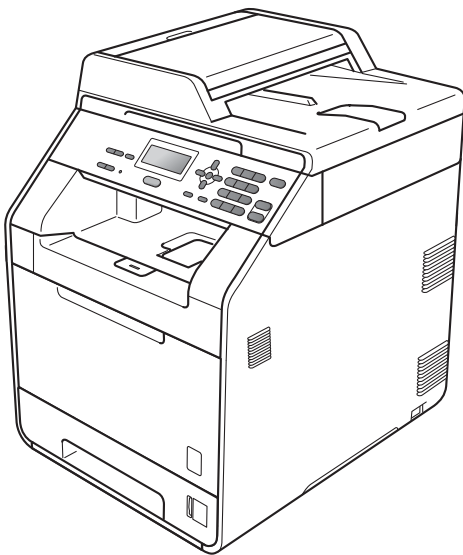


brother®

# BEKNOPTE GEBRUIKERSHANDLEIDING

---



DCP-9055CDN

Versie A

DUT/BEL-DUT

## Als u de klantenservice moet bellen

Vul de volgende gegevens in om deze later eenvoudig te kunnen raadplegen:

Modelnummer: DCP-9055CDN

Serienummer: <sup>1</sup> \_\_\_\_\_

Aankoopdatum: \_\_\_\_\_

Aankoopplaats: \_\_\_\_\_

<sup>1</sup> Het serienummer staat op de achterkant van het toestel. Bewaar deze gebruikershandleiding samen met uw kassabon als bewijs van uw aankoop, in geval van diefstal, brand of service in geval van garantie.

Registreer uw product online op

<http://www.brother.com/registration/>

# Welke handleidingen zijn er en waar kan ik deze vinden?

Welke handleiding?	Inhoud?	Waar?
<b>Veiligheid en wetgeving</b>	Lees de veiligheidsinstructies voor u de machine installeert.	Gedrukt / in de verpakking
<b>Installatiehandleiding</b>	Lees deze handleiding eerst. Volg de instructies voor het instellen van uw machine en installeren van de drivers en software voor het besturingssysteem en het type verbinding dat u gebruikt.	Gedrukt / in de verpakking
<b>Beknopte gebruikershandleiding</b>	Hier vindt u meer informatie over de basiskopieer- en scanfuncties en over het vervangen van de verbruiksartikelen. Zie tips voor het oplossen van problemen.	PDF-bestand / documentatie-cd-rom / in de verpakking
<b>Uitgebreide gebruikershandleiding</b>	Hier vindt u meer informatie over geavanceerde functies: kopiëren, beveiliging en het uitvoeren van routineonderhoud.	PDF-bestand / documentatie-cd-rom / in de verpakking
<b>Softwarehandleiding</b>	Volg deze instructies voor afdrukken, scannen, netwerkscannen en het gebruik van Brother ControlCenter.	PDF-bestand / documentatie-cd-rom / in de verpakking
<b>Verklarende woordenlijst Netwerk</b>	In deze handleiding vindt u basisinformatie over geavanceerde netwerkfuncties van Brother-machines en algemene netwerk- en standaardterminologie.	PDF-bestand / documentatie-cd-rom / in de verpakking
<b>Netwerkhandleiding</b>	Deze handleiding biedt u nuttige informatie over bedrade netwerkinstellingen en beveiligingsinstellingen bij het gebruik van uw Brother-machine. U kunt er eveneens informatie vinden over ondersteunde protocollen voor uw machine en gedetailleerde tips voor het oplossen van problemen.	PDF-bestand / documentatie-cd-rom / in de verpakking

# Inhoudsopgave

## (BEKNOPTTE GEBRUIKERSHANDLEIDING)

<b>1</b>	<b>Algemene informatie</b>	<b>1</b>
	Gebruik van de documentatie .....	1
	Symbolen en conventies die in de documentatie gebruikt worden .....	1
	De geavanceerde gebruikershandleiding, softwarehandleiding en netwerkhandleiding gebruiken .....	2
	Documentatie bekijken .....	2
	Toegang tot ondersteuning door Brother (Windows®) .....	4
	Toegang tot Brother-support (Macintosh) .....	4
	Overzicht bedieningspaneel .....	6
	Data-LED-aanduidingen .....	8
	Volume-instellingen .....	9
	Volume van waarschuwingstoon .....	9
<b>2</b>	<b>Papier plaatsen</b>	<b>10</b>
	Papier en afdrukmedia laden .....	10
	Papier in de standaardpapierlade plaatsen .....	10
	Papier plaatsen in de multifunctionele lade (MP-lade) .....	13
	Scanbaar gedeelte .....	18
	Onbedrukbaar gebied bij afdrukken via een computer .....	18
	Papierinstellingen .....	19
	Papiersoort .....	19
	Papierformaat .....	19
	Ladegebruik in de kopieermodus .....	20
	Ladegebruik in de afdrukmodus .....	21
	Papiersoorten en andere afdrukmedia die kunnen worden gebruikt .....	21
	Aanbevolen papier en afdrukmedia .....	22
	Type en formaat van het papier .....	22
	Speciaal papier gebruiken .....	24
<b>3</b>	<b>Documenten laden</b>	<b>27</b>
	Documenten laden .....	27
	Met behulp van de automatische documentinvoer (ADF) .....	27
	Met behulp van de glasplaat .....	28
<b>4</b>	<b>Kopiëren</b>	<b>29</b>
	Kopieën maken .....	29
	Kopiëren onderbreken .....	29
	Kopieerinstellingen .....	29
<b>5</b>	<b>Afdrukken vanaf een computer</b>	<b>30</b>
	Een document afdrukken .....	30

<b>6</b>	<b>Scannen naar een computer</b>	<b>31</b>
	Een document scannen als PDF-bestand met ControlCenter4 (Windows®).....	31
	De instellingen voor de SCAN-knop wijzigen .....	34
	Vóór het scannen .....	34
	Instellingen SCAN-knop .....	34
	Scannen met behulp van de SCAN-knop.....	36
<b>A</b>	<b>Routineonderhoud</b>	<b>37</b>
	De verbruiksartikelen vervangen .....	37
	Een tonercartridge vervangen .....	41
	De drumeenheid vervangen .....	47
	De riemeenheid vervangen .....	54
	Tonerbak vervangen.....	60
	De machine reinigen en controleren.....	67
	De buitenzijde van de machine schoonmaken .....	67
	De glasplaat reinigen .....	68
	scannervensters reinigen .....	69
	De primaire corona's reinigen.....	73
	De drumeenheid reinigen .....	77
	De invoerrollen voor papier reinigen.....	84
	Kalibreren .....	85
	Automatisch registreren.....	86
	Handmatig registreren .....	86
	Frequentie (Kleurcorrectie).....	86
<b>B</b>	<b>Problemen oplossen</b>	<b>87</b>
	Fout- en onderhoudsmeldingen.....	87
	Het document is bovenin de ADF vastgelopen .....	94
	Document is vastgelopen onder het documentdeksel.....	94
	Kleine documenten die vastgelopen zijn in de ADF verwijderen.....	95
	Document is vastgelopen in de uitvoerlade .....	95
	Het papier is vastgelopen in de MP-lade .....	96
	Papier is vastgelopen in papierlade 1 of 2.....	97
	Papier is vastgelopen aan de achterkant van de machine .....	98
	Papier is vastgelopen binnenin de machine .....	100
	Het papier is vastgelopen onder papierlade 1 .....	104
	Problemen oplossen .....	107
	Als u problemen hebt met uw machine .....	107
	De afdrukwaliteit verbeteren .....	112
	Informatie over de machine .....	119
	Het serienummer controleren .....	119
	Resetfuncties.....	119
	De machine resetten .....	119

<b>C</b>	<b>Menu en functies</b>	<b>120</b>
	Programmeren op het scherm .....	120
	Het menu openen .....	120
	Menutabel .....	121
	Tekst invoeren .....	131
<b>D</b>	<b>Specificaties</b>	<b>133</b>
	Algemeen.....	133
	Documentgrootte .....	135
	Afdrukmedia.....	136
	Kopiëren .....	138
	Scanner .....	139
	Printer .....	140
	Interfaces .....	141
	Systeemvereisten .....	142
	Verbruiksartikelen .....	144
	Netwerk (LAN) .....	145
<b>E</b>	<b>Index</b>	<b>146</b>

# Inhoudsopgave

## (UITGEBREIDE GEBRUIKERSHANDLEIDING)

De Uitgebreide gebruikershandleiding biedt u meer informatie over de volgende functies. U kunt de Uitgebreide gebruikershandleiding raadplegen op de documentatie-cd-rom.

### **1 Algemene instellingen**

---

*Opslag in het geheugen*  
*Automatische zomer-/wintertijd*  
*Ecologische functies*  
*LCD-contrast*  
*Lijst Gebruikersinstellingen*  
*Netwerkconfiguratielijst*

### **2 Beveiligingsfuncties**

---

*Secure Function Lock 2.0*

### **3 Kopiëren**

---

*Kopieerinstellingen*  
*Duplexkopiëren (dubbelzijdig)*

### **A Routineonderhoud**

---

*De machine reinigen en controleren*  
*Periodieke onderhouds-  
onderdelen vervangen*  
*De machine inpakken en vervoeren*

### **B Opties**

---

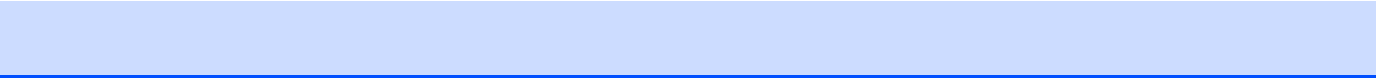
*Optionele papierlade (LT-300CL)*  
*Geheugenbord*

### **C Verklarende woordenlijst**

---

### **D Index**

---





## Gebruik van de documentatie

Dank u voor de aanschaf van een Brother-machine! Het lezen van de documentatie helpt u bij het optimaal benutten van uw machine.

## Symbolen en conventies die in de documentatie gebruikt worden

De volgende symbolen en conventies worden in de documentatie gebruikt.

<b>Vet</b>	Vetgedrukte tekst geeft toetsen op het bedieningspaneel van de machine of op het computerscherm aan.
<i>Cursief</i>	Cursief gedrukte tekst legt de nadruk op een belangrijk punt of verwijst naar een verwant onderwerp.
Courier New	Het lettertype Courier New geeft de meldingen aan die worden weergegeven op het LCD-scherm van de machine.

## ⚠ WAARSCHUWING

WAARSCHUWING geeft een mogelijk gevaarlijke situatie aan die, als deze niet wordt voorkomen, kan resulteren in ernstig of fataal letsel.

## ⚠ VOORZICHTIG

VOORZICHTIG geeft een mogelijk gevaarlijke situatie aan die, als deze niet wordt voorkomen, kan resulteren in enig

## ❗ BELANGRIJK

BELANGRIJK geeft een mogelijk gevaarlijke situatie aan die kan resulteren in schade aan eigendommen, storingen of een niet-werkend product.



De pictogrammen Elektrisch Gevaar waarschuwen u voor een mogelijke elektrische schok.



De pictogrammen Heet oppervlak waarschuwen u voor hete delen van de machine.



De aanduidingen Opmerkingen geven aan hoe u moet reageren in een bepaalde situatie of geven informatie over hoe de huidige functie werkt met andere functies.

# De geavanceerde gebruikershandleiding, softwarehandleiding en netwerkhandleiding gebruiken

Deze Beknopte gebruikershandleiding bevat niet alle informatie over de machine zoals hoe u de geavanceerde functies kopie, printer, scanner en netwerk gebruikt. Wanneer u klaar bent voor gedetailleerdere informatie over deze functies, kunt u de **Uitgebreide gebruikershandleiding, Softwarehandleiding, Verklarende woordenlijst Netwerk** en **Netwerkhandleiding** die u terugvindt op de documentatie-cd-rom raadplegen.

## Documentatie bekijken

1 Zet de computer aan. Plaats de documentatie-cd-rom in het cd-romstation.

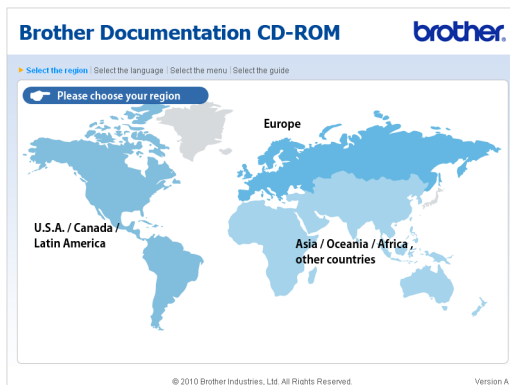


### Opmerking

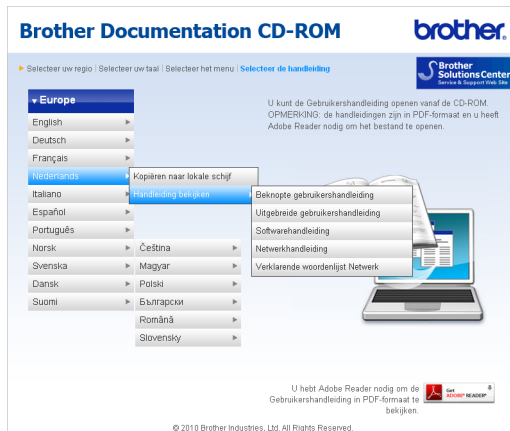
(Windows®-gebruikers) Als het scherm niet automatisch wordt weergegeven, gaat u naar **Deze computer (Computer)**, dubbelklikt u op het pictogram van de cd-rom en dubbelklikt u op **index.html**.

2 (Macintosh-gebruikers) Dubbelklik op het pictogram van de documentatie-cd-rom, en dubbelklik vervolgens op **index.html**.

3 Klik op uw land.



4 Wijs uw taal aan, wijs **Handleiding bekijken** aan en klik vervolgens op de handleiding die u wilt lezen.





### Opmerking

- (Alleen Windows®-gebruikers) Uw web browser geeft mogelijk een gele balk weer aan de bovenzijde van de pagina met een beveiligingswaarschuwing betreffende Active X-besturingselementen. Om de pagina correct te kunnen weergeven, moet u op de balk klikken, op **Geblokkeerde inhoud toestaan...** klikken en vervolgens op **Ja** klikken in het dialoogvenster Beveiligingswaarschuwing.
- (Alleen Windows®-gebruikers) <sup>1</sup> Voor een snellere toegang kunt u alle gebruikersdocumentatie in PDF-formaat kopiëren naar een lokale map op uw computer. Wijs uw taal aan en klik vervolgens op **Kopierën naar lokale schijf**.

<sup>1</sup> Microsoft® Internet Explorer® 6.0 of hoger.

## Presto! Gebruikershandleiding PageManager (Macintosh)



### Opmerking

Presto! PageManager moet gedownload en geïnstalleerd worden voor gebruik. Zie *Toegang tot Brother-support (Macintosh)* op pagina 4 voor verdere instructies.

- U kunt de complete Presto! PageManager Gebruikershandleiding bekijken via Help in Presto! PageManager.

### Instructies vinden voor het instellen van een netwerk

U kunt uw machine aansluiten op een bedraad netwerk. De standaardinstructies voor het instellen hiervan vindt u in de *Installatiehandleiding*. Raadpleeg de *Netwerkhandleiding* op de documentatie-cd-rom voor meer informatie over de netwerkinstallatie.

## Scaninstructies opzoeken

Er zijn verscheidene manieren waarop u documenten kunt scannen. U kunt de instructies als volgt vinden:

### Softwarehandleiding

- *Scannen*
- *ControlCenter*
- *Netwerkscannen*

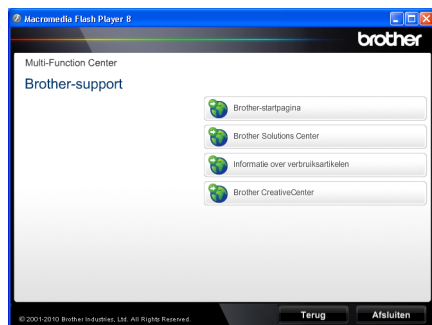
### ScanSoft™ PaperPort™ 12SE met OCR Hoe-te-handleidingen (Windows®)

- De complete handleidingen voor ScanSoft™ PaperPort™ 12SE met OCR kunt u bekijken in het Helpgedeelte in de ScanSoft™ PaperPort™ 12SE-toepassing.

## Toegang tot ondersteuning door Brother (Windows®)

U kunt hier alle benodigde contactgegevens vinden, zoals voor webondersteuning (Brother Solutions Center) op de installatie-cd-rom.

- Klik op **Brother-support** in het hoofdmenu. Het volgende venster verschijnt:



- Om onze website (<http://www.brother.com/>) te openen, klikt u op **Brother-startpagina**.
- Voor het laatste nieuws en productondersteuningsinformatie (<http://solutions.brother.com>), klikt u op **Brother Solutions Center**.
- Wanneer u onze website wilt bezoeken voor originele Brother-onderdelen (<http://www.brother.com/original/>), klikt u op **Informatie over verbruiksartikelen**.
- Om naar Brother CreativeCenter (<http://www.brother.com/creativecenter/>) te gaan voor GRATIS fotoprojecten en afdrukbare downloads, klikt u op **Brother CreativeCenter**.
- Wanneer u wilt terugkeren naar de hoofdpagina, klikt u op **Terug**. Als u klaar bent, klikt u op **Afsluiten**.

## Toegang tot Brother-support (Macintosh)

U kunt hier alle benodigde contactgegevens vinden, zoals voor webondersteuning (Brother Solutions Center) op de installatie-cd-rom.

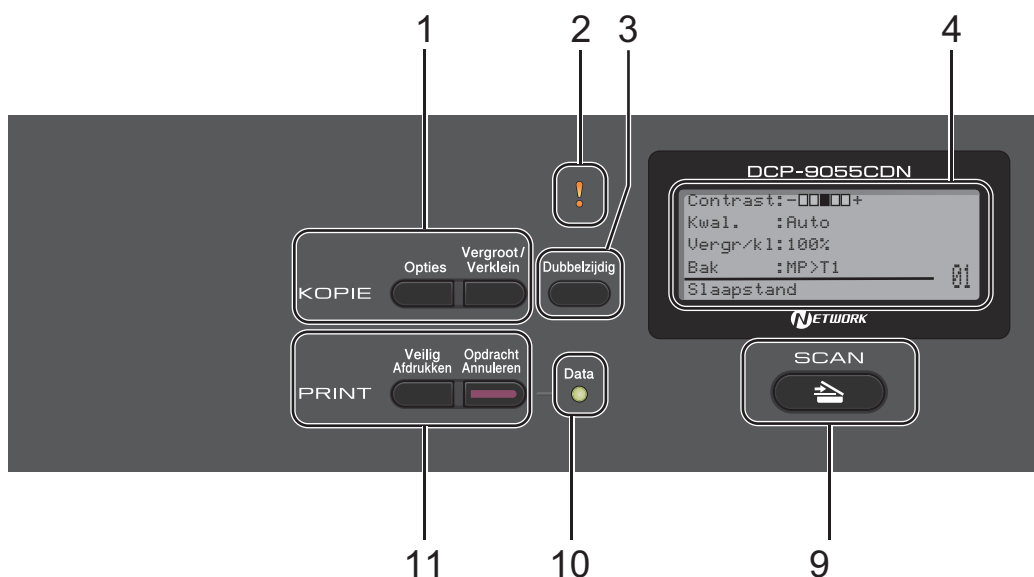
- Dubbelklik op het pictogram **Brother-support**. Het volgende venster verschijnt:



- Klik op **Presto! PageManager** om Presto! PageManager te downloaden en te installeren.
- Om uw machine te registreren op de registratiepagina voor Brother-producten (<http://www.brother.com/registration/>), klikt u op **Onlineregistratie**.
- Voor het laatste nieuws en productondersteuningsinformatie (<http://solutions.brother.com>), klikt u op **Brother Solutions Center**.
- Wanneer u onze website wilt bezoeken voor originele Brother-onderdelen (<http://www.brother.com/original/>), klikt u op **Informatie over verbruiksartikelen**.



# Overzicht bedieningspaneel



## 1 KOPIE toetsen:

### Opties

U kunt snel en gemakkelijk tijdelijke instellingen voor het kopiëren selecteren.

### Vergroot/Verklein

Verkleint of vergroot kopieën.

## 2 Storing-LED

Knippert oranje als op het LCD-scherm een foutmelding of een belangrijke melding over de status wordt weergegeven.

## 3 Dubbelzijdig

U kunt Duplex selecteren om dubbelzijdig af te drukken.

## 4 LCD

Hierop worden meldingen weergegeven die u helpen bij de configuratie en het gebruik van uw machine.

## 5 Wis

Hiermee verwijdert u ingevoerde gegevens of annuleert u de huidige instelling.

## Menu

Hiermee kunt u het menu openen om de instellingen van de machine te programmeren.

### OK

Hiermee kunt u de instellingen op de machine opslaan.

### Selectietoetsen:

◀ of ▶

Druk hierop om achteruit of vooruit door de menuselecties te gaan.

▲ of ▼

Druk hierop om door de menu's en opties te bladeren.

## 6 Cijfertoetsen

Gebruik deze toetsen om tekst in te voeren.

## 7 Stop/Eindigen

Met een druk op deze toets wordt een bewerking gestopt of een menu verlaten.

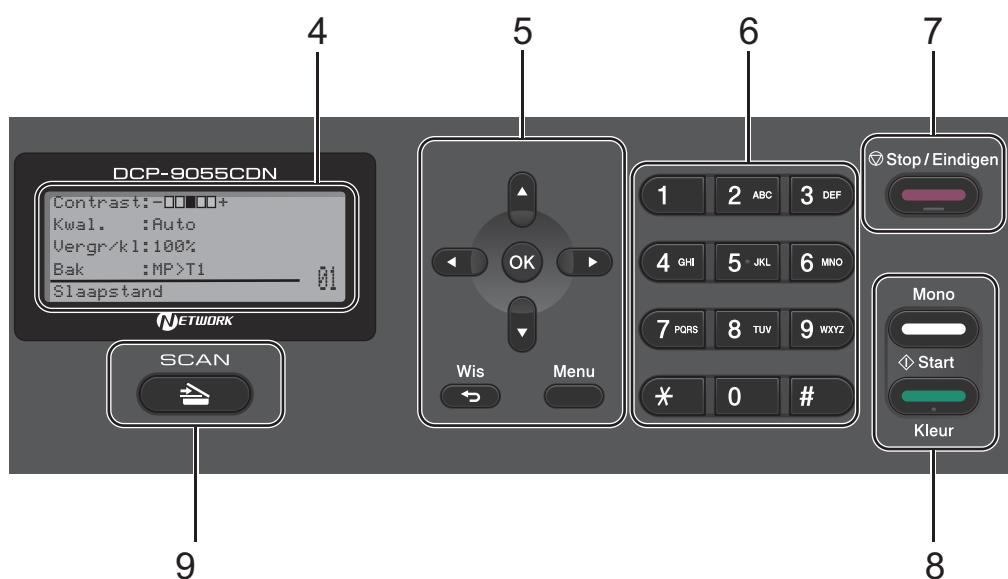
## 8 Start:

### Kleur

Hiermee kunt u kopieën in kleur maken.

### Mono

Hiermee kunt u kopieën in zwart-wit maken.



## 9 SCAN:



Hiermee wordt de scanmodus van de machine geactiveerd.

## 10 Data LED

Afhankelijk van de status van de machine knippert de LED.

## 11 PRINT-toetsen:

### Veilig Afdrukken

U kunt in het geheugen opgeslagen gegevens afdrukken door uw wachtwoord van vier cijfers in te voeren. (Raadpleeg voor meer informatie over het gebruik van de beveiligingssleutel de *Softwarehandleiding*.)

Wanneer u het beveiligd functieslot gebruikt, kunt u beperkte gebruikers wisselen door ◀ ingedrukt te houden terwijl u op **Veilig Afdrukken** drukt. (Zie *Secure Function Lock 2.0* in *Hoofdstuk 2* van de *Uitgebreide gebruikershandleiding*.)



### Opdracht Annuleren

Hiermee annuleert u een geprogrammeerde afdruktaak en wist u deze uit geheugen van de machine. Wanneer u meer afdruktaken wilt annuleren, houdt u deze toets ingedrukt totdat het LCD-scherm **Alles annuleren** toont.

## Data-LED-aanduidingen

De **Data**-LED (light emitting diode) knippert afhankelijk van de status van de machine.



LED	Machinestatus	Omschrijving
○	Gereed	De machine is gereed om af te drukken, staat in de slaapstand, er zijn geen afdrukgegevens aanwezig of de machine is uitgeschakeld.
 Groen (knippert)	Data ontvangen	De machine ontvangt data van de computer, verwerkt data in het geheugen of drukt data af.
 Groen	Data in het geheugen	Er bevinden zich afdrukgegevens in het machinegeheugen.



# Volume-instellingen

## Volume van waarschuwingston

---

Wanneer de waarschuwingston aanstaat, zal de machine een geluidssignaal geven wanneer u een toets indrukt of een vergissing maakt. U kunt kiezen uit een aantal volumeniveaus, van **Hoog** tot **Uit**.

- 1 Druk op **Menu, 1, 2**.
- 2 Druk op **▲** of **▼** om **Uit, Laag, Half** of **Hoog** te kiezen.  
Druk op **OK**.
- 3 Druk op **Stop/Eindigen**.

# 2

## Papier plaatsen

### Papier en afdrukmedia laden

De machine kan papier laden vanuit de standaardpapierlade, de optionele onderste lade of de multifunctionele lade.

Houd rekening met het volgende als u papier in de papierlade plaatst:

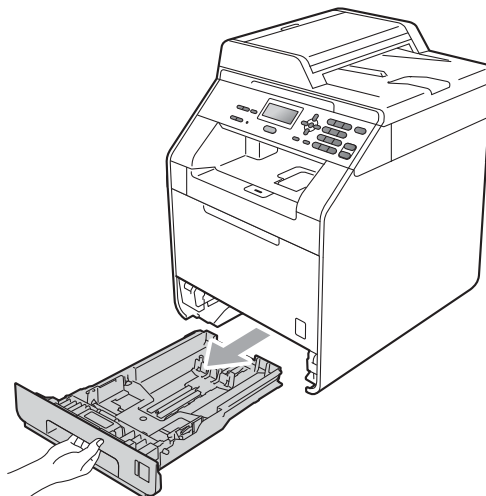
- Als het afdrukmenu van uw toepassingssoftware een optie biedt voor het opgeven van het papierformaat, kunt u dit via de toepassingssoftware doen. Als deze optie niet door de toepassingssoftware geboden wordt, kunt u het papierformaat opgeven in de printerdriver of via het bedieningspaneel.

### Papier in de standaardpapierlade plaatsen

U kunt tot 250 vellen plaatsen in Lade 1 en 500 vellen in Lade 2. De stapel papier mag niet hoger zijn dan de aanduiding voor de maximale papierhoogte (▼▼▼) op de papiergeleider voor de breedte. (Raadpleeg *Papiercapaciteit van de papierladen* op pagina 23 om te zien welke papiersoorten u kunt gebruiken.)

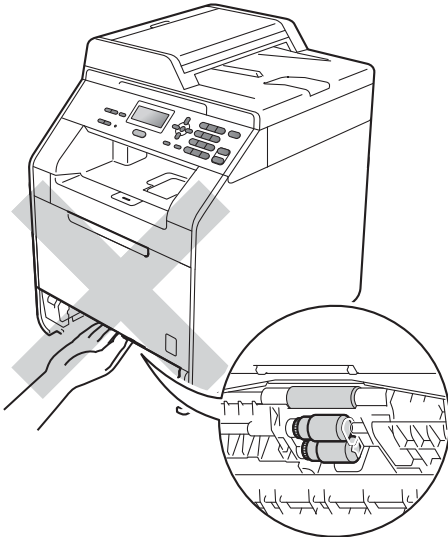
### Afdrukken via de standaardpapierlade op normaal papier, dun papier of kringlooppapier

- 1 Trek de papierlade volledig uit de machine.

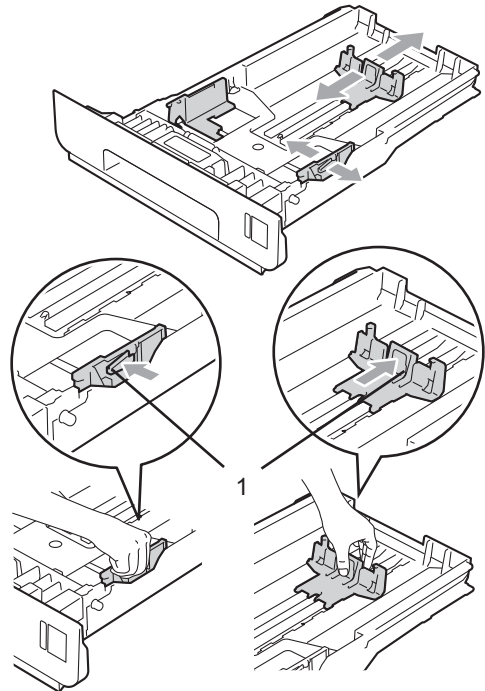


## ⚠ WAARSCHUWING

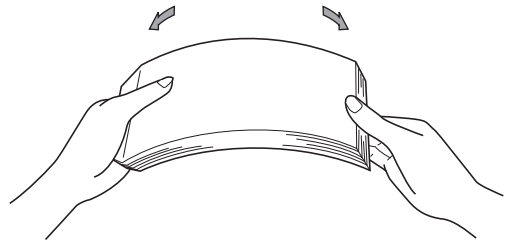
Raak de grijs aangegeven gedeeltes in de afbeelding NIET aan. Deze rollen draaien mogelijk aan een hoge snelheid.



- 2 Druk op de groene ontgrendeling van de papiergeleiders (1) en verschuif de papiergeleiders voor het correcte papiermaat van het papier dat u in de lade plaatst. Zorg dat de geleiders goed in de sleuven zitten.

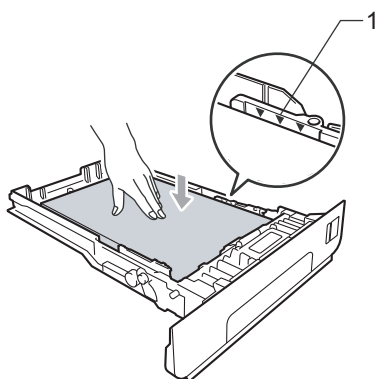


- 3 Waai de stapel papier goed door om vastlopen van papier en storingen te voorkomen.



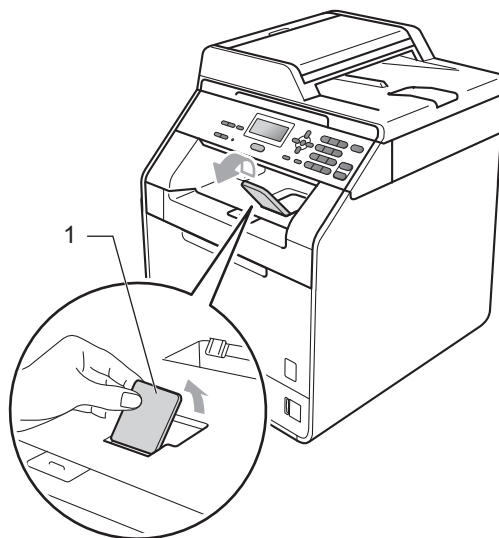
**4** Plaats papier in de lade en zorg ervoor dat:

- De stapel papier niet uitsteekt boven de maximummarkering (▼▼▼) (1).
- Als u de papierlade te hoog vult, kan het papier vastlopen.
- De zijde waarop u wilt afdrucken, naar beneden gericht is.
- De papiergeleiders de zijkanten van het papier raken zodat het goed ingevoerd wordt.



**5** Plaats de papierlade stevig terug in de machine. Zorg ervoor dat deze geheel in de machine zit.

**6** Til de steunklep (1) op om te vermijden dat het papier van de neerwaarts gerichte uitvoerlade glijdt, of verwijder iedere pagina zodra deze uit de machine komt.

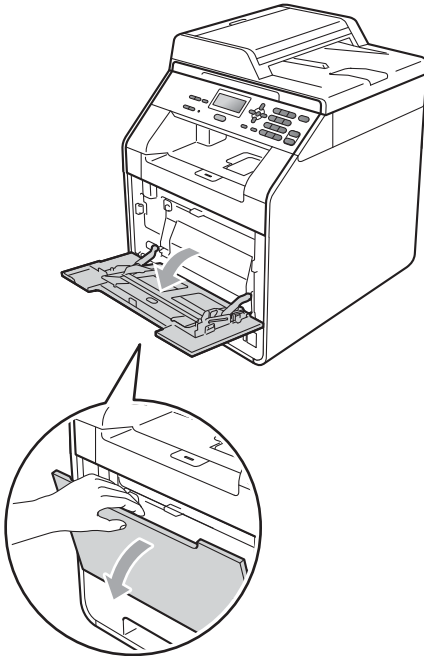


## Papier plaatsen in de multifunctionele lade (MP-lade)

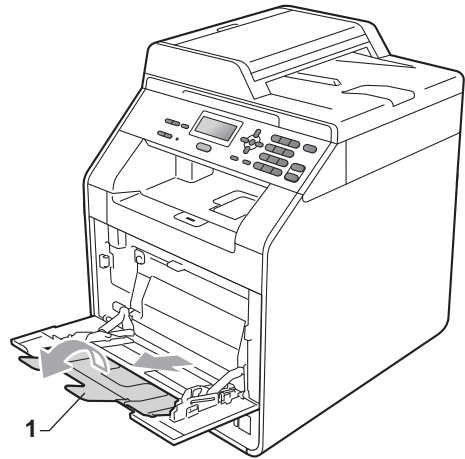
U kunt tot 3 enveloppen of speciale afdrukmedia plaatsen in de MP-lade of tot 50 vellen normaal papier. Gebruik deze lade om af te drukken of te kopiëren op dik papier, bankpostpapier, etiketten of enveloppen. (Raadpleeg *Papiercapaciteit van de papierladen* op pagina 23 om te zien welke papiersoorten u kunt gebruiken.)

### Afdrukken op normaal papier, bankpostpapier, etiketten of glanzend papier vanuit de MP-lade

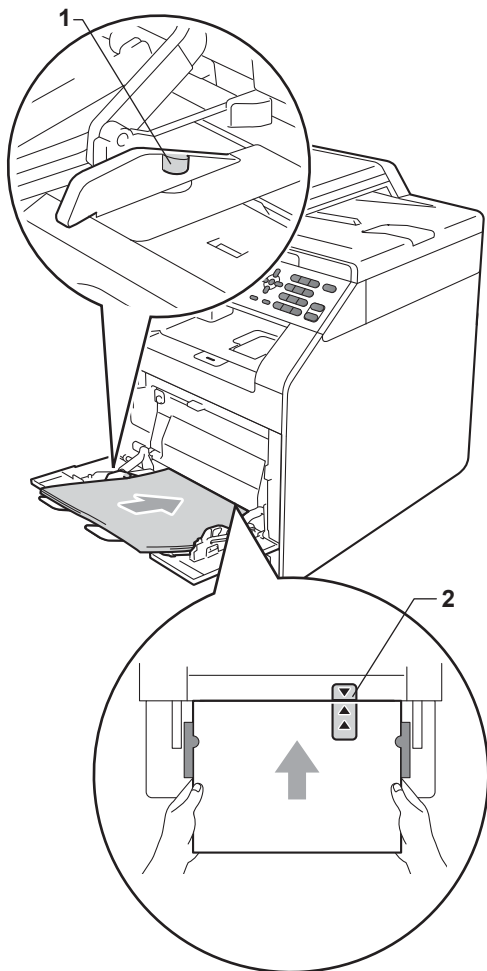
- 1 Maak de MP-lade open en trek deze voorzichtig omlaag.



- 2 Trek de steun van de MP-lade uit en vouw de steunklep (1) open.



- 3 Plaats papier in de MP-lade en zorg ervoor dat:
- de stapel papier niet boven de maximummarkering uitsteekt (1).
  - de rand van het papier tussen de pijlen ligt (2).
  - u het papier met de te bedrukken zijde naar boven gericht en met de bovenkant eerst plaatst.



- 4 Zet de steunklep omhoog om te voorkomen dat het papier van de neerwaarts gerichte uitvoerlade valt, of neem elk vel van de uitvoerlade zodra dit wordt uitgeworpen.

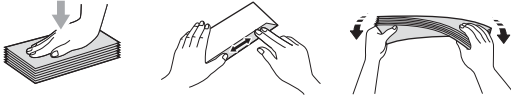


### Opmerking

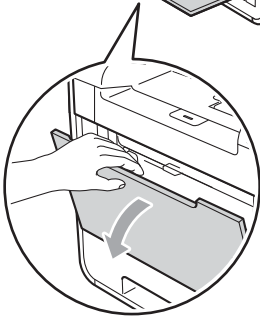
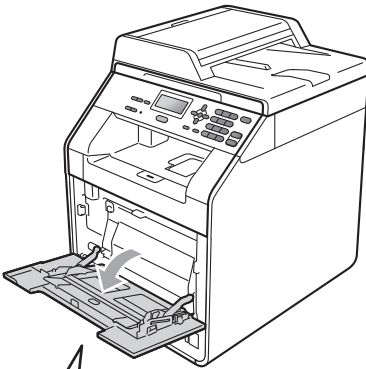
Als u glanzend papier gebruikt, mag u slechts één vel tegelijkertijd in de MP-lade plaatsen om te vermijden dat het papier vastloopt.

## Afdrukken op enveloppen en dik papier vanuit de MP-lade

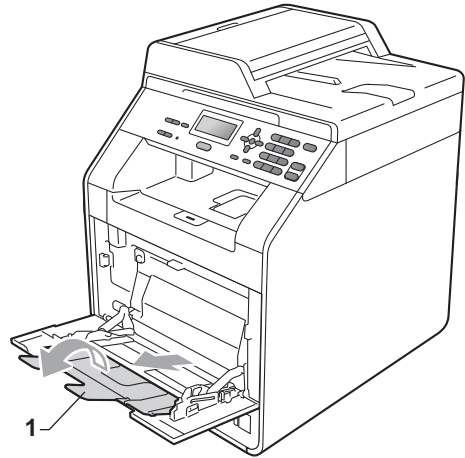
Maak de hoeken en de zijkanten van de enveloppen zo plat mogelijk voordat u deze plaatst.



- 1 Maak de MP-lade open en trek deze voorzichtig omlaag.



- 2 Trek de steun van de MP-lade uit en vouw de steunklep (1) open.

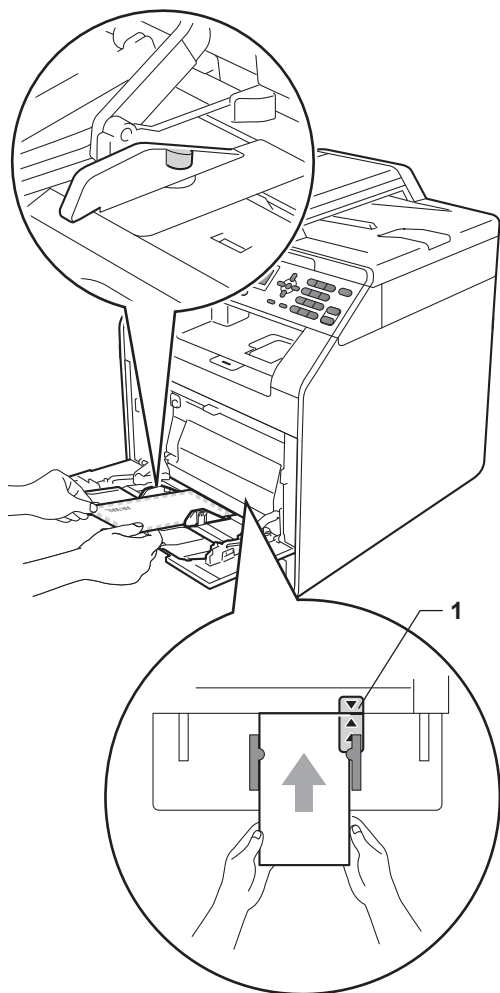


- 3 Til de steunklep op om te vermijden dat enveloppen en dikke vellen papier van de neerwaarts gerichte uitvoerlade glijden. Als de steunklep niet geopend is, neemt u elke enveloppe van de uitvoerlade zodra deze wordt uitgeworpen.

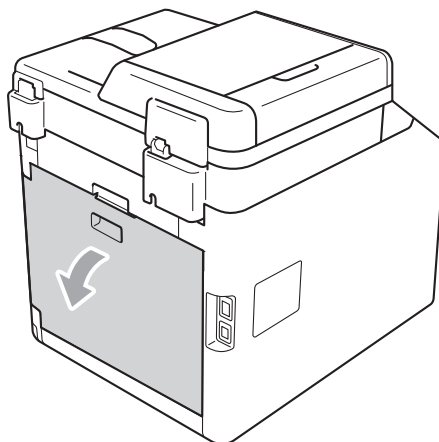


- 4 Plaats tot 3 enveloppen of tot 25 vellen dik papier (163 g/m<sup>2</sup>) in de MP-lade. Als u meer papier of enveloppen plaatst, kan dit een papierstoring veroorzaken. Zorg ervoor dat:

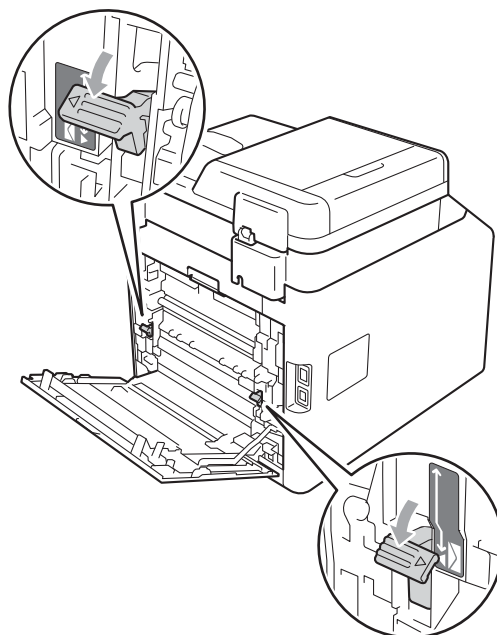
- de bovenrand van de enveloppe tussen de pijlen ligt (1).
- de te bedrukken zijde naar boven gericht is.



- 5 Maak het achterdeksel (opwaarts gerichte uitvoerlade) open.



- 6 Trek de twee grijze hendels (één links en één rechts) naar beneden naar de enveloppepositie zoals aangegeven in de onderstaande afbeelding.

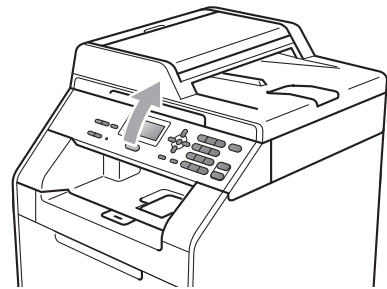




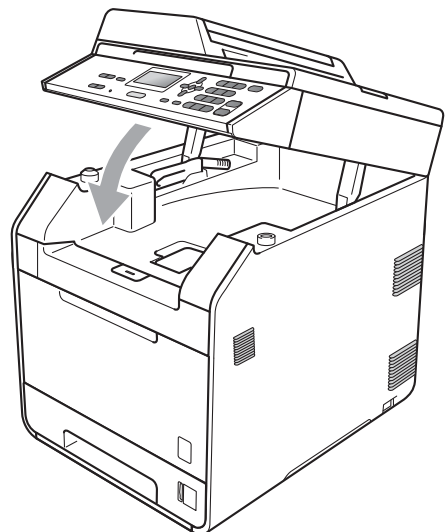
- 7 Zorg dat het achterdeksel goed is gesloten.
- 8 Stuur de afdrukgegevens naar de machine.
- 9 Wanneer het afdrucken is voltooid, opent u het achterdeksel en zet u de twee grijze hendels die u in stap 6 naar beneden hebt getrokken weer terug in de originele positie.

### **Opmerking**

- Verwijder iedere afgedrukte enveloppe onmiddellijk, om een opstopping te vermijden.
- Als het dikke papier omkrult tijdens het afdrucken, plaatst u slechts één vel per keer in de MP-lade en opent u het achterdeksel (achterste uitvoerlade) om ervoor te zorgen dat de afgedrukte pagina's worden uitgeworpen op de achterste uitvoerlade.
- Om een kleine afdruk gemakkelijk uit de uitvoerlade te verwijderen, tilt u de scanner met twee handen op, zoals afgebeeld.

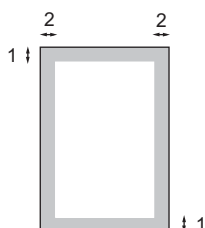


- U kunt de machine blijven gebruiken als de scanner omhoog staat. U sluit de scanner door deze met beide handen naar beneden te duwen.



## Scanbaar gedeelte

De afbeelding toont de delen die niet gescand kunnen worden om te kopiëren.



Documentgrootte	Bovenkant (1) Onderkant (1)	Links (2) Rechts (2)
Letter	4 mm	3,96 mm
A4	4 mm	2 mm



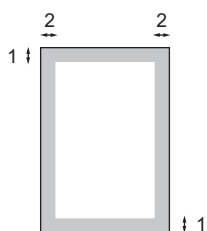
### Opmerking

Het onscanbare gebied dat hierboven is aangegeven is van toepassing op een enkele kopie of een 1 op 1 kopie op papier van A4-formaat. Het gedeelte dat niet kan worden gescand verschilt per papierformaat.

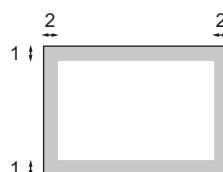
## Onbedrukbaar gebied bij afdrukken via een computer

Bij gebruik van de printerdriver is het afdrukgebied kleiner dan het papierformaat. De cijfers in onderstaande afbeeldingen geven het onbedrukbaar gebied aan.

### Staan



### Liggend



	Windows®-printerdriver en Macintosh-printerdriver BRScript-printerdriver voor Windows® en Macintosh
1	4,23 mm
2	4,23 mm



### Opmerking

Het onbedrukbaar gedeelte verschilt per papierformaat en de gebruikte printerdriver. Het onbedrukbaar gedeelte dat hierboven is afgebeeld, geldt voor papier van A4-formaat.

# Papierinstellingen

## Papiersoort

Stel de machine in op het papier dat u gebruikt. Hierdoor verkrijgt u de beste afdrukkwaliteit.

- 1 Ga op een van de volgende manieren te werk:
    - Om de papiersoort in te stellen voor de MP-bak drukt u op **Menu, 1, 1, 1, 1**.
    - Om de papiersoort in te stellen voor Bovenlade drukt u op **Menu, 1, 1, 1, 2**.
    - Om de papiersoort in te stellen voor Onderlade<sup>1</sup> drukt u op **Menu, 1, 1, 1, 3** als u de optionele lade hebt geïnstalleerd.
- <sup>1</sup> Onderlade wordt enkel weergegeven als de optionele lade is geplaatst.
- 2 Druk op ▲ of ▼ om Dun, Normaal, Dik, Extra dik, Gerecycl.papier of Glossy papier te kiezen. Druk op **OK**.

- 3 Druk op **Stop/Eindigen**.



### Opmerking

U kunt Glossy papier kiezen voor MP-bak.

## Papierformaat

U kunt tien papierformaten gebruiken voor het afdrucken van kopieën: A4, Letter, Legal, Executive, A5, A5 L, A6, B5, B6 en Folio (215,9 mm × 330,2 mm).

Als u een ander papierformaat in de lade plaatst, dient u ook de instelling van het papierformaat te wijzigen zodat de machine het document passend op de pagina kan plaatsen.

- 1 Ga op een van de volgende manieren te werk:
    - Om het papierformaat in te stellen voor de MP-bak drukt u op **Menu, 1, 1, 2, 1**.
    - Om het papierformaat in te stellen voor Bovenlade drukt u op **Menu, 1, 1, 2, 2**.
    - Om het papierformaat in te stellen voor Onderlade<sup>1</sup> drukt u op **Menu, 1, 1, 2, 3** als u de optionele lade hebt geïnstalleerd.
- <sup>1</sup> Onderlade wordt enkel weergegeven als de optionele lade is geplaatst.
- 2 Druk op ▲ of ▼ om A4, Letter, Legal, Executive, A5, A5 L, A6, B5, B6, Folio of Ieder te selecteren. Druk op **OK**.
  - 3 Druk op **Stop/Eindigen**.

**Opmerking**

- De optie **Ieder** wordt alleen weergegeven wanneer u de MP-lade selecteert.
- Als u **Ieder** selecteert als papierformaat voor de MP-lade: u moet **Alleen MP-lade** selecteren als instelling voor de te gebruiken lade. U kunt **Ieder** niet selecteren als papierformaat voor de MP-lade wanneer u N op 1-kopieën maakt. U moet een van de andere beschikbare papierformaten voor de MP-lade selecteren.
- A5 L en A6 zijn niet beschikbaar voor de Onderlade.

## Ladegebruik in de kopieermodus

U kunt kiezen welke lade prioriteit krijgt voor het afdrucken van kopieën.

Wanneer u **Alleen lade 1**,

**Alleen MP-lade** of **Alleen lade 2**<sup>1</sup> selecteert, neemt de machine alleen papier uit de geselecteerde lade. Als er geen papier meer aanwezig is in de geselecteerde lade, wordt **Geen papier** weergegeven op het LCD-scherm. Plaats papier in de lege lade.

Volg de onderstaande instructies om de lade-instelling te wijzigen:

- 1 Druk op **Menu, 1, 4, 1**.
- 2 Druk op **▲** of **▼** om **Alleen lade 1**, **Alleen lade 2**<sup>1</sup>, **Alleen MP-lade**, **MP>T1>T2**<sup>1</sup> of **T1>T2**<sup>1</sup>**>MP** te kiezen. Druk op **OK**.

<sup>1</sup> Alleen lade 2 of T2 wordt enkel weergegeven als de optionele lade is geplaatst.

- 3 Druk op **Stop/Eindigen**.

**Opmerking**

- Wanneer u de documenten in de ADF plaatst en **MP>T1>T2** of **T1>T2>MP** geselecteerd is, zoekt de machine naar de lade met het meest geschikte papier en neemt papier uit die lade. Als er geen geschikt papier aanwezig is in de lades, neemt de machine papier uit de lade met de hoogste prioriteit.
- Wanneer u de glasplaat gebruikt, wordt uw document gekopieerd via de lade met de hoogste prioriteit, zelfs wanneer er een geschiktere papiersoort beschikbaar is in een andere papierlade.

## Ladegebruik in de afdrukmodus

U kunt de standaardlade kiezen die de machine gebruikt voor het afdrukken vanaf de computer.

- 1 Druk op **Menu**, **1**, **4**, **2**.
- 2 Druk op **▲** of **▼** om Alleen lade 1, Alleen lade 2<sup>1</sup>, Alleen MP-lade, MP>T1>T2<sup>1</sup> of T1>T2<sup>1</sup>>MP te kiezen. Druk op **OK**.
 

<sup>1</sup> Alleen lade 2 of T2 wordt enkel weergegeven als de optionele lade is geplaatst.
- 3 Druk op **Stop/Eindigen**.

## Papiersoorten en andere afdrukmedia die kunnen worden gebruikt

De afdrukkwaliteit kan variëren naargelang het type papier dat u gebruikt.

U kunt de volgende printmedia gebruiken: dun papier, normaal papier, dik papier, bankpostpapier, kringlooppapier, glanzend papier, etiketten of enveloppen.

Voor de beste resultaten volgt u onderstaande instructies:

- Plaats NOOIT verschillende typen papier tegelijk in de papierlade, anders kan het papier vastlopen of verkeerd worden ingevoerd.
- Voor een correct afdrukresultaat moet u in uw softwaretoepassing het papierformaat instellen van het papier dat zich in de lade bevindt.
- Raak de bedrukte zijde van het papier niet aan vlak na het afdrukken.
- Controleer voordat u een grote hoeveelheid papier aanschaft eerst dat het papier geschikt is.

## Aanbevolen papier en afdrukmedia

Papiersort	Item
Normaal papier	Xerox Premier TCF 80 g/m <sup>2</sup> Xerox Business 80 g/m <sup>2</sup>
Kringlooppapier	Xerox Recycled Supreme 80 g/m <sup>2</sup>
Etiketten	Avery-laseretiketten L7163
Enveloppe	Antalis River-serie (DL)
Glanzend papier	International Paper Rey Color Laser Gloss 140 g/m <sup>2</sup> A4

## Type en formaat van het papier

De machine laadt papier vanuit de geïnstalleerde standaardpapierlade, de multifunctionele lade of de optionele onderste lade.

**De namen voor de papierladen in de printerdriver en in deze handleiding zijn als volgt:**

Lade en optionele accessoires	Naam
Standaardpapierlade	Lade 1
Multifunctionele lade	MF lade
Optionele onderste lade	Lade 2

## Papiercapaciteit van de papierladen

	Papierformaat	Papiersoorten	Aantal vellen
Papierlade (Lade 1)	A4, Letter, Legal, B5, Executive, A5, A5 (lange zijde), A6, B6, Folio <sup>1</sup>	Normaal papier, dun papier en kringlooppapier	max. 250 [80 g/m <sup>2</sup> ]
Multifunctionele lade (MP-lade)	Breedte: 69,8 tot 216 mm Lengte: 116 tot 406,4 mm	Normaal papier, dun papier, dik papier, dikker papier, bankpostpapier, kringlooppapier, enveloppen, etiketten en glanzend papier	50 vellen [80 g/m <sup>2</sup> ] 3 Enveloppen 1 Glanzend papier
Optionele onderste lade (Lade 2)	A4, Letter, Legal, B5, Executive, A5, B6, Folio <sup>1</sup>	Normaal papier, dun papier en kringlooppapier	maximaal 500 [80 g/m <sup>2</sup> ]

<sup>1</sup> Het Folio-formaat is 215,9 mm x 330,2 mm

## Aanbevolen papierspecificaties

De volgende papierspecificaties zijn geschikt voor deze machine.

Standaardgewicht	75-90 g/m <sup>2</sup>
Dikte	80-110 µm
Ruwheid	Hoger dan 20 sec.
Stijfheid	90-150 cm <sup>3</sup> /100
Vezelrichting	Langvezelig
Soortelijke volumeweerstand	10e <sup>9</sup> -10e <sup>11</sup> ohm
Soortelijke weerstand aan oppervlakte	10e <sup>9</sup> -10e <sup>12</sup> ohm-cm
Vulmiddel	CaCO <sub>3</sub> (Neutraal)
Asgehalte	Minder dan 23 wt%
Helderheid	Hoger dan 80 %
Ondoorzichtigheid	Hoger dan 85%

- Gebruik papier dat geschikt is voor kopiëren op normaal papier.
- Gebruik papier met een gewicht van 75 tot 90 g/m<sup>2</sup>.
- Gebruik langvezelig papier met een neutrale pH-waarde en een vochtigheidspercentage van circa 5%.
- In deze machine kan kringlooppapier worden gebruikt dat voldoet aan de specificatie DIN 19309.

## Speciaal papier gebruiken

De machine functioneert goed met de meeste typen xerografisch en bankpostpapier. Sommige typen papier kunnen echter van invloed zijn op de afdrukkwaliteit of bewerkingsbetrouwbaarheid. Maak altijd eerst een proefafdruk voordat u papier aanschaft om zeker te zijn van het gewenste resultaat. Bewaar papier in de originele verpakking en zorg dat deze gesloten blijft. Bewaar het papier plat en uit de buurt van vocht, direct zonlicht en warmte.

Enkele belangrijke richtlijnen bij het kiezen van papier:

- Gebruik GEEN inkjetpapier, omdat hierdoor het papier kan vastlopen of de machine kan worden beschadigd.
- Voorgedrukt papier moet inkt gebruiken dat tegen de temperatuur van het fuseerproces van de machine bestand is (200°C (392°F)).
- Als u bankpostpapier, papier met een ruw oppervlak of papier dat is gekreukeld of gevouwen gebruikt, kan het afdrukresultaat tegenvallen.
- Als u glanzend papier gebruikt, mag u slechts één vel tegelijkertijd in de MP-lade plaatsen om te vermijden dat het papier vastloopt.

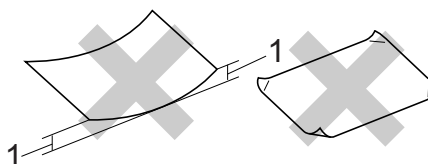
## Te vermijden typen papier

### ! BELANGRIJK

Sommige typen papier bieden niet het gewenste resultaat of kunnen schade veroorzaken aan de machine.

Gebruik GEEN papier:

- met een grove textuur
- dat extreem glad of glanzend is
- dat gekruld of scheef is



#### 1 Papier dat meer dan 2 mm opkrult, kan vastlopen.

- dat gecoat is of een chemische deklaag heeft
- dat beschadigd, gekreukeld of gevouwen is
- dat het in deze handleiding aanbevolen gewicht overschrijdt
- met tabs en nietjes
- met een briefhoofd dat thermografisch gedrukt is of met inkt die niet tegen hoge temperaturen bestand is
- dat uit meerdere delen bestaat of zonder carbon
- dat is bedoeld voor inkjetprinters

Als u een van deze typen papier gebruikt, kan de machine beschadigd raken. Deze schade wordt wellicht niet gedekt door enige garantie- of serviceovereenkomst met Brother.



## Enveloppen

De meeste enveloppen die ontwikkeld zijn voor laserprinters zijn geschikt voor deze machine. Sommige vormen enveloppen kunnen echter mogelijk problemen met de toevoer en de afdrukkwaliteit veroorzaken. Een geschikte envelop heeft randen met rechte, scherpe vouwen en de rand mag niet dikker zijn dan twee vellen papier. De envelop moet vlak liggen en mag niet zakachtig of flodderig zijn. Koop enveloppen van hoge kwaliteit bij een leverancier die weet dat u de enveloppen gaat gebruiken in een lasermachine.

Wij raden u aan een proefenveloppe te drukken zodat u zeker weet dat u het gewenste resultaat krijgt.

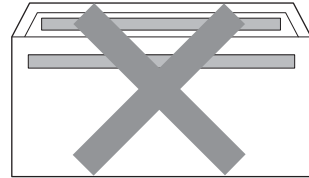
### Te vermijden soorten enveloppen

#### ! BELANGRIJK

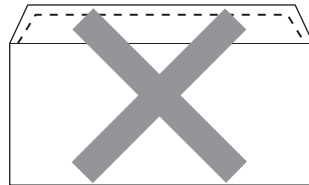
Gebruik GEEN enveloppen:

- die beschadigd, gekruld of verkreukeld zijn of een ongebruikelijke vorm hebben
- die extreem glanzend zijn of een grove structuur hebben
- met klemmetjes, nietjes of dichtbinders
- met een zelfklevende plakrand
- die zakachtig zijn
- die niet scherp gevouwen zijn
- die van reliëf zijn voorzien
- die eerder zijn bedrukt door een lasermachine
- die aan de binnenkant zijn voorbedrukt
- die niet netjes op elkaar kunnen worden gestapeld
- die gemaakt zijn van papier dat zwaarder is dan het gespecificeerde papiergewicht voor de machine
- met randen die niet recht of regelmatig zijn

- met vensters, gaten, uitsparingen of perforaties
- met lijm op het oppervlak zoals hieronder getoond



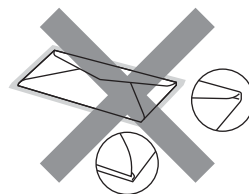
- met dubbele flappen zoals hieronder getoond



- met flappen die niet zijn gevouwen bij aankoop
- met flappen zoals hieronder getoond



- met beide zijden gevouwen zoals hieronder getoond



Als u een van de bovenstaande typen enveloppen gebruikt, kan de machine beschadigd raken. Deze schade wordt wellicht niet gedekt door enige garantie- of serviceovereenkomst met Brother.

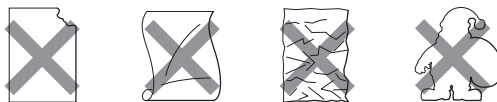
## Etiketten

De machine kan afdrucken op de meeste typen etiketten die bedoeld zijn voor een lasermachine. Etiketten dienen een plaklaag op basis van acryl te hebben omdat dit materiaal beter bestand is tegen de hoge temperaturen in de fuser unit. De plaklaag dient niet in contact te komen met enig deel van de machine, omdat de etiketten dan aan de drumeenheid of rollen blijven kleven waardoor papierstoringen en problemen met de afdrukkwaliteit kunnen optreden. Er mag geen plaklaag open liggen tussen de etiketten. Etiketten moeten zo gerangschikt worden dat de volledige lengte en breedte van het vel bedekt zijn. Het gebruik van ruimten tussen de etiketten kan leiden tot het loslaten van etiketten waardoor ernstige papierstoringen of afdrukproblemen kunnen ontstaan.

Etiketten moeten bestand zijn tegen een temperatuur van 200 graden Celsius, gedurende 0,1 seconden.

## Te vermijden typen etiketten

Gebruik geen etiketten die beschadigd, gekruld of verkreukeld zijn of een ongebruikelijke vorm hebben.



### ! BELANGRIJK

- Voer **GEEN** gedeeltelijk gebruikte etiketvellen toe. Het onbedekte draagvel kan schade toebrengen aan de machine.
- Etikettenvellen mogen niet zwaarder zijn dan het gewicht dat in deze gebruikershandleiding is gespecificeerd. Etiketten die deze specificatie overschrijden worden mogelijk niet correct ingevoerd of afgedrukt en kunnen schade veroorzaken aan de machine.
- U mag etiketten **NIET** hergebruiken en u mag **GEEN** etiketblad invoeren waarop een aantal etiketten ontbreekt.

## Documenten laden

U kunt kopieën maken en scannen via de ADF (automatische documentinvoer) en de glasplaat.

### Met behulp van de automatische documentinvoer (ADF)

De ADF kan maximaal 35 pagina's bevatten en voert elk vel afzonderlijk in. Gebruik standaardpapier met een gewicht van 80 g/m<sup>2</sup> en waaier de vellen papier eerst door voordat u deze in de ADF plaatst.

#### Ondersteunde documentformaten

Lengte:	147,3 tot 356,0 mm
Breedte:	147,3 tot 215,9 mm
Gewicht:	64 tot 90 g/m <sup>2</sup>

#### Documenten laden

### ! BELANGRIJK

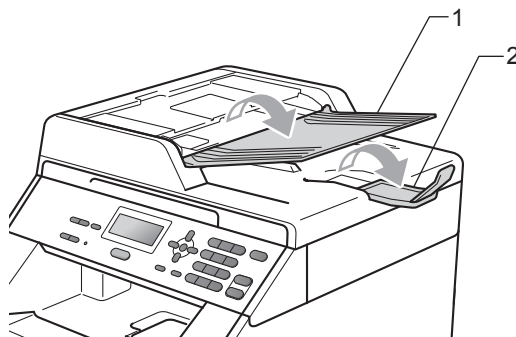
- Laat dikke documenten NIET op de glasplaat liggen. Hierdoor kan een papierstoring in de ADF optreden.
- Gebruik GEEN papier dat gekruld, gekreukeld, gevouwen, gescheurd of geplakt is, of nietjes, paperclips of plakband bevat.
- Gebruik GEEN karton, krantenpapier of stof.
- Om te voorkomen dat u uw machine beschadigt terwijl u de ADF gebruikt, mag u NIET aan het document trekken terwijl het wordt ingevoerd.



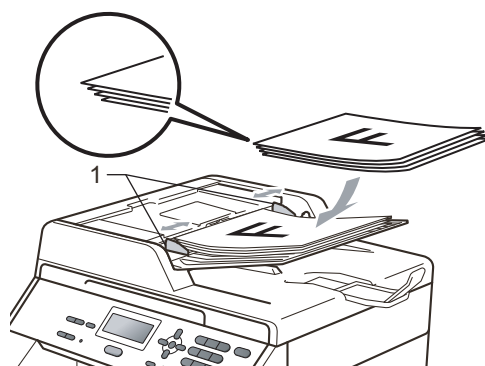
#### Opmerking

- Zie *Met behulp van de glasplaat* op pagina 28 om documenten te scannen die niet geschikt zijn voor de ADF.
- Het is eenvoudiger om de ADF te gebruiken voor een document met meerdere pagina's.
- Laat documenten met correctievloeistof of inkt eerst volledig drogen.

- 1 Vouw de ADF-documentsteun (1) en de ADF-documentuitvoersteunklep (2) uit.



- 2 Waaier de stapel goed door.
- 3 Leg uw document **met de bedrukte kant naar boven en de bovenrand eerst** in de ADF tot de melding op het LCD-scherm wijzigt en u voelt dat het document de invoerrollen raakt.
- 4 Stel de papiergeleiders (1) in op de breedte van het document.



## Met behulp van de glasplaat

U kunt de glasplaat gebruiken om de pagina's van een boek één voor één te kopiëren of te scannen.

### Ondersteunde documentformaten

Lengte:	Tot 297,0 mm
Breedte:	Tot 215,9 mm
Gewicht:	Tot 2,0 kg

### Documenten laden

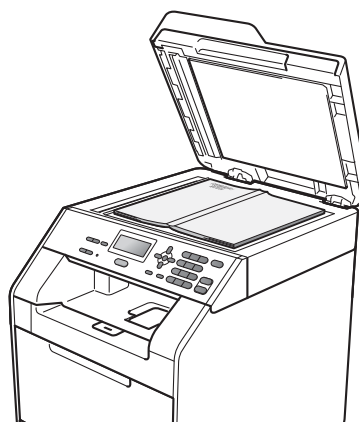
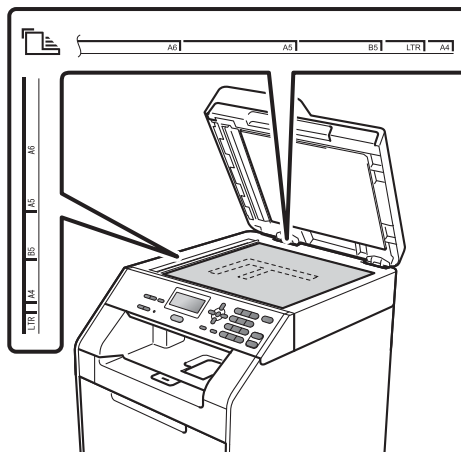


#### Opmerking

Als u de glasplaat wilt gebruiken, moet de ADF leeg zijn.

- 1 Til het documentdeksel op.

- 2 Leg met behulp van de documentgeleiders links en boven het document met de bedrukte zijde naar beneden in de linkerbovenhoek van de glasplaat.



- 3 Sluit het documentdeksel.



## BELANGRIJK

Als u een boek of een lijvig document wilt scannen, laat het deksel dan niet dichtvallen en druk er niet op.

## Kopieën maken

De volgende stappen beschrijven de basiskopieerhandelingen. Voor meer informatie over elke optie raadpleegt u de *Uitgebreide gebruikershandleiding*.



### 1 Aantal kopieën

U kunt het gewenste aantal kopieën invoeren met behulp van de cijferstoetsen.

- 1 Voer een van de volgende handelingen uit om uw document te laden:
  - Plaats het document met de bedrukte zijde naar boven in de ADF. (Zie *Met behulp van de automatische documentinvoer (ADF)* op pagina 27.)
  - Plaats het document met de bedrukte zijde naar beneden op de glasplaat. (Zie *Met behulp van de glasplaat* op pagina 28.)

- 2 Druk op **Mono Start** of **Kleur Start**.



### Opmerking

Als op het LCD-scherm *Wachten a.u.b.* wordt weergegeven en de machine stopt met kopiëren als u meerdere kopieën maakt, wacht u 30 tot 40 seconden tot de machine klaar is met het registreren van kleuren en het reinigen van de riemeenheid.

## Kopiëren onderbreken

Druk op **Stop/Eindigen** om het kopiëren te onderbreken.

## Kopieerinstellingen

U kunt de volgende kopieerinstellingen wijzigen:

Druk op ▲ of ▼ om te bladeren door de kopieerinstellingen. Wanneer de gewenste instelling gemarkeerd is, drukt u op **OK**. Raadpleeg *Kopieerinstellingen* in *Hoofdstuk 3* van de *Uitgebreide gebruikershandleiding* voor meer informatie over het wijzigen van de volgende kopieerinstellingen.

- Vergr/k1 (Vergroten/verkleinen)
- Stapel/Sorteer
- Kwal.
- Contrast
- Helderheid
- Kleuren aanp.
- Pagina layout
- Ladekeuze
- Duplex

## Een document afdrukken

De machine kan gegevens van uw computer ontvangen en deze afdrukken. Om af te drukken vanaf een computer, moet u de printerdriver installeren. (Zie *Afdrukken* voor Windows® of *Afdrukken en faxen* voor Macintosh in de *Softwarehandleiding* voor meer informatie over de afdrukinstellingen.)

- 1 Installeer de Brother-printerdriver die u terugvindt op de installatie-cd-rom. (Zie de *Installatiehandleiding*.)
- 2 Kies in uw applicatie de opdracht Afdrukken.
- 3 Kies de naam van uw machine in het dialoogvenster **Afdrukken** en klik op **Eigenschappen**.
- 4 Kies de gewenste instellingen in het dialoogvenster **Eigenschappen**.
  - Papierformaat
  - Afdrukstand
  - Aantal
  - Mediatype
  - Afdrukkwaliteit
  - Kleur / Mono
  - Meerdere pag. afdrukken
  - Duplex / Folder
  - Papierbron
- 5 Klik op **OK** om het afdrukken te starten.

## Een document scannen als PDF-bestand met ControlCenter4 (Windows®)

(Voor Macintosh-gebruikers) Zie *Scannen* in de *Softwarehandleiding*.

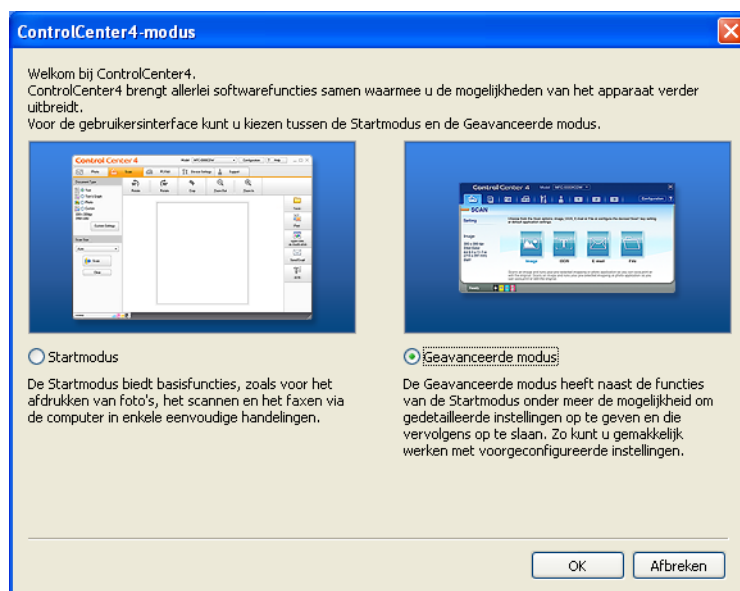


### Opmerking

De schermen op uw computer kunnen er anders uitzien afhankelijk van uw model.

ControlCenter4 is een softwareprogramma waarmee u snel en eenvoudig toegang hebt tot de toepassingen die u het vaakst gebruikt. Met ControlCenter4 worden specifieke toepassingen automatisch geladen. U kunt ControlCenter4 gebruiken op uw computer.

- 1 Plaats het document. (Zie *Documenten laden* op pagina 27.)
- 2 Open ControlCenter4 door te klikken op **start/Alle Programma's/Brother/XXX-XXXX** (XXX-XXXX is de modelnaam)/**ControlCenter4**. De toepassing ControlCenter4 wordt geopend.
- 3 Kies **Startmodus** of **Geavanceerde modus** voor u ControlCenter4 gebruikt.

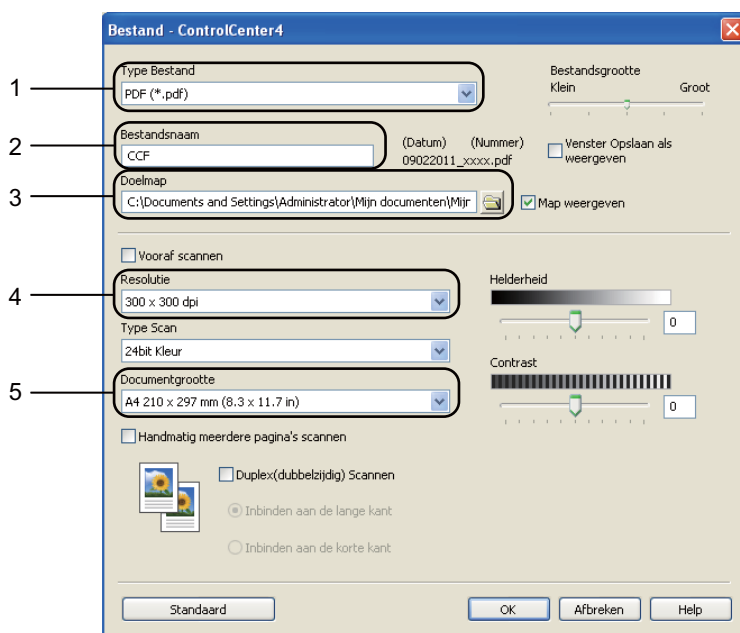



- 4 Zorg ervoor dat de machine die u wilt gebruiken, geselecteerd is in de **Model**-keuzelijst.

- 5 Stel het bestandstype in voor opslaan in een map. De gescande gegevens worden standaard opgeslagen als **JPEG (\*.jpg)**.  
 Klik op **Configuratie** en selecteer vervolgens **Knopinstellingen**, **Scan** en **Bestand**.



Het configuratiedialogvenster wordt weergegeven. U kunt de standaardinstellingen wijzigen.

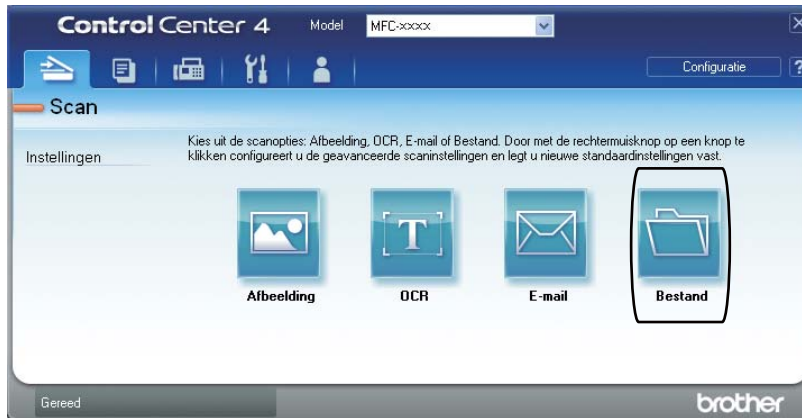


- 1 Kies **PDF (\*.pdf)** uit de **Type Bestand**-keuzelijst.
- 2 U kunt de bestandsnaam invoeren die u aan het document wilt toekennen.
- 3 U kunt het bestand opslaan in de standaardmap of een andere map kiezen door te klikken op de  **Browse**-knop.
- 4 U kunt een scanresolutie kiezen uit de **Resolutie**-keuzelijst.
- 5 U kunt de documentgrootte selecteren in de keuzelijst.

- 6 Klik op **OK**.



- 7 Klik op **Bestand**.  
De machine begint met scannen. De map waar de gescande gegevens opgeslagen worden, wordt automatisch geopend.



# De instellingen voor de SCAN-knop wijzigen

## Vóór het scannen

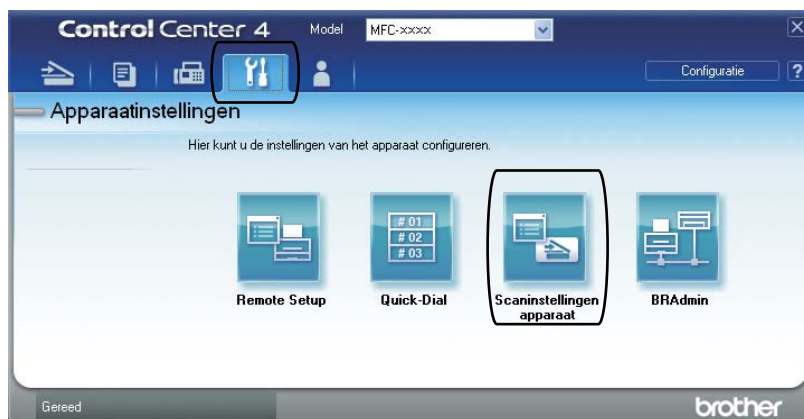
Om de machine als een scanner te gebruiken, installeert u een scannerdriver. Als de machine zich op een netwerk bevindt, configureert u deze met een TCP/IP-adres.

- Installeer de scannerdrivers die u terugvindt op de installatie-cd-rom. (Zie de *Installatiehandleiding*.)
- Configureer de machine met een TCP/IP-adres als netwerkscannen niet werkt. (Zie *Netwerkscannen configureren* in de *Softwarehandleiding*.)

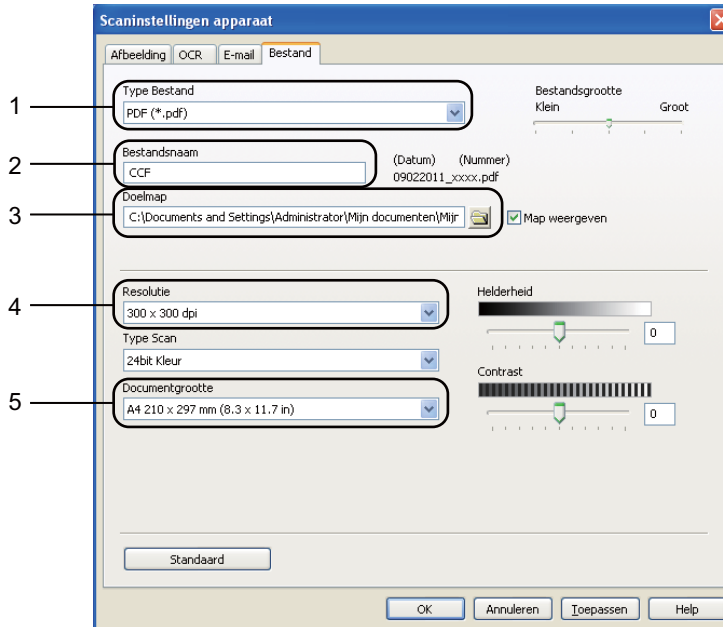
## Instellingen SCAN-knop


U kunt de instellingen voor de **SCAN**-knop van uw machine wijzigen met ControlCenter4.

- 1 Open ControlCenter4 door te klikken op **start/Alle Programma's/Brother/XXX-XXXX** (XXX-XXXX is de modelnaam)/**ControlCenter4**. De toepassing ControlCenter4 wordt geopend.
- 2 Zorg ervoor dat de machine die u wilt gebruiken, geselecteerd is in de **Model**-keuzelijst.
- 3 Klik op het tabblad **Apparaatinstellingen**.
- 4 Klik op **Scaninstellingen apparaat**.



- 5 Selecteer het tabblad **Bestand**. U kunt de standaardinstellingen wijzigen.




- 1 U kunt het bestandstype selecteren in de keuzelijst.
- 2 U kunt de bestandsnaam invoeren die u aan het document wilt toekennen.
- 3 U kunt het bestand opslaan in de standaardmap of een andere map kiezen door te klikken op de  **Browse**-knop.
- 4 U kunt een scanresolutie kiezen uit de **Resolutie**-keuzelijst.
- 5 U kunt de documentgrootte selecteren in de keuzelijst.

- 6 Klik op **OK**.

## Scannen met behulp van de SCAN-knop

---

- 1 Plaats het document. (Zie *Documenten laden* op pagina 27.)
- 2 Druk op  (**SCAN**).
- 3 Druk op ▲ of ▼ om *Scannen > pc* te kiezen.  
Druk op **OK**.
- 4 Druk op ▲ of ▼ om *Bestand* te kiezen.  
Druk op **OK**.
- 5 (Voor netwerkgebruikers)  
Druk op ▲ of ▼ om de computer te selecteren waarnaar u wilt verzenden.  
Druk op **OK**.  
Wanneer u via het LCD-scherm wordt gevraagd om een pincode in te voeren, voert u via de kiestoetsen op het bedieningspaneel de 4 cijfers van de pincode voor de betreffende computer in.  
Druk op **OK**.
- 6 Druk op **Mono Start** of **Kleur Start**.  
De machine begint met scannen.



### Opmerking

---

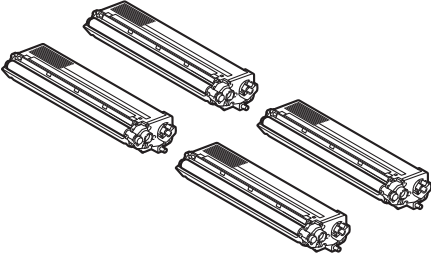
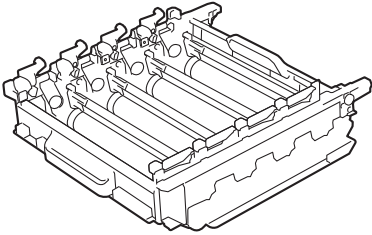
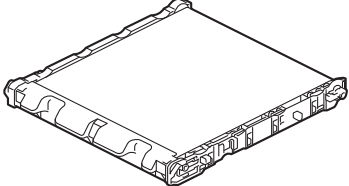
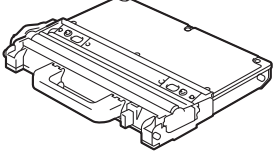
Kies de gewenste scanmodus.

Scannen naar:

- netw.
  - FTP
  - E-mail
  - Afbeelding
  - OCR
  - Bestand
-

## De verbruiksartikelen vervangen

De volgende meldingen worden op het LCD-scherm weergegeven in de modus Gereed. Deze meldingen waarschuwen tijdig dat verbruiksartikelen moeten worden vervangen voordat het einde van de gebruiksduur wordt bereikt. Het is raadzaam om reserveverbruiksartikelen aan te schaffen voordat de machine stopt met afdrucken.

<b>Tonercartridge</b>	<b>Drumeenheid</b>
<p>Zie <i>Een tonercartridge vervangen</i> op pagina 41.</p> <p>Modelnaam: TN-320BK, TN-325BK, TN-320C, TN-325C, TN-320M, TN-325M, TN-320Y, TN-325Y</p>	<p>Zie <i>De drumeenheid vervangen</i> op pagina 47.</p> <p>Modelnaam: DR-320CL</p>
	
<b>Riemenheid</b>	<b>Tonerbak</b>
<p>Zie <i>De riemenheid vervangen</i> op pagina 54.</p> <p>Modelnaam: BU-300CL</p>	<p>Zie <i>Tonerbak vervangen</i> op pagina 60.</p> <p>Modelnaam: WT-300CL</p>
	

LCD-meldingen	Verbruiksartikel dat moet worden vervangen	Gemiddelde gebruiksduur	Hoe te vervangen	Modelnaam
Toner Bijna Nieuwe X Toner cartridge voorbereiden.	Toner cartridge X = Zwart, Cyaan, Magenta, Geel	<Zwart> 2.500 pagina's <sup>1 2 3</sup> 4.000 pagina's <sup>1 2 4</sup> <Cyaan, Magenta, Geel> 1.500 pagina's <sup>1 2 3</sup> 3.500 pagina's <sup>1 2 4</sup>	Zie pagina 41.	TN-320BK <sup>3</sup> , TN-325BK <sup>4</sup> , TN-320C <sup>3</sup> , TN-325C <sup>4</sup> , TN-320M <sup>3</sup> , TN-325M <sup>4</sup> , TN-320Y <sup>3</sup> , TN-325Y <sup>4</sup>
Tonerbak bijna vol	Tonerbak	50.000 pagina's <sup>1</sup>	Zie pagina 60.	WT-300CL

<sup>1</sup> Enkele pagina's van formaat A4 of Letter.

<sup>2</sup> De capaciteit van de gemiddelde cartridge is in overeenstemming met ISO/IEC 19798.

<sup>3</sup> Normale toner cartridge

<sup>4</sup> Toner cartridge met hoge capaciteit

U dient de machine regelmatig te reinigen en de verbruiksartikelen te vervangen als de volgende meldingen op het LCD-scherm worden weergegeven.

LCD-meldingen	Verbruiksartikel dat moet worden vervangen	Gemiddelde gebruiksduur	Hoe te vervangen	Modelnaam
Toner vervangen	Toner cartridge	<Zwart> 2.500 pagina's <sup>1 2 5</sup> 4.000 pagina's <sup>1 2 6</sup> <Cyaan, Magenta, Geel> 1.500 pagina's <sup>1 2 5</sup> 3.500 pagina's <sup>1 2 6</sup>	Zie pagina 41.	TN-320BK <sup>5</sup> , TN-325BK <sup>6</sup> , TN-320C <sup>5</sup> , TN-325C <sup>6</sup> , TN-320M <sup>5</sup> , TN-325M <sup>6</sup> , TN-320Y <sup>5</sup> , TN-325Y <sup>6</sup>
Onderdelen verv. Drumeenheid	Drumeenheid	25.000 pagina's <sup>1 3 4</sup>	Zie pagina 48.	DR-320CL
Drum stop				
Onderdelen verv. OPC-riem	Riemeenheid	50.000 pagina's <sup>1</sup>	Zie pagina 54.	BU-300CL
Vervang tonerbak	Tonerbak	50.000 pagina's <sup>1</sup>	Zie pagina 60.	WT-300CL
Onderdelen verv. Fuserunit	Fuseereenheid	100.000 pagina's <sup>1</sup>	Neem contact op met uw Brother-leverancier voor een vervangende fuseereenheid.	
Onderdelen verv. Laserunit	Lasereenheid	100.000 pagina's <sup>1</sup>	Neem contact op met uw Brother-leverancier voor een vervangende lasereenheid.	
Onderdelen verv. PF-kit 1	Papiertoevoerset 1	100.000 pagina's <sup>1</sup>	Neem contact op met uw Brother-leverancier voor een vervangende papiertoevoerset 1.	
Onderdelen verv. PF-kit 2	Papiertoevoerset 2	100.000 pagina's <sup>1</sup>	Neem contact op met uw Brother-leverancier voor een vervangende papiertoevoerset 2.	
Onderdelen verv. PF-kit MP	Papiertoevoerset MP	50.000 pagina's <sup>1</sup>	Neem contact op met uw Brother-leverancier voor een vervangende papiertoevoerset MP.	

<sup>1</sup> Enkele pagina's van formaat A4 of Letter.

<sup>2</sup> De capaciteit van de gemiddelde cartridge is in overeenstemming met ISO/IEC 19798.

<sup>3</sup> 1 pagina per taak.

<sup>4</sup> De gebruiksduur van de drum is een gemiddelde waarde en kan verschillen met het soort gebruik.

<sup>5</sup> Normale toner cartridge

<sup>6</sup> Toner cartridge met hoge capaciteit



## Opmerking

---

- Als u het gebruikte verbruiksartikel niet terugplaatst, dient u dit te verwijderen conform de plaatselijke voorschriften, en dit niet als huishoudelijk afval te behandelen. Voor meer informatie neemt u contact op met de lokale afvalmaatschappij. (Zie *EU-richtlijn 2002/96/EG* en *EN50419* in de *Boekje over veiligheid en wetgeving*.)
  - We raden u aan het gebruikte verbruiksartikel op een stuk papier te plaatsen om te voorkomen dat het materiaal dat zich erin bevindt per ongeluk wordt gemorst.
  - Als u papier gebruikt dat niet overeenkomt met het aanbevolen papier, wordt de levensduur van verbruiksartikelen en machineonderdelen mogelijk verkort.
  - De aangegeven gebruiksduur van de tonercartridges is gebaseerd op ISO/IEC 19798. Hoe vaak u verbruiksartikelen moet vervangen is afhankelijk van de complexiteit van afgedrukte pagina's, de dekkingsgraad en het mediatype dat u gebruikt.
-



## Een tonercartridge vervangen

Modelnaam: meer informatie over de modelnamen van tonercartridges vindt u bij *De verbruiksartikelen vervangen* op pagina 37.

Met standaardtonercartridges kunt u ongeveer 2.500 pagina's (zwart) of ongeveer 1.500 pagina's (cyaan, magenta, geel)<sup>1</sup> afdrukken. Met tonercartridges met hoge capaciteit kunt u ongeveer 4.000 pagina's (zwart) of ongeveer 3.500 pagina's (cyaan, magenta, geel)<sup>1</sup> afdrukken. De daadwerkelijke paginatelling hangt af van het type document dat u over het algemeen gebruikt. Op het LCD-schermbord wordt *Toner Bijna Op* weergegeven als de tonercartridge bijna op is.

De tonercartridges die bij de machine worden geleverd, zijn standaardtonercartridges.

<sup>1</sup> De capaciteit van de gemiddelde cartridge is in overeenstemming met ISO/IEC 19798.



### Opmerking

- Wij adviseren u een nieuwe tonercartridge klaar te houden wanneer u de waarschuwing *Toner Bijna Op* ziet.
- Wij raden het gebruik van originele tonercartridges van Brother aan voor een hoge afdrukkwaliteit. Neem contact op met uw Brother-leverancier wanneer u tonercartridges wilt aanschaffen.
- Wij raden u aan om de machine te reinigen wanneer u een tonercartridge vervangt. Zie *De machine reinigen en controleren* op pagina 67.
- Als u de afdrukdichtheid instelt om lichter of donkerder af te drukken, wijzigt de hoeveelheid gebruikte toner.
- Pak de tonercartridge pas uit wanneer u deze in de machine wilt plaatsen.

## Toner bijna leeg



Als het LCD-schermbord *Toner Bijna Op Nieuwe X Toner* cartridge voorbereiden. weergeeft, schaft u een nieuwe tonercartridge aan en houdt u deze klaar voordat u de melding *Toner vervangen* ziet. Op het LCD-schermbord wordt de kleur van de toner weergegeven die bijna op is (cyaan, magenta, geel of zwart).

## Toner vervangen

Als de volgende melding op het LCD-schermbord wordt weergegeven, vervangt u de tonercartridge:

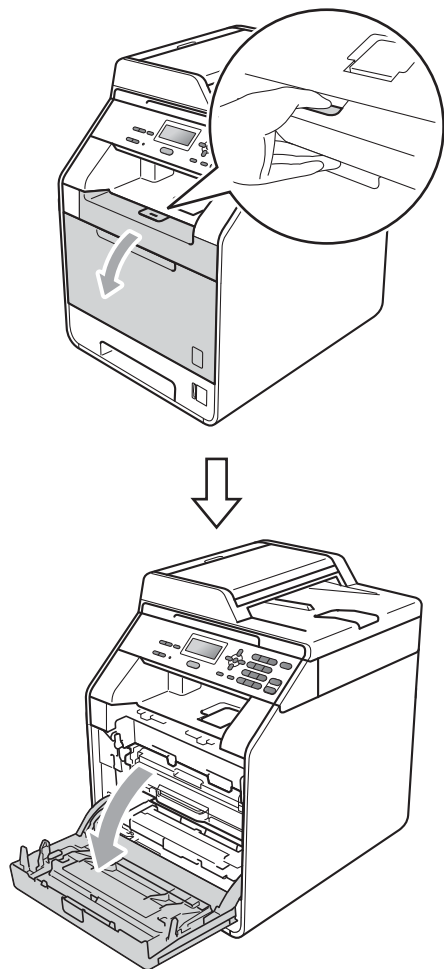


De melding op de laatste lijn van het LCD-schermbord geeft aan welke kleur u moet vervangen.

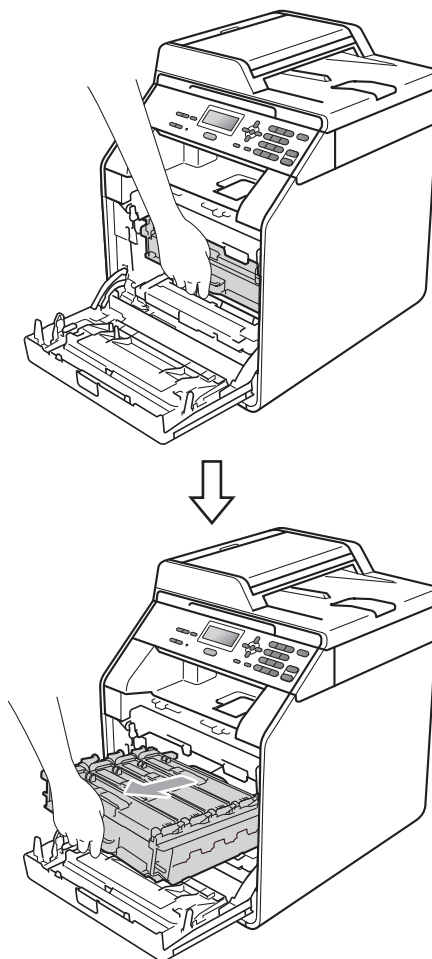
De machine stopt met afdrukken tot u de tonercartridge vervangt. Door een nieuwe en ongebruikte, originele tonercartridge van Brother wordt de stand *Toner vervangen* gereset.

## De tonercartridge vervangen

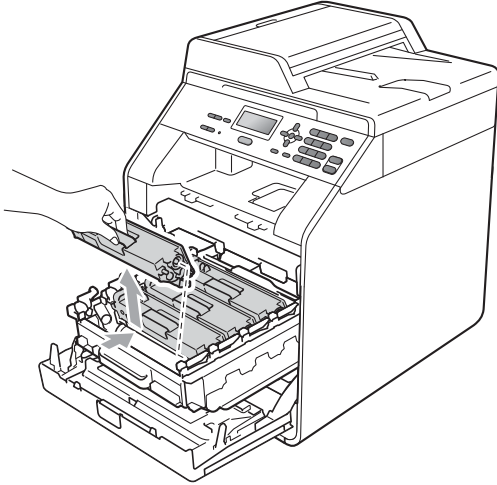
- 1 Controleer dat de machine aanstaat.
- 2 Druk op de knop waarmee de voorklep wordt geopend en maak deze klep open.



- 3 Neem het groene handvat van de drumeenheid vast. Trek de drumeenheid naar buiten tot deze stopt.



- 4 Houd het handvat van de tonercartridge vast en druk deze zacht naar de machine om deze te ontgrendelen. Verwijder de cartridge uit de drumeenheid. Herhaal deze handeling voor alle tonercartridges.



### ⚠ WAARSCHUWING

Gooi de tonercartridges NIET in een vuur. Deze kan ontploffen en verwondingen veroorzaken.

Maak de binnen- of buitenzijde van de machine NIET schoon met schoonmaakmiddelen die ammoniak of alcohol bevatten, en niet met sprays of brandbare stoffen. U kunt dan brand veroorzaken of een elektrische schok krijgen.

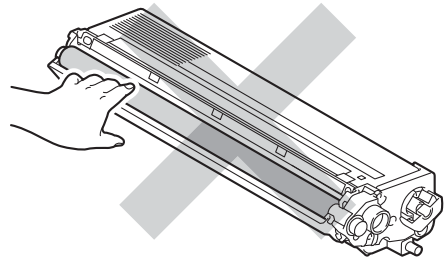
Zie *Veilig gebruik van het product* in de *Boekje over veiligheid en wetgeving* voor informatie over het reinigen van de machine.



Adem toner nooit in.

### ! BELANGRIJK

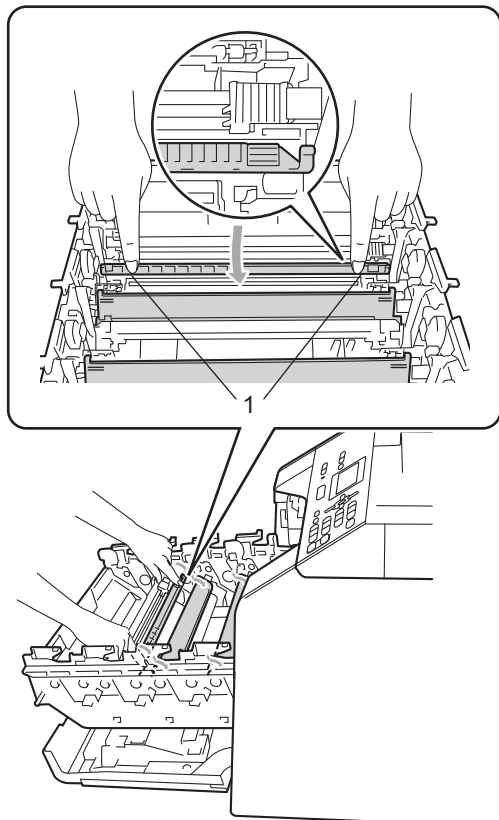
- We raden u aan de drumeenheid en/of tonercartridge op een stuk wegwerppapier of doek op een schone, vlakke en stabiele ondergrond te plaatsen voor het geval u per ongeluk toner morst.
- Wees voorzichtig bij het hanteren van de tonercartridge. Wanneer u toner morst op uw handen of kleding, dient u de vlekken onmiddellijk te verwijderen met koud water.
- Raak de grijze delen in de illustratie NIET aan om problemen met de afdrukkwaliteit te voorkomen.



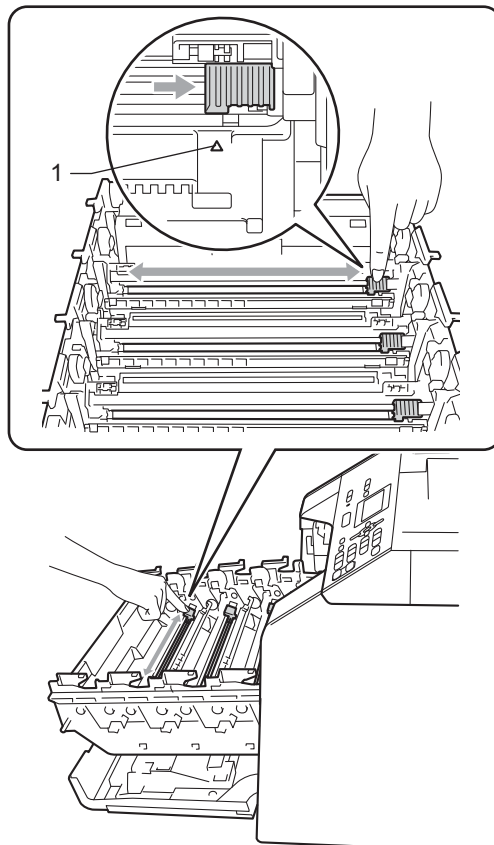
### 📄 Opmerking

- Dicht de tonercartridge goed af in een geschikte zak, zodat er geen toner uit de cartridge kan worden gemorst.
- Als u het gebruikte verbruiksartikel niet terugplaatst, dient u dit te verwijderen conform de plaatselijke voorschriften, en dit niet als huishoudelijk afval te behandelen. Voor meer informatie neemt u contact op met de lokale afvalmaatschappij. (Zie *EU-richtlijn 2002/96/EG* en *EN50419* in de *Boekje over veiligheid en wetgeving*.)

- 5 Druk hierop om de vergrendelingen van de afdekking van de coronadraad (1) te ontgrendelen en open vervolgens de afdekking.



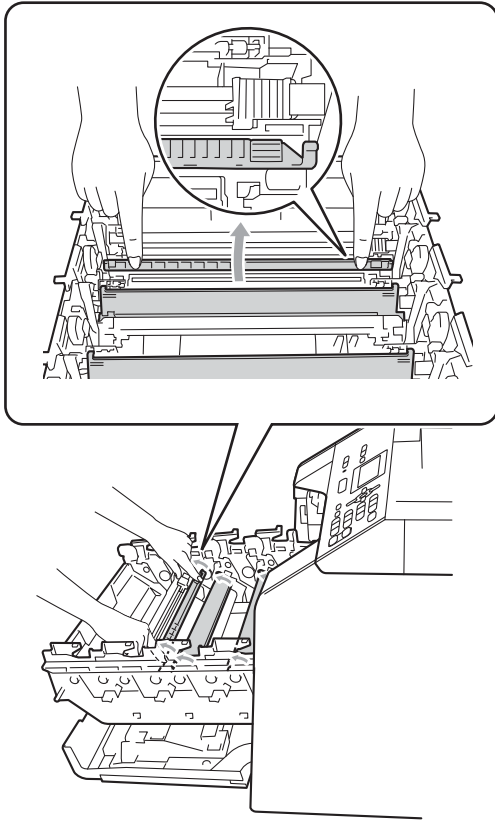
- 6 Reinig de corona in de drumeenheid door het groene lipje voorzichtig een paar keer van links naar rechts en weer terug te schuiven.



 **Opmerking**

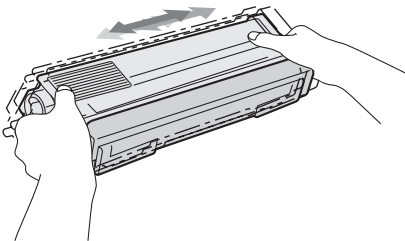
Zorg ervoor dat u het lipje weer terugzet in de oorspronkelijke stand (▲) (1). Als u dit niet doet, verschijnt mogelijk een verticale streep op de afdrukken.

- 7 Sluit de afdekking van de coronadraad.



- 8 Herhaal de stappen 5 tot 7 om elk van de drie primaire corona's te reinigen.

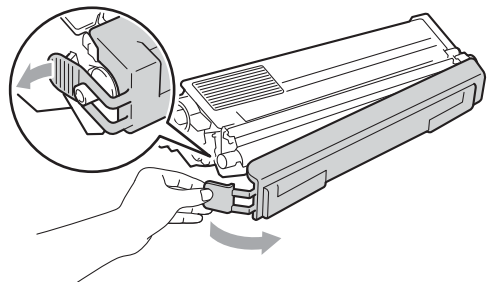
- 9 Pak de nieuwe tonercartridge uit. Schud de toner rustig een paar keer heen en weer om de toner gelijkmatig in de cartridge te verdelen.



## ! BELANGRIJK

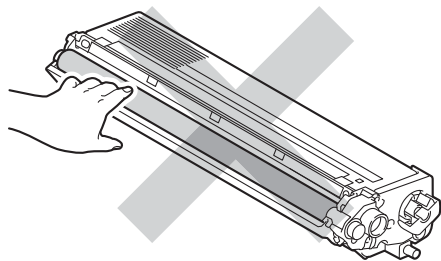
- Pak de tonercartridge pas uit als u deze in de machine wilt plaatsen. Als de tonercartridge lang voor die tijd is uitgepakt, gaat de toner minder lang mee.
- Wanneer u een uitgepakte drumeenheid in direct zonlicht of kamerverlichting plaatst, kan de eenheid beschadigd worden.
- Brother-machines zijn ontworpen voor gebruik met toner van een bepaalde specificatie en werken optimaal wanneer ze worden gebruikt met originele Brother-tonercartridges. Brother kan deze optimale prestaties niet garanderen indien toner of tonercartridges van andere specificaties worden gebruikt. Het gebruik van andere cartridges dan die van Brother of het gebruik van cartridges die met inkt van andere merken zijn gevuld, wordt derhalve afgeraden in combinatie met deze machine. Indien de drumeenheid of andere onderdelen van deze machine worden beschadigd als gevolg van het gebruik van toner of tonercartridges anders dan originele Brother-producten, vallen de als gevolg hiervan benodigde reparaties niet onder de garantie; deze producten zijn namelijk incompatibel of ongeschikt voor deze machine.

- 10 Verwijder de bescherming.

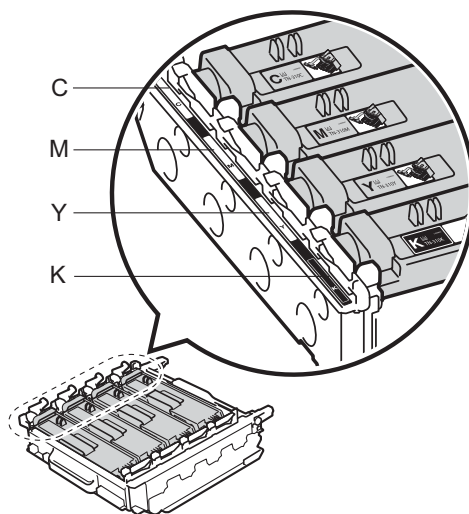
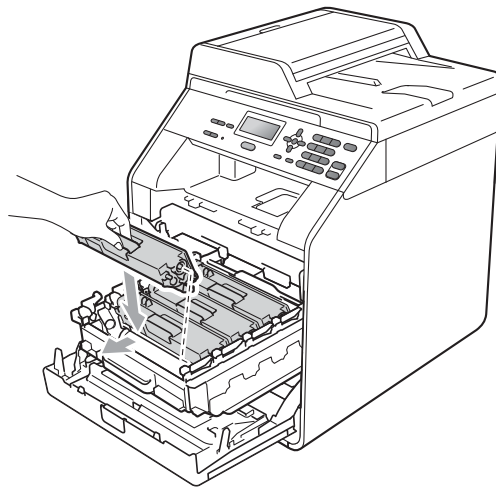


## ! BELANGRIJK

Plaats de tonercartridge direct in de drumeenheid nadat u de bescherming hebt verwijderd. Raak de grijze delen aangegeven in de illustratie NIET aan om problemen met de afdrukkwaliteit te voorkomen.



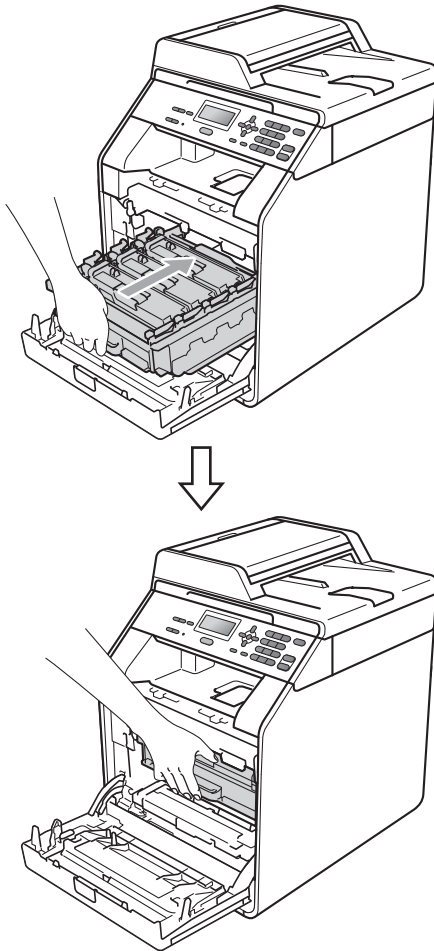
- 11 Houd het handvat van de tonercartridge vast en schuif de tonercartridge in de drumeenheid. Trek de cartridge vervolgens zacht naar u toe tot u deze hoort vastklikken. Zorg ervoor dat de kleur van de tonercartridge overeenkomt met hetzelfde kleuretiket op de drumeenheid. Herhaal deze handeling voor alle tonercartridges.



C - Cyaan  
Y - Geel

M - Magenta  
K - Zwart

- 12 Duw de drumeenheid naar binnen tot deze stopt.



- 13 Sluit het voordeksel van de machine.



### Opmerking

Zorg dat u na het vervangen van de tonercartridge de machine NIET via de stroomschakelaar uitschakelt of het frontdeksel opent tot *Wachten a.u.b.* verdwijnt van het LCD-scherm en het apparaat terugkeert naar de modus *Gereed*.

## De drumeenheid vervangen

Modelnaam: DR-320CL

Een nieuwe drumeenheid kan ongeveer 25.000 enkelzijdige bladzijden van A4- of Letter-formaat bedrukken.

### ! BELANGRIJK

Gebruik alleen originele drumeenheden en tonereenheden van Brother voor de beste prestaties. Door af te drukken met een drum- of tonereenheid van een ander merk kan niet alleen de afdrukkwaliteit minder zijn, maar kunnen ook de prestaties en de levensduur van de machine afnemen. Problemen die worden veroorzaakt door het gebruik van een drumeenheid of een tonereenheid van een ander merk, vallen niet onder de garantie.

A

### Drumfout



De primaire corona's zijn vuil geworden. Maak de primaire corona's in de drumeenheid schoon. (Zie *De primaire corona's reinigen* op pagina 73.)

Als u de primaire corona's hebt gereinigd en *Fout in drum* is niet verdwenen, dan is de drumeenheid aan het einde van de gebruiksduur. Vervang de drumeenheid door een nieuwe.

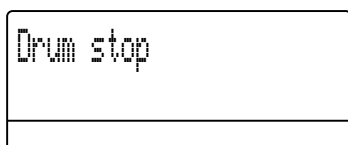
## Drum vervangen



De drumeenheid heeft de geschatte gebruiksduur overschreden. Gelieve de drumeenheid door een nieuwe te vervangen. Het verdient aanbeveling nu een originele drumeenheid van Brother te installeren.

Reset na het vervangen de drumteller aan de hand van de instructies bij de nieuwe drumeenheid.

## Drum stoppen



We kunnen de afdrukkwaliteit niet garanderen. Gelieve de drumeenheid door een nieuwe te vervangen. Het verdient aanbeveling nu een originele drumeenheid van Brother te installeren.

Reset na het vervangen de drumteller aan de hand van de instructies bij de nieuwe drumeenheid.

## De drumkit vervangen

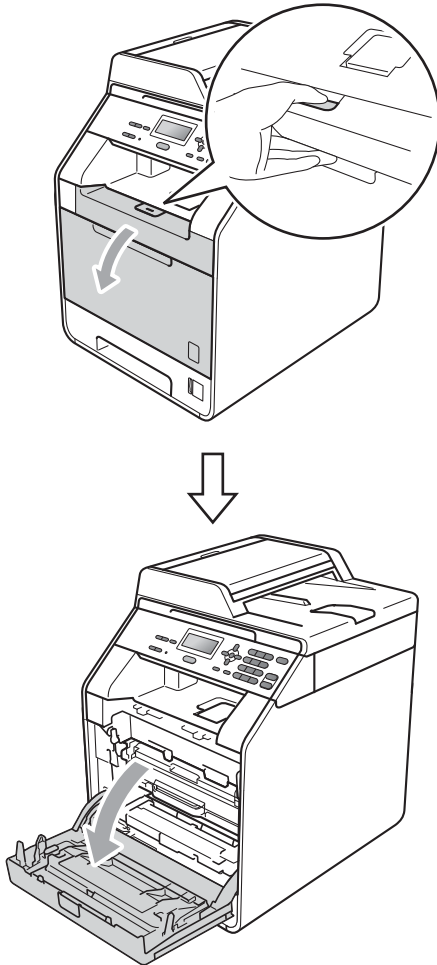
### ! BELANGRIJK

- Verwijder de drumeenheid voorzichtig, deze kan toner bevatten. Wanneer u toner morst op uw handen of kleding, dient u de vlekken onmiddellijk te verwijderen met koud water.
- Reinig de binnenzijde van de machine als u de drumeenheid vervangt. (Zie *De machine reinigen en controleren* op pagina 67.)

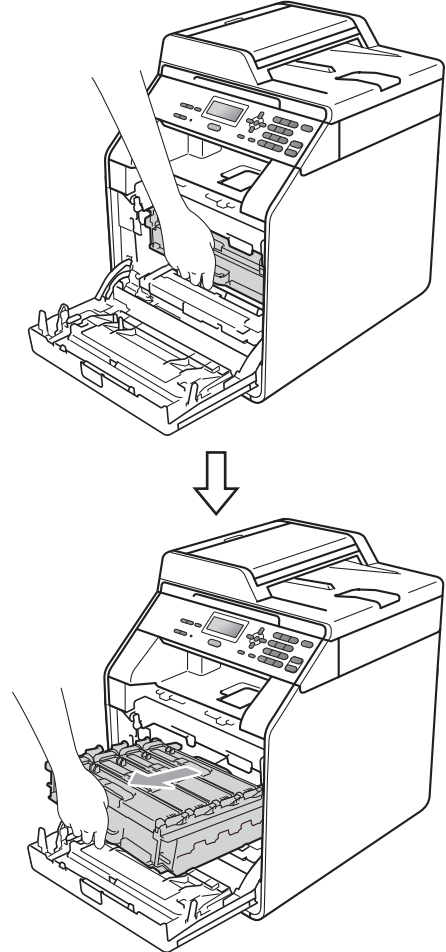
- 1 Controleer dat de machine aanstaat.



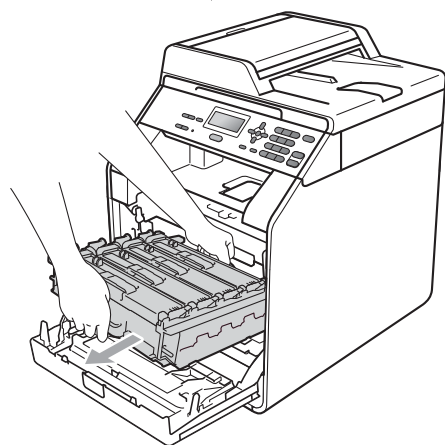
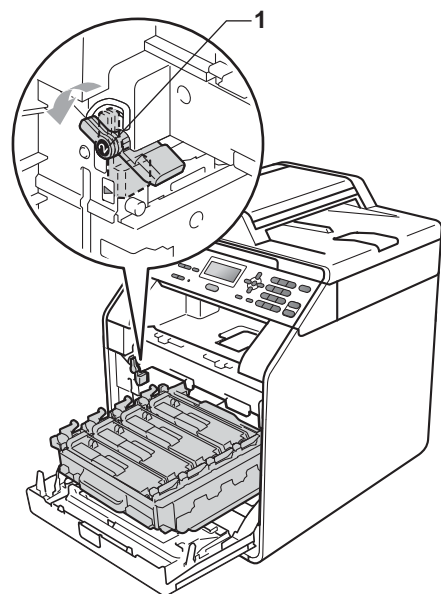
- 2 Druk op de knop waarmee de voorklep wordt geopend en maak deze klep open.



- 3 Neem het groene handvat van de drumeenheid vast. Trek de drumeenheid naar buiten tot deze stopt.

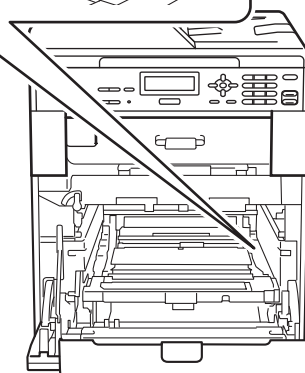
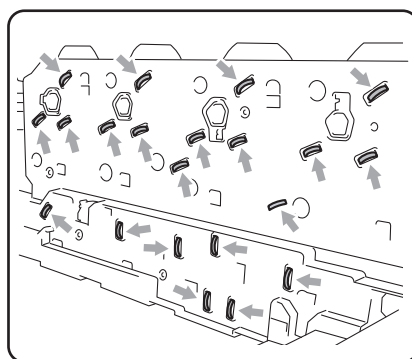


- 4 Draai de groene vergrendelingshendel (1) aan de linkerkant van de machine linksom naar de ontgrendelingspositie. Houd de groene handvaten van de drumeenheid vast, hef de voorzijde van de drumeenheid op en verwijder deze uit de machine.



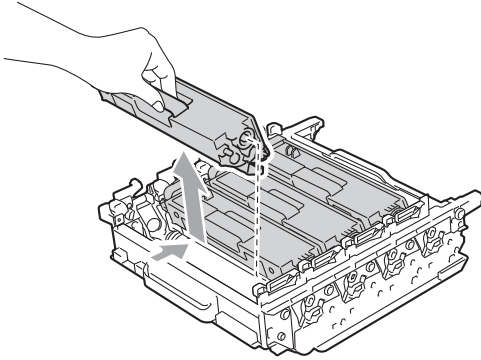
## ! BELANGRIJK

- We raden u aan de drumeenheid en/of tonercartridge op een stuk wegwerppapier of doek op een schone, vlakke ondergrond te plaatsen voor het geval u per ongeluk toner morst.
- Raak **NOOIT** de elektroden aan die u in de afbeelding ziet, om schade aan de machine door statische elektriciteit te vermijden.



- Houd de drumeenheid vast bij de groene handvaten wanneer u deze draagt. Neem deze **NIET** vast bij de zijkanten.

- 5 Houd het handvat van de tonercartridge vast en druk deze zacht in om deze te ontgrendelen. Verwijder de cartridge uit de drumeenheid. Herhaal deze handeling voor alle tonercartridges.



## ⚠ WAARSCHUWING

Gooi de tonercartridges NIET in een vuur. Deze kan ontploffen en verwondingen veroorzaken.

Maak de binnen- of buitenzijde van de machine NIET schoon met schoonmaakmiddelen die ammoniak of alcohol bevatten, en niet met sprays of brandbare stoffen. U kunt dan brand veroorzaken of een elektrische schok krijgen.

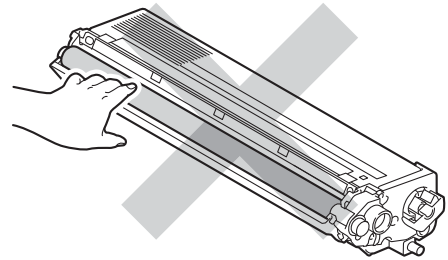
Zie *Veilig gebruik van het product* in de *Boekje over veiligheid en wetgeving* voor informatie over het reinigen van de machine.



Adem toner nooit in.

## ! BELANGRIJK

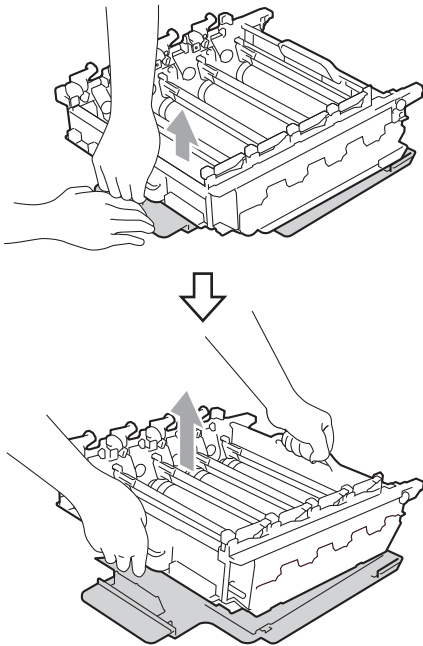
- Wees voorzichtig bij het hanteren van de tonercartridge. Wanneer u toner morst op uw handen of kleding, dient u de vlekken onmiddellijk te verwijderen met koud water.
- We raden u aan de drumeenheid en/of tonercartridge op een stuk wegwerppapier of doek op een schone, vlakke ondergrond te plaatsen voor het geval u per ongeluk toner morst.
- Raak de grijze delen in de illustratie NIET aan om problemen met de afdrukkwaliteit te voorkomen.



## 📝 Opmerking

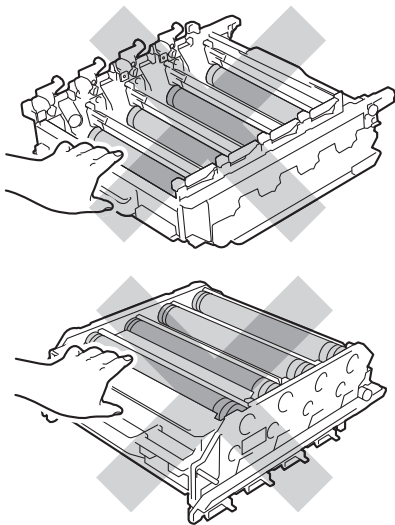
- Dicht de gebruikte drumeenheid goed af in een zak, zodat er geen toner uit de eenheid kan worden gemorst.
- Als u het gebruikte verbruiksartikel niet terugplaatst, dient u dit te verwijderen conform de plaatselijke voorschriften, en dit niet als huishoudelijk afval te behandelen. Voor meer informatie neemt u contact op met de lokale afvalmaatschappij. (Zie *EU-richtlijn 2002/96/EG* en *EN50419* in de *Boekje over veiligheid en wetgeving*.)

- 6 Pak de nieuwe drumeenheid uit en verwijder de bescherming.



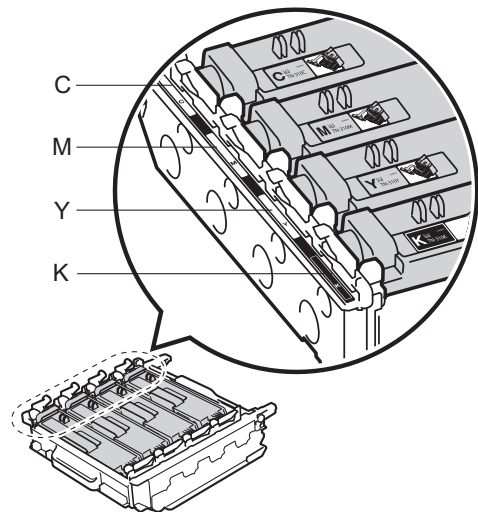
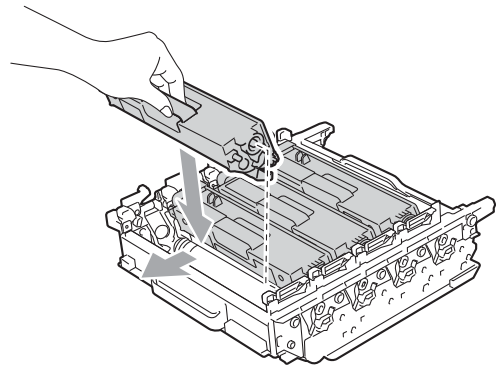
### ! BELANGRIJK

- Raak de grijze delen in de illustratie NIET aan om problemen met de afdrukkwaliteit te voorkomen.



- Pak de drumeenheid pas uit als u deze in de machine wilt plaatsen. Wanneer u de uitgepakte drumeenheid in direct zonlicht of kamerverlichting plaatst, kan de eenheid beschadigd worden.

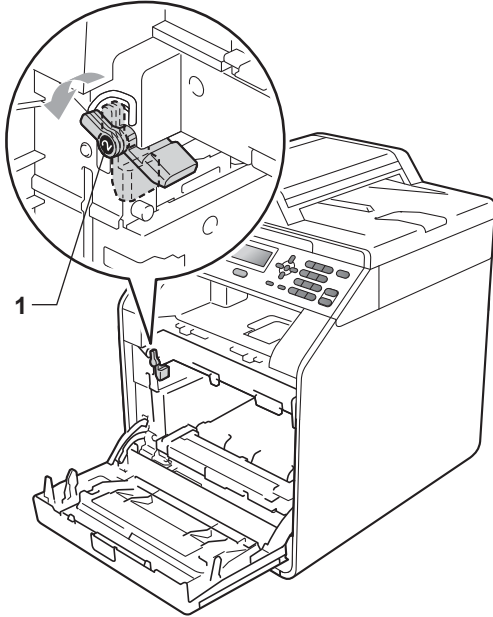
- 7 Houd het handvat van de tonercartridge vast en schuif de tonercartridge in de nieuwe eenheid. Trek de cartridge vervolgens zacht naar u toe tot u deze hoort vastklikken. Zorg ervoor dat de kleur van de tonercartridge overeenkomt met hetzelfde kleuretiket op de drumeenheid. Herhaal deze handeling voor alle tonercartridges.



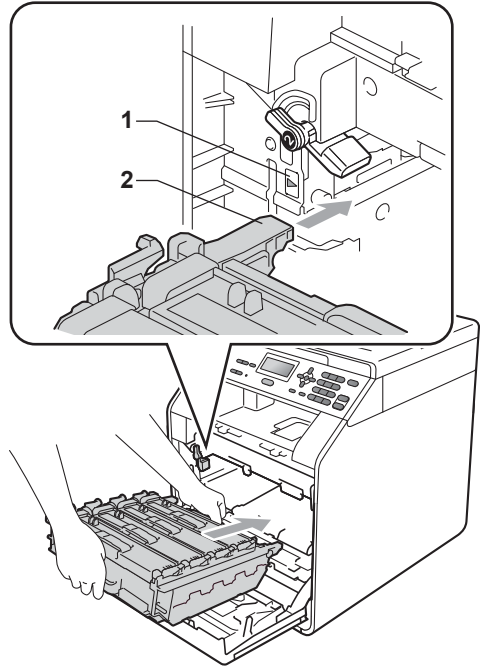
C - Cyaan  
Y - Geel

M - Magenta  
K - Zwart

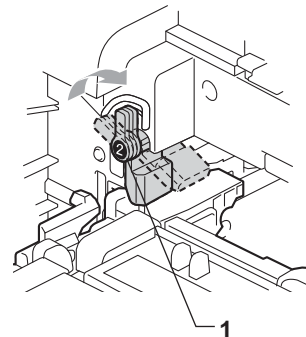
- 8 Zorg ervoor dat de groene vergrendelingshendel (1) op de ontgrendelingspositie staat zoals weergegeven in de afbeelding.



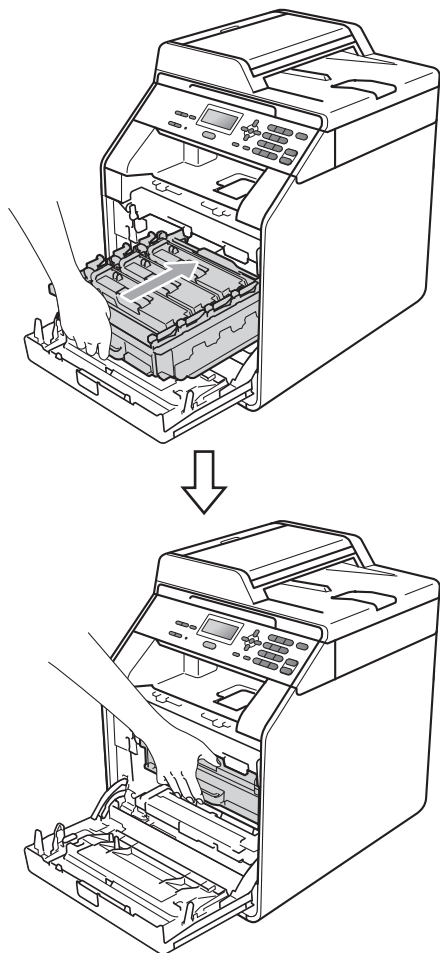
- 9 Richt de richtpunten (2) op de drumeenheid naar de ►-markeringen (1) op beide zijden van de machine en plaats vervolgens de drumeenheid voorzichtig in de machine tot deze stopt bij de groene vergrendelingshendel.



- 10 Draai de groene vergrendelingshendel (1) rechtsonder naar de vergrendelingspositie.



- 11 Duw de drumeenheid naar binnen tot deze stopt.



- 12 Sluit het voordeksel van de machine.

### De drumteller resetten

Als u een drumeenheid vervangt, dient u de drumteller te resetten aan de hand van de volgende stappen:

- 1 Druk op **Menu, 5, 8**.
- 2 Druk op **▲** of **▼** om **Drumeenheid** te kiezen. Druk op **OK**.
- 3 Druk op **1** om de drumteller te resetten.
- 4 Druk op **Stop/Eindigen**.

## De riemeenheid vervangen

Modelnaam: BU-300CL

Een nieuwe riemeenheid kan circa 50.000 enkelzijdige bladzijden van A4- of Letter-formaat bedrukken.

### Vervang riem

Als de volgende melding op het LCD-scherm wordt weergegeven, vervangt u de riemeenheid:

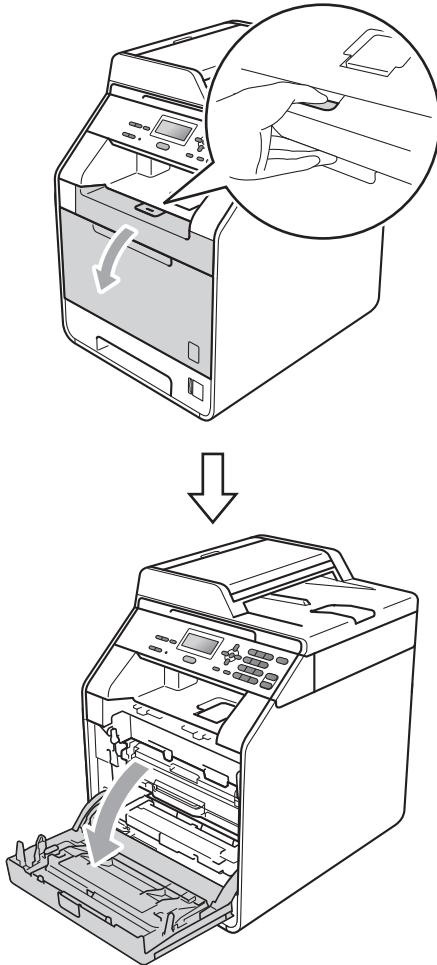


### ! BELANGRIJK

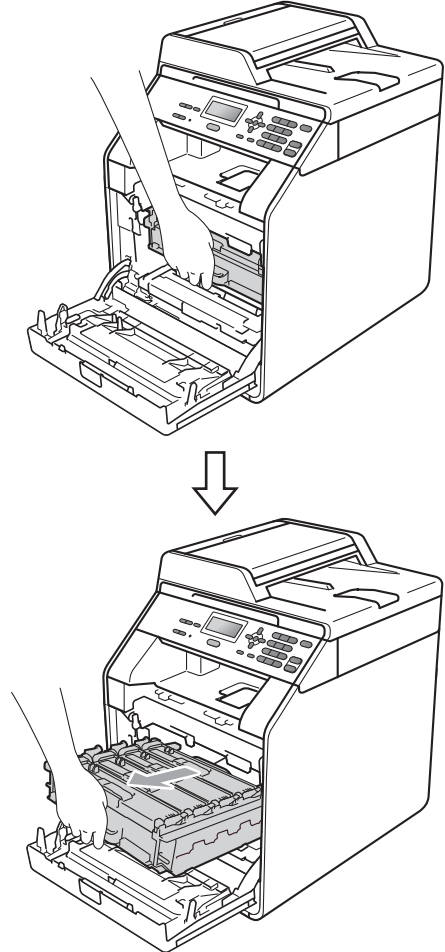
- Raak het oppervlak van de riemeenheid **NIET** aan. Als u het aanraakt, neemt de afdrukkwaliteit af.
- Het op een onjuiste manier omgaan met de riemeenheid kan uw garantie laten vervallen.

- 1 Controleer dat de machine aanstaat.

- 2 Druk op de knop waarmee de voorklep wordt geopend en maak deze klep open.

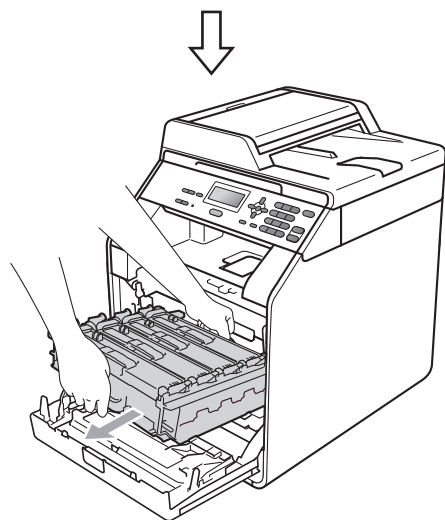
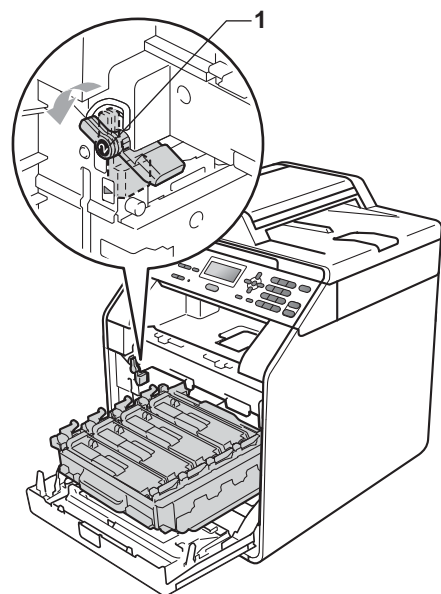


- 3 Neem het groene handvat van de drumeenheid vast. Trek de drumeenheid naar buiten tot deze stopt.



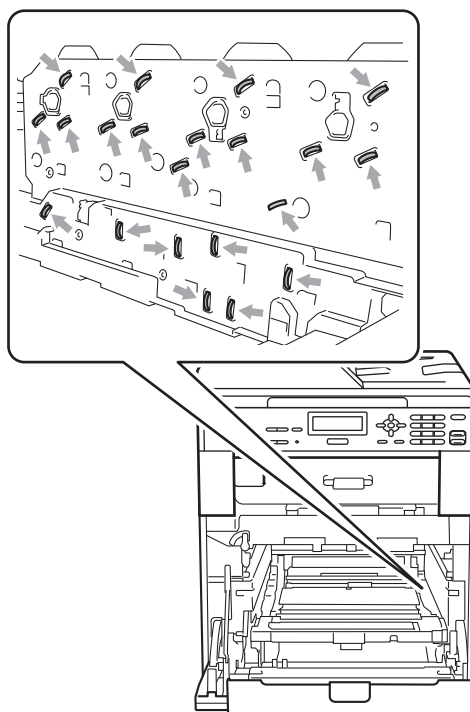
A

- 4 Draai de groene vergrendelingshendel (1) aan de linkerzijde van de machine linksom naar de ontgrendelingspositie. Houd de groene handvaten van de drumeenheid vast, hef de voorzijde van de drumeenheid op en verwijder deze uit de machine.



## ! BELANGRIJK

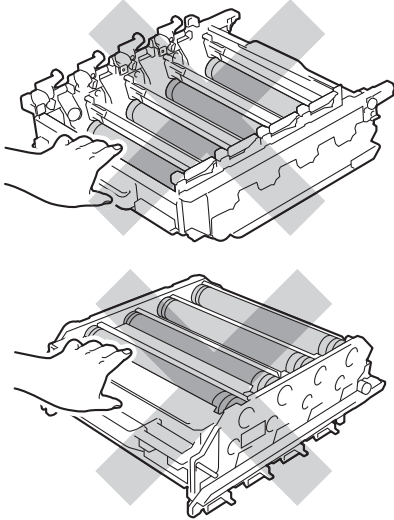
- We raden u aan de drumeenheid en/of tonercartridge op een stuk wegwerppapier of doek op een schone, vlakke ondergrond te plaatsen voor het geval u per ongeluk toner morst.
- Raak **NOOIT** de elektroden aan die u in de afbeelding ziet, om schade aan de machine door statische elektriciteit te vermijden.



- Houd de drumeenheid vast bij de groene handvaten wanneer u deze draagt. Neem deze **NIET** vast bij de zijkanten.

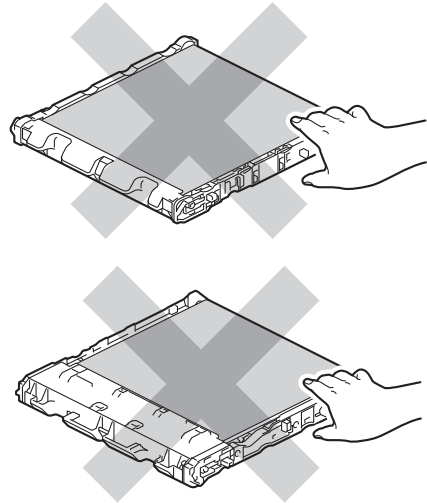


- Raak de grijze delen in de illustratie NIET aan om problemen met de afdrukkwaliteit te voorkomen.

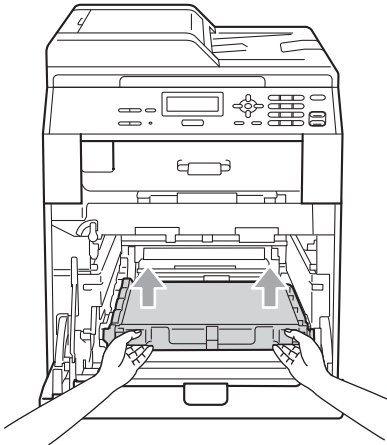


## ! BELANGRIJK

Raak de grijze delen in de illustratie NIET aan om problemen met de afdrukkwaliteit te voorkomen.



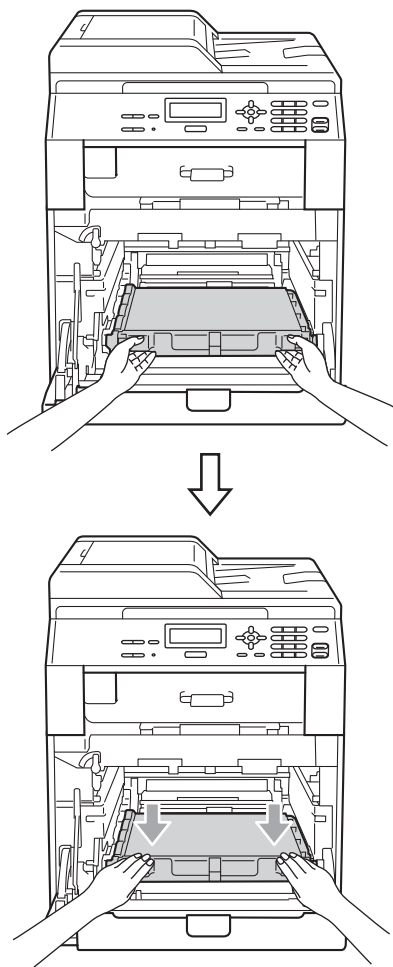
- 5 Houd de groene hendel van de riemeenheid met beide handen vast, til de riemeenheid op en trek deze uit de machine.



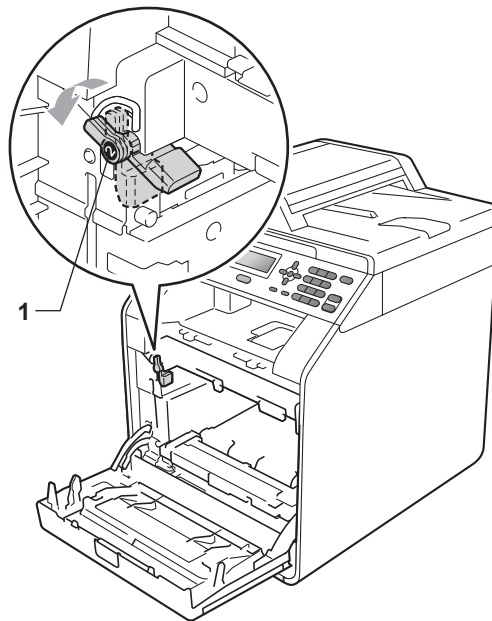
- 6 Pak de nieuwe riemeenheid uit.

A

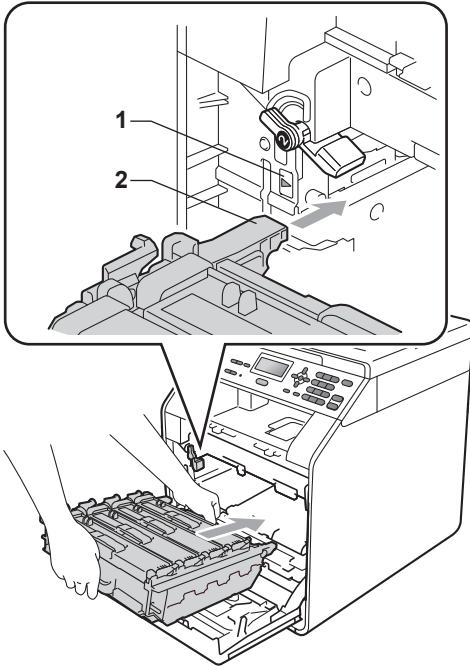
- 7 Plaats de nieuwe riemeenheid terug in de machine. Zorg ervoor dat u de riemeenheid vlak en stevig plaatst.



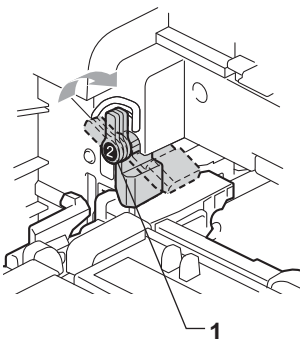
- 8 Zorg ervoor dat de groene vergrendelingshendel (1) op de ontgrendelingspositie staat zoals weergegeven in de afbeelding.



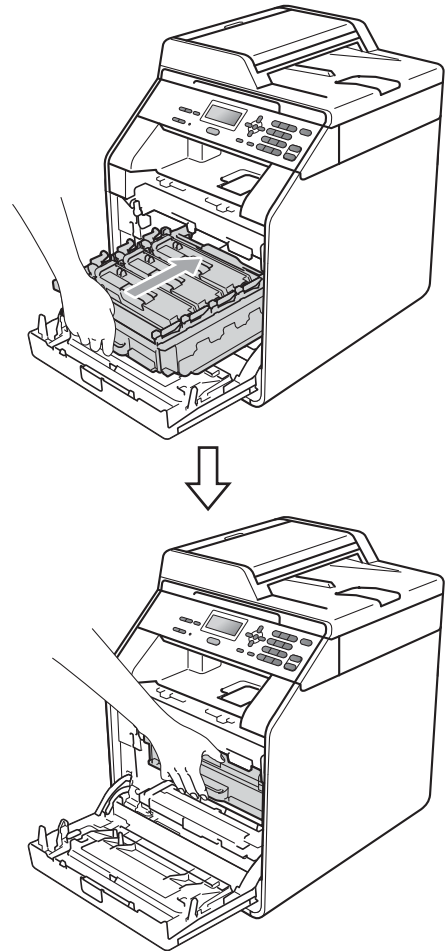
- 9 Richt de richtpunten (2) op de drumeenheid naar de ►-markeringen (1) op beide zijden van de machine en plaats vervolgens de drumeenheid voorzichtig in de machine tot deze stopt bij de groene vergrendelingshendel.



- 10 Draai de groene vergrendelingshendel (1) rechtsom naar de vergrendelingspositie.



- 11 Duw de drumeenheid naar binnen tot deze stopt.



- 12 Sluit het voordeksel van de machine.

### De riemenheidteller resetten

Als u een riemenheid vervangt, dient u de riemenheidteller te resetten aan de hand van de volgende stappen:

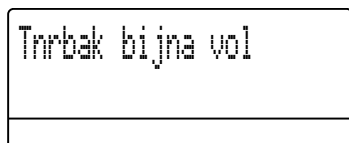
- 1 Druk op **Menu, 5, 8**.
- 2 Druk op **▲** of **▼** om **Riemenheid** te selecteren. Druk op **OK**.
- 3 Druk op **1** om de riemenheidteller te resetten.
- 4 Druk op **Stop/Eindigen**.

## Tonerbak vervangen

Modelnaam: WT-300CL

Met een nieuwe tonerbak kunt u circa 50.000 enkelvoudige pagina's van het formaat A4 of Letter afdrucken.

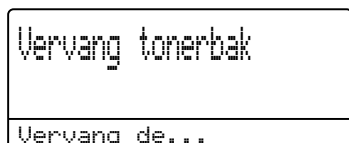
### Tonerbak bijna vol



Als op het LCD-schermbijlage 'Tnrbak bijna vol' wordt aangegeven, nadert de tonerbak het einde van de gebruiksduur. Schaf een nieuwe tonerbak aan voordat u de melding 'Vervang tonerbak' ziet.

### Vervang tonerbak

Als de volgende melding op het LCD-schermbijlage wordt weergegeven, vervangt u de tonerbak:



## ⚠ WAARSCHUWING

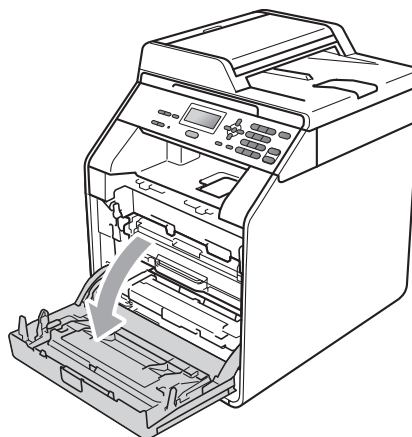
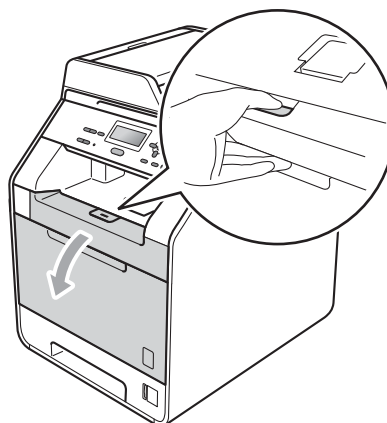
Gooi de tonerbak NIET in een vuur. Deze kan exploderen.

Mors geen toner. Adem toner NIET in en zorg dat er geen toner in uw ogen kan komen.

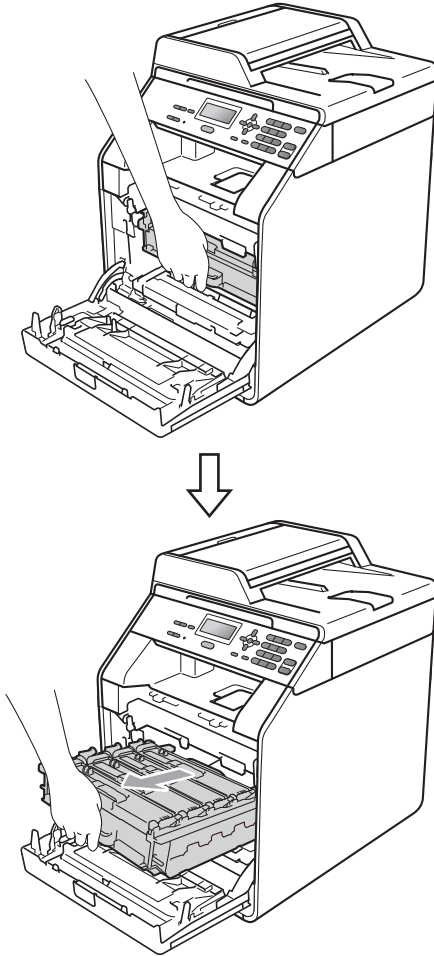
## ❗ BELANGRIJK

Gebruik de tonerbak NIET opnieuw.

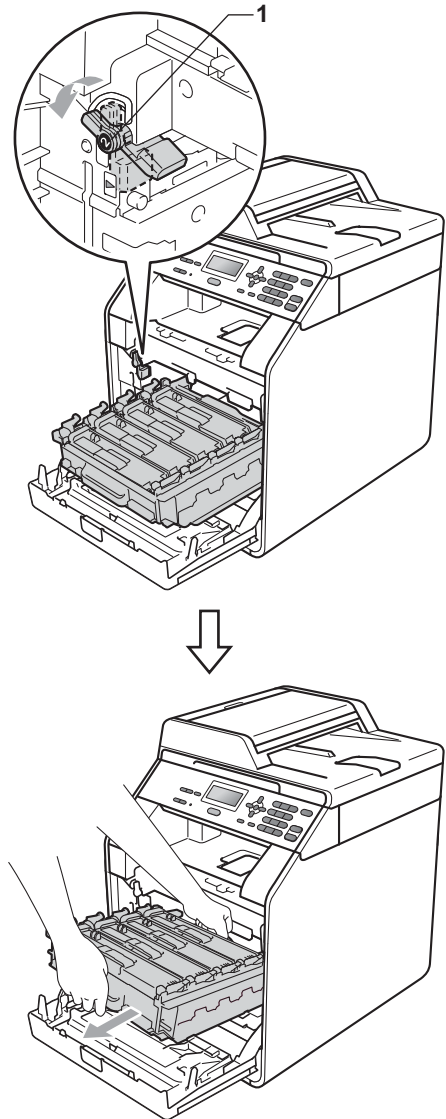
- 1 Controleer dat de machine aanstaat.
- 2 Druk op de knop waarmee de voorklep wordt geopend en maak deze klep open.



- 3 Neem het groene handvat van de drumeenheid vast. Trek de drumeenheid naar buiten tot deze stopt.

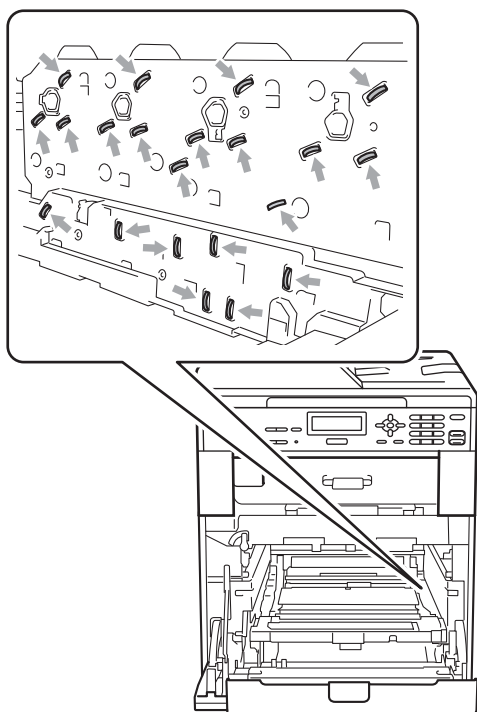


- 4 Draai de groene vergrendelingshendel (1) aan de linkerkant van de machine linksom naar de ontgrendelingspositie. Houd de groene handvaten van de drumeenheid vast, hef de voorzijde van de drumeenheid op en verwijder deze uit de machine.



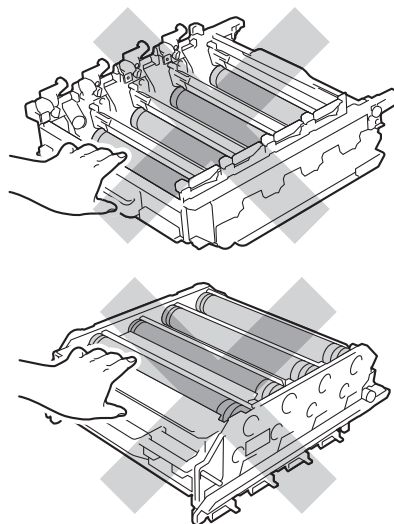
## ! BELANGRIJK

- We raden u aan de drumeenheid en/of tonercartridge op een stuk wegwerppapier of doek op een schone, vlakke ondergrond te plaatsen voor het geval u per ongeluk toner morst.
- Raak **NOOIT** de elektroden aan die u in de afbeelding ziet, om schade aan de machine door statische elektriciteit te vermijden.

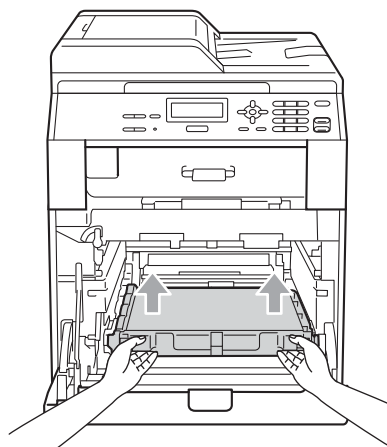


- Houd de drumeenheid vast bij de groene handvaten wanneer u deze draagt. Neem deze **NIET** vast bij de zijkanten.

- Raak de grijze delen in de illustratie **NIET** aan om problemen met de afdrukkwaliteit te voorkomen.

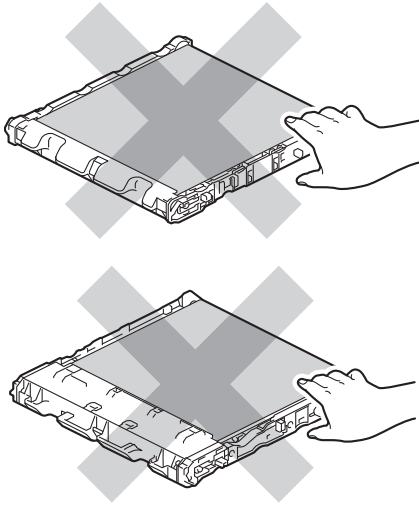


- 5 Houd de groene hendel van de riemeenheid met beide handen vast, til de riemeenheid op en trek deze uit de machine.

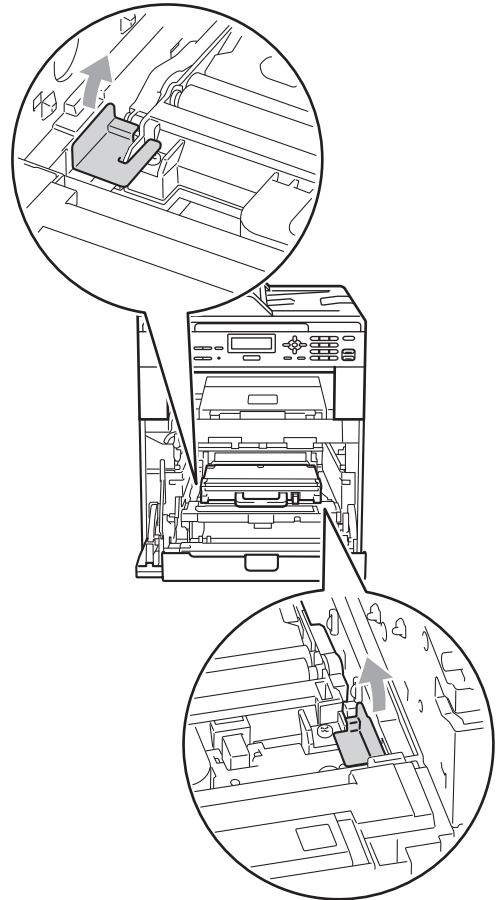


**! BELANGRIJK**

Raak de grijze delen in de illustratie NIET aan om problemen met de afdrukkwaliteit te voorkomen.



- 6 Verwijder de twee stukken oranje verpakkingsmateriaal en gooi deze weg.

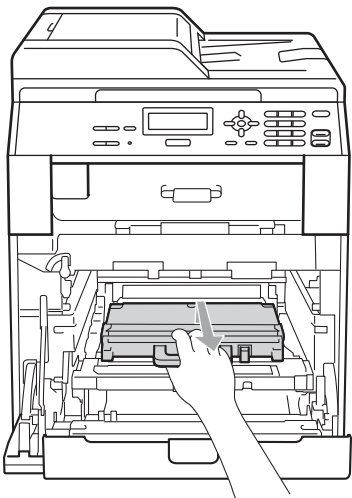


A

**Opmerking**

Deze stap is alleen nodig als u de afvalbak voor toner voor het eerst vervangt en is niet nodig voor vervangende afvalbakken voor toner. De oranje verpakkingsmaterialen zijn in de fabriek aangebracht om uw machine tijdens het transport te beschermen.

- 7 Houd de groene hendel van de tonerbak vast en verwijder de tonerbak uit de machine.



## **⚠ VOORZICHTIG**

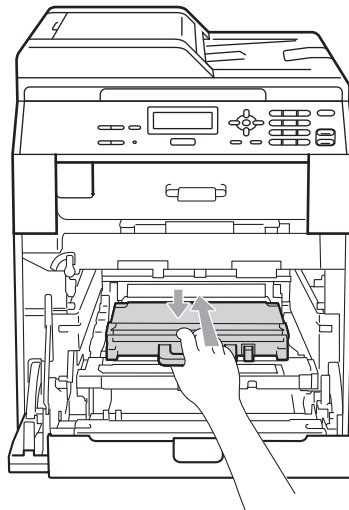
Hanteer de tonerbak voorzichtig om te voorkomen dat u toner morst. Wanneer u toner morst op uw handen of kleding, dient u de vlekken onmiddellijk te verwijderen met koud water.



### **Opmerking**

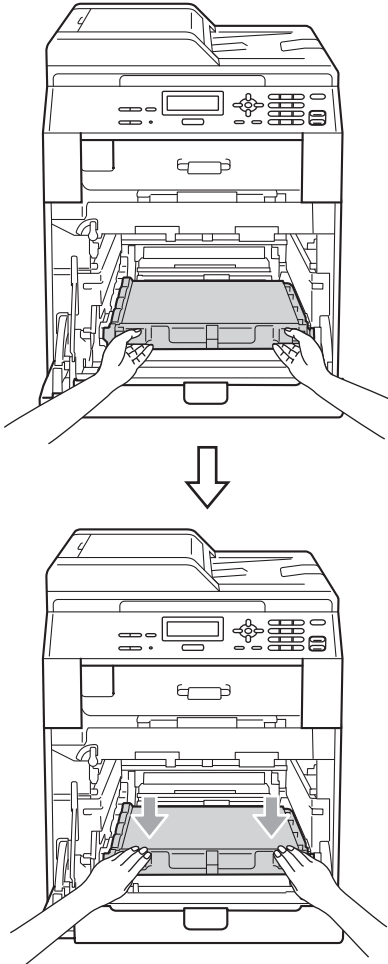
Gooi de tonerbak conform de plaatselijke voorschriften weg, gescheiden van huisvuil. Voor meer informatie neemt u contact op met de lokale afvalmaatschappij.

- 8 Pak de nieuwe tonerbak uit en plaats deze in de machine door gebruik te maken van de groene hendel. Zorg ervoor dat u de tonerbak vlak en stevig plaatst.

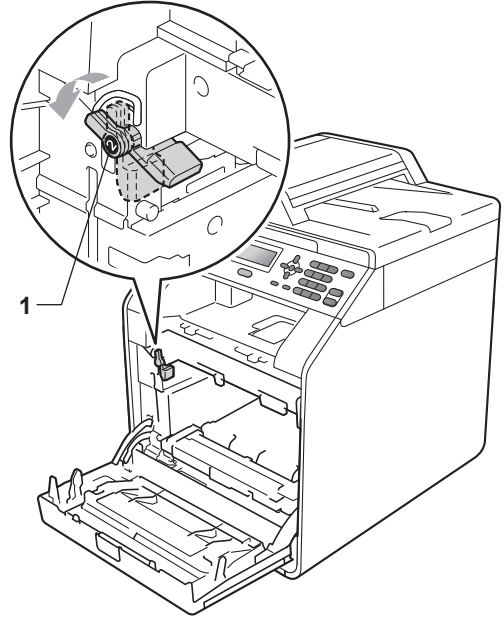




- 9 Plaats de riemeenheid weer in de machine. Zorg ervoor dat u de riemeenheid vlak en stevig plaatst.

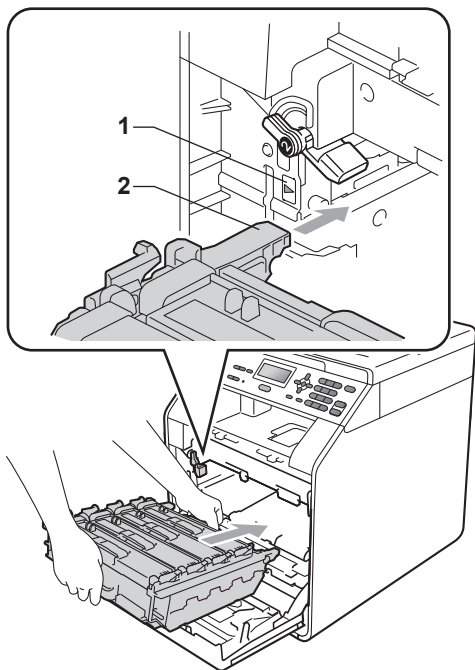


- 10 Zorg ervoor dat de groene vergrendelingshendel (1) op de ontgrendelingspositie staat zoals weergegeven in de afbeelding.

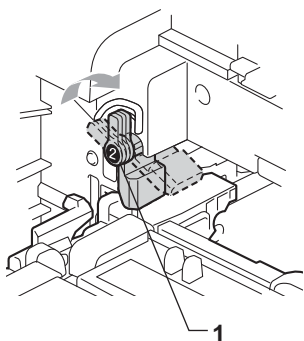


A

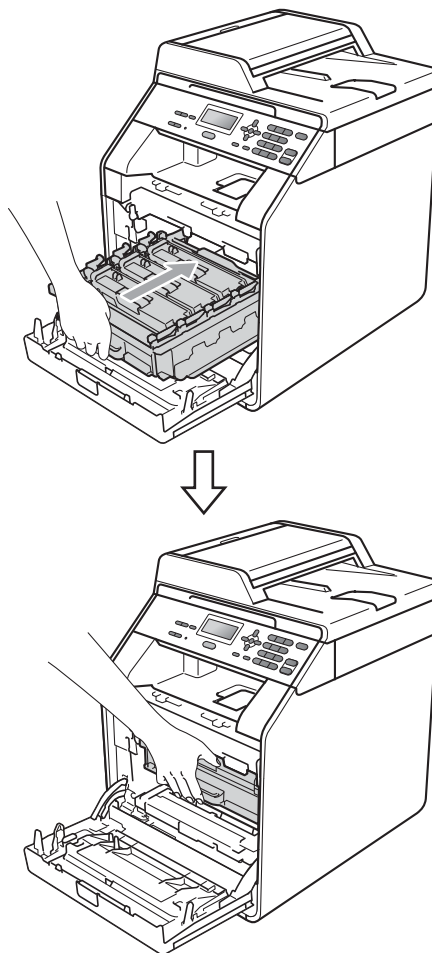
- 11 Richt de richtpunten (2) op de drumeenheid naar de ►-markeringen (1) op beide zijden van de machine en plaats vervolgens de drumeenheid voorzichtig in de machine tot deze stopt bij de groene vergrendelingshendel.



- 12 Draai de groene vergrendelingshendel (1) rechtsom naar de vergrendelingspositie.



- 13 Duw de drumeenheid naar binnen tot deze stopt.



- 14 Sluit het voordeksel van de machine.

## De machine reinigen en controleren

Reinig de buiten- en de binnenkant van de machine regelmatig met een droge, pluisvrije doek. Reinig de binnenzijde van de machine wanneer u de tonercartridge of de drumeenheid vervangt. Als er tonervlekken op een pagina staan, moet het inwendige van de machine met een droge, pluisvrije doek worden gereinigd.

### ⚠ WAARSCHUWING

Gebruik bij het schoonmaken van de binnen- of buitenzijde van de machine **GEEN** ontvlambare stoffen, sprays of biologische oplosmiddelen/vloeistoffen met alcohol of ammoniak. U kunt dan brand veroorzaken of een elektrische schok krijgen.



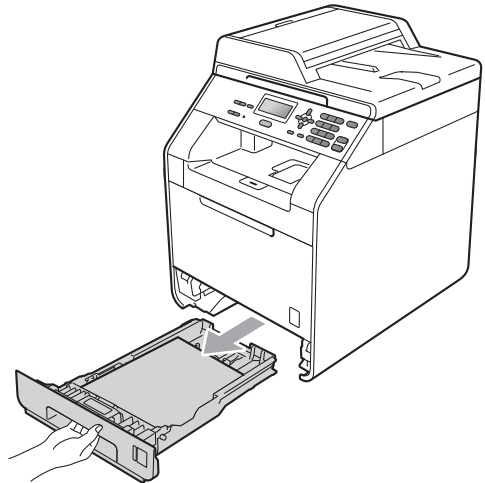
Adem toner nooit in.

### ⚠ BELANGRIJK

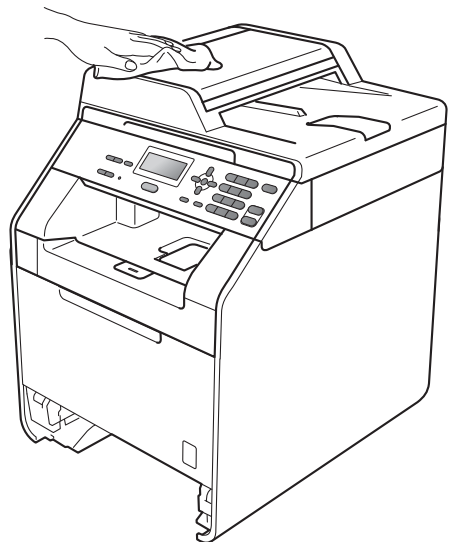
Gebruik neutrale schoonmaakmiddelen. Wanneer u vluchtige vloeistoffen zoals thinner of wasbenzine gebruikt, wordt het oppervlak van de machine beschadigd.

## De buitenzijde van de machine schoonmaken

- 1 Zet de machine uit. Koppel alle kabels los en haal de stekker van het netsnoer uit het stopcontact.
- 2 Trek de papierlade volledig uit de machine.

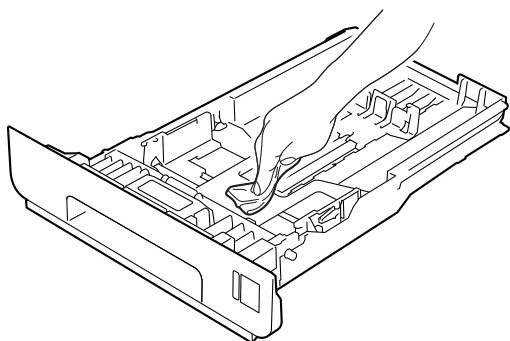


- 3 Reinig de buitenzijde van de machine met een droge, pluisvrije zachte doek om stof te verwijderen.



- 4 Verwijder papier dat eventueel nog in de papierlade zit.

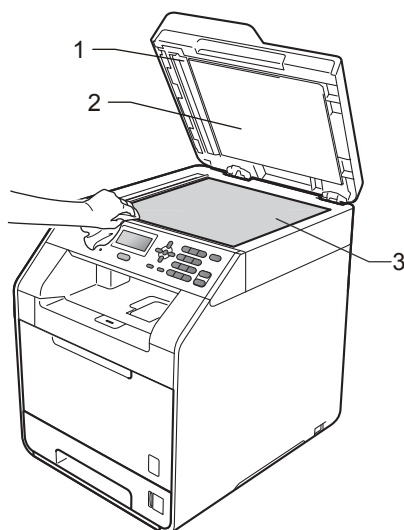
- 5 Veeg de binnen- en buitenzijde van de papierlade af met een droge, pluisvrije zachte doek om stof te verwijderen.



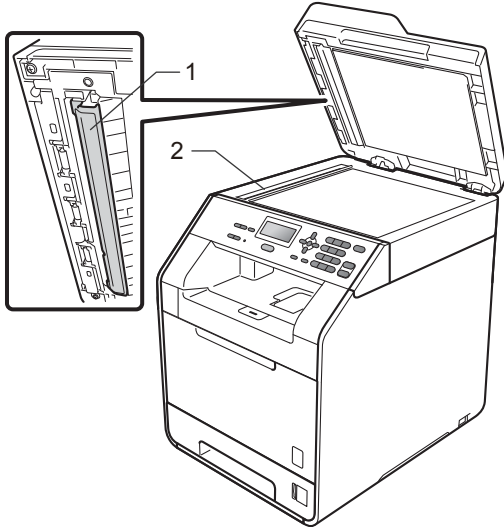
- 6 Laad het papier opnieuw en plaats de papierlade stevig terug in de machine.
- 7 Steek de stekker van het netsnoer van de machine eerst in het stopcontact en sluit dan alle kabels aan. Schakel de machine in.

## De glasplaat reinigen

- 1 Zet de machine uit. Koppel alle kabels los en haal de stekker van het netsnoer uit het stopcontact.
- 2 Til het documentdeksel op (1). Reinig het witte plastic oppervlak (2) en de glasplaat (3) eronder met een zachte, pluisvrije doek die is bevochtigd met water.



- 3 In de ADF-eenheid reinigt u de witte balk (1) en de glazen strook op de glasplaat (2) eronder met behulp van een zachte, pluisvrije doek die is bevochtigd met water.



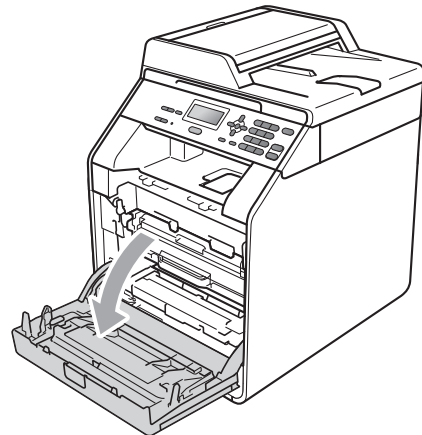
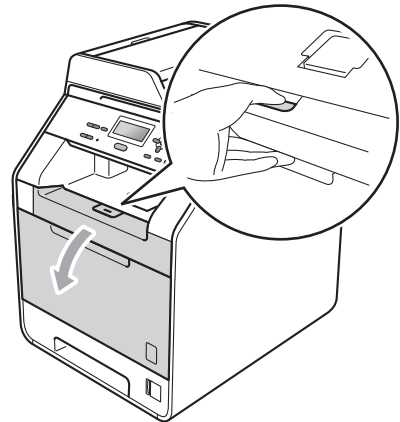
#### Opmerking

Ga nadat u de glasplaat en glazen strook hebt gereinigd met een zachte, pluisvrije doek die u hebt bevochtigd met water, nogmaals met uw vingertop over het glas om te controleren of zich hierop nog vuil bevindt. Reinig het glas zonodig opnieuw. Mogelijk dient u het reinigingsproces drie tot vier keer te herhalen. Maak na elke reiniging een kopie om te controleren of de glasplaat schoon is.

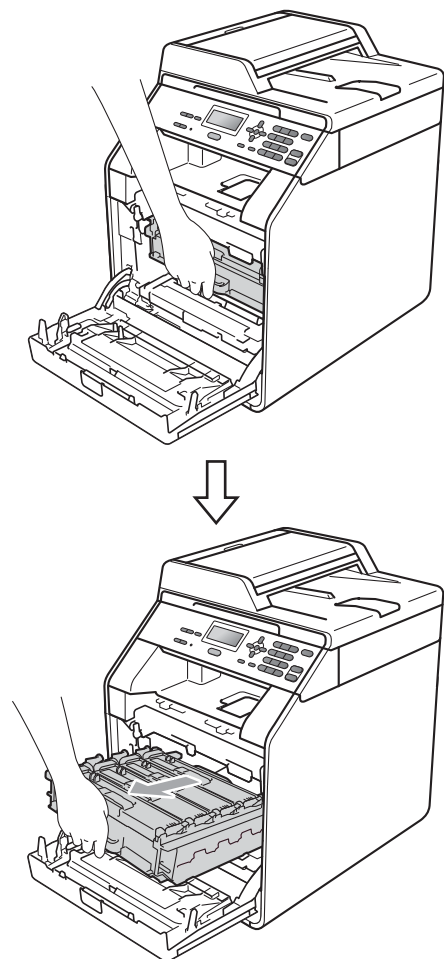
- 4 Steek de stekker van het netsnoer van de machine eerst in het stopcontact en sluit dan alle kabels aan. Schakel de machine in.

## scannervensters reinigen

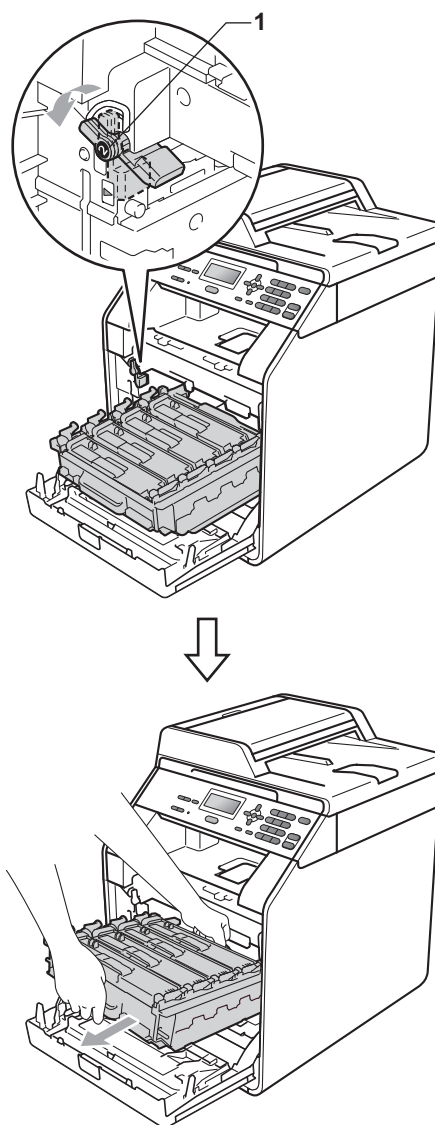
- 1 Zet de machine uit. Koppel alle kabels los en haal de stekker van het netsnoer uit het stopcontact.
- 2 Druk op de knop waarmee de voorklep wordt geopend en maak deze klep open.



- 3 Neem het groene handvat van de drumeenheid vast. Trek de drumeenheid naar buiten tot deze stopt.

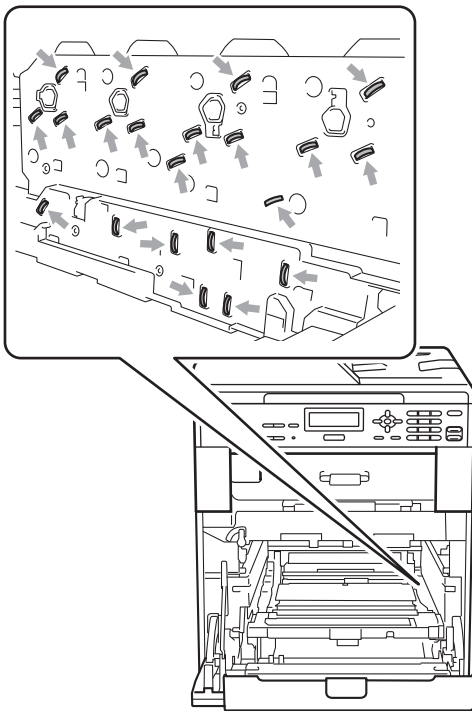


- 4 Draai de groene vergrendelingshendel (1) aan de linkerkant van de machine linksom naar de ontgrendelingspositie. Houd de groene handvaten van de drumeenheid vast, hef de voorzijde van de drumeenheid op en verwijder deze uit de machine.



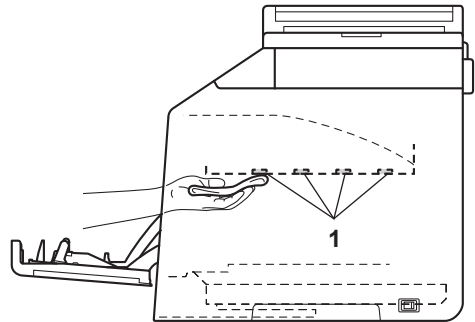
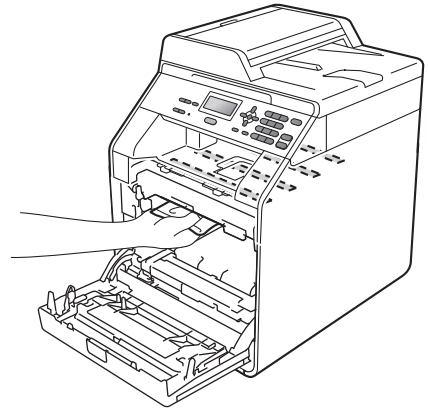
**! BELANGRIJK**

- We raden u aan de drumeenheid en/of tonercartridge op een stuk wegwerppapier of doek op een schone, vlakke ondergrond te plaatsen voor het geval u per ongeluk toner morst.
- Raak **NOOIT** de elektroden aan die u in de afbeelding ziet, om schade aan de machine door statische elektriciteit te vermijden.



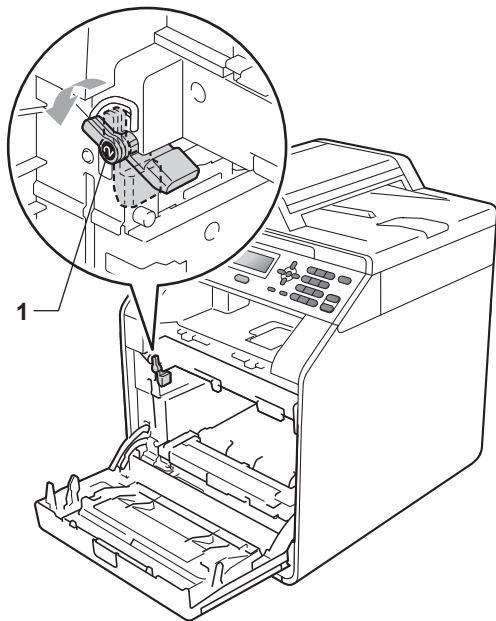
- Houd de drumeenheid vast bij de groene handvaten wanneer u deze draagt. Neem deze **NIET** vast bij de zijkanten.

- 5 Reinig de vier scannervenster (1) met een droge, pluisvrije doek.

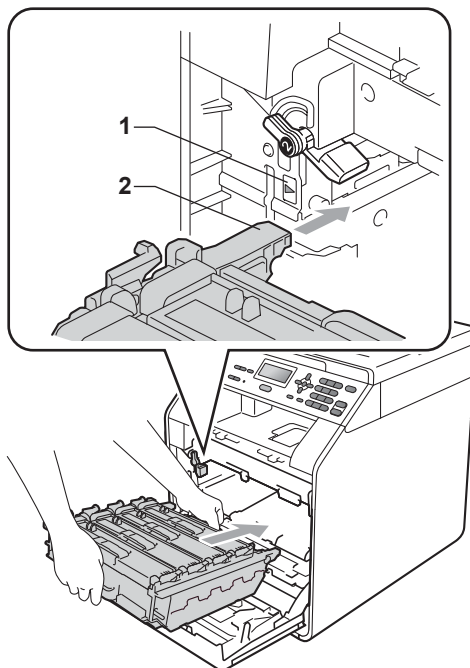


A

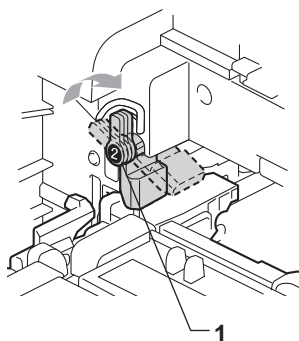
- 6 Zorg ervoor dat de groene vergrendelingshendel (1) op de ontgrendelingspositie staat zoals weergegeven in de afbeelding.



- 7 Richt de richtpunten (2) op de drumeenheid naar de ►-markeringen (1) op beide zijden van de machine en plaats vervolgens de drumeenheid voorzichtig in de machine tot deze stopt bij de groene vergrendelingshendel.

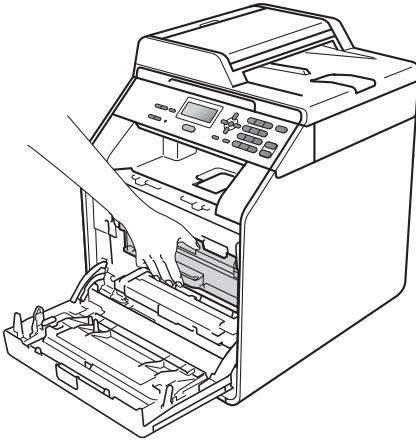
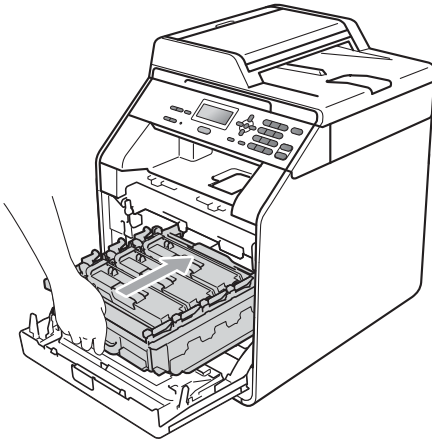


- 8 Draai de groene vergrendelingshendel (1) rechtsonder naar de vergrendelingspositie.





- 9 Duw de drumeenheid naar binnen tot deze stopt.

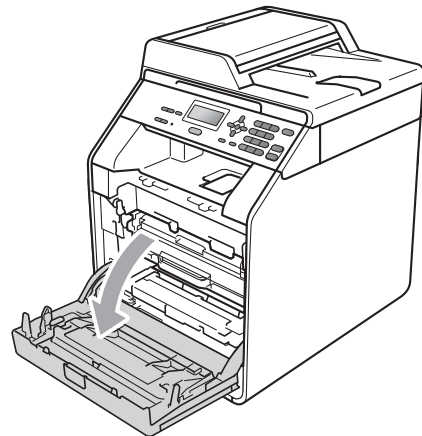
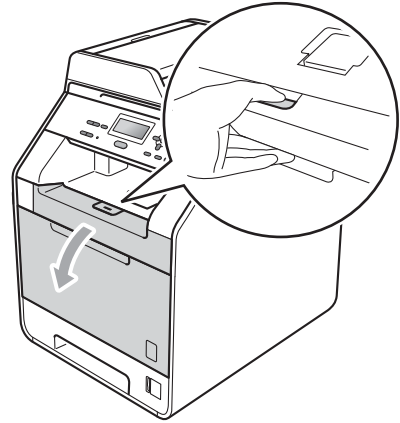


- 10 Sluit het voordeksel van de machine.
- 11 Steek de stekker van het netsnoer van de machine eerst in het stopcontact en sluit dan alle kabels aan. Schakel de machine in.

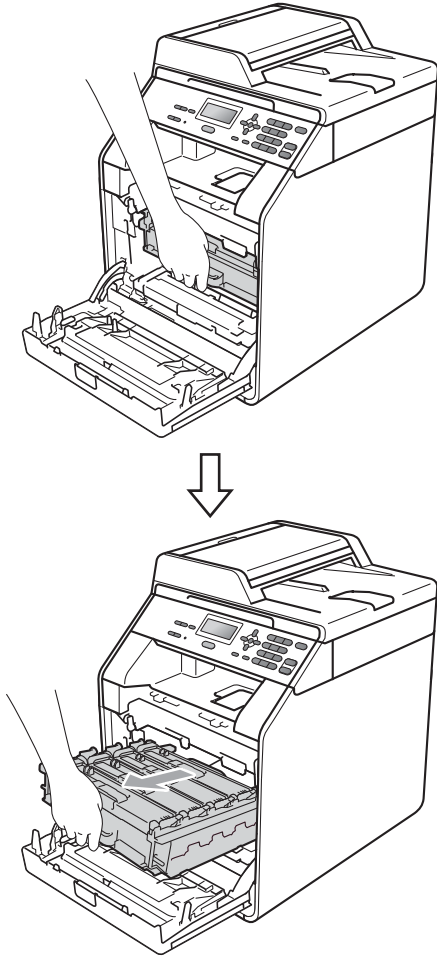
## De primaire corona's reinigen

Als u problemen hebt met de afdrukkwaliteit, reinigt u de vier primaire corona's als volgt:

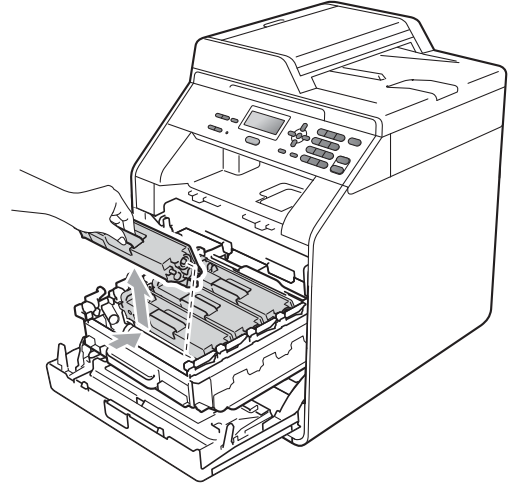
- 1 Druk op de knop waarmee de voorklep wordt geopend en maak deze klep open.



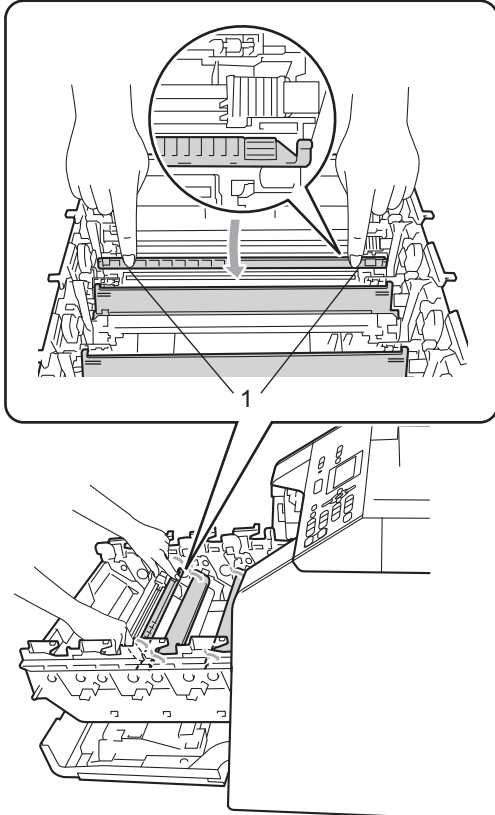
- 2 Neem het groene handvat van de drumseenheid vast. Trek de drumseenheid naar buiten tot deze stopt.



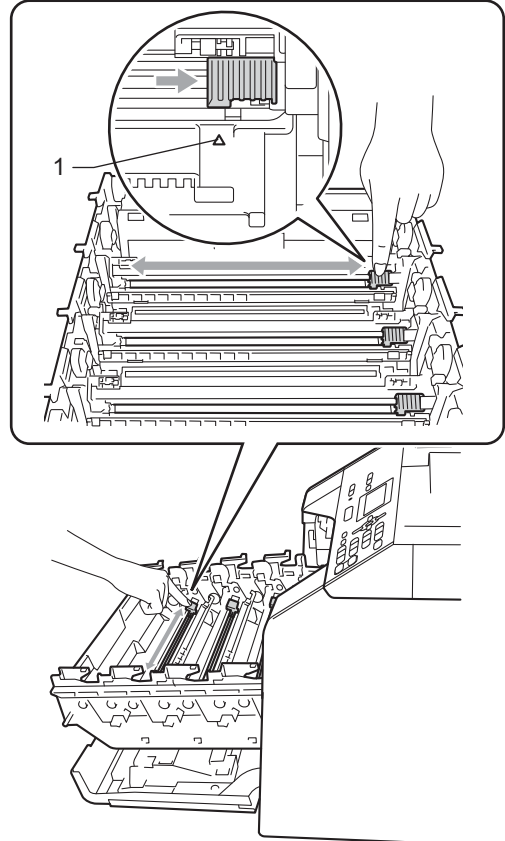
- 3 Houd het handvat van de tonercartridge vast en druk deze zacht naar de machine om deze te ontgrendelen. Verwijder de cartridge uit de drumseenheid. Herhaal deze handeling voor alle tonercartridges.



- 4 Druk hierop om de vergrendelingen van de afdekking van de coronadraad (1) te ontgrendelen en open vervolgens de afdekking.



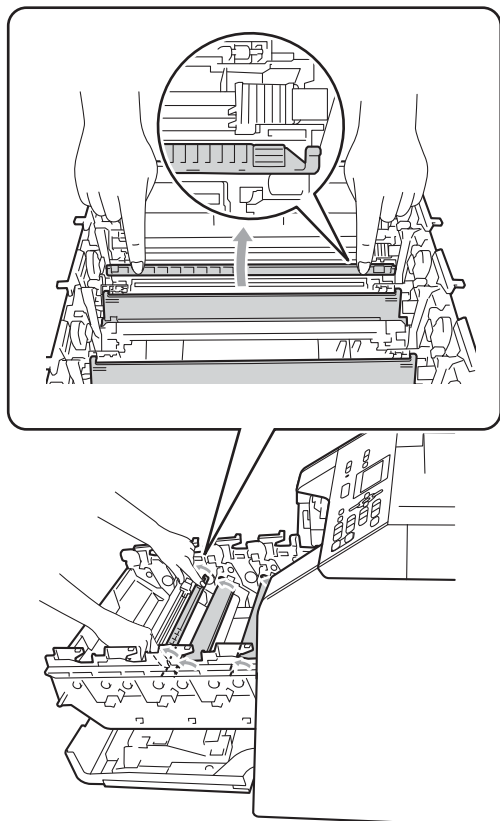
- 5 Reinig de corona in de drumeenheid door het groene lipje voorzichtig een paar keer van links naar rechts en weer terug te schuiven.



#### **Opmerking**

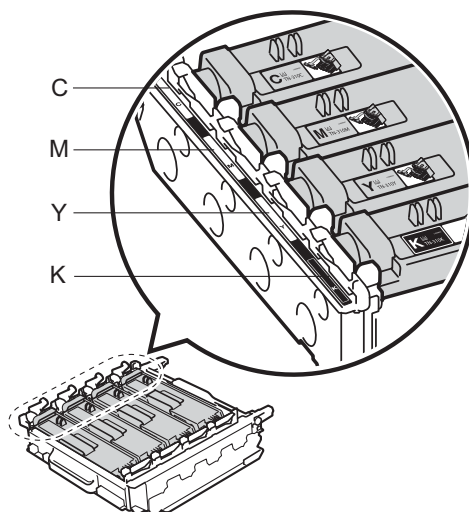
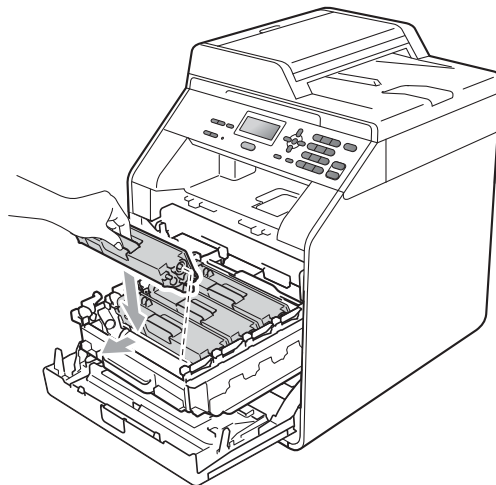
Zorg ervoor dat u het lipje weer terugzet in de oorspronkelijke stand (▲) (1). Als u dit niet doet, verschijnt mogelijk een verticale streep op de afdrukken.

- 6 Sluit de afdekking van de coronadraad.



- 7 Herhaal de stappen 4 tot 6 om elk van de drie primaire corona's te reinigen.

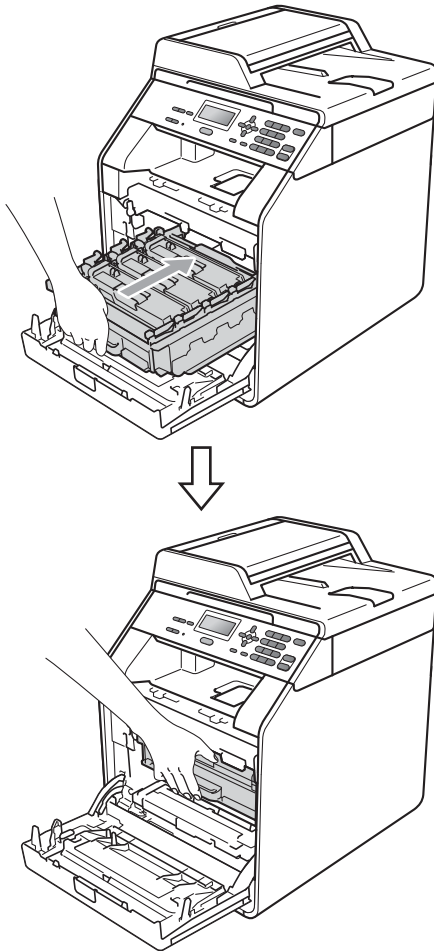
- 8 Houd het handvat van de tonercartridge vast en schuif de tonercartridge in de drumeenheid. Trek de cartridge vervolgens zacht naar u toe tot u deze hoort vastklikken. Zorg ervoor dat de kleur van de tonercartridge overeenkomt met hetzelfde kleuretiket op de drumeenheid. Herhaal deze handeling voor alle tonercartridges.



C - Cyaan  
Y - Geel

M - Magenta  
K - Zwart

- 9 Duw de drumeenheid naar binnen tot deze stopt.



- 10 Sluit het voordeksel van de machine.

## De drumeenheid reinigen

Als er gekleurde stippen worden weergegeven op de afgedrukte documenten met intervallen van 94 mm, zitten er misschien stoffen zoals lijm van etiketten op het oppervlak van de drum. Volg de onderstaande stappen om het probleem op te lossen.

- 1 Controleer of de machine gereed is. Druk op **Menu**, **5**, **6** en vervolgens op **Mono Start** of **Kleur Start** om de drumcontrolepagina af te drukken.

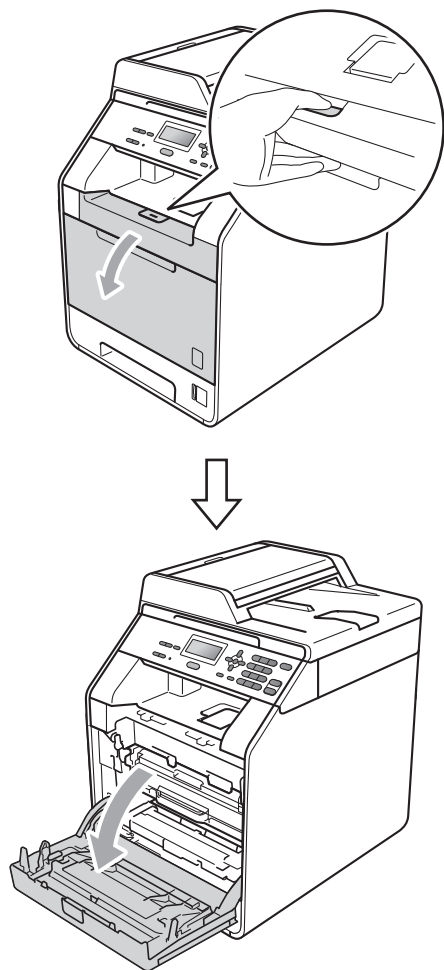
56.Drum Dot Print
-------------------

Printen
---------

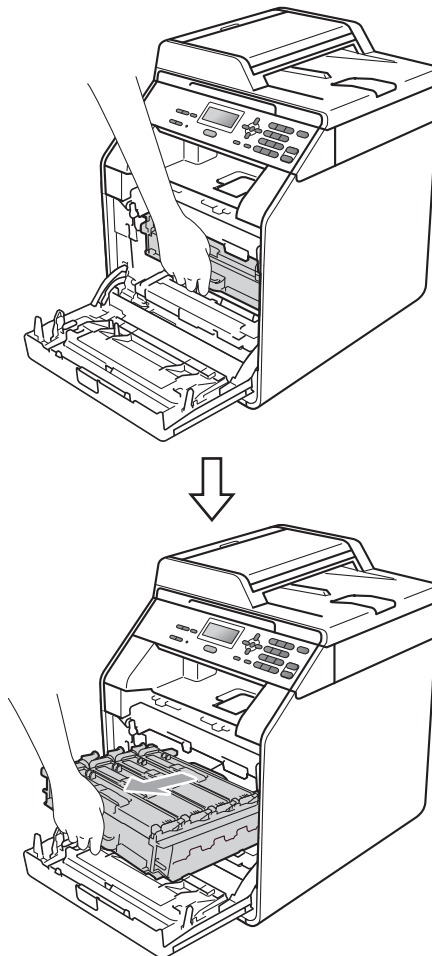
- 2 Zet de machine uit. Koppel alle kabels los en haal de stekker van het netsnoer uit het stopcontact.

A

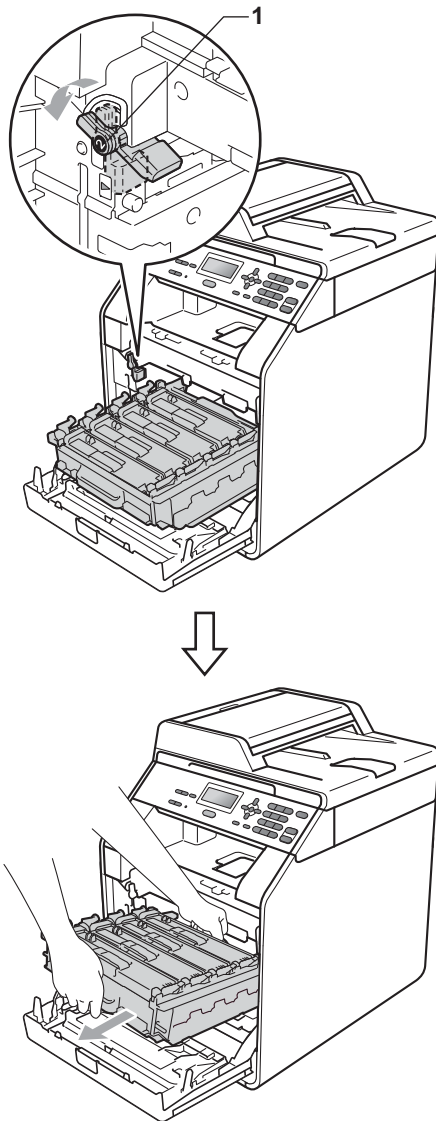
- 3 Druk op de knop waarmee de voorklep wordt geopend en maak deze klep open.



- 4 Neem het groene handvat van de drumeenheid vast. Trek de drumeenheid naar buiten tot deze stopt.

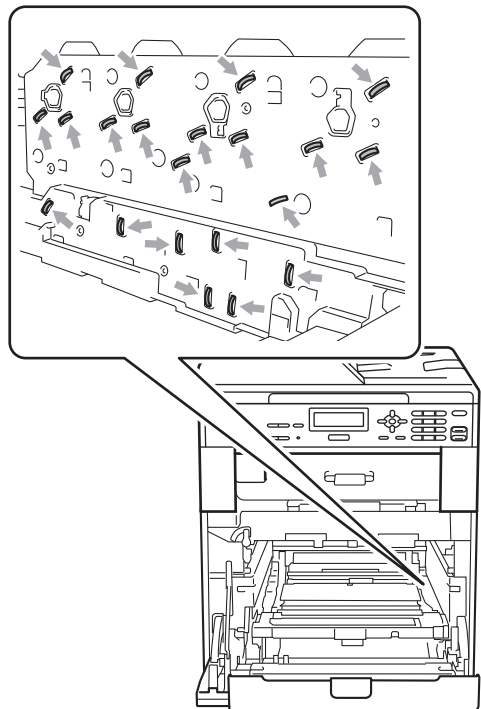


- 5 Draai de groene vergrendelingshendel (1) aan de linkerkant van de machine linksom naar de ontgrendelingspositie. Houd de groene handvaten van de drumeenheid vast, hef de voorzijde van de drumeenheid op en verwijder deze uit de machine.



## ! BELANGRIJK

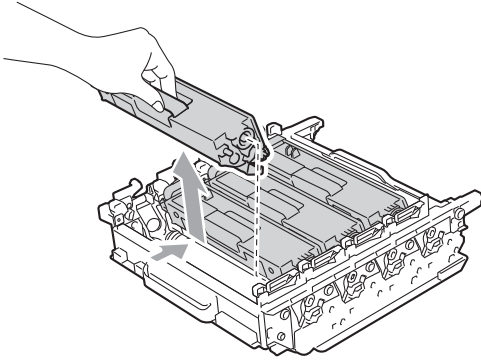
- We raden u aan de drumeenheid en/of tonercartridge op een stuk wegwerppapier of doek op een schone, vlakke ondergrond te plaatsen voor het geval u per ongeluk toner morst.
- Raak **NOOIT** de elektroden aan die u in de afbeelding ziet, om schade aan de machine door statische elektriciteit te vermijden.



- Houd de drumeenheid vast bij de groene handvaten wanneer u deze draagt. Neem deze **NIET** vast bij de zijkanten.

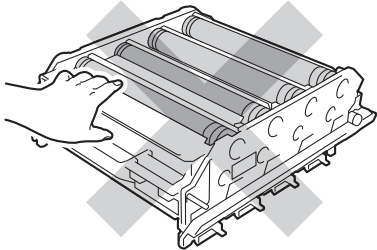
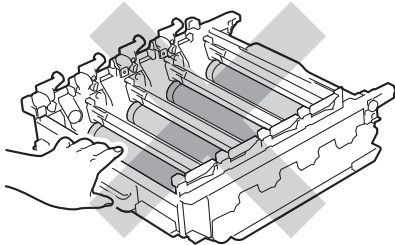
A

- 6 Houd het handvat van de tonercartridge vast en druk deze zacht in om deze te ontgrendelen. Verwijder de cartridge uit de drumeenheid. Herhaal deze handeling voor alle tonercartridges.

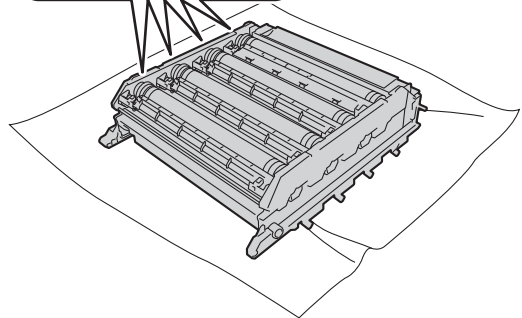
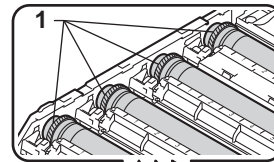
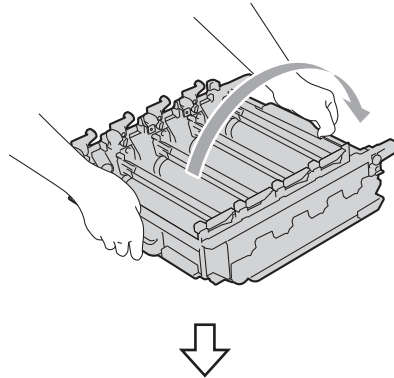


**! BELANGRIJK**

Raak de grijze delen in de illustratie NIET aan om problemen met de afdrukkwaliteit te voorkomen.



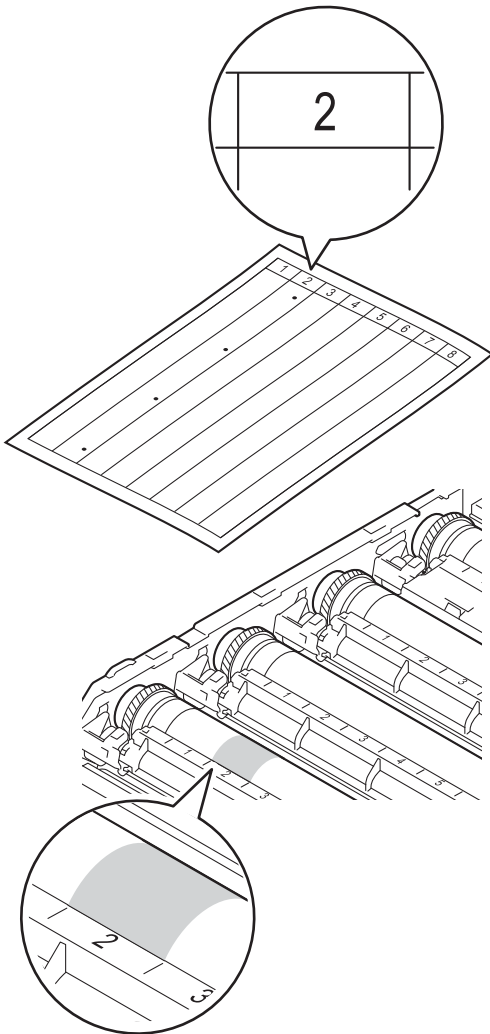
- 7 Draai de drumeenheid om en houd deze hierbij vast aan de groene handvaten. Zorg ervoor dat de tandwielen van de drumeenheid (1) zich links bevinden.



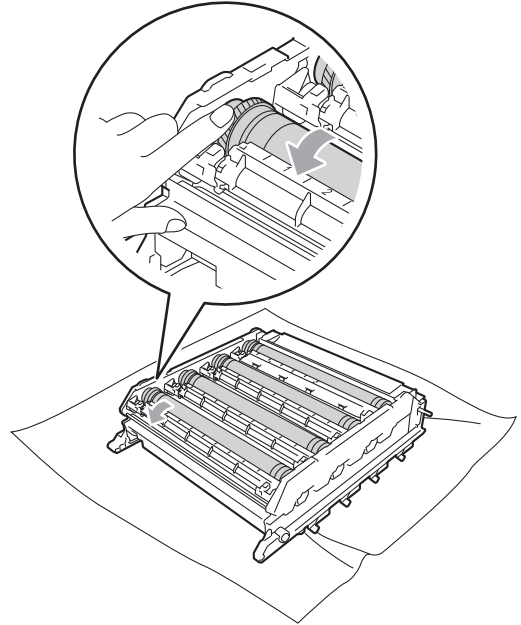
- 8 Let op de volgende informatie op de drumcontrolepagina:
- Kleur van de punten  
Een markering op de drum voor cyaan geeft een punt in cyaan weer op de controlepagina.
  - Puntlocatie  
Controleer in welke van de afgedrukte kolommen het punt wordt weergegeven.



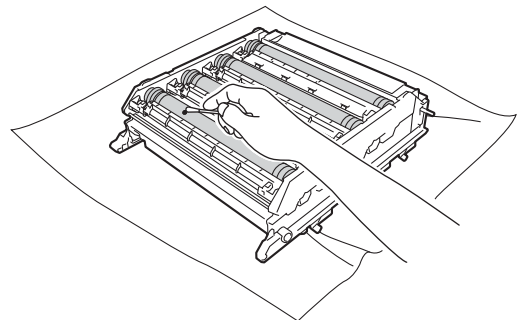
- 9 Gebruik op de probleemdrum de genummerde markeringen naast de drumrol om de drumrol om de markering te vinden. Een punt in cyaan in kolom 2 op de controlepagina betekent bijvoorbeeld dat er een zich een markering bevindt op de drum voor cyaan in de zone "2".



- 10 Draai het wielje van de drumeenheid met de hand naar u toe en kijk ondertussen naar het deel dat vermoedelijk vuil is.



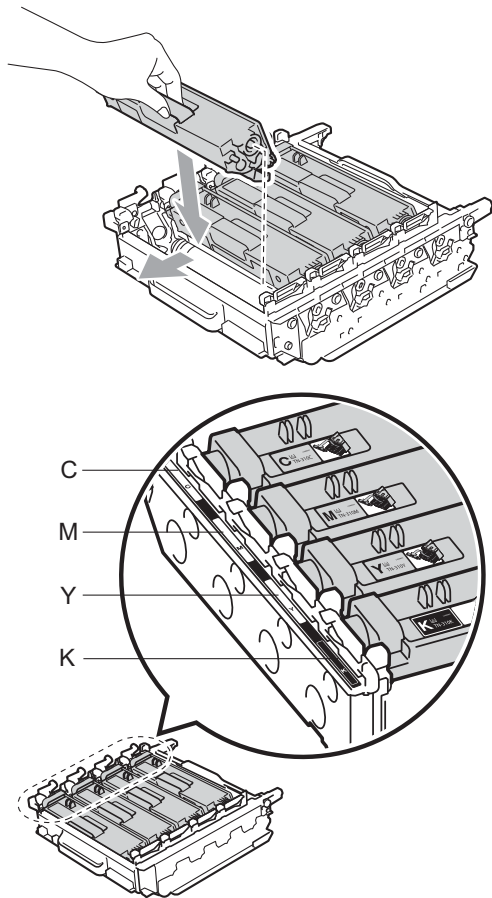
- 11 Wanneer u hebt bepaald waar de verontreiniging die de fout op de drumcontrolepagina veroorzaakt zich precies bevindt, veegt u deze plek op de drum met een wattenstaafje schoon totdat het stof of papierpoeder is verwijderd.



### ! BELANGRIJK

Reinig het oppervlak van de lichtgevoelige drum NIET met een scherp voorwerp.

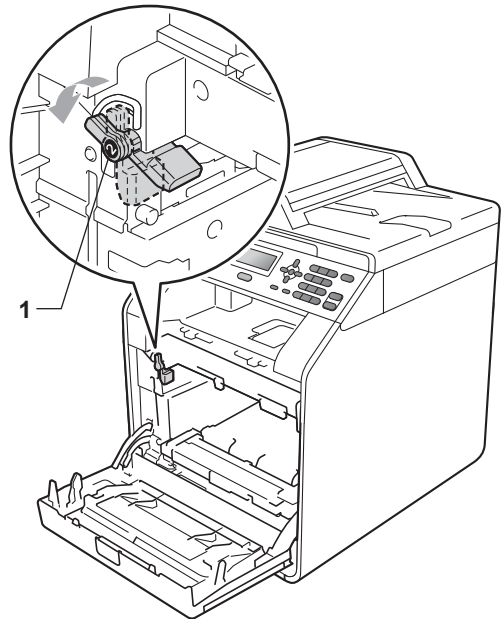
- 12 Houd het handvat van de tonercartridge vast en schuif de tonercartridge in de drumseenheid. Trek de cartridge vervolgens zacht naar u toe tot u deze hoort vastklikken. Zorg ervoor dat de kleur van de tonercartridge overeenkomt met hetzelfde kleuretiket op de drumseenheid. Herhaal deze handeling voor alle tonercartridges.



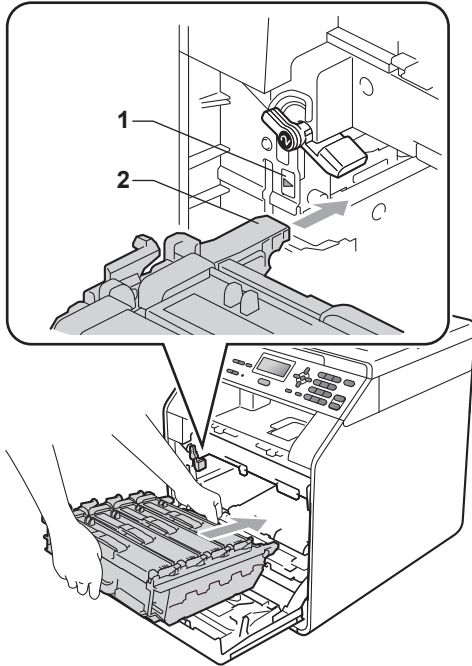
C - Cyaan  
Y - Geel

M - Magenta  
K - Zwart

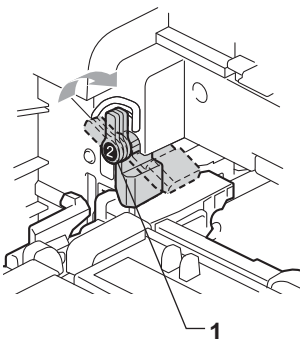
- 13 Zorg ervoor dat de groene vergrendelingshendel (1) op de ontgrendelingspositie staat zoals weergegeven in de afbeelding.



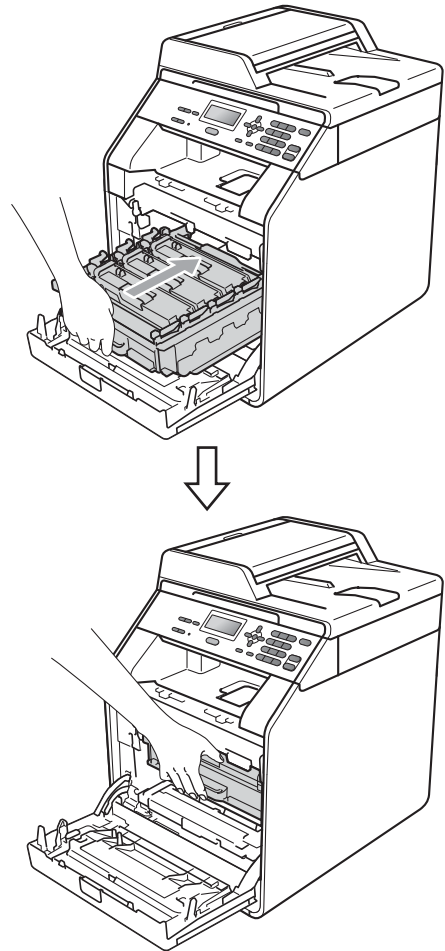
- 14 Richt de richtpunten (2) op de drumeenheid naar de ►-markeringen (1) op beide zijden van de machine en plaats vervolgens de drumeenheid voorzichtig in de machine tot deze stopt bij de groene vergrendelingshendel.



- 15 Draai de groene vergrendelingshendel (1) rechtsom naar de vergrendelingspositie.



- 16 Duw de drumeenheid naar binnen tot deze stopt.



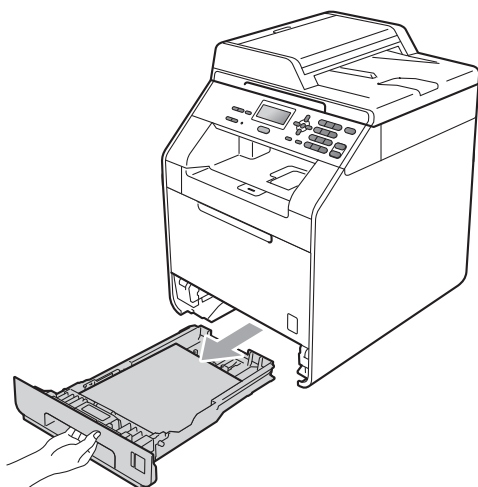
- 17 Sluit het voordeksel van de machine.
- 18 Steek de stekker van het netsnoer van de machine eerst in het stopcontact en sluit dan alle kabels aan. Schakel de machine in.

A

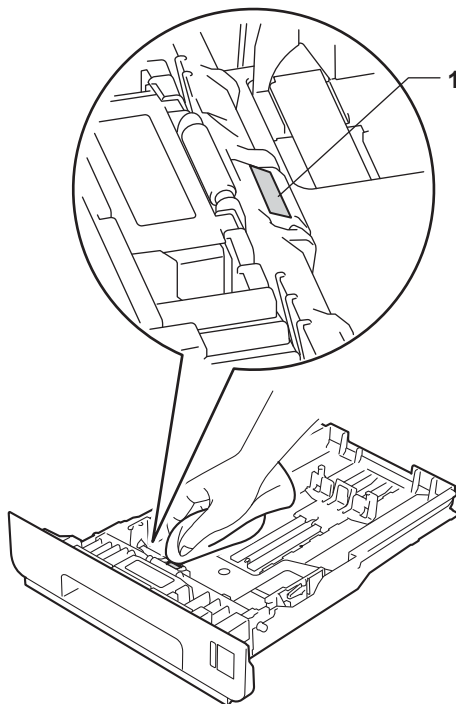
## De invoerrollen voor papier reinigen

Als er problemen zijn met het invoeren van papier, reinigt u de papierinvoerrollen als volgt:

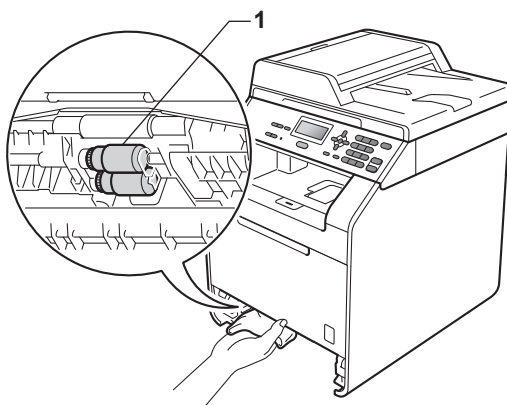
- 1 Zet de machine uit. Haal de stekker van het netsnoer uit het stopcontact.
- 2 Trek de papierlade volledig uit de machine.



- 3 Maak een pluisvrije doek vochtig met lauw water, wring hem uit en veeg het scheidingskussentje (1) in de papierlade er mee schoon om alle stof te verwijderen.



- 4 Veeg de twee invoerrollen (1) in de machine af om stof te verwijderen.



- 5 Plaats de papierlade weer in de machine.

- 6 Steek de stekker van het netsnoer van de machine weer in het stopcontact. Schakel de machine in.

## Kalibreren

---

De afdrumdichtheid van elke kleur hangt af van de omgeving waarin de machine staat, zoals de temperatuur en de vochtigheid. Met kalibreren kunt u de kleurdichtheid verbeteren.

- 1 Druk op **Menu**, **3**, **6**.
- 2 Druk op **▲** of **▼** om **Calibreren** te selecteren.
- 3 Druk op **OK**.
- 4 Druk op **1** om **Ja** te selecteren.
- 5 Druk op **Stop/Eindigen**.

U kunt de parameters voor kalibreren terugzetten op de fabrieksinstelling.

- 1 Druk op **Menu**, **3**, **6**.
- 2 Druk op **▲** of **▼** voor **Reset**.
- 3 Druk op **OK**.
- 4 Druk op **1** om **Ja** te selecteren.
- 5 Druk op **Stop/Eindigen**.



### Opmerking

---

- Als een foutmelding wordt weergegeven, drukt u op **Stop/Eindigen** en probeert u het opnieuw. (Zie *Fout- en onderhoudsmeldingen* op pagina 87 voor meer informatie.)
- Als u met de Windows®-printerdriver afdrukt, ontvangt de driver de kalibratiegegevens automatisch als zowel **Calibratiegegevens gebruiken** als **Apparaatgegevens automatisch opvragen** geactiveerd zijn. De standaardinstellingen zijn geactiveerd. (Zie *Het tabblad Geavanceerd* in de *Softwarehandleiding*.)

- Als u met de Macintosh-printerdriver afdrukt, moet u kalibreren via de **Status Monitor**. Na de **Status Monitor** in te hebben geschakeld, kiest u **Kleurcalibratie** in het menu **Besturing**. (Zie *Status Monitor* in de *Softwarehandleiding*. Wanneer de **StatusMonitor** geopend is, kiest u **Besturing / Kleurcalibratie** op de menubalk.)

## Automatisch registreren

### Registreren

Als dichte kleurgedeeltes of afbeeldingen rafelige randen in de kleuren cyaan, magenta of geel bevatten, kunt u met de functie automatisch registreren dit probleem verhelpen.

- 1 Druk op **Menu, 3, 7**.
- 2 Druk op **1** om te beginnen. Druk op **2** om af te sluiten.
- 3 Druk op **Stop/Eindigen**.

## Handmatig registreren

Als de kleur na automatisch registreren nog steeds niet goed wordt weergegeven, voert u een handmatige registratie uit.

- 1 Druk op **Menu, 3, 8, 1**.
- 2 Druk op **Mono Start** of **Kleur Start** om de registratietabel voor kleuren af te drukken.
- 3 Wanneer de machine de registratietabel heeft afgedrukt, drukt u op **2** (*Regist. inst.*) om de kleur handmatig te corrigeren.
- 4 U begint met **1** (*1 Magenta Links*) op de tabel, controleert welke kleurbalk de beste uniforme afdrुकdichtheid heeft en u voert dit nummer in de machine in via de toetsen **▲** en **▼**. Druk op **OK**. Herhaal dit voor **2** (*2 Cyaan Links*), **3** (*3 Geel Links*), **4, 5, 6 tot 9**.
- 5 Druk op **Stop/Eindigen**.

## Frequentie (Kleurcorrectie)

U kunt instellen hoeveel keer de kleurcorrectie (kleurkalibratie en automatische registratie) wordt doorgevoerd. De standaardinstelling is Normaal. Tijdens het kleurcorrectieproces wordt wat toner verbruikt.

- 1 Druk op **Menu, 3, 9**.
- 2 Druk op **▲** of **▼** om **Normaal, Laag of Uit** te kiezen. Druk op **OK**.
- 3 Druk op **Stop/Eindigen**.

## Fout- en onderhoudsmeldingen

Zoals bij alle geavanceerde kantoorapparatuur kunnen fouten optreden en kunnen verbruiksartikelen op zijn. Wanneer dat gebeurt, identificeert uw machine de fout of de vereiste routinematige onderhoudsbeurt, en toont de betreffende melding. De meest voorkomende fout- en onderhoudsmeldingen vindt u hieronder.

U kunt de meeste fouten oplossen en het routinematige onderhoud zelf uitvoeren. Indien u extra hulp nodig hebt, biedt het Brother Solutions Center de meest recente veelgestelde vragen en tips voor het oplossen van problemen:

Kijk op <http://solutions.brother.com/>.

Foutmelding	Oorzaak	Wat te doen
Afdrukken Onm XX	De machine heeft een mechanisch probleem.	Ga op een van de volgende manieren te werk: <ul style="list-style-type: none"> <li>■ Zet de stroomschakelaar uit, wacht een paar minuten en zet hem vervolgens weer aan.</li> <li>■ Als het probleem zich blijft voordoen, neemt u contact op met uw Brother-leverancier.</li> </ul>
Afkoelen Ogenblik aub	De temperatuur van de drumeenheid of de tonercartridge is te hoog. De machine onderbreekt de huidige afdruktaak en gaat in de afkoelingsstand. Tijdens het afkoelen hoort u de koelventilator draaien terwijl op het LCD-scherm Afkoelen en Ogenblik aub wordt weergegeven.	Controleer of u de ventilator in de machine kunt horen draaien, en dat de uitlaat nergens door geblokkeerd wordt.  Als de ventilator draait, verwijdert u eventuele voorwerpen rondom de uitlaat, en laat u de machine vervolgens ingeschakeld zonder deze enkele minuten aan te raken.  Als de ventilator niet draait, koppelt u de machine enkele minuten los van de stroom en verbindt u deze vervolgens opnieuw.
Condensatie	Condensatie in de machine veroorzaakt door een temperatuurswijziging in de ruimte waar de machine staat, kan dit probleem mede veroorzaken.	Laat de machine ingeschakeld. Open het frontdeksel volledig. Wacht 30 minuten, schakel de machine uit en sluit het deksel, en schakel de machine daarna weer in. Neem contact op met uw Brother-leverancier als het probleem niet is verholpen.
Document nazien	Het document is niet correct geplaatst of het document dat via de ADF is gescand, was te lang.	Zie <i>Het document is bovenin de ADF vastgelopen</i> op pagina 94 of <i>Met behulp van de automatische documentinvoer (ADF)</i> op pagina 27.
Drum stop	De drumeenheden moeten worden vervangen.	Vervang de drumeenheid. (Zie <i>De drumkit vervangen</i> op pagina 48.)

Foutmelding	Oorzaak	Wat te doen
Dubbelzijdig uit Plaats papier en druk op Start.	Hoewel het formaat van het papier in de papierlade overeenkomt met het formaat van het papier dat geselecteerd werd via het bedieningspaneel of de printerdriver, is de machine met afdrucken gestopt toen een extra, verschillend formaat van papier werd aangetroffen in de lade.	Zorg ervoor dat de papierlade alleen het formaat van papier bevat dat u selecteert via het bedieningspaneel of de printerdriver en druk daarna op <b>Mono Start</b> of <b>Kleur Start</b> .
	De papierlade werd uitgetrokken voordat de machine het dubbelzijdig afdrucken voltooid had.	Plaats de papierlade terug en druk op <b>Mono Start</b> of <b>Kleur Start</b> .
Dubbelzijdig uit Sluit de achterklep van het apparaat.	De achterkant van de machine is niet volledig gesloten.	Sluit het achterdeksel van de machine.
EL Fout	De machine heeft een mechanisch probleem.	Open het frontdeksel en sluit het opnieuw.
Fout cartridge <sup>1</sup> Plaats de zwarte (K) tonercartridge weer.	De tonercartridge is niet juist geïnstalleerd.	Verwijder de drumeenheid en de tonercartridge voor de kleur aangegeven op het LCD-scherm, en plaats vervolgens de tonercartridge terug in de drumeenheid. Plaats de drumeenheid weer in de machine.
	<sup>1</sup> De kleur van de tonercartridge die het probleem veroorzaakt, wordt aangegeven in de melding.	
Fout formaat DX	Het papierformaat opgegeven in de printerdriver kan niet worden gebruikt voor automatisch tweezijdig afdrucken.	Druk op <b>Mono Start</b> of <b>Kleur Start</b> . Kies een papierformaat die door de duplexlade wordt ondersteund. (Zie <i>Type en formaat van het papier</i> op pagina 22.)



Foutmelding	Oorzaak	Wat te doen
Fout in DIMM	<ul style="list-style-type: none"> <li>■ De DIMM is niet correct geïnstalleerd.</li> <li>■ De DIMM is defect.</li> <li>■ De DIMM voldoet niet aan de vereiste specificaties.</li> </ul>	<ul style="list-style-type: none"> <li>■ Schakel de machine uit en verwijder de DIMM.</li> <li>■ Controleer of de DIMM voldoet aan de vereiste specificaties. (Zie <i>Geheugenbord in Bijlage B van de Uitgebreide gebruikershandleiding.</i>)</li> <li>■ Installeer de DIMM op de juiste manier. Wacht een paar seconden en schakel de machine dan weer in.</li> <li>■ Als de foutmelding opnieuw wordt weergegeven, vervangt u de DIMM door een nieuw exemplaar. (Zie <i>Extra geheugen installeren in Bijlage B van de Uitgebreide gebruikershandleiding.</i>)</li> </ul>
Fout in drum	De primaire corona van de drumeenheid moet worden schoongemaakt.	Maak de primaire corona van de drumeenheid schoon. (Zie <i>De primaire corona's reinigen</i> op pagina 73.)
Fuserfout	De temperatuur van de fuseereenheid bereikt een bepaalde temperatuur niet binnen een bepaalde tijd.	Zet de stroomschakelaar uit, wacht een paar seconden en zet hem vervolgens weer aan. Laat de machine ingeschakeld, maar raak deze 15 minuten lang niet aan.
	De fuseereenheid is te heet.	
Geen afvaltoner	De afvalbak voor toner is niet correct geïnstalleerd.	Installeer de afvalbak voor toner opnieuw. (Zie <i>Tonerbak vervangen</i> op pagina 60.)
Geen lade	De papierlade die aangegeven is op het LCD-scherm is niet correct geïnstalleerd.	Plaats de papierlade die op het LCD wordt vermeld correct.
Geen OPC-riem	De riemeenheid is niet correct geïnstalleerd.	Installeer de riemeenheid opnieuw. (Zie <i>De riemeenheid vervangen</i> op pagina 54.)
Geen papier	De machine heeft geen papier meer of het papier is niet correct in de papierlade geplaatst.	<p>Ga op een van de volgende manieren te werk:</p> <ul style="list-style-type: none"> <li>■ Plaats papier in de papierlade.</li> <li>■ Verwijder het papier en plaats het opnieuw.</li> <li>■ Als het probleem niet is verholpen, moet de invoerrol voor papier wellicht gereinigd worden. Reinig de invoerrol voor papier. (Zie <i>De invoerrollen voor papier reinigen</i> op pagina 84.)</li> </ul>
Geen toestemming	U heeft geprobeerd in kleur af te drukken met een Secure Function Lock ID die alleen afdrucken in zwart-wit toestaat. De afdruktaak wordt geannuleerd.	Contacteer uw beheerder om uw instellingen voor Secure Function Lock te controleren.

Foutmelding	Oorzaak	Wat te doen
Geen toner	De tonercartridge voor de kleur aangegeven op het LCD-scherm is niet correct geïnstalleerd.	Trek de drumeenheid naar buiten. Verwijder de tonercartridge voor de kleur aangegeven op het LCD-scherm en plaats deze dan terug in de drumeenheid.
Geheugen vol	Het geheugen van de machine is vol.	Ga op een van de volgende manieren te werk: <ul style="list-style-type: none"> <li>■ Druk op <b>Mono Start</b> of <b>Kleur Start</b> om de gescande pagina's te kopiëren. (Bezig met kopiëren)</li> <li>■ Druk op <b>Stop/Eindigen</b> en wacht tot andere taken zijn voltooid en probeer het vervolgens opnieuw.</li> <li>■ Verlaag de afdrukresolutie. (Zie <i>Het tabblad Geavanceerd</i> in de <i>Softwarehandleiding</i>.)</li> <li>■ Extra geheugen toevoegen. (Zie <i>Geheugenbord</i> in <i>Bijlage B</i> van de <i>Uitgebreide gebruikershandleiding</i>.)</li> </ul>
Init. Onmog. XX	De machine heeft een mechanisch probleem.	<ul style="list-style-type: none"> <li>■ Zet de stroomschakelaar uit en zet hem vervolgens weer aan.</li> <li>■ Als het probleem zich blijft voordoen, neemt u contact op met uw Brother-leverancier.</li> </ul>
Kalibreren	Kalibreren mislukt.	Druk op <b>Mono Start</b> of <b>Kleur Start</b> en probeer het opnieuw. <ul style="list-style-type: none"> <li>■ Zet de machine uit. Wacht een paar seconden en schakel de machine dan weer in.</li> <li>■ Installeer een nieuwe drumkit. (Zie <i>De drumkit vervangen</i> op pagina 48.)</li> <li>■ Installeer een nieuwe riemeenheid. (Zie <i>De riemeenheid vervangen</i> op pagina 54.)</li> <li>■ Plaats een nieuwe afvalbak voor toner. (Zie <i>Tonerbak vervangen</i> op pagina 60.)</li> <li>■ Als het probleem zich blijft voordoen, neemt u contact op met uw Brother-leverancier.</li> </ul>
Kap Open	Het frontdeksel is niet volledig gesloten.	Sluit het voordeksel van de machine.
Klein papier	Het papierformaat dat opgegeven is in de printerdriver is te klein voor de machine om het uit te werpen op de neerwaarts gerichte uitvoerlade.	Open het achterdeksel zodat de bedrukte pagina's naar de achterste uitvoerlade kunnen en druk vervolgens op <b>Mono Start</b> of <b>Kleur Start</b> .

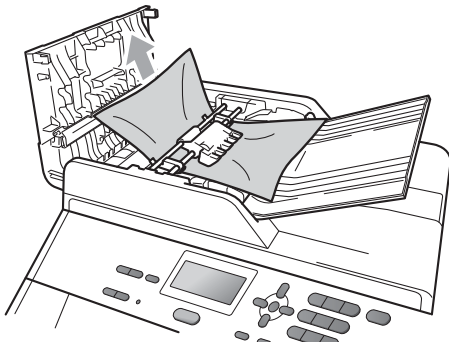
Foutmelding	Oorzaak	Wat te doen
Klep is open	De fuseerklep is niet volledig gesloten of er is papier vastgelopen in de achterzijde van de machine toen u deze inschakelde.	<ul style="list-style-type: none"> <li>■ Sluit de fuseerklep van de machine.</li> <li>■ Controleer of er geen papier in de achterzijde van de machine is vastgelopen, sluit de fuseerklep en druk op <b>Mono Start</b> of <b>Kleur Start</b>.</li> </ul>
Klep open	Het ADF-deksel is niet volledig gesloten.	Sluit het ADF-deksel van de machine.
	Het ADF-deksel is geopend tijdens het laden van een document.	Sluit het ADF-deksel van de machine en druk dan op <b>Stop/Eindigen</b> .
Kort papier	De lengte van het papier in de lade is te kort voor de machine om het uit te werpen op de neerwaarts gerichte uitvoerlade.	Open het achterdeksel zodat de bedrukte pagina's naar de achterste uitvoerlade kunnen. Verwijder de afgedrukte pagina's en druk daarna op <b>Mono Start</b> of <b>Kleur Start</b> .
Lage temperatuur	De kamertemperatuur is te laag voor een correcte werking van de machine.	Verhoog de kamertemperatuur zodat de machine kan functioneren.
Limiet bereikt	De afdrukbeperking die ingesteld werd met Secure Function Lock 2.0 is bereikt.	Contacteer uw beheerder om uw instellingen voor Secure Function Lock te controleren.
Niet beschikbaar	De functie die u wilt gebruiken, is beperkt door Secure Function Lock 2.0.	Contacteer uw beheerder om uw instellingen voor Secure Function Lock te controleren.
Onderdelen verv. Drumeenheid	De drumeenheden moeten worden vervangen.	Vervang de drumeenheid. (Zie <i>De drumkit vervangen</i> op pagina 48.)
	De drumteller is na het plaatsen van een nieuwe drum niet gereset.	Reset de teller van de drumeenheid. (Zie <i>De drumteller resetten</i> op pagina 54.)
Onderdelen verv. Fuserunit	De fuseereenheid moet worden vervangen.	Neem contact op met uw Brother-leverancier of een bevoegd servicecentrum van Brother om de fuseereenheid te vervangen.
Onderdelen verv. OPC-riem	De riemeenheid moet worden vervangen.	Vervang de riemeenheid. (Zie <i>De riemeenheid vervangen</i> op pagina 54.)
Onderdelen verv. PF-kit 1 PF-kit 2 PF-kit MP	De papertoevoerset moet worden vervangen.	Neem contact op met uw Brother-leverancier of een bevoegd servicecentrum van Brother om de papertoevoerset te vervangen.
Ongeldig formaat	Het papier in de lade heeft niet het juiste formaat.	Plaats papier met het juiste formaat in de lade en stel het "Papierformaat" in ( <b>Menu, 1, 1, 2</b> ). (Zie <i>Papierformaat</i> op pagina 19.)

Foutmelding	Oorzaak	Wat te doen
Registreren	Registratie mislukt.	<p>Druk op <b>Mono Start</b> of <b>Kleur Start</b> en probeer het opnieuw.</p> <p>Ga op een van de volgende manieren te werk:</p> <ul style="list-style-type: none"> <li>■ Schakel de machine uit via de stroomschakelaar. Wacht een paar seconden en schakel de machine dan weer in.</li> <li>■ Probeer handmatige registratie, <b>Menu, 3, 8</b>. (Zie <i>Handmatig registreren</i> op pagina 86.)</li> <li>■ Installeer een nieuwe riemeenheid. (Zie <i>De riemeenheid vervangen</i> op pagina 54.)</li> <li>■ Als het probleem zich blijft voordoen, neemt u contact op met uw Brother-leverancier.</li> </ul>
Scannen Onm. XX	De machine heeft een mechanisch probleem.	<ul style="list-style-type: none"> <li>■ Zet de stroomschakelaar uit en zet hem vervolgens weer aan.</li> <li>■ Als het probleem zich blijft voordoen, neemt u contact op met uw Brother-leverancier.</li> </ul>
Tnrbak bijna vol	De tonerbak is bijna aan het einde van zijn gebruiksduur.	Schaf een nieuwe afvalbak voor toner aan voordat de melding <i>Vervang tonerbak</i> wordt weergegeven.
ToegangGeweigerd	De functie die u wilt gebruiken is beperkt door Secure Function Lock.	Contacteer uw beheerder om uw instellingen voor Secure Function Lock te controleren.
Toner Bijna Op	De tonercartridge is bijna aan het einde van zijn gebruiksduur.	Schaf voor een nieuwe tonercartridge aan voor de kleur aangegeven op het LCD-scherm voordat de melding <i>Toner vervangen</i> wordt weergegeven.
Toner vervangen	De tonercartridge is aan het einde van zijn gebruiksduur.	Vervang de tonercartridge van de kleur aangegeven op het LCD-scherm. (Zie <i>Een tonercartridge vervangen</i> op pagina 41.)
Tonerfout	Een of meerdere tonercartridges zijn niet correct geïnstalleerd.	Trek de drumeenheid naar buiten. Verwijder alle tonercartridges en plaats ze daarna terug in de drumeenheid.
Vast in lade1 Vast in lade2	Het papier is vastgelopen in de papierlade van de machine.	(Zie <i>Papier is vastgelopen in papierlade 1 of 2</i> op pagina 97.)
Vast MP-lade	Het papier is vastgelopen in de MP-lade van de machine.	(Zie <i>Het papier is vastgelopen in de MP-lade</i> op pagina 96.)
Vast: achter	Het papier is vastgelopen aan de achterkant van de machine.	(Zie <i>Papier is vastgelopen aan de achterkant van de machine</i> op pagina 98.)

<b>Foutmelding</b>	<b>Oorzaak</b>	<b>Wat te doen</b>
Vast: binnenin	Het papier is vastgelopen in de machine.	(Zie <i>Papier is vastgelopen binnenin de machine</i> op pagina 100.)
Vast: duplex	Het papier is vastgelopen onder papierlade 1.	(Zie <i>Het papier is vastgelopen onder papierlade 1</i> op pagina 104.)
Vervang tonerbak	De afvalbak voor toner moet worden vervangen.	Vervang de afvalbak voor toner. (Zie <i>Tonerbak vervangen</i> op pagina 60.)

## Het document is bovenin de ADF vastgelopen

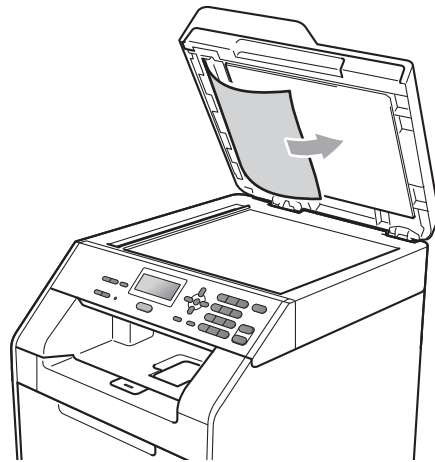
- 1 Verwijder al het papier dat niet is vastgelopen uit de ADF.
- 2 Open het ADF-deksel.
- 3 Trek het vastgelopen document er naar links uit.



- 4 Sluit het ADF-deksel.
- 5 Druk op **Stop/Eindigen**.

## Document is vastgelopen onder het documentdeksel

- 1 Verwijder al het papier dat niet is vastgelopen uit de ADF.
- 2 Til het documentdeksel op.
- 3 Trek het vastgelopen document er naar rechts uit.

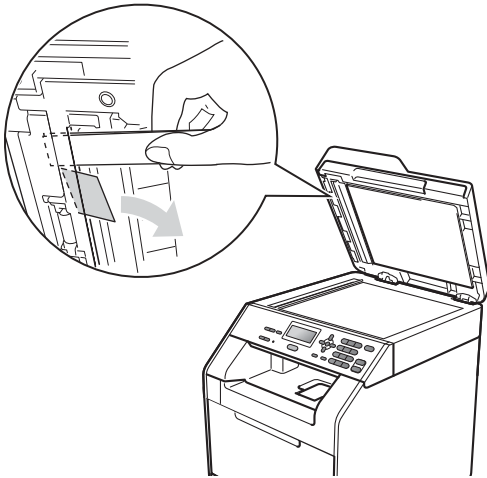


- 4 Sluit het documentdeksel.
- 5 Druk op **Stop/Eindigen**.

## Kleine documenten die vastgelopen zijn in de ADF verwijderen

---

- 1 Til het documentdeksel op.
- 2 Plaats een stuk stevig papier, zoals Cardstock, in de ADF om kleine stukjes papier erdoor te duwen.

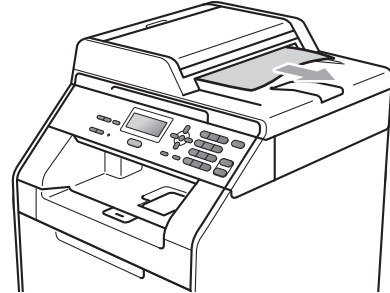


- 3 Sluit het documentdeksel.
- 4 Druk op **Stop/Eindigen**.

## Document is vastgelopen in de uitvoerlade

---

- 1 Verwijder al het papier dat niet is vastgelopen uit de ADF.
- 2 Trek het vastgelopen document er naar rechts uit.

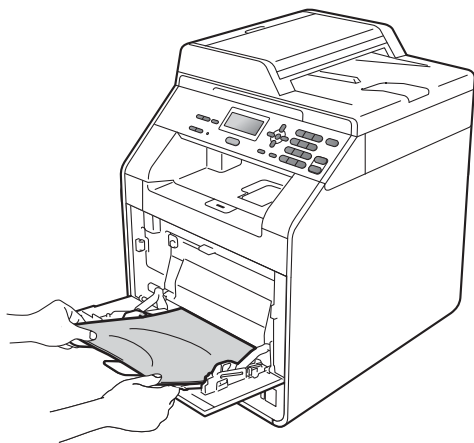


- 3 Druk op **Stop/Eindigen**.

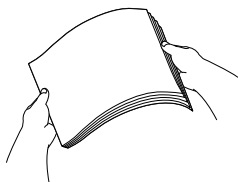
## Het papier is vastgelopen in de MP-lade

Als op het LCD-scherm *Vast MP-lade* wordt weergegeven, voert u deze stappen uit:

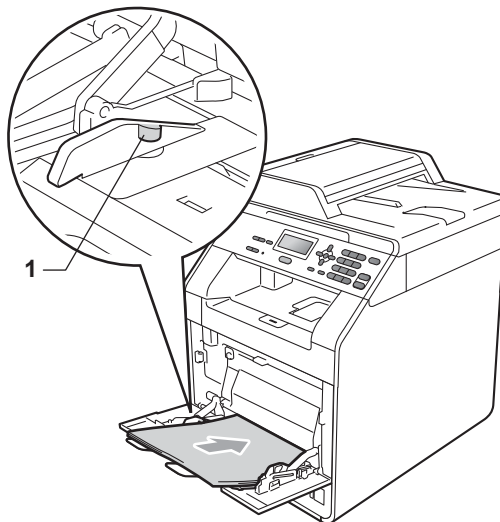
- 1 Verwijder het papier uit de MF lade.
- 2 Verwijder eventueel vastgelopen papier uit de MP-lade.



- 3 Blader de stapel door en leg hem weer in de MF lade.



- 4 Wanneer u papier plaatst in de MP-lade, dient u ervoor te zorgen dat het papier de maximummarkering (1) aan beide kanten van de lade niet overschrijdt.



- 5 Druk op **Mono Start** of **Kleur Start** om verder te gaan met afdrucken.

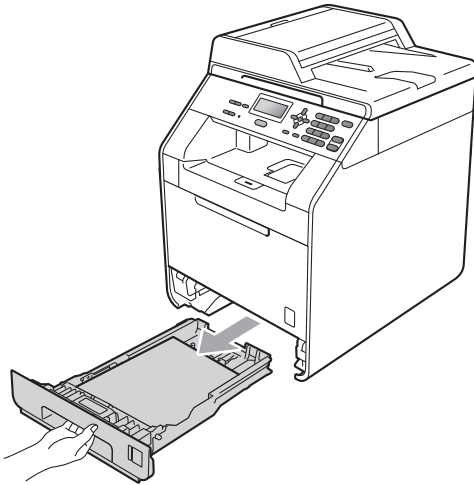


## Papier is vastgelopen in papierlade 1 of 2

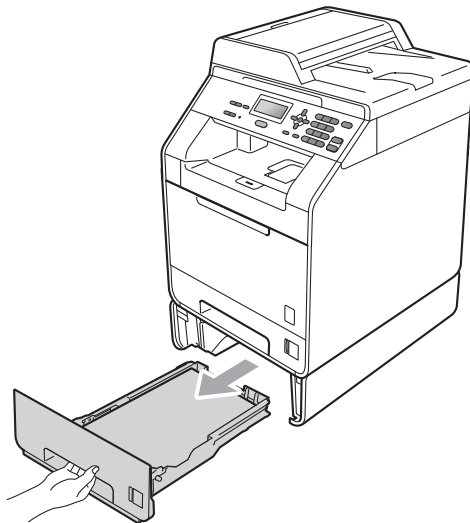
Wanneer het LCD-scherf *Vast in lade1* of *Vast in lade2* weergeeft, dient u deze stappen te volgen:

- 1 Trek de papierlade volledig uit de machine.

Voor *Vast in lade1*:

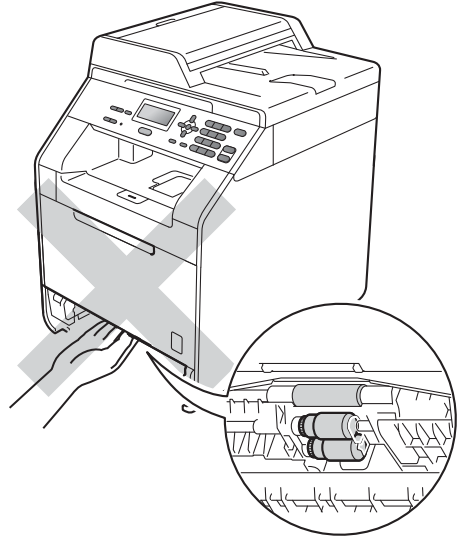


Voor *Vast in lade2*:



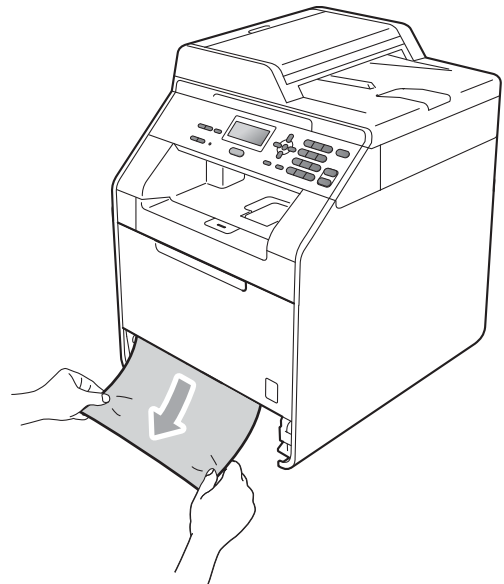
## ⚠ WAARSCHUWING

Raak de grijs aangegeven gedeeltes in de afbeelding NIET aan. Deze rollen draaien mogelijk aan een hoge snelheid.



B

- 2 Trek met beide handen het vastgelopen papier voorzichtig naar buiten.



## ! BELANGRIJK

Als het papier niet eenvoudig in deze richting kan worden verwijderd, stopt u en volgt u de instructies voor *Papier is vastgelopen binnenin de machine* op pagina 100.



### Opmerking

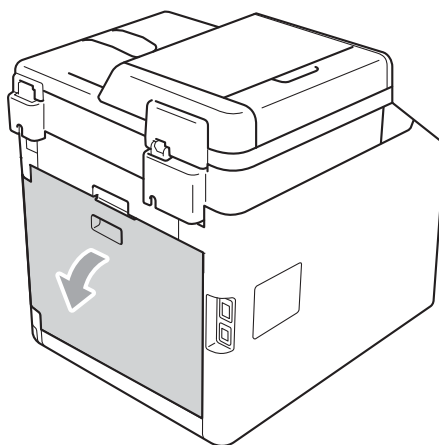
Als u het vastgelopen papier naar beneden gericht eruit trekt, kunt u het papier eenvoudiger verwijderen.

- 3 Zorg ervoor dat het papier de maximummarkering (▼▼▼) van de papierlade niet bereikt. Druk op de groene ontgrendeling van de papiergeleiders en verschuif de papiergeleiders voor het correcte papierformaat. Zorg dat de geleiders goed in de sleuven zitten. (Zie *Papier in de standaardpapierlade plaatsen* op pagina 10.)
- 4 Plaats de papierlade stevig terug in de machine.

## Papier is vastgelopen aan de achterkant van de machine

Als op het LCD-scherm *Vast: achter* wordt weergegeven, is het papier achter het achterdeksel vastgelopen. Volg deze stappen:

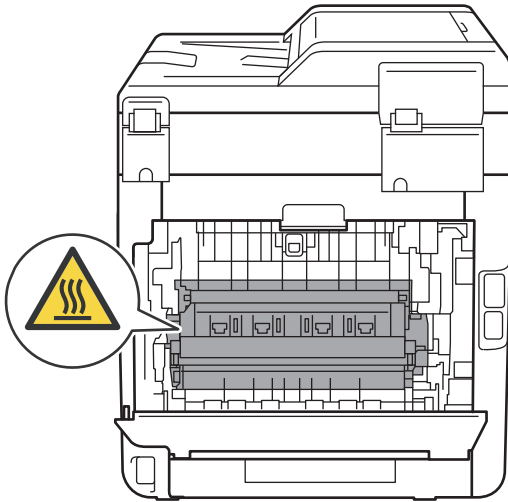
- 1 Laat de machine 10 minuten ingeschakeld om deze te laten afkoelen.
- 2 Open het achterdeksel.



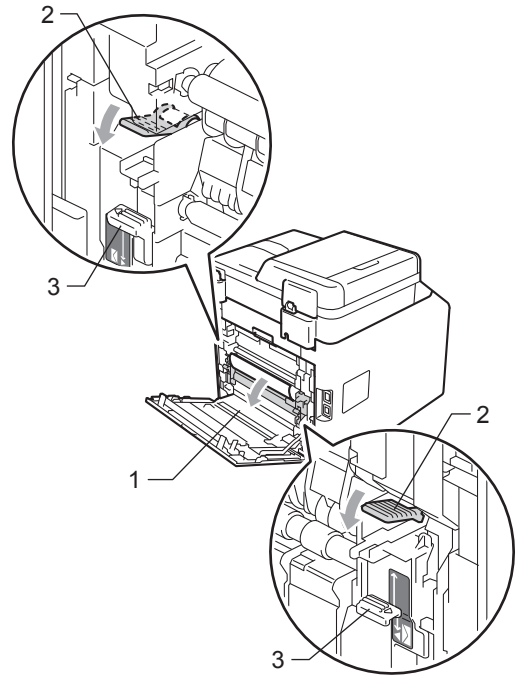
## ⚠ VOORZICHTIG

### HEET

Wanneer u de machine pas hebt gebruikt, zijn sommige onderdelen in de machine erg heet. Wacht totdat de machine is afgekoeld, pas dan mag u de onderdelen binnen in de machine aanraken.



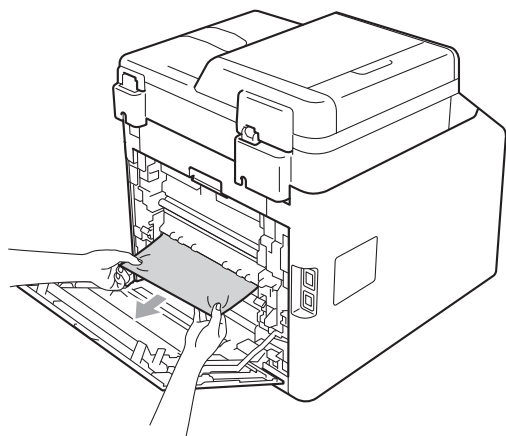
- 3 Trek de groene lipjes (2) aan de linker- en rechterkant naar u toe en klap het fuserdeksel (1) open.



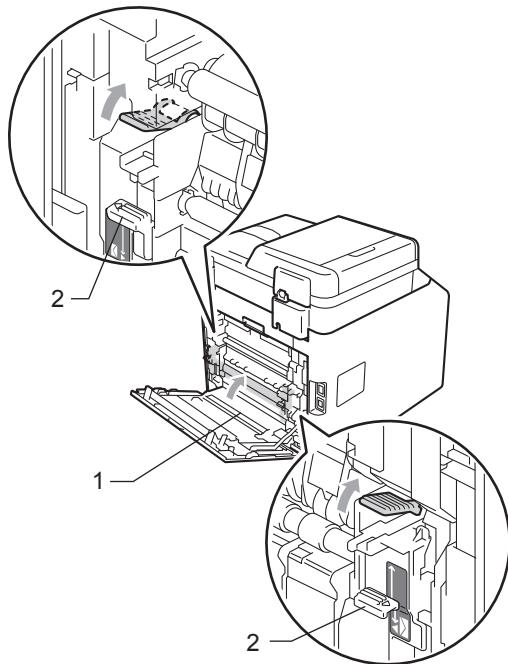
### Opmerking

Als de enveloppehendels (3) aan de binnenzijde van het achterdeksel naar beneden getrokken zijn in de enveloppepositie, tilt u deze hendels terug naar de oorspronkelijk positie voor u de groene lipjes (2) omlaag trekt.

- 4 Trek met beide handen voorzichtig het vastgelopen papier uit de fuseereenheid.



- 5 Sluit het fuseerdeksel (1).



### Opmerking

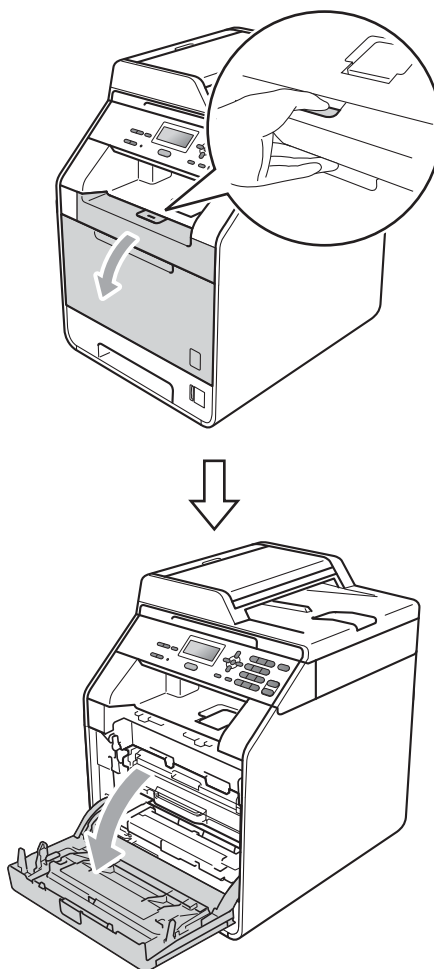
Als u afdrukt op enveloppen, trekt u de enveloppehendels (2) opnieuw omlaag naar de enveloppepositie voor u het achterdeksel sluit.

- 6 Sluit het achterdeksel volledig.

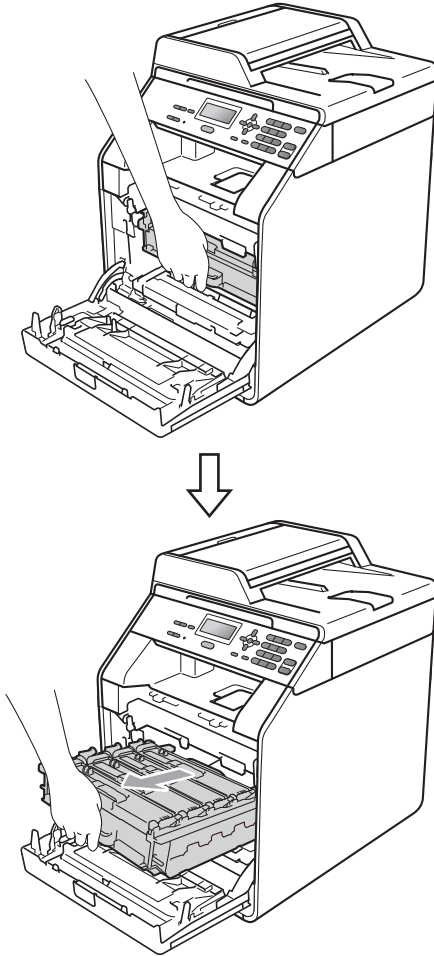
## Papier is vastgelopen binnenin de machine

Als op het LCD-scherm *Vast: binnenin* wordt weergegeven, voert u deze stappen uit:

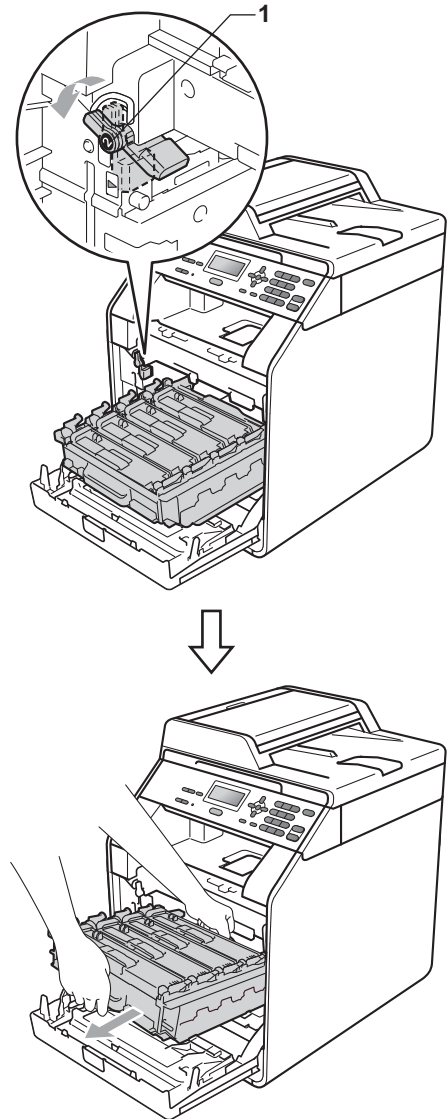
- 1 Zet de machine uit. Koppel alle kabels los en haal de stekker van het netsnoer uit het stopcontact.
- 2 Druk op de knop waarmee de voorklep wordt geopend en maak deze klep open.



- 3 Neem het groene handvat van de drumeenheid vast. Trek de drumeenheid naar buiten tot deze stopt.

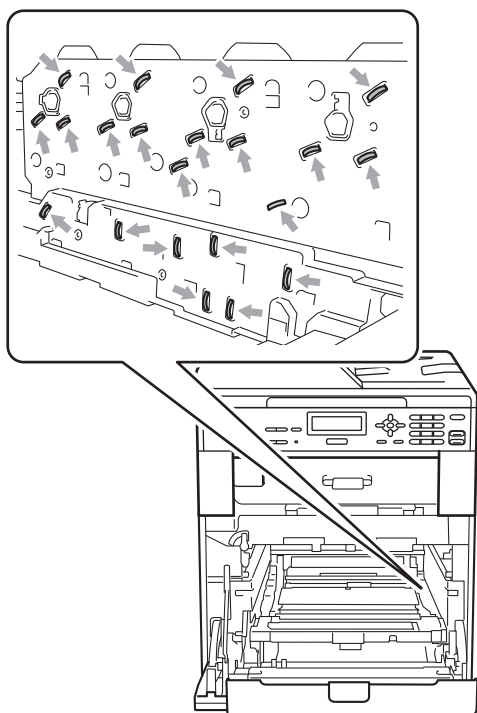


- 4 Draai de groene vergrendelingshendel (1) aan de linkerkant van de machine linksom naar de ontgrendelingspositie. Houd de groene handvaten van de drumeenheid vast, hef de voorzijde van de drumeenheid op en verwijder deze uit de machine.



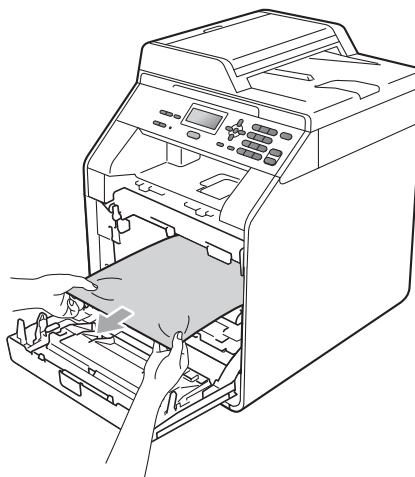
## ! BELANGRIJK

- We raden u aan de drumeenheid en de tonercartridges op een stuk wegwerppapier of doek op een schone, vlakke ondergrond te plaatsen voor het geval u per ongeluk toner morst.
- Raak **NOOIT** de elektroden aan die u in de afbeelding ziet, om schade aan de machine door statische elektriciteit te vermijden.

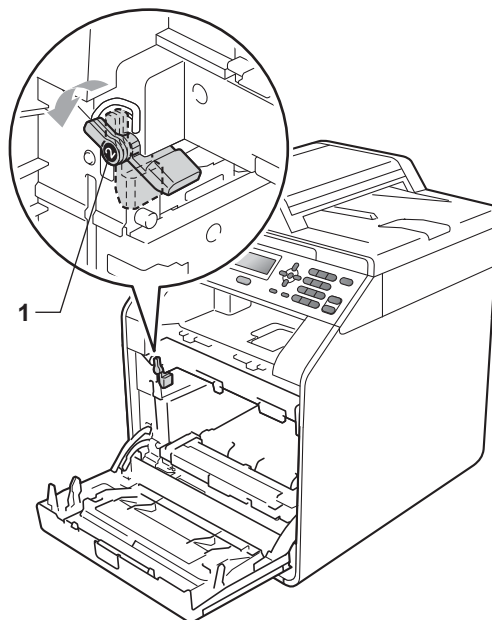


- Houd de drumeenheid vast bij de groene handvaten wanneer u deze draagt. Neem deze **NIET** vast bij de zijkanten.

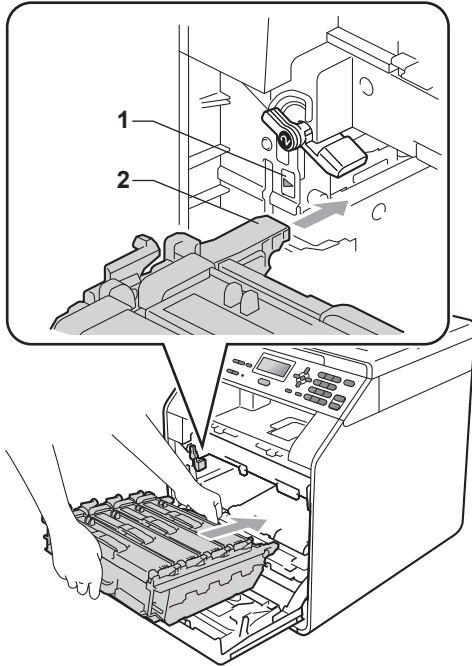
- 5 Trek het vastgelopen papier voorzichtig naar buiten.



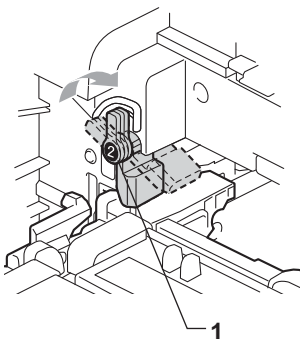
- 6 Zorg ervoor dat de groene vergrendelingshendel (1) op de ontgrendelingspositie staat zoals weergegeven in de afbeelding.



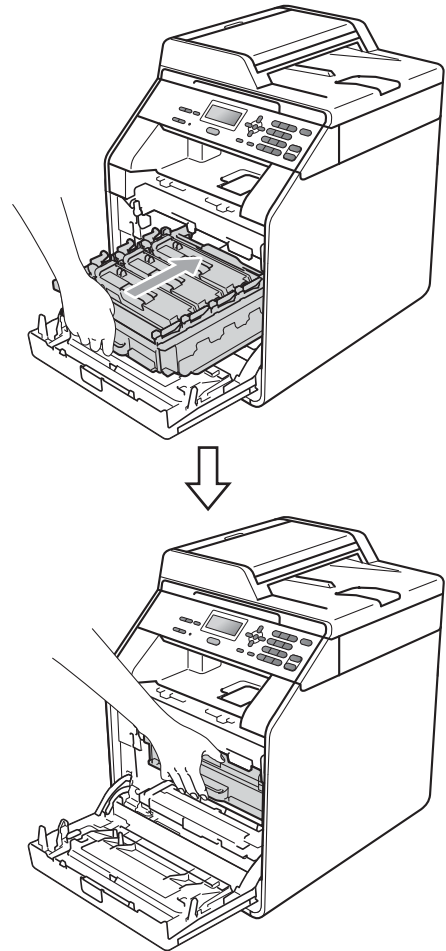
- 7 Richt de richtpunten (2) op de drumeenheid naar de ►-markeringen (1) op beide zijden van de machine en plaats vervolgens de drumeenheid voorzichtig in de machine tot deze stopt bij de groene vergrendelingshendel.



- 8 Draai de groene vergrendelingshendel (1) rechtsom naar de vergrendelingspositie.



- 9 Duw de drumeenheid naar binnen tot deze stopt.



- 10 Sluit het voordeksel van de machine.



**Opmerking**

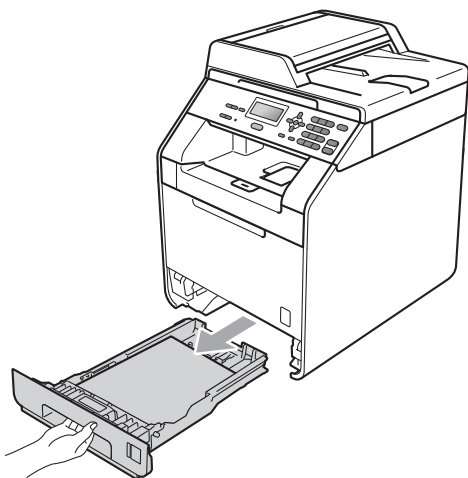
Als u de machine uitschakelt tijdens Vast: binnenin zal de machine onvolledige gegevens van uw computer afdrukken. Voordat u de machine inschakelt, dient u de afdrukspooltaak op uw computer te verwijderen.

- 11 Steek de stekker van het netsnoer van de machine eerst in het stopcontact en sluit dan alle kabels opnieuw aan. Schakel de machine in.

## Het papier is vastgelopen onder papierlade 1

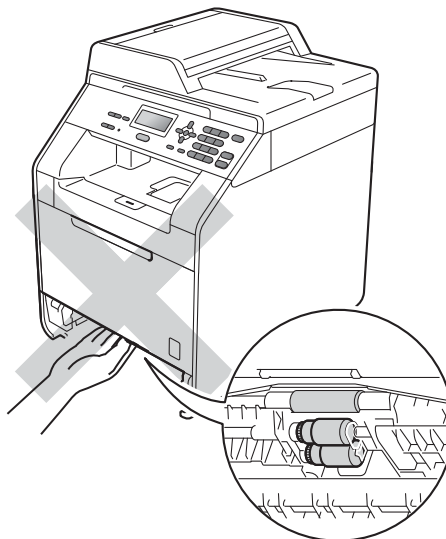
Als op het LCD-scherm *Vast: duplex* wordt weergegeven, voert u deze stappen uit:

- 1 Laat de machine 10 minuten ingeschakeld om deze te laten afkoelen.
- 2 Trek de papierlade volledig uit de machine.

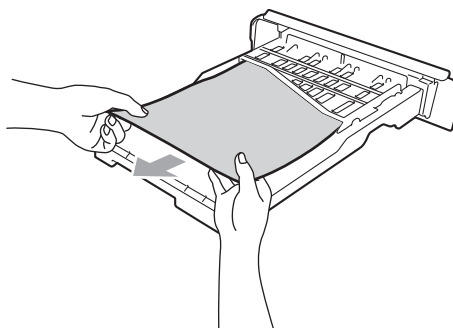


## ⚠ WAARSCHUWING

Raak de grijs aangegeven gedeeltes in de afbeelding NIET aan. Deze rollen draaien mogelijk aan een hoge snelheid.



- 3 Als er geen papier vastgelopen is in de machine, controleert u onder de papierlade.

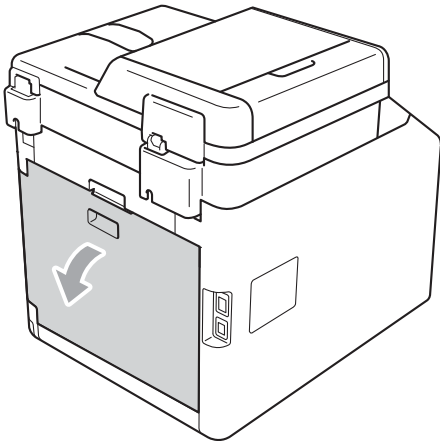


### Opmerking

Plaats de papierlade nog NIET terug.



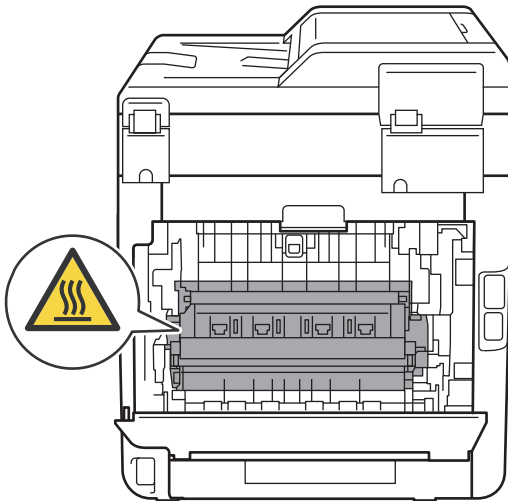
- 4 Als het papier niet vastgelopen is in de papierlade, opent u het achterdeksel.



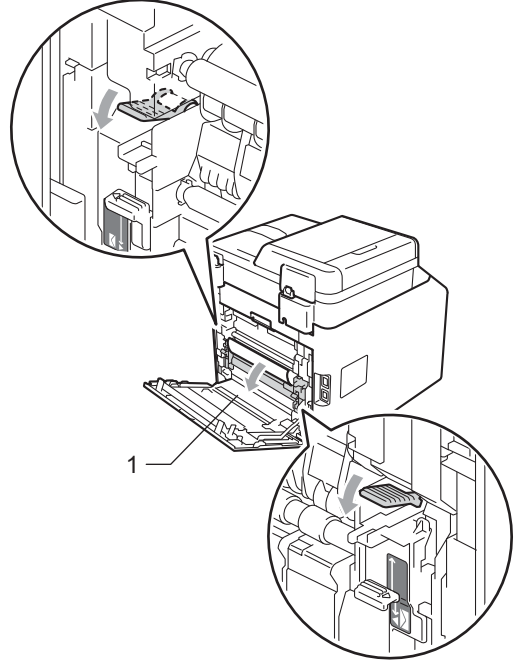
**⚠ VOORZICHTIG**

**HEET**

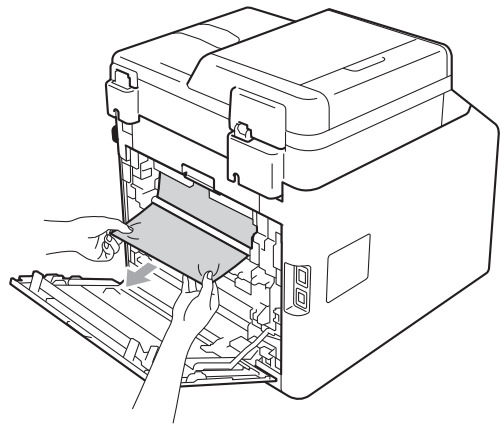
Wanneer u de machine pas hebt gebruikt, zijn sommige onderdelen in de machine erg heet. Wacht totdat de machine is afgekoeld, pas dan mag u de onderdelen binnen in de machine aanraken.



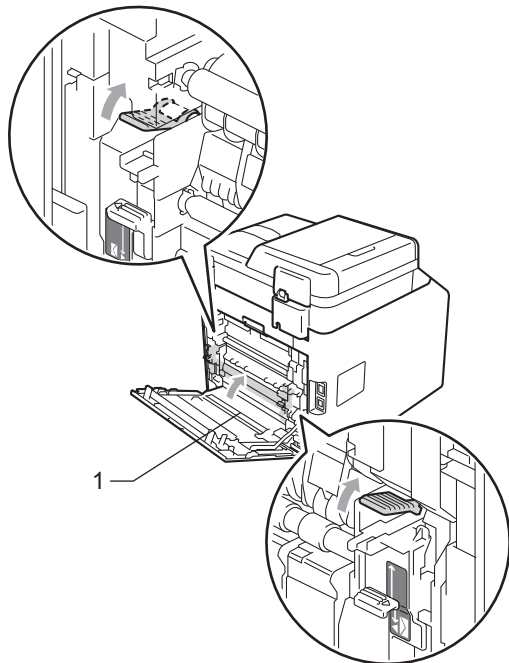
- 5 Duw de groene lipjes aan de linker- en rechterkant naar beneden en trek ze naar u toe, en breng het fuseerdeksel omlaag (1).



- 6 Trek met beide handen voorzichtig het vastgelopen papier eruit.



- 7 Sluit het fuseerdeksel (1).



- 8 Sluit het achterdeksel volledig.
- 9 Plaats de papierlade stevig terug in de machine.

# Problemen oplossen

Als u denkt dat er een probleem is met uw machine, kijk dan in onderstaande tabel en volg de tips voor het oplossen van problemen.

De meeste problemen kunt u zelf eenvoudig oplossen. Indien u extra hulp nodig hebt, biedt het Brother Solutions Center de meest recente veelgestelde vragen en tips voor het oplossen van problemen.

Kijk op <http://solutions.brother.com/>.

## Als u problemen hebt met uw machine

Bekijk de onderstaande tabel en volg de instructies.

### Kopieerproblemen

Problemen	Suggesties
Kan geen kopie maken	Contacteer uw beheerder om uw instellingen voor Secure Function Lock te controleren.
Verticale zwarte lijn op de kopieën.	Zwarte verticale lijnen op kopieën ontstaan meestal omdat er zich vuil of correctievloeistof op de glazen strook bevindt of omdat een of meerdere primaire corona's vuil zijn. (Zie <i>De glasplaat reinigen</i> op pagina 68 en <i>De primaire corona's reinigen</i> op pagina 73.)
De kopieën zijn blanco.	Laad het document op de juiste manier. (Zie <i>Met behulp van de automatische documentinvoer (ADF)</i> op pagina 27 of <i>Met behulp van de glasplaat</i> op pagina 28.)

## Afdrukproblemen

Problemen	Suggesties
Er kan niet worden afgedrukt.	<ul style="list-style-type: none"> <li>■ Controleer of de stekker van de machine in het stopcontact zit en of de machine is ingeschakeld.</li> <li>■ Controleer of de tonercartridges en drumeenheid correct zijn geïnstalleerd. (Zie <i>De drumkit vervangen</i> op pagina 48.)</li> <li>■ Controleer of de interfacekabel goed is aangesloten tussen de machine en uw computer. (Zie de <i>Installatiehandleiding</i>.)</li> <li>■ Controleer of de correcte printerdriver is geïnstalleerd en geselecteerd.</li> <li>■ Controleer of het LCD-scherm een foutmelding weergeeft. (Zie <i>Fout- en onderhoudsmeldingen</i> op pagina 87.)</li> <li>■ Controleer of de machine online is: (Voor Windows® 7 en Windows Server® 2008 R2) Klik op de knop <b>Start</b> en daarna op <b>Apparaten en printers</b>. Klik met de rechtermuisknop op <b>Brother DCP-XXXX Printer</b>. Zorg ervoor dat <b>Printer off line gebruiken</b> is uitgevinkt. (Windows Vista®) Klik op de knop <b>Starten, Configuratiescherm, Hardware en geluiden</b> en vervolgens op <b>Printers</b>. Klik met de rechtermuisknop op <b>Brother DCP-XXXX Printer</b>. Zorg ervoor dat <b>Printer off line gebruiken</b> is uitgevinkt. (Windows® XP en Windows Server® 2003/2008) Klik op de knop <b>Start</b> en selecteer <b>Printers en faxapparaten</b>. Klik met de rechtermuisknop op <b>Brother DCP-XXXX Printer</b>. Zorg ervoor dat <b>Printer off line gebruiken</b> is uitgevinkt. (Windows® 2000) Klik op de knop <b>Start</b>, selecteer <b>Instellingen</b> en daarna <b>Printers</b>. Klik met de rechtermuisknop op <b>Brother DCP-XXXX Printer</b>. Zorg ervoor dat <b>Printer off line gebruiken</b> is uitgevinkt.</li> <li>■ Contacteer uw beheerder om uw instellingen voor Secure Function Lock te controleren.</li> </ul>
De machine print onverwacht of print heel slecht.	<ul style="list-style-type: none"> <li>■ Trek de papierlade uit de machine en wacht totdat de machine stopt met afdrukken. Schakel de machine vervolgens uit en verwijder de stekker enige minuten uit het stopcontact.</li> <li>■ Controleer de instellingen in uw toepassing en controleer of deze compatibel zijn met uw machine.</li> </ul>
De machine print de eerste pagina's correct, maar dan ontbreekt tekst op enkele pagina's.	<ul style="list-style-type: none"> <li>■ Controleer de instellingen in uw toepassing en controleer of deze compatibel zijn met uw machine.</li> <li>■ Uw computer herkent het signaal dat de ingangsbuffer vol is van de machine niet. Controleer of u de interfacekabel correct hebt aangesloten. (Zie de <i>Installatiehandleiding</i>.)</li> </ul>
De kop- of voetteksten in het document worden op het scherm weergegeven, maar worden niet in het document afgedrukt.	Er is een onbedrukbaar gedeelte aan de boven- en onderkant van de pagina. Pas de boven- en ondermarge voor uw document aan. (Zie <i>Scanbaar gedeelte</i> op pagina 18.)
De machine drukt niet dubbelzijdig af, ook al is de printerdriver ingesteld op Duplex.	Controleer de instelling voor het papierformaat in de printerdriver. U moet A4 [60 tot 105 g/m <sup>2</sup> ] kiezen.
De machine drukt niet af of is met afdrukken gestopt.	Druk op <b>Opricht Annuleren</b> . Als de machine de taak annuleert en deze uit het geheugen verwijdert, kan het afdrukken niet volledig worden voltooid.

## Scanproblemen

Problemen	Suggesties
Tijdens het scannen treden er TWAIN-fouten op.	Zorg dat de Brother TWAIN-driver als primaire bron is gekozen. Klik in PaperPort™ 12SE op <b>Bestand, Scannen of Foto ophalen</b> en kies de Brother TWAIN-driver.
OCR (optische tekstherkenning) werkt niet.	Probeer de scanresolutie te verhogen. (Macintosh-gebruikers) Presto! PageManager moet gedownload en geïnstalleerd worden voor gebruik. Zie <i>Toegang tot Brother-support (Macintosh)</i> op pagina 4 voor verdere instructies.
De functie netwerkscannen werkt niet.	Zie <i>Netwerkproblemen</i> op pagina 110.
Kan niet scannen.	Contacteer uw beheerder om uw instellingen voor Secure Function Lock te controleren.

## Softwareproblemen

Problemen	Suggesties
Kan geen software installeren en kan niet afdrukken.	Voer het programma <b>Repair MFL-Pro Suite</b> uit op de cd-rom. Dit programma repareert en installeert de software opnieuw.
Kan '2 op 1' of '4 op 1'-afdrukken niet uitvoeren.	Controleer of de instellingen voor het papierformaat in de toepassing en in de printerdriver hetzelfde zijn.
De machine drukt niet af vanuit Adobe® Illustrator®.	Probeer de afdrukresolutie te verlagen. (Zie <i>Het tabblad Geavanceerd</i> in de <i>Softwarehandleiding</i> .)

## Problemen met het papier

Problemen	Suggesties
De machine voert geen papier in. Het LCD-scherm toont <i>Geen papier</i> of de melding <i>Vastgelopen papier</i> .	<ul style="list-style-type: none"> <li>■ Wanneer er geen papier is, plaatst u een nieuwe stapel papier in de papierlade.</li> <li>■ Als er papier in de lade zit, moet u nagaan of het correct is geplaatst. Wanneer het papier gekruld is, moet u het plat maken. Soms moet u het papier uit de lade halen, de stapel omdraaien en weer in de lade plaatsen.</li> <li>■ Plaats minder papier in de lade en probeer het opnieuw.</li> <li>■ Controleer of de handmatige invoermodus niet in de printerdriver is geselecteerd.</li> <li>■ Reinig de invoerrol voor papier. Zie <i>De invoerrollen voor papier reinigen</i> op pagina 84.</li> <li>■ Als op het LCD-scherm de melding <i>Vastgelopen papier</i> wordt weergegeven en het probleem is niet verholpen, raadpleegt u <i>Fout- en onderhoudsmeldingen</i> op pagina 87.</li> </ul>
De machine neemt geen papier uit de MP-lade.	<ul style="list-style-type: none"> <li>■ Controleer of in de printerdriver <b>MF lade</b> is geselecteerd.</li> <li>■ Waaier het papier goed door en plaats het terug in de lade.</li> </ul>
Hoe kan ik enveloppen afdrukken?	U kunt enveloppen invoeren in de MP-lade. Uw toepassing moet zo zijn ingesteld dat u het betreffende envelopformaat kunt printen. Dit stelt u meestal in via het menu pagina-instelling of documentinstelling van uw toepassing. (Zie de handleiding bij de toepassing voor meer informatie.)

## Problemen met het papier (Vervolg)

Problemen	Suggesties
Welk papier kan ik gebruiken?	U kunt dun papier, normaal papier, dik papier, bankpostpapier, kringlooppapier, glanzend papier, enveloppen en etiketten gebruiken die geschikt zijn voor lasermachines. (Zie <i>Papiersorten en andere afdrukmedia die kunnen worden gebruikt</i> op pagina 21 voor meer informatie.)
Het papier is vastgelopen.	Verwijder het vastgelopen papier. (Zie <i>Fout- en onderhoudsmeldingen</i> op pagina 87.)

## Problemen met afdrukkwaliteit

Problemen	Suggesties
De afgedrukte pagina's zijn gekruld.	<ul style="list-style-type: none"> <li>■ Dun of dik papier van lage kwaliteit of het niet afdrukken op de aanbevolen papierzijde zou dit probleem kunnen veroorzaken. Probeer het probleem te verhelpen door de stapel papier in de papierlade om te draaien.</li> <li>■ Controleer of u de juiste papiersoort hebt gekozen die past bij het type afdrukmedia. (Zie <i>Papiersorten en andere afdrukmedia die kunnen worden gebruikt</i> op pagina 21.)</li> </ul>
De afgedrukte pagina's zijn vlekkerig.	U hebt de verkeerde papiersoort ingesteld voor het papier dat u gebruikt, of het gebruikte papier is te dik of te gestructureerd. (Zie <i>Papiersorten en andere afdrukmedia die kunnen worden gebruikt</i> op pagina 21 en <i>Het tabblad Normaal</i> in de <i>Softwarehandleiding</i> .)
De afdrukken zijn te licht.	<ul style="list-style-type: none"> <li>■ Als dit probleem zich voordoet tijdens het maken van kopieën, zet u de tonerbespaarstand op <b>Uit</b> in de menu-instellingen van de machine. (Zie <i>Tonerbespaarstand</i> in <i>Hoofdstuk 1</i> van de <i>Uitgebreide gebruikershandleiding</i>.)</li> <li>■ Zet de tonerbespaarstand op <b>Uit</b> in het tabblad <b>Geavanceerd</b> van de printerdriver. (Zie <i>Het tabblad Geavanceerd</i> in de <i>Softwarehandleiding</i>.)</li> <li>■ In het tabblad <b>Normaal</b> van de printerdriver klikt u op de knop <b>Instellingen</b> en selecteert u het vakje <b>Zwarte tinten verbeteren</b>.</li> </ul>

## Netwerkproblemen

Problemen	Suggesties
Printen via een bedraad netwerk onmogelijk.	<p>Als u netwerkproblemen hebt, raadpleegt u de <i>Netwerkhandleiding</i> voor meer informatie.</p> <p>Controleer of de machine is ingeschakeld, online en in de modus Gereed staat. Druk de netwerkconfiguratielijst af om uw huidige netwerkinstellingen te bekijken. (Zie <i>Netwerkconfiguratielijst</i> in <i>Hoofdstuk 1</i> van de <i>Uitgebreide gebruikershandleiding</i>.) Sluit de LAN-kabel weer aan op de hub om te controleren of de kabel en de netwerkaansluitingen in orde zijn. Probeer, indien mogelijk, de machine aan te sluiten op een andere poort van uw hub en gebruik een andere kabel. U kunt de huidige status van het bedrade netwerk controleren in het bedieningspaneelmenu <b>Netwerk</b>.</p>

## Netwerkproblemen (Vervolg)

Problemen	Suggesties
De functie netwerkscannen werkt niet.	<p><b>(Windows®)</b> U dient in te stellen dat eventuele beveiligings-/firewallssoftware Netwerkscannen toestaat. Voer de volgende informatie in om poort 54925 toe te voegen voor netwerkscannen:</p> <ul style="list-style-type: none"> <li>■ Bij Naam: voer een beschrijving in, bijvoorbeeld Brother NetScan.</li> <li>■ Bij Poortnummer: voer 54925 in.</li> <li>■ Bij Protocol: selecteer UDP.</li> </ul> <p>Raadpleeg de gebruiksaanwijzing van uw beveiligings-/firewallssoftware of neem contact op met de leverancier van de software.</p> <p>Voor meer informatie kunt u veelgestelde vragen en het onderdeel Problemen oplossen lezen op <a href="http://solutions.brother.com/">http://solutions.brother.com/</a>.</p> <p><b>(Macintosh)</b> Selecteer uw machine opnieuw in de toepassing <b>Device Selector</b> in <b>Macintosh HD/Bibliotheek/Printers/Brother/Utilities/DeviceSelector</b> of in de modellijst in <b>ControlCenter2</b>.</p>
Uw computer kan de machine niet vinden.	<p><b>(Windows®)</b> De instelling van de firewall op uw pc kan de noodzakelijke netwerkverbinding blokkeren. (Zie bovenstaande instructies voor meer informatie.)</p> <p><b>(Macintosh)</b> Selecteer de machine opnieuw in de toepassing <b>Device Selector</b> in <b>Macintosh HD/Bibliotheek/Printers/Brother/Utilities/DeviceSelector</b> of via het pop-upmenu Model van <b>ControlCenter2</b>.</p>

## Overige

Problemen	Suggesties
De machine kan niet worden ingeschakeld.	<p>De stroomvoorziening kan nadelig zijn beïnvloed door bijvoorbeeld bliksem of een spanningspiek waardoor de interne veiligheidsmechanismen van de machine zijn ingeschakeld. Schakel de machine uit en haal de stekker ervan uit het stopcontact. Wacht tien minuten, steek de stekker weer in het stopcontact en schakel de machine in.</p> <p>Schakel de machine uit als het probleem niet verholpen is. Steek de stekker van het netsnoer in een ander stopcontact waarvan u weet dat het goed werkt, en schakel de machine in.</p>

## De afdrukkwaliteit verbeteren



Als de afdrukkwaliteit niet goed is, drukt u eerst een testpagina af (**Menu, 3, 2, 3**). Als de afdruk er goed uitziet, heeft het probleem waarschijnlijk niet met uw machine te maken. Controleer de aansluitingen van de interfacekabel of probeer om een ander document af te drukken. Als de afdruk of de testpagina die is afgedrukt met de machine niet van een goede kwaliteit is, volgt u eerst de volgende stappen. Als u dan nog problemen hebt met de afdrukkwaliteit, kijk dan in onderstaande tabel en volg de tips op voor het oplossen van problemen.



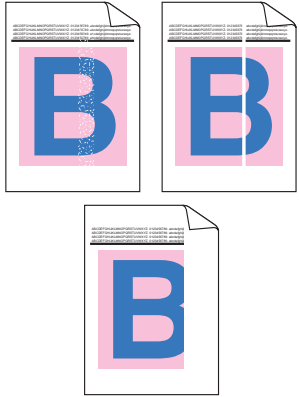
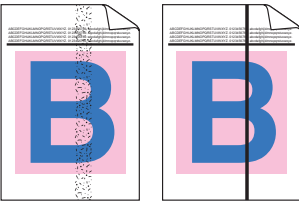
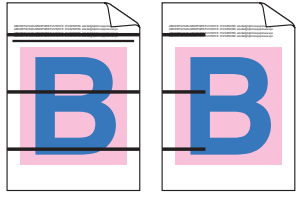
### Opmerking


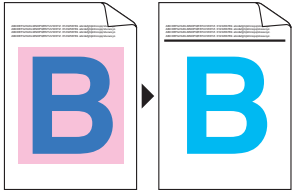
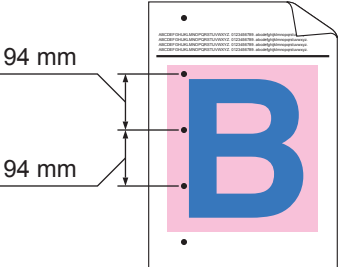
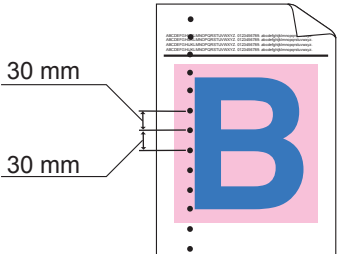
Het gebruik van andere cartridges dan originele cartridges van Brother of het hervullen van gebruikte cartridges die met inkt van andere merken zijn gevuld, wordt afgeraden.


- 1 Om de beste afdrukkwaliteit te verkrijgen, raden wij u aan om het aanbevolen papier te gebruiken. Zorg ervoor dat u papier gebruikt dat aan de specificaties voldoet. (Zie *Papiersoorten en andere afdrukmedia die kunnen worden gebruikt* op pagina 21.)
- 2 Controleer of de drumeenheid en tonercartridges juist zijn geïnstalleerd.

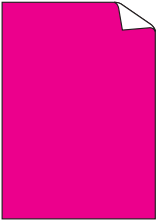
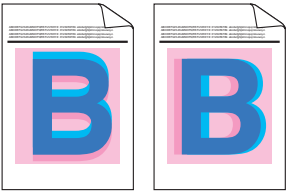

Voorbeelden van slechte afdrukkwaliteit	Advies
<p>Witte strepen, randen of ribbelpatronen op de pagina</p> 	<ul style="list-style-type: none"><li>■ Installeer een nieuwe drumeenheid. (Zie <i>De drumkit vervangen</i> op pagina 48.)</li></ul>
<p>Kleur en zijn over de hele pagina licht of vaag</p> 	<ul style="list-style-type: none"><li>■ Controleer of de tonerbespaarstand op het bedieningspaneel van de machine of in de printerdriver is uitgeschakeld.</li><li>■ Controleer of u het correcte mediatype hebt gekozen in de printerdriver of in het menu voor het instellen van de papiersoort van de machine. (Zie <i>Papiersoorten en andere afdrukmedia die kunnen worden gebruikt</i> op pagina 21 en <i>Het tabblad Normaal</i> in de <i>Softwarehandleiding</i>.)</li><li>■ Schud voorzichtig de vier tonercartridges.</li><li>■ Reinig de scannervensters met een droge, pluisvrije doek. (Zie <i>scannervensters reinigen</i> op pagina 69.)</li><li>■ Voer de kalibratie uit. (Zie <i>Kalibreren</i> op pagina 85.)</li></ul>

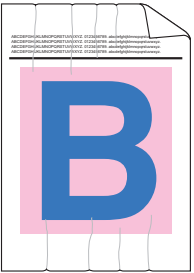

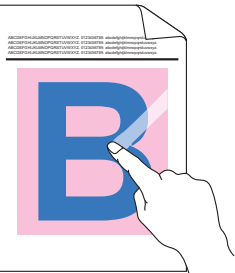


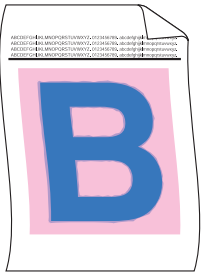

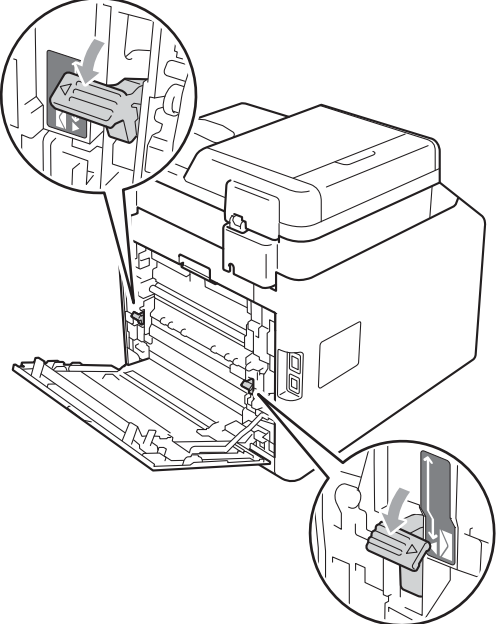
Voorbeelden van slechte afdrukkwaliteit	Advies
<p>Verticale witte strepen of stroken op de pagina</p> 	<ul style="list-style-type: none"> <li>■ Reinig de scannervensters met een droge, pluisvrije doek. (Zie <i>scannervensters reinigen</i> op pagina 69.)</li> <li>■ Reinig de drumeenheid. (Zie <i>De drumeenheid reinigen</i> op pagina 77.)</li> <li>■ Stel vast welke kleur ontbreekt en plaats een nieuwe tonercartridge. (Zie <i>Een tonercartridge vervangen</i> op pagina 41.) Om de kleur van de tonercartridge vast te stellen, kunt u <a href="http://solutions.brother.com/">http://solutions.brother.com/</a> raadplegen om onze veelgestelde vragen en tips voor het oplossen van problemen te bekijken.</li> </ul>
<p>Gekleurde verticale strepen of lijnen op de afdruk</p> 	<ul style="list-style-type: none"> <li>■ Reinig de vier primaire corona's (een voor elke kleur) in de drumeenheid door de groene schuif heen en weer te schuiven. (Zie <i>De primaire corona's reinigen</i> op pagina 73.)</li> <li>■ Vergeet niet de groene lipjes van de coronadraden weer in hun oorspronkelijke stand te zetten (▲).</li> <li>■ Reinig de glasplaat en de glazen strook van de scanner. (Zie <i>De glasplaat reinigen</i> op pagina 68.)</li> <li>■ Vervang de tonercartridge van de betreffende kleur van de streep of strook. (Zie <i>Een tonercartridge vervangen</i> op pagina 41.) Om de kleur van de tonercartridge vast te stellen, kunt u <a href="http://solutions.brother.com/">http://solutions.brother.com/</a> raadplegen om onze veelgestelde vragen en tips voor het oplossen van problemen te bekijken.</li> <li>■ Installeer een nieuwe drumeenheid. (Zie <i>De drumkit vervangen</i> op pagina 48.)</li> </ul>
<p>Horizontale gekleurde strepen over de pagina</p> 	<ul style="list-style-type: none"> <li>■ Als om de 30 mm gekleurde lijnen worden weergegeven, vervangt u de tonercartridge van de kleur van de lijn. (Zie <i>Een tonercartridge vervangen</i> op pagina 41.) Om de kleur van de tonercartridge vast te stellen, kunt u <a href="http://solutions.brother.com/">http://solutions.brother.com/</a> raadplegen om onze veelgestelde vragen en tips voor het oplossen van problemen te bekijken.</li> <li>■ Als er gekleurde lijnen verschijnen met een interval van 94 mm, dient u een nieuwe drumeenheid te plaatsen. (Zie <i>De drumkit vervangen</i> op pagina 48.)</li> </ul>

Voorbeelden van slechte afdrukkwaliteit	Advies
<p>Witte vlekken of lege gedeeltes</p> 	<ul style="list-style-type: none"> <li>■ Zorg ervoor dat de instellingen voor het type media in de printerdriver en in het menu Papiersoort van de machine overeenkomen met het soort papier dat u gebruikt. (Zie <i>Papiersoorten en andere afdrukmedia die kunnen worden gebruikt</i> op pagina 21 en <i>Het tabblad Normaal</i> in de <i>Softwarehandleiding</i>.)</li> <li>■ Controleer de omgeving van de machine. Factoren zoals een hoge vochtigheid kunnen witte vlekken of een lege gedeeltes veroorzaken. (Zie <i>Veilig gebruik van het product</i> in de <i>Boekje over veiligheid en wetgeving</i>.)</li> </ul>
<p>Pagina volledig leeg of sommige kleuren ontbreken</p> 	<ul style="list-style-type: none"> <li>■ Plaats een nieuwe tonercartridge. (Zie <i>Een tonercartridge vervangen</i> op pagina 41.) Om de kleur van de tonercartridge vast te stellen, kunt u <a href="http://solutions.brother.com/">http://solutions.brother.com/</a> raadplegen om onze veelgestelde vragen en tips voor het oplossen van problemen te bekijken.</li> <li>■ Installeer een nieuwe drumeenheid. (Zie <i>De drumkit vervangen</i> op pagina 48.)</li> </ul>
<p>Gekleurde vlekken om de 94 mm</p> 	<ul style="list-style-type: none"> <li>■ Als het probleem niet is verholpen na het afdrucken, kan het zijn dat op het drumoppervlak van de drumeenheid een vreemde stof plakt, zoals lijm van een etiket. Reinig de drumeenheid. (Zie <i>De drumeenheid reinigen</i> op pagina 77.)</li> <li>■ Installeer een nieuwe drumeenheid. (Zie <i>De drumkit vervangen</i> op pagina 48.)</li> </ul>
<p>Gekleurde vlekken om de 30 mm</p> 	<ul style="list-style-type: none"> <li>■ Stel vast welke kleur het probleem veroorzaakt en plaats een nieuwe tonercartridge. (Zie <i>Een tonercartridge vervangen</i> op pagina 41.) Om de kleur van de tonercartridge vast te stellen, kunt u <a href="http://solutions.brother.com/">http://solutions.brother.com/</a> raadplegen om onze veelgestelde vragen en tips voor het oplossen van problemen te bekijken.</li> </ul>

Voorbeelden van slechte afdrukkwaliteit	Advies
<p>Morsende toner of de toner maakt vlekken</p> 	<ul style="list-style-type: none"> <li>■ Controleer de omgeving van de machine. Een omgeving met een hoge luchtvochtigheid en hoge temperaturen kunnen dit probleem met de afdrukkwaliteit veroorzaken. (Zie <i>Een geschikte plaats kiezen</i> in de <i>Boekje over veiligheid en wetgeving</i>.)</li> <li>■ Stel vast welke kleur het probleem veroorzaakt en plaats een nieuwe tonercartridge. (Zie <i>Een tonercartridge vervangen</i> op pagina 41.) Om de kleur van de tonercartridge vast te stellen, kunt u <a href="http://solutions.brother.com/">http://solutions.brother.com/</a> raadplegen om onze veelgestelde vragen en tips voor het oplossen van problemen te bekijken.</li> <li>■ Als het probleem niet verholpen is, plaatst u een nieuwe drumeenheid. (Zie <i>De drumkit vervangen</i> op pagina 48.)</li> </ul>
<p>De kleur van de afdrukken is niet wat u verwacht</p>	<ul style="list-style-type: none"> <li>■ Controleer of de <b>tonerbespaar</b>stand op het bedieningspaneel van de machine of in de printerdriver is uitgeschakeld.</li> <li>■ Voer de kalibratie uit. (Zie <i>Kalibreren</i> op pagina 85.)</li> <li>■ Pas de kleur aan via de aangepaste instellingen in de printerdriver en via het bedieningspaneel van de machine. De kleuren die de machine afdrukt en de kleuren die u ziet op een scherm zijn verschillend. De machine is mogelijk niet in staat de kleur en op uw beeldscherm te reproduceren.</li> <li>■ Als er kleuren verschijnen in de gedrukte grijze delen, dient u na te gaan of het vakje <b>Grijstinten verbeteren</b> van de printerdriver aangevinkt is. (Zie <i>Het tabblad Normaal</i> voor de Windows®-printerdriver, <i>Het tabblad Geavanceerd</i> voor de Macintosh-printerdriver of <i>Funcities</i> voor de Macintosh BR-Script-printerdriver in de <i>Softwarehandleiding</i>.)</li> <li>■ Als grijze gedeeltes er vaag uitzien, maakt u de selectie van <b>Grijstinten verbeteren</b> ongedaan.</li> <li>■ Als een afgedrukte zwarte afbeelding te licht is, selecteert u de modus <b>Zwarte tinten verbeteren</b> in de printerdriver. (Zie het <i>dialogvenster Instellingen</i> voor de Windows®-printerdriver, <i>Geavanceerde opties</i> voor de Windows® BR-Script-printerdriver, <i>Afdrukinstellingen</i> voor de Macintosh-printerdriver of <i>Printerfuncities</i> voor de Macintosh BR-Script-printerdriver in de <i>Softwarehandleiding</i>.)</li> <li>■ Stel vast welke kleur het probleem veroorzaakt en plaats een nieuwe tonercartridge. (Zie <i>Een tonercartridge vervangen</i> op pagina 41.)</li> <li>■ Installeer een nieuwe drumeenheid. (Zie <i>De drumkit vervangen</i> op pagina 48.)</li> </ul>

Voorbeelden van slechte afdrukkwaliteit	Advies
<p>De pagina wordt in zijn geheel in een kleur afgedrukt</p> 	<ul style="list-style-type: none"> <li>■ Installeer een nieuwe drumeenheid. (Zie <i>De drumkit vervangen</i> op pagina 48.)</li> </ul>
<p>Onjuiste kleur registratie</p> 	<ul style="list-style-type: none"> <li>■ Zorg ervoor dat de machine op een stevig, vlak oppervlak staat.</li> <li>■ Voer de automatische kleur registratie uit via het bedieningspaneel (zie <i>Automatisch registreren</i> op pagina 86) of voer een handmatige kleur registratie via het bedieningspaneel uit (zie <i>Handmatig registreren</i> op pagina 86).</li> <li>■ Installeer een nieuwe drumeenheid. (Zie <i>De drumkit vervangen</i> op pagina 48.)</li> <li>■ Installeer een nieuwe riemeenheid. (Zie <i>De riemeenheid vervangen</i> op pagina 54.)</li> </ul>
<p>Soms wordt de dichtheid niet gelijkmatig op de pagina weergegeven</p> 	<ul style="list-style-type: none"> <li>■ Voer de kalibratie uit. (Zie <i>Kalibreren</i> op pagina 85.)</li> <li>■ Stel in de kopieermodus het contrast of de helderheid in. (Zie <i>Contrast, kleur en helderheid aanpassen</i> in Hoofdstuk 3 van de <i>Uitgebreide gebruikershandleiding</i>.)</li> <li>■ Stel vast welke kleur niet gelijkmatig wordt weergegeven en plaats voor die kleur een nieuwe tonercartridge. (Zie <i>Een tonercartridge vervangen</i> op pagina 41.) Om de kleur van de tonercartridge vast te stellen, kunt u <a href="http://solutions.brother.com/">http://solutions.brother.com/</a> raadplegen om onze veelgestelde vragen en tips voor het oplossen van problemen te bekijken.</li> <li>■ Installeer een nieuwe drumeenheid. (Zie <i>De drumkit vervangen</i> op pagina 48.)</li> </ul>
<p>Dunne lijnen worden niet afgedrukt</p>	<ul style="list-style-type: none"> <li>■ Controleer of de tonerbespaarstand op het bedieningspaneel van de machine of in de printerdriver is uitgeschakeld.</li> <li>■ Pas de afdrukresolutie aan.</li> <li>■ Als u een Windows®-printerdriver gebruikt, selecteert u <b>Patronen verbeteren</b> of <b>Verbeter Dunne Lijn</b> bij <b>Instellingen</b> op het tabblad <b>Normaal</b>. (Zie <i>Dialogvenster Instellingen</i> in de <i>Softwarehandleiding</i>.)</li> </ul>

Voorbeelden van slechte afdrukwaliteit	Advies
<p>Kreukelen</p> 	<ul style="list-style-type: none"> <li>■ Gebruik de aanbevolen papiersoort. (Zie <i>Aanbevolen papier en afdrukmedia</i> op pagina 22.)</li> <li>■ Het achterdeksel moet goed zijn gesloten.</li> <li>■ Controleer of de twee grijze hendels in het achterdeksel omhoog staan.</li> <li>■ Zorg ervoor dat de instellingen voor het type media in de printerdriver en in het menu <i>Papiersoort</i> van de machine overeenkomen met het soort papier dat u gebruikt. (Zie <i>Papiersorten en andere afdrukmedia die kunnen worden gebruikt</i> op pagina 21 en <i>Het tabblad Normaal</i> in de <i>Softwarehandleiding</i>.)</li> </ul>
<p>Afbeelding niet goed afgedrukt</p> 	<ul style="list-style-type: none"> <li>■ Zorg ervoor dat de instellingen voor het type media in de printerdriver en in het menu <i>Papiersoort</i> van de machine overeenkomen met het soort papier dat u gebruikt. (Zie <i>Papiersorten en andere afdrukmedia die kunnen worden gebruikt</i> op pagina 21 en <i>Het tabblad Normaal</i> in de <i>Softwarehandleiding</i>.)</li> <li>■ Controleer of de twee grijze hendels in het achterdeksel omhoog staan.</li> <li>■ Controleer de omgeving van de machine. Een omgeving met lage vochtigheid en lage temperaturen kan dit probleem met de afdrukwaliteit veroorzaken. (Zie <i>Een geschikte plaats kiezen</i> in de <i>Boekje over veiligheid en wetgeving</i>.)</li> <li>■ Installeer een nieuwe drumeenheid. (Zie <i>De drumkit vervangen</i> op pagina 48.)</li> </ul>
<p>Toner hecht niet goed</p> 	<ul style="list-style-type: none"> <li>■ Zorg ervoor dat de instellingen voor het type media in de printerdriver en in het menu <i>Papiersoort</i> van de machine overeenkomen met het soort papier dat u gebruikt. (Zie <i>Papiersorten en andere afdrukmedia die kunnen worden gebruikt</i> op pagina 21 en <i>Het tabblad Normaal</i> in de <i>Softwarehandleiding</i>.)</li> <li>■ Controleer of de twee grijze hendels in het achterdeksel omhoog staan.</li> <li>■ Selecteer <b>Tonerhechting verbeteren</b> in de printerdriver. (Zie <i>Andere afdrukoptyes</i> (voor de Windows®-printerdriver), <i>Geavanceerde opties</i> (voor de Windows® BR-Script-printerdriver), <i>Afdrukinstellingen</i> (voor de Macintosh-printerdriver) of <i>Printerfuncties</i> (voor de Macintosh BR-Script-printerdriver) in de <i>Softwarehandleiding</i>.) Indien deze instelling onvoldoende verbetering oplevert, wijzigt u de instelling van de printerdriver bij <b>Mediatype</b> naar een dikke instelling.</li> </ul>

Voorbeelden van slechte afdrukkwaliteit	Advies
<p>Gekruld of gegolfd</p> 	<ul style="list-style-type: none"> <li>■ Kies de modus <b>Omkrollen van papier voorkomen</b> in de printerdriver wanneer u niet het door ons aanbevolen papier gebruikt. (Zie <i>Andere afdrukopties</i> (voor de Windows®-printerdriver), <i>Geavanceerde opties</i> (voor de Windows® BR-Script-printerdriver), <i>Afdrukinstellingen</i> (voor de Macintosh-printerdriver) of <i>Printerfuncties</i> (voor de Macintosh BR-Script-printerdriver) in de <i>Softwarehandleiding</i>.)</li> <li>■ Als u de machine niet vaak gebruikt, ligt het papier wellicht te lang in de papierlade. Draai de stapel papier in de papierlade om. Blader de stapel papier ook door, en draai het papier 180° om in de papierlade.</li> <li>■ Bewaar het papier op een plaats waar het niet wordt blootgesteld aan hoge temperaturen en een hoge luchtvochtigheid.</li> <li>■ Open het achterdeksel (opwaarts gerichte uitvoerlade) zodat de bedrukte pagina's naar de achterste uitvoerlade kunnen.</li> </ul>
<p>Enveloppen kreukelen</p> 	<ul style="list-style-type: none"> <li>■ Controleer of de envelophendel omlaag staat wanneer u enveloppen afdrukt.</li> </ul>  <ul style="list-style-type: none"> <li>■ Als er zich kreuken voordoen wanneer de enveloppendels in de enveloppepositie staan, drukt u af met het achterdeksel geopend en voert u de enveloppen een voor een in via de MP-lade.</li> </ul>

# Informatie over de machine

## Het serienummer controleren

U kunt het serienummer van de machine op het LCD-scherm bekijken.

- 1 Druk op **Menu**, **5**, **2**.
- 2 Druk op **Stop/Eindigen**.

## Resetfuncties

De volgende resetfuncties zijn beschikbaar:

### 1 Netwerk

U kunt de standaard fabrieksinstellingen zoals het wachtwoord en het IP-adres van de afdrukserver herstellen.

### 2 Alle instell.

U kunt alle fabrieksinstellingen van de machine herstellen.

Brother raadt u ten zeerste aan om deze functie uit te voeren wanneer u de machine wegdoet.



### Opmerking

Ontkoppel de interfacekabel voordat u **Netwerk** of **Alle instell.** kiest.

## De machine resetten

- 1 Druk op **Menu**, **1**, **8**.
- 2 Druk op **▲** of **▼** om de gewenste resetfunctie te kiezen. Druk op **OK**.
- 3 Ga op een van de volgende manieren te werk:
  - Druk op **1** om de instellingen te resetten en ga naar stap 4.
  - Druk op **2** om het menu zonder wijzigingen door te voeren te verlaten en ga naar stap 5.
- 4 U wordt gevraagd om de machine opnieuw op te starten. Ga op een van de volgende manieren te werk:
  - Druk op **1** om de machine opnieuw op te starten. De machine begint met resetten.
  - Druk op **2** om af te sluiten zonder de machine opnieuw op te starten. Ga naar stap 5.
- 5 Druk op **Stop/Eindigen**.



### Opmerking

U kunt eveneens de netwerkinstellingen resetten door te drukken op **Menu**, **4**, **0**.

## Programmeren op het scherm

Uw machine is zodanig ontworpen dat deze eenvoudig te gebruiken is. Met het LCD-scherm kunt u programmeren op het scherm met behulp van de menu-toetsen.

Wij hebben stap-voor-stap-instructies op het scherm gecreëerd om u te helpen uw machine te programmeren. Volg eenvoudigweg de stappen die u door de menuselecties en de programmeeropties leiden.

## Het menu openen

---

- 1 Druk op **Menu**.
- 2 Kies een optie.
  - Druk op **1** voor het menu Standaardinst..
  - Druk op **2** voor het menu Kopie.
  - Druk op **3** voor het menu Printer.
  - Druk op **4** voor het menu Netwerk.
  - Druk op **5** voor het menu Machine-info.

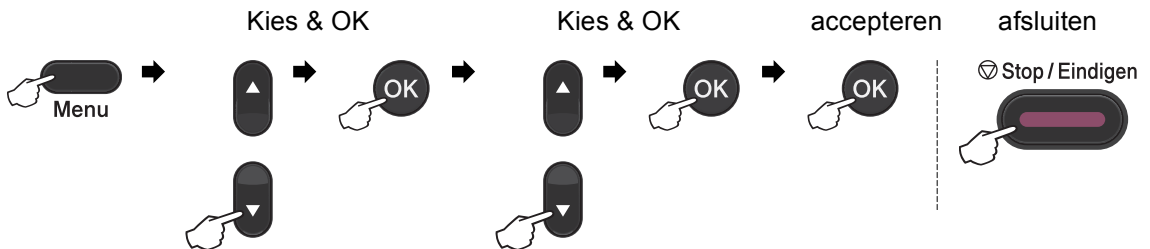
U kunt ook door ieder menuniveau bladeren door op ▲ of ▼ te drukken voor de gewenste richting.

- 3 Druk op **OK** als de gewenste optie op het LCD-scherm wordt weergegeven. Het LCD-scherm geeft dan het volgende menuniveau weer.
- 4 Druk op ▲ of ▼ om naar de volgende menuselectie te gaan.
- 5 Druk op **OK**. Wanneer u een optie hebt ingesteld, toont het LCD-scherm *Geaccepteerd*.
- 6 Druk op **Stop/Eindigen** om de modus Menu te verlaten.



# Menutabel

De fabrieksinstellingen zijn vetgedrukt en met een sterretje weergegeven.



Niveau 1	Niveau 2	Niveau 3	Niveau 4	Opties	Omschrijvingen	Pagina
1. Standaardinst.	1. Papier	1. Papiersoort	1. MP-bak	Dun <b>Normaal*</b> Dik Extra dik Gerecycl.papier Glossy papier	Hiermee kunt u de papiersoort in de papierlade instellen.	19
			2. Bovenlade	Dun <b>Normaal*</b> Dik Extra dik Gerecycl.papier	Hiermee kunt u de papiersoort in de papierlade instellen.	19
			3. Onderlade (Dit menu wordt alleen weergegeven wanneer de optionele lade #2 geïnstalleerd is.)	Dun <b>Normaal*</b> Dik Extra dik Gerecycl.papier	Hiermee kunt u de papiersoort in de papierlade instellen.	19


<sup>1</sup> Zie *Uitgebreide gebruikershandleiding*.


<sup>2</sup> Zie *Installatiehandleiding*.

<sup>3</sup> Zie *Softwarehandleiding*.



De fabrieksinstellingen zijn vetgedrukt en met een sterretje weergegeven.

Niveau 1	Niveau 2	Niveau 3	Niveau 4	Opties	Omschrijvingen	Pagina
1. Standaardinst. (vervolg)	1. Papier (vervolg)	2. Papierformaat	1. MP-bak	<b>A4*</b> Letter Legal Executive A5 A5 L A6 B5 B6 Folio Ieder	Hiermee kunt u het papierformaat in de papierlade instellen.	19
			2. Bovenlade	<b>A4*</b> Letter Legal Executive A5 A5 L A6 B5 B6 Folio	Hiermee kunt u het papierformaat in de papierlade instellen.	19
			3. Onderlade (Dit menu wordt alleen weergegeven wanneer de optionele lade #2 geïnstalleerd is.)	<b>A4*</b> Letter Legal Executive A5 B5 B6 Folio	Hiermee kunt u het papierformaat in de papierlade instellen.	19
	2. Waarsch. toon	—	—	Uit Laag <b>Half*</b> Hoog	Hiermee kunt u het volume van het geluidssignaal aanpassen.	9
<sup>1</sup> Zie <i>Uitgebreide gebruikershandleiding</i> . <sup>2</sup> Zie <i>Installatiehandleiding</i> . <sup>3</sup> Zie <i>Softwarehandleiding</i> .						
 De fabrieksinstellingen zijn vetgedrukt en met een sterretje weergegeven.						

Niveau 1	Niveau 2	Niveau 3	Niveau 4	Opties	Omschrijvingen	Pagina
1. Standaardinst. (vervolg)	3. Bespaarstand	1. Toner sparen	—	Aan <b>Uit*</b>	Verhoogt het aantal pagina's dat de tonercartridge kan afdrukken.	Zie <sup>1</sup> .
		2. Slaapstand	—	De duur is afhankelijk van de modellen. <b>003Min*</b>	Bespaart stroom.	
	4. Lade gebruiken	1. Kopie	—	Alleen lade 1 Alleen lade 2 Alleen MP-lade <b>MP&gt;T1&gt;T2*</b> T1>T2>MP (Lade #2 of T2 wordt alleen weergegeven als de optionele papierlade geïnstalleerd is.)	Selecteert de lade die wordt gebruikt voor de kopieermodus.	20
		2. Afdrukken	—	Alleen lade 1 Alleen lade 2 Alleen MP-lade <b>MP&gt;T1&gt;T2*</b> T1>T2>MP (Lade #2 of T2 wordt alleen weergegeven als de optionele papierlade geïnstalleerd is.)	Selecteert de lade die wordt gebruikt voor de afdrukmodus.	21
	5. LCD-contrast	—	—	-□□□■+ -□□□□+ -□■□□+* -□■□□+ -■□□□+	Hiermee stelt u het contrast van het LCD-scherm in.	Zie <sup>1</sup> .
<ol style="list-style-type: none"> <li><sup>1</sup> Zie <i>Uitgebreide gebruikershandleiding</i>.</li> <li><sup>2</sup> Zie <i>Installatiehandleiding</i>.</li> <li><sup>3</sup> Zie <i>Softwarehandleiding</i>.</li> </ol>						
 De fabrieksinstellingen zijn vetgedrukt en met een sterretje weergegeven.						

Niveau 1	Niveau 2	Niveau 3	Niveau 4	Opties	Omschrijvingen	Pagina
1. Standaardinst. (vervolg)	6. Functieslot	—	—	—	Kan de geselecteerde bewerking beperken tot max. 25 individuele gebruikers en alle andere onbevoegde openbare gebruikers.	Zie <sup>1</sup> .
	7. Document scan.	1. GlasplScanform	—	<b>A4*</b> Letter	Past het scangedeelte van de glasplaat aan het formaat van het document aan.	Zie <sup>3</sup> .
		2. Bestandsgr.	1. Kleur	Klein <b>Normaal*</b> Groot	U kunt uw eigen standaardinstellingen voor de datacompressie instellen.	Zie <sup>3</sup> .
			2. Grijs	Klein <b>Normaal*</b> Groot		
	8. Resetten	1. Netwerk	—	1. Herstel 2. Stop	Alle fabrieksinstellingen van het netwerk herstellen.	119
		2. Alle instell.	—	1. Herstel 2. Stop	Alle fabrieksinstellingen van de machine herstellen.	
	0. Taalkeuze	—	—	(Kies uw taal.)	Hiermee kunt u de LCD-taal voor uw land veranderen.	Zie <sup>2</sup> .
<sup>1</sup> Zie <i>Uitgebreide gebruikershandleiding</i> . <sup>2</sup> Zie <i>Installatiehandleiding</i> . <sup>3</sup> Zie <i>Softwarehandleiding</i> .						
 De fabrieksinstellingen zijn vetgedrukt en met een sterretje weergegeven.						

Niveau 1	Niveau 2	Niveau 3	Opties	Omschrijvingen	Pagina	
2.Kopie	1.Kwaliteit	—	Auto* Tekst Foto Grafiek	U kunt de kopieerresolutie voor uw type document selecteren.	Zie <sup>1</sup> .	
	2.Helderheid	—	-□□□■+ -□□□■+ -□□■□+* -□■□□+ -■□□□+	Hiermee kunt u de helderheid voor kopieën aanpassen.		
	3.Contrast	—	-□□□■+ -□□□■+ -□□■□+* -□■□□+ -■□□□+	Hiermee kunt het contrast voor kopieën aanpassen.		
	4.Kleuren aanp.	1.Rood		-□□□■+ -□□□■+ -□□■□+* -□■□□+ -■□□□+		Hiermee stelt u de kleur rood in voor kopieën.
		2.Groen		-□□□■+ -□□□■+ -□□■□+* -□■□□+ -■□□□+		Hiermee stelt u de kleur groen in voor kopieën.
		3.Blauw		-□□□■+ -□□□■+ -□□■□+* -□■□□+ -■□□□+		Hiermee stelt u de kleur blauw in voor kopieën.

<sup>1</sup> Zie *Uitgebreide gebruikershandleiding*.




De fabrieksinstellingen zijn vetgedrukt en met een sterretje weergegeven.


Niveau 1	Niveau 2	Niveau 3	Opties	Omschrijvingen	Pagina
3. Printer	1. Emulatie	—	<b>Auto*</b> HP LaserJet BR-Script 3	Selecteert de emulatiemodus.	Zie <sup>1</sup> .
	2. Printopties	1. Intern font	1. HP LaserJet 2. BR-Script 3	Hiermee drukt u een lijst met de interne lettertypen van de machine af.	
		2. Configuratie	—	Hiermee drukt u een lijst met de printerinstellingen van de machine af.	
		3. Testafdruk	—	Hiermee drukt u een testpagina af.	
	3. Duplex	—	<b>Uit*</b> Aan (lange rand) Aan (korte rand)	Hiermee kunt u duplexprinten in- of uitschakelen. U kunt ook kiezen tussen duplexprinten over de lange zijde of korte zijde.	
	4. Kleur uitvoer	—	<b>Auto*</b> Kleur Z/w	Hiermee kiest u kleur of zwart-wit voor het afdrukken van documenten. Als u Auto kiest, selecteert de machine een geschikte optie voor het document (Kleur of Z/w).	
	5. Reset printer	—	1. Herstel 2. Stop	Stelt de printerinstellingen weer in op de standaardfabrieksinstellingen.	
6. Calibratie	—	Calibreren Reset	Hiermee stelt u de kleurdichtheid in of herstelt u de fabrieksinstellingen van de kleur kalibratie.	85	
7. Auto regist.	—	1. Start 2. Stop wijziging	Hiermee wordt de afdrukpositie van elke kleur automatisch ingesteld.	86	

<sup>1</sup> Zie *Softwarehandleiding*.





De fabrieksinstellingen zijn vetgedrukt en met een sterretje weergegeven.

Niveau 1	Niveau 2	Niveau 3	Opties	Omschrijvingen	Pagina
3. Printer (vervolg)	8. Handm. regist.	1. Afdruk. kaart	—	Druk de tabel af om handmatig de registratie van kleuren te controleren.	86
		2. Regist. inst.	1 Magenta Links 2 Cyaan Links 3 Geel Links 4 Magenta Midden 5 Cyaan Midden 6 Geel Midden 7 Magenta Rechts 8 Cyaan Rechts 9 Geel Rechts	Hiermee stelt u de correctiewaarde in op de tabel afgedrukt via Afdruk. kaart.	
	9. Frequentie	—	<b>Normaal*</b> Laag Uit	Hiermee stelt u het interval voor de automatische registratie en de kalibratie in.	86
<sup>1</sup> Zie <i>Softwarehandleiding</i> .					
 De fabrieksinstellingen zijn vetgedrukt en met een sterretje weergegeven.					

Niveau 1	Niveau 2	Niveau 3	Niveau 4	Opties	Omschrijvingen
4. Netwerk	1. TCP/IP	1. Opstartmethode	—	Auto* Statisch RARP BOOTP DHCP	Selecteert de opstartmethode die het beste aan uw eisen voldoet.
		2. IP Address	—	[000-255]. [000-255]. [000-255]. [000-255]	Voer het IP-adres in.
		3. Subnet Mask	—	[000-255]. [000-255]. [000-255]. [000-255]	Voer het subnetmasker in.
		4. Gateway	—	[000-255]. [000-255]. [000-255]. [000-255]	Voer het adres van de gateway in.
		5. Knooppunt naam	—	BRNXXXXXXXXXXXXXX	Voer de naam van het knooppunt in.
		6. WINS Config	—	Auto* Statisch	Selecteert de WINS-configuratiemodus.
		7. WINS Server	—	Primary [000-255]. [000-255]. [000-255]. [000-255] Secondary [000-255]. [000-255]. [000-255]. [000-255]	Specificeert het IP-adres van de primaire of secundaire WINS-server.
		8. DNS Server	—	Primary [000-255]. [000-255]. [000-255]. [000-255] Secondary [000-255]. [000-255]. [000-255]. [000-255]	Specificeert het IP-adres van de primaire of secundaire DNS-server.
		9. APIPA	—	Aan* Uit	Wijst automatisch het IP-adres toe van het link-local-adresbereik.
0. IPv6	—	Aan Uit*	Het IPv6-protocol activeren/deactiveren. Als u het IPv6-protocol wilt gebruiken, kunt u naar <a href="http://solutions.brother.com/">http://solutions.brother.com/</a> gaan voor meer informatie.		
Zie <i>Netwerkhandleiding</i> .					
 De fabrieksinstellingen zijn vetgedrukt en met een sterretje weergegeven.					



Niveau 1	Niveau 2	Niveau 3	Niveau 4	Opties	Omschrijvingen
4. Netwerk (vervolg)	2. Ethernet	—	—	Auto* 100B-FD 100B-HD 10B-FD 10B-HD	Selecteert de Ethernet-linkmodus.
	3. Status	—	—	Actief 100B-FD Actief 100B-HD Actief 10B-FD Actief 10B-HD Inactief	Toont de Ethernet-linkstatus.
	4. MAC-adres	—	—	—	Toont het MAC-adres van de machine.
	5. Scannen > FTP	—	—	Kleur 100 dpi* Kleur 200 dpi 300 dpi kleur 600 dpi kleur Grijs 100 dpi Grijs 200 dpi Grijs 300 dpi 200 dpi Z&W 200x100 dpi Z&W	Selecteert het bestandsformaat om de gescande gegevens via FTP te verzenden.
	6. Scan > netw.	—	—	Kleur 100 dpi* Kleur 200 dpi 300 dpi kleur 600 dpi kleur Grijs 100 dpi Grijs 200 dpi Grijs 300 dpi 200 dpi Z&W 200x100 dpi Z&W	U kunt een document in zwart-wit direct of kleur direct scannen naar een CIFS-server op uw plaatselijke netwerk of op internet.
	0. Netwerkrestart	1. Herstel	—	1. Ja 2. Nee	Hiermee worden de fabrieksinstellingen van alle netwerkinstellingen hersteld.
	2. Stop	—	—		
Zie <i>Netwerkhandleiding</i> .					
 De fabrieksinstellingen zijn vetgedrukt en met een sterretje weergegeven.					

Niveau 1	Niveau 2	Niveau 3	Opties	Omschrijvingen	Pagina
5. Machine-info	1. Datum&Tijd	1. Datum&Tijd	—	De datum en de tijd worden op het LCD-scherm weergegeven.	Zie <sup>2</sup> .
		2. Aut. zomertijd	Aan* Uit	De zomertijd wordt automatisch ingesteld.	Zie <sup>1</sup> .
		3. Time Zone	UTCXXX:XX	Hiermee stelt u de tijdzone in voor uw land.	Zie <sup>3</sup> .
	2. Serienummer	—	—	U kunt het serienummer van uw machine controleren.	119
	3. Paginateller	—	Totaal Lijst Kopie Print	U kunt controleren hoeveel pagina's de machine tijdens haar gebruiksduur in totaal heeft afgedrukt.	Zie <sup>1</sup> .
	4. Gebruikersinst	—	—	Een overzicht van uw instellingen.	
	5. Netwerk Conf.	—	—	Een overzicht van uw netwerkinstellingen.	
	6. Drum Dot Print	—	—	Drukt de drumcontrolepagina af.	77
	7. DuurOnderdelen	1. Drumeenheid	—	U kunt controleren hoe lang de machineonderdelen nog meegaan (in %).  (PF Kit 2 wordt alleen weergegeven als de optionele papierlade geïnstalleerd is.)	Zie <sup>1</sup> .
		2. Riemeenheid	—		
3. Fuser		—			
4. Laser		—			
5. PF-kit MP		—			
6. PF-kit 1		—			
7. PF-kit 2		—			
<p><sup>1</sup> Zie <i>Uitgebreide gebruikershandleiding</i>.</p> <p><sup>2</sup> Zie <i>Installatiehandleiding</i>.</p> <p><sup>3</sup> Zie <i>Netwerkhandleiding</i>.</p>					
 De fabrieksinstellingen zijn vetgedrukt en met een sterretje weergegeven.					

## Tekst invoeren

Bij het instellen van bepaalde menuopties moet tekst in teksttekens worden ingevoerd. Op de cijferstoetsen zijn letters afgedrukt. Op de toetsen **0**, **#** en **\*** zijn *geen* letters gedrukt omdat deze worden gebruikt voor speciale tekens.

Druk het gewenste aantal keren (zoals u leest in deze referentietabel) op de betreffende cijferstoets om het gewenste teken te krijgen.

Druk op	Een keer	Twee keer	Drie keer	Vier keer	Vijf keer	Zes keer	Zeven keer	Acht keer	Negen keer
1	@	.	/	1	@	.	/	1	@
2	a	b	c	A	B	C	2	a	b
3	d	e	f	D	E	F	3	d	e
4	g	h	i	G	H	I	4	g	h
5	j	k	l	J	K	L	5	j	k
6	m	n	o	M	N	O	6	m	n
7	p	q	r	s	P	Q	R	S	7
8	t	u	v	T	U	V	8	t	u
9	w	x	y	z	W	X	Y	Z	9

Voor menuselecties waarbij u geen kleine letters kunt selecteren, gebruikt u deze referentietabel.

Druk op	Een keer	Twee keer	Drie keer	Vier keer	Vijf keer
2	A	B	C	2	A
3	D	E	F	3	D
4	G	H	I	4	G
5	J	K	L	5	J
6	M	N	O	6	M
7	P	Q	R	7	P
8	T	U	V	8	T
9	W	X	Y	9	W

### Spaties invoeren

Als u een spatie in een nummer wilt invoegen, drukt u één keer op ► tussen de cijfers. Om een spatie in een naam in te voegen, twee keer drukken op ► tussen de tekens.

### Corrigeren

Als u een onjuiste letter hebt ingevoerd en u die wilt wijzigen, drukt u op ◀ of ► om de cursor naar het onjuiste teken te verplaatsen en drukt u dan op **Wis**.

### Letters herhalen

Om een teken in te voeren dat op dezelfde toets als het vorige teken staat, drukt u op ► om de cursor naar rechts te bewegen, en drukt u daarna opnieuw op de toets.

## Speciale tekens en symbolen

Druk op \*, # of 0 en druk vervolgens op ◀ of ▶ om de cursor op het gewenste symbool of teken te zetten. Druk op **OK** om het te selecteren. Afhankelijk van uw menuselectie verschijnen de volgende symbolen en tekens.

Druk op *	voor	(spatie) ! " # \$ % & ' ( ) * + , - . /
Druk op #	voor	: ; < = > ? @ [ ] ^ _ \ ~ '   { }
Druk op 0	voor	À É 0

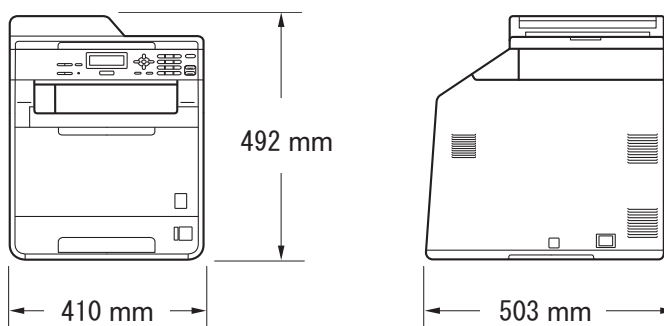
## Algemeen

<b>Printertype</b>	Laser	
<b>Afdrukmethode</b>	Elektrofotografie door halfgeleiderlaser	
<b>Geheugencapaciteit</b>	128 MB	
<b>LCD-scherm (liquid crystal display)</b>	22 tekens × 5 regels	
<b>Stroombron</b>	220 - 240 V AC 50/60Hz	
<b>Stroomverbruik</b> <sup>1</sup>	Piek:	1.200 W
	Kopiëren (gemiddeld):	Ong. 570 W <sup>2</sup>
	Diepe Slaap (gemiddeld):	Ong. 1,2 W
	Gereed (gemiddeld):	Ong. 70 W

<sup>1</sup> USB verbonden met pc

<sup>2</sup> Wanneer u een kopie maakt van één vel

### Afmetingen



<b>Gewicht</b>	Met verbruiksartikelen:	26,5 kg
----------------	-------------------------	---------

## Geluidsniveau

### Geluidsvermogen <sup>1</sup>

In bedrijf (in kleur kopiëren): LWAd = 6,68 B (A)

In bedrijf (monochroom kopiëren): LWAd = 6,67 B (A)

Kantoorapparatuur met een LWAd > 6,30 B (A) is niet geschikt om in een ruimte te gebruiken waar mensen voornamelijk denkwerk verrichten. Dergelijke apparatuur moet in een aparte ruimte worden geplaatst vanwege het geluid dat deze produceert.

Stand-by: LWAd = 4,26 B (A)

### Geluidsdruk

In bedrijf (afdrukken): LPAm = 57 dB (A)

Stand-by: LPAm = 33 dB (A)

<sup>1</sup> Gemeten conform ISO 9296.

## Temperatuur

In bedrijf: 10 tot 32,5°C

Opslag: 0 tot 40°C

## Vochtigheid

In bedrijf: 20 tot 80% (niet condenserend)

Opslag: 10 tot 90% (niet condenserend)

## ADF (automatische documentinvoer)

Maximaal 35 pagina's (gespreid) [80 g/m<sup>2</sup>]

## Documentgrootte

### Document grootte (enkelzijdig)

Breedte ADF: 147,3 tot 215,9 mm

Lengte ADF: 147,3 tot 356,0 mm

Breedte  
glasplaat: Max. 215,9 mm

Lengte  
glasplaat: Max. 297 mm

# Afdrukmedia

<b>Papierinvoer</b>	<b>Papierlade</b>	
	■ Papiersoort:	Gewoon papier, dun papier of kringlooppapier
	■ Papierformaat:	Letter, A4, B5 (ISO/JIS), A5, A5 (lange zijde), B6 (ISO), A6, Executive, Legal en Folio
	■ Papiergewicht:	60 tot 105 g/m <sup>2</sup>
	■ Maximale capaciteit papierlade:	Maximaal 250 vellen gewoon papier van 80 g/m <sup>2</sup>
	<b>Multifunctionele lade (MP-lade)</b>	
	■ Papiersoort:	Enveloppe, env. dun, env. dik, etiketten <sup>1</sup> , glanzend papier, dun papier, dik papier, dikker papier, kringlooppapier, bankpostpapier of gewoon papier
	■ Papierformaat:	Breedte: 69,8 tot 216 mm Lengte: 116 tot 406,4 mm
	■ Papiergewicht:	60 tot 163 g/m <sup>2</sup>
	■ Maximale capaciteit papierlade:	Maximaal 50 vellen gewoon papier van 80 g/m <sup>2</sup>
	<b>Papierlade 2 (optie)</b>	
	■ Papiersoort:	Gewoon papier, dun papier of kringlooppapier
	■ Papierformaat:	Letter, A4, B5 (ISO/JIS), A5, B6 (ISO), Executive, Legal en Folio
	■ Papiergewicht:	60 tot 105 g/m <sup>2</sup>
	■ Maximale capaciteit papierlade:	Maximaal 500 vellen gewoon papier van 80 g/m <sup>2</sup>
<b>Papieruitvoer</b>	<b>Neerwaarts gerichte uitvoerlade</b>	Maximaal 150 vellen (met de bedrukte zijde naar beneden op de uitvoerlade uitgeworpen)
	<b>Opwaarts gerichte uitvoerlade</b>	Eén vel (met de bedrukte zijde naar boven op de opwaarts gerichte uitvoerlade uitgeworpen)



<b>Tweezijdig afdrukken (duplex)</b>	■ Handmatig duplexprinten:	Ja
	■ Automatisch duplexprinten:	Ja
	■ Papierformaat (automatisch duplex):	A4
	■ Papiergewicht (automatisch duplex):	60 tot 105 g/m <sup>2</sup>
	■ Papiertype (automatisch duplex):	Normaal papier, dun papier, kringlooppapier of glanzend papier

<sup>1</sup> Voor etiketten adviseren we u afgedrukte vellen onmiddellijk na het afdrukken uit de uitvoerlade te verwijderen, om vlekken te vermijden.

<sup>2</sup> 60 tot 105 g/m<sup>2</sup> voor duplexafdrukken.

# Kopiëren

<b>Kleur/Zwart</b>	Ja/Ja
<b>Breedte kopie</b>	Max. 210 mm
<b>Meerdere kopieën</b>	Stapelt of sorteert maximaal 99 pagina's
<b>Verkleinen/vergroten</b>	25% tot 400% (in stappen van 1%)
<b>Resolutie</b>	Maximaal 1200 × 600 dpi
<b>Tijd voor eerste kopie (monochroom)</b>	Minder dan 19 seconden (via de standaardlade en de machine is GEREED)
<b>Tijd voor eerste kopie (Kleur)</b>	Minder dan 21 seconden (via de standaardlade en de machine is GEREED)

# Scanner

<b>Kleur/Zwart</b>	Ja/Ja
<b>TWAIN-compatibel</b>	Ja (Windows® 2000 Professional/Windows® XP/ Windows® XP Professional x64 Edition/Windows Vista®/ Windows® 7)  Mac OS X 10.4.11 – 10.6.x <sup>1</sup>
<b>WIA-compatibel</b>	Ja (Windows® XP/Windows Vista®/Windows® 7)
<b>Kleur intensiteit</b>	48 bits interne / 24 bits externe kleuren
<b>Resolutie</b>	Max. 19.200 × 19.200 dpi (geïnterpoleerd) <sup>2</sup> Max. 1.200 × 2.400 dpi (optisch) <sup>2</sup> (via glasplaat) Max. 1.200 × 600 dpi (optisch) <sup>2</sup> (via ADF)
<b>Scanbreedte</b>	Max. 210 mm
<b>Grijswaarden</b>	256 niveaus

<sup>1</sup> Voor de meest recente driverupdates voor het MAC OS X dat u gebruikt, kunt u naar <http://solutions.brother.com/> gaan.

<sup>2</sup> Maximaal 1.200 × 1.200 dpi scannen met het WIA-stuurprogramma in Windows® XP, Windows Vista® en Windows® 7 (u kunt een resolutie van maximaal 19.200 × 19.200 dpi kiezen met behulp van het scannerhulpprogramma)

# Printer

<b>Automatisch dubbelzijdig (duplex) afdrukken</b>	Ja
<b>Emulaties</b>	PCL6, BR-Script3 (PostScript® 3™)
<b>Resolutie</b>	600 dpi × 600 dpi, 2400 dpi (2400 × 600) kwaliteit
<b>Afdruksnelheid (Monochroom duplex)</b>	Max. 14 kanten/ minuut (tot 7 vellen/ minuut) (A4-formaat)
<b>Afdruksnelheid (Kleur duplex)</b>	Max. 14 kanten/ minuut (tot 7 vellen/ minuut) (A4-formaat)
<b>Afdruksnelheid (monochroom)</b>	Max. 24 pagina's/ minuut (A4-formaat) <sup>1</sup>
<b>Afdruksnelheid (Kleur)</b>	Max. 24 pagina's/ minuut (A4-formaat) <sup>1</sup>
<b>Tijd voor eerste afdruk (monochroom)</b>	Minder dan 16 seconden (via de standaardlade en de machine is GEREED)
<b>Tijd voor eerste afdruk (Kleur)</b>	Minder dan 16 seconden (via de standaardlade en de machine is GEREED)

<sup>1</sup> De afdruksnelheid kan variëren al naar gelang het type document dat u afdruckt.

# Interfaces

**USB** Gebruik een USB 2.0-kabel (type A/B) van maximaal 2,0 m lang.<sup>1 2</sup>

**Ethernet**<sup>3</sup> Gebruik een Ethernet UTP-kabel van categorie 5 of hoger.

<sup>1</sup> Uw machine beschikt over een Hi-Speed USB 2.0-interface. De machine kan ook worden aangesloten op een computer met een USB 1.1-interface.

<sup>2</sup> USB-poorten van andere merken worden niet ondersteund.

<sup>3</sup> Zie *Netwerk (LAN)* op pagina 145 en de Netwerkhandleiding voor gedetailleerde netwerkspecificaties.

# Stysteemvereisten

Minimale systeemvereisten en ondersteunde pc-softwarefuncties								
Versie van het computerplatform en het besturingssysteem		Minimumsnelheid processor	Minimale hoeveelheid RAM	Aanbevolen hoeveelheid RAM	Ruimte op de vaste schijf voor de installatie		Ondersteunde pc-softwarefuncties	Ondersteunde pc-interface <sup>3</sup>
					voor drivers	voor programma's		
Windows® besturingssysteem <sup>1</sup>	Windows® 2000 Professional <sup>4</sup>	Intel® Pentium® II of gelijkwaardig	64 MB	256 MB	150 MB	500 MB	Afdrukken, scannen	USB, 10/100 Base Tx (ethernet)
	Windows® XP Home <sup>2 5</sup> Windows® XP Professional <sup>2 5</sup>		128 MB					
	Windows® XP Professional x64 Edition <sup>2 5</sup>	64-bit (Intel®64 of AMD64) ondersteunde CPU	256 MB	512 MB				
	Windows Vista® <sup>5</sup>	Intel® Pentium® 4 of gelijkwaardige 64-bits (Intel®64 of AMD64) ondersteunde CPU	512 MB	1 GB	500 MB	1,2 GB		
	Windows® 7 <sup>5</sup>	Intel® Pentium® 4 of gelijkwaardige 64-bits (Intel®64 of AMD64) ondersteunde CPU	1 GB (32-bits) 2 GB (64-bits)	1 GB (32-bits) 2 GB (64-bits)	650 MB			

Minimale systeemvereisten en ondersteunde pc-softwarefuncties								
Versie van het computerplatform en het besturingssysteem		Minimumsnelheid processor	Minimale hoeveelheid RAM	Aanbevolen hoeveelheid RAM	Ruimte op de vaste schijf voor de installatie		Ondersteunde pc-softwarefuncties	Ondersteunde pc-interface <sup>3</sup>
					voor drivers	voor programma's		
Windows® besturingssysteem <sup>1</sup>	Windows Server® 2003 (drukt uitsluitend af via het netwerk)	Intel® Pentium® III of gelijkwaardig	256 MB	512 MB	50 MB	N.v.t.	Afdrukken	10/100 Base Tx (ethernet)
	Windows Server® 2003 x64 Edition (drukt uitsluitend af via het netwerk)	64-bit (Intel® 64 of AMD64) ondersteunde CPU						
	Windows Server® 2008 (drukt uitsluitend af via een netwerk)	Intel® Pentium® 4 of gelijkwaardige 64-bits (Intel® 64 of AMD64) ondersteunde CPU	512 MB	2 GB				
	Windows Server® 2008 R2 (drukt uitsluitend af via een netwerk)	64-bit (Intel® 64 of AMD64) ondersteunde CPU						
Macintosh-besturingssysteem	Mac OS X 10.4.11 10.5.x	PowerPC G4/G5 Intel® Core™ Processor	512 MB	1 GB	80 MB	400 MB	Afdrukken, scannen	USB, 10/100 Base Tx (ethernet)
	Mac OS X 10.6.x	Intel® Core™ Processor	1 GB	2 GB				

<sup>1</sup> Internet Explorer® 6.0 of hoger.

<sup>2</sup> Voor WIA, 1.200 x 1.200 resolutie. Brother Scanner Toepassing verbeterd tot 19.200 x 19.200 dpi.

<sup>3</sup> USB-poorten van andere merken worden niet ondersteund.

<sup>4</sup> PaperPort™ 11SE ondersteunt Microsoft® SP4 of hoger voor Windows® 2000.

<sup>5</sup> PaperPort™ 12SE ondersteunt Microsoft® SP3 of hoger voor Windows® XP en SP2 of hoger voor Windows Vista® en Windows® 7.

Voor de laatste actualiseringen van het stuurprogramma gaat u naar <http://solutions.brother.com/>.

Alle handelsmerken, merk- en productnamen zijn eigendom van hun respectieve bedrijven.

# Verbruiksartikelen

## Levensduur tonercartridge

### Startertonercartridge:

Zwart Ong. 2.500 pagina's (A4) <sup>1</sup>

Cyaan, Magenta, Geel Ong. 1.500 pagina's (A4) <sup>1</sup>

### Standaard tonercartridge:

**TN-320BK** (zwart): Ong. 2.500 pagina's (A4) <sup>1</sup>

**TN-320C** (cyaan): Ong. 1.500 pagina's (A4) <sup>1</sup>

**TN-320M** (magenta): Ong. 1.500 pagina's (A4) <sup>1</sup>

**TN-320Y** (geel): Ong. 1.500 pagina's (A4) <sup>1</sup>

### Tonercartridge met hoge capaciteit:

TN-325BK (zwart): Ong. 4.000 pagina's (A4) <sup>1</sup>

TN-325C (cyaan): Ong. 3.500 pagina's (A4) <sup>1</sup>

TN-325M (magenta): Ong. 3.500 pagina's (A4) <sup>1</sup>

TN-325Y (geel): Ong. 3.500 pagina's (A4) <sup>1</sup>

## Drumeenheid

DR-320CL Circa 25.000 pagina's (A4) <sup>2</sup>

## Riemeenheid

BU-300CL Ong. 50.000 pagina's (A4)

## Tonerbak

WT-300CL Ong. 50.000 pagina's (A4)

<sup>1</sup> De capaciteit van de gemiddelde cartridge is in overeenstemming met ISO/IEC 19798.

<sup>2</sup> De drumcapaciteit is een gemiddelde waarde, en kan verschillen met het soort gebruik.



# Netwerk (LAN)



## Opmerking

---

Raadpleeg de *Netwerkhandleiding* voor meer informatie over de volledige netwerkspecificaties.

---

<b>LAN</b>	U kunt de machine op een netwerk aansluiten voor printen via het netwerk en netwerkscannen <sup>1</sup> . De software voor netwerkbeheer Brother BRAdmin Light <sup>2</sup> is eveneens bijgeleverd.
<b>Beveiliging bedraad netwerk</b>	APOP, POP voor SMTP, SMTP-AUTH, SSL/TLS (IPPS, HTTPS, SMTP, POP), SNMP v3, 802.1x (EAP-MD5, EAP-FAST, PEAP, EAP-TLS, EAP-TTLS), Kerberos

<sup>1</sup> Zie *Systeemvereisten* op pagina 142.

<sup>2</sup> U kunt BRAdmin Professional en Web BRAdmin downloaden via <http://solutions.brother.com/>.

# E

# Index

- 
- A**
- 
- ADF (automatische documentinvoer)
    - met behulp van .....27
  - Afdruk
    - kwaliteit ..... 110
    - problemen ..... 108
    - toetsen .....6
  - Afdrukken
    - drivers ..... 140
    - kwaliteit ..... 112
    - Raadpleeg de softwarehandleiding.
    - resolutie ..... 140
    - specificaties ..... 140
  - Apple Macintosh
    - Raadpleeg de softwarehandleiding.
- 
- C**
- 
- ControlCenter2 (voor Macintosh)
    - Raadpleeg de softwarehandleiding.
  - ControlCenter4 (voor Windows®)
    - Raadpleeg de softwarehandleiding.
- 
- D**
- 
- Document
    - hoe te laden .....27
    - laden .....28
  - Drumeenheid
    - reinigen ..... 73, 77
    - vervangen .....47
- 
- E**
- 
- Enveloppen ..... 15, 22, 23, 25
  - Etiketten ..... 13, 22, 23, 26
- 
- F**
- 
- Folio ..... 19, 23
  - Foutmeldingen op het LCD-scherm
    - Init. Onmog. XX .....90
    - Foutmeldingen op LCD ..... 87
    - Afdrukken niet mogelijk XX ..... 87
    - Geen papier ..... 89
    - Geheugen vol ..... 90
    - Scannen niet mogelijk XX ..... 92
- 
- G**
- 
- Glasplaat
    - met behulp van ..... 28
  - Grijswaarden ..... 139
- 
- H**
- 
- HELP
    - Meldingen op het LCD-scherm ..... 120
    - Menutabel ..... 121
- 
- I**
- 
- Informatie over de machine
    - de machine resetten ..... 119
    - resetfuncties ..... 119
    - serienummer ..... 119
    - status-LED ..... 8
- 
- K**
- 
- Kwaliteit
    - afdrukken ..... 110, 112
- 
- L**
- 
- LCD (Liquid Crystal Display) ..... 120
  - LCD-scherm (liquid crystal display) ..... 6
- 
- M**
- 
- Macintosh
    - Raadpleeg de softwarehandleiding.
  - Melding "Geheugen vol" ..... 90
  - Menutabel ..... 121
  - Modus, instellen
    - kopiëren ..... 29
    - scannen ..... 7

## N

---

### Netwerk

- afdrukken
  - Raadpleeg de netwerkhandleiding.
- scannen
  - Raadpleeg de softwarehandleiding.

## O

---

- Onderhoud, routine .....67
  - vervangen
    - drumeenheid .....47
    - riemeenheid .....54
    - tonerbak .....60
    - tonercartridge .....41
- Overzicht bedieningspaneel ..... 6

## P

---

### PaperPort™ 12SE met OCR

Zie de softwarehandleiding en Help in de toepassing PaperPort™ 12SE om de handleidingen te openen.

- Papier ..... 21, 136
  - aanbevolen ..... 22, 23
  - formaat ..... 19, 22
  - het laden van ..... 10
  - laden
    - in multifunctionele lade ..... 13
  - ladevolume .....23
  - plaatsen
    - in papierlade ..... 10
  - soort .....19
  - type .....22
- Presto! PageManager
  - Raadpleeg de softwarehandleiding. Zie ook de Help in de toepassing Presto! PageManager.
- Problemen oplossen ..... 107
  - als u problemen hebt
    - afdrukken .....108
    - afdrukkwaliteit ..... 110, 112
    - kopieerkwaliteit .....107
    - netwerk .....110
    - omgaan met papier .....109
    - scannen .....109
    - software .....109

- foutmeldingen op LCD ..... 87
- onderhoudsmeldingen op LCD ..... 87
- vastgelopen document ...94, 95, 96, 97, 98, 100, 104

## R

---

### Reinigen

- drumeenheid .....77
- primaire corona's .....73
- scanner .....68
- scannervensters .....69

### Resolutie

- afdrukken ..... 140
- kopiëren .....138
- scannen .....139

### Riemeenheid

- vervangen ..... 54

## S

---

### Scannen

Raadpleeg de softwarehandleiding.

### Serienummer

- opzoeken
  - Zie de binnenzijde van het frontdeksel

- Status-LED ..... 8

## T

---

- Tekst, invoeren ..... 131

- Toets Veilig afdrukken ..... 7

### Tonerbak

- vervangen ..... 60

### Tonercartridge

- vervangen ..... 41

## U

---

- Uw machine programmeren ..... 120

## V

---

Verbruiksartikelen .....	37, 38, 39
Vervangen	
drumeenheid .....	47
riemeenheid .....	54
tonerbak .....	60
tonercartridge .....	41
Volume, instellen	
waarschuwingston .....	9

## W

---

Windows®	
Raadpleeg de softwarehandleiding.	

**brother**<sup>®</sup>

De machine is uitsluitend goedgekeurd voor gebruik in het land van aankoop. Lokale Brother-bedrijven of hun dealers voeren alleen servicewerkzaamheden uit aan machines die in eigen land zijn aangeschaft.