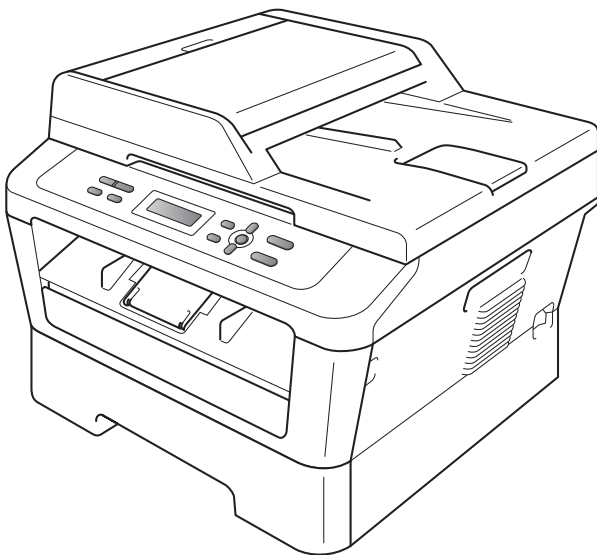


BEKNOPTE GEBRUIKERSHANDLEIDING



DCP-7055
DCP-7055W
DCP-7057
DCP-7057W
DCP-7060D
DCP-7065DN
DCP-7070DW

Niet alle modellen zijn leverbaar in alle landen.

Versie D

DUT/BEL-DUT

Als u de klantenservice moet bellen

Vul de volgende gegevens in om deze later eenvoudig te kunnen raadplegen:

Modelnummer: DCP-7055 / DCP-7055W / DCP-7057 /
DCP-7057W / DCP-7060D / DCP-7065DN /
DCP-7070DW
(omcirkel uw modelnummer)

Serienummer: ¹ _____

Aankoopdatum: _____

Aankoopplaats: _____

¹ Het serienummer staat op de achterkant van het toestel. Bewaar deze gebruikershandleiding samen met uw kassabon als bewijs van uw aankoop, in geval van diefstal, brand of service in geval van garantie.

Registreer uw product online op

<http://www.brother.com/registration/>

Welke gebruikershandleidingen zijn er en waar kan ik deze vinden?

Welke handleiding?	Inhoud?	Waar?
Veiligheid en wetgeving	Lees deze handleiding eerst. Lees de veiligheidsinstructies voor u de machine installeert. Raadpleeg deze handleiding voor handelsmerken en wettelijke beperkingen.	Gedrukt / In de verpakking
Installatiehandleiding	Volg de instructies voor het instellen van uw machine en installeren van de drivers en software voor het besturingssysteem en het type verbinding dat u gebruikt.	
Beknopte gebruikershandleiding	Hier vindt u meer informatie over de kopieer- en scanfuncties en over het vervangen van de verbruiksartikelen. Zie tips voor het oplossen van problemen.	PDF-bestand / Documentatie-cd-rom / In de verpakking
Uitgebreide gebruikershandleiding	Meer informatie over uitgebreide handelingen: kopiëren, rapporten afdrukken en routineonderhoud verrichten.	
Softwarehandleiding	Volg deze instructies voor Afdrukken en Scannen. Inclusief instructies voor Netwerkscannen (voor DCP-7055W / DCP-7057W / DCP-7065DN / DCP-7070DW) en gebruik van het hulpmiddel Brother ControlCenter.	
Verklarende woordenlijst Netwerk (Voor DCP-7055W / DCP-7057W / DCP-7065DN / DCP-7070DW)	In deze handleiding vindt u basisinformatie over geavanceerde netwerkfuncties van Brother-machines en uitleg over algemene netwerk- en standaardterminologie.	
Netwerkhandleiding (Voor DCP-7055W / DCP-7057W / DCP-7065DN / DCP-7070DW)	Deze handleiding biedt u nuttige informatie over bedrade en draadloze netwerkinstellingen en beveiligingsinstellingen bij het gebruik van de Brother-machine. U kunt er eveneens informatie vinden over ondersteunde protocollen voor uw machine en gedetailleerde tips voor het oplossen van problemen.	

Inhoudsopgave

(BEKNOPTE GEBRUIKERSHANDLEIDING)

1	Algemene informatie	1
	Gebruik van de documentatie.....	1
	Symbolen en conventies die in de documentatie gebruikt worden.....	1
	De Uitgebreide gebruikershandleiding, Softwarehandleiding en	
	Netwerkhandleiding gebruiken	2
	Documentatie bekijken	2
	Toegang tot ondersteuning door Brother (Windows®).....	4
	Toegang tot Brother-support (Macintosh).....	5
	Overzicht bedieningspaneel	6
	De LCD-taal veranderen.....	7
2	Papier plaatsen	8
	Papier en afdrukmedia laden.....	8
	Papier in de standaardpapierlade plaatsen	8
	Papier in de sleuf voor handmatige invoer plaatsen.....	10
	Onscanbare en onbedrukbare gebieden	14
	Papierinstellingen	15
	Papiersoort	15
	Papierformaat	15
	Papiersoorten en andere afdrukmedia die kunnen worden gebruikt	16
	Aanbevolen papier en afdrukmedia	16
	Type en formaat papier	16
	Speciaal papier gebruiken	17
3	Documenten laden	20
	Documenten laden.....	20
	De automatische documentinvoer (ADF) gebruiken	
	(voor DCP-7065DN)	20
	met behulp van de glasplaat.....	21
4	Kopiëren	23
	Kopieën maken.....	23
	Kopiëren onderbreken	23
	Kopieerinstellingen	23
5	Afdrukken vanaf een computer	24
	Een document afdrukken.....	24

6	Scannen naar een computer	25
	Een document scannen als PDF-bestand met ControlCenter4 (Windows®).....	25
	De instellingen voor de SCAN-knop wijzigen	28
	Vóór het scannen	28
	Instellingen SCAN-knop	28
	Scannen met behulp van de SCAN-knop	30
A	Routineonderhoud	31
	De verbruiksartikelen vervangen	31
	De tonercartridge vervangen	32
	De drumeenheid vervangen	38
	De machine reinigen	43
	De buitenzijde van de machine schoonmaken	43
	De glasplaat reinigen	44
	De primaire corona reinigen	45
	De drumeenheid reinigen	46
	Het schoonmaken van de papierpick-up rol	52
B	Problemen oplossen	54
	Fout- en onderhoudsberichten.....	54
	Vastgelopen documenten	58
	Het document is bovenin de ADF vastgelopen (voor DCP-7065DN)	58
	Document is vastgelopen onder het documentdeksel (voor DCP-7065DN)	58
	Kleine documenten die vastgelopen zijn in de ADF verwijderen (voor DCP-7065DN)	59
	Document is vastgelopen in de uitvoerlade (voor DCP-7065DN)	59
	Papier vast.....	60
	Het papier is vastgelopen in de standaard papierlade	60
	Papier is vastgelopen aan de achterkant van de machine	61
	Papier is vastgelopen binnenin de machine	63
	Het papier is vastgelopen in de duplexlade	66
	Als u problemen hebt met uw machine.....	69
	De afdrukkwaliteit verbeteren	74
	Informatie over de machine	84
	Het serienummer controleren	84
	Resetfuncties	84
	De machine resetten	84
C	Menu en functies	85
	Programmeren op het scherm	85
	Menutabel.....	85
	Het menu openen	85
	Menu-toetsen	86
	Menutabel	87

D Specificaties 100

Algemeen.....	100
Documentgrootte	103
Afdrukmedia.....	104
Kopiëren	105
Scanner	106
Printer	107
Interfaces	108
Systeemvereisten	109
Verbruiksartikelen	112
Netwerk (DCP-7055W / DCP-7057W / DCP-7065DN / DCP-7070DW)	113

E Index 114

Inhoudsopgave

(UITGEBREIDE GEBRUIKERSHANDLEIDING)

De Uitgebreide gebruikershandleiding biedt u meer informatie over de volgende functies. U kunt de Uitgebreide gebruikershandleiding raadplegen op de documentatie-cd-rom.

1 Algemene instellingen

Opslag in het geheugen
Ecologische functies
Tonerinstellingen
LCD-contrast
Rapport Gebruikersinstellingen
Netwerkconfiguratie rapport
(Voor DCP-7055W / DCP-7057W /
DCP-7065DN / DCP-7070DW)
WLAN Report (DCP-7055W /
DCP-7057W / DCP-7070DW)
Scannen met behulp van een
scannerdriver

2 Kopiëren

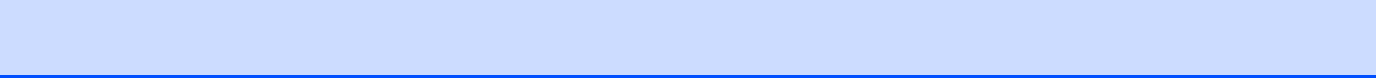
Kopieerinstellingen
Duplexkopiëren (1-zijdig naar 2-zijdig)
(Voor DCP-7060D / DCP-7065DN /
DCP-7070DW)

A Routineonderhoud

De machine reinigen
De machine controleren
De machine inpakken en vervoeren

B Verklarende woordenlijst

C Index



Gebruik van de documentatie

Dank u voor de aanschaf van een Brother-machine! Het lezen van de documentatie helpt u bij het optimaal benutten van uw machine.

Symbolen en conventies die in de documentatie gebruikt worden

De volgende symbolen en conventies worden in de documentatie gebruikt.

Vet	Vetgedrukte tekst geeft toetsen op het bedieningspaneel van de machine of op het computerscherm aan.
<i>Cursief</i>	Cursief gedrukte tekst legt de nadruk op een belangrijk punt of verwijst naar een verwant onderwerp.
Courier New	Het lettertype Courier New geeft de meldingen aan die worden weergegeven op het LCD-scherm van de machine.

WAARSCHUWING

WAARSCHUWING geeft een mogelijk gevaarlijke situatie aan die, als deze niet wordt voorkomen, kan resulteren in ernstig of fataal letsel.

VOORZICHTIG

VOORZICHTIG geeft een mogelijk gevaarlijke situatie aan die, als deze niet wordt voorkomen, kan resulteren in enig letsel.

BELANGRIJK

BELANGRIJK geeft een mogelijk gevaarlijke situatie aan die kan resulteren in schade aan eigendommen, storingen of een niet-werkend product.



De pictogrammen Elektrisch Gevaar waarschuwen u voor een mogelijke elektrische schok.



De pictogrammen Heet oppervlak waarschuwen u voor hete delen van de machine.



De aanduidingen Opmerkingen geven aan hoe u moet reageren in een bepaalde situatie of geven informatie over hoe de huidige functie werkt met andere functies.

De Uitgebreide gebruikershandleiding, Softwarehandleiding en Netwerkhandleiding gebruiken

Deze Beknopte gebruikershandleiding bevat niet alle informatie over de machine zoals hoe u de geavanceerde functies van Kopie, Printer, Scanner en Netwerk gebruikt (voor DCP-7055W / DCP-7057W / DCP-7065DN / DCP-7070DW). Wanneer u klaar bent voor gedetailleerdere informatie over deze functies, kunt u de **Uitgebreide gebruikershandleiding, Softwarehandleiding, Verklarende woordenlijst Netwerk en Netwerkhandleiding** (voor DCP-7055W / DCP-7057W / DCP-7065DN / DCP-7070DW) die u terugvindt op de documentatie-cd-rom, raadplegen.

Documentatie bekijken

1 Zet de computer aan. Plaats de cd-rom met documentatie in het cd-romstation.

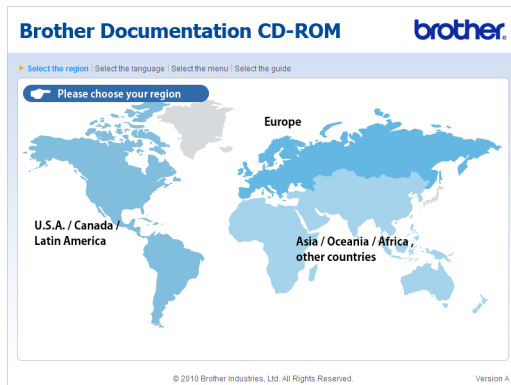


Opmerking

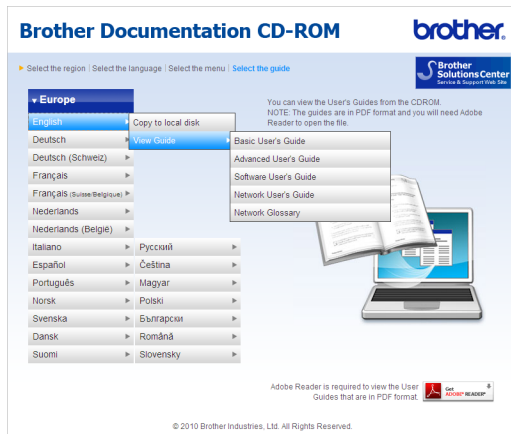
(Windows®-gebruikers) Als het scherm niet automatisch wordt weergegeven, gaat u naar **Deze computer (Computer)**, dubbelklikt u op het pictogram van de cd-rom en dubbelklikt u op **index.html**.

2 (Macintosh-gebruikers) Dubbelklik op het pictogram van de documentatie-cd-rom, en dubbelklik vervolgens op **index.html**.

3 Klik op uw land.



4 Wijs uw taal aan, wijs **Handleiding bekijken** aan en klik vervolgens op de handleiding die u wilt lezen.





Opmerking

- (Alleen Windows[®]-gebruikers) Uw web browser geeft mogelijk een gele balk weer aan de bovenzijde van de pagina met een beveiligingswaarschuwing betreffende Active X-besturingselementen. Om de pagina correct te kunnen weergeven, moet u op **Geblokkeerde inhoud toestaan...** klikken en vervolgens op **Ja** klikken in het dialoogvenster Beveiligingswaarschuwing.
- (Alleen Windows[®]-gebruikers) ¹ Voor een snellere toegang kunt u alle gebruikersdocumentatie in PDF-formaat kopiëren naar een lokale map op uw computer. Wijs uw taal aan en klik vervolgens op **Kopiëren naar lokale schijf**.

¹ Microsoft[®] Internet Explorer[®] 6.0 of hoger.

Scaninstructies opzoeken

Er zijn verscheidene manieren waarop u documenten kunt scannen. U kunt de instructies als volgt vinden:

Softwarehandleiding

- *Scannen*
- *ControlCenter*
- *Netwerkscannen*
(voor DCP-7055W / DCP-7057W /
DCP-7065DN / DCP-7070DW)

ScanSoft™ PaperPort™ 12SE met OCR Hoe-te-handleidingen

(Windows[®])

- De complete handleidingen voor ScanSoft™ PaperPort™ 12SE met OCR kunt u bekijken in het Helpgedeelte in de ScanSoft™ PaperPort™ 12SE-toepassing.

Gebruikershandleiding Presto! PageManager

(Macintosh)



Opmerking

U moet eerst de Presto! PageManager van het internet ophalen en installeren. Zie *Toegang tot Brother-support (Macintosh)* op pagina 5 voor verdere instructies.

- U kunt de complete Presto! PageManager Gebruikershandleiding bekijken via het Helpgedeelte in de Presto! PageManager toepassing.

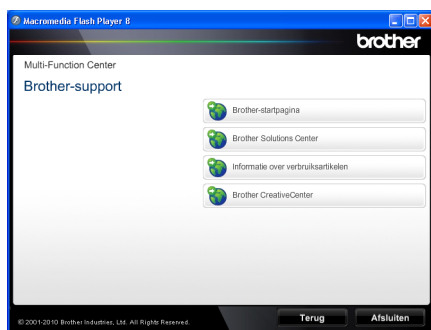
Instructies vinden voor het instellen van een netwerk (voor DCP-7055W / DCP-7057W / DCP-7065DN / DCP-7070DW)

Uw machine kan aangesloten worden op een bedraad of een draadloos netwerk. De standaardinstructies voor het instellen hiervan vindt u in de *Installatiehandleiding*. Wanneer de draadloze router / het draadloos toegangspunt Wi-Fi Protected Setup of AOSS™ ondersteunt, volg dan de stappen op *Installatiehandleiding*. Raadpleeg de *Netwerkhandleiding* voor meer informatie over deze meldingen.

Toegang tot ondersteuning door Brother (Windows®)

U kunt hier alle benodigde contactgegevens vinden, zoals voor webondersteuning (Brother Solutions Center) op de installatie-cd-rom.

- Klik op **Brother-support** in het hoofdmenu. Het volgende venster verschijnt:



- Om onze website (<http://www.brother.com/>) te openen, klikt u op **Brother-startpagina**.
- Voor het laatste nieuws en productondersteuningsinformatie (<http://solutions.brother.com/>), klikt u op **Brother Solutions Center**.
- Wanneer u onze website wilt bezoeken voor originele Brother-onderdelen (<http://www.brother.com/original/>), klikt u op **Informatie over verbruiksartikelen**.
- Om naar Brother CreativeCenter (<http://www.brother.com/creativecenter/>) te gaan voor GRATIS fotoprojecten en afdrukbare downloads, klikt u op **Brother CreativeCenter**.
- Wanneer u wilt terugkeren naar de hoofdpagina, klikt u op **Terug**. Als u klaar bent, klikt u op **Afsluiten**.

Toegang tot Brother-support (Macintosh)

U kunt hier alle benodigde contactgegevens vinden, zoals voor webondersteuning (Brother Solutions Center) op de installatie-cd-rom.

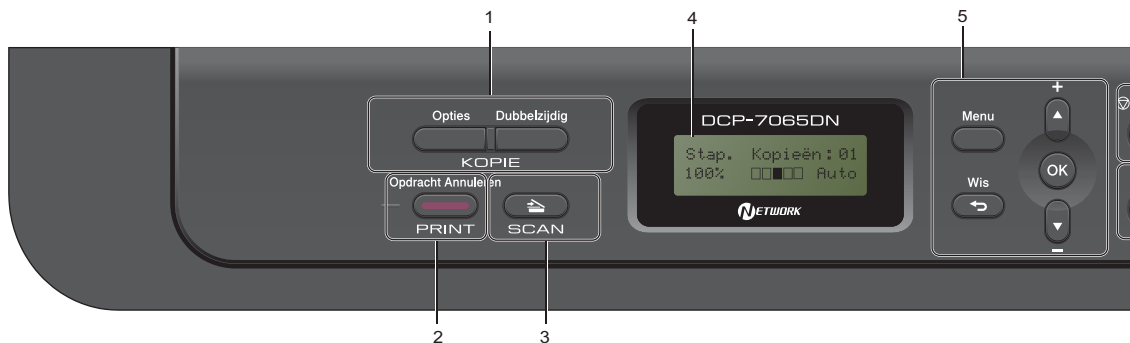
- Dubbelklik op het pictogram **Brother-support**. Het volgende venster verschijnt:



- Klik op **Presto! PageManager** om Presto! PageManager te downloaden en te installeren.
- Om uw machine te registreren op de registratiepagina voor Brother-producten (<http://www.brother.com/registration/>), klikt u op **Onlineregistratie**.
- Voor het laatste nieuws en productondersteuningsinformatie (<http://solutions.brother.com/>), klikt u op **Brother Solutions Center**.
- Wanneer u onze website wilt bezoeken voor originele Brother-onderdelen (<http://www.brother.com/original/>), klikt u op **Informatie over verbruiksartikelen**.

Overzicht bedieningspaneel

DCP-7055 / DCP-7055W / DCP-7057 / DCP-7057W hebben dezelfde toetsen en DCP-7060D / DCP-7065DN / DCP-7070DW hebben dezelfde toetsen.



1 KOPIE toetsen:

Opties

U kunt snel en gemakkelijk tijdelijke instellingen voor het kopiëren selecteren. De instellingen zijn:

Kwaliteit

Stapel (kies aantal afdrucken)

Sorteren (voor DCP-7065DN bij gebruik van de ADF)

Helderheid

Contrast

Vergroten / verkleinen

Pagina lay-out

Aantal Kopieën

(Voor DCP-7055 / DCP-7055W / DCP-7057 / DCP-7057W)

Gebruik deze toets om meer kopieën te maken.

Dubbelzijdig

(Voor DCP-7060D / DCP-7065DN / DCP-7070DW)

U kunt Duplex selecteren om dubbelzijdig af te drukken.

2 PRINT toets:

Opdracht Annuleren

Hiermee annuleert u een afdructaak en wist u deze uit het geheugen van de machine.

Wanneer u meer afdructaken wilt annuleren, houdt u deze toets ingedrukt totdat het LCD-scherm `Alles annuleren` toont.

3 SCAN toets:

Hiermee wordt de scanmodus van de machine geactiveerd.

4 LCD

Hierop worden meldingen weergegeven die u helpen bij de configuratie en het gebruik van uw machine.

(Voor DCP-7055W / DCP-7057W / DCP-7070DW) Wanneer u gebruik maakt van een draadloze verbinding, wordt de sterkte van het draadloze signaal weergegeven via een aanduiding met vier niveaus.





5 Menu-toetsen:

Menu

Hiermee kunt u het menu openen om de instellingen van de machine te programmeren.

Wis

Hiermee verwijdert u ingevoerde gegevens of annuleert u de huidige instelling.

▲ + of ▼ -

Druk hierop om door de menu's en opties te bladeren.

OK

Hiermee kunt u de instellingen op de machine opslaan.

6 Stop/Eindigen

Met een druk op deze toets wordt een bewerking gestopt of een menu verlaten.

7 Start

Hiermee kunt u kopieën maken, of scannen.

De LCD-taal veranderen

U kunt de LCD-taal veranderen.

- 1 Druk op **Menu**.
- 2 Druk op ▲ of ▼ om 1. Standaardinst. te kiezen. Druk op **OK**.
- 3 Druk op ▲ of ▼ om 0. Taalkeuze te kiezen. Druk op **OK**.
- 4 Druk op ▲ of ▼ om een taal te selecteren. Druk op **OK**.
- 5 Druk op **Stop/Eindigen**.

2

Papier plaatsen

Papier en afdrukmedia laden

De machine kan papier laden vanuit de standaardpapierlade of handmatige invoergleuf.

Houd rekening met het volgende als u papier in de papierlade plaatst:

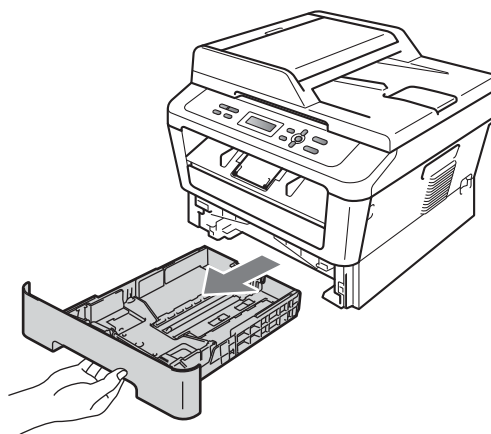
- Als het afdrukmenu van uw toepassingssoftware een optie biedt voor het opgeven van het papierformaat, kunt u dit via de toepassingssoftware doen. Als deze optie niet door de toepassingssoftware geboden wordt, kunt u het papierformaat opgeven in de printerdriver of via het bedieningspaneel.

Papier in de standaardpapierlade plaatsen

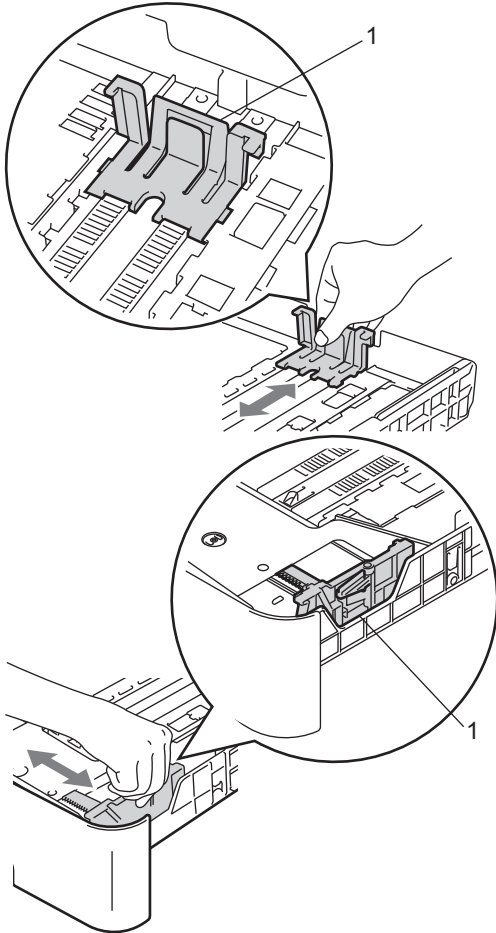
U kunt maximaal 250 vel plaatsen. De stapel papier mag niet hoger zijn dan de aanduiding voor de maximale papierhoogte (▼▼▼) op de papiergeleider voor de breedte. (Raadpleeg *Papiercapaciteit van de lades* op pagina 16 om te zien welke papiersoorten u kunt gebruiken.)

Afdrukken via de standaardpapierlade op normaal papier, dun papier of kringlooppapier

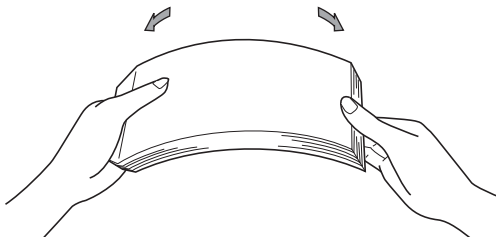
- 1 Trek de papierlade volledig uit de machine.



- 2 Druk op de groene ontgrendeling van de papiergeleiders (1) en verschuif de papiergeleiders voor het correcte papiermaat van het papier dat u in de lade plaatst. Zorg dat de geleiders goed in de sleuven zitten.

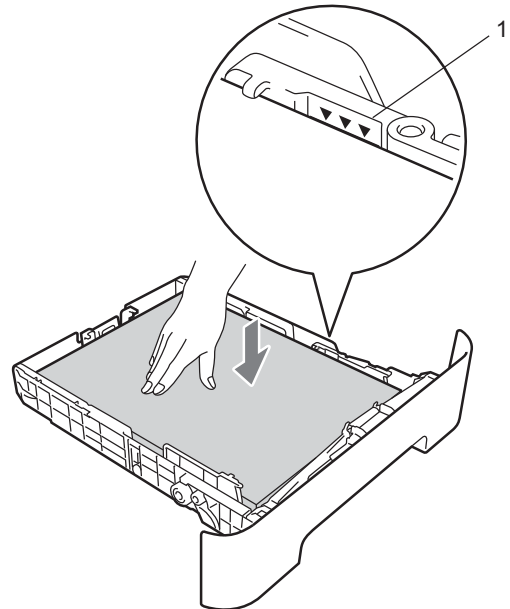


- 3 Waai de stapel papier goed door om vastlopen van papier en storingen te voorkomen.



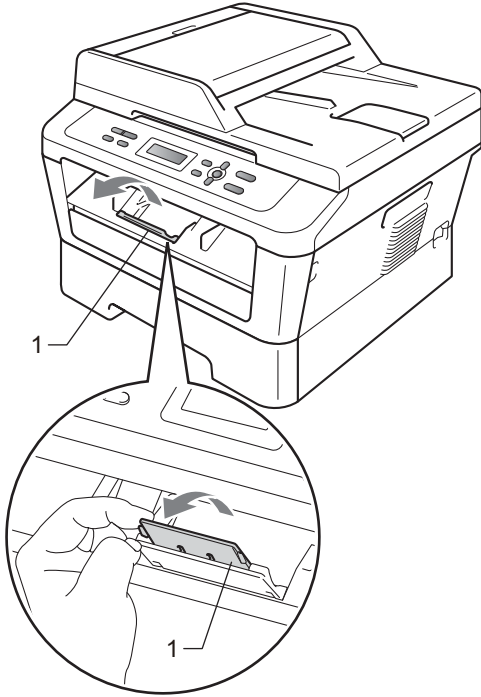
- 4 Plaats papier in de lade en zorg ervoor dat:

- De stapel papier niet boven de markering (▼▼▼) (1) uitsteekt.
- Als u de papierlade te hoog vult, kan het papier vastlopen.
- De zijde waarop u wilt afdrucken, naar beneden gericht is.
- De papiergeleiders de zijkanten van het papier raken zodat het goed ingevoerd wordt.



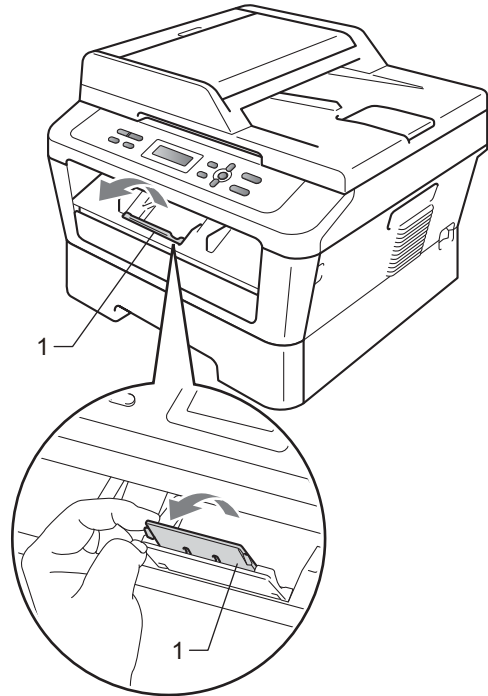
- 5 Plaats de papierlade stevig terug in de machine. Zorg ervoor dat deze geheel in de machine zit.

- 6 Vouw de steunflap (1) open om te vermijden dat het papier van de neerwaarts gerichte uitvoerlade glijdt.



Afdrukken op normaal papier of kringlooppapier vanuit de handmatige invoergleuf

- 1 Klap de steunflap (1) open om te vermijden dat het papier van de neerwaarts gerichte uitvoerlade glijdt, of verwijder iedere pagina zodra deze uit de machine komt.



Papier in de sleuf voor handmatige invoer plaatsen

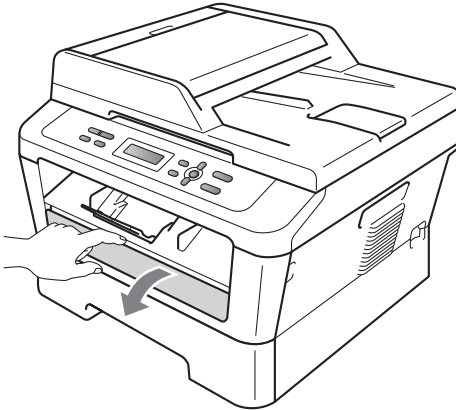
U kunt enveloppen en speciale afdrukmedia één voor één invoeren via de handmatige invoergleuf. Gebruik de handmatige invoergleuf om etiketten, enveloppen of dikker papier af te drukken of te kopiëren.



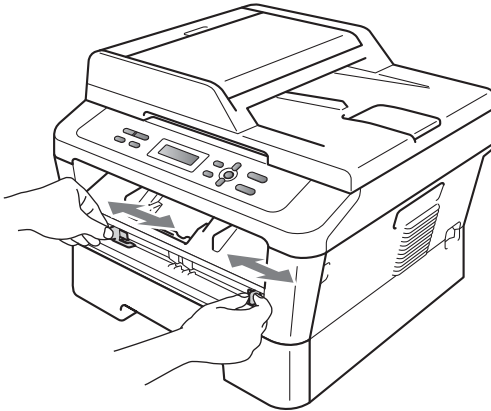
Opmerking

De machine stelt vervolgens automatisch de handmatige invoermodus in wanneer u papier in de handmatige invoergleuf plaatst.

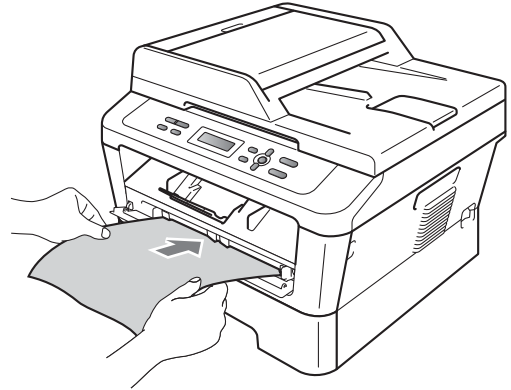
- 2 (Voor DCP-7060D / DCP-7065DN / DCP-7070DW)
Maak het deksel van de sleuf voor handinvoer open.



- 3 Stel de papiergeleiders voor handinvoer met beide handen af op de breedte van het gebruikte papier.



- 4 Houd een vel papier met beide handen vast en plaats het zo in de handinvoer, dat de voorste rand van het papier of transparant de papierdoorvoerrol raakt. Laat het vel los als u voelt dat de machine het papier invoert.



Afdrukken op dik papier, bankpostpapier, etiketten en enveloppen

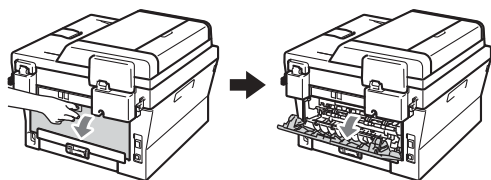
Wanneer de achterste uitvoerlade naar beneden is getrokken, heeft de machine een recht papiertraject van de handmatige invoergleuf tot aan de achterkant van de machine. Gebruik deze methode voor papierin- en uitvoer als u op dik papier, etiketten of enveloppen wilt afdrukken.



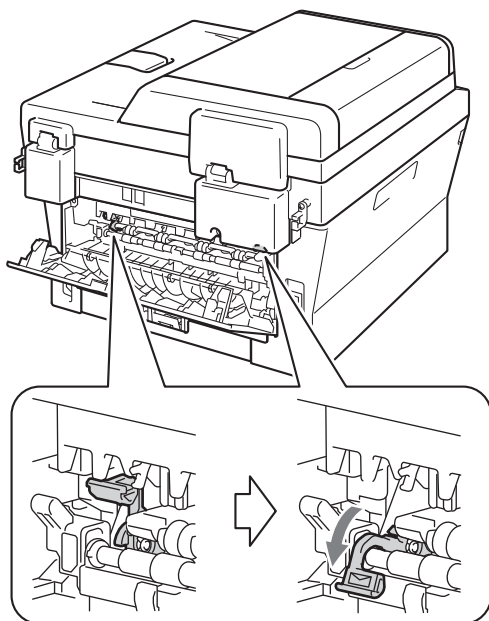
Opmerking

Verwijder ieder afgedrukt vel of enveloppe onmiddellijk, om een opstopping te vermijden.

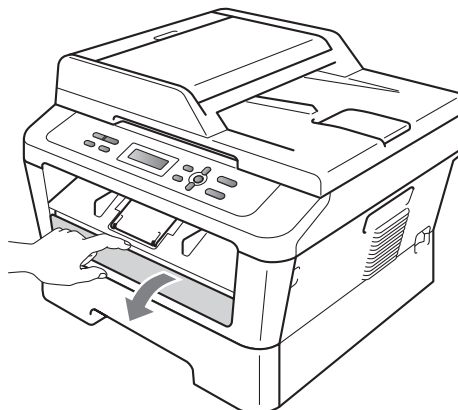
- 1 Open het achterdeksel (achterste uitvoerlade).



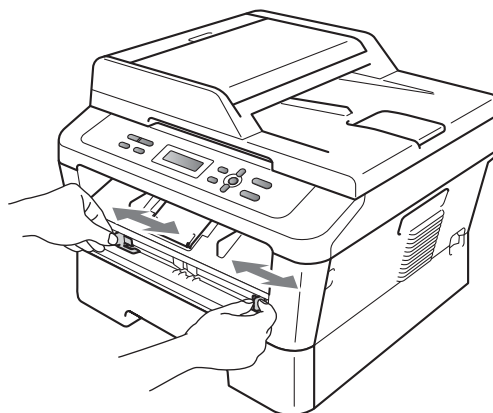
- 2 (Uitsluitend voor het bedrukken van enveloppen)
Duw de twee groene hendels naar beneden. Deze bevinden zich aan de linker- en aan de rechterzijde (zie onderstaande afbeelding).



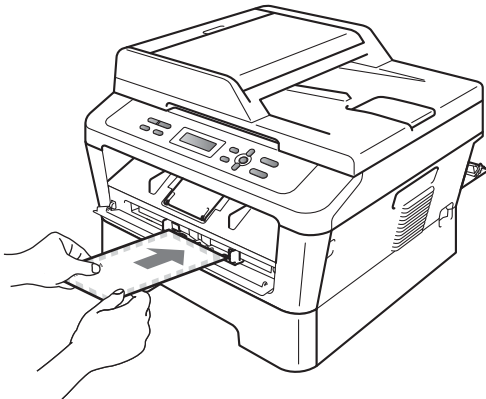
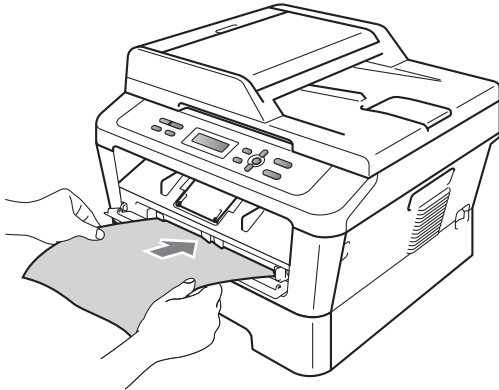
- 3 (Voor DCP-7060D / DCP-7065DN / DCP-7070DW)
Maak het deksel van de sleuf voor handinvoer open.



- 4 Stel de papiergeleiders voor handinvoer met beide handen af op de breedte van het gebruikte papier.



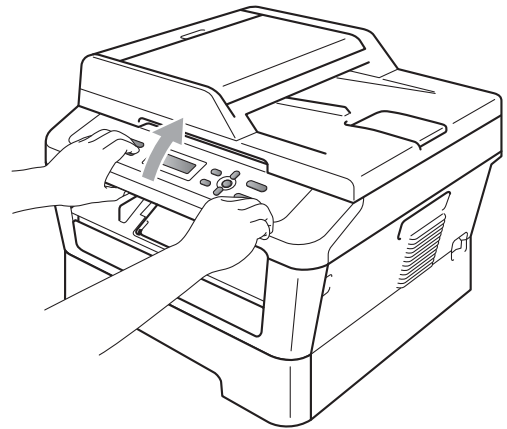
- 5 Plaats met beide handen één vel papier of één enveloppe in de handmatige invoergleuf tot de voorrand van het papier of enveloppe de papieraanvoerrol raakt. Laat het vel los als u voelt dat de machine het papier invoert.



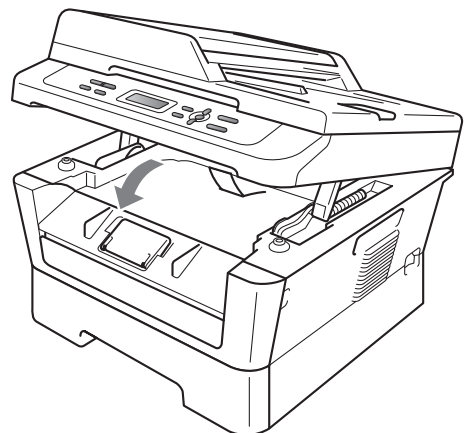
Opmerking

- Steek het vel met de te bedrukken zijde (de blanco zijde) naar boven in de sleuf voor handinvoer.
- Zorg dat het afdrukmedium recht en in de juiste stand in de sleuf voor handinvoer zit. Is dit niet het geval, dan kan het papier scheef worden ingevoerd waardoor de vellen verkreukeld worden uitgevoerd of het papier kan vastlopen.

- Plaats nooit meer dan één vel papier tegelijk in de handmatige invoergleuf. Dat kan namelijk een papierstoring veroorzaken.
- Wanneer u printmedia in de handmatige invoergleuf doet voordat de machine in de toestand Gereed staat, werpt de machine de media onbedrukt uit.
- Wanneer u een kleine afdruk gemakkelijk uit de uitvoerlade wilt verwijderen, tilt u het scannerdeksel met twee handen op, zoals de illustratie weergeeft.

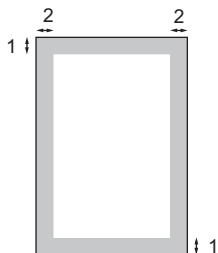


- U kunt de machine blijven gebruiken terwijl het scannerdeksel omhoog staat. U sluit het scannerdeksel door het met beide handen omlaag te duwen.



Onscanbare en onbedrukbare gebieden

De cijfers in onderstaande afbeeldingen geven de maximaal onscanbare en onbedrukbare gebieden aan. De onscanbare en onbedrukbare gebieden kunnen verschillen aan de hand van het papierformaat en de instellingen in de toepassing die u gebruikt.



Gebruik	Documentgrootte	Bovenkant (1) Onderkant (1)	Links (2) Rechts (2)
Kopiëren* *een enkele afdruk of een 1 in 1 afdruk	Letter	3 mm	4 mm
	A4	3 mm	3 mm
Scannen	Letter	3 mm	3 mm
	A4	3 mm	3 mm
Afdrukken	Letter	4 mm	6,35 mm
	A4	4 mm	6,35 mm

Papierinstellingen

Papiersoort

Stel de machine in op het papier dat u gebruikt. Hierdoor verkrijgt u de beste afdrukkwaliteit.

- 1 Druk op **Menu**.
- 2 Druk op ▲ of ▼ om 1. Standaardinst. te kiezen.
Druk op **OK**.
- 3 Druk op ▲ of ▼ om 1. Papier te kiezen.
Druk op **OK**.
- 4 Druk op ▲ of ▼ om 1. Papiersoort te kiezen.
Druk op **OK**.
- 5 Druk op ▲ of ▼ om Dun, Normaal, Dik, Extra dik, Gerecycl. papier of Etiketten te kiezen.
Druk op **OK**.
- 6 Druk op **Stop/Eindigen**.

Papierformaat

U kunt voor het afdrucken van kopiën verschillende papierformaten gebruiken: A4, Letter, Executive, A5, A5 L, A6, B5 of B6.

Als u een ander papierformaat in de lade plaatst, dient u ook de instelling van het papierformaat te wijzigen zodat de machine het document passend op de pagina kan plaatsen.

- 1 Druk op **Menu**.
- 2 Druk op ▲ of ▼ om 1. Standaardinst. te kiezen.
Druk op **OK**.
- 3 Druk op ▲ of ▼ om 1. Papier te kiezen.
Druk op **OK**.

- 4 Druk op ▲ of ▼ om 2. Papierformaat te kiezen.
Druk op **OK**.
- 5 Druk op ▲ of ▼ om A4, Letter, Executive, A5, A5 L, A6, B5, of B6 te kiezen.
Druk op **OK**.
- 6 Druk op **Stop/Eindigen**.

Papiersorten en andere afdrukmedia die kunnen worden gebruikt

De afdrukkwaliteit kan variëren naargelang het type papier dat u gebruikt.

U kunt de volgende printmedia gebruiken: dun papier, normaal papier, dik papier, briefpapier, kringlooppapier, etiketten of enveloppen.

Voor de beste resultaten volgt u onderstaande instructies:

- Plaats **NOOIT** verschillende typen papier tegelijk in de papierlade, anders kan het papier vastlopen of verkeerd worden ingevoerd.
- Voor een correct afdrukresultaat moet u in uw softwaretoepassing het papierformaat instellen van het papier dat zich in de lade bevindt.
- Raak de bedrukte zijde van het papier niet aan vlak na het afdrukken.
- Controleer voordat u een grote hoeveelheid papier aanschaft eerst dat het papier geschikt is.

Papiercapaciteit van de lades

	Papierformaat	Papiersorten	Aantal vellen
Papierlade (Lade 1)	A4, Letter, B5, Executive, A5, A5 (lange zijde), A6, B6	Normaal papier, dun papier en kringlooppapier	maximaal 250 [80 g/m ²]
Sleuf voor handmatige invoer	Breedte: 76,2 tot 216 mm Lengte: 116 tot 406,4 mm	Normaal papier, dun papier, dik papier, dikker papier, bankpostpapier, kringlooppapier, enveloppen en etiketten.	Enkel vel [80 g/m ²]

Aanbevolen papier en afdrukmedia

Papiersort	Item
Normaal papier	Xerox Premier TCF 80 g/m ²
	Xerox Business 80 g/m ²
Kringlooppapier	Xerox Recycled Supreme 80 g/m ²
Etiketten	Avery laseretiket L7163
Enveloppe	Antalis River series (DL)

Type en formaat papier

De machine kan papier laden vanuit de standaardpapierlade of handmatige invoerleuf.

Zowel in de printerdriver als in deze handleiding worden de papierladen als volgt genoemd:

Lade en optionele accessoires	Naam
Standaardpapierlade	Lade 1
Sleuf voor handinvoer	Handmatig

Aanbevolen papierspecificaties

De volgende papierspecificaties zijn geschikt voor deze machine.

Standaardgewicht	75-90 g/m ²
Dikte	80-110 µm
Ruwheid	Hoger dan 20 sec.
Stijfheid	90-150 cm ³ /100
Vezelrichting	Langvezelig
Soortelijke volumeweerstand	10e ⁹ -10e ¹¹ ohm
Soortelijke weerstand aan oppervlakte	10e ⁹ -10e ¹² ohm-cm
Vulmiddel	CaCO ₃ (Neutraal)
Asgehalte	Minder dan 23 wt%
Helderheid	Hoger dan 80%
Ondoorzichtigheid	Hoger dan 85%

- Gebruik papier dat geschikt is voor kopiëren op normaal papier.
- Gebruik papier van 75 tot 90 g/m².
- Gebruik langvezelig papier met een neutrale pH-waarde en een vochtigheidspercentage van circa 5%.
- In deze machine kan kringlooppapier worden gebruikt dat voldoet aan de specificatie DIN 19309.

Speciaal papier gebruiken

De machine functioneert goed met de meeste typen xerografisch en bankpostpapier. Sommige typen papier kunnen echter van invloed zijn op de afdrukkwaliteit of bewerkingsbetrouwbaarheid. Maak altijd eerst een proefafdruk voordat u papier aanschaft om zeker te zijn van het gewenste resultaat. Bewaar papier in de originele verpakking en zorg dat deze gesloten blijft. Bewaar het papier plat en uit de buurt van vocht, direct zonlicht en warmte.

Enkele belangrijke richtlijnen bij het kiezen van papier:

- Gebruik GEEN inkjetpapier, omdat hierdoor het papier kan vastlopen of de machine kan worden beschadigd.

- Voorgedrukt papier moet inkt gebruiken dat tegen de temperatuur van het fuseerproces van de machine bestand is (200°C (392°F)).
- Bij gebruik van briefpapier, grof, verkreukeld of gevouwen papier kan het resultaat wat minder zijn.

Te vermijden typen papier

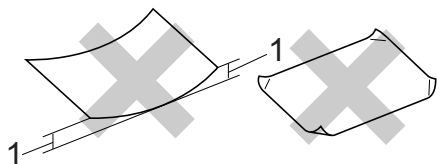
! BELANGRIJK

Sommige typen papier bieden niet het gewenste resultaat of kunnen schade veroorzaken aan de machine.

Gebruik GEEN papier:

- met een grove textuur
- dat extreem glad of glanzend is

- dat gekruld of scheef is



1 Een krul van 2 mm of groter kan het papier laten vastlopen.

- dat gecoat is of een chemische deklaag heeft
- dat beschadigd, gekreukeld of gevouwen is
- dat het in deze handleiding aanbevolen gewicht overschrijdt
- met tabs en nietjes
- met een briefhoofd dat thermografisch gedrukt is of met inkt die niet tegen hoge temperaturen bestand is
- dat uit meerdere delen bestaat of zonder carbon
- dat is bedoeld voor inkjetprinters

Als u één van de genoemde typen papier gebruikt, kan de machine beschadigd raken. Deze schade wordt niet gedekt door enige garantie- of serviceovereenkomst met Brother.

Enveloppen

De meeste enveloppen die ontwikkeld zijn voor laserprinters zijn geschikt voor deze machine. Sommige vormen enveloppen kunnen echter mogelijk problemen met de toevoer en de afdrukkwaliteit veroorzaken. Een geschikte envelop heeft randen met rechte, scherpe vouwen en de rand mag niet dikker zijn dan twee vellen papier. De envelop moet vlak liggen en mag niet zakachtig of flodderig zijn. Koop enveloppen van hoge kwaliteit bij een leverancier die weet dat u de enveloppen gaat gebruiken in een lasermachine.

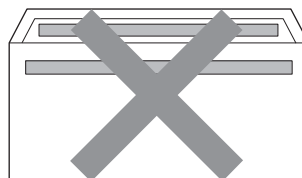
U kunt enveloppen één voor één invoeren via de handmatige invoergleuf. Advies: voordat u een groot aantal enveloppen afdrukt, maakt u een proefafdruk om zeker te zijn van het afdrukresultaat.

Te vermijden typen enveloppen

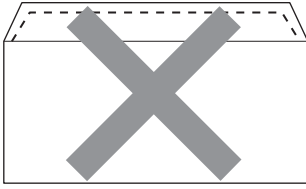
! BELANGRIJK

Gebruik GEEN enveloppen:

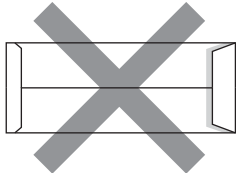
- die beschadigd, gekruld of verkreukeld zijn of een ongebruikelijke vorm hebben
- die extreem glanzend zijn of een grove structuur hebben
- met klemmetjes, nietjes of dichtbinders
- met een zelfklevende plakrand
- die zakachtig zijn
- die niet scherp gevouwen zijn
- die van reliëf zijn voorzien
- die eerder zijn bedrukt door een lasermachine
- die aan de binnenkant zijn voorbedrukt
- die niet netjes op elkaar kunnen worden gestapeld
- die gemaakt zijn van papier dat zwaarder is dan het gespecificeerde papiergewicht voor de machine
- met randen die niet recht of regelmatig zijn
- met vensters, gaten, uitsparingen of perforaties
- met lijm op het oppervlak zoals hieronder getoond



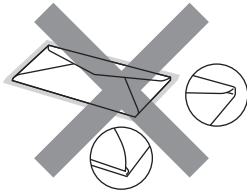
- met dubbele flappen zoals hieronder getoond



- met flappen die niet zijn gevouwen bij aankoop
- met flappen zoals hieronder getoond



- met beide zijden gevouwen zoals hieronder getoond



Als u een van de bovenstaande typen enveloppen gebruikt, kan de machine beschadigd raken. Deze schade wordt wellicht niet gedekt door enige garantie- of serviceovereenkomst met Brother.

Etiketten

De machine kan afdrucken op de meeste typen etiketten die bedoeld zijn voor een lasermachine. Etiketten dienen een plaklaag op basis van acryl te hebben omdat dit materiaal beter bestand is tegen de hoge temperaturen in de fuser unit. De plaklaag dient niet in contact te komen met enig deel van de machine, omdat de etiketten dan aan de drumeenheid of rollen blijven kleven

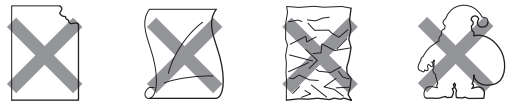
waardoor papierstoringen en problemen met de afdrukkwaliteit kunnen optreden. Er mag geen plaklaag open liggen tussen de etiketten. Etiketten moeten zo gerangschikt worden dat de volledige lengte en breedte van het vel bedekt zijn. Het gebruik van ruimten tussen de etiketten kan leiden tot het loslaten van etiketten waardoor ernstige papierstoringen of afdrukproblemen kunnen ontstaan.

Etiketten moeten bestand zijn tegen een temperatuur van 200 graden Celsius, gedurende 0,1 seconden.

Laat een etiket slechts eenmaal door de machine gaan.

Te vermijden typen etiketten

Gebruik geen etiketten die beschadigd, gekruld of verkreukeld zijn of een ongebruikelijke vorm hebben.



! BELANGRIJK

- Plaats GEEN gedeeltelijk gebruikte etiketvellen. Het onbedekte draagvel kan schade toebrengen aan de machine.
- Etikettenvellen mogen niet zwaarder zijn dan het gewicht dat in deze gebruikershandleiding is gespecificeerd. Etiketten die deze specificatie overschrijden, worden mogelijk niet goed ingevoerd of afgedrukt en kunnen schade veroorzaken aan de machine.
- U mag etiketten NIET hergebruiken en u mag GEEN etiketblad invoeren waarop een aantal etiketten ontbreekt.

Documenten laden

U kunt kopieën maken en scannen via de ADF* (automatische documentinvoer) (*voor DCP-7065DN) en de glasplaat.

De automatische documentinvoer (ADF) gebruiken (voor DCP-7065DN)

De ADF kan maximaal 35 pagina's bevatten en voert elk vel afzonderlijk in. Gebruik standaardpapier 80 g/m² en waaier de pagina's altijd door voordat u ze invoert in de ADF.

Ondersteunde documentformaten

Lengte:	147,3 tot 355,6 mm
Breedte:	147,3 tot 215,9 mm
Gewicht:	64 tot 90 g/m ²

Documenten laden

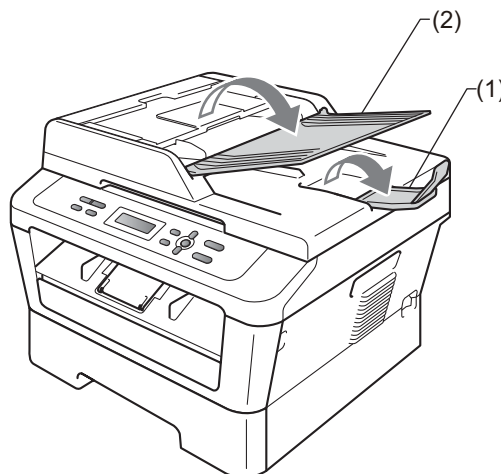
! BELANGRIJK

- Laat dikke documenten NIET op de glasplaat liggen. Hierdoor kan een papierstoring in de ADF optreden.
- Gebruik GEEN papier dat gekruld, gekreukeld, gevouwen, gescheurd of geplakt is, of nietjes, paperclips of plakband bevat.
- Gebruik GEEN karton, krantenpapier of stof.
- Om te voorkomen dat u uw machine beschadigt terwijl u de ADF gebruikt, mag u NIET aan het document trekken terwijl het wordt ingevoerd.

Opmerking

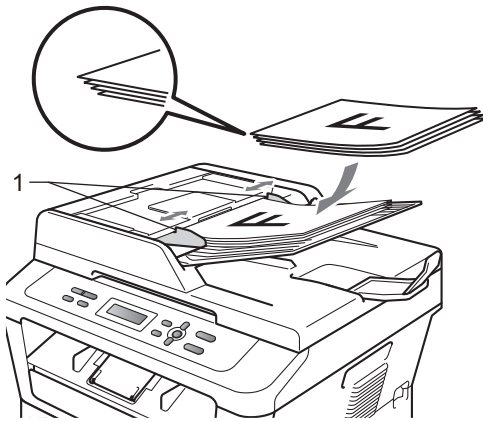
- Zie *met behulp van de glasplaat* op pagina 21 om documenten te scannen die niet geschikt zijn voor de ADF.
- Het is eenvoudiger om de ADF te gebruiken voor een document met meerdere pagina's.
- Laat documenten met correctievloeistof of inkt eerst volledig drogen.

- 1 Hef de ADF-documentuitvoersteunklep (1) op en vouw deze uit. Vouw de ADF-documentsteun (2).



- 2 Waaier de stapel goed door.
- 3 Leg uw document *met de bedrukte kant naar boven en de bovenrand eerst* in de ADF tot de melding op het LCD-scherm wijzigt en u voelt dat het document de invoerrollen raakt.

- 4 Stel de papiergeleiders (1) in op de breedte van het document.



! BELANGRIJK

- Om te voorkomen dat u uw machine beschadigt terwijl u de ADF gebruikt, mag u NIET aan het document trekken terwijl het wordt ingevoerd.
- Raadpleeg *met behulp van de glasplaat* op pagina 21 om niet-standaarddocumenten te scannen.

met behulp van de glasplaat

U kunt de glasplaat gebruiken om de pagina's van een boek één voor één te kopiëren of te scannen.

Ondersteunde documentformaten

Lengte:	Maximaal 297,0 mm
Breedte:	Maximaal 215,9 mm
Gewicht:	Maximaal 2,0 kg

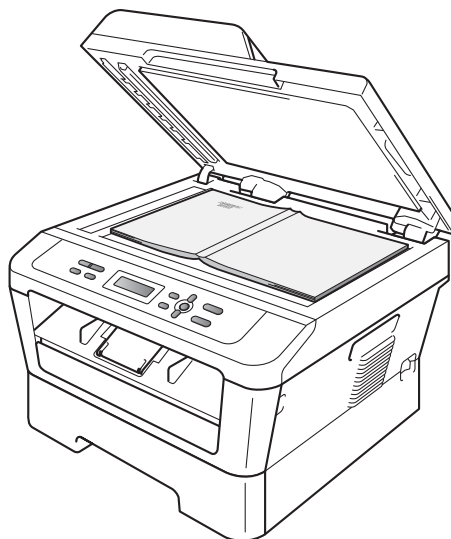
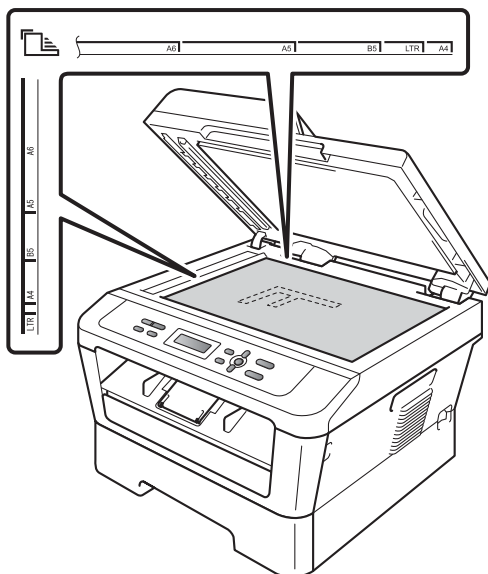
Documenten laden



Opmerking

Als u de glasplaat wilt gebruiken, moet de ADF leeg zijn.

- 1 Til het documentdeksel op.
- 2 Leg met behulp van de documentgeleiders links en boven het document *met de bedrukte zijde naar beneden* in de linkerbovenhoek van de glasplaat.



- 3 Sluit het documentdeksel.

! BELANGRIJK

Als u een boek of een lijvig document wilt scannen, laat het deksel dan niet dichtvallen en druk er niet op.

Kopieën maken

De volgende stappen beschrijven de basiskopieerhandelingen. Voor meer informatie over elke optie raadpleegt u *Uitgebreide gebruikershandleiding* op de cd-rom.

Stap. Kopieën: 01
100% Auto

1

Voer een van de volgende handelingen uit om uw document te laden:

- (Voor DCP-7065DN) Plaats het document *met de bedrukte zijde naar boven* in de ADF. (Zie *De automatische documentinvoer (ADF) gebruiken (voor DCP-7065DN)* op pagina 20.)
- Plaats het document *met de bedrukte zijde naar beneden* op de glasplaat. (Zie *met behulp van de glasplaat* op pagina 21.)

2

Wanneer u slechts één kopie wilt maken, drukt u op **Start**. Doe één van de volgende dingen wanneer u meer kopieën wilt maken:

- (Voor DCP-7055 / DCP-7055W / DCP-7057 / DCP-7057W) Druk op **Aantal Kopieën** om het aantal kopieën (maximaal 99) in te voeren en druk op **Start**.
- Druk op ▲ of ▼ (of houd hem ingedrukt) voor een hoger of lager aantal kopieën en druk op **Start**.

Kopiëren onderbreken

Druk op **Stop/Eindigen** om het kopiëren te onderbreken.

Kopieerinstellingen

U kunt de volgende kopieerinstellingen wijzigen:

Druk op **Menu**, **Opties** of **Dubbelzijdig** en vervolgens op ▲ of ▼ om door de kopieerinstellingen te bladeren. Wanneer de gewenste instelling wordt weergegeven, drukt u op **OK**.

Meer informatie over het wijzigen van de kopieerinstellingen vindt u bij *Kopieerinstellingen* in *hoofdstuk 2* van de *Uitgebreide gebruikershandleiding*.

U kunt de volgende kopieerinstellingen wijzigen:

- Vergr./Verklein
- Kwaliteit
- Stapel (maximaal 99 kopieën)
- Sorteert¹
- Helderheid
- Contrast
- Pagina layout
- Duplex²

¹ Voor DCP-7065DN

² Voor DCP-7060D, DCP-7065DN en DCP-7070DW

Een document afdrukken

De machine kan gegevens van uw computer ontvangen en deze afdrukken. Om af te drukken vanaf een computer, moet u de printerdriver installeren. (Zie *Afdrukken* voor Windows® of *Afdrukken en Faxen* voor Macintosh in de *Softwarehandleiding* voor de meer informatie over de afdrukinstellingen.)

- 1 Installeer de Brother-printerdriver die u terugvindt op de installatie-cd-rom. (Zie de *Installatiehandleiding*.)
- 2 Kies in uw applicatie de opdracht Afdrukken.
- 3 Kies de naam van uw machine in het dialoogvenster **Printen** en klik op **Eigenschappen**.
- 4 Kies de gewenste instellingen in het dialoogvenster **Eigenschappen**.
 - Papierformaat
 - Afdrukstand
 - Aantal
 - Mediatype
 - Resolutie
 - Afdrukinstellingen
 - Meerdere pag. afdrukken
 - Duplex / Folder ¹
 - Papierbron
- 5 Klik op **OK** om het afdrukken te starten.

¹ Voor DCP-7060D / DCP-7065DN / DCP-7070DW

Een document scannen als PDF-bestand met ControlCenter4 (Windows®)

(Voor Macintosh-gebruikers) Zie *Scannen* in de *Softwarehandleiding*.

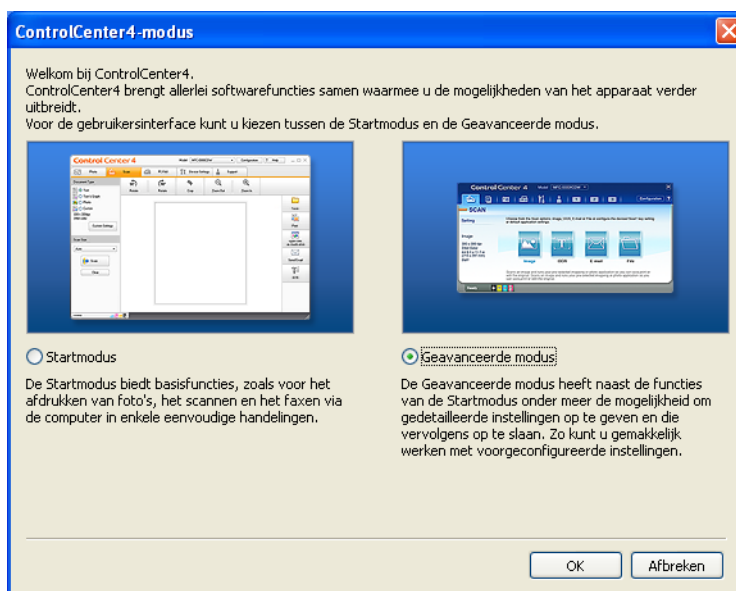


Opmerking

De schermen op uw computer kunnen er anders uitzien afhankelijk van uw model.

ControlCenter4 is een softwareprogramma waarmee u snel en eenvoudig toegang hebt tot de toepassingen die u het vaakst gebruikt. Met ControlCenter4 worden specifieke toepassingen automatisch geladen. U kunt ControlCenter4 gebruiken op uw computer.

- 1 Plaats het document. (Zie *Documenten laden* op pagina 20.)
- 2 Open ControlCenter4 door te klikken op **start/Alle Programma's/Brother/XXX-XXXX** (XXX-XXXX is de modelnaam)/**ControlCenter4**. De toepassing ControlCenter4 wordt geopend.
- 3 Kies **Startmodus** of **Geavanceerde modus** voor u ControlCenter4 gebruikt.

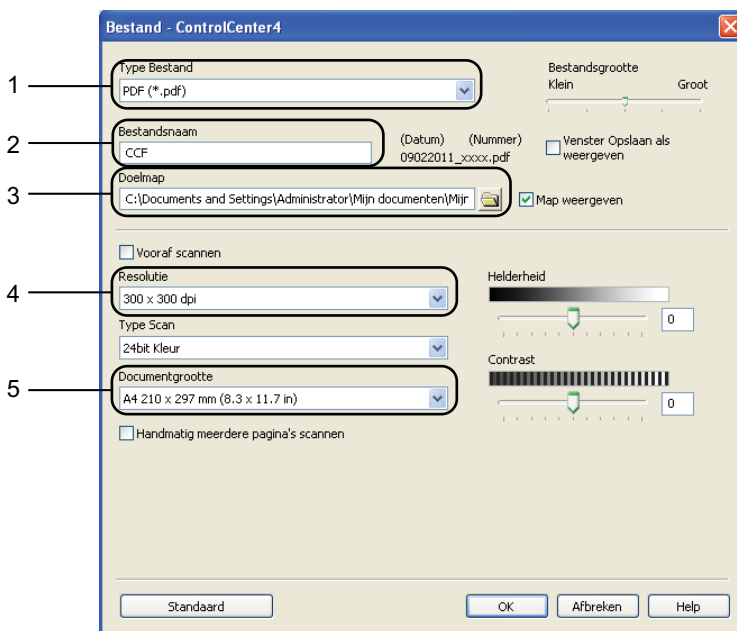



- 4 Zorg ervoor dat de machine die u wilt gebruiken, geselecteerd is in de **Model**-keuzelijst.

- 5 Stel het bestandstype in voor opslaan in een map.
 Klik op **Configuratie** en selecteer vervolgens **Knopinstellingen**, **Scan** en **Bestand**.



Het configuratiedialogvenster wordt weergegeven. U kunt de standaardinstellingen wijzigen.



- 1 Kies **PDF (*.pdf)** uit de **Type Bestand**-keuzelijst.
- 2 U kunt de bestandsnaam invoeren die u aan het document wilt toekennen.
- 3 U kunt het bestand opslaan in de standaardmap of een andere map kiezen door te klikken op de  **Browse**-knop.
- 4 U kunt een scanresolutie kiezen uit de **Resolutie**-keuzelijst.
- 5 U kunt de documentgrootte selecteren in de keuzelijst.

- 6 Klik op **OK**.

- 7 Klik op **Bestand**.
De machine begint met scannen. De map waar de gescande gegevens opgeslagen worden, wordt automatisch geopend.



De instellingen voor de SCAN-knop wijzigen

Vóór het scannen

Om de machine als een scanner te gebruiken, installeert u een scannerdriver. Als de machine zich op een netwerk bevindt, configureert u deze met een TCP/IP-adres.

- Installeer de scannerdrivers die u terugvindt op de installatie-cd-rom. (Zie de *Installatiehandleiding*.)
- Configureer de machine met een TCP/IP-adres als netwerkscannen niet werkt. (Zie *Netwerkscannen configureren* in de *Softwarehandleiding*.)

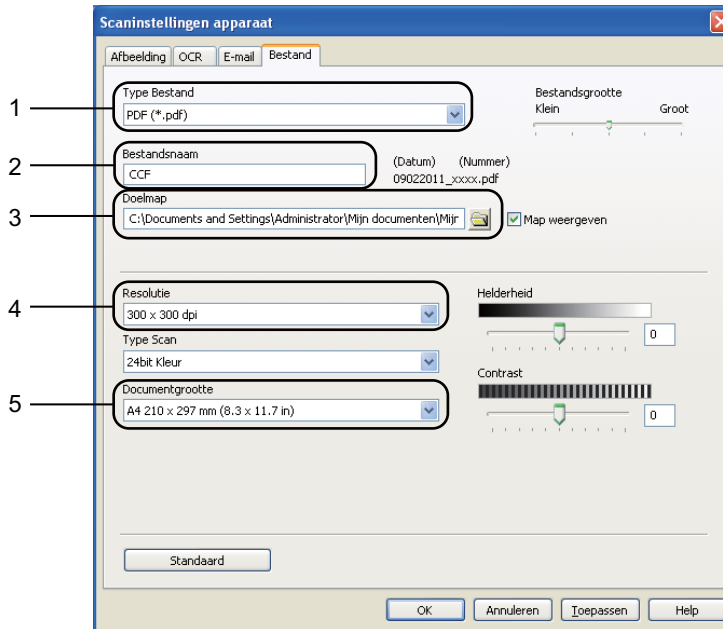
Instellingen SCAN-knop


U kunt de instellingen voor de **SCAN**-knop van uw machine wijzigen met ControlCenter4.

- 1 Open ControlCenter4 door te klikken op **start/Alle Programma's/Brother/XXX-XXXX** (XXX-XXXX is de modelnaam)/**ControlCenter4**. De toepassing ControlCenter4 wordt geopend.
- 2 Zorg ervoor dat de machine die u wilt gebruiken, geselecteerd is in de **Model**-keuzelijst.
- 3 Klik op het tabblad **Apparaatinstellingen**.
- 4 Klik op **Scaninstellingen apparaat**.




- 5 Selecteer het tabblad **Bestand**. U kunt de standaardinstellingen wijzigen.



- 1 U kunt het bestandstype selecteren in de keuzelijst.
 - 2 U kunt de bestandsnaam invoeren die u aan het document wilt toekennen.
 - 3 U kunt het bestand opslaan in de standaardmap of een andere map kiezen door te klikken op de  **Browse**-knop.
 - 4 U kunt een scanresolutie kiezen uit de **Resolutie**-keuzelijst.
 - 5 U kunt de documentgrootte selecteren in de keuzelijst.
- 6 Klik op **OK**.

Scannen met behulp van de SCAN-knop

- 1 Plaats het document. (Zie *Documenten laden* op pagina 20.)
- 2 Druk op  (**SCAN**).
- 3 Druk op ▲ of ▼ om *Scannen* > *pc* te kiezen.
Druk op **OK**.
- 4 Druk op ▲ of ▼ om *Bestand* te kiezen.
Druk op **OK**.
- 5 (Voor netwerkgebruikers)
Druk op ▲ of ▼ om de computer te selecteren waarnaar u wilt verzenden.
Druk op **OK**.
Wanneer u via het LCD-scherm wordt gevraagd om een pincode in te voeren, voert u via de kiestoetsen op het bedieningspaneel de 4 cijfers van de pincode voor de betreffende computer in.
Druk op **OK**.
- 6 Druk op **Start**.
De machine begint met scannen.



Opmerking

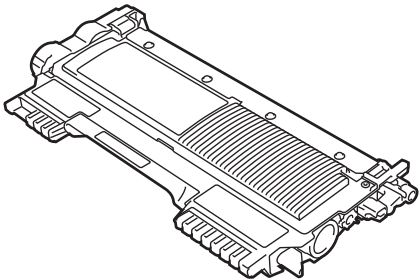
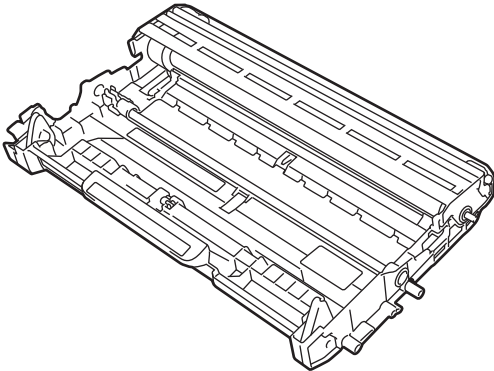
Kies de gewenste scanmodus.

Scannen naar:

- E-mail
 - Afbeelding
 - OCR
 - Bestand
-

De verbruiksartikelen vervangen

De machine geeft aan wanneer het tijd is om de verbruiksartikelen te vervangen. (Zie *De tonercartridge vervangen* op pagina 32 en *De drumeenheid vervangen* op pagina 38.) Het is raadzaam om reserveverbruiksartikelen aan te schaffen voordat de machine stopt met afdrucken.

Tonercartridge	Drumeenheid
<p>Zie <i>De tonercartridge vervangen</i> op pagina 32.</p> <p>Naam van het model: (Voor DCP-7055 / DCP-7055W / DCP-7057) TN-2010, (Voor DCP-7060D / DCP-7065DN / DCP-7070DW) TN-2210, TN-2220</p>	<p>Zie <i>De drumeenheid vervangen</i> op pagina 38.</p> <p>Modelnaam: DR-2200</p>
	



Opmerking

- Als u het gebruikte verbruiksartikel niet terugplaatst, dient u dit te verwijderen conform de plaatselijke voorschriften, en dit niet als huishoudelijk afval te behandelen. Voor meer informatie neemt u contact op met de lokale afvalmaatschappij. (Zie *EU-richtlijn 2002/96/EC* en *EN 50419* in de *Veiligheid en wetgeving folder*.)
- We raden u aan het gebruikte verbruiksartikel op een stuk papier te plaatsen om te voorkomen dat het materiaal dat zich erin bevindt per ongeluk wordt gemorst.
- Als u papier gebruikt dat niet overeenkomt met het aanbevolen papier, wordt de levensduur van verbruiksartikelen en machineonderdelen mogelijk verkort.
- De aangegeven gebruiksduur van de tonercartridges is gebaseerd op ISO/IEC 19752. Hoe vaak u verbruiksartikelen moet vervangen is afhankelijk van de complexiteit van afgedrukte pagina's, de dekkingsgraad en het mediatype dat u gebruikt.

De tonercartridge vervangen

Modelnaam: voor de modelnaam van tonercartridges raadpleegt u *De verbruiksartikelen vervangen* op pagina 31.

Een startcartridge kan circa 1.000 pagina's (TN-2010) of 1.200 pagina's (TN-2210) ¹ drukken. Een "Grote capaciteit" cartridge (voor DCP-7060D / DCP-7065DN / DCP-7070DW) kan circa 2.600 pagina's ¹ drukken. De daadwerkelijke paginatelling hangt af van het type document dat u over het algemeen gebruikt. Op het LCD-scherm wordt *Toner Bijna Op* weergegeven als de tonercartridge bijna op is.

(Voor DCP-7065DN en DCP-7070DW)

De tonercartridge die bij de machine wordt geleverd, is een standaardtonercartridge.

(Voor DCP-7055 / DCP-7055W / DCP-7057 / DCP-7060D)

We leveren de machine met de startertonercartridge die u na circa 700 pagina's moet vervangen ¹.

¹ De capaciteit van de gemiddelde cartridge is in overeenstemming met ISO/IEC 19752.

! BELANGRIJK

De machines van Brother zijn ontworpen voor gebruik met toner van een bepaalde specificatie en werken optimaal wanneer ze worden gebruikt met originele tonercartridges van het merk Brother. Brother kan deze optimale werking niet garanderen wanneer toner of tonercartridges van andere specificaties worden gebruikt. Het gebruik van andere cartridges dan de originele van Brother of het gebruik van cartridges die met inkt van andere merken zijn gevuld, wordt derhalve afgeraden op deze machine. Indien de drumeenheid of enig ander deel van deze machine wordt beschadigd als gevolg van het gebruik van toner of tonercartridges anders dan originele Brother-producten, dan vallen de als gevolg hiervan benodigde reparaties niet onder de garantie; deze producten zijn namelijk incompatibel of ongeschikt voor deze machine.

Opmerking

- Wij adviseren u een nieuwe tonercartridge klaar te houden wanneer u de waarschuwing *Toner Bijna Op* ziet.
- Om een hoge afdrukkwaliteit te garanderen, raden wij u aan om alleen originele tonercartridges van Brother te gebruiken. Neem contact op met uw Brother dealer wanneer u tonercartridges wilt aanschaffen.
- Wij raden u aan om de machine te reinigen wanneer u een tonercartridge vervangt. Zie *De machine reinigen* op pagina 43.
- Als u de afdrukdichtheid instelt om lichter of donkerder af te drukken, wijzigt de hoeveelheid gebruikte toner.
- Pak de tonercartridge pas uit wanneer u deze in de machine wilt plaatsen.

Toner Bijna Op

Toner Bijna Op

Als het lcd-scherm *Toner Bijna Op* weergeeft, schaft u een nieuwe tonercartridge aan en houdt u deze klaar voordat u de melding *Toner vervangen* ziet.

Vervang toner

Als de volgende melding op het LCD-scherm wordt weergegeven, vervangt u de tonercartridge:

Toner vervangen

De machine stopt met afdrukken tot u de tonercartridge vervangt. Een nieuwe en ongebruikte originele Brother tonercartridge stelt de modus *Vervang toner* terug.



Opmerking

Om de machine het afdrukken te laten voortzetten nadat het lcd-scherm *Vervang toner* weergeeft, zet u de machine in de continuumodus. (Druk op **Menu** en op **▲** of **▼** om

1. *Standaardinst.* te selecteren en druk op **OK**. Druk op **▲** of **▼** om

4. *Vervang toner* te selecteren en druk op **OK**. Druk op **▲** of **▼** om *Doorgaan* te selecteren en druk op **OK**.) De machine blijft afdrukken tot de melding *Toner op* op het lcd-scherm verschijnt. (Voor meer informatie over de tonerinstellingen raadpleegt u *Tonerinstellingen* in hoofdstuk 1 van de *Uitgebreide gebruikershandleiding*.)

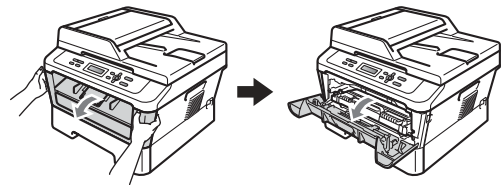
Toner op

Toner op

De machine kan pas weer afdrukken nadat u een nieuwe tonercartridge heeft geplaatst. (Zie *De tonercartridge vervangen* op pagina 32.)

De tonercartridge vervangen

- 1 Controleer dat de machine aanstaat.
- 2 Open de frontdeksel en laat de machine 10 minuten aan zodat ze kan afkoelen.

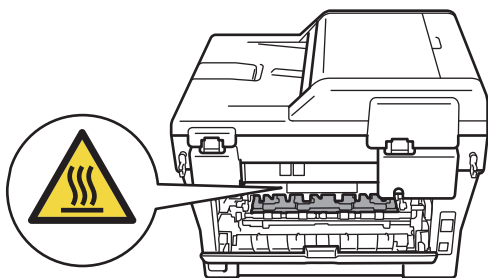
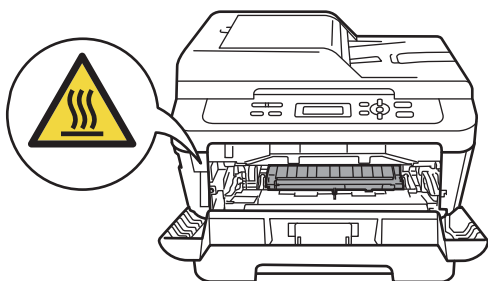


A

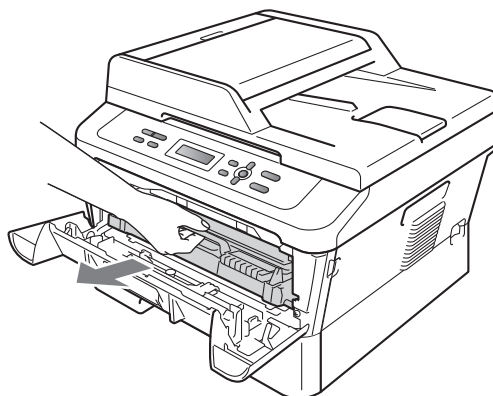
! WAARSCHUWING

HEET

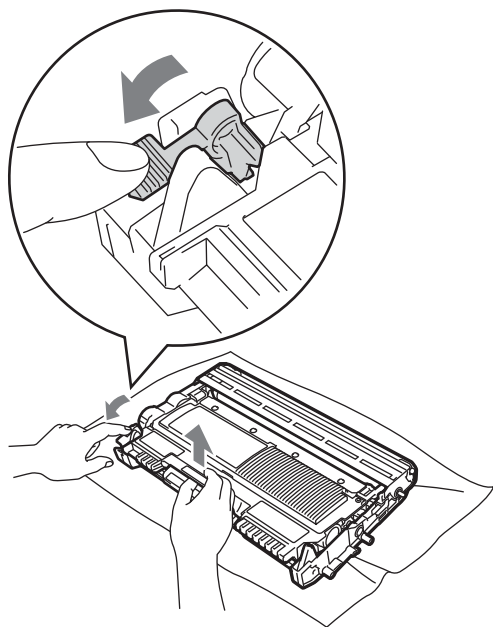
Wanneer u de machine pas hebt gebruikt, zijn sommige onderdelen in de machine erg heet. Wanneer u het voordeksel of het achterdeksel (achterste uitvoerlade) van de machine opent, mag u **NOOIT** de onderdelen van de grijze zones in de afbeelding aanraken. Als u dit doet, kunt u brandwonden oplopen.



- 3 Neem de drumeenheid en de tonercartridge uit de machine.



- 4 Druk de groene vergrendelhendel naar beneden en neem de tonercartridge uit de drumeenheid.



! WAARSCHUWING

Gooi de tonercartridges NIET in een vuur. Deze kan ontploffen en verwondingen veroorzaken.

Maak de binnen- of buitenzijde van de machine NIET schoon met schoonmaakmiddelen die ammoniak of alcohol bevatten, en niet met sprays of brandbare stoffen. U kunt dan brand veroorzaken of een elektrische schok krijgen.

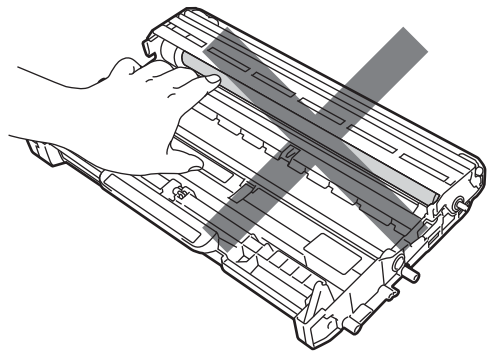
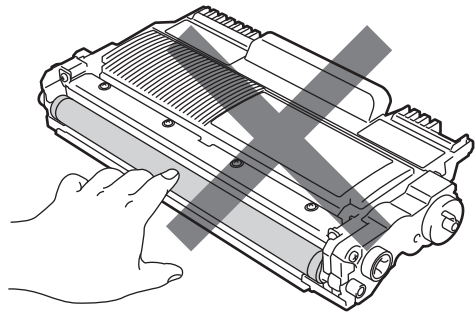
In *Veilig gebruik van het product* in de *Veiligheid en wetgeving folder* leest u hoe u de machine reinigt.



Adem toner nooit in.

! BELANGRIJK

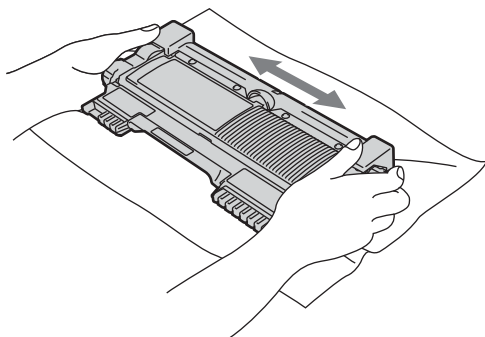
- We raden u aan de drumseenheid en/of tonercartridge op een stuk wegwerppapier of doek op een schone, vlakke en stabiele ondergrond te plaatsen voor het geval u per ongeluk toner morst.
- Wees voorzichtig bij het hanteren van de tonercartridge. Wanneer u toner morst op uw handen of kleding, dient u de vlekken onmiddellijk te verwijderen met koud water.
- Raak de grijze delen in de illustratie NIET aan om problemen met de afdrukkwaliteit te voorkomen.



Opmerking

- Dicht de tonercartridge goed af in een geschikte zak, zodat er geen toner uit de cartridge kan worden gemorst.
- Als u het gebruikte verbruiksartikel niet terugplaatst, dient u dit te verwijderen conform de plaatselijke voorschriften, en dit niet als huishoudelijk afval te behandelen. Voor meer informatie neemt u contact op met de lokale afvalmaatschappij. (Zie *EU-richtlijn 2002/96/EC* en *EN 50419* in de *Veiligheid en wetgeving folder*.)

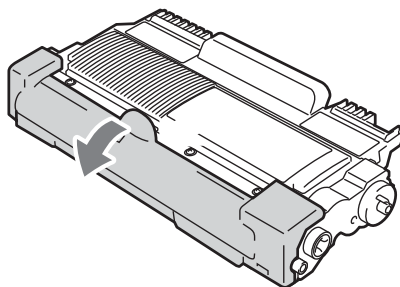
- 5** Pak de nieuwe tonercartridge uit. Houd de cartridge met beide handen vast en schud deze voorzichtig enkele malen heen en weer om de toner gelijkmatig over de cartridge te verdelen.



! BELANGRIJK

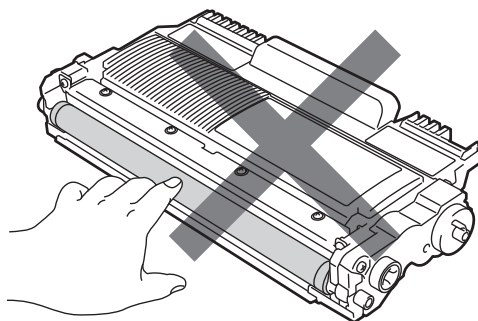
Pak de nieuwe tonercartridge uit, net voor u deze in de machine plaatst. Wanneer een tonercartridge te lang zonder verpakking is gebleven, gaat de toner minder lang mee.

- 6** Verwijder de bescherming.

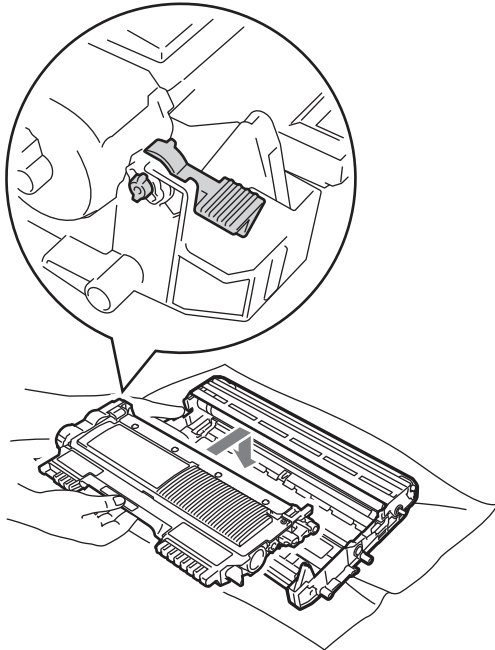
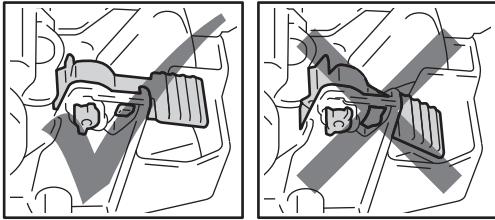


! BELANGRIJK

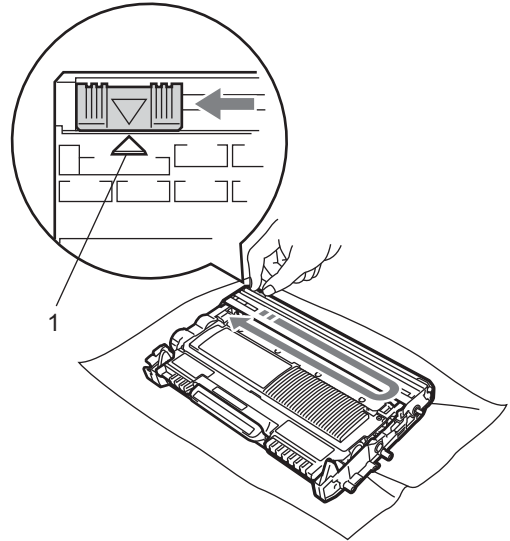
Plaats de tonercartridge direct in de drumeenheid nadat u de bescherming hebt verwijderd. Raak de grijze delen aangegeven in de illustratie NIET aan om problemen met de afdrukkwaliteit te voorkomen.



- 7 Plaats de nieuwe tonercartridge stevig in de drumeenheid tot u hem op zijn plaats hoort vastklikken. Wanneer u hem er op de goede manier in zet, komt de groene vergrendelhendel automatisch omhoog.



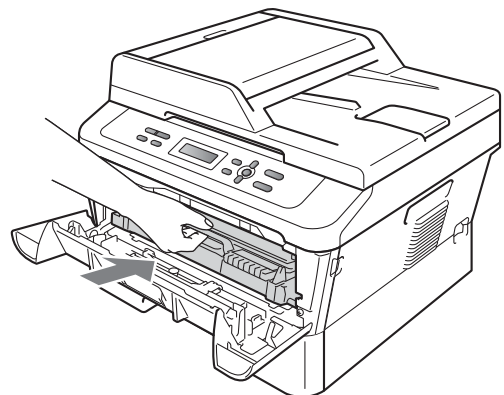
- 8 Reinig de eerste printcorona in de drumeenheid door het groene lipje voorzichtig een paar keer van rechts naar links en weer terug te schuiven.



Opmerking

Zorg ervoor dat u het lipje weer terugzet in de oorspronkelijke stand (▲) (1). Als u dit niet doet, verschijnt mogelijk een verticale streep op de afdrucken.

- 9 Plaats het geheel van drumeenheid en tonercartridge weer in de machine. Sluit het voordeksel.



Opmerking

Schakel na het vervangen van de tonercartridge de machine NIET uit en open ook de voorklep NIET voordat het lcd-scherm teruggekeerd is naar de modus Gereed.

De drumeenheid vervangen

Modelnaam: DR-2200

Een nieuwe drumkit kan circa 12.000 enkelzijdige bladzijden van A4 of Letter-formaat te bedrukken.

! BELANGRIJK

Gebruik alleen originele drumeenheden en tonercartridges van Brother voor de beste prestaties. Wanneer u afdrukt met een drumeenheid of tonercartridge van een ander merk, kan niet alleen de afdrukkwaliteit minder zijn, maar kunnen ook de prestaties en de levensduur van de machine afnemen. Problemen die worden veroorzaakt door het gebruik van een drumeenheid of een tonercartridge van een ander merk, vallen niet onder de garantie.

Drumfout

Drumfout

De primaire corona is vuil geworden. Maak de primaire corona in de drumeenheid schoon. (Zie *De primaire corona reinigen* op pagina 45.)

Als u de primaire corona hebt gereinigd en *Drumfout* is niet verdwenen, vervang dan de drumeenheid door een nieuwe. Vervang de drumeenheid door een nieuwe.

Drum vervangen

Drum vervangen

Gelieve de drumeenheid door een nieuwe te vervangen. Het verdient aanbeveling nu een originele drumeenheid van Brother te installeren.

Reset na het vervangen de drumteller aan de hand van de instructies bij de nieuwe drumeenheid.

Drum stoppen

Drum stop

We kunnen de afdrukkwaliteit niet garanderen. Gelieve de drumeenheid door een nieuwe te vervangen. Het verdient aanbeveling nu een originele drumeenheid van Brother te installeren.

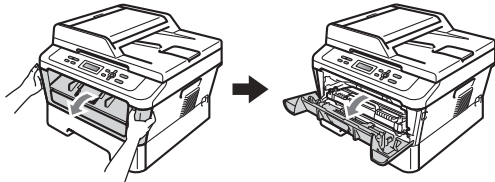
Reset na het vervangen de drumteller aan de hand van de instructies bij de nieuwe drumeenheid.

De drumkit vervangen

! BELANGRIJK

- Verwijder de drumeenheid voorzichtig, deze kan toner bevatten. Wanneer u toner morst op uw handen of kleding, dient u de vlekken onmiddellijk te verwijderen met koud water.
- Reinig de binnenzijde van de machine als u de drumeenheid vervangt. (Zie *De machine reinigen* op pagina 43.)

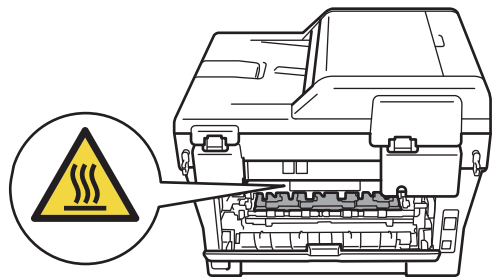
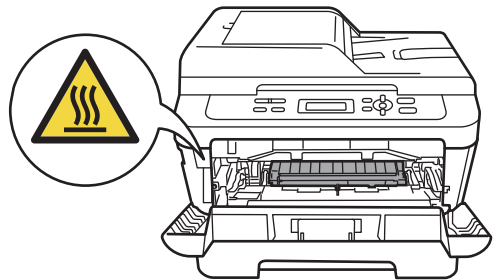
- 1 Controleer dat de machine aanstaat.
- 2 Open de frontdeksel en laat de machine 10 minuten aan zodat ze kan afkoelen.



! WAARSCHUWING

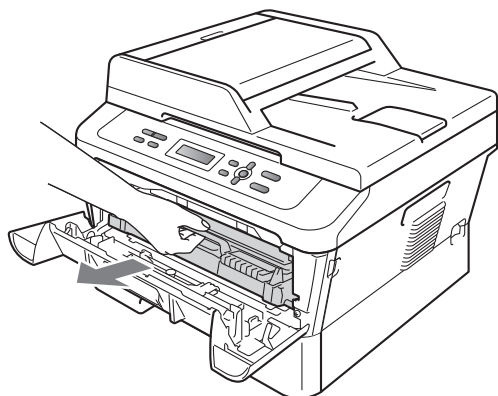
HEET

Wanneer u de machine pas hebt gebruikt, zijn sommige onderdelen in de machine erg heet. Wanneer u het voordeksel of het achterdeksel (achterste uitvoerlade) van de machine opent, mag u **NOOIT** de onderdelen van de grijze zones in de afbeelding aanraken. Als u dit doet, kunt u brandwonden oplopen.

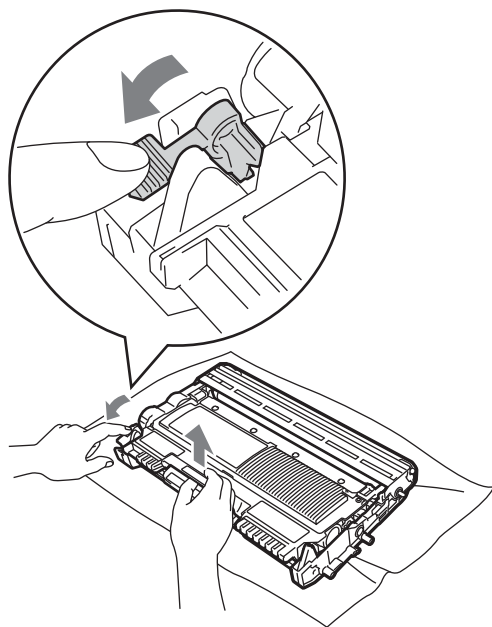


A

- 3 Neem de drumeenheid en de tonercartridge uit de machine.



- 4 Druk de groene vergrendelhendel naar beneden en neem de tonercartridge uit de drumeenheid.



⚠ WAARSCHUWING

Gooi de tonercartridges NIET in een vuur. Deze kan ontploffen en verwondingen veroorzaken.

Maak de binnen- of buitenzijde van de machine NIET schoon met schoonmaakmiddelen die ammoniak of alcohol bevatten, en niet met sprays of brandbare stoffen. U kunt dan brand veroorzaken of een elektrische schok krijgen.

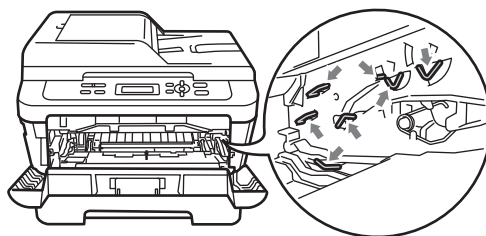
In *Veilig gebruik van het product* in de *Veiligheid en wetgeving folder* leest u hoe u de machine reinigt.



Adem toner nooit in.

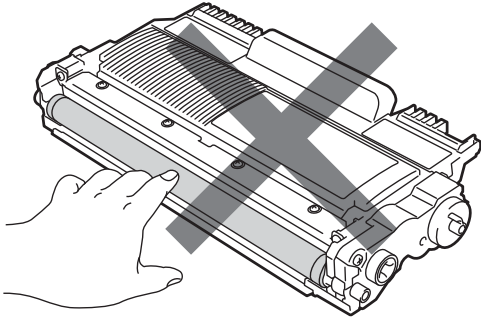
! BELANGRIJK

- Raak **NOOIT** de elektroden aan die u in de afbeelding ziet, om schade aan de machine door statische elektriciteit te vermijden.



- Wees voorzichtig bij het hanteren van de tonercartridge. Wanneer u toner morst op uw handen of kleding, dient u de vlekken onmiddellijk te verwijderen met koud water.
- We raden u aan de drumeenheid en/of tonercartridge op een stuk wegwerppapier of doek op een schone, vlakke ondergrond te plaatsen voor het geval u per ongeluk toner morst.

- Raak de grijze delen in de illustratie NIET aan om problemen met de afdrukkwaliteit te voorkomen.



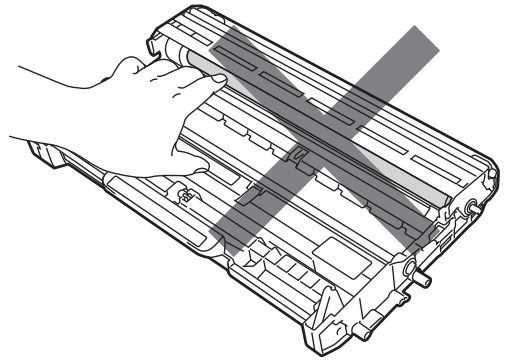
Opmerking

Als u het gebruikte verbruiksartikel niet terugplaatst, dient u dit te verwijderen conform de plaatselijke voorschriften, en dit niet als huishoudelijk afval te behandelen. Voor meer informatie neemt u contact op met de lokale afvalmaatschappij. (Zie *EU-richtlijn 2002/96/EC* en *EN 50419* in de *Veiligheid en wetgeving folder*.)

- 5 Pak de nieuwe drumeenheid uit.

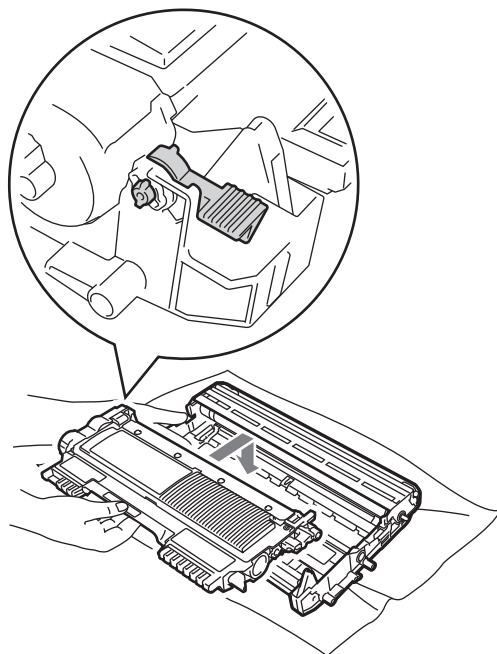
! BELANGRIJK

- Raak de grijze delen in de illustratie NIET aan om problemen met de afdrukkwaliteit te voorkomen.



- Pak de nieuwe drumeenheid uit, net vóór u deze in de machine plaatst. Wanneer u de uitgekakte drumeenheid in direct zonlicht of kamerverlichting plaatst, kan de eenheid beschadigd worden.

- 6 Plaats de tonercartridge stevig in de nieuwe drumeenheid tot u hem op zijn plaats hoort vastklikken. Wanneer u hem er op de goede manier in zet, komt de groene vergrendelhendel automatisch omhoog.



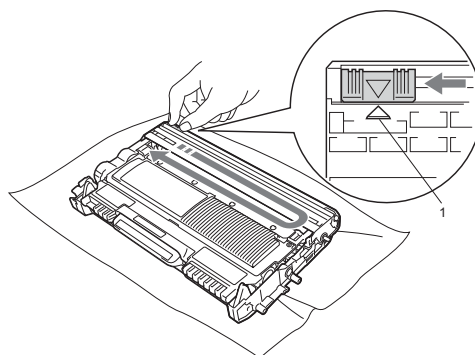
Opmerking

Zorg ervoor dat u de tonercartridge correct plaatst, anders komt hij los van de drumeenheid.

- 7 Reinig de corona van de drumeenheid door het groene lipje voorzichtig een paar keer van links naar rechts en weer terug te schuiven.

! BELANGRIJK

Zorg ervoor dat u het groene lipje weer terugzet in de oorspronkelijke stand ▲ (1). Als u dit niet doet, verschijnt mogelijk een verticale streep op de afdrucken.



- 8 Plaats het geheel van nieuwe drumeenheid en tonercartridge in de machine.

De drumteller resetten

Wanneer u de drumkit vervangt en een nieuwe drum plaatst, moet u de drumteller als volgt terugstellen:

- 1 Open de voorklep en druk op **Wis**. Druk op ▲ om te bevestigen dat u een nieuwe drumeenheid plaatst.
- 2 Wanneer op het lcd **Geaccepteerd** verschijnt, sluit u het voordekseel.

De machine reinigen

Reinig de buiten- en de binnenkant van de machine regelmatig met een droge, pluisvrije, zachte doek. Reinig de binnenzijde van de machine wanneer u de tonercartridge of de drumeenheid vervangt.

⚠ WAARSCHUWING

Gebruik bij het schoonmaken van de binnen- of buitenzijde van de machine GEEN ontvlambare stoffen, sprays of biologische oplosmiddelen/vloeistoffen met alcohol of ammoniak. U kunt dan brand veroorzaken of een elektrische schok krijgen.

In *Veilig gebruik van het product* in de *Veiligheid en wetgeving folder* leest u hoe u de machine reinigt.



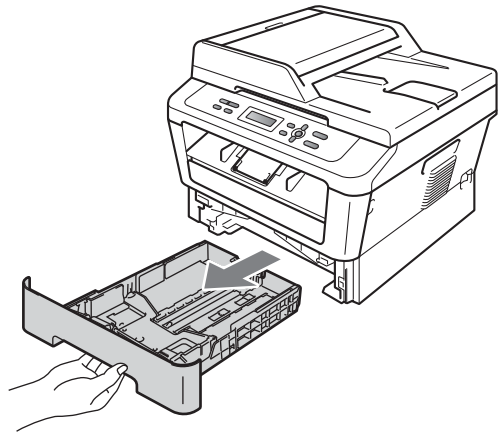
Adem toner nooit in.

! BELANGRIJK

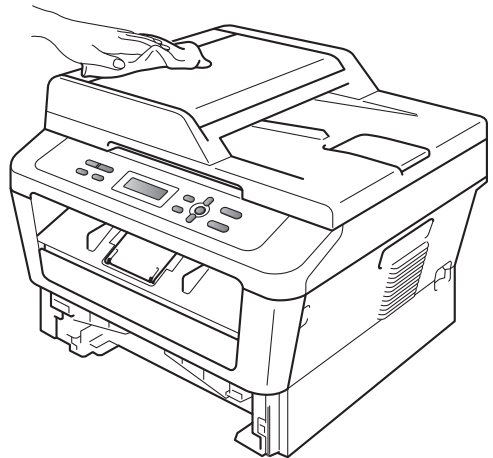
Gebruik neutrale schoonmaakmiddelen. Wanneer u vluchtige vloeistoffen zoals thinner of wasbenzine gebruikt, wordt het oppervlak van de machine beschadigd.

De buitenzijde van de machine schoonmaken

- 1 Zet de machine uit. Koppel alle kabels los en haal de stekker van het netsnoer uit het stopcontact.
- 2 Trek de papierlade volledig uit de machine.

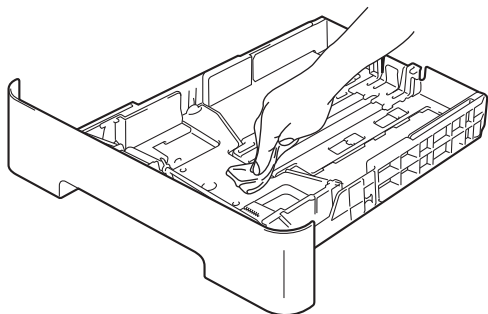


- 3 Reinig de buitenzijde van de machine met een droge, pluisvrije zachte doek om stof te verwijderen.

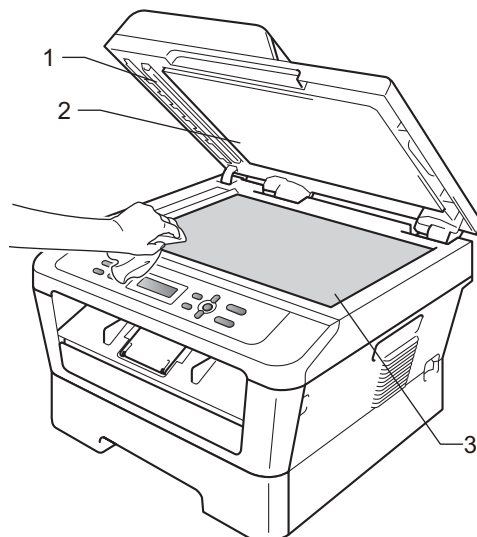


- 4 Verwijder papier dat eventueel nog in de papierlade zit.

- 5 Veeg de binnen- en buitenzijde van de papierlade af met een droge, pluisvrije zachte doek om stof te verwijderen.



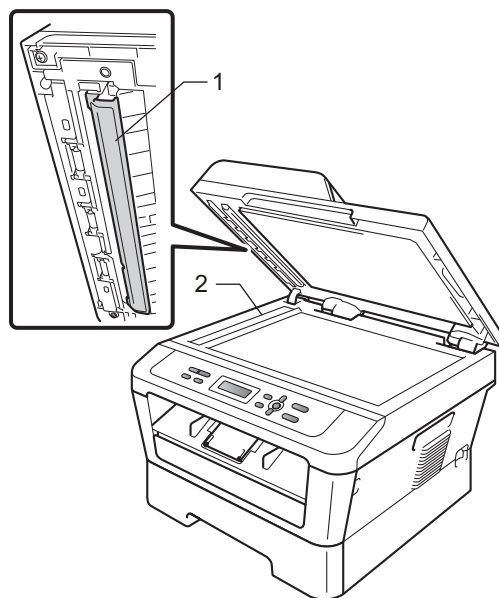
- 6 Laad het papier opnieuw en plaats de papierlade stevig terug in de machine.
- 7 Steek de stekker van het netsnoer van de machine eerst in het stopcontact en sluit dan alle kabels aan. Schakel de machine in.



- 3 (Vpor DCP-7065DN) In de ADF-eenheid reinigt u de witte balk (1) en de glazen strook op de glasplaat (2) eronder met behulp van een zachte, pluisvrije doek die is bevochtigd met water.

De glasplaat reinigen

- 1 Zet de machine uit. Maak alle kabels los, en trek dan de stekker uit het stopcontact.
- 2 Til het documentdeksel op (1). Reinig het witte plastic oppervlak (2) en de glasplaat (3) eronder met een zachte, pluisvrije doek die is bevochtigd met water.



Opmerking

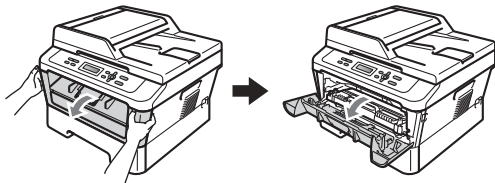
Ga nadat u de glasplaat en glazen strook hebt gereinigd met een zachte, pluisvrije doek die u hebt bevochtigd met water, nogmaals met uw vingertop over het glas om te controleren of zich hierop nog vuil bevindt. Reinig het glas zonodig opnieuw. Mogelijk dient u het reinigingsproces drie tot vier keer te herhalen. Maak na elke reiniging een kopie om te controleren of de glasplaat schoon is.

- 4 Steek de stekker van het netsnoer van de machine eerst in het stopcontact en sluit dan alle kabels aan. Schakel de machine in.

De primaire corona reinigen

Als u problemen hebt met de afdrukwaliteit, reinigt u de corona als volgt:

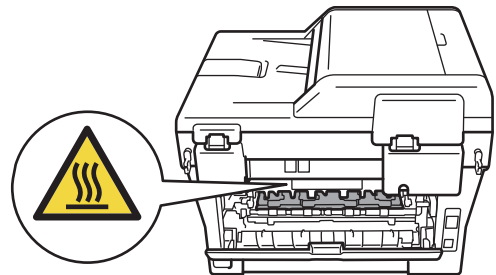
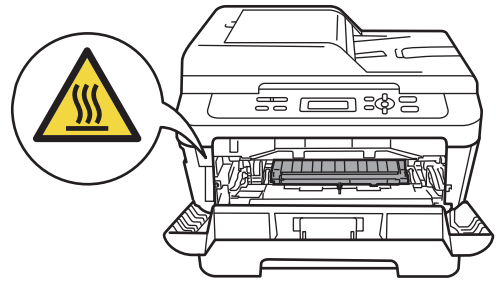
- 1 Open de frontdeksel en laat de machine 10 minuten aan zodat ze kan afkoelen.



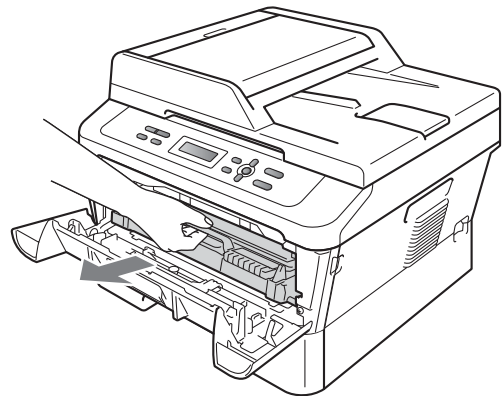
WAARSCHUWING

HEET

Wanneer u de machine pas hebt gebruikt, zijn sommige onderdelen in de machine erg heet. Wacht totdat de machine is afgekoeld, pas dan mag u de onderdelen binnen in de machine aanraken.



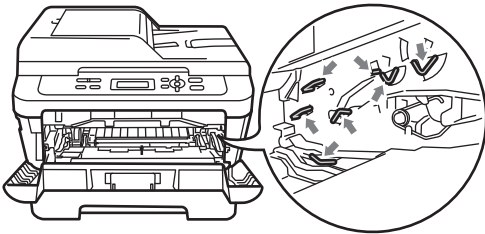
- 2 Pak de drumeenheid en de tonercartridge-module er langzaam uit.



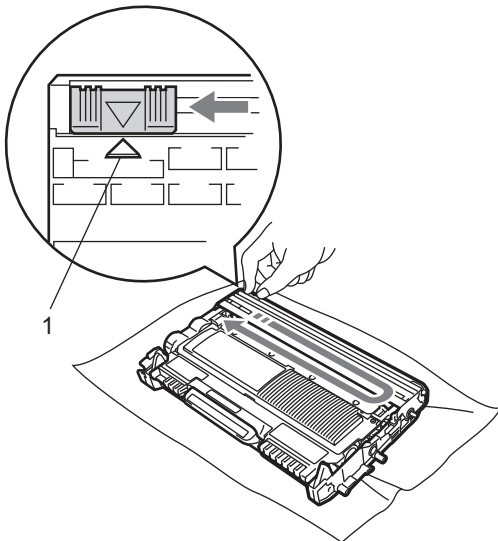
BELANGRIJK

- We raden u aan de drumeenheid en tonercartridges gescheiden van elkaar op een stuk wegwerppapier of doek op een schone, vlakke ondergrond te plaatsen voor het geval u per ongeluk toner morst.

- Wees voorzichtig bij het hanteren van de tonercartridge. Wanneer u toner morst op uw handen of kleding, dient u de vlekken onmiddellijk te verwijderen met koud water.
- Raak **NOOIT** de elektroden aan die u in de afbeelding ziet, teneinde schade aan de machine tengevolge van statische elektriciteit te vermijden.



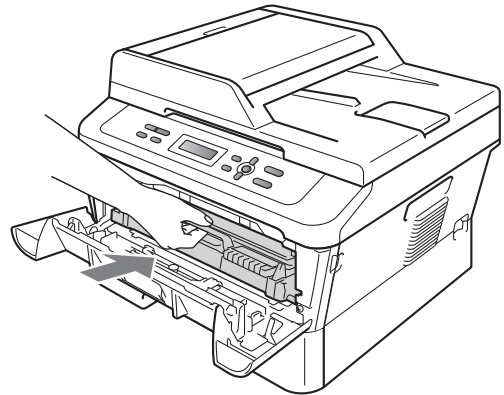
- 3 Reinig de primaire corona in de drumeenheid door het groene lipje voorzichtig een paar keer van links naar rechts en weer terug te schuiven.



Opmerking

Zorg ervoor dat u het lipje weer terugzet in de oorspronkelijke stand (▲) (1). Als u dit niet doet, verschijnt mogelijk een verticale streep op de afdrukken.

- 4 Plaats het geheel van drumeenheid en tonercartridge weer in de machine. Sluit het voordeksel.

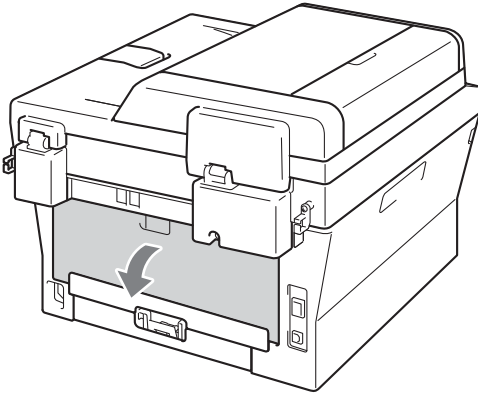


De drumeenheid reinigen

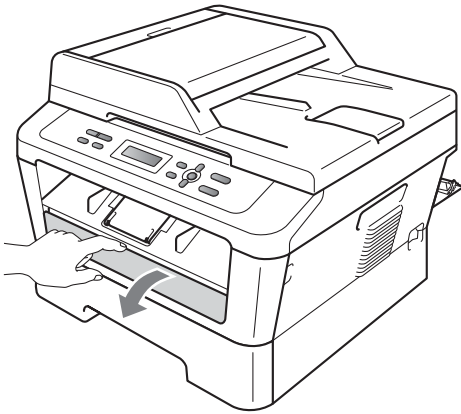
Wanneer u afdrukproblemen hebt, kan het zijn dat op het drumoppervlak van de drumeenheid een vreemde stof plakt, zoals lijm van een etiket. Volg de onderstaande stappen om het probleem op te lossen.

- 1 Zorg dat u papier van formaat A4 of Letter gereed hebt om in de lade te doen.
- 2 Controleer dat de machine in de Gereed-modus staat.

- 3 Open de achterklep (face-up uitvoerlade).

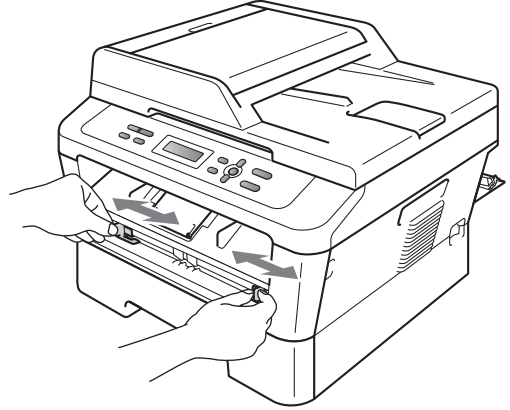


- 4 (Voor DCP-7060D / DCP-7065DN / DCP-7070DW)
Maak het deksel van de sleuf voor handinvoer open.

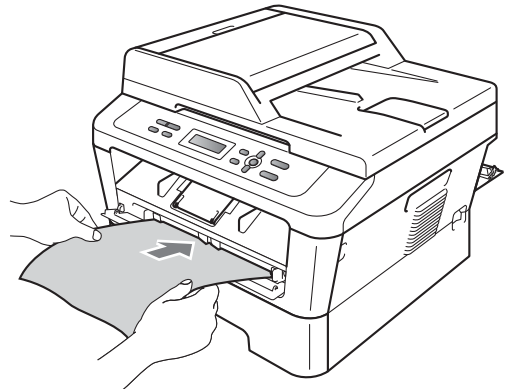


- 5 Druk tegelijkertijd op **Wis** en **Menu**. De melding *Drum reinigen.* verschijnt op het lcd-scherm.

- 6 Stel de papiergeleiders voor handinvoer met beide handen af op de breedte van het papier.



- 7 Plaats een vel papier van formaat A4 of Letter met beide handen zodanig in de handinvoer dat de voorste rand van het papier of de transparant de papierdoorvoerrol raakt. Laat het vel los als u voelt dat de machine het papier invoert. De machine start het drumreinigingsproces.



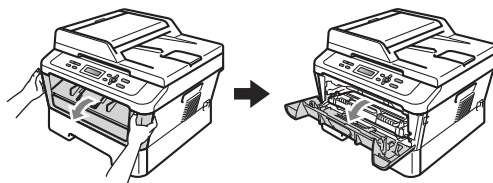
Opmerking

- De machine maakt een mechanisch geluid tijdens het drumreinigungsproces omdat de machine de OPC-drum in omgekeerde richting draait. Dit geluid duidt niet op een probleem met de machine.
- Plaats **NOOIT** meer dan één vel papier tegelijk in de handmatige invoergleuf. Dat kan namelijk een papierstoring veroorzaken.
- Wanneer u ander papier dan A4 of Letter in de handmatige invoergleuf plaatst, stopt de machine het drumreinigungsproces en werpt het papier uit.
- Zorg dat het papier zich recht en in de juiste stand in de sleuf voor handinvoer bevindt. Is dit niet het geval, dan bestaat de kans dat het scheef worden ingevoerd waardoor het papier kan vastlopen.
- Sluit de achterklep **NIET** (face-up uitvoerlade) tijdens het drumreinigungsproces. De machine stopt het drumreinigungsproces en werpt het papier uit. Hierdoor kunnen papierstoringen optreden.
- Wanneer de machine een afdruktaak ontvangt voordat u een vel papier in de sleuf voor handinvoer hebt geplaatst, stopt de machine met het reinigen van de drum en drukt de afdruktaak af.

- 8 Wanneer de machine klaar is met reinigen, gaat hij terug naar de modus Gereed.
- 9 Doorloop de stappen 5 tot 8 nog tweemaal met steeds een nieuw leeg vel papier. Hierna gooit u het gebruikte papier weg.

Volg onderstaande stappen, als het probleem nu nog niet is opgelost.

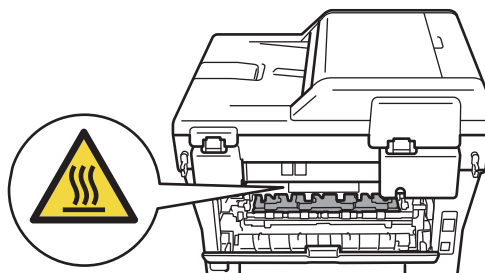
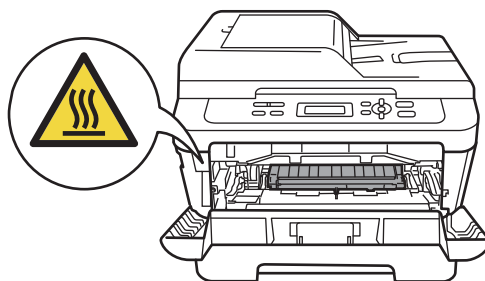
- 1 Open de frontdeksel en laat de machine 10 minuten aan zodat ze kan afkoelen.



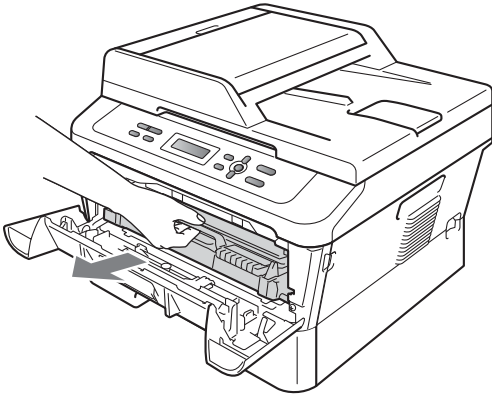
WAARSCHUWING

HEET

Wanneer u de machine pas hebt gebruikt, zijn sommige onderdelen in de machine erg heet. Wacht totdat de machine is afgekoeld, pas dan mag u de onderdelen binnen in de machine aanraken.

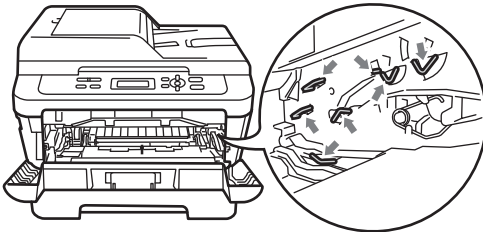


- 2 Pak de drumeenheid en de tonercartridge-module er langzaam uit.

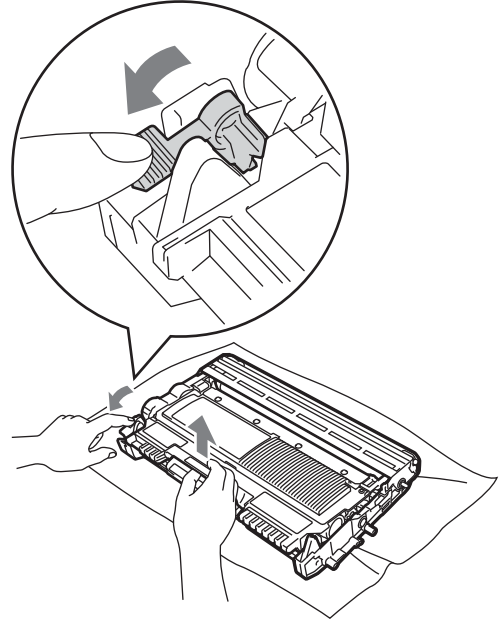


! BELANGRIJK

- We raden u aan de drumeenheid en tonercartridges gescheiden van elkaar op een stuk wegwerppapier of doek op een schone, vlakke ondergrond te plaatsen, voor het geval u per ongeluk toner morst.
- Wees voorzichtig bij het hanteren van de tonercartridge. Wanneer u toner morst op uw handen of kleding, dient u de vlekken onmiddellijk te verwijderen met koud water.
- Raak **NOOIT** de elektroden aan die u in de afbeelding ziet, teneinde schade aan de machine tengevolge van statische elektriciteit te vermijden.



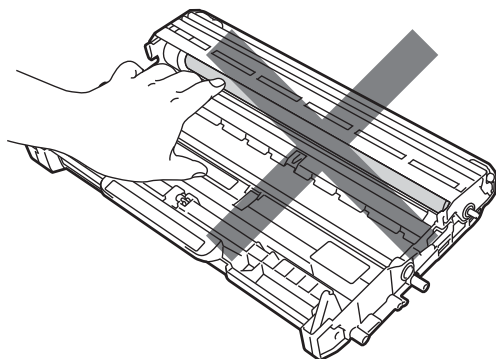
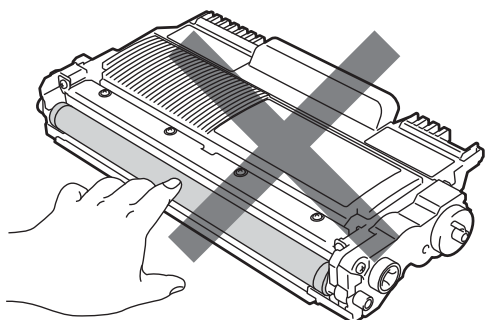
- 3 Druk de groene vergrendelhendel naar beneden en neem de tonercartridge uit de drumeenheid.



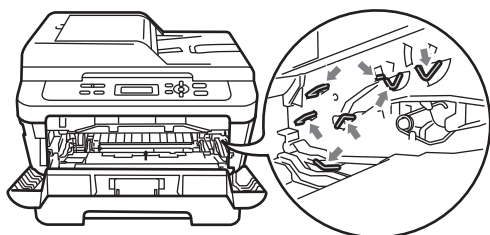
A

! BELANGRIJK

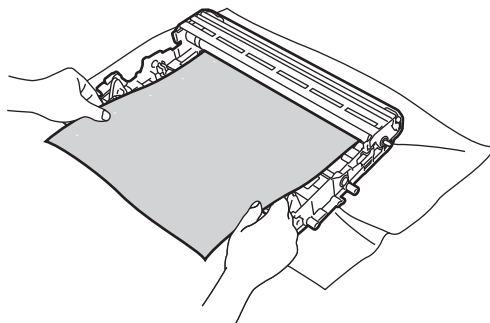
- Raak de gearceerde delen in de onderstaande illustraties NIET aan om problemen met de afdrukkwaliteit te voorkomen.



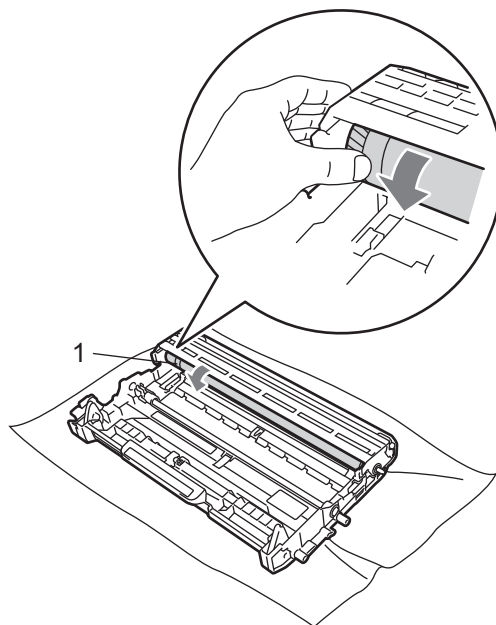
- Raak NOOIT de elektroden aan die u in de afbeelding ziet, om schade aan de machine door statische elektriciteit te vermijden.



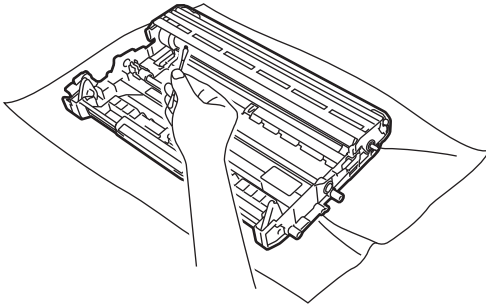
- 4 Plaats het afdrukvoorbeeld vóór de drumeenheid en bepaal de exacte plaats van de slechte afdruk.



- 5 Houd het oppervlak van de OPC-drum (1) in het oog en draai aan het tandwiel van de drumkit.



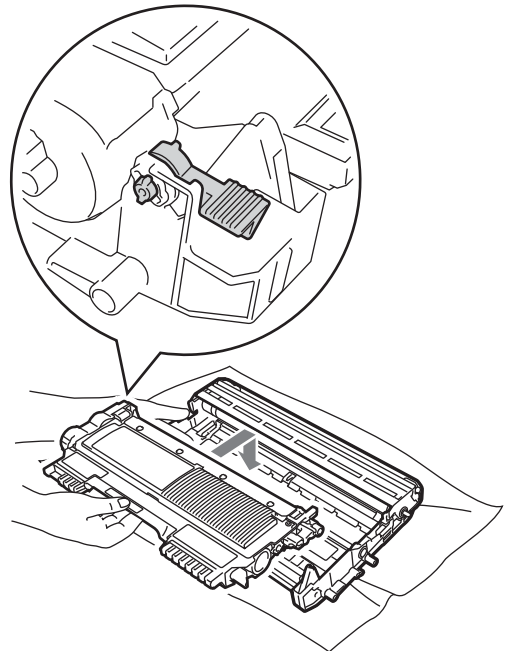
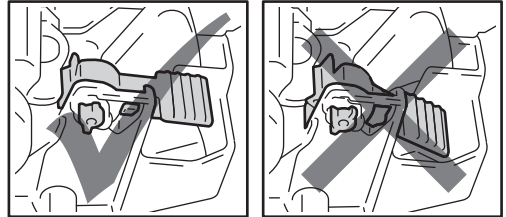
- 6 Als u de vlek op de drum hebt gevonden die overeenkomt met het afdrukvoorbeeld, veegt u het oppervlak van de drum voorzichtig schoon met een droog wattenstaafje totdat stof of lijmresten verwijderd zijn.



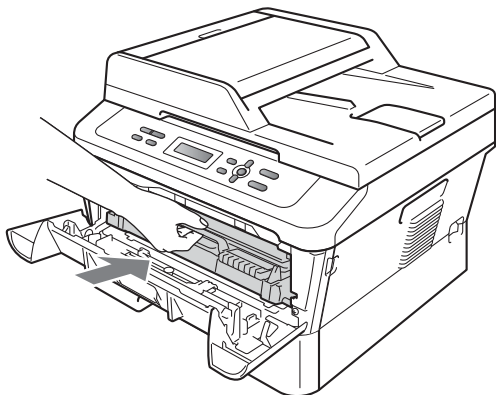
! BELANGRIJK

Reinig het oppervlak van de lichtgevoelige drum NIET met scherpe voorwerpen of vloeistoffen.

- 7 Plaats de tonercartridge terug in de drumeenheid tot u hem op zijn plaats hoort vastklikken. Wanneer u hem er op de goede manier in zet, komt de groene vergrendelhendel automatisch omhoog.



- 8 Installeer het geheel van drumeenheid en tonercartridge opnieuw in de machine.

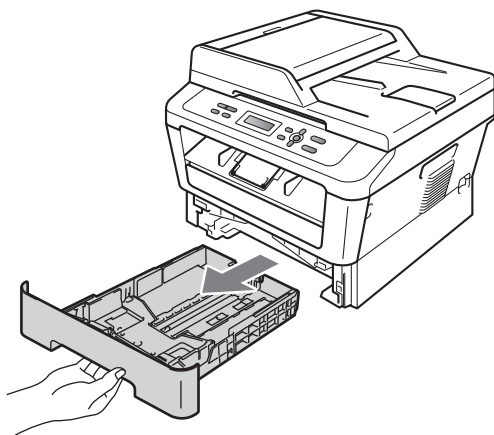


- 9 Sluit het voordeksel.

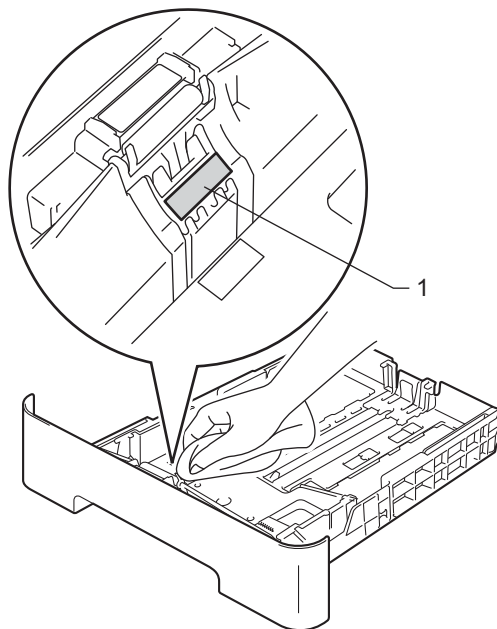
Het schoonmaken van de papierpick-up rol

Als er problemen zijn met het invoeren van papier, reinigt u de papierinvoerrollen als volgt:

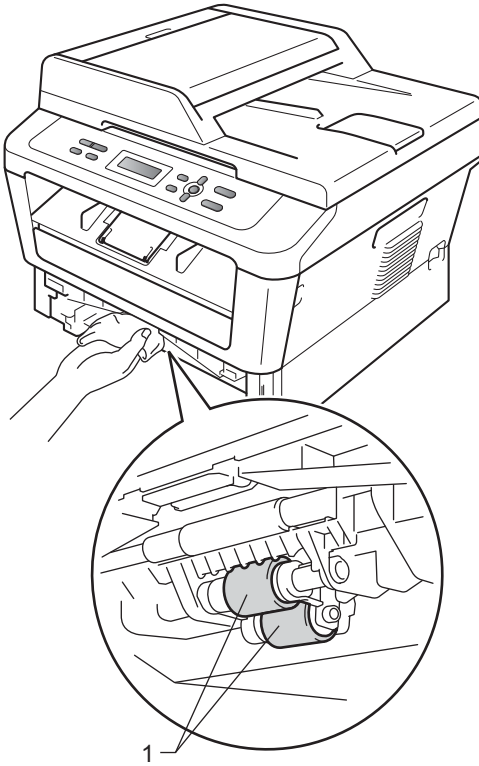
- 1 Zet de machine uit. Haal de stekker van het netsnoer uit het stopcontact.
- 2 Trek de papierlade volledig uit de machine.



- 3 Maak een pluisvrije doek vochtig met lauw water, wring hem uit en veeg het scheidingskussentje (1) in de papierlade er mee schoon om alle stof te verwijderen.



- 4 Veeg de twee invoerrollen (1) in de machine af om stof te verwijderen.



- 5 Plaats de papierlade weer in de machine.
- 6 Steek de stekker van het netsnoer van de machine weer in het stopcontact. Schakel de machine in.

Fout- en onderhoudsberichten

Zoals bij alle geavanceerde kantoorapparatuur kunnen fouten optreden en kunnen verbruiksartikelen op zijn. Wanneer dat gebeurt, identificeert uw machine de fout of de vereiste routinematige onderhoudsbeurt, en toont de betreffende melding. De meest voorkomende fout- en onderhoudsmeldingen vindt u hieronder.

U kunt de meeste foutmeldingen en meldingen betreffende routineonderhoud zelf oplossen. Indien u extra hulp nodig hebt, biedt het Brother Solutions Center de meest recente veelgestelde vragen en tips voor het oplossen van problemen:

Kijk op <http://solutions.brother.com/>.

Foutmelding	Oorzaak	Wat te doen
Afdrukken Onm XX	De machine heeft een mechanisch probleem.	Ga op een van de volgende manieren te werk: <ul style="list-style-type: none"> ■ Schakel de machine gedurende enkele minuten uit door de stekker uit het stopcontact te trekken en schakel hem dan weer in. ■ Neem contact op met uw Brother-leverancier als het probleem zich blijft voordoen.
Afkoelen Ogenblik aub	De temperatuur van de drumeenheid of de tonercartridge is te hoog. De machine onderbreekt de huidige afdruktaak en gaat in de afkoelingsstand. Tijdens het afkoelen hoort u de koelventilator draaien terwijl op het LCD-scherm Afkoelen en Ogenblik aub wordt weergegeven.	Controleer of u de ventilator in de machine kunt horen draaien, en dat de uitlaat nergens door geblokkeerd wordt. Als de ventilator draait, verwijdert u eventuele voorwerpen rondom de uitlaat, en laat u de machine vervolgens ingeschakeld zonder deze enkele minuten aan te raken. Als de ventilator niet draait, koppelt u de machine enkele minuten los van de stroom en verbindt u deze vervolgens opnieuw.
Cartridgefout	De tonercartridge is niet juist geïnstalleerd.	Verwijder de drumeenheid en de tonercartridge en plaats vervolgens een tonercartridge terug in de drumeenheid.
Document nazien (Voor DCP-7065DN)	Het document is niet goed geplaatst of het document dat via de ADF werd gescand, was te lang.	Zie <i>Het document is bovenin de ADF vastgelopen (voor DCP-7065DN)</i> op pagina 58 of <i>De automatische documentinvoer (ADF) gebruiken (voor DCP-7065DN)</i> op pagina 20.
Drum stop	De drumeenheden moeten worden vervangen.	Vervang de drumeenheid. (Zie <i>De drumkit vervangen</i> op pagina 39.)

Foutmelding	Oorzaak	Wat te doen
Drum vervangen	De drumeenheden moeten worden vervangen.	Vervang de drumeenheid. (Zie <i>De drumkit vervangen</i> op pagina 39.)
	De drumteller is na het plaatsen van een nieuwe drum niet gereset.	Reset de teller van de drumeenheid. (Zie <i>De drumteller resetten</i> op pagina 42.)
Drumfout	De primaire corona van de drumeenheid moet worden schoongemaakt.	Maak de primaire corona van de drumeenheid schoon. (Zie <i>De primaire corona reinigen</i> op pagina 45.)
Duplex gedeact.	De duplexlade is verwijderd of niet juist geïnstalleerd.	Plaats de duplexlade voorzichtig in de machine totdat hij op zijn plaats vastklikt.
	De achterkant van de machine is niet volledig gesloten.	Sluit het achterdeksel van de machine.
EL Fout	De machine heeft een mechanisch probleem.	Open het frontdeksel en sluit het opnieuw.
Fout formaat DX	Het papier in de papierlade kan niet worden gebruikt voor automatisch tweezijdig afdrukken.	Laad A4 papier voor automatisch tweezijdig afdrukken en druk op Start . (Zie <i>Afdrukmedia</i> op pagina 104.)
Fuserfout	De temperatuur van de fuseereenheid bereikt een bepaalde temperatuur niet binnen een bepaalde tijd.	Zet de stroomschakelaar uit, wacht een paar seconden en zet hem vervolgens weer aan. Laat de machine ingeschakeld, maar raak deze 15 minuten lang niet aan.
	De fuseereenheid is te heet.	
Geen papier	De machine heeft geen papier meer of het papier is niet goed in de papierlade geplaatst.	Ga op een van de volgende manieren te werk: <ul style="list-style-type: none"> ■ Vul papier bij in de papierlade, en druk op Start. ■ Verwijder het papier en plaats het opnieuw. Druk daarna op Start. ■ Als het probleem niet is verholpen, moet de invoerrol voor papier wellicht gereinigd worden. Reinig de invoerrol voor papier. (Zie <i>Het schoonmaken van de papierpick-up rol</i> op pagina 52.)
Geen toner	De tonercartridge is niet juist geïnstalleerd.	Trek de drumeenheid naar buiten. Verwijder de tonercartridge eruit en plaats haar daarna terug in de drumeenheid.

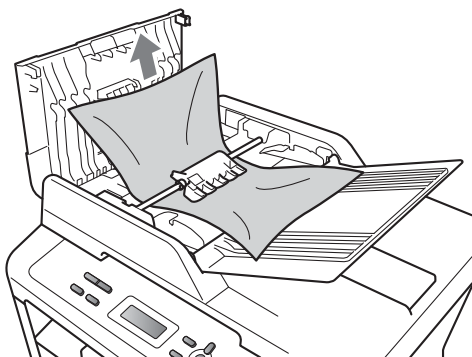
Foutmelding	Oorzaak	Wat te doen
Geheugen vol	Het geheugen van de machine is vol.	<p>Ga op een van de volgende manieren te werk:</p> <ul style="list-style-type: none"> ■ Druk op Start om de gescande pagina's te kopiëren. (Kopieerprocedure in gang) ■ Druk op Stop/Eindigen en wacht tot andere taken zijn voltooid en probeer het vervolgens opnieuw. ■ Verlaag de afdrukresolutie. (Zie het <i>tabblad Normaal in de Softwarehandleiding.</i>)
Handinvoer	Handmatige invoer werd geselecteerd als de papierbron wanneer er geen papier in de sleuf voor handmatige invoer zit.	Plaats een vel papier in de sleuf voor handinvoer. (Zie <i>Papier in de sleuf voor handmatige invoer plaatsen</i> op pagina 10.)
Init. Onmog XX	De machine heeft een mechanisch probleem.	<ul style="list-style-type: none"> ■ Haal de machine verscheidene minuten van de stroom af en doe de stekker er weer in. ■ Neem contact op met uw Brother-leverancier als het probleem zich blijft voordoen.
Kap open	Het frontdeksel is niet volledig gesloten.	Sluit het voordeksel van de machine.
Klep is open	De fuseerklep is niet volledig gesloten of er is papier vastgelopen in de achterzijde van de machine toen u deze inschakelde.	<ul style="list-style-type: none"> ■ Sluit de fuseerklep van de machine. ■ Zorg ervoor dat er geen papier vastzit binnenin aan de achterkant van de machine, sluit het fuseerdeksel en druk op Start.
Klep open (Voor DCP-7065DN)	Het ADF-deksel is niet volledig gesloten.	Sluit het ADF-deksel van de machine.
	Het ADF-deksel is geopend tijdens het laden van een document.	Sluit het ADF-deksel van de machine en druk dan op Stop/Eindigen .
Toner Bijna Op	U moet de tonercartridge spoedig vervangen.	Koop een nieuwe tonercartridge voordat de melding <i>Toner vervangen</i> verschijnt.
Toner op	De tonercartridge is aan vervanging toe.	Vervang de tonercartridge. (Zie <i>De tonercartridge vervangen</i> op pagina 32.)

Foutmelding	Oorzaak	Wat te doen
Toner vervangen	De machine stopt met afdrukken tot u de tonercartridge vervangt.	<p>Wanneer u de tonerinstelling hebt op Stoppen hebt gezet, vervangt u de tonercartridge door een nieuwe en ongebruikte originele Brother tonercartridge. Dit stelt de modus Vervang Toner terug op de beginstand. (Zie <i>De tonercartridge vervangen</i> op pagina 32.)</p> <p>Wanneer u de tonerinstelling op Doorgaan hebt gezet, blijft de machine de gegevens afdrukken tot het lcd-scherm Toner op toont. In <i>Tonerinstellingen in hoofdstuk 1</i> van de <i>Uitgebreide gebruikershandleiding</i> leest u hoe u de machine in de continuumodus gebruikt.</p>
Vast duplex	Het papier is vastgelopen in de duplexlade aan de achterkant van de machine.	(Zie <i>Het papier is vastgelopen in de duplexlade</i> op pagina 66.)
Vast lade	Het papier is vastgelopen in de papierlade van de machine.	(Zie <i>Het papier is vastgelopen in de standaard papierlade</i> op pagina 60.)
Vast: achter	Het papier is vastgelopen aan de achterkant van de machine.	(Zie <i>Papier is vastgelopen aan de achterkant van de machine</i> op pagina 61.)
Vast: binnenin	Het papier is vastgelopen in de machine.	(Zie <i>Papier is vastgelopen binnenin de machine</i> op pagina 63.)

Vastgelopen documenten

Het document is bovenin de ADF vastgelopen (voor DCP-7065DN)

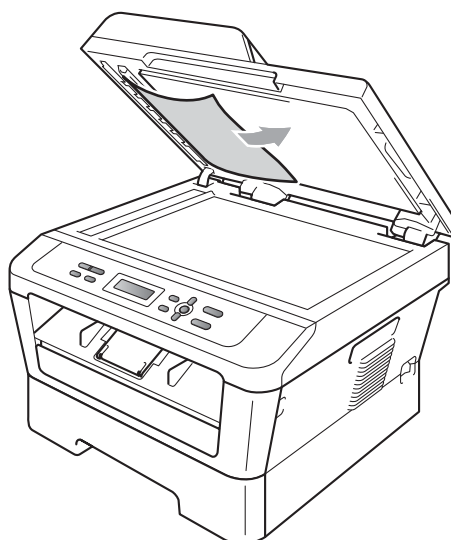
- 1 Verwijder al het papier dat niet is vastgelopen uit de ADF.
- 2 Open het ADF-deksel.
- 3 Trek het vastgelopen document er naar links uit.



- 4 Sluit het ADF-deksel.
- 5 Druk op **Stop/Eindigen**.

Document is vastgelopen onder het documentdeksel (voor DCP-7065DN)

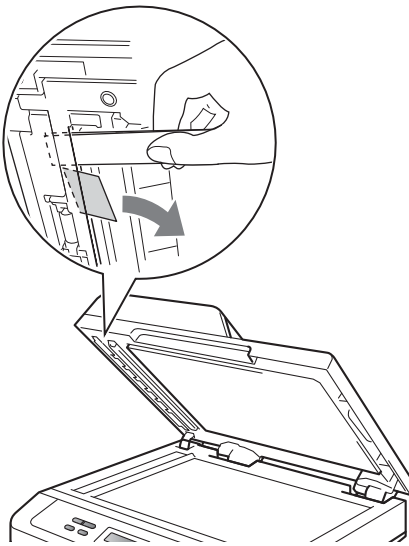
- 1 Verwijder al het papier dat niet is vastgelopen uit de ADF.
- 2 Til het documentdeksel op.
- 3 Trek het vastgelopen document er naar rechts uit.



- 4 Sluit het documentdeksel.
- 5 Druk op **Stop/Eindigen**.

Kleine documenten die vastgelopen zijn in de ADF verwijderen (voor DCP-7065DN)

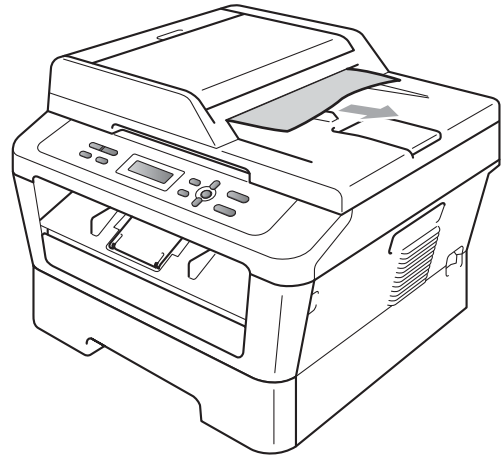
- 1 Til het documentdeksel op.
- 2 Plaats een stuk stevig papier, zoals Cardstock, in de ADF om kleine stukjes papier erdoor te duwen.



- 3 Sluit het documentdeksel.
- 4 Druk op **Stop/Eindigen**.

Document is vastgelopen in de uitvoerlade (voor DCP-7065DN)

- 1 Verwijder al het papier dat niet is vastgelopen uit de ADF.
- 2 Trek het vastgelopen document er naar rechts uit.



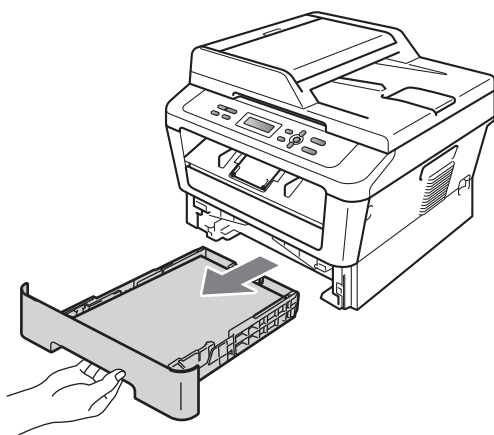
- 3 Druk op **Stop/Eindigen**.

Papier vast

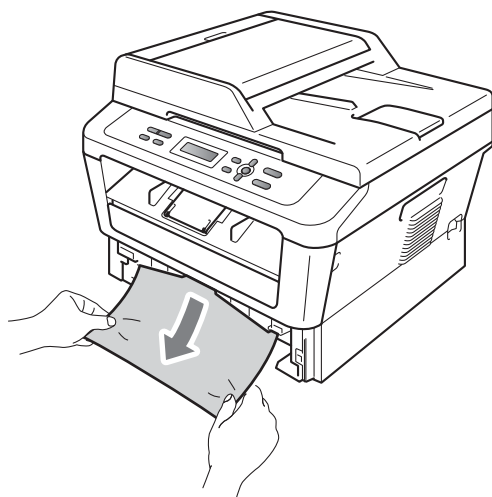
Het papier is vastgelopen in de standaard papierlade

Als op het LCD-scherm **Vast lade** wordt weergegeven, voert u deze stappen uit:

- 1 Trek de papierlade volledig uit de machine.



- 2 Trek met beide handen het vastgelopen papier voorzichtig naar buiten.



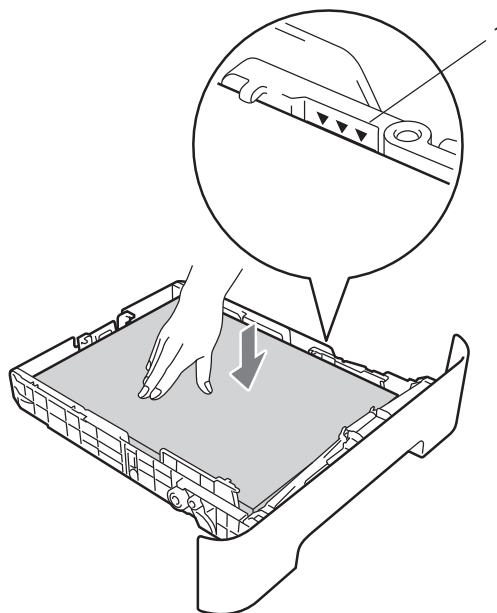
! BELANGRIJK

Als het papier niet eenvoudig in deze richting kan worden verwijderd, stopt u en volgt u de instructies voor *Papier is vastgelopen binnenin de machine* op pagina 63.

Opmerking

Als u het vastgelopen papier naar beneden gericht eruit trekt, kunt u het papier eenvoudiger verwijderen.

- 3 Zorg ervoor dat het papier de maximummarkering (▼▼▼) (1) van de papierlade niet bereikt. Druk op de groene ontgrendeling van de papiergeleiders en verschuif de papiergeleiders voor het correcte papierformaat. Zorg dat de geleiders goed in de sleuven zitten. (Zie *Papier in de standaardpapierlade plaatsen* op pagina 8.)

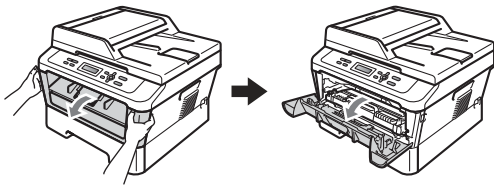


- 4 Plaats de papierlade stevig terug in de machine.

Papier is vastgelopen aan de achterkant van de machine

Als op het LCD-scherm **Vast: achter** wordt weergegeven, is het papier achter het achterdeksel vastgelopen. Volg deze stappen:

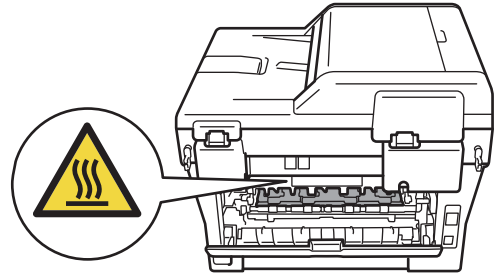
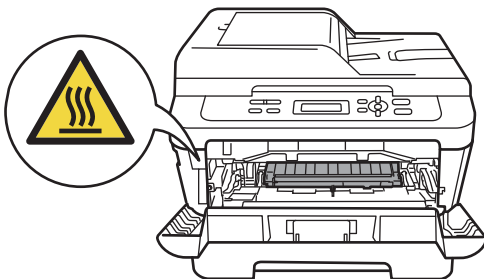
- 1 Maak de voorklep open. Laat de machine 10 minuten ingeschakeld om deze te laten afkoelen.



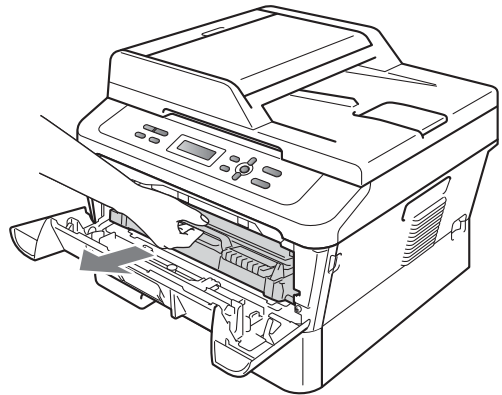
⚠ WAARSCHUWING



Wanneer u de machine pas hebt gebruikt, zijn sommige onderdelen in de machine erg heet. Wanneer u het voordeksel of het achterdeksel (achterste uitvoerlade) van de machine opent, mag u **NOOIT** de onderdelen van de grijze zones in de afbeelding aanraken. Als u dit doet, kunt u brandwonden oplopen.

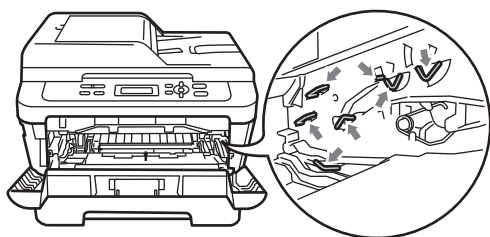


- 2 Pak de drumeenheid en de tonercartridge-module er langzaam uit.

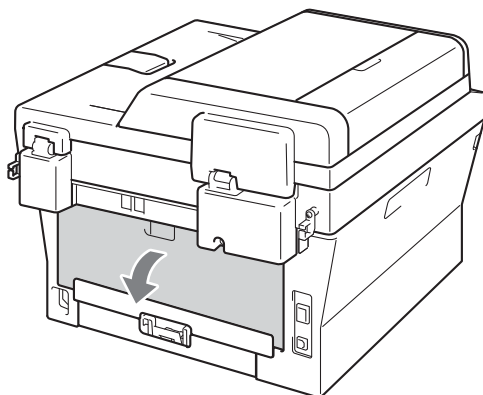


! BELANGRIJK

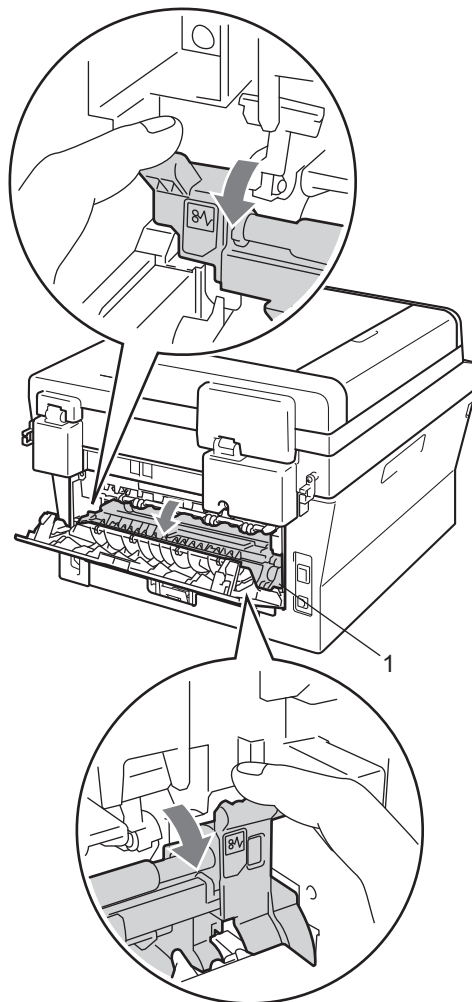
- We raden u aan de drumeenheid en de tonercartridges op een stuk wegwerppapier of doek op een schone, vlakke ondergrond te plaatsen voor het geval u per ongeluk toner morst.
- Raak **NOOIT** de elektroden aan die u in de afbeelding ziet, teneinde schade aan de machine tengevolge van statische elektriciteit te vermijden.



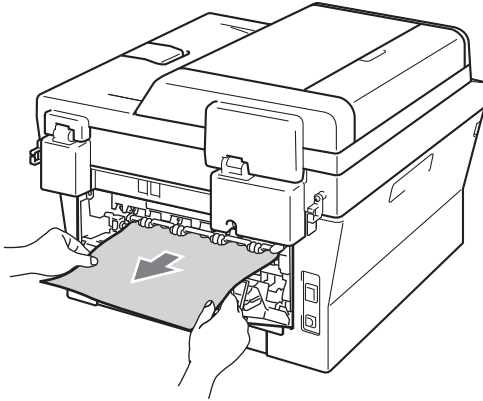
- 3 Open de achterklep (face-up uitvoerlade).



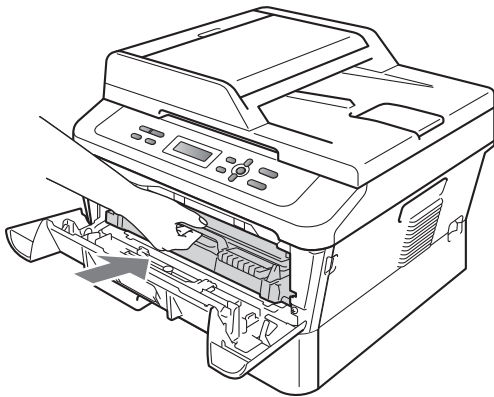
- 4 Trek de lipjes aan de linker- en rechterkant naar beneden om de fuserdeksel te openen (1).



- 5 Trek met beide handen voorzichtig het vastgelopen papier uit de fuseereenheid.



- 6 Sluit de fuser- en de achterklep (face-up uitvoerlade).
- 7 Plaats het geheel van drumeenheid en tonercartridge weer in de machine.

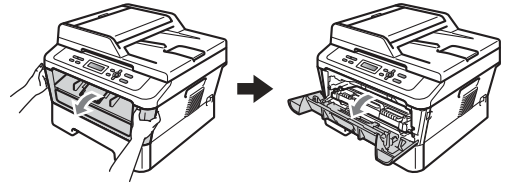


- 8 Sluit het voordeksel. Druk op **Start** als de machine niet automatisch begint met afdrucken.

Papier is vastgelopen binnenin de machine

Als op het LCD-scherm **Vast: binnenin** wordt weergegeven, voert u deze stappen uit:

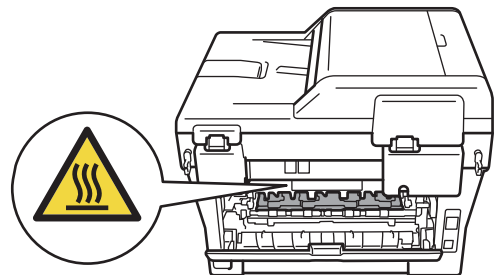
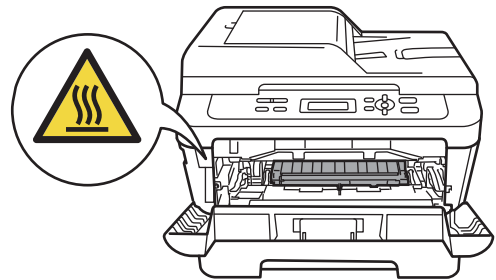
- 1 Laat de machine 10 minuten ingeschakeld om deze te laten afkoelen.
- 2 Maak de voorklep open.



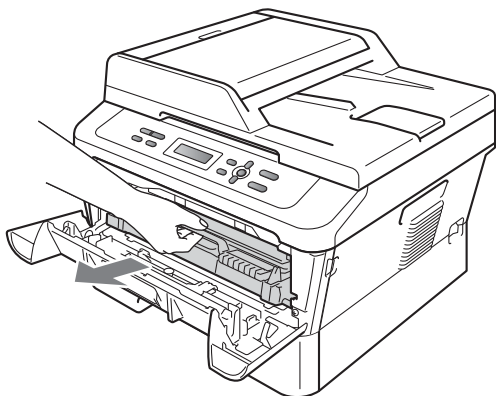
! WAARSCHUWING



Wanneer u de machine pas hebt gebruikt, zijn sommige onderdelen in de machine erg heet. Wanneer u het voordeksel of het achterdeksel (achterste uitvoerlade) van de machine opent, mag u **NOOIT** de onderdelen van de grijze zones in de afbeelding aanraken. Als u dit doet, kunt u brandwonden oplopen.



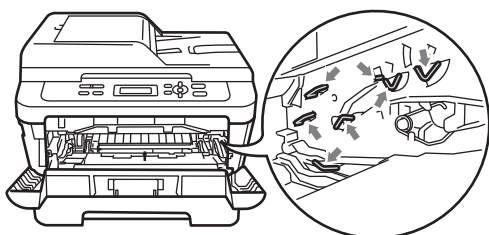
- 3 Pak de drumeenheid en de tonercartridge-module er langzaam uit. Het vastgelopen papier kan worden verwijderd samen met het geheel van drumeenheid en tonercartridge, of het kan zijn dat hierdoor het papier wordt vrijgegeven zodat u het uit de machine kunt trekken.



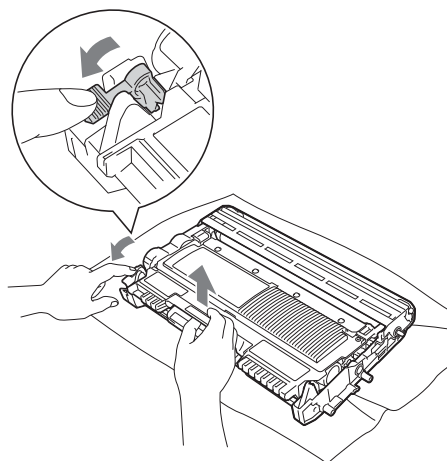
Wanneer u het geheel van drumeenheid en tonercartridge niet kunt verwijderen, gebruik dan geen extra kracht. Ga in plaats daarvan naar stap 7.

! BELANGRIJK

- Wij raden u aan om de drumkit en tonercartridge op een stuk papier of een doek te plaatsen voor het geval dat er toner wordt geknoeid.
- Raak **NOOIT** de elektroden aan die u in de afbeelding ziet, om schade aan de machine door statische elektriciteit te vermijden.

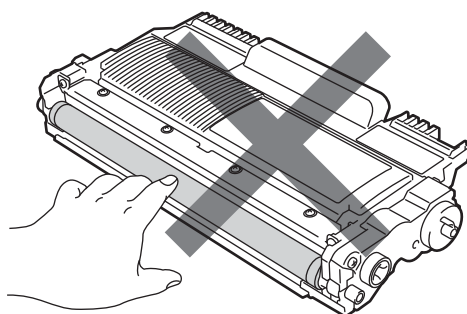


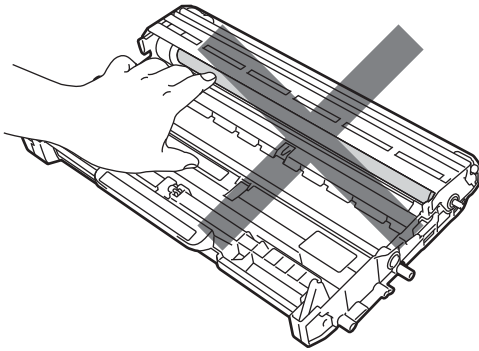
- 4 Druk de groene vergrendelhendel naar beneden en neem de tonercartridge uit de drumeenheid. Neem het eventuele vastgelopen papier uit de drumeenheid.



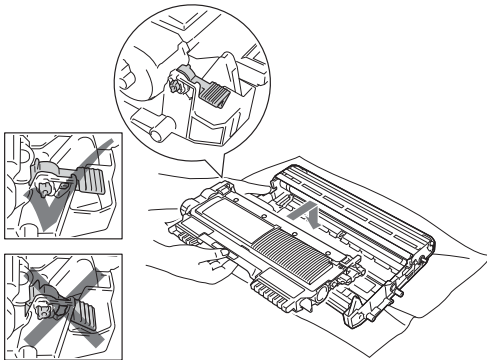
! BELANGRIJK

- Wees voorzichtig bij het hanteren van de tonercartridge. Wanneer u toner morst op uw handen of kleding, moet u de vlekken onmiddellijk afvegen of verwijderen met koud water.
- Raak de grijze delen in de illustratie **NIET** aan om problemen met de afdrukkwaliteit te voorkomen.



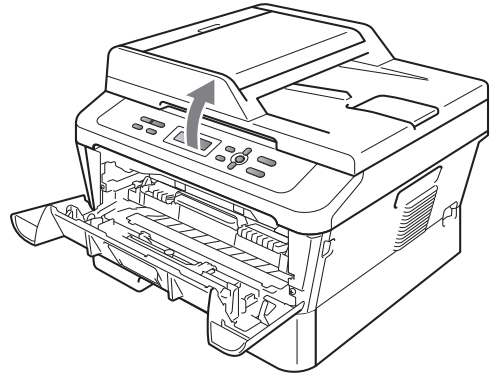


- 5 Plaats de tonercartridge terug in de drumeenheid tot u hem op zijn plaats hoort vastklikken. Wanneer u hem er op de goede manier in zet, komt de groene vergrendelhendel automatisch omhoog.

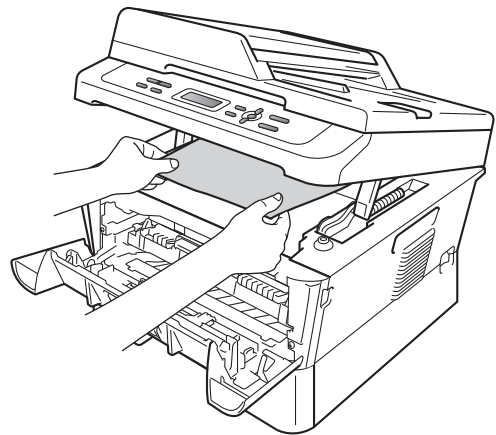


- 6 Wanneer u de drumeenheid en tonercartridgeconstructie met het vastgelopen papier kon verwijderen, hebt u de papierstoring verholpen. Plaats de drumeenheid en de tonercartridge-module weer in de machine en sluit de voorklep. Druk op **Start** als de machine niet automatisch begint met afdrucken.

- 7 Til het scannerdeksel op.

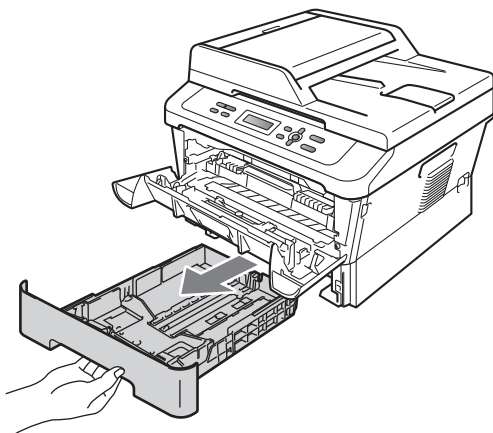


Gebruik beide handen om het vastgelopen papier zorgvuldig omhoog en uit de opening van de uitvoerlade te trekken.

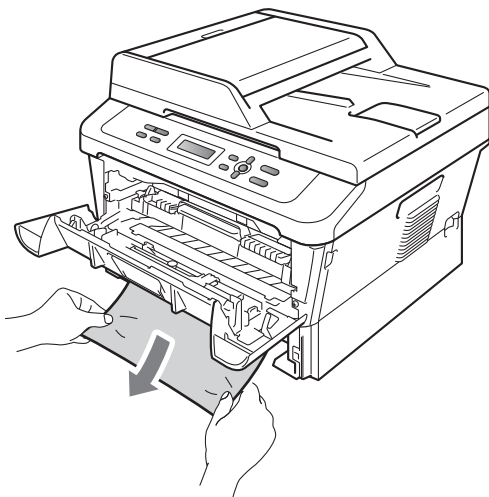


- 8 Sluit het scannerdeksel.

- 9 Wanneer u het vastgelopen papier niet uit de opening van de papierlade kunt trekken (zoals weergegeven in stap 7), verwijder dan de papierlade geheel uit de machine.



- 10 Trek het vastgelopen papier uit de opening van de papierlade.



- 11 Plaats de papierlade weer in de machine. Wanneer u het vastgelopen papier hebt verwijderd, hebt u de papierstoring verholpen.



Opmerking

- Wanneer op het lcd-scherm de melding *Vast: binnenin* verschijnt, controleer dan of er zich papiersnippers binnen de machine of de drumeenheid bevinden door de aanwijzingen in de stappen 3 en met 6 te volgen.
- Wanneer u de machine uit zet terwijl op het lcd-scherm de melding *Vast: binnenin* verschijnt, drukt de machine onvolledige gegevens van uw computer af.

Het papier is vastgelopen in de duplexlade

Als op het LCD-scherm *Vast duplex* wordt weergegeven, voert u deze stappen uit:

- 1 Laat de machine 10 minuten ingeschakeld om deze te laten afkoelen.

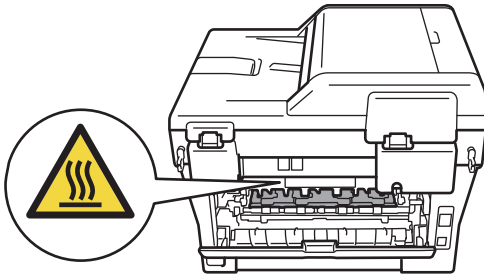
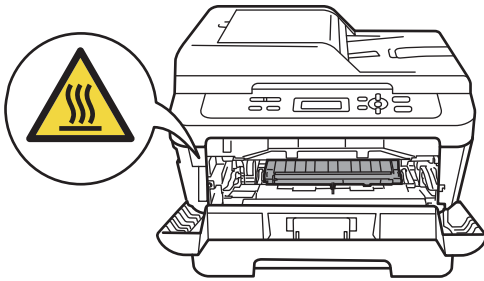


WAARSCHUWING

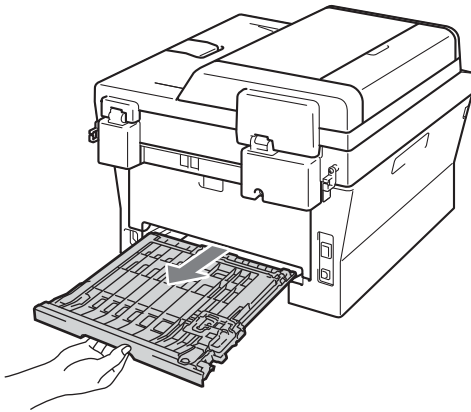


HEET

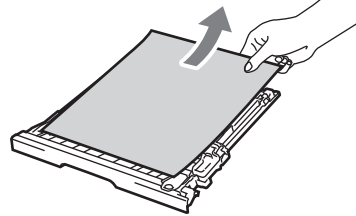
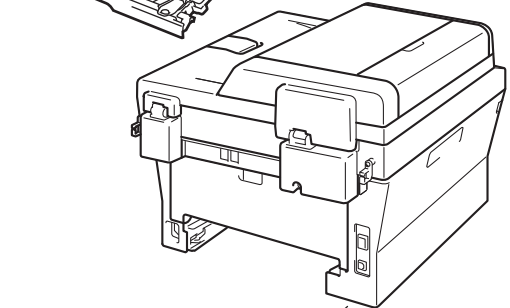
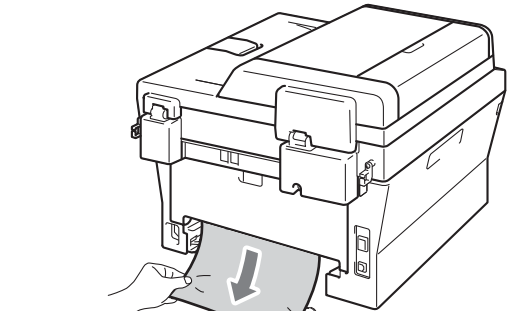
Wanneer u de machine pas hebt gebruikt, zijn sommige onderdelen in de machine erg heet. Wanneer u het voordeksel of het achterdeksel (achterste uitvoerlade) van de machine opent, mag u NOOIT de onderdelen van de grijze zones in de afbeelding aanraken. Als u dit doet, kunt u brandwonden oplopen.



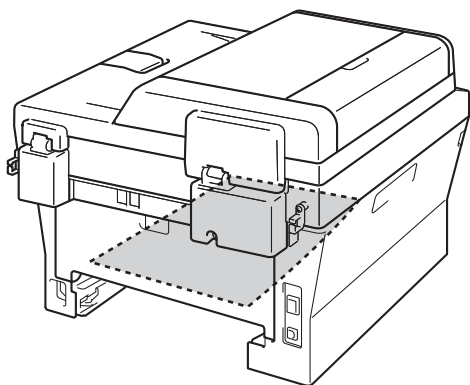
- 2 Trek de duplexlade volledig uit de machine.



- 3 Trek het vastgelopen papier uit de machine of uit de duplexlade.



- 4 Controleer dat er geen papier achterblijft onder de machine.



- 5 Plaats de duplexlade weer in de machine.

Als u problemen hebt met uw machine

Als u denkt dat er een probleem is met uw machine, kijk dan in onderstaande tabel en volg de tips voor het oplossen van problemen.

De meeste problemen kunt u zelf eenvoudig oplossen. Indien u extra hulp nodig hebt, biedt het Brother Solutions Center de meest recente veelgestelde vragen en tips voor het oplossen van problemen.

Kijk op <http://solutions.brother.com/>.

Controleer onderstaande tabel en volg de instructies.

Kopieerproblemen

Problemen	Suggesties
Verticale zwarte lijn op de kopieën.	Zwarte verticale lijnen op kopieën ontstaan meestal doordat er zich vuil of correctievloeistof op de glasplaat bevindt of doordat de primaire corona vuil is. (Zie <i>De glasplaat reinigen</i> op pagina 44 en <i>De primaire corona reinigen</i> op pagina 45.)
De kopieën zijn blanco.	Laad het document op de juiste manier. (Zie <i>De automatische documentinvoer (ADF) gebruiken (voor DCP-7065DN)</i> op pagina 20 of <i>met behulp van de glasplaat</i> op pagina 21.)

Afdrukproblemen

Problemen	Suggesties
Slechte afdrukkwaliteit	Zie <i>De afdrukkwaliteit verbeteren</i> op pagina 74.
Er kan niet worden afgedrukt.	<ul style="list-style-type: none"> ■ Controleer of de stekker van de machine in het stopcontact zit en of de machine is ingeschakeld. ■ Controleer of de tonercartridges en drumeenheid correct zijn geïnstalleerd. (Zie <i>De drumkit vervangen</i> op pagina 39.) ■ Controleer of de interfacekabel goed is aangesloten tussen de machine en uw computer. (Zie de <i>Installatiehandleiding</i>.) ■ Controleer of de correcte printerdriver is geïnstalleerd en geselecteerd. ■ Controleer of het LCD-scherm een foutmelding weergeeft. (Zie <i>Fout- en onderhoudsberichten</i> op pagina 54.) ■ Controleer of de machine online is: (Voor Windows® 7 en Windows Server® 2008 R2) Klik op de knop Starten en daarna op Apparaten en printers. Klik met de rechtermuisknop op Brother DCP-XXXX Printer. Zorg ervoor dat Printer offline gebruiken is uitgevinkt. (Windows Vista®) Klik op de knop Starten, Configuratiescherm, Hardware en geluiden en vervolgens op Printer. Klik met de rechtermuisknop op Brother DCP-XXXX Printer. Zorg ervoor dat Printer offline gebruiken is uitgevinkt. (Windows® XP en Windows Server® 2003/2008) Klik op de knop Starten en selecteer Printers en faxapparaten. Klik met de rechtermuisknop op Brother DCP-XXXX Printer. Zorg ervoor dat Printer offline gebruiken is uitgevinkt. (Windows® 2000) Klik op de knop Starten, selecteer Instellingen en daarna Printer. Klik met de rechtermuisknop op Brother DCP-XXXX Printer. Zorg ervoor dat Printer offline gebruiken is uitgevinkt.

Afdrukproblemen (Vervolg)

Problemen	Suggesties
De machine print onverwacht of print heel slecht.	<ul style="list-style-type: none"> ■ Druk op Opricht Annuleren om afdruktaken te annuleren. ■ Controleer de instellingen in uw toepassing en controleer of deze compatibel zijn met uw machine. ■ Trek de papierlade uit de machine en wacht totdat de machine stopt met afdrukken. Schakel de machine vervolgens uit en verwijder de stekker enige minuten uit het stopcontact.
De machine print de eerste pagina's correct, maar dan ontbreekt tekst op enkele pagina's.	<ul style="list-style-type: none"> ■ Controleer de instellingen in uw toepassing en controleer of deze compatibel zijn met uw machine. ■ Uw computer herkent het signaal "ingangsbuffer vol" van de machine niet. Controleer of u de interfacekabel correct hebt aangesloten. (Zie de <i>Installatiehandleiding</i>.)
De kop- of voetteksten in het document worden op het scherm weergegeven, maar worden niet in het document afgedrukt.	Er is een onbedrukbaar gedeelte aan de boven- en onderkant van de pagina. Pas de boven- en ondermarge voor uw document aan. (Zie <i>Onscanbare en onbedrukbare gebieden</i> op pagina 14.)
De machine drukt niet dubbelzijdig af, ook al is de printerdriver ingesteld op Duplex.	Controleer de instelling voor het papierformaat in de printerdriver. Selecteer hiervoor het formaat A4 [60 tot 105 g/m ²].
De machine drukt niet af of is met afdrukken gestopt.	<p>Druk op Opricht Annuleren.</p> <p>Als de machine de taak annuleert en deze uit het geheugen verwijdert, kan het afdrukken niet volledig worden voltooid.</p>

Scanproblemen

Problemen	Suggesties
Tijdens het scannen treden er TWAIN-fouten op.	Zorg dat de Brother TWAIN-driver als primaire bron is gekozen. Klik in PaperPort™ 12SE op Bestand, knop Scannen of foto ophalen en kies de Brother TWAIN-driver.
OCR (optische tekstherkenning) werkt niet.	<p>Probeer de scanresolutie te verhogen.</p> <p>(Bij gebruik van een Macintosh) U moet eerst de Presto! PageManager van het internet ophalen en installeren. Zie <i>Toegang tot Brother-support (Macintosh)</i> op pagina 5 voor verdere instructies.</p>
(Voor DCP-7055W / DCP-7057W / DCP-7065DN / DCP-7070DW) De functie netwerkscannen werkt niet.	Zie <i>Netwerkproblemen (voor DCP-7055W / DCP-7057W / DCP-7065DN / DCP-7070DW)</i> op pagina 72.

Softwareproblemen

Problemen	Suggesties
Kan geen software installeren en kan niet afdrukken.	Voer het programma MFL-Pro Suite repareren uit op de cd-rom. Dit programma repareert en installeert de software opnieuw.
Kan '2 op 1' of '4 op 1'-afdrukken niet uitvoeren.	Controleer of de instellingen voor het papierformaat in de toepassing en in de printerdriver hetzelfde zijn.
De machine drukt niet af vanuit Adobe® Illustrator®.	Probeer de afdrukresolutie te verlagen. (Zie het <i>tabblad Geavanceerd</i> in de <i>Softwarehandleiding</i> .)

Problemen met het papier

Problemen	Suggesties
De machine voert geen papier in. Het LCD-scherf toont <i>Geen papier</i> of de melding <i>Vastgelopen papier</i> .	<ul style="list-style-type: none"> ■ Wanneer er geen papier is, plaatst u een nieuwe stapel papier in de papierlade. ■ Als er papier in de lade zit, moet u nagaan of het correct is geplaatst. Wanneer het papier gekruld is, moet u het plat maken. Soms moet u het papier uit de lade halen, de stapel omdraaien en weer in de lade plaatsen. ■ Plaats minder papier in de lade en probeer het opnieuw. ■ Controleer of de handmatige invoermodus niet in de printerdriver is geselecteerd. ■ Reinig de invoerrol voor papier. Zie <i>Het schoonmaken van de papierpick-up rol</i> op pagina 52. ■ Als op het LCD-scherf de melding <i>Vastgelopen papier</i> wordt weergegeven en het probleem is niet verholpen, raadpleegt u <i>Fout- en onderhoudsberichten</i> op pagina 54.
Hoe kan ik enveloppen afdrucken?	U kunt enveloppen invoeren via de handmatige invoergleuf. Uw toepassing moet zo zijn ingesteld dat u het betreffende envelopformaat kunt printen. Dit stelt u meestal in via het menu pagina-instelling of documentinstelling van uw toepassing.
Welk papier kan ik gebruiken?	U kunt dun papier, normaal papier, dik papier, bankpostpapier, kringlooppapier, enveloppen en etiketten gebruiken die geschikt zijn voor laserprinters. (Zie <i>Papiersoorten en andere afdrukmedia die kunnen worden gebruikt</i> op pagina 16 voor meer informatie.) <ul style="list-style-type: none"> ■ U kunt enveloppen invoeren via de handmatige invoergleuf.
Het papier is vastgelopen.	Verwijder het vastgelopen papier. (Zie <i>Vastgelopen documenten</i> op pagina 58.)

Problemen met de afdrukkwaliteit

Problemen	Suggesties
De afgedrukte pagina's zijn gekruld.	<ul style="list-style-type: none"> ■ Dun of dik papier van lage kwaliteit of het niet afdrucken op de aanbevolen papierzijde zou dit probleem kunnen veroorzaken. Probeer het probleem te verhelpen door de stapel papier in de papierlade om te draaien. ■ Controleer of u de juiste papiersoort hebt gekozen die past bij het type afdrukmedia. (Zie <i>Papiersoorten en andere afdrukmedia die kunnen worden gebruikt</i> op pagina 16.)
De afgedrukte pagina's zijn vlekkerig.	U hebt de verkeerde papiersoort ingesteld voor het papier dat u gebruikt, of het gebruikte papier is te dik of te gestructureerd. (Zie <i>Papiersoorten en andere afdrukmedia die kunnen worden gebruikt</i> op pagina 16 en <i>tabblad Normaal</i> in de <i>Softwarehandleiding</i> .)
De afdrucken zijn te licht.	<ul style="list-style-type: none"> ■ Als dit probleem zich voordoet tijdens het maken van kopieën of het afdrucken, schakelt u u de tonerbespaarstand in de menu-instellingen van de machine op Uit. (Zie <i>Toner besparen in hoofdstuk 1</i> van de <i>Uitgebreide gebruikershandleiding</i>.) ■ Zet de tonerbespaarstand op Uit in het tabblad Geavanceerd van de printerdriver. (Zie het <i>tabblad Geavanceerd</i> in de <i>Softwarehandleiding</i>.)

Netwerkproblemen (voor DCP-7055W / DCP-7057W / DCP-7065DN / DCP-7070DW)

Problemen	Suggesties
Printen via een bedraad netwerk onmogelijk.	<p>Als u netwerkproblemen hebt, raadpleegt u de <i>Netwerkhandleiding</i> voor meer informatie.</p> <p>Controleer of de machine aan staat, online is en in de stand Gereed staat. Druk de netwerkconfiguratielijst af om uw huidige netwerkinstellingen te bekijken. (Zie <i>Netwerkconfiguratielijst</i> in <i>hoofdstuk 1</i> van de <i>Uitgebreide gebruikershandleiding</i>.) Sluit de LAN-kabel weer aan op de hub om te controleren of de kabel en de netwerkaansluitingen in orde zijn. Probeer, indien mogelijk, de machine aan te sluiten op een andere poort van uw hub en gebruik een andere kabel. U kunt de huidige status van het bedrade netwerk controleren in het bedieningspaneelmenu Netwerk.</p>
De functie netwerkscannen werkt niet.	<p>(Windows®) U dient in te stellen dat eventuele beveiligings-/firewallsoftware Netwerkscannen toestaat. Voer de volgende informatie in om poort 54925 toe te voegen voor netwerkscannen:</p> <ul style="list-style-type: none"> ■ Bij Naam: voer een beschrijving in, bijvoorbeeld Brother NetScan. ■ Bij Poortnummer: voer 54925 in. ■ Bij Protocol: selecteer UDP. <p>Raadpleeg de gebruiksaanwijzing van uw beveiligings-/firewallsoftware of neem contact op met de leverancier van de software.</p> <p>Voor meer informatie kunt u veelgestelde vragen en het onderdeel Problemen oplossen lezen op http://solutions.brother.com/.</p> <p>(Macintosh)</p> <ul style="list-style-type: none"> ■ Misschien werkt de functie netwerkscannen niet vanwege firewallinstellingen. Verander de firewallinstellingen of schakel ze uit. Raadpleeg de gebruikershandleiding bij uw software of neem contact op met de fabrikant als u firewallsoftware van derden gebruikt. ■ Selecteer uw machine opnieuw in de DeviceSelector toepassing in Macintosh HD/Bibliotheek/Printers/Brother/Utilities/DeviceSelector of in de modellijst in ControlCenter2.
Uw computer kan de machine niet vinden.	<p>(Windows®) De instelling van de firewall op uw pc kan de noodzakelijke netwerkverbinding blokkeren. (Zie bovenstaande instructies voor meer informatie.)</p> <p>(Macintosh)</p> <ul style="list-style-type: none"> ■ De computer kan de machine misschien niet detecteren vanwege firewallinstellingen. Verander de firewallinstellingen of schakel ze uit. Raadpleeg de gebruikershandleiding bij uw software of neem contact op met de fabrikant als u firewallsoftware van derden gebruikt. ■ Selecteer uw machine opnieuw in de DeviceSelector toepassing in Macintosh HD/Bibliotheek/Printers/Brother/Utilities/DeviceSelector of in de modellijst in ControlCenter2.
Verbinding met draadloos netwerk niet mogelijk. (Voor DCP-7055W / DCP-7057W / DCP-7070DW)	<p>Onderzoek het probleem met behulp van de WLAN-rapport. Druk op Menu en op ▲ of ▼ om 4. <i>Machine Info.</i> (Voor DCP-7055W / DCP-7057W) 5. <i>Machine Info.</i> (Voor DCP-7070DW) te kiezen en druk op OK, druk op ▲ of ▼ om 5. <i>WLAN-rapport</i> te kiezen en op OK. Druk vervolgens op Start. Raadpleeg <i>Installatiehandleiding</i> voor meer informatie.</p>

Overige

Problemen	Suggesties
De machine kan niet worden ingeschakeld.	<p>De stroomvoorziening kan nadelig zijn beïnvloed door bijvoorbeeld bliksem of een spanningspiek waardoor de interne veiligheidsmechanismes van de machine zijn ingeschakeld. Schakel de machine uit en haal de stekker ervan uit het stopcontact. Wacht tien minuten, steek de stekker weer in het stopcontact en schakel de machine in.</p> <p>Schakel de machine uit als het probleem niet verholpen is. Steek de stekker van het netsnoer in een ander stopcontact waarvan u weet dat het goed werkt, en schakel de machine in.</p>

De afdrukkwaliteit verbeteren


Wanneer u een probleem met de afdrukkwaliteit hebt, maakt u eerst een kopie (leg een document op de glasplaat en druk op **Start**). Als de afdruk er goed uitziet, heeft het probleem waarschijnlijk niet met uw machine te maken. Controleer de aansluitingen van de interfacekabel of probeer om een ander document af te drukken. Als de afdruk of de testpagina die is afgedrukt met de machine niet van een goede kwaliteit is, volgt u eerst de volgende stappen. Als u dan nog problemen hebt met de afdrukkwaliteit, kijk dan in onderstaande tabel en volg de tips op voor het oplossen van problemen.







Opmerking



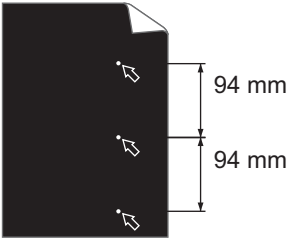
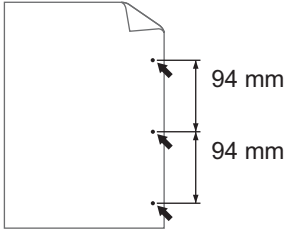
Het gebruik van andere cartridges dan de originele van Brother of het gebruik van cartridges die met inkt van andere merken zijn bijgevuld, wordt derhalve afgeraden op deze machine.

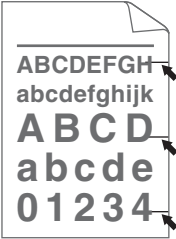
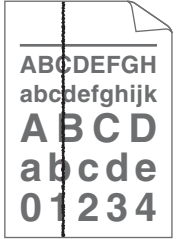
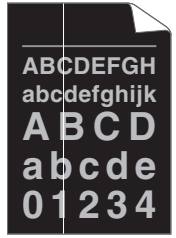
- 1 Om de beste afdrukkwaliteit te verkrijgen, raden wij u aan om het aanbevolen papier te gebruiken. Zorg ervoor dat u papier gebruikt dat aan de specificaties voldoet. (Zie *Papiersoorten en andere afdrukmedia die kunnen worden gebruikt* op pagina 16.)
- 2 Controleer dat de drumeenheid en tonercartridge correct zijn geïnstalleerd.


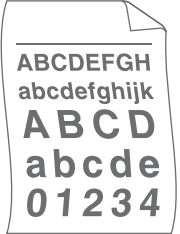
Voorbeelden van slechte afdrukkwaliteit	Advies
 <p data-bbox="234 1246 362 1271">Vaag beeld</p>	<ul style="list-style-type: none">■ Neem de drumeenheid en de tonercartridge uit de machine. Houd het samenstellniveau met beide handen vast en schud deze verscheidene malen heen en weer om de toner gelijkmatig over de cartridge te verdelen.■ Controleer of de tonerinstelling in <i>Vervang toner</i> is ingesteld op <i>Doorgaan</i> (continuumodus). Zie <i>Tonerinstellingen</i> in hoofdstuk 1 van de <i>Uitgebreide gebruikershandleiding</i>.■ Controleer de omgeving van de machine. Omstandigheden zoals vochtigheid, hoge temperaturen enzovoort kunnen de afdruk slechter maken. Raadpleeg de <i>Veiligheid en wetgeving folder</i>.■ Wanneer de hele pagina te licht is, staat <i>Tonerbesparing</i> misschien aan. Schakel de <i>Toner sparen</i> in de menu-instellingen van de machine of de modus Toner-bespaarstand in de printer Eigenschappen van de driver uit. Zie <i>Toner besparen</i> in hoofdstuk 1 van de <i>Uitgebreide gebruikershandleiding</i> of <i>tabblad Geavanceerd</i> in hoofdstuk 2 van de <i>Softwarehandleiding</i>.■ Maak de primaire corona in de drumeenheid schoon. Zie <i>De primaire corona reinigen</i> op pagina 45.■ Plaats een nieuwe tonercartridge. Zie <i>De tonercartridge vervangen</i> op pagina 32.■ Installeer een nieuwe drumeenheid. Zie <i>De drumeenheid vervangen</i> op pagina 38.

Voorbeelden van slechte afdrukwaliteit	Advies
 <p data-bbox="223 591 436 620">Grijze achtergrond</p>	<ul style="list-style-type: none"> <li data-bbox="546 295 1254 382">■ Controleer of u papier gebruikt dat aan onze specificaties voldoet. Zie <i>Papiersoorten en andere afdrukmedia die kunnen worden gebruikt</i> op pagina 16. <li data-bbox="546 397 1254 508">■ Controleer de omgeving van de machine. Factoren zoals een hoge temperatuur en een hoge vochtigheidsgraad kunnen leiden tot grijze achtergronden. Raadpleeg <i>Veiligheid en wetgeving folder</i>. <li data-bbox="546 523 1160 581">■ Plaats een nieuwe tonercartridge. Zie <i>De tonercartridge vervangen</i> op pagina 32. <li data-bbox="546 596 1174 654">■ Installeer een nieuwe drumeenheid. Zie <i>De drumeenheid vervangen</i> op pagina 38.
 <p data-bbox="155 962 504 991">Vage afdruk van vorige pagina</p>	<ul style="list-style-type: none"> <li data-bbox="546 668 1254 778">■ Controleer of u papier gebruikt dat aan onze specificaties voldoet. Papier met een ruw oppervlak of dik materiaal kan de oorzaak zijn van dit probleem. Zie <i>Papiersoorten en andere afdrukmedia die kunnen worden gebruikt</i> op pagina 16. <li data-bbox="546 794 1254 938">■ Controleer of u het correcte mediatype hebt gekozen in het printer-stuurprogramma of in het menu voor het instellen van de papiersoort. Zie <i>Papiersoorten en andere afdrukmedia die kunnen worden gebruikt</i> op pagina 16 en <i>tabblad Normaal</i> in <i>hoofdstuk 2</i> van de <i>Softwarehandleiding</i>. <li data-bbox="546 954 1254 1079">■ Selecteer Minder wazige herhaalde beelden in de printerdriver. Zie <i>Instellingen om dubbele afdrukken te reduceren</i> in <i>hoofdstuk 2</i> (Windows®) of <i>hoofdstuk 8</i> (Macintosh) van de <i>Softwarehandleiding</i>. <li data-bbox="546 1095 1160 1153">■ Plaats een nieuwe tonercartridge. Zie <i>De tonercartridge vervangen</i> op pagina 32. <li data-bbox="546 1168 1174 1226">■ Installeer een nieuwe drumeenheid. Zie <i>De drumeenheid vervangen</i> op pagina 38. <li data-bbox="546 1242 1222 1300">■ De fuseereenheid is misschien verontreinigd. Bel uw Brother-leverancier.
 <p data-bbox="251 1599 408 1628">Tonervlekken</p>	<ul style="list-style-type: none"> <li data-bbox="546 1306 1254 1416">■ Controleer of u papier gebruikt dat aan onze specificaties voldoet. Gestructureerd papier kan dit probleem veroorzaken. Zie <i>Papiersoorten en andere afdrukmedia die kunnen worden gebruikt</i> op pagina 16. <li data-bbox="546 1431 1254 1518">■ Maak de primaire corona en de drumeenheid schoon. Raadpleeg <i>De primaire corona reinigen</i> op pagina 45 en <i>De drumeenheid reinigen</i> op pagina 46. <li data-bbox="546 1534 1254 1591">■ De drumeenheid is misschien beschadigd. Installeer een nieuwe drumeenheid. Zie <i>De drumeenheid vervangen</i> op pagina 38. <li data-bbox="546 1607 1222 1665">■ De fuseereenheid is misschien verontreinigd. Bel uw Brother-leverancier.

Voorbeelden van slechte afdrukwaliteit	Advies
 <p data-bbox="175 591 422 614">Ontbrekende stukken</p>	<ul style="list-style-type: none"> <li data-bbox="515 295 1216 378">■ Controleer of u papier gebruikt dat aan onze specificaties voldoet. Zie <i>Papiersoorten en andere afdrukmedia die kunnen worden gebruikt</i> op pagina 16. <li data-bbox="515 394 1216 508">■ Selecteer Dik papier in het printerstuurprogramma, selecteer <i>Dik</i> in het menu van de machine voor het instellen van de papiersoort, of gebruik dunner papier. Zie <i>Papiersoort</i> op pagina 15 en <i>tabblad Normaal</i> in de <i>Softwarehandleiding</i>. <li data-bbox="515 523 1216 606">■ Controleer de omgeving van de machine. Factoren zoals een hoge vochtigheid kunnen een lege afdruk veroorzaken. Raadpleeg de <i>Veiligheid en wetgeving folder</i>. <li data-bbox="515 622 1216 685">■ De drumeenheid is misschien beschadigd. Installeer een nieuwe drumeenheid. Zie <i>De drumeenheid vervangen</i> op pagina 38.
 <p data-bbox="237 991 360 1014">Alles zwart</p>	<ul style="list-style-type: none"> <li data-bbox="515 691 1216 805">■ Reinig de corona in de drumeenheid door het groene lipje een paar keer van links naar rechts en weer terug te schuiven. Zorg ervoor dat u het groene lipje weer terugzet in de oorspronkelijke stand (▲). Zie <i>De primaire corona reinigen</i> op pagina 45. <li data-bbox="515 821 1216 884">■ De drumeenheid is misschien beschadigd. Installeer een nieuwe drumeenheid. Zie <i>De drumeenheid vervangen</i> op pagina 38. <li data-bbox="515 900 1216 964">■ De fuseereenheid is misschien verontreinigd. Bel uw Brother-leverancier.
 <p data-bbox="127 1325 470 1379">Horizontale witte strepen over de pagina</p>	<ul style="list-style-type: none"> <li data-bbox="515 1025 1216 1108">■ Controleer of u papier gebruikt dat aan onze specificaties voldoet. Papier met een ruw oppervlak of dik materiaal kan de oorzaak zijn van dit probleem. <li data-bbox="515 1124 1216 1271">■ Controleer of u het correcte mediatype hebt gekozen in het printerstuurprogramma of in het menu voor het instellen van de papiersoort. Zie <i>Papiersoorten en andere afdrukmedia die kunnen worden gebruikt</i> op pagina 16 en <i>tabblad Normaal</i> in de <i>Softwarehandleiding</i>. <li data-bbox="515 1286 1216 1379">■ Het probleem kan vanzelf verdwijnen. Druk meer pagina's af om dit probleem te verhelpen, met name wanneer u de machine een lange tijd niet hebt kunnen gebruiken. <li data-bbox="515 1394 1216 1445">■ De drumeenheid is misschien beschadigd. Installeer een nieuwe drumeenheid. Zie <i>De drumeenheid vervangen</i> op pagina 38.

Voorbeelden van slechte afdrukkwaliteit	Advies
 <p>Horizontal strepen op de pagina</p>	<ul style="list-style-type: none"> ■ Maak de primaire corona in de drumeenheid schoon. Zie <i>De primaire corona reinigen</i> op pagina 45. ■ De drumeenheid is misschien beschadigd. Installeer een nieuwe drumeenheid. Zie <i>De drumeenheid vervangen</i> op pagina 38.
 <p>Witte strepen, randen of ribbelpatronen op de pagina</p>	<ul style="list-style-type: none"> ■ Controleer de omgeving van de machine. Een omgeving met een hoge luchtvochtigheid en hoge temperaturen kunnen dit probleem met de afdrukkwaliteit veroorzaken. ■ Als het probleem niet is opgelost na het afdrukken van enkele pagina's, installeer dan een nieuwe drumeenheid. (Zie <i>De drumeenheid vervangen</i> op pagina 38.)
 <p>Witte plekken op zwarte tekst en afbeeldingen, op intervallen van 94 mm</p>  <p>Zwarte vlekken op een afstand van 94 mm van elkaar</p>	<ul style="list-style-type: none"> ■ Maak tien kopieën van een leeg, wit vel papier. Zie <i>Kopieën maken</i> op pagina 23. Wanneer het probleem niet is opgelost, kan het zijn dat er in de drumeenheid lijm van een etiket op het OPC-drumoppervlak plakt. Reinig de drumeenheid. Zie <i>De drumeenheid reinigen</i> op pagina 46. ■ De drumeenheid is misschien beschadigd. Installeer een nieuwe drumeenheid. Zie <i>De drumeenheid vervangen</i> op pagina 38.

Voorbeelden van slechte afdrukkwaliteit	Advies
 <p>Zwarte tonervlekken op de pagina</p>	<ul style="list-style-type: none"> ■ Controleer of u papier gebruikt dat aan onze specificaties voldoet. Zie <i>Papiersorten en andere afdrukmedia die kunnen worden gebruikt</i> op pagina 16. ■ Als u etiketten voor laserprinters gebruikt, kan de lijm op de vellen aan het oppervlak van de OPC-drum blijven kleven. Reinig de drumeenheid. Raadpleeg <i>De drumeenheid reinigen</i> op pagina 46. ■ Gebruik geen papier met papierklemmen of nietjes, omdat deze krassen maken op het oppervlak van de drum. ■ Wanneer u de uitgepakte drumeenheid in direct zonlicht of kamerverlichting plaatst, kan de eenheid beschadigd worden. ■ De tonercartridge is misschien beschadigd. Plaats een nieuwe tonercartridge. Zie <i>De tonercartridge vervangen</i> op pagina 32. ■ De drumeenheid is misschien beschadigd. Installeer een nieuwe drumeenheid. Zie <i>De drumeenheid vervangen</i> op pagina 38.
 <p>Verticale zwarte strepen op de pagina</p> <p>Er staan tonervlekken op de afgedrukte pagina.</p>	<ul style="list-style-type: none"> ■ Reinig de primaire corona in de drumeenheid door de groene lip te verschuiven. Zie <i>De primaire corona reinigen</i> op pagina 45. ■ Controleer dat het groene lipje van de primaire corona in de beginstand staat (▲). ■ De drumeenheid is misschien beschadigd. Installeer een nieuwe drumeenheid. Zie <i>De drumeenheid vervangen</i> op pagina 38. ■ De tonercartridge is misschien beschadigd. Plaats een nieuwe tonercartridge. Zie <i>De tonercartridge vervangen</i> op pagina 32. ■ De fuseereenheid is misschien verontreinigd. Bel uw Brother-leverancier.
 <p>Verticale witte strepen op de pagina</p>	<ul style="list-style-type: none"> ■ De tonercartridge is misschien beschadigd. Plaats een nieuwe tonercartridge. Zie <i>De tonercartridge vervangen</i> op pagina 32. ■ De drumeenheid is misschien beschadigd. Installeer een nieuwe drumeenheid. Zie <i>De drumeenheid vervangen</i> op pagina 38. ■ Controleer of de tonerinstelling in <i>Vervang toner</i> is ingesteld op <i>Doorgaan</i> (continuumodus) zijn. Zie <i>Tonerinstellingen</i> in <i>hoofdstuk 1</i> van de <i>Uitgebreide gebruikershandleiding</i>. ■ Controleer of er niet een afgescheurd vel papier binnen de machine zit dat het inleesvenster blokkeert.

Voorbeelden van slechte afdrukwaliteit	Advies
 <p data-bbox="248 585 412 610">Scheve afdruk</p>	<ul style="list-style-type: none"> ■ Controleer dat het papier of materiaal waarop moet worden afgedrukt op juiste wijze in de papierlade is geplaatst en dat de geleiders niet te los zijn afgesteld of te strak tegen de stapel liggen. ■ Stel de papiergeleiders correct in. Zie <i>Papier plaatsen</i> op pagina 8. ■ Wanneer u de handmatige invoergleuf gebruikt, zie <i>Papier in de sleuf voor handmatige invoer plaatsen</i> op pagina 10. ■ De papierlade is mogelijk te vol. Zie <i>Papier plaatsen</i> op pagina 8. ■ Controleer de papiersoort en -kwaliteit. Zie <i>Papiersorten en andere afdrukmedia die kunnen worden gebruikt</i> op pagina 16. ■ Controleer op losse objecten zoals gescheurd papier in de machine. ■ Controleer dat de twee groene envelophendels in de achterklep in dezelfde positie staan. ■ Controleer dat de twee grijze antikrulhendels in de achterklep in dezelfde positie staan. ■ Wanneer het probleem uitsluitend optreedt tijdens duplex afdrukken, controleer dan of er gescheurd papier in de duplexlade aanwezig is; controleer dat de duplexlade volledig is geplaatst en dat de achterklep geheel is gesloten.
 <p data-bbox="223 1313 437 1338">Gekruld of gegolfd</p>	<ul style="list-style-type: none"> ■ Controleer de papiersoort en -kwaliteit. Door hoge temperaturen en een hoge vochtigheid kan het papier gaan krullen. Zie <i>Papiersorten en andere afdrukmedia die kunnen worden gebruikt</i> op pagina 16. ■ Als u de machine niet vaak gebruikt, ligt het papier wellicht te lang in de papierlade. Draai de stapel papier in de papierlade om. Blader de stapel papier ook door, en draai het papier 180° om in de papierlade. ■ Open de achterklep (face-up uitvoerlade) zodat de machine de bedrukte pagina's naar de face-up uitvoerlade kan afvoeren. ■ Kies de modus Omkrollen van papier voorkomen in de printerdriver wanneer u niet het door ons aanbevolen papier gebruikt. Zie <i>Andere afdrukopties</i> (Windows®) of <i>Afdrukinstellingen</i> (Macintosh) in de <i>Softwarehandleiding</i>.

Voorbeelden van slechte afdrukkwaliteit

Advies



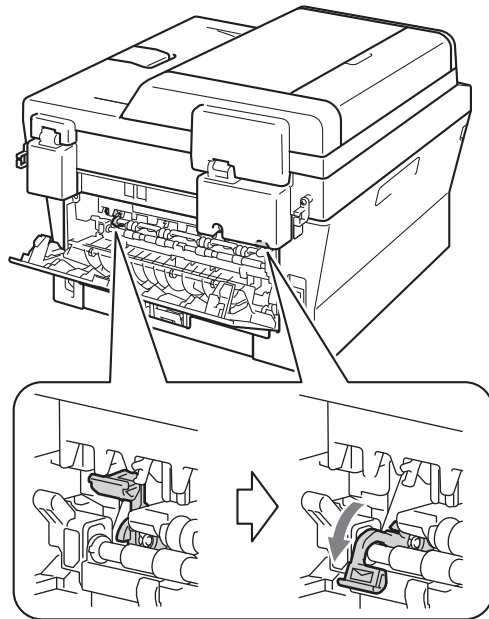
Kreukels of vouwen

- Controleer dat het papier op juiste wijze is geplaatst. Zie *Papier plaatsen* op pagina 8.
- Controleer de papiersoort en -kwaliteit. Zie *Papiersoorten en andere afdrukmedia die kunnen worden gebruikt* op pagina 16.
- Neem de stapel papier uit de papierlade en draai hem om, of draai hem 180°.



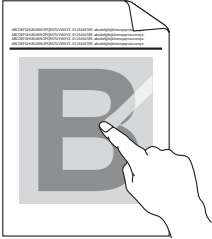
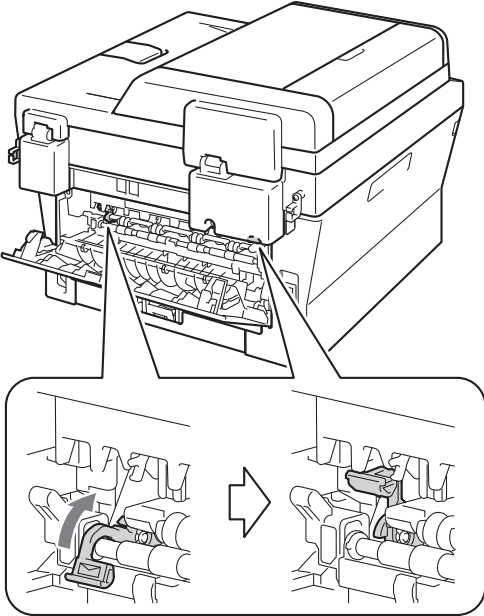
Enveloppen kreukelen

- Controleer of de twee enveloppehandels naar beneden zijn getrokken wanneer u de enveloppe bedrukt.



 **Opmerking**

Wanneer u klaar bent met afdrucken, moet u achterklep openmaken en de twee groene hendels weer in hun oorspronkelijke stand zetten.

Voorbeelden van slechte afdrukkwaliteit	Advies
 <p data-bbox="203 587 455 614">Toner hecht niet goed</p>	<ul style="list-style-type: none"> <li data-bbox="546 293 1243 349">■ Open de achterklep en controleer of de twee groene envelophendels aan de linker- en rechterkant omhoog staan.  <ul style="list-style-type: none"> <li data-bbox="546 1051 1251 1199">■ Selecteer Tonerhechting verbeteren in de printerdriver. Zie <i>Andere afdrukopties (Windows®)</i> of <i>Afdrukinstellingen (Macintosh)</i> in de <i>Softwarehandleiding</i>. Indien deze selectie onvoldoende verbetering oplevert, selecteer dan Dikker papier in de Mediatype-instellingen.

**Voorbeelden van slechte
afdrukkwaliteit**

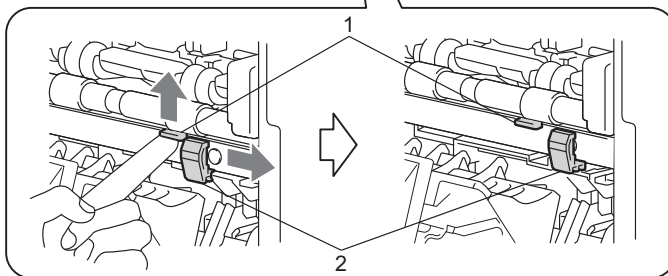
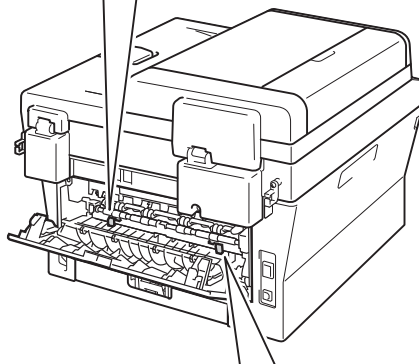
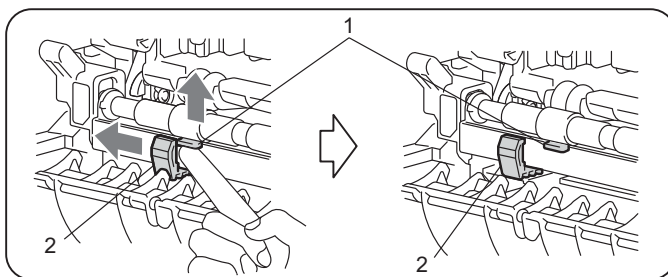


Omgekruld papier

Advies

- Kies de modus **Omkrollen van papier voorkomen** in de printerdriver wanneer u niet het door ons aanbevolen papier gebruikt. Zie *Andere afdrukopties (Windows®)* of *Afdrukinstellingen (Macintosh)* in de *Softwarehandleiding*.
- Draai de stapel papier in de papierlade om en druk opnieuw af. (Met uitzondering van briefhoofden) Als het probleem zich blijft voordoen, schakel dan de antikrullhendels als volgt in:

- 1 Open het achterdeksel.
- 2 Til de hendel (1) op en schuif de twee grijze hendels (2) in de richting van de pijl.



Voorbeelden van slechte afdrukkwaliteit	Advies
<div data-bbox="252 320 404 566" data-label="Image"> </div> <p data-bbox="223 595 433 627">Omgekruld papier</p>	<ul style="list-style-type: none"> <li data-bbox="546 291 1016 324">■ Til de steunklep (1) van de uitvoerlade op. <div data-bbox="655 382 1140 1097" data-label="Image"> </div>

Informatie over de machine

Het serienummer controleren

U kunt het serienummer van de machine op het LCD-scherm bekijken.

- 1 Druk op **Menu**.
- 2 (Voor DCP-7055 / DCP-7057 / DCP-7060D)
Druk op **▲** of **▼** om 3.Machine-info te kiezen.
Druk op **OK**.

(Voor DCP-7055W / DCP-7057W / DCP-7065DN)
Druk op **▲** of **▼** om 4.Machine-info te kiezen.
Druk op **OK**.

(Voor DCP-7070DW)
Druk op **▲** of **▼** om 5.Machine-info te kiezen.
Druk op **OK**.
- 3 Druk op **▲** of **▼** om 1.Serienummer te kiezen.
Druk op **OK**.
- 4 Druk op **Stop/Eindigen**.

Resetfuncties

De volgende resetfuncties zijn beschikbaar:

- 1 (Voor DCP-7055W / DCP-7057W / DCP-7065DN / DCP-7070DW) **Netwerk**
U kunt de standaardfabrieksinstellingen zoals het wachtwoord en het IP-adres van de interne afdrukservers herstellen.
- 2 **Alle instell.**
U kunt alle printerinstellingen resetten tot de fabrieksinstellingen.
Brother raadt u ten eerste aan om deze functie uit te voeren wanneer u de machine wegdoet.



Opmerking

Ontkoppel de interfacekabel voordat u **Netwerk of Alle instell.** kiest.

De machine resetten

- 1 Druk op **Menu**.
- 2 Druk op **▲** of **▼** om 1.Standaardinst. te kiezen.
Druk op **OK**.
- 3 Druk op **▲** of **▼** om 5.Resetten te kiezen.
Druk op **OK**.
- 4 Druk op **▲** of **▼** om het gewenste type resetfunctie te kiezen.
Druk op **OK**.
- 5 Ga op een van de volgende manieren te werk:
 - Wanneer u de instellingen wilt resetten, drukt u op **▲** om **Herstel** te selecteren. Vervolgens gaat u naar stap 6.
 - Wanneer u het menu wilt verlaten zonder wijzigingen door te voeren, drukt u op **▼** om **Stop** te selecteren. Vervolgens gaat u naar stap 7.
- 6 U wordt gevraagd of u de machine opnieuw wilt opstarten. Ga op een van de volgende manieren te werk:
 - Om de machine opnieuw op te starten, drukt u op **▲** om **Ja** te selecteren. De machine begint met resetten.
 - Om af te sluiten zonder opnieuw op te starten, drukt u op **▼** om **Nee** te selecteren. Vervolgens gaat u naar stap 7.
- 7 Druk op **Stop/Eindigen**.

Programmeren op het scherm

Uw machine is zodanig ontworpen dat deze eenvoudig te gebruiken is. Met het LCD-scherm kunt u programmeren op het scherm met behulp van de menu-toetsen.

Wij hebben stap-voor-stap-instructies op het scherm gecreëerd om u te helpen uw machine te programmeren. Volg eenvoudigweg de stappen die u door de menuselecties en de programmeeropties leiden.

Menutabel







U kunt uw machine programmeren met behulp van de *Menutabel* op pagina 87. Deze pagina's tonen een lijst met de menuselecties en -opties. Druk op **Menu** en op **▲** of **▼** om de menu's te openen en de machine te programmeren. Bijvoorbeeld om Kopieer Kwaliteit in te stellen op Foto kwaliteit

- 1 Druk op **Menu**.
- 2 Druk op **▲** of **▼** om 2.Kopie te kiezen. Druk op **OK**.
- 3 Druk op **▲** of **▼** om 1.kwaliteit te kiezen. Druk op **OK**.
- 4 Druk op **▲** of **▼** om Foto te kiezen. Druk op **OK**.
- 5 Druk op **Stop/Eindigen**.

Het menu openen

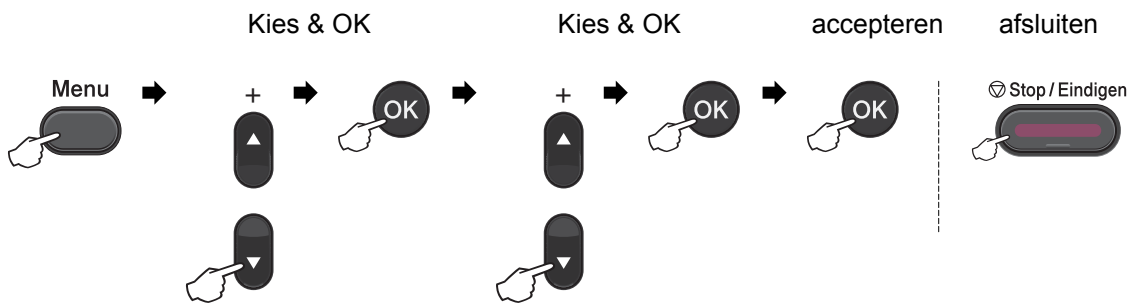
- 1 Druk op **Menu**.
- 2 Kies een optie. U kunt door ieder menuniveau bladeren door op **▲** of **▼** te drukken voor de gewenste richting.
- 3 Druk op **OK** als de gewenste optie op het LCD-scherm wordt weergegeven. Het LCD-scherm geeft dan het volgende menuniveau weer.
- 4 Druk op **▲** of **▼** om naar de volgende menuselectie te gaan.
- 5 Druk op **OK**. Wanneer u een optie hebt ingesteld, toont het LCD-scherm *Geaccepteerd*.
- 6 Druk op **Stop/Eindigen** om de modus Menu te verlaten.


Menu-toetsen

	
	Het menu openen.
	Naar volgend menuniveau. Optie accepteren.
	Verschillende keren indrukken om het menu te verlaten. Terug naar vorig menuniveau.
	Door huidig menuniveau bladeren.
	Menu afsluiten.

Menutabel

De fabrieksinstellingen zijn vetgedrukt en met een sterretje weergegeven.



Niveau 1	Niveau 2	Niveau 3	Niveau 4	Opties	Omschrijvingen	Pagina
1. Standaardinst.	1. Papier	1. Papiersoort	—	Dun Normaal* Dik Extra dik Gerecycl. papier Etiketten	Hiermee kunt u de papiersoort in de papierlade instellen.	15
		2. Papierformaat	—	A4* Letter Executive A5 A5 L A6 B5 B6	Hiermee kunt u het papierformaat in de papierlade instellen.	15
	2. Bespaarstand	1. Toner sparen	—	Aan Uit*	Verhoogt het aantal pagina's dat de tonercartridge kan afdrucken.	Zie ¹ .
		2. Slaapstand	—	De duur is afhankelijk van de modellen. 003Min*	Bespaart stroom.	
¹ Zie <i>Uitgebreide gebruikershandleiding</i> .						
 De fabrieksinstellingen zijn vetgedrukt en met een sterretje weergegeven.						

Niveau 1	Niveau 2	Niveau 3	Niveau 4	Opties	Omschrijvingen	Pagina	
1. Standaardinst. (vervolg)	3. LCD-contrast	—	—	-□□□■+ -□□□■+ -□□□□+* -□□□□+ -■□□□+	Hiermee stelt u het contrast van het LCD-scherm in.	Zie ¹ .	
	4. Vervang toner	—	—	Doorgaan Stoppen*	De machine stopt met afdrucken tot u de tonercartridge vervangt.		
	5. Resetten	1. Netwerk (Voor DCP-7055W / DCP-7057W / DCP-7065DN / DCP-7070DW)	—	—	▲ Herstel ▼ Stop	Stelt de netwerkinstellingen van de machine weer in op de standaardfabrieksinstellingen.	84
		1. Alle instell. (Voor DCP-7055 / DCP-7057 / DCP-7060D) 2. Alle instell. (Voor DCP-7055W / DCP-7057W / DCP-7065DN / DCP-7070DW)	—	—	▲ Herstel ▼ Stop	Stelt alle machineinstellingen weer in op de standaardfabrieksinstellingen.	
0. Taalkeuze	—	—	(Kies uw taal)	—	Hiermee kunt u de LCD-taal voor uw land veranderen.	7	

¹ Zie *Uitgebreide gebruikershandleiding*.



De fabrieksinstellingen zijn vetgedrukt en met een sterretje weergegeven.

Niveau 1	Niveau 2	Niveau 3	Opties	Omschrijvingen	Pagina
2. Kopie	1. Kwaliteit	—	Auto* Tekst Foto Grafiek	U kunt de kopieerresolutie voor uw type document selecteren.	Zie ¹ .
	2. Helderheid	—	-□□□■+ -□□□□+ -□□■□+* -□■□□+ -■□□□+	Hiermee kunt u de helderheid voor kopieën aanpassen.	
	3. Contrast	—	-□□□■+ -□□□□+ -□□■□+* -□■□□+ -■□□□+	Hiermee kunt het contrast voor kopieën aanpassen.	

¹ Zie *Uitgebreide gebruikershandleiding*.



De fabrieksinstellingen zijn vetgedrukt en met een sterretje weergegeven.


Niveau 1	Niveau 2	Niveau 3	Opties	Omschrijvingen	Pagina
3. Printer (Voor DCP-7070DW)	1. Printopties	1. Intern font	—	Hiermee drukt u een lijst met de interne lettertypen van de machine af.	Zie ² .
		2. Configuratie	—	Hiermee drukt u een lijst met de printerinstellingen van de machine af.	
		3. Testafdruk	—	Hiermee drukt u een testpagina af.	
	2. Duplex	—	Uit* Aan (lange rand) Aan (korte rand)	Hiermee kunt u duplexprinten in- of uitschakelen. U kunt ook kiezen tussen duplexprinten over de lange zijde of korte zijde.	
	3. Reset printer	—	1. Herstel 2. Stop	Stelt de printerinstellingen weer in op de standaardfabrieksinstellingen.	

¹ Zie *Uitgebreide gebruikershandleiding*.

² Zie *Softwarehandleiding*.



De fabrieksinstellingen zijn vetgedrukt en met een sterretje weergegeven.

Niveau 1	Niveau 2	Niveau 3	Niveau 4	Opties	Omschrijvingen
3. Netwerk (Voor DCP-7065DN)	1. TCP/IP	1. Opstartmethode	—	Auto* Statisch RARP BOOTP DHCP	Selecteert de opstartmethode die het beste aan uw eisen voldoet.
		2. IP Address	—	[000-255]. [000-255]. [000-255]. [000-255]	Voer het IP-adres in.
		3. Subnet Mask	—	[000-255]. [000-255]. [000-255]. [000-255]	Voer het subnetmasker in.
		4. Gateway	—	[000-255]. [000-255]. [000-255]. [000-255]	Voer het adres van de gateway in.
		5. Knooppunt naam	—	BRNXXXXXXXXXXXXXX	Voer de naam van het knooppunt in.
		6. WINS Config	—	Auto* Statisch	Selecteert de WINS-configuratiemodus.
<i>Zie Netwerkhandleiding.</i>					
 De fabrieksinstellingen zijn vetgedrukt en met een sterretje weergegeven.					

Niveau 1	Niveau 2	Niveau 3	Niveau 4	Opties	Omschrijvingen
3. Netwerk (Voor DCP-7065DN) (vervolg)	1. TCP/IP (vervolg)	7. WINS Server	—	Primary [000-255]. [000-255]. [000-255]. [000-255] Secondary [000-255]. [000-255]. [000-255]. [000-255]	Specificeert het IP-adres van de primaire of secundaire WINS-server.
		8. DNS Server	—	Primary [000-255]. [000-255]. [000-255]. [000-255] Secondary [000-255]. [000-255]. [000-255]. [000-255]	Specificeert het IP-adres van de primaire of secundaire DNS-server.
		9. APIPA	—	Aan* Uit	Wijst automatisch het IP-adres toe van het link-local-adresbereik.
		0. IPv6	—	Aan Uit*	Het IPv6-protocol activeren/ deactiveren. Als u het IPv6-protocol wilt gebruiken, kunt u naar http://solutions.brother.com/ gaan voor meer informatie.
	2. Ethernet	—	—	Auto* 100B-FD 100B-HD 10B-FD 10B-HD	Selecteert de Ethernet-linkmodus.
	3. Status	—	—	Actief 100B-FD Actief 100B-HD Actief 10B-FD Actief 10B-HD Inactief Kabel UIT	Toont de Ethernet-linkstatus.
4. MAC-adres	—	—	—	Toont het MAC-adres van de machine.	
0. Netwerketiket	—	—	▲ Herstel ▼ Stop	Heropstart OK? ▲ Ja ▼ Nee	Hiermee worden de fabrieksinstellingen van alle netwerkinstellingen hersteld.

Zie *Netwerkhandleiding*.




De fabrieksinstellingen zijn vetgedrukt en met een sterretje weergegeven.


Niveau 1	Niveau 2	Niveau 3	Niveau 4	Opties	Omschrijvingen
3. Netwerk (Voor DCP-7055W/ DCP-7057W)	1. TCP/IP	1. Opstartmethode	—	Auto* Statisch RARP BOOTP DHCP	Selecteert de opstartmethode die het beste aan uw eisen voldoet.
		2. IP Address	—	[000-255]. [000-255]. [000-255]. [000-255]	Voer het IP-adres in.
		3. Subnet Mask	—	[000-255]. [000-255]. [000-255]. [000-255]	Voer het subnetmasker in.
		4. Gateway	—	[000-255]. [000-255]. [000-255]. [000-255]	Voer het adres van de gateway in.
		5. Knooppunt naam	—	BRWXXXXXXXXXXXX	Voer de naam van het knooppunt in.
		6. WINS Config	—	Auto* Statisch	Selecteert de WINS-configuratiemodus.
		7. WINS Server	—	Primary [000-255]. [000-255]. [000-255]. [000-255] Secondary [000-255]. [000-255]. [000-255]. [000-255]	Specificeert het IP-adres van de primaire of secundaire WINS-server.
		8. DNS Server	—	Primary [000-255]. [000-255]. [000-255]. [000-255] Secondary [000-255]. [000-255]. [000-255]. [000-255]	Specificeert het IP-adres van de primaire of secundaire DNS-server.
		9. APIPA	—	Aan* Uit	Wijst automatisch het IP-adres toe van het link-local-adresbereik.
0. IPv6	—	Aan Uit*	Het IPv6-protocol activeren/deactiveren. Als u het IPv6-protocol wilt gebruiken, kunt u naar http://solutions.brother.com/ gaan voor meer informatie.		


Zie *Netwerkhandleiding*.





De fabrieksinstellingen zijn vetgedrukt en met een sterretje weergegeven.


Niveau 1	Niveau 2	Niveau 3	Niveau 4	Opties	Omschrijvingen	
3. Netwerk (Voor DCP-7055W/ DCP-7057W) (vervolg)	2. Inst. Wizard	—	—	—	U kunt uw printserver configureren.	
	3. WPS/AOSS	—	—	—	U kunt de instellingen voor een draadloos netwerk gemakkelijk configureren met de éénknopmethode.	
	4. WPS m/pincode	—	—	—	U kunt de instellingen voor een draadloos netwerk gemakkelijk configureren met behulp van WPS met een PIN-code.	
	5. Status WLAN	1. Status	—	—	Actief (11b) Actief (11g) WLAN UIT AOSS actief Verbind. mislukt	U kunt de status van het huidige draadloze netwerk zien.
			2. Signaal	—	Sterk Medium Zwak Geen	U kunt de signaalsterkte van het huidige draadloze netwerk zien.
			3. SSID	—	—	U kunt de huidige SSID zien.
			4. Comm. Modus	—	Ad-hoc Infrastructuur	U kunt de huidige communicatiemodus zien.
	<i>Zie Netwerkhandleiding.</i>					
 De fabrieksinstellingen zijn vetgedrukt en met een sterretje weergegeven.						


Niveau 1	Niveau 2	Niveau 3	Niveau 4	Opties	Omschrijvingen
3. Netwerk (Voor DCP-7055W/ DCP-7057W) (vervolg)	6. MAC-adres	—	—	—	Toont het MAC-adres van de machine.
	7. WLAN Activeren	—	—	Aan Uit*	De draadloze LAN handmatig activeren of deactiveren.
	0. Netwerkreset	—	—	▲ Herstel ▼ Stop	Alle fabrieksinstelling en van het netwerk herstellen.
<i>Zie Netwerkhandleiding.</i>					
 De fabrieksinstellingen zijn vetgedrukt en met een sterretje weergegeven.					

Niveau 1	Niveau 2	Niveau 3	Niveau 4	Opties	Omschrijvingen
4. Netwerk (Voor DCP-7070DW)	1. Vast LAN	1. TCP/IP	1. Opstartmethode	Auto* Statisch RARP BOOTP DHCP	Selecteert de opstartmethode die het beste aan uw eisen voldoet.
			2. IP Address	[000-255]. [000-255]. [000-255]. [000-255]	Voer het IP-adres in.
			3. Subnet Mask	[000-255]. [000-255]. [000-255]. [000-255]	Voer het subnetmasker in.
			4. Gateway	[000-255]. [000-255]. [000-255]. [000-255]	Voer het adres van de gateway in.
			5. Knooppunt naam	BRNXXXXXXXXXXXXXX	Voer de naam van het knooppunt in.
			6. WINS Config	Auto* Statisch	Selecteert de WINS-configuratiemodus.
			7. WINS Server	Primary [000-255]. [000-255]. [000-255]. [000-255] Secondary [000-255]. [000-255]. [000-255]. [000-255]	Specificeert het IP-adres van de primaire of secundaire WINS-server.
			8. DNS Server	Primary [000-255]. [000-255]. [000-255]. [000-255] Secondary [000-255]. [000-255]. [000-255]. [000-255]	Specificeert het IP-adres van de primaire of secundaire DNS-server.
			9. APIPA	Aan* Uit	Wijst automatisch het IP-adres toe van het link-local-adresbereik.
			0. IPv6	Aan Uit*	Het IPv6-protocol activeren/ deactiveren. Als u het IPv6-protocol wilt gebruiken, kunt u naar http://solutions.brother.com/ gaan voor meer informatie.
Zie <i>Netwerkhandleiding</i> .					
 De fabrieksinstellingen zijn vetgedrukt en met een sterretje weergegeven.					

Niveau 1	Niveau 2	Niveau 3	Niveau 4	Opties	Omschrijvingen
4. Netwerk (Voor DCP-7070DW) (vervolg)	1. Vast LAN (vervolg)	2. Ethernet	—	Auto* 100B-FD 100B-HD 10B-FD 10B-HD	Selecteert de Ethernet-linkmodus.
		3. Status kabel	—	Actief 100B-FD Actief 100B-HD Actief 10B-FD Actief 10B-HD Inactief Kabel UIT	U kunt de huidige bedrade status zien.
		4. MAC-adres	—	—	Toont het MAC-adres van de machine.
		5. Standaard inst	—	1. Herstel 2. Stop	De instelling voor bedraad netwerk weer op standaardinstelling herstellen.
		6. Bedraad activ.	—	Aan* Uit	De bedrade LAN handmatig activeren of deactiveren.
		2. WLAN	1. TCP/IP	1. Opstartmethode	Auto* Statisch RARP BOOTP DHCP
	2. IP Address			[000-255]. [000-255]. [000-255]. [000-255]	Voer het IP-adres in.
	3. Subnet Mask			[000-255]. [000-255]. [000-255]. [000-255]	Voer het subnetmasker in.
	4. Gateway			[000-255]. [000-255]. [000-255]. [000-255]	Voer het adres van de gateway in.
	5. Knooppunt naam			BRWXXXXXXXXXXXXXX	Voer de naam van het knooppunt in.
	6. WINS Config			Auto* Statisch	Selecteert de WINS-configuratiemodus.
	Zie <i>Netwerkhandleiding</i> .				
 De fabrieksinstellingen zijn vetgedrukt en met een sterretje weergegeven.					

Niveau 1	Niveau 2	Niveau 3	Niveau 4	Opties	Omschrijvingen
4. Netwerk (Voor DCP-7070DW) (vervolg)	2. WLAN (vervolg)	1. TCP/IP (vervolg)	7. WINS Server	Primary [000-255]. [000-255]. [000-255]. [000-255] Secondary [000-255]. [000-255]. [000-255]. [000-255]	Specificeert het IP-adres van de primaire of secundaire WINS-server.
			8. DNS Server	Primary [000-255]. [000-255]. [000-255]. [000-255] Secondary [000-255]. [000-255]. [000-255]. [000-255]	Specificeert het IP-adres van de primaire of secundaire DNS-server.
			9. APIPA	Aan* Uit	Wijst automatisch het IP-adres toe van het link-local-adresbereik.
			0. IPv6	Aan Uit*	Het IPv6-protocol activeren/ deactiveren. Als u het IPv6-protocol wilt gebruiken, kunt u naar http://solutions.brother.com/ gaan voor meer informatie.
		2. Inst. Wizard	—	—	U kunt uw printserver configureren.
		3. WPS/AOSS	—	—	U kunt de instellingen voor een draadloos netwerk gemakkelijk configureren met de éénknopsmethode.
		4. WPS m/pincode	—	—	U kunt de instellingen voor een draadloos netwerk gemakkelijk configureren met behulp van WPS met een PIN-code.
		Zie <i>Netwerkhandleiding</i> .			
 De fabrieksinstellingen zijn vetgedrukt en met een sterretje weergegeven.					

Niveau 1	Niveau 2	Niveau 3	Niveau 4	Opties	Omschrijvingen	
4. Netwerk (Voor DCP-7070DW) (vervolg)	2. WLAN (vervolg)	5. Status WLAN	1. Status	Actief (11b) Actief (11g) Bedrade LAN act. WLAN UIT AOSS actief Verbind. mislukt	U kunt de status van het huidige draadloze netwerk zien.	
			2. Signaal	Sterk Medium Zwak Geen	U kunt de signaalsterkte van het huidige draadloze netwerk zien.	
			3. SSID	—	U kunt de huidige SSID zien.	
			4. Comm. Modus	Ad-hoc Infrastructuur	U kunt de huidige communicatiemodus zien.	
		6. MAC-adres	—	—	Toont het MAC-adres van de machine.	
		7. Standaard inst	—	1. Herstel 2. Stop	De instelling voor draadloos netwerk weer op standaardinstelling en terugzetten.	
	8. WLAN Activeren	—	Aan Uit*	De draadloze LAN handmatig activeren of deactiveren.		
	0. Netwerkreset	—	▲ Herstel ▼ Stop	Heropstart OK? ▲ Ja ▼ Nee	Alle fabrieksinstellingen van het netwerk herstellen.	
	Zie <i>Netwerkhandleiding</i> .					
	 De fabrieksinstellingen zijn vetgedrukt en met een sterretje weergegeven.					

Niveau 1	Niveau 2	Niveau 3	Opties	Omschrijvingen	Pagina
3. Machine-info (Voor DCP-7055, DCP-7057 en DCP-7060D) 4. Machine-info (Voor DCP-7055W / DCP-7057W / DCP-7065DN) 5. Machine-info (Voor DCP-7070DW)	1. Serienummer	—	—	U kunt het serienummer van uw machine controleren.	84
	2. Paginateller	—	Totaal Lijst Kopie Print	U kunt controleren hoeveel pagina's de machine tijdens haar gebruiksduur in totaal heeft afgedrukt.	Zie ¹ .
	3. Gebruikersinst	—	—		
	4. Netwerk Conf. (Voor DCP-7055W / DCP-7057W / DCP-7065DN / DCP-7070DW)	—	—		
	5. WLAN-rapport (Voor DCP-7055W / DCP-7057W / DCP-7070DW)	—	—		
	4. Levensduur (Voor DCP-7055 / DCP-7057 / DCP-7060D) 5. Levensduur (Voor DCP-7065DN) 6. Levensduur (Voor DCP-7055W / DCP-7057W / DCP-7070DW)	—	—	—	U kunt controleren hoe lang de drum nog meegaat (in %).
¹ Zie <i>Uitgebreide gebruikershandleiding</i> .					
 De fabrieksinstellingen zijn vetgedrukt en met een sterretje weergegeven.					

Algemeen



Opmerking

Dit hoofdstuk biedt een overzicht van de specificaties van de machines. Uitgebreidere specificaties vindt u op <http://www.brother.com/>.

Printertype	Laser
Afdrukmethode	Elektrofotografie door halfgeleiderlaser
Geheugencapaciteit	(Voor DCP-7055 / DCP-7057) 16 MB (Voor DCP-7055W / DCP-7057W / DCP-7060D / DCP-7065DN / DCP-7070DW) 32 MB
LCD-scherm (liquid crystal display)	16 tekens × 2 regels
Stroombron	220 - 240 V wisselstroom 50/60 Hz
Stroomverbruik ¹	Piek: 1080 W Kopiëren: ² Circa 445 W bij 25 °C Gereed: Circa 55 W bij 25 °C Voor draadloze modellen (WLAN: Aan) Slaapstand: Circa 2,8 W (WLAN: Uit) Diepe Slaap: (Voor DCP-7055W / DCP-7057W / DCP-7070DW) Circa 1,0 W Voor bedrade modellen Diepe Slaap: Circa 0,9 W



Opmerking

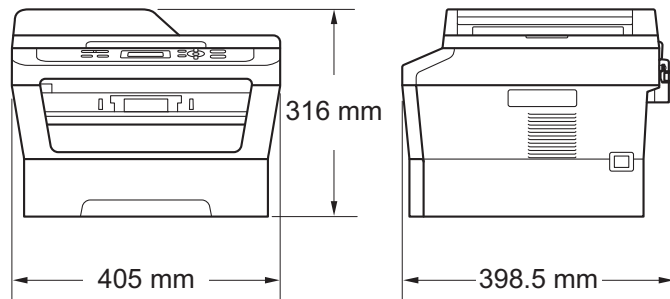
Alle cijfers die hierboven genoemd worden, zijn gemiddelden (behalve Piek).

¹ USB-aansluiting naar pc.

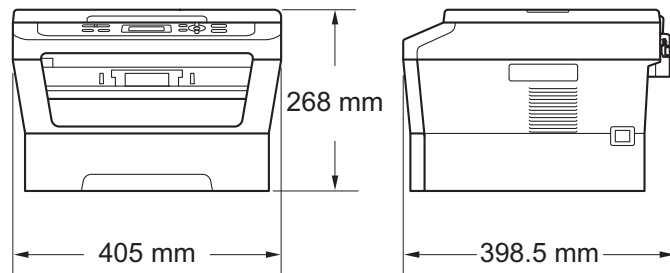
² Wanneer u een kopie maakt van één vel.

Afmetingen

DCP-7065DN



**DCP-7055 / DCP-7055W / DCP-7057 / DCP-7057W /
DCP-7060D / DCP-7070DW**



Gewicht

Met verbruiksartikelen:

(Voor DCP-7055 / DCP-7055W /
DCP-7057 / DCP-7057W) 9,8 kg
(Voor DCP-7060D) 10,1 kg
(Voor DCP-7065DN) 11,4 kg
(Voor DCP-7070DW) 10,3 kg

Geluidsniveau**Geluidskracht**¹

In bedrijf:	(Voor DCP-7055 / DCP-7055W / DCP-7057 / DCP-7057W) LWAd = 6,60 B (A) (Voor DCP-7060D / DCP-7065DN / DCP-7070DW) LWAd = 6,40 B (A) ²
Stand-by:	(Voor DCP-7055 / DCP-7055W / DCP-7057 / DCP-7057W) LWAd = 4,30 B (A) (Voor DCP-7060D) LWAd = 4,27 B (A) (Voor DCP-7065DN / DCP-7070DW) LWAd = 4,22 B (A)

Geluidsdruk

In bedrijf (afdrukken):	LPAM = 53 dB (A)
Stand-by:	LPAM = 30 dB (A)

¹ Gemeten conform ISO 9296.

² Kantoorapparatuur met een $L_{WAd} > 6,30$ B (A) is niet geschikt om in een ruimte te gebruiken waar mensen voornamelijk denkwerk verrichten. Dergelijke apparatuur moet in een aparte ruimte worden geplaatst vanwege het geluid dat deze produceert.

Temperatuur

In bedrijf:	10 tot 32,5°C
Opslag:	0 tot 40°C

Vochtigheid

In bedrijf:	20 tot 80% (niet condenserend)
Opslag:	10 tot 90% (niet condenserend)

ADF (automatische documentinvoer)

Maximaal 35 pagina's (gespreid) [80 g/m²]

(Voor DCP-7065DN)

Documentgrootte

Document grootte (enkelzijdig)	Breedte ADF:	147,3 tot 215,9 mm
	(Voor DCP-7065DN)	
	Lengte ADF:	147,3 tot 355,6 mm
	(Voor DCP-7065DN)	
	Breedte glasplaat:	Max. 215,9 mm
	Lengte glasplaat:	Max. 297 mm

Afdrukmedia

Papierinvoer Papierlade

- **Papiersoort:** Normaal papier, dun papier of kringloop papier
- **Papierformaat:** Letter, A4, B5 (ISO/JIS), A5, A5 (Lange zijde), B6 (ISO), A6, Executive,
- **Papiergewicht:** 60 tot 105 g/m²
- **Maximale capaciteit papierlade:** Maximaal 250 vellen van 80 g/m²
Normaal papier

Sleuf voor handmatige invoer

- **Papiersoort:** Enveloppe, etiketten ¹, dun papier, dik papier, dikker papier, kringloop papier, bankpost papier of normaal papier
- **Papierformaat:** Breedte: 76,2 tot 216 mm
Lengte: 116 tot 406,4 mm
- **Papiergewicht:** 60 tot 163 g/m²²
- **Maximale capaciteit papierlade:** Een vel per keer 80 g/m² Normaal papier

Papieruitvoer Neerwaarts gerichte uitvoerlade

Maximaal 100 vellen (*met de bedrukte zijde naar beneden*) uitgeworpen in de bijbehorende uitvoerlade)

Opwaarts gerichte uitvoerlade

Eén vel (*met de bedrukte zijde naar boven*) op de *opwaarts gerichte* papieruitvoerlade uitgeworpen)

Tweezijdig afdrukken

(Voor DCP-7060D / DCP-7065DN / DCP-7070DW)

- **Papierformaat (automatisch duplex):** A4
- **Papiergewicht (automatisch duplex):** 60 tot 105 g/m²
- **Papiertype (automatisch duplex):** Normaal papier of kringloop papier

¹ Voor etiketten adviseren we u afgedrukte vellen onmiddellijk na het afdrukken uit de uitvoerlade te verwijderen, om vlekken te vermijden.

² 60 tot 105 g/m² for duplex afdrukken.

Kopiëren

Kleur / zwart-wit	Zwart-wit
Breedte kopie	Max. 204 mm
Meerdere kopieën	Stapelt of sorteert maximaal 99 pagina's
Verkleinen / vergroten	25% tot 400% (in stappen van 1%)
Resolutie	Maximaal 600 × 600 dpi
Tijd voor eerste afdruk	(Voor DCP-7055 / DCP-7055W / DCP-7057 / DCP-7057W) Minder dan 12 seconden (in de stand Gereed en met de standaardlade) (Voor DCP-7060D / DCP-7065DN / DCP-7070DW) Minder dan 11 seconden (in de stand Gereed en met de standaardlade)
Gereed	Gereed bij 25 °C

Scanner

Kleur / zwart	Ja/Ja
TWAIN-compatibel	Ja (Windows® 2000 Professional/Windows® XP/ Windows® XP Professional x64 Edition/Windows Vista®/ Windows® 7) Mac OS X 10.4.11, 10.5.x, 10.6.x ¹
WIA-compatibel	Ja (Windows® XP/Windows Vista®/Windows® 7)
Kleur Intensiteit	48 bits interne / 24 bits externe kleuren
Resolutie	Max. 19.200 × 19.200 dpi (geïnterpoleerd) ² Max. 600 × 2.400 dpi (optisch) ² (via glasplaat) Max. 600 × 600 dpi (optisch) ² (van ADF (voor DCP-7065DN))
Scanbreedte	Max. 204 mm
Grijswaarden	256 niveaus

¹ Voor de meest recente driverupdates voor het MAC OS X dat u gebruikt, kunt u naar <http://solutions.brother.com/> gaan.

² Maximaal 1.200 × 1.200 dpi scannen met het WIA-stuurprogramma in Windows® XP, Windows Vista® en Windows® 7 (u kunt een resolutie van maximaal 19.200 × 19.200 dpi kiezen met behulp van het scannerhulpmiddel)

Printer

Automatisch dubbelzijdig (duplex) afdrukken	Ja
(Voor DCP-7060D / DCP-7065DN / DCP-7070DW)	
Emulaties (voor DCP-7070DW)	PCL6
Resolutie	600 dpi × 600 dpi, HQ1200 (2.400 × 600 dpi) kwaliteit
Afdruksnelheid (Duplex)	Maximaal 5 pagina's/minuut (A4-formaat) ¹
Afdruksnelheid	(Voor DCP-7055 / DCP-7055W / DCP-7057 / DCP-7057W) Maximaal 20 pagina's/minuut (A4 formaat) ¹ (Voor DCP-7060D) Maximaal 24 pagina's/minuut (A4 formaat) ¹ (Voor DCP-7065DN / DCP-7070DW) Maximaal 26 pagina's/minuut (A4 formaat) ¹
Tijd voor eerste afdruk	(Voor DCP-7055 / DCP-7055W / DCP-7057 / DCP-7057W) Minder dan 10 seconden (in de stand Gereed en met de standaardlade) (Voor DCP-7060D / DCP-7065DN / DCP-7070DW) Minder dan 8,5 seconden (in de stand Gereed en met de standaardlade)

¹ De afdruksnelheid kan variëren al naar gelang het type document dat u afdrukt.

Interfaces

USB

We adviseren u een USB-kabel (type A/B) te gebruiken die niet langer is dan 2 meter.^{1 2}

Ethernet³

(DCP-7065DN /
DCP-7070DW)

Gebruik een Ethernet UTP-kabel van categorie 5 of hoger.

Draadloze LAN

(DCP-7055W /
DCP-7057W /
DCP-7070DW)

IEEE 802.11 b/g (Infrastructuur / Ad-hocmodus)

¹ Uw machine beschikt over een Hi-Speed USB 2.0-interface. De machine kan ook worden aangesloten op een computer met een USB 1.1-interface.

² USB-poorten van andere merken worden niet ondersteund.

³ Zie *Netwerk (DCP-7055W / DCP-7057W / DCP-7065DN / DCP-7070DW)* op pagina 113 en de *Netwerkhandleiding* voor gedetailleerde netwerkspecificaties.

Systemvereisten

Minimale systeemvereisten en ondersteunde PC-softwarefuncties								
Computerplatform en versie besturingssysteem		Minimumsnelheid processor	Minimale RAM	Aanbevolen RAM	Harde schijfruimte om te installeren		Ondersteunde pc-softwarefuncties	Ondersteunde pc-interface ³
					Voor drivers	Voor programma's		
Windows® besturingssysteem ¹	Windows® 2000 Professional ⁴	Intel® Pentium® II of gelijkwaardig	64 MB	256 MB	150 MB	500 MB	Afdrukken, scannen	USB, 10/100 Base Tx (Ethernet), Draadloos 802.11 b/g
	Windows® XP Home ^{2 5} Windows® XP Professional ^{2 5}		128 MB					
	Windows® XP Professional x64 Edition ^{2 5}	64-bit (Intel®64 of AMD64) ondersteunde CPU	256 MB	512 MB				
	Windows Vista® ^{2 5}	Intel® Pentium® 4 of gelijkwaardige 64-bits (Intel®64 of AMD64) ondersteunde CPU	512 MB	1 GB	500 MB	1,2 GB		
	Windows® 7 ^{2 5}	Intel® Pentium® 4 of gelijkwaardige 64-bits (Intel®64 of AMD64) ondersteunde CPU	1 GB (32-bits) 2 GB (64-bits)	1 GB (32-bits) 2 GB (64-bits)	650 MB			

Minimale systeemvereisten en ondersteunde PC-softwarefuncties

Computerplatform en versie besturingssysteem		Minimumsnelheid processor	Minimale RAM	Aanbevolen RAM	Harde schijfruimte om te installeren		Ondersteunde pc-softwarefuncties	Ondersteunde pc-interface ³
					Voor drivers	Voor programma's		
Windows® besturings systeem ¹ (vervolg)	Windows Server® 2003 (drukt uitsluitend af via een netwerk)	Intel® Pentium® III of gelijkwaardig	256 MB	512 MB	50 MB	N.v.t.	Afdrukken	10/100 Base Tx (Ethernet), Draadloos 802.11 b/g
	Windows Server® 2003 x64 Edition (drukt uitsluitend af via het netwerk)	64-bits (Intel®64 of AMD64) ondersteunde CPU						
	Windows Server® 2008 (drukt uitsluitend af via een netwerk)	Intel® Pentium® 4 of gelijkwaardige 64-bits (Intel®64 of AMD64) ondersteunde CPU	512 MB	2 GB				
	Windows Server® 2008 R2 (drukt uitsluitend af via een netwerk)	64-bits (Intel®64 of AMD64) ondersteunde CPU						
Macintosh - besturings systeem	Mac OS X 10.4.11 10.5.x	PowerPC G4/G5 Intel® Core™ processor	512 MB	1 GB	80 MB	400 MB	Afdrukken, scannen	USB, 10/100 Base Tx (Ethernet), Draadloos 802.11 b/g
	Mac OS X 10.6.x	Intel® Core™ Processor	1 GB	2 GB				

- 1 Internet Explorer® 6.0 of hoger.
- 2 Voor WIA, 1.200 × 1.200 resolutie. Brother Scanner Toepassing verbeterd tot 19.200 × 19.200 dpi.
- 3 USB-poorten van andere merken worden niet ondersteund.
- 4 PaperPort™ 11SE ondersteunt Microsoft® SP4 of hoger voor Windows® 2000.
- 5 PaperPort™ 12SE ondersteunt Microsoft® SP3 of hoger voor Windows® XP en SP2 of hoger voor Windows Vista® en Windows® 7.

Voor de laatste actualiseringen van het stuurprogramma gaat u naar <http://solutions.brother.com/>.

Alle handelsmerken, merk- en productnamen zijn eigendom van hun respectieve bedrijven.

Verbruiksartikelen

Toner cartridge	Startertoner cartridge: (Met uitzondering van DCP-7065DN / DCP-7070DW)	Circa 700 pagina's (A4) ¹
	Standaard toner cartridge: TN-2010 (voor DCP-7055 / DCP-7055W / DCP-7057)	Ong. 1.000 pagina's (A4) ¹
	TN-2210 (voor DCP-7060D / DCP-7065DN / DCP-7070DW)	Circa 1.200 pagina's (A4) ¹
	High-yield toner cartridge: TN-2220 (voor DCP-7060D / DCP-7065DN / DCP-7070DW)	Circa 2.600 pagina's (A4) ¹
Drumeenheid	DR-2200	Circa 12.000 pagina's (A4) ²

¹ De capaciteit van de gemiddelde cartridge is in overeenstemming met ISO/IEC 19752.

² De drumcapaciteit is een gemiddelde waarde, en kan verschillen met het soort gebruik.

Netwerk (DCP-7055W / DCP-7057W / DCP-7065DN / DCP-7070DW)



Opmerking

Raadpleeg de *Netwerkhandleiding* voor meer informatie over de volledige netwerkspecificaties.

LAN

U kunt de machine op een netwerk aansluiten voor netwerkprinten en netwerkscannen. De software voor netwerkbeheer Brother BRAdmin Light ¹ is eveneens bijgeleverd.

Beveiligingsprotocollen

Bedraad

(DCP-7065DN / DCP-7070DW)

APOP, POP before SMTP, SMTP-AUTH

Draadloos

(DCP-7055W / DCP-7057W / DCP-7070DW)

APOP, POP before SMTP, SMTP-AUTH

Draadloos netwerk

beveiliging

(DCP-7055W / DCP-7057W / DCP-7070DW)

WEP 64/128 bit, WPA-PSK (TKIP/AES), WPA2-PSK (AES)

Ondersteunende toepassing beveiliging draadloos netwerk

(DCP-7055W / DCP-7057W / DCP-7070DW)

AOSS™ Ja

WPS Ja

¹ U kunt BRAdmin Professional en Web BRAdmin (Niet beschikbaar voor DCP-7055W / DCP-7057W) downloaden via <http://solutions.brother.com/>.

- A**
-
- ADF (automatische documentinvoer)
 - gebruiken20
 - Afdruk
 - emulatie 107
 - problemen69
 - Afdrukken
 - kwaliteit71
 - resolutie 107
 - specificaties 107
 - Afdrukkwaliteit74
 - Apple Macintosh
 - raadpleeg de Handleiding voor de installatie van de software
- D**
-
- Document
 - laden21
 - opstoppingen58
 - plaatsen20
 - Draadloos netwerk
 - raadpleeg de Beknopte bedieningsgids en de Netwerkhandleiding
 - Drumeenheid
 - reinigen 45, 46
 - vervangen38
 - Duplex
 - problemen oplossen 55, 57, 70
 - vastgelopen papier66
- E**
-
- Enveloppen 11, 16, 18
 - Etiketten 10, 11, 16, 19
- F**
-
- Folio 15, 16
 - Foutmeldingen op het LCD-scherm
 - Geen papier55
 - Foutmeldingen op het lcd-scherm
 - Drum stoppen38
 - Drum vervangen38
 - Drumfout38
 - Duplex uitgeschakeld55
 - Duplex vastgelopen 57
 - Toner op 33
 - Vervang toner 33
 - Foutmeldingen op LCD 54
 - Afdrukken niet mogelijk XX 54
 - Initialisatie onmogelijk XX 56
 - Melding “Geheugen vol” 56
- G**
-
- Glasplaat
 - met behulp van 21
 - Grijswaarden 106
- H**
-
- HELP
 - Meldingen op het lcd-scherm 85
 - Menutabel 87
- I**
-
- Informatie over de machine
 - de machine resetten 84
 - resetfuncties 84
 - serienummer 84
- K**
-
- Kopieer
 - toetsen 6
 - Kopiëren 23
 - Kwaliteit
 - afdrukken 71
- L**
-
- LCD-scherm (liquid crystal display) 6
 - lcd-scherm (liquid crystal display) 85

M

Macintosh	
raadpleeg de Handleiding voor de installatie van de software	
Melding "Geheugen vol"	56
Menutabel	87
Modus, instellen	
kopiëren	23

N

Netwerk	
afdrukken	
raadpleeg de Netwerkhandleiding	
scannen	
raadpleeg de Handleiding voor	

O

Onderhoud, routine	43
vervangen	
drumeenheid	38
tonercartridge	32
OPC drum	77
Opstopingen	
document	58
Overzicht bedieningspaneel	6

P

PaperPort™ 12SE met OCR	
raadpleeg de Softwarehandleiding. Zie ook de Help in de PaperPort™ 12SEtoepassing.	
Papier	16, 104
aanbevolen	16, 17
formaat	15, 16
ladecapaciteit	16
plaatsen	8
in de sleuf voor handmatige invoer	10
in papierlade	8
storingen	57
type	15, 16
vastlopers	60
Presto! PageManager	
raadpleeg de Softwarehandleiding. Zie ook de Help in de Presto! PageManager toepassing.	

Problemen oplossen	54
als u problemen hebt	
kopieerkwaliteit	69
netwerk	72
omgaan met papier	71
scannen	70
software	70
foutmeldingen op LCD	54
onderhoudsmeldingen op LCD	54
vastgelopen document	58, 59, 61, 63
vastgelopen papier	60, 66
wanneer u problemen hebt met de	
afdrukkwaliteit	71
wanneer u problemen hebt met het	
afdrukken	69

R

Reinigen	
drumeenheid	46
papierpick-up rol	52
primaire corona	45
scanner	44
Resolutie	
afdrukken	107
kopiëren	105
scannen	106

S

Scannen	6, 25
Serienummer	
opzoeken	Zie de binnenzijde van het frontdeksel

T

Tonercartridge	
vervangen	32
Tweezijdig	
afdrukken	104
Tweezijdig afdrukken	
toets	6

U

Uw machine programmeren	85
-------------------------	----

V

Vastlopers	
papier	60
Veiligheidsvoorschriften	i
Verbruiksartikelen	31
vervangen	54
verwijderen	36
Vervangen	
drumeenheid	38
tonercartridge	32

W

Windows®	
raadpleeg de Handleiding voor de installatie van de software	

brother[®]

Deze apparaten zijn goedgekeurd voor gebruik in alleen het land waar ze zijn gekocht. Plaatselijke Brother-bedrijven of hun dealers verlenen alleen service voor machines die in hun eigen land zijn aangeschaft.