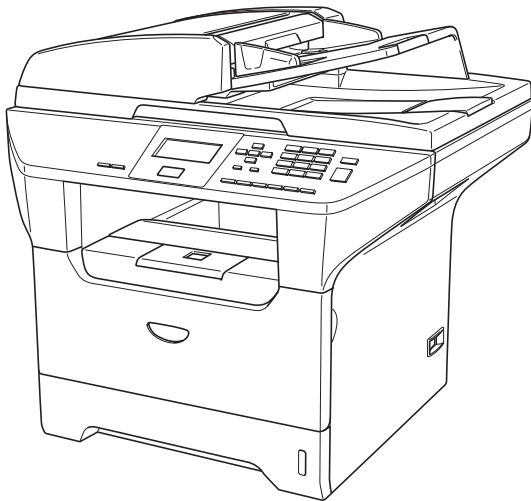


brother®

GEBRUIKERSHANDLEIDING



DCP-8060
DCP-8065DN

CE

Versie A

Als u de klantenservice moet bellen

A.u.b. de volgende gegevens invullen voor toekomstige referentie:

Modelnummer: DCP-8060 en DCP-8065DN (omcirkel uw modelnummer)

Serienummer: ¹ _____

Aankoopdatum: _____

Aankoopplaats: _____

¹ Het serienummer staat op de achterkant van het toestel. Bewaar deze gebruikershandleiding samen met uw kassabon als bewijs van uw aankoop, in geval van diefstal, brand of service in geval van garantie.

Registreer uw product online op

<http://www.brother.com/registration>

Door uw product bij Brother te registreren, wordt u geregistreerd als de originele eigenaar van het product. Uw registratie bij Brother:

- kan eventueel als bevestiging van de aankoopdatum van uw product dienen, mocht u uw kassabon verliezen; en,
- kan eventueel een verzekeringsclaim van u ondersteunen, in geval dat het product verloren gaat en dit gedekt is door de verzekering.

Samenstelling en publicatie

Deze handleiding is samengesteld en gepubliceerd onder supervisie van Brother Industries, Ltd. De nieuwste productgegevens en -specificaties zijn in deze handleiding verwerkt.

De inhoud van deze handleiding en de specificaties van dit product kunnen zonder voorafgaande kennisgeving worden gewijzigd.

Brother behoudt zich het recht voor om de specificaties en de inhoud van deze handleiding zonder voorafgaande kennisgeving te wijzigen. Brother is niet verantwoordelijk voor enige schade (met inbegrip van gevolgschade) voortvloeiend uit het gebruik van deze handleiding of de daarin beschreven producten, inclusief maar niet beperkt tot zetfouten en andere fouten in deze publicatie.

EG-conformiteitsverklaring



EC Declaration of Conformity

Manufacturer

Brother Industries Ltd.
15-1, Naeshiro-cho, Mizuho-ku, Nagoya 467-8561 Japan

Plant

Brother Corporation (Asia) Ltd. Brother Buji Nan Ling Factory
Gold Garden Ind., Nan Ling Village, Buji, Rong Gang, Shenzhen, China

Herewith declare that:

Products description : Laser Printer
Product Name : DCP-8060, DCP-8065DN

are in conformity with provisions of the Directives applied : Low Voltage Directive 73/23/EEC (as amended by 93/68/EEC) and the Electromagnetic Compatibility Directive 89/336/EEC (as amended by 91/263/EEC and 92/31/EEC and 93/68/EEC).

Harmonized standards applied :

Safety : EN60950-1:2001

EMC : EN55022:1998 + A1:2000 + A2:2003 Class B
EN55024:1998 + A1:2001 + A2:2003
EN61000-3-2:2000
EN61000-3-3:1995 + A1:2001

Year in which CE marking was first affixed : 2005

Issued by : Brother Industries, Ltd.

Date : 4th October, 2005

Place : Nagoya, Japan

Signature :

Takashi Maeda
Manager
Quality Management Group
Quality Management Dept.
Information & Document Company

EG-conformiteitsverklaring

Producent

Brother Industries, Ltd.

15-1, Naeshiro-cho, Mizuho-ku, Nagoya 467-8561 Japan

Fabriek

Brother Corporation (Asia) Ltd. Brother Buji Nan Ling Fabriek

Gold Garden Ind., Nan Ling Village, Buji, Rong Gang, Shenzhen, China

Verklaren hierbij dat:

Productomschrijving : Laserprinter

Productnaam : DCP-8060, DCP-8065DN

zijn conform de voorschriften van de geldende richtlijnen: Laagspanningsrichtlijn 73/23/EEC (aangepast met 93/68/EEC) en de ECM-richtlijn 89/336/EEC (aangepast met 91/263/EEC en 92/31/EEC en 93/68/EEC).

Toegepaste geharmoniseerde standaarden:

Veiligheid : EN60950-1: 2001

EMC EN55022: 1998 +A1: 2000 +A2: 2003 Klasse B

EN55024: 1998 +A1: 2001 +A2: 2003

EN61000-3-2: 2000

EN61000-3-3: 1995 +A1: 2001

Jaar waarin EG-certificatie voor het eerst werd toegekend : 2005

Uitgegeven door: : Brother Industries, Ltd.

Datum : 4 oktober 2005

Plaats : Nagoya, Japan

Inhoudsopgave

Paragraaf I Algemeen

1 Algemene informatie

Gebruik van de documentatie	2
Symbolen en conventies die in de documentatie gebruikt worden.....	2
De complete gebruikershandleiding gebruiken.....	3
Documentatie bekijken	3
Overzicht bedieningspaneel	6
Indicaties status-LED	8

2 Documenten en papier laden

Documenten laden.....	10
De ADF gebruiken	10
De glasplaat gebruiken.....	11
Acceptabel papier en andere media	11
Aanbevolen media	11
Omgaan met en gebruik van media	12
Papier en andere media laden.....	14
Papier laden	14
Enveloppen en andere media laden	15
Bedrukbaar gedeelte	16

3 Algemene instellingen

Papierinstellingen	17
Papiersoort	17
Papierformaat.....	17
De lade voor kopieermodus.....	18
De lade voor afdrukstand	18
Instellingen volume	19
Volume van waarschuwingstoon	19
Ecologische functies	19
Tonerbespaarstand	19
Slaaptijd	19
De scannerlamp uitschakelen	20
LCD-contrast.....	20
Rapport Gebruikersinstellingen	20

4 Beveiligingsfuncties

Beveiliging	21
Beveiligd Functieslot.....	21

Paragraaf II Kopiëren

5 Kopiëren

Kopiëren	26
Eén kopie maken.....	26
Meerdere kopieën maken.....	26
Kopiëren onderbreken	26
Kopieeropties.....	26
Kopieerkwaliteit veranderen	27
Tekstkopieerresolutie wijzigen.....	27
De gekopieerde afbeelding vergroten of verkleinen	27
N in 1-kopieën of een poster maken.....	29
Duplex (dubbelzijdig) kopiëren (alleen DCP-8065DN)	31
Kopieën sorteren bij gebruik van de ADF	33
Contrast instellen.....	33
Lade selecteren	34
De melding geheugen vol.....	34

Paragraaf III Software

6 Software- en netwerkfuncties

Software- en netwerkfuncties	36
------------------------------------	----

Paragraaf IV Appendixen

A Veiligheid en wetgeving

Een geschikte plaats kiezen	38
Belangrijke informatie	39
Veiligheidsmaatregelen	39
Belangrijke informatie	42
IEC 60825-1 Specificatie	42
Het apparaat loskoppelen.....	42
LAN-aansluiting	42
Radiostoring	43
Naleving van de International Energy STAR® normen (alleen DCP-8065DN).....	43
EU-richtlijn 2002/96/EC en EN50419	43
Belangrijke veiligheidsinstructies	44
Handelsmerken	45

B Opties

Optionele papierlade (LT-5300).....	46
Geheugenkaart.....	46
DIMM-types	46
Extra geheugen installeren.....	47

C Problemen oplossen en routineonderhoud

Problemen oplossen	48
Oplossingen van veel voorkomende problemen	48
De afdrukwaliteit verbeteren	52
Foutmeldingen	57
Vastgelopen papier	61
Vastgelopen papier	62
Routineonderhoud	66
De buitenkant van de machine schoonmaken	66
De glasplaat reinigen	67
Het scannervenster reinigen	68
De corona reinigen	69
De drumeenheid reinigen	70
De tonercartridge vervangen (TN-3130/TN-3170).....	71
De tonercartridge vervangen	71
De drumeenheid vervangen (DR-3100)	73
Vervanging van periodieke onderhoudsonderdelen	75
Wijzigen van de taal op het LCD-scherm	75
De machine inpakken en vervoeren	76
Informatie over de machine	77
Het serienummer controleren	77
De paginatellers controleren.....	77
Resterende levensduur van onderdelen controleren.....	77

D Menu en functies

Programmeren op het scherm	78
Menutabel	78
Opslag in het geheugen	78
Menutoetsen	78
Menutabel	80
Tekst invoeren	86

E Specificaties

Algemeen.....	88
Afdrukmedia.....	89
Kopiëren	90
Scannen.....	91
Afdrukken.....	92
Interfaces	92
Vereisten voor de computer.....	93
Verbruiksartikelen	94
Ethernet bedraad netwerk (alleen DCP-8065DN)	95

F Verklarende woordenlijst

Verklarende woordenlijst	96
--------------------------------	----

G Index

Index	97
-------------	----



Algemeen

Algemene informatie	2
Documenten en papier laden	10
Algemene instellingen	17
Beveiligingsfuncties	21

Gebruik van de documentatie

Dank u voor de aanschaf van een Brother-machine! Het lezen van de documentatie helpt u bij het optimaal benutten van uw machine.

Symbolen en conventies die in de documentatie gebruikt worden.

De volgende symbolen en conventies worden in de documentatie gebruikt.

Vet	Vetgedrukte tekst identificeert toetsen op het bedieningspaneel van de machine of op het computerscherm.
<i>Cursief</i>	Cursief gedrukte tekst legt de nadruk op een belangrijk punt of verwijst u naar een verwant onderwerp.
Courier New	Het lettertype Courier New identificeert de meldingen die worden weergegeven op het LCD-scherm van de machine.



Pictogrammen met waarschuwingen vestigen uw aandacht op maatregelen die u moet treffen om mogelijk persoonlijk letsel te voorkomen.



De pictogrammen Elektrisch Gevaar waarschuwen u voor een mogelijke elektrische schok.



De pictogrammen Heet Oppervlak waarschuwen u om de hete MFC-delen niet aan te raken.



Pictogrammen met 'Voorzichtig' informeren u over procedures die u dient te volgen om te voorkomen dat de machine beschadigd wordt.



Het pictogram Onjuiste configuratie waarschuwt u voor apparaten en bewerkingen die niet compatibel zijn met de machine.



Pictogrammen met opmerkingen geven bruikbare tips.

De complete gebruikershandleiding gebruiken

De geprinte gebruikershandleiding bevat niet alle informatie over uw machine. De geavanceerde functies van de printer, het netwerk en de scanner worden uitgelegd in de complete gebruikershandleiding die u op de CD-ROM kunt vinden.

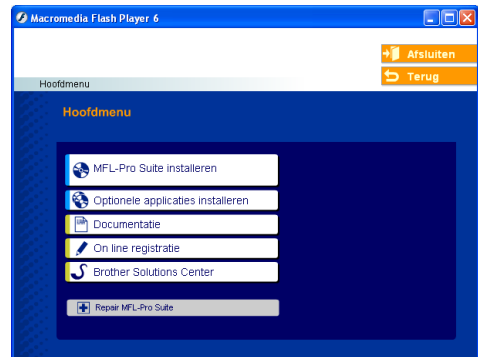
Documentatie bekijken

Documentatie bekijken (Windows®)

Om de documentatie te bekijken vanuit het menu **Start** zet u de muisaanwijzer op **Brother, MFL-Pro Suite** vanuit de programmagroep, en klikt u vervolgens op **Gebruikershandleiding**.

Als u de software niet hebt geïnstalleerd, kunt u de documentatie vinden door onderstaande instructies op te volgen:

- 1 Zet uw PC aan. Plaats de Brother CD-ROM met het etiket Windows® in uw CD-ROM-station.
- 2 Als het scherm voor de taalkeuze verschijnt, klikt u op de gewenste taal.
- 3 Als het scherm met de modelnaam verschijnt, klikt u op uw modelnaam. Het hoofdmenu van de CD-ROM wordt geopend.



Als dit venster niet wordt geopend, kunt u Windows® Explorer gebruiken om het programma setup.exe uit te voeren vanuit de hoofdmap van de Brother CD-ROM.

- 4 Klik op **Documentation**.

- 5 Klik op de documentatie die u wilt lezen:
 - *Installatiehandleiding*: Instructies voor instellen en software-installatie.
 - *Gebruikershandleiding*: Gebruikershandleiding voor stand-alone handelingen, netwerkhandleiding en softwarehandleiding.
 - *Gebruikershandleiding PaperPort*: Software voor het beheren van documenten.

Instructies voor het scannen opzoeken

Er zijn verscheidene manieren waarop u documenten kunt scannen. U kunt de instructies als volgt vinden:

Softwarehandleiding:

- Een document scannen met de TWAIN-driver in hoofdstuk 2
- Een document scannen met de WIA-driver (alleen voor Windows® XP) in hoofdstuk 2
- Werken met ControlCenter2 in hoofdstuk 3
- Netwerkscannen (Voor modellen met ingebouwd netwerk) in hoofdstuk 4

PaperPort® Gebruikershandleiding:

- Instructies voor scannen direct vanuit ScanSoft® PaperPort®

Documentatie bekijken (Macintosh®)

- 1 Zet uw Macintosh® aan. Plaats de Brother CD-ROM met het etiket Macintosh® in uw CD-ROM-station. Het volgende venster wordt weergegeven.



- 2 Dubbelklik op het pictogram **Documentation**.
- 3 Als het scherm voor de taalkeuze verschijnt, dubbelklikt u op de gewenste taal.
- 4 Dubbelklik op de documentatie die u wilt lezen:
 - *Installatiehandleiding*: Instructies voor instellen en software-installatie.
 - *Gebruikershandleidingen*: Gebruikershandleiding voor stand-alone handelingen, netwerkhandleiding en softwarehandleiding.

Instructies voor het scannen opzoeken

Er zijn verscheidene manieren waarop u documenten kunt scannen. U kunt de instructies als volgt vinden:

Softwarehandleiding:

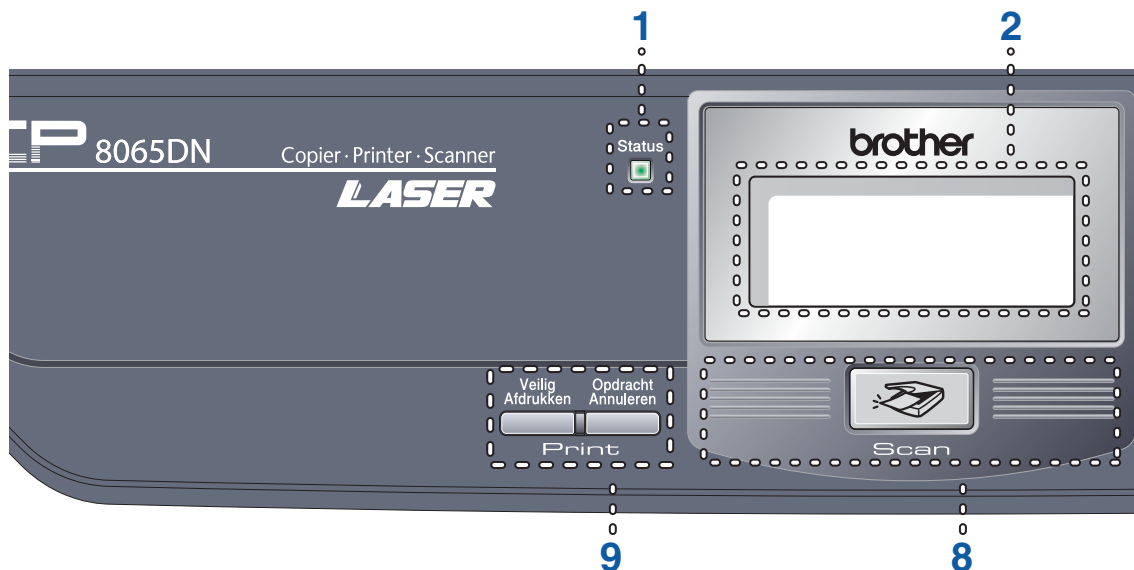
- Scannen vanaf een Macintosh® in hoofdstuk 8
(voor Mac OS® 9.1-9.2/Mac OS® X 10.2.4 of recenter)
- Het ControlCenter2 gebruiken in hoofdstuk 9
(voor Mac OS® X 10.2.4 of recenter)
- Netwerkscannen in hoofdstuk 10
(voor Mac OS® X 10.2.4 of recenter)

Presto!® PageManager® Gebruikershandleiding:

- Instructies voor scannen direct vanuit Presto!® PageManager®

Overzicht bedieningspaneel

DCP-8060 en DCP-8065DN hebben gelijksoortige bedieningstoetsen.



1 Status LED (light emitting diode)

De LED knippert en verandert van kleur volgens de status van de machine.

2 LCD-scherm (liquid crystal display)

Hierop worden meldingen weergegeven die u helpen bij het gebruik van uw machine.

3 Menutoetsen:

Menu

Het hoofdmenu openen.

Wis/terug

Verwijdert ingevoerde gegevens of maakt het u mogelijk het menu te verlaten.

OK

Hiermee wordt een instelling geselecteerd.

◀ of ▶

Hiermee wordt achter- of vooruit door de menuselecties gebladerd.

▲ of ▼

Hiermee wordt door de menu's en opties gebladerd.

4 Kiestoetsen

Gebruikt voor het invoeren van tekst.

5 Stop/Eindigen

Met een druk op deze toets wordt een bewerking gestopt of een menu verlaten.

6 Start

Met deze toets start u het maken van een kopie of het scannen.

7 Kopie toetsen

Dubbelzijdig (alleen DCP-8065DN)

U kunt Duplex kiezen om dubbelzijdig te kopiëren.

Contrast/Kwaliteit (alleen DCP-8065DN)

U kunt desgewenst alleen voor de volgende kopie de kwaliteit of het contrast veranderen.

Contrast (alleen DCP-8060)

Hiermee kunt u alleen voor de volgende kopie het contrast veranderen.

Kwaliteit (alleen DCP-8060)

Hiermee kunt u alleen voor de volgende kopie de kwaliteit veranderen.

Vergroot/Verklein

Verkleint of vergroot kopieën.

Lade Selecteren

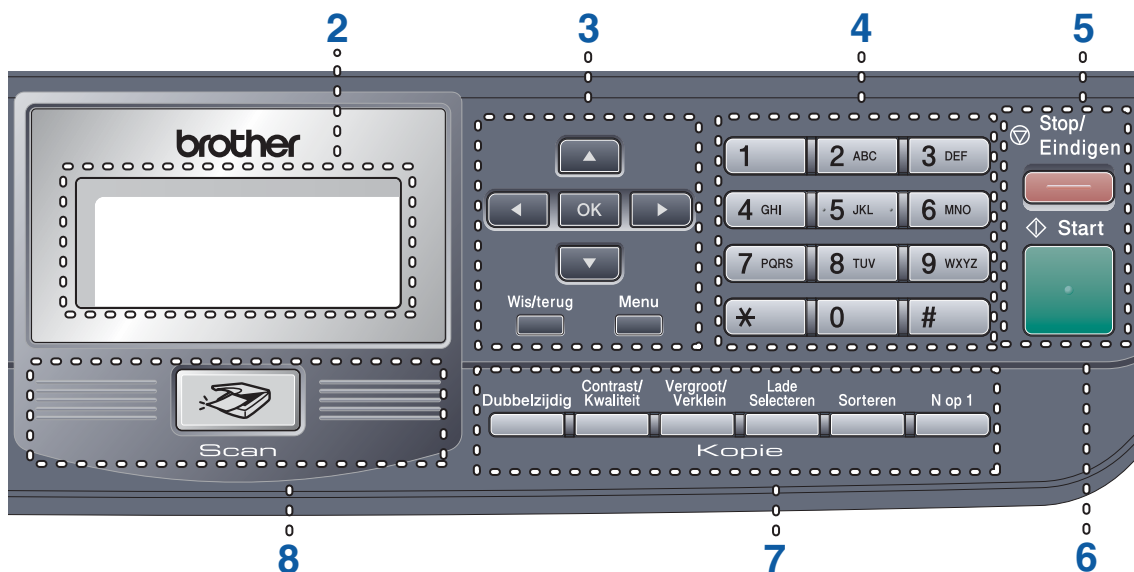
Hiermee kunt u alleen voor de volgende kopie de gebruikte lade veranderen.

Sorteren

Hiermee worden verscheidene kopieën gesorteerd met behulp van de ADF.

N op 1

U kunt 'N in 1' kiezen om 2 of 4 pagina's op één pagina te kopiëren.



8 Scan

Hiermee wordt de scanmodus van de machine geactiveerd. (Voor meer informatie over scannen, raadpleeg de *softwarehandleiding op de CD-ROM*.)

9 Afdruktoetsen

Veilig Afdrukken

Bij gebruik van Beveiligd functieslot, kunt u beperkte gebruikers omschakelen door ◀ ingedrukt te houden, terwijl u op **Veilig Afdrukken** drukt. (Zie *Beveiligd Functieslot* op pagina 21.)

U kunt in het geheugen opgeslagen gegevens afdrukken, door uw wachtwoord van 4 cijfers in te voeren.

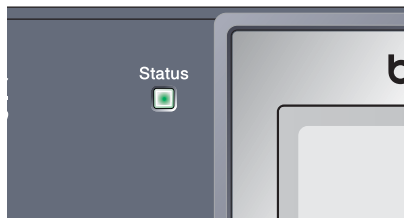
(Voor meer informatie over het gebruik van de beveiligingssleutel, zie de *softwarehandleiding op de CD-ROM*.)

Opracht Annuleren

Druk op deze toets om een printtaak te annuleren en het geheugen van de machine te wissen.

Indicaties status-LED



De **Status**-LED (Light Emitting Diode) knippert en verandert van kleur al naargelang de status van de machine.



De weergegeven LEDs in onderstaande tabel worden gebruikt in de illustraties van dit hoofdstuk.

LED				LED-status
				LED is uit.
	 Groen	 Geel	 Rood	LED is aan.
	 Groen	 Geel	 Rood	LED knippert.

LED	Machinestatus	Omschrijving
	Slaapstand	De schakelaar is uit of de machine bevindt zich in slaapstand.
 Groen	Opwarmen	De machine warmt op voor het afdrucken.
 Groen	Gereed	De machine is gereed voor het afdrucken.
 Geel	Gegevens ontvangen	De machine ontvangt gegevens van de computer, verwerkt gegevens in het geheugen of drukt gegevens af.
 Geel	Gegevens in het geheugen	Er zitten nog afdrukgegevens in het geheugen van de machine.

 Rood	Storing	Volg de hieronder beschreven stappen. 1. Zet de aan/uit-schakelaar uit. 2. Wacht enkele seconden, zet het toestel weer aan en probeer opnieuw te printen. Wanneer u de storing niet kunt oplossen en u dezelfde storingsmelding ziet wanneer u de machine weer aan zet, moet u contact opnemen met uw Brother-dealer voor service.
 Rood	Deksel open	Het frontdeksel of het fuserdeksel is open. Sluit het deksel.
	Einde levensduur toner	Vervang de tonercartridge.
	Papierstoring	Plaats papier in de lade of verwijder vastgelopen papier. Controleer de melding op het LCD-scherm.
	Scanvergrendeling	Controleer of de scanvergrendeling is ontgrendeld.
	Andere	Controleer de melding op het LCD-scherm.
	Geheugen vol	Het geheugen is vol.



Opmerking

Wanneer de schakelaar uit is of de machine zich in slaapstand bevindt, is de LED uit.

2

Documenten en papier laden

Documenten laden

Alle scan- en kopieerfuncties kunnen vanaf de ADF of de glasplaat worden uitgevoerd.

De ADF gebruiken

U kunt de ADF (automatische documentinvoer) gebruiken om vellen papier te scannen of kopiëren. De ADF voert slechts een vel tegelijk in.

Zorg dat inkt geschreven documenten helemaal droog zijn, als u deze in de ADF plaatst.

Enkelzijdig document

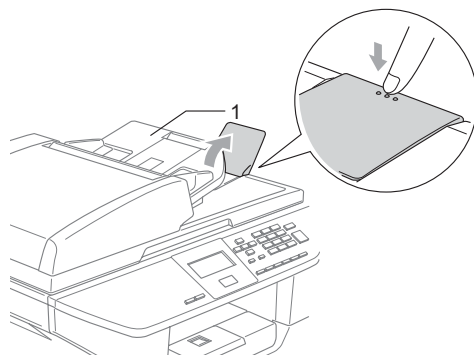
Documenten moeten een breedte hebben van 148,0 tot 215,9 mm (5,8 tot 8,5 inch), een lengte van 148,0 tot 355,6 mm (5,8 tot 14 inch), en een standaardgewicht van (80 g/m² (9 kg)).

Dubbelzijdig Document (alleen DCP-8065DN)

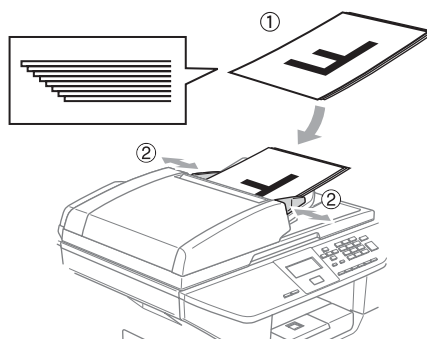
Wanneer u een dubbelzijdige document laadt, moet het document een breedte hebben van 148,0 tot 215,9 mm (5,8 tot 8,5 inch) en een lengte van 148,0 tot 297,0 mm (5,8 tot 11,7 inch).

Voor informatie over de capaciteit van de ADF, zie Specificaties op pagina 88.

- 1 Vouw de ADF-documentsteunklep uit (1).



- 2 Blader de stapel goed door.
- 3 Leg uw documenten met de bedrukte kant naar boven en de bovenrand eerst in de ADF tot u voelt dat ze de invoerrol raken.
- 4 Stel de papiergeleiders in op de breedte van uw documenten.



! VOORZICHTIG

Om te voorkomen dat u uw machine beschadigt terwijl u de ADF gebruikt, niet aan het document trekken terwijl het wordt ingevoerd.

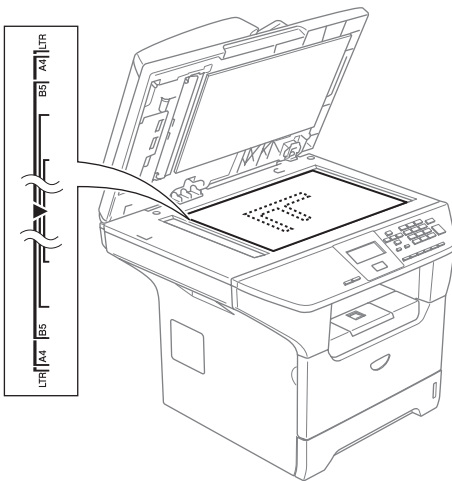
Om documenten te scannen die geen standaardformaat hebben, zie *De glasplaat gebruiken* op pagina 11.

De glasplaat gebruiken

U kunt de glasplaat gebruiken om de pagina's uit een boek of afzonderlijke vellen papier te scannen of te kopiëren. De documenten mogen max. 215,9 mm breed zijn en 355,6 mm lang (8,5 inch breed en 14 inch lang).

Als u de glasplaat wilt gebruiken, moet de ADF leeg zijn.

- 1 Til het documentdeksel op.



- 2 Gebruik de documentgeleiders aan de linkerkant om het document in het midden van de glasplaat te leggen, met de bedrukte zijde naar beneden.
- 3 Sluit het documentdeksel.



VOORZICHTIG

Als u een boek of een lijvig document wilt scannen, laat het deksel dan niet dichtvallen en druk er niet op.

Acceptabel papier en andere media

De afdrukkwaliteit kan variëren al naargelang het type papier dat u gebruikt.

U kunt de volgende papiersoorten gebruiken: normaal papier, transparanten, etiketten of enveloppen.

Volg voor de beste resultaten onderstaande instructies:

- Gebruik papier dat geschikt is voor kopiëren op normaal papier.
- Gebruik papier van 75 tot 90 g/m² (9 tot 10,8 kg).
- Gebruik etiketten of transparanten die geschikt zijn voor laserprinters.
- Als u transparanten gebruikt, dient u elk vel onmiddellijk te verwijderen; dit om vlekken of vastgelopen papier te voorkomen.
- Laat bedrukt papier afkoelen, alvorens het uit de uitvoerlade te verwijderen.
- Gebruik langlopend papier met een neutrale pH-waarde en een vochtigheidspercentage van ca. 5%.

Aanbevolen media

Om de beste afdrukkwaliteit te verkrijgen, raden wij u aan het volgende papier te gebruiken:

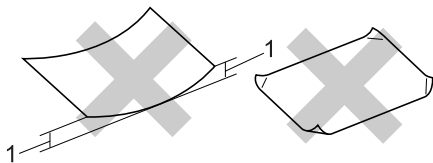
Papiersort	Item
Normaal papier	Xerox Premier 80 g/m ²
	Xerox Business 80 g/m ²
	M-real DATACOPY 80 g/m ²
Gerecycleerd papier	Xerox Recycled Supreme
Transparanten	3M CG 3300
Etiketten	Avery-laseretiket L7163

Omgaan met en gebruik van media

- Bewaar papier in de originele verpakking en zorg dat deze gesloten blijft. Bewaar het papier plat en verwijderd van vocht, direct zonlicht en warmte.
- Raak de voor- of achterkant van de transparanten niet aan, aangezien dit de afdrukkwaliteit kan verlagen.
- Gebruik alleen transparanten die worden aanbevolen voor laserprinten.
- Gebruik alleen enveloppen met een scherpe vouw.

Onjuiste configuratie

Gebruik nooit de volgende soorten papier, aangezien zij problemen veroorzaken bij de papierinvoer: papier dat beschadigd, gecoat, gekruld, gekreukt of erg gestructureerd is, papier met een onregelmatige vorm of papier dat reeds bedrukt is door een printer.



1 4 mm (0,08 in.) of langer

Papiercapaciteit van de papierlade

	Papierformaat	Papiersoorten	Aantal vellen
Papierlade (lade #1)	A4, Letter, Executive, A5, A6, B5 en B6	Normaal papier, gerecycleerd papier en bankpostpapier	max. 250 [80 g/m ² (20 lb)]
		Transparanten	max. 10
Multifunctionele papierlade (MP-lade)	Breedte: 69,9 tot 215,9 mm (2,75 tot 8,5 in.) Lengte: 116,0 tot 406,4 mm (4,57 tot 16,0 in.)	Normaal papier, gerecycleerd papier, bankpostpapier, enveloppen en etiketten	max. 50 [80 g/m ² (20 lb)]
		Transparanten	max. 10
Papierlade (lade #2)	A4, Letter, Executive, A5, B5 en, B6	Normaal papier, gerecycleerd papier en bankpostpapier	max. 250 [80 g/m ²]

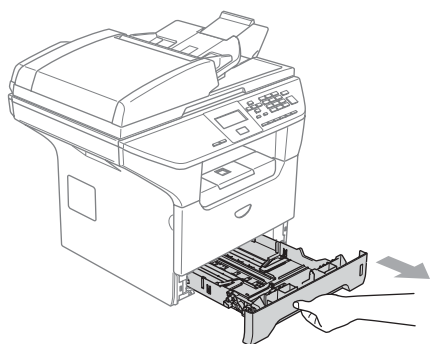
Papier en andere media laden

Bij afdrucken op normaal papier 60 tot 105 g/m² (7,2 tot 12,6 kg) of lasertransparanten, de papierlade gebruiken.

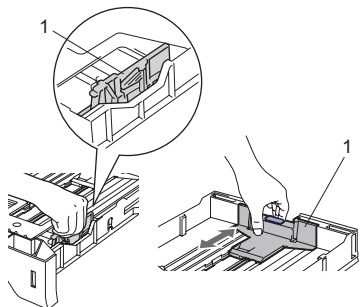
Om op andere papiersoorten af te drukken, gebruikt u de MP-lade (multifunctionele lade).

Papier laden

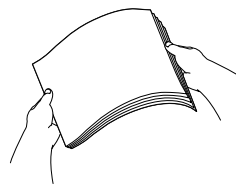
- 1 Vouw de steunklep van de uitvoerpapierlade uit.
- 2 Trek de papierlade volledig uit de machine.



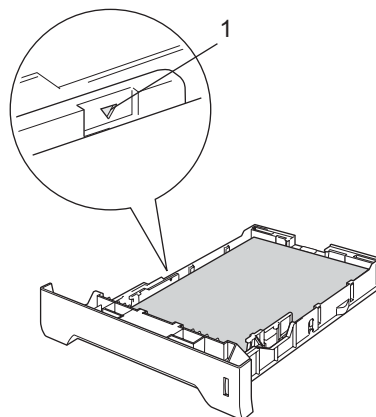
- 3 Druk op de blauwe ontgrendeling van de papiergeleiders (1), en verschuif deze voor het correcte papierformaat. Zorg dat de geleiders goed vastzitten.



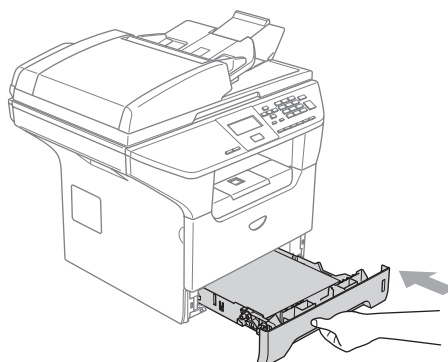
- 4 Blader de stapel papier goed door, om problemen met de papierinvoer te voorkomen.



- 5 Plaats het papier in de papierlade, eerst met de bovenkant van het papier en met de afdrukzijde naar beneden. Controleer of het papier vlak in de lade ligt en of het niet boven de maximale papierhoogte komt (1).



- 6 Duw de papierlade stevig terug in de machine.



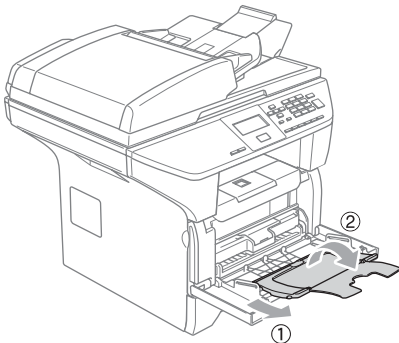
Enveloppen en andere media laden

Gebruik de MP-lade wanneer u afdrukt op enveloppen, etiketten en dik papier.

- 1 Open de MP-lade en laat deze voorzichtig neer.



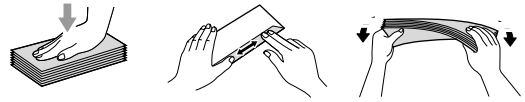
- 2 Trek de steun van de MP-lade eruit.



- 3 Plaats de media in de MP-lade, eerst met de bovenkant en met de afdrukzijde naar boven.

Enveloppen laden




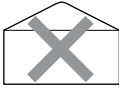
Druk de hoeken en zijkanten van de enveloppen zo plat mogelijk alvorens deze te plaatsen.



! VOORZICHTIG

Gebruik nooit de volgende soorten enveloppen, aangezien zij problemen veroorzaken bij de papierinvoer:

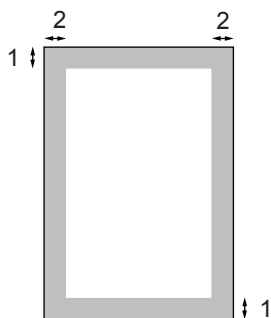
- 1 Zakachtige enveloppen.
- 2 Enveloppen met reliëf (die met een verhoogd oppervlak).
- 3 Enveloppen met sluitstukken of nietjes.
- 4 Enveloppen die aan de binnenkant zijn voorbedrukt.

Lijm	Omslag met ronde hoeken	Dubbele omslag	Driehoekige omslag
			

Bedrukbaar gedeelte

Bedrukbaar gedeelte voor kopieën

Het afdrukgebied van uw machine begint ca. 3 mm (0,12 in.) vanaf de boven- en onderrand en 2,05 mm (0,08 in.) vanaf beide kanten van het papier.



- 1 3 mm (0,12 in.)
- 2 2,05 mm (0,08 in.)



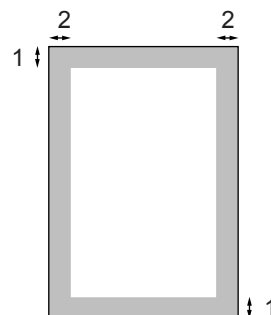
Opmerking

Dit bedrukbare gedeelte dat hierboven is afgebeeld, geldt voor een enkele kopie of een 1 in 1-kopie met A4-papier. Het bedrukbare gedeelte verandert al naargelang het papierformaat.

Afdrukgebied bij afdrukken vanaf een computer

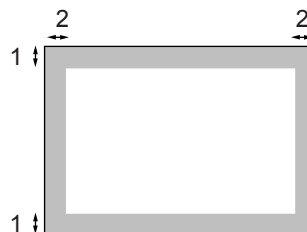
Bij gebruik van de standaarddriver is het bedrukbare gedeelte kleiner dan het papierformaat, zoals hieronder wordt afgebeeld.

Stand



- 1 4,23 mm (0,16 in.)
- 2 6,01 mm (0,24 in.)

Liggend



- 1 4,23 mm (0,16 in.)
- 2 5 mm (0,19 in.)



Opmerking

Het bedrukbare gedeelte dat hierboven is afgebeeld, geldt voor papier van A4-formaat. Het bedrukbare gedeelte verandert al naargelang het papierformaat.

Papierinstellingen

Papiersoort

Stel de machine in op het papier dat u gebruikt. Hierdoor verkrijgt u de beste afdrukkwaliteit.

- 1 Kies één van onderstaande opties:
 - Om de papiersoort voor de MP-bak in te stellen, drukt u op **Menu, 1, 1, 1**.
 - Om de papiersoort voor Bovenlade in te stellen, drukt u op **Menu, 1, 1, 2**.
 - Om de papiersoort voor Onderlade in te stellen, drukt u op **Menu, 1, 1, 3** als u de optionele lade hebt geïnstalleerd.



- 2 Druk op ▲ of ▼ om Dun, Normaal, Dik, Extra dik, Transparanten of Gerecycl. papier te selecteren. Druk op **OK**.
- 3 Druk op **Stop/Eindigen**.



Opmerking

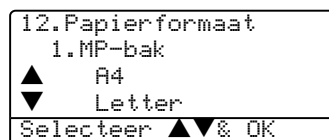
- Transparanten is niet beschikbaar voor de optionele lade#2.
- U kunt **Transparanten** alleen kiezen als het formaat **A4, Letter, Legal** of **Folio** als papierformaat was gekozen.

Papierformaat

U kunt negen papierformaten voor het printen van uw kopieën gebruiken: A4, Letter, Legal, Executive, A5, A6, B5, B6 en Folio.

Opdat de functies Autom. lade selecteren en Autom. verkleinen van uw machine correct kunnen functioneren, moet u ook de instelling voor het papierformaat veranderen wanneer u het papierformaat in de lade verandert.

- 1 Kies één van onderstaande opties:
 - Om het papierformaat voor de MP-bak in te stellen, drukt u op **Menu, 1, 2, 1**.
 - Om het papierformaat voor Bovenlade in te stellen, drukt u op **Menu, 1, 2, 2**.
 - Om het papierformaat voor Onderlade in te stellen, drukt u op **Menu, 1, 2, 3**, als u de optionele lade hebt geïnstalleerd.



- 2 Druk op ▲ of ▼ om A4, Letter, Legal, Executive, A5, A6, B5, B6, Folio of Ieder te selecteren. Druk op **OK**.
- 3 Druk op **Stop/Eindigen**.



Opmerking

- **Legal, Folio** en **Ieder** verschijnen alleen, wanneer u de MP-lade selecteert (**Menu, 1, 2, 1**).
- Als u **Ieder** selecteert voor het papierformaat van de MP-lade: u dient **Alleen MP-lade** te kiezen voor de instelling van **Gebruik lade**. U kunt de instelling **Ieder** voor papierformaat niet voor de MP-lade gebruiken bij het maken van N in 1-kopieën. U dient een van de andere beschikbare selecties van papierformaat voor de MP-lade te kiezen.
- A6-formaat is niet beschikbaar voor de optionele lade#2.

De lade voor kopieermodus

U kunt de standaard voorkeurlade die de machine gebruikt om kopieën af te drukken, wijzigen.

Wanneer u **Alleen lade 1**, **Alleen MP-lade** of **Alleen lade 2**¹ selecteert, laadt de machine papier alleen uit die lade. Als het papier in de geselecteerde lade op is, verschijnt **Geen papier** op het LCD-scherm. Plaats het papier in de lege lade.

Wanneer u **T1>T2>MP** selecteert, haalt de machine papier uit **Lade #1** totdat deze leeg is, vervolgens uit **Lade #2** en dan uit de MP-lade. Wanneer u **MP>T1>T2** selecteert, haalt de machine papier uit de MP-lade totdat deze leeg is, vervolgens uit **Lade #1** en dan uit **Lade #2**.

Volg onderstaande instructies om de lade-instellingen te wijzigen:

- 1 Druk op **Menu, 1, 5, 1**.



- 2 Druk op **▲** of **▼** om **Alleen lade 1**, **Alleen lade 2**¹, **Alleen MP-lade**, **MP>T1>T2**¹ of **T1>T2**¹ > **MP** te selecteren. Druk op **OK**.

¹ Alleen lade 2 en T2 verschijnen alleen als de optionele lade is geïnstalleerd.

- 3 Druk op **Stop/Eindigen**.



Opmerking

- Bij het laden van de documenten vanuit de ADF terwijl **MP>T1>T2** of **T1>T2>MP** is geselecteerd, zoekt de machine de lade met het meest geschikte papier om papier uit die lade te halen. Als geen enkele lade geschikt papier heeft, haalt de machine papier uit de voorkeurlade.
- Bij gebruik van de glasplaat wordt uw document vanuit de voorkeurlade gekopieerd, ook al bevindt er zich geschikter papier in een andere papierlade.

De lade voor afdrukstand

U kunt de standaard voorkeurlade die de machine gebruikt om vanaf de computer af te drukken, wijzigen.

Wanneer u **Alleen lade 1**, **Alleen MP-lade** of **Alleen lade 2**¹ selecteert, laadt de machine papier alleen uit die lade. Als het papier in de geselecteerde lade op is, verschijnt **Geen papier** op het LCD-scherm. Plaats het papier in de lege lade.

Wanneer u **T1>T2>MP** selecteert, haalt de machine papier uit **Lade #1** totdat deze leeg is, vervolgens uit **Lade #2** en dan uit de MP-lade. Wanneer u **MP>T1>T2** selecteert, haalt de machine papier uit de MP-lade totdat deze leeg is, vervolgens uit **Lade #1** en dan uit **Lade #2**.

- 1 Druk op **Menu, 1, 5, 2**.



- 2 Druk op **▲** of **▼** om **Alleen lade 1**, **Alleen lade 2**¹, **Alleen MP-lade**, **MP>T1>T2**¹ of **T1>T2**¹ > **MP** te selecteren. Druk op **OK**.

¹ Alleen lade 2 en T2 verschijnen alleen als de optionele lade is geïnstalleerd.



Opmerking

- De instelling in de printerdriver heeft de voorkeur boven de instelling die op het bedieningspaneel is gemaakt.
- Als het bedieningspaneel is ingesteld op **Alleen lade 1**, **Alleen lade 2**, **Alleen MP-lade** of **MP>T1>T2** en u 'Auto Select' selecteert in de printerdriver, is de gebruikte lade **MP>T1>T2**. Als het bedieningspaneel is ingesteld op **T1>T2>MP** en u 'Auto Select' selecteert in de printerdriver, blijft de gebruikte lade **T1>T2>MP**.

Instellingen volume

Volume van waarschuwingston

Wanneer de waarschuwingston aanstaat zal de machine een geluidssignaal geven, wanneer u een toets indrukt of een vergissing maakt. U kunt een volumeniveau voor de beltoon kiezen uit een serie van instellingen, van Hoog tot Uit.

- 1 Druk op **Menu, 1, 3**.



- 2 Druk op ▲ of ▼ om Uit, Laag, Half of Hoog te selecteren. Druk op **OK**.
- 3 Druk op **Stop/Eindigen**.

Ecologische functies

Tonerbespaarstand

Met deze functie kunt u toner besparen. Wanneer u de tonerbespaarstand op Aan zet, zijn de afdrukken lichter. De standaardinstelling is Uit.

- 1 Druk op **Menu, 1, 4, 1**.



- 2 Druk op ▲ of ▼ om Aan (of Uit) te selecteren. Druk op **OK**.
- 3 Druk op **Stop/Eindigen**.

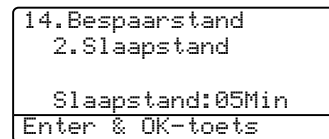
Slaaptijd

Als u de slaaptijd instelt, verbruikt u minder energie, omdat de fuser wordt uitgezet terwijl de machine inactief is.

U kunt kiezen hoe lang de machine inactief moet zijn (van 00 tot 99 minuten) voor deze naar de slaapstand overgaat. De timer wordt automatisch gereset, wanneer de machine computergegevens ontvangt of een kopie maakt. De standaardinstelling is 05 minuten.

Wanneer de machine zich in slaapstand bevindt, wordt Slaapstand op het LCD-scherm weergegeven. Bij afdrukken of kopiëren in de slaapstand, moet u even wachten tot de fuser is opgewarmd.

- 1 Druk op **Menu 1, 4, 2**.



- 2 Voer in hoe lang de machine inactief moet zijn alvorens in slaapstand over te gaan (00 tot 99). Druk op **OK**.
- 3 Druk op **Stop/Eindigen**.

Om de slaapstand uit te zetten, drukt u tegelijkertijd op **Veilig Afdrukken** en **Opdracht Annuleren** in 2. Druk op ▲ of ▼ om Uit (of Aan) te selecteren. Druk op **OK**.



Opmerking

Als u de slaapstand uitzet, is deze instelling pas de volgende keer van kracht wanneer de machine kopieën maakt, afdrukt of wordt uit- en aangezet.

De scannerlamp uitschakelen

De scannerlamp blijft 16 uur branden, daarna wordt hij automatisch uitgeschakeld zodat hij langer meegaat en het energieverbruik verlaagt.

Om de scannerlamp handmatig uit te schakelen, drukt u tegelijkertijd op de toetsen ◀ en ▶. De scannerlamp blijft uitgeschakeld totdat u de scanfunctie weer gebruikt.



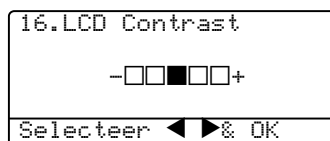
Opmerking

De lamp gaat minder lang mee als hij vaak wordt uitgeschakeld.

LCD-contrast

U kunt het contrast instellen zodat het LCD-scherm lichter of donkerder wordt.

- 1 Druk op **Menu, 1, 6**.



- 2 Druk op ▶ om het LCD-scherm donkerder te maken. Of druk op ◀ om het LCD-scherm lichter te maken. Druk op **OK**.

- 3 Druk op **Stop/Eindigen**.

Rapport Gebruikersinstellingen

U kunt een lijst printen met de door u geprogrammeerde instellingen.

- 1 Druk op **Menu, 1, 8**.



- 2 Druk op **Start**.

Beveiliging

Beveiligd Functieslot

Met Beveiligd functieslot kunt u de openbare toegang tot bepaalde handelingen (Kopiëren, Scannen en PC-printen) beperken. Deze functie voorkomt ook dat gebruikers de standaardinstellingen van de machine wijzigen door de toegang tot de Menu-instellingen te beperken.

Er moet minstens één functie worden gedeactiveerd om Beveiligd functieslot aan te zetten voor de openbare gebruiker.

Toegang tot beperkte handelingen kan worden geactiveerd door het creëren van een beperkte gebruiker. Beperkte gebruikers dienen de opgeslagen naam te selecteren en een wachtwoord in te voeren om de machine te gebruiken.

Schrijf uw wachtwoord op een geheime plaats op. Als u het vergeet, neem dan contact op met de klantenservice van uw Brother-dealer of Brother.



Opmerking

- U kunt max. 25 individuele gebruikers instellen en één openbare gebruiker.
- Wanneer u een openbare gebruiker instelt, kunt u één of meer functies van de machine beperken voor alle gebruikers zonder wachtwoord.
- Alleen beheerders kunnen beperkingen instellen en wijzigingen aanbrengen voor iedere gebruiker.
- Wanneer PC-printen gedeactiveerd is, gaan de printtaken vanaf de computer zonder notificatie verloren.

Het wachtwoord voor de beheerder instellen

Het wachtwoord dat u in deze stappen instelt, is voor de beheerder. Dit wachtwoord wordt gebruikt om gebruikers in te stellen en om Beveiligd functieslot aan of uit te zetten. Zie *Beperkte gebruikers instellen* op pagina 22 en *Beveiligd functieslot aanzetten* op pagina 23.

- 1 Druk op **Menu, 1, 7**.

17.Functieslot
Nieuw w.w.:XXXX
Enter & OK-toets

- 2 Toets een viercijferig nummer in voor het wachtwoord. Druk op **OK**.
- 3 Voer het wachtwoord opnieuw in, wanneer op het LCD-scherm *Nogmaals*: wordt weergegeven. Druk op **OK**.
- 4 Druk op **Stop/Eindigen**.

De Openbare gebruiker instellen

U kunt de Openbare gebruiker instellen. Openbare gebruikers hoeven geen wachtwoord in te voeren.



Opmerking

U dient minstens één functie te deactiveren.

- 1 Druk op **Menu, 1, 7.**

```
17.Functieslot
▲ Slot Uit→Aan
Wachtw. inst.
▼ Gebruiker inst.
Selecteer ▲▼& OK
```

- 2 Druk op ▲ of ▼ om *Gebruiker inst.* te selecteren. Druk op **OK.**

- 3 Toets het beheerderswachtwoord in. Druk op **OK.**

```
17.Functieslot
Gebruiker inst.
▲ Openbaar
▼ Gebruiker 01
Selecteer ▲▼& OK
```

- 4 Druk op ▲ of ▼ om *Openbaar* te selecteren. Druk op **OK.**

- 5 Druk op ▲ of ▼ om *Act.* of *Deact.* te selecteren voor *Kopiëren*. Druk op **OK.** Nadat u *Kopiëren* hebt ingesteld, herhaalt u deze stap voor *Scannen* en *PC-printen*¹. Druk op **OK.**

¹ U kunt PC-printen uitsluitend voor de openbare gebruiker instellen.

- 6 Druk op **Stop/Eindigen.**

Beperkte gebruikers instellen

U kunt gebruikers met beperkingen en een wachtwoord instellen.

- 1 Druk op **Menu, 1, 7.**

```
17.Functieslot
▲ Slot Uit→Aan
Wachtw. inst.
▼ Gebruiker inst.
Selecteer ▲▼& OK
```

- 2 Druk op ▲ of ▼ om *Gebruiker inst.* te selecteren. Druk op **OK.**

- 3 Toets het beheerderswachtwoord in. Druk op **OK.**

```
17.Functieslot
Gebruiker inst.
▲ Openbaar
▼ Gebruiker 01
Selecteer ▲▼& OK
```

- 4 Druk op ▲ of ▼ om *Gebruiker* te selecteren. Druk op **OK.**

- 5 Toets de gebruikersnaam op het bedieningspaneel in. (Zie *Tekst invoeren* op pagina 86.) Druk op **OK.**

- 6 Toets een viercijferig wachtwoord in voor de gebruiker. Druk op **OK.**

- 7 Druk op ▲ of ▼ om *Act.* of *Deact.* te selecteren voor *Kopiëren*. Druk op **OK.** Nadat u *Kopiëren* hebt ingesteld, herhaalt u deze stap voor *Scannen*. Druk op **OK.**

- 8 Herhaal 4 tot en met 7 om elke extra gebruiker en elk extra wachtwoord in te voeren.

- 9 Druk op **Stop/Eindigen.**

Beveiligd functieslot aan-/uitzetten

Als u een verkeerd wachtwoord invoert terwijl u onderstaande instructies volgt, geeft het LCD-scherm `Fout wachtwoord weer`. Voer het juiste wachtwoord opnieuw in.

Beveiligd functieslot aanzetten

- 1 Druk op **Menu, 1, 7**.

```

17.Functieslot
▲ Slot Uit→Aan
  Wachtw. inst.
▼ Gebruiker inst.
Selecteer ▲▼ & OK
  
```

- 2 Druk op ▲ of ▼ om `Slot Uit→Aan` te selecteren. Druk op **OK**.
- 3 Toets uw viercijferig beheerderswachtwoord in. Druk op **OK**.

Beveiligd Functieslot uitzetten

- 1 Druk op **Menu, 1, 7**.

```

17.Functieslot
▲ Slot Aan→Uit
▼ Wijzig Gebruiker
Selecteer ▲▼ & OK
  
```

- 2 Druk op ▲ of ▼ om `Slot Aan→Uit` te selecteren. Druk op **OK**.
- 3 Toets uw viercijferig beheerderswachtwoord in. Druk op **OK**.

Gebruikers omschakelen

Met deze instelling kan een beperkte gebruiker zich op de machine aanmelden, wanneer Beveiligd functieslot aanstaat.



Opmerking

Nadat een beperkte gebruiker klaar is met het gebruiken van de machine, keert de machine in één minuut terug naar de openbare instelling.

- 1 Houd **◀** ingedrukt, terwijl u op **Veilig Afdrukken** drukt.

```

Functieslot
Wijzig Gebruiker
▲ John
▼ Mary
Selecteer ▲▼ & OK
  
```

- 2 Druk op ▲ of ▼ selecteer de geregistreeerde naam van de gebruiker om in te loggen. Druk op **OK**.
- 3 Toets uw viercijferig wachtwoord in. Druk op **OK**.



Kopiëren

Kopiëren

26

5

Kopiëren

Kopiëren

Eén kopie maken

- 1 Uw document laden.
- 2 Druk op **Start**.

Meerdere kopieën maken

- 1 Uw document laden.
- 2 Voer met het bedieningspaneel het aantal kopieën in (max. 99).
- 3 Druk op **Start**.



Opmerking

Om uw kopieën te sorteren, drukt u op **Sorteren**. (Zie *Kopieën sorteren bij gebruik van de ADF* op pagina 33.)

Kopiëren onderbreken

Druk op **Stop/Eindigen** om het kopiëren te stoppen.

Kopieeropties

Gebruik de kopieertoetsen, als u snel de kopieerinstellingen tijdelijk voor de volgende kopie wilt wijzigen. U kunt verschillende combinaties gebruiken.

(DCP-8060)



(DCP-8065DN)



De machine schakelt een minuut na het kopiëren weer over naar de standaardinstellingen.

Kopieerkwaliteit veranderen

U kunt kiezen uit een serie kwaliteitsinstellingen. De standaardinstelling is *Auto*.

■ Auto

Auto is de aanbevolen stand voor normale afdrucken. Geschikt voor documenten die zowel tekst als foto's bevatten.

■ Tekst

Geschikt voor documenten die uitsluitend tekst bevatten.

■ Foto

Geschikt voor het kopiëren van foto's.

Volg onderstaande instructies om de kwaliteitsinstelling *tijdelijk* te wijzigen:

- 1 Uw document laden.
- 2 Voer met het bedieningspaneel het aantal kopieën in (max. 99).
- 3 (DCP-8060) Druk op **Kwaliteit**. Druk op **OK**. (DCP-8065DN) Druk op **Contrast/Kwaliteit**. Druk op ▲ of ▼ om *Kwal.* te selecteren. Druk op **OK**.
- 4 Druk op ◀ of ▶ om *Auto*, *Tekst* of *Foto* te selecteren. Druk op **OK**.
- 5 Druk op **Start**.

Volg onderstaande instructies om de standaard instelling te wijzigen:

- 1 Druk op **Menu, 2, 1**.



- 2 Druk op ▲ of ▼ om de kopieerkwaliteit te selecteren. Druk op **OK**.
- 3 Druk op **Stop/Eindigen**.

Tekstkopieerresolutie wijzigen

U kunt de tekstkopieerresolutie veranderen in 1200x600dpi, als u *Tekst* hebt geselecteerd in de opties **Kwaliteit** of **Contrast/Kwaliteit**, en een kopie van 100% maken met behulp van de glasplaat. Volg onderstaande instructies om de tekstkopieerresolutie te wijzigen:


- 1 Leg uw document op de glasplaat.
- 2 Druk op **Menu, 2, 2**.



- 3 Druk op ▲ of ▼ om de tekstkopieerresolutie te selecteren. Druk op **OK**.
- 4 Druk op **Stop/Eindigen**.

De gekopieerde afbeelding vergroten of verkleinen

U kunt de volgende vergrotings- of verkleiningspercentages selecteren:

Druk op Vergroot/Verklein 	100%*
	104% EXE→LTR
	141% A5→A4
	200%
	Auto
	Custom(25-400%)
	50%
	70% A4→A5
	78% LGL→LTR
	83% LGL→A4
	85% LTR→EXE
	91% Full Page
	94% A4→LTR
	97% LTR→A4

Met Custom(25-400%) kunt u een percentage tussen 25% en 400% instellen.

Auto stelt de machine zo in dat het verkleiningspercentage zo goed mogelijk wordt aangepast aan het papierformaat.

Volg onderstaande instructies om de volgende kopie te vergroten of te verkleinen:

- 1 Uw document laden.
- 2 Voer met het bedieningspaneel het aantal kopieën in (max. 99).
- 3 Druk op **Vergroot/Verklein**.
- 4 Druk op **Vergroot/Verklein** of ►.

- 5 Kies één van onderstaande opties:
 - Druk op ▲ of ▼ om het gewenste vergrotings- of verkleiningspercentage te selecteren. Druk op **OK**.
 - Druk op ▲ of ▼ om Custom (25-400%) te selecteren. Druk op **OK**. Gebruik de kiestoetsen om een vergrotings- of verkleiningspercentage in te toetsen tussen 25% en 400%. (Druk bijvoorbeeld op **5 3** om 53% in te voeren.) Druk op **OK**.

- 6 Druk op **Start**.



Opmerking

- De instelling Auto is alleen beschikbaar bij laden vanuit de ADF.
- Opties voor pagina-layout 2 op 1 P, 2 op 1 L, 4 op 1 P, 4 op 1 L of Poster zijn niet beschikbaar met Vergroten/verkleinen. (P) betekent Portrait (staand) en (L) betekent Landscape (liggend).

N in 1-kopieën of een poster maken

U kunt de hoeveelheid gebruikt papier voor het kopiëren verlagen door de functie N in 1-kopie te gebruiken. U kunt zo twee of vier pagina's op één vel kopiëren en daarmee papier besparen.

U kunt ook een poster maken. Wanneer u de posteroptie gebruikt, verdeelt uw machine uw document in delen en vergroot deze delen, zodat u ze kunt samenvoegen tot een poster. Als u een poster wilt afdrukken, moet u de glasplaat gebruiken.

Belangrijk

- Controleer of het papierformaat is ingesteld op Letter, A4, Legal of Folio.
- (P) betekent Staand en (L) betekent Liggend.
- U kunt de instelling Vergroten/Verkleinen niet gebruiken voor de N in 1- en poster-functies.
- U kunt slechts één poster tegelijkertijd maken.

- 1 Uw document laden.
- 2 Voer met het bedieningspaneel het aantal kopieën in (max. 99).
- 3 Druk op **N op 1**.
- 4 Druk op **▲** of **▼** om 2 op 1 P, 2 op 1 L, 4 op 1 P, 4 op 1 L, Poster (3 x 3) of Uit (1 op 1) te selecteren.
Druk op **OK**.

- 5 Druk op **Start** om de pagina te scannen. Als u een poster aan het maken bent of het document in de ADF geplaatst hebt, scant de machine de pagina's en start met printen.

Als u de glasplaat gebruikt, gaat u naar 6.

- 6 Nadat de machine de pagina gescand heeft, drukt u op **1** om de volgende pagina te scannen.



- 7 Leg de volgende pagina op de glasplaat. Druk op **OK**. Herhaal 6 en 7 voor elke pagina die u in deze indeling gebruikt.
- 8 Druk op **2** om te stoppen, wanneer alle pagina's zijn gescand.

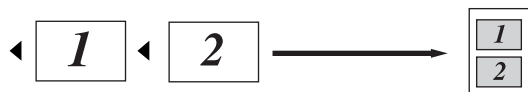
Bij kopiëren vanuit de ADF:

Plaats het document met de bedrukte zijde naar boven zoals hieronder aangegeven:

■ 2 op 1 P



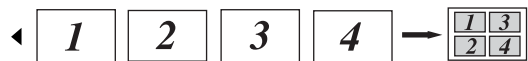
■ 2 op 1 L



■ 4 op 1 P



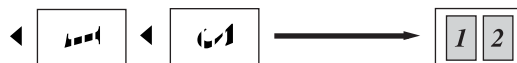
■ 4 op 1 L



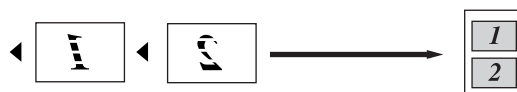
Bij kopiëren vanaf de glasplaat:

Plaats het document met de bedrukte zijde naar beneden zoals hieronder aangegeven:

■ 2 op 1 P



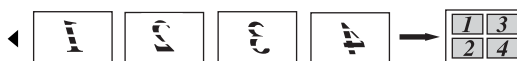
■ 2 op 1 L



■ 4 op 1 P

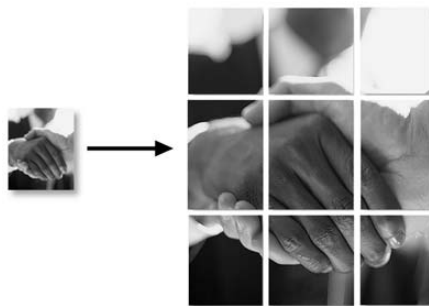


■ 4 op 1 L



■ Poster (3x3)

U kunt van een foto een kopie op posterformaat maken.



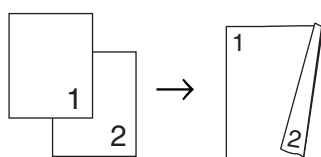
Duplex (dubbelzijdig) kopiëren (alleen DCP-8065DN)

Voer uw document in de ADF in, als u de functie Duplex kopiëren wenst te gebruiken.

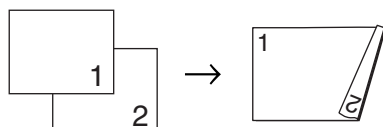
Duplex kopiëren

■ enkelzijdig → dubbelzijdig

Staan

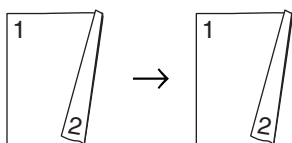


Liggend

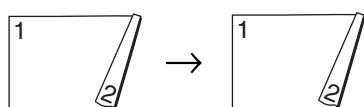


■ dubbelzijdig → dubbelzijdig

Staan

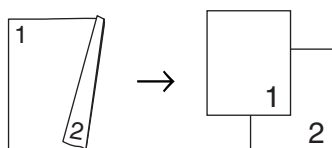


Liggend

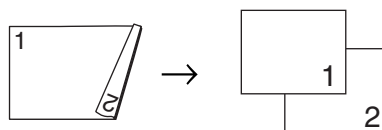


■ dubbelzijdig → enkelzijdig

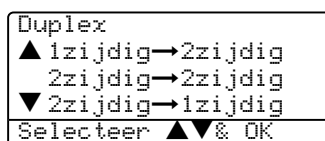
Staan



Liggend



- 1 Uw document laden.
- 2 Voer met het bedieningspaneel het aantal kopieën in (max. 99).
- 3 Druk op **Dubbelzijdig** en **▲** of **▼** om 1zijdig→2zijdig, 2zijdig→2zijdig of 2zijdig→1zijdig te selecteren.



Druk op **OK**.

- 4 Druk op **Start** om het document te scannen.

Opmerking

Duplex kopiëren met behulp van een dubbelzijdig document van Legal-formaat is niet mogelijk vanaf de ADF.

Als u de glasplaat gebruikt, gaat u naar 5.

- 5 Nadat de machine de pagina gescand heeft, drukt u op **1** om de volgende pagina te scannen.



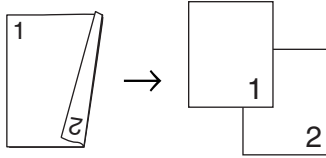
- 6 Leg de volgende pagina op de glasplaat. Druk op **OK**. Herhaal 5 en 6 voor elke pagina die u in deze indeling gebruikt.

- 7 Druk op **2** in 5 om te stoppen, wanneer alle pagina's zijn gescand.

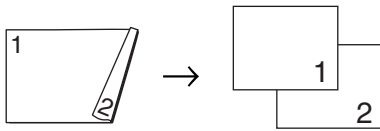
Geavanceerd duplex kopiëren

■ Geavanceerd dubbelzijdig → enkelzijdig

Staand

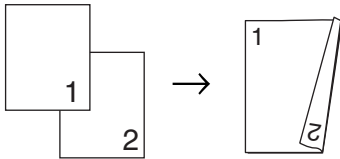


Liggend

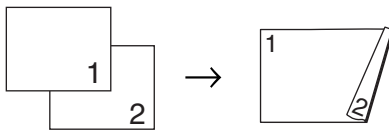


■ Geavanceerd enkelzijdig → dubbelzijdig

Staand



Liggend

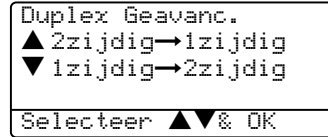


- 1 Uw document laden.
- 2 Voer met het bedieningspaneel het aantal kopiëren in (max. 99).
- 3 Druk op **Dubbelzijdig** en **▲** of **▼** om Geavanceerd te selecteren.



Druk op **OK**.

- 4 Druk op **▲** of **▼** om 2zijdig→1zijdig of 1zijdig→2zijdig te selecteren. Druk op **OK**.



- 5 Druk op **Start** om het document te scannen.



Opmerking

Duplex kopiëren met behulp van een dubbelzijdig document van Legal-formaat is niet mogelijk vanaf de ADF.

Als u de glasplaat gebruikt, gaat u naar 6.

- 6 Nadat de machine de pagina gescand heeft, drukt u op **1** om de volgende pagina te scannen.



- 7 Leg de volgende pagina op de glasplaat. Druk op **OK**. Herhaal 5 en 6 voor elke pagina die u in deze indeling gebruikt.
- 8 Druk op **2** in 6 om te stoppen, wanneer alle pagina's zijn gescand.

Kopieën sorteren bij gebruik van de ADF

U kunt meerdere kopieën sorteren. De pagina's worden gestapeld in de volgorde 1 2 3, 1 2 3, 1 2 3 enz.

- 1 Uw document laden.
- 2 Voer met het bedieningspaneel het aantal kopieën in (max. 99).
- 3 Druk op **Sorteren**.
- 4 Druk op **Start**.

Contrast instellen

Contrast

Pas het contrast aan om een beeld er scherper en levendiger te laten uitzien.

Volg onderstaande instructies om de contrastinstelling tijdelijk te wijzigen:

- 1 Uw document laden.
- 2 Voer met het bedieningspaneel het aantal kopieën in (max. 99).
- 3 (DCP-8060) Druk op **Contrast**.
- 4 (DCP-8065DN) Druk op **Contrast/Kwaliteit**. Druk vervolgens op ▲ of ▼ om **Contrast** te selecteren.

```

Contrast:-□□■□□+ ▶
Kwal.   :Auto
Vergr/k1:100%
Bak     :MP>T1
Selecteer ◀ ▶& OK
  
```

- 5 Druk op ◀ of ▶ om het contrast te verhogen of verlagen. Druk op **OK**.
- 6 Druk op **Start**.

Volg onderstaande instructies om de standaard instelling te wijzigen:

- 1 Druk op **Menu**, **2**, **3**.

```

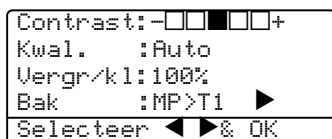
23.Contrast
      -□□■□□+
Selecteer ◀ ▶& OK
  
```

- 2 Druk op ◀ of ▶ om het contrast te wijzigen. Druk op **OK**.
- 3 Druk op **Stop/Eindigen**.

Lade selecteren

U kunt desgewenst voor alleen de volgende kopie een andere papierlade kiezen.

- 1 Uw document laden.
- 2 Voer met het bedieningspaneel het aantal kopieën in (max. 99).
- 3 Druk op **Lade Selecteren**.



- 4 Druk op ◀ of ▶ om de lade te selecteren. Druk op **OK**.
- 5 Druk op **Start**.

Druk op Lade Selecteren	MP>T1 of M>T1>T2
	T1>MP of T1>T2>M
	#1 (XXX)*
	#2 (XXX)*
	MP (XXX)*

* XXX is het papierformaat dat u hebt ingesteld in **Menu, 1, 2**.



Opmerking

- T2 en #2 verschijnen alleen als de optionele papierlade is geïnstalleerd.
- Om de instelling van de ladekeuze te wijzigen, zie *De lade voor kopieermodus* op pagina 18

De melding geheugen vol

Wanneer het geheugen tijdens het kopiëren volraakt, vermeldt het LCD-scherm wat u verder moet doen.

Als de melding **Geheugen vol** wordt weergegeven tijdens het scannen van een volgende pagina, kunt u ofwel op **Start** drukken om de gescande pagina's te kopiëren, of op **Stop/Eindigen** drukken om de handeling te annuleren.

Als u geheugen bijna vol is, kunt u geheugen toevoegen. Zie *Geheugenkaart* op pagina 46.



Software

Software- en netwerkfuncties

36

De gebruikershandleiding op de CD-ROM bevat de software- en netwerkhandleiding voor de functies die beschikbaar zijn bij aansluiting op een computer (bijvoorbeeld printen en scannen).

■ Afdrukken

(Voor Windows[®], zie *hoofdstuk 1 in de softwarehandleiding op de CD-ROM.*)

(Voor Macintosh[®], zie *hoofdstuk 7 in de softwarehandleiding op de CD-ROM.*)

■ Scannen

(Voor Windows[®], zie *hoofdstuk 2 in de softwarehandleiding op de CD-ROM.*)

(Voor Macintosh[®], zie *hoofdstuk 8 in de softwarehandleiding op de CD-ROM.*)

■ ControlCenter2

(Voor Windows[®], zie *hoofdstuk 3 in de softwarehandleiding op de CD-ROM.*)

(Voor Macintosh[®], zie *hoofdstuk 9 in de softwarehandleiding op de CD-ROM.*)

■ Netwerkprinten (alleen DCP-8065DN)

(Zie *de netwerkhandleiding op de CD-ROM.*)

■ Netwerkscannen (alleen DCP-8065DN)

(Voor Windows[®], zie *hoofdstuk 4 in de softwarehandleiding op de CD-ROM.*)

(Voor Macintosh[®], zie *hoofdstuk 10 in de softwarehandleiding op de CD-ROM.*)



Opmerking

Zie *De complete gebruikershandleiding gebruiken* op pagina 3.



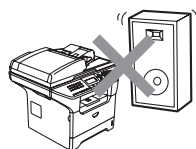
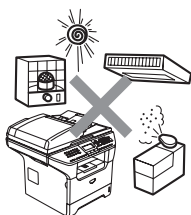
Appendixen

Veiligheid en wetgeving	38
Opties	46
Problemen oplossen en routineonderhoud	48
Menu en functies	78
Specificaties	88
Verklarende woordenlijst	96

Een geschikte plaats kiezen

Zet de machine op een plat, stabiel oppervlak. Kies een trillingsvrije plaats. Plaats de machine in de buurt van een standaard geaard stopcontact. Kies een plaats waar de temperatuur tussen de 10°C en 32,5°C blijft.

- Zorg dat de kabels die naar de machine leiden geen gevaar voor struikelen opleveren.
- Plaats de machine niet op het tapijt.
- Plaats het apparaat niet in de buurt van verwarmingstoestellen, airconditioners, water, chemicaliën of koelkasten.
- Zorg dat de machine niet wordt blootgesteld aan direct zonlicht, overmatige warmte, vocht of stof.
- Sluit de machine niet aan op stopcontacten voorzien van wandschakelaars of automatische timers, of op dezelfde stroomkring als grote apparaten die de stroomtoevoer kunnen verstoren.
- Vermijd bronnen die storingen kunnen veroorzaken, zoals luidsprekers of de basisstations van draadloze telefoons.



Belangrijke informatie

Veiligheidsmaatregelen

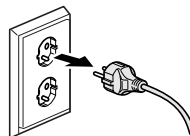
Lees deze voorschriften voordat u probeert enig onderhoud te verrichten, en bewaar ze zodat u ze later kunt naslaan.

- Gebruik dit product niet in de buurt van water of in een vochtige omgeving.
- Gebruik dit product niet tijdens een storm. Bliksem kan mogelijk elektrische schokken veroorzaken.
- Wij adviseren het gebruik van een verlengdraad niet.
- Mochten er kabels beschadigd raken, haal dan de stekker van uw machine uit het stopcontact en neem contact op met uw Brother-leverancier.
- Zet geen voorwerpen op de machine en houd de ontluchtingsopeningen vrij.
- Gebruik geen ontvlambare stoffen in de buurt van de machine. U kunt dan namelijk brand veroorzaken of een elektrische schok krijgen.
- Dit apparaat moet worden aangesloten op een geaarde AC-spanningsbron in de buurt, binnen de range die op het etiket betr. de spanning staat aangegeven. Sluit het NIET aan op een DC-spanningsbron. Wanneer u twijfels hebt, neemt u contact op met een gekwalificeerde elektricien.

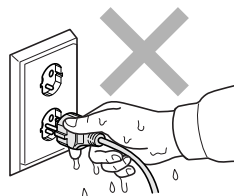
WAARSCHUWING



Haal de stekker van de machine uit het contact vóór het reinigen van de binnenkant van de machine.



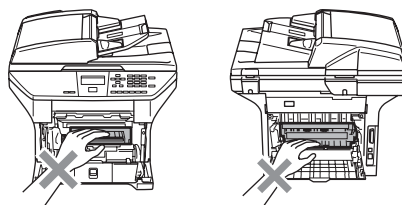
Hanteer de stekker nooit met natte handen. U kunt dan namelijk een elektrische schok krijgen.



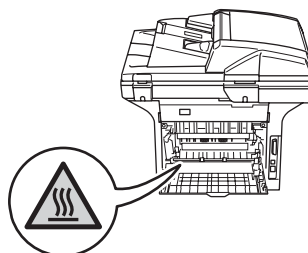
Controleer altijd of de stekker goed geplaatst is.



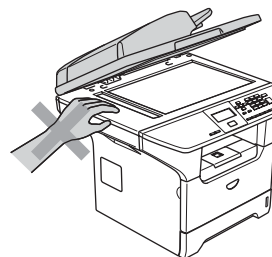
Wanneer u de machine pas hebt gebruikt, zijn sommige onderdelen in de machine erg heet. Wanneer u het frontdeksel of het achterpaneel van de machine opent, mag u NOOIT de onderdelen van de grijze zones in de afbeelding aanraken.



De fuserunit is gemarkeerd met een waarschuwingsetiket.

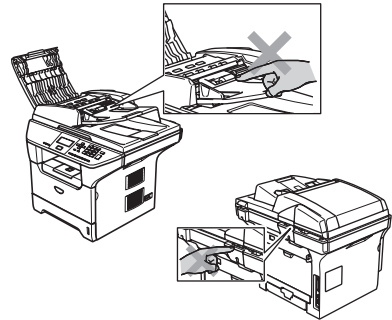


Plaats uw handen niet op de rand van de machine onder het documentdeksel zoals aangegeven in de afbeelding, teneinde letsel te voorkomen.



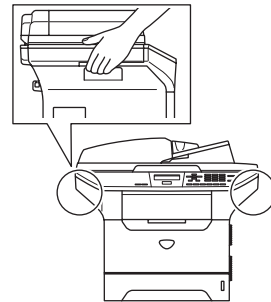


Om letsel te voorkomen, is het zaak dat u uw vingers NIET in het in de afbeeldingen aangegeven gedeelte steekt.



GEEN stofzuiger gebruiken voor het schoonmaken van gemorste toner. Het tonerpoeder zou kunnen ontbranden in de stofzuiger en eventueel een brand veroorzaken. Maak het tonerpoeder voorzichtig schoon met een droge, pluisvrije doek en gooi het weg conform de plaatselijke reglementeringen.

Gebruik de meegeleverde handgrepen , als u uw machine verplaatst. Zorg er eerst voor alle kabels los te koppelen.

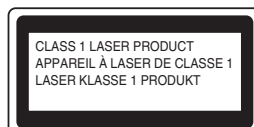


Belangrijke informatie

IEC 60825-1 Specificatie

Dit apparaat is een klasse I laserproduct, zoals bepaald in IEC 60825-1. Het onderstaande etiket is bijgevoegd in de landen waar dit noodzakelijk is.

Deze machine heeft een klasse 3B laserdiode die onzichtbare laserstraling in de scannerunit straalt. De scannerunit mag in geen geval worden geopend.



Laserdiode

Golflengte: 770 - 810 nm

Output: max. 5 mW

Lasercategorie: klasse 3B



WAARSCHUWING

Het gebruik van sturingen, aanpassingen of toepassingen en procedures die afwijken van deze uit deze handleiding kunnen gevaarlijke blootstelling aan straling veroorzaken.

Het apparaat loskoppelen

Installeer dit product in de nabijheid van een goed bereikbaar stopcontact. In noodgevallen moet u het netsnoer uit het stopcontact trekken om de stroom volledig uit te schakelen.

LAN-aansluiting



VOORZICHTIG

Sluit dit apparaat NIET aan op een LAN-verbinding die kan blootstaan aan overspanningen.

Radiostoring

Dit product voldoet aan EN55022 (publicatie CISPR 22)/Klasse B. Wanneer u de machine op een computer aansluit, controleert u of u over de volgende interfacekabels beschikt.

- 1 Een afgeschermd parallelle interfacekabel met getwiste aderparen als geleiders en de markering IEEE 1284 compatibel. De kabel mag niet langer zijn dan 2,0 meter.
- 2 Een USB-kabel die niet langer is dan 2,0 meter.

Naleving van de International Energy STAR[®] normen (alleen DCP-8065DN)

Het doel van het International Energy Star[®] programma is het bevorderen van de ontwikkeling en verspreiding van energie-efficiënte kantoorapparatuur. Als partner van Energy Star[®], verklaart Brother Industries, Ltd. dat dit product voldoet aan de richtlijnen van Energy Star[®] inzake energiebesparing.



EU-richtlijn 2002/96/EC en EN50419

Dit apparaat is gemarkeerd met het bovenstaande recycle symbool. Het betekent dat u het apparaat, aan het eind van zijn levensduur, apart moet aanleveren bij een daarvoor bestemd verzamelpunt en niet bij het gewone huishoudelijke afval mag plaatsen. Dit zal het leefmilieu voor ons allemaal ten goede komen. (Alleen voor de Europese Gemeenschap)



Alleen voor de
Europese Gemeenschap

Belangrijke veiligheidsinstructies

- 1 Lees alle instructies door.
- 2 Bewaar ze, zodat u ze later nog kunt naslaan.
- 3 Volg alle waarschuwingen en instructies die op het product worden aangegeven.
- 4 Haal de stekker van dit product uit het stopcontact alvorens u de binnenkant van de machine gaat reinigen. Gebruik geen vloeibare reinigingsmiddelen of aërosols. Gebruik een vochtige doek om het apparaat schoon te maken.
- 5 Zet dit product niet op een onstabiel oppervlak, stelling of tafel. Het apparaat kan dan namelijk vallen, waardoor het ernstig kan worden beschadigd.
- 6 Gleuven en openingen in de behuizing aan de achter- of onderkant zijn voor de ventilatie. Om zeker te zijn van de betrouwbare werking van het apparaat en om het te beschermen tegen oververhitting, mogen deze openingen niet afgesloten of afgedekt worden. Deze openingen mogen ook nooit afgedekt worden door het apparaat op een bed, een bank, een kleed of op een soortgelijk oppervlak te zetten. Zet het apparaat nooit in de buurt van of boven een radiator of verwarmingsapparaat. Het apparaat mag nooit in een kast worden ingebouwd, tenzij passende ventilatie aanwezig is.
- 7 Dit apparaat moet worden aangesloten op een AC-spanningsbron binnen de range die op het etiket betr. de spanning staat aangegeven. Sluit het NIET aan op een DC-spanningsbron. Wanneer u twijfels hebt, neemt u contact op met een gekwalificeerde elektricien.
- 8 Dit apparaat is voorzien van een 3-draads geaard snoer. Deze stekker past alleen in een geaard stopcontact. Dit is een veiligheidsmaatregel. Kan de stekker niet in uw stopcontact worden gebruikt, raadpleeg dan uw elektricien en vraag hem uw oude stopcontact te vervangen. Het is absoluut noodzakelijk dat een geaarde stekker en een geaard stopcontact worden gebruikt.
- 9 Gebruik alleen het netsnoer dat is geleverd bij de machine.
- 10 Plaats nooit iets op het netsnoer. Zet het apparaat niet op een plaats waar mensen over het snoer kunnen lopen.
- 11 Zorg dat er zich nooit iets aan de voorzijde machine bevindt wat afgedrukte pagina's blokkeert.
- 12 Wacht totdat de machine de pagina's heeft uitgeworpen alvorens ze aan te raken.
- 13 Trek de stekker van dit product uit het stopcontact en neem altijd contact op met een bevoegde servicemonteur wanneer het volgende zich voordoet:
 - Wanneer het netsnoer defect of uitgerafeld is.
 - Wanneer vloeistof in het apparaat is gemorst.
 - Wanneer het apparaat is blootgesteld aan regen of water.
 - Wanneer het apparaat niet normaal functioneert, ondanks het naleven van de bedieningsinstructies. Alleen de instellingen aanpassen die zijn aangegeven in de bedieningshandleiding. Een onjuiste afstelling van andere functies kan leiden tot schade, wat vaak een uitgebreid onderzoek vereist door een erkende servicemonteur om het apparaat weer naar behoren te laten werken.
 - Als het apparaat is gevallen of als de behuizing is beschadigd.
 - Als het apparaat duidelijk anders gaat presteren, waarbij reparatie nodig blijkt.

- 14 Om uw apparaat te beveiligen tegen stroompieken en -schommelingen adviseren wij het gebruik van een overstroombeveiliging.
- 15 Om het risico van brand, stroomstoot of lichamelijk letsel te reduceren, leest u aandachtig volgende maatregelen:
- Gebruik dit product niet in de buurt van apparaten die water gebruiken, in een natte kelder of in de buurt van een zwembad.
 - Gebruik de machine nooit bij onweer (er is kans op elektrocutie) of om een gaslek te rapporteren wanneer het apparaat in de buurt van het gaslek staat.

Handelsmerken

Het Brother-logo is een wettig gedeponeed handelsmerk van Brother Industries, Ltd.

Brother is een wettig gedeponeed handelsmerk van Brother Industries, Ltd.

Multi-Function Link is een wettig gedeponeed handelsmerk van Brother International Corporation.

Windows en Microsoft zijn wettig gedeponeede handelsmerken van Microsoft in de V.S. en andere landen.

Macintosh en TrueType zijn wettig gedeponeede handelsmerken van Apple Computer, Inc.

PaperPort is een gedeponeed handelsmerk van ScanSoft, Inc.

Presto! PageManager is een wettig gedeponeed handelsmerk van NewSoft Technology Corporation.

BROADCOM, SecureEasySetup en het SecureEasySetup-logo zijn handelsmerken of wettig gedeponeede handelsmerken van Broadcom Corporation in de Verenigde Staten en/of andere landen.

Java en alle Java-gerelateerde handelsmerken en logo's zijn handelsmerken of wettig gedeponeede handelsmerken van Sun Microsystems, Inc. in de Verenigde Staten en andere landen.

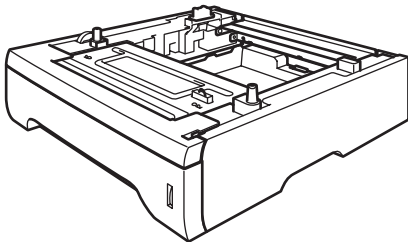
Elk bedrijf wiens software in deze handleiding wordt vermeld, heeft een softwarelicentieovereenkomst die specifiek bedoeld is voor de betreffende programma's.

Alle andere merknamen en productnamen die in deze gebruikershandleiding, de softwarehandleiding en de netwerkhandleiding worden gebruikt, zijn wettig gedeponeede handelsmerken van de betreffende bedrijven.

Optionele papierlade (LT-5300)

Er kan een optionele papierlade worden geïnstalleerd, met een capaciteit van max. 250 vellen van 80 g/m² (20 lb)-papier.

Als er een optionele lade is geïnstalleerd, heeft de machine een capaciteit van max. 550 vellen normaal papier. Als u een optionele onderlade wilt kopen, neem dan contact op met uw Brother-dealer.



Zie voor de instelling de gebruikershandleiding die met de onderlade is meegeleverd.

Geheugenkaart

Deze machine heeft 32 MB standaardgeheugen en een slot voor optionele geheugenuitbreiding. U kunt het geheugen uitbreiden tot max. 544 MB door Dual In-Line geheugenmodules (DIMMs) te installeren. Wanneer u het optionele geheugen toevoegt, kunt u zowel de prestaties van kopiëren als printen vergroten.

DIMM-types

U kunt de volgende DIMMs installeren:

- 128 MB Buffalo Technology VN133-D128 / VN133-X128
- 256 MB Buffalo Technology VN133-D256
- 512 MB Buffalo Technology VN133-D512
- 64 MB TechWorks 12165-0004
- 128 MB TechWorks 12462-0001
- 256 MB TechWorks 12485-0001
- 512 MB TechWorks 12475-0001



Opmerking

- Ga voor meer informatie naar de site van Buffalo Technology op <http://www.buffalotech.com>.
- Ga voor meer informatie naar de website van Techworks op <http://www.techworks.com>.

De DIMM-modules moeten voldoen aan deze specificaties:

Type: 144 pin en 64 bit output

CAS-wachttijd: 2

Klokkrequentie: 100 MHz of meer

Capaciteit: 64, 128, 256 of 512 MB

Hoogte: 1.25 in. (31,75 mm)

Dram-type: SDRAM 2 Bank

SDRAM kan worden gebruikt.

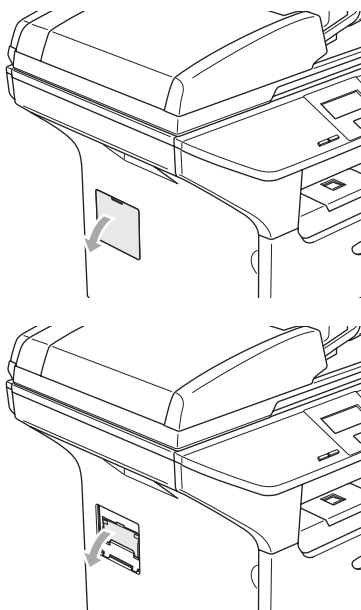


Opmerking

- Het kan zijn dat bepaalde DIMMs niet functioneren op de machine.
- Neem contact op met uw Brother-dealer voor meer informatie.

Extra geheugen installeren

- 1 Zet de machine uit.
- 2 Koppel de interfacekabel los van de machine, en haal vervolgens de stekker van de machine uit het stopcontact.
- 3 Verwijder de DIMM-afdekking en de afdekking van de interface-ingang.

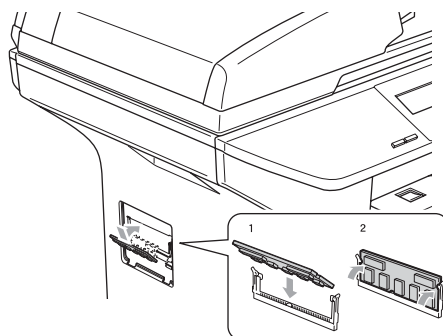


- 4 Pak de DIMM uit en houd deze vast aan de randen.

! VOORZICHTIG

Om te vermijden dat de machine wordt beschadigd door statische elektriciteit, mag u de geheugenchips of het kaartoppervlak NIET aanraken.

- 5 Houd de DIMM aan de randen vast en lijn de inkepingen in de DIMM uit met de uitsteeksels in het slot. Plaats de DIMM diagonaal (1), en draai deze dan richting interface-aansluitkaart totdat de DIMM op zijn plaats klikt (2).



- 6 Breng de afdekking van de interface-ingang en de DIMM-afdekking weer aan.
- 7 Steek eerst de stekker van de machine weer in het stopcontact, en sluit vervolgens de interfacekabel aan.
- 8 Zet de machine aan.

Problemen oplossen

Als u denkt dat er een probleem is met uw machine, kijk dan in onderstaande tabel en volg de tips voor het oplossen van problemen.

De meeste problemen kunt u zelf eenvoudig oplossen. Indien u extra hulp nodig hebt, biedt het Brother Solutions Center de meest recente veelgestelde vragen en tips voor het oplossen van problemen. Ga naar <http://solutions.brother.com>.

Oplossingen van veel voorkomende problemen

Als u denkt dat de machine niet goed functioneert, moet u eerst een kopie maken. Als de kopie er goed uitziet, heeft het probleem misschien niet met uw machine te maken. Controleer onderstaande tabel en volg de instructies.

Problemen met de kopieerkwaliteit

Problemen	Suggesties
Verticale strepen op de kopieën.	Dit betekent dat de scanner of de primaire printcorona vuil is. Reinig beide onderdelen. (Zie <i>De glasplaat reinigen</i> op pagina 67 en <i>De corona reinigen</i> op pagina 69.)

Problemen met de printer

Problemen	Suggesties
Slechte afdrukkwaliteit	Zie <i>De afdrukkwaliteit verbeteren</i> op pagina 52.
Verticale zwarte lijnen op kopieën of afdrukken	De primaire printcorona kan vuil zijn. Maak de primaire corona schoon. (Zie <i>De corona reinigen</i> op pagina 69.) Blijft het probleem zich voordoen, belt u dan Brother of uw leverancier en maak een afspraak voor een servicebeurt.
Geen print.	<ul style="list-style-type: none"> ■ Controleer of de stekker van de machine in het stopcontact zit en of de machine aanstaat. ■ Controleer of de tonercartridge en drumeenheid correct zijn geïnstalleerd. (Zie <i>De drumeenheid vervangen (DR-3100)</i> op pagina 73.) ■ Controleer of de interfacekabel goed is aangesloten tussen de machine en uw computer. (Zie <i>de installatiehandleiding</i>.) ■ Controleer of de correcte printerdriver is geïnstalleerd en geselecteerd. ■ Controleer of het LCD-schermbannerfoutmelding weergeeft. (Zie <i>Foutmeldingen</i> op pagina 57.) ■ De machine is online. Klik op uw PC op Start en vervolgens op Printers en faxapparaten. Klik met de rechtermuisknop op 'Brother DCP-XXXX (waarbij XXXX uw modelnaam is)'. Zorg dat 'Printer offline gebruiken' niet geselecteerd is.

Problemen met de printer (Vervolg)

Problemen	Suggesties
De machine print onverwacht of print heel slecht.	<ul style="list-style-type: none"> ■ Trek de papierlade er uit en wacht totdat de machine stopt met afdrucken; zet vervolgens de machine uit en en haal de stekker enkele minuten uit het stopcontact. ■ Controleer de instellingen in uw toepassing en controleer of deze kan samenwerken met uw machine. ■ Als u de aansluiting op de parallelle poort gebruikt, controleer dan of de poort is ingesteld op BRMFC en niet op LPT1.
De machine print de eerste pagina's correct, maar dan ontbreekt tekst op enkele pagina's.	Uw computer herkent het signaal "buffer vol" van de machine niet. Controleer of u de interfacekabel correct hebt aangesloten. (Zie <i>de installatiehandleiding</i> .)
De machine kan geen volle pagina's van een document printen. Het bericht <i>Geheugen vol</i> verschijnt.	<ul style="list-style-type: none"> ■ Verlaag de printresolutie. (Zie het tabblad <i>Geavanceerd in de softwarehandleiding op de CD-ROM</i>.) ■ Maak uw document minder complex en probeer opnieuw. Verlaag de grafische kwaliteit of verminder het aantal lettertypen in uw toepassing. ■ Breid het geheugen uit. Zie <i>Extra geheugen installeren</i> op pagina 47.
De kop- of voetteksten in het document worden op het scherm weergegeven, maar ze verschijnen niet wanneer het document wordt afgedrukt.	Er is een niet-bedrukbaar gedeelte aan de boven- en onderkant van de pagina. Pas de boven- en ondermarge voor uw document aan.
De machine drukt niet op beide zijden van het papier af, ook al is de instelling van de printerdriver Duplex. (alleen DCP-8065DN)	Controleer de instelling van het papierformaat in de printerdriver. U dient A4, Letter, Legal of Folio te selecteren.
De machine is niet bezig met printen of is gestopt met printen en de status-LED van de machine is geel.	Druk op Opdracht Annuleren . Aangezien de machine de taak annuleert en deze uit het geheugen verwijdert, kan er een incomplete afdruk ontstaan. Probeer opnieuw te printen.

Problemen met het scannen

Problemen	Suggesties
Tijdens het scannen treden er TWAIN-fouten op.	Zorg dat de TWAIN-driver van Brother als primaire bron is gekozen. Klik in PaperPort® op bestandsmenu, scannen en kies de Brother TWAIN-driver .

Problemen met software

Problemen	Suggesties
Onmogelijk software te installeren of te printen.	Het programma Repair MFL-Pro Suite op de CD-ROM uitvoeren. Dit programma repareert en herinstalleert de software.
Kan '2 op 1' of '4 op 1'-afdrucken niet uitvoeren.	Controleer of de instellingen voor het papierformaat in de toepassing en in de printerdriver hetzelfde zijn.
De machine print niet vanuit Adobe Illustrator.	Probeer de printresolutie te verlagen. (Zie het tabblad <i>Geavanceerd in de softwarehandleiding op de CD-ROM</i> .)

Problemen met software (Vervolg)

Problemen	Suggesties
Bij het gebruik van ATM-lettertypen ontbreken sommige tekens of worden ze vervangen door andere tekens.	Bij gebruik van Windows® 98/98SE/Me, klikt u op Start, Instellingen , en vervolgens op Printers . Klik met de rechtermuisknop op Brother DCP-XXXX (waarbij XXXX uw modelnaam is) en klik op eigenschappen . Klik op Spool Setting op het tabblad Details . Kies RAW vanuit Spool Data Format .
De foutmelding 'Kan niet afdrukken naar LPT1', 'LPT1 reeds in gebruik' of 'MFC is bezig' verschijnt.	Controleer of de machine aan is (aangesloten op het stopcontact en stroomschakelaar op aan) en of deze direct is aangesloten op de computer met de IEEE-1284 bidirectionele parallelle kabel. De kabel mag niet door een ander randapparaat gaan (zoals een Zip Drive, extern CD-ROM-station of Switch box).
	Controleer of er op het LCD-scherm van de machine geen foutmelding staat.
	Controleer of andere apparaatdrivers, die ook communiceren via de parallelle poort, automatisch worden geactiveerd wanneer u de computer aanzet (zoals drivers voor Zip Drives, extern CD-ROM-station, enz.) Controleer het volgende: (Load=, Run=commandoregels in het win.ini-bestand of de groepsinstellingen)
	Vraag aan de fabrikant van uw computer of de BIOS-instellingen voor de parallelle poort zijn ingesteld voor een bidirectionele machine (Parallel Port Mode – ECP).

Problemen met het papier

Problemen	Suggesties
De machine voert geen papier in. Het LCD-scherm toont <i>Geen papier</i> of de melding <i>Vastgelopen papier</i> .	<ul style="list-style-type: none"> ■ Wanneer er geen papier is, plaatst u een nieuwe stapel papier in de papierlade. ■ Als er papier in de lade zit, moet u nagaan of het correct is geplaatst. Wanneer het papier gekruld is, moet u het strekken. Soms moet u het papier uit de lade halen, de stapel omdraaien en weer in de lade plaatsen. ■ Plaats minder papier in de lade en probeer opnieuw. ■ Controleer of de MP-lade niet is geselecteerd in de printerdriver. ■ Als op het LCD-scherm de melding <i>Vastgelopen papier</i> wordt weergegeven en het probleem blijft bestaan, zie <i>Vastgelopen papier</i> op pagina 62.
De machine voert geen papier in vanuit de MP-lade.	<ul style="list-style-type: none"> ■ Blader het papier goed door en plaats het stevig terug in de lade. ■ Controleer of de MP-lade is geselecteerd in de printerdriver.
Ik wil weten hoe enveloppen worden ingevoerd.	U kunt enveloppen invoeren via de MP-lade. Uw toepassing moet zo zijn ingesteld dat u het betreffende envelopformaat kunt printen. Dit stelt u meestal in via het menu pagina-instelling of documentinstelling van uw toepassing. Zie uw handboek voor meer informatie.
Ik wil weten welk papier het best gebruikt kan worden.	U kunt normaal papier, gerecycleerd papier, enveloppen, transparanten en etiketten gebruiken die geschikt zijn voor laserprinters. (Zie <i>Acceptabel papier en andere media</i> op pagina 11.)
Er is papier vastgelopen.	Zie <i>Vastgelopen papier</i> op pagina 62.

Problemen met de afdrukkwaliteit

Problemen	Suggesties
De afgedrukte pagina's zijn gekruld.	<ul style="list-style-type: none"> ■ Dun of dik papier van lage kwaliteit of het niet afdrukken op de aanbevolen papierzijde zou dit probleem kunnen veroorzaken. Probeer de stapel papier in de papierlade om te draaien. ■ Controleer of u het juiste papiertype hebt gekozen. (Zie <i>Acceptabel papier en andere media</i> op pagina 11.)



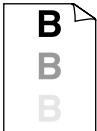
Problemen met de afdrukkwaliteit (Vervolg)




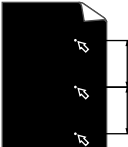
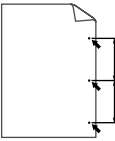
Problemen	Suggesties
De afgedrukte pagina's zijn vlekkelig.	U hebt de verkeerde papiersoort ingesteld voor het papier dat u gebruikt, of het gebruikte papier is te dik of te gestructureerd. (Zie <i>Acceptabel papier en andere media</i> op pagina 11 en <i>tabblad Normaal in de softwarehandleiding op de CD-ROM.</i>)
De afdrukken zijn te licht.	<ul style="list-style-type: none"> ■ Als dit probleem zich voordoet tijdens het maken van kopieën, zet dan de tonerbespaarstand uit in de menu-instellingen van de machine. (Zie <i>Tonerbespaarstand</i> op pagina 19.) ■ Zet de tonerbespaarstand uit in het tabblad Geavanceerd van de printerdriver. (Zie het tabblad <i>Geavanceerd in de softwarehandleiding op de CD-ROM.</i>)

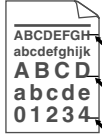


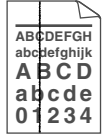
Netwerkproblemen (alleen DCP-8065DN)





Problemen	Suggesties
Printen via een bedraad netwerk onmogelijk.	<ul style="list-style-type: none"> ■ Controleer of de machine aanstaat, online is en klaar om af te drukken. Druk de netwerkconfiguratielijst af om uw huidige netwerkinstellingen te bekijken. Sluit de LAN-kabel weer aan op de hub om te controleren of de kabels en de netwerkaansluitingen in orde zijn. Probeer, indien mogelijk, de machine aan te sluiten op een andere poort van uw hub en gebruik een andere kabel. Als de aansluitingen goed zijn, is de bovenste LED van het achterpaneel van de machine groen. ■ Als u een draadloze verbinding gebruikt of netwerkproblemen hebt, raadpleeg dan de netwerkhandleiding op de CD-ROM voor meer informatie.
De functie netwerkscannen werkt niet.	<p>(Alleen bij gebruik van Windows®) De instelling van de firewall op uw PC kan de noodzakelijke netwerkverbinding afwijzen. Volg onderstaande instructies om de firewall te configureren. Als u een firewall van een ander merk gebruikt (die afwijkt van de in Windows ingebouwde firewall), raadpleeg dan de instructies voor die software of neem contact op met de softwareproducent.</p> <p><Windows® XP SP2></p> <ol style="list-style-type: none"> 1. Klik op de Start-knop, 'Instellingen', 'Bedieningspaneel' en vervolgens 'Windows Firewall'. Zorg ervoor dat Windows Firewall in het tabblad 'Normaal' op Aan staat. 2. Klik op het tabblad 'Uitzonderingen' en op de knop 'Poort toevoegen' 3. Geef een willekeurige naam in, het poortnummer (54295 voor netwerkscannen), selecteer 'UPD' en klik op 'OK'. 4. Zorg ervoor dat de nieuwe instelling wordt toegevoegd en gecontroleerd, en klik vervolgens op 'OK'. <p>Bij gebruik van Windows® XP SP1, ga dan naar het Brother Solutions Center.</p>
Uw computer kan de machine niet vinden.	<p><Bij gebruik van Windows® ></p> <p>kan de instelling van de firewall op uw PC de noodzakelijke netwerkverbinding afwijzen. Zie bovenstaande instructies voor meer informatie.</p> <p><Bij gebruik van Macintosh® ></p> <p>Selecteer opnieuw uw machine in de toepassing DeviceSelector in Macintosh HD/Library/Printers/Brother/Utilities of via het model van ControlCenter2.</p>

De afdrukkwaliteit verbeteren

Voorbeelden van slechte afdrukkwaliteit	Advies
 <p>Vaag</p>	<ul style="list-style-type: none"> ■ Controleer de omgeving van de machine. Factoren, zoals vochtigheid, hoge temperaturen enz. kunnen deze storing veroorzaken. (Zie <i>Een geschikte plaats kiezen</i> op pagina 38.) ■ Wanneer de hele pagina te licht is, kan de functie tonerbespaarstand aan zijn. Zet de tonerbespaarstand uit in de menu-instellingen van de machine of in de printereigenschappen van de driver. (Zie <i>Tonerbespaarstand</i> op pagina 19 of het tabblad <i>Geavanceerd in de softwarehandleiding op de CD-ROM</i>.) <p>Als dit probleem zich voordoet tijdens het maken van kopieën, zet dan de tonerbespaarstand uit in de menu-instellingen van de machine. (Zie <i>Tonerbespaarstand</i> op pagina 19.)</p> <ul style="list-style-type: none"> ■ Reinig het scannervenster en de primaire corona in de drumeenheid. (Zie <i>Het scannervenster reinigen</i> op pagina 68 en <i>De corona reinigen</i> op pagina 69.) Als de afdrukkwaliteit niet is verbeterd, een nieuwe drumeenheid plaatsen. (Zie <i>De drumeenheid vervangen (DR-3100)</i> op pagina 73.) ■ Plaats een nieuwe tonercartridge. (Zie <i>De tonercartridge vervangen (TN-3130/TN-3170)</i> op pagina 71.)
 <p>Grijze achtergrond</p>	<ul style="list-style-type: none"> ■ Controleer of u geschikt papier gebruikt. (Zie <i>Acceptabel papier en andere media</i> op pagina 11.) ■ Controleer de omgeving van de machine. Factoren zoals hoge temperaturen en een hoge vochtigheid kunnen leiden tot grijze achtergronden. (Zie <i>Een geschikte plaats kiezen</i> op pagina 38.) <p>Installeer een nieuwe tonercartridge. (Zie <i>De tonercartridge vervangen (TN-3130/TN-3170)</i> op pagina 71.)</p> <ul style="list-style-type: none"> ■ Reinig de primaire corona en de drumeenheid. (Zie <i>De corona reinigen</i> op pagina 69 en <i>De drumeenheid reinigen</i> op pagina 70.) Als de afdrukkwaliteit niet is verbeterd, een nieuwe drumeenheid plaatsen. (Zie <i>De drumeenheid vervangen (DR-3100)</i> op pagina 73.)
 <p>Beeldschaduw</p>	<ul style="list-style-type: none"> ■ Controleer of u geschikt papier gebruikt. Gestructureerd of erg dik papier kan dit probleem veroorzaken. ■ Controleer of u het correcte mediatype hebt gekozen in de printerdriver of in het menu voor het instellen van de papiersoort. (Zie <i>Acceptabel papier en andere media</i> op pagina 11 en <i>tabblad Normaal in de softwarehandleiding op de CD-ROM</i>.) ■ Installeer een nieuwe drumeenheid. (Zie <i>De drumeenheid vervangen (DR-3100)</i> op pagina 73.)

Voorbeelden van slechte afdrukkwaliteit	Advies
 <p>Tonervlekken</p>	<ul style="list-style-type: none"> ■ Controleer of u geschikt papier gebruikt. Gestructureerd papier kan dit probleem veroorzaken. (Zie <i>Acceptabel papier en andere media</i> op pagina 11.) ■ Reinig de primaire corona en de drumeenheid. (Zie <i>De corona reinigen</i> op pagina 69 en <i>De drumeenheid reinigen</i> op pagina 70.) Als de afdrukkwaliteit niet is verbeterd, een nieuwe drumeenheid plaatsen. (Zie <i>De drumeenheid vervangen (DR-3100)</i> op pagina 73.)
 <p>Ongelijkmatige afdruk</p>	<ul style="list-style-type: none"> ■ Controleer of u geschikt papier gebruikt. (Zie <i>Acceptabel papier en andere media</i> op pagina 11.) ■ Selecteer dik papier in de printerdriver of in het menu van de machine voor het instellen van de papiersoort, of gebruik dunner papier. (Zie <i>Papiersoort</i> op pagina 17 en het tabblad <i>Normaal in de softwarehandleiding op de CD-ROM</i>.) ■ Controleer de omgeving van de machine. Factoren zoals een hoge vochtigheid kunnen een lege afdruk veroorzaken. (Zie <i>Een geschikte plaats kiezen</i> op pagina 38.) ■ Reinig de primaire corona van de drumeenheid. (Zie <i>De corona reinigen</i> op pagina 69.) Als de afdrukkwaliteit niet is verbeterd, een nieuwe drumeenheid plaatsen. (Zie <i>De drumeenheid vervangen (DR-3100)</i> op pagina 73.)
 <p>Volledig zwart</p>	<ul style="list-style-type: none"> ■ Reinig de primaire corona van de drumeenheid. (Zie <i>De corona reinigen</i> op pagina 69.) ■ De drumeenheid is misschien beschadigd. Installeer een nieuwe drumeenheid. (Zie <i>De drumeenheid vervangen (DR-3100)</i> op pagina 73.)
 <p>Witte vlekken op zwarte tekst en grafische afbeeldingen op een afstand van 94mm (3,7 in.)</p>  <p>Zwarte vlekken op een afstand van 94 mm (3,7 in.)</p>	<p>Stof, stukjes papier, lijm of andere stoffen kunnen op het oppervlak van de lichtgevoelige drum (OPC) blijven kleven en zwarte of witte vlekken veroorzaken op de afgedrukte documenten.</p> <p>Maak enkele kopieën van een leeg, wit vel papier. (Zie <i>Enveloppen en andere media laden</i> op pagina 15.)</p> <ul style="list-style-type: none"> ■ Als u nog steeds vlekken ziet op de afgedrukte documenten na het maken van meerdere kopieën, de drumeenheid reinigen (zie <i>De drumeenheid reinigen</i> op pagina 70). <p>Als de afdrukkwaliteit nog niet is verbeterd, dient u een nieuwe drumeenheid te installeren. (Zie <i>De drumeenheid vervangen (DR-3100)</i> op pagina 73.)</p>

Voorbeelden van slechte afdrukkwaliteit	Advies
 <p>Zwarte tonerresten op de pagina</p>	<ul style="list-style-type: none"> ■ Controleer of u geschikt papier gebruikt. (Zie <i>Acceptabel papier en andere media</i> op pagina 11.) ■ Wanneer u etiketten voor laserprinters gebruikt, kan de lijm van de vellen soms op de OPC-drum blijven kleven. Reinig de drumeenheid. (Zie <i>De drumeenheid reinigen</i> op pagina 70.) ■ Gebruik geen papier met klemmen of nietjes. Deze beschadigen immers het drumoppervlak. ■ Wanneer de uitgepakte drumeenheid wordt blootgesteld aan direct zonlicht of kunstlicht, kan de eenheid worden beschadigd. ■ De drumeenheid is misschien beschadigd. Installeer een nieuwe drumeenheid. (Zie <i>De drumeenheid vervangen (DR-3100)</i> op pagina 73.)
 <p>Witte lijnen op de pagina</p>	<ul style="list-style-type: none"> ■ Controleer of u geschikt papier gebruikt. Gestructureerd of erg dik papier kan dit probleem veroorzaken. (Zie <i>Acceptabel papier en andere media</i> op pagina 11) ■ Controleer of u het geschikte mediatype hebt gekozen in de printerdriver of in het menu voor het instellen van de papiersoort. (Zie <i>Acceptabel papier en andere media</i> op pagina 11 en <i>tabblad Normaal in de softwarehandleiding op de CD-ROM.</i>) ■ Misschien verdwijnt het probleem vanzelf. Maak verschillende afdrucken om dit probleem op te lossen, vooral wanneer de machine lange tijd niet is gebruikt. ■ Reinig het scannervenster met een zachte doek. (Zie <i>Het scannervenster reinigen</i> op pagina 68.) ■ De drumeenheid is misschien beschadigd. Installeer een nieuwe drumeenheid. (Zie <i>De drumeenheid vervangen (DR-3100)</i> op pagina 73.)
 <p>Lijnen op de pagina</p>	<ul style="list-style-type: none"> ■ Reinig de primaire corona in de drumeenheid. (Zie <i>De corona reinigen</i> op pagina 69.) ■ Reinig het scannervenster met een zachte doek. (Zie <i>Het scannervenster reinigen</i> op pagina 68.) ■ De drumeenheid is misschien beschadigd. Installeer een nieuwe drumeenheid. (Zie <i>De drumeenheid vervangen (DR-3100)</i> op pagina 73.)
 <p>Verticale zwarte lijnen op het blad</p> <p>De afgedrukte pagina's hebben verticale tonervlekken of strepen.</p>	<ul style="list-style-type: none"> ■ Reinig de primaire corona van de drumeenheid. (Zie <i>De corona reinigen</i> op pagina 69.) ■ Controleer of het blauwe lipje van de primaire corona zich in de oorspronkelijke stand bevindt (▲). ■ De drumeenheid is misschien beschadigd. Installeer een nieuwe drumeenheid. (Zie <i>De drumeenheid vervangen (DR-3100)</i> op pagina 73.) ■ De tonercartridge is misschien beschadigd. Plaats een nieuwe tonercartridge. (Zie <i>De tonercartridge vervangen (TN-3130/TN-3170)</i> op pagina 71.) ■ Er zijn misschien vlekken op de fuser unit aanwezig. Neem contact op met Brother of met uw dealer voor service.

Voorbeelden van slechte afdrukkwaliteit	Advies
 <p>Witte verticale lijnen op de pagina</p>	<ul style="list-style-type: none"> ■ Reinig het scannervenster met een zachte doek. (Zie <i>Het scannervenster reinigen</i> op pagina 68.) ■ De tonercartridge is misschien beschadigd. Plaats een nieuwe tonercartridge. (Zie <i>De tonercartridge vervangen (TN-3130/TN-3170)</i> op pagina 71.)
 <p>Pagina schuin</p>	<ul style="list-style-type: none"> ■ Controleer of het papier of andere afdrukmedia goed in de papierlade zitten, en of de geleiders niet te strak of te los tegen het papier liggen. ■ Stel de papiergeleiders correct in. ■ Als u de MP-lade gebruikt, zie Enveloppen en andere media laden op pagina 13. ■ Er zit teveel papier in de papierlade. ■ Controleer de papiersoort en -kwaliteit. (Zie <i>Acceptabel papier en andere media</i> op pagina 11.)
 <p>Gekruld of gegolfd</p>	<ul style="list-style-type: none"> ■ Controleer de papiersoort en -kwaliteit. Door hoge temperaturen en een hoge vochtigheid kan het papier gaan krullen. ■ Als u de machine niet vaak gebruikt, heeft het papier misschien te lang in de papierlade gelegen. Draai de stapel papier in de papierlade om. Blader de stapel papier ook door, en draai het papier 180° om in de papierlade.
 <p>Plooiën of kreuken</p>	<ul style="list-style-type: none"> ■ Controleer of het papier correct is geladen. ■ Controleer de papiersoort en -kwaliteit. (Zie <i>Acceptabel papier en andere media</i> op pagina 11.) ■ Draai de stapel papier in de lade om of draai het papier 180° om in de invoerlade.

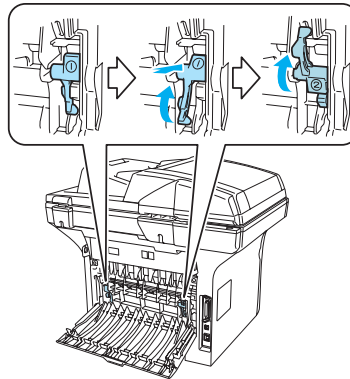
Voorbeelden van slechte afdrukkwaliteit

Advies



Enveloppe kreukt

- 1 Maak de achterklep open.
- 2 Druk zoals hieronder aangeven tegen de "1" op de blauwe hendels aan weerskanten van de printer.
- 3 Wanneer de bovenkant van de hendel naar achteren draait, tilt u het onderste gedeelte van de hendel zo ver mogelijk op.
- 4 Sluit de achterklep en verstuur de afdructaak opnieuw.



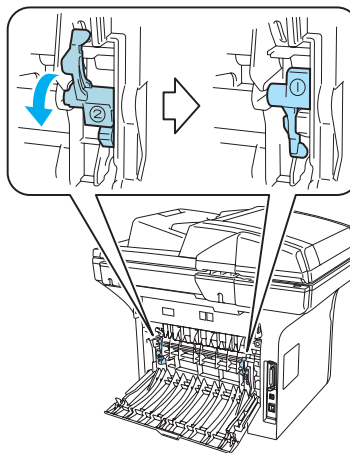
Opmerking

Wanneer u klaar bent met afdrukken, moet u achterklep openmaken en de twee blauwe hendels weer in hun oorspronkelijke stand zetten.



Toner hecht niet goed

Maak de achterklep open en controleer dat de twee blauwe hendels aan weerskanten naar beneden staan.



Foutmeldingen

Zoals met alle verfijnde kantoorproducten het geval is, kunnen er fouten optreden. In dergelijke gevallen kan uw machine het probleem doorgaans zelf identificeren en wordt een foutmelding weergegeven. De onderstaande lijst geeft een overzicht van de meest voorkomende foutmeldingen.

Foutmelding	Oorzaak	Wat te doen
Afkoelen Ogenblik aub	De temperatuur van de drumeenheid of de tonercartridge is te hoog. De machine onderbreekt de huidige printtaak en gaat in de afkoelingsstand. Tijdens het afkoelen hoort u de koelventilator draaien. Op het LCD-scherm van de machine ziet u Afkoelen, en Ogenblik aub.	Zorg dat u de ventilator in de machine kunt horen draaien, en dat de uitlaat nergens door geblokkeerd wordt. Als de ventilator draait, probeer dan alle voorwerpen rondom de uitlaat te verwijderen, en laat de machine vervolgens aanstaan maar raak deze enkele minuten niet aan. Volg onderstaande suggesties op, als de ventilator niet draait. Zet de machine uit en daarna opnieuw weer aan. Indien de foutmelding blijft bestaan, schakel dan de machine enkele minuten uit en probeer vervolgens opnieuw.
Deksel is open	Het frontdeksel is niet volledig gesloten.	Sluit het frontdeksel van de machine.
	Het fuserdeksel is niet volledig gesloten.	Open het achterpaneel, en open vervolgens het fuserdeksel. Verwijder het vastgelopen papier, indien aanwezig, en sluit vervolgens het fuserdeksel en het achterpaneel.
Document nazien	Het document is niet goed geplaatst of het document dat via de ADF is gescand, was te lang.	Zie <i>Vastgelopen papier</i> op pagina 61 of <i>De ADF gebruiken</i> op pagina 10.
Drum bijna op	De drum is aan het einde van zijn gebruiksduur.	Gebruik de drumeenheid tot u afdrukproblemen krijgt; vervang deze vervolgens door een nieuw exemplaar. Zie <i>De drumeenheid vervangen (DR-3100)</i> op pagina 73.
	De drumteller is niet gereset bij het installeren van een nieuwe drumeenheid.	1. Open het frontdeksel en druk op Wis/terug . 2. Druk op 1 om te resetten.
Duplex gedeactiv (alleen DCP-8065DN)	De duplex-lade is niet correct geïnstalleerd.	Verwijder de duplex-lade en installeer deze opnieuw.
Toner-fout	Het geheel van tonercartridge en drumeenheid is niet correct geïnstalleerd, of de tonercartridge is op en de machine kan niet meer printen.	Installeer opnieuw de tonercartridge.

Foutmelding	Oorzaak	Wat te doen
Fuser-fout	De temperatuur van de fuser unit bereikt een gespecificeerde temperatuur niet binnen een bepaalde tijd.	Zet de stroomschakelaar uit, wacht een paar seconden en zet de schakelaar dan weer aan. Laat de machine aanstaan maar raak deze 15 minuten lang niet aan.
	De fuser unit is te heet.	
Geen lade	De papierlade is niet volledig gesloten.	Sluit de papierlade goed.
Geen papier	De machine heeft geen papier meer of het papier is niet goed in de papierlade geplaatst.	Ga op een van de volgende manieren te werk: <ul style="list-style-type: none"> ■ Vul papier bij in de papierlade of MP-lade. ■ Verwijder het papier en leg het opnieuw in de lade.
Geheugen vol	Het geheugen van de machine is vol.	<p>Bezig met kopiëren</p> <p>Ga op een van de volgende manieren te werk:</p> <ul style="list-style-type: none"> ■ Druk op Start om de gescande pagina's te kopiëren. ■ Druk op Stop/Eindigen en wacht tot de andere processen zijn afgewerkt en probeer opnieuw. <p>Bezig met printen</p> <p>Ga op een van de volgende manieren te werk:</p> <ul style="list-style-type: none"> ■ Verminder de printresolutie (Zie het tabblad <i>Geavanceerd in de softwarehandleiding op de CD-ROM.</i>) ■ Zet de functie paginabescherming aan. (Zie <i>Opties apparaat in de softwarehandleiding op de CD-ROM.</i>) <p>Wis de gegevens in het geheugen door te drukken op Opricht Annuleren.</p>
Laser vervangen	Het is tijd om de laserunit te vervangen.	Bel de klantenservice van Brother om de laserunit te vervangen.
Opstartprobleem (Initialiseren) Print onmogelijk	De machine heeft een mechanisch probleem.	Zet de machine uit en daarna opnieuw weer aan. Indien de foutmelding blijft bestaan, schakel dan de machine enkele minuten uit, alvorens opnieuw te proberen af te drukken, te kopiëren of te scannen.

Foutmelding	Oorzaak	Wat te doen
Papformaat contr	U gebruikt een verkeerd papierformaat.	Plaats papier van het juiste formaat (A4, Letter, Legal of Folio) en stel vervolgens het papierformaat in (Menu, 1, 2). (Zie <i>Papierformaat</i> op pagina 17.) Stel vervolgens het ladegebruik in voor kopiëren en afdrukken (Menu, 1, 5, 1 of Menu, 1, 5, 2). Zie <i>De lade voor kopieermodus</i> op pagina 18 en <i>De lade voor afdrukstand</i> op pagina 18.
Papier vast acht	Het papier is vastgelopen aan de achterkant van de machine.	(Zie <i>Vastgelopen papier</i> op pagina 62.)
Papier vast Mpla	Het papier is vastgelopen in de MP-lade van de machine.	(Zie <i>Vastgelopen papier</i> op pagina 62.)
Papier vast lad1 Papier vast lad2	Het papier is vastgelopen in de papierlade van de machine.	(Zie <i>Vastgelopen papier</i> op pagina 62.)
Papier vast binn	Het papier is vastgelopen in de machine.	(Zie <i>Vastgelopen papier</i> op pagina 62.)
Papier vast Dupl	Het papier is vastgelopen in de duplex-lade.	(Zie <i>Vastgelopen papier</i> op pagina 62.)
PF-kit1 vervang	Het is tijd om de kit voor papiertoevoer voor lade 1 te vervangen.	Bel de klantenservice van Brother om de PF Kit 1 te vervangen.
PF-kitMP vervang	Het is tijd om de kit voor papiertoevoer voor de MP-lade te vervangen.	Bel de klantenservice van Brother om de PF Kit MP te vervangen.
Scannen onmogel.	De machine heeft een mechanisch probleem.	Zet de machine uit en daarna opnieuw weer aan. Indien de foutmelding blijft bestaan, schakel dan de machine enkele minuten uit en probeer vervolgens opnieuw.
	Document is te lang voor duplex scannen.	Druk op Stop/Eindigen . Gebruik het geschikte papierformaat voor duplex scannen. Zie <i>Scannen</i> op pagina 91.
Scanner vergrend	De sensor van de glasplaat keert niet terug naar de oorspronkelijke stand.	Open het documentdeksel, ontgrendel de vergrendelingshendel van de scanner en druk op de toets Stop/Eindigen .
Stof op drum	De primaire corona in de drumeenheid moet worden gereinigd.	Reinig de primaire corona van de drumeenheid. (Zie <i>De corona reinigen</i> op pagina 69.)
Teveel Laden	Er is meer dan één optionele lade geïnstalleerd.	Maximumaantal optionele laden is één. Eventuele extra laden verwijderen.

Foutmelding	Oorzaak	Wat te doen
Einde duur toner	Het geheel van tonercartridge en drumeenheid is niet correct geïnstalleerd, of de tonercartridge is op en de machine kan niet meer printen.	Ga op een van de volgende manieren te werk: <ul style="list-style-type: none"> ■ Installeer het geheel van tonercartridge en drumeenheid opnieuw. ■ Vervang de tonercartridge. (Zie <i>De tonercartridge vervangen (TN-3130/TN-3170)</i> op pagina 71.)
Vervang PF-kit2	Het is tijd om de kit voor papiertoevoer voor lade 2 te vervangen.	Bel de klantenservice van Brother om de PF Kit 2 te vervangen.
Vervang toner	Als op het LCD-scherm <i>Vervang toner</i> wordt weergegeven, kunt u nog steeds printen, ook al is de tonercartridge bijna leeg en informeert de machine u dat de toner bijna op is.	Bestel een nieuwe tonercartridge.
Vervangen	Het is tijd om de fuser unit te vervangen.	Bel de klantenservice van Brother om de fuser unit te vervangen.

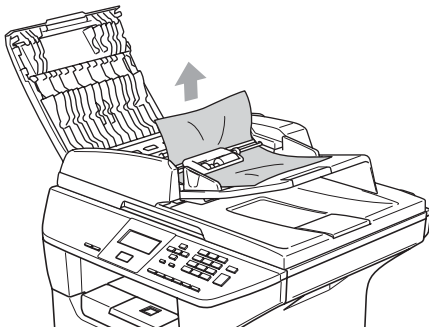
Vastgelopen papier

Volg onderstaande stappen, als het papier is vastgelopen.

Het document is bovenin de ADF vastgelopen

Het document kan vastlopen als het niet correct is geplaatst of ingevoerd, of als het te lang is. Volg onderstaande stappen om vastgelopen papier te verwijderen.

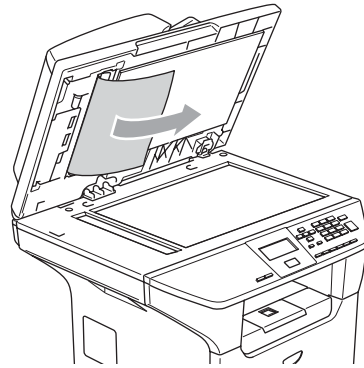
- 1 Verwijder al het papier dat niet is vastgelopen uit de ADF.
- 2 Open het ADF-deksel.
- 3 Trek het vastgelopen document er naar links uit.



- 4 Sluit het ADF-deksel.
- 5 Druk op **Stop/Eindigen**.

Het document is in de ADF vastgelopen

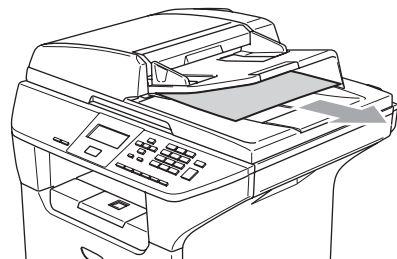
- 1 Verwijder al het papier dat niet is vastgelopen uit de ADF.
- 2 Til het documentdeksel op.
- 3 Trek het vastgelopen document er naar rechts uit.



- 4 Sluit het documentdeksel.
- 5 Druk op **Stop/Eindigen**.

Document is vastgelopen in de uitvoerlade

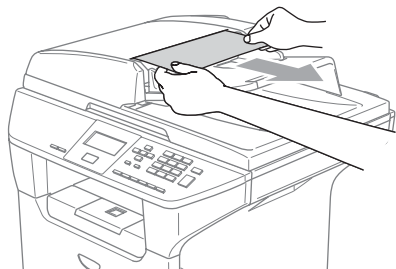
- 1 Verwijder al het papier dat niet is vastgelopen uit de ADF.
- 2 Trek het vastgelopen document er naar rechts uit.



- 3 Druk op **Stop/Eindigen**.

Het document is in de duplex-sleuf vastgelopen (alleen DCP-8065DN)

- 1 Verwijder al het papier dat niet is vastgelopen uit de ADF.
- 2 Trek het vastgelopen document er naar rechts uit.



- 3 Druk op **Stop/Eindigen**.

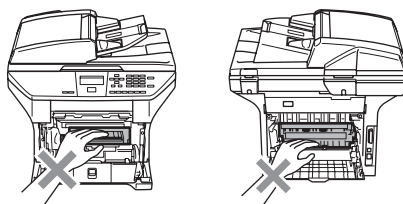
Vastgelopen papier

Om vastgelopen papier te verwijderen, volgt u onderstaande stappen.



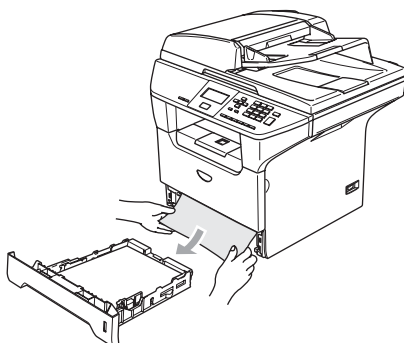
HEET

Wanneer u de machine pas hebt gebruikt, zijn sommige onderdelen in de machine erg heet. Wanneer u het frontdeksel of het achterpaneel van de machine opent, mag u **NOOIT** de onderdelen van de grijze zones in de afbeelding aanraken.

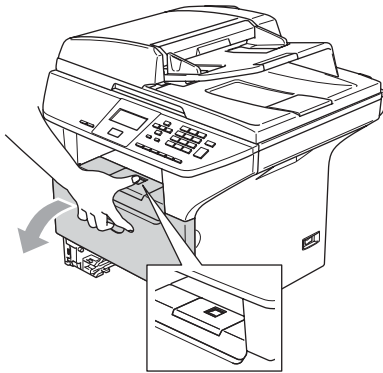


Papier is vastgelopen binnen de machine

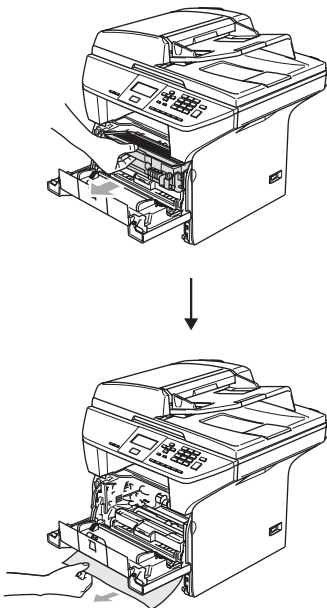
- 1 Trek de papierlade volledig uit de machine.
- 2 Gebruik beide handen om het vastgelopen papier langzaam eruit te trekken.



- 3 Druk op de dekselontgrendeling om het frontdeksel te openen.

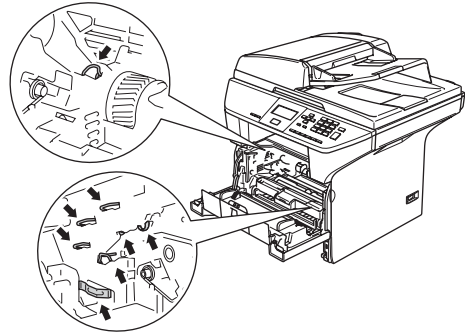


- 4 Verwijder langzaam het geheel van drumeenheid en tonercartridge. Het vastgelopen papier kan worden verwijderd samen met het geheel van tonercartridge en drumeenheid, of het kan zijn dat hierdoor het papier wordt vrijgegeven zodat u het uit de opening voor de papierlade kunt trekken.

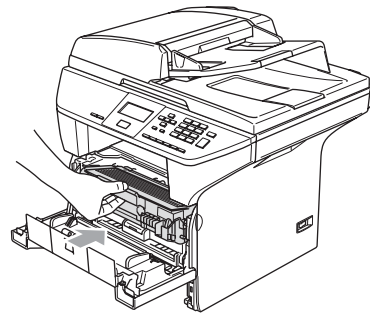


! VOORZICHTIG

Om te vermijden dat de machine wordt beschadigd door statische elektriciteit, mag u de in de afbeelding getoonde elektroden NIET aanraken.



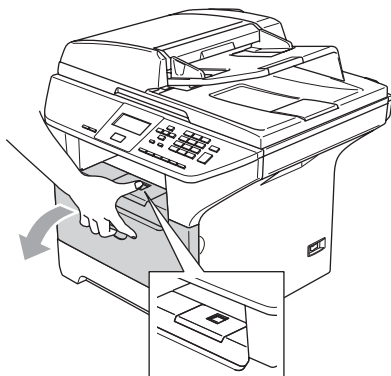
- 5 Installeer het geheel van drumeenheid en tonercartridge opnieuw in de machine.



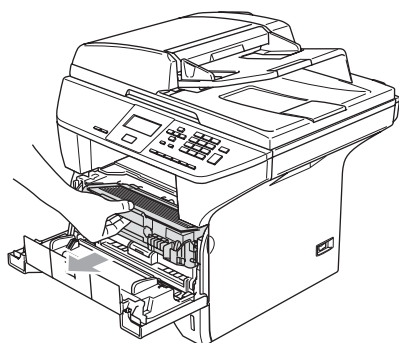
- 6 Sluit het frontdeksel.
- 7 Plaats de papierlade stevig terug in de machine.

Het papier is vastgelopen aan de achterkant van de machine.

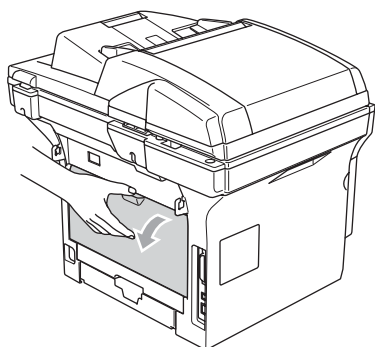
- 1 Druk op de deksel ontgrendeling om het frontdeksel te openen.



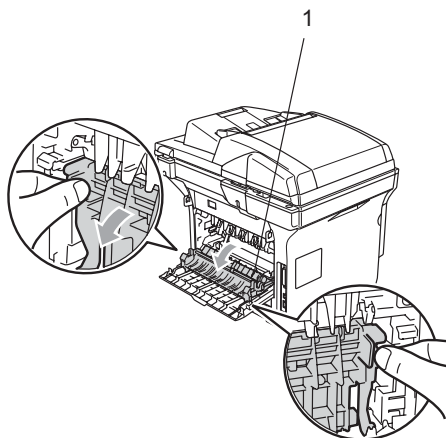
- 2 Verwijder het geheel van drumeenheid en tonercartridge.



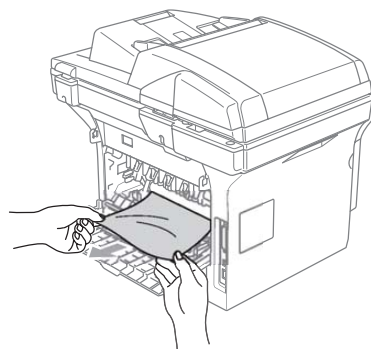
- 3 Open het achterpaneel.



- 4 Trek de lipjes aan de linker- en rechterkant naar u toe om het fuserdeksel (1) te openen.

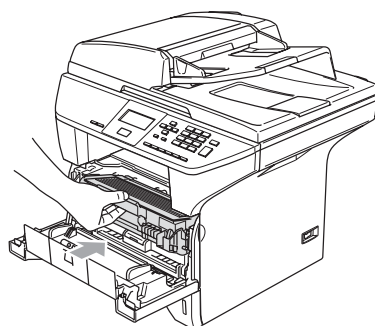


- 5 Trek het vastgelopen papier voorzichtig, met beide handen, uit de fuser unit.



- 6 Sluit het achterpaneel.

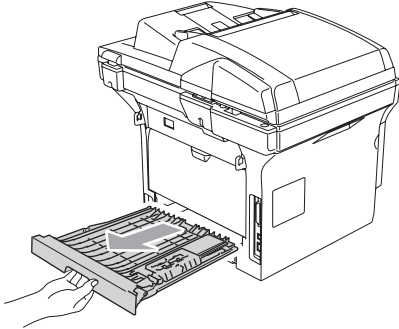
- 7 Installeer het geheel van drumeenheid en tonercartridge opnieuw in de machine.



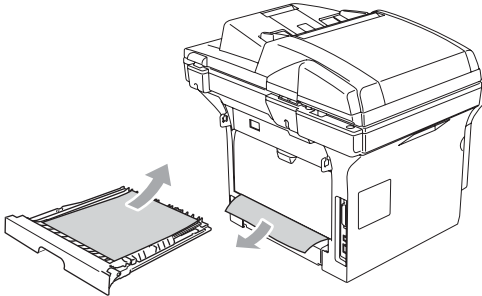
- 8 Sluit het frontdeksel.

Het papier is in de duplex-lade vastgelopen (alleen DCP-8065DN)

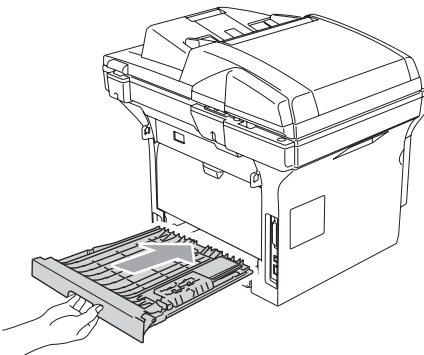
- 1 Trek de duplex-lade volledig uit de machine.



- 2 Trek het vastgelopen papier uit de machine of de duplex-lade.

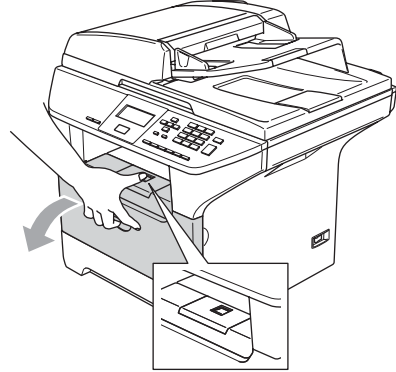


- 3 Installeer de duplex-lade opnieuw in de machine.

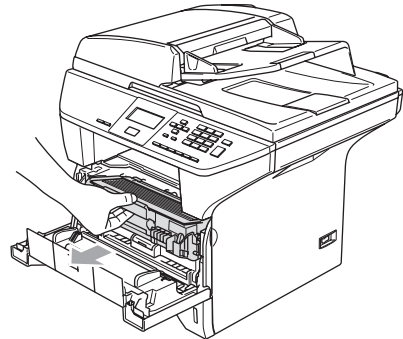


Het papier is vastgelopen in het geheel van drumeenheid en tonercartridge.

- 1 Druk op de dekselontgrendeling om het frontdeksel te openen.

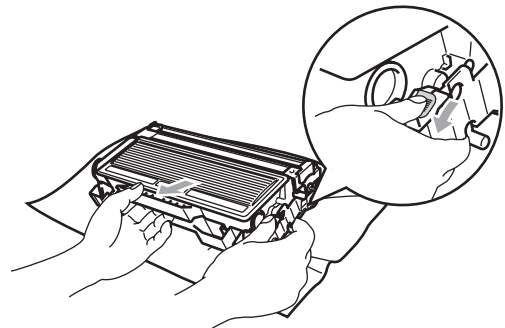


- 2 Verwijder het geheel van drumeenheid en tonercartridge.

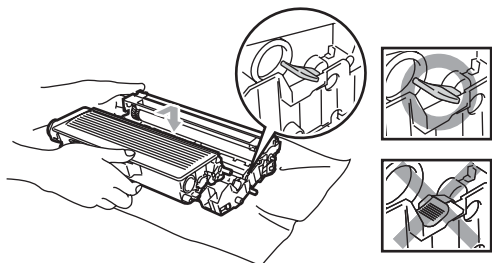


- 3 Druk de vergrendeling naar beneden en haal de tonercartridge uit de drumeenheid.

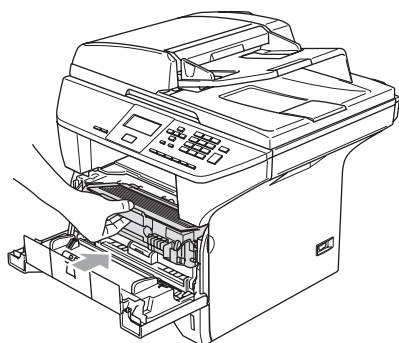
Verwijder eventueel vastgelopen papier in de drumeenheid.



- 4 Schuif de tonercartridge terug in de drumeenheid totdat hij vergrendeld wordt. Als u de cartridge correct hebt geplaatst, gaat de vergrendeling automatisch omhoog.



- 5 Installeer het geheel van drumeenheid en tonercartridge opnieuw in de machine.



- 6 Sluit het frontdeksel.

Routineonderhoud

! VOORZICHTIG

De drumeenheid bevat toner, dus u moet deze voorzichtig hanteren. Wanneer u toner morst op uw handen of kleding, dient u de vlekken onmiddellijk te verwijderen met koud water.

De buitenkant van de machine schoonmaken

! VOORZICHTIG

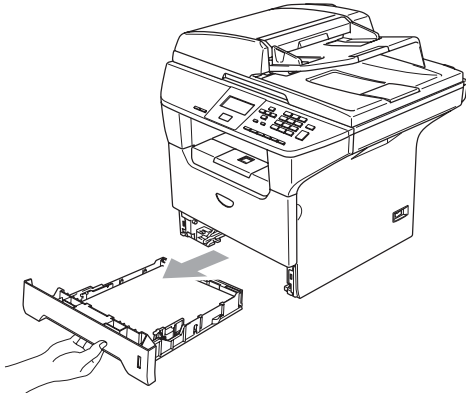
Gebruik neutrale schoonmaakmiddelen. Reiniging met vloeistoffen die vervliegen, zoals verdunner of benzine, beschadigt de buitenkant van de machine.

Gebruik GEEN schoonmaakmiddelen die ammoniak bevatten.

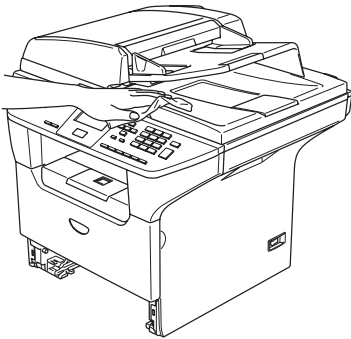
Gebruik GEEN isopropylalcohol om het bedieningspaneel schoon te maken. Het paneel kan barsten.

Maak de buitenkant van de machine als volgt schoon:

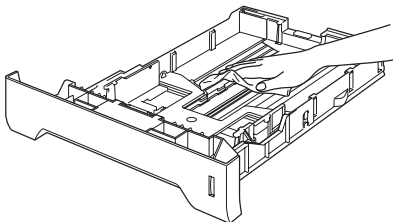
- 1 Trek de papierlade volledig uit de machine.



- 2 Reinig de buitenkant van de machine met een zachte doek om stof te verwijderen.



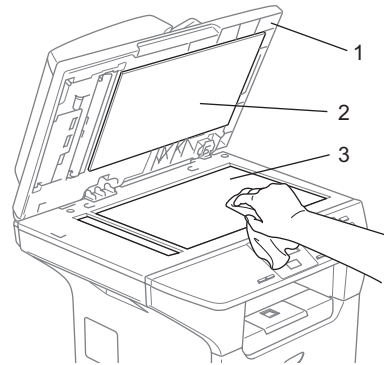
- 3 Verwijder alles wat in de papierlade is vastgelopen.
- 4 Reinig de binnenkant van de papierlade met een zachte doek om stof te verwijderen.



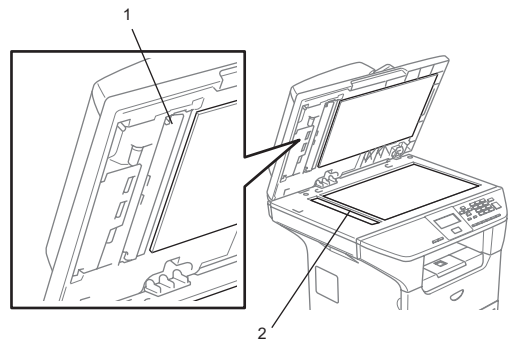
- 5 Laad het papier opnieuw en plaats de papierlade stevig terug in de machine.

De glasplaat reinigen

- 1 Zet de machine uit.
- 2 Til het documentdeksel op (1). Reinig het witte plastic oppervlak (2) en de glasplaat (3) eronder, met schoonmaakalcohol op een zachte, pluisvrije doek.



- 3 Reinig de witte plastic balk (1) en de glazen strook op de glasplaat (2) onder de balk in de ADF, met schoonmaakalcohol op een pluisvrije doek.



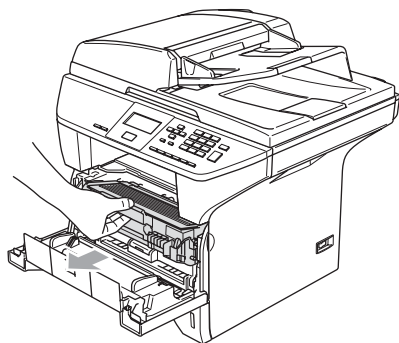
Het scannervenster reinigen

! VOORZICHTIG

Gebruik **GEEN** isopropylalcohol om het scannervenster te reinigen.

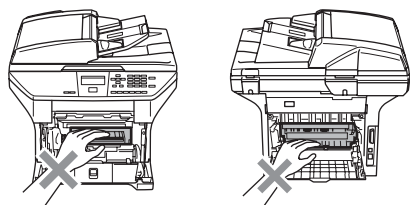
Raak het scannervenster **NIET** aan met uw vingers.

- 1 Zet de machine uit.
Haal het netsnoer uit het stopcontact.
- 2 Open het frontdeksel en verwijder het geheel van drumeenheid en tonercartridge.



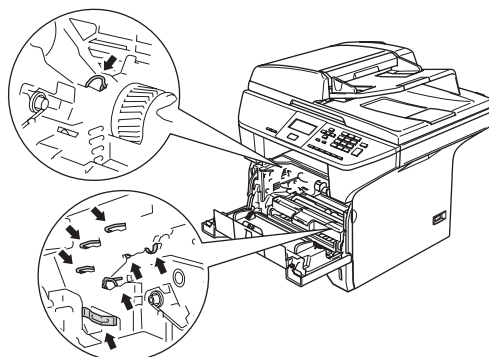
HEET

Wanneer u de machine pas hebt gebruikt, zijn sommige onderdelen in de machine erg heet. Wanneer u het frontdeksel van de machine opent, mag u **NOOIT** de onderdelen van de grijze zones in de afbeelding aanraken.

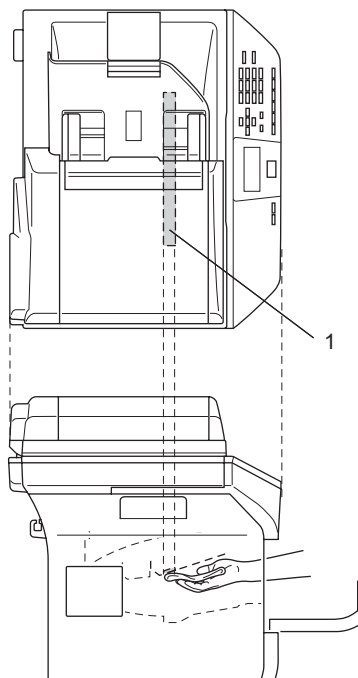


! VOORZICHTIG

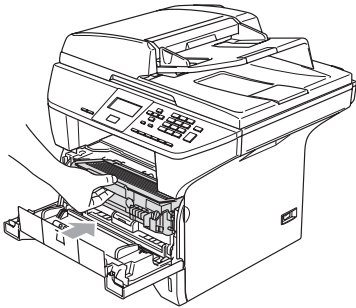
Om te vermijden dat de machine wordt beschadigd door statische elektriciteit, mag u de in de afbeelding getoonde elektroden **NIET** aanraken.



- 3 Reinig het scannervenster (1) voorzichtig met een droge, zachte, pluisvrije doek. Gebruik nooit isopropylalcohol.



- 4 Installeer het geheel van drumeenheid en tonercartridge opnieuw in de machine.

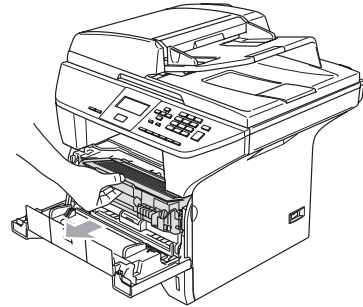


- 5 Sluit het frontdeksel.
- 6 Steek de stekker van de machine weer in het stopcontact. Zet de machine aan.

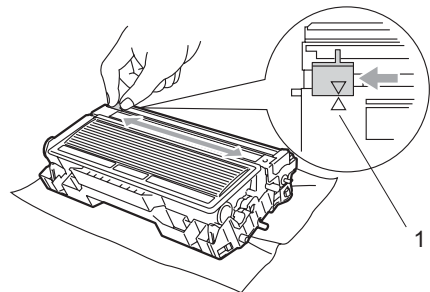
De corona reinigen

Wij raden u aan het geheel van drumeenheid en tonercartridge op een stuk papier of een doek te plaatsen, voor het geval u per ongeluk toner morst.

- 1 Open het frontdeksel en verwijder het geheel van drumeenheid en tonercartridge.



- 2 Reinig de primaire corona in de drumeenheid door het blauwe lipje een paar keer van rechts naar links en van links naar rechts te schuiven.



- 3 Zet het blauwe lipje in de oorspronkelijke stand en vergrendel deze (▼).

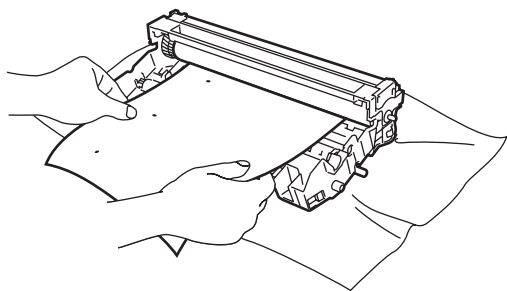
! VOORZICHTIG

Als u het blauwe lipje niet in de oorspronkelijke stand terugbrengt (▼), kunnen er zwarte verticale strepen voorkomen op de afgedrukte pagina's.

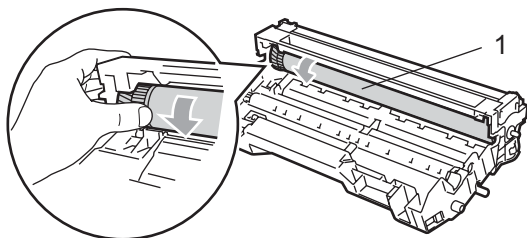
- 4 Installeer het geheel van drumeenheid en tonercartridge opnieuw in de machine.
- 5 Sluit het frontdeksel.

De drumeenheid reinigen

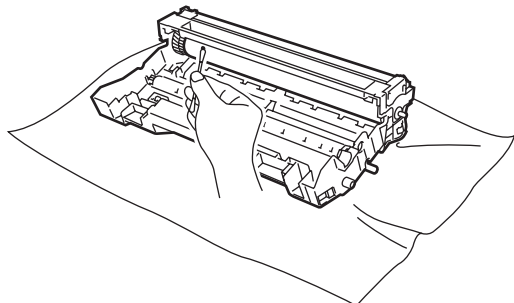
- 1 Verwijder het geheel van drumeenheid en tonercartridge, en verwijder vervolgens de tonercartridge uit de drumeenheid.
- 2 Plaats het afdrukvoorbeeld vóór de drumeenheid en bepaal de exacte plaats van de slechte afdruk.



- 3 Draai het witte wielje van de drum terwijl u nauwkeurig het oppervlak van de OPC-drum (1) controleert.



- 4 Wanneer u de substantie op het drumoppervlak hebt gevonden die overeenkomt met het afdrukvoorbeeld, het oppervlak van de OPC-drum voorzichtig afvegen met een wattestaafje dat lichtelijk met isopropylalcohol is bevochtigd.



! VOORZICHTIG

De OPC-drum is lichtgevoelig; raak deze daarom niet met uw vingers aan.

Niet schrobben of vegen, omdat dit de drum zou kunnen beschadigen.

U mag het oppervlak van de OPC-drum NOOIT reinigen met een scherp voorwerp, zoals een balpen, omdat dit de drumeenheid permanent zou kunnen beschadigen.

De tonercartridge vervangen (TN-3130/TN-3170)

De tonercartridge TN-3170 kan ca. 7.000 pagina's printen met een high yield tonercartridge. Wanneer de tonercartridge bijna leeg is, geeft het LCD-scherm *Vervang toner* weer. De machine wordt geleverd met een standaard tonercartridge TN-3130 die na circa 3.500 pagina's moet worden vervangen. Het werkelijke aantal pagina's hangt af van het type document dat u meestal print (bv. standaardbrief of gedetailleerde grafische afbeeldingen).



Opmerking

Wij adviseren u een nieuwe tonercartridge klaar te houden wanneer u de waarschuwing *Vervang toner* ziet.

Gooi de gebruikte tonercartridge weg conform de plaatselijk geldende reglementeringen - niet samen met het huishoudelijke afval. U kunt ook onze milieusite www.brothergreen.co.uk raadplegen voor informatie over recycling. Dicht de tonercartridge goed af, zodat er geen toner uit de cartridge kan worden gemorst. Voor meer informatie neemt u contact op met de lokale afvalmaatschappij.

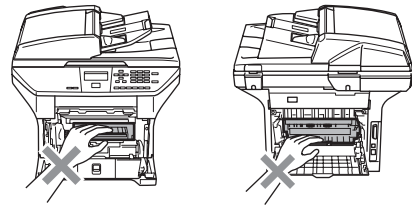
Wij adviseren u de machine en de primaire corona van de drumeenheid te reinigen telkens wanneer u de tonercartridge vervangt. (Zie *Het scannervenster reinigen* op pagina 68 en *De corona reinigen* op pagina 69.)

De tonercartridge vervangen

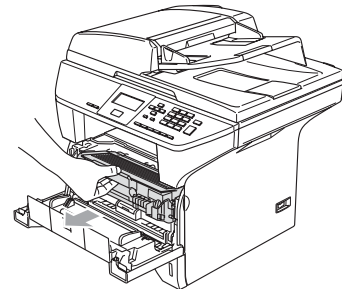


HEET

Wanneer u de machine pas hebt gebruikt, zijn sommige onderdelen in de machine erg heet. Wanneer u het frontdeksel of het achterpaneel van de machine opent, mag u **NOOIT** de onderdelen van de grijze zones in de afbeelding aanraken.

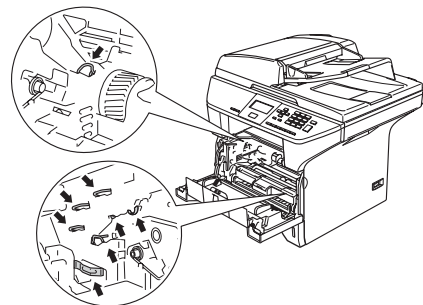


- 1 Open het frontdeksel en verwijder het geheel van drumeenheid en tonercartridge.

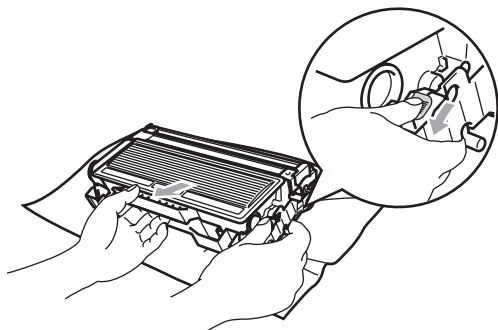


VOORZICHTIG

Om te vermijden dat de machine wordt beschadigd door statische elektriciteit, mag u de in de afbeelding getoonde elektroden **NIET** aanraken.



- 2 Druk de vergrendeling naar beneden en haal de tonercartridge uit de drumeenheid.



! WAARSCHUWING

Gooi de tonercartridge NIET in het vuur. Deze kan ontploffen en verwondingen veroorzaken.

! VOORZICHTIG

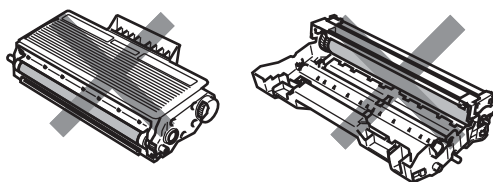
Zet de drumeenheid op een doek of een groot vel papier opdat er geen toner wordt gemorst.

Wees voorzichtig bij het hanteren van de tonercartridge. Wanneer u toner morst op uw handen of kleding, dient u de vlekken onmiddellijk te verwijderen met koud water.

! VOORZICHTIG

De Brother-printers zijn ontworpen om te werken met toner van een bepaalde specificatie en leveren optimale prestaties indien gebruikt met originele tonercartridges van Brother (**TN-3130/TN-3170**). Brother kan deze optimale prestaties niet garanderen indien toner of tonercartridges van andere specificaties worden gebruikt. Het gebruik van cartridges anders dan cartridges van Brother of het gebruik van cartridges die met inkt van andere merken zijn gevuld, wordt derhalve afgeraden op deze printer. Indien de drumeenheid of enig ander deel van deze machine wordt beschadigd als gevolg van het gebruik van toner of tonercartridges anders dan originele Brother-producten, dan worden de reparaties die nodig zijn als gevolg daarvan niet door de garantie gedekt; deze producten zijn namelijk incompatibel of ongeschikt voor deze machine.

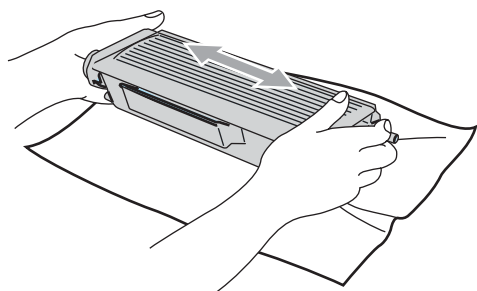
Pak de nieuwe tonercartridge uit, net voor u deze in de machine plaatst. Wanneer een tonercartridge te lang zonder verpakking is gebleven, gaat de toner minder lang mee.



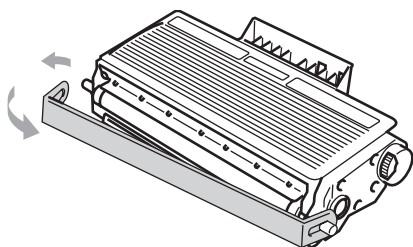
Raak de onderdelen die in de illustraties grijs zijn gekleurd NIET aan. Zo voorkomt u dat de afdrukkwaliteit verslechtert.

- 3 Pak de nieuwe tonercartridge uit. Doe de lege tonercartridge in de aluminium tas en gooi deze weg conform de geldende reglementeringen.

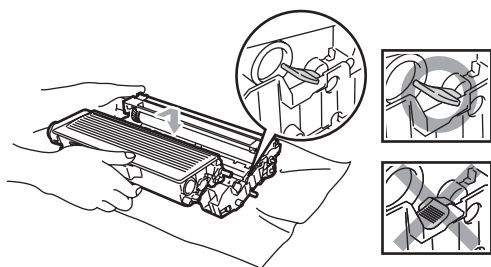
- 4 Schud de tonercartridge vijf tot zes keer voorzichtig heen en weer om de toner gelijkmatig te verdelen in de cartridge.



- 5 Verwijder de bescherming.



- 6 Schuif de nieuwe tonercartridge stevig in de drumeenheid totdat hij vergrendeld wordt. Als u de cartridge correct hebt geplaatst, gaat de vergrendeling automatisch omhoog.



- 7 Reinig de primaire corona in de drumeenheid door het blauwe lipje een paar keer van links naar rechts en van rechts naar links te schuiven. Zorg ervoor dat u het blauwe lipje terug in de oorspronkelijke stand zet (▼).

- 8 Installeer het geheel van drumeenheid en tonercartridge opnieuw in de machine.

- 9 Sluit het frontdeksel.

De drumeenheid vervangen (DR-3100)

De machine gebruikt een drumeenheid om afbeeldingen op papier te zetten. Wanneer het LCD-scherm de melding

Drum bijna op weergeeft, is de drumeenheid aan het einde van de gebruiksduur en dient u een nieuwe aan te schaffen.

Ook wanneer het LCD-scherm *Drum bijna op* weergeeft, kunt u nog een tijdje printen zonder de drumeenheid te vervangen. Wanneer de afdrukkwaliteit echter sterk achteruitgaat (ook voordat *Drum bijna op* is weergegeven), dient u de drumeenheid te vervangen. Wanneer u de drumeenheid vervangt, dient u de machine te reinigen. (Zie *Het scannervenster reinigen* op pagina 68.)

! VOORZICHTIG

Terwijl u de drumeenheid verwijdert, dient u voorzichtig te zijn. De drumeenheid kan toner bevatten. Wanneer u toner morst op uw handen of kleding, dient u de vlekken onmiddellijk te verwijderen met koud water.

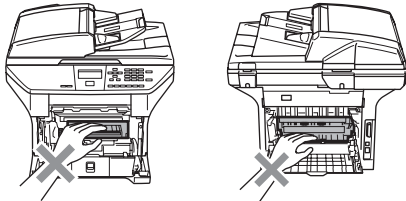
Opmerking

De drumeenheid is een verbruiksartikel en moet periodiek worden vervangen. Er zijn talrijke factoren die de gebruiksduur van de drum kunnen beïnvloeden (temperatuur, vochtigheid, papiersoort, hoeveelheid toner voor het aantal pagina's per printtaak). De drum kan ca. 25.000 pagina's printen. De hoeveelheid pagina's die u werkelijk kunt printen met uw drum, kan beduidend lager liggen dan de aangegeven aantallen. We kunnen niet alle factoren controleren die de gebruiksduur van de drum bepalen. Daarom kunnen we geen minimum aantal af te drukken pagina's garanderen.

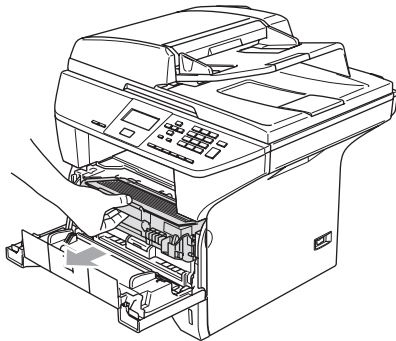


HEET

Wanneer u de machine pas hebt gebruikt, zijn sommige onderdelen in de machine erg heet. Wanneer u het frontdeksel of het achterpaneel van de machine opent, mag u **NOOIT** de onderdelen van de grijze zones in de afbeelding aanraken.

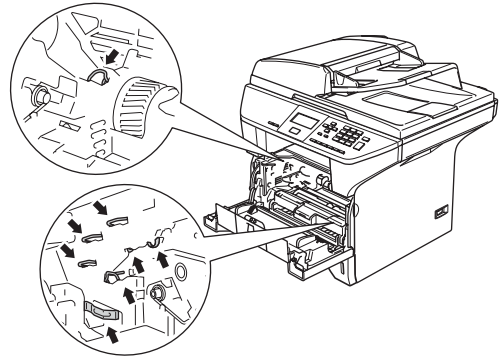


- 1 Open het frontdeksel en verwijder het geheel van drumeenheid en tonercartridge.

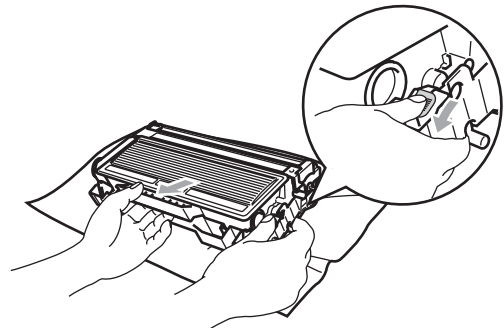


VOORZICHTIG

Om te vermijden dat de printer wordt beschadigd door statische elektriciteit, mag u de in de afbeelding getoonde elektroden **NIET** aanraken.



- 2 Druk de vergrendeling naar beneden en haal de tonercartridge uit de drumeenheid.



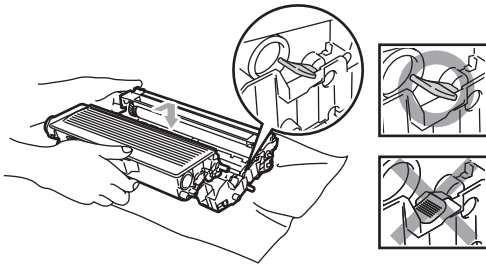
Opmerking

Gooi de gebruikte drumeenheid weg conform de plaatselijk geldende reglementeringen – niet samen met het huishoudelijke afval. Dicht de drumeenheid goed af, zodat er geen toner uit de eenheid kan worden gemorst. Voor meer informatie neemt u contact op met de lokale afvalmaatschappij.

! VOORZICHTIG

Pak de drumeenheid uit, net voor u deze in de machine plaatst. Plaats de oude drumeenheid in de plastic tas.

- 3 Neem de nieuwe drumeenheid uit de verpakking.
- 4 Schuif de tonercartridge stevig in de nieuwe drumeenheid totdat hij vergrendeld wordt. Als u de cartridge correct hebt geplaatst, gaat de vergrendeling automatisch omhoog.



- 5 Installeer het geheel van drumeenheid en tonercartridge opnieuw in de machine. Het frontdeksel niet sluiten.
- 6 Druk op **Wis/terug**.



Om te bevestigen dat u een nieuwe drumeenheid installeert, drukt u op **1**.

- 7 Wanneer op het LCD-scherm Geaccepteerd wordt weergegeven, sluit u het frontdeksel.

! VOORZICHTIG

Wanneer u toner morst op uw handen of kleding, dient u de vlekken onmiddellijk te verwijderen met koud water.

Vervanging van periodieke onderhoudsonderdelen

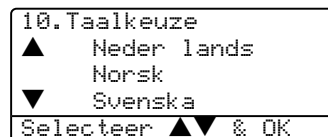
De periodieke onderhoudsonderdelen moeten regelmatig vervangen worden om de afdrukkwaliteit te handhaven. De hieronder opgesomde onderdelen moeten worden vervangen na het afdrukken van ca. 100.000 pagina's. Neem contact op met uw Brother-leverancier voor service, wanneer de volgende meldingen op het LCD-scherm verschijnen.

Melding op het LCD-scherm	Omschrijving
PF-kitMP vervang	Kit voor papiertoevoer voor MP lade vervangen.
PF-kit1 vervang	Kit voor papiertoevoer voor Lade 1 vervangen.
Vervang PF-kit2	Kit voor papiertoevoer voor Lade 2 vervangen.
Fuser Vervangen	Fuser unit vervangen.
Laser vervangen	Laserunit vervangen.

Wijzigen van de taal op het LCD-scherm

U kunt de taal op het LCD-scherm wijzigen.

- 1 Druk op **Menu, 1, 0**.

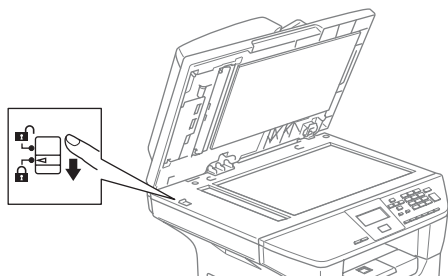


- 2 Druk op **▲** of **▼** om uw taal te selecteren. Druk op **OK**.
- 3 Druk op **Stop/Eindigen**

De machine inpakken en vervoeren

Wanneer u de machine transporteert, gebruik dan het oorspronkelijke verpakkingsmateriaal van de machine. Als u de machine niet goed inpakt, kan uw garantie vervallen. De machine moet op een goede manier verzekerd worden voor het transport.

- 1 Zet de machine uit.
- 2 Koppel alle kabels en het stroomsnoer los van de machine.
- 3 Zet de scannerhefboom omlaag om de scanner te vergrendelen. Deze hefboom zit links van de glasplaat.

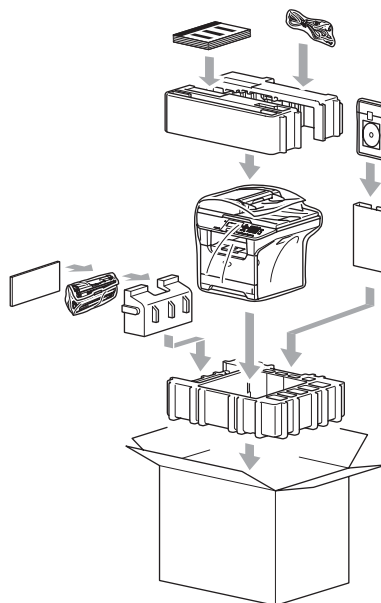


! VOORZICHTIG

Schade aan de machine die is veroorzaakt omdat de scanner niet was vergrendeld voor het inpakken en transporteren, kan de garantie doen vervallen.

- 4 Open het frontdeksel.
- 5 Verwijder het geheel van drumeenheid en tonercartridge. Laat de tonercartridge in de drumeenheid zitten.
- 6 Doe het geheel van drumeenheid en tonercartridge in de plastic tas en sluit de tas.
- 7 Sluit het frontdeksel.

- 8 Verpak de machine in de plastic tas en doe deze in de originele doos met het originele verpakkingsmateriaal.
- 9 Verpak het geheel van drumeenheid en tonercartridge, het stroomsnoer en het afdruk materiaal in de originele doos – zie illustratie.



- 10 Sluit de doos en maak deze dicht met verpakkingstape.

Informatie over de machine

Het serienummer controleren

U kunt het serienummer van de machine op het LCD-scherm bekijken.

- 1 (DCP-8060) Druk op **Menu, 4, 1**.
(DCP-8065DN) Druk op **Menu, 5, 1**.

```
51.Serienummer
XXXXXXXXXX
```

- 2 Druk op **Stop/Eindigen**.

De paginatellers controleren

U kunt de paginatellers van de machine bekijken voor kopieën, afgedrukte pagina's, rapporten, lijsten of een totaal overzicht.

- 1 (DCP-8060) Druk op **Menu, 4, 2**.
(DCP-8065DN) Druk op **Menu, 5, 2**.
Het LCD-scherm geeft het aantal pagina's voor **Totaal** en **Kopie**.

```
52.Paginateller
▲ Totaal :XXXXXX
▼ Kopie  :XXXXXX
```

- 2 Druk op **▲** of **▼** om **Print** of **Lijst** te bekijken.

```
52.Paginateller
▲ Print  :XXXXXX
▼ Lijst  :XXXXXX
```

- 3 Druk op **Stop/Eindigen**.

Resterende levensduur van onderdelen controleren

U kunt de resterende levensduur van onderhoudsonderdelen op het LCD-scherm bekijken.

- 1 (DCP-8060) Druk op **Menu, 4, 3**.
(DCP-8065DN) Druk op **Menu, 5, 3**.

```
53.DuurOnderdelen
1.Drumeenheid
2.Fuser
3.Laser
Selecteer ▲▼& OK
```

- 2 Druk op **▲** of **▼** om 1.Drumeenheid, 2.Fuser, 3.Laser, 4.PF-kit MP, 5.PF-kit 1 of 6.PF-kit 2 te selecteren.
Druk op **OK**.

```
53.DuurOnderdelen
1.Drumeenheid
Resterend:100%
```



Opmerking

Het controleren van de levensduur van een onderdeel is alleen nauwkeurig, als u de teller voor de levensduur van dat onderdeel hebt gereset bij het installeren van een nieuw onderdeel. Het is niet nauwkeurig als u de levensduur van dat onderdeel hebt gereset tijdens de levensduur van een gebruikt onderdeel.

Programmeren op het scherm

Uw machine is zodanig ontworpen dat zij eenvoudig te gebruiken is. Met het LCD-scherm kunt u programmeren op het scherm met behulp van de menu-toetsen.

Wij hebben stap-voor-stap-instructies op het scherm gecreëerd om u te helpen uw machine te programmeren. Volg eenvoudigweg de aanwijzingen op die u door de menuselecties en de programmeeropties leiden.

Menutabel

U kunt uw machine programmeren met behulp van de menutabel op pagina 78. Deze pagina's tonen een lijst met de menuselecties en -opties.

Druk op **Menu** gevolgd door de menunummers, om uw machine te programmeren.

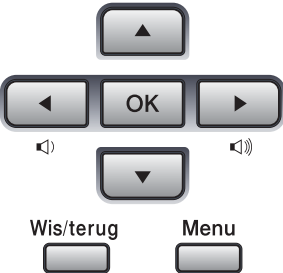




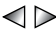

Bijvoorbeeld, om volume *Waarsch. toon* op *Laag* in te stellen.

- 1 Druk op **Menu**, **1**, **3**.
- 2 Druk op ▲ of ▼ om *Laag* te selecteren.
- 3 Druk op **OK**.

Opslag in het geheugen

Uw menu-instellingen zijn permanent opgeslagen, en gaan niet verloren in geval van een stroomstoring. Tijdelijke instellingen (bijvoorbeeld Contrast) gaan verloren.

Menu-toetsen

	
	Het menu openen.
	Naar volgend menuniveau. Optie accepteren.
	Verschillende keren indrukken om het menu te verlaten. Terug naar vorig menuniveau.
	Door huidig menuniveau bladeren.
	Terug naar vorig of verder naar volgend menuniveau.
	Menu afsluiten.

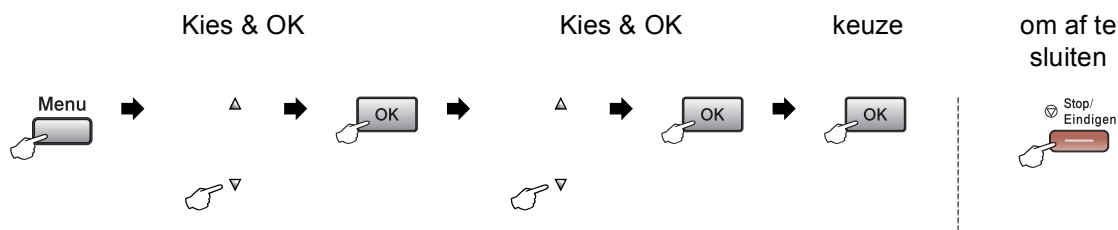
Om het menu te openen:

- 1 Druk op **Menu**.
 - 2 Kies een optie.
 - Druk op **1** voor het algemene instelmenu.
 - Druk op **2** voor het kopieermenu.
 - Druk op **3** voor het printermenu.
(DCP-8060)
 - Druk op **4** voor het menu Machine Info.

(DCP-8065DN)
 - Druk op **4** voor het LAN-menu.
 - Druk op **5** voor het menu Machine Info.
- U kunt ook door ieder menuniveau bladeren door te drukken op ▲ of ▼ voor de gewenste richting.
- 3 Druk op **OK** wanneer de gewenste optie op het LCD-scherm oplicht. Het LCD-scherm geeft dan het volgende menuniveau weer.
 - 4 Druk op ▲ of ▼ om naar de volgende menuselectie te gaan.
 - 5 Druk op **OK**. Nadat u een optie hebt ingesteld, wordt op het LCD-scherm *Geaccepteerd* weergegeven.

Menutabel

De fabrieksinstellingen zijn vetgedrukt en met een sterretje weergegeven.



Hoofdmenu	Submenu	Menuselecties	Opties	Omschrijvingen	Pagina
1. Standaardinst.	1. Papiersoort	1. MP-bak	Dun Normaal* Dik Extra dik Transparanten Gerecycl.papier	Hiermee kunt u de papiersoort in de MP-lade instellen.	17
		2. Bovenlade	Dun Normaal* Dik Extra dik Transparanten Gerecycl.papier	Hiermee kunt u de papiersoort in de papierlade instellen.	17
		3. Onderlade (Dit menu wordt alleen weergegeven als u de optionele lade #2 heeft)	Dun Normaal* Dik Extra dik Gerecycl.papier	Hiermee kunt u de papiersoort in de optionele papierlade #2 instellen.	17

Hoofdmenu	Submenu	Menuselecties	Opties	Omschrijvingen	Pagina	
1. Standaardinst. (Vervolg)	2. Papierformaat	1. MP-bak	A4* Letter Legal Executive A5 A6 B5 B6 Folio Ieder	Hiermee kunt u het papierformaat in de MP-lade instellen.	17	
		2. Bovenlade	A4* Letter Executive A5 A6 B5 B6	Hiermee kunt u het papierformaat in de papierlade instellen.	17	
		3. Onderlade (Dit menu wordt alleen weergegeven als u de optionele lade #2 heeft)	A4* Letter Executive A5 B5 B6	Hiermee kunt u het formaat van het papier in de optionele papierlade #2 instellen.	17	
	3. Waarsch. toon		Uit Laag Half* Hoog	Hiermee kunt u het volume van het geluidssignaal aanpassen.	19	
	4. Bespaarstand	1. Toner sparen		Aan Uit*	Verhoogt het aantal geprinte pagina's van de tonercartridge.	19
		2. Slaapstand		(0-99) 05 Min*	Bespaart stroom.	19

Hoofdmenu	Submenu	Menuselecties	Opties	Omschrijvingen	Pagina
1. Standaardinst. (Vervolg)	5. Lade gebruiken	1. Kopie	Alleen lade 1 Alleen lade 2 Alleen MP-lade MP>T1>T2* T1>T2>MP (Onderlade en T2 verschijnen alleen als u de optionele papierlade hebt geïnstalleerd.)	Selecteert welke lade wordt gebruikt voor de kopieermodus.	18
		2. Afdrukken	Alleen lade 1 Alleen lade 2 Alleen MP-lade MP>T1>T2* T1>T2>MP (Onderlade en T2 verschijnen alleen als u de optionele papierlade hebt geïnstalleerd.)	Selecteert welke lade wordt gebruikt voor PC-printen.	18
	6. LCD Contrast	—	-□□□□■+ -□□□■□+ -□□■□□+* -□■□□□+ -■□□□□+	Hiermee stelt u het contrast van het LCD-scherm af.	20
	7. Functieslot	—	—	Kan de geselecteerde bewerking beperken tot max. 25 individuele gebruikers en alle andere onbevoegde openbare gebruikers.	21
	8. Gebruikersinst	—	—	U kunt een lijst printen met uw instellingen.	20
	0. Taalkeuze	—	Afhankelijk van uw land.	Hiermee kunt u de taal op het LCD-scherm wijzigen.	75
2. Kopie	1. Kwaliteit	—	Auto* Foto Tekst	U kunt de kopieerresolutie voor uw type document selecteren.	27
	2. FB-tkstkwalit.	—	1200x600dpi 600dpi*	U kunt overgaan op een hogere kopieerresolutie wanneer u een tekstkopie van 100% maakt met behulp van de glasplaat.	27

Hoofdmenu	Submenu	Menuselecties	Opties	Omschrijvingen	Pagina
2.Kopie (Vervolg)	3.Contrast	—	-□□□□■+ -□□□■□+ -□□■□□+* -□■□□□+ -■□□□□+	Hiermee kunt het contrast voor de kopieën aanpassen.	33
3.Printer	1.Emulatie	—	Auto (EPSON)* Auto (IBM) HP LaserJet BR-Script 3 Epson FX-850 IBM Proprinter	Selecteert de emulatiemodus.	<i>Raadpleeg de software-handleiding op de CD-ROM.</i>
	2.Printopties	1.Intern font	—	Print een lijst met de interne lettertypen van de machine.	
		2.Configuratie	—	Print een lijst met de printerinstellingen van de machine.	
	3.Reset printer	—	1.Reset 2.Stop wijziging	Stelt de PCL-instelling opnieuw in op de standaardinstellingen.	

Hoofdmenu	Submenu	Menuselecties	Opties	Omschrijvingen	Pagina
4.LAN (DCP-8065DN)	1.TCP/IP	1.BOOT Method	Autom.* Statisch Rarp BOOTP DHCP	Selecteert de opstartmethode die het beste aan uw eisen voldoet.	Readpleeg de netwerkhandleiding op de CD-ROM.
		2.IP Address	[000-255]. [000-255]. [000-255]. [000-255]	Voer het IP-adres in.	
		3.Subnet Mask	[000-255]. [000-255]. [000-255]. [000-255]	Voer het subnetmasker in.	
		4.Gateway	[000-255]. [000-255]. [000-255]. [000-255]	Voer het adres van de gateway in.	
		5.Knooppunt naam	BRN_XXXXXX	Voer de naam van het knooppunt in.	
		6.WINS Config	Autom.* Statisch	Selecteert de WINS-configuratiemodus.	
		7.WINS Server	(Primair) 000.000.000.000 (Secundair) 000.000.000.000	Specificeert het IP-adres van de primaire of secundaire WINS-server.	
		8.DNS Server	(Primair) 000.000.000.000 (Secundair) 000.000.000.000	Specificeert het IP-adres van de primaire of secundaire DNS-server.	
		9.APIPA	Aan* Uit	Wijst automatisch het IP-adres toe van het link-local adresbereik.	
		0.IPv6	Aan Uit*		
	2.Ethernet	—	Automatisch* 100B-FD 100B-HD 10B-FD 10B-HD	Selecteert de Ethernet-linkmodus.	

Hoofdmenu	Submenu	Menuselecties	Opties	Omschrijvingen	Pagina
4. LAN (DCP-8065DN) (Vervolg)	3. Scan naar FTP	1. Kleur	PDF* JPEG	Selecteert het bestandsformaat om de gescande gegevens te verzenden.	Raadpleeg de netwerkhandleiding op de CD-ROM.
		2. Z/W	PDF* TIFF		
	0. Factory Reset	1. Reset	1. Ja 2. Nee	Alle netwerkinstellingen weer op de fabrieksinstellingen instellen.	
		2. Stop wijziging	—		
4. Machine-info (DCP-8060)	1. Serienummer	—	—	U kunt het serienummer van uw machine controleren.	77
5. Machine-info (DCP-8065DN)	2. Paginateller	—	Totaal Kopie Print Lijst	U kunt controleren hoeveel pagina's de machine tijdens haar gebruiksduur in totaal heeft afgedrukt.	77
	3. DuurOnderdelen	1. Drumeenheid 2. Fuser 3. Laser 4. PF-kit MP 5. PF-kit 1 6. PF-kit 2	—	U kunt controleren hoe lang een machine- onderdeel nog meegaat (in %). PF-kit 2 verschijnt alleen wanneer de optionele LT-5300- lade is geïnstalleerd.	77

Tekst invoeren

Bij het instellen van bepaalde menuopties, moet tekst in teksttekens worden ingevoerd. Op de kiestoetsen staan letters. De toetsen **0**, **#** en **✕** hebben *geen* letters erboven, omdat deze toetsen voor speciale tekens gebruikt worden.

Druk zo vaak op de desbetreffende cijfer-toets dat toegang wordt verkregen tot onderstaande tekens:

(Om een naam van een knooppunt in te stellen) (alleen DCP-8065DN)

Druk op toets	1 X	2 X	3 X	4 X	5 X	6 X	7 X	8 X
2	a	b	c	A	B	C	2	a
3	d	e	f	D	E	F	3	d
4	g	h	i	G	H	I	4	g
5	j	k	l	J	K	L	5	j
6	m	n	o	M	N	O	6	m
7	p	q	r	s	P	Q	R	S
8	t	u	v	T	U	V	8	t
9	w	x	y	z	W	X	Y	Z

(Voor het instellen van andere menuselecties)

Druk op toets	1 X	2 X	3 X	4 X
2	A	B	C	2
3	D	E	F	3
4	G	H	I	4
5	J	K	L	5
6	M	N	O	6
7	P	Q	R	S
8	T	U	V	8
9	W	X	Y	Z

Spaties invoeren

Om een spatie in een naam in te voegen, twee keer drukken op ► tussen de tekens.

Corrigeren

Als u een letter fout ingevoerd hebt en deze wilt wijzigen, drukt u op ◀ om de cursor onder het fout ingevoerde teken te zetten, en drukt u vervolgens op **Wis/terug**.

Letters herhalen

Om een teken in te voeren dat op dezelfde toets als het vorige teken staat, drukt u op ► om de cursor naar rechts te bewegen, en drukt u daarna opnieuw op de toets.

Speciale tekens en symbolen

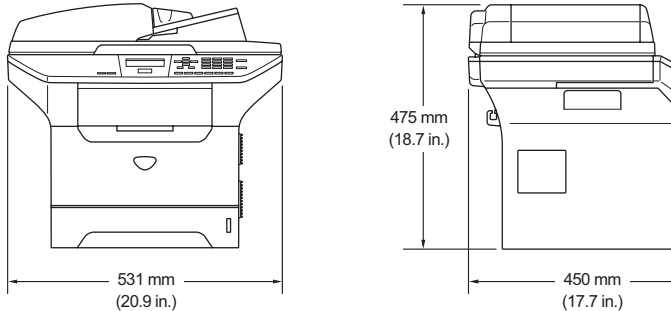
Druk op **✖**, **#** of **0**, en druk vervolgens op **◀** of **▶** om de cursor onder het gewenste symbool of teken te zetten. Druk op **OK** om het te selecteren.

Druk op ✖ voor (spatie) ! " # \$ % & ' () ✖ + , - . / €

Druk op # voor : ; < = > ? @ [] ^ _

Druk op 0 voor À É 0

Algemeen

Geheugencapaciteit	32 MB
ADF (automatische documentinvoer)	Max. 50 pagina's (gespreid) Duplex (alleen DCP-8065DN) Aanbevolen omgeving: Temperatuur: 20 tot 30°C (68°F tot 86°F) Vochtigheid: 50% - 70% Papier: Xerox Premier 80 g/m ² of Xerox Business 80 g/m ²
Papierlade	250 vel [80 g/m ² (9 kg)]
Printertype	Laser
Afdrukmethode	Elektrofotografie door halfgeleiderlaser
LCD-scherm (liquid crystal display)	22 tekens × 5 regels
Stroombron	220 - 240 V 50/60 Hz
Stroomverbruik	Kopiëren: gemiddeld 660 W Slaapstand: gemiddeld 15 W Stand-by: gemiddeld 85 W
Afmetingen	 <p>The image contains two technical line drawings of the printer. The left drawing is a front view showing a width of 531 mm (20.9 in.). The right drawing is a side view showing a height of 475 mm (18.7 in.) and a depth of 450 mm (17.7 in.).</p>
Gewicht	Zonder drum/toner unit: (DCP-8060) 16,1kg (DCP-8065DN) 16,3kg
Geluidsniveau	Geluidsvermogen In bedrijf (kopiëren): LWAd = 7,0 Bels Stand-by: LWAd = 4,6 Bels Geluidsdruk In bedrijf (kopiëren): LpAm = 55 dBA Stand-by: LpAm = 30 dBA
Temperatuur	In bedrijf: 10 tot 32,5°C (50°F tot 90,5°F) Opslag: 0 tot 40°C (32°F tot 104°F)
Vochtigheid	In bedrijf: 20 tot 80% (niet condenserend) Opslag: 10 tot 90% (niet condenserend)

Afdrukmedia

Papierinvoer

Papierlade

- **Papiersoort:**
normaal papier, bankpostpapier, gerecycleerd papier of transparanten
- **Papierformaat:**
A4, Letter, Executive, A5, A6, B5 en B6
- **Papiergewicht:**
60 tot 105 g/m² (7,2 tot 12,7 kg)
- **Maximale capaciteit papierlade:** max. 250 vel 80 g/m²(9 kg) normaal papier of max. 10 transparanten

Multifunctionele papierlade (MP-lade)

- **Papiersoort:**
normaal papier, gerecycleerd papier, transparanten, enveloppen, bankpostpapier of etiketten
- **Papierformaat:**
Breedte: 69,9 tot 215,9 mm (2,75 tot 8,5 in.)
Lengte: 116 tot 406,4 mm (4,57 tot 16 in.)
- **Papiergewicht:**
60 tot 161 g/m² (7,2 tot 19,35 kg)
- **Maximale capaciteit papierlade:** max. 50 vel 80 g/m² (9 kg) normaal papier

Papieruitvoer

Max. 150 vel (met de bedrukte zijde naar beneden op de uitvoerlade uitgeworpen)

Kopiëren

Kleur/monochroom	Monochroom
Duplex kopiëren	Ja (alleen DCP-8065DN)
Enkelzijdige documentgrootte	Breedte ADF: 148,0 tot 215,9 mm (5,8 tot 8,5 in.) Hoogte ADF: 148,0 tot 355,6 mm (5,8 tot 14 in.) Breedte glasplaat: max. 215,9 mm (8,5 in.) Hoogte glasplaat: max. 355,6 mm (14 in.) Breedte: max. 211,3 mm (8,32 in.)
Dubbelzijdig (Duplex) Documentgrootte (alleen DCP-8065DN)	Breedte ADF: 148,0 tot 215,9 mm (5,8 tot 8,5 in.) Hoogte ADF: 148,0 tot 297,0 mm (5,8 tot 11,7 in.)
Meerdere kopieën	Sets van maximaal 99 pagina's
Verkleinen/vergroten	25% tot 400% (in stappen van 1%)
Resolutie	Max. 1.200 × 600 dpi ¹
Tijd voor eerste afdruk	Ca. 10,5 seconden.

¹ Bij het maken van een kopie vanaf de glasplaat in de modus voor tekstkwaliteit met een percentage van 100%.

Scannen

Kleur/monochroom	Ja
Duplex scannen	Ja (alleen DCP-8065DN)
TWAIN-compatibel	Ja (Windows® 98/98SE/Me/2000 Professional/XP/Windows NT® Workstation Version 4.0)
	Mac OS® 9.1 - 9.2/Mac OS® X 10.2.4 of recenter
WIA-compatibel	Ja (Windows® XP)
Kleur intensiteit	24 bits-kleur
Resolutie	Max. 19.200 × 19.200 dpi (geïnterpoleerd) ¹
	Max. 600 × 2.400 dpi (optisch) ²
Enkelzijdige documentgrootte	Breedte ADF: 148,0 tot 215,9 mm (5,8 tot 8,5 in.)
	Hoogte ADF: 148,0 tot 355,6 mm (5,8 tot 14 in.)
	Breedte glasplaat: max. 215,9 mm (8,5 in.)
	Hoogte glasplaat: max. 355,6 mm (14 in.)
Dubbelzijdig (Duplex) Documentgrootte (alleen DCP-8065DN)	Breedte ADF: 148,0 tot 215,9 mm (5,8 tot 8,5 in.)
	Hoogte ADF: 148,0 tot 297,0 mm (5,8 tot 11,7 in.)
Scanbreedte	max. 212 mm (8,35 in.)
Grijswaarden	256 niveaus

¹ Max. 1.200 × 1.200 dpi scannen met de WIA-driver in Windows® XP (resolutie max. 19.200 × 19.200 dpi kan met het scannerhulpprogramma van Brother worden geselecteerd)

² Bij gebruik van de glasplaat

Afdrukken

Emulatie	PCL6 BR-Script (PostScript) niveau 3 IBM® Proprinter XL Epson® FX-850™
Printerdriver	Brother GDI (Graphic Device Interface) ondersteuning printerdriver voor Windows® 98/98SE/Me/2000 Professional/XP/Windows NT® Workstation Version 4.0 Brother Laser Driver voor Mac OS® 9.1 - 9.2/Mac OS® X 10.2.4 of recentere
Resolutie	1.200 dpi ¹ , HQ1200 (2.400 × 600 dpi), 600 dpi, 300 dpi
Afdruksnelheid	Max. 28 pagina's/minuut (A4-formaat) ²
Duplex printen	Max. 13 pagina's/minuut (6,5 pagina's) (alleen DCP-8065DN)
Eerste afdruk	Minder dan 8,5 seconden

¹ Als u de hoogwaardige instelling van 1.200 dpi gebruikt (1.200 × 1.200 dpi), dan is de afdruksnelheid lager.

² Vanaf standaard papierlade en optionele papierlade.

Interfaces

Parallel	Een bidirectionele afgeschermd parallelle kabel die voldoet aan IEEE 1284 en niet langer is dan 2,0 m .
USB	Een USB 2.0-interfacekabel die niet langer is dan 2,0 m . ¹
LAN-kabel	Ethernet UTP-kabel van categorie 5 of hoger.

¹ Uw machine heeft een Hi-Speed USB 2.0 interface. De machine kan ook worden aangesloten op een computer met een USB 1.1-interface.

Vereisten voor de computer

Minimum systeemvereisten en ondersteunde PC-softwarefuncties								
Computerplatform & versie hoofdbesturingssysteem		Ondersteunde PC-softwarefuncties	PC-interface	Minimumsnelheid processor	Minimum-hoeveelheid RAM	Aanbevolen hoeveelheid RAM	Beschikbare ruimte op de harde schijf	
							voor drivers	voor programma's
Windows®-hoofdbesturingssysteem	98, 98SE	Afdrukken, Scannen ³	Parallel, USB, Ethernet ⁴	Intel® Pentium® II of gelijkwaardig	32 MB	128 MB	90 MB	130 MB
	Me							
	NT® Workstation 4.0		Parallel, Ethernet ⁴		64 MB	256 MB		
	2000 Professional		Parallel, USB, Ethernet ⁴					
	XP Home ¹ XP Professional 1		Parallel, USB, Ethernet ⁴		128 MB	256 MB	150 MB	220 MB
XP Professional x64 bit-editie ¹	Parallel, USB, Ethernet ⁴	AMD Opteron™AMD Athlon™ 64Intel® Xeon™ met Intel® EM64TIntel® Pentium® 4 met Intel® EM64T	256 MB	512 MB	150 MB	220 MB		
Apple® Macintosh®-hoofdbesturingssysteem	OS 9.1 - 9.2	Afdrukken, Scannen ²	USB ⁵ , Ethernet ⁴	Alle basismodellen voldoen aan de minimumvereisten		64 MB	80 MB	200 MB
	OS X 10.2.4 of recenter	Afdrukken, Scannen ²	USB ⁵ , Ethernet ⁴					

¹ Voor WIA, 1200x1200 resolutie. Brother Scanner Toepassing maakt verbetering mogelijk tot max. 19.200 x 19.200 dpi

² Speciale "Scannen naar"-toetsfuncties alleen in de Mac OS® X 10.2.4 of recenter.

³ Netwerkscannen niet ondersteund in Windows NT® Workstation 4.0 en Mac OS® 9.1-9.2 [Scannen naar FTP wordt ondersteund (alleen DCP-8065DN).]

⁴ alleen DCP-8065DN

⁵ USB-poorten van andere merken worden niet ondersteund.

Verbruiksartikelen

Levensduur tonercartridge TN-3130: Standaard tonercartridge: ca. 3.500 pagina's ¹

TN-3170: High-yield tonercartridge: ca. 7.000 pagina's ¹

Levensduur drum **DR-3100**: Ca. 25.000 pagina's

¹ Bij afdruk op formaat letter of A4 met 5% dekkingsgraad

Ethernet bedraad netwerk (alleen DCP-8065DN)

Model	NC-6400h
LAN	U kunt de machine op een netwerk aansluiten om te kunnen afdrukken en scannen via het netwerk.
Ondersteuning van	Windows® 98/98SE/Me/2000/XP/Windows NT® Workstation Version 4.0 Mac OS® 9.1 - 9.2/Mac OS® X 10.2.4 of recenter ¹
Protocollen	IPv4: TCP/IP ARP, RARP, BOOTP, DHCP, APIPA (Auto IP), ICMP, WINS/NetBIOS, DNS, mDNS, LPR/LPD, Port/Port9100, NetBIDS Print, IPP, FTP Server, Telnet, SNMP, HTTP, TFTP, SMTP Client IPv6: TCP/IP ICMPv6, NDP, DNS, mDNS, LPR/LPD, Custom Raw Port/Port9100, IPP, FTP Server, Telnet, SNMP, HTTP, TFTP, SMTP Client
Type netwerk	Ethernet 10/100 BASE-TX Auto Negotiation (bedrade LAN)
Management-hulpprogramma's	BRAdmin Professional voor Windows® 98/98SE/Me/2000/XP/Windows NT® Workstation Version 4.0 BRAdmin Light voor Mac OS® X 10.2.4 of recenter Web BRAdmin voor Windows® 2000 Professional/Server/Advanced Server, XP Professional (IIS) ² Client-computers met een webbrowser die Java™ ² ondersteunt

¹ Mac OS® 9.1 - 9.2 (Brother Laser Driver via TCP/IP)
Mac OS® X 10.2.4 of recenter (mDNS)
Speciale 'Scan'-sleutel en direct netwerkscannen ondersteund in Mac OS® X 10.2.4 of recenter.

² Web BRAdmin kan worden opgehaald bij <http://solutions.brother.com>

F

Verklarende woordenlijst

ADF (automatische documentinvoer)

Het document kan in de ADF worden geplaatst, waarbij iedere pagina om beurten automatisch wordt gescand.

Contrast

Instelling om te compenseren voor donkere of lichte documenten. Kopieën van donkere documenten worden lichter en omgekeerd.

Grijswaarden

De grijstinten die beschikbaar zijn voor het kopiëren van foto's.

LCD-scherm (liquid crystal display)

Dit is het schermje op uw machine waarop tijdens het programmeren op het scherm meldingen verschijnen.

Lijst Gebruikersinstellingen

Een afgedrukt rapport met de huidige instellingen van de machine.

OCR (optical character recognition)

De meegeleverde ScanSoft® PaperPort® of Presto!® PageManger® softwaretoepassing zet een afbeelding van tekst om in tekst met een bewerkbaar formaat.

Programmeermodus

De programmeermodus waarmee u de instellingen van uw machine kunt wijzigen.

Resolutie

Het aantal verticale en horizontale lijnen per inch.

Scannen

De procedure waarmee een elektronische afbeelding van een papieren document naar uw computer wordt verzonden.

Taak annuleren

Hiermee kunt u een printtaak annuleren en het afdrukgeheugen wissen.

Tijdelijke instellingen

Voor elke kopie kunnen bepaalde opties worden geselecteerd zonder de standaardinstellingen te wijzigen.

Volume waarschuwingstoon

Instelling van het volume van het geluidssignaal dat u telkens hoort wanneer u een toets indrukt of een vergissing maakt.

A

ADF (automatische documentinvoer)	
Gebruik	10
ADF-deksel	61
Afdrukken	
drivers	92
kwaliteit	52
resolutie	92
specificaties	92
vastgelopen papier	62

B

beheerderswachtwoord	21
Beperkte gebruikers	22
Beveiliging	
Beveiligd Functieslot	21
beperkte gebruikers	22
Openbare gebruiker	22
Beveiligingssleutel	7

C

Contrast-toets	33
----------------------	----

D

De machine inpakken en vervoeren	76
De machine vervoeren	76
De melding geheugen vol	34
Drumeenheid	
(resterende levensduur) controleren	77
controleren (resterende levensduur)	77
reinigen	69, 70
vervangen	73
Duplex-sleutel	
(dubbelzijdig kopiëren)	31, 32

E

Enveloppen	13, 15
Etiketten	13, 15

F

Folio	17
Foutmeldingen op het LCD-scherm	
Geen papierinvoer	58
Geheugen vol	58
Init. onmogelijk	58
Printen onmogelijk	58
Scannen onmogelijk	58
Functieslot	21

G

Gebruik lade, instelling	
afdrukken	18
kopiëren	18
Geheugen	
DIMM toevoegen (optie)	46
installeren	47
Glasplaat, gebruik	11
Grijswaarden	91

H

HELP	
Meldingen op het LCD-scherm	78
menutoetsen gebruiken	78
Menutabel	78

K

Kopieën verkleinen	27
Kopiëren	
Contrast-toets	33
duplex	31
één kopie	26
meerdere exemplaren	26
N in 1-toets (pagina-indeling)	29
poster	29
Sorteren (alleen ADF)	33
tijdelijke instellingen	26
Toets Kwaliteit	27
toetsen	26
Vergroten/verkleinen	27
via de ADF	26

L

LCD-scherm	
contrast	20
LCD-scherm (liquid crystal display)	78

M

Machine-informatie	
paginatellers	77
resterende levensduur onderdelen	77
serienummer	77
Menutabel	
menu-toetsen gebruiken	78

O

Onderhoud, routine	66
vervangen	
drumeenheid	73
tonercartridge	71
Opslag in geheugen	78
Overzicht bedieningspaneel	2

P

Pagina-indeling (N op 1-toets)	29
Papier	11, 89
documentgrootte	10
formaat	
Folio	17
laden	14
Type	17
Poster	29
Problemen oplossen	48
als u problemen hebt	
afdrukken	48
omgaan met papier	50
als u problemen hebt met	
afdrukken	48
afdrukkwaliteit	50
kopieerkwaliteit	48
netwerk	51
scannen	49
software	49
vastgelopen papier	61, 62

R

Reinigen	
corona	69
drumeenheid	70
glasplaat	67
scannervenster	68
Resolutie	
afdrukken	92
kopiëren	90
scannen	91

S

Slaaptijd	19
Status-LED	8
Stroomstoring	78

T

Tabel voor menuselectie	78
Tekst, invoeren	86
Tijdelijke kopieerinstellingen	26
Toets Kwaliteit (kopiëren)	26
Toets Lade selecteren	34
Toets Sorteren	33
Toets vergroten/verkleinen	27
Toets voor taak annuleren	7
Tonercartridge	
vervangen	71
Transparanten	13, 14

U

Uw machine programmeren	78
-------------------------------	----

V

Vastgelopen papier/document	
document	61
papier	61
Veiligheidsinstructies	44
Volume, instellen	
waarschuwingston	19

brother[®]

Deze machine is enkel goedgekeurd voor gebruik in het land van aankoop. Plaatselijke Brother-bedrijven of hun dealers verlenen alleen service aan machines die in hun eigen landen zijn aangekocht.

DUT