

brother®

GEBRUIKERSHANDLEIDING



DCP-9045CDN

Versie A

DUT/BEL-DUT

Als u de klantenservice moet bellen

A.u.b. de volgende gegevens invullen voor toekomstige referentie:

Modelnummer: DCP-9045CDN

Serienummer: ¹ _____

Aankoopdatum: _____

Aankoopplaats: _____

¹ Het serienummer staat op de achterkant van het toestel. Bewaar deze gebruikershandleiding samen met uw kassabon als bewijs van uw aankoop, in geval van diefstal, brand of service in geval van garantie.

Registreer uw product online op

<http://www.brother.com/registration>

Door uw product bij Brother te registreren, wordt u geregistreerd als de originele eigenaar van het product. Uw registratie bij Brother:

- kan eventueel als bevestiging van de aankoopdatum van uw product dienen, mocht u uw kassabon verliezen; en
- kan eventueel een verzekeringsclaim van u ondersteunen, in geval het product verloren gaat en dit gedekt is door de verzekering.

Informatie over goedkeuring en mededeling aangaande samenstelling en publicatie

Samenstelling en publicatie

Deze handleiding is samengesteld en gepubliceerd onder supervisie van Brother Industries, Ltd. De nieuwste productgegevens en -specificaties zijn in deze handleiding verwerkt.

De inhoud van deze handleiding en de specificaties van dit product kunnen zonder voorafgaande kennisgeving worden gewijzigd.

Brother behoudt zich het recht voor om de specificaties en de inhoud van deze handleiding zonder voorafgaande kennisgeving te wijzigen. Brother is niet verantwoordelijk voor enige schade (met inbegrip van gevolgschade) voortvloeiend uit het gebruik van deze handleiding of de daarin beschreven producten, inclusief maar niet beperkt tot zetfouten en andere fouten in deze publicatie.

EG Conformiteitsverklaring



EC Declaration of Conformity

Manufacturer

Brother Industries Ltd.,
15-1, Naeshiro-cho, Mizuho-ku, Nagoya 467-8561, Japan

Plant

Brother Technology (Shenzhen) Ltd.,
NO6 Gold Garden Ind. Nanling Buji, Longgang, Shenzhen, China

Herewith declare that:

Products description : Laser Printer
Model Number : DCP-9045CDN

is in conformity with provisions of the Directives applied : Low Voltage Directive 73/23/EEC (as amended by 93/68/EEC) and the Electromagnetic Compatibility Directive 89/336/EEC (as amended by 91/263/EEC and 92/31/EEC and 93/68/EEC).

Harmonized standards applied :

Safety EN60950-1+A11:2004

EMC EN55022: 1998 +A1: 2000 +A2: 2003 Class B
EN55024: 1998 +A1: 2001 +A2: 2003
EN61000-3-2: 2000
EN61000-3-3: 1995 +A1: 2001

Year in which CE marking was first affixed : 2006

Issued by : Brother Industries, Ltd.

Date : 15th December, 2006

Place : Nagoya, Japan

Signature :

Junji Shiota
General Manager
Quality Management Dept.
Printing & Solutions Company

EG Conformiteitsverklaring

Producent

Brother Industries Ltd.,
15-1, Naeshiro-cho, Mizuho-ku, Nagoya 467-8561, Japan

Fabriek

Brother Technology (Shenzhen) Ltd.,
NO6 Gold Garden Ind. Nanling Buji, Longgang, Shenzhen, China

Verklaren hierbij dat:

Productomschrijving : Laserprinter
Modelnummer : DCP-9045CDN

voldoet aan de voorschriften van de betreffende richtlijnen: Richtlijn Lage Spanning 73/23/EEG (aangepast door 93/68/EEG) en de Richtlijn Elektromagnetische Compatibiliteit 89/336/EEG (aangepast door 91/263/EEG en 92/31/EEG en 93/68/EEG).

Toegepaste geharmoniseerde standaarden:

Veiligheid	EN60950-1+A11: 2004
EMC	EN55022:1998 +A1: 2000 +A2: 2003 Klasse B EN55024:1998 +A1: 2001 +A2: 2003 EN61000-3-2:2000 EN61000-3-3:1995 +A1: 2001

Jaar waarin EG-certificatie voor het eerst werd toegekend: 2006

Uitgegeven door : Brother Industries, Ltd.

Datum : 15 December 2006

Plaats : Nagoya, Japan

Inhoudsopgave

Paragraaf I Algemeen

1	Algemene informatie	2
	Gebruik van de documentatie	2
	Symbolen en conventies die in de documentatie gebruikt worden.....	2
	De gebruikershandleidingen openen	3
	Documentatie bekijken	3
	Overzicht bedieningspaneel	6
	Indicaties status-LED	8
2	Papier en documenten laden	10
	Acceptabel papier en andere media	10
	Aanbevolen papier.....	10
	Type en formaat papier	10
	Speciaal papier gebruiken	12
	Niet-afdrukbaar gebied	15
	Niet-afdrukbaar gebied voor kopieën	15
	Niet-afdrukbaar gebied bij afdrukken vanaf een computer	16
	Papier en enveloppen laden	16
	Documenten laden.....	19
	ADF (automatische documentinvoer) gebruiken	19
	De glasplaat gebruiken	20
3	Algemene instellingen	21
	Papierinstellingen	21
	Papiersoort	21
	Papierformaat.....	21
	Lade gebruiken in kopieermodus	22
	Lade gebruiken in afdrukmodus	22
	Volume-instellingen	23
	Volume van waarschuwingstoon	23
	Automatische zomer-/wintertijd.....	23
	Ecologische functies	23
	Tonerbespaarstand	23
	Slaapstand.....	24
	De scannerlamp uitschakelen	24
	LCD-contrast.....	24
	Lijst Gebruikersinstellingen.....	24
4	Beveiligingsfuncties	25
	Beveiliging	25
	Beveiligd functieslot.....	25

Paragraaf II Kopiëren

5	Kopiëren	30
	Kopiëren	30
	LCD-scherm voor kopieermodus	30
	Eén kopie maken	30
	Meerdere kopieën maken	30
	Kopiëren onderbreken	30
	Kopieeropties (tijdelijke instellingen).....	31
	De kopieerkwaliteit wijzigen	31
	De gekopieerde afbeelding vergroten of verkleinen	32
	N op 1-kopieën maken (paginalay-out)	33
	Duplex (dubbelzijdig) kopiëren	34
	Sorteren bij gebruik van de ADF	36
	Helderheid, contrast en kleur instellen	36
	Ladekeuze	37
	De melding Geheugen vol	38

Paragraaf III Rechtstreeks afdrukken

6	Foto's afdrukken vanaf een digitale camera	40
	Voordat u PictBridge gebruikt	40
	PictBridge-vereisten	40
	PictBridge gebruiken.....	40
	De digitale camera instellen	40
	Afbeeldingen afdrukken	41
	Afdrukken via DPOF	42
	Een camera aansluiten als opslagapparaat.....	42
	Betekenis van de foutmeldingen.....	43
7	Gegevens afdrukken vanaf een USB-flashdrive	44
	Ondersteunde bestandsformaten	44
	Een PRN- of PostScript [®] 3 [™] -bestand maken voor rechtstreeks afdrukken	44
	Gegevens rechtstreeks afdrukken vanaf een USB-flashdrive	45
	Betekenis van de foutmeldingen.....	46

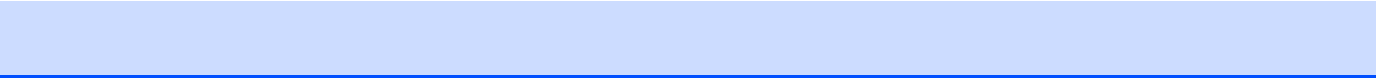
Paragraaf IV Software

8	Software- en netwerkfuncties	48
	Gebruik van de HTML-gebruikershandleidingen	48
	Voor Windows [®]	48
	Voor Macintosh [®]	48

Paragraaf V Bijlagen

A	Veiligheid en wetgeving	50
	Een geschikte plaats kiezen	50
	Belangrijke informatie	51
	Veiligheidsmaatregelen	51
	IEC60825-1+A2:2001-specificatie	54
	Het apparaat loskoppelen	54
	LAN-aansluiting	54
	Radiostoring	54
	EU-richtlijn 2002/96/EC en EN50419	55
	EU-richtlijn 2006/66/EG - De batterij verwijderen of vervangen	56
	Belangrijke veiligheidsinstructies	56
	Wettelijke kopieerbepalingen	57
	Handelsmerken	58
B	Opties	59
	Optionele papierlade	59
	De optionele papierlade installeren	59
	Geheugenkaart	62
	Extra geheugen installeren	62
C	Problemen oplossen en routineonderhoud	64
	Problemen oplossen	64
	Oplossingen van veel voorkomende problemen	64
	De afdrukkwaliteit verbeteren	70
	Fout- en onderhoudsmeldingen	82
	Vastgelopen document	87
	Vastgelopen papier	88
	Routineonderhoud	99
	De buitenkant van de machine schoonmaken	99
	De scanner reinigen	100
	De scannervensters reinigen	101
	De corona's reinigen	105
	De drumeenheid reinigen	109
	Verbruiksartikelen vervangen	117
	Een tonercartridge vervangen	119
	De drumeenheid vervangen	124
	De riemeenheid vervangen	131
	De tonerafvalbak vervangen	136
	De taal van het LCD-scherm wijzigen	141
	De machine inpakken en vervoeren	142
	De machine opnieuw inpakken	143
	Informatie over de machine	150
	Het serienummer controleren	150
	De paginatellers controleren	150
	De resterende levensduur van onderdelen controleren	150

D	Menu en functies	151
	Programmeren op het scherm	151
	Menutabel.....	151
	Opslag in het geheugen	151
	Menutoetsen.....	151
	Het menu openen	152
	Menutabel	153
	Tekst invoeren	162
E	Specificaties	164
	Algemeen	164
	Afdrukmedia.....	166
	Kopiëren	167
	Scannen	168
	Afdrukken	169
	Interfaces	170
	PictBridge	170
	Rechtstreeks afdrukken, functie	170
	Systeemvereisten	171
	Verbruiksartikelen	172
	Ethernet bedraad netwerk	173
F	Verklarende woordenlijst	174
G	Index	175





Algemeen

Algemene informatie	2
Papier en documenten laden	10
Algemene instellingen	21
Beveiligingsfuncties	25

Gebruik van de documentatie

Dank u voor de aanschaf van een Brother-machine! Het lezen van de documentatie helpt u bij het optimaal benutten van uw machine.

Symbolen en conventies die in de documentatie gebruikt worden

De volgende symbolen en conventies worden in de documentatie gebruikt.

Vet	Vetgedrukte tekst identificeert toetsen op het bedieningspaneel van de machine of op het computerscherm.
<i>Cursief</i>	Cursief gedrukte tekst legt de nadruk op een belangrijk punt of verwijst naar een verwant onderwerp.
Courier New	Het lettertype Courier New identificeert de meldingen die worden weergegeven op het LCD-scherm van de machine.



Pictogrammen met waarschuwingen vestigen uw aandacht op maatregelen die u moet treffen om mogelijk persoonlijk letsel te voorkomen.



De pictogrammen Elektrisch Gevaar waarschuwen u voor een mogelijke elektrische schok.



Pictogrammen met waarschuwingen vestigen uw aandacht op maatregelen die u moet treffen om mogelijk persoonlijk letsel te voorkomen.



De pictogrammen Heet Oppervlak waarschuwen u om de hete machinedelen niet aan te raken.



Het pictogram Onjuiste configuratie waarschuwt u voor apparaten en bewerkingen die niet compatibel zijn met de machine.



Pictogrammen met opmerkingen geven bruikbare tips.

De gebruikershandleidingen openen

Deze gebruikershandleiding bevat niet alle informatie over uw machine. De geavanceerde functies van de printer, het netwerk en de scanner worden uitgelegd in de software- en netwerkhandleiding die u op de cd-rom kunt vinden.

Documentatie bekijken

Documentatie bekijken (Windows®)

Om de documentatie te bekijken vanuit het menu **Start**, zet u de muisaanwijzer vanuit de programmagroep op **Brother**, **DCP-9045CDN** en klikt u vervolgens op **Gebruikershandleidingen in HTML format**.

Als u de software niet hebt geïnstalleerd, kunt u de documentatie vinden door onderstaande instructies op te volgen:

- 1 Zet uw PC aan.
Plaats de Brother cd-rom met het etiket Windows® in uw cd-rom-station.
- 2 Als het scherm voor de taalkeuze verschijnt, klikt u op de gewenste taal.
- 3 Als het scherm met de modelnaam verschijnt, klikt u op uw modelnaam. Het hoofdmenu van de cd-rom wordt geopend.



Als dit venster niet wordt geopend, kunt u Windows® Explorer gebruiken om het programma start.exe uit te voeren vanuit de hoofdmap van de cd-rom van Brother.

- 4 Klik op **Documentatie**.

5 Klik op de documentatie die u wilt lezen:

- HTML-documenten (3 handleidingen): HTML-gebruikershandleiding voor stand-alone handelingen, softwarehandleiding en netwerkhandleiding.

Deze indeling wordt aanbevolen voor het weergeven van de handleidingen op uw computer.

- PDF-documenten (4 handleidingen): PDF-gebruikershandleiding voor stand-alone-handelingen, softwarehandleiding, netwerkhandleiding en installatiehandleiding.

Deze indeling wordt aanbevolen voor het afdrukken van handleidingen. Klik hierop om naar het Brother Solutions Center te gaan, waar u de PDF-documenten kunt bekijken of downloaden. (Hiervoor zijn internettoegang en PDF Reader-software vereist.)

Instructies voor het scannen opzoeken

Er zijn verscheidene manieren waarop u documenten kunt scannen. U kunt de instructies als volgt vinden:

Softwarehandleiding:

- Een document scannen met de TWAIN-driver in hoofdstuk 2
- Een document scannen met de WIA-driver (alleen voor Windows® XP/Windows Vista®) in hoofdstuk 2
- Werken met ControlCenter3 in hoofdstuk 3
- Netwerkscannen in hoofdstuk 4

Procedurehandleidingen voor ScanSoft™ PaperPort™ 11SE met OCR

- De volledige procedurehandleidingen voor ScanSoft™ PaperPort™ 11SE met OCR kunnen worden weergegeven via het menu Help in de toepassing ScanSoft™ PaperPort™ 11SE met OCR.

Documentatie bekijken (Macintosh®)

- 1 Zet uw Macintosh® aan.
Plaats de Brother cd-rom met het etiket Macintosh® in uw cd-rom-station.

- 2 Het volgende venster wordt weergegeven.



- 3 Dubbelklik op het pictogram **Documentation**.
- 4 Als het scherm voor de taalkeuze verschijnt, dubbelklikt u op de gewenste taal.
- 5 Dubbelklik op de documentatie die u wilt lezen:
HTML-documenten (3 handleidingen):
HTML-gebruikershandleidingen voor stand-alone handelingen, softwarehandleiding en netwerkhandleiding.
Deze indeling wordt aanbevolen voor het weergeven van de handleidingen op uw computer.

Opmerking

De documenten zijn ook beschikbaar in de PDF-indeling (4 handleidingen):
PDF-gebruikershandleiding voor stand-alone handelingen, softwarehandleiding, netwerkhandleiding en installatiehandleiding.

De PDF-indeling wordt aanbevolen voor het afdrukken van handleidingen.

Dubbelklik op het pictogram van het **Brother Solutions Center** om naar het Brother Solutions Center te gaan waar u de PDF-documenten kunt bekijken en downloaden. (Hiervoor zijn internettoegang en PDF Reader-software vereist.)

Instructies voor het scannen opzoeken

Er zijn verscheidene manieren waarop u documenten kunt scannen. U kunt de instructies als volgt vinden:

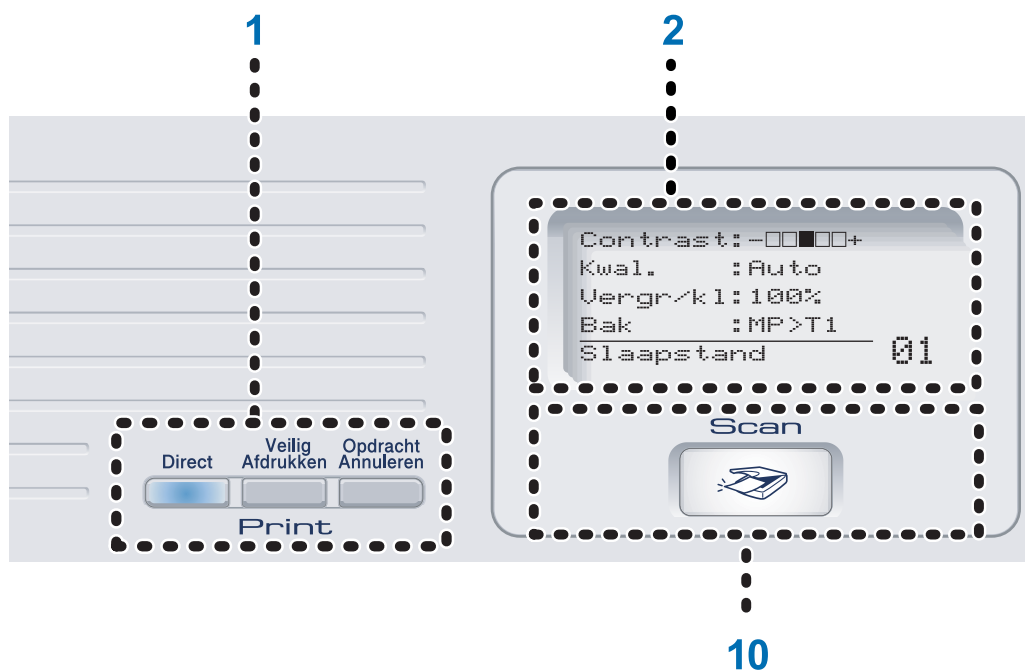
Softwarehandleiding:

- Scannen in hoofdstuk 9
- Werken met ControlCenter2 in hoofdstuk 10
- Netwerkscannen in hoofdstuk 11

Presto!® PageManager® Gebruikershandleiding:

- U kunt de complete Presto!® PageManager®-gebruikershandleiding bekijken via de Help in de toepassing Presto!® PageManager®.

Overzicht bedieningspaneel



1 Print toetsen:

Direct

Hiermee kunt u afdrucken vanaf een USB-flashdrive die u rechtstreeks op de machine kunt aansluiten. U kunt ook beelden rechtstreeks afdrucken van uw met PictBridge compatibele camera.

Veilig Afdrukken

Bij het gebruik van Beveiligd functieslot kunt u beperkte gebruikers omschakelen door ◀ ingedrukt te houden, terwijl u op de toets

Veilig Afdrukken drukt.

(Zie *Beveiligd functieslot* op pagina 25.)

U kunt in het geheugen opgeslagen gegevens afdrucken door uw wachtwoord van 4 cijfers in te voeren. (Raadpleeg voor meer informatie over het gebruik van de beveiligings sleutel de *softwarehandleiding op de cd-rom*.)

Opdracht Annuleren

Hiermee annuleert u een geprogrammeerde afdruktaak en wist u de afdrukgegevens uit het geheugen van de machine.

2 LCD-scherm

Hierop worden meldingen weergegeven die u helpen bij de configuratie en het gebruik van uw machine.

3 Status LED

De LED knippert en verandert van kleur naargelang de status van de machine.

4 Menu-toetsen:

Menu

Hiermee kunt u het menu openen om de instellingen van de machine te programmeren.

Wis/terug

Hiermee verwijdert u ingevoerde gegevens of annuleert u de huidige instelling.

OK

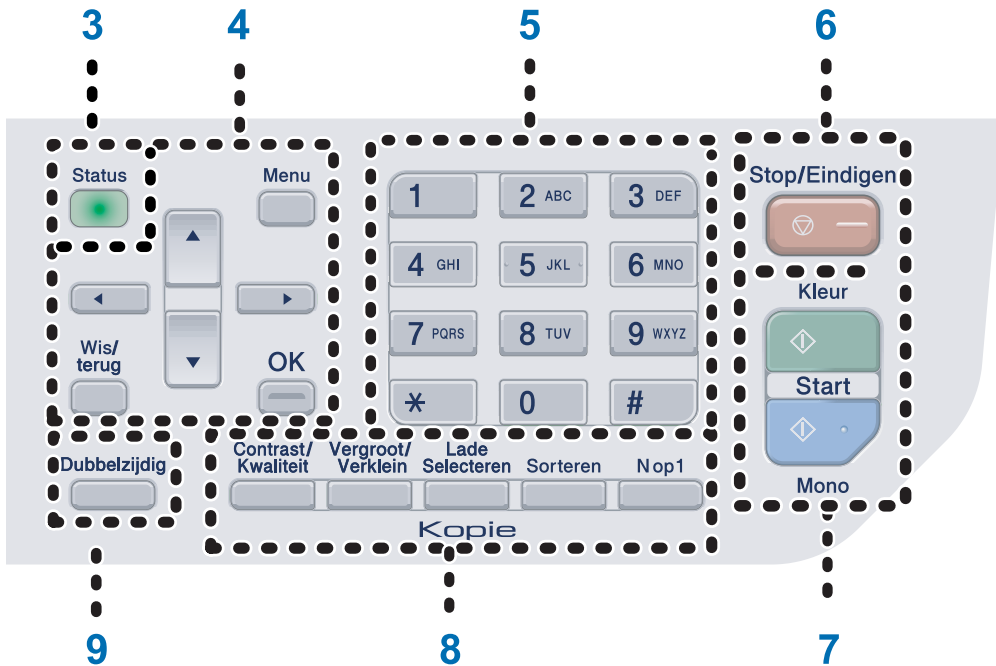
Hiermee kunt u de instellingen op de machine opslaan.

◀ of ▶

Druk hierop om achteruit of vooruit door de menuselecties te gaan.

▲ of ▼

Druk hierop om door de menu's en opties te bladeren.



5 Numerieke toetsen

Hiermee voert u gegevens in de machine in.

6 Stop/Eindigen

Met een druk op deze toets wordt een bewerking gestopt of een menu verlaten.

7 Start:

Kleur

Hiermee maakt u kopieën in kleur.

Mono

Hiermee maakt u kopieën in zwart-wit.

8 Kopie toetsen:

Contrast/Kwaliteit

Hiermee kunt u de kwaliteit en het contrast voor de volgende kopie wijzigen.

Vergroot/Verklein

Verkleint of vergroot kopieën.

Lade Selecteren

Hiermee kunt u opgeven welke lade voor de volgende kopie wordt gebruikt.

Sorteren

Hiermee sorteert u meerdere kopieën via de ADF.

N op 1

Kies N op 1 om 2 of 4 pagina's op één pagina te kopiëren.

9 Dubbelzijdig

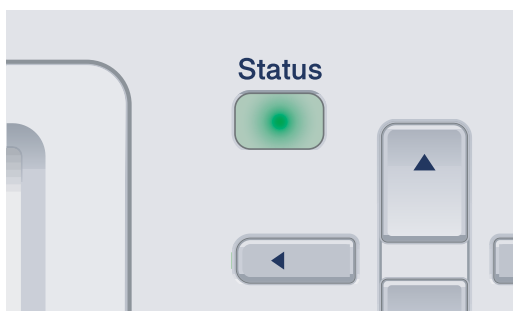
Kies Dubbelzijdig om op beide zijden van het papier af te drukken.

10 Scan

Hiermee wordt de scanmodus van de machine geactiveerd. (Voor meer informatie over scannen raadpleegt u de *softwarehandleiding op de cd-rom.*)

Indicaties status-LED



De **Status**-LED (light emitting diode) knippert en verandert van kleur al naargelang de status van de machine.



De weergegeven LED's in onderstaande tabel worden gebruikt in de illustraties van dit hoofdstuk.

LED	LED-status
○	LED is uit.
● ● ● Groen Geel Rood	LED is aan.
⊙ ⊙ ⊙ Groen Geel Rood	LED knippert.

LED	Machinestatus	Omschrijving
○	Slaapstand	De schakelaar is uit of de machine bevindt zich in slaapstand.
⊙ Groen	Opwarmen	De machine warmt op voor het afdrucken.
● Groen	Klaar	De machine is klaar voor het afdrucken.
⊙ Geel	Gegevens ontvangen	De machine ontvangt gegevens van de computer, verwerkt gegevens in het geheugen of drukt gegevens af.
● Geel	Gegevens in het geheugen	Er zitten nog afdrukgegevens in het geheugen van de machine.

LED	Machinestatus	Omschrijving
 Rood	Storing	Volg de hieronder beschreven stappen. 1. Zet de aan/uit-schakelaar uit. 2. Wacht enkele seconden, zet het toestel weer aan en probeer opnieuw te printen. Wanneer u de storing niet kunt oplossen en u dezelfde storingsmelding ziet wanneer u de machine weer aan zet, neemt u contact op met uw Brother-leverancier.
 Rood	Deksel open	Het frontdeksel of de achterklep is open. Sluit het deksel.
	Einde levensduur toner	Vervang de tonercartridge.
	Papierstoring	Plaats papier in de lade of verwijder vastgelopen papier. Controleer de melding op het LCD-scherm.
	Scanvergrendeling	Controleer of de scanvergrendeling is ontgrendeld.
	Geheugen vol	Het geheugen is vol.
	Andere	Controleer de melding op het LCD-scherm.



Opmerking

Wanneer de schakelaar uit is of de machine zich in slaapstand bevindt, is de LED uit.

Acceptabel papier en andere media

Aanbevolen papier

Om de beste afdrukkwaliteit te verkrijgen, raden wij u aan het volgende papier te gebruiken:

Papiersoort	Item
Normaal papier	Xerox Premier 80 g/m ²
	Xerox Business 80 g/m ²
Kringlooppapier	Xerox Recycled Supreme
Etiketten	Avery-laseretiket L7163
Envelop	Antalis River-serie (DL)

De afdrukkwaliteit kan variëren naargelang het type papier dat u gebruikt.

U kunt de volgende papiersoorten gebruiken: normaal papier, etiketten of enveloppen.

Volg voor de beste resultaten onderstaande stappen:

- Gebruik papier dat geschikt is voor kopiëren op normaal papier.
- Gebruik papier van 75 tot 90 g/m².
- Gebruik etiketten die geschikt zijn voor laserprinters.
- Raak de bedrukte zijde van het papier niet aan vlak na het afdrukken.
- Gebruik langlopend papier met een neutrale pH-waarde en een vochtigheidspercentage van circa 5%.

VOORZICHTIG

Plaats GEEN enveloppen, etiketten of dik papier (meer dan 105 g/m²) in de papierlade of de optionele onderlade. Hierdoor kunnen papierstoringen optreden.

Type en formaat papier

De machine laadt papier vanuit de geïnstalleerde standaardpapierlade, multifunctionele lade of optionele onderlade.

Standaardpapierlade

Aangezien de standaardlade een universeel type is, kunt u elk van de in de tabel op *Papiercapaciteit van de papierladen* op pagina 11 vermelde papierformaten gebruiken (één papiertype en -formaat per keer). De standaardpapierlade kan maximaal 250 vellen papier van Letter/A4-, legal- of folioformaat (80 g/m²) bevatten. De stapel papier mag niet hoger zijn dan de aanduiding voor de maximale papierhoogte op de papiergeleider voor de breedte.

Multifunctionele papierlade (MP-lade)

De multifunctionele lade kan maximaal 50 vellen papier (80 g/m²) of 3 enveloppen bevatten. De stapel papier mag niet hoger zijn dan de aanduiding voor de maximale papierhoogte op de papiergeleider voor de breedte.

Optionele onderlade (LT-100CL)

De optionele papierlade kan maximaal 500 vellen papier van Letter/A4-, legal- of folioformaat (80 g/m²) bevatten. De stapel papier mag niet hoger komen dan de aanduiding voor de maximale papierhoogte op de papiergeleider voor de breedte.

De namen van de papierladen in de printerdriver en deze handleiding zijn als volgt:

Lade en optionele eenheid	Naam
Standaardpapierlade	Lade 1
Optionele onderlade	Lade 2
Multifunctionele lade	MP-lade

Papiercapaciteit van de papierladen

	Papierformaat	Papiersoorten	Aantal vellen
Papierlade (Lade 1)	A4, Letter, Legal, Executive, A5, A6, B5, B6 en Folio ¹	Normaal papier, dun papier en kringlooppapier	maximaal 250 (80 g/m ²)
Multifunctionele lade (MP-lade)	Breedte: 69,9 tot 215,9 mm Lengte: 116,0 tot 406,4 mm	Normaal papier, dun papier, dik papier, kringlooppapier, bankpostpapier, enveloppen en etiketten	maximaal 50 vel (normaal papier) (80 g/m ²) maximaal 3 (enveloppen)
Papierlade (Lade 2)	A4, Letter, Legal, Executive, A5, B5, B6 en Folio ¹	Normaal papier, dun papier en kringlooppapier	maximaal 500 vel (80 g/m ²)

¹ Folio-formaat is 8" × 13"

Aanbevolen papierspecificaties

De volgende papierspecificaties zijn geschikt voor deze machine.

Basisgewicht (g/m ²)	75-90
Dikte (µm)	80-110
Ruwheid (sec.)	Hoger dan 20
Stijfheid (cm ³ /100)	90-150
Vezelrichting	Langlopend
Soortelijke volumeweerstand (ohm)	10e ⁹ -10e ¹¹
Soortelijke weerstand aan oppervlakte (ohm-cm)	10e ⁹ -10e ¹²
Vulmiddel	CaCO ₃ (Neutraal)
Asgehalte (wt%)	Minder dan 23
Helderheid (%)	Hoger dan 80
Ondoorzichtigheid (%)	Hoger dan 85

Speciaal papier gebruiken

De machine functioneert goed met de meeste typen xerografisch en bankpostpapier. Sommige typen papier kunnen echter van invloed zijn op de afdrukkwaliteit of bewerkingsbetrouwbaarheid. Maak altijd eerst een proefafdruk voordat u papier aanschaft om zeker te zijn van het gewenste resultaat. Bewaar papier in de originele verpakking en zorg dat deze gesloten blijft. Bewaar het papier plat en verwijderd van vocht, direct zonlicht en warmte.

Enkele belangrijke richtlijnen bij het kiezen van papier:

- Informeer de leverancier dat het papier of de enveloppen worden gebruikt in een kleurenlasermachine.
- De inkt op voorbedrukt papier moet bestand zijn tegen de temperatuur van het fuseerproces (200 graden Celsius gedurende 0,1 seconden).
- Als u katoenen bankpostpapier, papier met een ruw oppervlak zoals gerimpeld papier of papier met aangebrachte vernislaag of papier dat gekreukeld of gevouwen is hebt geselecteerd, kan het afdrukresultaat tegenvallen.

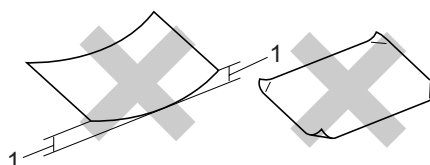
Te vermijden typen papier

! VOORZICHTIG

Sommige typen papier bieden niet het gewenste resultaat of kunnen schade veroorzaken aan de machine.

Gebruik **GEEN** papier

- met een grove textuur
- dat extreem glad of glanzend is
- dat gekruld of scheef is



1 2 mm of groter

- dat gecoat is of een chemische vernislaag heeft
- dat beschadigd, gekreukeld of gevouwen is
- dat het in deze handleiding aanbevolen gewicht overschrijdt
- met tabs en nietjes
- met een briefhoofd dat thermografisch gedrukt is of met inkt die niet tegen hoge temperaturen bestand is
- dat uit meerdere delen bestaat of zonder carbon
- dat is bedoeld voor inkjetprinters

Als u een van de bovenstaande typen papier gebruikt, kan de machine beschadigd raken. Deze schade wordt niet gedekt door enige garantie- of service-overeenkomst met Brother.

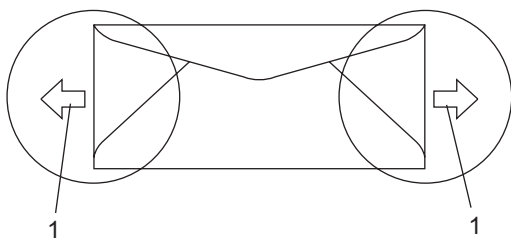
Enveloppen

De meeste enveloppen zijn geschikt voor deze machine. Sommige vormen enveloppen kunnen echter mogelijk problemen met de afdrukkwaliteit veroorzaken. Een geschikte envelop heeft randen met rechte, scherpe vouwen en de rand mag niet dikker zijn dan twee vellen papier. De envelop moet vlak liggen en mag niet zakachtig of flodderig zijn. Koop enveloppen van hoge kwaliteit bij een leverancier die weet dat u de enveloppen gaat gebruiken in een lasermachine.

Enveloppen kunnen alleen worden ingevoerd via de MP-lade.

Controleer het volgende voordat u enveloppen in de lade plaatst:

- De flap van de envelop dient zich aan de lengtezijde te bevinden.
- De flappen dienen scherp en correct te zijn gevouwen (onregelmatig gesneden of gevouwen enveloppen kunnen papierstoringen veroorzaken).
- Enveloppen dienen uit twee lagen te bestaan in het hieronder omcirkelde gedeelte.



1 Invoerrichting

Opmerking

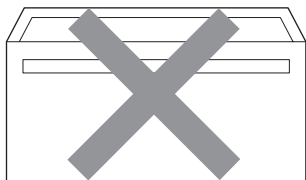
- Voordat u op enveloppen afdrukt, dient u de stapel los te waaiëren om papierstoringen te voorkomen.
- Maak voordat u een groot aantal enveloppen afdrukt een proefafdruk om zeker te zijn van het afdrukresultaat.
- Door de fabrikant geplakte voegen dienen stevig te zijn.
- Plaats **NOOIT** verschillende typen papier tegelijk in de papierlade. Hierdoor kunnen papierstoringen optreden.
- Druk enveloppen **NIET** dubbelzijdig af.
- Voor een goed afdrukresultaat dient u hetzelfde papierformaat in te stellen in uw softwaretoepassing als het papier dat zich in de lade bevindt.
- We raden u aan niet binnen een marge van 15 mm van de randen van de envelop af te drukken.
- Zie *Acceptabel papier en andere media* op pagina 10.

Te vermijden typen enveloppen

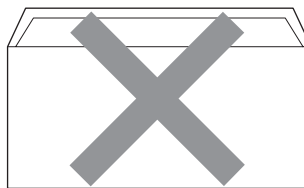
! VOORZICHTIG

Gebruik GEEN enveloppen

- die beschadigd, gekruld of verkreukeld zijn of een ongebruikelijke vorm hebben
- die extreem glanzend zijn of een grove structuur hebben
- met klemmetjes, nietjes of dichtbinders
- met zelfklevende plakrand
- die zakchtig zijn
- die niet scherp gevouwen zijn
- die van reliëf zijn voorzien
- die eerder zijn bedrukt door een lasermachine
- die aan de binnenkant zijn voorbedrukt
- die niet netjes op elkaar kunnen worden gestapeld
- die gemaakt zijn van papier dat zwaarder is dan het gespecificeerde papiergewicht voor de machine
- met randen die niet recht of regelmatig zijn
- met vensters, gaten, uitsparingen of perforaties
- met lijm op het oppervlak zoals hieronder getoond



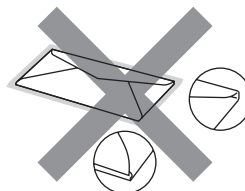
- met dubbele flappen zoals hieronder getoond



- met flappen die niet zijn gevouwen bij aankoop
- met flappen zoals hieronder getoond



- met beide zijden gevouwen zoals hieronder getoond



Als u een van de bovenstaande typen enveloppen gebruikt, kan de machine beschadigd raken. Deze schade wordt niet gedekt door enige garantie- of service-overeenkomst met Brother.

De dikte, het formaat en de flapvorm van de enveloppen die u gebruikt, kunnen tot invoerproblemen leiden.

Etiketten

De machine kan afdrukken op de meeste typen etiketten die bedoeld zijn voor een lasermachine. Etiketten dienen een plaklaag op basis van acryl te hebben omdat dit materiaal beter bestand is tegen de hoge temperaturen in de fuser unit. De plaklaag dient niet in contact te komen met enig deel van de machine, omdat de etiketten dan aan de riemen of rollen blijven kleven waardoor papierstoringen en problemen met de afdrukkwaliteit kunnen optreden. Er mag geen plaklaag open liggen tussen de etiketten. Etiketten moeten zo gerangschikt worden dat de volledige lengte en breedte van het vel bedekt zijn. Het gebruik van ruimten tussen de etiketten kan leiden tot het loslaten van etiketten waardoor ernstige papierstoringen of afdrukproblemen kunnen ontstaan.

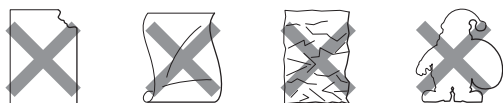
Etiketten moeten bestand zijn tegen een temperatuur van 200 graden Celsius, gedurende 0,1 seconden.

Etikettenvellen mogen niet zwaarder zijn dan het gewicht dat in deze gebruikershandleiding is gespecificeerd. Etiketten die deze specificatie overschrijden worden mogelijk niet goed ingevoerd of afgedrukt en kunnen schade veroorzaken aan de machine.

Etiketten kunnen alleen worden ingevoerd via de MP-lade.

Te vermijden typen etiketten

Gebruik geen etiketten die beschadigd, gekruld of verkreukeld zijn of een ongebruikelijke vorm hebben



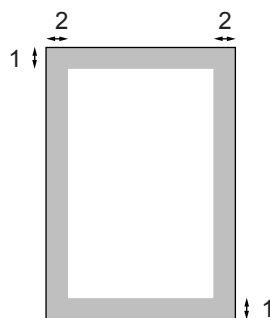
VOORZICHTIG

Voer geen gedeeltelijk gebruikte etikettenvellen in. Het onbedekte draagvel kan schade toebrengen aan de machine.

Niet-afdrukbaar gebied

Niet-afdrukbaar gebied voor kopieën

Het afdrukgebied van uw machine begint circa 4 mm vanaf de boven- en onderrand en 3 mm vanaf beide kanten van het papier.



1 4 mm

2 3 mm



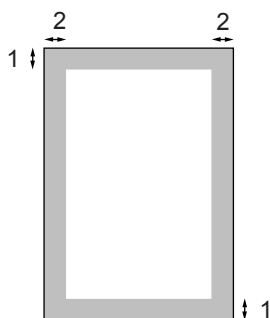
Opmerking

Het niet-afdrukbare gebied dat hierboven is afgebeeld, geldt voor een enkele kopie of een 1 op 1-kopie met A4-papier. Het niet-afdrukbare gebied verandert naargelang het papierformaat.

Niet-afdrukbaar gebied bij afdrukken vanaf een computer

Bij gebruik van de standaarddriver is het afdrukgebied kleiner dan het papierformaat, zoals hieronder wordt afgebeeld.

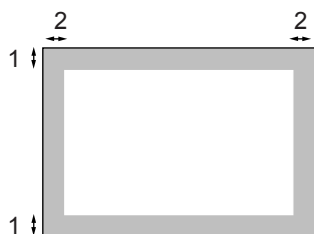
Staand



1 4,23 mm

2 4,23 mm

Liggend



1 4,23 mm

2 4,23 mm



Opmerking

Het niet-afdrukbare gebied dat hierboven is afgebeeld, geldt voor papier van A4-formaat. Het niet-afdrukbare gebied verandert naargelang het papierformaat.

Papier en enveloppen laden

De machine kan papier laden vanuit de standaardpapierlade, optionele onderlade of multifunctionele lade.

Gebruik de papierlade bij afdrukken op normaal papier van 60 tot 105 g/m².

Om op andere papiersoorten af te drukken, gebruikt u de MP-lade (multifunctionele lade).

Houd rekening met het volgende als u papier in de papierlade plaatst:

- Als het afdrukmenu van uw toepassing een optie biedt voor het opgeven van het papierformaat, kunt u dit via de toepassing doen. Als deze optie niet door de toepassing geboden wordt, kunt u het papierformaat opgeven in de printerdriver of via het bedieningspaneel.
- Voordat u papier gebruikt met gaten, zoals multimappapier, moet u de stapel doorwaaiëren om papierstoringen te voorkomen.

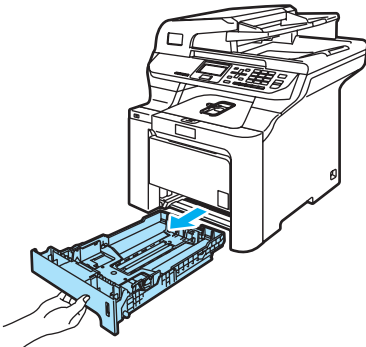


Normaal papier in de papierlade plaatsen

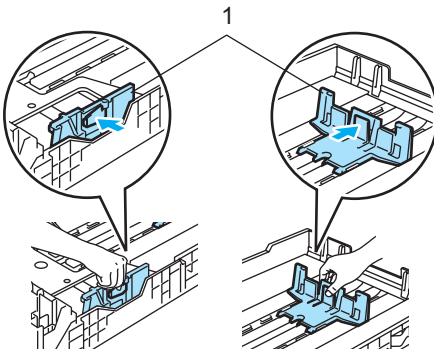
- 1 Vouw de steunklep van de uitvoerpapierlade uit (1).



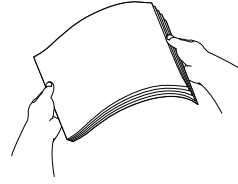
- 2 Trek de papierlade volledig uit de machine.



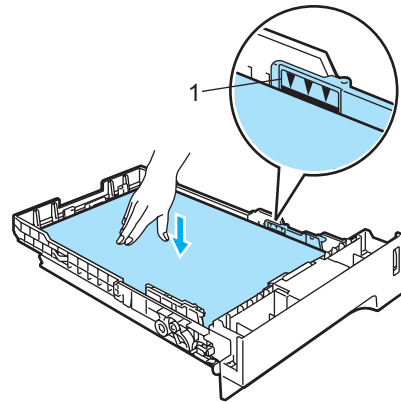
- 3 Druk op de groene ontgrendeling van de papiergeleiders (1) en verschuif de papiergeleiders voor het correcte papierformaat. Zorg dat de geleiders goed vastzitten.



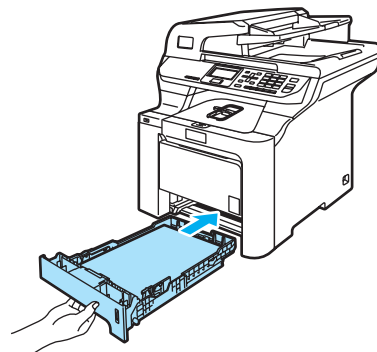
- 4 Blader de stapel papier goed door, om problemen met de papierinvoer te voorkomen.



- 5 Plaats het papier in de papierlade, met de bovenkant van het papier eerst en met de afdrukkzijde naar beneden. Controleer of het papier vlak in de lade ligt en of het niet boven de maximale papierhoogte komt (1).



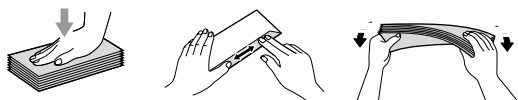
- 6 Duw de papierlade stevig terug in de machine.



Enveloppen en andere media in de multifunctionele lade (MP-lade) laden

Gebruik de MP-lade wanneer u afdrukt op enveloppen, etiketten en dik papier.

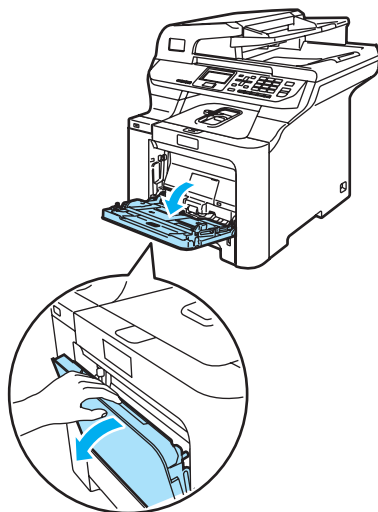
Druk de hoeken en zijkanten van de enveloppen zo plat mogelijk alvorens deze te plaatsen.



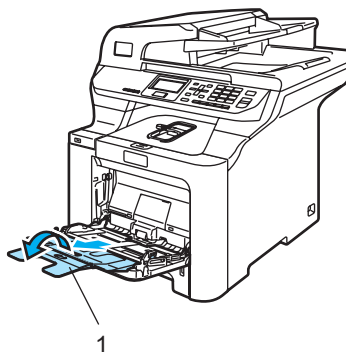
- 1 Vouw de steunklep van de uitvoerpapierlade uit (1).



- 2 Open de MP-lade en laat deze voorzichtig neer.



- 3 Trek de steun van de MP-lade eruit (1).



- 4 Plaats de enveloppen (maximaal 3) of ander afdrukmateriaal in de MP-lade met de bovenkant eerst en de afdrukzijde naar beneden.

Documenten laden

U kunt kopieën maken en scannen vanuit de ADF (automatische documentinvoer) en vanaf de glasplaat.

ADF (automatische documentinvoer) gebruiken

De ADF kan maximaal 50 pagina's bevatten en voert elk vel afzonderlijk in. Gebruik standaardpapier van 80 g/m² en waaier de stapel papier altijd door voordat u deze in de ADF plaatst.

Controleer of de inkt volledig droog is als het document beschreven is.

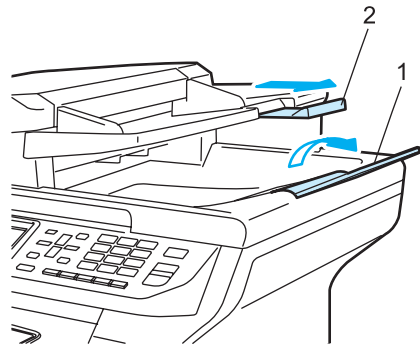
! VOORZICHTIG

Laat dikke documenten NIET op de glasplaat liggen. Hierdoor kan een papierstoring in de ADF optreden.

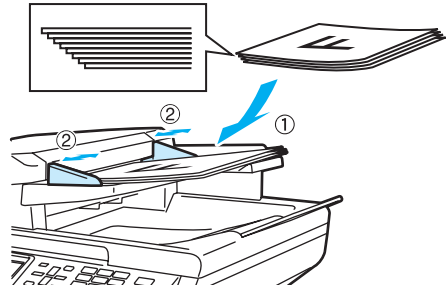
Gebruik GEEN papier dat gekruld, gekreukeld, gevouwen, gescheurd of geplakt is, of nietjes, paperclips of plakband bevat.

Gebruik GEEN karton, krantenpapier of stof.

- 1 Vouw de ADF-documentsteunklep (1) en ADF-steun (2) uit.



- 2 Blader de stapel goed door.
- 3 Leg uw documenten met de bedrukte kant naar boven en de bovenrand eerst in de ADF tot u voelt dat ze de invoerrol raken.
- 4 Stel de papiergeleiders in op de breedte van uw document.



! VOORZICHTIG

Om te voorkomen dat u uw machine beschadigt terwijl u de ADF gebruikt, mag u NIET aan het document trekken terwijl het wordt ingevoerd.

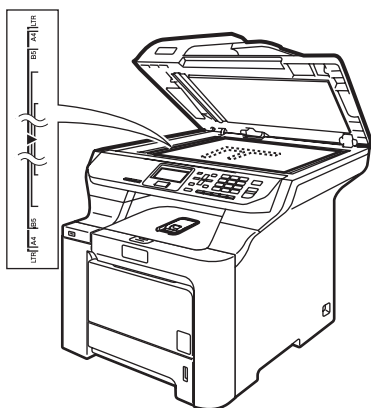
Zie *De glasplaat gebruiken* op pagina 20 om documenten te scannen die geen standaardformaat hebben.

De glasplaat gebruiken

U kunt de glasplaat gebruiken om de pagina's uit een boek of afzonderlijke vellen papier te scannen of te kopiëren. De documenten mogen maximaal 215,9 mm breed en 355,6 mm lang zijn.

Als u de glasplaat wilt gebruiken, moet de ADF leeg zijn.

- 1 Til het documentdeksel op.
- 2 Gebruik de documentgeleiders aan de linkerkant om het document in het midden van de glasplaat te leggen, met de bedrukte zijde naar beneden.



- 3 Sluit het documentdeksel.

! VOORZICHTIG

Als u een boek of een lijvig document wilt scannen, laat het deksel dan NIET dichtvallen en druk er niet op.

Papierinstellingen

Papiersoort

Stel de machine in op het papier dat u gebruikt. Hierdoor verkrijgt u de beste afdrukkwaliteit.

- Ga op een van de volgende manieren te werk:
 - Om de papiersoort in te stellen voor de MP-bak drukt u op **Menu, 1, 1, 1**.
 - Om de papiersoort in te stellen voor de Bovenlade drukt u op **Menu, 1, 1, 2**.
 - Om de papiersoort in te stellen voor de Onderlade drukt u op **Menu, 1, 1, 3** (indien u de optionele lade hebt geïnstalleerd).

```
11.Papiersoort
  1.MP-bak
  ▲   Normaal
  ▼   Dik
-----
Select. ▲▼ of OK
```

- Voor Bovenlade en Onderlade drukt u op ▲ of ▼ om Dun, Normaal of Gerecycl.papier te selecteren. Voor MP-bak drukt u op ▲ of ▼ om Dun, Normaal, Dik, Extra dik of Gerecycl.papier te selecteren. Druk op **OK**.
- Druk op **Stop/Eindigen**.

Papierformaat

U kunt negen papierformaten voor het afdrucken van kopieën gebruiken: A4, Letter, Legal, Executive, A5, A6, B5, B6 en Folio.

Als u een ander papierformaat in de lade plaatst, dient u ook de instelling van het papierformaat te wijzigen zodat de machine het document passend op de pagina kan plaatsen.

- Ga op een van de volgende manieren te werk:
 - Om het papierformaat in te stellen voor de MP-bak drukt u op **Menu, 1, 2, 1**.
 - Om het papierformaat in te stellen voor de Bovenlade drukt u op **Menu, 1, 2, 2**.
 - Om het papierformaat in te stellen voor de Onderlade drukt u op **Menu, 1, 2, 3** (indien u de optionele lade hebt geïnstalleerd).

```
12.Papierformaat
  1.MP-bak
  ▲   A4
  ▼   Letter
-----
Select. ▲▼ of OK
```

- Druk op ▲ of ▼ om A4, Letter, Legal, Executive, A5, A6, B5, B6, Folio of Ieder te selecteren. Druk op **OK**.
- Druk op **Stop/Eindigen**.



Opmerking

- Ieder (formaat) verschijnt alleen als u de MP-lade hebt geselecteerd (**Menu, 1, 2, 1**).
- Als u Ieder selecteert als formaat voor de MP-lade, dient u Alleen MP-lade te selecteren voor de instelling Lade gebruiken.
- U kunt de instelling Ieder voor papierformaat niet voor de MP-lade gebruiken bij het maken van N in 1-kopieën. U dient een van de andere beschikbare selecties van papierformaat voor de MP-lade te kiezen.
- A6-formaat is niet beschikbaar voor de optionele lade#2.

Lade gebruiken in kopieermodus

U kunt de voorkeurlade die de machine gebruikt om kopieën af te drukken, wijzigen.

Als u Alleen lade 1, Alleen MP-lade of Alleen lade 2¹ selecteert, laadt de machine alleen papier vanuit de betreffende lade. Als het papier in de geselecteerde lade op is, verschijnt Geen papier op het LCD-scherm. Plaats het papier in de lege lade.

Volg onderstaande instructies om de lade-instelling te wijzigen:

- 1 Druk op **Menu, 1, 6, 1**.

```
16.Lade gebruiken
 1.Kopie
▲  MP>T1
▼  T1>MP
Select. ▲▼ of OK
```

- 2 Druk op ▲ of ▼ om Alleen lade 1, Alleen lade 2¹, Alleen MP-lade, MP>T1>T2¹ of T1>T2>MP¹ te selecteren. Druk op **OK**.

¹ Alleen lade 2 of T2 verschijnt alleen als de optionele lade is geïnstalleerd.

- 3 Druk op **Stop/Eindigen**.



Opmerking

- De ADF herkent het documentformaat. Bij het laden van documenten vanuit de ADF terwijl MP>T1>T2 of T1>T2>MP is geselecteerd, zoekt de machine de lade met het meest geschikte papier en haalt het papier op uit die lade. Als geen enkele lade geschikt papier heeft, haalt de machine papier op uit de voorkeurlade.
- Bij gebruik van de glasplaat wordt uw document altijd vanuit de voorkeurlade gekopieerd, ook al bevindt er zich geschikter papier in een andere papierlade.

Lade gebruiken in afdrukmodus

U kunt de standaardlade die de machine gebruikt om vanaf de computer af te drukken, wijzigen.

- 1 Druk op **Menu, 1, 6, 2**.

```
16.Lade gebruiken
 2.Afdrukken
▲  MP>T1
▼  T1>MP
Select. ▲▼ of OK
```

- 2 Druk op ▲ of ▼ om Alleen lade 1, Alleen lade 2¹, Alleen MP-lade, MP>T1>T2¹ of T1>T2>MP¹ te selecteren. Druk op **OK**.

¹ Alleen lade 2 of T2 verschijnt alleen als de optionele lade is geïnstalleerd.

- 3 Druk op **Stop/Eindigen**.



Opmerking

- De instelling in de printerdriver heeft de voorkeur boven de instelling die op het bedieningspaneel is gemaakt.
- Als op het bedieningspaneel Alleen lade 1, Alleen MP-lade of Alleen lade 2¹ is ingesteld en u **Automatisch** selecteert in de printerdriver, haalt de machine het papier op uit die lade.

¹ Alleen lade 2 verschijnt alleen als de optionele lade is geïnstalleerd.

Volume-instellingen

Volume van waarschuwingston

Wanneer de waarschuwingston is ingeschakeld, geeft de machine een geluidssignaal wanneer u een toets indrukt en een vergissing maakt. U kunt kiezen uit een aantal volumeniveaus, van **Hoog** tot **Uit**.

- 1 Druk op **Menu, 1, 3**.

```
13.Waarsch.toon
▲   Laag
    Half
▼   Hoog
-----
Select. ▲▼ of OK
```

- 2 Druk op **▲** of **▼** om **Uit**, **Laag**, **Half** of **Hoog** te selecteren.
Druk op **OK**.
- 3 Druk op **Stop/Eindigen**.

Automatische zomer-/wintertijd

U kunt de machine zo instellen dat de zomer-/wintertijd automatisch wordt gewijzigd. De machine zal automatisch in de lente een uur vooruit worden gezet en een uur terug in de herfst.

- 1 Druk op **Menu, 1, 4**.

```
14.Aut. zomertijd
▲   Aan
▼   Uit
-----
Select. ▲▼ of OK
```

- 2 Druk op **▲** of **▼** om **Aan** (of **Uit**) te selecteren.
Druk op **OK**.
- 3 Druk op **Stop/Eindigen**.

Ecologische functies

Tonerbespaarstand

Met deze functie kunt u toner besparen. Wanneer u de tonerbespaarstand op **Aan** zet, worden de afdrucken lichter. De standaardinstelling is **Uit**.

- 1 Druk op **Menu, 1, 5, 1**.

```
15.Bespaarstand
  1.Toner sparen
▲   Aan
▼   Uit
-----
Select. ▲▼ of OK
```

- 2 Druk op **▲** of **▼** om **Aan** (of **Uit**) te selecteren.
Druk op **OK**.
- 3 Druk op **Stop/Eindigen**.



Opmerking

We raden u **NIET** aan de tonerbespaarstand te gebruiken voor het afdrucken van foto's of afbeeldingen in grijswaarden.

Slaapstand

Als u de slaapstand instelt, verbruikt u minder energie, omdat de fuser wordt uitgezet terwijl de machine inactief is.

U kunt kiezen hoelang de machine inactief moet zijn (van 000 tot 240 minuten) voor deze naar de slaapstand overgaat. De timer wordt automatisch gereset wanneer de machine computergegevens ontvangt of een kopie maakt. De standaardinstelling is 005 minuten.

Wanneer de machine zich in slaapstand bevindt, wordt **Slaapstand** op het LCD-scherm weergegeven. Bij afdrukken of kopiëren in de slaapstand, moet u even wachten tot de fuser is opgewarmd.

- 1 Druk op **Menu, 1, 5, 2**.



- 2 Voer in hoe lang de machine inactief moet zijn alvorens in slaapstand over te gaan (000 tot 240). Druk op **OK**.
- 3 Druk op **Stop/Eindigen**.

De scannerlamp uitschakelen

De scannerlamp blijft 30 minuten branden, daarna wordt hij automatisch uitgeschakeld zodat hij langer meegaat en het energieverbruik wordt verlaagd.

Om de scannerlamp handmatig uit te schakelen, drukt u tegelijkertijd op de toetsen ◀ en ▶. De scannerlamp blijft uitgeschakeld totdat u de scanfunctie weer gebruikt.



Opmerking

De lamp gaat minder lang mee als hij vaak wordt uitgeschakeld.

LCD-contrast

U kunt het contrast instellen zodat het LCD-scherm lichter of donkerder wordt.

- 1 Druk op **Menu, 1, 7**.

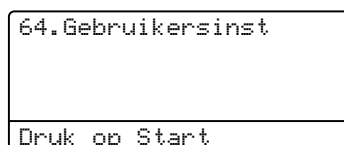


- 2 Druk op ▶ om het LCD-scherm donkerder te maken. Of druk op ◀ om het LCD-scherm lichter te maken. Druk op **OK**.
- 3 Druk op **Stop/Eindigen**.

Lijst Gebruikersinstellingen

U kunt een lijst met uw instellingen inclusief de netwerkconfiguratie afdrukken.

- 1 Druk op **Menu, 6, 4**.



- 2 Druk op **Mono Start** of **Kleur Start**.
- 3 Druk op **Stop/Eindigen**.

Beveiliging

Beveiligd functieslot

Met de functie Beveiligd functieslot beperkt u openbare toegang tot bepaalde machinefuncties (Kopiëren, Scannen en Afdrukken).

Met deze functie kunt u ook toegang tot menu-instellingen beperken om te voorkomen dat gebruikers de standaardinstellingen wijzigen.

Er moet minstens één functie worden gedeactiveerd om Beveiligd functieslot aan te zetten voor de openbare gebruiker.

Toegang tot beperkte handelingen kan worden geactiveerd door het creëren van een beperkte gebruiker. Beperkte gebruikers dienen de opgeslagen naam te selecteren en een wachtwoord in te voeren om de machine te gebruiken.

Schrijf uw wachtwoord op een geheime plaats op. Neem contact op met uw Brother-leverancier als u het wachtwoord vergeten bent.



Opmerking

- U kunt max. 25 individuele gebruikers instellen en één openbare gebruiker.
- Wanneer u een openbare gebruiker instelt, kunt u één of meer functies van de machine beperken voor alle gebruikers zonder wachtwoord.
- Alleen beheerders kunnen beperkingen instellen en wijzigingen aanbrengen voor iedere gebruiker.
- Wanneer PC-printen is gedeactiveerd, gaat de afdruktaak vanaf de pc zonder notificatie verloren.

Het wachtwoord voor de beheerder instellen

Het wachtwoord dat u in deze stappen instelt, is voor de beheerder. Dit wachtwoord wordt gebruikt om gebruikers in te stellen en om Beveiligd functieslot aan of uit te zetten.

(Zie *Beperkte gebruikers instellen* op pagina 26 en *Beveiligd functieslot aanzetten* op pagina 27.)

- 1 Druk op **Menu, 1, 8**.

18.Functieslot
Nieuw w.w.:XXXX
Enter & OK-toets

- 2 Voer een viercijferig nummer voor het wachtwoord in. U kunt hiervoor de nummers 0 t/m 9, * en # gebruiken. Druk op **OK**.
- 3 Voer het wachtwoord opnieuw in wanneer op het LCD-scherm *Nogmaals:* wordt weergegeven. Druk op **OK**.
- 4 Druk op **Stop/Eindigen**.

Openbare gebruiker instellen

U kunt de Openbare gebruiker instellen. Openbare gebruikers hoeven geen wachtwoord in te voeren.



Opmerking

U dient minstens één functie te deactiveren om het beveiligd functieslot voor de openbare gebruiker uit te schakelen.

- 1 Druk op **Menu, 1, 8**.

```
18.Functieslot
▲ Slot Uit→Aan
Wachtw. inst.
▼ Gebruiker inst.
Select. ▲▼ of OK
```

- 2 Druk op ▲ of ▼ om **Gebruiker inst.** te selecteren. Druk op **OK**.

- 3 Toets het beheerderwachtwoord in. Druk op **OK**.

```
18.Functieslot
Gebruiker inst.
▲ Openbaar
▼ Gebruiker01
Select. ▲▼ of OK
```

- 4 Druk op ▲ of ▼ om **Openbaar** te selecteren. Druk op **OK**.
- 5 Druk op ▲ of ▼ om **Activeren of Deactiveren** voor **Kopiëren (Kleur)** te selecteren. Druk op **OK**. Nadat u **Kopiëren (Kleur)** hebt ingesteld, herhaalt u deze stap voor **Kopiëren (Z&W)**, **Scan** en **Print**. Druk op **OK**.



Opmerking

U kunt PC-print alleen instellen voor de openbare gebruiker. Wanneer Print is gedeactiveerd voor de openbare gebruiker, is de printfunctie ontoegankelijk voor alle beperkte gebruikers.

- 6 Druk op **Stop/Eindigen**.

Beperkte gebruikers instellen

U kunt gebruikers met beperkingen en een wachtwoord instellen.

- 1 Druk op **Menu, 1, 8**.

```
18.Functieslot
▲ Slot Uit→Aan
Wachtw. inst.
▼ Gebruiker inst.
Select. ▲▼ of OK
```

- 2 Druk op ▲ of ▼ om **Gebruiker inst.** te selecteren. Druk op **OK**.

- 3 Toets het beheerderwachtwoord in. Druk op **OK**.

```
18.Functieslot
Gebruiker inst.
▲ Openbaar
▼ Gebruiker01
Select. ▲▼ of OK
```

- 4 Druk op ▲ of ▼ om **Gebruiker01** te selecteren. Druk op **OK**.

- 5 Voer de gebruikersnaam in met de numerieke toetsen. (Zie *Tekst invoeren* op pagina 162.) Druk op **OK**.

- 6 Toets een viercijferig wachtwoord in voor de gebruiker. Druk op **OK**.

- 7 Druk op ▲ of ▼ om **Activeren of Deactiveren** te selecteren voor **Kopiëren (Kleur)**. Druk op **OK**. Nadat u **Kopiëren (Kleur)** hebt ingesteld, herhaalt u deze stap voor **Kopiëren (Z&W)** en **Scan**. Druk op **OK**.

- 8 Herhaal stap 4 tot en met 7 om elke extra gebruiker en elk extra wachtwoord in te voeren.

- 9 Druk op **Stop/Eindigen**.



Opmerking

U kunt niet hetzelfde wachtwoord gebruiken als het wachtwoord van een andere gebruiker.

Beveiligd functieslot aan-/uitzetten

Als u een verkeerd wachtwoord invoert terwijl u onderstaande instructies volgt, wordt op het LCD-scherm `Fout wachtwoord` weergegeven. Voer het juiste wachtwoord opnieuw in.

Beveiligd functieslot aanzetten

- 1 Druk op **Menu, 1, 8**.

```
18.Functieslot
▲ Slot Uit→Aan
Wachtw. inst.
▼ Gebruiker inst.
Select. ▲▼ of OK
```

- 2 Druk op ▲ of ▼ om Slot Uit→Aan te selecteren. Druk op **OK**.
- 3 Toets uw viercijferige beheerderwachtwoord in. Druk op **OK**.

Beveiligd functieslot uitzetten

- 1 Druk op **Menu, 1, 8**.

```
18.Functieslot
▲ Slot Aan→Uit
▼ WijzigGebruiker
Select. ▲▼ of OK
```

- 2 Druk op ▲ of ▼ om Slot Aan→Uit te selecteren. Druk op **OK**.
- 3 Toets uw viercijferige beheerderwachtwoord in. Druk op **OK**.

Gebruikers omschakelen

Met deze instelling kan een beperkte gebruiker zich op de machine aanmelden, wanneer Beveiligd functieslot aanstaat.



Opmerking

Nadat een beperkte gebruiker klaar is met het gebruik van de machine, wordt de machine na één minuut weer beschikbaar voor openbare gebruikers

- 1 Houd de ◀-toets ingedrukt terwijl u op **Veilig Afdrukken** drukt.

```
Functieslot
WijzigGebruiker

PIN:XXXX
PIN invoeren
```

- 2 Toets uw viercijferig wachtwoord in. Druk op **OK**.

Wanneer de kopieermodus is uitgeschakeld:

- 1 Druk op **Dubbelzijdig**, een van de Kopie-knoppen, **Start** of een numerieke toets.

```
ToegangGeweigerd

PIN:
PIN invoeren
```

- 2 Toets uw viercijferig wachtwoord in. Druk op **OK**.

Wanneer de scanmodus is uitgeschakeld:

- 1 Druk op de **Scan**-toets.

```
ToegangGeweigerd

PIN:
PIN invoeren
```

- 2 Toets uw viercijferig wachtwoord in. Druk op **OK**.



Kopiëren

Kopiëren

30

5

Kopiëren

Kopiëren

LCD-scherm voor kopieermodus

```
1 — Contrast:- □□■□□+
2 — Kwal.   :Auto
3 — Vergr/k1:100%
4 — Bak     :MP>T1
Druk ▲▼ of Start 01 — 5
```

```
6 — Kwal.   :Auto
   Vergr/k1:100%
   Bak     :MP>T1
   Helder  :- □□■□□+
Selecteer ◀▶ & OK 01
```

- 1 Contrast
- 2 Kwaliteit
- 3 Kopieerverhouding en lay-out
- 4 Ladekeuze
- 5 Aantal exemplaren
- 6 Helderheid

Eén kopie maken

- 1 Plaats het document.
- 2 Druk op **Mono Start** of **Kleur Start**.

Meerdere kopieën maken

- 1 Plaats het document.
- 2 Voer met de numerieke toetsen het aantal kopieën in (max. 99).
- 3 Druk op **Mono Start** of **Kleur Start**.



Opmerking

- (Zie *Sorteren bij gebruik van de ADF* op pagina 36 voor het sorteren van de kopieën.)
- Als op het LCD-scherm “Wachten a.u.b.” wordt weergegeven en de machine stopt met kopiëren terwijl u meerdere kopieën maakt, wacht u 30 tot 40 seconden tot de machine klaar is met de kleurregistratie en het reinigen van de riemeenheid.

Kopiëren onderbreken

Druk op **Stop/Eindigen** om het kopiëren te stoppen.

Kopieeropties (tijdelijke instellingen)

Gebruik de tijdelijke **Kopie** kopieertoetsen, als u de kopieerinstellingen snel tijdelijk voor de volgende kopie wilt wijzigen. U kunt verschillende combinaties gebruiken. U kunt ook de Dubbelzijdig-toets gebruiken om de kopieerinstellingen voor dubbelzijdig afdrukken te wijzigen.



De machine keert 60 seconden na het kopiëren terug naar de standaardinstellingen.

De kopieerkwaliteit wijzigen

U kunt kiezen uit een serie kwaliteitsinstellingen. De standaardinstelling is *Auto*.

■ Auto

Auto is de aanbevolen stand voor normale afdrukken. Geschikt voor documenten die zowel tekst als foto's bevatten.

■ Tekst

Geschikt voor documenten die uitsluitend tekst bevatten.

■ Foto

Geschikt voor het kopiëren van foto's.

Volg de onderstaande stappen om de kwaliteitsinstelling *tijdelijk* te wijzigen:

- 1 Plaats het document.
- 2 Voer met de numerieke toetsen het aantal kopieën in (max. 99).
- 3 Druk op **Contrast/Kwaliteit**. Druk op ▲ of ▼ om *Kwal.* te selecteren. Druk op **OK**.
- 4 Druk op ◀ of ▶ om *Auto*, *Tekst* of *Foto*. te selecteren. Druk op **OK**.
- 5 Druk op **Mono Start** of **Kleur Start**.

Volg de onderstaande stappen om de *standaardinstelling* te wijzigen:


- 1 Druk op **Menu, 2, 1**.



- 2 Druk op ▲ of ▼ om de kopieerkwaliteit te selecteren. Druk op **OK**.
- 3 Druk op **Stop/Eindigen**.

De gekopieerde afbeelding vergroten of verkleinen

U kunt de volgende vergrotings- of verkleiningspercentages selecteren:

Druk op 	100%*
	104% EXE→LTR
	141% A5→A4
	200%
	Custom (25-400%)
	50%
	70% A4→A5
	78% LGL→LTR
	83% LGL→A4
	85% LTR→EXE
	91% Full Page
	94% A4→LTR
	97% LTR→A4

Bij Custom (25-400%) kunt u een vergrotings-/verkleiningspercentage van 25% tot 400% opgeven.

Volg onderstaande instructies om de volgende kopie te vergroten of te verkleinen:

- 1 Plaats het document.
- 2 Voer met de numerieke toetsen het aantal kopieën in (max. 99).
- 3 Druk op **Vergroot/Verklein**.
- 4 Druk op **Vergroot/Verklein** of **▶**.
- 5 Ga op een van de volgende manieren te werk:
 - Druk op **▲** of **▼** om het gewenste vergrotings- of verkleiningspercentage te selecteren.
Druk op **OK**.
 - Druk op **▲** of **▼** om Custom (25-400%) te selecteren.
Druk op **OK**.

Gebruik de numerieke toetsen om een vergrotings- of verkleiningspercentage in te toetsen tussen 25% en 400%. (Druk bijvoorbeeld op **5 3** om 53% in te voeren.)
Druk op **OK**.
- 6 Druk op **Mono Start** of **Kleur Start**.



Opmerking

De opties voor de paginalay-out 2 op 1 P, 2 op 1 L, 4 op 1 P en 4 op 1 L zijn *niet* beschikbaar met Vergroten/verkleinen.

N op 1-kopieën maken (pagonalay-out)

U kunt de hoeveelheid papier die u gebruikt voor het kopiëren verminderen door de functie N op 1-kopie te gebruiken. U kunt zo twee of vier pagina's op één vel kopiëren en daarmee papier besparen.

Belangrijk

- Controleer of het papierformaat is ingesteld op Letter, A4, Legal of Folio.
- (P) betekent Portrait (staand) en (L) betekent Landscape (liggend).
- U kunt de instelling Vergroot/Verklein niet gebruiken met de functie N op 1.

- 1 Plaats het document.
- 2 Voer met de numerieke toetsen het aantal kopieën in (max. 99).
- 3 Druk op **N op 1**.
- 4 Druk op ▲ of ▼ om 2 op 1 P, 2 op 1 L, 4 op 1 P, 4 op 1 L of Uit (1 Op 1) te selecteren.
Druk op **OK**.
- 5 Druk op **Mono Start** of **Kleur Start** om de pagina te scannen.
Als u het document in de ADF hebt geplaatst, worden de pagina's gescand en wordt het afdrukken gestart.

Als u de glasplaat gebruikt, gaat u naar stap 6.

- 6 Nadat de machine de pagina gescand heeft, drukt u op **1** om de volgende pagina te scannen.

Flatbed kopie:
Volgende Pagina?
▲ 1.Ja
▼ 2.Nee
Select. ▲▼ of OK

- 7 Plaats de volgende pagina op de glasplaat.
Druk op **OK**.
Herhaal stap 6 en 7 voor elke pagina die u in deze indeling gebruikt.
- 8 Druk op **2** in stap 6 om te stoppen nadat alle pagina's zijn gescand.

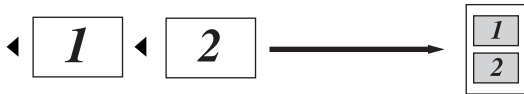
Bij kopiëren vanuit de ADF:

Plaats het document met de bedrukte zijde naar boven zoals hieronder aangegeven:

■ 2 in 1 P



■ 2 in 1 L



■ 4 in 1 P



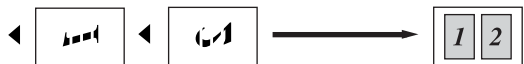
■ 4 in 1 L



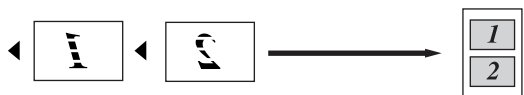
Bij kopiëren vanaf de glasplaat:

Plaats het document met de bedrukte zijde naar beneden zoals hieronder aangegeven:

■ 2 in 1 P



■ 2 in 1 L



■ 4 in 1 P



■ 4 in 1 L



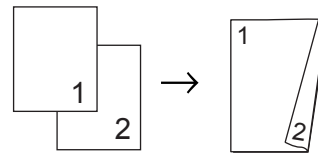
Duplex (dubbelzijdig) kopiëren

Als u de kopieerfunctie “dubbelzijdig → dubbelzijdig” of “dubbelzijdig → enkelzijdig” wilt gebruiken, plaatst u het document in de ADF. Als u tijdens het maken van dubbelzijdige kopieën een melding krijgt dat het geheugen vol is, installeert u extra geheugen. (Zie *De melding Geheugen vol* op pagina 38.)

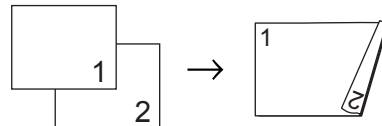
Dubbelzijdig kopiëren (lange zijde)

■ enkelzijdig → dubbelzijdig

Staand

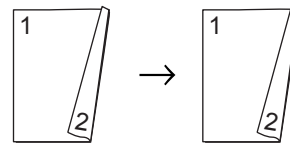


Liggend

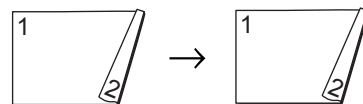


■ dubbelzijdig → dubbelzijdig

Staand

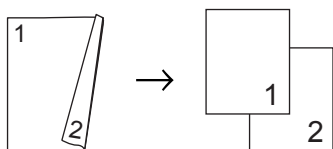


Liggend

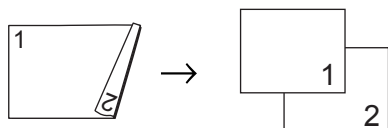


■ dubbelzijdig → enkelzijdig

Staand



Liggend



- 1 Plaats het document.
- 2 Voer met de numerieke toetsen het aantal kopieën in (max. 99).
- 3 Druk op **Dubbelzijdig** en ▲ of ▼ om 1zijdig-2zijdig, 2zijdig-2zijdig of 2zijdig-1zijdig te selecteren.

Duplex
▲1zijdig-2zijdig
2zijdig-2zijdig
▼2zijdig-1zijdig
Select. ▲▼ of OK

Druk op **OK**.

- 4 Druk op **Mono Start** of **Kleur Start** om het document te scannen.



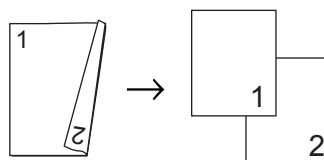
Opmerking

Dubbelzijdig kopiëren is niet beschikbaar voor dubbelzijdige documenten van Legal-formaat.

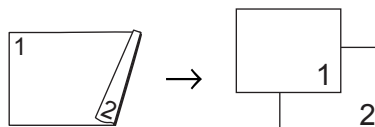
Geavanceerd dubbelzijdig kopiëren (korte zijde)

■ Geavanceerd dubbelzijdig → enkelzijdig

Staand

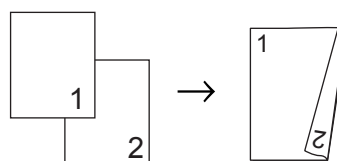


Liggend

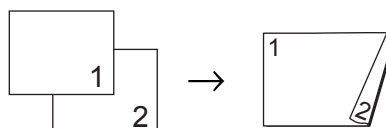


■ Geavanceerd enkelzijdig → dubbelzijdig

Staand



Liggend

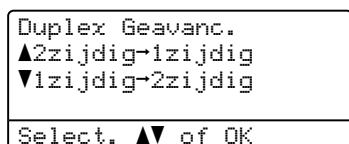


- 1 Plaats het document.
- 2 Voer met de numerieke toetsen het aantal kopieën in (max. 99).
- 3 Druk op **Dubbelzijdig** en ▲ of ▼ om Geavanceerd te selecteren.

Duplex
▲1zijdig-2zijdig
2zijdig-2zijdig
▼2zijdig-1zijdig
Select. ▲▼ of OK

Druk op **OK**.

- 4 Druk op ▲ of ▼ om 2zijdig→1zijdig of 1zijdig→2zijdig te selecteren. Druk op **OK**.



- 5 Druk op **Mono Start** of **Kleur Start** om het document te scannen.



Opmerking

Dubbelzijdig kopiëren is niet beschikbaar voor dubbelzijdige documenten van Legal-formaat.

Sorteren bij gebruik van de ADF

U kunt meerdere kopieën sorteren. De pagina's worden gestapeld in de volgorde 1 2 3, 1 2 3, 1 2 3 enz.

- 1 Plaats het document in de ADF.
- 2 Voer met de numerieke toetsen het aantal kopieën in (max. 99).
- 3 Druk op **Sorteren**.
- 4 Druk op **Mono Start** of **Kleur Start**.

Helderheid, contrast en kleur instellen

Helderheid

Pas de helderheid aan om kopieën donkerder of lichter te maken.

Volg de onderstaande stappen om de helderheidinstelling *tijdelijk* te wijzigen:

- 1 Plaats het document.
- 2 Voer met de numerieke toetsen het aantal kopieën in (max. 99).

- 3 Druk op ▲ of ▼ om **Helder** te selecteren.



- 4 Druk op ▶ om kopieën lichter te maken of op ◀ om kopieën donkerder te maken. Druk op **OK**.

- 5 Druk op **Mono Start** of **Kleur Start**.

Volg de onderstaande stappen om de *standaard*instelling te wijzigen:

- 1 Druk op **Menu, 2, 2**.



- 2 Druk op ▶ om kopieën lichter te maken of op ◀ om kopieën donkerder te maken. Druk op **OK**.

- 3 Druk op **Stop/Eindigen**.

Contrast

Pas het contrast aan om een beeld er scherper en levendiger te laten uitzien.

Volg de onderstaande stappen om de contrastinstelling *tijdelijk* te wijzigen:

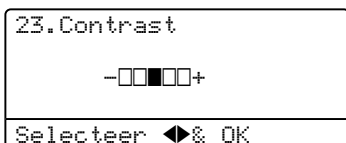
- 1 Plaats het document.
- 2 Voer met de numerieke toetsen het aantal kopieën in (max. 99).
- 3 Druk op **Contrast/Kwaliteit**. Druk op ▲ of ▼ om **Contrast** te selecteren. Druk op **OK**.



- 4 Druk op ◀ of ▶ om het contrast te verhogen of verlagen.
Druk op **OK**.
- 5 Druk op **Mono Start** of **Kleur Start**.

Volg de onderstaande stappen om de *standaardinstelling* te wijzigen:

- 1 Druk op **Menu, 2, 3**.



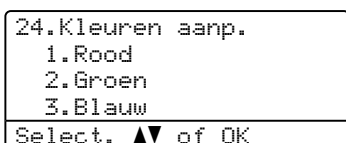
- 2 Druk op ◀ of ▶ om het contrast te verhogen of verlagen.
Druk op **OK**.
- 3 Druk op **Stop/Eindigen**.

Kleur aanpassen

U kunt de standaardinstelling voor de kleurverzadiging wijzigen.

Volg de onderstaande stappen om de *standaardinstelling* te wijzigen:

- 1 Druk op **Menu, 2, 4**.



- 2 Druk op ▲ of ▼ om 1. Rood, 2. Groen of 3. Blauw te selecteren.
Druk op **OK**.
- 3 Druk op ◀ of ▶ om het verzadigingsniveau van de kleur te verhogen of verlagen.
Druk op **OK**.
- 4 Ga terug naar stap 2 om de volgende kleur te kiezen. Of druk op **Stop/Eindigen**.

Ladekeuze

U kunt desgewenst voor alleen de volgende kopie een andere papierlade kiezen.

- 1 Plaats het document.
- 2 Voer met de numerieke toetsen het aantal kopieën in (max. 99).
- 3 Druk op **Lade Selecteren**.
- 4 Druk op ◀ of ▶ om MP>T1, T1>MP, #1 (XXX) ¹ of MP (XXX) ¹ te selecteren.
Druk op **OK**.
- 5 Druk op **Mono Start** of **Kleur Start**.

Druk Lade Selecteren	MP>T1 of M>T1>T2
	T1>MP of T1>T2>M
	#1 (XXX) ¹
	#2 (XXX) ¹
	MP (XXX) ¹

¹ XXX is het papierformaat dat u in **Menu, 1, 2** hebt geselecteerd.



Opmerking

- T2 of #2 verschijnen alleen als de optionele papierlade is geïnstalleerd.
- Zie *Lade gebruiken in kopieermodus* op pagina 22 om de standaardinstelling van de ladekeuze te wijzigen.

De melding Geheugen vol

Wanneer het geheugen tijdens het kopiëren vol raakt, vermeldt het LCD-scherm wat u verder moet doen.

Als de melding *Geheugen vol* verschijnt tijdens het scannen van een volgende pagina, kunt u op **Mono Start** of **Kleur Start** drukken om de tot dusverre gescande pagina's te kopiëren of op **Stop/Eindigen** drukken om de taak te annuleren.

Om extra geheugen te creëren, kunt u een optionele geheugenkaart installeren. Zie *Geheugenkaart* op pagina 62.



Rechtstreeks afdrukken

Foto's afdrukken vanaf een digitale camera	40
Gegevens afdrukken vanaf een USB-flashdrive	44

Foto's afdrukken vanaf een digitale camera



De PictBridge-standaard wordt door deze machine van Brother ondersteund zodat u rechtstreeks een met PictBridge compatibele digitale camera kunt aansluiten en de foto's vanaf de camera kunt afdrukken.

U kunt foto's ook afdrukken vanaf een camera zonder PictBridge, mits deze compatibel is met de standaard USB Mass Storage (USB-massaopslag). (Zie *Een camera aansluiten als opslagapparaat* op pagina 42.)

Voordat u PictBridge gebruikt

PictBridge-vereisten

Neem de volgende punten in acht om fouten te voorkomen:

- De machine en de digitale camera moeten zijn aangesloten met een geschikte USB-kabel.
- Het afbeeldingbestand moet zijn opgenomen met de digitale camera die u op de machine aansluit.

PictBridge gebruiken

De digitale camera instellen

Zorg ervoor dat de camera zich in de PictBridge-modus bevindt. De volgende PictBridge-instellingen kunnen beschikbaar zijn op het LCD-scherm van uw met PictBridge compatibele camera.

- Aantal
- Kwaliteit
- Papierformaat
- Datum afdrukken
- Bestandsnaam afdrukken
- Lay-out



Opmerking

De naam en beschikbaarheid van de afzonderlijke instellingen zijn afhankelijk van de specificaties van uw camera.

U kunt de volgende PictBridge-instellingen ook instellen via het bedieningspaneel.

Menuselecties	Opties
Papierformaat	Letter, A4, B5, A5, B6, A6
Afdrukstand	Staand, Liggend ¹
Datum & tijd	Uit, Aan
Bestandsnaam	Uit, Aan
Afdrukkwaliteit	Normaal, Fijn

¹ Als u Letter-, A4- of B5-formaat kiest, wordt Portret geselecteerd. Als u A5-, B6- of A6-formaat kiest, wordt Liggend geselecteerd.

- 1 Druk op **Menu**, **4**, **3**.

```
43.PictBridge
  1.Papierformaat
  2.Orientatie
  3.Datum & tijd
Select. ▲▼ of OK
```

- 2 Om de PictBridge-instellingen in te stellen, drukt u op ▲ of ▼ om
1. Papierformaat, 2. Afdrukstand, 3. Datum & tijd, 4. Bestandsnaam of 5. Printkwaliteit te selecteren. Druk op **OK**.
- 3 Druk op ▲ of ▼ om een optie voor elke menu-instelling te kiezen. Druk op **OK**.
- 4 Herhaal stap 2 tot en met 3 voor elke PictBridge-instelling. Druk op **Stop/Eindigen**.



Opmerking

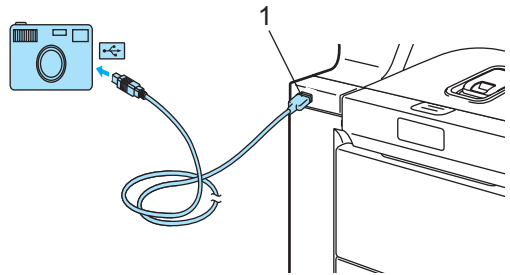
- De instellingen van de camera hebben prioriteit tenzij uw camera is ingesteld op het gebruik van de instellingen van de machine (standaardinstellingen). Als uw camera is ingesteld op het gebruik van de instellingen van de machine, worden de foto's afgedrukt met de volgende instellingen.

Machine-instellingen	Standaardinstellingen
Papierformaat	A4
Afdrukstand	Staand
Datum & tijd	Uit
Bestandsnaam	Uit
Afdrukkwaliteit	Normaal

- Raadpleeg de documentatie bij de camera voor meer informatie over het wijzigen van de PictBridge-instellingen.

Afbeeldingen afdrukken

- 1 Controleer of de camera is uitgeschakeld. Sluit de camera aan op de directe USB-interface (1) aan de voorkant van de machine met behulp van een geschikte USB-kabel.



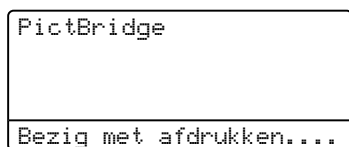
- 2 Schakel de camera in. Zorg ervoor dat de camera zich in de PictBridge-modus bevindt. Als de camera door de machine is herkend, wordt op het LCD-scherm de volgende melding weergegeven, afhankelijk van de modus waarin de machine zich bevindt:

```
▲Scan naar FTP
  Scan n. e-mail
  Scan naar beeld
▼Scan naar OCR
▼Select. ▲▼ of OK
```

```
Contrast:-□□□□+
Kwal.   :Auto
Vergr/k1:100%
Bak     :MP>T1
Camera Ranges1.
```

- 3 Stel uw camera in op het afdrukken van afbeeldingen. Stel het aantal exemplaren in als u daarom wordt gevraagd.

Als de machine begint met afdrukken, wordt de volgende melding weergegeven op het LCD-scherm:



Opmerking

Raadpleeg de documentatie die u bij de camera hebt ontvangen voor meer gedetailleerde informatie over het afdrukken via PictBridge.



VOORZICHTIG

Om schade aan de machine te voorkomen, dient u GEEN andere apparaten dan een digitale camera of USB-flashdrive aan te sluiten op de directe USB-interface.

Verwijder de digitale camera NIET uit de directe USB-interface voordat de machine klaar is met afdrukken.

Afdrukken via DPOF

DPOF staat voor Digital Print Order Format.

Deze standaard is door enkele grote camerafabrikanten (Canon Inc., Eastman Kodak Company, Fuji Photo Film Co. Ltd., Matsushita Electric Industrial Co. Ltd. en Sony Corporation) ontwikkeld om het afdrukken van afbeeldingen vanaf een digitale camera te vereenvoudigen.

Als uw digitale camera afdrukken via DPOF ondersteunt, kunt u op het display van de digitale camera de afbeeldingen en het aantal exemplaren dat u wilt afdrukken selecteren.

De volgende DPOF-instellingen zijn beschikbaar.

- 1 op 1 afdrukken
- Aantal

Een camera aansluiten als opslagapparaat

Ook als de camera zich niet in de PictBridge-modus bevindt, of de PictBridge-modus niet ondersteunt, kunt u de camera als een normaal opslagapparaat aansluiten. Dit stelt u in staat om foto's af te drukken vanaf de camera.

Volg de aanwijzingen in *Gegevens rechtstreeks afdrukken vanaf een USB-flashdrive* op pagina 45.

(Zie *De digitale camera instellen* op pagina 40 als u foto's wilt afdrukken in de PictBridge-modus.)



Opmerking

De namen van de opslagmodus en functies zijn afhankelijk van het soort digitale camera. Raadpleeg de documentatie die u bij de camera hebt ontvangen voor meer informatie over het overschakelen van de PictBridge-modus naar de massaopslagmodus.

Betekenis van de foutmeldingen

Als u eenmaal vertrouwd bent met het soort fouten dat kan optreden tijdens het gebruik van de directe USB-interface, kunt u eventuele problemen eenvoudig herkennen en oplossen.

- Geheugen vol

Deze melding verschijnt als u bestanden wilt verwerken die te groot zijn voor het geheugen van de machine.

- Onbruikb. app.

Deze melding verschijnt als u een niet-compatibel of defect apparaat wilt aansluiten op de directe USB-interface. Koppel het apparaat los van de directe USB-interface om de fout te wissen.

(Zie *Fout- en onderhoudsmeldingen* op pagina 82 voor meer informatie.)

7

Gegevens afdrukken vanaf een USB-flashdrive

Met de functie voor rechtstreeks afdrukken hebt u geen computer nodig om gegevens af te drukken. U kunt eenvoudig afdrukken door de USB-flashdrive aan te sluiten op de directe USB-interface van de machine.



Opmerking

Sommige USB-flashdrives werken mogelijk niet met de machine.

Ondersteunde bestandsformaten

Rechtstreeks afdrukken ondersteunt de volgende bestandsformaten:

- PDF versie 1.6 ¹
- JPEG
- Exif + JPEG
- PRN (gemaakt door de DCP-9045CDN-driver)
- TIFF (gescand door alle MFC- of DCP-modellen van Brother)
- PostScript® 3™ (gemaakt door de DCP-9045CDN BRScript3-printerdriver)

¹ Gegevens met JBIG2-afbeeldingbestanden, JPEG2000-afbeeldingbestanden en gelaagde bestanden worden niet ondersteund.

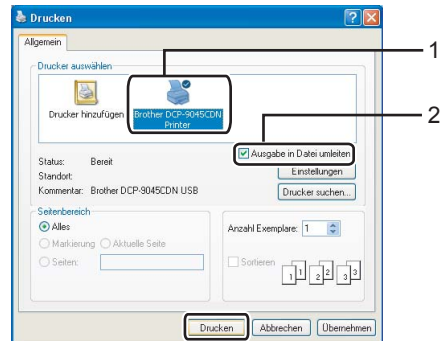
Een PRN- of PostScript® 3™-bestand maken voor rechtstreeks afdrukken



Opmerking

De vensters die in deze sectie worden getoond, kunnen afhankelijk van uw toepassing en besturingssysteem afwijken van wat u op uw scherm ziet.

- 1 Klik vanuit de menubalk van een toepassing op **Bestand** en vervolgens op **Afdrukken**.
- 2 Selecteer **Brother DCP-9045CDN-printer** (1) en schakel het selectievakje **Naar bestand** in (2). Klik op **Afdrukken**.



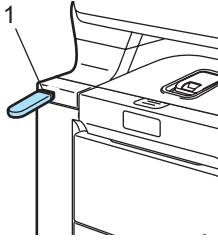
- 3 Selecteer de map waarin u het bestand wilt opslaan en voer de bestandsnaam in als u daarom wordt gevraagd. Als u alleen wordt gevraagd een bestandsnaam in te voeren, kunt u ook de map opgeven waarin u het bestand wilt opslaan door de mapnaam op te geven. Voorbeeld:

C:\Temp\Bestandsnaam.prn

Als u een USB-flashdrive hebt aangesloten op de computer, kunt u het bestand direct op de USB-flashdrive opslaan.

Gegevens rechtstreeks afdrukken vanaf een USB-flashdrive

- 1 Sluit de USB-flashdrive aan op de directe USB-interface (1) aan de voorkant van de machine.



- 2 Wanneer de machine de USB-flashdrive heeft herkend, wordt de **Direct**-LED blauw. Druk op de toets **Direct**.

```
Direct Print
▲1.FILE0_1.PDF
 2.FILE0_2.PDF
▼3.FILE0_3.PDF
Select. ▲▼ of OK
```

- 3 Druk op ▲ of ▼ om de naam te selecteren van de map of het bestand dat u wilt afdrukken. Druk op **OK**. Als u de mapnaam hebt geselecteerd, drukt u op ▲ of ▼ om de naam te selecteren van het bestand dat u wilt afdrukken. Druk op **OK**.



Opmerking

- Als u een index van bestanden wilt afdrukken, selecteert u **Index afdr.** en drukt u vervolgens op **OK**. Druk op **Mono Start** of **Kleur Start** om de gegevens af te drukken.
- Bestandsnamen met meer dan 8 tekens worden in het LCD-scherm weergegeven met de eerste 6 tekens van de bestandsnaam gevolgd door een tilde (~) en een cijfer. Zo wordt "HOLIDAY2007.JPG" bijvoorbeeld weergegeven als "HOLIDA~1.JPG".
- Alleen de volgende tekens kunnen worden weergegeven op het LCD-scherm: A B C D E F G H I J K L M N O P Q R S T U V W X Y Z 0 1 2 3 4 5 6 7 8 9 \$ % ' ` - @ { } ~ ! # () & _ ^

- 4 Ga op een van de volgende manieren te werk:
 - Druk op ▲ of ▼ om een instelling te kiezen die u wilt wijzigen en druk op **OK** en vervolgens op ▲ of ▼ om een optie voor de instelling te kiezen. Druk vervolgens op **OK**.
 - Ga naar 6 als u de huidige standaardinstelling niet wilt wijzigen.



Opmerking

- U kunt de volgende instellingen kiezen:
 - Papierformaat
 - Orientatie
 - Meerdere pag.
 - Duplex
 - Mediatype
 - Sorteren
 - Lade gebruiken
 - Printkwaliteit
 - PDF-optie
- Afhankelijk van het bestandstype worden enkele van deze instellingen mogelijk niet weergegeven.

- 5 Druk op **Mono Start** of **Kleur Start** als u klaar bent.
- 6 Voer het aantal af te drukken exemplaren in via de numerieke toetsen. Druk op **OK**.

```
Direct Print
FILE0_1.PDF
Aant. kopieën: 1
Druk op Start
```

- 7 Druk op **Mono Start** of **Kleur Start** om de gegevens af te drukken.
- 8 Druk op **Stop/Eindigen**.

VOORZICHTIG

Om schade aan de machine te voorkomen, dient u GEEN andere apparaten dan een digitale camera of USB-flashdrive aan te sluiten op de directe USB-interface.

Verwijder de USB-flashdrive NIET uit de directe USB-interface voordat de machine klaar is met afdrucken.



Opmerking

- Als u een andere papierlade wilt gebruiken waaruit het papier moet worden opgehaald, drukt u op **Menu, 1, 6, 2** om de instelling voor de papierlade te wijzigen.
- U kunt de standaardinstellingen voor rechtstreeks afdrucken via het bedieningspaneel wijzigen als de machine zich niet in de modus voor rechtstreeks afdrucken bevindt. Druk op **Menu, 4** om het menu `USB Direct I/F` te openen. Zie *Menutabel* op pagina 151.

Betekenis van de foutmeldingen

Als u eenmaal vertrouwd bent met het soort fouten dat kan optreden tijdens het rechtstreeks afdrucken van gegevens van de USB-flashdrive, kunt u eventuele problemen eenvoudig herkennen en oplossen.

■ Geheugen vol

Deze melding verschijnt als u bestanden wilt verwerken die te groot zijn voor het geheugen van de machine.

■ Onbruikb. app.

Deze melding verschijnt als u een niet-compatibel of defect apparaat wilt aansluiten op de directe USB-interface. Koppel het apparaat los van de directe USB-interface om de fout te wissen.

(Zie *Fout- en onderhoudsmeldingen* op pagina 82 voor meer informatie.)



Software

Software- en netwerkfuncties

48

8

Software- en netwerkfuncties

De gebruikershandleiding op de cd-rom bevat de software- en netwerkhandleiding voor de functies die beschikbaar zijn bij aansluiting op een computer (bijvoorbeeld printen en scannen). Deze handleidingen bevatten handige koppelingen waarmee u rechtstreeks naar een bepaalde sectie kunt gaan.

De handleidingen bevatten informatie over de volgende functies:

- Afdrukken
- Scannen
- ControlCenter3 (voor Windows®)
- ControlCenter2 (voor Macintosh®)
- Netwerkprinten
- Netwerkscannen



Opmerking

Zie *De gebruikershandleidingen* openen op pagina 3.

Gebruik van de HTML-gebruikershandleidingen

Hieronder volgt een korte toelichting over het gebruik van de HTML-gebruikershandleidingen.

Voor Windows®



Opmerking

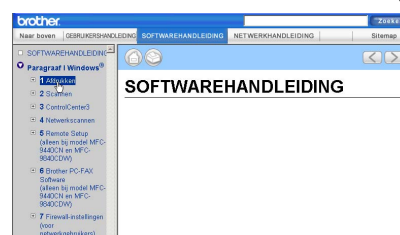
Zie *Documentatie bekijken* (Windows®) op pagina 3 als u de software nog niet hebt geïnstalleerd.

- 1 Klik op **Start**, Alle programma's en wijs naar **Brother, DCP-9045CDN**. Klik vervolgens op **Gebruikershandleidingen in HTML format**.

- 2 Klik op de gewenste handleiding (**SOFTWAREHANDLEIDING**, **NETWERKHANDLEIDING** of **GEBUIKERSHANDLEIDING**).



- 3 Klik in de lijst links van het venster op de titel waarvan u de inhoud wilt weergeven.



Voor Macintosh®

- 1 Controleer of de Macintosh® is ingeschakeld. Plaats de cd-rom van Brother in het cd-romstation.
- 2 Dubbelklik op het pictogram **Documentation**.
- 3 Dubbelklik op de map van uw taal en dubbelklik vervolgens op het hoofdbestand.
- 4 Klik op de gewenste handleiding (**SOFTWAREHANDLEIDING**, **NETWERKHANDLEIDING** of **GEBUIKERSHANDLEIDING**) in het hoofdmenu en klik vervolgens in de lijst links van het venster op de titel waarvan u de inhoud wilt weergeven.





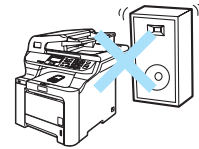
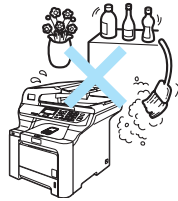
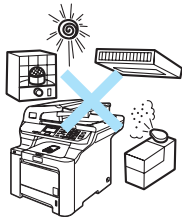
Bijlagen

Veiligheid en wetgeving	50
Opties	59
Problemen oplossen en routineonderhoud	64
Menu en functies	151
Specificaties	164
Verklarende woordenlijst	174

Een geschikte plaats kiezen

Zet de machine op een plat, stabiel oppervlak. Kies een trillingvrije plaats. Plaats de machine in de buurt van een standaard, geaard stopcontact. Kies een plaats met een stabiele temperatuur tussen 10° C en 32,5° C en een luchtvochtigheid van 20% tot 80% (zonder condensatie).

- Zorg dat de kabels die naar de machine leiden GEEN gevaar voor struikelen opleveren.
- Plaats de machine niet op het tapijt.
- Plaats het apparaat NIET in de buurt van verwarmingstoestellen, airconditioners, water, chemicaliën of koelkasten.
- Zorg dat de machine NIET wordt blootgesteld aan direct zonlicht, overmatige warmte, vocht of stof.
- Sluit de machine NIET aan op stopcontacten voorzien van wandschakelaars of automatische timers, of op dezelfde stroomkring als grote apparaten die de stroomtoevoer kunnen verstoren.



Belangrijke informatie

Veiligheidsmaatregelen

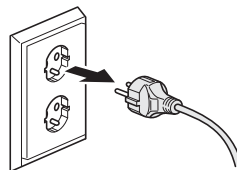
Lees deze voorschriften voordat u probeert enig onderhoud te verrichten, en bewaar ze zodat u ze later kunt naslaan.

- Gebruik dit product NIET in de buurt van water of in een vochtige omgeving.
- Gebruik dit product niet tijdens een storm. Bliksem kan mogelijk elektrische schokken veroorzaken.
- Wij adviseren u GEEN verlengsnoer te gebruiken.
- Mochten er kabels beschadigd raken, haal dan de stekker van uw machine uit het stopcontact en neem contact op met uw Brother-leverancier.
- Zet GEEN voorwerpen op de machine en houd de ontluchtingsopeningen vrij.
- Dit apparaat moet worden aangesloten op een geaarde wisselstroombron in de buurt, binnen het bereik dat op het etiket betreffende de spanning staat aangegeven. Sluit het apparaat NIET aan op een gelijkstroombron. Wanneer u twijfels hebt, neemt u contact op met een gekwalificeerde elektricien.

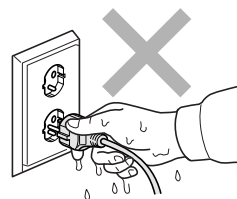
WAARSCHUWING



Haal eerst de stekker uit het stopcontact voordat u de binnenzijde van de machine schoonmaakt.



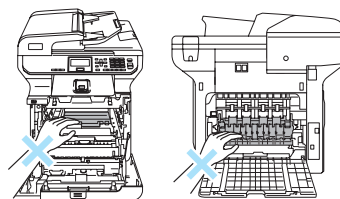
Hanteer de stekker **NOOIT** met natte handen. U kunt dan namelijk een elektrische schok krijgen.



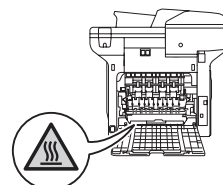
Controleer altijd of de stekker goed geplaatst is.



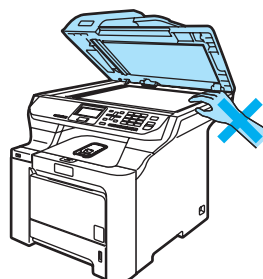
Wanneer u de machine pas hebt gebruikt, zijn sommige onderdelen in de machine erg heet. Wanneer u het voorpaneel of het achterpaneel van de machine opent, mag u **NOOIT** de onderdelen van de grijze zones in de afbeelding aanraken.



De fuser unit is gemarkeerd met een waarschuwingsetiket. Verwijder of beschadig het etiket **NIET**.

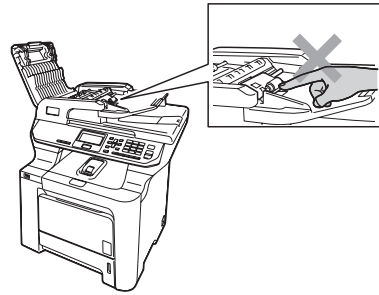


Plaats uw handen niet op de rand van de machine onder het documentdeksel zoals aangegeven in de afbeelding, teneinde letsel te voorkomen.





Om letsel te voorkomen, is het zaak dat u uw vingers NIET in het in de afbeeldingen aangegeven gedeelte steekt.



GEEN stofzuiger gebruiken voor het schoonmaken van gemorste toner. Het tonerstof zou kunnen ontbranden in de stofzuiger en eventueel een brand veroorzaken. Maak het tonerpoeder voorzichtig schoon met een droge, pluisvrije doek en gooi het weg conform de plaatselijke reglementeringen.



Gebruik de daarvoor bedoelde handgrepen als u de machine verplaatst. Zorg er eerst voor alle kabels los te koppelen. Til of verplaats de machine met ten minste twee personen om letsel te voorkomen.



Gebruik GEEN ontvlambare stoffen of sprays om de binnen- of buitenkant van de machine schoon te maken. U kunt dan namelijk brand veroorzaken of een elektrische schok krijgen. Raadpleeg *Routineonderhoud* op pagina 99 voor informatie over het schoonmaken van de machine.



IEC60825-1+A2:2001-specificatie

Dit apparaat is een klasse 1 laserproduct, zoals vastgelegd in de IEC60825-1+A2:2001-specificaties. Het onderstaande etiket is bijgevoegd in de landen waar dit noodzakelijk is.

Deze machine heeft een klasse 3B laserdiode die onzichtbare laserstraling in de scannerunit straalt. De scannerunit mag in geen geval worden geopend.



Laserdiode

Golflengte: 780 - 800 nm

Uitvoer: max. 30 mW

Lasercategorie: klasse 3B



WAARSCHUWING

Het gebruik van sturingen, aanpassingen of toepassingen en procedures die afwijken van die uit deze handleiding kunnen gevaarlijke blootstelling aan straling veroorzaken.

Het apparaat loskoppelen

Installeer dit product in de nabijheid van een goed bereikbaar stopcontact. In noodgevallen moet u het netsnoer uit het stopcontact trekken om de stroom volledig uit te schakelen.

LAN-aansluiting



VOORZICHTIG

Sluit dit apparaat NIET aan op een LAN-verbinding die kan blootstaan aan over-spanningen.

Radiostoring

Dit product voldoet aan EN55022 (publicatie CISPR 22)/Klasse B. Wanneer u de machine op een computer aansluit, controleert u of u over de volgende interfacekabels beschikt.

Een USB-kabel die niet langer is dan 2,0 meter.

EU-richtlijn 2002/96/EC en EN50419



Alleen voor de
Europese Gemeenschap

Dit apparaat is gemarkeerd met het bovenstaande recycle symbool. Het betekent dat u het apparaat, aan het eind van zijn levensduur, apart moet aanleveren bij een daarvoor bestemd verzamelpunt en niet bij het gewone huishoudelijke afval mag plaatsen. Dit zal het leefmilieu voor ons allemaal ten goede komen. (Alleen voor de Europese Gemeenschap)

EU-richtlijn 2006/66/EG - De batterij verwijderen of vervangen

Dit product bevat een batterij die net zo lang meegaat als het product zelf. De gebruiker mag deze niet vervangen. De batterij dient aan het einde van de levensduur van het product als onderdeel van het recyclingproces en onder de juiste voorzorgsmaatregelen door een recyclingbedrijf te worden verwijderd.

Belangrijke veiligheidsinstructies

- 1 Lees alle instructies door.
- 2 Bewaar ze, zodat u ze later nog kunt naslaan.
- 3 Volg alle waarschuwingen en instructies die op het product worden aangegeven.
- 4 Haal de stekker van dit product uit het stopcontact alvorens u de binnenkant van de machine gaat reinigen. Gebruik GEEN vloeibare reinigingsmiddelen of aerosols. Gebruik een vochtige doek om het apparaat schoon te maken.
- 5 Zet dit product NIET op een onstabiel oppervlak, stelling of tafel. Het apparaat kan dan namelijk vallen, waardoor het ernstig kan worden beschadigd.
- 6 Gleuven en openingen in de behuizing aan de achter- of onderkant dienen voor de ventilatie. Om zeker te zijn van de betrouwbare werking van het apparaat en om het te beschermen tegen oververhitting, mogen deze openingen niet afgesloten of afgedekt worden. Deze openingen mogen ook nooit afgedekt worden door het apparaat op een bed, een bank, een kleed of op een soortgelijk oppervlak te zetten. Zet het apparaat nooit in de buurt van of boven een radiator of verwarmingsapparatuur. Het apparaat mag nooit in een kast worden ingebouwd, tenzij voldoende ventilatie aanwezig is.
- 7 Dit apparaat moet worden aangesloten op een wisselstroombron binnen het bereik dat op het etiket betreffende de spanning staat aangegeven. Sluit het apparaat NIET aan op een gelijkstroombron. Wanneer u twijfels hebt, neemt u contact op met een gekwalificeerde elektricien.
- 8 Dit apparaat is voorzien van een 3-draads geaard snoer. Deze stekker past alleen in een geaard stopcontact. Dit is een veiligheidsmaatregel. Kan de stekker niet in uw stopcontact worden gebruikt, raadpleeg dan uw elektricien en vraag hem uw oude stopcontact te vervangen. Het is ABSOLUUT NOODZAKELIJK dat een geaarde stekker en een geaard stopcontact worden gebruikt.
- 9 Gebruik alleen het netsnoer dat is geleverd bij de machine.
- 10 Plaats NOOIT iets op het netsnoer. Zet het apparaat NIET op een plaats waar mensen over het snoer kunnen lopen.
- 11 Zorg dat de opening voor afgedrukte pagina's NIET wordt geblokkeerd.
- 12 Wacht totdat de machine de pagina's heeft uitgeworpen alvorens ze aan te raken.
- 13 Trek de stekker van dit product uit het stopcontact en neem altijd contact op met een bevoegde servicemonteur wanneer het volgende zich voordoet:
 - Wanneer het netsnoer defect of uitgerafeld is.
 - Wanneer vloeistof in het apparaat is gemorst.
 - Wanneer het apparaat is blootgesteld aan regen of water.

- Wanneer het apparaat niet normaal functioneert, ondanks het naleven van de bedieningsinstructies. Pas alleen de instellingen aan die zijn aangegeven in de bedieningshandleiding. Een verkeerde afstelling van andere functies kan leiden tot schade, wat vaak een uitgebreid onderzoek vereist door een erkende servicemonteur om het apparaat weer naar behoren te laten werken.
 - Als het apparaat is gevallen of als de behuizing is beschadigd.
 - Als het apparaat duidelijk anders gaat presteren, waarbij reparatie nodig blijkt.
- 14 Om uw apparaat te beveiligen tegen stroompieken en -schommelingen adviseren wij het gebruik van een overstroombeveiliging.
- 15 Om het risico van brand, stroomstoot of lichamelijk letsel te reduceren, leest u aandachtig volgende maatregelen:
- Gebruik dit product NIET in de buurt van apparaten die water gebruiken, in een natte kelder of in de buurt van een zwembad.
 - Gebruik de machine NIET bij onweer (er bestaat een kleine kans op een elektrische schok).

Wettelijke kopieerbepalingen

Het reproduceren van bepaalde items of documenten met frauduleuze bedoelingen wordt beschouwd als een misdrijf. Dit memorandum is meer bedoeld als richtlijn dan als een volledige opsomming. We raden u aan de betreffende instanties in uw eigen land te raadplegen als u twijfels hebt over bepaalde zaken of documenten.

Hieronder staan een aantal voorbeelden van documenten die niet gekopieerd mogen worden:

- Geld
- Obligaties of andere schuldbewijzen
- Depositobewijzen
- Strijdmacht- of dienstpapieren
- Paspoorten
- Postzegels (al dan niet afgestempeld)
- Immigratiepapieren
- Bijstandsdocumenten
- Cheques of wissels getekend door overheidsinstanties
- Identificatiedocumenten, badges of insignes
- Rijbewijzen en eigendomspapieren voor motorvoertuigen

Werk dat auteursrechtelijk is beschermd, mag niet worden gekopieerd. Delen van werk dat auteursrechtelijk is beschermd mogen echter wel voor eigen gebruik worden gekopieerd. Meerdere kopieën duiden op ongepast gebruik.

Kunstwerken moeten worden beschouwd als werk dat auteursrechtelijk is beschermd.

Handelsmerken

Het Brother-logo is een wettig gedeponeed handelsmerk van Brother Industries, Ltd.

Brother is een wettig gedeponeed handelsmerk van Brother Industries, Ltd.

Multi-Function Link is een wettig gedeponeed handelsmerk van Brother International Corporation.

Microsoft, Windows en Windows Server zijn wettig gedeponeerde handelsmerken van Microsoft Corporation in de V.S. en andere landen.

Windows Vista is een gedeponeed handelsmerk of handelsmerk van Microsoft Corporation in de Verenigde Staten en/of andere landen.

Macintosh en TrueType zijn wettig gedeponeerde handelsmerken van Apple Inc.

PostScript is een gedeponeed handelsmerk en PostScript 3 is een handelsmerk van Adobe Systems Incorporated.

Nuance, het Nuance-logo, PaperPort en ScanSoft zijn handelsmerken of gedeponeerde handelsmerken van Nuance Communications, Inc. of haar partners in de Verenigde Staten en/of andere landen.

Presto! PageManager is een wettig gedeponeed handelsmerk van NewSoft Technology Corporation.

PictBridge is een handelsmerk.

Java en alle Java-gerelateerde handelsmerken en logo's zijn handelsmerken of wettig gedeponeerde handelsmerken van Sun Microsystems, Inc. in de Verenigde Staten en andere landen.

Elk bedrijf wiens software in deze handleiding wordt vermeld, heeft een softwarelicentieovereenkomst die specifiek bedoeld is voor de betreffende programma's.

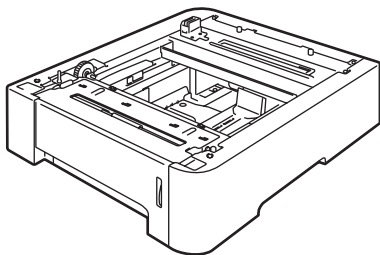
Alle andere merknamen en productnamen die in deze gebruikershandleiding, de softwarehandleiding en de netwerkhandleiding worden gebruikt, zijn wettig gedeponeerde handelsmerken van de betreffende bedrijven.

Optionele papierlade

Bestelnummer: LT-100CL

Er kan een optionele papierlade worden geïnstalleerd, met een capaciteit van max. 500 vellen van 80 g/m²-papier.

Als er een optionele lade is geïnstalleerd, heeft de machine een capaciteit van max. 800 vellen normaal papier.



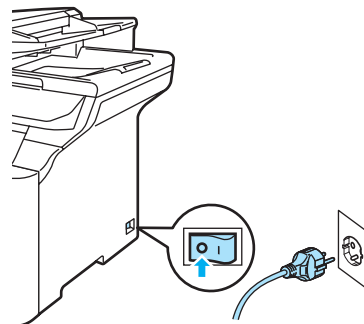
De optionele papierlade installeren



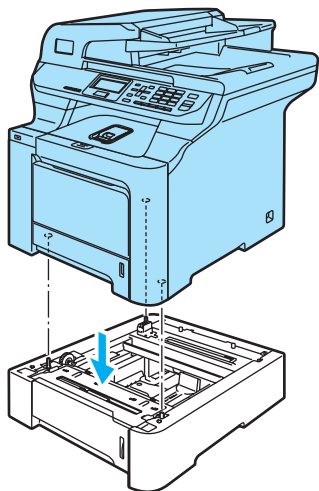
WAARSCHUWING

Deze machine is zwaar. Til deze machine met ten minste twee personen op om letsel te voorkomen. Zorg ervoor dat uw vingers niet klem raken bij het neerzetten van de machine.

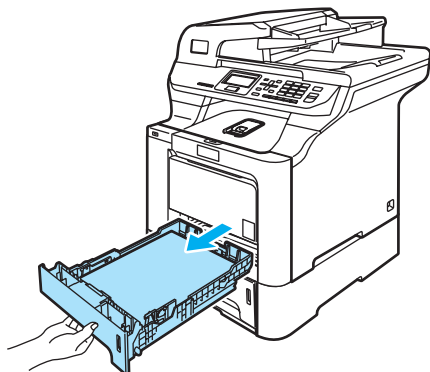
- 1 Zet de aan/uit-schakelaar uit. Koppel eerst de interfacekabel los en verwijder vervolgens het netsnoer uit het stopcontact.



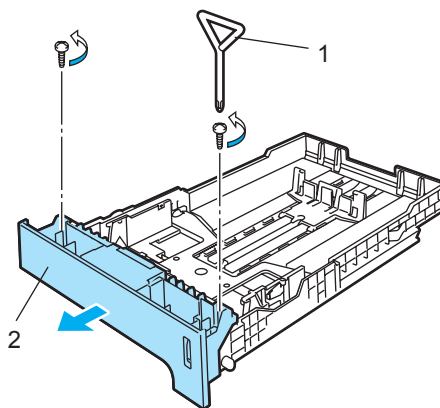
- 2** Til de machine voorzichtig met twee personen op en plaats deze op de optionele onderlade-eenheid. Plaats hierbij de openingen aan de onderzijde van de machine over de pinnen op de onderlade, zoals in de illustratie wordt getoond.



- 3** Trek de standaardpapierlade volledig uit de machine en verwijder het papier uit de lade.

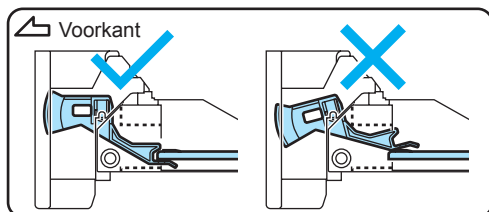
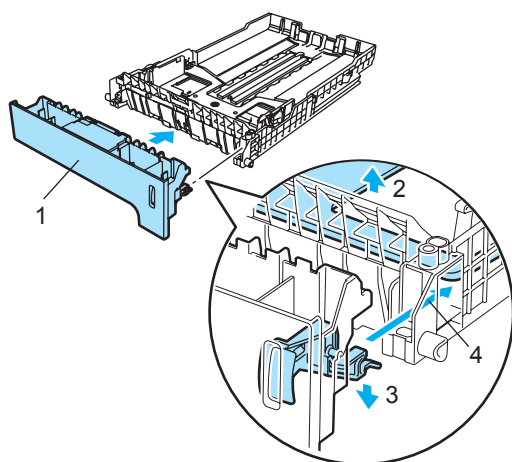


- 4** Verwijder met behulp van de schroevendraaier (1) de twee schroeven zoals getoond en leg deze terzijde (u hebt ze in stap **6** weer nodig). Verwijder vervolgens de voorkant (2) van de standaardpapierlade.

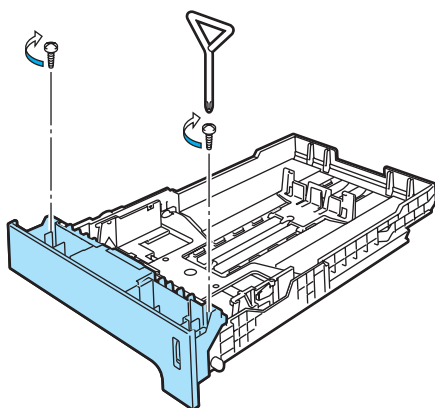


- 5** Volg de onderstaande stappen om de voorkant van de standaardpapierlade over te zetten op de nieuwe lade (1).

- 1** Til de metalen plaat in de papierlade voorzichtig omhoog en hou deze vast (2).
- 2** Breng de nieuwe voorkant van de papierlade (1) naar de voorkant van de papierlade terwijl de metalen plaat omhoog staat. Zorg ervoor dat de blauwe papierindicatiehendel (3) door het gat (4) wordt geleid.
- 3** Als de voorkant goed op de papierlade past, brengt u de metalen plaat weer naar beneden. De blauwe hendel dient zich onder de metalen plaat te bevinden.



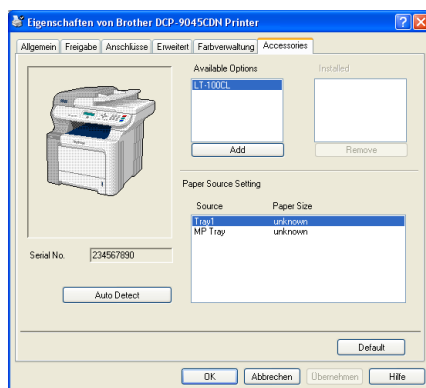
6 Schroef de nieuwe voorkant op de standaardpapierlade met de twee schroeven die u in stap **4** hebt verwijderd. Plaats vervolgens het papier terug in de lade en duw de papierlade stevig terug in de machine.



7 Steek eerst de stekker van het netsnoer weer in het stopcontact en sluit vervolgens alle kabels opnieuw aan. Zet de machine aan.

8 Om het papierformaat in te stellen voor de onderlade, drukt u op **Menu**, **1**, **2**, **3**. Druk op **▲** of **▼** om A4, Letter, Legal, Executive, A5, B5, B6 of Folio te kiezen. Druk op **OK** en vervolgens op **Stop/Eindigen**.

9 **Voor Windows®-gebruikers:** Ga naar **Start > Configuratiescherm > Printers en faxapparaten**. Klik met de rechtermuisknop op het pictogram van uw printer en kies vervolgens **Eigenschappen**. Klik op het tabblad **Accessoires** en klik op **Autom. waarnemen**. Klik op **Toepassen** wanneer de optionele papierlade en het papierformaat zijn waargenomen.



Opmerking

De functie **Autom. waarnemen** is niet beschikbaar in de volgende omstandigheden:

- De machine is uitgeschakeld.
- De machine bevindt zich in een foutmodus.
- De machine bevindt zich in een gedeelde netwerk omgeving.
- De kabel is niet juist aangesloten op de machine.

Als een van deze situaties zich voordoet, kunt u de opties die u hebt geïnstalleerd handmatig toevoegen. Selecteer in de lijst **Beschikbare opties** de optie die u hebt geïnstalleerd, klik op **Toevoegen** en vervolgens op **Toepassen**.

Voor Macintosh®-gebruikers:

De printerdriver is reeds geconfigureerd voor het gebruik van de onderlade. U hoeft geen extra instellingen op te geven.

Geheugenkaart

Deze machine heeft 128 MB standaardgeheugen en een slot voor optionele geheugenuitbreiding. U kunt het geheugen uitbreiden tot maximaal 640 MB door 144-pins SO-DIMM's (Small Outline Dual In-Line geheugenmodules) te installeren. Wanneer u het optionele geheugen toevoegt, kunt u zowel de prestaties van kopiëren als afdrucken vergroten.

Gewoonlijk maakt de machine gebruik van een standaard SO-DIMM en heeft de volgende kenmerken:

Type: 144-pins en 64-bits uitvoer

CAS-wachttijd: 2

Klokkrequentie: 100 MHz of meer

Capaciteit:

64 MB, 128 MB, 256 MB of 512 MB

Hoogte: 31,75 mm

Dram-type: SDRAM 2 Bank

Voor informatie over de aanschaf van producten en de betreffende onderdeelnummers gaat u naar de website van Buffalo Technology:

<http://www.buffalo-technology.com/>

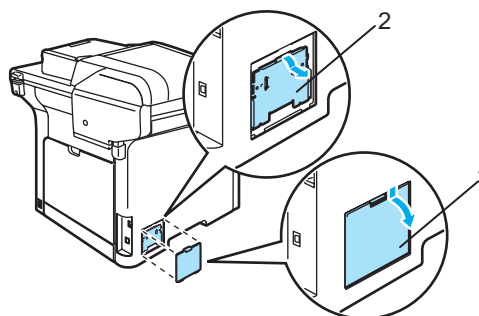


Opmerking

- Het kan zijn dat bepaalde SO-DIMM's niet functioneren op de machine.
- Neem voor meer informatie contact op met uw Brother-leverancier.

Extra geheugen installeren

- 1 Zet de machine uit.
- 2 Koppel de interfacekabel los van de machine, en haal vervolgens de stekker van de machine uit het stopcontact.
- 3 Verwijder de afdekklepjes van de DIMM-modules (1 en 2).



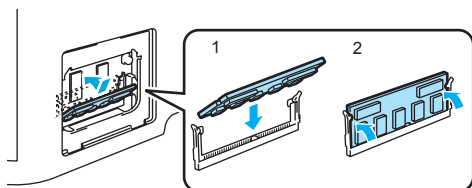
- 4 Pak de DIMM uit en houd deze vast aan de randen.



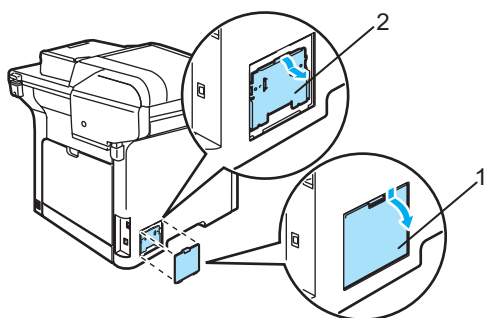
VOORZICHTIG

Om te vermijden dat de machine wordt beschadigd door statische elektriciteit, mag u de geheugenchips of het kaartoppervlak NIET aanraken.

- 5 Houd de DIMM aan de randen vast en breng de inkepingen in de DIMM ter hoogte van de uitsteeksels in de sleuf. Plaats de DIMM diagonaal (1), en draai deze dan richting interface-aansluitkaart totdat de DIMM op zijn plaats klikt (2).



- 6 Plaats de afdekklepjes van de DIMM-modules (2 en 1) weer terug.



- 7 Steek eerst de stekker van de machine weer in het stopcontact, en sluit vervolgens de interfacekabel aan.
- 8 Zet de machine aan.

Problemen oplossen

Als u denkt dat er een probleem is met uw machine, kijk dan in onderstaande tabel en volg de tips voor het oplossen van problemen.

De meeste problemen kunt u zelf eenvoudig oplossen. Indien u extra hulp nodig hebt, biedt het Brother Solutions Center de meest recente veelgestelde vragen en tips voor het oplossen van problemen.

Ga naar <http://solutions.brother.com>.

Oplossingen van veel voorkomende problemen

Als u denkt dat er een probleem is, raden wij u aan om eerst een kopie te maken. Als de kopie er goed uitziet, heeft het probleem waarschijnlijk niet met uw machine te maken. Controleer onderstaande tabel en volg de instructies. De meeste problemen kunt u zelf oplossen.

Problemen met het openen van menu-onderdelen

Problemen	Suggesties
Werken met toetsen functioneert niet.	Controleer of het bedieningspaneel op de juiste wijze op de machine is aangebracht. Installeer opnieuw het bedieningspaneel.

Problemen met kopieerkwaliteit

Problemen	Suggesties
Verticale zwarte lijnen op de kopieën.	Zwarte verticale lijnen op kopieën ontstaan meestal doordat er zich vuil of correctievløestof op de glasplaat bevindt of doordat een van de printcorona's vuil is. (Zie <i>De scanner reinigen</i> op pagina 100 en <i>De corona's reinigen</i> op pagina 105.)

Afdrukproblemen

Problemen	Suggesties
Geen print.	<ul style="list-style-type: none"> ■ Controleer of de stekker van de machine in het stopcontact zit en of de machine aanstaat. ■ Controleer of de tonercartridges en drumeenheid correct zijn geïnstalleerd. (Zie <i>De drumeenheid vervangen</i> op pagina 124.) ■ Controleer of de interfacekabel goed is aangesloten tussen de machine en uw computer. (Zie <i>de installatiehandleiding</i>.) ■ Controleer of de correcte printerdriver is geïnstalleerd en geselecteerd. ■ Controleer of het LCD-scherm een foutmelding weergeeft. (Zie <i>Fout- en onderhoudsmeldingen</i> op pagina 82.) ■ Controleer of de machine online is: (Voor Windows Vista®) Klik op de knop Start, Configuratiescherm, Hardware en geluiden en vervolgens op Printers. Klik met de rechtermuisknop op 'Brother DCP-9045CDN-printer'. Zorg dat 'Printer offline gebruiken' niet geselecteerd is. (Voor Windows® XP en Windows Server® 2003) Klik op de knop Start en selecteer Printers en faxapparaten. Klik met de rechtermuisknop op 'Brother DCP-9045CDN-printer'. Zorg dat 'Printer offline gebruiken' niet geselecteerd is. (Voor Windows® 2000) Klik op de knop Start en selecteer Instellingen en vervolgens Printers. Klik met de rechtermuisknop op 'Brother DCP-9045CDN-printer'. Zorg dat 'Printer offline gebruiken' niet geselecteerd is.
De machine print onverwacht of print heel slecht.	<ul style="list-style-type: none"> ■ Trek de papierlade uit de machine en wacht totdat de machine stopt met afdrucken. Schakel de machine vervolgens uit en verwijder de stekker enige minuten uit het stopcontact. ■ Controleer de instellingen in uw toepassing en controleer of deze kan samenwerken met uw machine.
De machine print de eerste pagina's correct, maar dan ontbreekt tekst op enkele pagina's.	<ul style="list-style-type: none"> ■ Controleer de instellingen in uw toepassing en controleer of deze kan samenwerken met uw machine. ■ Uw computer herkent het signaal "buffer vol" van de machine niet. Controleer of u de interfacekabel correct hebt aangesloten. (Zie <i>de installatiehandleiding</i>.)
De kop- of voetteksten in het document worden op het scherm weergegeven, maar ze verschijnen niet wanneer het document wordt afgedrukt.	Er is een niet-bedrukbaar gedeelte aan de boven- en onderkant van de pagina. Pas de boven- en ondermarge voor uw document aan.
De machine drukt niet op beide zijden van het papier af, ook al is de instelling van de printerdriver Dubbelzijdig.	Controleer de instelling van het papierformaat in de printerdriver. U dient A4, Legal of Folio te selecteren.
De machine is niet bezig met afdrucken of is gestopt met afdrucken en de status-LED gaat geel branden.	Druk op Opdracht Annuleren . Aangezien de machine de taak annuleert en deze uit het geheugen verwijdert, kan er een incomplete afdruk ontstaan.

Scanproblemen

Problemen	Suggesties
Tijdens het scannen treden er TWAIN-fouten op.	Zorg dat de TWAIN-driver van Brother als primaire bron is gekozen. Klik in PaperPort™ 11SE, op Bestand, Scannen of foto ophalen en selecteer de Brother TWAIN-driver .
De functie netwerkscannen werkt niet.	Zie <i>Netwerkproblemen</i> op pagina 67.

Softwareproblemen

Problemen	Suggesties
Onmogelijk software te installeren of te printen.	Voer het programma Repair MFL--Pro Suite op de cd-rom uit. Dit programma repareert en herinstalleert de software.
Kan '2 op 1' of '4 op 1'-afdrukken niet uitvoeren.	Controleer of de instellingen voor het papierformaat in de toepassing en in de printerdriver hetzelfde zijn.
De machine print niet vanuit Adobe Illustrator.	Probeer de printresolutie te verlagen. (Zie <i>Het tabblad Geavanceerd in de softwarehandleiding op de cd-rom</i> .)

Problemen met het papier

Problemen	Suggesties
De machine voert geen papier in. Het LCD-scherm toont <i>Geen papier</i> of de melding <i>Vastgelopen papier</i> .	<ul style="list-style-type: none"> ■ Wanneer er geen papier is, plaatst u een nieuwe stapel papier in de papierlade. ■ Als er papier in de lade zit, moet u nagaan of het correct is geplaatst. Wanneer het papier gekruld is, moet u het strekken. Soms moet u het papier uit de lade halen, de stapel omdraaien en weer in de lade plaatsen. ■ Plaats minder papier in de lade en probeer het opnieuw. ■ Controleer of de MP-lade niet is geselecteerd in de printerdriver. ■ Als op het LCD-scherm de melding <i>Vastgelopen papier</i> wordt weergegeven en het probleem blijft bestaan, raadpleegt u <i>Vastgelopen papier</i> op pagina 88.
De machine voert geen papier in vanuit de MP-lade.	<ul style="list-style-type: none"> ■ Blader het papier goed door en plaats het stevig terug in de lade. ■ Controleer of de MP-lade is geselecteerd in de printerdriver.
Hoe kan ik op enveloppen afdrukken?	U kunt enveloppen invoeren via de MP-lade. Uw toepassing moet zo zijn ingesteld dat u het betreffende envelopformaat kunt printen. Dit stelt u meestal in via het menu pagina-instelling of documentinstelling van uw toepassing. (Zie de handleiding bij de toepassing voor meer informatie.)
Welk papier kan ik gebruiken?	U kunt normaal papier, kringlooppapier, enveloppen en etiketten gebruiken die geschikt zijn voor laserprinters. (Zie voor meer informatie <i>Acceptabel papier en andere media</i> op pagina 10.)
Er is papier vastgelopen.	(Zie <i>Vastgelopen papier</i> op pagina 88.)

Problemen met de afdrukkwaliteit

Problemen	Suggesties
De afgedrukte pagina's zijn gekruld.	<ul style="list-style-type: none"> ■ Dun of dik papier van lage kwaliteit of het niet afdrukken op de aanbevolen papierzijde zou dit probleem kunnen veroorzaken. Probeer de stapel papier in de papierlade om te draaien. ■ Controleer of u het juiste papertype hebt gekozen. (Zie <i>Acceptabel papier en andere media</i> op pagina 10.)
De afgedrukte pagina's zijn vlekkelig.	U hebt de verkeerde papersoort ingesteld voor het papier dat u gebruikt, of het gebruikte papier is te dik of te gestructureerd. (Zie <i>Acceptabel papier en andere media</i> op pagina 10 en het <i>Tabblad Normaal in de softwarehandleiding op de cd-rom.</i>)
De afdrukken zijn te licht.	<ul style="list-style-type: none"> ■ Als dit probleem zich voordoet tijdens het maken van kopieën, zet dan de tonerbespaarstand uit in de menu-instellingen van de machine. (Zie <i>Tonerbespaarstand</i> op pagina 23.) ■ Zet de tonerbespaarstand uit in het tabblad Geavanceerd van de printerdriver. (Zie <i>Het tabblad Geavanceerd in de softwarehandleiding op de cd-rom.</i>)

Netwerkproblemen

Problemen	Suggesties
Printen via een bedraad netwerk onmogelijk.	Controleer of de machine aanstaat, online is en klaar om af te drukken. Druk de netwerkconfiguratielijst af om uw huidige netwerkinstellingen te bekijken. (Zie <i>Lijst Gebruikersinstellingen</i> op pagina 24.) Sluit de LAN-kabel weer aan op de hub om te controleren of de kabel en de netwerkaansluitingen in orde zijn. Probeer, indien mogelijk, de machine aan te sluiten op een andere poort van uw hub en gebruik een andere kabel. Als de aansluitingen goed zijn, is de bovenste LED van het achterpaneel van de machine groen.

Netwerkproblemen (Vervolg)

Problemen	Suggesties
<p>De functie netwerkscannen werkt niet.</p> <p>De functie netwerkprinten werkt niet.</p>	<p>(Alleen bij gebruik van Windows®) De instelling van de firewall op uw pc kan de noodzakelijke netwerkverbinding afwijzen. Volg onderstaande instructies om de firewall te configureren. Raadpleeg de gebruikershandleiding van de software of neem contact op met de fabrikant van de software als u eigen firewall-software gebruikt.</p> <p>Voor Windows® XP SP2-gebruikers:</p> <ol style="list-style-type: none"> 1 Klik op de knop Start, Configuratiescherm, Netwerk- en Internet-verbindingen en vervolgens op Windows Firewall. Controleer op het tabblad Algemeen of Windows Firewall is ingeschakeld. 2 Klik op het tabblad Geavanceerd en op de knop Instellingen... in het vak Instellingen van netwerkverbinding. 3 Klik op de knop Toevoegen. 4 Voer de onderstaande informatie in om poort 54925 toe te voegen voor scannen via het netwerk: <ol style="list-style-type: none"> 1. Voer in het vak Beschrijving van de service: een beschrijving in, bijvoorbeeld "Brother Scanner". 2. Voer in het vak Naam of IP-adres (bijvoorbeeld 192.168.0.12) van de computer die als host voor deze service optreedt: "localhost" in. 3. Voer in het vak Nummer van de externe poort voor deze service: "54925" in. 4. Voer in het vak Nummer van de interne poort voor deze service: "54925" in. 5. Controleer of UDP is ingeschakeld. 6. Klik op OK. 5 Als u nog steeds problemen hebt met de netwerkverbinding, klikt u op de knop Toevoegen. 6 Voer de volgende informatie in om poort 137 toe te voegen voor scannen via het netwerk en printen via het netwerk: <ol style="list-style-type: none"> 1. Voer in het vak Beschrijving van de service: een beschrijving in, bijvoorbeeld "Brother netwerkscannen" 2. Voer in het vak Naam of IP-adres (bijvoorbeeld 192.168.0.12) van de computer die als host voor deze service optreedt: "localhost" in. 3. Voer in het vak Nummer van de externe poort voor deze service: "137" in. 4. Voer in het vak Nummer van de interne poort voor deze service: "137" in. 5. Controleer of UDP is ingeschakeld. 6. Klik op OK. 7 Controleer of de nieuwe instelling is toegevoegd en is ingeschakeld, en klik vervolgens op OK.

Netwerkproblemen (Vervolg)

Problemen	Suggesties
<p>De functie netwerkscannen werkt niet.</p> <p>De functie netwerkprinten werkt niet.</p> <p>(vervolg)</p>	<p>Voor Windows Vista®-gebruikers:</p> <ol style="list-style-type: none"> 1 Klik op de knop Start, Configuratiescherm, Netwerk en internet, Windows Firewall en klik op Instellingen wijzigen. 2 Doe het volgende als het venster controle van het gebruikersaccount verschijnt. <ul style="list-style-type: none"> ■ Gebruikers met beheerderrechten: klik op Doorgaan. ■ Voor gebruikers die geen beheerderrechten hebben: voer het beheerderwachtwoord in en klik op OK. 3 Controleer op het tabblad Algemeen of Windows Firewall is ingeschakeld. 4 Klik op het tabblad Uitzonderingen. 5 Klik op de knop Poort toevoegen... 6 Voer de volgende informatie in om poort 54925 toe te voegen voor scannen via het netwerk: <ol style="list-style-type: none"> 1. Voer in het vak Naam: een beschrijving in, bijvoorbeeld "Brother Scanner". 2. Voer in het vak Poortnummer: "54925" in. 3. Controleer of UDP is ingeschakeld. Klik vervolgens op OK. 7 Controleer of de nieuwe instelling is toegevoegd en is ingeschakeld, en klik vervolgens op Toepassen. 8 Als u nog steeds problemen hebt met de netwerkverbinding zoals scannen of afdrukken via het netwerk, schakelt u het selectievakje Bestands- en printerdeling in op het tabblad Uitzonderingen en klikt u vervolgens op Toepassen.
<p>Uw computer kan de machine niet vinden.</p>	<p>Voor Windows®-gebruikers: de instelling van de firewall op uw pc kan de noodzakelijke netwerkverbinding afwijzen. Zie bovenstaande instructies voor meer informatie.</p> <p>Voor Macintosh®-gebruikers: selecteer de machine opnieuw in de toepassing DeviceSelector in Macintosh HD/Bibliotheek/Printers/Brother/Hulpprogramma's of via het pop-upmenu Model van ControlCenter2.</p>

Overige

Problemen	Suggesties
<p>De machine gaat niet aan.</p>	<p>Mogelijk is het interne beveiligingsmechanisme van de machine in werking getreden wegens ongunstige omstandigheden op het elektriciteitsnet (zoals blikseminslag, of stroomschommelingen- of pieken).</p> <p>Zet de machine uit en verwijder de stekker uit het stopcontact. Wacht tien minuten, steek vervolgens de stekker weer in het stopcontact en zet de machine aan.</p>

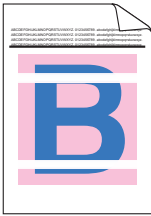

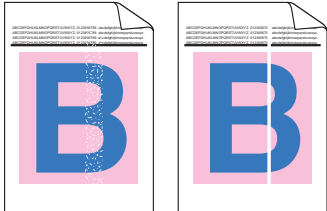
De afdrukkwaliteit verbeteren

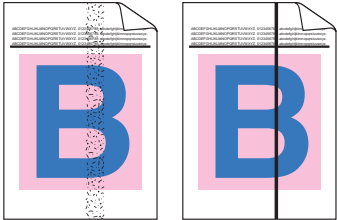
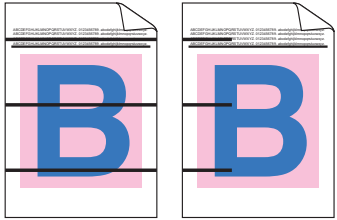

Als u problemen hebt met de afdrukkwaliteit, drukt u eerst een testpagina af (**Menu, 3, 2, 3**). Als de afdruk er goed uitziet, heeft het probleem waarschijnlijk niet met de machine te maken. Controleer de interfacekabel of sluit de machine aan op een andere computer.

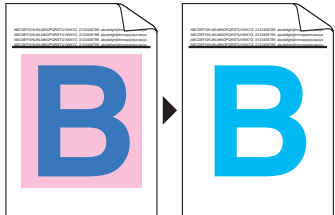
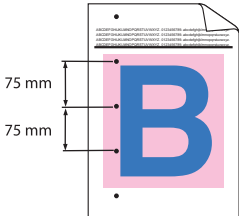



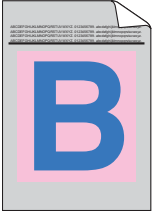

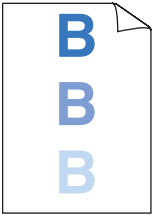
Opmerking


U kunt een probleem met de afdrukkwaliteit verhelpen door een tonercartridge te vervangen wanneer op het LCD-scherm de melding `Einde duur toner` wordt weergegeven.


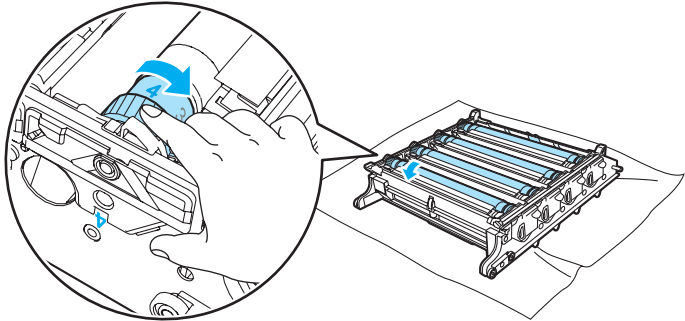
Voorbeelden van slechte afdrukkwaliteit	Advies
<p>Witte lijnen of banden op de pagina</p> 	<ul style="list-style-type: none"> ■ Controleer of de machine zich op een stabiele en vlakke ondergrond bevindt. ■ Controleer of de tonercartridges juist zijn geïnstalleerd. (Zie <i>Een tonercartridge vervangen</i> op pagina 119.) ■ Schud de tonercartridges rustig heen en weer. ■ Controleer of de drummeenheden juist zijn geïnstalleerd. (Zie <i>De drummeenheden vervangen</i> op pagina 124.) ■ Controleer of u geschikt papier gebruikt. Gestructureerd of erg dik papier kan dit probleem veroorzaken. (Zie <i>Acceptabel papier en andere media</i> op pagina 10.) ■ Reinig het scannervenster met een zachte doek. (Zie <i>De scannervensters reinigen</i> op pagina 101.) ■ De drummeenheden zijn misschien beschadigd. Installeer een nieuwe drummeenheden. (Zie <i>De drummeenheden vervangen</i> op pagina 124.)
<p>Kleuren zijn over de hele pagina licht of vaag.</p> 	<ul style="list-style-type: none"> ■ Controleer of het aanbevolen papier is gebruikt. ■ Vervang het papier door papier dat zojuist uit de verpakking is gehaald. ■ Controleer of de voorklep goed is gesloten. ■ Schud de tonercartridges rustig heen en weer. ■ Reinig het scannervenster met een zachte doek. (Zie <i>De scannervensters reinigen</i> op pagina 101.) ■ Schakel de tonerbespaarstand uit. (Zie <i>Tonerbespaarstand</i> op pagina 23.)
<p>Witte strepen of banden op de pagina</p> 	<ul style="list-style-type: none"> ■ Schud de tonercartridges rustig heen en weer. ■ Reinig het scannervenster met een zachte doek. (Zie <i>De scannervensters reinigen</i> op pagina 101.)


Voorbeelden van slechte afdrukwaliteit	Advies
<p>Gekleurde strepen of banden op de pagina</p> 	<ul style="list-style-type: none"> ■ Een van de tonercartridges is mogelijk beschadigd. Vervang de tonercartridge die overeenkomt met de kleur van de streep of band. (Zie <i>Een tonercartridge vervangen</i> op pagina 119.) ■ Maak de vier printcorona's (een voor elke kleur) van de drumeenheid schoon door het groene lipje heen en weer te schuiven. (Zie <i>De corona's reinigen</i> op pagina 105.) ■ Controleer of het groene lipje van elke printcorona zich in de uitgangspositie bevindt (▼). ■ De drumeenheid is misschien beschadigd. Installeer een nieuwe drumeenheid. (Zie <i>De drumeenheid vervangen</i> op pagina 124.) ■ Er bevindt zich mogelijk een vlek op de fuser unit. Neem contact op met uw Brother-leverancier.
<p>Gekleurde lijnen op de pagina</p> 	<ul style="list-style-type: none"> ■ Een van de tonercartridges is mogelijk beschadigd. Vervang de tonercartridge die overeenkomt met de kleur van de regel. (Zie <i>Een tonercartridge vervangen</i> op pagina 119.) ■ De drumeenheid is misschien beschadigd. Installeer een nieuwe drumeenheid. (Zie <i>De drumeenheid vervangen</i> op pagina 124.) ■ Maak de vier printcorona's (een voor elke kleur) van de drumeenheid schoon door het groene lipje heen en weer te schuiven. (Zie <i>De corona's reinigen</i> op pagina 105.) ■ Reinig het scannervenster met een zachte doek. (Zie <i>De scannervensters reinigen</i> op pagina 101.)
<p>Witte vlekken of ongelijkmatige afdruk</p> 	<ul style="list-style-type: none"> ■ Controleer of u geschikt papier gebruikt. (Zie <i>Acceptabel papier en andere media</i> op pagina 10.) ■ Controleer of het aanbevolen papier is gebruikt. ■ Selecteer dik papier in de printerdriver of in het menu van de machine voor het instellen van de papiersoort, of gebruik dunner papier. (Zie <i>Papiersoort</i> op pagina 21 en het <i>Tabblad Normaal in de softwarehandleiding op de cd-rom</i>.) ■ Vervang het papier door papier dat zojuist uit de verpakking is gehaald. ■ Controleer de omgeving van de machine. Factoren zoals een hoge vochtigheid kunnen een lege afdruk veroorzaken. (Zie <i>Een geschikte plaats kiezen</i> op pagina 50.) ■ Maak de vier printcorona's (een voor elke kleur) van de drumeenheid schoon door het groene lipje heen en weer te schuiven. (Zie <i>De corona's reinigen</i> op pagina 105.) Als de afdrukwaliteit niet is verbeterd, plaatst u een nieuwe drumeenheid. (Zie <i>De drumeenheid vervangen</i> op pagina 124.) ■ Reinig de drumeenheid. (Zie <i>De drumeenheid reinigen</i> op pagina 109.)


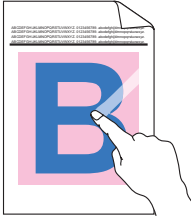
Voorbeelden van slechte afdrukkwaliteit	Advies
<p>Pagina volledig leeg of sommige kleuren ontbreken.</p> 	<ul style="list-style-type: none"> ■ Controleer of de tonercartridges juist zijn geïnstalleerd. (Zie <i>Een tonercartridge vervangen</i> op pagina 119.) ■ Een van de tonercartridges is mogelijk beschadigd. Bepaal welke kleur ontbreekt en plaats een nieuwe tonercartridge voor de kleur met de witte lijn. (Zie <i>Een tonercartridge vervangen</i> op pagina 119.) ■ De drumeenheid is misschien beschadigd. Installeer een nieuwe drumeenheid. (Zie <i>De drumeenheid vervangen</i> op pagina 124.)
<p>Gekleurde vlekken op 75 mm</p> 	<ul style="list-style-type: none"> ■ Stof, stukjes papier, lijm, enzovoort kunnen op het oppervlak van de lichtgevoelige drum (OPC) blijven kleven en zwarte of witte vlekken veroorzaken op de afgedrukte documenten. ■ Maak enkele kopieën van een leeg, wit vel papier. (Zie <i>Meerdere kopieën maken</i> op pagina 30.) ■ Als u na het maken van meerdere kopieën nog steeds vlekken ziet op de afgedrukte documenten, reinigt u de drumeenheid. (Zie <i>De drumeenheid reinigen</i> op pagina 109.) ■ Als de afdrukkwaliteit nog niet is verbeterd, dient u een nieuwe drumeenheid te installeren. (Zie <i>De drumeenheid vervangen</i> op pagina 124.)
<p>Tonerspatten of tonervlekken</p> 	<ul style="list-style-type: none"> ■ Controleer de omgeving van de machine. Dit probleem met de afdrukkwaliteit kan worden veroorzaakt door omgevingsfactoren als een hoge vochtigheidsgraad of hoge temperaturen. (Zie <i>Een geschikte plaats kiezen</i> op pagina 50.) ■ Controleer of u geschikt papier gebruikt. Gestructureerd papier kan dit probleem veroorzaken. (Zie <i>Acceptabel papier en andere media</i> op pagina 10.) ■ Installeer een nieuwe tonercartridge voor de kleur die het probleem veroorzaakt. (Zie <i>Een tonercartridge vervangen</i> op pagina 119.) ■ Maak de printcorona's en de drumeenheid schoon voor de kleur die het probleem veroorzaakt. (Zie <i>De corona's reinigen</i> op pagina 105 en <i>De drumeenheid reinigen</i> op pagina 109.) Als de afdrukkwaliteit niet is verbeterd, plaatst u een nieuwe drumeenheid. (Zie <i>De drumeenheid vervangen</i> op pagina 124.)

Voorbeelden van slechte afdrukwaliteit	Advies
<p>Grijze of gekleurde achtergrond</p> 	<ul style="list-style-type: none"> ■ Controleer of u geschikt papier gebruikt. (Zie <i>Acceptabel papier en andere media</i> op pagina 10.) ■ Controleer de omgeving van de machine. Factoren zoals een hoge temperatuur en een hoge vochtigheidsgraad kunnen leiden tot grijze achtergronden. (Zie <i>Een geschikte plaats kiezen</i> op pagina 50.) ■ Installeer een nieuwe tonercartridge voor de kleur die het probleem veroorzaakt. (Zie <i>Een tonercartridge vervangen</i> op pagina 119.) ■ Maak de printcorona's van de drumeenheid schoon voor de kleur die het probleem veroorzaakt. (Zie <i>De corona's reinigen</i> op pagina 105.) Als de afdrukwaliteit niet is verbeterd, plaatst u een nieuwe drumeenheid. (Zie <i>De drumeenheid vervangen</i> op pagina 124.)
<p>Pagina scheef afgedrukt</p> 	<ul style="list-style-type: none"> ■ Controleer of het papier of ander afdrukmateriaal correct in de papierlade is geplaatst en of de geleiders niet te strak of te los op de papierstapel aansluiten. ■ Stel de papiergeleiders correct in. ■ De papierlade is mogelijk te vol. ■ Controleer of u geschikt papier gebruikt. (Zie <i>Acceptabel papier en andere media</i> op pagina 10.)
<p>Dubbele afdruk</p> 	<ul style="list-style-type: none"> ■ Controleer of u geschikt papier gebruikt. Gestructureerd of dik papier kan dit probleem veroorzaken. (Zie <i>Acceptabel papier en andere media</i> op pagina 10.) ■ Controleer of u het correcte mediatype hebt gekozen in de printerdriver of in het menu voor het instellen van de papiersoort. (Zie <i>Acceptabel papier en andere media</i> op pagina 10 en het <i>Tabblad Normaal in de softwarehandleiding op de cd-rom.</i>) ■ De drumeenheid is misschien beschadigd. Installeer een nieuwe drumeenheid. (Zie <i>De drumeenheid vervangen</i> op pagina 124.)

Voorbeelden van slechte afdrukwaliteit	Advies
<p>De kleur van de afdrukken is niet naar verwachting.</p>	<ul style="list-style-type: none"> ■ Controleer of de tonercartridges juist zijn geïnstalleerd. (Zie <i>Een tonercartridge vervangen</i> op pagina 119.) ■ Controleer of de tonercartridges niet leeg zijn. (Zie <i>De melding Einde levensduur toner</i> op pagina 119.) ■ Controleer of de drumeenheid juist is geïnstalleerd. (Zie <i>De drumeenheid vervangen</i> op pagina 124.) ■ Controleer of de riemeenheid juist is geïnstalleerd. (Zie <i>De riemeenheid vervangen</i> op pagina 131.) ■ Voer een kalibratie uit via het bedieningspaneel. Druk op Menu, 3, 6. <ol style="list-style-type: none"> 1 Druk op OK om Calibreren te selecteren. 2 Druk op 1 om Ja te selecteren. (Voor meer informatie raadpleegt u <i>de softwarehandleiding op de cd-rom.</i>) ■ Pas de kleur aan met de aangepaste instelling in de printerdriver. Kleuren die door de machine kunnen worden afgedrukt en kleuren die op het beeldscherm worden weergegeven, komen niet met elkaar overeen. De machine is mogelijk niet in staat de kleuren op uw beeldscherm te reproduceren. ■ Controleer of u geschikt papier gebruikt. (Zie <i>Acceptabel papier en andere media</i> op pagina 10.) ■ De drumeenheid is misschien beschadigd. Installeer een nieuwe drumeenheid. (Zie <i>De drumeenheid vervangen</i> op pagina 124.) ■ Installeer een nieuwe riemeenheid. (Zie <i>De riemeenheid vervangen</i> op pagina 131.)
<p>Alles in één kleur</p>	<ul style="list-style-type: none"> ■ Maak de printcorona's van de drumeenheid schoon voor de kleur die het probleem veroorzaakt. (Zie <i>De corona's reinigen</i> op pagina 105.) Als de afdrukwaliteit niet is verbeterd, plaatst u een nieuwe drumeenheid. (Zie <i>De drumeenheid vervangen</i> op pagina 124.) ■ De drumeenheid is misschien beschadigd. Installeer een nieuwe drumeenheid. (Zie <i>De drumeenheid vervangen</i> op pagina 124.)
<p>Af en toe onregelmatige afdrumdichtheid op de pagina</p> 	<ul style="list-style-type: none"> ■ Bepaal welke kleur onregelmatig is en plaats een nieuwe tonercartridge voor die kleur. (Zie <i>Een tonercartridge vervangen</i> op pagina 119.) ■ De drumeenheid is misschien beschadigd. Installeer een nieuwe drumeenheid. (Zie <i>De drumeenheid vervangen</i> op pagina 124.) ■ Controleer of de fuser unit juist is geïnstalleerd.

Voorbeelden van slechte afdrukkwaliteit	Advies
<p>Kleur niet juist geregistreerd</p> 	<ul style="list-style-type: none"> ■ Controleer of de drumeenheid juist is geïnstalleerd. (Zie <i>De drumeenheid vervangen</i> op pagina 124.) ■ Controleer of de riemeenheid juist is geïnstalleerd. (Zie <i>De riemeenheid vervangen</i> op pagina 131.) ■ Controleer of de tonerafvalbak juist is geïnstalleerd. (Zie <i>De tonerafvalbak vervangen</i> op pagina 136.) ■ Voer de automatische kleurregistratie uit via het bedieningspaneel. Druk op Menu, 3, 7, 1. <p>Of</p> <ul style="list-style-type: none"> ■ Voer de handmatige kleurregistratie uit via het bedieningspaneel. <ol style="list-style-type: none"> 1 Druk de correctiekaart af via het bedieningspaneel. Druk op Menu, 3, 8, 1. 2 Voer de correctiewaarde in op de kaart. Druk op Menu, 3, 8, 2. <p>Als de niet juist geregistreerde kleur niet wordt gecorrigeerd nadat u de kleur handmatig hebt geregistreerd, neemt u alle tonercartridges uit de drumeenheid en draait u de drumeenheid om. Controleer vervolgens of alle vier wieltjes van de drumeenheid zich in de oorspronkelijke stand bevinden. U vindt de oorspronkelijke stand van elke drum door het nummer op het wieltje van de drumeenheid op hetzelfde nummer te zetten als het nummer op de zijkant van de drumeenheid (zie onderstaande afbeelding).</p>  <ul style="list-style-type: none"> ■ De drumeenheid is misschien beschadigd. Installeer een nieuwe drumeenheid. (Zie <i>De drumeenheid vervangen</i> op pagina 124.) ■ Installeer een nieuwe riemeenheid. (Zie <i>De riemeenheid vervangen</i> op pagina 131.) ■ Plaats een nieuwe tonerafvalbak. (Zie <i>De tonerafvalbak vervangen</i> op pagina 136.) ■ Als egale kleurvlakken cyaan- of magentakleurige, of gele randen vertonen, kunt u de functie voor automatische kleurregistratie gebruiken om dit probleem te verhelpen.

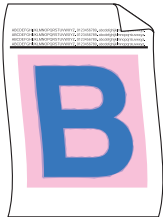
Voorbeelden van slechte afdrukkwaliteit	Advies
Ontbrekende afdruk aan de rand	<ul style="list-style-type: none"> ■ Controleer of de tonercartridges juist zijn geïnstalleerd. (Zie <i>Een tonercartridge vervangen</i> op pagina 119.) ■ Controleer of de drumeenheid juist is geïnstalleerd. (Zie <i>De drumeenheid vervangen</i> op pagina 124.) ■ Een van de tonercartridges is mogelijk beschadigd. Bepaal welke kleur ontbreekt en plaats een nieuwe tonercartridge voor de kleur met de witte lijn. (Zie <i>Een tonercartridge vervangen</i> op pagina 119.) ■ De drumeenheid is misschien beschadigd. Installeer een nieuwe drumeenheid. (Zie <i>De drumeenheid vervangen</i> op pagina 124.)
Ontbrekende afdruk bij dunne lijn	<ul style="list-style-type: none"> ■ Als u de Windows®-printerdriver gebruikt, opent u het venster Eigenschappen en klikt u op Afdrukvoorkeuren. Kies het tabblad Geavanceerd, Opties apparaat, Afdrukinstellingen en schakel het selectievakje Patronen verbeteren of Verbeter Dunne Lijn in.
Kreukels 	<ul style="list-style-type: none"> ■ Gebruik het aanbevolen type papier. (Zie <i>Aanbevolen papier</i> op pagina 10.) ■ Controleer de papiersoort en -kwaliteit. (Zie <i>Acceptabel papier en andere media</i> op pagina 10.) ■ Controleer of het achterpaneel goed is gesloten. ■ Controleer of het papier correct is geladen. ■ Controleer of u het correcte mediatype hebt gekozen in de printerdriver of in het menu voor het instellen van de papiersoort. (Zie <i>Acceptabel papier en andere media</i> op pagina 10 en het <i>Tabblad Normaal in de softwarehandleiding op de cd-rom</i>.) ■ Draai de stapel papier in de lade om of draai het papier 180° om in de invoerlade. ■ Controleer of de drumeenheid juist is geïnstalleerd. (Zie <i>De drumeenheid vervangen</i> op pagina 124.) ■ Controleer of de fuser unit juist is geïnstalleerd. ■ Neem contact op met uw Brother-leverancier als het probleem niet is verholpen.
Onvoldoende glans	<ul style="list-style-type: none"> ■ Gebruik het aanbevolen type papier. (Zie <i>Aanbevolen papier</i> op pagina 10.)

Voorbeelden van slechte afdrukwaliteit	Advies
<p>Afdruk buiten marges</p> 	<ul style="list-style-type: none"> ■ Controleer de omgeving van de machine. Factoren zoals een hoge temperatuur en vochtigheid kunnen de oorzaak zijn van dit probleem. (Zie <i>Een geschikte plaats kiezen</i> op pagina 50.) ■ Controleer of u geschikt papier gebruikt. (Zie <i>Acceptabel papier en andere media</i> op pagina 10.) ■ Controleer of u het correcte mediatype hebt gekozen in de printerdriver of in het menu voor het instellen van de papiersoort. (Zie <i>Acceptabel papier en andere media</i> op pagina 10 en het <i>Tabblad Normaal in de softwarehandleiding op de cd-rom.</i>) ■ Gebruik het aanbevolen type papier. (Zie <i>Aanbevolen papier</i> op pagina 10.) ■ De drumeenheid is misschien beschadigd. Installeer een nieuwe drumeenheid. (Zie <i>De drumeenheid vervangen</i> op pagina 124.)
<p>Toner hecht niet goed</p> 	<ul style="list-style-type: none"> ■ Controleer of u geschikt papier gebruikt. (Zie <i>Acceptabel papier en andere media</i> op pagina 10.) ■ Controleer of u het correcte mediatype hebt gekozen in de printerdriver of in het menu voor het instellen van de papiersoort. (Zie <i>Acceptabel papier en andere media</i> op pagina 10 en het <i>Tabblad Normaal in de softwarehandleiding op de cd-rom.</i>) ■ Controleer of de vergrendelingshendel van de fuser unit vergrendeld is. ■ Neem contact op met uw Brother-leverancier als het probleem niet is verholpen.
<p>Toner hecht niet goed op dik papier</p>	<ul style="list-style-type: none"> ■ Kies Dik papier in de printerdriver of in het menu <i>Papiersoort</i> van de machine. (Zie <i>Papiersoort</i> op pagina 21 en het <i>Tabblad Normaal in de softwarehandleiding op de cd-rom.</i>) ■ Controleer of u geschikt papier gebruikt. (Zie <i>Acceptabel papier en andere media</i> op pagina 10.)

Voorbeelden van slechte afdrukwaliteit

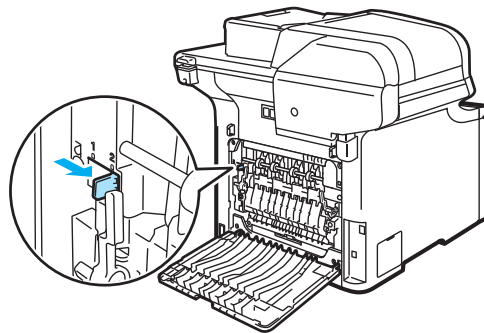
Advies

Gekruld of gegolfd



- Controleer of u het correcte mediatype hebt gekozen in de printerdriver of in het menu voor het instellen van de papiersoort. (Zie *Acceptabel papier en andere media* op pagina 10 en het *Tabblad Normaal* in de softwarehandleiding op de cd-rom.)
- Controleer de papiersoort en -kwaliteit. Door hoge temperaturen en een hoge vochtigheid kan het papier gaan krullen.
- Als u de machine niet vaak gebruikt, heeft het papier misschien te lang in de papierlade gelegen. Draai de stapel papier in de papierlade om. Blader de stapel papier ook door, en draai het papier 180° om in de papierlade.
- Ga als volgt te werk:



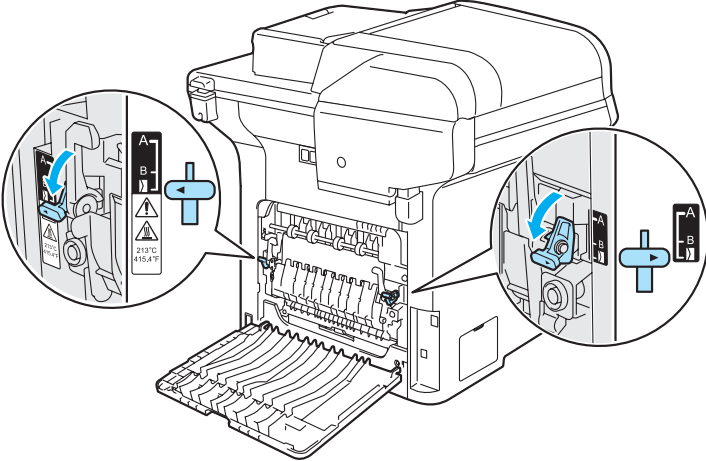
- 1 Open het achterpaneel.
- 2 Duw de grijze hendel naar rechts zoals hieronder afgebeeld.



- 3 Sluit de achterklep en verstuur de afdruktaak opnieuw.

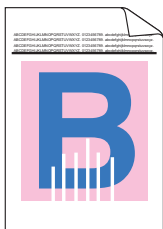
Opmerking

Wanneer u klaar bent met afdrukken, opent u het achterpaneel en zet u de hendel weer in de oorspronkelijke stand.

Voorbeelden van slechte afdrukkwaliteit	Advies
<p data-bbox="141 291 333 320">Enveloppe kreukt</p> 	<ol style="list-style-type: none"> <li data-bbox="498 343 806 378">1 Open het achterpaneel. <li data-bbox="498 401 1251 465">2 Zet de twee grijze hendels aan de linker- en aan de rechterzijde op de envelopstand (zie afbeelding). <li data-bbox="498 981 1167 1016">3 Sluit het achterpaneel en verstuur de afdruktaak opnieuw. <p data-bbox="498 1045 703 1083"> Opmerking</p> <p data-bbox="532 1093 1251 1147">Wanneer u klaar bent met afdrucken, opent u het achterpaneel en zet u de twee grijze hendels weer in hun oorspronkelijke stand.</p> 

Voorbeelden van slechte afdrukkwaliteit

Witte lijnen of banden op de pagina bij duplex printen



Opmerking

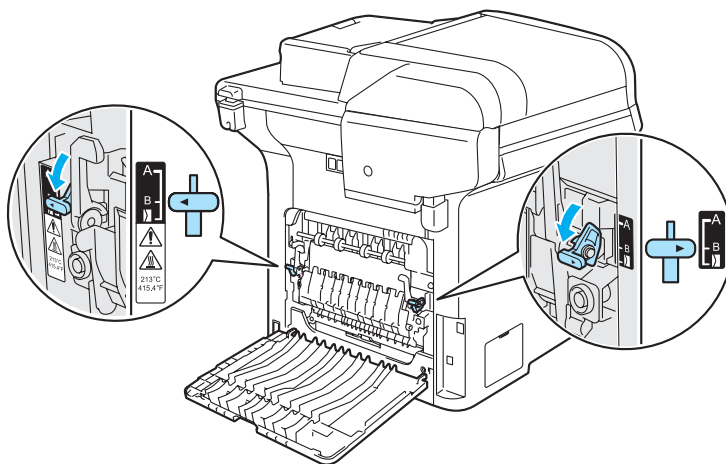
Stand B is alleen voor duplex printen op kringlooppapier bij een lage temperatuur en vochtigheidsgraad.

Advies

- Kies **Dun papier** in de printerdriver en verstuur de afdraktaak opnieuw.

Als het probleem na het afdrucken van enkele pagina's niet is verholpen, gaat u als volgt te werk:

- 1 Open het achterpaneel.
- 2 Zet de twee grijze hendels aan de linker- en de rechterzijde op stand B (zie afbeelding).




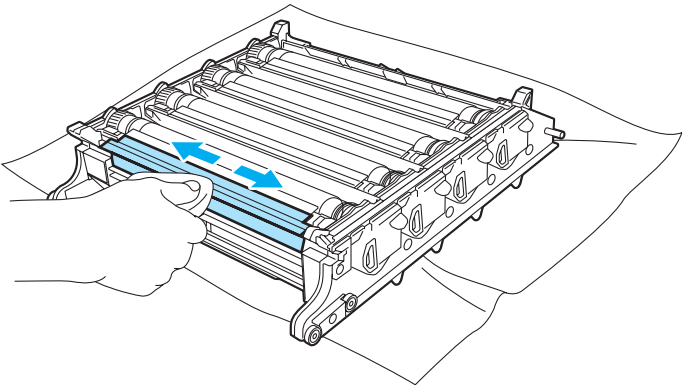
- 3 Sluit het achterpaneel.
- 4 Kies **Normaal papier** in de printerdriver en verstuur de afdraktaak opnieuw.
- 5 Als het probleem na het afdrucken van enkele pagina's niet is opgelost, kiest u **Dun papier** in de printerdriver en verstuurt u de afdraktaak opnieuw.



Opmerking

Wanneer u klaar bent met afdrucken, opent u het achterpaneel en zet u de twee grijze hendels weer in de oorspronkelijke stand.

- Gebruik dikker papier dan het huidige papier.

Voorbeelden van slechte afdrukkwaliteit	Advies
<p data-bbox="142 291 458 349">Tonervlekken op de rand van duplexpagina's</p> 	<div data-bbox="499 297 1252 359" style="background-color: #cccccc; padding: 5px;"> <p data-bbox="540 305 787 349">! VOORZICHTIG</p> </div> <p data-bbox="515 374 1252 459">We raden u aan de drumeenheid en tonercartridges op een stuk papier op een schone, vlakke ondergrond te plaatsen voor het geval u per ongeluk toner morst.</p> <hr/> <p data-bbox="515 510 1130 537">Raak het oppervlak van de lichtgevoelige drum NIET aan.</p> <div data-bbox="499 562 1252 591" style="background-color: #cccccc; height: 15px; margin-top: 10px;"></div> <p data-bbox="529 614 1243 726">Neem alle tonercartridges uit de drumeenheid en draai de drumeenheid om. Gebruik een zachte, droge en pluisvrije doek om de toner van de rand van de drumeenheid te vegen, zoals in de illustratie.</p> 

Fout- en onderhoudsmeldingen

Zoals bij alle geavanceerde kantoorapparatuur kunnen fout- en onderhoudsmeldingen worden weergegeven. De meest voorkomende fout- en onderhoudsmeldingen vindt u hieronder.

Foutmelding	Oorzaak	Wat te doen
Afdrukken Onm XX	De machine heeft een mechanisch probleem.	Zet de machine uit en daarna weer aan. Indien de foutmelding niet verdwijnt, schakelt u de machine enkele minuten uit en probeert u vervolgens opnieuw te printen, kopiëren of scannen.
Afkoelen Ogenblik aub	De temperatuur van de drumeenheid of de tonercartridge is te hoog. De machine onderbreekt de huidige printtaak en gaat in de afkoelingsstand. Tijdens het afkoelen hoort u de koelventilator draaien. Op het LCD-scherm wordt Afkoelen en Ogenblik aub weergegeven.	Controleer of u de ventilator in de machine kunt horen draaien, en dat de uitlaat niet wordt geblokkeerd. Als de ventilator draait, probeer dan alle voorwerpen rondom de uitlaat te verwijderen, en laat de machine vervolgens aanstaan maar raak deze enkele minuten niet aan. Volg onderstaande suggesties op, als de ventilator niet draait. Zet de machine uit en daarna opnieuw weer aan. Indien de foutmelding blijft bestaan, schakel dan de machine enkele minuten uit en probeer vervolgens opnieuw.
Afvaltoner vol	Het is tijd om de tonerafvalbak te vervangen.	Vervang de tonerafvalbak. (Zie <i>De tonerafvalbak vervangen</i> op pagina 136.)
Beveiligd app.	De beveiliging van de USB-flashdrive is ingeschakeld.	Schakel de beveiliging van de USB-flashdrive uit.
Calibreren	Kalibratie is mislukt.	Druk op Mono Start of Kleur Start en probeer het opnieuw. Ga op een van de volgende manieren te werk: <ul style="list-style-type: none"> ■ Zet de machine uit. Wacht een paar seconden en schakel de machine opnieuw in. ■ Installeer een nieuwe drumeenheid. (Zie <i>De drumeenheid vervangen</i> op pagina 124.) ■ Installeer een nieuwe riemeenheid. (Zie <i>De riemeenheid vervangen</i> op pagina 131.) ■ Plaats een nieuwe tonerafvalbak. ■ Neem contact op met uw Brother-leverancier als het probleem niet is verholpen.
Deksel is open Sluit het achter deksel.	Het achterpaneel is niet volledig gesloten.	Sluit het achterpaneel van de machine.

Foutmelding	Oorzaak	Wat te doen
Document nazien	Het document is niet goed geplaatst of het document dat via de ADF is gescand, was te lang.	Zie <i>Vastgelopen document</i> op pagina 87 of <i>ADF (automatische documentinvoer) gebruiken</i> op pagina 19.
Drumstoring	De printcorona's van de drumeenheid moeten worden schoongemaakt.	Maak de vier printcorona's van de drumeenheid schoon. (Zie <i>De corona's reinigen</i> op pagina 105.)
Einde duur toner Vervang de Zwart (K) tonercartridge. ¹ ¹ De kleurcartridge die leeg is, wordt weergegeven in de melding.	Het geheel van drumeenheid en tonercartridges is niet juist geïnstalleerd of een of meer van de tonercartridges is leeg en afdrucken is niet mogelijk.	Ga op een van de volgende manieren te werk: <ul style="list-style-type: none"> ■ Installeer het geheel van tonercartridges en drumeenheid opnieuw. ■ Vervang de lege tonercartridge. (Zie <i>Een tonercartridge vervangen</i> op pagina 119.) ■ Als een van de kleurcartridges leeg is, kiest u Mono in de printerdriver zodat u verder kunt afdrucken in zwart-wit.
EL Fout	De machine heeft een mechanisch probleem.	Open de voorklep en sluit deze weer.
Fout cartridge Plaats de zwarte (K) tonercartridge weer. ¹ ¹ In de melding worden de kleur van de tonercartridge en het probleem weergegeven.	De tonercartridge is niet juist geïnstalleerd.	Haal de drumeenheid uit de machine, verwijder de tonercartridge die wordt aangegeven op het LCD-scherm en plaats de drumeenheid opnieuw in de machine.
Fuserfout	De temperatuur van de fuser unit bereikt een bepaalde temperatuur niet binnen een bepaalde tijd.	Zet de stroomschakelaar uit, wacht een paar seconden en draai er vervolgens weer aan. Laat de machine aanstaan maar raak deze 15 minuten lang niet aan.
	De fuser unit is te heet.	
Geen Afvaltoner	De tonerafvalbak is niet geïnstalleerd.	Installeer de tonerafvalbak. (Zie <i>De tonerafvalbak vervangen</i> op pagina 136.)
Geen drum	De drumeenheid is niet geïnstalleerd.	Installeer de drumeenheid. (Zie <i>De drumeenheid vervangen</i> op pagina 124.)
Geen Lade	De papierlade is niet volledig gesloten.	Sluit de papierlade goed.
Geen OPC-riem	De riemeenheid is niet geïnstalleerd.	Installeer de riemeenheid. (Zie <i>De riemeenheid vervangen</i> op pagina 131.)
Geen papier	De machine heeft geen papier meer of het papier is niet goed in de papierlade geplaatst.	Ga op een van de volgende manieren te werk: <ul style="list-style-type: none"> ■ Vul papier bij in de papierlade of MP-lade. ■ Verwijder het papier en leg het opnieuw in de lade.

Foutmelding	Oorzaak	Wat te doen
Geheugen vol	Het geheugen van de machine is vol.	<p>Bezig met kopiëren</p> <p>Ga op een van de volgende manieren te werk:</p> <ul style="list-style-type: none"> ■ Druk op Mono Start of Kleur Start om de gescande pagina's te kopiëren. ■ Druk op Stop/Eindigen en wacht tot de andere processen zijn afgewerkt en probeer het opnieuw. <p>Bezig met printen</p> <ul style="list-style-type: none"> ■ Verlaag de afdrukresolutie. (Zie <i>Het tabblad Geavanceerd in de softwarehandleiding op de cd-rom.</i>) ■ Wis de gegevens in het geheugen door te drukken op Opdracht Annuleren.
Hernoem bestand	Er bevindt zich al een bestand op de USB-flashdrive dat dezelfde naam heeft als het bestand dat u probeert op te slaan.	Wijzig de naam van het bestand op de USB-flashdrive of van het bestand dat u wilt opslaan.
Init. Onmog. XX	De machine heeft een mechanisch probleem.	Zet de machine uit en daarna weer aan. Indien de foutmelding niet verdwijnt, schakelt u de machine enkele minuten uit en probeert u vervolgens opnieuw te printen, kopiëren of scannen.
Kap Open Sluit frontdeksel.	De voorklep is niet volledig gesloten.	Sluit de voorklep van de machine.
Lage temperatuur	De temperatuur van de machine is te laag.	Verhoog de kamertemperatuur zodat de machine kan functioneren.
Onbruikb. app.	Er is een niet-compatibel of defect apparaat aangesloten op de directe USB-interface.	Verwijder de USB-flashdrive uit de directe USB-interface. Schakel de machine uit, wacht een paar seconden en schakel de machine opnieuw in.
Onderdelen Wijz. Riemenheid	Het is tijd om de riemenheid te vervangen.	Vervang de riemenheid. (Zie <i>De riemenheid vervangen</i> op pagina 131.)
Onderdelen Wijz. Drumeenheid	De drum is aan het einde van zijn gebruiksduur.	Gebruik de drumeenheid tot u afdrukproblemen krijgt; vervang deze vervolgens door een nieuw exemplaar. (Zie <i>De drumeenheid vervangen</i> op pagina 124.)
	De teller van de drumeenheid is niet gereset bij het installeren van een nieuwe drumeenheid.	Druk op Menu, 6, 6 en vervolgens op ▲ of ▼ om <i>Drumeenheid</i> te selecteren. Druk op OK en vervolgens op 1 om de teller van de drumeenheid te resetten.
Onderdelen Wijz. Fuserunit	Het is tijd om de fuser unit te vervangen.	Neem contact op met uw Brother-leverancier om een nieuwe fuser unit aan te schaffen.

Foutmelding	Oorzaak	Wat te doen
Onderdelen Wijz. PF-kit MP	Het is tijd om de kit voor papertoevoer voor de MP-lade te vervangen.	Neem contact op met uw Brother-leverancier om de PF Kit MP aan te schaffen.
Onderdelen Wijz. PF-kit 1	Het is tijd om de kit voor papertoevoer voor lade 1 te vervangen.	Neem contact op met uw Brother-serviceleverancier om de PF Kit 1 aan te schaffen.
Onderdelen Wijz. PF-kit 2	Het is tijd om de kit voor papertoevoer voor lade 2 te vervangen.	Neem contact op met uw Brother-serviceleverancier om de PF Kit 2 aan te schaffen.
Onderdelen Wijz. Laserunit	Het is tijd om de laserunit te vervangen.	Neem contact op met uw Brother-leverancier om een nieuwe laserunit aan te schaffen.
Onderdelen Wijz. Bakje Tonerafval	De tonerafvalbak is bijna vol.	Zorg ervoor dat u een nieuwe tonerafvalbak gereed hebt. (Zie <i>De tonerafvalbak vervangen</i> op pagina 136.)
Papformaat contr Juiste papier la den	Het papier in de lade heeft niet het juiste formaat.	Plaats papier met het juiste formaat in de lade en geef de instellingen "Papierformaat" (Menu, 1,2) en "Lade gebruiken" (Menu, 1,6) op. (Zie <i>Papierformaat</i> op pagina 21, <i>Lade gebruiken in kopieermodus</i> op pagina 22, <i>Lade gebruiken in afdrukmodus</i> op pagina 22.)
Papier nazien	Het papier in de lade heeft een onjuist formaat of de lade is leeg.	Laad papier met het juiste formaat in de lade.
Registratie	Registratie mislukt.	<p>Druk op Mono Start of Kleur Start en probeer het opnieuw.</p> <p>Ga op een van de volgende manieren te werk:</p> <ul style="list-style-type: none"> ■ Voer een handmatige registratie (Menu, 3, 8) uit. (Zie <i>Handmatige registratie in de softwarehandleiding op de cd-rom</i>.) ■ Installeer een nieuwe riemeenheid. (Zie <i>De riemeenheid vervangen</i> op pagina 131.) ■ Installeer een nieuwe drumeenheid. (Zie <i>De drumeenheid vervangen</i> op pagina 124.) ■ Vervang de lege tonercartridge. (Zie <i>Een tonercartridge vervangen</i> op pagina 119.) ■ Zet de machine uit. Wacht een paar seconden en schakel de machine opnieuw in. ■ Neem contact op met uw Brother-leverancier als het probleem niet is verholpen.

Foutmelding	Oorzaak	Wat te doen
Scannen Onm. XX	De machine heeft een mechanisch probleem.	Zet de machine uit en daarna opnieuw weer aan. Indien de foutmelding blijft bestaan, schakel dan de machine enkele minuten uit voordat u opnieuw probeert.
	Document is te lang voor dubbelzijdig scannen.	Druk op Stop/Eindigen . Gebruik het geschikte papierformaat voor duplex scannen. Zie <i>Scannen</i> op pagina 168.
Scanner vergrend	De scannervergrendeling is gesloten.	Open de bovenklep en zet de scanner vergrendeling schuif op open. Druk op Stop/Eindigen .
Storing MP-lade	Het papier is vastgelopen in de MP-lade van de machine.	(Zie <i>Vastgelopen papier</i> op pagina 88.)
Teveel bestanden	Er bevinden zich te veel bestanden op de USB-flashdrive.	Verminder het aantal bestanden dat is opgeslagen op de USB-flashdrive.
Toegangsfout	Het apparaat is verwijderd van de directe USB-interface terwijl de gegevens werden verwerkt.	Druk op Stop/Eindigen . Sluit het apparaat weer aan en druk af via rechtstreeks afdrukken of PictBridge.
Toner Bijna Op Nieuwe Zwart (K) Toner cartridge voorbereiden. ¹	Als op het LCD-scherm Toner Bijna Op wordt weergegeven, kunt u nog steeds printen, ook al is de tonercartridge bijna leeg en informeert de machine u dat de toner bijna op is.	Bestel een nieuwe tonercartridge voor de kleurcartridge die bijna leeg is.
¹ De kleurcartridge die bijna leeg is, wordt weergegeven in de melding.		
Vast in lade1 Vast in lade2	Het papier is vastgelopen in de papierlade van de machine.	(Zie <i>Vastgelopen papier</i> op pagina 88.)
Vast: achter	Het papier is vastgelopen aan de achterkant van de machine.	(Zie <i>Vastgelopen papier</i> op pagina 88.)
Vast: binnenin	Het papier is vastgelopen in de machine.	(Zie <i>Vastgelopen papier</i> op pagina 88.)
Vast: duplex	Het papier is vastgelopen in de duplexeenheid.	(Zie <i>Vastgelopen papier</i> op pagina 88.)

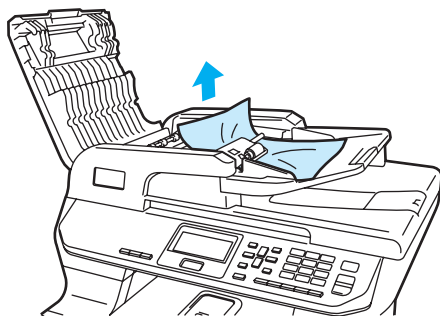
Vastgelopen document

Volg onderstaande stappen, als het papier is vastgelopen.

Het document is bovenin de ADF vastgelopen

Het document kan vastlopen als het niet correct is geplaatst of ingevoerd, of als het te lang is. Volg onderstaande stappen om vastgelopen papier te verwijderen.

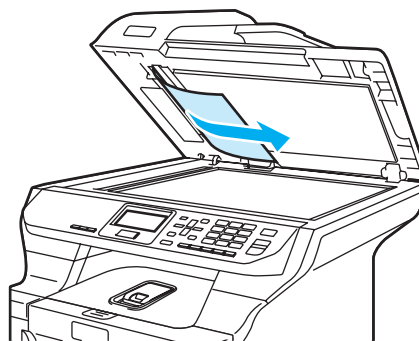
- 1 Verwijder al het papier dat niet is vastgelopen uit de ADF.
- 2 Open het ADF-deksel.
- 3 Trek het vastgelopen document er naar links uit.



- 4 Sluit het ADF-deksel.
- 5 Druk op **Stop/Eindigen**.

Document is vastgelopen onder het documentdeksel

- 1 Verwijder al het papier dat niet is vastgelopen uit de ADF.
- 2 Til het documentdeksel op.
- 3 Trek het vastgelopen document er naar rechts uit.



- 4 Sluit het documentdeksel.
- 5 Druk op **Stop/Eindigen**.

Document is vastgelopen in de uitvoerlade

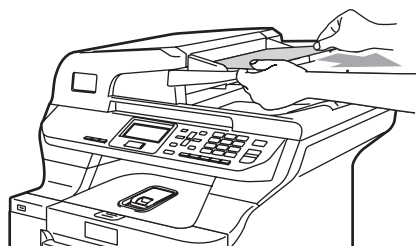
- 1 Verwijder al het papier dat niet is vastgelopen uit de ADF.
- 2 Trek het vastgelopen document er naar rechts uit.



- 3 Druk op **Stop/Eindigen**.

Document is vastgelopen in de duplexleuf

- 1 Verwijder al het papier dat niet is vastgelopen uit de ADF.
- 2 Trek het vastgelopen document er naar rechts uit.



- 3 Druk op **Stop/Eindigen**.

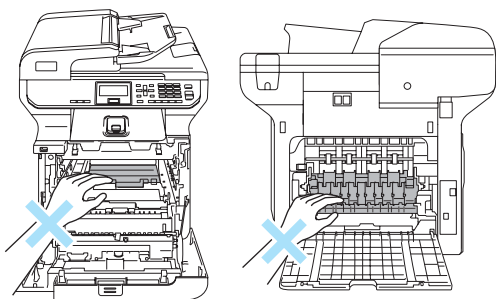
Vastgelopen papier

Om vastgelopen papier te verwijderen, volgt u onderstaande stappen.



HEET

Wanneer u de machine pas hebt gebruikt, zijn sommige onderdelen in de machine erg heet. Wanneer u het voorpaneel of het achterpaneel van de machine opent, mag u **NOOIT** de onderdelen van de grijze zones in de afbeelding aanraken.



Opmerking

De namen van de papierladen worden als volgt op het LCD-scherm weergegeven:

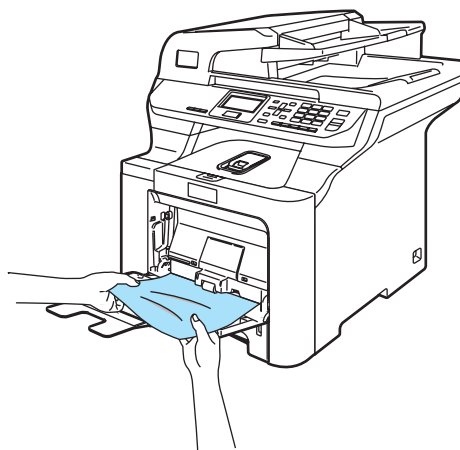
- Standaardpapierlade: lade1
- Optionele onderlade: lade2
- Multifunctionele lade: MP-lade

Papier is vastgelopen in de multifunctionele lade

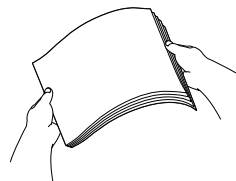
Ga als volgt te werk als op het LCD-scherm **Storing MP-lade** wordt weergegeven.

Storing MP-lade

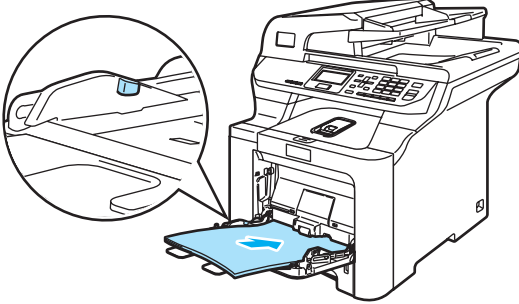
- 1 Verwijder het papier uit de MP-lade.
- 2 Verwijder vastgelopen papier uit en rondom de MP-lade.



- 3 Sluit de MP-lade. Open en sluit vervolgens het voorpaneel om de machine te resetten. Open de MP-lade opnieuw.
- 4 Blader de stapel papier door en plaats deze terug in de MP-lade.

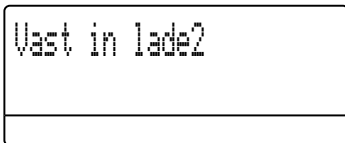
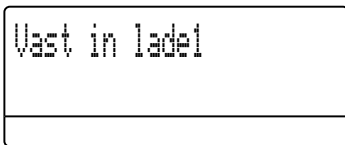


- 5 Zorg er bij het plaatsen van papier in de MP-lade voor dat de stapel niet hoger komt dan de aanduidingen voor de hoogte op beide zijden van de lade.



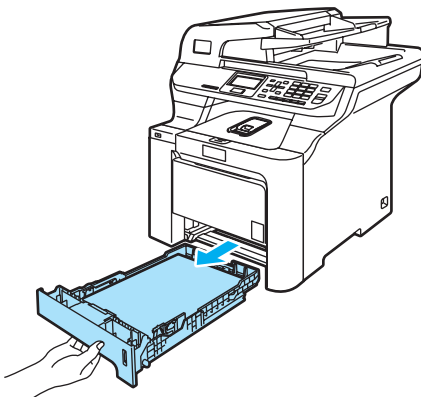
Papier is vastgelopen in Papierlade 1 of Papierlade 2

Ga als volgt te werk als op het LCD-scherm Vast in lade1 of Vast in lade2 wordt weergegeven:

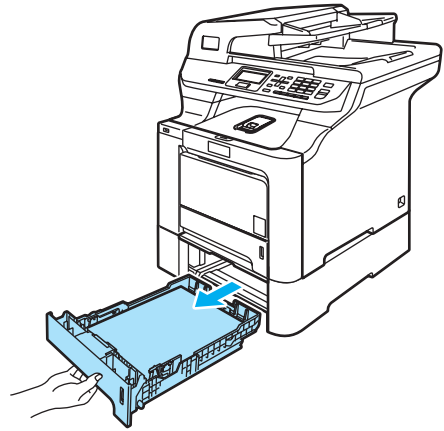


- 1 Trek de papierlade volledig uit de machine.

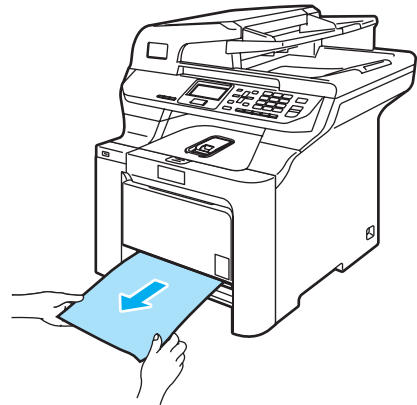
Voor Vast in lade1:



Voor Vast in lade2:



- 2 Gebruik beide handen om het vastgelopen papier langzaam eruit te trekken.

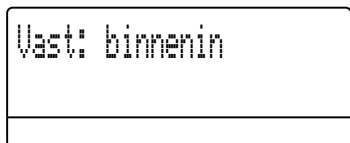


- 3 Zorg ervoor dat het papier niet hoger komt dan de markering voor de maximale papierhoogte. Druk op de groene ontgrendeling van de papiergeleiders en verschuif de papiergeleiders voor het correcte papierformaat. Zorg dat de geleiders goed vastzitten.

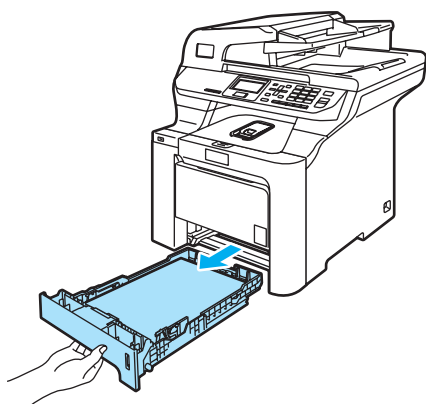
- 4 Plaats de papierlade stevig terug in de machine.

Papier is vastgelopen binnen de machine

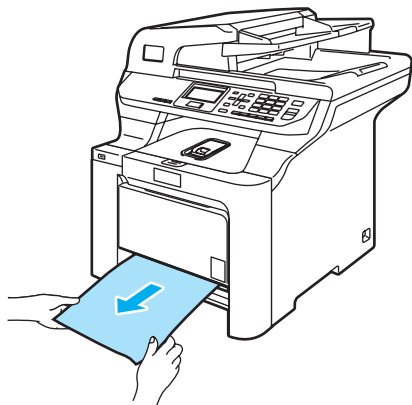
Ga als volgt te werk als op het LCD-scherm
Vast: binnenin wordt weergegeven.



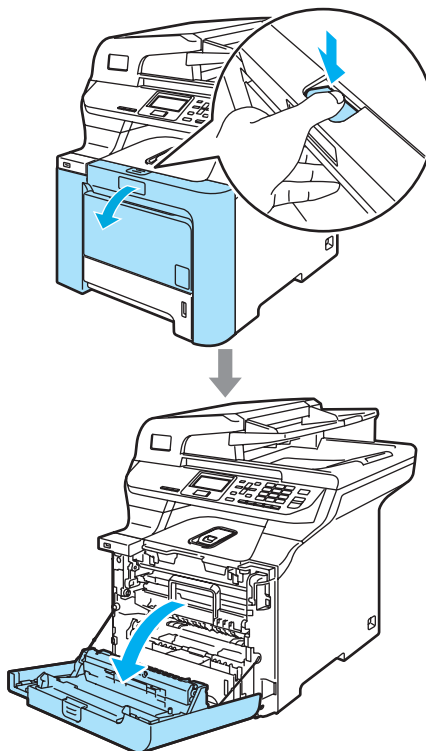
- 1 Trek de papierlade volledig uit de machine.



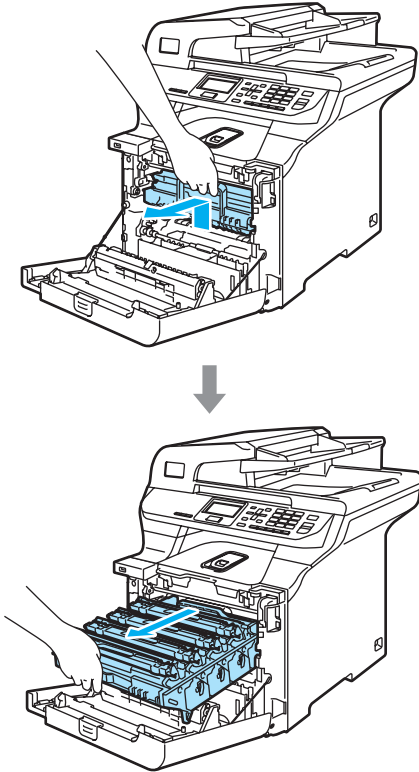
- 2 Gebruik beide handen om het vastgelopen papier langzaam eruit te trekken.



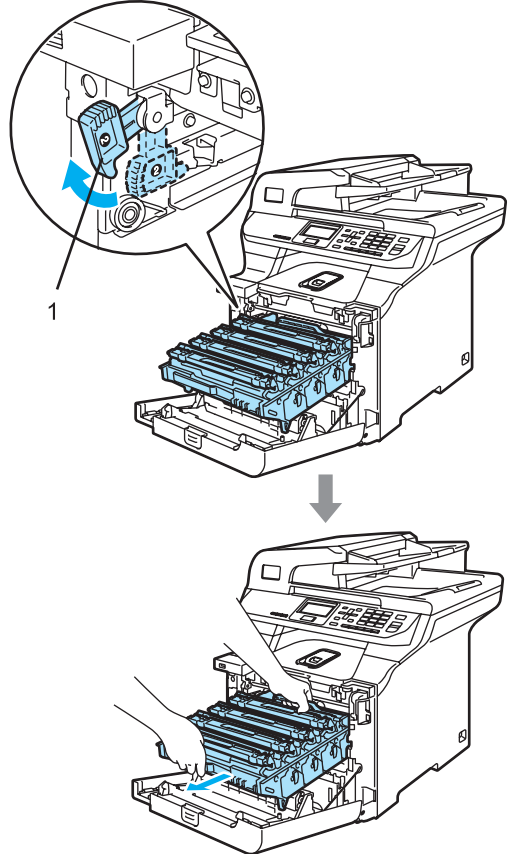
- 3 Druk op de ontgrendelknop van de voorklep en open de voorklep.



- 4 Houd de groene hendel van de drumeenheid vast. Til de drumeenheid op en trek deze zo ver mogelijk uit de machine.



- 5 Ontgrendel de grijze vergrendelingshendel (1) aan de linkerkant van de machine. Til de voorzijde van de drumeenheid op en trek de eenheid aan de groene hendels volledig uit de machine.

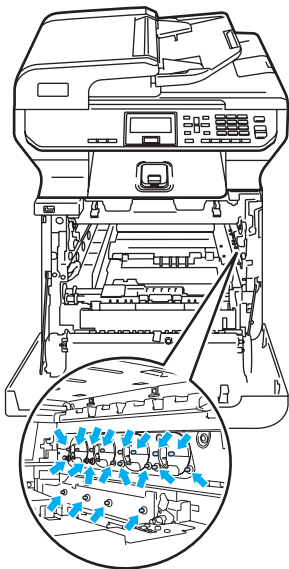


! VOORZICHTIG

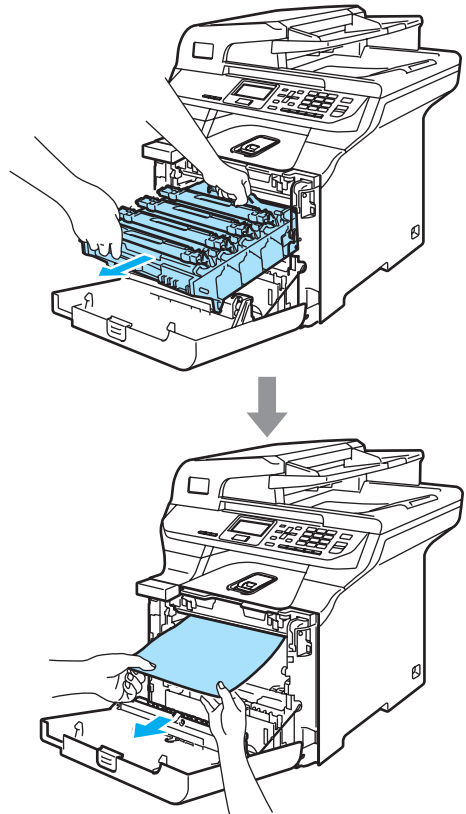
Gebruik de hendels van de drumeenheid om deze te tillen en dragen. Houd de drumeenheid NIET bij de zijkanten vast.

We raden u aan de drumeenheid op een stuk papier op een schone, vlakke ondergrond te plaatsen voor het geval u per ongeluk toner morst.

Om te vermijden dat de machine wordt beschadigd door statische elektriciteit, mag u de in de afbeelding getoonde elektroden NIET aanraken.

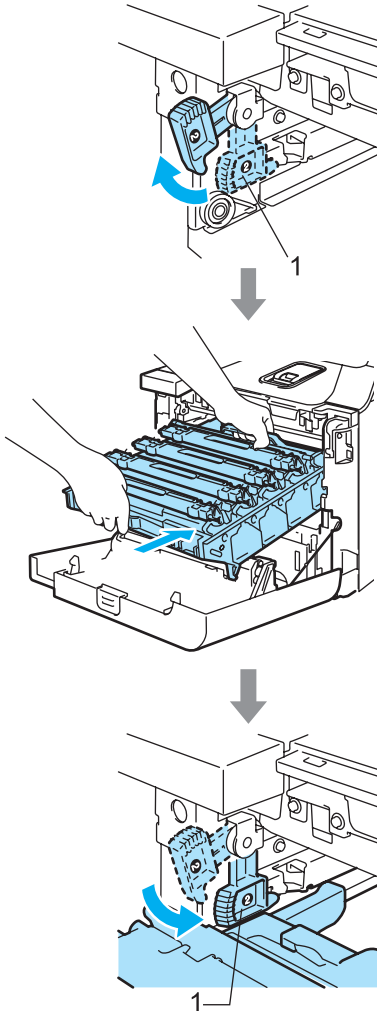


- 6 Het vastgelopen papier kan worden verwijderd samen met het geheel van tonercartridge en drumeenheid, of het kan zijn dat hierdoor het papier wordt vrijgegeven zodat u het uit de opening voor de papierlade kunt trekken.



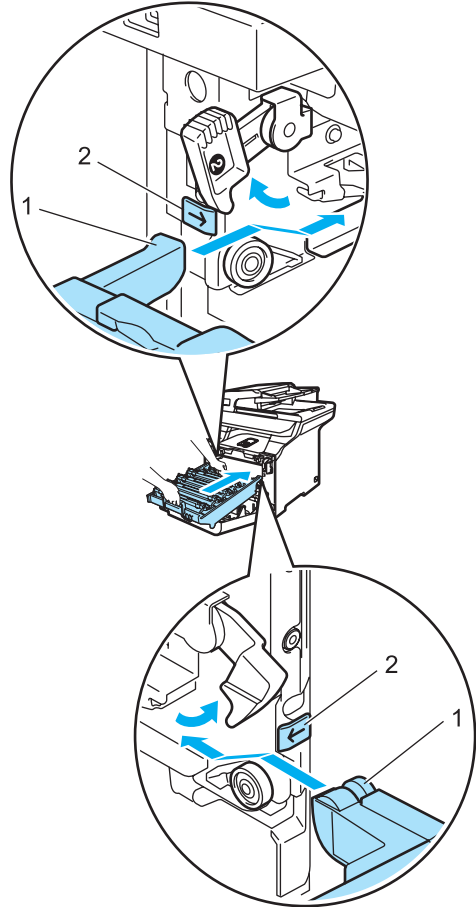
7 Plaats de drumeenheid als volgt terug in de machine.

- 1** Controleer of de grijze vergrendelingshendel (1) omhoog staat en plaats de drumeenheid in de machine. Duw de grijze vergrendelingshendel (1) naar beneden.

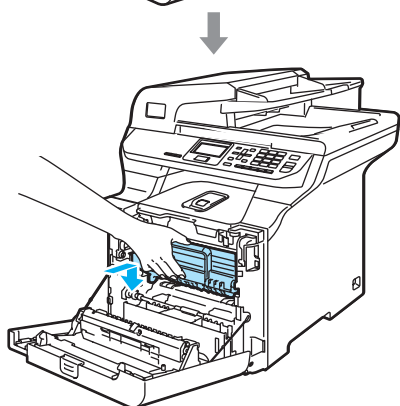
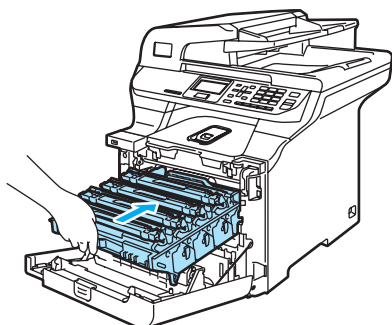


 **Opmerking**

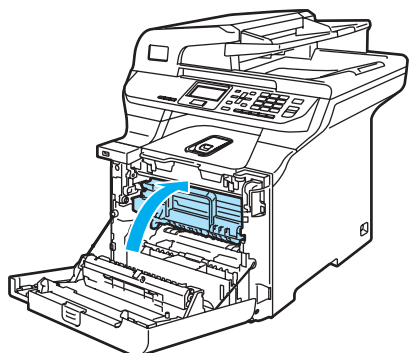
Leid bij het plaatsen van de drumeenheid de groene geleiders (1) van de drumeenheid langs de groene pijlen (2) op beide zijden van de machine.



- 2 Duw de drumeenheid zo ver mogelijk in de machine.



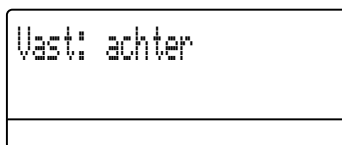
- 8 Sluit de voorklep van de machine.



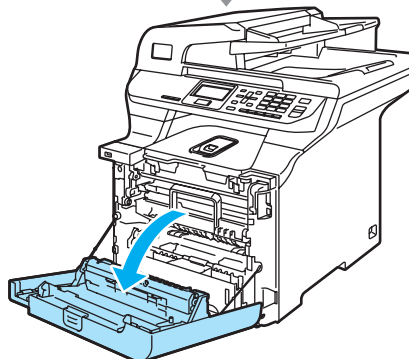
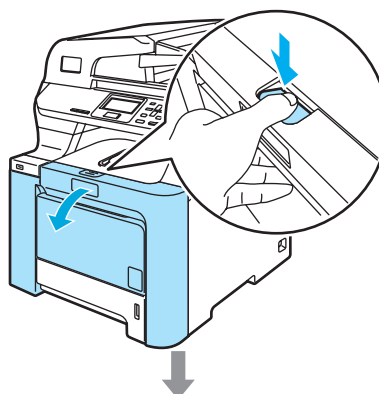
- 9 Plaats de papierlade stevig terug in de machine.

Het papier is vastgelopen aan de achterkant van de machine

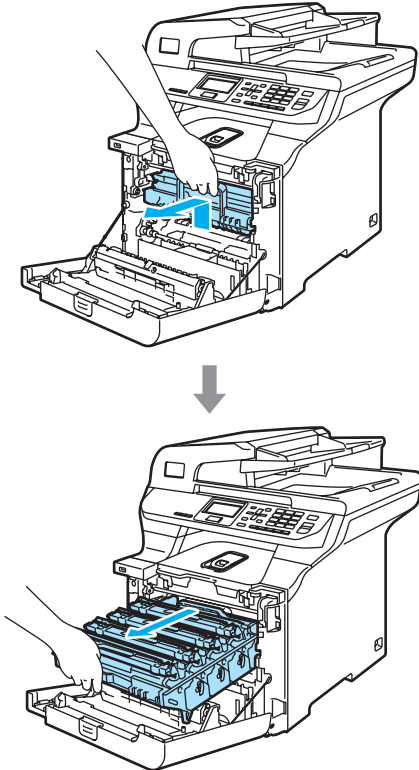
Ga als volgt te werk als op het LCD-scherm
Vast: achter wordt weergegeven.



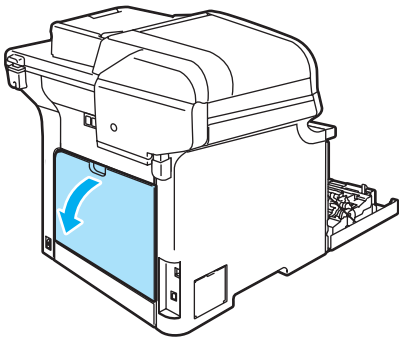
- 1 Druk op de deksel ontgrendeling om de voorkant te openen.



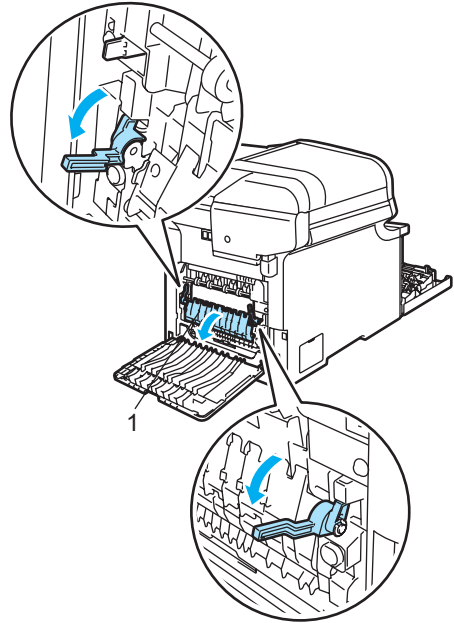
- 2 Houd de groene hendel van de drumeenheid vast. Til de drumeenheid op en trek deze zo ver mogelijk uit de machine.



- 3 Open het achterpaneel.

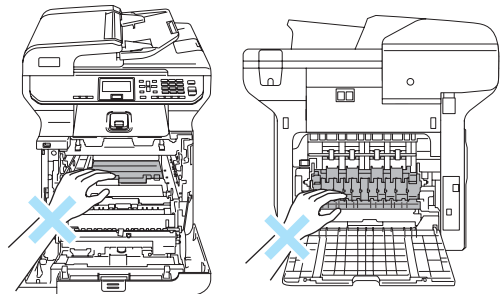


- 4 Duw de twee groene hendels aan de linker- en aan de rechterzijde (zie afbeelding) naar beneden. Klap vervolgens het fuserdeksel (1) naar beneden.



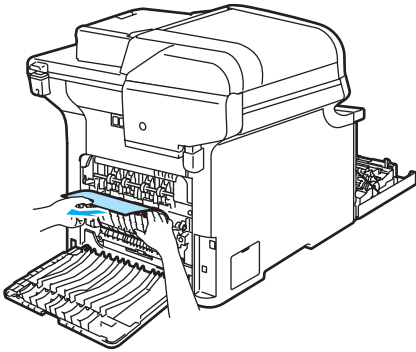
 **HEET**

Wanneer u de machine pas hebt gebruikt, zijn sommige onderdelen in de machine erg heet. Wanneer u het voorpaneel of het achterpaneel van de machine opent, mag u **NOOIT** de onderdelen van de grijze zones in de afbeelding aanraken.

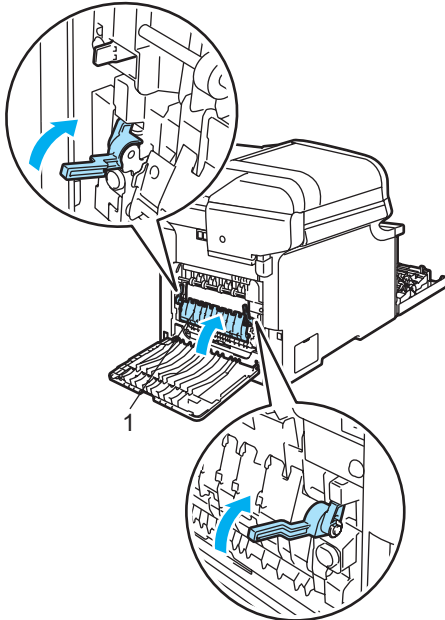


C

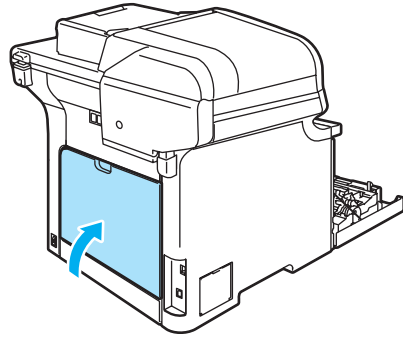
- 5 Trek het vastgelopen papier voorzichtig, met beide handen, uit de fuser unit.



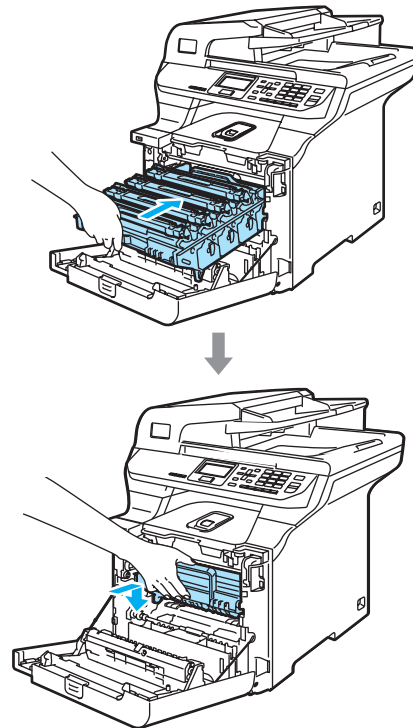
- 6 Sluit het fuserdeksel (1) en til de twee groene hendels aan de linker- en rechterzijde op.



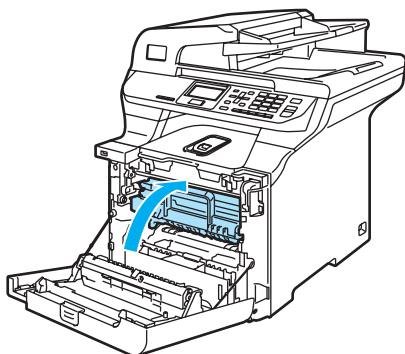
- 7 Sluit het achterpaneel.



- 8 Installeer het geheel van drumeenheid en tonercartridge opnieuw in de machine.

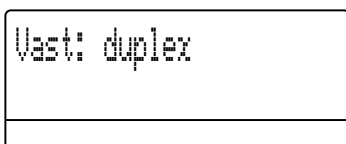


- 9 Sluit de voorklep van de machine.

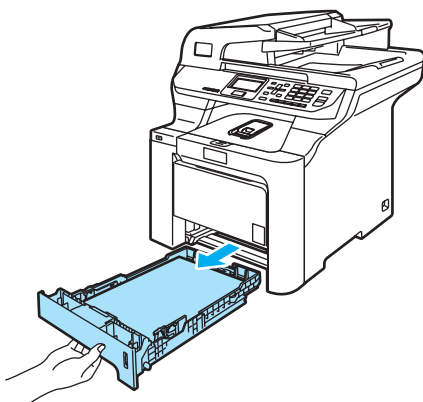


Paper is vastgelopen onder Papierlade 1 of in de fuser unit

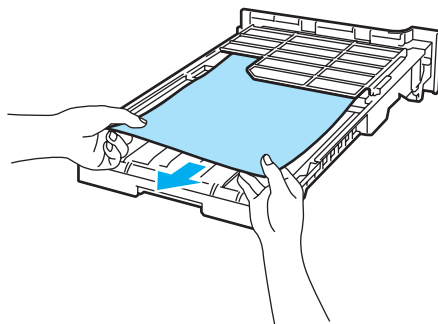
Ga als volgt te werk als op het LCD-scherm Vast: duplex wordt weergegeven:



- 1 Trek de papierlade volledig uit de machine en controleer het binnenwerk van de machine.



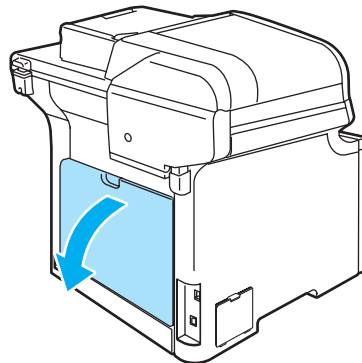
- 2 Als papier niet is vastgelopen in de machine, controleert u onder de papierlade.



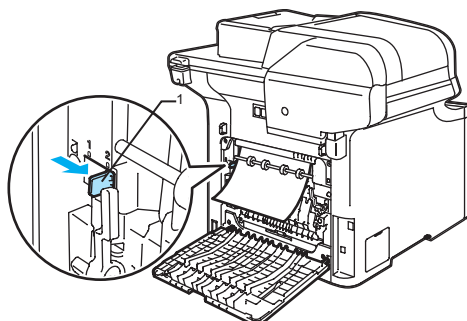
Opmerking

Duw de papierlade nog NIET terug in de machine.

- 3 Als het papier niet is vastgelopen in de papierlade, opent u de achterklep.



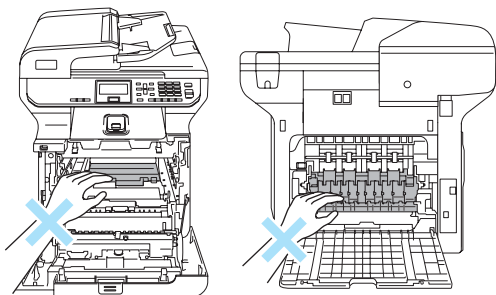
- 4 Duw de grijze hendel aan de linkerszijde (1) naar rechts.



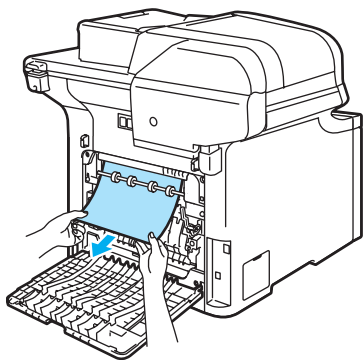


HEET

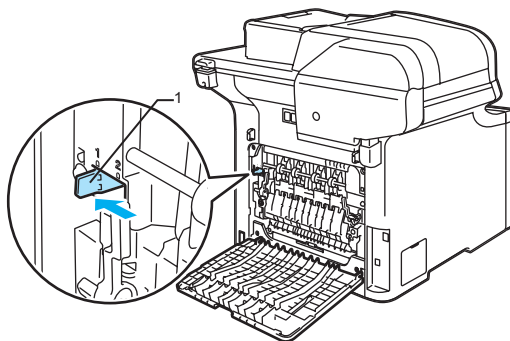
Wanneer u de machine pas hebt gebruikt, zijn sommige onderdelen in de machine erg heet. Wanneer u het voorpaneel of het achterpaneel van de machine opent, mag u **NOOIT** de onderdelen van de grijze zones in de afbeelding aanraken.



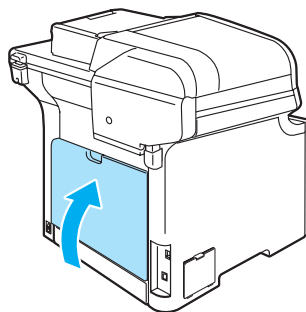
- 5 Trek het vastgelopen papier langzaam uit de machine.



- 6 Zet de grijze hendel aan de linkerzijde (1) weer op de oorspronkelijke stand.



- 7 Sluit het achterpaneel.



- 8 Plaats de papierlade stevig terug in de machine.

Routineonderhoud

! VOORZICHTIG

De drumeenheid bevat toner, dus u moet deze voorzichtig hanteren. Wanneer u toner morst op uw handen of kleding, dient u de vlekken onmiddellijk te verwijderen met koud water.

De buitenkant van de machine schoonmaken

! VOORZICHTIG

Gebruik neutrale schoonmaakmiddelen. Reiniging met vloeistoffen die vervliegen, zoals verdunner of benzine, beschadigt de buitenkant van de machine.

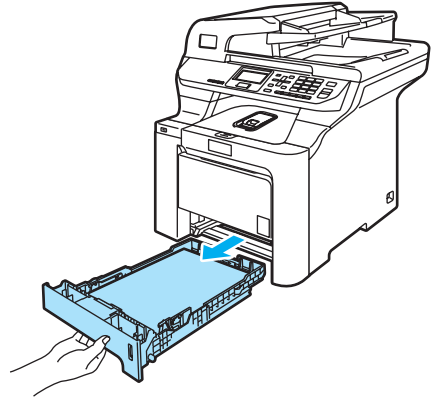
Gebruik GEEN schoonmaakmiddelen die ammoniak bevatten.

Gebruik GEEN isopropylalcohol om het bedieningspaneel schoon te maken. Het paneel kan barsten.

Gebruik GEEN ontvlambare stoffen of sprays om de binnen- of buitenkant van de machine schoon te maken. U kunt dan namelijk brand veroorzaken of een elektrische schok krijgen.

Maak de buitenkant van de machine als volgt schoon:

- 1 Zet de machine uit. Ontkoppel alle kabels en haal de stekker uit het stopcontact.
- 2 Trek de papierlade volledig uit de machine.

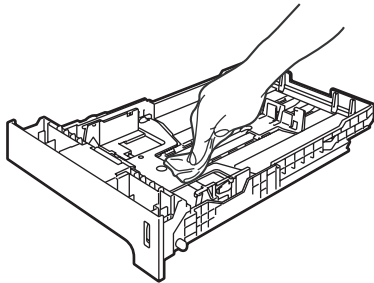


- 3 Reinig de buitenkant van de machine met een droge, pluisvrije doek om stof te verwijderen.



- 4 Verwijder alles wat in de papierlade is vastgelopen.

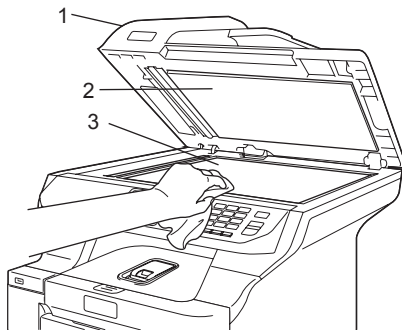
- 5 Reinig de binnenkant van de machine met een droge, pluisvrije doek om stof te verwijderen.



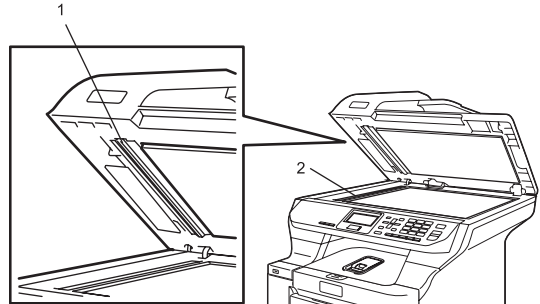
- 6 Laad het papier opnieuw en plaats de papierlade stevig terug in de machine.
- 7 Steek eerst de stekker van het netsnoer weer in het stopcontact en sluit vervolgens alle kabels opnieuw aan.
Zet de machine aan.

De scanner reinigen

- 1 Zet de machine uit. Ontkoppel alle kabels en haal de stekker uit het stopcontact.
- 2 Til het documentdeksel op (1). Reinig het witte plastic oppervlak (2) en de glasplaat (3) eronder met een zachte pluisvrije doek bevochtigd met een niet-ontvlambare glasreiniger.



- 3 Reinig de witte plastic balk(1) en de glazen strook op de glasplaat (2) onder de balk in de ADF met behulp van een pluisvrije doek bevochtigd met een niet-ontvlambare glasreiniger.



Opmerking

Ga nadat u de glasplaat en glazen strook met een niet-ontvlambare glasreiniger hebt gereinigd, nogmaals met uw vingertop over de glazen strook om te controleren of zich hierop nog ongerechtigheden bevinden. Reinig de glazen strook zonodig opnieuw. Mogelijk dient u het reinigingsproces drie tot vier keer te herhalen. Maak na elke reiniging een kopie om te controleren of de glasplaat schoon is.

- 4 Steek eerst de stekker van het netsnoer weer in het stopcontact en sluit vervolgens alle kabels opnieuw aan.
Zet de machine aan.

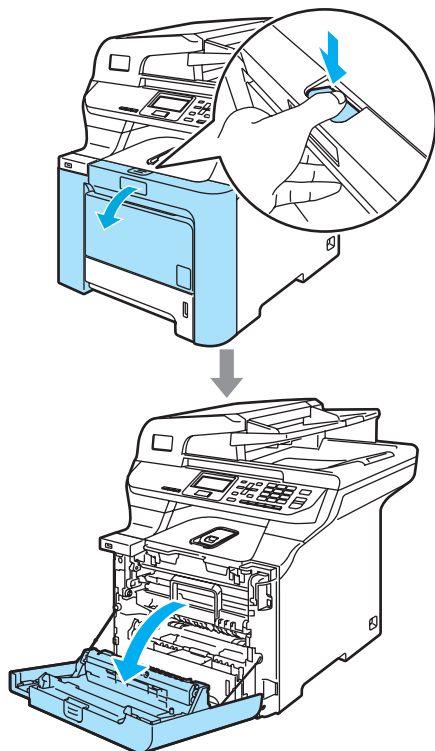
De scannervensters reinigen

! VOORZICHTIG

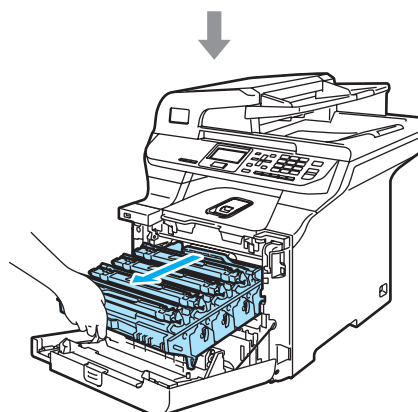
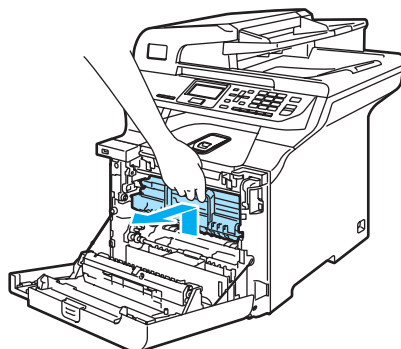
Gebruik GEEN isopropylalcohol om de scannervensters te reinigen.

Raak de scannervensters NIET aan met uw vingers.

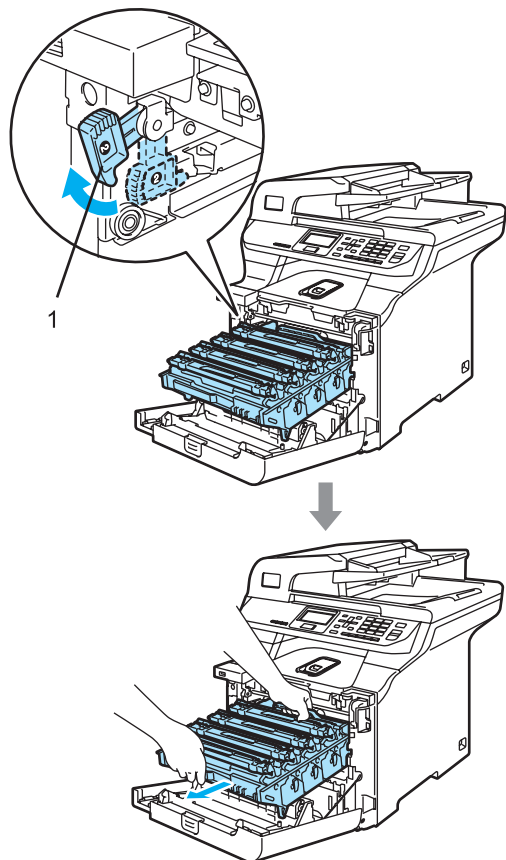
- 1 Zet de machine uit.
Ontkoppel alle kabels en haal de stekker uit het stopcontact.
- 2 Druk op de ontgrendelknop van de voorklep en open de voorklep.



- 3 Houd de groene hendel van de drumeenheid vast. Til de drumeenheid op en trek deze zo ver mogelijk uit de machine.

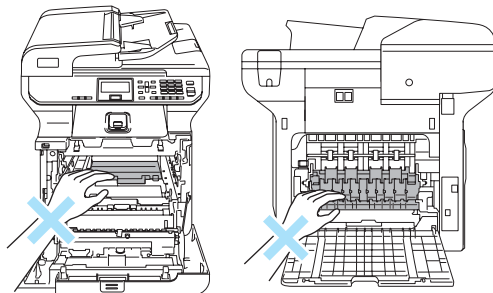


- 4 Ontgrendel de grijze vergrendelingshendel (1) aan de linkerkant van de machine. Til de voorklep van de drumeenheid op en trek de eenheid aan de groene hendels volledig uit de machine.



HEET

Wanneer u de machine pas hebt gebruikt, zijn sommige onderdelen in de machine erg heet. Wanneer u de voorklep van de machine opent, mag u **NOOIT** de onderdelen van de grijze zones in de afbeelding aanraken.

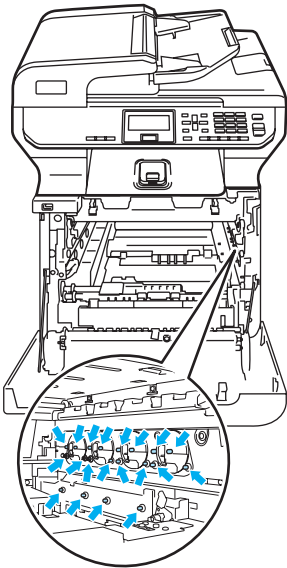


! VOORZICHTIG

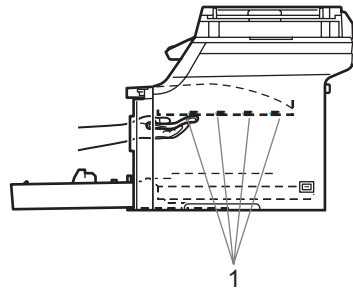
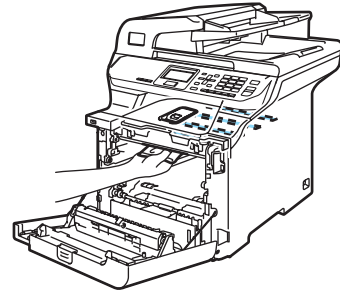
Gebruik de hendels van de drumeenheid om deze te tillen en dragen. Houd de drumeenheid NIET bij de zijkanalen vast.

We raden u aan de drumeenheid op een stuk papier op een schone, vlakke ondergrond te plaatsen voor het geval u per ongeluk toner morst.

Om te vermijden dat de machine wordt beschadigd door statische elektriciteit, mag u de in de afbeelding getoonde elektroden NIET aanraken.

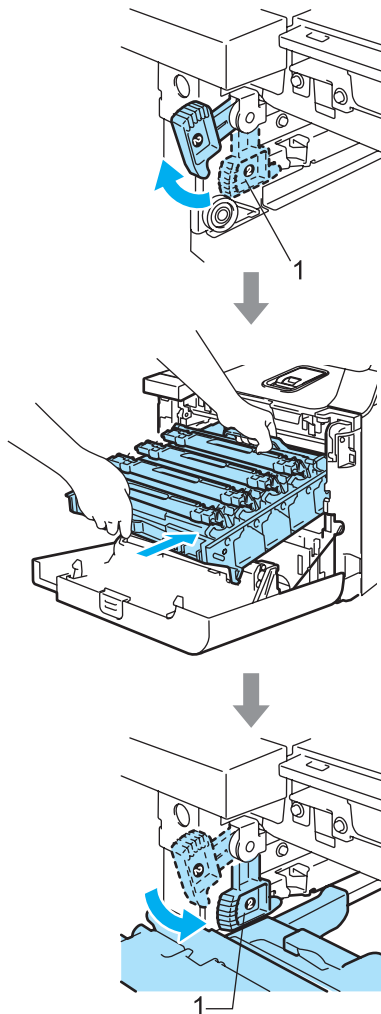


- 5 Reinig de scannervensters (1) met een droge, pluisvrije doek.



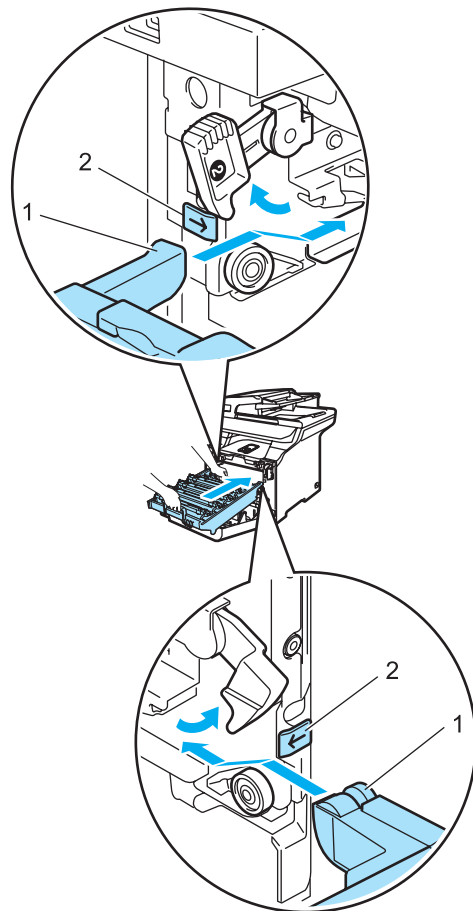
6 Plaats de drumeenheid als volgt terug in de machine.

- 1** Controleer of de grijze vergrendelingshendel (1) omhoog staat en plaats de drumeenheid in de machine. Duw de grijze vergrendelingshendel (1) naar beneden.

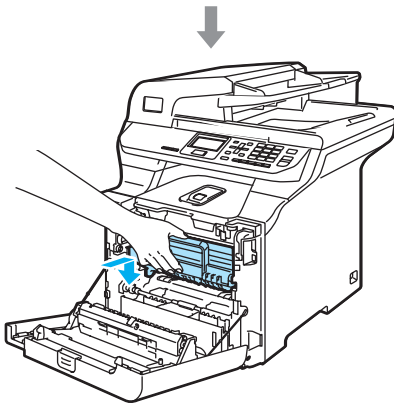
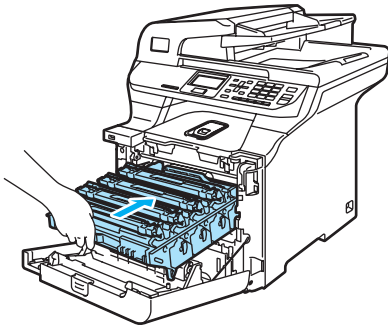


 **Opmerking**

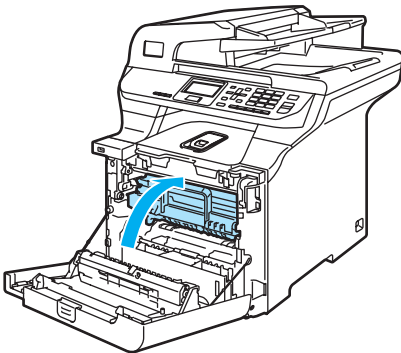
Leid bij het plaatsen van de drumeenheid de groene geleiders (1) van de drumeenheid langs de groene pijlen (2) op beide zijden van de machine.



- 2 Duw de drumeenheid zo ver mogelijk in de machine.



- 7 Sluit de voorklep van de machine.

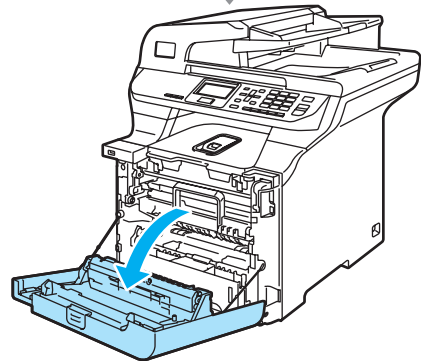
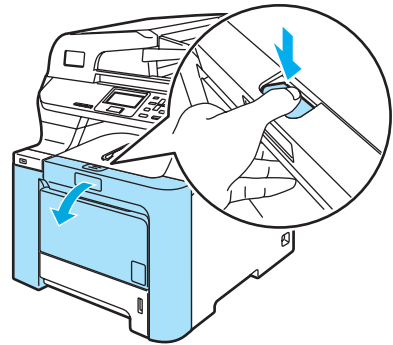


- 8 Steek eerst de stekker van het netsnoer weer in het stopcontact en sluit vervolgens alle kabels opnieuw aan. Zet de machine aan.

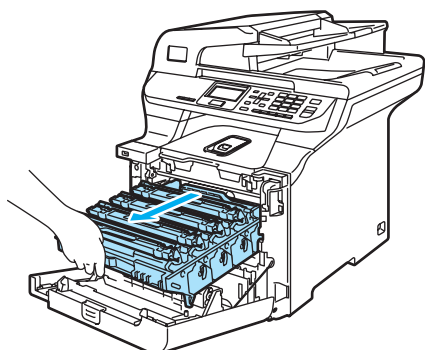
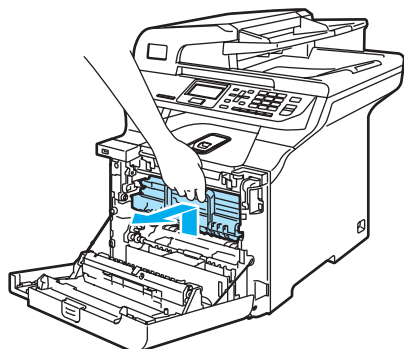
De corona's reinigen

Als u problemen hebt met de afdrukkwaliteit, reinigt u de corona's als volgt:

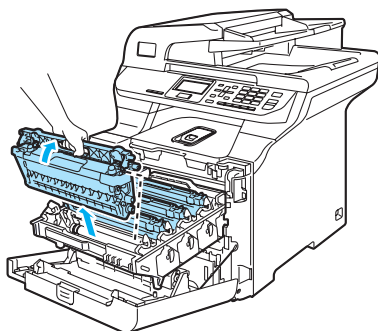
- 1 Zet de machine uit. Ontkoppel alle kabels en haal de stekker uit het stopcontact.
- 2 Druk op de ontgrendelknop van de voorklep en open de voorklep.



- 3 Houd de groene hendel van de drumeenheid vast. Til de drumeenheid op en trek deze zo ver mogelijk uit de machine.



- 4 Verwijder alle vier tonercartridges via de gekleurde hendels uit de drumeenheid.



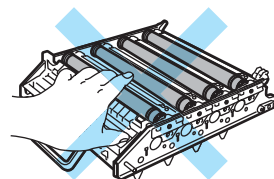
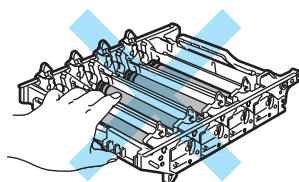
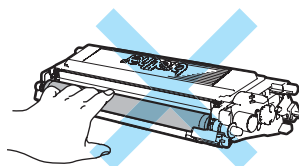
! VOORZICHTIG

We raden u aan de tonercartridges op een stuk papier op een schone, vlakke ondergrond te plaatsen voor het geval u per ongeluk toner morst.

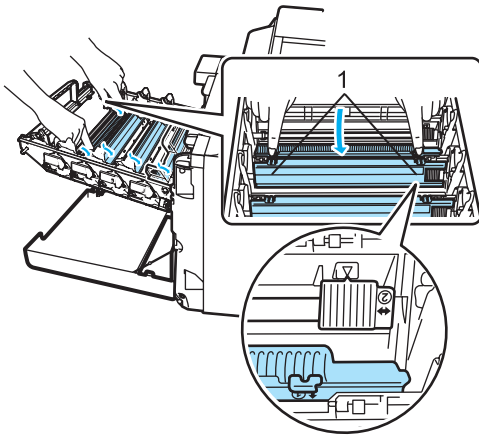
Gooi een tonercartridge NIET in het vuur. Deze kan ontploffen en verwondingen veroorzaken.

Wees voorzichtig bij het hanteren van de tonercartridges. Wanneer u toner morst op uw handen of kleding, dient u de vlekken onmiddellijk te verwijderen met koud water.

Raak de gearceerde delen in de illustratie NIET aan om problemen met de afdrukkwaliteit te voorkomen.

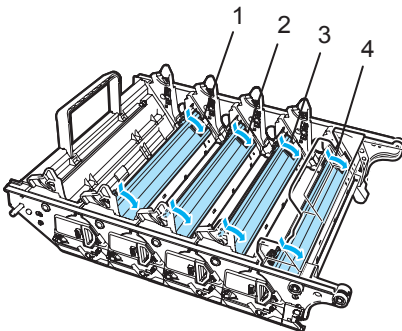


- 5 Ontgrendel het witte deksel van de corona (1) en klap deze open.



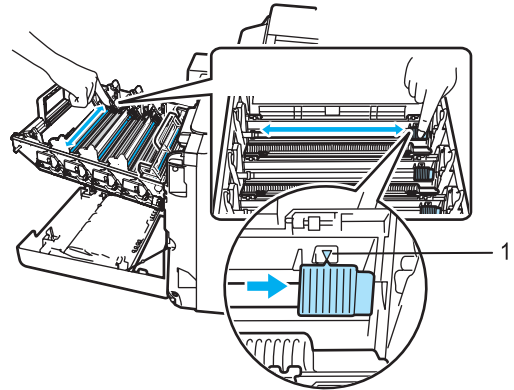
Opmerking

We raden u aan de corona van elk van de kleuren schoon te maken. Als u alleen de corona van de kleur die het afdrukprobleem heeft veroorzaakt wilt reinigen, bepaalt u de positie van de corona's aan de hand van de onderstaande illustratie.



- 1 Coronadeksel voor zwart (K)
- 2 Coronadeksel voor geel (Y)
- 3 Coronadeksel voor magenta (M)
- 4 Coronadeksel voor cyaan (C)

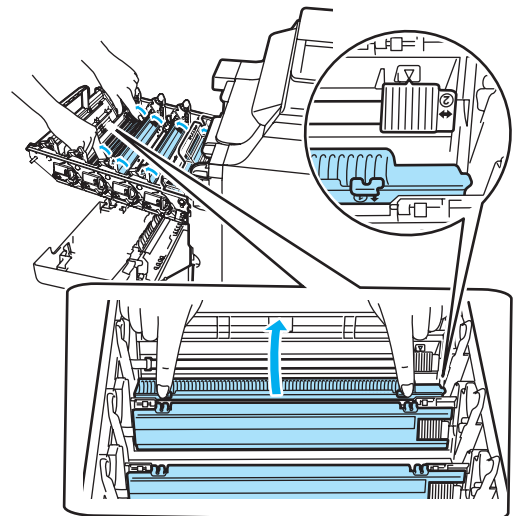
- 6 Reinig de corona in de drumeenheid door het groene lipje een paar keer van links naar rechts en weer terug te schuiven.



! VOORZICHTIG

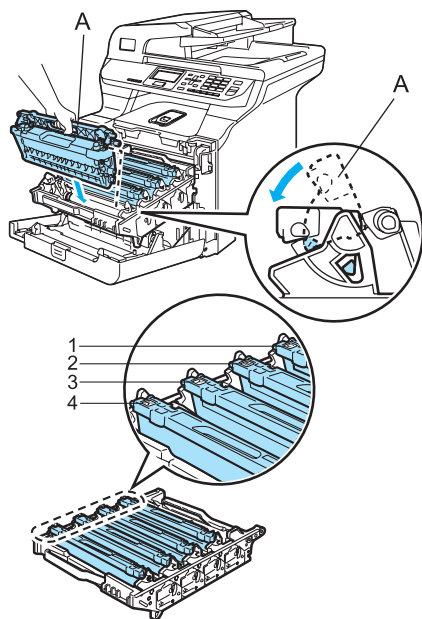
Zorg ervoor dat u het lipje weer terugzet in de oorspronkelijke stand (▼) (1). Als u dit niet doet, verschijnt mogelijk een verticale streep op de afdrucken.

- 7 Sluit het coronadeksel.



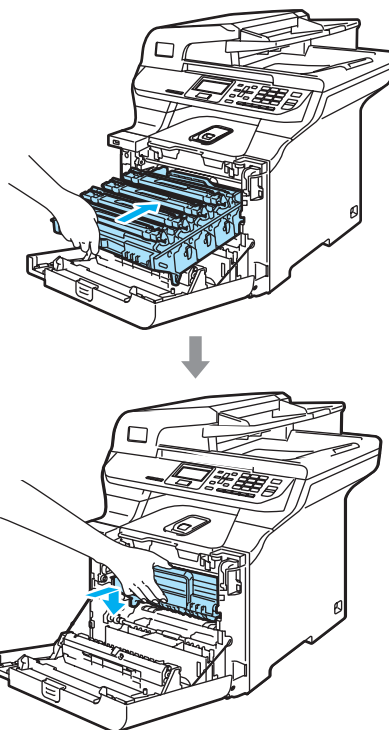
- 8 Herhaal stap 5 tot 7 om elk van de overige corona's te reinigen. Er zijn in totaal vier corona's.

- 9 Houd de tonercartridges vast aan de gekleurde hendels en plaats ze een voor een terug in de drumeenheden (zie afbeelding). Zorg ervoor dat u de kleurcartridge bij hetzelfde kleurlabel in de drumeenheid plaatst, en dat u de hendel van de tonercartridge (A) naar beneden duwt zodra de tonercartridge zich op zijn plaats bevindt. Herhaal dit voor alle tonercartridges.

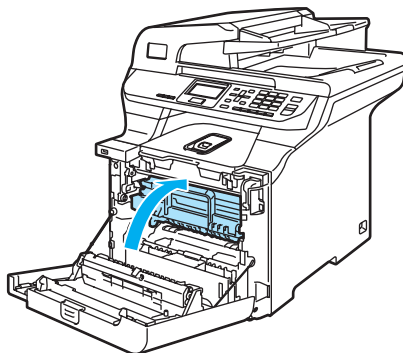


- 1 C - Cyaan
- 2 M - Magenta
- 3 Y - Geel
- 4 K - Zwart

- 10 Duw de drumeenheid zo ver mogelijk in de machine.



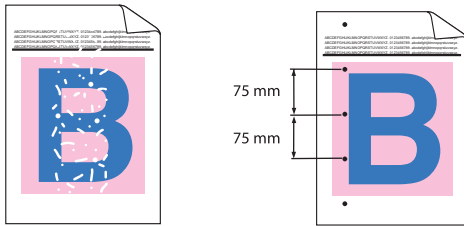
- 11 Sluit de voorklep van de machine.



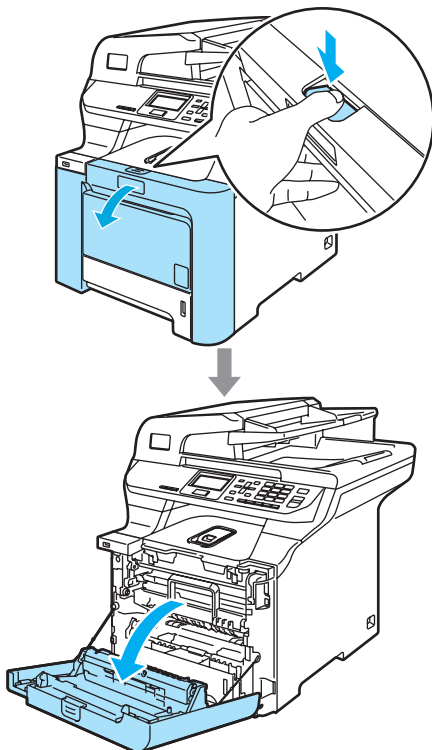
- 12 Steek eerst de stekker van het netsnoer weer in het stopcontact en sluit vervolgens alle kabels opnieuw aan. Zet de machine aan.

De drumeenheid reinigen

Als de afdrukkwaliteit te wensen overlaat door herhaalde vlekken op de pagina's, reinigt u de drumeenheid als volgt.

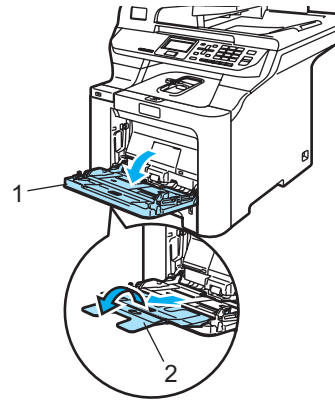


- 1 Druk op de ontgrendelknop van het frontdeksel en open het frontdeksel.

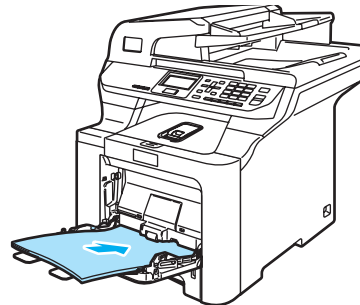


- 2 Sluit het frontdeksel van de machine. De machine warmt op, wacht tot de machine is opgewarmd en ga dan verder met stap 3.

- 3 Trek de MP-lade (1) naar buiten en klap dan de steunklep (2) van de MP-lade uit.



- 4 Plaats een blanco vel papier van het formaat A4 of Letter in de MP-lade.



- 5 Terwijl u **Wis/terug** ingedrukt houdt, drukt u op ◀ tot DRUM CLEANING op het LCD-scherm wordt weergegeven.



- 6 Druk op **Mono Start** of **Kleur Start**. Het papier wordt in de machine gevoerd om de drumeenheid te reinigen.

C

- 7 Als de machine klaar is met reinigen, wordt de volgende melding op het LCD-scherm weergegeven.

DRUM CLEANING
COMPLETED

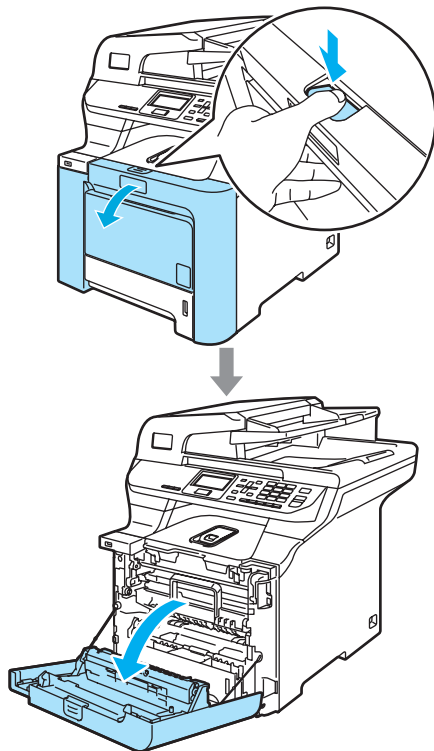
- 8 Druk op **Stop/Eindigen** zodat de machine terugkeert in de status Gereed.
- 9 Probeer om opnieuw af te drukken. Als het probleem niet verholpen is, herhaalt u stap 3 tot 8 een paar keer.

Als u stap 3 tot 8 een paar keer herhaald hebt en het probleem nog steeds niet verholpen is, gaat u naar stap 10.

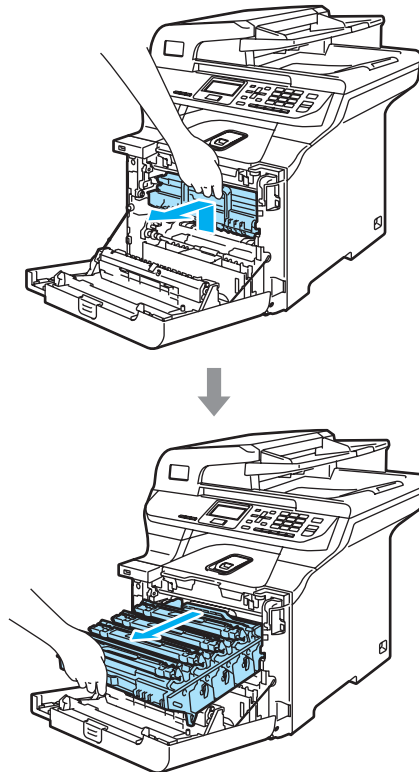
- 10 Zet de machine uit.

Ontkoppel alle kabels en haal de stekker uit het stopcontact.

- 11 Druk op de ontgrendelknop van de voorklep en open de voorklep.

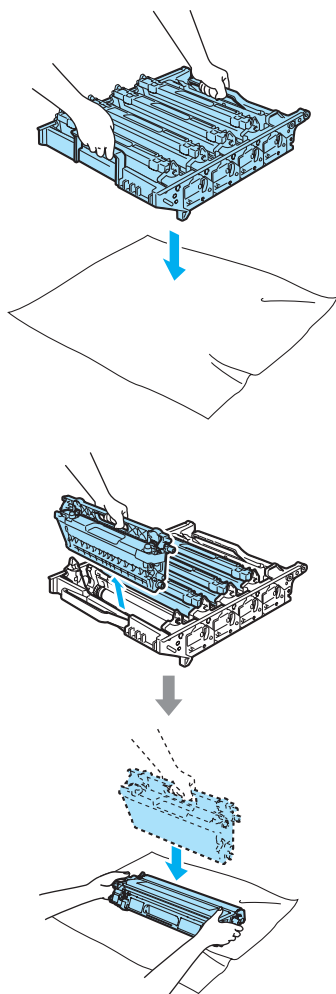


- 12 Houd de groene hendel van de drumeenheid vast. Til de drumeenheid op en trek deze zo ver mogelijk uit de machine.

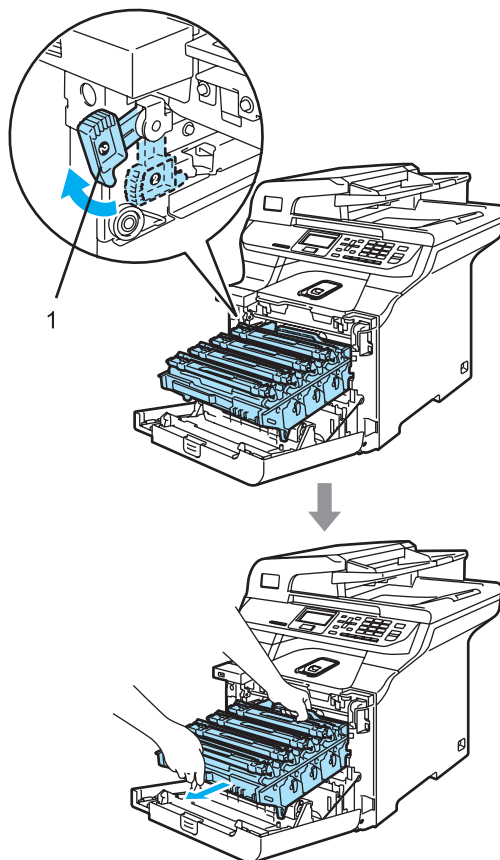


! VOORZICHTIG

We raden u aan de drumeenheid en de tonercartridges op een stuk papier op een schone, vlakke ondergrond te plaatsen voor het geval u per ongeluk toner morst.

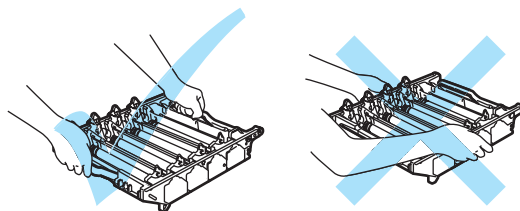


- 13 Ontgrendel de grijze vergrendelingshendel (1) aan de linkerkant van de machine. Til de voorzijde van de drumeenheid op en trek de eenheid aan de groene hendels volledig uit de machine.

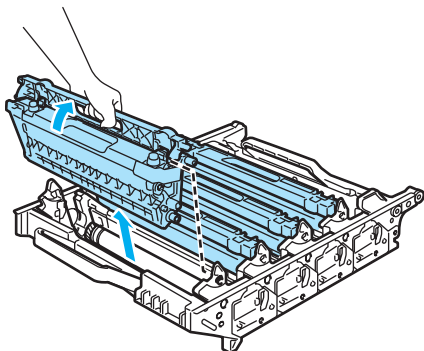


! VOORZICHTIG

Gebruik de hendels van de drumeenheid om deze te tillen en dragen. Houd de drumeenheid NIET bij de zijkanten vast.

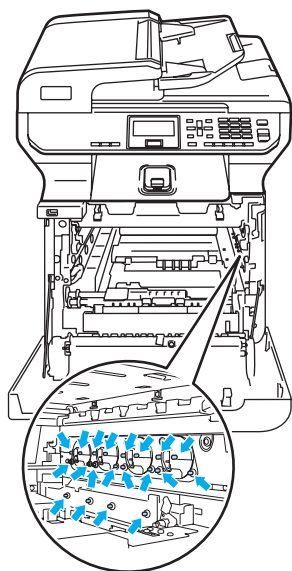


- 14 Houd de hendel van de tonercartridge vast en trek de cartridge uit de drumeenheid. Herhaal dit voor alle tonercartridges.

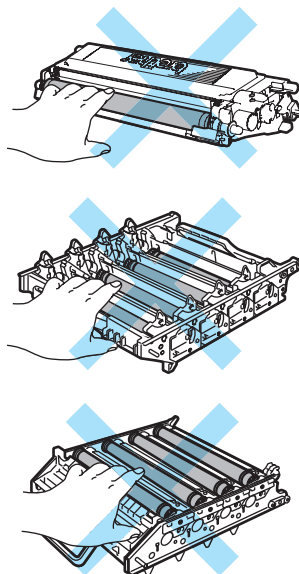


! VOORZICHTIG

Om te vermijden dat de machine wordt beschadigd door statische elektriciteit, mag u de in de afbeelding getoonde elektroden NIET aanraken.

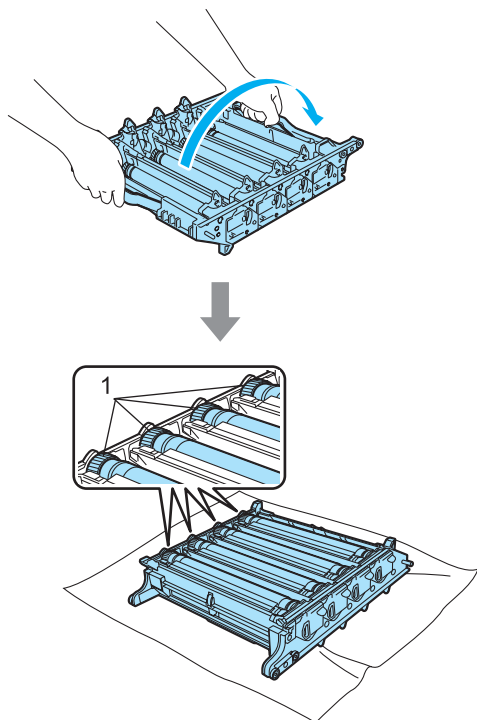


Raak de gearceerde delen in de illustratie NIET aan om problemen met de afdrukkwaliteit te voorkomen.

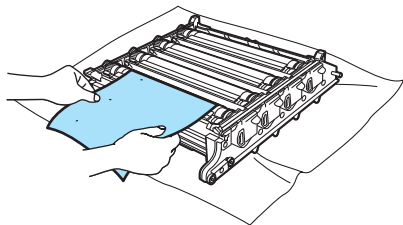


Wees voorzichtig bij het hanteren van de tonercartridges. Wanneer u toner morst op uw handen of kleding, dient u de vlekken onmiddellijk te verwijderen met koud water.

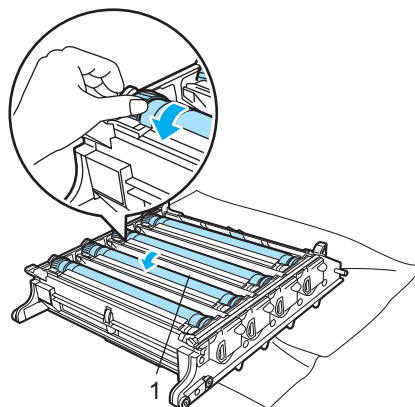
- 15 Houd de drumeenheid met beide handen vast, draai de eenheid ondersteboven en plaats deze op een stuk papier of stof. Zorg ervoor dat de wieltjes van de drumeenheid (1) zich aan de linkerzijde bevinden.



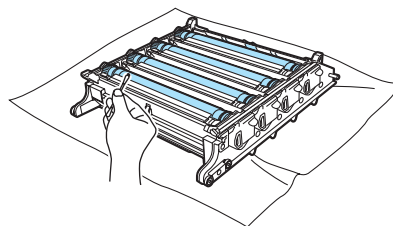
- 16 Bekijk het afdrukvoorbeeld om te bepalen welke kleur het probleem veroorzaakt. De kleur van de (toner)vlekken is de kleur van de drum die u moet schoonmaken. Als de vlekken bijvoorbeeld cyaan zijn, moet u dus de drum voor cyaan schoonmaken. Plaats het afdrukvoorbeeld vóór de drumeenheid en bepaal de exacte plaats van de vlek.



- 17 Draai het wielje op de drumeenheid dat overeenkomt met de vlek (als de vlek bijvoorbeeld cyaan is, draait u aan de drum voor cyaan). Uiteindelijk ziet u dan de vlek op het oppervlak van de drum (1).



- 18 Als u de vlek op de drum hebt gevonden die overeenkomt met het afdrukvoorbeeld, veegt u het oppervlak van de drum voorzichtig schoon met een wattenstaafje totdat stof of papierresten verwijderd zijn.



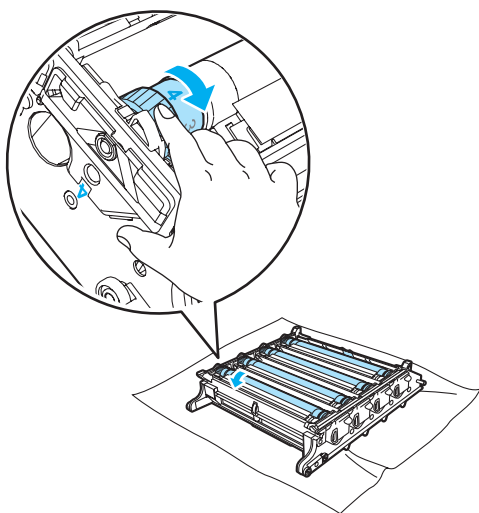
! VOORZICHTIG

De drum is lichtgevoelig. Raak deze daarom NIET met uw vingers aan.

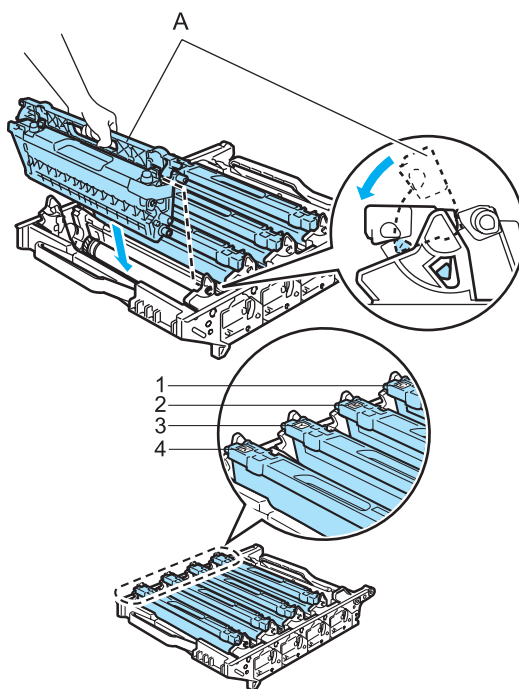
Reinig het oppervlak van de lichtgevoelige drum NIET met een scherp voorwerp.

Gebruik GEEN overdadige kracht als u het oppervlak van de druk reinigt.

- 19 Draai het wielje van de drumeenheid met de hand naar u toe en zet het weer in de oorspronkelijke stand. U vindt de oorspronkelijke stand van elke drum door het nummer op het wielje van de drumeenheid op hetzelfde nummer te zetten als het nummer op de zijkant van de drumeenheid (zie onderstaande afbeelding). Controleer of de nummers op alle vier wieltjes van de drumeenheid overeenkomen met het corresponderende nummer op de zijkant van de drumeenheid.



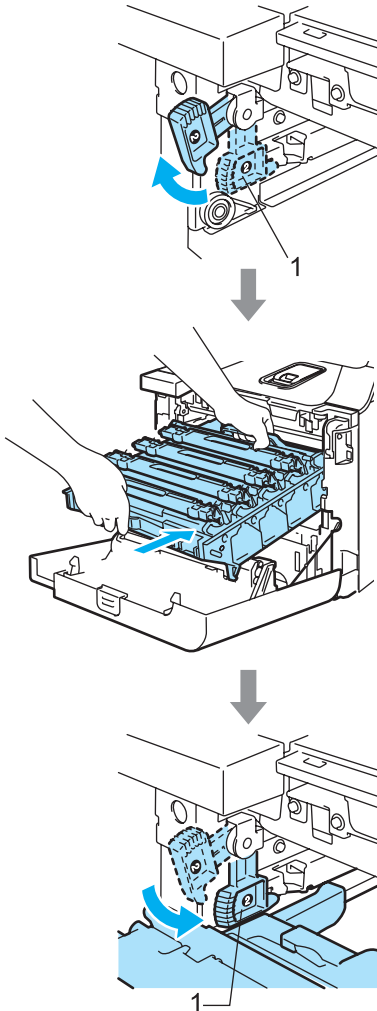
- 20 Houd de tonercartridges vast aan de gekleurde hendels en plaats ze een voor een terug in de drumeenheid (zie afbeelding). Zorg ervoor dat u de kleurcartridge bij hetzelfde kleurlabel in de drumeenheid plaatst, en dat u de hendel van de tonercartridge (A) naar beneden duwt zodra de tonercartridge zich op zijn plaats bevindt. Herhaal dit voor alle tonercartridges.



- 1 C - Cyaan
- 2 M - Magenta
- 3 Y - Geel
- 4 K - Zwart

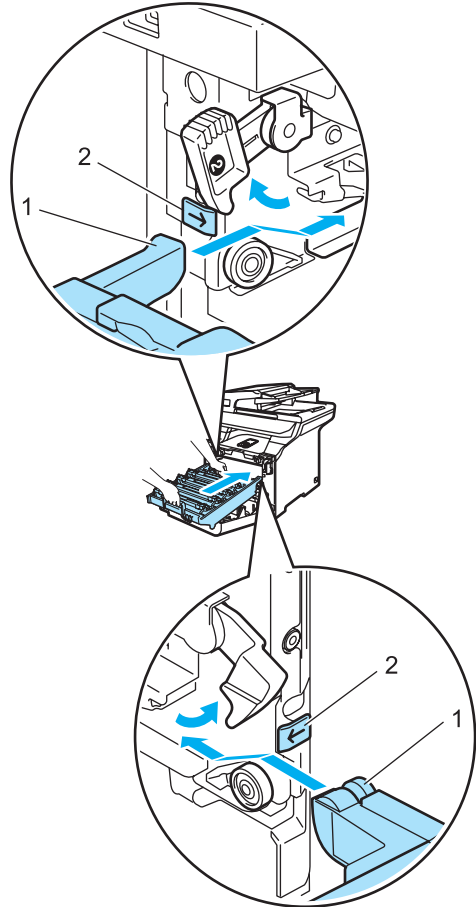
21 Plaats de drumeenheid als volgt terug in de machine.

- 1** Controleer of de grijze vergrendelingshendel (1) omhoog staat en plaats de drumeenheid in de machine. Duw de grijze vergrendelingshendel (1) naar beneden.

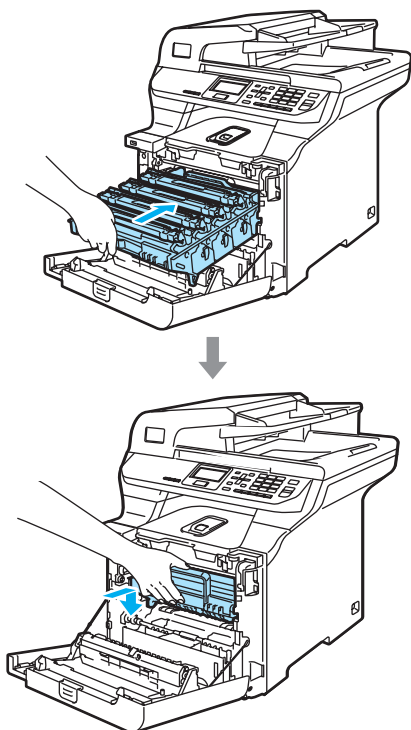


 **Opmerking**

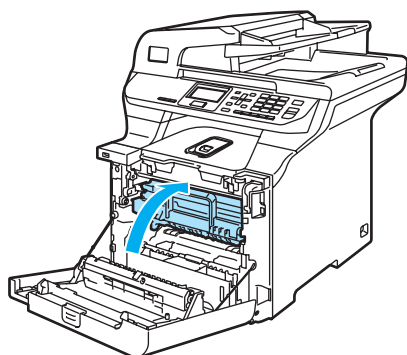
Leid bij het plaatsen van de drumeenheid de groene geleiders (1) van de drumeenheid langs de groene pijlen (2) op beide zijden van de machine.



- 2 Duw de drumeenheid zo ver mogelijk in de machine.



- 22 Sluit de voorklep van de machine.



- 23 Steek eerst de stekker van het netsnoer weer in het stopcontact en sluit vervolgens alle kabels opnieuw aan.
Zet de machine aan.

Verbruiksartikelen vervangen

Als het tijd is om verbruiksartikelen te vervangen, verschijnt de volgende melding op het LCD-scherm.

De machine stopt met afdrucken als de volgende onderhoudsmelding op het LCD-scherm verschijnt.

Meldingen op het LCD-scherm	Te vervangen verbruiksartikel	Geschatte levensduur	Procedure	Bestelnr.
Einde duur toner Vervang de Zwart (K) tonercartridge. ¹	Standaardtonercartridges	2.500 pagina's (zwart) ² 1.500 pagina's (cyaan, magenta, geel) ²	Zie <i>Een tonercartridge vervangen</i> op pagina 119.	TN-130BK TN-130C TN-130M TN-130Y
	High-yield tonercartridge	5.000 pagina's (zwart) ² 4.000 pagina's (cyaan, magenta, geel) ²		TN-135BK TN-135C TN-135M TN-135Y
Afvaltoner vol	Tonerafvalbak	20.000 pagina's ³	Zie <i>De melding Afvaltoner vol</i> op pagina 136.	WT-100CL

¹ De kleurcartridge die leeg is, wordt weergegeven in de melding.

² Bij afdrucken op A4- of Letter-formaat met een dekkingsgraad van 5%. Het werkelijke aantal afgedrukte pagina's is afhankelijk van de afdruktaken en het papier dat u gebruikt.

³ Met een dekkingsgraad van 5% voor elke CMYK (A4- of Letter-formaat). Het werkelijke aantal afgedrukte pagina's is afhankelijk van de afdruktaken en het papier dat u gebruikt.

De volgende meldingen verschijnen in het LCD-scherm als de machine gereed is. Via deze meldingen wordt u gewaarschuwd over het vervangen van verbruiksartikelen voordat deze werkelijk aan vervanging toe zijn. Om ongemak te voorkomen, is het aan te raden reserveartikelen aan te schaffen voordat de machine stopt met afdrucken.

Meldingen op het LCD-scherm	Te vervangen verbruiksartikel	Geschatte levensduur	Procedure	Bestelnr.
Toner Bijna Op Nieuwe Zwart (K) Tonercartridge voorbereiden. ¹	Standaardtonercartridges	2.500 pagina's (zwart) ² 1.500 pagina's (cyaan, magenta, geel) ²	Zie <i>Een tonercartridge vervangen</i> op pagina 119.	TN-130BK TN-130C TN-130M TN-130Y
	High-yield tonercartridges	5.000 pagina's (zwart) ² 4.000 pagina's (cyaan, magenta, geel) ²		TN-135BK TN-135C TN-135M TN-135Y
Onderdelen Wijz. Bakje Tonerafval	Tonerafvalbak	20.000 pagina's ³	Zie <i>De tonerafvalbak vervangen</i> op pagina 136.	WT-100CL

¹ De kleurcartridge die leeg is, wordt weergegeven in de melding.

² Bij afdrucken op A4- of Letter-formaat met een dekkingsgraad van 5%. Het werkelijke aantal afgedrukte pagina's is afhankelijk van de afdruktaken en het papier dat u gebruikt.

³ Met een dekkingsgraad van 5% voor elke CMYK (A4- of Letter-formaat). Het werkelijke aantal afgedrukte pagina's is afhankelijk van de afdruktaken en het papier dat u gebruikt.

De volgende onderhoudsmeldingen verschijnen afwisselend met de normale melding in de bovenste regel van het LCD-scherm als de machine gereed is. Via deze meldingen wordt u gewaarschuwd dat u het betreffende verbruiksartikel zo snel mogelijk moet vervangen, aangezien het einde van de levensduur van het artikel is bereikt. De machine gaat wel door met afdrucken als een van deze meldingen in het LCD-scherm verschijnt.

Meldingen op het LCD-scherm	Te vervangen verbruiksartikel	Geschatte levensduur ¹	Procedure	Bestelnr.
Onderdelen Wijz. Drumeenheid	Drumeenheid	17.000 pagina's	Zie <i>De drumeenheid vervangen</i> op pagina 124.	DR-130CL
Onderdelen Wijz. Riemeenheid	Riemeenheid	50.000 pagina's	Zie <i>De riemeenheid vervangen</i> op pagina 131.	BU-100CL
Onderdelen Wijz. Fuserunit	Fuser unit	80.000 pagina's	Neem contact op met uw Brother-leverancier om een nieuwe fuser unit aan te schaffen.	—
Onderdelen Wijz. Laserunit	Laserunit	100.000 pagina's	Neem contact op met uw Brother-leverancier om de laserunit te vervangen.	—
Onderdelen Wijz. PF-kit 1	Kit voor papertoevoer 1 (Oppakrol en papierscheider voor lade 1)	100.000 pagina's	Neem contact op met uw Brother-leverancier om een nieuwe kit voor papertoevoer 1 aan te schaffen.	—
Onderdelen Wijz. PF-kit 2 (als de optionele onderste lade is geïnstalleerd)	Kit voor papertoevoer 2 (Oppakrol en papierscheider voor lade 2)	100.000 pagina's	Neem contact op met uw Brother-leverancier om een nieuwe kit voor papertoevoer 2 aan te schaffen.	—
Onderdelen Wijz. PF-kit MP	MP-kit voor papertoevoer (Oppakrol en papierscheider voor MP-lade)	50.000 pagina's	Neem contact op met uw Brother-leverancier om een kit voor papertoevoer voor de MP-lade aan te schaffen.	—

¹ Afdrucken op papier met formaat Letter of A4. Het werkelijke aantal afgedrukte pagina's is afhankelijk van de afdruktaken en het papier dat u gebruikt.

Opmerking

- Gooi de gebruikte verbruiksartikelen weg conform de plaatselijke voorschriften, gescheiden van het huishoudelijke afval. Voor meer informatie neemt u contact op met de lokale afvalmaatschappij. Stop de verbruiksartikelen stevig terug in de verpakking zodat het materiaal dat zich er nog in bevindt niet wordt gemorst.
- We raden u aan het gebruikte verbruiksartikel op een stuk papier te plaatsen om te voorkomen dat het materiaal dat zich erin bevindt per ongeluk wordt gemorst.
- Als u papier gebruikt dat niet overeenkomt met het aanbevolen papier, wordt de levensduur van verbruiksartikelen en machineonderdelen mogelijk verkort.
- De verwachte levensduur van tonercartridges en de tonerafvalbak is gebaseerd op een gemiddelde dekking van 5% van het afdrukgebied bij gebruik van een kleurcartridge. Hoe vaak u een verbruiksartikel moet vervangen is afhankelijk van de complexiteit van de afgedrukte pagina's, de dekkingsgraad en het gebruikte afdrukmateriaal.

Een tonercartridge vervangen

Bestelnummers:

Standaardtonercartridge:
TN-130 (BK, C, M, Y)

High-yield tonercartridge:
TN-135 (BK, C, M, Y)

Met de high-yield tonercartridges kunt u circa 5.000 pagina's (zwart) en circa 4.000 pagina's van elke kleur (cyaan, magenta en geel) afdrucken. Met de standaardtonercartridges kunt u circa 2.500 pagina's (zwart) en circa 1.500 pagina's van elke kleur (cyaan, magenta en geel) afdrucken. Het werkelijke aantal pagina's hangt af van het type document dat u meestal print (bv. standaardbrief of gedetailleerde grafische afbeeldingen).

Bericht toner bijna leeg



De machine wordt geleverd met de standaard TN-130-tonercartridge. Wanneer een tonercartridge bijna leeg is, wordt op het LCD-scherm **Toner Bijna Op** weergegeven.

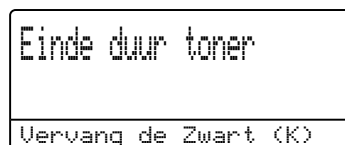


Opmerking

Wij adviseren u een nieuwe tonercartridge klaar te houden wanneer u de waarschuwing **Toner Bijna Op** ziet.

De melding Einde levensduur toner

Als de volgende melding op het LCD-scherm verschijnt, moet u de tonercartridge vervangen. Op de tweede regel van het LCD-scherm wordt aangegeven welke kleur moet worden vervangen.



Gooi de gebruikte tonercartridge weg conform de plaatselijke voorschriften, gescheiden van het huishoudelijke afval. U kunt ook onze milieubewuste website www.brothergreen.co.uk raadplegen voor informatie over recycling. Dicht de tonercartridge goed af, zodat er geen toner uit de cartridge kan worden gemorst. Voor meer informatie neemt u contact op met de lokale afvalmaatschappij.



Opmerking

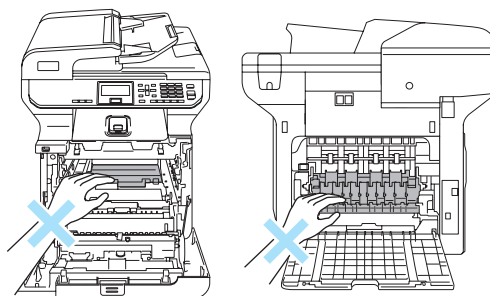
Wij adviseren u de machine en de corona's van de drumeenheid te reinigen telkens wanneer u de tonercartridge vervangt. (Zie *De scannervensters reinigen* op pagina 101 en *De corona's reinigen* op pagina 105.)

De tonercartridges vervangen

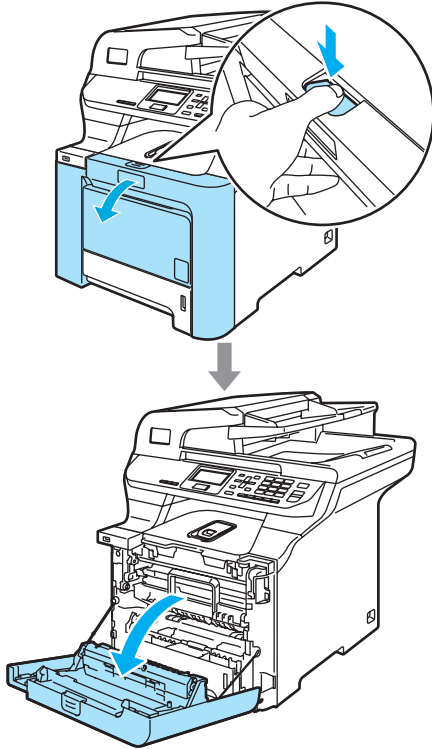


HEET

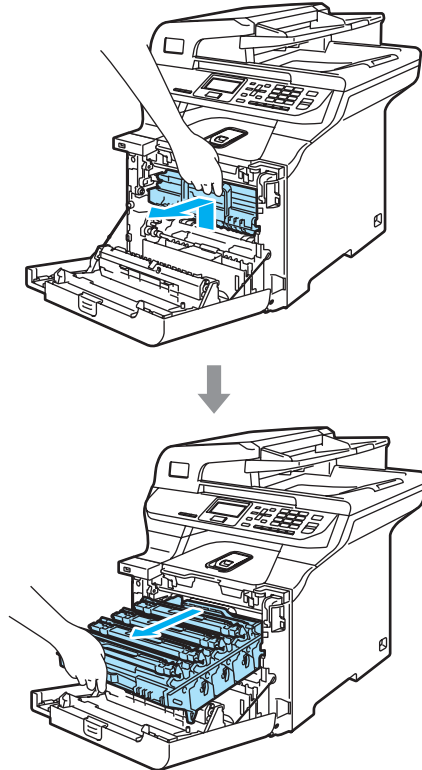
Wanneer u de machine pas hebt gebruikt, zijn sommige onderdelen in de machine erg heet. Wanneer u het voorpaneel of het achterpaneel van de machine opent, mag u **NOOIT** de onderdelen van de grijze zones in de afbeelding aanraken.



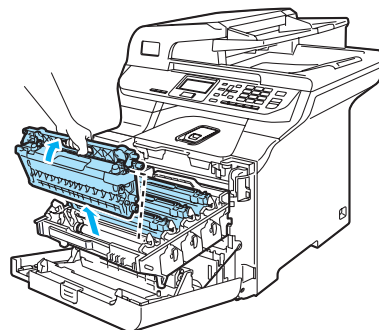
- 1 Zet de machine uit. Druk op de ontgrendelknop van de voorklep en open de voorklep.



- 2 Houd de groene hendel van de drumeenheid vast. Til de drumeenheid op en trek deze zo ver mogelijk uit de machine.



- 3 Houd de hendel van de tonercartridge vast en trek de cartridge uit de drumeenheid. Herhaal dit voor alle tonercartridges.



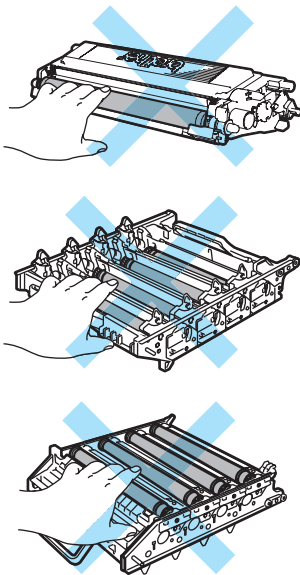
! VOORZICHTIG

We raden u aan de tonercartridges op een stuk papier op een schone, vlakke ondergrond te plaatsen voor het geval u per ongeluk toner morst.

Gooi een tonercartridge NIET in het vuur. Deze kan ontploffen en verwondingen veroorzaken.

Wees voorzichtig bij het hanteren van de tonercartridges. Wanneer u toner morst op uw handen of kleding, dient u de vlekken onmiddellijk te verwijderen met koud water.

Raak de gearceerde delen in de illustratie NIET aan om problemen met de afdrukkwaliteit te voorkomen.



! VOORZICHTIG

De Brother-machines zijn ontworpen om te werken met toner van een bepaalde specificatie en leveren optimale prestaties indien gebruikt met originele tonercartridges van Brother (**TN-130/TN-135**). Brother kan deze optimale prestaties niet garanderen indien toner of tonercartridges van andere specificaties worden gebruikt. Het gebruik van andere cartridges dan die van Brother of het gebruik van cartridges die met inkt van andere merken zijn gevuld, wordt derhalve afgeraden op deze machine. Indien de drumeenheid of enig ander deel van deze machine wordt beschadigd als gevolg van het gebruik van toner of tonercartridges anders dan originele Brother-producten, dan vallen de als gevolg hiervan benodigde reparaties niet onder de garantie; deze producten zijn namelijk incompatibel of ongeschikt voor deze machine.

Pak de nieuwe tonercartridge uit, net voor u deze in de machine plaatst. Wanneer een tonercartridge te lang zonder verpakking is gebleven, gaat de toner minder lang mee.

Opmerking

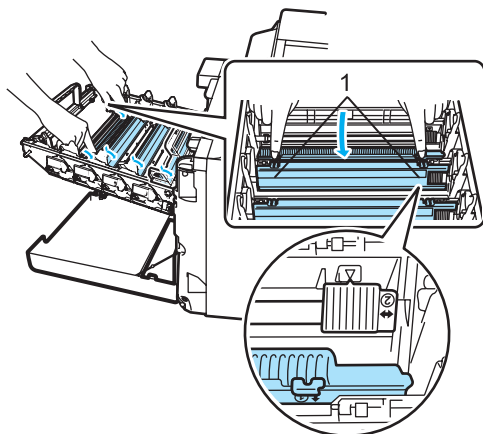
- Dicht de tonercartridge goed af in een geschikte zak, zodat er geen toner uit de cartridge kan worden gemorst.
- Gooi de gebruikte tonercartridge weg conform de plaatselijke voorschriften, gescheiden van het huishoudelijke afval. Voor meer informatie neemt u contact op met de lokale afvalmaatschappij.

! VOORZICHTIG

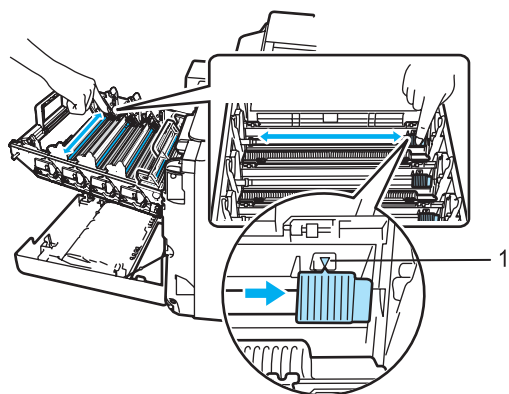
Gebruik **GEEN** ontvlambare stoffen in de buurt van de machine. Gebruik **GEEN** sprays om de binnen- of buitenkant van de machine schoon te maken. U kunt dan namelijk brand veroorzaken of een elektrische schok krijgen. Raadpleeg *Routineonderhoud* op pagina 99 voor informatie over het schoonmaken van de machine.

4 Reinig de corona als volgt.

- 1 Duw de vergrendelingen van het coronadeksel (1) los en open het deksel.



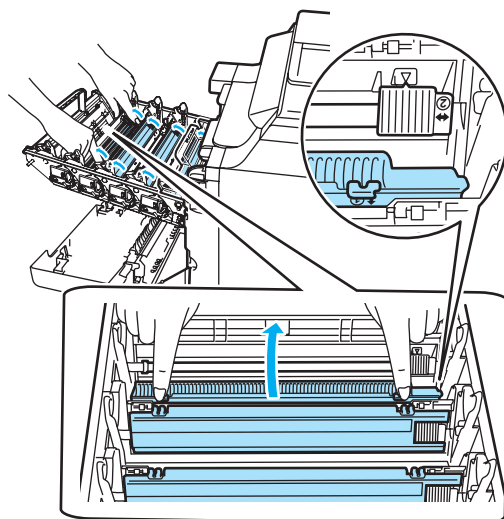
- 2 Reinig de corona in de drumeenheid door het groene lipje een paar keer van links naar rechts en weer terug te schuiven.



! VOORZICHTIG

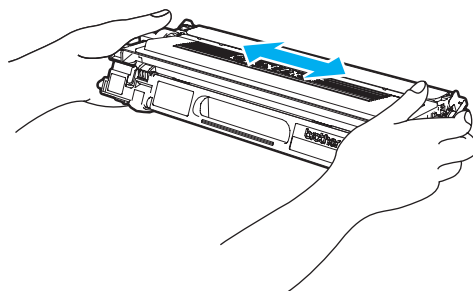
Zorg ervoor dat u het lipje weer terugzet in de oorspronkelijke stand (▼) (1). Als u dit niet doet, verschijnt mogelijk een verticale streep op de afdrukken.

- 3 Sluit het coronadeksel.

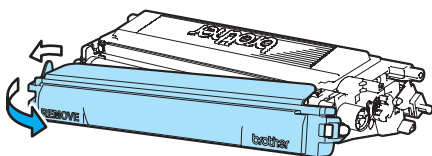


- 4 Herhaal stap 1 tot en met stap 3 om elk van de overige drie corona's te reinigen.

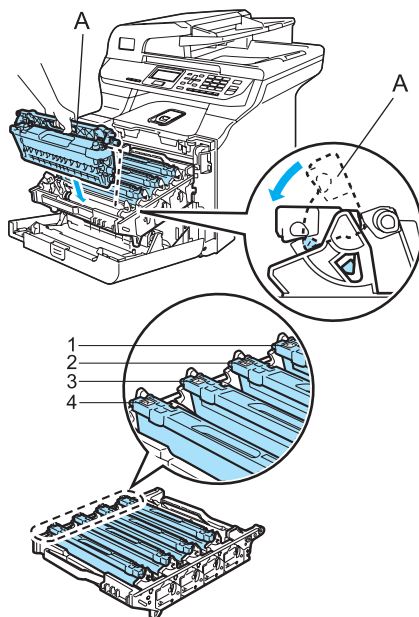
- 5 Pak de nieuwe tonercartridge uit. Houd de cartridge met beide handen horizontaal vast en schud de cartridge vijf of zes keer rustig heen en weer om de toner gelijkmatig over de cartridge te verdelen.



- 6 Verwijder de oranje bescherming.

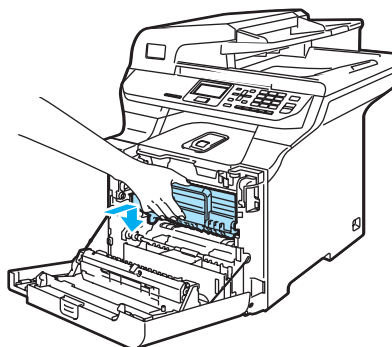
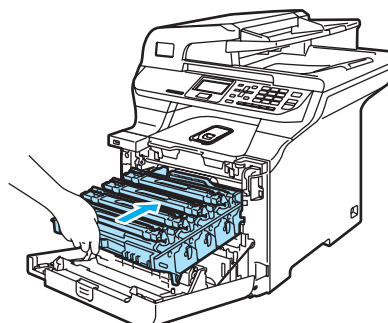


- 7 Houd de tonercartridges vast aan de gekleurde hendels en plaats ze een voor een terug in de drumeenheid (zie afbeelding). Zorg ervoor dat u de kleurcartridge bij hetzelfde kleurlabel in de drumeenheid plaatst, en dat u de hendel van de tonercartridge (A) naar beneden duwt zodra de tonercartridge zich op zijn plaats bevindt. Herhaal dit voor alle tonercartridges.

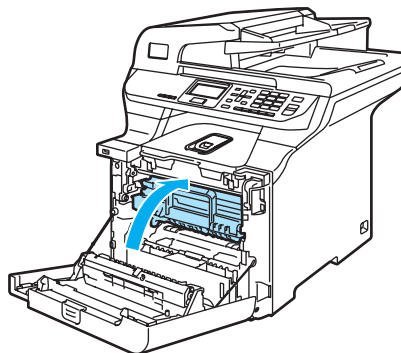


- 1 C - Cyaan
- 2 M - Magenta
- 3 Y - Geel
- 4 K - Zwart

- 8 Duw de drumeenheid zo ver mogelijk in de machine.



- 9 Sluit de voorklep van de machine.



C

De drumeenheid vervangen

Bestelnummer: DR-130CL

Onderdelen Wijz. Drumeenheid melding



De machine gebruikt een drumeenheid om afbeeldingen op papier te zetten. Als op het LCD-scherm *Onderdelen Wijz. Drumeenheid* wordt weergegeven, is de drumeenheid aan het einde van de levensduur en dient u een nieuwe aan te schaffen.

Ook wanneer het LCD-scherm *Onderdelen Wijz. Drumeenheid* weergeeft, kunt u nog een tijdje printen zonder de drumeenheid te vervangen. Wanneer de afdrukkwaliteit echter sterk achteruitgaat (ook voordat *Onderdelen Wijz. Drumeenheid* wordt weergegeven), dient u de drumeenheid te vervangen. Wanneer u de drumeenheid vervangt, dient u de machine te reinigen. (Zie *De scannervensters reinigen* op pagina 101.)

! VOORZICHTIG

Terwijl u de drumeenheid verwijdert, dient u voorzichtig te zijn. De drumeenheid kan toner bevatten. Wanneer u toner morst op uw handen of kleding, dient u de vlekken onmiddellijk te verwijderen met koud water.

Opmerking

De drumeenheid is een verbruiksartikel en moet periodiek worden vervangen. Er zijn talrijke factoren die de gebruiksduur van de drum kunnen beïnvloeden (temperatuur, vochtigheid, papiersoort, hoeveelheid toner voor het aantal pagina's per printtaak). De drum kan circa 17.000 pagina's printen. De hoeveelheid pagina's die u werkelijk kunt printen met uw drum, kan beduidend lager liggen dan de aangegeven aantallen. We kunnen niet alle factoren controleren die de gebruiksduur van de drum bepalen. Daarom kunnen we geen minimum aantal af te drukken pagina's garanderen.

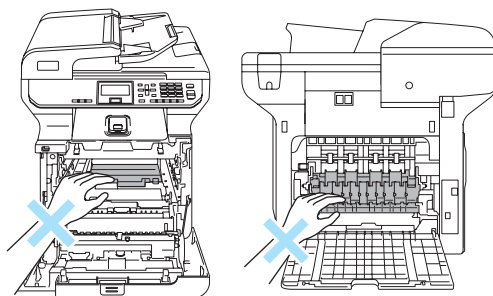
De drumeenheid vervangen

! VOORZICHTIG

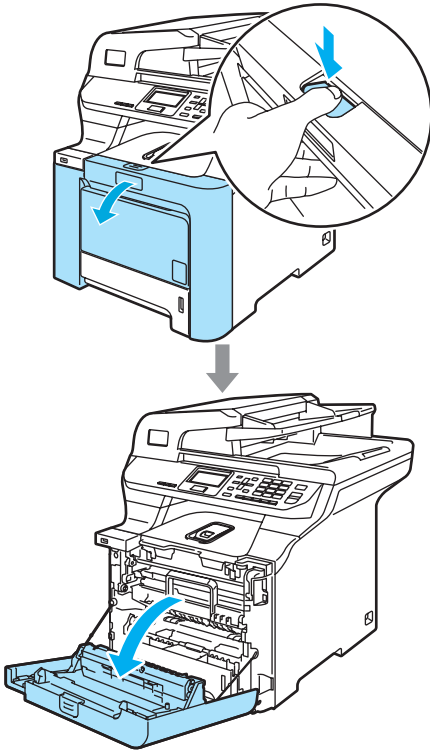
Pak een nieuwe drumeenheid pas uit vlak voor u deze in de machine plaatst. Plaats de oude drumeenheid in de plastic tas.

HEET

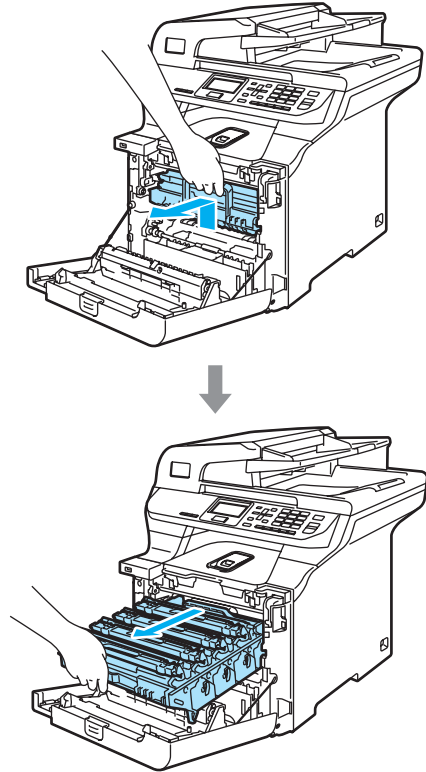
Wanneer u de machine pas hebt gebruikt, zijn sommige onderdelen in de machine erg heet. Wanneer u het voorpaneel of het achterpaneel van de machine opent, mag u NOOIT de onderdelen van de grijze zones in de afbeelding aanraken.



- 1 Zet de machine uit. Druk op de ontgrendelknop van de voorklep en open de voorklep.

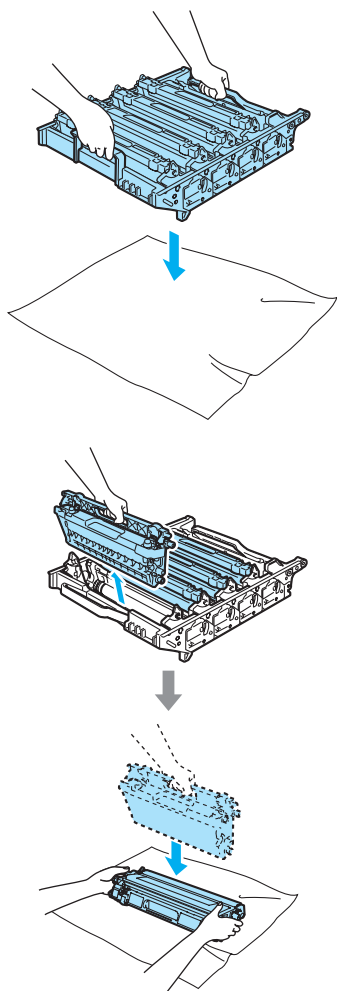


- 2 Houd de groene hendel van de drumeenheid vast. Til de drumeenheid op en trek deze zo ver mogelijk uit de machine.



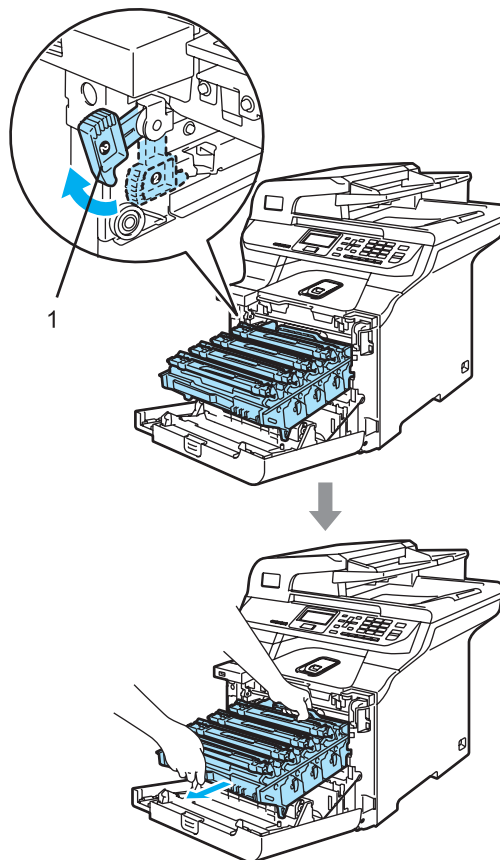
! VOORZICHTIG

We raden u aan de drumeenheid en de tonercartridges afzonderlijk op een stuk papier op een schone, vlakke ondergrond te plaatsen voor het geval u per ongeluk toner morst.



Wees voorzichtig bij het hanteren van de tonercartridge. Wanneer u toner morst op uw handen of kleding, dient u de vlekken onmiddellijk te verwijderen met koud water.

- 3 Ontgrendel de grijze vergrendelingshendel (1) aan de linkerkant van de machine. Til de voorzijde van de drumeenheid op en trek de eenheid aan de groene hendels volledig uit de machine.

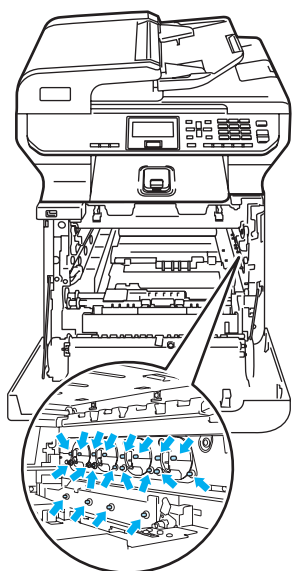


Opmerking

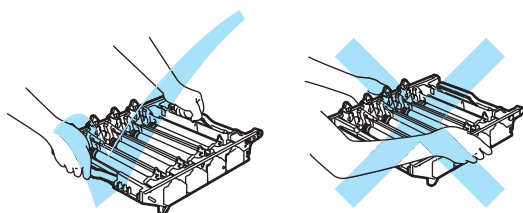
Gooi de gebruikte drumeenheid weg conform de plaatselijke voorschriften, gescheiden van het huishoudelijke afval. Dicht de drumeenheid goed af, zodat er geen toner uit de eenheid kan worden gemorst. Voor meer informatie neemt u contact op met de lokale afvalmaatschappij.

! VOORZICHTIG

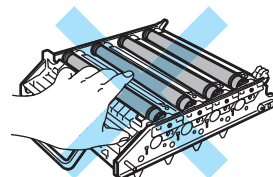
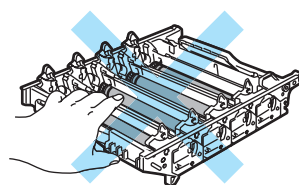
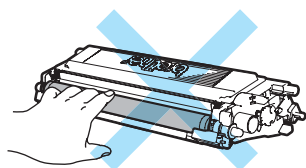
Om te vermijden dat de machine wordt beschadigd door statische elektriciteit, mag u de in de afbeelding getoonde elektroden NIET aanraken.



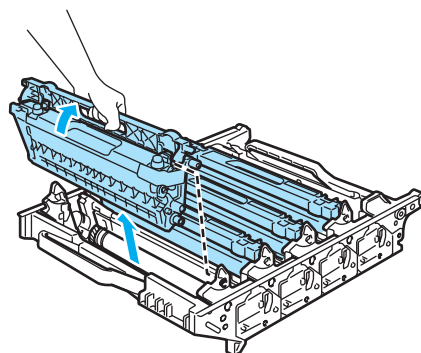
Gebruik de hendels van de drumeenheid om deze te tillen en dragen. Houd de drumeenheid NIET bij de zijkanten vast.



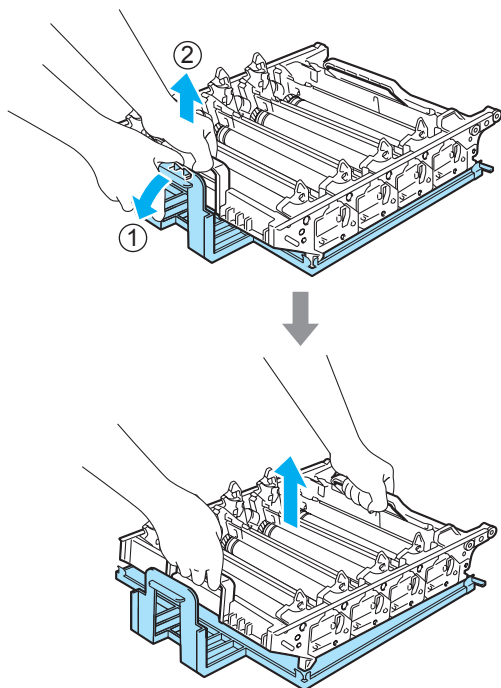
Raak de gearceerde delen in de illustratie NIET aan om problemen met de afdrukkwaliteit te voorkomen.



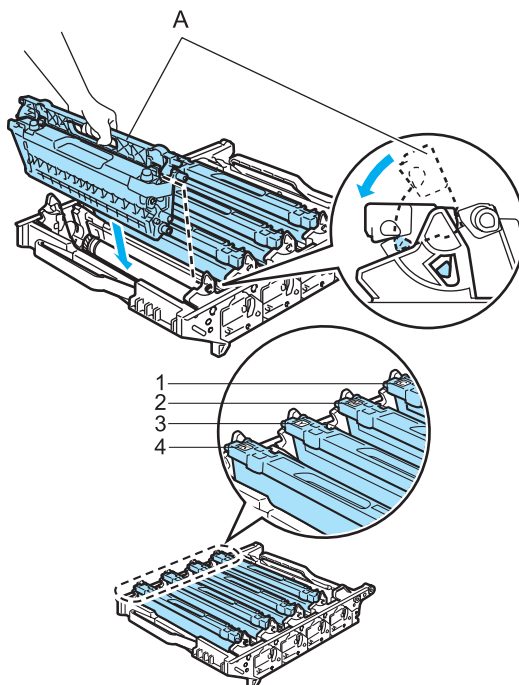
- 4 Verwijder alle vier tonercartridges via de gekleurde hendels uit de drumeenheid.



- 5 Haal de nieuwe drumeenheid uit de verpakking en verwijder de bescherming.



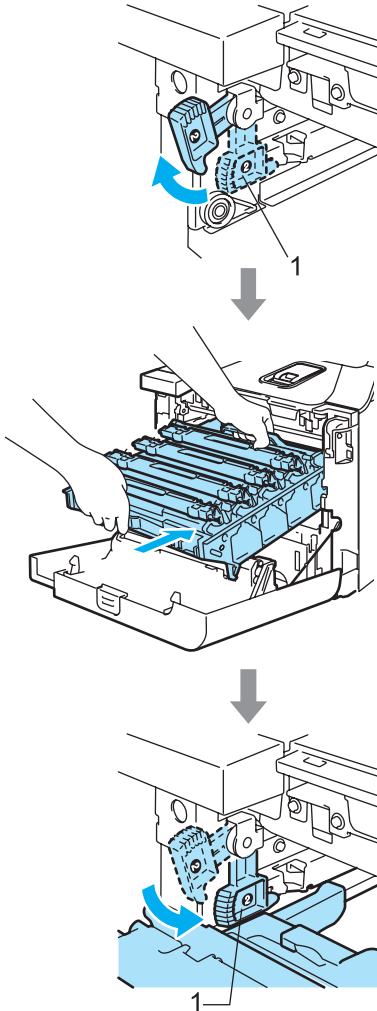
- 6 Houd de tonercartridges vast aan de gekleurde hendels en plaats ze een voor een terug in de drumeenheden (zie afbeelding). Zorg ervoor dat u de kleurcartridge bij hetzelfde kleurlabel in de drumeenheid plaatst, en dat u de hendel van de tonercartridge (A) naar beneden duwt zodra de tonercartridge zich op zijn plaats bevindt. Herhaal dit voor alle tonercartridges.



- 1 C - Cyaan
- 2 M - Magenta
- 3 Y - Geel
- 4 K - Zwart

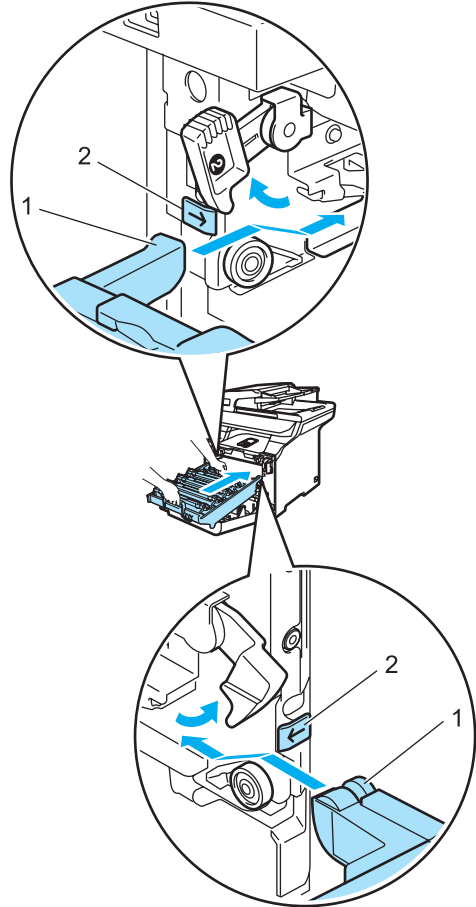
7 Plaats de drumeenheid als volgt terug in de machine.

- 1** Controleer of de grijze vergrendelingshendel (1) omhoog staat en plaats de drumeenheid in de machine. Duw de grijze vergrendelingshendel (1) naar beneden.

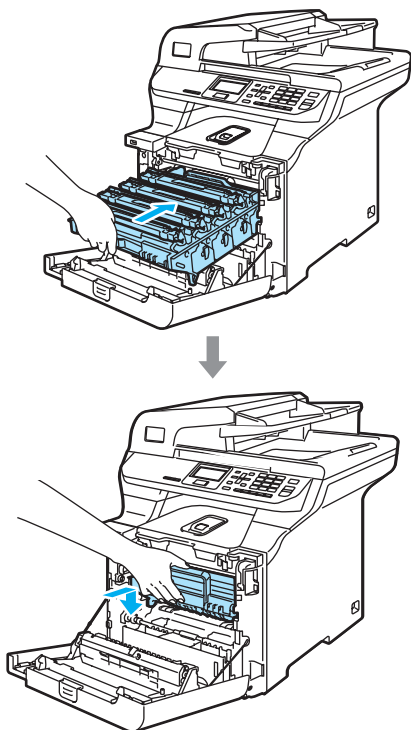


 **Opmerking**

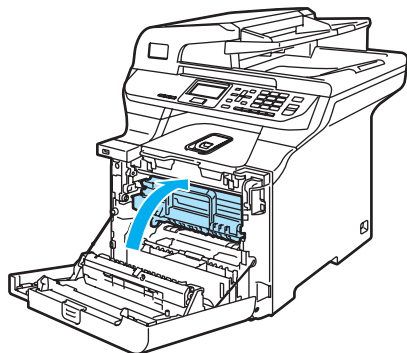
Leid bij het plaatsen van de drumeenheid de groene geleiders (1) van de drumeenheid langs de groene pijlen (2) op beide zijden van de machine.



- 2 Duw de drumeenheid zo ver mogelijk in de machine.



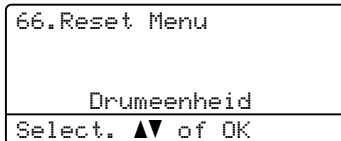
- 8 Sluit de voorklep van de machine.



Als u de drumeenheid vervangt, dient u de teller van de drumeenheid als volgt opnieuw in te stellen:

- 9 Zet de machine aan.

- 10 Druk op **Menu, 6, 6**.
In het menu verschijnen alleen de tellers voor de onderdelen die moeten worden gereset.



- 11 Druk op ▲ of ▼ om Drumeenheid te selecteren.
Druk op **OK**.
- 12 Druk op 1 om de teller van de drumeenheid te resetten.
- 13 Druk op **Stop/Eindigen**.

De riemeenheid vervangen

Bestelnummer: BU-100CL

Bericht riemeenheid vervangen

Wanneer de riemeenheid moet worden vervangen, verschijnt de volgende melding op het LCD-scherm. Wanneer deze melding wordt weergegeven, moet u de riemeenheid vervangen:

Onderdelen Wijs.

Riemeenheid

! VOORZICHTIG

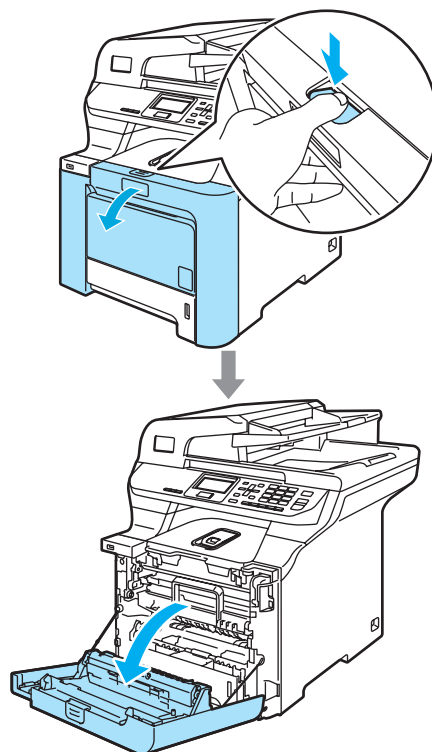
Raak het oppervlak van de riemeenheid NIET aan. Hierdoor kan de afdrukkwaliteit afnemen.

Schade die wordt veroorzaakt door onjuiste behandeling van de riemeenheid valt niet onder de garantie.

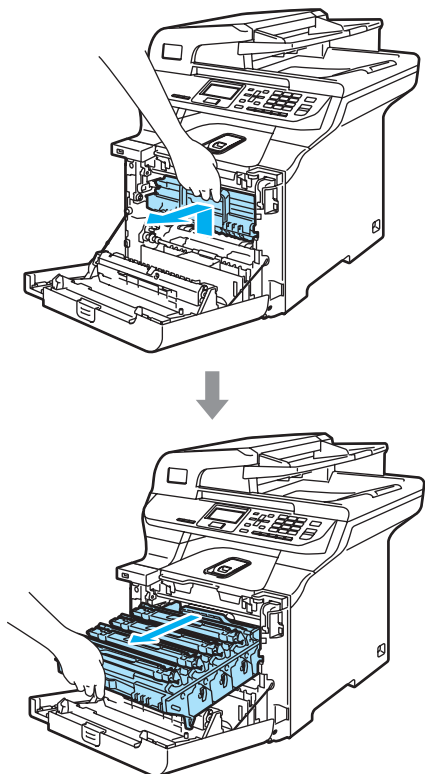
De riemeenheid vervangen

- 1 Zet de machine uit.

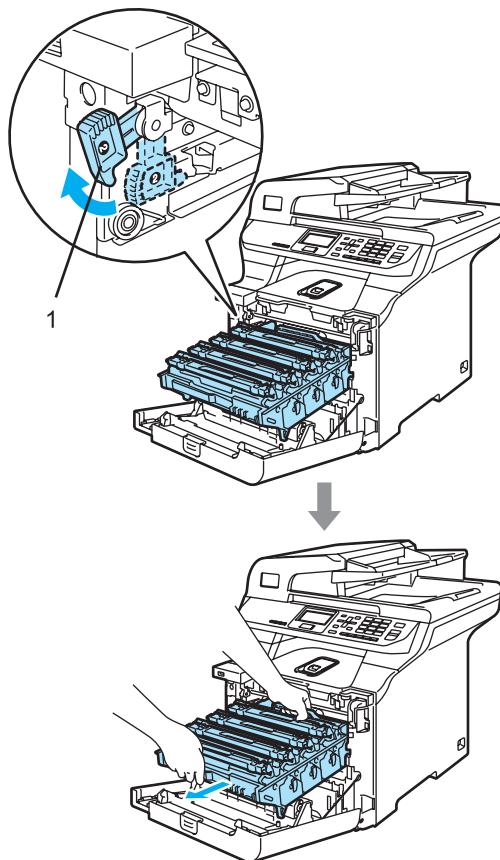
- 2 Druk op de ontgrendelknop van de voorklep en open de voorklep.



- 3 Houd de groene hendel van de drumeenheid vast. Til de drumeenheid op en trek deze zo ver mogelijk uit de machine.



- 4 Ontgrendel de grijze vergrendelingshendel (1) aan de linkerkant van de machine. Til de voorzijde van de drumeenheid op en trek de eenheid aan de groene hendels volledig uit de machine.

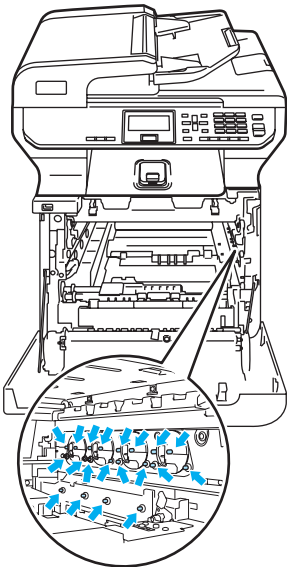


! VOORZICHTIG

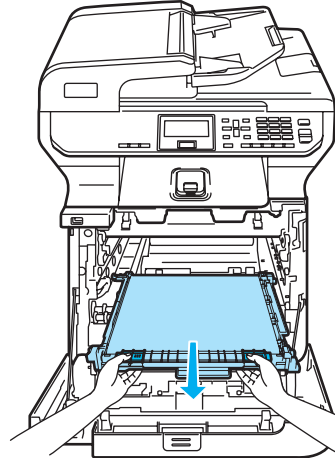
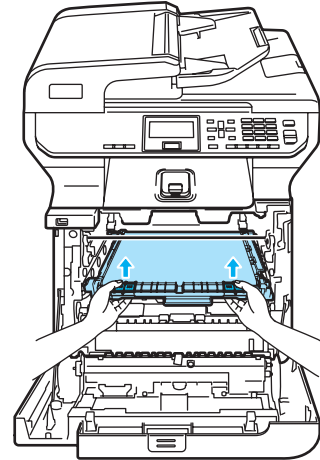
Gebruik de hendels van de drumeenheid om deze te tillen en dragen. Houd de drumeenheid NIET bij de zijkanalen vast.

We raden u aan de drumeenheid op een stuk papier op een schone, vlakke ondergrond te plaatsen voor het geval u per ongeluk toner morst.

Om te vermijden dat de machine wordt beschadigd door statische elektriciteit, mag u de in de afbeelding getoonde elektroden NIET aanraken.



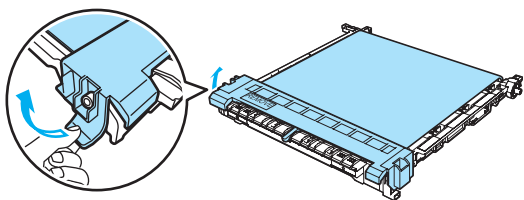
- 5 Houd de groene delen van de riemeenheid met beide handen vast, til de riemeenheid op en trek deze uit de machine.



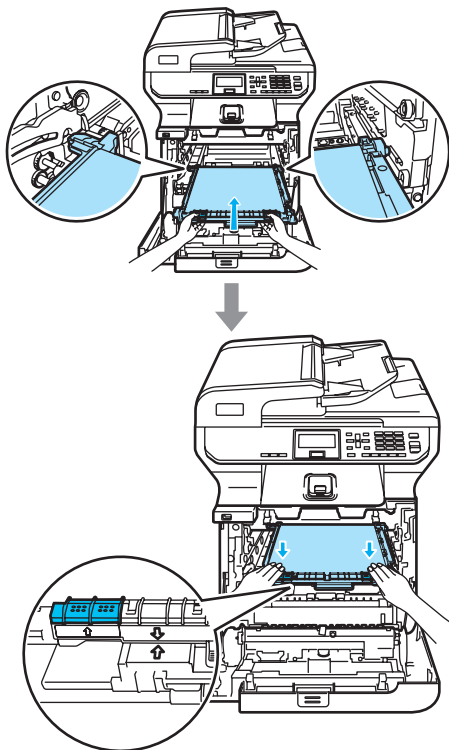
! VOORZICHTIG

We raden u aan de riemeenheid op een stuk papier op een schone, vlakke ondergrond te plaatsen voor het geval u per ongeluk toner morst.

- 6** Haal de nieuwe riemeenheid uit de verpakking en verwijder de bescherming.

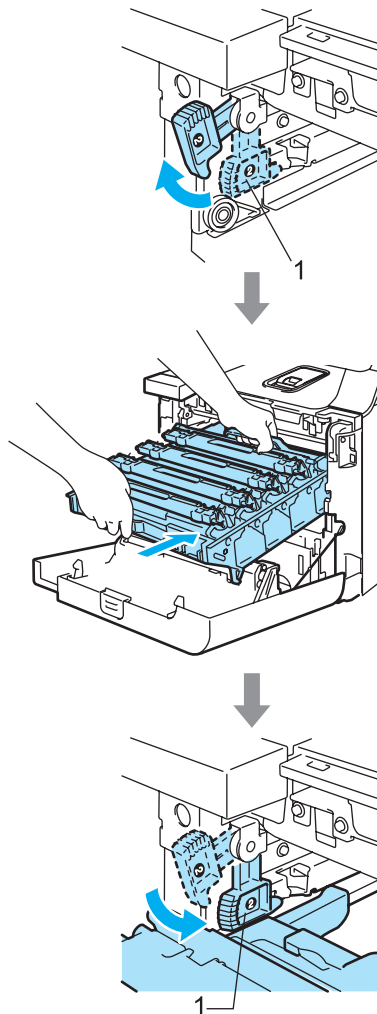


- 7** Plaats de nieuwe riemeenheid in de machine. Plaats het ↑-teken op de riemeenheid bij het ↑-teken op de machine. Duw op het groene gedeelte van de riemeenheid en klik de eenheid op zijn plaats.



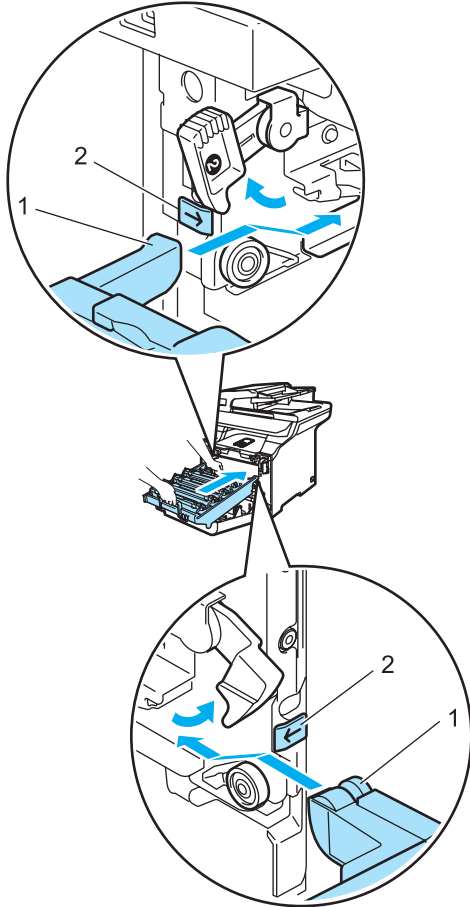
- 8** Plaats de drumeenheid als volgt terug in de machine.

- 1** Controleer of de grijze vergrendelingshendel (1) omhoog staat en plaats de drumeenheid in de machine. Duw de grijze vergrendelingshendel (1) naar beneden.

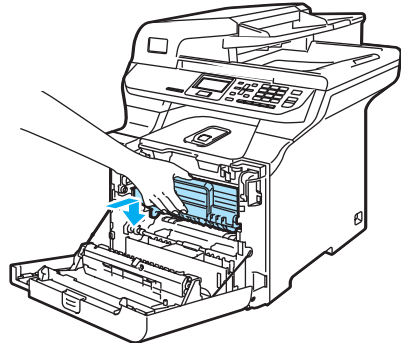
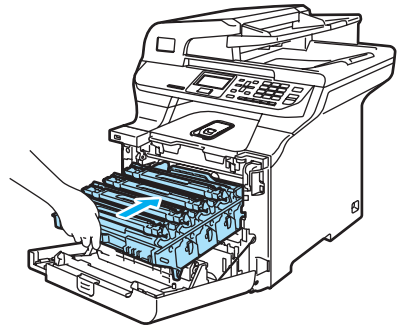


 **Opmerking**

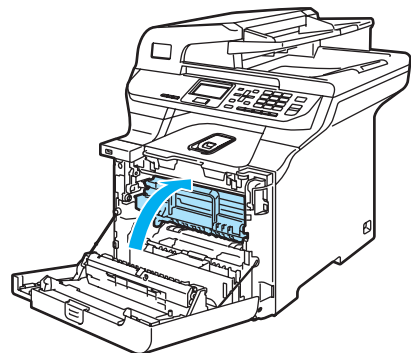
Leid bij het plaatsen van de drumseenheid de groene geleiders (1) van de drumseenheid langs de groene pijlen (2) op beide zijden van de machine.



- 2** Duw de drumseenheid zo ver mogelijk in de machine.



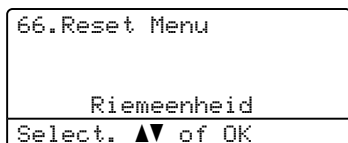
- 9** Sluit de voorklep van de machine.



Als u de riemeenheid vervangt, dient u de teller van de riemeenheid als volgt opnieuw in te stellen:

- 10** Zet de machine aan.

- 11 Druk op **Menu, 6, 6**.
In het menu verschijnen alleen de tellers voor de onderdelen die moeten worden gereset.



- 12 Druk op ▲ of ▼ om Riemenheid te selecteren.
Druk op **OK**.

- 13 Druk op **1** om de teller van de riemenheid te resetten.

- 14 Druk op **Stop/Eindigen**.

De tonerafvalbak vervangen

Bestelnummer: WT-100CL

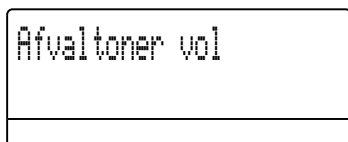
Bericht Onderdelen vervangen Afvaltonerbak

Nadat u circa 20.000 afdrucken hebt gemaakt met een dekkingsgraad van 5% voor elke CMYK, moet u de tonerafvalbak vervangen. Het werkelijke aantal afgedrukte pagina's is afhankelijk van de afdruktaken en het papier dat u gebruikt.



De melding Afvaltoner vol

Wanneer de tonerafvalbak vol is, verschijnt de volgende melding op het LCD-scherm en stopt de machine met afdrucken. Wanneer deze melding wordt weergegeven, moet u de tonerafvalbak vervangen:



! WAARSCHUWING

Gebruik de tonerafvalbak **NIET** opnieuw.

De tonerafvalbak vervangen

! WAARSCHUWING

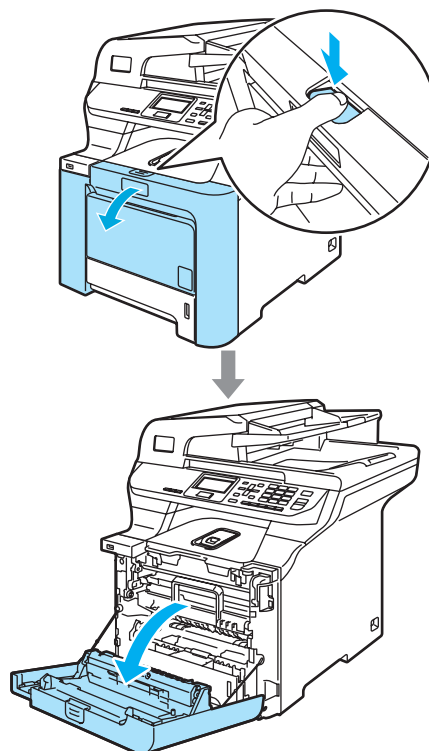
Gooi de tonerafvalbak **NIET** in het vuur.
Hierdoor kan deze ontploffen.

Zorg ervoor dat u geen toner morst. Adem de toner **NIET** in en voorkom dat er toner in uw ogen komt.

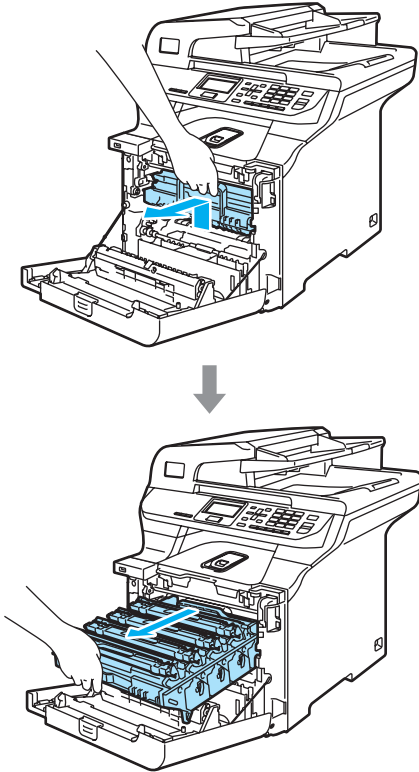
! VOORZICHTIG

Wees voorzichtig bij het hanteren van de tonerafvalbak. Wanneer u toner morst op uw handen of kleding, dient u de vlekken onmiddellijk te verwijderen met koud water.

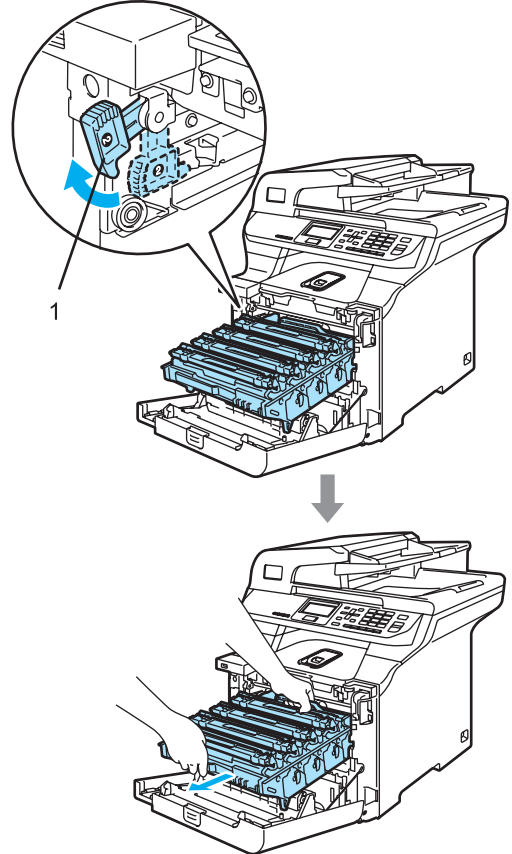
- 1 Druk op de ontgrendelknop van de voorklep en open de voorklep.



- 2 Houd de groene hendel van de drumeenheid vast. Til de drumeenheid op en trek deze zo ver mogelijk uit de machine.



- 3 Ontgrendel de grijze vergrendelingshendel (1) aan de linkerkant van de machine. Til de voorzijde van de drumeenheid op en trek de eenheid aan de groene hendels volledig uit de machine.



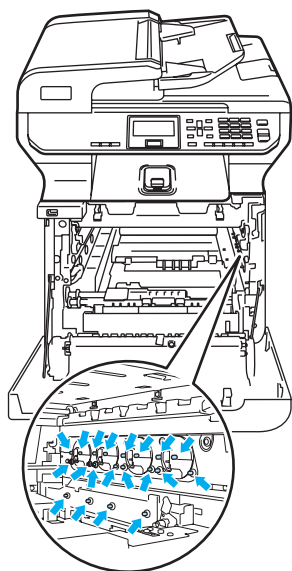
! VOORZICHTIG

Gebruik de hendels van de drumeenheid om deze te tillen en dragen. Houd de drumeenheid NIET bij de zijkanten vast.

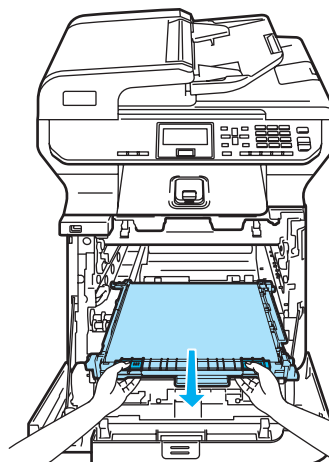
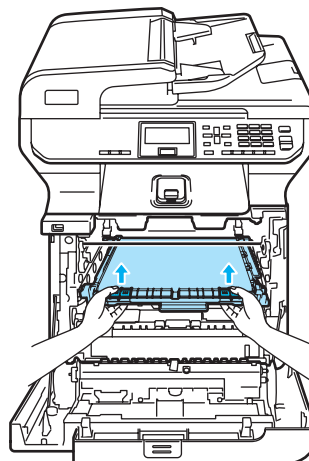
We raden u aan de drumeenheid op een stuk papier op een schone, vlakke ondergrond te plaatsen voor het geval u per ongeluk toner morst.

Wanneer u toner morst op uw handen of kleding, dient u de vlekken onmiddellijk te verwijderen met koud water.

Om te vermijden dat de machine wordt beschadigd door statische elektriciteit, mag u de in de afbeelding getoonde elektroden NIET aanraken.



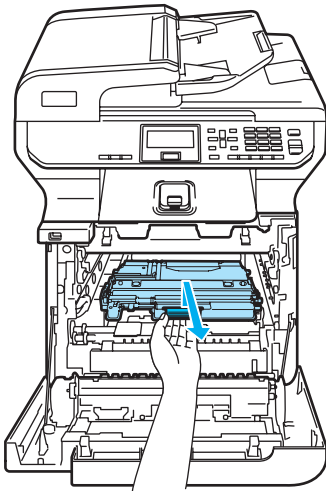
- 4 Houd de groene delen van de riemeenheid met beide handen vast, til de riemeenheid op en trek deze uit de machine.



! VOORZICHTIG

We raden u aan de riemeenheid op een stuk papier op een schone, vlakke ondergrond te plaatsen voor het geval u per ongeluk toner morst.

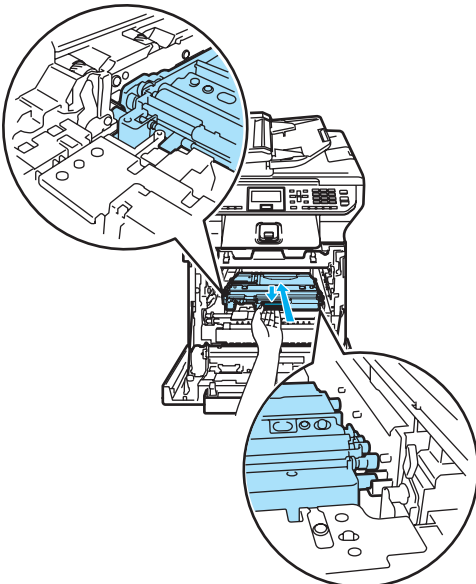
- 5 Verwijder de tonerafvalbak via de groene hendel uit de machine.



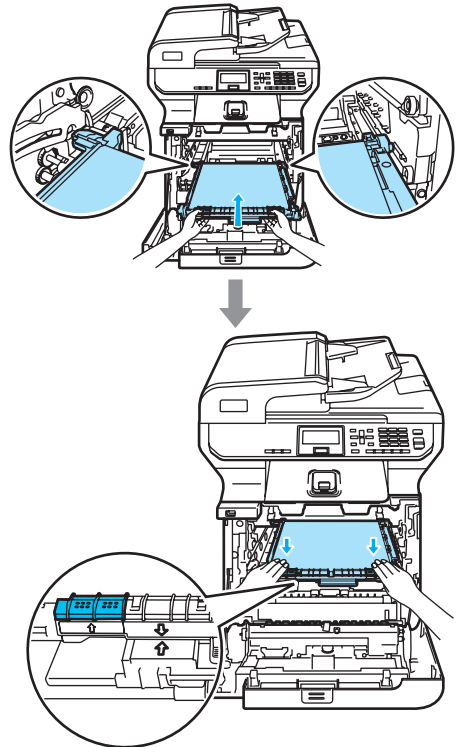
 **Opmerking**

Gooi de gebruikte tonerafvalbak weg conform de plaatselijke voorschriften, gescheiden van het huishoudelijke afval. Voor meer informatie neemt u contact op met de lokale afvalmaatschappij.

- 6 Haal de nieuwe tonerafvalbak uit de verpakking en plaats deze via de groene hendel in de machine.

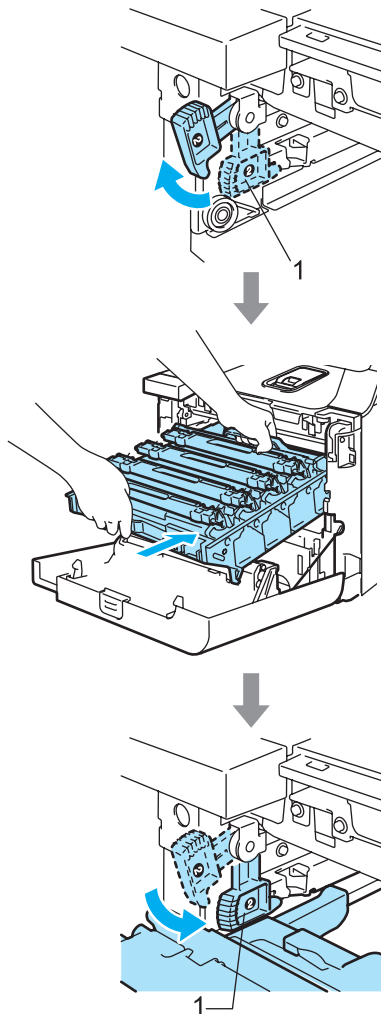


- 7 Plaats de riemeenheid in de machine. Plaats het I-teken op de riemeenheid bij het t-teken op de machine. Duw op het groene gedeelte van de riemeenheid en klik de eenheid op zijn plaats.



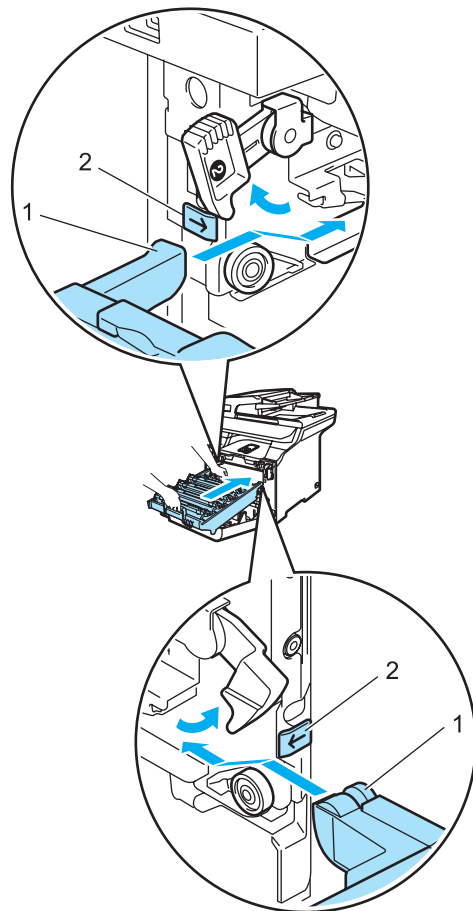
8 Plaats de drumeenheid als volgt terug in de machine.

- 1** Controleer of de grijze vergrendelingshendel (1) omhoog staat en plaats de drumeenheid in de machine. Duw de grijze vergrendelingshendel (1) naar beneden.

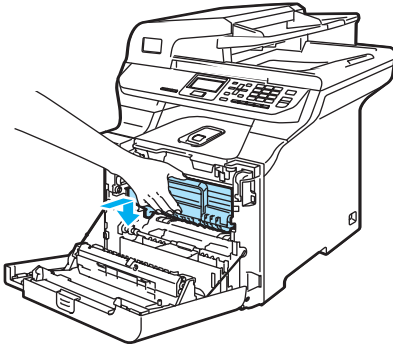
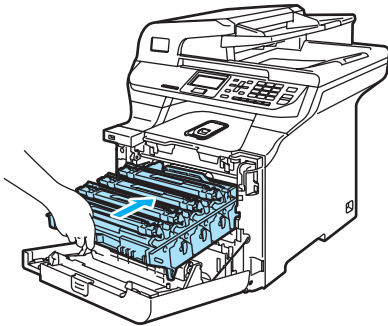


 **Opmerking**

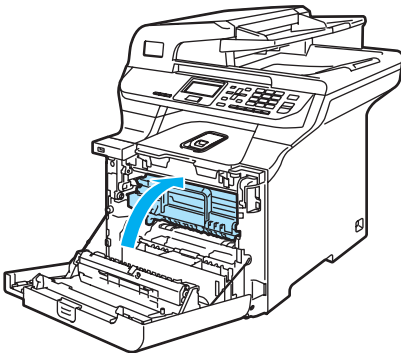
Leid bij het plaatsen van de drumeenheid de groene geleiders (1) van de drumeenheid langs de groene pijlen (2) op beide zijden van de machine.



- 2 Duw de drumeenheid zo ver mogelijk in de machine.



- 9 Sluit de voorklep van de machine.



De taal van het LCD-scherm wijzigen

U kunt de taal van het LCD-scherm wijzigen.

- 1 Druk op **Menu, 1, 0**.

10. Taalkeuze
▲ Nederlands
Norsk
▼ Svenska
Select. ▲▼ of OK

- 2 Druk op ▲ of ▼ om uw taal te selecteren.
Druk op **OK**.

- 3 Druk op **Stop/Eindigen**.

De machine inpakken en vervoeren

Als u de machine om de een of andere reden moet verplaatsen of vervoeren, pakt u de machine zorgvuldig in de originele verpakkingsmaterialen in om beschadiging tijdens het transport te voorkomen. Als u de machine niet goed inpakt, kan uw garantie vervallen. De machine moet op een goede manier verzekerd worden voor het transport.

Lees de instructies in dit gedeelte over het voorbereiden van de machine voor transport als u de machine moet vervoeren.



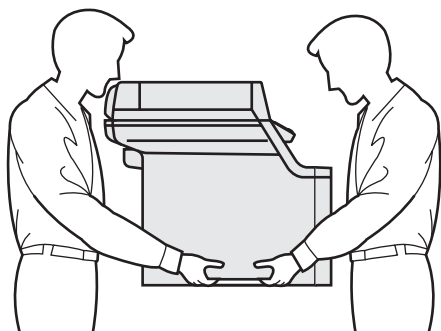
WAARSCHUWING

Als de machine eenmaal is opgezet en gebruikt, raden we u aan de machine NIET te verplaatsen of vervoeren, tenzij absoluut noodzakelijk.

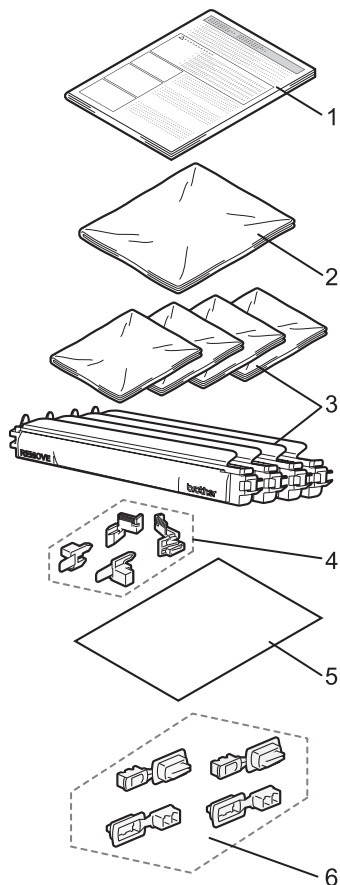
Kleurenlaserprinters zijn complexe afdrukapparaten. Het verplaatsen of vervoeren van de machine zonder correcte verwijdering van de geïnstalleerde onderdelen kan ERNSTIGE schade aan de machine tot gevolg hebben. Mogelijk werkt de machine hierna niet meer naar behoren.

Het nalaten van een juiste voorbereiding voor het vervoer van de machine volgens de instructies in dit gedeelte kan ertoe leiden dat **DE GARANTIE VERVALT**.

Til of verplaats de machine met ten minste twee personen om letsel te voorkomen. Zorg ervoor dat uw vingers niet klem raken bij het neerzetten van de machine.



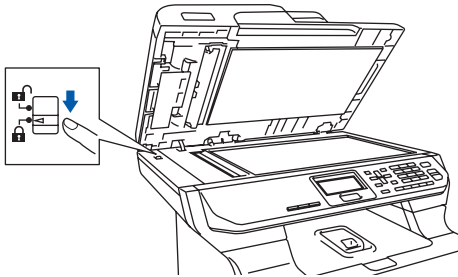
Zorg ervoor dat u over de volgende onderdelen beschikt om de machine opnieuw in te pakken:



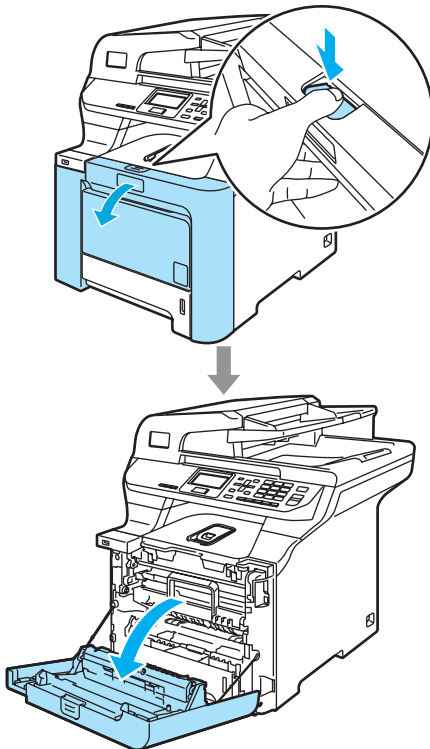
- 1 Invoegvel voor herinpakking
- 2 Plastic zak voor de tonerafvalbak
- 3 Oranje bescherming en plastic zak waarin de tonercartridge oorspronkelijk was verpakt (4 stuks)
- 4 Oranje verpakkingsmateriaal voor het vergrendelen van de drumeenheid en de riemeenheid (4 stuks)
- 5 Een vel papier (Letter of A4) om de riemeenheid te beschermen (door de gebruiker te verzorgen)
- 6 Bevestigingsstukken om de dozen samen te voegen (4 stuks)

De machine opnieuw inpakken

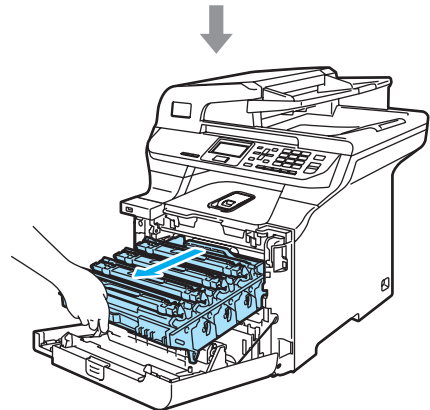
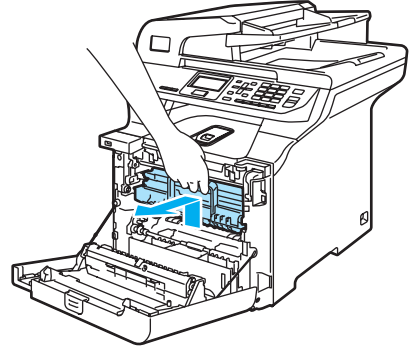
- 1 Zet de machine uit. Ontkoppel alle kabels en haal de stekker uit het stopcontact.
- 2 Schuif de vergrendelingsknop naar beneden om de scanner te vergrendelen. Deze knop bevindt zich links van de glasplaat.



- 3 Druk op de ontgrendelingsknop van de voorklep en open de voorklep.



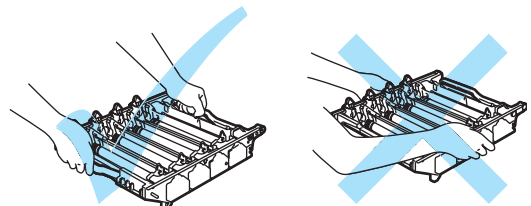
- 4 Houd de groene hendel van de drumeenheid vast. Til de drumeenheid op en trek deze zo ver mogelijk uit de machine.

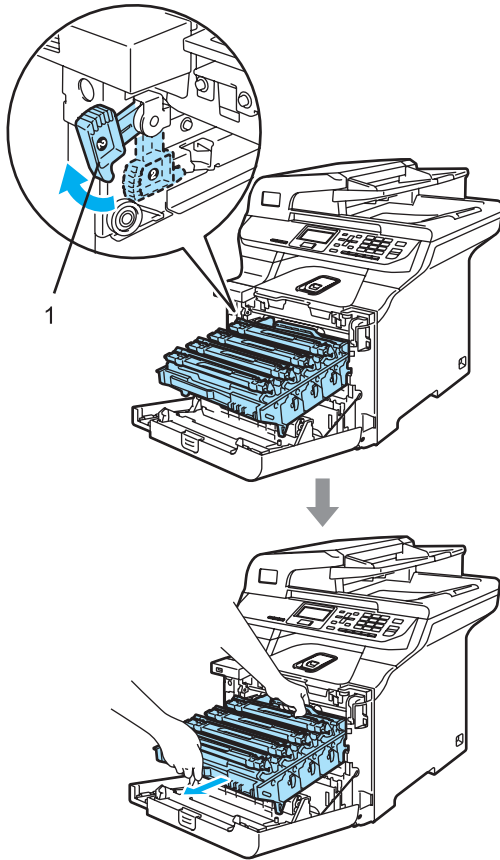


- 5 Ontgrendel de grijze vergrendelingshendel (1) aan de linkerzijde van de machine. Til de voorzijde van de drumeenheid op en trek de eenheid aan de groene hendels volledig uit de machine.

! VOORZICHTIG

Gebruik de hendels van de drumeenheid om deze te tillen en dragen. Houd de drumeenheid NIET bij de zijkanten vast.

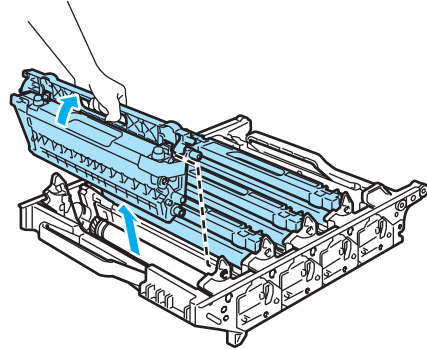




! VOORZICHTIG

We raden u aan de drumeenheid op een stuk papier op een schone, vlakke ondergrond te plaatsen voor het geval u per ongeluk toner morst.

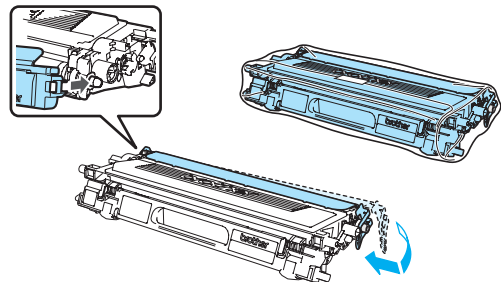
- 6 Houd de hendel van de tonercartridge vast en trek de cartridge uit de drumeenheid. Herhaal dit voor alle tonercartridges.



! VOORZICHTIG

We raden u aan de tonercartridges op een stuk papier op een schone, vlakke ondergrond te plaatsen voor het geval u per ongeluk toner morst.

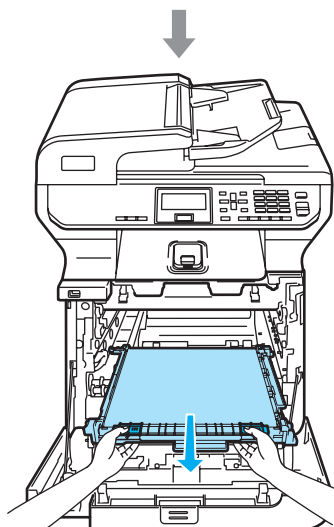
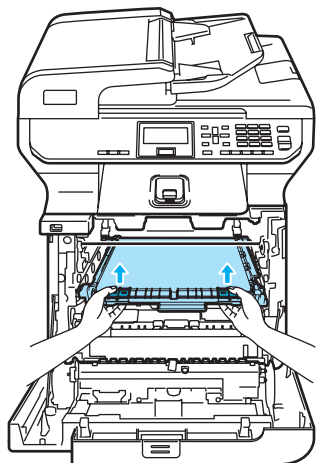
- 7 Bevestig de originele oranje bescherming op elk van de tonercartridges. Plaats elk van de tonercartridges in de plastic zak waarin deze oorspronkelijk verpakt waren.



! VOORZICHTIG

We raden u aan de tonercartridges op een stuk papier op een schone, vlakke ondergrond te plaatsen voor het geval u per ongeluk toner morst.

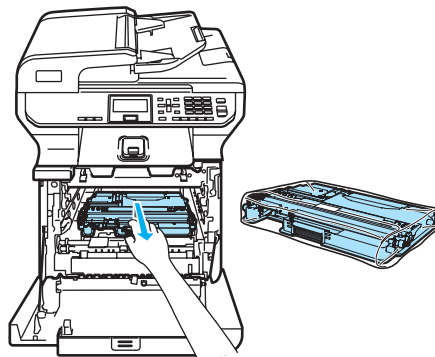
- 8 Houd de groene delen van de riemeenheid met beide handen vast, til de riemeenheid op en trek deze uit de machine.



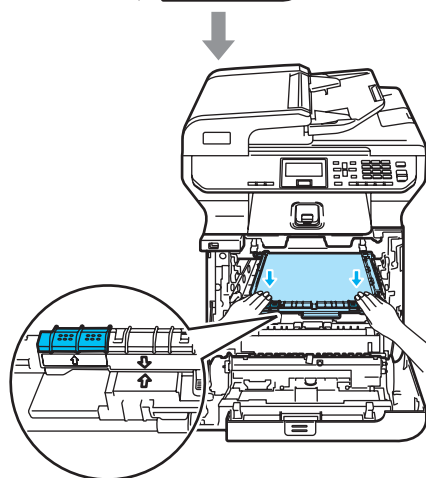
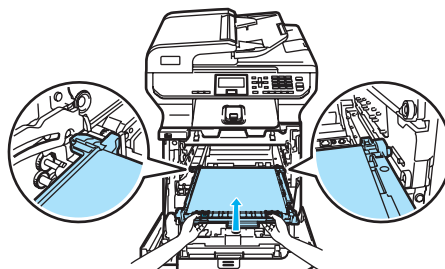
! VOORZICHTIG

We raden u aan de riemeenheid op een stuk papier op een schone, vlakke ondergrond te plaatsen voor het geval u per ongeluk toner morst.

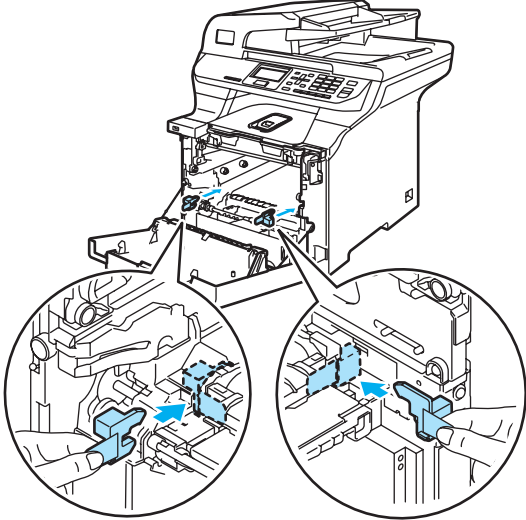
- 9 Verwijder de tonerafvalbak via de groene hendel uit de machine en plaats deze in de plastic zak die zich in de kartonnen verpakking bevindt.



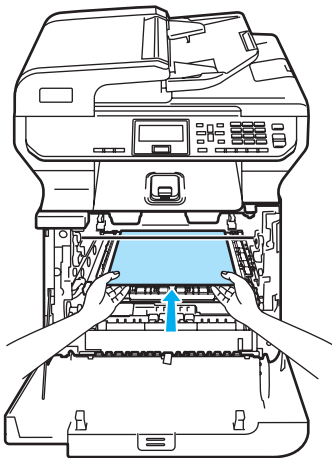
- 10 Plaats de riemeenheid in de machine. Plaats het 1-teken op de riemeenheid bij het 1-teken op de machine. Duw op het groene gedeelte van de riemeenheid en klik de eenheid op zijn plaats.



- 11** Voeg het originele oranje verpakkingsmateriaal in voor het vergrendelen van de riemeenheid, zoals in de illustratie getoond.

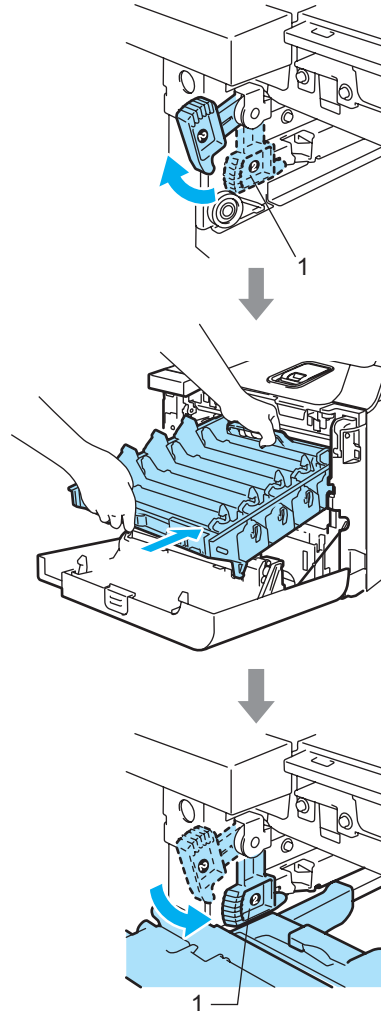


- 12** Plaats een vel papier (letter of A4) op de riemeenheid om schade aan de riemeenheid te voorkomen.



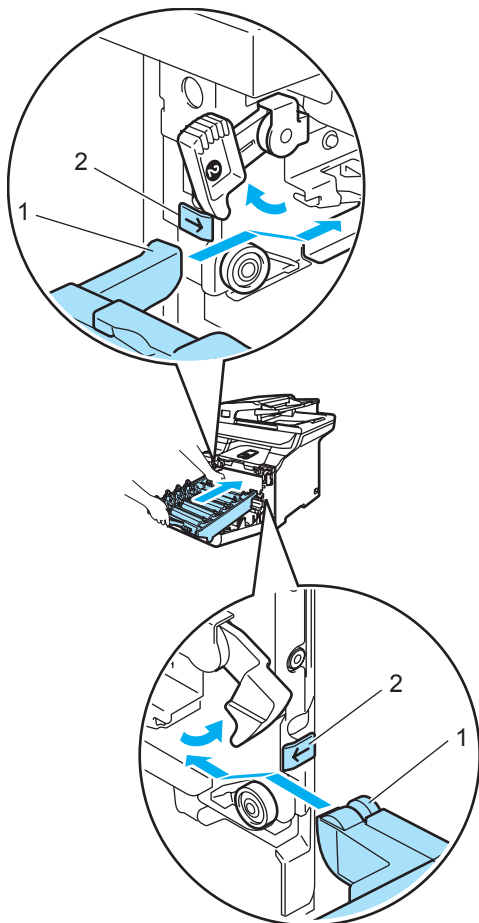
- 13** Plaats de drumeenheid als volgt terug in de machine.

- 1** Controleer of de grijze vergrendelingshendel (1) omhoog staat en plaats de drumeenheid in de machine. Duw de grijze vergrendelingshendel (1) naar beneden.

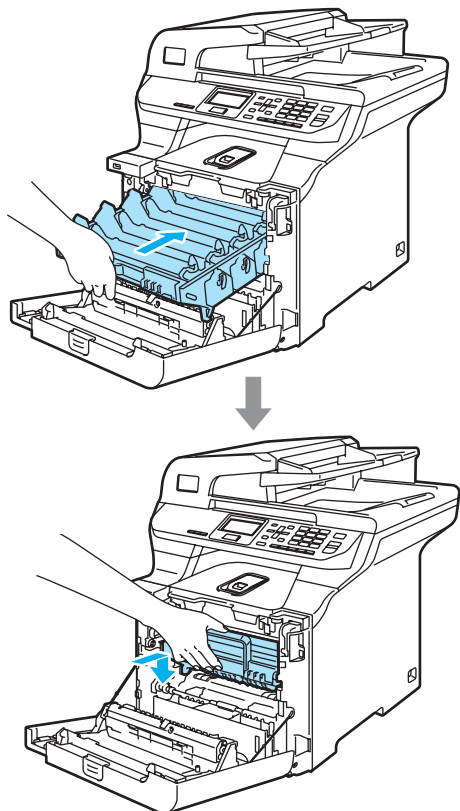


 **Opmerking**

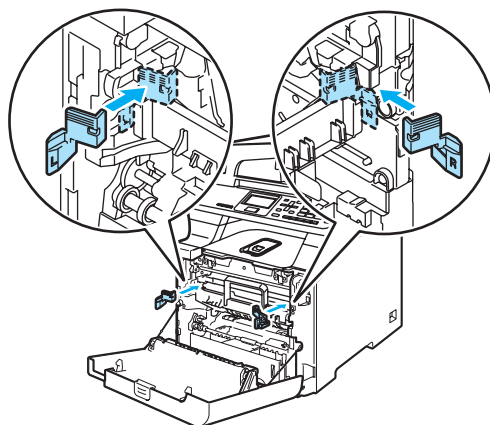
Leid bij het plaatsen van de drummeenheden de groene geleiders (1) van de drummeenheden langs de groene pijlen (2) op beide zijden van de machine.



- 2** Duw de drummeenheden opnieuw in de machine tot u weerstand voelt.



- 14** Voeg het originele oranje verpakkingsmateriaal voor de drummeenheden in, zoals in de illustratie getoond, en sluit de voorklep.



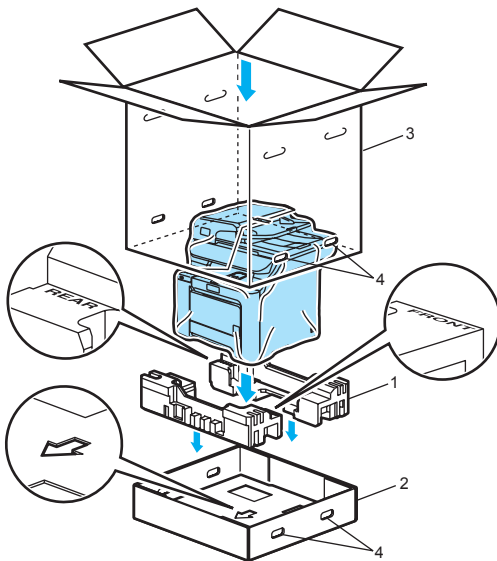
C

15

Opmerking

We raden u aan de machine op een tafel of bureau in te pakken.

Plaats het schuimdeel met de aanduiding "FRONT" (1) in de onderste doos (3) zodat de pijl (4) ernaar wijst. Plaats het schuimdeel met de aanduiding "REAR" (1) in de onderste doos zodat de pijl (4) er vanaf wijst.

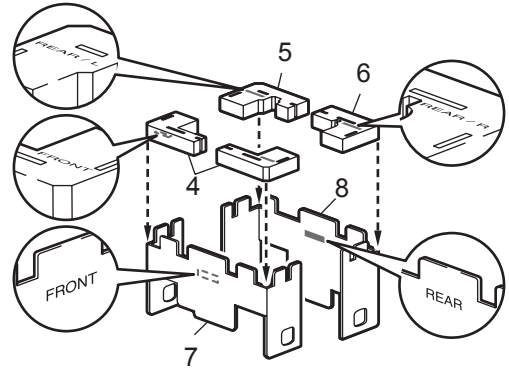


16

Plaats de machine met behulp van twee mensen in de plastic zak en vervolgens in de onderste doos. Zorg er daarbij voor dat u de voorkant van de machine in het schuimdeel met de aanduiding "FRONT" plaatst, zoals getoond in stap 15.

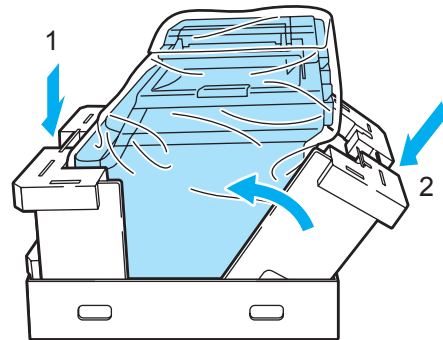
17

Plaats de twee schuimdelen met de aanduiding "FRONT" (4) op het stuk karton met de aanduiding "FRONT" (7), zoals in onderstaande illustratie getoond. Plaats de schuimdelen met de aanduiding "REAR/L" (5) en "REAR/R" (6) op de linker- en rechterhoek van het stuk karton met de aanduiding "REAR" (8).

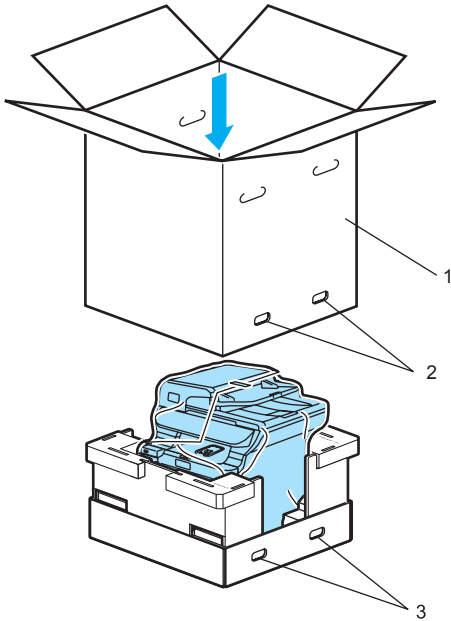


18

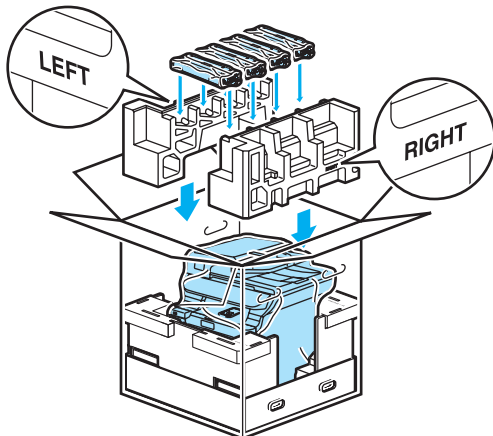
Plaats de stukken karton "FRONT" (1) en "REAR" (2) inclusief aangebrachte schuimdelen in de onderste doos aan de voor- en achterkant van de machine, zoals hieronder getoond. De schuimdelen moeten nauw tegen de machine aansluiten zodat deze goed ondersteund wordt.



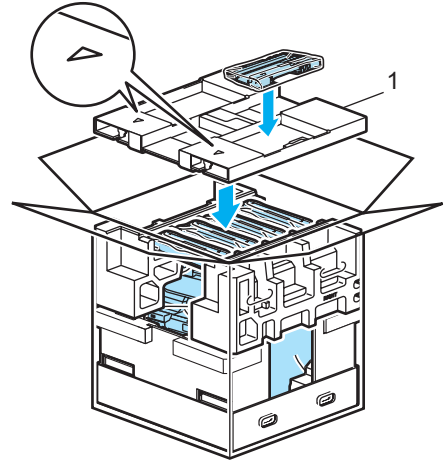
- 19 Plaats de bovenste kartonnen doos (1) over de machine en de onderste kartonnen doos. Zorg ervoor dat de verbindingsgaten (2) van de bovenste doos over die van de onderste doos vallen (3).



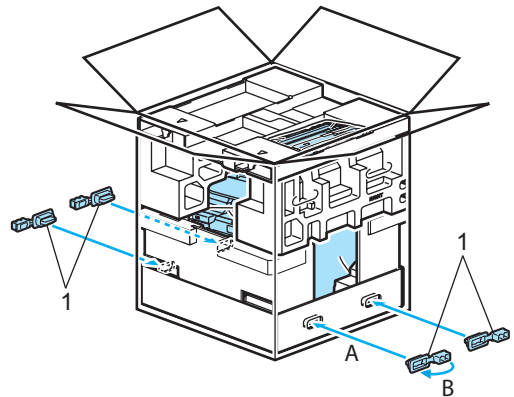
- 20 Plaats de schuimdelen voor de tonercartridges op de machine. Plaats het schuimdeel met de aanduiding "RIGHT" aan de rechterzijde van de machine en het schuimdeel met de aanduiding "LEFT" aan de linkerzijde van de machine. Plaats de tonercartridges in de schuimdelen.



- 21 Plaats de kartonnen lade (1) boven op het geheel. Zorg ervoor dat de Δ-tekens op de lade zich aan de voorkant van de machine bevinden. Plaats de tonerafvalbak rechts van de lade.



- 22 Breng de vier verbindingstukken (1) in de gaten van de doos aan door stap A en B te volgen, zoals hieronder weergegeven.



- 23 Sluit de doos en tape deze stevig dicht.

Informatie over de machine

Het serienummer controleren

U kunt het serienummer van de machine op het LCD-scherm bekijken.

- 1 Druk op **Menu, 6, 2**.

```
62.Serienummer
XXXXXXXXXX
```

- 2 Druk op **Stop/Eindigen**.

De paginatellers controleren

U kunt de paginatellers van de machine bekijken voor afgedrukte pagina's, kopieën, rapporten en lijsten of een totaal overzicht.

- 1 Druk op **Menu, 6, 3**.
Op het LCD-scherm wordt het aantal pagina's voor **Totaal**, **Lijst** en **Kopie** weergegeven.

```
63.Paginateller
▲ Totaal :XXXXXX
  Lijst  :XXXXXX
▼ Kopie  :XXXXXX
Select. ▲▼ of OK
```

- 2 Druk op **▲** of **▼** om het aantal pagina's weer te geven voor **Print**.

```
63.Paginateller
▲ Lijst  :XXXXXX
  Kopie  :XXXXXX
▼ Print  :XXXXXX
Select. ▲▼ of OK
```

- 3 Druk op **▲** of **▼** om de optie te selecteren waarvoor u de paginatellers voor kleur en zwart-wit wilt bekijken.
Druk op **OK**.

```
63.Paginateller
Totaal
  Kleur  :XXXXXX
  Z/w    :XXXXXX
```

- 4 Druk op **Stop/Eindigen**.

De resterende levensduur van onderdelen controleren

U kunt de resterende levensduur van de volgende onderdelen op het LCD-scherm bekijken.

- 1 Druk op **Menu, 6, 5**.

```
65.DuurOnderdelen
  1.Drumeenheid
  2.Riemeenheid
  3.PF-kit MP
Select. ▲▼ of OK
```

- 2 Druk op **▲** of **▼** om 1.Drumeenheid, 2.Riemeenheid, 3.PF-kit MP, 4.PF-kit 1, 5.PF-kit 2¹, 6.Fuser of 7.Laser.
Druk op **OK**.

```
65.DuurOnderdelen
  1.Drumeenheid
Resterend:100%
```

¹ PF-kit 2 verschijnt alleen als de optionele LT-100CL-lade is geïnstalleerd.

- 3 Druk op **Stop/Eindigen**.



Opmerking

Het controleren van de levensduur van een onderdeel is alleen nauwkeurig, als de teller voor de levensduur van dat onderdeel gereset is bij het installeren van het nieuwe onderdeel. Het is niet nauwkeurig als de levensduur van dat onderdeel is gereset tijdens de levensduur van het gebruikte onderdeel.

Programmeren op het scherm

Uw machine is zodanig ontworpen dat zij eenvoudig te gebruiken is. Met het LCD-scherm kunt u programmeren op het scherm met behulp van de menu-toetsen.

Wij hebben stap-voor-stap-instructies op het scherm gecreëerd om u te helpen uw machine te programmeren. Volg eenvoudigweg de stappen die u door de menuselecties en de programmeeropties leiden.

Menutabel

U kunt uw machine programmeren met behulp van de *Menutabel* op pagina 153. Deze pagina's tonen een lijst met de menuselecties en -opties.

Druk op **Menu** gevolgd door de menunummers om uw machine te programmeren.

Doe bijvoorbeeld het volgende om het volume van de *Waarsch. toon* in te stellen op *Laag*:

- 1 Druk op **Menu**, **1**, **3**.
- 2 Druk op **▲** of **▼** om *Laag* te selecteren.
- 3 Druk op **OK**.

Opslag in het geheugen

Uw menu-instellingen zijn permanent opgeslagen, en gaan *niet* verloren in geval van een stroomstoring. Tijdelijke instellingen (bijvoorbeeld contrast) gaan *wel* verloren. Uw machine kan de datum en de tijd ongeveer 4 dagen opslaan.

Menu-toetsen

	Het menu openen.
	Naar volgend menuniveau. Optie accepteren.
	Verschillende keren indrukken om het menu te verlaten. Terug naar vorig menuniveau.
	Door huidig menuniveau bladeren.
	Terug naar vorig of verder naar volgend menuniveau.
	Menu afsluiten.

Het menu openen

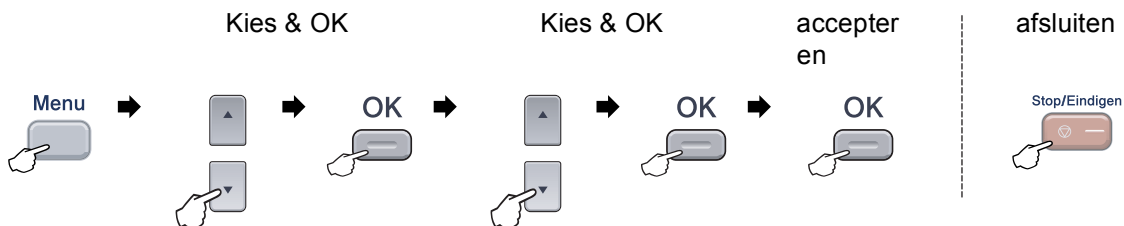
- 1 Druk op **Menu**.
- 2 Kies een optie.
 - Druk op **1** voor het algemene instelmenu.
 - Druk op **2** voor het kopieermenu.
 - Druk op **3** voor het printermenu.
 - Druk op **4** voor het menu USB Direct I/F.
 - Druk op **5** voor het LAN-menu.
 - Druk op **6** voor het menu Machine info.

U kunt ook door ieder menuniveau bladeren door te drukken op ▲ of op ▼ voor de gewenste richting.

- 3 Druk op **OK**.
Het LCD-scherm geeft dan het volgende menuniveau weer.
- 4 Druk op ▲ of ▼ om naar de volgende menuselectie te gaan.
- 5 Druk op **OK**.
Nadat u een optie hebt ingesteld, wordt op het LCD-scherm *Geaccepteerd* weergegeven.
- 6 Druk op **Stop/Eindigen** om terug te keren naar het hoofdmenu.

Menutabel

De fabrieksinstellingen zijn vetgedrukt en met een sterretje weergegeven.



Hoofdmenu	Submenu	Menuselecties	Opties	Omschrijvingen	Pagina
1. Standaardinst.	1. Papiersoort	1. MP-bak	Dun Normaal* Dik Extra dik Gerecycl.papier	Hiermee kunt u de papiersoort in de MP-lade instellen.	21
		2. Bovenlade	Dun Normaal* Gerecycl.papier	Hiermee kunt u de papiersoort in de papierlade instellen.	21
		3. Onderlade (Dit menu wordt alleen weergegeven als u de optionele lade #2 heeft.)	Dun Normaal* Gerecycl.papier	Hiermee kunt u de papiersoort in de optionele papierlade #2 instellen.	21
	2. Papierformaat	1. MP-bak	A4* Letter Legal Executive A5 A6 B5 B6 Folio Ieder	Hiermee kunt u het papierformaat in de MP-lade instellen.	21

Hoofdmenu	Submenu	Menuselecties	Opties	Omschrijvingen	Pagina
1. Standaardinst. (vervolg)	2. Papierformaat (vervolg)	2. Bovenlade	A4* Letter Legal Executive A5 A6 B5 B6 Folio	Hiermee kunt u het papierformaat in de papierlade instellen.	21
		3. Onderlade (Dit menu wordt alleen weergegeven als u de optionele lade #2 heeft.)	A4* Letter Legal Executive A5 B5 B6 Folio	Hiermee kunt u het formaat van het papier in de optionele papierlade #2 instellen.	21
	3. Waarsch. toon	—	Uit Laag Half* Hoog	Hiermee kunt u het volume van het geluidssignaal aanpassen.	23
	4. Aut. zomertijd	—	Aan* Uit	De zomertijd wordt automatisch ingesteld.	23
	5. Bespaarstand	1. Toner sparen	Aan Uit*	Verhoogt het aantal geprinte pagina's van de tonercartridge.	23
		2. Slaapstand	(000-240) 005Min*	Bespaart stroom.	24
6. Lade gebruiken	1. Kopie	Alleen lade 1 Alleen lade 2 Alleen MP-lade MP>T1* T1>MP MP>T1>T2* T1>T2>MP (Lade#2 of T2 verschijnt alleen als de optionele papierlade is geïnstalleerd.)	Selecteert welke lade wordt gebruikt voor de kopieermodus.	22	

Hoofdmenu	Submenu	Menuselecties	Opties	Omschrijvingen	Pagina
1. Standaardinst. (vervolg)	6. Lade gebruiken (vervolg)	2. Afdrukken	Alleen lade 1 Alleen lade 2 Alleen MP-lade MP>T1* T1>MP MP>T1>T2* T1>T2>MP (Lade#2 of T2 verschijnt alleen als de optionele papierlade is geïnstalleerd.)	Hiermee selecteert u welke lade wordt gebruikt voor PC-printen.	22
	7. LCD Contrast	—	-□□□■+ -□□■□+ -□□□□+* -■□□□+ -■□□□+	Hiermee stelt u het contrast van het LCD- scherm af.	24
	8. Functieslot	—	—	U kunt de geselecteerde bewerking beperken tot max. 25 individuele gebruikers en alle andere onbevoegde openbare gebruikers.	25
	9. Document scan.	1. GlasplScanform	A4/Letter* Legal/Folio	Hiermee wordt het sangebied van de glasplaat voor het documentformaat ingesteld.	<i>Raadpleeg de software- handleiding op de cd-rom.</i>
	0. Taalkeuze	—	Afhankelijk van het land.	Hiermee kunt de taal van het LCD-scherm wijzigen.	141
2. Kopie	1. Kwaliteit	—	Auto* Tekst Foto	U kunt de kopieerresolutie voor uw type document selecteren.	31
	2. Helderheid	—	-□□□■+ -□□■□+ -□□□□+* -■□□□+ -■□□□+	Hiermee past u de helderheid voor kopieën aan.	36

Hoofdmenu	Submenu	Menuselecties	Opties	Omschrijvingen	Pagina
2. Kopie (vervolg)	3. Contrast	—	-□□□■+ -□□□■+ -□□■□+* -■□□□+ -■□□□+	Hiermee kunt het contrast voor de kopieën aanpassen.	36
	4. Kleuren aanp.	1. Rood	-□□□■+ -□□□■+ -□□■□+* -■□□□+ -■□□□+	Hiermee past u de kleur rood voor kopieën aan.	36
		2. Groen	-□□□■+ -□□□■+ -□□■□+* -■□□□+ -■□□□+	Hiermee past u de kleur groen voor kopieën aan.	
		3. Blauw	-□□□■+ -□□□■+ -□□■□+* -■□□□+ -■□□□+	Hiermee past u de kleur blauw voor kopieën aan.	
3. Printer	1. Emulatie	—	Auto* HP LaserJet BR-Script 3	Selecteert de emulatiemodus.	<i>Raadpleeg de software-handleiding op de cd-rom.</i>
	2. Printopties	1. Intern font	—	Print een lijst met de interne lettertypen van de machine.	
		2. Configuratie	—	Print een lijst met de printerinstellingen van de machine.	
		3. Testafdruk	—	Hiermee drukt u een testpagina af.	
	3. Duplex	—	Uit* Aan (lange rand) Aan (korte rand)	Hiermee schakelt u dubbelzijdig afdrukken in of uit. U kunt ook het formaat voor dubbelzijdig afdrukken kiezen.	
4. Kleur uitvoer	—	Auto* Kleur Z/w	Hiermee kiest u kleur of zwart-witdocumenten. Als u Auto kiest, selecteert de machine een geschikte optie voor het document (kleur of zwart-wit).		

Hoofdmenu	Submenu	Menuselecties	Opties	Omschrijvingen	Pagina	
3. Printer (vervolg)	5. Reset printer	1. Herstel	—	Stelt de PCL-instelling opnieuw in op de standaardinstellingen.	Raadpleeg de software-handleiding op de cd-rom.	
		2. Stop	—			
	6. Calibratie	—	Calibreren Reset	Hiermee past u de kleurdichtheid aan of stelt u de kleurkalibratie opnieuw in op de fabrieksinstelling.		
	7. Auto regist.	1. Registratie	1. Start	2. Stop wijziging		Hiermee past u de afdrukpositie van elke kleur automatisch aan.
			2. Frequency			
	8. Handm. regist.	1. Afdruk. kaart	—	—		Hiermee drukt u de kaart af waarmee u de registratie van de kleuren handmatig kunt controleren.
2. Regist. inst.			1 Magenta Links 2 Cyaan Links 3 Geel Links 4 Magenta Midden 5 Cyaan Midden 6 Geel Midden 7 Magenta Rechts 8 Cyaan Rechts 9 Geel Rechts	Hiermee stelt u de correctiewaarde in van de kaart die u hebt afgedrukt via Afdruk. kaart.		
4. USB Direct I/F	1. Dir. afdrukken	1. Papierformaat	A4* Letter Legal Executive A5 A6 B5 B6 Folio	Hiermee stelt u het papierformaat in als u rechtstreeks afdrukt van de USB-flashdrive.	44	

Hoofdmenu	Submenu	Menuselecties	Opties	Omschrijvingen	Pagina
4 . USB Direct I/F (vervolg)	1 .Dir. afdrukken (vervolg)	2. Mediatype	Dun Normaal* Dik Extra dik Gerecycl.papier	Hiermee stelt u het mediatype in als u rechtstreeks afdrukt vanaf de USB-flashdrive.	44
		3. Meerdere pag.	1op1* 2op1 4op1 9op1 16op1 25op1 1 op 2x2 pag. 1 op 3x3 pag. 1 op 4x4 pag. 1 op 5x5 pag.	Hiermee stelt u de paginastijl in als u rechtstreeks meerdere pagina's afdrukt vanaf de USB-flashdrive.	44
		4. Afdrukstand	Portret* Landschap	Hiermee stelt u de afdrukrichting in als u rechtstreeks afdrukt vanaf de USB-flashdrive.	44
		5. Sorteren	Aan* Uit	Hiermee schakelt u sorteren in of uit als u rechtstreeks afdrukt vanaf de USB-flashdrive.	44
		6. Printkwaliteit	Normaal* Fijn	Hiermee stelt u de afdrukkwaliteit in als u rechtstreeks afdrukt vanaf de USB-flashdrive.	44
		7. Pdf-optie	Document* Document&Markup Doc.&Postzegels	Hiermee stelt u voor de PDF-optie in of u opmerkingen (Markup) of stempels bij de tekst wilt afdrukken.	44
		8. Index afdr.	Simpel* Details	Hiermee stelt u in hoe het indexvel moet worden afgedrukt: simpel of met details.	44
		2 .Scannen n. USB	1. Resolutie	150 dpi 16kl* 300 dpi 16kl 600 dpi 16kl 200 dpi Z&W 200x100 dpi Z&W	Hiermee stelt u de resolutie in voor het verzenden van de gescande gegevens naar de USB-flashdrive.
	2. Bestandsnaam		—	Voer de bestandsnaam voor de gescande gegevens in.	

Hoofdmenu	Submenu	Menuselecties	Opties	Omschrijvingen	Pagina
4. USB Direct I/F (vervolg)	3. PictBridge	1. Papierformaat	Letter A4* B5 A5 B6 A6	Hiermee stelt u het papierformaat in voor het afdrucken van gegevens vanaf een camera via PictBridge.	40
		2. Afdrukstand	Letter A4 B5 A5 B6 A6 Vervolgens kiest u: Portret Landschap	Hiermee stelt u de afdrukrichting in voor het afdrucken van gegevens vanaf een camera via PictBridge. Als u Letter-, A4- of B5-formaat kiest, wordt Portret geselecteerd. Als u A5-, B6- of A6-formaat kiest, wordt Liggend geselecteerd.	40
		3. Datum & tijd	Uit* Aan	Hiermee drukt u de datum en tijd van opname op de foto af.	40
		4. Bestandsnaam	Aan Uit*	Hiermee drukt u de bestandsnaam op de foto af.	40
		5. Printkwaliteit	Normaal* Fijn	Hiermee stelt u de afdrukkwaliteit in voor het afdrucken van gegevens vanaf een camera via PictBridge.	40
5. LAN	1. TCP/IP	1. BOOT Method	Autom.* Statisch RARP BOOTP DHCP	Selecteert de opstartmethode die het beste aan uw eisen voldoet. (Als u Autom., RARP, BOOTP of DHCP kiest, wordt u gevraagd om op te geven hoe vaak de machine moet proberen het IP-adres op te halen.)	<i>Raadpleeg de netwerk-handleiding op de cd-rom.</i>
		2. IP Address	[000-255]. [000-255]. [000-255]. [000-255].	Voer het IP-adres in.	
		3. Subnet Mask	[000-255]. [000-255]. [000-255]. [000-255]	Voer het subnetmasker in.	
		4. Gateway	[000-255]. [000-255]. [000-255]. [000-255]	Voer het adres van de gateway in.	
		5. Knooppunt naam	BRNXXXXXX	Voer de naam van het knooppunt in.	

Hoofdmenu	Submenu	Menuselecties	Opties	Omschrijvingen	Pagina
5.LAN (vervolg)	1.TCP/IP (vervolg)	6.WINS Config	Autom.* Statisch	Selecteert de WINS-configuratiemodus.	<i>Raadpleeg de netwerk-handleiding op de cd-rom.</i>
		7.WINS Server	(Primary) 000.000.000.000 (Secondary) 000.000.000.000	Specificeert het IP-adres van de primaire of secundaire WINS-server.	
		8.DNS Server	(Primary) 000.000.000.000 (Secondary) 000.000.000.000	Specificeert het IP-adres van de primaire of secundaire DNS-server.	
		9.APIPA	Aan* Uit	Wijst automatisch het IP-adres toe van het link-local adresbereik.	
		0.IPv6	Aan Uit*	Hiermee schakelt u het IPv6-protocol in.	
	2.Ethernet	—	Automatisch* 100B-FD 100B-HD 10B-FD 10B-HD	Selecteert de Ethernet-linkmodus.	
	3.Scan naar FTP	—	150 dpi 16kl* 300 dpi 16kl 600 dpi 16kl 200x100 dpi Z&W 200 dpi Z&W	Hiermee stelt u de resolutie in voor het verzenden van de gescande gegevens via de FTP-server.	
	0.Factory Reset	1.Herstel	1.Ja	Hiermee stelt u de netwerkinstellingen weer in op de fabrieksinstellingen.	
			2.Nee		
		2.Stop	—		
6.Machine-info	1.Datum & tijd	—	—	Hiermee stelt u in dat de datum en tijd van opname op de foto worden afgedrukt.	40
	2.Serienummer	—	—	U kunt het serienummer van uw machine controleren.	150
	3.Paginateller	—	Totaal Lijst Kopie Print	U kunt controleren hoeveel pagina's de machine tijdens haar gebruiksduur in totaal heeft afgedrukt.	150

Hoofdmenu	Submenu	Menuselecties	Opties	Omschrijvingen	Pagina
6. Machine-info (vervolg)	4. Gebruikersinst	—	—	U kunt een lijst met uw instellingen inclusief de netwerkconfiguratie afdrukken.	24
	5. DuurOnderdelen	1. Drumeenheid 2. Riemeenheid 3. PF-kit MP 4. PF-kit 1 5. PF-kit 2 6. Fuser 7. Laser	—	U kunt controleren hoe lang een machine-onderdeel nog meegaat (in %). PF-kit 2 verschijnt alleen als de optionele LT-100CL-lade is geïnstalleerd.	150
	6. Reset Menu	—	Drumeenheid Riemeenheid PF-kit MP PF-kit 1 PF-kit 2	Hiermee stelt u de teller voor de levensduur van het onderdeel opnieuw in. Deze optie verschijnt wanneer u een onderdeel vervangt. (PF-kit 2 verschijnt alleen als de optionele LT-100CL-lade is geïnstalleerd.)	124 131

Tekst invoeren

Bij het instellen van bepaalde menuopties moet de tekst in teksttekens worden ingevoerd. Op de numerieke toetsen zijn letters afgedrukt. De toetsen: **0**, **#** en ***** hebben geen letters erboven, omdat deze toetsen voor speciale tekens gebruikt worden.

Druk zo vaak op de desbetreffende numerieke toetsen tot toegang wordt verkregen tot onderstaande tekens:

- Voor het opgeven van Scan naar FTP-menuopties

Drukop toets	1 X	2 X	3 X	4 X	5 X	6 X	7 X	8 X
1	@	.	/	1	@	.	/	1
2	a	b	c	A	B	C	2	a
3	d	e	f	D	E	F	3	d
4	g	h	i	G	H	I	4	g
5	j	k	l	J	K	L	5	j
6	m	n	o	M	N	O	6	m
7	p	q	r	s	P	Q	R	S
8	t	u	v	T	U	V	8	t
9	w	x	y	z	W	X	Y	Z

- Voor het instellen van andere menuopties

Drukop toets	1 X	2 X	3 X	4 X
2	A	B	C	2
3	D	E	F	3
4	G	H	I	4
5	J	K	L	5
6	M	N	O	6
7	P	Q	R	S
8	T	U	V	8
9	W	X	Y	Z

Spaties invoeren

Om een spatie in een naam in te voegen, twee keer drukken op ► tussen de tekens.

Corrigeren

Als u een letter fout hebt ingevoerd en deze wilt corrigeren, drukt u op ◀ om met de cursor naar het fout ingevoerde teken te gaan en drukt u vervolgens op **Wis/terug**.

Letters herhalen

Om een teken in te voeren dat op dezelfde toets als het vorige teken staat, drukt u op ► om de cursor naar rechts te bewegen, en drukt u daarna opnieuw op de toets.

Speciale tekens en symbolen

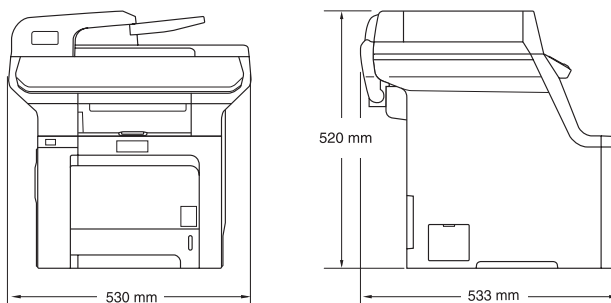
Druk op *, # of 0, en druk vervolgens op ◀ of ▶ om de cursor naar het gewenste symbool of teken te verplaatsen. Druk op **OK** om het teken of symbool te selecteren. De onderstaande symbolen en tekens verschijnen afhankelijk van de menuoptie die u hebt geselecteerd.

Druk op *	voor	(spatie) ! " # \$ % & ' () * + , - . / €
Druk op #	voor	: ; < = > ? @ [] ^ _ ¥ ~ ' { }
Druk op 0	voor	À É 0

Algemeen

Geheugencapaciteit	128 MB
ADF (automatische documentinvoer)	Maximaal 50 pagina's (gespreid) 80 g/m ² Dubbelzijdig, maximaal Letter Aanbevolen omgeving voor optimale resultaten: Temperatuur: 20 tot 30° C Vochtigheid: 50% - 70% Papier: Xerox Premier 80 g/m ² of Xerox Business
Papierlade	250 vel 80 g/m ²
Papierlade 2 (optie)	500 vel 80 g/m ²
Printertype	Laser
Afdrukmethode	Elektrofotografie door halfgeleiderlaser
LCD-scherm (liquid crystal display)	22 tekens × 5 regels
Stroombron	220-240 V wisselstroom, 50/60 Hz
Stroomverbruik	Piekvermogen: Gemiddeld 1.200 W Kopiëren: Gemiddeld 515 W Slaapstand: Gemiddeld 36 W Stand-by: Gemiddeld 100 W

Afmetingen



Gewicht	Zonder drum-/ tonereenheid:	33,1 kg
----------------	--------------------------------	---------

Geluidsniveau	Geluidsvermogen	
	In bedrijf (kopiëren):	LWAd = 6,9 Bels
	Stand-by:	LWAd = 4,4 Bels
	Geluidsdruk	
Temperatuur	In bedrijf (kopiëren):	LpAm = 54,5 dBA
	Stand-by:	LpAm = 30 dBA
	In bedrijf:	10 tot 32,5° C
Vochtigheid	Opslag:	5 tot 35° C
	In bedrijf:	20 tot 80% (niet condenserend)
	Opslag:	10 tot 90% (niet condenserend)

Afdrukmedia

Papierinvoer Papierlade

- **Papiersoort:** Normaal papier, dun paper of kringlooppapier
- **Papierformaat:** A4, Letter, B5, A5, B6, A6, Executive, Legal en Folio
- **Papiergewicht:** 60 tot 105 g/m²
- **Maximale capaciteit papierlade:** Maximaal 250 vel normaal papier van 80 g/m²

Multifunctionele papierlade (MP-lade)

- **Papiersoort:** Normaal papier, dun papier, dik papier, kringlooppapier, bankpostpapier, enveloppen of etiketten
- **Papierformaat:** Breedte: 69,9 tot 215,9 mm
Lengte: 116,0 tot 406,4 mm
- **Papiergewicht:** 60 tot 163 g/m²
- **Maximale capaciteit papierlade:** Maximaal 50 vel normaal papier van 80 g/m²

Maximaal 3 enveloppen

Papierlade 2 (optie)

- **Papiersoort:** Normaal papier, dun papier of kringlooppapier
- **Papierformaat:** Letter, A4, B5, A5, B6, Executive, Legal en Folio
- **Papiergewicht:** 60 tot 105 g/m²
- **Maximale capaciteit papierlade:** Maximaal 500 vel normaal papier van 80 g/m²

Papieruitvoer Maximaal 150 vel
(met de bedrukte zijde naar beneden op de uitvoerlade uitgeworpen)

Dubbelzijdig	Papierformaat	Legal, Folio en A4
	Handmatig dubbelzijdig afdrukken	Ja
	Automatisch dubbelzijdig afdrukken	Ja

Kopiëren

Kleur/monochroom	Ja/Ja
Enkelzijdige documentgrootte	Breedte ADF: 148 tot 215,9 mm
	Hoogte ADF: 148 tot 355,6 mm
	Breedte glasplaat: Max. 215,9 mm
	Hoogte glasplaat: Max. 355,6 mm
	Breedte: Max. 210 mm
2-zijdige (duplex) documentgrootte	Breedte ADF: 147,3 tot 215,9 mm
	Hoogte ADF: 147,3 tot 297,0 mm
Meerdere kopieën	Sets van maximaal 99 pagina's
Verkleinen/vergroten	25% tot 400% (in stappen van 1%)
Resolutie	Max. 1.200 × 600 dpi ¹
Tijd voor eerste afdruk	Circa 21 seconden (zwart) ^{2 3}
	Circa 23 seconden (kleur) ^{2 3}

¹ Bij het maken van een zwart-witkopie vanaf de glasplaat in de modus voor tekstkwaliteit met een percentage van 25 tot 150.

² Tijd voor eerste afdruk kan variëren als de machine bezig is met kalibreren of registreren.

³ Tijd voor eerste afdruk kan afhankelijk van de opwarmtijd van de scannerlamp variëren.

Scannen

Kleur/monochroom	Ja/Ja
Duplex scannen	Ja
TWAIN-compatibel	Ja (Windows® 2000 Professional/XP/ XP Professional x64 Edition/Windows Vista®) Mac OS® X 10.2.4 of recenter
WIA-compatibel	Ja (Windows® XP/Windows Vista®)
Kleurintensiteit	24 bits-kleur
Resolutie	Max. 19.200 × 19.200 dpi (geïnterpoleerd) ¹ Max. 1.200 × 2.400 dpi (optisch) ² Maximaal 1.200 x 600 dpi (optisch) ³
Enkelzijdige documentgrootte	Breedte ADF: 148,0 tot 215,9 mm Hoogte ADF: 148,0 tot 355,6 mm Breedte glasplaat: Max. 215,9 mm Hoogte glasplaat: Max. 355,6 mm
2-zijdige (duplex) documentgrootte	Breedte ADF: 148,0 tot 215,9 mm Hoogte ADF: 148,0 tot 297,0 mm
Scanbreedte	Max. 210 mm
Grijswaarden	256 niveaus

¹ Maximaal 1.200 × 1.200 dpi scannen met de WIA-driver in Windows® XP/Windows Vista® (een resolutie van maximaal 19.200 × 19.200 dpi kan worden gekozen met de Brother-scanner toepassing)

² Bij gebruik van de glasplaat

³ Bij gebruik van de ADF

Afdrukken

Emulaties	PCL6 BR-Script (PostScript®) niveau 3
Printerdriver	Host-gebaseerde driver voor Windows® 2000 Professional/XP/XP Professional x64 Edition/ Windows Vista®/ Windows Server® 2003 (alleen afdrukken via netwerk) BR-Script (PPD-bestand) voor Windows® 2000 Professional/XP/XP Professional x64 Edition/ Windows Vista® Macintosh®-printerdriver voor Mac OS® × 10.2.4 of hoger BR-Script (PPD-bestand) voor Mac OS® × 10.2.4 of hoger
Resolutie	600 × 600 dpi, 2.400 dpi (2.400 × 600 dpi)
Afdruksnelheid	Maximaal 21 pagina's/minuut (Letter-formaat) (zwart) ^{1 2} Maximaal 21 pagina's/minuut (Letter-formaat) (kleur) ^{1 2}
Afdruksnelheid voor dubbelzijdig afdrukken	Maximaal 7 zijden/minuut (max. 3,5 pagina's/minuut) (zwart) Maximaal 7 zijden/minuut (max. 3,5 pagina's/minuut) (kleur)
Tijd voor eerste afdruk	Minder dan 16 seconden (zwart) ³ Minder dan 17 seconden (kleur) ³

¹ De afdruksnelheid kan variëren al naar gelang het type document dat u afdrukt.

² Vanaf de standaardpapierlade en optionele papierlade.

³ Tijd voor eerste afdruk kan variëren als de machine bezig is met kalibreren of registreren.

Interfaces

USB Gebruik een USB 2.0-interfacekabel die niet langer is dan 2,0 m. ^{1 2}

LAN-kabel Gebruik een Ethernet UTP-kabel van categorie 5 of hoger.

¹ Uw machine heeft een Hi-Speed USB 2.0 interface. De machine kan ook worden aangesloten op een computer met een USB 1.1-interface.

² USB-poorten van andere merken worden niet ondersteund.

PictBridge

Compatibiliteit Biedt ondersteuning aan de PictBridge-standaard CIPA DC-001 van de Camera & Imaging Products Association.

Ga naar <http://www.cipa.jp/pictbridge> voor meer informatie.

Interface Directe USB-interface

Rechtstreeks afdrukken, functie

Compatibiliteit PDF-versie 1.6 ¹, JPEG, Exif + JPEG, PRN (gemaakt door de DCP-9045CDN-printerdriver), TIFF (gescand door alle Brother MFC- of DCP-modellen), PostScript® 3™ (gemaakt door de DCP-9045CDN BR-Script 3-printerdriver)

¹ Gegevens met JBIG2-afbeeldingbestanden, JPEG2000-afbeeldingbestanden en gelaagde bestanden worden niet ondersteund.

Stelsysteemvereisten

Minimum systeemvereisten en ondersteunde PC-softwarefuncties								
Computerplatform & versie hoofdbesturingssysteem		Ondersteunde PC-softwarefuncties	PC-interface	Minimumsnelheid processor	Minimum hoeveelheid RAM	Aanbevolen hoeveelheid RAM	Beschikbare ruimte op de harde schijf	
							voor drivers	Voor programma's
Windows®-besturingssysteem	Windows® 2000 Professional ³	Afdrukken, Scannen	USB, Ethernet	Intel® Pentium® of gelijkwaardig	64 MB	256 MB	150 MB	310 MB
	Windows® XP Home ^{1 3} Windows® XP Professional ^{1 3}				128 MB			
	Windows® XP Professional x64 Edition ¹			AMD Opteron™, AMD Athlon™ 64, Intel® Xeon® met Intel® EM64T, Intel® Pentium® met Intel® EM64T of gelijkwaardig	256 MB	512 MB		
	Windows Vista® ¹			Intel® Pentium® of gelijkwaardig, 64-bits ondersteunde processor	512 MB	1 GB		
	Windows Server® 2003	Afdrukken	Ethernet	Intel® Pentium® III of gelijkwaardig	256 MB	512 MB	50 MB	Niet beschikbaar
	Windows Server® 2003 x64 Edition			AMD Opteron™, AMD Athlon™ 64, Intel® Xeon® met Intel® EM64T, Intel® Pentium® met Intel® EM64T of gelijkwaardig	256 MB			
Macintosh®-besturingssysteem	Mac OS® X 10.2.4 of recentere	Afdrukken, Scannen	USB ² , Ethernet	PowerPC G4/G5, Intel® Core™ Solo/Duo, PowerPC G3 350MHz	128 MB	160 MB	80 MB	400 MB

¹ Voor WIA, 1.200 x 1.200 resolutie. Brother-scanner toepassing maakt verbetering mogelijk tot max. 19.200 x 19.200 dpi

² USB-poorten van andere merken worden niet ondersteund.

³ PaperPort™ 11SE ondersteunt Microsoft® SP4 of hoger voor Windows® 2000 en SP2 of hoger voor XP.

Verbruiksartikelen

Levensduur tonercartridge	Standaardtonercartridges:	
	TN-130BK (zwart):	Circa 2.500 pagina's ¹
	TN-130C, TN-130M, TN-130Y (cyaan, magenta, geel):	Circa 1.500 pagina's ¹
	High-yield tonercartridges:	
	TN-135BK (zwart):	Circa 5.000 pagina's ¹
	TN-135C, TN-135M, TN-135Y (cyaan, magenta, geel):	Circa 4.000 pagina's ¹
Levensduur drum	DR-130CL:	Circa 17.000 pagina's ²
Riemenheid	BU-100CL:	Circa 50.000 pagina's ²
Tonerafvalbak	WT-100CL:	Circa 20.000 pagina's ³

¹ Bij afdrucken op letter- of A4-formaat met 5% dekkingsgraad

² Bij afdruk op formaat Letter of A4

³ Bij afdruk op formaat Letter of A4 met 5% dekkingsgraad voor elke CMYK.

Ethernet bedraad netwerk

Modelnaam netwerkaart	NC-6500h
LAN	U kunt uw machine aansluiten op een netwerk voor printen via het netwerk en netwerkscannen ¹
Ondersteuning van	Windows [®] 2000 Professional, Windows [®] XP, Windows [®] XP Professional x64 Edition, Windows Vista [®] , Windows Server [®] 2003 en Windows Server [®] 2003 x64 Edition ¹ Mac OS [®] X 10.2.4 of recenter ²
Protocollen	IPv4: TCP/IP ARP, RARP, BOOTP, DHCP, APIPA (Auto IP), WINS, NetBIOS naamresolutie, DNS-resolver, mDNS, LPR/LPD, Custom Raw Port/Port9100, IPP, IPPS, FTP-server, SSL/TLS, POP voor SMTP, SMTP-AUTH, Telnet, SNMPv1, HTTP/HTTPS-server, TFTP-client en -server, SMTP-client, APOP, LLTD-responder, Raw Port (PC-scanner), FTP-client IPv6: TCP/IP (Standaard uitgeschakeld) NDP, RA, DNS, mDNS, LPR/LPD, Custom Raw Port/Port9100, IPP, IPPS, FTP-server, SSL/TLS, POP voor SMTP, SMTP-AUTH, Telnet, SNMPv1, HTTP/HTTPS server, TFTP-client en -server, SMTP-client, APOP, LLTD-responder, Raw Port (PC-scanner)
Type netwerk Management- hulpprogramma's ³	Ethernet 10/100 BASE-TX Auto Negotiation (bedrade LAN) BRAdmin Light voor Windows [®] 2000 Professional, Windows [®] XP, Windows [®] XP Professional x64 Edition, Windows Vista [®] , Windows Server [®] 2003, Windows Server [®] 2003 x64 Edition en Mac OS [®] X 10.2.4 of hoger BRAdmin Professional voor Windows [®] 2000 Professional, Windows [®] XP, Windows [®] XP Professional x64 Edition, Windows Vista [®] , Windows Server [®] 2003 en Windows Server 2003 x64 Edition Web BRAdmin voor Windows [®] 2000 Professional, Windows [®] XP, Windows [®] XP Professional x64 Edition, Windows Vista [®] , Windows Server [®] 2003 en Windows Server 2003 x64 Edition Clientcomputers met een webbrowser die Java [™] ondersteunen

¹ Alleen afdrukken voor Windows Server[®] 2003

² Mac OS[®] X 10.2.4 of recenter (mDNS)

³ BRAdmin Professional en Web BRAdmin kunnen worden gedownload via <http://solutions.brother.com>.

Dit is een uitvoerige lijst van functies en termen die voorkomen in Brotherhandleidingen. Beschikbaarheid van deze functies is afhankelijk van het model dat u heeft aangeschaft.

ADF (automatische documentinvoer)

Het document kan in de ADF worden geplaatst, waarbij iedere pagina om beurten automatisch wordt gescand.

Contrast

Instelling om te compenseren voor donkere of lichte documenten. Kopieën van donkere documenten worden lichter en omgekeerd.

Grijswaarde

De grijstinten die voor het kopiëren van foto's worden gebruikt.

LCD-scherm (liquid crystal display)

Dit is het schermje op uw machine waarop tijdens het programmeren interactieve meldingen verschijnen.

Lijst Gebruikersinstellingen

Een afgedrukt rapport met de huidige instellingen van de machine.

OCR (optical character recognition)

De meegeleverde software ScanSoft™ PaperPort™ 11SE met OCR of Presto!® PageManager® zet een afbeelding van tekst om in tekst met een bewerkbaar formaat.

PictBridge

Hiermee kunt u foto's rechtstreeks afdrukken vanaf een met PictBridge compatibele digitale camera. U gebruikt hiervoor een hoge resolutie voor een hoge afdrukkwaliteit.

Programmeermodus

De programmeermodus waarmee u de instellingen van uw machine kunt wijzigen.

Resolutie

Het aantal verticale en horizontale lijnen per inch.

Scannen

De procedure waarmee een elektronische afbeelding van een papieren document naar uw computer wordt verzonden.

Taak annuleren

Hiermee annuleert u een afdruktaak en wist u het geheugen van de machine.

Tijdelijke instellingen

Voor elke kopie kunt u bepaalde opties selecteren zonder de standaardinstellingen te wijzigen.

Volume waarschuwingstoon

Instelling van het volume van het geluidssignaal dat u telkens hoort wanneer u een toets indrukt of een vergissing maakt.

A

ADF (automatische documentinvoer)	
gebruiken	19
Afdrukken	
Direct-toets	6
drivers	169
kwaliteit	70
Opdracht annuleren, toets	6, 65
resolutie	169
specificaties	169
toetsen	6
vastgelopen papier	88
Veilig afdrukken, toets	6
Zie de softwarehandleiding op de cd-rom.	
Apple® Macintosh®	
Zie de softwarehandleiding op de cd-rom.	
Automatische zomer-/wintertijd	23

B

Bepaalde gebruikers	26
Beveiliging	
Beveiligd functieslot	25
beheerderwachtwoord	25
bepaalde gebruikers	26
Openbare gebruiker	26
Veilig afdrukken, toets	6

C

ControlCenter2 (voor Macintosh®)	
Zie de softwarehandleiding op de cd-rom.	
ControlCenter3 (voor Windows®)	
Zie de softwarehandleiding op de cd-rom.	

D

De machine inpakken en vervoeren	142
De melding Geheugen vol	38, 43, 46, 84
Document	
laden	
ADF	19
glasplaat	20
Drumeenheid	
controleren	
(resterende levensduur)	150
reinigen	105, 109
vervangen	124
Dubbelzijdig-toets	7
Duplex (2-zijdig)	34, 35
afdrukken	156
vanaf USB-flashdrive	45
kopiëren	35
problemen oplossen	65, 86, 88, 97

E

Enveloppen	10, 11, 13, 16, 18
Etiketten	10, 11, 15, 18

F

Folio	11, 21, 33
Foutmeldingen op LCD-scherm	82
Afdrukken onm XX	82
Einde levensduur toner	119
Geen papier	83
Geheugen vol	84
Init. Onmog. XX	84
Scannen onm XX	86
Toner Bijna Op	119
Vervangen: afvaltoner vol	136
Vervangen: drum	124
Vervangen: riemeenheid	131
Functieslot	25

G

Geheugen	
DIMM toevoegen (optie)	62
installeren	62
opslag	151
Glasplaat, gebruiken	20
Grijswaarden	168

H

HELP	
Meldingen op het LCD-scherm	151
Menutabel	151, 153
menu-toetsen gebruiken	151

I

Informatie over de machine	
de resterende levensduur van	
onderdelen controleren	150
paginatellers	150
status-LED	8

K

Kopiëren	
ADF gebruiken	19, 34, 36
contrast	7, 30, 36
duplex	7, 34, 35
één kopie	30
gebruik van glasplaat	20, 33, 34
Geheugen vol	38
helderheid	36
kleurverzadiging	37
kwaliteit	7, 31
ladekeuze	37
meerdere	30
N op 1 (paginalay-out)	7, 33
sorteren (alleen ADF)	7, 36
tijdelijke instellingen	31
toetsen	7, 31
Vergroot/Verklein-toets	32
Kwaliteit (kopiëren)	31

L

Lade gebruiken, instelling	
afdrukken	22
kopiëren	22
Ladekeuze	7, 37
LCD-scherm	
(liquid crystal display)	6, 151
contrast	24
Lijst Gebruikersinstelling	24

M

Macintosh®	
Zie de softwarehandleiding op de cd-rom.	
Menutabel	151, 153
menu-toetsen gebruiken	151

N

N op 1 (paginalay-out)	7, 33
Netwerk	
afdrukken	
Zie de netwerkhandleiding op de cd-rom.	
scannen	
Zie de softwarehandleiding op de cd-rom.	

O

Onderhoud, routine	99
de resterende levensduur van	
onderdelen controleren	150
vervangen	
drumeenheid	124
riemeenheid	131
tonerafvalbak	136
tonercartridge	119
Opdracht annuleren, toets	6, 65
Overzicht bedieningspaneel	2

P

Paginalay-out (N op 1)	33
PaperPort™ 11SE met OCR	
Zie de softwarehandleiding op de cd-rom	
en de Help in PaperPort™ 11SE om	
toegang te krijgen tot	
procedurehandleidingen.	
Papier	10, 166
documentgrootte	19, 167, 168
formaat	10, 21
laden	16
type	10, 21
vastgelopen papier	88
PictBridge	
Afdrukken via DPOF	42
specificatie	170
Problemen oplossen	64
als u problemen hebt	
afdrukken	65
afdrukkwaliteit	67, 70
kopieerkwaliteit	64
netwerk	67
omgaan met papier	66
scannen	66
software	66
foutmeldingen op LCD-scherm	82
vastgelopen document	87
vastgelopen papier	88

R

Rechtstreeks afdrukken	44, 45
Direct-toets	6
specificatie	170
Reinigen	
corona	105
drumeenheid	109
scanner	100
scannervenster	101
Resolutie	
afdrukken	169
kopiëren	167
scannen	168
Riemeenheid	131

S

Scannen	
Zie de softwarehandleiding op de cd-rom.	
Serienummer	
zoeken	Zie binnenzijde voorklep
Slaapstand	24
Sorteren	36
Status-LED	6, 8
Stroomstoring	151

T

Tekst, invoeren	162
Tijdelijke kopieerinstellingen	31
Tonerafvalbak	136
Tonerbespaarstand	23
Tonercartridge, vervangen	119

U

USB-flashdrive	44
Uw machine programmeren	151

V

Vastgelopen papier/document	
document	87
papier	87
Veilig afdrukken, toets	6
Veiligheidsinstructies	56
Verbruiksartikelen	117
Vergroot/Verklein-toets	32
Verkleinen	
kopieën	32
Vervangen	
drumeenheid	124
riemeenheid	131
tonerafvalbak	136
tonercartridge	119
Volume, instellen	
waarschuwingston	23

brother[®]

Deze machine is uitsluitend goedgekeurd voor gebruik in het land van aankoop. Plaatselijke Brother-bedrijven of hun dealers verlenen alleen service voor machines die in hun eigen land zijn aangeschaft.