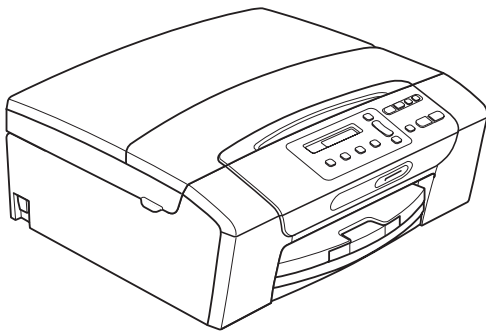


# GEBRUIKERSHANDLEIDING

---



DCP-193C  
DCP-195C  
DCP-197C  
DCP-365CN  
DCP-373CW  
DCP-375CW  
DCP-377CW

## Als u de klantenservice moet bellen

A.u.b. de volgende gegevens invullen voor toekomstige referentie:

Modelnummer: DCP-193C, DCP-195C, DCP-197C,  
DCP-365CN, DCP-373CW, DCP-375CW en DCP-377CW  
(omcirkel uw modelnummer)

Serienummer: <sup>1</sup> \_\_\_\_\_

Aankoopdatum: \_\_\_\_\_

Plaats van aankoop: \_\_\_\_\_

<sup>1</sup> Het serienummer staat op de achterkant van het apparaat. Bewaar deze gebruikershandleiding samen met uw kassabon als aankoopbewijs in geval van diefstal of brand of voor service die onder de garantie valt.

Registreer uw product online op

<http://www.brother.com/registration/>

Door uw product bij Brother te registreren, wordt u geregistreerd als de originele eigenaar van het product. Uw registratie bij Brother:

- kan eventueel als bevestiging van de aankoopdatum van uw product dienen, mocht u uw kassabon verliezen; en
- kan eventueel een verzekeringsclaim van u ondersteunen, in geval het product verloren gaat en dit gedekt is door de verzekering.

# Samenstelling en publicatie

Deze handleiding is samengesteld en gepubliceerd onder supervisie van Brother Industries, Ltd. De nieuwste productgegevens en -specificaties zijn in deze handleiding verwerkt.

De inhoud van deze handleiding en de specificaties van dit product kunnen zonder voorafgaande kennisgeving worden gewijzigd.

Brother behoudt zich het recht voor om de specificaties en de inhoud van deze handleiding zonder voorafgaande kennisgeving te wijzigen. Brother is niet verantwoordelijk voor enige schade (met inbegrip van gevolgschade) voortvloeiend uit het gebruik van deze handleiding of de daarin beschreven producten, inclusief maar niet beperkt tot zetfouten en andere fouten in deze publicatie.

# EG-conformiteitsverklaring



## EC Declaration of Conformity

### Manufacturer

Brother Industries, Ltd.  
15-1, Naeshiro-cho, Mizuho-ku, Nagoya 467-8561, Japan

### Plant

Brother Industries (Shenzhen) Ltd.  
G02414-1, Baochangli Bonded Transportation Industrial Park,  
Baolong Industrial Estate, Longgang District, Shenzhen 518116, Gung Dong, China

Herewith declare that:

**Products description** : Copier Printer  
**Model Name** : DCP-193C, DCP-195C, DCP-197C, DCP-365CN  
are in conformity with provisions of the Directives applied : Low Voltage Directive 2006/95/EC and the Electromagnetic Compatibility Directive 2004/108/EC.

**Products description** : Copier Printer  
**Model Name** : DCP-373CW, DCP-375CW, DCP-377CW  
are in conformity with provisions of the R & TTE Directive (1999/5/EC) and we declare compliance with the following standards :  
Standards applied :

**Harmonized :** Safety EN60950-1:2006

EMC EN55022: 2006 +A1: 2007 Class B  
EN55024: 1998 +A1: 2001 +A2: 2003  
EN61000-3-2: 2006  
EN61000-3-3: 1995 +A1: 2001 +A2: 2005

Radio EN301 489-1 V1.8.1  
EN301 489-17 V1.3.2  
EN300 328 V1.7.1

※ Radio applies to DCP-373CW, DCP-375CW, DCP-377CW only.

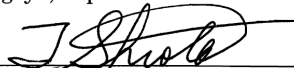
**Year in which CE marking was first affixed :** 2009

**Issued by** : Brother Industries, Ltd.

**Date** : 25th June, 2009

**Place** : Nagoya, Japan

**Signature** :

  
\_\_\_\_\_  
Junji Shiota  
General Manager  
Quality Management Dept.

## EG-conformiteitsverklaring

### Producent

Brother Industries, Ltd.  
15-1, Naeshiro-cho, Mizuho-ku, Nagoya 467-8561, Japan

### Fabriek

Brother Industries (Shenzhen) Ltd.  
G02414-1, Baochangli Bonded Transportation Industrial Park,  
Baolong Industrial Estate, Longgang District, Shenzhen 518116, Gung Dong, China

Verklaren hierbij dat:

Productomschrijving : Kopieermachine/printer  
Modelnaam : DCP-193C, DCP-195C, DCP-197C en DCP-365CN

voldoen aan de voorschriften van de toegepaste richtlijnen: 2006/95/EG voor laag voltage en 2004/108/EG voor elektromagnetische compatibiliteit.

Productomschrijving : Kopieermachine/printer  
Modelnaam : DCP-373CW, DCP-375CW, DCP-377CW

voldoen aan de voorschriften van de richtlijn R & TTE (1999/5/EG), en we verklaren dat de producten aan de volgende standaards voldoen:

Toegepaste standaarden:

Geharmonieerd :	Veiligheid	EN60950-1: 2006
	EMC	EN55022: 2006 +A1: 2007 Klasse B EN55024: 1998 +A1: 2001 +A2: 2003 EN61000-3-2: 2006 EN61000-3-3: 1995 +A1: 2001 +A2: 2005
	Radio	EN301 489-1 V1.8.1 EN301 489-17 V1.3.2 EN300 328 V1.7.1

\* Radio is alleen van toepassing op DCP-373CW, DCP-375CW en DCP-377CW.

Jaar waarin het CE-keurmerk voor het eerst werd toegekend: 2009

Uitgegeven door : Brother Industries, Ltd.  
Datum : 25 juni 2009  
Plaats : Nagoya, Japan

# Inhoudsopgave

## Paragraaf I Algemeen

<b>1</b>	<b>Algemene informatie</b>	<b>2</b>
	Gebruik van de documentatie.....	2
	Symbolen en conventies die in de documentatie gebruikt worden.....	2
	Toegang krijgen tot de Softwarehandleiding en de Netwerkhandleiding.....	3
	Documentatie bekijken.....	3
	Brother-support openen (Windows®).....	5
	Overzicht van het bedieningspaneel.....	6
	Indicaties van de waarschuwinglampjes (LED's).....	7
<b>2</b>	<b>Papier en documenten laden</b>	<b>8</b>
	Papier en andere afdrukmedia laden.....	8
	Enveloppen en briefkaarten laden.....	10
	Kleine afdrukken uit de machine verwijderen.....	11
	Afdrukgebied.....	12
	Acceptabel papier en andere afdrukmedia.....	13
	Aanbevolen afdrukmedia.....	13
	Omgaan met en gebruik van afdrukmedia.....	14
	De juiste afdrukmedia selecteren.....	15
	Documenten laden.....	17
	De glasplaat gebruiken.....	17
	Scangebied.....	18
<b>3</b>	<b>Algemene instellingen</b>	<b>19</b>
	LCD-scherm.....	19
	Taal op het LCD-scherm wijzigen (niet beschikbaar voor Nederland).....	19
	Contrast van het LCD-scherm wijzigen.....	19
	Slaapstand.....	19
	Rapporten afdrukken.....	20
	Een rapport afdrukken.....	20

## Paragraaf II Kopiëren

### **4 Kopiëren 22**

---

Kopiëren .....	22
Eén kopie maken .....	22
Meerdere kopieën maken .....	22
Kopiëren stoppen .....	22
Kopieeropties .....	22
Kopieersnelheid en -kwaliteit wijzigen .....	23
Gekopieerde afbeelding vergroten of verkleinen .....	24
N op 1 kopieën of een poster maken (Pagina lay-out) .....	25
Helderheid en contrast instellen .....	26
Papieropties .....	27

## Paragraaf III Direct printen

### **5 Foto's afdrukken vanaf een geheugenkaart of USB-flashstation 30**

---

Werken met PhotoCapture Center™ .....	30
Afdrukken vanaf een geheugenkaart of USB-flashstation zonder een pc .....	30
Scannen naar een geheugenkaart of een USB-flashstation zonder een pc te gebruiken .....	30
PhotoCapture Center™ vanaf uw computer gebruiken .....	30
Een geheugenkaart of USB-flashstation gebruiken .....	30
Geheugenkaarten, USB-flashstation en mapstructuren .....	31
Aan de slag .....	32
Afdrukken vanaf een geheugenkaart of een USB-flashstation .....	33
Index afdrukken (miniaturen) .....	33
Foto's afdrukken .....	34
Afdrukken in DPOF-formaat .....	35
PhotoCapture Center™-afdrukinstellingen .....	36
Afdrukkwaliteit .....	36
Papieropties .....	36
Kleurverbetering .....	37
Bijsnijden (crop) .....	39
Afdrukken zonder rand .....	40
Datum afdrukken .....	40
Naar een geheugenkaart of een USB-flashstation scannen .....	40
De beeldkwaliteit wijzigen .....	41
Het monochroom-bestandsformaat wijzigen .....	41
Het kleur-bestandsformaat wijzigen .....	41
Uitleg bij de foutmeldingen .....	42

---

**6 Foto's afdrukken vanaf een camera  
(alleen bij DCP-193C, DCP-195C, DCP-197C, DCP-365CN) 43**

---

Foto's direct afdrukken vanaf een PictBridge-camera .....	43
Vereisten voor PictBridge .....	43
Uw digitale camera instellen .....	43
Foto's afdrukken .....	44
Afdrukken in DPOF-formaat .....	44
Foto's direct afdrukken vanaf een digitale camera (zonder PictBridge).....	45
Foto's afdrukken .....	45
Uitleg bij de foutmeldingen .....	46

## **Paragraaf IV Software**

---

**7 Software- en netwerkfuncties 48**

---

## **Paragraaf V Appendices**

---

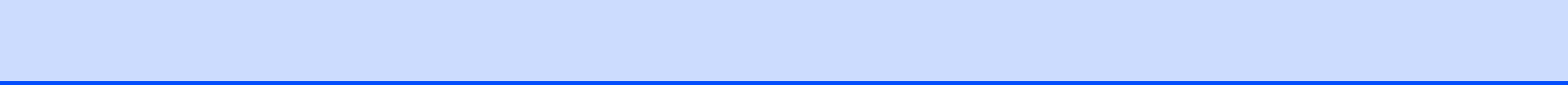
**A Veiligheid en wetgeving 50**

---

Een geschikte plaats kiezen .....	50
Veilig gebruik van de machine.....	51
Belangrijke veiligheidsinstructies .....	55
BELANGRIJK - Voor uw eigen veiligheid .....	56
LAN-verbinding .....	56
Radiostoring .....	56
EU-richtlijn 2002/96/EG en EN50419 .....	57
ENERGY STAR®-verklaring .....	57
Wettelijke beperkingen voor kopiëren.....	58
Handelsmerken.....	59



<b>B</b>	<b>Problemen oplossen en routineonderhoud</b>	<b>60</b>
	Problemen oplossen .....	60
	Als u problemen met uw machine heeft .....	60
	Foutmeldingen .....	65
	Printer of papier vastgelopen.....	69
	Routineonderhoud .....	71
	De inktcartridges vervangen.....	71
	De buitenkant van de machine schoonmaken.....	73
	De glasplaat reinigen.....	74
	De geleiderol van de machine reinigen .....	74
	De invoerrollen voor papier reinigen.....	75
	De printkop reinigen .....	75
	De afdrukkwaliteit controleren .....	76
	De uitlijning controleren .....	77
	Het inktvolume controleren.....	77
	Informatie over de machine .....	78
	Het serienummer controleren .....	78
	Resetfuncties.....	78
	De machine resetten .....	78
	De machine inpakken en vervoeren .....	79
<b>C</b>	<b>Menu en functies</b>	<b>81</b>
	Programmeren op het scherm .....	81
	Menutabel.....	81
	Opslag in geheugen .....	81
	Menu-toetsen .....	81
	Menutabel.....	83
<b>D</b>	<b>Specificaties</b>	<b>93</b>
	Algemeen .....	93
	Afdrukmedia.....	95
	Kopiëren .....	96
	PhotoCapture Center™ .....	97
	PictBridge (alleen bij DCP-193C, DCP-195C, DCP-197C en DCP-365CN).....	98
	Scanner .....	99
	Printer .....	100
	Interfaces .....	101
	Vereisten voor de computer.....	102
	Verbruiksartikelen.....	103
	Netwerk (LAN) (alleen bij DCP-365CN, DCP-373CW, DCP-375CW en DCP-377CW).....	104
	Het draadloze netwerk configureren met één druk op de knop (DCP-373CW/375CW/377CW) .....	105
<b>E</b>	<b>Index</b>	<b>106</b>





# Algemeen

---

<b>Algemene informatie</b>	<b>2</b>
<b>Papier en documenten laden</b>	<b>8</b>
<b>Algemene instellingen</b>	<b>19</b>

## Gebruik van de documentatie

Dank u voor de aanschaf van een Brother-machine! Het lezen van de documentatie helpt u bij het optimaal benutten van uw machine.

## Symbolen en conventies die in de documentatie gebruikt worden

De volgende symbolen en conventies worden in de documentatie gebruikt.

<b>Vet</b>	Vetgedrukte tekst verwijst naar knoppen op het bedieningspaneel van de machine of op het computerscherm.
<i>Cursief</i>	Cursief gedrukte tekst benadrukt een belangrijk punt of verwijst u naar een verwant onderwerp.
Courier New	Het lettertype Courier New verwijst naar meldingen die worden weergegeven op het LCD-scherm van de machine.



### WAARSCHUWING

Waarschuwingen informeren u over de maatregelen die u moet treffen om te vermijden dat u letsel oploopt.



### VOORZICHTIG

Deze waarschuwingen wijzen u op procedures die u moet volgen om verwondingen te voorkomen.



### BELANGRIJK

Deze waarschuwingen beschrijven belangrijke procedures die u moet volgen om problemen met de machine of beschadiging van andere voorwerpen te voorkomen.



Het pictogram Elektrisch gevaar attendeert u op het risico van elektrische schokken.



Het pictogram Heet oppervlak waarschuwt u hete machineonderdelen niet aan te raken.



Opmerkingen leggen uit wat u in een bepaalde situatie moet doen of hoe de huidige bewerking met andere functies werkt.

# Toegang krijgen tot de Softwarehandleiding en de Netwerkhandleiding



## Opmerking

**Netwerkhandleiding** is alleen beschikbaar voor DCP-365CN, DCP-373CW, DCP-375CW en DCP-377CW.

Deze gebruikershandleiding bevat niet alle informatie over de machine, zoals het gebruik van de geavanceerde functies van de printer, de scanner en het netwerk. Raadpleeg **Softwarehandleiding** en **Netwerkhandleiding** op de cd-rom voor gedetailleerde informatie hierover.

## Documentatie bekijken

### Documentatie bekijken (Windows®)

Als u de documentatie wilt bekijken, klikt u op het menu **start**, wijst u vanuit de programmagroep **Brother**, **DCP-XXXX** aan (waarbij XXXX uw modelnummer is) en kiest u vervolgens **Gebruikershandleidingen in HTML-formaat**.

Als u de software niet heeft geïnstalleerd, kunt u de documentatie vinden door onderstaande instructies op te volgen:

- 1 Zet uw pc aan. Plaats de Brother cd-rom in uw cd-romstation.



## Opmerking

Als het Brother-scherm niet automatisch wordt weergegeven, gaat u naar **Deze computer (Computer)**, dubbelklikt u op het pictogram van de cd-rom en dubbelklikt u vervolgens op **start.exe**.

- 2 Als het scherm met de modelnaam verschijnt, klikt u op de naam van uw model.
- 3 Als het scherm met de taal verschijnt, klikt u op de gewenste taal. Het hoofdmenu van de cd-rom wordt geopend.



- 4 Klik op **Documentatie**.
- 5 Klik op de documentatie die u wilt lezen.

- **HTML-documenten:** **Softwarehandleiding** en **Netwerkhandleiding** in HTML-formaat.

Dit formaat wordt aanbevolen voor het lezen van documentatie op de computer.

- **PDF-documenten:** **Gebruikershandleiding** voor gebruik als zelfstandig apparaat, **Softwarehandleiding** en **Netwerkhandleiding** in PDF-formaat.

Dit formaat wordt aanbevolen voor het afdrukken van de handleidingen. Klik op de koppeling om naar het Brother Solutions Center te gaan, waar u de PDF-documenten kunt weergeven of downloaden. (Hiervoor heeft u internettoegang en PDF Reader-software nodig.)

## Instructies voor het scannen opzoeken

Er zijn verscheidene manieren waarop u documenten kunt scannen. U kunt de instructies als volgt vinden:

### Softwarehandleiding

- **Scannen**  
(Windows® 2000 Professional/  
Windows® XP en Windows Vista®)
- **ControlCenter3**  
(Windows® 2000 Professional/  
Windows® XP en Windows Vista®)
- **Netwerkscannen**  
(Windows® 2000 Professional/  
Windows® XP en Windows Vista®)

### ScanSoft™ PaperPort™ 11SE met OCR-procedurehandleiding

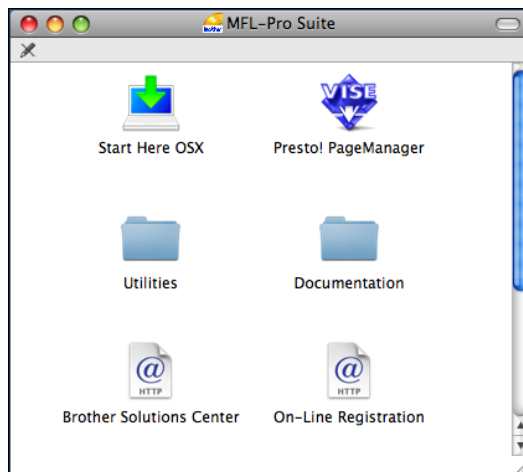
- U kunt de volledige procedurehandleidingen voor ScanSoft™ PaperPort™ 11SE met OCR weergeven via het menu Help in de toepassing ScanSoft™ PaperPort™ 11SE.

### Instructies voor netwerkinstellingen opzoeken (alleen bij DCP-373CW, DCP-375CW en DCP-377CW)

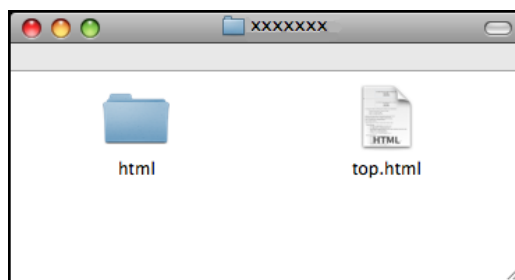
Uw machine kan worden aangesloten op een draadloos of bekabeld netwerk. U kunt belangrijke instructies voor instellingen opzoeken in de installatiehandleiding. Als uw draadloze toegangspunt ondersteuning biedt voor SecureEasySetup™, Wi-Fi Protected Setup of AOSS™, volgt u de stappen in de installatiehandleiding. Zie de netwerkhandleiding voor meer informatie over netwerkinstellingen.

## Documentatie bekijken (Macintosh)

- 1 Zet uw Macintosh aan. Plaats de Brother-cd-rom in het cd-romstation. Het volgende venster wordt weergegeven.



- 2 Dubbelklik op het pictogram **Documentation**.
- 3 Dubbelklik op uw taalmap.
- 4 Dubbelklik op **top.html** om **Softwarehandleiding** en **Netwerkhandleiding** weer te geven in HTML-formaat.



- 5 Klik op de documentatie die u wilt lezen.
  - **Softwarehandleiding**
  - **Netwerkhandleiding**

## Instructies voor het scannen opzoeken

Er zijn verscheidene manieren waarop u documenten kunt scannen. U kunt de instructies als volgt vinden:

### Softwarehandleiding

- **Scannen**  
(Mac OS X 10.3.9 - 10.5.x)
- **ControlCenter2**  
(Mac OS X 10.3.9 - 10.5.x)
- **Netwerkscannen**  
(Mac OS X 10.3.9 - 10.5.x)

### Presto! PageManager Gebruikershandleiding

- Instructies voor direct scannen via Presto! PageManager. U kunt de volledige gebruikershandleiding voor Presto! PageManager weergeven via het menu Help in de toepassing Presto! PageManager.

## Instructies voor netwerkinstellingen opzoeken (alleen bij DCP-373CW, DCP-375CW en DCP-377CW)

Uw machine kan worden aangesloten op een draadloos of bekabeld netwerk. U kunt belangrijke instructies voor instellingen opzoeken in de installatiehandleiding. Als uw draadloze toegangspunt ondersteuning biedt voor SecureEasySetup™, Wi-Fi Protected Setup of AOSS™, volgt u de stappen in de installatiehandleiding. Zie de netwerkhandleiding voor meer informatie over netwerkinstellingen.

## Brother-support openen (Windows®)

Alle nodige hulpbronnen, bijvoorbeeld websupport (Brother Solutions Center), zijn beschikbaar op de cd-rom van Brother.

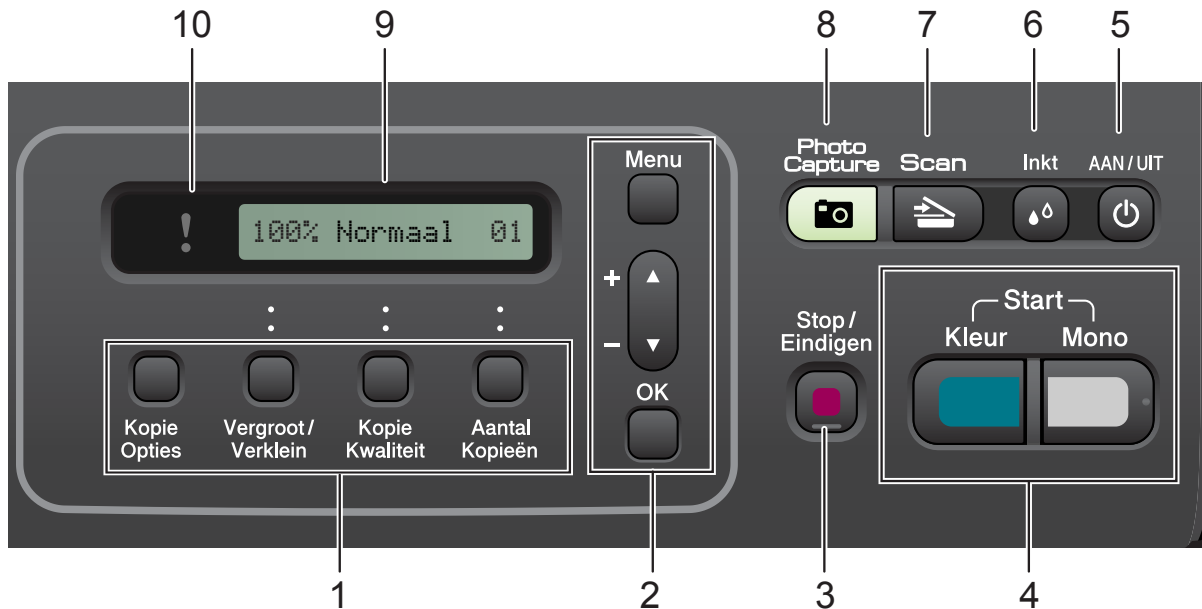
- Klik op **Brother-support** in het hoofdmenu. Het volgende scherm wordt weergegeven:



- Om onze website (<http://www.brother.com>) te openen, klikt u op **Brother-startpagina**.
- Voor het laatste nieuws en informatie over productondersteuning (<http://solutions.brother.com>) klikt u op **Brother Solutions Center**.
- Als u onze website voor originele Brother-verbruiksartikelen (<http://www.brother.com/original/>) wilt bezoeken, klikt u op **Informatie over supplies**.
- Als u het Brother CreativeCenter (<http://www.brother.com/creativecenter/>) voor GRATIS fotoprojecten en afdrukbare downloads wilt openen, klikt u op **Brother CreativeCenter**.
- Om terug te gaan naar het hoofdmenu klikt u op **Terug**. Wanneer u klaar bent, klikt u op **Afsluiten**.

# Overzicht van het bedieningspaneel

De **DCP-193C**, **DCP-195C**, **DCP-197C**, **DCP-365CN**, **DCP-373CW**, **DCP-375CW** en **DCP-377CW** hebben dezelfde bedieningspaneeltoetsen.



## 1 Kopieertoetsen:

Hiermee kunt u in de kopieermodus tijdelijk de kopieerinstellingen wijzigen.

### ■ Kopie Opties

Hiermee selecteert u snel en op een eenvoudige manier tijdelijke kopieerinstellingen.

### ■ Vergroot/Verklein

Hiermee vergroot of verkleint u kopieën afhankelijk van het percentage dat u selecteert.

### ■ Kopie Kwaliteit

Met deze toets wijzigt u tijdelijk de kwaliteit van uw kopieën.

### ■ Aantal Kopieën

Met deze toets maakt u meerdere kopieën.

## 2 Menu-toetsen:

### ■ Menu

Hiermee hebt u toegang tot het hoofdmenu.

### ■ +▲ of -▼

Met deze toetsen bladert u door menu's en opties.

### ■ OK

Hiermee selecteert u een instelling.

## 3 Stop/Eindigen

Met een druk op deze toets wordt een bewerking gestopt of een menu verlaten.

## 4 Starttoetsen:

### ■ Mono Start

Hiermee start u het maken van kopieën in monochroom. Hiermee kunt u ook een scanbewerking uitvoeren (in kleur of mono, afhankelijk van de scaninstelling in de ControlCenter-software).

### ■ Kleur Start

Hiermee start u het maken van kopieën in kleur. Hiermee kunt u ook een scanbewerking uitvoeren (in kleur of mono, afhankelijk van de scaninstelling in de ControlCenter-software).

## 5 AAN/UIT

Hiermee schakelt u de machine in en uit.

Wanneer u de machine uitgeschakeld hebt, wordt de printkop toch periodiek gereinigd om de afdrukkwaliteit te behouden. Om een goede afdrukkwaliteit te behouden, een lange levensduur van de printkop te garanderen en zo zuinig mogelijk met de inkt om te gaan, dient u de machine te allen tijde aangesloten te laten op een stroombron.

## 6 Inkt

Hiermee reinigt u de printkop, controleert u de afdrukkwaliteit en de beschikbare hoeveelheid inkt.



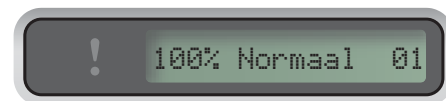
- 7  **Scan**  
Geeft toegang tot scanmodus.
- 8  **Photo Capture**  
Geeft toegang tot de modus PhotoCapture Center™.
- 9 **LCD (liquid crystal display)**  
Op het LCD-scherm verschijnen prompts die u helpen bij het instellen en gebruiken van uw machine.
- 10  **Waarschuwinglampje (LED)**  
Knippert oranje wanneer op het LCD-scherm een foutmelding of een belangrijke statusmelding wordt weergegeven.



**Opmerking**

De meeste afbeeldingen in deze gebruikershandleiding zijn gebaseerd op model DCP-375CW.

## Indicaties van de waarschuwingslampjes (LED's)

Het waarschuwingslampje (LED - lichtuitstralende diode) is een lampje dat de DCP-status aangeeft. Op het LCD-scherm wordt de huidige status van de machine weergegeven wanneer deze niet wordt gebruikt.



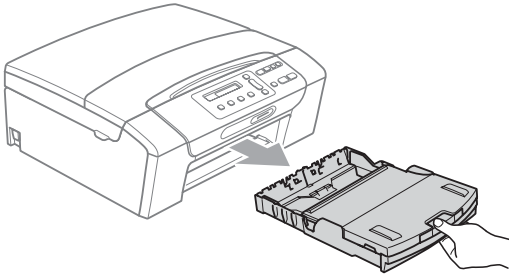
LED	DCP-status	Omschrijving
 Uit	Gereed	De DCP is klaar voor gebruik.
 Oranje	Open deksel	Het deksel is open. Sluit het deksel. (Zie <i>Foutmeldingen</i> op pagina 65.)
	Kan niet afdrukken	Vervang de inktcartridge door een nieuw exemplaar. (Zie <i>De inktcartridges vervangen</i> op pagina 71.)
	Papierfout	Plaats papier in de lade of verwijder vastgelopen papier. Controleer de melding op het LCD-scherm. (Zie <i>Problemen oplossen en routineonderhoud</i> op pagina 60.)
	Andere meldingen	Controleer de melding op het LCD-scherm. (Zie <i>Foutmeldingen</i> op pagina 65.)

# 2

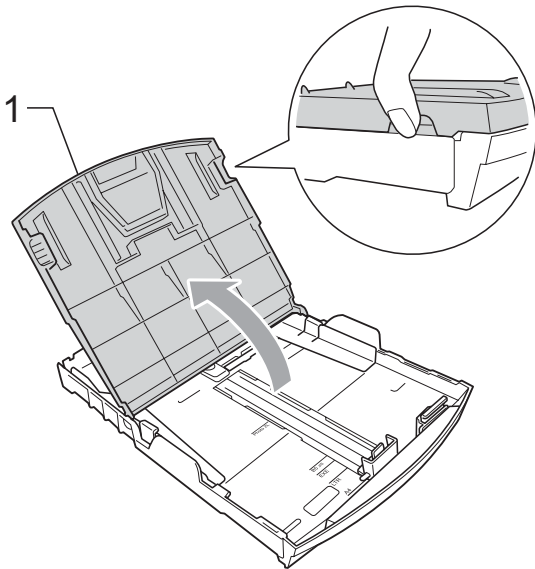
## Papier en documenten laden

### Papier en andere afdrukmedia laden

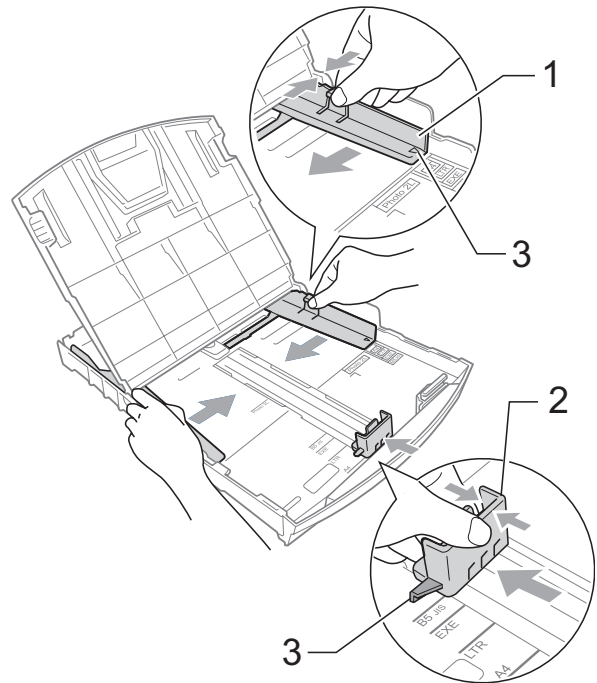
- 1 Trek de papierlade uit de machine.



- 2 Breng het deksel van de uitvoerlade omhoog (1).

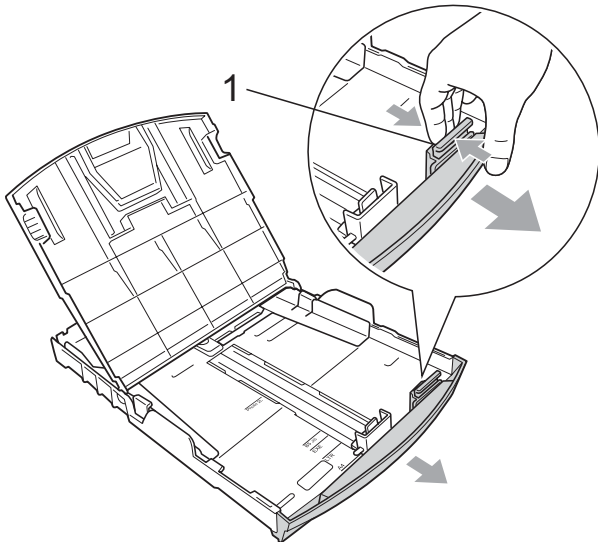


- 3 Druk de papiergeleiders voor de breedte (1) en vervolgens de papiergeleider voor de lengte (2) met beide handen voorzichtig in en stel deze geleiders af op het papierformaat. Zorg dat de driehoekjes (3) op de papiergeleiders voor de breedte (1) en op de papiergeleider voor de lengte (2) naar de markeringen voor het gebruikte papierformaat wijzen.

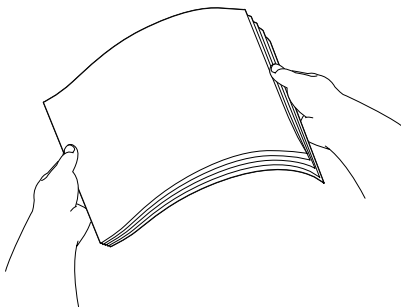


**Opmerking**

Wanneer u papier van Legal-formaat gebruikt, drukt u op de universele ontgrendeling (1) en schuift u de voorzijde van de papierlade naar buiten.

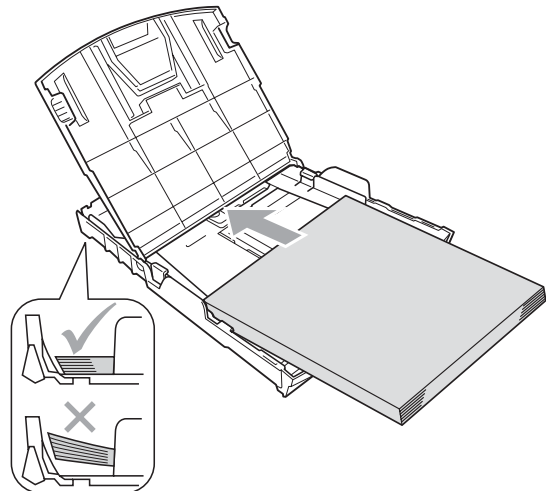


- 4 Blader de stapel papier goed door, om te voorkomen dat papier vastloopt of scheef wordt ingevoerd.

**! BELANGRIJK**

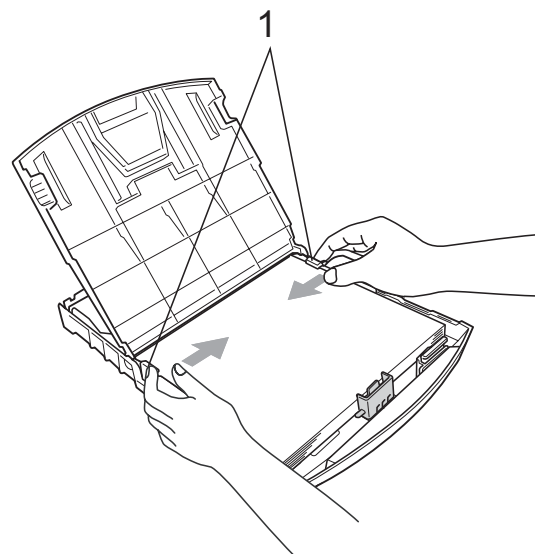
Draag er steeds zorg voor dat het papier niet omkrult.

- 5 Plaats het papier voorzichtig in de papierlade met de afdrukzijde omlaag en de bovenste rand eerst. Controleer of het papier vlak in de lade ligt.

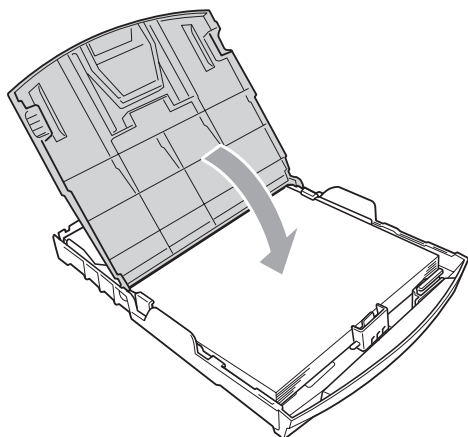
**! BELANGRIJK**

Zorg ervoor dat u het papier er niet te ver in duwt; het kan aan de achterkant van de lade omhoog gaan staan en problemen veroorzaken bij de invoer.

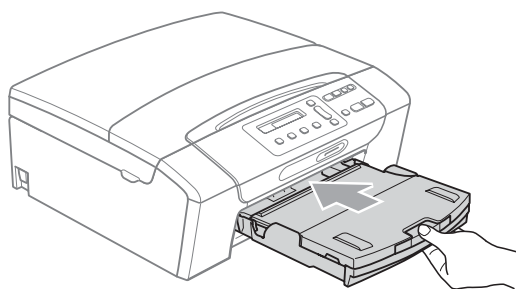
- 6 Pas de papiergeleiders voor de breedte (1) voorzichtig met beide handen aan het papierformaat aan. Zorg dat de papiergeleiders aan de zijkant de randen van het papier aanraken.



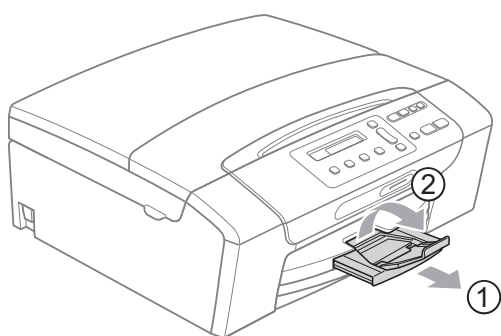
- 7 Sluit het deksel van de uitvoerlade.



- 8 Duw de papierlade *langzaam* volledig in de machine.



- 9 Terwijl u de papierlade vasthoudt, trekt u de papiersteun (1) naar buiten tot u een klik hoort en vouwt u de papiersteunklep (2) uit.



## ! BELANGRIJK

Gebruik de papiersteunklep NIET voor papier van Legal-formaat.

## Enveloppen en briefkaarten laden

### Informatie over enveloppen

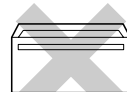
- Gebruik enveloppen met een gewicht tussen 80 en 95 g/m<sup>2</sup>.
- Voor sommige enveloppen is het nodig de marge in te stellen in de toepassing. Maak altijd eerst een proefafdruk voordat u een groot aantal enveloppen afdrukt.

### ! BELANGRIJK

Gebruik NOOIT de volgende soorten enveloppen, aangezien deze problemen veroorzaken bij de papierinvoer:

- Wanneer deze zakachtig zijn.
- Enveloppen met reliëf (met verhoogd opschrift).
- Enveloppen met sluitstukken of nietjes.
- Enveloppen die aan de binnenkant zijn voorbedrukt.

Lijm



Dubbele omslag



Het kan zijn dat u af en toe problemen ondervindt bij de papierinvoer vanwege de dikte, het formaat en de vorm van de omslag van de enveloppen die u gebruikt.

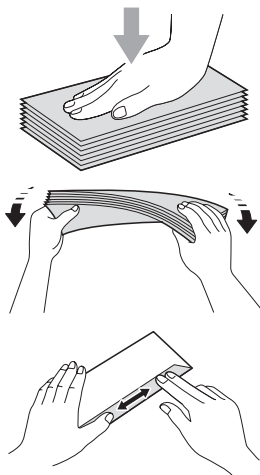
## Enveloppen en briefkaarten laden

- 1 Druk de hoeken en zijkanten van de enveloppen of briefkaarten zo plat mogelijk voordat u deze plaatst.

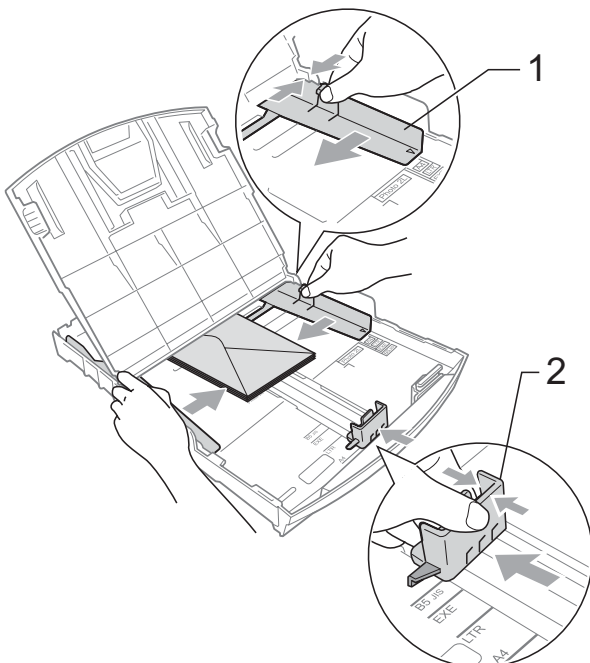


### Opmerking

Plaats de enveloppen of briefkaarten een voor een in de papierlade als er verschillende enveloppen of briefkaarten tegelijk naar binnen worden getrokken.

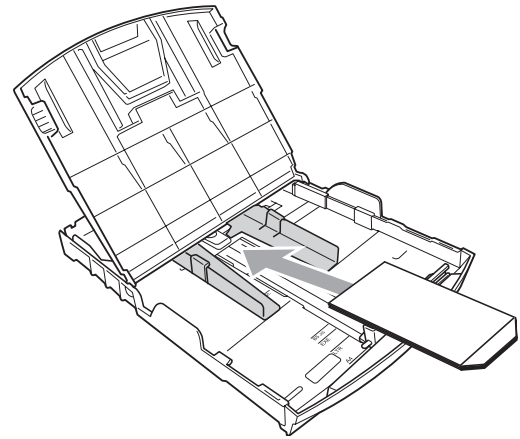


- 2 Plaats enveloppen of briefkaarten in de papierlade met de te bedrukken zijde omlaag en de korte kant eerst, zoals in de illustratie wordt aangegeven. Druk met beide handen de papiergeleiders voor de breedte (1) en de papiergeleider voor de lengte (2) in en stel de geleiders af op het formaat van de enveloppen of briefkaarten.



Als u problemen hebt bij het afdrucken op enveloppen met de omslag aan de korte kant, kunt u het volgende proberen:

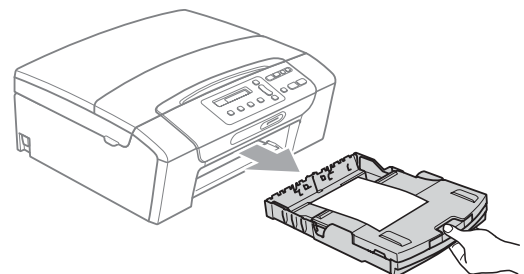
- 1 Open de omslag van de envelop.
- 2 Leg de enveloppe in de papierlade met de adreszijde naar beneden en de omslag in de positie zoals aangegeven in de illustratie.



- 3 Wijzig het formaat en de marge in de toepassing.

## Kleine afdrukken uit de machine verwijderen

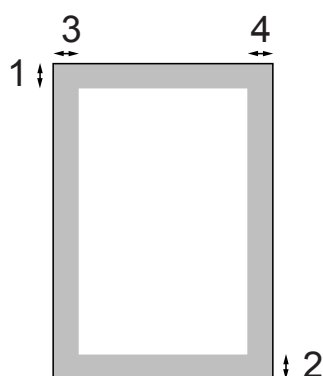
Wanneer papier van klein formaat op de uitvoerpapierlade wordt uitgeworpen, kunt u dit misschien niet bereiken. Zorg dat het afdrukken is voltooid, en trek vervolgens de lade volledig uit de machine.



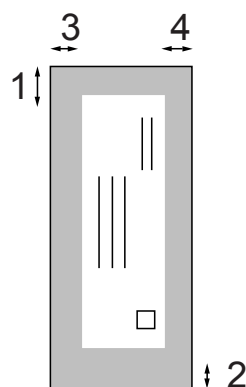
## Afdrukgebied

Hoe groot het afdrukgebied is, is afhankelijk van de instellingen binnen de door u gebruikte toepassing. De onderstaande afbeeldingen tonen de onbedrukbare gedeelten op losse vellen papier en enveloppen. De machine kan afdrukken in de grijze gedeelten van losse vellen papier wanneer de afdrukfunctie Zonder rand beschikbaar en ingeschakeld is. (Zie *Afdrukken* voor Windows® of *Afdrukken en faxen* voor Macintosh in de *Softwarehandleiding* op de cd-rom.)

### Losse vellen



### Enveloppen



	Bovenkant (1)	Onderkant (2)	Links (3)	Rechts (4)
Losse vellen	3 mm	3 mm	3 mm	3 mm
Enveloppen	12 mm	24 mm	3 mm	3 mm



### Opmerking

De functie Zonder rand is niet beschikbaar voor enveloppen.

## Acceptabel papier en andere afdrukmedia

De afdrukkwaliteit kan worden beïnvloed door het soort papier dat u in de machine gebruikt.

Om de beste afdrukkwaliteit te krijgen voor de instellingen die u heeft gekozen, moet u de papiersoort altijd instellen op het type papier dat u plaatst.

U kunt normaal papier, inkjetpapier (gecoat papier), glanzend papier, transparanten en enveloppen gebruiken.

Wij raden u aan om verschillende soorten papier te testen alvorens een grote hoeveelheid aan te schaffen.

Gebruik voor optimale resultaten Brother-papier.

- Wanneer u afdrukt op inkjetpapier (gecoat papier), transparanten en fotopapier, moeten op het tabblad '**Normaal**' van de printerdriver of voor de instelling **Papiersoort** in het menu altijd de juiste afdrukmedia zijn geselecteerd. (Zie *Papiersoort* op pagina 27.)
- Wanneer u afdrukt op fotopapier van Brother, plaatst u een extra vel van hetzelfde fotopapier in de papierlade. U vindt dit extra vel in de verpakking van het papier.
- Als u transparanten of fotopapier gebruikt, dient u elk vel onmiddellijk te verwijderen; dit om te voorkomen dat de vellen aan elkaar plakken of verstopt raken.
- Raak het afgedrukte oppervlak van het papier niet aan vlak na het afdrukken; de inkt kan nog nat zijn en op uw vingers vlekken.

## Aanbevolen afdrukmedia

Om de beste afdrukkwaliteit te verkrijgen raden wij u aan Brother-papier te gebruiken. (Zie de onderstaande tabel.)

Als er in uw land geen Brother-papier beschikbaar is, raden wij u aan verschillende soorten papier te testen voor u grote hoeveelheden papier koopt.

Wij adviseren '3M Transparency Film' te gebruiken wanneer u op transparanten afdrukt.

### Brother-papier

Papiersoort	Item
A4 Normaal	BP60PA
A4 Glanzend Foto	BP71GA4
A4 Inkjet (Mat)	BP60MA
10 × 15 cm Glanzend Foto	BP71GP

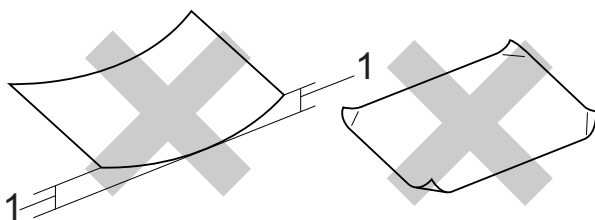
## Omgaan met en gebruik van afdrukmedia

- Bewaar papier in de originele verpakking en zorg dat deze gesloten blijft. Bewaar het papier plat en verwijderd van vocht, direct zonlicht en warmte.
- Zorg dat u de glimmende (gecoate) zijde van het fotopapier niet aanraakt. Plaats fotopapier met de glimmende zijde naar beneden.
- Raak de voor- of achterkant van transparanten niet aan, daar deze gemakkelijk water en transpiratie absorberen, wat afbreuk doet aan de afdrukkwaliteit. Transparanten die voor laserprinters en -kopieerapparaten ontworpen zijn, kunnen het volgende document bevleken. Gebruik alleen transparanten die worden aanbevolen voor inkjetprinters.

### ! BELANGRIJK

Gebruik de volgende soorten papier NIET:

- papier dat beschadigd, gekruld of gekreukt is of een onregelmatige vorm heeft



**1 Papier dat 2 mm of meer is omgekruld, kan vastlopen.**

- hoogglanzend of erg gestructureerd papier
- papier dat niet netjes kan worden gestapeld
- Papier met een breedlopende vezel

## Papiercapaciteit van het deksel van de uitvoerpapierlade

Max. 50 vellen Letter- of A4-papier van 80 g/m<sup>2</sup>.

- Om vlekken te voorkomen moeten transparanten en fotopapier vel voor vel van het deksel van de uitvoerlade worden verwijderd.



## De juiste afdrukmedia selecteren

### Type en formaat papier voor elke functie

Papiersoort	Papierformaat		Gebruik		
			Kopiëren	Photo Capture	Printer
Losse vellen	Letter	215,9 × 279,4 mm	Ja	Ja	Ja
	A4	210 × 297 mm	Ja	Ja	Ja
	Legal	215,9 × 355,6 mm	Ja	–	Ja
	Executive	184 × 267 mm	–	–	Ja
	JIS B5	182 × 257 mm	–	–	Ja
	A5	148 × 210 mm	Ja	–	Ja
	A6	105 × 148 mm	–	–	Ja
Kaarten	Foto	10 × 15 cm	Ja	Ja	Ja
	Foto 2L	13 × 18 cm	–	Ja	Ja
	Indexkaart	127 × 203 mm	–	–	Ja
	Briefkaart 1	100 × 148 mm	–	–	Ja
	Briefkaart 2 (Dubbel)	148 × 200 mm	–	–	Ja
Enveloppen	C5-Envelop	162 × 229 mm	–	–	Ja
	DL-Envelop	110 × 220 mm	–	–	Ja
	COM-10	105 × 241 mm	–	–	Ja
	Monarch	98 × 191 mm	–	–	Ja
	JE4-Envelop	105 × 235 mm	–	–	Ja
Transparanten	Letter	215,9 × 279,4 mm	Ja	–	Ja
	A4	210 × 297 mm	Ja	–	Ja
	Legal	215,9 × 355,6 mm	Ja	–	Ja
	A5	148 × 210 mm	Ja	–	Ja

**Gewicht, dikte en capaciteit van papier**

Papiersoort		Gewicht	Dikte	Aantal vellen
Losse vellen	Normaal papier	64 tot 120 g/m <sup>2</sup>	0,08 tot 0,15 mm	100 <sup>1</sup>
	Inkjetpapier	64 tot 200 g/m <sup>2</sup>	0,08 tot 0,25 mm	20
	Glanzend papier	Max. 220 g/m <sup>2</sup>	Max. 0,25 mm	20 <sup>2</sup>
Kaarten	Fotokaart	Max. 220 g/m <sup>2</sup>	Max. 0,25 mm	20 <sup>2</sup>
	Indexkaart	Max. 120 g/m <sup>2</sup>	Max. 0,15 mm	30
	Briefkaart	Max. 200 g/m <sup>2</sup>	Max. 0,25 mm	30
Enveloppen		75 tot 95 g/m <sup>2</sup>	Max. 0,52 mm	10
Transparanten		–	–	10

<sup>1</sup> Maximaal 100 vel van 80 g/m<sup>2</sup> papier.

<sup>2</sup> BP71-papier van 260 g/m<sup>2</sup> is speciaal bedoeld voor inkjetmachines van Brother.

## Documenten laden

U kunt kopiëren en scannen vanaf de glasplaat.

### De glasplaat gebruiken

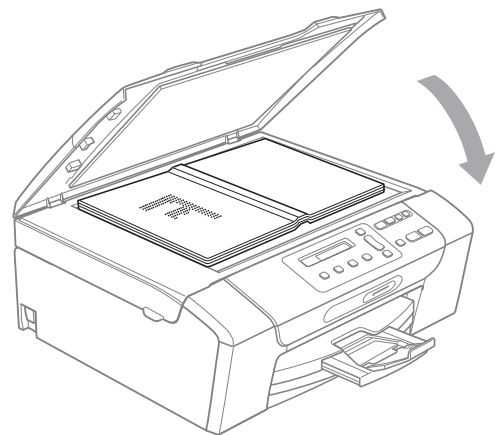
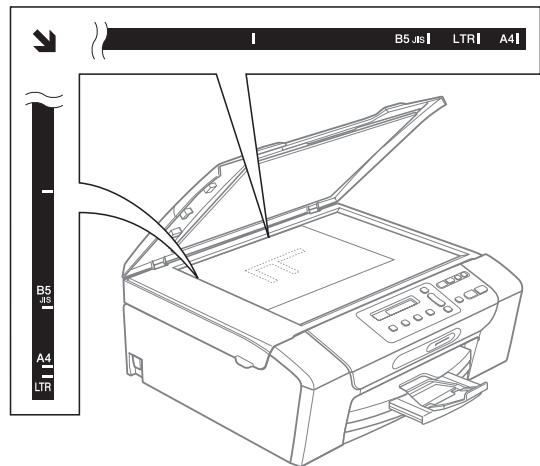
U kunt de glasplaat gebruiken om vel voor vel te kopiëren of te scannen, of bijvoorbeeld bladzijden uit een boek.

### Ondersteunde documentformaten

Lengte:	Max. 297 mm
Breedte:	Max. 215,9 mm
Gewicht:	Max. 2 kg

## Documenten laden

- 1 Til het documentdeksel op.
- 2 Gebruik de documentgeleiders aan de linker- en bovenkant om het document in de linkerbovenhoek van de glasplaat te leggen, met de bedrukte zijde naar beneden.



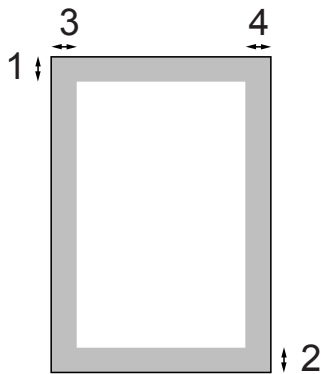
- 3 Sluit het documentdeksel.

### ! BELANGRIJK

Als u bezig bent een boek of een lijvig document te scannen, laat het deksel dan NIET dichtvallen en druk er niet op.

## Scangebied

De grootte van het scangebied is afhankelijk van de instellingen in de door u gebruikte toepassing. Hieronder wordt aangegeven welke gebieden niet kunnen worden gescand.



Gebruik	Document-grootte	Bovenkant (1)	Links (3)
		Onderkant (2)	Rechts (4)
Kopiëren	Letter	3 mm	3 mm
	A4	3 mm	3 mm
Scannen	Letter	3 mm	3 mm
	A4	3 mm	3 mm

## LCD-scherm

### Taal op het LCD-scherm wijzigen (niet beschikbaar voor Nederland)

U kunt de taal op het LCD-scherm wijzigen.

- 1 Druk op **Menu**.
- 2 Druk op ▲ of ▼ om 0.Stand.instel. te selecteren.  
Druk op **OK**.
- 3 Druk op ▲ of ▼ om 0.Taalkeuze te selecteren.  
Druk op **OK**.
- 4 Druk op ▲ of ▼ om uw taal te selecteren.  
Druk op **OK**.
- 5 Druk op **Stop/Eindigen**.

### Contrast van het LCD-scherm wijzigen

U kunt het contrast van het LCD-scherm aanpassen, zodat de weergave duidelijker wordt. Als u het LCD-scherm niet goed kunt lezen, kunt u proberen de contrastinstelling te wijzigen.

- 1 Druk op **Menu**.
- 2 Druk op ▲ of ▼ om 0.Stand.instel. te selecteren.  
Druk op **OK**.
- 3 Druk op ▲ of ▼ om 2.LCD-contrast te selecteren.  
Druk op **OK**.
- 4 Druk op ▲ of ▼ om Licht of Donker te selecteren.  
Druk op **OK**.
- 5 Druk op **Stop/Eindigen**.

## Slaapstand

U kunt opgeven na hoeveel tijd (tussen 1 en 60 minuten) de machine in de slaapstand wordt gezet wanneer er geen gebruik van wordt gemaakt. Zodra een bewerking op de machine wordt uitgevoerd, wordt de tijd klok opnieuw gestart.

- 1 Druk op **Menu**.
- 2 Druk op ▲ of ▼ om 0.Stand.instel. te selecteren.  
Druk op **OK**.
- 3 Druk op ▲ of ▼ om 3.Slaapstand te selecteren.  
Druk op **OK**.
- 4 Druk op ▲ of ▼ om 1 Min, 2 Min., 3 Min., 5 Min., 10 Min., 30 Min. of 60 Min. om op te geven na hoeveel tijd de machine bij inactiviteit in de slaapstand moet worden gezet.  
Druk op **OK**.
- 5 Druk op **Stop/Eindigen**.

# Rapporten afdrukken

De volgende rapporten zijn beschikbaar:

■ **Help**

Een helplijst waarin wordt aangegeven hoe u de machine kunt programmeren.

■ **Gebruikersinst**

Drukt een lijst met uw instellingen af.

■ **Netwerk Conf.**

(alleen bij DCP-365CN, DCP-373CW, DCP-375CW en DCP-377CW)

Een lijst met uw netwerkinstellingen.

## Een rapport afdrukken

---

- 1 Druk op **Menu**.
- 2 (DCP-193C, DCP-195C en DCP-197C)  
Druk op ▲ of ▼ om 3.Print lijsten te selecteren.  
Druk op **OK**.  
  
(DCP-365CN, DCP-373CW, DCP-375CW en DCP-377CW)  
Druk op ▲ of ▼ om 4.Print lijsten te selecteren.  
Druk op **OK**.
- 3 Druk op ▲ of ▼ om het gewenste rapport te selecteren.  
Druk op **OK**.
- 4 Druk op **Mono Start**.
- 5 Druk op **Stop/Eindigen**.



# Kopiëren

---

Kopiëren

22

## Kopiëren

U kunt uw machine als kopieerapparaat gebruiken en 99 kopieën per keer maken.

### Eén kopie maken

- 1 Laad uw document.  
(Zie *Documenten laden* op pagina 17.)
- 2 Druk op **Mono Start** of **Kleur Start**.

### Meerdere kopieën maken

U kunt maximaal 99 exemplaren tegelijk afdrukken.

- 1 Laad uw document.  
(Zie *Documenten laden* op pagina 17.)
- 2 Druk herhaaldelijk op **Aantal Kopieën** tot het gewenste aantal kopieën (max. 99) wordt weergegeven.  
U kunt ook op ▲ of ▼ drukken om het aantal kopieën te wijzigen.
- 3 Druk op **Mono Start** of **Kleur Start**.

### Kopiëren stoppen

Druk op **Stop/Eindigen** om het kopiëren te stoppen.

## Kopieeropties

Wanneer u snel de kopieerinstellingen voor de volgende kopie tijdelijk wilt wijzigen, gebruikt u de tijdelijke kopieertoetsen. U kunt verschillende combinaties gebruiken.



Kopie  
Opties



Vergroot/  
Verklein



Kopie  
Kwaliteit



Aantal  
Kopieën

De machine keert 1 minuut na het voltooien van het kopiëren terug naar de standaardinstellingen.



### Opmerking


U kunt bepaalde kopieerinstellingen die u vaak gebruikt, opslaan door ze als standaard te definiëren. De instructies hiervoor zijn vermeld in de paragraaf voor elke functie.



## Kopieersnelheid en -kwaliteit wijzigen

U kunt kiezen uit een reeks kwaliteitsinstellingen. De standaardinstelling is *Normaal*.

Om *tijdelijk* de instellingen voor kwaliteit te wijzigen, volgt u onderstaande instructies:

<p>Druk op</p>  <p>Kopie Kwaliteit</p>	Normaal	'Normaal' is de aanbevolen stand voor gewone afdrucken. Dit zorgt voor goede kopieerkwaliteit met goede kopieersnelheid.
	Snel	Snelle kopieersnelheid en het minste inktverbruik. Om tijd te besparen bij het afdrucken van documenten die u wilt proeflezen, grote documenten of een groot aantal kopieën.
	Fijn	Gebruik deze modus voor het kopiëren van precieze beelden, zoals foto's. Deze modus levert de hoogste resolutie en de laagste snelheid.


- 1 Laad uw document.
- 2 Druk herhaaldelijk op **Kopie Kwaliteit** om *Normaal*, *Snel* of *Fijn* te selecteren.
- 3 Druk op **Mono Start** of **Kleur Start**.

Om de standaardinstelling te wijzigen, volgt u onderstaande instructies:

- 1 Druk op **Menu**.
- 2 Druk op ▲ of ▼ om 1. *Kopie* te selecteren.  
Druk op **OK**.
- 3 Druk op ▲ of ▼ om 3. *Kwaliteit* te selecteren.  
Druk op **OK**.
- 4 Druk op ▲ of ▼ om *Norm*, *Snel* of *Fijn* te selecteren.  
Druk op **OK**.
- 5 Druk op **Stop/Eindigen**.

## Gekopieerde afbeelding vergroten of verkleinen

U kunt een vergrotings- of verkleiningspercentage kiezen. Als u **Aanp. aan pag.** kiest, wordt de grootte automatisch afgestemd op het door u ingestelde papierformaat.

<p>Druk op</p>  <p>Vergroot/ Verklein</p>	Aanp. aan pag.
	Custom (25-400%)
	198% 10x15cm→A4
	186% 10x15cm→LTR
	142% A5→A4
	100%
	97% LTR→A4
	93% A4→LTR
	83%
	69% A4→A5
	47% A4→10x15cm

Om de volgende kopie te vergroten of te verkleinen, volgt u onderstaande instructies:

- 1 Laad uw document.
- 2 Druk op **Vergroot/Verklein**.
- 3 Ga op een van de volgende manieren te werk:
  - Druk op ▲ of ▼ om het gewenste percentage vergroting of verkleining te selecteren. Druk op **OK**.
  - Druk op ▲ of ▼ om Custom (25-400%) te selecteren. Druk op **OK**. Druk herhaaldelijk op ▲ of ▼ om een vergrotings-/verkleiningspercentage van 25% tot 400% in te voeren. Druk op **OK**.
- 4 Druk op **Mono Start** of **Kleur Start**.



### Opmerking

- De opties voor Pagina lay-out zijn *niet* beschikbaar bij **Vergroot/Verklein**.
- Aanp. aan pag. werkt niet correct als het document op de glasplaat meer dan 3 graden schuin ligt. Gebruik de documentgeleiders aan de linker- en bovenkant om uw document in de linkerbovenhoek van de glasplaat te leggen, met de bedrukte zijde naar beneden.


## N op 1 kopieën of een poster maken (Pagina lay-out)

Met de kopieerfunctie N op 1 kunt u twee of vier pagina's op één pagina afdrukken. Dit is handig om papier te besparen.

U kunt ook een poster creëren. Wanneer u de posteroptie gebruikt, wordt uw document in delen opgesplitst. Deze delen worden vervolgens vergroot, zodat u ze kunt samenvoegen tot een poster.

### ! BELANGRIJK

- Zorg dat het papierformaat op Letter of A4 is ingesteld.
- U kunt de Vergroot/Verklein-instellingen niet gebruiken voor de functies N op 1 en Poster.
- Kleurenkopieën zijn niet beschikbaar bij gebruik van de functie N op 1.
- (P) betekent Portret (staand) en (L) betekent Landschap (liggend).
- U kunt slechts één poster tegelijkertijd maken.

Druk op  en dan op ▲ of ▼ om Pagina layout te selecteren	Uit (1 op 1)
	2 op 1 (P)
	2 op 1 (L)
	4 op 1 (P)
	4 op 1 (L)
	Poster (3 x 3)

- 1 Laad uw document.
- 2 Toets in hoeveel kopieën u wilt maken.
- 3 Druk op **Kopie Opties** en ▲ of ▼ om Pagina layout te selecteren. Druk op **OK**.
- 4 Druk op ▲ of ▼ om 2 op 1 (P), 2 op 1 (L), 4 op 1 (P), 4 op 1 (L), Poster (3 x 3) of Uit (1 op 1) te selecteren. Druk op **OK**.
- 5 Druk op **Mono Start** om het document te scannen. U kunt ook op **Kleur Start** drukken als u de Poster lay-out gebruikt.

- 6 Nadat de machine de pagina gescand heeft, drukt u op ▲ (Ja) om de volgende pagina te scannen.

Volgende Pagina?

▲ Ja ▼ Nee

- 7 Leg de volgende pagina op de glasplaat. Druk op **OK**.

Set Volgende Pag

Druk dan op OK

- 8 Herhaal stap 6 en 7 voor elke pagina van de lay-out.
- 9 Druk op ▼ (Nee) om te stoppen wanneer alle pagina's zijn gescand.



### Opmerking

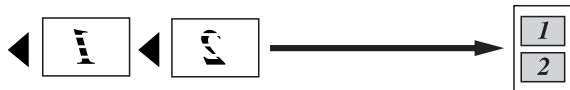
Als glanzend papier is geselecteerd als de instelling van de papiersoort bij N op 1 kopiëren, worden de afbeeldingen afgedrukt alsof normaal papier is geselecteerd.

Als u via de glasplaat kopieert, plaatst u het document met de te kopiëren kant naar beneden in de hieronder weergegeven richting:

■ **2 op 1 (P)**



■ **2 op 1 (L)**



■ **4 op 1 (P)**

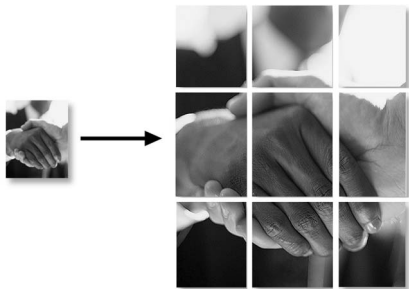


■ **4 op 1 (L)**



■ **Poster (3x3)**

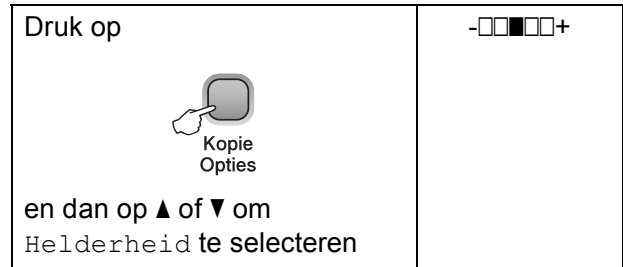
U kunt van een foto een kopie op posterformaat maken.




## Helderheid en contrast instellen

### Helderheid

Om tijdelijk de instellingen voor helderheid te wijzigen, volgt u onderstaande instructies:



- 1 Laad uw document.
  - 2 Toets in hoeveel kopieën u wilt maken.
  - 3 Druk op **Kopie Opties** en ▲ of ▼ om **Helderheid** te selecteren.  
Druk op **OK**.
- 
- 4 Druk op ▲ of ▼ om een lichtere of donkerdere kopie te maken.  
Druk op **OK**.
  - 5 Druk op **Mono Start** of **Kleur Start**.

Om de standaardinstelling te wijzigen, volgt u onderstaande instructies:

- 1 Druk op **Menu**.
- 2 Druk op ▲ of ▼ om 1. **Kopie** te selecteren.  
Druk op **OK**.
- 3 Druk op ▲ of ▼ om 4. **Helderheid** te selecteren.  
Druk op **OK**.
- 4 Druk op ▲ of ▼ om een lichtere of donkerdere kopie te maken.  
Druk op **OK**.
- 5 Druk op **Stop/Eindigen**.

## Contrast


Wijzig het contrast om een beeld er scherper en levendiger te laten uitzien.

- 1 Druk op **Menu**.
- 2 Druk op ▲ of ▼ om 1.Kopie te selecteren.  
Druk op **OK**.
- 3 Druk op ▲ of ▼ om 5.Contrast te selecteren.  
Druk op **OK**.
- 4 Druk op ▲ of ▼ om het contrast te verhogen of te verlagen.  
Druk op **OK**.
- 5 Druk op **Stop/Eindigen**.

## Papieropties

### Papiersoort

Als u op speciaal papier kopieert, stel dan de machine in op de papiersoort die u gebruikt om de beste afdrukkwaliteit te verkrijgen.

Druk op  en dan op ▲ of ▼ om Papiersoort te selecteren	Normaal Papier
	Inkjet papier
	Brother BP71
	Glossy anders
	Transparanten


- 1 Laad uw document.
- 2 Toets in hoeveel kopieën u wilt maken.
- 3 Druk op **Kopie Opties** en ▲ of ▼ om Papiersoort te selecteren.  
Druk op **OK**.
- 4 Druk op ▲ of ▼ om de papiersoort die u gebruikt te selecteren.  
Druk op **OK**.
- 5 Druk op **Mono Start** of **Kleur Start**.

Om de standaardinstelling te wijzigen, volgt u onderstaande instructies:

- 1 Druk op **Menu**.
- 2 Druk op ▲ of ▼ om 1.Kopie te selecteren.  
Druk op **OK**.
- 3 Druk op ▲ of ▼ om 1.Papiersoort te selecteren.  
Druk op **OK**.
- 4 Druk op ▲ of ▼ om Normaal Papier, Inkjet papier, Brother BP71, Glossy anders of Transparanten te selecteren.  
Druk op **OK**.
- 5 Druk op **Stop/Eindigen**.

## Papierformaat

Als u een ander formaat dan A4 kopieert, moet u de instelling voor het papierformaat wijzigen. U kunt kopiëren op Letter-, Legal-, A4- of A5-papier of op Foto-papier van 10 × 15 cm.

Druk op  <b>Kopie Opties</b> en dan op ▲ of ▼ om Papierformaat te selecteren	Letter
	Legal
	A4
	A5
	10 (B) × 15 (H) cm

- 1 Laad uw document.
- 2 Toets in hoeveel kopieën u wilt maken.
- 3 Druk op **Kopie Opties** en ▲ of ▼ om Papierformaat te selecteren. Druk op **OK**.
- 4 Druk op ▲ of ▼ om het papierformaat dat u gebruikt te selecteren. Druk op **OK**.
- 5 Druk op **Mono Start** of **Kleur Start**.

Om de standaardinstelling te wijzigen, volgt u onderstaande instructies:

- 1 Druk op **Menu**.
- 2 Druk op ▲ of ▼ om 1. Kopie te selecteren. Druk op **OK**.
- 3 Druk op ▲ of ▼ om 2. Papierformaat te selecteren. Druk op **OK**.
- 4 Druk op ▲ of ▼ om het papierformaat dat u gebruikt te selecteren: Letter, Legal, A4, A5 of 10x15cm. Druk op **OK**.
- 5 Druk op **Stop/Eindigen**.



# Direct printen

---

<b>Foto's afdrukken vanaf een geheugenkaart of USB-flashstation</b>	<b>30</b>
<b>Foto's afdrukken vanaf een camera (alleen bij DCP-193C, DCP-195C, DCP-197C, DCP-365CN)</b>	<b>43</b>

# Foto's afdrukken vanaf een geheugenkaart of USB-flashstation

## Werken met PhotoCapture Center™



### Opmerking

De DCP-373CW, DCP-375CW en DCP-377CW ondersteunen alleen geheugenkaarten.

## Afdrukken vanaf een geheugenkaart of USB-flashstation zonder een pc

Ook wanneer uw machine niet is aangesloten op uw computer, kunt u foto's direct vanaf digitale cameramedia of een USB-flashstation afdrukken. (Zie *Afdrukken vanaf een geheugenkaart of een USB-flashstation* op pagina 33.)

## Scannen naar een geheugenkaart of een USB-flashstation zonder een pc te gebruiken

U kunt documenten scannen en deze rechtstreeks op een geheugenkaart of USB-flashstation opslaan. (Zie *Naar een geheugenkaart of een USB-flashstation scannen* op pagina 40.)

## PhotoCapture Center™ vanaf uw computer gebruiken

U kunt vanaf uw computer toegang krijgen tot een geheugenkaart of USB-flashstation in de voorzijde van de machine.

(Zie *PhotoCapture Center™* voor Windows® of *PhotoCapture Center™* voor Macintosh in de *Softwarehandleiding* op de cd-rom.)

## Een geheugenkaart of USB-flashstation gebruiken

Uw Brother-machine heeft mediastations (sleuven) voor de volgende populaire digitale cameramedia: Memory Stick™, Memory Stick PRO™, SD, SDHC, xD-Picture Card™ en USB-flashstation.



Memory Stick™



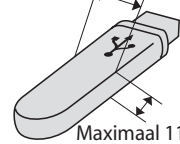
SD, SDHC

Memory Stick PRO™



xD-Picture Card™

Maximaal 22 mm



USB-flashstation

- miniSD™ kan worden gebruikt met een miniSD™-adapter.
- microSD™ kan worden gebruikt met een microSD™-adapter.
- Memory Stick Duo™ kan worden gebruikt met een Memory Stick Duo™-adapter.
- Memory Stick PRO Duo™ kan worden gebruikt met een Memory Stick PRO Duo™-adapter.
- Memory Stick Micro™ (M2™) kan worden gebruikt met een Memory Stick Micro™ (M2™)-adapter.
- Bij de machine worden geen adapters geleverd. Neem contact op met een leverancier van adapters.
- Dit product ondersteunt xD-Picture Card™ Type M / Type M+ / Type H (grote capaciteit).
- IBM Microdrive™ is niet compatibel met de machine.



De functie PhotoCapture Center™ stelt u in staat om digitale foto's van uw digitale camera met een hoge resolutie af te drukken, met een afdrukkwaliteit gelijkwaardig aan de kwaliteit van foto's.

## Geheugenkaarten, USB-flashstation en mapstructuren

Uw machine is ontworpen om compatibel te zijn met beeldbestanden van moderne digitale camera's, geheugenkaarten of een USB-flashstation; lees echter onderstaande opmerkingen om fouten te vermijden:

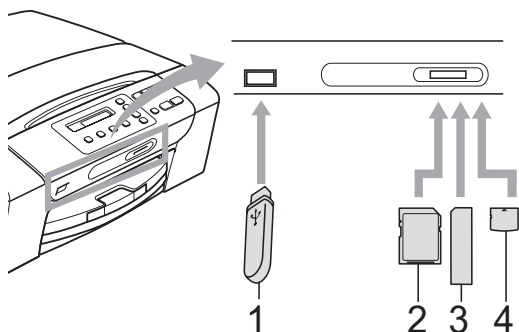
- De extensie van het beeldbestand moet .JPG zijn (andere extensies voor beeldbestanden, zoals .JPEG, .TIF, .GIF etc., worden niet herkend).
- Rechtstreeks afdrukken via PhotoCapture Center™ zonder pc, en afdrukken via PhotoCapture Center™ met pc, moeten als aparte bewerkingen worden uitgevoerd. (Het is niet mogelijk om deze bewerkingen gelijktijdig uit te voeren.)
- De machine kan maximaal 999 bestanden op een geheugenkaart of een USB-flashstation lezen.
- Het DPOF-bestand op de geheugenkaarten moet een geldig DPOF-formaat hebben. (Zie *Afdrukken in DPOF-formaat* op pagina 35.)

Let op het volgende:

- Als u de index of afbeeldingen afdrukt, zal PhotoCapture Center™ alle geldige afbeeldingen afdrukken, zelfs als een of meer afbeeldingen beschadigd zijn. Beschadigde afbeeldingen worden niet afgedrukt.
- (Gebruikers van geheugenkaarten)  
Uw machine is ontworpen om geheugenkaarten te lezen die door een digitale camera zijn geformatteerd.  
Wanneer een digitale camera een geheugenkaart formatteert, maakt de camera een speciale map waar de beeldgegevens naartoe worden gekopieerd. Als u de beeldgegevens op een geheugenkaart met uw pc wilt aanpassen, raden wij u aan de mapstructuur die door de digitale camera is aangemaakt, niet te wijzigen. Als u nieuwe of gewijzigde beeldbestanden op de geheugenkaart opslaat, raden wij u ook aan dezelfde map te gebruiken als door uw digitale camera wordt gebruikt. Als de gegevens niet in dezelfde map worden opgeslagen, kan de machine het bestand misschien niet lezen of het beeld niet afdrukken.
- (gebruikers van USB-flashstations)  
Deze machine ondersteunt USB-flashstations die door Windows® zijn geformatteerd.

## Aan de slag

Steek de geheugenkaart of het USB-flashstation stevig in de juiste sleuf.

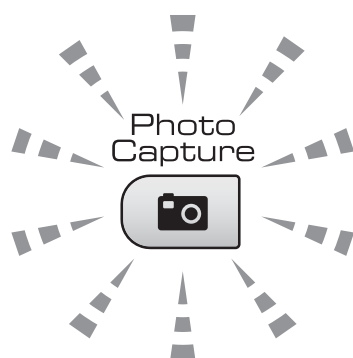


- 1 USB-flashstation
- 2 SD, SDHC
- 3 Memory Stick™, Memory Stick PRO™
- 4 xD-Picture Card™

### ! BELANGRIJK

De USB Direct-interface biedt alleen ondersteuning voor een USB-flashstation, een camera die compatibel is met PictBridge of een digitale camera die gebruikmaakt van de standaard voor USB-massaopslag. Andere USB-apparaten worden niet ondersteund.

Indicaties van de **Photo Capture**-toets:



- **Photo Capture**-lampje brandt, de geheugenkaart of het USB-flashstation is correct geplaatst.
- **Photo Capture**-lampje brandt niet, de geheugenkaart of het USB-flashstation is niet correct geplaatst.

- **Photo Capture**-lampje knippert, de geheugenkaart of het USB-flashstation wordt gelezen of beschreven.

### ! BELANGRIJK


Verwijder de stekker NIET uit het stopcontact en verwijder de geheugenkaart of het USB-flashstation niet uit het mediastation (sleuf) of uit de USB Direct-interface als de machine de geheugenkaart of het USB-flashstation leest of beschrijft (de toets **Photo Capture** knippert). **Doet u dit toch, dan gaan de gegevens op de kaart verloren of wordt de kaart beschadigd.**

De machine kan slechts één apparaat tegelijk lezen.

## Afdrukken vanaf een geheugenkaart of een USB-flashstation

Voordat u een foto afdrukt, drukt u eerst de index met miniatures af om het nummer van de gewenste foto te selecteren. Volg de onderstaande instructies om direct vanaf uw geheugenkaart of USB-flashstation af te drukken:

- 1 Controleer of u de geheugenkaart of het USB-flashstation in de juiste sleuf hebt geplaatst. Op het LCD-scherm wordt bijvoorbeeld de volgende melding weergegeven:
 

M.Stick Actief
- 2 Druk op  (**Photo Capture**).  
Zie *Afdrukken in DPOF-formaat* op pagina 35 voor afdrukken in DPOF-formaat.
- 3 Druk op **▲** of **▼** om `Print index` te selecteren en druk dan op **OK**.
- 4 Druk op **Kleur Start** om de indexpagina af te drukken. Noteer het nummer van de foto die u wilt afdrukken. Zie *Index afdrukken (miniatures)* op pagina 33.
- 5 Om de foto af te drukken, drukt u op **▲** of **▼** om `Print Images` te selecteren in ③ en vervolgens drukt u op **OK**. (Zie *Foto's afdrukken* op pagina 34.)
- 6 Voer het nummer van de foto in en druk op **OK**.
- 7 Druk op **Kleur Start** om het afdrukken te starten.

## Index afdrukken (miniatures)

PhotoCapture Center™ wijst nummers aan de foto's toe (bijvoorbeeld nr.1, nr. 2, nr. 3 enzovoort).



→ NO.1  
DEI.JPG      01.01.2009  
100KB

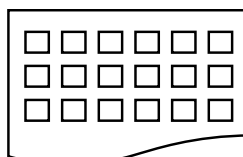
Deze nummers worden door PhotoCapture Center™ ter identificatie van de foto's gebruikt. U kunt een pagina met miniatures afdrukken zodat u alle foto's op de geheugenkaart of het USB-flashstation kunt bekijken.



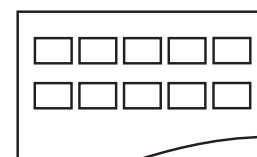
### Opmerking

Alleen bestandsnamen van 8 tekens of minder worden correct op de indexpagina afgedrukt.

- 1 Controleer of u de geheugenkaart of het USB-flashstation in de juiste sleuf hebt geplaatst.  
Druk op  (**Photo Capture**).
- 2 Druk op **▲** of **▼** om `Print index` te selecteren.  
Druk op **OK**.
- 3 Druk op **▲** of **▼** om `6 Images/Regel` of `5 Images/Regel` te selecteren. Druk op **OK**.



6 Images/Regel



5 Images/Regel

De afdruksnelheid voor 5 Images/Regel is lager dan voor 6 Images/Regel, maar de kwaliteit is beter.

- 4 Druk op ▲ of ▼ om de papiersoort die u gebruikt te selecteren:  
Normaal Papier, Inkjet papier, Brother BP71 of Glossy anders.  
Druk op **OK**.
- 5 Druk op ▲ of ▼ om het papierformaat dat u gebruikt te selecteren: A4 of Letter.  
Druk op **OK**.
- 6 Druk op **Kleur Start** om te beginnen met afdrukken.

## Foto's afdrukken

---

U dient eerst het nummer van een foto te weten, pas dan kunt u de foto afdrukken.

- 1 Controleer of u de geheugenkaart of het USB-flashstation in de juiste sleuf hebt geplaatst.
- 2 Druk eerst de index af. (Zie *Index afdrukken (miniaturen)* op pagina 33.)  
Druk op  (**Photo Capture**).
- 3 Druk op ▲ of ▼ om *Print Images* te selecteren. Druk op **OK**.



### Opmerking

---

Als uw geheugenkaart of USB-flashstation geldige DPOF-informatie bevat, wordt op het LCD-scherm *DPOF Print: Ja* weergegeven. (Zie *Afdrukken in DPOF-formaat* op pagina 35.)

- 4 Druk herhaaldelijk op ▲ om het gewenste fotonummer in te voeren aan de hand van de miniaturenindex. Nadat u de fotonummers hebt geselecteerd, drukt u op **OK**.

No.: 1, 3, 6



### Opmerking




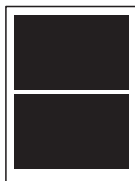


---

- Druk op ▼ om het fotonummer te verlagen.
- U kunt een nummerbereik in een keer invoeren via de toets **Kopie Opties** voor een streepje. (Bijvoorbeeld: voer **1**, **Kopie Opties**, **5** in om foto 1 tot en met 5 af te drukken.)
- U kunt maximaal 11 tekens (inclusief komma's) invoeren om op te geven welke foto's u wilt afdrukken.

- 5 Nadat u de gewenste foto's hebt geselecteerd, drukt u op **OK** om uw instellingen te selecteren. Als u uw instellingen al hebt geselecteerd, drukt u op **Kleur Start**.

- 6 Druk op ▲ of ▼ om de papiersoort die u gebruikt te selecteren:  
Normaal Papier, Inkjet papier, Brother BP71 of Glossy anders.  
Druk op **OK**.
- 7 Druk op ▲ of ▼ om het papierformaat dat u gebruikt te selecteren: Letter, A4, 10x15cm of 13x18cm.  
Druk op **OK**.
  - Als u Letter of A4 hebt gekozen, gaat u naar stap 8.
  - Als u een ander formaat hebt gekozen, gaat u naar stap 9.
  - Als u klaar bent met het kiezen van instellingen, drukt u op **Kleur Start**.
- 8 Druk op ▲ of ▼ om het afdrukformaat te selecteren (8x10cm, 9x13cm, 10x15cm, 13x18cm, 15x20cm of Max. afmetingen).  
Druk op **OK**.
- 9 Ga op een van de volgende manieren te werk:
  - Om het aantal kopieën te selecteren, gaat u naar stap 10.
  - Als u geen instellingen wilt wijzigen, drukt u op **Kleur Start**.
- 10 Druk op ▲ of ▼ om het gewenste aantal kopieën in te voeren.  
Druk op **OK**.
- 11 Druk op **Kleur Start** om te beginnen met afdrukken.

De afdrukposities voor afdrukken op A4-papier zijn hieronder weergegeven.

1 8x10cm	2 9x13cm	3 10x15cm
		
4 13x18cm	5 15x20cm	6 Max. afmetingen
		

5

## Afdrukken in DPOF-formaat

DPOF betekent Digital Print Order Format.

Vooraanstaande producenten van digitale camera's (Canon Inc., Eastman Kodak Company, FUJIFILM Corporation, Panasonic Corporation en Sony Corporation) hebben deze standaard ontwikkeld om het afdrukken van beelden vanaf een digitale camera te vereenvoudigen.

Als uw digitale camera ondersteuning biedt voor afdrukken in DPOF-formaat, kunt u de beelden en het aantal exemplaren dat u wilt afdrukken, op het display van de digitale camera selecteren.

Als een geheugenkaart met DPOF-informatie in de machine wordt geplaatst, kunt u de geselecteerde foto op eenvoudige wijze afdrukken.

- 1 Steek de geheugenkaart stevig in de correcte sleuf.

M.Stick Actief

Druk op  (**Photo Capture**).

- 2 Druk op ▲ of ▼ om **Print Images** te selecteren. Druk op **OK**.

- 3 Als de kaart een DPOF-bestand bevat, geeft het LCD-scherm het volgende weer:
- 4 Druk op ▲ of ▼ om DPOF Print:Ja te selecteren.  
Druk op **OK**.
- 5 Druk op ▲ of ▼ om de papiersoort die u gebruikt te selecteren:  
Normaal Papier, Inkjet papier, Brother BP71 of Glossy anders.  
Druk op **OK**.
- 6 Druk op ▲ of ▼ om het papierformaat dat u gebruikt te selecteren: Letter, A4, 10x15cm of 13x18cm.  
Druk op **OK**.
  - Als u Letter of A4 hebt gekozen, gaat u naar stap 7.
  - Als u een ander formaat hebt gekozen, gaat u naar stap 8.
  - Als u klaar bent met het kiezen van instellingen, drukt u op **Kleur Start**.
- 7 Druk op ▲ of ▼ om het afdrukformaat te selecteren (8x10cm, 9x13cm, 10x15cm, 13x18cm, 15x20cm of Max. afmetingen).  
Druk op **OK**.
- 8 Druk op **Kleur Start** om te beginnen met afdrukken.



### Opmerking

Als de op de camera gemaakte afdrukvolgorde beschadigd is geraakt, kan een DPOF-bestandfout optreden. U kunt dit probleem verhelpen door de afdrukvolgorde te verwijderen en opnieuw te maken met uw camera. Raadpleeg de ondersteuningswebsite van de camerafabrikant of de bijbehorende documentatie om na te gaan hoe u hiervoor te werk gaat.

## PhotoCapture Center™ - afdrukinstellingen

Deze instellingen blijven van kracht totdat u ze weer wijzigt.

### Afdrukkwaliteit

- 1 Druk op **Menu**.
- 2 Druk op ▲ of ▼ om 2.Fotocapture te selecteren.  
Druk op **OK**.
- 3 Druk op ▲ of ▼ om 1.Printkwaliteit te selecteren.  
Druk op **OK**.
- 4 Druk op ▲ of ▼ om Norm of Foto te selecteren.  
Druk op **OK**.
- 5 Druk op **Stop/Eindigen**.

### Papieropties

#### Papiersoort

- 1 Druk op **Menu**.
- 2 Druk op ▲ of ▼ om 2.Fotocapture te selecteren.  
Druk op **OK**.
- 3 Druk op ▲ of ▼ om 2.Papiersoort te selecteren.  
Druk op **OK**.
- 4 Druk op ▲ of ▼ om Normaal Papier, Inkjet papier, Brother BP71 of Glossy anders te selecteren.  
Druk op **OK**.
- 5 Druk op **Stop/Eindigen**.

## Papierformaat

- 1 Druk op **Menu**.
- 2 Druk op **▲** of **▼** om 2. *Fotocapture* te selecteren.  
Druk op **OK**.
- 3 Druk op **▲** of **▼** om 3. *Papierformaat* te selecteren.  
Druk op **OK**.
- 4 Druk op **▲** of **▼** om het papierformaat dat u gebruikt te selecteren: *Letter*, *A4*, *10x15cm* of *13x18cm*.  
Druk op **OK**.
- 5 Druk op **Stop/Eindigen**.

## Afdrukformaat

Deze instelling is alleen beschikbaar wanneer u voor de instelling *Papierformaat* *Letter* of *A4* selecteert.

- 1 Druk op **Menu**.
- 2 Druk op **▲** of **▼** om 2. *Fotocapture* te selecteren.  
Druk op **OK**.
- 3 Druk op **▲** of **▼** om 4. *Afm. afdruk* te selecteren.  
Druk op **OK**.
- 4 Druk op **▲** of **▼** om het afdrukformaat dat u gebruikt te selecteren (*8x10cm*, *9x13cm*, *10x15cm*, *13x18cm*, *15x20cm* of *Max. afmetingen*).  
Druk op **OK**.
- 5 Druk op **Stop/Eindigen**.

## Kleurverbetering

U kunt de functie voor kleurverbetering inschakelen om afdrukken levendiger te maken.

### Helderheid

- 1 Druk op **Menu**.
- 2 Druk op **▲** of **▼** om 2. *Fotocapture* te selecteren.  
Druk op **OK**.
- 3 Druk op **▲** of **▼** om 5. *Kleur aanp.* te selecteren.  
Druk op **OK**.
- 4 Druk op **▲** of **▼** om *Aan* (of *Uit*) te selecteren.  
Druk op **OK**.
  - Als u *Uit* kiest, gaat u naar stap 7.
- 5 Druk op **▲** of **▼** om 1. *Helderheid* te selecteren.  
Druk op **OK**.
- 6 Druk op **▲** of **▼** om een afdruk lichter of donkerder te maken.  
Druk op **OK**.
- 7 Druk op **Stop/Eindigen**.

### Contrast

U kunt de contrastinstelling selecteren. Met meer contrast ziet een beeld er scherper en levendiger uit.

- 1 Druk op **Menu**.
- 2 Druk op **▲** of **▼** om 2. *Fotocapture* te selecteren.  
Druk op **OK**.
- 3 Druk op **▲** of **▼** om 5. *Kleur aanp.* te selecteren.  
Druk op **OK**.

- 4 Druk op ▲ of ▼ om **Aan (of Uit)** te selecteren. Druk op **OK**.
  - Als u **Uit** kiest, gaat u naar stap 7.
- 5 Druk op ▲ of ▼ om **2. Contrast** te selecteren. Druk op **OK**.
- 6 Druk op ▲ of ▼ om het contrast te verhogen of te verlagen. Druk op **OK**.
- 7 Druk op **Stop/Eindigen**.

### Witbalans

U kunt de witte gedeelten van een foto aanpassen en deze zuiver wit maken.

- 1 Druk op **Menu**.
- 2 Druk op ▲ of ▼ om **2. Fotocapture** te selecteren. Druk op **OK**.
- 3 Druk op ▲ of ▼ om **5. Kleur aanp. te** selecteren. Druk op **OK**.
- 4 Druk op ▲ of ▼ om **Aan (of Uit)** te selecteren. Druk op **OK**.
  - Als u **Uit** kiest, gaat u naar stap 7.
- 5 Druk op ▲ of ▼ om **3. Wit Balans** te selecteren. Druk op **OK**.
- 6 Druk op ▲ of ▼ om de mate van de balans aan te passen. Druk op **OK**.
- 7 Druk op **Stop/Eindigen**.

### Scherpte

U kunt de focus van een foto verbeteren door de scherpte aan te passen.

- 1 Druk op **Menu**.
- 2 Druk op ▲ of ▼ om **2. Fotocapture** te selecteren. Druk op **OK**.
- 3 Druk op ▲ of ▼ om **5. Kleur aanp. te** selecteren. Druk op **OK**.
- 4 Druk op ▲ of ▼ om **Aan (of Uit)** te selecteren. Druk op **OK**.
  - Als u **Uit** kiest, gaat u naar stap 7.
- 5 Druk op ▲ of ▼ om **4. Scherpte** te selecteren. Druk op **OK**.
- 6 Druk op ▲ of ▼ om de scherpte te verhogen of te verlagen. Druk op **OK**.
- 7 Druk op **Stop/Eindigen**.



## Kleurdichtheid

U kunt de totale hoeveelheid kleur in een foto aanpassen om een vage of valse foto te verbeteren.

- 1 Druk op **Menu**.
- 2 Druk op ▲ of ▼ om 2. *Fotocapture* te selecteren.  
Druk op **OK**.
- 3 Druk op ▲ of ▼ om 5. *Kleur aanp.* te selecteren.  
Druk op **OK**.
- 4 Druk op ▲ of ▼ om *Aan* (of *Uit*) te selecteren.  
Druk op **OK**.
  - Als u *Uit* kiest, gaat u naar stap 7.
- 5 Druk op ▲ of ▼ om 5. *Kleurdensiteit* te selecteren.  
Druk op **OK**.
- 6 Druk op ▲ of ▼ om de hoeveelheid kleur te verhogen of te verlagen.  
Druk op **OK**.
- 7 Druk op **Stop/Eindigen**.



### Opmerking

Wanneer u witbalans, scherpste of kleurdichtheid gebruikt, wordt er langzamer afgedrukt.

## Bijsnijden (crop)

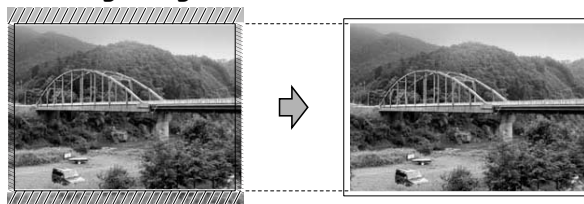
Als uw foto te lang of te breed is voor de ruimte die u hebt geselecteerd, wordt automatisch een deel van het beeld afgesneden.

De standaardinstelling is *Aan*. Wanneer u het hele beeld wilt afdrukken, zet u deze instelling op *Uit*.

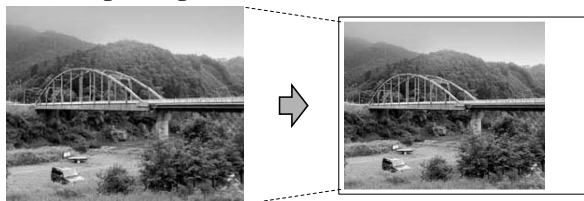
Als u ook de optie *Zonder rand* gebruikt, stelt u *Zonder rand* in op *Uit*. (Zie *Afdrukken zonder rand* op pagina 40.)

- 1 Druk op **Menu**.
- 2 Druk op ▲ of ▼ om 2. *Fotocapture* te selecteren.  
Druk op **OK**.
- 3 Druk op ▲ of ▼ om 6. *Bijsnijd (crop)* te selecteren.  
Druk op **OK**.
- 4 Druk op ▲ of ▼ om *Uit* (of *Aan*) te selecteren.  
Druk op **OK**.
- 5 Druk op **Stop/Eindigen**.

### Bijsnijden: Aan



### Bijsnijden: Uit



## Afdrukken zonder rand

Met deze optie wordt het afdrukgebied uitgebreid naar de randen van het papier. Het afdrukken zal iets langer duren.

- 1 Druk op **Menu**.
- 2 Druk op ▲ of ▼ om 2. *Fotocapture* te selecteren.  
Druk op **OK**.
- 3 Druk op ▲ of ▼ om 7. *Zonder rand* te selecteren.  
Druk op **OK**.
- 4 Druk op ▲ of ▼ om *Uit (of Aan)* te selecteren.  
Druk op **OK**.
- 5 Druk op **Stop/Eindigen**.

## Datum afdrukken

U kunt de datum afdrukken die al in de fotogegevens is opgenomen. De datum wordt in de rechterbenedenhoek afgedrukt. Als de datum niet in de gegevens is opgenomen, kunt u deze functie niet gebruiken.

- 1 Druk op **Menu**.
- 2 Druk op ▲ of ▼ om 2. *Fotocapture* te selecteren.  
Druk op **OK**.
- 3 Druk op ▲ of ▼ om 8. *Datum afdr.* te selecteren.  
Druk op **OK**.
- 4 Druk op ▲ of ▼ om *Aan (of Uit)* te selecteren.  
Druk op **OK**.
- 5 Druk op **Stop/Eindigen**.



### Opmerking

De DPOF-instelling van uw camera moet uitgeschakeld zijn om de functie *Datum afdr.* te kunnen gebruiken.

## Naar een geheugenkaart of een USB-flashstation scannen

U kunt documenten in zwart-wit en in kleur naar een geheugenkaart of een USB-flashstation scannen. Monochrome documenten worden opgeslagen in het bestandsformaat PDF (\*.PDF) of TIFF (\*.TIF). Documenten in kleur kunnen in het bestandsformaat PDF (\*.PDF) of JPEG (\*.JPG) worden opgeslagen. De standaardinstelling is 150 dpi 16kl en het standaardbestandsformaat is PDF. Bestandsnamen worden automatisch door de machine gemaakt op basis van de huidige datum. (Zie de *Installatiehandleiding* voor details.) Zo krijgt het vijfde beeld dat u op 1 juli 2009 scant, de naam 01070905.PDF. U kunt de kleur en de kwaliteit wijzigen.


Kwaliteit	Bestandsformaat dat u kunt selecteren
150 dpi 16kl	JPEG / PDF
300 dpi 16kl	JPEG / PDF
600 dpi 16kl	JPEG / PDF
200x100 dpi Z&W	TIFF / PDF
200 dpi Z&W	TIFF / PDF

- 1 Controleer of u de geheugenkaart of het USB-flashstation in de juiste sleuf hebt geplaatst.

### ! BELANGRIJK

Verwijder de geheugenkaart of het USB-flashstation NIET als de toets **Photo Capture** knippert, om te voorkomen dat de kaart, het USB-flashstation of de daarop opgeslagen gegevens worden beschadigd.

- 2 Laad uw document.

- 3 Druk op  (Scan).
- 4 Druk op ▲ of ▼ om naar media te selecteren.  
Ga op een van de volgende manieren te werk:
  - Om de kwaliteit te wijzigen, drukt u op **OK** en gaat u naar stap 5.
  - Om het scannen te starten, drukt u op **Mono Start** of **Kleur Start**.
- 5 Druk op ▲ of ▼ om de kwaliteit te selecteren en druk dan op **OK**.  
Ga op een van de volgende manieren te werk:
  - Om het bestandstype te wijzigen, gaat u naar stap 6.
  - Om het scannen te starten, drukt u op **Mono Start** of **Kleur Start**.
- 6 Druk op ▲ of ▼ om het bestandstype te selecteren en druk dan op **OK**.  
Druk op **Mono Start** of **Kleur Start**.

## De beeldkwaliteit wijzigen

- 1 Druk op **Menu**.
- 2 Druk op ▲ of ▼ om 2.Fotocapture te selecteren.  
Druk op **OK**.
- 3 Druk op ▲ of ▼ om 0.naar media te selecteren.  
Druk op **OK**.
- 4 Druk op ▲ of ▼ om 1.Kwaliteit te selecteren.  
Druk op **OK**.
- 5 Druk op ▲ of ▼ om 150 dpi 16k1, 300 dpi 16k1, 600 dpi 16k1, 200x100 dpi Z&W of 200 dpi Z&W te selecteren.  
Druk op **OK**.
- 6 Druk op **Stop/Eindigen**.

## Het monochroom-bestandsformaat wijzigen

- 1 Druk op **Menu**.
- 2 Druk op ▲ of ▼ om 2.Fotocapture te selecteren.  
Druk op **OK**.
- 3 Druk op ▲ of ▼ om 0.naar media te selecteren.  
Druk op **OK**.
- 4 Druk op ▲ of ▼ om 2.Z/W BestType te selecteren.  
Druk op **OK**.
- 5 Druk op ▲ of ▼ om TIFF of PDF te selecteren.  
Druk op **OK**.
- 6 Druk op **Stop/Eindigen**.

## Het kleur-bestandsformaat wijzigen

- 1 Druk op **Menu**.
- 2 Druk op ▲ of ▼ om 2.Fotocapture te selecteren.  
Druk op **OK**.
- 3 Druk op ▲ of ▼ om 0.naar media te selecteren.  
Druk op **OK**.
- 4 Druk op ▲ of ▼ om 3.KleurBest.Type te selecteren.  
Druk op **OK**.
- 5 Druk op ▲ of ▼ om PDF of JPEG te selecteren.  
Druk op **OK**.
- 6 Druk op **Stop/Eindigen**.

## Uitleg bij de foutmeldingen

Als u eenmaal vertrouwd bent met de verschillende soorten fouten die kunnen optreden wanneer u met PhotoCapture Center™ werkt, kunt u problemen gemakkelijk identificeren en verhelpen.

### ■ Hub onbruikbaar.

Deze melding wordt weergegeven als een hub of een USB-flashstation met een hub in de USB Direct-interface is geplaatst.

### ■ Media fout

Deze melding verschijnt als u een geheugenkaart plaatst die defect of niet geformatteerd is, of als er iets niet in orde is met de mediasleuf. Verwijder de geheugenkaart om deze foutmelding te wissen.

### ■ Geen bestand

Deze melding wordt weergegeven als u probeert toegang te verkrijgen tot een geheugenkaart of een USB-flashstation dat in een station (sleuf) is geplaatst en geen .JPG-bestand bevat.

### ■ Geheugen vol

Deze melding verschijnt als u werkt met beelden die te groot zijn voor het geheugen van de machine.

### ■ Media is vol.

Deze melding verschijnt als u meer dan 999 bestanden probeert op te slaan op een geheugenkaart of een USB-flashstation.

### ■ Onbruikb. app.

Deze melding wordt weergegeven als een niet-ondersteund USB-apparaat of USB-flashstation op de USB Direct-interface is aangesloten. (Ga voor meer informatie naar <http://solutions.brother.com>.) Deze melding kan ook worden weergegeven als u een defect apparaat op de USB Direct-interface hebt aangesloten.

# Foto's afdrukken vanaf een camera (alleen bij DCP-193C, DCP-195C, DCP-197C, DCP-365CN)

## Foto's direct afdrukken vanaf een PictBridge-camera



Uw machine van Brother ondersteunt de PictBridge-standaard, zodat u een met PictBridge compatibele camera kunt aansluiten op uw machine en direct via de camera kunt afdrukken.

Als uw camera de standaard voor USB-massaopslag gebruikt, kunt u ook foto's afdrukken vanaf een digitale camera zonder PictBridge. Zie *Foto's direct afdrukken vanaf een digitale camera (zonder PictBridge)* op pagina 45.

### Vereisten voor PictBridge

Houd rekening met het volgende om fouten te voorkomen:

- De machine en de digitale camera moeten met een geschikte USB-kabel worden aangesloten.
- De extensie van het beeldbestand moet .JPG zijn (andere extensies voor beeldbestanden, zoals .JPEG, .TIF, .GIF etc., worden niet herkend).
- Bewerkingen in het PhotoCapture Center™ zijn niet beschikbaar als u de functie PictBridge gebruikt.

## Uw digitale camera instellen

Zet uw camera in de modus PictBridge. De volgende PictBridge-instellingen zijn wellicht beschikbaar via het LCD-scherm van uw met PictBridge compatibele camera.

Het kan zijn dat sommige van deze instellingen niet beschikbaar zijn, dit hangt af van uw type camera.

Menuselectie voor de camera	Opties
Papierformaat	Letter, A4, 10×15 cm, Printerinstellingen (standaardinstelling) <sup>2</sup>
Papiers soort	Normaal papier, Glanzend papier, Inkjetpapier, Printerinstellingen (standaardinstelling) <sup>2</sup>
Lay-out	Zonder rand: Aan, Zonder rand: Uit, Printerinstellingen (standaardinstelling) <sup>2</sup>
DPOF-instelling <sup>1</sup>	-
Afdrukkwaliteit	Normaal, Fijn, Printerinstellingen (standaardinstelling) <sup>2</sup>
Kleurverbetering	Aan, Uit, Printerinstellingen (Standaardinstelling) <sup>2</sup>
Datum afdrukken	Aan, Uit, Printerinstellingen (Standaardinstelling) <sup>2</sup>

<sup>1</sup> Zie *Afdrukken in DPOF-formaat* op pagina 44 voor meer informatie.

<sup>2</sup> Als uw camera is ingesteld om de printerinstellingen (standaardinstelling) te gebruiken, drukt de machine uw foto af met de volgende instellingen.

Instellingen	Opties
Papierformaat	10×15 cm
Papiersoort	Glanzend papier
Lay-out	Zonder rand: Aan
Afdrukkwaliteit	Fijn
Kleurverbetering	Uit
Datum afdrukken	Uit

- Deze instelling wordt ook gebruikt als er geen menuopties beschikbaar zijn op uw camera.
- De naam en de beschikbaarheid van elke instelling hangt af van de specificatie van uw camera.

Raadpleeg de documentatie die is meegeleverd met uw camera voor meer informatie over het wijzigen van PictBridge-instellingen.

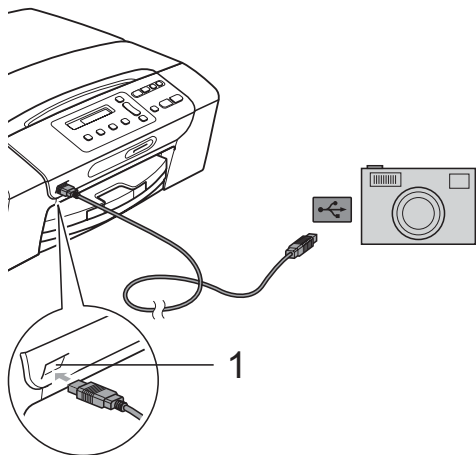
## Foto's afdrukken



### Opmerking

Verwijder geheugenkaarten of een USB-flashstation uit de machine voordat u een digitale camera aansluit.

- 1 Zorg dat de camera is uitgeschakeld. Sluit uw camera met de USB-kabel aan op de USB Direct-interface (1) op de machine.



1 USB Direct-interface

- 2 Schakel de camera in. Als de machine de camera heeft herkend, wordt op het LCD-scherm de volgende melding weergegeven:

Camera Aangesl.

- 3 Kies de foto die uw wilt afdrukken aan de hand van de instructies van uw camera. Als de machine begint met het afdrukken van de foto, wordt op het LCD-scherm **Printen** weergegeven.

## ! BELANGRIJK

Sluit geen ander apparaat dan een digitale camera of een USB-flashstation aan op de USB Direct-interface om beschadiging van de machine te voorkomen.

## Afdrukken in DPOF-formaat

DPOF betekent Digital Print Order Format.

Vooraanstaande producenten van digitale camera's (Canon Inc., Eastman Kodak Company, Fuji Photo Film Co. Ltd., Matsushita Electric Industrial Co. Ltd. en Sony Corporation) hebben deze standaard ontwikkeld om het afdrukken van beelden vanaf een digitale camera te vereenvoudigen.

Als uw digitale camera ondersteuning biedt voor afdrukken in DPOF-formaat, kunt u de beelden en het aantal exemplaren dat u wilt afdrukken, op het display van de digitale camera selecteren.



### Opmerking

Als de op de camera gemaakte afdrukvolgorde beschadigd is geraakt, kan een DPOF-bestandsfout optreden. U kunt dit probleem verhelpen door de afdrukvolgorde te verwijderen en opnieuw te maken met uw camera. Raadpleeg de ondersteuningswebsite van de camerafabrikant of de bijbehorende documentatie om na te gaan hoe u hiervoor te werk gaat.

## Foto's direct afdrukken vanaf een digitale camera (zonder PictBridge)

Als uw camera de standaard voor USB-massaopslag ondersteunt, kunt u uw camera in de opslagmodus aansluiten. Op deze manier kunt u foto's vanaf uw camera afdrukken.

Zie *Foto's direct afdrukken vanaf een PictBridge-camera* op pagina 43 als u foto's in de modus PictBridge wilt afdrukken.

### **Opmerking**

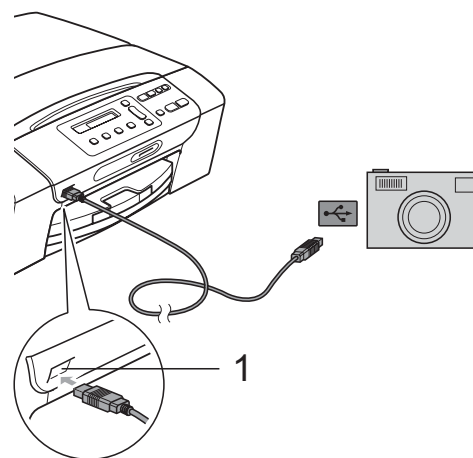
De naam en beschikbaarheid van functies en bewerkingen verschilt per camera. Raadpleeg de documentatie die bij uw camera is geleverd voor meer informatie over bijvoorbeeld het wijzigen van de PictBridge-modus in de modus USB-massaopslag.

## Foto's afdrukken

### **Opmerking**

Verwijder geheugenkaarten of een USB-flashstation uit de machine voordat u de digitale camera aansluit.

- 1 Sluit uw camera met de USB-kabel aan op de USB Direct-interface (1) op de machine.



1 USB Direct-interface

- 2 Schakel de camera in.
- 3 Volg de stappen in *Foto's afdrukken* op pagina 34.

### **BELANGRIJK**

Sluit geen ander apparaat dan een digitale camera of een USB-flashstation aan op de USB Direct-interface om beschadiging van de machine te voorkomen.

## Uitleg bij de foutmeldingen

Als u eenmaal vertrouwd bent met de verschillende soorten fouten die kunnen optreden wanneer u met een digitale camera werkt, kunt u problemen gemakkelijk identificeren en verhelpen.

### ■ Geheugen vol

Deze melding verschijnt als u werkt met beelden die te groot zijn voor het geheugen van de machine.

### ■ Onbruikb. app.

Deze melding wordt weergegeven als u een camera aansluit die geen gebruikmaakt van de standaard voor USB-massaopslag. Deze melding kan ook worden weergegeven als u een defect apparaat op de USB Direct-interface hebt aangesloten.

Zie *Foutmeldingen* op pagina 65 voor meer gedetailleerde oplossingen.





# Software

---

Software- en netwerkfuncties

48

# 7

## Software- en netwerkfuncties



### Opmerking

**Netwerkhandleiding** is alleen beschikbaar voor DCP-365CN, DCP-373CW, DCP-375CW en DCP-377CW.

De cd-rom bevat de softwarehandleiding en de netwerkhandleiding voor de functies die beschikbaar zijn bij aansluiting op een computer (bijvoorbeeld afdrucken en scannen). Deze handleiding bevat eenvoudig te gebruiken koppelingen die u rechtstreeks naar een bepaalde sectie leiden als u erop klikt. U kunt informatie vinden over de volgende functies:

- Afdrucken
- Scannen
- ControlCenter3 (Windows®)
- ControlCenter2 (Macintosh)
- PhotoCapture Center™
- Afdrucken via het netwerk
- Netwerkscannen
- Bekabeld en draadloos netwerk

### De HTML-gebruikershandleiding lezen

Hier wordt in het kort beschreven hoe u de HTML-gebruikershandleiding gebruikt.

### Voor Windows®



### Opmerking

Zie *Documentatie bekijken* op pagina 3 als u de software niet heeft geïnstalleerd.

- 1 Klik op het menu **start**, wijs vanuit de programmagroep **Brother, DCP-XXXX** aan (waarbij XXXX uw modelnummer is) en klik vervolgens op **Gebruikershandleidingen in HTML-formaat**.
- 2 Klik op **SOFTWAREHANDLEIDING** (of **NETWERKHANDLEIDING**) in het hoofdmenu.



3

Klik op de titel die u wilt bekijken in de lijst links in het venster.



### Voor Macintosh

1

Zorg dat uw Macintosh aanstaat. Plaats de Brother-cd-rom in het cd-romstation.

2

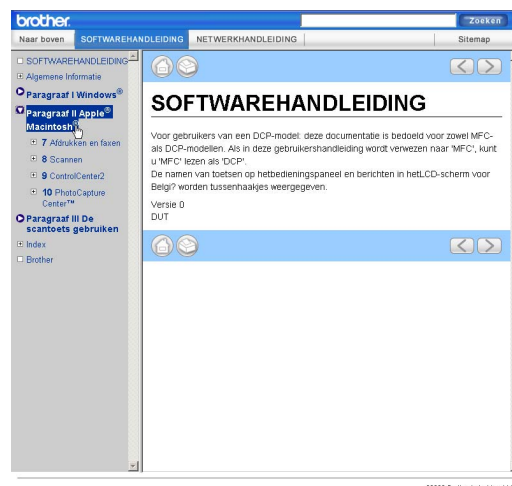
Dubbelklik op het pictogram **Documentation**.

3

Dubbelklik op uw taalmap, en dubbelklik vervolgens op **top.html**.

4

Klik op **SOFTWAREHANDLEIDING** (of **NETWERKHANDLEIDING**) in het menu en klik vervolgens op de titel van het onderwerp dat u wilt lezen in de lijst aan de linkerkant.





# Appendices

---

<b>Veiligheid en wetgeving</b>	50
<b>Problemen oplossen en routineonderhoud</b>	60
<b>Menu en functies</b>	81
<b>Specificaties</b>	93

# A

## Veiligheid en wetgeving

### Een geschikte plaats kiezen

Zet de machine op een plat, stabiel oppervlak, bijvoorbeeld een bureau. Kies een trillingvrije plaats. Zet het apparaat in de buurt van een standaard, geaard stopcontact. Kies een plaats waar de temperatuur tussen 10°C en 35°C blijft.

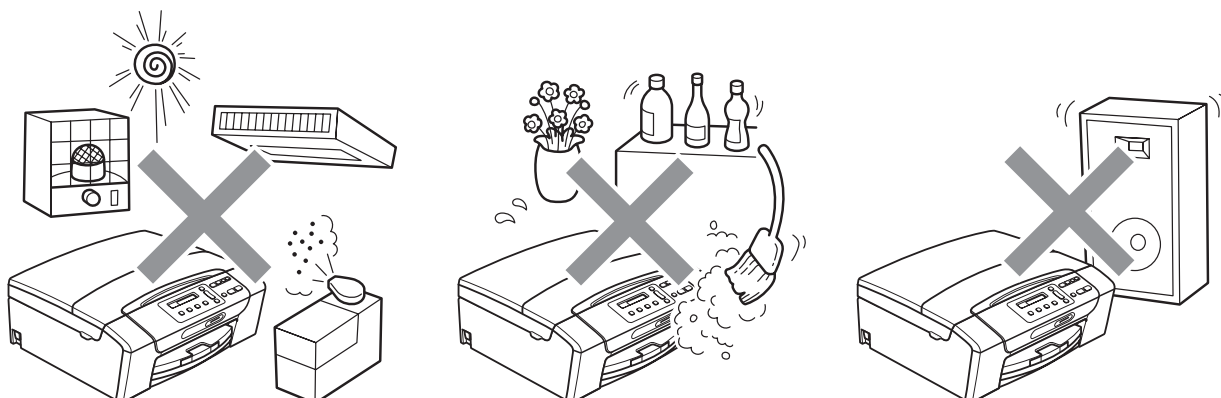
#### ⚠ WAARSCHUWING

Plaats de machine NIET in de buurt van verwarmingstoestellen, airconditioners, koelkasten, medische apparatuur, chemicaliën of water.

Sluit de machine NIET aan op stopcontacten die op dezelfde stroomkring zitten als grote apparaten of andere apparatuur die de stroomtoevoer kan verstoren.

#### ⚠ VOORZICHTIG

- Zet uw machine niet op een plaats waar veel mensen heen en weer lopen.
- Plaats de machine niet op een tapijt.
- Zorg dat de machine NIET wordt blootgesteld aan direct zonlicht, overmatige warmte, vocht of stof.
- Sluit de machine NIET aan op stopcontacten die zijn voorzien van een wandschakelaar of een automatische timer.
- Bij een stroomonderbreking kunnen de gegevens in het geheugen van de machine verloren gaan.
- Kantel de machine NIET en plaats deze niet op een schuin oppervlak. Hierdoor kan inkt lekken en het binnenwerk van de machine beschadigd raken.



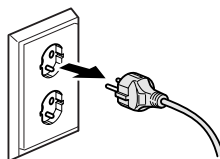
# Veilig gebruik van de machine

Bewaar deze voorschriften a.u.b., zodat u ze later kunt naslaan. Lees ze altijd voordat u onderhoud wilt verrichten.

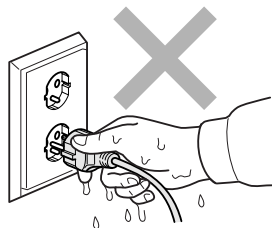
## ! WAARSCHUWING



Binnen in de machine bevinden zich hoogspanningselektroden. Controleer voordat u de binnenkant van de machine reinigt of u de stekker uit het stopcontact heeft gehaald. Zo kunt u een elektrische schok voorkomen.



Raak de stekker **NOOIT** met natte handen aan. U kunt dan namelijk een elektrische schok krijgen.



Trek **NIET** in het midden aan het stroomsnoer. U kunt dan namelijk een elektrische schok krijgen.



Gebruik **GEEN** ontvlambare stoffen en geen spray, vloeistof of spuitbussen om de binnenkant of de buitenkant van de machine schoon te maken. Dit kan brand veroorzaken of u kunt hierdoor een elektrische schok krijgen.



Als de machine verhit raakt, rook afgeeft of een sterke geur verspreidt, onmiddellijk de stekker van de machine uit het stopcontact halen. Neem contact op met uw Brother-dealer of met de klantenservice van Brother.

---



Als er metalen voorwerpen, water of andere vloeistoffen in de machine terechtkomen, onmiddellijk de stekker van de machine uit het stopcontact halen. Neem contact op met uw Brother-dealer of met de klantenservice van Brother.

---



Installeer dit product in de nabijheid van een goed bereikbaar stopcontact. In geval van nood moet u de stekker uit het stopcontact halen om de stroom volledig uit te schakelen.

---



Dit apparaat moet worden aangesloten op een wisselstroombron met een spanningsbereik zoals op het etiket staat aangegeven. Sluit het apparaat NIET aan op een gelijkstroombron of op een gelijkstroom-wisselstroomomzetter. Vraag in twijfelgevallen een bevoegd elektricien om advies.

---



Controleer altijd of de stekker goed geplaatst is.

---



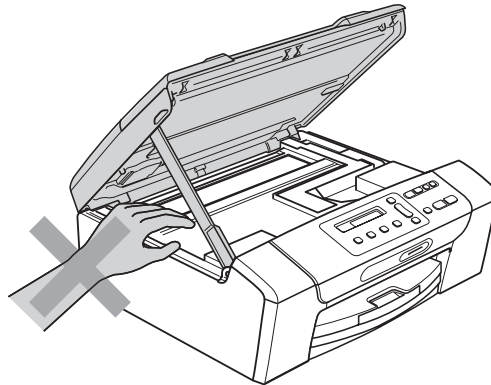
Gebruik de machine NIET als het stroomsnoer gerafeld of beschadigd is. Dit levert brandgevaar op.

---

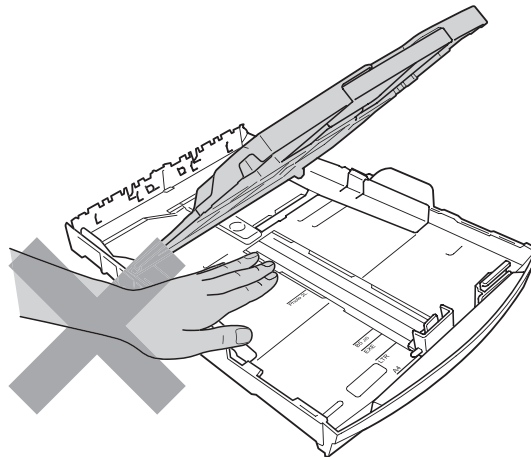
## ⚠ VOORZICHTIG



Plaats uw handen NIET op de rand van de machine onder het scannerdeksel. Hierdoor kunt u verwondingen oplopen.



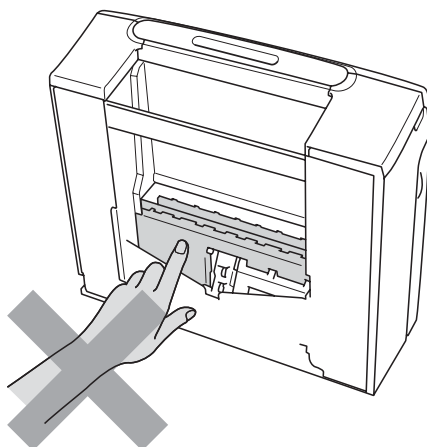
Plaats uw handen NOOIT op de rand van de papierlade onder het deksel van de lade. Hierdoor kunt u verwondingen oplopen.



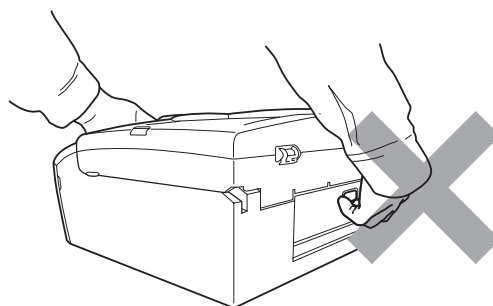
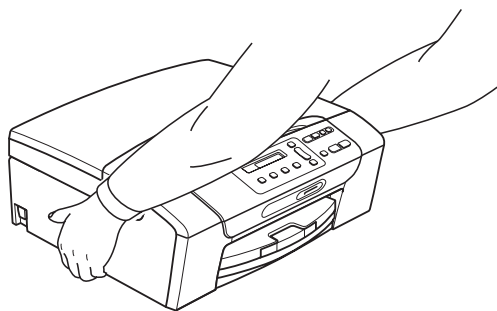
A



Raak de grijze zone in de onderstaande afbeelding NIET aan. Hierdoor kunt u verwondingen oplopen.



Wanneer u de machine verplaatst, moet u deze van de basis optillen door een hand aan iedere kant van het toestel te plaatsen (zie afbeelding). Draag de machine NOOIT door het scannerdeksel of de klep ter verwijdering van vastgelopen papier vast te houden.



---

Blikseminslag en stroompieken kunnen dit product beschadigen! Wij raden u aan een overstrombeveiliging voor het netsnoer te gebruiken of tijdens een onweersbui de stekker uit het stopcontact halen.

---



## Belangrijke veiligheidsinstructies

- 1 Lees alle instructies door.
- 2 Bewaar ze, zodat u ze later nog kunt naslaan.
- 3 Volg alle waarschuwingen en instructies die op het product worden aangegeven.
- 4 Gebruik dit product NIET in de buurt van water.
- 5 Zet dit product NIET op een onstabiele ondergrond, stelling of tafel. Het apparaat kan dan namelijk vallen en ernstig beschadigd raken.
- 6 Gleuven en openingen in de behuizing en de achter- of onderkant zijn voor de ventilatie. Om zeker te zijn van de betrouwbare werking van het apparaat en om het te beschermen tegen oververhitting, mogen deze openingen niet afgesloten of afgedekt worden. Deze openingen mogen ook nooit afgedekt worden door het apparaat op een bed, een bank, een kleed of soortgelijke ondergrond te zetten. Zet het apparaat nooit vlak naast of boven een radiator of verwarmingsapparatuur. Het apparaat mag nooit in een kast worden ingebouwd, tenzij voldoende ventilatie aanwezig is.
- 7 Gebruik alleen het stroomsnoer dat bij de machine is geleverd.
- 8 Dit product is voorzien van een 3-draads geaard snoer en een geaarde stekker. Deze stekker past alleen in een geaard stopcontact. Dit is een veiligheidsmaatregel. Kan de stekker niet in uw stopcontact worden gebruikt, raadpleeg dan uw elektricien en vraag hem uw oude stopcontact te vervangen. Het is absoluut noodzakelijk dat een geaarde stekker en een geaard stopcontact worden gebruikt.
- 9 Plaats NOOIT iets op het stroomsnoer. Zet het apparaat NIET op een plaats waar mensen over het snoer kunnen lopen.
- 10 Zorg dat de opening van de machine voor het afdrucken NIET wordt geblokkeerd. Plaats NIETS in het pad van het afdrucken.
- 11 Wacht totdat de machine de pagina's heeft uitgeworpen alvorens ze aan te raken.
- 12 Trek de stekker van dit product uit het stopcontact en neem altijd contact op met een bevoegde servicemonteur wanneer het volgende zich voordoet:
  - Wanneer vloeistof in het apparaat is gemorst.
  - Wanneer het apparaat is blootgesteld aan regen of water.
  - Als het product ondanks het naleven van de bedieningsinstructies niet normaal functioneert, pas dan alleen de instellingen aan die zijn aangegeven in de bedieningshandleiding. Een onjuiste afstelling van andere functies kan leiden tot schade, waardoor vaak uitvoerige werkzaamheden door een erkende servicemonteur nodig zijn om het apparaat weer naar behoren te laten werken.
  - Als het apparaat is gevallen of als de behuizing is beschadigd.
  - Als het apparaat duidelijk anders gaat presteren, waarbij reparatie nodig blijkt.
- 13 Om uw apparaat te beveiligen tegen stroompieken en -schommelingen adviseren wij het gebruik van een overstroombeveiliging.
- 14 Lees aandachtig de volgende maatregelen om het risico op brand, stroomstoten of lichamelijk letsel te reduceren:
  - Gebruik dit product NIET in de buurt van apparaten die water gebruiken, in de buurt van een zwembad of in een vochtige kelder.
  - Bedien de machine NIET tijdens een onweersbui of wanneer er sprake is van een gaslek.

## **BELANGRIJK - Voor uw eigen veiligheid**

---

Voor een veilige werking moet de meegeleverde geaarde stekker in een normaal geaard stopcontact worden gestoken dat via het huishoudelijk net geaard is.

Het feit dat dit apparaat naar tevredenheid werkt, betekent niet per se dat de voeding geaard is en dat de installatie volkomen veilig is. Het is voor uw veiligheid van belang dat u in geval van twijfel omtrent de aarding een bevoegd elektricien raadpleegt.

## **LAN-verbinding**

---

### **⚠ VOORZICHTIG**

Sluit dit apparaat NIET aan op een LAN-verbinding die kan blootstaan aan overspanningen.

---

## **Radiostoring**

---

Dit product voldoet aan EN55022 (CISPR Publication 22)/Klasse B. Gebruik een USB-kabel van maximaal 2 meter om het apparaat op een computer aan te sluiten.

## EU-richtlijn 2002/96/EG en EN50419

---



Alleen voor de  
Europese Gemeenschap

Dit apparaat is gemarkeerd met het bovenstaande recyclingsymbool. Het betekent dat u het apparaat, aan het eind van zijn levensduur, apart moet aanleveren bij een daarvoor bestemd verzamelpunt en niet bij het gewone huishoudelijke afval mag plaatsen. Dit zal het leefmilieu voor ons allemaal ten goede komen. (Alleen voor de Europese Gemeenschap)

## ENERGY STAR<sup>®</sup>-verklaring

---

ENERGY STAR<sup>®</sup> is een internationaal programma ter bevordering van het ontwikkelen en het gebruik van energie-efficiënte kantoorapparatuur.

Als ENERGY STAR<sup>®</sup>-partner verklaart Brother Industries, Ltd. dat dit product voldoet aan de ENERGY STAR<sup>®</sup>-specificaties voor efficiënt energieverbruik.



## Wettelijke beperkingen voor kopiëren

Het maken van reproducties van bepaalde artikelen of documenten met frauduleuze bedoelingen is een strafbaar feit. Deze aantekening is meer bedoeld als richtlijn dan als een volledige opsomming van elk mogelijk verbod. Raadpleeg in geval van twijfel de betreffende instanties in uw eigen land over specifieke items en documenten.

Hieronder staan een aantal voorbeelden van documenten die niet gekopieerd mogen worden:

- Geld
- Obligaties of andere schuldbewijzen
- Depositobewijzen
- Oproepen voor of papieren met betrekking tot militaire dienst
- Paspoorten
- Postzegels (al dan niet afgestempeld)
- Immigratiepapieren
- Bijstandsdocumenten
- Door overheidsinstanties uitgegeven cheques of wissels
- Identificatiedocumenten, badges of insignes

Werk dat auteursrechtelijk is beschermd, mag niet worden gekopieerd. Delen van werk dat auteursrechtelijk is beschermd, mogen echter wel voor 'eerlijke handel' worden gekopieerd. Meer kopieën duiden op ongepast gebruik.

Kunstwerken dienen te worden beschouwd als werk dat auteursrechtelijk is beschermd.

Rijbewijzen en eigendomsbewijzen van motorvoertuigen mogen volgens bepaalde plaatselijke wetten niet worden gekopieerd.

## Handelsmerken

Het Brother-logo is een wettig gedeponeed handelsmerk van Brother Industries, Ltd.

Brother is een wettig gedeponeed handelsmerk van Brother Industries, Ltd.

Multi-Function Link is een wettig gedeponeed handelsmerk van Brother International Corporation.

Windows Vista is een handelsmerk of een wettig gedeponeed handelsmerk van Microsoft Corporation in de Verenigde Staten en andere landen.

Microsoft, Windows en Windows Server zijn wettig gedeponeede handelsmerken van Microsoft Corporation in de Verenigde Staten en/of andere landen.

Macintosh en TrueType zijn wettig gedeponeede handelsmerken van Apple Inc.

Nuance, het Nuance-logo, PaperPort en ScanSoft zijn handelsmerken of wettig gedeponeede handelsmerken van Nuance Communications, Inc. of dochterbedrijven in de Verenigde Staten en/of andere landen.

Microdrive is een handelsmerk van International Business Machines Corporation.

Memory Stick is een handelsmerk van Sony Corporation.

xD-Picture Card is een handelsmerk van FUJIFILM Corporation, Toshiba Corporation en Olympus Optical Co. Ltd.

Memory Stick PRO, Memory Stick PRO Duo, Memory Stick Duo, MagicGate Memory Stick, Memory Stick Micro en M2 zijn handelsmerken van Sony Corporation.

PictBridge is een handelsmerk.

BROADCOM, SecureEasySetup en het SecureEasySetup-logo zijn handelsmerken of wettig gedeponeede handelsmerken van Broadcom Corporation in de Verenigde Staten en/of andere landen.

AOSS is een handelsmerk van Buffalo Inc.

Wi-Fi, WPA, WPA2 en Wi-Fi Protected Setup zijn handelsmerken of wettig gedeponeede handelsmerken van Wi-Fi Alliance in de Verenigde Staten en/of andere landen.

Intel en Pentium zijn handelsmerken van Intel Corporation in de V.S. en andere landen.

AMD is een handelsmerk van Advanced Micro Devices, Inc.

FaceFilter Studio is een handelsmerk van Reallusion, Inc.

**Alle andere handelsmerken zijn het eigendom van de respectieve eigenaars.**

# B

## Problemen oplossen en routineonderhoud

### Problemen oplossen

Als u denkt dat er een probleem is met uw machine, kijk dan in onderstaande tabel en volg de tips voor het oplossen van problemen.

De meeste problemen kunt u zelf eenvoudig oplossen. Indien u extra hulp nodig heeft, biedt het Brother Solutions Center u de meest recente veelgestelde vragen en tips voor het oplossen van problemen. Ga naar <http://solutions.brother.com>.

### Als u problemen met uw machine heeft

#### Afdrukken

Probleem	Suggesties
Geen print.	Controleer de interfacekabel of de draadloze verbinding tussen de machine en uw computer. (Zie de <i>Installatiehandleiding</i> .)
	Controleer of het apparaat aangesloten en ingeschakeld is.
	Controleer of het LCD-scherm een foutmelding weergeeft. (Zie <i>Foutmeldingen</i> op pagina 65.)
	Een of meer inktcartridges zijn aan vervanging toe. (Zie <i>De inktcartridges vervangen</i> op pagina 71.)
	Als op het LCD-scherm <i>Kan niet afdr. en Verv. inkt XX</i> worden weergegeven (waarbij XX een afkorting van de kleur) is, raadpleegt u <i>De inktcartridges vervangen</i> op pagina 71.
	Controleer of de correcte printerdriver is geïnstalleerd en geselecteerd.
	Controleer of het apparaat online is. Klik op <b>start</b> en vervolgens op <b>Printers en Faxen</b> . Selecteer <b>Brother DCP-XXXX</b> (waarbij XXXX uw modelnaam is) en zorg dat 'Printer offline gebruiken' uitgeschakeld is.
	Als u de instellingen <b>Oneven pagina's afdrukken</b> en <b>Even pagina's afdrukken</b> selecteert, kan op uw computer een foutmelding voor afdrukken worden weergegeven omdat de machine tijdens het afdrukken pauzeert. De foutmelding verdwijnt zodra het afdrukken wordt hervat.
	Afdrukken via de instelling <b>Pagina afdrukken</b> kan langer duren dan gewoonlijk, zodat mogelijk een time-outmelding zal worden weergegeven. Wanneer op het LCD-scherm van het apparaat <b>Printen</b> wordt weergegeven, worden uw gegevens binnen een paar seconden afgedrukt.

## Afdrukken (Vervolg)

Probleem	Suggesties
Slechte afdrukkwaliteit.	Controleer de afdrukkwaliteit. (Zie <i>De afdrukkwaliteit controleren</i> op pagina 76.)
	Controleer of de instelling Printerdriver of de instelling Papiersoort in het menu overeenkomt met de papiersoort die u gebruikt. (Zie <i>Afdrukken voor Windows®</i> of <i>Afdrukken en faxen voor Macintosh</i> in de <i>Softwarehandleiding</i> op de cd-rom.)
	Controleer de verloopdatum van uw inktcartridges. De inkt zou kunnen klonteren ten gevolge van: <ul style="list-style-type: none"> <li>■ De uiterste gebruiksdatum die op de cartridge staat, is verstreken. (Originele cartridges van Brother blijven max. twee jaar bruikbaar, mits zij in hun originele verpakking worden bewaard.)</li> <li>■ De inktcartridge is al langer dan zes maanden in uw machine geïnstalleerd.</li> <li>■ Het kan ook zijn dat de inktcartridge vóór gebruik niet goed opgeslagen was.</li> </ul>
	Gebruik originele Innobella™-inkt van Brother.
	Gebruik het aanbevolen type papier. (Zie <i>Acceptabel papier en andere afdrukmedia</i> op pagina 13.)
	De aanbevolen omgevingstemperatuur voor uw machine is tussen 20°C en 33°C.
Witte horizontale lijnen in tekst of grafische afbeeldingen.	Reinig de printkop. (Zie <i>De printkop reinigen</i> op pagina 75.)
	Gebruik originele Innobella™-inkt van Brother.
	Gebruik het aanbevolen type papier. (Zie <i>Acceptabel papier en andere afdrukmedia</i> op pagina 13.)
De machine print blanco pagina's.	Reinig de printkop. (Zie <i>De printkop reinigen</i> op pagina 75.)
	Gebruik originele Innobella™-inkt van Brother.
Tekens en regels overlappen elkaar.	Controleer de uitlijning. (Zie <i>De uitlijning controleren</i> op pagina 77.)
Afdrukte tekst of afbeeldingen staan scheef.	Zorg ervoor dat het papier correct in de papierlade geplaatst is en dat de papiergeleiders aan de zijkant goed zijn afgesteld. (Zie <i>Papier en andere afdrukmedia laden</i> op pagina 8.)
	Controleer of de klep ter verwijdering van vastgelopen papier goed gesloten is.
Er zit een vlek middenboven op de afgedrukte pagina.	Controleer of het papier niet te dik is en niet krult. (Zie <i>Acceptabel papier en andere afdrukmedia</i> op pagina 13.)
Er bevindt zich een vlek in de rechter- of linkerhoek van de afgedrukte pagina.	Zorg ervoor dat het papier niet gekruld is wanneer u op de achterzijde van het papier afdrukt met de instellingen <b>Oneven pagina's afdrukken</b> en <b>Even pagina's afdrukken</b> .
Op de afdruk staan vlekken of het lijkt of de inkt vlekt.	Zorg dat u het aanbevolen type papier gebruikt. (Zie <i>Acceptabel papier en andere afdrukmedia</i> op pagina 13.) Raak het papier pas aan als de inkt droog is.
	Gebruik originele Innobella™-inkt van Brother.
	Stel het juiste papiersoort in als u fotopapier gebruikt. Als u een foto afdrukt vanaf de pc, stelt u <b>Mediatype</b> in op het tabblad <b>Normaal</b> van de printerdriver.
Er staan vlekken aan de achterkant of onder aan de pagina.	Controleer of er inkt op de geleiderol zit. (Zie <i>De geleiderol van de machine reinigen</i> op pagina 74.)
	Gebruik originele Innobella™-inkt van Brother.
	Zorg dat de papiersteunklep wordt gebruikt. (Zie <i>Papier en andere afdrukmedia laden</i> op pagina 8.)
De machine drukt dichte lijnen af op de pagina.	Schakel <b>Omgekeerde volgorde</b> in op het tabblad <b>Normaal</b> van de printerdriver.

## Afdrukken (Vervolg)

Probleem	Suggesties
De afdrukken zijn gekreukeld.	Klik op het tabblad <b>Geavanceerd</b> van de printerdriver op <b>Kleurinstellingen</b> en schakel <b>Printkop heen en weer</b> voor Windows® of <b>Printkop heen en weer</b> voor Macintosh uit. Gebruik originele Innobella™-inkt van Brother.
Kan niet '2 op 1' of '4 op 1' afdrukken.	Controleer of de instellingen voor het papierformaat in de toepassing en in de printerdriver hetzelfde zijn.
Printsnelheid is te laag.	Wijzig de instelling van de printerdriver. In de hoogste resolutie is meer tijd nodig om de gegevens te verwerken, te verzenden en te printen. Probeer de andere kwaliteitsinstellingen op het tabblad <b>Normaal</b> van de printerdriver. Klik ook op <b>Kleurinstellingen</b> en schakel <b>Kleurverbetering</b> uit. Schakel de optie Zonder rand uit. Afdrukken zonder rand duurt langer dan normaal afdrukken. (Zie <i>Afdrukken</i> voor Windows® of <i>Afdrukken en faxen</i> voor Macintosh in de <i>Softwarehandleiding</i> op de cd-rom.)
Kleurverbetering werkt niet correct.	Als de beeldgegevens in uw toepassing niet in kleurendruk zijn (zoals 256 kleuren), werkt <b>Kleurverbetering</b> niet. Gebruik voor de functie <b>Kleurverbetering</b> minstens 24-bits kleurgegevens.
Fotopapier wordt niet goed ingevoerd.	Wanneer u op Brother-fotopapier afdrukt, moet u altijd eerst het bijgeleverde extra vel fotopapier in de lade plaatsen en dan pas het papier waarop u wilt afdrukken. Maak de invoerrol voor het papier schoon. (Zie <i>De invoerrollen voor papier reinigen</i> op pagina 75.)
De machine voert meerdere pagina's in.	Zorg dat het papier op de juiste wijze in de papierlade is geplaatst. (Zie <i>Papier en andere afdrukmedia laden</i> op pagina 8.) Controleer of er meer dan twee papiersoorten tegelijk in de papierlade zijn geplaatst.
Het papier is vastgelopen.	Zie <i>Printer of papier vastgelopen</i> op pagina 69. Controleer of de papiergeleider voor de lengte is afgesteld op het papierformaat. Trek de papierlade niet uit wanneer u A5 of een kleiner papierformaat gebruikt.
Afgedrukte pagina's worden niet juist afgelegd.	Zorg dat de papiersteunklep wordt gebruikt. (Zie <i>Papier en andere afdrukmedia laden</i> op pagina 8.)
De machine print niet vanuit Adobe® Illustrator®.	Verlaag de printresolutie. (Zie <i>Afdrukken</i> voor Windows® of <i>Afdrukken en faxen</i> voor Macintosh in de <i>Softwarehandleiding</i> op de cd-rom.)

## Problemen met kopiëren

Probleem	Suggesties
Verticale strepen zichtbaar op kopieën.	Maak de scanner schoon wanneer verticale strepen op kopieën zichtbaar zijn. (Zie <i>De glasplaat reinigen</i> op pagina 74.)
Paginavulling werkt niet goed.	Controleer of het brondocument scheef staat. Corrigeer de positie van het document en probeer het opnieuw.

## Problemen met scannen

Probleem	Suggesties
Tijdens het scannen verschijnen TWAIN/WIA-fouten.	Zorg dat de Brother TWAIN/WIA-driver als primaire bron is geselecteerd. Klik in PaperPort™ 11SE met OCR op <b>Bestand, Scannen of foto ophalen</b> en klik op <b>Selecteren</b> om de Brother TWAIN/WIA-driver te kiezen.
OCR werkt niet.	Verhoog de scannerresolutie.
Paginavulling werkt niet goed.	Controleer of het document scheef op de glasplaat ligt.



## Problemen met software

Probleem	Suggesties
Onmogelijk software te installeren of te printen.	Voer het programma <b>Repair MFL-Pro Suite</b> op de cd-rom uit. Dit programma repareert en herinstalleert de software.
'Apparaat bezet'	Controleer of er op het LCD-scherm van de machine een foutmelding staat.
Afdrukken van afbeeldingen vanuit FaceFilter Studio onmogelijk.	Als u FaceFilter Studio wilt gebruiken, moet u de toepassing FaceFilter Studio installeren vanaf de cd-rom die met uw machine is meegeleverd. Zie de <i>Installatiehandleiding</i> als u FaceFilter Studio wilt installeren.  Controleer voordat u FaceFilter Studio de eerste keer start of uw Brother-machine is ingeschakeld en is aangesloten op uw computer. U heeft dan toegang tot alle functies van FaceFilter Studio.

## Problemen met PhotoCapture Center™

Probleem	Suggesties
Verwisselbare schijf werkt niet correct.	<ol style="list-style-type: none"> <li>1 Heeft u de update voor Windows® 2000 geïnstalleerd? Ga als volgt te werk als dat niet zo is: <ol style="list-style-type: none"> <li>1) Koppel de USB-kabel los.</li> <li>2) Installeer de update voor Windows® 2000 op een van de volgende manieren. <ul style="list-style-type: none"> <li>■ Installeer MFL-Pro Suite vanaf de cd-rom. (Zie de <i>Installatiehandleiding</i>.)</li> <li>■ Download het meest recente Service Pack van de Microsoft-website.</li> </ul> </li> <li>3) Wacht ongeveer 1 minuut nadat de pc opnieuw is gestart en sluit daarna de USB-kabel aan.</li> </ol> </li> <li>2 Verwijder de geheugenkaart of het USB-flashstation en plaats deze weer terug.</li> <li>3 Als u 'Uitwerpen' hebt geprobeerd vanuit Windows®, moet u de geheugenkaart of het USB-flashstation verwijderen voordat u doorgaat.</li> <li>4 Als er een foutmelding wordt weergegeven wanneer u de geheugenkaart of het USB-flashstation probeert te verwijderen, betekent dit dat de kaart in gebruik is. Wacht even en probeer het opnieuw.</li> <li>5 Als niets van het bovenstaande werkt, uw pc en machine uitzetten en vervolgens opnieuw aanzetten. (U moet de stekker van de machine uit het stopcontact halen om de machine uit te zetten.)</li> </ol>
Geen toegang tot Verwisselbare schijf via bureaubladpictogram.	Controleer of u de geheugenkaart of het USB-flashstation goed hebt geplaatst.
Een gedeelte van de foto ontbreekt op de afdruk.	Zorg ervoor dat Zonder rand en Bijsnijden (crop) zijn uitgeschakeld. (Zie <i>Afdrukken zonder rand</i> op pagina 40 en <i>Bijsnijden (crop)</i> op pagina 39.)

## Netwerkproblemen

Probleem	Suggesties
Afdrukken via het netwerk onmogelijk.	<p>Controleer of uw machine aanstaat en online en gebruiksklaar is. Druk de netwerkconfiguratielijst af (zie <i>Rapporten afdrukken</i> op pagina 20) en controleer de huidige netwerkinstellingen in deze lijst. Sluit de LAN-kabel weer aan op de hub om te controleren of de kabels en de netwerkaansluitingen in orde zijn. Probeer, indien mogelijk, de machine aan te sluiten op een andere poort van uw hub en gebruik een andere kabel. Als de aansluitingen goed zijn, wordt op de machine twee seconden lang LAN Actief weergegeven.</p> <p>(Zie de <i>Netwerkhandleiding</i> voor meer informatie over netwerkproblemen.)</p>
De functie netwerkscannen werkt niet.	<p>(Alleen bij gebruik van Windows®) De vereiste netwerkverbinding wordt mogelijk geblokkeerd door firewallinstellingen op uw pc. Volg onderstaande instructies om de firewall te configureren. Als u eigen firewallsoftware gebruikt, raadpleegt u de gebruikershandleiding voor uw software of neemt u contact op met de softwarefabrikant.</p> <p>Bij gebruik van Windows® XP SP2 en Windows Vista®: zie <i>Firewall-instellingen</i> in de <i>Softwarehandleiding</i> op de cd-rom.</p> <p>Bij gebruik van Windows® XP SP1: ga naar het Brother Solutions Center. (<a href="http://solutions.brother.com">http://solutions.brother.com</a>)</p>
Uw computer kan de machine niet vinden.	<p>&lt;Windows®-gebruikers&gt;</p> <p>De vereiste netwerkverbinding wordt mogelijk geblokkeerd door firewallinstellingen op uw pc. Zie bovenstaande instructies voor meer informatie.</p> <p>&lt;Macintosh-gebruikers&gt;</p> <p>Selecteer uw machine opnieuw in de toepassing <b>Device Selector</b> in <b>Macintosh HD/Bibliotheek/Printers/Brother/Utilities/DeviceSelector</b> of in de modellijst in ControlCenter2.</p>

## Foutmeldingen

Zoals met alle geavanceerde kantoorproducten kunnen er fouten optreden. In dergelijke gevallen kan de machine de fout doorgaans zelf identificeren en wordt een foutmelding getoond. De onderstaande lijst geeft een overzicht van de meest voorkomende onderhouds- en foutmeldingen.

De meeste meldingen over fouten en algemene onderhoudswerkzaamheden kunt u zelf afhandelen. Indien u extra hulp nodig heeft, biedt het Brother Solutions Center de meest recente veelgestelde vragen en tips voor het oplossen van problemen.

Ga naar <http://solutions.brother.com>.

Foutmelding	Oorzaak	Wat te doen
Afdrukken Onm XX	De machine heeft een mechanisch probleem.  —OF— Er bevindt zich in de machine een voorwerp dat er niet hoort, zoals een paperclip of afgescheurd papier.	Open het scannerdeksel en verwijder zo nodig vreemde voorwerpen uit de machine. Als het probleem hiermee niet is verholpen, haalt u de stekker van de machine uit het stopcontact en steekt u deze na enkele minuten weer in het stopcontact.
Alleen BK afdr. Verv. inkt X	Een of meer kleureninkcartridges zijn aan vervanging toe. Wanneer dit bericht op het LCD-scherm wordt weergegeven, werken de volgende functies als volgt: <ul style="list-style-type: none"> <li>■ Afdrukken Wanneer u op <b>Grijstinten</b> op het tabblad <b>Geavanceerd</b> van de printerdriver klikt, kunt u de machine gedurende ongeveer vier weken als monochrome printer gebruiken, afhankelijk van het aantal pagina's dat u afdrukt.</li> <li>■ Kopiëren Als de papiersoort is ingesteld op <b>Normaal Papier</b> of <b>Inkjet papier</b>, kunt u kopieën in zwart-wit maken.</li> </ul> <p>Als de papiersoort is ingesteld op <b>Glossy</b> anders, <b>Brother BP71</b> of <b>Transparanten</b> worden alle printbewerkingen gestopt. Als u de machine van het lichtnet loskoppelt of de inktcartridge verwijdert, kunt u de machine pas weer gebruiken wanneer u een nieuwe inktcartridge plaatst. (Zie <i>De inktcartridges vervangen</i> op pagina 71.)</p>	Vervang de inktcartridges. (Zie <i>De inktcartridges vervangen</i> op pagina 71.)

Foutmelding	Oorzaak	Wat te doen
Deksel is open	Het scannerdeksel is niet goed gesloten.	Til het scannerdeksel op en sluit dit weer.
Formaat nazien	U gebruikt een verkeerd papierformaat.	Controleer of de instelling van het papierformaat overeenkomt met het papierformaat in de lade. Plaats het juiste formaat papier in de lade en druk op <b>Mono Start</b> of <b>Kleur Start</b> . (Zie <i>Papierformaat</i> op pagina 28.)
Geen bestand	De geheugenkaart of het USB-flashstation in het mediastation bevat geen .JPG-bestand.	Plaats de juiste geheugenkaart of USB-flashstation in de sleuf.
Geen patroon Geen Cartridge	Een van de inktcartridges is niet correct geïnstalleerd.	Verwijder de nieuwe inktcartridge en installeer deze langzaam opnieuw tot u een klik hoort. (Zie <i>De inktcartridges vervangen</i> op pagina 71.)
Geheugen vol	Het geheugen van de machine is vol.	Druk tijdens het kopiëren op <b>Stop/Eindigen</b> , wacht tot de andere taken zijn uitgevoerd en probeer het vervolgens opnieuw.
	Op de geheugenkaart of het USB-flashstation dat u gebruikt, is onvoldoende vrije ruimte beschikbaar om de documenten te scannen.	Verwijder bestanden die u niet gebruikt van de geheugenkaart of USB-flashstation om ruimte vrij te maken en probeer het vervolgens opnieuw.
Hub onbruikbaar.	Een hub of een USB-flashstation met een hub is aangesloten op de USB Direct-interface.	Een hub of een USB-flashstation met een hub wordt niet ondersteund. Ontkoppel het apparaat van de USB Direct-interface.
Init. Onmog. XX	De machine heeft een mechanisch probleem. <b>—OF—</b> Er bevindt zich in de machine een voorwerp dat er niet hoort, zoals een paperclip of afgescheurd papier.	Open het scannerdeksel en verwijder zo nodig vreemde voorwerpen uit de machine. Als het probleem hiermee niet is verholpen, haalt u de stekker van de machine uit het stopcontact en steekt u deze na enkele minuten weer in het stopcontact.
Kan niet afdr. Verv. inkt XX	Een of meer inktcartridges zijn aan vervanging toe. De machine stopt alle printbewerkingen.	Vervang de inktcartridges. (Zie <i>De inktcartridges vervangen</i> op pagina 71.)

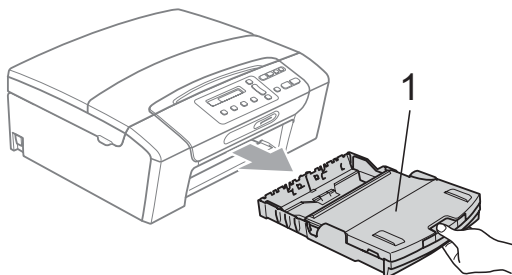
Foutmelding	Oorzaak	Wat te doen
Kan niet detect.	U hebt een nieuwe inktcartridge te snel geïnstalleerd, en de machine heeft de cartridge niet gedetecteerd.	Verwijder de nieuwe inktcartridge en installeer deze langzaam opnieuw tot u een klik hoort.
	Als u geen originele Brother-inkt gebruikt, wordt de inktcartridge mogelijk niet door de machine gedetecteerd.	Vervang de cartridge door een originele Brother-inktcartridge. Als het probleem hiermee niet is verholpen, neemt u contact op met uw Brother-dealer.
	Een inktcartridge is niet correct geïnstalleerd.	Verwijder de nieuwe inktcartridge en installeer deze langzaam opnieuw tot u een klik hoort. (Zie <i>De inktcartridges vervangen</i> op pagina 71.)
Media fout	De geheugenkaart is beschadigd, onjuist geformatteerd of er is een probleem met de geheugenkaart.	Steek de kaart weer goed in de sleuf terug om er zeker van te zijn dat de kaart zich in de juiste positie bevindt. Indien de fout niet is verholpen, controleert u het mediastation (de sleuf) door een andere mediakaart te plaatsen waarvan u weet dat deze werkt.
Media is vol.	De geheugenkaart of het USB-flashstation dat u gebruikt, bevat al 999 bestanden.	Uw machine kan alleen op uw geheugenkaart of USB-flashstation opslaan als zich hierop minder dan 999 bestanden bevinden. Verwijder bestanden die u niet gebruikt om ruimte vrij te maken en probeer het opnieuw.
Meer gegevens	Er zitten nog afdrukgegevens in het geheugen van de machine.	Druk op <b>Stop/Eindigen</b> . De machine annuleert de taak en verwijdert deze uit het geheugen. Probeer opnieuw te printen.
Onbruikb. app. Koppel apparaat los van frontconnector. Zet machine uit&aan door te drukken op On/Off-knop op bedieningspaneel	Op de USB Direct-interface is een defect apparaat aangesloten.	Ontkoppel het apparaat van de USB Direct-interface en druk dan op <b>AAN/UIT</b> om de machine uit en dan weer in te schakelen.
Onbruikb. app.USB-Apparaat Loskoppelen.	Een USB-apparaat of een USB-flashstation dat niet wordt ondersteund, is aangesloten op de USB Direct-interface.  (Ga naar <a href="http://solutions.brother.com">http://solutions.brother.com</a> voor meer informatie.)	Ontkoppel het apparaat van de USB Direct-interface.

Foutmelding	Oorzaak	Wat te doen
Papier nazien	Het papier in de machine is op, het papier is niet correct in de papierlade geplaatst of de klep ter verwijdering van vastgelopen papier is niet goed gesloten.	<p>Ga op een van de volgende manieren te werk:</p> <ul style="list-style-type: none"> <li>■ Plaats papier in de papierlade en druk vervolgens op <b>Mono Start</b> of <b>Kleur Start</b>.</li> <li>■ Verwijder het papier, plaats het terug in de papierlade en druk op <b>Mono Start</b> of <b>Kleur Start</b>. (Zie <i>Papier en andere afdrukmedia laden</i> op pagina 8.)</li> </ul>
	Het papier is vastgelopen in de machine.	Verwijder het vastgelopen papier volgens de stappen in <i>Printer of papier vastgelopen</i> op pagina 69.
Papierstoring	Papier is vastgelopen in de machine.	Open de klep ter verwijdering van vastgelopen papier (aan de achterkant van de machine) en trek het vastgelopen papier eruit volgens de stappen in <i>Printer of papier vastgelopen</i> op pagina 69.
		Controleer of de papiergeleider voor de lengte is afgesteld op het juiste papierformaat.
Reinig. Onm. XX	<p>De machine heeft een mechanisch probleem.</p> <p>—OF—</p> <p>Er bevindt zich in de machine een voorwerp dat er niet hoort, zoals een paperclip of afgescheurd papier.</p>	Open het scannerdeksel en verwijder zo nodig vreemde voorwerpen uit de machine. Als het probleem hiermee niet is verholpen, haalt u de stekker van de machine uit het stopcontact en steekt u deze na enkele minuten weer in het stopcontact.
Scannen Onm. XX	<p>De machine heeft een mechanisch probleem.</p> <p>—OF—</p> <p>Er bevindt zich in de machine een voorwerp dat er niet hoort, zoals een paperclip of afgescheurd papier.</p>	Open het scannerdeksel en verwijder zo nodig vreemde voorwerpen uit de machine. Als het probleem hiermee niet is verholpen, haalt u de stekker van de machine uit het stopcontact en steekt u deze na enkele minuten weer in het stopcontact.
Sluit inktklep	Het deksel van de inktcartridge is niet volledig gesloten.	Sluit het deksel van de inktcartridge goed, totdat u een klik hoort.
Temperatuur hoog	De printkop is te warm.	Laat de machine afkoelen.
Temperatuur laag	De printkop is te koud.	Laat de machine opwarmen.
<p>Zwart bijna op</p> <p>Geel bijna op</p> <p>Cyaan bijna op</p> <p>Magenta bijna op</p>	Eén of meer inktcartridges zijn bijna leeg.	Bestel een nieuwe inktcartridge. U kunt doorgaan met afdrukken totdat <i>Kan niet afdr.</i> wordt weergegeven op het LCD-scherm.

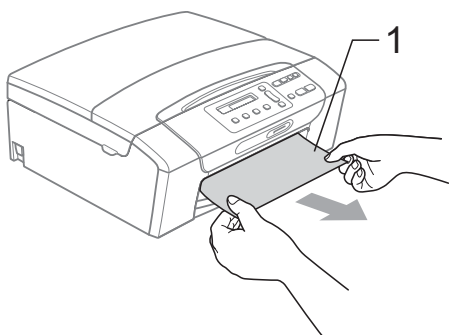
## Printer of papier vastgelopen

Verwijder het vastgelopen papier uit de plaats waar het in de machine is vastgelopen.

- 1 Trek de papierlade (1) uit de machine.

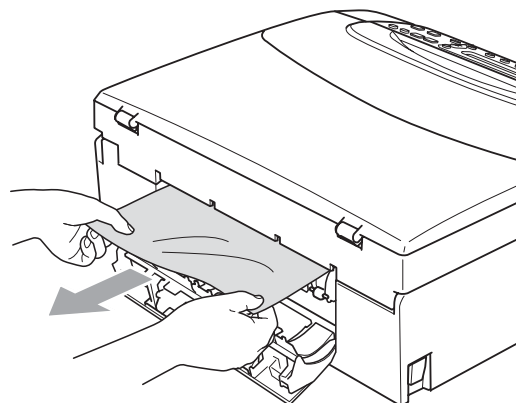
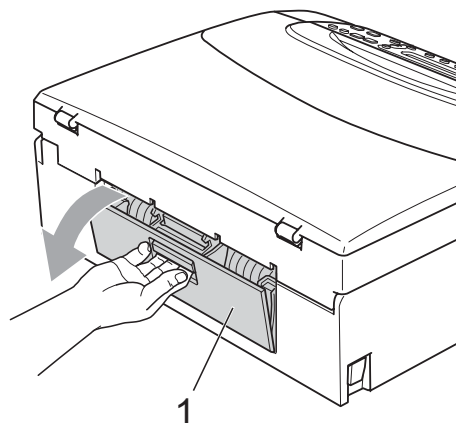


- 2 Trek het vastgelopen papier (1) eruit en druk op **Stop/Eindigen**.

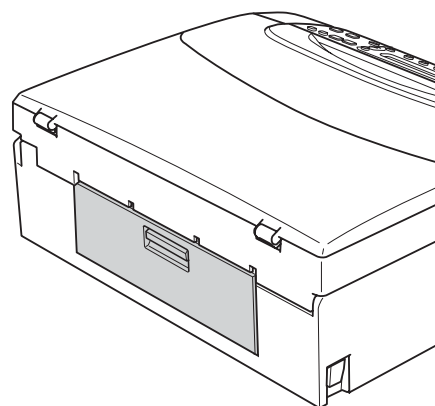


- 3 Reset de machine door het scannerdeksel aan de voorzijde van de machine omhoog te brengen en het vervolgens te sluiten.
  - Als u het vastgelopen papier niet vanaf de voorkant van de machine kunt verwijderen, of als de foutmelding op het LCD-scherm blijft verschijnen nadat u het vastgelopen papier verwijderd heeft, ga dan naar de volgende stap.

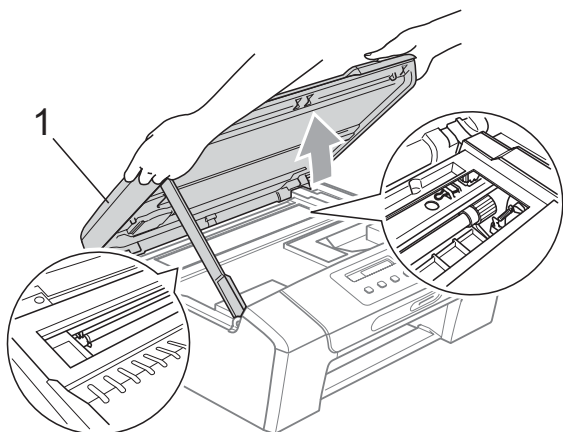
- 4 Open de klep ter verwijdering van het vastgelopen papier (1) aan de achterzijde van de machine. Trek het vastgelopen papier uit de machine.



- 5 Sluit de klep ter verwijdering van vastgelopen papier. Controleer of de klep goed gesloten is.

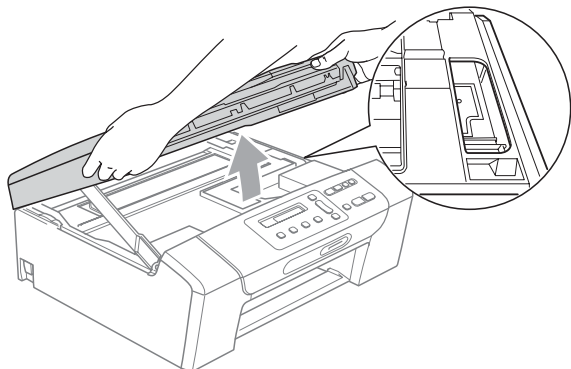


- 6 Gebruik beide handen en de plastic lipjes aan beide zijden van de machine om het scannerdeksel (1) op te tillen totdat het in de open stand vergrendeld is. Zorg dat er geen vastgelopen papier in de machine achterblijft. Controleer beide uiteinden van de printwagen.



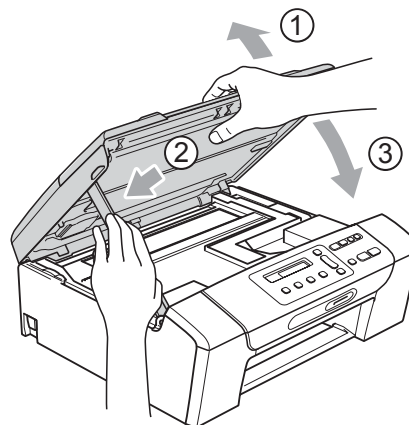
### ! BELANGRIJK

- Als het papier onder de printkop is vastgelopen, moet u de stekker van de machine uit het stopcontact trekken, en vervolgens de printkop bewegen om het papier te verwijderen.
- Als de printkop zich in de rechterbovenhoek bevindt, zoals in de illustratie, kunt u de printkop niet verplaatsen. Houd **Stop/Eindigen** ingedrukt totdat de printkop naar het midden wordt verplaatst. Haal vervolgens de stekker van de machine uit het stopcontact en verwijder het papier.



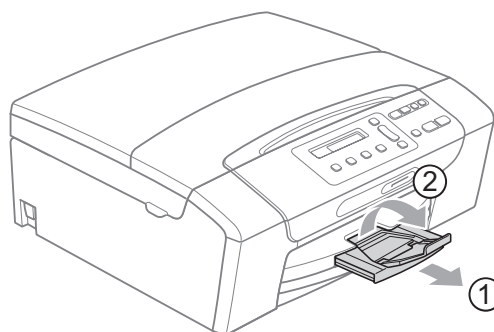
- Als u inkt op uw huid of kleding krijgt, wast u deze meteen af met zeep of een schoonmaakmiddel.

- 7 Breng het scannerdeksel omhoog (1) om de vergrendeling op te heffen. Druk de steun van het scannerdeksel voorzichtig omlaag (2) en sluit het scannerdeksel (3) met beide handen.



- 8 Duw de papierlade langzaam volledig in de machine.

- 9 Terwijl u de papierlade vasthoudt, trekt u de papiersteun (1) naar buiten tot u een klik hoort en vouwt u de papiersteunklep (2) uit.



### ! BELANGRIJK

Gebruik de papiersteunklep NIET voor papier van Legal-formaat.



# Routineonderhoud

## De inktcartridges vervangen

Uw machine is voorzien van een inktstippenteller. De inktstippenteller controleert automatisch het inktniveau in elk van de 4 cartridges. Als de machine ontdekt dat een inktcartridge bijna leeg is, zal de machine u waarschuwen door middel van een melding op het LCD-scherm.

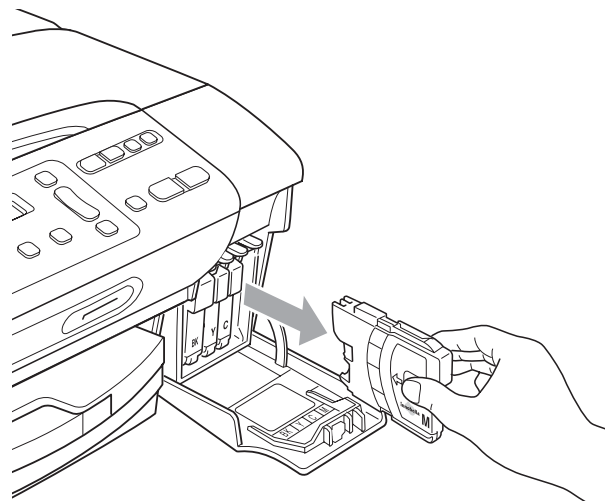
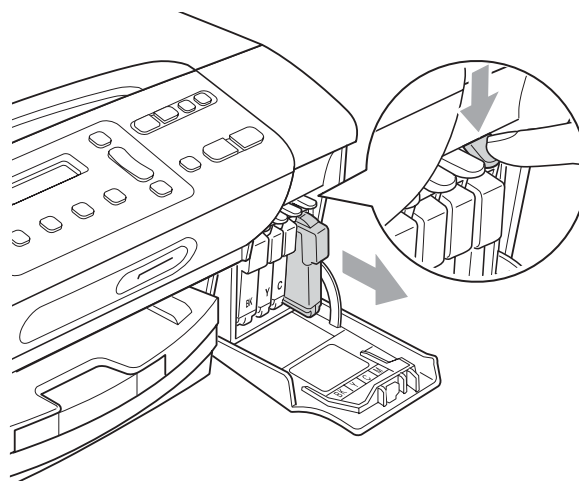
Het LCD-scherm informeert u welke inktcartridge bijna leeg is of vervangen moet worden. Volg de aanwijzingen op het LCD-scherm om de inktcartridges in de juiste volgorde te vervangen.

Zelfs als u door de machine wordt geïnstrueerd een inktcartridge te vervangen, bevat de inktcartridge nog een kleine hoeveelheid inkt. Het is noodzakelijk dat er inkt in de inktcartridge aanwezig blijft om te voorkomen dat de lucht de printkopset uitdroogt en beschadigt.

### ! BELANGRIJK

De multifunctionele machines van Brother zijn ontworpen om te werken met inkt van een bepaalde specificatie, en bij gebruik van originele inktcartridges van Brother zijn optimale prestaties en betrouwbaarheid gewaarborgd. Brother kan deze optimale prestaties en betrouwbaarheid niet garanderen indien inkt of inktcartridges van andere specificaties gebruikt worden. Het gebruik van cartridges anders dan originele cartridges van Brother of het gebruik van oude cartridges die met inkt van andere merken zijn gevuld, wordt door Brother afgeraden. Indien de printkop of andere delen van deze machine worden beschadigd als gevolg van het gebruik van andere merken inkt of inktcartridges, worden hieruit voortvloeiende reparaties mogelijk niet gedekt door de garantie.

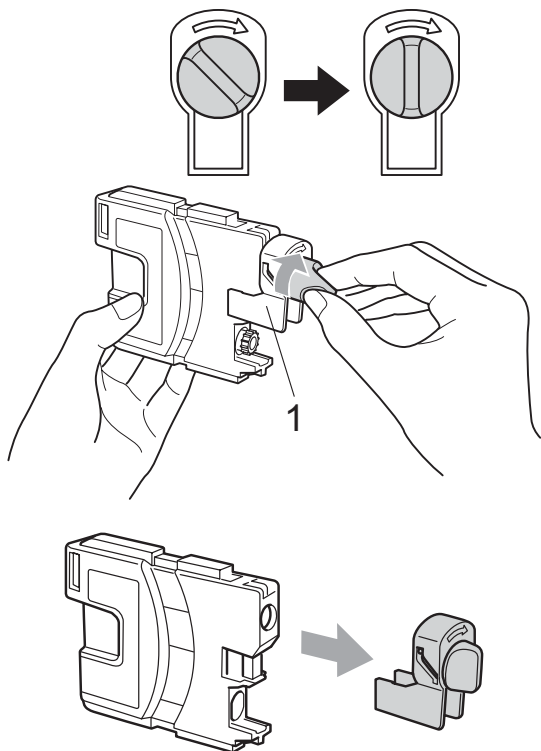
- 1 Open het deksel van de inktcartridge. Als een of meer inktcartridges aan vervanging toe zijn, wordt op het LCD-scherm **Alleen BK afdr. of Kan niet afdr. weergegeven.**
- 2 Druk op de ontgrendelingshendel (zie illustratie) om de op het LCD-scherm aangegeven cartridge te ontgrendelen. Verwijder de cartridge uit de machine.



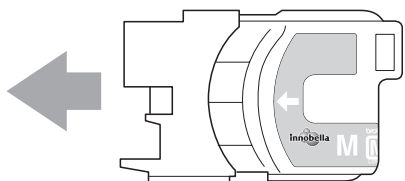
- 3 Open de verpakking met de nieuwe inktcartridge voor de kleur die op het LCD-scherm wordt getoond, en haal vervolgens de inktcartridge eruit.

B

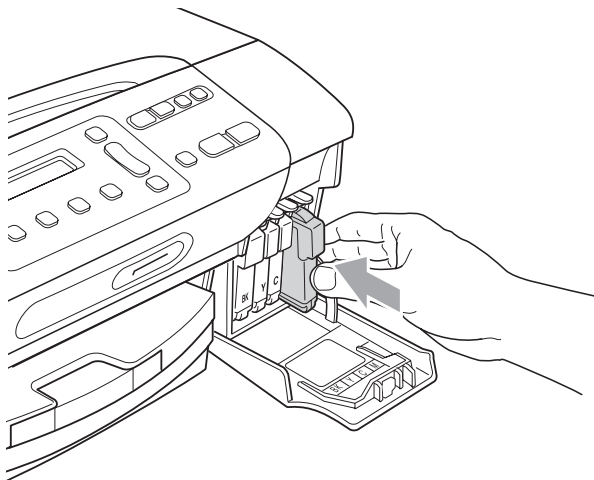
- 4 Draai de groene knop op het gele beschermkapje rechtsonder tot deze klikt om de vacuümverpakking te openen en verwijder het kapje vervolgens (1).



- 5 Elke kleur heeft zijn eigen juiste positie. Plaats de inktcartridge in de richting van de pijl op het etiket.



- 6 Duw de inktcartridge voorzichtig in de machine tot deze vastklikt en sluit het deksel van de inktcartridge.



- 7 Er wordt automatisch een reset uitgevoerd voor de inktstippenteller.

#### **Opmerking**

- Als u een inktcartridge hebt vervangen, bijvoorbeeld Zwart, wordt u via het LCD-scherm wellicht gevraagd om te bevestigen dat dit een nieuwe cartridge is (Veranderde u Zwart?). Druk voor elke nieuwe cartridge die u geïnstalleerd hebt op ▲ (Ja) om de inktstippenteller voor die kleur automatisch te resetten. Als de inktcartridge die u geïnstalleerd hebt niet nieuw is, moet u op ▼ (Nee) drukken.
- Als op het LCD-scherm Geen patroon, Geen Cartridge of Kan niet detect. wordt weergegeven nadat u de inktcartridges geïnstalleerd hebt, dient u te controleren of deze correct geïnstalleerd zijn.

### **VOORZICHTIG**

Mocht u inkt in uw ogen krijgen, spoel ze dan onmiddellijk met water en raadpleeg een arts als u zich zorgen maakt.

## ! BELANGRIJK

- Verwijder inktcartridges **ALLEEN** als ze aan vervanging toe zijn. Als u zich niet aan dit voorschrift houdt, kan de hoeveelheid inkt achteruitgaan en weet de machine niet hoeveel inkt er nog in de cartridge zit.
- Raak de houders voor de cartridges **NIET** aan. Als u dat doet, kan de inkt vlekken op uw huid achterlaten.
- Als u inkt op uw huid of kleding krijgt, wast u deze meteen af met zeep of een schoonmaakmiddel.
- Als de kleuren gemengd zijn omdat u een inktcartridge in de verkeerde positie geïnstalleerd heeft, moet u nadat de cartridge op de juiste plaats geïnstalleerd is, de printkop diverse keren reinigen.
- Installeer een inktcartridge onmiddellijk na het openen in de machine en verbruik deze binnen zes maanden na de installatie. Gebruik ongeopende inktcartridges vóór de uiterste verbruiksdatum die op de cartridgeverpakking vermeld staat.
- De inktcartridge **NIET** openmaken of ermee knoeien, want daardoor kan de cartridge inkt verliezen.

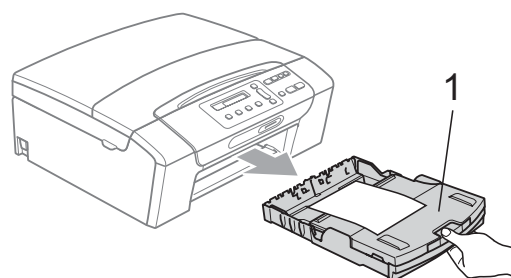
## De buitenkant van de machine schoonmaken

### ! BELANGRIJK

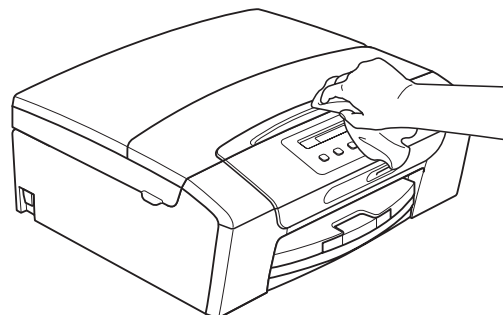
- Gebruik neutrale schoonmaakmiddelen. Reiniging met vluchtige vloeistoffen, zoals verdunner of benzine, beschadigt de buitenkant van de machine.
- Gebruik **GEEN** schoonmaakmiddelen die ammoniak bevatten.
- Gebruik **GEEN** isopropylalcohol om het bedieningspaneel schoon te maken. Het paneel kan barsten.

### Maak de buitenkant van de machine als volgt schoon:

- 1 Trek de papierlade (1) volledig uit de machine.

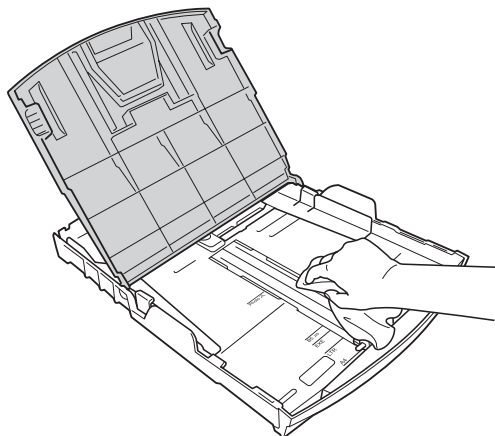


- 2 Reinig de buitenkant van de machine met een zachte doek om stof te verwijderen.



- 3 Breng het deksel van de uitvoerlade omhoog en verwijder datgene wat in de papierlade vastzit.

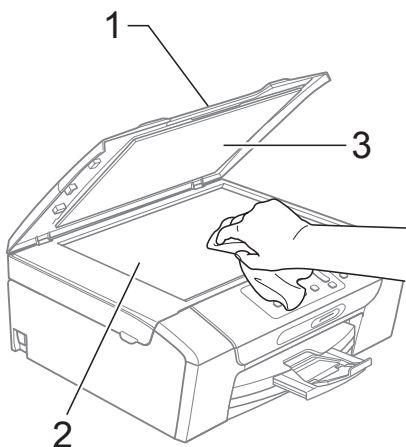
- 4 Reinig de binnen- en buitenkant van de papierlade met een zachte doek om stof te verwijderen.



- 5 Sluit het deksel van de uitvoerlade en duw de papierlade voorzichtig helemaal in de machine.

## De glasplaat reinigen

- 1 Til het documentdeksel (1) op. Reinig de glasplaat (2) en het witte plastic (3) met een zachte, pluisvrije doek die is bevochtigd met een niet-brandbare glasreiniger.

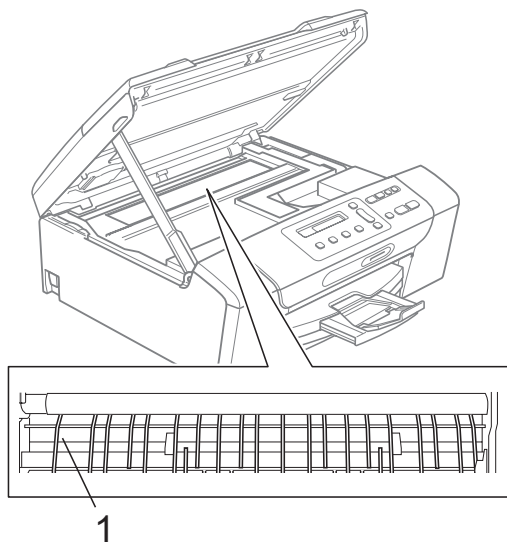


## De geleiderol van de machine reinigen

### ⚠ VOORZICHTIG

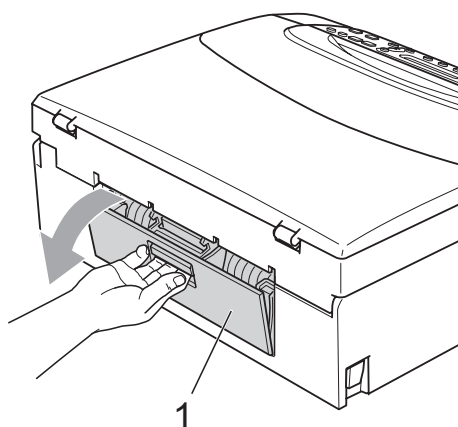
Haal de stekker van de machine uit het stopcontact voordat u de geleiderol (1) schoonmaakt.

- 1 Breng het scannerdeksel omhoog tot het veilig in de open stand vergrendeld is.
- 2 Maak de geleiderol van de machine (1) en het gedeelte eromheen schoon en veeg eventuele inkt weg met een zachte, droge, pluisvrije doek.

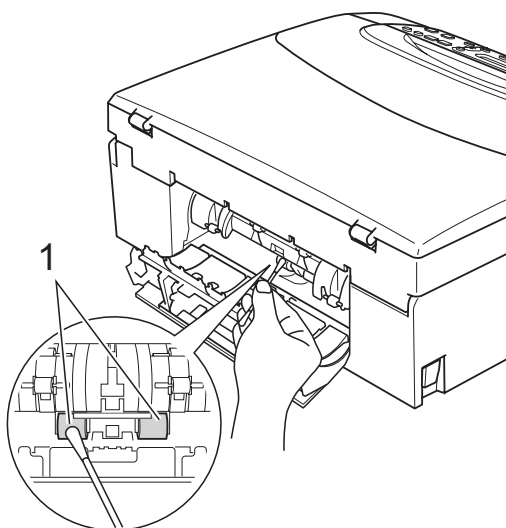


## De invoerrollen voor papier reinigen

- 1 Trek de papierlade volledig uit de machine.
- 2 Haal de stekker van de machine uit het stopcontact en open aan de achterzijde van de machine de klep ter verwijdering van vastgelopen papier (1).



- 3 Reinig de invoerrol voor papier (1) met schoonmaakalcohol op een wattenstaafje.



- 4 Sluit de klep ter verwijdering van vastgelopen papier. Controleer of de klep goed gesloten is.
- 5 Plaats de papierlade stevig terug in de machine.
- 6 Sluit het stroomsnoer weer aan.

## De printkop reinigen

De printkop wordt indien nodig automatisch gereinigd, zodat de afdrukkwaliteit optimaal blijft. Als de afdrukkwaliteit te wensen overlaat, kunt u het reinigingsproces handmatig starten.

Als er op de afgedrukte pagina's een horizontale streep of een leeg gedeelte door tekst of grafisch werk loopt, dient u de printkop en de inktcartridges te reinigen. U kunt alleen Zwart, drie kleuren tegelijk (Cyaan/Geel/Magenta), of alle vier kleuren tegelijk reinigen.

Bij het reinigen van de printkop wordt inkt verbruikt. Wanneer de kop te vaak wordt gereinigd, wordt er onnodig inkt verbruikt.

### ! BELANGRIJK

Raak de printkop NIET aan. Als u de printkop aanraakt, kan hij blijvend worden beschadigd en kan de garantie erop vervallen.

- 1 Druk op **Inkt**.
- 2 Druk op ▲ of ▼ om **Reinigen** te selecteren. Druk op **OK**.
- 3 Druk op ▲ of ▼ om **Zwarte inkt, Kleur of Allemaal** te selecteren. Druk op **OK**. De machine begint de printkop te reinigen. Nadat het reinigen is voltooid, zal de machine automatisch weer overschakelen op Stand-by.



### Opmerking

Wanneer u de printkop minimaal vijf keer hebt gereinigd en de afdruk niet is verbeterd, probeer dan om het probleem te verhelpen door voor elke kleur waarmee u problemen ondervindt, een nieuwe originele Brother Innobella™-inktkartridge te installeren. Reinig de printkop vervolgens opnieuw maximaal vijf keer. Als de kwaliteit dan nog niet verbeterd is, neemt u contact op met uw Brother-dealer.

## De afdrukkwaliteit controleren

Als er fletse of gestreepte kleuren en tekst verschijnen op uw uitvoer, kunnen enkele spuitmondjes verstopt zijn. U kunt dit controleren door de Testpagina afdrukkwaliteit te printen en naar het patroon van de spuitmondjes te kijken.

- 1 Druk op **Inkt**.
- 2 Druk op ▲ of ▼ om **Testafdruk** te selecteren.  
Druk op **OK**.
- 3 Druk op ▲ of ▼ om **Printkwaliteit** te selecteren.  
Druk op **OK**.
- 4 Druk op **Kleur Start**.  
De machine begint de Testpagina afdrukkwaliteit te printen.
- 5 Controleer de kwaliteit van de vier kleurenblokken op het vel.
- 6 Op het LCD-scherm wordt u de vraag gesteld of de kwaliteit van de vier kleuren in orde is.

Kwaliteit OK?

▲ Ja ▼ Nee

- 7 Ga op een van de volgende manieren te werk:
  - Wanneer alle lijnen duidelijk en zichtbaar zijn, drukt u op ▲ om **Ja** te selecteren en gaat u naar stap 11.
  - Als er zoals hieronder afgebeeld korte stukken lijn ontbreken, drukt u op ▼ om **Nee** te selecteren.

OK

Niet OK



- 8 U wordt gevraagd of de afdrukkwaliteit voor zwart en drie kleuren in orde is.

Zwart OK?

▲ Ja ▼ Nee

Druk op ▲ (Ja) of ▼ (Nee).

- 9 U wordt gevraagd of u wilt beginnen met reinigen.

Reinigen starten

▲ Ja ▼ Nee

Druk op ▲ (Ja).

De machine begint de printkop te reinigen.

- 10 Druk na het reinigen op **Kleur Start**.  
De machine zal nu de Testpagina afdrukkwaliteit nogmaals afdrucken en vervolgens terugkeren naar stap 6.

- 11 Druk op **Stop/Eindigen**.  
Als u deze procedure minimaal vijf keer herhaalt, en de afdrukkwaliteit nog steeds slecht is, vervang dan de inktcartridge voor de geklonterde kleur. Na het vervangen van de inktcartridge, de afdrukkwaliteit controleren. Als het probleem niet is verholpen, moet u het reinigen van de printkop en de afdrukprocedures minimaal vijf keer herhalen voor de nieuwe inktcartridge. Als er dan nog inkt ontbreekt, neemt u contact op met uw Brother-dealer.

### ! BELANGRIJK

Raak de printkop NIET aan. Als u de printkop aanraakt, kan hij blijvend worden beschadigd en kan de garantie erop vervallen.

### Opmerking



Als een spuitmondje van een printkop verstopt is, ziet het geprinte voorbeeld er zo uit.



Nadat het spuitmondje van de printkop gereinigd is, zijn de horizontale strepen verdwenen.

## De uitlijning controleren

Het kan zijn dat u de uitlijning moet afstellen, als na het transport van de machine de afgedrukte tekst vlekkelig is of de afbeeldingen flets zijn.

- 1 Druk op **Inkt**.
- 2 Druk op ▲ of ▼ om **Testafdruk** te selecteren.  
Druk op **OK**.
- 3 Druk op ▲ of ▼ om **Instel kantlijn** te selecteren.  
Druk op **OK**.
- 4 Druk op **Mono Start** of **Kleur Start**.  
De machine begint de  
Uitlijningscontrolepagina af te drukken.

Kantlijn OK?

▲ Ja ▼ Nee

- 5 Controleer de testafdrukken voor 600 dpi en 1.200 dpi om te zien of nummer 5 het beste overeenkomt met nummer 0.
  - Als nummer 5 van beide testafdrukken (600 dpi en 1.200 dpi) het meest overeenkomt met nummer 0, drukt u op ▲ (Ja) om de uitlijningscontrole te voltooien en gaat u naar stap 8.
  - Als een andere testafdruk beter overeenkomt voor 600 dpi of 1.200 dpi, drukt u op ▼ (Nee) om het nummer van de betreffende testafdruk te kiezen.

- 6 Druk voor 600 dpi op ▲ of ▼ om het nummer (1-8) te selecteren van de testafdruk die het meest overeenkomt met nummer 0.

Pas 600dpi aan

Beste kiezen#5

Druk op **OK**.

- 7 Druk voor 1.200 dpi op ▲ of ▼ om het nummer (1-8) te selecteren van de testafdruk die het meest overeenkomt met nummer 0.

Pas 1200dpi aan

Beste kiezen#5

Druk op **OK**.

- 8 Druk op **Stop/Eindigen**.

## Het inktvolume controleren

U kunt de inkt links in de cartridge controleren.

- 1 Druk op **Inkt**.
- 2 Druk op ▲ of ▼ om **Inktvolume** te selecteren.  
Druk op **OK**.  
Op het LCD-scherm wordt het inktvolume weergegeven.

EK: -■■■■■□+ ↕

- 3 Druk op ▲ of ▼ om de kleur te selecteren die u wilt controleren.
- 4 Druk op **Stop/Eindigen**.



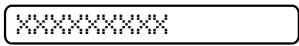
### Opmerking

U kunt het inktniveau vanaf uw computer controleren. (Zie *Afdrukken* voor Windows® of *Afdrukken en faxen* voor Macintosh in de *Softwarehandleiding* op de cd-rom.)

# Informatie over de machine

## Het serienummer controleren

U kunt het serienummer van de machine nakijken op het scherm.

- 1 Druk op **Menu**.
- 2 (DCP-193C, DCP-195C en DCP-197C)  
Druk op ▲ of ▼ om 4.Machine-info te selecteren.  
Druk op **OK**.  
  
(DCP-365CN, DCP-373CW, DCP-375CW en DCP-377CW)  
Druk op ▲ of ▼ om 5.Machine-info te selecteren.  
Druk op **OK**.
- 3 Druk op ▲ of ▼ om 1.Serienummer te selecteren.  
Druk op **OK**.  

- 4 Druk op **Stop/Eindigen**.

## Resetfuncties

De volgende resetfuncties zijn beschikbaar:

- 1 Netwerk  
(alleen bij DCP-365CN, DCP-373CW, DCP-375CW en DCP-377CW)  
  
Hiermee kunt u de fabrieksinstellingen van de printserver, zoals het wachtwoord en de IP-adresgegevens, herstellen.
- 2 Alle instell.  
  
Hiermee kunt u alle fabrieksinstellingen van de machine herstellen.  
  
Brother raadt u dringend aan deze bewerking uit te voeren wanneer u de machine van de hand doet.



### Opmerking

Ontkoppel de interfacekabel voordat u Netwerk of Alle instell. selecteert.

## De machine resetten

- 1 Druk op **Menu**.
- 2 Druk op ▲ of ▼ om 0.Stand.instel. te selecteren.  
Druk op **OK**.
- 3 Druk op ▲ of ▼ om 4.Reset te selecteren.  
Druk op **OK**.
- 4 (alleen bij DCP-365CN, DCP-373CW, DCP-375CW en DCP-377CW)  
Druk op ▲ of ▼ om de gewenste resetfunctie te kiezen.  
Druk op **OK**.
- 5 Druk op ▲ of ▼ om ▲ Herstel of ▼ Stop te selecteren.
- 6 Druk op ▲ om te bevestigen.



## De machine inpakken en vervoeren

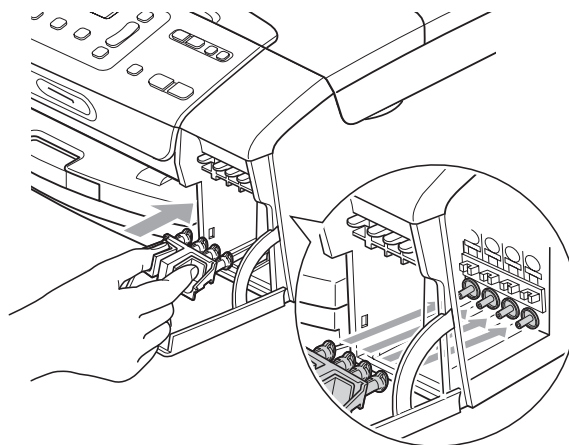
Gebruik het oorspronkelijke verpakkingsmateriaal van de machine wanneer u de machine transporteert. Volg de onderstaande instructies om uw machine goed te verpakken. Schade aan de machine die wordt veroorzaakt tijdens het transport valt niet onder uw garantie.

### ! BELANGRIJK

Het is belangrijk dat u de machine na een afdruktaak de printkop laat 'parkeren'. Luister goed naar de machine alvorens deze los te koppelen, om te controleren of alle mechanische geluiden zijn gestopt. Indien u de machine dit parkeerproces niet laat voltooien, kan dit leiden tot afdrukproblemen en mogelijke schade aan de printkop.

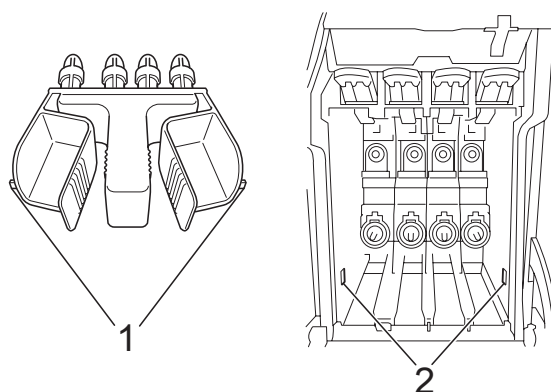
- 1 Open het deksel van de inktcartridge.
- 2 Druk op de ontgrendelingshendel om de inktcartridge te ontgrendelen en verwijder alle inktcartridges. (Zie *De inktcartridges vervangen* op pagina 71.)

- 3 Breng de groene bescherming aan en sluit het kapje van de cartridge.



### ! BELANGRIJK

- Zorg ervoor dat u de plastic lipjes aan beide zijden van de groene bescherming (1) goed op hun plaats (2) klikt.

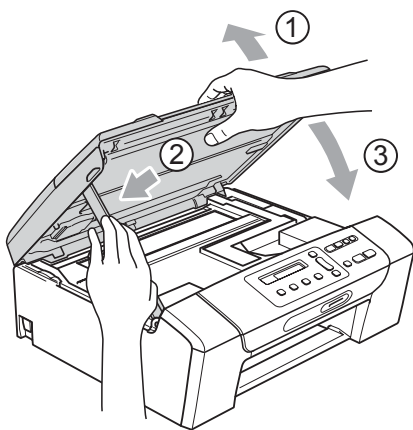


- Als u de groene bescherming niet kunt vinden, mag u de inktcartridges NIET verwijderen als u de machine gaat vervoeren. Het is van essentieel belang dat tijdens het vervoeren van de machine de groene bescherming is geplaatst of de inktcartridges op hun plaats zitten. Als u zich niet aan dit voorschrift houdt, kan de machine schade oplopen en de garantie vervallen.

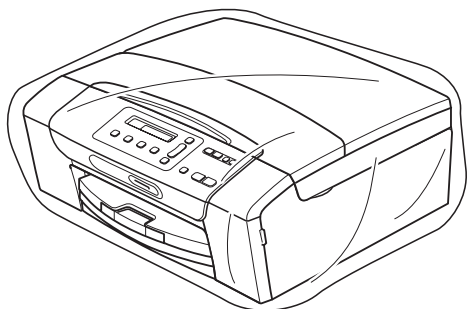
4 Haal de stekker van de machine uit het stopcontact.

5 Gebruik beide handen en de plastic lipjes aan beide zijden van de machine om het scannerdeksel op te tillen, totdat deze in de open stand vergrendeld is. Koppel vervolgens de interfacekabel los van de machine (indien aangesloten).

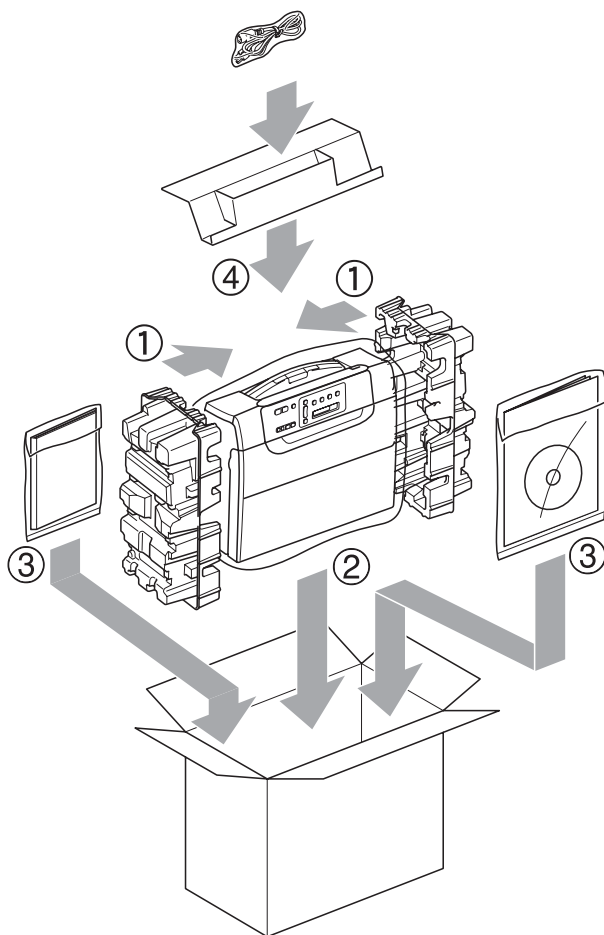
6 Breng het scannerdeksel omhoog (1) om de vergrendeling op te heffen. Druk de steun van het scannerdeksel voorzichtig omlaag (2) en sluit het scannerdeksel (3).



7 Verpak de machine in de plastic zak.



8 Verpak de machine en de gedrukte materialen met het originele verpakkingsmateriaal in de originele doos, zoals hieronder afgebeeld. Plaats de gebruikte inktcartridges niet in de doos.



9 Sluit de doos en maak deze dicht met verpakkingstape.

## Programmeren op het scherm

Uw machine is zodanig ontworpen dat deze eenvoudig via het LCD-scherm kan worden geprogrammeerd met behulp van de menu-toetsen. Programmeren via het scherm is uiterst eenvoudig en helpt u alle functies van uw machine optimaal te benutten.

Op het scherm worden stapsgewijze aanwijzingen weergegeven om u te helpen uw machine te programmeren. U hoeft alleen de aanwijzingen op te volgen die u door de menuselecties en de programmeeropties leiden.

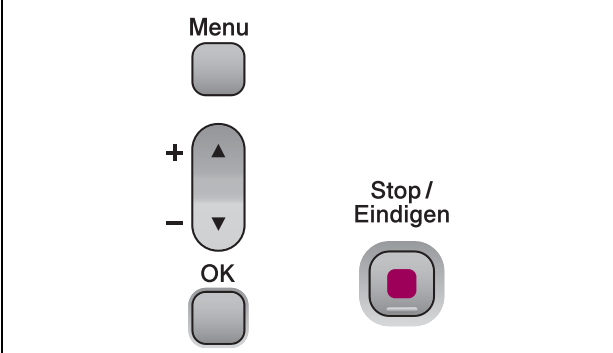




### Menutabel

U kunt uw machine programmeren aan de hand van de menutabel die begint op pagina 83. Op deze pagina's worden de menuselecties en -opties opgesomd.

### Opslag in geheugen

Uw menu-instellingen worden permanent opgeslagen en gaan dus niet verloren als de stroom uitvalt. Tijdelijke instellingen (bijvoorbeeld voor het contrast) gaan wel verloren.

## Menu-toetsen

	
	Het menu openen.
	Door het huidige menuniveau bladeren.
	Naar het volgende menuniveau gaan. Een optie accepteren.
	Het menu sluiten of de huidige bewerking stoppen.

De modus Menu openen:

- 1 Druk op **Menu**.
- 2 Selecteer een optie.  
U kunt sneller door elk menuniveau bladeren door op ▲ of ▼ te drukken voor de gewenste richting.

1.Kopie

2.Fotocapture

3.Netwerk

4.Print lijsten

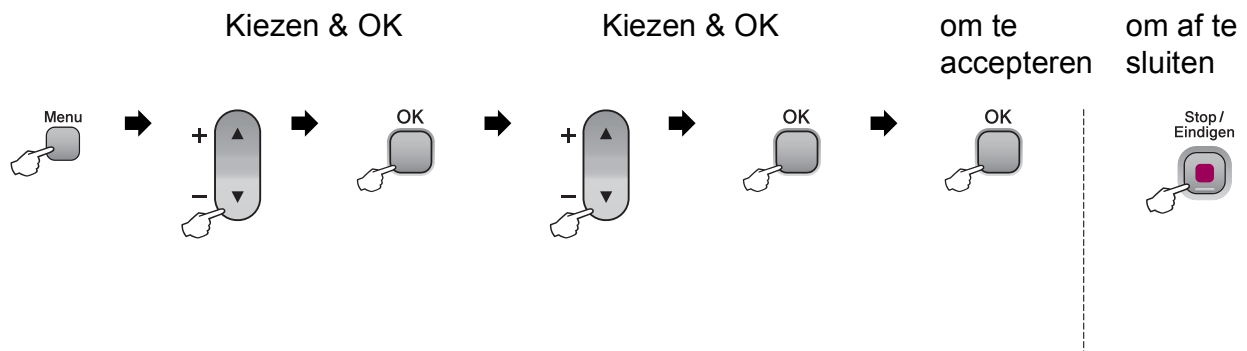
5.Machine-info

0.Stand.instel.

- 3 Druk op **OK** wanneer die optie op het LCD-scherm weergegeven wordt.  
Op het LCD-scherm wordt dan het volgende menuniveau weergegeven.
- 4 Druk op ▲ of ▼ om naar uw volgende menukeuze te bladeren.
- 5 Druk op **OK**.  
Wanneer u klaar bent met het instellen van een optie, wordt op het LCD-scherm Geaccepteerd weergegeven.
- 6 Druk op **Stop/Eindigen**.

# Menutabel


De menutabel helpt u de menuselecties en -opties te begrijpen die u in de programma's van de machine tegenkomt. De fabrieksinstellingen zijn vetgedrukt en met een sterretje weergegeven.




Hoofdmenu	Submenu	Menuselecties	Opties	Omschrijvingen	Pagina
1. Kopie	1. Papiersoort	—	<b>Normaal Papier*</b> Inkjet papier Brother BP71 Glossy anders Transparanten	Hiermee kunt u de papiersoort in de papierlade instellen.	27
	2. Papierformaat	—	Letter Legal <b>A4*</b> A5 10x15cm	Hiermee kunt u het papierformaat in de papierlade instellen.	28
	3. Kwaliteit	—	Fijn <b>Norm*</b> Snel	Hiermee kiest u de kopieerresolutie voor uw type document.	23
	4. Helderheid	—	-□□□■+ -□□■□+ -□■□□+* -■□□□+ -■□□□+	Hiermee kunt de helderheid van kopieën aanpassen.	26
	5. Contrast	—	-□□□■+ -□□■□+ -□■□□+* -■□□□+ -■□□□+	Hiermee kunt het contrast van kopieën aanpassen.	27




De fabrieksinstellingen zijn vetgedrukt en met een sterretje weergegeven.

Hoofdmenu	Submenu	Menuselecties	Opties	Omschrijvingen	Pagina
2. Fotocapture	1. Printkwaliteit	—	Norm <b>Foto*</b>	Hiermee selecteert u de afdrukkwaliteit.	36
	2. Papiersoort	—	Normaal Papier Inkjet papier Brother BP71 <b>Glossy anders*</b>	Hiermee kunt u de papiersoort selecteren.	36
	3. Papierformaat	—	Letter A4 <b>10x15cm*</b> 13x18cm	Hiermee kunt u het papierformaat selecteren.	37
	4. Afm. afdruk	—	8x10cm 9x13cm 10x15cm 13x18cm 15x20cm <b>Max. afmetingen*</b>	Hiermee selecteert u het afdrukformaat. (Wordt weergegeven wanneer u A4 of Letter geselecteerd hebt in het menu Papierformaat.)	37
 De fabrieksinstellingen zijn vetgedrukt en met een sterretje weergegeven.					


Hoofdmenu	Submenu	Menuselecties	Opties	Omschrijvingen	Pagina
2. Fotocapture (Vervolg)	5. Kleur aanp.	Aanpassen: Aan Aanpassen: Uit*	1. Helderheid -□□□■+ -□□■□+ -□□■□+* -■□□□+ -■□□□+	Hiermee kunt u de helderheid instellen.	37
			2. Contrast -□□□■+ -□□■□+ -□□■□+* -■□□□+ -■□□□+	Hiermee kunt u het contrast instellen.	37
			3. Wit Balans -□□□■+ -□□■□+ -□□■□+* -■□□□+ -■□□□+	Hiermee kunt u de tint van witte vlakken aanpassen.	38
			4. Scherppte -□□□■+ -□□■□+ -□□■□+* -■□□□+ -■□□□+	Hiermee kunt u het detail van de afbeelding verbeteren.	38
			5. Kleurdensiteit -□□□■+ -□□■□+ -□□■□+* -■□□□+ -■□□□+	Hiermee kunt u de totale hoeveelheid kleur in de afbeelding aanpassen.	39
	6. Bijsnijd (crop)	—	Aan* Uit	Hiermee kunt u de afbeelding rond de marge bijsnijden ter aanpassing aan het papierformaat of het afdrukformaat. Zet deze functie uit wanneer u hele afbeeldingen wilt afdrukken of ongewenst bijsnijden wilt vermijden.	39
 De fabrieksinstellingen zijn vetgedrukt en met een sterretje weergegeven.					


Hoofdmenu	Submenu	Menuselecties	Opties	Omschrijvingen	Pagina			
2.Fotocapture (Vervolg)	7.Zonder rand	—	Aan* Uit	Hiermee wordt het afdrukgebied uitgebreid naar de randen van het papier.	40			
	8.Datum afdr.	—	Aan Uit*	Hiermee kunt u de datum op foto's laten afdrukken.	40			
	0.naar media	1.Kwaliteit	200x100 dpi Z&W	200 dpi Z&W <b>150 dpi 16kl*</b> 300 dpi 16kl 600 dpi 16kl	Hiermee kiest u de scanresolutie voor uw type document.	40		
			2.Z/W BestType				TIFF*	Hiermee selecteert u het standaardbestandsformaat voor zwart scannen.
			3.KleurBest.Type				PDF*	
			PDF					
		JPEG						


 De fabrieksinstellingen zijn vetgedrukt en met een sterretje weergegeven.





## Menu Netwerk (alleen bij DCP-365CN, DCP-373CW, DCP-375CW, DCP-377CW)

Niveau1	Niveau2	Niveau3	Niveau4	Opties	Omschrijvingen
3. Netwerk	1. LAN met kabel	1. TCP/IP	1. BOOT Method	Auto* Statisch RARP BOOTP DHCP	Selecteert de opstartmethode die het beste aan uw eisen voldoet.
			2. IP Address	[000-255]. [000-255]. [000-255]. [000-255]	Voer het IP-adres in.
			3. Subnet Mask	[000-255]. [000-255]. [000-255]. [000-255]	Voer het subnetmasker in.
			4. Gateway	[000-255]. [000-255]. [000-255]. [000-255]	Voer het adres van de gateway in.
			5. Knooppunt naam	BRNXXXXXXXXXXXX	U kunt de huidige knooppuntnaam raadplegen.
			6. WINS Config	Autom.* Statisch	Selecteert de WINS-configuratiemodus.
			7. WINS Server	(Primary) 000.000.000.000 (Secondary) 000.000.000.000	Specificeert het IP-adres van de primaire of secundaire server.
			8. DNS Server	(Primary) 000.000.000.000 (Secondary) 000.000.000.000	Specificeert het IP-adres van de primaire of secundaire server.
			9. APIPA	Aan* Uit	Wijst automatisch het IP-adres toe van het link-local adresbereik.
Zie <i>Netwerkhandleiding</i> op de cd-rom.					
 De fabrieksinstellingen zijn vetgedrukt en met een sterretje weergegeven.					

Niveau1	Niveau2	Niveau3	Niveau4	Opties	Omschrijvingen
<b>3. Netwerk</b> (Vervolg)	<b>1. LAN met kabel</b> (Vervolg)	<b>2. Ethernet</b>	—	<b>Automatisch*</b> 100B-FD 100B-HD 10B-FD 10B-HD	Selecteert de Ethernet-linkmodus.
		<b>3. MAC-adres</b>	—	—	U kunt het MAC-adres van uw machine raadplegen op het bedieningspaneel.
Zie <i>Netwerkhandleiding</i> op de cd-rom.					
 De fabrieksinstellingen zijn vetgedrukt en met een sterretje weergegeven.					

Niveau1	Niveau2	Niveau3	Niveau4	Opties	Omschrijvingen
3. Netwerk (Vervolg)	2. WLAN	1. TCP/IP	1. BOOT Method	Auto* Statisch RARP BOOTP DHCP	Selecteert de opstartmethode die het beste aan uw eisen voldoet.
			2. IP Address	[000-255]. [000-255]. [000-255]. [000-255]	Voer het IP-adres in.
			3. Subnet Mask	[000-255]. [000-255]. [000-255]. [000-255]	Voer het subnetmasker in.
			4. Gateway	[000-255]. [000-255]. [000-255]. [000-255]	Voer het adres van de gateway in.
			5. Knooppunt naam	BRWXXXXXXXXXXXXX	U kunt de huidige knooppuntnaam raadplegen.
			6. WINS Config	Autom.* Statisch	Selecteert de WINS-configuratiemodus.
			7. WINS Server	(Primary) 000.000.000.000  (Secondary) 000.000.000.000	Specificeert het IP-adres van de primaire of secundaire server.
			8. DNS Server	(Primary) 000.000.000.000  (Secondary) 000.000.000.000	Specificeert het IP-adres van de primaire of secundaire server.
			9. APIPA	Aan* Uit	Wijst automatisch het IP-adres toe van het link-local adresbereik.
Zie <i>Netwerkhandleiding</i> op de cd-rom.					
 De fabrieksinstellingen zijn vetgedrukt en met een sterretje weergegeven.					

Niveau1	Niveau2	Niveau3	Niveau4	Opties	Omschrijvingen	
3. Netwerk (Vervolg)	2. WLAN (Vervolg)	2. Inst. Wizard	—	—	U kunt uw printserver configureren.	
		3. SES/WPS/AOSS	—	—	U kunt uw draadloze netwerkinstellingen gemakkelijk configureren met één druk op de knop.	
		4. WPS m/pincode	—	—	U kunt uw draadloze netwerkinstellingen gemakkelijk configureren met WPS en een pincode.	
		5. Status WLAN	1. Status	—	—	U kunt de huidige status van het draadloze netwerk raadplegen.
			2. Signaal	—	—	U kunt de huidige signaalsterkte van het draadloze netwerk raadplegen.
			3. SSID	—	—	U kunt de huidige SSID raadplegen.
	4. Comm. Modus		—	—	U kunt de huidige communicatiemodus raadplegen.	
	6. MAC-adres	—	—	U kunt het MAC-adres van uw machine raadplegen op het bedieningspaneel.		
	3. Netwerk I/F	—	LAN met kabel* WLAN	—	U kunt het type netwerkverbinding kiezen.	
	0. Netw. resetten	—	—	—	Hiermee kunt u alle bekabelde en draadloze netwerkinstellingen terugzetten naar de fabrieksinstellingen.	
Zie <i>Netwerkhandleiding</i> op de cd-rom.						
 De fabrieksinstellingen zijn vetgedrukt en met een sterretje weergegeven.						

Hoofdmenu	Submenu	Menuselecties	Opties	Omschrijvingen	Pagina
3. Print lijsten (DCP-193C, DCP-195C, DCP-197C)	1. Help	—	—	U kunt deze lijsten en rapporten afdrukken.	20
	2. Gebruikersinst	—	—		
4. Print lijsten (DCP-365CN, DCP-373CW, DCP-375CW, DCP-377CW)	3. Netwerk Conf.	—	—	Een lijst met uw netwerkinstellingen.	20
	(DCP-365CN, DCP-373CW, DCP-375CW, DCP-377CW)				
4. Machine-info (DCP-193C, DCP-195C, DCP-197C)	1. Serienummer	—	—	Voor het controleren van het serienummer van uw machine.	78
5. Machine-info (DCP-365CN, DCP-373CW, DCP-375CW, DCP-377CW)					
 De fabrieksinstellingen zijn vetgedrukt en met een sterretje weergegeven.					

Hoofdmenu	Submenu	Menuselecties	Opties	Omschrijvingen	Pagina	
0.Stand.instel.	1.Datum&Tijd	—	—	Hiermee stelt u de datum en tijd in voor uw machine.	Raadpleeg de <i>Installatie-handleiding</i> .	
	2.LCD-contrast	—	Licht <b>Donker*</b>	Hiermee stelt u het contrast van het LCD-scherm af.	19	
	3.Slaapstand	—	1 Min 2 Min. 3 Min. <b>5 Min.*</b> 10 Min. 30 Min. 60 Min.	Hiermee kunt u selecteren na hoeveel tijd de machine bij inactiviteit in de slaapstand wordt gezet.	19	
	4.Reset	1.Netwerk (DCP-365CN, DCP-373CW, DCP-375CW, DCP-377CW)	—	—	Hiermee worden de fabrieksinstellingen van de printserver, zoals het wachtwoord en de IP-adresgegevens, hersteld.	78
		1.Alle instell. (DCP-193C, DCP-195C, DCP-197C)  2.Alle instell. (DCP-365CN, DCP-373CW, DCP-375CW, DCP-377CW)	—	—	Hiermee worden alle fabrieksinstellingen van de machine hersteld.	78
	0.Taalkeuze (voor België)	—	<b>Engels*</b> Frans Nederlands	Hiermee kunt u de taal op het LCD-scherm voor uw land wijzigen.	19	
0.Taalkeuze (Andere landen, met uitzondering van Frankrijk en Nederland)	—	Engels Frans Duits <b>Nederlands*</b> Italiaans	Hiermee kunt u de taal op het LCD-scherm voor uw land wijzigen.	19		

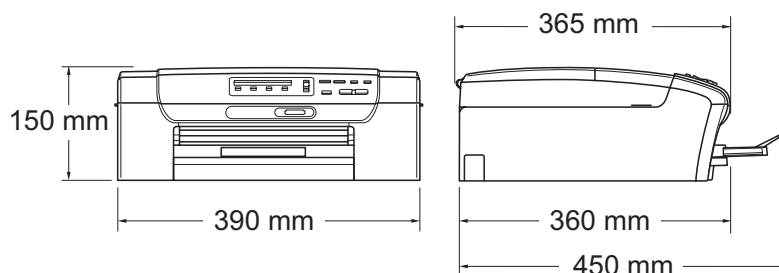


De fabrieksinstellingen zijn vetgedrukt en met een sterretje weergegeven.

## Algemeen

<b>Printertype</b>	Inkjet	
<b>Afdrukmethode</b>	Zwart:	Piëzo met 94 × 1 spuitmondje
	Kleur:	Piëzo met 94 × 3 spuitmondjes
<b>Geheugencapaciteit</b>	32 MB	
<b>LCD (Liquid Crystal Display)</b>	16 tekens × 1 regel	
<b>Stroombron</b>	AC 220 tot 240 V 50/60 Hz	
<b>Stroomverbruik</b>	DCP-193C, DCP-195C, DCP-197C	
	Uit-stand:	Gemiddeld 0,5 W
	Slaapstand:	Gemiddeld 1,5 W
	Stand-by:	Gemiddeld 3,5 W
	In bedrijf:	Gemiddeld 18 W
	DCP-365CN	
	Uit-stand:	Gemiddeld 0,5 W
	Slaapstand:	Gemiddeld 3 W
	Stand-by:	Gemiddeld 5 W
	In bedrijf:	Gemiddeld 20 W
	DCP-373CW, DCP-375CW, DCP-377CW	
	Uit-stand:	Gemiddeld 0,5 W
	Slaapstand:	Gemiddeld 3 W
	Stand-by:	Gemiddeld 5 W
	In bedrijf:	Gemiddeld 21 W

## Afmetingen



**Gewicht** 7,1 kg

**Geluidsemissie** In bedrijf: LPAM = 50 dB of minder <sup>1</sup>

**Geluidsemissie conform ISO 9296** In bedrijf: (Nederland)  
LWAd = 62,1 dB (A) (Mono)

LWAd = 53,7 dB (A) (Kleur)

(België)

LWAd = 57,4 dB (A) (Mono)

LWAd = 54,5 dB (A) (Kleur)

Kantoorapparatuur met LWAd boven 63,0 dB (A) is niet geschikt voor gebruik in ruimtes waar mensen voornamelijk denkwerk verrichten. Dergelijke apparatuur moet in aparte ruimten worden geplaatst om geluidshinder te voorkomen.

**Temperatuur** In bedrijf: 10 - 35°C

Beste afdrukkwaliteit: 20 - 33°C

**Vochtigheid** In bedrijf: 20 - 80% (niet condenserend)

Beste afdrukkwaliteit: 20 - 80% (niet condenserend)

<sup>1</sup> Dit is afhankelijk van de omstandigheden waarin wordt afgedrukt.



# Afdrukmedia

## Papierinvoer

## Papierlade

### ■ Papiersoort:

Normaal papier, inkjetpapier (gecoat papier), glanzend papier <sup>1</sup>, transparanten <sup>1 2</sup> en enveloppen

### ■ Papierformaat:

Letter, Legal, Executive, A4, A5, A6, JIS B5, enveloppen (commercial nr. 10, DL, C5, Monarch, JE4), Foto 10 × 15 cm, Foto 2L 13 × 18 cm, Indexkaart en Briefkaart <sup>3</sup>

Breedte: 98 mm - 215,9 mm

Lengte: 148 mm - 355,6 mm

Zie *Gewicht, dikte en capaciteit van papier* op pagina 16 voor meer informatie.

### ■ Maximale capaciteit papierlade:

circa 100 vel 80 g/m<sup>2</sup> normaal papier

## Papieruitvoer

Max. 50 vel normaal papier van A4-formaat (naar lade uitgevoerd met de bedrukte zijde naar boven) <sup>1</sup>

<sup>1</sup> Voor glanzend papier of transparanten raden wij u aan om de bedrukte pagina's direct nadat ze zijn uitgevoerd, uit de uitvoerpapierlade te nemen om vlekken te voorkomen.

<sup>2</sup> Gebruik alleen transparanten die worden aanbevolen voor inkjetprinters.

<sup>3</sup> Zie *Type en formaat papier voor elke functie* op pagina 15.

# Kopiëren

**Kleur/Monochroom**

Ja/Ja

**Documentgrootte**

Breedte glasplaat: max. 215,9 mm

Lengte glasplaat: max. 297 mm

**Meerdere kopieën**

Stapelt maximaal 99 pagina's

**Vergroten/verkleinen**

25% tot 400% (in stappen van 1%)

**Resolutie**

(Monochroom)

- Kan maximaal 1.200 × 1.200 dpi scannen
- Kan maximaal 1.200 × 1.200 dpi afdrukken

(Kleur)

- Kan maximaal 600 × 1.200 dpi scannen
- Kan maximaal 600 × 1.200 dpi afdrukken

# PhotoCapture Center™



## Opmerking

De DCP-373CW, DCP-375CW en DCP-377CW ondersteunen alleen geheugenkaarten.

<b>Compatibele media</b> <sup>1</sup>	Memory Stick™ Memory Stick PRO™ Memory Stick Micro™ (M2™) met adapter Memory Stick Duo™ met adapter SD <sup>2</sup> SDHC <sup>3</sup> microSD met adapter miniSD met adapter xD-Picture Card™ <sup>4</sup> USB-flashstation <sup>5</sup>
<b>Resolutie</b>	Max. 1.200 × 2.400 dpi
<b>Bestandsextensie</b>	DPOF, Exif DCF
(Mediaformaat)	Foto's afdrukken: JPEG <sup>6</sup>
(Afbeeldingsformaat)	Scannen naar media: JPEG, PDF (Kleur) TIFF, PDF (Monochroom)
<b>Aantal bestanden</b>	Max. 999 bestanden op de geheugenkaart (De map op geheugenkaarten of op een USB-flashstation wordt ook meegeteld.)
<b>Map</b>	Het bestand moet op het 4e mapniveau van de geheugenkaart of van het USB-flashstation zijn opgeslagen.
<b>Zonder rand</b>	Letter, A4, Foto 10×15 cm, Foto 2L (13×18 cm) <sup>7</sup>

<sup>1</sup> Geheugenkaarten, adapters en USB-flashstations zijn niet inbegrepen.

<sup>2</sup> 16 MB tot 2 GB

<sup>3</sup> 4 GB tot 16 GB

<sup>4</sup> xD-Picture Card™ conventionele kaart van 16 MB tot 512 MB

xD-Picture Card™ Type M van 256 MB tot 2 GB

xD-Picture Card™ Type M+ 1 GB en 2 GB

xD-Picture Card™ Type H van 256 MB tot 2 GB

<sup>5</sup> USB 2.0-standaard

USB-massaopslagklasse van 16 MB tot 32 GB

Ondersteunde indeling: FAT12/FAT16/FAT32

<sup>6</sup> Progressief JPEG-formaat wordt niet ondersteund.

<sup>7</sup> Zie *Type en formaat papier voor elke functie* op pagina 15.

# PictBridge (alleen bij DCP-193C, DCP-195C, DCP-197C en DCP-365CN)

## Compatibiliteit

Ondersteunt de PictBridge-norm CIPA DC-001 van de Camera & Imaging Products Association.

Ga naar <http://www.cipa.jp/pictbridge> voor meer informatie.

## Interface

PictBridge(USB)-poort

# Scanner

<b>Kleur/Monochroom</b>	Ja/Ja
<b>TWAIN-compatibel</b>	Ja (Windows® 2000 Professional/Windows® XP/ Windows® XP Professional x64 Edition/Windows Vista®) Mac OS X 10.3.9 - 10.4.x - 10.5.x <sup>1</sup>
<b>WIA-compatibel</b>	Ja (Windows® XP <sup>2</sup> /Windows Vista®)
<b>Kleurintensiteit</b>	36-bits kleurverwerking (invoer) 24-bits kleurverwerking (uitvoer) (Daadwerkelijke invoer: 30-bits kleur/Daadwerkelijke uitvoer: 24-bits kleur) <sup>3</sup>
<b>Resolutie</b>	Max. 19.200 × 19.200 dpi (geïnterpoleerd) <sup>3</sup> Max. 1.200 × 2.400 dpi (optisch) (glasplaat)
<b>Scansnelheid</b>	Mono: Max. 3,44 sec. Kleur: Max. 4,83 sec. (A4-formaat in 100 × 100 dpi)
<b>Documentgrootte</b>	Breedte glasplaat: max. 215,9 mm Lengte glasplaat: max. 297 mm
<b>Scanbreedte</b>	Max. 210 mm
<b>Grijstinten</b>	256 niveaus

<sup>1</sup> Ga naar <http://solutions.brother.com> voor de meest recente driverupdates voor uw Mac OS X.

<sup>2</sup> In deze gebruikershandleiding duidt Windows® XP op de volgende besturingssystemen: Windows® XP Home Edition, Windows® XP Professional en Windows® XP Professional x64 Edition.

<sup>3</sup> Scannen met maximaal 1.200 × 1.200 dpi bij gebruik van de WIA-driver voor Windows® XP en Windows Vista® (resolutie tot max. 19.200 × 19.200 dpi kan worden geselecteerd met het scannerhulpprogramma van Brother)

# Printer

<b>Printerdriver</b>	Windows® 2000 Professional/Windows® XP/ Windows® XP Professional x64 Edition/Windows Vista®/ Windows Server® 2003 <sup>1</sup> /Windows Server® 2003 x64 Edition <sup>1</sup> / Windows Server® 2008 <sup>1</sup> -driver met ondersteuning voor Brother Native Compression-modus  Mac OS X 10.3.9 - 10.4.x - 10.5.x <sup>2</sup> : Brother-inktdriver
<b>Resolutie</b>	Max. 1.200 × 6.000 dpi 1.200 × 2.400 dpi 1.200 × 1.200 dpi 600 × 1.200 dpi 600 × 600 dpi 600 × 300 dpi 450 × 150 dpi (Mono) 600 × 150 dpi (Kleur)
<b>Afdruksnelheid</b>	Monochroom: max. 33 pagina's/minuut <sup>3</sup>  Kleur: max. 27 pagina's/minuut <sup>3</sup>
<b>Afdrukbreedte</b>	204 mm (210 mm) <sup>4</sup> (A4-formaat)
<b>Zonder rand</b>	Letter, A4, A6, Foto (10×15 cm), Indexkaart, Foto 2L (13×18 cm), Briefkaart 1 <sup>5</sup>

<sup>1</sup> Alleen afdrukken via een netwerk.

<sup>2</sup> Ga naar <http://solutions.brother.com> voor de meest recente driverupdates voor uw Mac OS X.

<sup>3</sup> Gebaseerd op het standaardpatroon van Brother.  
A4-formaat in conceptmodus.

<sup>4</sup> Wanneer de optie Zonder rand op Aan is ingesteld.

<sup>5</sup> Zie *Type en formaat papier voor elke functie* op pagina 15.

# Interfaces

<b>USB</b> <sup>1 2</sup>	Een USB 2.0-interfacekabel van maximaal 2 m
<b>LAN-kabel</b> <sup>3</sup> ( <b>DCP-365CN, DCP-373CW, DCP-375CW en DCP-377CW</b> )	Ethernet UTP-kabel van categorie 5 of hoger
<b>Draadloos LAN</b> ( <b>DCP-373CW, DCP-375CW en DCP-377CW</b> )	Uw machine ondersteunt draadloze IEEE 802.11b/g-communicatie met uw draadloze LAN-netwerk. Hierbij wordt gebruik gemaakt van infrastructuurmodus of een peer-to-peerverbinding in ad-hocmodus.

<sup>1</sup> Uw machine heeft een Full-Speed USB 2.0-interfacekabel. Deze interface is compatibel met Hi-Speed USB 2.0; de maximumsnelheid voor gegevensoverdracht is echter 12 Mb/s. De machine kan ook worden aangesloten op een computer met een USB 1.1-interface.

<sup>2</sup> USB-poorten van andere merken worden niet ondersteund.

<sup>3</sup> Zie *Netwerk (LAN)* (alleen bij *DCP-365CN, DCP-373CW, DCP-375CW en DCP-377CW*) op pagina 104 en *Netwerkhandleiding* voor gedetailleerde netwerkspecificaties.

# Vereisten voor de computer

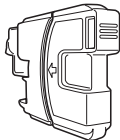
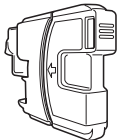
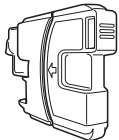
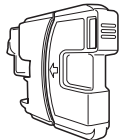
ONDERSTEUNDE BESTURINGSSYSTEMEN EN SOFTWAREFUNCTIES									
Computerplatform & besturingssysteemversie		Ondersteunde pc-softwarefuncties	Pc-interface	Minimale processornsnelheid	Minimum-RAM	Aanbevolen hoeveelheid RAM	Hardschijfruimte voor installatie		
							Drivers	Toepassingen	
Windows®-besturingssysteem <sup>1</sup>	Windows® 2000 Professional <sup>4</sup>	Afdrukken, Scannen, Verwisselbare schijf <sup>5</sup>	USB, 10/100 Base-TX (Ethernet), (DCP-365CN/373CW/375CW/377CW) Draadloos 802.11b/g (DCP-373CW/375CW/377CW)	Intel® Pentium® II of gelijkwaardig	64 MB	256 MB	110 MB	340 MB	
	Windows® XP Home <sup>2 4</sup>				128 MB			110 MB	340 MB
	Windows® XP Professional <sup>2 4</sup>								
	Windows® XP Professional x64 Edition <sup>2</sup>				64-bits (Intel®64 of AMD64) ondersteunde CPU	256 MB	512 MB	110 MB	340 MB
	Windows Vista® <sup>2</sup>				Intel® Pentium® 4 of gelijkwaardig 64-bits (Intel®64 of AMD64) ondersteunde CPU	512 MB	1 GB	600 MB	530 MB
Windows Server®	Windows Server® 2003 (alleen via netwerk afdrukken)	Afdrukken	10/100 Base-TX (Ethernet), (DCP-365CN/373CW/375CW/377CW) Draadloos 802.11b/g (DCP-373CW/375CW/377CW)	Intel® Pentium® III of gelijkwaardig	256 MB	512 MB	50 MB	N.v.t.	
	Windows Server® 2003 x64 Edition (alleen via netwerk afdrukken)								64-bits (Intel®64 of AMD64) ondersteunde CPU
	Windows Server® 2008 (alleen via netwerk afdrukken)				Intel® Pentium® 4 of gelijkwaardig 64-bits (Intel®64 of AMD64) ondersteunde CPU	512 MB			2 GB
Macintosh-besturingssysteem	Mac OS X 10.3.9 - 10.4.3	Afdrukken, Scannen, Verwisselbare schijf <sup>5</sup>	USB <sup>3</sup> , 10/100 Base-TX (Ethernet), (DCP-365CN/373CW/375CW/377CW) Draadloos 802.11b/g (DCP-373CW/375CW/377CW)	PowerPC G4/G5	128 MB	256 MB	80 MB	400 MB	
	Mac OS X 10.4.4 - 10.5.x								PowerPC G3 350 MHz
				PowerPC G4/G5	512 MB	1 GB			
				Intel® Core™-processor					
<p><b>Toelichting:</b></p> <p><sup>1</sup> Microsoft® Internet Explorer® 5.5 of recentere.</p> <p><sup>2</sup> Voor WIA, 1.200 × 1.200 resolutie. Met de Brother-scannertoepassing verbetering mogelijk tot maximaal 19.200 × 19.200 dpi.</p> <p><sup>3</sup> USB-poorten van andere merken worden niet ondersteund.</p> <p><sup>4</sup> PaperPort™ 11SE ondersteunt Microsoft® SP4 of hoger voor Windows® 2000, en SP2 of hoger voor XP.</p> <p><sup>5</sup> Verwisselbare schijf (Removable disk) is een functie van PhotoCapture Center™.</p>									
				<p>Ga voor de meest recente driverupdates naar <a href="http://solutions.brother.com">http://solutions.brother.com</a>.</p> <p>Alle handelsmerken, merk- en productnamen zijn eigendom van de respectieve bedrijven.</p>					



## Verbruiksartikelen

<b>Inkt</b>	De machine gebruikt aparte inktcartridges in Zwart, Geel, Cyaan en Magenta die los staan van de printkopset.
<b>Gebruiksduur van inktcartridge</b>	De eerste keer dat u een set inktcartridges installeert, gebruikt de machine een hoeveelheid inkt om de inktleidingen te vullen voor afdrucken van hoge kwaliteit. Dit is een eenmalig proces. Nadat dit proces is uitgevoerd, gaan de cartridges die bij uw machine zijn geleverd, minder lang mee dan standaardcartridges (65%). Met alle daaropvolgende inktcartridges kunt u het gespecificeerde aantal pagina's afdrucken.

### Vervangende inktcartridge

Zwart (LC980BK)	Geel (LC980Y)	Cyaan (LC980C)	Magenta (LC980M)
			

Zwart - Ongeveer 300 pagina's <sup>1</sup>

Geel, Cyaan en Magenta - Ongeveer 260 pagina's <sup>1</sup>

Ga naar <http://www.brother.com/pageyield> voor meer informatie over het vervangen van verbruiksartikelen.

<sup>1</sup> Het opgegeven gemiddelde gebruik per cartridge is conform ISO/IEC 24711.

### Wat is Innobella™?

Innobella™ is een assortiment verbruiksartikelen van Brother. De naam 'Innobella™' is een samentrekking van de woorden 'innovatie' en 'bella' (het Italiaanse woord voor 'mooi') en duidt op innovatieve Brother-technologie die u mooie en duurzame afdrukresultaten biedt.

Brother beveelt glanzend Innobella™-fotopapier (BP71-serie) aan voor het afdrucken van hoogwaardige foto's. Met Innobella™-inkt en -papier maakt u in een handomdraai prachtige afdrucken.



# Netwerk (LAN) (alleen bij DCP-365CN, DCP-373CW, DCP-375CW en DCP-377CW)

<b>LAN</b>	U kunt de machine op een netwerk aansluiten, zodat u via het netwerk kunt afdrucken en scannen en zodat u foto's kunt openen vanuit PhotoCapture Center™ <sup>1</sup> . De netwerkbeheerssoftware Brother BRAdmin Light <sup>2</sup> wordt meegeleverd.
<b>Ondersteuning van</b>	Windows® 2000 Professional/Windows® XP/Windows® XP Professional x64 Edition/Windows Vista®/ Windows Server® 2003 <sup>3</sup> /Windows Server® 2003 x64 Edition <sup>3</sup> / Windows Server® 2008 <sup>3</sup>  Mac OS X 10.3.9 - 10.4.x - 10.5.x <sup>4</sup>  Ethernet 10/100 BASE-TX Auto Negotiation (bekabeld LAN-netwerk) (DCP-373CW/375CW/377CW)  IEEE 802.11 b/g (draadloos LAN)
<b>Protocollen</b>	TCP/IP voor IPv4: ARP, RARP, BOOTP, DHCP, APIPA (Auto IP), NetBIOS/WINS, LPR/LPD, Custom Raw Port/Port9100, DNS-resolver, mDNS, LLMNR-responder, FTP-server, TELNET, SNMPv1, TFTP, scannerpoort, LLTD-responder, webservices (afdrucken)
<b>Netwerkbeveiliging</b>	SSID/ESSID, 128 (104) / 64 (40) -bits WEP, WPA2-PSK (AES), WPA-PSK (TKIP/AES)
<b>Configuratiehulpprogramma (DCP-373CW, DCP-375CW en DCP-377CW)</b>	<b>SecureEasySetup™</b> Ja (eenvoudige configuratie via uw toegangspunt/router met SecureEasySetup™-technologie) <b>AOSS™</b> Ja (eenvoudige configuratie via uw toegangspunt/router met AOSS™-technologie) <b>WPS</b> Ja (eenvoudige configuratie via uw toegangspunt/router met Wi-Fi Protected Setup-technologie)

<sup>1</sup> Zie het overzicht van computervereisten op pagina 102.

<sup>2</sup> Als u meer geavanceerde printerbeheerssoftware nodig heeft, gebruikt u de meest recente versie van het hulpprogramma Brother BRAdmin Professional, die u kunt downloaden vanaf <http://solutions.brother.com>.

<sup>3</sup> Alleen afdrucken via een netwerk.

<sup>4</sup> Ga naar <http://solutions.brother.com> voor de meest recente driverupdates voor uw Mac OS X.

## Het draadloze netwerk configureren met één druk op de knop (DCP-373CW/375CW/377CW)

Als uw draadloze toegangspunt ondersteuning biedt voor SecureEasySetup™, Wi-Fi Protected Setup (PBC<sup>1</sup>) of AOSS™, kunt u de machine gemakkelijk configureren zonder computer. Door op een knop op uw WLAN-router/-toegangspunt en de machine te drukken kunt u de instellingen voor het draadloze netwerk en de beveiliging configureren. In de gebruikershandleiding bij uw WLAN-router/-toegangspunt wordt toegelicht hoe u het configuratieproces uitvoert met deze knop.

<sup>1</sup> Push Button Configuration (configuratie met knop)

### **Opmerking**

Routers of toegangspunten die SecureEasySetup™, Wi-Fi Protected Setup of AOSS™ ondersteunen, zijn voorzien van de onderstaande symbolen.



<b>A</b>	
Afdrukken	
afdrukgebied .....	12
drivers .....	100
kwaliteit verbeteren .....	75, 76
op klein papierformaat .....	11
papier vastgelopen .....	69
problemen .....	60
rapport .....	20
resolutie .....	100
specificaties .....	100
Apple Macintosh	
Zie de softwarehandleiding op de cd-rom.	
<b>C</b>	
ControlCenter	
Zie de softwarehandleiding op de cd-rom.	
<b>D</b>	
De machine inpakken en vervoeren .....	79
Draadloos netwerk	
Zie de installatiehandleiding en netwerkhandleiding op de cd-rom.	
<b>E</b>	
Enveloppen .....	10, 15, 16
<b>F</b>	
Foutmeldingen op LCD-scherm .....	65
Afdrukken Onm .....	65
Alleen z&w afdr. ....	65
Geen patroon .....	66
Geheugen vol .....	66
Init. Onmog. ....	66
Inkt bijna op .....	68
Kan niet afdr. ....	66
Kan niet detect. ....	67
Papier nazien .....	68
Reinig onm. ....	68
Scannen Onm. ....	68
<b>G</b>	
Geheugen vol, melding .....	66
Glasplaat	
gebruiken .....	17
reinigen .....	74
Grijstinten .....	99
<b>H</b>	
Help	
LCD-meldingen .....	81
menutoetsen gebruiken .....	81
menutabel .....	81
<b>I</b>	
Inktcartridges	
inktstippenteller .....	71
inktvolume controleren .....	77
vervangen .....	71
Innobella™ .....	103
<b>K</b>	
Kopie Kwaliteit, toets .....	22
Kopie Opties, kopieertoets	
Papierformaat .....	28
Papiersoort .....	27
Kopiëren	
één .....	22
meerdere .....	22
met de glasplaat .....	17
papier .....	27
tijdelijke instellingen .....	22
toets Kopie Kwaliteit .....	23
toetsen .....	22
vergroten/verkleinen .....	24
<b>L</b>	
LCD (liquid crystal display) .....	81
Contrast .....	19
Helplijst .....	20
Taal .....	19

## M

---

Macintosh	
Zie de softwarehandleiding op de cd-rom.	
Menutabel .....	81
Modus, activeren	
PhotoCapture .....	7
Scanmodus .....	7

## N

---

Netwerk	
Afdrukken	
Zie de netwerkhandleiding op de cd-rom.	
Scannen	
Zie de softwarehandleiding op de cd-rom.	

## O

---

Onderhoud, routine	
inktcartridges vervangen .....	71
Opslag in geheugen .....	81
Overzicht van het bedieningspaneel .....	6

## P

---

PaperPort™ 11SE met OCR	
Zie de softwarehandleiding op de cd-rom	
en de procedurehandleidingen voor	
PaperPort™ 11SE met OCR.	
Papier .....	13, 95
capaciteit .....	16
formaat .....	15
laden .....	8
soort .....	15
PhotoCapture Center™	
Afdrukinstellingen	
Afdrukkwaliteit .....	36
Contrast .....	37
Helderheid .....	37
Kleurdichtheid .....	39
Kwaliteit .....	36
Papiersort en -formaat .....	36, 37
Scherpte .....	38
Witbalans .....	38
Afdrukken in DPOF-formaat .....	35
Bijsnijden (crop) .....	39
Datum afdrukken .....	40
Foto's afdrukken .....	34

Index afdrukken .....	33
Memory Stick PRO™ .....	30
Memory Stick™ .....	30
Scannen naar media .....	40
SD .....	30
SDHC .....	30
specificaties .....	97
vanaf pc	
Zie de softwarehandleiding op de cd-rom.	
xD-Picture Card™ .....	30
Zonder rand .....	40
PictBridge	
Afdrukken in DPOF-formaat .....	44
Presto! PageManager	
Zie de Help in Presto! PageManager.	
Problemen oplossen .....	60
afdrukkwaliteit .....	75, 76
als u problemen heeft met	
afdrukken .....	60
kopiëren .....	62
netwerk .....	64
PhotoCapture Center™ .....	63
scannen .....	62
software .....	63
foutmeldingen op LCD-scherm .....	65
inktvolume controleren .....	77
papier vastgelopen .....	69
Programmeren van de machine .....	81

## R

---

Rapporten	
afdrukken .....	20
Gebruikersinstellingen .....	20
Helplijst .....	20
Netwerkconfiguratie .....	20
Reinigen	
geleiderol .....	74
invoerrol voor papier .....	75
printkop .....	75
scanner .....	74
Resolutie	
afdrukken .....	100
kopiëren .....	96
scannen .....	99

## S

---

Scannen

Zie de softwarehandleiding op de cd-rom.

Serienummer

achterhalen .....Zie binnenkant frontdeksel

Slaapstand ..... 19

## T

---

Tijdelijke kopieerinstellingen .....22

Transparanten ..... 16, 95

## V

---

Vastlopen

papier .....69

Veiligheidsinstructies .....55

Verbruiksartikelen ..... 103

Verkleinen

kopieën .....24

Vervoeren, machine .....79

## W

---

Windows®

Zie de softwarehandleiding op de cd-rom.

# brother®

**Bezoek ons op World Wide Web  
<http://www.brother.com>**

Deze machine is uitsluitend goedgekeurd voor gebruik in het land van aankoop. Plaatselijke Brother-bedrijven of hun dealers verlenen alleen service aan machines die in hun eigen land zijn aangekocht.