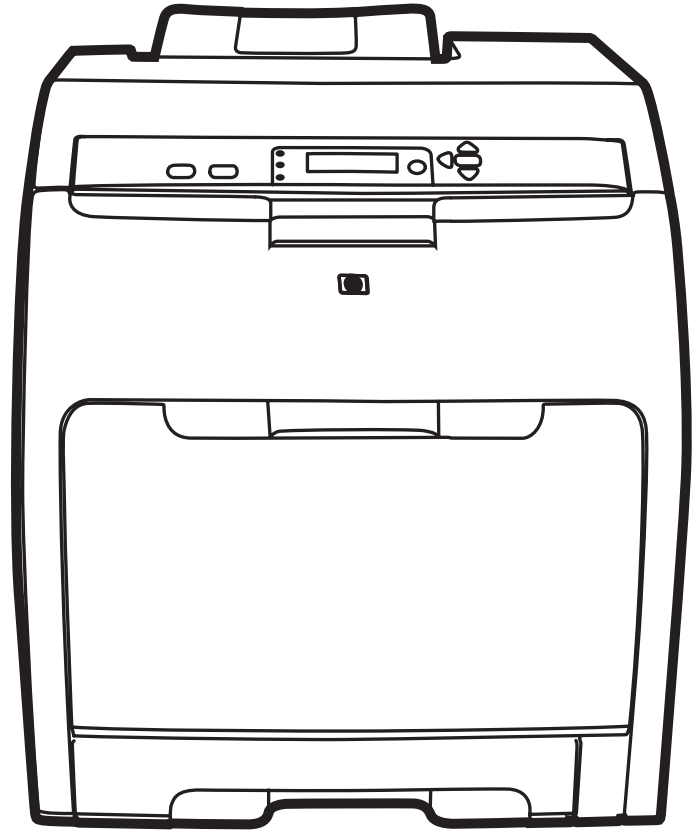


HP Color LaserJet 3000/3600/3800 Series printers

Gebruikershandleiding



HP Color LaserJet 3000, 3600 en 3800-serie printers

Gebruikershandleiding



Copyright en licentie

© 2006 Copyright Hewlett-Packard Development Company, L.P.

Vermenigvuldiging, bewerking en vertaling zonder voorafgaande schriftelijke toestemming zijn verboden, behalve zoals toegestaan door het auteursrecht.

De informatie in dit document kan zonder kennisgeving worden gewijzigd.

De enige garanties voor producten en services van HP worden uiteengezet in de garantieverklaring die bij dergelijke producten en services wordt geleverd. Niets in deze verklaring mag worden opgevat als een aanvullende garantie. HP is niet aansprakelijk voor technische of redactionele fouten of weglatingen in deze verklaring.

Onderdeelnummer: Q5982-90977

Edition 2, 5/2008

Handelsmerken

Adobe® is een handelsmerk van Adobe Systems Incorporated.

Arial® is een in de Verenigde Staten gedeponeerd handelsmerk van Monotype Corporation.

CorelDRAW™ is een handelsmerk of gedeponeerd handelsmerk van Corel Corporation of Corel Corporation Limited.

Microsoft® is een gedeponeerd handelsmerk van Microsoft Corporation in de Verenigde Staten.

Windows® en MS Windows® zijn in de Verenigde Staten gedeponeerde handelsmerken van Microsoft Corporation.

Netscape Navigator is een in de Verenigde Staten gedeponeerd handelsmerk van Netscape Communications Corporation.

Opera™ is een handelsmerk van Opera Software ASA.

PANTONE® is het handelsmerk van Pantone, Inc voor de controlestandaard voor kleuren.

PostScript® is een handelsmerk van Adobe Systems Incorporated.

UNIX® is een gedeponeerd handelsmerk van The Open Group.

Energy Star® en het logo van Energy Star® zijn in de Verenigde Staten gedeponeerde merken van de Amerikaanse EPA (Environmental Protection Agency).



HP Klantenondersteuning

Online services

Ga, met een Internet-verbinding, naar de juiste website voor bijgewerkte printersoftware, productinformatie en ondersteuningsinformatie (24 uur per dag bereikbaar).

- HP Color LaserJet 3000-serie printer: www.hp.com/support/clj3000
- HP Color LaserJet 3600-serie printer: www.hp.com/support/clj3600
- HP Color LaserJet 3800-serie printer: www.hp.com/support/clj3800

Ga naar www.hp.com/support/net_printing voor informatie over de HP Jetdirect externe printerserver.

HP Instant Support Professional Edition (ISPE) bevat op het web gebaseerde hulpprogramma's voor het oplossen van problemen met het bureaublad en printerproducten. Ga naar instantsupport.hp.com.

Telefonische ondersteuning

HP biedt gedurende de garantieperiode gratis telefonische ondersteuning. Raadpleeg de brochure bij de printer voor het telefoonnummer voor uw land/regio. U kunt ook naar www.hp.com/support/callcenters gaan. Zorg dat u de volgende gegevens bij de hand hebt als u HP belt: de productnaam, het serienummer, de datum van aankoop en een beschrijving van het probleem.

Toepassingen, drivers en elektronische informatie

- HP Color LaserJet 3000-serie printer: www.hp.com/go/clj3000_software
- HP Color LaserJet 3600-serie printer: www.hp.com/go/clj3600_software
- HP Color LaserJet 3800-serie printer: www.hp.com/go/clj3800_software

De webpagina voor de drivers is Engelstalig, maar u kunt de drivers in verschillende talen downloaden.

Rechtstreeks bestellen van HP-accessoires en -benodigdheden

- Verenigde Staten: www.hp.com/sbso/product/supplies.
- Canada: www.hp.ca/catalog/supplies
- Europa: www.hp.com/supplies
- Zuidoost-Azië: www.hp.com/paper/

Ga naar de HP Parts Store op www.hp.com/buy/parts (alleen voor de VS en Canada), of bel 1-800-538-8787 (VS) of 1-800-387-3154 (Canada).

Service-informatie van HP

Voor de gegevens van geautoriseerde HP-dealers kunt u bellen met 1-800-243-9816 (Verenigde Staten) of 1-800-387-3867 (Canada).

Buiten de Verenigde Staten en Canada neemt u contact op met de afdeling klantenondersteuning van uw land/regio. Raadpleeg de brochure in de productverpakking.

Serviceovereenkomsten van HP

Bel 1-800-835-4747 (VS) of 1-800-268-1221 (Canada).

Bel 1-800-446-0522 voor verlengde service.

De HP-software voor eenvoudig printeronderhoud

Met de HP-software voor eenvoudig printeronderhoud kunt u de printerstatus controleren en informatie over het oplossen van problemen en online documentatie weergeven. U kunt de HP-software voor eenvoudig printeronderhoud alleen gebruiken als u de software volledig hebt geïnstalleerd.

Raadpleeg [De HP-software voor eenvoudig printeronderhoud gebruiken](#).

Ondersteuning en informatie van HP voor Macintosh-computers

Ga naar www.hp.com/go/macosex voor ondersteuningsinformatie voor Macintosh OS X en de service voor driverupdates van HP.

Ga naar www.hp.com/go/mac-connect voor producten die specifiek zijn ontworpen voor de Macintosh-gebruiker.

Inhoudsopgave

1 Basisinformatie over de printer

Snelle toegang tot printerinformatie	2
Printeroverzicht	3
HP Color LaserJet 3000-serie printer	3
HP Color LaserJet 3600-serie printer	4
HP Color LaserJet 3800-serie printer	4
Functieoverzicht	5
Rondleiding	7
Printersoftware	9
HP Color LaserJet 3000-serie en HP Color LaserJet 3800-serie printerdrivers	9
HP Color LaserJet 3600-serie printerdrivers	10
Extra drivers	10
De printerdrivers openen	11
Software voor netwerken	12
HP Web Jetadmin	12
UNIX	12
Linux	12
Hulpprogramma's	12
HP-software voor eenvoudig printeronderhoud	12
Geïntegreerde webserver	13
Functies	13
Overige componenten en hulpprogramma's	14
Specificaties voor het afdrukmetaal	15
Ondersteunde afdrukmaterialen	15
Ondersteunde mediaformaten	16

2 Bedieningspaneel

Overzicht van het bedieningspaneel	18
Lampjes op het bedieningspaneel	19
Display	19
De menu's op het bedieningspaneel gebruiken	21
De menu's gebruiken	21
Menu Taak ophalen	22
Menu Informatie	23
Menu Papierverwerking	24
Menu Apparaat configureren	25
Submenu Afdrukken	25
Submenu Afdrukkwaliteit	27
Submenu Systeeminstellingen	28

Submenu I/O	31
Submenu Herstel	32
Menu Diagnose	33
Configuratie-instellingen van het bedieningspaneel wijzigen	34
Menuopties voor Ladedrag	34
Functie Gebruik gewenste lade instellen	34
Functie Prompt voor handmatige invoer instellen	35
Functie PS of afdrukmetaal instellen	35
Functie Een andere lade gebruiken instellen	35
Functie Formaat/soort-prompt instellen	36
Functie Blanco pagina's in duplexer instellen	36
Functies Sluimervertraging en Sluimermodus instellen	36
Functie Sluimervertraging instellen	37
Functie Sluimermodus in- of uitschakelen	37
Functie Helderheid display	37
Functie Helderheid display instellen	37
Functie Personality	37
Functie Personality instellen	38
Functie Verwijderbare waarschuwingen	38
Functie Verwijderbare waarschuwingen instellen	38
Functie Automatisch doorgaan	39
Functie Automatisch doorgaan instellen	39
Functie Voorraad vervangen	39
Functie Voorraad vervangen instellen	39
Functie Storing verhelpen	40
Functie Storing verhelpen instellen	40
Functie Taal	40
De gewenste taal selecteren	40
Het bedieningspaneel gebruiken als de printer wordt gedeeld	41

3 I/O-configuratie

USB-configuratie	44
De USB-kabel aansluiten	44
Netwerkconfiguratie	45
TCP/IP-parameters handmatig configureren via het bedieningspaneel van de printer	45
Een IP-adres instellen	45
Het subnetmasker instellen	45
De standaardgateway instellen	46
Netwerkprotocollen uitschakelen (optioneel)	47
IPX/SPX uitschakelen	47
AppleTalk uitschakelen	47
DLC/LLC uitschakelen	47
Enhanced I/O (EIO) configureren	48
HP Jetdirect EIO-printservers	48

4 Afdruktaken

Afdruktaken beheren	50
Bron	50
Soort en Formaat	50

Prioriteit van afdrukinstellingen	51
Toegang tot de instellingen in de printerdriver	51
Afdruk materiaal selecteren	53
Papier dat u moet vermijden	53
Papier dat de printer kan beschadigen	53
Laden configureren	55
Formaat configureren	55
Soort configureren	55
Lade 1 configureren voor aangepast papier	55
Lade 2 of Lade 3 configureren voor aangepast papier	57
Afdrukken vanuit Lade 1 (multifunctionele lade)	58
Papier plaatsen in Lade 1	58
Enveloppen afdrukken vanuit Lade 1	60
Enveloppen plaatsen in Lade 1	60
Enveloppen bedrukken	62
Afdrukken vanuit Lade 2 en Lade 3	62
Plaatsen in Lade 2	63
Plaatsen in Lade 3	65
Automatische detectie materiaalsoort (autodetectiemodus)	68
Detectie lade 1	68
Detectie lade 2 of lade 3	69
Functies van de Windows-printerdriver gebruiken	70
Snelinstellingen maken en gebruiken	70
Watermerken gebruiken	71
Documentformaat wijzigen	71
Aangepast papierformaat instellen in de printerdriver	71
Verschillende papersoorten en omslagbladen gebruiken	72
Een lege eerste pagina afdrukken	72
Meerdere pagina's op een vel papier afdrukken	72
Kleuropties instellen	73
Het dialoogvenster HP Digital Imaging Options gebruiken	73
Het tabblad Services gebruiken	74
Functies van de Macintosh-printerdriver gebruiken	75
Voorinstellingen maken en gebruiken in Mac OS X	75
Een voorblad afdrukken	75
Meerdere pagina's op een vel papier afdrukken	76
Kleuropties instellen	76
Afdrukken op speciaal afdruk materiaal	77
Transparanten	77
Glanzend papier	77
Gekleurd papier	77
Enveloppen	78
Etiketten	78
Zwaar papier	78
HP LaserJet Tough papier	79
Voorbedrukte formulieren en briefhoofdpapier	79
Kringlooppapier	79
Dubbelzijdig afdrukken (duplex) gebruiken	80
Automatisch dubbelzijdig afdrukken	80
Instellingen van het bedieningspaneel voor automatisch dubbelzijdig afdrukken	81

Dubbelzijdig afdrukken in- of uitschakelen via het bedieningspaneel	81
Opties voor het binden van dubbelzijdige afdruktaken	81
Handmatig dubbelzijdig afdrukken	81
Bijzondere afdruksituaties beheren	83
De eerste pagina anders afdrukken	83
Afdrukken op speciaal papier	83
Een afdraktaak afbreken	83
Een afdraktaak afbreken via het bedieningspaneel van de printer	83
Een afdraktaak afbreken met het programma	84
Opgeslagen taken beheren	85
Geheugen beheren	87

5 Printerbeheer

Pagina's met printerinformatie gebruiken	90
E-mailwaarschuwingen configureren	92
De geïntegreerde webserver gebruiken	93
Toegang tot de geïntegreerde webserver krijgen met behulp van een netwerkverbinding	93
Gebieden van de geïntegreerde webserver	94
De HP-software voor eenvoudig printeronderhoud gebruiken	96
Ondersteunde besturingssystemen	96
De HP-software voor eenvoudig printeronderhoud gebruiken	96
Gebieden van de HP-software voor eenvoudig printeronderhoud	96
De HP Printer Utility voor Macintosh gebruiken	99
De HP Printer Utility openen	99
Functies van HP Printer Utility	99

6 Kleur

Afdrukken in kleur	102
HP ImageREt	102
Selectie van papiersoort	102
Kleuropties	102
sRGB (standard Red-Green-Blue)	102
In vier kleuren afdrukken (CMYK)	103
CMYK-inktsetemulatie (alleen PostScript)	103
Kleuren instellen	104
Afdrukken in grijs tinten	104
Automatische of handmatige kleuraanpassing	104
Handmatige kleuropties	104
In kleur afdrukken beperken	106
Kleuren overeenstemmen	107
Staalkaarten kleuovereenstemming	107
Kleurstalen afdrukken	108

7 Onderhoud

Benodigdheden beheren	110
Levensduur van benodigdheden	110
Vervangingstijden voor printcartridges (bij benadering)	110
De levensduur van de printcartridge controleren	110

Printcartridges opslaan	111
HP-printcartridges	112
Niet-originele printcartridges	112
Echtheidscontrole van printcartridges	112
HP fraude-hotline en website	112
Onderdelen en benodigdheden vervangen	113
Richtlijnen voor vervanging	113
Printcartridges vervangen	113
De printcartridge vervangen	114
De printer reinigen	117
De printer reinigen vanaf het bedieningspaneel	117

8 Problemen oplossen

Controlelijst voor het oplossen van de belangrijkste problemen	120
Factoren die de prestaties van de printer beïnvloeden	120
Soorten berichten op het bedieningspaneel	122
Berichten op het bedieningspaneel	123
Storingen	142
Storingsherstel	142
Veelvoorkomende oorzaken van papierstoringen	144
Storingen verhelpen	145
Problemen met de papierverwerking	155
Informatiepagina's voor problemen oplossen	160
Problemen met de manier waarop de printer reageert	162
Problemen met het bedieningspaneel van de printer	165
Problemen met het afdrukken van kleuren	166
Onjuiste printeruitvoer	168
Problemen met de uitvoer	168
Richtlijnen voor afdrukken met verschillende lettertypen	169
Macintosh-problemen	170
Problemen met Mac OS 9.x oplossen	170
Problemen met Mac OS X oplossen	172
Problemen met softwareprogramma's	175
Problemen met de afdrukkwaliteit oplossen	176
Problemen met afdrukkwaliteit veroorzaakt door papier	176
Problemen met overhead-transparanten	176
Problemen met afdrukkwaliteit veroorzaakt door de omgeving	177
Problemen met afdrukkwaliteit veroorzaakt door papierstoringen	177
Problemen met de afdrukkwaliteit veroorzaakt door een opeenhoping van toner in de printer	177
Pagina's voor het oplossen van problemen met de afdrukkwaliteit	178
De printer kalibreren	178

Bijlage A Benodigdheden en accessoires

Onderdelen en benodigdheden	180
Bestellen via de geïntegreerde webserver	182

Bijlage B Service en ondersteuning

Beperkte garantie van Hewlett-Packard	184
---	-----

Beperkte garantie van de printcartridge	186
Onderhoudsovereenkomsten van HP	187
On-site serviceovereenkomsten	187
On-site service op de volgende dag	187
Wekelijkse on-site service (volumeservice)	187
Verlenging van de garantie	187
Printer opnieuw inpakken	188

Bijlage C Printerspecificaties

Productspecificaties	190
Voedingsspecificaties	191
Specificaties stroomverbruik	192
Geluidsspecificaties	193
Specificaties voor de werkomgeving	194

Bijlage D Overheidsinformatie

FCC-voorschriften	196
Programma voor milieuvriendelijke producten	197
Milieubescherming	197
Ozonproductie	197
Lager energieverbruik	197
Tonerverbruik	197
Papierverbruik	197
Plastic onderdelen	197
HP LaserJet-printerbenodigdheden	197
Informatie over het HP Printing Supplies Returns and Recycling Program	198
Papier	198
Materiaalbeperkingen	198
Hoe privé-huishoudens in de Europese Unie afgedankte apparatuur als afval dienen aan te bieden	199
Material Safety Data Sheet (MSDS, chemiekaart)	199
Verlenging van de garantie	199
Meer informatie	199
Conformiteitsverklaring (HP Color LaserJet 3000-serie)	201
Conformiteitsverklaring (HP Color LaserJet 3600-serie en HP Color LaserJet 3800-serie)	202
Veiligheidsverklaringen	203
Laserveiligheid	203
Canadese DOC-voorschriften	203
EMI-verklaring (Korea)	203
VCCI-verklaring (Japan)	203
Netsnoerverklaring (Japan)	203
Laserverklaring voor Finland	204

Bijlage E Werken met het geheugen

Printergeheugen	205
Geheugen-DIMM's installeren	206
Geheugen- en lettertype-DIMM's installeren	206
Geheugen activeren	208
Geheugen activeren in Windows	208

Installatie van een DIMM controleren	209
De installatie van een DIMM controleren	209

Woordenlijst	211
---------------------------	------------

Index	215
--------------------	------------

1 Basisinformatie over de printer

In dit hoofdstuk vindt u informatie over de functies van de printer:

- [Snelle toegang tot printerinformatie](#)
- [Printeroverzicht](#)
- [Functieoverzicht](#)
- [Rondleiding](#)
- [Printersoftware](#)
- [Specificaties voor het afdruk materiaal](#)

Snelle toegang tot printerinformatie

Voor deze printer zijn verschillende handleidingen beschikbaar.

- **HP Color LaserJet 3000-serie printer:** www.hp.com/support/clj3000.
- **HP Color LaserJet 3600-serie printer:** www.hp.com/support/clj3600.
- **HP Color LaserJet 3800-serie printer:** www.hp.com/support/clj3800.

De volgende tabel geeft een overzicht van de beschikbare printerhandleidingen en het soort informatie dat in deze handleidingen staat.

Tabel 1-1 Printerhandleidingen





Handleiding	Omschrijving
Beknopte handleiding	Stapsgewijze instructies voor het installeren en instellen van de printer.
Handleiding voor geïntegreerde HP Jetdirect-printservers voor beheerders	Instructies voor het configureren van de HP Jetdirect-printserver en het oplossen van problemen.
Handleidingen voor accessoires en benodigdheden	Stapsgewijze instructies voor het installeren van de accessoires en benodigdheden. (Deze handleidingen worden meegeleverd met de optionele accessoires en benodigdheden van de printer.)
Gebruikershandleiding	Biedt uitgebreide informatie over het gebruik van de printer en het verhelpen van mogelijke problemen. Deze handleiding staat op de cd van de printer.
Online Help	Informatie over de opties van de printerdrivers. U kunt een Help-onderwerp openen via het menu Help van de printerdriver.

Printeroverzicht

De HP Color LaserJet 3000, 3600 en 3800-serie printers zijn verkrijgbaar in de hieronder beschreven configuraties.




HP Color LaserJet 3000-serie printer

Tabel 1-2 HP Color LaserJet 3000-serie printer, configuraties

HP Color LaserJet 3000-printer	HP Color LaserJet 3000n-printer	HP Color LaserJet 3000dn-printer	HP Color LaserJet 3000dtn-printer
			
<ul style="list-style-type: none"> • Drukt 30 pagina's per minuut (ppm) af op afdrukmetaal van Letter-formaat, 29 ppm in zwart-wit en 15 ppm in kleur op afdukmetaal van A4-formaat. • Multifunctionele lade (lade 1) voor 100 vel en invoerlade (lade 2) voor 250 vel • Hi-Speed USB (Universal Serial Bus) 2.0-poort en EIO-sleuf (Enhanced Input/Output) • 64 MB RAM-geheugen (Random Access Memory) 	<p>HP Color LaserJet 3000-printer, plus:</p> <ul style="list-style-type: none"> • 128 MB RAM • Volledig functionele geïntegreerde HP Jetdirect-printserver om verbinding te maken met 10Base-T/100Base-TX-netwerken 	<p>HP Color LaserJet 3000-printer, plus:</p> <ul style="list-style-type: none"> • 256 MB RAM • Volledig functionele geïntegreerde HP Jetdirect-printserver om verbinding te maken met 10Base-T/100Base-TX-netwerken • Automatisch dubbelzijdig afduken (duplex) 	<p>HP Color LaserJet 3000-printer, plus:</p> <ul style="list-style-type: none"> • 256 MB RAM • Volledig functionele geïntegreerde HP Jetdirect-printserver om verbinding te maken met 10Base-T/100Base-TX-netwerken • Automatisch dubbelzijdig afduken (duplex) • Invoerlade voor 500 vel (lade 3)





HP Color LaserJet 3600-serie printer

Tabel 1-3 HP Color LaserJet 3600-serie printer, configuraties

HP Color LaserJet 3600-printer	HP Color LaserJet 3600n-printer	HP Color LaserJet 3600dn-printer
		
<ul style="list-style-type: none"> Afdruksnelheid van 17 ppm Multifunctionele lade (lade 1) voor 100 vel en invoerlade (lade 2) voor 250 vel Hi-Speed USB 2.0-poort 64 MB RAM 	<p>HP Color LaserJet 3600-printer, plus:</p> <ul style="list-style-type: none"> Hoogwaardige geïntegreerde HP Jetdirect-printserver om verbinding te maken met 10Base-T/100Base-TX-netwerken 	<p>HP Color LaserJet 3600-printer, plus:</p> <ul style="list-style-type: none"> 128 MB RAM Automatisch dubbelzijdig afdrukken (duplex) Hoogwaardige geïntegreerde HP Jetdirect-printserver om verbinding te maken met 10Base-T/100Base-TX-netwerken

HP Color LaserJet 3800-serie printer

Tabel 1-4 HP Color LaserJet 3800-serie printer, configuraties

HP Color LaserJet 3800-printer	HP Color LaserJet 3800n-printer	HP Color LaserJet 3800dn-printer	HP Color LaserJet 3800dtn-printer
			
<ul style="list-style-type: none"> De afdruksnelheid is 22 ppm (voor Letter-formaat) en 21 ppm (voor A4-formaat) Multifunctionele lade (lade 1) voor 100 vel en invoerlade (lade 2) voor 250 vel Hi-Speed USB 2.0-poort en EIO-sleuf 96 MB RAM-geheugen (Random Access Memory) 	<p>HP Color LaserJet 3800-printer, plus:</p> <ul style="list-style-type: none"> 160 MB RAM Volledig functionele geïntegreerde HP Jetdirect-printserver om verbinding te maken met 10Base-T/100Base-TX-netwerken 	<p>HP Color LaserJet 3800-printer, plus:</p> <ul style="list-style-type: none"> 288 MB RAM Automatisch dubbelzijdig afdrukken (duplex) Volledig functionele geïntegreerde HP Jetdirect-printserver om verbinding te maken met 10Base-T/100Base-TX-netwerken 	<p>HP Color LaserJet 3800-printer, plus:</p> <ul style="list-style-type: none"> 288 MB RAM Automatisch dubbelzijdig afdrukken (duplex) Volledig functionele geïntegreerde HP Jetdirect-printserver om verbinding te maken met 10Base-T/100Base-TX-netwerken Invoerlade voor 500 vel (lade 3)

Funcctieoverzicht

Tabel 1-5 Functies

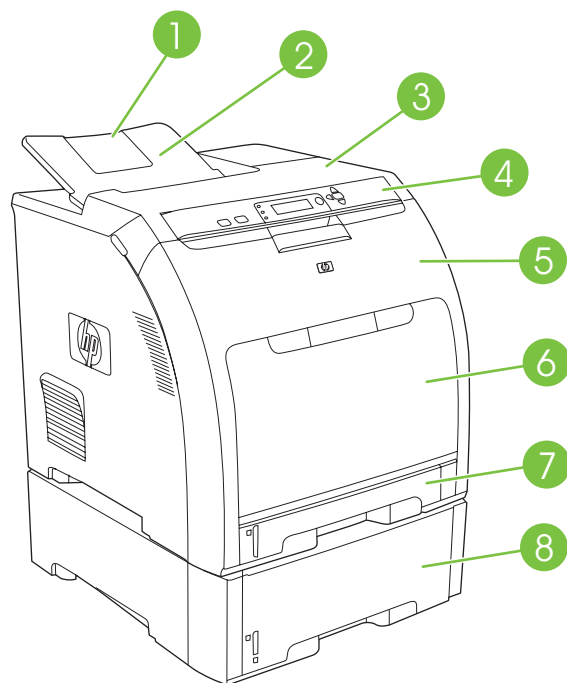
Funcctie	HP Color LaserJet 3000-serie printer	HP Color LaserJet 3600-serie printer	HP Color LaserJet 3800-serie printer
Prestaties	<ul style="list-style-type: none"> Processor van 533 MHz 	<ul style="list-style-type: none"> Processor van 360 MHz 	<ul style="list-style-type: none"> Processor van 533 MHz
Gebruikers-interface	<ul style="list-style-type: none"> Grafisch display Help op het bedieningspaneel HP-software voor eenvoudig printeronderhoud (een op het web gebaseerd hulpprogramma voor status en problemen oplossen) Printerdrivers voor Windows en Macintosh Geïntegreerde webserver voor toegang tot ondersteuning en bestelmogelijkheden voor printerbenodigdheden (beheerhulpmiddel voor printers die op een netwerk zijn aangesloten) 	<ul style="list-style-type: none"> Grafisch display Help op het bedieningspaneel HP-software voor eenvoudig printeronderhoud (een op het web gebaseerd hulpprogramma voor status en problemen oplossen) Printerdrivers voor Windows en Macintosh 	<ul style="list-style-type: none"> Grafisch display Help op het bedieningspaneel HP-software voor eenvoudig printeronderhoud (een op het web gebaseerd hulpprogramma voor status en problemen oplossen) Printerdrivers voor Windows en Macintosh Geïntegreerde webserver voor toegang tot ondersteuning en bestelmogelijkheden voor printerbenodigdheden (beheerhulpmiddel voor printers die op een netwerk zijn aangesloten)
Printerdrivers	<ul style="list-style-type: none"> HP PCL 5c HP PCL 6 PostScript® 3-emulatie 	HP JetReady 4.2	<ul style="list-style-type: none"> HP PCL 5c HP PCL 6 PostScript 3-emulatie
Opslagfuncties	<ul style="list-style-type: none"> Lettertypen, formulieren en andere macro's Taak vasthouden 	Geen	<ul style="list-style-type: none"> Lettertypen, formulieren en andere macro's Taak vasthouden
Lettertypen	<ul style="list-style-type: none"> 80 interne lettertypen beschikbaar voor PCL- en PostScript 3-emulatie 80 schermlettertypen in TrueType-formaat beschikbaar bij de software 	Geen	<ul style="list-style-type: none"> 80 interne lettertypen beschikbaar voor PCL- en PostScript 3-emulatie 80 schermlettertypen in TrueType-formaat beschikbaar bij de software
Accessoires	<ul style="list-style-type: none"> Optionele invoerlade voor 500 vel (lade 3) (standaard op de HP Color LaserJet 3000dtn-printer) DIMM-modules (Dual Inline Memory Modules) 	<ul style="list-style-type: none"> Optionele invoerlade voor 500 vel (lade 3) 	<ul style="list-style-type: none"> Optionele invoerlade voor 500 vel (lade 3) (standaard op de HP Color LaserJet 3800dtn-printer) DIMM-modules (Dual Inline Memory Modules)

Tabel 1-5 Functies (vervolg)

Functie	HP Color LaserJet 3000-serie printer	HP Color LaserJet 3600-serie printer	HP Color LaserJet 3800-serie printer
Connectiviteit	<ul style="list-style-type: none"> Interface met Hi-Speed USB 2.0-kabel Volledig functionele geïntegreerde HP Jetdirect-printserver (standaard op de HP Color LaserJet 3000n, 3000dn en 3000dtn-printers) HP Web Jetadmin-software (standaard op de HP Color LaserJet 3000n, 3000dn en 3000dtn-printers) EIO-sleuf (Enhanced Input/Output) 	<ul style="list-style-type: none"> Interface met Hi-Speed USB 2.0-kabel Hoogwaardige geïntegreerde HP Jetdirect-printserver (standaard op de HP Color LaserJet 3600n en 3600dn-printers) HP Web Jetadmin-software (standaard op de HP Color LaserJet 3600n en 3600dn-printers) 	<ul style="list-style-type: none"> Interface met Hi-Speed USB 2.0-kabel Volledig functionele geïntegreerde HP Jetdirect-printserver (standaard op de HP Color LaserJet 3800n, 3800dn en 3800dtn-printers) HP Web Jetadmin-software (standaard op de HP Color LaserJet 3800n, 3800dn en 3800dtn-printers) EIO-sleuf (Enhanced Input/Output)
Milieuvoorzieningen	<ul style="list-style-type: none"> Instelling Sluimermodus Groot aantal onderdelen en materialen geschikt voor recycling Voldoet aan Energy Star® 		
Toebehoren	<ul style="list-style-type: none"> De statuspagina biedt informatie over het niveau van de toner, het aantal afgedrukte pagina's en het geschatte aantal resterende pagina's Cartridges hoeven niet te worden geschud De printer controleert of nieuw geïnstalleerde printcartridges originele HP-cartridges zijn Printerbenodigdheden bestellen via Internet (met de HP-software voor eenvoudig printeronderhoud) 		
Toegang	<ul style="list-style-type: none"> De online gebruikershandleiding is geschikt voor schermlezers U kunt printcartridges met één hand installeren en verwijderen U kunt alle panelen en kleppen met één hand openen U kunt afdrukmetaal met één hand in lade 1 plaatsen 		

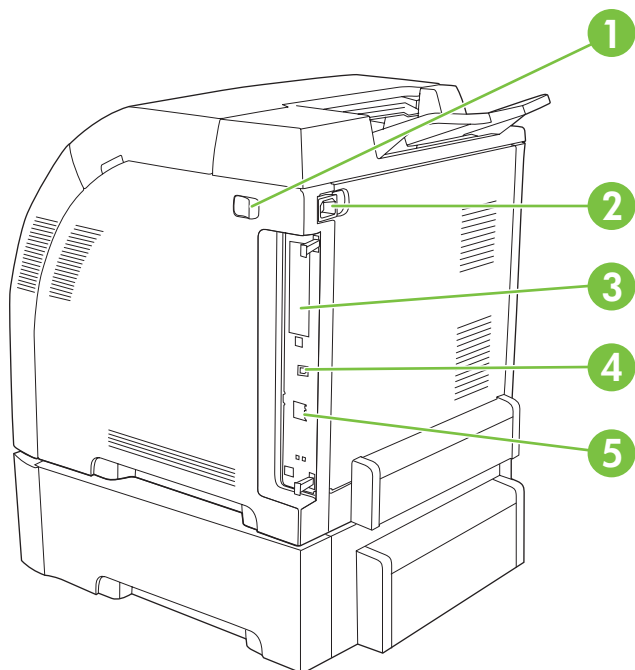
Rondleiding

De volgende afbeeldingen geven een overzicht van de naam en de plaats van de belangrijkste onderdelen van de printer.



Afbeelding 1-1 Vooraanzicht (afgebeeld met optionele papierinvoer voor 500 vel)

1	Verlengstuk voor uitvoerbak
2	Uitvoerbak
3	Bovenklep
4	Bedieningspaneel van de printer
5	Voorklep
6	Lade 1 (voor 100 vel gewoon papier)
7	Lade 2 (voor 250 vel gewoon papier)
8	Lade 3 (optioneel; voor 500 vel gewoon papier)



Afbeelding 1-2 Zij- en achteraanzicht

1	Aan-uitschakelaar
2	Voedingsaansluiting
3	EIO-sleuf (op de HP Color LaserJet 3000 en 3800-serie printers)
4	Hi-Speed USB 2.0-poort
5	Netwerkpoot (op de HP Color LaserJet 3000n, 3000dn, 3000dtn, 3600n, 3600dn, 3800n, 3800dn en 3800dtn-printers)

Printersoftware

De afdruksysteemsoftware is bij de printer geleverd. Instructies voor het installeren van deze software vindt u in de beknopte handleiding.

Het afdruksysteem omvat software voor eindgebruikers en netwerkbeheerders, en printerdrivers voor toegang tot de printerfuncties en communicatie met de computer.



Opmerking Zie [Netwerkconfiguratie](#) voor een overzicht van alle netwerkomgevingen die door de netwerkbeheerssoftware worden ondersteund.

Ga voor een lijst van printerdrivers en bijgewerkte printersoftware van HP voor de HP Color LaserJet 3000-serie printers naar www.hp.com/go/clj3000_software. Voor de HP Color LaserJet 3600-serie printers gaat u naar www.hp.com/go/clj3600_software. Voor de HP Color LaserJet 3800-serie printers gaat u naar www.hp.com/go/clj3800_software.

HP Color LaserJet 3000-serie en HP Color LaserJet 3800-serie printerdrivers

De HP Color LaserJet 3000 en 3800-serie printers gebruikt de PDL-drivers voor PCL 5c, PCL 6 en PostScript 3-emulatie.



Opmerking Voor Windows 2000, Windows XP en Windows Server 2003, omvat de HP Color LaserJet 3000 en 3800-serie printers een monochrome PCL 6-driver die kan worden geïnstalleerd voor gebruikers die alleen in zwart-wit afdrucken.

Tabel 1-6 Printerdrivers voor de HP Color LaserJet 3000 en 3800-serie printers

Besturingssysteem ¹	PCL 5c	PCL 6 ²	PS 3-emulatie
Windows 98, ME	✓	✓	✓
Windows 2000 ³	✓	✓	✓
Windows XP (32-bits) ⁴	✓	✓	✓
Windows Server 2003 (32-bits)	✓	✓	✓
Windows Server 2003 (64-bits)	✓	✓	✓
Mac OS v9.1 en later, en OS X v10.2 en later			✓

¹ Niet alle functies van de printer zijn beschikbaar vanuit alle drivers of besturingssystemen.

² De HP Color LaserJet 3000 en 3800-serie printers omvatten zowel een monochrome als een kleuren PCL 6-driver voor gebruikers van Windows 2000, Windows XP en Windows Server 2003.

³ Voor Windows 2000 en Windows XP (32-bits en 64-bits), kunt u de PCL 5-driver downloaden van www.hp.com/go/clj3000_software of www.hp.com/go/clj3800_software.

⁴ Voor Windows XP (32-bits en 64-bits), kunt u de PCL 6-driver downloaden van www.hp.com/go/clj3000_software of www.hp.com/go/clj3800_software.

HP Color LaserJet 3600-serie printerdrivers

De HP Color LaserJet 3600-serie printer gebruikt de HP JetReady 4.2 PDL (Page Description Language), een printertaal voor hosts. Met HP JetReady 4.2 worden zowel de computer als de printer gebruikt om de afgedrukte pagina te genereren in een Windows- of Macintosh-omgeving. HP JetReady 4.2 zet de vooraf gegenereerde bestanden over van de hostcomputer naar de printer en geeft instructies aan de printer zodat de pagina's kunnen worden omgezet in afdrubbare gegevens.

De HP JetReady 4.2 PDL-driver is beschikbaar op de installatie-cd voor de volgende besturingssystemen:

- Windows 98, Windows Millennium Edition (Me)
- Windows 2000
- Windows XP (32-bits en 64-bits)
- Windows Server 2003 (32-bits en 64-bits)
- Macintosh OS X v10.2 en later



Opmerking Niet alle functies van de printer zijn beschikbaar vanuit alle drivers of besturingssystemen.

Als tijdens de installatie van de software niet automatisch is gezocht naar de meest recente drivers op het internet, kunt u de drivers downloaden via www.hp.com/go/clj3600_software.

Extra drivers

De volgende drivers staan niet op de cd, maar zijn beschikbaar via www.hp.com/go/clj3000_software of www.hp.com/go/clj3800_software. Deze drivers zijn alleen voor de HP Color LaserJet 3000 en 3800-serie printers.

- UNIX®-modelscripts
- Linux-drivers
- OS/2 PS- en PCL-printerdriver




Opmerking De drivers voor OS/2 zijn verkrijgbaar bij IBM en worden bij OS/2 geleverd. Deze drivers zijn niet beschikbaar voor de talen Traditioneel Chinees, Vereenvoudigd Chinees, Koreaans en Japans.

De printerdrivers openen

Besturingssysteem	De instellingen van alle afdruktaken wijzigen totdat het softwareprogramma wordt gesloten	De instellingen van alle afdruktaken wijzigen	De configuratie-instellingen van het apparaat wijzigen
Windows 98 en ME	<ol style="list-style-type: none"> 1. Klik in het menu Bestand van het softwareprogramma op Afdrukken. 2. Selecteer de printer en klik op Eigenschappen. <p>De stappen kunnen variëren. Dit is de meeste voorkomende procedure.</p>	<ol style="list-style-type: none"> 1. Klik achtereenvolgens op Start, Instellingen en Printers. 2. Klik met de rechtermuisknop op het pictogram van de driver en selecteer vervolgens Eigenschappen. 	<ol style="list-style-type: none"> 1. Klik achtereenvolgens op Start, Instellingen en Printers. 2. Klik met de rechtermuisknop op het pictogram van de driver en selecteer vervolgens Eigenschappen. 3. Klik op het tabblad Configureren.
Windows 2000, XP en Server 2003	<ol style="list-style-type: none"> 1. Klik in het menu Bestand van het softwareprogramma op Afdrukken. 2. Selecteer de driver en klik vervolgens op Eigenschappen of Voorkeuren. <p>De stappen kunnen variëren. Dit is de meeste voorkomende procedure.</p>	<ol style="list-style-type: none"> 1. Klik op Start, Instellingen en klik vervolgens op Printers of Printers en faxapparaten. 2. Klik met de rechtermuisknop op het pictogram van de driver en selecteer vervolgens Voorkeursinstellingen voor afdrukken. 	<ol style="list-style-type: none"> 1. Klik op Start, Instellingen en klik vervolgens op Printers of Printers en faxapparaten. 2. Klik met de rechtermuisknop op het pictogram van de driver en selecteer vervolgens Eigenschappen. 3. Klik op het tabblad Apparaatinstellingen.
Mac OS 9.1 en hoger (alleen voor de HP Color LaserJet 3000 en 3800-serie printers)	<ol style="list-style-type: none"> 1. Kies Print in het menu Archief. 2. Wijzig de gewenste instellingen in de verschillende pop-upmenu's. 	<ol style="list-style-type: none"> 1. Kies Print in het menu Archief. 2. Als u de instellingen hebt gewijzigd in het pop-upmenu, klikt u op Bewaar instellingen. 	<ol style="list-style-type: none"> 1. Klik op het printerpictogram op het bureaublad. 2. Klik in het menu Print op Wijzig configuratie.
Mac OS X 10.2 en 10.3	<ol style="list-style-type: none"> 1. Kies Print in het menu Archief. 2. Wijzig de gewenste instellingen in de verschillende pop-upmenu's. 	<ol style="list-style-type: none"> 1. Kies Print in het menu Archief. 2. Wijzig de gewenste instellingen in de verschillende pop-upmenu's. 3. Klik in het pop-upmenu Instellingen op Opslaan als en typ een naam voor de voorinstelling. <p>Deze instellingen worden in het menu Instellingen opgeslagen. Als u de nieuwe instellingen wilt gebruiken, moet u de opgeslagen voorinstelling selecteren wanneer u een programma opent en wilt afdrukken.</p>	<ol style="list-style-type: none"> 1. Klik in het menu Voltooi van de Finder op Programma's. 2. Open Hulpprogramma's en open vervolgens Afdrukbeheer (Mac OS X 10.2) of het Hulpprogramma voor printerinstelling (Mac OS X 10.3). 3. Klik op de afdrukwachtrij. 4. Klik in het menu Printers op Toon info. 5. Klik op het menu Installatiemogelijkheden.

Besturingssysteem	De instellingen van alle afdruktaken wijzigen totdat het softwareprogramma wordt gesloten	De instellingen van alle afdruktaken wijzigen	De configuratie-instellingen van het apparaat wijzigen
-------------------	---	---	--



Opmerking
Configuratie-instellingen zijn mogelijk niet beschikbaar in de Classic-modus.

Software voor netwerken

Zie de *Handleiding voor geïntegreerde HP Jetdirect printservers voor beheerders* voor een overzicht van verkrijgbare HP-software voor netwerkinstallatie en configuratie. Deze handleiding kunt u vinden op de printer-cd.

HP Web Jetadmin

HP Web Jetadmin is een op browsertechnologie gebaseerd hulpmiddel voor printers die via HP Jetdirect zijn aangesloten op een intranet, en moet alleen op de netwerkcomputer van de beheerder worden geïnstalleerd.

Ga naar www.hp.com/go/webjetadmin voor de meest recente versie van HP Web Jetadmin of een recente lijst met ondersteunde hostservers.

Als HP Web Jetadmin op een hostserver is geïnstalleerd, is het programma vanaf elke clientcomputer toegankelijk via een ondersteunde webbrowser, zoals Microsoft Internet Explorer 4.x of Netscape Navigator 4.x of hoger. In de browser kunt u naar de HP Web Jetadmin-host navigeren.

UNIX

Voor HP-UX- en Solaris-netwerken, gaat u naar www.hp.com/support/net_printing om de HP Jetdirect printer installer voor UNIX te downloaden.



Opmerking De HP Color LaserJet 3600-serie printer ondersteunt UNIX niet.

Linux

Ga voor informatie naar www.hp.com/go/linuxprinting.

Hulpprogramma's

De HP Color LaserJet 3000, 3600 en 3800-serie printers zijn voorzien van verschillende hulpprogramma's waarmee u de printer op een netwerk eenvoudig kunt controleren en beheren.

HP-software voor eenvoudig printeronderhoud

De HP-software voor eenvoudig printeronderhoud is een toepassing die u voor de volgende taken kunt gebruiken:

- De printerstatus controleren
- De status van de benodigdheden controleren

- Waarschuwingen instellen
- Printerinformatie bekijken
- Toegang krijgen tot hulpmiddelen voor onderhoud en het oplossen van problemen

U kunt de HP-software voor eenvoudig printeronderhoud gebruiken als de printer rechtstreeks is aangesloten op de computer of als de printer is aangesloten op een netwerk. U kunt de HP-software voor eenvoudig printeronderhoud alleen gebruiken als u de software volledig hebt geïnstalleerd.

Geïntegreerde webserver



Opmerking De geïntegreerde webserver op de HP Color LaserJet 3600-serie printer geeft alleen informatie over de netwerkconfiguratie en -status.

Deze printer is uitgerust met een geïntegreerde webserver die toegang geeft tot informatie over de printer- en netwerkactiviteiten. Deze informatie wordt weergegeven in een webbrowser, zoals Microsoft Internet Explorer of Netscape Navigator.

De geïntegreerde webserver bevindt zich in de printer. Hij is niet geladen op een netwerkserver.

De geïntegreerde webserver biedt een interface met de printer die toegankelijk is voor iedereen met een standaard webbrowser en een op het netwerk aangesloten computer. Er is geen speciale software die moet worden geïnstalleerd en geconfigureerd, maar u moet wel een ondersteunde webbrowser op de computer hebben. Als u naar de geïntegreerde webserver wilt gaan, typt u het IP-adres van de printer in de adresregel van de browser. (Als u het IP-adres niet weet, drukt u een configuratiepagina af. Meer informatie over het afdrucken van een configuratiepagina vindt u in [Pagina's met printerinformatie gebruiken](#).)

Functies

Gebruik de geïntegreerde webserver van HP voor de volgende taken:

- De printerstatusinformatie bekijken
- De resterende levensduur van alle benodigdheden bepalen en nieuwe benodigdheden bestellen
- De configuratie van de laden weergeven en wijzigen
- De configuratie van het bedieningspaneel van de printer weergeven en wijzigen
- Interne pagina's weergeven en afdrucken
- E-mailwaarschuwingen instellen voor diverse printergebeurtenissen
- Koppelingen naar andere websites maken en aanpassen
- De taal selecteren waarin de pagina's van de geïntegreerde webserver moeten worden weergegeven
- De netwerkconfiguratie weergeven en wijzigen
- Toegang tot de functies voor het afdrucken in kleur beperken (alleen voor de HP Color LaserJet 3000-serie printer)
- Ondersteuningsinformatie over de printer en over de huidige printerstatus bekijken

Zie [De geïntegreerde webserver gebruiken](#) voor een volledig overzicht van de functies van de geïntegreerde webserver.

Overige componenten en hulpprogramma's

Voor gebruikers van Windows- en Macintosh-computers zijn diverse programma's beschikbaar.

Windows	Macintosh OS
<ul style="list-style-type: none">• Een programma voor het automatisch installeren van het afdruksysteem• Online webregistratie	<ul style="list-style-type: none">• PPD-bestanden (PostScript Printer Description)—voor gebruik met de Apple PostScript-drivers die worden geleverd met het besturingssysteem van de Macintosh (Mac OS)• De HP Printer Utility—stelt u in staat om printerinstellingen van een Mac te wijzigen. Dit hulpprogramma is geschikt voor Mac OS X v10.2 en v10.3.

Specificaties voor het afdrukmateriaal

Voor optimale resultaten raadt HP het gebruik van afdrukmateriaal van HP aan dat is ontwikkeld voor HP Color LaserJet-printers. Gebruik afdrukmateriaal met een gewicht van 75 g/m² tot 120 g/m². Alhoewel de printer afdrukmateriaal ondersteunt met een gewicht van 60 g/m² tot 176 g/m², kan het gebruik van lichter of zwaarder afdrukmateriaal het aantal papierstoringen en de afdrukkwaliteit beïnvloeden.

Gebruik altijd de juiste instelling voor het afdrukmateriaal in de printerdriver en configureer de laden voor het juiste afdrukmateriaal. U kunt papier het best eerst uitproberen voordat u grote hoeveelheden aanschaft.

Ondersteunde afdrukmaterialen

Tabel 1-7 Afdrukmaterialen voor lade 1

Soort	Afmetingen	Gewicht of dikte	Capaciteit ¹
Standaard	Minimaal: 76 x 127 mm (3 x 5 inch)	60 tot 163 g/m ²	100 vellen
Glanzend papier	Maximaal: 216 x 356 mm (8,5 x 14 inch)	HP Color LaserJet 3600 en 3800: 75 tot 176 g/m ² HP Color LaserJet 3000: 75 tot 120 g/m ²	60 vellen
Transparanten ²		0,12 tot 0,13 mm dik	60 vellen
Enveloppen		60 tot 90 g/m ²	10 enveloppen
Etiketten		75 tot 163 g/m ²	60 vellen
Kaarten		163 tot 176 g/m ²	60 vellen

- ¹ De capaciteit kan verschillen afhankelijk van het gewicht en de dikte van het materiaal en de omgevingsomstandigheden. De gladheid moet 100 tot 250 (Sheffield) zijn. Raadpleeg [Benodigdheden en accessoires](#) voor bestelinformatie.
- ² Gebruik uitsluitend transparanten die zijn gemaakt voor gebruik met HP Color LaserJet printers. Deze printer herkent transparanten die niet zijn ontworpen voor gebruik met HP Color LaserJet printers. Raadpleeg [Submenu Afdrukkwaliteit](#) voor meer informatie.

Tabel 1-8 Afdrukmaterialen voor lade 2 en lade 3

Soort	Afmetingen	Gewicht of dikte	Capaciteit lade 2 ¹	Capaciteit lade 3 ¹
Standaard	Minimaal: 148 x 210 mm (5,83 x 8,27 inch)	60 tot 120 g/m ²	250 vellen	500 vellen
Glanzend papier		106 tot 120 g/m ²	100 vellen	200 vellen
Transparanten ²	Maximaal: 215,9 x 355,6 mm (8,5 x 14 inch)	0,12 tot 0,13 mm dik	50 vellen	100 vellen
Etiketten		75 tot 163 g/m ²	50 vellen	100 vellen

- ¹ De printer ondersteunt afdruk materiaal van verschillende standaardformaten en aangepaste formaten. De capaciteit kan verschillen afhankelijk van het gewicht en de dikte van het materiaal en de omgevingsomstandigheden. De gladheid moet 100 tot 250 (Sheffield) zijn. Raadpleeg [Benodigheden en accessoires](#) voor bestelinformatie.
- ² Gebruik uitsluitend transparanten die zijn gemaakt voor gebruik met HP Color LaserJet printers. Deze printer herkent transparanten die niet zijn ontworpen voor gebruik met HP Color LaserJet printers. Raadpleeg [Submenu Afdrukkwaliteit](#) voor meer informatie.

Ondersteunde mediaformaten

Tabel 1-9 Ondersteunde mediaformaten

Invoer-lade	Letter	Legal	A4	A5	8,5 x 13	Executive (JIS)	B5 (JIS)	Aan-gepast	Statement	Envelop ¹
Lade 1	✓	✓	✓	✓	✓	✓	✓	✓	✓	✓
Lade 2, lade 3	✓	✓	✓	✓	✓	✓	✓	✓		

- ¹ Ondersteunde envelopformaten zijn #10, Monarch, C5, DL, en B5.

Tabel 1-10 Automatisch dubbelzijdig afdrukken ¹

Mediaformaat	Afmetingen	Gewicht en dikte
Letter	216 x 279 mm	60 tot 120 g/m ²
Legal	216 x 356 mm	
A4	210 x 297 mm	
8,5 x 13	216 x 330 mm	

- ¹ Automatisch dubbelzijdig afdrukken op dikker materiaal dan hierboven aanbevolen kan ongewenste resultaten opleveren.



Opmerking Automatisch dubbelzijdig (duplex) afdrukken is mogelijk met de HP Color LaserJet 3000dn, 3000dtn, 3600dn, 3800dn en 3800dtn-printers.

Handmatig dubbelzijdig afdrukken. De meeste van de ondersteunde papierformaten en -soorten die voor lade 1 zijn aangegeven, kunnen handmatig dubbelzijdig worden afgedrukt. Raadpleeg [Dubbelzijdig afdrukken \(duplex\) gebruiken](#) voor meer informatie.

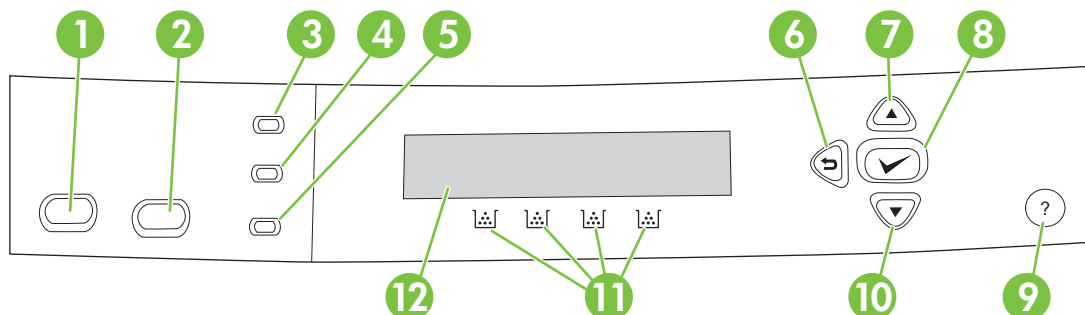
2 Bedieningspaneel

Dit hoofdstuk bevat informatie over het bedieningspaneel van de printer. Op het bedieningspaneel bevinden zich knoppen van printerfuncties en een display met informatie over de printer en de afdruktaken:

- [Overzicht van het bedieningspaneel](#)
- [De menu's op het bedieningspaneel gebruiken](#)
- [Menu Taak ophalen](#)
- [Menu Informatie](#)
- [Menu Papierverwerking](#)
- [Menu Apparaat configureren](#)
- [Menu Diagnose](#)
- [Configuratie-instellingen van het bedieningspaneel wijzigen](#)
- [Het bedieningspaneel gebruiken als de printer wordt gedeeld](#)

Overzicht van het bedieningspaneel

Het bedieningspaneel biedt functies voor de bediening van de printer en geeft berichten weer over de printer, afdruktaken en de status van de benodigdheden.



Afbeelding 2-1 Knoppen en lampjes op het bedieningspaneel

Nummer	Knop of lampje	Functie
1	Knop Stop	Hiermee kunt u de huidige taak onderbreken, de huidige afdruktaak hervatten of annuleren, afdruk materiaal uit de printer verwijderen en verwijderbare fouten bij de onderbroken taak verwijderen. Als de printer niet bezig is een taak af te drukken, kunt u op Stop drukken om de printer tijdelijk te laten pauzeren.
2	Knop Menu	Hiermee kunt u menu's openen en afsluiten.
3	Klaar-lampje	Geeft aan of de printer online of offline is. Raadpleeg Lampjes op het bedieningspaneel .
4	Gegevens-lampje	Geeft aan of de printer gegevens ontvangt. Raadpleeg Lampjes op het bedieningspaneel .
5	Attentie-lampje	Geeft aan dat zich een kritieke fout heeft voorgedaan. Raadpleeg Lampjes op het bedieningspaneel .
6	Terug (←) (knop)	Hiermee kunt u terugbladeren in geneste menu's.
7	Omhoog (▲) (knop)	Hiermee kunt u door menu's en tekst bladeren en de waarden van de numerieke opties op het display verhogen.
8	Selecteren (✓) (knop)	Hiermee kunt u selecties maken, het afdrukken hervatten na verwijderbare fouten en niet-originele printcartridges activeren.
9	Help (?) (knop)	Hiermee krijgt u gedetailleerde informatie over printerberichten en menu's.
10	Omlaag (▼) (knop)	Hiermee kunt u door menu's en tekst bladeren en de waarden van de numerieke opties op het display verlagen.
11	Meter voor benodigdheden	Geeft het niveau van de printcartridges weer. Zie Display .
12	Display	Geeft statusinformatie, menu's, Help-informatie en foutberichten weer. Zie Display .

De printer biedt informatie via het display en de lampjes in het onderste gedeelte van het bedieningspaneel. Het display biedt verdere statusinformatie, menu's, Help-informatie en foutberichten. De lampjes Klaar, Gegevens en Attentie bieden overzichtelijke informatie over de status van de printer.

U kunt de meeste dagelijkse afdruktaken vanaf de computer uitvoeren via de printerdriver of een softwareprogramma. Via het bedieningspaneel hebt u toegang tot printerfuncties die niet worden ondersteund door de printerdriver of het softwareprogramma. Wijzigingen die u aanbrengt met de computer hebben voorrang boven de instellingen op het bedieningspaneel. Raadpleeg [Printersoftware](#) voor meer informatie over het gebruik van de printerdriver.

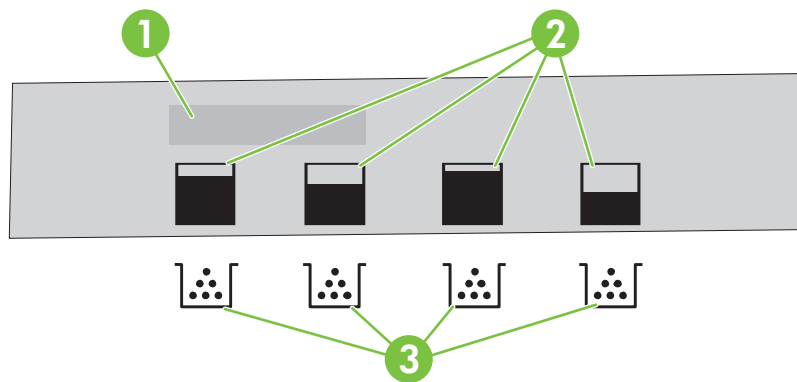
Lampjes op het bedieningspaneel

Lampje	Aan	Uit	Knippert
Klaar (groen)	Printer is online (klaar om gegevens te ontvangen en af te drukken)	Printer is offline (onderbroken) of is uitgeschakeld.	Printer probeert het afdrukken te beëindigen en offline te gaan. Dit gebeurt meestal in reactie op een verzoek van de gebruiker om de huidige afdruktaak te onderbreken.
Gegevens (groen)	Er zijn verwerkte gegevens in de printer aanwezig, maar er zijn nog meer gegevens nodig om de afdruktaak te kunnen voltooien. Ook kan de afdruktaak zijn onderbroken of kan er sprake van fouten die moeten worden verholpen.	Printer kan geen gegevens verwerken of ontvangen.	Printer verwerkt of ontvangt gegevens.
Attentie (geel)	Er heeft zich een kritieke fout voorgedaan. De printer heeft aandacht nodig.	Er zijn geen omstandigheden meer aanwezig die aandacht vragen.	Er heeft zich een fout voorgedaan. De printer heeft aandacht nodig.

Display

Het display van de printer biedt snel volledige informatie over de printer en de afdruktaken. Het niveau van de benodigdheden wordt aangegeven door middel van afbeeldingen. De menu's bieden toegang tot de printerfuncties en tot gedetailleerde informatie.

Het hoofdscherm van het display bestaat uit twee gebieden: bericht/prompt en meter voor benodigdheden.



Afbeelding 2-2 Display van de printer

1	Berichten-/promptgebied
2	Meter voor benodigdheden
3	Kleurencartridges van links naar rechts: zwart, geel, cyaan en magenta

Het bericht- en het promptgebied bieden informatie over de staat van de printer en laten u weten hoe u verder moet handelen.

De meter voor de benodigdheden toont het niveau in de printcartridges (zwart, magenta, geel en cyaan). Als een printcartridge is geïnstalleerd die niet van HP is, wordt er wellicht een ? weergegeven in plaats van het inktniveau. De meter voor benodigdheden verschijnt altijd wanneer het bericht **Klaar** wordt weergegeven en wanneer de printer een waarschuwing of foutbericht over een cartridge weergeeft.

De menu's op het bedieningspaneel gebruiken

Volg de onderstaande stappen om toegang tot het bedieningspaneel te krijgen.

De menu's gebruiken

1. Druk op **Menu**.
2. Druk op ▲ of ▼ om naar het overzicht te gaan.
3. Druk op ✓ om de gewenste optie te selecteren.
4. Druk op ↶ om naar het vorige niveau terug te gaan.
5. Druk op **Menu** om het menu te sluiten.
6. Druk op ? om extra informatie over een menu weer te geven.

De hoofdmenu's worden weergegeven in de onderstaande tabel.

Hoofdmenu's	TAAK OPHALEN (alleen voor de HP Color LaserJet 3000 en 3800-serie printers)
	INFORMATIE
	PAPIERVERWERKING
	APPARAAT CONFIGUREREN
	DIAGNOSE
	SERVICE

Menu Taak ophalen



Opmerking Deze functie is alleen beschikbaar voor de HP Color LaserJet 3000 en 3800-serie printers.

Opmerking Dit menu wordt alleen weergegeven als de printer is voorzien van een harde schijf.

Gebruik het menu **TAAK OPHALEN** om opgeslagen taken af te drukken of te verwijderen via het bedieningspaneel.

Menu-item	Waarde	Omschrijving
<GEBRUIKERSNAAM>	ALLE PRIVÉTAKEN <TAAKNAAM>	ALLE PRIVÉTAKEN wordt weergegeven als er meerdere taken zijn opgeslagen en beveiligd met een PIN-code (Personal Identification Number). <TAAKNAAM> is de naam die is toegewezen aan de afdruktaak bij het verzenden vanaf de computer. Nadat u een afdruktaak hebt geselecteerd, kunt u deze afdrukken of verwijderen.

Raadpleeg [Opgeslagen taken beheren](#) voor meer informatie over opgeslagen taken.

Menu Informatie

Met het menu **INFORMATIE** kunt u afdrukspecifieke printerinformatie openen en afdrucken.

Submenu	Omschrijving
MENUSTRUCTUUR AFDRUKKEN	Hiermee drukt u een overzicht af van het menu van het bedieningspaneel waarop u de lay-out en de instelling van de diverse menu-items van het bedieningspaneel kunt zien. Raadpleeg Pagina's met printerinformatie gebruiken .
CONFIGURATIE AFDRUKKEN	Hiermee drukt u de configuratiepagina van de printer af.
STATUSPAGINA BENODIGDH. AFDR.	Hiermee drukt u informatie af over het niveau van de toner, het aantal afgedrukte pagina's en het geschatte aantal resterende pagina's.
STATUS BENODIGDHDN	Hiermee geeft u de status van de benodigdheden in een lijst weer.
GEBRUIKSGEGEVENS AFDRUKKEN (alleen voor de HP Color LaserJet 3000 en 3800-serie printers)	Hiermee maakt u een afdruk van alle materiaalformaten die door de printer zijn gevoerd; geeft aan of de afdrucken enkelzijdig (simplex), dubbelzijdig (duplex), zwart-wit of in kleur zijn en rapporteert het aantal pagina's.
LOGBOEK KLEURGEBRUIKTAKEN AFDRUKKEN (alleen voor de HP Color LaserJet 3000 en 3800-serie printers)	Hiermee drukt u een overzicht op taakbasis af met de gebruikersnaam, de naam van de toepassing en informatie over kleurgebruik van iedere taak.
DEMO AFDRUKKEN	Hiermee drukt u een demonstratiepagina af.
RGB-VOORBEELDEN AFDRUKKEN	Hiermee maakt u een afdruk van een RGB-kleurenpalet dat kan worden gebruikt voor kleuraanpassing.
CMYK-VOORBEELDEN AFDRUKKEN (alleen voor de HP Color LaserJet 3000 en 3800-serie printers)	Hiermee maakt u een afdruk van een CMYK-kleurenpalet dat kan worden gebruikt voor kleuraanpassing.
BESTANDSDIRECTORY AFDRUKKEN (alleen voor de HP Color LaserJet 3000 en 3800-serie printers)	Hiermee maakt u een afdruk van de naam en de directory van de bestanden die in de printer zijn opgeslagen.
PCL-LETTERTYPENOVERZICHT AFDRUK. (alleen voor de HP Color LaserJet 3000 en 3800-serie printers)	Hiermee maakt u een afdruk van de beschikbare PCL-lettertypen.
PS-LETTERTYPENOVERZICHT AFDRUK. (alleen voor de HP Color LaserJet 3000 en 3800-serie printers)	Hiermee maakt u een afdruk van de beschikbare PS-lettertypen (geëmuleerd PostScript).

Menu Papierverwerking

Gebruik het menu **PAPIERVERWERKING** om de invoerladen op soort en formaat te configureren.



Opmerking Gebruik dit menu voordat u de eerste keer gaat afdrucken. Zo worden de laden goed geconfigureerd.

Menu-item	Waarde	Omschrijving
LADE 1 FORMAAT	Er wordt een lijst met de beschikbare formaten weergegeven.	Hiermee configureert u het papierformaat voor lade 1. De standaardinstelling is ELK FORMAAT . Raadpleeg Ondersteunde mediaformaten voor een volledig overzicht van de beschikbare formaten.
LADE 1 SOORT	Er wordt een lijst met de beschikbare soorten weergegeven.	Hiermee configureert u de papiersoort voor lade 1. De standaardinstelling is ELK SOORT . Raadpleeg Ondersteunde mediaformaten voor een volledig overzicht van de beschikbare soorten.
LADE 2 FORMAAT LADE 3 FORMAAT	Er wordt een lijst met de beschikbare formaten weergegeven.	Hiermee configureert u het papierformaat voor lade 2 of lade 3. De standaardinstelling is Letter of A4, afhankelijk van het land/de regio. Raadpleeg Ondersteunde mediaformaten voor een volledig overzicht van de beschikbare formaten.
LADE 2 SOORT LADE 3 SOORT	Er wordt een lijst met de beschikbare soorten weergegeven.	Hiermee configureert u de papiersoort voor lade 2 of lade 3. De standaardinstelling is GEWOON . Raadpleeg Ondersteunde mediaformaten voor een volledig overzicht van de beschikbare soorten.

Menu Apparaat configureren

Met het menu **APPARAAT CONFIGUREREN** kunt u de standaard afdrুকinstellingen wijzigen of opnieuw instellen, de afdrুকkwaliteit aanpassen en de systeemconfiguratie en I/O-opties wijzigen. De vijf submenu's van **APPARAAT CONFIGUREREN** worden hieronder beschreven.

Submenu Afdrukken

Deze instellingen zijn alleen van toepassing op taken waarvoor geen eigenschappen zijn bepaald. Voor de meeste taken worden alle eigenschappen specifiek opgegeven en worden de instellingen in dit menu genegeerd. Met dit menu kunt u ook de standaardinstellingen voor papierformaat en -soort opgeven.

Menu-item	Waarden	Omschrijving
EXEMPLAREN	1-32.000	Hiermee stelt u het standaard aantal exemplaren in. Het standaard aantal exemplaren is 1 .
STANDAARD PAPIERFORMAAT	Er wordt een lijst met de beschikbare formaten weergegeven.	Hiermee stelt u het standaard papierformaat in.
STAND. AANGEPAST PAPIERFORMAAT	MAATEENHEID X-AFMETING Y-AFMETING	Hiermee stelt u de standaardafmeting voor aangepaste taken zonder formaat in. Beschikbaar voor lade 1.
DUBBELZIJDIG (alleen voor HP Color LaserJet 3000dn, 3000dtn, 3600dn, 3800dn en 3800dtn-printers)	UIT AAN	Hiermee schakelt u de duplexfunctie (automatisch dubbelzijdig afdrukken) in en uit. De standaardinstelling is UIT . U kunt deze instelling negeren in de printerdriver.
DUPLEX BINDEN (alleen voor HP Color LaserJet 3000dn, 3000dtn, 3600dn, 3800dn en 3800dtn-printers)	LANGE RAND KORTE RAND	Hiermee bepaalt u of een dubbelzijdige afdruktaak aan de lange zijde of de korte zijde wordt omgekeerd. U kunt deze instelling negeren in de printerdriver.
A4/LETTER OVERSCHRIJVEN	NEE JA	Hiermee stelt u in dat A4-formaat wordt afgedrukt op papier van Letter-formaat wanneer er geen papier van A4-formaat in de printer is geplaatst, of dat Letter-formaat wordt afgedrukt op papier van A4-formaat wanneer er geen papier van Letter-formaat is geplaatst. De standaardinstelling is NEE .
HANDMATIG INVOEREN	UIT AAN	De standaardinstelling is UIT . Als u de optie instelt op AAN , wordt HANDMATIG INVOEREN de standaardinstelling voor taken waarvoor u geen lade hoeft te selecteren. U kunt deze instelling negeren in de printerdriver.
LETTERTYPE COURIER (alleen voor de HP Color LaserJet 3000 en 3800-serie printers)	STANDAARD DONKER	Hiermee selecteert u een versie van het lettertype Courier. De standaardinstelling is STANDAARD .

Menu-item	Waarden	Omschrijving
BREDE A4 (alleen voor de HP Color LaserJet 3000 en 3800-serie printers)	NEE JA	Hiermee stelt u het afdrukgebied van het A4-formaat op dusdanige wijze in dat 80 10-pitch tekens op een enkele regel passen. De standaardinstelling is NEE .
PS-FOUTEN AFDRUKKEN (alleen voor de HP Color LaserJet 3000 en 3800-serie printers)	UIT AAN	Selecteer AAN om pagina's met PS-fouten (emulated PostScript) af te drukken. De standaardinstelling is UIT .
PDF-FOUTEN AFDRUKKEN (alleen voor de HP Color LaserJet 3000 en 3800-serie printers)	UIT AAN	Selecteer AAN om pagina's met PDF-fouten (Portable Document Format) af te drukken. De standaardinstelling is UIT .
PCL	PAGINALENGTE AFDRUKRICHTING (alleen voor de HP Color LaserJet 3000 en 3800-serie printers) LETTERTYPEBRON (alleen voor de HP Color LaserJet 3000 en 3800-serie printers) GROOTTE LETTERTYPE (alleen voor de HP Color LaserJet 3000 en 3800-serie printers) PITCH LETTERTYPE (alleen voor de HP Color LaserJet 3000 en 3800-serie printers) PUNTGROOTTE LETTERTYPE (alleen voor de HP Color LaserJet 3000 en 3800-serie printers) TEKENSET CR AAN LF TOEVOEGEN ONDERDRUK LEGE PAGINA'S	Hiermee configureert u instellingen voor de printertaal. Met PAGINALENGTE stelt u het aantal regels per pagina in. De standaardinstelling is 60 . Met AFDRUKRICHTING stelt u in of de pagina wordt opgemaakt langs de lange zijde of de korte zijde. De standaardinstelling is STAAND . Met LETTERTYPEBRON stelt u in welke symbolenset wordt gebruikt op het bedieningspaneel van de printer. De standaardinstelling is INTERN . GROOTTE LETTERTYPE is het nummer van het lettertype dat u selecteert. Als dit lettertype een contourlettertype is, kunt u met PITCH LETTERTYPE de pitch van een lettertype met een vaste letterafstand instellen. De standaardinstelling is 10,00 . Met PUNTGROOTTE LETTERTYPE stelt u de grootte van een geselecteerd lettertype met een vaste letterafstand in. Het standaardlettertype is 12 punten. Met TEKENSET stelt u in welke symbolenset wordt gebruikt op het bedieningspaneel van de printer. De standaardinstelling is PC-8 . Met CR AAN LF TOEVOEGEN stelt u in of een regel invoer wordt toegevoegd aan elke regel terugloop bij een neerwaarts compatibele PCL-taak. De standaardinstelling is NEE . Met ONDERDRUK LEGE PAGINA'S stelt u in of lege pagina's in PCL-taken automatisch worden onderdrukt JA betekent dat lege pagina's worden onderdrukt. De PCL5 TOEWIJZING MEDIABRON -opdracht selecteert een invoerlade door een nummer dat is toegewezen aan de beschikbare lade.

Menu-item	Waarden	Omschrijving
	(alleen voor de HP Color LaserJet 3000 en 3800-serie printers)	
	TOEWIJZING MEDIABRON	
	(alleen voor de HP Color LaserJet 3000 en 3800-serie printers)	

Submenu Afdrukkwaliteit

In dit menu kunt u alle aspecten van de afdrukkwaliteit aanpassen, zoals de instellingen voor kalibratie, registratie en kleurhalftonen.

Menu-item	Waarden	Omschrijving
KLEUR AANPASSEN	ACCENTEN MIDDENTINTEN SCHADUWEN KLEURWAARDEN HERSTELLEN	Hiermee past u de halftooninstellingen voor iedere kleur apart aan. De standaardinstelling voor elke kleur is 0 .
KALIBRATIE INSTELLEN	TESTPAGINA AFDRUKKEN BRON LADE 1 AANPASSEN LADE 2 AANPASSEN LADE 3 AANPASSEN	Hiermee verplaatst u de kantlijn om afbeeldingen op de pagina te centreren van boven naar beneden en van links naar rechts. U kunt ook de afbeelding die op de voorkant staat uitlijnen met de afbeelding op de achterkant.
AUTODETECTIEMOD US	DETECTIE LADE 1 DETECTIE LADE>1	Als een lade is ingesteld op GEWOON of ELK FORMAAT , en in de afdructaak geen materiaalsoort is opgegeven, wordt de afdrukkwaliteit aangepast aan de materiaalsoort die door de printer wordt herkend. De standaardinstelling voor lade 1 is VOLLED. DETECTIE , waarmee transparanten, glanzend papier en stevig papier worden herkend.
AFDRUKMODI	Er wordt een lijst met afdrukmaterialen weergegeven. Wanneer u een bepaalde soort selecteert, wordt er een lijst met de beschikbare modi weergegeven.	Hiermee koppelt u elke soort afdrukmateriaal aan een specifieke afdrukmodus.
OPTIMALISEREN	Er wordt een lijst met parameters weergegeven.	Hiermee optimaliseert u bepaalde parameters voor alle taken in plaats van (of naast) alleen parameters te optimaliseren voor bepaalde papersoorten.
RANDINSTELLING	UIT LICHT NORMAAL	Hiermee regelt u hoe randen worden afgedrukt.
(alleen voor de HP Color LaserJet)		

Menu-item	Waarden	Omschrijving
3000 en 3800-serie printers)	MAXIMAAL	
NU SNEL KALIBREREN		Hiermee voert u een printerkalibratie uit.
NU VOLLEDIG KALIBREREN		Hiermee voert u alle printerkalibraties uit om de afdrukkwaliteit te optimaliseren.
KALIBRATIE VERTRAGEN BIJ WEKKEN/ INSCHAKELEN	NEE JA	Hiermee drukt u af vóór het kalibratieproces plaatsvindt nadat de printer is ingeschakeld of wanneer de sluimermodus wordt uitgeschakeld.
(alleen voor de HP Color LaserJet 3000 en 3800-serie printers)		
REINIGINGSPAGINA MAKEN		Hiermee drukt u een reinigingspagina af waarmee de printer kan worden gereinigd. Deze pagina bevat instructies voor het verwerken van de reinigingspagina. Raadpleeg De printer reinigen voor meer informatie.
(alleen voor de HP Color LaserJet 3000, 3000n, 3600, 3600n, 3800, en 3800n-printers)		
REINIGINGSPAGINA VERWERKEN		Bij printers die dubbelzijdig kunnen afdrukken, zorgt deze opdracht dat de reinigingspagina wordt gemaakt en verwerkt. Bij printers die niet dubbelzijdig kunnen afdrukken, verwerkt dit menu-item de reinigingspagina die de opdracht REINIGINGSPAGINA MAKEN heeft gemaakt nadat de reinigingspagina in lade 1 is geplaatst. Het reinigingsproces duurt enkele momenten. Raadpleeg De printer reinigen voor meer informatie.

Submenu Systeeminstellingen

Met het menu **SYSTEEMINSTELLINGEN** kunt u de standaardinstellingen voor de algemene printerconfiguratie wijzigen, zoals de datum/tijd, de printer-personality (printertaal) en het verhelpen van storingen. Raadpleeg [Configuratie-instellingen van het bedieningspaneel wijzigen](#) voor meer informatie.

Menu-item	Waarden	Omschrijving
DATUM/TIJD	DATUM DATUMNOTATIE TIJD TIJDINDELING	Hiermee stelt u de tijd en de datum in op de printer.
MAX. AANTAL OPGESLAGEN TAKEN	1-100	Hiermee beperkt u het aantal taken dat op de printer kan worden opgeslagen.
(alleen voor de HP Color LaserJet 3000 en 3800-serie printers)		

Menu-item	Waarden	Omschrijving
TIME-OUT TAAKOPSLAG (alleen voor de HP Color LaserJet 3000 en 3800-serie printers)	UIT 1 UUR 4 UUR 1 DAG 1 WEEK	Hiermee stelt u in hoelang een opgeslagen taak op de computer kan blijven staan voordat de taak automatisch wordt verwijderd. De standaardinstelling is UIT .
ADRES WEERGEVEN	AUTO UIT	Selecteer AUTO om afwisselend het IP-adres van de printer en het bericht Klaar weer te geven op het bedieningspaneel van de printer. De standaardinstelling is UIT . Dit menu-item wordt alleen weergegeven als de printer is aangesloten op een netwerk.
KLEURGEBRUIK BEPERKEN (alleen voor de HP Color LaserJet 3000 en 3800-serie printers)	KLEUR UITSCHAKELEN KLEUR INSCHAKELEN KLEUR INDIEN TOEGESTAAN	Hiermee schakelt u het kleurgebruik uit of begrenst u het kleurgebruik. De standaardinstelling is KLEUR INSCHAKELEN . U kunt de instelling KLEUR INDIEN TOEGESTAAN gebruiken door gebruikersmachtigingen in te stellen met de geïntegreerde webserver. Raadpleeg De geïntegreerde webserver gebruiken .
KLEUR/ZWART GEM.	AUTO MEESTAL KLEURENPAG MEESTAL ZWARTE PAG	Hiermee bepaalt u hoe de printer overschakelt van afdrucken in kleur naar monochroom afdrucken (afdrucken in zwart-wit), zodat maximale prestaties en een maximale gebruiksduur van de printcartridges worden verkregen. Met AUTO worden de fabrieksinstellingen van de printer teruggezet. De standaardinstelling is AUTO . Selecteer MEESTAL KLEURENPAG als u bijna al uw taken afdruckt in kleur met een hoge paginadekking. Selecteer MEESTAL ZWARTE PAG als u meestal monochrome taken of een combinatie van kleurentaken en monochrome taken afdruckt.
LADEGEDRAG	GEBRUIK GEWENSTE LADE PROMPT VOOR HANDMATIGE INVOER PS OF AFDRUKMATERIAAL EEN ANDERE LADE GEBRUIKEN PROMPT VOOR FORMAAT/SOORT BLANCO PAGINA'S IN DUPLEXER	Hiermee geeft u instellingen voor de ladesectie op. (Met deze instelling kunt u laden configureren als laden van bepaalde oudere printers van HP.) De standaardinstelling voor GEBRUIK GEWENSTE LADE is UITSLUITEND . De standaardinstelling voor PROMPT VOOR HANDMATIGE INVOER is ALTIJD . PS OF AFDRUKMATERIAAL bepaalt hoe papier wordt verwerkt wanneer u afdruckt vanuit een Adobe® PS-printerdriver. INGESCHAKELD gebruikt de papierverwerking van HP. UITGESCHAKELD gebruikt de papierverwerking van Adobe PS. De standaardinstelling is INGESCHAKELD . EEN ANDERE LADE GEBRUIKEN bepaalt of de printer aan de gebruiker vraagt een andere lade te gebruiken wanneer de geselecteerde lade niet beschikbaar is. De standaardinstelling is INGESCHAKELD . PROMPT VOOR FORMAAT/SOORT bepaalt of de printer aan de gebruiker vraagt de lade opnieuw te configureren nadat u deze hebt gevuld en gesloten. De standaardinstelling is WEERGEVEN .


Menu-item	Waarden	Omschrijving
		<p>BLANCO PAGINA'S IN DUPLEXER bepaalt of de printer een pagina ook omdraait wanneer de pagina leeg is. De standaardinstelling is AUTO (alleen voor modellen die dubbelzijdig kunnen afdrucken).</p> <p>Raadpleeg Menuopties voor Lagedrag voor meer informatie.</p>
SLUIMERVERTRAGING	1 MINUUT 15 MINUTEN 30 MINUTEN 45 MINUTEN 60 MINUTEN 90 MINUTEN 2 UUR 4 UUR	<p>Hiermee vermindert u het stroomverbruik wanneer de printer een bepaalde tijd niet gebruikt is.</p> <p>Hiermee stelt u in hoe lang het duurt voordat de sluimermodus van de printer wordt ingeschakeld als de printer niet actief is. De standaardinstelling is 30 MINUTEN.</p> <p>Raadpleeg Functies Sluimervertraging en Sluimermodus instellen voor meer informatie.</p>
WEKTIJD	MAANDAG DINSDAG WOENSDAG DONDERDAG VRIJDAG ZATERDAG ZONDAG	<p>Hiermee stelt u een wektijd in voor de printer om iedere dag op te warmen en te kalibreren. De standaardinstelling voor elke dag is UIT. Als u een wektijd instelt, kunt u het beste een instelling met een lange sluimervertraging gebruiken, zodat de printer niet spoedig na het waken weer in de sluimermodus komt.</p>
MEEST GUNSTIGE SNELHEID/ STROOMVERBRUIK <small>(alleen voor de HP Color LaserJet 3000 en 3800-serie printers)</small>	SNELLERE EERSTE PAGINA STROOM BESPAREN	<p>Hiermee heeft u invloed op de afdruksnelheid door te bepalen of de fuser afkoelt tussen taken in. Als SNELLERE EERSTE PAGINA wordt geselecteerd, koelt de fuser niet af en gaat het afdrucken sneller. Als STROOM BESPAREN wordt geselecteerd, koelt de fuser af tussen taken in. De standaardinstelling is SNELLERE EERSTE PAGINA.</p>
HELDERHEID WEERGEVEN	1–10	<p>Hiermee stelt u de helderheid van het bedieningspaneel van de printer in. De standaardinstelling is 5. Raadpleeg Functie Helderheid display.</p>
PERSONALITY <small>(alleen voor de HP Color LaserJet 3000 en 3800-serie printers)</small>	AUTO PCL PDF PS	<p>Hiermee stelt u de standaard-personality in op PCL-, PDF- of PostScript-emulatie, of op automatische schakeling. De standaardinstelling is AUTO.</p> <p>Raadpleeg Functie Personality voor meer informatie.</p>
VERWIJDERBARE WAARSCHUWINGEN <small>(alleen voor de HP Color LaserJet 3000 en 3800-serie printers)</small>	TAAK AAN	<p>Hiermee stelt u in hoe lang een verwijderbare waarschuwing wordt weergegeven op het bedieningspaneel van de printer. De standaardinstelling is TAAK. Deze waarde wordt weergegeven tot het einde van de taak die de waarschuwing heeft gegenereerd. AAN wordt weergegeven totdat er op ✓ wordt gedrukt.</p>

Menu-item	Waarden	Omschrijving
		Raadpleeg Functie Verwijderbare waarschuwingen voor meer informatie.
AUTOM. DOORGAAN	UIT AAN	<p>Hiermee bepaalt u wat de printer doet wanneer er een fout optreedt waarna automatisch doorgaan mogelijk is. De standaardinstelling is AAN.</p> <p>Bij AAN wordt het afdrucken na 10 seconden automatisch hervat.</p> <p>UIT onderbreekt het afdrucken. Druk op ✓ om door te gaan met afdrucken.</p> <p>Raadpleeg Functie Automatisch doorgaan voor meer informatie.</p>
VOORRAAD VERVANGEN	STOP BIJNA LEEG STOP BIJ LEEG NEGEREN BIJ LEEG	<p>Hiermee kunt u de bedieningsopties instellen van benodigheden die bijna op of op zijn. De standaardinstelling is STOP BIJ LEEG.</p> <p>Met STOP BIJNA LEEG kunt u het afdrucken stopzetten zodra wordt vastgesteld dat printerbenodigheden bijna op zijn. Druk op ✓ om door te gaan met afdrucken.</p> <p>Met NEGEREN BIJ LEEG kan de printer ook doorgaan met afdrucken wanneer sommige benodigheden op zijn.</p> <p>Raadpleeg Functie Voorraad vervangen voor meer informatie.</p>
BESTELLEN BIJ	0–100	De gebruiker kan het percentage instellen waar het bericht BESTELLEN BIJ wordt weergegeven. Het standaardpercentage is 15 .
KLEURBENODIGDH. OP	STOP AUTO DOORG. ZWART	Hiermee stelt u in wat de printer moet doen als een kleurencartridge leeg is. Als de printer staat ingesteld op AUTO DOORG. ZWART , gaat de printer door met afdrucken met uitsluitend zwarte toner. De standaardinstelling is STOP .
STORINGSHERSTEL	AUTO UIT AAN	<p>Bepaalt of de printer na een papierstoring zal proberen om overgeslagen pagina's opnieuw af te drukken. De standaardinstelling is AUTO.</p> <p>Raadpleeg Functie Storing verhelpen voor meer informatie.</p>
RAM-SCHIJF <small>(alleen voor de HP Color LaserJet 3000 en 3800-serie printers)</small>	AUTO UIT	Hiermee bepaalt u hoe de functie voor de RAM-schijf is geconfigureerd. Selecteer AUTO om de printer in staat te stellen de optimale grootte van de RAM-schijf te bepalen op basis van de hoeveelheid beschikbaar geheugen. Met UIT schakelt u de RAM-schijf uit, maar er is nog wel een minimale RAM-schijf beschikbaar. De standaardinstelling is AUTO .
TAAL	Er wordt een lijst met beschikbare talen weergegeven.	<p>Hiermee stelt u de standaardtaal voor het bedieningspaneel in.</p> <p>Raadpleeg Functie Taal voor meer informatie.</p>

Submenu I/O

Met het menu **I/O** kunt u de in- en uitvoeropties van de printer configureren.

Raadpleeg [Netwerkconfiguratie](#).

Menu-item	Waarden	Omschrijving
I/O-TIME-OUT	5–300	Hiermee selecteert u de I/O-time-out in seconden.
PAGINABUFFERINSTELLINGEN (alleen voor de HP Color LaserJet 3600-serie printers)	UIT AAN	Hiermee stelt u in of de printer de prestaties moet optimaliseren of het apparaatgebruik moet beperken terwijl wordt gewacht op gegevensoverdracht. Selecteer AAN als de printer USB of Ethernet 10Base-T gebruikt. De standaardinstelling is UIT .
PARALLELE INVOER (alleen voor de HP Color LaserJet 3000 en 3800-serie printers)	HOGESNELHEID GEAVANCEERDE FUNCTIES	Hiermee stelt u de snelheid en andere opties voor een optionele parallelle verbinding in.
GEÏNTEGREERDE JETDIRECT	Mogelijke waarden zijn: TCP/IP IPX/SPX APPLETALK DLC/LLC BEVEILIGD WEB DIAGNOSE BEVEILIGING OPNIEUW INSTELLEN VERBINDINGSSNELHEID	Hiermee configureert u de geïntegreerde HP Jetdirect-printserver.  Opmerking Voor printers uit de HP Color LaserJet 3600-serie is TCP/IP het enige beschikbare netwerkprotocol.
EIO 1 JETDIRECT (alleen voor de HP Color LaserJet 3000 en 3800-serie printers)	Waarden variëren afhankelijk van de producten in de EIO-sleuf.	Raadpleeg de informatie die bij het EIO-apparaat is geleverd.

Submenu Herstel

Met het menu **HERSTEL** kunt u de fabrieksinstellingen terugzetten en de sluimermodus in- en uitschakelen.

Menu-item	Waarden	Omschrijving
FABRIEKSINSTELLINGEN TERUGZETTEN	Geen	Hiermee wist u de paginabuffer, verwijdert u alle tijdelijke personality-gegevens, stelt u de afdrumgeving opnieuw in en zet u alle fabrieksinstellingen terug. Met dit menu worden de netwerkinstellingen van HP Jetdirect <i>niet</i> teruggezet naar de fabrieksinstellingen.
SLUIMERMODUS	UIT AAN	Hiermee schakelt u de sluimermodus in en uit. De standaardinstelling is AAN .

Menu Diagnose

Met het menu **DIAGNOSE** kunt u testen uitvoeren waarmee problemen met de printer kunnen worden vastgesteld en opgelost.

Menu-item	Omschrijving
GEBEURTENIS-LOGBOEK AFDRUKKEN	Hiermee drukt u een lijst af met de laatste 50 vermeldingen in het printerlogboek, te beginnen met de meest recente vermelding.
LOGBESTAND WEERGEVEN	Hiermee geeft u de laatste 50 gebeurtenissen weer op het bedieningspaneel, te beginnen met de meest recente gebeurtenis.
PQ PROBLEEMOPLOSSING	Hiermee drukt u een aantal pagina's af dat u kunt gebruiken om problemen met de afdrukkwaliteit op te lossen.
DIAGNOSEPAGINA AFDRUKKEN	Hiermee drukt u de diagnosepagina af.
CARTRIDGECONTROLE UITSCHAKELEN	Hiermee drukt u af als een of meer cartridges zijn verwijderd, zodat u problemen met printcartridges kunt vaststellen.
PAPIERBAANSENSOREN	Hiermee geeft u de waarden van de sensoren weer. De waarden worden telkens wanneer het papier de sensoren passeert, bijgewerkt. Afdruktaken kunnen worden gestart op het bedieningspaneel of verzonden via de computer.
PAPIERBAANTEST	Hiermee test u de functies voor de papierverwerking van de printer, zoals de configuratie van de laden.
HANDMATIGE SENSORTEST	Hiermee kan een servicemedewerker testen of de sensoren en schakelaars voor de papierbaan correct functioneren.
ONDERDELENTEST	Hiermee kunt u aparte onderdelen onafhankelijk activeren om geluiden, lekkages en andere kwesties te isoleren.
TEST AFDRUKKEN/ STOPPEN	Hiermee kunt u problemen met de afdrukkwaliteit nauwkeuriger isoleren door de printer tijdens het afdrukken te onderbreken. Als u de printer tijdens het afdrukken onderbreekt, heeft dit wellicht een papierstoring tot gevolg die handmatig moet worden verwijderd. <i>Een servicemedewerker moet deze test uitvoeren.</i>

Configuratie-instellingen van het bedieningspaneel wijzigen

Wijzig via het bedieningspaneel de standaardinstellingen van de printerconfiguratie, zoals het formaat en soort afdrukmetaal, de sluimervertraging, de printer-personality (printertaal) en het verhelpen van storingen.

U kunt ook toegang krijgen tot het bedieningspaneel van de printer via een computer, namelijk met behulp van de pagina **Instellingen** van de geïntegreerde webserver. Op de computer wordt dezelfde informatie weergegeven als op het bedieningspaneel. Raadpleeg [De geïntegreerde webserver gebruiken](#) voor meer informatie.



VOORZICHTIG De configuratie-instellingen hoeven maar zelden te worden gewijzigd. U kunt het beste de systeembeheerder de configuratie-instellingen laten wijzigen.

Menuopties voor Ladedrag

In het menu **LADEGEDRAG** vindt u de volgende door de gebruiker te definiëren opties:

- **GEBRUIK GEWENSTE LADE:** Selecteer **UITSLUITEND** (de standaardinstelling), zodat de printer niet automatisch een andere lade kiest wanneer u aangeeft dat een bepaalde lade moet worden gebruikt. Selecteer **EERSTE** als de printer het papier uit een tweede lade mag opnemen wanneer de opgegeven lade leeg is of is een ander formaat of soort afdrukmetaal bevat.
- **PROMPT VOOR HANDMATIGE INVOER:** Als u **ALTIJD** (de standaardinstelling) selecteert, geeft het systeem altijd eerst een melding voordat papier uit de multifunctionele lade wordt opgenomen. Als u **TENZIJ GELADEN** selecteert, geeft het systeem alleen een melding als de multifunctionele lade leeg is of is geconfigureerd voor een ander formaat of soort afdrukmetaal.
- **PS OF AFDRUKMATERIAAL:** Als u **INGESCHAKELD** (de standaardinstelling) selecteert, maakt de printer gebruik van de papiersselectieprocedure van HP. Selecteer **UITGESCHAKELD** als de printer de papiersselectieprocedure van Adobe mag gebruiken.
- **EEN ANDERE LADE GEBRUIKEN.** Als u **INGESCHAKELD** (de standaardinstelling) selecteert, wordt u gevraagd een andere lade aan te geven wanneer de geselecteerde lade niet beschikbaar is. Als u **UITGESCHAKELD** selecteert, wordt u niets gevraagd.
- **PROMPT VOOR FORMAAT/SOORT.** Als u **WEERGEVEN** (de standaardinstelling) selecteert, wordt u gevraagd het formaat en soort afdrukmetaal op te geven direct nadat u het in de lade hebt geplaatst. Als u **NIET WEERGEVEN** selecteert, wordt u niets gevraagd.
- **BLANCO PAGINA'S IN DUPLEXER.** Als u **AUTO** (de standaardinstelling) selecteert, keert de printer wellicht geen pagina's om in de duplexeenheid voor lege pagina's, zodat de prestaties van de printer verbeteren. Als u **JA** selecteert, keert de printer elke pagina om.

Functie Gebruik gewenste lade instellen

1. Druk op **Menu**.
2. Druk op ▼ om **APPARAAT CONFIGUREREN** te markeren en druk vervolgens op ✓.
3. Druk op ▼ om **SYSTEEMINSTELLINGEN** te markeren en druk vervolgens op ✓.
4. Druk op ▼ om **LADEGEDRAG** te markeren en druk vervolgens op ✓.
5. Druk op ✓ om **GEBRUIK GEWENSTE LADE** te selecteren.

6. Druk op ▲ of ▼ om **UITSLUITEND** of **EERSTE** te selecteren.
7. Druk op ✓ om het geselecteerde gedrag op te slaan en druk vervolgens op **Menu** om terug te keren naar de status **Klaar**.

Functie Prompt voor handmatige invoer instellen

1. Druk op **Menu**.
2. Druk op ▼ om **APPARAAT CONFIGUREREN** te markeren en druk vervolgens op ✓.
3. Druk op ▼ om **SYSTEEMINSTELLINGEN** te markeren en druk vervolgens op ✓.
4. Druk op ▼ om **LADEGEDRAG** te markeren en druk vervolgens op ✓.
5. Druk op ▼ om **PROMPT VOOR HANDMATIGE INVOER** te markeren en druk vervolgens op ✓.
6. Druk op ▲ of ▼ om **ALTIJD** of **TENZIJ GELADEN** te selecteren.
7. Druk op ✓ om het geselecteerde gedrag op te slaan en druk vervolgens op **Menu** om terug te keren naar de status **Klaar**.

Functie PS of afdruk materiaal instellen

1. Druk op **Menu**.
2. Druk op ▼ om **APPARAAT CONFIGUREREN** te markeren en druk vervolgens op ✓.
3. Druk op ▼ om **SYSTEEMINSTELLINGEN** te markeren en druk vervolgens op ✓.
4. Druk op ▼ om **LADEGEDRAG** te markeren en druk vervolgens op ✓.
5. Druk op ▼ om **PS OF AFDRUKMATERIAAL** te markeren en druk vervolgens op ✓.
6. Druk op ▲ of ▼ om **INGESCHAKELD** of **UITGESCHAKELD** te selecteren.
7. Druk op ✓ om het geselecteerde gedrag op te slaan en druk vervolgens op **Menu** om terug te keren naar de status **Klaar**.

Functie Een andere lade gebruiken instellen

1. Druk op **Menu**.
2. Druk op ▼ om **APPARAAT CONFIGUREREN** te markeren en druk vervolgens op ✓.
3. Druk op ▼ om **SYSTEEMINSTELLINGEN** te markeren en druk vervolgens op ✓.
4. Druk op ▼ om **LADEGEDRAG** te markeren en druk vervolgens op ✓.
5. Druk op ▼ om **EEN ANDERE LADE GEBRUIKEN** te markeren en druk vervolgens op ✓.
6. Druk op ▲ of ▼ om **INGESCHAKELD** of **UITGESCHAKELD** te selecteren.
7. Druk op ✓ om het geselecteerde gedrag op te slaan en druk vervolgens op **Menu** om terug te keren naar de status **Klaar**.

Functie Formaat/soort-prompt instellen

1. Druk op **Menu**.
2. Druk op ▼ om **APPARAAT CONFIGUREREN** te markeren en druk vervolgens op ✓.
3. Druk op ▼ om **SYSTEEMINSTELLINGEN** te markeren en druk vervolgens op ✓.
4. Druk op ▼ om **LADEGEDRAG** te markeren en druk vervolgens op ✓.
5. Druk op ▼ om **PROMPT VOOR FORMAAT/SOORT** te markeren en druk vervolgens op ✓.
6. Druk op ▲ of ▼ om **WEERGEVEN** of **NIET WEERGEVEN** te selecteren.
7. Druk op ✓ om het geselecteerde gedrag op te slaan en druk vervolgens op **Menu** om terug te keren naar de status **Klaar**.

Functie Blanco pagina's in duplexer instellen

1. Druk op **Menu**.
2. Druk op ▼ om **APPARAAT CONFIGUREREN** te markeren en druk vervolgens op ✓.
3. Druk op ▼ om **SYSTEEMINSTELLINGEN** te markeren en druk vervolgens op ✓.
4. Druk op ▼ om **LADEGEDRAG** te markeren en druk vervolgens op ✓.
5. Druk op ▼ om **BLANCO PAGINA'S IN DUPLEXER** te markeren en druk vervolgens op ✓.
6. Druk op ▲ of ▼ om **AUTO** of **JA** te selecteren.
7. Druk op ✓ om het geselecteerde gedrag op te slaan en druk vervolgens op **Menu** om terug te keren naar de status **Klaar**.

Functies Sluimervertraging en Sluimermodus instellen

Met de functie **SLUIMERVERTRAGING** bepaalt u hoe lang het duurt voordat de printer die enige tijd niet actief is geweest, overschakelt naar de sluimermodus om energie te besparen. De tijdsduur die verstrijkt voordat de sluimermodus van de printer wordt ingeschakeld, kan worden ingesteld op:

- **1 MINUUT**
- **15 MINUTEN**
- **30 MINUTEN** (de standaardinstelling)
- **45 MINUTEN**
- **60 MINUTEN**
- **90 MINUTEN**
- **2 UUR**
- **4 UUR**



Opmerking Het display van de printer wordt gedimd wanneer de printer in de sluimermodus staat. De sluimermodus heeft geen invloed op de opwarmtijd van de printer, tenzij deze meer dan 8 uur in de sluimermodus heeft gestaan.

Functie Sluimervertraging instellen

1. Druk op **Menu**.
2. Druk op ▼ om **APPARAAT CONFIGUREREN** te markeren en druk vervolgens op ✓.
3. Druk op ▼ om **SYSTEEMINSTELLINGEN** te markeren en druk vervolgens op ✓.
4. Druk op ▼ om **SLUIMERVERTRAGING** te markeren en druk vervolgens op ✓.
5. Druk op ▲ of ▼ om de gewenste tijd op te geven en druk vervolgens op ✓ om de geselecteerde tijd te bevestigen.
6. Druk op **Menu** om terug te keren naar de status **Klaar**.

Functie Sluimermodus in- of uitschakelen

1. Druk op **Menu**.
2. Druk op ▼ om **APPARAAT CONFIGUREREN** te markeren en druk vervolgens op ✓.
3. Druk op ▼ om **HERSTEL** te markeren en druk vervolgens op ✓.
4. Druk op ▼ om **SLUIMERMODUS** te markeren en druk vervolgens op ✓.
5. Druk op ▲ of ▼ om **AAN** of **UIT** te selecteren en druk vervolgens op ✓ om de selectie te bevestigen.
6. Druk op **Menu** om terug te keren naar de status **Klaar**.

Functie Helderheid display

Met de functie **HELDERHEID WEERGEVEN** wijzigt u de helderheid van het bedieningspaneel.

Functie Helderheid display instellen

1. Druk op **Menu**.
2. Druk op ▼ om **APPARAAT CONFIGUREREN** te markeren en druk vervolgens op ✓.
3. Druk op ▼ om **SYSTEEMINSTELLINGEN** te markeren en druk vervolgens op ✓.
4. Druk op ▼ om **HELDERHEID WEERGEVEN** te markeren en druk vervolgens op ✓.
5. Druk op ▲ of ▼ om de gewenste instelling te selecteren en druk vervolgens op ✓ om de selectie te bevestigen.
6. Druk op **Menu** om terug te keren naar de status **Klaar**.

Functie Personality



Opmerking Deze functie is alleen beschikbaar voor de HP Color LaserJet 3000 en 3800-serie printers.

Deze printer schakelt automatisch over naar de juiste personality (printertaal).

- **AUTO:** Stelt de printer in staat om automatisch de aard van de afdruktaak te detecteren en de personality voor de betreffende taak in te stellen.
- **PCL:** Stelt de printer in voor gebruik van de printertaal PCL (Printer Control Language).
- **PDF:** Stelt de printer in voor gebruik van de indeling PDF (Portable Document Format).
- **PS:** Stelt de printer in voor gebruik van de PostScript-emulatiemodus.

Functie Personality instellen

1. Druk op **Menu**.
2. Druk op ▼ om **APPARAAT CONFIGUREREN** te markeren en druk vervolgens op ✓.
3. Druk op ▼ om **SYSTEEMINSTELLINGEN** te markeren en druk vervolgens op ✓.
4. Druk op ▼ om **PERSONALITY** te markeren en druk vervolgens op ✓.
5. Druk op ▲ of ▼ om de gewenste personality te selecteren en druk vervolgens op ✓ om de personality te bevestigen.
6. Druk op **Menu** om terug te keren naar de status **Klaar**.

Functie Verwijderbare waarschuwingen



Opmerking Deze functie is alleen beschikbaar voor de HP Color LaserJet 3000 en 3800-serie printers.

Met deze functie bepaalt u hoelang verwijderbare waarschuwingen in het display worden weergegeven. Selecteer hiervoor **AAN** of **TAAK**. De standaardinstelling is **TAAK**.

- **AAN:** Verwijderbare waarschuwingen worden weergegeven totdat u op de knop ✓ drukt.
- **TAAK:** Verwijderbare waarschuwingen worden weergegeven totdat de taak waardoor het bericht is veroorzaakt, is beëindigd.

Functie Verwijderbare waarschuwingen instellen

1. Druk op **Menu**.
2. Druk op ▼ om **APPARAAT CONFIGUREREN** te markeren en druk vervolgens op ✓.
3. Druk op ▼ om **SYSTEEMINSTELLINGEN** te markeren en druk vervolgens op ✓.
4. Druk op ▼ om **VERWIJDERBARE WAARSCHUWINGEN** te markeren en druk vervolgens op ✓.
5. Druk op ▲ of ▼ om de gewenste instelling te selecteren en druk vervolgens op ✓ om de selectie te bevestigen.
6. Druk op **Menu** om terug te keren naar de status **Klaar**.

Functie Automatisch doorgaan

Met deze functie bepaalt u het gedrag van de printer nadat een verwijderbare fout is weergegeven. **AAN** is de standaardinstelling.

- **AAN:** Er wordt gedurende tien seconden een foutbericht weergegeven voordat het afdrucken automatisch wordt voortgezet.
- **UIT:** Telkens wanneer een foutbericht wordt weergegeven, wordt de afdrucktaak stilgezet totdat u op ✓ drukt.

Functie Automatisch doorgaan instellen

1. Druk op **Menu**.
2. Druk op ▼ om **APPARAAT CONFIGUREREN** te markeren en druk vervolgens op ✓.
3. Druk op ▼ om **SYSTEEMINSTELLINGEN** te markeren en druk vervolgens op ✓.
4. Druk op ▼ om **AUTOM. DOORGAAN** te markeren en druk vervolgens op ✓.
5. Druk op ▲ of ▼ om de gewenste instelling te selecteren en druk vervolgens op ✓ om de selectie te bevestigen.
6. Druk op **Menu** om terug te keren naar de status **Klaar**.

Functie Voorraad vervangen

Er zijn drie opties mogelijk voor het geval de benodigdheden bijna of volledig leeg zijn:

- **STOP BIJ LEEG** (de standaardinstelling): De printer gaat door met afdrucken als een printcartridge bijna leeg is. Als de cartridge leeg is, kan de printer niet afdrucken.
- **STOP BIJNA LEEG:** De printer zet het afdrucken stil totdat u de bijna lege cartridge hebt vervangen.
- **NEGEREN BIJ LEEG:** De printer gaat ook door met afdrucken wanneer sommige benodigdheden leeg zijn.

Functie Voorraad vervangen instellen

1. Druk op **Menu**.
2. Druk op ▼ om **APPARAAT CONFIGUREREN** te markeren en druk vervolgens op ✓.
3. Druk op ▼ om **SYSTEEMINSTELLINGEN** te markeren en druk vervolgens op ✓.
4. Druk op ▼ om **VOORRAAD VERVANGEN** te markeren en druk vervolgens op ✓.
5. Druk op ▲ of ▼ om de gewenste instelling te selecteren en druk vervolgens op ✓ om de selectie te bevestigen.
 - Als u **NEGEREN BIJ LEEG** selecteert en vervolgens op ✓ drukt, wordt er een waarschuwing weergegeven. Wilt u de waarschuwing negeren, selecteer dan **JA, GEBRUIK OPTIE NEGEREN** en druk op ✓. Stel vervolgens het maximale aantal pagina's in en druk op ✓.
6. Druk op **Menu** om terug te keren naar de status **Klaar**.

Functie Storing verhelpen

Met deze optie bepaalt u de reactie van de printer na een papierstoring, bijvoorbeeld de manier waarop de printer de betrokken pagina's verwerkt. **AUTO** is de standaardinstelling.

- **AUTO:** Wanneer er voldoende geheugen beschikbaar is, wordt de functie voor het verhelpen van storingen automatisch door de printer ingeschakeld.
- **AAN:** De pagina's die bij de papierstoring zijn betrokken, worden opnieuw afgedrukt. Er wordt aanvullende geheugencapaciteit toegewezen om de laatste afgedrukte pagina's op te slaan. Hierdoor kunnen de algemene afdrukprestaties afnemen.
- **UIT:** Pagina's die bij de papierstoring zijn betrokken, worden niet opnieuw afgedrukt. Aangezien er geen geheugen wordt gebruikt voor het opslaan van de laatste afgedrukte pagina's, zijn de prestaties optimaal.

Functie Storing verhelpen instellen

1. Druk op **Menu**.
2. Druk op ▼ om **APPARAAT CONFIGUREREN** te markeren en druk vervolgens op ✓.
3. Druk op ▼ om **SYSTEEMINSTELLINGEN** te markeren en druk vervolgens op ✓.
4. Druk op ▼ om **STORINGSHERSTEL** te markeren en druk vervolgens op ✓.
5. Druk op ▲ of ▼ om de gewenste instelling te selecteren en druk vervolgens op ✓ om de selectie te bevestigen.
6. Druk op **Menu** om terug te keren naar de status **Klaar**.

Functie Taal

Afhankelijk van het land/de regio waar u de printer hebt aangeschaft, kan de functie voor het instellen van de taal worden weergegeven wanneer u de printer voor het eerst inschakelt. Als u de beschikbare opties doorloopt, wordt de lijst weergegeven in de taal die is gemarkeerd. Wanneer de lijst in de gewenste taal wordt weergegeven, drukt u op ✓ om de desbetreffende taal in te stellen. U kunt de taal ook wijzigen aan de hand van de volgende stappen.

De gewenste taal selecteren

1. Druk op **Menu**.
2. Druk op ▼ om **APPARAAT CONFIGUREREN** te markeren en druk vervolgens op ✓.
3. Druk op ▼ om **SYSTEEMINSTELLINGEN** te markeren en druk vervolgens op ✓.
4. Druk op ▼ om **TAAL** te markeren en druk vervolgens op ✓.
5. Druk op ▲ of ▼ om de gewenste taal te selecteren en druk vervolgens op ✓ om de selectie te bevestigen.
6. Druk op **Menu** om terug te keren naar de status **Klaar**.

Het bedieningspaneel gebruiken als de printer wordt gedeeld

Als de printer met anderen wordt gedeeld, volgt u de onderstaande richtlijnen:

- Raadpleeg altijd uw systeembeheerder voordat u de instellingen op het bedieningspaneel wijzigt. Het wijzigen van de instellingen op het bedieningspaneel kan gevolgen hebben voor andere afdruktaken.
- Overleg altijd met de andere gebruikers voordat u het standaardlettertype van de printer wijzigt of softwarelettertypen downloadt. Een goede coördinatie bespaart printergeheugen en voorkomt onverwachte afdrukresultaten.
- Houd er rekening mee dat overschakeling op een andere printer-personality, bijvoorbeeld van geëmuleerd PostScript naar PCL, van invloed is op de afdrukresultaten van andere gebruikers.



Opmerking Het besturingssysteem van het netwerk beschermt de afdruktaak van elke gebruiker mogelijk automatisch tegen de invloed van andere afdruktaken. Raadpleeg uw systeembeheerder voor meer informatie.

3 I/O-configuratie

In dit hoofdstuk wordt beschreven hoe u bepaalde netwerkparameters op de printer configureert:

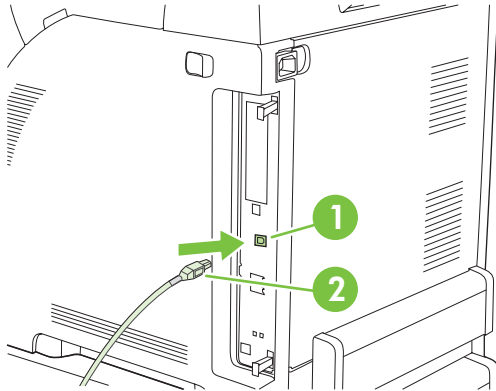
- [USB-configuratie](#)
- [Netwerkconfiguratie](#)

USB-configuratie

Voor alle printermodellen worden USB-aansluitingen ondersteund. De USB-poort bevindt zich aan de rechterkant van de printer.

De USB-kabel aansluiten

Sluit de USB-kabel aan op de printer. Sluit het andere uiteinde van de USB-kabel aan op de computer.



Afbeelding 3-1 Verbinding voor de USB-poort

1	USB-poort
2	USB-aansluiting

Netwerkconfiguratie

Het is mogelijk dat u bepaalde netwerkparameters op de printer moet configureren. U kunt deze parameters configureren via het bedieningspaneel van de printer, de geïntegreerde webserver en voor de meeste netwerken ook vanuit de HP Web Jetadmin-software.



Opmerking Raadpleeg [De geïntegreerde webserver gebruiken](#) voor meer informatie over het gebruik van de geïntegreerde webserver.

Raadpleeg de *Handleiding voor geïntegreerde HP Jetdirect-printservers voor beheerders* voor een volledig overzicht van ondersteunde netwerken en instructies voor het configureren van netwerkparameters vanuit software. Deze handleiding wordt geleverd bij printers waarin een geïntegreerde HP Jetdirect-printserver is geïnstalleerd.

TCP/IP-parameters handmatig configureren via het bedieningspaneel van de printer

Een IP-adres, subnetmasker of standaardgateway handmatig instellen.

Een IP-adres instellen

1. Druk op **Menu**.
2. Druk op ▼ om **APPARAAT CONFIGUREREN** te markeren en druk vervolgens op ✓.
3. Druk op ▼ om **I/O** te markeren en druk vervolgens op ✓.
4. Druk op ▼ om **GEÏNTEGREERDE JETDIRECT** te markeren en druk vervolgens op ✓.
5. Druk op ▼ om **TCP/IP** te markeren en druk vervolgens op ✓.
6. Druk op ✓ om **CONFIGURATIEMETHODE** te selecteren.
7. Druk op ▼ om **HANDMATIG** te markeren en druk vervolgens op ✓.
8. Druk op ▼ om **HANDMATIGE INSTELLINGEN** te markeren en druk vervolgens op ✓.
9. Druk op ▼ om **IP-adres:** te markeren en druk vervolgens op ✓.
10. Druk op ▲ of op ▼ om het getal te verhogen of te verlagen voor de eerste byte van het IP-adres.
11. Druk op ✓ om naar de volgende serie getallen te gaan. (Druk op ↵ om naar de vorige reeks getallen te gaan.)



Opmerking Houd de pijltoets ingedrukt om de getallen sneller te doorlopen.

12. Herhaal stap 9 en 10 totdat het juiste IP-adres is ingevoerd. Druk vervolgens op ✓ om de instelling op te slaan.
13. Druk op **Menu** om terug te keren naar de status **Klaar**.

Het subnetmasker instellen

1. Druk op **Menu**.
2. Druk op ▼ om **APPARAAT CONFIGUREREN** te markeren en druk vervolgens op ✓.

3. Druk op ▼ om **I/O** te markeren en druk vervolgens op ✓.
4. Druk op ▼ om **GEÏNTEGREERDE JETDIRECT** te markeren en druk vervolgens op ✓.
5. Druk op ▼ om **TCP/IP** te markeren en druk vervolgens op ✓.
6. Druk op ✓ om **CONFIGURATIEMETHODE** te selecteren.
7. Druk op ▼ om **HANDMATIG** te markeren en druk vervolgens op ✓.
8. Druk op ▼ om **HANDMATIGE INSTELLINGEN** te markeren en druk vervolgens op ✓.
9. Druk op ▼ om **SUBNETMASKER** te markeren en druk vervolgens op ✓.
10. Druk op ▲ of op ▼ om het getal te verhogen of te verlagen voor de eerste byte van het subnetmasker.
11. Druk op ✓ om naar de volgende serie getallen te gaan. (Druk op ⇨ om naar de vorige reeks getallen te gaan.)
12. Herhaal stap 10 en 11 totdat het juiste subnetmasker is ingevoerd. Druk vervolgens op ✓ om het subnetmasker op te slaan.
13. Druk op **Menu** om terug te keren naar de status **Klaar**.

De standaardgateway instellen

1. Druk op **Menu**.
2. Druk op ▼ om **APPARAAT CONFIGUREREN** te markeren en druk vervolgens op ✓.
3. Druk op ▼ om **I/O** te markeren en druk vervolgens op ✓.
4. Druk op ▼ om **GEÏNTEGREERDE JETDIRECT** te markeren en druk vervolgens op ✓.
5. Druk op ▼ om **TCP/IP** te markeren en druk vervolgens op ✓.
6. Druk op ✓ om **CONFIGURATIEMETHODE** te selecteren.
7. Druk op ▼ om **HANDMATIG** te markeren en druk vervolgens op ✓.
8. Druk op ▼ om **HANDMATIGE INSTELLINGEN** te markeren en druk vervolgens op ✓.
9. Druk op ▼ om **STANDAARDGATEWAY** te markeren en druk vervolgens op ✓.
10. Druk op ▲ of op ▼ om het getal te verhogen of te verlagen voor de eerste byte van de standaardgateway.
11. Druk op ✓ om naar de volgende serie getallen te gaan. (Druk op ⇨ om naar de vorige reeks getallen te gaan.)
12. Herhaal stap 10 en 11 totdat de juiste standaardgateway is ingevoerd. Druk vervolgens op ✓ om de standaardgateway op te slaan.
13. Druk op **Menu** om terug te keren naar de status **Klaar**.

Netwerkprotocollen uitschakelen (optioneel)

Alle ondersteunde netwerkprotocollen zijn ingeschakeld in de fabriek. Het uitschakelen van de ongebruikte protocollen heeft de volgende voordelen:

- Vermindert door printers veroorzaakt netwerkverkeer.
- Verhindert dat onbevoegde gebruikers op de printer afdrucken.
- Geeft alleen toepasselijke informatie weer op de configuratiepagina.
- Zorgt dat het bedieningspaneel van de printer protocolspecifieke foutberichten en waarschuwingen weergeeft.

IPX/SPX uitschakelen



Opmerking Schakel dit protocol niet uit in door Windows bestuurd systemen die met behulp van IPX/SPX naar de printer afdrucken.

1. Druk op **Menu**.
2. Druk op ▼ om **APPARAAT CONFIGUREREN** te markeren en druk vervolgens op ✓.
3. Druk op ▼ om **I/O** te markeren en druk vervolgens op ✓.
4. Druk op ▼ om **GEÏNTEGREERDE JETDIRECT** te markeren en druk vervolgens op ✓.
5. Druk op ▼ om **IPX/SPX** te markeren en druk vervolgens op ✓.
6. Druk op ✓ om **INSCHAKELEN** te selecteren.
7. Druk op ▼ om **UIT** te markeren en druk vervolgens op ✓.
8. Druk op **Menu** om terug te keren naar de status **Klaar**.

AppleTalk uitschakelen

1. Druk op **Menu**.
2. Druk op ▼ om **APPARAAT CONFIGUREREN** te markeren en druk vervolgens op ✓.
3. Druk op ▼ om **I/O** te markeren en druk vervolgens op ✓.
4. Druk op ▼ om **GEÏNTEGREERDE JETDIRECT** te markeren en druk vervolgens op ✓.
5. Druk op ▼ om **APPLETALK** te markeren en druk vervolgens op ✓.
6. Druk op ✓ om **INSCHAKELEN** te selecteren.
7. Druk op ▼ om **UIT** te markeren en druk vervolgens op ✓.
8. Druk op **Menu** om terug te keren naar de status **Klaar**.

DLC/LLC uitschakelen

1. Druk op **Menu**.
2. Druk op ▼ om **APPARAAT CONFIGUREREN** te markeren en druk vervolgens op ✓.

3. Druk op ▼ om **I/O** te markeren en druk vervolgens op ✓.
4. Druk op ▼ om **GEÏNTEGREERDE JETDIRECT** te markeren en druk vervolgens op ✓.
5. Druk op ▼ om **DLC/LLC** te markeren en druk vervolgens op ✓.
6. Druk op ✓ om **INSCHAKELEN** te selecteren.
7. Druk op ▼ om **UIT** te markeren en druk vervolgens op ✓.
8. Druk op **Menu** om terug te keren naar de status **Klaar**.

Enhanced I/O (EIO) configureren



Opmerking Deze functie is alleen beschikbaar voor de HP Color LaserJet 3000 en 3800-serie printers.

Als u een printserver toevoegt aan een basismodel (HP Color LaserJet 3000 of HP Color LaserJet 3800), hebt u mogelijk extra printergeheugen nodig.

In de EIO-sleuf kunt u compatibele externe apparaten installeren, zoals netwerkkaarten voor de HP Jetdirect-printserver of andere apparaten. Als u een EIO-netwerkaart in de sleuf plaatst, verhoogt u het aantal netwerkinterfaces dat voor de printer beschikbaar is.

HP Jetdirect EIO-printservers

HP Jetdirect-printservers (netwerkkaarten) kunnen in de EIO-sleuven van de printer worden geplaatst. Deze kaarten ondersteunen diverse netwerkprotocollen en besturingssystemen. HP Jetdirect-printservers vereenvoudigen het netwerkbeheer doordat u de printer overal rechtstreeks op uw netwerk kunt aansluiten. HP Jetdirect-printservers ondersteunen ook het SNMP (Simple Network Management Protocol), waarmee netwerkbeheerders printers op afstand kunnen beheren en problemen via de HP Jetadmin-software kunnen oplossen.



Opmerking U kunt de kaart configureren via het bedieningspaneel, via de installatiesoftware voor de printer of via het programma HP Web Jetadmin. Raadpleeg voor meer informatie de documentatie van de HP Jetdirect-printserver.

4 Afdruktaken

In dit hoofdstuk wordt beschreven hoe u eenvoudige afdruktaken uitvoert:

- [Afdruktaken beheren](#)
- [Afdruk materiaal selecteren](#)
- [Laden configureren](#)
- [Automatische detectie materiaal soort \(autodetectie modus\)](#)
- [Functies van de Windows-printerdriver gebruiken](#)
- [Functies van de Macintosh-printerdriver gebruiken](#)
- [Afdrukken op speciaal afdruk materiaal](#)
- [Dubbelzijdig afdrukken \(duplex\) gebruiken](#)
- [Bijzondere afdruksituaties beheren](#)
- [Opgeslagen taken beheren](#)
- [Geheugen beheren](#)

Afdruktaken beheren

Als u Windows gebruikt, wordt door drie instellingen bepaald waar de printerdriver zal proberen om papier op te nemen. De instellingen voor **Bron**, **Soort** en **Formaat** worden in de meeste softwareprogramma's weergegeven in het dialoogvenster **Pagina-instelling**, **Afdrukken** of **Afdrukeigenschappen**. Als u deze instellingen niet verandert, selecteert de printer automatisch een lade op basis van de standaardinstellingen.



VOORZICHTIG Het is verstandig om veranderingen in de instelling aan te brengen via het programma of de printerdriver, omdat de wijzigingen van de printerinstellingen die zijn aangebracht via het bedieningspaneel van de printer de standaardinstellingen voor alle volgende afdruktaken worden. De instellingen die in de software of de printerdriver worden geselecteerd, krijgen voorrang op de instellingen die op het bedieningspaneel worden geselecteerd.

Bron

Bij afdrukken volgens **Bron** selecteert u een lade waaruit de printer het afdruk materiaal haalt. De printer zal proberen om uit de opgegeven lade af te drukken, ongeacht de soort en het formaat van het afdruk materiaal in de lade. Als u een lade selecteert die is geconfigureerd voor een type of formaat dat niet met de afdruktaak overeenkomt, gaat de taak niet verder totdat u de lade vult met de juiste soort of het juiste formaat. Als het papier juist in de lade is geplaatst, begint de printer met afdrukken. Als u op ✓ drukt, kunt u een andere lade selecteren.



Opmerking Raadpleeg [Prioriteit van afdrukinstellingen](#) als u problemen hebt met afdrukken volgens **Bron**.

Soort en Formaat

Afdrukken volgens **Soort** of **Formaat** houdt in dat de printer papier ophaalt vanuit de eerste lade die papier van de gewenste soort of het gewenste formaat bevat. Selectie van papier volgens soort in plaats van bron is vergelijkbaar met het vergrendelen van laden en zorgt ervoor dat speciaal papier niet per ongeluk wordt gebruikt. Als een lade bijvoorbeeld voor briefhoofdpapier is geconfigureerd en u in de printerdriver opgeeft dat u op normaal papier wilt afdrukken, wordt door de printer geen papier uit de lade met briefhoofdpapier opgenomen, maar wordt er papier opgenomen uit een lade die normaal papier bevat en die voor normaal papier is geconfigureerd.



Opmerking Selectie van de instelling **Willekeurig** zorgt ervoor dat de functie voor het vergrendelen niet wordt ingeschakeld.

Selectie van papier volgens soort en formaat leidt tot aanmerkelijke verbeteringen in de afdrukkwaliteit voor zwaar papier, glanspapier en transparanten. Gebruik van de onjuiste instelling kan leiden tot

verminderde afdrukkwaliteit. Druk altijd af volgens **Soort** voor speciaal afdruk materiaal, zoals etiketten of transparanten. Druk altijd af volgens **Formaat** voor enveloppen.

- Als u wilt afdrukken volgens **Soort** of **Formaat** en de laden niet zijn geconfigureerd voor een bepaalde soort of een bepaald formaat, plaatst u het papier of het afdruk materiaal in Lade 1. Vervolgens selecteert u de opties **Soort** en **Formaat** in de dialoogvensters **Pagina-instelling**, **Afdrukken** of **Afdrukeigenschappen**.
- Als u vaak op een bepaalde soort of een bepaald formaat papier afdrukt, kunt u (voor een lokale printer) of kan de netwerkbeheerder (voor een netwerkprinter) een lade voor de betreffende soort of het betreffende formaat papier configureren. Als u daarna die soort of dat formaat kiest als afdruktaak, zal de printer papier opnemen uit de lade die voor de betreffende soort of het betreffende formaat is geconfigureerd. Raadpleeg [Laden configureren](#).
- Als u Lade 2 of de optionele Lade 3 sluit, wordt een bericht weergegeven dat u een **Soort** of **Formaat** voor de lade moet selecteren. Als de lade al correct is geconfigureerd, drukt u op ↵ om terug te keren naar de status **Klaar**.

Prioriteit van afdrukinstellingen

Wijzigingen die u in de afdrukinstellingen aanbrengt, hebben prioriteit afhankelijk van waar de wijzigingen zijn aangebracht:



Opmerking Namen van opdrachten en dialoogvensters kunnen variëren afhankelijk van het programma dat u gebruikt.

- **Dialoogvenster Pagina-instelling.** Het dialoogvenster wordt geopend wanneer u klikt op **Pagina-instelling** of een vergelijkbare opdracht in het menu **Bestand** van het programma waarin u werkt. Als u hier wijzigingen aanbrengt, worden alle gewijzigde instellingen ergens anders teniet gedaan.
- **Dialoogvenster Afdrukken.** Het dialoogvenster wordt geopend wanneer u klikt op **Afdrukken**, **Afdrukinstelling** of een vergelijkbare opdracht in het menu **Bestand** van het programma waarin u werkt. Instellingen die in het dialoogvenster **Afdrukken** worden gewijzigd hebben een lagere prioriteit en doen wijzigingen in het dialoogvenster **Pagina-instelling** *niet* teniet.
- **Dialoogvenster Printereigenschappen (printerdriver).** De printerdriver wordt geopend wanneer u klikt op **Eigenschappen** in het dialoogvenster **Afdrukken**. Instellingen die in het dialoogvenster **Printereigenschappen** worden gewijzigd, hebben geen prioriteit over instellingen die elders in het programma zijn gekozen.
- **Standaardinstellingen in de printerdriver.** Met de standaardinstellingen in de printerdriver worden de instellingen voor alle afdruktaken bepaald, *tenzij* de instellingen worden gewijzigd in een van de dialoogvensters **Pagina-instelling**, **Afdrukken** en **Eigenschappen voor printer**, zoals hierboven beschreven.
- **Instellingen op het bedieningspaneel van de printer.** De instellingen die op het bedieningspaneel worden gewijzigd, hebben een lagere prioriteit dan instellingen die elders worden gewijzigd.

Toegang tot de instellingen in de printerdriver

Besturingssysteem	Instellingen voor afdruktaken tijdelijk wijzigen	Standaardinstellingen definitief wijzigen ¹
Windows 98, 2000, Me en XP	Kies Afdrukken in het menu Bestand . Selecteer de printer en klik op Eigenschappen . (De	Klik op Start en kies Instellingen en Printers of Printers en faxapparaten . Klik met de

Besturingssysteem	Instellingen voor afdruktaken tijdelijk wijzigen	Standaardinstellingen definitief wijzigen ¹
	werkelijke procedure kan verschillen; dit is de meestvoorkomende procedure.)	rechtermuisknop op het printerpictogram en selecteer Voorkeursinstellingen voor afdrukken .
Macintosh OS 9.1	Kies Print in het menu Archief . Wijzig de gewenste instellingen in de verschillende pop-upmenu's.	Kies Print in het menu Archief . Als u de instellingen hebt gewijzigd in het pop-upmenu, klikt u op Bewaar instellingen .
Macintosh OS X	Kies Print in het menu Archief . Wijzig de gewenste instellingen in de verschillende pop-upmenu's.	Kies Print in het menu Archief . Wijzig de gewenste instellingen in de verschillende pop-upmenu's en klik op Bewaar speciale instellingen in het hoofdpop-upmenu om ze op te slaan met de optie Speciaal . Als u de nieuwe instellingen wilt gebruiken, moet u de optie Speciaal selecteren wanneer u een programma opent en wilt afdrukken.

¹ Toegang tot de standaardinstellingen voor de printer is wellicht beperkt en de instellingen zijn dus wellicht niet beschikbaar.

Afdrukmateriaal selecteren

Met deze printer kunt u op verschillende soorten papier en ander afdrukmateriaal afdrukken.

Zorg voordat u papier of speciale formulieren in grotere hoeveelheden aanschaft dat uw leverancier weet welke eisen worden gesteld aan afdrukmaterialen die op uw printer mogen worden gebruikt. Deze eisen worden beschreven in de *Handleiding Specificaties afdrukmateriaal voor HP LaserJet-printers*.

Raadpleeg [Benodigheden en accessoires](#) om de *Handleiding Specificaties afdrukmateriaal voor HP LaserJet-printers* te bestellen. Als u een exemplaar van dit document wilt downloaden, ga dan naar www.hp.com/support/clj3000 voor de HP Color LaserJet 3000-serie printer, naar www.hp.com/support/clj3600 voor de HP Color LaserJet 3600-serie printer of naar www.hp.com/support/clj3800 voor de HP Color LaserJet 3800-serie printer. Selecteer **Manuals** (Handleidingen).

Het is mogelijk dat het papier voldoet aan alle richtlijnen van dit hoofdstuk of van de *Handleiding Specificaties afdrukmateriaal voor HP LaserJet-printers* en toch geen bevredigende afdrukresultaten geeft. Dit kan te wijten zijn aan abnormale omstandigheden in de ruimte waar wordt afgedrukt, of aan andere variabelen waarover HP geen controle heeft (bijvoorbeeld een extreem hoge of lage temperatuur of luchtvochtigheid).

U kunt papier het best eerst uitproberen voordat u grote hoeveelheden aanschaft.



VOORZICHTIG Het gebruik van papier dat niet voldoet aan de hier of in de handleiding voor afdrukmateriaal beschreven specificaties, kan problemen veroorzaken waar reparaties voor nodig zijn die niet onder de garantie- of service-overeenkomst van Hewlett-Packard vallen.

Papier dat u moet vermijden

De printer kan veel verschillende soorten papier verwerken. Het gebruik van papier dat niet voldoet aan de hier of in de handleiding voor afdrukmateriaal beschreven specificaties leidt tot verslechtering van de afdrukkwaliteit en een verhoogde kans op storingen.

- Gebruik geen papier met een te ruw oppervlak.
- Gebruik geen papier met gaatjes of perforaties, behalve geperforeerd standaardpapier met 3 gaatjes.
- Gebruik geen meerdelige formulieren.
- Gebruik geen papier waarop al eerder is afgedrukt of dat door een kopieerapparaat is gevoerd.
- Gebruik geen papier met een watermerk als u afdrukt met dekkende kleurvlakken of patronen.

Papier dat de printer kan beschadigen

In zeldzame gevallen kan het voorkomen dat de printer door het papier wordt beschadigd. Als u schade aan de printer wilt voorkomen, moet u gebruik van het volgende papier vermijden:

- Gebruik geen papier met nietjes.
- Gebruik geen transparanten die bestemd zijn voor Inkjetprinters of andere printers met lage temperaturen, of voor afdrukken in zwart-wit. Gebruik uitsluitend transparanten die zijn goedgekeurd voor gebruik met HP Color LaserJet-printers.

- Gebruik geen fotopapier dat bestemd is voor Inkjetprinters.
- Gebruik geen gebosseleerd of gecoat papier, of afdrukmetaal dat schadelijke emissies produceert of dat smelt, vervormt of verkleurt als het gedurende 0,1 seconde aan een temperatuur van 190 °C wordt blootgesteld. Gebruik ook geen briefhoofdpapier met inkt die deze temperatuur niet kan verdragen.

Als u benodigdheden voor HP Color LaserJet-printers wilt bestellen, gaat u naar:

- www.hp.com/go/ljsupplies in de VS
- www.hp.com/ghp/buyonline.html in de rest van de wereld

Laden configureren

U kunt de laden op soort en formaat configureren. U kunt verschillende soorten papier in de laden van de printer plaatsen en vervolgens papier opvragen per soort of formaat in het programma.



Opmerking Als u eerder HP LaserJet-printers hebt gebruikt, bent u wellicht gewend om Lade 1 te configureren in de Eerste modus of de Cassettemodus. Als u de instellingen voor de Eerste modus wilt nabootsen, configureert u voor Lade 1 de opties **ELK FORMAAT** en **ELK SOORT**. Het papier wordt eerst uit Lade 1 gehaald (indien deze lade papier bevat) wanneer er voor de afdruktaak geen andere lade is opgegeven. Deze instelling wordt aanbevolen als u verschillende soorten of formaten papier in Lade 1 plaatst. Als u de instellingen van de Cassettemodus wilt nabootsen, stelt u de soort of het formaat voor Lade 1 in op een andere instelling dan **ELK FORMAAT** of **ELK SOORT**. Deze instelling wordt aanbevolen wanneer u hetzelfde papierformaat en dezelfde papiersoort gebruikt in Lade 1.

Opmerking Als u dubbelzijdig wilt afdrukken, controleert u of het geplaatste papier voldoet aan de specificaties voor dubbelzijdig afdrukken. Raadpleeg [Specificaties voor het afdrukmateriaal](#).

Met de volgende instructies kunt u de laden configureren voor het bedieningspaneel van de printer. Het is tevens mogelijk om de laden via de computer te configureren met behulp van de geïntegreerde webserver. Raadpleeg [De geïntegreerde webserver gebruiken](#).

Formaat configureren

1. Druk op **Menu**.
2. Druk op ▼ om **PAPIERVERWERKING** te markeren en druk vervolgens op ✓.
3. Druk op ▼ om **LADE 1 FORMAAT**, **LADE 2 FORMAAT**, of **LADE 3 FORMAAT** te markeren en druk vervolgens op ✓.
4. Druk op ▼ of op ▲ om het juiste formaat te markeren en druk vervolgens op ✓.
5. Druk op **Menu** om terug te keren naar de status **Klaar**.

Soort configureren

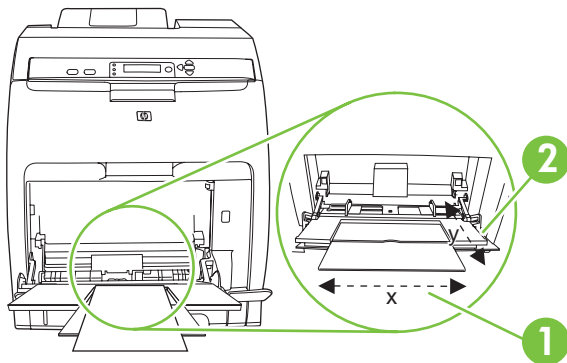
1. Druk op **Menu**.
2. Druk op ▼ om **PAPIERVERWERKING** te markeren en druk vervolgens op ✓.
3. Druk op ▼ om **LADE 1 SOORT**, **LADE 2 SOORT**, of **LADE 3 SOORT** te markeren en druk vervolgens op ✓.
4. Druk op ▼ of op ▲ om de gewenste papiersoort te markeren en druk vervolgens op ✓.
5. Druk op **Menu** om terug te keren naar de status **Klaar**.

Lade 1 configureren voor aangepast papier

Gebruik de instelling **ELK FORMAAT** wanneer het papier waarop u wilt afdrukken, niet precies overeenkomt met het papierformaat dat is opgegeven in het document dat u afdrukt. Als er geen bronlade wordt geselecteerd, probeert de printer eerst papier te vinden dat precies overeenkomt met het document en probeert deze vervolgens af te drukken vanuit de lade die is ingesteld op **ELK FORMAAT** of **ELK SOORT**.

Gebruik de instelling **ELK AANGEPAST** als u een aantal aangepaste formaten wilt afdrukken vanuit de lade zonder een formaat in te stellen voor iedere taak. Gebruik de instelling **AANGEPAST** als u een bepaald afdrukformaat wilt afdrukken vanuit een bepaalde lade. Als u een aangepaste taak wilt afdrukken, probeert de printer een formaat te vinden dat precies overeenkomt. Wanneer er geen formaat wordt gevonden dat precies overeenkomt met het aangepaste formaat dat is opgegeven, probeert de printer de lade te vinden die is ingesteld op **ELK AANGEPAST**. Uiteindelijk drukt de printer af vanuit een lade die is ingesteld op **ELK FORMAAT**.

Het instellen van aangepast papier bestaat uit drie stappen. Nadat u deze stappen hebt uitgevoerd, wordt op het uitleesvenster opnieuw het menu **PAPIERVERWERKING** weergegeven. Nadat een aangepast formaat voor een lade is ingesteld, blijft deze instelling behouden totdat u de instelling wijzigt in het bedieningspaneel.



1	X-afmeting
2	Y-afmeting

Maateenheid

1. Druk op ▼ om **MAATEENHEID** te markeren en druk vervolgens op ✓.
2. Druk op ▲ of op ▼ om de gewenste maateenheid te markeren en druk vervolgens op ✓.

X-afmeting

De X-afmeting is de breedte van de pagina zoals deze wordt ingevoerd.

1. Druk op ▼ om **X-AFMETING** te markeren en druk vervolgens op ✓.
2. Druk op ▲ of op ▼ om de gewenste instelling te markeren en druk vervolgens op ✓.

Y-afmeting

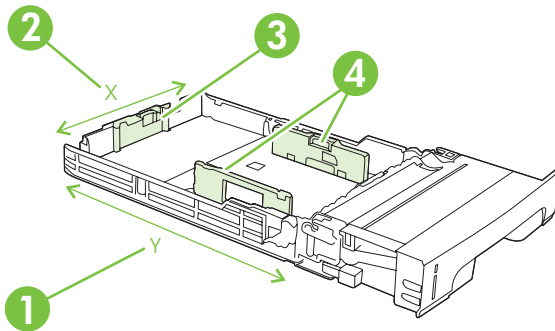
De Y-afmeting is de lengte van de pagina zoals deze wordt ingevoerd.

1. Druk op ▼ om **Y-AFMETING** te markeren en druk vervolgens op ✓.
2. Druk op ▲ of op ▼ om de gewenste instelling te markeren en druk vervolgens op ✓.

Lade 2 of Lade 3 configureren voor aangepast papier

De printer stelt automatisch verschillende papierformaten vast, maar u kunt ook laden configureren voor aangepaste papierformaten. U dient de volgende parameters op te geven:

- Maateenheid (millimeters of inch).
- De X-afmeting is de breedte van de pagina zoals deze wordt ingevoerd.
- De Y-afmeting is de lengte van de pagina zoals deze wordt ingevoerd.



1	Paginalengte (Y-afmeting)
2	Paginabreedte (X-afmeting)
3	Lengtegeleider van het afdrukmetaal
4	Breedtegeleider van het afdrukmetaal

Voer de volgende procedure uit om een lade voor een aangepast formaat te configureren. Wanneer een aangepast formaat voor een lade is ingesteld, blijft deze instelling behouden totdat u de instellingen van de lengtegeleiders wijzigt.

Een aangepast formaat instellen in Lade 2 of Lade 3

1. Open de lade en plaats het papier met de afdrukzijde omhoog in de lade.
2. Stel de lengtegeleiders in naar de positie niet-standaard en sluit de lade.
3. Als het bericht 'ladeconfiguratie' wordt weergegeven, drukt u op ✓.
4. Druk op ▲ om **ELK AANGEPAST** te wijzigen in **AANGEPAST** en druk vervolgens op ✓.
5. Druk op ▲ of op ▼ om de juiste eenheid te markeren (millimeters of inch) en druk vervolgens op ✓.

Nadat de maateenheid juist is ingesteld, dient u de X-afmeting als volgt in te stellen:

6. Druk op ▲ of op ▼ om de gewenste instelling te markeren en druk vervolgens op ✓.

Als de opgegeven instelling buiten het geldige bereik valt, wordt gedurende twee seconden **Ongeldige waarde** weergegeven. U wordt in het uitleesvenster gevraagd om een andere instelling op te geven.

Nadat de X-afmeting juist is ingesteld, dient u de Y-afmeting als volgt in te stellen:


7. Druk op ▲ of op ▼ om de gewenste instelling te markeren en druk vervolgens op ✓.

Als de opgegeven instelling buiten het geldige bereik valt, wordt gedurende twee seconden **Ongeldige waarde** weergegeven. U wordt op het uitleesvenster gevraagd om een andere instelling op te geven. Op de printer wordt een bericht weergegeven waarin de afmetingen voor het aangepaste formaat staan.

Afdrukken vanuit Lade 1 (multifunctionele lade)

Lade 1 is een multifunctionele lade die 100 vel papier of 10 enveloppen kan bevatten. Deze lade biedt een gemakkelijke manier voor het afdrukken van enveloppen, transparanten, aangepaste papierformaten of andere papersoorten zonder dat u papier uit andere laden hoeft te verwijderen.

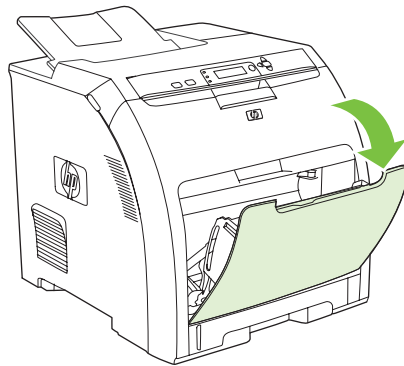
Papier plaatsen in Lade 1

 **VOORZICHTIG** Plaats tijdens het afdrukken geen afdruk materiaal in Lade 1, om papierstoringen te voorkomen.

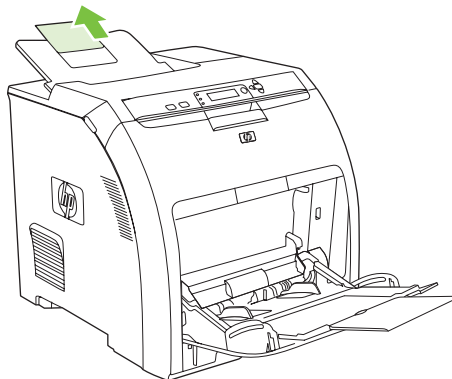
1. Open Lade 1.



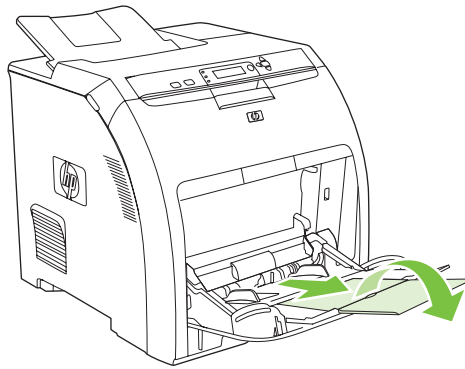
Opmerking Gebruik Lade 1 als u wilt afdrukken op speciaal afdruk materiaal, zoals enveloppen. Zie [Enveloppen afdrukken vanuit Lade 1](#) voor meer informatie.



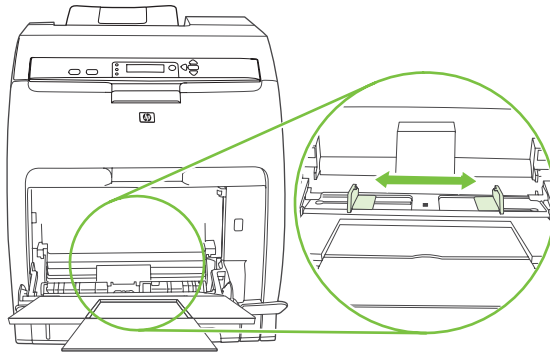
2. Laat het verlengstuk voor de uitvoerbak uit de bak glijden.



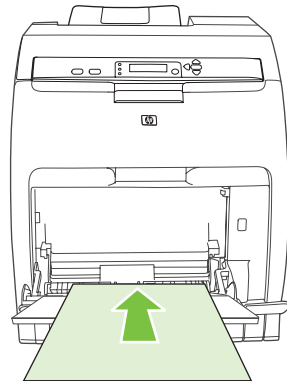
3. Trek het verlengstuk van de lade uit en open indien nodig het extra verlengstuk van de lade.



4. Schuif de papiergeleiders voor de breedte iets verder uit elkaar dan de breedte van het afdrukmetaal.

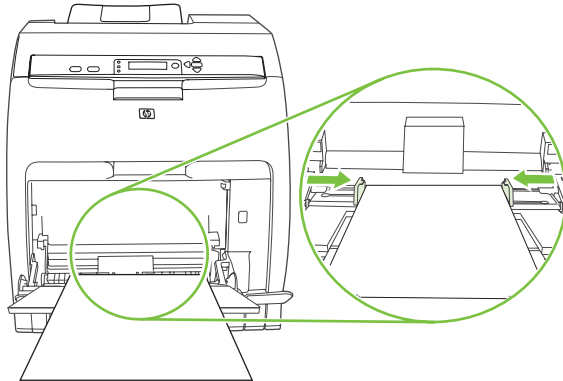


5. Plaats het afdrukmetaal met de afdrukzijde omlaag en met de bovenste, korte zijde als eerste in de lade.



Opmerking Raadpleeg [Dubbelzijdig afdrucken \(duplex\) gebruiken](#) voor plaatsingsinstructies als u dubbelzijdig wilt afdrucken.

6. Schuif de papiergeleiders voor de breedte net zover naar binnen totdat deze de stapel afdruk materiaal op zijn plaats houden zonder het materiaal te buigen. Het afdruk materiaal moet onder de lipjes op de breedtegeleiders passen.



VOORZICHTIG Wacht totdat de printer gereed is met afdrukken voordat u Lade 1 (optioneel) sluit. Anders kunnen papierstoringen ontstaan.

Enveloppen afdrukken vanuit Lade 1

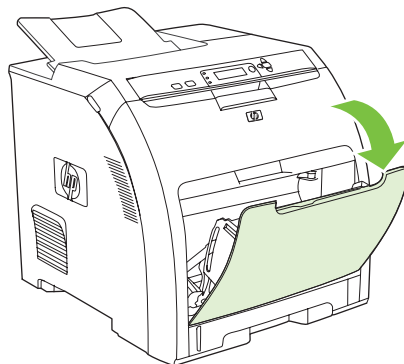
U kunt vanuit Lade 1 verschillende soorten enveloppen afdrukken. Er kunnen maximaal 10 enveloppen in de lade worden geplaatst. De afdrukkwaliteit is afhankelijk van de soort envelop.

In de software stelt u de marges in op ten minste 15 mm vanaf de rand van de envelop.

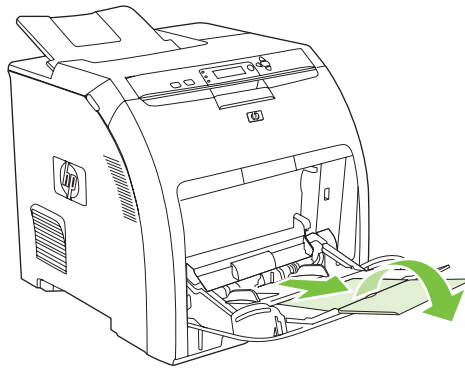
VOORZICHTIG Enveloppen met klemmetjes, vensters, binnenvoering, niet-bedekt plakmiddel of andere synthetische materialen kunnen de printer zwaar beschadigen. Probeer nooit op beide zijden van een envelop af te drukken om storingen en mogelijke beschadiging van de printer te vermijden. Voordat u enveloppen plaatst, moet u ervoor zorgen dat deze vlak en onbeschadigd zijn en niet aan elkaar plakken. Gebruik geen zelfklevende enveloppen waarvan de kleefstroken onder druk vastkleven. Verwijder geen enveloppen uit de lade en vul de lade niet bij tijdens het afdrukken, omdat u hiermee papierstoringen kunt veroorzaken.

Enveloppen plaatsen in Lade 1

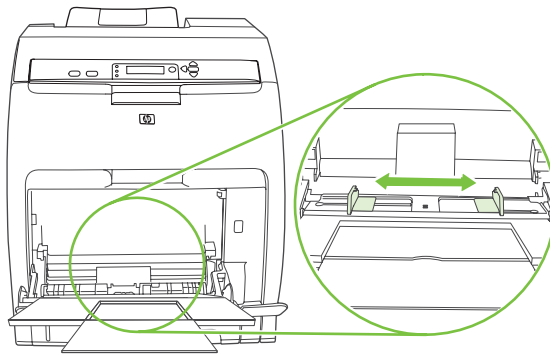
1. Open Lade 1.



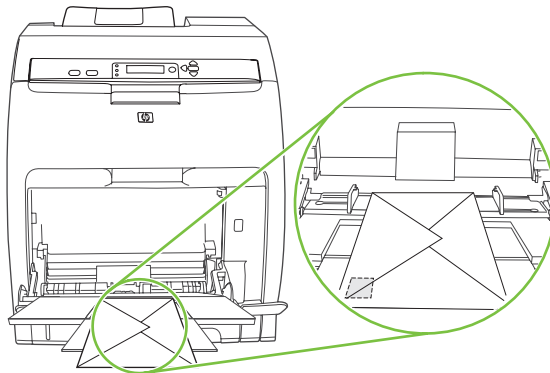
2. Trek het verlengstuk van de lade uit en open indien nodig het extra verlengstuk van de lade.



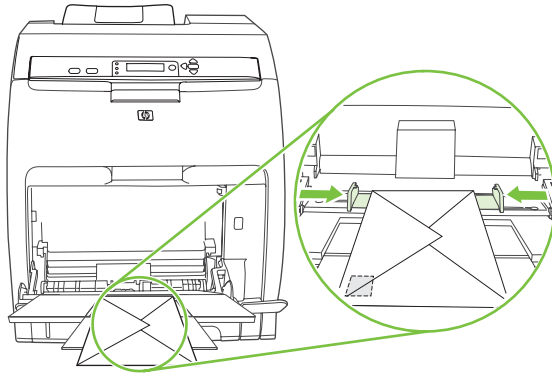
3. Stel de papiergeleiders voor de breedte in.



4. Plaats maximaal 10 enveloppen in het midden van Lade 1 met de afdrukzijde naar beneden, de postzegelhoek van de printer af gericht en de korte zijde naar de printer gekeerd. Schuif de enveloppen zo ver mogelijk in de printer zonder te forceren.



- Schuif de geleiders tegen de stapel enveloppen, echter zonder dat deze opbollen. De enveloppen moeten onder de lipjes op de geleiders passen.



Enveloppen bedrukken

- Als voor Lade 1 een specifiek formaat is ingesteld, stelt u op het bedieningspaneel het papierformaat voor Lade 1 in op het formaat van de enveloppen.
- Geef Lade 1 aan in het softwareprogramma.
- Wanneer uw software niet automatisch de juiste opmaak voor een envelop kiest, moet u in uw programma of in de printerdriver de stand **Liggend** opgeven. Neem bij het instellen van de marges voor het adres van de afzender en de ontvanger op enveloppen van het formaat Commercial #10 of DL de volgende richtlijnen in acht.



Opmerking Kies voor andere envelopformaten een marge-instelling die met dit formaat overeenkomt.

- Klik op **Afdrukken** in de software of de printerdriver.

Adrestype	Linkermarge	Bovenmarge
Afzender	15 mm	15 mm
Bestemming	102 mm	51 mm

Afdrukken vanuit Lade 2 en Lade 3

Lade 2 biedt plaats aan 250 vel normaal papier, terwijl optionele Lade 3 plaats biedt aan 500 vel normaal papier. Voor Lade 2 en Lade 3 kan een groot aantal formaten worden ingesteld. Lade 3 is geïnstalleerd onder Lade 2. Als Lade 3 is geïnstalleerd, wordt hij door de printer herkend en wordt Lade 3 weergegeven als een optie in het menu **APPARAAT CONFIGUREREN** op het bedieningspaneel.



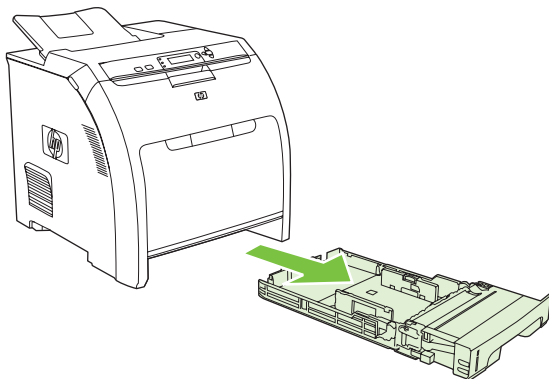
VOORZICHTIG De papierbaan voor Lade 3 loopt door Lade 2. Wanneer Lade 2 of Lade 3 gedeeltelijk naar buiten is getrokken of is verwijderd, kan papier in Lade 3 niet worden ingevoerd. Hierdoor kan in de printer een papierstoring ontstaan.

Plaatsen in Lade 2



VOORZICHTIG Als u papierstoringen wilt vermijden, moet u geen lade openen of verwijderen tijdens het afdrukken.

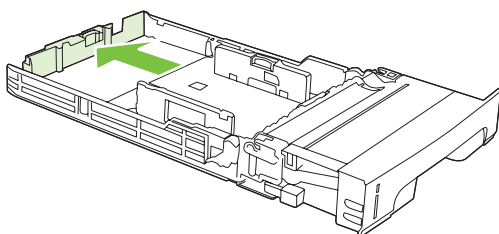
1. Trek Lade 2 uit de printer en verwijder alle papier.



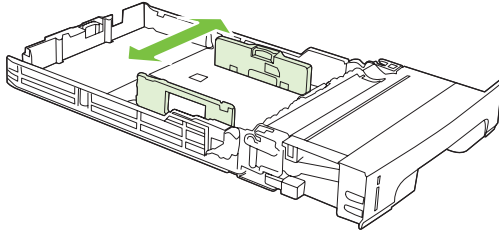
2. Laat het verlengstuk voor de uitvoerbak uit de bak glijden.



3. Pas de lengtegeleider aan totdat de pijl wijst naar het papierformaat dat u plaatst.



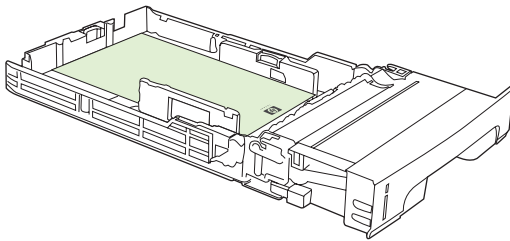
4. Verschuif de zijgeleiders totdat de pijl op de rechterbreedtegeleider het geplaatste papierformaat aangeeft.



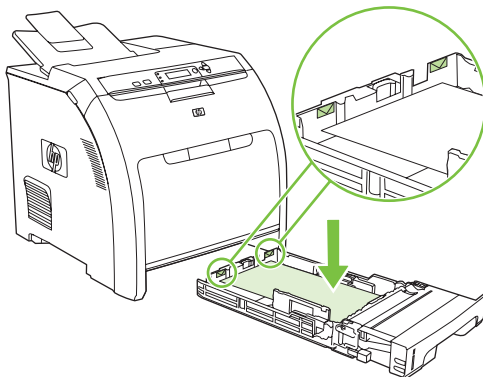
5. Plaats het papier in de lade. Als dit speciaal papier is, bijvoorbeeld briefhoofdpapier, plaatst u het papier met de afdrukzijde naar boven en de bovenrand richting de voorkant van de lade.



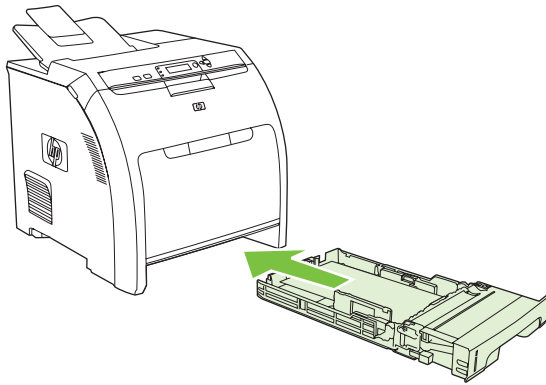
Opmerking Raadpleeg [Dubbelzijdig afdrukken \(duplex\) gebruiken](#) voor plaatsingsinstructies als u dubbelzijdig wilt afdrukken.



6. Controleer of de stapel papier vlak is en of het papier onder de hoogtemarkeringen zit.

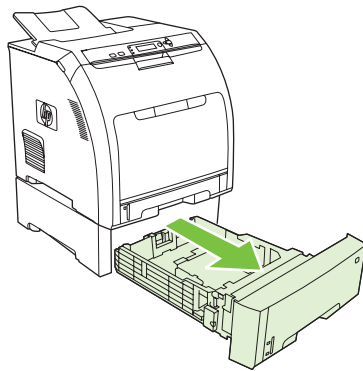


7. Schuif de lade terug in de printer.

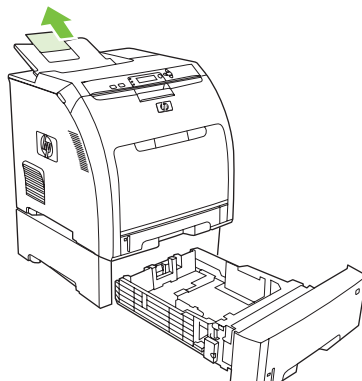


Plaatsen in Lade 3

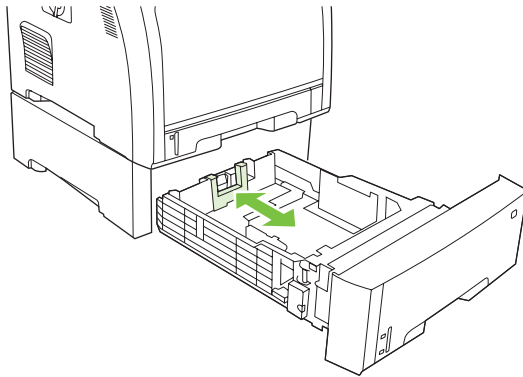
1. Trek de lade uit de printer en verwijder alle papier.



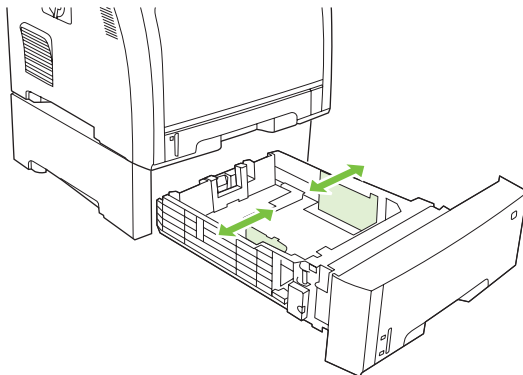
2. Til het verlengstuk voor de uitvoerbak op.



3. Pas de lengtegeleider aan totdat de pijl wijst naar het papierformaat dat u plaatst.



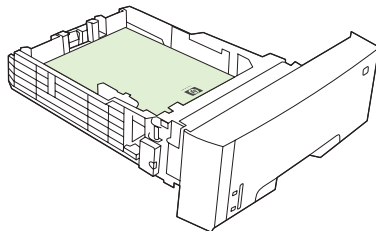
4. Verschuif de zijgeleiders totdat de pijl op de rechterbreedtegeleider het geplaatste papierformaat aangeeft.



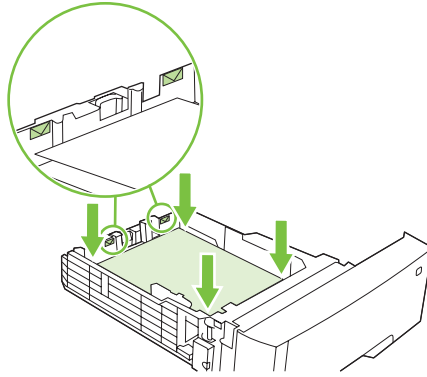
5. Plaats het papier in de lade. Als dit speciaal papier is, bijvoorbeeld briefhoofdpapier, plaatst u het papier met de afdrukkzijde naar boven en de bovenrand richting de voorkant van de lade.



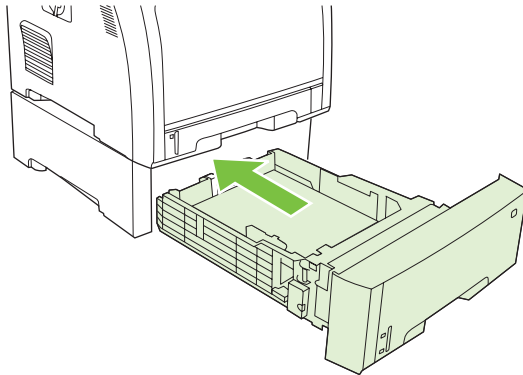
Opmerking Raadpleeg [Dubbelzijdig afdrukken \(duplex\) gebruiken](#) voor plaatsingsinstructies als u dubbelzijdig wilt afdrukken.



6. De stapel papier moet in alle vier hoeken vlak in de lade liggen en moet onder de hoogtelipjes zijn geplaatst.



7. Schuif de lade terug in de printer.



Automatische detectie materiaalsoort (autodetectiemodus)

De HP Color LaserJet 3000 en 3800-serie printers kunnen afdrukmetaal automatisch indelen in een van de volgende categorieën:

- Standaard
- Transparant
- Glanzend
- Extra zwaarglanzend
- Glanzende film
- Zwaar
- Licht

De automatische detectie van de materiaalsoort werkt alleen als de lade is geconfigureerd naar **Alle standaardsoorten**. Als u een lade configureert voor een andere soort, zoals **Zwaar** of **Glanzend**, wordt de mediasensor in die lade uitgeschakeld.



Opmerking De functie voor automatische mediadetectie werkt het best als u origineel afdrukmetaal van HP gebruikt dat is ontwikkeld voor HP LaserJet kleurenprinters.

Detectie lade 1

Volledige detectie (standaard)

- De printer pauzeert bij iedere pagina om de materiaalsoort te detecteren.
- Dit is de beste modus als u verschillende materialen gebruikt voor één afdruktaak.

Uitgebreide detectie

- Aan het begin van iedere nieuwe afdruktaak detecteert de printer de materiaalsoort alvorens de eerste pagina af te drukken.
- Hierbij wordt aangenomen dat de tweede en daaropvolgende pagina's van dezelfde soort zijn als de eerste pagina.
- Dit is de op één na snelste modus en is handig wanneer u een stapel van één soort afdrukmetaal gebruikt.

Transparant

- De printer pauzeert niet om de materiaalsoort te detecteren, maar maakt alleen onderscheid tussen transparanten (Transparantenmodus) en papier (Normale modus).
- Dit is de snelste modus en is handig bij het afdrukken van grote hoeveelheden in de Normale modus.

Detectie lade 2 of lade 3

Uitgebreide detectie

- De materiaalsoort van de eerste vijf pagina's uit elke lade wordt gedetecteerd. Vervolgens wordt het gemiddelde van de vijf resultaten berekend.
- Hierbij wordt aangenomen dat de zesde en daaropvolgende pagina's van dezelfde soort zijn als de eerste vijf, totdat de printer wordt uitgeschakeld of in de sluimermodus wordt gezet, of totdat de lade wordt geopend.

Alleen transparant (standaard)

- De printer pauzeert niet om de materiaalsoort te detecteren, maar maakt alleen onderscheid tussen transparanten (Transparantenmodus) en papier (Normale modus).
- Dit is de snelste modus en is handig bij het afdrukken van grote hoeveelheden in de Normale modus.

Functies van de Windows-printerdriver gebruiken

Als u afdrukt vanuit een softwareprogramma, zijn veel van de functies van het apparaat beschikbaar vanuit de printerdriver. Raadpleeg de Help bij de printerdriver voor volledige informatie over de beschikbare functies. In dit gedeelte worden de volgende functies beschreven:

- [Snelinstellingen maken en gebruiken](#)
- [Watermerken gebruiken](#)
- [Documentformaat wijzigen](#)
- [Aangepast papierformaat instellen in de printerdriver](#)
- [Verschillende papiersoorten en omslagbladen gebruiken](#)
- [Een lege eerste pagina afdrukken](#)
- [Meerdere pagina's op een vel papier afdrukken](#)
- [Kleuropties instellen](#)
- [Het dialoogvenster HP Digital Imaging Options gebruiken](#)
- [Het tabblad Services gebruiken](#)



Opmerking Instellingen in de printerdriver en het softwareprogramma overschrijven meestal de bedieningspaneelinstellingen. De instellingen van het softwareprogramma hebben over het algemeen voorrang op de instellingen van de printerdriver.

Snelinstellingen maken en gebruiken

Gebruik snelinstellingen om de huidige instellingen van de driver op te slaan, zodat u deze later opnieuw kunt gebruiken. Snelinstellingen zijn beschikbaar op de meeste tabbladen van de printerdriver. U kunt maximaal 25 snelinstellingen voor het afdrukken van taken opslaan.

Een snelinstelling maken

1. Open de printerdriver (zie [De printerdrivers openen](#)).
2. Selecteer de afdrukinstellingen die u wilt gebruiken.
3. Typ in het venster **Snelinstellingen voor het afdrukken van taken** een naam voor de snelinstelling.
4. Klik op **Opslaan**.

Snelinstellingen gebruiken

1. Open de printerdriver (zie [De printerdrivers openen](#)).
2. Selecteer in de vervolgkeuzelijst **Snelinstellingen voor het afdrukken van taken** de snelinstelling die u wilt gebruiken.
3. Klik op **OK**.



Opmerking Als u de standaardinstellingen van de printerdriver wilt gebruiken, selecteert u **Standaard afdrukinstellingen** in de vervolgkeuzelijst **Snelinstellingen voor het afdrukken van taken**.

Watermerken gebruiken

Een watermerk is een mededeling, bijvoorbeeld 'Vertrouwelijk', die wordt afgedrukt op de achtergrond van elke pagina van het document.

1. Open de printerdriver (zie [De printerdrivers openen](#)).
2. Klik op het tabblad **Effecten** op de vervolgkeuzelijst **Watermerken**.
3. Klik op het watermerk dat u wilt gebruiken. Klik op **Bewerken** om een nieuw watermerk te maken.
4. Als u het watermerk alleen op de eerste pagina van het document wilt afdrukken, klikt u op **Alleen eerste pagina**.
5. Klik op **OK**.

Als u het watermerk wilt verwijderen, klikt u op **(geen)** in de vervolgkeuzelijst **Watermerken**.

Documentformaat wijzigen

Met de opties voor het wijzigen van het documentformaat kunt u de schaal van een document aanpassen op basis van een percentage van de normale grootte. U kunt een document ook afdrukken op een ander papierformaat, met of zonder vergroten/verkleinen.

Een document vergroten of verkleinen

1. Open de printerdriver (zie [De printerdrivers openen](#)).
2. Typ op het tabblad **Effecten** naast **% van normaal formaat** het percentage waarmee u het document wilt vergroten of verkleinen.

U kunt ook de schuifbalk gebruiken om het percentage aan te passen.

3. Klik op **OK**.

Een document afdrukken op een ander papierformaat

1. Open de printerdriver (zie [De printerdrivers openen](#)).
2. Klik op het tabblad **Effecten** op **Document afdrukken op**.
3. Selecteer het papierformaat waarop u wilt afdrukken.
4. Als u het document wilt afdrukken zonder het passend te maken op de pagina, controleert u of de optie **Passend maken** *niet* is ingeschakeld.
5. Klik op **OK**.

Aangepast papierformaat instellen in de printerdriver

1. Open de printerdriver (zie [De printerdrivers openen](#)).
2. Klik op het tabblad **Papier** of **Papier/Kwaliteit** op de optie **Aangepast**.

3. Typ de naam van het aangepaste papierformaat in het venster **Aangepast papierformaat**.
4. Geef de lengte en breedte van het papier op. Als u een te kleine of te grote afmeting opgeeft, stelt de driver het minimale of maximale formaat in.
5. Indien nodig klikt u op de knop om de maateenheid te wisselen van millimeter naar inch of omgekeerd.
6. Klik op **Opslaan**.
7. Klik op **Sluiten**. De naam die u hebt opgeslagen, wordt in de lijst van papierformaten weergegeven zodat u deze later opnieuw kunt gebruiken.

Verschillende papersoorten en omslagbladen gebruiken

Volg deze instructies als de eerste pagina van de afdruktaak anders moet zijn dan de andere pagina's.

1. Open de printerdriver (zie [De printerdrivers openen](#)).
2. Selecteer het papier voor de eerste pagina van de afdruktaak op het tabblad **Papier** of **Papier/Kwaliteit**.
3. Klik op **Gebruik ander papier/omslagbladen**.
4. Klik in de lijst op de pagina's of omslagbladen die u op ander papier wilt afdrukken.
5. Als u een omslagblad voor de voor- of achterkant wilt afdrukken, moet u ook **Leeg/voorbedr. omslagblad toevoegen** selecteren.
6. Selecteer een papertype of -bron voor de overige pagina's van de afdruktaak.



Opmerking U moet hetzelfde papierformaat gebruiken voor alle pagina's van de afdruktaak.

Een lege eerste pagina afdrukken

1. Open de printerdriver (zie [De printerdrivers openen](#)).
2. Klik op het tabblad **Papier** of **Papier/Kwaliteit** op **Gebruik ander papier/omslagbladen**.
3. Klik in de lijst op **Voorblad**.
4. Klik op **Leeg/voorbedr. omslagblad toevoegen**.

Meerdere pagina's op een vel papier afdrukken

U kunt meer dan één pagina op één vel papier afdrukken.

1. Open de printerdriver (zie [De printerdrivers openen](#)).
2. Klik op het tabblad **Afwerking**.
3. Selecteer onder **Documentopties** het aantal pagina's dat u per vel wilt afdrukken (1, 2, 4, 6, 9 of 16).

4. Als het aantal pagina's meer dan 1 bedraagt, selecteert u de opties voor **Paginaranden afdrukken** en **Paginavolgorde**.
5. Klik op **OK**. Het apparaat is nu ingesteld om het aantal pagina's per vel af te drukken dat u hebt geselecteerd.

Kleuropties instellen

Via de opties van het tabblad **Kleur** kan worden ingesteld hoe kleuren vanuit softwareprogramma's moeten worden geïnterpreteerd en afgedrukt. U kunt kiezen uit de kleuropties **Automatisch** en **Handmatig**.

- Selecteer **Automatisch** als u de instellingen van kleuren en halftonen voor tekst, illustraties en foto's wilt optimaliseren. De instelling **Automatisch** biedt extra kleuropties voor programma's en besturingssystemen die kleurbeheersystemen ondersteunen. Deze instelling wordt aanbevolen voor het afdrukken van al uw kleurendocumenten.
- Selecteer **Handmatig** als u de instellingen van kleuren en halftonen voor tekst, illustraties en foto's wilt aanpassen. Als u een PCL-driver gebruikt, kunt u de RGB-gegevens aanpassen. Als u de PS-driver gebruikt, kunt u de RGB- en CMYK-gegevens aanpassen.

De kleuropties instellen

1. Open de printerdriver (zie [De printerdrivers openen](#)).
2. Klik op het tabblad **Kleur**.
3. Selecteer in het gebied **Kleuropties** de optie die u wilt gebruiken.
4. Als u **Handmatig** hebt geselecteerd, klikt u op **Instellingen** om het dialoogvenster **Kleurinstellingen** te openen. Pas de afzonderlijke instellingen voor tekst, illustraties en foto's aan. U kunt ook de algemene afdrুকinstellingen aanpassen. Klik op **OK**.
5. Selecteer in het gebied **Kleurenthema's** de **RGB-kleur** die u wilt gebruiken.
6. Klik op **OK**.

Het dialoogvenster HP Digital Imaging Options gebruiken

Gebruik **HP Digital Imaging Options** om foto's en afbeeldingen van betere kwaliteit af te drukken.



Opmerking **HP Digital Imaging Options** is beschikbaar voor Windows 2000, Windows XP en Windows Server 2003.

De volgende opties zijn beschikbaar in het dialoogvenster **HP Digital Imaging Options**:

- **Contrastverbetering**: Verbeter de kleuren en het contrast van verbleekte foto's automatisch. Als u op **Automatisch** klikt, zorgt de printersoftware dat foto's waar nodig helderder worden gemaakt.
- **Digitale flitser**: Pas de belichting van donkere gebieden aan om details naar voren te brengen. Als u op **Automatisch** klikt, vindt de printersoftware de juiste balans tussen licht en donker.
- **SmartFocus**: Verbeter de beeldkwaliteit en de helderheid van afbeeldingen met een lage resolutie, zoals afbeeldingen die van Internet zijn gedownload. Als u op **Aan** klikt, zorgt de printersoftware ervoor dat de details van de afbeelding scherper worden gemaakt.

- **Scherpte:** Pas de scherpte van de afbeelding naar wens aan. Als u op **Automatisch** klikt, zorgt de printersoftware ervoor dat de scherpte van de afbeelding wordt ingesteld.
- **Verzachten:** Maak een afbeelding zachter (vloeiender). Als u op **Automatisch** klikt, zorgt de printersoftware ervoor dat de afbeelding automatisch zachter of scherper wordt.

Het dialoogvenster HP Digital Imaging Options openen

1. Open het dialoogvenster **Printereigenschappen**.
2. Klik op het tabblad **Papier/kwaliteit** en klik vervolgens op de knop **HP Digital Imaging**.



Opmerking Als u de HP Image Zone-software hebt geïnstalleerd, kunt u deze gebruiken om digitale foto's te bewerken en te verbeteren.

Het tabblad Services gebruiken



Opmerking Het tabblad **Services** is niet beschikbaar voor Windows 9x.

Als het apparaat is aangesloten op een netwerk, kunt u het tabblad **Services** gebruiken voor informatie over het apparaat en de status van de verbruiksartikelen. Klik op het statuspictogram **Apparaat en benodigheden**, als u de pagina **Apparaatstatus** van de geïntegreerde webserver van HP wilt openen. Op deze pagina vindt u de huidige status van het apparaat, de resterende levensduur (in procenten) van ieder verbruiksartikel en informatie over het bestellen van verbruiksartikelen.

Functies van de Macintosh-printerdriver gebruiken

Als u afdrukt vanuit een softwareprogramma zijn veel van de functies van de printer beschikbaar vanuit de printerdriver. Raadpleeg de Help bij de printerdriver voor volledige informatie over de beschikbare functies. In dit gedeelte worden de volgende functies beschreven:

- [Voorinstellingen maken en gebruiken in Mac OS X](#)
- [Een voorblad afdrukken](#)
- [Meerdere pagina's op een vel papier afdrukken](#)
- [Kleuropties instellen](#)



Opmerking Instellingen in de printerdriver en het softwareprogramma overschrijven meestal de bedieningspaneelinstellingen. De instellingen van het softwareprogramma hebben over het algemeen voorrang op de instellingen van de printerdriver.

Voorinstellingen maken en gebruiken in Mac OS X

Gebruik voorinstellingen om de huidige instellingen van de printerdriver op te slaan, zodat u deze later opnieuw kunt gebruiken.

Een voorinstelling maken

1. Open de printerdriver (zie [De printerdrivers openen](#)).
2. Selecteer de afdrukinstellingen.
3. Klik in het venster **Instellingen** op **Bewaar als...** en typ een naam voor de voorinstelling.
4. Klik op **OK**.

Voorinstellingen gebruiken

1. Open de printerdriver (zie [De printerdrivers openen](#)).
2. Selecteer in het menu **Instellingen** de voorinstelling die u wilt gebruiken.



Opmerking Selecteer de voorinstelling **Standaard** om de standaardinstellingen van de printerdriver te gebruiken.

Een voorblad afdrukken

U kunt een afzonderlijk voorblad met een mededeling afdrukken voor uw document (bijvoorbeeld "Vertrouwelijk").

1. Open de printerdriver (zie [De printerdrivers openen](#)).
2. In het pop-upmenu **Voorblad** of **Papier/Kwaliteit** selecteert u of u het voorblad **voor het document** of **achter het document** wilt afdrukken.
3. Als u gebruikmaakt van Mac OS X, selecteert u in het pop-upmenu van het **Type voorblad** de mededeling die u op het voorblad wilt laten plaatsen.



Opmerking Als u een leeg voorblad wilt afdrukken, selecteert u **Standaard** als het **Type voorblad**.

Meerdere pagina's op een vel papier afdrukken

U kunt meer dan één pagina op één vel papier afdrukken. Dankzij deze functie is het mogelijk voorbeeldpagina's goedkoop af te drukken.

1. Open de printerdriver (zie [De printerdrivers openen](#)).
2. Klik op het pop-upmenu **Lay-out**.
3. Selecteer bij **Pagina's per vel** het aantal pagina's dat u per vel wilt afdrukken (1, 2, 4, 6, 9 of 16).
4. Selecteer naast **Lay-outrichting** de volgorde en de plaats van de pagina's op het vel.
5. Bij **Randen** selecteert u het soort rand dat u om iedere pagina van het vel wilt afdrukken.

Kleuropties instellen

Gebruik het pop-upmenu **Kleuropties** om in te stellen hoe kleuren vanuit softwareprogramma's moeten worden geïnterpreteerd en afgedrukt.

1. Open de printerdriver (zie [De printerdrivers openen](#)).
2. Open het pop-upmenu **Kleuropties**.
3. Als u Mac OS X gebruikt, klikt u op **Toon geavanceerde opties**.
4. Pas de afzonderlijke instellingen voor tekst, illustraties en foto's aan.

Afdrukken op speciaal afdruk materiaal

Ga bij het afdrukken op speciaal afdruk materiaal te werk volgens onderstaande richtlijnen.

Transparanten

- Pak transparanten altijd bij de randen vast. Vettige vingerafdrukken op een transparant kunnen de afdrukkwaliteit aantasten.
- Gebruik alleen overheadtransparanten die voor gebruik in deze printer worden aanbevolen. Hewlett-Packard beveelt voor deze printer HP Color LaserJet Transparanten aan. U kunt verschillende HP-producten met elkaar combineren voor optimale afdrukresultaten.
- Selecteer **TRANSPARANT** als materiaalsoort in het programma of de printerdriver of druk af vanuit een lade die is geconfigureerd voor transparanten.



VOORZICHTIG Transparanten die niet zijn ontwikkeld voor afdrukken in een LaserJet-printer smelten in de printer, waardoor de printer wordt beschadigd. Gebruik geen transparanten die bestemd zijn voor afdrukken in zwart-wit.

Glanzend papier

- Selecteer **GLANZEND** als materiaalsoort in het programma of de printerdriver of druk af vanuit een lade die is geconfigureerd voor glanzend papier.
 - **HP Color LaserJet 3600 en 3800-serie printers:** Selecteer **GLANZEND** voor materialen met een gewicht tot 120 g/m². Selecteer **Zwaarglanzend** voor materialen met een gewicht tot 163 g/m². Selecteer **Extra zwaarglanz.** voor materialen met een gewicht tot 176 g/m².
 - **HP Color LaserJet 3000-serie printer:** Selecteer **GLANZEND** voor materialen met een gewicht tot 120 g/m².
- Aangezien dit voor alle afdruktaken geldt, is het belangrijk dat u na uitvoering van uw afdruktaak de normale instelling van de printer herstelt. Raadpleeg [Laden configureren](#) voor meer informatie.



Opmerking Bij deze printer kunt u het beste HP Color LaserJet Soft Gloss papier gebruiken. U kunt verschillende HP-producten met elkaar combineren voor optimale afdrukresultaten. Als in deze printer geen HP Color LaserJet Soft Gloss papier wordt gebruikt, kan de afdrukkwaliteit verminderen.

Gekleurd papier

- Gekleurd papier moet van dezelfde hoge kwaliteit zijn als wit fotokopieerpapier.
- De gebruikte kleurpigmenten moeten de temperatuur van de fuser van de printer (190 °C) gedurende 0,1 seconde kunnen doorstaan zonder dat de kwaliteit van de kleuren wordt aangetast.
- Gebruik geen papier met een gekleurde coating die na fabricage van het papier is aangebracht.
- De printer produceert kleuren door patronen van puntjes, overlappend en met variërende spatiëring, af te drukken. De tint of de kleur van het gebruikte papier kan de tinten van de afgedrukte kleuren beïnvloeden.

Enveloppen



Opmerking U kunt enveloppen alleen bedrukken vanuit lade 1. Stel het formaat voor de lade in op het specifieke envelopformaat. Raadpleeg [Enveloppen afdrukken vanuit Lade 1](#).

Houd rekening met de volgende punten om goed af te drukken op enveloppen en om papierstoringen te voorkomen:

- Plaats niet meer dan 10 enveloppen tegelijk in lade 1.
- De enveloppen mogen niet zwaarder zijn dan 90 g/m².
- Enveloppen moeten plat zijn.
- Gebruik geen vensterenveloppen of enveloppen met sluithaakjes.
- Enveloppen mogen niet verkreukeld, geknikt of gevouwen of anderszins beschadigd zijn.
- Zelfklevende enveloppen moeten zijn voorzien van lijm die bestand is tegen de hitte en de druk van het smeltproces van de printer.
- De enveloppen moeten worden geplaatst met de afdrukkant omlaag, de bovenkant van de envelop naar links en de korte zijde naar de printer gericht.



Opmerking In een vochtige omgeving moeten enveloppen worden afgedrukt met de lange zijde naar de printer. Dit voorkomt dat de enveloppen tijdens het afdrukken worden dichtgeplakt. Enveloppen moeten met de afdrukkant naar beneden en met de lange zijde naar de printer worden geplaatst als u wilt afdrukken langs de lange zijde. Raadpleeg [Enveloppen afdrukken vanuit Lade 1](#).

Etiketten



Opmerking Selecteer in het programma of de printerdriver de optie **Etiketten** als de materiaalsoort of configureer lade 1 voor etiketten. Raadpleeg [Laden configureren](#).

- Controleer of de kleeflaag van de etiketten gedurende 0,1 seconde een temperatuur van 190 °C kan doorstaan.
- Zorg dat de kleeflaag tussen de etiketten nergens blootligt. Op plaatsen waar de kleeflaag blootligt, kunnen de etiketten loslaten, wat papierstoringen kan veroorzaken. Een blootliggende kleeflaag kan ook onderdelen van de printer beschadigen.
- Plaats een vel etiketten niet meer dan een keer in de printer.
- Zorg dat de etiketten goed vlak liggen.
- Gebruik geen etiketten met kreukels, bobbelen of andere beschadigingen.

Zwaar papier

- De laden kunnen de meeste zware materialen tot 105 g/m² verwerken.
- Gebruik kaarten (135 g/m² tot 176 g/m²) alleen in lade 1.
- Selecteer in het programma of de printerdriver de optie **Zwaar** (106 g/m² tot 163 g/m²) of **Kaarten** (135 g/m² tot 176 g/m²) als materiaalsoort of druk af vanuit een lade die is geconfigureerd

voor zwaar papier. Aangezien deze instelling voor alle afdruktaken geldt, is het belangrijk dat u na uitvoering van uw afdruktaak de normale instelling van de printer herstelt. Raadpleeg [Laden configureren](#).



VOORZICHTIG Gebruik geen papier dat zwaarder is dan het afdrukmetaal dat voor deze printer wordt aanbevolen. Gebruik van te zwaar papier kan tot transportproblemen, papierstoringen, verminderde afdrukkwaliteit of overmatige slijtage van de printermechanismen leiden. Bepaalde zware afdrukmaterialen, zoals HP Cover Stock, kunnen echter zonder problemen worden gebruikt.

HP LaserJet Tough papier

- Gebruik alleen HP LaserJet Tough papier voor deze printer. U kunt verschillende HP-producten met elkaar combineren voor optimale afdrukresultaten.
- Pak het papier altijd bij de randen vast. Vettige vingerafdrukken op HP LaserJet Tough papier kunnen de afdrukkwaliteit aantasten.
- Selecteer **Stevig papier** als materiaalsoort in het programma of de printerdriver of druk af vanuit een lade die is geconfigureerd voor HP LaserJet Tough papier.



VOORZICHTIG Transparanten die niet zijn ontwikkeld voor afdrukken in een LaserJet printer, smelten in de printer, waardoor de printer wordt beschadigd.

Vorbedrukte formulieren en briefhoofdpapier

- Formulieren en briefhoofdpapier moeten zijn bedrukt met hittebestendige inkt die niet smelt, verdampt of schadelijke emissies produceert wanneer deze gedurende 0,1 seconde aan de temperatuur van de fuser van de printer (ongeveer 190 °C) wordt blootgesteld.
- De inkt mag niet brandbaar zijn en de rollen in de printer niet aantasten.
- Formulieren en briefhoofdpapier moeten in een vochtbestendige verpakking worden bewaard om veranderingen in het materiaal tegen te gaan.
- Controleer voordat u vorbedrukte formulieren of briefhoofdpapier in de printer plaatst of de inkt goed droog is. Tijdens het smeltproces kan natte inkt loslaten van vorbedrukt papier.
- Als u dubbelzijdig (duplex) afdrukt, plaatst u vorbedrukte formulieren en briefhoofdpapier met de vorbedrukte zijde omlaag en de bovenkant naar de achterzijde van de lade gericht in lade 2 of lade 3. Als u vorbedrukte formulieren of briefhoofdpapier in lade 1 wilt plaatsen, plaatst u deze in de lade met de vorbedrukte zijde omhoog en de onderkant naar de printer gericht.
- Als u enkelzijdig afdrukt, plaatst u vorbedrukte formulieren en briefhoofdpapier met de vorbedrukte zijde omhoog en de bovenkant naar de voorzijde van de lade gericht in lade 2 of lade 3. Als u vorbedrukte formulieren en briefhoofdpapier in lade 1 wilt plaatsen, plaatst u deze in de lade met de vorbedrukte zijde omlaag en de onderkant naar de printer gericht.

Kringlooppapier

U kunt in uw printer ook kringlooppapier gebruiken. Kringlooppapier moet aan dezelfde eisen voldoen als gewoon papier. Raadpleeg de *Handleiding Specificaties afdrukmetaal voor HP LaserJet-printers* voor meer informatie. U kunt het beste kringlooppapier gebruiken dat niet meer dan 5 procent houtpulp bevat.

Dubbelzijdig afdrukken (duplex) gebruiken



Opmerking Dubbelzijdig afdrukken is beschikbaar voor HP Color LaserJet 3000dn, 3000dtn, 3600dn, 3800dn en 3800dtn-printers.

De printer kan op beide zijden van het papier afdrukken. Raadpleeg [Handmatig dubbelzijdig afdrukken](#) als de printer niet beschikt over een functie voor automatisch dubbelzijdig afdrukken.

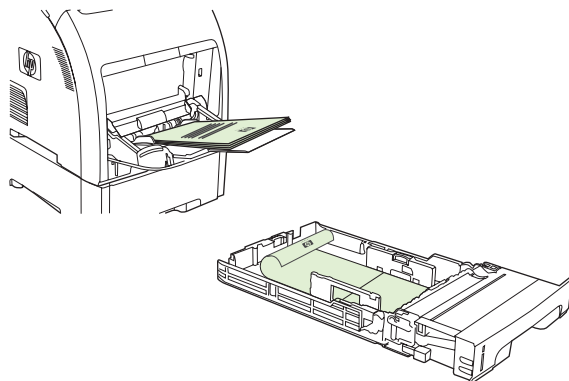
Automatisch dubbelzijdig afdrukken



Opmerking Als u automatisch dubbelzijdig wilt afdrukken, moet u dit aangeven in het programma dat u gebruikt of in de printerdriver.

Ga als volgt te werk om automatisch dubbelzijdig af te drukken:

- Zorg ervoor dat de printerdriver voor dubbelzijdig afdrukken is ingesteld. (Raadpleeg de online Help van de printerdriver voor instructies.)
- Selecteer de opties voor dubbelzijdig afdrukken in de printerdriver, inclusief paginaoriëntatie en het binden.
- Bepaalde afdrukmaterialen, zoals transparanten, etiketten, kaarten en glansfilm kunnen niet dubbelzijdig worden bedrukt.
- Voor de beste resultaten kunt u dubbelzijdig afdrukken het best vermijden bij gebruik van ruw en zwaar papier.
- Tijdens dubbelzijdig afdrukken, plaatst u voorgedrukte formulieren en briefhoofdpapier in Lade 1 met de afdrukszijde naar boven en de bovenrand van de pagina richting de achterzijde van de lade. Plaats voorgedrukte formulieren en briefhoofdpapier in Lade 2 en Lade 3 met de afdrukszijde naar beneden en de bovenrand naar de achterzijde van de lade gericht.



Opmerking Het plaatsen van voorgedrukte formulieren en briefhoofdpapier voor dubbelzijdig afdrukken is anders dan het plaatsen voor enkelzijdig afdrukken.



Opmerking Tijdens dubbelzijdig afdrukken, drukt de printer af op de eerste afdrukzijde van de pagina en plaatst hij de pagina vervolgens tijdelijk in de uitvoerbak. Vervolgens haalt de printer de pagina terug naar de printer om de tweede zijde van de pagina af te drukken. Controleer of de pagina is afgedrukt voordat u hem uit de uitvoerbak neemt. Het wegnemen van een pagina uit de uitvoerbak terwijl de printer probeert een pagina terug te halen naar de printer kan leiden tot een storing.

Instellingen van het bedieningspaneel voor automatisch dubbelzijdig afdrukken

Veel programma's hebben instellingen voor dubbelzijdig afdrukken. Als u de instellingen voor dubbelzijdig afdrukken *niet* in uw programma of printerdriver kunt wijzigen, kunt u dit doen via het bedieningspaneel van de printer. De fabrieksinstelling is **UIT**.



VOORZICHTIG Druk niet dubbelzijdig af op etiketten, transparanten of glanzend papier. De printer kan hierdoor ernstig worden beschadigd.

Dubbelzijdig afdrukken in- of uitschakelen via het bedieningspaneel



Opmerking Het wijzigen van de instellingen voor dubbelzijdig afdrukken heeft gevolgen voor alle afdruktaken. Wijzig deze instellingen daarom indien mogelijk altijd via uw programma of de printerdriver.

Als u dubbelzijdig afdrukken in de printerdriver wilt selecteren, moet eerst de driver juist worden geconfigureerd. (Raadpleeg de online Help van de printerdriver voor instructies.)

1. Druk op **Menu**.
2. Druk op ▼ om **APPARAAT CONFIGUREREN** te markeren en druk vervolgens op ✓.
3. Druk op ✓ om **AFDRUKKEN** te selecteren.
4. Druk op ▼ om **DUBBELZIJDIG** te markeren en druk vervolgens op ✓.
5. Druk op ▲ of op ▼ om **AAN** te selecteren om dubbelzijdig afdrukken in te schakelen of **UIT** om dubbelzijdig afdrukken uit te schakelen en druk vervolgens op ✓.
6. Druk op **Menu** om terug te keren naar de status **Klaar**.

Opties voor het binden van dubbelzijdige afdruktaken

Voordat u een dubbelzijdig document afdrukt, kiest u de printerdriver om de rand aan te geven waarlangs het voltooide document moet worden gebonden. Over de lengte van het papier (boekbinden) is de bindmethode die voor boeken wordt gebruikt. Over de breedte van het papier is de bindmethode die voor kalenders wordt gebruikt.



Opmerking De standaardbindmethode is binden langs de lange zijde waarbij de pagina is ingesteld op de staande oriëntatie. Als u langs de korte zijde wilt binden, schakelt u het selectievakje **Pagina's naar boven omslaan** in.

Handmatig dubbelzijdig afdrukken

Als u dubbelzijdig wilt afdrukken op papier waarvan het formaat of gewicht niet wordt ondersteund (zie [Specificaties voor het afdrukmateriaal](#)), of als de printer automatisch dubbelzijdig afdrukken niet

ondersteunt, moet u het papier handmatig opnieuw in de printer plaatsen nadat de eerste zijde is afgedrukt.



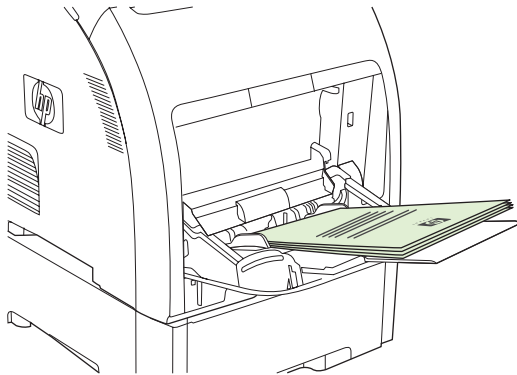
Opmerking Gebruik geen beschadigd of eerder bedrukt papier. Dit kan papierstoringen veroorzaken.

Handmatig dubbelzijdig afdrukken

1. Als u Lade 1 gebruikt, plaatst u het briefhoofdpapier met de afdrukszijde omhoog en met de onderzijde als eerste in de lade.

Als u Lade 2 gebruikt (lade voor 250 vel) of Lade 3 (lade voor 500 vel), plaatst u het briefhoofdpapier met de afdrukszijde omlaag en de bovenrand van de pagina richting de achterzijde van de lade.

2. Open de printerdriver.
3. Selecteer het juiste formaat en type.
4. Selecteer **Dubbelzijdig afdrukken (handmatig)** op het tabblad **Afwerking**.
5. Klik op **OK**.
6. Ga naar de printer. Wanneer de melding **HANDMATIG INVOEREN** verschijnt, verwijdert u eventueel leeg papier uit Lade 1. Verwijder de afgedrukte stapel uit de uitvoerbak en plaats de stapel met de bedrukte zijde omhoog en met de onderrand als eerste. U moet de tweede zijde altijd afdrukken vanuit Lade 1.



Opmerking Verwijder geen lege vellen uit de afgedrukte stapel.

7. Als er een bericht verschijnt op het bedieningspaneel drukt u op ✓.



Opmerking Als het totale aantal vellen in Lade 1 het toegestane aantal voor handmatig dubbelzijdig afdrukken overschrijdt, voert u de 100 bovenste vellen eerst in en drukt u vervolgens op ✓. Als u hierom wordt gevraagd, plaatst u de volgende 100 vellen en drukt u op ✓. Indien noodzakelijk herhaalt u dit totdat alle vellen uit de afgedrukte stapel in Lade 1 zijn geplaatst.

Bijzondere afdruksituaties beheren

De eerste pagina anders afdrukken

Voer de volgende procedure uit om de eerste pagina van een document op een andere papiersoort af te drukken dan de rest van het document. U kunt bijvoorbeeld de eerste pagina van een document op briefhoofdpapier afdrukken en de rest op normaal papier.

1. Geef vanuit uw toepassing of de printerdriver een lade op voor de eerste pagina en een andere lade voor de overige pagina's.
2. Plaats het speciale papier in de lade die u in stap 1 hebt opgegeven.
3. Leg het papier voor de overige pagina's van het document in een andere lade.
4. Druk het document af.

U kunt ook op ander papier afdrukken door via het bedieningspaneel of vanuit de printerdriver de soorten papier in de laden in te stellen en vervolgens voor de eerste pagina en de resterende pagina's de gewenste papiersoort te selecteren.

Afdrukken op speciaal papier

U kunt met deze printer ook enkelzijdig en handmatig dubbelzijdig afdrukken op papier van afwijkend formaat. Lade 1 ondersteunt papierformaten van 76 x 127 mm tot 216 x 356 mm. Lade 2 en Lade 3 ondersteunen papierformaten van 148 x 210 mm tot 215,9 x 355,6 mm.

Als tijdens het afdrukken op speciaal papier Lade 1 via het bedieningspaneel van de printer is geconfigureerd als **LADE X SOORT= ELK SOORT** en **LADE X FORMAAT= ELK**, zal de printer afdrukken op het papier in de lade, ongeacht de papiersoort.

In sommige programma's en printerdrivers kunt u zelf speciale papierformaten opgeven. Let er in dat geval op dat u het papierformaat correct instelt, zowel in het dialoogvenster Pagina-instelling als in het dialoogvenster Afdrukken. Wanneer dit niet mogelijk is met de software, geeft u de afmetingen van het speciale papierformaat op in het menu **PAPIERVERWERKING** op het bedieningspaneel. Raadpleeg [Menu Papierverwerking](#) voor meer informatie.

Wanneer u in uw programma ook zelf de marges voor een speciaal papierformaat moet berekenen, raadpleeg dan de online Help van de toepassing.

Een afdruktaak afbreken

U kunt een afdruktaak afbreken vanaf het bedieningspaneel of vanuit het programma. Voor instructies voor het afbreken van een afdruktaak vanaf een computer in een netwerk raadpleegt u de online Help voor het desbetreffende netwerkbesturingssysteem.



Opmerking Nadat een afdruktaak is geannuleerd, kan het even duren voordat alle afdrukgegevens uit het geheugen zijn verwijderd.

Een afdruktaak afbreken via het bedieningspaneel van de printer

1. Druk op **Stop** op het bedieningspaneel van de printer.
2. Druk op ▼ om **Huidige taak annuleren** te markeren en druk vervolgens op ✓ om de taak te annuleren.

Als de afdruktaak te ver is gevorderd, kunt u deze wellicht niet annuleren.

Een afdruktaak afbreken met het programma

Er verschijnt kort een dialoogvenster op het scherm waarin u de afdruktaak kunt annuleren.

Wanneer u meerdere afdruktaken vanuit een toepassing naar de printer hebt gestuurd, is het mogelijk dat deze nog in de wachtrij staan (bijvoorbeeld in Afdrukbeheer van Windows). Raadpleeg de documentatie bij de toepassing om te weten te komen hoe u een afdruktaak vanaf de computer kunt afbreken.

Als een afdruktaak in een afdrukwachtrij (computergeheugen) of afdrukspooler (Windows 98, 2000, XP of ME) is geplaatst, verwijdert u de afdruktaak daar.

Voor Windows 98 of Windows Me klikt u op **Start, Instellingen** en vervolgens op **Printers**. Voor Windows 2000 en Windows XP klikt u op **Start** en vervolgens op **Printers**. Dubbelklik op het pictogram van de HP Color LaserJet 3000, 3600 of 3800 printer om de afdrukspooler te openen. Selecteer de afdruktaak die u wilt annuleren en druk op **Delete**. Als de afdruktaak niet wordt geannuleerd, moet u de computer wellicht uitschakelen en opnieuw opstarten.

Opgeslagen taken beheren



Opmerking Deze functie is alleen beschikbaar voor de HP Color LaserJet 3000 en 3800-serie printers.

Opmerking Deze functie is alleen beschikbaar voor printers met een geïnstalleerde harde schijf.

Voor het opslaan van afdruktaken op de printer, kunt u het tabblad **Taakopslag** gebruiken in het dialoogvenster **Eigenschappen** in de printerdriver. Nadat een taak is opgeslagen, kunt u deze afdrucken of verwijderen vanuit het bedieningspaneel van de printer.

Een opgeslagen taak afdrucken

1. Druk op **Menu**.
2. Druk op ▼ om **TAAK OPHALEN** te markeren en druk vervolgens op ✓.

Er wordt een lijst met parameters weergegeven. Als er geen taken worden opgeslagen, verschijnt het bericht **GEEN OPGESL. TAKEN**.

3. Druk op ▼ om uw gebruikersnaam te markeren en druk vervolgens op ✓.
 - Het menu-item **ALLE PRIVÉTAKEN** wordt weergegeven als er meerdere taken zijn opgeslagen en beveiligd met een PIN-code (Personal Identification Number). Als u een taak die beveiligd is met een PIN-code wilt afdrucken, markeert u **ALLE PRIVÉTAKEN** en drukt u vervolgens op ✓.
4. Druk op ▼ om de juiste afdruktaak te markeren en druk vervolgens op ✓.
5. Druk op ▼ om **AFDRUKKEN** te markeren en druk vervolgens op ✓.
 - Als de taak *niet* is beveiligd met een PIN-code, gaat u naar stap 7.
6. Als u hierom wordt gevraagd, voert u een PIN-code in door te drukken op ▲ of op ▼ om het nummer te wijzigen. Nadat u elk getal van de viercijferige PIN-code hebt ingevoerd, drukt u op ✓.
7. Druk op ▲ en op ▼ om het aantal exemplaren in te voeren en druk vervolgens op ✓ om de taak af te drukken.

Een opgeslagen taak verwijderen

1. Druk op **Menu**.
2. Druk op ▼ om **TAAK OPHALEN** te markeren en druk vervolgens op ✓.

Er wordt een lijst met gebruikers weergegeven. Als er geen taken worden opgeslagen, verschijnt het bericht **GEEN OPGESL. TAKEN**.

3. Druk op ▼ om uw gebruikersnaam te markeren en druk vervolgens op ✓.
 - Het menu-item **ALLE PRIVÉTAKEN** wordt weergegeven als er meerdere taken zijn opgeslagen en beveiligd met een PIN-code (Personal Identification Number). Als u een taak die beveiligd is met een PIN-code wilt afdrucken, markeert u **ALLE PRIVÉTAKEN** en drukt u vervolgens op ✓.
4. Druk op ▼ om de juiste afdruktaak te markeren en druk vervolgens op ✓.

5. Druk op ▼ om **VERWIJDEREN** te markeren en druk vervolgens op ✓.

Als de taak *niet* is beveiligd met een PIN-code, verwijdert de printer de taak.

6. Als u hierom wordt gevraagd, voert u een PIN-code in door te drukken op ▲ of op ▼ om het nummer te wijzigen. Nadat u elk getal van de viercijferige PIN-code hebt ingevoerd, drukt u op ✓.

De printer verwijdert de taak nadat u het vierde getal van de PIN hebt ingevoerd en op ✓ hebt gedrukt.

Geheugen beheren

De printers van de HP Color LaserJet 3000 en 3800-serie ondersteunen maximaal 512 MB geheugen. U kunt extra geheugen toevoegen door een DIMM-geheugenmodule (Dual Inline Memory Module) te installeren in de DIMM-sleuf, die 128, 256 of 512 MB RAM ondersteunt. Meer informatie over het installeren van geheugen vindt u in [Werken met het geheugen](#).

De printer maakt gebruik van 200-pins synchrone DRAM-geheugenmodules zonder pariteit. EDO-DIMM's (Extended Data Output) worden niet ondersteund.



Opmerking Als zich bij het afdrukken van complexe grafische afbeeldingen geheugenproblemen voordoen, kunt u meer geheugen vrijmaken door gedownloade lettertypen, opmaakmodellen en macro's uit het printergeheugen te verwijderen. Problemen met het printergeheugen kunnen mede worden voorkomen door de complexiteit van een afdruktaak vanuit een toepassing te verkleinen.

Opmerking Werk de printerconfiguratie bij in de printerdriver nadat u geheugen hebt toegevoegd. Raadpleeg [Geheugen activeren](#).

5 Printerbeheer

In dit hoofdstuk wordt beschreven hoe u de printer beheert:

- [Pagina's met printerinformatie gebruiken](#)
- [E-mailwaarschuwingen configureren](#)
- [De geïntegreerde webserver gebruiken](#)
- [De HP-software voor eenvoudig printeronderhoud gebruiken](#)
- [De HP Printer Utility voor Macintosh gebruiken](#)



Pagina's met printerinformatie gebruiken

Vanaf het bedieningspaneel van de printer kunt u pagina's afdrukken die informatie geven over de printer en de huidige configuratie. In de onderstaande tabel vindt u een overzicht van de procedures voor het afdrukken van informatiepagina's.



Opmerking Pagina's met printerinformatie voor de HP Color LaserJet 3600-serie printer zijn alleen in het Engels beschikbaar.

Beschrijving	De pagina afdrukken
Menustructuur Hierop worden de menu's en beschikbare instellingen van het bedieningspaneel weergegeven.	<ol style="list-style-type: none">1. Druk op Menu.2. Druk op ▼ om INFORMATIE te markeren en druk vervolgens op ✓.3. Als MENUSTRUCTUUR AFDRUKKEN niet gemarkeerd is, druk dan op ▲ of ▼ totdat het wel gemarkeerd is. Druk vervolgens op ✓. <p>De inhoud van de menustructuur varieert, afhankelijk van de opties die in de printer zijn geïnstalleerd.</p> <p>Raadpleeg De menu's op het bedieningspaneel gebruiken voor een complete lijst van de bedieningspaneelopties en mogelijke waarden.</p>
Configuratiepagina Hierop worden de instellingen van de printer en de geïnstalleerde accessoires weergegeven.	<ol style="list-style-type: none">1. Druk op Menu.2. Druk op ▼ om INFORMATIE te markeren en druk vervolgens op ✓.3. Druk op ▼ om CONFIGURATIE AFDRUKKEN te markeren en druk vervolgens op ✓. <p> Opmerking Als er een HP Jetdirect-printserver of een optionele harde schijf in de printer is geïnstalleerd, wordt er een extra configuratiepagina afgedrukt met informatie over deze apparaten.</p>
Statuspagina benodigdheden Hierop wordt het niveau van de toner in de printcartridges weergegeven.	<ol style="list-style-type: none">1. Druk op Menu.2. Druk op ▼ om INFORMATIE te markeren en druk vervolgens op ✓.3. Druk op ▼ om STATUSPAGINA BENODIGDH. AFDR. te markeren en druk vervolgens op ✓. <p> Opmerking Als u niet-originele benodigdheden gebruikt, wordt de resterende levensduur van deze benodigdheden wellicht niet op de statuspagina voor benodigdheden aangegeven. Raadpleeg Niet-originele printcartridges voor meer informatie.</p>
Gebruikspagina (alleen voor de HP Color LaserJet 3000 en 3800-serie printer) Hierop worden het aantal afgedrukte pagina's van elk formaat, het aantal enkelzijdig (simplex) en dubbelzijdig (duplex) afgedrukte pagina's en het gemiddelde dekkingspercentage voor iedere kleur weergegeven.	<ol style="list-style-type: none">1. Druk op Menu.2. Druk op ▼ om INFORMATIE te markeren en druk vervolgens op ✓.3. Druk op ▼ om GEBRUIKSGEGEVENS AFDRUKKEN te markeren en druk vervolgens op ✓.

Beschrijving	De pagina afdrukken
<p>Demopagina</p> <p>Hierop wordt een kleurenfoto weergegeven waarmee u de afdrukkwaliteit kunt controleren.</p>	<ol style="list-style-type: none"> 1. Druk op Menu. 2. Druk op ▼ om INFORMATIE te markeren en druk vervolgens op ✓. 3. Druk op ▼ om DEMO AFDRUKKEN te markeren en druk vervolgens op ✓.
<p>Logboek kleurgebruik</p> <p>Hierin worden statistieken voor kleurgebruik door de printer weergegeven.</p>	<ol style="list-style-type: none"> 1. Druk op Menu. 2. Druk op ▼ om INFORMATIE te markeren en druk vervolgens op ✓. 3. Druk op ▼ om LOGBOEK KLEURGEBRUIKTAKEN AFDRUKKEN te markeren en druk vervolgens op ✓.
<p>Bestandsdirectory (alleen voor de HP Color LaserJet 3000 en 3800-serie printer)</p> <p>Hierop wordt informatie over alle geïnstalleerde apparaten voor massaopslag weergegeven.</p>	<ol style="list-style-type: none"> 1. Druk op Menu. 2. Druk op ▼ om INFORMATIE te markeren en druk vervolgens op ✓. 3. Druk op ▼ om BESTANDSDIRECTORY AFDRUKKEN te markeren en druk vervolgens op ✓. <p> Opmerking Deze optie wordt niet weergegeven als er geen apparaten voor massaopslag zijn geïnstalleerd.</p>
<p>PCL- of PS-lettertypenlijst (alleen voor de HP Color LaserJet 3000 en 3800-serie printers)</p> <p>Hierop worden de op dit moment op de printer geïnstalleerde lettertypen weergegeven.</p>	<ol style="list-style-type: none"> 1. Druk op Menu. 2. Druk op ▼ om INFORMATIE te markeren en druk vervolgens op ✓. 3. Druk op ▼ om PCL-LETTERTYPENOVERZICHT AFDRUK. of PS-LETTERTYPENOVERZICHT AFDRUK. te markeren en druk vervolgens op ✓. <p> Opmerking U kunt op de lettertypenlijsten ook zien welke lettertypen zijn opgeslagen op een optionele harde schijf of flash-DIMM.</p>

E-mailwaarschuwingen configureren



Opmerking Als de hostsoftware geen e-mail ondersteunt, is deze functie mogelijk niet beschikbaar op de HP Color LaserJet 3600-serie printer.

U kunt HP Web Jetadmin of de geïntegreerde webserver gebruiken om het systeem zo in te stellen dat waarschuwingen worden gegeven bij problemen met de printer. De waarschuwingen worden via e-mailberichten verzonden naar de door u opgegeven e-mailadressen.

U kunt het volgende instellen:

- De printer(s) die u wilt bewaken.
- De waarschuwingen die u wilt ontvangen (bijvoorbeeld voor papierstoringen, papier op, status van de benodigdheden en klep open).
- De e-mailaccount(s) waarnaar de waarschuwingen moeten worden verzonden.

Software	Informatiebron
HP Web Jetadmin	Raadpleeg HP Web Jetadmin voor algemene informatie over HP Web Jetadmin. Raadpleeg de online Help van HP Web Jetadmin voor meer informatie over waarschuwingen en het instellen ervan.
Geïntegreerde webserver	Raadpleeg De geïntegreerde webserver gebruiken voor algemene informatie over de geïntegreerde webserver. Raadpleeg het Help-systeem van HP Web Jetadmin voor meer informatie over waarschuwingen en het instellen ervan.

De geïntegreerde webserver gebruiken



Opmerking De geïntegreerde webserver op de HP Color LaserJet 3600-serie printer geeft alleen informatie over de netwerkconfiguratie en -status.

Opmerking Als de printer rechtstreeks is aangesloten op een computer, gebruikt u de HP-software voor eenvoudig printeronderhoud om de printerstatus weer te geven.

- Statusinformatie van de printer weergeven
- De papiersoort in elke papierlade instellen
- De resterende levensduur van alle benodigdheden bepalen en nieuwe benodigdheden bestellen
- De configuratie van de laden weergeven en wijzigen
- De configuratie van het bedieningspaneel van de printer weergeven en wijzigen
- Interne pagina's weergeven en afdrukken
- Berichten over printergebeurtenissen en benodigdheden ontvangen
- De netwerkconfiguratie weergeven en wijzigen
- Ondersteuningsinformatie toegespitst op de huidige toestand van de printer weergeven
- Toegang tot de functies voor het afdrukken in kleur beperken (alleen voor de HP Color LaserJet 3000-serie printer)

Als de printer via een netwerk is aangesloten, is de geïntegreerde webserver automatisch beschikbaar. De geïntegreerde webserver is toegankelijk via Windows 95 en hoger.

Met de geïntegreerde webserver kunt u de status van de printer en het netwerk weergeven en de afdrukfuncties beheren vanaf uw computer in plaats van via het bedieningspaneel van de printer.

U kunt de geïntegreerde webserver gebruiken met Microsoft Internet Explorer 4 en hoger of Netscape Navigator 4 en hoger. De geïntegreerde webserver werkt wanneer de printer is aangesloten op een netwerk dat op IP is gebaseerd. De geïntegreerde webserver biedt geen ondersteuning voor printeraansluitingen op basis van IPX of AppleTalk. Om de geïntegreerde webserver te kunnen openen en gebruiken, hoeft u geen toegang tot Internet te hebben.

Toegang tot de geïntegreerde webserver krijgen met behulp van een netwerkverbinding

1. Ga naar de webbrowser van de computer en typ het IP-adres van de printer in het veld voor adressen/URL's. (Als u het IP-adres niet weet, drukt u een configuratiepagina af. Raadpleeg [Pagina's met printerinformatie gebruiken.](#))



Opmerking Nadat u de URL hebt geopend, kunt u er een bladwijzer voor maken, zodat u er voortaan snel naartoe kunt gaan.



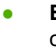
2. De geïntegreerde webserver heeft drie tabbladen met instellingen en informatie over de printer: het tabblad **Informatie**, het tabblad **Instellingen** en het tabblad **Netwerk**. Klik op het gewenste tabblad.

In het volgende gedeelte vindt u meer informatie over elk tabblad.

Gebieden van de geïntegreerde webserver

In de onderstaande tabel worden de meest voorkomende schermen van de geïntegreerde webserver beschreven.

Tabblad of gebied	Omschrijving
Tabblad Informatie Hier vindt u informatie over de printer, status en configuratie.	<ul style="list-style-type: none">● Status apparaat: Hier vindt u informatie over de printerstatus en de resterende levensduur van HP-benodigdheden, waarbij 0% betekent dat een onderdeel op is. Op deze pagina worden tevens het soort en formaat van het ingestelde afdrukmetaal voor elke lade weergegeven. Klik op Instellingen wijzigen om de standaardinstellingen te wijzigen.● Configuratiepagina: Hier vindt u informatie over de configuratiepagina van de printer.● Status benodigdheden: Hier vindt u informatie over de resterende levensduur van HP-benodigdheden, waarbij 0% betekent dat een onderdeel op is. Op deze pagina vindt u tevens de onderdeelnummers. Klik op Benodigdheden bestellen in het gebied Overige koppelingen aan de linkerzijde van het venster.● Logbestand: Hier vindt u informatie over alle gebeurtenissen en fouten van de printer.● Gebruikspagina: Hier vindt u een overzicht van het aantal pagina's dat door de printer is afgedrukt, gegroepeerd naar grootte en soort.● Diagnostische pagina: Hier vindt u informatie over printerkalibratie, kleurdichtheid en andere parameters.● Apparaatgegevens: Hier vindt u de netwerknaam, het adres en de modelgegevens van de printer. Klik op Apparaatgegevens op het tabblad Instellingen om deze items te wijzigen.● Bedieningspaneel: Hier vindt u berichten van het bedieningspaneel van de printer, bijvoorbeeld Klaar of Sluimermodus ingeschakeld.● Logboek kleurgebruiktaken: Hiermee drukt u een overzicht op taakbasis af van de afdruktaken in kleur van de gebruikers.● Afdrukken: Hiermee stuurt u afdruktaken naar de printer.
Tabblad Instellingen Hiermee kunt u de printer configureren vanaf uw computer.	<ul style="list-style-type: none">● Apparaat configureren: Hiermee kunt u printerinstellingen configureren. Deze pagina geeft de gangbare menu's weer van printers die zijn voorzien van een bedieningspaneel met een display.● E-mailserver: Alleen netwerk. Wordt samen met de pagina Waarschuwingen gebruikt om inkomende en uitgaande e-mail in te stellen, alsmede e-mailwaarschuwingen.● Waarschuwingen: Alleen netwerk. Hiermee kunt u instellen of u e-mailwaarschuwingen wilt ontvangen voor diverse printergebeurtenissen.● AutoSend: Hiermee kunt u de printer zo configureren dat er automatisch e-mails over de printerconfiguratie en -benodigdheden naar bepaalde e-mailadressen worden verzonden.● Beveiliging: Hiermee kunt u een wachtwoord instellen voor toegang tot de tabbladen Instellingen en Netwerk. U kunt ook bepaalde functies van de geïntegreerde webserver in- en uitschakelen.● Overige koppelingen bewerken: Hiermee kunt u een snelkoppeling naar een andere website toevoegen of aanpassen. Deze koppeling wordt weergegeven onder Overige koppelingen op alle pagina's van de geïntegreerde webserver.

Tabblad of gebied	Omschrijving
	<ul style="list-style-type: none"> ● Apparaatgegevens: Hiermee kunt u de printer een naam geven en een nummer toekennen. Voer de naam en het e-mailadres in voor de eerste contactpersoon die informatie over de printer ontvangt. ● Taal: Hiermee kunt u de taal instellen waarin informatie over de geïntegreerde webserver wordt weergegeven. ● Datum & tijd: Hiermee wordt de tijd gesynchroniseerd met een netwerktime server. ● Wektijd: Hiermee kunt u een wektijd voor de printer instellen of bewerken. ● Kleurgebruik beperken: Hiermee kunt u beperkingen op afdruktaken in kleur voor de gebruikers instellen.
	<p> Opmerking Het tabblad Instellingen kan worden beveiligd met een wachtwoord. Als de printer op een netwerk is aangesloten, moet u altijd met de printerbeheerder overleggen voordat u de instellingen op dit tabblad wijzigt.</p>
<p>Tabblad Netwerken</p> <p>Hiermee kunt u netwerkinstellingen wijzigen vanaf uw computer.</p>	<p>Met dit tabblad kan de netwerkbeheerder netwerkinstellingen voor de printer reguleren wanneer deze op een IP-netwerk is aangesloten. Dit tabblad wordt niet weergegeven als de printer rechtstreeks op een computer is aangesloten of als de printer op een netwerk is aangesloten met een andere verbinding dan een HP Jetdirect-printserver.</p>
	<p> Opmerking Het tabblad Netwerken kan worden beveiligd met een wachtwoord.</p>
<p>Overige koppelingen</p> <p>Hier vindt u koppelingen waarmee u verbinding met Internet maakt.</p>	<ul style="list-style-type: none"> ● HP Instant Support™: Hiermee gaat u naar de website van HP, waar u oplossingen kunt vinden voor mogelijke vragen en problemen. Deze service analyseert het foutlogbestand en de configuratiegegevens van uw printer voor specifieke diagnostische informatie en ondersteuningsinformatie voor uw printer. ● Benodigheden bestellen: Hiermee gaat u naar de website van HP, waar u originele HP-benodigheden kunt kopen, zoals printcartridges en papier. ● Productondersteuning: Hiermee gaat u naar de ondersteuningssite voor de printer, waar u informatie kunt vinden over algemene onderwerpen.
	<p> Opmerking Om deze koppelingen te kunnen gebruiken, moet u toegang tot Internet hebben. Als u een inbelverbinding gebruikt en nog geen verbinding hebt wanneer u de geïntegreerde webserver opent, moet u eerst verbinding maken voordat u de websites kunt bezoeken. Mogelijk moet u de geïntegreerde webserver sluiten en opnieuw openen.</p>

De HP-software voor eenvoudig printeronderhoud gebruiken

De HP-software voor eenvoudig printeronderhoud is een toepassing die u voor de volgende taken kunt gebruiken:

- De printerstatus controleren.
- De status van de benodigdheden controleren.
- Statuswaarschuwingen instellen.
- Toegang krijgen tot hulpmiddelen voor onderhoud en het oplossen van problemen.

U kunt de HP-software voor eenvoudig printeronderhoud gebruiken als de printer rechtstreeks is aangesloten op de computer of als de printer is aangesloten op een netwerk. U kunt de HP-software voor eenvoudig printeronderhoud alleen gebruiken als u de software volledig hebt geïnstalleerd.



Opmerking U hebt geen Internet-verbinding nodig om de HP-software voor eenvoudig printeronderhoud te openen en te gebruiken. Als u echter op een koppeling in het gebied Overige koppelingen klikt, hebt u een Internet-verbinding nodig om naar de betreffende website te gaan.

Ondersteunde besturingssystemen

De HP-software voor eenvoudig printeronderhoud is geschikt voor Windows 2000 en Windows XP.

De HP-software voor eenvoudig printeronderhoud gebruiken

Gebruik een van de volgende methoden om de HP-software voor eenvoudig printeronderhoud te openen:

- Selecteer **Programma's** in het menu **Start** en selecteer vervolgens **HP** en **HP-software voor eenvoudig printeronderhoud**.
- Dubbelklik op de systeemwerkbalk van Windows (in de rechterbenedenhoek van het bureaublad) op het pictogram van de HP-software voor eenvoudig printeronderhoud.
- Dubbelklik op het pictogram op het bureaublad.

Gebieden van de HP-software voor eenvoudig printeronderhoud

De gebieden van de HP-software voor eenvoudig printeronderhoud worden in de onderstaande tabel beschreven.

Gebied	Omschrijving
Tabblad Overzicht	<ul style="list-style-type: none">• Lijst van Apparaten: Geeft een overzicht van de printers waaruit u kunt kiezen.
Hier vindt u informatie over de status van de printer.	<ul style="list-style-type: none">• Gebied Status apparaat: Hier vindt u informatie over de printerstatus. In dit gebied worden waarschuwingen over de printeromstandigheden, zoals een lege printcartridge, weergegeven. Bovendien wordt er informatie weergegeven over de apparaatidentificatie en de niveaus van printcartridges, en verschijnen er berichten op het bedieningspaneel. Nadat u een printerprobleem hebt opgelost, klikt u op de knop  om de apparaatstatus bij te werken.

Gebied	Omschrijving
	<ul style="list-style-type: none"> Gebied Status benodigheden: Hier vindt u een gedetailleerde weergave van de status van benodigheden, zoals het percentage resterende toner in de printcartridges en de status van het afdruk materiaal in alle laden. Koppeling Details benodigheden: Deze koppeling leidt naar de statuspagina voor benodigheden, waar u extra gedetailleerde informatie over printerbenodigheden, bestellen en recycling kunt vinden.
<p>Tabblad Ondersteuning</p> <p>Hier vindt u Help-informatie en -koppelingen.</p>	<ul style="list-style-type: none"> Hier vindt u apparaatgegevens, waaronder waarschuwingen voor items die uw aandacht nodig hebben. Hier vindt u koppelingen naar informatie over en hulpmiddelen bij het oplossen van problemen. Hier vindt u koppelingen naar de website van HP voor registratie, ondersteuning en het bestellen van benodigheden.
	 <p>Opmerking Als u een inbelverbinding gebruikt en nog geen verbinding hebt wanneer u de HP-software voor eenvoudig printeronderhoud opent, moet u eerst verbinding maken voordat u de websites kunt bezoeken.</p>
<p>Venster Benodigheden bestellen</p> <p>Via dit venster kunt u online of via e-mail benodigheden bestellen.</p>	<ul style="list-style-type: none"> Bestellijst: Geeft de benodigheden weer die u kunt bestellen voor iedere printer. Als u een bepaald item wilt bestellen, klikt u op het selectievakje Bestellen van dat item in de lijst van benodigheden. Knop Online benodigheden bestellen: Hiermee wordt de website voor HP-benodigheden in een nieuw browservenster geopend. Als u voor een of meerdere items het selectievakje Bestellen hebt aangevinkt, kan de informatie over die items naar de website worden overgebracht. Knop Bestellijst afdrucken: Hiermee drukt u de informatie af voor de benodigheden waarvan het selectievakje Bestellen is aangevinkt. Knop Bestellijst e-mailen: Hiermee maakt u een lijst in tekstformaat van items waarvan het selectievakje Bestellen is aangevinkt. Deze lijst kan worden gekopieerd naar een e-mailbericht, dat u vervolgens naar uw leverancier verzendt.
<p>Venster Waarschuwingen instellen</p> <p>Hier kunt u de printer zo configureren dat problemen met de printer automatisch aan u gemeld worden.</p>	<ul style="list-style-type: none"> Waarschuwingen aan of uit: Hiermee activeert of deactiveert u de waarschuwingfunctie van een bepaalde printer. Wanneer waarschuwingen verschijnen: Hiermee stelt u in wanneer u wilt dat waarschuwingen verschijnen — ofwel wanneer u naar die printer afdrukt, ofwel bij elke printergebeurtenis. Waarschuwen bij gebeurtenissoort: Hiermee stelt u in of u alleen gewaarschuwd wilt worden bij kritische fouten of bij alle soorten fouten, waaronder verwijderbare fouten. Soort melding: Hiermee stelt u in hoe de waarschuwing verschijnt (pop-upbericht of waarschuwing in de systeemwerkbalk, of e-mailbericht).
<p>Tabblad Lijst van apparaten</p> <p>Hier vindt u informatie over alle printers in de lijst van Apparaten.</p>	<ul style="list-style-type: none"> Printerinformatie, waaronder de naam, de fabrikant en het model. Een pictogram (als de vervolgreuzelijst Weergeven als is ingesteld op Delen. Dit is de standaardinstelling.) Eventuele huidige waarschuwingen voor de printer. <p>Als u op een printer in de lijst klikt, opent de HP-software voor eenvoudig printeronderhoud het tabblad Overzicht voor die printer.</p> <p>Het tabblad Lijst van apparaten bevat de volgende informatie:</p>
<p>Het venster Andere printers zoeken</p>	<p>Als u klikt op de koppeling Andere printers zoeken in de lijst Apparaten, verschijnt het venster Andere printers zoeken. Het venster Andere printers zoeken biedt een hulpprogramma waarmee andere netwerkprinters gedetecteerd kunnen worden, zodat u deze kunt toevoegen aan de lijst Apparaten en ze vervolgens vanaf uw computer kunt bewaken.</p>

Gebied	Omschrijving
	Hier kunt u meer printers aan uw lijst van printers toevoegen.

De HP Printer Utility voor Macintosh gebruiken

Gebruik de HP Printer Utility om een printer te configureren en te beheren vanaf een computer met Mac OS X 10.2 of 10.3.

De HP Printer Utility openen

De HP Printer Utility openen in Mac OS X 10.2

1. Open de Finder en klik vervolgens op **Programma's**.
2. Klik op **Bibliotheek** en klik vervolgens op **Printers**.
3. Klik op **HP** en selecteer vervolgens **Hulpprogramma's**.
4. Dubbelklik op **HP Printer Selector** om de HP Printer Selector te openen.
5. Selecteer de printer die u wilt configureren en klik vervolgens op **Hulpprogramma**.

De HP Printer Utility openen in Mac OS X 10.3

1. Klik in het dock op het pictogram **Hulpprogramma voor printerinstelling**.



Opmerking Als het pictogram van het **Hulpprogramma voor printerinstelling** niet in het dock wordt weergegeven, opent u de Finder, klikt u op **Programma's**, klikt u op **Hulpprogramma's** en klikt u vervolgens op **Hulpprogramma voor printerinstelling**.

2. Selecteer de printer die u wilt configureren en klik vervolgens op **Hulpprogramma**.

Functies van HP Printer Utility

De HP Printer Utility bestaat uit een aantal pagina's, die u kunt openen door in de lijst **Configuratie-instellingen** te klikken. In de volgende tabel worden de taken beschreven die u vanuit deze pagina's kunt uitvoeren.

Item	Omschrijving
Kleurreiniging	Drukt een reinigingspagina af.
Configuratiepagina	Drukt een configuratiepagina af.
Status benodigdheden	Geeft de status van de printerbenodigdheden weer en bevat koppelingen waarmee u online benodigdheden kunt bestellen.
Ondersteuning van HP	Geeft toegang tot technische ondersteuning, informatie over inzameling en recycling en sites waar u online benodigdheden kunt bestellen of waar u zich online kunt registreren.
Upload bestand	Brengt bestanden over van de computer naar de printer.
Upload lettertypen	Brengt lettertypebestanden over van de computer naar de printer.
Firmware-update	Brengt bijgewerkte firmwarebestanden over van de computer naar de printer.
Duplexmodus	Schakelt de modus voor automatisch dubbelzijdig afdrukken in.
Tonerdichtheid Economode	Schakelt de instelling Economode in om toner te besparen of past de tonerdichtheid aan.
Resolutie	Wijzigt de resolutie-instellingen, waaronder de RET-instelling.
Vergrendel resources	Vergrendelt of ontgrendelt opslagapparatuur, zoals een harde schijf.

Item	Omschrijving
Opgeslagen taken	Beheert afdruktaken die zijn opgeslagen op de harde schijf van de printer.
Ladeconfiguratie	Wijzigt de standaardinstellingen van de printerladen.
IP-instellingen	Wijzigt de netwerkinstellingen van de printer en geeft toegang tot de geïntegreerde webserver.
Extra instellingen	Geeft toegang tot de geïntegreerde webserver.
Waarschuwingen via e-mail	Configureert de printer om bij bepaalde gebeurtenissen een waarschuwing per e-mail te verzenden.

6 Kleur

In dit hoofdstuk wordt beschreven hoe u de best mogelijke kleurafdrukken kunt maken:

- [Afdrukken in kleur](#)
- [Kleuren instellen](#)
- [Kleuren overeenstemmen](#)

Afdrukken in kleur

De HP Color LaserJet 3000, 3600 en 3800-serie printers bieden automatische kleurfuncties die uitstekende kleurresultaten opleveren. Dankzij de zorgvuldig samengestelde en geteste kleurtabellen kunt u alle mogelijke kleuren gelijkmatig en nauwkeurig afdrukken.

De printers bieden ook geavanceerde hulpmiddelen voor ervaren gebruikers.

HP ImageREt

HP ImageREt is een technologie die de beste afdrukkwaliteit in kleur biedt zonder dat u de printerdriverinstellingen hoeft te wijzigen en zonder dat er compromissen worden gemaakt tussen afdrukkwaliteit, prestaties en geheugen. ImageREt levert fotorealistische afbeeldingen.

Afhankelijk van uw printer bieden de volgende HP ImageREt-versies technologieën voor trapping, controle over het plaatsen van inktdruppeltjes en een nauwkeurigere controle over de tonerkwaliteit van de druppeltjes.

- **HP ImageREt 2400** (HP Color LaserJet 3000-serie printers) biedt een afdrukresolutie van 600x600 dpi die laserkwaliteit van 2400 dpi met miljoenen gelijkmatige kleuren levert.
- **HP ImageREt 3600** (HP Color LaserJet 3600 en 3800-serie printers) biedt een afdrukresolutie van 600x600 dpi die laserkwaliteit van 3600 dpi met miljoenen gelijkmatige kleuren levert.

Selectie van papiersoort

Voor de beste kleuren en afbeeldingskwaliteit is het belangrijk dat u in het printermenu of via het bedieningspaneel van de printer de juiste papiersoort selecteert. Zie [Afdrukmateriaal selecteren](#).

Kleuropties

De kleuropties maken automatisch optimale kleurafdrukken mogelijk. De kleuropties maken gebruik van "object tagging", waarmee alle verschillende objecten op een pagina (tekst, illustraties en foto's) van hun optimale kleur- en halftooninstellingen worden voorzien. De printerdriver onderzoekt welke objecten de pagina bevat en bepaalt vervolgens de halftoon- en kleurinstellingen die voor elk object op de pagina de beste afdrukkwaliteit geven.

Onder Windows zijn de kleuropties **Automatisch** en **Handmatig** op het tabblad **Kleur** van de printerdriver ondergebracht.

sRGB (standard Red-Green-Blue)

sRGB (standard Red-Green-Blue) is een wereldwijde kleurstandaard die oorspronkelijk is ontwikkeld door HP en Microsoft als gemeenschappelijk kleursysteem voor monitoren, invoerapparaten (scanners en digitale camera's) en uitvoerapparaten (printers en plotters). sRGB is de standaardkleurruimte die wordt gebruikt voor HP-producten, besturingssystemen van Microsoft, Internet en de meeste kantoorsoftware. sRGB is het meestgebruikte kleursysteem voor monitoren van Windows-computers en voor high-definitiontelevisie.



Opmerking Factoren zoals het type monitor dat u gebruikt of de lichtval in de kamer kunnen de weergave van de kleuren op het scherm beïnvloeden. Raadpleeg [Kleuren overeenstemmen](#) voor meer informatie.

In de laatste versies van Adobe PhotoShop®, CorelDRAW, Microsoft Office en veel andere toepassingen wordt sRGB gebruikt voor het weergeven van kleuren. sRGB is als standaardkleurruimte

in besturingssystemen van Microsoft nu wijd verbreid. Als programma's en apparaten sRGB gebruiken voor het uitwisselen van kleurgegevens zorgt dit voor meer consistentie in het gebruik van kleuren.

sRGB verruimt de mogelijkheden van gebruikers om de kleuren van de printer, monitor en andere invoerapparaten beter op elkaar af te stemmen, ook als zij geen expert zijn op het gebied van kleur.

In vier kleuren afdrukken (CMYK)



Opmerking Deze functie is alleen beschikbaar voor de HP Color LaserJet 3000 en 3800-serie printers.

Bij het afdrukken in vier kleuren op een drukpers worden de inktten cyaan, magenta, geel en zwart (CMYK) gebruikt. CMYK-gegevensbestanden worden gewoonlijk gebruikt in de grafische sector (drukkerijen en uitgeverijen) om rijke, intensieve kleuren te leveren voor tekst en afbeeldingen. De printer accepteert CMYK-kleuren via de PS-printerdriver.

CMYK-inktsetemulatie (alleen PostScript)

De HP Color LaserJet 3000 en 3800-serie printers gebruiken CMYK-kleurenweergave om verschillende standaardinktsets voor offsetdruk te emuleren:

- **Standaard CMYK+**: Deze modus is handig voor het afdrukken van CMYK-gegevens voor algemeen gebruik. Met de modus is het mogelijk foto's goed af te drukken, terwijl tegelijkertijd tekst en afbeeldingen met rijke intensieve kleuren worden afgedrukt.
- **Specificaties voor SWOP (Web Offset Publications)**. Deze selectie kopieert de algemene inktstandaard van onder meer de Verenigde Staten.
- **Euroscale**: Deze selectie kopieert de algemene inktstandaard van onder meer Europa.
- **DIC (Dainippon Ink and Chemical)**. Deze selectie kopieert de algemene inktstandaard van onder meer Japan.
- **Apparaat**: Deze selectie schakelt emulatie uit. Voor het correct afdrukken van foto's moet kleurbeheer plaatsvinden in het softwareprogramma of in het besturingssysteem.

Kleuren instellen

Instelling van de kleuropties op **Automatisch** levert over het algemeen de beste afdrukkwaliteit voor documenten in kleur. Er kunnen echter situaties optreden waarin u een kleurdocument in grijstinten (zwart-wit) wilt afdrukken of een van de kleuropties van de printer wilt wijzigen.

- In Windows kunt u in grijstinten afdrukken of kleuropties veranderen via het tabblad **Kleur** van de printerdriver.
- Als u een Macintosh-computer hebt, kunt u in grijstinten afdrukken of kleuropties veranderen via het pop-up-menu **Kleuraanpassing** in het dialoogvenster **Print**.

Afdrukken in grijstinten

Als u de optie **Afdrukken in grijstinten** in de printerdriver kiest, wordt uw document in zwart-wit afgedrukt. Deze optie is handig voor het afdrukken van kleurendocumenten die u wilt kopiëren of faxen.

Als u **Afdrukken in grijstinten** hebt geselecteerd, gebruikt de printer de modus Monochroom, waardoor slijtage van kleurencartridges wordt verminderd.

Automatische of handmatige kleuraanpassing

De kleuraanpassingsoptie **Automatisch** dient voor het optimaliseren van neutrale grijstinten, halftonen en randverbeteringen in alle verschillende elementen van een document. Meer informatie vindt u in de online Help van de printerdriver.



Opmerking De standaardinstelling is **Automatisch**. Deze instelling wordt aanbevolen voor het afdrukken van alle kleurendocumenten.

Met de kleuraanpassingsoptie **Handmatig** kunt u zelf neutrale grijstinten, halftonen en randverbeteringen voor tekst, illustraties en foto's aanpassen. Als u via het tabblad **Kleur** naar de handmatige kleuropties wilt gaan, selecteert u **Handmatig** en vervolgens **Instellingen**.

Handmatige kleuropties

Met de handmatige kleuraanpassing kunt u de opties **Kleur** (of **Kleurafstemming**) en **Halftoon** apart veranderen voor tekst, illustraties en foto's.



Opmerking In programma's die tekst en illustraties omzetten in rasterafbeeldingen hebben de instellingen van **Foto's** ook invloed op tekst en illustraties.

Tabel 6-1 Handmatige kleuropties

Omschrijving	Opties
Halftoon Halftoon -opties (alleen beschikbaar voor de HP Color LaserJet 3000 en 3800-serie printers) beïnvloeden de resolutie en helderheid.	<ul style="list-style-type: none">• De optie Gelijkmatig geeft betere resultaten voor grote, effen oppervlakken en verbetert foto's door kleurnuances geleidelijk in elkaar te laten overgaan. Kies deze optie als het gelijkmatig vullen van gekleurde vlakken het belangrijkste is.• De optie Detail is nuttig voor tekst en afbeeldingen die scherpe scheidingen tussen lijnen en kleuren vereisen, zoals afbeeldingen met een patroon of veel details. Kies deze optie als scherpe randen en details het belangrijkste zijn.

Tabel 6-1 Handmatige kleuropties (vervolg)

Omschrijving	Opties
<p>Neutrale grijstinten</p> <p>Met de instelling Neutrale grijstinten (alleen beschikbaar voor de HP Color LaserJet 3000 en 3800-serie printers) wordt bepaald welke methode wordt toegepast voor het samenstellen van grijze kleuren in tekst, afbeeldingen en foto's.</p>	<ul style="list-style-type: none">• Alleen zwart levert neutrale kleuren (grijstinten en zwart) met behulp van uitsluitend zwarte toner. Op deze manier worden neutrale kleuren verzekerd.• 4 kleuren levert neutrale kleuren (grijs en zwart) door alle vier tonerkleuren te combineren. Deze methode levert beter in elkaar overlopende kleuren en kleurovergangen naar niet-neutrale kleuren en biedt bovendien het donkerste zwart.
<p>Randinstelling</p> <p>Met de instelling Scherpteregeling wordt bepaald hoe randen worden weergegeven. De randinstelling bestaat uit twee componenten: aangepaste halftonen en 'trapping'. Aangepaste halftonen bieden scherpere randen. Trapping vermindert het effect van onjuist geplaatste kleuren door de randen van het naastgelegen onderwerp enigszins te overlappen.</p>	<p>HP Color LaserJet 3000 en 3800-serie printers:</p> <ul style="list-style-type: none">• Maximaal is de hoogste instelling voor trapping. Aangepaste halftonen worden geactiveerd.• Normaal is de standaardinstelling voor trapping. Trapping wordt ingesteld op gemiddeld en aangepaste halftonen worden ingeschakeld.• Licht stelt trapping in op het laagste niveau, waarbij aangepaste halftonen ingeschakeld worden.• Uit dient voor het uitschakelen van zowel trapping als aangepaste halftonen. <p>HP Color LaserJet 3600-serie printer:</p> <ul style="list-style-type: none">• Maximaal is de hoogste instelling voor trapping.• Normaal stelt trapping in op gemiddeld niveau.• Licht stelt trapping in op het laagste niveau.• Uit is de standaardinstelling voor trapping. Trapping is uitgeschakeld.
<p>RGB-kleur (alleen HP Color LaserJet 3000 en 3800-serie printers)</p>	<ul style="list-style-type: none">• Standaard (sRGB) zorgt ervoor dat RGB-kleur als sRGB wordt geïnterpreteerd. sRGB is de geaccepteerde standaard van Microsoft en het World Wide Web (http://www.w3.org).• Afbeeldingsoptimalisering (sRGB) (alleen HP Color LaserJet 3800-serie printer) zorgt ervoor dat sRGB-afbeeldingen met optimale kleuraanpassing worden afgedrukt. Selecteer deze optie als u rasterobjecten, zoals .BMP-, .TIF- of .GIF-bestanden wilt afdrucken.• Adobe RGB (1998) (alleen HP Color LaserJet 3800-serie printer) laat de printer weten dat deze de beste kleuraanpassing dient te gebruiken bij het afdrukken van documenten of afbeeldingen in de Adobe RGB-kleurruimte die zijn gemaakt door bepaalde digitale camera's of geavanceerde beeldbewerkingsprogramma's. Als u afdrukt met Adobe RGB vanuit een professioneel softwareprogramma, dient u de mogelijkheid voor het regelen van kleuren in het programma uit te schakelen en de printersoftware de kleurruimte zelf te laten beheren.• Geen laat de printer weten dat RGB-gegevens in de apparaatmodus "raw" moeten worden afgedrukt. Voor het correct afdrukken van foto's moet u de kleuren van de foto instellen in het programma waarin u werkt of in het besturingssysteem.• Aangepast Profiel laat de printer weten dat deze een aangepast invoerprofiel moet gebruiken voor een preciezere voorspelling en beheersing van de kleurafdruk. U kunt aangepaste profielen downloaden van www.hp.com.

In kleur afdrukken beperken



Opmerking Deze functie is alleen beschikbaar voor de HP Color LaserJet 3000 en 3800-serie printers.

De HP Color LaserJet 3000 en 3800-serie printers hebben een instelling **KLEURGEBRUIK BEPERKEN** voor printers op een netwerk. Een netwerkbeheerder kan de instelling gebruiken om de toegang van gebruikers tot de functies voor het afdrukken in kleur te beperken om zo toner te besparen. Ga naar uw netwerkbeheerder als u niet kunt afdrukken in kleur.

1. Druk op **Menu**.
2. Druk op ▼ om **AFDRUKKWALITEIT** te selecteren en druk vervolgens op ✓.
3. Druk op ▼ om **SYSTEEMINSTELLINGEN** te selecteren en druk vervolgens op ✓.
4. Druk op ▼ om **KLEURGEBRUIK BEPERKEN** te selecteren en druk vervolgens op ✓.
5. Druk op ▼ om een van de volgende opties te selecteren:
 - **KLEUR UITSCHAKELEN**: Met deze instelling kan geen enkele gebruiker in kleur afdrukken.
 - **KLEUR INSCHAKELEN**: Dit is de standaardinstelling, waarmee alle gebruikers in kleur kunnen afdrukken.
 - **KLEUR INDIEN TOEGESTAAN**: Deze instelling biedt de netwerkbeheerder de mogelijkheid om bepaalde gebruikers kleurgebruik toe te staan. U kunt de geïntegreerde webserver gebruiken om kleurgebruik toe te staan aan bepaalde gebruikers.
6. Druk op ✓ om de instelling op te slaan.

De netwerkbeheerder kan het kleurgebruik van een bepaalde HP Color LaserJet 3000-serie printer bijhouden door een logboek kleurgebruiktaken af te drukken. Raadpleeg [Pagina's met printerinformatie gebruiken](#).



Opmerking Bij de HP Color LaserJet 3600-serie printer kan de netwerkbeheerder het afdrukken in kleur verbieden door middel van het DMC-programma (Driver Management and Control).

Kleuren overeenstemmen

Het laten overeenstemmen van de kleuren op de afdruk en de kleuren op het beeldscherm is ingewikkeld omdat printers en monitoren verschillende methoden gebruiken voor het produceren van kleuren. Monitoren *geven kleuren weer* door middel van lichtpixels via een RGB-kleurenproces (rood, groen, blauw); printers *drukken kleuren af* door middel van een CMYK-proces (cyaan, magenta, geel en zwart).

Diverse factoren kunnen het overeenstemmen van afgedrukte kleuren met de kleuren op de monitor beïnvloeden:

- Afdruk materiaal
- Printerkleurstoffen (bijvoorbeeld inkt en toners)
- Het afdrukproces (bijvoorbeeld inkjet-, drukpers- of lasertechnologie)
- De verlichting in de ruimte
- Persoonlijke verschillen in kleurwaarneming
- Softwareprogramma's
- Printerdrivers
- Computerbesturingssystemen
- Monitoren
- Videokaarten en -drivers
- Omgevingsfactoren (bijvoorbeeld vochtigheidsgraad)

Houd rekening met bovengenoemde factoren als de kleuren op uw scherm niet volmaakt overeenkomen met de afgedrukte kleuren.

Afdrukken in sRGB-kleuren is doorgaans de beste manier om kleuren te laten overeenstemmen.

Staalkaarten kleurovereenstemming



Opmerking Deze functie is alleen beschikbaar voor de HP Color LaserJet 3000 en 3800-serie printers.

Het proces voor het laten overeenstemmen van printeruitvoer met bestaande standaardstaalkaarten is complex. In het algemeen verkrijgt u de beste overeenstemming als de kleuren op de staalkaarten zijn opgebouwd uit cyaan, magenta, gele en zwarte inkt. Dit worden meestal processtaalkaarten genoemd.

Sommige staalkaarten zijn opgebouwd uit steunkleuren. Dit zijn specifiek samengestelde kleuren. De meeste steunkleuren liggen buiten het bereik (kleurbereik) van de printer. De meeste steunkleurstaalkaarten worden vergezeld van staalkaarten met CMYK-benaderingen van de steunkleur.

De meeste processtaalkaarten dragen een opschrift met een beschrijving van de processen die zijn gebruikt voor het afdrukken van de staalkaart, te weten SWOP, EURO of DIC. In de meeste gevallen verkrijgt u de beste kleurovereenstemming als u de overeenkomstige inktmulatie selecteert in het menu van de printer. Als u de methode van het proces niet kent, gebruikt u de inktmulatie SWOP.

Kleurstalen afdrukken

Als u kleurstalen gebruikt, moet u de kleurstaal selecteren die het best overeenstemt met de gewenste kleur. Beschrijf het overeen te stemmen object in uw toepassing met behulp van de kleurwaarde van de staal. Kleuren kunnen verschillen afhankelijk van de gebruikte papiersoort en het softwareprogramma.

Voer de volgende procedure uit om kleurvoorbeelden af te drukken vanaf het bedieningspaneel van de printer:

1. Druk op **Menu**.
2. Druk op ▼ om **INFORMATIE** te markeren en druk vervolgens op ✓.
3. Druk op ▼ om **CMYK-VOORBEELDEN AFDRUKKEN** (alleen HP Color LaserJet 3000 en 3800-serie printers) of **RGB-VOORBEELDEN AFDRUKKEN** te markeren en druk vervolgens op ✓.

7 Onderhoud

In dit hoofdstuk wordt het onderhoud van de printer beschreven. De volgende onderwerpen komen aan bod:

- [Benodigdheden beheren](#)
- [Onderdelen en benodigdheden vervangen](#)
- [De printer reinigen](#)

Benodigheden beheren

Als u printcartridges op de juiste manier gebruikt, opslaat en beheert, bent u verzekerd van afdrucken van goede kwaliteit.

Levensduur van benodigheden

De levensduur van de printcartridge hangt af van het gebruikspatroon en de hoeveelheid toner die voor uw afdruktaken nodig is. Wanneer u bijvoorbeeld pagina's afdruckt die voor vijf procent met inkt zijn bedekt, kan een printcartridge van HP gemiddeld 4000 of 6000 pagina's meegaan, afhankelijk van het printermodel. (Bij een gemiddelde zakenbrief is ongeveer 5% van de pagina bedrukt.)

De levensduur van een printcartridge wordt verminderd door het afdrucken van veel opdrachten van één of twee pagina's, intensief gebruik en automatisch dubbelzijdig afdrucken. U kunt de verwachte levensduur van de printcartridge altijd controleren aan de hand van het tonerniveau. Raadpleeg [De levensduur van de printcartridge controleren](#) voor meer informatie.

Vervangingstijden voor printcartridges (bij benadering)

In de volgende tabel vindt u de geschatte tijdsintervallen waarna de printcartridges moeten worden vervangen en de berichten die op het bedieningspaneel verschijnen om u daarop attent te maken.

Printer	Aantal pagina's	Tijdsperiode (bij benadering) ¹
HP Color LaserJet 3000-serie printer	6500 pagina's ² (zwart)	6 maanden
	3500 pagina's (kleur)	
HP Color LaserJet 3600-serie printer	6000 pagina's (zwart)	4 maanden
	4000 pagina's (kleur)	
HP Color LaserJet 3800-serie printer	6000 pagina's (zwart)	6 maanden
	6000 pagina's (kleur)	

¹ De geschatte levensduur is gebaseerd op 1500 pagina's per maand.

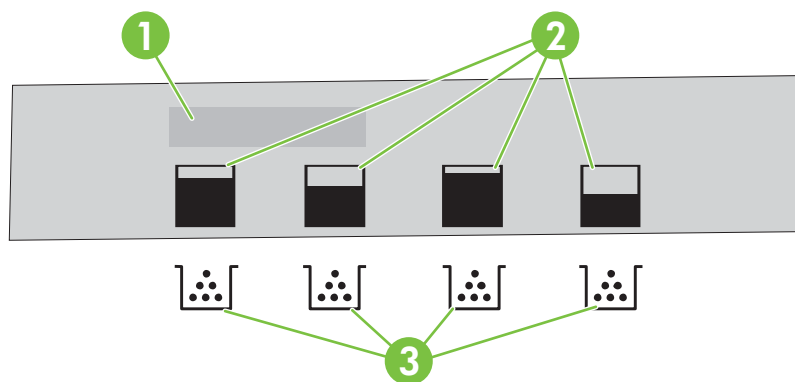
² De gemiddelde paginatelling van A4-/Letter-formaat is gebaseerd op een dekking van ongeveer 5 procent van de afzonderlijke kleuren.

Ga naar een van de volgende websites om online benodigheden te bestellen:

- www.hp.com/support/clj3000
- www.hp.com/support/clj3600
- www.hp.com/support/clj3800

De levensduur van de printcartridge controleren


U kunt het niveau van de printcartridge controleren via het bedieningspaneel van de printer, de geïntegreerde webserver, de printersoftware, HP-software voor eenvoudig printeronderhoud of de HP Web Jetadmin-software. Controleer de meter voor de benodigheden op het bedieningspaneel.



Afbeelding 7-1 Display van de printer

1	Berichten-/promptgebied
2	Meter voor benodigheden
3	Kleurencartridges van links naar rechts: zwart, geel, cyaan en magenta

Als u nauwkeurigere informatie over de niveaus wenst, voert u de procedure in de onderstaande tabel uit om een statuspagina van de benodigheden af te drukken.

Apparaat	Procedure
Bedieningspaneel van de printer	<ol style="list-style-type: none"> 1. Druk op Menu. 2. Druk op ▼ om INFORMATIE te markeren en druk vervolgens op ✓. 3. Druk op ▼ om STATUSPAGINA BENODIGDH. AFDR. te markeren en druk vervolgens op ✓ om de statuspagina van de benodigheden af te drukken.
HP-software voor eenvoudig printeronderhoud	Klik op het tabblad Overzicht in het gedeelte Status benodigheden op Informatie benodigheden om de statuspagina van de benodigheden af te drukken.
Geïntegreerde webserver (alleen voor printers uit de HP Color LaserJet 3000 en 3800-serie)	<ol style="list-style-type: none"> 1. Voer in uw browser het IP-adres van de startpagina van de printer in en druk vervolgens op Enter om de statuspagina van de printer te openen. Raadpleeg De geïntegreerde webserver gebruiken. 2. Klik aan de linkerkant van het scherm op Status benodigheden om de statuspagina van de benodigheden te openen. <p> Opmerking U vindt het IP-adres op de Jetdirect-pagina van de printer. Deze pagina wordt afgedrukt met de configuratiepagina. Raadpleeg Pagina's met printerinformatie gebruiken.</p>
HP Web Jetadmin	Selecteer de printer in HP Web Jetadmin. Op de statuspagina van de printer vindt u informatie over de printcartridges.

Printcartridges opslaan

Verwijder de printcartridge pas uit de verpakking wanneer u klaar bent om deze te gaan gebruiken.



VOORZICHTIG Als u beschadiging van de printcartridge wilt voorkomen, dient u deze niet langer dan een paar minuten aan licht bloot te stellen en het oppervlak van de rol niet aan te raken.

HP-printcartridges

Als u een nieuwe printcartridge van HP gebruikt, is de volgende informatie over benodigdheden beschikbaar:

- Resterend percentage van de benodigdheden
- Geschat aantal resterende pagina's
- Aantal afgedrukte pagina's

Niet-originele printcartridges

Hewlett-Packard Company raadt het gebruik van niet-originele printcartridges (nieuw of opnieuw gevuld) af. Aangezien dit geen echte HP-producten zijn, heeft HP ook geen invloed op het ontwerp en de kwaliteit ervan. Reparaties aan de printer als gevolg van het gebruik van een niet-originele printcartridge, vallen *niet* onder de garantie op de printer.

Als u een niet-originele printcartridge gebruikt, kan HP de nauwkeurigheid van bepaalde functies niet garanderen.

Als de niet-originele printcartridge aan u is verkocht als een origineel HP-product, raadpleegt u [HP fraude-hotline en website](#).

Echtheidscontrole van printcartridges

Nadat u de printcartridges hebt geïnstalleerd, worden de cartridges automatisch door de printer gecontroleerd. Na de controle laat de printer u weten of de printcartridge een originele HP-printcartridge is.

Raadpleeg [HP fraude-hotline en website](#) als het bericht op het bedieningspaneel aangeeft dat de printcartridge geen originele HP-cartridge is, terwijl u in de veronderstelling bent dat dit wel het geval is.

HP fraude-hotline en website

Bel de fraude-hotline van HP ((877) 219 3183 in Noord-Amerika, gratis) of ga naar www.hp.com/go/anticounterfeit als na de installatie van een HP-printcartridge een bericht verschijnt dat de cartridge geen originele HP-cartridge is. HP helpt u te bepalen of het desbetreffende product een origineel HP-product is en onderneemt stappen om het probleem op te lossen.

In de volgende gevallen hebt u mogelijk te maken met een niet-originele printcartridge:

- U ondervindt een groot aantal problemen bij het gebruik van de printcartridge.
- De printcartridge ziet er anders uit dan gebruikelijk (bijvoorbeeld het oranje treklijpje ontbreekt en de doos is anders).

Onderdelen en benodigdheden vervangen

Volg de richtlijnen in dit gedeelte zorgvuldig wanneer u printerbenodigdheden vervangt.

Richtlijnen voor vervanging

Neem de volgende richtlijnen in acht bij het opstellen van de printer om benodigdheden eenvoudig te kunnen vervangen:

- Er moet voldoende ruimte zijn aan de boven- en voorkant van de printer om benodigdheden te kunnen verwijderen.
- De printer moet op een vlak, stevig oppervlak worden geplaatst.

Raadpleeg de installatiehandleidingen die bij de benodigdheden zijn geleverd voor instructies over het installeren van benodigdheden of ga voor meer informatie naar de volgende websites:

- **HP Color LaserJet 3000-serie printer:** www.hp.com/support/clj3000
- **HP Color LaserJet 3600-serie printer:** www.hp.com/support/clj3600
- **HP Color LaserJet 3800-serie printer:** www.hp.com/support/clj3800



VOORZICHTIG Hewlett-Packard adviseert HP-producten te gebruiken in deze printer. Het gebruik van niet-originele producten kan problemen veroorzaken waarvoor reparaties nodig zijn die niet onder de garantie- of service-overeenkomst van HP vallen.

Printcartridges vervangen

Als een printcartridge bijna leeg is, wordt op het bedieningspaneel een bericht weergegeven waarin wordt aangeraden een nieuwe cartridge te bestellen. U kunt de printer verder blijven gebruiken totdat op het bedieningspaneel een bericht wordt weergegeven waarin wordt gevraagd de printcartridge te vervangen.

De printer gebruikt vier basiskleuren en beschikt voor iedere kleur over een printcartridge: zwart (K), cyaan (C), magenta (M), geel (Y).

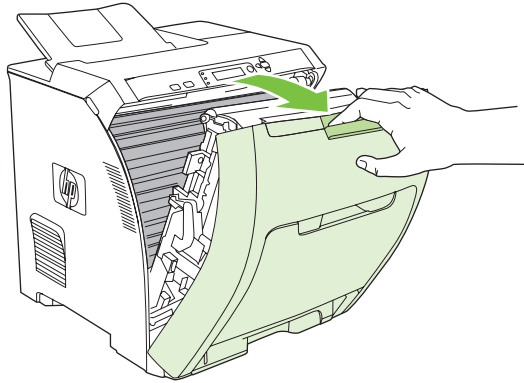
Vervang de printcartridge wanneer op het bedieningspaneel van de printer het bericht **<KLEUREN>CARTRIDGE VERVANGEN** wordt weergegeven.



Opmerking Als alle printcartridges tegelijkertijd bijna leeg zijn en u voornamelijk monochroom (zwart-wit) afdrukt, wijzigt u de afdrukmodus in **MEESTAL ZWARTE PAG**. Raadpleeg [Submenu Systeeminstellingen](#) voor meer informatie.

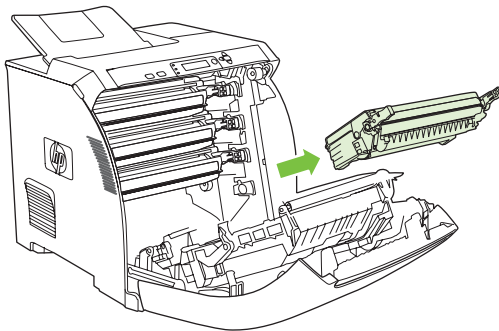
De printcartridge vervangen

1. Open de voorklep.

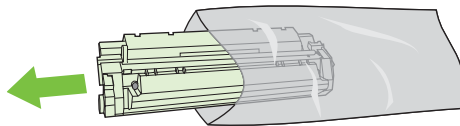


⚠ VOORZICHTIG Plaats niets op de transfereenheid en raak de transfereenheid, die zich achter de voorklep bevindt, niet aan.

2. Verwijder de gebruikte printcartridge uit de printer.



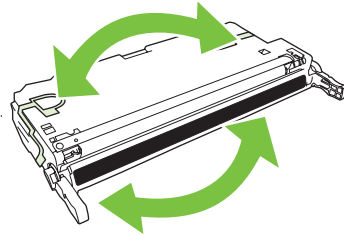
3. Haal de nieuwe printcartridge uit de verpakking. Plaats de gebruikte printcartridge in de verpakking voor recycling.



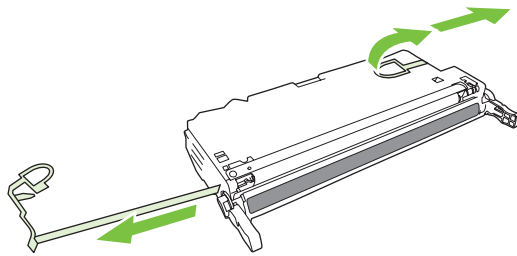
4. Pak beide uiteinden van de printcartridge vast en verspreid de toner door de printcartridge voorzichtig heen en weer te schudden.



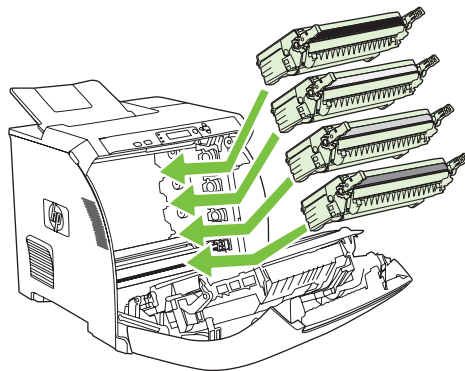
VOORZICHTIG Raak de sluiters en het oppervlak van de rol niet aan.



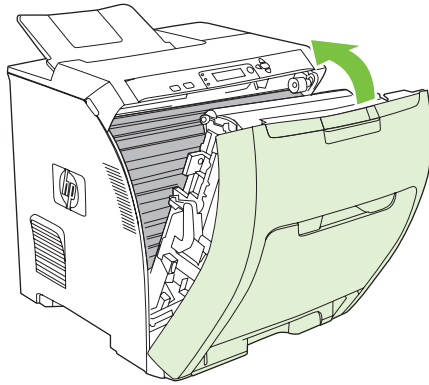
5. Verwijder de oranje transportvergrendeling en de transporttape, die aan de linkertransportvergrendeling is bevestigd, van de nieuwe printcartridge. Gooi de transporttape en de transportvergrendeling weg volgens de plaatselijke voorschriften.



6. Lijn de printcartridge uit met de geleiders in de printer en plaats de cartridge met behulp van de hendels totdat de cartridge stevig vastzit.



7. Sluit de voorklep.



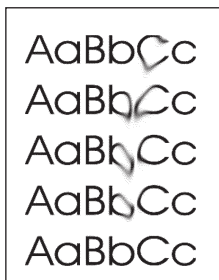
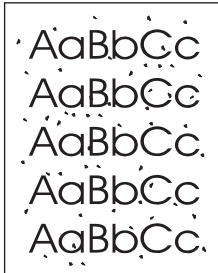
Na enige tijd wordt op het bedieningspaneel het bericht **Klaar** weergegeven.

8. De installatie is nu voltooid. Plaats de gebruikte printcartridge in de verpakking waarin de nieuwe printcartridge is geleverd. Raadpleeg de bijgesloten recyclinggids voor instructies over recycling.
9. Als u een niet-originele printcartridge gebruikt, raadpleegt u het bedieningspaneel van de printer voor nadere instructies.

Raadpleeg voor aanvullende hulp de websites die zijn vermeld in [Richtlijnen voor vervanging](#).

De printer reinigen

Tijdens het afdrukproces kunnen zich papier, tonerresten en stofdeeltjes ophopen in de printer. Dit kan na verloop van tijd problemen geven met de afdrukkwaliteit, bijvoorbeeld in de vorm van tonervlekken of vegen. Deze printer beschikt over een reinigingsstand waarmee dergelijke problemen kunnen worden opgelost en voorkomen.



De printer reinigen vanaf het bedieningspaneel

1. Druk op **Menu**.
2. Druk op ▼ om **APPARAAT CONFIGUREREN** te markeren en druk vervolgens op ✓.
3. Druk op ▼ om **AFDRUKKWALITEIT** te markeren en druk vervolgens op ✓.



Opmerking Ga naar stap 7 als uw printer is voorzien van een automatische duplexeenheid (HP Color LaserJet 3000dn, 3000dtn, 3600dn, 3800dn en 3800dtn-printers).

4. Druk op ▼ om **REINIGINGSPAGINA MAKEN** te markeren en druk vervolgens op ✓.
5. Verwijder al het papier uit lade 1.
6. Verwijder de reinigingspagina en plaats deze met de bedrukte zijde omlaag in lade 1.



Opmerking Als u zich niet meer in de menu's bevindt, volgt u de bovenstaande instructies om naar **AFDRUKKWALITEIT** te gaan.

7. Druk op ▼ op het bedieningspaneel van de printer om **REINIGINGSPAGINA VERWERKEN** te markeren en druk vervolgens op ✓.

8 Problemen oplossen

In dit hoofdstuk wordt beschreven wat u doet wanneer zich een probleem voordoet met uw printer:

- [Controlelijst voor het oplossen van de belangrijkste problemen](#)
- [Soorten berichten op het bedieningspaneel](#)
- [Berichten op het bedieningspaneel](#)
- [Storingen](#)
- [Veelvoorkomende oorzaken van papierstoringen](#)
- [Storingen verhelpen](#)
- [Problemen met de papierverwerking](#)
- [Informatiepagina's voor problemen oplossen](#)
- [Problemen met de manier waarop de printer reageert](#)
- [Problemen met het bedieningspaneel van de printer](#)
- [Problemen met het afdrucken van kleuren](#)
- [Onjuiste printeruitvoer](#)
- [Macintosh-problemen](#)
- [Problemen met softwareprogramma's](#)
- [Problemen met de afdrukkwaliteit oplossen](#)

Controlelijst voor het oplossen van de belangrijkste problemen

Als u problemen hebt met de printer, kan de volgende lijst uitkomst bieden bij het zoeken naar de oorzaak:

- Is de printer aangesloten op het elektriciteitsnet?
- Is de printer ingeschakeld?
- Is de printer **Klaar**?
- Zijn alle benodigde snoeren aangesloten?
- Worden er berichten weergegeven op het bedieningspaneel?
- Zijn er originele HP-onderdelen geïnstalleerd?
- Zijn eventueel recentelijk vervangen printcartridges correct geïnstalleerd en is de transporttape van de cartridge verwijderd?

Raadpleeg de beknopte handleiding van de printer voor aanvullende informatie over de installatie en instellingen van de printer.

Ga naar de relevante website als u in deze handleiding geen oplossing vindt voor printerproblemen:

- HP Color LaserJet 3000-serie printer: www.hp.com/support/clj3000
- HP Color LaserJet 3600-serie printer: www.hp.com/support/clj3600
- HP Color LaserJet 3800-serie printer: www.hp.com/support/clj3800

Factoren die de prestaties van de printer beïnvloeden

De hoeveelheid tijd die nodig is om een taak af te drukken, is van verschillende factoren afhankelijk:


- Maximale afdruksnelheid, uitgedrukt in aantal pagina's per minuut (ppm)
- Het gebruik van speciaal papier (zoals transparanten, zwaar papier of papier van aangepast formaat)
- Printerverwerkingstijd en downloadtijd
- De complexiteit en de grootte van afbeeldingen
- De snelheid van de gebruikte computer
- De USB-verbinding
- De I/O-configuratie van de printer
- De hoeveelheid printergeheugen
- Het netwerkbesturingssysteem en de configuratie daarvan (indien van toepassing)
- Printer-personality (HP JetReady, PCL of PS)



Opmerking Door het geheugen van de printer uit te breiden, kunt u geheugenproblemen oplossen, de verwerking van complexe afbeeldingen verbeteren en de downloadtijd verkorten. De maximale snelheid van de printer (het aantal pagina's per minuut) blijft echter hetzelfde.

Soorten berichten op het bedieningspaneel


Er zijn vier soorten berichten waarmee printerstatus of problemen met de printer worden aangegeven.

Soort bericht	Omschrijving
Statusberichten	Statusberichten geven de actuele toestand van de printer weer. De berichten geven informatie over de normale werking van de printer en er zijn geen handelingen van de gebruiker nodig om deze te wissen. De berichten veranderen als de toestand van de printer verandert. Wanneer de printer gereed is en geen taken uitvoert en er geen af te handelen waarschuwingsberichten zijn, wordt het statusbericht Klaar weergegeven als de printer online staat.
Waarschuwingsberichten	Waarschuwingen stellen u op de hoogte van gegevens- en afdrukfouten. Deze berichten worden doorgaans afgewisseld met het bericht Klaar of met statusberichten. Ze blijven staan totdat u op de knop ✓ drukt. Bepaalde waarschuwingsberichten kunnen worden gewist. Als VERWIJDERBARE WAARSCHUWINGEN is ingesteld op TAAK in het menu APPARAAT CONFIGUREREN van de printer, verwijdert de volgende afdruktaak deze berichten.
Foutberichten	<p>Foutberichten melden dat er een handeling moet worden verricht, zoals papier toevoegen of een papierstoring verhelpen.</p> <p>Na bepaalde foutberichten kan de printer automatisch doorgaan. Als AUTOM. DOORGAAN=AAN is ingesteld in de menu's, gaat de printer verder nadat een verwijderbare fout gedurende 10 seconden is weergegeven.</p> <p> Opmerking Als tijdens die 10 seconden op een knop wordt gedrukt, wordt de functie voor het automatisch doorgaan stilgezet en wordt de functie van de knop uitgevoerd. Als u bijvoorbeeld op Stop drukt, wordt het afdrukken onderbroken en krijgt u de optie om de afdruktaak te annuleren.</p>
Kritieke-foutberichten	Kritieke-foutberichten attenderen u op een defect in het apparaat. Sommige van deze berichten kunnen worden opgelost door de printer uit en weer aan te zetten. Deze berichten worden niet beïnvloed door de instelling voor AUTOM. DOORGAAN . Als een kritieke fout aanhoudt, is service noodzakelijk.






In de volgende tabel worden de berichten die mogelijk op het bedieningspaneel verschijnen, opgesomd en beschreven.

Berichten op het bedieningspaneel

Bedieningspaneelbericht	Omschrijving	Aanbevolen actie
<p><Datum> <Tijd></p> <p>Druk op ✓ om te wijzigen</p> <p>Druk op STOP om over te slaan</p>	<p>De printer heeft een interne klok die datum en tijd bijhoudt. De eerste keer dat u de printer aanzet, wordt u gevraagd om de juiste datum en tijd in te stellen.</p>	<p>Druk op ✓ om de datum en tijd te wijzigen.</p> <p>Druk op Stop als u deze stap wilt overslaan. U kunt datum en tijd later wijzigen met het menu SYSTEEMINSTELLINGEN.</p> <p>Als deze vraag iedere keer verschijnt als u de printer aanzet, werkt de klok niet goed. Neem contact op met de ondersteuning van HP.</p>
<p><KLEUREN>CARTRIDGE INSTALLEREN</p> <p>wordt afgewisseld met</p> <p>Druk op ? voor Help</p>	<p>De kleurencartridge is niet geïnstalleerd of onjuist geïnstalleerd.</p>	<p>Druk op ? voor Help.</p> <p>of</p> <p>Raadpleeg Printcartridges vervangen voor meer informatie.</p>
<p><KLEUREN>CARTRIDGE VERVANGEN</p> <p>wordt afgewisseld met</p> <p>Druk op ? voor Help</p>	<p>De levensduur van de printcartridge is verstreken. Het afdrukken kan pas verdergaan als de cartridge is vervangen.</p>	<p>Druk op ? voor Help.</p> <p>Zie Printcartridges vervangen of Onderdelen en benodigdheden vervangen voor meer informatie.</p> <p>Raadpleeg Benodigdheden en accessoires voor meer informatie.</p>
<p><KLEUREN>CARTRIDGE VERVANGEN</p> <p>wordt afgewisseld met</p> <p>Druk op ✓ om verder te gaan.</p>	<p>De levensduur van de aangegeven printcartridge is bijna verstreken en de instelling VOORRAAD VERVANGEN in SYSTEEMINSTELLINGEN is ingesteld op STOP BIJNA LEEG. Druk op ✓ om dit te negeren.</p>	<p>1. Bestel de aangegeven printcartridge.</p> <p>2. Druk op ✓ om verder te gaan.</p> <p>of</p> <p>Druk op ? voor Help.</p> <p>Raadpleeg Benodigdheden en accessoires voor meer informatie.</p>
<p><KLEUREN>motor draaien</p> <p>wordt afgewisseld met</p> <p>Druk op STOP om af te sluiten</p>	<p>Er wordt een test uitgevoerd en de geselecteerde component is Motor <kleuren>cartridge</p>	<p>Druk op Stop wanneer u deze test wilt stoppen.</p>
<p>10.94.YY VERWIJDER TRANSPORTVERGREDELINGEN VAN ALLE CARTRIDGES</p>	<p>Minimaal één printcartridge heeft nog steeds een transportvergrendeling.</p>	<p>1. Verwijder alle printcartridges en controleer beide zijden van elke cartridge op de aanwezigheid van de oranje transportvergrendeling. Verwijder alle transportvergrendelingen die er nog zitten.</p> <p>2. Installeer de printcartridges opnieuw.</p>
<p>10.XX.YY FOUT IN ONDERDELENGEHEUGEN</p> <p>Druk op ? voor Help</p>	<p>De printer kan niet lezen of schrijven naar ten minste één printcartridgegeheugenlabel of er ontbreekt ten minste één printcartridgegeheugenlabel.</p>	<p>1. Open de voorklep.</p> <p>2. Verwijder de printcartridges en installeer ze vervolgens opnieuw.</p> <p>3. Sluit de voorklep.</p>


Bedieningspaneelbericht	Omschrijving	Aanbevolen actie
		<p>4. Zet de printer uit en weer aan.</p> <p>5. Als deze fout zich blijft voordoen, moet u contact opnemen met de ondersteuning van HP.</p>
<p>10.XX.YY ONRECHTMATIG ONDERDEEL</p> <p>Onrechtmatig onderdeel in gebruik</p> <p>wordt afgewisseld met</p> <p>Druk op ? voor Help</p>	<p>Er is een nieuwe cartridge geïnstalleerd die niet van HP is. Dit bericht wordt weergegeven tot er benodigdheden van HP worden geïnstalleerd of tot u drukt op ✓.</p>	<p>Als u in de veronderstelling verkeert dat u benodigdheden van HP hebt aangeschaft, maar dit niet het geval is, gaat u naar www.hp.com/go/anticounterfeit.</p> <p>Service of reparaties aan de printer als gevolg van het gebruik van benodigdheden die niet van HP zijn, worden niet gedekt door de garantie van HP.</p> <p>Druk op ✓ om verder te gaan met afdrukken. De eerste afdruktaak die reeds in afwachting is, wordt geannuleerd.</p>
<p>11.XX INTERNE KLOKFOUT</p> <p>wordt afgewisseld met</p> <p>Druk op ✓ om verder te gaan</p>	<p>De interne klok van de printer werkt niet goed. U kunt de printer verder blijven gebruiken, maar iedere keer dat u de printer aanzet, wordt u gevraagd de datum en de tijd in te stellen.</p>	<p>Neem contact op met de ondersteuning van HP.</p>
<p>13.XX.YY DUPLEXSTORING ACHTER VOORKLEP</p> <p>wordt afgewisseld met</p> <p>Druk op ? voor Help.</p>	<p>Er is een papierstoring in de voorklep.</p>	<p>Open de voorklep en verhelp de storing.</p> <p>Raadpleeg Storingen verhelpen.</p> <p>Als dit bericht blijft verschijnen nadat u alle pagina's hebt verwijderd en de Help hebt gesloten, moet u contact opnemen met de ondersteuning van HP.</p>
<p>13.XX.YY FUSERSTORING ONDER BOVENKLEP</p> <p>wordt afgewisseld met</p> <p>Druk op ? voor Help.</p>	<p>Er is een storing in de fuser.</p>	<p>Open de bovenklep en verhelp de storing.</p> <p> VOORZICHTIG Fuser is heet. Laat de fuser 10 minuten afkoelen voordat u deze aanraakt.</p> <p>Raadpleeg Storingen verhelpen.</p> <p>Als dit bericht blijft verschijnen nadat u alle pagina's hebt verwijderd en de Help hebt gesloten, moet u contact opnemen met de ondersteuning van HP.</p>
<p>13.XX.YY PAPIERBAANSTORING VOORKLEP</p> <p>wordt afgewisseld met</p> <p>Druk op ? voor Help.</p>	<p>Er is een storing in het duplexuitvoergebied achter de voorklep.</p>	<p>Open de voorklep en verhelp de storing.</p> <p>Raadpleeg Storingen verhelpen.</p> <p>Als dit bericht blijft verschijnen nadat u alle pagina's hebt verwijderd en de Help hebt gesloten, moet u contact opnemen met de ondersteuning van HP.</p>
<p>13.XX.YY STORING ACHTER VOORKLEP</p> <p>wordt afgewisseld met</p> <p>Druk op ? voor Help.</p>	<p>Er is een papierstoring in de voorklep.</p>	<p>Druk op ? voor Help.</p> <p>of</p> <p>Raadpleeg Storingen verhelpen.</p>

Bedieningspaneelbericht	Omschrijving	Aanbevolen actie
		Als dit bericht blijft verschijnen nadat u alle pagina's hebt verwijderd en de Help hebt gesloten, moet u contact opnemen met de ondersteuning van HP.
13.XX.YY STORING IN LADE 1 wordt afgewisseld met Verwijder storting en druk op ✓	Er is een pagina vastgelopen in de multifunctionele lade.	Verhelp de storting en druk op ✓. Raadpleeg Storingen verhelpen . Als dit bericht blijft verschijnen nadat u alle pagina's hebt verwijderd en de Help hebt gesloten, moet u contact opnemen met de ondersteuning van HP.
13.XX.YY STORING IN LADE 2	Er is een pagina vastgelopen in lade 2.	Verwijder Lade 2, verhelp de storting en installeer Lade 2 weer. Raadpleeg Storingen verhelpen . Als dit bericht blijft verschijnen nadat u alle pagina's hebt verwijderd en de Help hebt gesloten, moet u contact opnemen met de ondersteuning van HP.
13.XX.YY STORING IN LADE X wordt afgewisseld met Verwijder storting en druk op ✓	Er is een pagina vastgelopen in Lade 1 of Lade 3.	Verhelp de storting en druk op ✓. of Raadpleeg Storingen verhelpen . Als dit bericht blijft verschijnen nadat u alle pagina's hebt verwijderd en de Help hebt gesloten, moet u contact opnemen met de ondersteuning van HP.
13.XX.YY STORING ONDER BOVENKLEP wordt afgewisseld met Druk op ? voor Help.	Er is een pagina vastgelopen onder de voorklep.	Open de voorklep en verwijder het vastgelopen papier.
20 ONVOLDOENDE GEHEUGEN wordt afgewisseld met Druk op ? voor Help Druk op ✓ om verder te gaan	De printer ontvangt meer gegevens van de computer dan in het beschikbare geheugen passen.	<ol style="list-style-type: none"> Druk op ✓ om verder te gaan met afdrukken. <div style="border: 1px solid green; padding: 5px; margin-top: 10px;">  Opmerking Gegevens gaan verloren. </div> <ol style="list-style-type: none"> Maak de afdruktaak minder complex om deze fout te vermijden. Als u extra geheugen in de printer installeert, is het mogelijk dat het afdrukken van complexere pagina's zonder problemen verloopt.

Bedieningspaneelbericht	Omschrijving	Aanbevolen actie
22: EIO X-BUFFEROVERFLOW wordt afgewisseld met Druk op ✓ om verder te gaan	Alleen voor de HP Color LaserJet 3000 en 3800-serie printers als een EIO-apparaat is geïnstalleerd. De I/O-buffer van de EIO-kaart in sleuf X van de printer is vol terwijl de printer bezig is.	<ol style="list-style-type: none"> 1. Druk op ✓ om verder te gaan met afdrukken.  Opmerking Gegevens gaan verloren.
22: PARALLELE I/O-BUFFEROVERFLOW wordt afgewisseld met Druk op ✓ om verder te gaan	Alleen voor de HP Color LaserJet 3000 en 3800-serie printers. De parallelle buffer van de printer is vol terwijl de printer bezig is.	<ol style="list-style-type: none"> 1. Druk op ✓ om verder te gaan met afdrukken.  Opmerking Gegevens gaan verloren.
22 GEÏNTEGR. I/O-BUFFEROVERFLOW	(alleen voor de HP Color LaserJet 3600 en 3800-serie printers) De buffer van de geïntegreerde HP Jetdirect printserver is vol terwijl de printer bezig is.	<ol style="list-style-type: none"> 1. Druk op ✓ om verder te gaan met afdrukken.  Opmerking Er zullen gegevens verloren gaan.
22 SERIËLE I/O-BUFFEROVERFLOW wordt afgewisseld met Druk op ✓ om verder te gaan	Alleen voor de HP Color LaserJet 3000 en 3800-serie printers als een EIO-apparaat is geïnstalleerd. De seriële buffer van de printer is vol terwijl de printer bezig is.	<ol style="list-style-type: none"> 1. Druk op ✓ om verder te gaan met afdrukken.  Opmerking Gegevens gaan verloren.
22 USB I/O-BUFFEROVERFLOW wordt afgewisseld met Druk op ✓ om verder te gaan	De USB-buffer van de printer is vol terwijl de printer bezig is.	<ol style="list-style-type: none"> 1. Druk op ✓ om verder te gaan met afdrukken.  Opmerking Gegevens gaan verloren.



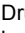


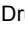

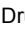
Bedieningspaneelbericht	Omschrijving	Aanbevolen actie
40 SLECHTE SERIËLE TRANSMISSIE wordt afgewisseld met Druk op ✓ om verder te gaan	Alleen voor de HP Color LaserJet 3000 en 3800-serie printers. Er is een fout opgetreden in de seriële gegevens (pariteit, framing of regeloverloop) terwijl de printer bezig was met het ontvangen van gegevens.	<ol style="list-style-type: none"> Druk op ✓ om verder te gaan met afdrukken.  Opmerking Gegevens gaan verloren.
40 SLECHTE TRANSMISSIE EIO X wordt afgewisseld met Druk op ✓ om verder te gaan	Alleen voor de HP Color LaserJet 3000 en 3800-serie printers als een EIO-apparaat is geïnstalleerd. Er is een verbinding verbroken met de kaart in de EIO-sleuf.	<ol style="list-style-type: none"> Druk op ✓ om verder te gaan met afdrukken.  Opmerking Gegevens gaan verloren.
40 SLECHTE TRANSMISSIE GEÏNTEGREERDE I/O wordt afgewisseld met Druk op ✓ om verder te gaan	De verbinding met de HP Jetdirect geïntegreerde printserver is verbroken.	Druk op ✓ om verder te gaan met afdrukken.
41.3 ONVERWACHT FORMAAT IN LADE X wordt afgewisseld met LADE X VULLEN <SOORT> <FORMAAT>	Het geplaatste papier is langer of korter dan het formaat waarvoor de lade is geconfigureerd.	<ol style="list-style-type: none"> Druk op ✓ om vanuit een andere lade af te drukken. Vul de lade met het aangegeven formaat en soort om vanuit de huidige lade af te drukken. Controleer of alle laden juist zijn geconfigureerd voordat u opnieuw afdrukt. Raadpleeg Laden configureren voor meer informatie.
41.5 ONVERWACHT PAPIERSOORT IN LADE X wordt afgewisseld met LADE X VULLEN <SOORT> <FORMAAT>	De printer herkent een ander papertype in de papierbaan dan dat waarvoor de lade is geconfigureerd.	<ol style="list-style-type: none"> Druk op ✓ om vanuit een andere lade af te drukken. Vul de lade met het aangegeven formaat en soort om vanuit de huidige lade af te drukken. Controleer of alle laden juist zijn geconfigureerd voordat u opnieuw afdrukt. Raadpleeg Laden configureren voor meer informatie.
41.X FOUT wordt afgewisseld met Druk op ✓ om verder te gaan	Er is een printerfout opgetreden.	<ol style="list-style-type: none"> Druk op ✓ om verder te gaan of druk op ? voor verdere informatie. Als dit bericht blijft verschijnen nadat u de Help hebt gesloten, zet u de printer uit en vervolgens weer aan. Als deze fout zich blijft voordoen, moet u contact opnemen met de ondersteuning van HP.

Bedieningspaneelbericht	Omschrijving	Aanbevolen actie
49.XXXXX FOUT wordt afgewisseld met Als u wilt doorgaan, schakelt u het apparaat uit en weer in	Er heeft zich een kritieke firmware-fout voorgedaan.	<ol style="list-style-type: none"> 1. Zet de printer uit en weer aan. 2. Als deze fout zich blijft voordoen, moet u contact opnemen met de ondersteuning van HP.
50.X FUSERFOUT Druk op ? voor Help	Er is een fuserfout opgetreden.	<ol style="list-style-type: none"> 1. Zet de printer uit. 2. Controleer of de fuser juist is geïnstalleerd en juist is geplaatst. 3. Zet de printer aan. 4. Als deze fout zich blijft voordoen, moet u contact opnemen met de ondersteuning van HP.
51.XY FOUT wordt afgewisseld met Als u wilt doorgaan, schakelt u het apparaat uit en weer in	Er is een printerfout opgetreden.	<ol style="list-style-type: none"> 1. Druk op ✓ om verder te gaan. 2. Zet de printer uit en weer aan als het bericht blijft verschijnen. 3. Als deze fout zich blijft voordoen, moet u contact opnemen met de ondersteuning van HP.
52.XY FOUT wordt afgewisseld met Als u wilt doorgaan, schakelt u het apparaat uit en weer in	Er is een printerfout opgetreden.	<ol style="list-style-type: none"> 1. Druk op ✓ om verder te gaan. 2. Zet de printer uit en weer aan als het bericht blijft verschijnen. 3. Als deze fout zich blijft voordoen, moet u contact opnemen met de ondersteuning van HP.
53.10.01 FOUT RAM NIET ONDERSTEUND	De geheugen-DIMM is geen ondersteunde DIMM.	Installeer een ondersteunde DIMM. Raadpleeg Werken met het geheugen voor meer informatie.
54.XX FOUT	Er is een printeropdrachtfout opgetreden.	<ol style="list-style-type: none"> 1. Zet de printer uit en weer aan. 2. Als deze fout zich blijft voordoen, moet u contact opnemen met de ondersteuning van HP.
57.XX PRINTERFOUT wordt afgewisseld met Als u wilt doorgaan, schakelt u het apparaat uit en weer in	Er is een printerventilatorfout opgetreden.	<ol style="list-style-type: none"> 1. Zet de printer uit en weer aan. 2. Als deze fout zich blijft voordoen, moet u contact opnemen met de ondersteuning van HP.
59.XY FOUT wordt afgewisseld met Als u wilt doorgaan, schakelt u het apparaat uit en weer in	Er is een fout met de printermotor opgetreden.	<ol style="list-style-type: none"> 1. Zet de printer uit en weer aan. 2. Als deze fout zich blijft voordoen, moet u contact opnemen met de ondersteuning van HP.

Bedieningspaneelbericht	Omschrijving	Aanbevolen actie
		 Opmerking Dit bericht kan eveneens verschijnen als de transfereenheid ontbreekt of onjuist is geïnstalleerd. Zorg ervoor dat de transfereenheid goed is geïnstalleerd.
62 GEEN SYSTEEM	Het systeem is onvindbaar.	<ol style="list-style-type: none"> 1. Zet de printer uit en weer aan. 2. Als deze fout zich blijft voordoen, moet u contact opnemen met de ondersteuning van HP.
64 FOUT Druk op ? voor Help wordt afgewisseld met	Alleen voor de HP Color LaserJet 3600-serie printers. Er is een scanbufferfout opgetreden.	<ol style="list-style-type: none"> 1. Zet de printer uit en weer aan. 2. Als deze fout zich blijft voordoen, moet u contact opnemen met de ondersteuning van HP.
Als u wilt doorgaan, schakelt u het apparaat uit en weer in		
68.X OPSLAGFOUT INSTELLINGEN GEWIJZIGD wordt afgewisseld met	Een of meer printerinstellingen die in het apparaat met het niet-vluchtige geheugen zijn opgeslagen, zijn ongeldig en zijn teruggezet op de fabrieksinstellingen. Druk op ✓ om het bericht te wissen. Het afdrukken kan doorgaan, maar er kan zich onverwacht gedrag voordoen.	<ol style="list-style-type: none"> 1. Druk op ✓ om verder te gaan. 2. Zet de printer uit en weer aan. 3. Als deze fout zich blijft voordoen, moet u contact opnemen met de ondersteuning van HP.
Druk op ✓ om verder te gaan		
68.X PERMANENTE OPSLAG IS VOL wordt afgewisseld met	Het apparaat met het niet-vluchtige geheugen is vol. Druk op ✓ om het bericht te wissen. Het afdrukken kan doorgaan, maar er kan zich onverwacht gedrag voordoen.	<ol style="list-style-type: none"> 1. Druk op ✓ om verder te gaan. 2. Bij 68.0-fouten zet u de printer uit en weer aan. 3. Als zich een 68.0-fout blijft voordoen, moet u contact opnemen met de ondersteuning van HP. 4. Bij 68.1-fouten gebruikt u HP Web Jetadmin om bestanden van de schijf te verwijderen. 5. Als zich een 68.1-fout blijft voordoen, moet u contact opnemen met de ondersteuning van HP.
Druk op ✓ om verder te gaan	X Omschrijving 1 Verwijderbare schijf (flash-schijf of harde schijf) 0 NVRAM in de printer	
68.X SCHRIJFFOUT PERMANENTE OPSLAG wordt afgewisseld met	Het apparaat met het niet-vluchtige geheugen is vol. Druk op ✓ om het bericht te wissen. Het afdrukken kan doorgaan, maar er kan zich onverwacht gedrag voordoen.	<ol style="list-style-type: none"> 1. Druk op ✓ om verder te gaan. 2. Als deze fout zich blijft voordoen, moet u contact opnemen met de ondersteuning van HP.
Druk op ✓ om verder te gaan	X Omschrijving 0 NVRAM in de printer 1 Verwijderbare schijf	
79.XXXX FOUT wordt afgewisseld met	Alleen voor de HP Color LaserJet 3000 en 3800-serie printers. Er is een kritieke hardwarefout opgetreden.	<ol style="list-style-type: none"> 1. Zet de printer uit en weer aan. 2. Als deze fout zich blijft voordoen, moet u contact opnemen met de ondersteuning van HP.

Bedieningspaneelbericht	Omschrijving	Aanbevolen actie
Als u wilt doorgaan, schakelt u het apparaat uit en weer in		
8X.YYYY EIO-FOUT	Alleen voor de HP Color LaserJet 3000 en 3800-serie printers. Er is een kritieke fout opgetreden in de EIO-kaart.	<ol style="list-style-type: none"> 1. Zet de printer uit en weer aan. 2. Als deze fout zich blijft voordoen, moet u contact opnemen met de ondersteuning van HP.
8X.YYYY GEÏNTEGREERDE JETDIRECT-FOUT	Er is een kritieke fout opgetreden in de HP Jetdirect geïntegreerde printserver.	<ol style="list-style-type: none"> 1. Zet de printer uit en weer aan. 2. Als deze fout zich blijft voordoen, moet u contact opnemen met de ondersteuning van HP.
Afdrukken... BESTANDSDIRECTORY	Alleen voor de HP Color LaserJet 3000 en 3800-serie printers. De printer is bezig met het afdrukken van de directory-pagina voor de massaopslag. Als de pagina is afgedrukt, keert de printer terug naar de stand Klaar .	Geen handeling vereist.
Afdrukken... CONFIGURATIE	De printer is bezig met het afdrukken van een configuratiepagina. Als de pagina is afgedrukt, keert de printer terug naar de stand Klaar .	Geen handeling vereist.
Afdrukken... DEMOPAGINA	De printer is bezig met het afdrukken van een demonstratiepagina. Als de pagina is afgedrukt, keert de printer terug naar de stand Klaar .	Geen handeling vereist.
Afdrukken... DIAGNOSEPAGINA	De printer is bezig met het afdrukken van de diagnosepagina. Als de pagina is afgedrukt, keert de printer terug naar de stand Klaar .	Geen handeling vereist.
Afdrukken... GEBRUIKSPAGINA	Alleen voor de HP Color LaserJet 3000 en 3800-serie printers. De printer is bezig met het afdrukken van een pagina met informatie over het gebruik van de printer. Als de pagina is afgedrukt, keert de printer terug naar de stand Klaar .	Geen handeling vereist.
Afdrukken... LETTERTYPENOVERZICHT	De printer is bezig met het samenstellen van een lijst van de PCL- of de PS-lettertypen. Als de pagina is afgedrukt, keert de printer terug naar de stand Klaar . Alleen voor de HP Color LaserJet 3000 en 3800-serie printers.	Geen handeling vereist.
Afdrukken... LOGBESTAND	De printer is bezig met het afdrukken van een pagina met het logbestand. Als de pagina is afgedrukt, keert de printer terug naar de stand Klaar . Alleen voor de HP Color LaserJet 3000 en 3800-serie printers.	Geen handeling vereist.
Afdrukken... MENUSTRUCTUUR	De printer is bezig met het samenstellen van een overzicht van de menu's van de printer. Als de pagina is afgedrukt, keert de printer terug naar de stand Klaar .	Geen handeling vereist.

Bedieningspaneelbericht	Omschrijving	Aanbevolen actie
Afdrukken... PQ probleemoplossing	De printer is bezig met het samenstellen van een aantal pagina's met informatie over het oplossen van problemen met de afdrukkwaliteit. Als de pagina is afgedrukt, keert de printer terug naar de stand Klaar .	Volg de instructies op de afgedrukte pagina's.
Afdrukken... REGISTRATIEPAGINA	De printer is bezig met het afdrukken van een registratiepagina. Als de pagina is afgedrukt, keert de printer terug naar het menu KALIBRATIE INSTELLEN .	Volg de instructies op de afgedrukte pagina's.
Afdrukken... RGB-VOORBEELDEN	De printer is bezig met het afdrukken van de pagina met RGB-stalen. Als de pagina is afgedrukt, keert de printer terug naar de stand Klaar .	Geen handeling vereist.
Afdrukken... STATUS BENODIGDHEDEN	De printer is bezig met het afdrukken van een pagina met informatie over de status van de afdrakenodigheden. Als de pagina is afgedrukt, keert de printer terug naar de stand Klaar .	Geen handeling vereist.
AFDRUKKEN GESTOPT Druk op ✓ om verder te gaan	Dit bericht wordt weergegeven als een Afdruk/Stop-test wordt uitgevoerd en de tijd verloopt.	Druk op ✓ om verder te gaan met afdrukken.
AFDRUKKEN IN KLEUR NIET TOEGESTAAN wordt afgewisseld met Klaar	Dit bericht wordt alleen weergegeven bij de HP Color LaserJet 3000 en 3800-serie printers. HP Color LaserJet 3000: De printer is ingesteld om alleen in het zwart af te drukken, maar de afdrakaak is in kleur. HP Color LaserJet 3800: Dit bericht wordt weergegeven als de printer is ingesteld op KLEUR INDIEN TOEGESTAAN en u bent of uw softwareprogramma is niet bevoegd om in kleur af te drukken.	HP Color LaserJet 3000: Schakel in het menu SYSTEEMINSTELLINGEN afdrukken in kleur in. Stel KLEURGEBRUIK BEPERKEN in op KLEUR INSCHAKELEN . HP Color LaserJet 3800: Laat uw netwerkbeheerder een gebruikers- of een programma-machtiging instellen, zodat u kunt afdrukken in kleur.
Annuleren... <TAAKNAAM>	De printer is bezig een taak te annuleren. Het bericht wordt weergegeven totdat de taak is afgebroken, de papierbaan is vrijgemaakt en alle gegevens die via het actieve gegevenskanaal binnenkomen zijn ontvangen en verwijderd.	Geen handeling vereist.
BENODIGDHEDEN INSTALLEREN Druk op ✓ voor status	Twee of meer cartridges ontbreken.	Installeer de ontbrekende cartridges. Druk op ✓ en vervolgens op ? voor Help. of Raadpleeg Richtlijnen voor vervanging voor meer informatie.
BESTEL <KLEUREN>CARTRIDGE wordt afgewisseld met Klaar	De aangegeven printcartridge is bijna aan het einde van de levensduur. De printer is klaar en het aangegeven aantal resterende pagina's kan verder worden afgedrukt.	Bestel de aangegeven printcartridge. Het afdrukken gaat verder totdat <KLEUREN>CARTRIDGE VERVANGEN verschijnt.

Bedieningspaneelbericht	Omschrijving	Aanbevolen actie
		 <p>Opmerking Het geschatte aantal resterende pagina's is gebaseerd op het historisch gebruik van dit onderdeel.</p> <p>Raadpleeg Benodigheden en accessoires voor meer informatie.</p>  <p>Opmerking Als u wilt voorkomen dat dit bericht in de toekomst verschijnt, kunt u in het menu SYSTEEMINSTELLINGEN, BESTELLEN BIJ instellen op 0%.</p>
BESTEL BENODIGDHEDEN wordt afgewisseld met Klaar	Meer dan een van de benodigheden is bijna op.	<ol style="list-style-type: none"> 1. Druk op  om te controleren welke benodigheden moeten worden besteld. 2. Bestel de benodigheden. Het afdrucken gaat verder totdat VOORRAAD VERVANGEN verschijnt. <p>of</p> <p>Druk op  voor Help.</p> <p>Raadpleeg Benodigheden en accessoires voor meer informatie.</p>
BEWERKING VAN RAM-SCHIJFBESTAND MISLUKT wordt afgewisseld met Klaar Druk op  om te wissen	<p>Alleen voor de HP Color LaserJet 3000 en 3800-serie printers.</p> <p>De printer heeft een PjL-opdracht ontvangen die tot een onlogische bewerking zou leiden (bijvoorbeeld het downloaden van een bestand naar een directory die niet bestaat).</p>	<ol style="list-style-type: none"> 1. Het afdrucken kan verdergaan. 2. Druk op  als u dit bericht van het bedieningspaneel wilt wissen. 3. Als het bericht weer wordt weergegeven, is er wellicht een probleem met het softwareprogramma.
BEWERKING VAN USB-OPSLAGBESTAND MISLUKT wordt afgewisseld met Klaar Druk op  om te wissen	<p>Alleen voor de HP Color LaserJet 3000 en 3800-serie printers.</p> <p>De printer heeft een PjL-opdracht ontvangen die tot een onlogische bewerking zou leiden (bijvoorbeeld het downloaden van een bestand naar een directory die niet bestaat).</p>	<ol style="list-style-type: none"> 1. Het afdrucken kan verdergaan. 2. Druk op  als u dit bericht van het bedieningspaneel wilt wissen. 3. Als het bericht weer verschijnt, is er wellicht een probleem met de software.
BEZIG MET REINIGEN	De printer is bezig met het verwerken van de reinigingspagina.	Geen handeling vereist.
Bezig met verwerken...	De printer is bezig met het verwerken van een taak maar heeft nog geen papier opgenomen. Wanneer het papier wordt opgenomen, wordt dit bericht vervangen door een ander bericht dat aangeeft welke lade voor de taak gebruikt wordt.	Geen handeling vereist.
Bezig met verwerken... uit lade<X>	De printer is actief bezig met het verwerken van een taak uit de aangegeven lade.	Geen handeling vereist.

Bedieningspaneelbericht	Omschrijving	Aanbevolen actie
CODE CRC-FOUT	Er is een fout opgetreden tijdens een upgrade van de firmware.	<ol style="list-style-type: none"> 1. Installeer de firmware opnieuw. 2. Als deze fout zich blijft voordoen, moet u contact opnemen met de ondersteuning van HP.
Data ontvangen wordt afgewisseld met Klaar	De printer heeft gegevens ontvangen en wacht op doorvoer. Wanneer de printer het volgende bestand ontvangt, verdwijnt het bericht. Het afdrukken is onderbroken.	Als de printer wacht op doorvoer, druk u op ✓ om verder te gaan. Als de printer is onderbroken, drukt u op Stop om verder te gaan.
DUBBELZIJDIGE AFDRUKTAAK WORDT VERWERKT wordt afgewisseld met Pak papier pas als taak is voltooid	Tijdens het dubbelzijdig afdrukken, is het papier even zichtbaar voordat het terug in de printer wordt getrokken.	Raap geen pagina's op voordat ze in de uitvoerbak liggen.
Fabrieksinstellingen terugzetten	De printer is bezig met het herstellen van de fabrieksinstellingen.	Geen handeling vereist.
FOUT BIJ GEH.TEST VERVANG DIMM 1	De geheugen-DIMM werkt niet goed.	Installeer een ondersteunde geheugen-DIMM. Raadpleeg Werken met het geheugen voor meer informatie.
FOUT BIJ LADEN RFU	Er is een fout opgetreden tijdens een upgrade van de firmware.	<ol style="list-style-type: none"> 1. Installeer de firmware opnieuw. 2. Als deze fout zich blijft voordoen, moet u contact opnemen met de ondersteuning van HP.
FOUT INFLATE	Er is een fout opgetreden tijdens een upgrade van de firmware.	<ol style="list-style-type: none"> 1. Installeer de firmware opnieuw. 2. Als deze fout zich blijft voordoen, moet u contact opnemen met de ondersteuning van HP.
FUSER INSTALLEREN Druk op ? voor Help	De fuser is niet geïnstalleerd of onjuist geïnstalleerd.	Druk op ? voor Help. of Neem contact op met HP Klantenondersteuning of met een door HP erkende servicevertegenwoordiger.
GEKOZEN PERSONALITY NIET BESCHIKBAAR wordt afgewisseld met Druk op ✓ om verder te gaan	De printer heeft een verzoek ontvangen voor een personality die niet in de printer bestaat. De taak is geannuleerd en er worden geen pagina's afgedrukt.	<ol style="list-style-type: none"> 1. Druk op ✓ om verder te gaan. 2. Probeer een andere driver te gebruiken.
		 Opmerking Bij de HP Color LaserJet 3600-serie printers moet u de driver gebruiken die speciaal is ontworpen voor deze printers.
HANDELING MOMENTEEL NIET BESCHIKBAAR VOOR LADE X wordt afgewisseld met ELK FORM./ELK AANG. niet mog. bij lade	U probeert duplexregistratie in te stellen voor een lade die geconfigureerd is voor ELK FORMAAT of ELK AANGEPAST . Duplexregistratie is niet beschikbaar als het formaat is ingesteld op een van deze instellingen.	Wijzig het formaat.

Bedieningspaneelbericht	Omschrijving	Aanbevolen actie
HANDMATIGE INVOER <SOORT> <FORMAAT> wordt afgewisseld met Als u een andere lade wilt gebruiken, drukt u op ✓	Er is geen afdrukmetaal in Lade 1 geplaatst, en de huidige afdrukaak vereist een type en formaat dat beschikbaar is in een andere lade.	Druk op ✓ om vanuit een andere lade af te drukken. Raadpleeg Laden configureren voor meer informatie. of Druk op ? voor Help.
HANDMATIGE INVOER <SOORT> <FORMAAT> wordt afgewisseld met Druk op ✓ om verder te gaan	Er is afdrukmetaal geplaatst in Lade 1, maar de huidige afdrukaak vereist een specifiek type of formaat dat momenteel niet beschikbaar is.	Druk op ✓ om vanuit de lade af te drukken. of Druk op ? voor Help. of Raadpleeg Laden configureren voor meer informatie.
HANDMATIGE INVOER <SOORT> <FORMAAT> wordt afgewisseld met Druk op ? voor Help	Lade 1 is leeg en er is geen andere lade beschikbaar.	Plaats het afdrukmetaal in Lade 1 en druk op ✓ om door te gaan. Druk op ? voor Help. of Raadpleeg Laden configureren voor meer informatie.
HANDMATIGE INVOER UITVOERSTAPEL wordt afgewisseld met Druk op ✓ om de achterzijden af te drukken.	De eerste zijde van een handmatige dubbelzijdige afdrukaak is afgedrukt en de printer wordt onderbroken totdat de uitvoerstapel is teruggeplaatst.	Neem de uitgevoerde stapel uit de uitvoerbak en plaats de stapel in Lade 1 om de tweede zijde van de dubbelzijdige afdrukaak af te drukken. Druk op ✓ om verder te gaan. Raadpleeg Handmatig dubbelzijdig afdrukken voor meer informatie.
Herstellen...	De printer is bezig met het herstellen van de instellingen.	Geen handeling vereist.
Initialiseren	Dit bericht verschijnt als de printer is ingeschakeld en begint met het initialiseren.	Geen handeling vereist.
Instelling opgesl.	Er is een menuoptie ingesteld en opgeslagen.	Geen handeling vereist.
Kalibreren...	De printer is bezig met kalibreren.	Geen handeling vereist.
KLEUREN-RFU MISLUKT	Er is een fout opgetreden tijdens een upgrade van de firmware.	<ol style="list-style-type: none"> 1. Installeer de firmware opnieuw. 2. Als deze fout zich blijft voordoen, moet u contact opnemen met de ondersteuning van HP.
Lade X <SOORT> <FORMAAT> wordt afgewisseld met Druk op ✓ om de papiersoort of het formaat te wijzigen	De printer rapporteert de huidige configuratie van Lade X.	Geen handeling vereist. Druk op ⇐ om het bericht te wissen. Druk op ✓ om de soort of het formaat te wijzigen. Raadpleeg Laden configureren voor meer informatie.

Bedieningspaneelbericht	Omschrijving	Aanbevolen actie
LADE X GEBRUIKEN <SOORT> <FORMAAT>	De printer biedt alternatieve papiertypen om voor deze afdruktaak te gebruiken.	<ol style="list-style-type: none"> 1. Gebruik desgewenst ▲ en ▼ om een ander formaat of andere soort te markeren en druk op ✓ om het formaat of de soort te selecteren. 2. Druk op ↶ om terug te gaan naar het vorige formaat of de vorige soort. <p>Raadpleeg Laden configureren voor meer informatie.</p>
LADE X VULLEN <SOORT> <FORMAAT> wordt afgewisseld met Als u een andere lade wilt gebruiken, drukt u op ✓	Lade X is leeg of is geconfigureerd voor een ander type of ander formaat dan is opgegeven voor de afdruktaak.	Druk op ? voor Help. of Druk op ✓ om vanuit een andere lade af te drukken. Raadpleeg Laden configureren voor meer informatie.
LADE X VULLEN <SOORT> <FORMAAT> wordt afgewisseld met Druk op ? voor Help	Lade X is leeg of is geconfigureerd voor een ander type of ander formaat dan is opgegeven voor de afdruktaak. Er is geen andere lade beschikbaar.	Druk op ? voor Help. of Raadpleeg Laden configureren voor meer informatie.
LADE XX LEEG <SOORT> <FORMAAT> wordt afgewisseld met Klaar	De lade is leeg, maar de huidige afdruktaak heeft deze lade niet nodig.	Vul de lade. Het bericht geeft het soort en formaat aan waar de lade momenteel voor is geconfigureerd.
Logbestand leeg	LOGBESTAND WEERGEVEN is geselecteerd op het bedieningspaneel en het logbestand is leeg.	Geen handeling vereist.
Logbestand wissen	Dit bericht verschijnt tijdens het wissen van het gebeurtenislogboek. Vervolgens keert de printer terug naar het menu SERVICE .	Geen handeling vereist.
Motor draaien wordt afgewisseld met Druk op STOP om af te sluiten	De printer test een motor.	Druk op Stop wanneer u deze test wilt stoppen.
Onderbroken wordt afgewisseld met Als u wilt terugkeren naar Gereed, drukt u op STOP	Het afdrukken is onderbroken.	Druk op Stop om verder te gaan met afdrukken.
ONDERDEEL AANGETROFFEN DAT NIET VAN HP IS wordt afgewisseld met Klaar	De printer heeft vastgesteld dat er een onderdeel is geïnstalleerd dat niet van HP is en ✓ (negeren) is ingedrukt.	Wanneer u in de veronderstelling bent dat u benodigdheden van HP hebt aangeschaft, maar dit niet het geval is, gaat u naar www.hp.com/go/anticounterfeit . Service of reparaties aan de printer als gevolg van het gebruik van benodigdheden die niet van HP zijn, worden niet gedekt door de garantie van HP.

Bedieningspaneelbericht	Omschrijving	Aanbevolen actie
ONDERDEEL GEÏNSTALLEERD DAT NIET VAN HP IS wordt afgewisseld met Druk op ? voor Help	Er is een nieuwe printcartridge geïnstalleerd die niet van HP is. Dit bericht wordt weergegeven tot er benodigdheden van HP worden geïnstalleerd of tot u drukt op ✓.	Wanneer u in de veronderstelling bent dat u benodigdheden van HP hebt aangeschaft, maar dit niet het geval is, gaat u naar www.hp.com/go/anticounterfeit . Service of reparaties aan de printer als gevolg van het gebruik van benodigdheden die niet van HP zijn, worden niet gedekt door de garantie van HP. Druk op ✓ om verder te gaan met afdrucken.
Onjuist	De PIN-code is onjuist.	Neem contact op met de netwerkbeheerder.
ONJUISTE <KLEUREN>CARTRIDGE wordt afgewisseld met Druk op ? voor Help	Er is een kleurencartridge geïnstalleerd in een onjuiste sleuf.	Druk op ? voor Help. of Raadpleeg Printcartridges vervangen voor meer informatie.
ONJUISTE BENODIGDH. Druk op ✓ voor status	Er zijn twee of meer printcartridges in een onjuiste sleuf geïnstalleerd.	Druk op ✓ en vervolgens op ? voor Help. of Raadpleeg Onderdelen en benodigdheden vervangen voor meer informatie.
ONJUISTE SOORT IN LADE XX wordt afgewisseld met Klaar	De lade is gevuld met een papierformaat dat afwijkt van het formaat waarvoor de lade is geconfigureerd. Het afdrucken kan verdergaan vanuit andere laden, maar niet vanuit deze.	In het menu PAPIERVERWERKING kunt u de lade configureren voor de juiste soort.
ONJUIST FORMAAT IN LADE XX wordt afgewisseld met Klaar	De lade is gevuld met een papierformaat dat afwijkt van het formaat waarvoor de lade is geconfigureerd. Het afdrucken kan verdergaan vanuit andere laden, maar niet vanuit deze.	<ol style="list-style-type: none"> 1. Controleer of de papiergeleiders juist zijn ingesteld. 2. In het menu PAPIERVERWERKING kunt u de lade configureren voor het juiste formaat.
Onrechtmatig onderdeel in gebruik wordt afgewisseld met Klaar	De printer heeft vastgesteld dat er een onderdeel is geïnstalleerd dat niet van HP is en ✓ (negeren) is ingedrukt.	Wanneer u in de veronderstelling bent dat u benodigdheden van HP hebt aangeschaft, maar dit niet het geval is, gaat u naar www.hp.com/go/anticounterfeit . Service of reparaties aan de printer als gevolg van het gebruik van benodigdheden die niet van HP zijn, worden niet gedekt door de garantie van HP.
ONVOLDOENDE GEHEUGEN OM LETTERTYPEN/GEGEVENS TE LADEN	Dit bericht wordt afgewisseld met de naam van het opslagapparaat. Het opslagapparaat heeft niet genoeg geheugen om de lettertypen en andere gegevens te laden.	Druk op ✓ als u wilt doorgaan met afdrucken zonder de gegevens te gebruiken. Verhoog de hoeveelheid geheugen voor het apparaat om het probleem op te lossen. Druk op ? voor meer informatie.
ORIGINELE HP-BENODIGDHEDEN ONTWIKKELD VOOR <PROD> wordt afgewisseld met Klaar	Dit originele onderdeel van HP is niet ontworpen voor deze printer en wordt niet ondersteund. De printer kan met dit onderdeel afdrucken, maar de afdrukkwaliteit wordt hierdoor wellicht beïnvloed.	Vervang dit onderdeel door een origineel onderdeel van HP dat is ontworpen voor deze printer.

Bedieningspaneelbericht	Omschrijving	Aanbevolen actie
Originele HP-onderdelen geïnstalleerd	Er is een nieuwe printcartridge van HP geïnstalleerd. De printer keert terug naar Klaar na ongeveer 10 seconden.	Geen handeling vereist.
PAPIERBAANSTORING VOORKLEP wordt afgewisseld met Druk op ? voor Help.	Er is een pagina vastgelopen in de papierbaan.	Open de voorklep en verwijder het vastgelopen papier.
Papierbaan vrijmaken	De printer is vastgelopen of heeft onjuist geplaatst papier gevonden. De printer probeert automatisch om de vastgelopen pagina's uit te werpen.	Geen handeling vereist.
Papierbaan wordt gecontroleerd	Het apparaat draait de rollen om te kijken of er een papierstoring is.	Geen handeling vereist.
Permanente opslag wordt geïnitieerd	Dit bericht verschijnt als de printer is ingeschakeld om te laten zien dat de permanente opslag wordt geïnitieerd.	Geen handeling vereist.
PLAATS OF SLUIT LADE XX	Er is een lade open en de printer probeert af te drukken vanuit een andere lade.	Sluit de aangegeven lade zodat het afdrukken kan doorgaan.
Printercontrole	Het apparaat voert een interne test uit.	Geen handeling vereist.
Programma X wordt geladen wordt afgewisseld met NIET UITSCHAKELEN	U kunt programma's en lettertypen in het bestandssysteem van de printer opslaan en in het RAM-geheugen laden wanneer de printer wordt ingeschakeld. Het nummer X is een volgnummer dat aangeeft dat het huidige programma wordt geladen. Alleen voor de HP Color LaserJet 3000 en 3800-serie printers.	Geen handeling vereist.
RAM-SCHIJF IS BESCHERMD TEGEN SCHRIJVEN wordt afgewisseld met Klaar Druk op ✓ om te wissen	Alleen voor de HP Color LaserJet 3000 en 3800-serie printers. Het bestandssysteem is beveiligd en er kunnen geen nieuwe bestanden naartoe worden geschreven.	<ol style="list-style-type: none"> Als u schrijven naar het RAM-geheugen wilt activeren, moet u de schrijfbeveiliging uitschakelen met HP Web Jetadmin. Druk op ✓ als u dit bericht van het bedieningspaneel wilt wissen. <p>Raadpleeg HP Web Jetadmin voor meer informatie.</p>
RAM-SCHIJFOPSLAGBESTANDSYSTEEM IS VOL wordt afgewisseld met Klaar Druk op ✓ om te wissen	Alleen voor de HP Color LaserJet 3000 en 3800-serie printers. De printer heeft een PJJ-opdracht ontvangen waardoor iets in het bestandssysteem opgeslagen moest worden maar de bewerking is mislukt omdat het bestandssysteem vol is.	<ol style="list-style-type: none"> Gebruik HP Web Jetadmin om bestanden van de RAM-schijf te wissen en probeer het opnieuw. Druk op ✓ als u dit bericht van het bedieningspaneel wilt wissen. <p>Raadpleeg HP Web Jetadmin voor meer informatie.</p>
RAM-SCHIJF X initialiseren wordt afgewisseld met NIET UITSCHAKELEN	Alleen voor de HP Color LaserJet 3000 en 3800-serie printers. De nieuwe RAM-schijf die in sleuf X is geïnstalleerd, wordt geïnitieerd.	Geen handeling vereist.

Bedieningspaneelbericht	Omschrijving	Aanbevolen actie
REINIGINGSPAGINA wordt gemaakt...	De printer is bezig met het afdrucken van een reinigingspagina. Als de reinigingspagina is afgedrukt, keert de printer terug naar de status Klaar .	<ol style="list-style-type: none"> 1. Plaats de reinigingspagina in lade 1. 2. Druk op Menu. 3. Selecteer AFDRUKKwalITEIT en druk vervolgens op ✓. 4. Selecteer REINIGINGSPAGINA VERWERKEN en druk vervolgens op ✓.
SCHIJF REINIGEN X% VOLTOOID wordt afgewisseld met NIET UITSCHAKELEN	Het geheugen wordt gereinigd. Dit proces kan een uur duren. Tijdens deze periode kunnen er geen taken worden afgedrukt.	Schakel de printer niet uit. Wacht totdat het proces is voltooid. De printer start automatisch weer op als het reinigingsproces is voltooid.
SCHIJF REINIGEN X% VOLTOOID wordt afgewisseld met NIET UITSCHAKELEN	Het geheugen wordt opgeschoond. Dit proces kan een uur duren. Tijdens deze periode kunnen er geen taken worden afgedrukt.	Schakel de printer niet uit. Wacht totdat het proces is voltooid. De printer start automatisch weer op als het opschoningsproces is voltooid.
SLECHTE VERBINDING DUPLEXER wordt afgewisseld met Als u wilt doorgaan, schakelt u het apparaat uit en weer in	De duplexer is niet juist geïnstalleerd.	Zet de printer uit en weer aan om verder te gaan.
Sluimermodus ingeschakeld	De printer staat in de sluimermodus. Als u op een knop drukt of als er gegevens worden ontvangen, wordt de sluimermodus uitgeschakeld.	Geen handeling vereist. De printer sluit automatisch de sluimermodus af.
SLUIT BOVENKLEP EN VOORKLEP	De bovenklep en de voorklep moeten worden gesloten.	Sluit bovenklep en voorklep
Solenoïde verplaatsen wordt afgewisseld met Druk op STOP om af te sluiten	De printer test een solenoïde.	Geen handeling vereist.
STANDAARD BOVENBAK VOL wordt afgewisseld met Verwijder alle papier uit bak	De uitvoerbak is vol. Het afdrucken kan verdergaan.	Leeg de uitvoerbak. Het afdrucken wordt automatisch hervat.
STORING IN RAM-SCHIJFveenHEID wordt afgewisseld met Klaar Druk op ✓ om te wissen	Alleen voor de HP Color LaserJet 3000 en 3800-serie printers. De RAM-schijf werkt niet goed.	<ol style="list-style-type: none"> 1. Het afdrucken kan verdergaan met taken waarvoor het gebruik van de RAM-schijf niet nodig is. 2. Druk op ✓ als u dit bericht van het bedieningspaneel wilt wissen.
STORING IN USB-OPSLAGAPPARAAT wordt afgewisseld met Klaar Druk op ✓ om te wissen	Alleen voor de HP Color LaserJet 3000 en 3800-serie printers. Het USB-opslagapparaat werkt niet goed.	<ol style="list-style-type: none"> 1. Het afdrucken kan verdergaan voor taken waarvoor gebruik van het opslagapparaat niet nodig is. 2. Druk op ✓ als u dit bericht van het bedieningspaneel wilt wissen.

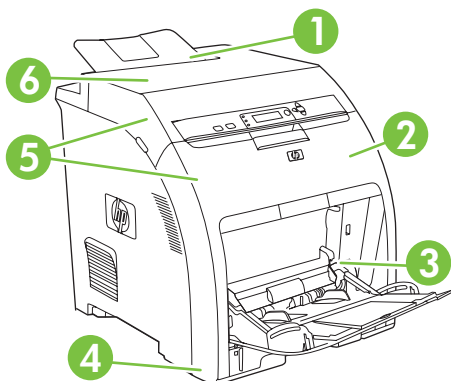
Bedieningspaneelbericht	Omschrijving	Aanbevolen actie
		<ol style="list-style-type: none"> Als het bericht blijft verschijnen, dient u de printer uit te schakelen, het opslagapparaat te verwijderen en opnieuw te installeren en vervolgens kunt u de printer inschakelen. Als het bericht aanhoudt, moet u het opslagapparaat vervangen.
Toegang geweigerd MENU'S GEBLOKKEERD	De printerbeheerder heeft het bedieningspaneel vergrendeld. Onder deze omstandigheid kunt u de instellingen van het bedieningspaneel niet wijzigen. Het bericht verdwijnt na een paar seconden en de printer keert terug naar de status Klaar of BEZET .	Neem contact op met de beheerder van de printer als u instellingen wilt veranderen.
TRAY XX OPEN Druk op ? voor Help wordt afgewisseld met Klaar	De lade is open, maar het afdrukken kan verdergaan.	Sluit de lade.
TRAY XX OPEN OF LEEG wordt afgewisseld met Klaar	De lade is open of leeg, maar de huidige afdruktaak heeft deze lade niet nodig.	Sluit of vul de lade.
Uitvoeren... PAPIERBAANTEST	De printer is bezig met een test van de papierbaan.	Geen handeling vereist.
Upgrade ophalen	Er is een upgrade van de firmware bezig.	Schakel de printer pas uit als deze terugkeert naar de Klaar .
Upgrade opnieuw verzenden	De firmware-upgrade is niet correct.	Probeer de upgrade opnieuw.
Upgrade uitvoeren	Er is een upgrade van de firmware bezig.	Geen handeling vereist. Schakel de printer niet uit.
USB-ACCESSOIREFOUT	(alleen voor de HP Color LaserJet 3000 en 3800-serie printers) De printer heeft vastgesteld dat er teveel stroom staat op het USB-opslagaccessoire.	<ol style="list-style-type: none"> Zet de printer uit. Verwijder het USB-opslagaccessoire. Vervang het USB-opslagaccessoire. Zet de printer aan.
USB-opslag <X> bezig met initialiseren	(alleen voor de HP Color LaserJet 3000 en 3800-serie printers) Het USB-opslagapparaat wordt geïnitieerd.	Geen handeling vereist.
USB-opslag <X> werkt niet	(alleen voor de HP Color LaserJet 3000 en 3800-serie printers) Het USB-opslagapparaat werkt niet.	Vervang het USB-opslagapparaat.

Bedieningspaneelbericht	Omschrijving	Aanbevolen actie
USB-OPSLAGBESTANDSSYSTEEM IS VOL wordt afgewisseld met Klaar Druk op ✓ om te wissen	Alleen voor de HP Color LaserJet 3000 en 3800-serie printers. De printer heeft een PJI-opdracht ontvangen waardoor iets in het bestandssysteem opgeslagen moest worden maar de bewerking is niet gelukt omdat het bestandssysteem vol is.	<ol style="list-style-type: none"> 1. Gebruik HP Web Jetadmin om bestanden van het opslagapparaat te wissen en probeer het opnieuw. 2. Druk op ✓ als u dit bericht van het bedieningspaneel wilt wissen. Raadpleeg HP Web Jetadmin voor meer informatie.
USB-OPSLAG IS BESCHERMD TEGEN SCHRIJVEN wordt afgewisseld met Klaar Druk op ✓ om te wissen	Alleen voor de HP Color LaserJet 3000 en 3800-serie printers. Het bestandssysteem is beveiligd en er kunnen geen nieuwe bestanden naartoe worden geschreven.	<ol style="list-style-type: none"> 1. Als u schrijven naar het opslagapparaat wilt activeren, moet u de schrijfbeveiliging uitschakelen met HP Web Jetadmin. 2. Zet de printer uit en weer aan om het bericht van het bedieningspaneel te wissen. Raadpleeg HP Web Jetadmin voor meer informatie.
USB-OPSLAG X VERWIJDERD	(alleen voor de HP Color LaserJet 3000 en 3800-serie printers) Het USB-opslagaccessoire werd verwijderd terwijl de printer was ingeschakeld.	<ol style="list-style-type: none"> 1. Zet de printer uit. 2. Als u wilt doorgaan met het gebruiken van het USB-opslagaccessoire, dient u deze opnieuw te installeren. 3. Zet de printer aan.
VERWIJDER ALLE PRINTCARTRIDGES wordt afgewisseld met Druk op STOP om af te sluiten	De printer voert een test van een van de componenten uit.	Verwijder alle printcartridges. Wanneer de diagnose is voltooid, installeert u de printcartridges opnieuw.
VERWIJDER MINIMAAL 1 CARTRIDGE wordt afgewisseld met Druk op STOP om af te sluiten	De printer test het uitschakelen van de cartridgecontrole of een van de componenten.	Verwijder een printcartridge. Wanneer de test is voltooid, installeert u de printcartridge opnieuw.
Verzoek geaccepteerd, een ogenblik geduld	De printer heeft een verzoek geaccepteerd voor het afdrukken van een interne pagina, maar eerst moet de huidige taak nog worden voltooid.	Geen handeling vereist.
VOORRAAD VERVANGEN wordt afgewisseld met Druk op ✓ om verder te gaan	Meerdere benodigdheden zijn bijna op en de instelling VOORRAAD VERVANGEN in SYSTEEMINSTELLINGEN is ingesteld op STOP BIJNA LEEG .	<ol style="list-style-type: none"> 1. Druk op Menu en blader door het menu STATUS BENODIGDHEDN om te controleren welke benodigdheden moeten worden besteld. 2. Bestel de benodigdheden. 3. Druk op ✓ om verder te gaan met afdrukken. Raadpleeg Benodigdheden en accessoires voor meer informatie.

Bedieningspaneelbericht	Omschrijving	Aanbevolen actie
VOORRAAD VERVANGEN wordt afgewisseld met Druk op ✓ voor status	Minimaal twee printcartridges zijn leeg en moeten worden vervangen.	<ol style="list-style-type: none"> 1. Druk op ✓ om te controleren welke benodigdheden vervangen moeten worden. 2. Druk op ? voor Help. <p>Raadpleeg Onderdelen en benodigdheden vervangen voor meer informatie.</p> <p>Raadpleeg Benodigdheden en accessoires voor meer informatie.</p>
VOORRAAD VERVANGEN Alleen in zwart wordt afgewisseld met Klaar	Minimaal één kleurencartridge is leeg. Het afdrukken kan verdergaan, maar alleen de zwarte cartridge wordt gebruikt.	<ol style="list-style-type: none"> 1. Druk op ✓ om te controleren welke benodigdheden moeten worden besteld. 2. Bestel de aangegeven benodigdheden. <p>Raadpleeg Benodigdheden en accessoires voor meer informatie.</p>
VOORRAAD VERVANGEN Negeren is actief wordt afgewisseld met Klaar	Minimaal één printcartridge is leeg, maar het afdrukken gaat verder. Wellicht treden er problemen met de afdrukkwaliteit op.	<ol style="list-style-type: none"> 1. Druk op ✓ om te controleren welke benodigdheden moeten worden besteld. 2. Bestel de aangegeven benodigdheden. <p>Raadpleeg Benodigdheden en accessoires voor meer informatie.</p>

Storingen

Gebruik deze afbeelding om papierstoringen in de printer te verhelpen. Raadpleeg [Storingen verhelpen](#) voor instructies over het verhelpen van storingen.



Afbeelding 8-1 Plaatsen waar het papier kan vastlopen (printer afgebeeld zonder de optionele Lade 3)

1	Uitvoerbak
2	Papierbaan
3	Lade 1
4	Lade 2 of 3
5	Duplexbaan (voor dubbelzijdig afdrukken)
6	Fuser

Storingsherstel

Deze printer is voorzien van de functie 'herstel na papierstoring', een functie waarmee u kunt bepalen of de printer nadat papier is vastgelopen, automatisch moet proberen om vastgelopen pagina's opnieuw af te drukken.

- **AUTO** laat de printer weten dat deze moet proberen de vastgelopen pagina's opnieuw af te drukken.
- **UIT** laat de printer weten dat deze niet moet proberen de vastgelopen pagina's opnieuw af te drukken.



Opmerking Tijdens het herstelproces drukt de printer mogelijk enkele pagina's af die vóór de papierstoring wel goed zijn afgedrukt. Verwijder dubbele pagina's.

Als u de afdruksnelheid wilt verhogen en geheugen wilt besparen, kunt u herstel na papierstoringen wellicht uitschakelen.


Als u storingsherstel wilt uitschakelen

1. Druk op **Menu**.
2. Druk op ▼ om **APPARAAT CONFIGUREREN** te markeren en druk vervolgens op ✓.
3. Druk op ▼ om **SYSTEEMINSTELLINGEN** te markeren en druk vervolgens op ✓.

4. Druk op ▼ om **STORINGSHERSTEL** te markeren en druk vervolgens op ✓.
5. Druk op ▼ om **UIT** te markeren en druk vervolgens op ✓.
6. Druk op **Menu** om terug te keren naar de status **Klaar**.

Veelvoorkomende oorzaken van papierstoringen

Veelvoorkomende oorzaken van papierstoringen¹

Oorzaak	Oplossing
Het afdrukmetaal voldoet niet aan de specificaties.	Gebruik alleen papier dat voldoet aan de specificaties van HP. Raadpleeg Ondersteunde mediaformaten .
Er is een component onjuist geïnstalleerd.	Zorg ervoor dat alle printcartridges, de transfer- en de fusereenheid juist zijn geïnstalleerd.
U laadt papier dat al eerder door een printer of kopieermachine is gebruikt.	Plaats geen papier waarop al eerder is afgedrukt of gekopieerd.
Een invoerlade is niet correct geladen.	Verwijder overbodig papier uit de invoerlade. Controleer of de stapel onder de maximale hoogte voor stapels (aangegeven door een markeringspunt) blijft. Raadpleeg Laden configureren .
Het afdrukmetaal is scheefgetrokken.	De geleiders van de invoerlade zijn niet correct ingesteld. Stel de geleiders van de invoerlade zo in dat deze het papier vast op zijn plaats houden zonder het te buigen.
Het afdrukmetaal is gebogen of plakt aan elkaar.	Verwijder het papier, buig het, draai het 180 graden of keer het om. Plaats het afdrukmetaal opnieuw in de invoerlade.  Opmerking Waaier het papier niet uit. Uitwaaieren kan statische elektriciteit opwekken waardoor het papier aan elkaar kan plakken.
Papier wordt verwijderd voordat het in de uitvoerbak valt.	Stel de printer opnieuw in. Wacht tot de pagina volledig in de uitvoerbak tot rust komt alvorens deze te verwijderen.
Tijdens het dubbelzijdig afdrukken hebt u papier verwijderd voordat de achterkant was afgedrukt.	Voer de reset-functie van de printer uit en druk het document opnieuw af. Wacht tot de pagina volledig in de uitvoerbak tot rust komt alvorens deze te verwijderen.
Het afdrukmetaal is in slechte staat.	Vervang het afdrukmetaal.
De interne rollers van Lade 2 of Lade 3 nemen het afdrukmetaal niet op.	Verwijder het bovenste vel. Als het afdrukmetaal zwaarder is dan 163 g/m ² , is het mogelijk dat het niet uit de lade wordt opgenomen.
Het afdrukmetaal heeft ruwe of gekartelde randen.	Vervang het afdrukmetaal.
Het afdrukmetaal is geperforeerd of gebosseleerd.	Geperforeerde of gebosseleerde afdrukmaterialen komen niet goed van elkaar los. Voer enkele vellen in via Lade 1.
De vervaldatum van een van de benodigdheden in de printer is verstreken.	Controleer of het bedieningspaneel van de printer een bericht weergeeft over het vervangen van benodigdheden of druk een statuspagina af om de resterende levensduur van de printerbenodigdheden te controleren. Raadpleeg Onderdelen en benodigdheden vervangen .
Het papier is niet correct opgeslagen.	Vervang het papier in de laden. Het papier moet in de oorspronkelijke verpakking en onder de juiste omstandigheden worden bewaard.

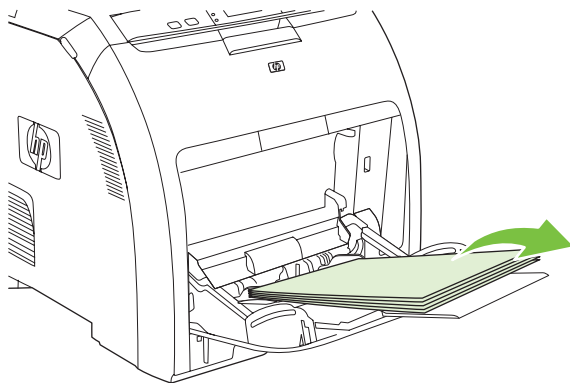
¹ Als de printer blijft vastlopen, moet u contact opnemen met de HP-Klantenondersteuning of met een door HP erkende servicevertegenwoordiger.

Storingen verhelpen

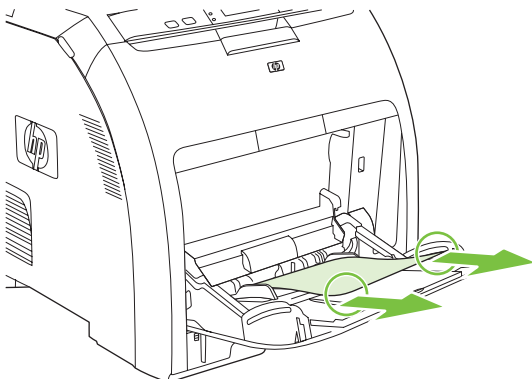
Procedures in de volgende gedeelten corresponderen met berichten die op het bedieningspaneel kunnen worden weergegeven.

Papierstoring in Lade 1

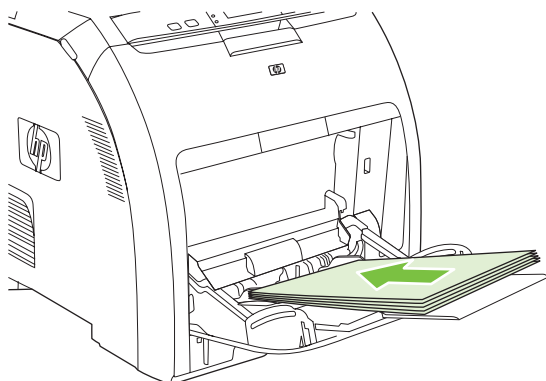
1. Verwijder het papier uit de lade.



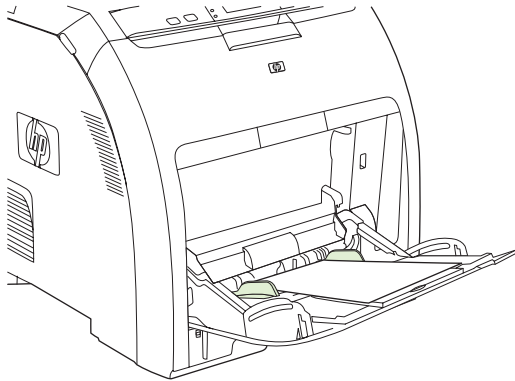
2. Neem het vastgelopen papier bij beide hoeken beet en trek het omhoog.



3. Plaats de stapel afdruk materiaal in Lade 1.



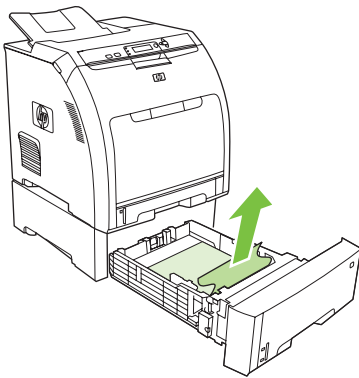
4. Controleer of de papiergeleiders het papier op de plaats houden zonder het te buigen en of het papier niet boven de lipjes uitsteekt.



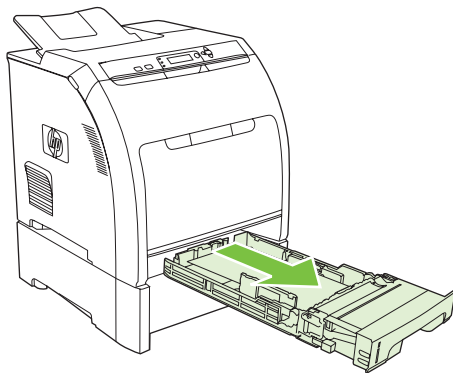
5. Druk op ✓ om verder te gaan met afdrukken.

Storing in Lade 2 of Lade 3

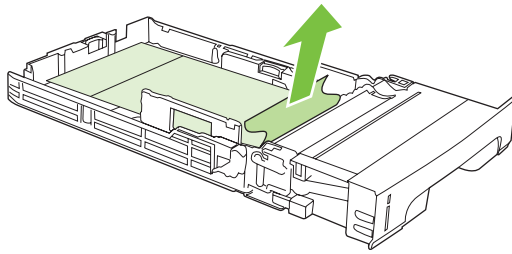
1. Als de optionele Lade 3 is geïnstalleerd, trekt u Lade 3 naar buiten en plaatst u deze op een vlakke ondergrond. Verwijder het papier als het zichtbaar is.



2. Als u geen papier ziet zitten, controleert u of zich in de printer aan de bovenkant van de ladeopening papier bevindt. Verwijder al het vastgelopen papier.
3. Trek Lade 2 naar buiten en leg deze op een vlakke ondergrond.



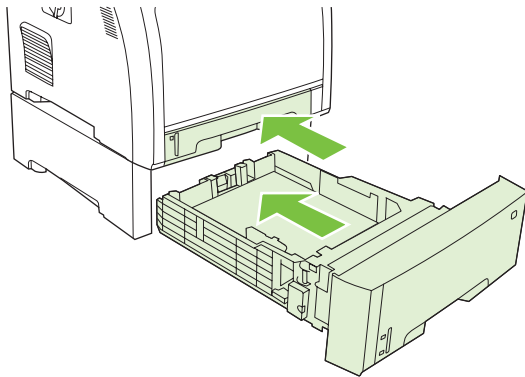
4. Verwijder het papier als het zichtbaar is.



5. Als u geen papier ziet zitten, controleert u of zich in de printer aan de bovenkant van de ladeopening papier bevindt. Verwijder al het vastgelopen papier.



6. Plaats Lade 2 en de optionele Lade 3 weer terug.



Opmerking Gebruik Lade 1 als u wilt afdrucken op zwaarder papier. Raadpleeg [Afdrukken op speciaal afdruckmateriaal](#) voor meer informatie.

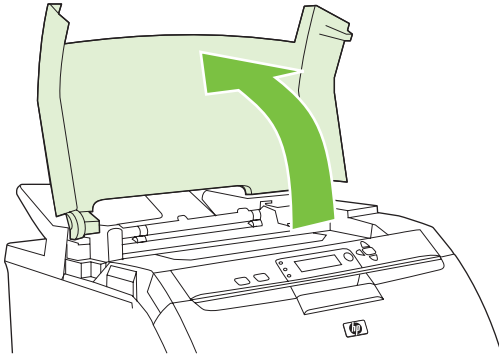
7. Druk op ✓ om verder te gaan met afdrucken.



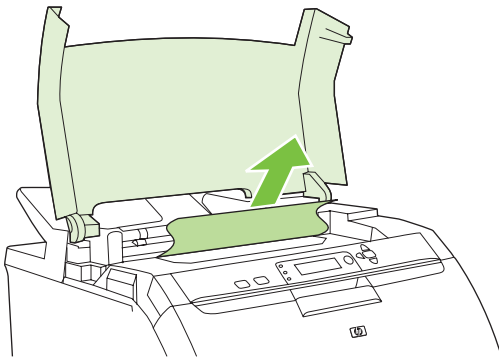
Opmerking Als u afdrukt vanuit Lade 2, wordt het afdrucken automatisch hervat.

Papierstoring in het fusergedeelte (bovenklep)

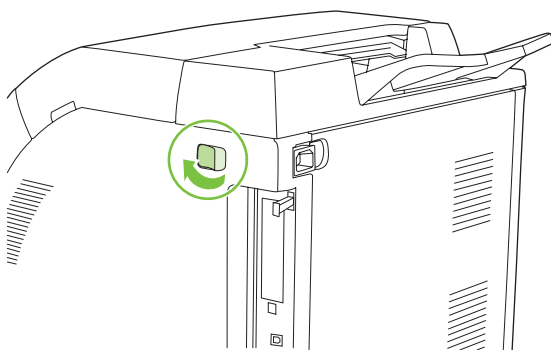
1. Open de bovenklep.



2. Als het vastgelopen vel zichtbaar is, dient u het vel te verwijderen en vervolgens de bovenklep te sluiten.

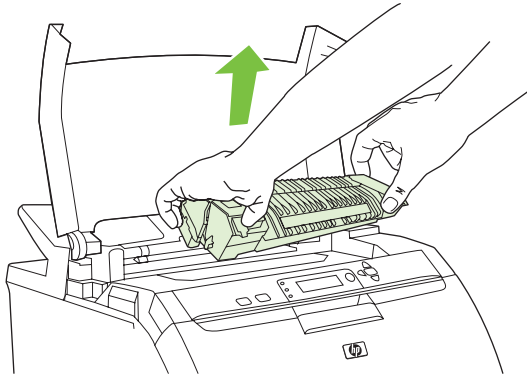


3. Als het papier niet zichtbaar is, schakelt u de printer uit.



WAARSCHUWING De fuser is heet. Wacht 10 minuten voordat u verdergaat.

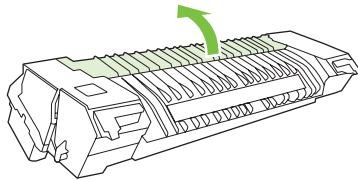
4. Plaats uw duimen op de fuserhendels, druk op de hendels en trek de fuser omhoog om het papier te verwijderen.



5. Duw de sluitklep van de fuser omhoog.



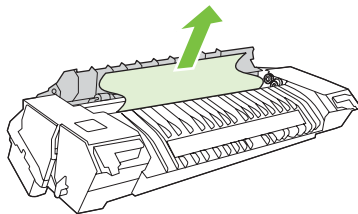
VOORZICHTIG Open de sluitklep niet als de fuser zich in de printer bevindt.



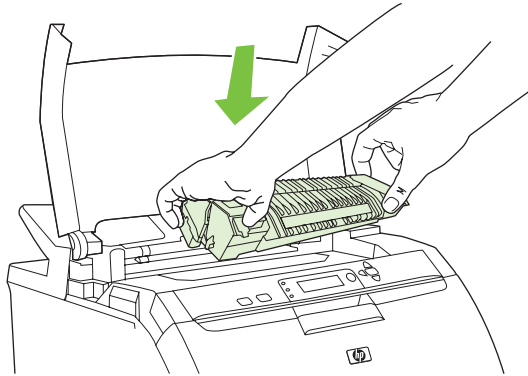
6. Verwijder alle vastgelopen papier.



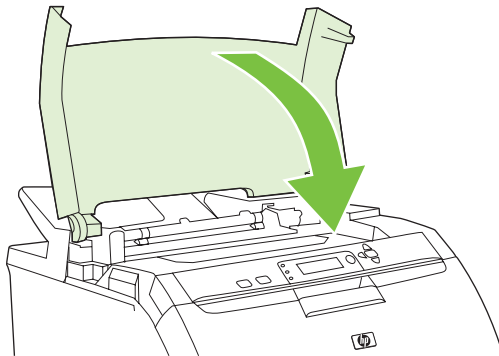
Opmerking Als het vel scheurt, controleert u of alle papiersnippers uit de papierbaan zijn verwijderd voordat u doorgaat met afdrucken.



7. Pak de fuser vast met uw duimen op de hendels en duw vervolgens beide kanten van de fuser in de printer. Druk de fuser omlaag totdat deze vastklikt.

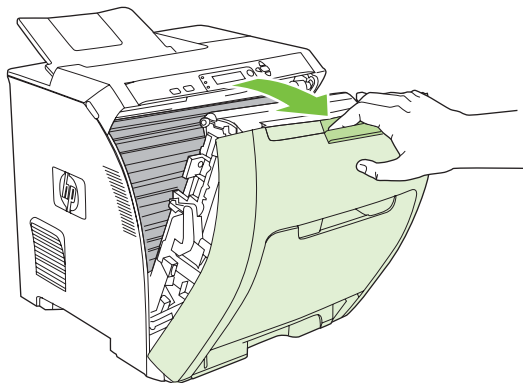


8. Sluit de bovenklep en schakel vervolgens de printer in.



Papierstoring in de voorklep

1. Open de voorklep.

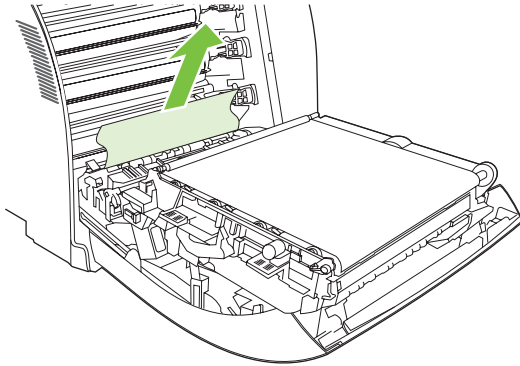


VOORZICHTIG Plaats geen objecten op de transfereenheid. Raak de bovenkant van de transfereenheid en de contactpunten aan de linkerkant van de transfereenheid niet aan.

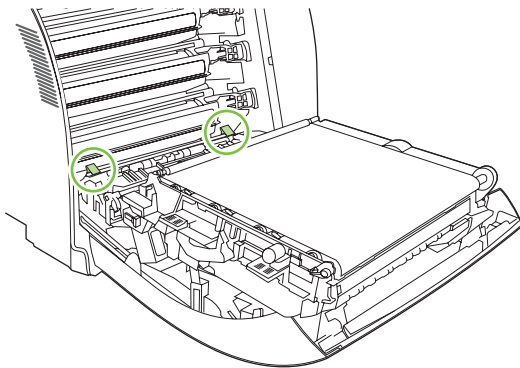


Opmerking Als het vel scheurt, controleert u of alle papiersnippers uit de papierbaan zijn verwijderd voordat u doorgaat met afdrucken.

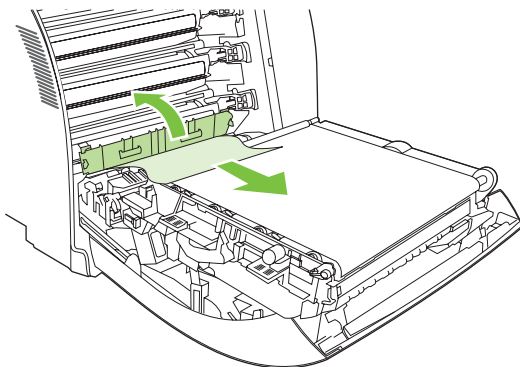
2. Verwijder alle zichtbare papier.



3. Zoek de groene registratieplaatlipjes die zich onder de onderste printcartridge bevinden.

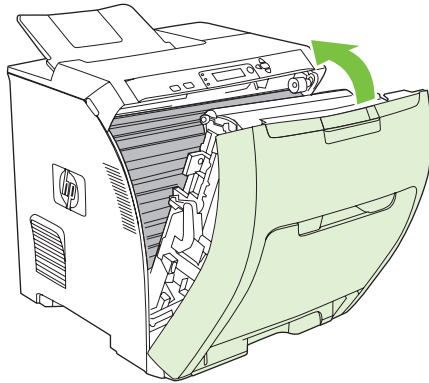


4. Druk op de lipjes en trek vervolgens de registratieplaat omhoog. Verwijder al het vastgelopen afdrukk materiaal en plaats de registratieplaat weer op zijn oorspronkelijke plaats.



Opmerking Als het vel scheurt, controleert u of alle papiersnippers uit de papierbaan zijn verwijderd voordat u doorgaat met afdrukken.

5. Sluit de voorklep.

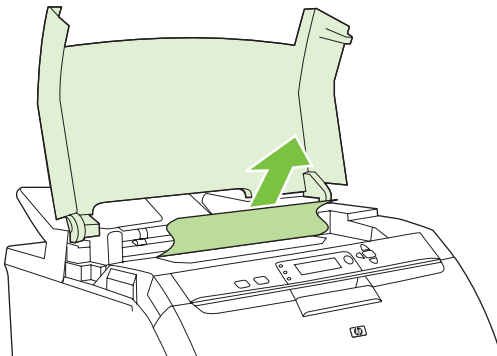


Storing in de duplex-baan.

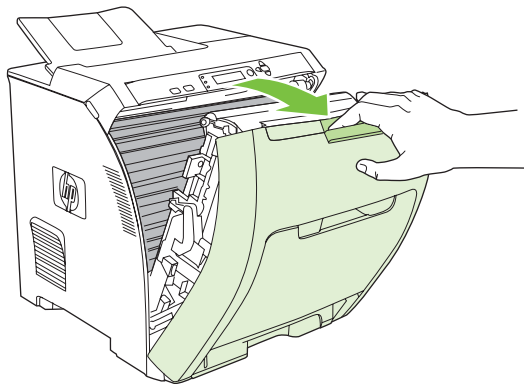


Opmerking Dit probleem kan alleen optreden bij modellen die zijn uitgerust met de functie voor automatisch dubbelzijdig afdrukken.

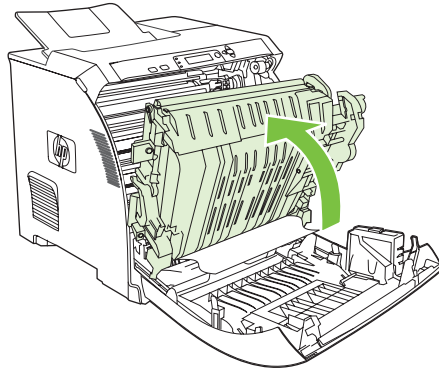
1. Schakel de printer uit en open de bovenklep.
Verwijder het papier als het zichtbaar is.



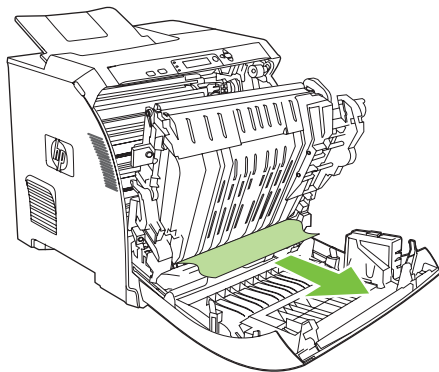
2. Open de voorklep.



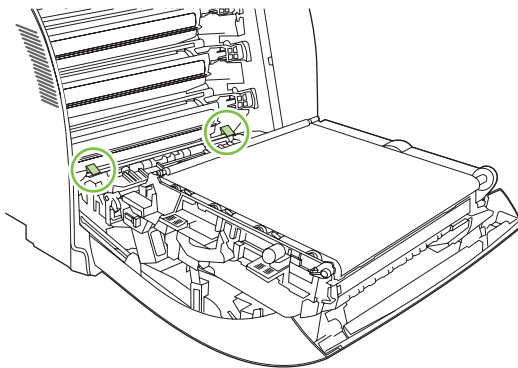
3. Draai de transfereenheid omhoog en van de voorklep af.



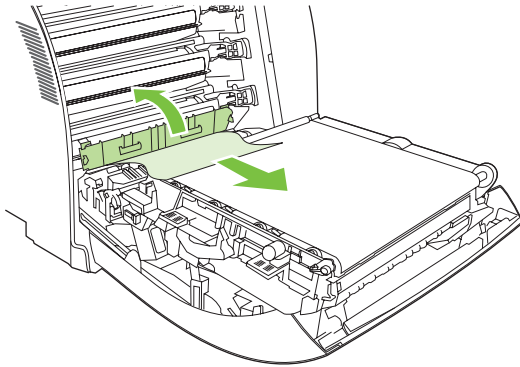
4. Verwijder al het vastgelopen afdruk materiaal van onder de transfereenheid.



5. Zoek de groene registratieplaatlipjes die zich onder de onderste printcartridge bevinden.

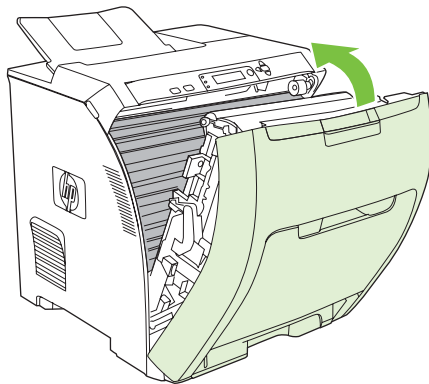


6. Druk op de lipjes en trek vervolgens de registratieplaat omhoog. Verwijder al het vastgelopen afdruk materiaal en plaats de registratieplaat weer op zijn oorspronkelijke plaats.



Opmerking Als het vel scheurt, controleert u of alle papiersnippers uit de papierbaan zijn verwijderd voordat u doorgaat met afdrukken.

7. Sluit de bovenklep en schakel vervolgens de printer in.




Problemen met de papierverwerking

Gebruik alleen papier dat voldoet aan de specificaties in de *Handleiding Specificaties afdrukmetaal voor HP LaserJet-printers*. Raadpleeg [Benodigheden en accessoires](#) voor bestelinformatie.

Zie [Ondersteunde mediaformaten](#) voor de paperspecificaties voor deze printer.

De printer voert meerdere vellen tegelijk in

Oorzaak	Oplossing
De lade is te vol.	Verwijder het overtollige papier uit de lade.
Het papier overschrijdt de maximale hoogte voor stapels (aangegeven door een markeringspunt) in de invoerlade (lade 2 of 3).	Open de lade en controleer of de papierstapel de maximale hoogte overschrijdt.
Het papier plakt aan elkaar.	Verwijder het papier, buig het, draai het 180 graden of keer het om en plaats het dan opnieuw in de lade.
	 Opmerking Waai het papier niet uit. Uitwaaien kan statische elektriciteit opwekken waardoor het papier aan elkaar kan plakken.
Het papier voldoet niet aan de specificaties voor deze printer.	Gebruik uitsluitend papier dat voldoet aan de specificaties van HP voor deze printer. Raadpleeg Ondersteunde mediaformaten .
Het papier wordt gebruikt in een vochtige omgeving.	Gebruik een andere papersoort.

De printer voert een onjuist paginaformaat in

Oorzaak	Oplossing
Het juiste papierformaat is niet in de lade geplaatst.	Plaats papier van het juiste formaat in de lade.
Er is een onjuist papierformaat geselecteerd in het programma of de printerdriver.	Controleer of de instellingen in het programma en de printerdriver juist zijn, aangezien de instellingen van de printerdriver en het bedieningspaneel teniet worden gedaan door de instellingen van de toepassing en de instellingen van het bedieningspaneel teniet worden gedaan door de printerdriver.
Het juiste papierformaat voor Lade 1 is niet geselecteerd op het bedieningspaneel van de printer.	Selecteer het juiste papierformaat voor Lade 1 op het bedieningspaneel.
Het papierformaat is niet correct geconfigureerd voor de lade.	Druk een configuratiepagina af of gebruik het bedieningspaneel om te bepalen welk formaat is geconfigureerd voor de diverse laden.

De printer neemt papier uit de onjuiste lade

Oorzaak	Oplossing
U gebruikt een driver voor een andere printer.	Gebruik de driver voor deze printer.
De opgegeven lade is leeg.	Plaats papier in de opgegeven lade.

De printer neemt papier uit de onjuiste lade

Oorzaak	Oplossing
In het submenu SYSTEEMINSTELLINGEN van het menu APPARAAT CONFIGUREREN is het ladedrag van de opgegeven lade ingesteld op EERSTE .	Wijzig de instelling in UITSLUITEND .
Het papierformaat is niet correct geconfigureerd voor de lade.	Druk een configuratiepagina af of gebruik het bedieningspaneel om te bepalen welk formaat is geconfigureerd voor de diverse laden.
De instelling GEBRUIK GEWENSTE LADE van het bedieningspaneel is ingesteld op UITSLUITEND en de gewenste invoerlade is leeg. De printer gebruikt geen andere lade.	Plaats papier in de opgegeven lade. of Wijzig de instelling van UITSLUITEND in EERSTE in het menu APPARAAT CONFIGUREREN . De printer kan afdrukmetaal in andere laden gebruiken als de opgegeven lade leeg is.

Papier wordt niet automatisch ingevoerd

Oorzaak	Oplossing
In het softwareprogramma is handinvoer geselecteerd.	Vul Lade 1 of druk op ✓ als de lade is gevuld.
Er is papier van onjuist formaat geplaatst.	Plaats het juiste papierformaat.
De lade is leeg.	Plaats papier in de lade.
Het papier van een eerdere storing is niet geheel verwijderd.	Open de printer en verwijder al het afdrukmetaal dat in de papierbaan zit. Kijk het fusergedeelte zorgvuldig na op vastgelopen afdrukmetaal. Raadpleeg Storingen .
Het papierformaat is niet correct geconfigureerd voor de lade.	Druk een configuratiepagina af of gebruik het bedieningspaneel om te bepalen welk formaat is geconfigureerd voor de diverse laden.
De papiergeleiders in de lade liggen niet tegen het papier.	Zorg ervoor dat de geleiders tegen het papier liggen.
De prompt voor handmatige invoer is ingesteld op ALTIJD . Er wordt altijd om handmatige invoer gevraagd, zelfs als er papier in de lade is geplaatst.	Open de lade, plaats het papier opnieuw en sluit de lade. Of wijzig de instelling voor handmatige invoer in TENZIJ GELADEN zodat er alleen om handmatige invoer wordt gevraagd als de lade leeg is.
De instelling GEBRUIK GEWENSTE LADE van het bedieningspaneel is ingesteld op UITSLUITEND en de gewenste invoerlade is leeg. De printer gebruikt geen andere lade.	Plaats papier in de opgegeven lade. of Wijzig de instelling van UITSLUITEND in EERSTE in het menu APPARAAT CONFIGUREREN . De printer kan afdrukmetaal in andere laden gebruiken als de opgegeven lade leeg is.

Het papier wordt niet vanuit Lade 2 en 3 ingevoerd

Oorzaak	Oplossing
In de software is handmatige invoer of Lade 1 geselecteerd.	Vul Lade 1 of druk op ✓ als de lade is gevuld.

Het papier wordt niet vanuit Lade 2 en 3 ingevoerd

Oorzaak	Oplossing
Er is papier van onjuist formaat geplaatst.	Plaats het juiste papierformaat.
De lade is leeg.	Plaats papier in de opgegeven lade.
De correcte papiersoort voor de lade is niet geselecteerd op het bedieningspaneel.	Selecteer op het bedieningspaneel de juiste papiersoort voor de lade.
Het papier van een eerdere storing is niet geheel verwijderd.	Open de printer en verwijder al het afdrukmetaal dat in de papierbaan zit. Kijk het fusergedeelte zorgvuldig na op vastgelopen afdrukmetaal. Raadpleeg Storingen .
Lade 3 (papierinvoer voor 500 vel) verschijnt niet als optie.	Lade 3 verschijnt alleen als optie als deze is geïnstalleerd. Controleer of Lade 3 op de juiste wijze is geïnstalleerd en of de printerdriver is geconfigureerd voor Lade 3. Zie Toegang tot de instellingen in de printerdriver .
Lade 3 is op de onjuiste wijze geïnstalleerd.	Druk een configuratiepagina af om te controleren of Lade 3 is geïnstalleerd. Als dit niet het geval is, controleert u of de optioneel geïnstalleerde papierinvoer voor 500 vel correct op de printer is bevestigd.
Het papierformaat is niet correct geconfigureerd voor de lade.	Druk een configuratiepagina af of gebruik het bedieningspaneel om te bepalen welk formaat is geconfigureerd voor de diverse laden.
De papiergeleiders in de lade liggen niet tegen het papier.	Zorg ervoor dat de geleiders tegen het papier liggen.
De instelling GEbruik Gewenste Lade van het bedieningspaneel is ingesteld op UITSLUITEND en de gewenste invoerlade is leeg. De printer gebruikt geen andere lade.	Wijzig de instelling UITSLUITEND of plaats papier van het juiste formaat in de invoerlade.

Transparanten of glanspapier worden niet ingevoerd

Oorzaak	Oplossing
Er zijn wellicht transparanten geplaatst die niet voldoen aan de specificaties van HP.	Gebruik transparanten die zijn ontworpen voor HP Color LaserJet printers.
De juiste papiersoort is niet geselecteerd in de software of de printerdriver.	Zorg ervoor dat in de software of in de printerdriver de juiste papiersoort is geselecteerd.
De lade is te vol.	Verwijder het overtollige papier uit de lade. Controleer of de stapel onder de maximale hoogte voor stapels (aangegeven door markeringspunt) blijft in Lade 2 of 3. Overschrijd de maximale stapelhoogte voor Lade 1 niet.
Het papier in een andere lade heeft hetzelfde formaat als de transparanten en de printer is standaard ingesteld voor de andere lade.	Zorg dat de lade met de transparanten of het glanspapier is geselecteerd in het programma of in de printerdriver. Gebruik het bedieningspaneel van de printer om de lade te configureren voor de papiersoort die is geplaatst. Raadpleeg Laden configureren .
De lade met de transparanten of het glanspapier is niet juist geconfigureerd voor het soort afdrukmetaal.	Zorg dat de lade met de transparanten of het glanspapier is geselecteerd in het programma of in de printerdriver. Gebruik het bedieningspaneel van de printer om de lade te configureren voor de papiersoort die is geplaatst. Raadpleeg Laden configureren .

Enveloppen lopen vast of worden niet ingevoerd in de printer

Oorzaak	Oplossing
Enveloppen zijn in een niet-ondersteunde lade geplaatst. Voor enveloppen mag alleen Lade 1 worden gebruikt.	Plaats enveloppen in Lade 1.
De enveloppen zijn gekruld of beschadigd.	Probeer andere enveloppen te gebruiken. Bewaar enveloppen in een geregelde omgeving. Raadpleeg Enveloppen voor meer informatie.
De enveloppen zijn dichtgeplakt omdat het vochtigheidsgehalte te hoog is.	Probeer andere enveloppen te gebruiken. Bewaar enveloppen in een geregelde omgeving.
De oriëntatie van de envelop is onjuist.	Controleer of de enveloppen goed zijn geladen. Raadpleeg Laden configureren .
Deze printer biedt geen ondersteuning voor de gebruikte enveloppen.	Zie Ondersteunde mediaformaten of de <i>Handleiding Specificaties afdrukmetaal voor HP LaserJet-printers</i>
Lade 1 is geconfigureerd voor een ander formaat dan enveloppen.	Configureer het formaat van Lade 1 voor enveloppen.

De uitvoer is gekruld of gekreukt

Oorzaak	Oplossing
Het papier voldoet niet aan de specificaties voor deze printer.	Gebruik uitsluitend papier dat voldoet aan de specificaties van HP voor deze printer. Raadpleeg Ondersteunde mediaformaten .
Het papier is beschadigd of in slechte staat.	Verwijder het afdrukmetaal uit de lade en plaats afdrukmetaal dat in goede staat is.
De printer werkt in een uitzonderlijk vochtige omgeving.	Controleer of de afdrukmetaal binnen de vochtigheidspecificaties valt.
Er worden grote effen vlakken afgedrukt.	Grote effen vlakken kunnen uitzonderlijke krulling veroorzaken. Probeer een ander patroon te gebruiken.
Het gebruikte papier is niet juist bewaard en is mogelijk vochtig.	Verwijder het papier en vervang het door papier uit een nieuw, ongeopend pak.
Het afdrukmetaal heeft slecht afgesneden randen.	Verwijder het papier, buig het, draai het 180 graden of keer het om en plaats het dan opnieuw in de lade. Waai het papier niet uit. Als het probleem zich blijft voordoen, moet u het papier vervangen.
De specifieke papiersoort is niet geconfigureerd voor de lade of is niet in de software geselecteerd.	Configureer de software voor het papier. Raadpleeg hiervoor de documentatie bij de software. Configureer de lade voor het papier. Raadpleeg Laden configureren .
Het afdrukmetaal is eerder gebruikt.	Gebruik papier niet opnieuw.

Printer kan niet dubbelzijdig afdrukken of drukt onjuist af (dubbelzijdig afdrukken)

Oorzaak	Oplossing
U probeert dubbelzijdig af te drukken op niet-ondersteund papier.	Controleer of het papier wordt ondersteund voor dubbelzijdig afdrukken. Raadpleeg Ondersteunde mediaformaten . Zie Handmatig dubbelzijdig afdrukken als het papier niet wordt ondersteund.

Printer kan niet dubbelzijdig afdrukken of drukt onjuist af (dubbelzijdig afdrukken)

Oorzaak	Oplossing
De printerdriver is niet ingesteld voor dubbelzijdig afdrukken.	Configureer de printerdriver voor dubbelzijdig afdrukken. Raadpleeg Toegang tot de instellingen in de printerdriver .
De eerste pagina wordt afgedrukt op de achterkant van een voorbedrukt formulier of een vel met briefhoofd.	Als u Lade 1 gebruikt, plaatst u het briefhoofdpapier met de afdrukszijde naar onder en met de onderzijde als eerste in de lade. Als u Lade 2 of Lade 3 gebruikt, plaatst u het briefhoofdpapier met de afdrukszijde naar boven en de bovenrand van de pagina naar de achterzijde van de lade gericht. Raadpleeg Dubbelzijdig afdrukken (duplex) gebruiken voor meer informatie.
Printermodel ondersteunt het automatisch dubbelzijdig afdrukken niet.	De HP Color LaserJet 3000, 3000n, 3600, 3600n, 3800 en 3800n ondersteunen het automatisch dubbelzijdig afdrukken niet. Raadpleeg Handmatig dubbelzijdig afdrukken .
De printerconfiguratie is niet ingesteld op dubbelzijdig afdrukken.	Voer de automatische configuratiefunctie uit: <ol style="list-style-type: none">1. Klik op de taakbalk van Windows op Start, vervolgens op Instellingen en daarna op Printers.<ul style="list-style-type: none">• Klik in Windows 2000 en Windows XP op Start en vervolgens op Printers.2. Selecteer de printer.3. Klik in het menu Bestand op Eigenschappen.4. Klik op het tabblad Apparaatinstellingen of op het tabblad Configureren.5. Klik onder Installeerbare opties op Automatische configuratie.6. Klik op Nu bijwerken.

Er wordt op één zijde afgedrukt, zelfs als dubbelzijdig afdrukken (duplex) is geselecteerd

Oorzaak	Oplossing
Handmatig dubbelzijdig afdrukken is niet ingeschakeld.	Configureer de printerdriver om handmatig dubbelzijdig afdrukken te activeren. Raadpleeg Toegang tot de instellingen in de printerdriver .
Het geselecteerde papierformaat is niet geschikt voor dubbelzijdig (duplex) afdrukken.	Plaats en selecteer een papierformaat en -soort dat wordt ondersteund voor dubbelzijdig afdrukken.

Informatiepagina's voor problemen oplossen

Vanaf het bedieningspaneel van de printer kunt u pagina's afdrucken voor het vaststellen en oplossen van printerproblemen.

Pagina	Omschrijving
Pagina van papierbaantest	<p>De pagina van de papierbaantest kunt u gebruiken voor het testen van de papierverwerkingsfuncties van de printer. U kunt de papierbaan opgeven die u wilt testen door de bron, de bestemming en andere beschikbare functies te selecteren.</p> <ol style="list-style-type: none">1. Druk op Menu.2. Druk op ▼ om DIAGNOSE te markeren en druk vervolgens op ✓.3. Druk op ▼ om PAPIERBAANTEST te markeren en druk vervolgens op ✓. <p>Het bericht Uitvoeren... PAPIERBAANTEST wordt weergegeven op het uitleesvenster totdat de printer klaar is met het testen van de papierbaan. Na het afdrucken van de pagina van de papierbaantest keert de printer terug naar Klaar.</p>
Registratiepagina	<p>Op de registratiepagina worden een horizontale en verticale pijl afgedrukt. De pijlen geven aan hoe ver van het midden een afbeelding kan worden afgedrukt op de pagina. U kunt de registratiewaarden voor een lade instellen zodat afbeeldingen op de achterzijde en voorzijde van een pagina worden gecentreerd. Als u de registratiewaarden opgeeft, kunt u tevens het afdrucken van rand tot rand instellen op ongeveer 2 mm vanaf de randen van het papier. De plaatsing van de afbeelding verschilt per lade. Voer de registratieprocedure uit voor elke lade.</p> <ol style="list-style-type: none">1. Druk op Menu.2. Druk op ▼ om APPARAAT CONFIGUREREN te markeren en druk vervolgens op ✓.3. Druk op ▼ om AFDRUKKWALITEIT te markeren en druk vervolgens op ✓.4. Druk op ▼ om KALIBRATIE INSTELLEN te markeren en druk vervolgens op ✓.5. Druk op ▼ om BRON te markeren en druk vervolgens op ✓.6. Druk op ▼ of ▲ om een lade te markeren en druk vervolgens op ✓.7. Druk op ▼ om TESTPAGINA AFDRUKKEN te markeren en druk vervolgens op ✓.8. Volg de instructies op de afgedrukte pagina.
Logbestand	<p>Het logbestand geeft een overzicht van alles wat er met de printer is gebeurd, zoals papierstoringen, servicefouten en andere voorvallen.</p> <ol style="list-style-type: none">1. Druk op Menu.2. Druk op ▼ om DIAGNOSE te markeren en druk vervolgens op ✓.3. Druk op ▼ om GEBEURTENIS- LOGBOEK AFDRUKKEN te markeren en druk vervolgens op ✓. <p>Het bericht Afdrukken... LOGBESTAND verschijnt op het uitleesvenster totdat de printer klaar is met het afdrucken van het logbestand. Na het afdrucken van het logbestand keert de printer terug naar Klaar.</p>

Pagina	Omschrijving
Diagnostische pagina	Deze pagina biedt informatie over printerkalibratie, kleurdichtheid en andere parameters. <ol style="list-style-type: none">1. Druk op Menu.2. Druk op ▼ om DIAGNOSE te markeren en druk vervolgens op ✓.3. Druk op ▼ om DIAGNOSEPAGINA AFDRUKKEN te markeren en druk vervolgens op ✓.
Pagina voor probleemoplossing m.b.t. afdrukkwaliteit	Raadpleeg Pagina's voor het oplossen van problemen met de afdrukkwaliteit .

Problemen met de manier waarop de printer reageert

Het uitleesvenster op het bedieningspaneel is leeg

Oorzaak	Oplossing
De aan-uitknop van de printer is uitgeschakeld.	Controleer of de printer is ingeschakeld. Ventilatoren kunnen draaien terwijl de printer in de stand-bystand staat (uit).
De geheugen-DIMM's van de printer (alleen beschikbaar bij de HP Color LaserJet 3000 en 3800-serie printers) zijn defect of onjuist geïnstalleerd.	Controleer of de geheugen-DIMM's van de printer correct zijn geïnstalleerd en niet defect zijn.
Het netsnoer zit niet stevig in de printer en het stopcontact.	Zet de printer uit, maak het netsnoer los en sluit het weer aan. Zet de printer aan.
De netspanning is onjuist.	Sluit de printer aan op een stroombron met de juiste netspanning, zoals gespecificeerd op de voltagesticker op de achterkant van de printer.
Het netsnoer is beschadigd of versleten.	Vervang het netsnoer.
Het stopcontact werkt niet goed.	Sluit de printer aan op een ander stopcontact.
De formatter is wellicht niet goed geïnstalleerd.	Verwijder de klep van het formatter-gedeelte. Om het terug te plaatsen, brengt u de formatter-kaart in lijn met de inkepingen aan de boven- en onderkant van de sleuf en schuift u vervolgens de formatter-kaart terug in de printer. Druk op de formatter totdat de hendels van de formatter vastklikken.

Het bedieningspaneel is moeilijk te lezen

Oorzaak	Oplossing
Het contrast is te groot of te klein voor de bedrijfsomgeving.	Pas het contrast op het bedieningspaneel aan. Raadpleeg Functie Helderheid display .

De printer staat aan, maar er wordt niets afgedrukt

Oorzaak	Oplossing
Het Klaar -lampje van de printer brandt niet.	Druk op Stop om de printer naar de status Klaar te laten terugkeren.
De bovenklep is niet gesloten.	Sluit de bovenklep stevig.
Het Gegevens -lampje knippert.	De printer ontvangt waarschijnlijk nog steeds gegevens. Wacht tot het Gegevens -lampje niet meer knippert.
<KLEUREN>CARTRIDGE VERVANGEN wordt weergegeven op het display van het bedieningspaneel.	Vervang de aangegeven printcartridge.
Er wordt een ander printerbericht dan Klaar op het bedieningspaneel van de printer weergegeven.	Raadpleeg Berichten op het bedieningspaneel .
Wellicht is er een MS-DOS-time-out voor de parallele poort opgetreden.	Voeg de opdracht MODE toe aan het bestand AUTOEXEC.BAT. Raadpleeg de handleiding van MS-DOS voor verdere informatie.
De PS-personality (PostScript-emulatie) is niet geselecteerd.	Selecteer PS of AUTO als de printertaal. Raadpleeg Configuratie-instellingen van het bedieningspaneel wijzigen .

De printer staat aan, maar er wordt niets afgedrukt

Oorzaak	Oplossing
In uw softwareprogramma of printerdriver is niet de juiste printerdriver geselecteerd (alleen HP Color LaserJet 3000 en 3800-serie printers).	Selecteer de PS-driver in het softwareprogramma of de printerdriver.
De printer is niet juist geconfigureerd.	Raadpleeg Configuratie-instellingen van het bedieningspaneel wijzigen .
De computerpoort is niet geconfigureerd of werkt niet goed.	Sluit een ander randapparaat aan op deze poort om te controleren of de poort goed werkt.
De printer heeft een onjuiste naam gekregen voor het netwerk of voor een Macintosh-computer.	Gebruik voor Macintosh het juiste hulpprogramma om de printer een naam te geven in het netwerk. Selecteer de AppleTalk-zone en de printer in de Kiezer.

Printer is ingeschakeld maar ontvangt geen gegevens

Oorzaak	Oplossing
Het Klaar -lampje van de printer brandt niet.	Druk op Stop om de printer naar de status Klaar te laten terugkeren.
De voorklep is niet gesloten.	Sluit de voorklep.
Er wordt een ander printerbericht dan Klaar op het bedieningspaneel van de printer weergegeven.	Raadpleeg Berichten op het bedieningspaneel .
De interfacekabel is niet juist voor deze configuratie.	Selecteer de juiste interfacekabel voor deze configuratie. Raadpleeg USB-configuratie .
De interfacekabel is niet stevig aangesloten op de printer en de computer.	Maak de interfacekabel los en sluit deze weer aan.
De printer is niet juist geconfigureerd.	Raadpleeg Configuratie-instellingen van het bedieningspaneel wijzigen .
De interfaceconfiguraties op de configuratiepagina van de printer komen niet overeen met de configuraties van de hostcomputer.	Configureer de printer zodanig dat deze overeenkomt met de configuratie van de computer.
De computer werkt niet naar behoren.	Gebruik een programma dat correct functioneert om de computer te controleren. Of, als de printer is aangesloten via een parallelle poort, opent u MS-DOS en typ <code>Dir>Prn</code> achter de MS-DOS-prompt.
De computerpoort waarop de printer is aangesloten, is niet geconfigureerd of werkt niet goed.	Sluit een ander randapparaat aan op deze poort om te controleren of de poort goed werkt.
De printer heeft een onjuiste naam gekregen voor het netwerk of voor een Macintosh-computer.	Gebruik voor Macintosh het juiste hulpprogramma om de printer een naam te geven in het netwerk. Selecteer de AppleTalk-zone en de printer in de Kiezer.

Het is niet mogelijk de printer vanaf de computer te selecteren

Oorzaak	Oplossing
Als u een schakeldoos gebruikt, is misschien niet de juiste printer geselecteerd voor de computer.	Selecteer de juiste printer op de schakeldoos.

Het is niet mogelijk de printer vanaf de computer te selecteren

Oorzaak	Oplossing
Het Klaar -lampje van de printer brandt niet.	Druk op Stop om de printer naar de status Klaar te laten terugkeren.
Er wordt een ander printerbericht dan Klaar op het bedieningspaneel van de printer weergegeven.	Raadpleeg Berichten op het bedieningspaneel .
Er is een onjuiste printerdriver op de computer geïnstalleerd.	Installeer de juiste printerdriver.
Op uw computer zijn niet de juiste printer en poort geselecteerd.	Selecteer de juiste printer en poort.
Uw netwerk is niet goed geconfigureerd voor deze printer.	Gebruik uw netwerksoftware om de netwerkconfiguratie van de printer te controleren of neem contact op met de netwerkbeheerder.
Het stopcontact werkt niet goed.	Sluit de printer aan op een ander stopcontact.

Er verschijnt een bericht met de mededeling dat dubbelzijdig afdrukken niet beschikbaar is voor de geselecteerde soort en het geselecteerde formaat

Oorzaak	Oplossing
Het opgegeven papier wordt niet ondersteund voor automatisch dubbelzijdig afdrukken.	Controleer of handmatig dubbelzijdig afdrukken is ingeschakeld. Raadpleeg Toegang tot de instellingen in de printerdriver .

Problemen met het bedieningspaneel van de printer

De volgende tabel bevat veelvoorkomende problemen met het bedieningspaneel van de printer en oplossingen om deze problemen te verhelpen.

De instellingen van het bedieningspaneel werken niet goed

Oorzaak	Oplossing
Het uitleesvenster op het bedieningspaneel van de printer is leeg, zelfs wanneer de ventilator draait.	Ventilatoren kunnen draaien terwijl de printer in de stand-bystand staat (uit). Druk op de aan-uitknop om de printer in te schakelen.
Printerinstellingen in het softwareprogramma of de printerdriver verschillen van de instellingen in het bedieningspaneel.	Controleer of de instellingen van de toepassing en de printerdriver juist zijn. De instellingen van de toepassing hebben voorrang op de instellingen van de printerdriver en het bedieningspaneel. De instellingen van de printerdriver hebben voorrang op die van het bedieningspaneel.
De instellingen van het bedieningspaneel zijn niet goed opgeslagen.	Selecteer de instellingen op het bedieningspaneel opnieuw en druk vervolgens op  . Er moet een sterretje (*) rechts van de instelling verschijnen.
Het Gegevens -lampje brandt, maar er worden geen pagina's afgedrukt.	Er zitten gebufferde gegevens in de printer. Druk op  om gebufferde gegevens af te drukken met de huidige instellingen van het bedieningspaneel. Vervolgens kunnen de nieuwe instellingen van het bedieningspaneel in werking treden.
Als de printer op een netwerk is aangesloten, is het mogelijk dat de instellingen van het bedieningspaneel door een andere gebruiker zijn veranderd.	Raadpleeg de netwerkbeheerder om veranderingen in de instellingen van het bedieningspaneel te coördineren.

Het is niet mogelijk Lade 3 (optionele papierinvoer voor 500 vel)


Oorzaak	Oplossing
Lade 3 (papierinvoer voor 500 vel) wordt niet als invoerladeoptie weergegeven op de configuratiepagina of op het bedieningspaneel.	Lade 3 verschijnt alleen als optie als deze is geïnstalleerd. Controleer of Lade 3 op de juiste wijze is geïnstalleerd.
Lade 3 wordt niet als optie weergegeven in de printerdriver.	Controleer of de configuratie van de printerdriver Lade 3 herkent. Raadpleeg de Help van de printerdriver om extra laden in te stellen en te configureren. Raadpleeg Toegang tot de instellingen in de printerdriver .

Problemen met het afdrukken van kleuren

Er wordt zwart afgedrukt in plaats van kleur

Oorzaak	Oplossing
U hebt Grijstinten geselecteerd in het softwareprogramma of de printerdriver.	Selecteer in het softwareprogramma of printerdriver de modus Kleur in plaats van de modi Grijstinten of Monochroom .
In uw softwareprogramma is niet de juiste printerdriver geselecteerd.	Selecteer de juiste printerdriver.
Er verschijnt geen kleur op de configuratiepagina.	Neem contact op met de ondersteuning van HP.
De instelling van het bedieningspaneel voor KLEURBENODIGDH. OP is ingesteld op AUTO DOORG. ZWART en een van de kleurencartridges is leeg. De printer gaat door met afdrukken in uitsluitend zwart.	Vervang de kleurencartridge.
De instelling van het bedieningspaneel voor KLEURGEBRUIK BEPERKEN is ingesteld op KLEUR UITSCHAKELEN , of hij is ingesteld op KLEUR INDIEN TOEGESTAAN en u hebt geen toestemming om in kleur af te drukken.	Wijzig de instelling van het bedieningspaneel in KLEUR INSCHAKELEN .

Onjuiste kleurafdruk

Oorzaak	Oplossing
Het papier voldoet niet aan de specificaties voor deze printer.	Raadpleeg de <i>Handleiding Specificaties afdruk materiaal voor HP LaserJet-printers</i> . Ga naar www.hp.com/support/clj3000 , www.hp.com/support/clj3600 of www.hp.com/support/clj3800 voor meer informatie over het bestellen van de <i>Handleiding Specificaties afdruk materiaal voor HP LaserJet-printers</i> . Wanneer u verbinding hebt, kiest u Manuals (Handleidingen).
De printer werkt in uitzonderlijk vochtige of droge omstandigheden.	Controleer of de omgeving van de printer voldoet aan de vochtigheidsspecificaties. Bewaar het afdruk materiaal in dezelfde omgeving als de printer. Kalibreer de printer. Raadpleeg Submenu Afdrukkwaliteit .
	 Opmerking Raadpleeg voor meer informatie over het oplossen van problemen met kleuren Problemen met de afdrukkwaliteit oplossen .


Er ontbreekt een kleur

Oorzaak	Oplossing
De printcartridge van HP is defect.	Vervang de cartridge.

Inconsequente kleuren na installatie van een printcartridge

Oorzaak	Oplossing
Nieuwe printcartridges dienen soms een paar pagina's af te drukken voordat ze een constante afdrukkwaliteit leveren.	Druk ongeveer 50 pagina's af met de nieuwe cartridge en herhaal vervolgens de afdruktaak.
Wellicht is er nog een printcartridge die bijna leeg is.	Controleer de meter voor de benodigdheden op het bedieningspaneel of druk een statuspagina voor de benodigdheden af. Raadpleeg Pagina's met printerinformatie gebruiken .
De printer moet wellicht worden gekalibreerd.	Kalibreer de printer. Raadpleeg De printer kalibreren .
De printcartridge is wellicht een nagevulde cartridge.	Gebruik een echte printcartridge van HP. Raadpleeg Benodigdheden en accessoires .

De kleuren die worden afgedrukt, komen niet overeen met de kleuren op het scherm

Oorzaak	Oplossing
Uitzonderlijk lichte schermkleuren worden niet afgedrukt.	Het is mogelijk dat uiterst lichte kleuren door het programma als wit worden geïnterpreteerd. Als dat zo is, vermijdt u uitzonderlijk lichte kleuren.
Uitzonderlijk donkere schermkleuren worden zwart afgedrukt.	Het is mogelijk dat uiterst donkere kleuren door het programma als zwart worden geïnterpreteerd. Als dat zo is, vermijdt u uitzonderlijk donkere kleuren.
De printer moet wellicht worden gekalibreerd.	Kalibreer de printer. Raadpleeg De printer kalibreren .
De kleuren op het scherm van de computer zijn anders dan de afgedrukte kleuren van de printer.	<ol style="list-style-type: none">1. Selecteer Handmatig op het tabblad Kleur in het gedeelte Kleuropties van de printerdriver.2. Klik op Instellingen.3. Selecteer bij de handmatige kleuropties in het gedeelte Kleuropties voor elk gewenst object Standaard (sRGB).4. Klik op OK om de bewerking te voltooien.
Alleen voor de HP Color LaserJet 3000 en 3800-serie printers.	 Opmerking Het overeenstemmen van de afgedrukte kleuren met de kleuren op het scherm wordt beïnvloed door diverse factoren. Deze factoren zijn onder meer het papier, licht van boven, softwareprogramma's, paletten van het besturingssysteem, de monitor en de videokaarten en drivers. Raadpleeg Kleur .

Onjuiste printeruitvoer

Problemen met de uitvoer

Onjuiste lettertypenafdruk

Oorzaak	Oplossing
Het lettertype is onjuist geselecteerd in het softwareprogramma.	Selecteer het lettertype opnieuw in het softwareprogramma.
Het lettertype is niet beschikbaar voor de printer (alleen voor de HP Color LaserJet 3000 en 3800-serie printers).	Download het lettertype naar de printer of gebruik een ander lettertype. (In Windows doet de driver dit automatisch.)
De juiste printerdriver is niet geselecteerd.	Selecteer de juiste printerdriver.
Het lettertype is wellicht juist, maar de tekens zijn onscherp omdat de kleuren niet juist zijn uitgelijnd.	Voer een volledige printerkalibratie uit. Raadpleeg De printer kalibreren .

Kan niet alle tekens in een symbolenset afdrukken

Oorzaak	Oplossing
Er is een onjuist lettertype geselecteerd.	Selecteer het juiste lettertype.
Er is een onjuiste symbolenset geselecteerd.	Selecteer de juiste symbolenset.
Het softwareprogramma ondersteunt de geselecteerde set tekens of symbolen niet.	Gebruik een lettertype dat ondersteuning biedt voor het geselecteerde teken of symbool.

Dansende tekst tussen pagina's

Oorzaak	Oplossing
Uw programma stelt de printer niet opnieuw in op de bovenkant van de pagina.	Raadpleeg de documentatie bij de software of het <i>PCL/PJL Technical Reference Package</i> voor specifieke informatie.

Ontbrekende tekens of onderbroken afdrukproces

Oorzaak	Oplossing
De interfacekabel is van slechte kwaliteit.	Probeer een andere interfacekabel van hogere kwaliteit die aan de IEEE-norm voldoet.
De interfacekabel is los.	Maak de interfacekabel los en sluit deze weer aan.
De interfacekabel is beschadigd of defect.	Probeer een andere interfacekabel.
Het netsnoer is los.	Maak het netsnoer los en sluit het weer aan.
U probeert een PCL-taak af te drukken, maar de printer is geconfigureerd voor PS (alleen HP Color LaserJet 3000 en 3800-serie printers).	Selecteer de juiste printer-personality op het bedieningspaneel van de printer en verzend de afdruktaak nogmaals.
U probeert een PS-taak af te drukken, maar de printer is geconfigureerd voor PCL (alleen HP Color LaserJet 3000 en 3800-serie printers).	Selecteer de juiste printer-personality op het bedieningspaneel van de printer en verzend de afdruktaak nogmaals.

Gedeeltelijke afdruk

Oorzaak	Oplossing
Er verschijnt een geheugenfoutbericht op het bedieningspaneel van de printer.	<ol style="list-style-type: none">1. Maak printergeheugen vrij door onnodig gedownloade lettertypen, opmaakmodellen en macro's in het printergeheugen te wissen. of2. Voeg meer geheugen toe aan de printer.
Het bestand dat u afdrukt, bevat fouten.	Controleer het softwareprogramma om ervoor te zorgen dat het bestand geen fouten bevat. <ol style="list-style-type: none">1. Druk vanuit hetzelfde programma een ander bestand af waarvan u weet dat het geen fouten bevat. of2. Druk het bestand af vanuit een ander programma.

Afdrukken bevatten vegen, verticale lijnen, spikkels of steeds terugkerende strepen

Oorzaak	Oplossing
De printer moet worden gereinigd.	Reinig de printer. Raadpleeg De printer reinigen . Zie Problemen met de afdrukkwaliteit oplossen als het probleem zich blijft voordoen.

Richtlijnen voor afdrukken met verschillende lettertypen



Opmerking Deze functie is alleen beschikbaar voor de HP Color LaserJet 3000 en 3800-serie printers.

- De 80 interne lettertypen zijn beschikbaar in de modus PostScript-emulatie (PS) en PCL.
- Download alleen de benodigde lettertypen om het printergeheugen minder te belasten.
- Als u diverse gedownloadde lettertypen nodig hebt, kunt u overwegen extra printergeheugen te installeren.

Enkele programma's downloaden automatisch lettertypen bij het begin van elke afdruktaak. Het is misschien mogelijk om die programma's te configureren om alleen lettertypen te downloaden die nog niet in de printer aanwezig zijn.

Macintosh-problemen

In dit gedeelte vindt u de problemen die zich kunnen voordoen als u gebruikmaakt van Mac OS 9.x of Mac OS X.

Problemen met Mac OS 9.x oplossen



Opmerking Mac OS V9.x wordt alleen ondersteund voor de printers uit de HP Color LaserJet 3000 en 3800-serie.

Opmerking Gebruik de Desktop Printer Utility om afdrucken via USB en IP mogelijk te maken. De printer wordt *niet* weergegeven in de Kiezer.

De naam van de printer of het IP-adres wordt niet weergegeven in de Desktop Printer Utility

Oorzaak	Oplossing
De printer is mogelijk niet gereed.	Zorg dat de kabels goed zijn aangesloten, dat de printer is ingeschakeld en dat het lampje Klaar brandt. Als de printer via een USB- of Ethernet-hub is aangesloten, moet u proberen de printer rechtstreeks op een computer of andere poort aan te sluiten.
Wellicht is de verkeerde soort aansluiting geselecteerd.	Zorg dat Printer (USB) of Printer (LPR) in de Desktop Printer Utility is geselecteerd, afhankelijk van het soort verbinding.
De verkeerde printernaam of het onjuiste IP-adres is gebruikt.	Als u de naam van de printer of het IP-adres wilt controleren, drukt u een configuratiepagina af. Controleer of de naam van de printer of het IP-adres op de configuratiepagina overeenkomt met de naam van de printer of het IP-adres in de Desktop Printer Utility.
De interfacekabel is defect of van slechte kwaliteit.	Vervang de interfacekabel door een kabel van goede kwaliteit.

Het PPD-bestand (PostScript Printer Description) wordt niet weergegeven in de lijst van de Desktop Printer Utility

Oorzaak	Oplossing
De printersoftware is wellicht niet geïnstalleerd of onjuist geïnstalleerd.	Zorg dat het PPD-bestand van uw printermodel zich in de volgende map op de harde schijf bevindt: <code>Systeemmap/Extensies/Printerbeschrijvingen</code> . Indien nodig, installeert u de software opnieuw. Instructies vindt u in de handleiding Aan de slag.
Het PPD-bestand is beschadigd.	Verwijder het PPD-bestand uit de volgende map op de harde schijf: <code>Systeemmap/Extensies/Printerbeschrijvingen</code> . Installeer de software opnieuw. Instructies vindt u in de handleiding Aan de slag.

Er is geen afdruktaak verzonden naar de printer

Oorzaak	Oplossing
De afdrukwachtrij is wellicht gestopt.	Start de afdrukwachtrij opnieuw: Selecteer het pictogram op het bureaublad, open het menu Afdrukken in de bovenste menubalk en klik vervolgens op Afdrukwachtrij starten .
De verkeerde printernaam of het onjuiste IP-adres is gebruikt.	Als u de naam van de printer of het IP-adres wilt controleren, drukt u een configuratiepagina af. Controleer of de naam van de printer of

Er is geen afdrukaak verzonden naar de printer

Oorzaak	Oplossing
	het IP-adres op de configuratiepagina overeenkomt met de naam van de printer of het IP-adres in de Desktop Printer Utility.
De printer is mogelijk niet gereed.	Zorg dat de kabels goed zijn aangesloten, dat de printer is ingeschakeld en dat het lampje Klaar brandt. Als de printer via een USB- of Ethernet-hub is aangesloten, moet u proberen de printer rechtstreeks op een computer of andere poort aan te sluiten.
De interfacekabel is defect of van slechte kwaliteit.	Vervang de interfacekabel door een kabel van goede kwaliteit.

U kunt de computer niet gebruiken, terwijl de printer bezig is met afdrucken

Oorzaak	Oplossing
Afdrukken op achtergrond is niet geselecteerd.	LaserWriter 8.6 en hoger: Schakel Afdrukken op achtergrond in door Print bureaublad te selecteren in het menu Archief en vervolgens in het pop-upmenu op Afdrukken op achtergrond te klikken.

Een EPS-bestand (encapsulated PostScript) wordt afgedrukt met onjuiste lettertypen

Oorzaak	Oplossing
Dit probleem doet zich in sommige programma's voor.	<ul style="list-style-type: none">• Verzend het bestand in ASCII-indeling in plaats van in de binaire codering.• Probeer de lettertypen in het EPS-bestand dan vóór het afdrucken naar de printer te downloaden.



Uw document wordt niet afgedrukt met de lettertypen New York, Geneva of Monaco

Oorzaak	Oplossing
De printer gebruikt mogelijk vervangende lettertypen.	Klik op Opties in het dialoogvenster Pagina-instelling om de vervangende lettertypen te wissen.

Er kan niet worden afgedrukt vanaf een USB-kaart van derden

Oorzaak	Oplossing
Deze fout doet zich voor wanneer de software voor USB-printers niet is geïnstalleerd.	Als u een USB-kaart van derden toevoegt, hebt u mogelijk de USB Adapter Card Support-software van Apple nodig. De recentste versie van deze software is beschikbaar op de website van Apple.

Als de printer middels een USB-kabel is aangesloten, verschijnt de printer niet in de Desktop Printer Utility of de Apple System Profiler als de driver is geselecteerd

Oorzaak	Oplossing
Dit probleem wordt veroorzaakt door een software- of een hardwareonderdeel.	<p>Softwareproblemen oplossen</p> <ul style="list-style-type: none">• Controleer of uw Macintosh USB ondersteunt en beschikt over de juiste USB-software van Apple.• Controleer of het Macintosh-besturingssysteem Mac OS X 9.1 of hoger is. <hr/> <p> Opmerking De Macintosh-desktopsystemen iMac en Blue G3 voldoen aan alle vereisten voor het aansluiten van een USB-apparaat.</p> <hr/> <p>Hardwareproblemen oplossen</p> <ul style="list-style-type: none">• Controleer of de printer is ingeschakeld.• Controleer of de USB-kabel op de juiste wijze is aangesloten.• Controleer of u de juiste high-speed USB-kabel gebruikt.• Controleer of er niet te veel USB-apparaten vermogen uit de keten afnemen. Koppel alle apparaten los van de keten en sluit de kabel rechtstreeks aan op de USB-poort op de host-computer.• Controleer of er meer dan twee USB-hubs achter elkaar in de keten zijn aangesloten die geen eigen voeding hebben. Koppel alle apparaten los van de keten en sluit de kabel rechtstreeks aan op de USB-poort op de host-computer. <hr/> <p> Opmerking Het iMac-toetsenbord is een USB-hub zonder eigen voeding.</p>

Problemen met Mac OS X oplossen

De printerdriver wordt niet weergegeven in de lijst van Afdrukbeheer of het Hulpprogramma voor printerinstelling

Oorzaak	Oplossing
De printersoftware is wellicht niet geïnstalleerd of onjuist geïnstalleerd.	Zorg dat het PPD-bestand van de printer zich in de volgende map op de harde schijf bevindt: <code>Library/Printers/PPDs/Contents/Resources/<lang>.lproj</code> , waarbij <code><lang></code> de uit twee letters bestaande taalcode is voor de taal die u gebruikt. Indien nodig, installeert u de software opnieuw. Instructies vindt u in de handleiding Aan de slag.
Het PPD-bestand is beschadigd.	Verwijder het PPD-bestand uit de volgende map op de harde schijf: <code>Library/Printers/PPDs/Contents/Resources/<lang>.lproj</code> , waarbij <code><lang></code> de uit twee letters bestaande taalcode is voor de taal die u gebruikt. Installeer de software opnieuw. Instructies vindt u in de handleiding Aan de slag.

De naam van de printer, het IP-adres of de Rendezvous-hostnaam wordt niet weergegeven in de lijst met printers in Afdrukbeheer of het Hulpprogramma voor printerinstelling

Oorzaak	Oplossing
De printer is mogelijk niet gereed.	Zorg dat de kabels op de juiste manier zijn aangesloten, de printer aan staat en het lampje Klaar brandt. Als de printer via een USB- of Ethernet-hub is aangesloten, moet u proberen de printer rechtstreeks op een computer of andere poort aan te sluiten.
Wellicht is de verkeerde soort aansluiting geselecteerd.	Zorg dat USB, Afdrukken via IP, of Rendezvous is geselecteerd, afhankelijk van het soort verbinding.
De verkeerde printernaam, het onjuiste IP-adres of Rendezvous-hostnaam is gebruikt.	Druk een configuratiepagina af. Controleer of de naam van de printer, het IP-adres of de Rendezvous-hostnaam op de configuratiepagina overeenkomt met de naam van de printer, het IP-adres en de Rendezvous-hostnaam in Afdrukbeheer of het Hulpprogramma voor printerinstelling.
De interfacekabel is defect of van slechte kwaliteit.	Vervang de interfacekabel door een kabel van goede kwaliteit.

De printerdriver installeert de door u geselecteerde printer niet automatisch in Afdrukbeheer of het Hulpprogramma voor printerinstelling

Oorzaak	Oplossing
De printer is mogelijk niet gereed.	Zorg dat de kabels op de juiste manier zijn aangesloten, de printer aan staat en het lampje Klaar brandt. Als de printer via een USB- of Ethernet-hub is aangesloten, moet u proberen de printer rechtstreeks op een computer of andere poort aan te sluiten.
De printersoftware is wellicht niet geïnstalleerd of onjuist geïnstalleerd.	Zorg dat het PPD-bestand van de printer zich in de volgende map op de harde schijf bevindt: <code>Library/Printers/PPDs/Contents/Resources/<lang>.lproj</code> , waarbij <lang> de uit twee letters bestaande taalcode is voor de taal die u gebruikt. Indien nodig, installeert u de software opnieuw. Instructies vindt u in de handleiding Aan de slag.
Het PPD-bestand is beschadigd.	Verwijder het PPD-bestand uit de volgende map op de harde schijf: <code>Library/Printers/PPDs/Contents/Resources/<lang>.lproj</code> , waarbij <lang> de uit twee letters bestaande taalcode is voor de taal die u gebruikt. Installeer de software opnieuw. Instructies vindt u in de handleiding Aan de slag.
De interfacekabel is defect of van slechte kwaliteit.	Vervang de interfacekabel door een kabel van goede kwaliteit.

Er is geen afdruktaak verzonden naar de printer van uw keuze

Oorzaak	Oplossing
De afdrukwachtrij is wellicht gestopt.	Start de afdrukwachtrij opnieuw. Open Print Monitor en selecteer Start taken .
De verkeerde printernaam, het onjuiste IP-adres of Rendezvous-hostnaam is gebruikt.	Druk een configuratiepagina af. Controleer of de naam van de printer, het IP-adres of de Rendezvous-hostnaam op de configuratiepagina overeenkomt met de naam van de printer, het IP-adres en de Rendezvous-hostnaam in Afdrukbeheer of het Hulpprogramma voor printerinstelling.

Een EPS-bestand wordt afgedrukt met onjuiste lettertypen

Oorzaak

Dit probleem doet zich in sommige programma's voor.

Oplossing

- Probeer de lettertypen in het EPS-bestand dan vóór het afdrucken naar de printer te downloaden.
- Verzend het bestand in ASCII-indeling in plaats van in de binaire codering.

Er kan niet worden afgedrukt vanaf een USB-kaart van derden

Oorzaak

Deze fout doet zich voor wanneer de software voor USB-printers niet is geïnstalleerd.

Oplossing

Als u een USB-kaart van derden toevoegt, hebt u mogelijk de USB Adapter Card Support-software van Apple nodig. De recentste versie van deze software is beschikbaar op de website van Apple.

Wanneer de printer is aangesloten met een USB-kabel, wordt deze niet weergegeven in Afdrukbeheer of in het Hulpprogramma voor printerinstelling nadat u de driver hebt geselecteerd

Oorzaak

Dit probleem wordt veroorzaakt door een software- of een hardwareonderdeel.

Oplossing

Softwareproblemen oplossen

- Controleer of uw Macintosh USB ondersteunt en beschikt over de juiste USB-software van Apple.
- Controleer of het Macintosh-besturingssysteem Mac OS X 10.1 of hoger is.

Hardwareproblemen oplossen

- Controleer of de printer is ingeschakeld.
- Controleer of de USB-kabel op de juiste wijze is aangesloten.
- Controleer of u de juiste high-speed USB-kabel gebruikt.
- Controleer of er niet te veel USB-apparaten vermogen uit de keten afnemen. Koppel alle apparaten los van de keten en sluit de kabel rechtstreeks aan op de USB-poort op de host-computer.
- Controleer of er meer dan twee USB-hubs achter elkaar in de keten zijn aangesloten die geen eigen voeding hebben. Koppel alle apparaten los van de keten en sluit de kabel rechtstreeks aan op de USB-poort op de host-computer.



Opmerking Het iMac-toetsenbord is een USB-hub zonder eigen voeding.

Problemen met softwareprogramma's

Kan systeemselecties niet wijzigen

Oorzaak	Oplossing
Systeemwijzigingen via software zijn geblokkeerd door het bedieningspaneel van de printer.	Neem contact op met de netwerkbeheerder.
Het programma ondersteunt geen systeemwijzigingen.	Raadpleeg de documentatie van de software.
De juiste printerdriver is niet geladen.	Laad de juiste printerdriver.
De juiste driver voor de toepassing is niet geladen.	Laad de juiste driver voor de toepassing.

Niet in staat om vanuit de software een lettertype te selecteren

Oorzaak	Oplossing
Het lettertype is niet beschikbaar voor de software.	Raadpleeg de documentatie van de software.

Kan geen kleuren selecteren

Oorzaak	Oplossing
Het programma ondersteunt geen kleuren.	Raadpleeg de documentatie van bij de software.
De modus Kleur is niet geselecteerd in uw programma of in de printerdriver.	Selecteer de modus Kleur in plaats van Grijstinten of Monochroom .
De juiste printerdriver is niet geladen.	Laad de juiste printerdriver.

De printerdriver herkent Lade 3 of de duplex-eenheid niet.

Oorzaak	Oplossing
De printerdriver is niet geconfigureerd om Lade 3 of de duplex-eenheid te herkennen.	Raadpleeg de online Help van de printerdriver voor instructies om de driver zo in te stellen dat printeraccessoires worden herkend.
Het accessoire is mogelijk niet geïnstalleerd.	Controleer of het accessoire goed is geïnstalleerd.

Problemen met de afdrukkwaliteit oplossen

Als u problemen hebt met de afdrukkwaliteit, kunnen de volgende gedeelten uitkomst bieden bij het zoeken naar de oorzaak.

Problemen met afdrukkwaliteit veroorzaakt door papier

Bepaalde problemen met de afdrukkwaliteit zijn het gevolg van gebruik van onjuist papier.

- Gebruik papier dat voldoet aan de papierspecificaties van HP. Raadpleeg [Ondersteunde mediaformaten](#).
- Het oppervlak van het papier is te glad. Gebruik papier dat voldoet aan de papierspecificaties van HP. Raadpleeg [Ondersteunde mediaformaten](#).
- Het vochtigheidsgehalte van het papier is ongelijkmatig, te hoog of te laag. Gebruik papier uit een andere bron of open een nieuw pak papier.
- Delen van het papier nemen geen toner op. Gebruik papier uit een andere bron of open een nieuw pak papier.
- Het door u gebruikte briefhoofd wordt afgedrukt op ruw papier. Gebruik gladder kopieerpapier. Als het probleem hierdoor wordt opgelost, moet u contact opnemen met de leverancier van uw briefhoofdpapier om te controleren of het gebruikte papier voldoet aan de specificaties voor deze printer. Raadpleeg [Ondersteunde mediaformaten](#).
- Het papier is te ruw. Gebruik gladder kopieerpapier.
- De driver is niet goed ingesteld. Zie [Soort en Formaat](#) om de instelling voor de papiersoort te wijzigen.
- Het papier dat u gebruikt, is te zwaar voor de printer en de toner hecht niet aan het papier.

Problemen met overhead-transparanten

Overhead-transparanten kunnen dezelfde kwaliteitsproblemen geven als ander afdruk materiaal, plus een aantal specifieke problemen. Omdat transparanten bovendien plooibaar zijn in het afduktraject, laten de papierverwerkingscomponenten gemakkelijk sporen na.



Opmerking De HP Color LaserJet 3000-serie printers ondersteunen het afdrucken in kleur op transparanten niet.

Opmerking Laat transparanten minstens 30 seconden afkoelen voordat u deze oppakt.

- Ga naar het tabblad **Papier** van de printerdriver en selecteer **Transparant** als de soort afduk materiaal. Zorg er tevens voor dat de lade juist is geconfigureerd voor transparanten.
- Zorg ervoor dat de transparanten voldoen aan de specificaties voor deze printer. Raadpleeg [Ondersteunde mediaformaten](#).
- De transparanten zijn niet ontwikkeld voor het vereiste hechten van de toner. Gebruik uitsluitend transparanten die zijn ontwikkeld voor HP Color LaserJet-printers.
- Pak transparanten altijd bij de randen vast. Vet dat van uw vingers op het oppervlak van de transparanten terecht komt, kan vlekken en vegen veroorzaken.

- Door transparanten die samenkleven in de uitvoerbak kunnen kleine, verspreide donkere plekken worden veroorzaakt op de onderrand van pagina's die vaste kleuren bevatten. Probeer een kleiner aantal transparanten af te drukken.
- Als de afgedrukte kleuren verkeerd lijken, kunt u andere kleuren selecteren in het softwareprogramma of de printerdriver.
- Als u een reflectieprojector gebruikt, moet u in plaats daarvan een gewone overhead-projector gebruiken.

Problemen met afdrukkwaliteit veroorzaakt door de omgeving

Als de printer in uitzonderlijk vochtige of droge omstandigheden werkt, moet u controleren of de omgeving voldoet aan de specificaties. Raadpleeg de beknopte handleiding van de printer voor specificaties van de werkomgeving.

Problemen met afdrukkwaliteit veroorzaakt door papierstoringen

Controleer of alle vellen zijn verwijderd uit de papierbaan. Raadpleeg [Storingsherstel](#).

- Als de printer is vastgelopen, drukt u twee of drie pagina's af om de printer te reinigen.
- Het papier wordt niet door de fuser gevoerd. Dit kan fouten veroorzaken op volgende documenten. Druk twee of drie pagina's af om de printer te reinigen. Zie [Pagina's voor het oplossen van problemen met de afdrukkwaliteit](#) als het probleem aanhoudt.

Problemen met de afdrukkwaliteit veroorzaakt door een opeenhoping van toner in de printer

In de loop der tijd kunnen toner en andere deeltjes opeenhopen in de printer. Deze opeenhoping kan de volgende problemen met de afdrukkwaliteit veroorzaken:



Opmerking Om het opeenhopen van toner te voorkomen, dient u altijd het afdruk materiaal in de lade te configureren om het overeen te laten komen met het afdruk materiaal dat u gebruikt. Het afdrukken op materiaal dat anders is dan de configuratie-instelling kan leiden tot een bovenmatige opeenhoping van toner.

- Markeringen op gelijke intervallen op de bedrukte zijde van de pagina
- Toner die snel vlekken maakt
- Tonervlekken op de pagina
- Verticale strepen of banden op de pagina

Reinig de printer om dit soort problemen op te lossen. Raadpleeg [De printer reinigen](#).

Pagina's voor het oplossen van problemen met de afdrukkwaliteit

Gebruik de ingebouwde pagina's voor het oplossen van afdrukkwaliteitsproblemen om eventuele problemen vast te stellen en op te lossen.

1. Druk op **Menu**.
2. Druk op ▼ om **DIAGNOSE** te markeren en druk vervolgens op ✓.
3. Druk op ▼ om **PQ PROBLEEMOPLOSSING** te markeren en druk vervolgens op ✓ om de pagina's af te drukken.

De printer keert terug naar de staat **Klaar** na het afdrukken van de pagina's voor het oplossen van problemen met de afdrukkwaliteit. Als u afdrukkwaliteitsproblemen ziet op de pagina's met informatie over het oplossen van problemen, moet u de printer kalibreren. Raadpleeg [De printer kalibreren](#). Blijft het probleem zich voordoen, raadpleeg dan de desbetreffende website voor uw printer:

- www.hp.com/go/printquality/clj3000
- www.hp.com/go/printquality/clj3800

De printer kalibreren

Kalibreren is een printerfunctie waarmee de afdrukkwaliteit wordt geoptimaliseerd. Hebt u problemen met de afdrukkwaliteit, kalibreer dan de printer.

1. Druk op **Menu**.
2. Druk op ▼ om **APPARAAT CONFIGUREREN** te markeren en druk vervolgens op ✓.
3. Druk op ▼ om **AFDRUKKWALITEIT** te markeren en druk vervolgens op ✓.
4. Druk op ▼ om **NU VOLLEDIG KALIBREREN** te markeren en druk vervolgens op ✓.

A Benodigdheden en accessoires

- Ga naar www.hp.com/sbso/product/supplies voor het bestellen van benodigdheden in de Verenigde Staten.
- Ga naar www.hp.com/ghp/buyonline.html voor het bestellen van benodigdheden overal ter wereld.
- Ga naar www.hp.ca/catalog/supplies voor het bestellen van benodigdheden in Canada.
- Ga naar www.hp.com/go/supplies voor het bestellen van benodigdheden in Europa.
- Ga naar www.hp.com/paper voor het bestellen van benodigdheden in Zuidoost-Azië en Australië.
- Ga naar www.hp.com/go/accessories om accessoires te bestellen.

Onderdelen en benodigdheden

Reserveonderdelen en printerbenodigdheden voor deze printer blijven verkrijgbaar tot minstens vijf jaar nadat de productie van de printer is gestopt.

In de onderstaande tabel vindt u een overzicht van de beschikbare onderdelen en accessoires voor de HP Color LaserJet 3000, 3600 en 3800 -serie printers.

Tabel A-1 Benodigdheden, accessoires en onderdeelnummers

Artikel	Nummer	Type/grootte
Geheugenupgrades (DIMM's)	Q7721A	DDR SDRAM DIMM (synchroon 128 MB)
	Q7722A	DDR SDRAM DIMM (synchroon 256 MB)
	Q7723A	DDR SDRAM DIMM (synchroon 512 MB)
Accessoires	Q5958A	Optionele papierinvoer voor 500 vel (Lade 3)
Interne EIO-aansluiting voor de HP Color LaserJet 3000 en 3800-serie printers	J6073A/G	HP Jetdirect high-performance harde schijf (20 GB)
	J7934A	HP Jetdirect 620n printserver (10/100base-TX Ethernet)
	J7960A	HP Jetdirect 625n printserver (10/100base-TX Ethernet)
Externe aansluiting (EX)	J3258C	HP Jetdirect 170x printserver (Ethernet)
	J6035D	HP Jetdirect 175x printserver (fast Ethernet, 10/100base-TX, USB 1.1)
	J6072A	HP bt1300 Bluetooth ¹ draadloze printeradapter (USB 1.1 of interfaces met parallelle poort)
	J7942A	HP Jetdirect en3700 printserver (fast Ethernet, volledig functiepakket, 10/100base-TX, USB 2.0)
	J7951A	HP Jetdirect ew2400 bekabelde/draadloze printserver (fast Ethernet, beperkt functiepakket, USB 2.0)
Printerbenodigdheden voor de HP Color LaserJet 3000-serie printers	Q7560A	Zwarte printcartridge
	Q7561A	Cyaan printcartridge
	Q7562A	Gele printcartridge
	Q7563A	Magenta printcartridge
Printerbenodigdheden voor de HP Color LaserJet 3600-serie printers	Q6470A	Zwarte printcartridge
	Q6471A	Cyaan printcartridge
	Q6472A	Gele printcartridge
	Q6473A	Magenta printcartridge
Printerbenodigdheden voor de HP Color LaserJet 3800-serie printers	Q6470A	Zwarte printcartridge
	Q7581A	Cyaan printcartridge
	Q7582A	Gele printcartridge
	Q7583A	Magenta printcartridge
Kabels	C6518A	USB 2.0 printerkabel (standaard 2 meter)

Tabel A-1 Benodigdheden, accessoires en onderdeelnummers (vervolg)

Artikel	Nummer	Type/grootte	
Media	C2934A	50 vel HP Color LaserJet Transparanten (Letter-formaat)	
	C2936A	50 vel HP Color LaserJet Transparanten (A4-formaat)	
	Q2419A	HP LaserJet hoogglanzend papier (Letter-formaat)	
	C4179A	200 vel HP LaserJet matglanzend papier (Letter-formaat)	
	C4179B	200 vel HP LaserJet matglanzend papier (A4-formaat)	
	Q1298A	HP LaserJet Tough papier (Letter-formaat)	
	Q1298B	HP LaserJet Tough papier (A4-formaat)	
	HPU1132	HP Premium Choice LaserJet-papier (Letter-formaat)	
	CHP410	HP Premium Choice LaserJet-papier (A4-formaat)	
	HPJ1124	HP LaserJet-papier (Letter-formaat)	
	CHP310	HP LaserJet-papier (A4-formaat)	
	Documentatie	5851-1468	<i>HP LaserJet Printer Family Print Media Specification Guide</i>
		5021-0337	<i>PCL/PJL Technical Reference Package</i> Ga naar www.hp.com/support/clj3000 , www.hp.com/support/clj3600 of www.hp.com/support/clj3800 als u deze handleidingen wilt downloaden. Kies Manuals (Handleidingen) wanneer u verbinding hebt.

¹ Bluetooth is een handelsmerk dat eigendom is van de eigenaar en door Hewlett-Packard Company onder licentie wordt gebruikt.

Bestellen via de geïntegreerde webserver



Opmerking Deze functie is alleen beschikbaar voor de HP Color LaserJet 3000 en 3800-serie printers.

Voer de volgende procedure uit om printerbenodigdheden rechtstreeks via de geïntegreerde webserver te bestellen (zie [De geïntegreerde webserver gebruiken](#)).

1. Ga naar de webbrowser van uw computer en typ het IP-adres van de printer. Het venster Printerstatus wordt weergegeven. Of ga naar de URL die in de e-mailwaarschuwing is aangegeven.
2. Voer een wachtwoord in als hierom wordt gevraagd.
3. Klik op **Benodigdheden bestellen** aan de linkerkzijde van het venster **Apparaatconfiguratie**. Er verschijnt nu een URL waar u benodigdheden kunt kopen en informatie over benodigdheden kunt bekijken, waaronder onderdeelnummers en printerinformatie.
4. Selecteer de onderdeelnummers die u wilt bestellen en volg de instructies op het scherm.

B Service en ondersteuning

Beperkte garantie van Hewlett-Packard

HP-PRODUCT

DUUR VAN DE BEPERKTE GARANTIE

HP Color LaserJet 3000, 3000n, 3000dn, 3000dtn, 3600, 3600n, 3600dn, 3800, 3800n, 3800dn, en 3800dtn printers

Eén jaar

HP geeft u, de eindgebruiker en klant, de garantie dat na de aankoopdatum, gedurende de bovengenoemde periode, haar hardware en accessoires vrij zijn van materiaal- en productiefouten. Als HP in kennis wordt gesteld van voornoemde defecten gedurende de garantieperiode, zal HP, naar eigen goeddunken, producten die defect blijken, repareren of vervangen. Vervangende producten kunnen nieuw dan wel zo goed als nieuw zijn.

HP garandeert dat de software van HP, indien deze op de juiste wijze wordt geïnstalleerd en gebruikt, gedurende de hierboven gemelde periode geen defecten zal vertonen bij het uitvoeren van de programmeringsinstructies als gevolg van materiaal- en constructiefouten. Als HP in kennis wordt gesteld van voornoemde defecten gedurende de garantieperiode, zal HP de softwareproducten die de programma-instructies niet naar behoren uitvoeren als gevolg van voornoemde defecten, vervangen.

HP garandeert niet dat de werking van HP-producten storing- of foutvrij zal zijn. Mocht HP niet in staat zijn het product binnen redelijke termijn te repareren of te vervangen, dan zal de aankoopprijs worden terugbetaald nadat het product is geretourneerd.

HP-producten bevatten wellicht herstelde of incidenteel gebruikte onderdelen die qua werking gelijk zijn aan nieuwe onderdelen.

De garantie heeft geen betrekking op defecten die het resultaat zijn van (a) onjuist of onvoldoende onderhoud of kalibreren, (b) niet door HP geleverde software, interfacing, onderdelen of benodigdheden, (c) onbevoegde aanpassingen of verkeerd gebruik, (d) gebruik buiten de beschreven omgevingsspecificaties voor het product of (e) onjuiste voorbereiding of slecht onderhoud van de locatie.

GENOEMDE GARANTIES ZIJN EXCLUSIEF, VOOR ZOVER TOEGESTAAN DOOR TOEPASSELIJKE WETGEVING, EN ER WORDEN GEEN ANDERE SCHRIFTELIJKE NOCH MONDELINGE DANWEL IMPLICIETE GARANTIES VERSTREKT. HP AANVAARDT MET NAME GEEN IMPLICIETE GARANTIES VAN VERKOOPBAARHEID, AANVAARDBARE KWALITEIT OF GESCHIKTHEID VOOR EEN BEPAALD DOEL. Sommige landen/regio's, staten en provincies staan geen beperkingen toe van de lengte van stilzwijgende garantiebepalingen, zodat het mogelijk is dat de bovengenoemde beperking of uitsluiting niet op u van toepassing is. Deze garantie biedt u specifieke wettelijke rechten en het is mogelijk dat u nog andere rechten geniet die van land/regio tot land/regio, van staat tot staat of van provincie tot provincie kunnen verschillen. De beperkte garantie van HP is geldig in elk land/elke regio of elke locatie waar HP ondersteuningsdiensten voor dit product heeft en waar HP dit product heeft uitgebracht. Het niveau van garantieservice dat u ontvangt kan variëren door lokale bepalingen. Vorm, geschiktheid of functies zullen door HP niet worden aangepast om het product te laten werken in een land/regio waar het product conform de wet of voorschriften niet voor is bedoeld.

VOOR ZOVER TOEGESTAAN DOOR LOKALE WETGEVING, ZIJN DE RECHTSMIDDELEN IN DEZE GARANTIEVERKLARING UW ENIGE EN EXCLUSIEVE RECHTSMIDDELEN. BEHALVE ZOALS HIERBOVEN OMSCHREVEN, ZAL HP IN GEEN GEVAL AANSPRAKELIJK ZIJN VOOR HET VERLIES VAN GEGEVENS OF VOOR DIRECTE, UITZONDERLIJKE OF INCIDENTELE SCHADE, GEVOLGSCHADE (MET INBEGRIIP VAN WINSTDERVING OF GEGEVENSVERLIES) OF ANDERE SCHADE, ONGEACHT HET FEIT OF DEZE SCHADE BERUST OP CONTRACT, BENADELING OF ANDERSZIJD. In sommige landen/regio's, staten en provincies is de uitsluiting van of beperking van incidentele schade of gevolgschade niet geldig, zodat het mogelijk is dat de voorgaande beperking of uitsluiting niet op u van toepassing is.

DE GARANTIEBEPALINGEN IN DEZE VERKLARING VORMEN BEHALVE VOOR ZOVER BEPERKT TOT WAT WETTELIJK IS TOEGESTAAN GEEN UITSLUITING, BEPERKING OF AANPASSING VAN DE WETTELIJKE RECHTEN DIE VAN TOEPASSING ZIJN OP DIT PRODUCT MAAR ZIJN EEN AANVULLING DAAROP.

Beperkte garantie van de printcartridge

HP garandeert dat dit HP-product geen materiaal- en productiefouten bevat.

Deze garantie is niet van toepassing op producten die (a) zijn nagevuld, verbeterd, bijgewerkt of op een andere manier aangepast, producten waarbij (b) problemen optreden als gevolg van verkeerd gebruik, onjuiste opslag of vanwege gebruik in een andere omgeving dan aangegeven in de printerspecificaties, of producten die (c) slijtage vertonen als gevolg van normaal gebruik.

Als u in aanmerking wilt komen voor garantie, moet u dit product retourneren aan de winkel waar u het product hebt gekocht (voorzien van een beschrijving van het probleem en afdrukvoorbeelden) of contact opnemen met HP Klantenondersteuning. HP zal het product vervolgens vervangen, indien het product is beschadigd, of het aankoopbedrag vergoeden.

VOOR ZOVER IS TOEGESTAAN DOOR DE PLAATSELIJKE WETGEVING, IS DE BOVENGENOEMDE GARANTIE EXCLUSIEF. HP BIEDT GEEN ANDERE EXPLICIETE OF IMPLICIETE GARANTIES OF VOORWAARDEN, SCHRIFTELIJK NOCH MONDELING EN WIJST ALLE IMPLICIETE GARANTIES OF VOORWAARDEN VAN VERHANDELBAARHEID, TOEREIKENDE KWALITEIT OF GESCHIKTHEID VOOR EEN BEPAALD DOEL VAN DE HAND.

VOOR ZOVER IS TOEGESTAAN DOOR DE PLAATSELIJKE WETGEVING, ZIJN HP OF HAAR LEVERANCIERS OP GEEN ENKELE WIJZE AANSPRAKELIJK VOOR DIRECTE, BIJZONDERE, INCIDENTELE OF GEVOLGSCHADE (WAARONDER WINSTDERVING OF GEGEVENSVERLIES), OF ANDERE SCHADE, HETZIJ ONDER CONTRACT, DWANG OF ANDERSZINS.

DE GARANTIEBEPALINGEN IN DEZE VERKLARING VORMEN BEHALVE VOOR ZOVER BEPERKT TOT WAT WETTELIJK IS TOEGESTAAN GEEN UITSLUITING, BEPERKING OF AANPASSING VAN DE WETTELIJKE RECHTEN DIE VAN TOEPASSING ZIJN OP DIT PRODUCT MAAR ZIJN EEN AANVULLING DAAROP.

Onderhoudsovereenkomsten van HP

HP heeft diverse soorten onderhoudsovereenkomsten die aan de behoefte aan verschillende soorten ondersteuning tegemoetkomen. Onderhoudsovereenkomsten behoren niet bij de standaardgarantie. Ondersteunde services kunnen per land/regio verschillen. Vraag uw plaatselijke HP-dealer welke services voor u beschikbaar zijn.

On-site serviceovereenkomsten

Om u de ondersteuning te geven die het beste met uw behoeften overeenkomt, heeft HP overeenkomsten voor on-site service met verschillende responstijden:

On-site service op de volgende dag

Deze overeenkomst biedt ondersteuning op de werkdag na de dag waarop een verzoek om service is ontvangen. Service buiten normale uren en het normale servicegebied van HP is verkrijgbaar voor de meeste overeenkomsten (tegen extra kosten).

Wekelijkse on-site service (volumeservice)

Volgens deze overeenkomst worden organisaties met veel HP producten wekelijks bezocht voor service. Deze overeenkomst is bedoeld voor vestigingen waar 25 of meer werkstationproducten, zoals printers, plotters, computers en schijfstations, worden gebruikt.

Verlenging van de garantie

Met het HP SupportPack kunt u de garantieduur voor HP-apparatuur en voor alle door HP geleverde interne onderdelen verlengen. Deze garantie geldt 1 tot 3 jaar vanaf de datum dat u het HP-product hebt aangeschaft. U dient het HP SupportPack binnen de vermelde garantieperiode aan te schaffen. Neem voor meer informatie contact op met HP Klantenondersteuning.

Printer opnieuw inpakken

Als de printer moet worden verplaatst of verzonden naar een andere locatie, moet u de volgende procedure uitvoeren om de printer opnieuw in te pakken.



VOORZICHTIG Schade tijdens het verzenden als gevolg van een onjuiste verpakking is de verantwoordelijkheid van de klant. De printer moet rechtop blijven staan tijdens de verzending.

De printer opnieuw inpakken



VOORZICHTIG Het is *erg belangrijk* dat u de printcartridges verwijdert voordat u de printer verzendt. Printcartridges die tijdens de verzending in de printer zitten, gaan lekken, waardoor de printermotor en andere onderdelen worden bedekt met toner.

Zorg dat u de rol niet aanraakt en de printcartridge bewaart in het oorspronkelijke verpakkingsmateriaal of op een manier waarop deze niet wordt blootgesteld aan licht, om schade aan de printcartridge te voorkomen.

1. Verwijder de vier printcartridges en verzend deze afzonderlijk.
2. Verwijder optionele lade 3 en verzend deze afzonderlijk.
3. Gebruik, indien mogelijk, de oorspronkelijke doos en het oorspronkelijke verpakkingsmateriaal. Als u het verpakkingsmateriaal van de printer al hebt weggegooid, kunt u contact opnemen met een lokale verzenddienst voor informatie over het opnieuw inpakken van de printer. U kunt het beste de apparatuur verzekeren voordat u deze verzendt.

C Printerspecificaties

De printerspecificaties geven informatie over het formaat en gewicht van de printer, de stroomvereisten en het stroomverbruik en hoeveel geluid de printer maakt. In de specificaties wordt ook beschreven hoe de verschillende bedieningsmodi van de printer het stroomverbruik, de warmteafgifte en de geluidsafgifte beïnvloeden.

Productspecificaties

Tabel C-1 Afmetingen van de HP Color LaserJet 3000, 3600 en 3800-serie printers

Product	Hoogte	Diepte	Breedte	Gewicht ¹
Basismodel	40,0 cm	45,0 cm	40,0 cm	20,3 kg
Basismodel met duplexer	42,3 cm	45,0 cm	40,0 cm	21,5 kg
Basismodel met optionele lade 3	54,0 cm	45,0 cm	40,0 cm	25,4 kg
Basismodel met duplexer en optionele lade 3	56,3 cm	45,0 cm	40,0 cm	26,6 kg

¹ Bij het gewicht van de printer zijn de printcartridges niet meegerekend.

Voedingsspecificaties



WAARSCHUWING De stroomvereisten zijn gebaseerd op het land/de regio waar de printer wordt verkocht. Verander niets aan de ingestelde spanning. Veranderingen kunnen leiden tot beschadiging van de printer en de garantie doen vervallen.

Tabel C-2 Voedingsspecificaties voor de HP Color LaserJet 3000-serie printers

Artikel	Modellen voor 110 Volt	Modellen voor 220 Volt
Stroomvereisten	100 tot 127 V (+/- 10%)	220 tot 240 V (+/- 10%)
	50 tot 60 Hz (+/- 2 Hz)	50 tot 60 Hz (+/- 2 Hz)
Aanbevolen minimumcapaciteit van het circuit	6,5 A	3,5 A

Tabel C-3 Voedingsspecificaties voor de HP Color LaserJet 3600-serie printer

Artikel	Modellen voor 110 Volt	Modellen voor 220 Volt
Stroomvereisten	100 tot 127 V (+/- 10%)	220 tot 240 V (+/- 10%)
	50 tot 60 Hz (+/- 2 Hz)	50 tot 60 Hz (+/- 2 Hz)
Aanbevolen minimumcapaciteit van het circuit	6,5 A	3,5 A

Tabel C-4 Voedingsspecificaties voor de HP Color LaserJet 3800-serie printer

Artikel	Modellen voor 110 Volt	Modellen voor 220 Volt
Stroomvereisten	100 tot 127 V (+/- 10%)	220 tot 240 V (+/- 10%)
	50 tot 60 Hz (+/- 2 Hz)	50 tot 60 Hz (+/- 2 Hz)
Aanbevolen minimumcapaciteit van het circuit	6,5 A	3,5 A

Specificaties stroomverbruik

Tabel C-5 Stroomverbruik (gemiddeld, in watt)¹

Productmodel	Afdrukken ²	Klaar ³	Sluimer ⁴	Uit	Warmteafgifte bij status Klaar (BTU/uur) ⁵
HP Color LaserJet 3000	409	29	13	0,5	100
HP Color LaserJet 3000n	409	29	13	0,5	100
HP Color LaserJet 3000dn	409	29	13	0,5	100
HP Color LaserJet 3000dtn	409	29	13	0,5	100
HP Color LaserJet 3600	337	51	15	0,5	171
HP Color LaserJet 3600n	337	51	15	0,5	171
HP Color LaserJet 3600dn	337	51	15	0,5	171
HP Color LaserJet 3800	437	48	15	0,5	162
HP Color LaserJet 3800n	437	48	15	0,5	162
HP Color LaserJet 3800dn	437	48	15	0,5	162
HP Color LaserJet 3800dtn	407	46	15	0,7	162

¹ Het stroomverbruik wordt weergegeven op basis van de hoogste gemeten waarden bij afdrukken in kleur en zwart-wit met standaardvoltages.

² HP Color LaserJet 3000: De afdruksnelheid is 15 ppm voor materiaal van het formaat Letter en 29 ppm voor materiaal van het formaat A4. HP Color LaserJet 3600: De afdruksnelheid is 17 ppm voor materiaal van het formaat Letter en 17 ppm voor materiaal van het formaat A4. HP Color LaserJet 3800: De afdruksnelheid is 20 ppm voor materiaal van het formaat Letter en 21 ppm voor materiaal van het formaat A4.

³ Standaard heeft de printer 30 minuten nodig om over te schakelen van de modus Klaar naar de modus Sluimer.

⁴ De printer heeft 6 seconden nodig om vanuit de modus Sluimer te beginnen met afdrukken.

⁵ Het maximale warmteverlies in de modus Klaar is 171 BTU per uur voor alle modellen.



Opmerking Deze waarden zijn onder voorbehoud van wijzigingen.

Geluidsspecificaties

Tabel C-6 Geluidsafgifte van de HP Color LaserJet 3000-serie printers¹

Geluidsniveau	Volgens ISO 9296
Afdrukken (15 ppm) ²	$L_{WA_d} = 6,9$ Bel (A) [69 dB (A)]
Klaar	$L_{WA_d} = 5,3$ Bel (A) [53 dB (A)]
Geluidsdruk: positie van omstander	Volgens ISO 9296
Afdrukken (15 ppm) ²	$L_{pAm} = 55$ dB (A)
Klaar	$L_{pAm} = 39$ dB (A)

- ¹ De HP Color LaserJet 3000dn werd getest in de modus voor enkelzijdig afdrukken met materiaal van het formaat A4.
- ² De afdruksnelheid in kleur is 15 ppm voor materiaal van het formaat Letter en A4. De afdruksnelheid in monochroom is 30 ppm voor materiaal van het formaat Letter en 29 ppm voor materiaal van het formaat A4.

Tabel C-7 Geluidsafgifte van de HP Color LaserJet 3600-serie printer¹

Geluidsniveau	Volgens ISO 9296
Afdrukken (17 ppm) ²	$L_{WA_d} = 6,4$ Bel (A) [64 dB (A)]
Geluidsdruk: positie van omstander	Volgens ISO 9296
Afdrukken (17 ppm) ²	$L_{pAm} = 49$ dB (A)

- ¹ De HP Color LaserJet 3600-printer werd getest in de modus voor enkelzijdig afdrukken in zwart-wit met materiaal van het formaat A4.
- ² De afdruksnelheid is 17 ppm voor materiaal van het formaat Letter en 17 ppm voor materiaal van het formaat A4.

Tabel C-8 Geluidsafgifte van de HP Color LaserJet 3800-serie printers¹

Geluidsniveau	Volgens ISO 9296
Afdrukken (20 ppm) ²	$L_{WA_d} = 6,4$ Bel (A) [64 dB (A)]
Klaar	$L_{WA_d} = 5,4$ Bel (A) [54 dB (A)]
Geluidsdruk: positie van omstander	Volgens ISO 9296
Afdrukken (20 ppm) ²	$L_{pAm} = 50$ dB (A)
Klaar	$L_{pAm} = 40$ dB (A)

- ¹ De HP Color LaserJet 3800n werd getest in de modus voor enkelzijdig afdrukken met materiaal van het formaat A4.
- ² De afdruksnelheid is 20 ppm voor materiaal van het formaat Letter en 21 ppm voor materiaal van het formaat A4.



Opmerking Deze waarden zijn onder voorbehoud van wijzigingen.

Specificaties voor de werkomgeving

Tabel C-9 Specificaties voor de werkomgeving

Omgeving	Aanbevolen	Toegestaan
Temperatuur	17 tot 25 °C	10 tot 27 °C
Vochtigheid	20 tot 60% relatieve vochtigheid (RH)	10 tot 70% RH
Hoogte	Niet van toepassing	0 tot 2600 m



Opmerking Deze waarden zijn onder voorbehoud van wijzigingen.

D Overheidsinformatie

Dit gedeelte bevat de volgende overheidsinformatie:

- [FCC-voorschriften](#)
- [Programma voor milieuvriendelijke producten](#)
- [Conformiteitsverklaring \(HP Color LaserJet 3000-serie\)](#)
- [Conformiteitsverklaring \(HP Color LaserJet 3600-serie en HP Color LaserJet 3800-serie\)](#)
- [Veiligheidsverklaringen](#)

FCC-voorschriften

Deze apparatuur is getest en in overeenstemming bevonden met de beperkingen voor een elektronisch apparaat van Klasse B, conform Deel 15 van de FCC-voorschriften. De limieten moeten in een woonomgeving een redelijke bescherming bieden tegen storing. Deze apparatuur produceert en gebruikt energie in het radiofrequentiegebied en kan deze uitstralen. Als dit apparaat niet volgens de instructies wordt geïnstalleerd en gebruikt, kan dit leiden tot ernstige storing van de radiocommunicatie. Er is echter geen garantie dat in bepaalde situaties geen storing zal optreden. Als deze apparatuur schadelijke storing in radio- of televisie-ontvangst veroorzaakt, hetgeen kan worden vastgesteld door de apparatuur uit en weer aan te zetten, kan de gebruiker proberen deze storing op te heffen op een of meer van de volgende manieren:

- Verplaats de ontvangstantenne of richt deze anders.
- Vergroot de afstand tussen het apparaat en de ontvanger.
- Sluit de apparatuur aan op een stopcontact van een andere stroomkring dan die waarop het ontvangstapparaat is aangesloten.
- Raadpleeg de dealer of een ervaren radio- en TV-monteur.



Opmerking Veranderingen of aanpassingen die niet uitdrukkelijk door Hewlett-Packard zijn goedgekeurd, kunnen de bevoegdheid van de gebruiker om met deze apparatuur te werken, tenietdoen.

Om te voldoen aan de limieten voor apparaten uit de klasse B zoals gesteld in Deel 15 van de FCC-voorschriften, is het gebruik van een afgeschermd interfacekabel verplicht.

Programma voor milieuvriendelijke producten

Milieubescherming

Hewlett-Packard Company spant zich in om op milieuvriendelijke wijze kwalitatief hoogstaande producten te leveren. Het ontwerp van dit product bevat dan ook diverse kenmerken die de effecten op het milieu beperken.

Ozonproductie

Dit product brengt geen meetbaar ozongas (O₃) voort.

Lager energieverbruik

Het energieverbruik daalt aanzienlijk in de sluimermodus . Dat betekent niet alleen een besparing op natuurlijke hulpbronnen, maar ook op geld, zonder dat de hoge prestaties van dit product worden beïnvloed. Dit product voldoet aan de vereisten van het ENERGY STAR®-programma (versie 3.0). Dit is een vrijwillig programma voor de ontwikkeling van kantoorproducten met een efficiënt energieverbruik.



ENERGY STAR® en het logo van ENERGY STAR zijn in de VS gedeponeerde handelsmerken. Als partner van ENERGY STAR® heeft Hewlett-Packard Company bepaald dat dit product voldoet aan de richtlijnen van ENERGY STAR® voor efficiënt energieverbruik. Ga voor meer informatie naar www.energystar.gov/.

Tonerverbruik

In de modus EconoMode wordt aanzienlijk minder toner gebruikt, waardoor de levensduur van de printcartridge wordt verlengd.

Papierverbruik

De optionele functie voor automatisch dubbelzijdig afdrukken en de functie n-per-vel (meerdere pagina's afdrukken op één vel) van dit product verminderen het papierverbruik en de daarmee samenhangende belasting van natuurlijke hulpbronnen.

Plastic onderdelen

Plastic onderdelen van meer dan 25 gram zijn volgens internationale normen gemarkeerd, waardoor aan het einde van de levensduur van het product beter kan worden bepaald hoe de plastics moeten worden afgevoerd.

HP LaserJet-printerbenodigdheden

U kunt lege HP LaserJet-printcartridges gratis retourneren aan de HP Planet Partners. HP spant zich in om milieuvriendelijke producten en services van hoogstaande kwaliteit te leveren. We houden zowel bij de ontwikkeling en productie van onze apparaten als bij het gebruik en de recycling ervan rekening

met het milieu. We garanderen dat de geretourneerde HP LaserJet-printcartridges zorgvuldig worden gerecycled. Plastics en metalen worden opnieuw gebruikt in nieuwe producten, zodat miljoenen tonnen afval niet op de vuilnisbelt belanden. Deze cartridge wordt gerecycled en in nieuwe materialen gebruikt. U krijgt de cartridge daarna niet terug. De lege HP LaserJet-printcartridges worden zorgvuldig gerecycled als u ze via het HP Planet Partners-programma retourneert. We stellen uw milieubewuste aanpak op prijs!

In veel landen/regio's kunnen de printerbenodigdheden voor dit product (bijv. printcartridges) in het kader van het HP Printing Supplies Returns and Recycling Program aan HP worden geretourneerd. Dit eenvoudige, gratis retourneringsprogramma is beschikbaar in meer dan 35 landen/regio's. Informatie en instructies in verschillende talen vindt u in elke nieuwe verpakking met printcartridges of andere benodigdheden voor HP LaserJet.

Informatie over het HP Printing Supplies Returns and Recycling Program

Sinds 1992 kunnen HP LaserJet-benodigdheden gratis worden geretourneerd aan HP voor recycling. In 2004 was het HP Planet Partners-programma voor LaserJet-benodigdheden beschikbaar in 85% van de landen waar dergelijke HP LaserJet-benodigdheden worden verkocht. In de meeste verpakkingen met HP LaserJet-printcartridges vindt u gefrankeerde en geadresseerde etiketten in de gebruikershandleiding. Etiketten en verpakkingen zijn ook verkrijgbaar via: www.hp.com/recycle.

Gebruik het etiket alleen voor retournering van lege originele HP LaserJet-printcartridges. Gebruik het niet voor retournering van cartridges van andere merken of nagevulde of bijgewerkte cartridges, noch voor retourneringen onder garantie. Printerbenodigdheden of andere voorwerpen die per ongeluk via het HP Planet Partners-programma zijn verstuurd, krijgt u niet terug.

Wereldwijd zijn in 2004 meer dan 10 miljoen HP LaserJet-printcartridges gerecycled via het retourneringsprogramma van HP Planet Partners. Hierdoor is ruim 13 miljoen kilo restafval van printcartridges niet op de vuilnisbelt beland. Wereldwijd heeft HP in 2004 gemiddeld 59% van het totale gewicht aan plastic en metalen van de gebruikte printcartridges gerecycled. Plastics en metalen worden gebruikt om nieuwe producten te maken, zoals HP-producten, plastic bakjes en spoelen. De andere materialen worden op een milieuvriendelijke manier afgebroken.

- **Retourneren in de VS** Om gebruikte cartridges en andere benodigdheden in te zamelen op een manier die het milieu zo weinig mogelijk belast, wordt u gevraagd om deze materialen in grotere hoeveelheden terug te zenden. Verpak twee of meer cartridges bij elkaar en gebruik het vooruitbetaalde, geadresseerde UPS-etiket dat in de doos is meegeleverd. Bel voor meer informatie over inlevering in de Verenigde Staten (800) 340 2445 of ga naar de website van HP op www.hp.com/recycle.
- **Retourneren buiten de VS** Klanten buiten de VS kunnen de website www.hp.com/recycle bezoeken voor meer informatie over de beschikbaarheid van het HP Supplies Returns and Recycling Program.

Papier

Deze printer is geschikt voor kringlooppapier, mits het papier voldoet aan de richtlijnen die worden vermeld in de *Handleiding Specificaties afdrukmetaal voor HP LaserJet-printers*. Dit product is geschikt voor het gebruik van kringlooppapier dat voldoet aan de norm EN12281:2002.

Materiaalbeperkingen

Aan dit HP-product is geen kwik toegevoegd.

Dit HP-product bevat een batterij waarvoor mogelijk speciale verwerking vereist is aan het eind van de gebruiksduur. De volgende batterijen worden door Hewlett-Packard meegeleverd of zitten in de producten van HP:

HP Color LaserJet 3000 en 3800-serie printers:	HP Color LaserJet 3600-serie printer
Soort: carbonmonofluoride-lithiumbatterij BR1632	Soort: carbonmonofluoride-lithiumbatterij BR2032
Gewicht: 1,5 g	Gewicht: 2,0 g
Locatie: Op formatter-kaart	Locatie: Op I-controllerkaart
Door de gebruiker te verwijderen: Nee	Door de gebruiker te verwijderen: Nee

Bezoek voor meer informatie over recyclen de website www.hp.com/recycle, neem contact op met de plaatselijke overheid of ga naar de website van de Electronics Industries Alliance: www.eiae.org.

Hoe privé-huishoudens in de Europese Unie afgedankte apparatuur als afval dienen aan te bieden



Dit symbool op het product of de verpakking geeft aan dat dit product niet met het gewone afval mag worden weggeworpen. In plaats hiervan dient u afgedankte apparatuur in te leveren bij een recycling/inzamelingspunt voor elektrische en elektronische apparatuur. De aparte inzameling en recycling van afgedankte apparatuur zorgt ervoor dat de natuurlijke hulpbronnen behouden blijven en dat de apparatuur zonder nadelige invloed op de gezondheid en het milieu voor hergebruik kan worden verwerkt. Voor meer informatie over het inleveren van apparatuur voor recyclingdoeleinden kunt u contact opnemen met uw gemeente, de uitvoerende dienst of de winkel waar u het product hebt gekocht.

Material Safety Data Sheet (MSDS, chemiekaart)

Ga naar de HP-website op www.hp.com/go/msds of www.hp.com/hpinfo/community/environment/productinfo/safety voor Material Safety Data Sheets (MSDS, chemiekaarten) als u wilt nagaan of bepaalde benodigdheden (bijv. toner) chemische stoffen bevatten.

Verlenging van de garantie

Met het HP SupportPack kunt u de garantieduur voor HP-apparatuur en voor alle door HP geleverde interne onderdelen verlengen. Deze garantie is 3 jaar geldig vanaf de datum van aanschaf van het HP-product. U dient het HP SupportPack binnen de vermelde garantieperiode aan te schaffen. Neem voor nadere informatie contact op met HP Klantenondersteuning. Raadpleeg [Beperkte garantie van Hewlett-Packard](#).

Meer informatie

Meer informatie over onderwerpen met betrekking tot het milieu:

- Milieuprofielblad voor dit product en andere verwante producten van HP
- Inzet van HP voor het milieu
- Het milieubeheersysteem van HP

- Het retournerings- en recycleprogramma van HP voor verbruikte producten
- Material Safety Data Sheets (chemiekaarten)

Bezoek de website www.hp.com/go/environment of www.hp.com/hpinfo/community/environment/productinfo/safety.

Conformiteitsverklaring (HP Color LaserJet 3000-serie)

Conformiteitsverklaring

volgens ISO/IEC Guide 22 en EN 45014

Naam fabrikant: Hewlett-Packard Company
Adres fabrikant: 11311 Chinden Boulevard,
Boise, Idaho 83714-1021, USA

verklaart, dat het product

Productnaam: HP Color LaserJet 3000-serie
Modelnummer:³ BOISB-0504-01

Inclusief

Productopties: Q5985A – optionele invoerlade voor 500 vel
ALLE
Printcartridges Q7560A, Q7561A, Q7562A, Q7563A

conform de volgende productspecificaties:

VEILIGHEID: IEC 60950-1:2001 / EN60950-1: 2001 +A11
IEC 60825-1:1993 +A1+A2 / EN 60825-1:1994 +A1 +A2 (Klasse 1 Laser/LED Product) GB4943-2001

EMC: CISPR22:1993 +A1 +A2 / EN55022:1994 +A1 +A2 - Klasse B¹⁾
EN 61000-3-2:2000
EN 61000-3-3:1995 +A1
EN 55024:1998 +A1 +A2
FCC Titel 47 CFR, Deel 15 Klasse B2)/ICES-003, Issue 4/GB9254-1998, GB17625.1-2003

Aanvullende informatie:

Dit product voldoet aan de eisen van de EMC-richtlijn 89/336/EEG en de Laagspanningsrichtlijn 73/23/EEG en is dienovereenkomstig voorzien van de CE-aanduiding.

1) Het product is getest in een typische configuratie met Hewlett-Packard Personal Computer Systems.

2) Dit apparaat voldoet aan Deel 15 van de FCC-voorschriften. Werking moet voldoen aan twee voorwaarden: (1) dit apparaat mag geen schadelijke storing veroorzaken, en (2) dit apparaat moet enige ontvangen storing accepteren, waaronder storing die een ongewenste werking kan veroorzaken.

3) Deze producten bevatten een modelnummer vanwege overheidsvoorschriften. U moet dit nummer niet verwarren met de productnamen of de productnummers.

Boise, Idaho 83713, USA

16 mei 2005

Alleen voor onderwerpen met betrekking op regelgeving:

Ondersteuning Australië Product Regulations Manager, Hewlett-Packard Australia Ltd., 31-41 Joseph Street., Blackburn, Victoria 3130, AUSTRALIË

Ondersteuning Europa Uw plaatselijk verkoopkantoor van HP of Hewlett-Packard GmbH, Department HQ-TRE / Standards Europe, Herrenberger Strasse 140, Böblingen, D-71034, Duitsland, (FAX+49-7031-14-3143)

Ondersteuning USA Product Regulations Manager, Hewlett-Packard Company, PO Box 15, Mail Stop 160, Boise, ID 83707-0015, USA, (Telefoonnummer: 208-396-6000)

Conformiteitsverklaring (HP Color LaserJet 3600-serie en HP Color LaserJet 3800-serie)

Conformiteitsverklaring

volgens ISO/IEC Guide 22 en EN 45014

Naam fabrikant: Hewlett-Packard Company
Adres fabrikant: 11311 Chinden Boulevard,
Boise, Idaho 83714-1021, USA

verklaart, dat het product

Productnamen:⁴ Conformiteitsverklaring (HP Color LaserJet 3600-serie en HP Color LaserJet 3800-serie)
Modelnummer:³ BOISB-0504-00

Inclusief

Productopties: Q5985A – optionele invoerlade voor 500 vel
ALLE
Printcartridges Q6470A, Q6471A, Q6472A, Q6473A, Q7581A, Q7582A, Q7583A

conform de volgende productspecificaties:

VEILIGHEID: IEC 60950-1:2001 / EN60950-1: 2001 +A11
IEC 60825-1:1993 +A1 +A2 / EN 60825-1:1994 +A1 +A2 (Klasse 1 Laser/LED Product)
GB4943-2001

EMC: CISPR22:1993 +A1 +A2 / EN55022:1994 +A1 +A2 - Klasse B¹⁾
EN 61000-3-2:2000
EN 61000-3-3 +A1:1995 +A1
EN 55024:1998 +A1 +A2
FCC Titel 47 CFR, Deel 15 Klasse B²⁾/ICES-003, Issue 4
GB9254-1998, GB17625.1-2003

Aanvullende informatie:

Dit product voldoet aan de eisen van de EMC-richtlijn 89/336/EEG en de Laagspanningsrichtlijn 73/23/EEG en is dienovereenkomstig voorzien van de CE-aanduiding.

- 1) Het product is getest in een typische configuratie met Hewlett-Packard Personal Computer Systems.
- 2) Dit apparaat voldoet aan Deel 15 FCC-voorschriften. Werking moet voldoen aan twee voorwaarden: (1) dit apparaat mag geen schadelijke storing veroorzaken, en (2) dit apparaat moet enige ontvangen storing accepteren, waaronder storing die een ongewenste werking kan veroorzaken.
- 3) Deze producten bevatten een modelnummer vanwege overheidsvoorschriften. U moet dit nummer niet verwarren met de productnamen of de productnummers.
- 4) CLJ3600-serie en CLJ3800-serie hebben hetzelfde ontwerp, maar gebruiken verschillende aansluitkaarten

Boise, Idaho 83713, USA

16 mei 2005

Alleen voor onderwerpen met betrekking op regelgeving:

Ondersteuning Product Regulations Manager, Hewlett-Packard Australia Ltd., 31-41 Joseph Street., Blackburn, Victoria 3130,
Australië AUSTRALIË

Ondersteuning Uw plaatselijk verkoopkantoor van HP of Hewlett-Packard GmbH, Department HQ-TRE / Standards Europe,
Europa Herrenberger Strasse 140, Böblingen, D-71034, Duitsland, (FAX +49-7031-14-3143)

Ondersteuning USA Product Regulations Manager, Hewlett-Packard Australia Ltd., PO Box 15, Mail Stop 160, Boise, ID 83707-0015, USA,
(Telefoonnummer: 208-396-6000)

Veiligheidsverklaringen

Laserveiligheid

Het Center for Devices and Radiological Health (CDRH) van de Amerikaanse Food and Drug Administration heeft een aantal voorschriften geïmplementeerd voor laserproducten die zijn gefabriceerd na 1 augustus 1976. Het opvolgen van deze voorschriften is verplicht voor producten die worden verkocht binnen de Verenigde Staten. Deze printer is goedgekeurd als een laserproduct "Klasse 1" volgens de Radiation Performance Standard van het Amerikaanse DHHS (Department of Health and Human Services) conform de Radiation Control for Health and Safety Act van 1968. Aangezien de straling die binnen de printer tot stand komt, volledig binnen de beschermende behuizing en externe kleppen blijft, kan de laserstraal tijdens geen enkele fase van de normale bediening ontsnappen.



WAARSCHUWING Het gebruik van bedieningselementen, het aanbrengen van wijzigingen of het uitvoeren van andere procedures dan beschreven in deze gebruikershandleiding, kan leiden tot blootstelling aan gevaarlijke straling.

Canadese DOC-voorschriften

Complies with Canadian EMC Class B requirements.

« Conforme à la classe B des normes canadiennes de compatibilité électromagnétiques. « CEM ». »

EMI-verklaring (Korea)

B급 기기 (가정용 정보통신기기)

이 기기는 가정용으로 전자파적합등록을 한 기기로서 주거지역에서는 물론 모든지역에서 사용할 수 있습니다.

VCCI-verklaring (Japan)

この装置は、情報処理装置等電波障害自主規制協議会（VCCI）の基準に基づくクラスB情報技術装置です。この装置は、家庭環境で使用することを目的としていますが、この装置がラジオやテレビジョン受信機に近接して使用されると、受信障害を引き起こすことがあります。

取扱説明書に従って正しい取り扱いをして下さい。

Netsnoerverklaring (Japan)

製品には、同梱された電源コードをお使い下さい。
同梱された電源コードは、他の製品では使用出来ません。

Laserverklaring voor Finland

Luokan 1 laserlaite

Klass 1 Laser Apparat

HP Color LaserJet 3000, 3000n, 3000dn, 3000dtn, 3600, 3600n, 3600dn, 3800, 3800n, 3800dn, 3800dtn, laserkirjoitin on käyttäjän kannalta turvallinen luokan 1 laserlaite. Normaalisessa käytössä kirjoittimen suojakotelointi estää lasersäteiden pääsyn laitteen ulkopuolelle. Laitteen turvallisuusluokka on määritetty standardin EN 60825-1 (1994) mukaisesti.

VAROITUS !

Laitteen käyttäminen muulla kuin käyttöohjeessa mainitulla tavalla saattaa altistaa käyttäjän turvallisuusluokan 1 ylittävälle näkymättömälle lasersäteilylle.

VARNING !

Om apparaten används på annat sätt än i bruksanvisning specificerats, kan användaren utsättas för osynlig laserstrålning, som överskrider gränsen för laserklass 1.

HUOLTO

HP Color LaserJet 3000, 3000n, 3000dn, 3000dtn, 3600, 3600n, 3600dn, 3800, 3800n, 3800dn, 3800dtn -kirjoittimen sisällä ei ole käyttäjän huollettavissa olevia kohteita. Laitteen saa avata ja huoltaa ainoastaan sen huoltamiseen koulutettu henkilö. Tällaiseksi huoltotoimenpiteeksi ei katsota väriainekasetin vaihtamista, paperiradan puhdistusta tai muita käyttäjän käsikirjassa lueteltuja, käyttäjän tehtäväksi tarkoitettuja ylläpitotoimia, jotka voidaan suorittaa ilman erikoistyökaluja.

VARO !

Mikäli kirjoittimen suojakotelo avataan, olet alttiina näkymättömälle lasersäteilylle laitteen ollessa toiminnassa. Älä katso säteeseen.

VARNING !

Om laserprinterns skyddshölje öppnas då apparaten är i funktion, utsättas användaren för osynlig laserstrålning. Betrakta ej strålen. Tiedot laitteessa käytettävän laserdiodin säteilyominaisuuksista: Aallonpituus 775-795 nm Teho 5 m W Luokan 3B laser.

E Werken met het geheugen

Printergeheugen



Opmerking De informatie in deze appendix heeft alleen betrekking op de HP Color LaserJet 3000 en 3800-serie printers.

De HP Color LaserJet 3000 en 3800-serie printers hebben één DIMM-sleuf (Dual Inline Memory Module). Deze DIMM-sleuf kan gebruikt worden voor het upgraden van de printer met de volgende items:

- meer printergeheugen — DIMM's zijn verkrijgbaar met 128, 256, of 512 MB
- andere op DIMM's gebaseerde printertalen en printeropties



Opmerking De SIMM's (Single In-line Memory Modules) die bij eerdere HP LaserJet printers werden gebruikt, zijn niet compatibel met deze printer.


Opmerking Zie [Benodigdheden en accessoires](#) voor het bestellen van DIMM's.

U wilt wellicht meer geheugen aan de printer toevoegen als u dikwijls complexe afbeeldingen of PostScript-documenten afdrukt of veel gedownloade lettertypen gebruikt. Extra geheugen stelt de printer tevens in staat om meerdere, gesorteerde exemplaren op maximale snelheid af te drukken.

Alvorens extra geheugen te bestellen is het verstandig om een configuratiepagina af te drukken en te controleren hoeveel geheugen er reeds geïnstalleerd is. Raadpleeg [Pagina's met printerinformatie gebruiken](#).

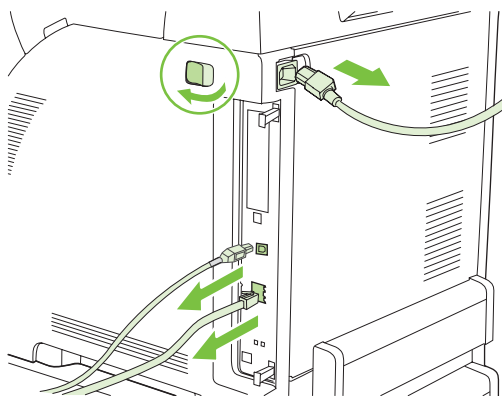
Geheugen-DIMM's installeren

Voor de printer kunt u extra geheugen installeren en daarnaast kunt u eveneens een lettertype-DIMM installeren voor het afdrukken van bijvoorbeeld Chinese tekens of het Cyrillisch alfabet.

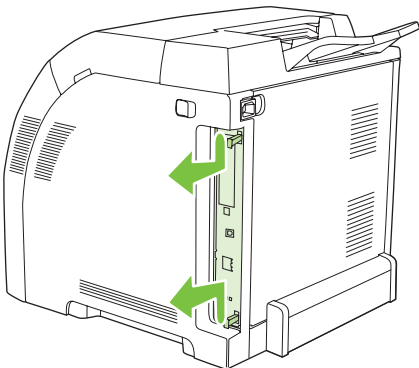
-  **VOORZICHTIG** DIMM's kunnen door statische elektriciteit worden beschadigd. Draag bij het hanteren van DIMM's een antistatische polsband of raak regelmatig de antistatische verpakking van de DIMM aan en raak vervolgens blank metaal op de printer aan.

Geheugen- en lettertype-DIMM's installeren

1. Zet de printer uit en verwijder alle netsnoeren en interfacekabels.

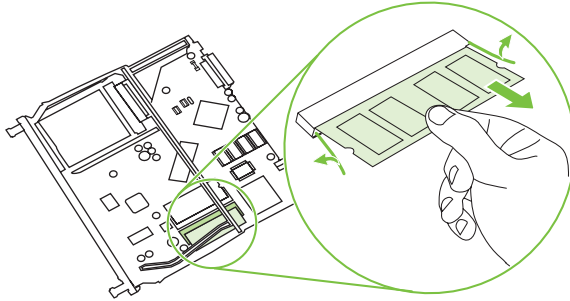


2. Trek de twee zwarte lipjes aan de rechterkant van de printer voorzichtig naar elkaar toe en trek vervolgens de formatter-eenheid uit de printer.

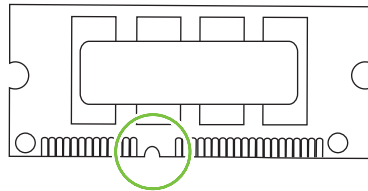


3. Plaats de formatter-kaart op een schone, vlakke onderlaag.

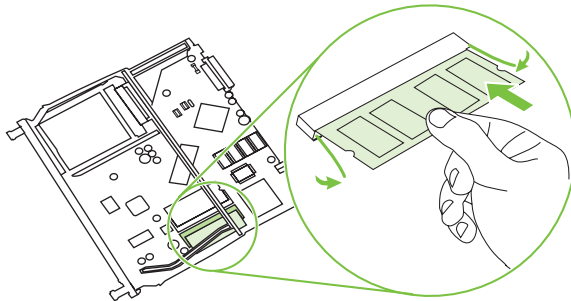
Om een DIMM te vervangen die momenteel is geïnstalleerd, schuift u de hendels aan weerszijden van de DIMM-sleuf opzij, en vervolgens trekt u de DIMM schuin omhoog en uit de sleuf.



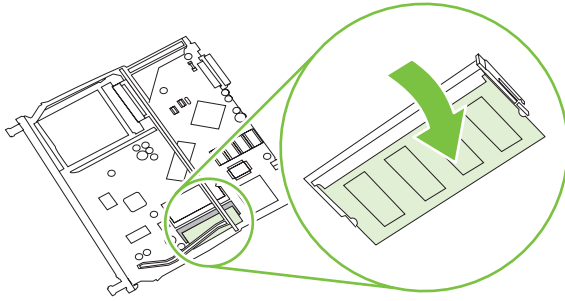
4. Haal de nieuwe DIMM uit de antistatische verpakking en zoek de inkeping in de onderrand van de DIMM.



5. Houd de DIMM bij de randen vast en breng vervolgens de inkeping in de DIMM onder een hoek in lijn met het streepje op de DIMM-sleuf. Daarna drukt u de DIMM in de sleuf tot deze stevig vast zit. Als de DIMM juist is geplaatst, zijn de metalen contactpunten niet zichtbaar.

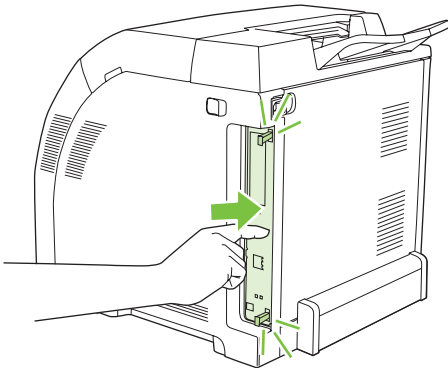


6. Druk de DIMM naar beneden tot beide hendels de DIMM vastzetten.



Opmerking Als u problemen hebt met het plaatsen van de DIMM, moet u ervoor zorgen dat de inkeping in de onderrand van de DIMM in lijn ligt met het streepje op de sleuf. Als de DIMM nog steeds niet kan worden geplaatst, controleert u of u het juiste type DIMM gebruikt.

7. Lijn de rand van de formatter-kaart uit met de geleiders aan de boven- en onderkant van de sleuf en schuif vervolgens de kaart terug in de printer. Druk de formatter stevig aan totdat u de formatterhendels op hun plaats hoort klikken.



8. Sluit het netsnoer en de USB- of netwerkkabel weer aan en zet vervolgens de printer aan.
9. Zie [Geheugen activeren](#) voor de procedure na het installeren van een geheugen-DIMM.

Geheugen activeren

Als u een geheugen-DIMM hebt geïnstalleerd, moet de printerdriver zo worden ingesteld dat het extra geheugen wordt herkend.

Geheugen activeren in Windows

1. Selecteer in het menu **Start** de optie **Instellingen** en klik op **Printers** of **Printers en faxen**.
2. Selecteer deze printer en selecteer **Eigenschappen**.
3. Klik op het tabblad **Configureren** op **Meer**.
4. Typ of selecteer in het veld **Totaal geheugen** de totale grootte van het geheugen dat nu geïnstalleerd is.

5. Klik op **OK**.
6. Ga naar [Installatie van een DIMM controleren](#).

Installatie van een DIMM controleren

Controleer of de DIMM's correct zijn geïnstalleerd en naar behoren werken.

De installatie van een DIMM controleren

1. Zet de printer aan. Controleer of de status van de printer **Klaar** is na het opstarten. Als een foutmelding verschijnt, is het mogelijk dat een DIMM niet juist is geïnstalleerd.
2. Druk een configuratiepagina af. Raadpleeg [Pagina's met printerinformatie gebruiken](#).
3. Controleer het gedeelte Geïnstalleerde personality's en opties op de configuratiepagina en vergelijk dat met de configuratiepagina die vóór de installatie van de DIMM is afgedrukt.
4. De DIMM is wellicht niet goed geïnstalleerd. Herhaal de installatieprocedure.

-of-

De DIMM is mogelijk defect. Probeer een nieuwe DIMM.

Woordenlijst

afdruk materiaal Het papier, de etiketten, de transparanten of ander materiaal waarop door de printer een afbeelding wordt afgedrukt.

bak Een opvangplaats voor afgedrukte pagina's.

bedieningspaneel Het gedeelte van de printer met de knoppen en het uitleesvenster (display). Het bedieningspaneel wordt gebruikt om printerinstellingen op te geven en de printerstatus te bekijken.

benodigheden Materiaal dat door de printer wordt gebruikt en na verloop van tijd moet worden vervangen. De afdrukbenodigheden voor de printer bestaan uit vier printcartridges.

bidirectionele communicatie Gegevensoverdracht in twee richtingen.

BOOTP Afkorting voor Bootstrap Protocol; een Internetprotocol waarmee een computer het eigen IP-adres kan vinden.

DHCP Afkorting voor Dynamic Host Configuration Protocol. Afzonderlijke computers en randapparaten die op een netwerk zijn aangesloten zoeken met DHCP de eigen configuratie-informatie, inclusief het IP-adres.

DIMM Afkorting voor Dual Inline Memory Module. Een kleine elektronische kaart met geheugen-chips.

dubbelzijdig Een functie voor dubbelzijdig afdrukken op papier. Ook wel duplex genoemd.

EIO Afkorting voor Enhanced Input/Output. Een hardware-interface die wordt gebruikt voor het toevoegen van een printserver, een netwerkadapter, een harde schijf of een ander plug-in-apparaat voor een printer van HP.

Emulated PostScript Software voor het emuleren van Adobe PostScript, een programmeertaal voor beschrijving van een afgedrukte pagina. Deze printertaal wordt in veel menu's als PS weergegeven.

EPS Afkorting voor Encapsulated PostScript (een bepaald type grafisch bestand).

firmware Programmeringsinstructies die zijn opgeslagen in een alleen-lezen geheugeneenheid in de printer.

fuser Het gedeelte van de printer dat met behulp van warmte de toner op het afdruk materiaal vastsmelt.

geheugenlabel Een geheugenpartitie met een specifiek adres.

grijswaarden Diverse grijs tinten.

halftoonpatroon Een halftoonpatroon gebruikt inktstippen van diverse grootte voor levering van een gelijkmatige afbeelding zoals een foto.

HP Jetdirect Een product van HP voor het afdrukken via een netwerk.

HP-software voor eenvoudig printeronderhoud Software om printers te controleren en onderhouden vanaf het bureaublad op uw computer.

HP Web Jetadmin Door handelsmerk beschermde software van HP waarmee u een computer kunt gebruiken voor het beheer van randapparaten die op een HP Jetdirect-printserver zijn aangesloten.

I/O Afkorting voor Input/Output. Verwijst naar instellingen van de computerpoort.

IP-adres Een uniek nummer dat wordt toegewezen aan een computer die deel uitmaakt van een netwerk.

IPX/SPX Afkorting voor Internetwork Packet Exchange/Sequenced Packet Exchange.

kalibratie De procedure waarmee de printer interne aanpassingen maakt voor de beste afdrukkwaliteit.

Kiezer Een hulpprogramma op de Macintosh waarmee u een apparaat kunt selecteren.

lade De bewaarplaats voor leeg papier.

lettertype Een volledige serie letters, cijfers en symbolen.

macro Een enkele toetscombinatie of opdracht die een serie acties of instructies veroorzaakt.

monochroom Zwart-wit. Zonder kleur.

netwerk Een systeem van computers die met elkaar zijn verbonden via telefoonlijnen of op een andere manier voor het delen van informatie.

netwerkbeheerder De persoon die toezicht houdt over een netwerk.

paginabuffer Tijdelijk printergeheugen dat wordt gebruikt voor het bewaren van de paginagegevens terwijl de printer bezig is met het samenstellen van de afbeelding van de pagina.

PCL Afkorting voor Printer Control Language.

personality Karakteristieke kenmerken van een printer of een printertaal.

pixel Afkorting voor Picture Element; het kleinste onderdeel van een afbeelding op een monitor.

PJL Afkorting voor Printer Job Language.

PostScript Een door een handelsmerk beschermde taal om een pagina te beschrijven.

PPD Afkorting voor PostScript Printer Description.

printerdriver Een hulpprogramma dat door de computer wordt gebruikt om toegang te verkrijgen tot printerfuncties.

RAM Afkorting voor Random Access Memory; een bepaald type computergeheugen dat wordt gebruikt voor opslag van gegevens die kunnen worden gewijzigd.

randapparaat Een secundair apparaat, zoals een printer, een modem of een opslagsysteem, dat samenwerkt met een computer.

rasterafbeelding Een afbeelding die uit stippen is opgebouwd.

renderen Het produceren van tekst of afbeeldingen.

ROM Afkorting voor Read-Only Memory; een bepaald type computergeheugen dat wordt gebruikt voor opslag van gegevens die niet mogen worden gewijzigd.

standaardinstelling De normale instelling voor de apparatuur of de software.

TCP/IP Een Internetprotocol dat zich heeft ontwikkeld tot de wereldwijde standaard voor communicatie.

toner Uiterst fijn zwart of gekleurd poeder waarmee de afbeelding op een afgedrukte pagina wordt opgebouwd.

transfereenheid De zwarte plastic riem waardoor het afdruk materiaal in de printer wordt voortbewogen en waarmee de toner uit de printcartridges op het materiaal wordt overgebracht.

Index

A

A4
formaten, ondersteund 16

A5
formaten, ondersteund 16

aangepast
formaten, ondersteund 16

aangepaste papierformaten
driverinstellingen 71

aan-uitschakelaar 8

accessoires
bestellen 179

adres, printer
Macintosh, problemen
oplossen 170, 173

afdrukken
in kleur 102

afdrukken in grijstinten 104

afdrukken op de achtergrond,
problemen oplossen 171

afdruk materiaal
aangepaste formaten,
instellen 71

automatische detectie 68

briefhoofdpapier 79

configureren van laden 34

documentformaat,
selecteren 71

eerste pagina 72, 75

enveloppen 78

etiketten 78

formaten, ondersteund 16

gekleurd papier 77

glanzend papier 77

handmatige invoer 35

HP LaserJet Tough papier 79

kringlooppapier 79

pagina's per vel 72, 76

selecteren 53

transparanten 77

tweezijdig afdrukken 16

voorbedrukte formulieren 79

zwaar papier 78

afdrukmaterialen
soorten, ondersteund 15

afdruksysteemsoftware 9

afdruktaken beheren 50

ander papier/omslagbladen
gebruiken 72

automatisch doorgaan 39

automatische detectie
afdruk materiaal 68

B

B5
formaten, ondersteund 16

bak
lokaliseren 7

bedieningspaneel
display 19

display (helderheid) 37

gedeeld gebruik 41

instellingen 34

knoppen 18

lampjes 18

lokaliseren 7

menu's 21

overzicht 17

taal, instelling (standaard) 40

beide zijden, afdrukken op 16,
36

benodigdheden
bestellen 179

vervangingsstijden 110

benodigdheden (status)
instellingen 39

benodigdheden bijna op
e-mailwaarschuwingen
configureren 92

benodigdheden op
waarschuwingen
configureren 92

berichten, bedieningspaneel 19

bestandsdirectorypagina
afdrukken 91

Blanco pagina's in duplexer
(functie) 36

bovenklep, lokaliseren 7

briefhoofdpapier 79

C

cartridges
functies 6

garantie 186

statusberichten 19

compatibel met Energy Star 6

configuratiepagina
afdrukken 90

configuraties 3

configureren
e-mailwaarschuwingen 92

controlelijst
voor het oplossen van
problemen 120

D

Desktop Printer Utility, problemen
oplossen 170

diagnose (menu) 33

DIMM's
installeren 206

display, bedieningspaneel
berichten 19

helderheid, instelling 37

taal, instelling (standaard) 40

document afdrukken op 71

documentatie 2

documenten schalen 71

documenten vergroten 71

documenten verkleinen 71
documentformaat wijzigen 71
downloaden software 9
drivers
 Macintosh, problemen
 oplossen 172
 snelinstellingen 70
 toegang 11
 voorinstellingen 75
dubbelzijdig afdrukken
 bindopties afdruktaken 81
 instellingen van het
 bedieningspaneel 81
duplex 16

E
een afdruktaak afbreken 83
een afdruktaak annuleren 83
een afdruktaak onderbreken 83
Een andere lade gebruiken
 (funcctie) 35
eerste pagina
 ander papier gebruiken 72,
 75
 leeg 72
EIO (Enhanced Input/Output)
 configureren 48
EIO-sleuf 8
e-mailwaarschuwingen
 configureren 92
EMI-verklaring voor Korea 203
energiebesparing. *Zie*
 Sluimermodus (functie)
envelop
 formaten, ondersteund 16
enveloppen
 afdrukken op 78
 soorten, ondersteund 15
enveloppenplaatsen
 in Lade 1 60
EPS-bestanden, problemen
 oplossen 171, 174
etiketten
 afdrukken op 78
 soorten, ondersteund 15
Executive
 formaten, ondersteund 16

F
FCC-voorschriften 196

Formaat/soort-prompt
 (funcctie) 36
foutberichten,
 bedieningspaneel 19
fouten, verwijderbaar 39
functies 3, 5

G
garantie
 printcartridge 186
 product 184
 verlengd 187
Gebruik gewenste lade
 (funcctie) 34
gebruikspagina
 afdrukken 90
gedeeld gebruik 41
geheugen
 activeren 208
 installeren 206
 toevoegen 87, 205
geïntegreerde webserver
 benodigheden bestellen 182
 gebruiken 93
 gebruiken om waarschuwingen
 te configureren 92
 tonerniveau controleren 111
gekleurd papier, afdrukken op 77
glanzend papier
 afdrukken op 77
 soorten, ondersteund 15

H
handleidingen 2
handleidingen,
 printerinformatie 2
handmatig dubbelzijdig
 afdrukken 81
handmatige invoer 35
helderheid, bedieningspaneel
 (display) 37
HP Easy Printer Care-software
 gebruiken 96
HP fraude-hotline 112
HP Jetdirect-printserver 6
HP Jetdirect-printservers 48
HP JetReady 9
HP LaserJet Tough papier 79
HP Printer Utility, Macintosh 14
HP SupportPack 187

HP-UX-software 12
HP Web Jetadmin
 gebruiken om e-
 mailwaarschuwingen te
 configureren 92
 tonerniveau controleren 111

I
I/O-menu 31
inclusief lettertypen 5
informatie (menu) 23
instellingen
 drivervoorinstellingen 75
 snelinstellingen 70
instellingen tabblad Kleur 73, 76
invoeren
 configureren 24, 55
IP-adres
 Macintosh, problemen
 oplossen 170, 173

J
Jetadmin, HP Web 12
Jetdirect-printserver 6

K
kaarten
 afdrukken op 78
 formaten, ondersteund 15
kleppen, lokaliseren 7
kleur
 aanpassing 104
 halftoonopties 104
 HP ImageREt 2400 102
 HP ImageREt 3600 102
 overeenstemming 107
 sRGB 102
kleuren
 afdruk vs. beeldscherm 107
 instellen 104
kleurenafdruk
 in grijstinten 104
knoppen, bedieningspaneel 18
kringlooppapier 79

L
Ladegedrag (menu) 34
laden
 configureren 34
 lokaliseren 7

- papierformaten, ondersteund 16
- papiersorten, ondersteund 15
- lampjes, bedieningspaneel 18, 19
- Legal
 - formaten, ondersteund 16
- Letter
 - formaten, ondersteund 16
- lettertypen
 - EPS-bestanden, problemen oplossen 171, 174
 - Macintosh, problemen oplossen 171
- lettertypenlijst
 - afdrukken 91
- Linux-drivers 10

M

- Macintosh
 - afdrukken op de achtergrond 171
 - drivers, problemen oplossen 172
 - drivers, toegang 11
 - lettertypen, problemen oplossen 171
 - problemen, problemen oplossen 170
 - USB-kaart, problemen oplossen 171, 174
- Macintosh, ondersteunde versies 9
- meerdere pagina's per vel 72, 76
- menu's
 - afdrukken 25
 - afdrukkwaliteit 27
 - diagnose 33
 - herstel 32
 - I/O 31
 - informatie 23
 - papierverwerking 24
 - Systeeminstellingen 28
- menu Afdrukken 25
- menu Afdrukkwaliteit 27
- menu Herstel 32
- menustructuur
 - afdrukken 90

- menu Systeeminstellingen
 - menu 28

N

- netwerken
 - AppleTalk uitschakelen 47
 - configureren 45
 - DLC/LLC uitschakelen 47
 - gebruik van het bedieningspaneel bij 41
 - HP Jetdirect-printservers 6
 - IP-adres 45
 - IPX/SPX uitschakelen 47
 - poorten, lokaliseren 8
 - protocollen uitschakelen 47
 - software 12
 - standaardgateway 46
 - subnetmasker 45
- n op een vel afdrukken 72, 76

O

- omslagbladen 72, 75
- onderhoudsovereenkomsten 187
- ondersteunde besturingssystemen 9
- on-site serviceovereenkomsten 187
- oplossenvanproblemenbijstorin gen 142
- OS/2-drivers 10

P

- pagina's per vel 72, 76
- pagina'svoorhet oplossen van problemen 160
- pagina van papierbaantest 160
- papier
 - aangepaste formaten, instellen 71
 - configureren van laden 34
 - documentformaat, selecteren 71
 - eerste pagina 72, 75
 - formaten, ondersteund 16
 - gekleurd 77
 - glanzend 77
 - handmatige invoer 35
 - HP LaserJet Tough 79
 - kringlooppapier 79
 - pagina's per vel 72, 76
 - selecteren 53

- soorten, ondersteund 15
- tweezijdig afdrukken 16
- zwaar 78
- papier plaatsen
 - in Lade 1 58
- papierverwerking (menu) 24
- PCL-drivers 9
- PDL-driver 9
- Personality (functie) 37
- poorten
 - lokaliseren 8
 - ondersteund 6
 - problemen oplossen
 - Macintosh 171, 174
- PPD's
 - problemen oplossen 170
- PPD's, Macintosh 14
- PPD-bestanden (PostScript Printer Description)
 - problemen oplossen 170
- printcartridge
 - beheer 110
 - echtheidscontrole 112
 - niet-origineel 112
 - niveau van de toner controleren 110
 - vervangen 113
- printcartridgeorigineel 112
- printcartridges
 - functies 6
 - garantie 186
 - opslaan 111
 - statusberichten 19
- printerdriver
 - tabblad Services 74
- printer drivers 9
- printerinformatie, pagina's 90
- printerinformatiepagina's 178
- printer opnieuw inpakken 188
- printer verzenden 188
- problemen oplossen
 - afdrukkwaliteit 176
 - EPS-bestanden 171, 174
 - Macintosh-problemen 170
 - overhead-transparanten 176
- problemen oplossen bij onjuiste uitvoer 168
- processorsnelheid 5

- programma voor milieuvriendelijke producten 197
- PS-emulatie drivers 9
- PS of afdruk materiaal (functie) 35
- R**
- recyclen van
 - printerbenodigdheden 197
- registratie pagina 160
- reinigen van de printer 117
- S**
- serviceovereenkomsten 187
- Sluimermodus (functie) 36
- Sluimervertraging (functie) 36
- snelinstellingen 70
- software
 - drivers 9
 - geïntegreerde webserver 13
 - HP Easy Printer Care 12
 - HP Web Jetadmin 12
 - meegeleverd 6
 - netwerk 12
 - programma's 14
- software-websites 9
- Solaris-software 12
- speciale situaties
 - eerste pagina anders 83
 - speciaal papier 83
- specificaties
 - functies 5
 - mediaformaten, ondersteund 16
 - papiersoorten 53
 - papiersoorten, ondersteund 15
- Statement
 - formaten, ondersteund 16
- status, benodigdheden
 - berichten van het bedieningspaneel 19
 - instellingen 39
 - printerfuncties 6
- status benodigdheden
 - berichten van het bedieningspaneel 19
 - printerfuncties 6
- statuspagina benodigdheden
 - afdrukken 90
- stevig papier 79
- storingen
 - e-mailwaarschuwingen configureren 92
 - locaties 142
 - veelvoorkomende oorzaken 144
- storingsh
 - erstel 142
- storing verhelpen 40
- stroomschakelaar 8
- subnetmasker 45
- SupportPack, HP 187
- T**
- taal, instelling (standaard) 40
- tabblad Services 74
- toegankelijkheidsfuncties 6
- tonercartridge. *Zie* printcartridge
- tonercartridges. *Zie* printcartridges
- transparanten
 - afdrukken op 77
 - formaten, ondersteund 15
- tweezijdig afdrukken 16, 36
- U**
- uitvoerbakken
 - lokaliseren 7
- UNIX-model scripts 10
- USB-poort
 - lokaliseren 8
 - ondersteund 6
 - problemen oplossen Macintosh 171, 174
- V**
- VCCI-verklaring voor Japan 203
- veiligheidsverklaringen
 - laserveiligheid 203
 - laserveiligheid voor Finland 204
- verkeerde printer, verzenden naar 170
- verlenging van de garantie 187
- verlengstuk voor uitvoerbak 58
- verwijderbare
 - waarschuwingen 38
- voorbedrukte formulieren 79
- voorbladen 75
- voorstellingen 75
- voorklep, lokaliseren 7
- Voorraad vervangen (instellingen) 39
- voorschriften
 - FCC 196
- W**
- watermerken
 - voorblad 75
- websites
 - documentatie 2
 - printerfuncties 5
 - software, downloaden 9
- Windows
 - drivers, toegang 11
- Windows, ondersteunde versies 9
- Z**
- zwaar papier
 - afdrukken op 78
 - soorten, ondersteund 15

© 2006 Hewlett-Packard Development Company, L.P.

www.hp.com



Q5982-90977