



Color LaserJet Pro MFP M377

Gebbruikershandleiding



M377dw



www.hp.com/support/colorljM377MFP



HP Color LaserJet Pro MFP M377

Gebruikershandleiding

Copyright en licentie

© Copyright 2015 HP Development Company, L.P.

Verveelvoudiging, bewerking en vertaling zonder voorafgaande schriftelijke toestemming zijn verboden, behalve zoals toegestaan door het auteursrecht.

De informatie in dit document kan zonder voorafkondiging worden gewijzigd.

De enige garantie voor producten en services van HP wordt uiteengezet in de garantieverklaring die bij dergelijke producten en services wordt geleverd. Niets in deze verklaring mag worden opgevat als een aanvullende garantie. HP is niet aansprakelijk voor technische of redactionele fouten of weglatingen in deze verklaring.

Edition 2, 3/2019

Handelsmerken

Adobe®, Adobe Photoshop®, Acrobat® en PostScript® zijn handelsmerken van Adobe Systems Incorporated.

Apple en het Apple-logo zijn handelsmerken van Apple Computer, Inc., geregistreerd in de VS en andere landen/regio's. iPod is een handelsmerk van Apple Computer, Inc. iPod is uitsluitend bedoeld voor legaal of door de rechthebbende geautoriseerd kopiëren. Steel geen muziek.

OS X is een handelsmerk van Apple Inc., geregistreerd in de VS en andere landen/regio's.

AirPrint is een handelsmerk van Apple Inc., geregistreerd in de VS en andere landen/regio's.

iPad is een handelsmerk van Apple Inc., geregistreerd in de VS en andere landen/regio's.

iPod is een handelsmerk van Apple Inc., geregistreerd in de VS en andere landen/regio's.

iPhone is een handelsmerk van Apple Inc., geregistreerd in de VS en andere landen/regio's.

Microsoft®, Windows®, Windows® XP en Windows Vista® zijn in de Verenigde Staten gedeponeerde handelsmerken van Microsoft Corporation.

UNIX® is een gedeponeerd handelsmerk van The Open Group.

Inhoudsopgave

1 Productoverzicht	1
Productweergaven	2
Vooraanzicht van de printer	2
Achteraanzicht van de printer	3
Overzicht van het bedieningspaneel	3
Lay-out van beginscherm	4
Het bedieningspaneel met aanraakscherm gebruiken	5
Apparaatspecificaties	6
Technische specificaties	6
Ondersteunde besturingssystemen	7
Mobiele afdrুকoplossingen	9
Printerafmetingen	9
Stroomverbruik, stroomvoorzieningsspecificaties en geluidsuitstoot	10
Bereik voor de werkomgeving	10
Printerhardware en -software installeren	11
2 Papierladen	13
Papier plaatsen in lade 1 (multifunctionele lade)	14
Inleiding	14
Papier plaatsen in lade 1 (multifunctionele lade)	14
Afdrukstand van het papier in lade 1	15
Papier plaatsen in lade 2	17
Inleiding	17
Papier plaatsen in lade 2	17
Afdrukstand van het papier in lade 2	19
Enveloppen afdrukken en laden	21
Inleiding	21
Enveloppen afdrukken	21
Afdrukstand envelop	22

3 Benodigdheden, accessoires en onderdelen	23
Benodigdheden, accessoires en onderdelen bestellen	24
Bestellen	24
Benodigdheden en accessoires	24
Zelfreparatie-onderdelen voor de klant	24
Tonercartridges vervangen	26
Inleiding	26
De tonercartridges verwijderen en deze vervangen	27
4 Afdrukken	33
Afdruktaken (Windows)	34
Afdrukken (Windows)	34
Automatisch dubbelzijdig afdrukken (Windows)	36
Handmatig dubbelzijdig afdrukken (Windows)	36
Meerdere pagina's per vel afdrukken (Windows)	37
De papiersoort selecteren (Windows)	37
Overige afdruktaken	37
Afdruktaken (OS X)	39
Afdrukken (OS X)	39
Automatisch dubbelzijdig afdrukken (OS X)	39
Handmatig dubbelzijdig afdrukken (OS X)	39
Meerdere pagina's per vel afdrukken (OS X)	40
De papiersoort selecteren (OS X)	40
Overige afdruktaken	40
Afdruktaken opslaan op het apparaat om later of privé af te drukken	42
Inleiding	42
Voordat u begint	42
De printer voor taakopslag instellen	42
Stap één: Installeer het USB-opslagapparaat.	42
Stap twee: De printerdriver bijwerken	43
Een opgeslagen taak maken (Windows)	43
Een opgeslagen taak afdrukken	45
Een opgeslagen taak verwijderen	45
Mobiël afdrukken	47
Inleiding	47
Wi-Fi Direct (alleen draadloze modellen)	47
Wi-Fi Direct in- of uitschakelen	47
De Wi-Fi Direct-naam van de printer wijzigen	48
HP ePrint via e-mail	48
HP ePrint-software	49
AirPrint	49

Android-geïntegreerd afdrukken	50
Direct afdrukken via USB	51
Inleiding	51
Stap één: USB-bestanden op de printer openen	51
Stap twee: USB-documenten afdrukken	51
Optie één: Documenten afdrukken	51
Optie twee: Foto's afdrukken	52

5 Kopie **53**

Een kopie maken	54
Dubbelzijdig kopiëren (duplex)	55
Handmatig dubbelzijdig kopiëren	55
Extra kopieertaken	56

6 Scan **57**

Scannen via de HP Scan-software (Windows)	58
Scannen via de HP Scan-software (OS X)	59
Scannen naar een USB-flashstation	60
De functie Scannen naar netwerkmap instellen	61
Inleiding	61
Voordat u begint	61
Methode een: De wizard Scannen naar netwerkmap gebruiken (Windows)	61
Methode twee: De functie Scannen naar netwerkmap instellen via de geïntegreerde webserver van HP (Windows)	63
Stap één: Toegang tot de geïntegreerde webserver van HP (EWS)	63
Stap twee: De functie Scannen naar netwerkmap configureren	63
De functie Scannen naar netwerkmap instellen op een Mac	65
Stap één: Toegang tot de geïntegreerde webserver van HP (EWS)	65
Methode een: Een webbrowser gebruiken om de geïntegreerde webserver (EWS) van HP te openen	65
Methode twee: HP Utility gebruiken om de geïntegreerde webserver (EWS) van HP te openen	65
Stap twee: De functie Scannen naar netwerkmap configureren	65
Scannen naar een netwerkmap	67
De functie Scannen naar e-mail instellen	68
Inleiding	68
Voordat u begint	68
Methode een: De wizard Scannen naar e-mail gebruiken (Windows)	68
Methode twee: De functie Scannen naar e-mail instellen via de geïntegreerde webserver van HP (Windows)	70
Stap één: Toegang tot de geïntegreerde webserver van HP (EWS)	70

Stap twee: De functie Scannen naar e-mail configureren	70
Stap drie: Contactpersonen toevoegen aan het e-mailadresboek	72
Stap vier: De standaardopties voor e-mail configureren	72
De functie Scannen naar e-mail instellen op een Mac	73
Stap één: Toegang tot de geïntegreerde webserver van HP (EWS)	73
Methode een: Een webbrower gebruiken om de geïntegreerde webserver (EWS) van HP te openen	73
Methode twee: HP Utility gebruiken om de geïntegreerde webserver (EWS) van HP te openen	73
Stap twee: De functie Scannen naar e-mail configureren	74
Stap drie: Contactpersonen toevoegen aan het e-mailadresboek	75
Stap vier: De standaardopties voor e-mail configureren	75
Scannen naar e-mail	77
Overige scantaken	78
7 Het apparaat beheren	79
Toepassingen van HP Webservices gebruiken	80
Het verbindingstype van het apparaat wijzigen (Windows)	81
Geavanceerde configuratie met de geïntegreerde webserver van HP (EWS) en HP Device Toolbox (Windows)	82
Geavanceerde configuratie met HP Utility voor OS X	86
HP Utility openen	86
Functies van HP Utility	86
IP-netwerkinstellingen configureren	88
Inleiding	88
Disclaimer voor printer delen	88
Netwerkinstellingen weergeven of wijzigen	88
De naam van de printer in het netwerk wijzigen	88
IPv4 TCP/IP-parameters handmatig configureren via het bedieningspaneel	89
Instellingen voor koppelingssnelheid en duplex	89
Functies voor productbeveiliging	91
Inleiding	91
Het wachtwoord van het systeem toewijzen of wijzigen met de geïntegreerde webserver	91
Instellingen voor energiebesparing	92
Inleiding	92
Afdrukken met EconoMode	92
De instelling Sluimermodus/automatisch uitschakelen na configureren	92
De uitschakelvertraging instellen en de printer zo configureren dat het maximaal 1 watt verbruikt	93
De instelling voor uitschakelvertraging configureren	93
HP Web Jetadmin	94

De firmware bijwerken	95
Methode een: De firmware bijwerken via het bedieningspaneel	95
Methode twee: De firmware bijwerken met behulp van de Firmware Update Utility	95
8 Problemen oplossen	97
Klantondersteuning	98
Help-systeem op het bedieningspaneel	99
De fabrieksinstellingen herstellen	100
Het bericht 'Cartridge bijna leeg' of 'Cartridge vrijwel leeg' wordt weergegeven op het bedieningspaneel van de printer	101
De instelling "Vrijwel leeg" wijzigen	101
Benodigheden bestellen	101
Het apparaat pakt geen papier op of het papier wordt verkeerd ingevoerd	103
Inleiding	103
De printer pakt geen papier op	103
De printer pakt meerdere vellen papier op	105
Het papier in de documentinvoer loopt vast of scheef of er worden meerdere vellen tegelijk doorgevoerd	109
De oppakrollen en het scheidingskussen in de documentinvoer reinigen	109
Papierstoringen verhelpen	111
Inleiding	111
Frequente of terugkerende papierstoringen?	111
Papierstoringenlocaties	112
Papierstoringen verhelpen in de documentinvoer	112
Papierstoringen in lade 1 verhelpen	115
Papierstoringen in lade 2 verhelpen	117
Papierstoringen in de achterklep en het fusergebied verhelpen	119
Papierstoringen in de uitvoerbak oplossen	120
Papierstoringen verhelpen in de duplexeenheid (alleen duplexmodellen)	121
De afdrukkwaliteit verbeteren	123
Inleiding	123
Afdrukken vanuit een ander softwareprogramma	123
De papiersoort voor de afdruktaak controleren	123
De instelling voor de papiersoort controleren (Windows)	123
De instelling voor de papiersoort controleren (OS X)	124
Status van de tonercartridge controleren	124
Het apparaat reinigen	125
Een reinigingspagina afdrukken	125
Controleren of er geen vuil of vlekken op de glasplaat van de scanner zitten	125
Inspecteer de tonercartridge visueel	125
Papier en afdrukgeving controleren	126

Stap een: Papier gebruiken dat voldoet aan de specificaties van HP	126
Stap twee: De omgeving controleren	126
Stap drie: De uitlijning van een afzonderlijke lade instellen	126
Kleurinstellingen aanpassen (Windows)	127
De printer kalibreren om de kleuren uit te lijnen	128
EconoMode-instellingen controleren	128
Een andere printerdriver proberen	129
Kopieer- en scanbeeldkwaliteit verbeteren	131
Inleiding	131
Controleren of er geen vuil of vlekken op de glasplaat van de scanner zitten	131
Lijnen of strepen voorkomen bij gebruik van de documentinvoer	132
Papierinstellingen controleren	132
De instellingen voor beeldaanpassing controleren	132
Optimaliseren voor tekst of afbeeldingen	133
De scannerresolutie en kleurinstellingen op de computer controleren	133
Richtlijnen voor resolutie en kleur	133
Kleur	134
Rand-tot-rand kopiëren	134
De oppakrollen en het scheidingskussen in de documentinvoer reinigen	134
Problemen met bekabelde netwerken oplossen	136
Inleiding	136
Slechte fysieke verbinding	136
De computer maakt gebruik van een onjuist IP-adres voor deze printer	136
De computer kan niet met de printer communiceren	136
De printer maakt gebruik van de verkeerde koppelings- en duplexinstellingen voor het netwerk	137
Nieuwe softwareprogramma's zorgen mogelijk voor compatibiliteitsproblemen	137
Uw computer of werkstation is mogelijk niet juist ingesteld	137
De printer is uitgeschakeld of andere netwerkinstellingen zijn niet juist	137
Problemen met draadloze netwerken oplossen	138
Inleiding	138
Controlelijst draadloze verbinding	138
Er kan niet worden afgedrukt met de printer na het voltooiën van de draadloze configuratie ...	139
Er kan niet worden afgedrukt met de printer en op de computer is een firewall van derden geïnstalleerd	139
De draadloze verbinding functioneert niet meer nadat de draadloze router of de printer is verplaatst	139
Er kunnen geen computers meer worden aangesloten op de draadloze printer	140
De verbinding van de draadloze printer wordt verbroken wanneer er verbinding wordt gemaakt met een virtueel privénetwerk	140
Het netwerk wordt niet weergegeven in de lijst met draadloze netwerken	140

Het draadloos netwerk functioneert niet	140
Diagnose van draadloos netwerk uitvoeren	141
Storing op een draadloos netwerk verminderen	141

Index	143
--------------------	------------

1 Productoverzicht

- [Productweergaven](#)
- [Apparaatspecificaties](#)
- [Printerhardware en -software installeren](#)

Voor meer informatie:

De volgende informatie is correct op het moment van uitgave. Zie www.hp.com/support/colorljm377MFP voor actuele informatie.

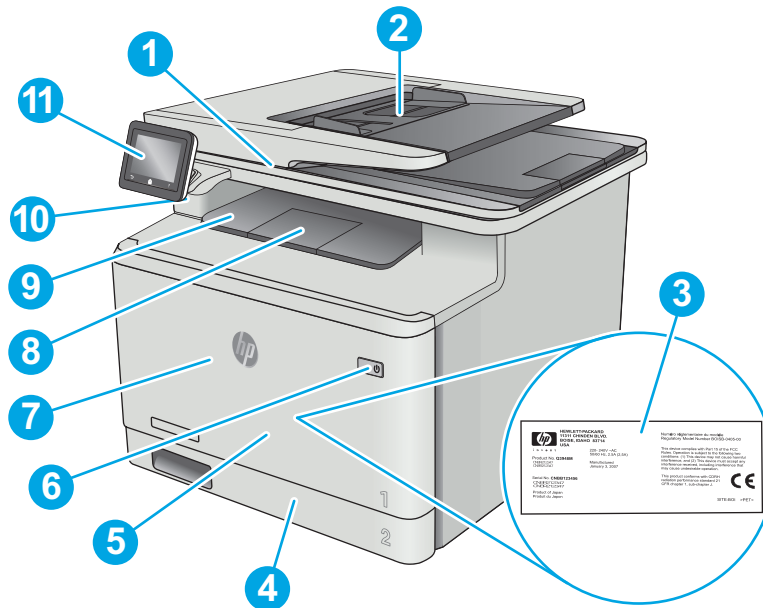
De uitgebreide Help van HP voor de printer omvat de volgende informatie:

- Installeren en configureren
- Leren en gebruiken
- Problemen oplossen
- Software- en firmware-updates downloaden
- Meepraten op ondersteuningsforums
- Informatie over garantie en wettelijke voorschriften zoeken

Productweergaven

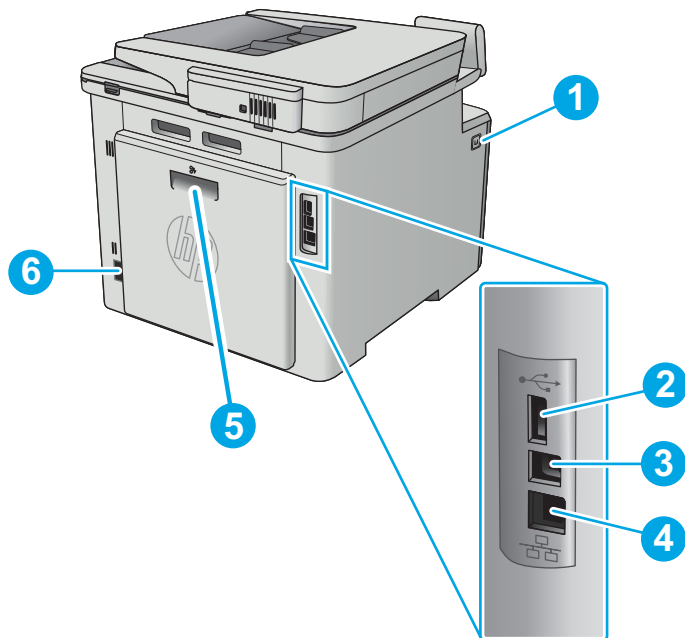
- [Vooraanzicht van de printer](#)
- [Achteraanzicht van de printer](#)
- [Overzicht van het bedieningspaneel](#)

Vooraanzicht van de printer



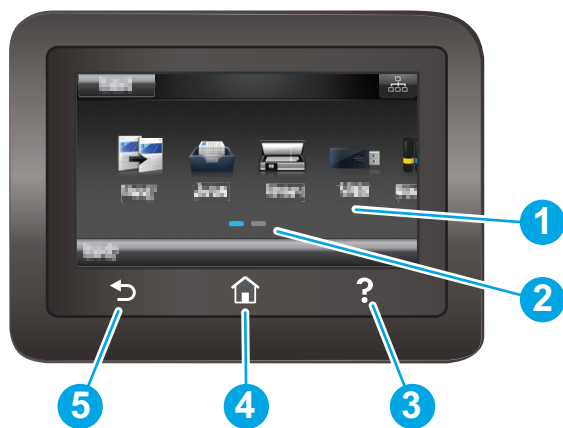
1	Scanner
2	Documentinvoer
3	Voorschriften-etiket (op de voorklep)
4	Lade 2
5	Lade 1
6	Aan-uitknop
7	Voor klep (voor toegang tot de tonercartridge)
8	Uitvoerbakverlenging
9	Uitvoerbak
10	USB-poort voor direct afdrucken en scannen zonder computer
11	Bedieningspaneel met touchscreen (kantelbaar voor betere weergave)

Achteraanzicht van de printer



1	Openingsknop voorklep
2	USB-poort voor taakopslag
3	USB-poort voor directe verbinding met een pc
4	Ethernet-poort
5	Klep duplexeenheid (biedt toegang bij storingen)
6	Netsnoeraansluiting

Overzicht van het bedieningspaneel



1	Aanraakscherm	Biedt toegang tot menu's, helpanimaties en printerinformatie.
---	---------------	---

2	Indicator voor beginschermpagina	Het display geeft aan welk beginscherm het bedieningspaneel momenteel weergeeft.
3	Knop Help	Biedt toegang tot het Help-systeem op het bedieningspaneel
4	Knop Beginscherm	Brengt u naar het beginscherm
5	Knop Terug	U gaat terug naar het vorige scherm

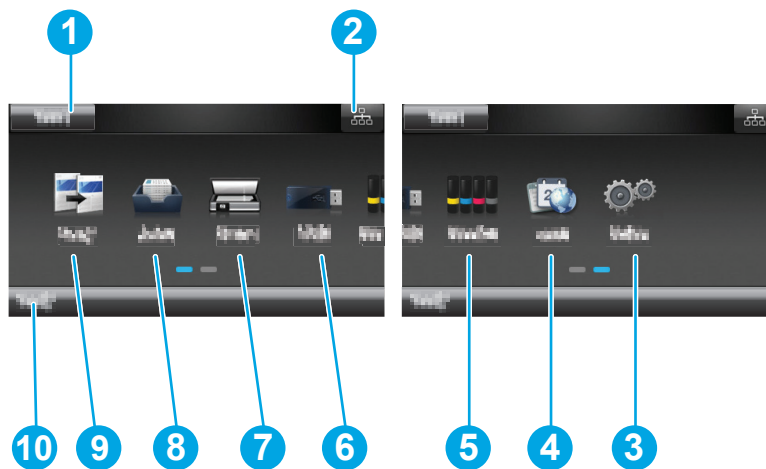
OPMERKING: Het bedieningspaneel heeft geen standaardknop om te annuleren, maar tijdens veel acties op de printer verschijnt er op het aanraakscherm een knop om te annuleren. Dit stelt de gebruiker in staat een proces te annuleren voordat de printer dit voltooit.


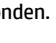
Lay-out van beginscherm

Het beginscherm biedt toegang tot printerfuncties en geeft de huidige status van de printer weer.

Keer op elk moment terug naar het beginscherm door op het bedieningspaneel van de printer de knop Beginscherm aan te raken.

OPMERKING: De functies die in het beginscherm worden weergegeven zijn afhankelijk van de configuratie van de printer.

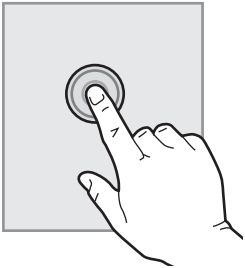

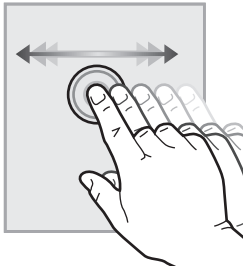

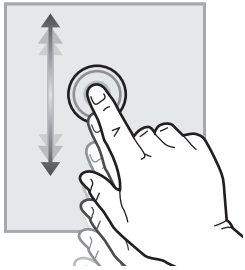


1	Resetknop	Raak deze knop aan om tijdelijke taakinstellingen te herstellen naar standaardinstellingen.
2	Knop Verbindingsinformatie	Raak deze knop aan om het menu Verbindingsinformatie met netwerk informatie te openen. De knop wordt weergegeven als een pictogram van een bekabeld netwerk  of draadloos netwerk  , afhankelijk van het netwerk waarmee de printer is verbonden.
3	Knop Instellingen 	Raak deze knop aan om het menu Instellingen te openen.
4	Knop Apps 	Raak deze knop aan om het menu Apps te openen om direct af te drukken vanuit bepaalde webtoepassingen.
5	Knop Benodigheden 	Raak deze knop aan voor informatie over de status van benodigheden.
6	Knop USB 	Raak deze knop aan om het menu USB-flashstation te openen.

7	Knop Scannen 	Raak deze knop aan om de scanopties te openen: <ul style="list-style-type: none"> • Scannen naar USB-station • Scannen naar netwerkmap • Scannen naar e-mail
8	Knop Taken 	Raak deze knop aan om de functie Opgeslagen taken te openen.
9	Knop Kopiëren 	Raak deze knop aan om de kopieeroptie te openen.
10	Printerstatus	Dit schermgedeelte biedt informatie over de algehele printerstatus.

Het bedieningspaneel met aanraakscherm gebruiken

Doorloop de volgende stappen om het bedieningspaneel met aanraakscherm van de printer te gebruiken.

Actie	Omschrijving	Voorbeeld
Aanraken 	Raak een item op het scherm aan om dat item te selecteren of dat menu te openen. U kunt tijdens het bladeren door menu's het scherm kort aanraken om het bladeren te onderbreken.	Raak de knop Instellingen  aan om het menu Instellingen te openen.
Vegen 	Raak het scherm aan en schuif met uw vinger horizontaal over het scherm om horizontaal te schuiven.	Veeg over het beginscherm voor de knop Instellingen  .
Bladeren 	Raak het scherm aan en verplaats het door zonder los te laten uw vinger verticaal te bewegen.	Blader door het menu Instellingen .

Apparaatspecificaties



BELANGRIJK: De volgende specificaties zijn correct op het moment van uitgave maar zijn onderhevig aan wijzigingen. Zie www.hp.com/support/colorljM377MFP voor actuele informatie.

- [Technische specificaties](#)
- [Ondersteunde besturingssystemen](#)
- [Mobiele afdrukoplossingen](#)
- [Printerafmetingen](#)
- [Stroomverbruik, stroomvoorzieningsspecificaties en geluidsuitstoot](#)
- [Bereik voor de werkomgeving](#)

Technische specificaties

Modelnaam		M377dw
Apparaatnummer		M5H23A
Papierverwerking	Multifunctionele lade voor 50 vel (lade 1)	✓
	Lade 2 (capaciteit voor 250 vellen)	✓
	Automatisch dubbelzijdig afdrucken (duplex)	✓
Connectiviteit	10/100/1000 Ethernet LAN-aansluiting met IPv4 en IPv6	✓
	Snelle USB 2.0	✓
	Afdrukserver voor draadloze verbinding	✓
	USB-poort voor direct afdrucken	✓
	Wi-Fi Direct-om vanaf mobiele apparaten te kunnen afdrucken	✓
Schermbank van het bedieningspaneel en invoer	Bedieningspaneel uitgevoerd als aanraakscherm	✓
Afdrukken	Drukt 24 pagina's per minuut (ppm) af op papier van A4-formaat en 25 ppm op papier van Letter-formaat	✓
	USB-afdrukfunctie (geen pc vereist)	✓
	Taakopslag/Met pincode beveiligd afdrucken (Vereist een USB-flashdrive van 16 GB of meer.)	✓
Kopiëren en scannen	19 kopieën per minuut (ppm)	✓
	26 scans ppm	

OPMERKING: Kopieer- en scansnelheden zijn onderhevig aan verandering. Ga voor de meest recente informatie naar www.hp.com/support/colorljM377MFP.

Modelnaam	M377dw
Apparaatnummer	M5H23A
Documentinvoer van 50 pagina's	✓
Opties Scannen naar e-mailadres, Scannen naar USB en Scannen naar netwerkmap	✓

Ondersteunde besturingssystemen

De volgende informatie geldt voor de printerspecifieke Windows PCL 6- en OS X-printerdrivers.

Windows: De HP software-installatie installeert de driver HP PCL.6, HP PCL-6 of HP PCL 6, afhankelijk van het Windows-besturingssysteem, evenals optionele software bij gebruik van het volledige software-installatieprogramma. Raadpleeg de installatie-opmerkingen van de software voor meer informatie.

OS X: Mac-computers worden door deze printer ondersteund. Download HP Easy Start vanaf 123.hp.com of vanaf de printerondersteuningspagina en gebruik het hulpprogramma vervolgens om de HP-printerdriver en het hulpprogramma te installeren. HP Easy Start is niet inbegrepen op de meegeleverde cd.

1. [Ga naar 123.hp.com](http://123.hp.com).
2. Volg de stappen voor het downloaden van de printersoftware.

Linux: Ga voor informatie over en printerdrivers voor Linux naar hplipopensource.com/hplip-web/index.html.

UNIX: Ga voor informatie over en printerdrivers voor UNIX® naar www.hp.com/go/unixmodelscripts.

Besturingssysteem	Geïnstalleerde printerdriver	Opmerkingen
Windows® XP SP3 of hoger, 32-bits	De printerspecifieke printerdriver HP PCL.6 voor dit besturingssysteem wordt geïnstalleerd als onderdeel van de basissoftware-installatie. Het basisinstallatieprogramma installeert alleen de driver.	De volledige software-installatie wordt niet ondersteund voor dit besturingssysteem. Sinds april 2009 biedt Microsoft geen ondersteuning meer voor Windows XP. HP zal zijn best blijven doen om ondersteuning te bieden voor het niet langer verkrijgbare Windows XP.
Windows Vista®, 32-bits	De printerspecifieke printerdriver HP PCL.6 voor dit besturingssysteem wordt geïnstalleerd als onderdeel van de basissoftware-installatie. Het basisinstallatieprogramma installeert alleen de driver.	De volledige software-installatie wordt niet ondersteund voor dit besturingssysteem.
Windows Server 2003 SP2 of hoger, 32-bits	De printerspecifieke printerdriver HP PCL.6 voor dit besturingssysteem wordt geïnstalleerd als onderdeel van de basissoftware-installatie. Het basisinstallatieprogramma installeert alleen de driver.	De volledige software-installatie wordt niet ondersteund voor dit besturingssysteem. Gebruik UPD-drivers voor 64-bits besturingssystemen. Sinds juli 2010 biedt Microsoft geen ondersteuning meer voor Windows Server 2003. HP zal zijn best blijven doen om ondersteuning te bieden voor het niet langer verkrijgbare besturingssysteem Windows Server 2003.
Windows 7 SP1 of hoger, 32-bits en 64-bits	De printerspecifieke printerdriver HP PCL 6 voor dit besturingssysteem wordt geïnstalleerd als onderdeel van de volledige software-installatie.	

Besturingssysteem	Geïnstalleerde printerdriver	Opmerkingen
Windows 8, 32-bits en 64-bits	De printerspecifieke printerdriver HP PCL-6 voor dit besturingssysteem wordt geïnstalleerd als onderdeel van de basissoftware-installatie.	Ondersteuning voor Windows 8 RT wordt geboden via Microsoft IN OS Versie 4, 32-bits driver.
Windows 8.1, 32-bits en 64-bits	De printerspecifieke printerdriver HP PCL-6 voor dit besturingssysteem wordt geïnstalleerd als onderdeel van de basissoftware-installatie.	Ondersteuning voor Windows 8.1 RT wordt geboden via Microsoft IN OS Versie 4, 32-bits driver.
Windows 10, 32-bits en 64-bits	De printerspecifieke printerdriver HP PCL-6 voor dit besturingssysteem wordt geïnstalleerd als onderdeel van de basissoftware-installatie.	
Windows Server 2008 SP2, 32-bits	De printerspecifieke printerdriver HP PCL.6 voor dit besturingssysteem wordt geïnstalleerd als onderdeel van de basissoftware-installatie.	
Windows Server 2008 SP2, 64-bits	De printerspecifieke printerdriver HP PCL 6 voor dit besturingssysteem wordt geïnstalleerd als onderdeel van de basissoftware-installatie.	
Windows Server 2008 R2, SP 1, 64-bits	De printerspecifieke printerdriver HP PCL 6 voor dit besturingssysteem wordt geïnstalleerd als onderdeel van de basissoftware-installatie.	
Windows Server 2012, 64-bit	Het software-installatieprogramma ondersteunt Windows Server 2012 niet, maar de printerspecifieke printerdrivers HP PCL 6 en HP PCL-6 ondersteunen deze wel.	Download de driver HP PCL 6 of PCL-6 van de HP website www.hp.com/support/colorljM377MFP en gebruik het Windows-hulpprogramma Printer toevoegen om deze te installeren.
Windows Server 2012 R2, 64-bits	Het software-installatieprogramma ondersteunt Windows Server 2012 niet, maar de printerspecifieke printerdrivers HP PCL 6 en HP PCL-6 ondersteunen deze wel.	Download de driver HP PCL 6 of PCL-6 van de HP website www.hp.com/support/colorljM377MFP en gebruik het Windows-hulpprogramma Printer toevoegen om deze te installeren.
OS X 10.9 Mavericks, OS X 10.10 Yosemite en OS X 10.11 El Capitan	De printerdriver voor OS X en het printerhulpprogramma kunnen worden gedownload van 123.hp.com . De HP installatiesoftware voor OS X is niet inbegrepen op de meegeleverde cd.	Download HP Easy Start vanaf 123.hp.com of vanaf de printerondersteuningspagina en gebruik het hulpprogramma vervolgens om de HP-printerdriver en het hulpprogramma te installeren. <ol style="list-style-type: none"> 1. Ga naar 123.hp.com. 2. Volg de stappen voor het downloaden van de printersoftware.



OPMERKING: Voor een actueel overzicht van ondersteunde besturingssystemen en voor uitgebreide Help van HP voor de printer, gaat u naar www.hp.com/support/colorljM377MFP.




OPMERKING: Ga voor meer informatie over client- en serverbesturingssystemen en driverondersteuning voor HP UPD PCL6, UPD PCL 5 en UPD PS voor deze printer naar www.hp.com/go/upd en klik op het tabblad **Specificaties**.

Mobiele afdrুকoplossingen

De printer ondersteunt de volgende software voor mobiel afdrucken:

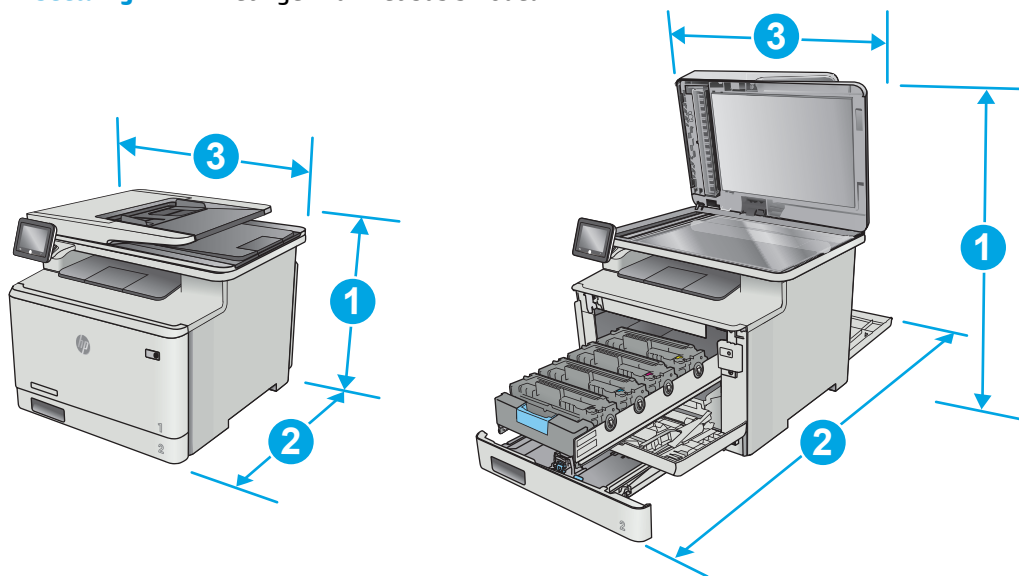
- HP ePrint software

 **OPMERKING:** De HP ePrint-software ondersteunt de volgende besturingssystemen: Windows 7 SP 1 (32-bits en 64-bits); Windows 8 (32-bits en 64-bits); Windows 8.1 (32-bits en 64-bits); en OS X versies 10.8 Mountain Lion, 10.9 Mavericks en 10.10 Yosemite.

- HP ePrint via e-mail (HP Webservices moet zijn ingeschakeld en de printer moet zijn geregistreerd bij HP Connected)
- HP ePrint app (beschikbaar voor Android, iOS en Blackberry)
- ePrint Enterprise app (ondersteund door alle printers met ePrint Enterprise Server Software)
- HP All-in-One Remote-app voor iOS- en Android-apparaten
- Google Cloud Print
- AirPrint
- Afdrucken met Android

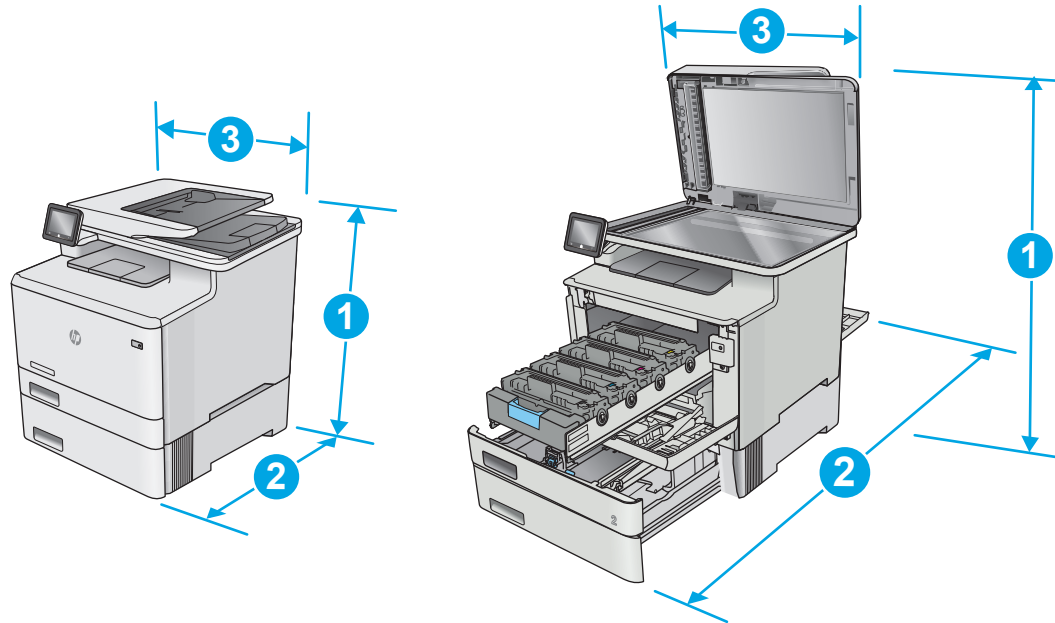
Printerafmetingen

Afbeelding 1-1 Afmetingen van het basismodel



	Printer geheel gesloten	Printer geheel geopend
1. Hoogte	399,8 mm	656 mm
2. Diepte	472,3 mm	1124,4 mm
3. Breedte	415,4 mm	415,4 mm
Gewicht (met cartridges)	23,2 kg	

Afbeelding 1-2 Afmetingen van de printer met de optionele lade 3



	Printer geheel gesloten	Printer geheel geopend
1. Hoogte	531,8 mm	788 mm
2. Diepte	472,3 mm	1124,4 mm
3. Breedte	415,4 mm	415,4 mm
Gewicht (met cartridges)	28,4 kg	

Stroomverbruik, stroomvoorzieningspecificaties en geluidsuitstoot

Raadpleeg www.hp.com/support/colorljM377MFP voor recente informatie.

⚠ VOORZICHTIG: De stroomvereisten zijn gebaseerd op het land/de regio waar de printer wordt verkocht. Verander niets aan de ingestelde spanning. Hierdoor raakt de printer beschadigd en komt de garantie van de printer te vervallen.

Bereik voor de werkomgeving

Omgeving	Aanbevolen	Toegestaan
Temperatuur	15 tot 27 °C	15 tot 30 °C
Relatieve luchtvochtigheid	20 tot 70% relatieve vochtigheid (RV), niet-condenserend	10 tot 80% RV, niet-condenserend

Printerhardware en -software installeren

Raadpleeg de installatieposter en snelstartgids die bij de printer zijn geleverd voor algemene installatie-instructies. Ga naar de HP-ondersteuningspagina voor aanvullende instructies.

Ga naar www.hp.com/support/colorijM377MFP voor de uitgebreide Help van HP voor de printer. Zoek de volgende ondersteuning:

- Installeren en configureren
- Leren en gebruiken
- Problemen oplossen
- Software- en firmware-updates downloaden
- Meepraten op ondersteuningsforums
- Informatie over garantie en wettelijke voorschriften zoeken

2 Papierladen

- [Papier plaatsen in lade 1 \(multifunctionele lade\)](#)
- [Papier plaatsen in lade 2](#)
- [Enveloppen afdrukken en laden](#)

Voor meer informatie:

De volgende informatie is correct op het moment van uitgave. Zie www.hp.com/support/colorljm377MFP voor actuele informatie.

De uitgebreide Help van HP voor de printer omvat de volgende informatie:

- Installeren en configureren
- Leren en gebruiken
- Problemen oplossen
- Software- en firmware-updates downloaden
- Meepraten op ondersteuningsforums
- Informatie over garantie en wettelijke voorschriften zoeken

Papier plaatsen in lade 1 (multifunctionele lade)

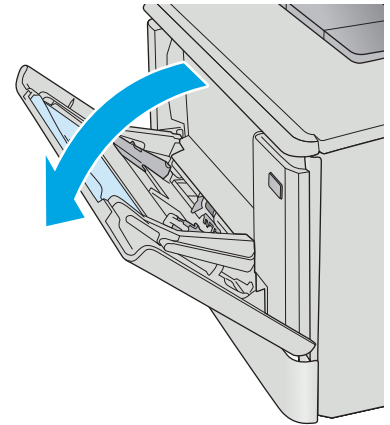
Inleiding

Gebruik lade 1 voor het afdrukken van documenten van één pagina, documenten met meerdere papersoorten, of enveloppen.

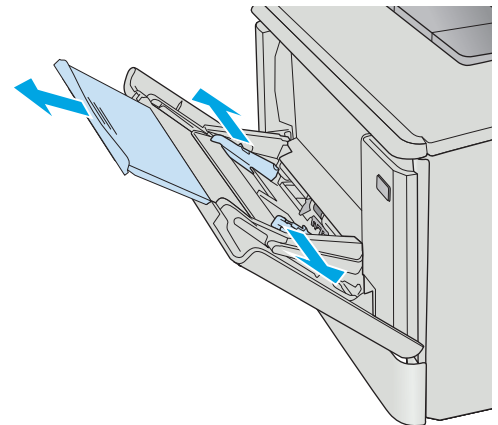
- [Papier plaatsen in lade 1 \(multifunctionele lade\)](#)
- [Afdrukstand van het papier in lade 1](#)

Papier plaatsen in lade 1 (multifunctionele lade)

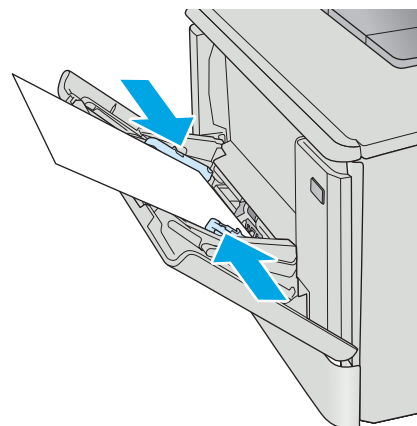
1. Open lade 1.



2. Druk op de tab op de rechterpapiergeleider en schuif de papierbreedtegeleiders naar de zijkant. Schuif dan het verlengstuk van de lade naar buiten.



3. Plaats de papierstapel in de lade, en stel de papiergeleiders zodanig bij dat deze de stapel licht raken maar deze niet buigen. Raadpleeg [Afdrukstand van het papier in lade 1 op pagina 15](#) voor informatie over de afdrukstand van het papier.

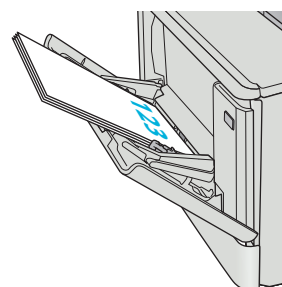


4. Open op uw computer de softwaretoepassing en begin met afdrucken. Zorg ervoor dat de driver staat ingesteld op de juiste papiersoort en -grootte voor het papier dat wordt afgedrukt vanuit lade 1.

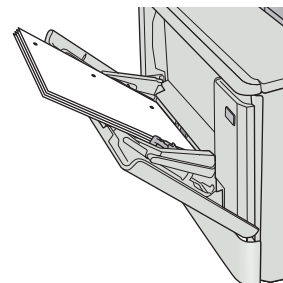
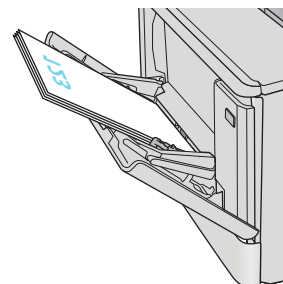
Afdrukstand van het papier in lade 1

Als u papier gebruikt die een bepaalde afdrukstand vereist, plaatst u dit aan de hand van de informatie in de volgende tabel.

Papiersoort	Uitvoer	Papier plaatsen
Briefhoofdpapier of voorbedrukt	Enkelzijdig afdrucken	Afdrukzijde boven Bovenrand eerst in de printer



Papiersoort	Uitvoer	Papier plaatsen
Briefhoofdpapier of voorbedrukt	Dubbelzijdig afdrukken	Afdrukszijde beneden Bovenrand van de printer vandaan
Geperforeerd	Enkelzijdig afdrukken of dubbelzijdig afdrukken	Afdrukszijde boven Gat naar de linkerkant van de printer



Papier plaatsen in lade 2

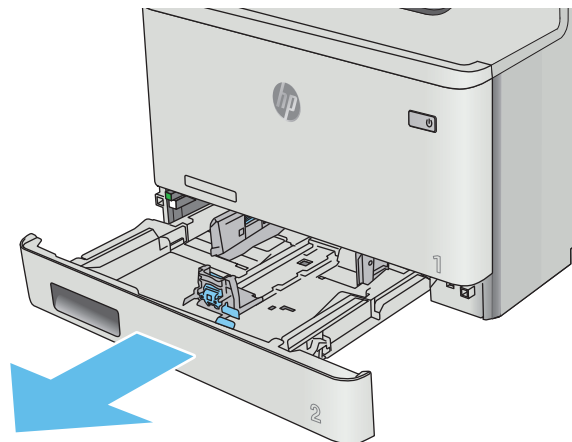
Inleiding

De volgende informatie beschrijft hoe u papier moet plaatsen in lade 2.

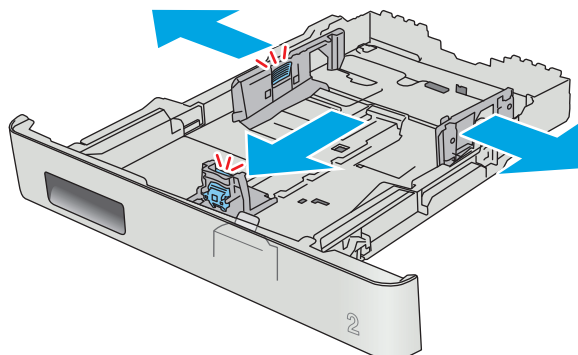
- [Papier plaatsen in lade 2](#)
- [Afdrukstand van het papier in lade 2](#)

Papier plaatsen in lade 2

1. Open de lade.

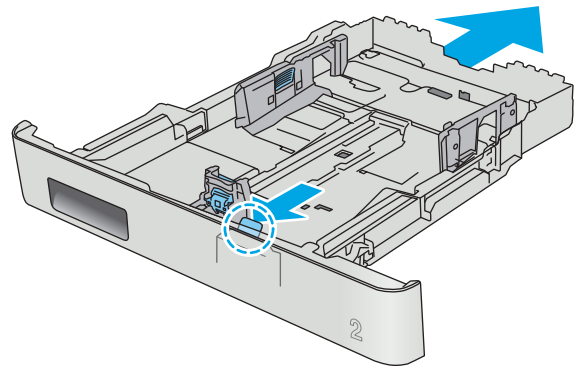


2. Stel de geleiders voor de papierbreedte in door de afstelvergrendelingen van de geleiders in te drukken en dan de geleiders op te schuiven tot het formaat van het papier dat u gebruikt.

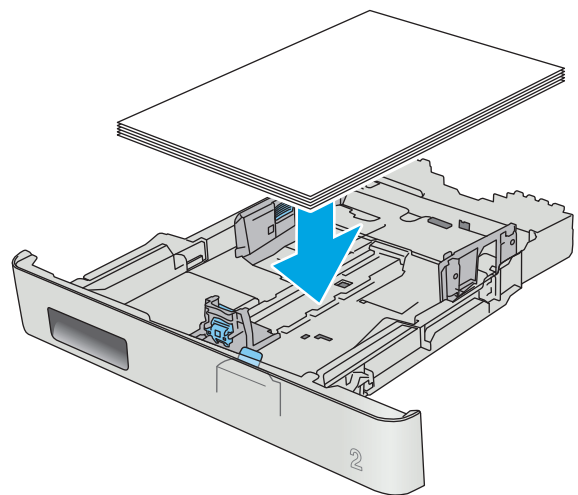


3. Als u papier van Legal-formaat wilt plaatsen, dient u de voorzijde van de lade te verlengen door de vergrendeling aan de voorzijde ingedrukt te houden terwijl u de voorzijde van de lade naar voren trekt.

OPMERKING: Als lade 2 is gevuld met papier van Legal-formaat, steekt deze ongeveer 51 mm uit vanaf de voorzijde van de printer.

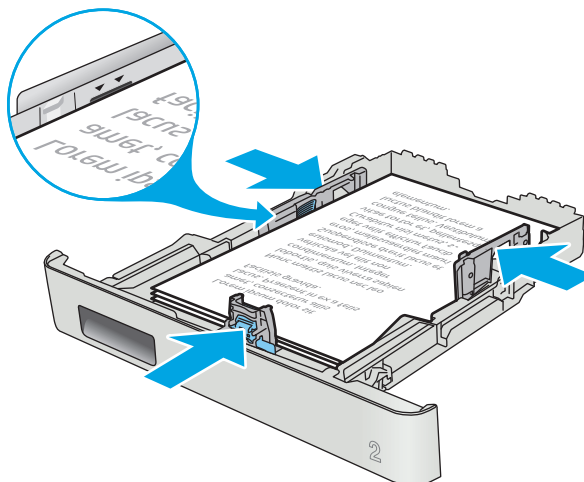


4. Plaats het papier in de lade.

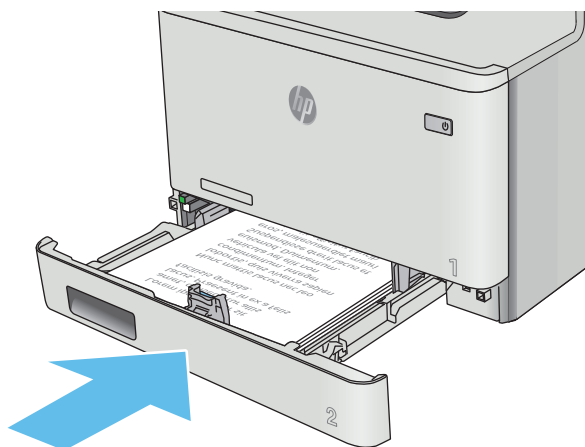


- Zorg ervoor dat alle vier de hoeken van de stapel papier plat zijn. Schuif de papierlengte- en breedtegeleiders tegen de stapel papier.

OPMERKING: Plaats niet te veel papier in de lade om storingen te voorkomen. Let erop dat de bovenkant van de stapel niet boven de indicator voor de maximale stapelhoogte uitkomt.



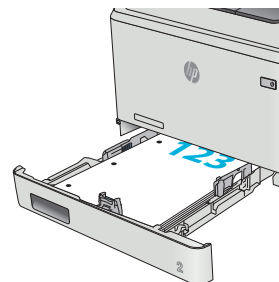
- Sluit de lade wanneer de stapel papier niet boven de indicator voor de maximale stapelhoogte uitkomt.



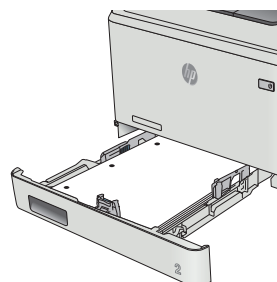
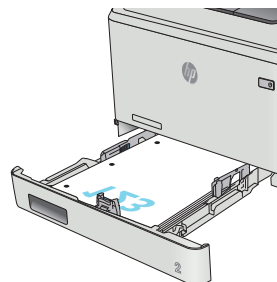
Afdrukstand van het papier in lade 2

Als u papier gebruikt die een bepaalde afdrukstand vereist, plaatst u dit aan de hand van de informatie in de volgende tabel.

Papiersoort	Uitvoer	Papier plaatsen
Briefhoofdpapier of voorbedrukt	Enkelzijdig afdrukken	Afdrukszijde boven Bovenhoek naar de printer



Papiersoort	Uitvoer	Papier plaatsen
Briefhoofdpapier of voorbedrukt	Dubbelzijdig afdrukken	Afdrukszijde beneden Bovenrand van de printer vandaan
Geperforeerd	Enkelzijdig afdrukken of dubbelzijdig afdrukken	Afdrukszijde boven Gat naar de linkerkant van de printer



Enveloppen afdrukken en laden

Inleiding

De volgende informatie beschrijft hoe u enveloppen moet afdrukken en plaatsen. Voor de beste prestaties dient u maximaal 5 mm aan enveloppen (4 tot 6 enveloppen) in lade 1 te plaatsen, en maximaal 10 enveloppen in lade 2.

Volg deze stappen om de juiste instellingen in de printerdriver te selecteren voor het afdrukken van enveloppen uit lade 1 of 2.

Enveloppen afdrukken

1. Selecteer de **afdrukoptie** vanuit het programma.
2. Selecteer de printer in de lijst met printers en klik of tik vervolgens op de knop **Eigenschappen** of **Voorkeuren** om de printerdriver te openen.



OPMERKING: De naam van de knop verschilt per softwareprogramma.

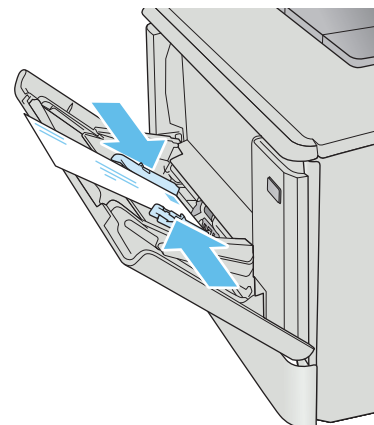


OPMERKING: Als u deze functies wilt openen vanaf een Startscherm in Windows 8 of 8.1, selecteert u **Apparaten, Afdrukken** en vervolgens de printer.

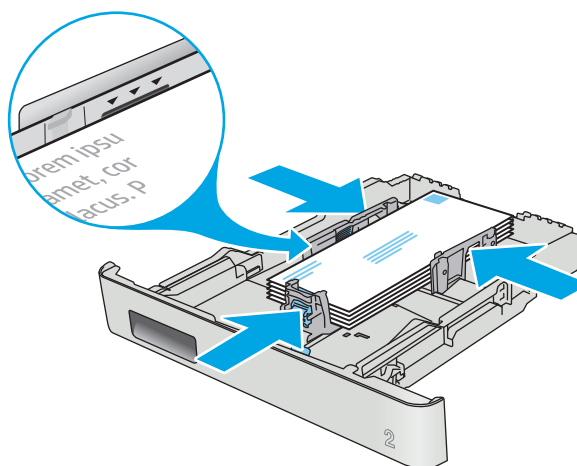
3. Klik of tik op het tabblad **Papier/Kwaliteit**.
4. Selecteer het juiste formaat voor de enveloppen in de vervolgkeuzelijst **Papierformaat**.
5. Selecteer **Envelop** in de vervolgkeuzelijst **Papiersoort**.
6. Selecteer de lade die u wilt gebruiken in de vervolgkeuzelijst **Papierbron**.
7. Klik op de knop **OK** om het dialoogvenster **Documenteigenschappen** te sluiten.
8. Klik in het dialoogvenster **Afdrukken** op de knop **OK** om de taak af te drukken.

Afdrukstand envelop

Plaats enveloppen in lade 1 met de afdrukkzijde naar boven, met de korte frankeerzijde eerst in de printer.



Plaats enveloppen in lade 2 met de afdrukkzijde naar boven, met de korte frankeerzijde eerst in de printer.



3 Benodigdheden, accessoires en onderdelen

- [Benodigdheden, accessoires en onderdelen bestellen](#)
- [Tonercartridges vervangen](#)

Voor meer informatie:

De volgende informatie is correct op het moment van uitgave. Zie www.hp.com/support/colorljM377MFP voor actuele informatie.

De uitgebreide Help van HP voor de printer omvat de volgende informatie:

- Installeren en configureren
- Leren en gebruiken
- Problemen oplossen
- Software- en firmware-updates downloaden
- Meepraten op ondersteuningsforums
- Informatie over garantie en wettelijke voorschriften zoeken

Benodigheden, accessoires en onderdelen bestellen

Bestellen

Benodigheden en papier bestellen	www.hp.com/go/suresupply
Originele onderdelen of accessoires van HP bestellen	www.hp.com/buy/parts
Bestellen via service- of ondersteuningsproviders	Neem contact op met een erkend service- of ondersteuningspunt van HP.
Bestellen via de geïntegreerde webserver van HP (EWS)	Typ het IP-adres of de hostnaam van de printer in het adres- of URL-veld van een ondersteunde webbrowser op de computer om toegang te krijgen tot de webserver. De geïntegreerde webserver bevat een koppeling naar de SureSupply-website van HP. Hier vindt u mogelijkheden voor het aanschaffen van originele benodigheden van HP.

Benodigheden en accessoires

Artikel	Omschrijving	Cartridgenummer	Nummer
Benodigheden			
Originele HP 410A zwarte LaserJet-tonercartridge	Zwarte tonercartridge met standaardcapaciteit	410A	CF410A
Originele HP 410X zwarte LaserJet-tonercartridge met hoge capaciteit	Zwarte tonercartridge met hoge capaciteit	410X	CF410X
Originele HP 410A cyaan LaserJet-tonercartridge	Cyaan tonercartridge met standaardcapaciteit	410A	CF411A
Originele HP 410X cyaan LaserJet-tonercartridge met hoge capaciteit	Cyaan tonercartridge met hoge capaciteit	410X	CF411X
Originele HP 410A gele LaserJet-tonercartridge	Gele tonercartridge met standaardcapaciteit	410A	CF412A
Originele HP 410X gele LaserJet-tonercartridge met hoge capaciteit	Gele tonercartridge met hoge capaciteit	410X	CF412X
Originele HP 410A magenta LaserJet-tonercartridge	Magenta tonercartridge met standaardcapaciteit	410A	CF413A
Originele HP 410X magenta LaserJet-tonercartridge met hoge capaciteit	Magenta tonercartridge met hoge capaciteit	410X	CF413X
Accessoires			
Optionele papierinvoerlade voor 550 vel	Optionele lade 3		CF404A
USB 2.0-printerkabel	A-naar-B-kabel (2 meter standaard)		C6518A

Zelfreparatie-onderdelen voor de klant

Zelfreparatie-onderdelen voor de klant (CSR, Customer Self-Repair) zijn voor veel HP LaserJet printers beschikbaar om reparatietijd te verminderen. Ga voor meer informatie over het CSR-programma en de voordelen naar www.hp.com/go/csr-support en www.hp.com/go/csr-faq.

Echte HP vervangingsonderdelen kunt u bestellen op www.hp.com/buy/parts of door contact op te nemen met een bevoegde service- of ondersteuningsproviders van HP. Om een onderdeel te bestellen, hebt u een van de volgende gegevens nodig: onderdeelnummer, serienummer (op de achterkant van de printer), productnummer of printernaam.

- Onderdelen die zijn gemarkeerd met **Verplicht** kunnen door de klant zelf worden geïnstalleerd. U kunt de reparatie ook laten uitvoeren door servicemedewerkers van HP maar dan worden kosten in rekening gebracht. Voor deze onderdelen wordt onder uw HP-productgarantie geen ondersteuning ter plekke of reparatie in de werkplaats aangeboden.
- Onderdelen die zijn gemarkeerd met **Optioneel**, kunnen tijdens de garantieperiode van de printer op uw verzoek zonder bijkomende kosten worden geïnstalleerd door servicemedewerkers van HP.

Artikel	Omschrijving	Instructies voor zelf vervangen	Nummer
Papierinvoertlade voor 150 vel	Vervangende cassette voor lade 2	Verplicht	RM2-6377-000CN
Papierinvoertlade voor 550 vel	Vervangende optionele lade 3	Verplicht	CF404-67901

Toner cartridges vervangen

Inleiding

Deze printer geeft aan wanneer het niveau van de tonercartridge laag is. De echte resterende levensduur van het tonercartridge kan variëren. Zorg dat u een vervangende tonercartridge hebt die u kunt plaatsen wanneer de afdrukkwaliteit niet meer voldoet.

Ga naar HP SureSupply op www.hp.com/go/suresupply om cartridges aan te schaffen of de cartridgecompatibiliteit van de printer te controleren. Blader naar de onderkant van de pagina en controleer of land/regio juist is ingesteld.

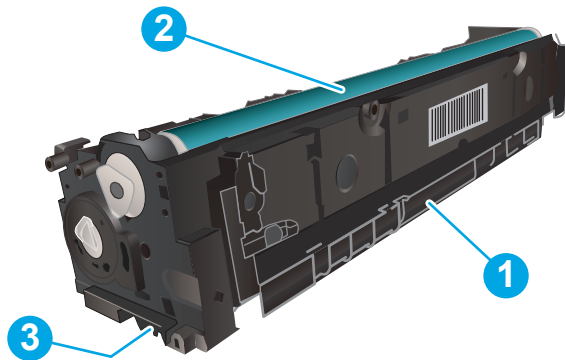
De printer gebruikt vier kleuren en heeft voor elke kleur een afzonderlijke tonercartridge: geel (Y), magenta (M), cyaan (C) en zwart (K). De tonercartridges bevinden zich aan de binnenzijde van de voorklep.

Item	Omschrijving	Cartridgenummer	Nummer
Originele HP 410A zwarte LaserJet-tonercartridge	Zwarte tonercartridge met standaardcapaciteit	410A	CF410A
Originele HP 410X zwarte LaserJet-tonercartridge met hoge capaciteit	Zwarte tonercartridge met hoge capaciteit	410X	CF410X
Originele HP 410A cyaan LaserJet-tonercartridge	Cyaan tonercartridge met standaardcapaciteit	410A	CF411A
Originele HP 410X cyaan LaserJet-tonercartridge met hoge capaciteit	Cyaan tonercartridge met hoge capaciteit	410X	CF411X
Originele HP 410A gele LaserJet-tonercartridge	Gele tonercartridge met standaardcapaciteit	410A	CF412A
Originele HP 410X gele LaserJet-tonercartridge met hoge capaciteit	Gele tonercartridge met hoge capaciteit	410X	CF412X
Originele HP 410A magenta LaserJet-tonercartridge	Magenta tonercartridge met standaardcapaciteit	410A	CF413A
Originele HP 410X magenta LaserJet-tonercartridge met hoge capaciteit	Magenta tonercartridge met hoge capaciteit	410X	CF413X

Verwijder de tonercartridge pas uit de verpakking wanneer u deze plaatst.

⚠ VOORZICHTIG: stel de tonercartridge niet langer dan enkele minuten bloot aan licht. Zo voorkomt u beschadiging van de cartridge. Plaats de cartridge in de originele plastic verpakking, of dek de cartridge af met een lichtgewicht, doorschijnend item als de tonercartridge voor langere tijd uit de printer wordt verwijderd.

De volgende afbeelding geeft de onderdelen van de tonercartridge weer.



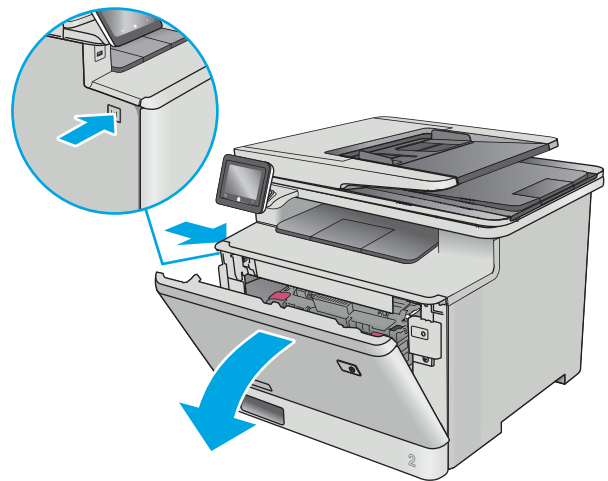
1	Hendel
2	Afbeeldingsdrum
3	Geheugenchip

⚠ VOORZICHTIG: Als er toner op uw kleding komt, veegt u dit af met een droge doek en wast u de kleding in koud water. Met warm water wordt de toner in de stof opgenomen.

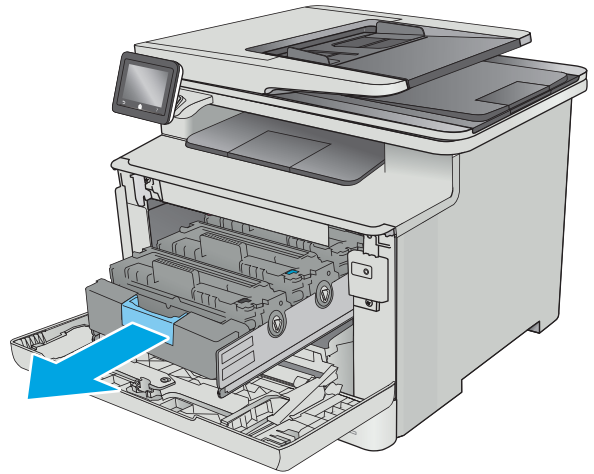
📄 OPMERKING: In de verpakking van de tonercartridge vindt u informatie over hergebruik van gebruikte cartridges.

De tonercartridges verwijderen en deze vervangen

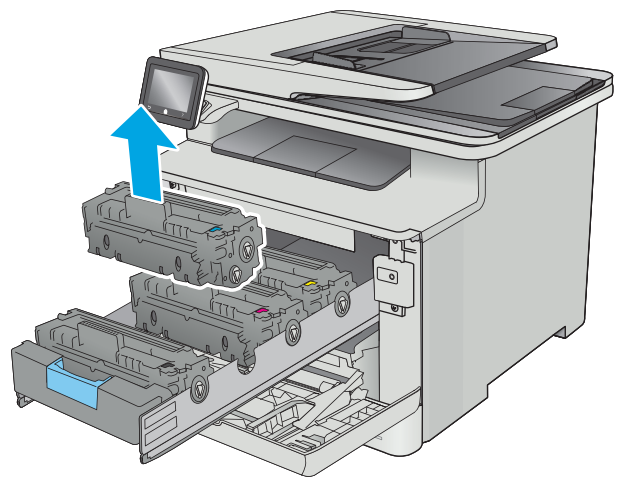
1. Open de voorklep door op de knop op het linkerpaneel te drukken.



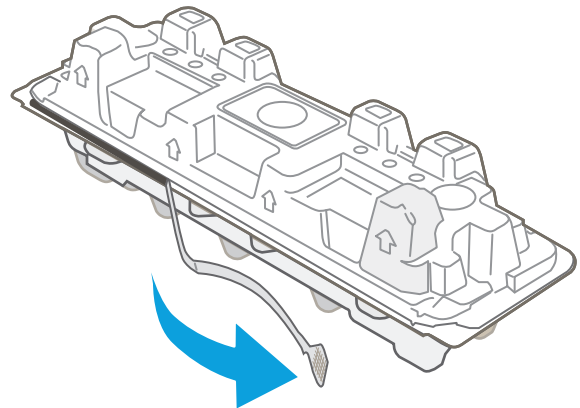
2. Pak de blauwe hendel van de tonercartridgelade en trek de lade naar buiten.



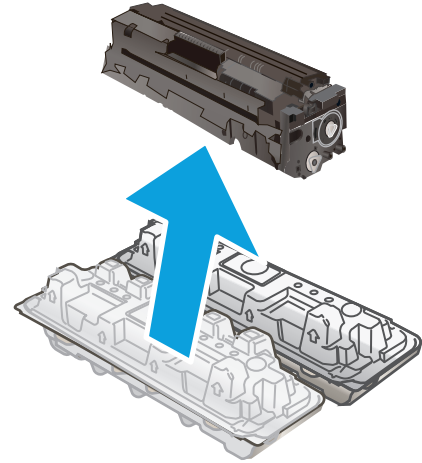
3. Pak de hendel van de tonercartridge en trek de cartridge vervolgens recht naar boven om deze te verwijderen.



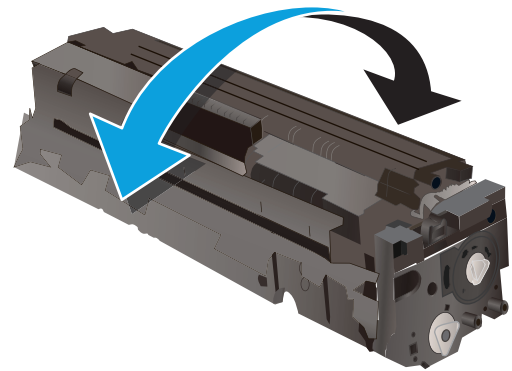
4. Haal de nieuwe tonercartridge uit de doos en trek aan het lipje op de verpakking.



5. Haal de tonercartridge uit de geopende verpakking.

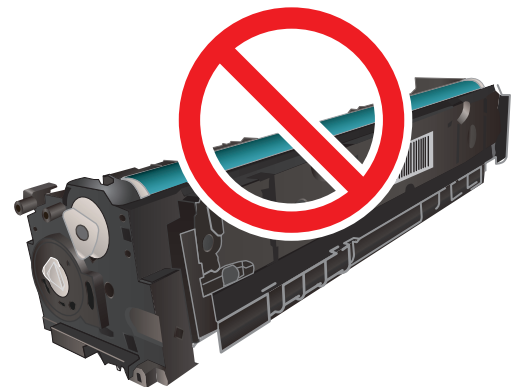


6. Schud de tonercartridge licht heen en weer, zodat de toner gelijkmatig in de cartridge wordt verdeeld.

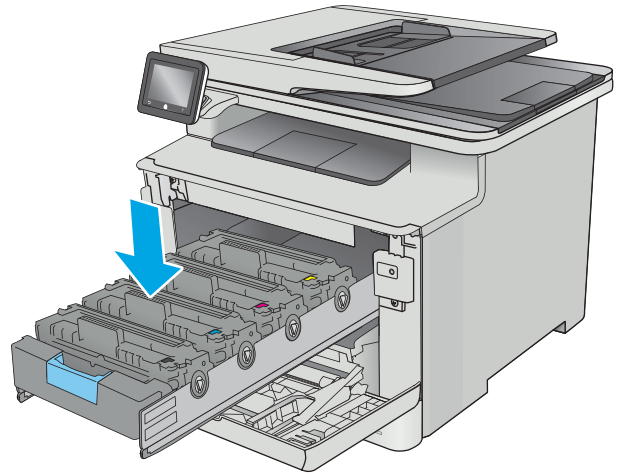


7. Raak de afbeeldingsdrum onder aan de tonercartridge niet aan. Vingerafdrukken op de afbeeldingsdrum kunnen problemen geven met de afdrukkwaliteit.

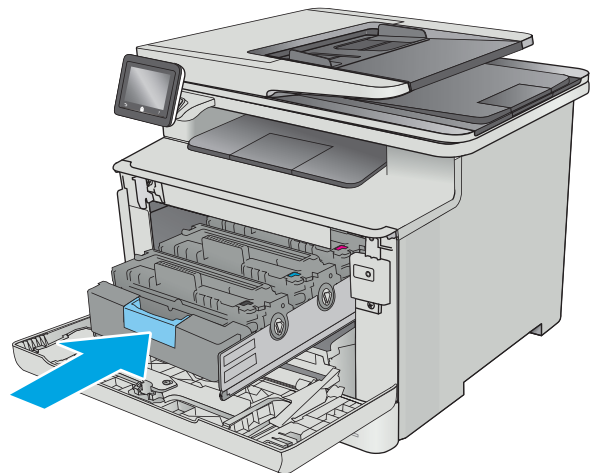
Stel de tonercartridge ook niet onnodig bloot aan licht.



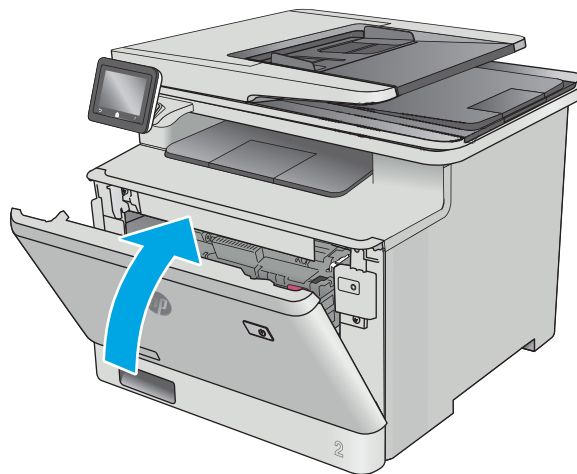
8. Plaats de nieuwe tonercartridge in de lade. Zorg ervoor dat de kleur op de cartridge overeenkomt met kleur op de lade.



9. Sluit de lade met de tonercartridges.



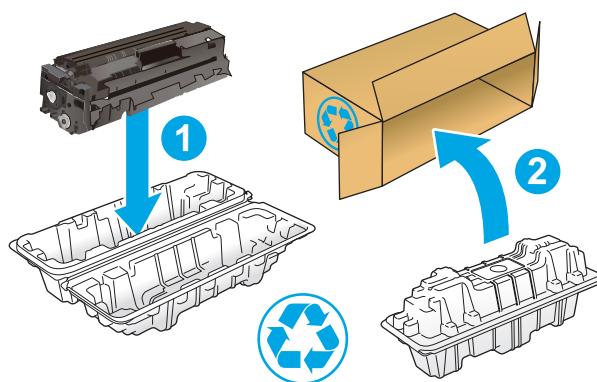
10. Sluit de voorklep.



11. Stop de gebruikte tonercartridge in de verpakking waarin de nieuwe cartridge is geleverd.

In de VS wordt een gefrankeerd etiket in de doos meegeleverd. Ga voor andere landen/regio's naar www.hp.com/recycle om een gefrankeerd etiket af te drukken.

Plak het gefrankeerde etiket op de doos en retourneer de gebruikte cartridge naar HP voor recycling (indien beschikbaar).



<http://www.hp.com/recycle>

4 Afdrukken

- [Afdruktaken \(Windows\)](#)
- [Afdruktaken \(OS X\)](#)
- [Afdruktaken opslaan op het apparaat om later of privé af te drukken](#)
- [Mobiel afdrukken](#)
- [Direct afdrukken via USB](#)

Voor meer informatie:

De volgende informatie is correct op het moment van uitgave. Zie www.hp.com/support/colorljm377MFP voor actuele informatie.

De uitgebreide Help van HP voor de printer omvat de volgende informatie:


- Installeren en configureren
- Leren en gebruiken
- Problemen oplossen
- Software- en firmware-updates downloaden
- Meepraten op ondersteuningsforums
- Informatie over garantie en wettelijke voorschriften zoeken


Afdruktaken (Windows)


Afdrukken (Windows)


De volgende procedure beschrijft het standaardafdrukproces voor Windows.

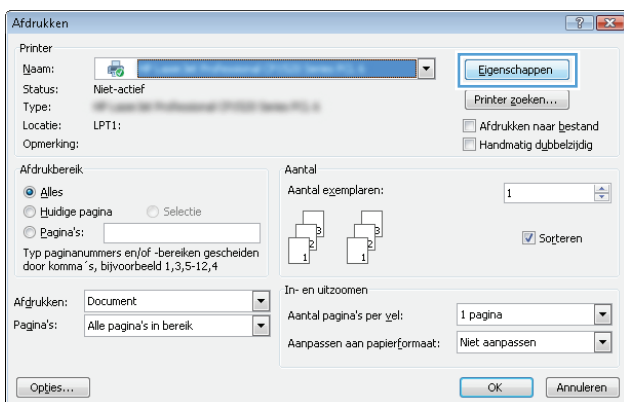
1. Selecteer de **afdrukoptie** vanuit het programma.
2. Selecteer de printer in de lijst met printers. Als u instellingen wilt wijzigen, klikt of tikt u op de knop **Eigenschappen** of **Voorkeuren** om de printerdriver te openen.

 **OPMERKING:** De naam van de knop verschilt per softwareprogramma.

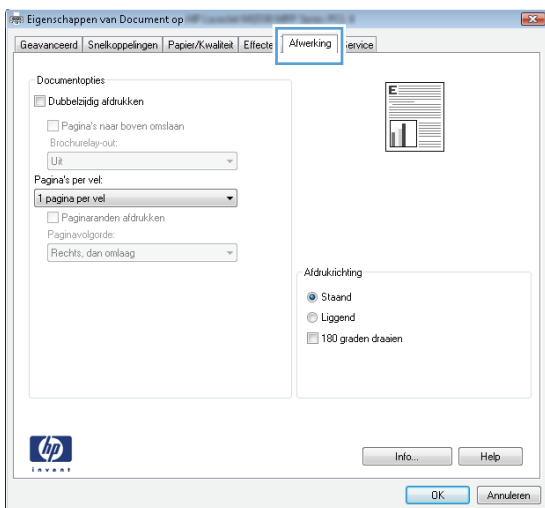
 **OPMERKING:** Als u deze functies wilt openen vanaf een Startscherm-app in Windows 8 of 8.1, selecteert u **Apparaten, Afdrukken** en vervolgens de printer.

 **OPMERKING:** Klik op de knop Help (?) in de printerdriver voor meer informatie.

 **OPMERKING:** De printerdriver kan er anders uitzien dan deze printerdriver, maar de stappen zijn dezelfde.



3. Klik of tik op de tabbladen in de printerdriver om de beschikbare opties te configureren. Stel bijvoorbeeld de papierrichting in op het tabblad **Afwerking** en stel papierbron, papiersoort, papierformaat en kwaliteitsinstellingen in op het tabblad **Papier/Kwaliteit**.





4. Klik of tik op de knop **OK** om terug te gaan naar het dialoogvenster **Afdrukken**. Geef op dit scherm het aantal af te drukken exemplaren op.
5. Klik of tik op de knop **OK** om de taak af te drukken.

Automatisch dubbelzijdig afdrukken (Windows)

Gebruik deze procedure voor printers met een automatische eenheid voor dubbelzijdig afdrukken. Als er op de printer geen automatische eenheid voor dubbelzijdig afdrukken is geïnstalleerd of als u op papiersoorten wilt afdrukken die de eenheid voor dubbelzijdig afdrukken niet ondersteunt, kunt u handmatig dubbelzijdig afdrukken.

1. Selecteer de **afdrukoptie** vanuit het programma.
2. Selecteer de printer in de lijst met printers en klik of tik vervolgens op de knop **Eigenschappen** of **Voorkeuren** om de printerdriver te openen.

 **OPMERKING:** De naam van de knop verschilt per softwareprogramma.

 **OPMERKING:** Als u deze functies wilt openen vanaf een Startscherm-app in Windows 8 of 8.1, selecteert u **Apparaten, Afdrukken** en vervolgens de printer.


3. Klik of tik op het tabblad **Afwerking**.
4. Schakel het selectievakje **Dubbelzijdig afdrukken** in. Klik op de knop **OK** om het dialoogvenster **Documenteigenschappen** te sluiten.
5. Klik in het dialoogvenster **Afdrukken** op de knop **OK** om de taak af te drukken.

Handmatig dubbelzijdig afdrukken (Windows)

Gebruik deze procedure voor printers waarop geen automatische eenheid voor dubbelzijdig afdrukken is geïnstalleerd, of om af te drukken op papier dat de eenheid voor dubbelzijdig afdrukken niet ondersteunt.

1. Selecteer de **afdrukoptie** vanuit het programma.
2. Selecteer de printer in de lijst met printers en klik of tik vervolgens op de knop **Eigenschappen** of **Voorkeuren** om de printerdriver te openen.

 **OPMERKING:** De naam van de knop verschilt per softwareprogramma.

 **OPMERKING:** Als u deze functies wilt openen vanaf een Startscherm-app in Windows 8 of 8.1, selecteert u **Apparaten, Afdrukken** en vervolgens de printer.

3. Klik of tik op het tabblad **Afwerking**.
4. Schakel het selectievakje **Dubbelzijdig afdrukken (handmatig)** in. Klik op **OK** om de eerste zijde van de taak af te drukken.
5. Haal de afgedrukte stapel uit de uitvoerbak en leg deze in lade 1.
6. Raak, wanneer u hierom wordt gevraagd, de desbetreffende knop op het bedieningspaneel aan om door te gaan.

Meerdere pagina's per vel afdrukken (Windows)

1. Selecteer de **afdrukoptie** vanuit het programma.
2. Selecteer de printer in de lijst met printers en klik of tik vervolgens op de knop **Eigenschappen** of **Voorkeuren** om de printerdriver te openen.



OPMERKING: De naam van de knop verschilt per softwareprogramma.



OPMERKING: Als u deze functies wilt openen vanaf een Startscherm-app in Windows 8 of 8.1, selecteert u **Apparaten, Afdrukken** en vervolgens de printer.

3. Klik of tik op het tabblad **Afwerking**.
4. Selecteer het aantal pagina's per vel in het vervolgkeuzemenu **Pagina's per vel**.
5. Selecteer de juiste opties voor **Paginaranden afdrukken, Paginavolgorde** en **Afdrukstand**. Klik op de knop **OK** om het dialoogvenster **Documenteigenschappen** te sluiten.
6. Klik in het dialoogvenster **Afdrukken** op de knop **OK** om de taak af te drukken.

De papiersoort selecteren (Windows)

1. Selecteer de **afdrukoptie** vanuit het programma.
2. Selecteer de printer in de lijst met printers en klik of tik vervolgens op de knop **Eigenschappen** of **Voorkeuren** om de printerdriver te openen.



OPMERKING: De naam van de knop verschilt per softwareprogramma.



OPMERKING: Als u deze functies wilt openen vanaf een Startscherm-app in Windows 8 of 8.1, selecteert u **Apparaten, Afdrukken** en vervolgens de printer.

3. Klik of tik op het tabblad **Papier/Kwaliteit**.
4. Klik in de vervolgkeuzelijst **Papiersoort** op de optie **Meer....**
5. Vouw de lijst **Type is:** uit. opties
6. Vouw de categorie met papiersoorten uit die het best overeenkomt met het papier dat u gebruikt.
7. Selecteer de papiersoort die u gebruikt en klik op de knop **OK**.
8. Klik op de knop **OK** om het dialoogvenster **Documenteigenschappen** te sluiten. Klik in het dialoogvenster **Afdrukken** op de knop **OK** om de taak af te drukken.

Als de lade geconfigureerd moet worden, wordt er een configuratiebericht over de lade op het bedieningspaneel van de printer weergegeven.

9. Vul de lade met het opgegeven soort en formaat papier en sluit de lade.
10. Raak de knop **OK** aan om de toegewezen soort en het toegewezen formaat te accepteren, of raak de knop **Wijzigen** aan als u een ander papierformaat of een andere papiersoort wilt kiezen.
11. Selecteer de juiste papiersoort en het juiste formaat en raak de knop **OK** aan.

Overige afdruktaken

Ga naar www.hp.com/support/colorljM377MFP.

Er zijn instructies beschikbaar voor het uitvoeren van specifieke afdruktaken afdrukken, zoals:

- Afdruksnelkoppelingen of voorinstellingen maken en gebruiken
- Selecteer het papierformaat of gebruik een aangepast papierformaat
- Afdrukstand maken
- Een brochure maken
- Een document schalen zodat het past op een bepaald papierformaat
- De eerste of laatste pagina's van het document op ander papier afdrukken
- Watermerken op een document afdrukken

Afdruktaken (OS X)

Afdrukken (OS X)

De volgende procedure beschrijft het standaardafdrukproces voor OS X.

1. Klik op de optie **Afdrukken** in het menu **Bestand**.
2. Selecteer de printer.
3. Klik op **Details weergeven** of **Exemplaren en pagina's** en selecteer vervolgens andere menu's om de afdrukinstellingen aan te passen.



OPMERKING: De naam van het item verschilt per softwareprogramma.

4. Klik op de knop **Afdrukken**.

Automatisch dubbelzijdig afdrukken (OS X)



OPMERKING: Deze informatie heeft betrekking op printer die beschikken over een automatische eenheid voor dubbelzijdig afdrukken.



OPMERKING: Deze functie is beschikbaar als u de HP-printerdriver installeert. Mogelijk is de functie niet beschikbaar als u AirPrint gebruikt.

1. Klik op de optie **Afdrukken** in het menu **Bestand**.
2. Selecteer de printer.
3. Klik op **Details weergeven** of **Exemplaren en pagina's** en klik vervolgens op het menu **Lay-out**.



OPMERKING: De naam van het item verschilt per softwareprogramma.

4. Selecteer een bindoptie in de vervolgkeuzelijst **Dubbelzijdig**.
5. Klik op de knop **Afdrukken**.

Handmatig dubbelzijdig afdrukken (OS X)



OPMERKING: Deze functie is beschikbaar als u de HP-printerdriver installeert. Mogelijk is de functie niet beschikbaar als u AirPrint gebruikt.

1. Klik op de optie **Afdrukken** in het menu **Bestand**.
2. Selecteer de printer.
3. Klik op **Details weergeven** of **Exemplaren en pagina's** en klik vervolgens op het menu **Handmatig dubbelzijdig**.



OPMERKING: De naam van het item verschilt per softwareprogramma.

4. Klik op het vak **Handmatig dubbelzijdig** en selecteer een bindoptie.
5. Klik op de knop **Afdrukken**.
6. Ga naar de printer en verwijder alle lege vellen uit lade 1.

7. Haal de bedrukte stapel uit de uitvoerbak en plaats die met de bedrukte zijde omlaag in de invoerlade.
8. Raak, wanneer u hierom wordt gevraagd, de desbetreffende knop op het bedieningspaneel aan om door te gaan.

Meerdere pagina's per vel afdrukken (OS X)

1. Klik op de optie **Afdrukken** in het menu **Bestand**.
2. Selecteer de printer.
3. Klik op **Details weergeven** of **Exemplaren en pagina's** en klik vervolgens op het menu **Lay-out**.



OPMERKING: De naam van het item verschilt per softwareprogramma.

4. Selecteer in de vervolgkeuzelijst **Pagina's per vel** het aantal pagina's dat u op elk vel wilt afdrukken.
5. Selecteer in het gedeelte **Lay-outrichting** de volgorde en positie van de pagina's op het vel.
6. Selecteer in het menu **Randen** het soort rand dat u rond elke pagina op het vel wilt afdrukken.
7. Klik op de knop **Afdrukken**.

De papiersoort selecteren (OS X)

1. Klik op de optie **Afdrukken** in het menu **Bestand**.
2. Selecteer de printer.
3. Klik op **Details weergeven** of **Exemplaren en pagina's** en klik vervolgens op het menu **Afdruk materiaal en kwaliteit** of het menu **Papier/kwaliteit**.



OPMERKING: De naam van het item verschilt per softwareprogramma.

4. Selecteer in de opties **Media en kwaliteit** of **Papier/kwaliteit**.



OPMERKING: Deze lijst bevat de hoofdset met beschikbare opties. Sommige opties zijn niet beschikbaar op alle printers.

- **Afdruk materiaal:** Selecteer de optie voor de papiersoort voor de afdruktaak.
 - **Afdrukkwaliteit:** Selecteer het resolutieniveau voor de afdruktaak.
 - **Rand-tot-rand afdrukken:** Selecteer deze optie om dicht tegen de randen van het papier af te drukken.
 - **EconoMode:** Selecteer deze optie om toner te besparen als u conceptversies van documenten afdrukt.
5. Klik op de knop **Afdrukken**.

Overige afdruktaken

Ga naar www.hp.com/support/colorljM377MFP.

Er zijn instructies beschikbaar voor het uitvoeren van specifieke afdruktaken afdrukken, zoals:

- Afdruksnelkoppelingen of voorinstellingen maken en gebruiken
- Selecteer het papierformaat of gebruik een aangepast papierformaat
- Afdrukstand maken
- Een brochure maken
- Een document schalen zodat het past op een bepaald papierformaat
- De eerste of laatste pagina's van het document op ander papier afdrukken
- Watermerken op een document afdrukken

Afdruktaken opslaan op het apparaat om later of privé af te drukken

- [Inleiding](#)
- [Voordat u begint](#)
- [De printer voor taakopslag instellen](#)
- [Een opgeslagen taak maken \(Windows\)](#)
- [Een opgeslagen taak afdrukken](#)
- [Een opgeslagen taak verwijderen](#)

Inleiding

Dit gedeelte biedt procedures voor het maken en afdrukken van documenten die zijn opgeslagen op de printer. Deze taken kunnen op een later tijdstip of privé worden afgedrukt.

Voordat u begint

Voor de taakopslagfunctie moet aan de volgende vereisten worden voldaan:

- Een speciaal USB 2.0-opslagapparaat met ten minste 16 GB vrije ruimte moet zijn geïnstalleerd in de host-USB aan de achterzijde. Dit USB-opslagapparaat bevat de opgeslagen taken die naar de printer zijn gestuurd. Als dit USB-opslagapparaat uit de printer wordt verwijderd, wordt de taakopslagfunctie uitgeschakeld.
- Als u een HP Universal Print Driver (UPD) gebruikt, moet u UPD-versie 5.9.0 of nieuwer gebruiken.

De printer voor taakopslag instellen

Voer de volgende procedures uit om de taakopslagfunctie van de printer in te schakelen.

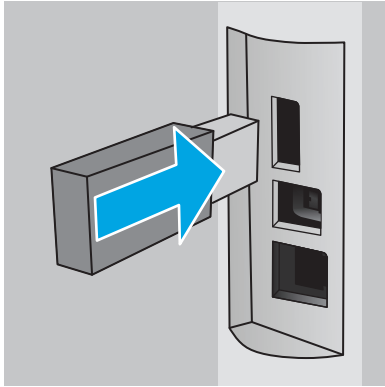
Stap één: Installeer het USB-opslagapparaat.

1. Zoek de USB-poort aan de achterzijde.



OPMERKING: Bij sommige modellen is de USB-poort aan de achterzijde bedekt. Verwijder de klep van de USB-poort aan de achterzijde voordat u verdergaat.

2. Installeer het USB-flashstation in de USB-poort aan de achterzijde.



Op het bedieningspaneel verschijnt het bericht **Het USB-station wordt geformatteerd**.

3. Selecteer **OK** om de procedure te voltooien.



OPMERKING: Met deze procedure worden alle gegevens op het USB-flashstation verwijderd.

Stap twee: De printerdriver bijwerken

De printerdriver bijwerken in Windows

1. Klik op de knop **Start** en vervolgens op **Apparaten en printers**.
2. Klik met de rechtermuisknop op de naam van de HP-printer en selecteer **Printereigenschappen**.
3. Selecteer in het dialoogvenster **Eigenschappen** het tabblad **Apparaatinstellingen**.
4. Selecteer **Nu bijwerken** en klik op **OK**. De printerdriver wordt bijgewerkt.

De bijgewerkte-printerdriver bevat het tabblad **Taakopslag**.

Een opgeslagen taak maken (Windows)


Taken opslaan op de printer voor privé- of vertraagde afdrukken.




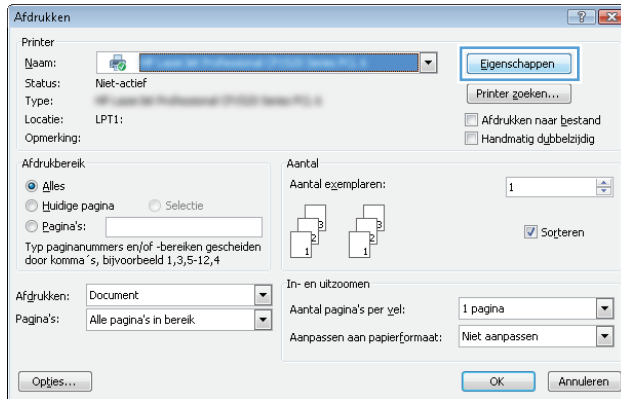
OPMERKING: De printerdriver kan er anders uitzien dan deze printerdriver, maar de stappen zijn dezelfde.

1. Selecteer de **afdrukoptie** vanuit het programma.

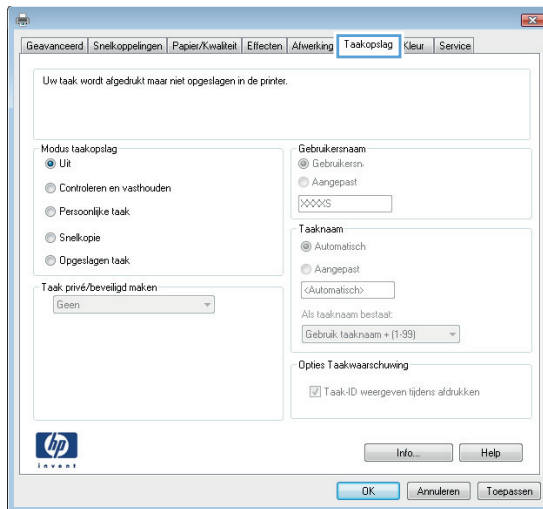
2. Selecteer de printer in de lijst met printers en selecteer vervolgens **Eigenschappen** of **Voorkeuren** (de naam varieert per programma).

 **OPMERKING:** De naam van de knop verschilt per softwareprogramma.

 **OPMERKING:** Als u deze functies wilt openen vanaf een startschermapp in Windows 8 of 8.1, selecteert u **Apparaten, Afdrukken** en vervolgens de printer.



3. Klik op het tabblad **Taakopslag**.



4. Selecteer een optie voor **Modus Taakopslag**.

Modus	Omschrijving	Met pincode beveiligd	Verwijderen van taak
Controleren en vasthouden	Druk de eerste pagina van een document af om de afdrukkwaliteit te controleren en druk vervolgens de rest van het document af via het bedieningspaneel van de printer.	Nee	Automatisch nadat de taak is afgedrukt of wanneer de taakopslaglimiet is bereikt.
Persoonlijke taak	De taak wordt pas afgedrukt wanneer u dit aangeeft op het bedieningspaneel van de printer.	Ja (optioneel)	Automatisch nadat de taak is afgedrukt of wanneer de taakopslaglimiet is bereikt.

Modus	Omschrijving	Met pincode beveiligd	Verwijderen van taak
Snelkopie	Het gewenste aantal exemplaren van een taak wordt afgedrukt en een exemplaar van de taak wordt opgeslagen in het geheugen van de printer, zodat u de taak later nogmaals kunt afdrukken.	Nee	Handmatig
Opgeslagen taak	Een taak opslaan op de printer en andere gebruikers toestaan de taak af te drukken.	Ja (optioneel)	Handmatig

5. Als u een aangepaste gebruikersnaam of taaknaam wilt gebruiken, klikt u op de knop **Aangepast** en voert u de gebruikersnaam of taaknaam in.

Selecteer welke optie u wilt gebruiken als er al een andere taak bestaat met dezelfde naam:

- **Taaknaam + (1-99) gebruiken:** Voeg een uniek nummer toe aan het einde van de taaknaam.
- **Bestaand bestand vervangen:** Overschrijf de bestaande opgeslagen taak met de nieuwe taak.

6. Klik op de knop **OK** om het dialoogvenster **Documenteigenschappen** te sluiten. Klik in het dialoogvenster **Afdrukken** op de knop **OK** om de taak af te drukken.

Een opgeslagen taak afdrukken


Volg de volgende procedure om een opdracht af te drukken die is opgeslagen in het apparaatgeheugen.

1. Veeg vanaf het beginscherm op het bedieningspaneel van het product totdat het menu **Taken** wordt weergegeven. Raak het pictogram **Taken**  aan om het menu te openen.
2. Selecteer een gebruikersnaam in de lijst **Taakmappen**. Er wordt een lijst weergegeven met opgeslagen taken onder die gebruikersnaam.
3. Selecteer de naam van de taak. Als de taak privé of beveiligd is, geeft u de pincode of het wachtwoord op.
4. Om het aantal exemplaren aan te passen, raakt u **Exemplaren** aan, voert u het aantal exemplaren in en raakt u vervolgens **OK** aan.
5. Raak **Afdrukken** aan om de taak af te drukken.

Een opgeslagen taak verwijderen

Wanneer u een opgeslagen opdracht naar het printergeheugen stuurt, overschrijft de printer alle voorgaande opdrachten met dezelfde gebruiker- en taaknaam. Als het printergeheugen vol is, wordt op het bedieningspaneel van de printer het bericht **Geen geheugen meer** weergegeven en moeten bestaande opgeslagen taken worden verwijderd voordat extra afdruktaken kunnen worden opgeslagen.

Volg deze procedure om een in het printergeheugen opgeslagen opdracht te verwijderen.

1. Veeg vanaf het beginscherm op het bedieningspaneel van de printer totdat het menu **Taken** wordt weergegeven. Raak het pictogram **Taken**  aan om het menu te openen.
2. Selecteer een gebruikersnaam in de lijst **Taakmappen** . Er wordt een lijst weergegeven met opgeslagen taken onder die gebruikersnaam.
3. Selecteer de naam van de taak. Als de taak privé of beveiligd is, geeft u de pincode of het wachtwoord op.
4. Selecteer **Verwijderen** en selecteer vervolgens **OK** om de taak te verwijderen.

Mobiel afdrukken

Inleiding

HP biedt diverse mobiele en ePrint-oplossingen voor gemakkelijk afdrukken naar een HP-printer vanaf een laptop, tablet, smartphone of ander mobiel apparaat. Ga naar www.hp.com/go/LaserJetMobilePrinting om de volledige lijst te zien en te bepalen wat de beste keuze is.

- [Wi-Fi Direct \(alleen draadloze modellen\)](#)
- [HP ePrint via e-mail](#)
- [HP ePrint-software](#)
- [AirPrint](#)
- [Android-geïntegreerd afdrukken](#)

Wi-Fi Direct (alleen draadloze modellen)

Met Wi-Fi Direct-functionaliteit kunt u vanaf een draadloos mobiel apparaat afdrukken zonder dat een verbinding met een netwerk of internet is vereist.



OPMERKING: Niet alle mobiele besturingssystemen worden op dit moment door Wi-Fi Direct ondersteund.

Gebruik **Wi-Fi Direct** om draadloos af te drukken vanaf de volgende apparaten:



- Mobiele Android-apparaten met de geïntegreerde Android-afdrukoplossing
- iPhone, iPad of iPod touch met Apple AirPrint of de app HP ePrint
- Mobiele Android-apparaten met de app HP ePrint of de geïntegreerde Android-afdrukoplossing
- Pc's en Macs met de HP ePrint-software

Voor meer informatie over afdrukken via Wi-Fi Direct, raadpleegt u www.hp.com/go/wirelessprinting.


Wi-Fi Direct-mogelijkheden kunnen vanaf het bedieningspaneel van de printer worden in- of uitgeschakeld.

Wi-Fi Direct in- of uitschakelen

Wi-Fi Direct-mogelijkheden moeten eerst zijn ingeschakeld in het bedieningspaneel van de printer.

1. Selecteer in het beginscherm van het bedieningspaneel de knop Verbindingsinformatie  / .
2. Open de volgende menu's:
 - [Wi-Fi Direct](#)
 - [Instellingen](#)
 - [Aan/uit](#)
3. Raak de menuoptie [Aan](#) aan. Met [Uit](#) schakelt u afdrukken via Wi-Fi Direct uit.








OPMERKING: In omgevingen waar meer dan een model van dezelfde printer is geïnstalleerd, kan een unieke Wi-Fi Direct-naam voor elke printer handig zijn voor printerherkenning bij het afdrukken via Wi-Fi Direct. De Wi-Fi Direct-naam is ook beschikbaar door het pictogram Verbindingsinformatie  /  in het beginscherm op het bedieningspaneel van de printer aan te raken en vervolgens het pictogram Wi-Fi Direct.

De Wi-Fi Direct-naam van de printer wijzigen

Volg deze procedure om de Wi-Fi Direct-naam van de printer te wijzigen met de geïntegreerde webserver van HP (EWS):

Stap één: De geïntegreerde webserver van HP openen

1. Selecteer de knop Verbindingsinformatie  /  in het beginscherm op het bedieningspaneel van de printer en raak vervolgens **Netwerk verbonden**  of **Wi-Fi-netwerk AAN**  aan om het IP-adres of de hostnaam weer te geven.
2. Open een internetbrowser en voer in de adresregel het IP-adres of de hostnaam in zoals die wordt weergegeven op het bedieningspaneel van de printer. Druk op de toets **Enter** op het toetsenbord van de pc. De geïntegreerde webserver wordt geopend.

 <https://10.10.XXXXX/>

Als uw internetbrowser het bericht **Er is een probleem met het beveiligingscertificaat van deze website** weergeeft als u de EWS probeer te openen, klikt u op **Doorgaan naar deze website (niet aanbevolen)**.



OPMERKING: **Doorgaan naar deze website (niet aanbevolen)** is niet schadelijk voor de computer terwijl u navigeert in de EWS van het HP-apparaat.

Stap twee: De Wi-Fi Direct-naam wijzigen

1. Klik op het tabblad **Networking** (Netwerken).
2. Klik in het linkerdeelvenster op de koppeling **Wi-Fi Direct instellen**.
3. Voer in het veld **Wi-Fi Direct-naam** de nieuwe naam in.
4. Klik op **Apply** (Toepassen).

HP ePrint via e-mail

Gebruik HP ePrint om documenten af te drukken door ze als e-mailbijlage vanaf een willekeurig apparaat met een e-mailfunctie naar het e-mailadres van de printer te sturen.



OPMERKING: U dient mogelijk de printer bij het werken om deze functie te gebruiken.

Voor het gebruik van HP ePrint moet de printer aan deze eisen voldoen:

- De printer moet zijn verbonden met een vast of draadloos netwerk en over een internetverbinding beschikken.
- HP Webservices moet zijn ingeschakeld op de printer en de printer moet zijn geregistreerd bij HP Connected.

Volg deze procedure om HP-webservices in te schakelen en u te registreren bij HP Connected:

1. Raak in het beginscherf van het bedieningspaneel de knop Verbindingsinformatie  aan.
2. Open de volgende menu's:
 - ePrint
 - Instellingen
 - Webservices activeren
3. Raak de knop **Afdrukken** aan voor de gebruiksvoorwaarden. Raak de knop **OK** aan om de gebruiksvoorwaarden te accepteren en HP Web Services in te schakelen

De printer schakelt Webservices in en drukt vervolgens een informatiepagina af. Op de informatiepagina staat de printercode die u gebruikt om de HP printer bij HP Connected te registreren.
4. Ga naar www.hpconnected.com om een HP ePrint-account te maken en voltooi het installatieproces.

HP ePrint-software

Met de HP ePrint-software kunt u vanaf een Windows- of Mac-desktop of laptop gemakkelijk afdrukken naar een apparaat met HP ePrint-functionaliteit. Met deze software kunt u gemakkelijk de apparaten met HP ePrint-functionaliteit vinden die zijn geregistreerd bij uw HP Connected-account. De beoogde HP-printer kan zich op het kantoor of op een andere locatie waar ook ter wereld bevinden.


- **Windows:** Nadat u de software hebt geïnstalleerd, kiest u in de toepassing die u op dat moment gebruikt de optie **Afdrukken** en selecteert u vervolgens **HP ePrint** in de lijst met geïnstalleerde printers. Klik op de knop **Eigenschappen** als u de afdrukopties wilt configureren.
- **Mac:** Na de installatie van de software, selecteert u **Bestand, Afdrukken**. Selecteer vervolgens de pijl naast **PDF** (in de linkerbenedenhoek van het driverscherf). Selecteer **HP ePrint**.


In Windows biedt de HP ePrint-software ondersteuning voor afdrukken via TCP/IP op lokale printers op het netwerk (LAN of WAN) voor apparaten die UPD PostScript® ondersteunen.

Windows en Mac bieden beide ondersteuning voor afdrukken via IPP voor apparaten die op een LAN- of WAN-netwerk zijn aangesloten en ePCL ondersteunen.

Windows en Mac ondersteunen ook het afdrukken van PDF-documenten naar openbare afdraklocaties en het afdrukken met HP ePrint via e-mail in de cloud.

Ga naar www.hp.com/go/eprintsoftware als u drivers wilt downloaden of meer informatie wilt lezen.

 **OPMERKING:** De HP ePrint-software voor Mac is een PDF-workflowprogramma en technisch gezien geen printerdriver.

 **OPMERKING:** HP ePrint-software biedt geen ondersteuning voor afdrukken via USB.

AirPrint

Direct afdrukken met AirPrint van Apple wordt ondersteund op iOS 4.2 en later en op Mac-computers met OS X 10.7 Lion en nieuwer. Gebruik AirPrint om direct op de printer af te drukken vanaf een iPad, iPhone (3GS of later), of iPod touch (derde generatie of later) in de volgende mobiele toepassingen:

- Mail
- Foto's
- Safari
- iBooks
- Externe toepassingen selecteren.

U kunt AirPrint alleen gebruiken als de printer is verbonden met hetzelfde netwerk (subnet) als waarmee het Apple-apparaat is verbonden. Ga voor meer informatie over het gebruik van AirPrint en welke HP-printers compatibel zijn met AirPrint naar www.hp.com/go/LaserJetMobilePrinting.



OPMERKING: Controleer voordat u AirPrint met een USB-verbinding gaat gebruiken eerst het versienummer. AirPrint versie 1.3 en eerder ondersteunen geen USB-verbindingen.

Android-geïntegreerd afdrukken

Dankzij de geïntegreerde oplossing van HP voor Android en Kindle kunnen mobiele apparaten HP-printers op een netwerk of binnen draadloos bereik automatisch vinden en er via Wi-Fi Direct mee afdrukken.

De printer moet verbonden zijn met hetzelfde netwerk (subnet) als waarmee het Android-apparaat is verbonden.

De afdrুকoplossing is geïntegreerd in de ondersteunde besturingssystemen, dus het installeren van stuurprogramma's of het downloaden van software is niet meer nodig.

Ga voor meer informatie over het gebruik van de in Android geïntegreerde afdrুকoplossing en over welke Android-apparaten worden ondersteund naar www.hp.com/go/LaserJetMobilePrinting.

Direct afdrukken via USB

Inleiding

Deze printer beschikt over direct afdrukken via USB. U kunt dus snel bestanden afdrukken zonder de bestanden via de computer te verzenden. De printer ondersteunt standaard-USB-flashstations in de USB-poort. U kunt de volgende bestandstypen openen:

- .pdf
- .jpg
- .prn en .PRN
- .cht en .CHT
- .pxl
- .pcl en .PCL
- .ps en .PS
- .doc en .docx
- .ppt en .pptx

Stap één: USB-bestanden op de printer openen

1. Plaats het USB-flashstation in de USB-poort van de printer.
2. Het menu [USB-flashstation](#) wordt geopend met de volgende opties:
 - [Documenten afdrukken](#)
 - [Foto's bekijken en afdrukken](#)
 - [Scannen naar USB-station](#)

Stap twee: USB-documenten afdrukken

Optie één: Documenten afdrukken

1. Selecteer [Documenten afdrukken](#) om een document af te drukken.
2. Selecteer de naam van het document om af te drukken. Als het document in een map is opgeslagen, selecteert u eerst de map en vervolgens het document om af te drukken.
3. Als het overzichtsscherm is geopend, kunt u de volgende instellingen aanpassen:
 - [Aantal exemplaren](#)
 - [Papierformaat](#)
 - [Papiersoort](#)
 - [Aanpassen aan pagina](#)

- [Sortering](#)
 - [Uitvoerkleur](#) (alleen modellen met kleur)
4. Selecteer [Afdrukken](#) om het document af te drukken.
 5. Haal de afgedrukte taak op uit de uitvoerbak en verwijder het USB-flashstation.

Optie twee: Foto's afdrukken

1. Selecteer [Foto's weergeven en afdrukken](#) om foto's af te drukken.
2. Selecteer de voorbeeldweergave van elke foto die u wilt afdrukken en vervolgens [Gereed](#).
3. Als het overzichtsscherf is geopend, kunt u de volgende instellingen aanpassen:
 - [Afbeeldingsformaat](#)
 - [Papierformaat](#)
 - [Papiersoort](#)
 - [Aantal exemplaren](#)
 - [Uitvoerkleur](#) (alleen voor kleurenprinters)
 - [Lichter/donkerder](#)
4. Selecteer [Afdrukken](#) om de foto's af te drukken.
5. Haal de afgedrukte taak op uit de uitvoerbak en verwijder het USB-flashstation.

5 Kopie

- [Een kopie maken](#)
- [Dubbelzijdig kopiëren \(duplex\)](#)
- [Extra kopieertaken](#)


Voor meer informatie:

De volgende informatie is correct op het moment van uitgave. Zie www.hp.com/support/colorljm377MFP voor actuele informatie.

De uitgebreide Help van HP voor de printer omvat de volgende informatie:


- Installeren en configureren
- Leren en gebruiken
- Problemen oplossen
- Software- en firmware-updates downloaden
- Meepraten op ondersteuningsforums
- Informatie over garantie en wettelijke voorschriften zoeken

Een kopie maken

1. Plaats het document op de glasplaat van de scanner volgens de indicatoren op het apparaat.
2. Raak in het beginscherf van het bedieningspaneel de knop **Kopiëren**  aan.
3. U kunt de kopieerkwaliteit voor verschillende typen documenten optimaliseren door de knop **Instellingen** aan te raken en op de knop **Optimaliseren** te klikken. Veeg door het bedieningspaneelscherf om door de opties te bladeren en raak vervolgens een optie aan om deze te selecteren. De volgende instellingen voor kopieerkwaliteit zijn beschikbaar:
 - **Automatische selectie**: Gebruik deze instelling als u de kwaliteit van de kopie niet erg belangrijk vindt. Dit is de standaardinstelling.
 - **Gemengd**: Gebruik deze instelling voor documenten met zowel tekst als afbeeldingen.
 - **Tekst**: Gebruik deze instelling voor documenten die voornamelijk uit tekst bestaan.
 - **Afbeelding**: Gebruik deze instelling voor documenten die voornamelijk uit afbeeldingen bestaan.
4. Raak **Aantal exemplaren** aan en gebruik het toetsenblok op het aanraakscherf om het aantal exemplaren op te geven.
5. Raak de knop **Zwart** of **Kleur** aan om het kopiëren te starten.

Dubbelzijdig kopiëren (duplex)

Handmatig dubbelzijdig kopiëren

1. Plaats het document op de glasplaat van de scanner met de afdrukzijde naar beneden en de linkerbovenhoek van de pagina in de linkerbovenhoek van de glasplaat. Sluit de scannerklep.
2. Raak in het beginscherm van het bedieningspaneel de knop **Kopiëren**  aan.
3. Raak de knop **Instellingen** aan.
4. Ga naar de knop **Dubbelzijdig** en raak deze aan.
5. Veeg door de opties en raak vervolgens een optie aan om deze te selecteren.
6. Raak de knop **Zwart** of **Kleur** aan om het kopiëren te starten.
7. U wordt gevraagd het volgende originele document te plaatsen. Plaats het document en raak vervolgens de knop **OK** aan.
8. Herhaal dit proces totdat u de laatste pagina hebt gescand. Raak de knop **Gereed** aan om het afdrucken van de kopieën te voltooien.

Extra kopieertaken

Ga naar www.hp.com/support/colorljM377MFP.

Er zijn instructies beschikbaar voor het uitvoeren van specifieke kopieertaken, zoals:

- Pagina's uit boeken of andere gebonden documenten kopiëren of scannen
- Documenten van verschillende formaten kopiëren
- Beide zijden van een identiteitsbewijs kopiëren of scannen
- Een document in brochure-indeling kopiëren of scannen

6 Scan

- [Scannen via de HP Scan-software \(Windows\)](#)
- [Scannen via de HP Scan-software \(OS X\)](#)
- [Scannen naar een USB-flashstation](#)
- [De functie Scannen naar netwerkmap instellen](#)
- [Scannen naar een netwerkmap](#)
- [De functie Scannen naar e-mail instellen](#)
- [Scannen naar e-mail](#)
- [Overige scantaken](#)

Voor meer informatie:

De volgende informatie is correct op het moment van uitgave. Zie www.hp.com/support/colorljM377MFP voor actuele informatie.

De uitgebreide Help van HP voor de printer omvat de volgende informatie:

- Installeren en configureren
- Leren en gebruiken
- Problemen oplossen
- Software- en firmware-updates downloaden
- Meepraten op ondersteuningsforums
- Informatie over garantie en wettelijke voorschriften zoeken

Scannen via de HP Scan-software (Windows)

Gebruik de HP Scan-software om te beginnen met scannen via software op uw computer. U kunt de gescande afbeelding als een bestand opslaan of naar een andere softwaretoepassing versturen.

1. Plaats het document in de documentinvoer of op de glasplaat van de scanner volgens de indicatoren op de printer.
2. Klik op de computer op **Start, Programma's** (of **Alle programma's** in Windows XP).
3. Klik op **HP** en selecteer vervolgens uw printer.
4. Klik op **HP Scan**, selecteer een scansnelkoppeling en pas desgewenst de instellingen aan.
5. Klik op **Scan**.



OPMERKING: Klik op **Meer** voor toegang tot meer opties.

Klik op **Nieuwe scansnelkoppeling maken** om een set met aangepaste instellingen te maken en deze op te slaan in de lijst met snelkoppelingen.

Scannen via de HP Scan-software (OS X)

Gebruik de HP Scan-software om te beginnen met scannen via software op uw computer.

1. Plaats het document in de documentinvoer of op de glasplaat van de scanner volgens de indicatoren op de printer.
2. Open vanaf de computer **HP Scan** in de map **HP** in de map **Applicaties**.
3. Volg de aanwijzingen op het scherm om het document te scannen.
4. Klik nadat alle pagina's zijn gescand op **Bestand** en daarna op **Opslaan** om de pagina's in een bestand op te slaan.

Scannen naar een USB-flashstation

1. Plaats het document op de glasplaat van de scanner of in de documentinvoer volgens de indicatoren op de printer.
2. Plaats een USB-flashstation in de USB-poort.
3. Het menu **USB-flashstation** wordt geopend met de volgende opties:
 - Documenten afdrukken
 - Foto's bekijken en afdrukken
 - Scannen naar USB-station
4. Selecteer **Scannen naar USB-station**.
5. Als het overzichtsscherm is geopend, kunt u de volgende instellingen aanpassen:
 - Bestandstype scan
 - Scanresolutie
 - Papierformaat van scan
 - Scanbron
 - Voorvoegsel voor bestandsnaam
 - Uitvoerkleur
6. Raak de knop **Scannen** aan om het bestand te scannen en op te slaan.

De printer maakt een map genaamd **HPSCANS** op het USB-station. Hierin wordt het bestand onder een automatisch gegenereerde naam opgeslagen in PDF- of JPG-indeling.

De functie Scannen naar netwerkmap instellen

- [Inleiding](#)
- [Voordat u begint](#)
- [Methode een: De wizard Scannen naar netwerkmap gebruiken \(Windows\)](#)
- [Methode twee: De functie Scannen naar netwerkmap instellen via de geïntegreerde webserver van HP \(Windows\)](#)
- [De functie Scannen naar netwerkmap instellen op een Mac](#)

Inleiding


De printer bevat de functie om een document te scannen en dit naar een netwerkmap op te slaan. Om deze scanfunctie te gebruiken, moet de printer met een netwerk zijn verbonden. Deze functie is niet beschikbaar totdat deze is geconfigureerd. Er zijn twee methoden om Scannen naar netwerkmap te configureren: de installatiewizard Scannen naar netwerkmap (Windows), die in de HP programmagroep van de printer is geïnstalleerd als onderdeel van de volledige software-installatie in Windows 7, en de installatie van Scannen naar netwerkmap via de geïntegreerde webserver (EWS) van HP. Gebruik de volgende informatie om de functie Scannen naar netwerkmap in te stellen.

Voordat u begint

Om de functie Scannen naar netwerkmap in te stellen, moet de printer een actieve netwerkverbinding hebben met hetzelfde netwerk als de computer waarop het installatieproces wordt uitgevoerd.


Beheerders hebben de volgende informatie nodig voordat ze met het configuratieproces kunnen beginnen.

- Beheertoegang tot de printer
- Het netwerkpad van de bestemmingsmap (bijv. \\servername.us.companyname.net\scans)

 **OPMERKING:** De netwerkmap moet worden ingesteld als een gedeelde map om de functie Scannen naar netwerkmap te laten werken.

Methode een: De wizard Scannen naar netwerkmap gebruiken (Windows)




Sommige HP printers bevatten installatie van het stuurprogramma vanaf een software-cd. Er is aan het einde van deze installatie een optie **Scannen naar map en e-mail instellen**. De instellingswizards bevatten de opties voor basisconfiguratie.


 **OPMERKING:** De wizard Scannen naar netwerkmap is alleen beschikbaar voor het besturingssysteem Windows 7.

1. Klik op **Start** en vervolgens op **Programma's**.
2. Klik achtereenvolgens op **HP**, de naam van de printer en **Wizard Scannen naar netwerkmap**.

 **OPMERKING:** Als de optie **Wizard Scannen naar netwerkmap** niet beschikbaar is, gebruikt u [Methode twee: De functie Scannen naar netwerkmap instellen via de geïntegreerde webserver van HP \(Windows\) op pagina 63](#).

3. Klik in het dialoogvenster **Profielen voor netwerkmap** op de knop **Nieuw**. Het dialoogvenster **Scannen naar netwerkmap instellen** wordt geopend.


4. Op de pagina **1. Start**, voer in het veld **Weergavenaam** de mapnaam in. Dit is de naam die op het bedieningspaneel van de printer wordt weergegeven.
5. Vul het veld **Bestemmingsmap** op een van de volgende manieren in:
 - a. Voer het bestandspad handmatig in.
 - b. Klik op de knop **Bladeren** en ga naar de locatie van de map.
 - c. Voer de volgende stappen uit om een gedeelde map te maken:
 - i. Klik op **Pad delen**.
 - ii. Klik in het dialoogvenster **Netwerkshares beheren** op **Nieuw**.
 - iii. Voer in het veld **Sharenaam** de weer te geven naam van de gedeelde map in.
 - iv. Om het veld Mappad te voltooien, klikt u op de knop **Bladeren** en selecteert u een van de volgende opties. Klik op **OK** als u klaar bent.
 - Ga naar een bestaande map op de computer.
 - Klik op **Nieuwe map maken** om een nieuwe map te maken.
 - v. Als er voor het gedeelde pad een beschrijving vereist is, voert u deze in het veld **Beschrijving** in.
 - vi. Selecteer in het veld **Sharetype** een van de volgende opties en klik op **Toepassen**.
 - **Openbaar**
 - **Privé**
-  **OPMERKING:** HP adviseert uit veiligheidsoverwegingen **Privé** als sharetype.
- vii. Als het bericht **De share is gemaakt** verschijnt, klikt u op **OK**.
- viii. Schakel het selectievakje voor de bestemmingsmap in en klik vervolgens op **OK**.
6. Om een snelkoppeling naar de netwerkmap op het bureaublad te maken, schakelt u het selectievakje **Een bureaubladsnelkoppeling van de netwerkmap maken** in.
7. Om in te stellen dat een pincode moet worden ingevoerd op het bedieningspaneel van de printer voordat hiermee een gescand document naar een netwerkmap kan worden verzonden, voert u in het veld **Beveiligingspincode** een 4-cijferige pincode in, voert u deze in het veld **Beveiligingspincode bevestigen** opnieuw in. Klik op **Volgende**.
-  **OPMERKING:** HP adviseert een pincode aan te maken om de bestemmingsmap te beveiligen.
-  **OPMERKING:** Als u een pincode hebt aangemaakt, moet u deze elke keer op het bedieningspaneel van de printer invoeren als er een scan naar een netwerkmap wordt verzonden.
8. Op de pagina **2. Verificatie**, voer de Windows-**gebruikersnaam** en het Windows- **wachtwoord** in die u gebruikt om u bij de computer aan te melden en klik op **Volgende**.
9. Op de pagina **3. Configuratie**, selecteer de standaardscaninstellingen door de volgende stappen uit te voeren en klik vervolgens op **Volgende**.

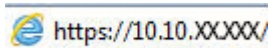
- a. Selecteer in de vervolgkeuzelijst **Documenttype** de standaardbestandsindeling voor gescande bestanden.
 - b. Selecteer in de vervolgkeuzelijst **Kleurvoorkeuren** Zwart-wit of Kleur.
 - c. Selecteer in de vervolgkeuzelijst **Papierformaat** het standaardpapierformaat voor gescande bestanden.
 - d. Selecteer in de vervolgkeuzelijst **Kwaliteitsinstellingen** de standaardresolutie voor gescande bestanden.
-
-  **OPMERKING:** Afbeeldingen met een hogere resolutie bestaan uit meer dpi (dots per inch) en geven om die reden meer details weer. Afbeeldingen met een lagere resolutie bestaan uit minder dpi en geven dus minder details weer. De bestandsgrootte is echter kleiner.
-
- e. Voer in het veld **Voorvoegsel bestandsnaam** het voorvoegsel (bijv. Mijnsan) van een bestand in.
10. Op de pagina **4. Voltooien** bekijkt u de informatie en controleert of alle instellingen correct zijn. Als er een fout is, klikt u op de knop **Terug** om de fout te verbeteren. Als de instellingen correct zijn, klikt u op de knop **Opslaan en testen** om de configuratie te testen.
 11. Als het bericht **Gefeliciteerd** wordt weergegeven, klikt u op **Voltooien** om de configuratie te voltooien.

Methode twee: De functie Scannen naar netwerkmap instellen via de geïntegreerde webserver van HP (Windows)


- [Stap één: Toegang tot de geïntegreerde webserver van HP \(EWS\)](#)
- [Stap twee: De functie Scannen naar netwerkmap configureren](#)

Stap één: Toegang tot de geïntegreerde webserver van HP (EWS)

1. Raak in het beginscherm van het bedieningspaneel van de printer de knop Netwerk  of the knop Draadloos () aan om het IP-adres of de hostnaam weer te geven.
2. Open een internetbrowser en voer in de adresregel het IP-adres of de hostnaam in zoals die wordt weergegeven op het bedieningspaneel van de printer. Druk op de toets **Enter** op het toetsenbord van de pc. De geïntegreerde webserver wordt geopend.

 <https://10.10.XX.XXX/>

Als uw internetbrowser het bericht **Er is een probleem met het beveiligingscertificaat van deze website** weergeeft als u de EWS probeer te openen, klikt u op **Doorgaan naar deze website (niet aanbevolen)**.

 **OPMERKING:** **Doorgaan naar deze website (niet aanbevolen)** is niet schadelijk voor de computer terwijl u navigeert in de EWS van het HP printer.

Stap twee: De functie Scannen naar netwerkmap configureren

1. Klik op het tabblad **Systeem**.
2. Klik in het linkerdeelvenster op de koppeling **Beheer**.
3. In het gedeelte **Ingeschakelde functies** stelt u de optie **Scannen naar netwerkmap** in op Aan.
4. Klik op het tabblad **Scannen**.


5. Controleer in het linkerdeelvenster of de koppeling **Netwerkmap instellen** is gemarkeerd. de pagina **Scannen naar netwerkmap** moet worden weergegeven.
6. Klik op de pagina **Configuratie netwerkmap** op de knop **Nieuw**.
7. Vul in het gebied **Netwerkmapgegevens** de volgende velden in:
 - a. Voer in het veld **Weergavenaam** de weer te geven naam van de map in.
 - b. Voer in het veld **Netwerkpad** het netwerkpad naar de map in.
 - c. Voer in het veld **Gebruikersnaam** de gebruikersnaam in die vereist is om de netwerkmap te openen.
 - d. Voer in het veld **Wachtwoord** het wachtwoord in dat vereist is om de netwerkmap te openen.
8. Om in te stellen dat een pincode moet worden ingevoerd op het bedieningspaneel van de printer voordat hiermee een bestand naar een netwerkmap kan worden verzonden, vult u in het gebied **Maptoegang beveiligen met een pincode** de volgende velden in:
 - a. Voer in het veld **Pincode (optioneel)** een viercijferige pincode in.
 - b. Voer in het veld **Pincode bevestigen** de viercijferige pincode opnieuw in.



OPMERKING: HP adviseert een pincode aan te maken om de bestemmingsmap te beveiligen.



OPMERKING: Als u een pincode heb aangemaakt, moet u deze elke keer op het bedieningspaneel van de printer invoeren als er een scan naar een netwerkmap wordt verzonden.

9. Vul in het gebied **Scaninstellingen** de volgende velden in:
 - a. Selecteer in de vervolgkeuzelijst **Bestandstype scan** de standaardbestandsindeling voor gescande bestanden.
 - b. Selecteer in de vervolgkeuzelijst **Papierformaat scan** het standaardpapierformaat voor gescande bestanden.
 - c. Selecteer in de vervolgkeuzelijst **Scanresolutie** de standaardscanresolutie voor gescande bestanden.
-
-  **OPMERKING:** Afbeeldingen met een hogere resolutie bestaan uit meer dpi (dots per inch) en geven om die reden meer details weer. Afbeeldingen met een lagere resolutie bestaan uit minder dpi en geven dus minder details weer. De bestandsgrootte is echter kleiner.
-
- d. Selecteer in de vervolgkeuzelijst **Uitvoerkleur** of gescande bestanden in zwart-wit of kleur moeten zijn.
 - e. Voer in het veld **Voorvoegsel bestandsnaam** het voorvoegsel (bijv. Mijnsan) van een bestand in.
10. Controleer alle gegevens en klik vervolgens op een van de volgende opties:
 - **Opslaan en testen:** Selecteer deze optie om de gegevens op te slaan en de verbinding te testen.
 - **Alleen opslaan:** Selecteer deze optie om de gegevens op te slaan zonder de verbinding te testen.
 - **Annuleren:** Selecteer deze optie om de configuratie af te sluiten zonder op te slaan.


De functie Scannen naar netwerkmap instellen op een Mac

- [Stap één: Toegang tot de geïntegreerde webserver van HP \(EWS\)](#)
- [Stap twee: De functie Scannen naar netwerkmap configureren](#)

Stap één: Toegang tot de geïntegreerde webserver van HP (EWS)


Gebruik een van de volgende methoden om de EWS-interface (geïntegreerde webserver) te openen.

Methode een: Een webbrower gebruiken om de geïntegreerde webserver (EWS) van HP te openen

1. Raak in het beginscherm van het bedieningspaneel van de printer de knop Netwerk  of the knop Draadloos  aan om het IP-adres of de hostnaam weer te geven.
2. Open een internetbrowser en voer in de adresregel het IP-adres of de hostnaam in zoals die wordt weergegeven op het bedieningspaneel van de printer. Druk op de toets **Enter** op het toetsenbord van de pc. De geïntegreerde webserver wordt geopend.


`https://10.10.XX.XXX/`

Als uw internetbrowser het bericht **Er is een probleem met het beveiligingscertificaat van deze website** weergeeft als u de EWS probeer te openen, klikt u op **Doorgaan naar deze website (niet aanbevolen)**.

 **OPMERKING:** **Doorgaan naar deze website (niet aanbevolen)** is niet schadelijk voor de computer terwijl u navigeert in de EWS van het HP printer.

Methode twee: HP Utility gebruiken om de geïntegreerde webserver (EWS) van HP te openen

1. Open **Programma's**, klik op **HP** en klik vervolgens op **HP Utility**. Het hoofdscherm van HP Utility wordt weergegeven.
2. In het hoofdscherm van HP Utility kunt u op een van de volgende manieren de geïntegreerde webserver van HP (EWS) openen:
 - Klik in het gebied **Printerinstellingen** op Aanvullende instellingen en vervolgens op **geïntegreerde webserver van HP openen**.
 - Klik in het gebied **Scaninstellingen** op **Scannen naar netwerkmap** en klik vervolgens op **Mijn gedeelde map registreren....**

 **OPMERKING:** Als er geen gedeelde netwerkmappen beschikbaar zijn, klikt u op **Help me hierbij om de map te maken**.

De geïntegreerde webserver van HP (EWS) wordt geopend.

Stap twee: De functie Scannen naar netwerkmap configureren

1. Klik op het tabblad **Systeem**.
2. Klik in het linkerdeelvenster op de koppeling **Beheer**.
3. In het gedeelte **Ingeschakelde functies** stelt u de optie **Scannen naar netwerkmap** in op Aan.
4. Klik op het tabblad **Scannen**.

5. Controleer in het linkerdeelvenster of de koppeling **Netwerkmap instellen** is gemarkeerd. de pagina **Scannen naar netwerkmap** moet worden weergegeven.
6. Klik op de pagina **Configuratie netwerkmap** op de knop **Nieuw**.
7. Vul in het gebied **Netwerkmapgegevens** de volgende velden in:
 - a. Voer in het veld **Weergavenaam** de weer te geven naam van de map in.
 - b. Voer in het veld **Netwerkpad** het netwerkpad naar de map in.
 - c. Voer in het veld **Gebruikersnaam** de gebruikersnaam in die vereist is om de netwerkmap te openen.
 - d. Voer in het veld **Wachtwoord** het wachtwoord in dat vereist is om de netwerkmap te openen.
8. Om in te stellen dat een pincode moet worden ingevoerd op het bedieningspaneel van de printer voordat hiermee een bestand naar een netwerkmap kan worden verzonden, vult u in het gebied **Maptoegang beveiligen met een pincode** de volgende velden in:
 - a. Voer in het veld **Pincode (optioneel)** een viercijferige pincode in.
 - b. Voer in het veld **Pincode bevestigen** de viercijferige pincode opnieuw in.



OPMERKING: HP adviseert een pincode aan te maken om de bestemmingsmap te beveiligen.



OPMERKING: Als u een pincode heb aangemaakt, moet u deze elke keer op het bedieningspaneel van de printer invoeren als er een scan naar een netwerkmap wordt verzonden.


9. Vul in het gebied **Scaninstellingen** de volgende velden in:
 - a. Selecteer in de vervolgkeuzelijst **Bestandstype scan** de standaardbestandsindeling voor gescande bestanden.
 - b. Selecteer in de vervolgkeuzelijst **Papierformaat scan** het standaardpapierformaat voor gescande bestanden.
 - c. Selecteer in de vervolgkeuzelijst **Scanresolutie** de standaardscanresolutie voor gescande bestanden.
-
-
- OPMERKING:** Afbeeldingen met een hogere resolutie bestaan uit meer dpi (dots per inch) en geven om die reden meer details weer. Afbeeldingen met een lagere resolutie bestaan uit minder dpi en geven dus minder details weer. De bestandsgrootte is echter kleiner.
- d. Selecteer in de vervolgkeuzelijst **Uitvoerkleur** of gescande bestanden in zwart-wit of kleur moeten zijn.
 - e. Voer in het veld **Voorvoegsel bestandsnaam** het voorvoegsel (bijv. Mijnscan) van een bestand in.
10. Controleer alle gegevens en klik vervolgens op een van de volgende opties:
 - **Opslaan en testen:** Selecteer deze optie om de gegevens op te slaan en de verbinding te testen.
 - **Alleen opslaan:** Selecteer deze optie om de gegevens op te slaan zonder de verbinding te testen.
 - **Annuleren:** Selecteer deze optie om de configuratie af te sluiten zonder op te slaan.

Scannen naar een netwerkmap

Via het bedieningspaneel van de printer kunt u een document scannen en dit in een map op het netwerk opslaan.



OPMERKING: Om deze functie te gebruiken, moet de printer zijn verbonden met een netwerk en moet de functie Scannen naar netwerkmap zijn geconfigureerd met behulp van de wizard Scannen naar netwerkmap (Windows) of de geïntegreerde webservice van HP.

1. Plaats het document op de glasplaat van de scanner volgens de indicatoren op de printer.
2. Raak in het beginscherm van het bedieningspaneel de knop **Scannen**  aan.
3. Raak **Scannen naar netwerkmap** aan.
4. Selecteer in de lijst met netwerkmappen de map waarin u het document wilt opslaan.
5. Op het bedieningspaneel wordt een overzicht van de scaninstellingen weergegeven.
 - Als u de instellingen wilt wijzigen, raakt u de knop **Instellingen** aan en voert u de gewenste wijzigingen door.
 - Als de instellingen correct zijn, gaat u verder met de volgende stap.
6. Druk op de knop **Scannen** om de scantaak te starten.

De functie Scannen naar e-mail instellen

- [Inleiding](#)
- [Voordat u begint](#)
- [Methode een: De wizard Scannen naar e-mail gebruiken \(Windows\)](#)
- [Methode twee: De functie Scannen naar e-mail instellen via de geïntegreerde webserver van HP \(Windows\)](#)
- [De functie Scannen naar e-mail instellen op een Mac](#)

Inleiding


De printer bevat de functie om een document te scannen en dit naar een of meer e-mailadressen te verzenden. Om deze scanfunctie te gebruiken, moet de printer met een netwerk zijn verbonden. Deze functie is niet beschikbaar totdat deze is geconfigureerd. Er zijn twee methoden om Scannen naar e-mail te configureren: de installatiewizard Scannen naar e-mail (Windows), die in de HP programmagroep van de printer is geïnstalleerd als onderdeel van de volledige software-installatie in Windows 7, en de installatie van Scannen naar e-mail via de geïntegreerde webserver (EWS) van HP. Gebruik de volgende informatie om de functie Scannen naar e-mail in te stellen.

Voordat u begint


Om de functie Scannen naar e-mail in te stellen, moet de printer een actieve netwerkverbinding hebben met hetzelfde netwerk als de computer waarop het installatieproces wordt uitgevoerd.

Beheerders hebben de volgende informatie nodig voordat ze met het configuratieproces kunnen beginnen.

- Beheertoegang tot de printer
- SMTP-server (bijvoorbeeld smtp.mycompany.com)

 **OPMERKING:** Als u de SMTP-servernaam, het SMTP-poortnummer of de verificatiegegevens niet kent, neemt u contact op met de e-mail-/internetprovider of systeembeheerder voor informatie. SMTP-servernamen en poortnamen zijn doorgaans vrij gemakkelijk te achterhalen op internet. Zoek bijvoorbeeld op 'gmail smtp servernaam' of 'yahoo smtp servernaam'.

- SMTP-poortnummer
- Vereisten voor SMTP-serververificatie voor uitgaande e-mailberichten, inclusief de gebruikersnaam en het wachtwoord voor verificatie, indien van toepassing.

 **OPMERKING:** Raadpleeg de documentatie van uw e-mailserviceprovider voor informatie over de limieten voor digitaal verzenden voor uw e-mailaccount. Sommige providers vergrendelen mogelijk tijdelijk uw account als u uw verzendlimiet overschrijdt.

Methode een: De wizard Scannen naar e-mail gebruiken (Windows)

Sommige HP printers bevatten installatie van het stuurprogramma vanaf een software-cd. Er is aan het einde van deze installatie een optie **Scannen naar map en e-mail instellen**. De instellingswizards bevatten de opties voor basisconfiguratie.

 **OPMERKING:** De wizard Scannen naar e-mail is alleen beschikbaar voor het besturingssysteem Windows 7.

1. Klik op **Start** en vervolgens op **Programma's**.
2. Klik achtereenvolgens op **HP**, de naam van de printer en **Wizard Scannen naar e-mail**.

 **OPMERKING:** Als de optie **Wizard Scannen naar e-mail** niet beschikbaar is, gebruikt u [Methode twee: De functie Scannen naar e-mail instellen via de geïntegreerde webserver van HP \(Windows\) op pagina 70](#).

3. Klik in het dialoogvenster **Profielen voor uitgaande e-mail** op de knop **Nieuw**. Het dialoogvenster **Scannen naar e-mail instellen** wordt geopend.
4. Op de pagina **1. Starten** voert u het e-mailadres van de afzender in het veld **E-mailadres** in.
5. Voer in het veld **Weergavenaam** de naam van de afzender in. Dit is de naam die op het bedieningspaneel van de printer wordt weergegeven.
6. Om in te stellen dat een pincode moet worden ingevoerd op het bedieningspaneel van de printer voordat hiermee een e-mail kan worden verzonden, voert u in het veld **Beveiligingspincode** een 4-cijferige pincode in, voert u deze in het veld **Beveiligingspincode bevestigen** opnieuw in en klikt u op **Volgende**.

 **OPMERKING:** HP adviseert een pincode aan te maken om het e-mailprofiel te beveiligen.

 **OPMERKING:** Als u een pincode hebt aangemaakt, moet u deze elke keer op het bedieningspaneel van de printer invoeren als u het profiel gebruikt om een scan naar een e-mailadres te verzenden.

7. Op de pagina **2. Verifiëren** voert u de **SMTP-server** en het **Poortnummer** in.

 **OPMERKING:** In de meeste gevallen hoeft het standaardpoortnummer niet te worden gewijzigd.

 **OPMERKING:** Als u een gehoste SMTP-service zoals Gmail gebruikt, controleert u het SMTP-adres, poortnummer en de SSL-instellingen op de website van de serviceprovider of andere bronnen. Voor Gmail is het SMTP-adres standaard smtp.gmail.com, het poortnummer 465 en is SSL ingeschakeld.

Raadpleeg online bronnen om te controleren of deze serverinstellingen actueel zijn als u uw product configureert.

8. Als u Google™ Gmail als e-mailservice gebruikt, schakelt u het selectievakje **Altijd een veilige verbinding (SSL/TLS) gebruiken** in.
9. Selecteer in het vervolgkeuzemenu de **Maximale grootte voor e-mails**.


 **OPMERKING:** HP adviseert **Automatisch** als standaardbestandsgrootte voor de maximale grootte.

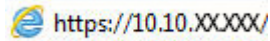
10. Als de SMTP-server vraagt om verificatie voordat u een e-mail kunt verzenden, schakelt u het selectievakje **Verificatie voor e-mailaanmelding** in, voert u vervolgens de **Gebruikersnaam** en het **Wachtwoord** in en klikt u vervolgens op **Volgende**.
11. Op de pagina **3. Configureren** selecteert u **Afzender opnemen in alle e-mailberichten die vanaf de printer worden verzonden** en klikt u vervolgens op **Volgende** om automatisch de afzender van e-mailberichten die vanaf het profiel zijn verzonden te kopiëren.
12. Op de pagina **4. Voltooien** bekijkt u de informatie en controleert of alle instellingen correct zijn. Als er een fout is, klikt u op de knop **Terug** om de fout te verbeteren. Als de instellingen correct zijn, klikt u op de knop **Opslaan en testen** om de configuratie te testen.
13. Als het bericht **Gefeliciteerd** wordt weergegeven, klikt u op **Voltooien** om de configuratie te voltooien.

Methode twee: De functie Scannen naar e-mail instellen via de geïntegreerde webserver van HP (Windows)

- [Stap één: Toegang tot de geïntegreerde webserver van HP \(EWS\)](#)
- [Stap twee: De functie Scannen naar e-mail configureren](#)
- [Stap drie: Contactpersonen toevoegen aan het e-mailadresboek](#)
- [Stap vier: De standaardopties voor e-mail configureren](#)

Stap één: Toegang tot de geïntegreerde webserver van HP (EWS)

1. Raak in het beginscherm van het bedieningspaneel van de printer de knop Netwerk  of the knop Draadloos  aan om het IP-adres of de hostnaam weer te geven.
2. Open een internetbrowser en voer in de adresregel het IP-adres of de hostnaam in zoals die wordt weergegeven op het bedieningspaneel van de printer. Druk op de toets **Enter** op het toetsenbord van de pc. De geïntegreerde webserver wordt geopend.






 <https://10.10.XX.XXX/>

Als uw internetbrowser het bericht **Er is een probleem met het beveiligingscertificaat van deze website** weergeeft als u de EWS probeer te openen, klikt u op **Doorgaan naar deze website (niet aanbevolen)**.

 **OPMERKING:** **Doorgaan naar deze website (niet aanbevolen)** is niet schadelijk voor de computer terwijl u navigiert in de EWS van het HP printer.

Stap twee: De functie Scannen naar e-mail configureren

1. Klik op het tabblad **Systeem**.
2. Klik in het linkerdeelvenster op de koppeling **Beheer**.
3. In het gedeelte Ingeschakelde functies stelt u de optie **Scannen naar e-mail** in op **Aan**.
4. Klik op het tabblad **Scannen**.
5. Klik in het linkerdeelvenster op de koppeling **Profielen voor uitgaande e-mail**.
6. Klik op de pagina **Uitgaande e-mailprofielen** op de knop **Nieuw**.
7. Vul in het gebied **E-mailadres** de volgende velden in:
 - a. Voer in het veld **Uw e-mailadres** het e-mailadres van de afzender voor het nieuwe profiel voor uitgaande e-mail in.
 - b. Voer in het veld **Weergavenaam** de naam van de afzender in. Dit is de naam die op het bedieningspaneel van de printer wordt weergegeven.
8. Vul in het gebied **SMTP-serverinstellingen** de volgende velden in:

- a. Voer in het veld **SMTP-server** het adres van de SMTP-server in.
 - b. Voer in het veld **SMTP-poort** het poortnummer in.
-
-  **OPMERKING:** In de meeste gevallen hoeft het standaardpoortnummer niet te worden gewijzigd.
-  **OPMERKING:** Als u een gehoste SMTP-service zoals Gmail gebruikt, controleert u het SMTP-adres, poortnummer en de SSL-instellingen op de website van de serviceprovider of andere bronnen. Voor Gmail is het SMTP-adres standaard smtp.gmail.com, het poortnummer 465 en is SSL ingeschakeld.
- Raadpleeg online bronnen om te controleren of deze serverinstellingen actueel zijn als u uw product configureert.
-
- c. Als u Google™ Gmail als e-mailservice gebruikt, schakelt u het selectievakje **Altijd een veilige verbinding (SSL/TLS) gebruiken** in.
- 9.** Als de SMTP-server vraagt om verificatie voordat u een e-mail kunt verzenden, vult u de volgende velden in het gebied **SMTP-verificatie** in:
- a. Schakel het selectievakje **SMTP-server vereist verificatie voor uitgaande e-mailberichten** in.
 - b. Voer in het veld **SMTP-gebruikers-id** de gebruikers-id voor de SMTP-server in.
 - c. Voer in het veld **SMTP-wachtwoord** het wachtwoord voor de SMTP-server in.
- 10.** Om in te stellen dat een pincode op het bedieningspaneel van de printer moet worden ingevoerd voordat een e-mail vanaf het e-mailadres kan worden verzonden, vult u de volgende velden in het gebied **Optionele pincode** in:
- a. Voer in het veld **Pincode (optioneel)** een viercijferige pincode in.
 - b. Voer in het veld **Pincode bevestigen** de viercijferige pincode opnieuw in.
-
-  **OPMERKING:** HP adviseert een pincode aan te maken om het e-mailprofiel te beveiligen.
-  **OPMERKING:** Als u een pincode hebt aangemaakt, moet u deze elke keer op het bedieningspaneel van de printer invoeren als u het profiel gebruikt om een scan naar een e-mailadres te verzenden.
-
- 11.** Als u optionele e-mailvoorkeuren wilt configureren, vult u de volgende velden in het gebied **Voorkeuren voor e-mailberichten** in:
- a. Selecteer de maximale grootte voor e-mailbijlagen in de vervolgkeuzelijst **Maximale grootte voor e-mailbijlagen**.
-
-  **OPMERKING:** HP adviseert **Automatisch** als standaardbestandsgrootte voor de maximale grootte.
-
- b. Als u automatisch de afzender van e-mailberichten die vanaf het profiel worden verzonden wilt kopiëren, schakelt u het selectievakje **Automatisch cc** in.
- 12.** Controleer alle gegevens en klik vervolgens op een van de volgende opties:
- **Opslaan en testen:** Selecteer deze optie om de gegevens op te slaan en de verbinding te testen.
 - **Alleen opslaan:** Selecteer deze optie om de gegevens op te slaan zonder de verbinding te testen.
 - **Annuleren:** Selecteer deze optie om de configuratie af te sluiten zonder op te slaan.

Stap drie: Contactpersonen toevoegen aan het e-mailadresboek

- ▲ Klik in het linkerdeelvenster op **E-mailadresboek** om e-mailadressen aan het adresboek van de printer toe te voegen.

Om een afzonderlijk e-mailadres in te voeren, voert u de volgende stappen uit:

- Voer in het veld **Naam contactpersoon** de naam van de nieuwe e-mailcontactpersoon in.
- Voer in het veld **E-mailadres contactpersoon** het e-mailadres van de nieuwe e-mailcontactpersoon in.
- Klik op **Toevoegen/Bewerken**.

Om een e-mailgroep te maken, voert u de volgende stappen uit:

- Klik op **Nieuwe groep**.
- Voer in het veld **Groepsnaam invoeren** een naam voor de nieuwe groep in.
- Klik in het gebied **Alle individuele contactpersonen** op een naam en klik vervolgens op de pijlknop om deze naar het gebied **Individuele contactpersonen in groep** te verplaatsen.



OPMERKING: Selecteer meerdere namen in één keer door **Ctrl** ingedrukt te houden en vervolgens op een naam te klikken.

- Klik op **Opslaan**.

Stap vier: De standaardopties voor e-mail configureren

- ▲ Klik in het linkerdeelvenster op **E-mailopties** om de standaardopties voor e-mail te configureren.

- Vul in het gebied **Standaardonderwerp en hoofdtekst** de volgende velden in:
 - Voer in het veld **Onderwerp e-mail** een standaardonderwerpregel voor e-mailberichten in.
 - Voer in het veld **Hoofdtekst** een aangepast standaardbericht voor e-mailberichten in.
 - Selecteer **Hoofdtekst weergeven** om in te schakelen dat de standaardhoofdtekst in e-mailberichten wordt weergegeven.
 - Selecteer **Hoofdtekst verbergen** om de standaardhoofdtekst voor e-mailberichten te onderdrukken.
- Vul in het gebied **Scaninstellingen** de volgende velden in:
 - Selecteer in de vervolgkeuzelijst **Bestandstype scan** de standaardbestandsindeling voor gescande bestanden.
 - Selecteer in de vervolgkeuzelijst **Papierformaat scan** het standaardpapierformaat voor gescande bestanden.
 - Selecteer in de vervolgkeuzelijst **Scanresolutie** de standaardresolutie voor gescande bestanden.



OPMERKING: Afbeeldingen met een hogere resolutie bestaan uit meer dpi (dots per inch) en geven om die reden meer details weer. Afbeeldingen met een lagere resolutie bestaan uit minder dpi en geven dus minder details weer. De bestandsgrootte is echter kleiner.

- iv. Selecteer in de vervolgkeuzelijst **Uitvoerkleur Zwart-wit** of **Kleur**.
 - v. Voer in het veld **Voorvoegsel bestandsnaam** het voorvoegsel (bijv. Mijnscan) van een bestand in.
- c. Klik op **Toepassen**.

De functie Scannen naar e-mail instellen op een Mac

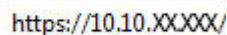
- [Stap één: Toegang tot de geïntegreerde webserver van HP \(EWS\)](#)
- [Stap twee: De functie Scannen naar e-mail configureren](#)
- [Stap drie: Contactpersonen toevoegen aan het e-mailadresboek](#)
- [Stap vier: De standaardopties voor e-mail configureren](#)

Stap één: Toegang tot de geïntegreerde webserver van HP (EWS)

Gebruik een van de volgende methoden om de EWS-interface (geïntegreerde webserver) te openen.

Methode een: Een webbrowser gebruiken om de geïntegreerde webserver (EWS) van HP te openen

1. Raak in het beginscherm van het bedieningspaneel van de printer de knop Netwerk  of the knop Draadloos () aan om het IP-adres of de hostnaam weer te geven.
2. Open een internetbrowser en voer in de adresregel het IP-adres of de hostnaam in zoals die wordt weergegeven op het bedieningspaneel van de printer. Druk op de toets **Enter** op het toetsenbord van de pc. De geïntegreerde webserver wordt geopend.



Als uw internetbrowser het bericht **Er is een probleem met het beveiligingscertificaat van deze website** weergeeft als u de EWS probeer te openen, klikt u op **Doorgaan naar deze website (niet aanbevolen)**.

 **OPMERKING:** **Doorgaan naar deze website (niet aanbevolen)** is niet schadelijk voor de computer terwijl u navigeert in de EWS van het HP printer.

Methode twee: HP Utility gebruiken om de geïntegreerde webserver (EWS) van HP te openen


1. Open **Programma's**, klik op **HP** en klik vervolgens op **HP Utility**. Het hoofdscherm van HP Utility wordt weergegeven.
2. In het hoofdscherm van HP Utility kunt u op een van de volgende manieren de geïntegreerde webserver van HP (EWS) openen:
 - Klik in het gebied **Printerinstellingen** op **Aanvullende instellingen** en vervolgens op **geïntegreerde webserver van HP openen**.
 - Klik in het gebied **Scaninstellingen** op **Scannen naar e-mail** en vervolgens op **Beginnen met instellen scannen naar e-mail....**

De geïntegreerde webserver van HP (EWS) wordt geopend.

Stap twee: De functie Scannen naar e-mail configureren

1. Klik op het tabblad **Systeem**.
2. Klik in het linkerdeelvenster op de koppeling **Beheer**.
3. In het gedeelte Ingeschakelde functies stelt u de optie **Scannen naar e-mail** in op **Aan**.
4. Klik op het tabblad **Scannen**.
5. Klik in het linkerdeelvenster op de koppeling **Profielen voor uitgaande e-mail**.
6. Klik op de pagina **Uitgaande e-mailprofielen** op de knop **Nieuw**.
7. Vul in het gebied **E-mailadres** de volgende velden in:
 - a. Voer in het veld **Uw e-mailadres** het e-mailadres van de afzender voor het nieuwe profiel voor uitgaande e-mail in.
 - b. Voer in het veld **Weergavenaam** de naam van de afzender in. Dit is de naam die op het bedieningspaneel van de printer wordt weergegeven.
8. Vul in het gebied **SMTP-serverinstellingen** de volgende velden in:
 - a. Voer in het veld **SMTP-server** het adres van de SMTP-server in.
 - b. Voer in het veld **SMTP-poort** het poortnummer in.


 **OPMERKING:** In de meeste gevallen hoeft het standaardpoortnummer niet te worden gewijzigd.

 **OPMERKING:** Als u een gehoste SMTP-service zoals Gmail gebruikt, controleert u het SMTP-adres, poortnummer en de SSL-instellingen op de website van de serviceprovider of andere bronnen. Voor Gmail is het SMTP-adres standaard smtp.gmail.com, het poortnummer 465 en is SSL ingeschakeld.

Raadpleeg online bronnen om te controleren of deze serverinstellingen actueel zijn als u uw product configureert.

- c. Als u Google™ Gmail als e-mailservice gebruikt, schakelt u het selectievakje **Altijd een veilige verbinding (SSL/TLS) gebruiken** in.
9. Als de SMTP-server vraagt om verificatie voordat u een e-mail kunt verzenden, vult u de volgende velden in het gebied **SMTP-verificatie** in:
 - a. Schakel het selectievakje **SMTP-server vereist verificatie voor uitgaande e-mailberichten** in.
 - b. Voer in het veld **SMTP-gebruikers-id** de gebruikers-id voor de SMTP-server in.
 - c. Voer in het veld **SMTP-wachtwoord** het wachtwoord voor de SMTP-server in.
 10. Om in te stellen dat een pincode op het bedieningspaneel van de printer moet worden ingevoerd voordat een e-mail vanaf het e-mailadres kan worden verzonden, vult u de volgende velden in het gebied **Optionele pincode** in:
 - a. Voer in het veld **Pincode (optioneel)** een viercijferige pincode in.
 - b. Voer in het veld **Pincode bevestigen** de viercijferige pincode opnieuw in.

 **OPMERKING:** HP adviseert een pincode aan te maken om het e-mailprofiel te beveiligen.

 **OPMERKING:** Als u een pincode heb aangemaakt, moet u deze elke keer op het bedieningspaneel van de printer invoeren als u het profiel gebruikt om een scan naar een e-mailadres te verzenden.

11. Als u optionele e-mailvoorkeuren wilt configureren, vult u de volgende velden in het gebied **Voorkeuren voor e-mailberichten** in:

- a. Selecteer de maximale grootte voor e-mailbijlagen in de vervolgkeuzelijst **Maximale grootte voor e-mailbijlagen**.

 **OPMERKING:** HP adviseert **Automatisch** als standaardbestandsgrootte voor de maximale grootte.

- b. Als u automatisch de afzender van e-mailberichten die vanaf het profiel worden verzonden wilt kopiëren, schakelt u het selectievakje **Automatisch cc** in.

12. Controleer alle gegevens en klik vervolgens op een van de volgende opties:

- **Opslaan en testen:** Selecteer deze optie om de gegevens op te slaan en de verbinding te testen.
- **Alleen opslaan:** Selecteer deze optie om de gegevens op te slaan zonder de verbinding te testen.
- **Annuleren:** Selecteer deze optie om de configuratie af te sluiten zonder op te slaan.

Stap drie: Contactpersonen toevoegen aan het e-mailadresboek

- ▲ Klik in het linkerdeelvenster op **E-mailadresboek** om e-mailadressen aan het adresboek van de printer toe te voegen.

Om een afzonderlijk e-mailadres in te voeren, voert u de volgende stappen uit:

- a. Voer in het veld **Naam contactpersoon** de naam van de nieuwe e-mailcontactpersoon in.
- b. Voer in het veld **E-mailadres contactpersoon** het e-mailadres van de nieuwe e-mailcontactpersoon in.
- c. Klik op **Toevoegen/Bewerken**.

Om een e-mailgroep te maken, voert u de volgende stappen uit:

- a. Klik op **Nieuwe groep**.
- b. Voer in het veld **Groepsnaam invoeren** een naam voor de nieuwe groep in.
- c. Klik in het gebied **Alle individuele contactpersonen** op een naam en klik vervolgens op de pijlknop om deze naar het gebied **Individuele contactpersonen in groep** te verplaatsen.


 **OPMERKING:** Selecteer meerdere namen in één keer door **Ctrl** ingedrukt te houden en vervolgens op een naam te klikken.

- d. Klik op **Opslaan**.

Stap vier: De standaardopties voor e-mail configureren


- ▲ Klik in het linkerdeelvenster op **E-mailopties** om de standaardopties voor e-mail te configureren.


- a. Vul in het gebied **Standaardonderwerp en hoofdtekst** de volgende velden in:


- i. Voer in het veld **Onderwerp e-mail** een standaardonderwerpregel voor e-mailberichten in.
 - ii. Voer in het veld **Hoofdttekst** een aangepast standaardbericht voor e-mailberichten in.
 - iii. Selecteer **Hoofdttekst weergeven** om in te schakelen dat de standaardhoofdttekst in e-mailberichten wordt weergegeven.
 - iv. Selecteer **Hoofdttekst verbergen** om de standaardhoofdttekst voor e-mailberichten te onderdrukken.
- b.** Vul in het gebied **Scaninstellingen** de volgende velden in:
- i. Selecteer in de vervolgkeuzelijst **Bestandstype scan** de standaardbestandsindeling voor gescande bestanden.
 - ii. Selecteer in de vervolgkeuzelijst **Papierformaat scan** het standaardpapierformaat voor gescande bestanden.
 - iii. Selecteer in de vervolgkeuzelijst **Scanresolutie** de standaardresolutie voor gescande bestanden.
-
-  **OPMERKING:** Afbeeldingen met een hogere resolutie bestaan uit meer dpi (dots per inch) en geven om die reden meer details weer. Afbeeldingen met een lagere resolutie bestaan uit minder dpi en geven dus minder details weer. De bestandsgrootte is echter kleiner.
-
- iv. Selecteer in de vervolgkeuzelijst **Uitvoerkleur Zwart-wit** of **Kleur**.
 - v. Voer in het veld **Voorvoegsel bestandsnaam** het voorvoegsel (bijv. Mijnscan) van een bestand in.
- c.** Klik op **Toepassen**.

Scannen naar e-mail

Via het bedieningspaneel van de printer kunt u een bestand scannen en rechtstreeks naar een e-mailadres verzenden. Het gescande bestand wordt als bijlage naar het geselecteerde e-mailadres verzonden.

 **OPMERKING:** Om deze functie te gebruiken, moet de printer zijn verbonden met een netwerk en moet de functie Scannen naar e-mail zijn geconfigureerd met behulp van de wizard Scannen naar e-mail instellen (Windows) of de geïntegreerde webserver van HP.

1. Plaats het document op de glasplaat van de scanner volgens de indicatoren op de printer.
2. Raak in het beginscherm van het bedieningspaneel de knop **Scannen**  aan.
3. Raak **Scannen naar e-mail** aan.
4. Raak **E-mail verzenden** aan.
5. Selecteer het **Van**-adres dat u wilt gebruiken. Dit wordt ook het profiel voor uitgaande e-mail genoemd.

 **OPMERKING:** Toets de PIN in als de PIN-functie is ingesteld en raak de knop **OK** aan. Er is echter geen PIN vereist om deze functie te gebruiken.

6. Raak de knop **Aan** aan en kies het adres of de groep waar u het bestand heen wilt sturen. Raak de knop **Gereed** aan wanneer u klaar bent.
 - Als u het bericht naar een ander adres wilt sturen, raakt u **Nieuw** opnieuw aan en voert u het e-mailadres in.
7. Raak de knop **Onderwerp** aan indien u een onderwerp wilt toevoegen
8. Raak de knop **Volgende** aan.
9. Op het bedieningspaneel wordt een overzicht van de scaninstellingen weergegeven.
 - Als u de instellingen wilt wijzigen, raakt u de knop **Instellingen** aan en voert u de gewenste wijzigingen door.
 - Als de instellingen correct zijn, gaat u verder met de volgende stap.
10. Druk op de knop **Scannen** om de scantaak te starten.

Overige scantaken

Ga naar www.hp.com/support/colorljM377MFP.

Er zijn instructies beschikbaar voor het uitvoeren van specifieke scantaken, zoals:

- Een algemene foto of document scannen
- Scannen als bewerkbare tekst (OCR)
- Meerdere pagina's scannen naar één bestand

7 Het apparaat beheren

- [Toepassingen van HP Webservices gebruiken](#)
- [Het verbindingstype van het apparaat wijzigen \(Windows\)](#)
- [Geavanceerde configuratie met de geïntegreerde webserver van HP \(EWS\) en HP Device Toolbox \(Windows\)](#)
- [Geavanceerde configuratie met HP Utility voor OS X](#)
- [IP-netwerkinstellingen configureren](#)
- [Functies voor productbeveiliging](#)
- [Instellingen voor energiebesparing](#)
- [HP Web Jetadmin](#)
- [De firmware bijwerken](#)

Voor meer informatie:

De volgende informatie is correct op het moment van uitgave. Zie www.hp.com/support/colorljm377MFP voor actuele informatie.

De uitgebreide Help van HP voor de printer omvat de volgende informatie:

- Installeren en configureren
- Leren en gebruiken
- Problemen oplossen
- Software- en firmware-updates downloaden
- Meepraten op ondersteuningsforums
- Informatie over garantie en wettelijke voorschriften zoeken

Toepassingen van HP Webservices gebruiken

HP Webservices toepassingen bieden nuttige inhoud die automatisch van internet naar de printer kan worden gedownload. U hebt de keuze uit verschillende toepassingen, zoals nieuws, kalenders, formulieren en cloudgebaseerde documentopslag.


Om deze toepassingen te activeren en de downloads te plannen, gaat u naar de HP Connected website op www.hpconnected.com



OPMERKING: Om deze functie te gebruiken, moet de printer zijn verbonden met een vast of draadloos netwerk en over een internetverbinding beschikken. HP webservices moet zijn ingeschakeld op de printer.

Webservices activeren

Dit proces schakelt zowel de HP Webservices als het menu **Toepassingen**  in.

1. Veeg vanaf het beginscherm op het bedieningspaneel van de printer totdat het menu **Instellingen** wordt weergegeven. Raak de knop **Instellingen**  aan om het menu Instellingen te openen.
2. Raak **HP Webservices** aan.
3. Raak **Webservices inschakelen** aan.
4. Als u de gebruiksvoorwaarden van HP Webservices wilt afdrukken, raakt u **Afdrukken** aan.
5. Raak **OK** aan om het proces te voltooien.

Nadat u een toepassing vanaf de HP Connected website hebt gedownload, is deze beschikbaar in het menu **Toepassingen** in het bedieningspaneel van de printer.

Het verbindingstype van het apparaat wijzigen (Windows)

Indien u het apparaat niet hoeft te gebruiken en u de manier waarop het is aangesloten wilt wijzigen, kunt u de snelkoppeling **Uw HP apparaat opnieuw configureren** op uw computer of de groep **Programma's** (afhankelijk van uw besturingssysteem) gebruiken om de verbinding in te wijzigen. Zo kunt u bijvoorbeeld het apparaat opnieuw configureren om een ander draadloos adres te gebruiken, verbinding te maken met een bekabeld of een draadloos netwerk of over te schakelen van een netwerkverbinding naar een USB-verbinding. U kunt de configuratie wijzigen zonder de apparaat-cd-rom te plaatsen. Nadat u het type verbinding heeft geselecteerd dat u wilt instellen, gaat het programma rechtstreeks naar dat gedeelte van de installatieprocedure dat moet worden aangepast.


Geavanceerde configuratie met de geïntegreerde webserver van HP (EWS) en HP Device Toolbox (Windows)

Met de geïntegreerde webserver van HP kunt u via de computer afdrufuncties beheren in plaats van via het bedieningspaneel van de printer.

- Printerstatusinformatie bekijken
- De resterende levensduur van de benodigdheden bepalen en nieuwe benodigdheden bestellen
- De configuratie van de laden weergeven en wijzigen
- De menuconfiguratie van het bedieningspaneel van de printer bekijken en wijzigen
- Interne pagina's weergeven en afdrukken
- Meldingen ontvangen over gebeurtenissen met betrekking tot de printer en de benodigdheden
- De netwerkconfiguratie bekijken en wijzigen

De geïntegreerde webserver van HP is beschikbaar wanneer de printer is aangesloten op een IP-netwerk. De geïntegreerde webserver van HP biedt geen ondersteuning voor IPX-printeraansluitingen. U hebt geen toegang tot internet nodig om de geïntegreerde webserver van HP te kunnen openen en gebruiken.

Wanneer de printer is aangesloten op het netwerk, is de geïntegreerde webserver van HP automatisch beschikbaar.





 **OPMERKING:** HP Device Toolbox is software die wordt gebruikt om verbinding te maken met de geïntegreerde webserver van HP wanneer de printer via USB is aangesloten op een computer. Deze software is alleen beschikbaar als u een volledige installatie hebt uitgevoerd wanneer de printer op de computer is aangesloten. Sommige functies zijn mogelijk niet beschikbaar, afhankelijk van hoe de printer is aangesloten.

 **OPMERKING:** De geïntegreerde webserver van HP is niet toegankelijk buiten de netwerkfirewall.


Methode een: De geïntegreerde webserver van HP (EWS) openen vanuit het menu Start


1. Klik op de knop **Start** en vervolgens op **Programma's**.
2. Klik op de HP printergroep en vervolgens op het item **HP Device Toolbox**.

Methode twee: De geïntegreerde webserver van HP (EWS) openen vanuit een webbrowser

1. Raak de knop Verbindingsinformatie  /  aan in het beginscherm op het bedieningspaneel van de printer en raak vervolgens de knop **Netwerk verbonden**  of **Wi-Fi-netwerk AAN**  aan om het IP-adres of de hostnaam weer te geven.

2. Open een internetbrowser en voer in de adresregel het IP-adres of de hostnaam in zoals die wordt weergegeven op het bedieningspaneel van de printer. Druk op de toets **Enter** op het toetsenbord van de pc. De geïntegreerde webserver wordt geopend.

 https://10.10.XX.XXX/

 **OPMERKING:** Als uw internetbrowser het bericht **Er is een probleem met het beveiligingscertificaat van deze website** weergeeft als u de EWS probeer te openen, klikt u op **Doorgaan naar deze website (niet aanbevolen)**.

Doorgaan naar deze website (niet aanbevolen) is niet schadelijk voor de computer terwijl u navigeert in de EWS van het HP printer.

Tabblad of gebied	Omschrijving
Het tabblad Home Hier vindt u informatie over de printer, de status en de configuratie.	<ul style="list-style-type: none">• Apparaatstatus: Hiermee geeft u de status van de printer weer en het geschatte percentage resterende levensduur van benodigdheden van HP.• Status benodigdheden: Toont de geschatte resterende levensduur van benodigdheden van HP in procenten. De werkelijke resterende levensduur van benodigdheden kan variëren. Zorg dat u vervangende benodigdheden hebt die u kunt plaatsen wanneer de afdrukkwaliteit niet meer voldoet. De cartridge hoeft alleen te worden vervangen, als de afdrukkwaliteit niet langer acceptabel is.• Apparaatconfiguratie: Hier vindt u informatie die op de configuratiepagina van de printer wordt weergegeven.• Netwerkoverzicht: Hier vindt u informatie over de netwerkconfiguratiepagina van de printer.• Rapporten: Hiermee drukt u de door de printer gegenereerde configuratiepagina en statuspagina voor benodigdheden af.• Log taakopslag: Toont een overzicht van alle taken die in het printergeheugen zijn opgeslagen.• Logboek kleurgebruik: Toont een overzicht van kleurtaken van de printer. (Alleen voor kleurenprinters)• Logbestand: Hierin staan alle printergebeurtenissen en -fouten.

Tabblad of gebied	Omschrijving
<p>Tabblad Systeem</p> <p>Hiermee kunt u de printer vanaf uw computer configureren.</p>	<ul style="list-style-type: none"> • Apparaatgegevens: Biedt basisinformatie over de printer en het bedrijf. • Papierinstellingen: Hiermee wijzigt u de standaardpapierverwerkingsinstellingen van de printer. • Afdrukkwaliteit: Hiermee wijzigt u de standaardinstellingen voor de afdrukkwaliteit van de printer. • Energie-instellingen: Hiermee wijzigt u de standaardtijden voor het activeren van de sluimermodus of automatisch uitschakelen. • Taakopslag instellen: Gebruik de volgende taakopslaginstellingen voor de printer. • Afdruktheid: Hiermee kunt u de afdruktheid van contrasten, accenten, middentinten en schaduwen wijzigen. • Papiersoorten: Hiermee kunt u afdrukmodi configureren die overeenkomen met de door de printer geaccepteerde papiersoorten. • Systeeminstellingen: Hiermee wijzigt u de standaardstelsysteeminstellingen van de printer. • Instellingen benodigdheden: Wijzig de instellingen voor waarschuwingen Cartridge bijna leeg en overige informatie voor benodigdheden. • Service: Hiermee voert u de schoonmaakprocedure van de printer uit. • Opslaan en herstellen: Hier kunt u de huidige instellingen voor de printer opslaan in een bestand op de computer. Gebruik dit bestand om dezelfde instellingen in een andere printer te laden of de instellingen op een later tijdstip te herstellen op deze printer. • Beheer: Hiermee kunt u het wachtwoord van de printer instellen of wijzigen. Schakel printerfuncties in of uit. <p>OPMERKING: Het tabblad Systeem kan met een wachtwoord worden beveiligd. Als dit printer op een netwerk is aangesloten, moet u eerst contact opnemen met de systeembeheerder voordat u de instellingen op dit tabblad wijzigt.</p>
<p>Tabblad Afdrukken</p> <p>Hiermee kunt u standaardafdrukinstellingen wijzigen vanaf uw computer.</p>	<ul style="list-style-type: none"> • Afdrukken: Hier kunt u de standaardafdrukinstellingen van de printer wijzigen, zoals het aantal exemplaren en de afdrukstand. Deze opties zijn tevens beschikbaar op het bedieningspaneel. • PCL5c: Hier kunt u de PCL5c-instellingen weergeven en wijzigen. • PostScript: De functie Print PS-fouten in- of uitschakelen.

Tabblad of gebied	Omschrijving
Tabblad Scannen (alleen MFP-modellen)	Hiermee configureert u de functies Scannen naar netwerkmap en Scannen naar e-mail . <ul style="list-style-type: none"> • Netwerkmap instellen: Hiermee configureert u mappen in het netwerk waar gescande bestanden in kunnen worden opgeslagen. • Instellingen scannen naar e-mail: Hiermee begint u het proces om de functie Scannen naar e-mail in te stellen. • Uitgaande e-mailprofielen: Hiermee stelt u een e-mailadres in dat als uitgaand adres wordt gebruikt voor alle e-mails die vanaf de printer worden verzonden. • Configuratie van standaard-SMTP: Hiermee configureert u de SMTP-serverinformatie. • Adresboek e-mail: Hiermee kunt u adressen aan het e-mailadresboek toevoegen of verwijderen. • Instellingen voor netwerkcontacten: Hiermee stelt u in dat de printer verbinding maakt met een netwerkadresboek. • E-mailopties: Hiermee stelt u een standaardonderwerpregel en -e-mailtekst in. Hiermee stelt u standaardscaninstellingen voor e-mails in.
Tabblad Netwerk (Alleen printers die op een netwerk zijn aangesloten)	Op dit tabblad kunnen netwerkbeheerders de netwerkgerelateerde instellingen voor de printer beheren wanneer deze op een IP-netwerk is aangesloten. Hiermee kan ook de netwerkbeheerder de Wi-Fi Direct-functie instellen. Dit tabblad verschijnt niet als de printer rechtstreeks op een computer is aangesloten.
Hiermee kunt u netwerkinstellingen wijzigen vanaf uw computer.	
Tabblad HP Web Services	Gebruik dit tabblad om verschillende webgebaseerde hulpprogramma's in te stellen en te gebruiken.

Geavanceerde configuratie met HP Utility voor OS X

Gebruik de HP Utility om de status van de printer te controleren of de printerinstellingen via uw computer weer te geven of te wijzigen.

U kunt gebruikmaken van de HP Utility als de printer beschikt over een USB-kabel of als het is aangesloten op een TCP/IP-netwerk.

HP Utility openen

1. Open op de computer het menu **Systeemvoorkeuren** en klik vervolgens op **Afdrukken en faxen** of **Afdrukken en scannen** of **Printers & scanners**.
2. Selecteer de printer in de lijst.
3. Klik op de knop **Opties en benodigdheden**.
4. Klik op het tabblad **Utility**.
5. Klik op de knop **Printer Utility openen**.

Functies van HP Utility

In de HP Utility-werkbalk vindt u de volgende items:

- **Apparaten:** Klik op deze knop om Mac-apparaten die door de HP Utility zijn gevonden, weer te geven of te verbergen.
- **Alle instellingen:** Klik op deze knop om terug te keren naar de startweergave van de HP Utility.
- **HP-ondersteuning:** Klik op deze knop om een browser te openen en naar de HP-ondersteuningspagina te gaan.
- **Benodigdheden:** Klik op deze knop om de HP SureSupply-website te openen.
- **Registratie:** Klik op deze knop om de registratiepagina van HP te openen.
- **Recycling:** Klik op deze knop om de website van het HP Planet Partners-recyclingprogramma te openen.

De HP Utility bestaat uit pagina's die u kunt openen door in de lijst **Alle instellingen** te klikken. In de volgende tabel staat beschreven welke taken u kunt uitvoeren met HP Utility.

Item	Omschrijving
Status benodigdheden	Hiermee wordt de status van de printerbenodigdheden weergegeven en ziet u koppelingen om online benodigdheden te bestellen.
Apparaatgegevens	Hiermee wordt informatie over de huidige geselecteerde printer weergegeven, waaronder de service-id van de printer (indien toegewezen), de firmwareversie (FW-versie), het serienummer en het IP-adres.
Opdrachten	Stuurt na de afdruktaak speciale tekens of afdrukopdrachten naar de printer. OPMERKING: Deze optie is alleen beschikbaar nadat u in het menu Weergave de optie Toon geavanceerde opties hebt geselecteerd.
Kleurgebruik (Alleen voor kleurenprinters)	Toont informatie over kleurtaken van de printer.

Item	Omschrijving
Bestand uploaden	Brengt bestanden over van de computer naar de printer. U kunt de volgende bestandstypen uploaden: <ul style="list-style-type: none"> ◦ Taal HP LaserJet-printeropdrachten (.prn) ◦ Portable Document Format (.pdf) ◦ PostScript (.ps) ◦ Text (.txt)
Energiebeheer	Configureer de energie-instellingen van de printer.
Firmware bijwerken	Zet een updatebestand voor firmware over naar de printer. OPMERKING: Deze optie is alleen beschikbaar nadat u in het menu Weergave de optie Toon geavanceerde opties hebt geselecteerd.
HP Connected	Hiermee hebt u toegang tot de HP Connected-website.
Lettertypen uploaden	Hiermee uploadt u lettertypen vanaf uw computer naar de printer.
Berichtencentrum	Hier worden fouten weergegeven die in de printer zijn opgetreden.
Duplexmodus	Hiermee schakelt u de modus voor automatisch dubbelzijdig afdrukken in.
Netwerkinstellingen (Alleen printers die op een netwerk zijn aangesloten)	Hiermee configureert u de netwerkinstellingen, zoals de IPv4-instellingen IPv6-instellingen, Bonjour-instellingen en andere instellingen.
Beheer van benodigdheden	Hiermee configureert u wat de printer moet doen wanneer benodigdheden het einde van de geschatte levensduur naderen.
Configuratie van laden	Hiermee wijzigt u het papierformaat en de papiersoort voor elke lade.
Aanvullende instellingen	Hiermee opent u de geïntegreerde webserver van HP (EWS). OPMERKING: USB-verbindingen worden niet ondersteund.
Proxyserverinstellingen	Hiermee configureert u een proxyserver voor deze printer.
Scannen naar e-mail (Alleen MFP-printers)	Hiermee opent u de geïntegreerde webserver van HP (EWS), zodat u instellingen kunt configureren voor het scannen naar e-mail.
Scannen naar netwerkmap (Alleen MFP-printers)	Hiermee opent u de geïntegreerde webserver van HP (EWS), zodat u instellingen kunt configureren voor het scannen naar een netwerkmap.

IP-netwerkinstellingen configureren

- [Inleiding](#)
- [Disclaimer voor printer delen](#)
- [Netwerkinstellingen weergeven of wijzigen](#)
- [De naam van de printer in het netwerk wijzigen](#)
- [IPv4 TCP/IP-parameters handmatig configureren via het bedieningspaneel](#)
- [Instellingen voor koppelingssnelheid en duplex](#)

Inleiding





Configureer de netwerkinstellingen voor de printer aan de hand van de volgende secties.


Disclaimer voor printer delen

HP ondersteunt geen peer-to-peer netwerken omdat dit een functie is van Microsoft-besturingssystemen en niet van de printerdrivers van HP. Ga naar de website van Microsoft op www.microsoft.com.

Netwerkinstellingen weergeven of wijzigen

U kunt de IP-configuratie-instellingen weergeven of wijzigen via de geïntegreerde webserver van HP.

1. Open de HP Embedded Web Server (EWS, geïntegreerde webserver):
 - a. Raak de knop **Verbindingsinformatie**  /  aan in het beginscherm op het bedieningspaneel van de printer en raak vervolgens de knop **Netwerk verbonden**  of **Wi-Fi-netwerk AAN**  aan om het IP-adres of de hostnaam weer te geven.
 - b. Open een internetbrowser en voer in de adresregel het IP-adres of de hostnaam in zoals die wordt weergegeven op het bedieningspaneel van de printer. Druk op de toets **Enter** op het toetsenbord van de pc. De geïntegreerde webserver wordt geopend.

 <https://10.10.XX.XXX/>



OPMERKING: Als uw internetbrowser het bericht **Er is een probleem met het beveiligingscertificaat van deze website** weergeeft als u de EWS probeert te openen, klikt u op **Doorgaan naar deze website (niet aanbevolen)**.





Doorgaan naar deze website (niet aanbevolen) is niet schadelijk voor de computer terwijl u navigeert in de EWS van het HP printer.


2. Klik op het tabblad **Netwerk** voor informatie over het netwerk. Wijzig desgewenst de instellingen.


De naam van de printer in het netwerk wijzigen

Indien u de naam van de printer in een netwerk wilt wijzigen zodat de printer kan worden geïdentificeerd, gebruikt u de geïntegreerde webserver van HP.

1. Open de HP Embedded Web Server (EWS, geïntegreerde webserver):

- a. Raak de knop **Verbindingsinformatie**  /  aan in het beginscherm op het bedieningspaneel van de printer en raak vervolgens de knop **Netwerk verbonden**  of **Wi-Fi-netwerk AAN**  aan om het IP-adres of de hostnaam weer te geven.
- b. Open een internetbrowser en voer in de adresregel het IP-adres of de hostnaam in zoals die wordt weergegeven op het bedieningspaneel van de printer. Druk op de toets **Enter** op het toetsenbord van de pc. De geïntegreerde webserver wordt geopend.

 <https://10.10.XX.XXX/>

 **OPMERKING:** Als uw internetbrowser het bericht **Er is een probleem met het beveiligingscertificaat van deze website** weergeeft als u de EWS probeer te openen, klikt u op **Doorgaan naar deze website (niet aanbevolen)**.

Doorgaan naar deze website (niet aanbevolen) is niet schadelijk voor de computer terwijl u navigeert in de EWS van het HP printer.


2. Open het tabblad **Systeem**.
3. Op de pagina **Apparaatgegevens** wordt de standaardprinternaam weergegeven in het veld **Apparaatnaam**. U kunt deze naam wijzigen zodat u de printer kunt identificeren.

 **OPMERKING:** Het invullen van de andere velden op deze pagina is optioneel.


4. Klik op de knop **Toepassen** om de wijzigingen toe te passen.

IPv4 TCP/IP-parameters handmatig configureren via het bedieningspaneel

Met de menu's van het bedieningspaneel kunt u handmatig een IPv4-adres, subnetmasker en standaardgateway instellen.

1. Raak vanaf het beginscherm op het bedieningspaneel van de printer de knop **Instellingen**  aan.
2. Ga naar en raak het menu **Netwerkinstellingen** aan.
3. Raak het menu **IPV4-configuratiemethode** aan en vervolgens de knop **Handmatig**.
4. Gebruik het toetsenblok op het aanraakscherm om het IP-adres in te voeren en raak vervolgens de knop **OK** aan. Raak de knop **Ja** aan om te bevestigen.
5. Gebruik het toetsenblok op het aanraakscherm om het subnetmasker in te voeren en raak vervolgens de knop **OK** aan. Raak de knop **Ja** aan om te bevestigen.
6. Gebruik het toetsenblok op het aanraakscherm om de standaardgateway in te voeren en raak vervolgens de knop **OK** aan. Raak de knop **Ja** aan om te bevestigen.

Instellingen voor koppelingssnelheid en duplex

 **OPMERKING:** Deze informatie geldt alleen voor ethernetnetwerken, niet voor draadloze netwerken.

De linksnelheid en communicatiemodus van de afdrukserver moeten overeenkomen met die van de netwerkhub. In de meeste gevallen dient u de printer in de automatische modus te laten. Onjuiste wijzigingen van de netwerkverbindingssnelheid en de instellingen voor dubbelzijdig afdrukken hebben mogelijk tot gevolg dat de printer niet met andere netwerkapparaten kan communiceren. Gebruik het bedieningspaneel van de printer om wijzigingen aan te brengen.



OPMERKING: De printerinstelling moet overeenkomen met de instelling van het netwerkapparaat (een netwerkhub, switch, gateway, router of computer).



OPMERKING: Wanneer u aan deze instellingen wijzigingen aanbrengt, wordt de printer uit- en vervolgens weer ingeschakeld. Breng alleen wijzigingen aan wanneer de printer niet-actief is.

1. Veeg vanaf het beginscherm op het bedieningspaneel van de printer totdat het menu **Instellingen** wordt weergegeven. Raak de knop **Instellingen**  aan om het menu Instellingen te openen.
2. Open de volgende menu's:
 - **Netwerk instellen**
 - **Verbindingssnelh.**
3. Voer een van de volgende handelingen uit:
 - **Automatisch:** De afdrukserver zorgt zelf automatisch voor configuratie met de hoogste verbindingssnelheid en communicatiemodus die op het netwerk zijn toegestaan.
 - **10T vol:** 10 megabytes per seconde (Mbps), volledige duplexwerking
 - **10T half:** 10 Mbps, half-duplexwerking
 - **100TX vol:** 100 Mbps, volledige duplexwerking
 - **100TX half:** 100 Mbps, half-duplexwerking
 - **1000T vol:** 1000 Mbps, volledige duplexwerking
4. Raak de knop **Opslaan** aan of druk op **OK**. De printer wordt uit- en weer ingeschakeld.

Functies voor productbeveiliging




Inleiding


De printer bevat beveiligingsopties waarmee toegang tot configuratie-instellingen en beveiligde gegevens kan worden beperkt. Ook kan toegang tot belangrijke hardwarecomponenten worden ontzegd.


- [Het wachtwoord van het systeem toewijzen of wijzigen met de geïntegreerde webserver](#)

Het wachtwoord van het systeem toewijzen of wijzigen met de geïntegreerde webserver

Stel een wachtwoord voor toegang tot de printer en de geïntegreerde webserver van HP in zodat onbevoegde gebruikers de printerinstellingen niet kunnen wijzigen.

1. Open de HP Embedded Web Server (EWS, geïntegreerde webserver):
 - a. Raak de knop Verbindingsinformatie  /  aan in het beginscherm op het bedieningspaneel van de printer en raak vervolgens de knop **Netwerk verbonden**  of **Wi-Fi-netwerk AAN**  aan om het IP-adres of de hostnaam weer te geven.
 - b. Open een internetbrowser en voer in de adresregel het IP-adres of de hostnaam in zoals die wordt weergegeven op het bedieningspaneel van de printer. Druk op de toets **Enter** op het toetsenbord van de pc. De geïntegreerde webserver wordt geopend.

 <https://10.10.XXXXX/>

 **OPMERKING:** Als uw internetbrowser het bericht **Er is een probleem met het beveiligingscertificaat van deze website** weergeeft als u de EWS probeer te openen, klikt u op **Doorgaan naar deze website (niet aanbevolen)**.

Doorgaan naar deze website (niet aanbevolen) is niet schadelijk voor de computer terwijl u navigeert in de EWS van het HP printer.

2. Klik op het tabblad **Systeem** op de koppeling **Beheer** in het linkerdeelvenster.
3. Voer in het veld **Wachtwoord** in het gebied **Productbeveiliging** het wachtwoord.
4. Voer in het veld **Wachtwoord bevestigen** opnieuw het wachtwoord in.
5. Klik op de knop **Toepassen**.

 **OPMERKING:** Noteer het wachtwoord en bewaar het op een veilige plaats.

Instellingen voor energiebesparing

- [Inleiding](#)
- [Afdrukken met EconoMode](#)
- [De instelling Sluimermodus/automatisch uitschakelen na configureren](#)
- [De uitschakelvertraging instellen en de printer zo configureren dat het maximaal 1 watt verbruikt](#)
- [De instelling voor uitschakelvertraging configureren](#)

Inleiding

De printer beschikt over verschillende functies waarmee op energieverbruik en benodigdheden kan worden bespaard.

Afdrukken met EconoMode

Deze printer beschikt over de optie EconoMode, waarmee u conceptversies van documenten kunt afdrukken. Door EconoMode te gebruiken, verbruikt u minder toner. De afdrukkwaliteit kan in EconoMode echter minder zijn.

HP raadt doorlopend gebruik van de EconoMode af. Als de EconoMode voortdurend wordt gebruikt, is het mogelijk dat de toner langer meegaat dan de mechanische onderdelen van de tonercartridge. Als de afdrukkwaliteit slechter wordt en niet meer acceptabel is, is het verstandig de tonercartridge te vervangen.




OPMERKING: Als deze optie niet beschikbaar is in uw printdriver, kunt u deze instellen met de HP geïntegreerde webserver.

1. Selecteer de **afdrukoptie** vanuit het programma.
2. Selecteer de printer en klik vervolgens op de knop **Eigenschappen** of **Voorkeuren**.
3. Klik op het tabblad **Papier/Kwaliteit**.
4. Klik op het selectievakje **EconoMode**.

De instelling Sluimermodus/automatisch uitschakelen na configureren

Gebruik de menu's op het bedieningspaneel om in te stellen hoe lang het duurt voordat de slaapstand van de printer wordt ingeschakeld.

Voer de volgende stappen uit om de instelling Sluimermodus/automatisch uitschakelen na te wijzigen:

1. Veeg vanaf het beginscherm op het bedieningspaneel van de printer totdat het menu **Instellingen** wordt weergegeven. Raak de knop **Instellingen**  aan om het menu Instellingen te openen.
2. Open de volgende menu's:
 - [Systeeminstellingen](#)
 - [Energie-instellingen](#)
 - [Sluimermodus/automatisch uitschakelen na](#)
3. Selecteer de tijd voor Sluimermodus/automatisch uitschakelen na.


De uitschakelvertraging instellen en de printer zo configureren dat het maximaal 1 watt verbruikt

Gebruik de menu's op het bedieningspaneel om in te stellen hoe lang het duurt voordat de printer wordt uitgeschakeld.



OPMERKING: Nadat de printer is uitgeschakeld, neemt het stroomverbruik af tot 1 watt of minder.

Voer de volgende stappen uit om de instellingen voor uitschakelvertraging te wijzigen:

1. Veeg vanaf het beginscherm op het bedieningspaneel van de printer totdat het menu **Instellingen** wordt weergegeven. Raak de knop **Instellingen**  aan om het menu Instellingen te openen.
2. Open de volgende menu's:
 - **Systeeminstellingen**
 - **Energie-instellingen**
 - **Uitschakelen na**
3. Selecteer de tijd voor de uitschakelvertraging.




OPMERKING: De standaardwaarde is 4 uur.

De instelling voor uitschakelvertraging configureren

Gebruik de menu's op het bedieningspaneel om te selecteren of de printer vertraagd wordt uitgeschakeld nadat de aan-uitknop is ingedrukt.

Voer de volgende stappen uit om de instellingen voor uitschakelvertraging te wijzigen:

1. Veeg vanaf het beginscherm op het bedieningspaneel van de printer totdat het menu **Instellingen** wordt weergegeven. Raak de knop **Instellingen**  aan om het menu Instellingen te openen.
2. Open de volgende menu's:
 - **Systeeminstellingen**
 - **Energy Settings (Energie-instellingen)**
 - **Uitschakelvertraging**
3. Selecteer een van de vertragingsopties:
 - **Geen vertraging:** De printer wordt uitgeschakeld na een bepaalde periode van inactiviteit die is ingesteld bij de instelling Automatisch uitschakelen na.
 - **Bij poorten actief:** Als deze optie is geselecteerd, wordt de printer niet uitgeschakeld tenzij alle poorten niet-actief zijn. Een actieve netwerk- of faxverbinding voorkomt dat de printer wordt uitgeschakeld.

HP Web Jetadmin

HP Web Jetadmin is een bekroond, toonaangevend hulpprogramma voor het efficiënt beheren van een groot scala aan HP-apparaten binnen een netwerk, inclusief printers, multifunctionele printers en digitale verzendapparatuur. Met deze oplossing kunt u op afstand installeren, onderhouden, problemen oplossen en uw afdruk- en beeldvormingsomgeving beschermen - om zo uiteindelijk de productiviteit van uw bedrijf te vergroten door u te helpen tijd te besparen, de kosten te beheersen en uw investering te beschermen.

Er worden regelmatig updates voor HP Web Jetadmin uitgegeven om ondersteuning te bieden voor specifieke productfuncties. Ga naar www.hp.com/go/webjetadmin voor meer informatie.

De firmware bijwerken

HP verstrekt regelmatig printerupdates, nieuwe Web Services-apps en nieuwe functies voor bestaande Web Services-apps. Voer de volgende stappen uit om de printerfirmware voor één printer bij te werken. Wanneer u de firmware bijwerkt, worden Web Services-apps automatisch bijgewerkt.


Er zijn twee ondersteunde methoden om de firmware bij te werken op deze printer. Gebruik slechts een van de volgende methoden om de printerfirmware bij te werken.

Methode een: De firmware bijwerken via het bedieningspaneel

Gebruik deze stappen om de firmware te laden via het bedieningspaneel (alleen voor printers die zijn aangesloten op het netwerk), en/of stel de printer in om toekomstige firmware-updates automatisch te laden. Ga naar methode twee voor printers die via USB zijn aangesloten.


1. Controleer of de printer is aangesloten op een bekabeld (ethernet) of draadloos netwerk met een actieve internetverbinding.

 **OPMERKING:** De printer moet een internetverbinding hebben om de firmware te kunnen bijwerken via een netwerkverbinding.

2. Raak vanaf het beginscherm op het bedieningspaneel van de printer de knop **Instellingen**  aan.
3. Ga naar en open het menu **Service**, en open het menu **LaserJet Update**.

 **OPMERKING:** Als de optie **LaserJet-update** niet wordt vermeld, gaat u naar methode twee.

4. Raak **Nu updates zoeken** om te zoeken naar updates.

 **OPMERKING:** De printer controleert automatisch op een update en als een nieuwere versie wordt gedetecteerd, wordt de update automatisch gestart.

5. Stel de printer zo in dat de firmware automatisch wordt bijgewerkt wanneer er updates beschikbaar zijn.


Raak vanaf het beginscherm op het bedieningspaneel van de printer de knop **Instellingen**  aan.


Ga naar en open het menu **Service**, open het menu **LaserJet Update** en selecteer het menu **Updates beheren**.

Stel de optie **Updates toestaan** in op **JA** en stel vervolgens de optie **Automatisch controleren** in op **AAN**.

Methode twee: De firmware bijwerken met behulp van de Firmware Update Utility

Gebruik deze stappen om Firmware Update Utility handmatig van hp.com te downloaden en te installeren.

 **OPMERKING:** Deze methode is de enige beschikbare optie voor het bijwerken van de firmware voor printers die via een USB-kabel op de computer zijn aangesloten. Deze werkt ook voor printers die met een netwerk zijn verbonden.

 **OPMERKING:** U moet een printerdriver installeren om deze methode te gebruiken.

1. Ga naar www.hp.com/go/support, klik op de koppeling **Drivers & software** en typ de productnaam in het zoekveld. Druk op de knop **ENTER** en selecteer de printer in de lijst met zoekresultaten.
2. Selecteer het besturingssysteem.

3. Zoek in de sectie **Firmware** de **Firmware Update Utility**.
4. Klik op **Downloaden**, klik op **Uitvoeren** en klik vervolgens opnieuw op **Uitvoeren**.
5. Wanneer het hulpprogramma is gestart, selecteert u de printer in de vervolgkeuzelijst en klikt op **Firmware verzenden**.



OPMERKING: Klik op **Configuratiepagina afdrukken** als u een configuratiepagina wilt afdrukken om te controleren of de versie van de geïnstalleerde firmware van vóór of na het updateproces is.

6. Volg de instructies op het scherm om de installatie te voltooien en klik op de knop **Sluiten** om het hulpprogramma te sluiten.

8 Problemen oplossen

- [Klantondersteuning](#)
- [Help-systeem op het bedieningspaneel](#)
- [De fabrieksinstellingen herstellen](#)
- [Het bericht 'Cartridge bijna leeg' of 'Cartridge vrijwel leeg' wordt weergegeven op het bedieningspaneel van de printer](#)
- [Het apparaat pakt geen papier op of het papier wordt verkeerd ingevoerd](#)
- [Papierstoringen verhelpen](#)
- [De afdrukkwaliteit verbeteren](#)
- [Kopieer- en scanbeeldkwaliteit verbeteren](#)
- [Problemen met bekabelde netwerken oplossen](#)
- [Problemen met draadloze netwerken oplossen](#)

Voor meer informatie:

De volgende informatie is correct op het moment van uitgave. Zie www.hp.com/support/colorljM377MFP voor actuele informatie.

De uitgebreide Help van HP voor de printer omvat de volgende informatie:

- Installeren en configureren
- Leren en gebruiken
- Problemen oplossen
- Software- en firmware-updates downloaden
- Meepraten op ondersteuningsforums
- Informatie over garantie en wettelijke voorschriften zoeken

Klantondersteuning

Telefonische ondersteuning voor uw land/regio	Telefoonnummers voor land/regio vindt u op de folder in de doos van de printer of op www.hp.com/support/ .
Zorg dat u de printernaam, het serienummer, de aankoopdatum en een probleemomschrijving bij de hand hebt	
24 uur per dag ondersteuning via internet en hulpprogramma's en drivers downloaden	www.hp.com/support/colorljM377MFP
Aanvullende HP service- of onderhoudsovereenkomsten bestellen	www.hp.com/go/carepack
De printer registreren	www.register.hp.com

Help-systeem op het bedieningspaneel

De printer heeft een ingebouwd Help-systeem dat uitleg geeft over het gebruik van elk scherm. U opent het Help-systeem door de knop Help **?** in de rechterbovenhoek van het scherm aan te raken.



Voor sommige schermen opent Help een algemeen menu waarin kan worden gezocht naar specifieke onderwerpen. U kunt door de menustructuur bladeren door het aanraken van de menuknoppen.

In sommige Help-schermen worden animaties weergegeven die u helpen bij het doorlopen van procedures, bijvoorbeeld het verhelpen van papierstoringen.


Voor schermen met instellingen voor afzonderlijke taken opent Help een onderwerp dat de opties voor dat scherm uitlegt.

Als er een fout of waarschuwing op de printer wordt gegeven, raakt u de knop Help **?** aan om een bericht te openen waarin het probleem wordt beschreven. In dat bericht staan ook instructies voor het oplossen van het probleem.

De fabrieksinstellingen herstellen

Als u de fabrieksinstellingen terugzet, worden alle printer- en netwerkinstellingen weer op de fabriekswaarden ingesteld. De paginateller wordt niet gereset. Volg onderstaande stappen om de fabrieksinstellingen van de printer te herstellen.

⚠ VOORZICHTIG: Wanneer u de fabrieksinstellingen terugzet, worden alle instellingen gewijzigd in de standaardwaarden. Ook worden in het geheugen opgeslagen pagina's verwijderd.

1. Veeg vanaf het beginscherm op het bedieningspaneel van de printer totdat het menu **Instellingen** wordt weergegeven. Raak de knop **Instellingen**  aan om het menu Instellingen te openen.
2. Ga naar en selecteer het menu **Service**.
3. Ga naar en selecteer **Standaardinstellingen herstellen** en raak vervolgens **OK** aan.

De printer wordt automatisch opnieuw opgestart.

Het bericht 'Cartridge bijna leeg' of 'Cartridge vrijwel leeg' wordt weergegeven op het bedieningspaneel van de printer


Cartridge bijna leeg: De printer geeft aan wanneer een tonercartridge vrijwel leeg is. De werkelijke resterende levensduur van een tonercartridge kan afwijken. Zorg dat u een vervangende tonercartridge heeft die u kunt plaatsen wanneer de afdrukkwaliteit niet meer voldoet. De tonercartridge hoeft nu nog niet te worden vervangen.

Cartridge vrijwel leeg: De printer geeft aan wanneer de tonercartridge bijna leeg is. De werkelijke resterende levensduur van een tonercartridge kan afwijken. Zorg dat u een vervangende tonercartridge heeft die u kunt plaatsen wanneer de afdrukkwaliteit niet meer voldoet. De tonercartridge hoeft op dat moment nog niet te worden vervangen, tenzij de afdrukkwaliteit niet langer acceptabel is.

Zodra een tonercartridge van HP de status **Vrijwel leeg** heeft, is de Premium Protection Warranty van HP niet langer van toepassing op deze tonercartridge.

De instelling "Vrijwel leeg" wijzigen

U kunt de manier aanpassen waarop de printer reageert wanneer benodigdheden bijna leeg zijn. U hoeft deze instellingen niet opnieuw te configureren wanneer u een nieuwe tonercartridge of afbeeldingsdrum plaatst.

1. Veeg vanaf het beginscherm op het bedieningspaneel van de printer totdat het menu **Instellingen** wordt weergegeven. Raak de knop **Instellingen**  aan om het menu te openen.
2. Open de volgende menu's:
 - **Systeeminstellingen**
 - **Instellingen benodigdheden**
 - **Zwarte cartridge** of **Kleurencartridges**
 - **Instelling voor vrijwel leeg**
3. Voer een van de volgende handelingen uit:
 - Selecteer de optie **Doorgaan** als u wilt dat de printer u waarschuwt wanneer een tonercartridge vrijwel leeg is, maar wel doorgaat met afdrukken.
 - Selecteer de optie **Stoppen** als u wilt instellen dat de printer stopt met afdrukken tot u de tonercartridge hebt vervangen.
 - Selecteer de optie **Vragen** als u wilt instellen dat de printer stopt met afdrukken en u vraagt de tonercartridge te vervangen. U kunt het bericht ter kennisgeving aannemen en doorgaan met afdrukken. Een door de klant te configureren optie op deze printer is "Herinner mij na 100 pagina's, 200 pagina's, 300 pagina's, 400 pagina's of nooit". Deze optie is beschikbaar voor het gemak van de klant en vormt geen indicatie dat deze pagina's een acceptabele afdrukkwaliteit hebben. Een door de klant te configureren optie op dit apparaat is "Herinner mij na 100 pagina's, 200 pagina's, 300 pagina's, 400 pagina's of nooit". Deze optie is beschikbaar voor het gemak van de klant en vormt geen indicatie dat deze pagina's een acceptabele afdrukkwaliteit hebben.

Benodigdheden bestellen

Benodigdheden en papier bestellen

www.hp.com/go/suresupply

Bestellen via service- of ondersteuningsproviders	Neem contact op met een erkend service- of ondersteuningspunt van HP.
Bestellen via de geïntegreerde webservice van HP	Typ het IP-adres of de hostnaam van de printer in het adres- of URL-veld van een ondersteunde webbrowser op de computer om toegang te krijgen tot de webservice. De geïntegreerde webservice van HP bevat een koppeling naar de SureSupply-website van HP. Hier vindt u mogelijkheden voor het aanschaffen van originele HP-benodigdheden.

Het apparaat pakt geen papier op of het papier wordt verkeerd ingevoerd

Inleiding

U kunt het volgende proberen wanneer de printer geen papier of meerdere vellen tegelijkertijd oppakt uit de papierlade. In de volgende situaties kan een papierstoring optreden.


- [De printer pakt geen papier op](#)
- [De printer pakt meerdere vellen papier op](#)
- [Het papier in de documentinvoer loopt vast of scheef of er worden meerdere vellen tegelijk doorgevoerd](#)
- [De oppakrollen en het scheidingskussen in de documentinvoer reinigen](#)

De printer pakt geen papier op

Als de printer geen papier uit de lade pakt, kunt u het volgende proberen.

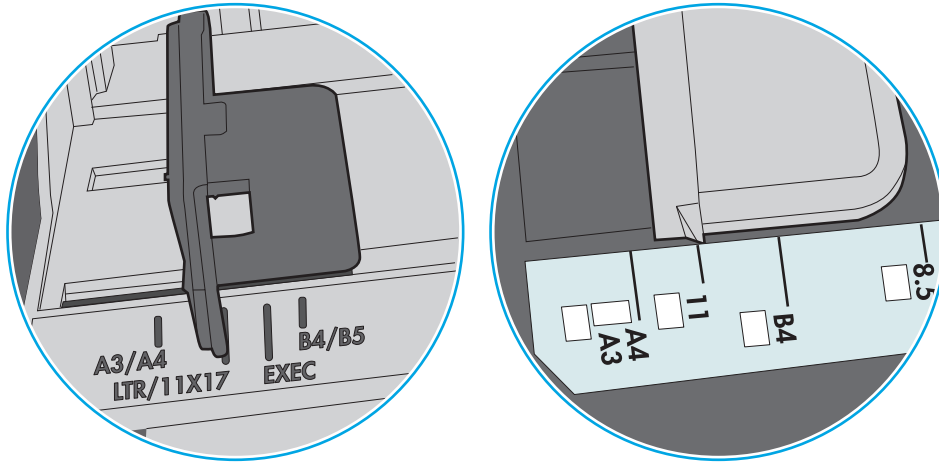
1. Open de printer en verwijder eventuele vastgelopen vellen papier. Controleer of er geen afgescheurde papierrestanten in de printer zijn achtergebleven.
2. Plaats papier met het juiste formaat voor de taak in de lade.
3. Controleer of het papierformaat en de papiersoort correct zijn ingesteld op het bedieningspaneel van de printer.

4. Zorg ervoor dat de papiergeleiders in de lade zijn afgestemd op het papierformaat. Pas de geleiders aan tot de juiste inspringing in de lade. De pijl op de geleider in de lade moet precies zijn uitgelijnd met de markering op de lade.

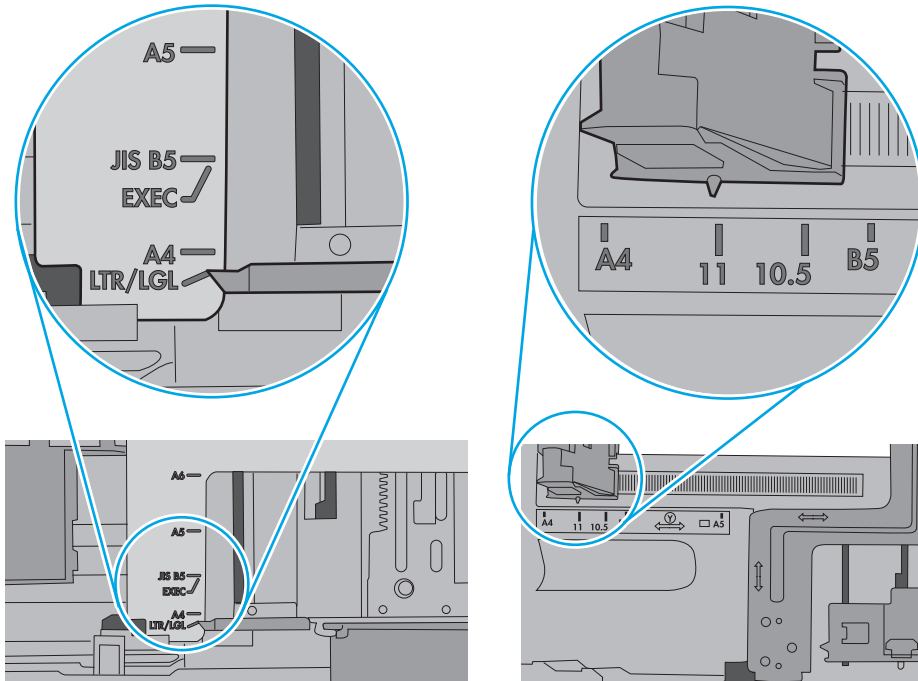
 **OPMERKING:** Verplaatst de papiergeleiders niet te strak tegen de papierstapel. Pas de papiergeleiders aan op basis van de inkepingen of de markeringen in de lade.

In de volgende afbeeldingen staan voorbeelden van de inkepingen voor papierformaat in de laden voor verschillende printers. De meeste HP-printers hebben vergelijkbare markeringen.

Afbeelding 8-1 Formaatmarkeringen voor lade 1 of de multifunctionele lade



Afbeelding 8-2 Formaatmarkeringen voor cassetteladen

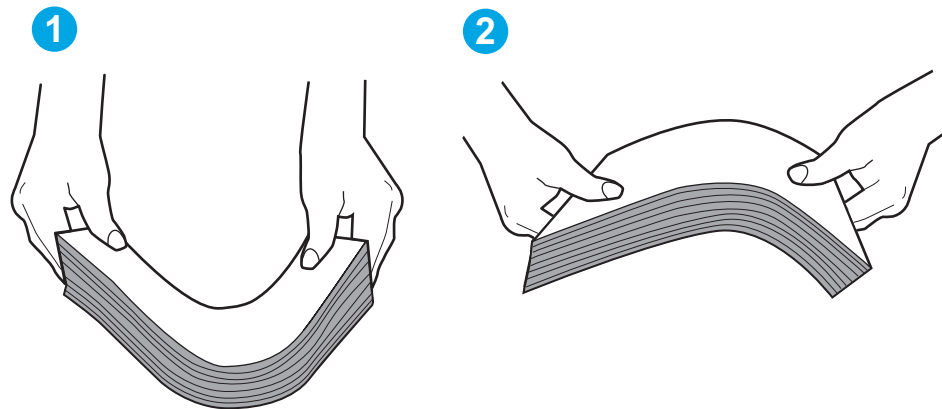


5. Controleer of de vochtigheid in de ruimte voldoet aan de specificaties voor deze printer en of het papier in ongeopende pakken wordt bewaard. Papier wordt meestal in vochtwerende pakken verkocht om het papier droog te houden.

In omgevingen met een hoge luchtvochtigheid kan het papier bovenaan op de stapel in de lade vocht absorberen en er golvend of ongelijkmatig uitzien. Als dit gebeurt, verwijdert u de bovenste 5 tot 10 vellen papier van de stapel.

In omgevingen met een lage luchtvochtigheid kunnen vellen papier aan elkaar blijven plakken door overtollige statische elektriciteit. Als dit gebeurt, verwijdert u het papier uit de lade en buigt u de stapel door deze aan beide uiteinden vast te houden en de uiteinden omhoog te duwen in de vorm van een U. Duw de uiteinden daarna omlaag om de U-vorm om te keren. Houd beide zijden van de stapel papier vast en herhaal deze stappen. Hierdoor maakt u de vellen papier los zonder statische elektriciteit te veroorzaken. Maak de papierstapel recht op een tafel voordat u de stapel teruglegt in de lade.

Afbeelding 8-3 Techniek voor het buigen van de papierstapel

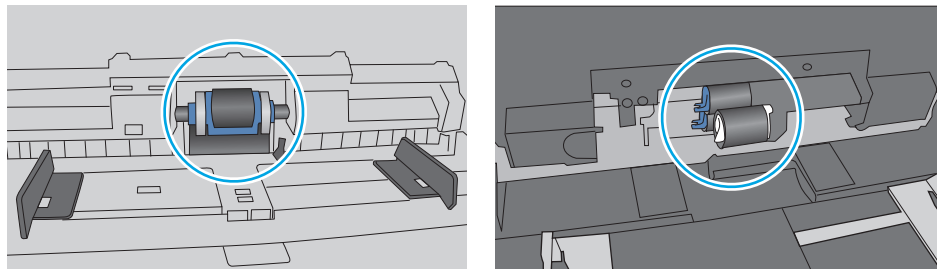


6. Controleer op het bedieningspaneel van de printer of er een bericht wordt weergegeven waarin staat dat u het papier handmatig moet invoeren. Plaats papier en ga verder met afdrukken.
7. De rollen boven de lade zijn mogelijk vuil geworden. Maak de rollen schoon met een pluisvrije doek die is bevochtigd met warm water. Gebruik gedistilleerd water, indien beschikbaar.

⚠ VOORZICHTIG: Spuit geen water rechtstreeks op de rollen. Spuit in plaats daarvan water op de doek of doop de doek in water en wring de doek uit voordat u de rollen reinigt.

In de volgende afbeelding ziet u voorbeelden van de locatie van de rol voor verschillende printers.

Afbeelding 8-4 Locaties van de rol voor lade1 of de multifunctionele lade



De printer pakt meerdere vellen papier op

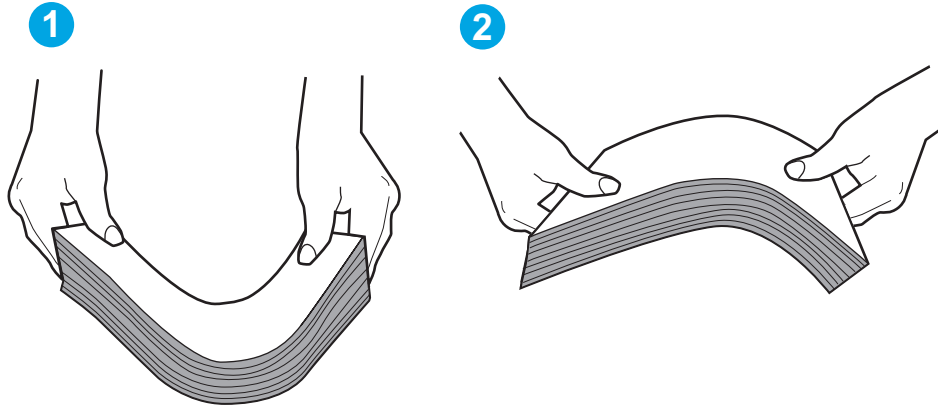
Als de printer meerdere vellen papier uit de lade pakt, kunt u het volgende proberen.

1. Verwijder de stapel papier uit de lade, buig de stapel, draai deze 180 graden en draai hem vervolgens om. *Waaier het papier niet uit.* Plaats de stapel papier terug in de lade.



OPMERKING: Het uitwaaieren van het papier veroorzaakt statische elektriciteit. In plaats van het papier uit te waaieren, buigt u de stapel door deze aan beide uiteinden vast te houden en de uiteinden omhoog te duwen in de vorm van een U. Duw de uiteinden daarna omlaag om de U-vorm om te keren. Houd beide zijden van de stapel papier vast en herhaal deze stappen. Hierdoor maakt u de vellen papier los zonder statische elektriciteit te veroorzaken. Maak de papierstapel recht op een tafel voordat u de stapel teruglegt in de lade.

Afbeelding 8-5 Techniek voor het buigen van de papierstapel



2. Gebruik uitsluitend papier dat voldoet aan de specificaties van HP voor deze printer.
3. Controleer of de vochtigheid in de ruimte voldoet aan de specificaties voor deze printer en of het papier in ongeopende pakken wordt bewaard. Papier wordt meestal in vochtwerende pakken verkocht om het papier droog te houden.

In omgevingen met een hoge luchtvochtigheid kan het papier bovenaan op de stapel in de lade vocht absorberen en er golvend of ongelijkmatig uitzien. Als dit gebeurt, verwijdert u de bovenste 5 tot 10 vellen papier van de stapel.

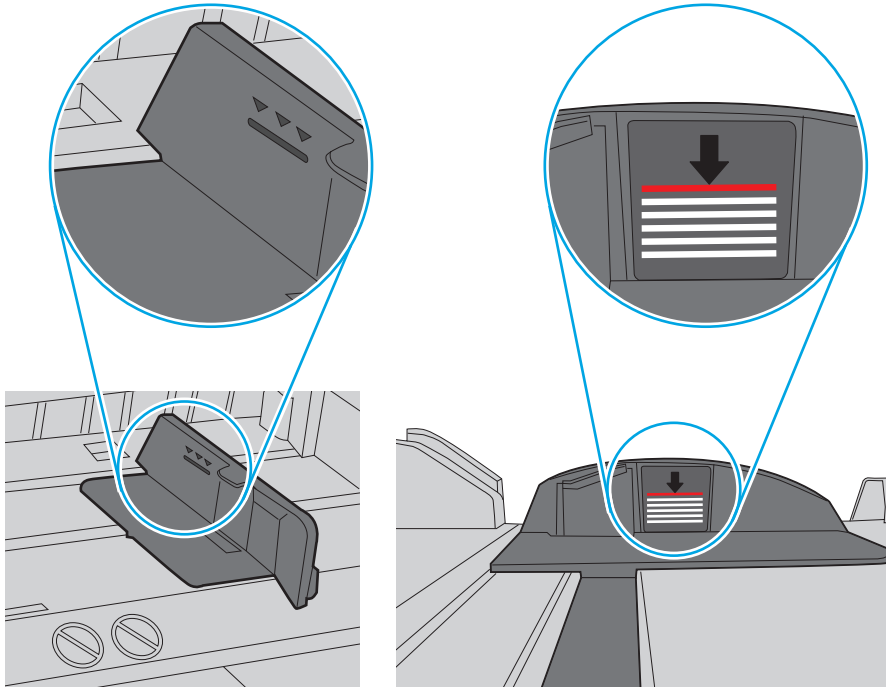
In omgevingen met een lage luchtvochtigheid kunnen vellen papier aan elkaar blijven plakken door overtollige statische elektriciteit. Als dit gebeurt, verwijdert u het papier uit de lade en buigt u de stapel zoals hierboven staat beschreven.

4. Gebruik geen papier dat is gekreukeld, gevouwen of beschadigd. Gebruik indien nodig papier uit een ander pak.

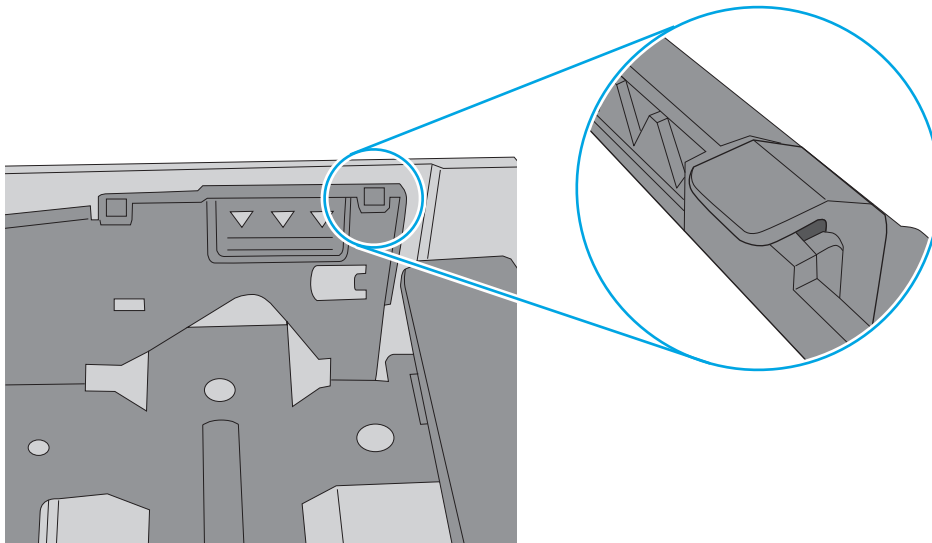
5. Zorg dat de lade niet te vol is door de markeringen voor de stapelhoogte in de lade te controleren. Als de lade te vol is, verwijdert u de hele stapel papier uit de lade, legt u de stapel recht en plaatst u een deel van de stapel papier terug in de lade.

In de volgende afbeeldingen staan voorbeelden van de inkepingen voor de stapelhoogte in de laden voor verschillende printers. De meeste HP-printers hebben vergelijkbare markeringen. Zorg ook dat alle vellen papier zich onder de lipjes bij de markeringen voor stapelhoogte bevinden. Met deze lipjes wordt het papier in de juiste positie gehouden als het in de printer wordt ingevoerd.


Afbeelding 8-6 Markeringen voor stapelhoogte



Afbeelding 8-7 Lipje voor de papierstapel

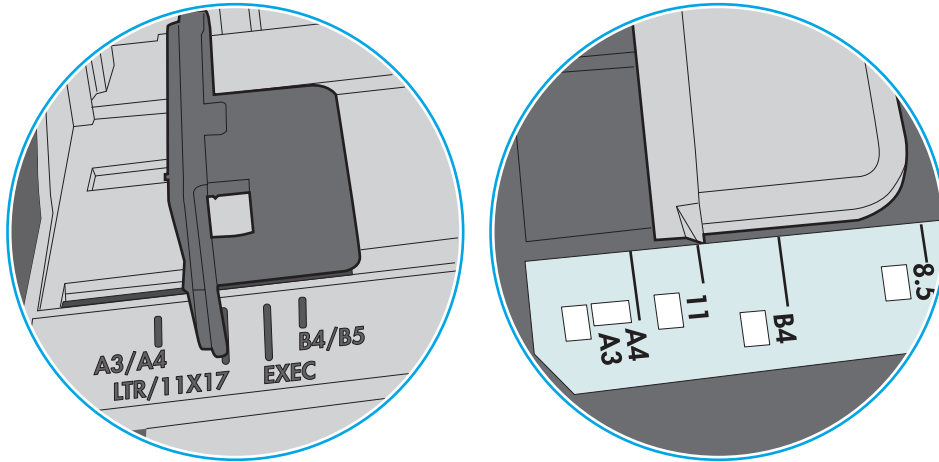


6. Zorg ervoor dat de papiergeleiders in de lade zijn afgestemd op het papierformaat. Pas de geleiders aan tot de juiste inspringing in de lade. De pijl op de geleider in de lade moet precies zijn uitgelijnd met de markering op de lade.

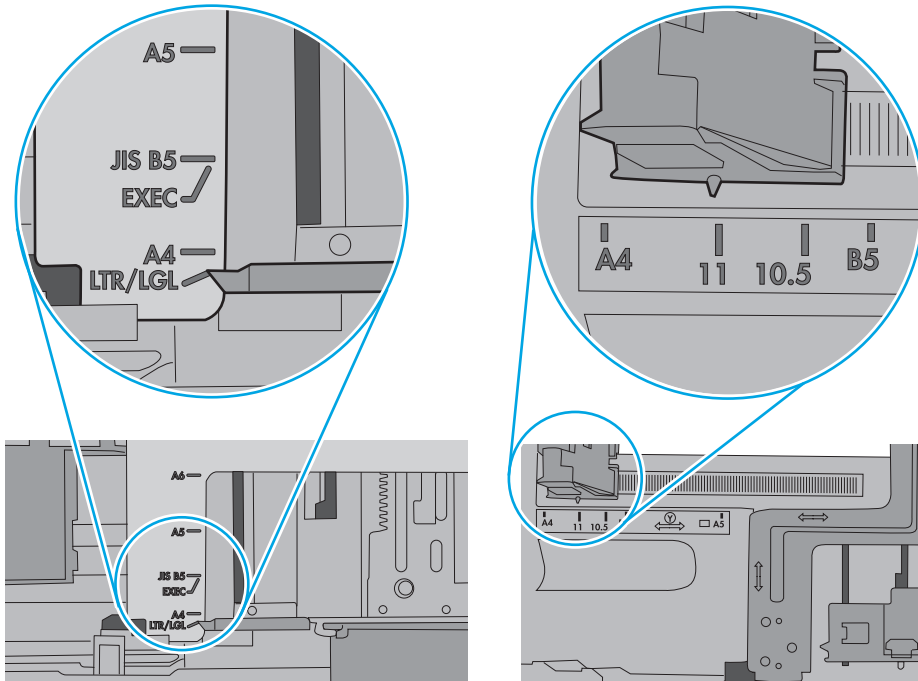
 **OPMERKING:** Verplaatst de papiergeleiders niet te strak tegen de papierstapel. Pas de papiergeleiders aan op basis van de inkepingen of de markeringen in de lade.

In de volgende afbeeldingen staan voorbeelden van de inkepingen voor papierformaat in de laden voor verschillende printers. De meeste HP-printers hebben vergelijkbare markeringen.

Afbeelding 8-8 Formaatmarkeringen voor lade 1 of de multifunctionele lade




Afbeelding 8-9 Formaatmarkeringen voor cassetteladen



7. Zorg ervoor dat de omgeving van de printer binnen de specificaties valt.

Het papier in de documentinvoer loopt vast of scheef of er worden meerdere vellen tegelijk doorgevoerd

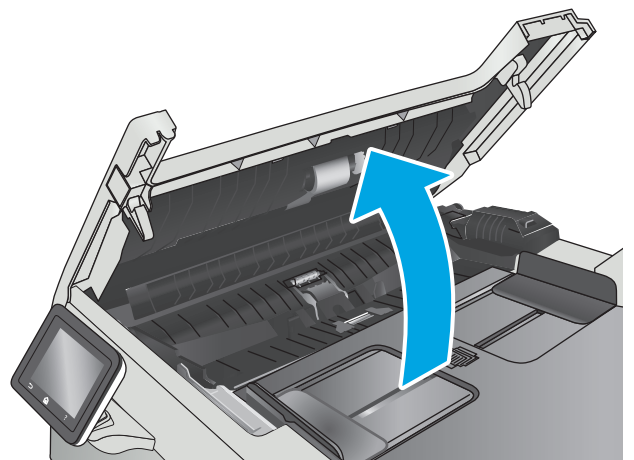
 **OPMERKING:** Deze informatie is alleen van toepassing op MFP-printers.

- Mogelijk zit er iets op het origineel, zoals een nietje of een zelfhechtend memoblaadje, dat moet worden verwijderd.
- Controleer of alle rollen goed zijn geplaatst en of de klep van de rollen in de documentinvoer gesloten is.
- Zorg dat de bovenste klep van de documentinvoer gesloten is.
- Misschien zijn de pagina's niet goed geplaatst. Leg de pagina's recht en stel de papiergeleiders in om de stapel te centreren.
- De papiergeleiders werken goed als ze tegen beide zijden van de papierstapel zijn geschoven. Controleer of de papierstapel recht ligt en de geleiders tegen de stapel zijn geplaatst.
- De documentinvoer of de uitvoerbak bevat mogelijk meer dan het maximum aantal pagina's. Zorg ervoor dat de papierstapel onder de geleiders in de invoerlade past en verwijder pagina's uit de uitvoerbak.
- Controleer of zich geen stukken papier, nietjes, paperclips of andere ongerechtigdheden in de papierbaan bevinden.
- Reinig de rollen van de documentinvoer en het scheidingskussen. Gebruik hiervoor perslucht of een schone, pluisvrije doek die is bevochtigd met warm water. Als papier nog steeds verkeerd wordt ingevoerd, vervangt u de doorvoerrollen.
- Blader in het beginscherm van het bedieningspaneel naar de knop [Benodigheden](#) en raak deze knop aan. Controleer de status van de documentinvoerkit en vervang deze indien nodig.

De oppakrollen en het scheidingskussen in de documentinvoer reinigen

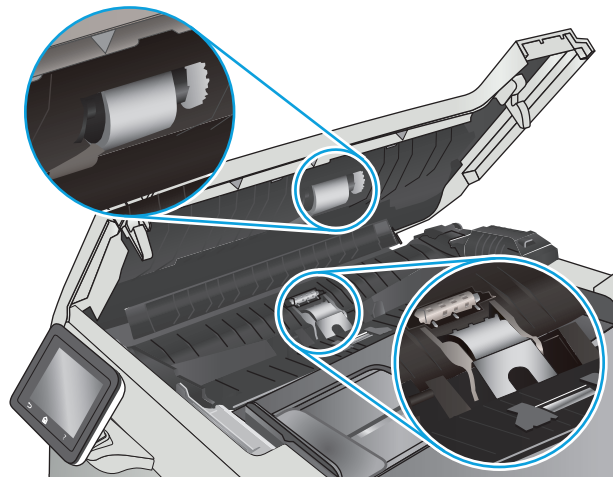
Als de documentinvoer problemen geeft met de verwerking van papier, zoals vastlopen of verwerken van meerdere vellen papier tegelijk, maak dan de documentinvoerrollen en het scheidingskussen schoon.

1. Open de toegangsklep van de documentinvoer.

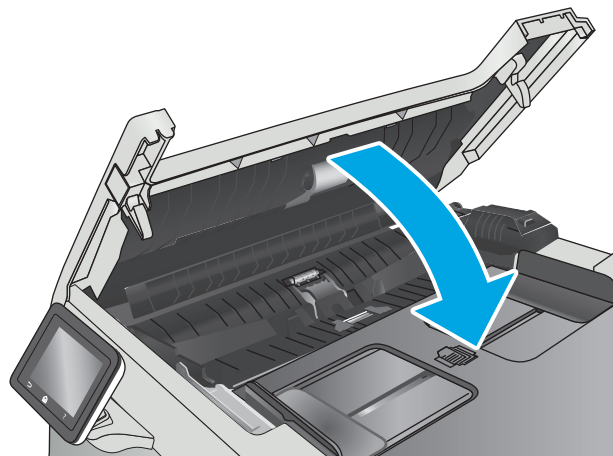


2. Gebruik een vochtige, pluisvrije doek om de beide oppakrollen en het scheidingskussen schoon te vegen.

VOORZICHTIG: Gebruik geen schuurmiddelen, aceton, benzeen, ammonia, ethylalcohol of tetrachloorkoolstof op enig deel van de printer omdat deze de printer kunnen beschadigen.



3. Sluit de toegangsklep van de documentinvoer.



Papierstoringen verhelpen

Inleiding


De volgende informatie beschrijft hoe u papierstoringen kunt verhelpen.

- [Frequente of terugkerende papierstoringen?](#)
- [Papierstoringenlocaties](#)
- [Papierstoringen verhelpen in de documentinvoer](#)
- [Papierstoringen in lade 1 verhelpen](#)
- [Papierstoringen in lade 2 verhelpen](#)
- [Papierstoringen in de achterklep en het fusergebied verhelpen](#)
- [Papierstoringen in de uitvoerbak oplossen](#)
- [Papierstoringen verhelpen in de duplexeenheid \(alleen duplexmodellen\)](#)

Frequente of terugkerende papierstoringen?

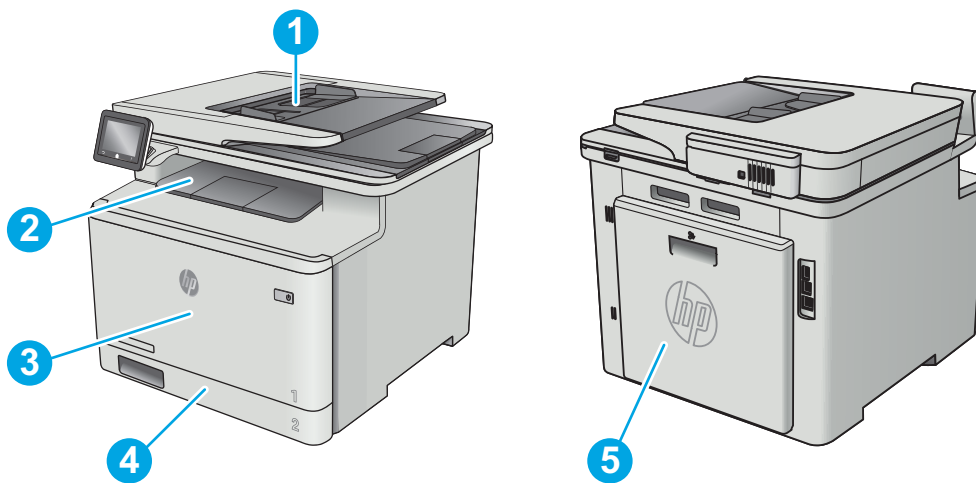
Volg deze stappen om problemen met frequente papierstoringen op te lossen. Als de eerste stap het probleem niet oplost, gaat u verder met de volgende stap totdat u het probleem hebt opgelost.

1. Als het papier is vastgelopen in het apparaat, verhelpt u de storing en drukt u een configuratiepagina af om het product te testen.
2. Controleer op het bedieningspaneel of de lade is ingesteld op het juiste papierformaat en de juiste papiersoort. Pas de papierinstellingen indien nodig aan.
 - a. Veeg vanaf het beginscherm op het bedieningspaneel van de printer totdat het menu [Instellingen](#) wordt weergegeven. Raak het pictogram Instellingen  aan om het menu te openen.
 - b. Open de volgende menu's:
 - [Systeeminstellingen](#)
 - [Papierinstellingen](#)
 - c. Selecteer de lade in de lijst.
 - d. Selecteer de optie [Papiersoort](#) en selecteer vervolgens de naam van de papiersoort in de invoerlade.
 - e. Selecteer de optie [Papierformaat](#) en selecteer vervolgens de naam van het papierformaat in de invoerlade.
3. Schakel het apparaat gedurende 30 seconden uit en schakel het vervolgens weer in.
4. Druk een reinigingspagina af om overtollige toner in het apparaat te verwijderen.
 - a. Veeg vanaf het beginscherm op het bedieningspaneel van de printer totdat het menu [Instellingen](#) wordt weergegeven. Raak het pictogram Instellingen  aan om het menu te openen.
 - b. Raak het menu [Service](#) aan.

- c. Raak de knop [Reinigingspagina](#) aan.
 - d. Plaats gewoon papier of A4-papier wanneer dit wordt gevraagd.
Wacht tot het proces is voltooid. Gooi de afgedrukte pagina weg.
5. Druk een configuratiepagina af om het apparaat te testen.
- a. Veeg vanaf het beginscherm op het bedieningspaneel van de printer totdat het menu [Instellingen](#) wordt weergegeven. Raak het pictogram Instellingen  aan om het menu te openen.
 - b. Open het menu [Rapporten](#).
 - c. Selecteer [Configuratie-rapport](#).

Als het probleem met geen van deze stappen is opgelost, moet het apparaat worden nagekeken. Neem contact op met de klantenondersteuning van HP.

Papierstoringenlocaties

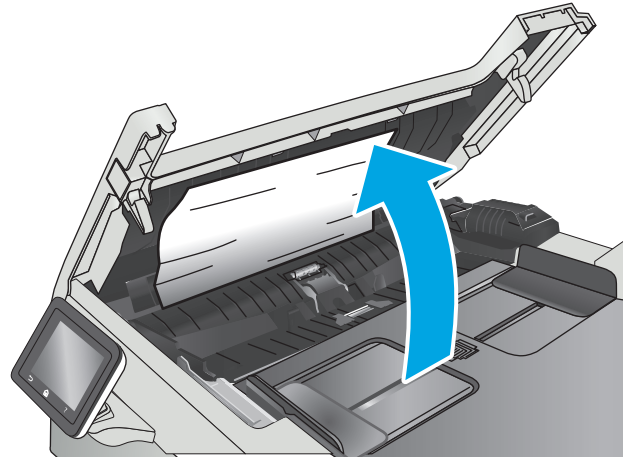


1	Documentinvoer
2	Uitvoerbak
3	Lade 1
4	Lade 2
5	Duplexeenheid (alleen duplexmodellen)

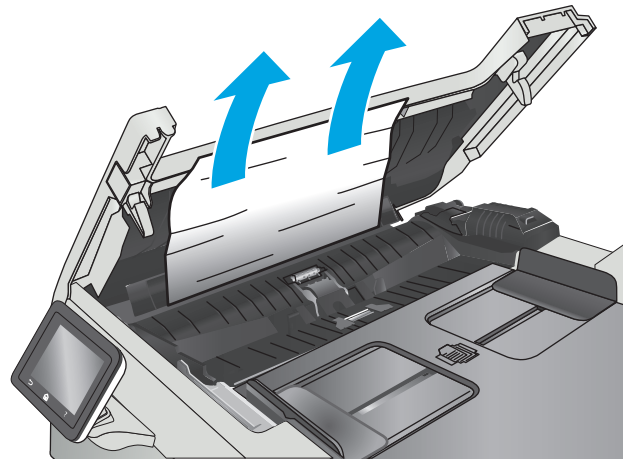
Papierstoringen verhelpen in de documentinvoer

De volgende informatie beschrijft hoe u een papierstoring in de documentinvoer verhelpt. Wanneer er een blokkade is, geeft het bedieningspaneel een animatie weer die helpt bij het verhelpen van de blokkade.

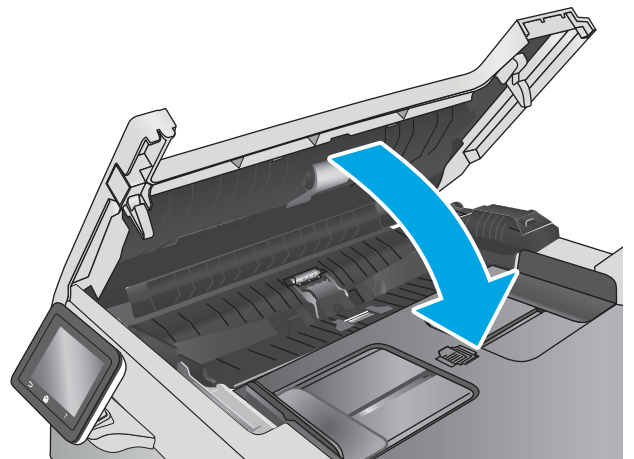
1. Open de klep van de documentinvoer.



2. Verwijder vastgelopen papier.



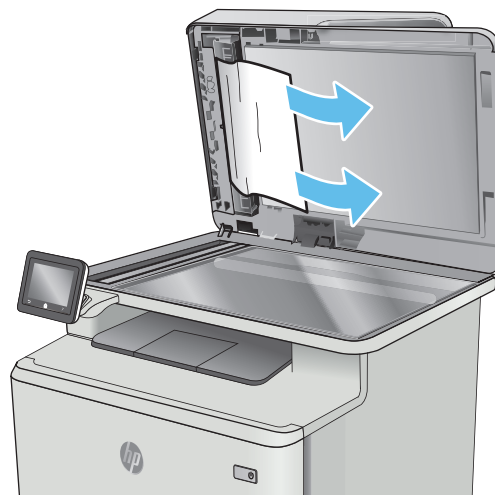
3. Sluit de klep van de scanner.



4. Til de documentinvoerlade omhoog voor betere toegang tot de uitvoerbak van de documentinvoer, en verwijder vastgelopen papier uit het uitvoergedeelte.





5. Open het deksel van de scanner. Trek het papier voorzichtig los als het is vastgelopen achter de witte plastic afdekplaat.



6. Sluit de klep van de scanner.




 **OPMERKING:** Zorg ervoor dat de geleiders in de documentinvoerlade stevig tegen het papier aanzitten. Verwijder alle nietjes en paperclips uit de originele documenten.

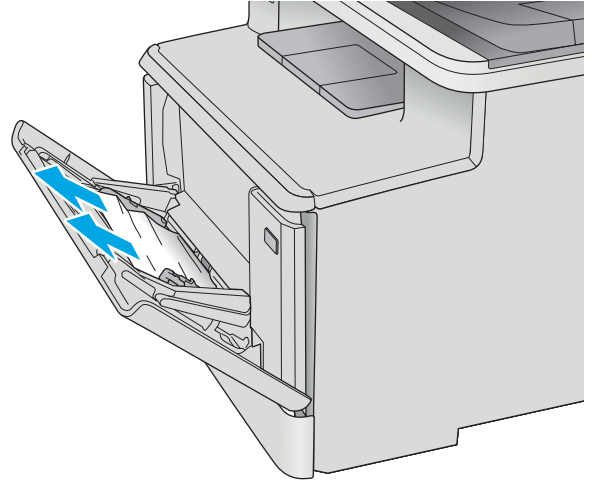
 **OPMERKING:** Originele documenten die zijn afgedrukt op zwaar, glanzend papier kunnen vaker vast te komen zitten dan originelen op gewoon papier.

Papierstoringen in lade 1 verhelpen

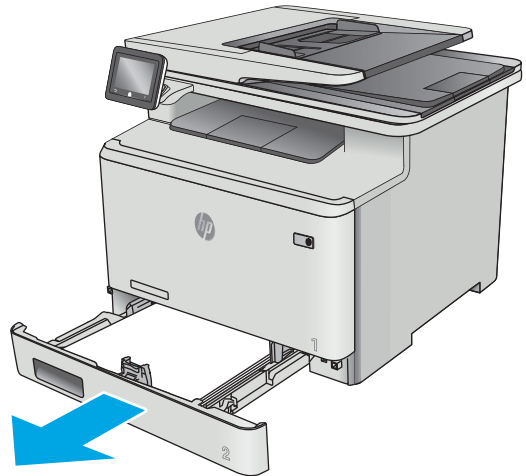
Wanneer er een blokkade is, geeft het bedieningspaneel een animatie weer die helpt bij het verhelpen van de blokkade.

 **OPMERKING:** Wanneer het papier is gescheurd, verwijder dan alle papierresten voordat u het afdrucken hervat.

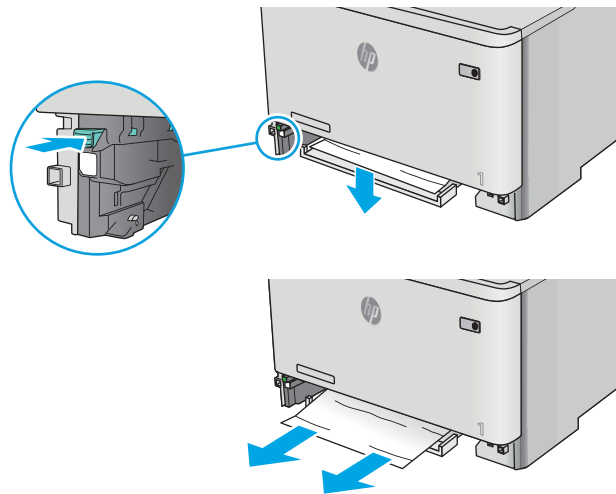
1. Als u het vastgelopen vel papier in lade 1 kunt zien, verwijder dan het vastgelopen vel papier door deze recht naar buiten te trekken.



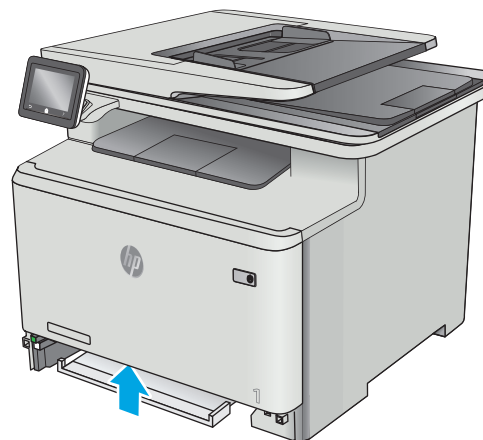
2. Als u het vastgelopen vel niet ziet, sluit dan lade 1 en verwijder daarna lade 2.



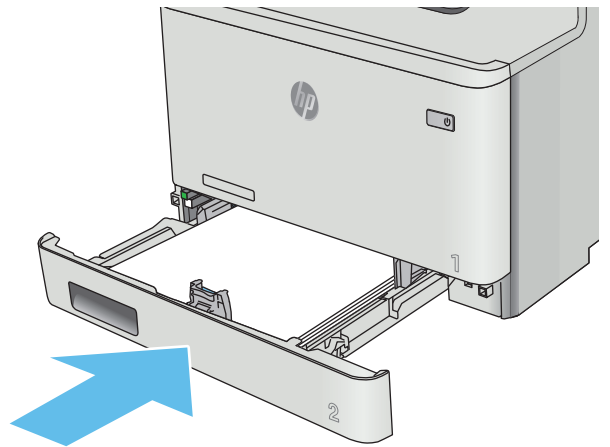
3. Druk aan de linkerkant van de opening van lade 2 op de tab om de ladeplaat omlaag te halen, en verwijder dan het papier. Verwijder het vastgelopen vel papier door het voorzichtig recht naar buiten te trekken.



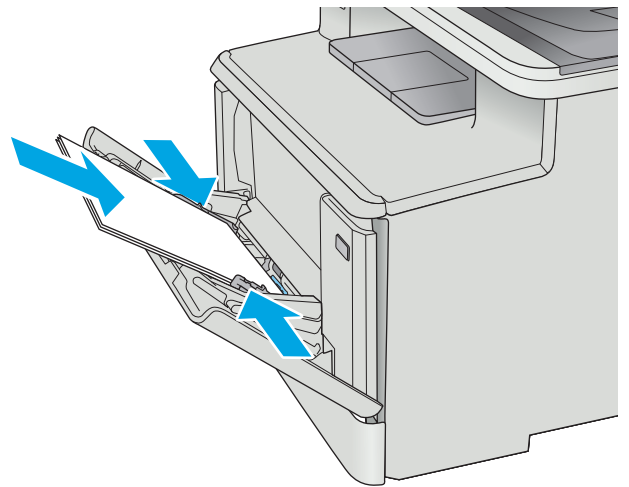
4. Druk de ladeplaat terug omhoog op zijn plek.



5. Plaats lade 2 terug.



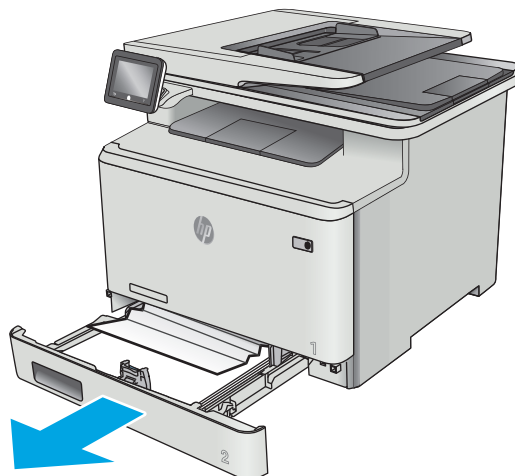
6. Open lade 1 opnieuw en plaats papier in de lade.



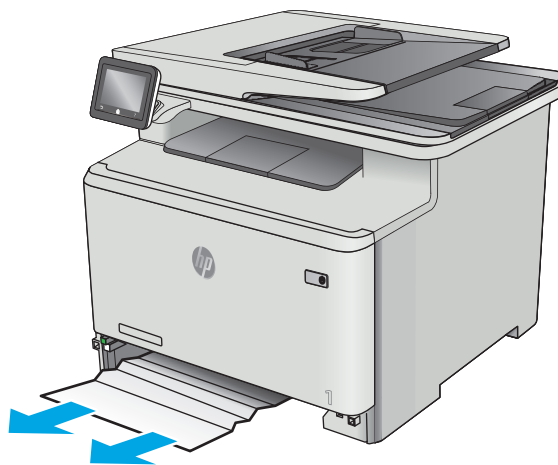
Papierstoringen in lade 2 verhelpen

Volg de onderstaande procedure om te controleren op een papierstoring in lade 2. Wanneer er een blokkade is, geeft het bedieningspaneel een animatie weer die helpt bij het verhelpen van de blokkade.

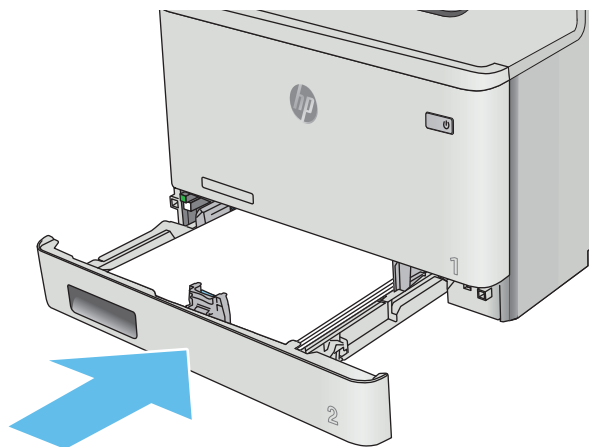
1. Trek de lade volledig uit de printer.



2. Verwijder vastgelopen of beschadigde vellen papier.



3. Plaats lade 2 terug en sluit deze.

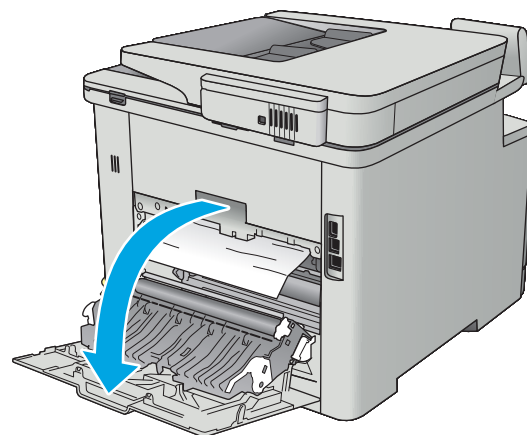


Papierstoringen in de achterklep en het fusergebied verhelpen

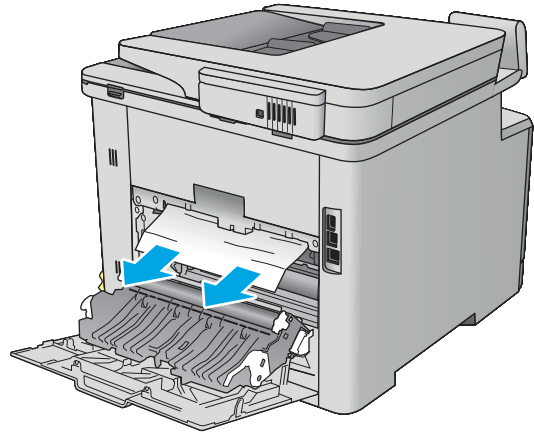
Volg de onderstaande procedure om te controleren op papier in de achterklep. Wanneer er een blokkade is, geeft het bedieningspaneel een animatie weer die helpt bij het verhelpen van de blokkade.

⚠ VOORZICHTIG: de fuser bevindt zich boven de achterklep en is heet. Steek uw hand niet in het gebied boven de achterklep tot de fuser is afgekoeld.

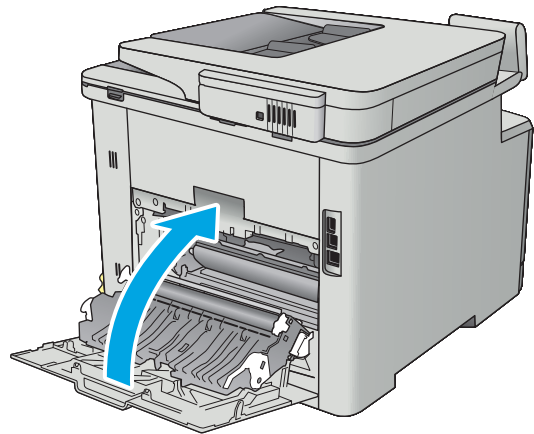
1. Open de achterklep.



2. Trek vastgelopen papier voorzichtig uit de rollen in de achterklep.



3. Sluit de achterklep.



Papierstoringen in de uitvoerbak oplossen

Volg de onderstaande procedure om storingen in de uitvoerbak te verhelpen. Wanneer er een blokkade is, geeft het bedieningspaneel een animatie weer die helpt bij het verhelpen van de blokkade.

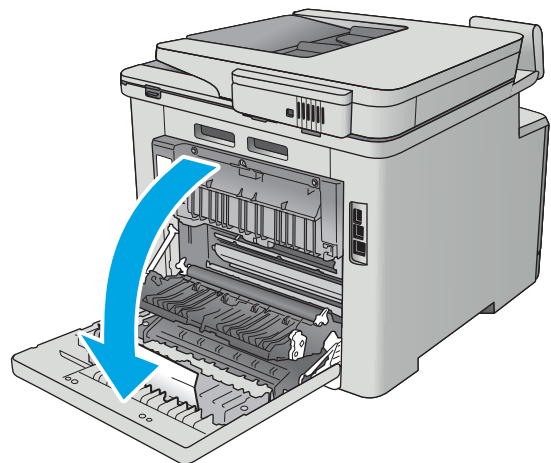
1. Als in de uitvoerbak vastgelopen papier zichtbaar is, pakt u dit vast bij de voorste rand en verwijdert u het.



Papierstoringen verhelpen in de duplexeenheid (alleen duplexmodellen)

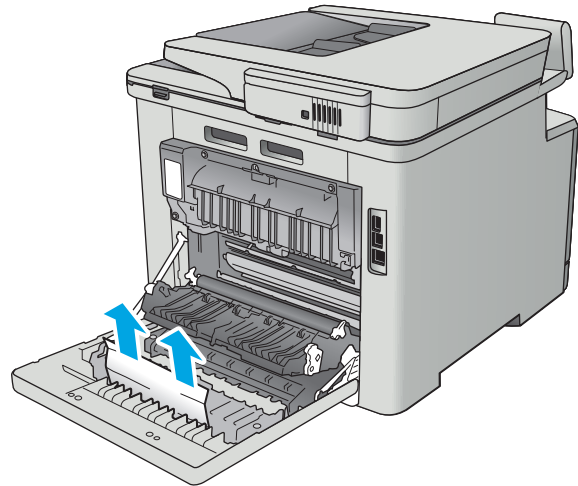
Volg de onderstaande procedure om te controleren op papier in de duplexeenheid. Wanneer er een blokkade is, geeft het bedieningspaneel een animatie weer die helpt bij het verhelpen van de blokkade.

1. Open de duplexeenheid aan de achterkant van de printer.

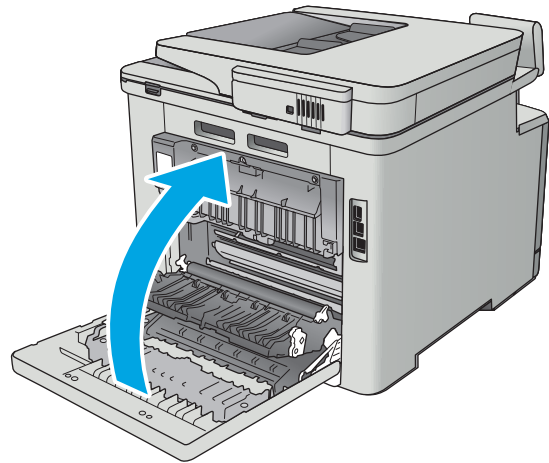


2. Verwijder vastgelopen of beschadigde vellen papier.

VOORZICHTIG: de fuser bevindt zich boven de achterklep en is heet. Steek uw hand niet in het gebied boven de achterklep tot de fuser is afgekoeld.



3. Sluit de duplexeenheid.



De afdrukkwaliteit verbeteren

Inleiding

- [Afdrukken vanuit een ander softwareprogramma](#)
- [De papiersoort voor de afdruktaak controleren](#)
- [Status van de tonercartridge controleren](#)
- [Het apparaat reinigen](#)
- [Inspecteer de tonercartridge visueel](#)
- [Papier en afdrumgeving controleren](#)
- [Kleurinstellingen aanpassen \(Windows\)](#)
- [De printer kalibreren om de kleuren uit te lijnen](#)
- [EconoMode-instellingen controleren](#)
- [Een andere printerdriver proberen](#)

Als de printer problemen heeft met de afdrukkwaliteit, probeer dan de volgende oplossingen in de aangegeven volgorde om het probleem te verhelpen.

Afdrukken vanuit een ander softwareprogramma

Probeer af te drukken vanuit een ander softwareprogramma. Als de pagina correct wordt afgedrukt, ligt het probleem bij het programma dat u gebruikt om het document af te drukken.

De papiersoort voor de afdruktaak controleren

Controleer de instelling van de papiersoort wanneer u afdrukt vanuit een softwareprogramma en de afgedrukte pagina's vlekken hebben, vaag of donker zijn, papier gekruld is, of wanneer u verspreide tonerpunten, tonerverlies of kleine delen op de pagina waar toner ontbreekt constateert.

De instelling voor de papiersoort controleren (Windows)

1. Selecteer de **afdrukoptie** vanuit het programma.
2. Selecteer de printer en klik vervolgens op de knop **Eigenschappen** of **Voorkeuren**.
3. Klik op het tabblad **Papier/Kwaliteit**.
4. Klik in de vervolgkeuzelijst **Papiersoort** op de optie **Meer....**
5. Vouw de lijst **Type is:** uit.
6. Vouw de categorie met papiersoorten uit die het best overeenkomt met het papier dat u gebruikt.
7. Selecteer de papiersoort die u gebruikt en klik vervolgens op de knop **OK**.
8. Klik op de knop **OK** om het dialoogvenster **Documenteigenschappen** te sluiten. Klik in het dialoogvenster **Afdrukken** op de knop **OK** om de taak af te drukken.

De instelling voor de papiersoort controleren (OS X)


1. Klik op het menu **Bestand** en vervolgens op de optie **Afdrukken**.
2. Selecteer de printer in het menu **Printer**.
3. Het menu **Exemplaren & pagina's** wordt standaard weergegeven door de printerdriver. Open de menuvervolgkeuzelijst en klik op het menu **Afwerking**.
4. Selecteer in de vervolgkeuzelijst **Media** een papiersoort.
5. Klik op de knop **Afdrukken**.

Status van de tonercartridge controleren

Op de pagina Status benodigdheden vindt u de volgende informatie:

- Geschatte resterende levensduur van de cartridge in procenten
- Geschat aantal resterende pagina's
- Onderdeelnummers van HP tonercartridges
- Aantal afgedrukte pagina's

Ga als volgt te werk om de statuspagina voor benodigdheden af te drukken:

1. Veeg vanaf het beginscherm op het bedieningspaneel van de printer totdat het menu **Benodigdheden** wordt weergegeven. Raak het pictogram **Benodigdheden**  aan om het menu te openen.
2. Raak de knop **Rapport** aan om de statuspagina voor benodigdheden af te drukken.
3. Bepaal geschatte resterende levensduur van tonercartridges en indien nodig de status van andere vervangbare onderdelen.

Als u een tonercartridge gebruikt waarvan het einde van de levensduur is bereikt, kunnen zich problemen met de afdrukkwaliteit voordoen. De statuspagina van toebehoren geeft aan wanneer een onderdeel bijna moet worden vervangen. Als een HP-onderdeel vrijwel leeg is, is de Premium Protection Warranty van HP voor het desbetreffende onderdeel beëindigd.

De tonercartridge hoeft op dat moment nog niet te worden vervangen, tenzij de afdrukkwaliteit niet langer acceptabel is. Zorg dat u een vervangende tonercartridge heeft die u kunt plaatsen wanneer de afdrukkwaliteit niet meer voldoet.

Als u vaststelt dat een tonercartridge of ander vervangbaar onderdeel moet worden vervangen, kunt u de nummers van echte HP-onderdelen vinden op de statuspagina voor toebehoren.

4. Controleer of u een echte HP-cartridge gebruikt.

Op een echte HP-tonercartridge staan de woorden "HP" of het HP-logo. Meer informatie over het identificeren van HP-cartridges vindt u op www.hp.com/go/learnaboutsupplies.


Het gebruik van benodigdheden die niet door HP zijn vervaardigd (nieuwe of bijgevoelde benodigdheden), wordt niet aanbevolen door HP. Aangezien dit geen producten van HP zijn, heeft het bedrijf geen invloed op het ontwerp en de kwaliteit. Als u een opnieuw gevulde of vervaardigde tonercartridge gebruikt en niet tevreden bent over de afdrukkwaliteit, vervang de tonercartridge dan door een echte HP-tonercartridge.

Het apparaat reinigen

Een reinigingspagina afdrukken

Tijdens het afdrukproces kunnen deeltjes papier, toner en stof zich in de printer ophopen. Dit kan leiden tot problemen met de afdrukkwaliteit, zoals tonerspikkels of -spatten, vegen, vlekken, lijnen of herhaalde markeringen.

Ga als volgt te werk om een reinigingspagina af te drukken.


1. Veeg vanaf het beginscherm op het bedieningspaneel van de printer totdat het menu **Instellingen** wordt weergegeven. Raak de knop **Instellingen**  aan om het menu Instellingen te openen.
2. Raak het menu **Service** aan.
3. Raak de knop **Reinigingspagina** aan.
4. Plaats gewoon papier of A4-papier wanneer dit wordt gevraagd.

Wacht tot het proces is voltooid. Gooi de afgedrukte pagina weg.

Controleren of er geen vuil of vlekken op de glasplaat van de scanner zitten

In de loop der tijd kunnen zich vuilrestjes verzamelen op de scannerglasplaat en de witte plastic achterplaat waardoor de afdrukkwaliteit kan teruglopen. Volg de onderstaande procedure om de scanner te reinigen.

1. Druk op de aan-uitknop om het apparaat uit te schakelen en haal de stekker uit het stopcontact.
2. Open het deksel van de scanner.
3. Reinig de scannerglasplaat en de witte, plastic achterplaat onder de scannerklep met een zachte doek of een spons die is bevochtigd met een niet-schurende glasreiniger.


 **VOORZICHTIG:** Gebruik geen schuurmiddelen, aceton, benzeen, ammonia, ethylalcohol of tetrachloorkoolstof op enig deel van het apparaat omdat deze het apparaat kunnen beschadigen. Plaats geen vloeistof direct op de glasplaat of achterplaat. Ze kunnen in het apparaat lekken en dit beschadigen.

4. Droog de scannerglasplaat en de witte plastic onderdelen met een zeemleren spons of cellulosespons om vlekken te voorkomen.
5. Sluit het netsnoer aan op een stopcontact en druk op de aan-uitknop om het apparaat in te schakelen.

Inspecteer de tonercartridge visueel

Volg deze stappen om elke tonercartridge te inspecteren.

1. Verwijder de tonercartridge uit de printer.
2. Controleer of de geheugenchip is beschadigd.
3. Onderzoek het oppervlak van de groene afbeeldingsdrum.

 **VOORZICHTIG:** Raak de afbeeldingsdrum niet aan. Vingerafdrukken op de afbeeldingsdrum kunnen problemen geven met de afdrukkwaliteit.

4. Vervang de tonercartridge als zich krassen, vingerafdrukken of andere beschadigingen op de afbeeldingsdrum bevinden.
5. Plaats de tonercartridge terug en druk enkele pagina's af om te zien of het probleem is opgelost.

Papier en afdruk omgeving controleren

Stap een: Papier gebruiken dat voldoet aan de specificaties van HP

Sommige problemen met de afdrukkwaliteit kunnen ontstaan wanneer u papier gebruikt dat niet voldoet aan de specificaties van HP.

- Gebruik altijd papier van een type en gewicht dat door deze printer wordt ondersteund.
- Gebruik papier van goede kwaliteit en dat vrij is van sneden, inkepingen, scheuren, vlekken, losse deeltjes, stof, kreukels, gaten, nietjes en gekrulde of verbogen randen.
- Gebruik papier waarop nog nooit is afgedrukt.
- Gebruik papier dat geen metallisch materiaal bevat, zoals glitter.
- Gebruik papier dat is ontworpen voor laserprinters. Gebruik geen papier dat alleen is geschikt is voor inkjetprinters.
- Gebruik geen papier met een te ruw oppervlak. Gladder papier zorgt over het algemeen voor een beter afdrukresultaat.


Stap twee: De omgeving controleren

De omgeving kan de afdrukkwaliteit direct beïnvloeden en is een algemene oorzaak van problemen met afdrukkwaliteit of papiertoevoer. Probeer het volgende:

- Plaats de printer niet op een tochtige locatie, zoals in de buurt van ramen of deuren, of bij het ventilatierooster van de airconditioning.
- Zorg ervoor dat de printer niet wordt blootgesteld aan temperaturen of vochtigheid die buiten de productspecificaties vallen.
- Zet de printer niet in een afgesloten ruimte, zoals een kast.
- Plaats de printer op een stevig, vlak oppervlak.
- Zorg ervoor dat de luchtlaten van de printer niet worden geblokkeerd. De printer moet aan alle kanten beschikken over een goede luchtstroom, ook aan de bovenkant.
- Bescherm de printer tegen vuiltjes in de lucht, stof, stoom, vet en andere elementen die in de printer aanslag kunnen vormen.

Stap drie: De uitlijning van een afzonderlijke lade instellen

Volg de volgende stappen wanneer tekst of beelden niet gecentreerd of onjuist uitgelijnd zijn op de afgedrukte pagina, wanneer u vanuit specifieke laden afdrukt.

1. Veeg vanaf het beginscherm op het bedieningspaneel van de printer totdat het menu [Instellingen](#) wordt weergegeven. Raak de knop [Instellingen](#)  aan om het menu Instellingen te openen.
2. Open de volgende menu's:

- [Systeeminstellingen](#)
 - [Afdrukkwaliteit](#)
 - [Uitlijning aanpassen](#)
3. Selecteer [Testpagina afdrukken](#).
 4. Selecteer de aan te passen lade en volg de instructies op de afgedrukte pagina's.
 5. Selecteer nogmaals de knop [Testpagina afdrukken](#) om de resultaten te controleren en breng indien nodig verdere wijzigingen aan.
 6. Raak de knop **OK** aan om de nieuwe instellingen op te slaan.

Kleurinstellingen aanpassen (Windows)

Als kleuren op de afgedrukte pagina niet overeenkomen met kleuren op het pc-scherf of anderszins niet voldoende zijn, ga dan als volgt te werk.

Het kleurthema wijzigen

1. Selecteer de **afdrukoptie** vanuit het programma.
2. Selecteer de printer en klik vervolgens op de knop **Eigenschappen** of **Voorkeuren**.
3. Klik op het tabblad **Kleur**.
4. Selecteer het selectievakje **HP EasyColor** om dit uit te schakelen.
5. Selecteer een kleurthema in de vervolgkeuzelijst **Kleurthema's**.
 - **Standaard (sRGB)**: Met dit thema stelt u de printer in voor het afdrukken van RGB-gegevens in de onbewerkte apparaatmodus. Hiermee kunt u de kleuren in het softwareprogramma of het besturingssysteem beheren voor de juiste weergave.
 - **Levendig (sRGB)**: Met dit thema wordt de kleurverzadiging in de middentinten verhoogd. Gebruik dit thema voor het afdrukken van zakelijke illustraties.
 - **Foto (sRGB)**: Met dit thema wordt RGB-kleur geïnterpreteerd alsof dit wordt afgedrukt als een foto met behulp van een digitaal minilab. Hierdoor worden diepere, vollere kleuren anders weergegeven dan bij het thema Standaard (sRGB). Gebruik dit thema voor het afdrukken van foto's.
 - **Foto (Adobe RGB 1998)**: Gebruik dit thema voor het afdrukken van digitale foto's die de AdobeRGB-kleurruimte gebruiken in plaats van sRGB. Schakel kleurbeheer in het softwareprogramma uit wanneer u dit thema gebruikt.
 - **Geen**: Er wordt geen kleurthema gebruikt.
 - **Aangepast profiel**: Selecteer deze optie als u een aangepast invoerprofiel wilt gebruiken om de kleurweergave nauwkeurig te kunnen sturen (bijvoorbeeld om een andere HP LaserJet-kleurenprinter te emuleren). Aangepaste profielen kunt u downloaden van www.hp.com.
6. Klik op de knop **OK** om het dialoogvenster **Documenteigenschappen** te sluiten. Klik in het dialoogvenster **Afdrukken** op de knop **OK** om de taak af te drukken.

De kleuropties wijzigen

1. Selecteer de **afdrukoptie** vanuit het programma.
 2. Selecteer de printer en klik vervolgens op de knop **Eigenschappen** of **Voorkeuren**.
 3. Klik op het tabblad **Kleur**.
 4. Selecteer het selectievakje **HP EasyColor** om dit uit te schakelen.
 5. Klik op de instelling **Automatisch** of **Handmatig**.
 - Instelling **Automatisch**: selecteer deze instelling voor de meeste afdruktaken in kleur.
 - Instelling **Handmatig**: Selecteer deze instelling om de kleurinstellingen onafhankelijk van andere instellingen aan te passen. Klik op de knop **Instellingen** om het venster voor handmatige kleuraanpassing te openen.
-
-  **OPMERKING:** Het handmatig aanpassen van kleurinstellingen kan van invloed zijn op de afdrukken. HP adviseert dat deze instellingen alleen worden gewijzigd door grafische deskundigen.
-
6. Klik op de optie **Afdrukken in grijs tinten** om een kleurendocument af te drukken in zwart en grijs tinten. Gebruik deze optie om kleurendocumenten af te drukken voor kopiëren of faxen. U kunt deze optie ook gebruiken om concepten af te drukken of kleurtoner te besparen.
 7. Klik op de knop **OK** om het dialoogvenster **Documenteigenschappen** te sluiten. Klik in het dialoogvenster **Afdrukken** op de knop **OK** om de taak af te drukken.

De printer kalibreren om de kleuren uit te lijnen

Door middel van kalibratie wordt de afdrukkwaliteit verbeterd.

Volg deze stappen om problemen met de afdrukkwaliteit op te lossen, zoals onjuiste kleuren, gekleurde schaduwen, wazige afbeeldingen of andere problemen met de afdrukkwaliteit.

1. Raak op het bedieningspaneel van de printer de knop **Instellingen**  aan.
2. Open de volgende menu's:
 - **Systeeminstellingen**
 - **Afdrukkwaliteit**
 - **Kleurenkalibratie**
3. Raak **Nu kalibreren** aan. Het bericht **Kalibreren...** wordt weergegeven op het bedieningspaneel van de printer. Het kalibratieproces duurt enkele minuten. Schakel de printer pas uit nadat het kalibratieproces is voltooid.
4. Wacht tot de printer is gekalibreerd en probeer vervolgens opnieuw te printen.

EconoMode-instellingen controleren

HP raadt doorlopend gebruik van de EconoMode af. Als de EconoMode voortdurend wordt gebruikt, is het mogelijk dat de toner langer meegaat dan de mechanische onderdelen van de tonercartridge. Als de afdrukkwaliteit slechter wordt en niet meer acceptabel is, is het verstandig de tonercartridge te vervangen.



OPMERKING: Deze functie is beschikbaar via de PCL 6-printerdriver voor Windows. Als u deze driver niet gebruikt, kunt u de functie ook inschakelen door de geïntegreerde webserver van HP te gebruiken.

Voer de volgende stappen uit als de hele pagina te donker of te licht is.

1. Selecteer de **afdrukoptie** vanuit het programma.
2. Selecteer de printer en klik vervolgens op de knop **Eigenschappen** of **Voorkeuren**.
3. Klik op het tabblad **Papier/Kwaliteit** en ga naar het gedeelte **Afdrukkwaliteit**.
4. Gebruik deze instellingen als de pagina te donker is:

- Selecteer de optie **600 dpi**.
- Schakel het selectievakje **Economode** in om deze optie in te schakelen.

Gebruik deze instelling als de pagina te licht is:

- Selecteer de optie **FastRes 1200**.
 - Schakel het selectievakje **Economode** uit om deze optie uit te schakelen.
5. Klik op de knop **OK** om het dialoogvenster **Documenteigenschappen** te sluiten. Klik in het dialoogvenster **Afdrukken** op de knop **OK** om de taak af te drukken.

Een andere printerdriver proberen

Probeer een andere printerdriver als u afdrukt vanuit een softwareprogramma en de afbeeldingen op de gedrukte pagina's onverwachte lijnen vertonen of als er tekst of afbeeldingen ontbreken, als de pagina's niet correct zijn opgemaakt of als de lettertypen afwijken.

Download een van de volgende drivers van de HP website: www.hp.com/support/colorljM377MFP.

HP PCL-6-driver	<ul style="list-style-type: none">• Meegeleverd als de standaarddriver op de printer-cd. Deze driver wordt automatisch geïnstalleerd, tenzij u een andere driver selecteert.
HP PCL 6-driver	<ul style="list-style-type: none">• Aanbevolen voor alle Windows-omgevingen
HP PCL-6-driver	<ul style="list-style-type: none">• Biedt algemeen de beste snelheid, afdrukkwaliteit en ondersteuning voor printerfuncties voor de meeste gebruikers• Ontwikkeld om samen te werken met de Windows Graphic Device Interface (GDI) voor optimale snelheid in Windows-omgevingen• Mogelijk niet volledig compatibel met software van derden en aangepaste software op basis van PCL 5
HP UPD PS-driver	<ul style="list-style-type: none">• Aanbevolen voor afdrukken met programma's van Adobe® of met andere grafisch intensieve software• Biedt ondersteuning voor afdrukken via postscript-emulatie en voor postscript flash-lettertypen

HP UPD PCL 5

- Aanbevolen voor alle veelvoorkomende afdruktaken op een kantoor (Windows-omgevingen)
- Compatibel met eerdere PCL-versies en oudere HP LaserJet-printers
- De beste keuze voor afdrukken via aangepaste softwareprogramma's of softwareprogramma's van derden
- De beste keuze wanneer u in verschillende omgevingen werkt, waarbij de printer dient te worden ingesteld op PCL 5 (UNIX, Linux, mainframe)
- Ontworpen voor Windows-omgevingen in bedrijven om één driver te bieden die u voor meerdere printermodellen kunt gebruiken
- Aanbevolen wanneer u naar meerdere printermodellen kopieert vanaf een mobiele Windows-computer

HP UPD PCL 6

- Aanbevolen voor printen in alle Windows-omgevingen
 - Biedt algemeen de beste snelheid, afdrukkwaliteit en printerfunctie-ondersteuning voor de meeste gebruikers
 - Ontwikkeld voor gebruik met Windows Graphic Device Interface (GDI) voor de beste snelheid in Windows-omgevingen
 - Mogelijk niet volledig compatibel met software van derden en aangepaste software op basis van PCL 5
-

Kopieer- en scanbeeldkwaliteit verbeteren

Inleiding

Als de printer problemen heeft met de beeldkwaliteit, probeert u de volgende oplossingen in de aangegeven volgorde om het probleem te verhelpen.

- [Controleren of er geen vuil of vlekken op de glasplaat van de scanner zitten](#)
- [Lijnen of strepen voorkomen bij gebruik van de documentinvoer](#)
- [Papierinstellingen controleren](#)
- [De instellingen voor beeldaanpassing controleren](#)
- [Optimaliseren voor tekst of afbeeldingen](#)
- [De scannerresolutie en kleurinstellingen op de computer controleren](#)
- [Rand-tot-rand kopiëren](#)
- [De oppakrollen en het scheidingskussen in de documentinvoer reinigen](#)

Probeer eerst deze eenvoudige stappen:

- Gebruik de flatbedscanner in plaats van de documentinvoer.
- Gebruik originelen van goede kwaliteit.
- Als u de documentinvoer gebruikt, plaats dan het originele document correct in de documentinvoer met behulp van de papiergeleiders, om onduidelijke of scheve afbeeldingen te voorkomen.

Als het probleem zich nog steeds voordoet, probeer dan deze aanvullende oplossingen. Als het probleem hiermee niet wordt verholpen, raadpleegt u Afdrukkwaliteit verbeteren voor verdere oplossingen.

Controleren of er geen vuil of vlekken op de glasplaat van de scanner zitten

In de loop der tijd kunnen zich vuilrestjes verzamelen op de scannerglasplaat en de witte plastic achterplaat waardoor de afdrukkwaliteit kan teruglopen. Volg de onderstaande procedure om de scanner te reinigen.

1. Druk op de aan-uitknop om de printer uit te schakelen en haal de stekker uit het stopcontact.
2. Open het deksel van de scanner.
3. Reinig de scannerglasplaat en de witte, plastic achterplaat onder de scannerklep met een zachte doek of een spons die is bevochtigd met een niet-schurende glasreiniger.

⚠ VOORZICHTIG: Gebruik geen schuurmiddelen, aceton, benzeen, ammonia, ethylalcohol of tetrachloorkoolstof op enig deel van de printer omdat deze de printer kunnen beschadigen. Plaats geen vloeistof direct op de glasplaat of achterplaat. Ze kunnen in de printer lekken en deze beschadigen.

4. Droog de scannerglasplaat en de witte plastic onderdelen met een zeemleren spons of cellulosespons om vlekken te voorkomen.
5. Sluit het netsnoer aan op een stopcontact en druk op de aan-uitknop om de printer in te schakelen.

Lijnen of strepen voorkomen bij gebruik van de documentinvoer


Als er lijnen of strepen op gekopieerde of gescande documenten komen met de documentinvoer, kunt u onderstaande stappen volgen om vuil van de glasplaat van de documentinvoer te verwijderen. Dit vuil kan van alles zijn, onder andere stof, papier of tonerstof, restanten van de plakrand van post-its, correctievloeistof of -tape, inkt, vingerafdrukken en meer.

1. Open het deksel van de scanner.
2. Zoek de glasstrook van 2,5 cm links van de glasplaat van de flatbedscanner en gebruik een zachte, pluisvrije doek die met water is bevochtigd voor het reinigen van de glasstrook.

⚠ VOORZICHTIG: Gebruik geen schuurmiddelen, aceton, benzeen, ammonia, ethylalcohol of tetrachloorkoolstof op enig deel van de printer omdat deze de printer kunnen beschadigen. Plaats geen vloeistof direct op de glasplaat of achterplaat. Ze kunnen in de printer lekken en deze beschadigen.

3. Gebruik op de onderzijde van de scannerklep boven de glasstrook een zachte, pluisvrije doek die met water is bevochtigd voor het reinigen van de bovenste plastic strook.
4. Droog de glasstrook en de bovenste strook af met een zachte, droge doek om vlekken te voorkomen en maak vervolgens opnieuw een kopie of scan.

Papierinstellingen controleren


1. Raak in het beginscherm van het bedieningspaneel de knop **Kopiëren**  aan.
2. Raak de knop **Instellingen** aan, blader vervolgens naar de knop **Papier** en raak deze aan.
3. Raak in de lijst met papierformaten het formaat aan dat zich in de lade bevindt.
4. Raak in de lijst met papiersoorten de soort aan die zich in de lade bevindt.

De instellingen voor beeldaanpassing controleren

1. Raak in het beginscherm de knop **Kopiëren** aan.
2. Raak de knop **Instellingen** aan, blader vervolgens naar de knop **Afbeelding aanpassen** en raak deze aan.
3. Raak de naam aan van de instelling die u wilt aanpassen.
 - **Lichtheid:** hiermee worden de licht/donkerinstellingen aangepast.
 - **Contrast:** hiermee wordt het contrast tussen de lichtste en donkerste delen van de afbeelding aangepast.
 - **Verscherpen:** hiermee wordt de helderheid van tekst aangepast.
 - **Verwijd. achtergrond:** hiermee wordt de donkerheid van de achtergrond van de afbeelding aangepast. Dit is met name praktisch voor originele documenten die zijn afgedrukt op gekleurd papier.
 - **Kleurbalans:** hiermee worden de rode, groene en blauwe tinten aangepast.
 - **Grijsheid:** hiermee wordt de levendigheid van kleuren aangepast.

4. Raak de knoppen – of + aan als u de waarde van de instelling wilt aanpassen en raak vervolgens de knop **OK** aan.
5. Pas nog een instelling aan of raak de terugpijl aan om terug te keren naar het hoofdmenu.

Optimaliseren voor tekst of afbeeldingen

1. Raak in het beginscherm van het bedieningspaneel de knop **Kopiëren**  aan.
2. Raak de knop **Instellingen** aan, blader vervolgens naar de knop **Optimaliseren** en raak deze aan.
3. Raak de naam aan van de instelling die u wilt aanpassen.
 - **Automatische selectie:** Gebruik deze instelling als u de kwaliteit van de kopie niet erg belangrijk vindt. Dit is de standaardinstelling.
 - **Gemengd:** Gebruik deze instelling voor documenten met zowel tekst als afbeeldingen.
 - **Tekst:** Gebruik deze instelling voor documenten die voornamelijk uit tekst bestaan.
 - **Afbeelding:** Gebruik deze instelling voor documenten die voornamelijk uit afbeeldingen bestaan.

De scannerresolutie en kleurinstellingen op de computer controleren

Als de kwaliteit niet aan uw verwachtingen voldoet wanneer u een gescande afbeelding afdruckt, hebt u in de software voor de scanner mogelijk een verkeerde instelling voor de resolutie of de kleuren geselecteerd. De resolutie en kleur hebben gevolgen voor de volgende kenmerken van gescande afbeeldingen:

- Helderheid van afbeelding
- Textuur van gradaties (vloeiend of grof)
- Scantijd
- Bestandsgrootte

Scanresolutie wordt gemeten in pixels per inch (ppi).



OPMERKING: De scanresolutie in ppi is een waarde die niet uitwisselbaar is met de afdruckresolutie in dpi (dots per inch).

De instellingen voor kleur, grijswaarden en zwart-wit bepalen hoeveel kleuren beschikbaar zijn. U kunt de hardwareresolutie van de scanner instellen op maximaal 1200 ppi.

De tabel met richtlijnen voor de resolutie en kleuren bevat eenvoudige tips voor het uitvoeren van scantaken.



OPMERKING: Wanneer u de resolutie en kleuren instelt op een hoge waarde, kunnen de resulterende bestanden groot zijn, veel schijfruimte in beslag nemen en het scanproces vertragen. Voordat u de resolutie en de kleuren instelt, moet u bepalen hoe u de gescande afbeelding gaat gebruiken.

Richtlijnen voor resolutie en kleur

In de volgende tabel worden de aanbevolen resolutie- en kleurinstellingen voor verschillende typen scantaken beschreven.



OPMERKING: De standaardresolutie is 200 ppi.

Beoogd gebruik	Aanbevolen resolutie	Aanbevolen kleurinstellingen
E-mail	150 ppi	<ul style="list-style-type: none"> Zwart-wit, als geen vloeiende gradaties vereist zijn Grijstinten, als vloeiende gradaties vereist zijn Kleur, als de afbeelding in kleur is
Tekst bewerken	300 ppi	<ul style="list-style-type: none"> Zwart-wit
Afdrukken (afbeeldingen of tekst)	600 ppi voor complexe afbeeldingen, of als u het document aanzienlijk wilt vergroten	<ul style="list-style-type: none"> Zwart-wit voor tekst en lijntekeningen
	300 ppi voor normale afbeeldingen en tekst	<ul style="list-style-type: none"> Grijstinten voor gearceerde of gekleurde afbeeldingen en foto's
	150 ppi voor foto's	<ul style="list-style-type: none"> Kleur, als de afbeelding in kleur is
Weergeven op het scherm	75 ppi	<ul style="list-style-type: none"> Zwart-wit voor tekst
		<ul style="list-style-type: none"> Grijstinten voor afbeeldingen en foto's
		<ul style="list-style-type: none"> Kleur, als de afbeelding in kleur is

Kleur

U kunt de kleurwaarden tijdens het scannen instellen op de volgende instellingen.

Instelling	Aanbevolen gebruik
Kleur	Gebruik deze instelling voor kleurenfoto's met een hoge kwaliteit of documenten waarin de kleur belangrijk is.
Zwart-wit	Gebruik deze instelling voor tekstdocumenten.
Grijstinten	Gebruik deze instelling als het bestand niet te groot mag worden of als u een document of foto snel wilt scannen.

Rand-tot-rand kopiëren

De printer kan niet volledig van rand tot rand afdrukken. De pagina heeft een niet-bedrukbare rand van 4 mm.

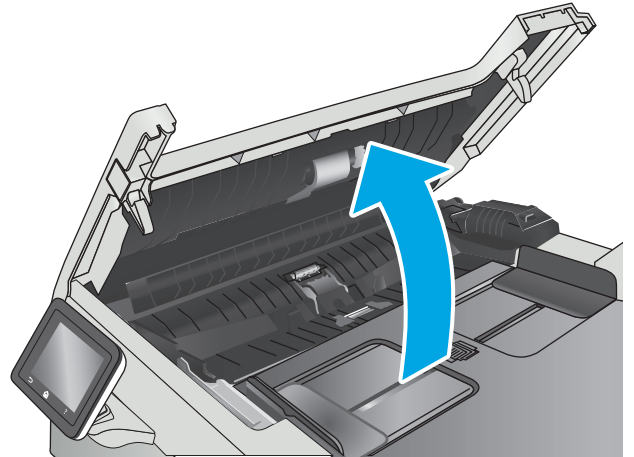
Aanwijzingen voor het afdrukken of scannen van documenten met afgekapte randen (zonder marges):

- Wanneer het origineel kleiner is dan het formaat van de uitvoer, plaatst u het origineel 4 mm verwijderd uit de hoek die wordt aangegeven met het pictogram op de scanner. Kopieer of scan opnieuw in deze positie.
- Wanneer het origineel het gewenste uitvoerformaat heeft, gebruikt u de functie [Vergroten/verkleinen](#) om de afbeelding te verkleinen zodat de kopie niet wordt bijgesneden.

De oppakrollen en het scheidingskussen in de documentinvoer reinigen

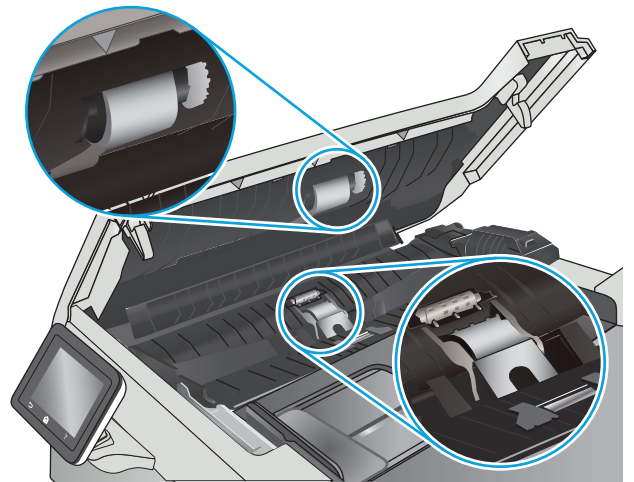
Als de documentinvoer problemen geeft met de verwerking van papier, zoals vastlopen of verwerken van meerdere vellen papier tegelijk, maak dan de documentinvoerrollen en het scheidingskussen schoon.

1. Open de toegangsklep van de documentinvoer.

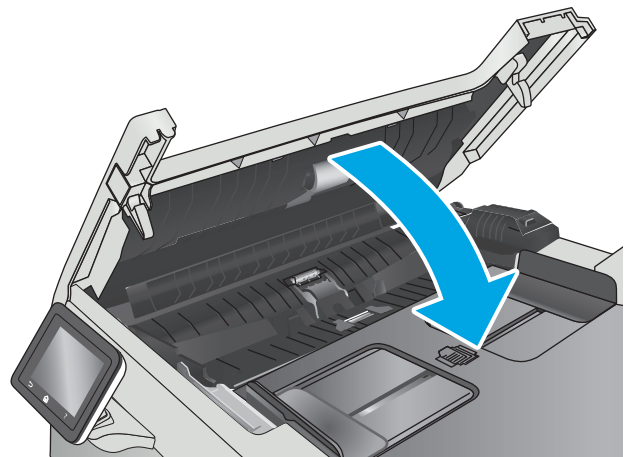


2. Gebruik een vochtige, pluisvrije doek om de beide oppakrollen en het scheidingskussen schoon te vegen.

VOORZICHTIG: Gebruik geen schuurmiddelen, aceton, benzeen, ammonia, ethylalcohol of tetrachloorkoolstof op enig deel van de printer omdat deze de printer kunnen beschadigen.



3. Sluit de toegangsklep van de documentinvoer.



Problemen met bekabelde netwerken oplossen

Inleiding

Controleer de volgende items om na te gaan of de printer met het netwerk communiceert. Druk voordat u begint een configuratiepagina af vanaf het bedieningspaneel van de printer en zoek het IP-adres van de printer op deze pagina.

- [Slechte fysieke verbinding](#)
- [De computer maakt gebruik van een onjuist IP-adres voor deze printer](#)
- [De computer kan niet met de printer communiceren](#)
- [De printer maakt gebruik van de verkeerde koppelings- en duplexinstellingen voor het netwerk](#)
- [Nieuwe softwareprogramma's zorgen mogelijk voor compatibiliteitsproblemen](#)
- [Uw computer of werkstation is mogelijk niet juist ingesteld](#)
- [De printer is uitgeschakeld of andere netwerkinstellingen zijn niet juist](#)



OPMERKING: HP ondersteunt geen peer-to-peer netwerken, aangezien dit een functie is van Microsoft-besturingssystemen en niet van de printerdrivers van HP. Ga voor meer informatie naar Microsoft op www.microsoft.com.

Slechte fysieke verbinding

1. Controleer of de printer met een kabel van de juiste lengte is aangesloten op de juiste netwerkpoort.
2. Controleer of de kabels stevig zijn bevestigd.
3. Controleer aan de achterzijde van de printer of er twee lampjes branden bij de netwerkpoortaansluiting: oranje geeft activiteit aan, groen de koppelingsstatus.
4. Als het probleem hiermee niet is verholpen, probeert u een andere kabel of poort op de hub.

De computer maakt gebruik van een onjuist IP-adres voor deze printer

1. Ga naar de printereigenschappen en klik op het tabblad **Poorten**. Controleer of het huidige IP-adres van de printer is geselecteerd. Het IP-adres van de printer wordt weergegeven op de configuratiepagina.
2. Als u de printer hebt geïnstalleerd met de standaard TCP/IP-poort van HP, schakelt u het vakje **Altijd afdrukken naar dit apparaat, zelfs als het IP-adres verandert** in.
3. Als u de printer hebt geïnstalleerd met een standaard TCP/IP-poort van Microsoft, gebruikt u de hostnaam in plaats van het IP-adres.
4. Als het IP-adres juist is, verwijdert u de printer en voegt u deze opnieuw toe.

De computer kan niet met de printer communiceren

1. Test de netwerkcommunicatie door een ping-opdracht uit te voeren op het netwerk.
 - a. Open een opdrachtregel op uw computer.

- In Windows: klik op **Start**, klik op **Uitvoeren**, typ vervolgens `cmd` en druk op **Enter**.
 - In OS X: ga naar **Programma's**, naar **Hulpprogramma's** en open daar **Terminal**.
- b. Typ `ping`, gevolgd door het IP-adres voor uw printer.
 - c. Het netwerk functioneert als er op het scherm retimeertijden worden weergegeven.
2. Als de ping-opdracht is mislukt, controleer dan of de netwerkhub is ingeschakeld en controleer vervolgens of de netwerkinstellingen, de printer en de computer allemaal voor hetzelfde netwerk zijn geconfigureerd.

De printer maakt gebruik van de verkeerde koppelings- en duplexinstellingen voor het netwerk

HP raadt aan om de automatische modus (de standaardinstelling) voor deze instellingen ingeschakeld te laten. Wanneer u deze instellingen wijzigt, dient u deze ook voor uw netwerk te wijzigen.

Nieuwe softwareprogramma's zorgen mogelijk voor compatibiliteitsproblemen

Controleer of nieuwe softwareprogramma's juist zijn geïnstalleerd en de juiste printerdriver gebruiken.

Uw computer of werkstation is mogelijk niet juist ingesteld

1. Controleer de instellingen van de netwerkdrivers, printerdrivers en netwerkkabel.
2. Controleer of het besturingssysteem juist is geconfigureerd.

De printer is uitgeschakeld of andere netwerkinstellingen zijn niet juist

1. Controleer op de configuratiepagina de status van het netwerkprotocol. Schakel het protocol indien nodig in.
2. Configureer de netwerkinstellingen zo nodig opnieuw.

Problemen met draadloze netwerken oplossen

- [Inleiding](#)
- [Controlelijst draadloze verbinding](#)
- [Er kan niet worden afgedrukt met de printer na het voltooien van de draadloze configuratie](#)
- [Er kan niet worden afgedrukt met de printer en op de computer is een firewall van derden geïnstalleerd](#)
- [De draadloze verbinding functioneert niet meer nadat de draadloze router of de printer is verplaatst](#)
- [Er kunnen geen computers meer worden aangesloten op de draadloze printer](#)
- [De verbinding van de draadloze printer wordt verbroken wanneer er verbinding wordt gemaakt met een virtueel privénetwerk](#)
- [Het netwerk wordt niet weergegeven in de lijst met draadloze netwerken](#)
- [Het draadloos netwerk functioneert niet](#)
- [Diagnose van draadloos netwerk uitvoeren](#)
- [Storing op een draadloos netwerk verminderen](#)

Inleiding

Gebruik de probleemoplossingsinformatie als hulp bij het oplossen van problemen.



OPMERKING: Om te bepalen of HP NFC en HP Wi-Fi Direct afdrucken op uw printer zijn ingeschakeld, drukt u een configuratiepagina af vanuit het bedieningspaneel van de printer.

Controlelijst draadloze verbinding

- Zorg dat de netwerkkabel niet is aangesloten.
- Controleer of de printer en de draadloze router zijn ingeschakeld en van stroom worden voorzien. Controleer ook of de draadloze zender van de printer is ingeschakeld.
- Controleer of de naam van het draadloze netwerk (SSID) juist is. Druk de configuratiepagina af om de naam van het draadloze netwerk (SSID) te bepalen. Voer de draadloze installatie opnieuw uit als u niet zeker weet of de naam van het draadloze netwerk (SSID) juist is.
- Bij beveiligde netwerken controleert u of de beveiligingsinformatie juist is. Voer de draadloze installatie opnieuw uit als de beveiligingsinformatie niet juist is.
- Probeer toegang te krijgen tot andere computers op het draadloos netwerk als het draadloos netwerk niet goed functioneert. Probeer verbinding te maken met internet via een draadloze verbinding als het netwerk toegang heeft tot internet.
- De coderingsmethode (AES of TKIP) voor de printer is hetzelfde als die voor het draadloze toegangspunt (op netwerken met WPA-beveiliging).
- Controleer of de printer zich binnen het bereik van het draadloze netwerk bevindt. Bij de meeste netwerken dient de printer zich binnen 30 m van het draadloze toegangspunt (draadloze router) te bevinden.

- Zorg dat het draadloze signaal niet wordt geblokkeerd door obstakels. Verwijder grote metalen objecten tussen het toegangspunt en de printer. Controleer of er geen pilaren, muren of draagbalken van metaal of beton tussen de printer en het draadloos toegangspunt staan.
- Zorg dat de printer niet in de buurt staat van elektronische apparaten die het draadloze signaal kunnen storen. Apparaten die het draadloos signaal kunnen storen, zijn onder andere motoren, draadloze telefoons, beveiligingscamera's, andere draadloze netwerken en bepaalde Bluetooth-apparaten.
- Controleer of de printerdriver op de computer is geïnstalleerd.
- Controleer of u de juiste printerpoort hebt geselecteerd.
- Controleer of de computer en de printer op hetzelfde draadloze netwerk zijn aangesloten.
- Controleer voor OS X of de draadloze router ondersteuning biedt voor Bonjour.

Er kan niet worden afgedrukt met de printer na het voltooien van de draadloze configuratie

1. Zorg dat de printer is ingeschakeld en gereed is.
2. Schakel firewalls van derden uit op uw computer.
3. Controleer of het draadloos netwerk goed werkt.
4. Controleer of de computer goed functioneert. Start indien nodig de computer opnieuw op.
5. Controleer of u de geïntegreerde webserver van HP kunt openen vanaf een computer op het netwerk.

Er kan niet worden afgedrukt met de printer en op de computer is een firewall van derden geïnstalleerd

1. Werk de firewall bij met de meest recente update van de fabrikant.
2. Als de firewall tijdens het installeren van de printer of tijdens het afdrucken om uw toestemming vraagt, dient u deze te geven voor het uitvoeren van de programma's.
3. Schakel de firewall tijdelijk uit en installeer de draadloze printer vervolgens op de computer. Schakel de firewall in wanneer de installatie is voltooid.

De draadloze verbinding functioneert niet meer nadat de draadloze router of de printer is verplaatst

1. Controleer of de router of de printer is verbonden met hetzelfde netwerk waarmee uw computer is verbonden.
2. Druk een configuratiepagina af.
3. Vergelijk de naam van het draadloze netwerk (SSID) op de configuratiepagina met de SSID in de printerconfiguratie op uw computer.
4. Als de nummers niet hetzelfde zijn, zijn de apparaten niet aangesloten op hetzelfde netwerk. Configureer de draadloze instellingen voor de printer opnieuw.

Er kunnen geen computers meer worden aangesloten op de draadloze printer

1. Controleer of de andere computers zich binnen het draadloos bereik bevinden en dat er geen obstakels zijn die het signaal blokkeren. Voor de meeste netwerken ligt het draadloos bereik op maximaal 30 m van het draadloos toegangspunt.
2. Zorg dat de printer is ingeschakeld en gereed is.
3. Controleer of er niet meer dan 5 gelijktijdige Wi-Fi Direct-gebruikers zijn.
4. Schakel firewalls van derden uit op uw computer.
5. Controleer of het draadloos netwerk goed werkt.
6. Controleer of de computer goed functioneert. Start indien nodig de computer opnieuw op.

De verbinding van de draadloze printer wordt verbroken wanneer er verbinding wordt gemaakt met een virtueel privénetwerk

- U kunt niet gelijktijdig met een virtueel privénetwerk en andere netwerken verbonden zijn.

Het netwerk wordt niet weergegeven in de lijst met draadloze netwerken

- Controleer of de draadloze router is ingeschakeld en de stroomtoevoer functioneert.
- Het netwerk is mogelijk verborgen. U kunt echter gewoon verbinding maken met een verborgen netwerk.

Het draadloos netwerk functioneert niet

1. Zorg dat de netwerkkabel niet is aangesloten.
2. Om te controleren of de verbinding met het netwerk is verbroken, dient u andere apparaten op het netwerk aan te sluiten.
3. Test de netwerkcommunicatie door een ping-opdracht uit te voeren op het netwerk.
 - a. Open een opdrachtregel op uw computer.
 - In Windows: klik op **Start**, klik op **Uitvoeren**, typ vervolgens `cmd` en druk op **Enter**.
 - In OS X: ga naar **Programma's**, naar **Hulpprogramma's** en open daar **Terminal**.
 - b. Typ `ping`, gevolgd door het IP-adres van de router.
 - c. Het netwerk functioneert als er op het scherm retime worden weergegeven.
4. Controleer of de router of de printer is verbonden met hetzelfde netwerk waarmee de computer is verbonden.
 - a. Druk een configuratiepagina af.
 - b. Vergelijk de naam van het draadloze netwerk (SSID) op het configuratierapport met de SSID in de printerconfiguratie op de computer.
 - c. Als de nummers niet hetzelfde zijn, zijn de apparaten niet aangesloten op hetzelfde netwerk. Configureer de draadloze instellingen voor de printer opnieuw.

Diagnose van draadloos netwerk uitvoeren

Vanaf het bedieningspaneel van de printer kunt u een diagnose uitvoeren die u informatie geeft over de instellingen van het draadloze netwerk.

1. Veeg vanaf het beginscherf op het bedieningspaneel van de printer totdat het menu **Instellingen** wordt weergegeven. Raak de knop **Instellingen**  aan om het menu Instellingen te openen.
2. Ga naar en selecteer **Zelfdiagnose**.
3. Selecteer **Test voor draadloze verbinding uitvoeren** om de test te starten. De printer drukt een testpagina af met de resultaten van de diagnose.

Storing op een draadloos netwerk verminderen

Met de volgende tips kunt u storing op een draadloos netwerk verminderen:

- Houd de draadloze apparaten uit de buurt van grote metalen voorwerpen zoals dossierkasten en andere elektromagnetische apparaten zoals magnetrons en draadloze telefoons. Deze voorwerpen kunnen radiosignalen verstoren.
- Houd de draadloze apparaten uit de buurt van grote stenen gebouwen en andere soorten gebouwen. Deze objecten kunnen radiogolven absorberen en de signaalsterkte verlagen.
- Plaats de draadloze router op een centrale locatie in het zicht van de draadloze printers op het netwerk.

Index

A

- aan/uit-knop, locatie 2
- aantal exemplaren, wijzigen 54
- accessoires
 - bestellen 24
 - onderdeelnummers 24
- achterklep
 - storingen 119
- afdrucken
 - opgeslagen taken 45
 - vanaf USB-flashstations 51
- afdrucken op beide zijden
 - handmatig, Windows 36
 - instellingen (Windows) 36
- Afdrukken via Wi-Fi Direct 47
- afdruk materiaal
 - plaatsen in lade 1 14
- afdruktaken opslaan 42
- afmetingen van de printer 9
- AirPrint 49
- Android-apparaten
 - afdrucken vanaf 50
- artikelnummers
 - bestellen 24

B

- bakken, uitvoer
 - locatie 2
- bedieningspaneel
 - help 99
 - locatie 2
- benodigdheden
 - bestellen 24
 - drempelinstellingen voor bijna leeg 101
 - gebruik wanneer onderdeel bijna leeg is 101
 - onderdeelnummers 24

- status weergeven met HP Utility voor Mac 86
- tonercartridges vervangen 26
- benodigdheden, status 124
- bestellen
 - benodigdheden en accessoires 24
- besturingssystemen, ondersteund 7
- besturingssystemen (OS)
 - ondersteund 6
- browservereisten
 - geïntegreerde webserver van HP 82

C

- cartridge
 - vervangen 26
- controlelijst
 - draadloze verbinding 138

D

- direct afdrucken via USB 51
- documentinvoer 55
 - dubbelzijdige documenten kopiëren 55
 - problemen met papierinvoer 109
 - storingen 112
- draadloos netwerk
 - problemen oplossen 138
- draadloos netwerk, storing 141
- drivers, ondersteund 7
- dubbelzijdig 55
- dubbelzijdig afdrucken
 - instellingen (Windows) 36
 - Mac 39
 - Windows 36
- dubbelzijdig kopiëren 55

duplex

- handmatig (Mac) 39
- handmatig (Windows) 36
- duplex afdrucken
 - Mac 39
- duplex afdrucken (dubbelzijdig)
 - instellingen (Windows) 36
 - Windows 36
- duplexeenheid
 - storingen 121
- duplex-instellingen voor netwerk,
 - wijzigen 89

E

- EconoMode-ininstellingen 92, 128
- energiezuinige instellingen 92
- enveloppen
 - afdrukstand 15
 - plaatsen in lade 1 14
- enveloppen, laden 21
- etiketten
 - afdrucken (Windows) 37
- Explorer, ondersteunde versies
 - geïntegreerde webserver van HP 82

F

- fabrieksinstellingen herstellen 100
- fuser
 - storingen 119

G

- geheugen
 - meegeleverd 6
- geheugenchip (toner)
 - locatie 26
- geïntegreerde webserver (EWS)
 - functies 82
 - wachtwoorden toewijzen 91

geluidsspecificaties 10
gewicht van de printer 9
glasplaat, reinigen 125, 131

H

handmatige duplex
 Mac 39
 Windows 36
help, bedieningspaneel 99
herstellen, fabrieksinstellingen 100
hoofdschakelaar, locatie 2
HP Device Toolbox, gebruiken 82
HP ePrint 48
HP ePrint-software 49
HP EWS, gebruiken 82
HP geïntegreerde webserver (EWS)
 functies 82
HP-klantondersteuning 98
HP Scan-software (OS X) 59
HP Scan-software (Windows) 58
HP Utility 86
HP Utility, Mac 86
HP Utility voor Mac
 Bonjour 86
 functies 86
HP Web Jetadmin 94
HP Webservices
 inschakelen 80
 toepassingen 80

I

inschakelen
 opgeslagen taken 42
instellingen
 fabrieksinstellingen herstellen
 100
instellingen van de
 netwerkverbindingssnelheid,
 wijzigen 89
interfacepoorten
 locatie 3
Internet Explorer, ondersteunde
 versies
 geïntegreerde webserver van
 HP 82

J

Jetadmin, HP Web 94

K

kalibreren
 kleuren 128
klantondersteuning
 online 98
kleppen, locatie 2
kleuren
 kalibreren 128
kleuropties
 wijzigen (Windows) 127
kleurthema
 wijzigen (Windows) 127
knoppen bedieningspaneel
 locatie 3
kopiëren
 dubbelzijdige documenten 55
 één exemplaar 54
 meerdere exemplaren 54
 optimaliseren voor tekst of
 afbeeldingen 133
 papierformaat en -soort
 instellen 132
 randen van documenten 134

L

lade 1
 afdrukstand 15
 enveloppen plaatsen 21
 storingen 115
 vullen 14
lade 2
 afdrukstand 19
 papier plaatsen 17
 storingen 117
laden
 capaciteit 6
 locatie 2
 meegeleverde 6

M

Macintosh
 HP Utility 86
meerdere pagina's per vel
 afdrukken (Mac) 40
 afdrukken (Windows) 37
mobiel afdrukken
 Android-apparaten 50
mobiel afdrukken, ondersteunde
 software 9
mobiele afdrukoplossingen 6

multifunctionele lade
 vullen 14

N

Netscape Navigator, ondersteunde
 versies
 geïntegreerde webserver van
 HP 82
netwerken
 apparaat installeren 81
 HP Web Jetadmin 94
 ondersteund 6
netwerkinstallatie 81
netwerkpoort
 locatie 3
nietcassettes
 onderdeelnummers 24

O

onderdeelnummers
 accessoires 24
 nietcassettes 24
 tonercartridges 24
 vervangingsonderdelen 24
onderdelen van
 tonerinktpatronen 26
onderhoudskits
 onderdeelnummers 24
ondersteuning
 online 98
online help, bedieningspaneel 99
online ondersteuning 98
opgeslagen taken
 afdrukken 45
 inschakelen 42
 maken (Windows) 43
 verwijderen 45
opslaan, taken
 in Windows 43
OS (besturingssystemen)
 ondersteund 6

P

pagina's per minuut 6
pagina's per vel
 selecteren (Mac) 40
 selecteren (Windows) 37
papier
 afdrukstand lade 1 15
 afdrukstand lade 2 19
 lade 1 vullen 14

- lade 2 vullen 17
- selecteren 126
- papier, bestellen 24
- papierinvoer, problemen oplossen 103, 105
- papiersoort
 - selecteren (Windows) 37
- papiersoorten
 - selecteren (Mac) 40
- papierstoringen
 - achterklep 119
 - documentinvoer 112
 - duplexeenheid 121
 - fuser 119
 - lade 1 115
 - lade 2 117
 - locaties 112
 - uitvoerbak 120
- plaatsen
 - papier in lade 1 14
 - papier in lade 2 17
- printerdrivers, ondersteund 7
- privéafdrukken 42
- problemen oplossen
 - bekabeld netwerk 136
 - kabelnetwerk 138
 - netwerkproblemen 136
 - papierinvoer 103

R

- reinigen
 - glasplaat 125, 131
 - papierbaan 125

S

- scannen
 - via HP Scan-software (OS X) 59
 - via HP Scan-software (Windows) 58
- scanner
 - glasplaat reinigen 125, 131
- sleuf voor beveiligingsslot
 - locatie 3
- sluimervertraging
 - instelling 92
- software
 - HP Utility 86
- speciaal papier
 - afdrukken (Windows) 37

- specificaties
 - stroomvoorziening en geluid 10
- standaardinstellingen herstellen 100
- status
 - HP Utility, Mac 86
- status tonercartridge 124
- sticker met apparaat- en serienummer
 - locatie 3
- sticker met serienummer
 - locatie 3
- storingen
 - achterklep 119
 - documentinvoer 112
 - duplexeenheid 121
 - fuser 119
 - lade 1 115
 - lade 2 117
 - uitvoerbak 120
- stroom
 - verbruik van 10
- stroomvoorzieningsspecificaties 10
- systeemvereisten
 - geïntegreerde webserver van HP 82

T

- taken, opgeslagen
 - afdrukken 45
 - maken (Windows) 43
 - verwijderen 45
- taken, opgeslagen
 - inschakelen 42
- technische ondersteuning
 - online 98
- toepassingen
 - downloaden 80
- Toepassingenmenu 80
- tonercartridges
 - drempelinstellingen voor bijna leeg 101
 - gebruik wanneer cartridge bijna leeg is 101
 - onderdeelnummers 24
 - vervangen 26
- transparanten
 - afdrukken (Windows) 37

U

- uitschakelvertraging
 - instelling 93
- uitvoerbak
 - locatie 2
- uitvoerbak,
 - storingen verhelpen 120
- USB-flashstations
 - afdrukken vanaf 51
- USB-poort
 - locatie 3
- USB-poort voor direct afdrukken
 - locatie 2

V

- vervangen
 - tonerinktpatronen 26
- vervangingsonderdelen
 - onderdeelnummers 24
- verwijderen
 - opgeslagen taken 45
- voedingsaansluiting
 - locatie 3
- voorrangsinvoersleuf voor één vel
 - afdrukstand 15

W

- webbrowservereisten
 - geïntegreerde webserver van HP 82
- Webservices
 - inschakelen 80
 - toepassingen 80
- websites
 - HP Web Jetadmin, downloaden 94
 - klantondersteuning 98

