

i n v e n t

**hp** color LaserJet  
3500 en 3700  
series printer

**gebruiken**



HP Color LaserJet 3500 en 3700 series printer

**Gebruikershandleiding** \_\_\_\_\_

## **Auteursrecht en licentiebepalingen**

© 2003 Copyright Hewlett-Packard Development Company, L.P.

Verveelvuldiging, bewerking en vertaling zonder voorafgaande schriftelijke toestemming zijn verboden, behalve zoals toegestaan door het auteursrecht.

De informatie in dit document kan zonder kennisgeving worden gewijzigd.

De enige garantie voor producten en services van HP worden uiteengezet in de garantieverklaring die bij dergelijke producten en services wordt geleverd. Niets in deze verklaring mag worden opgevat als een aanvullende garantie. HP is niet aansprakelijk voor technische of redactionele fouten of weglatingen in deze verklaring.

Onderdeelnummer: Q1321-90906

Uitgave 1, 10/2003

## **Handelsmerken**

Adobe® is een handelsmerk van Adobe Systems Incorporated.

Arial® is een in de Verenigde Staten gedeponeerd handelsmerk van Monotype Corporation.

CorelDRAW™ is een handelsmerk of gedeponeerd handelsmerk van Corel Corporation of Corel Corporation Limited.

Energy Star® en het logo van Energy Star® zijn in de Verenigde Staten gedeponeerde merken van de Amerikaanse EPA (Environmental Protection Agency). Informatie over het juiste gebruik van de tekens vindt u in de richtlijnen voor het juiste gebruik van de naam en het internationale logo van Energy Star®.

Microsoft® is een gedeponeerd handelsmerk van Microsoft Corporation in de Verenigde Staten.

Netscape Navigator is een in de Verenigde Staten gedeponeerd handelsmerk van Netscape Communications Corporation.

Opera™ is een handelsmerk van Opera Software ASA.

\*Het handelsmerk van Pantone, Inc. voor de controlestandaard voor kleuren.

PostScript® is een handelsmerk van Adobe Systems Incorporated.

UNIX® is een gedeponeerd handelsmerk van The Open Group.

Windows®, MS Windows® en Windows NT® zijn in de Verenigde Staten gedeponeerde handelsmerken van Microsoft Corporation.

# hp online klantenondersteuning

## Telefonische ondersteuning

HP biedt gedurende de garantieperiode kosteloze telefonische ondersteuning. Als u belt, wordt u doorverbonden met een team van medewerkers die klaar staan om u te helpen. Raadpleeg de brochure in de productverpakking voor het telefoonnummer voor uw land/regio. U kunt ook naar <http://www.hp.com/support/callcenters> gaan. Zorg dat u de volgende gegevens bij de hand hebt als u HP belt: productnaam, serienummer, datum van aankoop en een beschrijving van het probleem.

U kunt voor ondersteuning ook terecht op <http://www.hp.com>. Klik op het vak **support & drivers**.

## On line ondersteuning en overige ondersteuning

*Online Services* (24 uur per dag bereikbaar via een modem- of internetverbinding)

World Wide Web-adres: voor de HP Color LaserJet 3500 series printer kunt u op <http://www.hp.com/support/clj3500> updates van HP printersoftware, product- en ondersteuningsinformatie en printerdrivers in verschillende talen krijgen. Voor de HP Color LaserJet 3700 series printer kunt u terecht op <http://www.hp.com/support/clj3700>. (Deze websites zijn Engelstalig.)

Printerdrivers: ga naar <http://www.hp.com>. Kies uw taal. Klik op het vak **support & drivers** en typ de productnaam `color laserjet 3500` of `color laserjet 3700`. De webpagina voor de drivers kan Engelstalig zijn, maar u kunt de drivers in verschillende talen downloaden.

*Toepassingen, drivers en elektronische informatie*

Ga naar: [www.hp.com/go/clj3500\\_software](http://www.hp.com/go/clj3500_software) voor de HP Color LaserJet 3500 series printer of [www.hp.com/go/clj3700\\_software](http://www.hp.com/go/clj3700_software) voor de HP Color LaserJet 3700 series printer. (De website is Engelstalig, maar u kunt de printerdrivers in verschillende talen downloaden.)

Bel: (zie de brochure in de productverpakking).

Ga naar: [http://www.hp.com/support/net\\_printing](http://www.hp.com/support/net_printing) voor informatie over de HP Jetdirect en3700 externe printserver.

*Rechtstreeks bestellen van HP accessoires en benodigdheden*

In de Verenigde Staten kunt u benodigdheden bestellen op <http://www.hp.com/sbso/product/supplies>. In Canada kunt u benodigdheden bestellen op <http://www.hp.ca/catalog/supplies>. In Europa kunt u benodigdheden bestellen op <http://www.hp.com/supplies>. In Zuidoost-Azië en Australië kunt u benodigdheden bestellen op <http://www.hp.com/paper/>.

Accessoires kunnen worden besteld op <http://www.hp.com/go/accessories>.

Bel: 1-800-538-8787 (Verenigde Staten) of 1-800-387-3154 (Canada).

*Cd HP Support Assistant*

Deze ondersteunings-cd bevat een uitgebreid on line informatiesysteem met technische informatie en productinformatie over producten van HP. Als u zich op deze driemaandelijke service wilt abonneren in de Verenigde Staten of Canada, belt u 1-800-457-1762. In Hong Kong SAR, Indonesië, Maleisië of Singapore belt u Mentor Media op nummer (65) 740-4477.

*HP service-informatie*

Voor de gegevens van geautoriseerde HP dealers kunt u bellen met 1-800-243-9816 (Verenigde Staten) of 1-800-387-3867 (Canada).

Neem voor service voor uw product contact op met de afdeling klantenondersteuning van uw land/regio (zie de brochure in de productverpakking).

*Serviceovereenkomsten van HP*

Bel: 1-800-835-4747 (Verenigde Staten) of 1-800-268-1221 (Canada).

Verlengde service: 1-800-446-0522

*HP werkset*

Met HP werkset kunt u de printerstatus controleren en probleemoplossingsinformatie en online documentatie bekijken. U kunt de HP werkset weergeven als de printer rechtstreeks op de computer is aangesloten of als deze op een netwerk is aangesloten. U kunt de HP werkset alleen gebruiken als u de software volledig hebt geïnstalleerd. Zie [De hp werkset gebruiken](#).

*Ondersteuning en informatie van HP voor Macintosh-computers*

Ga naar: <http://www.hp.com/go/macosx> voor ondersteuningsinformatie voor Macintosh OS X en de service voor driverupdates van HP.

Ga naar: <http://www.hp.com/go/mac-connect> voor producten die speciaal voor de Macintosh-gebruiker zijn ontworpen.

# Inhoudsopgave

## 1 Basisinformatie over de printer

Snelle toegang tot printerinformatie .....	2
Koppelingen naar handleiding .....	2
Als u meer informatie wilt .....	2
Printerconfiguraties .....	4
HP Color LaserJet 3500 printer .....	4
HP Color LaserJet 3500n printer .....	4
HP Color LaserJet 3700 printer .....	5
HP Color LaserJet 3700n printer .....	5
HP Color LaserJet 3700dn printer .....	6
HP Color LaserJet 3700dtn printer .....	6
Printerfuncties .....	7
Overzicht .....	10
Printersoftware .....	11
Printerdrivers .....	11
Software voor netwerken .....	12
Hulpprogramma's .....	14
Specificaties voor het afdrukmetaal .....	16
Ondersteunde papiergewichten en -formaten .....	16

## 2 Bedieningspaneel

Overzicht van het bedieningspaneel .....	20
Knoppen op het bedieningspaneel .....	20
Lampjes op het bedieningspaneel .....	21
Uitleesvenster .....	21
Toegang tot het bedieningspaneel via een computer .....	22
Menu's van het bedieningspaneel .....	23
Aan de slag .....	23
Menuoverzicht .....	24
De menu's openen .....	24
Menu Informatie .....	24
Menu Papierverwerking .....	24
Menu Apparaat configureren .....	25
Menu Diagnostiek .....	26
Menu Informatie .....	28
Menu Papierverwerking .....	29
Menu Apparaat configureren .....	30
Menu Afdrukken .....	30
Menu Afdrukkwaliteit .....	33
Menu Systeeminstellingen .....	34
Menu I/O .....	37
Menu Herstel .....	38
Menu Diagnostiek .....	40
Configuratie-instellingen van het bedieningspaneel veranderen .....	41
Opties voor ladedrag: gewenste lade gebruiken en handmatige invoer .....	41

PowerSave-tijd .....	42
Helderheid van het uitleesvenster .....	43
Personality (beschikbaar voor de hp color LaserJet 3700 series printer) .....	43
Wisbare waarschuwingen (beschikbaar voor de hp color LaserJet 3700 series printer) .....	44
Automatisch doorgaan .....	44
Printerbenodigdheden bijna op .....	45
Storingsherstel .....	45
Taal .....	46
Het bedieningspaneel gebruiken als de printer wordt gedeeld .....	47

### 3 I/O-configuratie

USB-configuratie .....	50
De USB-kabel aansluiten .....	50
Parallele configuratie (alleen voor de hp color LaserJet 3700 series printer) .....	51
EIO-configuratie (Enhanced I/O) (alleen voor de hp color LaserJet 3700 series printer) .....	52
HP Jetdirect printservers .....	52
Beschikbare interfaces voor Enhanced I/O .....	52
NetWare-netwerken .....	53
Windows- en Windows NT-netwerken .....	53
AppleTalk-netwerken .....	53
UNIX/Linux-netwerken .....	53
Netwerkconfiguratie .....	54
Configuratie van TCP/IP-parameters .....	54
Netwerkprotocollen uitschakelen (optioneel) .....	59

### 4 Afdruktaken

Afdruktaken beheren .....	62
Bron .....	62
Soort en Formaat .....	63
Prioriteit van afdrukinstellingen .....	63
Toegang tot de instellingen in de printerdriver .....	64
Papier selecteren .....	65
Papier dat u moet vermijden .....	65
Papier dat de printer kan beschadigen .....	66
Laden configureren .....	67
Formaat configureren .....	67
Soort configureren .....	67
Aangepast papier voor Lade 1 .....	68
Afdrukken vanuit Lade 1 (multifunctionele lade) .....	69
Enveloppen afdrukken vanuit Lade 1 .....	72
Afdrukken vanuit Lade 2 en Lade 3 .....	75
Afdrukken op speciaal afdruk materiaal .....	80
Transparanten .....	80
Glanspapier .....	80
Gekleurd papier .....	80
Enveloppen .....	81
Etiketten .....	81
Zwaar papier .....	82
HP LaserJet Tough paper .....	82
Voorbedrukte formulieren en briefhoofdpapier .....	82
Kringlooppapier .....	83
Dubbelzijdig afdrukken (duplex) .....	84
Automatisch dubbelzijdig afdrukken (beschikbaar voor de hp color LaserJet 3700dn en 3700dtn printer) .....	84



Instellingen van het bedieningspaneel voor automatisch dubbelzijdig afdrukken .....	84
Opties voor het binden van dubbelzijdige afdruktaken .....	85
Handmatig dubbelzijdig afdrukken .....	85
Bijzondere afdruksituaties .....	88
De eerste pagina anders afdrukken .....	88
Afdrukken op speciaal papier .....	88
Een afdraktaak afbreken .....	88
Geheugen beheren (alleen voor de hp color LaserJet 3700 series printer) .....	90

## 5 Printerbeheer

Pagina's met printerinformatie .....	92
Menustructuur .....	92
Configuratiepagina .....	93
Statuspagina printerbenodigdheden .....	93
Gebruikspagina (voor de HP Color LaserJet 3700 series printer) .....	94
Demo .....	94
Bestandsdirectory (voor de HP Color LaserJet 3700 series printer) .....	94
PCL- of PS-lettertypenoverzicht (voor de HP Color LaserJet 3700 series printer) .....	95
Ingebouwde webserver gebruiken (alleen voor de hp color LaserJet 3700 series printer) .....	96
Toegang tot de ingebouwde webserver krijgen met behulp van een netwerkverbinding .....	96
Tabblad Informatie .....	97
Tabblad Instellingen .....	97
Tabblad Netwerken .....	98
Overige koppelingen .....	98
De hp werkset gebruiken .....	99
Ondersteunde besturingssystemen .....	99
Ondersteunde browsers .....	99
De hp werkset weergeven .....	99
Onderdelen van de HP werkset .....	100
Overige koppelingen .....	100
Tabblad Status .....	100
Tabblad Problemen oplossen .....	100
Tabblad Waarschuwingen .....	100
Tabblad Documentatie .....	101
Geavanceerde printerinstellingen (venster) .....	101
HP werkset links .....	102

## 6 Kleur

Afdrukken in kleur .....	104
HP ImageREt 2400 .....	104
Papiersselectie .....	104
Kleuropties (voor de HP Color LaserJet 3700 series printer) .....	104
sRGB (standard Red-Green-Blue) .....	105
In vier kleuren afdrukken [CMYK (voor de HP Color LaserJet 3700 series printer)] .....	105
Kleurbeheer .....	106
Afdrukken in grijstinten .....	106
Automatische of handmatige kleuraanpassing .....	106
Kleuren overeenstemmen .....	108
Kleurovereenstemming (voor de HP Color LaserJet 3700 series printer) .....	108

## 7 Onderhoud

Benodigdhedenbeheer .....	110
---------------------------	-----

Levensduur van benodigdheden .....	110
Vervangingstijden voor benodigdheden (bij benadering) voor de HP Color LaserJet 3500 series printer .....	110
Vervangingstijden voor benodigdheden (bij benadering) voor de HP Color LaserJet 3700 series printer .....	111
De levensduur van de inktcartridge controleren .....	111
Inktcartridges bewaren .....	112
Inktcartridges van HP .....	112
Inktcartridges van andere merken .....	113
Echtheidscontrole van inktcartridges .....	113
HP fraude-hotline .....	113
Onderdelen en benodigdheden vervangen .....	114
Onderdelen en benodigdheden zoeken .....	114
Richtlijnen voor vervanging .....	114
Inktcartridges vervangen .....	115
Transferkit vervangen .....	117
De fuser en oppakrol vervangen .....	121
De printer reinigen .....	131
De printer reinigen vanaf het bedieningspaneel .....	131
E-mailwaarschuwingen configureren .....	132

## 8 Problemen oplossen

Controlelijst voor het oplossen van problemen .....	134
Factoren die de prestaties van de printer beïnvloeden .....	134
Soorten berichten op het bedieningspaneel .....	135
Statusberichten .....	135
Waarschuwingberichten .....	135
Foutberichten .....	135
Kritieke-foutberichten .....	135
Berichten van het bedieningspaneel.....	136
Papierstoringen .....	157
Herstel na papierstoringen .....	157
Veelvoorkomende oorzaken van papierstoringen .....	159
Papierstoringen verhelpen .....	162
Papierstoring in Lade 1 .....	162
Storing in Lade 2 of Lade 3 .....	164
Papierstoring in de bovenklep aan de achterzijde .....	166
Papierstoring in het fusergedeelte .....	169
Papierstoring in de onderklep aan de achterzijde (achteruitvoerbak) .....	174
Papierstoring in de voorklep .....	175
Papierstoring in de duplex-eenheid .....	177
Problemen met de papierverwerking .....	179
Informatiepagina's voor problemen oplossen .....	187
Pagina van papierbaantest .....	187
Registratiepagina .....	187
Logbestand .....	188
Problemen met de manier waarop de printer reageert .....	189
Problemen met het bedieningspaneel van de printer .....	193
Problemen met het afdrukken van kleuren .....	195
Onjuiste printeruitvoer .....	197
Richtlijnen voor afdrukken met verschillende lettertypen .....	199
Problemen met programma's .....	200
Problemen met de afdrukkwaliteit oplossen .....	201
Problemen met afdrukkwaliteit veroorzaakt door papier .....	201
Problemen met overhead-transparanten .....	201

Problemen met afdrukkwaliteit veroorzaakt door de omgeving .....	202
Problemen met afdrukkwaliteit veroorzaakt door papierstoringen .....	202
Problemen met de afdrukkwaliteit veroorzaakt door een opeenhoping van toner in de printer .....	202
Pagina voor problemen oplossen .....	202
De printer kalibreren .....	203

## **Bijlage A Printerbenodigdheden en accessoires**

Beschikbaarheid van reserveonderdelen en benodigdheden .....	205
Bestellen via de ingebouwde webserver (voor printers met een netwerkaansluiting) .....	205

## **Bijlage B Service en ondersteuning**

Bepaalde garantie van Hewlett-Packard .....	209
Bepaalde garantie voor de inktcartridge .....	210
Bepaalde garantie voor de transfereenheid en fusereenheid .....	211
Onderhoudsovereenkomsten van HP .....	212
On-site servicecontracten .....	212
Verlenging van de garantie .....	212
Printer opnieuw inpakken .....	213
De printer opnieuw inpakken .....	213

## **Bijlage C Printerspecificaties**

Informatie over de specificaties .....	215
--	-----

## **Bijlage D Overheidsinformatie**

FCC-voorschriften .....	219
Programma voor milieuvriendelijke producten .....	219
Milieubescherming .....	219
Ozonproductie .....	219
Minder energieverbruik .....	220
Papierverbruik .....	220
Plastic onderdelen .....	220
Afdrukbenodigdheden voor de HP LaserJet .....	220
Informatie over het HP Printing Supplies Returns and Recycling Program .....	221
Kringlooppapier .....	221
Materiaalbeperkingen .....	221
Material Safety Data Sheet (MSDS, chemiekaart) .....	221
Meer informatie .....	221
Conformiteitsverklaring .....	223
Veiligheidsverklaringen .....	226
Laserverklaring .....	226
Canadese DOC-voorschriften .....	226
EMI-verklaring voor Korea .....	226
VCCI-verklaring (Japan) .....	226
Laserverklaring voor Finland .....	227

## **Bijlage E Werken met geheugenkaarten en printservers**

Printergeheugen .....	229
Een configuratiepagina afdrukken .....	229
Geheugen- en lettertype-DIMM's installeren .....	231
Geheugen- en lettertype-DIMM's installeren .....	231
Geheugen activeren .....	235

De lettertype-DIMM activeren .....	235
Installatie van een DIMM controleren .....	236
Een hp Jetdirect printserver installeren in de hp color LaserJet 3700 series printer .....	237
Een HP Jetdirect printserver installeren .....	237

## Woordenlijst

## Index

# 1

# Basisinformatie over de printer

Dit hoofdstuk biedt informatie over de functies van de printer. De volgende onderwerpen komen aan bod:

- [Snelle toegang tot printerinformatie](#)
- [Printerconfiguraties](#)
- [Printerfuncties](#)
- [Overzicht](#)
- [Printersoftware](#)
- [Specificaties voor het afdruk materiaal](#)

# Snelle toegang tot printerinformatie

## Koppelingen naar handleiding

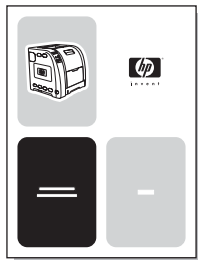
- [Overzicht](#)
- [Onderdelen en benodigdheden vervangen](#)

## Als u meer informatie wilt

Voor deze printer zijn verschillende handleidingen beschikbaar. Ga naar <http://www.hp.com/support/clj3500> voor HP Color LaserJet 3500 series printers. Ga naar <http://www.hp.com/support/clj3700> voor HP Color LaserJet 3700 series printers.

## De printer gereedmaken

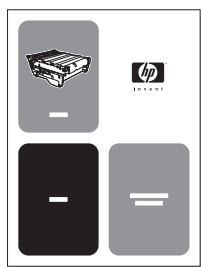
**Aan de slag...** Stapsgewijze instructies voor het installeren en instellen van de printer.



**Handleiding voor HP Jetdirect printservern voor beheerders** Instructies voor het configureren van de HP Jetdirect printserver en het oplossen van problemen.

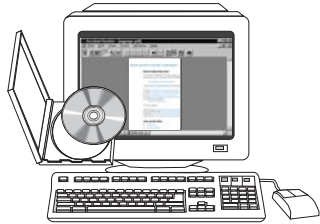


**Handleidingen voor accessoires en benodigdheden** Stapsgewijze instructies bij de optionele accessoires en benodigdheden van de printer voor het installeren van deze accessoires en benodigdheden.

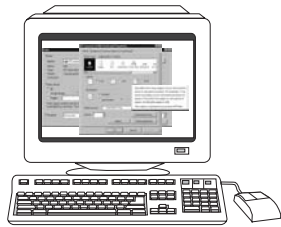


## Gebruik van de printer

**Gebruikershandleiding** Uitgebreide informatie over het gebruik van de printer en het verhelpen van mogelijke problemen. Deze handleiding staat op de cd-rom die u bij de printer hebt gekregen.



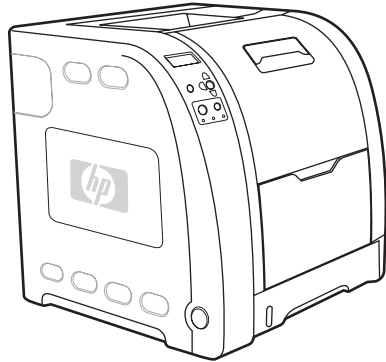
**On line Help** Informatie over de printeropties die via de printerdrivers beschikbaar zijn. U kunt een Help-onderwerp raadplegen via het menu Help van de printerdriver.



## Printerconfiguraties

Hartelijk dank voor het aanschaffen van de HP Color LaserJet 3500 series printer of de HP Color LaserJet 3700 series printer. Deze printers zijn verkrijgbaar in de hieronder beschreven configuraties.

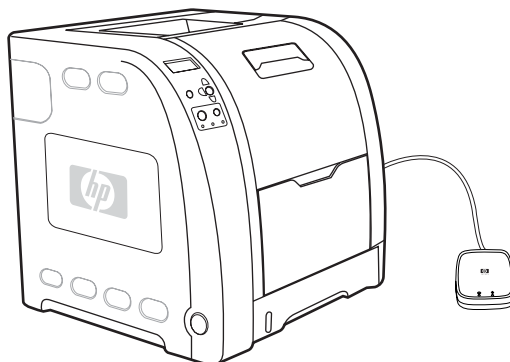
### HP Color LaserJet 3500 printer



De HP Color LaserJet 3500 printer is een vierkleurenlaserprinter met een maximumsnelheid van 12 pagina's per minuut (ppm) in zowel monochroom (zwart-wit) als kleur.

- **Laden.** De printer wordt geleverd met een multifunctionele lade (Lade 1) voor maximaal 100 vel van verschillende papiersoorten en -formaten of 10 enveloppen en een papierinvoer voor 250 vel (Lade 2) met ondersteuning voor verschillende papierformaten. De printer ondersteunt een optionele papierinvoer voor 500 vel (Lade 3). Zie [Ondersteunde papiergewichten en -formaten](#) voor meer informatie.
- **Connectiviteit.** De printer heeft een Hi-Speed USB 2.0-poort als aansluitmogelijkheid.
- **Geheugen.** De printer beschikt over 64 MB SDRAM-geheugen (Synchronous Dynamic Random Access Memory).

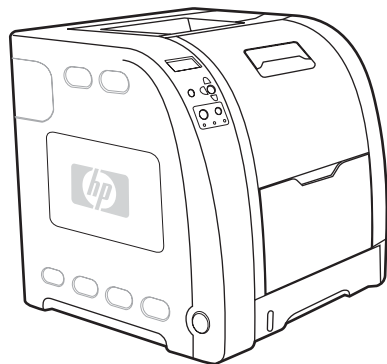
### HP Color LaserJet 3500n printer



De HP Color LaserJet 3500n printer biedt dezelfde functies als de HP Color LaserJet 3500 printer, en een HP Jetdirect en3700 externe printserver voor een eenvoudige verbinding met 10baseT-/100baseT-netwerken.



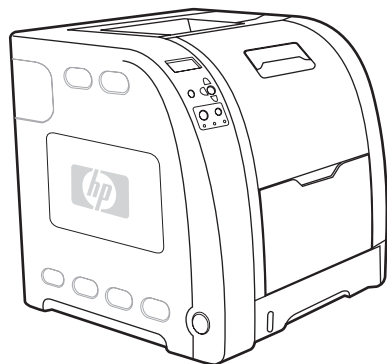
## HP Color LaserJet 3700 printer



De HP Color LaserJet 3700 printer is een vierkleurenlaserprinter met een maximumsnelheid van 16 pagina's per minuut (ppm) in zowel monochroom (zwart-wit) als kleur.

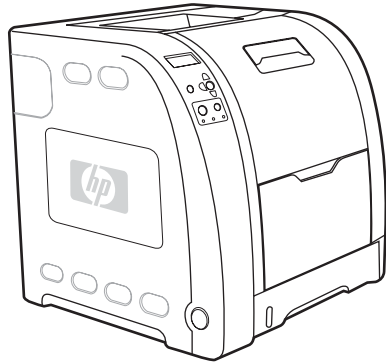
- **Laden.** De printer wordt geleverd met een multifunctionele lade (Lade 1) voor maximaal 100 vel van verschillende papiersoorten en -formaten of 10 enveloppen en een papierinvoer voor 250 vel (Lade 2) met ondersteuning voor verschillende papierformaten. De printer ondersteunt een optionele papierinvoer voor 500 vel (Lade 3). Zie [Ondersteunde papiergewichten en -formaten](#) voor meer informatie.
- **Connectiviteit.** De printer biedt een USB-poort en een bidirectionele parallelle poort (die voldoet aan IEEE-1284) als aansluitmogelijkheid.
- **Geheugen.** De printer beschikt over 64 MB SDRAM-geheugen (Synchronous Dynamic Random Access Memory). De printer heeft drie DIMM-sleuven waarin geheugenmodules van 64, 128 of 256 MB RAM kunnen worden geïnstalleerd. Deze printer ondersteunt maximaal 448 MB geheugen.

## HP Color LaserJet 3700n printer



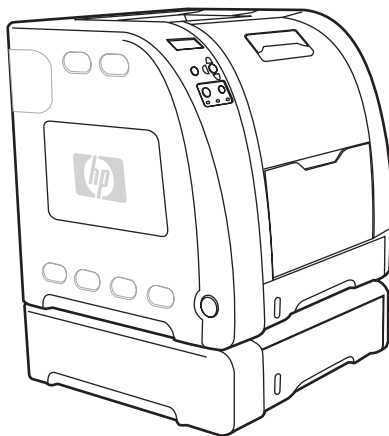
De HP Color LaserJet 3700n printer biedt dezelfde functies als de HP Color LaserJet 3700 printer, en een HP Jetdirect 615n printserver voor een eenvoudige verbinding met 10/100baseT-netwerken.

## HP Color LaserJet 3700dn printer



De HP Color LaserJet 3700dn printer biedt dezelfde functies als de HP Color LaserJet 3700n printer, de functie voor automatisch dubbelzijdig afdrukken (duplex) en een totaal van 128 MB SDRAM.

## HP Color LaserJet 3700dtn printer



De HP Color LaserJet 3700dtn printer biedt dezelfde functies als de HP Color LaserJet 3700dn printer en een extra papierinvoer voor 500 vel (Lade 3).

## Printerfuncties

In deze printer worden de kwaliteit en betrouwbaarheid van Hewlett-Packard gecombineerd met de onderstaande functies. Raadpleeg de volgende website van Hewlett-Packard: <http://www.hp.com/support/clj3500> voor meer informatie over de functies van de HP Color LaserJet 3500 series printer. Raadpleeg de volgende website: <http://www.hp.com/support/clj3700> voor meer informatie over de functies van de HP Color LaserJet 3700 series printer.

### Functies

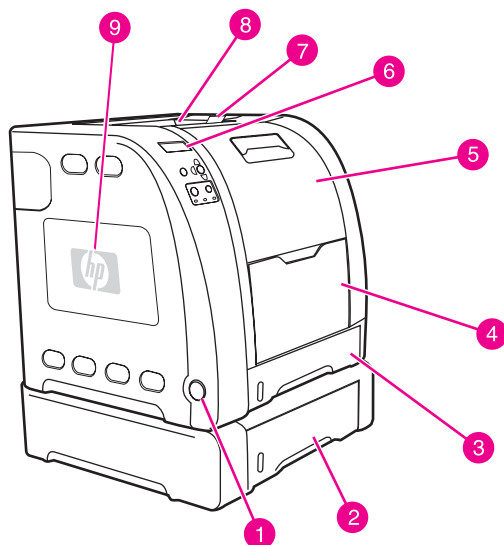
	HP Color LaserJet 3500 series printer	HP Color LaserJet 3700 series printer
<b>Prestaties</b>	<ul style="list-style-type: none"> <li>• 12 ppm (zowel zwart-wit als kleur).</li> <li>• Zie <a href="#">Factoren die de prestaties van de printer beïnvloeden</a> als de prestatie van de printer minder is.</li> <li>• Drukt af op verschillende afdrukmaterialen. Zie <a href="#">Ondersteunde papiergewichten en -formaten</a> voor meer informatie.</li> </ul>	<ul style="list-style-type: none"> <li>• 16 ppm (zowel zwart-wit als kleur).</li> <li>• Zie <a href="#">Factoren die de prestaties van de printer beïnvloeden</a> als de prestatie van de printer minder is.</li> <li>• Drukt af op verschillende afdrukmaterialen. Zie <a href="#">Ondersteunde papiergewichten en -formaten</a> voor meer informatie.</li> <li>• MIPS RISC-processor (350 MHz)</li> </ul>
<b>Geheugen</b>	<ul style="list-style-type: none"> <li>• 64 MB SDRAM-geheugen (Synchronous Dynamic Random Access Memory).</li> </ul>	<ul style="list-style-type: none"> <li>• 64 MB SDRAM-geheugen (Synchronous Dynamic Random Access Memory).</li> <li>• Uitbreidbaar tot 448 MB.</li> </ul>
<b>Gebruikers-interface</b>	<ul style="list-style-type: none"> <li>• Grafisch uitleesvenster op het bedieningspaneel.</li> <li>• Verbeterde Help op het bedieningspaneel.</li> <li>• HP werkset (een webtoepassing voor informatie over status en problemen oplossen).</li> <li>• Printerdrivers voor Windows en Apple Macintosh.</li> </ul>	<ul style="list-style-type: none"> <li>• Grafisch uitleesvenster op het bedieningspaneel.</li> <li>• Verbeterde Help op het bedieningspaneel.</li> <li>• HP werkset (een webtoepassing voor informatie over status en problemen oplossen).</li> <li>• Printerdrivers voor Windows en Apple Macintosh.</li> <li>• Ingebouwde webserver voor toegang tot ondersteuning en bestelmogelijkheden voor printerbenodigdheden (beheerhulpmiddel voor printers die op een netwerk zijn aangesloten).</li> </ul>
<b>Ondersteunde printer-personality's</b>	Niet van toepassing.	<ul style="list-style-type: none"> <li>• HP PCL 6.</li> <li>• PostScript 3-emulatie.</li> <li>• Automatisch schakelen tussen printertalen.</li> </ul>
<b>Opslagfuncties</b>	Niet van toepassing.	<ul style="list-style-type: none"> <li>• Lettertypen en formulieren.</li> </ul>

	<b>HP Color LaserJet 3500 series printer</b>	<b>HP Color LaserJet 3700 series printer</b>
<b>Milieuvoorzieningen</b>	<ul style="list-style-type: none"> <li>• PowerSave-instelling.</li> <li>• Groot aantal onderdelen geschikt voor recycling.</li> <li>• Voldoet aan Energy Star.</li> </ul>	<ul style="list-style-type: none"> <li>• PowerSave-instelling.</li> <li>• Groot aantal onderdelen geschikt voor recycling.</li> <li>• Voldoet aan Energy Star.</li> </ul>
<b>Lettertypen</b>	Niet van toepassing.	<ul style="list-style-type: none"> <li>• 80 interne lettertypen beschikbaar voor de PCL-printertaal en voor PostScript-emulatie.</li> <li>• 80 schermlettertypen in TrueType™-formaat geleverd bij de software.</li> </ul>
<b>Papierverwerking</b>	<ul style="list-style-type: none"> <li>• Drukt af op papier van 76 bij 127 mm tot 215 bij 355 mm.</li> <li>• Drukt af op papier met een gewicht van 60 g/m<sup>2</sup> tot 163 g/m<sup>2</sup>.</li> <li>• Drukt af op een verscheidenheid van afdrukmateriaal waaronder glanspapier, zwaar papier, etiketten, film, transparanten en enveloppen.</li> <li>• Meerdere glansniveaus.</li> <li>• Een papierinvoer voor 250 vel (Lade 2) die de papierformaten Letter, Legal, Executive, Executive (JIS), A4, A5, B5 (JIS), B5 (ISO) en 216 bij 330 mm ondersteunt.</li> <li>• Optionele papierinvoer voor 500 vel die de papierformaten letter en A4 (Lade 3) ondersteunt. Zie <a href="#">Ondersteunde papiergewichten en -formaten</a> voor meer informatie.</li> <li>• Een uitvoerbak voor 150 vel (boven) met de afdrukkant naar beneden en een uitvoerbak voor 25 vel (achter) met de afdrukkant naar boven.</li> </ul>	<ul style="list-style-type: none"> <li>• Drukt af op papier van 76 bij 127 mm tot 215 bij 355 mm.</li> <li>• Drukt af op papier met een gewicht van 60 g/m<sup>2</sup> tot 163 g/m<sup>2</sup>.</li> <li>• Drukt af op een verscheidenheid van afdrukmateriaal waaronder glanspapier, zwaar papier, etiketten, film, transparanten en enveloppen.</li> <li>• Meerdere glansniveaus.</li> <li>• Een papierinvoer voor 250 vel (Lade 2) die de papierformaten Letter, Legal, Executive, Executive (JIS), A4, A5, B5 (JIS), B5 (ISO) en 216 bij 330 mm ondersteunt.</li> <li>• Optionele papierinvoer voor 500 vel die de papierformaten letter en A4 (Lade 3) ondersteunt. Deze wordt standaard geleverd bij de HP Color LaserJet 3700dtn printer (Lade 3). Zie <a href="#">Ondersteunde papiergewichten en -formaten</a> voor meer informatie.</li> <li>• Een uitvoerbak voor 150 vel (boven) met de afdrukkant naar beneden en een uitvoerbak voor 25 vel (achter) met de afdrukkant naar boven.</li> <li>• Automatisch dubbelzijdig afdrukken op de HP Color LaserJet 3700dn en 3700dtn.</li> </ul>

	<b>HP Color LaserJet 3500 series printer</b>	<b>HP Color LaserJet 3700 series printer</b>
<b>Accessoires</b>	<ul style="list-style-type: none"> <li>• Optionele papierinvoer voor 500 vel die de papierformaten letter en A4 (Lade 3) ondersteunt.</li> </ul>	<ul style="list-style-type: none"> <li>• Optionele papierinvoer voor 500 vel (Lade 3) die de papierformaten letter en A4 ondersteunt. Deze wordt standaard geleverd bij de HP Color LaserJet 3700dtn (Lade 3).</li> <li>• DIMM-modules (Dual Inline Memory Modules).</li> <li>• Optionele flash-DIMM.</li> </ul>
<b>Connectiviteit</b>	<ul style="list-style-type: none"> <li>• Interface met USB-kabel (Hi-Speed Universal Serial Bus 2.0).</li> <li>• HP Jetdirect en3700 externe printserver; standaard op de HP Color LaserJet 3500n printer.</li> <li>• HP Web Jetadmin-software.</li> </ul>	<ul style="list-style-type: none"> <li>• Standaardinterface met een bidirectionele parallelle kabel (voldoet aan IEEE -1284) voor neerwaartse compatibiliteit.</li> <li>• Interface met USB-kabel (Universal Serial Bus).</li> <li>• Optioneel verkrijgbare EIO-netwerkaart (Enhanced Input/Output); standaard op de HP Color LaserJet 3700n, 3700dn en 3700dtn printers.</li> <li>• Ingebouwde webserver van HP</li> <li>• HP Web Jetadmin-software.</li> </ul>
<b>Toebehoren</b>	<ul style="list-style-type: none"> <li>• De statuspagina biedt informatie over het niveau van de toner, het aantal afgedrukte pagina's en het geschatte aantal resterende pagina's.</li> <li>• Inktcartridges hoeven niet te worden geschud.</li> <li>• Printer controleert of nieuw geïnstalleerde inktcartridges van HP zijn.</li> <li>• Bestellen van printerbenodigdheden via het internet (met HP werkset).</li> </ul>	<ul style="list-style-type: none"> <li>• De statuspagina biedt informatie over het niveau van de toner, het aantal afgedrukte pagina's en het geschatte aantal resterende pagina's.</li> <li>• Inktcartridges hoeven niet te worden geschud.</li> <li>• Printer controleert of nieuw geïnstalleerde inktcartridges van HP zijn.</li> <li>• Bestellen van printerbenodigdheden via het internet (via de ingebouwde webserver en HP werkset).</li> </ul>

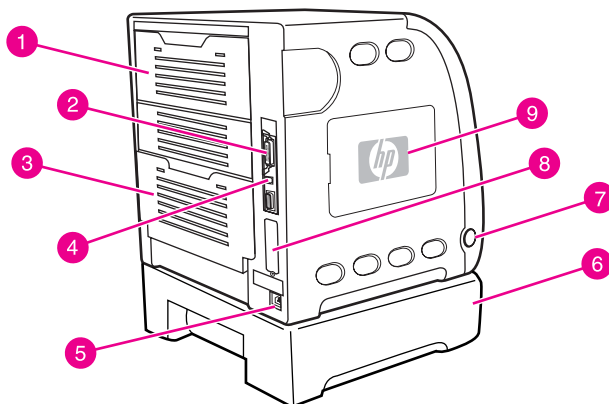
## Overzicht

De volgende afbeeldingen geven een overzicht van de naam en de plaats van de belangrijkste onderdelen van de printer.



### Vooraanzicht (afgebeeld met papierinvoer voor 500 vel)

- 1 aan/uit-schakelaar
- 2 Lade 3 (optioneel; 500 vel normaal papier)
- 3 Lade 2 (250 vel normaal papier)
- 4 Lade 1
- 5 voorklep
- 6 printerbedieningspaneel
- 7 verlengstuk voor uitvoerbak, voor gebruik met B5 (JIS), B5 (ISO) en papier van 216 x 356 mm (8,5 x 14 inch)
- 8 uitvoerbak
- 9 DIMM-toegangsklep (bij de HP Color LaserJet 3700 series printer)



### Zij- en achteraanzicht

- 1 bovenklep aan de achterzijde
- 2 parallele verbinding (bij de HP Color LaserJet 3700 series printer)
- 3 onderklep aan de achterzijde (achteruitvoerbak)
- 4 USB-verbinding
- 5 voedingsaansluiting
- 6 Lade 3 (optioneel)
- 7 aan/uit-schakelaar
- 8 EIO-aansluiting (bij de HP Color LaserJet 3700 series printer)
- 9 DIMM-toegangsklep (bij de HP Color LaserJet 3700 series printer)

## Printersoftware

Bij de printer hebt u een cd-rom gekregen met daarop de afdruksysteemsoftware. De softwareonderdelen en printerdrivers op deze cd-rom maken het mogelijk ten volle gebruik te maken van de mogelijkheden van de printer. Instructies voor het installeren van deze software vindt u in de beknopte handleiding.

### Opmerking

De nieuwste informatie over de verschillende componenten van de afdruksysteemsoftware vindt u in de Leesmij-bestanden op de cd-rom.

Hieronder volgt een beknopt overzicht van de software op de cd-rom. Het afdruksysteem omvat software voor eindgebruikers en netwerkbeheerders van de volgende besturingssystemen:

- Microsoft Windows 98, ME en NT 4.0
- Microsoft Windows 2000, XP 32-bits en XP 64-bits
- Apple Mac OS versie 9.1 of hoger en Mac OS X versie 10.1 of hoger

### Opmerking

Zie [Netwerkconfiguratie](#) voor een overzicht van alle netwerkomgevingen die door de netwerkbeheerssoftware worden ondersteund.

Ga voor een lijst van printerdrivers, bijgewerkte printersoftware van HP en informatie over productondersteuning voor de HP Color LaserJet 3500 series printer naar <http://www.hp.com/support/clj3500>. Ga naar <http://www.hp.com/support/clj3700> voor de HP Color LaserJet 3700 series printer.

## Printerdrivers

Printerdrivers geven toegang tot de printerfuncties en zorgen ervoor dat de computer met de printer kan communiceren. De volgende printerdrivers worden bij de printer geleverd op een cd-rom.

### Printerdrivers voor de HP Color LaserJet 3500 series printer

Besturingssysteem <sup>1</sup>	JetReady 4.0
Windows 98, ME	✓
Windows NT 4.0	✓
Windows 2000	✓
Windows XP (32-bits)	✓
Windows XP (64-bits)	✓
Windows Server 2003 (32-bits)	✓
Windows Server 2003 (64-bits)	✓
Macintosh OS	✓

<sup>1</sup> Niet alle functies van de printer zijn beschikbaar vanuit alle drivers of besturingssystemen. Welke mogelijkheden in uw driver beschikbaar zijn, kunt u vinden in de on line Help.

## Printerdrivers voor de HP Color LaserJet 3700 series printer

Besturingssysteem <sup>1</sup>	PCL 6	PS-emulatie
Windows 98, ME	✓	✓
Windows NT 4.0	✓	✓
<b>Opmerking</b> Windows NT biedt geen ondersteuning voor USB		
Windows 2000 <sup>2</sup>	✓	✓
Windows XP (32-bits) <sup>2</sup>	✓	✓
Windows XP (64-bits) <sup>2, 3</sup>		✓
Windows Server 2003 (32-bits)	✓	✓
Windows Server 2003 (64-bits)	✓	✓
Macintosh OS		✓

<sup>1</sup> Niet alle functies van de printer zijn beschikbaar vanuit alle drivers of besturingssystemen. Welke mogelijkheden in uw driver beschikbaar zijn, kunt u vinden in de on line Help.

<sup>2</sup> Voor Windows 2000 en Windows XP (32-bits en 64-bits) kunt u de PCL 5-driver downloaden van <http://www.hp.com/go/clj3700software>.

<sup>3</sup> Voor Windows XP (64-bits) kunt u de PCL 6-driver downloaden van <http://www.hp.com/go/clj3700software>.

### Opmerking

Als tijdens de installatie van de software niet automatisch is gezocht naar de meest recente drivers op het internet, kunt u de drivers downloaden voor de HP Color LaserJet 3500 series printer via de URL: <http://www.hp.com/support/lj5500>. Ga naar [http://www.hp.com/go/clj3700\\_software](http://www.hp.com/go/clj3700_software) voor de HP Color LaserJet 3700 series printer.

## Extra drivers

De volgende drivers zijn niet opgenomen op de cd-rom, maar zijn wel beschikbaar via <http://www.hp.com/go/clj3700software>. Deze drivers zijn alleen voor de HP Color LaserJet 3700 series printer.

- OS/2 PS- en PCL-printerdriver
- UNIX-modelscripts
- Linux-drivers

### Opmerking

De drivers voor OS/2 zijn verkrijgbaar bij IBM en worden bij OS/2 geleverd. Deze drivers zijn niet beschikbaar voor de talen Traditioneel Chinees, Vereenvoudigd Chinees, Koreaans en Japans.

## Software voor netwerken

Zie de *Handleiding voor HP Jetdirect printservers voor beheerders* voor een overzicht van verkrijgbare HP software voor netwerkinstallatie en configuratie. Deze handleiding kunt u vinden op de cd die bij de printer is geleverd.



## HP Web Jetadmin

Met HP Web Jetadmin kunt u met een browser de printers beheren die via HP Jetdirect zijn aangesloten op het intranet. HP Web Jetadmin is een op de browsertechnologie gebaseerd beheerhulpmiddel en moet alleen op de netwerkcomputer van de beheerder worden geïnstalleerd. Het kan op een aantal verschillende systemen worden geïnstalleerd en uitgevoerd.

Ga naar HP Online Klantenondersteuning op <http://www.hp.com/go/webjetadmin> voor de meest recente versie van HP Web Jetadmin of een recente lijst met de meeste ondersteunde hostservers.

Als HP Web Jetadmin op een hostserver is geïnstalleerd, is het programma vanaf elke clientcomputer toegankelijk via een ondersteunde webbrowser, zoals Microsoft Internet Explorer 4.x of Netscape Navigator 4.x of hoger. In de browser kunt u naar de HP Web Jetadmin-host navigeren.

HP Web Jetadmin 6.5 of hoger beschikt over de volgende functies:

- De taakgeoriënteerde gebruikersinterface biedt configureerbare weergaven, waardoor netwerkbeheerders veel tijd kunnen besparen.
- Met de aanpasbare gebruikersprofielen kunnen netwerkbeheerders ervoor zorgen dat alleen de bekeken of gebruikte functie wordt opgenomen.
- Onmiddellijke waarschuwingen per e-mail voor apparaatdefecten, benodigdheden die bijna op zijn en overige printerproblemen worden nu naar verschillende personen verzonden.
- Installatie-op-afstand en beheer-vanaf-waar-dan-ook met behulp van een standaard webbrowser.
- Met geavanceerde autodetectie wordt gezocht naar randapparatuur in het netwerk, zodat de beheerder niet elke printer handmatig in de database hoeft in te voeren.
- Eenvoudige integratie in beheertoepassingen voor de onderneming.
- Snel zoeken naar randapparatuur gebaseerd op parameters, zoals het IP-adres, de kleurcapaciteit of de naam van het model.
- Eenvoudig organiseren van randapparatuur in logische groepen, met virtuele kantoorplattegronden voor gemakkelijke navigatie.

Ga voor de meest recente informatie over HP Web Jetadmin naar de URL: <http://www.hp.com/go/webjetadmin>.

## UNIX

Het HP Jetdirect-printerinstallatieprogramma voor UNIX is een eenvoudig hulpprogramma voor het installeren van printers op HP-UX- en Solaris-netwerken. U kunt deze software downloaden via HP Online Klantenondersteuning op de volgende URL: [http://www.hp.com/support/net\\_printing](http://www.hp.com/support/net_printing).

## Linux

Ga naar <http://www.hp.com/go/linux> voor meer informatie over ondersteuning van Linux.

## Hulpprogramma's

De HP Color LaserJet 3500 series printer en de HP Color LaserJet 3700 series printer zijn voorzien van verschillende hulpprogramma's waarmee u de printer op een netwerk eenvoudig kunt controleren en beheren.

### HP werkset

De HP werkset is een toepassing die u voor de volgende taken kunt gebruiken:

- de printerstatus controleren
- de printerinstellingen configureren
- informatie over het oplossen van problemen bekijken
- on line documentatie bekijken
- interne printerpagina's afdrukken

U kunt de HP werkset bekijken wanneer de printer direct is aangesloten op de computer of wanneer de printer is aangesloten op een netwerk. U kunt de HP werkset alleen gebruiken als u de software volledig hebt geïnstalleerd.

### Ingebouwde webserver (bij de HP Color LaserJet 3700 series printer)

Deze printer is uitgerust met een ingebouwde webserver die toegang geeft tot informatie over de printer- en netwerkactiviteiten. Een webserver biedt een omgeving waarin webtoepassingen kunnen worden uitgevoerd, net zoals een besturingssysteem, zoals Windows, een omgeving biedt waarin computertoepassingen kunnen worden uitgevoerd. De resultaten van deze toepassingen kunnen vervolgens worden weergegeven door een webbrowser, zoals Microsoft Internet Explorer of Netscape Navigator.

Een ingebouwde webserver bevindt zich in een hardwareapparaat (zoals een printer) of in de firmware, in plaats van in software die op een netwerkserver is geladen.

Het voordeel van een ingebouwde webserver is dat deze een interface met de printer biedt die toegankelijk is voor iedereen met een standaard webbrowser en een op het netwerk aangesloten computer. Er is geen speciale software die moet worden geïnstalleerd en geconfigureerd, maar u moet wel een ondersteunde webbrowser op de computer hebben. Als u naar de ingebouwde webserver wilt gaan, typt u het IP-adres van de printer in de adresregel van de browser. (Als u het IP-adres niet weet, drukt u een configuratiepagina af. Meer informatie over het afdrukken van een configuratiepagina vindt u in [Pagina's met printerinformatie](#).)

### Functies

De ingebouwde webserver van HP dient voor het bekijken van de status van de printer en de netwerkkaart en voor het beheren van de afdrukfuncties via uw computer. U kunt met de ingebouwde webserver van HP het volgende doen:

- informatie over de printerstatus bekijken
- de resterende levensduur van alle benodigdheden bepalen en nieuwe bestellen
- de configuratie van laden bekijken en wijzigen
- de configuratie van het bedieningspaneel van de printer bekijken en wijzigen
- interne pagina's bekijken en afdrukken
- berichten van printergebeurtenissen en benodigdheden ontvangen

- koppelingen naar andere websites maken en aanpassen
- de taal selecteren waarin de pagina's van de ingebouwde webserver moeten worden weergegeven
- de netwerkconfiguratie bekijken en wijzigen
- ondersteuningsinformatie over de printer en over de huidige printerstatus bekijken.

Zie [Ingebouwde webserver gebruiken \(alleen voor de hp color LaserJet 3700 series printer\)](#) voor een volledig overzicht van de functies van de ingebouwde webserver.

## Overige componenten en hulpprogramma's

Voor gebruikers van Windows en Macintosh-computers en voor netwerkbeheerders zijn diverse programma's beschikbaar. Een kort overzicht van deze programma's volgt hieronder.

Windows	Macintosh OS	Netwerkbeheerder
<ul style="list-style-type: none"> <li>• Een programma voor het automatisch installeren van het afdruksysteem</li> <li>• On line webregistratie</li> <li>• HP werkset: een webtoepassing voor het controleren van de printerstatus en -instellingen voor gebruikers van Windows 98, 2000, ME en XP</li> </ul>	<ul style="list-style-type: none"> <li>• PPD-bestanden (PostScript Printer Description): voor gebruik met de Apple PostScript-drivers die worden geleverd met het besturingssysteem van de Macintosh (Mac OS)</li> <li>• HP werkset: een webtoepassing voor het controleren van de printerstatus en -instellingen voor gebruikers van Max OS X, 10.1 en 10.2.</li> </ul>	<ul style="list-style-type: none"> <li>• HP Web Jetadmin: een op browsertechnologie gebaseerd hulpmiddel voor systeembeheer. Raadpleeg <a href="http://www.hp.com/go/webjetadmin">http://www.hp.com/go/webjetadmin</a> voor de meest recente software voor HP Web Jetadmin</li> <li>• HP JetDirect Printer Installer voor UNIX: beschikbaar voor downloaden van <a href="http://www.hp.com/support/net_printing">http://www.hp.com/support/net_printing</a></li> </ul>

## Specificaties voor het afdrukmateriaal

Voor optimale resultaten gebruikt u fotokopieerpapier van 75 g/m<sup>2</sup> tot 90 g/m<sup>2</sup>. Controleer of het papier van goede kwaliteit is en vrij is van insnijdingen, scheuren, vlekken, losse deeltjes, stof, kreukels, knikken, vouwen of omkrollende randen.

### Ondersteunde papiergewichten en -formaten

#### Papierformaten voor Lade 1<sup>1</sup>

Lade 1	Afmetingen	Gewicht of dikte	Capaciteit
Minimumformaat papier	76 bij 127 mm	60 tot 163 g/m <sup>2</sup>	100 vellen (75 g/m <sup>2</sup> )
Maximumformaat papier	216 bij 356 mm	60 tot 163 g/m <sup>2</sup>	100 vellen (75 g/m <sup>2</sup> )
Minimumformaat glanzend papier	76 bij 127 mm	75 tot 120 g/m <sup>2</sup>	Maximale stapelhoogte: 12 mm
Maximumformaat glanzend papier	216 bij 356 mm	75 tot 120 g/m <sup>2</sup>	Maximale stapelhoogte: 12 mm
Minimumformaat transparanten <sup>2</sup>	76 bij 127 mm	0,12 tot 0,13 mm dik	50 vellen
Maximumformaat transparanten <sup>2</sup>	216 bij 356 mm	0,12 tot 0,13 mm dik	50 vellen
Minimumformaat enveloppen	76 bij 127 mm	60 tot 90 g/m <sup>2</sup>	10 enveloppen
Maximumformaat enveloppen	216 bij 356 mm	60 tot 90 g/m <sup>2</sup>	10 enveloppen
Minimumformaat etiket	76 bij 127 mm	75 tot 163 g/m <sup>2</sup>	50 vellen
Maximumformaat etiket	216 bij 356 mm	75 tot 163 g/m <sup>2</sup>	50 vellen
Minimumformaat kaarten	76 bij 127 mm	135 tot 216 g/m <sup>2</sup>	40 vellen
Maximumformaat kaarten	216 bij 356 mm	135 tot 216 g/m <sup>2</sup>	40 vellen

<sup>1</sup> De printer ondersteunt verschillende aangepaste en standaardformaten van het afdrukmateriaal. De capaciteit kan verschillen afhankelijk van het materiaalgewicht, de dikte van het materiaal en de omgevingsomstandigheden. Gladheid: 100 tot 250 (Sheffield). Zie [Printerbenodigdheden en accessoires](#) voor meer informatie over bestellen.

<sup>2</sup> Gebruik uitsluitend transparanten die zijn ontwikkeld voor HP Color LaserJet printers. Deze printer herkent transparanten die niet zijn ontworpen voor gebruik met de HP Color LaserJet printers. Zie [Menu Afdrukkwaliteit](#) voor meer informatie.

#### Opmerking

In de volgende tabel worden de standaardpapierformaten weergegeven die de printer ondersteunt voor Lade 2.

### Papierformaten voor Lade 2<sup>1</sup>

Lade 2	Afmetingen	Gewicht of dikte	Capaciteit
Letter	216 bij 279 mm	60 tot 105 g/m <sup>2</sup>	250 vellen (75 g/m <sup>2</sup> )
Legal	216 bij 356 mm	60 tot 105 g/m <sup>2</sup>	250 vellen (75 g/m <sup>2</sup> )
Executive	184 bij 267 mm	60 tot 105 g/m <sup>2</sup>	250 vellen (75 g/m <sup>2</sup> )
Executive (JIS)	216 bij 330 mm	60 tot 105 g/m <sup>2</sup>	250 vellen (75 g/m <sup>2</sup> )
A4	210 bij 297 mm	60 tot 105 g/m <sup>2</sup>	250 vellen (75 g/m <sup>2</sup> )
A5	148 bij 210 mm	60 tot 105 g/m <sup>2</sup>	250 vellen (75 g/m <sup>2</sup> )
B5 (JIS)	182 bij 257 mm	60 tot 105 g/m <sup>2</sup>	250 vellen (75 g/m <sup>2</sup> )
B5 (ISO)	176 bij 250 mm	60 tot 105 g/m <sup>2</sup>	250 vellen (75 g/m <sup>2</sup> )

<sup>1</sup> De capaciteit kan verschillen afhankelijk van het materiaalgewicht, de dikte van het materiaal en de omgevingsomstandigheden.

### Papierformaten voor Lade 3<sup>1</sup>

Lade 3	Afmetingen	Gewicht of dikte	Capaciteit
Letter	215 bij 279 mm	60 tot 105 g/m <sup>2</sup>	500 vellen (75 g/m <sup>2</sup> )
A4	210 bij 296 mm	60 tot 105 g/m <sup>2</sup>	500 vellen (75 g/m <sup>2</sup> )

<sup>1</sup> De capaciteit kan verschillen afhankelijk van het materiaalgewicht, de dikte van het materiaal en de omgevingsomstandigheden.

### Automatisch dubbelzijdig afdrukken (beschikbaar op bepaalde modellen van de HP LaserJet 3700 series printer)<sup>1</sup>

Automatisch dubbelzijdig afdrukken	Afmetingen	Gewicht of dikte	Capaciteit
Letter	216 bij 279 mm	60 tot 105 g/m <sup>2</sup>	onbeperkt aantal vellen
Legal	216 bij 356 mm	60 tot 105 g/m <sup>2</sup>	onbeperkt aantal vellen
A4	210 bij 297 mm	60 tot 105 g/m <sup>2</sup>	onbeperkt aantal vellen

<sup>1</sup> De printer drukt automatisch af op papier met een gewicht tot 163 gm<sup>2</sup>. Automatisch afdrukken op papier dat zwaarder is, kan echter leiden tot onverwachte resultaten.

**Handmatig dubbelzijdig afdrukken.** Op alle ondersteunde papierformaten en -soorten die vanuit Lade 1 worden afgedrukt, kan handmatig dubbelzijdig worden afgedrukt. Zie [Dubbelzijdig afdrukken \(duplex\)](#) voor meer informatie.

# 2

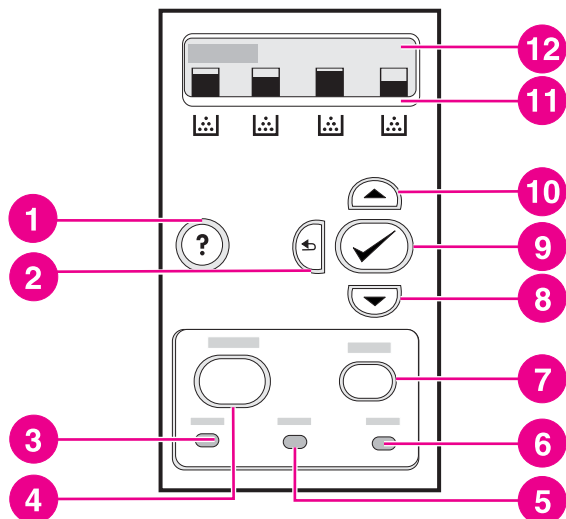
## Bedieningspaneel

Dit hoofdstuk bevat informatie over het bedieningspaneel van de printer, waaronder de printerfuncties en gegevens over de printer en de afdruktaken. De volgende onderwerpen komen aan bod:

- [Overzicht van het bedieningspaneel](#)
- [Menu's van het bedieningspaneel](#)
- [Menuoverzicht](#)
- [Menu Informatie](#)
- [Menu Papierverwerking](#)
- [Menu Apparaat configureren](#)
- [Menu Diagnostiek](#)
- [Configuratie-instellingen van het bedieningspaneel veranderen](#)
- [Het bedieningspaneel gebruiken als de printer wordt gedeeld](#)

## Overzicht van het bedieningspaneel

Het bedieningspaneel biedt functies voor de bediening van de printer en geeft informatie weer over de printer en over afdruktaken. Het uitleesvenster biedt grafische informatie over de printer en de status van de printerbenodigdheden zodat u gemakkelijker problemen kunt opsporen en oplossen.



### Knoppen en lampjes op het bedieningspaneel

- 1 Help (?) (knop)
- 2 Terug (↩) (knop)
- 3 Klaar (lampje)
- 4 Menu (knop)
- 5 Gegevens (lampje)
- 6 Attentie (lampje)
- 7 Stop (knop)
- 8 Omlaag (▼) (knop)
- 9 Selecteren (✓) (knop)
- 10 Omhoog (▲) (knop)
- 11 Inktcartridgeniveau (lampje)
- 12 uitleesvenster

De printer biedt informatie via het uitleesvenster en de lampjes in het onderste gedeelte van het bedieningspaneel. De lampjes Klaar, Gegevens en Attentie bieden overzichtelijke informatie over de status van de printer en waarschuwen u voor afdrukproblemen. Het uitleesvenster biedt verdere statusinformatie, menu's, Help-informatie en foutberichten.

### Knoppen op het bedieningspaneel

U kunt de knoppen op het bedieningspaneel gebruiken voor het uitvoeren van printerfuncties en voor het doorlopen van de menu's en berichten in het uitleesvenster.

Knop	Functie
✓ Selecteren	Hiermee kunt u selecties maken, het afdrukken hervatten na wisbare fouten en inktcartridges activeren die niet van HP zijn.



<b>Knop</b>	<b>Functie</b>
▲ Pijl omhoog ▼ Pijl omlaag	Dient voor het doorlopen van menu's en tekst en voor het verhogen of verlagen van numerieke opties in het uitleesvenster.
↩ Terug	Springt terug in de menu's.
Menu	Dient voor het openen en afsluiten van menu's.
Stop	Hiermee kunt u de huidige taak onderbreken, kunt u de huidige afdruktaak hervatten of annuleren, kunt u papier uit de printer verwijderen en kunt u wisbare fouten bij de onderbreken taak verwijderen.
? Help	Hiermee krijgt u gedetailleerde informatie over printerberichten en menu's.

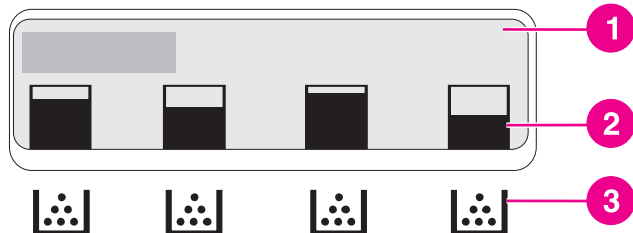
## Lampjes op het bedieningspaneel

<b>Lampje</b>	<b>Aan</b>	<b>Uit</b>	<b>Knippert</b>
Klaar (groen)	Printer is on line (klaar om gegevens te ontvangen en af te drukken)	Printer is off line (onderbroken) of is uitgeschakeld.	Printer probeert het afdrukken te beëindigen en offline te gaan. Dit gebeurt meestal in reactie op een verzoek van de gebruiker om de huidige afdruktaak te onderbreken.
Gegevens (groen)	Er zijn verwerkte gegevens in de printer aanwezig, maar er zijn nog meer gegevens nodig om de afdruktaak te kunnen voltooien. Ook kan afdruktaak zijn onderbroken of kan er sprake van fouten die moeten worden verholpen.	Printer kan geen gegevens verwerken of ontvangen.	Printer verwerkt of ontvangt gegevens.
Attentie (geel)	Er heeft zich een kritieke fout voorgedaan. De printer heeft aandacht nodig.	Er zijn geen omstandigheden meer aanwezig die aandacht vragen.	Er heeft zich een fout voorgedaan. De printer heeft aandacht nodig.

## Uitleesvenster

Het uitleesvenster van de printer biedt snel volledige informatie over de printer en de afdruktaken. Het niveau van de benodigdheden worden aangegeven met afbeeldingen. De menu's bieden toegang tot de printerfuncties en tot gedetailleerde informatie.

Het hoofdscherm van het uitleesvenster beschikt over twee gebieden: bericht/prompt en meter voor benodigdheden.



### Uitleesvenster van de printer

- 1 Bericht/prompt-gebied
- 2 Meter voor de benodigdheden
- 3 Kleurinktcartridges van links naar rechts: zwart, cyaan, magenta en geel

Het bericht- en het promptgebied bieden informatie over de staat van de printer en laten u weten hoe u verder moet handelen.

De meter voor de benodigdheden toont het niveau in de inktcartridges (zwart, magenta, geel en cyaan). Als een inktcartridge is geïnstalleerd die niet van HP is, wordt er wellicht een ? weergegeven in plaats van het inktniveau. De meter voor benodigdheden wordt altijd met het bericht **Gereed** weergegeven en wanneer de printer een waarschuwing of foutbericht over een inktcartridge weergeeft.

### Toegang tot het bedieningspaneel via een computer

Met de HP werkset of de instellingspagina van de ingebouwde webserver kunt u tevens toegang krijgen tot het bedieningspaneel van de printer via een computer.

Op de computer wordt dezelfde informatie weergegeven als op het bedieningspaneel. Verder kunt u via de computer een aantal functies van het bedieningspaneel uitvoeren, zoals het controleren van de printerbenodigdheden, het bekijken van berichten en het veranderen van de configuratie van de laden. Zie [De hp werkset gebruiken](#) of [Ingebouwde webserver gebruiken \(alleen voor de hp color LaserJet 3700 series printer\)](#) voor meer informatie.

## Menu's van het bedieningspaneel

U kunt de meeste dagelijkse afdruktaken in de computer uitvoeren via de printerdriver of het programma. Dit is de eenvoudigste manier om de printer te bedienen. Wijzigingen die u aanbrengt met de computer hebben voorrang op de instellingen op het bedieningspaneel. Raadpleeg de bijbehorende Help-bestanden van de software of raadpleeg [Printersoftware](#) voor meer informatie over het openen van de printerdriver.

U kunt de printer ook bedienen door instellingen te wijzigen in het bedieningspaneel van de printer. Via het bedieningspaneel kunt u toegang krijgen tot printerfuncties die niet worden ondersteund door de printerdriver en het programma. U gebruikt het bedieningspaneel voor het configureren van de laden voor bepaalde soorten afdrukmateriaal en formaten.

### Aan de slag

Met de volgende knoppen u door de menu's van het bedieningspaneel bladeren.

Knop	Functie
✓ Selecteren	Maakt een selectie en hervat het afdrukken na een wisbare waarschuwing.
▲ Pijl omhoog ▼ Pijl omlaag	Dient voor het doorlopen van menu's en tekst en voor het verhogen of verlagen van numerieke opties in het uitleesvenster. Houd de pijlen ingedrukt om sneller door de opties te bladeren.
↶ Terug	Springt terug in de menu's.
Menu	Dient voor het openen en afsluiten van menu's.
<b>Gereed</b>	Als er 60 seconden niet op een knop wordt gedrukt, keert de printer terug naar de status <b>Gereed</b> .
🔒 Hangslotsymbool	Het menu is door de netwerkbeheerder vergrendeld.

## Menuoverzicht

In de volgende tabellen vindt u een overzicht van ieder menu.

### De menu's openen

1. Druk één keer op **MENU** om naar **MENU'S** te gaan.
2. Druk op ▲ of ▼ om naar het overzicht te gaan.
3. Druk op ▼ om de gewenste optie te selecteren.
4. Druk op ⏪ om naar het vorige niveau terug te gaan.
5. Druk op **MENU** om **MENU'S** te verlaten.
6. Druk op ? om extra informatie over een menu weer te geven.

<b>MENU'S</b>	<b>Informatie</b> <b>PAPIERVERWERKING</b> <b>Apparaat configureren</b> <b>DIAGNOSTIEK</b> <b>SERVICE</b>
---------------	--

### Menu Informatie

Zie [Menu Informatie](#) voor meer informatie.

<b>Informatie</b>	<b>MENUSTRUCTUUR AFDRUKKEN</b> <b>CONFIGURATIE AFDRUKKEN</b> <b>STATUSPAGINA BENODIGDH. AFDR.</b> <b>STAT. BENODIGDHDN</b> <b>GEBRUIKSGEGEVENS AFDRUKKEN</b> (voor de HP Color LaserJet 3700 series printer) <b>DEMO AFDRUKKEN</b> <b>BESTANDSDIRECTORY AFDRUKKEN</b> (voor de HP Color LaserJet 3700 series printer) <b>PCL-LETTERTYPEN OVERZICHT AFDRUK.</b> (voor de HP Color LaserJet 3700 series printer) <b>PS-LETTERTYPEN- OVERZICHT AFDRUK.</b> (voor de HP Color LaserJet 3700 series printer)
-------------------	---

### Menu Papierverwerking

Zie [Menu Papierverwerking](#) voor meer informatie.

<b>PAPIERVERWERKING</b>	<b>LADE 1 FORMAAT</b> <b>LADE 1 TYPE</b> <b>LADE 2 FORMAAT</b> <b>LADE 2 TYPE</b> <b>LADE 3 FORMAAT</b> <b>LADE 3 TYPE</b>
-------------------------	---

## Menu Apparaat configureren

Zie [Menu Apparaat configureren](#) en [Configuratie-instellingen van het bedieningspaneel veranderen](#) voor meer informatie.

<b>Apparaat configureren</b>	<b>AFDRUKKEN</b>	<b>EXEMPLAREN</b> <b>Standaard papierformaat:</b> <b>STAND. AANGEPAST PAPIERFORMAAT</b> <b>DUBBELZIJDIG</b> (voor de HP Color LaserJet 3700dn en 3700dtn) <b>DUPLEX BINDEN</b> (voor de HP Color LaserJet 3700dn en 3700dtn) <b>A4/LETTER VERVANGEN</b> <b>HANDMATIG INVOEREN</b> <b>LETTERTYPE COURIER</b> (voor de HP Color LaserJet 3700 series printer) <b>BREDE A4</b> (voor de HP Color LaserJet 3700 series printer) <b>Afdrukken PS fouten:</b> (voor de HP Color LaserJet 3700 series printer) <b>PCL</b>
	<b>AFDRUKKWALITEIT</b>	<b>KLEUR AANPASSEN</b> <b>KALIBRATIE INSTELLEN</b> <b>FUSERMODI</b> <b>AUTODETECTIEMODUS</b> <b>INKTJET TRANSPARANTEN</b> <b>OPTIMALISEREN</b> <b>NU KALIBREREN</b> <b>REINIGINGSPAGINA MAKEN</b> <b>REINIGINGSPAGINA VERWERKEN</b>

	<b>SYSTEEM- INSTELLINGEN</b>	<b>ADRES WEERGEVEN</b> (beschikbaar voor de HP Color LaserJet 3700 series printer) <b>OPTIMALE SNELHEID/ KOSTEN</b> <b>GEDRAG VAN LADE</b> <b>POWERSAVE-TIJD</b> <b>HELDERHEID WEERGEVEN</b> <b>PERSONALITY</b> (voor de HP Color LaserJet 3700 series printer) <b>WISBARE BERICHTEN</b> (voor de HP Color LaserJet 3700 series printer) <b>AUTOM. DOORGAAN</b> <b>BENDIGDH. BIJNA OP</b> <b>Storing verhelpen:</b> <b>ram_disk</b> (voor de HP Color LaserJet 3700 series printer) <b>Taal</b>
	<b>I/O</b>	<b>I/O TIME-OUT</b> <b>PAGINA BUFFERINSTELLINGEN</b> <b>PARALLELE INVOER</b> (voor de HP Color LaserJet 3700 series printer) <b>EIO X</b> (voor de HP Color LaserJet 3700 series printer)
	<b>HERSTEL</b>	<b>FABRIEKSINST. HERSTELLEN</b> <b>POWERSAVE</b> <b>RESET BENODIGDHDN</b>

## Menu Diagnostiek

Zie [Menu Diagnostiek](#) voor meer informatie.

<b>DIAGNOSTIEK</b>	<b>GEBEURTENISLOG- BOEK AFDrukKEN</b> <b>GEBEURTENISLOG- BOEK WEERGEVEN</b> <b>PQ PROBLEEMOPLOSSING</b> <b>CARTRIDGE CONTR. UITSCHAKELEN</b> <b>SENSOREN PAPIERBAAN</b> <b>PAPIERBAANTEST</b> <b>HANDMATIGE SENSORTEST</b> <b>ONDERDELENTTEST</b> <b>TEST AFDrukKEN/STOPPEN</b> <b>KLEURBANDTEST</b>
--------------------	---

## Menu Informatie

U kunt het menu Informatie gebruiken voor toegang tot bepaalde printerinformatie en het afdrukken ervan.

Menuoptie	Omschrijving
<b>MENUSTRUCTUUR AFDRUKKEN</b>	Drukt een overzicht af van het menu van het bedieningspaneel waarop u de lay-out en de instelling van de diverse opties van het menu van het bedieningspaneel kunt zien. Zie <a href="#">Pagina's met printerinformatie</a> .
<b>CONFIGURATIE AFDRUKKEN</b>	Hiermee drukt u de configuratiepagina van de printer af.
<b>STATUSPAGINA BENODIGDH. AFDR.</b>	Maakt een afdruk van de resterende levensduur van de benodigdheden en rapporteert gegevens over het totaal aantal afgedrukte pagina's en de verwerkte taken, de productiedatum van de inktcartridges, het serienummer, het aantal afgedrukte pagina's en onderhoudsinformatie.
<b>STAT. BENODIGDHDN</b>	Toont de status van de benodigdheden in een lijst.
<b>GEBRUIKSGEGEVENS AFDRUKKEN</b>	Maakt een afdruk van alle materiaalformaten die door de printer zijn gevoerd; geeft aan of de afdrucken enkelzijdig (simplex), dubbelzijdig (duplex), zwart-wit of in kleur zijn; en rapporteert het aantal pagina's.  Beschikbaar voor de HP Color LaserJet 3700 series printer.
<b>DEMO AFDRUKKEN</b>	Drukt een demonstratiepagina af.
<b>BESTANDSDIRECTORY AFDRUKKEN</b>	Maakt een afdruk van de naam en de directory van de bestanden die in de printer zijn opgeslagen.  Beschikbaar voor de HP Color LaserJet 3700 series printer.
<b>PCL-LETTERTYPEN OVERZICHT AFDRUK.</b>	Maakt een afdruk van de beschikbare PCL-lettertypen.  Beschikbaar voor de HP Color LaserJet 3700 series printer.
<b>PS-LETTERTYPEN- OVERZICHT AFDRUK.</b>	Maakt een afdruk van de beschikbare PS-lettertypen (PostScript-emulatie).  Beschikbaar voor de HP Color LaserJet 3700 series printer.



## Menu Papierverwerking

Via het menu Papierverwerking kunt u de laden configureren op soort en formaat. Het is belangrijk om door middel van dit menu de laden juist te configureren alvorens u voor het eerst afdrukt.

### Opmerking

Als u eerdere HP LaserJet printers hebt gebruikt, bent u wellicht gewend om Lade 1 te configureren in de Eerste modus of de Cassettemodus. Als u de instellingen voor de Eerste modus wilt nabootsen, configureert u Lade 1 met formaat = **ELK FORMAAT** en type = **ELK SOORT**. Als u de instellingen van de Cassettemodus wilt nabootsen, stelt u de soort of het formaat voor Lade 1 in op een andere instelling dan **ELK FORMAAT** of **ELK SOORT**.

Menuoptie	Waarde	Omschrijving
<b>LADE 1 FORMAAT</b>	Er wordt een lijst met de beschikbare formaten weergegeven.	Dient voor het configureren van het papierformaat voor Lade 1. De standaardinstelling is <b>ELK FORMAAT</b> . Zie <a href="#">Ondersteunde papiergewichten en -formaten</a> voor een volledig overzicht van de beschikbare formaten.
<b>LADE 1 TYPE</b>	Er wordt een lijst met de beschikbare typen weergegeven.	Dient voor het configureren van het papiertype voor Lade 1. De standaardinstelling is <b>ELK SOORT</b> . Zie <a href="#">Ondersteunde papiergewichten en -formaten</a> voor een volledig overzicht van de beschikbare soorten.
<b>LADE 2 FORMAAT</b> <b>LADE 3 FORMAAT</b>	Er wordt een lijst met de beschikbare formaten weergegeven.	Hiermee kunt u het papierformaat voor Lade 2 of Lade 3 configureren. De standaardinstelling is Letter of A4, afhankelijk van het land/de regio. Zie <a href="#">Ondersteunde papiergewichten en -formaten</a> voor een volledig overzicht van de beschikbare formaten.
<b>LADE 2 TYPE</b> <b>LADE 3 TYPE</b>	Er wordt een lijst met de beschikbare typen weergegeven.	Hiermee kunt u de papiersoort voor Lade 2 of Lade 3 configureren. De standaardinstelling is <b>GEWOON</b> . Zie <a href="#">Ondersteunde papiergewichten en -formaten</a> voor een volledig overzicht van de beschikbare soorten.

## Menu Apparaat configureren

Met het menu Apparaat configureren kunt u de standaardafdrukinstellingen wijzigen of opnieuw instellen, de afdrukkwaliteit aanpassen en de systeemconfiguratie en de I/O-opties wijzigen.

### Menu Afdrukken

Deze instellingen zijn alleen van toepassing op taken zonder specifieke eigenschappen. Voor de meeste taken worden alle eigenschappen specifiek opgegeven en worden de instellingen in dit menu tenietgedaan. Met dit menu kunt u ook de standaardinstellingen voor papierformaat en -type opgeven.

Menuoptie	Waarden	Omschrijving
<b>EXEMPLAREN</b>	<b>1–32.000</b>	Dient voor instelling van het standaardaantal exemplaren. Het standaardaantal exemplaren is <b>1</b> .
<b>Standaard papierformaat:</b>	Er wordt een lijst met de beschikbare formaten weergegeven.	Dient voor het instellen van het standaardpapierformaat.
<b>STAND. AANGEPAST PAPIERFORMAAT</b>	<b>MAATEENHEID X-GROOTTE Y-GROOTTE</b>	Dient voor het instellen van standaardafmetingen voor aangepaste taken zonder formaat. Beschikbaar voor Lade 1.
<b>DUBBELZIJDIG</b>	<b>UIT AAN</b>	Dient voor het in- en uitschakelen van de duplexfunctie (automatisch dubbelzijdig afdrukken). De standaardwaarde is <b>UIT</b> . U kunt deze instelling tenietdoen in de printerdriver.  Beschikbaar voor de HP Color LaserJet 3700dn en 3700dtn printer.
<b>DUPLEX BINDEN</b>	<b>LANGE RAND KORTE RAND</b>	Hiermee kunt u instellen of een dubbelzijdige afdruktaak aan de lange zijde of de korte zijde wordt afgedrukt.
<b>A4/LETTER VERVANGEN</b>	<b>NEE JA</b>	Hiermee kunt u instellen dat A4-formaat wordt afgedrukt op papier van Letter-formaat wanneer er geen papier van A4-formaat in de printer is geplaatst of dat Letter-formaat wordt afgedrukt op papier van A4-formaat wanneer er geen papier van Letter-formaat is geplaatst. De standaardwaarde is <b>NEE</b> .

Menuoptie	Waarden	Omschrijving
<b>HANDMATIG INVOEREN</b>	<b>AAN</b> <b>UIT</b>	De standaardwaarde is <b>UIT</b> . Als u de optie instelt op <b>AAN</b> , wordt <b>HANDMATIG INVOEREN</b> de standaardwaarde voor taken waarbij geen lade wordt geselecteerd. U kunt deze instelling tenietdoen in de printerdriver.
<b>LETTERTYPE COURIER</b>	<b>NORMAAL</b> <b>DONKER</b>	Dient voor het selecteren van een van de beschikbare versies van het lettertype Courier. De standaardwaarde is <b>NORMAAL</b> .  Beschikbaar voor de HP Color LaserJet 3700 series printer.
<b>BREDE A4</b>	<b>NEE</b> <b>JA</b>	Dient voor het veranderen van het afdrukgebied van het A4-formaat zodat 80 10-pitch tekens op een enkele regel passen. De standaardwaarde is <b>NEE</b> .  Beschikbaar voor de HP Color LaserJet 3700 series printer.
<b>Afdrukken PS fouten:</b>	<b>UIT</b> <b>AAN</b>	Dient voor het in- of uitschakelen van pagina's met PS-fouten (emulated PostScript). De standaardwaarde is <b>UIT</b> .  Beschikbaar voor de HP Color LaserJet 3700 series printer.

Menuoptie	Waarden	Omschrijving
PCL	<b>PAGINALENGTE</b> <b>AFDRUKSTAND</b> <b>BRON LETTERTYPEN</b> <b>GROOTTE LETTERTYPE</b> <b>PITCH LETTERTYPE</b> <b>PUNTGROOTTE LETTERTYPE</b> <b>SYMBOLSET</b> <b>CR AAN LF TOEVOEGEN</b> <b>BLANCO PAGINA'S ONDERDRUKKEN</b>	<p>Dient voor het configureren van de instellingen voor de printertaal.</p> <p>Met <b>PAGINALENGTE</b> stelt u het aantal regels per pagina in. De standaardwaarde is <b>0</b>.</p> <p>Met <b>AFDRUKSTAND</b> bepaalt u of de pagina wordt opgemaakt langs de lange zijde of de korte zijde. De standaardwaarde is <b>STAAND</b> (beschikbaar voor de HP Color LaserJet 3700 series printer).</p> <p>Met <b>BRON LETTERTYPEN</b> selecteert u welk lettertype wordt gebruikt op het bedieningspaneel van de printer. De standaardwaarde is <b>INTERN. GROOTTE LETTERTYPE</b> is het getal van het lettertype dat u selecteert. Als dit lettertype een contourlettertype is, kunt u met <b>PITCH LETTERTYPE</b> de pitch van een lettertype met een vaste letterafstand instellen. De standaardwaarde is <b>10,00</b> (beschikbaar voor de HP Color LaserJet 3700 series printer).</p> <p>Met <b>PUNTGROOTTE LETTERTYPE</b> wordt de grootte van een geselecteerd lettertype met een vaste letterafstand ingesteld. Het standaardlettertype is 12 punten.</p> <p>Met <b>SYMBOLSET</b> stelt u in welke symbolenset wordt gebruikt op het bedieningspaneel van de printer. De standaardwaarde is <b>PC-8</b>.</p> <p>Met <b>CR AAN LF TOEVOEGEN</b> kunt u instellen of een regel invoer wordt toegevoegd aan elke regel terugloop bij een neerwaarts compatibele PCL-taak. De standaardwaarde is <b>NEE</b>.</p> <p>Met <b>BLANCO PAGINA'S ONDERDRUKKEN</b> kunt u instellen of lege pagina's in PCL-taken automatisch worden onderdrukt. <b>JA</b> betekent dat lege pagina's worden onderdrukt (beschikbaar voor de HP Color LaserJet 3700 series printer).</p>

## Menu Afdrukkwaliteit

Dit menu dient voor het aanpassen van alle aspecten van de afdrukkwaliteit, waaronder instellingen voor de kalibratie, registratie en de kleurhalftonen.

Menuoptie	Waarden	Omschrijving
<b>KLEUR AANPASSEN</b>	<b>CYAANDICHTHEID</b> <b>MAGENTADICHTHEID</b> <b>GEELDICHTHEID</b> <b>ZWARTDICHTHEID</b> <b>KLEURWAARDEN</b> <b>HERSTELLEN</b>	Dient voor het aanpassen van de halftooninstellingen voor iedere kleur apart. De standaardwaarde voor elke kleur is <b>0</b> .
<b>KALIBRATIE INSTELLEN</b>	<b>TESTPAGINA AFDRUKKEN</b> <b>Bron</b> <b>LADE 1</b> <b>LADE 2</b> <b>LADE 3</b>	Dient voor het uitlijnen van de afbeelding voor enkelzijdig en dubbelzijdig afdrucken. De standaardwaarde voor <b>Bron</b> is <b>LADE 2</b> . De standaardwaarde voor de subitems <b>LADE 1</b> , <b>LADE 2</b> en <b>LADE 3</b> is <b>0</b> .
<b>AUTODETECTIEMODUS</b>	<b>ALLEEN TRANSPARANT</b> <b>UITGEBR. DETECT.</b>	Als een lade is ingesteld op <b>GEWOON</b> of <b>ELK FORM</b> en in de afdrukaak geen materiaalsoort is opgegeven, wordt de afdrukkwaliteit aangepast aan de materiaalsoort die door de printer wordt herkend. De standaardwaarde is <b>ALLEEN TRANSPARANT</b> , waarmee transparanten, glanzend papier en tough paper worden herkend.
<b>INKTJET TRANSPARANTEN</b>	<b>WEIG.-BEV. FUSER</b> <b>ACCEPT.-NIET GEADV.</b>	<b>WEIG.-BEV. FUSER</b> zorgt ervoor dat een afdrukaak wordt stopgezet wanneer is vastgesteld dat een type transparant ongeschikt is om op af te drukken. Deze optie beschermt de printerfuser tegen beschadiging.  Met <b>ACCEPT.-NIET GEADV.</b> kan de taak toch worden afgedrukt, zelfs wanneer een ongeschikt type transparant wordt gebruikt.  De standaardwaarde is <b>WEIG.-BEV. FUSER</b> .
<b>FUSERMODI</b>	Er wordt een lijst met de beschikbare modi weergegeven.	Dient voor het koppelen van een papiertype aan een bepaalde afdrukmodus.

Menuoptie	Waarden	Omschrijving
<b>OPTIMALISEREN</b>	<b>T1 OMLAAG</b> <b>T1 OMHOOG</b> <b>T2 OMHOOG 1</b> <b>T2 OMHOOG 2</b> <b>T2 OMLAAG 1</b> <b>T2 OMLAAG 2</b> <b>VOORRAND OMHOOG</b> <b>VOORRAND OMLAAG</b> <b>ACHTERGR.VERKL. 1</b> <b>ACHTERGR.VERKL. 2</b> <b>FUSER OMLAAG 1</b> <b>FUSER OMLAAG 2</b> <b>VERSCHUIVING</b> <b>SPOOKEFF.VOORK.</b> <b>ROTATIE VOORAF</b> <b>OPTIMALISATIE OPNIEUW</b> <b>INSTELLEN</b>	<p>Hiermee kunt u bepaalde parameters optimaliseren voor alle taken in plaats van (of naast) alleen parameters te optimaliseren voor bepaalde papiertypen. De standaardwaarde voor elke optie is <b>UIT</b>.</p> <p><b>OPTIMALISATIE OPNIEUW INSTELLEN</b> zorgt ervoor dat alle waarden worden teruggezet op <b>UIT</b>.</p>
<b>NU KALIBREREN</b>		Hiermee worden alle printerkalibraties uitgevoerd om de afdrukkwaliteit te optimaliseren.
<b>REINIGINGSPAGINA MAKEN</b>		Dient om een reinigingspagina af te drukken waarmee de printer kan worden gereinigd. Deze pagina bevat instructies voor het verwerken van de reinigingspagina. Zie <a href="#">De printer reinigen</a> voor meer informatie.
<b>REINIGINGSPAGINA VERWERKEN</b>		Nadat de reinigingspagina in Lade 1 is geplaatst, zorgt deze menuoptie ervoor dat de reinigingspagina door de printer wordt verwerkt. Het reinigingsproces duurt enkele momenten. Zie <a href="#">De printer reinigen</a> voor meer informatie.

## Menu Systeeminstellingen

In het menu Systeeminstellingen kunt u de standaardinstellingen voor de algemene printerconfiguratie wijzigen, zoals de PowerSave-tijd, de printer-personality (printertaal) en het herstel na een storing. Zie [Configuratie-instellingen van het bedieningspaneel veranderen](#) voor meer informatie.

Menuoptie	Waarden	Omschrijving
<b>ADRES WEERGEVEN</b>	<b>AUTO</b> <b>UIT</b>	<p>Met <b>AUTO</b> kan op het bedieningspaneel van de printer afwisselend het IP-adres van de printer en het bericht <b>Gereed</b> worden weergegeven. De standaardwaarde is <b>UIT</b>.</p> <p>Deze menuoptie wordt alleen weergegeven als de printer is aangesloten op een netwerk (beschikbaar voor de HP Color LaserJet 3700n, 3700dn en 3700dtn printer).</p>
<b>OPTIMALE SNELHEID/ KOSTEN</b>	<b>AUTO</b> <b>MEESTAL KLEURENPAG</b> <b>MEESTAL MONO PAG.</b>	<p>Deze menuoptie bepaalt hoe de printer overschakelt van afdrucken in kleur naar monochroom (zwart-wit) afdrucken zodat maximale prestaties en een maximale gebruiksduur van de inktcartridges worden verkregen.</p> <p>Met <b>AUTO</b> worden de standaardinstellingen van de printer hersteld. De standaardwaarde is <b>AUTO</b>.</p> <p>Selecteer <b>MEESTAL KLEURENPAG</b> als u bijna al uw taken afdruckt in kleur met een hoge paginadekking.</p> <p>Selecteer <b>MEESTAL MONO PAG.</b> als u meestal monochrome taken of een combinatie van kleurentaken en monochrome taken afdruckt.</p>
<b>GEDRAG VAN LADE</b>	<b>GEBRUIK GEWENSTE LADE</b> <b>HANDINVOER PROMPT</b> <b>PS OF AFDRUKMATERIAAL</b>	<p>Dient voor het opgeven van instellingen voor de ladeselectie. (Met deze instelling kunt u laden configureren als laden van bepaalde oudere printers van HP.)</p> <p>De standaardwaarde voor <b>GEBRUIK GEWENSTE LADE</b> is <b>EXCLUSIEF</b>.</p> <p>De standaardwaarde voor <b>HANDINVOER PROMPT</b> is <b>ALTIJD</b>.</p> <p><b>PS OF AFDRUKMATERIAAL</b> bepaalt hoe papier wordt verwerkt wanneer u afdruckt vanuit een Adobe PS-printerdriver. Bij <b>INGESCHAKELD</b> wordt de HP papierverwerking gebruikt. Bij <b>Niet mogelijk</b> wordt de papierverwerking van Adobe PS gebruikt. De standaardwaarde is <b>INGESCHAKELD</b>.</p> <p>Zie <a href="#">Opties voor ladedrag: gewenste lade gebruiken en handmatige invoer</a> voor meer informatie.</p>

Menuoptie	Waarden	Omschrijving
<b>POWERSAVE-TIJD</b>	<b>1 UREN</b> <b>2 MINUUT</b> <b>30 MINUTEN</b> <b>4 UREN</b> <b>15 MINUTEN</b> <b>15 UUR</b>	<p>Vermindert het stroomverbruik wanneer de printer een bepaalde tijd niet gebruikt is.</p> <p>Met deze optie kunt u instellen hoe lang het duurt voordat de PowerSave-stand van de printer wordt ingeschakeld als de printer niet actief is. De standaardwaarde is <b>30 MINUTEN</b>.</p> <p>Zie <a href="#">PowerSave-tijd</a> voor meer informatie.</p>
<b>HELDERHEID WEERGEVEN</b>	<b>1–10</b>	<p>Met deze optie kunt u de helderheid van het bedieningspaneel van de printer instellen. De standaardwaarde is 5. Zie <a href="#">Helderheid van het uitleesvenster</a>.</p>
<b>PERSONALITY</b>	<b>AUTO</b> <b>PS</b> <b>PCL</b>	<p>Dient voor het instellen van de standaard-personality op PCL, PostScript-emulatie of op automatisch heen en weer schakelen. De standaardwaarde is <b>AUTO</b>.</p> <p>Zie <a href="#">Personality (beschikbaar voor de hp color LaserJet 3700 series printer)</a> voor meer informatie.</p>
<b>WISBARE BERICHTEN</b>	<b>TAAK</b> <b>AAN</b>	<p>Met deze optie kunt u instellen hoe lang een wisbare waarschuwing wordt weergegeven op het bedieningspaneel van de printer. De standaardwaarde is <b>TAAK</b>. Dit wordt weergegeven tot u op ✓ drukt. <b>AAN</b> wordt weergegeven tot het einde van de taak waardoor de waarschuwing is gegenereerd.</p> <p>Zie <a href="#">Wisbare waarschuwingen (beschikbaar voor de hp color LaserJet 3700 series printer)</a> voor meer informatie.</p>
<b>AUTOM. DOORGAAN</b>	<b>UIT</b> <b>AAN</b>	<p>Bepaalt wat de printer doet wanneer er een fout optreedt waarna automatisch doorgaan mogelijk is. De standaardwaarde is <b>AAN</b>.</p> <p>Bij <b>AAN</b> wordt het afdrukken na 10 seconden automatisch hervat.</p> <p>Met <b>UIT</b> wordt het afdrukken onderbroken. Druk op ✓ om door te gaan met afdrukken.</p> <p>Zie <a href="#">Automatisch doorgaan</a> voor meer informatie.</p>



Menuoptie	Waarden	Omschrijving
<b>BENDIGDH. BIJNA OP</b>	<b>STOP</b> <b>VERDER</b>	Dient voor instelling van rapportage over benodigdheden die bijna op zijn. De standaardwaarde is <b>VERDER</b> .  Bij <b>STOP</b> wordt het afdrucken stopgezet zodra wordt vastgesteld dat printerbenodigdheden bijna op zijn. Druk op ✓ om door te gaan met afdrucken.  Zie <a href="#">Printerbenodigdheden bijna op</a> voor meer informatie.
<b>Storing verhelpen:</b>	<b>UIT</b> <b>AAN</b> <b>AUTO</b>	Bepaalt of de printer na een papierstoring zal proberen om overgeslagen pagina's opnieuw af te drukken. De standaardwaarde is <b>AUTO</b> .  Zie <a href="#">Storingsherstel</a> voor meer informatie.
<b>ram_disk</b>	<b>AUTO</b> <b>UIT</b>	Bepaalt hoe de functie voor de RAM-schijf is geconfigureerd. <b>AUTO</b> stelt de printer in staat de optimale grootte van de RAM-schijf te bepalen op basis van de hoeveelheid beschikbaar geheugen. Met <b>UIT</b> wordt de RAM-schijf uitgeschakeld, maar blijft een klein gedeelte van de RAM-schijf nog beschikbaar. De standaardwaarde is <b>AUTO</b> .  Beschikbaar voor de HP Color LaserJet 3700 series printer.
<b>Taal</b>	Er wordt een lijst met beschikbare talen weergegeven.	Dient voor het instellen van de standaardtaal voor het bedieningspaneel.  Zie <a href="#">Taal</a> voor meer informatie.

## Menu I/O

Met dit menu kunt u de I/O-opties van de printer configureren.

Zie [Netwerkconfiguratie](#).

Menuoptie	Waarden	Omschrijving
<b>I/O TIME-OUT</b>	<b>5-300</b>	Dient voor het selecteren van de I/O-time-out in seconden.

Menuoptie	Waarden	Omschrijving
<b>PAGINA BUFFERINSTELLINGEN</b>	<b>UIT</b> <b>AAN</b>	Hiermee stelt u in of de printer de prestaties moet optimaliseren of het apparaatgebruik moet beperken terwijl wordt gewacht op gegevensoverdracht. Selecteer <b>AAN</b> als de printer USB 1.1 of Ethernet 10 base T gebruikt. De standaardwaarde is <b>UIT</b> (beschikbaar voor de HP Color LaserJet 3500 series printer).
<b>PARALLELE INVOER</b>	<b>HOGE SNELHEID</b> <b>GEAVANCEERDE FUNCTIES</b>	Dient voor het selecteren van de snelheid waarmee de parallelle poort communiceert met de host en voor het in- en uitschakelen van de bidirectionele parallelle communicatie.  De standaardwaarde voor <b>HOGE SNELHEID</b> is <b>JA</b> . De standaardwaarde voor <b>GEAVANCEERDE FUNCTIES</b> is <b>AAN</b> .  Beschikbaar voor de HP Color LaserJet 3700 series printer.
<b>EIO X</b>	Mogelijke waarden zijn: <b>TCP/IP</b> <b>IPX/SPX</b> <b>APPLETALK</b> <b>DLC/LLC</b> <b>LINK-SNELH</b>	Hiermee kunt u EIO-apparaten configureren die in de EIO-sleuf zijn geïnstalleerd.  Beschikbaar voor de HP Color LaserJet 3700 series printer.  Zie <a href="#">EIO-configuratie (Enhanced I/O) (alleen voor de hp color LaserJet 3700 series printer)</a> voor meer informatie.

## Menu Herstel

In het menu Herstel kunt u de fabrieksinstellingen herstellen, de PowerSave-functie in- en uitschakelen en de printer bijwerken na het installeren van nieuwe printerbenodigdheden.

Menuoptie	Waarden	Omschrijving
<b>FABRIEKSINST. HERSTELLEN</b>	Geen	Hiermee kunt u de paginabuffer wissen, alle tijdelijke personality-gegevens verwijderen, de afdruk omgeving opnieuw instellen en alle standaardinstellingen herstellen. Met dit menu worden de netwerkinstellingen van HP Jetdirect echter niet teruggezet naar de standaardwaarden.

Menuoptie	Waarden	Omschrijving
<b>POWERSAVE</b>	<b>UIT</b> <b>AAN</b>	Dient voor het in- en uitschakelen van de PowerSave-functie. De standaardwaarde is <b>AAN</b> .
<b>RESET BENODIGDHDN</b>	<b>NWE. TRANSFERKIT</b> <b>NIEUWE FUSERKIT</b>	Hiermee kunt u doorgeven aan de printer dat er een nieuwe transferkit of fuserkit is geïnstalleerd.

## Menu Diagnostiek

Met het menu Diagnostiek kunnen tests worden uitgevoerd waarmee de problemen met de printer kunnen worden vastgesteld en opgelost.

Menuoptie	Omschrijving
<b>GEBEURTENISLOG- BOEK AFDRUKKEN</b>	Met deze optie kunt u een lijst met de laatste 50 vermeldingen in het printerlogboek afdrukken, te beginnen met het meest recente bericht.
<b>GEBEURTENISLOG- BOEK WEERGEVEN</b>	Deze optie toont de laatste 50 gebeurtenissen van het bedieningspaneel, te beginnen met de meest recente gebeurtenis.
<b>PQ PROBLEEMOPLOSSING</b>	Deze optie drukt een aantal pagina's af die u kunt gebruiken om problemen met de afdrukkwaliteit op te lossen.
<b>CARTRIDGE CONTR. UITSCHAKELEN</b>	Met deze test kunt u afdrukken als een of meer inktcartridges zijn verwijderd, zodat u problemen met inktcartridges kunt vaststellen.
<b>SENSOREN PAPIERBAAN</b>	Deze optie toont de waarden van de sensoren. De waarden worden elke keer dat het papier de sensoren passeert, bijgewerkt. Afdruktaken kunnen worden gestart op het bedieningspaneel of worden verzonden via de computer.
<b>PAPIERBAANTEST</b>	Deze optie komt is nuttig voor het testen van de functies voor de papierverwerking, zoals de configuratie van de laden.
<b>HANDMATIGE SENSORTEST</b>	Met dit item kan een servicemedewerker testen of de sensors en schakelaars voor de papierbaan correct functioneren.
<b>ONDERDELENTTEST</b>	Met deze optie kunt u aparte onderdelen onafhankelijk activeren om geluiden, lekkages en andere kwesties te isoleren.
<b>TEST AFDRUKKEN/STOPPEN</b>	Met dit item worden problemen met de afdrukkwaliteit nauwkeuriger geïsoleerd door de printer tijdens het afdrukken te onderbreken. Als u de printer tijdens het afdrukken onderbreekt, heeft dit wellicht een papierstoring tot gevolg die handmatig moet worden verwijderd. Een servicemedewerker moet deze test uitvoeren.
<b>KLEURBANDTEST</b>	Met dit item kan een servicemedewerker vonkvorming in de voedingsbron met hoog voltage vaststellen. Deze test is alleen bedoeld voor de HP Color LaserJet 3700 series printer.

# Configuratie-instellingen van het bedieningspaneel veranderen

Via het bedieningspaneel van de printer kunt u de algemene standaardinstellingen van de printerconfiguratie wijzigen, zoals het formaat en het type afdrukmateriaal van een lade, de tijd voor de PowerSave-functie, de personality van de printer (de printertaal) en de methode van storingherstel.

U hebt tevens toegang tot het bedieningspaneel van de printer via een computer als u de instellingspagina van de ingebouwde webserver gebruikt. De computer toont dezelfde informatie als op het bedieningspaneel wordt weergegeven. Zie [Ingebouwde webserver gebruiken \(alleen voor de hp color LaserJet 3700 series printer\)](#) voor meer informatie.

## VOORZICHTIG

De configuratie-instellingen hoeven maar zelden te worden gewijzigd. Hewlett-Packard beveelt aan dat de configuratie-instellingen uitsluitend door de systeembeheerder worden veranderd.

## Opties voor ladegedrag: gewenste lade gebruiken en handmatige invoer

De laden hebben de volgende opties die door de gebruiker kunnen worden ingesteld:

- **GEbruIK GEWENSTE LADE.** Als u **EXCLUSIEF** (de standaardinstelling) selecteert, selecteert de printer niet automatisch een andere lade wanneer u aangeeft dat een bepaalde lade moet worden gebruikt. Als u **EERSTE** selecteert, kan de printer papier opnemen uit een tweede lade als de opgegeven lade leeg is.
- **Handmatig laden.** Als u **ALTIJD** (de standaardinstelling) selecteert, geeft het systeem altijd eerst een melding voordat papier uit de multifunctionele lade wordt opgenomen. Als u **TENZIJ GELADEN** selecteert, geeft het systeem alleen een melding als de multifunctionele lade leeg is.

## Ga als volgt te werk om gebruik van de verzochte lade in te stellen

1. Druk op **MENU** om naar **MENU'S** te gaan.
2. Druk op ▼ om **Apparaat configureren** te markeren.
3. Druk op ✓ om **Apparaat configureren** te selecteren.
4. Druk op ▼ om **SYSTEEM- INSTELLINGEN** te markeren.
5. Druk op ✓ om **SYSTEEM- INSTELLINGEN** te selecteren.
6. Druk op ▼ om **GEDRAG VAN LADE** te markeren.
7. Druk op ✓ om **GEDRAG VAN LADE** te selecteren.
8. Druk op ✓ om **GEbruIK GEWENSTE LADE** te selecteren.
9. Druk op ▲ of ▼ om **EXCLUSIEF** of **EERSTE** te selecteren.
10. Druk op ✓ om het gedrag van de lade in te stellen.
11. Druk op **MENU**.

## Ga als volgt te werk om de prompt voor handinvoer in te stellen

1. Druk op **MENU** om naar **MENU'S** te gaan.
2. Druk op ▼ om **Apparaat configureren** te markeren.

3. Druk op ✓ om **Apparaat configureren** te selecteren.
4. Druk op ▼ om **SYSTEEM- INSTELLINGEN** te markeren.
5. Druk op ✓ om **SYSTEEM- INSTELLINGEN** te selecteren.
6. Druk op ▼ om **GEDRAG VAN LADE** te markeren.
7. Druk op ✓ om **GEDRAG VAN LADE** te selecteren.
8. Druk op ▼ om **HANDINVOER PROMPT** te markeren.
9. Druk op ✓ om **HANDINVOER PROMPT** te selecteren.
10. Druk op ▲ of ▼ om **ALTIJD** of **TENZIJ GELADEN** te selecteren.
11. Druk op ✓ om het gedrag van de lade in te stellen.
12. Druk op **MENU**.

## PowerSave-tijd

Met de instelbare PowerSave-functie kunt u het energieverbruik beperken wanneer de printer enige tijd niet actief is geweest. De tijdsduur die verstrijkt voordat de PowerSave-stand van de printer wordt ingeschakeld, kan worden ingesteld op **1 UREN, 2 MINUUT, 30 MINUTEN, 4 UREN, 4 UREN, 15 MINUTEN** of **15 UUR**. De standaardinstelling is **30 MINUTEN**.

---

### Opmerking

---

Het uitleesvenster van de printer wordt gedimd wanneer de printer naar de PowerSave-stand verspringt. De PowerSave-stand heeft geen invloed op de opwarmtijd van de printer, tenzij deze meer dan 8 uur in de PowerSave-stand heeft gestaan.

## Ga als volgt te werk om de tijd voor de PowerSave-stand in te stellen

1. Druk op **MENU** om naar **MENU'S** te gaan.
2. Druk op ▼ om **Apparaat configureren** te markeren.
3. Druk op ✓ om **Apparaat configureren** te selecteren.
4. Druk op ▼ om **SYSTEEM- INSTELLINGEN** te markeren.
5. Druk op ✓ om **SYSTEEM- INSTELLINGEN** te selecteren.
6. Druk op ▼ om **POWERSAVE-TIJD** te markeren.
7. Druk op ✓ om **POWERSAVE-TIJD** te selecteren.
8. Druk op ▲ of ▼ om de gewenste tijd te selecteren.
9. Druk op ✓ om de tijd in te stellen.
10. Druk op **MENU**.

## Ga als volgt te werk om PowerSave in of uit te schakelen

1. Druk op **MENU** om naar **MENU'S** te gaan.
2. Druk op ▼ om **Apparaat configureren** te markeren.
3. Druk op ✓ om **Apparaat configureren** te selecteren.
4. Druk op ▼ om **HERSTEL** te markeren.
5. Druk op ✓ om **HERSTEL** te selecteren.
6. Druk op ▼ om **POWERSAVE** te markeren.

7. Druk op ✓ om **POWERSAVE** te selecteren.
8. Druk op ▲ of ▼ om **AAN** of **UIT** te selecteren.
9. Druk op ✓ om de waarde in te stellen.
10. Druk op **MENU**.

## Helderheid van het uitleesvenster

U kunt de helderheid van het bedieningspaneel aanpassen met de optie **HELDERHEID WEERGEVEN**.

### Ga als volgt te werk om de helderheid van het uitleesvenster in te stellen

1. Druk op **MENU** om naar **MENU'S** te gaan.
2. Druk op ▼ om **Apparaat configureren** te markeren.
3. Druk op ✓ om **Apparaat configureren** te selecteren.
4. Druk op ▼ om **SYSTEEM- INSTELLINGEN** te markeren.
5. Druk op ✓ om **SYSTEEM- INSTELLINGEN** te selecteren.
6. Druk op ▼ om **HELDERHEID WEERGEVEN** te markeren.
7. Druk op ✓ om **HELDERHEID WEERGEVEN** te selecteren.
8. Druk op ▲ of ▼ om de gewenste instelling te selecteren.
9. Druk op ✓ om de waarde in te stellen.
10. Druk op **MENU**.

## Personality (beschikbaar voor de hp color LaserJet 3700 series printer)

Deze printer schakelt automatisch over naar de juiste personality (printertaal).

- **AUTO** stelt de printer in staat om automatisch de aard van de afdruktaak te detecteren en de personality voor de betreffende taak in te stellen.
- **PCL** stelt de printer in voor gebruik van de printertaal PCL (Printer Control Language).
- **PS** stelt de printer in voor gebruik van de PostScript-emulatiemodus.

### Ga als volgt te werk om de personality in te stellen

1. Druk op **MENU** om naar **MENU'S** te gaan.
2. Druk op ▼ om **Apparaat configureren** te markeren.
3. Druk op ✓ om **Apparaat configureren** te selecteren.
4. Druk op ▼ om **SYSTEEM- INSTELLINGEN** te markeren.
5. Druk op ✓ om **SYSTEEM- INSTELLINGEN** te selecteren.
6. Druk op ▼ om **PERSONALITY** te markeren.
7. Druk op ✓ om **PERSONALITY** te selecteren.

8. Druk op ▲ of ▼ om de juiste personality te selecteren (**AUTO**, **PS** of **PCL**).
9. Druk op ✓ om de personality in te stellen.
10. Druk op **MENU**.

## Wisbare waarschuwingen (beschikbaar voor de hp color LaserJet 3700 series printer)

Met deze optie bepaalt u de tijd dat wisbare waarschuwingen worden weergegeven door **AAN** of **TAAK** te selecteren. De standaardwaarde is **TAAK**.

- **AAN** geeft de wisbare waarschuwingen weer totdat u op ✓ drukt.
- **TAAK** geeft de wisbare waarschuwingen weer totdat de taak waardoor het bericht is veroorzaakt, is beëindigd.

### Ga als volgt te werk om de wisbare waarschuwingen in te stellen

1. Druk op **MENU** om naar **MENU'S** te gaan.
2. Druk op ▼ om **Apparaat configureren** te markeren.
3. Druk op ✓ om **Apparaat configureren** te selecteren.
4. Druk op ▼ om **SYSTEEM- INSTELLINGEN** te markeren.
5. Druk op ✓ om **SYSTEEM- INSTELLINGEN** te selecteren.
6. Druk op ▼ om **WISBARE BERICHTEN** te markeren.
7. Druk op ✓ om **WISBARE BERICHTEN** te selecteren.
8. Druk op ▲ of ▼ om de gewenste instelling te selecteren.
9. Druk op ✓ om de waarde in te stellen.
10. Druk op **MENU**.

## Automatisch doorgaan

U bepaalt wat de printer doet wanneer er een fout optreedt waarna automatisch doorgaan mogelijk is. **AAN** is de standaardinstelling.

- **AAN** toont gedurende tien seconden een foutbericht alvorens automatisch door te gaan met afdrukken.
- **UIT** zet het afdrukken tijdelijk stil wanneer er een foutbericht wordt weergegeven. Dat duurt totdat u op ✓ drukt.

### Ga als volgt te werk om de printer in te stellen op automatisch doorgaan

1. Druk op **MENU** om naar **MENU'S** te gaan.
2. Druk op ▼ om **Apparaat configureren** te markeren.
3. Druk op ✓ om **Apparaat configureren** te selecteren.
4. Druk op ▼ om **SYSTEEM- INSTELLINGEN** te markeren.
5. Druk op ✓ om **SYSTEEM- INSTELLINGEN** te selecteren.
6. Druk op ▼ om **AUTOM. DOORGAAN** te markeren.



7. Druk op ✓ om **AUTOM. DOORGAAN** te selecteren.
8. Druk op ▲ of ▼ om de gewenste instelling te selecteren.
9. Druk op ✓ om de waarde in te stellen.
10. Druk op **MENU**.

## Printerbenodigdheden bijna op

De printer biedt twee opties voor het rapporteren dat de benodigdheden bijna op zijn; **VERDER** is de standaardwaarde.

- Met **VERDER** kan de printer ondanks het feit dat er een waarschuwing wordt weergegeven, doorgaan met afdrukken totdat de benodigdheden zijn vervangen of op zijn.
- Met **STOP** houdt de printer op met afdrukken totdat de benodigdheden zijn vervangen of totdat u op ✓ drukt waardoor de printer verder afdrukt terwijl de waarschuwing zichtbaar blijft.

## Ga als volgt te werk om de waarschuwing voor de printerbenodigdheden in te stellen

1. Druk op **MENU** om naar **MENU'S** te gaan.
2. Druk op ▼ om **Apparaat configureren** te markeren.
3. Druk op ✓ om **Apparaat configureren** te selecteren.
4. Druk op ▼ om **SYSTEEM- INSTELLINGEN** te markeren.
5. Druk op ✓ om **SYSTEEM- INSTELLINGEN** te selecteren.
6. Druk op ▼ om **BENDIGDH. BIJNA OP** te markeren.
7. Druk op ✓ om **BENDIGDH. BIJNA OP** te selecteren.
8. Druk op ▲ of ▼ om de gewenste instelling te selecteren.
9. Druk op ✓ om de waarde in te stellen.
10. Druk op **MENU**.

## Storingsherstel

Met deze optie bepaalt u de reactie van de printer na een papierstoring, waaronder de manier waarop de printer de betrokken pagina's verwerkt. **AUTO** is de standaardwaarde.

- **AUTO**. Wanneer er voldoende geheugen beschikbaar is, wordt de functie voor storingsherstel automatisch door de printer ingeschakeld.
- **AAN**. De pagina's die bij de papierstoring zijn betrokken, worden opnieuw afgedrukt. Er wordt aanvullende geheugencapaciteit toegewezen om de laatste afgedrukte pagina's op te slaan. Hierdoor kunnen de algemene afdrukprestaties afnemen.
- **UIT**. Pagina's die bij de papierstoring zijn betrokken, worden niet opnieuw afgedrukt. Aangezien er geen geheugen wordt gebruikt voor het opslaan van de laatst afgedrukte pagina's, is het mogelijk dat de prestaties optimaal zijn.

## Ga als volgt te werk om de reactie van de printer op een papierstoring in te stellen

1. Druk op **MENU** om naar **MENU'S** te gaan.
2. Druk op ▼ om **Apparaat configureren** te markeren.
3. Druk op ✓ om **Apparaat configureren** te selecteren.
4. Druk op ▼ om **SYSTEEM- INSTELLINGEN** te markeren.
5. Druk op ✓ om **SYSTEEM- INSTELLINGEN** te selecteren.
6. Druk op ▼ om **Storing verhelpen:** te markeren.
7. Druk op ✓ om **Storing verhelpen:** te selecteren.
8. Druk op ▲ of ▼ om de gewenste instelling te selecteren.
9. Druk op ✓ om de waarde in te stellen.
10. Druk op **MENU**.

## Taal

De optie voor het instellen van de standaardtaal wordt weergegeven wanneer de printer voor het eerst wordt gestart. Als u de beschikbare opties doorloopt, wordt de lijst weergegeven in de taal die is gemarkeerd. Wanneer de lijst in de gewenste taal wordt weergegeven, drukt u op ✓ om de betreffende taal in te stellen. U kunt de taal ook wijzigen met de onderstaande procedures:

## Ga als volgt te werk om de taal te selecteren

1. Druk op **MENU** om naar **MENU'S** te gaan.
2. Druk op ▼ om **Apparaat configureren** te markeren.
3. Druk op ✓ om **Apparaat configureren** te selecteren.
4. Druk op ▼ om **SYSTEEM- INSTELLINGEN** te markeren.
5. Druk op ✓ om **SYSTEEM- INSTELLINGEN** te selecteren.
6. Druk op ▼ om **Taal** te markeren.
7. Druk op ✓ om **Taal** te selecteren.
8. Druk op ▲ of ▼ om de gewenste taal te selecteren.
9. Druk op ✓ om de waarde in te stellen.
10. Druk op **MENU**.

## Het bedieningspaneel gebruiken als de printer wordt gedeeld

Als gebruik van de printer met anderen wordt gedeeld, volgt u de onderstaande richtlijnen:

- Raadpleeg altijd uw systeembeheerder voordat u de instellingen op het bedieningspaneel wijzigt. Het wijzigen van de instellingen op het bedieningspaneel kan gevolgen hebben voor andere afdruktaken.
- Overleg altijd met de andere gebruikers voordat u het standaardlettertype van de printer wijzigt of software-lettertypen downloadt. Een goede coördinatie bespaart printergeheugen en voorkomt onverwachte afdrukresultaten.
- Houd er rekening mee dat overschakeling op een andere printer-personality, zoals geëmuleerde PostScript of PCL, van invloed is op de afdrukresultaten van andere gebruikers.

---

### Opmerking

---

Het besturingssysteem van het netwerk beschermt wellicht de afdruktaak van elke gebruiker automatisch tegen de invloed van andere afdruktaken. Raadpleeg uw systeembeheerder voor meer informatie.



# 3

## I/O-configuratie

In dit hoofdstuk wordt beschreven hoe u bepaalde netwerkparameters configureert op de printer. De volgende onderwerpen komen aan bod:

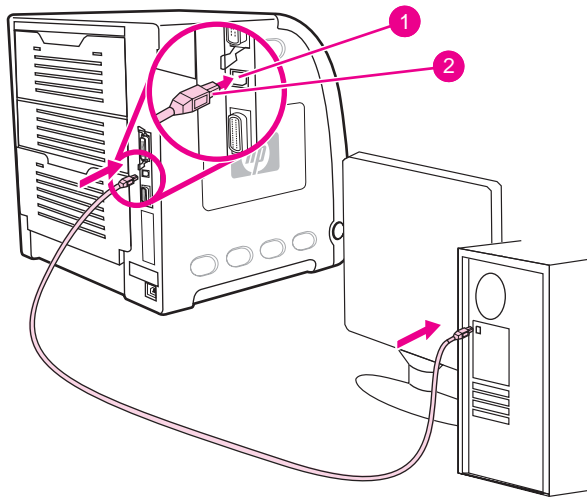
- [USB-configuratie](#)
- [Parallele configuratie \(alleen voor de hp color LaserJet 3700 series printer\)](#)
- [EIO-configuratie \(Enhanced I/O\) \(alleen voor de hp color LaserJet 3700 series printer\)](#)
- [Netwerkconfiguratie](#)

## USB-configuratie

Voor alle printermodellen worden USB-aansluitingen ondersteund. De USB-poort bevindt zich aan de achterkant van de printer.

### De USB-kabel aansluiten

Sluit de USB-kabel aan op de printer. Sluit het andere uiteinde van de USB-kabel aan op de computer.



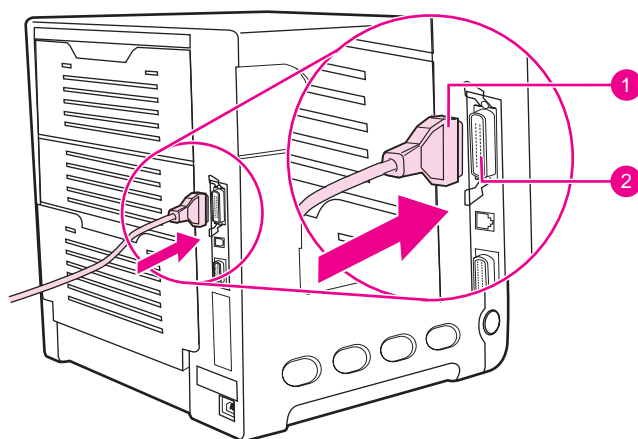
#### Verbinding voor de USB-poort

- 1 USB-poort
- 2 USB-aansluiting

## Parallele configuratie (alleen voor de hp color LaserJet 3700 series printer)

De HP Color LaserJet 3700 biedt ondersteuning voor een netwerk- en een parallelle verbinding tegelijk. Een parallelle verbinding wordt gemaakt door de printer op een computer aan te sluiten via een bidirectionele parallelle kabel (die voldoet aan IEEE-1284) waarbij de b-connector in de parallelle poort van de printer wordt gestoken. De kabel mag maximaal 10 m lang zijn.

Wanneer een parallelle interface wordt beschreven, duidt de term *bidirectioneel* erop dat de printer via de parallelle poort zowel gegevens van de computer kan ontvangen als gegevens naar de computer kan verzenden. Met de parallelle interface beschikt u over neerwaartse compatibiliteit. U kunt echter het beste de USB- of netwerkaansluiting gebruiken voor de beste prestaties.



### Verbinding voor de parallelle poort

- 1 b-connector
- 2 parallelle poort

---

#### Opmerking

Voor gebruik van de geavanceerde mogelijkheden van de bidirectionele parallelle interface, zoals de bidirectionele communicatie tussen de computer en de printer, snellere overdracht van gegevens en automatische configuratie van printerdrivers, moet u ervoor zorgen dat de meest recente printerdriver is geïnstalleerd. Zie [Printerdrivers](#) voor meer informatie.

---

#### Opmerking

De fabrieksinstellingen bieden ondersteuning voor automatisch heen en weer schakelen tussen de parallelle poort en een of meer netwerkverbindingen van de printer. Als zich problemen voordoen, raadpleegt u [Netwerkconfiguratie](#).

# EIO-configuratie (Enhanced I/O) (alleen voor de hp color LaserJet 3700 series printer)

De printer beschikt over één EIO-sleuf (Enhanced Input/Output). In de EIO-sleuf kunt u compatibele, externe apparaten installeren, zoals netwerkkaarten voor de HP Jetdirect printserver of andere apparaten. Als u een EIO-netwerkaart in de sleuf installeert, verhoogt u het aantal netwerkinterfaces dat voor de printer beschikbaar is.

EIO-netwerkkaarten kunnen de prestaties van de printer maximaliseren wanneer u afdrukt via een netwerk. Bovendien beschikt u op deze manier over de mogelijkheid om de printer overal in een netwerk te plaatsen. Hierdoor is het niet nodig om de printer rechtstreeks op een server of een werkstation aan te sluiten en kunt u de printer dichterbij de gebruikers van het netwerk plaatsen.

Als de printer van een EIO-netwerkaart is voorzien, kunt u deze kaart configureren via het menu Apparaat configureren van het bedieningspaneel.

## HP Jetdirect printservers

HP Jetdirect printservers (netwerkkaarten) kunnen worden geïnstalleerd in een van de EIO-sleuven van de printer. Deze kaarten ondersteunen diverse netwerkprotocollen en besturingssystemen. HP Jetdirect printservers vergemakkelijken het netwerkbeheer doordat u de mogelijkheid hebt om een printer op iedere locatie rechtstreeks aan te sluiten op uw netwerk. HP Jetdirect printservers ondersteunen ook het SNMP (Simple Network Management Protocol), waarmee netwerkbeheerders printers op afstand kunnen beheren en problemen via HP Jetadmin software kunnen oplossen.

---

### Opmerking

Installatie van deze kaarten en de netwerkconfiguratie moet worden uitgevoerd door een netwerkbeheerder. U kunt de kaart configureren via het bedieningspaneel, via de installatiesoftware voor de printer of via het programma HP Web Jetadmin.

---

### Opmerking

Raadpleeg de documentatie bij de HP Jetdirect printserver voor informatie over welke externe apparaten of EIO-netwerkkaarten worden ondersteund.

## Beschikbare interfaces voor Enhanced I/O

HP Jetdirect printservers (netwerkkaarten) bieden oplossingen voor:

- Novell NetWare Network
- Microsoft Windows- en Windows NT-netwerken
- Apple Mac OS (AppleTalk)
- UNIX (HP-UX en Solaris)
- Linux (Red Hat en SuSE)
- Afdrukken via het internet

Voor een overzicht van beschikbare netwerkoplossingen raadpleegt u de *Handleiding voor HP Jetdirect printservers voor beheerders* of bezoekt u HP Online Klantenondersteuning op [http://www.hp.com/support/net\\_printing](http://www.hp.com/support/net_printing).



## NetWare-netwerken

Als u Novell NetWare samen met een HP Jetdirect printserver gebruikt, biedt de modus Queue Server betere afdrukprestaties dan de modus Remote Printer. De HP Jetdirect printserver biedt ondersteuning voor NDS (Novell Directory Services) en Bindery. Raadpleeg voor verdere informatie de *Handleiding voor HP Jetdirect printservers voor beheerders*.

Voor computers met Windows 98, Me, NT 4.0, 2000 en XP gebruikt u het hulpprogramma voor printerinstallatie om de printer in een NetWare-netwerk in te stellen.

## Windows- en Windows NT-netwerken

Voor computers met Windows 98, Me, NT 4.0, 2000 en XP gebruikt u het hulpprogramma voor printerinstallatie om de printer in een Microsoft Windows-netwerk in te stellen. Het hulpprogramma kan worden gebruikt om printers in te stellen voor peer-to-peer gebruik of voor client-server netwerkgebruik.

## AppleTalk-netwerken

Gebruik de HP werkset om de printer te configureren voor een EtherTalk- of een LocalTalk-netwerk. Raadpleeg de *Handleiding voor HP Jetdirect printservers voor beheerders* voor meer informatie. Deze handleiding wordt geleverd bij printers waarin een HP Jetdirect printserver is geïnstalleerd.

## UNIX/Linux-netwerken

Gebruik het HP Jetdirect printerinstallatieprogramma voor UNIX om de printer voor een HP-UX- of Sun Solaris-netwerk in te stellen.

Gebruik HP Web Jetadmin om printers voor een UNIX- of Linux-netwerk in te stellen en te beheren.

Als u software van HP wilt aanschaffen voor UNIX/Linux-netwerken, bezoekt u HP Online Klantenondersteuning op URL: [http://www.hp.com/support/net\\_printing](http://www.hp.com/support/net_printing). Raadpleeg de *Handleiding voor HP Jetdirect printservers voor beheerders* voor overige installatieopties die door de HP Jetdirect printserver worden ondersteund. Deze handleiding wordt geleverd bij printers met een HP Jetdirect printserver.

# Netwerkconfiguratie

---

## Opmerking

---

De netwerkconfiguratiefunctie is beschikbaar voor de HP Color LaserJet 3700 series printer als een EIO-apparaat is geïnstalleerd.

Het is mogelijk dat u bepaalde netwerkparameters op de printer moet configureren. U kunt deze parameters configureren via het bedieningspaneel van de printer, de ingebouwde webserver en voor de meeste netwerken ook vanuit HP Web Jetadmin of de HP werkset.

---

## Opmerking

---

Zie voor meer informatie over het gebruik van de ingebouwde webserver [Ingebouwde webserver gebruiken \(alleen voor de hp color LaserJet 3700 series printer\)](#).

Raadpleeg de *Handleiding voor HP Jetdirect printservers voor beheerders* voor een volledig overzicht van ondersteunde netwerken en instructies voor het configureren van netwerkparameters vanuit software. Deze handleiding wordt geleverd bij printers waarin een HP Jetdirect printserver is geïnstalleerd.

Dit gedeelte bevat de volgende instructies voor het configureren van netwerkparameters vanaf het bedieningspaneel van de printer:

- configuratie van TCP/IP-parameters
- uitschakelen van ongebruikte netwerkparameters

## Configuratie van TCP/IP-parameters

Via het printerbedieningspaneel kunt u de volgende TCP/IP-parameters configureren:

- gebruik van het bestand BOOTP voor configuratieparameters (het bestand BOOTP wordt standaard gebruikt)
- IP-adres (4 bytes)
- subnetmasker (4 bytes)
- standaard-gateway (4 bytes)
- time-out voor niet-actieve TCP-verbinding (in seconden)

## TCP/IP-parameters configureren met BOOTP of DHCP

1. Druk op **MENU** om naar **MENU'S** te gaan.
2. Druk op **▼** om **Apparaat configureren** te markeren.
3. Druk op **✓** om **Apparaat configureren** te selecteren.
4. Druk op **▼** om **I/O** te markeren.
5. Druk op **✓** om **I/O** te selecteren.
6. Druk op **▼** om **EIO X** te markeren.
7. Druk op **✓** om **EIO X** te selecteren.
8. Druk op **▼** om **TCP/IP** te markeren.
9. Druk op **✓** om **TCP/IP** te selecteren.
10. Druk op **✓** om **CONFIG.METHODE** te selecteren.
11. Druk op **▼** om **BOOTP of DHCP** te markeren.

12. Druk op ✓ om de instelling op te slaan.
13. Druk op **MENU** om terug te keren naar de status **Gereed**.

## TCP/IP-parameters handmatig configureren via het bedieningspaneel van de printer

Stel handmatig een IP-adres, subnetmasker, standaardgateway, syslog server en time-out bij inactiviteit in.

### Een IP-adres instellen

1. Druk op **MENU** om naar **MENU'S** te gaan.
2. Druk op ▼ om **Apparaat configureren** te markeren.
3. Druk op ✓ om **Apparaat configureren** te selecteren.
4. Druk op ▼ om **I/O** te markeren.
5. Druk op ✓ om **I/O** te selecteren.
6. Druk op ▼ om **EIO X** te markeren.
7. Druk op ✓ om **EIO X** te selecteren.
8. Druk op ▼ om **TCP/IP** te markeren.
9. Druk op ✓ om **TCP/IP** te selecteren.
10. Druk op ✓ om **CONFIG.METHODE** te selecteren.
11. Druk op ▼ om **HANDMATIG** te markeren.
12. Druk op ✓ om **HANDMATIG** te selecteren.
13. Druk op ▼ om **HANDM. INST.** te markeren.
14. Druk op ✓ om **HANDM. INST.** te selecteren.
15. Druk op ▼ om **IP-adres:** te markeren.
16. Druk op ✓ om **IP-adres:** te selecteren.

---

#### Opmerking

De eerste serie van vier series getallen is gemarkeerd. Elke serie getallen geeft een byte aan informatie weer en heeft een bereik van 0 tot 255.

17. Druk op ▲ of op ▼ om het getal te verhogen of te verlagen voor de eerste byte van het IP-adres.

---

#### Opmerking

Houd de pijltoets ingedrukt om de getallen sneller te doorlopen.

18. Druk op ✓ om naar de volgende serie getallen te verspringen. (Druk op ⇨ om naar de vorige reeks getallen te gaan.)
19. Herhaal stap 17 en 18 totdat het gewenste IP-adres is opgegeven.
20. Druk op ✓ om de instelling op te slaan.
21. Druk op **MENU** om terug te keren naar de status **Gereed**.

## Het subnetmasker instellen

1. Druk op **MENU** om naar **MENU'S** te gaan.
2. Druk op **▼** om **Apparaat configureren** te markeren.
3. Druk op **✓** om **Apparaat configureren** te selecteren.
4. Druk op **▼** om **I/O** te markeren.
5. Druk op **✓** om **I/O** te selecteren.
6. Druk op **▼** om **EIO X** te markeren.
7. Druk op **✓** om **EIO X** te selecteren.
8. Druk op **▼** om **TCP/IP** te markeren.
9. Druk op **✓** om **TCP/IP** te selecteren.
10. Druk op **✓** om **CONFIG.METHODE** te selecteren.
11. Druk op **▼** om **HANDMATIG** te markeren.
12. Druk op **✓** om **HANDMATIG** te selecteren.
13. Druk op **▼** om **HANDM. INST.** te markeren.
14. Druk op **✓** om **HANDM. INST.** te selecteren.
15. Druk op **▼** om **SUBNETMASKER** te markeren.
16. Druk op **✓** om **SUBNETMASKER** te selecteren.

---

### Opmerking

---

De eerste serie van vier series getallen is gemarkeerd. Elke serie getallen geeft een byte aan informatie weer en heeft een bereik van 0 tot 255.

17. Druk op **▲** of op de **▼** om het getal te verhogen of te verlagen voor de eerste byte van het subnetmasker.
18. Druk op **✓** om naar de volgende serie getallen te verspringen. (Druk op **↵** om naar de vorige reeks getallen te gaan.)
19. Herhaal stap 17 en 18 totdat het gewenste subnetmasker is opgegeven.
20. Druk op **✓** om het subnetmasker op te slaan.
21. Druk op **MENU** om terug te keren naar de status **Gereed**.

## De standaardgateway instellen

1. Druk op **MENU** om naar **MENU'S** te gaan.
2. Druk op **▼** om **Apparaat configureren** te markeren.
3. Druk op **✓** om **Apparaat configureren** te selecteren.
4. Druk op **▼** om **I/O** te markeren.
5. Druk op **✓** om **I/O** te selecteren.
6. Druk op **▼** om **EIO X** te markeren.
7. Druk op **✓** om **EIO X** te selecteren.
8. Druk op **▼** om **TCP/IP** te markeren.
9. Druk op **✓** om **TCP/IP** te selecteren.
10. Druk op **✓** om **CONFIG.METHODE** te selecteren.

11. Druk op ▼ om **HANDMATIG** te markeren.
12. Druk op ✓ om **HANDMATIG** te selecteren.
13. Druk op ▼ om **HANDM. INST.** te markeren.
14. Druk op ✓ om **HANDM. INST.** te selecteren.
15. Druk op ▼ om **STANDAARDGATEWAY** te markeren.
16. Druk op ✓ om **STANDAARDGATEWAY** te selecteren.

---

### Opmerking

---

De eerste serie van vier series getallen vormt de standaardinstellingen. Elke serie getallen geeft een byte aan informatie weer en heeft een bereik van 0 tot 255.

17. Druk op ▲ of op ▼ om het getal te verhogen of te verlagen voor de eerste byte van de standaardgateway.
18. Druk op ✓ om naar de volgende serie getallen te verspringen. (Druk op ⇨ om naar de vorige reeks getallen te gaan.)
19. Herhaal stap 17 en 18 totdat het gewenste subnetmasker is opgegeven.
20. Druk op ✓ om de standaardgateway op te slaan.
21. Druk op **MENU** om terug te keren naar de status **Gereed**.

## De syslog server instellen

1. Druk op **MENU** om naar **MENU'S** te gaan.
2. Druk op ▼ om **Apparaat configureren** te markeren.
3. Druk op ✓ om **Apparaat configureren** te selecteren.
4. Druk op ▼ om **I/O** te markeren.
5. Druk op ✓ om **I/O** te selecteren.
6. Druk op ▼ om **EIO X** te markeren.
7. Druk op ✓ om **EIO X** te selecteren.
8. Druk op ▼ om **TCP/IP** te markeren.
9. Druk op ✓ om **TCP/IP** te selecteren.
10. Druk op ✓ om **CONFIG.METHODE** te selecteren.
11. Druk op ▼ om **HANDMATIG** te markeren.
12. Druk op ✓ om **HANDMATIG** te selecteren.
13. Druk op ▼ om **HANDM. INST.** te markeren.
14. Druk op ✓ om **HANDM. INST.** te selecteren.
15. Druk op ▼ om **SYSLOG SERVER** te markeren.
16. Druk op ✓ om **SYSLOG SERVER** te selecteren.

---

### Opmerking

---

De eerste serie van vier series getallen vormt de standaardinstellingen. Elke serie getallen geeft een byte aan informatie weer en heeft een bereik van 0 tot 255.

17. Druk op ▲ of op ▼ om het getal te verhogen of te verlagen voor de eerste byte van de standaardgateway.
18. Druk op ✓ om naar de volgende serie getallen te verspringen. (Druk op ⇨ om naar de vorige reeks getallen te gaan.)

19. Herhaal stap 17 en 18 totdat het gewenste subnetmasker is opgegeven.
20. Druk op  om de syslog server op te slaan.
21. Druk op **MENU** om terug te keren naar de status **Gereed**.

### De time-out bij inactiviteit instellen

1. Druk op **MENU** om naar **MENU'S** te gaan.
2. Druk op  om **Apparaat configureren** te markeren.
3. Druk op  om **Apparaat configureren** te selecteren.
4. Druk op  om **I/O** te markeren.
5. Druk op  om **I/O** te selecteren.
6. Druk op  om **EIO X** te markeren.
7. Druk op  om **EIO X** te selecteren.
8. Druk op  om **TCP/IP** te markeren.
9. Druk op  om **TCP/IP** te selecteren.
10. Druk op  om **CONFIG.METHODE** te selecteren.
11. Druk op  om **HANDMATIG** te markeren.
12. Druk op  om **HANDMATIG** te selecteren.
13. Druk op  om **HANDM. INST.** te markeren.
14. Druk op  om **HANDM. INST.** te selecteren.
15. Druk op  om **INACTIV.TIME-OUT** te markeren.
16. Druk op  om **INACTIV.TIME-OUT** te selecteren.
17. Druk op  of  om het aantal seconden voor de time-out bij inactiviteit te verhogen of te verlagen.
18. Druk op  om de time-out bij inactiviteit op te slaan.
19. Druk op **MENU** om terug te keren naar de status **Gereed**.

### De verbindingssnelheid instellen

De verbindingssnelheid is standaard ingesteld op **AUTO**. Voer de volgende procedure uit om een bepaalde snelheid in te stellen:

1. Druk op **MENU** om naar **MENU'S** te gaan.
2. Druk op  om **Apparaat configureren** te markeren.
3. Druk op  om **Apparaat configureren** te selecteren.
4. Druk op  om **I/O SUBMENU** te markeren.
5. Druk op  om **I/O SUBMENU** te selecteren.
6. Druk op  om **EIO X** te markeren.
7. Druk op  om **EIO X** te selecteren.
8. Druk op  om **LINK-SNELH** te markeren.
9. Druk op  om **LINK-SNELH** te selecteren.

10. Druk op ▼ om de gewenste verbindingssnelheid te markeren.
11. Druk op ✓ om de gewenste verbindingssnelheid te selecteren.
12. Druk op **MENU** om terug te keren naar de status **Gereed**.

## Netwerkprotocollen uitschakelen (optioneel)

Alle ondersteunde netwerkprotocollen zijn ingeschakeld in de fabriek. Het uitschakelen van de ongebruikte protocollen heeft de volgende voordelen:

- vermindert door printers veroorzaakt netwerkverkeer
- verhindert dat onbevoegde gebruikers op de printer afdrucken
- geeft alleen toepasselijke informatie op de configuratiepagina
- maakt het mogelijk dat het bedieningspaneel van de printer protocolspecifieke foutberichten en waarschuwingen weergeeft

---

### Opmerking

---

De TCP/IP-configuratie van de HP Color LaserJet 3500 moet niet worden uitgeschakeld. Als u TCP/IP uitschakelt, verliest u de verbinding met de pagina van de ingebouwde webserver van de printer.

## IPX/SPX uitschakelen

---

### Opmerking

---

Schakel dit protocol niet uit als Windows 95/98, Windows NT, Me, 2000 en XP naar de printer afdrucken met IPX/SPX.

1. Druk op **MENU** om naar **MENU'S** te gaan.
2. Druk op ▼ om **Apparaat configureren** te markeren.
3. Druk op ✓ om **Apparaat configureren** te selecteren.
4. Druk op ▼ om **I/O** te markeren.
5. Druk op ✓ om **I/O** te selecteren.
6. Druk op ▼ om **EIO X** te markeren.
7. Druk op ✓ om **EIO X** te selecteren.
8. Druk op ▼ om **IPX/SPX** te markeren.
9. Druk op ✓ om **IPX/SPX** te selecteren.
10. Druk op ✓ om **INSCHAKELEN** te selecteren.
11. Druk op ▼ om **UIT** te markeren.
12. Druk op ✓ om **UIT** te selecteren. Er verschijnt een bericht op het bedieningspaneel dat de instelling is opgeslagen en er wordt een optie weergegeven waarmee IPX/SPX opnieuw kan worden ingesteld.
13. Druk op **MENU** om terug te keren naar de status **Gereed**.

## AppleTalk uitschakelen

1. Druk op **MENU** om naar **MENU'S** te gaan.
2. Druk op ▼ om **Apparaat configureren** te markeren.
3. Druk op ✓ om **Apparaat configureren** te selecteren.

4. Druk op ▼ om **I/O** te markeren.
5. Druk op ✓ om **I/O** te selecteren.
6. Druk op ▼ om **EIO X** te markeren.
7. Druk op ✓ om **EIO X** te selecteren.
8. Druk op ▼ om **APPLETALK** te markeren.
9. Druk op ✓ om **APPLETALK** te selecteren.
10. Druk op ✓ om **INSCHAKELEN** te selecteren.
11. Druk op ▼ om **UIT** te markeren.
12. Druk op ✓ om **UIT** te selecteren. Er verschijnt een bericht op het bedieningspaneel dat de instelling is opgeslagen en er wordt een optie weergegeven waarmee AppleTalk opnieuw kan worden ingesteld.
13. Druk op **MENU** om terug te keren naar de status **Gereed**.

### **DLC/LLC uitschakelen**

1. Druk op **MENU** om naar **MENU'S** te gaan.
2. Druk op ▼ om **Apparaat configureren** te markeren.
3. Druk op ✓ om **Apparaat configureren** te selecteren.
4. Druk op ▼ om **I/O** te markeren.
5. Druk op ✓ om **I/O** te selecteren.
6. Druk op ▼ om **EIO X** te markeren.
7. Druk op ✓ om **EIO X** te selecteren.
8. Druk op ▼ om **DCL/LLC** te markeren.
9. Druk op ✓ om **DCL/LLC** te selecteren.
10. Druk op ✓ om **INSCHAKELEN** te selecteren.
11. Druk op ▼ om **UIT** te markeren.
12. Druk op ✓ om **UIT** te selecteren. Er verschijnt een bericht op het bedieningspaneel dat de instelling is opgeslagen en er wordt een optie weergegeven waarmee DLC/LLC opnieuw kan worden ingesteld.
13. Druk op **MENU** om terug te keren naar de status **Gereed**.



# 4

## Afdruktaken

In dit hoofdstuk wordt beschreven hoe u eenvoudige afdruktaken uitvoert. De volgende onderwerpen komen aan bod:

- [Afdruktaken beheren](#)
- [Papier selecteren](#)
- [Laden configureren](#)
- [Afdrukken op speciaal afdruk materiaal](#)
- [Dubbelzijdig afdrukken \(duplex\)](#)
- [Bijzondere afdruksituaties](#)
- [Geheugen beheren \(alleen voor de hp color LaserJet 3700 series printer\)](#)

## Afdruktaken beheren

Als u het besturingssysteem Microsoft Windows gebruikt en een taak wilt afdrukken, wordt door drie instellingen bepaald waar de printerdriver zal proberen om papier op te nemen. De instellingen voor **Bron**, **Soort** en **Formaat** worden in de meeste softwareapplicaties weergegeven in het dialoogvenster **Pagina-instelling, Afdrukken** of **Afdrukeigenschappen**. Als u deze instellingen niet verandert, selecteert de printer automatisch een lade op basis van de standaardinstellingen.

---

### VOORZICHTIG

Als u afdruktaken van andere gebruikers onveranderd wilt laten, is het verstandig om veranderingen in de instelling aan te brengen via het programma of de printerdriver. Wijzigingen van de printerinstellingen die zijn aangebracht via het bedieningspaneel van de printer, worden de standaardinstellingen voor alle volgende afdruktaken. De instellingen die in de software of de printerdriver worden geselecteerd, krijgen voorrang op de instellingen die op het bedieningspaneel worden geselecteerd.

---

### Bron

Afdrukken volgens **Bron** houdt in dat u een specifieke lade kiest waaruit de printer het papier moet opnemen. De printer zal proberen om uit de opgegeven lade af te drukken, ongeacht de soort en het formaat van het afdruk materiaal in de lade. Als u een lade kiest die is geconfigureerd voor een soort of formaat dat niet met de afdruktaak overeenkomt, drukt de printer niet automatisch af. In plaats daarvan wacht de printer totdat u in de opgegeven lade papier van de juiste soort en het juiste formaat voor de afdruktaak plaatst. Als het papier juist in de lade is geplaatst, begint de printer met afdrukken. Als u op ✓ drukt, kunt u via het uitleesvenster andere laden kiezen.

---

### Opmerking

Zie [Prioriteit van afdrukinstellingen](#) als u problemen hebt met afdrukken op **Bron**.

## Soort en Formaat

Afdrukken volgens **Soort** of **Formaat** houdt in dat de printer papier ophaalt vanuit de eerste lade die papier van de gewenste soort of het gewenste formaat bevat. Selectie van papier volgens soort in plaats van bron is vergelijkbaar met het vergrendelen van laden en zorgt ervoor dat speciaal papier niet per ongeluk wordt gebruikt. (Als u echter de instelling **Willekeurig** selecteert, wordt de functie voor het vergrendelen van laden niet ingeschakeld.) Als een lade bijvoorbeeld voor briefhoofdpapier is geconfigureerd en u in de printerdriver opgeeft dat u op normaal papier wilt afdrukken, wordt door de printer geen papier uit de lade briefhoofdpapier opgenomen. In plaats daarvan wordt papier opgenomen uit een lade die normaal papier bevat en die via het bedieningspaneel voor normaal papier is geconfigureerd. Selectie van papier volgens soort en formaat leidt tot aanmerkelijke verbeteringen in de afdrukkwaliteit voor zwaar papier, glanspapier en transparanten. Gebruik van de onjuiste instelling kan leiden tot verminderde afdrukkwaliteit. Druk altijd af volgens **Soort** voor speciaal afdrukmateriaal, zoals etiketten of transparanten. Druk altijd af volgens **Formaat** voor enveloppen.

- Als u wilt afdrukken volgens **Soort** of **Formaat** en de laden niet zijn geconfigureerd voor een bepaalde soort of een bepaald formaat, plaatst u het papier of het afdrukmateriaal in Lade 1. Vervolgens selecteert u de opties **Soort** en **Formaat** in de dialoogvensters **Pagina-instelling**, **Afdrukken** of **Afdrukeigenschappen**.
- Als u vaak op een bepaalde soort of een bepaald formaat papier afdrukt, kunt u (voor een lokale printer) of kan de netwerkbeheerder (voor een netwerkprinter) een lade voor de betreffende soort of het betreffende formaat papier configureren. Zie [Ingebouwde webserver gebruiken \(alleen voor de hp color LaserJet 3700 series printer\)](#) en [Laden configureren](#) voor soort en formaat. Als u daarna die soort of dat formaat kiest als afdruktaak, zal de printer papier opnemen uit de lade die voor de betreffende soort of het betreffende formaat is geconfigureerd.
- Elke keer dat Lade 2 of de optionele Lade 3 wordt gesloten, wordt een bericht weergegeven dat u een **Soort** of **Formaat** voor de lade moet selecteren. Als de lade al correct is geconfigureerd, drukt u op **↵** om terug te keren naar de status **Gereed**.

## Prioriteit van afdrukinstellingen

Wijzigingen die u in de afdrukinstellingen aanbrengt, krijgen voorrang (of hebben prioriteit) afhankelijk van waar de wijzigingen zijn aangebracht:

---

### Opmerking

---

Namen van opdrachten en dialoogvensters kunnen variëren afhankelijk van het programma dat u gebruikt.

- *Dialoogvenster Pagina-instelling.* Dit dialoogvenster wordt geopend wanneer u klikt op **Pagina-instelling** of een vergelijkbare opdracht in het menu **Bestand** van het programma waarin u werkt. Als u hier wijzigingen aanbrengt, worden alle gewijzigde instellingen ergens anders teniet gedaan.
- *Dialoogvenster Afdrukken.* Dit dialoogvenster wordt geopend wanneer u klikt op **Afdrukken**, **Pagina-instelling** of een vergelijkbare opdracht in het menu **Bestand** van het programma waarin u werkt. Instellingen die in het dialoogvenster **Afdrukken** worden gewijzigd, hebben een lagere prioriteit en doen wijzigingen in het dialoogvenster **Pagina-instelling** niet teniet.
- *Dialoogvenster Printereigenschappen (printerdriver).* De printerdriver wordt geopend wanneer u klikt op **Eigenschappen** in het dialoogvenster **Afdrukken**. Instellingen die in het dialoogvenster **Printereigenschappen** worden gewijzigd, hebben geen prioriteit over instellingen die elders in het programma zijn gekozen.

- *Standaardinstellingen in de printerdriver.* Met de standaardinstellingen in de printerdriver worden de instellingen voor alle afdruktaken bepaald, *tenzij* de instellingen worden gewijzigd in de dialoogvensters **Pagina-instelling**, **Afdrukken** of **Eigenschappen voor printer**, zoals hierboven wordt beschreven.
- *Instellingen op het bedieningspaneel van de printer.* De instellingen die hier worden gewijzigd, hebben een lagere prioriteit dan instellingen die elders worden gewijzigd.

## Toegang tot de instellingen in de printerdriver

Besturingssysteem	Instellingen voor afdruktaken tijdelijk wijzigen	Standaardinstellingen definitief wijzigen <sup>1</sup>
Windows 98, NT 4.0, 2000, Me en XP	Kies <b>Afdrukken</b> in het menu <b>Bestand</b> . Selecteer de printer en klik op <b>Eigenschappen</b> . (De werkelijke procedure kan verschillen; dit is de meestvoorkomende procedure.)	Klik op <b>Start</b> en kies <b>Instellingen en Printers</b> of <b>Printers en faxapparaten</b> . Klik met de rechtermuisknop op het printerpictogram en kies <b>Eigenschappen</b> . Veel functies zijn beschikbaar als u de opdracht <b>Standaardwaarden document</b> (NT 4.0) of <b>Voorkeursinstellingen voor afdrukken</b> (2000 en XP) gebruikt.
Macintosh OS 9.1	Kies <b>Print</b> in het menu <b>Archief</b> . Wijzig de gewenste instellingen in de verschillende pop-upmenu's.	Kies <b>Print</b> in het menu <b>Archief</b> . Als u de instellingen hebt gewijzigd in het pop-upmenu, klikt u op <b>Bewaar instellingen</b> .
Macintosh OS X	Kies <b>Print</b> in het menu <b>Archief</b> . Wijzig de gewenste instellingen in de verschillende pop-upmenu's.	Kies <b>Print</b> in het menu <b>Archief</b> . Wijzig de gewenste instellingen in de verschillende pop-upmenu's en klik op <b>Bewaar speciale instellingen</b> in het hoofdpop-upmenu. Deze instellingen worden opgeslagen als de optie <b>Speciaal</b> . Als u de nieuwe instellingen wilt gebruiken, moet u de optie <b>Speciaal</b> selecteren wanneer u een programma opent en wilt afdrukken.

<sup>1</sup> Toegang tot de standaardinstellingen voor de printer is wellicht beperkt en de instellingen zijn dus wellicht niet beschikbaar.

## Papier selecteren

Met deze printer kunt u op verschillende soorten papier en andere afdrukmaterialen afdrukken. In dit gedeelte worden richtlijnen en specificaties voor de keuze en het gebruik van verschillende afdrukmaterialen gegeven.

Zorg voordat u papier of speciale formulieren in grotere hoeveelheden aanschaft, dat uw leverancier weet welke eisen worden gesteld aan afdrukmaterialen die op uw printer mogen worden gebruikt. Deze eisen worden beschreven in de *HP LaserJet Printer Family Print Media Specification Guide*.

Zie [Printerbenodigdheden en accessoires](#) voor informatie over het bestellen van de *HP LaserJet Printer Family Print Media Specification Guide*. Als u een exemplaar van de *HP LaserJet Printer Family Print Media Specification Guide* wilt downloaden, gaat u naar <http://www.hp.com/support/clj3500> voor de HP Color LaserJet 3500 series en naar <http://www.hp.com/support/clj3700> voor de HP Color LaserJet 3700 series. Selecteer **Manuals** (Handleidingen).

Het is mogelijk dat het papier voldoet aan alle richtlijnen van dit hoofdstuk of van de *HP LaserJet Printer Family Print Media Specification Guide* en toch niet tot voldoende afdrukresultaten leidt. Dit kan te wijten zijn aan abnormale omstandigheden in de ruimte waar wordt afgedrukt, of aan andere variabelen waarover Hewlett-Packard geen controle heeft (bijvoorbeeld een extreem hoge of lage temperatuur of luchtvochtigheid).

**Hewlett-Packard raadt aan papier eerst uit te proberen voordat u grote hoeveelheden aanschaft.**

### VOORZICHTIG

Het gebruik van papier dat niet voldoet aan de hier of in de handleiding voor afdruk materiaal beschreven specificaties, kan problemen veroorzaken waar reparaties voor nodig zijn die niet door de garantie- of service-overeenkomst van Hewlett-Packard worden gedekt.

## Papier dat u moet vermijden

De printer kan veel verschillende soorten papier verwerken. Gebruik van papier dat niet aan de specificaties van de printer voldoet, leidt tot verslechtering van de afdrukkwaliteit en een verhoogde kans op papierstoringen.

- Gebruik geen papier met een te ruw oppervlak.
- Gebruik geen papier met gaatjes of perforaties, behalve geperforeerd standaardpapier met 3 gaatjes.
- Gebruik geen meerdelige formulieren.
- Gebruik geen papier waarop al eerder is afgedrukt of dat door een kopieerapparaat is gevoerd.
- Gebruik geen papier met een watermerk als u afdrukt met dekkende kleurvlakken of patronen.

## Papier dat de printer kan beschadigen

In zeldzame gevallen kan het voorkomen dat de printer door het papier wordt beschadigd. Als u schade aan de printer wilt voorkomen, moet u gebruik van het volgende papier vermijden:

- Gebruik geen papier met nietjes.
- Gebruik geen transparanten die bestemd zijn voor inkjetprinters of voor andere printers met lage temperaturen of transparanten die bestemd zijn voor zwart-wit afdrucken. Gebruik uitsluitend transparanten die zijn goedgekeurd voor gebruik met HP Color LaserJet printers.
- Gebruik geen fotopapier bestemd voor Inkjet-printers.
- Gebruik geen gebosseleerd of gecoat papier dat niet geschikt is voor de temperatuur van de fusereenheden van de HP Color LaserJet 3500 en 3700 series printer. Selecteer papier dat gedurende 0,1 seconde een temperatuur van 190° C kan doorstaan. HP levert verschillende soorten papier die speciaal zijn ontwikkeld voor gebruik in HP Color LaserJet 3500 en 3700 series printers.
- Gebruik geen briefhoofdpapier dat met lage-temperatuurinkt of thermografie is bedrukt. Op voorbedrukte formulieren en briefhoofdpapier moet inkt zijn gebruikt dat gedurende 0,1 seconde een temperatuur van 190° C kan doorstaan.
- Gebruik geen afdrukmetaal dat schadelijke emissies produceert of dat smelt, vervormd of verkleurd als het gedurende 0,1 seconde aan een temperatuur van 190° C wordt blootgesteld.

Als u benodigdheden voor HP Color LaserJet printers wilt bestellen, gaat u naar URL: <http://www.hp.com/go/ljsupplies> in de V.S. of naar URL: <http://www.hp.com/ghp/buyonline.html> in de overige delen van de wereld.

## Laden configureren

U kunt met de HP Color LaserJet 3500 en 3700 series printer laden configureren per soort en formaat. U kunt verschillende soorten papier in de laden van de printer plaatsen en vervolgens papier opvragen per soort of formaat in de toepassing of de printerdriver.

---

### Opmerking

Als u eerder HP LaserJet printers hebt gebruikt, bent u wellicht gewend om Lade 1 te configureren in de Eerste modus of de Cassettemodus. Als u de instellingen voor de Eerste modus wilt nabootsen, configureert u voor Lade 1 de opties **ELK FORMAAT** en **ELK SOORT**. Het papier wordt eerst uit Lade 1 gehaald (indien deze lade papier bevat) wanneer er voor de afdruktaak geen andere lade is opgegeven. Deze instelling wordt aanbevolen als u verschillende soorten of formaten papier in Lade 1 plaatst. Als u de instellingen van de Cassettemodus wilt nabootsen, stelt u de soort of het formaat voor Lade 1 in op een andere instelling dan **ELK FORMAAT** of **ELK SOORT**. Deze instelling wordt aanbevolen wanneer u hetzelfde papierformaat en dezelfde papiersoort gebruikt in Lade 1.

---

### Opmerking

Als u dubbelzijdig wilt afdrukken, controleert u of het geplaatste papier voldoet aan de specificaties voor dubbelzijdig afdrukken. (Zie [Ondersteunde papiergewichten en -formaten.](#))

Met de volgende instructies kunt u de laden configureren op het bedieningspaneel van de printer. Het is tevens mogelijk om de laden via de computer te configureren met behulp van de ingebouwde webserver. Zie [Ingebouwde webserver gebruiken \(alleen voor de hp color LaserJet 3700 series printer\).](#)

## Formaat configureren

1. Druk op **MENU** om naar **MENU'S** te gaan.
2. Druk op ▼ om **PAPIERVERWERKING** te markeren.
3. Druk op ✓ om **PAPIERVERWERKING** te selecteren.
4. Druk op ▼ om **LADE 1 FORMAAT**, **LADE 2 FORMAAT**, **LADE 3 FORMAAT** te markeren.
5. Druk op ✓ om **LADE 1 FORMAAT**, **LADE 2 FORMAAT**, **LADE 3 FORMAAT** te selecteren.
6. Druk op ▼ of ▲ om het gewenste papierformaat te markeren.
7. Druk op ✓ om het papierformaat te selecteren.
8. Druk op **MENU** om terug te keren naar de status **Gereed**.
9. Als **LADE 1 FORMAAT** is ingesteld op **custom**, wordt het pop-upmenu voor speciaal papier weergegeven. Zie [Aangepast papier voor Lade 1](#) voor meer informatie.

## Soort configureren

1. Druk op **MENU** om naar **MENU'S** te gaan.
2. Druk op ▼ om **PAPIERVERWERKING** te markeren.
3. Druk op ✓ om **PAPIERVERWERKING** te selecteren.
4. Druk op ▼ om **LADE 1 TYPE**, **LADE 2 TYPE**, **LADE 3 TYPE** te markeren.
5. Druk op ✓ om **LADE 1 TYPE**, **LADE 2 TYPE**, **LADE 3 TYPE** te selecteren.
6. Druk op ▼ of ▲ om de gewenste papiersoort te markeren.

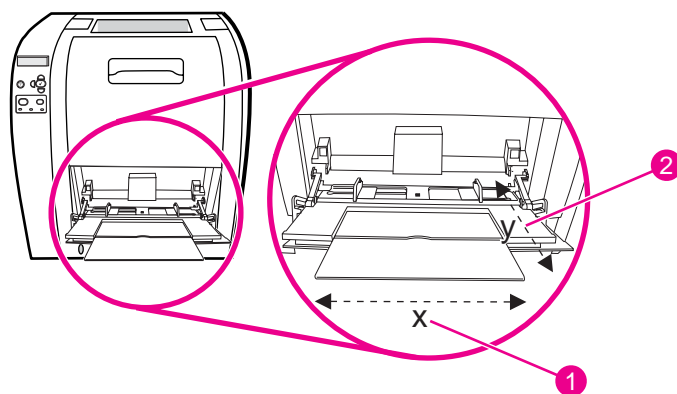
7. Druk op **✓** om de papiersoort te selecteren.
8. Druk op **MENU** om terug te keren naar de status **Gereed**.

## Aangepast papier voor Lade 1

Gebruik de instelling **ELK FORMAAT** wanneer het papier waarop u wilt afdrucken, niet precies overeenkomt met het papierformaat dat is opgegeven in het document dat u afdrukt. De printer probeert eerst papier te vinden dat precies overeenkomt met het document en probeert vervolgens af te drukken vanuit de lade die is ingesteld op **ELK FORMAAT** of **ELK SOORT**.

Gebruik de instelling **ELK AANGEPAST** wanneer het formaat van het papier waarop u wilt afdrucken, niet precies overeenkomt met het papierformaat dat is opgegeven in het document dat u afdrukt. De printer probeert een formaat te vinden dat precies overeenkomt. Wanneer er geen formaat wordt gevonden dat precies overeenkomt met het aangepaste formaat dat is opgegeven, probeert de printer de lade te vinden die is ingesteld op **ELK AANGEPAST**. Uiteindelijk drukt de printer af vanuit een lade die is ingesteld op **ELK FORM**.

Het instellen van aangepast papier bestaat uit twee stappen. Nadat u beide stappen hebt uitgevoerd, wordt op het uitleesvenster opnieuw het menu **PAPIERVERWERKING** weergegeven. Wanneer een aangepast formaat voor een lade is ingesteld, blijft deze instelling behouden totdat u de instelling wijzigt in het bedieningspaneel.



- 1 X-afmeting
- 2 Y-afmeting

## Maateenheid

1. Druk op **▼** om **MAATEENHEID** te markeren.
2. Druk op **✓** om **MAATEENHEID** te selecteren.
3. Druk op **▲** of **▼** om de gewenste maateenheid te markeren.
4. Druk op **✓** om de instelling te selecteren.

## X-afmeting

De X-afmeting is de breedte van de pagina zoals deze wordt ingevoerd.

1. Druk op **▼** om **X-GROOTTE** te markeren.
2. Druk op **✓** om **X-GROOTTE** te selecteren.



3. Druk op ▲ of ▼ om de gewenste instelling te markeren.
4. Druk op ✓ om de instelling te selecteren. Als de opgegeven instelling buiten het geldige bereik valt, wordt gedurende twee seconden **Ongeldige waarde** weergegeven. U wordt in het uitleesvenster gevraagd om een andere instelling op te geven.

### Y-afmeting

De Y-afmeting is de lengte van de pagina zoals deze wordt ingevoerd.

1. Druk op ▼ om **Y-GROOTTE** te markeren.
2. Druk op ✓ om **Y-GROOTTE** te selecteren.
3. Druk op ▲ of ▼ om de gewenste instelling te markeren.
4. Druk op ✓ om de instelling te selecteren. Als de opgegeven instelling buiten het geldige bereik valt, wordt gedurende twee seconden **Ongeldige waarde** weergegeven. U wordt in het uitleesvenster gevraagd om een andere instelling op te geven.

### Afdrukken vanuit Lade 1 (multifunctionele lade)

Lade 1 is een multifunctionele lade die 100 vel papier of 10 enveloppen kan bevatten. Deze lade biedt een gemakkelijke manier voor het afdrukken van enveloppen, transparanten, aangepaste papierformaten of andere papiersoorten zonder dat u papier uit andere laden hoeft te verwijderen.

## Papier plaatsen in Lade 1

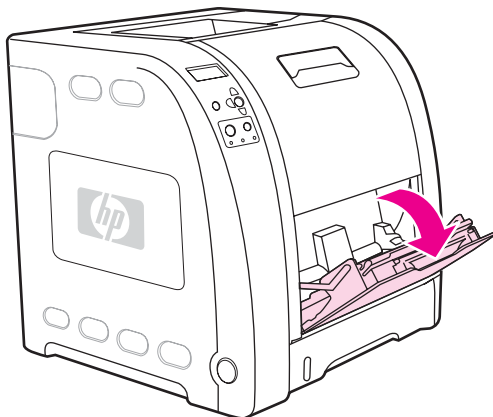
### VOORZICHTIG

Plaats geen afdruk materiaal in Lade 1 tijdens het afdrukken om papierstoringen te voorkomen.

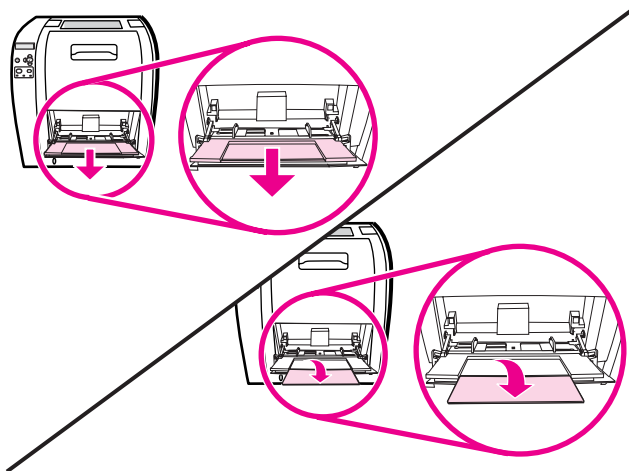
1. Open Lade 1.

### Opmerking

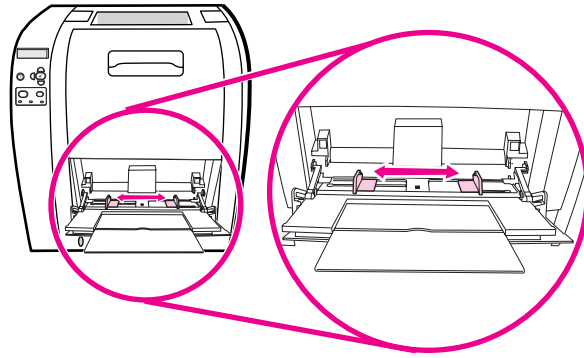
Gebruik Lade 1 als u wilt afdrukken op speciaal afdruk materiaal, zoals enveloppen. Zie [Enveloppen afdrukken vanuit Lade 1](#) voor meer informatie.



2. Trek het verlengstuk van de lade uit en open indien nodig het extra verlengstuk van de lade.



3. Schuif de papiergeleiders voor de breedte iets verder uit elkaar dan de breedte van het afdruk materiaal.



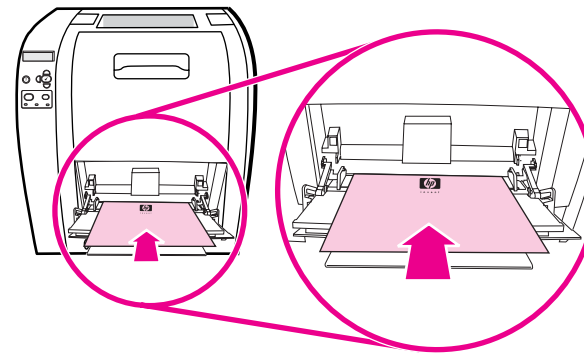
4. Plaats het afdruk materiaal met de afdrukzijde naar boven en met de bovenste, korte zijde als eerste in de lade.

---

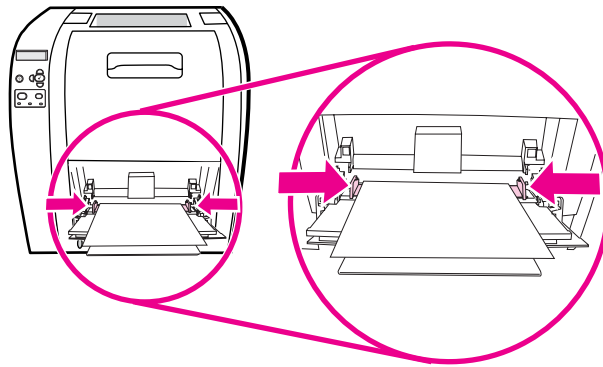
**Opmerking**

---

Raadpleeg [Dubbelzijdig afdrukken \(duplex\)](#) voor plaatsingsinstructies als u dubbelzijdig wilt afdrukken.



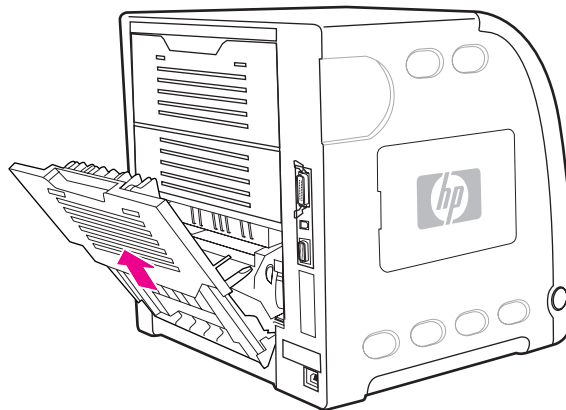
5. Schuif de papiergeleiders voor de breedte net zover naar binnen totdat deze de stapel afdrukmateriaal op zijn plaats houden zonder het materiaal te buigen. Het afdrukmateriaal moet onder de lipjes op de breedtegeleiders passen.



### VOORZICHTIG

Wacht totdat de printer gereed is met afdrucken voordat u Lade 1 (optioneel) sluit. Anders kunnen papierstoringen ontstaan.

6. Als u afdrukt op speciaal afdrukmateriaal, zoals etiketten, enveloppen of zwaarder of lichter papier, opent u de onderklep aan de achterzijde van de printer (achteruitvoerbak). Trek het verlengstuk van de lade uit.



## Enveloppen afdrucken vanuit Lade 1

U kunt vanuit Lade 1 verschillende soorten enveloppen afdrucken. Er kunnen maximaal 10 enveloppen in de lade worden geplaatst. De afdrukkwaliteit is afhankelijk van de soort envelop.

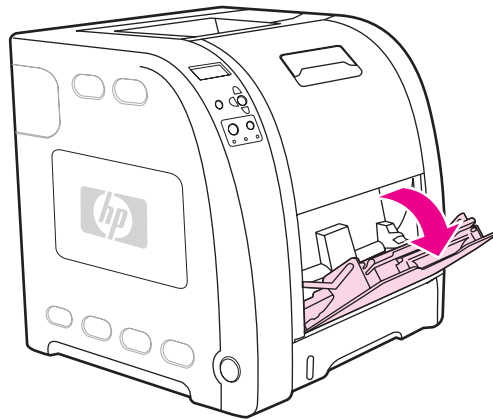
In de software stelt u de marges in op ten minste 15 mm van de rand van de envelop.

### VOORZICHTIG

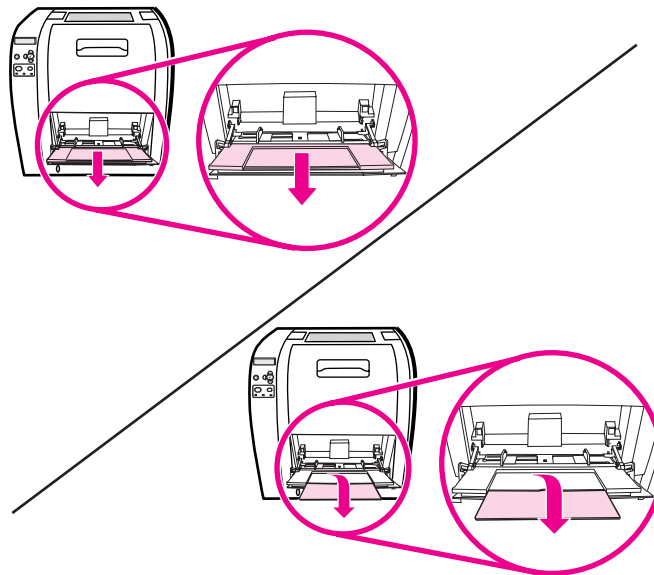
Enveloppen met klemmetjes, vensters, binnenvoering, niet-bedekt plakmiddel of andere synthetische materialen kunnen de printer zwaar beschadigen. Probeer nooit op beide zijden van een envelop af te drukken om storingen en mogelijke beschadiging van de printer te vermijden. Voordat u enveloppen laadt, moet u ervoor zorgen dat deze vlak en onbeschadigd zijn en niet aan elkaar plakken. Gebruik geen zelfklevende enveloppen waarvan de kleefstroken onder druk vastkleven. Verwijder geen enveloppen uit de lade en vul de lade niet bij tijdens het afdrucken, omdat u hiermee papierstoringen kunt veroorzaken.

## Ga als volgt te werk om enveloppen in Lade 1 te plaatsen

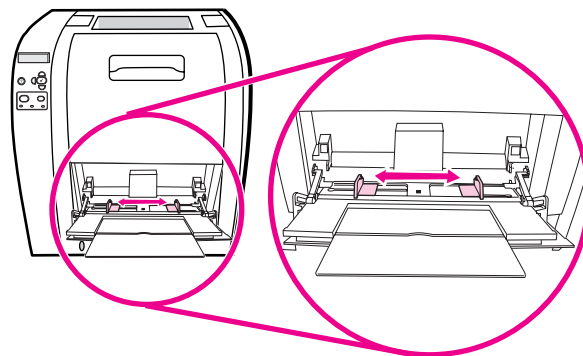
1. Open Lade 1.



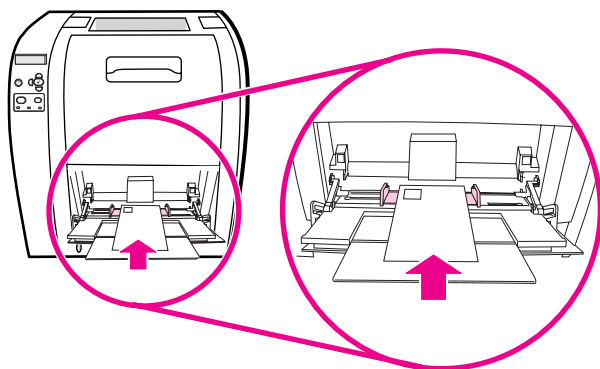
2. Trek het verlengstuk van de lade uit en open indien nodig het extra verlengstuk van de lade.



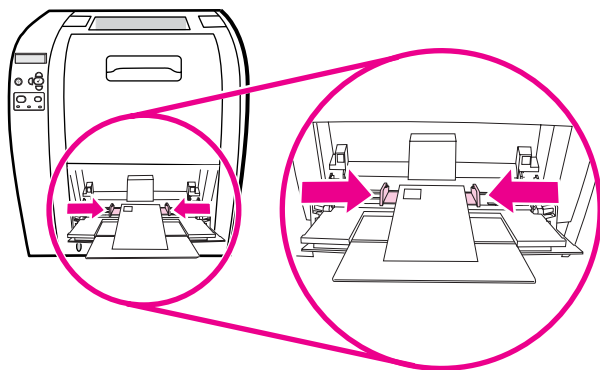
3. Stel de papiergeleiders voor de breedte in.



4. Plaats maximaal 10 enveloppen in het midden van Lade 1 met de afdrukkzijde naar boven, de postzegelhoek naar de printer gericht en de korte zijde naar de printer gekeerd. Schuif de enveloppen zo ver mogelijk in de printer zonder te forceren.



5. Schuif de geleiders tegen de stapel enveloppen, zonder dat deze echter opbollen. De enveloppen moeten onder de lipjes op de geleiders passen.



## Enveloppen bedrukken

1. Als voor Lade 1 een specifiek formaat is ingesteld, stelt u op het bedieningspaneel het papierformaat voor Lade 1 in op het formaat van de enveloppen.
2. Geef Lade 1 op of selecteer de papierbron op formaat in de printerdriver.
3. Wanneer uw software niet automatisch de juiste opmaak voor een envelop kiest, moet u in uw programma of in de printerdriver de oriëntatie Liggend opgeven. Neem bij het instellen van de marges voor het adres van de afzender en de ontvanger op enveloppen van het formaat Commercial #10 of DL de volgende richtlijnen in acht.

### Opmerking

Kies voor andere envelopformaten een marge-instelling die met dit formaat overeenkomt.

4. Selecteer in het programma of de printerdriver de opdracht **Afdrukken**.

Adrestype	Linkermarge	Bovenmarge
Afzender	15 mm	15 mm
Bestemming	102 mm	51 mm

## Afdrukken vanuit Lade 2 en Lade 3

Lade 2 biedt plaats aan 250 vel normaal papier. Voor Lade 2 kan een groot aantal formaten worden ingesteld. De optionele Lade 3 kan maximaal 500 vel normaal papier bevatten. Lade 3 kan onder Lade 2 worden geplaatst. Lade 3 is geschikt voor Letter- en A4-papier. Indien juist geïnstalleerd, wordt Lade 3 door de printer herkend en wordt Lade 3 weergegeven als een optie in het menu **Apparaat configureren** op het bedieningspaneel.

### VOORZICHTIG

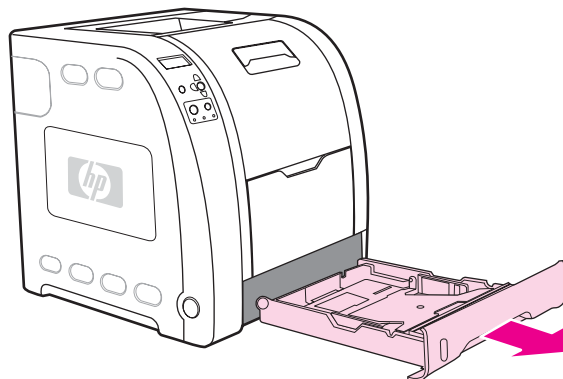
De papierbaan voor Lade 3 loopt door Lade 2. Wanneer Lade 2 of Lade 3 gedeeltelijk naar buiten is getrokken of is verwijderd, kan papier in Lade 3 niet worden ingevoerd. Hierdoor kan in de printer een papierstoring ontstaan.

## Papier plaatsen in Lade 2

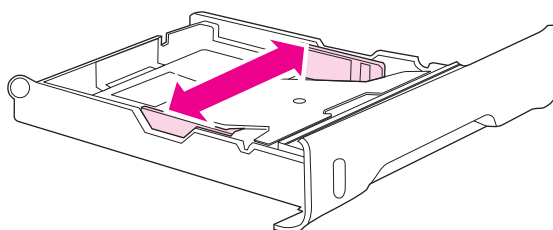
### VOORZICHTIG

Als u papierstoringen wilt vermijden, moet u geen lade toevoegen of verwijderen tijdens het afdrukken.

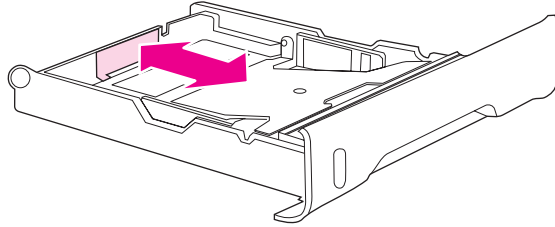
1. Trek Lade 2 uit de printer en verwijder alle papier.



2. Verschuif de zijgeleiders totdat de blauwe pijlen op de breedtegeleiders het geplaatste papierformaat aangeven.



3. Druk op de achterkant van de lade op de blauwe ribbels en verschuif de lengtegeleiders totdat de pijl gericht is op het papierformaat dat u plaatst.



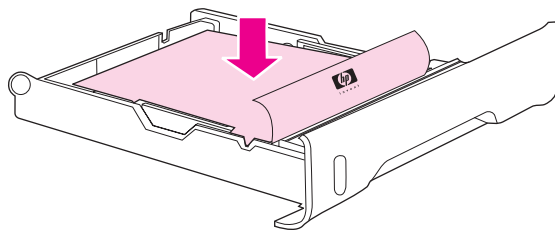
4. Plaats het papier in de lade. Als dit speciaal papier is, bijvoorbeeld briefhoofdpapier, plaatst u het papier met de afdrukzijde naar beneden en de bovenrand richting de voorkant van de lade.

---

**Opmerking**

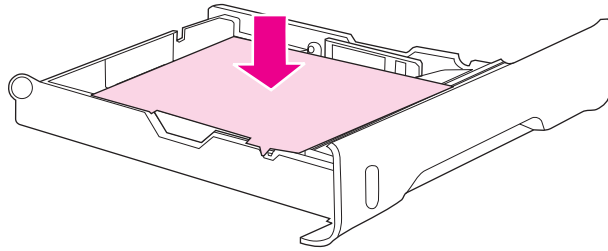
---

Raadpleeg [Dubbelzijdig afdrukken \(duplex\)](#) voor plaatsingsinstructies als u dubbelzijdig wilt afdrukken.

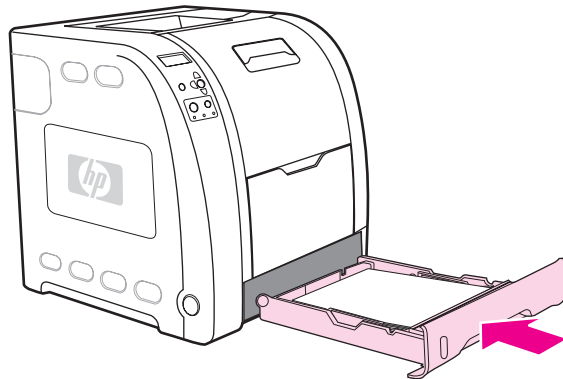




5. Druk op de stapel papier totdat de metalen hefplaat vastklikt. Zorg dat de stapel papier vlak ligt en dat het papier onder de hoogtelipjes is geplaatst.

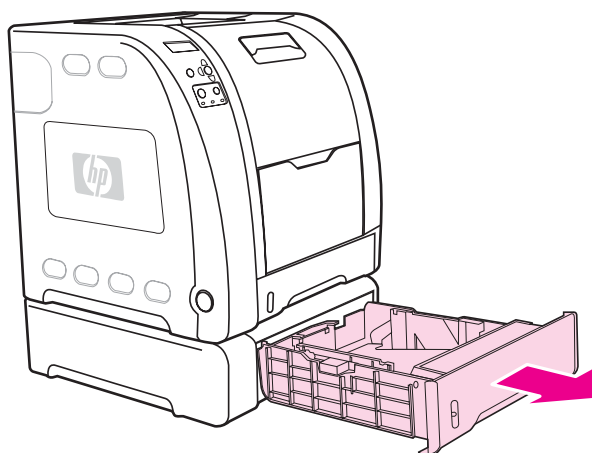


6. Schuif de lade terug in de printer.

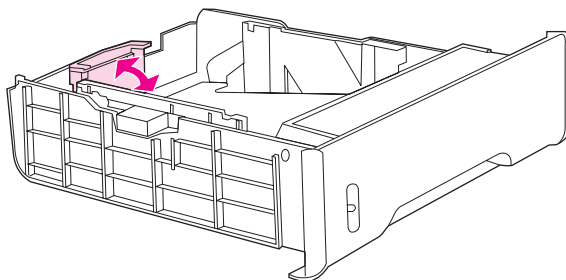


## Papier plaatsen in Lade 3

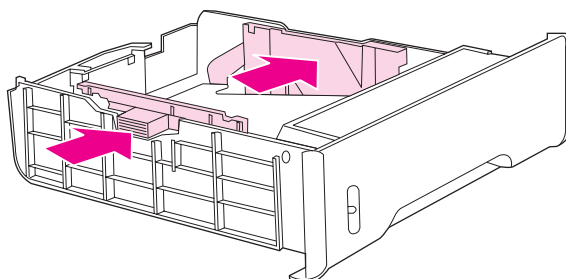
1. Trek de lade uit de printer en verwijder alle papier.



2. Pas de lengtegeleiders aan. Als u Letter-papier gebruikt, tilt u de blauwe afsluiter aan de achterkant op. Als u A4-papier gebruikt, laat u de blauwe afsluiter aan de achterkant zakken.



3. Pas de breedtegeleiders aan. Druk voor Letter-papier het midden van de breedtegeleiders aan de zijkant zo ver mogelijk naar buiten. Druk voor A4-papier de blauwe ribbels aan de buitenkant van de breedtegeleiders aan de zijkant zo ver mogelijk naar binnen.



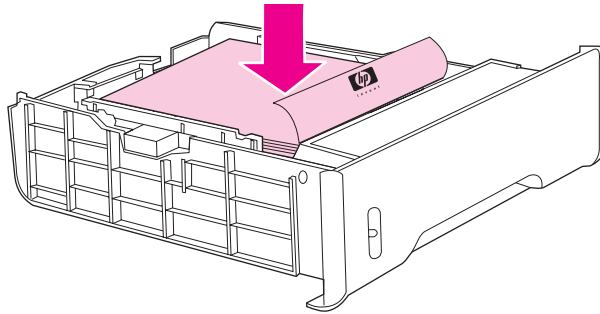
4. Plaats het papier in de lade. Als dit speciaal papier is, bijvoorbeeld briefhoofdpapier, plaatst u het papier met de afdrukzijde naar beneden en de bovenrand naar de voorkant van de lade gericht.

---

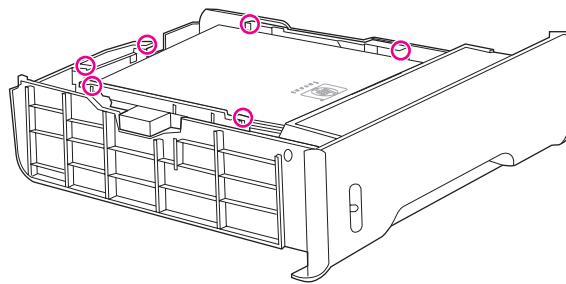
**Opmerking**

---

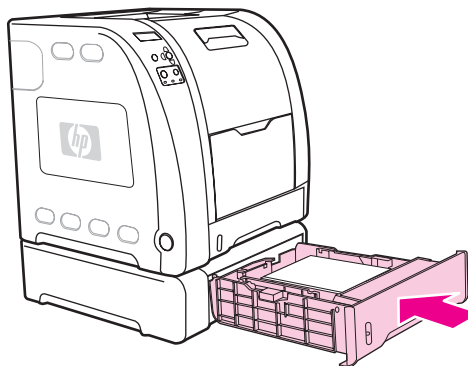
Raadpleeg [Dubbelzijdig afdrukken \(duplex\)](#) voor plaatsingsinstructies als u dubbelzijdig wilt afdrukken.



5. De stapel papier moet in alle vier hoeken vlak in de lade liggen en moet onder de hoogtelipjes zijn geplaatst.



6. Schuif de lade terug in de printer.



# Afdrukken op speciaal afdruk materiaal

Ga bij het afdrukken op speciaal afdruk materiaal te werk volgens onderstaande richtlijnen.

## Transparanten

Neem bij het afdrukken op transparanten het volgende in acht:

- Pak transparanten altijd bij de randen vast. Vettige vingerafdrukken op een transparant kunnen de afdrukkwaliteit aantasten.
- Gebruik alleen overheadtransparanten die voor gebruik in deze printer worden aanbevolen. Hewlett-Packard beveelt voor deze printer HP Color LaserJet Transparanten aan. HP producten zijn zo ontwikkeld dat deze in combinatie met elkaar de best mogelijke resultaten garanderen.
- Selecteer **TRANSPARANT** als materiaalsoort in de toepassing of de printerdriver of druk af uit een lade die is geconfigureerd voor transparanten.

### VOORZICHTIG

Transparanten die niet zijn ontwikkeld voor afdrukken in een LaserJet printer smelten in de printer, waardoor de printer wordt beschadigd. Gebruik geen transparanten die bestemd zijn voor zwart-wit afdrukken.

## Glanspapier

- Selecteer in het programma of in de driver de optie **Glanspapier** als de soort afdruk materiaal of druk af vanuit een lade die voor glanspapier is geconfigureerd.  
Selecteer **Glanzend** voor materialen met een gewicht tot 105 g/m<sup>2</sup>. Selecteer **Zwaar glanzend** voor materialen met een gewicht tot 120 g/m<sup>2</sup>.
- Aangezien dit voor alle afdruktaken geldt, is het belangrijk dat u na uitvoering van uw afdruktaak de normale instelling van de printer herstelt. Zie [Laden configureren](#) voor meer informatie.

### Opmerking

Hewlett-Packard beveelt voor deze printer HP Color LaserJet Soft Gloss paper aan. HP producten zijn zo ontwikkeld dat deze in combinatie met elkaar de best mogelijke resultaten garanderen. Als in deze printer geen HP Color LaserJet Soft Gloss paper wordt gebruikt, kan de afdrukkwaliteit verminderen.

## Gekleurd papier

- Gekleurd papier moet van dezelfde hoge kwaliteit zijn als wit fotokopieerpapier.
- De gebruikte kleurpigmenten moeten de temperatuur van de fuser van de printer (190° C) gedurende 0,1 seconde kunnen doorstaan zonder dat de kwaliteit van de kleuren wordt aangetast.
- Gebruik geen papier met een gekleurde coating die na fabricage van het papier is aangebracht.
- De printer produceert kleuren door patronen puntjes – overlappend en met variërende spatiëring – af te drukken. De tint of de kleur van het gebruikte papier kan de tinten van de afgedrukte kleuren beïnvloeden.

## Enveloppen

---

### Opmerking

---

U kunt enveloppen alleen bedrukken vanuit Lade 1. Stel het formaat voor de lade in op het specifieke envelopformaat. Zie [Enveloppen afdrukken vanuit Lade 1](#).

Houd rekening met de volgende punten om juist af te drukken op enveloppen en om papierstoringen te voorkomen:

- Plaats niet meer dan 10 enveloppen tegelijk in Lade 1.
- De enveloppen mogen niet zwaarder zijn dan 90 g/m<sup>2</sup>.
- Enveloppen moeten plat zijn.
- Gebruik geen vensterenveloppen of enveloppen met sluithaakjes.
- Enveloppen mogen niet verkreukeld, geknikt of gevouwen of anderszins beschadigd zijn.
- Zelfklevende enveloppen moeten zijn voorzien van lijm die bestand is tegen de hitte en de druk van het smeltproces van de printer.
- De enveloppen moeten worden geplaatst met de afdrukkant naar beneden, de bovenkant van de envelop naar links en de korte zijde naar de printer gericht.

---

### Opmerking

---

In een vochtige omgeving moeten enveloppen met de lange zijde naar de printer gericht worden afgedrukt. Dit voorkomt dat de enveloppen tijdens het afdrukken worden dichtgeplakt. Enveloppen moeten met de afdrukkant naar beneden en met de lange zijde naar de printer worden geplaatst als u wilt afdrukken langs de lange zijde. Zie [Enveloppen afdrukken vanuit Lade 1](#) als u de afdrukstand van de printer voor enveloppen wilt wijzigen.

## Etiketten

---

### Opmerking

---

Selecteer in de toepassing of de printerdriver **Etiketten** als de materiaalsoort of configureer Lade 1 voor etiketten. Zie [Laden configureren](#).

Neem bij het afdrukken op etiketten het volgende in acht:

- Controleer of de kleeflaag van de etiketten gedurende 0,1 seconde een temperatuur van 190° C kan doorstaan.
- Zorg ervoor dat de kleeflaag tussen de etiketten nergens blootligt. Op plaatsen waar de kleeflaag blootligt, kunnen de etiketten loslaten, waardoor papierstoringen kunnen worden veroorzaakt. Een blootliggende kleeflaag kan ook onderdelen van de printer beschadigen.
- Laad een vel etiketten niet meer dan een keer in de printer.
- Zorg ervoor dat de etiketten goed vlak liggen.
- Gebruik geen etiketten met kreukels, bobbelen of andere beschadigingen.

## Zwaar papier

- De laden kunnen de meeste zware materialen tot 105 g/m<sup>2</sup> verwerken.
- Gebruik in Lade 1 alleen kaarten met een gewicht van 135 g/m<sup>2</sup> tot 216 g/m<sup>2</sup>.
- Selecteer **ZWAAR** 106 g/m<sup>2</sup> tot 163 g/m<sup>2</sup> of **KAARTEN** 135 g/m<sup>2</sup> tot 216 g/m<sup>2</sup> als materiaalsoort in de toepassing of de printerdriver of druk af uit een lade die is geconfigureerd voor zwaar papier. Aangezien deze instelling voor alle afdruktaken geldt, is het belangrijk dat u na uitvoering van uw afdruktaak de normale instelling van de printer herstelt. Zie [Laden configureren](#).

### VOORZICHTIG

Gebruik over het algemeen geen papier dat zwaarder is dan het afdrukmateriaal dat voor deze printer wordt aanbevolen. Gebruik van te zwaar papier kan tot transportproblemen, papierstoringen, verminderde afdrukkwaliteit of tot overmatige slijtage van de printermechanismen leiden. Bepaalde zware afdrukmaterialen, zoals HP Cover Stock, kunnen echter zonder problemen worden gebruikt.

## HP LaserJet Tough paper

Volg onderstaande richtlijnen wanneer u op HP LaserJet Tough paper afdrukt:

- Pak het papier altijd bij de randen vast. Vettige vingerafdrukken op het papier kunnen de afdrukkwaliteit aantasten.
- Gebruik alleen HP LaserJet Tough paper voor deze printer. HP producten zijn zo ontwikkeld dat deze in combinatie met elkaar de best mogelijke resultaten garanderen.
- Selecteer **STEVIG PAP.** als materiaalsoort in de toepassing of de printerdriver of druk af uit een lade die is geconfigureerd voor HP LaserJet Tough paper.

### VOORZICHTIG

Transparant materiaal dat niet is ontwikkeld voor afdrukken in een LaserJet printer, smelt in de printer waardoor de printer wordt beschadigd.

## Vorbedrukte formulieren en briefhoofdpapier

Als u afdrukt op vorbedrukte formulieren en briefhoofdpapier bereikt u de beste resultaten wanneer u de volgende richtlijnen in acht neemt:

- Formulieren en briefhoofdpapier moeten zijn bedrukt met hittebestendige inkt die niet smelt, verdampt of schadelijke emissies produceert wanneer deze gedurende 0,1 aan de temperatuur van de fuser van de printer (ongeveer 190° C) wordt blootgesteld.
- De inkt op het papier mag niet brandbaar zijn en de rollen in de printer niet aantasten.
- Formulieren en briefhoofdpapier moeten in een vochtbestendige verpakking worden bewaard om veranderingen in het materiaal tegen te gaan.
- Controleer voordat u voorgedrukte formulieren of briefhoofdpapier in de printer laadt, eerst of de inkt goed droog is. Natte inkt op voorgedrukt papier kan tijdens het smeltproces loslaten.

- Tijdens dubbelzijdig afdrukken op de HP Color LaserJet 3700 series printer plaatst u voorgedrukte formulieren en briefhoofdpapier in Lade 2 en Lade 3 met de afdrukzijde naar boven en de bovenrand van de pagina naar de achterkant van de lade. Als u voorgedrukte formulieren of briefhoofdpapier in Lade 1 wilt plaatsen, plaatst u het papier met de afdrukzijde naar beneden en de onderrand naar de printer gericht.
- Tijdens enkelzijdig afdrukken plaatst u voorgedrukte formulieren en briefhoofdpapier in Lade 2 en Lade 3 met de afdrukzijde naar boven en de bovenrand van de pagina naar links. Als u voorgedrukte formulieren en briefhoofdpapier in Lade 1 wilt plaatsen, plaatst u deze in de lade met de bedrukte zijde naar beneden en de bovenste korte zijde naar de printer gericht.

## Kringlooppapier

U kunt op uw printer ook kringlooppapier gebruiken. Kringlooppapier moet aan dezelfde eisen voldoen als normaal papier. Raadpleeg de *HP LaserJet Printer Family Print Media Specification Guide* voor meer informatie. Hewlett-Packard beveelt aan om kringlooppapier te gebruiken dat niet meer dan 5 procent houtpulp bevat.

## Dubbelzijdig afdrukken (duplex)

De printer kan op beide zijden van het papier afdrukken. Raadpleeg [Handmatig dubbelzijdig afdrukken](#) als de printer niet beschikt over een functie voor automatisch dubbelzijdig afdrukken.

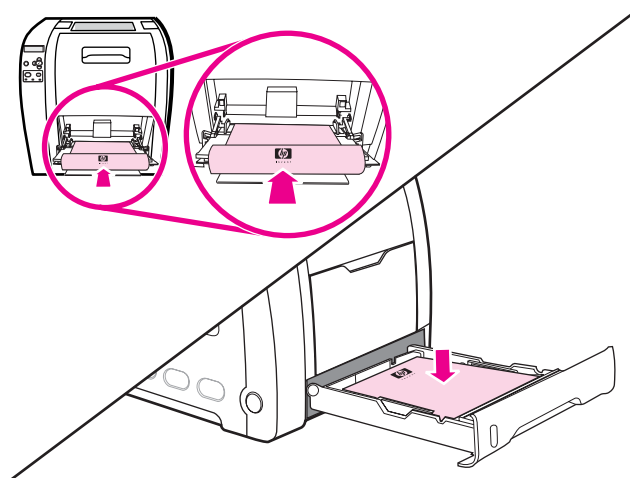
### Automatisch dubbelzijdig afdrukken (beschikbaar voor de hp color LaserJet 3700dn en 3700dtn printer)

#### Opmerking

Als u automatisch dubbelzijdig wilt afdrukken, moet u dit aangeven in het programma dat u gebruikt of in de printerdriver.

Ga als volgt te werk om automatisch dubbelzijdig af te drukken:

- Zorg ervoor dat de printerdriver voor dubbelzijdig afdrukken is ingesteld. (Raadpleeg de on line Help van de printerdriver voor instructies.)
- Selecteer de opties voor dubbelzijdig afdrukken in de printerdriver. U moet opties instellen voor de pagina-oriëntatie en het binden.
- Bepaalde afdrukmaterialen, zoals transparanten, etiketten, kaarten en glansfilm kunnen niet dubbelzijdig worden bedrukt.
- Voor de beste resultaten kunt u dubbelzijdig afdrukken het beste vermijden bij gebruik van ruw en zwaar papier.
- Tijdens dubbelzijdig afdrukken plaatst u voorgedrukte formulieren en briefhoofdpapier in Lade 2 en Lade 3 met de afdrukkant naar boven en de bovenrand van de pagina richting de achterzijde van de lade. Als u voorgedrukte formulieren of briefhoofdpapier in Lade 1 wilt plaatsen, plaatst u het papier met de afdrukkant naar beneden en de onderrand als eerste in de lade.



### Instellingen van het bedieningspaneel voor automatisch dubbelzijdig afdrukken

In veel programma's kunt u de instellingen voor dubbelzijdig afdrukken zelf wijzigen. Als u de instellingen voor dubbelzijdig afdrukken niet in uw programma of printerdriver kunt wijzigen, kunt u dit doen via het bedieningspaneel van de printer. De fabrieksinstelling is **UIT**.



---

## VOORZICHTIG

---

Druk niet dubbelzijdig af op etiketten, transparanten of glanzend papier. De printer kan hierdoor ernstig worden beschadigd.

## Ga als volgt te werk om het dubbelzijdig afdrucken via het bedieningspaneel te activeren

---

### Opmerking

---

Het wijzigen van de instellingen voor dubbelzijdig afdrucken heeft gevolgen voor alle afdruktaken. Wijzig deze instellingen daarom indien mogelijk altijd via uw programma of de printerdriver.

1. Druk op **MENU** om naar **MENU'S** te gaan.
2. Druk op ▼ om **Apparaat configureren** te markeren.
3. Druk op ✓ om **Apparaat configureren** te selecteren.
4. Druk op ✓ om **AFDRUKKEN** te selecteren.
5. Druk op ▼ om **DUBBELZIJDIG** te markeren.
6. Druk op ✓ om **DUBBELZIJDIG** te selecteren.
7. Druk op ▲ of ▼ om **AAN** te selecteren om dubbelzijdig afdrucken in te schakelen of **UIT** om dubbelzijdig afdrucken uit te schakelen.
8. Druk op ✓ om de waarde op te slaan.
9. Druk op **MENU** om terug te keren naar de status **Gereed**.
10. Selecteer, indien mogelijk, dubbelzijdig afdrucken in het programma dat u gebruikt of in de printerdriver.

---

### Opmerking

---

Als u dubbelzijdig afdrucken in de printerdriver wilt selecteren, moet eerst de driver juist worden geconfigureerd. (Raadpleeg de on line Help van de printerdriver voor instructies.)

## Opties voor het binden van dubbelzijdige afdruktaken

Voordat u een dubbelzijdig document afdrukt, kiest u de printerdriver de rand waarlangs het voltooide document moet worden gebonden. Over de lengte van het papier (boekbinden) is de bindmethode die voor boeken wordt gebruikt. Over de breedte van het papier is de bindmethode die voor kalenders wordt gebruikt.

---

### Opmerking

---

De standaardbindmethode is binden langs de lange zijde waarbij de pagina is ingesteld op de staande oriëntatie. Als u langs de korte zijde wilt binden, schakelt u het selectievakje **Pagina's naar boven omslaan** in.

## Handmatig dubbelzijdig afdrucken

---

### Opmerking

---

De HP Color LaserJet 3500 series printer ondersteunt automatisch dubbelzijdig afdrucken (duplex) niet.

Als u dubbelzijdig wilt afdrucken op papier waarvan het formaat of gewicht niet wordt ondersteund (bijvoorbeeld papier dat zwaarder is dan 105 g/m<sup>2</sup> of heel dun papier), of als de printer geen automatisch dubbelzijdig afdrucken ondersteunt, moet u het papier handmatig opnieuw in de printer plaatsen nadat de eerste zijde is afgedrukt. U moet het papier ook opnieuw handmatig in de printer plaatsen als u in de printerdriver de optie **Uitvoer in de juiste volgorde** voor de achterste bak of **Uitvoer in de juiste volgorde** voor de rechte papierbaan selecteert. Volg de instructies in de printerdriver.

Als u kaarten of zwaar papier gebruikt, selecteert u **Uitvoer in de juiste volgorde** in de printerdriver om papierstoringen te voorkomen. Open de onderklep aan de achterzijde (achteruitvoerbak).

### Opmerking

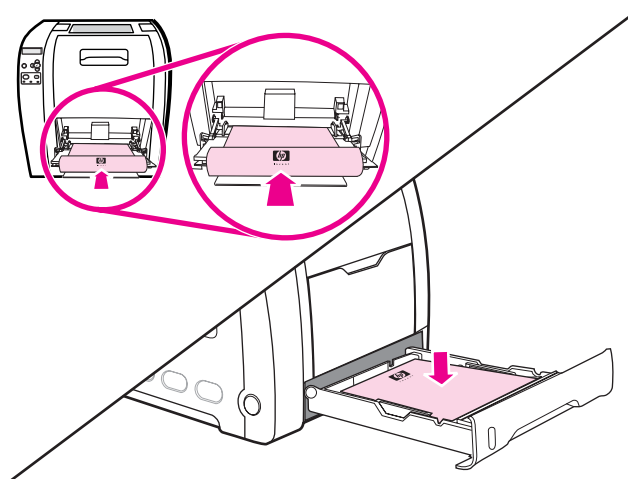
Gebruik geen beschadigd of eerder bedrukt papier. Dit kan papierstoringen veroorzaken.

## Handmatig dubbelzijdig afdrukken

1. Plaats voldoende papier in een van de laden om de taak te kunnen afdrukken. Als u speciaal papier gebruikt, bijvoorbeeld briefhoofdpapier, plaatst u het papier op een van de volgende manieren in de lade:

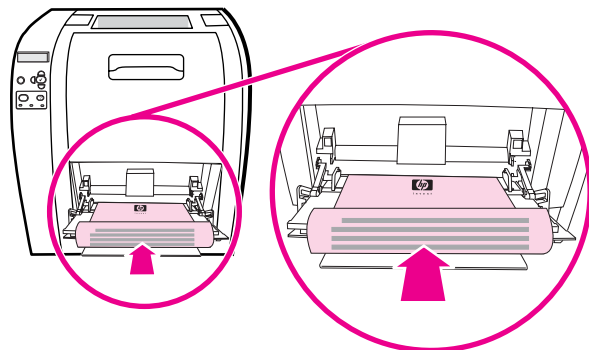
Als u Lade 1 gebruikt, plaatst u het briefhoofdpapier met de afdrukszijde naar onder en met de onderzijde als eerste in de lade.

Als u Lade 2 gebruikt (lade voor 250 vel) of Lade 3 (lade voor 500 vel), plaatst u het briefhoofdpapier met de afdrukszijde naar boven en de bovenrand van de pagina richting de achterzijde van de lade.



2. Open de printerdriver.
3. Selecteer het juiste formaat en type.
4. Als u afdrukt op zwaar papier of zeer dun papier, selecteert u **Uitvoer in de juiste volgorde** of **Uitvoer in de juiste volgorde** in de printerdriver. Open de onderklep aan de achterzijde (achteruitvoerbak).
5. Selecteer **Dubbelzijdig afdrukken (handmatig)** op het tabblad **Afwerking**.
6. Klik op **OK**.
7. Stuur de afdruktaak naar de printer.

8. Ga naar de printer. Wanneer de melding **HANDMATIG INVOEREN** verschijnt, verwijdert u eventueel leeg papier uit Lade 1. Plaats de afgedrukte stapel met de onbedrukte zijde omhoog en met de bovenrand als *eerste* in de lade. U *moet* de tweede zijde altijd afdrucken vanuit Lade 1.



---

**Opmerking**

Verwijder geen lege vellen uit de afgedrukte stapel.

9. Als er een bericht verschijnt in het bedieningspaneel drukt u op ✓.

---

**Opmerking**

Als het totale aantal vellen in Lade 1 het toegestane aantal voor handmatig dubbelzijdig afdrucken overschrijdt, herhaalt u stap 6 en 7 elke keer dat u opnieuw papier plaatst totdat de dubbelzijdige afdrucktaak is voltooid. Plaats het bovenste gedeelte van de stapel als eerste in de lade.

10. Als de afdrucktaak niet wordt afgedrukt, gaat u terug naar de printer en drukt u op **VERDER**.

## Bijzondere afdruksituaties

Gebruik deze richtlijnen als u gaat afdrukken op speciale papiersoorten.

### De eerste pagina anders afdrukken

Voer de onderstaande procedure uit om de eerste pagina van een document op een andere papiersoort af te drukken dan de rest van het document. U kunt bijvoorbeeld de eerste pagina van een document op briefhoofdpapier afdrukken en de rest op normaal papier.

1. Geef vanuit uw toepassing of de printerdriver een lade op voor de eerste pagina en een andere lade voor de overige pagina's.
2. Plaats het speciale papier in de lade die u in stap 1 hebt opgegeven.
3. Leg het papier voor de overige pagina's van het document in een andere lade.
4. Druk het document af.

U kunt ook op ander papier afdrukken door via het bedieningspaneel of vanuit de printerdriver de soorten papier in de laden in te stellen en vervolgens voor de eerste pagina en de resterende pagina's de gewenste papiersoort te selecteren.

### Afdrukken op speciaal papier

U kunt met deze printer ook enkelzijdig en handmatig dubbelzijdig afdrukken op papier van afwijkend formaat. Lade 1 ondersteunt papierformaten van 76 bij 127 mm tot 216 bij 356 mm.

Als tijdens het afdrukken op speciaal papier Lade 1 via het bedieningspaneel van de printer is geconfigureerd als **LADE X TYPE= ELK SOORT** en **LADE X FORMAAT= ELK FORM**, zal de printer afdrukken op het papier in de lade, ongeacht de papiersoort.

In sommige programma's en printerdrivers kunt u zelf speciale papierformaten opgeven. Let er in dat geval op dat u het papierformaat correct instelt, zowel in het dialoogvenster Pagina-instelling als in het dialoogvenster Afdrukken. Wanneer dit niet mogelijk is met de software, geeft u de afmetingen van het speciale papierformaat op in het menu Papierverwerking op het bedieningspaneel van de printer. Zie [Menu Papierverwerking](#) voor meer informatie.

Wanneer u in uw programma ook zelf de marges voor een speciaal papierformaat moet berekenen, raadpleeg dan de on line Help van de toepassing.

### Een afdruktaak afbreken

U kunt een afdruktaak afbreken vanaf het bedieningspaneel of vanuit het programma. Voor instructies voor het afbreken van een afdruktaak vanaf een computer in een netwerk raadpleegt u de on line Help voor het desbetreffende netwerkbesturingssysteem.

---

#### Opmerking

---

Nadat een afdruktaak is geannuleerd, kan het even duren voordat alle afdrukgegevens uit het geheugen zijn verwijderd.

## **Ga als volgt te werk om een afdruktaak af te breken vanaf het bedieningspaneel van de printer**

Druk op **STOP** op het bedieningspaneel van de printer om de taak die momenteel wordt afgedrukt, te onderbreken. Druk op ▼ om **Huidige taak annuleren** te markeren. Druk op ✓ om de taak te annuleren. Als u wilt doorgaan met afdrukken, drukt u op ✓ om het afdrukken te hervatten. Als de afdruktaak te ver is gevorderd, kunt u deze wellicht niet annuleren.

## **Ga als volgt te werk om een afdruktaak af te breken met het programma**

Er verschijnt kort een dialoogvenster op het scherm waarin u de afdruktaak kunt annuleren.

Wanneer u meerdere afdruktaken vanuit een toepassing naar de printer hebt gestuurd, is het mogelijk dat deze nog in de wachtrij staan (bijvoorbeeld in Afdrukbeheer van Windows).

Raadpleeg de documentatie bij de toepassing om te weten te komen hoe u een afdruktaak vanaf de computer kunt afbreken.

Als een afdruktaak in een afdrukwachtrij (computergeheugen) of afdrukspooler (Windows 98, 2000, XP of ME) is geplaatst, verwijdert u de afdruktaak daar.

Voor Windows 98, 2000, XP of ME gaat u naar **Start** en kiest u **Instellingen** en **Printers**. Dubbelklik op het pictogram van de HP Color LaserJet 3500 of 3700 printer om de afdrukspooler te openen. Selecteer de afdruktaak die u wilt annuleren en druk op **Delete**. Als de afdruktaak niet wordt geannuleerd, moet u de computer wellicht uitschakelen en opnieuw opstarten.

## Geheugen beheren (alleen voor de hp color LaserJet 3700 series printer)

Deze printer ondersteunt maximaal 448 MB geheugen. U kunt extra geheugen toevoegen door DIMM-geheugenmodules (Dual Inline Memory Modules) te installeren. De printer heeft drie DIMM-sleuven waarin geheugenmodules van 64, 128 of 256 MB RAM kunnen worden geïnstalleerd. Meer informatie over het installeren van geheugen vindt u in [Werken met geheugenkaarten en printservers](#).

De printer maakt gebruik van 168-pins synchrone DRAM-geheugenmodules zonder pariteit. EDO-DIMM's (Extended Data Output) worden niet ondersteund.

---

### Opmerking

Als zich bij het afdrukken van complexe grafische afbeeldingen geheugenproblemen voordoen, kunt u meer geheugen vrijmaken door gedownloade lettertypen, opmaakmodellen en macro's uit het printergeheugen te verwijderen. Problemen met het printergeheugen kunnen mede worden voorkomen door de complexiteit van een afdruktaak vanuit een toepassing te verkleinen.

---

### Opmerking

Werk de printerconfiguratie bij in de printerdriver nadat u geheugen hebt toegevoegd.

# 5

## Printerbeheer

In dit hoofdstuk wordt beschreven hoe u de printer beheert. De volgende onderwerpen komen aan bod:

- [Pagina's met printerinformatie](#)
- [Ingebouwde webserver gebruiken \(alleen voor de hp color LaserJet 3700 series printer\)](#)
- [De hp werkset gebruiken](#)

## Pagina's met printerinformatie

Vanaf het bedieningspaneel van de printer kunt u pagina's afdrukken die informatie geven over de printer en de huidige configuratie. Hieronder wordt omschreven hoe u de volgende informatiepagina's kunt afdrukken:

- menustructuur
- configuratiepagina
- statuspagina printerbenodigdheden
- gebruikspagina (bij de HP Color LaserJet 3700 series printer)
- demopagina
- bestandsdirectory (bij de HP Color LaserJet 3700 series printer)
- PCL- of PS-lettertypenoverzicht (bij de HP Color LaserJet 3700 series printer)
- registratiepagina
- pagina van papierbaantest
- logbestand
- pagina voor problemen oplossen

---

### Opmerking

---

Pagina's met printerinformatie voor de HP Color LaserJet 3500 series printer zijn alleen in het Engels beschikbaar.

## Menustructuur

Als u de huidige instellingen wilt bekijken voor alle menu's en opties die op het bedieningspaneel kunnen verschijnen, drukt u een menustructuur van het bedieningspaneel af.

1. Druk op **MENU** om naar **MENU'S** te gaan.
2. Druk op **▼** om **Informatie** te markeren.
3. Druk op **✓** om **Informatie** te selecteren.
4. Als **MENUSTRUCTUUR AFDRUKKEN** niet is gemarkeerd, drukt u op **▲** of op **▼** totdat de optie is gemarkeerd.
5. Druk op **✓** om **MENUSTRUCTUUR AFDRUKKEN** te selecteren.

Het bericht **Afdrukken... MENU MAP** verschijnt op het uitleesvenster totdat de printer klaar is met het afdrukken van de menustructuur. Na het afdrukken van de menustructuur springt de printer terug naar **Gereed**.

U kunt de menustructuur desgewenst bij de printer leggen, zodat u de structuur als referentie kunt gebruiken. De inhoud van de menustructuur varieert, afhankelijk van de opties die in de printer zijn geïnstalleerd. (Veel van deze instellingen worden genegeerd als er vanuit de printerdriver of het programma een andere instelling wordt gekozen.)

Raadpleeg voor een complete lijst van de bedieningspaneelopties en mogelijke waarden [Menuoverzicht](#).



## Configuratiepagina

Gebruik de configuratiepagina om uw huidige printerinstellingen te bekijken, voor hulp bij het oplossen van printerproblemen of voor het controleren van de installatie of optionele accessoires zoals geheugen (DIMM's), papierladen en printertalen.

1. Druk op **MENU** om naar **MENU'S** te gaan.
2. Druk op ▼ om **Informatie** te markeren.
3. Druk op ✓ om **Informatie** te selecteren.
4. Druk op ▼ om **CONFIGURATIE AFDRUKKEN** te markeren.
5. Druk op ✓ om **CONFIGURATIE AFDRUKKEN** te selecteren.

Het bericht **Afdrukken... CONFIGURATIE** verschijnt op het uitleesvenster totdat de printer klaar is met het afdrukken van de configuratiepagina. Na het afdrukken van de configuratiepagina springt de printer terug naar **Gereed**.

---

### Opmerking

---

Als de printer is voorzien van EIO-kaarten (zoals een HP Jetdirect printserver) of een optionele vaste schijf, wordt er nog een extra pagina afgedrukt met informatie over de configuratie van de interface.

## Statuspagina printerbenodigdheden

Op de statuspagina met benodigdheden kunt u zien hoe lang de volgende benodigdheden en kits nog meegaan:

- inktcartridges (alle kleuren)
- transfereenheid
- fuser

## De statuspagina voor de benodigdheden afdrukken

1. Druk op **MENU** om naar **MENU'S** te gaan.
2. Druk op ✓ om **Informatie** te selecteren.
3. Druk op ▼ om **STATUSPAGINA BENODIGDH. AFDR.** te markeren.
4. Druk op ✓ om **STATUSPAGINA BENODIGDH. AFDR.** te selecteren.

Het bericht **Afdrukken... STATUS BENODIGDHEDEN** verschijnt op het uitleesvenster totdat de printer klaar is met het afdrukken van de statuspagina voor de benodigdheden. Na het afdrukken van de statuspagina voor de benodigdheden springt de printer terug naar **Gereed**.

---

### Opmerking

---

Als u benodigdheden gebruikt die niet van HP zijn, wordt de resterende levensduur van deze benodigdheden wellicht niet op de statuspagina voor benodigdheden aangegeven. Zie [Inktcartridges van andere merken](#) voor meer informatie.

## Gebruikspagina (voor de HP Color LaserJet 3700 series printer)

De gebruikspagina bevat een overzicht van het aantal pagina's dat voor elk afdrukformaat door de printer is gegaan. Voor elk papierformaat wordt het totaal aantal pagina's vermeld dat aan één zijde, aan beide zijden (met de duplex-eenheid) en met beide methoden is afgedrukt. Bovendien wordt het gemiddelde paginadekkingspercentage voor elke kleur vermeld.

1. Druk op **MENU** om naar **MENU'S** te gaan.
2. Druk op **✓** om **Informatie** te selecteren.
3. Druk op **▼** om **GEBRUIKSGEGEVENS AFDRUKKEN** te markeren.
4. Druk op **✓** om **GEBRUIKSGEGEVENS AFDRUKKEN** te selecteren.

Het bericht **Afdrukken... GEBRUIKSPAGINA** wordt weergegeven op het uitleesvenster totdat de printer klaar is met het afdrucken van de gebruikspagina. Na het afdrucken van de gebruikspagina springt de printer terug naar **Gereed**.

## Demo

Een demonstratiepagina is een kleurenfoto aan de hand waarvan de afdrukkwaliteit wordt getoond. Deze foto is beschikbaar via de printer en is opgeslagen op de cd-rom die bij de printer wordt geleverd.

### Opmerking

U kunt deze pagina ook afdrucken met de HP werkset.

1. Druk op **MENU** om naar **MENU'S** te gaan.
2. Druk op **▼** om **Informatie** te markeren.
3. Druk op **✓** om **Informatie** te selecteren.
4. Druk op **▼** om **DEMO AFDRUKKEN** te markeren.
5. Druk op **✓** om **DEMO AFDRUKKEN** te selecteren.

Het bericht **DEMO PAGINA afdrucken...** verschijnt op het uitleesvenster totdat de printer klaar is met het afdrucken van de demonstratiepagina. Na het afdrucken van de demonstratiepagina springt de printer terug naar **Gereed**.

## Bestandsdirectory (voor de HP Color LaserJet 3700 series printer)

In de bestandsdirectory wordt informatie weergegeven voor alle geïnstalleerde apparaten voor massaopslag. Deze optie wordt niet weergegeven als er geen apparaten voor massaopslag zijn geïnstalleerd.

1. Druk op **MENU** om naar **MENU'S** te gaan.
2. Druk op **▼** om **Informatie** te markeren.
3. Druk op **✓** om **Informatie** te selecteren.
4. Druk op **▼** om **BESTANDSDIRECTORY AFDRUKKEN** te markeren.
5. Druk op **✓** om **BESTANDSDIRECTORY AFDRUKKEN** te selecteren.

Het bericht **Afdrukken... BESTANDSDIRECTORY** verschijnt op het uitleesvenster totdat de printer klaar is met het afdrukken van de bestandsdirectorypagina. Na het afdrukken van de bestandsdirectorypagina springt de printer terug naar **Gereed**.

## **PCL- of PS-lettertypenoverzicht (voor de HP Color LaserJet 3700 series printer)**

Gebruik de lettertypenoverzichten om te bekijken welke lettertypen in de printer zijn geïnstalleerd. (De lettertypenoverzichten bevatten ook de lettertypen die op een optionele vaste schijf of flash-DIMM zijn opgeslagen.)

1. Druk op **MENU** om naar **MENU'S** te gaan.
2. Druk op ▼ om **Informatie** te markeren.
3. Druk op ✓ om **Informatie** te selecteren.
4. Druk op ▼ tot **PCL-LETTERTYPEN OVERZICHT AFDRUK.** of **PS-LETTERTYPEN-OVERZICHT AFDRUK.** verschijnt.
5. Druk op ✓ om **PCL-LETTERTYPEN OVERZICHT AFDRUK.** of **PS-LETTERTYPEN-OVERZICHT AFDRUK.** te selecteren.

Het bericht **Afdrukken... FONT LIJST** verschijnt op het uitleesvenster totdat de printer klaar is met het afdrukken van de lettertypepagina. Na het afdrukken van de lettertypepagina springt de printer terug naar **Gereed**.

## Ingebouwde webserver gebruiken (alleen voor de hp color LaserJet 3700 series printer)

Als de printer rechtstreeks is aangesloten op een computer, gebruikt u de HP werkset om webpagina's met de printerstatus te bekijken.

Als de printer via een netwerk is aangesloten, is de ingebouwde webserver automatisch beschikbaar. De ingebouwde webserver is toegankelijk via Windows 95 en later.

Met de ingebouwde webserver kunt u de status van de printer en het netwerk bekijken en de afdrufuncties beheren vanaf uw computer in plaats van via het bedieningspaneel van de printer. Hieronder ziet u enkele voorbeelden van wat u zoal met de ingebouwde webserver kunt doen.

- statusinformatie over de printer bekijken
- het type papier in elke papierlade instellen
- de resterende levensduur van alle benodigdheden bepalen en nieuwe bestellen
- de configuratie van laden bekijken en wijzigen
- de configuratie van het bedieningspaneel van de printer bekijken en wijzigen
- interne pagina's bekijken en afdrucken
- berichten van printergebeurtenissen en benodigdheden ontvangen
- de netwerkconfiguratie bekijken en wijzigen
- ondersteuningsinformatie over de huidige status van de printer bekijken

De ingebouwde webserver is te gebruiken met Microsoft Internet Explorer 4 of Netscape Navigator 4 of met nieuwere versies van deze browsers. De ingebouwde webserver werkt wanneer de printer is aangesloten op een netwerk dat op IP is gebaseerd. De ingebouwde webserver biedt geen ondersteuning voor printeraansluitingen op basis van IPX of AppleTalk. Om de ingebouwde webserver te kunnen openen en gebruiken hoeft u geen toegang tot het internet te hebben.

### Toegang tot de ingebouwde webserver krijgen met behulp van een netwerkverbinding

Ga naar de webbrowser van de computer en typ het IP-adres van de printer in het veld voor adressen/URL's. (Als u het IP-adres niet weet, drukt u een configuratiepagina af. Meer informatie over het afdrucken van een configuratiepagina vindt u in [Pagina's met printerinformatie](#).)

---

#### Opmerking

---

Nadat u de URL hebt geopend, kunt u er een bladwijzer voor maken, zodat u er voortaan snel naartoe kunt gaan.

1. De ingebouwde webserver heeft drie tabbladen met instellingen en informatie over de printer: het tabblad Informatie, het tabblad Instellingen en het tabblad Netwerk. Klik op het gewenste tabblad.
2. Zie de volgende secties voor meer informatie over elk tabblad.

## Tabblad Informatie

Dit tabblad bevat de volgende pagina's:

- **Apparaatstatus.** Op deze pagina worden de printerstatus en de resterende levensduur van benodigdheden van HP weergegeven, waarbij met 0 procent wordt aangegeven welke benodigdheden leeg of op zijn. Op deze pagina worden tevens het type en formaat van het ingestelde afdruk materiaal voor elke lade weergegeven. Klik op **Instellingen wijzigen** om de standaardinstellingen te wijzigen.
- **Configuratiepagina.** Op deze pagina wordt de informatie weergegeven van de configuratiepagina van de printer.
- **Status benodigdheden.** Op deze pagina wordt de resterende levensduur van benodigdheden van HP weergegeven, waarbij met 0 procent wordt aangegeven welke benodigdheden leeg of op zijn. Deze pagina vermeldt tevens artikelnummers. Klik op **Benodigdheden bestellen** in het gedeelte **Overige koppelingen** aan de linkerzijde van het venster. U moet toegang tot het Internet hebben om een website te kunnen bezoeken.
- **Logbestand.** Op deze pagina wordt een lijst met alle gebeurtenissen en fouten van de printer weergegeven.
- **Gebruikspagina.** Op deze pagina wordt een overzicht gegeven van het aantal pagina's dat door de printer is afgedrukt, gegroepeerd naar grootte en type.
- **Apparaatgegevens.** Op deze pagina worden de naam, het adres en de modelgegevens van de printer weergegeven. Klik op **Apparaatgegevens** op het tabblad **Instellingen** om deze items te wijzigen.
- **Bedieningspaneel.** Op het bedieningspaneel worden berichten weergegeven van het bedieningspaneel van de printer, bijvoorbeeld **Klaar** of **PowerSave**.

## Tabblad Instellingen

Met dit tabblad kunt u de printer via uw computer configureren. Het tabblad **Instellingen** kan worden beveiligd met een wachtwoord. Als de printer op een netwerk is aangesloten, moet u altijd met de printerbeheerder overleg plegen voordat u de instellingen op dit tabblad wijzigt.

Het tabblad **Instellingen** bevat de volgende pagina's.

- **Apparaat configureren.** Alle printerinstellingen worden via deze pagina geconfigureerd. Deze pagina bevat de gangbare menu's van printers die u opent met behulp van een bedieningspaneeldisplay. Deze menu's zijn **Informatie**, **Papierverwerking**, **Apparaat configureren** en **Diagnostiek**.
- **Waarschuwingen.** Alleen netwerk. Instellen om e-mailwaarschuwingen te ontvangen voor diverse printergebeurtenissen.
- **E-mail.** Alleen netwerk. Wordt samen met de waarschuwingenpagina gebruikt om binnenkomende en uitgaande e-mail in te stellen, alsmede e-mailwaarschuwingen.
- **Beveiliging.** Een wachtwoord instellen voor toegang tot de tabbladen **Instellingen** en **Netwerk**. Bepaalde functies van de ingebouwde webserver in- en uitschakelen.
- **Overige koppelingen.** Een koppeling naar een andere website toevoegen of aanpassen. Deze koppeling wordt weergegeven onder **Overige koppelingen** op alle pagina's van de ingebouwde webserver. Deze permanente koppelingen verschijnen altijd onder **Overige koppelingen: HP instant ondersteuning™**, **Benodigdheden bestellen** en **Productondersteuning**.

- **Apparaatgegevens.** De printer een naam geven en een nummer toekennen. Voer de naam en het e-mailadres in voor de eerste contactpersoon die informatie over de printer ontvangt.
- **Taal.** De taal bepalen waarin informatie van de ingebouwde webserver verschijnt.
- **Tijdservicediensten.** Hiermee wordt de tijd gesynchroniseerd met een netwerktime server.

## Tabblad Netwerken

Met dit tabblad kan de netwerkbeheerder netwerkinstellingen voor de printer kiezen wanneer deze op een IP-netwerk is aangesloten. Dit tabblad verschijnt niet als de printer rechtstreeks op een computer is aangesloten of als de printer op een netwerk is aangesloten waarbij geen gebruik wordt gemaakt van een HP Jetdirect printserver.

## Overige koppelingen

Deze sectie bevat koppelingen waarmee u verbinding maakt met het Internet. Als u deze koppelingen wilt kunnen gebruiken, moet u toegang tot het Internet hebben. Als u een inbelverbinding gebruikt en nog geen verbinding hebt wanneer u de ingebouwde webserver opent, moet u eerst verbinding maken voordat u de websites kunt bezoeken. Het kan nodig zijn de ingebouwde webserver te sluiten en opnieuw te openen.

- **HP instant ondersteuning™.** Hiermee gaat u naar de website van HP waar u oplossingen kunt vinden voor mogelijke vragen en problemen. Deze service analyseert het foutlogbestand en de configuratiegegevens van uw printer voor specifieke diagnostische informatie en ondersteuningsinformatie voor uw printer.
- **Benodigheden bestellen.** Klik op deze koppeling om naar de website van HP te gaan en artikelen van HP te bestellen, zoals inktcartridges en papier.
- **Productondersteuning.** Hiermee gaat u naar de ondersteuningssite voor de HP Color LaserJet 3500 series printer en de HP Color LaserJet 3700 series printer. Vervolgens kunt u naar hulp zoeken over algemene onderwerpen.

## De hp werkset gebruiken

De HP werkset is een webtoepassing die u kunt gebruiken voor de volgende taken:

- De printerstatus controleren.
- De printerinstellingen configureren.
- Informatie over probleemoplossing bekijken.
- On line documentatie bekijken.
- Pop-upwaarschuwingen instellen (alleen voor Windows).

U kunt de HP werkset weergeven als de printer rechtstreeks op de computer is aangesloten of als deze op een netwerk is aangesloten. U kunt de HP werkset alleen gebruiken als u de software volledig hebt geïnstalleerd.

---

### Opmerking

---

U hebt geen toegang tot het internet nodig om de HP werkset te openen en te gebruiken. Als u echter op een koppeling in het gedeelte **Overige koppelingen** klikt, hebt u toegang tot het internet nodig om naar de betreffende website te gaan. Zie [Overige koppelingen](#) voor meer informatie.

## Ondersteunde besturingssystemen

HP werkset wordt ondersteund voor de volgende besturingssystemen:

- Windows 98, 2000, Me en XP
- Mac OS 10.2 of hoger

## Ondersteunde browsers

U kunt de HP werkset gebruiken met de volgende browsers:

### Windows

- Microsoft Internet Explorer 5.2 of hoger
- Netscape Navigator 6 of hoger
- Opera Software ASA Opera™

### Macintosh

- Microsoft Internet Explorer 5.2 of hoger
- Netscape Navigator 6 of hoger

Alle pagina's kunnen worden afgedrukt vanuit de browser.

## De hp werkset weergeven

Klik op **Start** en kies **Programma's** en **HP werkset**. Dubbelklik op het pictogram voor de status van de client.

De HP werkset wordt in de webbrowser geopend.

---

### Opmerking

---

Nadat u de URL hebt geopend, kunt u er een bladwijzer voor maken, zodat u er voortaan snel naartoe kunt gaan.

## Onderdelen van de HP werkset

De HP werkset bevat de volgende onderdelen:

- [Tabblad Status](#)
- [Tabblad Problemen oplossen](#)
- [Tabblad Waarschuwingen](#)
- [Tabblad Documentatie](#)
- [Geavanceerde printerinstellingen \(venster\)](#)

## Overige koppelingen

Elke pagina in de HP werkset bevat koppelingen naar de HP website voor productregistratie, productondersteuning en het bestellen van benodigdheden. U hebt toegang tot het internet nodig om deze koppelingen te gebruiken. Als u een inbelverbinding gebruikt en geen verbinding hebt gemaakt voor u de HP werkset opende, moet u eerst verbinding maken alvorens u deze websites kunt bezoeken.

## Tabblad Status

Het tabblad Status bevat koppelingen naar de volgende hoofdpagina's:

- **Apparaatstatus.** De printerstatusinformatie bekijken. Op deze pagina worden de printeromstandigheden, zoals een papierstoring of een lege lade, weergegeven. Nadat u een printerprobleem hebt opgelost, klikt u op **Vernieuwen** om de apparaatstatus bij te werken.
- **Status benodigdheden.** Op deze pagina worden gedetailleerde gegevens getoond, zoals het percentage overgebleven toner in de cartridge en het aantal pagina's dat is afgedrukt met de huidige cartridge. De pagina bevat ook koppelingen voor het bestellen van benodigdheden en informatie over het recyclen van afval.
- **Infopagina's afdrukken.** De configuratiepagina en diverse andere infopagina's afdrukken die beschikbaar zijn op de printer, zoals de statuspagina voor de benodigdheden en de demopagina.

## Tabblad Problemen oplossen

Het tabblad Problemen oplossen biedt koppelingen naar informatie over het oplossen van diverse printerproblemen, zoals het verhelpen van een papierstoring, het oplossen van problemen met de afdrukkwaliteit en het oplossen van andere problemen met de printer.

## Tabblad Waarschuwingen

Op het tabblad Waarschuwingen kunt u instellen welke printerwaarschuwingen moeten worden weergegeven. Het tabblad Waarschuwingen bevat koppelingen naar de volgende hoofdpagina's:

- Statuswaarschuwingen instellen
- E-mailwaarschuwingen instellen (alleen beschikbaar voor de HP Color LaserJet 3500 series printer)
- Beheerdersinstellingen



## Pagina Statuswaarschuwingen instellen

Op de pagina Statuswaarschuwingen instellen kunt u waarschuwingen in- of uitschakelen en kiezen uit twee typen waarschuwingen:

- een pop-upbericht
- een pictogram in de taakbalk

Klik op **Toepassen** om de instellingen op te slaan.

## Pagina Instellingen voor e-mailwaarschuwingen

Op de pagina Instellingen voor e-mailwaarschuwingen kunt u het e-mailadres instellen waarnaar de waarschuwingen moeten worden verzonden en opgeven welk type waarschuwing naar welk e-mailadres moet worden gestuurd. U kunt maximaal vier e-mailadressen instellen voor de volgende waarschuwingen:

- benodigdheden
- service
- papierbaan
- adviserend

U moet een SMTP-server instellen om e-mailwaarschuwingen te versturen.

## Pagina Beheerdersinstellingen

Op de pagina Beheerdersinstellingen kunt u instellen hoe vaak de HP werkset op printerwaarschuwingen moet controleren. De beschikbare instellingen zijn:

- een keer per minuut (elke 60 seconden)
- twee keer per minuut (elke 30 seconden)
- twintig keer per minuut (elke 3 seconden)

Als u het I/O-netwerk minder wilt belasten, vermindert u het aantal keren dat naar waarschuwingen wordt gekeken.

## Tabblad Documentatie

Op het tabblad Documentatie wordt de volgende informatie weergegeven:

- **Gebruikershandleiding.** De gebruikershandleiding bevat informatie over het gebruik van de printer, de garantieverklaring, de specificaties en de ondersteuning. De gebruikershandleiding is beschikbaar in HTML- en PDF-indeling.
- **Installatieopmerkingen.** Bevat de meest recente informatie over de printer.

## Geavanceerde printerinstellingen (venster)

Wanneer u op de koppeling **Geavanceerde printerinstellingen** klikt, wordt een nieuw venster geopend. Het venster Geavanceerde printerinstellingen bevat twee tabbladen:

- Tabblad Informatie
- Tabblad Instellingen
- Tabblad Netwerk

## Tabblad Informatie

Op het tabblad Informatie staan twee snelkoppelingen voor de volgende onderwerpen:

- Apparaatstatus
- Configuratie
- Status benodigdheden
- Apparaatgegevens
- Logbestand
- Gebruikspagina (alleen voor de HP Color LaserJet 3700 series printer)
- Infopagina's afdrukken

## Tabblad Instellingen

Het tabblad Instellingen bevat diverse pagina's met configuratie-instellingen en mogelijkheden voor het wijzigen van de configuratie.

### Opmerking

Instellingen in de software hebben voorrang op de instellingen in de HP werkset.

- **Apparaat configureren.** Alle printerinstellingen worden via deze pagina geconfigureerd. Deze pagina bevat de gangbare menu's van printers die u opent met behulp van een bedieningspaneeldisplay. Deze menu's zijn **Informatie**, **Papierverwerking**, **Apparaat configureren** en **Diagnostiek**.
- **Apparaatgegevens.** De printer een naam geven en een nummer toekennen. Voer de naam en het e-mailadres in voor de eerste contactpersoon die informatie over de printer ontvangt.

## Tabblad Netwerk

Op het tabblad Netwerk kan de netwerkbeheerder de netwerkinstellingen voor de printer controleren als deze is aangesloten op een IP-netwerk. Dit tabblad wordt niet weergegeven als de printer rechtstreeks op een computer is aangesloten of als de printer is aangesloten op een netwerk met een andere verbinding dan een HP Jetdirect printserver.

## HP werkset links

De HP werkset links aan de linkerzijde van het scherm leiden naar de volgende opties:

- **Selecteer een apparaat.** Selecteer een apparaat uit alle apparaten die zijn ingeschakeld voor HP werkset.
- **Huidige waarschuwingen bekijken.** De huidige waarschuwingen voor alle geïnstalleerde printers weergeven. (Er moet een taak worden afgedrukt als u de waarschuwingen wilt weergegeven.)
- **Pagina Alleen tekst.** HP werkset weergeven als een overzicht met koppelingen naar pagina's met alleen tekst.

# 6

## Kleur

In dit hoofdstuk wordt beschreven hoe de printer prachtige afdrukken in kleur levert. Tevens wordt hier omschreven hoe u de best mogelijke kleurafdrukken kunt maken. De volgende onderwerpen komen aan bod:

- [Afdrukken in kleur](#)
- [Kleurbeheer](#)
- [Kleuren overeenstemmen](#)

## Afdrukken in kleur

De HP Color LaserJet 3500 series printer en de HP Color LaserJet 3700 series printer bieden fantastische kleuren direct na het instellen van de printer. De printers bieden een combinatie van automatische kleurfuncties voor het afdrukken van uitstekende kleuren voor algemeen gebruik op kantoor. De HP Color LaserJet 3700 series printer biedt ook geavanceerde hulpmiddelen voor professionele gebruikers met ervaring op het gebied van afdrukken in kleur.

De HP Color LaserJet 3500 series printer en de HP Color LaserJet 3700 series printer bieden zorgvuldig samengestelde en geteste kleurtabellen voor het gelijkmatig en nauwkeurig afdrukken van alle kleuren.

### HP ImageREt 2400

HP ImageREt 2400 is een technologie die de beste afdrukkwaliteit in kleur biedt zonder dat er printerdriverinstellingen hoeven te worden gewijzigd en zonder dat u hoeft te kiezen tussen afdrukkwaliteit, prestaties en geheugen. ImageREt 2400 levert fotorealistische afbeeldingen.

HP ImageREt 2400 is voor deze printer verbeterd. De verbeteringen bieden technologieën voor trapping, een verbeterde controle over het plaatsen van stippen en een nauwkeurigere controle over de tonerkwaliteit van een stip. Deze nieuwe technologieën samen met het afdrukproces van HP dat verscheidene niveaus omvat, resulteren in een printer met een resolutie van 600 x 600 dpi die laserkwaliteit van 2400 dpi met miljoenen gelijkmatige kleuren levert.

### Papierselectie

Voor de beste kleuren en afbeeldingskwaliteit is het belangrijk om in het printermenu of via het bedieningspaneel van de printer de juiste papiersoort te selecteren. Zie [Papier selecteren](#).

### Kleuropties (voor de HP Color LaserJet 3700 series printer)

De kleuropties maken automatisch optimale kleurafdrukken mogelijk voor diverse soorten documenten.

De kleuropties maken gebruik van het zogenaamde "object tagging"; dit is een methode om voor de verschillende objecten op een pagina (tekst, illustraties en foto's) de best mogelijke kleur- en halftooninstellingen te gebruiken. De printerdriver onderzoekt welke objecten de pagina bevat en bepaalt vervolgens de halftoon- en kleurinstellingen die voor elk object op de pagina de beste afdrukkwaliteit geven. In combinatie met de reeds optimale standaardinstellingen produceert 'object tagging' zo de fraaiste kleurenresultaten.

Onder Windows zijn de kleuropties **Automatisch** en **Handmatig** op het tabblad **Kleur** van de printerdriver ondergebracht.

## sRGB (standard Red-Green-Blue)

sRGB (standard Red-Green-Blue) is een wereldwijde kleurstandaard die oorspronkelijk is ontwikkeld door HP en Microsoft als gemeenschappelijk kleursysteem voor monitoren, invoerapparaten (scanners, digitale camera's) en uitvoerapparaten (printers, plotters). sRGB is de standaardkleurruimte die wordt gebruikt voor HP producten, besturingssystemen van Microsoft, het web en de meeste kantoorsoftware die tegenwoordig wordt verkocht. sRGB is het meestgebruikte kleursysteem voor monitoren van Windows-computers en voor de nieuwe zogenaamde 'high-definition television'.

---

### Opmerking

---

Factoren, zoals het type monitor dat u gebruikt of de lichtval in de kamer, beïnvloeden de weergave van de kleuren op het scherm. Zie [Kleuren overeenstemmen](#) voor meer informatie.

Voor de laatste versies van Adobe PhotoShop®, CorelDRAW, Microsoft Office en veel andere toepassingen wordt sRGB gebruikt voor het weergeven van kleuren. sRGB is als standaardkleurruimte in besturingssystemen van Microsoft nu wijd verbreid als middel voor het uitwisselen van kleurgegevens tussen toepassingen en apparaten door een gemeenschappelijke definitie die zorgt voor meer consistentie in het gebruik van kleuren. sRGB verruimt de mogelijkheden van gebruikers om de kleuren van printer, monitor en andere invoerapparaten (scanners, digitale camera's) beter op elkaar af te stemmen, ook als zij geen expert zijn op het gebied van kleur.

## In vier kleuren afdrukken [CMYK (voor de HP Color LaserJet 3700 series printer)]

Cyaan, magenta, geel en zwart (CMYK) zijn de inktkleuren die worden gebruikt door een drukpers. Het proces wordt vaak vierkleurendruk genoemd. CMYK-gegevensbestanden worden gewoonlijk gebruikt door de grafische sector, zoals drukkerijen en uitgeverijen. De printer accepteert CMYK-kleuren via de PS-printerdriver. De CMYK-kleurenweergave van de printer is ontwikkeld om rijke, intensieve kleuren te leveren voor tekst en afbeeldingen.

### CMYK-inktsetemulatie (alleen PostScript)

De CMYK-kleurenweergave van de printer kan worden ingesteld om verschillende standaardinktsets voor offsetdruk te emuleren.

- **Standaardinstelling.** Deze modus is handig voor het afdrukken van CMYK-gegevens voor algemeen gebruik. Met de modus is het mogelijk foto's goed af te drukken, terwijl tegelijkertijd tekst en afbeeldingen met rijke intensieve kleuren worden afgedrukt.
- **Specificaties voor SWOP (Web Offset Publications).** Algemene inktstandaard in de Verenigde Staten en elders.
- **Euroscale.** Algemene inktstandaard in Europa en elders.
- **DIC (Dainippon Ink and Chemical).** Algemene inktstandaard in Japan en elders.
- **Apparaat.** Emulatie is uitgeschakeld. Voor het correct afdrukken van foto's in deze modus moet u de kleuren van de afbeelding in de applicatie of in het besturingssysteem regelen.

Gebruik de SWOP- of EURO-emulatie voor CMYK-inkt om de beste overeenkomst met vierkleuren PANTONE®-proceskleuren in PANTONE®-gecertificeerde toepassingen te verkrijgen, afhankelijk van de gebruikte staalkaart.

## Kleurbeheer

Instelling van de kleuropties op **Automatisch** levert over het algemeen de beste afdrukkwaliteit voor documenten in kleur. Er kunnen echter situaties optreden waarin u een kleurdocument in grijstinten (zwart-wit) wilt afdrucken of een van de kleuropties van de printer wilt wijzigen.

- In Windows kunt u in grijstinten afdrucken of kleuropties veranderen met instellingen op het tabblad **Kleur** van de printerdriver.
- Als u een Macintosh-computer hebt, kunt u in grijstinten afdrucken of kleuropties veranderen via het pop-up-menu **Kleuraanpassing** in het dialoogvenster **Print**.

### Afdrukken in grijstinten

Als u de optie **Afdrukken in grijstinten** in de printerdriver kiest, wordt uw document in zwart-wit afgedrukt. Deze optie is handig voor het afdrucken van kleurendocumenten die u wilt kopiëren of faxen.

Als u **Afdrukken in grijschaal** hebt geselecteerd, schakelt de printer over naar de monochroommodus (ongeacht de instelling voor **OPTIMALE SNELHEID/ KOSTEN**). Met deze modus wordt de slijtage van kleurencartridges verminderd.

### Automatische of handmatige kleuraanpassing

De kleuraanpassingsoptie **Automatisch** dient voor het optimaliseren van neutrale grijstinten, halftonen en randverbeteringen in de verschillende elementen van een document. Meer informatie vindt u in de Help-informatie van de printerdriver.

---

#### Opmerking

---

**Automatisch** is de standaardinstelling en wordt aanbevolen voor het afdrucken van alle kleurendocumenten.

Met de kleuraanpassingsoptie **Handmatig** kunt u zelf neutrale grijstinten, halftonen en randverbeteringen voor tekst, illustraties en foto's aanpassen. Als u via het tabblad **Kleur** naar de handmatige kleuropties wilt gaan, selecteert u **Handmatig** en vervolgens **Instellingen**.

### Handmatige kleuropties

Met de handmatige kleuraanpassing kunt u de opties **Kleur** (of **Kleurafstemming**) en **Halftoon** apart veranderen voor tekst, illustraties en foto's.

---

#### Opmerking

---

Door sommige applicaties worden tekst en illustraties in rasterafbeeldingen omgezet. In deze gevallen hebben de instellingen van **Foto's** ook invloed op tekst en illustraties.

**Halftoon**opties beïnvloeden de resolutie en helderheid van uw gekleurde documenten. U kunt instellingen voor halftonen onafhankelijk van elkaar selecteren voor tekst, afbeeldingen en foto's. Er zijn twee halftoonopties, namelijk **Gelijkmatig** en **Gedetailleerd**.

Voor de HP Color LaserJet 3700 series printer zijn de volgende opties beschikbaar voor de instelling **Halftonen**:

- De optie **Gelijkmatig** geeft betere resultaten voor grote, effen oppervlakken. Ook foto's worden verbeterd door het geleidelijke overgaan van fijne kleurnuances. Kies deze optie als het gelijkmatig vullen van gekleurde vlakken het belangrijkste is.
- De optie **Detail** is nuttig voor tekst en afbeeldingen die scherpe scheidingen tussen lijnen en kleuren vereisen, zoals afbeeldingen met een patroon of veel details. Kies deze optie als scherpe randen en details het belangrijkste zijn.

De instelling **Neutrale grijstinten** bepaalt de methode die wordt toegepast voor het samenstellen van grijze kleuren in tekst, afbeeldingen en foto's.

Voor de HP Color LaserJet 3700 series printer zijn de onderstaande opties beschikbaar voor de instelling **Neutrale grijstinten**:

- **Alleen zwart** levert neutrale kleuren (grijstinten en zwart) met behulp van uitsluitend zwarte toner. Op deze manier worden neutrale kleuren verzekerd.
- **4-Kleur** levert neutrale kleuren (grijs en zwart) door combinatie van alle vier toner-kleuren. Deze methode levert beter in elkaar overlopende kleuren en kleurovergangen voor niet-neutrale kleuren en biedt bovendien het donkerste zwart.

Met de instelling **Scherpteregeling** (voor de HP Color LaserJet 3500 series printer) wordt bepaald hoe randen worden weergegeven. De randinstelling bestaat uit twee componenten: aangepaste halftonen en 'trapping'. Aangepaste halftonen bieden scherpere randen. Trapping vermindert het effect van onjuist geplaatste kleuren door de randen van het naastgelegen onderwerp enigszins te overlappen.

Voor de HP Color LaserJet 3700 series printer zijn de onderstaande niveaus voor randinstelling beschikbaar:

- **Maximaal** is de hoogste instelling voor trapping. Voor deze instelling worden aangepaste halftonen geactiveerd.
- **Normaal** is de standaardinstelling voor trapping. Trapping wordt ingesteld op gemiddeld en aangepaste halftonen worden ingeschakeld.
- **Licht** stelt trapping in op het laagste niveau, waarbij aangepaste halftonen ingeschakeld worden.
- **Uit** dient voor het uitschakelen van zowel trapping als aangepaste halftonen.

Voor de HP Color LaserJet 3500 series printer zijn de onderstaande niveaus beschikbaar:

- **Maximaal** is de hoogste instelling voor trapping.
- **Normaal** stelt trapping in op gemiddeld niveau.
- **Licht** stelt trapping in op het laagste niveau.
- **Uit** is de standaardinstelling voor trapping. Trapping is uitgeschakeld.

Voor de HP Color LaserJet 3700 series printer zijn de volgende waarden beschikbaar voor de instellingen bij **RGB-kleuren**:

- **Standaard** zorgt ervoor dat de printer RGB-kleur ziet als sRGB. sRGB is de geaccepteerde standaard van Microsoft en het World Wide Web (<http://www.w3.org>).
- **Levendig** zorgt ervoor dat de printer de kleurverzadiging in de middentonen verhoogt. Objecten met valse kleuren worden met vollere kleuren afgedrukt. Deze waarde wordt aanbevolen voor het afdrukken van zakelijke afbeeldingen.
- **Apparaat** laat de printer weten dat RGB-gegevens in de apparaatmodus "raw" moeten worden afgedrukt. Voor het correct afdrukken van foto's in deze modus moet u de kleuren van de afbeelding in het programma of in het besturingssysteem instellen.

## Kleuren overeenstemmen

Het laten overeenkomen van de kleuren op de afdruk en de kleuren op het beeldscherm is een heel ingewikkeld proces, omdat printers en computermonitoren verschillende methoden gebruiken voor het produceren van kleuren. Monitoren *geven kleuren weer* door middel van lichtpixels met gebruikmaking van een RGB-kleurenproces (rood, groen, blauw); printers *drukken kleuren af* met gebruikmaking van een CMYK-proces (cyaan, magenta, geel en zwart).

Diverse factoren kunnen de aanpassing van afgedrukte kleuren aan kleuren op de monitor beïnvloeden. Deze factoren zijn onder andere:

- afdrukmetaal
- printerkleurstoffen (bijvoorbeeld inkt en toners)
- het afdrukproces (bijvoorbeeld inkjet-, kleurendrukpers- of lasertechnologie)
- de verlichting in de ruimte
- persoonlijke verschillen in de kleurenperceptie
- programma's
- printerdrivers
- het besturingssysteem van de computer
- monitoren
- videokaarten en drivers
- omgevingsfactoren (bijvoorbeeld vochtigheidsgraad)

Houd bovengenoemde factoren in gedachten als de kleuren op uw scherm niet volmaakt overeenkomen met de afgedrukte kleuren.

De beste methode om de kleuren op uw scherm te laten overeenkomen met die van uw printer, is uw documenten af te drukken in sRGB-kleuren.

### **Kleurovereenstemming (voor de HP Color LaserJet 3700 series printer)**

Het proces voor het overeenstemmen van kleuren van de printer met bestaande standaardstaalkaarten is complex. Over het algemeen kunt u treffende kleuren vinden als de standaardkleuren waarmee u wilt overeenstemmen, zijn samengesteld met cyaan, magenta, gele en zwarte inkt. Dit worden meestal processtaalkaarten genoemd.

Sommige staalkaarten gebruiken steunkleuren. Dit zijn specifiek samengestelde kleuren. De meeste steunkleuren liggen buiten het bereik (kleurbereik) van de printer. De meeste steunkleurstaalkaarten worden vergezeld van staalkaarten met CMYK-benaderingen van de steunkleur.

De meeste staalkaarten met proceskleuren dragen een opschrift met een beschrijving van de processen die zijn gebruikt voor het afdrukken van de staalkaart. In de meeste gevallen is dit SWOP, EURO of DIC. Als u optimale kleurovereenstemming zoekt met een staalkaart met proceskleuren, selecteert u de overeenkomstige inktemulatie in het menu van de printer. Als u de methode van het standaardproces niet kent, gebruikt u de inktemulatie SWOP.

Voor de beste overeenkomst met vierkleuren PANTONE®-proceskleuren gebruikt u de SWOP- of EURO-emulatie voor CMYK-inkt in de driver voor PostScript-emulatie voor de HP Color LaserJet 3700 wanneer u afdrukt uit PANTONE®-gecertificeerde toepassingen.



# 7

## Onderhoud

In dit hoofdstuk wordt het onderhoud van de printer beschreven. De volgende onderwerpen komen aan bod:

- [Benodighedenbeheer](#)
- [Onderdelen en benodigheden vervangen](#)
- [De printer reinigen](#)
- [E-mailwaarschuwingen configureren](#)

## Benodigdhedenbeheer

Inktcartridges op de juiste manier gebruiken, opslaan en beheren kan zorgen voor een printeruitvoer van goede kwaliteit.

### Levensduur van benodigdheden

De levensduur van de inktcartridge hangt af van het gebruikspatroon en de hoeveelheid toner die voor uw afdruktaken nodig is. Wanneer u bijvoorbeeld pagina's afdrukt die voor vijf procent met inkt zijn bedekt, kan een inktcartridge van HP gemiddeld 4000 of 6000 pagina's meegaan, afhankelijk van het printermodel. (Bij een gemiddelde zakenbrief is ruim 5% van de pagina bedrukt.)

De levensduur van een inktcartridge wordt verminderd door het afdrukken van veel opdrachten van één of twee pagina's, intensief gebruik en automatisch dubbelzijdig afdrukken. U kunt de verwachte levensduur van de inktcartridge altijd controleren aan de hand van het tonerniveau. Zie [De levensduur van de inktcartridge controleren](#) voor meer informatie.

### Vervangingstijden voor benodigdheden (bij benadering) voor de HP Color LaserJet 3500 series printer

De volgende tabel vermeldt de geschatte tijdsintervallen waarna de benodigdheden moeten worden vervangen en de berichten die op het bedieningspaneel van de printer verschijnen om u daarop attent te maken.

Artikel	Printerbericht	Aantal pagina's	Tijdsperiode (bij benadering) <sup>1</sup>
Zwarte-inkcartridge	<b>ZWART PATROON VERVANGEN</b>	6.000 pagina's <sup>2</sup>	6 maanden
Kleurencartridges	<b>&lt;KLEUR&gt; PATROON VERVANGEN</b>	4.000 pagina's <sup>2</sup>	4 maanden
Transferkit	<b>TRANSFER KIT VERVANGEN</b>	60.000 pagina's <sup>3</sup>	60 maanden
Fuserkit	<b>FUSERKIT VERVANGEN</b>	60.000 pagina's <sup>3</sup>	60 maanden

<sup>1</sup> De geschatte levensduur is gebaseerd op 1.000 pagina's per maand.

<sup>2</sup> De gemiddelde paginatelling bij benadering van A4-/Letter-formaat is gebaseerd op een dekking van ongeveer 5 procent van de afzonderlijke kleuren.

<sup>3</sup> Resultaten kunnen variëren als gevolg van de gebruiksomstandigheden en afdrukgewoonten.

Ga voor het bestellen van benodigdheden naar de URL: <http://www.hp.com/support/clj3500>.

## Vervangingstijden voor benodigdheden (bij benadering) voor de HP Color LaserJet 3700 series printer

De volgende tabel vermeldt de geschatte tijdsintervallen waarna de benodigdheden moeten worden vervangen en de berichten die op het bedieningspaneel van de printer verschijnen om u daarop attent te maken.

Artikel	Printerbericht	Aantal pagina's	Tijdsperiode (bij benadering) <sup>1</sup>
Inktcartridges	<b>ZWART PATROON VERVANGEN</b> <b>&lt;KLEUR&gt; PATROON VERVANGEN</b>	6.000 pagina's <sup>2</sup>	4 maanden
Transferkit	<b>TRANSFER KIT VERVANGEN</b>	75.000 pagina's <sup>3</sup>	50 maanden
Fuserkit	<b>FUSERKIT VERVANGEN</b>	75.000 pagina's <sup>3</sup>	50 maanden

<sup>1</sup> De geschatte levensduur is gebaseerd op 1.500 pagina's per maand.

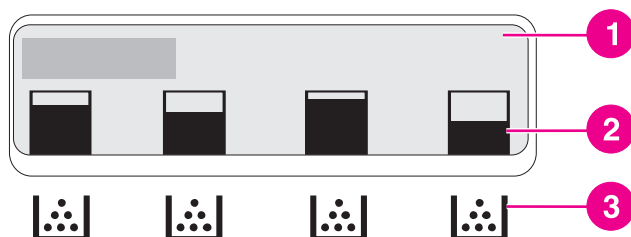
<sup>2</sup> De gemiddelde paginatelling bij benadering van A4-/Letter-formaat is gebaseerd op een dekking van ongeveer 5 procent van de afzonderlijke kleuren.

<sup>3</sup> Resultaten kunnen variëren als gevolg van de gebruiksomstandigheden en afdrukgewoonten.

Ga voor het bestellen van benodigdheden naar de URL: <http://www.hp.com/support/clj3700>.

## De levensduur van de inktcartridge controleren

U kunt het niveau van de inktcartridge controleren via het bedieningspaneel van de printer, de ingebouwde webserver, de printersoftware, HP werkset of HP Web Jetadmin. Controleer de meter voor de benodigdheden op het bedieningspaneel.



### Uitleesvenster van de printer

- 1 Bericht-/promptgebied
- 2 Meter voor de benodigdheden
- 3 Kleurinkcartridges van links naar rechts: zwart, cyaan, magenta en geel

Voer de volgende procedure uit om een statuspagina voor de benodigdheden af te drukken voor nauwkeurigere informatie over de niveaus.

## Het bedieningspaneel gebruiken om de levensduur van de inktcartridge te controleren

1. Druk op **MENU** om naar **MENU'S** te gaan.
2. Druk op **✓** om **Informatie** te selecteren.
3. Druk op **▼** om **STATUSPAGINA BENODIGDH. AFDR.** te markeren.
4. Druk op **✓** om de statuspagina van de benodigdheden af te drukken.

## De hp werkset gebruiken

Gebruik de pagina **Status benodigdheden** die u kunt vinden op het tabblad **Status**.

## De ingebouwde webserver gebruiken om de levensduur van de inktcartridge (voor netwerkprinters) te controleren

1. Voer in uw browser het IP-adres van de homepage van de printer in. U komt nu in de statuspagina van de printer. Zie [Ingebouwde webserver gebruiken \(alleen voor de hp color LaserJet 3700 series printer\)](#).
2. Klik links op het scherm op **Status benodigdheden**. U komt nu op de statuspagina van de printerbenodigdheden, waar u informatie over de inktpatronen kunt vinden.

---

### Opmerking

---

U vindt het IP-adres op de Jetdirect-pagina van de printer die wordt afgedrukt met de configuratiepagina. Zie [Configuratiepagina](#).

## HP Web Jetadmin gebruiken

Selecteer de printer in HP Web Jetadmin. Op de statuspagina van de printer vindt u informatie over de inktpatronen.

## Inktcartridges bewaren

Verwijder de inktcartridge pas uit de verpakking wanneer u klaar bent om deze te gaan gebruiken.

---

### VOORZICHTIG

---

Als u beschadiging van de inktcartridge wilt voorkomen, moet u deze niet langer dan een paar minuten aan licht blootstellen en moet u het oppervlak van de rol niet aanraken.

## Inktcartridges van HP

Voor originele nieuwe inktcartridges van HP (onderdeelnummers van HP Color LaserJet 3500 series printer: Q2670A, Q2671A, Q2672A en Q2673A; onderdeelnummers van HP Color LaserJet 3700 series printer: Q2670A, Q2681A, Q2682A en Q2683A) is de volgende informatie beschikbaar:

- resterend percentage van de benodigdheden
- geschat aantal resterende pagina's
- aantal afgedrukte pagina's

## Inktcartridges van andere merken

Hewlett-Packard Company kan het gebruik van toner-cassettes die niet door HP zijn vervaardigd (nieuw of opnieuw gevuld), niet aanbevelen. Aangezien dit geen echte HP producten zijn, heeft HP ook geen invloed op het ontwerp en de kwaliteit ervan. Reparaties aan de printer als gevolg van het gebruik van een toner-cassette die niet van HP is, worden *niet* gedekt door de garantie op de printer.

Als u een inktcartridge van derden gebruikt, kan HP de nauwkeurigheid van sommige functies niet garanderen.

Als de niet-HP inktcartridge aan u is verkocht als een echt product van HP, raadpleegt u [HP fraude-hotline](#).

## Echtheidscontrole van inktcartridges

Nadat u de cartridges hebt geïnstalleerd, worden de cartridges automatisch door de printer gecontroleerd. Na de controle laat de printer u weten of de inktcartridge echt van HP is.

Zie [HP fraude-hotline](#) als het bericht op het bedieningspaneel aangeeft dat de inktcartridge niet van HP is terwijl u in de veronderstelling bent dat dit wel het geval is.

## HP fraude-hotline

Bel de fraude-hotline van HP ((877) 219 3183 in Noord-Amerika, gratis) wanneer u een HP LaserJet inktpatroon installeert en de printer een bericht te zien geeft dat de patroon niet van HP is. HP helpt u te bepalen of het betreffende product een echt HP product is en onderneemt stappen om het probleem op te lossen.

In de volgende gevallen hebt u mogelijk te maken met een inktcartridge die niet van HP is:

- U ondervindt een groot aantal problemen bij het gebruik van de inktcartridge.
- De inktcartridge ziet er anders uit dan gebruikelijk (bijvoorbeeld het oranje trekklipje ontbreekt en de doos is anders).

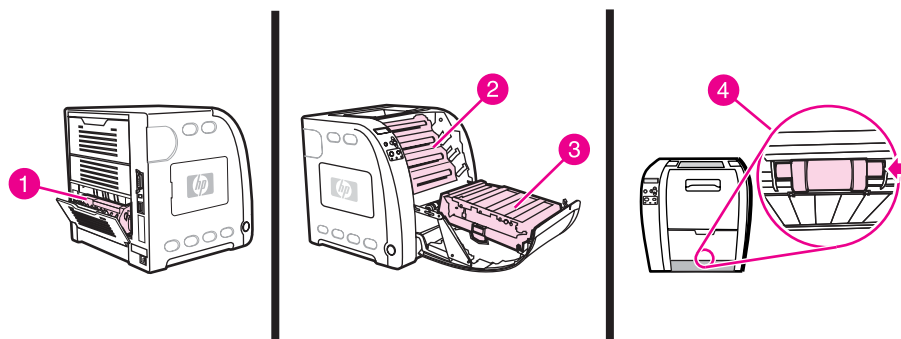
## Onderdelen en benodigdheden vervangen

Volg de richtlijnen in dit gedeelte zorgvuldig wanneer u printeronderdelen of -benodigdheden vervangt. De transfereenheid, fuser en oppakrol zijn printeronderdelen die dezelfde levensduur hebben als de printer. Als deze onderdelen echter worden beschadigd, moeten deze worden vervangen.

### Onderdelen en benodigdheden zoeken

De benodigdheden en onderdelen zijn te herkennen aan de etiketten en de blauwe plastic hendels.

De volgende afbeelding toont de plaats van de benodigdheden en onderdelen.



#### Locaties van de benodigdheden en onderdelen

- 1 fuser
- 2 inktcartridges
- 3 transfereenheid
- 4 oppakrol

### Richtlijnen voor vervanging

Neem de volgende richtlijnen in acht bij het opstellen van de printer om benodigdheden eenvoudig te kunnen vervangen.

- Er moet voldoende ruimte zijn boven en aan de voorkant van de printer om benodigdheden te kunnen verwijderen.
- De printer moet op een vlak, stevig oppervlak worden geplaatst.

Voor instructies over het installeren van benodigdheden raadpleegt u de installatiehandleiding die bij het artikel is geleverd of gaat u voor meer informatie over de HP Color LaserJet 3500 series printer naar <http://www.hp.com/support/clj3500> en over de HP Color LaserJet 3700 series printer naar <http://www.hp.com/support/clj3700>.

#### VOORZICHTIG

Hewlett-Packard adviseert HP producten te gebruiken in deze printer. Het gebruik van niet door HP vervaardigde producten kan problemen veroorzaken waarvoor reparaties nodig zijn die niet door de garantie- of service-overeenkomst van Hewlett-Packard worden gedekt.

## Inktcartridges vervangen

Wanneer een inktcartridge bijna leeg is, wordt op het bedieningspaneel een bericht weergegeven waarmee wordt aangegeven dat u een nieuwe inktcartridge moet bestellen. U kunt de printer verder blijven gebruiken totdat op het bedieningspaneel een bericht wordt weergegeven dat zegt dat de inktcartridge moet worden vervangen.

De printer gebruikt vier basiskleuren en beschikt voor iedere kleur over een inktcartridge: zwart (K), cyaan (C), magenta (M), geel (Y).

Vervang de inktcartridge wanneer op het bedieningspaneel het bericht **<KLEUR> PATROON VERVANGEN** wordt weergegeven. Tevens wordt op het bedieningspaneel aangegeven welke kleur moet worden vervangen (tenzij er geen originele inktcartridge van HP wordt gebruikt).

---

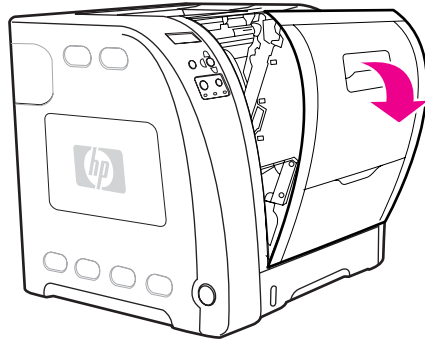
### Opmerking

---

Als alle inktcartridges tegelijkertijd bijna leeg zijn en u met name monochroom (zwart-wit) afdrukt, moet u de afdrukmodus wijzigen in **MEESTAL MONO PAG.**. Zie [Menu Systeeminstellingen](#) voor meer informatie.

## De inktcartridge vervangen

1. Trek de hendel van de voorklep omhoog en trek vervolgens de voorklep naar beneden.



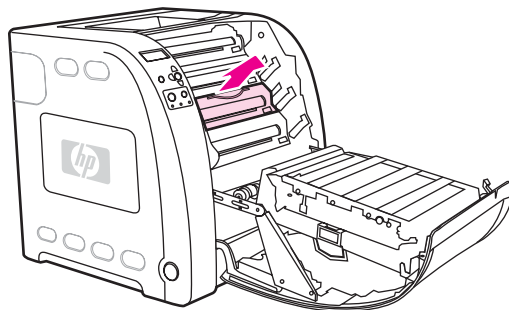
---

### VOORZICHTIG

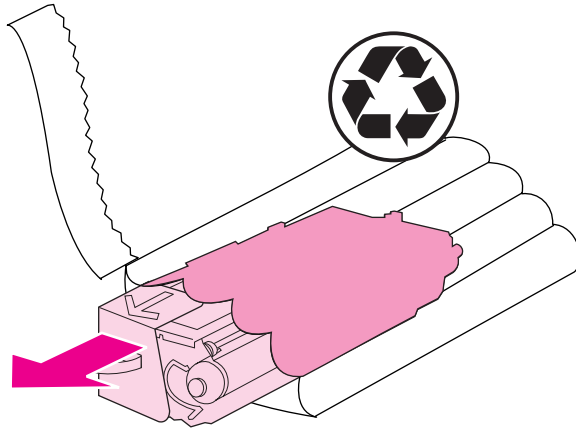
---

Plaats niets op de transfereenheid en raak de transfereenheid, die zich achter de voorklep bevindt, niet aan.

2. Verwijder de verbruikte inktcartridge uit de printer.



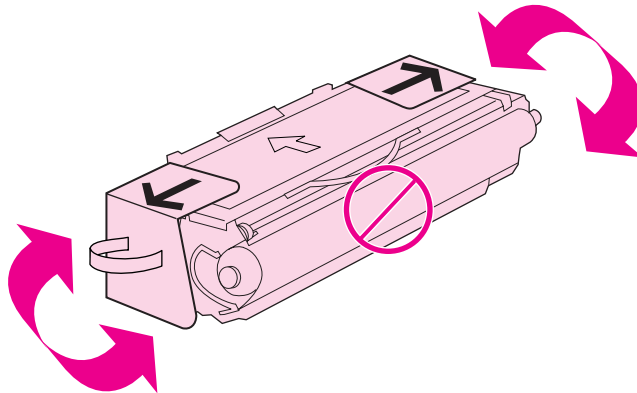
3. Haal de nieuwe inktcartridge uit de zak. Plaats de verbruikte inktcartridge in de zak voor recycling.



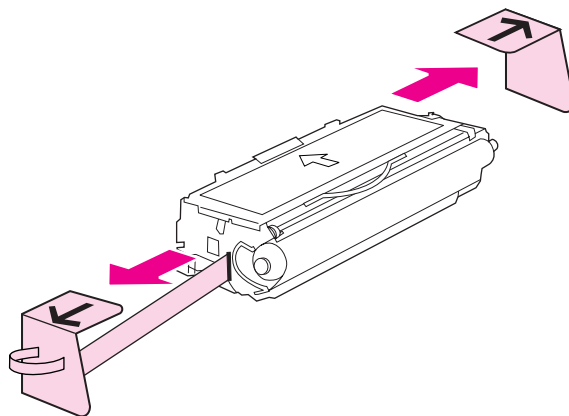
4. Pak beide uiteinden van de inktcartridge vast en verspreid de toner door de inktcartridge voorzichtig heen en weer te schudden.

**VOORZICHTIG**

Raak de sluiters of het oppervlak van de rol niet aan.

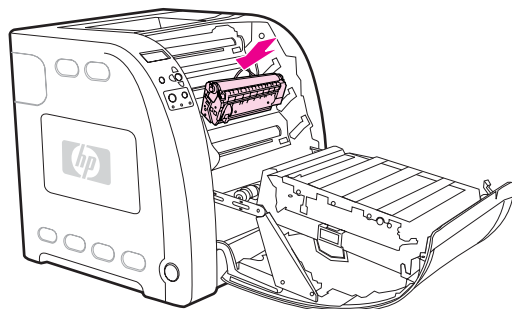


5. Verwijder de oranje transportvergrendeling en de oranje transporttape van de nieuwe inktcartridge. Gooi de transporttape en transportvergrendeling weg volgens de lokale wetgeving.

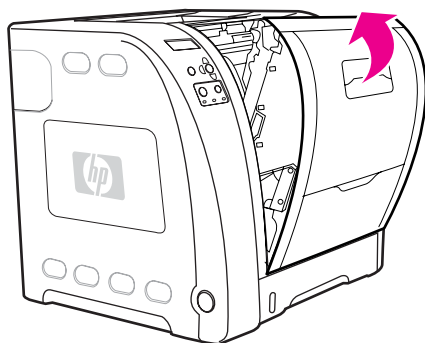




6. Breng de inktcartridge in lijn met de geleiders in de printer en plaats met de hendel de inktcartridge in de printer totdat deze stevig vastzit.



7. Sluit de voorklep stevig.



Na enige tijd wordt op het bedieningspaneel het bericht **Gereed** weergegeven.

#### Opmerking

Als een inktcartridge in de verkeerde sleuf wordt geplaatst of een verkeerde inktcartridge voor de printer wordt gebruikt, wordt het bericht **ONJUISTE <KLEUR> PATROON** of **Onjuiste benodigheden** op het bedieningspaneel weergegeven.

8. De installatie is nu voltooid. Plaats de verbruikte inktcartridge in de zak waarin de nieuwe inktcartridge is geleverd. Raadpleeg de bijgesloten recyclinggids voor instructies over recycling.
9. Als u een inktcartridge gebruikt die niet van HP is, controleert u het bedieningspaneel van de printer voor verdere instructies.

Ga naar <http://www.hp.com/support/clj3500> voor meer hulp met de HP Color LaserJet 3500 series printer en naar <http://www.hp.com/support/clj3700> voor meer hulp met de HP Color LaserJet 3700 series printer.

## Transferkit vervangen

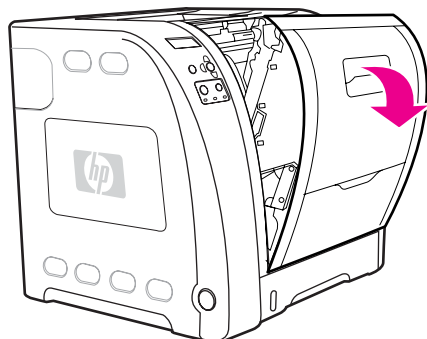
Vervang de transferkit wanneer op het bedieningspaneel het bericht **TRANSFER KIT VERVANGEN** wordt weergegeven. De transferkit bevat een vervangende transfereenheid voor deze printer.

## De transfereenheid vervangen

### WAARSCHUWING!

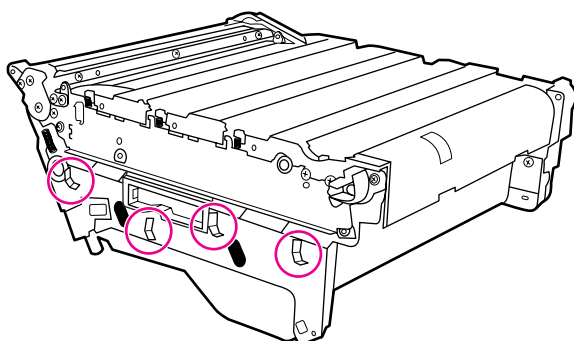
Verwijder sieraden of andere metalen voorwerpen van uw lichaam om elektrische schokken te voorkomen.

1. Trek de hendel van de voorklep omhoog en trek vervolgens de voorklep naar beneden.

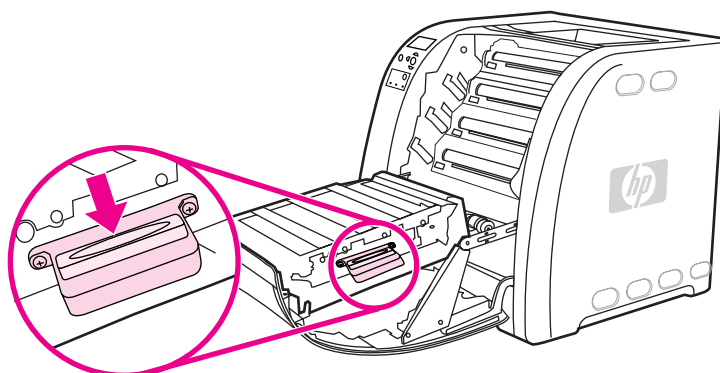


### WAARSCHUWING!

Leg niks op de transfereenheid. Raak de bovenkant van de transfereenheid of de contactpunten aan de linkerzijde van de transfereenheid niet aan.



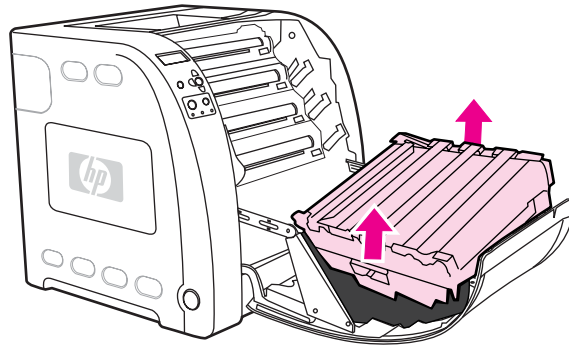
2. Pak de blauwe hendel aan de rechterzijde vast. Houd de blauwe knop ingedrukt. Trek de rechterzijde van de transfereenheid een beetje omhoog.



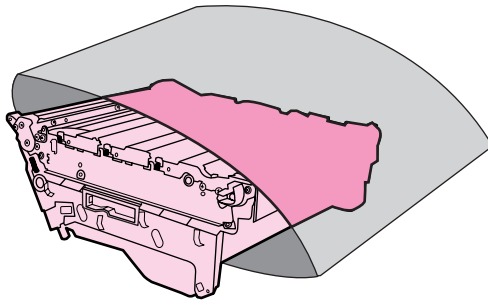
3. Pak de blauwe hendel aan de linkerkant vast en trek deze omhoog om de transfereenheid te verwijderen uit de printer.

**Opmerking**

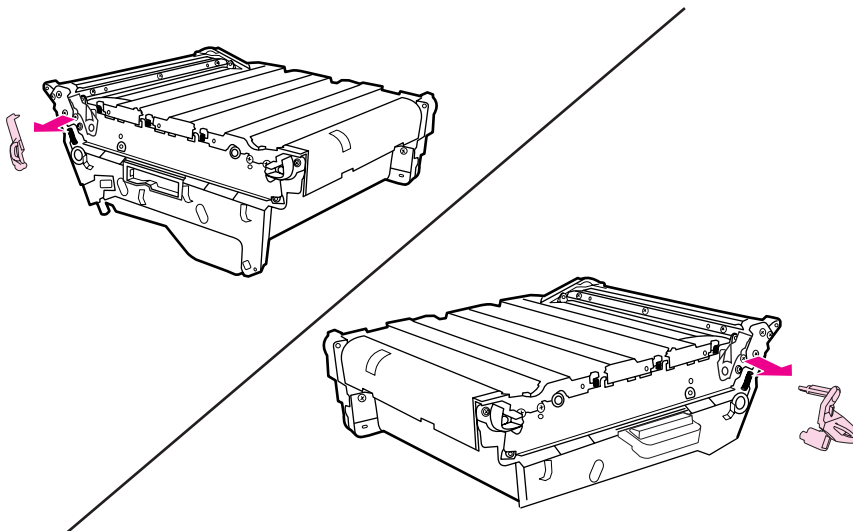
Ga naar <http://www.hp.com/recycle> voor informatie over hoe u de gebruikte transfereenheid volgens de geldende wetgeving kunt weggooien.



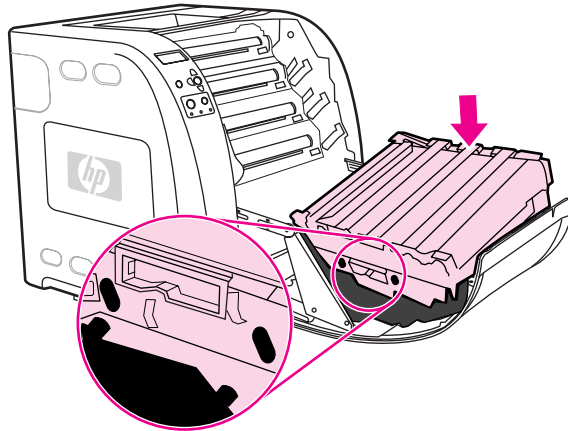
4. Gebruik de hendels om de nieuwe transfereenheid uit de zak te halen. Pak de transfereenheid vast met de hendels aan beide kanten.



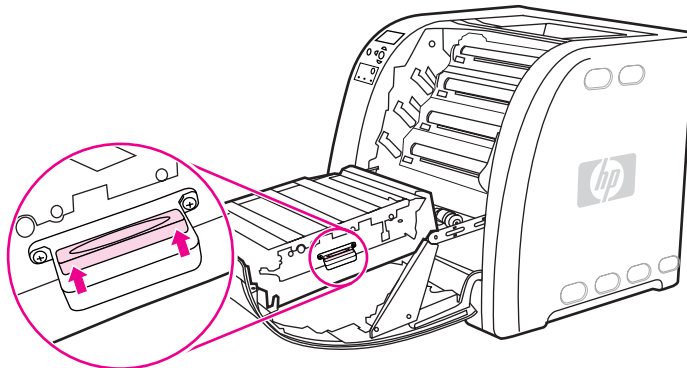
5. Plaats de nieuwe transfereenheid op een vlakke ondergrond. Verwijder de oranje tape en oranje transportvergrendeling.



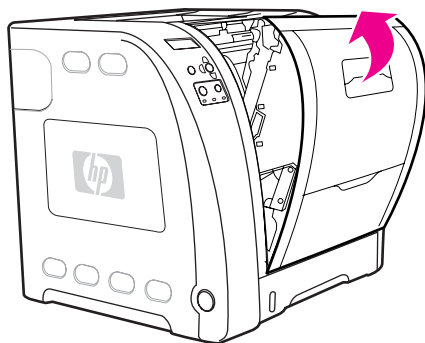
6. Plaats de linkerzijde van de transfereenheid in de voorklep van de printer. Plaats de twee pinnen aan de linkerzijde in de gaten en laat vervolgens de rechterzijde in de klep zakken.



7. Controleer of de blauwe knop op de blauwe hendel aan de rechterzijde niet is geblokkeerd (is omhoog gekomen). Als de knop is geblokkeerd, pakt u de blauwe hendel aan de rechterzijde vast en trekt u de transfereenheid naar u toe.



8. Sluit de voorklep stevig.



9. Nadat u de voorklep hebt gesloten, wordt na enige tijd het bericht **NWE. TRANSFERKIT** weergegeven op het bedieningspaneel van de printer.

10. Als het bericht **NWE. TRANSFERKIT** verschijnt, gaat u naar stap 11. Als het bericht niet verschijnt, moet u de teller van de transfereenheid opnieuw instellen. Zie [De teller van de transfereenheid opnieuw instellen](#).
11. Druk op het bedieningspaneel op ▼ om **JA** te markeren en druk vervolgens op ✓ om deze optie te selecteren. De teller van de transfereenheid wordt opnieuw ingesteld en de printer is klaar voor gebruik.

---

### Opmerking

---

Als u de oude transfereenheid hebt vervangen zonder dat het einde van de levensduur is bereikt (omdat deze bijvoorbeeld is beschadigd), moet u de teller van de transfereenheid opnieuw instellen met het bedieningspaneel van de printer.

## De teller van de transfereenheid opnieuw instellen

1. Druk op **MENU** om naar **MENU'S** te gaan.
2. Druk op ▼ om **Apparaat configureren** te markeren.
3. Druk op ✓ om **Apparaat configureren** te selecteren.
4. Druk op ▼ om **HERSTEL** te markeren.
5. Druk op ✓ om **HERSTEL** te selecteren.
6. Druk op ▼ om **RESET BENODIGDHDN** te markeren.
7. Druk op ✓ om **RESET BENODIGDHDN** te selecteren.
8. Druk op ▼ om **NWE. TRANSFERKIT** te markeren.
9. Druk op ✓ om **NWE. TRANSFERKIT** te selecteren.
10. Druk op ▼ om **JA** te markeren.
11. Druk op ✓ om **JA** te selecteren.

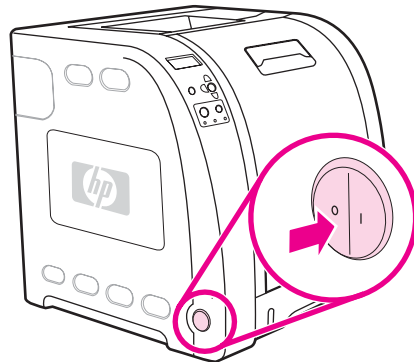
De teller van de transfereenheid wordt opnieuw ingesteld en de printer is klaar voor gebruik.

## De fuser en oppakrol vervangen

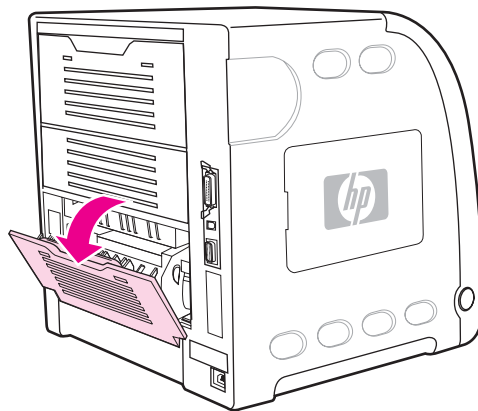
Vervang de fuser en oppakrol wanneer op het bedieningspaneel het bericht **FUSERKIT VERVANGEN** wordt weergegeven. De fuserkit bevat een vervangende fuser en oppakrol voor Lade 2 voor deze printer. Als u de fuser hebt vervangen, moet u de oppakrol ook vervangen. De instructies voor het vervangen van de oppakrol worden na de instructies voor het vervangen van de fuser gegeven.

## De fuser vervangen

1. Zet de printer uit.



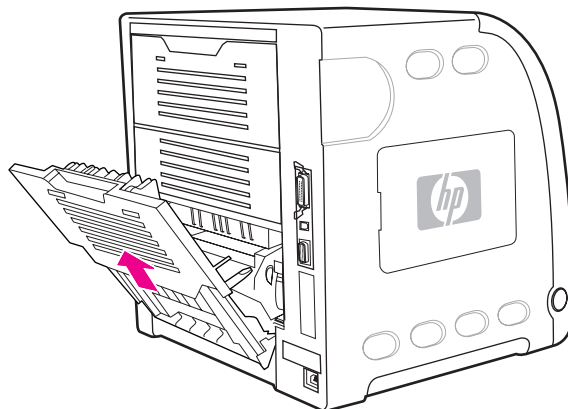
2. Open de onderklep aan de achterzijde (achteruitvoerbak).



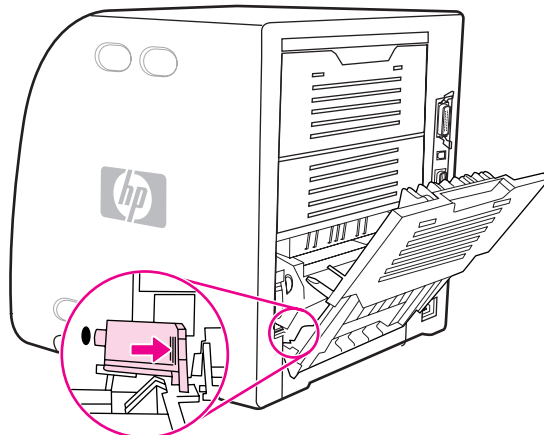
### **WAARSCHUWING!**

De fuser is heet. Wacht 10 minuten voordat u verder gaat.

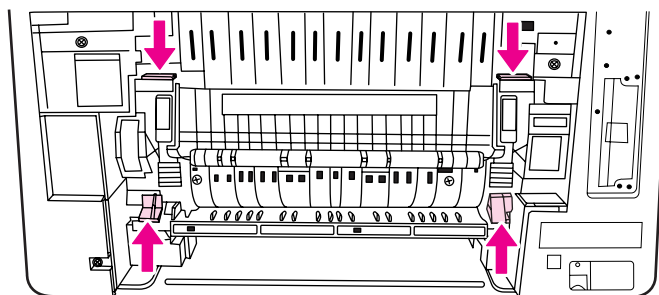
3. Schuif het ladeverlengstuk van de onderklep aan de achterzijde (achteruitvoerbak) volledig uit.



4. Trek de onderklep aan de achterzijde (achteruitvoerbak) omhoog terwijl u met een vinger drukt op het lipje met de ribbels aan de linkerkant van de klep. Verwijder de onderklep aan de achterzijde (achteruitvoerbak).



5. Plaats uw duimen op de blauwe ribbels (bij het waarschuwingsetiket) en trek met uw vingers de blauwe hendels omhoog.



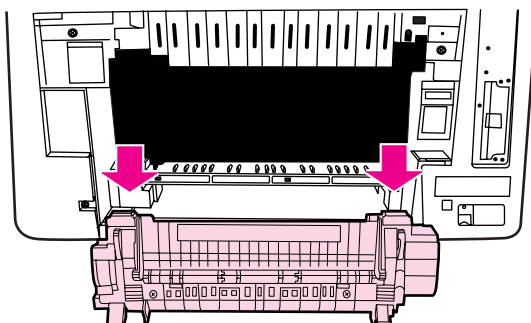
6. Trek de fuser uit de printer.

---

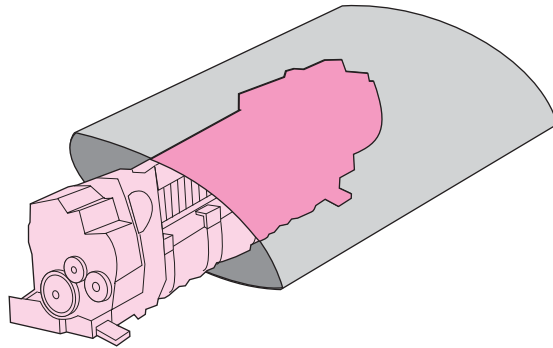
**Opmerking**

---

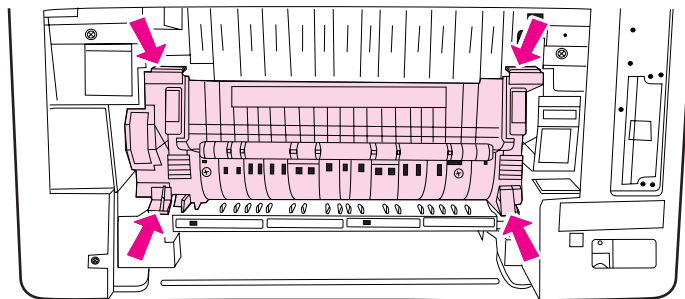
Ga naar <http://www.hp.com/recycle> voor informatie over hoe u de gebruikte fuser volgens de geldende wetgeving kunt weggooien.



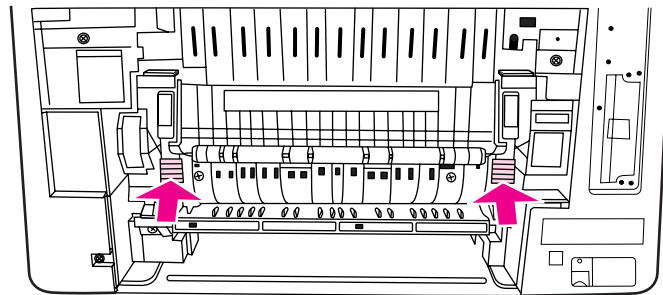
7. Haal de nieuwe fuser uit de zak.



8. Pak de fuser vast met de duimen op de blauwe ribbels en de vingers op de blauwe hendels. Druk beide zijden van de fuser in de printer.

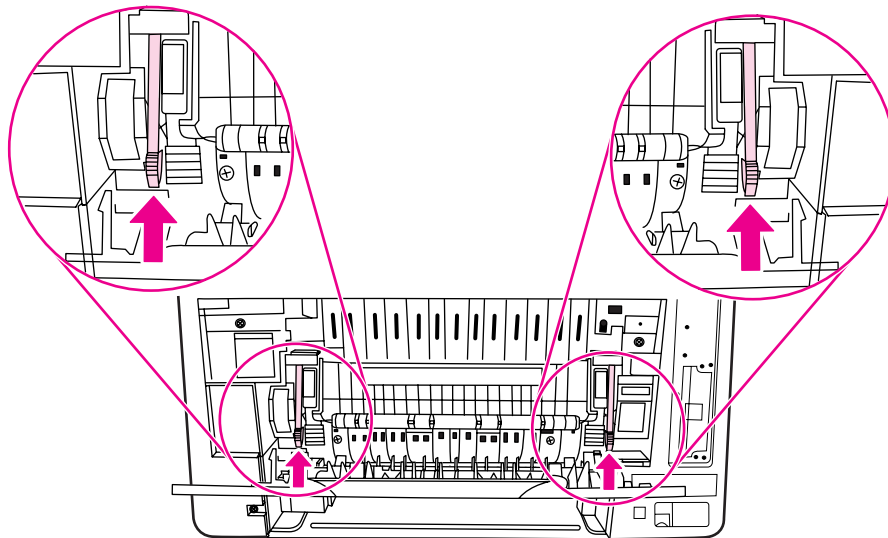


9. Druk op de zwarte ribbels aan de voorzijde van de fuser totdat de fuser op de plaats vastklikt.

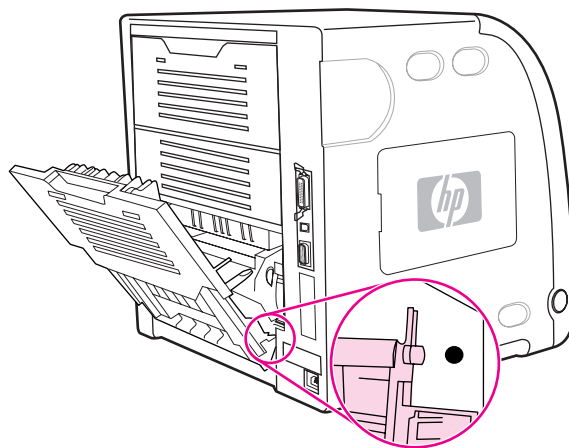




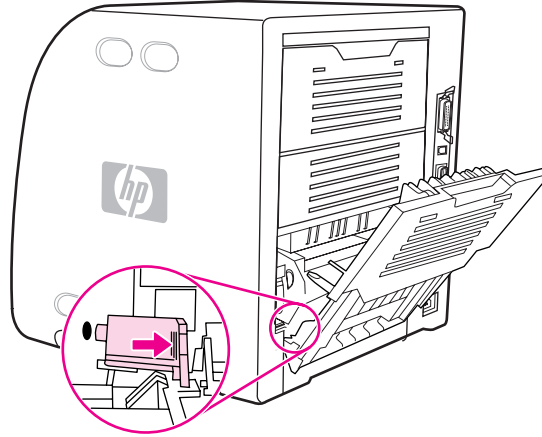
10. Draai de groene hendels omhoog.



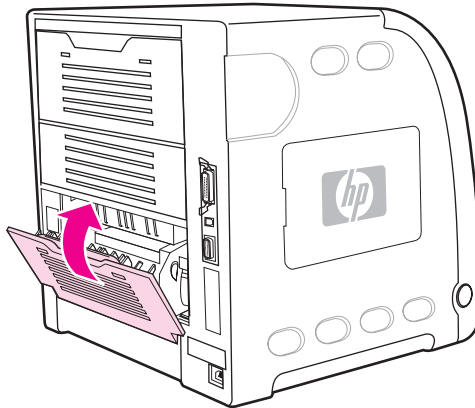
11. Als u de onderklep aan de achterzijde (achteruitvoerbak) opnieuw wilt plaatsen, houdt u de klep in een hoek van 45° en plaatst u de pin in het gat aan de rechterzijde.



12. Druk op de ribbels op het lipje aan de linkerzijde van de klep en plaats de pin in het gat.



13. Sluit de onderklep aan de achterzijde (achteruitvoerbak).



---

**Opmerking**

---

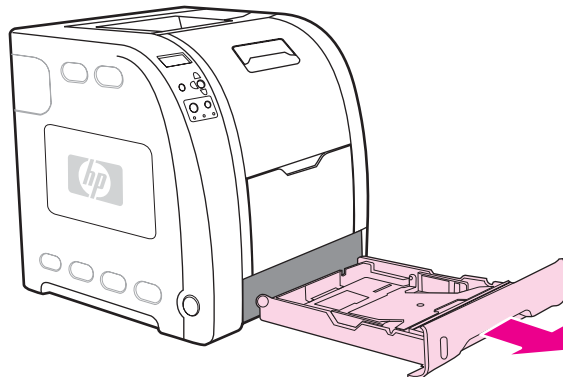
Als u de fuser hebt vervangen, moet u de oppakrol ook vervangen. Zie [De oppakrol vervangen](#) voor instructies.

## De oppakrol vervangen

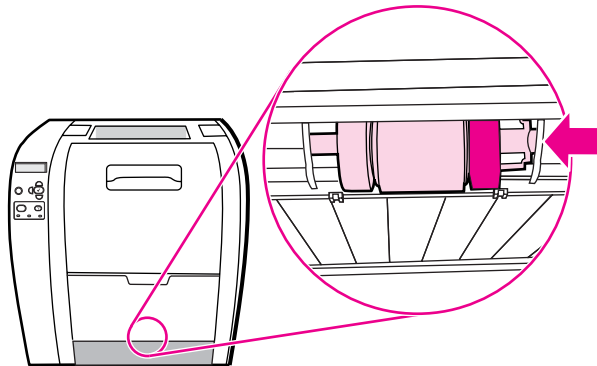
### Opmerking

De printer moet nog steeds zijn uitgeschakeld.

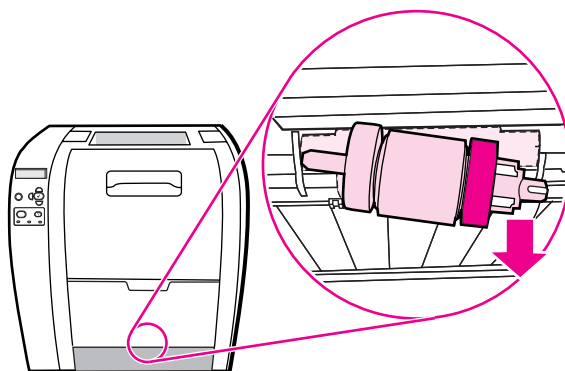
1. Trek Lade 2 naar buiten en leg deze op een vlakke ondergrond.



2. Duw met één vinger op de blauwe zijde van de oppakrol totdat de pin uit het rechtergat wordt verwijderd.



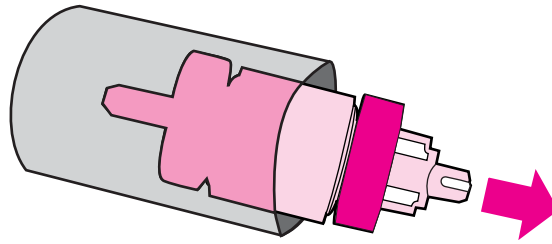
3. Trek de oppakrol voorzichtig naar beneden om de linkerpun van de oppakrol te verwijderen uit de printer.



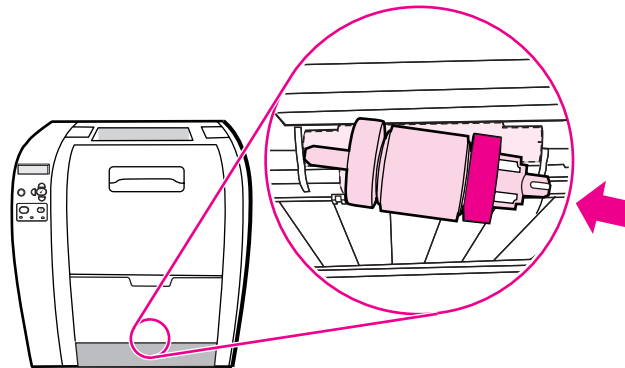
4. Haal de nieuwe oppakrol uit de zak.

**Opmerking**

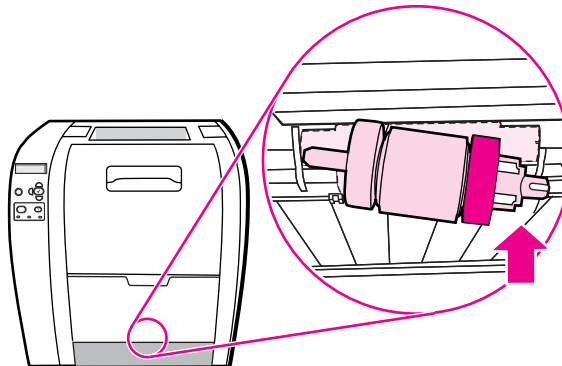
Ga naar <http://www.hp.com/recycle> voor informatie over hoe u de gebruikte oppakrol volgens de geldende wetgeving kunt weggoien.



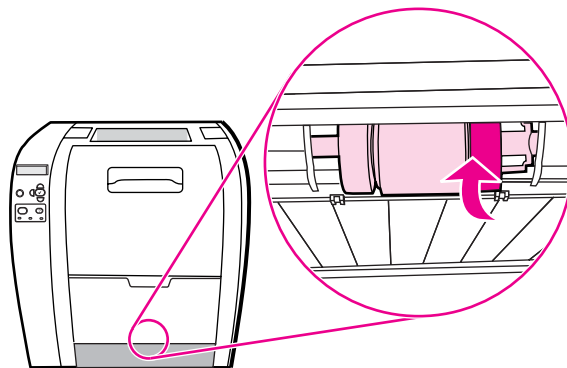
5. Houd de blauwe zijde van de oppakrol vast en plaats de linkerpin in het gat op de printer.



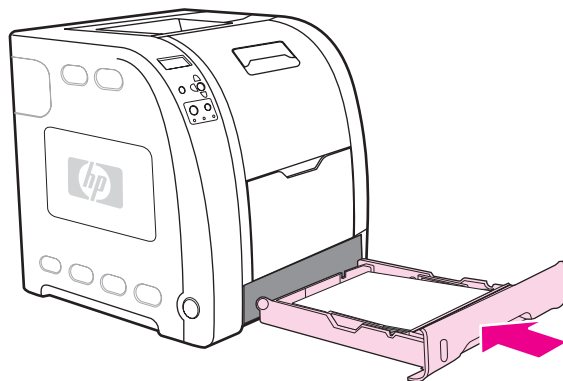
6. Druk op de oppakrol terwijl u de rechterzijde van de oppakrol omhoog trekt zodat de pin in het gat wordt geplaatst en vastklikt.



7. Draai de blauwe zijde van de oppakrol totdat deze vastklikt.



8. Vervang Lade 2.



9. Zet de printer aan. Na enige tijd wordt op het bedieningspaneel van de printer wellicht het bericht **NIEUWE FUSERKIT** weergegeven.
10. Als het bericht **NIEUWE FUSERKIT** verschijnt, gaat u naar stap 11. Als het bericht niet verschijnt, moet u de teller van de fuser opnieuw instellen. Zie [De teller van de fuser opnieuw instellen](#).
11. Druk op het bedieningspaneel op ▼ om **JA** te markeren en druk vervolgens op ✓ om deze optie te selecteren. De teller van de fuser wordt opnieuw ingesteld en de printer is klaar voor gebruik.

### De teller van de fuser opnieuw instellen

1. Druk op **MENU** om naar **MENU'S** te gaan.
2. Druk op ▼ om **Apparaat configureren** te markeren.
3. Druk op ✓ om **Apparaat configureren** te selecteren.
4. Druk op ▼ om **HERSTEL** te markeren.
5. Druk op ✓ om **HERSTEL** te selecteren.
6. Druk op ▼ om **RESET BENODIGDHDN** te markeren.
7. Druk op ✓ om **RESET BENODIGDHDN** te selecteren.
8. Druk op ▼ om **NIEUWE FUSERKIT** te markeren.
9. Druk op ✓ om **NIEUWE FUSERKIT** te selecteren.

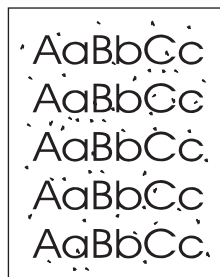
10. Druk op ▼ om **JA** te markeren.

11. Druk op ✓ om **JA** te selecteren.

De teller van de fuser wordt opnieuw ingesteld en de printer is klaar voor gebruik.

## De printer reinigen

Tijdens het afdrukproces kunnen zich papier, tonerresten en stofdeeltjes ophopen in de printer. Dit kan na verloop van tijd problemen geven met de afdrukkwaliteit, bijvoorbeeld in de vorm van tonervlekken of vegen. Deze printer beschikt over een reinigingsstand waarmee dergelijke problemen kunnen worden opgelost en voorkomen.



### De printer reinigen vanaf het bedieningspaneel

1. Druk op **MENU** om naar **MENU'S** te gaan.
2. Druk op **▼** om **Apparaat configureren** te markeren.
3. Druk op **✓** om **Apparaat configureren** te selecteren.
4. Druk op **▼** om **AFDRUKKWALITEIT** te markeren.
5. Druk op **✓** om **AFDRUKKWALITEIT** te selecteren.
6. Druk op **▼** om **REINIGINGSPAGINA MAKEN** te markeren.
7. Druk op **✓** om **REINIGINGSPAGINA MAKEN** te selecteren.

Er wordt een pagina met patronen afgedrukt.

8. Verwijder alle papier uit Lade 1.
9. Verwijder de reinigingspagina en plaats deze met de bedrukte zijde naar onder in Lade 1.

#### Opmerking

Als u zich niet nog altijd in de **MENU'S** bevindt, volgt u de bovenstaande instructies om naar **AFDRUKKWALITEIT** te gaan.

10. Druk op het bedieningspaneel op **▼** om **REINIGINGSPAGINA VERWERKEN** te markeren.
11. Druk op **✓** om **REINIGINGSPAGINA VERWERKEN** te selecteren.

Op het bedieningspaneel verschijnt het bericht **BEZIG MET REINIGEN**. Het reinigingsproces duurt enkele minuten.

## E-mailwaarschuwingen configureren

### Opmerking

Als de hostsoftware geen e-mail ondersteunt, is deze functie wellicht niet beschikbaar op de HP Color LaserJet 3500 series printer.

U kunt HP Web Jetadmin of de ingebouwde webserver gebruiken om het systeem zo in te stellen dat waarschuwingen worden gegeven bij problemen met de printer. De waarschuwingen worden via e-mailberichten verzonden naar de door u opgegeven e-mailadressen.

U kunt het volgende instellen:

- de printer(s) die u wilt bewaken
- de waarschuwingen die u wilt ontvangen, bijvoorbeeld voor papierstoringen, papier op, status van de benodigdheden en klep open.
- de e-mailaccounts die de waarschuwingen moeten ontvangen

Software	Informatiebron
HP Web Jetadmin	Zie <a href="#">HP Web Jetadmin</a> voor algemene informatie over HP Web Jetadmin.  Raadpleeg de on line Help van HP Web Jetadmin voor meer informatie over waarschuwingen en het instellen ervan.
Ingebouwde webserver	Zie <a href="#">Ingebouwde webserver gebruiken (alleen voor de hp color LaserJet 3700 series printer)</a> voor algemene informatie over de ingebouwde webserver.  Raadpleeg het Help-systeem van HP Web Jetadmin voor meer informatie over waarschuwingen en het instellen ervan.
HP werkset	Zie <a href="#">Tabblad Waarschuwingen</a> voor algemene informatie over de HP werkset.



# 8

## Problemen oplossen

In dit hoofdstuk wordt beschreven wat u doet wanneer zich met uw printer een probleem voordoet. De volgende onderwerpen komen aan bod:

- [Controlelijst voor het oplossen van problemen](#)
- [Soorten berichten op het bedieningspaneel](#)
- [Berichten van het bedieningspaneel](#)
- [Papierstoringen](#)
- [Veelvoorkomende oorzaken van papierstoringen](#)
- [Papierstoringen verhelpen](#)
- [Problemen met de papierverwerking](#)
- [Informatiepagina's voor problemen oplossen](#)
- [Problemen met de manier waarop de printer reageert](#)
- [Problemen met het bedieningspaneel van de printer](#)
- [Problemen met het afdrukken van kleuren](#)
- [Onjuiste printeruitvoer](#)
- [Problemen met programma's](#)
- [Problemen met de afdrukkwaliteit oplossen](#)

## Controlelijst voor het oplossen van problemen

Als u problemen ervaart met de printer, kan de volgende lijst uitkomst bieden bij het zoeken naar de oorzaak:

- Is de printer aangesloten op het elektriciteitsnet?
- Is de printer ingeschakeld?
- Is de printer **Gereed** om af te drukken?
- Zijn alle benodigde snoeren aangesloten?
- Worden er berichten weergegeven op het bedieningspaneel?
- Worden echte benodigdheden van HP gebruikt?
- Zijn eventueel recentelijk vervangen inktpatronen correct geïnstalleerd? Is de verzegelingssticker op de cassette verwijderd?
- Zijn eventueel recentelijk vervangen benodigdheden (fuserkit en transferkit) correct geïnstalleerd?

Ga naar <http://www.hp.com/support/clj3500> voor de HP Color LaserJet 3500 series printer en naar <http://www.hp.com/support/clj3700> voor de HP Color LaserJet 3700 series printer als u in deze handleiding geen oplossing vindt voor printerproblemen.

Zie de handleiding *Aan de slag...* van deze printer voor aanvullende informatie over de installatie van de printer.

### Factoren die de prestaties van de printer beïnvloeden

De tijd die nodig is om een taak af te drukken is van verschillende factoren afhankelijk. Een belangrijke factor is de maximale afdruksnelheid, uitgedrukt in aantal pagina's per minuut (ppm). Andere factoren die de afdruksnelheid beïnvloeden, zijn onder meer het gebruik van speciaal papier (zoals transparanten, zwaar papier of papier met een aangepast formaat), de printerverwerkingstijd en de downloadtijd. Andere factoren zijn onder andere:

- de complexiteit en de grootte van afbeeldingen
- de snelheid van de gebruikte computer
- de USB-aansluiting, voor de HP Color LaserJet 3500 printer
- de I/O-configuratie van de printer [netwerk, parallel of USB 1.1] voor de HP Color LaserJet 3700 series printer. Met de parallelle interface beschikt u over neerwaartse compatibiliteit. U kunt echter het beste de USB- of netwerkaansluiting gebruiken voor de beste prestaties.
- de hoeveelheid printergeheugen
- het netwerkbesturingssysteem en de configuratie daarvan (indien van toepassing)
- de printer-personality (PCL of PostScript-emulatie), voor de HP Color LaserJet 3700 series printer

---

#### Opmerking

Door het geheugen van de printer uit te breiden, kunt u geheugenproblemen oplossen, de verwerking van complexe grafische elementen verbeteren en de downloadtijd verkorten; de maximale snelheid van de printer (het aantal pagina's per minuut) zal niet per se worden verbeterd.

# Soorten berichten op het bedieningspaneel

Op het bedieningspaneel worden vier soorten berichten weergegeven die de printerstatus of problemen met de printer aangeven.

## Statusberichten

Statusberichten geven de actuele toestand van de printer weer. De berichten geven informatie over de normale werking van de printer en er zijn geen handelingen van de gebruiker nodig om deze te wissen. De berichten veranderen als de toestand van de printer verandert. Wanneer de printer klaar is en geen taken uitvoert en er geen af te handelen waarschuwingsberichten zijn, wordt het statusbericht **Gereed** weergegeven als de printer on line staat.

## Waarschuwingsberichten

Waarschuwingen stellen u op de hoogte van gegevens- en afdrufouten. Deze berichten worden doorgaans afgewisseld met het bericht **Gereed** of **Status** en blijven staan totdat u op ✓ drukt. Als in het configuratiemenu van de printer **TAAK** is ingesteld voor **WISBARE BERICHTEN**, worden deze berichten door de volgende afdruktaak gewist.

## Foutberichten

Foutberichten melden dat er een handeling moet worden verricht, zoals papier toevoegen of een papierstoring verhelpen.

Na bepaalde foutberichten kan de printer automatisch doorgaan. Als **AUTOM. DOORGAAN=AAN** is ingesteld in de menu's, gaat de printer verder nadat een wisbare fout gedurende 10 seconden is weergegeven.

---

### Opmerking

---

Als gedurende 10 seconden op een knop wordt gedrukt, wordt de functie voor het automatisch doorgaan stilgezet en wordt de functie van de knop uitgevoerd. Als u bijvoorbeeld op **STOP** drukt, wordt het afdrucken onderbroken en krijgt u de optie om de afdruktaak te annuleren.

## Kritieke-foutberichten

Kritieke-foutberichten attenderen u op een defect in het apparaat. Sommige van deze berichten kunnen worden opgelost door de printer uit en weer aan te zetten. Deze berichten worden niet beïnvloed door de instelling **AUTOM. DOORGAAN**. Als een kritieke fout aanhoudt, is service noodzakelijk.

In de volgende tabel wordt een alfabetische omschrijving gegeven van de diverse berichten op het bedieningspaneel.

## Berichten van het bedieningspaneel

### Berichten van het bedieningspaneel

Bedieningspaneelbericht	Omschrijving	Aanbevolen actie
<b>AFDRUKKEN GESTOPT</b> Doorgaan druk ✓	Dit bericht wordt weergegeven als een Afdruk/Stop-test wordt uitgevoerd en de tijd verloopt.	Druk op ✓ om verder te gaan.
<b>Afdrukken...</b> <b>CONFIGURATIE</b>	De printer is bezig met het afdrukken van een configuratiepagina. Als de pagina is afgedrukt, springt de printer terug naar de stand <b>Gereed</b> . Geen handeling vereist.	Geen handeling vereist.
<b>Afdrukken...</b> <b>EVENT LOG</b>	De printer is bezig met het afdrukken van een pagina met het logbestand. Als de pagina is afgedrukt, springt de printer terug naar de stand <b>Gereed</b> .	Alleen voor de HP Color LaserJet 3700 series printer. Geen handeling vereist.
<b>Afdrukken...</b> <b>BESTANDSDIRECTORY</b>	De printer is bezig met het afdrukken van de directory-pagina voor de massaopslag. Als de pagina is afgedrukt, springt de printer terug naar de stand <b>Gereed</b> .	Alleen voor de HP Color LaserJet 3700 series printer. Geen handeling vereist.
<b>Afdrukken...</b> <b>FONT LIJST</b>	De printer is bezig met het samenstellen van een lijst van de PCL- of de PS-lettertypen. Als de pagina is afgedrukt, springt de printer terug naar de stand <b>Gereed</b> .	Alleen voor de HP Color LaserJet 3700 series printer. Geen handeling vereist.
<b>Afdrukken...</b> <b>MENU MAP</b>	De printer is bezig met het samenstellen van een overzicht van de menu's van de printer. Als de pagina is afgedrukt, springt de printer terug naar de stand <b>Gereed</b> .	Geen handeling vereist.
<b>Afdrukken...</b> <b>PQ probleemoplos.</b>	De printer is bezig met het samenstellen van een aantal pagina's met informatie over het oplossen van problemen met de afdrukkwaliteit. Als de pagina's zijn afgedrukt, springt de printer terug naar de stand <b>Gereed</b> .	Volg de instructies op de afgedrukte pagina's.
<b>AFDRUKKEN...</b> <b>REGISTRATIEPAGINA</b>	De printer is bezig met het afdrukken van een registratiepagina. Als de pagina is afgedrukt, springt de printer terug naar het menu <b>KALIBRATIE INSTELLEN</b> .	Volg de instructies op de afgedrukte pagina's.
<b>Afdrukken...</b> <b>STATUS BENODIGDHEDEN</b>	De printer is bezig met het afdrukken van een pagina met informatie over de status van de afdrukbenodigdheden. Als de pagina is afgedrukt, springt de printer terug naar de stand <b>Gereed</b> .	Geen handeling vereist.

Bedieningspaneelbericht	Omschrijving	Aanbevolen actie
<b>Afdrukken...</b> <b>GEBRUIKSPAGINA</b>	De printer is bezig met het afdrukken van een pagina met informatie over het gebruik van de printer. Als de pagina is afgedrukt, springt de printer terug naar de stand <b>Gereed</b> .	Alleen voor de HP Color LaserJet 3700 series printer. Geen handeling vereist.
<b>Annuleren...</b> <b>&lt;TAAKNAAM&gt;</b>	De printer is bezig een taak te annuleren. Het bericht blijft weergegeven totdat de taak is gestopt, de papierbaan is vrijgemaakt en alle gegevens die over het actieve gegevenskanaal binnenkomen zijn ontvangen en genegeerd.	Geen handeling vereist.
<b>BENODIGDH.</b> wordt afgewisseld met <b>Gereed</b>	Meer dan een van de benodigdheden is bijna op.	<ol style="list-style-type: none"> <li>1. Druk op ✓ om te controleren welke benodigdheden moeten worden besteld.</li> <li>2. Bestel de aangegeven benodigdheden. Het afdrukken kan verdergaan totdat <b>BENODIGDH.</b> wordt bereikt.</li> </ol> of Druk op ? voor Help. Zie <a href="#">Printerbenodigdheden en accessoires</a> voor meer informatie.
<b>BENODIGDH.</b> wordt afgewisseld met <b>Doorgaan druk ✓</b>	Meerdere benodigdheden zijn bijna op en de instelling <b>BENODIGDH. BIJNA OP</b> in <b>SYSTEEM- INSTELLINGEN</b> is ingesteld op <b>STOP</b> .	<ol style="list-style-type: none"> <li>1. Druk op ✓ om te controleren welke benodigdheden moeten worden besteld.</li> <li>2. Bestel de aangegeven benodigdheden.</li> <li>3. Druk op ✓ om verder te gaan.</li> </ol> Zie <a href="#">Printerbenodigdheden en accessoires</a> voor meer informatie.
<b>BENODIGDH.</b> wordt afgewisseld met <b>Voor status druk ✓</b>	Er is ten minste één accessoire leeg en aan vervanging toe en een andere accessoire is leeg of bijna leeg.	<ol style="list-style-type: none"> <li>1. Druk op ✓ om te controleren welke benodigdheden vervangen moeten worden.</li> <li>2. Druk op ? voor Help.</li> </ol> of Zie <a href="#">Onderdelen en benodigdheden vervangen</a> voor meer informatie. Zie <a href="#">Printerbenodigdheden en accessoires</a> voor meer informatie.
<b>Benodigdheden installeren</b> <b>Voor status druk ✓</b>	Er is ten minste één accessoire onjuist in de printer geïnstalleerd of afwezig en een andere accessoire ontbreekt, is onjuist geïnstalleerd, is leeg of bijna leeg. Installeer de accessoire opnieuw en zorg ervoor dat deze juist is aangebracht.	Druk op ✓ en vervolgens op ? voor Help. of Zie <a href="#">Richtlijnen voor vervanging</a> voor meer informatie.

Bedieningspaneelbericht	Omschrijving	Aanbevolen actie
<b>BESTEL &lt;KLEUR&gt; PATROON</b> wordt afgewisseld met <b>Gereed</b>	De aangegeven inktpatroon is bijna aan het einde van de levensduur. De printer is klaar en het aangegeven aantal resterende pagina's kan verder worden afgedrukt.	Bestel de aangegeven inktcartridge. Het afdrukken gaat verder totdat <b>&lt;KLEUR&gt; PATROON VERVANGEN</b> wordt weergegeven. <hr/> <b>Opmerking</b> Het geschatte aantal resterende pagina's is gebaseerd op het historisch gebruik van dit onderdeel met 1% van de pagina bedrukt. <hr/> Zie <a href="#">Printerbenodigdheden en accessoires</a> voor meer informatie.
<b>Bezig met initialiseren...</b>	Dit bericht wordt weergegeven wanneer de printer wordt ingeschakeld, zodra de afzonderlijke taken worden geïnitieerd.	Geen handeling vereist.
<b>BEZIG MET REINIGEN</b>	De printer wordt gereinigd.	Geen handeling vereist.
<b>Papierbaan controleren</b>	Het apparaat draait de rollen om te controleren of er een papierstoring is.	Geen handeling vereist.
<b>Creëren... REINIGINGSPAGINA</b>	De printer is bezig met het afdrukken van een reinigingspagina. Als de reinigingspagina is afgedrukt, keert de printer terug naar de status <b>Gereed</b> .	<ol style="list-style-type: none"> <li>1. Druk op <b>MENU</b> om naar de menu's te gaan.</li> <li>2. Plaats de reinigingspagina in Lade 1.</li> <li>3. Selecteer <b>REINIGINGSPAGINA VERWERKEN</b>.</li> </ol>
<b>Data ontvangen</b> wordt afgewisseld met <b>Gereed</b>	De printer heeft gegevens ontvangen en wacht op doorvoer. Wanneer de printer het volgende bestand ontvangt, verdwijnt het bericht.	Druk op <b>✓</b> om verder te gaan.
<b>DEMO PAGINA afdrukken...</b>	De printer is bezig met het afdrukken van een demonstratiepagina. Als de pagina is afgedrukt, springt de printer terug naar de stand <b>Gereed</b> .	Geen handeling vereist.
<b>even wachten</b>	De printer is bezig met het wissen van gegevens.	Geen handeling vereist.
<b>Event log leeg</b>	<b>GEBEURTENISLOG- BOEK WEERGEVEN</b> is geselecteerd op het bedieningspaneel en het logbestand is leeg.	Geen handeling vereist.
<b>FLASH BESTAND BEWERKING MISLUKT</b> wordt afgewisseld met <b>Gereed</b> <b>Voor wissen druk op ✓</b>	Alleen voor de HP Color LaserJet 3700 series printer.  De printer heeft een PJJ-opdracht ontvangen die tot een onlogische bewerking zou leiden (bijvoorbeeld het downloaden van een bestand naar een directory die niet bestaat).	<ol style="list-style-type: none"> <li>1. Het is mogelijk dat het afdrukken verdergaat.</li> <li>2. Als u dit bericht uit het venster wilt wissen, drukt u op <b>✓</b>.</li> <li>3. Als het bericht weer verschijnt, is er wellicht een probleem met het programma.</li> </ol>

Bedieningspaneelbericht	Omschrijving	Aanbevolen actie
<b>FLASH APPARAAT-STORING</b> wordt afgewisseld met <b>Gereed</b> <b>Voor wissen druk op ✓</b>	Alleen voor de HP Color LaserJet 3700 series printer.  Er is een defect opgetreden in het opslagapparaat.	<ol style="list-style-type: none"> <li>Het afdrukken kan verdergaan voor taken waarvoor gebruik van de flash-DIMM niet nodig is.</li> <li>Als u dit bericht uit het venster wilt wissen, drukt u op ✓.</li> <li>Als het bericht aanhoudt, verwijdert u de flash-DIMM en installeert u deze opnieuw.</li> <li>Als het bericht aanhoudt, vervangt u de flash-DIMM.</li> </ol>
<b>Flash disk X initializing</b> wordt afgewisseld met <b>NIET UITSCHAKELEN</b>	De nieuwe flash-DIMM die in sleuf X is geïnstalleerd, wordt geïntialiseerd.	Alleen voor de HP Color LaserJet 3700 series printer.  Geen handeling vereist.
<b>FLASH IS TEGEN SCHRIJVEN BESCHERMD</b> wordt afgewisseld met <b>Gereed</b> <b>Voor wissen druk op ✓</b>	Alleen voor de HP Color LaserJet 3700 series printer.  Het bestandstelsysteem is beveiligd en er kunnen geen nieuwe bestanden naartoe worden geschreven.	<ol style="list-style-type: none"> <li>Als u het schrijven naar het flash-geheugen wilt activeren, moet u de schrijfbeveiliging uitschakelen met HP Web Jetadmin.</li> <li>Zet de printer uit en weer aan om het bericht van het bedieningspaneel te wissen.</li> </ol> <p>Zie <a href="#">HP Web Jetadmin</a> voor meer informatie.</p>
<b>FLASH BESTANDSSYST. IS VOL</b> wordt afgewisseld met <b>Gereed</b> <b>Voor wissen druk op ✓</b>	Alleen voor de HP Color LaserJet 3700 series printer.  De printer heeft een PJJL-opdracht ontvangen waardoor iets in het bestandstelsysteem opgeslagen moest worden maar de bewerking is niet gelukt omdat het bestandstelsysteem vol is.	<ol style="list-style-type: none"> <li>Gebruik HP Web Jetadmin om bestanden van de flash-DIMM te wissen en probeer het opnieuw.</li> <li>Als u dit bericht uit het venster wilt wissen, drukt u op ✓.</li> </ol> <p>Zie <a href="#">HP Web Jetadmin</a> voor meer informatie.</p>
<b>FUSER INSTALLEREN</b> <b>Druk op voor hulp ?</b>	De fuser is niet geïnstalleerd of is onjuist geïnstalleerd in de printer.	Druk op ? voor Help. of Zie <a href="#">De fuser en oppakrol vervangen</a> voor meer informatie.
<b>FUSER KIT BESTELLEN</b> wordt afgewisseld met <b>Gereed</b> <b>Druk op voor hulp ?</b>	De fuser is aan het einde van de levensduur. De printer is klaar en het aangegeven aantal resterende pagina's kan verder worden afgedrukt.	Bestel een fuserkit. Het afdrukken kan verdergaan totdat <b>FUSERKIT VERVANGEN</b> wordt weergegeven. of Druk op ? voor Help. Zie <a href="#">Printerbenodigdheden en accessoires</a> voor meer informatie.

Bedieningspaneelbericht	Omschrijving	Aanbevolen actie
<b>FUSERKIT VERVANGEN</b> Druk op voor hulp ?	De fuserkit is aan het einde van de levensduur.	Druk op ? voor Help. of Zie <a href="#">De fuser en oppakrol vervangen</a> voor meer informatie. Zie <a href="#">Printerbenodigdheden en accessoires</a> voor meer informatie.
<b>FUSERKIT VERVANGEN</b> wordt afgewisseld met Doorgaan druk ✓	De fuser is bijna aan het eind van de levensduur en de instelling <b>BENDIGDH. BIJNA OP</b> in <b>SYSTEEM-INSTELLINGEN</b> is ingesteld op <b>STOP</b> .	1. Bestel een fuserkit. 2. Druk op ✓ om verder te gaan. Het afdrukken kan verdergaan totdat <b>FUSERKIT VERVANGEN</b> wordt bereikt. of Druk op ? voor Help. Zie <a href="#">Printerbenodigdheden en accessoires</a> voor meer informatie.
<b>Gebeurtenislogboek wissen</b>	Dit bericht wordt weergegeven tijdens het wissen van het gebeurtenislogboek. De printer springt één scherm terug naar <b>Servicemenu</b> na het afdrukken van de pagina.	Geen handeling vereist.
<b>GEBR. LADE X</b> <TYPE> <FORMAAT>	De printer biedt alternatieve papiertypen voor gebruik voor deze afdrukaak.	1. Gebruik desgewenst ▲ en ▼ om een ander formaat of andere soort te markeren en druk op ✓ om het formaat of de soort te selecteren. 2. Druk op ⏪ om terug te gaan naar het vorige formaat of de vorige soort. Zie <a href="#">Laden configureren</a> voor meer informatie.
<b>GEEN HP ONDERDEEL AANGETROFFEN</b> wordt afgewisseld met Druk op voor hulp ?	Er is een nieuw onderdeel geïnstalleerd die niet door HP is gemaakt. Dit bericht wordt weergegeven totdat er benodigdheden van HP worden geïnstalleerd of totdat op de knop ✓ wordt gedrukt.	Wanneer u in de veronderstelling bent dat u benodigdheden van HP hebt aangeschaft, maar dit niet het geval is, belt u de HP fraude-hotline op 1-877-219-3183. Service of reparaties aan de printer als gevolg van het gebruik van benodigdheden die niet van HP zijn, worden niet gedekt door de garantie van HP. Als u wilt verdergaan met afdrukken, drukt u op ✓. De eerste taak die reeds in afwachting is, wordt geannuleerd.
<b>GEKOZEN PERSONALITY NIET BESCHIKBAAR</b> wordt afgewisseld met Doorgaan druk ✓	De printer heeft een verzoek ontvangen voor een personality die niet in de printer bestaat. De taak wordt afgebroken en er worden geen pagina's afgedrukt.	1. Druk op ✓ om verder te gaan. 2. Probeer een andere driver te gebruiken.



Bedieningspaneelbericht	Omschrijving	Aanbevolen actie
<b>Gereed</b>	De printer is on line en klaar voor gegevens. Op het bedieningspaneel worden geen statusberichten weergegeven.	Geen handeling vereist.
<b>Gereed</b> <b>Diagnostiek modus</b> wordt afgewisseld met <b>Voor verlaten druk</b> <b>op Taak annuleren</b>	De printer is on line en klaar voor gegevens. Op het bedieningspaneel worden geen statusberichten weergegeven.	Geen handeling vereist.
Als er geen papier in de lade voor handmatige invoer is geplaatst: <b>HANDM. INVOEREN</b> <TYPE> <FORMAAT> wordt afgewisseld met <b>Doorgaan druk ✓</b>	Er is papier in Lade 1 geplaatst, maar er is een taak naar de printer verzonden waarvoor het papier type of het formaat niet beschikbaar is.	Druk op ✓ om vanuit de lade af te drukken. of Druk op ? voor Help. of Zie <a href="#">Laden configureren</a> voor meer informatie.
<b>HANDM. INVOEREN</b> <TYPE> <FORMAAT> wordt afgewisseld met <b>Druk op Start voor</b> <b>een andere lade ✓.</b>	Er is geen papier in de lade geplaatst en er is een afdruktaak naar de printer verzonden waarvoor de papiersoort en het papierformaat niet beschikbaar zijn in Lade 1.	Druk op ✓ om vanuit een andere lade af te drukken. Zie <a href="#">Laden configureren</a> voor meer informatie. of Druk op ? voor Help.
<b>HANDM. INVOEREN</b> <TYPE> <FORMAAT> wordt afgewisseld met <b>Druk op voor hulp ?</b>	Lade 1 is leeg en er is geen andere lade beschikbaar.	Druk op ? voor Help. of Zie <a href="#">Laden configureren</a> voor meer informatie.
<b>HANDMATIGE INVOER</b> <b>UITVOERSTAPEL</b> wordt afgewisseld met <b>Afdr. tweede zijde: ✓</b> <b>druk op</b>	De eerste zijde van een handmatige dubbelzijdige afdruktaak is afgedrukt en de printer wacht tot de uitgevoerde stapel opnieuw wordt geplaatst voor het afdrukken van de tweede zijde.	Neem de uitgevoerde stapel uit de uitvoerbak en plaats de stapel in Lade 1 om de tweede zijde van de dubbelzijdige afdruktaak af te drukken. Zie <a href="#">Handmatig dubbelzijdig afdrukken</a> voor meer informatie.
<b>Herstellen</b>	De printer is bezig met het herstellen van de instellingen.	Geen handeling vereist.
<b>Herstellen</b> <b>Fabrieksinstellingen</b>	De printer is bezig met het herstellen van de fabrieksinstellingen.	Geen handeling vereist.
<b>Initialiseren</b> <b>permanente opslag</b>	Dit bericht wordt weergegeven wanneer de printer wordt ingeschakeld om aan te geven dat de permanente opslag klaar wordt gemaakt voor gebruik.	Geen handeling vereist.
<b>Instelling opgesl.</b>	Er is een menuoptie ingesteld en opgeslagen.	Geen handeling vereist.

Bedieningspaneelbericht	Omschrijving	Aanbevolen actie
Kalibreren...<TEST>	De printer is bezig met kalibreren.	Geen handeling vereist.
<b>KAN NIET DUBBZ.AFDR. CNTRL. ACHTERSTE BAK</b> wordt afgewisseld met <b>KAN NIET DUBBZ.AFDR. CONTROL. PAPIER</b>	De onderklep aan de achterzijde (achteruitvoerbak) is geopend tijdens de automatische dubbelzijdige taak of de printer heeft een papierformaat herkend dat niet door de automatische eenheid voor dubbelzijdig afdrucken kan worden verwerkt.	Sluit de onderklep aan de achterzijde (achteruitvoerbak) of plaats papier dat wordt ondersteund voor automatisch dubbelzijdig afdrucken. Zie <a href="#">Ondersteunde papiergewichten en -formaten</a> voor meer informatie.
<b>KAN NIET DUBBZ.AFDR. sluit achterste bak.</b>	Er is een dubbelzijdige afdruktaak naar de printer verzonden terwijl de onderklep aan de achterzijde (achteruitvoerbak) is geopend.	Alleen voor de HP Color LaserJet 3700dn en 3700dtn printers. Sluit de onderklep aan de achterzijde (achteruitvoerbak).
Kit telling herstellen	In het menu <b>RESET BENODIGDHDN</b> is <b>JA</b> geselecteerd voor het op nul instellen van benodigdheden die niet als nieuw kunnen worden gedetecteerd.	Geen handeling vereist.
<b>LAD E X OPN.LADEN TRANSPARANT &lt;FORMAAT&gt;</b> wordt afgewisseld met <b>Voldoet transparant aan specificatie?</b>	De transparant die is geplaatst, wordt wellicht niet ondersteund.	<b>VOORZICHTIG</b> Gebruik uitsluitend transparanten die zijn ontwikkeld voor HP Color LaserJet printers. Transparanten die niet compatibel zijn, kunnen de printer beschadigen. Raadpleeg de <i>HP LaserJet Printer Family Print Media Specification Guide</i> voor meer informatie.  1. Verwijder alle transparanten die niet compatibel zijn uit Lade X. 2. Plaats compatibele transparanten in Lade 1.  Zie <a href="#">Afdrukken op speciaal afdruk materiaal</a> voor meer informatie.
<b>Lade X &lt;TYPE&gt; &lt;FORMAAT&gt;</b> wordt afgewisseld met <b>Druk op Formaat herk. door ✓</b>	De printer rapporteert de huidige configuratie van Lade X.	Geen handeling vereist. Zie <a href="#">Laden configureren</a> voor verdere bijzonderheden.
<b>Laden programmaX</b> wordt afgewisseld met <b>NIET UITSCHAKELEN</b>	U kunt programma's en lettertypen in het bestandsysteem van de printer opslaan en in het RAM-geheugen laden wanneer de printer wordt ingeschakeld. Het nummer X is een volgnummer dat aangeeft dat het huidige programma wordt geladen.	Alleen voor de HP Color LaserJet 3700 series printer. Geen handeling vereist.

Bedieningspaneelbericht	Omschrijving	Aanbevolen actie
<b>Motor &lt;KLEUR&gt; draaien</b> wordt afgewisseld met <b>Voor verlaten druk op Taak annuleren</b>	Er wordt een test uitgevoerd en de geselecteerde component is <b>&lt;kleur&gt; cartridgemotor</b>	Druk op <b>STOP</b> wanneer u deze test wilt stoppen.
<b>Motor draaien</b> wordt afgewisseld met <b>Voor verlaten druk op Taak annuleren</b>	De printer voert een test van een van de componenten uit en de geselecteerde component is <b>Motor &lt;KLEUR&gt;</b> .	Druk op <b>STOP</b> wanneer u deze test wilt stoppen.
<b>NIET ONDERST.GEG.OP &lt;FS&gt; DIMM: SLEUF X</b> wordt afgewisseld met Voor wissen druk op <b>✓</b> .	De gegevens op de DIMM worden niet ondersteund (hoewel de DIMM wellicht wordt ondersteund).	Druk op <b>✓</b> om dit bericht te wissen. of Druk op <b>SELECTEREN</b> om verder te gaan met afdrucken.
<b>OND.IN GEBRUIK DIE NIET VAN HP IS</b> wordt afgewisseld met <b>Gereed</b>	De printer heeft vastgesteld dat er benodigdheden zijn geïnstalleerd die niet van HP zijn en <b>✓</b> (negeren) is ingedrukt.	Wanneer u in de veronderstelling bent dat u benodigdheden van HP hebt aangeschaft, maar dit niet het geval is, belt u de HP fraude-hotline op 1-877-219-3183.  Service of reparaties aan de printer als gevolg van het gebruik van benodigdheden die niet van HP zijn, worden niet gedekt door de garantie van HP.
<b>ONJUISTE &lt;KLEUR&gt; PATROON</b> wordt afgewisseld met <b>Druk op voor hulp ?</b>	Een kleurencartridge is in een verkeerde sleuf geïnstalleerd of een verkeerde cartridge is geplaatst en de klep is gesloten.	Druk op <b>?</b> voor Help. of Zie <a href="#">Inktcartridges vervangen</a> voor meer informatie.
<b>ONJUISTE &lt;KLEUR&gt; PATROON</b> wordt afgewisseld met <b>Druk op voor hulp ?</b>	De kleurcartridge is niet geïnstalleerd of is onjuist geïnstalleerd in de printer.	Druk op <b>?</b> voor Help. of Zie <a href="#">Inktcartridges vervangen</a> voor meer informatie.
<b>Onjuiste benodigdheden</b> <b>Voor status druk ✓</b>	Er is ten minste één accessoire onjuist in de printer geïnstalleerd en een andere accessoire ontbreekt, is onjuist geïnstalleerd, is leeg of bijna leeg.	Druk op <b>✓</b> en vervolgens op <b>?</b> voor Help. of Zie <a href="#">Onderdelen en benodigdheden vervangen</a> voor meer informatie.
<b>Onjuist</b>	Toegang tot het menu is beperkt.	Neem contact op met de netwerkbeheerder.

Bedieningspaneelbericht	Omschrijving	Aanbevolen actie
<b>ONRECHTMATIG ONDERDEEL IN GEBRUIK</b> wordt afgewisseld met <b>Gereed</b>	De printer heeft vastgesteld dat er een onderdeel is geïnstalleerd dat niet van HP is en ✓ (negeren) is ingedrukt.	Wanneer u in de veronderstelling bent dat u benodigdheden van HP hebt aangeschaft, maar dit niet het geval is, belt u de HP fraude-hotline op 1-877-219-3183.  Service of reparaties aan de printer als gevolg van het gebruik van benodigdheden die niet van HP zijn, worden niet gedekt door de garantie van HP.
<b>ORIG. HP BENODIGDH. BESTEMD VOOR &lt;PROD&gt;</b>	Dit originele onderdeel van HP is niet ontworpen voor deze printer en wordt niet ondersteund. De afdrukkwaliteit wordt hierdoor wellicht beïnvloed.	Vervang dit onderdeel door een origineel onderdeel van HP dat ontworpen is voor deze printer.
<b>Orig. HP benodigdheden geïnstalleerd</b>	Er is een nieuwe inktpatroon van HP geïnstalleerd. De printer springt terug naar <b>Gereed</b> na ongeveer 10 seconden.	Geen handeling vereist.
<b>Papierbaan vrijmaken</b>	De printer is vastgelopen of heeft tijdens het inschakelen onjuist geplaatst papier gevonden. De printer probeert automatisch om de vastgelopen pagina's uit te werpen.	Geen handeling vereist.
<b>Pauze</b> wordt afgewisseld met <b>Terug naar Klaar: druk op STOP</b>	Het afdrucken is onderbroken.	Druk op <b>Stop</b> om het afdrucken te hervatten.
<b>Powersave aan</b>	De printer staat in de Powersave-modus. Als u op een knop drukt of als er gegevens worden ontvangen, wordt de PowerSave-modus uitgeschakeld en wordt de handeling uitgevoerd.	Geen handeling vereist. Powersave wordt automatisch gesloten.
<b>Printercontrole</b>	Het apparaat voert een interne test uit.	Geen handeling vereist.
<b>RAMDISK APPARAAT-STORING</b> wordt afgewisseld met <b>Gereed</b> <b>Voor wissen druk op ✓</b>	Alleen voor de HP Color LaserJet 3700 series printer.  Er is een defect opgetreden in het opslagapparaat.	1. Het afdrucken kan verdergaan voor taken waarvoor gebruik van de RAM-schijf niet nodig is. 2. Als u dit bericht uit het venster wilt wissen, drukt u op ✓.
<b>RAMDISK BESTAND BESTANDSSYST. IS VOL</b> wordt afgewisseld met <b>Gereed</b> <b>Voor wissen druk op ✓</b>	Alleen voor de HP Color LaserJet 3700 series printer.  De printer heeft een PjL-opdracht ontvangen waardoor iets in het bestandssysteem opgeslagen moest worden maar de bewerking is niet gelukt omdat het bestandssysteem vol is.	1. Gebruik HP Web Jetadmin om bestanden van de RAM-schijf te wissen en probeer het opnieuw. 2. Als u dit bericht uit het venster wilt wissen, drukt u op ✓.  Zie <a href="#">HP Web Jetadmin</a> voor meer informatie.

Bedieningspaneelbericht	Omschrijving	Aanbevolen actie
<b>RAMDISK BESTAND BEWERKING MISLUKT</b> wordt afgewisseld met <b>Gereed</b> <b>Voor wissen druk op ✓</b>	Alleen voor de HP Color LaserJet 3700 series printer.  De printer heeft een PjL-opdracht ontvangen die tot een onlogische bewerking zou leiden (bijvoorbeeld het downloaden van een bestand naar een directory die niet bestaat).	<ol style="list-style-type: none"> <li>1. Het is mogelijk dat het afdrucken verdergaat.</li> <li>2. Als u dit bericht uit het venster wilt wissen, drukt u op ✓.</li> <li>3. Als het bericht weer verschijnt, is er wellicht een probleem met het programma.</li> </ol>
<b>RAMDISK IS TEGEN SCHRIJVEN BESCHERMD</b> wordt afgewisseld met <b>Gereed</b> <b>Voor wissen druk op ✓</b>	Alleen voor de HP Color LaserJet 3700 series printer.  Het bestandsysteem is beveiligd en er kunnen geen nieuwe bestanden naartoe worden geschreven.	<ol style="list-style-type: none"> <li>1. Als u schrijven naar het RAM-geheugen wilt activeren, moet u de schrijfbeveiliging uitschakelen met HP Web Jetadmin.</li> <li>2. Als u dit bericht uit het venster wilt wissen, drukt u op ✓.</li> </ol> Zie <a href="#">HP Web Jetadmin</a> voor meer informatie.
<b>RAMDISK X Bezig met initialiseren...</b> wordt afgewisseld met <b>NIET UITSCHAKELEN</b>	De nieuwe RAM-schijf die in sleuf X is geïnstalleerd, wordt geïnitieerd.	Alleen voor de HP Color LaserJet 3700 series printer.  Geen handeling vereist.
<b>SLUIT VOORSTE KLEP</b>	De voorklep moet worden gesloten.	Sluit de voorklep.
<b>SLUIT</b>	De bovenklep aan de achterzijde is geopend.	Sluit de bovenklep aan de achterzijde.
<b>Solenoiden en motor verplaatsen</b> wordt afgewisseld met <b>Voor verlaten druk op Taak annuleren</b>	De printer voert een test van een van de componenten uit en de geselecteerde componenten zijn solenoïde en motor.	Geen handeling vereist.
<b>Solenoiden verplaatsen</b> wordt afgewisseld met <b>Voor verlaten druk op Taak annuleren</b>	De printer voert een test van een van de componenten uit en de geselecteerde component is solenoïde.	Geen handeling vereist.
<b>Toegang geweigerd MENU'S GEBLOKKEERD</b>	Iemand heeft geprobeerd om een menuoptie aan te passen terwijl het bedieningspaneel door de printerbeheerder is vergrendeld. Na korte tijd verdwijnt het bericht en keert de printer terug naar de status <b>Gereed</b> of <b>BEZIG</b> .	Neem contact op met de beheerder van de printer om instellingen te veranderen.

Bedieningspaneelbericht	Omschrijving	Aanbevolen actie
<b>TRANSFER KIT BESTELLEN</b> wordt afgewisseld met <b>Gereed</b> <b>Druk op voor hulp ?</b>	Het resterende aantal pagina's voor de transfereenheid heeft het onderste peil bereikt en de instelling <b>BENDIGDH. BIJNA OP</b> in <b>SYSTEEM-INSTELLINGEN</b> is ingesteld op <b>STOP</b> .	Bestel een transferkit. Het afdrukken kan verdergaan totdat <b>TRANSFER KIT VERVANGEN</b> wordt bereikt. Druk op ? voor Help. Zie <a href="#">Printerbenodigdheden en accessoires</a> voor meer informatie.
<b>TRANSFER KIT VERVANGEN</b> <b>Druk op voor hulp ?</b>	De transfereenheid is aan het einde van de levensduur.	Druk op ? voor Help. of Zie <a href="#">Transferkit vervangen</a> voor meer informatie. Zie <a href="#">Printerbenodigdheden en accessoires</a> voor meer informatie.
<b>TRANSFER KIT VERVANGEN</b> wordt afgewisseld met <b>Doorgaan druk ✓</b>	De transfereenheid is bijna aan het eind van de levensduur en de instelling <b>BENDIGDH. BIJNA OP</b> in <b>SYSTEEM-INSTELLINGEN</b> is ingesteld op <b>STOP</b> .	1. Bestel een transferkit. 2. Druk op ✓ om door te gaan met afdrukken. Zie <a href="#">Printerbenodigdheden en accessoires</a> voor meer informatie.
<b>TRANSFER KIT INSTALLEREN</b> wordt afgewisseld met <b>Druk op voor hulp ?</b>	De transfereenheid is niet geïnstalleerd of is onjuist geïnstalleerd in de printer.	Druk op ? voor Help. of Zie <a href="#">Transferkit vervangen</a> voor meer informatie.
<b>Uitvoeren...</b> <b>PAPIERBAANTEST</b>	De printer is bezig met een test van de papierbaan.	Geen handeling vereist.
<b>Upgrade uitvoeren</b>	Er is een upgrade van de firmware bezig.	Geen handeling vereist. Schakel de printer niet uit.
<b>Upgrade ophalen</b>	Er is een upgrade van de firmware bezig.	Schakel de printer niet uit totdat deze terugspringt naar de status <b>Gereed</b> .
<b>Upgrade opnieuw verzenden</b>	De firmware-upgrade is niet correct voltooid.	Probeer de upgrade opnieuw. U moet wellicht de parallelle poort gebruiken om de upgrade te verzenden.
<b>Verwerken...</b>	Dit bericht gaat vooraf aan alle andere verwerkingstaken of verschijnt wanneer de printer niet-afdrukbare gegevens ontvangt.	Geen handeling vereist.
<b>Verwerken...</b> <b>INTERVALMODUS</b> wordt afgewisseld met <b>Druk op voor hulp ?</b>	De printer is gedurende een bepaalde periode zwaar belast. De printer drukt af en pauzeert met tussenpozen van een minuut om de temperatuur op een acceptabel niveau te houden.	Geen handeling vereist. Als u de modus waarin de printer met tussenpozen werkt, wilt vermijden, moet u de printer minder zwaar belasten.

<b>Bedieningspaneelbericht</b>	<b>Omschrijving</b>	<b>Aanbevolen actie</b>
<b>Verwerken...</b> <b>&lt;TAAKNAAM&gt;</b> wordt afgewisseld met <b>uit lade X</b>	De printer is actief bezig met het verwerken van een taak uit de aangegeven lade.	Geen handeling vereist.
<b>Verwerken...</b> <b>&lt;TAAKNAAM&gt;</b>	De printer is bezig met het verwerken van een taak maar heeft nog geen papier opgenomen. Wanneer het papier wordt opgenomen, wordt dit bericht vervangen door een ander bericht dat aangeeft welke lade voor de taak gebruikt wordt.	Geen handeling vereist.
<b>VERWIJDER ALLE INKTPATROONS</b> wordt afgewisseld met <b>Voor verlaten druk op Taak annuleren</b>	De printer voert een test van een van de componenten uit.	Verwijder alle inktcartridges. Wanneer de diagnose is voltooid, installeert u de inktcartridges opnieuw.
<b>VERWIJDER MINIMAAL VERWIJDER MINIMAAL ÉÉN INKTPATROON</b> wordt afgewisseld met <b>Voor verlaten druk op Taak annuleren</b>	De printer voert een cartridgeuitschakelingscontrole of een test van een van de componenten uit.	Verwijder een inktcartridge. Wanneer de test is voltooid, installeert u de inktcartridge opnieuw.
<b>Verzoek geaccepteerd even wachten</b>	De printer heeft een verzoek geaccepteerd voor het afdrukken van een interne pagina, maar eerst moet de huidige taak nog worden voltooid.	Geen handeling vereist.
<b>VUL LADE X &lt;TYPE&gt; &lt;FORMAAT&gt;</b> wordt afgewisseld met <b>Druk op Start voor een andere lade ✓</b>	Lade X is leeg of is geconfigureerd voor een ander type of formaat dan opgegeven voor de afdruktaak.	Druk op ? voor Help. of Druk op ✓ om vanuit een andere lade af te drukken. Zie <a href="#">Laden configureren</a> voor meer informatie.
<b>VUL LADE X &lt;TYPE&gt; &lt;FORMAAT&gt;</b> wordt afgewisseld met <b>Druk op voor hulp ?</b>	Lade X is leeg of is geconfigureerd voor een ander type of formaat dan opgegeven voor de afdruktaak. Er is geen andere lade beschikbaar.	Druk op ? voor Help. of Zie <a href="#">Laden configureren</a> voor meer informatie.
<b>Wacht op printer om opn te initialiseren</b>	De instellingen zijn gewijzigd voordat de printer automatisch opnieuw wordt gestart of de modus van een extern apparaat is gewijzigd.	Geen handeling vereist.

Bedieningspaneelbericht	Omschrijving	Aanbevolen actie
<p>&lt;KLEUR&gt;  <b>PATROON VERVANGEN</b>  wordt afgewisseld met  <b>Doorgaan druk ✓.</b></p>	<p>De aangegeven inktcartridge is bijna aan het eind van de levensduur en de instelling <b>BENDIGDH. BIJNA OP</b> in <b>SYSTEEM- INSTELLINGEN</b> is ingesteld op <b>STOP</b>. Druk op ✓ om dit te negeren.</p>	<p>1. Bestel de aangegeven inktcartridge.  2. Druk op ✓ om verder te gaan.  of  Druk op ? voor Help.  Zie <a href="#">Printerbenodigdheden en accessoires</a> voor meer informatie.</p>
<p>&lt;KLEUR&gt;  <b>PATROON VERVANGEN</b>  wordt afgewisseld met  <b>Druk op voor hulp ?</b></p>	<p>De aangegeven inktpatroon heeft het einde van de levensduur bereikt. Het afdrukken kan pas verdergaan wanneer de inktpatroon is vervangen.</p>	<p>Druk op ? voor Help.  of  Zie <a href="#">Inktcartridges vervangen of Onderdelen en benodigdheden vervangen</a> voor meer informatie.  Zie <a href="#">Printerbenodigdheden en accessoires</a> voor meer informatie.</p>
<p><b>10.92.YYPATRONEN</b>  <b>NIET GOED GEPLAATST</b>  wordt afgewisseld met  <b>Open en sluit de voorste klep</b></p>	<p>De cartridges zijn niet vastgezet.</p>	<p>Open en sluit de voorklep om de cartridges vast te zetten.</p>
<p><b>10.XX.YY ONDERDEEL</b>  <b>GEHEUGENFOUT</b>  <b>Druk op voor hulp ?</b></p>	<p>De printer kan niet lezen of schrijven naar ten minste één inktcartridgegeheugenlabel of er ontbreekt ten minste één inktcartridgegeheugenlabel.</p>	<p>1. Open en sluit de voorklep.  2. Als deze fout zich blijft voordoen, neemt u contact op met de ondersteuning van HP.</p>
<p><b>10.XX.YY</b>  <b>ONRECHTMATIG</b>  wordt afgewisseld met  <b>Druk op voor hulp ?</b></p>	<p>Er is een nieuw onderdeel geïnstalleerd die niet door HP is gemaakt. Dit bericht wordt weergegeven tot er benodigdheden van HP worden geïnstalleerd of tot er op ✓ wordt gedrukt.</p>	<p>Wanneer u in de veronderstelling bent dat u benodigdheden van HP hebt aangeschaft, maar dit niet het geval is, belt u de HP fraude-hotline op 1-877-219-3183.  Service of reparaties aan de printer als gevolg van het gebruik van benodigdheden die niet van HP zijn, worden niet gedekt door de garantie van HP.  Als u wilt verdergaan met afdrukken, drukt u op ✓. De eerste afdruktaak die reeds in afwachting is, wordt geannuleerd.</p>



Bedieningspaneelbericht	Omschrijving	Aanbevolen actie
<p><b>13.XX.YY STORING IN LADE 1</b></p> <p>wordt afgewisseld met</p> <p><b>Druk op voor hulp ?</b></p> <p><b>Verhelp de storing en druk op ✓.</b></p>	<p>Er is een pagina vastgelopen in de multifunctionele lade.</p>	<p>Druk op ? voor Help.</p> <p>of</p> <p>Zie <a href="#">Papierstoringen verhelpen</a>.</p> <p>Als dit bericht blijft verschijnen nadat u alle pagina's hebt verwijderd en de Help hebt gesloten, neemt u contact op met de ondersteuning van HP.</p> <hr/> <p><b>Opmerking</b></p> <p>Als <b>Storing verhelpen:</b> is ingesteld, worden sommige pagina's niet opnieuw afgedrukt. Stuur de ontbrekende pagina's opnieuw naar de printer.</p>
<p><b>13.XX.YY STORING IN LADE X</b></p> <p>wordt afgewisseld met</p> <p><b>Druk op voor hulp ?</b></p> <p><b>Verhelp de storing en druk op ✓.</b></p>	<p>Er is een pagina vastgelopen in lade X.</p>	<p>Druk op ? voor Help.</p> <p>of</p> <p>Zie <a href="#">Papierstoringen verhelpen</a>.</p> <p>Als dit bericht blijft verschijnen nadat u alle pagina's hebt verwijderd en de Help hebt gesloten, neemt u contact op met de ondersteuning van HP.</p> <hr/> <p><b>Opmerking</b></p> <p>Als <b>Storing verhelpen:</b> is ingesteld, worden sommige pagina's niet opnieuw afgedrukt. Stuur de ontbrekende pagina's opnieuw naar de printer.</p>
<p><b>13.XX.YY STORING IN DUPLEXER</b></p> <p>wordt afgewisseld met</p> <p><b>Druk op voor hulp ?</b></p>	<p>Er is een storing opgetreden in de papierbaan.</p>	<p>Alleen voor de HP Color LaserJet 3700dn en 3700dtn printers.</p> <p>Druk op ? voor Help.</p> <p>of</p> <p>Zie <a href="#">Papierstoringen verhelpen</a>.</p> <p>Als dit bericht blijft verschijnen nadat u alle pagina's hebt verwijderd en de Help hebt gesloten, neemt u contact op met de ondersteuning van HP.</p> <hr/> <p><b>Opmerking</b></p> <p>Als <b>Storing verhelpen:</b> is ingesteld, worden sommige pagina's niet opnieuw afgedrukt. Stuur de ontbrekende pagina's opnieuw naar de printer.</p>

Bedieningspaneelbericht	Omschrijving	Aanbevolen actie
<p><b>13.XX.YY STORING IN BOVENSTE ACHTERKLEP</b> wordt afgewisseld met <b>Verhelp de storing en druk op ✓.</b></p>	<p>Er is een papierstoring in de bovenklep aan de achterzijde, de bovenklep aan de achterzijde is geopend tijdens het afdrukken of de klep was open toen een afdruktaak naar de printer werd verzonden.</p>	<p>Sluit de bovenklep aan de achterzijde. Druk op ? voor Help. of Zie <a href="#">Papierstoringen verhelpen</a>. Als dit bericht blijft verschijnen nadat u alle pagina's hebt verwijderd en de Help hebt gesloten, neemt u contact op met de ondersteuning van HP.</p>
<p><b>13.XX.YY STORING IN ACHTERSTE ONDERKLEP</b> wordt afgewisseld met <b>Druk op voor hulp ?</b></p>	<p>Er is een papierstoring in de onderklep aan de achterzijde (achteruitvoerbak) achter de fuser.</p>	<p>Zie <a href="#">Papierstoringen verhelpen</a> als de papierstoring niet automatisch verholpen kan worden door de printer. of Druk op ? voor Help. Als dit bericht blijft verschijnen nadat u alle pagina's hebt verwijderd en de Help hebt gesloten, neemt u contact op met de ondersteuning van HP.</p>
<p><b>13.XX.YY STORING IN VOORSTE KLEP</b> wordt afgewisseld met <b>Druk op voor hulp ?</b></p>	<p>Er is een papierstoring in de voorklep.</p>	<p>Druk op ? voor Help. of Zie <a href="#">Papierstoringen verhelpen</a>. Als dit bericht blijft verschijnen nadat u alle pagina's hebt verwijderd en de Help hebt gesloten, neemt u contact op met de ondersteuning van HP.</p> <hr/> <p><b>Opmerking</b> Als <b>Storing verhelpen</b>: is ingesteld, worden sommige pagina's niet opnieuw afgedrukt. Stuur de ontbrekende pagina's opnieuw naar de printer.</p>
<p><b>13.XX.YY STORING IN VOORSTE KLEP</b> wordt afgewisseld met <b>VERWIJDER INCOMPAT. TRANSPARANTEN</b></p>	<p>Er is een papierstoring in de voorklep die is veroorzaakt door transparanten die niet compatibel zijn.</p>	<p>Druk op ? voor Help. of Zie <a href="#">Papierstoringen verhelpen</a> voor meer informatie. Als dit bericht blijft verschijnen nadat u alle pagina's hebt verwijderd en de Help hebt gesloten, neemt u contact op met de ondersteuning van HP.</p>
<p><b>13.XX.YY STORING LADE 2 VERWIJDEREN</b> wordt afgewisseld met <b>Verhelp de storing en druk op ✓</b></p>	<p>Er is een pagina vastgelopen in de onderklep aan de achterzijde (achteruitvoerbak).</p>	<p>Druk op ? voor Help. of Zie <a href="#">Papierstoringen verhelpen</a>. Als dit bericht blijft verschijnen nadat u alle pagina's hebt verwijderd en de Help hebt gesloten, neemt u contact op met de ondersteuning van HP.</p>

Bedieningspaneelbericht	Omschrijving	Aanbevolen actie
<p><b>20 ONVOLDOENDE GEHEUGEN</b> wordt afgewisseld met <b>Druk op voor hulp ?</b> <b>Doorgaan druk ✓.</b></p>	<p>De printer ontvangt meer gegevens van de computer dan in het beschikbare geheugen passen.</p>	<p>1. Druk op ✓ om verder te gaan.</p> <hr/> <p><b>Opmerking</b> Er zullen gegevens verloren gaan.</p> <hr/> <p>2. Maak de afdruktaak minder complex om deze fout te vermijden.</p> <p>3. Als u extra geheugen in de printer installeert, is het mogelijk dat het afdrukken van complexere pagina's zonder problemen verloopt.</p>
<p><b>22 EIO X BUFFER OVERFLOW</b> wordt afgewisseld met <b>Doorgaan druk ✓</b></p>	<p>De I/O-buffer van de EIO-kaart in sleuf X van de printer is vol terwijl de printer bezig is.</p>	<p>1. Druk op ✓ om verder te gaan.</p> <hr/> <p><b>Opmerking</b> Er zullen gegevens verloren gaan.</p> <hr/> <p>2. Als dit bericht blijft verschijnen, moet u contact opnemen met de ondersteuning van HP.</p> <p>Alleen voor de HP Color LaserJet 3700 series printer als een EIO-apparaat is geïnstalleerd.</p>
<p><b>22 PARALLELE I/O BUFFER OVERFLOW</b> wordt afgewisseld met <b>Doorgaan druk ✓</b></p>	<p>De parallele buffer van de printer is vol terwijl de printer bezig is.</p>	<p>Alleen voor de HP Color LaserJet 3700 series printer.</p> <p>1. Druk op ✓ om verder te gaan.</p> <hr/> <p><b>Opmerking</b> Er zullen gegevens verloren gaan.</p> <hr/> <p>2. Als dit bericht blijft verschijnen nadat u de Help hebt gesloten, moet u contact opnemen met de ondersteuning van HP.</p>
<p><b>22 SERIËLE I/O BUFFER OVERFLOW</b> wordt afgewisseld met <b>Doorgaan druk ✓</b></p>	<p>De seriële buffer van de printer is vol terwijl de printer bezig is.</p>	<p>Alleen voor de HP Color LaserJet 3700 series printer als een EIO-apparaat is geïnstalleerd.</p> <p>1. Druk op ✓ om verder te gaan.</p> <hr/> <p><b>Opmerking</b> Er zullen gegevens verloren gaan.</p> <hr/> <p>2. Als dit bericht blijft verschijnen, moet u contact opnemen met de ondersteuning van HP.</p>
<p><b>22 USB I/O BUFFER OVERFLOW</b> wordt afgewisseld met <b>Doorgaan druk ✓</b></p>	<p>De parallele USB-buffer van de printer is vol terwijl de printer bezig is.</p>	<p>1. Druk op ✓ om verder te gaan.</p> <hr/> <p><b>Opmerking</b> Er zullen gegevens verloren gaan.</p> <hr/> <p>2. Als dit bericht blijft verschijnen, moet u contact opnemen met de ondersteuning van HP.</p>

Bedieningspaneelbericht	Omschrijving	Aanbevolen actie
<b>40 EIO X SLECHTE TRANSMISSIE</b> Doorgaan druk ✓	Er is een verbinding abnormaal verbroken met de kaart in EIO-sleuf X.	Alleen voor de HP Color LaserJet 3700 series printer als een EIO-apparaat is geïnstalleerd. 1. Druk op ✓ om verder te gaan. <hr/> <b>Opmerking</b> <u>Er zullen gegevens verloren gaan.</u> 2. Als dit bericht blijft verschijnen, moet u contact opnemen met de ondersteuning van HP.
<b>40 SLECHTE SERIËLE TRANSMISSIE</b> wordt afgewisseld met Doorgaan druk ✓	Er is een fout opgetreden in de seriële gegevens (pariteit, framing of regeloverloop) terwijl de printer bezig was met het ontvangen van gegevens.	Alleen voor de HP Color LaserJet 3700 series printer. 1. Druk op ✓ om verder te gaan. <hr/> <b>Opmerking</b> <u>Er zullen gegevens verloren gaan.</u> 2. Als dit bericht blijft verschijnen, moet u contact opnemen met de ondersteuning van HP.
<b>41.3 ONJUIST FORMAAT IN LADE X</b> wordt afgewisseld met <b>VUL LADE X</b> <TYPE> <FORMAAT>	Het geplaatste papier is langer of korter dan het formaat waarvoor de lade is geconfigureerd.	1. Plaats het papier volgens de instructies. 2. Druk op ✓ om af te drukken. 3. Als het onjuiste formaat is geselecteerd, drukt u op <b>STOP</b> om de taak te annuleren of drukt u op ? om naar de Help te gaan. 4. Als de onjuiste lade is geselecteerd, drukt u op <b>STOP</b> om de taak te annuleren. 5. Configureer de laden op de juiste manier en verzend de taak opnieuw. Controleer of alle laden juist zijn geconfigureerd voordat u opnieuw afdrukt. Zie <a href="#">Laden configureren</a> voor meer informatie.
<b>41.5 ONJUIST SOORT IN LADE X</b> wordt afgewisseld met <b>VUL LADE X</b> <TYPE> <FORMAAT>	De printer herkent een ander papiertype in de papierbaan dan waarvoor de lade is geconfigureerd.	1. Plaats het papier volgens de instructies. 2. Druk op ✓ om af te drukken. 3. Als de onjuiste soort is geselecteerd, drukt u op <b>STOP</b> om de taak te annuleren of drukt u op ? om naar de Help te gaan. 4. Configureer de laden op de juiste manier en verzend de taak opnieuw. Controleer of alle laden juist zijn geconfigureerd voordat u opnieuw afdrukt. Zie <a href="#">Laden configureren</a> voor meer informatie.

Bedieningspaneelbericht	Omschrijving	Aanbevolen actie
<b>41.X</b> <b>PRINTERFOUT</b> wordt afgewisseld met <b>Doorgaan druk ✓</b>	Er is een printerfout opgetreden.	<ol style="list-style-type: none"> <li>1. Druk op ✓ om verder te gaan of druk op ? voor verdere informatie.</li> <li>2. Als het bericht blijft verschijnen nadat u de Help hebt gesloten, zet u de printer uit en vervolgens weer aan.</li> <li>3. Als dit bericht daarna blijft verschijnen, neemt u contact op met de ondersteuning van HP.</li> </ol>
<b>49.XXXX</b> <b>PRINTERFOUT</b> wordt afgewisseld met <b>Om verder te gaan eerst uit en insch.</b>	Er heeft zich een kritieke firmware-fout voorgedaan.	<ol style="list-style-type: none"> <li>1. Zet de printer uit en weer aan.</li> <li>2. Als dit bericht blijft verschijnen, moet u contact opnemen met de ondersteuning van HP.</li> </ol>
<b>50.X FUSERFOUT</b> <b>Druk op voor hulp ?</b>	Er is een fuserfout opgetreden.	<ol style="list-style-type: none"> <li>1. Zet de printer uit.</li> <li>2. Controleer of de fuser juist is geïnstalleerd en juist is geplaatst.</li> <li>3. Zet de printer aan.</li> <li>4. Als dit bericht blijft verschijnen, moet u contact opnemen met de ondersteuning van HP.</li> </ol>
<b>51.XY</b> <b>PRINTERFOUT</b> wordt afgewisseld met <b>Om verder te gaan eerst uit en insch.</b>	Er is een printerfout opgetreden.	<ol style="list-style-type: none"> <li>1. Druk op ✓ om verder te gaan.</li> <li>2. Zet de printer uit en weer aan als het bericht blijft verschijnen.</li> <li>3. Als dit bericht blijft verschijnen, moet u contact opnemen met de ondersteuning van HP.</li> </ol>
<b>52.XY</b> <b>PRINTERFOUT</b> wordt afgewisseld met <b>Om verder te gaan eerst uit en insch.</b>	Er is een printerfout opgetreden.	<ol style="list-style-type: none"> <li>1. Druk op ✓ om verder te gaan.</li> <li>2. Zet de printer uit en weer aan als het bericht blijft verschijnen.</li> <li>3. Als dit bericht blijft verschijnen, moet u contact opnemen met de ondersteuning van HP.</li> </ol>

Bedieningspaneelbericht	Omschrijving	Aanbevolen actie
<b>53.XX.X RAM/ROM-GEHEUGEN CONTROLEREN</b>	Er is een fout opgetreden in het geheugen van de printer. Waarden van X, Y en ZZ zijn: <b>X DIMM-type</b> 0 ROM 1 RAM <b>Y Apparaatlocatie</b> 0 Geïnstalleerd RAM- of ROM-geheugen 1 DIMM-sleuf 1 2 DIMM-sleuf 2 3 DIMM-sleuf 3 <b>ZZ Foutnummer</b> 0 Niet-ondersteund geheugen 1 Niet-herkend geheugen 2 Niet-ondersteunde grootte van het geheugen 3 RAM-test mislukt 4 Maximale grootte van het RAM-geheugen overschreden 5 Maximale grootte van het ROM-geheugen overschreden 6 Ongeldige DIMM-snelheid	<ol style="list-style-type: none"> <li>1. Druk op <b>STOP</b>.</li> <li>2. Als het probleem zich blijft voordoen, neemt u contact op met de ondersteuning van HP.</li> </ol>
<b>54.X PRINTER FOUT</b>	Er is een printeropdrachtfout opgetreden.	<ol style="list-style-type: none"> <li>1. Zet de printer uit en weer aan.</li> <li>2. Als dit bericht blijft verschijnen, moet u contact opnemen met de ondersteuning van HP.</li> </ol>
<b>55.X PRINTERFOUT</b> wordt afgewisseld met <b>Om verder te gaan eerst uit en insch.</b>	Er is een printeropdrachtfout opgetreden.	<ol style="list-style-type: none"> <li>1. Druk op ✓ om verder te gaan.</li> <li>2. Zet de printer uit en weer aan als het bericht blijft verschijnen.</li> <li>3. Als dit bericht blijft verschijnen, moet u contact opnemen met de ondersteuning van HP.</li> </ol>
<b>57.X PRINTERFOUT</b> wordt afgewisseld met <b>Om verder te gaan eerst uit en insch.</b>	Er is een printerventilatorfout opgetreden.	<ol style="list-style-type: none"> <li>1. Zet de printer uit en weer aan.</li> <li>2. Als dit bericht blijft verschijnen, moet u contact opnemen met de ondersteuning van HP.</li> </ol>

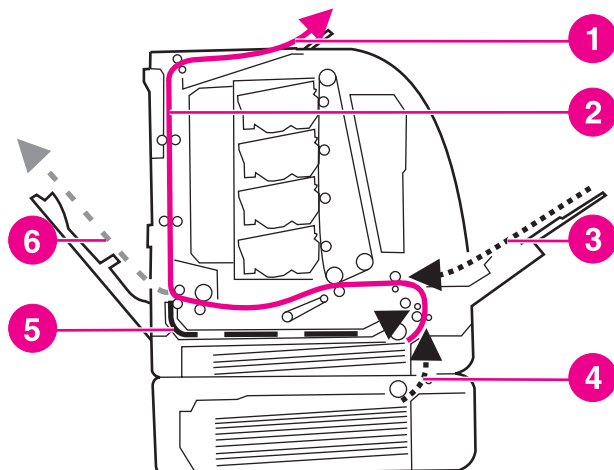
Bedieningspaneelbericht	Omschrijving	Aanbevolen actie
<b>59.X</b> <b>PRINTERFOUT</b> wordt afgewisseld met <b>Om verder te gaan</b> <b>eerst uit en insch.</b>	Er is een fout met de printermotor opgetreden.	<ol style="list-style-type: none"> <li>1. Zet de printer uit en weer aan.</li> <li>2. Als dit bericht blijft verschijnen, moet u contact opnemen met de ondersteuning van HP.</li> </ol> <hr/> <b>Opmerking</b> Dit bericht kan eveneens verschijnen wanneer de transfereenheid ontbreekt of onjuist is geïnstalleerd. Zorg ervoor dat de transfereenheid goed is geïnstalleerd.
<b>62 GEEN SYSTEEM</b>	Het systeem is onvindbaar.	<ol style="list-style-type: none"> <li>1. Zet de printer uit en weer aan.</li> <li>2. Als dit bericht blijft verschijnen, moet u contact opnemen met de ondersteuning van HP.</li> </ol>
<b>64 PRINTERFOUT</b> <b>Druk op voor hulp ?</b> wordt afgewisseld met <b>Om verder te gaan</b> <b>eerst uit en insch.</b>	Scanbufferfout.	<ol style="list-style-type: none"> <li>1. Zet de printer uit en weer aan.</li> <li>2. Als dit bericht blijft verschijnen, moet u contact opnemen met de ondersteuning van HP.</li> </ol>
<b>68.X OPSLAGFOUT</b> <b>INSTELL. GEWIJZIGD</b> wordt afgewisseld met <b>Doorgaan druk ✓</b>	Een of meer printerinstellingen die in het apparaat met het niet-vluchtig geheugen zijn opgeslagen, zijn ongeldig en zijn teruggezet op de fabrieksinstellingen. Druk op ✓ om het bericht te wissen. Het afdrucken kan verdergaan, maar er kan zich onverwacht gedrag voordoen.	<ol style="list-style-type: none"> <li>1. Druk op ✓ om verder te gaan.</li> <li>2. Zet de printer uit en weer aan.</li> <li>3. Als dit bericht blijft verschijnen, moet u contact opnemen met de ondersteuning van HP.</li> </ol>
<b>68.X PERMANENT</b> <b>GEHEUGEN VOL</b> wordt afgewisseld met <b>Doorgaan druk ✓</b>	Het apparaat met het niet-vluchtige geheugen is vol. Druk op ✓ om het bericht te wissen. Het afdrucken kan verdergaan, maar er kan zich onverwacht gedrag voordoen. X Omschrijving 1 voor verwijderbare schijf (flash-schijf of vaste schijf) 0 voor NVRAM in de printer	<ol style="list-style-type: none"> <li>1. Druk op ✓ om verder te gaan.</li> <li>2. Bij 68.0-fouten zet u de printer uit en weer aan.</li> <li>3. Als zich een 68.0-fout blijft voordoen, neemt u contact op met de ondersteuning van HP.</li> <li>4. Bij 68.1-fouten gebruikt u HP Web Jetadmin om bestanden van de schijf te verwijderen.</li> <li>5. Als zich een 68.1-fout blijft voordoen, neemt u contact op met de ondersteuning van HP.</li> </ol>
<b>68.X SCHRIJFFOUT</b> <b>PERMANENT GEHEUGEN</b> wordt afgewisseld met <b>Doorgaan druk ✓</b>	Het apparaat met het niet-vluchtige geheugen is vol. Druk op ✓ om het bericht te wissen. Het afdrucken kan verdergaan, maar er kan zich onverwacht gedrag voordoen. X Omschrijving 0 voor NVRAM in de printer 1 voor verwijderbare schijf (flash-schijf of vaste schijf)	<ol style="list-style-type: none"> <li>1. Druk op ✓ om verder te gaan.</li> <li>2. Als het probleem zich blijft voordoen, neemt u contact op met de ondersteuning van HP.</li> </ol>

Bedieningspaneelbericht	Omschrijving	Aanbevolen actie
<p><b>79.XXXX</b>  <b>PRINTERFOUT</b>  wordt afgewisseld met  <b>Om verder te gaan</b>  <b>eerst uit en insch.</b></p>	<p>Er heeft zich in de apparatuur een kritieke fout voorgedaan.</p>	<ol style="list-style-type: none"> <li>1. Zet de printer uit en weer aan.</li> <li>2. Als het probleem zich blijft voordoen, neemt u contact op met de ondersteuning van HP.</li> </ol>
<p><b>8X.YYYY</b>  <b>EIO-FOUT</b></p>	<p>Er is een kritieke fout opgetreden in EIO-kaart in sleuf X.</p>	<p>Alleen voor de HP Color LaserJet 3700 series printer.</p> <ol style="list-style-type: none"> <li>1. Zet de printer uit en weer aan.</li> <li>2. Als het probleem zich blijft voordoen, neemt u contact op met de ondersteuning van HP.</li> </ol>



## Papierstoringen

Gebruik deze afbeelding om papierstoringen in de printer te verhelpen. Zie [Papierstoringen verhelpen](#) voor instructies bij het verhelpen van papierstoringen.



### Plaatsen waar het papier kan vastlopen (afgebeeld zonder de optionele Lade 3)

- 1 uitvoerbak
- 2 papierbaan
- 3 invoer Lade 1
- 4 laden
- 5 duplex-baan
- 6 baan naar onderklep aan de achterzijde (achteruitvoerbak)

## Herstel na papierstoringen

Deze printer is voorzien van de functie 'herstel na papierstoring', een functie waarmee u kunt bepalen of de printer nadat papier is vastgelopen, automatisch moet proberen om vastgelopen pagina's opnieuw af te drukken. De opties zijn:

- **AUTO** De printer probeert vastgelopen pagina's opnieuw af te drukken.
- **UIT** Er wordt niet geprobeerd om vastgelopen pagina's opnieuw af te drukken.

### Opmerking

Tijdens het herstelproces drukt de printer mogelijk enkele pagina's af die vóór de papierstoring wel goed zijn afgedrukt. Verwijder dubbele pagina's.

### Ga als volgt te werk om herstel na een papierstoring uit te schakelen

1. Druk op **MENU** om naar **MENU'S** te gaan.
2. Druk op ▼ om **Apparaat configureren** te markeren.
3. Druk op ✓ om **Apparaat configureren** te selecteren.
4. Druk op ▼ om **SYSTEEM- INSTELLINGEN** te markeren.
5. Druk op ✓ om **SYSTEEM- INSTELLINGEN** te selecteren.
6. Druk op ▼ om **Storing verhelpen:** te markeren.
7. Druk op ✓ om **Storing verhelpen:** te selecteren.

8. Druk op ▼ om **UIT** te markeren.
9. Druk op ✓ om **UIT** te selecteren.
10. Druk op **MENU** om terug te keren naar de status **Gereed**.

Als u de afdruksnelheid wilt verhogen en geheugen wilt besparen, kunt u herstel na papierstoringen wellicht uitschakelen. Als herstel na papierstoring is uitgeschakeld, worden de bij een storing betrokken pagina's niet opnieuw afgedrukt.

## Veelvoorkomende oorzaken van papierstoringen

De volgende tabel geeft veelvoorkomende oorzaken van papierstoringen en suggesties om ze te verhelpen.

Probleem	Oorzaak	Oplossing
Veelvoorkomende oorzaken van papierstoringen <sup>1</sup>	Papier voldoet niet aan de door HP aanbevolen specificaties.	Gebruik alleen papier dat voldoet aan de specificaties van HP. Zie <a href="#">Ondersteunde papiergewichten en -formaten</a> .
	Een van de benodigdheden is niet correct geïnstalleerd, wat herhaaldelijk storingen veroorzaakt.	Zorg ervoor dat alle inktcartridges, de transfer- en de fusereenheid juist zijn geïnstalleerd.
	U laadt papier dat al eerder door een printer of kopieermachine is gebruikt.	Plaats geen papier waarop al eerder is afgedrukt of gekopieerd.
	Een invoerlade is niet correct geladen.	Verwijder overbodig papier uit de invoerlade. Zorg dat het papier de maximale hoogte voor stapels (aangegeven door een markeringspunt) in de lade niet overschrijdt. Zie <a href="#">Laden configureren</a> .
	Papier is scheefgetrokken.	De geleiders van de invoerlade zijn niet correct ingesteld. Stel de geleiders van de invoerlade zo in dat deze het papier vast op zijn plaats houden zonder het te buigen.
	Het papier is gebogen of plakt aan elkaar.	Verwijder het papier, buig het, draai het 180 graden of keer het om. Plaats het papier opnieuw in de invoerlade. <hr/> <b>Opmerking</b> Waaier het papier niet uit. Uitwaaieren kan statische elektriciteit opwekken waardoor het papier aan elkaar kan plakken. <hr/>
	Papier wordt verwijderd voordat het in de uitvoerbak valt.	Stel de printer opnieuw in. Wacht tot de pagina volledig in de uitvoerbak tot rust komt alvorens deze te verwijderen.
	Tijdens dubbelzijdig afdrucken wordt het papier verwijderd voordat de achterkant van de pagina's van het document worden afgedrukt.	Voer de reset-functie van de printer uit en druk het document opnieuw af. Wacht tot de pagina volledig in de uitvoerbak tot rust komt alvorens deze te verwijderen.
	Het papier is in slechte staat.	Vervang het papier.
	Het papier wordt niet opgenomen door de interne rollen van Lade 2 of Lade 3.	Verwijder het bovenste vel. Als het papier zwaarder is dan 163 g/m <sup>2</sup> , is het mogelijk dat het niet uit de lade wordt opgenomen.

Probleem	Oorzaak	Oplossing
Veelvoorkomende oorzaken van papierstoringen (vervolg)	Het papier heeft ruwe of gekartelde randen.	Vervang het papier.
	Het papier is geperforeerd of gebosseleerd.	De vellen van het papier zijn niet gemakkelijk van elkaar te scheiden. Wellicht is het nodig om enkele vellen in te voeren via Lade 1.
	De vervaldatum van een van de benodigdheden in de printer is verstreken.	Controleer of het bedieningspaneel van de printer een bericht weergeeft over het vervangen van benodigdheden of druk een statuspagina af om de resterende levensduur van de printerbenodigdheden te controleren. Zie <a href="#">Onderdelen en benodigdheden vervangen</a> voor meer informatie.
	Het papier is niet correct opgeslagen.	Vervang het papier. Het papier moet in de oorspronkelijke verpakking en onder de juiste omstandigheden worden bewaard.

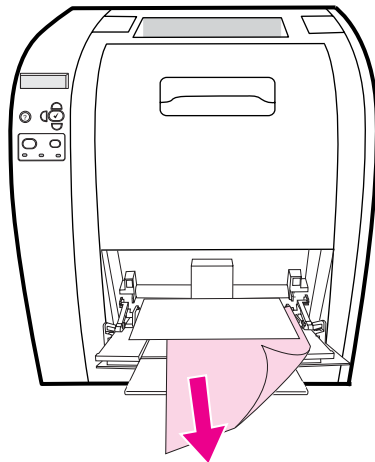
<sup>1</sup> Als de printer blijft vastlopen, neemt u contact op met de HP-Klantenondersteuning of met een door HP erkende servicevertegenwoordiger. Ga naar <http://www.hp.com/support/clj3500> voor meer informatie over de HP Color LaserJet 3500 series printer en naar <http://www.hp.com/support/clj3700> voor meer informatie over de HP Color LaserJet 3700 series printer.

## Papierstoringen verhelpen

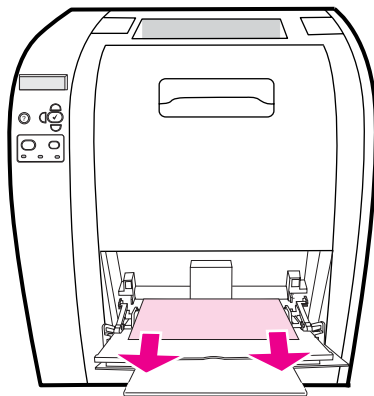
De onderstaande gedeelten corresponderen met berichten die op het bedieningspaneel kunnen worden weergegeven. Gebruik deze procedures om de storingen te verhelpen.

### Papierstoring in Lade 1

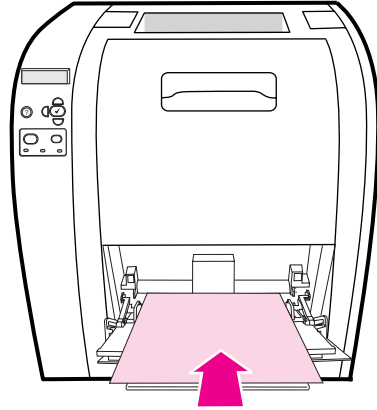
1. Verwijder het papier uit de lade.



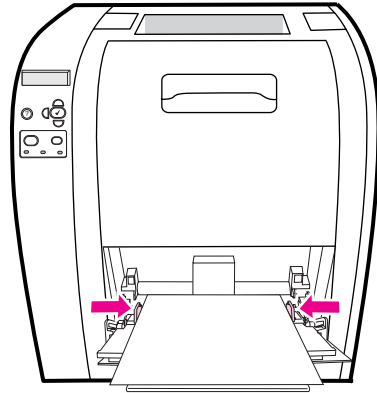
2. Neem het vastgelopen papier bij beide hoeken beet en trek het omhoog.



3. Plaats het papier terug in Lade 1



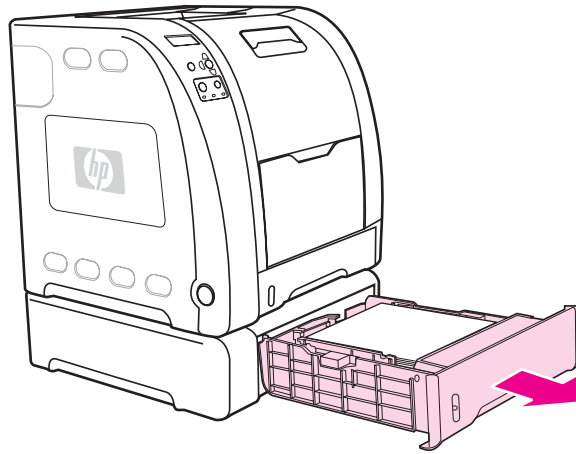
4. Controleer of de papiergeleiders het papier op de plaats houden zonder het te buigen en of het papier niet boven de lipjes uitsteekt.



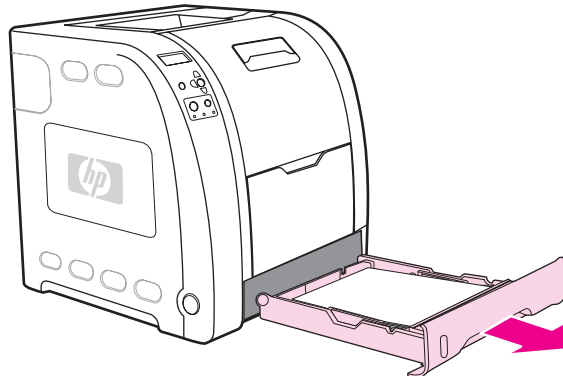
5. Druk op ✓ om verder te gaan met afdrucken.

## Storing in Lade 2 of Lade 3

1. Als de optionele Lade 3 is geïnstalleerd, trekt u Lade 3 naar buiten en plaatst u deze op een vlakke ondergrond. Als het vastgelopen papier zichtbaar is, verwijdt u het papier uit Lade 3.

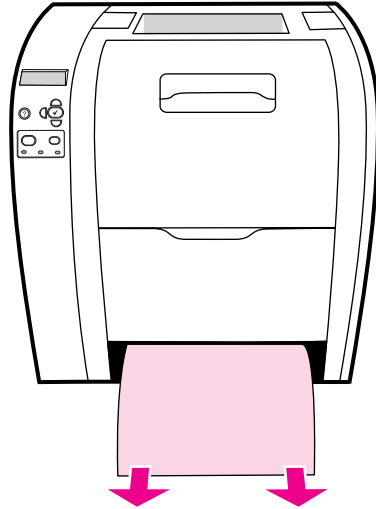


2. Als u geen papier ziet zitten, controleert u of zich in de printer aan de bovenkant van de lade-opening papier bevindt. Verwijder alle eventueel aanwezig papier.
3. Trek Lade 2 naar buiten en leg deze op een vlakke ondergrond.

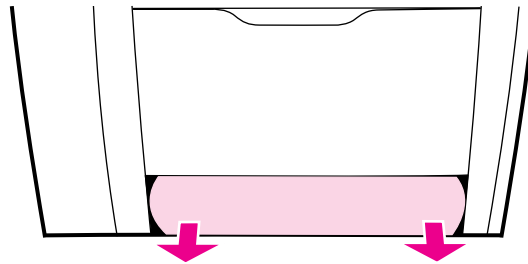




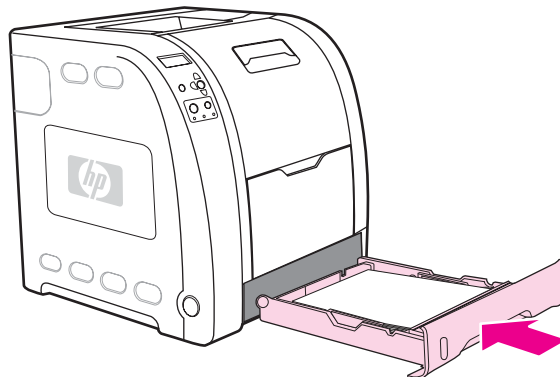
4. Verwijder het papier als het zichtbaar is.



5. Als u geen papier ziet zitten, controleert u of zich in de printer aan de bovenkant van de lade-opening papier bevindt. Verwijder alle eventueel aanwezig papier.



6. Plaats Lade 2 en de optionele Lade 3 weer terug.



---

**Opmerking**

---

Gebruik Lade 1 en de onderklep aan de achterzijde (achteruitvoerbak) als u afdrukt op zwaarder papier. Zie [Afdrukken op speciaal afdruk materiaal](#) voor meer informatie.

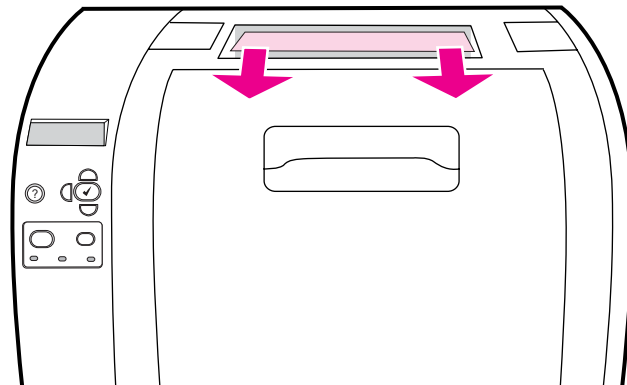
7. Druk op ✓ om verder te gaan met afdrukken.

## Papierstoring in de bovenklep aan de achterzijde

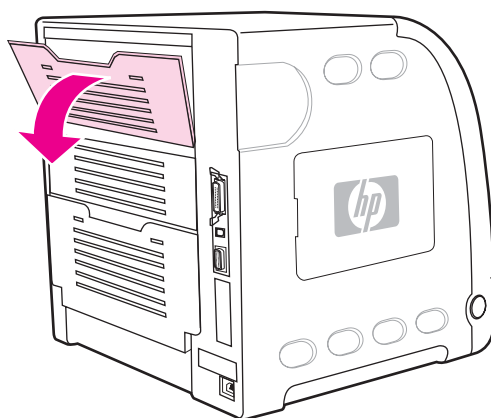
### Opmerking

Als de bovenklep aan de achterzijde is geopend, kan het bericht **13.XX.YY STORING IN BOVENSTE ACHTERKLEP** verschijnen op het bedieningspaneel. Controleer of de bovenklep aan de achterzijde is gesloten tijdens het afdrukken.

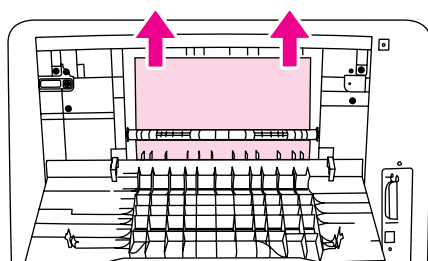
1. Verwijder alle zichtbare papier uit de bovenste uitvoerbak.



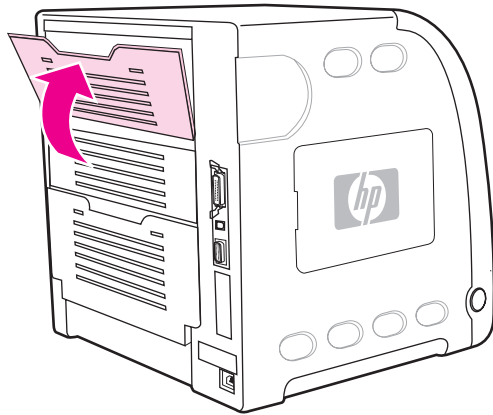
2. Open de bovenklep aan de achterzijde.



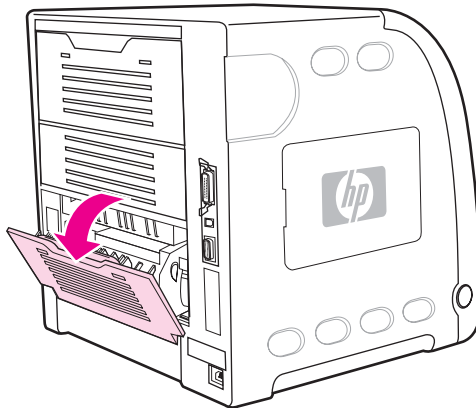
3. Verwijder alle eventueel aanwezig papier.



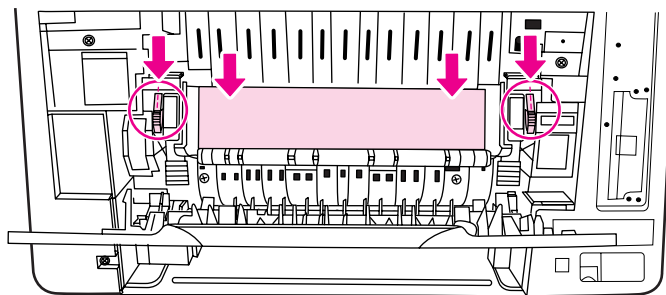
4. Sluit de bovenklep aan de achterzijde.



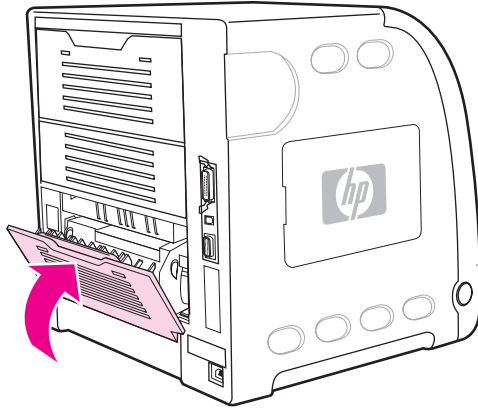
5. Als er geen papier zichtbaar is, opent u de onderklep aan de achterzijde (achteruitvoerbak).



6. Druk op de groene hendels en verwijder het papier. Draai de groene hendels weer omhoog nadat u de pagina hebt verwijderd.



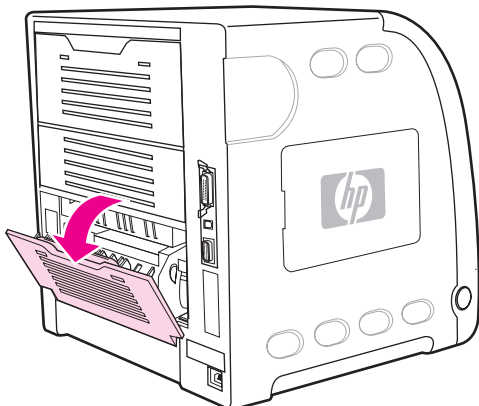
7. Sluit de onderklep aan de achterzijde (achteruitvoerbak).



8. Druk op ✓ als het afdrucken niet wordt hervat.

## Papierstoring in het fusergedeelte

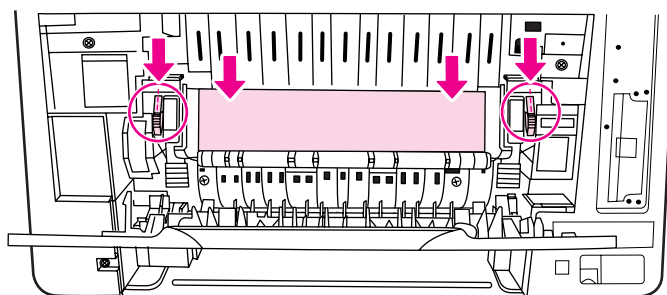
1. Open de onderklep aan de achterzijde (achteruitvoerbak).



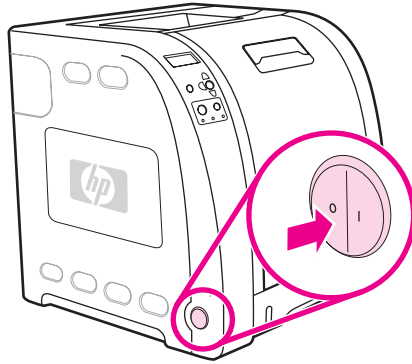
### Opmerking

Controleer of de groene hendels omlaag zijn gedraaid. Als de groene hendels omlaag zijn gedraaid, kan hierdoor een bericht over een papierstoring op het bedieningspaneel worden weergegeven.

2. Druk op de groene hendels en verwijder het papier als het papier zichtbaar is. Draai de groene hendels weer omhoog als u het papier hebt verwijderd en sluit de onderklep aan de achterzijde (achteruitvoerbak).



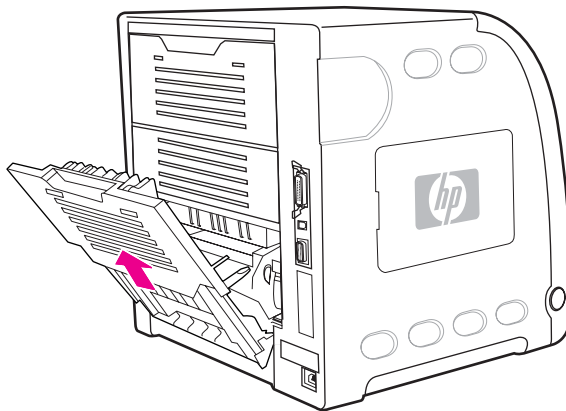
- Als het papier niet zichtbaar is, schakelt u de printer uit.



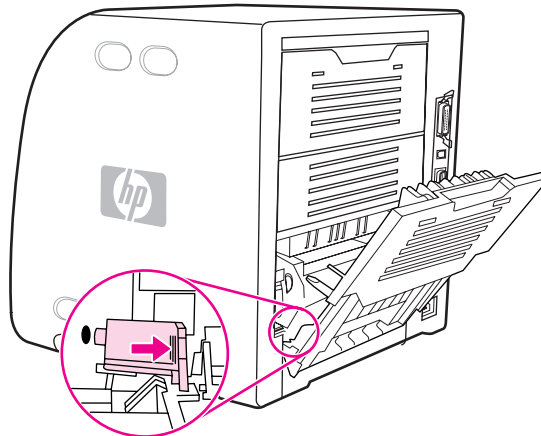
**WAARSCHUWING!**

De fuser is heet. Wacht 10 minuten voordat u verdergaat.

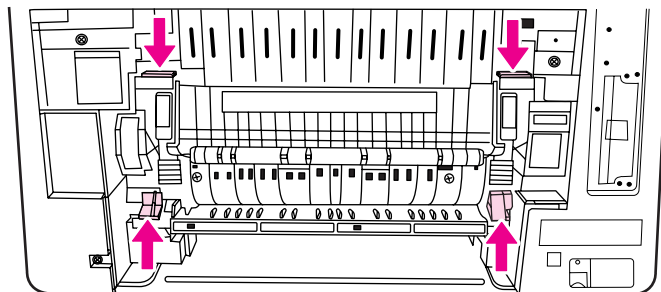
- Schuif het ladeverlengstuk van de onderklep aan de achterzijde (achteruitvoerbak) volledig uit.



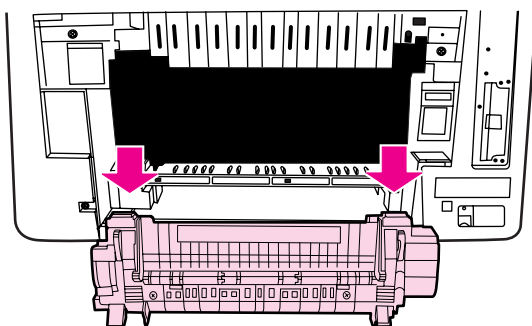
- Verwijder de onderklep aan de achterzijde (achteruitvoerbak) door de rechterzijde van de klep omhoog te trekken terwijl u op het lipje met de ribbels aan de linkerzijde van de klep drukt.



6. Plaats uw duimen op de blauwe ribbels (bij het waarschuwingsetiket) en trek met uw vingers de blauwe hendels omhoog.



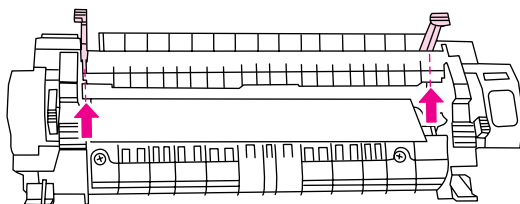
7. Trek de fuser uit de printer.



8. Druk op de zwarte lipjes op de fuser en duw deze omhoog om de sluitklep te openen.

**VOORZICHTIG**

Open de sluitklep niet als de fuser zich in de printer bevindt.

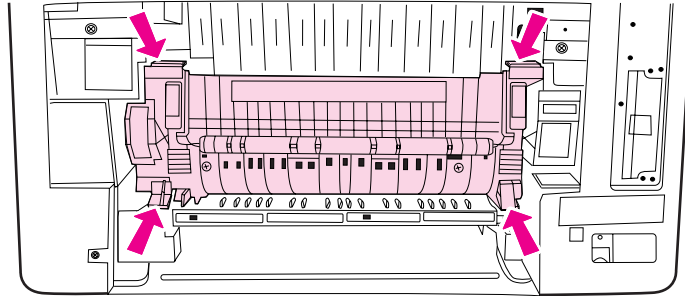


9. Verwijder alle vastgelopen papier.

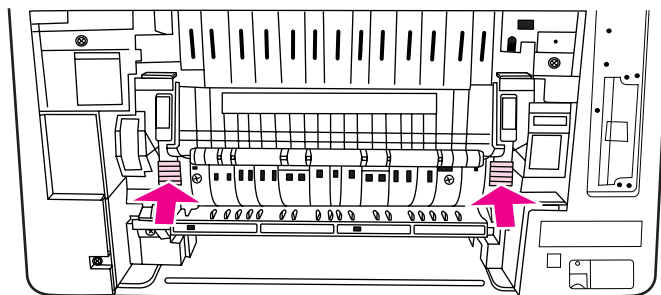
**Opmerking**

Als het papier scheurt, controleert u of alle papiersnippers uit de papierbaan zijn verwijderd voordat u doorgaat met afdrukken.

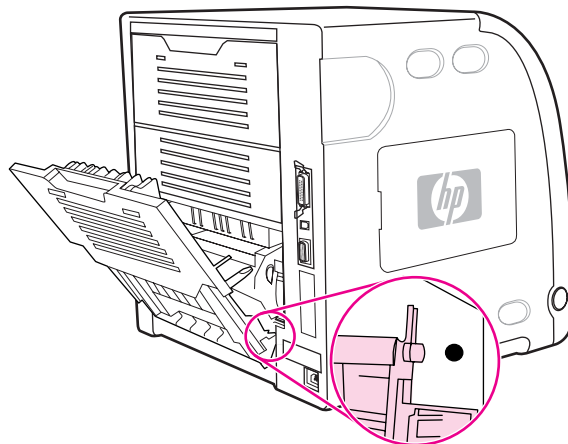
10. Pak de fuser vast met de duimen op de blauwe ribbels en de vingers op de blauwe hendels. Druk beide zijden van de fuser in de printer.



11. Druk op de zwarte ribbels aan de voorzijde van de fuser totdat de fuser op de plaats vastklikt.

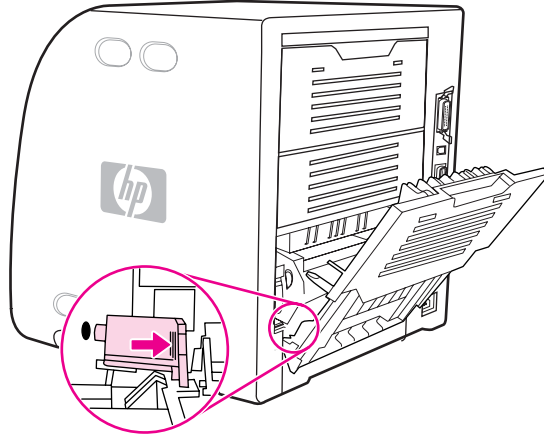


12. Als u de onderklep aan de achterzijde (achteruitvoerbak) opnieuw wilt plaatsen, houdt u de klep in een hoek van 45° en plaatst u de pin in het gat aan de rechterzijde.

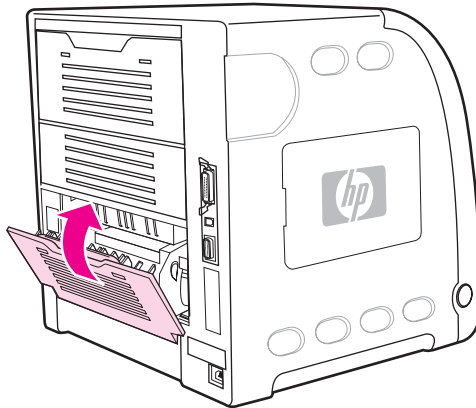




13. Druk op de ribbels op het lipje aan de linkerzijde van de klep en plaats de pin in het gat.

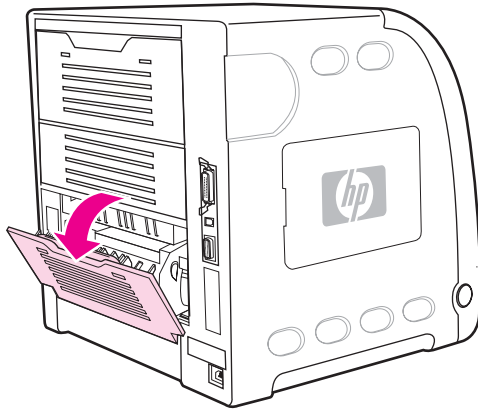


14. Sluit de onderklep aan de achterzijde (achteruitvoerbak). Zet de printer aan.

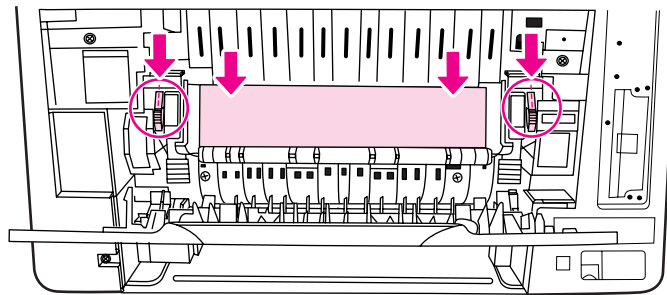


## Papierstoring in de onderklep aan de achterzijde (achteruitvoerbak)

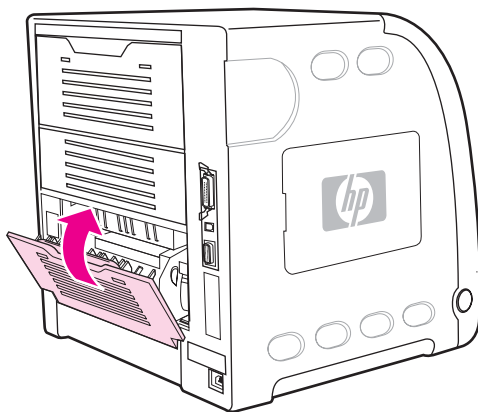
1. Open de onderklep aan de achterzijde (achteruitvoerbak).



2. Druk op de groene hendels en verwijder het papier.



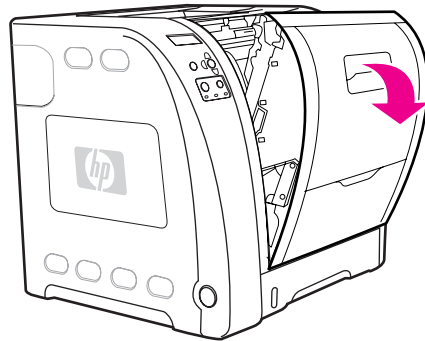
3. Til de groene hendels op en sluit de onderklep aan de achterzijde (achteruitvoerbak).



4. Druk op ✓ als het afdrukken niet wordt hervat.

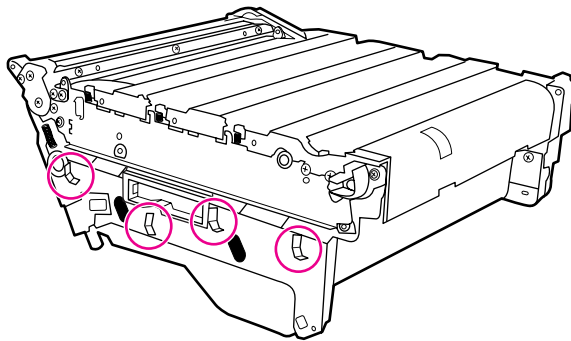
## Papierstoring in de voorklep

1. Open de voorklep.

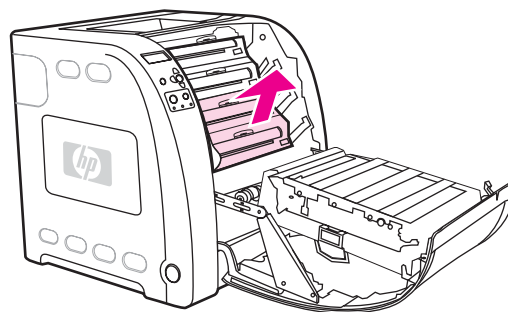


### VOORZICHTIG

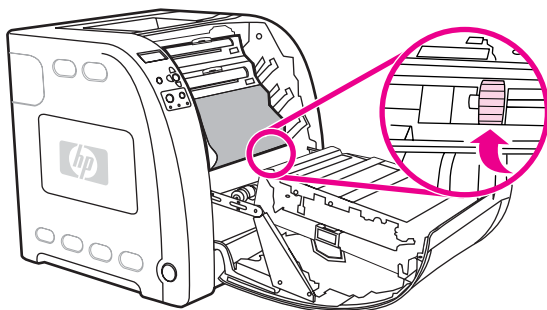
Leg niks op de transfereenheid. Raak de bovenkant van de transfereenheid of de contactpunten aan de linkerkant van de transfereenheid niet aan.



2. Verwijder de magenta en gele inktcartridge.



3. Draai desgewenst het groene rolwiel in de richting van de achterzijde van de printer om het papier te transporteren. Verwijder alle eventueel aanwezig papier.



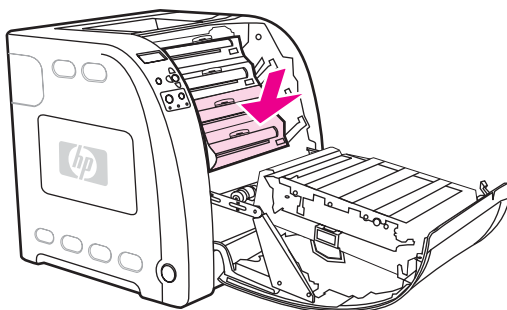
---

**Opmerking**

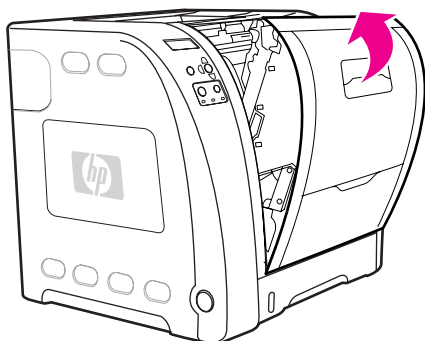
---

Als het papier scheurt, controleert u of alle papiersnippers uit de papierbaan zijn verwijderd voordat u doorgaat met afdrukken.

4. Plaats de magenta en gele inktcartridge terug.



5. Sluit de voorklep.

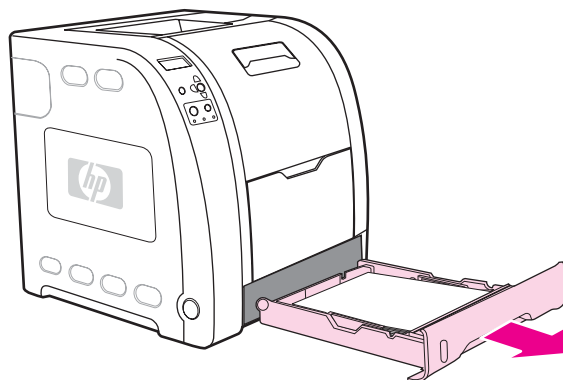


## Papierstoring in de duplex-eenheid

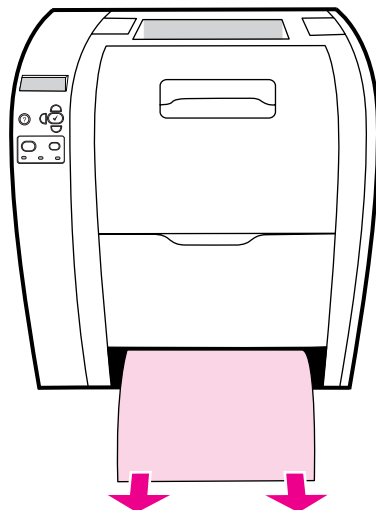
### Opmerking

Dit bericht verschijnt alleen voor HP Color LaserJet 3700dn en 3700dtn printers. Op het bedieningspaneel verschijnt het bericht **13.XX.YY STORING LADE 2 VERWIJDEREN**.

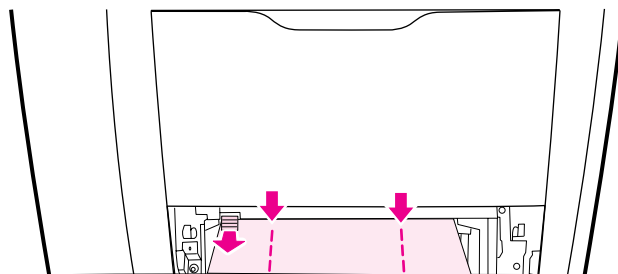
1. Verwijder Lade 2 en leg deze op een vlakke ondergrond.



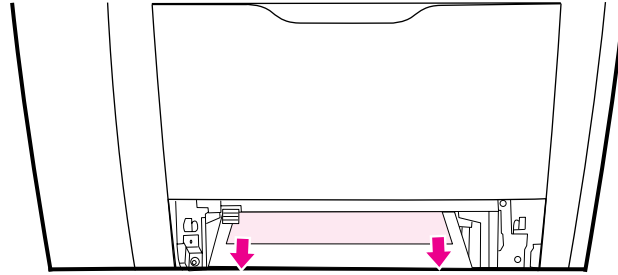
2. Verwijder alle papier dat zich bovenin de lade-opening bevindt.



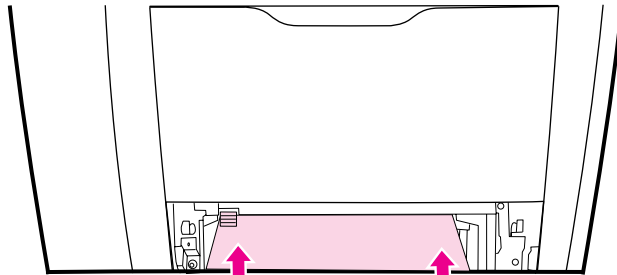
3. Trek de groene hendel links van de lade-opening recht naar voren totdat de metalen papiertoegangsplaat (duplex-plaat) naar beneden komt.



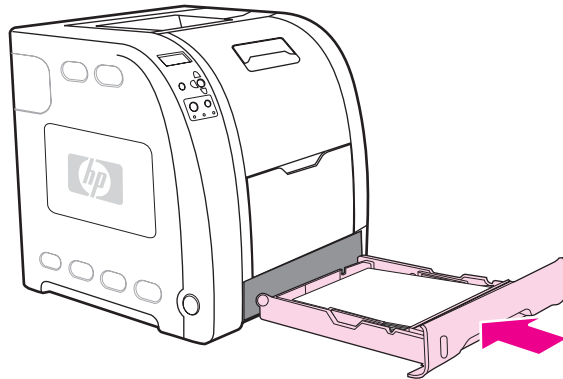
4. Verwijder alle vastgelopen papier.



5. Duw de metalen papiertoegangsplaat (duplex-plaat) omhoog totdat deze vastklikt.



6. Plaats Lade 2 terug.



7. Druk op ✓ om verder te gaan met afdrucken.

## Problemen met de papierverwerking

De volgende tabel bevat veelvoorkomende problemen met de papierverwerking en oplossingen voor het verhelpen van deze problemen.

Gebruik alleen papier dat voldoet aan de specificaties in de *HP LaserJet Printer Family Paper Specification Guide*. Zie [Printerbenodigdheden en accessoires](#) voor bestelinformatie.

Zie [Ondersteunde papiergewichten en -formaten](#) voor de papierspecificaties voor deze printer.

### Problemen met de papierverwerking

Probleem	Oorzaak	Oplossing
De printer voert meerdere vellen tegelijk in	De lade is te vol.	Verwijder het overtollige papier uit de lade.
	Het papier overschrijdt de maximale hoogte voor stapels, aangegeven door een markeringspunt, in de invoerlade (lade 2 of 3).	Open de lade en controleer of de papierstapel de maximale hoogte overschrijdt.
	Het papier plakt aan elkaar.	Verwijder het papier, buig het, draai het 180 graden of keer het om en plaats het dan opnieuw in de lade. <hr/> <b>Opmerking</b> Waaier het papier niet uit. Uitwaaiers kunnen statische elektriciteit opwekken waardoor het papier aan elkaar kan plakken.
	Het papier voldoet niet aan de specificaties voor deze printer.	Gebruik uitsluitend papier dat voldoet aan de specificaties van HP voor deze printer. Zie <a href="#">Ondersteunde papiergewichten en -formaten</a> .
	Het papier wordt gebruikt in een vochtige omgeving.	Gebruik een andere papiersoort.
Er worden twee pagina's afgedrukt op één vel papier	Lang papier kan boven de uitvoerbak uitsteken en terugvallen in Lade 1.	Schuif de papiersteun uit als u lang papier gebruikt.

Probleem	Oorzaak	Oplossing
De printer voert een onjuist paginaformaat in	Het juiste papierformaat is niet in de lade geplaatst.	Plaats het juiste papierformaat in de lade.
	Het juiste papierformaat is niet geselecteerd in het programma of de printerdriver.	Controleer of de instellingen in het programma en de printerdriver juist zijn, aangezien de instellingen van de printerdriver en het bedieningspaneel teniet worden gedaan door de instellingen van de toepassing en de instellingen van het bedieningspaneel teniet worden gedaan door de printerdriver.
	Het juiste papierformaat voor Lade 1 is niet geselecteerd op het bedieningspaneel van de printer.	Selecteer het juiste papierformaat voor Lade 1 op het bedieningspaneel.
	Het papierformaat is niet correct geconfigureerd voor de lade.	Druk een configuratiepagina af of gebruik het bedieningspaneel om te bepalen welk formaat is geconfigureerd voor de diverse laden.
De printer neemt papier op uit de onjuiste lade	U gebruikt een driver voor een andere printer.	Gebruik de driver voor deze printer.
	De opgegeven lade is leeg.	Plaats papier in de opgegeven lade.
	In het submenu Systeeminstellingen van het menu Apparaat configureren is het ladegedrag voor de verzochte lade ingesteld op <b>EERSTE</b> .	Wijzig de instelling in <b>EXCLUSIEF</b> .
	Het papierformaat is niet correct geconfigureerd voor de lade.	Druk een configuratiepagina af of gebruik het bedieningspaneel om te bepalen welk formaat is geconfigureerd voor de diverse laden.
	De instelling <b>GEBEURTENISLOG- BOEK WEERGEVEN</b> van het bedieningspaneel is ingesteld op <b>EXCLUSIEF</b> en de gewenste invoerlade is leeg. De printer gebruikt geen andere lade.	Plaats papier in de opgegeven lade. of Wijzig de instelling van <b>EXCLUSIEF</b> in <b>EERSTE</b> in het configuratiemenu. Hierdoor kan de printer papier in andere laden gebruiken als de opgegeven lade leeg is.



Probleem	Oorzaak	Oplossing
Papier wordt niet automatisch ingevoerd	In het programma is handinvoer geselecteerd.	Plaats papier in Lade 1 of druk op ✓ als er al papier is geplaatst.
	Het juiste papierformaat is niet geplaatst.	Plaats het juiste papierformaat.
	De lade is leeg.	Plaats papier in de lade.
	Het papier van een eerdere storing is niet geheel verwijderd.	Open de printer en verwijder al het papier in de papierbaan. Kijk het fusergedeelte zorgvuldig na op vastgelopen afdruk materiaal. Zie <a href="#">Papierstoringen</a> .
	Het papierformaat is niet correct geconfigureerd voor de lade.	Druk een configuratiepagina af of gebruik het bedieningspaneel om te bepalen welk formaat is geconfigureerd voor de diverse laden.
	De papiergeleiders in de lade liggen niet tegen het papier.	Zorg ervoor dat de geleiders tegen het papier liggen.
	De prompt voor handmatige invoer is ingesteld op <b>ALTIJD</b> . Er wordt altijd om handmatige invoer gevraagd, zelfs als er papier in de lade is geplaatst.	Open de lade, plaats het papier opnieuw en sluit de lade.  Als dit niet mogelijk is, wijzigt u de instelling voor handmatige invoer in <b>TENZIJ GELADEN</b> . Wanneer deze instelling wordt gebruikt, wordt er altijd om handmatige invoer gevraagd, tenzij er al papier in de invoerlade is geplaatst.
	De instelling <b>GEBEURTENISLOG- BOEK WEERGEVEN</b> van het bedieningspaneel is ingesteld op <b>EXCLUSIEF</b> en de gewenste invoerlade is leeg. De printer gebruikt geen andere lade.	Plaats papier in de opgegeven lade.  of  Wijzig de instelling van <b>EXCLUSIEF</b> in <b>EERSTE</b> in het configuratiemenu. Hierdoor kan de printer papier in andere laden gebruiken als de opgegeven lade leeg is.

Probleem	Oorzaak	Oplossing
Het papier wordt niet vanuit Lade 2 en 3 ingevoerd	In het programma is handmatige invoer of Lade 1 geselecteerd.	Plaats papier in Lade 1 of druk op ✓ als er al papier is geplaatst.
	Het juiste papierformaat is niet geplaatst.	Plaats het juiste papierformaat.
	De lade is leeg.	Plaats papier in de lade.
	De correcte papiersoort voor de lade is niet geselecteerd op het bedieningspaneel.	Selecteer op het bedieningspaneel de juiste papiersoort voor de lade.
	Het papier van een eerdere storing is niet geheel verwijderd.	Open de printer en verwijder al het papier in de papierbaan. Kijk het fusergedeelte zorgvuldig na op vastgelopen afdruk materiaal. Zie <a href="#">Papierstoringen</a> .
	Lade 3 (papierinvoer voor 500 vel) verschijnt niet als optie.	Lade 3 verschijnt alleen als optie als deze is geïnstalleerd. Controleer of Lade 3 op de juiste wijze is geïnstalleerd. Controleer of de printerdriver is geconfigureerd voor Lade 3. Zie <a href="#">Toegang tot de instellingen in de printerdriver</a> .
	Lade 3 is op de onjuiste wijze geïnstalleerd.	Druk een configuratiepagina af om te controleren of Lade 3 juist is geïnstalleerd. Als dit niet het geval is, controleert u of de optioneel geïnstalleerde papierinvoer voor 500 vel correct op de printer is bevestigd.
	Het papierformaat is niet correct geconfigureerd voor de lade.	Druk een configuratiepagina af of gebruik het bedieningspaneel om te bepalen welk formaat is geconfigureerd voor de diverse laden.
	De papiergeleiders in de lade liggen niet tegen het papier.	Zorg ervoor dat de geleiders tegen het papier liggen.
De instelling <b>GEBEURTENISLOG- BOEK WEERGEVEN</b> van het bedieningspaneel is ingesteld op <b>EXCLUSIEF</b> en de gewenste invoerlade is leeg. De printer gebruikt geen andere lade.	Wijzig de instelling <b>EXCLUSIEF</b> of plaats het juiste papierformaat in de invoerlade.	

Probleem	Oorzaak	Oplossing
<p>Transparanten of glanspapier worden niet ingevoerd</p>	<p>Er zijn wellicht transparanten geplaatst die niet worden ondersteund.</p>	<p>Gebruik transparanten die zijn ontworpen voor HP Color LaserJet printers.</p>
	<p>De juiste papiersoort is niet geselecteerd in de software of de printerdriver.</p>	<p>Zorg ervoor dat in de software of in de printerdriver de juiste papiersoort is geselecteerd.</p>
	<p>De lade is te vol.</p>	<p>Verwijder het overtollige papier uit de lade. Controleer of het papier de maximale hoogte voor stapels (aangegeven door markeringspunt) in Lade 2 of 3 niet overschrijdt. Overschrijd de maximale stapelhoogte voor Lade 1 niet.</p>
	<p>Het papier in een andere lade heeft hetzelfde formaat als de transparanten en de printer is standaard ingesteld voor de andere lade.</p>	<p>Zorg dat de lade met de transparanten of het glanspapier is geselecteerd in het programma of in de printerdriver. Gebruik het bedieningspaneel van de printer om de lade te configureren voor de papiersoort die is geplaatst.</p>
	<p>De lade met de transparanten of het glanspapier is niet juist geconfigureerd voor het soort afdrukmetaal.</p>	<p>Zorg dat de lade met de transparanten of het glanspapier is geselecteerd in het programma of in de printerdriver. Gebruik het bedieningspaneel van de printer om de lade te configureren voor de papiersoort die is geplaatst. Zie <a href="#">Laden configureren</a>.</p>

Probleem	Oorzaak	Oplossing
Enveloppen lopen vast of worden niet ingevoerd in de printer	Enveloppen zijn in een niet-ondersteunde lade geplaatst. Voor enveloppen mag alleen Lade 1 worden gebruikt.	Plaats enveloppen in Lade 1.
	De enveloppen zijn gekruld of beschadigd.	Probeer andere enveloppen te gebruiken. Bewaar enveloppen in een geregelde omgeving. Zie <a href="#">Enveloppen</a> voor meer informatie.
	De enveloppen zijn dichtgeplakt omdat het vochtigheidsgehalte te hoog is.	Probeer andere enveloppen te gebruiken. Bewaar enveloppen in een geregelde omgeving.
	De oriëntatie (oriëntatie) van de envelop is onjuist.	Controleer of de enveloppen goed zijn geladen. Zie <a href="#">Laden configureren</a> .
	Deze printer biedt geen ondersteuning voor de gebruikte enveloppen.	Zie <a href="#">Ondersteunde papiergewichten en -formaten</a> of de <i>HP LaserJet Printer Family Print Media Specification Guide</i> .
	Lade 1 is geconfigureerd voor een ander formaat dan enveloppen.	Configureer het formaat van Lade 1 voor enveloppen.

Probleem	Oorzaak	Oplossing
De uitvoer is gekruld of gekreukt	Het papier voldoet niet aan de specificaties voor deze printer.	Gebruik uitsluitend papier dat voldoet aan de specificaties van HP voor deze printer. Zie <a href="#">Ondersteunde papiergewichten en -formaten</a> .
	Het papier is beschadigd of in slechte staat.	Verwijder het papier uit de lade en plaats papier dat in goede staat is.
	De printer werkt in een uitzonderlijk vochtige omgeving.	Controleer of de afdruk omgeving binnen de vochtigheidspecificaties valt.
	Er worden grote effen partijen afgedrukt.	Grote effen partijen kunnen uitzonderlijke krulling veroorzaken. Probeer een ander patroon te gebruiken.
	Het gebruikte papier is niet juist bewaard en is mogelijk vochtig.	Verwijder het papier en vervang het door papier uit een nieuw, ongeopend pak.
	Het papier heeft slecht afgesneden randen.	Verwijder het papier, buig het, draai het 180 graden of keer het om en plaats het opnieuw in de lade. Waai het papier niet uit. Als het probleem zich blijft voordoen, moet u het papier vervangen.
	Onderklep aan de achterzijde (achteruitvoerbak) was niet volledig uitgeschoven.	Schuif de klep aan de onderkant van de achterzijde (achteruitvoerbak) volledig uit.
	De specifieke papiersoort is niet geconfigureerd voor de lade of is niet in de software geselecteerd.	Configureer de software voor het papier. Raadpleeg hiervoor de documentatie bij de software. Configureer de lade voor het papier. Zie <a href="#">Laden configureren</a> .
	Papier is eerder gebruikt.	Gebruik papier niet opnieuw.

Probleem	Oorzaak	Oplossing
Printer kan niet dubbelzijdig afdrukken of drukt onjuist af (dubbelzijdig afdrukken)	U wilt automatisch dubbelzijdig afdrukken op niet-ondersteund papier.	Controleer of het papier wordt ondersteund voor dubbelzijdig afdrukken. Zie <a href="#">Ondersteunde papiergewichten en -formaten</a> . Zie <a href="#">Handmatig dubbelzijdig afdrukken</a> als het papier niet wordt ondersteund.
	De printerdriver is niet ingesteld voor dubbelzijdig afdrukken.	Stel de printerdriver in om dubbelzijdig afdrukken te activeren. Zie <a href="#">Toegang tot de instellingen in de printerdriver</a> .
	De eerste pagina wordt afgedrukt op de achterkant van een voorbedrukt formulier of een vel met briefhoofd.	Als u Lade 1 gebruikt, plaatst u het briefhoofdpapier met de afdrukszijde naar onder en met de onderzijde als eerste in de lade. Als u Lade 2 of Lade 3 gebruikt, plaatst u het briefhoofdpapier met de afdrukszijde naar boven en de bovenrand van de pagina naar de achterzijde van de lade gericht. Zie <a href="#">Dubbelzijdig afdrukken (duplex)</a> voor meer informatie over dubbelzijdig afdrukken.
	Printermodel ondersteunt het automatisch dubbelzijdig afdrukken niet.	De HP Color LaserJet 3500, 3500n, 3700 en 3700n ondersteunen het automatisch dubbelzijdig afdrukken niet. Zie <a href="#">Handmatig dubbelzijdig afdrukken</a> .
	Een afdruktaak voor handmatig dubbelzijdig afdrukken is opgegeven met de optie <b>Uitvoer in juiste volgorde</b> , maar de onderklep aan de achterzijde (achteruitvoerbak) is niet geopend.	Open de onderklep aan de achterzijde (achteruitvoerbak) en verzend de taak opnieuw naar de printer.
Er wordt op één zijde afgedrukt, zelfs als dubbelzijdig afdrukken (duplex) is geselecteerd	De optie voor handmatig dubbelzijdig afdrukken is niet ingeschakeld.	Selecteer de optie voor handmatig dubbelzijdig afdrukken. Zie <a href="#">Handmatig dubbelzijdig afdrukken</a> .
	Het geselecteerde papierformaat is niet geschikt voor dubbelzijdig afdrukken.	Plaats en selecteer een papierformaat en -soort waarvoor dubbelzijdig afdrukken wordt ondersteund.

## Informatiepagina's voor problemen oplossen

Vanaf het bedieningspaneel van de printer kunt u pagina's afdrukken voor het vaststellen en oplossen van printerproblemen. Hieronder wordt omschreven hoe u de volgende informatiepagina's kunt afdrukken:

- pagina van papierbaantest
- registratiepagina
- logbestand

### Pagina van papierbaantest

De pagina van de papierbaantest kunt u gebruiken voor het testen van de papierverwerkingsfuncties van de printer. U kunt de papierbaan opgeven die u wilt testen door de bron, de bestemming en andere beschikbare functies op de printer te selecteren.

1. Druk op **MENU** om naar **MENU'S** te gaan.
2. Druk op ▼ om **DIAGNOSTIEK** te markeren.
3. Druk op ✓ om **DIAGNOSTIEK** te selecteren.
4. Druk op ▼ om **PAPIERBAANTEST** te markeren.
5. Druk op ✓ om **PAPIERBAANTEST** te selecteren.

Het bericht **Uitvoeren...** wordt weergegeven op het uitleesvenster totdat de printer klaar is met het testen van de papierbaan. Na het afdrukken van de pagina van de papierbaantest keert de printer terug naar **Gereed**.

### Registratiepagina

Op de registratiepagina worden een horizontale en verticale pijl afgedrukt. De pijlen geven aan hoe ver van het midden een afbeelding kan worden afgedrukt op de pagina. U kunt de registratiewaarden voor een lade instellen zodat afbeeldingen op de achterzijde en voorzijde van een pagina worden gecentreerd. Als u de registratiewaarden opgeeft, kunt u tevens het afdrukken van rand tot rand instellen op ongeveer 2 mm vanaf de randen van het papier. De plaatsing van de afbeelding verschilt per lade. Voer de registratieprocedure uit voor elke lade.

1. Druk op **MENU** om naar **MENU'S** te gaan.
2. Druk op ▼ om **Apparaat configureren** te markeren.
3. Druk op ✓ om **Apparaat configureren** te selecteren.
4. Druk op ▼ om **AFDRUKKWALITEIT** te markeren.
5. Druk op ✓ om **AFDRUKKWALITEIT** te selecteren.
6. Druk op ▼ om **KALIBRATIE INSTELLEN** te markeren.
7. Druk op ✓ om **KALIBRATIE INSTELLEN** te selecteren.

---

#### Opmerking

---

U kunt een lade selecteren door een **Bron** op te geven. De **Bron** is standaard Lade 2. Als u de registratie voor Lade 2 instellen, gaat u naar stap 12. Als dit niet mogelijk is, gaat u naar de volgende stap.

8. Druk op ▼ om **Bron** te markeren.

9. Druk op ✓ om **Bron** te selecteren.
10. Druk op ▼ of ▲ om een lade te markeren.
11. Druk op ✓ om de lade te selecteren.

Nadat u de lade hebt geselecteerd, keert het bedieningspaneel van de printer terug naar het menu **KALIBRATIE INSTELLEN**.

12. Druk op ▼ om **TESTPAGINA AFDRUKKEN** te markeren.
13. Druk op ✓ om **TESTPAGINA AFDRUKKEN** te selecteren.
14. Volg de instructies op de afgedrukte pagina.

## Logbestand

Het logbestand geeft een overzicht van alles wat er met de printer is gebeurd, zoals papierstoringen, servicefouten en andere voorvallen.

1. Druk op **MENU** om naar **MENU'S** te gaan.
2. Druk op ▼ om **DIAGNOSTIEK** te markeren.
3. Druk op ✓ om **DIAGNOSTIEK** te selecteren.
4. Druk op ▼ om **GEBEURTENISLOG- BOEK AFDRUKKEN** te markeren.
5. Druk op ✓ om **GEBEURTENISLOG- BOEK AFDRUKKEN** te selecteren.

Het bericht **Afdrukken... EVENT LOG** verschijnt op het uitleesvenster totdat de printer klaar is met het afdrukken van het logbestand. Na het afdrukken van het logbestand springt de printer terug naar **Gereed**.



## Problemen met de manier waarop de printer reageert

De volgende tabel bevat veelvoorkomende problemen met de manier waarop de printer reageert en oplossingen voor het verhelpen van deze problemen.

### Problemen met de manier waarop de printer reageert

Probleem	Oorzaak	Oplossing
Geen bericht in het uitleesvenster	De aan/uit-knop van de printer is uitgeschakeld.	Controleer of de printer is ingeschakeld. Ventilatoren kunnen draaien terwijl de printer in de standby-stand staat (uit).
	De geheugen-DIMM's van de printer (alleen beschikbaar bij de HP Color LaserJet 3700 series printer) zijn defect of onjuist geïnstalleerd.	Controleer of de geheugen-DIMM's van de printer correct zijn geïnstalleerd en niet defect zijn.
	Het netsnoer zit niet stevig in de printer en het stopcontact.	Zet de printer uit, maak het netsnoer los en sluit het weer aan. Zet de printer opnieuw aan.
	De netspanning is onjuist voor de stroomconfiguratie van de printer.	Sluit de printer aan op een stroombron met de juiste netspanning, zoals gespecificeerd op de voltagesticker op de achterkant van de printer.
	Het netsnoer is beschadigd of uitzonderlijk versleten.	Vervang het netsnoer.
	Het stopcontact werkt niet goed.	Sluit de printer aan op een ander stopcontact.
Het bedieningspaneel is moeilijk te lezen	Het contrast is te groot of te klein voor de bedrijfsomgeving.	Pas het contrast op het bedieningspaneel aan. Zie <a href="#">Helderheid van het uitleesvenster</a> .

Probleem	Oorzaak	Oplossing
De printer staat aan maar er wordt niets afgedrukt	Het Klaar-lampje van de printer brandt niet.	Druk op <b>STOP</b> om de printer naar de status <b>Gereed</b> te laten terugkeren.
	De bovenklep is niet goed gesloten.	Sluit de bovenklep stevig.
	Het Gegevens-lampje knippert.	De printer ontvangt waarschijnlijk nog gegevens. Wacht tot het Gegevens-lampje niet meer knippert.
	<b>&lt;KLEUR&gt; PATROON VERVANGEN</b> verschijnt op het uitleesvenster van de printer.	Vervang de inktcartridge die op het uitleesvenster wordt aangegeven.
	Een ander printerbericht dan <b>Gereed</b> verschijnt op het bedieningspaneel van de printer.	Zie <a href="#">Berichten van het bedieningspaneel</a> .
	Wellicht is er een DOS-time-out voor de parallele poort opgetreden.	Voeg de opdracht MODE toe aan het bestand AUTOEXEC. BAT. Raadpleeg de handleiding van DOS voor verdere informatie.
	De PS-personality (PostScript-emulatie) is niet geselecteerd.	Selecteer <b>PS</b> of <b>AUTO</b> als de printertaal. Zie <a href="#">Configuratie-instellingen van het bedieningspaneel veranderen</a> .
	In uw programma of printerdriver is niet de juiste printerdriver geselecteerd.	Selecteer in het programma of in de printerdriver voor deze printer de driver voor PostScript-emulatie.
	De printer is niet goed geconfigureerd.	Zie <a href="#">Configuratie-instellingen van het bedieningspaneel veranderen</a> .
	De computerpoort is niet geconfigureerd of werkt niet goed.	Sluit een ander randapparaat aan op deze poort om te controleren of de poort goed werkt.
De printer heeft een onjuiste naam gekregen voor het netwerk of voor een Macintosh-computer.	Gebruik voor Macintosh het juiste hulpprogramma om de printer een naam te geven in het netwerk. Selecteer de AppleTalk-zone en de printer in de Kiezer.	

Probleem	Oorzaak	Oplossing
Printer is ingeschakeld maar ontvangt geen gegevens	Het Klaar-lampje van de printer brandt niet.	Druk op <b>STOP</b> om de printer naar de status <b>Gereed</b> te laten terugkeren.
	De voorklep is niet goed gesloten.	Sluit de voorklep.
	Een ander printerbericht dan <b>Gereed</b> verschijnt op het bedieningspaneel van de printer.	Zie <a href="#">Berichten van het bedieningspaneel</a> .
	De interfacekabel is niet juist voor deze configuratie.	Selecteer de juiste interfacekabel voor deze configuratie. Raadpleeg <a href="#">Parallele configuratie (alleen voor de hp color LaserJet 3700 series printer)</a> of <a href="#">EIO-configuratie (Enhanced I/O) (alleen voor de hp color LaserJet 3700 series printer)</a> voor meer informatie.
	De interfacekabel is niet stevig aangesloten op de printer en de computer.	Maak de interfacekabel los en sluit deze weer aan.
	De printer is niet juist geconfigureerd.	Zie <a href="#">Configuratie-instellingen van het bedieningspaneel veranderen</a> voor configuratie-informatie.
	De interfaceconfiguraties op de configuratiepagina van de printer komen niet overeen met de configuraties van de hostcomputer.	Configureer de printer zodanig dat deze overeenkomt met de configuratie van de computer.
	De computer werkt niet naar behoren.	Gebruik een toepassing die correct functioneert, om de computer te controleren of ga naar DOS en typ <code>Dir&gt;Prn</code> achter de DOS-prompt.
	De computerpoort waarop de printer is aangesloten, is niet geconfigureerd of werkt niet goed.	Sluit een ander randapparaat aan op deze poort om te controleren of de poort goed werkt.
De printer heeft een onjuiste naam gekregen voor het netwerk of voor een Macintosh-computer.	Gebruik voor Macintosh het juiste hulpprogramma om de printer een naam te geven in het netwerk. Selecteer de AppleTalk-zone en de printer in de Kiezer.	

Probleem	Oorzaak	Oplossing
Selecteren van de printer vanaf de computer is niet mogelijk	Als u een schakeldoos gebruikt, is misschien de juiste printer niet geselecteerd voor de computer.	Selecteer de juiste printer op de schakeldoos.
	Het Klaar-lampje van de printer brandt niet.	Druk op <b>STOP</b> om de printer naar de status <b>Gereed</b> te laten terugkeren.
	Een ander printerbericht dan <b>Gereed</b> verschijnt op het bedieningspaneel van de printer.	Zie <a href="#">Berichten van het bedieningspaneel</a> .
	De juiste printerdriver is niet geïnstalleerd in de computer.	Installeer de juiste printerdriver.
	De juiste printer en poort zijn niet op uw computer geselecteerd.	Selecteer de juiste printer en poort.
	Uw netwerk is niet goed geconfigureerd voor deze printer.	Gebruik uw netwerksoftware om de netwerkconfiguratie van de printer te controleren of neem contact op met de netwerkbeheerder.
	Het stopcontact werkt niet goed.	Sluit de printer aan op een ander stopcontact.
Er verschijnt een bericht met de mededeling dat dubbelzijdig afdrukken niet beschikbaar is voor de geselecteerde soort en het geselecteerde formaat	Het opgegeven papier wordt niet ondersteund voor automatisch dubbelzijdig afdrukken.	Controleer of handmatig dubbelzijdig afdrukken is ingeschakeld. Zie <a href="#">Toegang tot de instellingen in de printerdriver</a> .

## Problemen met het bedieningspaneel van de printer

De volgende tabel bevat veelvoorkomende problemen met het bedieningspaneel van de printer en oplossingen voor het verhelpen van deze problemen.

### Problemen met het bedieningspaneel van de printer

Probleem	Oorzaak	Oplossing
De instellingen van het bedieningspaneel werken niet juist	Het uitleesvenster op het bedieningspaneel van de printer is leeg, zelfs wanneer de ventilator draait.	Ventilatoren kunnen draaien terwijl de printer in de standby-stand staat (uit). Druk op de aan/uit-knop van de printer om de printer in te schakelen.
	Printerinstellingen in het programma of de printerdriver verschillen van de instellingen in het bedieningspaneel.	Controleer of de instellingen in de toepassing en de printerdriver juist zijn. De instellingen van de toepassing hebben voorrang op de instellingen van de printerdriver en het bedieningspaneel en de instellingen van de printerdriver hebben voorrang op die van het bedieningspaneel.
	De instellingen van het bedieningspaneel waren niet juist opgeslagen nadat deze waren veranderd.	Selecteer de instellingen op het bedieningspaneel opnieuw en druk vervolgens op ✓. Er moet een sterretje (*) rechts van de instelling verschijnen.
	Het Gegevens-lampje brandt, maar er worden geen pagina's afgedrukt.	Er zitten gebufferde gegevens in de printer. Druk op ✓ om de gegevens in de buffer af te drukken met behulp van de instellingen van het bedieningspaneel en om de nieuwe instellingen van het bedieningspaneel te activeren.
	Als de printer op een netwerk is aangesloten, is het mogelijk dat de instellingen van het bedieningspaneel door een andere gebruiker zijn veranderd.	Raadpleeg de netwerkbeheerder om verandering in de instellingen van het bedieningspaneel te coördineren.

Probleem	Oorzaak	Oplossing
<p>Selecteren van Lade 3 (optionele papierinvoer voor 500 vel) is niet mogelijk</p>	<p>Lade 3 (papierinvoer voor 500 vel) wordt niet als invoerladeoptie weergegeven op de configuratiepagina of op het bedieningspaneel.</p>	<p>Lade 3 verschijnt alleen als optie als deze is geïnstalleerd. Controleer of Lade 3 correct is geïnstalleerd.</p>
	<p>Lade 3 wordt niet als optie weergegeven in de printerdriver.</p>	<p>Controleer of de configuratie van de printerdriver Lade 3 herkent. Raadpleeg de Help van de printerdriver om extra laden in te stellen en te configureren.</p>

## Problemen met het afdrukken van kleuren

De volgende tabel bevat veelvoorkomende problemen bij het afdrukken van kleuren en oplossingen om deze problemen te verhelpen.

### Problemen met het afdrukken van kleuren

Probleem	Oorzaak	Oplossing
Er wordt zwart afgedrukt in plaats van kleur	U hebt <b>Grijsstinten</b> geselecteerd in het programma of de printerdriver.	Selecteer de modus <b>Kleur</b> in plaats van de modus <b>Grijsstinten</b> of <b>Monochroom</b> in het programma of de printerdriver. Zie <a href="#">Pagina's met printerinformatie</a> voor meer informatie over het afdrukken van een configuratiepagina.
	In uw programma is niet de juiste printerdriver geselecteerd.	Selecteer de juiste printerdriver.
	Er verschijnt geen kleur op de configuratiepagina.	Neem contact op met de ondersteuning van HP.
Onjuiste tint	Het papier voldoet niet aan de specificaties voor deze printer.	Raadpleeg de <i>HP LaserJet Printer Family Print Media Specification Guide</i> voor meer informatie.  Ga naar <a href="http://www.hp.com/support/clj3500">http://www.hp.com/support/clj3500</a> of <a href="http://www.hp.com/support/clj3700">http://www.hp.com/support/clj3700</a> (afhankelijk van het printermodel) voor meer informatie over het bestellen van de <i>HP LaserJet Printer Family Print Media Specification Guide</i> . Wanneer u verbinding hebt, kiest u <b>Manuals</b> (Handleidingen).
	U laat de printer werken in uitzonderlijk vochtige omstandigheden.	Controleer of de omgeving van de printer voldoet aan de vochtigheidspecificaties.  Kalibreer de printer. Zie <a href="#">Menu Afdrukkwaliteit</a> .  <b>Opmerking</b>  Voor meer informatie over het oplossen van problemen met kleuren raadpleegt u <a href="#">Problemen met de afdrukkwaliteit oplossen</a> .
Ontbrekende kleuren	De HP inktcartridge is defect.	Vervang de inktcartridge.

Probleem	Oorzaak	Oplossing
Inconsequente kleuren na installatie van een inktcartridge	Wellicht is er nog een inktcartridge die bijna leeg is.	Controleer de meter voor de benodigdheden op het bedieningspaneel of druk voor de benodigdheden een statuspagina af. Zie <a href="#">Pagina's met printerinformatie</a> .
De kleuren die worden afgedrukt, komen niet overeen met de kleuren op het scherm	Uitzonderlijk lichte schermkleuren worden niet afgedrukt.	Het is mogelijk dat uiterst lichte kleuren door het programma als wit worden geïnterpreteerd. Als dat zo is, vermijdt u uitzonderlijk lichte kleuren.
	Uitzonderlijk donkere schermkleuren worden zwart afgedrukt.	Het is mogelijk dat uiterst donkere kleuren door het programma als zwart worden geïnterpreteerd. Als dat zo is, vermijdt u uitzonderlijk donkere kleuren.
	De kleuren op het scherm van de computer zijn anders dan de afgedrukte kleuren van de printer.	Alleen voor de HP Color LaserJet 3700 series printer. <ol style="list-style-type: none"> <li>1. Selecteer <b>Handmatig</b> op het tabblad <b>Kleur</b> in het gedeelte <b>Kleuropties</b> van de printerdriver.</li> <li>2. Klik op <b>Instellingen</b>.</li> <li>3. Selecteer bij de handmatige kleuropties in het gedeelte <b>Kleuropties</b> voor elk gewenst object <b>Standaard (sRGB)</b>.</li> <li>4. Klik op <b>OK</b> om de bewerking te voltooien.</li> </ol> <hr/> <p><b>Opmerking</b></p> <p>Het overeenstemmen van de afgedrukte kleuren met de kleuren op het scherm wordt beïnvloed door diverse factoren. Deze factoren zijn onder meer het papier, licht van boven, programma's, paletten van het besturingssysteem, de monitor en de videokaarten en drivers. Zie <a href="#">Kleur</a> voor meer informatie.</p>



## Onjuiste printeruitvoer

De volgende tabel bevat veelvoorkomende problemen met de uitvoer en oplossingen om deze problemen te verhelpen.

### Onjuiste printeruitvoer

Probleem	Oorzaak	Oplossing
Onjuiste lettertypen worden afgedrukt	Het lettertype is onjuist geselecteerd in het programma.	Selecteer het lettertype opnieuw in het programma.
	Het lettertype is niet beschikbaar voor de printer.	Download het lettertype naar de printer of gebruik een ander lettertype. (In Windows doet de driver dit automatisch.)
	De juiste printerdriver is niet geselecteerd.	Selecteer de juiste printerdriver.
Niet in staat om alle tekens in een symbolenset af te drukken	Het juiste lettertype is niet geselecteerd.	Selecteer het juiste lettertype.
	De juiste symbolenset is niet geselecteerd.	Selecteer de juiste symbolenset.
	Het geselecteerde teken of symbool wordt niet ondersteund door het programma.	Gebruik een lettertype dat ondersteuning biedt voor het geselecteerde teken of symbool.
Dansende tekst tussen afdrukken	Uw programma stelt de printer niet opnieuw in op de bovenkant van de pagina.	Raadpleeg de documentatie voor de software of het <i>PCL/PJL Technical Reference Package</i> voor specifieke informatie.

Probleem	Oorzaak	Oplossing
Ontbrekende tekens of onderbroken afdrukproces	De interfacekabel is van slechte kwaliteit.	Probeer een andere kabel van hogere kwaliteit die aan de IEEE-norm voldoet. Parallele kabels mogen niet langer zijn dan 10 meter.
	De interfacekabel is los.	Maak de interfacekabel los en sluit deze weer aan.
	De interfacekabel is beschadigd of defect.	Probeer een andere interfacekabel.
	Het netsnoer is los.	Maak het netsnoer los en sluit het weer aan.
	U probeert een PCL-taak af te drukken, terwijl de printer is geconfigureerd voor PostScript-emulatie.	Selecteer de juiste printer-personality op het bedieningspaneel van de printer en verzend de afdruktaak nogmaals.
	U probeert een PostScript-taak af te drukken terwijl de printer is geconfigureerd voor PCL.	Selecteer de juiste printer-personality op het bedieningspaneel van de printer en verzend de afdruktaak nogmaals.
Gedeeltelijke afdruk	Er verschijnt een geheugenfoutbericht op het bedieningspaneel van de printer.	<ol style="list-style-type: none"> <li>1. Maak printergeheugen vrij door onnodige gedownloade lettertypen, opmaakmodellen en macro's in het printergeheugen te wissen. of</li> <li>2. Voeg meer geheugen toe aan de printer.</li> </ol>
	Het bestand dat u afdrukt, bevat fouten.	<p>Controleer het programma om ervoor te zorgen dat het bestand geen fouten bevat.</p> <ol style="list-style-type: none"> <li>1. Druk vanuit hetzelfde programma een ander bestand af waarvan u weet dat het geen fouten bevat. of</li> <li>2. Druk het bestand af vanuit een ander programma.</li> </ol>
Er is een onjuiste opdracht tot handmatig dubbelzijdig afdrukken gegeven.	Een afdruktaak voor handmatig dubbelzijdig afdrukken is opgegeven met de optie <b>Uitvoer in juiste volgorde</b> , maar de onderklep aan de achterzijde (achteruitvoerbak) is niet geopend.	Open de onderklep aan de achterzijde (achteruitvoerbak) en verzend de taak opnieuw naar de printer.

Probleem	Oorzaak	Oplossing
Afdrukken bevatten vegen, verticale lijnen, tonerspikkels of steeds terugkerende strepen	De printermotor moet worden gereinigd.	Reinig de printer. Zie <a href="#">De printer reinigen</a> . Zie <a href="#">Problemen met de afdrukkwaliteit oplossen</a> als het probleem zich blijft voordoen.

## Richtlijnen voor afdrukken met verschillende lettertypen

- De 80 interne lettertypen zijn beschikbaar in de modus PostScript-emulatie (PS) en PCL.
- Download alleen de benodigde lettertypen om het printergeheugen te besparen.
- Als u diverse gedownloade lettertypen nodig hebt, kunt u overwegen extra printergeheugen te installeren.

Enkele programma's downloaden automatisch lettertypen bij het begin van elke afdruktaak. Het is misschien mogelijk om die programma's te configureren om alleen lettertypen te downloaden die niet al in de printer aanwezig zijn.

## Problemen met programma's

De volgende tabel bevat veelvoorkomende problemen met programma's en oplossingen voor het verhelpen van deze problemen.

### Problemen met programma's

Probleem	Oorzaak	Oplossing
Niet in staat om systeemselecties te wijzigen door middel van software	Systeemwijzigingen via software zijn geblokkeerd door het bedieningspaneel van de printer.	Neem contact op met de netwerkbeheerder.
	Het programma ondersteunt geen systeemwijzigingen.	Raadpleeg de documentatie van het programma.
	De juiste printerdriver is niet geladen.	Laad de juiste printerdriver.
	De juiste driver voor de toepassing is niet geladen.	Laad de juiste driver voor de toepassing.
Niet in staat om vanuit de software een lettertype te selecteren	Het lettertype is niet beschikbaar voor het programma.	Raadpleeg de documentatie van het programma.
Niet in staat om vanuit de software kleuren te selecteren	Het programma ondersteunt geen kleuren.	Zie de documentatie van het programma.
	De modus <b>Kleur</b> is niet geselecteerd in uw programma of in de printerdriver.	Selecteer de modus <b>Kleur</b> in plaats van <b>Grijstinten</b> of <b>Monochroom</b> .
	De juiste printerdriver is niet geladen.	Laad de juiste printerdriver.
De printerdriver herkent Lade 3 of de duplex-eenheid niet.	De printerdriver is niet geconfigureerd om Lade 3 of de duplex-eenheid te herkennen.	Raadpleeg de on line Help van de printerdriver voor instructies voor het configureren van de driver om printeraccessoires te herkennen.
	De accessoire is mogelijk niet geïnstalleerd.	Controleer of de accessoire goed is geïnstalleerd.

## Problemen met de afdrukkwaliteit oplossen

Als u problemen hebt met de afdrukkwaliteit, kunnen de volgende gedeelten uitkomst bieden bij het zoeken naar de oorzaak.

### Problemen met afdrukkwaliteit veroorzaakt door papier

Bepaalde problemen met de afdrukkwaliteit zijn het gevolg van gebruik van onjuist papier.

- Gebruik papier dat voldoet aan de papierspecificaties van HP. Zie [Ondersteunde papiergewichten en -formaten](#).
- Het oppervlak van het papier is te glad. Gebruik papier dat voldoet aan de papierspecificaties van HP. Zie [Ondersteunde papiergewichten en -formaten](#).
- De driver is niet goed ingesteld. Zie [Soort en Formaat](#) om de instelling voor de papiersoort te wijzigen.
- Het papier dat u gebruikt, is te zwaar voor de printer en de toner hecht niet aan het papier.
- Het vochtigheidsgehalte van het papier is ongelijkmatig, te hoog of te laag. Gebruik papier uit een andere bron of open een nieuw pak papier.
- Delen van het papier nemen geen toner op. Gebruik papier uit een andere bron of open een nieuw pak papier.
- Het door u gebruikte briefhoofd wordt afgedrukt op ruw papier. Gebruik gladder kopieerpapier. Als het probleem hierdoor wordt opgelost, neemt u contact op met de leverancier van uw briefhoofdpapier om te controleren of het gebruikte papier voldoet aan de specificaties voor deze printer. Zie [Ondersteunde papiergewichten en -formaten](#).
- Het papier is te ruw. Gebruik gladder kopieerpapier.

### Problemen met overhead-transparanten

Overhead-transparanten kunnen dezelfde kwaliteitsproblemen geven als ander papier en daarnaast een aantal specifieke problemen. Omdat transparanten bovendien plooibaar zijn in het afdruktraject, laten de papierverwerkingscomponenten er gemakkelijk sporen op na.

#### Opmerking

Laat transparanten minstens 30 seconden afkoelen voordat u deze oppakt.

- Ga naar het tabblad **Papier** van de printerdriver en selecteer **Transparant** als de soort afdrukmetaal. Zorg tevens dat de lade juist is geconfigureerd voor transparanten.
- Zorg ervoor dat de transparanten voldoen aan de specificaties voor deze printer. Zie [Ondersteunde papiergewichten en -formaten](#). Raadpleeg de *HP LaserJet Family Paper Specification Guide* voor meer informatie over materiaalspecificaties en bestellen. Ga naar <http://www.hp.com/support/clj3500> voor de HP Color LaserJet 3500 series printer. Ga naar <http://www.hp.com/support/clj3700> voor de HP Color LaserJet 3700 series printer. Selecteer **Manuals** (Handleidingen) voor handleidingen die u kunt downloaden.
- De transparanten die u gebruikt, zijn niet ontwikkeld voor het vereiste hechten van de toner. Gebruik uitsluitend transparanten die zijn ontwikkeld voor HP Color LaserJet printers.
- Pak transparanten altijd bij de randen vast. Vet afkomstig van vingers op het oppervlak van de transparanten kan vlekken en vegen veroorzaken.

- Kleine, verspreide donkere plekken op de onderrand van pagina's die vaste kleuren bevatten, kunnen worden veroorzaakt door transparanten die samenkleven in de uitvoerbak. Probeer een kleiner aantal transparanten af te drukken.
- De geselecteerde kleuren zien er na afdrukken niet uit zoals verwacht. Selecteer andere kleuren in het programma of in de printerdriver.
- Als u een reflectieprojector gebruikt, moet u in plaats daarvan een gewone overhead-projector gebruiken.

## Problemen met afdrukkwaliteit veroorzaakt door de omgeving

Als de printer in uitzonderlijk vochtige of droge omstandigheden werkt, controleert u of de omgeving voldoet aan de specificaties. Raadpleeg de beknopte handleiding van de printer voor informatie over specificaties van de werkomgeving.

## Problemen met afdrukkwaliteit veroorzaakt door papierstoringen

Zorg ervoor dat al het papier uit de papierbaan is verwijderd. Zie [Herstel na papierstoringen](#).

- Als de printer is vastgelopen, drukt u twee of drie pagina's af om de printer te reinigen.
- Het papier wordt niet door de fuser gevoerd. Dit kan fouten veroorzaken op volgende documenten. Druk twee of drie pagina's af om de printer te reinigen. Zie [Pagina voor problemen oplossen](#) als het probleem aanhoudt.

## Problemen met de afdrukkwaliteit veroorzaakt door een opeenhoping van toner in de printer

In de loop van de tijd kunnen toner en andere deeltjes opeenhopen in de printer. Deze opeenhoping kan de volgende problemen met de afdrukkwaliteit veroorzaken:

- markeringen op gelijke intervallen op de bedrukte zijde van de pagina
- toner die snel vlekken maakt
- tonervlekken op de pagina
- verticale strepen of banden op de pagina

Reinig de printer om dit type problemen op te lossen. Zie [De printer reinigen](#).

## Pagina voor problemen oplossen

Gebruik de ingebouwde pagina's voor het oplossen van problemen met de afdrukkwaliteit voor het lokaliseren en oplossen van problemen.

1. Druk op **MENU** om naar **MENU'S** te gaan.
2. Druk op ▼ om **DIAGNOSTIEK** te markeren.
3. Druk op ✓ om **DIAGNOSTIEK** te selecteren.
4. Druk op ▼ om **PQ PROBLEEMOPLOSSING** te markeren.
5. Druk op ✓ om de pagina's af te drukken.

De printer springt terug naar de staat **Gereed** na het afdrukken van de pagina's voor het oplossen van problemen met de afdrukkwaliteit. Als u problemen met de afdrukkwaliteit hebt terwijl u de pagina's met informatie over het oplossen van problemen met de afdrukkwaliteit bekijkt, moet u een printerkalibratie uitvoeren. Zie [De printer kalibreren](#).

## De printer kalibreren

Kalibreren is een printerfunctie waarmee de afdrukkwaliteit wordt geoptimaliseerd. Als u problemen hebt met de afdrukkwaliteit, kalibreert u de printer.

1. Druk op **MENU** om naar **MENU'S** te gaan.
2. Druk op ▼ om **Apparaat configureren** te markeren.
3. Druk op ✓ om **Apparaat configureren** te selecteren.
4. Druk op ▼ om **AFDRUKKWALITEIT** te markeren.
5. Druk op ✓ om **AFDRUKKWALITEIT** te selecteren.
6. Druk op ▼ om **NU KALIBREREN** te markeren.
7. Druk op ✓ om **NU KALIBREREN** te selecteren.





# A

## Printerbenodigdheden en accessoires

Ga naar <http://www.hp.com/sbso/product/supplies> voor het bestellen van benodigdheden in de Verenigde Staten. Ga naar <http://www.hp.com/ghp/buyonline.html> voor het bestellen van benodigdheden in de rest van de wereld. Ga naar <http://www.hp.ca/catalog/supplies> voor het bestellen van benodigdheden in Canada. Ga naar <http://www.hp.com/go/supplies> voor het bestellen van benodigdheden in Europa. Ga naar <http://www.hp.com/paper/> voor het bestellen van benodigdheden in Zuidoost-Azië en Australië.

Ga naar <http://www.hp.com/go/accessories> als u accessoires wilt bestellen.

### Beschikbaarheid van reserveonderdelen en benodigdheden

Reserveonderdelen en printerbenodigdheden voor dit product blijven minstens vijf jaar nadat productie van de printer wordt gestopt, verkrijgbaar.

### Bestellen via de ingebouwde webserver (voor printers met een netwerkaansluiting)

Voer de volgende procedure uit om printerbenodigdheden rechtstreeks via de ingebouwde webserver te bestellen (zie [Ingebouwde webserver gebruiken \(alleen voor de hp color LaserJet 3700 series printer\)](#)).

1. Ga naar de webbrowser van uw computer en typ het IP-adres van de printer. Het venster Printerstatus wordt weergegeven. Of ga naar de URL die in de e-mailwaarschuwing is aangegeven.
2. Voer een wachtwoord in als hierom wordt gevraagd.
3. Klik op **Benodigdheden bestellen** aan de linkerkant van het venster Apparaatconfiguratie. Er verschijnt nu een URL waar u benodigdheden kunt kopen. Er wordt nu informatie gegeven met onderdeelnummers en printerinformatie.
4. Selecteer de onderdeelnummers die u wilt bestellen en volg de instructies op het scherm.

#### Benodigdheden, accessoires en onderdeelnummers

Artikel	Nummer	Type/grootte
Flash-geheugen (DIMM's)	C4287A	Flash-DIMM (4 MB)

Artikel	Nummer	Type/grootte
Geheugenupgrades (DIMM's)	C7848A	SDRAM-DIMM (synchroon 64 MB)
	C7850A	SDRAM-DIMM (synchroon 128 MB)
	C9653A	SDRAM-DIMM (synchroon 256 MB)
Accessoires	Q2486A	Optionele papierinvoer voor 500 vel (Lade 3)
Interne EIO-aansluiting voor de HP Color LaserJet 3700 series printer	J6057A	HP Jetdirect 615n interne printserver (10/100-TX Ethernet, Hi-Speed USB 2.0)
	J4167A	HP Jetdirect 610n printserver (Token Ring)
	J6058A	HP Jetdirect 680n 802.11b draadloze printserver
	J4135A	HP Jetdirect verbindingskaart (USB, serieel en LocalTalk)
Externe aansluiting (EX) voor de HP Color LaserJet 3500 series printer	J7942A	HP Jetdirect en3700 externe printserver (10/100base Tx, USB 2.0 HI-speed)
	J6061A	HP Jetdirect 380x 802.11b draadloze printserver (USB 1.1)
	J6035B	HP Jetdirect 175x printserver (fast Ethernet, 10/100base Tx, USB 1.1)
	J6072A	HP bt1300 Bluetooth draadloze printeradapter (voor USB of parallel)
Externe aansluiting (EX) voor de HP Color LaserJet 3700 series printer	J3264A	HP Jetdirect 500x printserver (Token Ring)
	J3265A	HP Jetdirect 500x printserver (fast Ethernet)
	J3258B	HP Jetdirect 170x printserver (Ethernet)
	J7942A	HP Jetdirect en3700 externe printserver (10/100base Tx, Hi-Speed USB 2.0)
	J6061A	HP Jetdirect 380x 802.11b draadloze printserver (USB 1.1)
	J6035B	HP Jetdirect 175x printserver (fast Ethernet, 10/100base Tx, USB 1.1)

<b>Artikel</b>	<b>Nummer</b>	<b>Type/grootte</b>
	J6072A	HP bt1300 Bluetooth draadloze printeradapter (voor USB of parallel)
Printerbenodigdheden voor de HP Color LaserJet 3500 series printer	Q2670A	Zwarte-inktcartridge voor de HP Color LaserJet 3500 series printer
	Q2671A	Cyaan-inktcartridge voor de HP Color LaserJet 3500 series printer
	Q2672A	Gele-inktcartridge voor de HP Color LaserJet 3500 series printer
	Q2773A	Magenta-inktcartridge voor de HP Color LaserJet 3500 series printer
	Q3658A	Transferkit
	Q3655A	Fuserkit (110 - 127 V)
	Q3656A	Fuserkit (220 - 240 V)
Printerbenodigdheden voor de HP Color LaserJet 3700 series printer	Q2670A	Zwarte-inktcartridge voor de HP Color LaserJet 3700 series printer
	Q2681A	Cyaan-inktcartridge voor de HP Color LaserJet 3700 series printer
	Q2682A	Gele-inktcartridge voor de HP Color LaserJet 3700 series printer
	Q2683A	Magenta-inktcartridge voor de HP Color LaserJet 3700 series printer
	Q3658A	Transferkit
	Q3655A	Fuserkit (110 - 127 V)
	Q3656A	Fuserkit (220 - 240 V)
Kabels	C2946A	Een parallelle kabel die voldoet aan IEEE-1284 met een lengte van 3 m en met een 25-pins male/micro 36-pins male stekker ("C"-grootte)
	C6518A	USB (standaard 2 meter)
	C6520A	USB 2.0-printerkabel (3 meter)
Papier	C2934A	50 vel HP Color LaserJet Transparanten (Letter-formaat)

Artikel	Nummer	Type/grootte
	C2936A	50 vel HP Color LaserJet Transparanten (A4-formaat)
	92296T	HP LaserJet transparanten, monochroom (Letter)
	92296U	HP LaserJet transparanten, monochroom (A4)
	Q2419A	HP LaserJet hoogglanzend papier (letter-formaat)
	C4179A	200 vel HP LaserJet matglanzend papier (letter-formaat)
	C4179B	200 vel HP LaserJet matglanzend papier (A4-formaat)
	Q1298A	HP LaserJet Tough paper (letter-formaat)
	Q1298B	HP LaserJet Tough paper (A4- formaat)
	HPU1132	HP Premium Choice laser paper (letter-formaat)
	CHP410	HP Premium Choice laser paper (A4-formaat)
	HPJ1124	HP LaserJet papier (letter- formaat)
	CHP310	HP LaserJet papier (A4- formaat)
Documentatie	5851-1468	<i>HP LaserJet Printer Family Print Media Specification Guide</i>
	5021-0337	<i>PCL/PJL Technical Reference Package</i>  U kunt een versie van deze handleiding ook downloaden via URL: <a href="http://www.hp.com/support/clj3500">http://www.hp.com/ support/clj3500</a> of <a href="http://www.hp.com/support/clj3700">http://www.hp.com/support/ clj3700</a> . Kies <b>Manuals</b> (Handleidingen) wanneer u verbinding hebt.

# B

# Service en ondersteuning

## Beperkte garantie van Hewlett-Packard

### HP-PRODUCT

HP Color LaserJet 3500, 3500n, 3700, 3700n, 3700dn  
en 3700dtn

### DUUR VAN DE BEPERKTE GARANTIE

Eén jaar

HP geeft u, de eindgebruiker-afnemer, de garantie dat na de aankoopdatum, gedurende de bovengenoemde periode, haar computerhardware en accessoires vrij zijn van defecten in materiaal en vakmanschap. Als HP in kennis wordt gesteld van voornoemde defecten gedurende de garantieperiode, zal HP, naar eigen goeddunken, producten die defect blijken, repareren of vervangen. Vervangende producten kunnen nieuw dan wel zo goed als nieuw zijn.

HP garandeert dat de software van HP, indien deze op de juiste wijze wordt geïnstalleerd en gebruikt, gedurende de hierboven gemelde periode geen defecten zal vertonen bij het uitvoeren van de programmeringsinstructies als gevolg van materiaal- en constructiefouten. Als HP in kennis wordt gesteld van voornoemde defecten gedurende de garantieperiode, zal HP de softwareproducten die de programma-instructies niet naar behoren uitvoeren als gevolg van voornoemde defecten, vervangen.

HP garandeert niet dat de werking van HP-producten storing- of foutvrij zal zijn. Mocht HP niet in staat zijn het product binnen redelijke termijn te repareren of te vervangen, dan zal de aankoopprijs worden terugbetaald nadat het product is geretourneerd.

HP-producten bevatten wellicht herstellde of incidenteel gebruikte onderdelen die qua werking gelijk zijn aan nieuwe onderdelen.

De garantie heeft geen betrekking op defecten die het resultaat zijn van (a) onjuist of onvoldoende onderhoud of kalibreren, (b) niet door HP geleverde software, interfacing, onderdelen of benodigdheden, (c) onbevoegde aanpassingen of verkeerd gebruik, (d) gebruik buiten de beschreven omgevingspecificaties voor het product of (e) onjuiste voorbereiding of slecht onderhoud van de locatie.

GENOEMDE GARANTIES ZIJN EXCLUSIEF, VOOR ZOVER TOEGESTAAN DOOR TOEPASSELIJKE WETGEVING, EN ER WORDEN GEEN ANDERE SCHRIFTELIJKE NOCH MONDELINGE DANWEL IMPLICIETE GARANTIES VERSTREKT. HP AANVAARDT MET NAME GEEN IMPLICIETE GARANTIES VAN VERKOOPBAARHEID, AANVAARDBARE KWALITEIT OF GESCHIKTHEID VOOR EEN BEPAALD DOEL. Sommige landen/regio's, staten en provincies staan geen beperkingen toe van de lengte van stilzwijgende garantieregelingen, zodat het mogelijk is dat de bovengenoemde beperking of uitsluiting niet op u van toepassing is. Deze garantie biedt u specifieke wettelijke rechten en het is mogelijk dat u nog andere rechten geniet die van land/regio tot land/regio, staat tot staat of van provincie tot provincie kunnen verschillen. De beperkte garantie van HP is geldig in elk land/elke regio of elke locatie waar HP ondersteuningsdiensten voor dit product heeft en waar HP dit product heeft uitgebracht. Het niveau van garantieservice dat u ontvangt kan variëren door lokale bepalingen. Vorm, geschiktheid of functies zullen door HP niet worden aangepast om het product te laten werken in een land/regio waar het product conform de wet of voorschriften niet voor is bedoeld.

VOOR ZOVER TOEGESTAAN DOOR LOKALE WETGEVING, ZIJN DE RECHTSMIDDELEN IN DEZE GARANTIEVERKLARING UW ENIGE EN EXCLUSIEVE RECHTSMIDDELEN. BEHALVE ZOALS HIERBOVEN OMSCHREVEN, ZAL HP IN GEEN GEVAL AANSPRAKELIJK ZIJN VOOR HET VERLIES VAN GEGEVENS OF VOOR DIRECTE, UITZONDERLIJKE OF INCIDENTELE SCHADE, GEVOLGSCHADE (MET INBEGRIJ VAN WINSTDERVING) OF ANDERE SCHADE, ONGEACHT HET FEIT OF DEZE SCHADE BERUST OP CONTRACT, BENADELING OF ANDERSZIJDS. In sommige landen/regio's, staten en provincies is de uitsluiting van of beperking van incidentele schade of gevolgschade niet geldig, zodat het mogelijk is dat de voorgaande beperking of uitsluiting niet op u van toepassing is.

DE GARANTIEBEPALINGEN IN DEZE VERKLARING VORMEN BEHALVE VOOR ZOVER BEPERKT TOT WAT WETTELIJK IS TOEGESTAAN GEEN UITSLUITING, BEPERKING OF AANPASSING VAN DE WETTELIJKE RECHTEN DIE VAN TOEPASSING ZIJN OP DIT PRODUCT MAAR ZIJN EEN AANVULLING DAAROP.

## Beperkte garantie voor de inktcartridge

Dit product van HP is tijdens de levensduur van het product vrij van defecten in materiaal en vakmanschap (het einde van de levensduur van het product wordt aangegeven door middel van een bericht op het bedieningspaneel).

Deze garantie geldt niet voor producten die aangepast, gereviseerd, onjuist gebruikt of op een of andere wijze misbruikt zijn.

Deze beperkte garantie geeft u specifieke rechten. Wellicht geniet u nog andere rechten die van staat tot staat, provincie tot provincie of land/regio tot land/regio kunnen verschillen.

DE BOVENSTAANDE GARANTIES ZIJN EXCLUSIEF EN ANDERE GARANTIES, OFWEL SCHRIFTELIJK, OFWEL MONDELING, WORDEN ONTKEND. HEWLETT-PACKARD WIJST UITDRUKKELIJK IEDERE IMPLICIETE GARANTIE AF MET BETREKKING TOT DE VERKOOPBAARHEID EN GESCHIKTHEID VOOR BEPAALDE DOELEINDEN. VOOR ZOVER TOEGESTAAN DOOR HET TOEPASBAAR RECHT ZAL HEWLETT-PACKARD IN GEEN GEVAL AANSPRAKELIJK ZIJN VOOR DIRECTE, INDIRECTE, SPECIALE EN INCIDENTELE SCHADE OF GEVOLGSCHADE OF VOOR GEDORVEN WINST DIE VOORTVLOEIT UIT EVENTUELE CONTRACTBREUK VAN DEZE GARANTIE OF UIT ANDERE OMSTANDIGHEDEN.

Wanneer het product defect is, wordt u verzocht om het terug te brengen naar de winkel waar het product is aangeschaft, vergezeld van een schriftelijke omschrijving van het probleem.

## Beperkte garantie voor de transfereenheid en fusereenheid

Dit product van HP is vrij van defecten in materiaal en vakmanschap gedurende een periode van één jaar of tot het moment dat het bedieningspaneel van de printer aangeeft dat de levensduur verstreken is, indien eerder.

Deze garantie geldt niet voor producten die aangepast, gereviseerd, onjuist gebruikt of op een of andere wijze misbruikt zijn.

Deze beperkte garantie geeft u specifieke rechten. Wellicht geniet u nog andere rechten die van staat tot staat, provincie tot provincie of land/regio tot land/regio kunnen verschillen.

DE BOVENSTAANDE GARANTIES ZIJN EXCLUSIEF EN ANDERE GARANTIES, OFWEL SCHRIFTELIJK, OFWEL MONDELING, WORDEN ONTKEND. HEWLETT-PACKARD WIJST UITDRUKKELIJK IEDERE IMPLICIETE GARANTIE AF MET BETREKKING TOT DE VERKOOPBAARHEID EN GESCHIKTHEID VOOR BEPAALDE DOELEINDEN. VOOR ZOVER TOEGESTAAN DOOR HET TOEPASBAAR RECHT ZAL HEWLETT-PACKARD IN GEEN GEVAL AANSPRAKELIJK ZIJN VOOR DIRECTE, INDIRECTE, SPECIALE EN INCIDENTELE SCHADE OF GEVOLGSCHADE OF VOOR GEDORVEN WINST DIE VOORTVLOEIT UIT EVENTUELE CONTRACTBREUK VAN DEZE GARANTIE OF UIT ANDERE OMSTANDIGHEDEN.

Mocht uw product defect blijken, dan wordt u verzocht om het te retourneren naar de winkel waar het product is aangeschaft, vergezeld van een schriftelijke omschrijving van het probleem.

## Onderhoudsovereenkomsten van HP

HP heeft diverse soorten onderhoudsovereenkomsten die aan de behoefte aan verschillende soorten ondersteuning tegemoetkomen. Onderhoudsovereenkomsten behoren niet bij de standaardgarantie. Ondersteunde services kunnen per land/regio verschillen. Vraag uw plaatselijke HP dealer welke services voor u beschikbaar zijn.

### **On-site servicecontracten**

Om u de ondersteuning te geven die het beste met uw behoeften overeenkomt, heeft HP overeenkomsten voor on-site-service met verschillende responstijden:

#### **Service de volgende dag ter locatie van de klant ("next-day on-site"-service)**

Deze overeenkomst biedt ondersteuning op de werkdag na de dag waarop een verzoek om service is ontvangen. Service buiten normale uren en het normale servicegebied van HP is verkrijgbaar voor de meeste overeenkomsten (tegen extra kosten).

#### **Wekelijkse service ter locatie van de klant (volumeservice)**

Volgens deze overeenkomst worden organisaties met veel HP producten wekelijks bezocht voor service. Deze overeenkomst is bedoeld voor vestigingen waar 25 of meer werkstationproducten, zoals printers, plotters, computers en schijfstations worden gebruikt.

### **Verlenging van de garantie**

Met HP SupportPack kan u de garantieduur voor HP apparatuur en voor alle door HP geleverde interne onderdelen verlengen. Deze garantie geldt 1 à 3 jaar vanaf de datum van aanschaf van het product van HP. U moet HP SupportPack binnen 90 dagen na aankoop van het HP product aanschaffen. Neem voor verdere informatie contact op met HP Customer Care Service and Support.



## Printer opnieuw inpakken

Als de printer moet worden verplaatst of verzonden naar een andere locatie, moet u de volgende procedure uitvoeren om de printer opnieuw in te pakken.

---

### VOORZICHTIG

---

Schade tijdens het verzenden als gevolg van een onjuiste verpakking is de verantwoordelijkheid van de klant. De printer moet rechtop blijven staan tijdens de verzending.

## De printer opnieuw inpakken

---

### VOORZICHTIG

---

Het is *erg belangrijk* dat u de inktcartridges verwijdert voordat u de printer verzendt. Inktcartridges die tijdens de verzending in de printer zitten, gaan lekken waardoor de printermotor en andere onderdelen worden bedekt met toner.

Ter voorkoming van schade aan de inktcartridge moet u de rol niet aanraken en de inktcartridge bewaren in het oorspronkelijke verpakkingsmateriaal of op een manier waarop deze niet wordt blootgesteld aan licht.

1. Verwijder de vier inktcartridges en verzend deze afzonderlijk.
2. Verwijder de optionele Lade 3 en verzend deze afzonderlijk.
3. Gebruik, indien mogelijk, de oorspronkelijke doos en het oorspronkelijke verpakkingsmateriaal. Als u het verpakkingsmateriaal van de printer al hebt weggegooid, kunt u contact opnemen met een lokale verzenddienst voor informatie over het opnieuw inpakken van de printer. U kunt het beste de apparatuur verzekeren voordat u deze verzendt.





# Printerspecificaties

## Informatie over de specificaties

De printerspecificaties geven informatie over het formaat en gewicht van de printer, de stroomvereisten en het stroomverbruik en hoeveel geluid de printer maakt. In de specificaties wordt ook beschreven hoe de verschillende bedieningsmodi van de printer het stroomverbruik, de warmteafgifte en het geluid beïnvloeden.

### Afmetingen

Product	Hoogte	Diepte	Breedte	Gewicht
HP Color LaserJet 3500 series printer	467 mm	447 mm	483 mm	32,5 kg
HP Color LaserJet 3500 series printer met optionele Lade 3	603 mm	447 mm	483 mm	38 kg
HP Color LaserJet 3700 series printer	467 mm	447 mm	483 mm	33,5 kg
HP Color LaserJet 3700 series printer met optionele Lade 3	603 mm	447 mm	483 mm	38,8 kg
HP Jetdirect en3700 externe printserver	35 mm	131 mm	102 mm	0,159 kg

### Voedingsspecificaties

Artikel	Modellen voor 110 V	Modellen voor 220 V
Stroomvereisten	100 tot 127 V (+/- 10%) 50 tot 60 Hz (+/- 2 Hz)	220 tot 240 V (+/- 10%) 50 tot 60 Hz (+/- 2 Hz)
Aanbevolen minimumcapaciteit van de stroomkring	5 A	3 A

### Stroomverbruik (gemiddeld, in watt)

Product	Actief	Inactiviteit	PowerSave	Uit	Warmteafgifte bij inactiviteit (BTU/uur)
HP Color LaserJet 3500	400	25	25	0,25	85
HP Color LaserJet 3500n	400	26	26	0,25	89
HP Color LaserJet 3700	400	25	25	0,25	85
HP Color LaserJet 3700n	400	26	26	0,25	89
HP Color LaserJet 3700dn	400	26	26	0,25	89
HP Color LaserJet 3700dtn	400	26	26	0,25	89

#### WAARSCHUWING!

De stroomvereisten zijn gebaseerd op het land/de regio waar de printer wordt verkocht. Verander niets aan de ingestelde spanning. Veranderingen kunnen leiden tot beschadiging van de printer en de garantie doen vervallen.

#### Opmerking

Deze waarden zijn onder voorbehoud van wijzigingen. Ga naar <http://www.hp.com/support/clj3500> voor recente informatie over de HP Color LaserJet 3500 series printer en naar <http://www.hp.com/support/clj3700> voor recente informatie over de HP Color LaserJet 3700 series printer.

Activeringstijd voor PowerSave is standaard 30 minuten.

### Geluidsniveau

Activiteitsniveau	Gebruiker (minder dan 1m)	Omstanders op 1m afstand	Geluidsniveau
Actief	LpAm64 dB (A)	LpAm49 dB (A)	LWAd6.4 Bels (A)
Non-actief	LpAm55 dB (A) (onhoorbaar)	LpAm40 dB (A) (onhoorbaar)	LWAd5.6 Bels (A) (onhoorbaar)
PowerSave	LpAmn.v.t. dB (A)	LpAmn.v.t. dB (A)	LWAdn.v.t. Bels (A)

### Specificaties voor de werkomgeving

Omgeving	Aanbevolen	Toegestaan
Temperatuur	17 tot 25° C	10 tot 27° C
Vochtigheid	20 tot 60% RH	10 tot 70% RH

Omgeving	Aanbevolen	Toegestaan
Hoogte	Niet van toepassing.	0 tot 2600 m

---

**Opmerking**

Deze waarden zijn onder voorbehoud van wijzigingen. Ga naar <http://www.hp.com/support/clj3500> voor recente informatie over de HP Color LaserJet 3500 series printer en naar <http://www.hp.com/support/clj3700> voor recente informatie over de HP Color LaserJet 3700 series printer.

---



# D

## Overheidsinformatie

### FCC-voorschriften

Deze apparatuur is getest en in overeenstemming bevonden met de beperkingen voor een elektronisch apparaat van Klasse B, conform Deel 15 van de FCC-voorschriften. De limieten moeten in een woonomgeving een redelijke bescherming bieden tegen storing. Deze apparatuur produceert en gebruikt energie in het radiofrequentiegebied en kan deze uitstralen. Als dit apparaat niet volgens de instructies wordt geïnstalleerd en gebruikt, kan dit leiden tot ernstige storing van de radiocommunicatie. Er is echter geen garantie dat in bepaalde situaties geen storing zal optreden. Als deze apparatuur schadelijke storing in radio- of televisie-ontvangst veroorzaakt, hetgeen kan worden vastgesteld door de apparatuur uit en weer aan te zetten, kan de gebruiker proberen deze storing op te heffen op een of meer van de volgende manieren:

- Verplaats de ontvangstantenne of richt deze anders.
- Vergroot de afstand tussen het apparaat en de ontvanger.
- Sluit de apparatuur aan op een stopcontact van een andere stroomkring dan die waarop het ontvangstapparaat is aangesloten.
- Raadpleeg de dealer of een ervaren radio- en TV-monteur.

#### Opmerking

Veranderingen of aanpassingen die niet uitdrukkelijk door Hewlett-Packard zijn goedgekeurd, kunnen de bevoegdheid van de gebruiker om met deze apparatuur te werken, tenietdoen.

Om te voldoen aan de limieten voor apparaten uit de klasse B zoals gesteld in Deel 15 van de FCC-voorschriften, is het gebruik van een afgeschermd interfacekabel verplicht.

### Programma voor milieuvriendelijke producten

#### Milieubescherming

Hewlett-Packard Company spant zich in om op milieuvriendelijke wijze kwalitatief hoogstaande producten te leveren. Het ontwerp van dit product bevat dan ook diverse kenmerken die de effecten op het milieu beperken.

#### Ozonproductie

Dit product brengt geen meetbaar ozongas (O<sub>3</sub>) voort.

## Minder energieverbruik

Het energieverbruik daalt aanzienlijk in de PowerSave-modus (laag energieverbruik). Dat betekent niet alleen een besparing op natuurlijke hulpbronnen, maar ook op geld, zonder dat de hoge prestaties van deze printer worden beïnvloed. Dit product voldoet aan de vereisten van het ENERGY STAR®-programma. Dit is een vrijwillig programma voor ontwikkeling van kantoorproducten met efficiënt energieverbruik.



ENERGY STAR is een in de Verenigde Staten gedeponeerd servicemerk van de Amerikaanse Environmental Protection Agency. Als partner van ENERGY STAR® heeft Hewlett-Packard Company bepaald dat dit product voldoet aan de richtlijnen van ENERGY STAR® voor efficiënt energieverbruik. Zie <http://www.energystar.gov/> voor meer informatie.

## Papierverbruik

De optionele functie voor automatisch dubbelzijdig afdrukken (duplex afdrukken) van dit product vermindert het papierverbruik en de daarmee samenhangende belasting van natuurlijke hulpbronnen. Zie [Dubbelzijdig afdrukken \(duplex\)](#) voor meer informatie.

## Plastic onderdelen

Kunststof onderdelen die zwaarder zijn dan 25 gram zijn volgens internationale normen gemarkeerd, waardoor aan het einde van de gebruiksduur van het product beter kan worden bepaald hoe de kunststof onderdelen moeten worden afgevoerd.

## Afdrukbenodigdheden voor de HP LaserJet

In een groot aantal landen/regio's kunnen de printerbenodigdheden voor dit product (inktcartridges, fuser en transfereenheid) in het kader van het "HP Printing Supplies Returns and Recycling Program" naar HP worden geretourneerd. Dit gemakkelijke, gratis retourneringsprogramma is beschikbaar in meer dan 48 landen/regio's. Meer informatie en instructies vindt u in verschillende talen in elke nieuwe verpakking van inktcartridges en andere afdrukbenodigdheden voor de HP LaserJet.



## Informatie over het HP Printing Supplies Returns and Recycling Program

Sinds 1990 zijn in het kader van het HP programma voor het recyclen van inktcartridges miljoenen gebruikte inktcartridges voor de LaserJet ingezameld die anders op vuilnisbelten of afvalstortplaatsen zouden zijn beland. De inktcartridges en andere benodigdheden voor de HP LaserJet worden verzameld en verzonden naar HP partners die de cartridges demonteren. Na een grondige kwaliteitscontrole worden specifieke onderdelen herwonnen en in nieuwe cartridges gebruikt. De overgebleven materialen worden gescheiden en omgezet in grondstoffen waarvan in andere bedrijfstakken een groot aantal nuttige producten wordt gemaakt.

- **In de V.S.:** om gebruikte cartridges en andere benodigdheden in te zamelen op een manier die het milieu zo weinig mogelijk belast, wordt u gevraagd om deze materialen in grotere hoeveelheden terug te zenden. Verpak twee of meer cartridges bij elkaar en gebruik het vooruitbetaalde, geadresseerde UPS-etiket dat in de doos is meegeleverd. Bel voor meer informatie over inlevering in de Verenigde Staten (800) 340 2445 of ga naar de website van HP LaserJet Supplies: <http://www.hp.com/go/recycle>.
- **Buiten de V.S.:** klanten buiten de V.S. kunnen contact opnemen met het plaatselijk verkoopkantoor van HP of kunnen de website <http://www.hp.com/go/recycle> bezoeken voor verdere informatie over het HP Supplies Returns and Recycling Program.

## Kringlooppapier

Deze printer is geschikt voor kringlooppapier wanneer het papier voldoet aan de richtlijnen die worden vermeld in de *HP LaserJet Printer Family Print Media Specification Guide*. Dit product is geschikt voor het gebruik van kringlooppapier dat voldoet aan de norm DIN 19309.

## Materiaalbependingen

Dit product bevat geen batterijen.

Dit product bevat geen extra toegevoegd geheugen.

Dit product bevat lood in soldeersel, waarvoor mogelijk speciale verwerking vereist is aan het eind van de gebruiksduur.

Bezoek voor informatie over recyclen de website <http://www.hp.com/go/recycle>, neem contact op met de plaatselijke overheid of ga naar de website van de Electronics Industries Alliance op <http://www.eiae.org>.

## Material Safety Data Sheet (MSDS, chemiekaart)

U kunt een Material Safety Data Sheet (MSDS of zogenaamde chemiekaart) verkrijgen via de website voor HP LaserJet Supplies op de URL: <http://www.hp.com/go/msds>.

## Meer informatie

Over milieuprogramma's van HP, waaronder:

- Milieuprofielblad voor dit product en andere verwante producten van HP
- Inzet van HP voor het milieu
- Het milieubeheersysteem van HP

- Het retournerings- en recycleprogramma van HP voor verbruikte producten
- Material Safety Data Sheets (chemiekaarten)

Raadpleeg <http://www.hp.com/go/environment> of <http://www.hp.com/hpinfo/community/environment> voor meer informatie.

# Conformiteitsverklaring

## Conformiteitsverklaring

volgens ISO/IEC-richtlijn 22 en EN45014

**Naam fabrikant:**

Hewlett-Packard Company

**Adres fabrikant:**

11311 Chinden Boulevard  
Boise, Idaho 83714-1021, Verenigde Staten

**verklaart dat het product****Naam product:**

HP Color LaserJet 3500 Series

**Modelnummer:**

BOISB-0302-01

**Productopties:**

Alle

**voldoet aan de volgende productspecificaties:**

VEILIGHEID: IEC 60950:1999/EN60950: 2000  
IEC 60825-1:1993 + A1/EN 60825-1:1994 + A11 (Klasse 1 Laser/LED-product)  
GB4943-1995

Elektromagnetische compatibiliteit (EMC): CISPR 22:1997/EN 55022:1998 Klasse B<sup>1)</sup>  
EN 61000-3-2:1995 / A14  
EN 61000-3-3:1995  
EN 55024:1998  
FCC Title 47 CFR, Deel Part 15 Klasse B<sup>2)</sup>/ICES-003, Issue 3/GB9254-1998

**Aanvullende informatie:**

Dit product voldoet aan de eisen van de EMC-richtlijn 89/336/EEC en de Laagspanningsrichtlijn 73/23/EEC en is dienovereenkomstig voorzien van de CE-aanduiding.

- 1) Het product is getest in een normale configuratie met een Hewlett-Packard PC-systeem.
- 2) Dit apparaat voldoet aan Deel 15 van de FCC-voorschriften. De werking moet voldoen aan de volgende twee voorwaarden: (1) Dit apparaat mag geen schadelijke storing veroorzaken, en (2) dit apparaat moet storingen die het ontvangt accepteren, inclusief storingen die ongewenste effecten hebben op de werking.
- 3) Dit product bevat vanwege overheidsvoorschriften een modelnummer. U moet dit nummer niet verwarren met de productnamen (HP Color LaserJet 3500 series) of de productnummers (Q1319A, Q1320A).
- 4) Het product kan als extra achtervoegsel de letter "R" hebben.

Boise, Idaho 83713, Verenigde Staten

**15 mei 2003**

**Alleen voor vragen over de overheidsvoorschriften:**

Australië: Product Regulations Manager, Hewlett-Packard Australia, Ltd., 31-41 Joseph Street, Blackburn, Victoria 3130, Australië

Contactadres in Europa: Uw plaatselijke Hewlett-Packard verkoop- en servicekantoor of Hewlett-Packard GmbH, Department HQ-TRE / Standards Europe, Herrenberger Straße 140, Böblingen, D-71034, (FAX+49-7031-14-3143)

Contactadres in de V.S.: Product Regulations Manager, Hewlett-Packard Company, PO Box 15, Mail Stop 160, Boise, ID 83707-0015, Verenigde Staten (Telefoon: 208-396-6000)

## Conformiteitsverklaring

volgens ISO/IEC-richtlijn 22 en EN45014

**Naam fabrikant:** Hewlett-Packard Company  
**Adres fabrikant:** 11311 Chinden Boulevard  
Boise, Idaho 83714-1021, Verenigde Staten

### verklaart dat het product

**Naam product:** HP Color LaserJet 3700 Series  
**Modelnummer:** BOISB-0302-00  
**Productopties:** Alle

### voldoet aan de volgende productspecificaties:

**VEILIGHEID:** IEC 60950:1999/EN60950: 2000  
IEC 60825-1:1993 + A1/EN 60825-1:1994 + A11 (Klasse 1 Laser/LED-product)  
GB4943-1995

**Elektromagnetische compatibiliteit (EMC):** CISPR 22:1997/EN 55022:1998 Klasse B<sup>1)</sup>,<sup>3)</sup>  
EN 61000-3-2:1995 / A14  
EN 61000-3-3:1995  
EN 55024:1998  
FCC Title 47 CFR, Deel Part 15 Klasse B<sup>2)</sup>/ICES-003, Issue 3/GB9254-1998

### Aanvullende informatie:

Dit product voldoet aan de eisen van de EMC-richtlijn 89/336/EEC en de Laagspanningsrichtlijn 73/23/EEC en is dienovereenkomstig voorzien van de CE-aanduiding.

- 1) Het product is getest in een normale configuratie met een Hewlett-Packard PC-systeem.
- 2) Dit apparaat voldoet aan Deel 15 van de FCC-voorschriften. De werking moet voldoen aan de volgende twee voorwaarden: (1) Dit apparaat mag geen schadelijke storing veroorzaken, en (2) dit apparaat moet storingen die het ontvangt accepteren, inclusief storingen die ongewenste effecten hebben op de werking.
- 3) Het product bevat LAN-opties (Local Area Network). Als de interfacekabel is aangesloten op LAN-aansluitingen, voldoet het product aan de eisen van EN55022 Klasse A, waarbij de volgende punten van toepassing zijn: "Waarschuwing. Dit is een Klasse A-product. In een huiselijke omgeving kan dit product radiostoring veroorzaken waarbij de gebruiker de juiste maatregelen moet treffen".
- 4) Dit product bevat vanwege overheidsvoorschriften een modelnummer. U moet dit nummer niet verwarren met de productnamen (HP Color LaserJet 3700 series) of de productnummers (Q1321A, Q1322A, Q1323A, Q1324A).
- 5) Het product kan als extra achtervoegsel de letter "R" hebben.

Boise, Idaho 83713, Verenigde Staten

**15 mei 2003**

### Alleen voor vragen over de overheidsvoorschriften:

**Australië:** Product Regulations Manager, Hewlett-Packard Australia, Ltd., 31-41 Joseph Street, Blackburn, Victoria 3130, Australië

**Contactadres in Europa** Uw plaatselijke Hewlett-Packard verkoop- en servicekantoor of Hewlett-Packard GmbH, Department HQ-TRE / Standards Europe, Herrenberger Straße 140, Böblingen, D-71034, (FAX+49-7031-14-3143)

**Contactadres in de V.S.** Product Regulations Manager, Hewlett-Packard Company, PO Box 15, Mail Stop 160, Boise, ID 83707-0015, Verenigde Staten (Telefoon: 208-396-6000)

**Conformiteitsverklaring**

volgens ISO/IEC-richtlijn 22 en EN45014

**Naam fabrikant:**

Hewlett-Packard Company

**Adres fabrikant:**8000 Foothills Blvd.  
Roseville, Californië 95747-5677, Verenigde Staten**verklaart dat het product****Naam product:**

Jetdirect en3700 externe printserver

**Modelnummer:**

J7942A

**voldoet aan de volgende productspecificaties:**

VEILIGHEID:	EN60950 (1992) +A1,A2,A3,A4,AII/IEC 950 (1991) +A1,A2,A3,A4 EN60825-1 (1994)/IEC 825-1 (1993), Klasse 1 GB 4943 (1995)
Elektromagnetische compatibiliteit (EMC):	EN 55022 (1998)/CISPR-22 (1997) Klasse B GB 9254 (1988) EN 55024 (1998) IEC 61000-4-2 (1995); EN 61000-4-2 (1995) IEC 61000-4-3 (1995); EN 61000-4-3 (1996) IEC 61000-4-4 (1995); EN 61000-4-4 (1995) IEC 61000-4-5 (1995); EN 61000-4-5 (1995) IEC 61000-4-6 (1996); EN 61000-4-6 (1996) IEC 61000-4-8 (1993); EN 61000-4-8 (1993) IEC 61000-4-11 (1994); EN 61000-4-11 (1994) EN61000-3-2 (1995) EN61000-3-3 (1995) FCC Title 47 CFR, Deel 15 Klasse B

**Aanvullende informatie:**

Dit product voldoet aan de eisen van de EMC-richtlijn 89/336/EEC en de Laagspanningsrichtlijn 73/23/EEC en is dienovereenkomstig voorzien van de CE-aanduiding.

Dit product is getest in normale configuraties met producten van Hewlett-Packard Co.

Roseville, Californië 95747, Verenigde Staten

**4 maart 2003**

**Alleen voor vragen over de overheidsvoorschriften:**

Australië:	Product Regulations Manager, Hewlett-Packard Australia, Ltd., 31-41 Joseph Street, Blackburn, Victoria 3130, Australië
Contactadres in Europa	Uw plaatselijke Hewlett-Packard verkoop- en servicekantoor of Hewlett-Packard GmbH, Department HQ-TRE / Standards Europe, Herrenberger Straße 140, Böblingen, D-71034, (FAX+49-7031-14-3143)
Contactadres in de V.S.	Product Regulations Manager, Hewlett-Packard Company, PO Box 15, Mail Stop 160, Boise, ID 83707-0015, Verenigde Staten (Telefoon: 208-396-6000)

# Veiligheidsverklaringen

## Laserverklaring

Het Center for Devices and Radiological Health (CDRH) van de Amerikaanse Food and Drug Administration heeft een aantal voorschriften geïmplementeerd voor laserproducten die zijn gefabriceerd na 1 augustus 1976. Het opvolgen van deze voorschriften is verplicht voor producten die worden verkocht binnen de Verenigde Staten. Deze printer is goedgekeurd als een laserproduct "Klasse 1" volgens de Radiation Performance Standard van het Amerikaanse DHHS (Department of Health and Human Services) conform de Radiation Control for Health and Safety Act van 1968. Aangezien de straling die binnen de printer tot stand komt, volledig binnen de beschermende behuizing en externe kleppen blijft, kan de laserstraal tijdens geen enkele fase van de normale bediening ontsnappen.

### WAARSCHUWING!

Het gebruik van bedieningselementen, het aanbrengen van wijzigingen of het uitvoeren van andere procedures dan beschreven in deze gebruikershandleiding, kan leiden tot blootstelling aan gevaarlijke straling.

## Canadese DOC-voorschriften

Deze printer voldoet aan de Canadese eisen voor elektromagnetische straling (EMC) voor apparaten van Klasse B.

«Conforme à la classe B des normes canadiennes de compatibilité électromagnétiques.  
«CEM».»

## EMI-verklaring voor Korea

### 사용자 안내문 (B 급 기기)

이 기기는 비업무용으로 전자파장해검정을 받은 기기로서, 주거지역에서는 물론 모든 지역에서 사용할 수 있습니다.

## VCCI-verklaring (Japan)

この装置は、情報処理装置等電波障害自主規制協議会（VCCI）の基準に基づくクラスB情報技術装置です。この装置は、家庭環境で使用することを目的としていますが、この装置がラジオやテレビジョン受信機に近接して使用されると、受信障害を引き起こすことがあります。  
取り扱い説明書に従って正しい取り扱いをして下さい。

# Laserverklaring voor Finland

## Luokan 1 laserlaite

Klass 1 Laser Apparat

HP Color LaserJet 3500, 3500n, 3700, 3700n, 3700dn, 3700dtn, laserkirjoitin on käyttäjän kannalta turvallinen luokan 1 laserlaite. Normaalisissa käytössä kirjoittimen suojakotelointi estää lasersäteiden pääsyn laitteen ulkopuolelle. Laitteen turvallisuusluokka on määritetty standardin EN 60825-1 (1994) mukaisesti.

### **VAROITUS!**

Laitteen käyttäminen muulla kuin käyttöohjeessa mainitulla tavalla saattaa altistaa käyttäjän turvallisuusluokan 1 ylittävälle näkymättömälle lasersäteilylle.

### **WARNING!**

Om apparaten används på annat sätt än i bruksanvisning specificerats, kan användaren utsättas för osynlig laserstrålning, som överskrider gränsen för laserklass 1.

### **HUOLTO**

HP Color LaserJet 3500, 3500n, 3700, 3700n, 3700dn, 3700dtn -kirjoittimen sisällä ei ole käyttäjän huollettavissa olevia kohteita. Laitteen saa avata ja huoltaa ainoastaan sen huoltamiseen koulutettu henkilö. Tällaiseksi huoltotoimenpiteeksi ei katsota väriainekasetin vaihtamista, paperiradan puhdistusta tai muita käyttäjän käsikirjassa lueteltuja, käyttäjän tehtäväksi tarkoitettuja ylläpitotoimia, jotka voidaan suorittaa ilman erikoistyökaluja.

### **VARO!**

Mikäli kirjoittimen suojakotelo avataan, olet alttiina näkymättömälle lasersäteilylle laitteen ollessa toiminnassa. Älä katso säteeseen.

### **WARNING!**

Om laserprinterns skyddshölje öppnas då apparaten är i funktion, utsättas användaren för osynlig laserstrålning. Beträkta ej strålen. Tiedot laitteesta käytettävän laserdiodin säteilyominaisuuksista: Aallonpituus 775-795 nm Teho 5 m W Luokan 3B laser.





# E

# Werken met geheugenkaarten en printservers

## Printergeheugen

De printer beschikt over drie DIMM-sleuven (Dual Inline Memory Module).

### Opmerking

Voor maximale flexibiliteit bij gebruik van DIMM's biedt het ontwerp drie 168-pins DIMM-sleuven en een vierde 100-pins DIMM-sleuf. Vanwege technische beperkingen kunnen slechts drie DIMM's tegelijk worden gebruikt zodat de vierde DIMM-sleuf (100-pins) logisch gezien gelijk is aan de derde DIMM-sleuf (168-pins). Er mag in het systeem alleen een DIMM in de derde sleuf (168-pins) worden geïnstalleerd als de vierde DIMM-sleuf (100-pins) leeg is, en andersom.

Deze DIMM-sleuven kunnen gebruikt worden voor het upgraden van de printer met het volgende:

- meer printergeheugen - DIMM's zijn verkrijgbaar met 64, 128 en 256 MB
- flash-DIMM's - verkrijgbaar in 4 MB. In tegenstelling tot standaard printergeheugen kunnen Flash-DIMM's gebruikt worden om gedownloade opties permanent in de printer op te slaan, zelfs wanneer de printer uit staat.
- op DIMM's gebaseerde extra lettertypen, macro's en sjablonen.
- andere op DIMM's gebaseerde printertalen en printeropties.

U wilt wellicht meer geheugen aan de printer toevoegen als u dikwijls complexe afbeeldingen of PostScript-documenten afdrukt of veel gedownloade lettertypen gebruikt. Extra geheugen stelt de printer tevens in staat om meerdere, gesorteerde exemplaren op maximale snelheid af te drukken.

### Opmerking

De SIMM's (Single In-line Memory Modules) die bij eerdere HP LaserJet printers werden gebruikt, zijn niet compatibel met deze printer.

### Opmerking

Zie voor het bestellen van DIMM's [Printerbenodigdheden en accessoires](#).

Alvorens extra geheugen te bestellen is het verstandig om een configuratiepagina af te drukken en te controleren hoeveel geheugen er reeds geïnstalleerd is.

## Een configuratiepagina afdrukken

1. Druk op **MENU** om naar **MENU'S** te gaan.
2. Druk op ▼ om **Informatie** te markeren.
3. Druk op ✓ om **Informatie** te selecteren.

4. Druk op ▼ om **CONFIGURATIE AFDRUKKEN** te markeren.
5. Druk op ✓ om de configuratiepagina af te drukken.

## Geheugen- en lettertype-DIMM's installeren

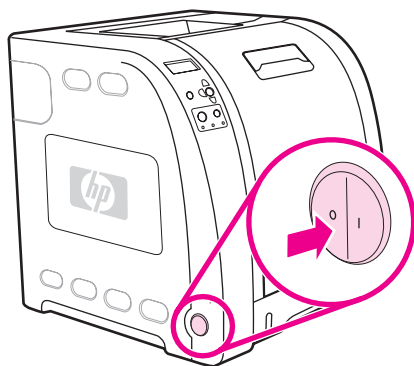
Voor de printer kunt u extra geheugen installeren en daarnaast kunt u eveneens een lettertype-DIMM installeren voor het afdrucken van bijvoorbeeld Chinese tekens of het Cyrillisch alfabet.

### VOORZICHTIG

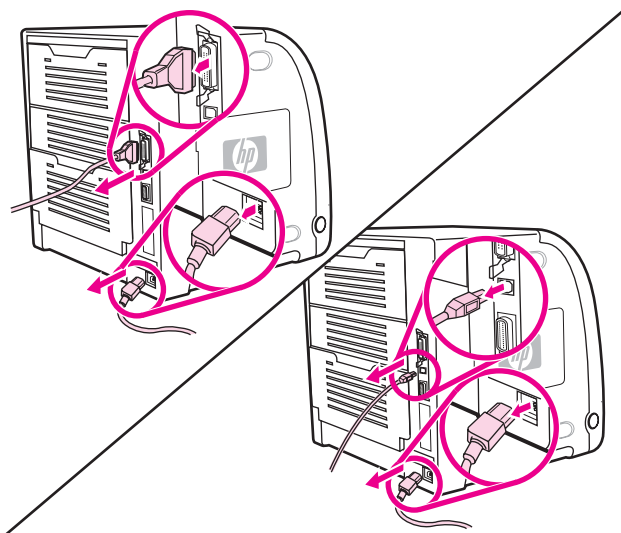
DIMM's kunnen door statische elektriciteit worden beschadigd. Draag bij het hanteren van DIMM's een antistatische polsband of raak regelmatig de antistatische verpakking van de DIMM aan en raak vervolgens blank metaal op de printer aan.

## Geheugen- en lettertype-DIMM's installeren

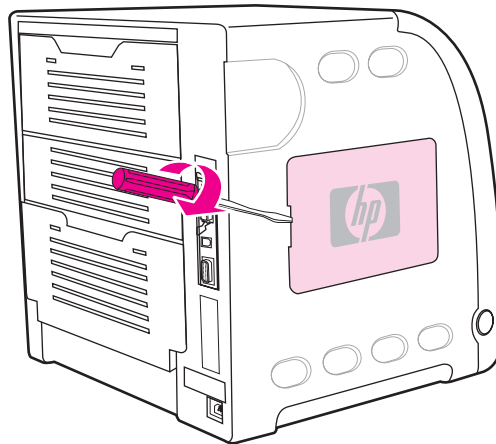
1. Zet de printer uit.



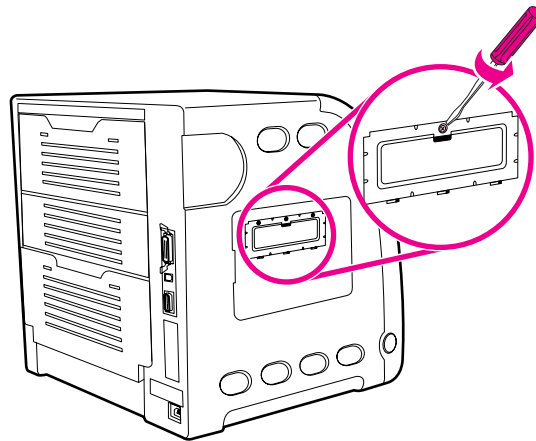
2. Verwijder alle netsnoeren en interfacekabels.



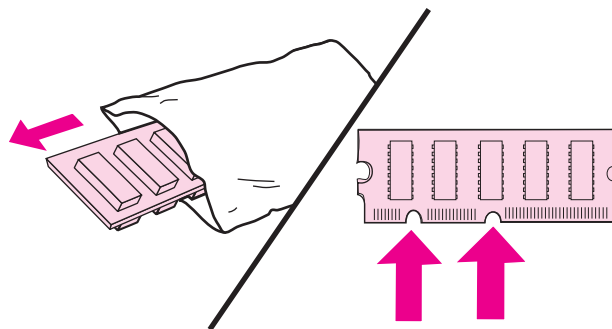
3. Open de DIMM-toegangsklep voorzichtig met een platte schroevendraaier. Verwijder de klep door deze naar de achterkant van de printer te trekken.



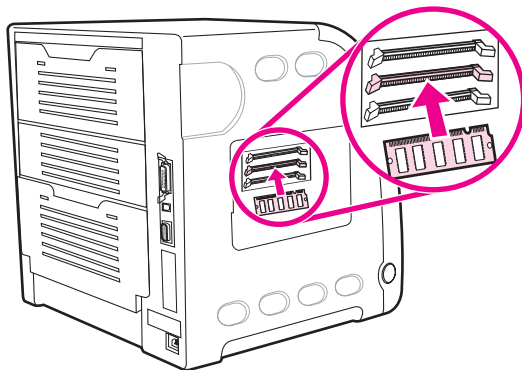
4. Draai de schroef los waarmee de klep van de formatter-kaart op de printer is bevestigd. Verwijder de klep van de formatter-kaart.



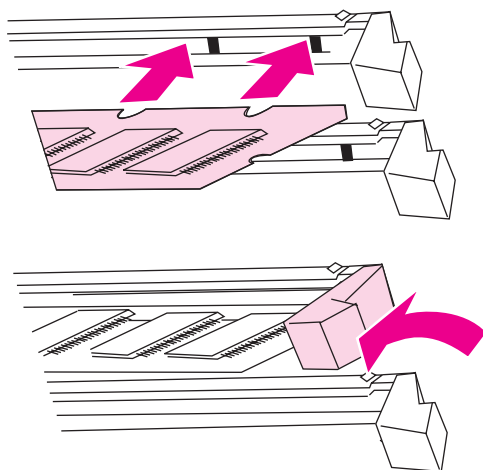
5. Haal de DIMM uit de antistatische verpakking. Zoek naar de inkepingen in de onderrand van de DIMM.



6. Houd de DIMM bij de randen vast en breng de inkepingen van de DIMM in lijn met de strepen van de DIMM-sleuf.



7. Duw tenslotte de DIMM recht in de sleuf. Duw de vergrendelingen aan weerszijden van de DIMM naar binnen tot ze op hun plaats klikken.



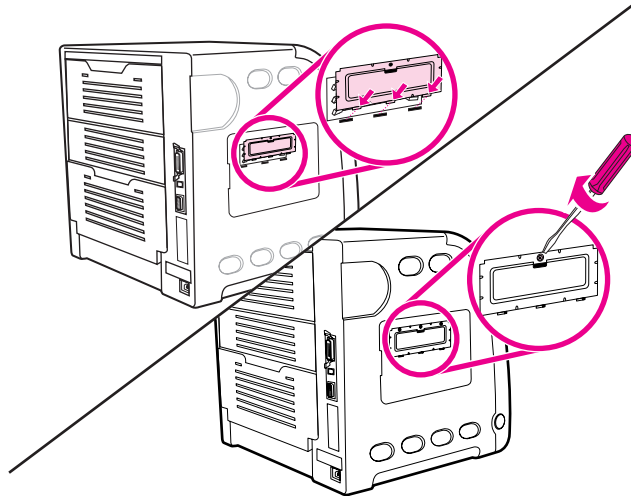
---

### Opmerking

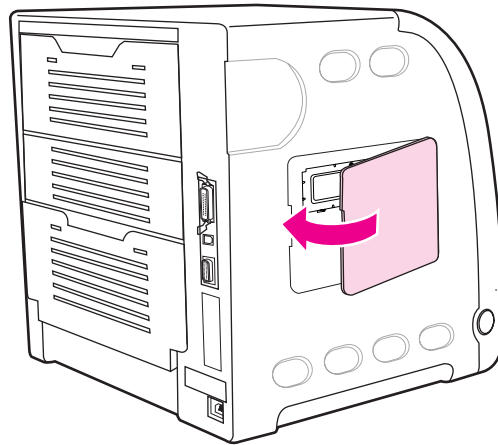
---

Als u problemen hebt met het aanbrengen van de DIMM of met het sluiten van de vergrendelingen, moet u ervoor zorgen dat de inkepingen in de onderrand van de DIMM gelijkliggen met de strepen van de sleuf. Als de DIMM nog steeds niet aangebracht kan worden, controleert u of u het juiste type DIMM probeert te installeren.

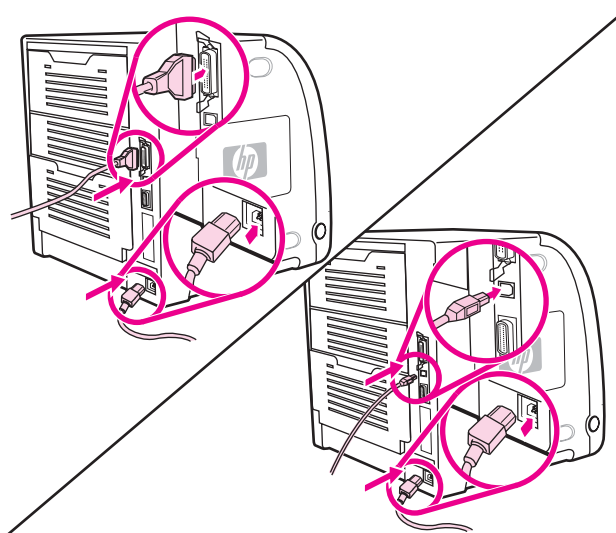
8. Breng de klep van de formatter-kaart in lijn met de inkepingen aan de onderkant van de sleuf en draai de schroef aan om de formatter-kaart op de printer te bevestigen.



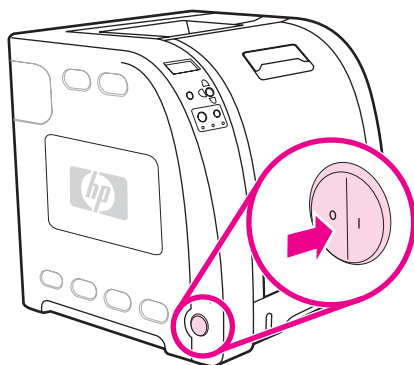
9. Plaats de DIMM-toegangsklep weer terug door de lipjes op de klep in de sleuven van de printer te steken. Duw de klep dicht.



10. Sluit het netsnoer en de USB-kabel of parallelle kabel opnieuw aan.



11. Zet de printer aan.



12. Als u een geheugen-DIMM geïnstalleerd hebt, gaat u naar [Geheugen activeren](#). Als u een lettertype-DIMM geïnstalleerd hebt, gaat u naar [De lettertype-DIMM activeren](#).

## Geheugen activeren

Als u een geheugen-DIMM geïnstalleerd hebt, moet de printerdriver zo ingesteld worden dat het extra geheugen gedetecteerd wordt.

### Ga als volgt te werk om in Windows geheugen te activeren

1. Selecteer in het menu **Start** de optie **Instellingen** en klik op **Printers** of **Printers en faxen**.
2. Selecteer deze printer en selecteer **Eigenschappen**.
3. Klik op het tabblad **Configureren** op **Meer**.
4. Typ of selecteer in het veld **Totaal geheugen** de totale grootte van het geheugen dat nu geïnstalleerd is.
5. Klik op **OK**.
6. Ga naar [Installatie van een DIMM controleren](#).

## De lettertype-DIMM activeren

Als u een lettertype-DIMM in de printer geïnstalleerd hebt, moet u voor de juiste werking van de DIMM in de printerdriver de optie Lettertype-DIMM selecteren.

### Ga als volgt te werk om de lettertypen van de PCL 6-printerdriver voor Windows te activeren

1. Klik in het menu **Start** op de optie **Instellingen** en klik op **Printers**.
2. Selecteer deze printer en selecteer **Eigenschappen**.
3. Klik op het tabblad **Configureren** op **Meer**.
4. Plaats een vinkje in het aankruisvakje **Lettertype-DIMM**.
5. Klik in het dialoogvenster **Lettertype-DIMM's configureren** op **Toevoegen** om het lettertypebestand toe te voegen.

6. Blader in het dialoogvenster **Lettertype-DIMM toevoegen** naar de locatie van het lettertypebestand en klik op **OK**.
7. Selecteer in het dialoogvenster **Lettertype-DIMM's configureren** de geïnstalleerde DIMM.
8. Klik op **OK**.
9. Druk een configuratiepagina af. Zie [Configuratiepagina](#).

## Installatie van een DIMM controleren

Controleer of de DIMM's juist geïnstalleerd zijn en naar behoren werken.

### Ga als volgt te werk om installatie van een DIMM te controleren

1. Zet de printer aan. Controleer of na het opstarten het Klaar-lampje van de printer gaat branden. Als een foutmelding verschijnt, is het mogelijk dat een DIMM niet juist is geïnstalleerd.
2. Druk een configuratiepagina af. Zie [Configuratiepagina](#).
3. Controleer het gedeelte Geïnstalleerde personality's en opties op de configuratiepagina en vergelijk dat met de configuratiepagina die vóór de installatie van de DIMM is afgedrukt.
4. Als de hoeveelheid geheugen niet is toegenomen, kan dat de volgende oorzaken hebben:
  - De DIMM is wellicht niet goed geïnstalleerd. Herhaal de installatieprocedure.
  - De DIMM is mogelijk defect. Probeer een nieuwe DIMM.

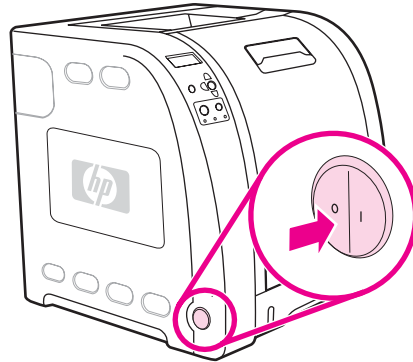


# Een hp Jetdirect printserver installeren in de hp color LaserJet 3700 series printer

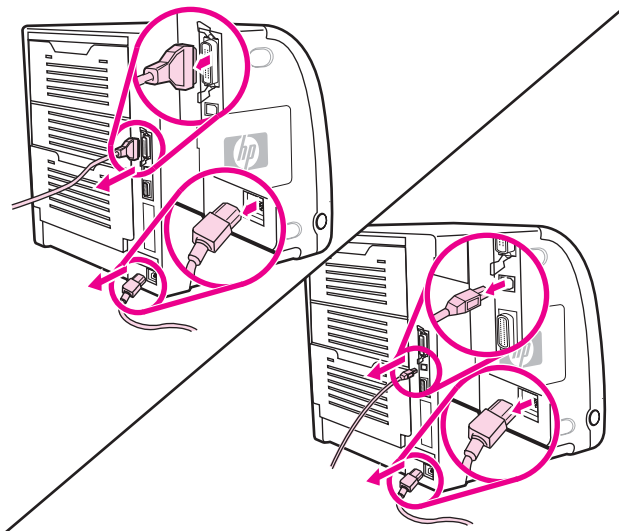
Het basismodel van de printer beschikt over een EIO-sleuf waarin een HP Jetdirect printserver geïnstalleerd kan worden.

## Een HP Jetdirect printserver installeren

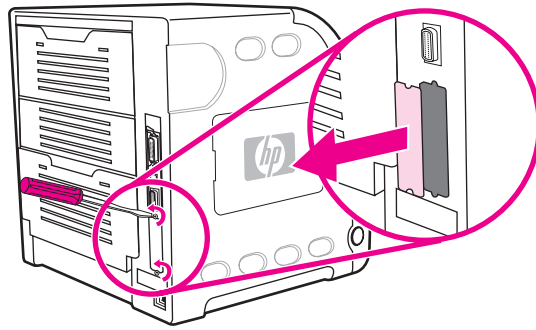
1. Zet de printer uit.



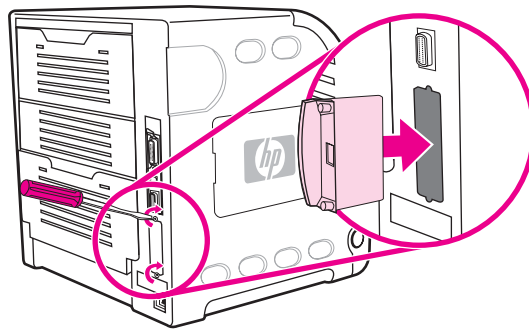
2. Verwijder alle netsnoeren en interfacekabels.



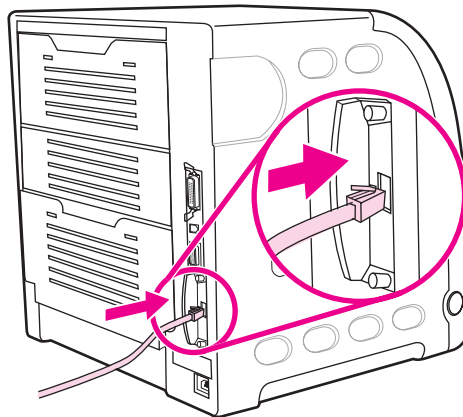
3. Zoek naar een lege EIO-sleuf. Verwijder de twee schroeven waarmee het dekplaatje van de EIO-sleuf op de printer is vastgezet en verwijder het dekplaatje. Deze schroeven en het klepje hebt u later nodig.



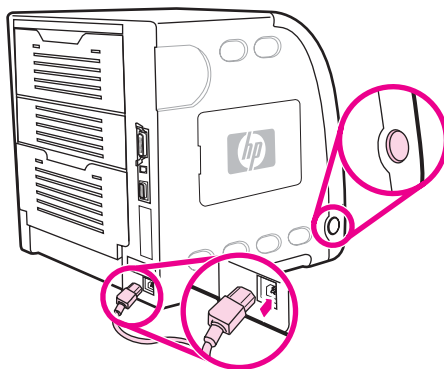
4. Steek de HP JetDirect printserver stevig in de EIO-sleuf. Breng de bij de printserver geleverde schroeven aan en draai ze vast



5. Sluit de netwerkkabel aan.



6. Sluit het netsnoer opnieuw aan en schakel de printer in.



7. Druk een configuratiepagina af (zie [Configuratiepagina](#)). Naast een configuratiepagina voor de printer en de pagina Voorraadstatus wordt voor de HP Jetdirect printserver een configuratiepagina afgedrukt met informatie over de configuratie en de status van het netwerk.

Als deze pagina niet wordt afgedrukt, moet u de printserver verwijderen en opnieuw installeren om ervoor te zorgen dat deze goed in de sleuf is aangebracht.

8. Voer een van de volgende stappen uit:

Kies de juiste poort. Raadpleeg de documentatie van de computer of het besturingssysteem voor instructies.

Installeer de software opnieuw waarbij u deze keer de optie voor netwerkinstallatie kiest.



# Woordenlijst

## afdrukmetaal

Het papier, de etiketten, de transparanten of ander metaal waarop door de printer een afbeelding wordt afgedrukt.

## bak

Een opvangplaats voor afgedrukte pagina's.

## bedieningspaneel

Het gedeelte van de printer met de knoppen en het uitleesvenster (display). Het bedieningspaneel wordt gebruikt om printerinstellingen op te geven en de printerstatus te bekijken.

## benodigheden

Metaal dat door de printer wordt opgebruikt en na verloop van tijd moet worden vervangen. De afdrukbenodigheden voor de printer bestaan uit vier inktcartridges, de transfereenheid en de fuser.

## bidirectionele communicatie

Gegevensoverdracht in twee richtingen.

## BOOTP

Afkorting voor Bootstrap Protocol; een Internet-protocol waarmee een computer het eigen IP-adres kan vinden.

## DHCP

Afkorting voor Dynamic Host Configuration Protocol. DHCP wordt gebruikt door afzonderlijke computers en randapparaten in een netwerk voor het zoeken naar de eigen configuratie-informatie, inclusief het IP-adres.

## DIMM

Afkorting voor Dual In-line Memory Module. Een kleine elektronische kaart met geheugen-chips.

## dubbelzijdig

Een functie voor het dubbelzijdig afdrukken van papier.

## EIO

Afkorting voor Enhanced Input/Output. Een hardware-interface die wordt gebruikt voor het toevoegen van een interne printserver, een netwerkadapter, een vaste schijf of een ander plug-in-apparaat voor een printer van HP.

## Emulated PostScript

Software voor het emuleren van Adobe PostScript, een programmeertaal voor beschrijving van een afgedrukte pagina.

## EPS

Afkorting voor Encapsulated PostScript (een bepaald type grafisch bestand).

firmware	Programmeringsinstructies die zijn opgeslagen in een alleen-lezen geheugeneenheid in de printer.
fuser	Het gedeelte van de printer dat hitte gebruikt voor het vastsmelten van de toner op het papier of ander afdrukmateriaal.
geheugenlabel	Een geheugenpartitie met een specifiek adres.
grijswaarden	Diverse grijstinten.
halftoonpatroon	Een halftoonpatroon gebruikt inktstippen van diverse grootte voor levering van een gelijkmatige afbeelding zoals een foto.
HP Jetdirect	Een product van HP voor het afdrukken via een netwerk.
HP Web Jetadmin	Door handelsmerk beschermde software van HP waarmee een gebruiker een computer kan aanwenden voor beheer van randapparaten die op een HP Jetdirect printserver zijn aangesloten.
HP werkset	Software waarmee toegang kan worden verkregen tot de printerfuncties vanaf de computer.
I/O	Afkorting voor Input/Output en verwijst naar instellingen van de computerpoort.
IP-adres	Een uniek nummer dat wordt toegewezen aan een computer die deel uitmaakt van een netwerk.
IPX/SPX	Afkorting voor Internetwork Packet Exchange/Sequenced Packet Exchange.
Kiezer	Een hulpprogramma op de Macintosh waarmee u een apparaat kunt selecteren.
lade	Een bewaarplaats voor leeg papier.
lettertype	Een volledige serie letters, cijfers en symbolen.
macro	Een enkele toetscombinatie of opdracht die een serie acties of instructies veroorzaakt.
monochroom	Zwart-wit. Zonder kleur.

mopy

Een term van HP voor het maken van "multiple original prints" (het maken van meerdere originele afdrukken).

netwerk

Een systeem van computers die met elkaar zijn verbonden via telefoonlijnen of op een andere manier voor het delen van informatie.

netwerkbeheerder

De persoon die toezicht houdt over een netwerk.

paginabuffer

Tijdelijk printergeheugen dat wordt gebruikt voor het bewaren van de paginagegevens terwijl de printer bezig is met het samenstellen van de afbeelding van de pagina.

parallele kabel

Een type computerkabel die vaak wordt gebruikt om een printer rechtstreeks op een computer aan te sluiten in plaats van het netwerk.

parallele poort

Een aansluitpunt voor een apparaat dat via een parallele kabel wordt aangesloten.

PCL

Afkorting voor Printer Control Language.

personality

Karakteristieke kenmerken van een printer of een printertaal.

pixel

Afkorting voor picture element; het kleinste onderdeel van een afbeelding op de monitor.

PJL

Afkorting voor Printer Job Language.

PostScript

Een door een handelsmerk beschermde taal voor het beschrijven van een pagina.

PPD

Afkorting voor PostScript Printer Description.

printerdriver

Een hulpprogramma dat door de computer wordt gebruikt voor het activeren van printerfuncties.

RAM

Afkorting voor Random Access Memory; een bepaald type computergeheugen dat wordt gebruikt voor opslag van gegevens die door de gebruiker kunnen worden gewijzigd.

randapparaat

Een secundair apparaat, zoals een printer, een modem of een opslagsysteem, dat samenwerkt met een computer.

rasterafbeelding

Een afbeelding die uit stippen is opgebouwd.

renderen

Het proces van het creëren van tekst of afbeeldingen.

ROM

Afkorting voor Read-Only Memory; een bepaald type computergeheugen dat wordt gebruikt voor opslag van gegevens die niet door de gebruiker mogen worden gewijzigd.

standaardinstelling

De normale instelling voor de apparatuur of de software.

TCP/IP

Een Internet-protocol (ontwikkeld door het Amerikaanse Departement van Defensie) dat zich heeft ontwikkeld tot de wereldwijde standaard voor communicatie.

toner

Uiterst fijn zwart of gekleurd poeder waarmee de afbeelding op een afgedrukte pagina wordt opgebouwd.

transfereenheid

De zwarte plastic riem waardoor het papier in de printer wordt voortbewogen en waarmee de toner uit de inktcartridges op het papier wordt overgebracht.



# Index

- A**
  - accessoires
    - bestellen 205
  - afbreken, een afdruktaak 88
  - Afdrukken (menu) 30
  - Afdrukkwaliteit (menu) 33
  - afdruk materiaal
    - briefhoofdpapier 82
    - enveloppen 81
    - etiketten 81
    - gekleurd papier 80
    - glanspapier 80
    - HP LaserJet Tough paper 82
    - kringlooppapier 83
    - selecteren 65
    - transparanten 80
    - voorgedrukte formulieren 82
    - zwaar papier 82
  - afdruktaken beheren 62
  - automatisch doorgaan 44
- B**
  - bedieningspaneel
    - configureren 41
    - gebruik delen met anderen 47
    - helderheid uitleesvenster 43
    - knoppen 20
    - lampjes 20
    - menu's 23, 24
    - overzicht 19
    - printer-personality's 43
    - uitleesvenster 21
  - benodigdheden
    - bestellen 205
    - tijdsintervallen vervanging 110, 111
  - benodigdheden op
    - waarschuwingen instellen 132
  - bestandsdirectorypagina
    - afdrukken 94
- C**
  - configuratiepagina
    - afdrukken 93
  - configureren
    - e-mailwaarschuwingen 132
- D**
  - Diagnostiek (menu) 40
  - DIMM's
    - installeren 231
  - dubbelzijdig afdrukken 84
  - duplex-afdrukken 84
- E**
  - een afdruktaak annuleren 88
  - een afdruktaak onderbreken 88
  - EIO (Enhanced Input/Output)
    - configureren 52
  - e-mailwaarschuwingen
    - configureren 132
  - EMI-verklaring (Korea) 226
  - enveloppen
    - plaatsen in Lade 1 73
- F**
  - FCC-voorschriften 219
  - fouten
    - automatisch doorgaan 44
- G**
  - garantie
    - inkcartridge 210
    - product 209
    - transfereenheid en fusereenheid 211
  - gebruikspagina
    - afdrukken 94
  - geheugen
    - inschakelen 235
    - installeren 231
    - toevoegen 90, 229
  - gekleurd papier
    - aanpassen 106
    - afdrukken in grijstinten 106
    - beheer 106
    - gebruiken 104
    - halftoonopties 106
    - HP ImageREt 2400 104
    - overeenstemmen met scherm 108
    - printer tegenover monitor 108
    - sRGB 105
  - grijstinten afdrukken 106

- H**
- Herstel (menu) 38
- HP fraude-hotline 113
- HP Jetdirect printservers 52
  - installeren 237
- HP Web Jetadmin 13
  - controleren, toner-niveau 112
  - gebruiken voor het configureren van e-mailwaarschuwingen 132
- HP werkset
  - gebruiken 99
- I**
- Informatie (menu) 28
- ingebouwde webserver
  - benodigdheden bestellen 205
  - controleren, toner-niveau 112
  - gebruiken 96
  - gebruik voor waarschuwingen instellen 132
  - omschrijving 14
- inktcartridge
  - beheer 110
  - controleren, tonerniveau 111
  - echte onderdelen van HP 112
  - echtheidscontrole 113
  - opslaan 112
  - van ander merk dan HP 113
  - vervangen 115
- invoerladen
  - configureren 29, 41, 67
- IP-adres 55
- L**
- lettertypenlijst
  - afdrukken 95
- M**
- menu's
  - afdrukken 30
  - Afdrukkwaliteit 33
  - diagnose 40
  - Herstel 38
  - I/O 37
  - informatie 28
  - papierverwerking 29
  - Systeeminstellingen 34
- Menu I/O 37
- menustructuur
  - afdrukken 92
- N**
- netwerken
  - administratieve hulpmiddelen 15
  - AppleTalk 53
  - AppleTalk uitschakelen 59
  - configureren 54
  - DLC/LLC uitschakelen 60
  - I/O-interfaces 52
  - IP-adres 55
  - IPX/SPX uitschakelen 59
  - Novell NetWare 53
  - protocollen uitschakelen 59
  - software 12
  - standaardgateway 56
  - subnetmasker 56
  - syslog server 57
  - TCP/IP-parameters 54
  - time-out bij inactiviteit 58
  - UNIX/Linux 53
  - verbindingssnelheid 58
  - Windows 53
- O**
- onderdelen
  - lokaliseren 10
- onderhoudsovereenkomsten 212
- P**
- pagina van papierbaantest 187
- papier
  - plaatsen in Lade 1 69
- Papierverwerking(menu) 29
- parallele configuratie 51
- personality
  - instellen 43
- PowerSave
  - tijd 42
  - uitschakelen 42
  - veranderen, instellingen 42
- printerbenodigdheden bijna op
  - e-mailwaarschuwingen configureren 132
  - rapporteren 45
- printerdrivers 11
- printerinformatiepagina's 92, 202
- printer opnieuw inpakken 213
- printer-personality's 43
- printer reinigen 131
- printserver-kaart
  - installeren 237
- probleemoplossing
  - Afdrukkwaliteit 201
  - controlelijst 134
  - informatiepagina's 187
  - onjuiste printeruitvoer 197
  - overhead-transparanten 201
  - storingen 157
- programma voor milieuvriendelijke producten 219
- R**
- recycling
  - printerbenodigdheden 220
- registratiepagina 187

- S**
- serviceovereenkomsten 212
- software
  - onderdelen en drivers 11
  - toepassingen 15
  - voor netwerken 12
- speciale situaties
  - andere eerste pagina 88
  - speciale papierformaten 88
- statuspagina printerbenodigdheden
  - afdrukken 93
- storingen
  - e-mailwaarschuwingen configureren 132
  - herstel 157
  - locaties 157
  - veelvoorkomende oorzaken 159
- storingsherstel
  - instellen 45
- subnetmasker 56
- Systeeminstellingen (menu) 34
- T**
- taal
  - wijzigen 46
- tweezijdig afdrukken 84
- tweezijdig afdrukken (dubbelzijdig afdrukken) 84
  - bedieningspaneelinstellingen 84
  - bindoptiesafdruktaken 85
- U**
- uitleesvenster
  - helderheid 43
- V**
- VCCI-verklaring (Japan) 226
- veiligheidsverklaringen
  - laserveiligheid 226
  - laserveiligheid voor Finland 227
- W**
- wetgeving
  - FCC 219
- wisbare waarschuwingen
  - instellen, tijd in uitleesvenster 44







i n v e n t

© 2003 Hewlett-Packard Development Company, LP

[www.hp.com](http://www.hp.com)



Q1321-90906