



# LASERJET ENTERPRISE COLOR FLOW MFP

## Gebruikershandleiding



M575c





HP LaserJet Enterprise color flow MFP  
M575

Gebruikershandleiding

## Copyright en licentie

© 2012 Copyright Hewlett-Packard Development Company, L.P.

Vereenvoudiging, bewerking en vertaling zonder voorafgaande schriftelijke toestemming zijn verboden, behalve zoals toegestaan door het auteursrecht.

De informatie in dit document kan zonder vooraankondiging worden gewijzigd.

De enige garantie voor producten en services van HP wordt uiteengezet in de garantieverklaring die bij dergelijke producten en services wordt geleverd. Niets in deze verklaring mag worden opgevat als een aanvullende garantie. HP is niet aansprakelijk voor technische of redactionele fouten of weglatingen in deze verklaring.

Onderdeelnummer: CD646-90920

Edition 2, 11/2012

## Handelsmerken

Adobe®, Adobe Photoshop®, Acrobat® en PostScript® zijn handelsmerken van Adobe Systems Incorporated.

Apple en het Apple-logo zijn handelsmerken van Apple Computer, Inc., geregistreerd in de VS en andere landen/regio's. iPod is een handelsmerk van Apple Computer, Inc. iPod is uitsluitend bedoeld voor legaal of door de rechthebbende geautoriseerd kopiëren. Steel geen muziek.

Microsoft®, Windows®, Windows® XP en Windows Vista® zijn in de Verenigde Staten gedeponeerde handelsmerken van Microsoft Corporation.

PANTONE® is eigendom van Pantone, Inc.

UNIX® is een gedeponeerd handelsmerk van The Open Group.



---

# Inhoudsopgave

<b>1 Inleiding</b> .....	<b>1</b>
Productfuncties .....	2
Productweergaven .....	4
Vooraanzicht van apparaat .....	4
Achteraanzicht van apparaat .....	5
Interfacepoorten .....	6
Locatie van serienummer en modelnummer .....	6
Bedieningspaneel .....	8
Indeling van het bedieningspaneel .....	8
Beginscherm bedieningspaneel .....	8
Toetsenbord .....	10
Het bedieningspaneel reinigen .....	11
Help op het bedieningspaneel .....	11
Apparaatrapporten .....	13
<b>2 Het apparaat aansluiten en de software installeren</b> .....	<b>15</b>
Het apparaat met een USB-kabel op een computer aansluiten en de software installeren (Windows) .....	16
Het apparaat met een netwerkkabel op het netwerk aansluiten en de software installeren (Windows) .....	17
Het IP-adres configureren .....	17
De software installeren .....	18
Het apparaat met een USB-kabel op een computer aansluiten en de software installeren (Mac OS X) .....	19
Het apparaat met een netwerkkabel op het netwerk aansluiten en de software installeren (Mac OS X) .....	20
Het IP-adres configureren .....	20
De software installeren .....	21
<b>3 Invoerladen en uitvoerbakken</b> .....	<b>23</b>
Ondersteunde papierformaten .....	24
Ondersteunde papiersoorten .....	27

Laden configureren .....	29
Een lade configureren tijdens het plaatsen van papier .....	29
Een lade configureren op basis van de instellingen van de afdruktaak .....	29
Een lade configureren via het bedieningspaneel .....	29
Alternatieve briefhoofdmodus .....	31
Lade 1 .....	32
Ladecapaciteit en afdrukrichting van het papier .....	32
Lade 1 vullen .....	34
Enveloppen afdrukken .....	36
Automatische papierdetectie (autodetectiemodus) .....	36
Instellingen autodetectie .....	37
Lade 2 .....	38
Ladecapaciteit en afdrukrichting van het papier .....	38
Lade 2 vullen .....	40
Automatische papierdetectie (autodetectiemodus) .....	41
Instellingen autodetectie .....	42
Optionele lade 3 .....	43
Ladecapaciteit en afdrukrichting van het papier .....	43
Lade 3 vullen .....	45
Automatische papierdetectie (autodetectiemodus) .....	46
Instellingen autodetectie .....	47
Standaard uitvoerbak .....	48
De nietmachine gebruiken .....	49

#### **4 Onderdelen, benodigdheden en accessoires ..... 51**

Onderdelen, accessoires en benodigdheden bestellen .....	52
Beleid van HP ten aanzien van benodigdheden van derden .....	53
Anti-namaakwebsite van HP .....	54
Afdrukken wanneer een tonercartridge het einde van de geschatte levensduur heeft bereikt .....	55
Hiermee kunt u de opties Instellingen Vrijwel leeg op het bedieningspaneel in- of uitschakelen .....	56
Zelfreparatie-onderdelen voor de klant .....	58
Accessoires .....	61
Tonercartridges .....	62
Afbeelding van tonercartridge .....	62
Informatie over tonercartridges .....	62
Tonercartridges recyclen .....	63
Bewaren van tonercartridges .....	63
Beleid van HP ten aanzien van tonercartridges die niet van HP zijn .....	63
De tonercartridges vervangen .....	63
Tonerafvaleenheid .....	67
De tonerfaleenheid vervangen .....	67

Nietmachine .....	70
Nietjes plaatsen .....	70

## **5 Afdrukken ..... 73**

Ondersteunde printerdrivers (Windows) .....	74
HP Universal Print Driver (UPD) .....	74
Installatiemodi UPD .....	75
Instellingen van de afdruktaak wijzigen (Windows) .....	76
De instellingen voor alle afdruktaken wijzigen totdat het softwareprogramma wordt gesloten .....	76
De standaardinstellingen voor alle afdruktaken wijzigen .....	76
De configuratie-instellingen van het product wijzigen .....	76
Instellingen van de afdruktaak wijzigen (Mac OS X) .....	77
De instellingen voor alle afdruktaken wijzigen totdat het softwareprogramma wordt gesloten .....	77
De standaardinstellingen voor alle afdruktaken wijzigen .....	77
De configuratie-instellingen van het product wijzigen .....	77
Afdruktaken (Windows) .....	78
Een afdruksnelkoppeling gebruiken (Windows) .....	78
Een afdruksnelkoppeling maken (Windows) .....	79
Automatisch dubbelzijdig afdrukken (Windows) .....	81
Meerdere pagina's per vel afdrukken (Windows) .....	83
De afdrukrichting selecteren (Windows) .....	85
De papiersoort selecteren (Windows) .....	87
De eerste of laatste pagina op ander papier afdrukken (Windows) .....	89
De schaal van een document aanpassen aan het papierformaat (Windows) .....	92
Een brochure maken (Windows) .....	94
Afdruktaken (Mac OS X) .....	96
Een afdrukvoorinstelling gebruiken (Mac OS X) .....	96
Een afdrukvoorinstelling maken (Mac OS X) .....	96
Automatisch dubbelzijdig afdrukken (Mac OS X) .....	96
Meerdere pagina's per vel afdrukken (Mac OS X) .....	97
De afdrukrichting selecteren (Mac OS X) .....	97
De papiersoort selecteren (Mac OS X) .....	97
Een voorblad afdrukken (Mac OS X) .....	97
Een document aanpassen aan paginagrootte (Mac OS X) .....	98
Een brochure maken (Mac OS X) .....	98
Geavanceerde afdruktaken (Windows) .....	99
Een afdruktaak annuleren (Windows) .....	99
Het papierformaat selecteren (Windows) .....	99
Een aangepast papierformaat selecteren (Windows) .....	100

Watermerken afdrukken (Windows) .....	100
Aanvullende afdruktaken (Mac OS X) .....	101
Een afdruktaak annuleren (Mac OS X) .....	101
Het papierformaat selecteren (Mac OS X) .....	101
Een aangepast papierformaat selecteren (Mac OS X) .....	101
Watermerken afdrukken (Mac OS X) .....	102
Afdrukken in kleur .....	103
HP EasyColor gebruiken .....	103
De kleuropties wijzigen (Windows) .....	103
Het kleurthema van een afdruktaak wijzigen (Windows) .....	104
De kleuropties wijzigen (Mac OS X) .....	105
handmatige kleuropties .....	105
Kleuren afstemmen .....	106
Voorbeeldkaart kleuraanpassing .....	106
Kleurstalen afdrukken .....	107
PANTONE®-kleuraanpassing .....	107
Afdruktaken opslaan op het apparaat .....	108
Een opgeslagen taak maken (Windows) .....	108
Een opgeslagen taak maken (MAC OS X) .....	110
Een opgeslagen taak afdrukken .....	111
Een opgeslagen taak verwijderen .....	111
Een taakscheidingspagina toevoegen (Windows) .....	113
HP ePrint gebruiken .....	114
De HP ePrint-software gebruiken .....	115
Apple AirPrint gebruiken .....	116
Het apparaat aansluiten op AirPrint .....	116
De naam van het AirPrint-apparaat vinden .....	116
Afdrukken vanaf AirPrint .....	116
De AirPrint-apparaatnaam veranderen .....	117
Problemen met AirPrint oplossen .....	117
HP Smart Print gebruiken (Windows) .....	119
Gebruik van USB-prints met eenvoudige toegang .....	120
Documenten met USB met eenvoudige toegang afdrukken .....	120
<b>6 Kopie .....</b>	<b>123</b>
Nieuwe standaardinstellingen voor kopiëren instellen .....	124
Geavanceerde beeldverwerkingsinstellingen gebruiken voor kopiëren .....	126
Scherpte aanpassen voor kopieën .....	126
Randen van kopieën wissen .....	126
Automatische kleurherkenning voor kopieën .....	126
Tint automatisch aanpassen voor kopieën .....	127

Eén kopie maken .....	128
Meerdere kopieën maken .....	129
Een origineel met meerdere pagina's kopiëren .....	131
Kopieertaken sorteren .....	133
Dubbelzijdig kopiëren (duplex) .....	135
Automatisch dubbelzijdig kopiëren .....	135
Handmatig dubbelzijdig kopiëren .....	136
Kopieën verkleinen of vergroten .....	138
Kleurenkopieën of zwart-witkopieën maken .....	140
Kopieer kwaliteit optimaliseren voor tekst of afbeeldingen .....	141
Kopiëren lichter of donkerder maken .....	142
Het papierformaat en de papiersoort instellen voor kopieën op speciaal papier .....	144
Modus Job Build gebruiken .....	145
Een boek kopiëren .....	146
Een foto kopiëren .....	148
<b>7 Scannen/verzenden .....</b>	<b>151</b>
Instellen functies voor scannen/verzenden .....	152
Standaardinstellingen voor scannen/verzenden veranderen vanaf het bedieningspaneel .....	154
Beeldverwerkingsinstellingen gebruiken voor scannen .....	156
Bestandstypen selecteren voor scans .....	156
Gescande afbeeldingen optimaliseren voor tekst of afbeeldingen .....	157
De uitvoerkwaliteit of de bestandsgrootte selecteren voor gescande afbeeldingen .....	158
Het aantal zijden van originele documenten opgeven .....	158
De resolutie voor gescande afbeeldingen selecteren .....	159
Automatische kleurdetectie voor scannen .....	159
Het formaat opgeven van originele documenten .....	160
Meldingsopties voor scannen selecteren .....	160
Scherpte aanpassen voor scans .....	161
Donkerheid aanpassen voor scans .....	161
Contrast aanpassen voor scans .....	162
Achtergrond opruimen voor scannen .....	162
Randen van scans leegmaken .....	163
De modus Taak creëren gebruiken voor scans .....	163
Blanco pagina's onderdrukken voor scannen .....	164
Geavanceerde beeldverwerkingsinstellingen gebruiken voor scannen .....	165
OCR-bestandstypes (Optical Character Recognition) selecteren om te scannen .....	165
Pagina's automatisch bijsnijden voor scannen .....	167
Automatische afdrukrichting voor scannen .....	167
Tint automatisch aanpassen voor scannen .....	168
Automatische detectie verkeerde invoer voor scannen (HP EveryPage) .....	168

De functie Afbeeldingsvoorbeeld gebruiken .....	170
Documenten scannen en verzenden met de functie Quick Sets .....	173
Een Quick Set maken .....	173
Een vooraf gedefinieerde Quick Set gebruiken .....	174
Een gescand document verzenden naar een netwerkmap .....	175
Gescande documenten naar een map in het apparaatgeheugen verzenden .....	179
Gescande documenten naar een USB-flashstation verzenden .....	180
Het document scannen en opslaan .....	180
Een gescand document naar een of meer e-mailadressen verzenden .....	183
Het adresboek gebruiken voor het verzenden van e-mail .....	186
Contactpersonen toevoegen aan het adresboek vanaf het bedieningspaneel .....	186
Een document naar e-mail verzenden met het adresboek .....	188
Het gescande document opslaan op een SharePoint-site .....	191
Een foto scannen .....	192

## **8 Fax .....** **195**

Verplichte faxinstellingen configureren .....	196
Wizard Fax instellen .....	196
Datum en tijd instellen of controleren .....	197
Datum- en tijdsindeling instellen of controleren .....	198
Kiesinstellingen voor de fax configureren .....	199
Algemene instellingen voor het verzenden van faxen configureren .....	201
Factuurcodes configureren .....	202
Standaardopties voor het verzenden van faxen configureren .....	203
Beeldverwerkingsinstellingen gebruiken voor faxverzendtaken .....	205
Tekst of afbeeldingen voor faxberichten optimaliseren .....	205
Geef het aantal zijden op voor originele documenten voor faxberichten .....	205
De resolutie voor faxberichten selecteren .....	206
De grootte opgeven van originele documenten voor faxberichten .....	206
Meldingsopties voor faxberichten selecteren .....	207
Scherpte aanpassen voor faxen .....	207
Donkerheid aanpassen voor faxen .....	208
Contrast aanpassen voor faxen .....	208
Achtergrond opruimen voor faxen .....	209
De modus Taak creëren gebruiken voor faxberichten .....	209
Blanco pagina's onderdrukken voor faxen .....	210
Geavanceerde beeldverwerkingsfuncties gebruiken voor faxtaken .....	211
Automatische afdrukrichting voor faxen .....	211
Tint automatisch aanpassen voor faxen .....	211
Automatische detectie verkeerde invoer voor faxberichten .....	212
Documenten faxen met gebruik van de functie Quick Sets .....	213

Een Quick Set maken .....	213
Een vooraf gedefinieerde Quick Set gebruiken .....	213
Instellingen voor het ontvangen van faxen configureren .....	214
Een faxafdrukschema gebruiken .....	215
Inkomende faxen blokkeren .....	216
Een lijst met geblokkeerde faxnummers maken .....	216
Nummers verwijderen uit de lijst met geblokkeerde faxnummers .....	216
Standaardopties voor het ontvangen van faxen configureren .....	217
Faxen archiveren en doorsturen .....	218
Faxen archiveren inschakelen .....	218
Faxen doorsturen inschakelen .....	218
Een snelkieslijst maken .....	219
Een nummer toevoegen aan een bestaande snelkieslijst .....	222
Een snelkieslijst verwijderen .....	223
Eén nummer verwijderen uit een snelkieslijst .....	224
Een fax verzenden door handmatig faxnummers in te voeren .....	225
Een fax verzenden met een snelkiescode .....	227
Op naam zoeken in een snelkieslijst .....	229
Een fax verzenden met nummers in het faxadresboek .....	230
Een fax annuleren .....	233
Faxrapporten .....	234
Faxactiviteitenlog .....	234
Rapport met factuurcodes .....	235
Rapport met een lijst van geblokkeerde faxnummers .....	235
Rapport met snelkieslijsten .....	235
Faxbelrapport .....	235

## **9 Het apparaat beheren ..... 237**

IP-netwerkinstellingen configureren .....	238
Disclaimer voor printer delen .....	238
Netwerkinstellingen weergeven of wijzigen .....	238
IPv4 TCP/IP-parameters handmatig configureren via het bedieningspaneel .....	238
IPv6 TCP/IP-parameters handmatig configureren via het bedieningspaneel .....	239
Geïntegreerde webserver van HP .....	240
De geïntegreerde webserver van HP openen .....	240
Functies van de geïntegreerde webserver van HP .....	241
Tabblad Informatie .....	241
Tabblad Algemeen .....	242
Tabblad Kopiëren/Afdrukken .....	243
Tabblad Scannen/digitaal verzenden .....	243
Tabblad Fax .....	245

Tabblad Probleemoplossing .....	245
Tabblad Beveiliging .....	246
Tabblad HP Web Services .....	246
Tabblad Netwerk .....	246
Lijst Overige koppelingen .....	246
De Bonjour Service-naam wijzigen .....	247
HP Utility (Mac OS X) .....	248
HP Utility openen .....	248
Functies van HP Utility .....	248
HP Web Jetadmin software gebruiken .....	250
Besparingsinstellingen .....	251
Snelheid of energiegebruik optimaliseren .....	251
Sluimermodus instellen .....	251
Het sluimerschema instellen .....	251
Functies voor productbeveiliging .....	253
Veiligheidsinformatie .....	253
IP Security .....	253
Aanmelden op het apparaat .....	253
Een systeemwachtwoord instellen .....	253
Ondersteuning van codering: HP High Performance Secure Hard Disks .....	254
De behuizing van de formatter vergrendelen .....	254
De apparaatfirmware bijwerken .....	255

## **10 Problemen oplossen ..... 257**

Controlelijst voor het oplossen van problemen .....	258
Factoren die de prestaties van het product beïnvloeden .....	260
De fabrieksinstellingen herstellen .....	261
Help op het bedieningspaneel .....	262
Papier wordt niet goed ingevoerd of loopt vast .....	263
Het apparaat pakt geen papier op .....	263
Het apparaat pakt meerdere vellen papier op. ....	263
Het papier in de documentinvoer loopt vast of scheef of er worden meerdere vellen tegelijk doorgevoerd .....	264
Papierstoringen voorkomen .....	264
Storingen verhelpen .....	266
Autonavigatie voor het verhelpen van storingen .....	266
Storingslocaties .....	266
Storingen verhelpen in de documentinvoer .....	267
Storingen verhelpen in het uitvoerbakgebied .....	271
storingen verhelpen in lade 1 .....	271
Storingen verhelpen in lade 2 .....	274



Storingen verhelpen in de rechterklep .....	274
Storingen in optionele lade 3 verhelpen .....	278
Storingen oplossen in de rechteronderklep (lade 3) .....	278
Storingsherstel wijzigen .....	280
De afdrukkwaliteit verbeteren .....	281
Afdrukken vanuit een ander softwareprogramma .....	281
Stel het papiertype in voor de afdruktaak .....	281
De instelling voor de papiersoort controleren (Windows) .....	281
De instelling voor de papiersoort controleren (MAC OS X) .....	281
Controleer de status van de tonercartridge .....	282
Het apparaat kalibreren om de kleuren uit te lijnen .....	283
Een reinigingspagina afdrukken .....	283
Interne testpagina's voor afdrukkwaliteit .....	284
Inspecteer de tonercartridge visueel .....	284
Papier en afdruk omgeving controleren .....	284
Papier gebruiken dat voldoet aan de specificaties van HP .....	284
De omgeving controleren .....	285
Kleurinstellingen aanpassen (Windows) .....	285
De kleuropties wijzigen (Mac OS X) .....	287
Een andere printerdriver proberen .....	287
De uitlijning van een afzonderlijke lade instellen .....	288
De kopieerkwaliteit verbeteren .....	289
Controleer de glasplaat van de scanner op viezigheid .....	289
De scanner kalibreren .....	290
Papierinstellingen controleren .....	291
De papiersoort en het configuratietype controleren .....	291
De lade selecteren voor het maken van kopieën .....	291
De instellingen voor beeldaanpassing controleren .....	291
Kopieerkwaliteit optimaliseren voor tekst of afbeeldingen .....	292
Rand-tot-rand kopiëren .....	292
De oppakrollen van de documentinvoer en het scheidingskussen reinigen .....	292
De scankwaliteit verbeteren .....	294
Controleer de glasplaat van de scanner op viezigheid .....	294
Resolutie-instellingen controleren .....	296
Kleurinstellingen controleren .....	296
De instellingen voor beeldaanpassing controleren .....	296
Scankwaliteit optimaliseren voor tekst of afbeeldingen .....	297
De instellingen voor de uitvoerkwaliteit controleren .....	297
De oppakrollen van de documentinvoer en het scheidingskussen reinigen .....	298
De faxkwaliteit verbeteren .....	300
Controleer de glasplaat van de scanner op viezigheid .....	300

Resolutie-instellingen voor het verzenden van faxen controleren .....	302
De instellingen voor beeldaanpassing controleren .....	302
Faxkwaliteit optimaliseren voor tekst of afbeeldingen .....	302
De instellingen voor foutcorrectie controleren .....	303
Naar een ander faxapparaat verzenden .....	303
De oppakrollen van de documentinvoer en het scheidingskussen reinigen .....	303
Instelling voor aanpassen aan paginagrootte controleren .....	305
Faxapparaat van de afzender controleren .....	305
Het apparaat drukt niet of langzaam af .....	306
Het apparaat drukt niet af .....	306
Het apparaat drukt langzaam af .....	307
Problemen met direct afdrucken via USB oplossen .....	308
Het menu Ophalen van USB wordt niet geopend wanneer u het USB-flashstation plaatst .....	308
Het bestand wordt niet afgedrukt vanaf het USB-flashstation .....	309
Het bestand dat u wilt afdrucken, wordt niet in het menu Ophalen van USB weergegeven .....	309
Problemen met de USB-verbinding oplossen .....	310
Problemen met bekabelde netwerken oplossen .....	311
Het apparaat is niet goed aangesloten .....	311
De computer maakt gebruik van een onjuist IP-adres voor dit apparaat (Windows) .....	311
De computer kan niet met het apparaat communiceren .....	312
Het apparaat maakt gebruik van de verkeerde koppelings- en duplexinstellingen voor het netwerk .....	312
Nieuwe softwareprogramma's zorgen mogelijk voor compatibiliteitsproblemen .....	312
Uw computer of workstation is mogelijk niet juist ingesteld .....	312
Het apparaat is uitgeschakeld of andere netwerkinstellingen zijn niet juist .....	312
Faxproblemen oplossen .....	313
Controlelijst voor het oplossen van faxproblemen .....	313
Welk type telefoonlijn gebruikt u? .....	313
Gebruikt u een piekspanningsbeveiliging? .....	313
Gebruikt u een berichtenservice van het telefoonbedrijf of een antwoordapparaat? .....	314
Heeft uw telefoonlijn een functie voor het in wacht plaatsen van oproepen? .....	314
De status van de faxmodule controleren .....	314
Algemene faxproblemen .....	315
Fax gebruiken via VoIP-netwerken .....	316
Problemen met het ontvangen van faxen .....	317
Problemen met het verzenden van faxen .....	318
Faxfoutberichten op het bedieningspaneel van het apparaat .....	320
Faxverzendberichten .....	321

Faxontvangstberichten .....	323
Service-instellingen .....	324
Instellingen in het menu Probleemoplossing .....	324
Problemen met de apparaatsoftware oplossen (Windows) .....	325
Er wordt geen stuurprogramma voor het product weergegeven in de map Printers .....	325
Er werd een foutbericht getoond tijdens de installatie van software .....	325
Het apparaat bevindt zich in de modus Klaar, maar er wordt niets afgedrukt .....	325
Problemen met de apparaatsoftware oplossen (Mac OS X) .....	327
De apparaatnaam wordt niet weergegeven in de lijst met printers en scan- en faxapparaten .....	327
Er is geen afdruktaak verzonden naar het apparaat van uw keuze .....	327
Bij gebruik van de USB-kabel wordt het apparaat niet weergegeven in de lijst met printers en scan- en faxapparaten nadat de driver is geselecteerd .....	327
Software verwijderen (Windows) .....	329
De printerdriver verwijderen (Mac OS X) .....	330
<b>Index .....</b>	<b>331</b>



---

# 1 Inleiding

- [Productfuncties](#)
- [Productweergaven](#)
- [Bedieningspaneel](#)
- [Apparaatrapporten](#)

# Productfuncties

<b>Papierverwerking</b>	In lade 1 past 100 vel.
	In lade 2 past 250 vel.
	Plaats voor één optionele lade voor 500 vel.
	De standaarduitvoerbak heeft een maximale capaciteit van 250 vel en voert pagina's met de bedrukte zijde omlaag uit.
	Automatisch dubbelzijdig afdrukken (duplex)
	De nietmachine kan tot 20 pagina's tegelijk nieten.
<b>Verbinding</b>	Hi-Speed USB 2.0
	10/100/1000 Ethernet LAN-aansluiting met IPv4 en IPv6
	USB-poort voor direct afdrukken en scannen zonder computer en het bijwerken van firmware.
<b>Opslag</b>	Gecodeerde harde schijf van 320 GB
<b>Bedieningspaneel</b>	Bedieningspaneel met een VGA-kleurentouchscreen van 203 mm
	Uittrekbaar toetsenbord voor het gemakkelijk invoeren van informatie
<b>Afdrukken</b>	Drukt 31 pagina's per minuut (ppm) af op papier van Letter-formaat en 30 ppm op papier van A4-formaat
	USB-afdrukfunctie (geen computer vereist)
<b>Fax</b>	HP LaserJet analoog faxaccessoire 500
<b>Kopiëren en scannen</b>	Drukt 31 ppm af op papier van Letter-formaat en 30 ppm papier van A4-formaat (voor enkelzijdige originelen)
	Scant enkelzijdige originelen met een snelheid van 42 afbeeldingen per minuut (ipm) in zwart-wit en 32 ipm in kleur.
	Scant dubbelzijdige originelen met een snelheid van 42 afbeeldingen per minuut (ipm) in zwart-wit en 31 ipm in kleur.
	Resolutie: Maximaal 600 x 600 dpi (dots per inch)
	Tweekoppige documentinvoer van 100 pagina's, geschikt voor automatisch dubbelzijdig kopiëren en scannen. Met detectie van invoer van meerdere pagina's.
	USB-scanfunctie (geen computer vereist)
	Scannen in kleur of monochroom
<b>Digitaal verzenden</b>	<ul style="list-style-type: none"><li>• E-mail</li><li>• Opslaan in netwerkmap</li><li>• Opslaan in apparaatgeheugen</li><li>• Opslaan op USB</li><li>• Opslaan op SharePoint®</li></ul>

---

**Geavanceerde beeldverwerkingsinstellingen**

- Optical character recognition (OCR)
- Pagina's automatisch bijsnijden
- Automatische afdrukstand van afbeelding
- Automatisch aanpassen van tint

---

**Ondersteunde besturingssystemen**<sup>123</sup> Windows XP SP2 of hoger, 32-bits en 64-bits

**OPMERKING:** Sinds april 2009 biedt Microsoft geen ondersteuning meer voor Windows XP. HP zal zijn best blijven doen om ondersteuning te bieden voor het niet langer verkrijgbare Windows XP.

**OPMERKING:** Het software-installatieprogramma ondersteunt de 64-bits versie niet, maar de printerdriver ondersteunt deze wel.

---

Windows Vista, 32-bits en 64-bits

**OPMERKING:** Windows Vista Starter wordt niet ondersteund door het software-installatieprogramma of de printerdriver.

---

Windows 7, 32-bits en 64-bits

---

Windows Server 2003 SP1 of hoger, 32-bits en 64-bits

**OPMERKING:** Het software-installatieprogramma ondersteunt de 64-bits versie niet, maar de printerdriver ondersteunt deze wel.

---

Windows Server 2008, 32-bits en 64-bits

---

Windows Server 2008 R2, 64-bits

---

Mac OS X 10.6 en 10.7

---

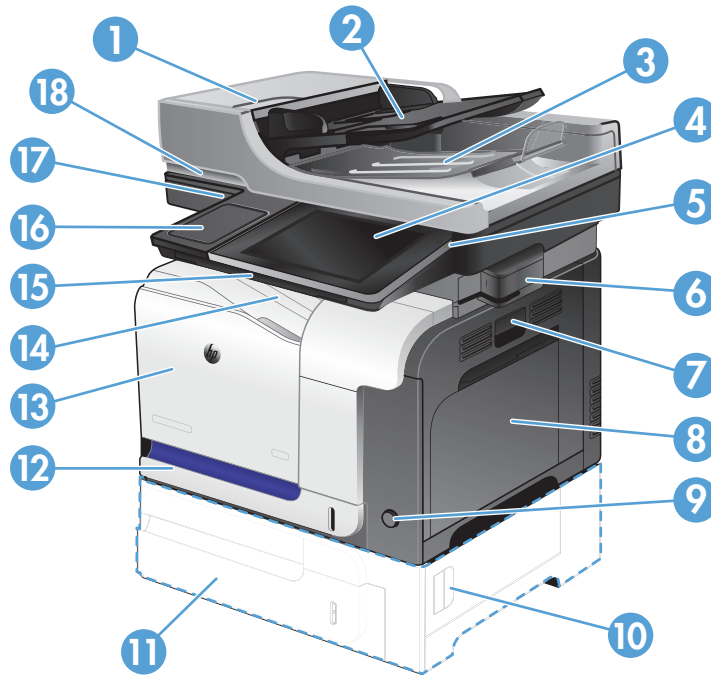
<sup>1</sup> De lijst van ondersteunde besturingssystemen geldt voor de Windows PCL 6, PCL 5, PS, en Mac-printerdrivers en de meegeleverde softwareinstallatie-CD. Zie [www.hp.com/go/ljcolorflowMFP575\\_software](http://www.hp.com/go/ljcolorflowMFP575_software) voor een actuele lijst van ondersteunde besturingssystemen.

<sup>2</sup> Wanneer u software installeert vanaf de meegeleverde cd, worden voor Windows-besturingssystemen de losse HP PCL6-driver en .NET 3.5 SP1 geïnstalleerd.

<sup>3</sup> Bij Mac OS X-besturingssystemen worden de Mac Postscript-driver en Mac Utility geïnstalleerd.

# Productweergaven

## Vooraanzicht van apparaat

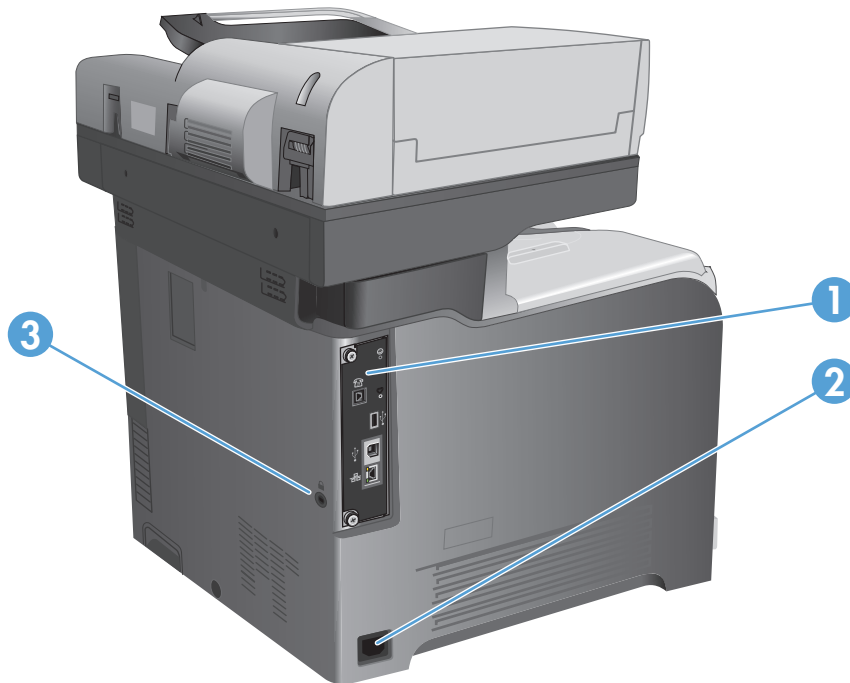


1	Vergrendeling van documentinvoerklep (toegang voor het verhelpen van storingen)
2	Invoerlade documentinvoer
3	Uitvoerbak documentinvoer
4	Bedieningspaneel met kleurenaanraakscherm (kan worden gekanteld voor betere weergave)
5	Knop Home (om terug te keren naar het beginscherm)
6	Nietmachine
7	Hendel voor de rechterklep (toegang voor het verhelpen van papierstoringen)
8	Lade 1
9	Aan-uitknop
10	Toegangsklep voor storingen in optionele lade 3
11	Optionele lade 3
12	Lade 2
13	Voorklep (toegang tot tonercartridges en tonerafvaleenheid)
14	Uitvoerbak



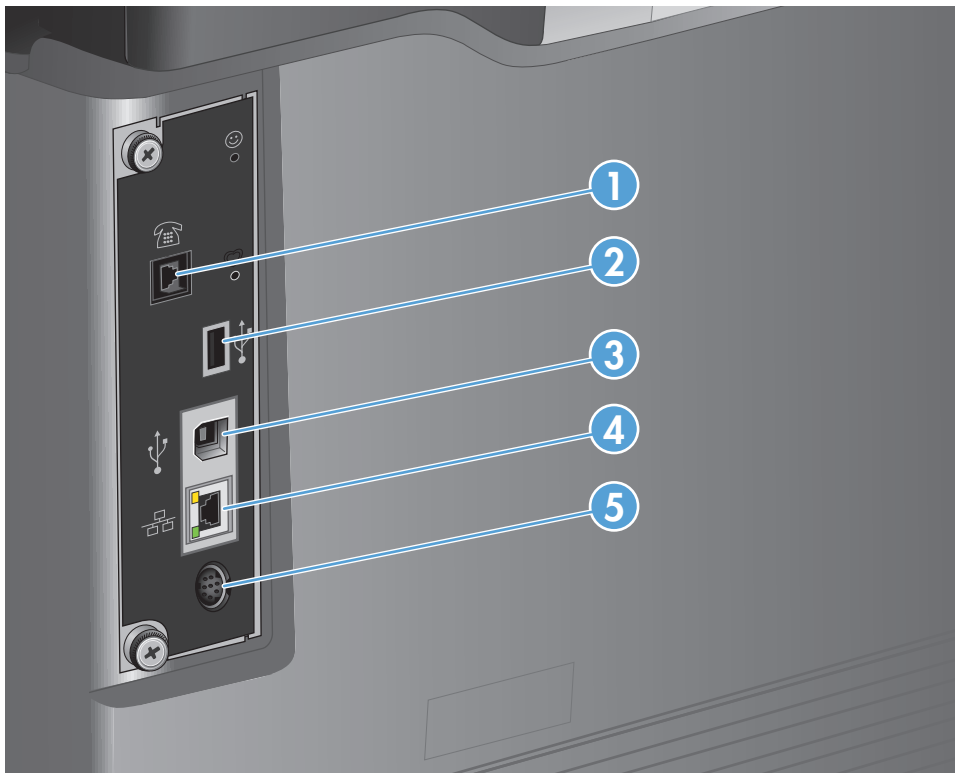
15	Toetsenbord (Trek het toetsenbord recht naar voren om het te gebruiken.)
16	Hardware-integratiepocket (voor het aansluiten van apparatuur van derden)
17	USB-poort voor direct afdrukken en scannen zonder computer
18	Scannerhandgreep (om het deksel van de scanner te openen)

## Achteraanzicht van apparaat



1	Formatter (bevat de interfacepoorten)
2	Voedingsaansluiting
3	Sleuf voor kabelslot

## Interfacepoorten



1	Faxpoort
2	USB-poort voor het aansluiten van externe USB-apparaten (er bevindt zich mogelijk een afdekklepje op deze poort)
3	Snelle USB 2.0-afdrukpoort
4	Ethernetpoort (RJ-45) voor LAN (Local Area Network)
5	Foreign Interface Harness-poort voor het aansluiten van apparaten van derden

## Locatie van serienummer en modelnummer

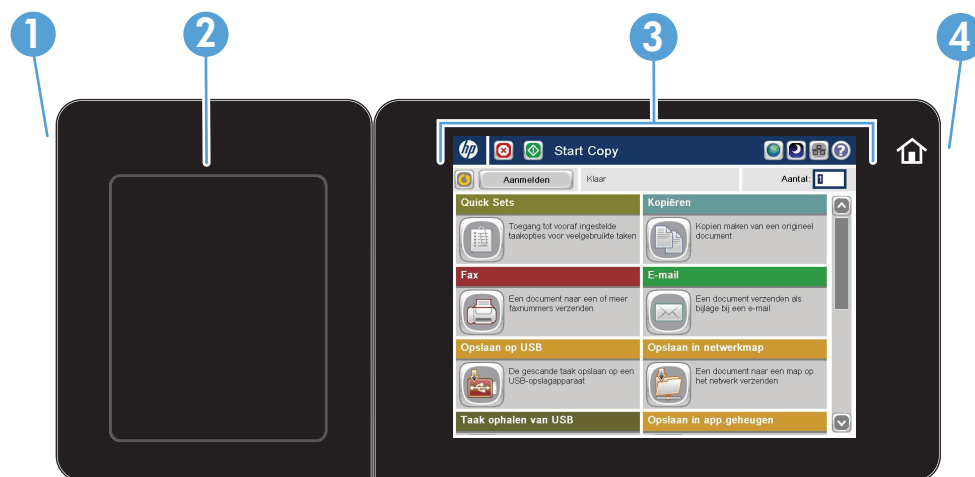
Het modelnummer en het serienummer staan op een identificatielabel op de achterzijde van het apparaat. Het serienummer bevat informatie over land/regio van herkomst, apparaatversie, productiecode en het productienummer van het apparaat.



HP  
 Hewlett-Packard Company  
 3000 Chandler Avenue  
 Foster City, CA 94404  
 © 2012 HP Development Company, L.P.  
 Model: HP DesignJet Z6800  
 Model: HP DesignJet Z6800  
 HP DesignJet Z6800  
 HP DesignJet Z6800  
 CE

# Bedieningspaneel

## Indeling van het bedieningspaneel



- |   |                                  |  |
|---|----------------------------------|--|
| 1 | USB-poort met eenvoudige toegang | USB-poort voor direct afdrukken, documenten scannen naar een USB-flashstation en firmware bijwerken. |
|---|----------------------------------|--|

**OPMERKING:** De knop bevindt zich aan de zijkant van het bedieningspaneel.

- |   |                           |   |
|---|---------------------------|---|
| 2 | Hardware-integratiepocket | Voor het aansluiten van apparatuur van HP en van derden |
|---|---------------------------|---|

- |   |                       |  |
|---|-----------------------|--|
| 3 | Kleuren aanraakscherm | Voor configuratie en beheer van apparaatfuncties |
|---|-----------------------|--|

- |   |                  |   |
|---|------------------|---|
| 4 | Knop beginscherm | Om op ieder moment terug te keren naar het beginscherm van het apparaat |
|---|------------------|---|

**OPMERKING:** Deze verlichte knop bevindt zich aan de zijkant van het bedieningspaneel. Het heeft geen zin om het pictogram Beginscherm aan te raken.

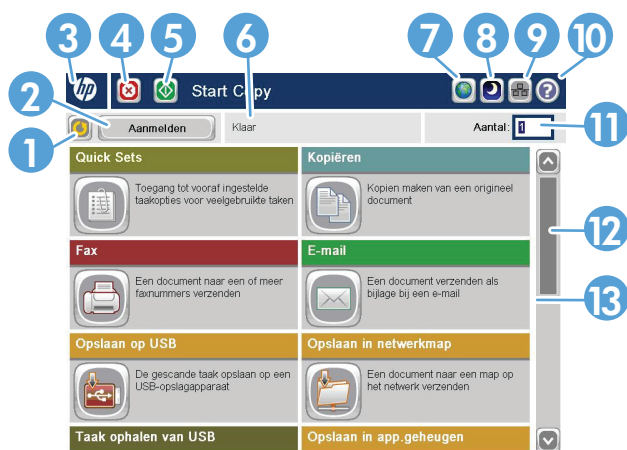
## Beginscherm bedieningspaneel

Het beginscherm biedt toegang tot apparaatfuncties en geeft de huidige apparaatstatus weer.

U kunt altijd terugkeren naar het beginscherm door rechts van het bedieningspaneel van het apparaat op de knop Home te drukken. U kunt ook de knop Beginscherm in de linker bovenhoek van de meeste schermen aanraken.

**OPMERKING:** HP geeft regelmatig updates uit voor functies die beschikbaar zijn in de firmware van het apparaat. Werk de productfirmware bij voor de meest actuele functies. Om het meest recente upgradebestand voor de firmware te downloaden, gaat u naar [www.hp.com/go/lijcolorflowMFP575\\_firmware](http://www.hp.com/go/lijcolorflowMFP575_firmware).

**OPMERKING:** De functies die in het beginscherm worden weergegeven zijn afhankelijk van de configuratie van het apparaat. Gebruik de geïntegreerde webserver van HP om deze functies in te schakelen en te configureren. U kunt de pictogrammen in het beginscherm aan uw voorkeuren aanpassen. Wanneer u functies inschakelt, worden de pictogrammen automatisch weergegeven in het beginscherm.



1	Knop Vernieuwen	Raak de vernieuwingsknop aan om wijzigingen ongedaan te maken en de standaardinstellingen te herstellen.
2	knop <b>Aanmelden</b> of <b>Afmelden</b>	Raak de knop <b>Aanmelden</b> aan om naar de beveiligde functies te gaan.  Raak de knop <b>Afmelden</b> aan als u zich wilt afmelden bij het apparaat indien u bent aangemeld voor toegang tot beveiligde functies. Nadat u zich hebt afgemeld, worden de standaardinstellingen voor alle opties hersteld.
3	HP-logo of de knop Beginscherm	Met uitzondering van het beginscherm, verandert het HP-logo op elk scherm in de knop Beginscherm . Raak de knop Beginscherm  aan om terug te keren naar het Beginscherm .
4	Stopknop	Raak de stopknop aan als u de huidige taak wilt onderbreken. Het scherm <b>Taakstatus</b> wordt geopend, waar u de taak kunt annuleren of voortzetten.
5	Startknop	Raak de knop Start aan om een kopieertaak te starten.
6	Apparaatstatus	De statusregel biedt informatie over de algehele apparaatstatus.
7	Knop Taalselectie	Raak de taalselectieknop aan om de taal te selecteren voor het bedieningspaneel van het apparaat.
8	Sluimerknop	Raak de sluimerknop aan om de sluimermodus van het apparaat te activeren.
9	Netwerkknop	Raak de netwerkknop aan voor informatie over de netwerkverbinding.
10	Knop Help	Raak de knop Help aan om het geïntegreerde helpsysteem te openen.
11	Veld <b>Aantal</b>	In het veld <b>Aantal</b> ziet u hoeveel kopieën er zullen worden gemaakt.

12	Schuifbalk	Raak de pijlen omhoog of omlaag op de schuifbalk aan om een volledige lijst van beschikbare functies te zien.
13	Functies	<p>Afhankelijk van de configuratie van het apparaat kunnen de volgende functies hier worden weergegeven:</p> <ul style="list-style-type: none"> <li>• <a href="#">Begininstellingen</a></li> <li>• <a href="#">Quick Sets</a></li> <li>• <a href="#">Kopie</a></li> <li>• <a href="#">E-mail</a></li> <li>• <a href="#">Fax</a></li> <li>• <a href="#">Opslaan op USB</a></li> <li>• <a href="#">Opslaan naar netwerkmap</a></li> <li>• <a href="#">Opslaan in app.geheugen</a></li> <li>• <a href="#">Opslaan op SharePoint®</a></li> <li>• <a href="#">Ophalen van USB</a></li> <li>• <a href="#">Ophalen uit apparaatgeheugen</a></li> <li>• <a href="#">Taakstatus</a></li> <li>• <a href="#">Benodigdheden</a></li> <li>• <a href="#">Laden</a></li> <li>• <a href="#">Beheer</a></li> <li>• <a href="#">Apparaatonderhoud</a></li> </ul>

## Toetsenbord

Dit apparaat heeft een fysiek toetsenbord. De toetsen zijn op dezelfde manier aan uw taal gekoppeld als het virtuele toetsenbord op het bedieningspaneel van het apparaat. Indien u voor het virtuele toetsenbord een andere indeling selecteert, worden de toetsen op het fysieke toetsenbord aangepast aan de nieuwe instellingen.

Producten die aan Europa en America worden geleverd, bevatten toetsenbordoverlays voor verschillende talen. Instructies voor het installeren van de overlays zijn bijgevoegd. U kunt ook kits kopen die overlays voor de volgende talen bevatten:

A7W12A	Vereenvoudigd Chinees Traditioneel Chinees
A7W13A	Deens Frans (Zwitserland) Duits (Zwitserland)


Trek het toetsenbord recht naar voren om het te gebruiken.



## Het bedieningspaneel reinigen



Reinig het bedieningspaneel met een zachte, pluisvrije doek. Gebruik geen keukenpapier of tissues omdat deze een schurende werking kunnen hebben en het scherm kunnen beschadigen. In geval van hardnekkig vuil kunt u de doek bevochtigen met water of glasreiniger.

## Help op het bedieningspaneel

Het apparaat heeft een ingebouwd Help-systeem dat uitleg geeft over het gebruik van elk scherm. U opent het Help-systeem door de knop Help  in de rechterbovenhoek van het scherm aan te raken.

Voor sommige schermen opent Help een algemeen menu waarin kan worden gezocht naar specifieke onderwerpen. U kunt door de menustructuur bladeren door het aanraken van de menuknoppen.

Voor schermen met instellingen voor afzonderlijke taken opent Help een onderwerp dat de opties voor dat scherm uitlegt.

Als er een fout of waarschuwing op het apparaat wordt gegeven, raakt u de knop Fout  of Waarschuwing  aan om een bericht weer te geven waarin het probleem wordt beschreven. In dat bericht staan ook instructies voor het oplossen van het probleem.

U kunt een rapport van het volledige menu [Beheer](#) afdrukken of weergeven, zodat u eenvoudiger naar de gewenste instellingen kunt gaan.

1. Raak in het beginscherm van het bedieningspaneel de knop [Beheer](#) aan.
2. Open de volgende menu's:
  - [Rapporten](#)
  - [Configuratie-/statuspagina's](#)

3. Selecteer de optie [Menustructuur Beheer](#).
4. Raak de knop [Afdrukken](#) aan om het rapport af te drukken. Raak de knop [Beeld](#) aan om het rapport weer te geven.



# Apparaatrapporten

U kunt apparaatrapporten afdrukken met gegevens over het product en de huidige configuratie. Voer de volgende stappen uit om de rapporten af te drukken of te bekijken:

1. Raak in het beginscherm van het bedieningspaneel de knop **Beheer** aan.
2. Open het menu **Rapporten**.
3. Selecteer een van de rapportcategorieën:
  - **Configuratie-/statuspagina's**
  - **Faxrapporten** (alleen faxmodellen)
  - **Overige pagina's**
4. Selecteer de naam van het rapport dat u wilt bekijken en raak vervolgens de knop **Afdrukken** aan om het af te drukken of raak de knop **Beeld** aan om de instellingen op het scherm van het bedieningspaneel te bekijken.

 **OPMERKING:** Sommige pagina's hebben de optie **Beeld** niet.

**Tabel 1-1 Menu rapporten**

Eerste niveau	Tweede niveau	Omschrijving
Configuratie-/statuspagina's	Menustructuur Beheer	Toont de structuur van het menu <b>Beheer</b> .
	Verbinding maken pagina	Geeft het IP-adres, de hostnaam en het MAC-adres van het apparaat weer als het verbonden is met een netwerk. Als dit van toepassing is, geeft het ook het HP ePrint-adres en het Airprint-adres weer. Als de faxfunctie is geconfigureerd, wordt ook het faxnummer van de fax weergegeven.
	Pagina met huidige instellingen	Toont de huidige instellingen voor elke optie in het menu <b>Beheer</b> .
	Configuratiepagina	Toont de apparaatinstellingen en geïnstalleerde accessoires.
	Pagina Status benodigdheden	Toont de geschatte resterende levensduur van benodigdheden; biedt statistieken van het totaal aantal afgedrukte pagina's en verwerkte opdrachten, serienummer, paginatellingen en onderhoudsinformatie.  HP biedt schattingen van de resterende levensduur van de benodigdheden als service aan de klant. De daadwerkelijke resterende niveaus kunnen afwijken van de schattingen.
Gebruikspagina	Toont een telling van alle papierformaten die in het apparaat zijn gebruikt; meldt ook of het enkelzijdig, dubbelzijdig, zwart-wit of kleur was; en toont de paginatelling.	

**Tabel 1-1 Menu rapporten (vervolg)**

<b>Eerste niveau</b>	<b>Tweede niveau</b>	<b>Omschrijving</b>
	Pagina Bestandsdirectory	Toont de bestandsnaam en mapnaam voor bestanden die zijn opgeslagen in het apparaatgeheugen.
	Statuspagina webservices	Toont de gedetecteerde webservices voor het product.
	Taaklogboek kleurgebruik	Toont de kleurgebruikstatistieken voor het apparaat.
Faxrapporten	Faxactiviteitenlog	Bevat een lijst van de faxen die zijn verzonden en ontvangen door dit apparaat.
	Rapport Factuurcodes	Een lijst van factureringscodes die zijn gebruikt voor uitgaande faxen. Dit rapport toont hoeveel verstuurd faxen er op elke code zijn gezet.
	Lijst met geblokkeerde faxen	Een lijst van telefoonnummers waarvan geen faxen mogen worden ontvangen op dit apparaat.
	Snelkieslijst	Toont de snelkeuzes die zijn ingesteld voor dit product.
	Rapport Faxoproepen	Een gedetailleerd rapport van de laatste faxbediening, uitgaand of ingaand.
Overige pagina's	Demopagina	Drukt een demonstratiepagina af die laat zien wat de mogelijkheden van dit apparaat zijn.
	RGB-voorbeelden	Drukt kleurstalen af voor verschillende RGB-waarden. Gebruik de stalen als een leidraad voor het matchen van afgedrukte kleuren.
	CMYK-voorbeelden	Drukt kleurstalen af voor verschillende CMYK-waarden. Gebruik de stalen als een leidraad voor het matchen van afgedrukte kleuren.
	PCL-lettertypelijst	Drukt de beschikbare PCL-fonts af.
	PS-lettertypelijst	Drukt de beschikbare HP postscript level 3-emulatielettertypen af.

---

## 2 Het apparaat aansluiten en de software installeren

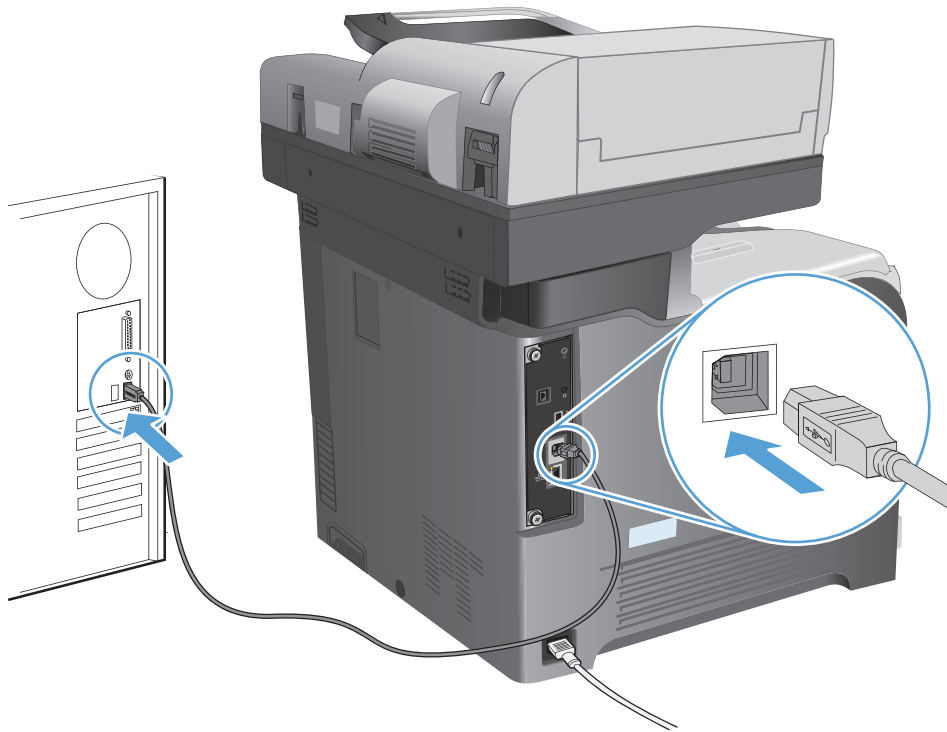
- [Het apparaat met een USB-kabel op een computer aansluiten en de software installeren \(Windows\)](#)
- [Het apparaat met een netwerkkabel op het netwerk aansluiten en de software installeren \(Windows\)](#)
- [Het apparaat met een USB-kabel op een computer aansluiten en de software installeren \(Mac OS X\)](#)
- [Het apparaat met een netwerkkabel op het netwerk aansluiten en de software installeren \(Mac OS X\)](#)

# Het apparaat met een USB-kabel op een computer aansluiten en de software installeren (Windows)

Het apparaat ondersteunt een USB 2.0-aansluiting. Gebruik een USB-kabel van het type A-naar-B. HP raadt aan een USB-kabel van maximaal 2 m (6,5 ft) te gebruiken.

**⚠ VOORZICHTIG:** Sluit de USB-kabel pas aan als hierom wordt gevraagd.

1. Sluit alle geopende programma's op de computer af.
2. Installeer de software vanaf de cd en volg de instructies op het scherm.
3. Selecteer wanneer u daarom wordt gevraagd de optie **Rechtstreeks verbinding maken met deze computer via een USB-kabel** en klik vervolgens op de knop **Volgende**.
4. Wanneer u hierom wordt gevraagd, sluit u de USB-kabel aan op het product en de computer.

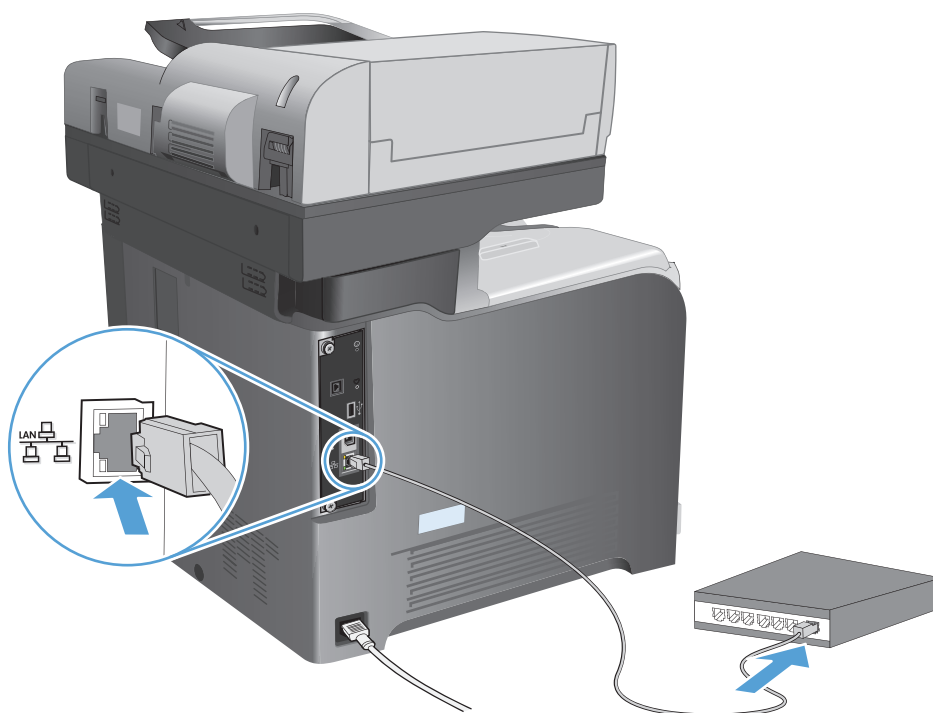



5. Klik aan het eind van de installatie op de knop **Voltoeien** of klik op de knop **Meer opties** om meer software te installeren of algemene functies voor digitale verzending voor het apparaat te configureren.
6. Druk vanuit een willekeurig programma een pagina af om te controleren of de software correct is geïnstalleerd.


# Het apparaat met een netwerkkabel op het netwerk aansluiten en de software installeren (Windows)

## Het IP-adres configureren

1. Zorg ervoor dat het apparaat is ingeschakeld en dat het bericht **Klaar** wordt weergegeven op het bedieningspaneel van het apparaat.
2. Sluit het apparaat met de netwerkkabel aan op het netwerk.

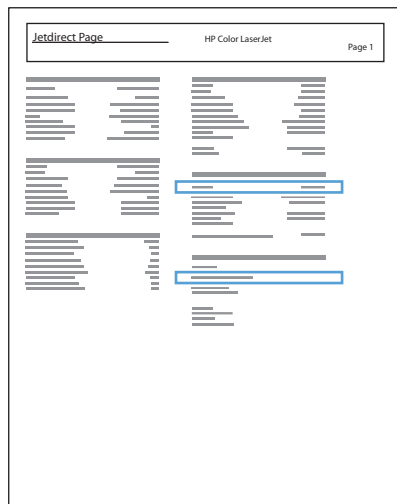


3. Wacht 60 seconden voor u doorgaat. In deze minuut wordt het apparaat herkend door het netwerk en wordt er een IP-adres of hostnaam aan het apparaat toegewezen.
4. Raak de knop **Netwerk**  op het bedieningspaneel aan om het IP-adres of de hostnaam van het apparaat te bepalen.

Als de knop **Netwerk**  niet zichtbaar is, kunt u het IP-adres of de hostnaam opzoeken door een configuratiepagina af te drukken.

- a. Raak in het beginscherm van het bedieningspaneel de knop **Beheer** aan.
- b. Open de volgende menu's:
  - **Rapporten**
  - **Configuratie-/statuspagina's**
  - **Configuratiepagina**

- c. Raak de knop **Beeld** aan om de informatie op het bedieningspaneel te bekijken of raak de knop **Afdrukken** aan om de pagina's af te drukken.
- d. Zoek het IP-adres op de pagina Jetdirect.



- 5. **IPv4**: als het IP-adres 0.0.0.0, 192.0.0.192 of 169.254.x.x is, moet u het handmatig configureren. Als het IP-adres anders is, is de configuratie gelukt.

**IPv6**: als het IP-adres begint met 'fe80:', kan het apparaat als het goed is afdrukken. Anders moet u het IP-adres handmatig configureren.

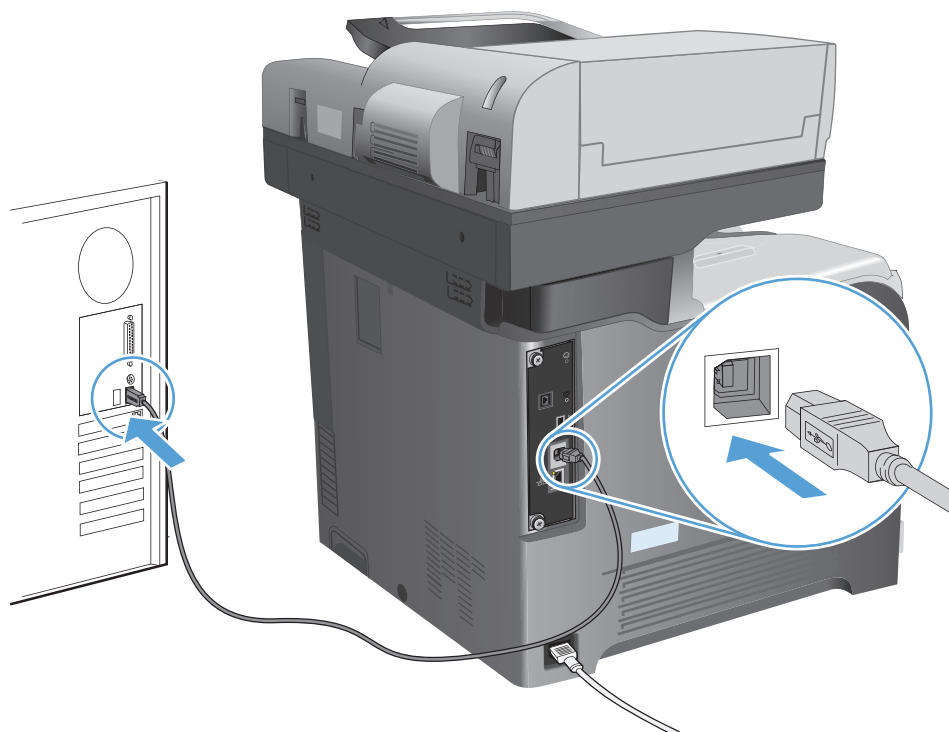
## De software installeren

1. Sluit alle programma's op de computer af.
2. Installeer de software vanaf de cd.
3. Volg de instructies op het scherm op.
4. Selecteer de optie **Verbinding maken via een bekabeld netwerk** wanneer u hierom wordt gevraagd.
5. Selecteer in de lijst met beschikbare apparaten het apparaat met het juiste IP-adres. Als het apparaat niet in de lijst staat, voert u het IP-adres, de hostnaam of het hardwareadres van het apparaat handmatig in.
6. Klik aan het eind van de installatie op de knop **Voltooien** of klik op de knop **Meer opties** om meer software te installeren of algemene functies voor digitale verzending voor het product te configureren.
7. Druk vanuit een willekeurig programma een pagina af om te controleren of de software correct is geïnstalleerd.

## Het apparaat met een USB-kabel op een computer aansluiten en de software installeren (Mac OS X)

Het apparaat ondersteunt een USB 2.0-aansluiting. Gebruik een USB-kabel van het type A-naar-B. HP raadt aan een USB-kabel van maximaal 2 m te gebruiken.

1. Sluit de USB-kabel aan op het apparaat en de computer.

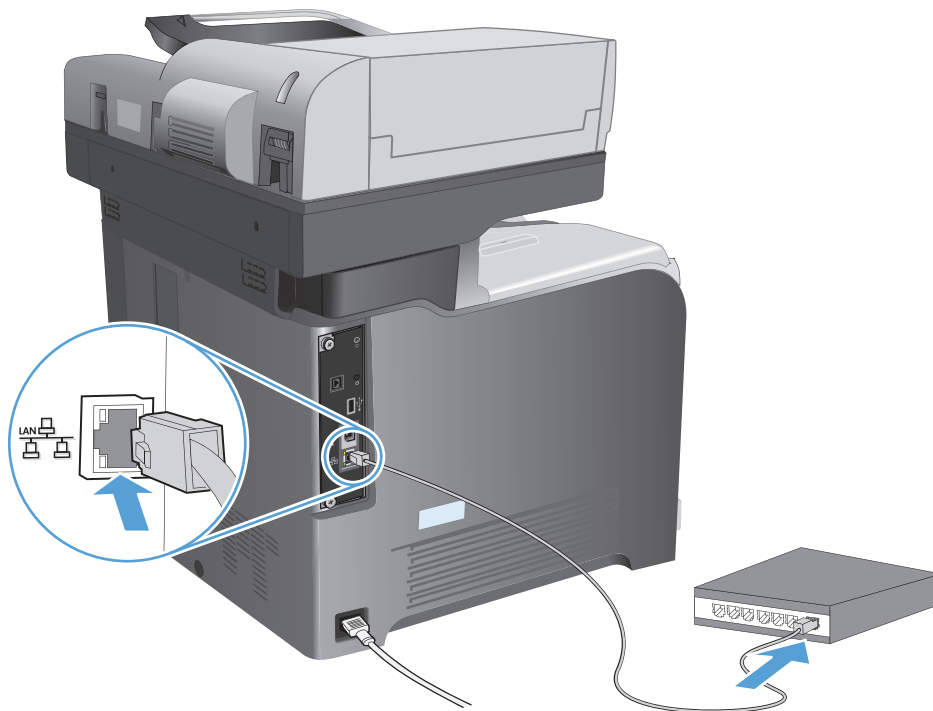


2. Installeer de software vanaf de cd.
3. Klik op het pictogram van het apparaat en volg de instructies op het scherm.
4. Klik op de knop **Sluiten**.
5. Druk vanuit een willekeurig programma een pagina af om te controleren of de software correct is geïnstalleerd.

# Het apparaat met een netwerkkabel op het netwerk aansluiten en de software installeren (Mac OS X)

## Het IP-adres configureren

1. Zorg ervoor dat het apparaat is ingeschakeld en dat het bericht **Klaar** wordt weergegeven op het bedieningspaneel van het apparaat.
2. Sluit het apparaat met de netwerkkabel aan op het netwerk.



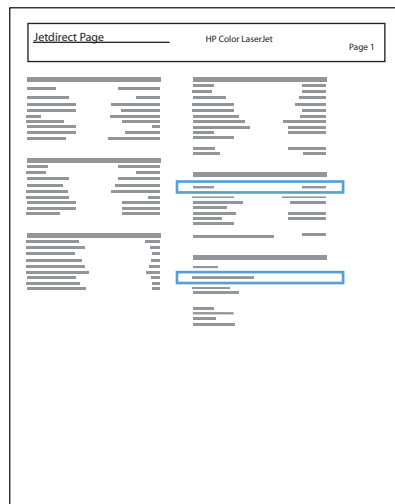
3. Wacht 60 seconden voor u doorgaat. In deze minuut wordt het apparaat herkend door het netwerk en wordt er een IP-adres of hostnaam aan het apparaat toegewezen.
4. Raak de knop **Netwerk** op het bedieningspaneel aan om het IP-adres of de hostnaam van het apparaat te bepalen.

Als de knop **Netwerk** niet zichtbaar is, kunt u het IP-adres of de hostnaam opzoeken door een configuratiepagina af te drukken.

- a. Raak in het beginscherm van het bedieningspaneel de knop **Beheer** aan.
- b. Open de volgende menu's:
  - **Rapporten**
  - **Configuratie-/statuspagina's**
  - **Configuratiepagina**



- c. Raak de knop **Beeld** aan om de informatie op het bedieningspaneel te bekijken of raak de knop **Afdrukken** aan om de pagina's af te drukken.
- d. U vindt de Bonjour Service-naam en het IP-adres op de Jetdirect-pagina.




- 5. **IPv4**: als het IP-adres 0.0.0.0, 192.0.0.192 of 169.254.x.x is, moet u het handmatig configureren. Als het IP-adres anders is, is de configuratie gelukt.

**IPv6**: als het IP-adres begint met 'fe80:', kan het apparaat als het goed is afdrukken. Anders moet u het IP-adres handmatig configureren.

## De software installeren

1. Sluit alle programma's op de computer af.
2. Installeer de software vanaf de cd.
3. Klik op het pictogram van het apparaat en volg de instructies op het scherm.
4. Klik op de knop **Sluiten** als de installatie is voltooid.


---

 **OPMERKING:** Voer de volgende stappen alleen uit *na* het installeren van de afdruksysteemsoftware als u tijdens de installatie *geen* printer hebt toegevoegd.

---

5. Open op de computer het menu Apple , klik op het menu **Systeemvoorkeuren** en klik vervolgens op het pictogram **Afdrukken en faxen** of het pictogram **Afdrukken en scannen**.
6. Klik op het plusje (+).
7. Gebruik Bonjour (standaardbrowser) of IP Printing voor de netwerkverbinding.

---

 **OPMERKING:** Bonjour is de gemakkelijkste en beste methode als u het apparaat op uw lokale netwerk wilt installeren.

---


IP Printing *moet* worden gebruikt als het apparaat zich buiten de lokale ruimte van de Bonjour-koppeling op een groter netwerk bevindt.


---

Voer de volgende stappen uit als u Bonjour gebruikt:

- a. Klik op het tabblad **Standaardkiezer**.
- b. Selecteer het apparaat in de lijst. Er wordt gecontroleerd of het apparaat een verbinding met het netwerk heeft. In het veld **Afdrukken met** wordt automatisch de correcte PPD van het apparaat ingevuld.

---

 **OPMERKING:** Als er zich meerdere apparaten op uw netwerk bevinden, drukt u een configuratiepagina af en controleert u of de printernaam in Bonjour overeenkomt met de naam van het te installeren apparaat in de lijst.

 **OPMERKING:** Als u het apparaat niet in de lijst ziet staan, controleert u of het apparaat is ingeschakeld en een verbinding heeft met het netwerk. Schakel het apparaat vervolgens uit en weer in. Als de PPD van het apparaat niet in de vervolgkeuzelijst **Afdrukken met** staat, schakelt u de computer uit en weer in. Begin vervolgens opnieuw met het installatieproces.

---

- c. Klik op de knop **Toevoegen** om het installatieproces te voltooien.

Voer de volgende stappen uit als u IP Printing gebruikt:

- a. Klik op het tabblad **IP-printer**.
- b. Kies **HP Jet Direct - Socket** in de vervolgkeuzelijst **Protocol**. Dit is de aanbevolen instelling voor HP-apparaten.
- c. Typ in het scherm voor het toevoegen van de printer het IP-adres in het veld **Adres**.
- d. De velden **Naam**, **Locatie** en **Afdrukken met** worden automatisch ingevuld. Als de PPD van het apparaat niet in het veld **Afdrukken met** staat, schakelt u de computer uit en weer in. Begin vervolgens opnieuw met het installatieproces.

---

## 3 Invoeren en uitvoeren

- [Ondersteunde papierformaten](#)
- [Ondersteunde papiersoorten](#)
- [Laden configureren](#)
- [Alternatieve briefhoofdmodus](#)
- [Lade 1](#)
- [Lade 2](#)
- [Optionele lade 3](#)
- [Standaard uitvoerbak](#)
- [De nietmachine gebruiken](#)

# Ondersteunde papierformaten

 **OPMERKING:** Voor de beste resultaten selecteert u het juiste papierformaat en de juiste papiersoort in de printerdriver voordat u gaat afdrucken.

**Tabel 3-1 Ondersteunde papierformaten**

Formaat en afmetingen	Lade 1	Lade 2	Lade 3 (optioneel)	Automatisch dubbelzijdig afdrucken (duplex)
Letter 216 x 279 mm	✓	✓	✓	✓
Legal 216 x 356 mm	✓		✓	✓
A4 210 x 297 mm	✓	✓	✓	✓
RA4 215 x 305 mm	✓		✓	✓
A5 148 x 210 mm	✓	✓	✓	✓
B5 (JIS) 182 x 257 mm	✓	✓	✓	✓
B6 (JIS) 128 x 182 mm	✓			
Executive 184 x 267 mm	✓	✓	✓	✓
Statement 140 x 216 mm	✓			
Oficio 8,5 x 13 216 x 330 mm	✓		✓	✓
Oficio 216 x 340 216 x 340 mm	✓		✓	✓
4x6 102 x 152 mm	✓			
10 x 15 cm 102 x 152 mm	✓			

**Tabel 3-1 Ondersteunde papierformaten (vervolg)**

<b>Formaat en afmetingen</b>	<b>Lade 1</b>	<b>Lade 2</b>	<b>Lade 3 (optioneel)</b>	<b>Automatisch dubbelzijdig afdrukken (duplex)</b>
3x5 76 x 127 mm	✓			
5x7 127 x 178 mm	✓			
5x8 127 x 203 mm	✓			
A6 105 x 148 mm	✓			
Briefkaart (JIS) 100 x 148 mm, 3,9 x 5,8 inch	✓			
Dubbele briefkaart (JIS) 200 x 148 mm	✓			
16K 184 x 260 mm	✓	✓	✓	✓
16K 195 x 270 mm	✓	✓	✓	✓
16K 197 x 273 mm	✓	✓	✓	✓
Envelop #10 105 x 241 mm	✓			
Envelop #9 98 x 225 mm	✓			
B5-envelop 176 x 250 mm	✓			
C5-envelop 162 x 229 mm	✓			
C6-envelop 114 x 162 mm	✓			

**Tabel 3-1 Ondersteunde papierformaten (vervolg)**

<b>Formaat en afmetingen</b>	<b>Lade 1</b>	<b>Lade 2</b>	<b>Lade 3 (optioneel)</b>	<b>Automatisch dubbelzijdig afdrucken (duplex)</b>
DL-envelop 110 x 220 mm	✓			
Monarch-envelop 98 x 191 mm	✓			
Aangepast 76 x 127 mm tot 216 x 356 mm	✓			
Aangepast 148 x 210 mm tot 216 x 297 mm		✓		
Aangepast 148 x 210 mm tot 216 x 356 mm			✓	✓

# Ondersteunde papiersoorten

Ga naar [www.hp.com/support/ljcolorflowMFP575](http://www.hp.com/support/ljcolorflowMFP575) voor een compleet overzicht van specifieke HP-papiersoorten die dit apparaat ondersteunt.

 **OPMERKING:** Voor de beste resultaten selecteert u het juiste papierformaat en de juiste papiersoort in de printerdriver voordat u gaat afdrukken.

Papiersoort	Lade 1	Lade 2 <sup>1</sup>	Lade 3 (optioneel)	Automatisch dubbelzijdig afdrukken (duplex)
Gewoon	✓	✓	✓	✓
Licht 60–74 g/m <sup>2</sup>	✓	✓	✓	✓
Middengewicht 96–110 g/m <sup>2</sup>	✓	✓	✓	✓
Zwaar 111-120 g/m <sup>2</sup>	✓			
Zwaar 111-130 g/m <sup>2</sup>		✓	✓	✓
Extra zwaar 131-175 g/m <sup>2</sup>	✓		✓	✓
Extra zwaar 131-163 g/m <sup>2</sup>		✓		
Kleurentransparant	✓	✓	✓	
Etiketten	✓		✓	
Briefhoofd	✓	✓	✓	✓
Vorbedrukt	✓	✓	✓	✓
Geperforeerd	✓	✓	✓	✓
Gekleurd	✓	✓	✓	✓
Ruw	✓	✓	✓	✓
Bankpost	✓	✓	✓	✓
Kringloop	✓	✓	✓	✓
Envelop	✓			
Karton 176-220 g/m <sup>2</sup>	✓			
Middengewicht, glanzend 105–110 g/m <sup>2</sup>	✓	✓		✓
Zwaar, glanzend 111–130 g/m <sup>2</sup>	✓	✓	✓	✓
Extra zwaar, glanzend 131–175 g/m <sup>2</sup>	✓	✓	✓	✓
Kaart, glanzend 176–220 g/m <sup>2</sup>	✓	✓	✓	✓
Ondoorzichtige film	✓	✓	✓	✓
HP EcoSMART Lite	✓	✓	✓	✓
HP Mat 105 g/m <sup>2</sup>	✓	✓	✓	✓

<b>Papiersoort</b>	<b>Lade 1</b>	<b>Lade 2<sup>1</sup></b>	<b>Lade 3 (optioneel)</b>	<b>Automatisch dubbelzijdig afdrukken (duplex)</b>
HP Mat 120 g/m <sup>2</sup>	✓	✓	✓	✓
HP Mat 160 g/m <sup>2</sup>	✓	✓	✓	✓
HP Mat 200 g/m <sup>2</sup>	✓			
HP Zachtglanzend 120 g/m <sup>2</sup>	✓	✓	✓	✓
HP Glanzend 130 g/m <sup>2</sup>	✓	✓	✓	✓
HP Glanzend 160 g/m <sup>2</sup>	✓	✓	✓	✓
HP Glanzend 220 g/m <sup>2</sup>	✓	✓	✓	✓

<sup>1</sup> De stapelhoogte voor lade 2 is 100 vellen voor glanzend papier en 20 mm voor kort papier (A5, A6, 10x15 en liggend).




# Laden configureren

In de volgende situaties wordt u automatisch gevraagd de lade te configureren voor soort en formaat:

- Wanneer u papier in de lade plaatst
- Wanneer u via de printerdriver of een softwareprogramma een bepaalde lade of papiersoort opgeeft voor een afdruktaak en de configuratie van de lade niet overeenkomt met de instellingen voor de afdruktaak

---

 **OPMERKING:** Dit bericht wordt niet weergegeven als u afdrukt vanuit lade 1 en deze is geconfigureerd voor de papiersoort **Elk formaat** en het papierformaat **Elk soort**. In dit geval wordt de taak afgedrukt vanuit lade 1 als voor de afdruktaak geen lade is opgegeven, zelfs als het papierformaat en de papiersoort van de afdruktaak niet overeenkomen met het in lade 1 geplaatste papier.

---

## Een lade configureren tijdens het plaatsen van papier

1. Plaats papier in de lade. Sluit de lade als u lade 2 of 3 gebruikt.
2. Een configuratiebericht over de lade wordt op het bedieningspaneel van het apparaat weergegeven.
3. Raak de knop **OK** aan om het gedetecteerde formaat en de gedetecteerde soort te accepteren, of raak de knop **Wijzigen** aan als u een ander papierformaat of een andere papiersoort wilt kiezen.
4. Selecteer de juiste papiersoort en het juiste formaat en raak de knop **OK** aan.

## Een lade configureren op basis van de instellingen van de afdruktaak

1. Geef in het softwareprogramma de bronlade, het papierformaat en de papiersoort op.
2. Verzend de taak naar het product.  
  
Als de lade geconfigureerd moet worden, wordt er een configuratiebericht over de lade op het bedieningspaneel van het apparaat weergegeven.
3. Vul de lade met het opgegeven soort en formaat papier en sluit de lade.
4. Raak de knop **OK** aan om het gedetecteerde formaat en de gedetecteerde soort te accepteren, of raak de knop **Wijzigen** aan als u een ander papierformaat of een andere papiersoort wilt kiezen.
5. Selecteer de juiste papiersoort en het juiste formaat en raak de knop **OK** aan.

## Een lade configureren via het bedieningspaneel

U kunt de soort en het formaat voor de laden ook configureren zonder een prompt op het product.

1. Raak in het beginscherm van het bedieningspaneel de knop **Laden** aan.
2. Raak de regel aan voor de lade die u wilt configureren, en raak vervolgens de knop **Wijzigen** aan.

3. Selecteer het papierformaat en de papiersoort in de lijst met opties.
4. Raak de knop **OK** aan om uw selectie op te slaan.

# Alternatieve briefhoofdmodus

Met de functie **Alternatieve briefhoofdmodus** kunt u briefhoofdpapier of voorbedrukt papier voor alle afdruk- en kopieetaken op dezelfde manier in de lade plaatsen, of u nu enkelzijdige of dubbelzijdige afdrukken of kopieën maakt. In deze modus plaatst u het papier op dezelfde manier als bij automatisch dubbelzijdig afdrukken.

Als u deze functie wilt gebruiken, kunt u deze inschakelen via de menu's op het bedieningspaneel van het apparaat. Als u deze functie in Windows wilt gebruiken, moet u de functie ook inschakelen in de printerdriver en de papiersoort configureren in de printerdriver.

## De alternatieve briefhoofdmodus inschakelen via de menu's op het bedieningspaneel van het apparaat

1. Raak in het beginscherm van het bedieningspaneel de knop **Beheer** aan.
2. Open de volgende menu's:
  - **Laden beheren**
  - **Alternatieve briefhoofdmodus**
3. Raak de optie **Ingeschakeld** aan en raak vervolgens de knop **Opslaan** aan.

Als u de alternatieve briefhoofdmodus in Windows wilt gebruiken, voert u bij elke afdruktaak de volgende procedure uit.

## Afdrukken met de alternatieve briefhoofdmodus (Windows)

1. Selecteer de **afdrukoptie** vanuit het programma.
2. Selecteer het apparaat en klik vervolgens op de knop **Eigenschappen** of **Voorkeuren**.
3. Klik op het tabblad **Geavanceerd**.
4. Vouw de lijst **Printerfuncties** uit.
5. Open de vervolgkeuzelijst **Alternatieve briefhoofdmodus** en klik op de optie **Aan**.
6. Klik op de knop **Toepassen**.
7. Klik op het tabblad **Papier/Kwaliteit**.
8. Klik in de vervolgkeuzelijst **Papiersoort** op **Meer...**
9. Vouw de lijst **Type is:** uit.
10. Vouw de lijst **Overig** uit en klik vervolgens op de optie **Briefhoofd**. Klik op de knop **OK**.
11. Klik op de knop **OK** om het dialoogvenster **Documenteigenschappen** te sluiten. Klik in het dialoogvenster **Afdrukken** op de knop **OK** om de taak af te drukken.

# Lade 1

## Ladecapaciteit en afdrukrichting van het papier

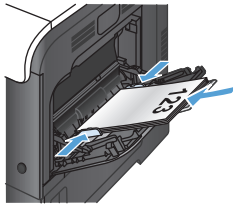
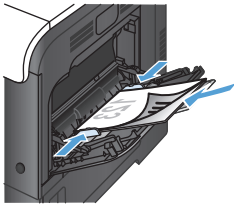
Plaats niet te veel papier in de laden om storingen te voorkomen. Let erop dat de bovenkant van de stapel niet boven de indicator voor de maximale hoogte uitkomt. Vul de lade tot minder dan de helft van de indicatoren bij kort/smalle of zwaar/glanzende papier.

**Tabel 3-2 Capaciteit lade 1**

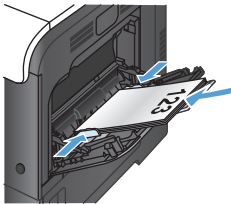
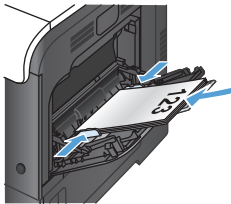
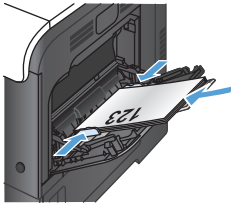
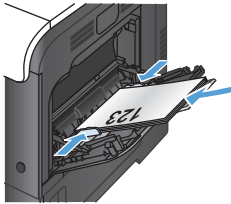
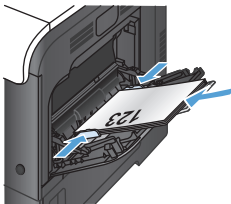
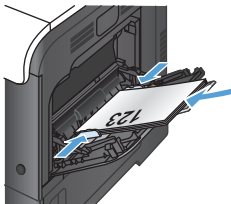
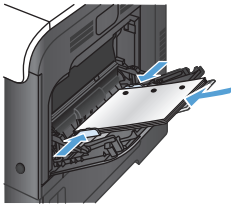
Papiersoort	Specificaties	Hoeveelheid
Papier	Bereik: 60 g/m <sup>2</sup> tot 220 g/m <sup>2</sup>	Maximale stapelhoogte: 10 mm Equivalent aan 100 vellen van 75 g/m <sup>2</sup>
Enveloppen	Minder dan 60 g/m <sup>2</sup> tot 90 g/m <sup>2</sup>	Maximaal 10 enveloppen
Etiketten	Maximaal: 0,102 mm dik	Maximale stapelhoogte: 10 mm
Transparanten	Minimaal: 0,102 mm dik	Maximale stapelhoogte: 10 mm Maximaal 50 vellen
Glanzend papier	Bereik: 105 g/m <sup>2</sup> tot 220 g/m <sup>2</sup>	Maximale stapelhoogte: 10 mm Maximaal 50 vellen

**Tabel 3-3 Afdrukstand van het papier in lade 1**

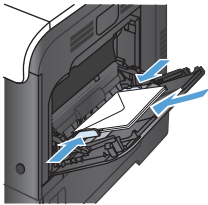
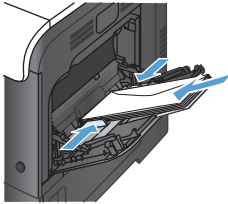
Papiersoort	Stand afbeelding	Duplexmodus	Papier plaatsen Alternatieve briefhoofdmodus = uitgeschakeld	Papier plaatsen Alternatieve briefhoofdmodus = ingeschakeld
Vorbedrukt of briefhoofdpapier	staand	Enkelzijdig afdrukken	Afdrukszijde beneden Bovenrand in de richting van de printer	Afdrukszijde boven Onderrand in de richting van de printer



**Tabel 3-3 Afdrukstand van het papier in lade 1 (vervolg)**

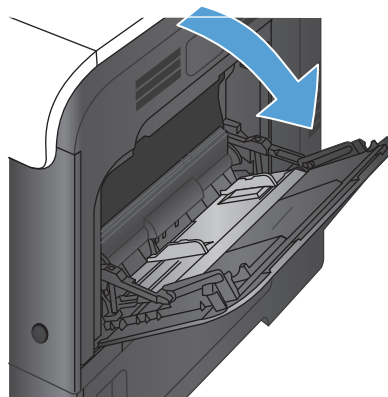
Papiersoort	Stand afbeelding	Duplexmodus	Papier plaatsen <i>Alternatieve briefhoofdmodus = uitgeschakeld</i>	Papier plaatsen <i>Alternatieve briefhoofdmodus = ingeschakeld</i>
		Dubbelzijdig afdrukken	Afdrukszijde boven  Onderrand in de richting van de printer	Afdrukszijde boven  Onderrand in de richting van de printer
				
	Liggend	Enkelzijdig afdrukken	Afdrukszijde boven  Bovenrand naar de voorkant van het apparaat gericht	Afdrukszijde boven  Bovenrand naar de voorkant van het apparaat gericht
				
		Dubbelzijdig afdrukken	Afdrukszijde boven  Bovenrand naar de voorkant van het apparaat gericht	Afdrukszijde boven  Bovenrand naar de voorkant van het apparaat gericht
				
Geperforeerd	Staan of liggend	Enkel- of dubbelzijdig afdrukken	Gaten naar de achterkant van het apparaat gericht	Niet van toepassing
				

**Tabel 3-3 Afdrukstand van het papier in lade 1 (vervolg)**

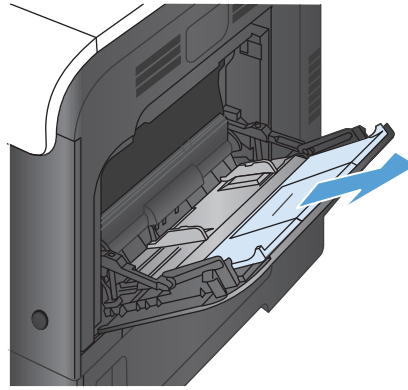
Papiersoort	Stand afbeelding	Duplexmodus	Papier plaatsen <b>Alternatieve briefhoofdmodus = uitgeschakeld</b>	Papier plaatsen <b>Alternatieve briefhoofdmodus = ingeschakeld</b>
Enveloppen	Lange rand van de envelop invoeren in het apparaat	Enkelzijdig afdrukken	Afdrukszijde beneden  Bovenrand in de richting van de printer	Niet van toepassing
				
	Korte rand van de envelop invoeren in het apparaat	Enkelzijdig afdrukken	Afdrukszijde beneden  Bovenrand naar de achterkant van het apparaat gericht	Niet van toepassing
				

## Lade 1 vullen

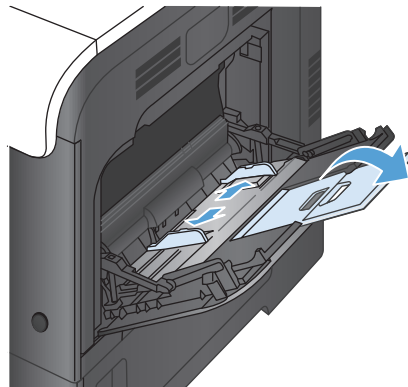
1. Open lade 1.



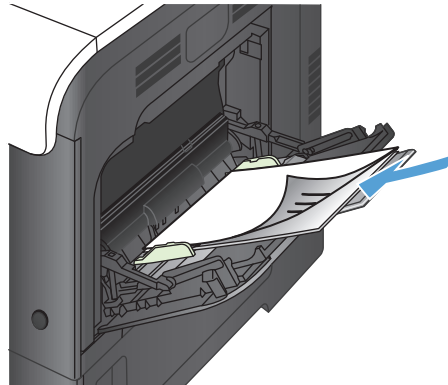
2. Trek het verlengstuk van de lade uit.



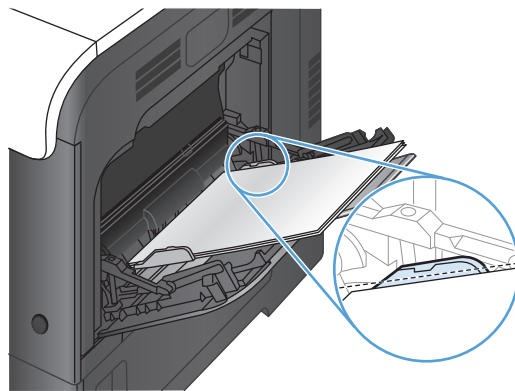
3. Klap het verlengstuk van de lade uit om het papier te ondersteunen en schuif de zijgeleiders open.



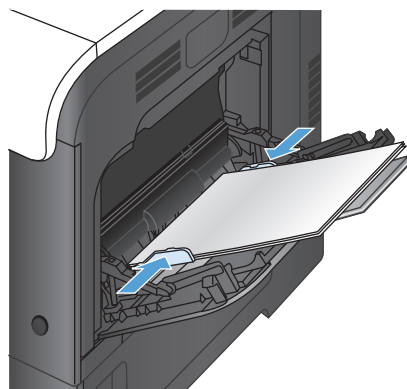
4. Plaats het papier met de te bedrukken zijde omlaag zo in de lade dat de korte bovenrand als eerste wordt ingevoerd in het apparaat.



5. Zorg dat de stapel onder de lipjes op de geleiders past en niet boven de indicatoren voor het maximale papierniveau uitkomt.



6. Stel de zijgeleiders zo in dat deze het papier licht raken maar dat het hierdoor niet buigt.



## Enveloppen afdrukken

Wanneer uw software niet automatisch de juiste opmaak voor een envelop kiest, moet u in uw toepassing of in het printdriver de afdrukstand **Liggend** opgeven. Neem bij het instellen van de marges voor het adres van de afzender en de ontvanger op Commercial #10- of DL-enveloppen de volgende richtlijnen in acht:

Adrestype	Linkermarge	Bovenmarge
Afzender	15 mm	15 mm
Bestemming	102 mm	51 mm

Kies voor andere envelopformaten een marge-instelling die met het formaat overeenkomt.

## Automatische papierdetectie (autodetectiemodus)

De automatische detectie van de papiersoort werkt alleen als een lade is ingesteld op de instelling **Elk soort** of **Gewoon**.

Nadat papier is opgepakt uit de lade, wordt gedetecteerd of het transparant zijn en worden het papiergewicht en het glansniveau gedetecteerd.

Als u zelf wilt bepalen welke papiersoort wordt gebruikt, selecteert u een specifieke papiersoort in de taak of configureert u de lade voor een specifieke papiersoort.



## Instellingen autodetectie

1. Raak in het beginscherm van het bedieningspaneel de knop **Beheer** aan.
2. Open de volgende menu's:
  - **Algemene instellingen**
  - **Afdrukkwaliteit**
  - **Autodetectie-instellingen**
3. Selecteer een van de modi voor automatische detectie.

<b>VOLLEDIGE DETECTIE</b> (alleen lade 1)	Van elk vel dat wordt opgepakt, wordt gedetecteerd of het licht papier, normaal papier, zwaar papier, glanzend papier, stevig papier of een transparant is.
<b>Uitgebreide herkenning</b> <b>OPMERKING:</b> Dit is de standaardinstelling voor alle laden.	Van de eerste vellen die worden opgepakt uit de lade, wordt gedetecteerd of het licht papier, normaal papier, zwaar papier, glanzend papier, stevig papier of een transparant is. Het apparaat gaat ervan uit dat de rest van de pagina's van dezelfde soort zijn.
<b>Alleen transparant</b>	Er wordt onderscheid gemaakt tussen transparanten en niet-transparanten. Deze instelling levert de hoogste afdruksnelheid op, maar bij sommige papiersoorten kan dit ten koste gaan van de afdrukkwaliteit.

## Lade 2

### Ladecapaciteit en afdrukrichting van het papier

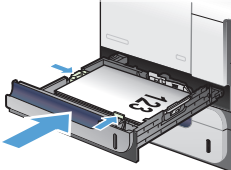
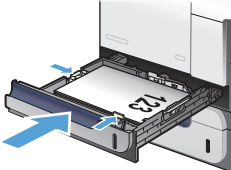
Plaats niet te veel papier in de laden om storingen te voorkomen. Let erop dat de bovenkant van de stapel niet boven de indicator voor de maximale hoogte uitkomt. Vul de lade tot minder dan de helft van de indicatoren bij kort/smalle of zwaar/glanzende papier.

**Tabel 3-4 Capaciteit lade 2**

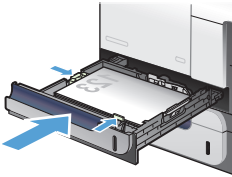
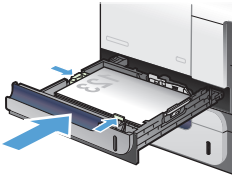
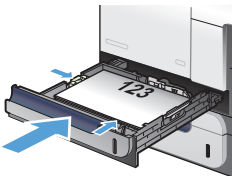
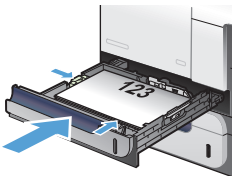
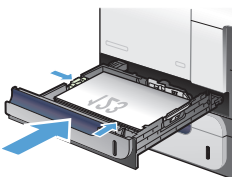
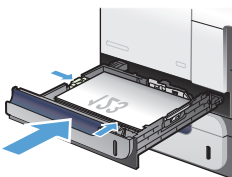
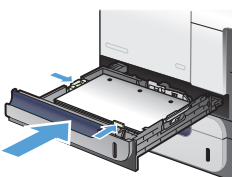
Papiersoort	Specificaties	Hoeveelheid
Papier	Bereik:  60 g/m <sup>2</sup> tot 220 g/m <sup>2</sup>	Equivalent aan 250 vellen van 75 g/m <sup>2</sup>  Maximale stapelhoogte: 25 mm  De maximale stapelhoogte voor papier van A5-, A6- en 10x15-formaat en voor papier waarvoor u de liggende afdrukstand gebruikt, is 15 mm.
Transparanten	Minimaal: 0,102 mm dik	Maximale stapelhoogte: 25 mm
Glanzende papier	Bereik:  105 g/m <sup>2</sup> tot 220 g/m <sup>2</sup>	100 vellen

**Tabel 3-5 Afdrukstand van het papier in lade 2**

Papiersoort	Stand afbeelding	Duplexmodus	Papier plaatsen  Alternatieve briefhoofdmodus = uitgeschakeld	Papier plaatsen  Alternatieve briefhoofdmodus = ingeschakeld
Voorbedrukt of briefhoofdpapier	staand	Enkelzijdig afdrucken	Afdrukszijde boven  Bovenrand aan de rechterkant van de lade	Afdrukszijde boven  Bovenrand aan de rechterkant van de lade



**Tabel 3-5 Afdrukstand van het papier in lade 2 (vervolg)**

Papiersoort	Stand afbeelding	Duplexmodus	Papier plaatsen	Papier plaatsen
			Alternatieve briefhoofdmodus = uitgeschakeld	Alternatieve briefhoofdmodus = ingeschakeld
		Dubbelzijdig afdrukken	Afdrukzijde beneden Bovenrand aan de linkerkant van de lade	Afdrukzijde beneden Bovenrand aan de linkerkant van de lade
				
	Liggend	Enkelzijdig afdrukken	Afdrukzijde boven Bovenrand naar de achterkant van het apparaat gericht	Afdrukzijde boven Bovenrand naar de achterkant van het apparaat gericht
				
		Dubbelzijdig afdrukken	Afdrukzijde beneden Bovenrand naar de voorkant van het apparaat gericht	Afdrukzijde beneden Bovenrand naar de voorkant van het apparaat gericht
				
Geperforeerd	Staand of liggend	Enkel- of dubbelzijdig afdrukken	Gaten naar de achterkant van het apparaat gericht	Niet van toepassing
				

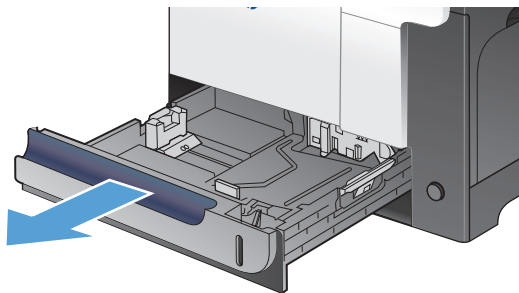
## Lade 2 vullen

Deze lade kan maximaal 250 vel papier met een gewicht van 75 g/m<sup>220</sup> bevatten. Als het papier zwaarder is, kan de lade minder vellen bevatten. Plaats niet te veel papier in de lade.

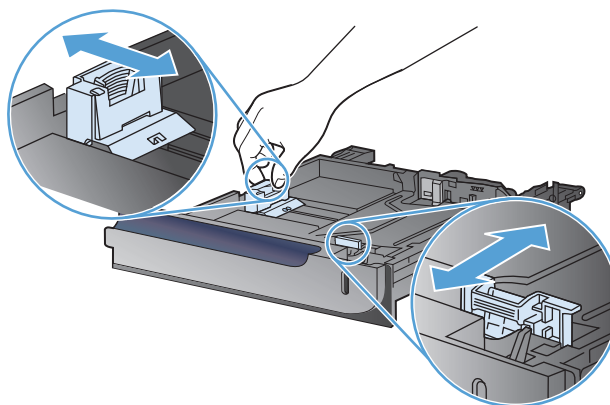
**⚠ VOORZICHTIG:** Druk vanuit lade 2 geen enveloppen, etiketten, briefkaarten of niet-ondersteunde papierformaten af. Druk op deze soorten papier alleen af via lade 1.

1. Schuif de lade open.

**OPMERKING:** Open de lade niet als deze in gebruik is.



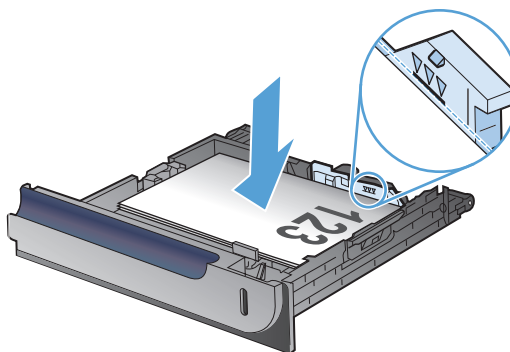
2. Stel de geleiders voor de papierbreedte en -lengte in door de vergrendeling van elk van de geleiders in te drukken en de geleiders op te schuiven tot het formaat van het papier dat u gebruikt.



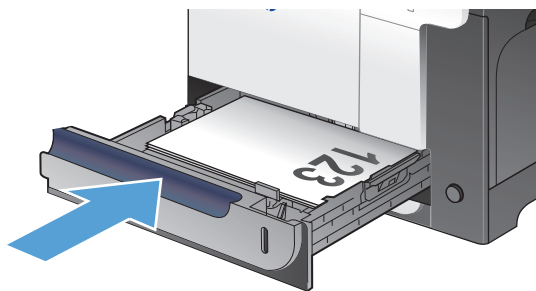
3. Plaats het papier in de lade met de te bedrukken zijde omhoog. Zorg ervoor dat de geleiders de stapel papier net raken zonder dat de stapel gaat opbollen.

**OPMERKING:** Plaats niet te veel papier in de lade om storingen te voorkomen. Let erop dat de bovenkant van de stapel niet boven de maximale-hoogte-indicator uitkomt.

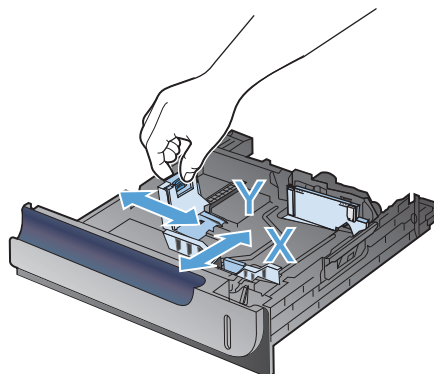
**OPMERKING:** Als de lade niet goed wordt ingesteld, kan tijdens het afdrucken een foutbericht verschijnen of kan het papier vastlopen.



- Schuif de lade terug in het apparaat.



- Op het bedieningspaneel wordt de soort en het formaat van het papier voor de lade weergegeven. Als de configuratie niet juist is, volgt u de instructies op het bedieningspaneel om het formaat of de soort te wijzigen.
- Voor papier van een niet-standaardformaat moet u de afmetingen X en Y van het papier opgeven



## Automatische papierdetectie (autodetectiemodus)

De automatische detectie van de papiersoort werkt alleen als een lade is ingesteld op **Elk soort** of normaal papier.

Nadat papier is opgepakt uit de lade, wordt gedetecteerd of het transparant is en worden het papiergewicht en het glansniveau gedetecteerd.

Als u zelf wilt bepalen welke papiersoort wordt gebruikt, selecteert u een specifieke papiersoort in de taak of configureert u de lade voor een specifieke papiersoort.

## Instellingen autodetectie

1. Raak in het beginscherf van het bedieningspaneel de knop **Beheer** aan.
2. Open de volgende menu's:
  - [Algemene instellingen](#)
  - [Afdrukkwaliteit](#)
  - [Autodetectie-instellingen](#)
3. Selecteer een van de modi voor automatische detectie.

---

Uitgebreide herkenning	Van de eerste vellen die worden opgepakt uit de lade, wordt gedetecteerd of het licht papier, normaal papier, zwaar papier, glanzend papier, stevig papier of een transparant is. Het apparaat gaat ervan uit dat de rest van de pagina's van dezelfde soort zijn.
<b>OPMERKING:</b> Dit is de standaardinstelling voor alle laden.	
Alleen transparant	Er wordt onderscheid gemaakt tussen transparanten en niet-transparanten. Deze instelling levert de hoogste afdruksnelheid op, maar bij sommige papiersoorten kan dit ten koste gaan van de afdrukkwaliteit.

---

# Optionele lade 3

## Ladecapaciteit en afdrukrichting van het papier

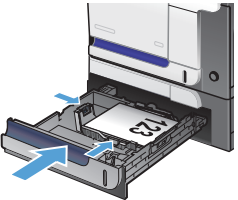
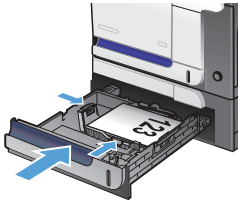
Plaats niet te veel papier in de laden om storingen te voorkomen. Let erop dat de bovenkant van de stapel niet boven de indicator voor de maximale hoogte uitkomt. Vul de lade tot minder dan de helft van de indicatoren bij kort/smalle of zwaar/glanzende papier.

**Tabel 3-6 Capaciteit lade 3**

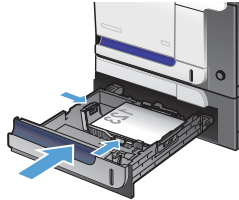
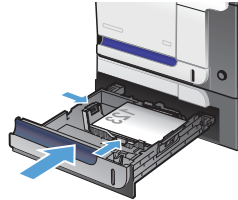
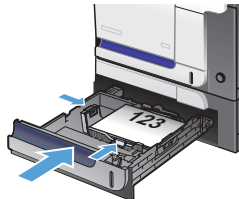
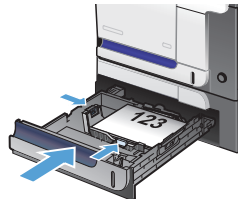
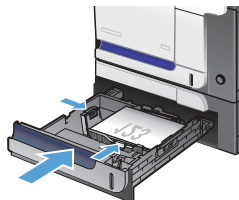
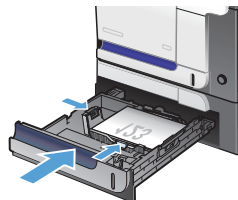
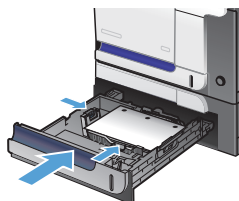
Papiersoort	Specificaties	Hoeveelheid
Papier	Bereik: 60 g/m <sup>2</sup> tot 220 g/m <sup>2</sup>	Equivalent aan 500 vellen van 75 g/m <sup>2</sup> Maximale stapelhoogte: 56 mm
Etiketten	Maximaal: 0,102 mm dik	Maximale stapelhoogte: 56 mm
Transparanten	Minimaal: 0,102 mm dik	Maximale stapelhoogte: 56 mm
Glanzende papier	Bereik: 105 g/m <sup>2</sup> tot 220 g/m <sup>2</sup>	Maximale stapelhoogte: 56 mm

**Tabel 3-7 Afdrukstand van het papier in lade 3**

Papiersoort	Stand afbeelding	Duplexmodus	Papier plaatsen Alternatieve briefhoofdmodus = uitgeschakeld	Papier plaatsen Alternatieve briefhoofdmodus = ingeschakeld
Vorbedrukt of briefhoofdpapier	staand	Enkelzijdig afdrukken	Afdrukszijde boven  Bovenrand aan de rechterkant van de lade	Afdrukszijde boven  Bovenrand aan de rechterkant van de lade



**Tabel 3-7 Afdrukstand van het papier in lade 3 (vervolg)**

Papiersoort	Stand afbeelding	Duplexmodus	Papier plaatsen <i>Alternatieve briefhoofdmodus = uitgeschakeld</i>	Papier plaatsen <i>Alternatieve briefhoofdmodus = ingeschakeld</i>
		Dubbelzijdig afdrukken	Afdrukszijde beneden  Bovenrand aan de linkerkant van de lade	Afdrukszijde beneden  Bovenrand aan de linkerkant van de lade
				
	Liggend	Enkelzijdig afdrukken	Afdrukszijde boven  Bovenrand naar de achterkant van het apparaat gericht	Afdrukszijde boven  Bovenrand naar de achterkant van het apparaat gericht
				
		Dubbelzijdig afdrukken	Afdrukszijde beneden  Bovenrand naar de voorkant van het apparaat gericht	Afdrukszijde beneden  Bovenrand naar de voorkant van het apparaat gericht
				
Geperforeerd	Staand of liggend	Enkel- of dubbelzijdig afdrukken	Gaten naar de achterkant van het apparaat gericht	Niet van toepassing
				



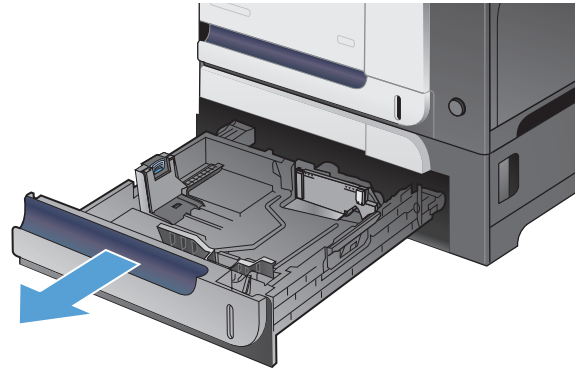
## Lade 3 vullen

Deze lade kan maximaal 500 vel papier met een gewicht van 75 g/m<sup>2</sup> bevatten. Als het papier zwaarder is, kan de lade minder vellen bevatten. Plaats niet te veel papier in de lade.

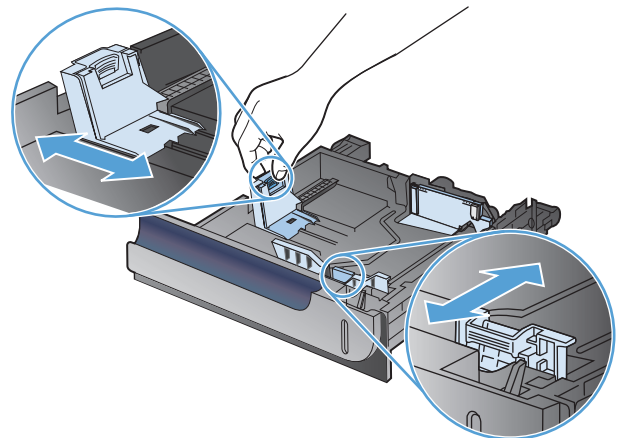
**⚠ VOORZICHTIG:** Druk vanuit lade 3 geen enveloppen, briefkaarten of niet-ondersteunde papierformaten af. Druk op deze soorten papier alleen af via lade 1.

1. Schuif de lade open.

**OPMERKING:** Open de lade niet als deze in gebruik is.



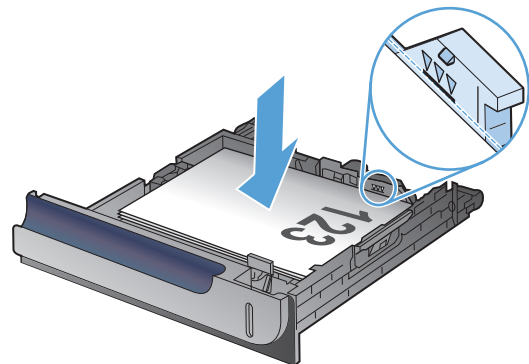
2. Stel de geleiders voor de papierbreedte en -lengte in door de vergrendeling van elk van de geleiders in te drukken en de geleiders op te schuiven tot het formaat van het papier dat u gebruikt.



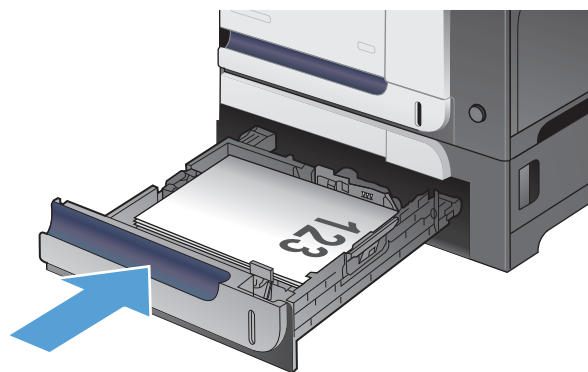
3. Plaats het papier in de lade met de te bedrukken zijde omhoog. Zorg ervoor dat de geleiders de stapel papier net raken zonder dat de stapel gaat opbollen.

**OPMERKING:** Plaats niet te veel papier in de lade om storingen te voorkomen. Let erop dat de bovenkant van de stapel niet boven de indicator voor de maximale hoogte uitkomt.

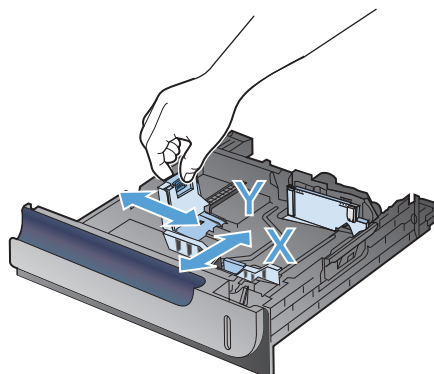
**OPMERKING:** Als de lade niet goed wordt ingesteld, kan tijdens het afdrukken een foutbericht verschijnen of kan het papier vastlopen.



4. Schuif de lade in het apparaat.



5. Op het bedieningspaneel wordt de soort en het formaat van het papier voor de lade weergegeven. Als de configuratie niet juist is, volgt u de instructies op het bedieningspaneel om het formaat of de soort te wijzigen.
6. Voor papier van een niet-standaardformaat moet u de afmetingen X en Y van het papier opgeven



## Automatische papierdetectie (autodetectiemodus)

De automatische detectie van de papiersoort werkt alleen als een lade is ingesteld op [Elk soort](#) of normaal papier.

Nadat papier is opgepakt uit de lade, wordt gedetecteerd of het transparant zijn en worden het papiergewicht en het glansniveau gedetecteerd.

Als u zelf wilt bepalen welke papiersoort wordt gebruikt, selecteert u een specifieke papiersoort in de taak of configureert u de lade voor een specifieke papiersoort.

## Instellingen autodetectie

1. Raak in het beginscherm van het bedieningspaneel de knop [Beheer](#) aan.
2. Open de volgende menu's:
  - [Algemene instellingen](#)
  - [Afdrukkwaliteit](#)
  - [Autodetectie-instellingen](#)
3. Selecteer een van de modi voor automatische detectie.

---

Uitgebreide herkenning	Van de eerste vellen die worden opgepakt uit de lade, wordt gedetecteerd of het licht papier, normaal papier, zwaar papier, glanzend papier, stevig papier of een transparant is. Het apparaat gaat ervan uit dat de rest van de pagina's van dezelfde soort zijn.
<b>OPMERKING:</b> Dit is de standaardinstelling voor alle laden.	
Alleen transparant	Er wordt onderscheid gemaakt tussen transparanten en niet-transparanten. Deze instelling levert de hoogste afdruksnelheid op, maar bij sommige papiersoorten kan dit ten koste gaan van de afdrukkwaliteit.

---

## Standaard uitvoerbak

De uitvoerbak bevindt zich onder de documentinvoer en kan maximaal 250 vellen papier van 75 g/m<sup>2</sup> bevatten.

# De nietmachine gebruiken

Activeer het nietmechanisme door papier in de niteenheid te plaatsen.

1. Plaats maximaal 20 vellen papier met een gewicht van maximaal 75 g/m<sup>2</sup> in de sleuf in de klep van de nietmachine. Plaats minder vellen in de niteenheid als het papier zwaarder is dan 75 g/m<sup>2</sup>.

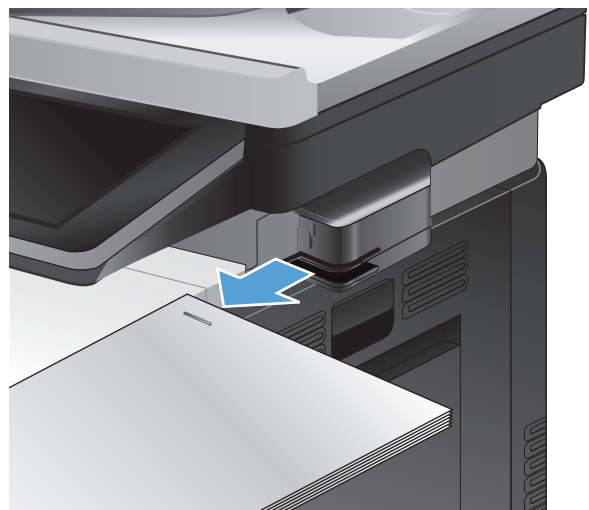
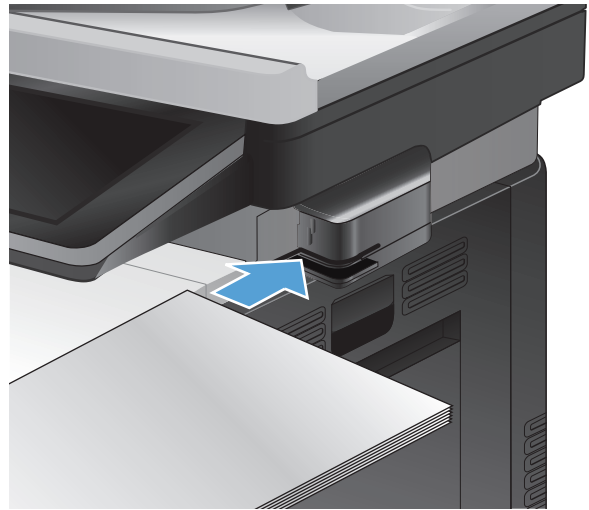
**VOORZICHTIG:** Probeer geen kunststof, karton of hout van nietjes te voorzien met de niteenheid. Als u deze materialen probeert te nieten, kan de niteenheid beschadigd raken.

**OPMERKING:** Als u het aanbevolen maximale aantal vellen overschrijdt, kan de niteenheid vastlopen of beschadigd raken.

2. Wacht totdat de vellen zijn geniet door de niteenheid. Wanneer het papier volledig in de sleuf van de niteenheid wordt geplaatst, wordt het nietmechanisme geactiveerd.

3. Haal het geniete papier uit de sleuf.

**OPMERKING:** Als u het papier niet kunt verwijderen na het nieten, opent u de klep van de nietmachine voorzichtig en schuift u het document naar buiten.





---

## 4 Onderdelen, benodigdheden en accessoires

- [Onderdelen, accessoires en benodigdheden bestellen](#)
- [Beleid van HP ten aanzien van benodigdheden van derden](#)
- [Anti-namaakwebsite van HP](#)
- [Afdrukken wanneer een tonercartridge het einde van de geschatte levensduur heeft bereikt](#)
- [Hiermee kunt u de opties Instellingen Vrijwel leeg op het bedieningspaneel in- of uitschakelen](#)
- [Zelfreparatie-onderdelen voor de klant](#)
- [Accessoires](#)
- [Tonercartridges](#)
- [Tonerafvalleenheid](#)
- [Nietmachine](#)

# Onderdelen, accessoires en benodigdheden bestellen


Benodigdheden en papier bestellen	<a href="http://www.hp.com/go/suresupply">www.hp.com/go/suresupply</a>
Originele onderdelen of accessoires van HP bestellen	<a href="http://www.hp.com/buy/parts">www.hp.com/buy/parts</a>
Bestellen via service- of ondersteuningsproviders	Neem contact op met een erkend service- of ondersteuningspunt van HP.
Bestellen met software van HP	De geïntegreerde webserver van HP bevat een koppeling naar de website SureSupply van HP. Hier vindt u mogelijkheden voor het aanschaffen van originele HP-benodigdheden.



## Beleid van HP ten aanzien van benodigdheden van derden

Hewlett-Packard Company kan het gebruik van tonercartridges die niet door HP zijn vervaardigd (nieuw of opnieuw gevuld), niet aanbevelen.

---

 **OPMERKING:** Het gebruik van tonercartridges die niet van HP zijn, of het gebruik van nagevulde tonercartridges in printerproducten van HP heeft geen invloed op de garantie die aan de klant is gegeven of op ondersteuningsovereenkomsten van HP die met de klant zijn afgesloten. Als problemen met of schade aan het product echter toe te wijzen zijn aan het gebruik van een tonercartridge die niet van HP is of een bijgevoelde tonercartridge, brengt HP de standaard arbeids- en materiaalkosten in rekening voor de reparatie van het product voor de betreffende problemen of schade.

---

## Anti-namaakwebsite van HP

Ga naar [www.hp.com/go/anticounterfeit](http://www.hp.com/go/anticounterfeit) wanneer u een tonercartridge van HP hebt geïnstalleerd en er een melding op het bedieningspaneel verschijnt dat de cartridge niet van HP is. HP helpt u te bepalen of de desbetreffende cartridge een echt HP-product is en stappen te ondernemen om het probleem op te lossen.

In de volgende gevallen hebt u mogelijk te maken met een tonercartridge die niet van HP is:

- Op de statuspagina voor benodigdheden wordt aangegeven dat een artikel van een andere fabrikant dan HP is geïnstalleerd.
- U ondervindt een groot aantal problemen bij het gebruik van de cartridge.
- De cartridge ziet er anders uit dan gebruikelijk (de verpakking is bijvoorbeeld anders dan die van HP).

# Afdrukken wanneer een tonercartridge het einde van de geschatte levensduur heeft bereikt

---

**<Kleur> <Onderdeel> Leeg**

Dit bericht wordt weergegeven als een onderdeel bijna het einde van de geschatte levensduur heeft bereikt. <Kleur> is de kleur is van het onderdeel en <Onderdeel> het type van het onderdeel.

---

**<Kleur> <Onderdeel> Vrijwel leeg**

Dit bericht wordt weergegeven als een onderdeel het einde van de geschatte levensduur heeft bereikt. Er kunnen zich problemen met de afdrukkwaliteit voordoen wanneer een onderdeel wordt gebruikt dat het einde van de geschatte levensduur heeft bereikt.

---

# Hiermee kunt u de opties Instellingen Vrijwel leeg op het bedieningspaneel in- of uitschakelen


U kunt de standaardinstellingen op elk moment in- of uitschakelen en u hoeft deze niet opnieuw in te schakelen wanneer u een nieuwe cartridge installeert.

1. Raak in het beginscherm van het bedieningspaneel de knop **Beheer** aan.
2. Open de volgende menu's:
  - **Benodigdheden beheren**
  - **Instellingen benodigdheden**
3. Kies een van de volgende opties:
  - **Zwarte printcassette**
  - **Kleurenprintcass**
  - **Tonerafvaleenheid**
  - **Fuserkit**
  - **Documentinvoerkit**
4. Voer een van de volgende handelingen uit:
  - Selecteer de optie **Stoppen** om in te stellen dat het apparaat niet meer afdrukt (ook geen faxberichten) totdat u de cartridge vervangt.
  - Selecteer de optie **Vragen om door te gaan** om in te stellen dat het apparaat niet meer afdrukt (ook geen faxberichten) en u vraagt de cartridge te vervangen. U kunt het bericht ter kennisgeving aannemen en doorgaan met afdrucken.
  - Selecteer de optie **Doorgaan** om in te stellen dat er een waarschuwing verschijnt wanneer de cartridge bijna leeg is, maar het apparaat wel blijft afdrucken.

---

 **OPMERKING:** met de instelling **Doorgaan** kan er gewoon worden afgedrukt (zonder dat u iets hoeft te doen) wanneer een onderdeel vrijwel leeg is. Dit kan leiden tot een onacceptabele afdrukkwaliteit.

---

 **OPMERKING:** Als de tonerfvaleenheid vol is, stopt het apparaat met afdrucken om schade aan het apparaat te voorkomen.

---

Als u de optie **Stoppen** of **Vragen om door te gaan** selecteert, houdt het apparaat op met afdrucken als de drempelwaarde Vrijwel leeg wordt bereikt. Nadat u de cartridge hebt vervangen, hervat het apparaat automatisch het afdrucken.

Wanneer het apparaat is ingesteld op de optie **Stoppen** of **Vragen om door te gaan**, is er enig risico dat faxberichten niet worden afgedrukt wanneer het apparaat het afdrucken hervat. Dit kan gebeuren als het apparaat tijdens het wachten meer faxberichten heeft ontvangen dan in het geheugen kunnen worden opgeslagen.

Het apparaat kan faxberichten zonder onderbreking afdrukken wanneer de drempelwaarde Vrijwel leeg is bereikt, als u de optie [Doorgaan](#) voor kleur- en zwart-witcartridges selecteert, maar de afdrukkwaliteit kan afnemen.

Als een HP-onderdeel vrijwel leeg is, is de Premium Protection Warranty van HP voor het desbetreffende onderdeel beëindigd.

# Zelfreparatie-onderdelen voor de klant

De volgende onderdelen voor zelfreparatie zijn beschikbaar voor uw apparaat.

- Onderdelen die zijn gemarkeerd met **Verplicht**, kunnen door de klant zelf worden geïnstalleerd. U kunt de reparatie ook laten uitvoeren door servicemedewerkers van HP maar dan worden kosten in rekening gebracht. Voor deze onderdelen wordt onder uw HP-productgarantie geen ondersteuning ter plekke of reparatie in de werkplaats aangeboden.
- Onderdelen die zijn gemarkeerd met **Optioneel**, kunnen tijdens de garantieperiode van het apparaat op uw verzoek zonder bijkomende kosten worden geïnstalleerd door servicemedewerkers van HP.



**OPMERKING:** Ga naar [www.hp.com/go/customerselfrepair/ljcolorflowMFP575](http://www.hp.com/go/customerselfrepair/ljcolorflowMFP575) voor meer informatie.

**Tabel 4-1 Zelfreparatie-onderdelen voor de klant**

Artikel	Omschrijving	Instructies voor zelf vervangen	Nummer
110V-fuserkit	Vervangende fuser	Verplicht	CE484A
220V-fuserkit	Vervangende fuser	Verplicht	CE506A
Onderhoudskit voor documentinvoerrollen	Onderhoudskit voor rollen van documentinvoer	Verplicht	L2718A
e-Duplexkit voor documentinvoer	Vervangende e-Duplexeenheid	Verplicht	5851-5022
Kit voor rechterklep	Lade voor 500 vel voor rechterklep, klepstop en klepverbindingstuk	Verplicht	CC468-67906
Kit voor bedieningspaneel	Vervangingskit voor het bedieningspaneel	Verplicht	CD644-67920
Toetsenbordkit, Engels	Vervangende toetsenbordset, bevat ook een set met taalspecifieke toetsenbordoverlays	Verplicht	L2709-67919
Toetsenbordkit, Engels (VK)	Vervangende toetsenbordset, bevat ook een set met taalspecifieke toetsenbordoverlays	Verplicht	5851-5008
Toetsenbordoverlay, Russisch	Vervangende toetsenbordoverlay	Verplicht	5851-5001
Toetsenbordoverlay, Italiaans	Vervangende toetsenbordoverlay	Verplicht	5851-5002
Toetsenbordoverlay, Frans	Vervangende toetsenbordoverlay	Verplicht	5851-5003
Toetsenbordoverlay, Frans (Canada)	Vervangende toetsenbordoverlay	Verplicht	5851-5007
Toetsenbordoverlay, Frans (Zwitserland)	Vervangende toetsenbordoverlay	Verplicht	5851-5146
Toetsenbordoverlay, Portugees	Vervangende toetsenbordoverlay	Verplicht	5851-5004

**Tabel 4-1 Zelfreparatie-onderdelen voor de klant (vervolg)**

<b>Artikel</b>	<b>Omschrijving</b>	<b>Instructies voor zelf vervangen</b>	<b>Nummer</b>
Toetsenbordoverlay, Spaans (Spanje)	Vervangende toetsenbordoverlay	Verplicht	5851-5005
Toetsenbordoverlay, Spaans (Latijns-Amerika)	Vervangende toetsenbordoverlay	Verplicht	5851-5006
Toetsenbordoverlay, Duits	Vervangende toetsenbordoverlay	Verplicht	5851-5145
Toetsenbordoverlay, Duits (Zwitserland)	Vervangende toetsenbordoverlay	Verplicht	5851-5147
Toetsenbordoverlay, Deens	Vervangende toetsenbordoverlay	Verplicht	5851-5148
Toetsenbordoverlay, Traditioneel Chinees	Vervangende toetsenbordoverlay	Verplicht	5851-5149
Toetsenbordoverlay, Vereenvoudigd Chinees	Vervangende toetsenbordoverlay	Verplicht	5851-5150
HP LaserJet MFP analoog faxaccessoire 500	Biedt faxfunctionaliteit voor het apparaat	Verplicht	CC487A
Rollenkit voor lade 2 en 3	Invoer- en scheidingsrollen voor lade 2 en lade 3	Verplicht	CD644-67904
Rollerkit lade 1	Oppakrol en scheidingskussen voor lade 1	Optioneel	CD644-67903
Montagekit voor formatter (alle landen/regio's, behalve China)	Reserve formatter (u moet de oude formatter verwisselen)	Verplicht	CD644-67909
Montagekit voor formatter (alleen China)	Reserve formatter (u moet de oude formatter verwisselen)	Verplicht	CD644-67910
Kit voor hardeschijfgeheugen	Vervangende HP High Performance Secure Hard Disk	Optioneel	CD646-67905
Kit voor hardeschijfgeheugen	Vervangende HP High Performance Secure Hard Disk (optie voor Amerikaanse overheid)	Optioneel	CD644-67913
Montagekit voor voorklep	Vervangende voorklep	Verplicht	CD644-67902
Kit voor omkeergeleider voor dubbelzijdig afdrukken	Vervangende omkeergeleider voor dubbelzijdig afdrukken	Verplicht	CC468-67913
Kit voor secundaire overdrachtsrol	Vervangende rol voor lade 2	Verplicht	CD644-67914
Kit voor Intermediate Transfer Belt (ITB)	Vervangende ITB	Verplicht	CD644-67908
Kit voor tonerfvalleenheid	Vervangende tonerfvalleenheid	Verplicht	CE254A

**Tabel 4-1 Zelfreparatie-onderdelen voor de klant (vervolg)**

<b>Artikel</b>	<b>Omschrijving</b>	<b>Instructies voor zelf vervangen</b>	<b>Nummer</b>
Kit voor achterplaat van schuim	Vervangende witte achterplaat voor onder het deksel van de scanner	Optioneel	5851-4878
Veer voor scheidingskussen van documentinvoer	Vervangende veer voor scheidingskussen van documentinvoer	Optioneel	5851-4879



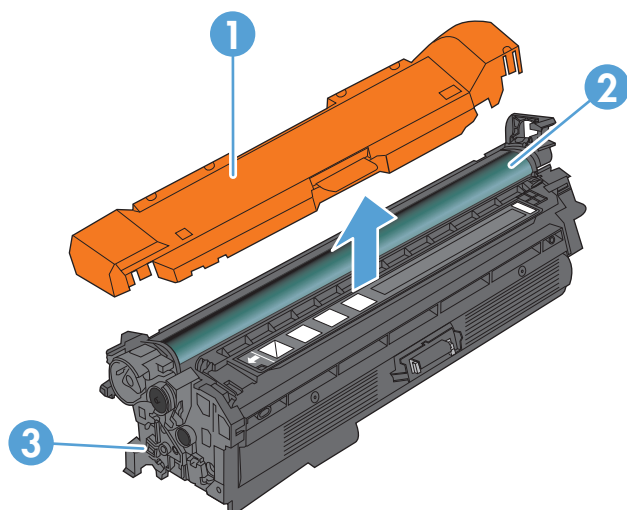
## Accessoires

Artikel	Omschrijving	Onderdeelnummer
HP Color LaserJet 1 x papierinvoer voor 500 vel	Papierinvoerlade voor 500 vel (optionele lade 3)	CF084A
Kast voor HP LaserJet-printer	Een kast met opslagruimte waar het apparaat op kan worden gezet	CF085A
HP Jetdirect-printservers	Draadloze HP Jetdirect-printserver ew2500	J8021A
	Draadloze HP Jetdirect-printserver 2700w	J8026A
USB-kabel	Standaard USB-compatibele aansluitkabel van 2 meter	C6518A
Nietcassette	Verpakking van twee nietcassettes. Elke nietcassette bevat 1.500 niet-gevormde nietjes.	Q7432A
Toetsenbordoverlaykit voor HP LaserJet	Bevat toetsenbordoverlays en installatie-instructies in de volgende talen: <ul style="list-style-type: none"> <li>• Vereenvoudigd Chinees</li> <li>• Traditioneel Chinees</li> </ul>	A7W12A
	Bevat toetsenbordoverlays en installatie-instructies in de volgende talen: <ul style="list-style-type: none"> <li>• Deens</li> <li>• Frans (Zwitserland)</li> <li>• Duits (Zwitserland)</li> </ul>	A7W13A

# Toner cartridges

- [Afbeelding van tonercartridge](#)
- [Informatie over tonercartridges](#)
- [De tonercartridges vervangen](#)

## Afbeelding van tonercartridge



1	Plastiek bescherming
2	Afbeeldingsdrum <b>VOORZICHTIG:</b> Raak de groene rol niet aan. Als u dit doet, kan de cartridge beschadigd raken
3	Geheugenchip

## Informatie over tonercartridges

Kleur	Cartridgenummer	Nummer
Zwarte tonercartridge met standaardcapaciteit	507A	CE400A
Zwarte tonercartridge met hoge capaciteit	507X	CE400X
Cyaan tonercartridge	507A	CE401A
Gele tonercartridge	507A	CE402A
Magenta tonercartridge	507A	CE403A

**Milieuvriendelijke functies:** Recycle uw tonercartridges met behulp van het HP Planet Partners-programma voor retournering en recycling.

Meer informatie over benodigdheden vindt u op [www.hp.com/go/learnaboutesupplies](http://www.hp.com/go/learnaboutesupplies).

De informatie in dit document kan zonder voorafgaande kennisgeving worden gewijzigd. Ga voor de meest recente informatie over benodigdheden naar [www.hp.com/go/ljcolorflowMFP575\\_manuals](http://www.hp.com/go/ljcolorflowMFP575_manuals).


## Toner cartridges recyclen

Plaats de gebruikte tonercartridge in de doos waarin u de nieuwe cartridge hebt ontvangen om deze te recyclen. Stuur het gebruikte onderdeel met het bijgesloten retouretiket naar HP voor recycling. Voor informatie over hergebruik raadpleegt u de gids voor hergebruik die bij elk nieuw onderdeel van HP wordt geleverd.

## Bewaren van tonercartridges

Haal de tonercartridge pas uit de verpakking wanneer u klaar bent om deze te gebruiken.

---


 **VOORZICHTIG:** Stel de tonercartridge niet langer dan enkele minuten bloot aan licht. Zo voorkomt u beschadiging van de cartridge. Dek de afbeeldingsdrum af als de tonercartridge voor langere tijd uit het apparaat wordt verwijderd.

---

## Beleid van HP ten aanzien van tonercartridges die niet van HP zijn

Hewlett-Packard Company kan het gebruik van tonercartridges die niet door HP zijn vervaardigd (nieuw of opnieuw gevuld), niet aanbevelen.

---


 **OPMERKING:** Beschadigingen door een tonercartridge die niet van HP is, vallen niet onder de garantie en serviceovereenkomsten van HP.


---

## De tonercartridges vervangen

Het product gebruikt vier kleuren en heeft voor elke kleur een afzonderlijke tonercartridge: zwart (K), magenta (M), cyaan (C) en geel (Y).

---

 **VOORZICHTIG:** Als er toner op uw kleding komt, veegt u dit af met een droge doek en wast u de kleding in koud water. Met warm water wordt de toner in de stof opgenomen.

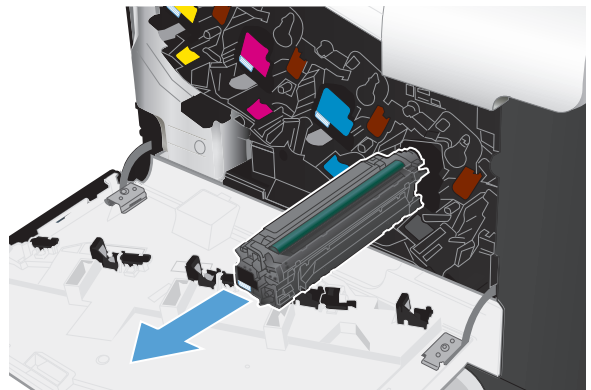
 **OPMERKING:** Op de verpakking van de tonercartridge vindt u informatie over hergebruik van gebruikte cartridges.

---

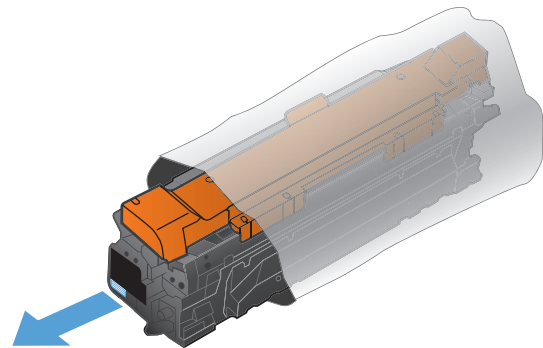
1. Open de voorklep. Controleer of de klep volledig is geopend.



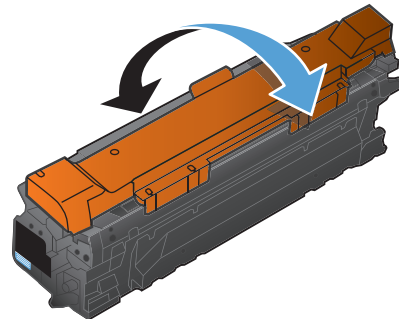
2. Trek de gebruikte tonercartridge aan de greep uit het apparaat.



3. Haal de nieuwe tonercartridge uit de verpakking.



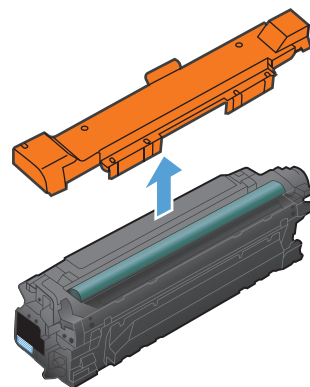
4. Pak beide uiteinden van de tonercartridge vast en verdeel de toner in de tonercartridge door voorzichtig heen en weer te schudden.



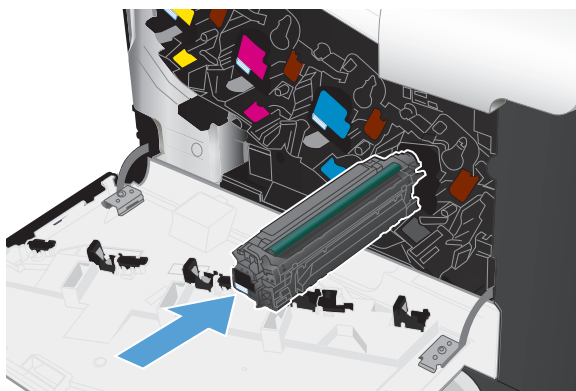
5. Verwijder de plastic bescherming van de tonercartridge.

**VOORZICHTIG:** Vermijd langdurige blootstelling aan licht.

**VOORZICHTIG:** Raak de groene roller niet aan. Hierdoor kunt u de cartridge beschadigen.



6. Lijn de tonercartridge uit met de houder en schuif de tonercartridge in het product totdat u een klik hoort.



7. Sluit de voorklep.



# Tonerafvaleenheid

Artikel	Omschrijving	Onderdeelnummer
Tonerafvaleenheid	Container voor tonerafval	CE254A

Ga naar [www.hp.com/go/learnaboutsupplies](http://www.hp.com/go/learnaboutsupplies) voor meer informatie.

## De tonerafvaleenheid vervangen

Vervang de tonerafvaleenheid wanneer daarvoor een bericht op het bedieningspaneel van het apparaat wordt weergegeven.

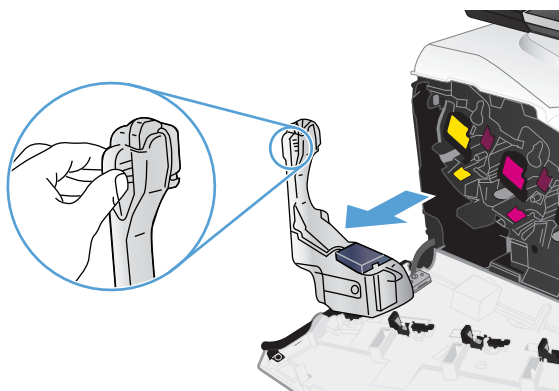
**OPMERKING:** De tonerafvaleenheid is ontworpen voor eenmalig gebruik. Probeer niet de tonerafvaleenheid te legen en opnieuw te gebruiken. Doet u dit toch, dan kan toner worden gemorst in het apparaat, wat een verminderde afdrukkwaliteit tot gevolg kan hebben. Stuur de tonerafvaleenheid na gebruik terug naar het HP Planet Partners-programma voor recycling.

**OPMERKING:** Wanneer u documenten afdrukt waarbij veel toner wordt verbruikt, kan de tonerafvaleenheid snel vol raken. HP raadt u aan om een extra tonerafvaleenheid bij de hand te hebben wanneer u dergelijke documenten afdrukt.

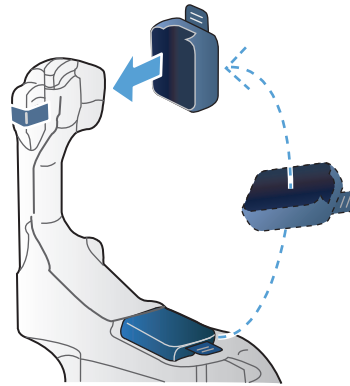
1. Open de voorklep. Controleer of de klep volledig is geopend.



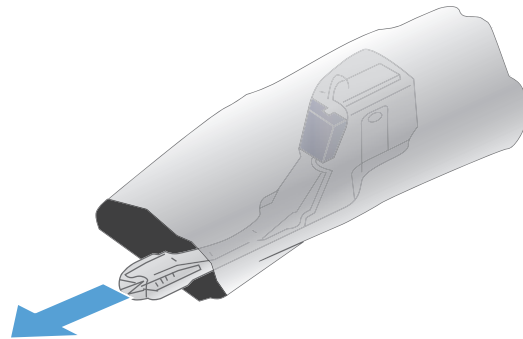
2. Pak het blauwe label aan de bovenkant van de tonerafvaleenheid vast en verwijder de eenheid uit het apparaat.



3. Plaats de meegeleverde blauwe dop over de blauwe opening aan de bovenkant van de eenheid.

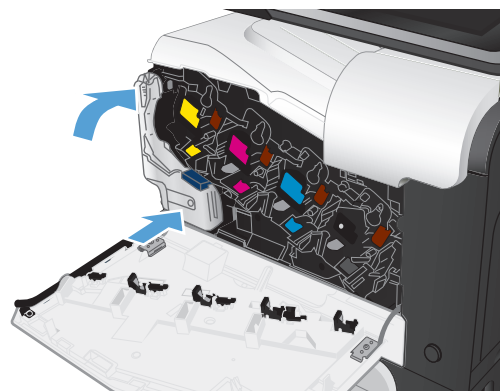


4. Haal de nieuwe tonerfvaleenheid uit de verpakking.





5. Plaats de nieuwe eenheid met de onderkant eerst in het apparaat en duw vervolgens tegen de bovenkant van de eenheid totdat deze op zijn plaats klikt.



6. Sluit de voorklep.

**OPMERKING:** Als de tonerfvaleenheid niet goed wordt geïnstalleerd, kan de voorklep niet volledig worden gesloten.



Als u de tonerfvaleenheid wilt recyclen, volgt u de instructies bij de nieuwe tonerfvaleenheid.

# Nietmachine

Item	Omschrijving	Nummer
Nietcassette	Verpakking van twee nietcassettes. Elke cassette bevat 1500 ongevormde nietjes.	Q7432A

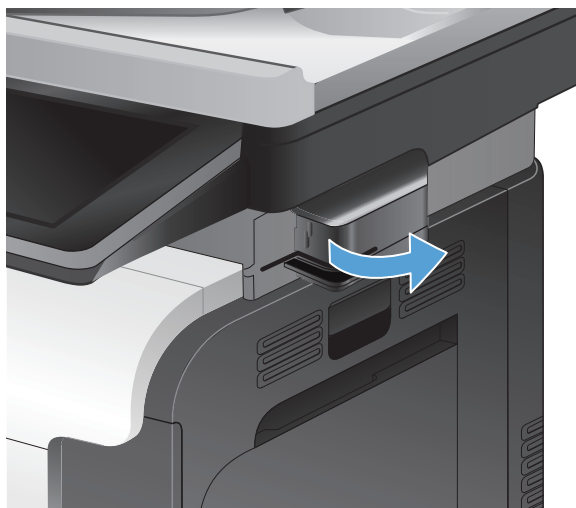
Ga naar [www.hp.com/go/learnaboutsupplies](http://www.hp.com/go/learnaboutsupplies) voor meer informatie.

## Nietjes plaatsen

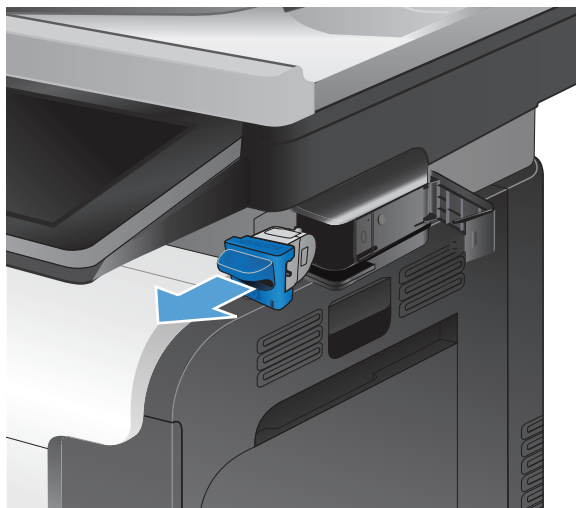
1. Open de klep van de nietmachine.

**OPMERKING:** Als u de klep van de nieteenheid opent, wordt het apparaat uitgeschakeld.

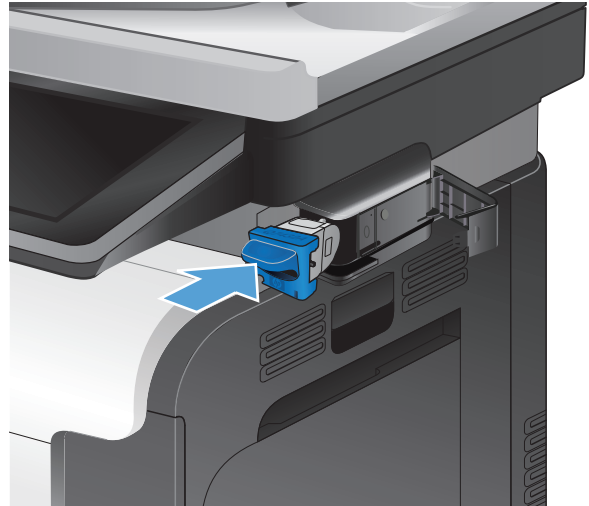
U vindt de instructies en de artikelnummers van vervangende nietjes op de klep van de nieteenheid.



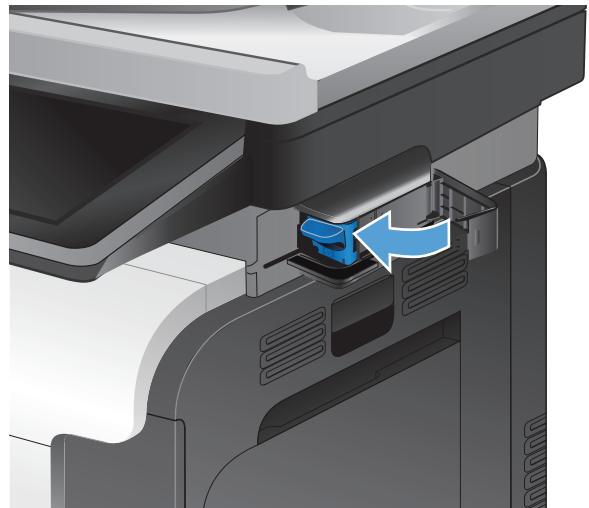
2. Als u een nietcassette vervangt (bijvoorbeeld als de nietcassette geen nietjes meer bevat), verwijdt u de nietcassette uit het apparaat.



3. Plaats een nieuwe nietcassette in de opening achter het klepje van de nieteenheid.



4. Sluit de klep van de nietmachine.





---

# 5 Afdrukken

- [Ondersteunde printerdrivers \(Windows\)](#)
- [Instellingen van de afdruktaak wijzigen \(Windows\)](#)
- [Instellingen van de afdruktaak wijzigen \(Mac OS X\)](#)
- [Afdruktaken \(Windows\)](#)
- [Afdruktaken \(Mac OS X\)](#)
- [Geavanceerde afdruktaken \(Windows\)](#)
- [Aanvullende afdruktaken \(Mac OS X\)](#)
- [Afdrukken in kleur](#)
- [Afdruktaken opslaan op het apparaat](#)
- [Een taakscheidingspagina toevoegen \(Windows\)](#)
- [HP ePrint gebruiken](#)
- [De HP ePrint-software gebruiken](#)
- [Apple AirPrint gebruiken](#)
- [HP Smart Print gebruiken \(Windows\)](#)
- [Gebruik van USB-printen met eenvoudige toegang](#)

# Ondersteunde printerdrivers (Windows)

Printerdrivers verschaffen toegang tot apparaatfuncties en zorgen ervoor dat de computer met het apparaat kan communiceren (via een printertaal). De volgende printerdrivers zijn beschikbaar op [www.hp.com/go/ljcolorflowMFP575\\_software](http://www.hp.com/go/ljcolorflowMFP575_software).

---

## HP PCL 6-driver

- Meegeleverd als de standaarddriver op de installatie-cd. Deze driver wordt automatisch geïnstalleerd, tenzij u een andere driver selecteert.
- Aanbevolen voor alle Windows-omgevingen
- Biedt in het algemeen de beste snelheid, afdrukkwaliteit en ondersteuning voor apparaatfuncties voor de meeste gebruikers
- Ontwikkeld om samen te werken met de Windows Graphic Device Interface (GDI) voor optimale snelheid in Windows-omgevingen
- Mogelijk niet helemaal compatibel met software van derden of aangepaste programma's die zijn gebaseerd op PCL 5

---

## HP UPD PS-driver

- Aanbevolen voor afdrukken met programma's van Adobe® of met andere grafisch intensieve software
- Biedt ondersteuning voor afdrukken via postscript-emulatie en voor postscript flash-lettertypen

---

## HP UPD PCL 5

- Aanbevolen voor alle veelvoorkomende afdruktaken op een kantoor (Windows-omgevingen)
- Compatibel met eerdere PCL-versies en oudere HP LaserJet-producten
- De beste keuze voor afdrukken via aangepaste softwareprogramma's of softwareprogramma's van derden
- De beste keuze wanneer u in verschillende omgevingen werkt, waarbij het product dient te worden ingesteld op PCL 5 (UNIX, Linux, mainframe)
- Ontworpen voor Windows-omgevingen in bedrijven om één driver te bieden die u voor meerdere printermodellen kunt gebruiken
- Aanbevolen wanneer u naar meerdere printermodellen afdrukt vanaf een mobiele Windows-computer

---

## HP UPD PCL 6

- Aanbevolen voor printen in alle Windows-omgevingen
  - Biedt algemeen de beste snelheid, afdrukkwaliteit en printerfunctie-ondersteuning voor de meeste gebruikers
  - Ontwikkeld voor gebruik met Windows Graphic Device Interface (GDI) voor de beste snelheid in Windows-omgevingen
  - Mogelijk niet helemaal compatibel met software van derden of aangepaste programma's die zijn gebaseerd op PCL 5
- 

## HP Universal Print Driver (UPD)

De HP Universal Print Driver (UPD) voor Windows is een driver die u vanaf elke locatie rechtstreeks toegang biedt tot vrijwel elk HP LaserJet-apparaat, zonder dat u afzonderlijke drivers hoeft te downloaden.

De driver is gebaseerd op HP-printdrivertechnologie die zich in het verleden al heeft bewezen. Ook is de driver grondig getest en gebruikt in combinatie met veel verschillende softwareprogramma's. Het betreft een krachtige oplossing die gelijkmatig presteert.

De HP UPD communiceert rechtstreeks met elk HP-product, verzamelt configuratiegegevens en past vervolgens de gebruikersinterface aan om zo de unieke, beschikbare functies van het product weer te geven. De UPD schakelt automatisch functies in die voor het product beschikbaar zijn. Hierbij kunt u denken aan dubbelzijdig afdrukken en nieten, zodat u deze functies niet meer handmatig hoeft in te schakelen.

Ga naar [www.hp.com/go/upd](http://www.hp.com/go/upd) voor meer informatie.

## Installatiemodi UPD

---

Traditionele modus	<ul style="list-style-type: none"><li>• Als u voor deze modus kiest, dient u de UPD van internet te downloaden. Ga naar <a href="http://www.hp.com/go/upd">www.hp.com/go/upd</a>.</li><li>• Kies deze modus wanneer u de driver installeert voor één computer.</li><li>• De UPD werkt met een specifiek apparaat.</li><li>• Als u voor deze modus kiest, moet u de UPD voor elke computer en voor elk apparaat afzonderlijk installeren.</li></ul>
Dynamische modus	<ul style="list-style-type: none"><li>• Als u voor deze modus kiest, dient u de UPD van internet te downloaden. Ga naar <a href="http://www.hp.com/go/upd">www.hp.com/go/upd</a>.</li><li>• In de dynamische modus kunt u volstaan met de installatie van een enkele driver. U kunt apparaten van HP dan op elke locatie detecteren en daarmee afdrukken.</li><li>• Gebruik deze modus wanneer u de UPD voor een werkgroep wilt installeren.</li></ul>

---

# Instellingen van de afdruktaak wijzigen (Windows)

## De instellingen voor alle afdruktaken wijzigen totdat het softwareprogramma wordt gesloten

De stappen kunnen variëren. Dit is de meeste voorkomende procedure.

1. Selecteer de **afdrukoptie** vanuit het programma.
2. Selecteer het product en klik op **Eigenschappen** of **Voorkeuren**.

## De standaardinstellingen voor alle afdruktaken wijzigen

1. **Windows XP, Windows Server 2003 en Windows Server 2008 (te beginnen vanuit de standaardweergave van het menu Start):** klik op **Start** en vervolgens op **Printers en faxapparaten**.

**Windows XP, Windows Server 2003 en Windows Server 2008 (te beginnen vanuit de klassieke weergave van het menu Start):** klik op **Start, Instellingen** en vervolgens op **Printers**.

**Windows Vista:** Klik op het Windows-pictogram in de linkeronderhoek van het scherm en klik achtereenvolgens op **Configuratiescherm** en **Printers**.

**Windows 7:** Klik op het Windows-pictogram in de linkeronderhoek van het scherm en klik vervolgens op **Apparaten en printers**.

2. Klik met de rechtermuisknop op het printerpictogram en selecteer **Voorkeursinstellingen voor afdrukken**.

## De configuratie-instellingen van het product wijzigen

1. **Windows XP, Windows Server 2003 en Windows Server 2008 (te beginnen vanuit de standaardweergave van het menu Start):** klik op **Start** en vervolgens op **Printers en faxapparaten**.

**Windows XP, Windows Server 2003 en Windows Server 2008 (te beginnen vanuit de klassieke weergave van het menu Start):** klik op **Start, Instellingen** en vervolgens op **Printers**.

**Windows Vista:** Klik op het Windows-pictogram in de linkeronderhoek van het scherm en klik achtereenvolgens op **Configuratiescherm** en **Printers**.

**Windows 7:** Klik op het Windows-pictogram in de linkeronderhoek van het scherm en klik vervolgens op **Apparaten en printers**.

2. Klik met de rechtermuisknop op het printerpictogram en selecteer **Eigenschappen** of **Eigenschappen van printer**.
3. Klik op het tabblad **Apparaatinstellingen**.



# Instellingen van de afdruktaak wijzigen (Mac OS X)

## De instellingen voor alle afdruktaken wijzigen totdat het softwareprogramma wordt gesloten


1. Klik op het menu **Bestand** en vervolgens op de optie **Afdrukken**.
2. Selecteer dit apparaat in het menu **Printer**.
3. Het menu **Exemplaren & pagina's** wordt standaard weergegeven door de printerdriver. Open de vervolgkeuzelijst van het menu en open vervolgens het menu waarvoor u de afdrukinstellingen wilt wijzigen.
4. Selecteer voor elk menu de afdrukinstellingen die u wilt wijzigen.
5. Wijzig de gewenste instellingen in de verschillende menu's.

## De standaardinstellingen voor alle afdruktaken wijzigen

1. Klik op het menu **Bestand** en vervolgens op de optie **Afdrukken**.
2. Selecteer dit apparaat in het menu **Printer**.
3. Het menu **Exemplaren & pagina's** wordt standaard weergegeven door de printerdriver. Open de vervolgkeuzelijst van het menu en open vervolgens het menu waarvoor u de afdrukinstellingen wilt wijzigen.
4. Selecteer voor elk menu de afdrukinstellingen die u wilt opslaan, zodat u deze opnieuw kunt gebruiken.
5. Klik in het menu **Voorinstellingen** op de optie **Opslaan als...** en typ een naam voor de voorinstelling.
6. Klik op de knop **OK**.

Deze instellingen worden in het menu **Voorinstellingen** opgeslagen. Als u de nieuwe instellingen wilt gebruiken, moet u de opgeslagen voorinstelling selecteren wanneer u een programma opent en wilt afdrukken.

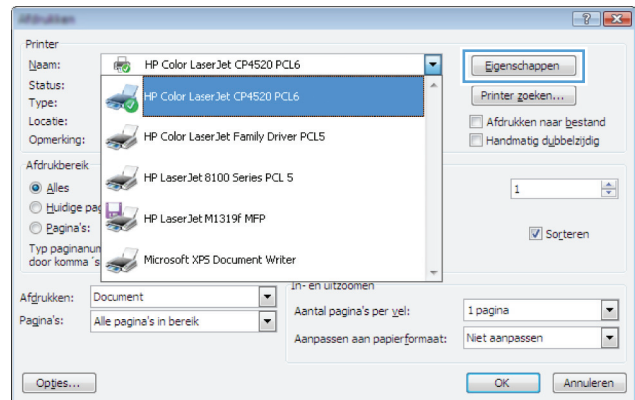
## De configuratie-instellingen van het product wijzigen

1. Open het menu Apple  op de computer en klik op het menu **Systeemvoorkeuren** en op het pictogram **Afdrukken en faxen** of op het pictogram **Afdrukken en scannen**.
2. Selecteer het apparaat aan de linkerzijde van het scherm.
3. Klik op de knop **Opties en benodigdheden**.
4. Klik op het tabblad **Driver**.
5. Configureer de geïnstalleerde opties.

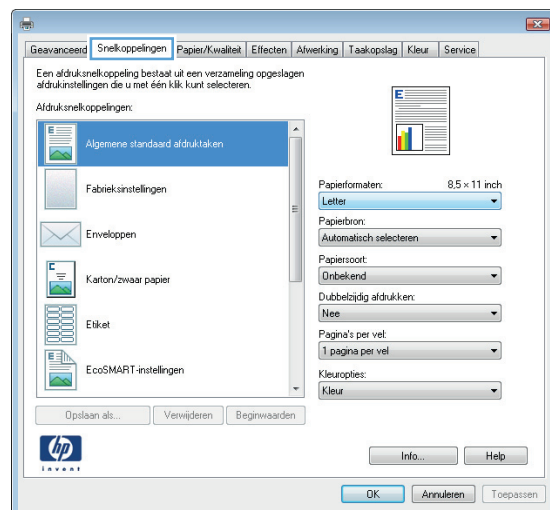
# Afdruktaken (Windows)

## Een afdruksnelkoppeling gebruiken (Windows)

1. Selecteer de **afdrukoptie** vanuit het programma.
2. Selecteer het apparaat en klik vervolgens op de knop **Eigenschappen** of **Voorkeuren**.

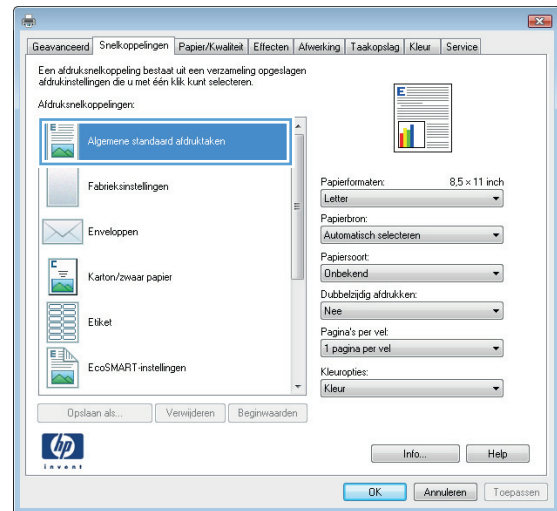


3. Klik op het tabblad **Snelkoppelingen**.

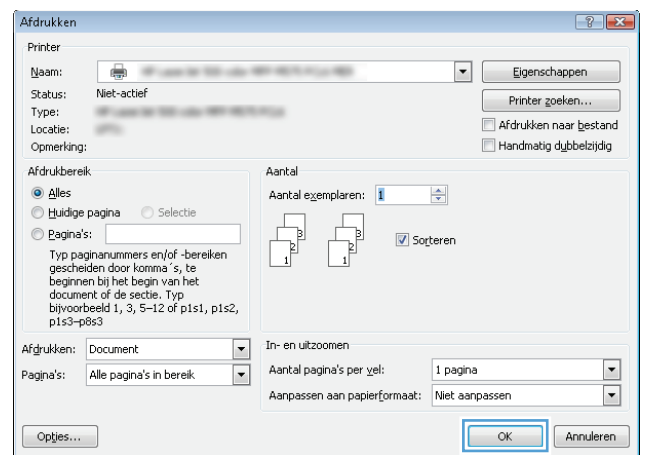


- Selecteer een van de snelkoppelingen. Klik op de knop **OK** om het dialoogvenster **Documenteigenschappen** te sluiten.

**OPMERKING:** Wanneer u een snelkoppeling selecteert, worden de bijbehorende instellingen op de overige tabbladen in de printerdriver gewijzigd.

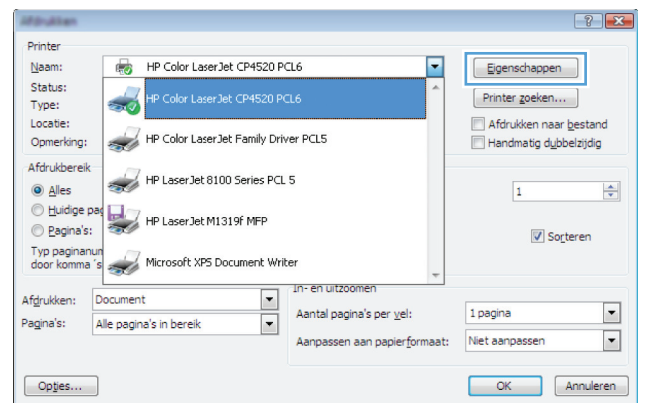


- Klik in het dialoogvenster **Afdrukken** op de knop **OK** om de taak af te drukken.

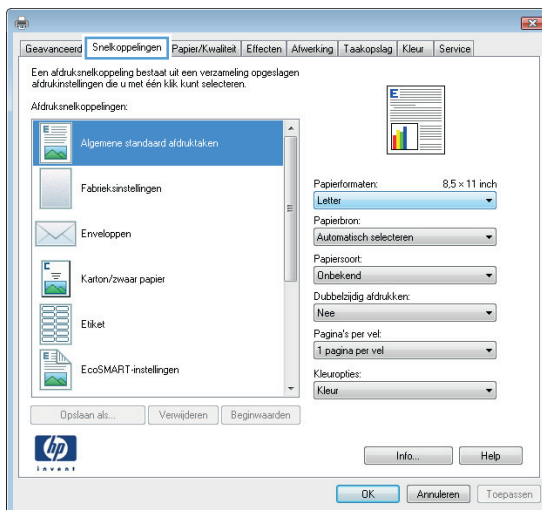


## Een afdruksnelkoppeling maken (Windows)

- Selecteer de **afdrukoptie** vanuit het programma.
- Selecteer het apparaat en klik vervolgens op de knop **Eigenschappen** of **Voorkeuren**.

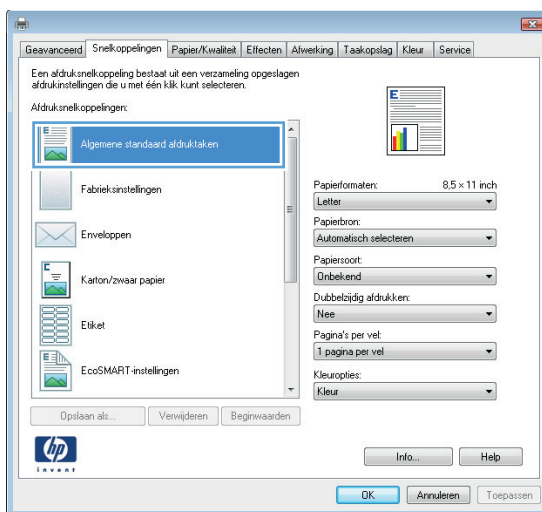


3. Klik op het tabblad **Snelkoppelingen**.

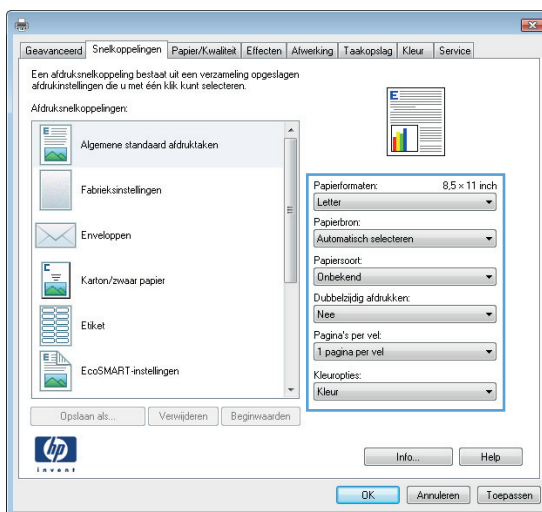


4. Selecteer een bestaande snelkoppeling als basis.

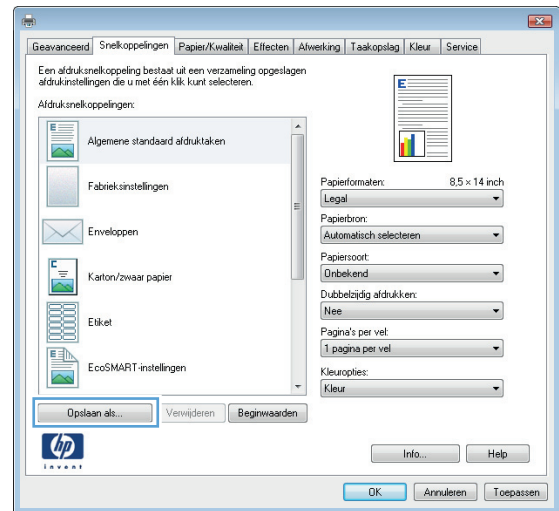
**OPMERKING:** Selecteer altijd eerst een snelkoppeling voordat u een van de instellingen aan de rechterkant van het scherm aanpast. Als u eerst de instellingen aanpast en vervolgens een snelkoppeling selecteert, gaan al uw aanpassingen verloren.



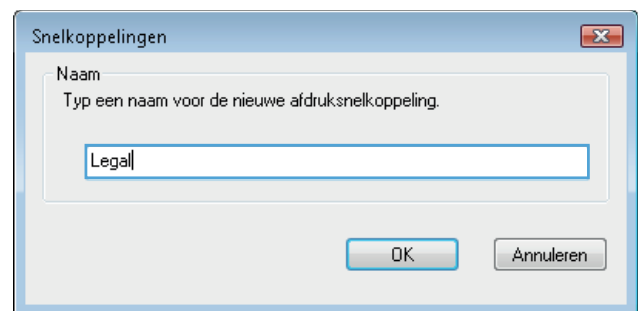
5. Selecteer de afdrukopties voor de nieuwe snelkoppeling.



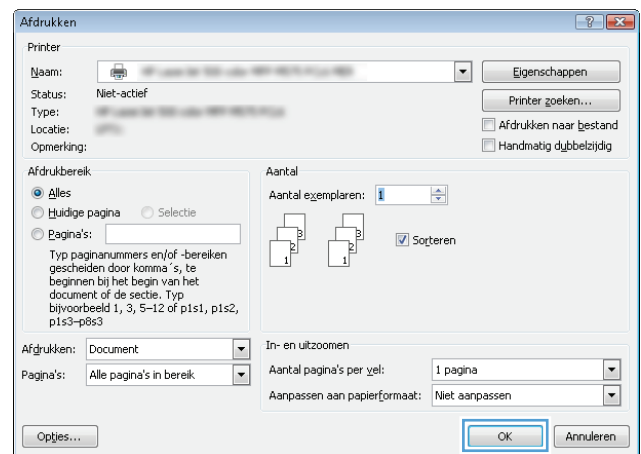
6. Klik op de knop **Opslaan als**.



7. Geef een naam op voor de snelkoppeling en klik vervolgens op de knop **OK**.



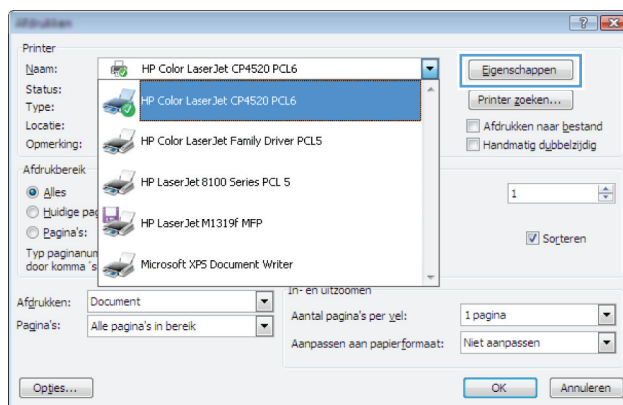
8. Klik op de knop **OK** om het dialoogvenster **Documenteigenschappen** te sluiten. Klik in het dialoogvenster **Afdrukken** op de knop **OK** om de taak af te drukken.



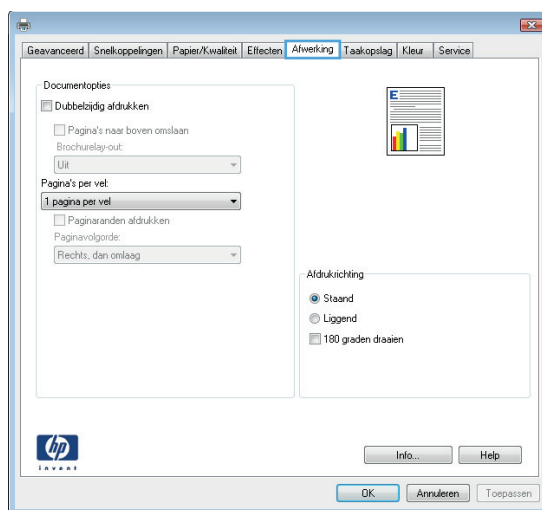
## Automatisch dubbelzijdig afdrukken (Windows)

1. Selecteer de **afdruk**optie vanuit het programma.

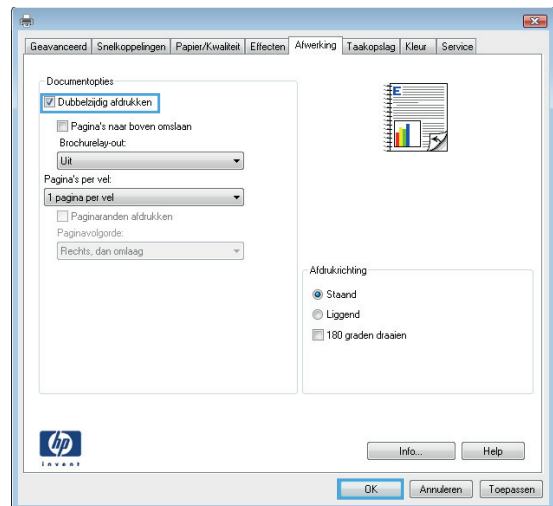
2. Selecteer het apparaat en klik vervolgens op **Eigenschappen** of **Voorkeuren**.



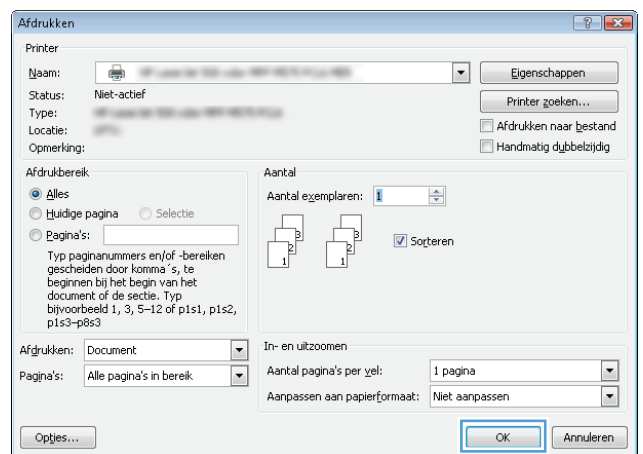
3. Klik op het tabblad **Afwerking**.



4. Vink het vakje **Dubbelzijdig afdrukken** aan. Klik op de knop **OK** om het dialoogvenster **Documenteigenschappen** te sluiten.

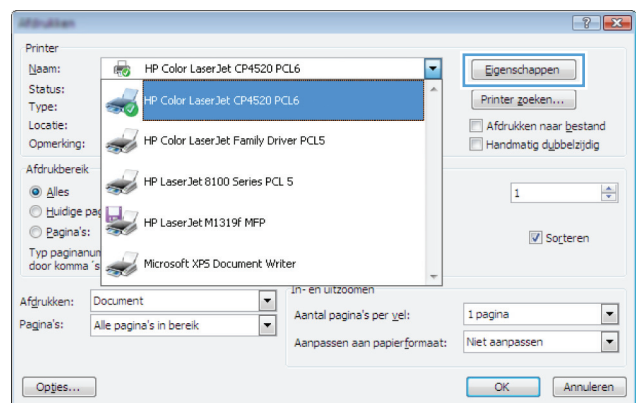


5. Klik in het dialoogvenster **Afdrukken** op de knop **OK** om de taak af te drukken.

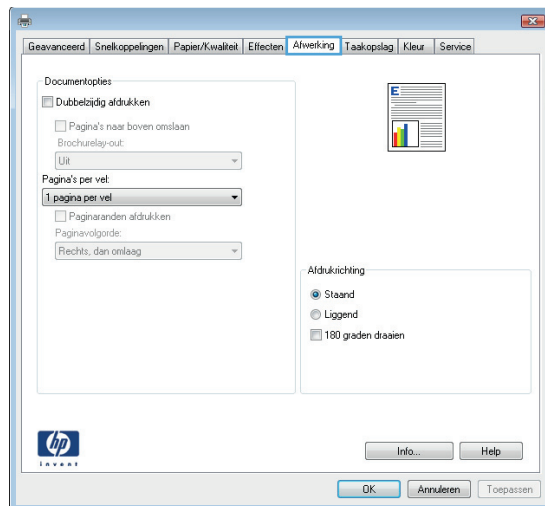


## Meerdere pagina's per vel afdrukken (Windows)

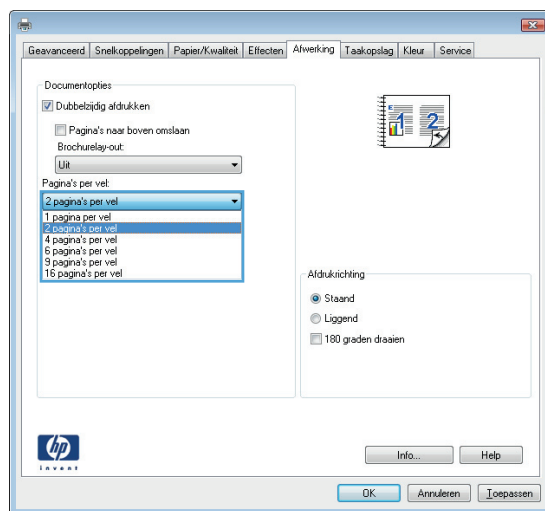
1. Selecteer de **afdruk**optie vanuit het programma.
2. Selecteer het apparaat en klik vervolgens op **Eigenschappen** of **Voorkeuren**.



3. Klik op het tabblad **Afwerking**.

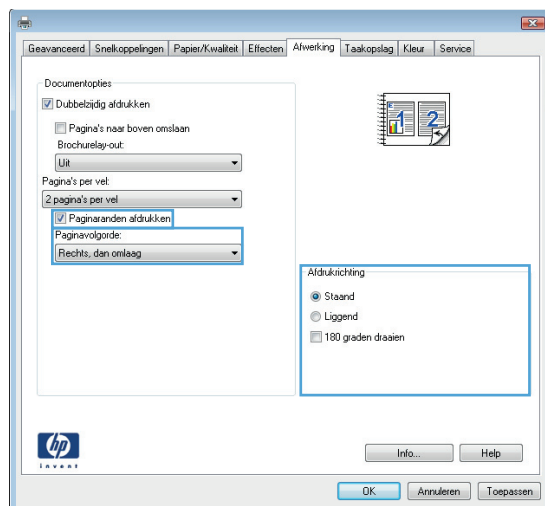


4. Selecteer het aantal pagina's per vel in het vervolgkeuzemenu **Pagina's per vel**.

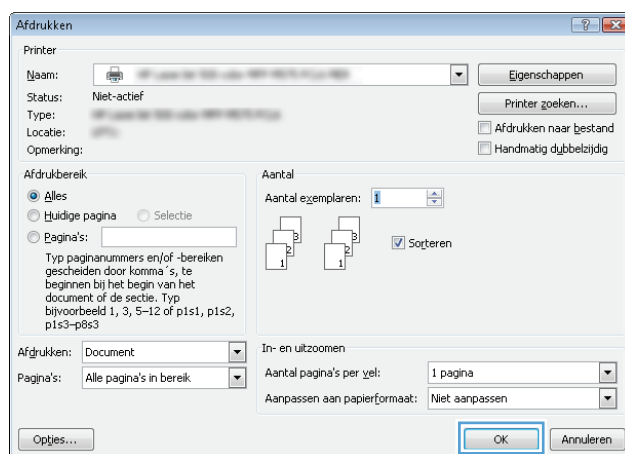




5. Selecteer de juiste opties voor **Paginaranden afdrukken**, **Paginavolgorde** en **Afdrukstand**. Klik op de knop **OK** om het dialoogvenster **Documenteigenschappen** te sluiten.

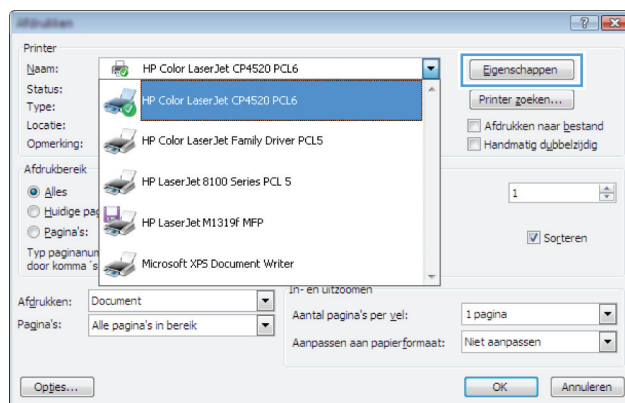


6. Klik in het dialoogvenster **Afdrukken** op de knop **OK** om de taak af te drukken.

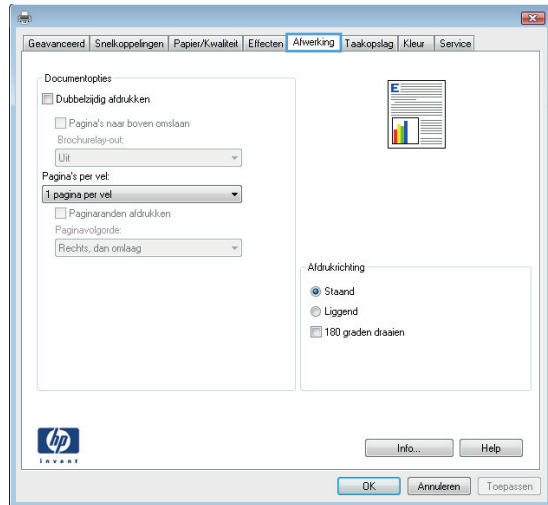


## De afdrukrichting selecteren (Windows)

1. Selecteer de **afdrukoptie** vanuit het programma.
2. Selecteer het apparaat en klik vervolgens op de knop **Eigenschappen** of **Voorkeuren**.



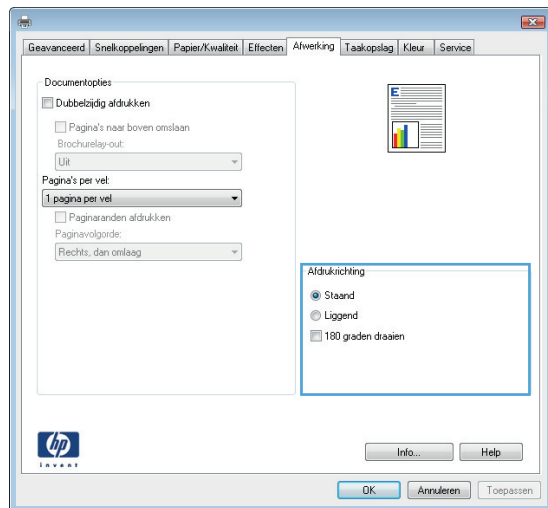
3. Klik op het tabblad **Afwerking**.



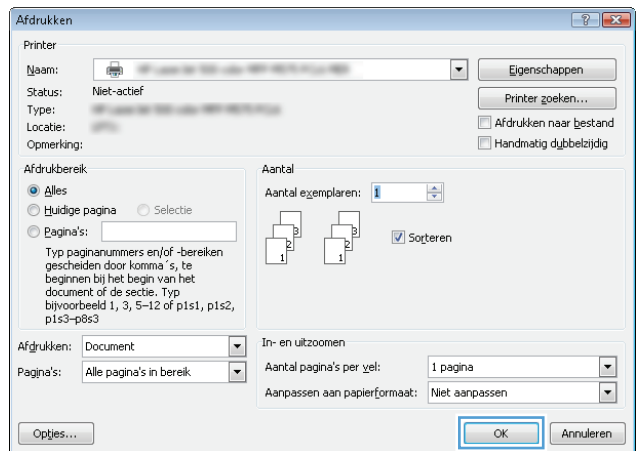
4. Selecteer in het gebied **Afdrukstand** de optie **Standaard** of **Liggend**.

Als u het paginabeeld ondersteboven wilt afdrukken, selecteert u **180 graden draaien**.

Klik op de knop **OK** om het dialoogvenster **Documenteigenschappen** te sluiten.

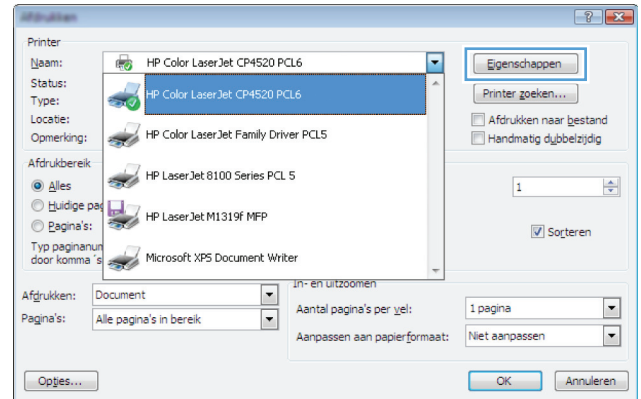


5. Klik in het dialoogvenster **Afdrukken** op de knop **OK** om de taak af te drukken.

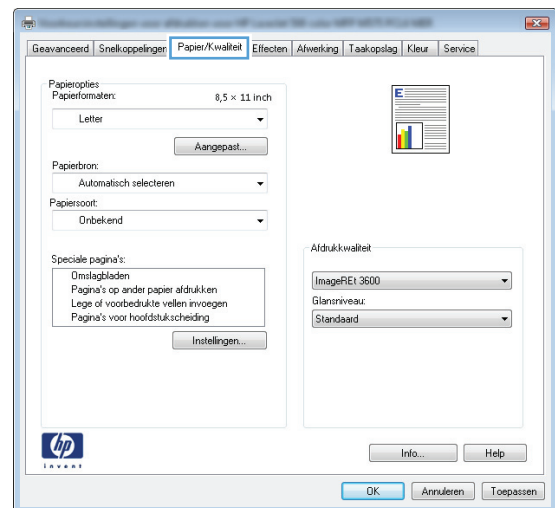


## De papiersoort selecteren (Windows)

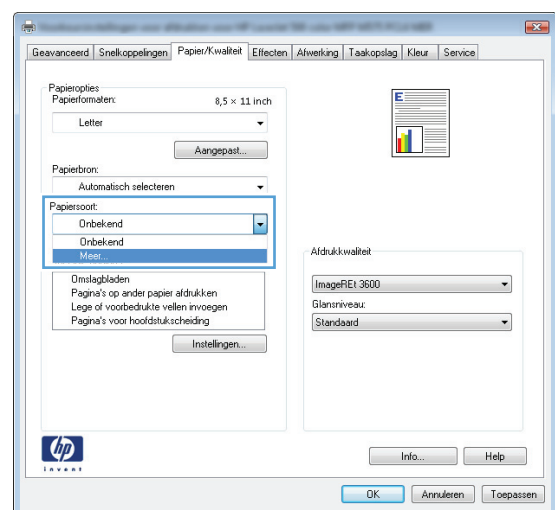
1. Selecteer de **afdruk**optie vanuit het programma.
2. Selecteer het apparaat en klik vervolgens op de knop **Eigenschappen** of **Voorkeuren**.



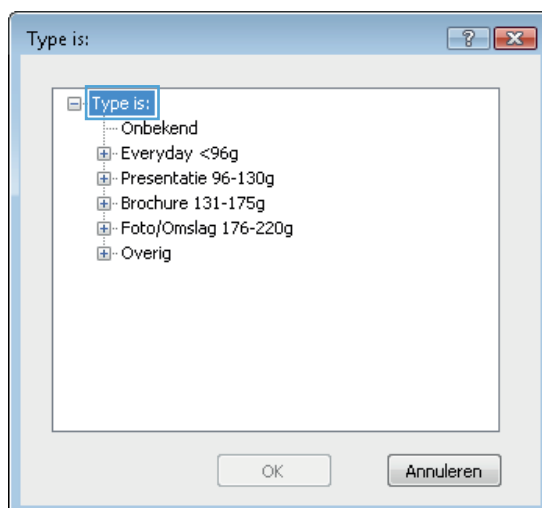
3. Klik op het tabblad **Papier/Kwaliteit**.



4. Klik in de vervolgkeuzelijst **Papiersoort** op **Meer...**



5. Vouw de lijst **Type is:** uit.



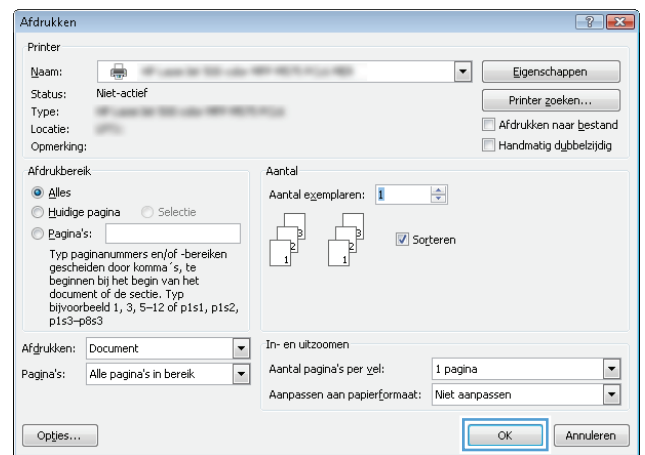
6. Vouw de categorie met papiersoorten uit die het best overeenkomt met het papier dat u gebruikt.



7. Selecteer de papiersoort die u gebruikt en klik vervolgens op de knop **OK**.

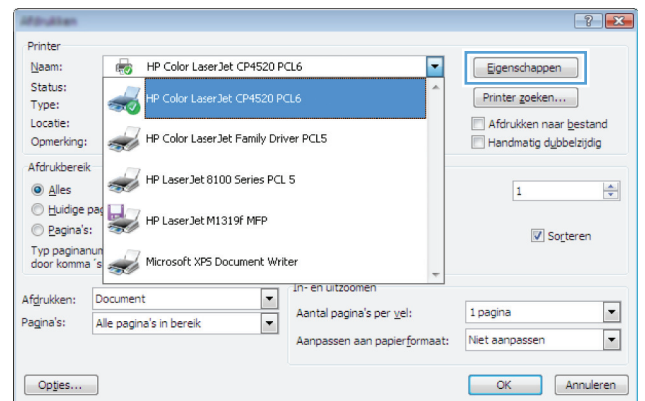


8. Klik op de knop **OK** om het dialoogvenster **Documenteigenschappen** te sluiten. Klik in het dialoogvenster **Afdrukken** op de knop **OK** om de taak af te drukken.

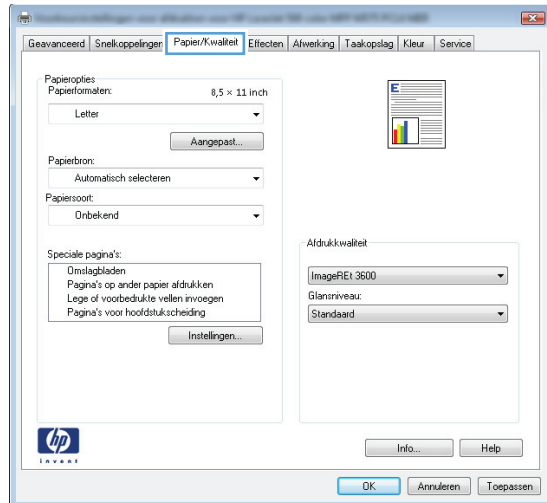


## De eerste of laatste pagina op ander papier afdrukken (Windows)

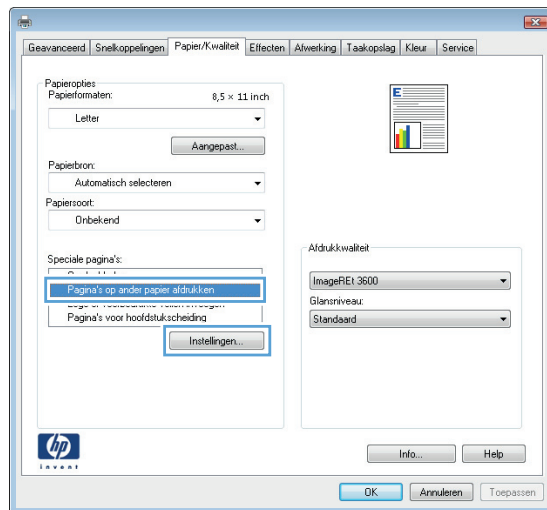
1. Selecteer de **afdrukoptie** vanuit het programma.
2. Selecteer het apparaat en klik vervolgens op **Eigenschappen** of **Voorkeuren**.



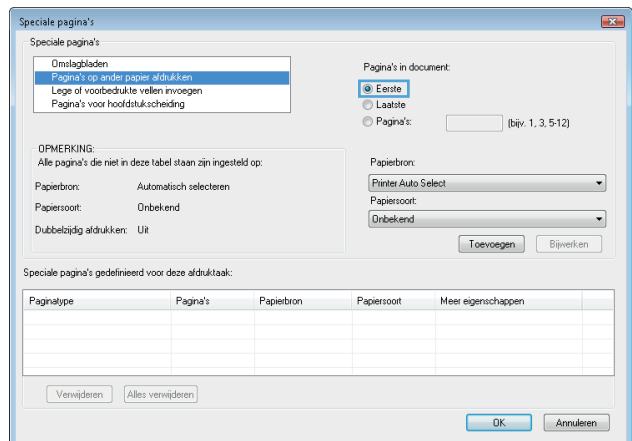
3. Klik op het tabblad **Papier/Kwaliteit**.



4. klik in het gedeelte **Speciale pagina's** op de optie **Pagina's op ander papier afdrukken** en vervolgens op de knop **Instellingen**.



5. Selecteer in het gebied **Pagina's in document** de optie **Eerste** of **Laatste**.



6. Selecteer de juiste opties in de vervolgkeuzelijsten **Papierbron** en **Papiersoort**. Klik op de knop **Toevoegen**.

Speciale pagina's

Speciale pagina's

Omslagbladen  
Pagina's op ander papier afdrukken  
Lage of voorbedrukte vellen invoegen  
Pagina's voor hoofdstuk-scheiding

OPMERKING:  
Alle pagina's die niet in deze tabel staan zijn ingesteld op:  
Papierbron: Automatisch selecteren  
Papiersoort: Onbekend  
Dubbelzijdig afdrukken: Uit

Pagina's in document:  
 Eerste  
 Laatste  
 Pagina's: [ ] (bijv. 1, 3, 5-12)

Papierbron: [Lade 1]  
Papiersoort: [HP Omslagpapier, Mat 200g]

[Toevoegen] [Bijwerken]

Speciale pagina's gedefinieerd voor deze afdruktaken:

Paginatype	Pagina's	Papierbron	Papiersoort	Meer eigenschappen

[Verwijderen] [Alles verwijderen]

[OK] [Annuleren]

7. Als u zowel de eerste als de laatste pagina op ander papier wilt afdrukken, herhaalt u stap 5 en 6 en selecteert u de opties voor de andere pagina.

Speciale pagina's

Speciale pagina's

Omslagbladen  
Pagina's op ander papier afdrukken  
Lage of voorbedrukte vellen invoegen  
Pagina's voor hoofdstuk-scheiding

OPMERKING:  
Alle pagina's die niet in deze tabel staan zijn ingesteld op:  
Papierbron: Automatisch selecteren  
Papiersoort: Onbekend  
Dubbelzijdig afdrukken: Uit

Pagina's in document:  
 Eerste  
 Laatste  
 Pagina's: [ ] (bijv. 1, 3, 5-12)

Papierbron: [Lade 1]  
Papiersoort: [HP Omslagpapier, Mat 200g]

[Toevoegen] [Bijwerken]

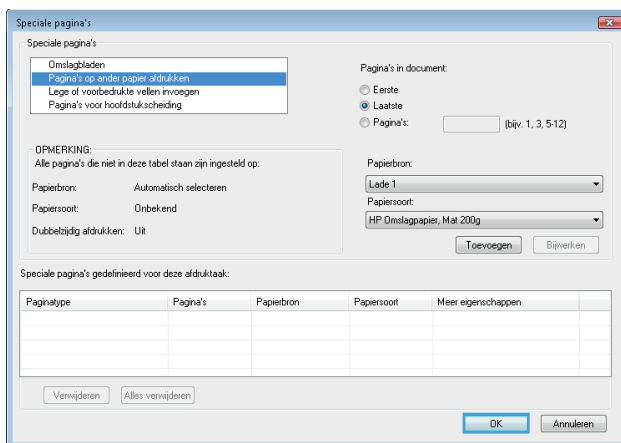
Speciale pagina's gedefinieerd voor deze afdruktaken:

Paginatype	Pagina's	Papierbron	Papiersoort	Meer eigenschappen

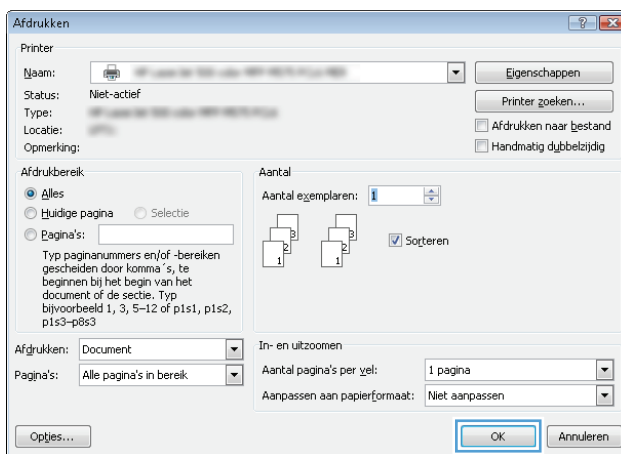
[Verwijderen] [Alles verwijderen]

[OK] [Annuleren]

8. Klik op de knop **OK**.

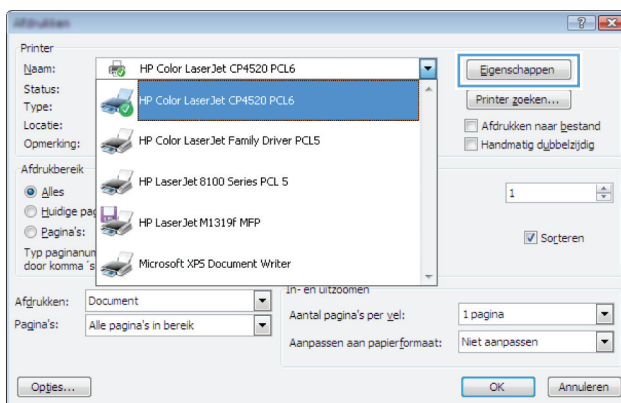


9. Klik op de knop **OK** om het dialoogvenster **Documenteigenschappen** te sluiten. Klik in het dialoogvenster **Afdrukken** op de knop **OK** om de taak af te drukken.



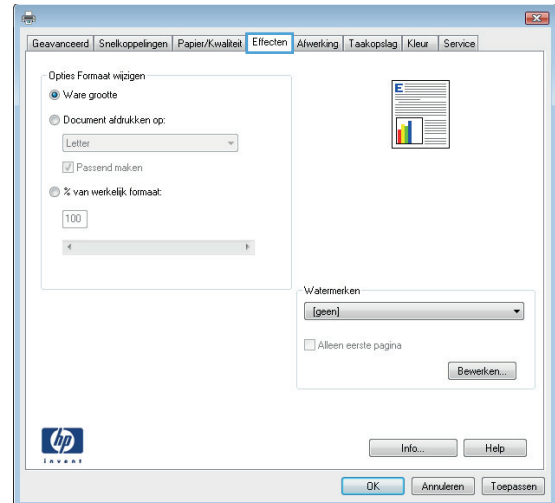
## De schaal van een document aanpassen aan het papierformaat (Windows)

1. Selecteer de **afdrukoptie** vanuit het programma.
2. Selecteer het apparaat en klik vervolgens op de knop **Eigenschappen** of **Voorkeuren**.



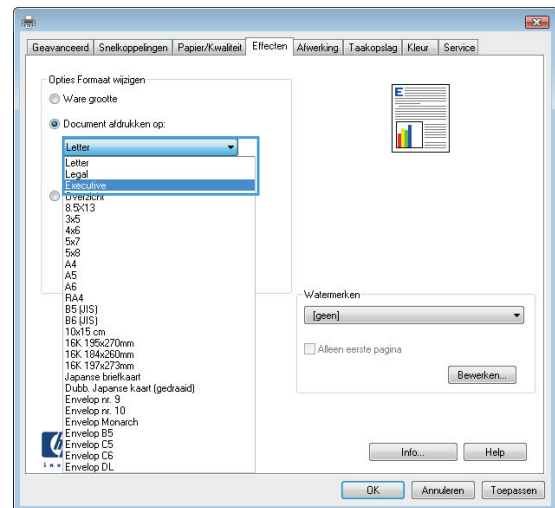


3. Klik op het tabblad **Effecten**.

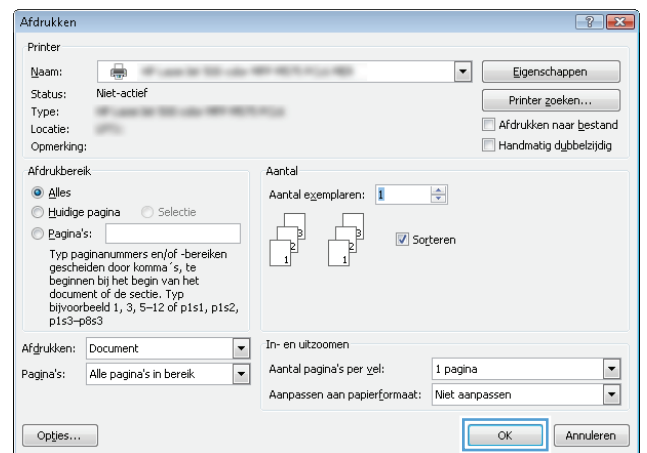


4. Selecteer de optie **Document afdrukken op** en selecteer vervolgens een formaat in de vervolgkeuzelijst.

Klik op de knop **OK** om het dialoogvenster **Documenteigenschappen** te sluiten.

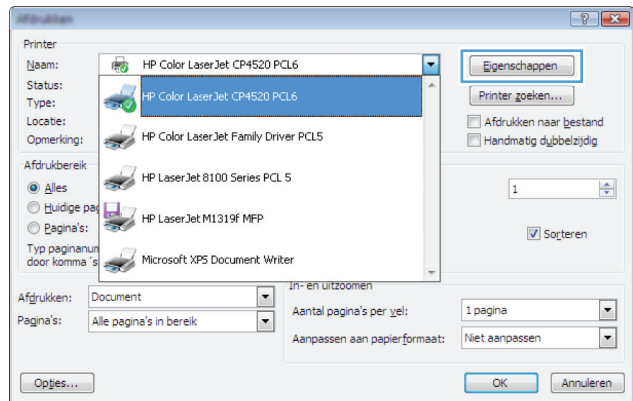


5. Klik in het dialoogvenster **Afdrukken** op de knop **OK** om de taak af te drukken.

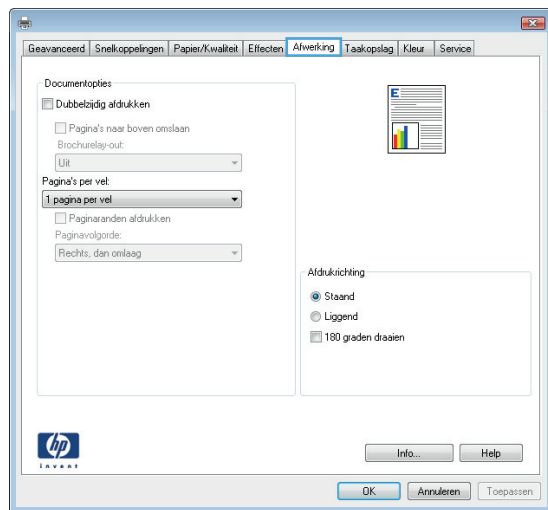


## Een brochure maken (Windows)

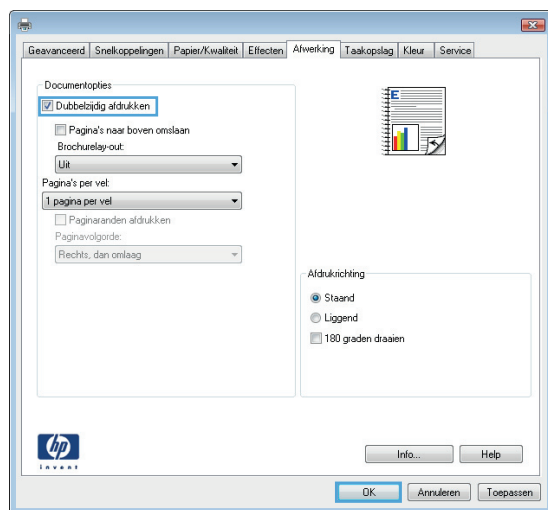
1. Selecteer de **afdrukoptie** vanuit het programma.
2. Selecteer het apparaat, klik vervolgens op **Eigenschappen** of **Voorkeuren**.



3. Klik op het tabblad **Afwerking**.

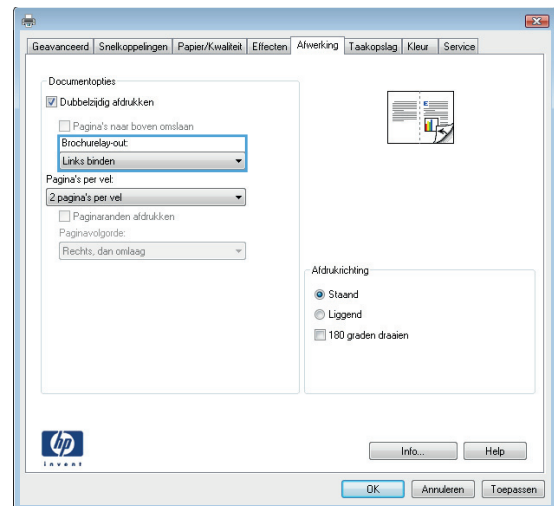


4. Schakel het selectievakje **Dubbelzijdig afdrukken** in.

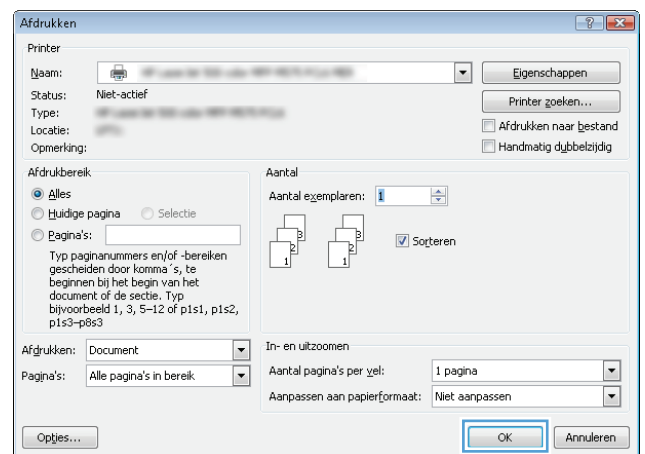


5. Klik in de vervolgkeuzelijst **Brochurelay-out** op de optie **Links binden** of **Rechts binden**. De optie **Pagina's per vel** wordt automatisch gewijzigd in **2 pagina's per vel**.

Klik op de knop **OK** om het dialoogvenster **Documenteigenschappen** te sluiten.



6. Klik in het dialoogvenster **Afdrukken** op de knop **OK** om de taak af te drukken.



# Afdruktaken (Mac OS X)

## Een afdrukvoorinstelling gebruiken (Mac OS X)

1. Klik op het menu **Bestand** en vervolgens op de optie **Afdrukken**.
2. Selecteer dit apparaat in het menu **Printer**.
3. Selecteer in het menu **Voorinstellingen** de voorinstelling voor afdrukken.
4. Klik op de knop **Afdrukken**.



**OPMERKING:** Selecteer de optie **Standaard** om de standaardinstellingen van de printerdriver te gebruiken.

## Een afdrukvoorinstelling maken (Mac OS X)

Gebruik voorinstellingen voor afdrukken om de huidige instellingen op te slaan, zodat u deze later opnieuw kunt gebruiken.

1. Klik op het menu **Bestand** en vervolgens op de optie **Afdrukken**.
2. Selecteer dit apparaat in het menu **Printer**.
3. Het menu **Exemplaren & pagina's** wordt standaard weergegeven door de printerdriver. Open de vervolgkeuzelijst van het menu en open vervolgens het menu waarvoor u de afdrukinstellingen wilt wijzigen.
4. Selecteer voor elk menu de afdrukinstellingen die u wilt opslaan, zodat u deze opnieuw kunt gebruiken.
5. Klik in het menu **Voorinstellingen** op de optie **Opslaan als...** en typ een naam voor de voorinstelling.
6. Klik op de knop **OK**.

## Automatisch dubbelzijdig afdrukken (Mac OS X)

1. Klik op het menu **Bestand** en vervolgens op de optie **Afdrukken**.
2. Selecteer dit apparaat in het menu **Printer**.
3. Het menu **Exemplaren & pagina's** wordt standaard weergegeven door de printerdriver. Open de vervolgkeuzelijst van het menu en klik op het menu **Lay-out**.
4. Selecteer een bindoptie in de vervolgkeuzelijst **Tweezijdig**.
5. Klik op de knop **Afdrukken**.

## Meerdere pagina's per vel afdrukken (Mac OS X)

1. Klik op het menu **Bestand** en vervolgens op de optie **Afdrukken**.
2. Selecteer dit apparaat in het menu **Printer**.
3. Het menu **Exemplaren & pagina's** wordt standaard weergegeven door de printerdriver. Open de vervolgkeuzelijst van het menu en klik op het menu **Lay-out**.
4. Selecteer in de vervolgkeuzelijst **Pagina's per vel** het aantal pagina's dat u op elk vel wilt afdrukken.
5. Selecteer in het gebied **Lay-outrichting** de volgorde en positie van de pagina's op het vel.
6. Selecteer in het menu **Rand** het soort rand dat u rond elke pagina op het vel wilt afdrukken.
7. Klik op de knop **Afdrukken**.

## De afdrukrichting selecteren (Mac OS X)

1. Klik op het menu **Bestand** en vervolgens op de optie **Afdrukken**.
2. Selecteer dit apparaat in het menu **Printer**.
3. Klik in het menu **Exemplaren & pagina's** op de knop **Pagina-instelling**.
4. Klik op het pictogram dat de afdrukrichting vertegenwoordigt die u wilt gebruiken, en klik vervolgens op de knop **OK**.
5. Klik op de knop **Afdrukken**.

## De papiersoort selecteren (Mac OS X)

1. Klik op het menu **Bestand** en vervolgens op de optie **Afdrukken**.
2. Selecteer dit apparaat in het menu **Printer**.
3. Het menu **Exemplaren & pagina's** wordt standaard weergegeven door de printerdriver. Open de vervolgkeuzelijst van het menu en klik op het menu **Afwerking**.
4. Selecteer een soort in de vervolgkeuzelijst **Mediatype**.
5. Klik op de knop **Afdrukken**.

## Een voorblad afdrukken (Mac OS X)

1. Klik op het menu **Bestand** en vervolgens op de optie **Afdrukken**.
2. Selecteer dit apparaat in het menu **Printer**.
3. Het menu **Exemplaren & pagina's** wordt standaard weergegeven door de printerdriver. Open de vervolgkeuzelijst van het menu en klik op het menu **Voorblad**.

4. Geef aan waar u het voorblad wilt afdrukken. Klik op de knop **Vóór document** of **Achter document**.
5. Selecteer in het menu **Type voorblad** het bericht dat u op het voorblad wilt afdrukken.



**OPMERKING:** Selecteer de optie **Standaard** in het menu **Type voorblad** als u een leeg voorblad wilt afdrukken.

6. Klik op de knop **Afdrukken**.

## Een document aanpassen aan paginagrootte (Mac OS X)


1. Klik op het menu **Bestand** en vervolgens op de optie **Afdrukken**.
2. Selecteer dit apparaat in het menu **Printer**.
3. Het menu **Exemplaren & pagina's** wordt standaard weergegeven door de printerdriver. Open de vervolgkeuzelijst van het menu en klik op het menu **Papierverwerking**.
4. Klik in het gebied **Doelpapierformaat** op het vak **Aanpassen aan papierformaat** en selecteer het formaat in de vervolgkeuzelijst.
5. Klik op de knop **Afdrukken**.


## Een brochure maken (Mac OS X)

1. Klik op het menu **Bestand** en vervolgens op de optie **Afdrukken**.
2. Selecteer dit apparaat in het menu **Printer**.
3. Het menu **Exemplaren & pagina's** wordt standaard weergegeven door de printerdriver. Open de vervolgkeuzelijst van het menu en klik op het menu **Lay-out**.
4. Selecteer een bindoptie in de vervolgkeuzelijst **Tweezijdig**.
5. Open de vervolgkeuzelijst van het menu en klik op het menu **Brochure afdrukken**.
6. Klik op het vak **Uitvoer als brochure indelen** en selecteer een bindoptie.
7. Selecteer het papierformaat.
8. Klik op de knop **Afdrukken**.

# Geavanceerde afdruktaken (Windows)

## Een afdruktaak annuleren (Windows)

 **OPMERKING:** Als de afdruktaak zich al te ver in het afdrukproces bevindt, kan deze mogelijk niet meer worden geannuleerd.

1. U kunt taken tijdens het afdrukken annuleren door deze procedure te volgen op het bedieningspaneel van het product:
  - a. Raak in het beginschermb van het bedieningspaneel de knop Stoppen  aan. De taak wordt onderbroken en het scherm **Taakstatus** wordt geopend.
  - b. Raak in de lijst op het aanraakschermb de afdruktaak aan die u wilt annuleren. Raak vervolgens de knop **Taak annuleren** aan.
  - c. Het apparaat vraagt u de annulering te bevestigen. Raak de knop **Ja** aan.
2. U kunt ook een afdruktaak annuleren vanuit een softwareprogramma of een afdrukwachtrij.
  - **Softwareprogramma:** doorgaans wordt er korte tijd een dialoogvenster op het scherm weergegeven waarin u de afdruktaak kunt annuleren.
  - **Windows-afdrukwachtrij:** als de afdruktaak in de afdrukwachtrij (computergeheugen) of afdrukspooler staat, verwijdert u de taak daar.
    - **Windows XP, Server 2003 of Server 2008:** Klik op **Start** en **Instellingen** en kies **Printers en faxapparaten**. Dubbelklik op het pictogram van het product om het venster te openen, klik met de rechtermuisknop op de afdruktaak die u wilt annuleren en klik op **Annuleren**.
    - **Windows Vista:** Klik op het Windows-pictogram in de linkeronderhoek van het scherm en klik achtereenvolgens op **Instellingen** en **Printers**. Dubbelklik op het pictogram van het apparaat om het venster te openen, klik met de rechtermuisknop op de afdruktaak die u wilt annuleren en klik op **Annuleren**.
    - **Windows 7:** Klik op het Windows-pictogram in de linkeronderhoek van het scherm en klik vervolgens op **Apparaten en printers**. Dubbelklik op het pictogram van het apparaat om het venster te openen, klik met de rechtermuisknop op de afdruktaak die u wilt annuleren en klik op **Annuleren**.

## Het papierformaat selecteren (Windows)

1. Selecteer de **afdrukoptie** vanuit het programma.
2. Selecteer het apparaat en klik vervolgens op **Eigenschappen** of **Voorkeuren**.
3. Klik op het tabblad **Papier/Kwaliteit**.
4. Selecteer een papierformaat in de vervolgkeuzelijst **Papierformaat**.

5. Klik op de knop **OK**.
6. Klik in het dialoogvenster **Afdrukken** op de knop **OK** om de taak af te drukken.

## Een aangepast papierformaat selecteren (Windows)

1. Selecteer de **afdruk**optie vanuit het programma.
2. Selecteer het apparaat en klik vervolgens op **Eigenschappen** of **Voorkeuren**.
3. Klik op het tabblad **Papier/Kwaliteit**.
4. Klik op de knop **Aangepast..**
5. Voer een naam voor het aangepaste formaat in en geef de afmetingen op.
  - De breedte is de korte zijde van het papier.
  - De lengte is de lange zijde van het papier.
6. Klik op de knop **Opslaan** en dan op de knop **Sluiten**.
7. Klik op de knop **OK** om het dialoogvenster **Documenteigenschappen** te sluiten. Klik in het dialoogvenster **Afdrukken** op de knop **OK** om de taak af te drukken.

## Watermerken afdrukken (Windows)


1. Selecteer de **afdruk**optie vanuit het programma.
2. Selecteer het apparaat en klik vervolgens op de knop **Eigenschappen** of **Voorkeuren**.
3. Klik op het tabblad **Effecten**.
4. Selecteer een watermerk in de vervolgkeuzelijst **Watermerken**.


Of klik op de knop **Bewerken** als u een nieuw watermerk wilt toevoegen aan de lijst. Selecteer de instellingen voor het watermerk en klik vervolgens op de knop **OK**.
5. Schakel het selectievakje **Alleen eerste pagina** in als u het watermerk alleen op de eerste pagina wilt afdrukken. Doet u dit niet, dan wordt het watermerk op elke pagina afgedrukt.
6. Klik op de knop **OK** om het dialoogvenster **Documenteigenschappen** te sluiten. Klik in het dialoogvenster **Afdrukken** op de knop **OK** om de taak af te drukken.



# Aanvullende afdruktaken (Mac OS X)

## Een afdruktaak annuleren (Mac OS X)

 **OPMERKING:** Als de afdruktaak zich al te ver in het afdrukproces bevindt, kan deze mogelijk niet meer worden geannuleerd.

1. U kunt taken tijdens het afdrukken annuleren door deze procedure te volgen op het bedieningspaneel van het product:
  - a. Raak in het beginschermb van het bedieningspaneel de knop **Stoppen**  aan. De taak wordt onderbroken en het scherm **Taakstatus** wordt geopend.
  - b. Raak in de lijst op het aanraakschermb de afdruktaak aan die u wilt annuleren. Raak vervolgens de knop **Taak annuleren** aan.
  - c. Het apparaat vraagt u de annulering te bevestigen. Raak de knop **Ja** aan.
2. U kunt ook een afdruktaak annuleren vanuit een softwareprogramma of een afdrukwachtrij.
  - **Softwareprogramma:** doorgaans wordt er korte tijd een dialoogvenster op het scherm weergegeven waarin u de afdruktaak kunt annuleren.
  - **Mac-afdrukwachtrij:** open de afdrukwachtrij door te dubbelklikken op het pictogram van het apparaat in het Dock. Selecteer de afdruktaak en klik vervolgens op **Verwijder**.

## Het papierformaat selecteren (Mac OS X)

1. Klik op het menu **Bestand** en vervolgens op de optie **Afdrukken**.
2. Selecteer dit apparaat in het menu **Printer**.
3. Klik in het menu **Exemplaren & pagina's** op de knop **Pagina-instelling**.
4. Selecteer een formaat in de vervolgkeuzelijst **Papierformaat** en klik op de knop **OK**.
5. Klik op de knop **Afdrukken**.

## Een aangepast papierformaat selecteren (Mac OS X)

1. Klik op het menu **Bestand** en vervolgens op de optie **Afdrukken**.
2. Selecteer dit apparaat in het menu **Printer**.
3. Klik in het menu **Exemplaren & pagina's** op de knop **Pagina-instelling**.
4. Selecteer in de vervolgkeuzelijst **Papierformaat** de optie **Aangepaste formaten beheren**.
5. Selecteer de afmetingen voor het papierformaat en klik vervolgens op de knop **OK**.
6. Klik op de knop **OK** om het dialoogvenster **Pagina-instelling** te sluiten.
7. Klik op de knop **Afdrukken**.

## Watermerken afdrukken (Mac OS X)

1. Klik op het menu **Bestand** en vervolgens op de optie **Afdrukken**.
2. Selecteer dit apparaat in het menu **Printer**.
3. Het menu **Exemplaren & pagina's** wordt standaard weergegeven door de printerdriver. Open de vervolgkeuzelijst van het menu en klik op het menu **Watermerken**.
4. Selecteer in het menu **Modus** de optie **Watermerk**.
5. Selecteer in de vervolgkeuzelijst **Pagina's** of u het watermerk wilt afdrukken op alle pagina's of alleen op de eerste pagina.
6. Selecteer in de vervolgkeuzelijst **Tekst** een van de standaardberichten of selecteer de optie **Aangepast** en typ in het vak een nieuw bericht.
7. Selecteer opties voor de overige instellingen.
8. Klik op de knop **Afdrukken**.

# Afdrukken in kleur

## HP EasyColor gebruiken

Als u de HP PCL 6-printerdriver voor Windows gebruikt, verbetert de **HP EasyColor**-technologie automatisch documenten met gemengde inhoud die worden afgedrukt vanuit Microsoft Office-programma's. Met deze technologie worden documenten gescand en foto's in JPEG- of PNG-indeling automatisch aangepast. De **HP EasyColor**-technologie verdeelt het volledige beeld niet in verschillende stukken, maar verbetert dit in één keer. Daardoor worden kleuren consistent en details scherper weergegeven en kunt u sneller afdrukken.

Als u de HP Postscript-printerdriver voor Mac gebruikt, scant de **HP EasyColor**-technologie alle documenten en worden automatisch alle fotoafbeeldingen aangepast. Hierdoor beschikt u over mooiere foto's.

In het volgende voorbeeld zijn de beelden aan de linkerkant gemaakt zonder de optie **HP EasyColor**. De beelden aan de rechterkant tonen de verbeteringen dankzij het gebruik van de optie **HP EasyColor**.




De optie **HP EasyColor** is standaard ingeschakeld in de printerdriver, zodat u kleuren niet handmatig hoeft aan te passen. Als u de optie wilt uitschakelen zodat u de kleurinstellingen handmatig kunt aanpassen, selecteert u het tabblad **Kleur** in de Windows-driver of het tabblad **Kwaliteit/ kleuropties** in de Mac-driver en klikt u op het selectievakje **HP EasyColor** om het uit te schakelen.

## De kleuropties wijzigen (Windows)

1. Selecteer de **afdrukoptie** vanuit het programma.
2. Selecteer het apparaat en klik vervolgens op **Eigenschappen** of **Voorkeuren**.
3. Klik op het tabblad **Kleur**.
4. Selecteer het selectievakje **HP EasyColor** om dit uit te schakelen.

5. Klik op de instelling **Automatisch** of **Handmatig**.
  - De instelling **Automatisch**: selecteer deze instelling voor de meeste afdruktaken in kleur.
  - De instelling **Handmatig**: Selecteer deze instelling om de kleurinstellingen onafhankelijk van andere instellingen aan te passen. Klik op de knop **Instellingen** om het venster voor handmatige kleuraanpassing te openen.

 **OPMERKING:** Het handmatig aanpassen van kleurinstellingen kan van invloed zijn op de afdrucken. HP adviseert dat deze instellingen alleen worden gewijzigd door grafische deskundigen.

6. Klik op de optie **Afdrukken in grijstinten** om een kleurendocument af te drukken in zwart en grijstinten. Gebruik deze optie om kleurendocumenten af te drukken voor kopiëren of faxen. U kunt deze optie ook gebruiken om concepten af te drukken of kleurtoner te besparen.
7. Klik op de knop **OK** om het dialoogvenster **Documenteigenschappen** te sluiten. Klik in het dialoogvenster **Afdrukken** op de knop **OK** om de taak af te drukken.

## Het kleurthema van een afdructaak wijzigen (Windows)

1. Selecteer de **afdrukoptie** vanuit het programma.
2. Selecteer het apparaat en klik vervolgens op **Eigenschappen** of **Voorkeuren**.
3. Klik op het tabblad **Kleur**.
4. Selecteer het selectievakje **HP EasyColor** om dit uit te schakelen.
5. Selecteer een kleurthema in de vervolgkeuzelijst **Kleurthema's**.
  - **Standaard (sRGB)**: Met dit thema stelt u het apparaat in voor het afdrucken van RGB-gegevens in de onbewerkte apparaatmodus. Hiermee kunt u de kleuren in het softwareprogramma of het besturingssysteem beheren voor de juiste weergave.
  - **Levendig (sRGB)**: Met dit thema wordt de kleurverzadiging in de middentinten verhoogd. Gebruik dit thema voor het afdrucken van zakelijke illustraties.
  - **Foto (sRGB)**: Met dit thema wordt RGB-kleur geïnterpreteerd alsof dit wordt afgedrukt als een foto met behulp van een digitaal mini-lab. Hierdoor worden diepere, vollere kleuren anders weergegeven dan bij het thema Standaard (sRGB). Gebruik dit thema voor het afdrucken van foto's.
  - **Foto (Adobe RGB 1998)**: Gebruik dit thema voor het afdrucken van digitale foto's die de AdobeRGB-kleurruimte gebruiken in plaats van sRGB. Schakel kleurbeheer in het softwareprogramma uit wanneer u dit thema gebruikt.
  - **Geen**: Er wordt geen kleurthema gebruikt.
  - **Aangepast profiel**: Selecteer deze optie als u een aangepast invoerprofiel wilt gebruiken om de kleurweergave nauwkeurig te kunnen sturen (bijvoorbeeld om een andere HP LaserJet-kleurprinter te emuleren). Aangepaste profielen kunt u downloaden van [www.hp.com](http://www.hp.com).
6. Klik op de knop **OK** om het dialoogvenster **Documenteigenschappen** te sluiten. Klik in het dialoogvenster **Afdrukken** op de knop **OK** om de taak af te drukken.

## De kleuropties wijzigen (Mac OS X)

1. Klik op het menu **Bestand** en vervolgens op de optie **Afdrukken**.
2. Selecteer dit apparaat in het menu **Printer**.
3. Het menu **Exemplaren & pagina's** wordt standaard weergegeven door de printerdriver. Open de vervolgkeuzelijst van het menu en klik op het menu **Kleuropties**.
4. Schakel het selectievakje **HP EasyColor** uit.
5. Open de instellingen voor **Geavanceerd**.
6. Pas de afzonderlijke instellingen voor tekst, illustraties en foto's aan.
7. Klik op de knop **Afdrukken**.

## handmatige kleuropties

Met de handmatige kleuraanpassingsopties kunt u zelf de opties **Neutrale grijstinten**, **Halftonen** en **Scherpteregeling** voor tekst, illustraties en foto's aanpassen.

Beschrijving instelling	Opties instelling
<p><b>Randenbeheer</b></p> <p>Met de instelling <b>Randenbeheer</b> beheert u de rendering van randen. De scherpteregeling heeft twee componenten: adaptieve halftonen en overlapping. Met adaptieve halftonen worden randen scherper weergegeven. Bij overlapping worden de randen van aangrenzende objecten licht overlapt om het effect van verspringende kleurvlakken tegen te gaan.</p>	<ul style="list-style-type: none"><li>• <b>Uit</b> dient voor het uitschakelen van zowel trapping als aangepaste halftonen.</li><li>• <b>Licht</b> stelt trapping in op het laagste niveau. Adaptieve halftonen is ingeschakeld.</li><li>• Bij <b>Normaal</b> wordt overlapping ingesteld op een gemiddeld niveau. Adaptieve halftonen is ingeschakeld.</li><li>• <b>Maximaal</b> is de hoogste instelling voor trapping. Adaptieve halftonen is ingeschakeld.</li></ul>
<p><b>Halftoon</b></p> <p><b>Halftoon</b> opties zijn van invloed op de helderheid en resolutie van de kleuruitvoer.</p>	<ul style="list-style-type: none"><li>• De optie <b>Gelijkmatig</b> geeft betere resultaten voor grote, effen oppervlakken en verbetert foto's door kleurnuances geleidelijk in elkaar te laten overgaan. Kies deze optie als het gelijkmatig vullen van gekleurde vlakken belangrijk is.</li><li>• De optie <b>Detail</b> is nuttig voor tekst en afbeeldingen die scherpe scheidingen tussen lijnen en kleuren vereisen, zoals afbeeldingen met een patroon of veel details. Selecteer deze optie als scherpe randen en details belangrijk zijn.</li></ul>
<p><b>Neutrale grijstinten</b></p> <p>Met de instelling <b>Neutrale grijstinten</b> wordt bepaald welke methode wordt toegepast voor het samenstellen van grijze kleuren in tekst, afbeeldingen en foto's.</p>	<ul style="list-style-type: none"><li>• <b>Alleen zwart</b> genereert neutrale kleuren (grijstinten en zwart) met alleen zwarte toner. Dit garandeert neutrale kleuren zonder kleurencontrast. Deze instelling is het best geschikt voor documenten en transparanten met grijschalen.</li><li>• <b>4-Kleur</b> levert neutrale kleuren (grijs en zwart) door combinatie van vier tonerkleuren. Deze methode levert beter in elkaar overlopende kleuren en kleurovergangen naar niet-neutrale kleuren en biedt bovendien het donkerste zwart.</li></ul>

## Kleuren afstemmen

Het afstemmen van de afdrukkleuren op de kleuren op het computerbeeldscherm is een heel ingewikkeld proces, omdat voor het produceren van kleuren op printers en computermonitoren verschillende methoden worden gebruikt. Monitoren *geven kleuren weer* door middel van lichtpixels met gebruikmaking van een RGB-kleurenproces (rood, groen, blauw); printers *drukken kleuren af* met gebruikmaking van een CMYK-proces (cyaan, magenta, geel en zwart).

Het afstemmen van de afdrukkleuren op de kleuren op het scherm kan worden beïnvloed door diverse factoren: Deze factoren zijn onder andere:

- Papier
- Printerkleurstoffen (bijvoorbeeld inkt en toners)
- Het afdrukproces (bijvoorbeeld inkjet-, kleurendrukkers- of lasertechnologie)
- Overheadbelichting
- Persoonlijke verschillen in de waarneming van kleur
- Softwareprogramma's
- Printerdrivers
- Besturingssysteem van de computer
- Monitoren en monitorinstellingen
- Videokaarten en -drivers
- Omgevingsfactoren (bijvoorbeeld vochtigheidsgraad)

In de meeste gevallen kunt u het beste afdrukken in sRGB-kleuren om de kleuren van uw afgedrukte pagina te laten overeenkomen met de kleuren op uw scherm.

## Voorbeeldkaart kleuraanpassing

Het proces voor het overeenstemmen van de uitvoer van het product met voorbedrukte standaardvoorbeeldkaarten is complex. Over het algemeen kunt u treffende kleuren vinden als de standaardkleuren waarmee u wilt overeenstemmen, zijn samengesteld met cyaan, magenta, gele en zwarte inkt. Dit worden meestal procesvoorbeeldkaarten genoemd.

Sommige voorbeeldkaarten gebruiken steunkleuren. Dit zijn specifiek samengestelde kleuren. Veel van deze kleuren liggen buiten het bereik van het product. De meeste steunkleurvoorbeeldkaarten worden vergezeld van voorbeeldkaarten met CMYK-benaderingen van de steunkleur.

De meeste voorbeeldkaarten met proceskleuren geven de processen weer die zijn gebruikt voor het afdrukken van de voorbeeldkaart. In de meeste gevallen betreft het hier SWOP, EURO of DIC. Als u wilt dat de kleuren optimaal worden afgestemd op een voorbeeldkaart met proceskleuren, selecteert u de overeenkomstige inktmulatie in het menu van het product. Als u de methode van het standaardproces niet kent, gebruikt u de inktmulatie SWOP.

## Kleurstalen afdrukken

Als u kleurstalen gebruikt, moet u de kleurstaal selecteren die het best overeenstemt met de gewenste kleur. Gebruik de kleurwaarde van de kleurstaal in het softwareprogramma om het object te beschrijven dat u wilt afstemmen. Afdrukkleuren kunnen afwijken afhankelijk van de gebruikte papiersoort en het softwareprogramma.

Voer de volgende stappen uit om kleurvoorbeelden af te drukken via het bedieningspaneel:

1. Raak in het beginscherm van het bedieningspaneel de knop **Beheer** aan.
2. Open de volgende menu's:
  - **Rapporten**
  - **Overige pagina's**
3. Selecteer de optie **RGB-voorbeelden** of **CMYK-voorbeelden** en raak de knop **OK** aan.

## PANTONE®-kleuraanpassing

PANTONE biedt diverse systemen voor kleurafstemming. Het PMS-systeem (PANTONE Matching System®) wordt veel toegepast. In dit systeem wordt met solide inkten een breed scala van kleurtinten samengesteld.



---

**OPMERKING:** Gegenerende PANTONE-kleuren komen mogelijk niet overeen met PANTONE-normen. Raadpleeg recente publicaties van PANTONE voor nauwkeurige kleuren.

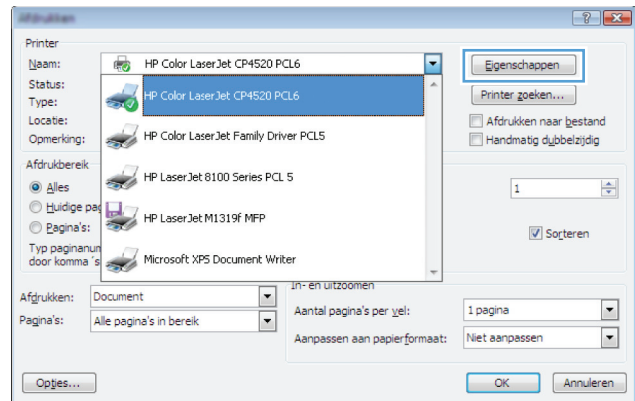
---

# Afdruktaken opslaan op het apparaat

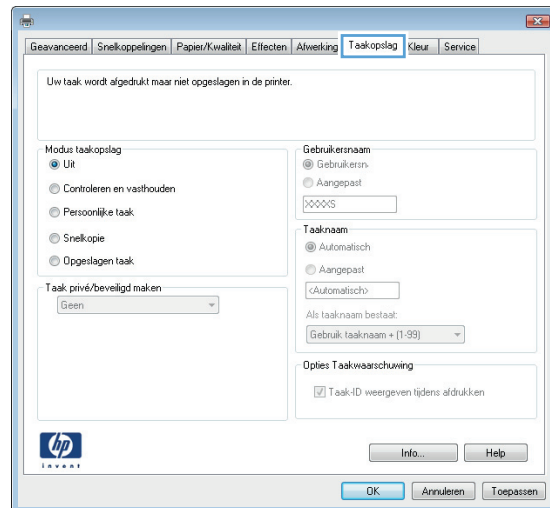
## Een opgeslagen taak maken (Windows)

U kunt taken op het apparaat opslaan, zodat u ze kunt afdrukken wanneer het u uitkomt.

1. Selecteer de **afdrukoptie** vanuit het programma.
2. Selecteer het apparaat en klik vervolgens op de knop **Eigenschappen** of **Voorkeuren**.



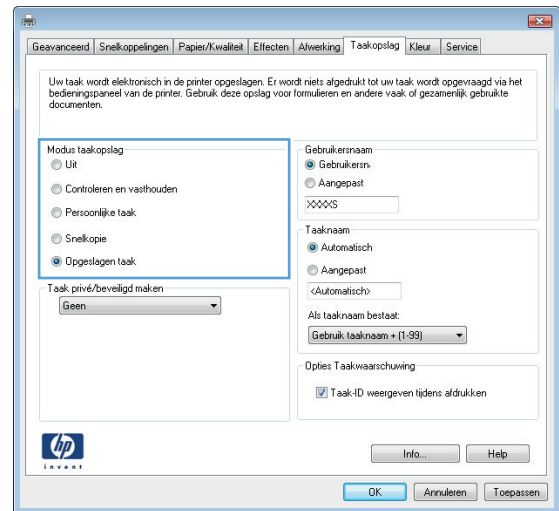
3. Klik op het tabblad **Taakopslag**.





#### 4. Selecteer een optie voor **Modus taakopslag**.

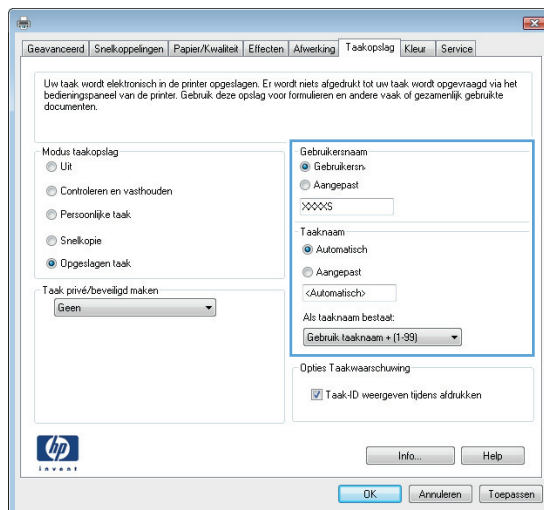
- **Controleren en vasthouden:** Er wordt één exemplaar van een taak afgedrukt, zodat u dit kunt controleren. Hierna worden de volgende exemplaren afgedrukt.
- **Persoonlijke taak:** De taak wordt pas afgedrukt wanneer u dit aangeeft op het bedieningspaneel van het apparaat. In deze taakopslagmodus kunt u een van de opties voor **Taak privé/beveiligd maken** selecteren. Als u een pincode aan de taak toewijst, moet u de vereiste pincode in het bedieningspaneel opgeven. Als u de taak beveiligt, moet u de vereiste pincode invoeren op het bedieningspaneel.
- **Snelkopie:** Het gewenste aantal exemplaren van een taak afdrucken en vervolgens een exemplaar van de taak opslaan in het geheugen van het apparaat, zodat u de taak later nogmaals kunt afdrucken.
- **Opgeslagen taak:** Een taak opslaan op het apparaat en andere gebruikers toestaan de taak af te drukken. In deze taakopslagmodus kunt u een van de opties voor **Taak privé/beveiligd maken** selecteren. Als u een pincode aan de taak toewijst, moet degene die de taak afdrukt de vereiste pincode invoeren op het bedieningspaneel. Als u de taak beveiligt, moet degene die de taak afdrukt de vereiste pincode invoeren op het bedieningspaneel.



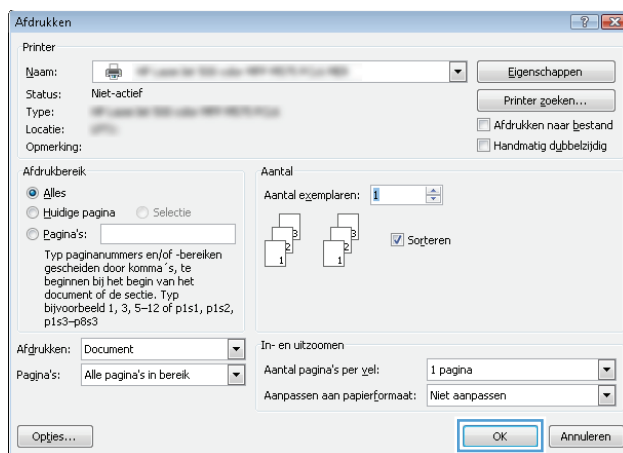
5. Als u een aangepaste gebruikersnaam of taaknaam wilt gebruiken, klikt u op de knop **Aangepast**, en voert u de gebruikersnaam of taaknaam in.

Selecteer welke optie u wilt gebruiken als er al een andere taak bestaat met dezelfde naam:

- **Gebruik taaknaam + (1-99):** Voeg een uniek nummer toe aan het einde van de taaknaam.
- **Bestaand bestand vervangen:** Overschrijf de bestaande opgeslagen taak met de nieuwe taak.



6. Klik op de knop **OK** om het dialoogvenster **Documenteigenschappen** te sluiten. Klik in het dialoogvenster **Afdrukken** op de knop **OK** om de taak af te drukken.



## Een opgeslagen taak maken (MAC OS X)

U kunt taken op het apparaat opslaan, zodat u ze kunt afdrukken wanneer het u uitkomt.

1. Klik op het menu **Bestand** en vervolgens op de optie **Afdrukken**.
2. Selecteer dit apparaat in het menu **Printer**.
3. Het menu **Exemplaren & pagina's** wordt standaard weergegeven door de printerdriver. Open de vervolgkeuzelijst van het menu en klik op het menu **Taakopslag**.
4. Selecteer in de vervolgkeuzelijst **Modus** het type opgeslagen taak.
  - **Controleren en vasthouden:** Er wordt  n exemplaar van een taak afgedrukt, zodat u dit kunt controleren. Hierna worden de volgende exemplaren afgedrukt.
  - **Persoonlijke taak:** De taak wordt pas afgedrukt wanneer u dit aangeeft op het bedieningspaneel van het apparaat. Als u een pincode aan de taak toewijst, moet u de vereiste pincode in het bedieningspaneel opgeven.

- **Snelkopie:** Het gewenste aantal exemplaren van een taak afdrukken en vervolgens een exemplaar van de taak opslaan in het geheugen van het apparaat, zodat u de taak later nogmaals kunt afdrukken.
  - **Opgeslagen taak:** Een taak opslaan op het apparaat en andere gebruikers toestaan de taak af te drukken. Als u een pincode aan de taak toewijst, moet degene die de taak afdrukt de vereiste pincode invoeren op het bedieningspaneel.
5. Als u een aangepaste gebruikersnaam of taaknaam wilt gebruiken, klikt u op de knop **Aangepast** en voert u de gebruikersnaam of taaknaam in.

Selecteer welke optie u wilt gebruiken als er al een andere taak bestaat met dezelfde naam.

---

**Taaknaam + (1-99) gebruiken** Voeg een uniek nummer toe aan het einde van de taaknaam.

---


**Bestaand bestand vervangen** Overschrijf de bestaande opgeslagen taak met de nieuwe taak.

---

6. Als u de optie **Opgeslagen taak** of **Persoonlijke taak** hebt geselecteerd in stap 3, kunt u de taak beveiligen met een pincode. Voer in het veld **PIN voor afdrukken** een getal van vier cijfers in. Als anderen proberen deze taak af te drukken, wordt hen gevraagd deze pincode in te voeren.
7. Klik op de knop **Afdrukken** om de taak te verwerken.

## Een opgeslagen taak afdrukken

Volg de onderstaande procedure om een taak af te drukken die in het apparaatgeheugen is opgeslagen.

1. Raak in het beginscherf van het bedieningspaneel de knop [Ophalen uit apparaatgeheugen](#) aan.
2. Selecteer de naam van de map waarin de taak is opgeslagen.
3. Selecteer de naam van de taak. Als de taak privé of beveiligd is, geeft u de pincode of het wachtwoord op.
4. Pas het aantal exemplaren aan en raak vervolgens de knop Start  aan om de taak af te drukken.

## Een opgeslagen taak verwijderen

Wanneer u een opgeslagen opdracht naar het apparaatgeheugen stuurt, overschrijft het apparaat alle voorgaande opdrachten met dezelfde gebruiker- en opdrachtnaam. Als een taak nog niet is opgeslagen onder dezelfde gebruikers- en taaknaam en als het apparaat extra ruimte nodig heeft, kunnen andere opgeslagen taken automatisch worden verwijderd, te beginnen met de oudste taak. In het menu [Algemene instellingen](#) op het bedieningspaneel van het apparaat kunt u het aantal taken wijzigen dat kan worden opgeslagen.

Volg deze procedure om een in het apparaatgeheugen opgeslagen opdracht te verwijderen.

1. Raak in het beginscherf van het bedieningspaneel de knop [Ophalen uit apparaatgeheugen](#) aan.
2. Selecteer de naam van de map waar de opdracht is opgeslagen.

3. Selecteer de naam van de opdracht en raak vervolgens de knop [Verwijderen](#) aan.
4. Als de taak privé of beveiligd is, geeft u de pincode of het wachtwoord op en raakt u vervolgens de knop [Verwijderen](#) aan.

# Een taakscheidingspagina toevoegen (Windows)

Er kan aan het begin van elke afdruktaak een lege pagina worden ingevoegd, zodat u de taken gemakkelijker kunt sorteren.



**OPMERKING:** Met de volgende procedure wordt deze instelling voor alle afdruktaken ingeschakeld.

1. **Windows XP, Windows Server 2003 en Windows Server 2008 (te beginnen vanuit de standaardweergave van het menu Start):** klik op **Start** en vervolgens op **Printers en faxapparaten**.

**Windows XP, Windows Server 2003 en Windows Server 2008 (te beginnen vanuit de klassieke weergave van het menu Start):** klik op **Start, Instellingen** en vervolgens op **Printers**.

**Windows Vista:** Klik op het Windows-pictogram in de linkeronderhoek van het scherm en klik achtereenvolgens op **Configuratiescherm** en **Printers**.


**Windows 7:** Klik op het Windows-pictogram in de linkeronderhoek van het scherm en klik vervolgens op **Apparaten en printers**.

2. Klik met de rechtermuisknop op het driverpictogram en selecteer **Eigenschappen** of **Printereigenschappen**.
3. Klik op het tabblad **Apparaatinstellingen**.
4. Vouw de lijst **Installeerbare opties** uit.
5. Selecteer in de vervolgkeuzelijst **Taakscheiding** de optie **Ingeschakeld**.
6. Klik op de knop **OK**.

# HP ePrint gebruiken

Gebruik HP ePrint om een document af te drukken door het als e-mailbijlage vanaf een willekeurig apparaat met e-mailfunctie naar het e-mailadres van het apparaat te sturen.


---

 **OPMERKING:** Het product moet worden verbonden met een netwerk en beschikken over internettoegang om HP ePrint te gebruiken.

---

1. Om HP ePrint te gebruiken, moet u eerst HP-webservices inschakelen.
  - a. Typ het IP-adres in de adresbalk van een webbrowser om de geïntegreerde webserver te openen.
  - b. Klik op het tabblad **HP Web Services**.
  - c. Selecteer de optie om webservices in te schakelen.


---

 **OPMERKING:** Het inschakelen van de webservices kan enige minuten duren.

---

2. Gebruik de website HP ePrintCenter om beveiligingsinstellingen en standaard printinstellingen te definiëren voor alle HP ePrint-taken die naar dit product worden verzonden.
  - a. Ga naar [www.hpeprintcenter.com](http://www.hpeprintcenter.com).
  - b. Klik op **Aanmelden** en voer uw HP ePrintCenter-aanmeldgegevens in, of maak een nieuwe account aan.
  - c. Kies uw apparaat in de lijst of klik op **+ Printer toevoegen** om deze toe te voegen. Om het apparaat toe te voegen, heeft u de printercode nodig. Dit is het gedeelte dat voorafgaat aan het @-symbool in het e-mailadres van het apparaat.

---

 **OPMERKING:** Deze code is slechts 24 uur na het inschakelen van HP-webservices geldig. Als deze verstrijkt, volg dan opnieuw de aanwijzingen voor het inschakelen van HP-webservices en vraag een nieuwe code aan.

---

- d. Om te voorkomen dat uw apparaat onverwacht documenten afdrukt, kunt u klikken op **ePrint-instellingen** en daarna op het tabblad **Toegestane zenders**. Klik op **Alleen toegestane zenders** en voeg de e-mailadressen toe die u wilt toestaan ePrint-taken te verzenden.
  - e. Om standaardinstellingen te bepalen voor alle ePrint-taken die worden verzonden naar dit product, klikt u op **ePrint-instellingen** en **Printopties** en selecteert u de instellingen die u wilt gebruiken.
3. Om een document af te drukken, voegt u het toe als bijlage aan een e-mailbericht en stuurt u het naar het e-mailadres van het apparaat.

# De HP ePrint-software gebruiken


Met de HP ePrint-software kunt u vanaf een desktop of laptop gemakkelijk afdrukken naar een apparaat met HP ePrint-functionaliteit. Nadat u de software hebt geïnstalleerd, kiest u in de toepassing die u op dat moment gebruikt de optie **Afdrukken** en selecteert u vervolgens **HP ePrint** in de lijst met geïnstalleerde printers. Met deze software kunt u gemakkelijk de apparaten met HP ePrint-functionaliteit vinden die zijn geregistreerd bij uw ePrintCenter-account. Het HP-doelapparaat kan op uw bureau staan of op een externe locatie, zoals in een andere vestiging of waar dan ook ter wereld. Zo kunt u via internet op afstand afdrukken maken. Het doelapparaat kan zich overal ter wereld bevinden. Als het maar een internetverbinding heeft en is geregistreerd bij ePrintCenter, kunt u een afdruktaak hiernaar verzenden.

In Windows biedt de HP ePrint software ook ondersteuning voor de traditionele vorm van afdrukken, waarbij er vanaf een IP-adres rechtstreeks wordt afgedrukt naar een lokale PostScript®-printer op het netwerk.


Ga naar [www.hp.com/go/eprintsoftware](http://www.hp.com/go/eprintsoftware) als u drivers wilt downloaden of meer informatie wilt lezen.

## Ondersteunde besturingssystemen

- Windows® XP (32-bits, SP2 of hoger)

 **OPMERKING:** Sinds april 2009 biedt Microsoft geen ondersteuning meer voor Windows XP. HP zal zijn best blijven doen om ondersteuning te bieden voor het niet langer verkrijgbare Windows XP.

- Windows Vista® (32-bits en 64-bits)
- Windows 7 (32-bits en 64-bits)
- Mac OS X versie 10.6 en 10.7

 **OPMERKING:** De HP ePrint-software voor de Mac is een PDF-workflowprogramma en technisch gezien geen printerdriver. HP ePrint-software voor de Mac biedt alleen ondersteuning voor afdrukpaden via ePrintcenter en niet voor het rechtstreeks afdrukken naar lokale netwerkprinters.

# Apple AirPrint gebruiken

Direct afdrukken met AirPrint van Apple wordt ondersteund op iOS 4.2 en later. Gebruik AirPrint om in de volgende toepassingen draadloos met het apparaat af te drukken vanaf een iPad (iOS 4.2 of hoger), iPhone (3GS of hoger), of iPod touch (derde generatie of hoger):

- Mail
- Foto's
- Safari
- iBooks
- Externe toepassingen selecteren.

## Het apparaat aansluiten op AirPrint

U kunt AirPrint alleen gebruiken als het apparaat is verbonden met hetzelfde draadloze netwerk als waarmee het Apple-apparaat is verbonden. Ga voor meer informatie over het gebruik van AirPrint en welke HP-apparaten compatibel zijn met AirPrint naar [www.hp.com/go/airprint](http://www.hp.com/go/airprint).




**OPMERKING:** AirPrint ondersteunt geen USB-verbindingen.


## De naam van het AirPrint-apparaat vinden

Als er meerdere modellen van het apparaat zijn aangesloten op het netwerk, gebruik dan de AirPrint-apparaatnaam om het apparaat te selecteren vanaf het Apple-apparaat.

Voer de volgende stappen uit voor het vinden van de AirPrint-apparaatnaam.

1. Raak in het beginscherm van het bedieningspaneel de knop Netwerk  aan.
2. Zoek in de lijst op het scherm de AirPrint-apparaatnaam.

## Afdrukken vanaf AirPrint

1. Open voor een Apple-apparaat het document dat u wilt afdrukken en druk vervolgens op de knop -actie.
2. Selecteer de optie **Afdrukken**.



**OPMERKING:** Als u gebruik maakt van iOS 5 of hoger en foto's afdrukt, verschijnt de optie om papierformaat te selecteren wanneer in meer dan één lade papier is geplaatst.

3. Selecteer het apparaat.
4. Druk op de knop **Afdrukken**.



## De AirPrint-apparaatnaam veranderen

1. Typ het IP-adres of de hostnaam van het apparaat in het adres- of URL-veld van een ondersteunde webbrowswer op uw computer om de geïntegreerde webserver van HP te openen.
2. Klik op het tabblad **Netwerk**, dan op de optie **TCP/IP-instellingen** en klik vervolgens op de optie **Netwerkidentificatie**.
3. Typ in het tekstveld **Bonjour-servicenaam** een nieuwe naam.
4. Klik op de knop **Toepassen**.

## Problemen met AirPrint oplossen

Controleer of het apparaat AirPrint ondersteunt.	Ga naar <a href="http://www.hp.com/go/airprint">www.hp.com/go/airprint</a> .
Werk de firmware van het apparaat bij om AirPrint te gebruiken.	Ga naar <a href="http://www.hp.com/go/ijcolorflowMFPM575_firmware">www.hp.com/go/ijcolorflowMFPM575_firmware</a> .
Ga na of het apparaat is verbonden met hetzelfde draadloze netwerk als waarmee het Apple-apparaat is verbonden.	Sluit het apparaat aan op het netwerk met een draadloze router of het draadloze accessoire dat op het apparaat is geïnstalleerd.
Controleer of de geïntegreerde webserver van HP is geconfigureerd voor AirPrint.	<ol style="list-style-type: none"><li>1. Typ het IP-adres of de hostnaam van het apparaat in het adres- of URL-veld van een ondersteunde webbrowswer op uw computer om de geïntegreerde webserver van HP te openen.</li><li>2. Klik op het tabblad <b>Netwerk</b> en vervolgens op de optie <b>Overige instellingen</b>.</li><li>3. Schakel de volgende selectievakjes in:<ul style="list-style-type: none"><li>◦ <b>Bonjour</b></li><li>◦ <b>AirPrint</b></li><li>◦ <b>Afdrukken met IPP</b></li></ul></li><li>4. Klik op de knop <b>Toepassen</b>.</li></ol>

---

Zorg ervoor dat het Apple-apparaat aan deze specificaties voldoet.

- Apple iOS 4.2 of hoger
- iPhone met 3GS of hoger
- iPad met iOS 4.2 of hoger
- iPod Touch derde generatie of hoger

---

Controleer of het apparaat is ingesteld op ontwaken uit de sluimermodus zodra het een afdruktaak ontvangt.

1. Typ voor het openen van de geïntegreerde webserver van HP het IP-adres of de hostnaam van het apparaat in het adres- of URL-veld van een ondersteunde webbrower op de computer.
  2. Klik op het tabblad **Algemeen** en vervolgens op de optie **Energie-instellingen**.
  3. Selecteer in het gebied **Instellingen sluimertimer** onder de optie **Gebeurtenissen voor activeren/ automatisch inschakelen** het item **Alle gebeurtenissen** of het item **Netwerkpoort**.
  4. Klik op de knop **Toepassen**.
-

## HP Smart Print gebruiken (Windows)

Gebruik HP Smart Print om een bepaald gedeelte van een website af te drukken. U kunt kopteksten, voetteksten en advertenties verwijderen, zodat u alleen relevante informatie afdruckt. In de toepassing wordt automatisch het gedeelte van de website geselecteerd dat u hoogstwaarschijnlijk wilt afdruckken. Voordat u gaat afdruckken, kunt u het geselecteerde gedeelte bewerken.

Download HP Smart Print vanaf de volgende website: [www.hp.com/go/smartweb](http://www.hp.com/go/smartweb).



---

**OPMERKING:** HP Smart Print is alleen compatibel met Windows-browsers.

---

# Gebruik van USB-printen met eenvoudige toegang

Met dit product heeft USB met eenvoudige toegang. U kunt dus snel bestanden afdrukken zonder de bestanden via de computer te verzenden. De USB-poort aan de voorzijde van het apparaat is geschikt voor standaard USB-flashdrives. U kunt de volgende bestandstypen afdrukken:

- .pdf
- .prn
- .pcl
- .ps
- .cht

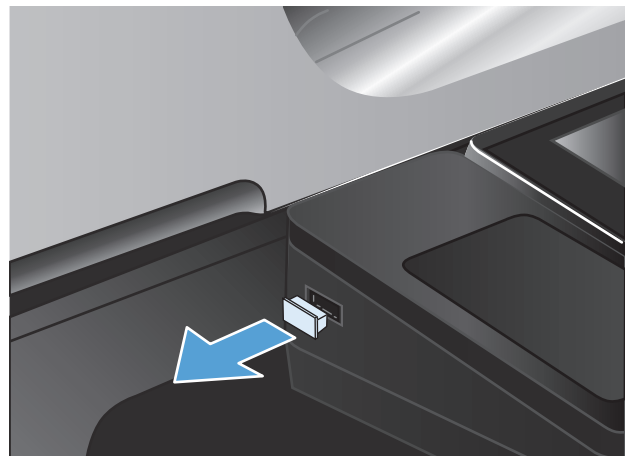
Voordat u deze functie kunt gebruiken, moet u de USB-poort activeren. Volg deze procedure om de poort te activeren vanaf de bedieningspaneelmenu's van het product:

1. Raak in het beginscherm van het bedieningspaneel de knop **Beheer** aan.
2. Open de volgende menu's:
  - **Algemene instellingen**
  - **Ophalen van USB inschakelen**
3. Selecteer de optie **Inschakelen** en raak vervolgens de knop **Opslaan** aan.

## Documenten met USB met eenvoudige toegang afdrukken

1. Plaats het USB-station in de USB-poort aan de voorzijde van het apparaat.

**OPMERKING:** U moet mogelijk het klepje van de USB-poort verwijderen. Trek de inzetstukjes recht naar voren om ze te verwijderen.



2. Het apparaat detecteert het USB-flashstation. Raak de knop **OK** aan voor toegang tot het station, of selecteer, als daar naar wordt gevraagd, de optie **Ophalen van USB** uit de lijst met beschikbare toepassingen. Het scherm **Ophalen van USB** opent.

3. Selecteer de naam van het document dat u wilt afdrukken.

**OPMERKING:** Het document staat mogelijk in de map. Open mappen waar nodig.

4. Om het aantal exemplaren aan te passen, raakt u het veld **Aantal** aan en gebruikt u vervolgens het toetsenbord om het aantal exemplaren in te voeren.
5. Raak de knop Start  aan om het document af te drukken.



---



# 6 Kopie

- [Nieuwe standaardinstellingen voor kopiëren instellen](#)
- [Geavanceerde beeldverwerkingsinstellingen gebruiken voor kopiëren](#)
- [Eén kopie maken](#)
- [Meerdere kopieën maken](#)
- [Een origineel met meerdere pagina's kopiëren](#)
- [Kopieertaken sorteren](#)
- [Dubbelzijdig kopiëren \(duplex\)](#)
- [Kopieën verkleinen of vergroten](#)
- [Kleurenkopieën of zwart-witkopieën maken](#)
- [Kopieerkwaliteit optimaliseren voor tekst of afbeeldingen](#)
- [Kopiëren lichter of donkerder maken](#)
- [Het papierformaat en de papiersoort instellen voor kopieën op speciaal papier](#)
- [Modus Job Build gebruiken](#)
- [Een boek kopiëren](#)
- [Een foto kopiëren](#)

# Nieuwe standaardinstellingen voor kopiëren instellen

In het menu [Beheer](#) kunt u de standaardinstellingen voor alle kopieetaken configureren. De meeste instellingen kunt u voor een afzonderlijke taak zo nodig negeren. Als de taak is uitgevoerd, wordt het apparaat weer op de standaardinstellingen ingesteld.

1. Raak in het beginscherm van het bedieningspaneel de knop [Beheer](#) aan.
2. Open het menu [Kopieerinstellingen](#).
3. Er zijn verschillende opties beschikbaar. U kunt standaardwaarden configureren voor alle opties of alleen voor bepaalde opties.

 **OPMERKING:** Raak voor meer informatie over elke menu-optie de knop [Help](#)  in de rechterbovenhoek van het scherm voor die optie aan.

Menuoptie	Omschrijving
<a href="#">Aantal</a>	Met de functie <a href="#">Aantal</a> stelt u het standaard aantal exemplaren voor alle kopieetaken in.
<a href="#">Zijden</a>	Met de functie <a href="#">Zijden</a> geeft u aan of het originele document op één zijde of op beide zijden is afgedrukt en of de kopieën op één zijde of op beide zijden moeten worden afgedrukt.
<a href="#">Kleur/zwart</a>	Met de functie <a href="#">Kleur/zwart</a> geeft u aan of kopieën in kleur of in zwart-wit moeten worden afgedrukt.
<a href="#">Sorteren</a>	Als u meerdere kopieën maakt van een document, gebruikt u de functie <a href="#">Sorteren</a> om elke reeks pagina's in dezelfde volgorde te sorteren als het originele document.  Schakel de functie <a href="#">Sorteren</a> uit om identieke pagina's te groeperen. Als u bijvoorbeeld vijf exemplaren maakt van een document dat uit twee pagina's bestaat, worden alle vijf exemplaren van de eerste pagina en alle vijf exemplaren van de tweede pagina gegroepeerd.
<a href="#">Vergroten/verkleinen</a>	Met de functie <a href="#">Vergroten/verkleinen</a> verkleint of vergroot u de schaal van het documentformaat.  Selecteer om de afbeelding te verkleinen een schaalpercentage kleiner dan 100. Selecteer om de afbeelding te vergroten een schaalpercentage groter dan 100.
<a href="#">Papierselectie</a>	Met de functie <a href="#">Papierselectie</a> geeft u aan welke lade u wilt gebruiken voor het afdrukken van kopieën.
<a href="#">Afbeelding aanpassen</a>	Met de functie <a href="#">Afbeelding aanpassen</a> verbetert u de algehele kwaliteit van de afdrukken.
<a href="#">Afdrukstand inhoud</a>	Met de functie <a href="#">Afdrukstand inhoud</a> geeft u aan in welke richting de inhoud van het originele document is afgedrukt.
<a href="#">Tekst/afbeelding optimaliseren</a>	Met de functie <a href="#">Tekst/afbeelding optimaliseren</a> kunt u de uitvoer voor een bepaalde soort inhoud optimaliseren: tekst, gedrukte afbeeldingen of foto's.
<a href="#">Pagina's per vel</a>	Met de functie <a href="#">Pagina's per vel</a> kunt u meerdere pagina's op één vel papier kopiëren.



<b>Menuoptie</b>	<b>Omschrijving</b>
<a href="#">Formaat origineel</a>	Met de functie <a href="#">Formaat origineel</a> stelt u het paginaformaat van het originele document in.
<a href="#">Brochure-indeling</a>	Met de functie <a href="#">Brochure-indeling</a> kunt u twee of meer pagina's op één vel papier kopiëren, zodat u de vellen in het midden tot een boekje kunt vouwen. Het apparaat zorgt ervoor dat de pagina's in de juiste volgorde komen te liggen. Als het originele document bijvoorbeeld uit acht pagina's bestaat, worden pagina 1 en 8 op hetzelfde vel afgedrukt.
<a href="#">Rand-tot-rand</a>	Met de functie <a href="#">Rand-tot-rand</a> kunt u schaduwen langs de randen van kopieën voorkomen wanneer het originele document te dicht langs de randen is afgedrukt. Gebruik deze functie samen met de functie <a href="#">Vergroten/verkleinen</a> om ervoor te zorgen dat de hele pagina wordt afgedrukt op de kopieën.
<a href="#">Taak creëren</a>	Met de functie <a href="#">Taak creëren</a> verdeelt u een complexe taak in kleinere segmenten. Dit is handig voor het scannen van een origineel document dat bestaat uit meer pagina's dan er in de documentinvoer passen of voor het combineren van pagina's van verschillende formaten in één taak.
<a href="#">Detectie onjuiste invoer (HP EveryPage)</a>	De documentinvoer van dit apparaat heeft een sensor die automatisch de dikte van de vellen detecteert wanneer ze door het scanmechanisme worden gevoerd. Als de sensor twee of meer vellen papier tegelijkertijd detecteert, stopt het apparaat en geeft het een waarschuwing dat u de vellen moet verwijderen. Deze instelling is standaard ingeschakeld. U kunt de instelling negeren, zodat u ook zwaar papier en documenten zoals gevouwen boekjes kunt invoeren.

# Geavanceerde beeldverwerkingsinstellingen gebruiken voor kopiëren

U kunt met het apparaat gescande afbeeldingen op een aantal manieren verbeteren.


## Scherpte aanpassen voor kopiëren

Pas de instelling **Scherpte** aan om de afbeelding helderder of zachter (vloeiender) te maken. Als u voor meer scherpte kiest, wordt de tekst bijvoorbeeld duidelijker weergegeven, en als u voor minder scherpte kiest, kunnen foto's vloeiender lijken.

1. Raak in het beginscherm van het bedieningspaneel de knop **Kopie** aan.
2. Raak de knop **Afbeelding aanpassen** aan.

 **OPMERKING:** Indien de knop niet op de eerste pagina met opties verschijnt, raakt u onder in het scherm de knop **Meer opties** aan.

---

3. Sleep de schuifknop **Scherpte** naar links voor minder scherpte, of naar rechts voor meer scherpte.
4. Raak de knop **OK** aan om de wijzigingen op te slaan.
5. Raak de knop **Start**  aan om het scannen te starten.


## Randen van kopiëren wissen

Gebruik de functie **randen wissen** om onvolkomenheden, zoals donkere randen of nietgatjes, te verwijderen door de randen van de gescande afbeelding leeg te maken.

1. Raak in het beginscherm van het bedieningspaneel de knop **Kopie** aan.
2. Raak de knop **randen wissen** aan.

 **OPMERKING:** Indien de knop niet op de eerste pagina met opties verschijnt, raakt u onder in het scherm de knop **Meer opties** aan.

---

3. U kunt indien nodig de maateenheid veranderen door het vakje **Inch gebruiken** of het vakje **Millimeters gebruiken** te selecteren.
4. Raak het veld aan voor een rand van de afbeelding die u wilt leegmaken en voer vervolgens de afstand vanaf de rand waar moet worden schoongemaakt in. Herhaal deze stap voor iedere rand die u wilt schoonmaken.
5. Raak de knop **OK** aan om de wijzigingen op te slaan.
6. Raak de knop **Start**  aan om het scannen te starten.

## Automatische kleurherkenning voor kopiëren


Met de functie **Kleur/zwart** kunt u de kleurinstellingen configureren die het apparaat gebruikt voor scanafbeeldingen. De volgende opties zijn beschikbaar:

Automatisch detecteren	Het apparaat maakt voorbeelden van de afbeeldingen en bepaalt of de pagina's kleur bevatten. Als de pagina's kleur bevatten maakt het apparaat een kleurafbeelding. Als de pagina's geen kleur bevatten, maakt het apparaat een zwarte afbeelding of een afbeelding met grijschaal. Afbeeldingen met zwart en grijschaal zijn minder groot dan kleurafbeeldingen.  Dit is de standaardinstelling.
Kleur	Het apparaat maakt altijd een kleurafbeelding.
Zwart	Het apparaat maakt altijd een afbeelding met alleen maar zwart, zonder grijs tinten.

1. Raak in het beginscherm van het bedieningspaneel de knop **Kopie** aan.
2. Raak de knop **Kleur/zwart** aan.



**OPMERKING:** Indien de knop niet op de eerste pagina met opties verschijnt, raakt u onder in het scherm de knop **Meer opties** aan.

3. Selecteer de gewenste kleurinstelling in de lijst met opties.
4. Raak de knop **OK** aan om de wijzigingen op te slaan.
5. Raak de knop **Start**  aan om het scannen te starten.


## Tint automatisch aanpassen voor kopiëren

U kunt het apparaat configureren voor het automatisch per pagina aanpassen van de instellingen voor donker, contrast en opruimen van de achtergrond. Als in een origineel document sommige pagina's lichter zijn dan andere, zal de gemaakte scanafbeelding een gelijkmatigere donkerheidsinstelling hebben voor alle pagina's.

1. Raak in het beginscherm van het bedieningspaneel de knop **Kopie** aan.
2. Raak de knop **Afbeelding aanpassen** aan.

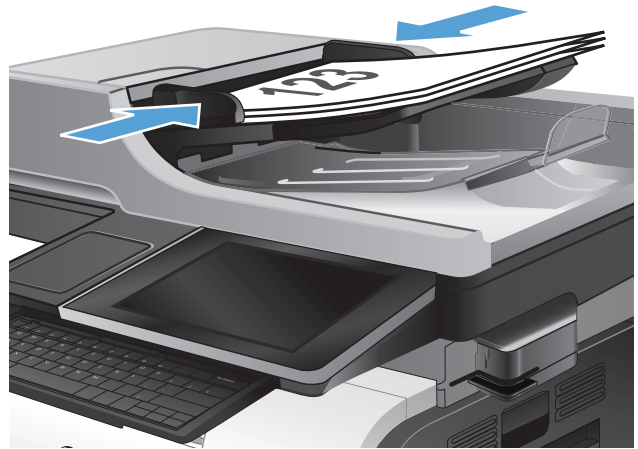


**OPMERKING:** Indien de knop niet op de eerste pagina met opties verschijnt, raakt u onder in het scherm de knop **Meer opties** aan.

3. Raak het selectievakje **Automatische tint** aan om het te selecteren.
4. Raak de knop **OK** aan om de wijzigingen op te slaan.
5. Raak de knop **Start**  aan om het scannen te starten.

# Eén kopie maken

1. Plaats het document met de afdrukzijde naar beneden op de glasplaat van de scanner of plaats het met de afdrukzijde naar boven in de documentinvoer en stel de papiergeleiders in op het documentformaat.

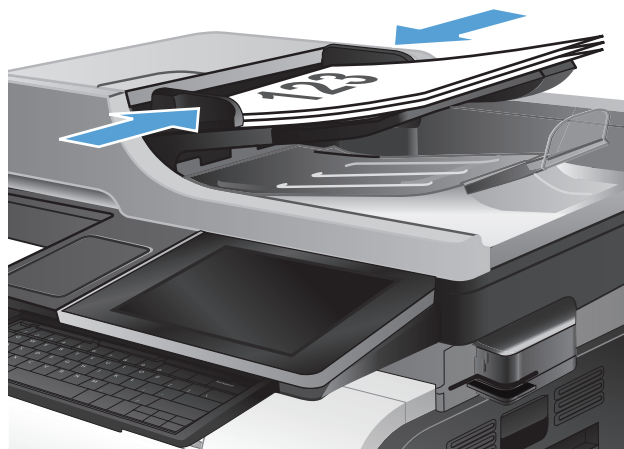


2. Raak in het begainscherm van het bedieningspaneel de knop Start  aan.



# Meerdere kopieën maken

1. Plaats het document met de afdrukszijde naar beneden op de glasplaat van de scanner of plaats het met de afdrukszijde naar boven in de documentinvoer en stel de papiergeleiders in op het documentformaat.



2. Raak in het beginscherm van het bedieningspaneel de knop **Kopieën** aan.



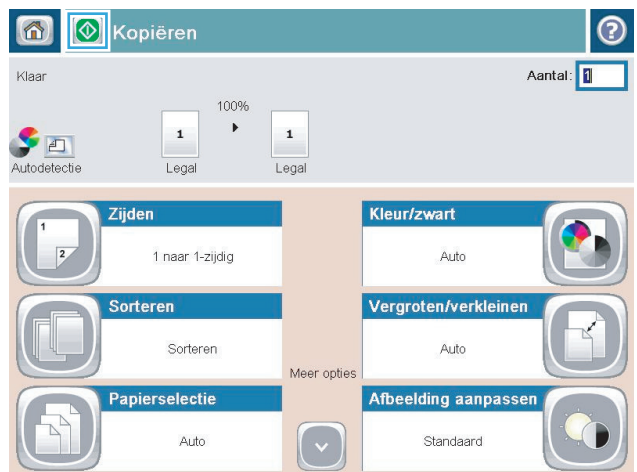
3. Raak het veld **Aantal** aan om een toetsenblok weer te geven.



4. Voer het aantal exemplaren in en raak vervolgens de knop **OK** aan.



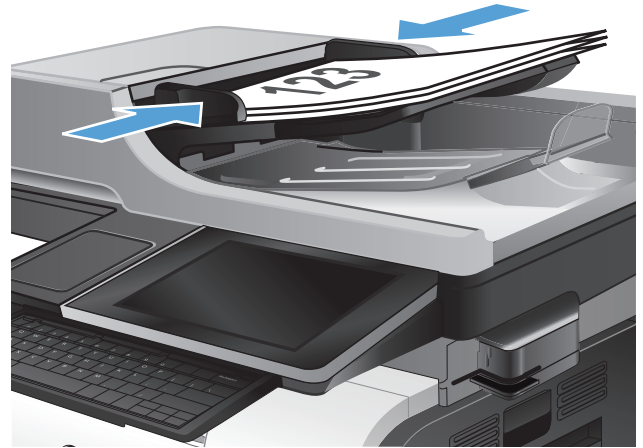
5. Raak de knop **Start**  aan.



# Een origineel met meerdere pagina's kopiëren

In de documentinvoer kunt u maximaal 100 pagina's plaatsen (afhankelijk van de dikte van de pagina's).

1. Plaats het document in de documentinvoer met de afdrukkant naar boven. Stel de papiergeleiders in op het documentformaat.



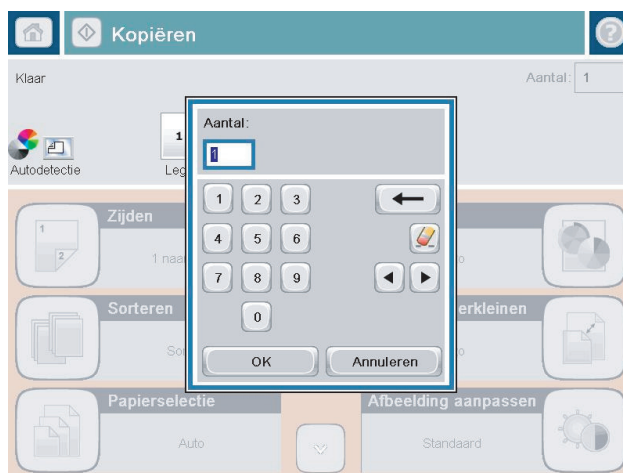
2. Raak in het beginscherm van het bedieningspaneel de knop **Kopieën** aan.



3. Raak het veld **Aantal** aan om een toetsenblok weer te geven.



4. Voer het aantal exemplaren in en raak vervolgens de knop **OK** aan.



5. Raak de knop **Start**  aan.



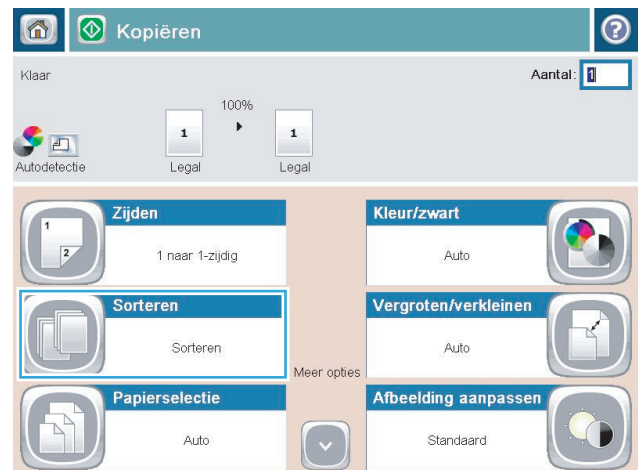


# Kopieertaken sorteren

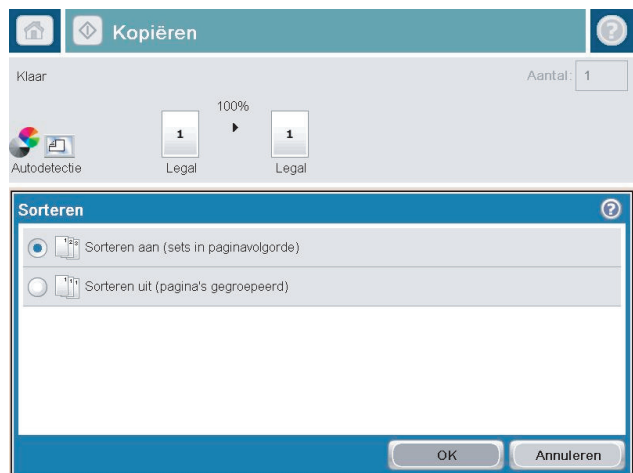
1. Raak in het beginscherm van het bedieningspaneel de knop **Kopie** aan.



2. Raak de knop **Sorteren** aan.



3. Raak de optie **Sorteren aan (sets in paginavolgorde)** aan. Raak de knop **OK** aan.



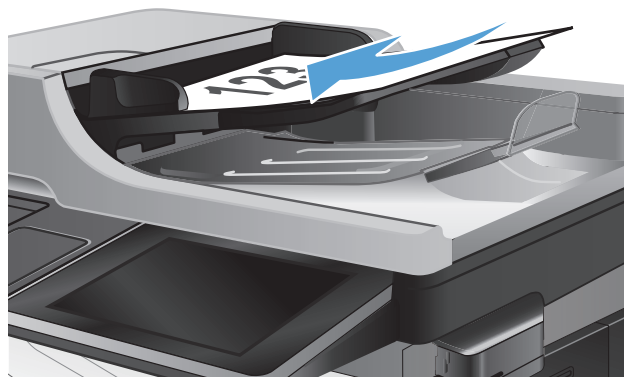
4. Raak de knop **Start**  aan.



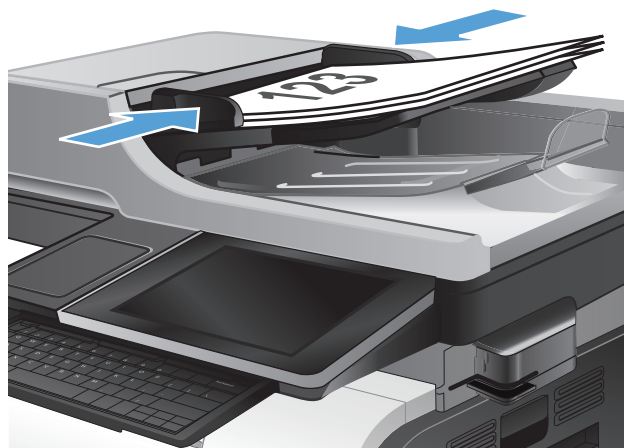
# Dubbelzijdig kopiëren (duplex)

## Automatisch dubbelzijdig kopiëren

1. Plaats de originele documenten in de documentinvoer met de afdrukkant van de eerste pagina omhoog en met de bovenkant van de pagina als eerste.



2. Stel de papiergeleiders in op het documentformaat.



3. Raak in het beginscherm van het bedieningspaneel de knop **Kopie** aan.
4. Raak de knop **Zijden** aan.

5. Raak de knop **enkelzijdig origineel, dubbelzijdige uitvoer** aan om een dubbelzijdige kopie te maken van een enkelzijdig origineel.

Raak de knop **Dubbelzijdig origineel, dubbelzijdige uitvoer** aan om een dubbelzijdige kopie te maken van een dubbelzijdig origineel.

Raak de knop **Dubbelzijdig origineel, enkelzijdige uitvoer** aan om een enkelzijdige kopie te maken van een dubbelzijdig origineel.

Raak de knop **OK** aan.

6. Raak de knop **Start**  aan.

## Handmatig dubbelzijdig kopiëren

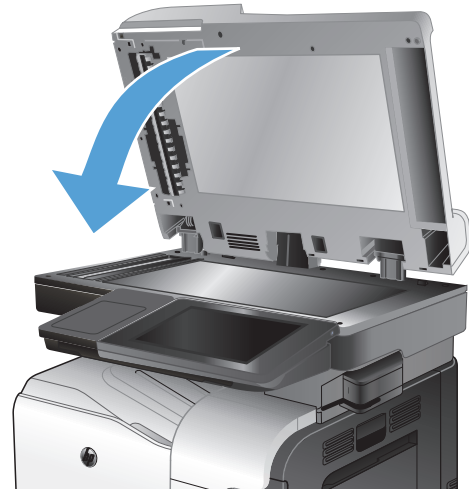
1. Open het deksel van de scanner.




2. Plaats het document op de glasplaat van de scanner met de afdrukkzijde naar beneden en de linkerbovenhoek van de pagina in de linkerbovenhoek van de glasplaat.



3. Sluit het deksel van de scanner voorzichtig.



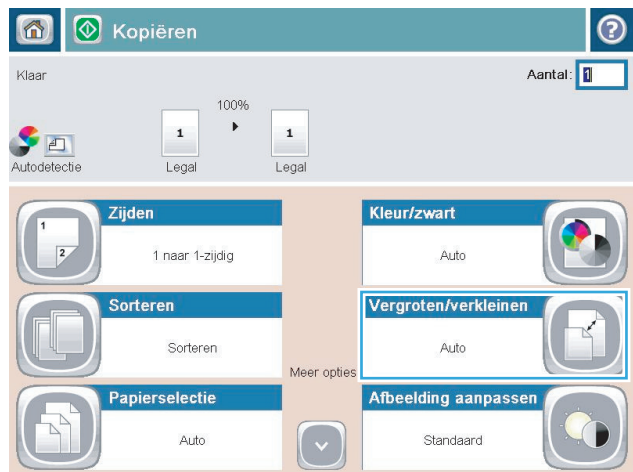
4. Raak in het beginscherm van het bedieningspaneel de knop **Kopie** aan.
5. Raak de knop **Zijden** aan.
6. Raak om een dubbelzijdige kopie van een enkelzijdig origineel te maken de knop **enkelzijdig origineel, dubbelzijdige uitvoer** aan.  
  
Raak om een dubbelzijdige kopie van een dubbelzijdig origineel te maken de knop **Dubbelzijdig origineel, dubbelzijdige uitvoer** aan.  
  
Raak om een enkelzijdige kopie van een dubbelzijdig origineel te maken de knop **Dubbelzijdig origineel, enkelzijdige uitvoer** aan.  
  
Raak de knop **OK** aan.
7. Raak de knop **Start**  aan.
8. U wordt gevraagd het volgende originele document te plaatsen. Plaats het document en raak vervolgens de knop **Scan** aan.
9. Het apparaat slaat de gescande afbeeldingen tijdelijk op. Raak de knop **Voltooien** aan om het afdrukken van de kopieën te voltooien.

# Kopieën verkleinen of vergroten

1. Raak in het beginscherm van het bedieningspaneel de knop **Kopie** aan.



2. Raak de knop **Vergroten/verkleinen** aan.



3. Selecteer een van de gedefinieerde percentages of raak het veld **Schalen** aan en typ een percentage tussen 25 en 200 wanneer u de documentinvoer gebruikt, of tussen 25 en 400 wanneer u vanaf de glasplaat kopieert. Raak de knop **OK** aan. U kunt ook de volgende opties selecteren:


- **Auto:** Het apparaat schaaft de afbeelding automatisch zodat deze past op het papierformaat in de lade.
- **Marges automatisch opnemen:** Het apparaat verkleint de afbeelding enigszins zodat de hele gescande afbeelding op het afdruckbare gebied van de pagina past.

**OPMERKING:** Selecteer een schaalpercentage dat lager is dan 100 om de afbeelding te verkleinen. Selecteer een schaalpercentage dat hoger is dan 100 om de afbeelding te vergroten.

4. Raak de knop **Start**  aan.




## Kleurenkopieën of zwart-witkopieën maken

1. Raak in het beginscherf van het bedieningspaneel de knop **Kopie** aan.
2. Raak de knop **Kleur/zwart** aan.
3. Selecteer de kleuroptie die u wilt gebruiken en raak vervolgens de knop **OK** aan.
4. Raak de knop **Start**  aan.




# Kopieerkwaliteit optimaliseren voor tekst of afbeeldingen

Optimaliseer de kopieertaak voor het type afbeelding dat u wilt scannen: tekst, afbeeldingen of foto's.

1. Raak in het beginscherm van het bedieningspaneel de knop **Kopie** aan.
2. Raak de knop **Meer opties** en vervolgens de knop **Tekst/afbeelding optimaliseren** aan.
3. Selecteer een van de vooraf gedefinieerde opties of raak de knop **Handmatig aanpassen** aan en verplaats de schuifknop in het gedeelte **Optimaliseren voor**. Raak de knop **OK** aan.
4. Raak de knop **Start**  aan.

---

 **OPMERKING:** Deze instellingen zijn tijdelijk. Nadat u de opdracht hebt voltooid, keert het apparaat terug naar de standaardinstellingen.

---

# Kopiëren lichter of donkerder maken

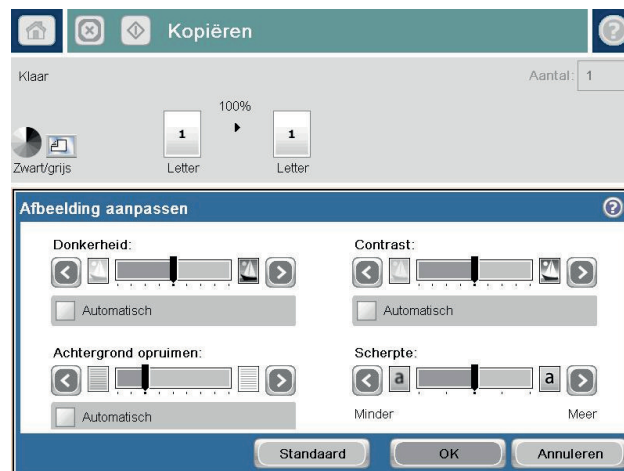
1. Raak in het beginscherm van het bedieningspaneel de knop **Kopie** aan.



2. Raak de knop **Afbeelding aanpassen** aan.



3. Verplaats de schuifknoppen om de niveaus voor **Donkerheid**, **Contrast**, **Scherpte** en **Achtergrond opruimen** aan te passen. Raak de knop **OK** aan.



4. Raak de knop **Start**  aan.

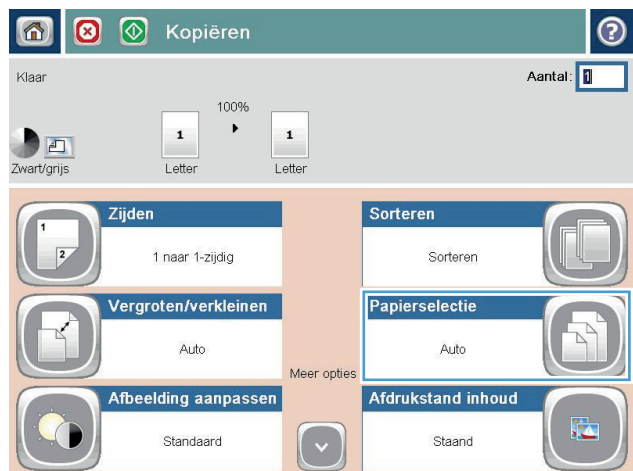


# Het papierformaat en de papiersoort instellen voor kopiëren op speciaal papier

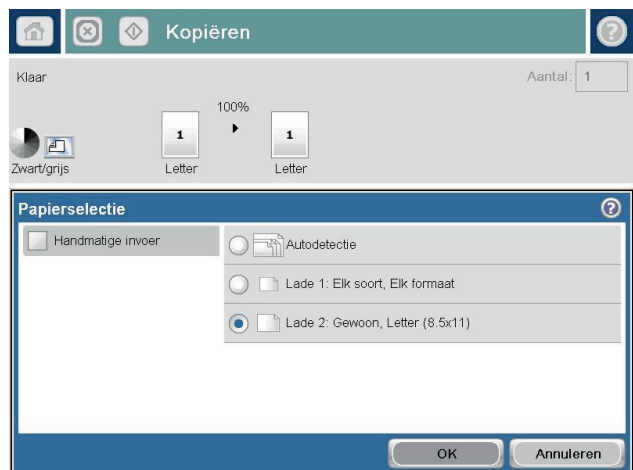
1. Raak in het begienscherm van het bedieningspaneel de knop **Kopie** aan.



2. Raak de knop **Papierselectie** aan.




3. Selecteer de lade met het papier dat u wilt gebruiken en raak vervolgens de knop **OK** aan.



## Modus Job Build gebruiken

Gebruik de functie **Taak creëren** om meerdere sets originele documenten te combineren tot één kopieertaak. Gebruik deze functie ook om een origineel document te kopiëren dat uit meer pagina's bestaat dan de documentinvoer in één keer kan verwerken.

1. Plaats het document met de afdrukzijde naar beneden op de glasplaat van de scanner of plaats het met de afdrukzijde naar boven in de documentinvoer en stel de papiergeleiders in op het documentformaat.
2. Raak in het beginscherm van het bedieningspaneel de knop **Kopie** aan.
3. Raak de knop **Meer opties** aan en vervolgens de knop **Taak creëren**.
4. Raak de knop **Taak creëren aan** aan.
5. Raak de knop **OK** aan.
6. Selecteer indien nodig kopieeropties.
7. Raak de knop **Start**  aan. Nadat alle pagina's gescand zijn, of als de documentinvoer leeg is, vraagt het bedieningspaneel om meer pagina's.
8. Als de taak uit meerdere pagina's bestaat, plaatst u de volgende pagina en raakt u de knop **Scan** aan.

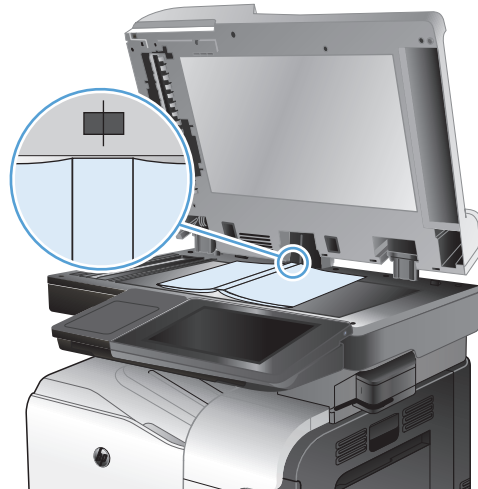
Het apparaat slaat alle gescande afbeeldingen tijdelijk op. Raak de knop **Voltooien** aan om de kopieertaak af te drukken.

# Een boek kopiëren

1. Open het deksel van de scanner.



2. Plaats het boek op de glasplaat van de scanner en zorg dat de rug van het boek gelijk ligt met het merkteken dat zich ter hoogte van het midden aan de achterkant van de glasplaat bevindt.




3. Sluit het deksel van de scanner voorzichtig.



4. Raak in het beginscherm van het bedieningspaneel de knop Start  aan.



5. Herhaal deze stappen voor elke pagina die u wilt kopiëren.

 **OPMERKING:** Dit apparaat kan geen onderscheid maken tussen linker- en rechterpagina's. Verzamel de gekopieerde pagina's.

# Een foto kopiëren

Foto's kopiëren vanaf de scannerglasplaat.

1. Open het deksel van de scanner.




2. Plaats de foto op de glasplaat van de scanner met de afbeeldingszijde naar beneden en de linkerbovenhoek van de foto in de linkerbovenhoek van de glasplaat.



3. Sluit het deksel van de scanner voorzichtig.





4. Raak in het beginscherf van het bedieningspaneel de knop **Kopie** aan.
5. Raak onderaan de pagina de knop **Meer opties** aan.
6. Raak de knop **Tekst/afbeelding optimaliseren** aan.
7. Selecteer de optie **Foto** en raak vervolgens de knop **OK** aan.
8. Raak de knop **Start**  aan.



---

# 7 Scannen/verzenden


- [Instellen functies voor scannen/verzenden](#)
- [Standaardinstellingen voor scannen/verzenden veranderen vanaf het bedieningspaneel](#)
- [Beeldverwerkingsinstellingen gebruiken voor scannen](#)
- [Geavanceerde beeldverwerkingsinstellingen gebruiken voor scannen](#)
- [De functie Afbeeldingsvoorbeeld gebruiken](#)
- [Documenten scannen en verzenden met de functie Quick Sets](#)
- [Een gescand document verzenden naar een netwerkmap](#)
- [Gescande documenten naar een map in het apparaatgeheugen verzenden](#)
- [Gescande documenten naar een USB-flashstation verzenden](#)
- [Een gescand document naar een of meer e-mailadressen verzenden](#)
- [Het adresboek gebruiken voor het verzenden van e-mail](#)
- [Het gescande document opslaan op een SharePoint-site](#)
- [Een foto scannen](#)

# Instellen functies voor scannen/verzenden


Het apparaat is voorzien van de volgende scan- en verzendfuncties:

- Documenten scannen en als bestand opslaan naar een map op uw netwerk.
- Documenten scannen en als bestand opslaan in het apparaatgeheugen.
- Documenten scannen en opslaan op een USB-flash-schijf.
- Documenten scannen en naar een of meer e-mailadressen verzenden.
- Documenten scannen en opslaan op een of meerdere Microsoft® SharePoint®-sites.

Sommige functies voor scannen en verzenden zijn niet zichtbaar op het bedieningspaneel tot u ze met de geïntegreerde webserver van HP inschakelt.

 **OPMERKING:** Klik voor meer informatie over het gebruik van de geïntegreerde webserver van HP op de **Help**-link in de rechterbovenhoek van elke geïntegreerde webserverpagina.

1. Open een webpagina en typ het IP-adres van het apparaat in de adresbalk.
2. Klik op het tabblad **Scannen/digitaal verzenden** wanneer de geïntegreerde webserver van HP opent.
3. Als u tijdens het installeren van de software de functie **E-mail** niet hebt ingesteld, kunt u dit alsnog doen aan de hand van de geïntegreerde webserver van HP.
  - a. Klik op de koppeling **E-mail instellen**.
  - b. Schakel het selectievakje **Verzenden naar e-mail inschakelen** in om deze functie in te schakelen.
  - c. Selecteer de uitgaande e-mailserver die u wilt gebruiken of klik op de knop **Toevoegen** om een andere server aan de lijst toe te voegen. Volg de instructies op het scherm op.

 **OPMERKING:** Als u de naam van de e-mailserver niet weet, kunt u deze doorgaans vinden door uw e-mailprogramma te openen en de configuratie-instellingen voor uitgaande e-mail te bekijken.
  - d. Configureer in het gebied **Adresbericht** de standaardinstellingen voor het verzendadres.
  - e. De configuratie van de andere instellingen is optioneel.
  - f. Klik op de knop **Toepassen** onderaan de pagina.
4. Schakel de functie **Opslaan naar netwerkmap** in.
  - a. Klik op de koppeling **Opslaan naar netwerkmap instellen**.
  - b. Schakel het selectievakje **Opslaan in netwerkmap inschakelen** in om deze functie in te schakelen.
  - c. Configureer de opties die u wilt aanpassen.
  - d. Klik op de knop **Toepassen** onderaan de pagina.

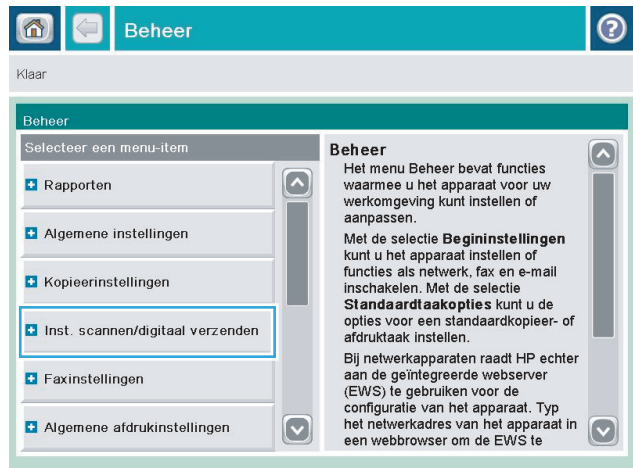
5. Schakel de functie [Opslaan op USB](#) in.
  - a. Klik op de koppeling **Opslaan naar USB instellen**.
  - b. Vink het vakje **Opslaan naar USB inschakelen** aan.
  - c. Klik op de knop **Toepassen** onderaan de pagina.
6. Schakel de functie [Opslaan op SharePoint®](#) in.
  - a. Klik op de koppeling **Opslaan op SharePoint®**.
  - b. Vink het vakje **Opslaan in SharePoint® inschakelen** aan.
  - c. Om deze functie te gebruiken, moet u de informatie voor de SharePoint®-site opgeven. Klik op de knop **Quick Sets** in de sectie **Toevoegen** en volg de aanwijzingen op het scherm.
  - d. Klik op de knop **Toepassen** onderaan de pagina.

# Standaardinstellingen voor scannen/verzenden veranderen vanaf het bedieningspaneel

1. Raak in het beginscherm van het bedieningspaneel de knop **Beheer** aan.



2. Open het menu **Instellingen voor scannen/digitaal verzenden**.



3. Selecteer de categorie instellingen voor scannen en verzenden die u wilt configureren.



4. Open het menu **Standaard taakopties** en stel de opties in. Raak de knop **Opslaan** aan om de instellingen op te slaan.



# Beeldverwerkingsinstellingen gebruiken voor scannen

U kunt met het apparaat gescande afbeeldingen op een aantal manieren verbeteren.

- [Bestandstypen selecteren voor scans](#)
- [Gescande afbeeldingen optimaliseren voor tekst of afbeeldingen](#)
- [De uitvoerqualiteit of de bestandsgrootte selecteren voor gescande afbeeldingen](#)
- [Het aantal zijden van originele documenten opgeven](#)
- [De resolutie voor gescande afbeeldingen selecteren](#)
- [Automatische kleurdetectie voor scannen](#)
- [Het formaat opgeven van originele documenten](#)
- [Meldingsopties voor scannen selecteren](#)
- [Scherpte aanpassen voor scans](#)
- [Donkerheid aanpassen voor scans](#)
- [Contrast aanpassen voor scans](#)
- [Achtergrond opruimen voor scannen](#)
- [Randen van scans leegmaken](#)
- [De modus Taak creëren gebruiken voor scans](#)
- [Blanco pagina's onderdrukken voor scannen](#)

Deze instellingen zijn beschikbaar voor de volgende functies onder Scannen/verzenden:

- E-mail
- Opslaan naar netwerkmap
- Opslaan in app.geheugen (sommige instellingen zijn niet beschikbaar voor deze functie)
- Opslaan op USB
- Opslaan op SharePoint®

## Bestandstypen selecteren voor scans

Bij het scannen van documenten kunt u verschillende bestandstypen selecteren voor het uiteindelijke document.


1. Blader in het beginscherm van het bedieningspaneel naar de knop voor de scan-/verzendfunctie die u wilt gebruiken en raak deze aan.
2. Vul de velden op het eerste scherm in, afhankelijk van de functie die u gebruikt.



3. Raak onderaan de pagina de knop [Meer opties](#) aan.
4. Raak de knop [bestandstype document](#) aan.



**OPMERKING:** Indien de knop niet op de eerste pagina met opties verschijnt, raakt u opnieuw de knop [Meer opties](#) aan.

5. Selecteer het bestandstype in de lijst met opties.
6. Raak de knop [OK](#) aan om de wijzigingen op te slaan.
7. Raak de knop [Start](#)  aan om het scannen te starten.

De volgende standaardbestandstypen zijn beschikbaar:

- **PDF:** Dit bestandstype biedt in het algemeen de beste kwaliteit voor afbeeldingen en tekst. Voor het bekijken van PDF-bestanden hebt u Adobe® Acrobat® Reader-software nodig.
- **JPEG:** Dit bestandstype is een goede keuze voor de meeste afbeeldingen. Vrijwel alle computers beschikken over een browser waarmee JPEG-bestanden kunnen worden bekeken. Dit bestandstype gebruikt voor elke pagina één bestand.
- **TIFF:** Dit is een standaardbestandstype die door veel grafische programma's wordt ondersteund. Dit bestandstype gebruikt voor elke pagina één bestand.
- **MTIFF:** MTIFF staat voor multi-page TIFF (TIFF voor meerdere pagina's). Met dit bestandstype worden meerdere gescande pagina's in één bestand opgeslagen.
- **XPS:** XPS (XML Paper Specification) maakt een XAML-bestand dat de originele opmaak van het document behoudt en afbeeldingen in kleur en ingesloten lettertypen ondersteunt.
- **PDF/A:** PDF/A is een PDF-type dat is bedoeld voor langdurige archivering van elektronische documenten. Alle opmaakgegevens in het document zijn onafhankelijk.


## Gescande afbeeldingen optimaliseren voor tekst of afbeeldingen

Optimaliseer de scantaak voor het type afbeelding dat u wilt scannen: tekst, afbeeldingen of foto's.

1. Blader in het beginscherm van het bedieningspaneel naar de knop voor de scan-/verzendfunctie die u wilt gebruiken en raak deze aan.
2. Vul de velden op het eerste scherm in, afhankelijk van de functie die u gebruikt.
3. Raak onderaan de pagina de knop [Meer opties](#) aan.
4. Raak de knop [Tekst/afbeelding optimaliseren](#) aan.



**OPMERKING:** Indien de knop niet op de eerste pagina met opties verschijnt, raakt u opnieuw de knop [Meer opties](#) aan.

5. Selecteer een van de voorgedefinieerde opties of raak de knop [Handmatig aanpassen](#) aan en beweeg de schuifknop in het gedeelte [Optimaliseren voor](#).
6. Raak de knop [OK](#) aan om de wijzigingen op te slaan.
7. Raak de knop [Start](#)  aan om het scannen te starten.


## De uitvoerkwaliteit of de bestandsgrootte selecteren voor gescande afbeeldingen

U kunt de uitvoerkwaliteit van gescande afbeeldingen opgeven. Dit beïnvloedt de uiteindelijke bestandsgrootte.

1. Blader in het beginscherm van het bedieningspaneel naar de knop voor de scan-/verzendfunctie die u wilt gebruiken en raak deze aan.
2. Vul de velden op het eerste scherm in, afhankelijk van de functie die u gebruikt.
3. Raak onderaan de pagina de knop [Meer opties](#) aan.
4. Raak de knop [Uitvoerkwaliteit](#) aan.



**OPMERKING:** Indien de knop niet op de eerste pagina met opties verschijnt, raakt u opnieuw de knop [Meer opties](#) aan.

5. Selecteer een van de [Uitvoerkwaliteit](#)-opties. Hoe hoger de kwaliteit, hoe groter het bestand.
6. Raak de knop [OK](#) aan om de wijzigingen op te slaan.
7. Raak de knop [Start](#)  aan om het scannen te starten.

## Het aantal zijden van originele documenten opgeven

U kunt opgeven of het originele document moet worden afgedrukt op één zijde of beide zijden. Als u voor het scannen gebruikmaakt van de documentinvoer, kan het apparaat automatisch beide zijden scannen zonder dat u ze hoeft om te draaien. Als u bij het scannen gebruik maakt van de glasplaat en u aangeeft dat het origineel aan beide zijden is bedrukt, vraagt het apparaat u om het vel om te draaien nadat het de eerste zijde heeft gescand.

1. Blader in het beginscherm van het bedieningspaneel naar de knop voor de scan-/verzendfunctie die u wilt gebruiken en raak deze aan.
2. Vul de velden op het eerste scherm in, afhankelijk van de functie die u gebruikt.
3. Raak onderaan de pagina de knop [Meer opties](#) aan.
4. Raak de knop [Zijden origineel](#) aan.




**OPMERKING:** Indien de knop niet op de eerste pagina met opties verschijnt, raakt u opnieuw de knop [Meer opties](#) aan.

5. Selecteer de optie [Enkelzijdig](#) of [Dubbelzijdig](#). U kunt ook de knop [Afdrukstand](#) aanraken om de stand van het originele document op te geven.



**OPMERKING:** Als u gebruikmaakt van de optie [Dubbelzijdig](#), wilt u wellicht ook de functie [Legge pagina's overslaan](#) gebruiken om eventuele blanco pagina's uit het gescande document te verwijderen.

6. Raak de knop [OK](#) aan om de wijzigingen op te slaan.
7. Raak de knop [Start](#)  aan om het scannen te starten.


## De resolutie voor gescande afbeeldingen selecteren

U kunt de resolutie van gescande afbeeldingen opgeven. Selecteer een hogere resolutie om de helderheid van de afbeelding te vergroten. Als u de resolutie verhoogt, neemt de bestandsgrootte echter ook toe.

1. Blader in het beginscherf van het bedieningspaneel naar de knop voor de scan-/verzendfunctie die u wilt gebruiken en raak deze aan.
2. Vul de velden op het eerste scherm in, afhankelijk van de functie die u gebruikt.
3. Raak onderaan de pagina de knop [Meer opties](#) aan.
4. Raak de knop [Resolutie](#) aan.



**OPMERKING:** Indien de knop niet op de eerste pagina met opties verschijnt, raakt u opnieuw de knop [Meer opties](#) aan.

5. Selecteer een van de [Resolutie](#)-opties.
6. Raak de knop [OK](#) aan om de wijzigingen op te slaan.
7. Raak de knop [Start](#)  aan om het scannen te starten.

## Automatische kleurdetectie voor scannen

Met de functie [Kleur/zwart](#) kunt u de kleurinstellingen configureren die het apparaat gebruikt voor scanafbeeldingen. De volgende opties zijn beschikbaar:


<a href="#">Automatisch detecteren</a>	Het apparaat maakt voorbeelden van de afbeeldingen en bepaalt of de pagina's kleur bevatten. Als de pagina's kleur bevatten maakt het apparaat een kleuraafbeelding. Als de pagina's geen kleur bevatten, maakt het apparaat een zwarte afbeelding of een afbeelding met grijschaal. Afbeeldingen met zwart en grijschaal zijn minder groot dan kleurafbeeldingen.  Dit is de standaardinstelling.
<a href="#">Kleur</a>	Het apparaat maakt altijd een kleurafbeelding.
<a href="#">Zwart/Grijs</a>	Het apparaat maakt altijd een afbeelding met zwart en grijschaal.
<a href="#">Zwart</a>	Het apparaat maakt altijd een afbeelding met alleen maar zwart, zonder grijsinten.

1. Blader in het beginscherf van het bedieningspaneel naar de knop voor de scan-/verzendfunctie die u wilt gebruiken en raak deze aan.
2. Vul de velden op het eerste scherm in, afhankelijk van de functie die u gebruikt.
3. Raak onderaan de pagina de knop [Meer opties](#) aan.
4. Raak de knop [Kleur/zwart](#) aan.



**OPMERKING:** Indien de knop niet op de eerste pagina met opties verschijnt, raakt u opnieuw de knop [Meer opties](#) aan.

5. Selecteer de gewenste kleurinstelling in de lijst met opties.

6. Raak de knop **OK** aan om de wijzigingen op te slaan.
7. Raak de knop **Start**  aan om het scannen te starten.


## Het formaat opgeven van originele documenten

Hier kunt de paginagrootte van het originele document opgeven. Het apparaat past de gescande afbeelding aan zodat deze overeenkomt met het originele paginaformaat.

1. Blader in het beginscherm van het bedieningspaneel naar de knop voor de scan-/verzendfunctie die u wilt gebruiken en raak deze aan.
2. Vul de velden op het eerste scherm in, afhankelijk van de functie die u gebruikt.
3. Raak onderaan de pagina de knop **Meer opties** aan.
4. Raak de knop **Formaat origineel** aan.



**OPMERKING:** Indien de knop niet op de eerste pagina met opties verschijnt, raakt u opnieuw de knop **Meer opties** aan.

5. Selecteer één van de vooraf gedefinieerde paginaformaten, of selecteer de optie **Automatisch detecteren** om het apparaat zo in te stellen dat dit interne sensoren gebruikt om het paginaformaat vast te stellen.
6. Raak de knop **OK** aan om de wijzigingen op te slaan.
7. Raak de knop **Start**  aan om het scannen te starten.

## Meldingsopties voor scannen selecteren


U kunt het apparaat instellen om een melding te geven over de status van scanopdrachten. Het apparaat kan de melding afdrucken of naar een door u opgegeven e-mailadres sturen.

1. Blader in het beginscherm van het bedieningspaneel naar de knop voor de scan-/verzendfunctie die u wilt gebruiken en raak deze aan.
2. Vul de velden op het eerste scherm in, afhankelijk van de functie die u gebruikt.
3. Raak onderaan de pagina de knop **Meer opties** aan.
4. Raak de knop **Waarschuwing** aan.



**OPMERKING:** Indien de knop niet op de eerste pagina met opties verschijnt, raakt u opnieuw de knop **Meer opties** aan.

5. Het apparaat is standaard ingesteld om geen melding te geven. Selecteer een van de volgende opties om een melding te ontvangen:
  - **Bericht bij voltooide taak:** Het apparaat geeft een melding wanneer een opdracht is voltooid.
  - **Alleen bericht bij mislukte taak:** Het apparaat geeft alleen een melding wanneer de opdracht is mislukt. Het apparaat stuurt geen melding voor voltooide opdrachten.

6. Selecteer of u wilt dat de melding wordt afgedrukt of via een e-mail wordt gestuurd. Als u de e-mailoptie selecteert, raakt u het veld [E-mailadres voor meldingen](#): aan en voert u het e-mailadres in.
7. Raak de knop **OK** aan om de wijzigingen op te slaan.
8. Raak de knop **Start**  aan om het scannen te starten.


## Scherpte aanpassen voor scans

Pas de instelling [Scherpte](#) aan om de afbeelding helderder of zachter (vloeiender) te maken. Als u voor meer scherpte kiest, wordt de tekst bijvoorbeeld duidelijker weergegeven, en als u voor minder scherpte kiest, kunnen foto's vloeiender lijken.

1. Blader in het beginscherm van het bedieningspaneel naar de knop voor de scan-/verzendfunctie die u wilt gebruiken en raak deze aan.
2. Vul de velden op het eerste scherm in, afhankelijk van de functie die u gebruikt.
3. Raak onderaan de pagina de knop [Meer opties](#) aan.
4. Raak de knop [Afbeelding aanpassen](#) aan.



**OPMERKING:** Indien de knop niet op de eerste pagina met opties verschijnt, raakt u opnieuw de knop [Meer opties](#) aan.

5. Sleep de schuifknop [Scherpte](#) naar links voor minder scherpte, of naar rechts voor meer scherpte.
6. Raak de knop **OK** aan om de wijzigingen op te slaan.
7. Raak de knop **Start**  aan om het scannen te starten.


## Donkerheid aanpassen voor scans

Pas de instelling [Donkerheid](#) aan om de hoeveelheid zwart en wit in de kleuren te vergroten of te verkleinen.

1. Blader in het beginscherm van het bedieningspaneel naar de knop voor de scan-/verzendfunctie die u wilt gebruiken en raak deze aan.
2. Vul de velden op het eerste scherm in, afhankelijk van de functie die u gebruikt.
3. Raak onderaan de pagina de knop [Meer opties](#) aan.
4. Raak de knop [Afbeelding aanpassen](#) aan.



**OPMERKING:** Indien de knop niet op de eerste pagina met opties verschijnt, raakt u opnieuw de knop [Meer opties](#) aan.

5. Sleep de schuifknop [Donkerheid](#) naar links om donkerheid te verminderen of naar rechts om donkerheid te vergroten.
6. Raak de knop **OK** aan om de wijzigingen op te slaan.
7. Raak de knop **Start**  aan om het scannen te starten.


## Contrast aanpassen voor scans

Pas hier de instelling **Contrast** aan om het verschil tussen de lichtste en donkerste kleur op de pagina te vergroten of te verkleinen.

1. Blader in het beginscherm van het bedieningspaneel naar de knop voor de scan-/verzendfunctie die u wilt gebruiken en raak deze aan.
2. Vul de velden op het eerste scherm in, afhankelijk van de functie die u gebruikt.
3. Raak onderaan de pagina de knop **Meer opties** aan.
4. Raak de knop **Afbeelding aanpassen** aan.



**OPMERKING:** Indien de knop niet op de eerste pagina met opties verschijnt, raakt u opnieuw de knop **Meer opties** aan.

5. Sleep de schuifknop **Contrast** naar links om het contrast te verkleinen en naar rechts om het contrast te vergroten.
6. Raak de knop **OK** aan om de wijzigingen op te slaan.
7. Raak de knop **Start**  aan om het scannen te starten.


## Achtergrond opruimen voor scannen

Pas de instelling **Achtergrond opruimen** aan om vage kleuren van de achtergrond van gescande afbeeldingen te verwijderen. Als het originele document bijvoorbeeld is afgedrukt op gekleurd papier, kunt u deze functie gebruiken om de achtergrond lichter te maken zonder de donkerheid van de afbeelding te beïnvloeden.

1. Blader in het beginscherm van het bedieningspaneel naar de knop voor de scan-/verzendfunctie die u wilt gebruiken en raak deze aan.
2. Vul de velden op het eerste scherm in, afhankelijk van de functie die u gebruikt.
3. Raak onderaan de pagina de knop **Meer opties** aan.
4. Raak de knop **Afbeelding aanpassen** aan.



**OPMERKING:** Indien de knop niet op de eerste pagina met opties verschijnt, raakt u opnieuw de knop **Meer opties** aan.

5. Sleep de schuifknop **Achtergrond opruimen** naar rechts om de achtergrond op te ruimen.
6. Raak de knop **OK** aan om de wijzigingen op te slaan.
7. Raak de knop **Start**  aan om het scannen te starten.

## Randen van scans leegmaken

Gebruik de functie [randen wissen](#) om onvolkomenheden, zoals donkere randen of nietgaatjes, te verwijderen door de randen van de gescande afbeelding leeg te maken.


1. Blader in het beginscherm van het bedieningspaneel naar de knop voor de scan-/verzendfunctie die u wilt gebruiken en raak deze aan.
2. Vul de velden op het eerste scherm in, afhankelijk van de functie die u gebruikt.
3. Raak onderaan de pagina de knop [Meer opties](#) aan.
4. Raak de knop [randen wissen](#) aan.



---

**OPMERKING:** Indien de knop niet op de eerste pagina met opties verschijnt, raakt u opnieuw de knop [Meer opties](#) aan.

---

5. U kunt indien nodig de maateenheid veranderen door het vakje [Inch gebruiken](#) of het vakje [Millimeters gebruiken](#) te selecteren.
6. Raak het veld aan voor een rand van de afbeelding die u wilt leegmaken en voer vervolgens de afstand vanaf de rand waar moet worden schoongemaakt in. Herhaal deze stap voor iedere rand die u wilt schoonmaken.
7. Raak de knop [OK](#) aan om de wijzigingen op te slaan.
8. Raak de knop [Start](#)  aan om het scannen te starten.

## De modus Taak creëren gebruiken voor scans

Gebruik de functie [Taak creëren](#) om meerdere sets originelen te combineren tot één scantaak. Gebruik deze functie ook om een origineel document te scannen dat uit meer pagina's bestaat dan tegelijkertijd in de documentinvoer passen.


1. Blader in het beginscherm van het bedieningspaneel naar de knop voor de scan-/verzendfunctie die u wilt gebruiken en raak deze aan.
2. Vul de velden op het eerste scherm in, afhankelijk van de functie die u gebruikt.
3. Raak onderaan de pagina de knop [Meer opties](#) aan.
4. Raak de knop [Taak creëren](#) aan.



---

**OPMERKING:** Indien de knop niet op de eerste pagina met opties verschijnt, raakt u opnieuw de knop [Meer opties](#) aan.

---

5. Raak de knop [Start](#)  aan. Nadat alle pagina's gescand zijn, of als de documentinvoer leeg is, vraagt het bedieningspaneel om meer pagina's.
6. Als de taak uit meerdere pagina's bestaat, plaatst u de volgende pagina en raakt u de knop [Scan](#) aan.

Het apparaat slaat alle gescande afbeeldingen tijdelijk op. Raak de knop [Voltooien](#) aan om de taak te voltooien.

## Blanco pagina's onderdrukken voor scannen

U kunt het apparaat instellen op het uitsluiten van blanco pagina's in het originele document van de gescande afbeelding. Deze functie is handig wanneer u pagina's scant die dubbelzijdig bedrukt zijn, zodat u blanco pagina's uit het document verwijdert. Het apparaat staat standaard ingesteld op het toevoegen van alle pagina's van gescande afbeeldingen. Voer de volgende handelingen uit om blanco pagina's te onderdrukken:


1. Blader in het beginscherm van het bedieningspaneel naar de knop voor de scan-/verzendfunctie die u wilt gebruiken en raak deze aan.
2. Vul de velden op het eerste scherm in, afhankelijk van de functie die u gebruikt.
3. Raak onderaan de pagina de knop **Meer opties** aan.
4. Raak de knop **Lege pagina's overslaan** aan.



---

**OPMERKING:** Indien de knop niet op de eerste pagina met opties verschijnt, raakt u opnieuw de knop **Meer opties** aan.

---

5. Selecteer de optie **Ingeschakeld**.
6. Raak de knop **OK** aan om de wijzigingen op te slaan.
7. Raak de knop **Start**  aan om het scannen te starten.



# Geavanceerde beeldverwerkingsinstellingen gebruiken voor scannen

Dit apparaat bevat naast de basisfuncties voor het verwerken van afbeeldingen ook technologie die het gebruik van een aantal beeldverwerkingsinstellingen mogelijk maakt.

- [OCR-bestandstypes \(Optical Character Recognition\) selecteren om te scannen](#)
- [Pagina's automatisch bijsnijden voor scannen](#)
- [Automatische afdrukrichting voor scannen](#)
- [Tint automatisch aanpassen voor scannen](#)
- [Automatische detectie verkeerde invoer voor scannen \(HP EveryPage\)](#)

Deze instellingen zijn beschikbaar voor de volgende functies onder Scannen/verzenden:

- E-mail
- Opslaan naar netwerkmap
- Opslaan in app.geheugen (sommige instellingen zijn niet beschikbaar voor deze functie)
- Opslaan op USB
- Opslaan op SharePoint®


## OCR-bestandstypes (Optical Character Recognition) selecteren om te scannen

Bij het scannen van documenten kunt u verschillende bestandstypen selecteren voor het uiteindelijke document. Naast een aantal standaardbestandstypen, heeft dit apparaat ook enkele opties voor OCR-bestandstypen (Optical Character Recognition). OCR zet gescande afbeeldingen van gedrukte tekst om naar doorzoekbare tekst die u kunt bewerken op een computer.

1. Blader in het beginscherm van het bedieningspaneel naar de knop voor de scan-/verzendfunctie die u wilt gebruiken en raak deze aan.
2. Vul de velden op het eerste scherm in, afhankelijk van de functie die u gebruikt.
3. Raak onderaan de pagina de knop [Meer opties](#) aan.
4. Raak de knop [bestandstype document](#) aan.



**OPMERKING:** Indien de knop niet op de eerste pagina met opties verschijnt, raakt u opnieuw de knop [Meer opties](#) aan.

5. Selecteer het bestandstype in de lijst met opties.
6. Raak de knop [OK](#) aan om de wijzigingen op te slaan.
7. Raak de knop Start  aan om het scannen te starten.

De volgende standaardbestandstypen zijn beschikbaar:


- **PDF:** Dit bestandstype biedt in het algemeen de beste kwaliteit voor afbeeldingen en tekst. Voor het bekijken van PDF-bestanden hebt u Adobe® Acrobat® Reader-software nodig.
- **JPEG:** Dit bestandstype is een goede keuze voor de meeste afbeeldingen. Vrijwel alle computers beschikken over een browser waarmee JPEG-bestanden kunnen worden bekeken. Dit bestandstype gebruikt voor elke pagina één bestand.
- **TIFF:** Dit is een standaardbestandstype die door veel grafische programma's wordt ondersteund. Dit bestandstype gebruikt voor elke pagina één bestand.
- **MTIFF:** MTIFF staat voor multi-page TIFF (TIFF voor meerdere pagina's). Met dit bestandstype worden meerdere gescande pagina's in één bestand opgeslagen.
- **XPS:** XPS (XML Paper Specification) maakt een XAML-bestand dat de originele opmaak van het document behoudt en afbeeldingen in kleur en ingesloten lettertypen ondersteunt.
- **PDF/A:** PDF/A is een PDF-type dat is bedoeld voor langdurige archivering van elektronische documenten. Alle opmaakgegevens in het document zijn onafhankelijk.

Dit apparaat ondersteunt ook de volgende OCR-bestandstypen:

- **Text (OCR):** Met Tekst (OCR) maakt u een tekstbestand via tekstherkenning (optical character recognition) tijdens het scannen van het origineel. Een tekstbestand is te openen in elk tekstverwerkingsprogramma. De opmaak van het origineel wordt bij deze optie niet opgeslagen.
- **Unicode-tekst (OCR):** Unicode Text (OCR) is een industriestandaard die wordt gebruikt om tekst consistent weer te geven en te bewerken. Dit bestandstype is handig voor internationalisatie en lokalisatie.
- **RTF (OCR):** Met RTF (OCR) maakt u een bestand met de indeling Rich Text Format via tekstherkenning (optical character recognition) tijdens het scannen van het origineel. RTF is een andere tekstindeling die is te openen in de meeste tekstverwerkingsprogramma's. De opmaak van het origineel wordt bij deze optie gedeeltelijk opgeslagen.
- **Doorzoekbare PDF (OCR):** Met Doorzoekbare PDF (OCR) maakt u een doorzoekbaar PDF-bestand via tekstherkenning (optical character recognition) tijdens het scannen van het origineel. Als een document op deze wijze wordt gescand, kunt u met de zoekfuncties in Adobe Acrobat® Reader zoeken naar specifieke woorden of zinsdelen in het PDF-bestand.
- **Doorzoekbare PDF/A (OCR):** Doorzoekbare PDF/A (OCR) is een PDF/A-bestandstype met informatie over de documentstructuur, zodat de inhoud kan worden doorzocht.
- **HTML (OCR):** Met HTML (OCR) maakt u een bestand met de indeling Hypertext Markup Language met daarin de inhoud van het originele document. HTML wordt gebruikt voor de weergave van bestanden op websites.
- **CSV (OCR):** CSV (OCR) is een veelvoorkomende tekstbestandsindeling met waarden die door komma's van elkaar zijn gescheiden. Dit bestandstype is te openen in de meeste tekstverwerkings-, spreadsheet- en databaseprogramma's.


## Pagina's automatisch bijnijden voor scannen

Het apparaat kan de scanafbeelding bijnijden zodat deze hetzelfde formaat heeft als het papier van het originele document. Het apparaat kan ook de afbeelding bijnijden zodat deze het formaat heeft van de detecteerbare inhoud van het originele document.

 **OPMERKING:** Als u de afbeelding wilt bijnijden zodat deze overeenkomt het originele papierformaat, scan dan vanuit de documentinvoer of laat de scannerklep openstaan tijdens het scannen vanaf het glas van de flatbed.

1. Blader in het beginscherm van het bedieningspaneel naar de knop voor de scan-/verzendfunctie die u wilt gebruiken en raak deze aan.
2. Vul de velden op het eerste scherm in, afhankelijk van de functie die u gebruikt.
3. Raak onderaan de pagina de knop [Meer opties](#) aan.
4. Raak de knop [bijnijdopties](#) aan.


 **OPMERKING:** Indien de knop niet op de eerste pagina met opties verschijnt, raakt u opnieuw de knop [Meer opties](#) aan.


5. Selecteer de juiste optie voor bijnijden.
  - [Bijnijden naar papierformaat](#): Het apparaat snijdt de afbeelding bij zodat deze overeenkomt met het papierformaat van het originele document.
  - [Bijnijden naar inhoud](#): Het apparaat snijdt de afbeelding zodat deze overeenkomt met de gedetecteerde inhoud in het originele document.
6. Raak de knop [OK](#) aan om de wijzigingen op te slaan.
7. Raak de knop [Start](#)  aan om het scannen te starten.

## Automatische afdrukrichting voor scannen

Het apparaat kan bij originele documenten met meer dan 100 tekens aan tekst op pagina detecteren wat de bovenkant van de pagina is en de afbeeldingen in de goede afdrukstand zetten. Als u meerdere pagina's scant waarvan sommige ondersteboven staan in verhouding tot andere pagina's, zullen in de gemaakte scanafbeelding alle pagina's met de goede kant omhoog staan. Wanneer sommige pagina's een liggende afdrukstand hebben, draait het apparaat de afbeelding zodat de bovenkant van de pagina aan de bovenkant van de afbeelding staat.

1. Blader in het beginscherm van het bedieningspaneel naar de knop voor de scan-/verzendfunctie die u wilt gebruiken en raak deze aan.
2. Vul de velden op het eerste scherm in, afhankelijk van de functie die u gebruikt.
3. Raak onderaan de pagina de knop [Meer opties](#) aan.
4. Raak de knop [Afdrukstand inhoud](#) aan.

 **OPMERKING:** Indien de knop niet op de eerste pagina met opties verschijnt, raakt u opnieuw de knop [Meer opties](#) aan.

5. Selecteer de optie [Automatisch detecteren](#).
6. Raak de knop **OK** aan om de wijzigingen op te slaan.
7. Raak de knop **Start**  aan om het scannen te starten.


## Tint automatisch aanpassen voor scannen

U kunt het apparaat configureren voor het automatisch per pagina aanpassen van de instellingen voor donker, contrast en opruimen van de achtergrond. Als in een origineel document sommige pagina's lichter zijn dan andere, zal de gemaakte scanafbeelding een gelijkmatigere donkerheidsinstelling hebben voor alle pagina's.

1. Blader in het beginscherm van het bedieningspaneel naar de knop voor de scan-/verzendfunctie die u wilt gebruiken en raak deze aan.
2. Vul de velden op het eerste scherm in, afhankelijk van de functie die u gebruikt.
3. Raak onderaan de pagina de knop [Meer opties](#) aan.
4. Raak de knop [Afbeelding aanpassen](#) aan.



**OPMERKING:** Indien de knop niet op de eerste pagina met opties verschijnt, raakt u opnieuw de knop [Meer opties](#) aan.

5. Raak het selectievakje [Automatische tint](#) aan om het te selecteren.
6. Raak de knop **OK** aan om de wijzigingen op te slaan.
7. Raak de knop **Start**  aan om het scannen te starten.

## Automatische detectie verkeerde invoer voor scannen (HP EveryPage)

De documentinvoer van dit apparaat heeft een sensor die automatisch de dikte van de vellen detecteert wanneer ze door het scanmechanisme worden gevoerd. Als de sensor twee of meer vellen papier tegelijkertijd detecteert, stopt het apparaat en geeft het een waarschuwing dat u de vellen moet verwijderen. Deze instelling is standaard ingeschakeld. Volg deze instructies om de instelling te negeren, zodat u ook zwaar papier en documenten zoals gevouwen boekjes kunt scannen:

1. Blader in het beginscherm van het bedieningspaneel naar de knop voor de scan-/verzendfunctie die u wilt gebruiken en raak deze aan.
2. Vul de velden op het eerste scherm in, afhankelijk van de functie die u gebruikt.
3. Raak onderaan de pagina de knop [Meer opties](#) aan.
4. Raak de knop [Detectie onjuiste invoer](#) aan.




**OPMERKING:** Indien de knop niet op de eerste pagina met opties verschijnt, raakt u opnieuw de knop [Meer opties](#) aan.

5. Raak het selectievakje [Uitgeschakeld](#) aan om het te selecteren.

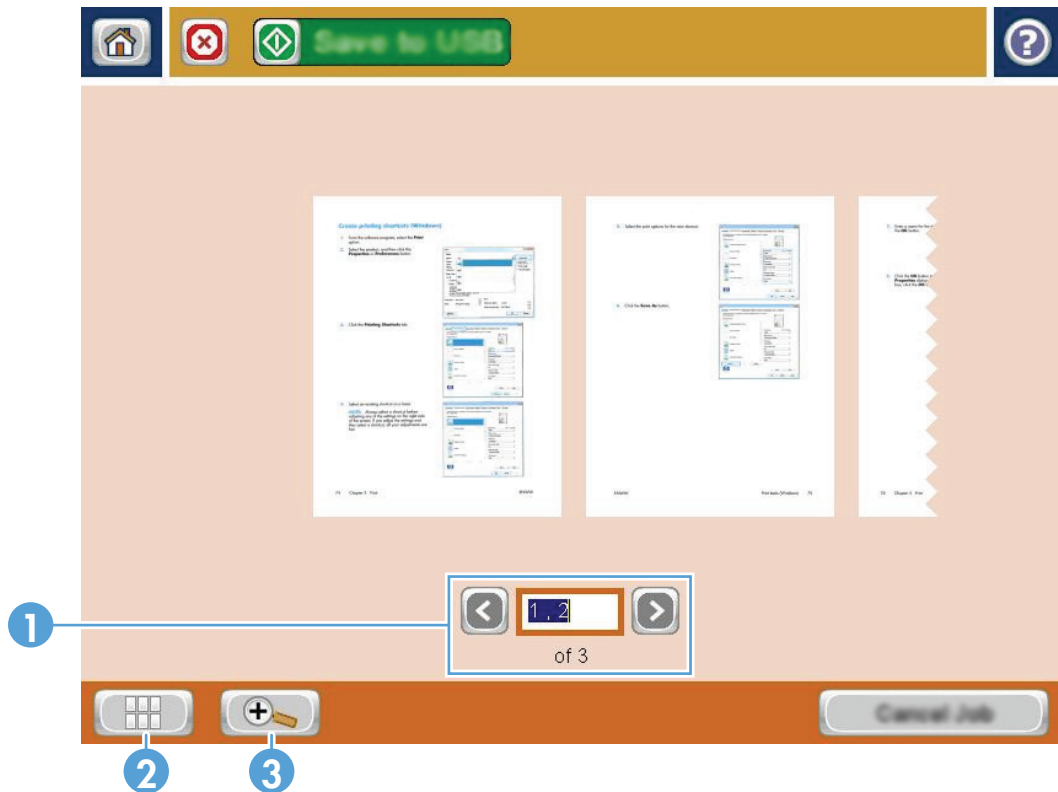
6. Raak de knop **OK** aan om de wijzigingen op te slaan.
7. Raak de knop **Start**  aan om het scannen te starten.

## De functie Afbeeldingsvoorbeeld gebruiken

Het apparaat heeft een afbeeldingsvoorbeeldfunctie zodat u een voorbeeld van gescande afbeeldingen kunt bekijken en kunt aanpassen voordat u de opdracht voltooid. Afbeeldingsvoorbeeld is beschikbaar voor de volgende scan-/verzendfuncties:

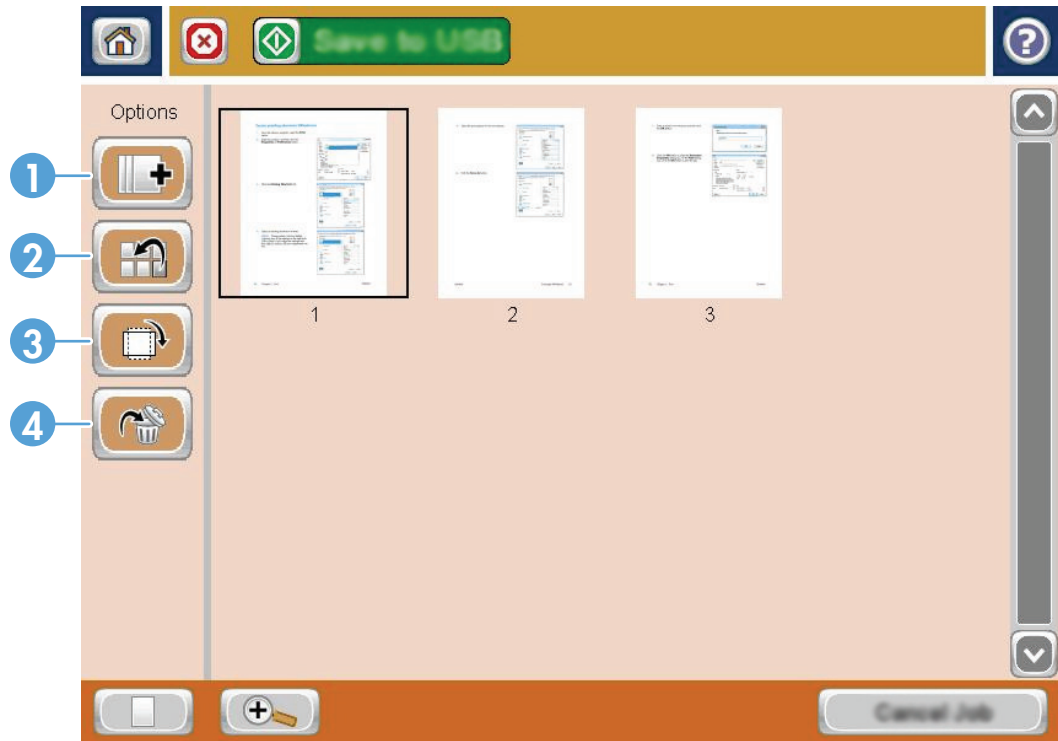
- E-mail
  - Opslaan naar netwerkmap
  - Opslaan op USB
  - Opslaan op SharePoint®
  - Fax
1. Plaats het document met de afdrukzijde naar beneden op de glasplaat van de scanner of plaats het met de afdrukzijde naar boven in de documentinvoer en stel de papiergeleiders in op het documentformaat.
  2. Selecteer één van de ondersteunde scanbestemmingen.
  3. Raak de knop **Voorbeeld**  in de rechterbovenhoek van het scherm aan. Het apparaat scant de pagina's.

4. Het scherm met het afbeeldingsvoorbeeld wordt geopend. Dit bevat de volgende functies:



1	<p><b>Paginanavigatie:</b> Raak de pijltoetsen aan om pagina voor pagina vooruit of achteruit door het document te bladeren. Als u een specifieke pagina wilt weergeven, raak dan het tekstvak aan en voer het paginanummer in.</p> <p><b>OPMERKING:</b> U kunt ook over het scherm vegen om door de pagina's te bladeren. Veeg over de paginaafbeeldingen in dit scherm.</p>
2	<p><b>Knop Bekijken:</b> Met de knop Bekijken schakelt u tussen de standaardweergave van één pagina en de weergave van meerdere pagina's.</p>
3	<p><b>Knop Zoomen:</b> Met de knop Zoomen kunt u de weergave van de afbeelding in het documentvoorbeeldgedeelte vergroten. Als u de weergave in dit gedeelte wilt verplaatsen, raakt u een gedeelte op de weergave aan en versleept u deze door met uw vinger over het scherm te vegen. Druk nogmaals op de knop Zoomen als u de oorspronkelijke grootte wilt herstellen.</p>

5. Raak de knop Bekijken aan om de weergave van meerdere pagina's te openen. In de weergave van meerdere pagina's zijn een aantal opties beschikbaar voor het bewerken van de pagina's in het document. Raak één van de pagina's in het documentvoorbeeldgedeelte aan om de opties in te schakelen.



1	<b>Knop Pagina's toevoegen:</b> Gebruik deze knop om meer pagina's aan het document toe te voegen. Raak de knop Pagina's toevoegen aan en plaats vervolgens de extra pagina's in de documentinvoer of op de glasplaat. Raak de knop <a href="#">Scan</a> aan.
2	<b>Knop Pagina's verplaatsen:</b> Raak de pagina('s) aan die u wilt verplaatsen. Als u een reeks pagina's wilt selecteren, raakt u de eerste en de laatste pagina van de reeks aan. Raak de knop Pagina's verplaatsen aan. Er worden knoppen voor het invoegen van pagina's weergegeven in het scherm dat aangeeft waarheen u de pagina's kunt verplaatsen. Raak een van de knoppen voor het invoegen van pagina's aan om de pagina's te verplaatsen.
3	<b>Knop Pagina's draaien:</b> Raak de pagina('s) aan die u wilt draaien. Als u een reeks pagina's wilt selecteren, raakt u de eerste en de laatste pagina van de reeks aan. Raak de knop Pagina's draaien aan. Iedere keer dat u deze knop aanraakt, draaien de pagina's 90 graden met de klok mee.
4	<b>Knop Pagina's verwijderen:</b> Raak de pagina('s) aan die u wilt verwijderen. Als u een reeks pagina's wilt selecteren, raakt u de eerste en de laatste pagina van de reeks aan. Raak de knop Pagina's verwijderen aan en raak vervolgens in het dialoogvenster dat wordt weergegeven de knop <a href="#">Verwijderen</a> aan om de pagina's te verwijderen.

6. Raak de knop Start  aan om het bestand op te slaan.



# Documenten scannen en verzenden met de functie Quick Sets

Gebruik de functie [Quick Sets](#) om snel toegang te krijgen tot vooraf ingestelde taakopties voor de volgende scan-/verzendfuncties:

- [E-mail](#)
- [Opslaan naar netwerkmap](#)
- [Opslaan op USB](#)
- [Opslaan op SharePoint®](#)


De beheerder van het apparaat kan gebruikmaken van de geïntegreerde webserver van HP om Quick Sets te maken. Deze zijn vervolgens beschikbaar in het menu [Quick Sets](#) vanuit het beginscherm van het bedieningspaneel.

## Een Quick Set maken

1. Open een webpagina en typ het IP-adres van het apparaat in de adresbalk.
2. Klik op het tabblad **Scannen/digitaal verzenden** wanneer de geïntegreerde webserver van HP opent.
3. Klik op een van de scan-/verzendlinks vanuit het paneel aan de linkerzijde van het venster:
  - **E-mail instellen**
  - **Opslaan naar netwerkmap instellen**
  - **Opslaan op SharePoint®**
  - **Opslaan naar USB instellen**
4. Om een Quick Set te maken, klikt u op de knop **Toevoegen** in het gedeelte **Quick Sets** en volgt u vervolgens de instructies op het scherm.


## Een vooraf gedefinieerde Quick Set gebruiken

1. Raak in het beginscherm van het bedieningspaneel de knop [Quick Sets](#) aan.


 **OPMERKING:** De beheerder van het apparaat kan Quick Sets direct op het beginscherm plaatsen. In dat geval raakt u de knop van de specifieke Quick Set aan in plaats van de knop [Quick Sets](#).

---

2. Raak de naam aan van de Quick Set die u wilt gebruiken.

 **OPMERKING:** Quick Sets hebben kleurcodes die corresponderen met elke scan-/verzendfunctie. Quick Sets voor e-mails hebben bijvoorbeeld een groene balk achter de naam van de Quick Set, die correspondeert met de groene balk achter de naam van de functie [E-mail](#).

---


3. U dient noodzakelijke instellingen te configureren en vervolgens de knop Start  aan te raken om de taak te voltooien.

# Een gescand document verzenden naar een netwerkmap

Het apparaat kan een bestand scannen en dit in een map op het netwerk opslaan. Deze functie wordt door de volgende besturingssystemen ondersteund:

- Windows Server 2003, 64-bits
- Windows Server 2008, 64-bits
- Windows XP, 64-bits
- Windows Vista, 64-bits
- Windows 7, 64-bits
- Novell v5.1 en hoger (biedt alleen toegang tot de [Quick Sets](#)-mappen)

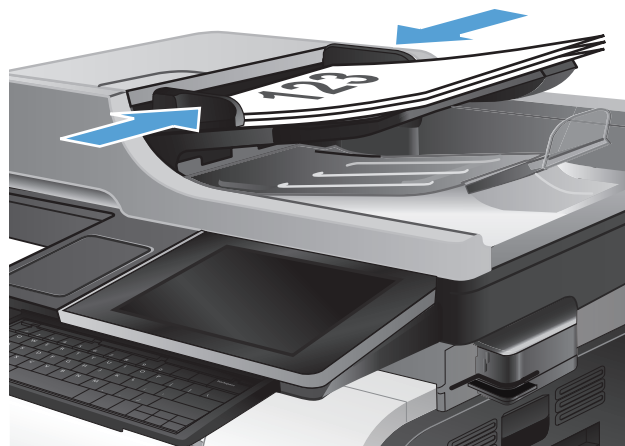
 **OPMERKING:** U kunt deze functie gebruiken voor Mac OS X versie 10.6 en lager als u Windows File Sharing hebt geconfigureerd.

 **OPMERKING:** U moet wellicht aangemeld zijn op het apparaat om deze functie te kunnen gebruiken.

De systeembeheerder kan met behulp van de geïntegreerde webserver van HP de vooraf gedefinieerde [Quick Sets](#)-mappen configureren. U kunt ook het pad opgeven naar een andere netwerkmap.

1. Plaats het document met de afdrukszijde naar beneden op de glasplaat van de scanner of plaats het met de afdrukszijde naar boven in de documentinvoer en stel de papiergeleiders in op het documentformaat.

**OPMERKING:** Als u de op dit apparaat beschikbare opties voor dubbelzijdig scannen en automatische afdrukstand selecteert, kunt u pagina's in elke stand invoeren in de documentinvoer.



2. Raak in het beginscherm van het bedieningspaneel de knop **Opslaan naar netwerkmap** aan.

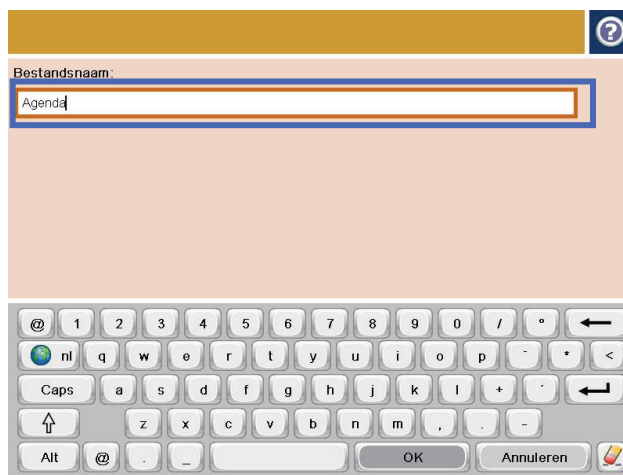
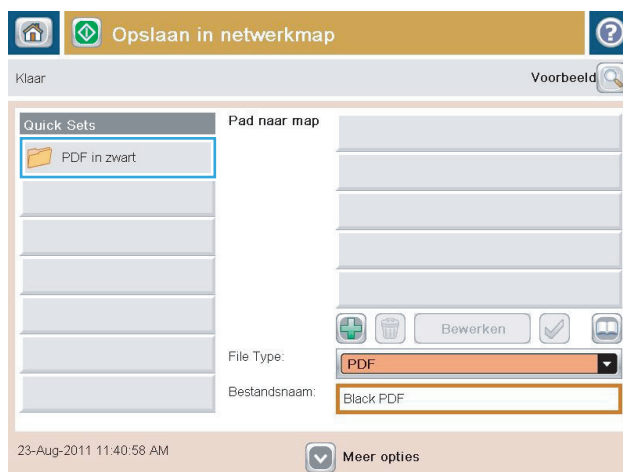
**OPMERKING:** Voer uw gebruikersnaam en wachtwoord in wanneer u hierom wordt gevraagd.

3. Wanneer u een van de vooraf gedefinieerde taakinstellingen wilt gebruiken, selecteert u een van de items in de lijst met **Quick Sets**.

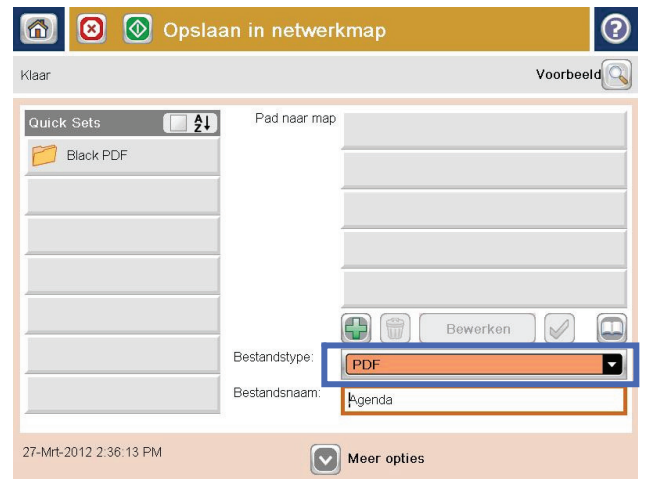
4. Raak voor het instellen van een nieuwe taak het tekstveld **Bestandsnaam:** aan om een toetsenbord te openen en typ een naam voor het bestand. Raak de knop **OK** aan.

**OPMERKING:** Gebruik het fysieke of het virtuele toetsenbord om tekens in te voeren.

**OPMERKING:** U kunt overwegen een Quick Set te maken voor een map waarin u vaak bestanden opslaat.



5. Raak indien nodig het vervolgkeuzemenu **Bestandstype** aan om een ander uitvoerformaat voor het bestand te selecteren.

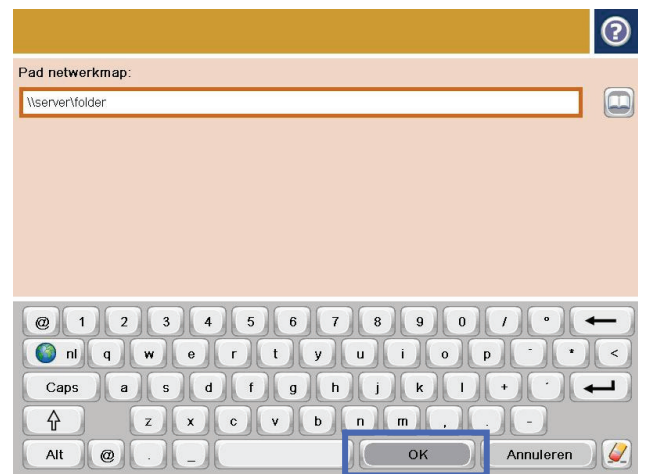


6. Raak de knop  toevoegen aan die onder het veld **pad naar map** zit om een toetsenbord te openen, en typ vervolgens het pad van de netwerkmap in. Gebruik deze structuur voor het pad:

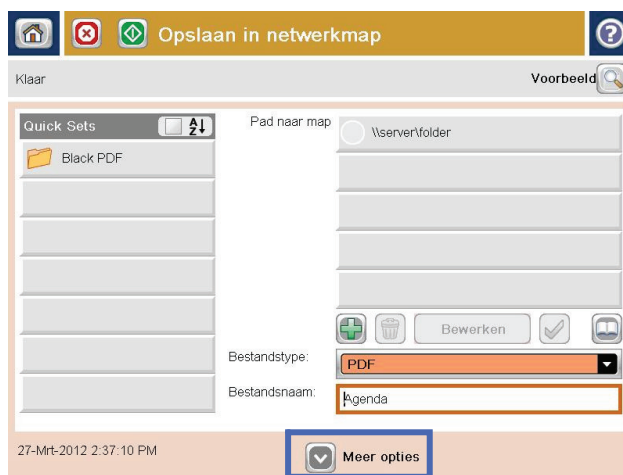
\\pad\pad

Raak de knop **OK** aan.

**OPMERKING:** Gebruik het fysieke of het virtuele toetsenbord om tekens in te voeren.

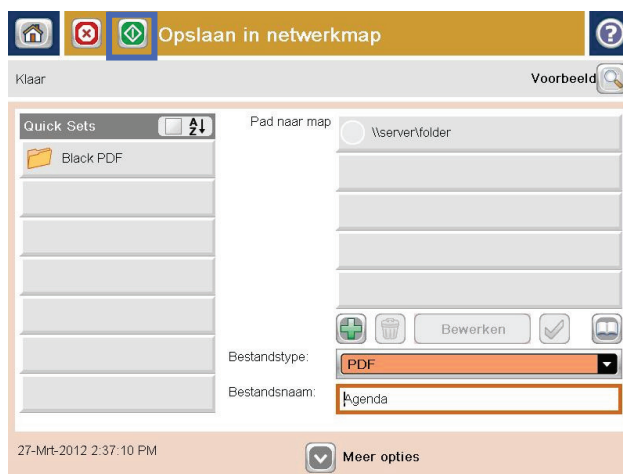


7. Wanneer u de instellingen van het document wilt configureren, raakt u de knop **Meer opties** aan.



8. Raak de knop Start  aan om het bestand op te slaan.

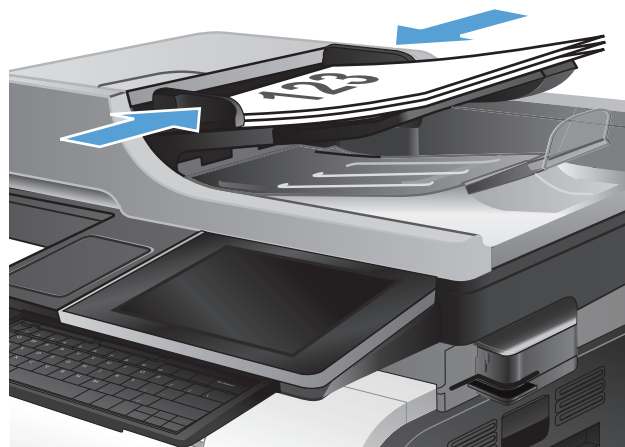
**OPMERKING:** U kunt altijd een voorbeeld van de afbeelding bekijken door in de rechterbovenhoek van het scherm de knop **Voorbeeld** aan te raken. Voor meer informatie over deze functie raakt u in het voorbeeldscherm de knop **Help**  aan.




# Gescande documenten naar een map in het apparaatgeheugen verzenden

Volg deze procedure om een document te scannen en het op het apparaat op te slaan zodat u op elk gewenst moment exemplaren kunt afdrukken.


1. Plaats het document met de afdrukszijde naar beneden op de glasplaat van de scanner of plaats het met de afdrukszijde naar boven in de documentinvoer en stel de papiergeleiders in op het documentformaat.



2. Raak in het beginscherm van het bedieningspaneel de knop **Opslaan in app.geheugen** aan.  
**OPMERKING:** Voer uw gebruikersnaam en wachtwoord in wanneer u hierom wordt gevraagd.
3. Selecteer een bestaande map of raak de knop **Nieuwe map** aan om een nieuwe map te maken.
4. Geef een naam op voor het bestand in het tekstveld **Bestandsnaam**.
5. Wanneer u de instellingen van het document wilt configureren, raakt u de knop **Meer opties** aan.
6. Raak de knop **Start**  aan om het bestand op te slaan.

# Gescande documenten naar een USB-flashstation verzenden

Het apparaat kan een bestand scannen en dit opslaan in een map op een USB-flashstation.

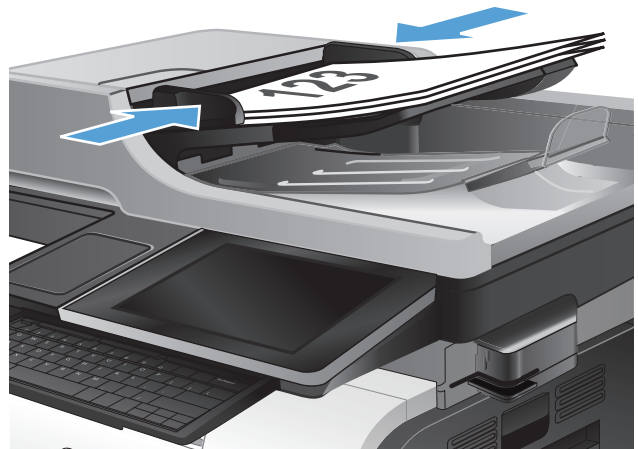
 **OPMERKING:** U moet wellicht aangemeld zijn op het apparaat om deze functie te kunnen gebruiken.

Voordat u deze functie kunt gebruiken, moet u de USB-poort activeren. Volg deze procedure om de poort te activeren vanaf de bedieningspaneelmenu's van het product:

1. Raak in het beginscherm van het bedieningspaneel de knop **Beheer** aan.
2. Open de volgende menu's:
  - **Algemene instellingen**
  - **Ophalen van USB inschakelen**
3. Selecteer de optie **Inschakelen** en raak vervolgens de knop **Opslaan** aan.

## Het document scannen en opslaan

1. Plaats het document met de afdrukszijde naar beneden op de glasplaat van de scanner of plaats het met de afdrukszijde naar boven in de documentinvoer en stel de papiergeleiders in op het documentformaat.





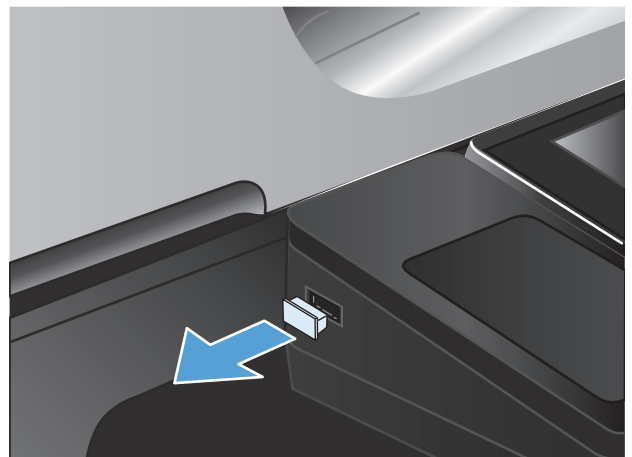
2. Raak in het beginscherm van het bedieningspaneel de knop **Opslaan op USB** aan.

**OPMERKING:** Voer uw gebruikersnaam en wachtwoord in wanneer u hierom wordt gevraagd.

3. Plaats het USB-flashstation in de USB-poort links van het bedieningspaneel van het apparaat.

**OPMERKING:** U moet mogelijk het klepje van de USB-poort verwijderen.

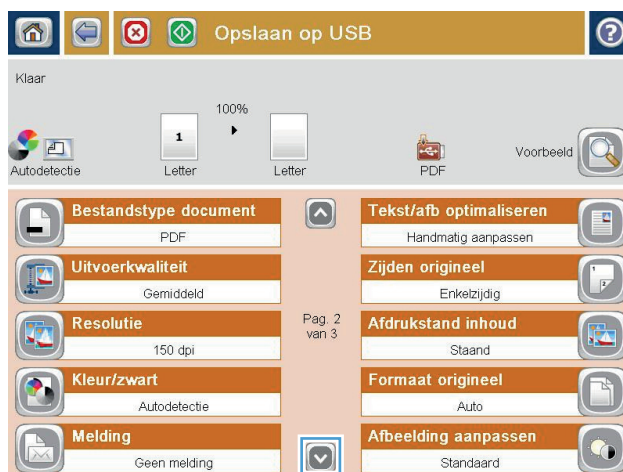
4. U kunt het bestand opslaan in de hoofdmap van het USB-flashstation of in een deelmap. Selecteer voor het opslaan in een map een van de mappen in de lijst of raak de knop **Nieuwe map** aan om een nieuwe map te creëren op de USB-flashstation.



5. Geef een naam op voor het bestand in het tekstveld **Bestandsnaam:**. Raak de knop **OK** aan. Selecteer het bestandstype in de vervolgkeuzelijst **Bestandstype**. Raak de knop **OK** aan.

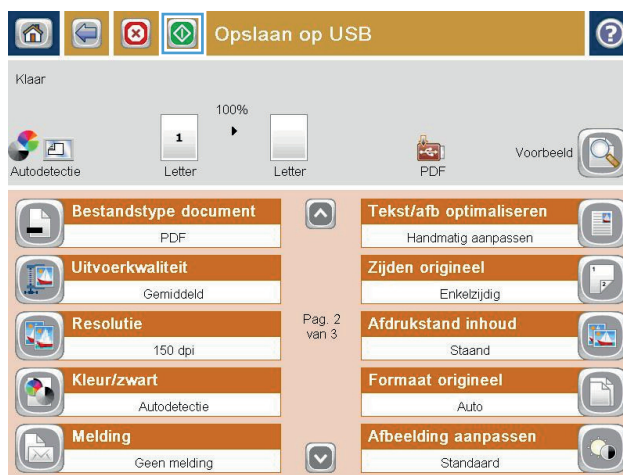


6. Wanneer u de instellingen van het document wilt configureren, raakt u de knop **Meer opties** aan.



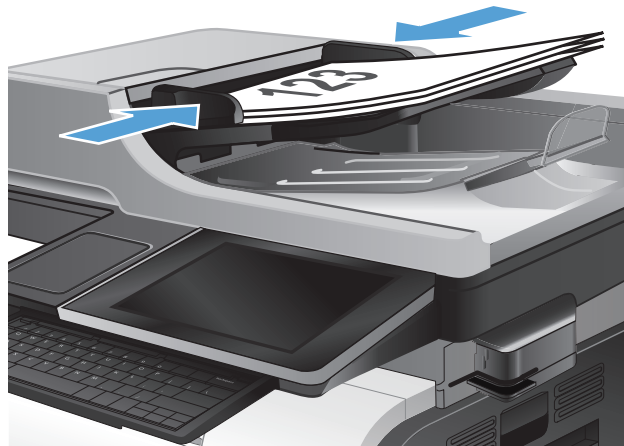
7. Raak de knop **Start** aan om het bestand op te slaan.

**OPMERKING:** U kunt altijd een voorbeeld van de afbeelding bekijken door in de rechterbovenhoek van het scherm de knop **Voorbeeld** aan te raken. Voor meer informatie over deze functie raakt u in het voorbeeldscherm de knop **Help** aan.



# Een gescand document naar een of meer e-mailadressen verzenden

1. Leg het document met de bedrukte zijde omlaag op het scannerglas, of leg het met de bedrukte zijde omhoog in de documenttoevoer en pas de papiergeleiders aan voor het formaat van het document.



2. Raak in het beginscherm van het bedieningspaneel de knop **E-mail** aan.

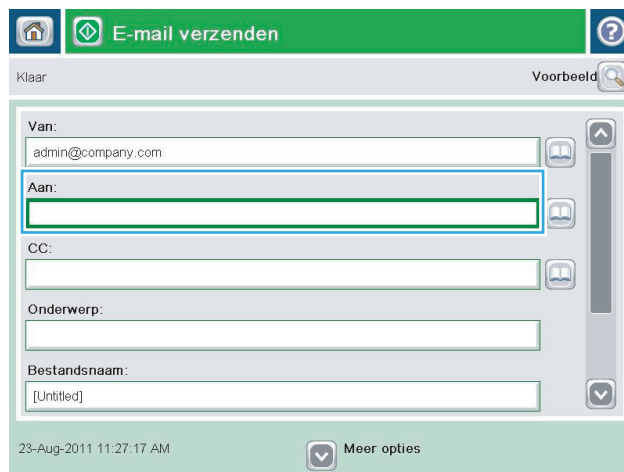
**OPMERKING:** Voer uw gebruikersnaam en wachtwoord in wanneer u hierom wordt gevraagd.



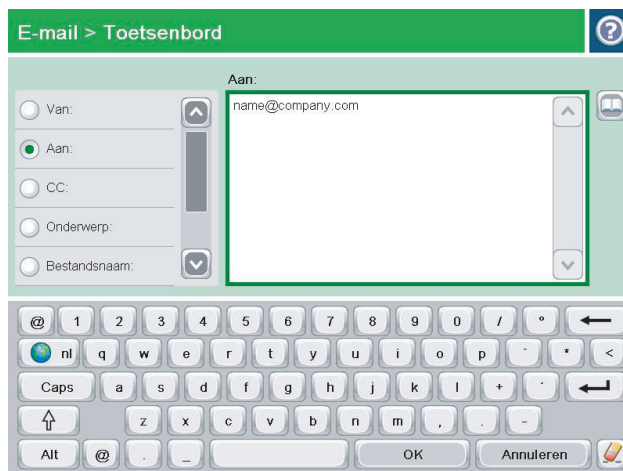
3. Raak het veld **Aan** aan om het toetsenbord weer te geven.

**OPMERKING:** Gebruik het fysieke of het virtuele toetsenbord om tekens in te voeren.

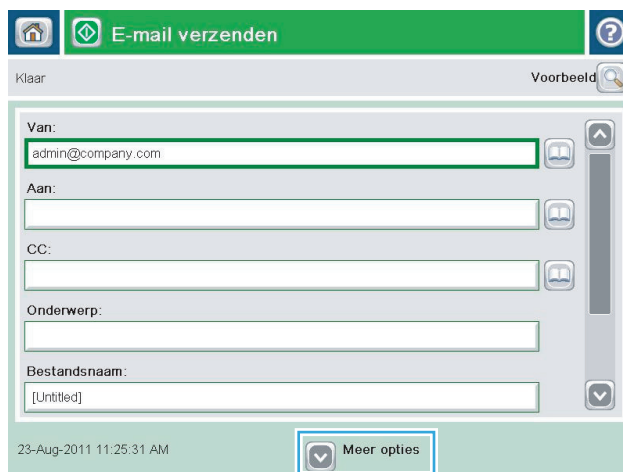
**OPMERKING:** Als u zich bij het apparaat hebt aangemeld, worden uw gebruikersnaam of andere standaardgegevens mogelijk in het veld **Van:** weergegeven. Als dit zo is, kunt u die informatie mogelijk niet wijzigen.



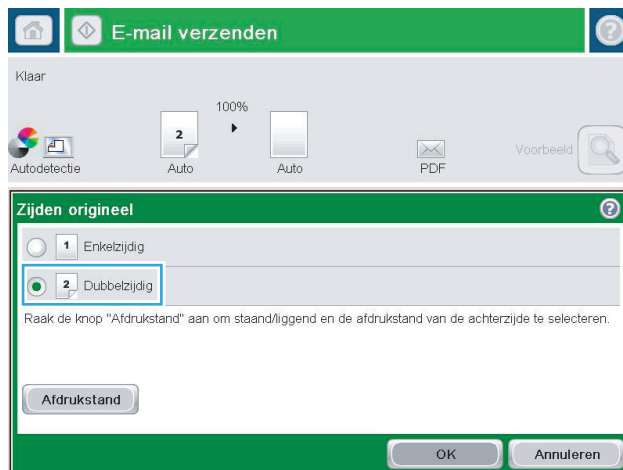
4. Voer het e-mailadres in. Om naar meerdere adressen te verzenden, scheidt u de adressen met een puntkomma of raakt u de toets **Enter** aan op het toetsenbord na elk adres dat u hebt ingevoerd.



5. Vul de velden **CC:**, **Onderwerp:** en **Bestandsnaam:** in door het veld aan te raken en gegevens in te voeren met het toetsenbord. U kunt ook een opmerking plaatsen in het veld **Bericht**. Raak de knop **OK** aan zodra u alle velden hebt ingevuld.
6. Wanneer u de instellingen van het document wilt wijzigen, raakt u de knop **Meer opties** aan.




7. Indien u een dubbelzijdig document verstuurt, selecteert u het menu **Zijden origineel** en selecteert u de optie **Dubbelzijdig**. Raak de knop **OK** aan.



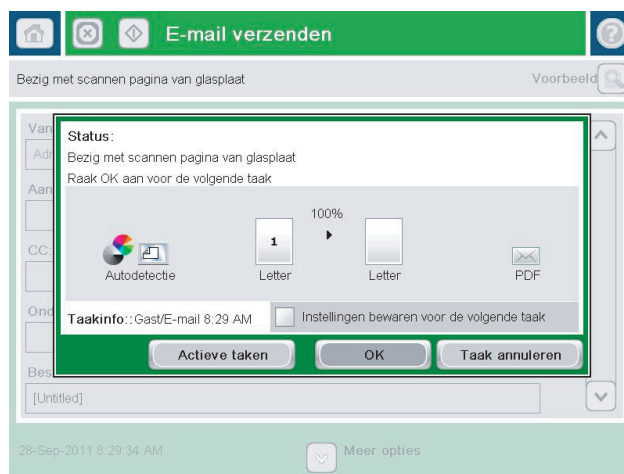
8. Raak de knop Start  aan om het verzenden te starten.

**OPMERKING:** Het apparaat kan u vragen om uw e-mailadres aan het adresboek toe te voegen.

**OPMERKING:** U kunt altijd een voorbeeld van het document zien door te drukken op **Voorbeeld** rechtsboven op het scherm. Raak de knop Help  op het voorbeeldscherm aan voor meer informatie over deze functie.

9. Als u nog een e-mailtaak wilt instellen, raakt u de knop OK aan in het statusscherm.


**OPMERKING:** U heeft de optie om de instellingen van deze taak te behouden om bij een volgende taak te gebruiken.



# Het adresboek gebruiken voor het verzenden van e-mail

U kunt een email verzenden aan een lijst van ontvangers door het adresboek te gebruiken. Afhankelijk van hoe het apparaat is geconfigureerd, kunt u op een of meer van de volgende wijzen adresboeken bekijken.

- **Alle contacten:** Toont alle contactpersonen die voor u beschikbaar zijn.
- **Persoonlijke contacten:** Toont alle contactpersonen die met uw gebruikersnaam worden geassocieerd. Deze contactpersonen zijn niet zichtbaar voor andere personen die het apparaat gebruiken.


 **OPMERKING:** U moet aangemeld zijn op het apparaat om de lijst **Persoonlijke contacten** te zien.

- **Lokale contacten:** Toont alle contactpersonen die zijn opgeslagen in het apparaatgeheugen. Deze contactpersonen zijn zichtbaar voor alle mensen die het apparaat gebruiken.

## Contactpersonen toevoegen aan het adresboek vanaf het bedieningspaneel

Wanneer u bent aangemeld op het apparaat, zullen contactpersonen die u toevoegt aan het adresboek niet zichtbaar zijn voor andere mensen die het apparaat gebruiken.

Wanneer u niet bent aangemeld op het apparaat, zullen contactpersonen die u toevoegt aan het adresboek zichtbaar zijn voor alle mensen die het apparaat gebruiken.

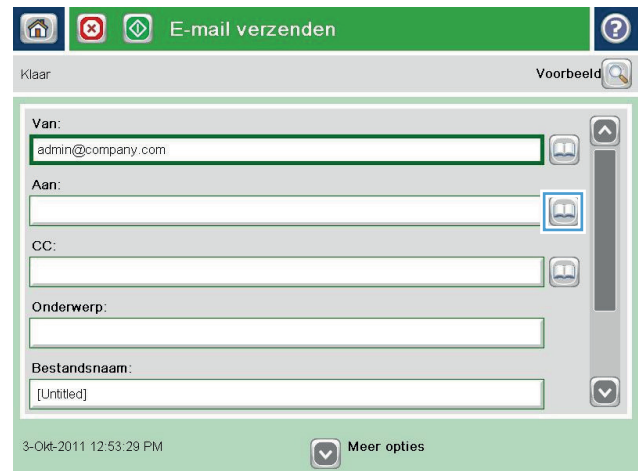
 **OPMERKING:** U kunt ook de geïntegreerde webserver van HP (EWS) gebruiken om het adresboek te creëren en te beheren.

1. Raak in het beginscherm van het bedieningspaneel de knop **E-mail** aan.

**OPMERKING:** Voer uw gebruikersnaam en wachtwoord in wanneer u hierom wordt gevraagd.



2. Raak de knop Adresboek  aan naast het veld Aan: om het scherm Adresboek te openen.



3. Raak de knop  toevoegen aan in de linker onderhoek van het scherm.





4. Geef in het veld **Naam** de naam van de contactpersoon op.

**OPMERKING:** Gebruik het fysieke of het virtuele toetsenbord om tekens in te voeren.



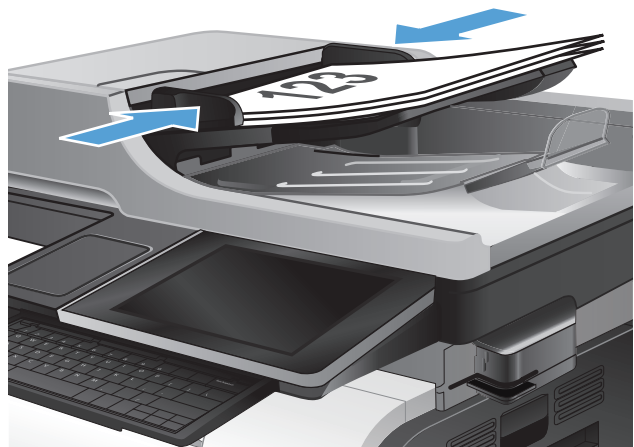
5. Selecteer in de menulijst de optie **E-mailadres** en geef vervolgens het e-mailadres van de contactpersoon op.

Raak de knop **OK** aan om de contactpersoon toe te voegen aan de lijst.



## Een document naar e-mail verzenden met het adresboek

1. Plaats het document met de afdrukszijde naar beneden op de glasplaat van de scanner of plaats het met de afdrukszijde naar boven in de documentinvoer en stel de papiergeleiders in op het documentformaat.



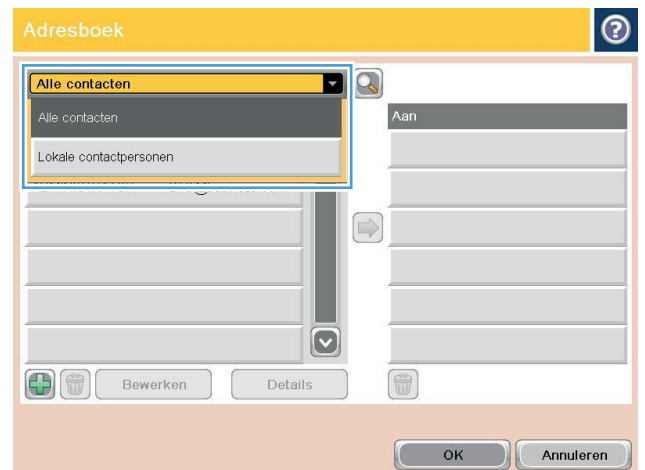
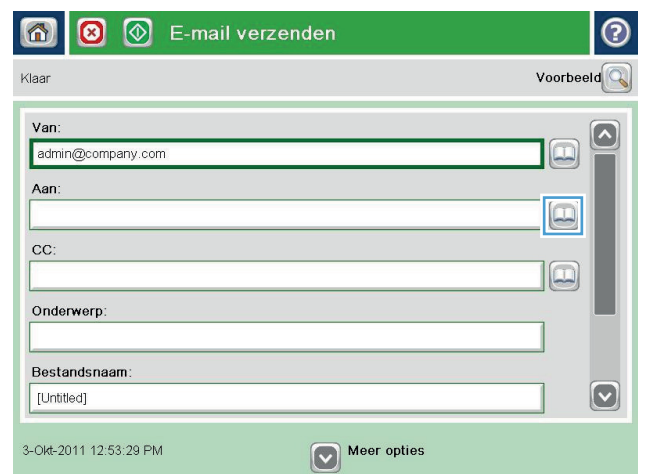



2. Raak in het beginscherm van het bedieningspaneel de knop **E-mail** aan.

**OPMERKING:** Voer uw gebruikersnaam en wachtwoord in wanneer u hierom wordt gevraagd.

3. Raak de knop Adresboek  aan naast het veld **Aan:** om het scherm **Adresboek** te openen.

4. Selecteer uit de vervolgkeuzelijst het adresboekoverzicht dat u wilt gebruiken.



- Selecteer een naam uit de lijst met contactpersonen en raak vervolgens de knop pijl naar rechts  aan om de naam toe te voegen aan de ontvangerslijst.

Herhaal deze stap voor elke ontvanger en raak vervolgens de knop **OK** aan.




- Raak de knop Start  om het verzenden te starten.

**OPMERKING:** U kunt altijd een voorbeeld van de afbeelding bekijken door in de rechterbovenhoek van het scherm de knop **Voorbeeld** aan te raken. Voor meer informatie over deze functie raakt u in het voorbeeldscherm de knop Help  aan.



# Het gescande document opslaan op een SharePoint-site

Het apparaat kan een bestand scannen en rechtstreeks opslaan op een Microsoft® SharePoint®-website.


 **OPMERKING:** Het is mogelijk dat u zich moet aanmelden op het apparaat om deze functie te kunnen gebruiken.

1. Plaats het document met de afdrukszijde naar beneden op de glasplaat van de scanner of plaats het met de afdrukszijde naar boven in de documentinvoer en stel de papiergeleiders in op het documentformaat.
2. Raak in het beginscherm van het bedieningspaneel de knop [Opslaan op SharePoint®](#) aan.

 **OPMERKING:** Voer indien gevraagd uw gebruikersnaam en wachtwoord in.

3. Selecteer een van de items in de lijst [Quick Sets](#).
4. Raak het tekstveld [Bestandsnaam](#): aan om een toetsenbord te openen en typ een naam voor het bestand. Raak de knop [OK](#) aan.

 **OPMERKING:** Gebruik het fysieke of het virtuele toetsenbord om tekens in te voeren.

5. Raak indien nodig het vervolgkeuzemenu [Bestandstype](#) aan om een ander uitvoerformaat voor het bestand te selecteren.
6. Om instellingen voor het document te configureren, raakt u de knop [Meer opties](#) aan.
7. Raak de knop Start  aan om het bestand op te slaan.

 **OPMERKING:** U kunt altijd een voorbeeld van de afbeelding bekijken door in de rechterbovenhoek van het scherm de knop [Voorbeeld](#) aan te raken. Voor meer informatie over deze functie raakt u in het voorbeeldscherm de knop Help  aan.

## Een foto scannen

1. Open het deksel van de scanner.




2. Plaats de foto op de glasplaat van de scanner met de afbeeldingszijde naar beneden en de linkerbovenhoek van de foto in de linkerbovenhoek van de glasplaat.



3. Sluit het deksel van de scanner voorzichtig.



4. Raak in het beginscherm van het bedieningspaneel van het apparaat een van de knoppen voor de functies voor scannen/verzenden aan:
  - Opslaan naar netwerkmap
  - Opslaan in app.geheugen
  - Opslaan op USB
5. Selecteer een bestaande map of raak de knop **Nieuwe map** aan om een nieuwe map te maken.
6. Geef een naam op voor het bestand in het tekstveld **Bestandsnaam:**.
7. Raak onderaan de pagina de knop **Meer opties** aan.
8. Raak de knop **Tekst/afbeelding optimaliseren** aan.
9. Selecteer de optie **Foto** en raak vervolgens de knop **OK** aan.
10. Raak de knop **Start**  aan.



---

**OPMERKING:** Deze instellingen zijn tijdelijk. Nadat u de opdracht hebt voltooid, keert het apparaat terug naar de standaardinstellingen.

---



---

## 8 Fax


- [Verplichte faxinstellingen configureren](#)
- [Kiesinstellingen voor de fax configureren](#)
- [Algemene instellingen voor het verzenden van faxen configureren](#)
- [Factuurcodes configureren](#)
- [Standaardopties voor het verzenden van faxen configureren](#)
- [Beeldverwerkingsinstellingen gebruiken voor faxverzendtaken](#)
- [Geavanceerde beeldverwerkingsfuncties gebruiken voor faxtaken](#)
- [Documenten faxen met gebruik van de functie Quick Sets](#)
- [Instellingen voor het ontvangen van faxen configureren](#)
- [Een faxafdrukschema gebruiken](#)
- [Inkomende faxen blokkeren](#)
- [Standaardopties voor het ontvangen van faxen configureren](#)
- [Faxen archiveren en doorsturen](#)
- [Een snelkieslijst maken](#)
- [Een nummer toevoegen aan een bestaande snelkieslijst](#)
- [Een snelkieslijst verwijderen](#)
- [Eén nummer verwijderen uit een snelkieslijst](#)
- [Een fax verzenden door handmatig faxnummers in te voeren](#)
- [Een fax verzenden met een snelkiescode](#)
- [Op naam zoeken in een snelkieslijst](#)
- [Een fax verzenden met nummers in het faxadresboek](#)
- [Een fax annuleren](#)
- [Faxrapporten](#)


# Verplichte faxinstellingen configureren

Voordat u de faxfunctie kunt gebruiken, moet u bepaalde instellingen configureren. Als deze instellingen niet zijn geconfigureerd, is de faxfunctie uitgeschakeld. U moet de volgende instellingen opgeven:

- Land/regio
- Datum/tijd
- Bedrijfsnaam
- Faxnummer
- Voorkiesnummer (optioneel)

Deze informatie wordt gebruikt in de faxkopregel, die op alle verzonden faxen wordt afgedrukt.

 **OPMERKING:** Wanneer de faxmodule voor het eerst wordt geïnstalleerd, kan deze enkele waarden van het apparaat overnemen. Het kan dus zijn dat enkele waarden al zijn ingesteld. Controleer of deze waarden correct zijn.

 **OPMERKING:** In de Verenigde Staten en vele andere landen/regio's is het wettelijk verplicht de tijd, de datum, het land/de regio, het telefoonnummer en de bedrijfsnaam in te stellen. Controleer of u de goede instellingen voor uw land/regio gebruikt.

## Wizard Fax instellen

De wizard Fax instellen leidt u door een stapsgewijze procedure om faxinstellingen te configureren die nodig zijn voor het gebruik van de faxfunctie. Als de instellingen niet zijn geconfigureerd, is de faxfunctie uitgeschakeld.

Wanneer het product voor het eerst wordt ingeschakeld nadat de faxmodule is geïnstalleerd, kunt u de wizard Fax instellen als volgt openen:

1. Raak in het beginscherm van het bedieningspaneel de knop [Begininstellingen](#) aan.
2. Raak het menu [Wizard Fax instellen](#) aan.
3. Volg de procedure in de wizard Fax instellen om de vereiste faxinstellingen te configureren.
4. Wanneer de wizard Fax instellen is voltooid, wordt in het beginscherm de optie weergegeven om de knop [Begininstellingen](#) te verbergen.


Nadat de instelprocedure is voltooid, kunt u de wizard Fax instellen als volgt openen via het bedieningspaneel:


1. Raak in het beginscherm van het bedieningspaneel de knop [Beheer](#) aan.
2. Open de volgende menu's:
  - [Faxinstellingen](#)
  - [Instellingen faxverzending](#)



- [Faxverzending instellen](#)
  - [Wizard Fax instellen](#)
3. Volg de procedure in de wizard Fax instellen om de vereiste faxinstellingen te configureren. Het instellen van de fax is voltooid.

---

 **OPMERKING:** De instellingen die met de wizard Fax instellen zijn geconfigureerd via het bedieningspaneel, hebben voorrang op de instellingen die zijn opgegeven in de geïntegreerde webserver van HP.

 **OPMERKING:** Als het menu Faxinstellingen niet voorkomt in de lijst, is de LAN- of internetfax mogelijk ingeschakeld. Wanneer de LAN- of internetfax is ingeschakeld, is de analoge faxmodule uitgeschakeld en wordt het menu Faxinstellingen niet weergegeven. Er kan slechts één faxfunctie tegelijk zijn ingeschakeld: de LAN-fax, de internetfax of de analoge fax. Als u de analoge fax wilt gebruiken terwijl de LAN-fax is ingeschakeld, schakelt u de LAN-fax uit in het configuratieprogramma HP MFP Digital Sending Software of in de geïntegreerde webserver van HP.

---

## Datum en tijd instellen of controleren

De datum- en tijdstelling van de faxmodule is gelijk aan die van het product. Gebruik de wizard Fax instellen om deze informatie op te geven of volg de volgende stappen:

1. Raak in het beginscherm van het bedieningspaneel de knop [Beheer](#) aan.
2. Open de volgende menu's:
  - [Algemene instellingen](#)
  - [Datum-/tijdstellingen](#)
  - [Datum/tijd](#)
3. Raak de gewenste instelling [Tijdzone](#) aan voor uw locatie.
4. Raak de vervolgkeuzelijst [Maand](#) aan en selecteer een maand.
5. Raak de vakken naast de vervolgkeuzelijst [Datum](#) aan en voer de dag en het jaar in met het toetsenblok.
6. Raak de vakken onder de kopregel [Tijd](#) aan om de uren en minuten in te voeren met het toetsenblok en raak vervolgens de knop [VM](#) of [NM](#) aan.
7. Raak indien nodig de functie [Aanpassen aan zomertijd](#) aan.
8. Raak de knop [Opslaan](#) aan om de instellingen op te slaan.

## Datum- en tijdsindeling instellen of controleren

De datum- en tijdsindeling van de faxmodule is gelijk aan die van het product. Gebruik de wizard Fax instellen om deze informatie op te geven of volg de volgende stappen:

1. Raak in het beginscherf van het bedieningspaneel de knop [Beheer](#) aan.
2. Open de volgende menu's:
  - [Algemene instellingen](#)
  - [Datum-/tijdinstellingen](#)
  - [Datum-/tijdsindeling](#)
3. Raak een optie voor de [Datumindeling](#) aan.
4. Raak een optie voor de [Tijdsnotatie](#) aan.
5. Raak de knop [Opslaan](#) aan om de instellingen op te slaan.

# Kiesinstellingen voor de fax configureren

1. Raak in het beginscherm van het bedieningspaneel de knop [Beheer](#) aan.
2. Open de volgende menu's:
  - [Faxinstellingen](#)
  - [Instellingen faxverzending](#)
  - [Faxverzending instellen](#)
  - [Kiesinstellingen voor fax](#)

U kunt de volgende instellingen configureren:

Menuoptie	Omschrijving
<a href="#">Fax, kiestoonvolume</a>	Met de instelling <a href="#">Fax, kiestoonvolume</a> kunt u het kiesvolume van het product tijdens het verzenden van faxen instellen.
<a href="#">Kesmodus</a>	Met de instelling <a href="#">Kesmodus</a> bepaalt u het type kiestoon dat wordt gebruikt: toonkiezen (telefoons met druktoetsen) of pulskiezen (telefoons met draaischijf).
<a href="#">Faxverzendingssnelheid</a>	Met de instelling <a href="#">Faxverzendingssnelheid</a> kunt u de bitsnelheid (gemeten in bits per seconde) van de analoge faxmodem voor het verzenden van faxen instellen. <ul style="list-style-type: none"><li>• <a href="#">Snel</a> — v.34/max. 33.600 bps (standaard)</li><li>• <a href="#">Gemiddeld</a> — v.17/max. 14.400 bps</li><li>• <a href="#">Langzaam</a> — v.29/max. 9.600 bps</li></ul>
<a href="#">Interval opnieuw kiezen</a>	Bij de instelling <a href="#">Interval opnieuw kiezen</a> geeft u op hoeveel minuten er tussen de nieuwe kiespogingen moet zitten als het gekozen nummer bezet is of als er niet wordt opgenomen.  <b>OPMERKING:</b> Mogelijk verschijnt er een bericht op het bedieningspaneel dat het nummer opnieuw wordt gekozen, zelfs wanneer zowel <a href="#">Opnieuw kiezen bij bezet</a> als <a href="#">Opnieuw kiezen bij geen antwoord</a> is uitgeschakeld. Dit gebeurt als de faxmodule een nummer kiest, verbinding maakt en de verbinding vervolgens onverwachts wordt afgebroken. Als gevolg van deze fout voert de faxmodule automatisch drie nieuwe kiespogingen uit, ongeacht de instellingen voor opnieuw kiezen. Tijdens het opnieuw kiezen wordt een bericht op het bedieningspaneel weergegeven met de melding dat er opnieuw wordt gekozen.
<a href="#">Opnieuw kiezen bij fout</a>	Met de functie <a href="#">Opnieuw kiezen bij fout</a> kunt u instellen hoe vaak een faxnummer opnieuw zal worden gekozen wanneer er een fout optreedt tijdens het verzenden van een fax.
<a href="#">Opnieuw kiezen bij bezet</a>	Met de instelling <a href="#">Opnieuw kiezen bij bezet</a> geeft u op hoe vaak (0 - 9 keer) de faxmodule een nummer opnieuw moet kiezen als het nummer in gesprek is. Het interval tussen de herkiespogingen wordt bepaald met de instelling <a href="#">Interval opnieuw kiezen</a> .
<a href="#">Opnieuw kiezen bij geen antwoord</a>	Met de instelling <a href="#">Opnieuw kiezen bij geen antwoord</a> geeft u op hoe vaak de faxmodule een nummer opnieuw moet kiezen als er niet wordt opgenomen. Afhankelijk van de land/regio-instelling is het aantal herkiespogingen 0 tot 1 of 0 tot 2. Het interval tussen de herkiespogingen wordt bepaald door de instelling <a href="#">Interval opnieuw kiezen</a> .

<b>Menuoptie</b>	<b>Omschrijving</b>
Kiestoon detecteren	Met de instelling <a href="#">Kiestoon detecteren</a> bepaalt u of vóór het verzenden van een fax wordt gecontroleerd of er een kiestoon hoorbaar is.
Voorkiesnummer	Met de instelling <a href="#">Voorkiesnummer</a> kunt u aangeven dat er een voorkiesnummer (bijvoorbeeld 9 voor een buitenlijn) moet worden ingevoerd tijdens het kiezen. Dit voorkiesnummer wordt automatisch toegevoegd aan alle gekozen telefoonnummers.

# Algemene instellingen voor het verzenden van faxen configureren

1. Raak in het beginscherm van het bedieningspaneel de knop [Beheer](#) aan.
2. Open de volgende menu's:
  - [Faxinstellingen](#)
  - [Instellingen faxverzending](#)
  - [Faxverzending instellen](#)
  - [Algemene instellingen faxverzending](#)

U kunt de volgende instellingen configureren:

Menuoptie	Omschrijving
<a href="#">Bevestiging faxnummer</a>	Als de functie <a href="#">Bevestiging faxnummer</a> is ingeschakeld, moet het faxnummer als controlemiddel tweemaal worden ingevoerd. Deze functie is standaard uitgeschakeld.
<a href="#">Pc-faxverzending</a>	Met de functie <a href="#">Pc-faxverzending</a> kunt u faxen verzenden vanaf een computer. Deze functie is standaard ingeschakeld.
<a href="#">Faxkopregel</a>	Gebruik de functie <a href="#">Faxkopregel</a> om aan te geven of de kopregel moet worden toegevoegd aan het begin van de pagina en de faxinhoud omlaag moeten worden geschoven, of dat de kopregel over de vorige kopregel heen moet worden afgedrukt.
<a href="#">JBIG-compressie</a>	<p>Als u de functie <a href="#">JBIG-compressie</a> inschakelt, worden faxen sneller verzonden waardoor u kunt besparen op telefoonkosten. Het wordt derhalve aanbevolen deze functie in te schakelen. Het gebruik van de functie <a href="#">JBIG-compressie</a> kan echter leiden tot compatibiliteitsproblemen als wordt gecommuniceerd met bepaalde oudere typen faxapparaten. In dat geval kunt u deze functie beter uitschakelen.</p> <p><b>OPMERKING:</b> De functie <a href="#">JBIG-compressie</a> werkt alleen als deze zowel op het verzendende als het ontvangende apparaat is ingeschakeld.</p>
<a href="#">Foutcorrectiemodus</a>	<p>Normaal gesproken worden de signalen op de telefoonlijn tijdens het verzenden of ontvangen van een fax gecontroleerd door de faxmodule. Als de faxmodule tijdens het verzenden of ontvangen een fout vaststelt en de instelling <a href="#">Foutcorrectiemodus</a> is ingeschakeld, kan de faxmodule een verzoek verzenden om het foutieve gedeelte van de fax nogmaals te verzenden.</p> <p>De functie <a href="#">Foutcorrectiemodus</a> is standaard ingeschakeld. Schakel deze functie alleen uit als er problemen zijn met het verzenden of ontvangen van faxen en u bereid bent fouten in de verzending en een lagere beeldkwaliteit te accepteren. Het kan handig zijn de foutcorrectie uit te schakelen als u probeert een fax naar het buitenland te verzenden of als u een fax uit het buitenland ontvangt, of wanneer u gebruikmaakt van een satelliettelefoonverbinding.</p> <p><b>OPMERKING:</b> Sommige VoIP-providers kunnen adviseren de instelling <a href="#">Foutcorrectiemodus</a> uit te schakelen. Dit is gewoonlijk echter niet noodzakelijk.</p>

# Factuurcodes configureren

Als de instelling voor de factuurcode is ingeschakeld, wordt de gebruiker gevraagd een nummer in te voeren bij het verzenden van een fax. Dit nummer wordt opgenomen in een rapport met factuurcodes. U kunt het rapport met factuurcodes bekijken door het rapport af te drukken of door het rapport op te vragen via een toepassing.

Het gebruik van factuurcodes is standaard uitgeschakeld. U kunt het gebruik van factuurcodes als volgt inschakelen:

1. Raak in het beginscherm van het bedieningspaneel de knop [Beheer](#) aan.
2. Open de volgende menu's:
  - [Faxinstellingen](#)
  - [Instellingen faxverzending](#)
  - [Faxverzending instellen](#)
  - [Factuurcodes](#)
3. Raak de functie [Verrekeningscodes inschakelen](#) aan om het gebruik van factuurcodes in te schakelen.



**OPMERKING:** Als u het gebruik van factuurcodes wilt uitschakelen, schakelt u de functie [Verrekeningscodes inschakelen](#) uit, raakt u de knop [Opslaan](#) aan en slaat u de resterende stappen over.

Selecteer het vakje [Gebruikers toestaan factuurcodes te bewerken](#) om gebruikers toe te staan factuurcodes te bewerken.

4. Raak het veld [Standaardverrekeningscode](#) aan om het toetsenbord te openen.
5. Voer de factuurcode in en raak vervolgens de knop [OK](#) aan.
6. Raak het veld [Minimumlengte](#) aan om het toetsenblok weer te geven.
7. Geef op het minimumaantal cijfers voor de factuurcode op en raak vervolgens de knop [OK](#) aan.
8. Raak de knop [Opslaan](#) aan.

# Standaardopties voor het verzenden van faxen configureren



**OPMERKING:** De standaardtaakopties gelden voor alle faxmethoden: analoog, LAN en internet.

1. Raak in het beginscherm van het bedieningspaneel de knop [Beheer](#) aan.
2. Open de volgende menu's:
  - [Faxinstellingen](#)
  - [Instellingen faxverzending](#)
  - [Standaard taakopties](#)

U kunt de volgende instellingen configureren:

Menuoptie	Omschrijving
<a href="#">Afbeeldingsvoorbeeld</a>	Gebruik de functie <a href="#">Afbeeldingsvoorbeeld</a> om een voorbeeld te zien van de faxafbeelding voordat deze wordt verstuurd. U kunt het voorbeeld voor alle gebruikers op optioneel, vereist of uitgeschakeld zetten.
<a href="#">Resolutie</a>	<p>De resolutie-instelling voor de uitgaande fax bepaalt welke maximale resolutie door het ontvangende faxapparaat wordt ondersteund. De faxmodule gebruikt de hoogst mogelijke resolutie die zowel door het verzendende als het ontvangende faxapparaat wordt ondersteund (deze beperking wordt gebaseerd op deze instelling).</p> <p><b>OPMERKING:</b> Faxen die breder zijn dan 21,25 cm worden automatisch verzonden met de instelling standaard of fijn om de telefoontijd te verkorten.</p> <p><b>OPMERKING:</b> Hoe hoger de resolutie, hoe langer de verzendtijd.</p> <p><b>OPMERKING:</b> De resolutie-instellingen voor LAN-faxen verschillen per leverancier en kunnen afwijken van de instellingen hieronder.</p>
<a href="#">Zijden origineel</a>	Met de functie <a href="#">Zijden origineel</a> kunt u <a href="#">Enkelzijdig</a> of <a href="#">Dubbelzijdig</a> selecteren voor originelen.
<a href="#">Waarschuwing</a>	Met de functie <a href="#">Waarschuwing</a> geeft u op wanneer en hoe u op de hoogte wordt gesteld van de status van een verzonden fax. Deze instelling is alleen van toepassing op de huidige fax. Als u de instelling permanent wilt wijzigen, moet u de standaardinstelling wijzigen.
<a href="#">Afdrukstand inhoud</a>	Met de functie <a href="#">Afdrukstand inhoud</a> kunt u instellen hoe de inhoud van de fax op de pagina wordt weergegeven. Kies voor enkelzijdige pagina's de optie <a href="#">Staand</a> (korte zijde boven, standaard) of <a href="#">Liggend</a> (lange zijde boven). Kies voor dubbelzijdige pagina's de optie <a href="#">Boekstijl</a> (korte zijde boven) of <a href="#">Omslagstijl</a> (lange zijde boven).
<a href="#">Formaat origineel</a>	Met de functie <a href="#">Formaat origineel</a> kunt u het formaat van de faxinhoud laten overeenkomen met het formaat van het originele document.

Menuoptie	Omschrijving
Afbeelding aanpassen	<p>Met de functie <a href="#">Afbeelding aanpassen</a> kunt u de instellingen <a href="#">Donkerheid</a>, <a href="#">Contrast</a>, <a href="#">Achtergrond opruimen</a> of <a href="#">Scherpte</a> aanpassen.</p> <p>In enkele gevallen duurt het faxen van een document langer als dit een grijze achtergrond heeft.</p> <p><b>OPMERKING:</b> Raak de knop <a href="#">Standaard</a> aan als u de fabrieksinstelling voor scherpte wilt herstellen.</p>
Tekst/afbeelding optimaliseren	<p>Met de optie <a href="#">Tekst/afbeelding optimaliseren</a> kunt u zorgen voor faxuitvoer die het best overeenkomt met het origineel. Wanneer u figuren en foto's verstuurt in tekstmodus, leidt dit tot afbeeldingen van een lagere kwaliteit.</p>
Taak creëren	<p>Met de functie <a href="#">Taak creëren</a> kunt u meerdere originelen combineren in één faxtaak.</p>
Lege pagina's overslaan	<p>Met de functie <a href="#">Lege pagina's overslaan</a> kunt u voorkomen dat lege pagina's in een fax worden afgedrukt.</p>



# Beeldverwerkingsinstellingen gebruiken voor faxverzendtaken

U kunt met het apparaat uitgaande gefaxte afbeeldingen op verscheidene manieren verbeteren.

- [Tekst of afbeeldingen voor faxberichten optimaliseren](#)
- [Geef het aantal zijden op voor originele documenten voor faxberichten](#)
- [De resolutie voor faxberichten selecteren](#)
- [De grootte opgeven van originele documenten voor faxberichten](#)
- [Meldingsopties voor faxberichten selecteren](#)
- [Scherpheid aanpassen voor faxen](#)
- [Donkerheid aanpassen voor faxen](#)
- [Contrast aanpassen voor faxen](#)
- [Achtergrond opruimen voor faxen](#)
- [De modus Taak creëren gebruiken voor faxberichten](#)
- [Blanco pagina's onderdrukken voor faxen](#)


## Tekst of afbeeldingen voor faxberichten optimaliseren

Optimaliseer de faxtaak voor het type afbeelding dat u wilt scannen: tekst, afbeeldingen of foto's.

1. Raak in het beginscherm van het bedieningspaneel de knop **Fax** aan.
2. Vul de velden op het eerste scherm in en geef de informatie van de faxontvanger op.
3. Raak onderaan de pagina de knop **Meer opties** aan.
4. Raak de knop **Tekst/afbeelding optimaliseren** aan.



**OPMERKING:** Indien de knop niet op de eerste pagina met opties verschijnt, raakt u opnieuw de knop **Meer opties** aan.

5. Selecteer een van de voorgedefinieerde opties of raak de knop **Handmatig aanpassen** aan en beweeg de schuifknop in het gedeelte **Optimaliseren voor**.
6. Raak de knop **OK** aan om de wijzigingen op te slaan.
7. Raak de knop **Start**  aan om het scannen te starten.

## Geef het aantal zijden op voor originele documenten voor faxberichten


U kunt opgeven of het originele document moet worden afgedrukt op één zijde of beide zijden. Wanneer u voor het faxen gebruik maakt van de documentinvoer, kan het apparaat automatisch beide zijden

afdrukken zonder dat u ze hoeft om te draaien. Wanneer u bij het faxen gebruik maakt van de glasplaat en u aangeeft dat het origineel aan beide zijden is bedrukt, vraagt het apparaat u om het vel om te draaien nadat het de eerste zijde heeft gescand.

1. Raak in het beginscherm van het bedieningspaneel de knop **Fax** aan.
2. Vul de velden op het eerste scherm in en geef de informatie van de faxontvanger op.
3. Raak onderaan de pagina de knop **Meer opties** aan.
4. Raak de knop **Zijden origineel** aan.



**OPMERKING:** Indien de knop niet op de eerste pagina met opties verschijnt, raakt u opnieuw de knop **Meer opties** aan.

5. Selecteer de optie **Enkelzijdig** of **Dubbelzijdig**. U kunt ook de knop **Afdrukstand** aanraken om de stand van het originele document op te geven.
6. Raak de knop **OK** aan om de wijzigingen op te slaan.
7. Raak de knop **Start**  aan om het scannen te starten.


## De resolutie voor faxberichten selecteren

U kunt de resolutie van gefaxte afbeeldingen opgeven. Selecteer een hogere resolutie om de helderheid van de afbeelding te vergroten. Houd er rekening mee dat door de resolutie te verhogen de grootte van het bestand ook toeneemt en het langer kan duren om het faxbericht te versturen.

1. Raak in het beginscherm van het bedieningspaneel de knop **Fax** aan.
2. Vul de velden op het eerste scherm in en geef de informatie van de faxontvanger op.
3. Raak onderaan de pagina de knop **Meer opties** aan.
4. Raak de knop **Resolutie** aan.



**OPMERKING:** Indien de knop niet op de eerste pagina met opties verschijnt, raakt u opnieuw de knop **Meer opties** aan.

5. Selecteer een van de **Resolutie**-opties.
6. Raak de knop **OK** aan om de wijzigingen op te slaan.
7. Raak de knop **Start**  aan om het scannen te starten.

## De grootte opgeven van originele documenten voor faxberichten


Hier kunt de paginagrootte van het originele document opgeven. Het apparaat maakt een faxafbeelding die overeenkomt met de paginagrootte.

1. Raak in het beginscherm van het bedieningspaneel de knop **Fax** aan.
2. Vul de velden op het eerste scherm in en geef de informatie van de faxontvanger op.
3. Raak onderaan de pagina de knop **Meer opties** aan.

4. Raak de knop [Formaat origineel](#) aan.



**OPMERKING:** Indien de knop niet op de eerste pagina met opties verschijnt, raakt u opnieuw de knop [Meer opties](#) aan.

5. Selecteer één van de vooraf gedefinieerde paginaformaten, of selecteer de optie [Automatisch detecteren](#) om het apparaat zo in te stellen dat dit interne sensoren gebruikt om het paginaformaat vast te stellen.
6. Raak de knop [OK](#) aan om de wijzigingen op te slaan.
7. Raak de knop [Start](#)  aan om het scannen te starten.


## Meldingsopties voor faxberichten selecteren

U kunt het apparaat instellen om een melding te geven over de status van faxopdrachten. Het apparaat kan de melding afdrukken of naar een door u opgegeven e-mailadres sturen.

1. Raak in het beginscherm van het bedieningspaneel de knop [Fax](#) aan.
2. Vul de velden op het eerste scherm in en geef de informatie van de faxontvanger op.
3. Raak onderaan de pagina de knop [Meer opties](#) aan.
4. Raak de knop [Waarschuwing](#) aan.



**OPMERKING:** Indien de knop niet op de eerste pagina met opties verschijnt, raakt u opnieuw de knop [Meer opties](#) aan.

5. Het apparaat is standaard ingesteld om geen melding te geven. Selecteer een van de volgende opties om een melding te ontvangen:
  - [Bericht bij voltooide taak](#): Het apparaat geeft een melding wanneer een opdracht is voltooid.
  - [Alleen bericht bij mislukte taak](#): Het apparaat geeft alleen een melding wanneer de opdracht is mislukt. Het apparaat stuurt geen melding voor voltooide opdrachten.
6. Selecteer of u wilt dat de melding wordt afgedrukt of via een e-mail wordt gestuurd. Als u de e-mailoptie selecteert, raakt u het veld [E-mailadres voor meldingen](#): aan en voert u het e-mailadres in.
7. Raak de knop [OK](#) aan om de wijzigingen op te slaan.
8. Raak de knop [Start](#)  aan om het scannen te starten.

## Scherpte aanpassen voor faxen


Pas de instelling [Scherpte](#) aan om de afbeelding helderder of zachter (vloeiender) te maken. Als u voor meer scherpte kiest, wordt de tekst bijvoorbeeld duidelijker weergegeven, en als u voor minder scherpte kiest, kunnen foto's vloeiender lijken.

1. Raak in het beginscherm van het bedieningspaneel de knop [Fax](#) aan.
2. Vul de velden op het eerste scherm in en geef de informatie van de faxontvanger op.
3. Raak onderaan de pagina de knop [Meer opties](#) aan.

4. Raak de knop [Afbeelding aanpassen](#) aan.



**OPMERKING:** Indien de knop niet op de eerste pagina met opties verschijnt, raakt u opnieuw de knop [Meer opties](#) aan.

5. Sleep de schuifknop [Scherpte](#) naar links voor minder scherpte, of naar rechts voor meer scherpte.
6. Raak de knop [OK](#) aan om de wijzigingen op te slaan.
7. Raak de knop [Start](#)  aan om het scannen te starten.


## Donkerheid aanpassen voor faxen

Pas de instelling [Donkerheid](#) aan om de hoeveelheid zwart en wit in de kleuren te vergroten of te verkleinen.

1. Raak in het beginscherf van het bedieningspaneel de knop [Fax](#) aan.
2. Vul de velden op het eerste scherm in en geef de informatie van de faxontvanger op.
3. Raak onderaan de pagina de knop [Meer opties](#) aan.
4. Raak de knop [Afbeelding aanpassen](#) aan.



**OPMERKING:** Indien de knop niet op de eerste pagina met opties verschijnt, raakt u opnieuw de knop [Meer opties](#) aan.

5. Sleep de schuifknop [Donkerheid](#) naar links om donkerheid te verminderen of naar rechts om donkerheid te vergroten.
6. Raak de knop [OK](#) aan om de wijzigingen op te slaan.
7. Raak de knop [Start](#)  aan om het scannen te starten.


## Contrast aanpassen voor faxen

Pas hier de instelling [Contrast](#) aan om het verschil tussen de lichtste en donkerste kleur op de pagina te vergroten of te verkleinen.

1. Raak in het beginscherf van het bedieningspaneel de knop [Fax](#) aan.
2. Vul de velden op het eerste scherm in en geef de informatie van de faxontvanger op.
3. Raak onderaan de pagina de knop [Meer opties](#) aan.
4. Raak de knop [Afbeelding aanpassen](#) aan.



**OPMERKING:** Indien de knop niet op de eerste pagina met opties verschijnt, raakt u opnieuw de knop [Meer opties](#) aan.


5. Sleep de schuifknop [Contrast](#) naar links om het contrast te verkleinen en naar rechts om het contrast te vergroten.
6. Raak de knop [OK](#) aan om de wijzigingen op te slaan.
7. Raak de knop [Start](#)  aan om het scannen te starten.

## Achtergrond opruimen voor faxen


Pas de instelling [Achtergrond opruimen](#) aan om vage kleuren van de achtergrond van gescande afbeeldingen te verwijderen. Als het originele document bijvoorbeeld is afgedrukt op gekleurd papier, kunt u deze functie gebruiken om de achtergrond lichter te maken zonder de donkerheid van de afbeelding te beïnvloeden.

1. Raak in het beginscherm van het bedieningspaneel de knop [Fax](#) aan.
2. Vul de velden op het eerste scherm in en geef de informatie van de faxontvanger op.
3. Raak onderaan de pagina de knop [Meer opties](#) aan.
4. Raak de knop [Afbeelding aanpassen](#) aan.

---

 **OPMERKING:** Indien de knop niet op de eerste pagina met opties verschijnt, raakt u opnieuw de knop [Meer opties](#) aan.

---


5. Sleep de schuifknop [Achtergrond opruimen](#) naar rechts om de achtergrond op te ruimen.
6. Raak de knop [OK](#) aan om de wijzigingen op te slaan.
7. Raak de knop [Start](#)  aan om het scannen te starten.

## De modus Taak creëren gebruiken voor faxberichten


Gebruik de functie [Taak creëren](#) om meerdere sets met originele documenten te combineren tot één faxtaak. Gebruik deze functie ook om een origineel document te faxen dat uit meer pagina's bestaat dan de documentinvoer in één keer kan verwerken.

1. Raak in het beginscherm van het bedieningspaneel de knop [Fax](#) aan.
2. Vul de velden op het eerste scherm in en geef de informatie van de faxontvanger op.
3. Raak onderaan de pagina de knop [Meer opties](#) aan.
4. Raak de knop [Taak creëren](#) aan.

---

 **OPMERKING:** Indien de knop niet op de eerste pagina met opties verschijnt, raakt u opnieuw de knop [Meer opties](#) aan.

---

5. Raak de knop [Start](#)  aan. Nadat alle pagina's gescand zijn, of als de documentinvoer leeg is, vraagt het bedieningspaneel om meer pagina's.
6. Als de taak uit meerdere pagina's bestaat, plaatst u de volgende pagina en raakt u de knop [Scan](#) aan.

Het apparaat slaat alle gescande afbeeldingen tijdelijk op. Raak de knop [Voltooien](#) aan om de taak te voltooien.

## Blanco pagina's onderdrukken voor faxen

U kunt het apparaat instellen op het uitsluiten van blanco pagina's in het originele document van de gefaxte afbeelding. Het apparaat staat standaard ingesteld op het toevoegen van alle pagina's van gefaxte afbeeldingen. Voer de volgende handelingen uit om blanco pagina's te onderdrukken:


1. Raak in het beginscherf van het bedieningspaneel de knop **Fax** aan.
2. Vul de velden op het eerste scherm in en geef de informatie van de faxontvanger op.
3. Raak onderaan de pagina de knop **Meer opties** aan.
4. Raak de knop **Lege pagina's overslaan** aan.



---

**OPMERKING:** Indien de knop niet op de eerste pagina met opties verschijnt, raakt u opnieuw de knop **Meer opties** aan.

---

5. Selecteer de optie **Ingeschakeld**.
6. Raak de knop **OK** aan om de wijzigingen op te slaan.
7. Raak de knop **Start**  aan om het scannen te starten.

# Geavanceerde beeldverwerkingsfuncties gebruiken voor faxtaken

Dit apparaat bevat naast de basisfuncties voor het verwerken van afbeeldingen ook technologie die het gebruik van een aantal beeldverwerkingsinstellingen mogelijk maakt.

- [Automatische afdrukrichting voor faxen](#)
- [Tint automatisch aanpassen voor faxen](#)
- [Automatische detectie verkeerde invoer voor faxberichten](#)


## Automatische afdrukrichting voor faxen

Het apparaat kan bij originele documenten met meer dan 100 tekens aan tekst op pagina detecteren wat de bovenkant van de pagina is en de afbeeldingen in de goede afdrukstand zetten. Als u meerdere pagina's scant waarvan sommige ondersteboven staan in verhouding tot andere pagina's, zullen in de gemaakte scanafbeelding alle pagina's met de goede kant omhoog staan. Wanneer sommige pagina's een liggende afdrukstand hebben, draait het apparaat de afbeelding zodat de bovenkant van de pagina aan de bovenkant van de afbeelding staat.

1. Raak in het beginscherf van het bedieningspaneel de knop **Fax** aan.
2. Vul de velden op het eerste scherm in en geef de informatie van de faxontvanger op.
3. Raak onderaan de pagina de knop **Meer opties** aan.
4. Raak de knop **Afdrukstand inhoud** aan.



**OPMERKING:** Indien de knop niet op de eerste pagina met opties verschijnt, raakt u opnieuw de knop **Meer opties** aan.

5. Selecteer de optie **Automatisch detecteren**.
6. Raak de knop **OK** aan om de wijzigingen op te slaan.
7. Raak de knop **Start**  aan om het scannen te starten.

## Tint automatisch aanpassen voor faxen

U kunt het apparaat configureren voor het automatisch per pagina aanpassen van de instellingen voor donker, contrast en opruimen van de achtergrond. Als in een origineel document sommige pagina's lichter zijn dan andere, zal de gemaakte scanafbeelding een gelijkmatigere donkerheidsinstelling hebben voor alle pagina's.

1. Raak in het beginscherf van het bedieningspaneel de knop **Fax** aan.
2. Vul de velden op het eerste scherm in en geef de informatie van de faxontvanger op.
3. Raak onderaan de pagina de knop **Meer opties** aan.


4. Raak de knop **Afbeelding aanpassen** aan.



---

**OPMERKING:** Indien de knop niet op de eerste pagina met opties verschijnt, raakt u opnieuw de knop **Meer opties** aan.

---

5. Raak het selectievakje **Automatische tint** aan om het te selecteren.
6. Raak de knop **OK** aan om de wijzigingen op te slaan.
7. Raak de knop **Start**  aan om het scannen te starten.

## Automatische detectie verkeerde invoer voor faxberichten

De documentinvoer van dit apparaat heeft een sensor die automatisch de dikte van de vellen detecteert wanneer ze door het scanmechanisme worden gevoerd. Als de sensor twee of meer vellen papier tegelijkertijd detecteert, stopt het apparaat en geeft het een waarschuwing dat u de vellen moet verwijderen. Deze instelling is standaard ingeschakeld. Volg deze instructies om de instelling te negeren, zodat u ook zwaar papier en documenten zoals gevouwen boekjes kunt faxen:


1. Raak in het begainscherm van het bedieningspaneel de knop **Fax** aan.
2. Vul de velden op het eerste scherm in en geef de informatie van de faxontvanger op.
3. Raak onderaan de pagina de knop **Meer opties** aan.
4. Raak de knop **Detectie onjuiste invoer** aan.



---

**OPMERKING:** Indien de knop niet op de eerste pagina met opties verschijnt, raakt u opnieuw de knop **Meer opties** aan.

---

5. Raak het selectievakje **Uitgeschakeld** aan om het te selecteren.
6. Raak de knop **OK** aan om de wijzigingen op te slaan.
7. Raak de knop **Start**  aan om het scannen te starten.



# Documenten faxen met gebruik van de functie Quick Sets

Gebruik de functie [Quick Sets](#) om gemakkelijk toegang te krijgen tot de ingestelde taakopties voor het versturen van faxberichten.

De beheerder van het apparaat kan gebruikmaken van de geïntegreerde webserver van HP om Quick Sets te maken. Deze zijn vervolgens beschikbaar in het menu [Quick Sets](#) vanuit het beginscherm van het bedieningspaneel.

## Een Quick Set maken

1. Open een webpagina en typ het IP-adres van het apparaat in de adresbalk.
2. Klik op het tabblad **Fax** wanneer de geïntegreerde webserver van HP opent.
3. Klik op de link **Faxverzending instellen** vanuit het paneel aan de linkerzijde van het venster.
4. Om een Quick Set te maken, klikt u op de knop **Toevoegen** in het gedeelte **Quick Sets** en volgt u vervolgens de instructies op het scherm.

## Een vooraf gedefinieerde Quick Set gebruiken

1. Raak in het beginscherm van het bedieningspaneel de knop [Quick Sets](#) aan.




**OPMERKING:** De beheerder van het apparaat kan Quick Sets direct op het beginscherm plaatsen. In dat geval raakt u de knop van de specifieke Quick Set aan in plaats van de knop [Quick Sets](#).

2. Raak de naam aan van de Quick Set die u wilt gebruiken.



**OPMERKING:** Quick Sets hebben kleurcodes die corresponderen met elke scan-/verzendfunctie. Quick Sets voor faxen hebben bijvoorbeeld een rode balk achter de naam van de Quick Set, die correspondeert met de rode balk achter de naam van de functie [Fax](#).

3. U dient noodzakelijke instellingen te configureren en vervolgens de knop Start  aan te raken om de taak te voltooien.


# Instellingen voor het ontvangen van faxen configureren

1. Raak in het beginscherm van het bedieningspaneel de knop **Beheer** aan.
2. Open de volgende menu's:
  - Faxinstellingen
  - Instellingen faxontvangst
  - Faxontvangst instellen

U kunt de volgende instellingen configureren:

Menuoptie	Omschrijving
Belvolume	Raak de vervolgkeuzelijst <b>Belvolume</b> aan als u het belvolume wilt aanpassen.
Aantal belsignalen	<p>Met de instelling <b>Aantal belsignalen</b> bepaalt u het aantal keren dat de telefoon overgaat voordat een oproep wordt beantwoord door de faxmodule.</p> <p><b>OPMERKING:</b> Het standaardaantal opties dat beschikbaar is voor de instelling <b>Aantal belsignalen</b>, is afhankelijk van het land/de regio. Het beschikbare aantal opties voor de instelling <b>Aantal belsignalen</b> verschilt per land/regio.</p> <p>Als er fouten optreden bij het beantwoorden van oproepen door de faxmodule en <b>Aantal belsignalen</b> is ingesteld op <b>1</b>, kunt u proberen deze instelling te verhogen naar <b>2</b>.</p>
Faxontvangstsnelheid	<p>Raak de vervolgkeuzelijst <b>Faxontvangstsnelheid</b> aan en selecteer een van de volgende opties:</p> <ul style="list-style-type: none"><li>• <b>Snel</b> — v.34/max. 33.600 bps (standaard)</li><li>• <b>Gemiddeld</b> — v.17/max. 14.400 bps</li><li>• <b>Langzaam</b> — v.29/max. 9.600 bps</li></ul>
Beltooninterval	Raak het tekstvak in het gedeelte <b>Beltooninterval</b> aan om het toetsenblok weer te geven. Voer met het toetsenblok een waarde voor het belinterval in en raak vervolgens op de knop <b>OK</b> aan. De standaardinstelling voor het belinterval is 600 ms.
Beltoonfrequentie	Raak het tekstvak in het gedeelte <b>Beltoonfrequentie</b> aan om het toetsenblok weer te geven. Voer met het toetsenblok een waarde voor de belfrequentie in en raak vervolgens op de knop <b>OK</b> aan. De standaardinstelling voor de beltoonfrequentie is 68 Hz, wat betekent dat beltonen tot 68 Hz kunnen worden gedetecteerd.

# Een faxafdrukschema gebruiken

 **OPMERKING:** Voordat u een schema voor het afdrukken van faxen kunt inschakelen, moet u eerst een schema maken.

---

1. Raak in het beginscherm van het bedieningspaneel de knop **Beheer** aan.
2. Open de volgende menu's:
  - **Faxinstellingen**
  - **Instellingen faxontvangst**
  - **Faxafdrukschema**
3. Raak de optie **Faxafdrukschema gebruiken** aan.
4. Raak de knop **Planning** aan.
5. Raak de knop **Fax afdrukken, modus** aan.
6. Raak het groene plusteken aan om het scherm **Schedule a Weekly Fax Event (Wekelijkse faxgebeurtenis plannen)** te openen.
7. Selecteer een optie in het gedeelte **Type gebeurtenis**:
  - **Inkomende faxen afdrukken**
  - **Inkomende faxen opslaan**
8. Raak de velden **Tijd** aan om het toetsenblok weer te geven en voer vervolgens de uur- en minuutwaarden in wanneer faxen moeten worden afgedrukt of opgeslagen.
9. Raak de knoppen **Dagen gebeurtenis** aan om in te stellen voor welke dagen het faxafdrukschema geldt.
10. Raak de knop **OK** aan.
11. Raak de knop **Opslaan** aan om het faxafdrukschema op te slaan.
12. Raak de knop **Opslaan** aan om het faxafdrukschema in te schakelen.

 **OPMERKING:** Er kan slechts één faxafdrukschema per dag zijn ingeschakeld.

---

# Inkomende faxen blokkeren

Met de instelling voor het blokkeren van faxen kunt u een lijst maken met telefoonnummers waarvan u geen faxen wilt ontvangen. Wanneer u vervolgens een fax ontvangt van een geblokkeerd telefoonnummer, wordt deze niet afgedrukt en wordt deze direct verwijderd uit het geheugen.

## Een lijst met geblokkeerde faxnummers maken

1. Raak in het beginscherf van het bedieningspaneel de knop **Beheer** aan.
2. Open de volgende menu's:
  - Faxinstellingen
  - Instellingen faxontvangst
  - Geblokkeerde faxnummers
3. Raak het veld **Te blokkeren faxnummer** aan om het toetsenblok weer te geven.
4. Voer een nummer in en raak vervolgens de knop **OK** aan.
5. Raak de groene pijl aan om het nummer toe te voegen aan de lijst **Geblokkeerde faxnummers**.



---

**OPMERKING:** Herhaal stap 3 tot en met 5 als u meer faxnummers wilt blokkeren.

---

6. Raak de knop **Opslaan** aan om de lijst met geblokkeerde faxnummers op te slaan.

## Nummers verwijderen uit de lijst met geblokkeerde faxnummers

1. Raak in het beginscherf van het bedieningspaneel de knop **Beheer** aan.
2. Open de volgende menu's:
  - Faxinstellingen
  - Instellingen faxontvangst
  - Geblokkeerde faxnummers
3. Raak het nummer aan dat u wilt verwijderen uit de lijst **Geblokkeerde faxnummers** en raak daarna achtereenvolgens de knoppen **Verwijderen** en **Opslaan** aan.
4. Raak de knop **OK** aan om het verwijderen te bevestigen.
5. Herhaal stap 3 en 4 als u meer nummers wilt verwijderen uit de lijst **Geblokkeerde faxnummers** of raak achtereenvolgens de knoppen **Alles wissen** en **Opslaan** aan als u alle nummers in de lijst **Geblokkeerde faxnummers** in één keer wilt verwijderen.

# Standaardopties voor het ontvangen van faxen configureren



**OPMERKING:** De standaardtaakopties gelden voor alle faxmethoden: analoog, LAN en internet.

1. Raak in het beginscherm van het bedieningspaneel de knop [Beheer](#) aan.
2. Open de volgende menu's:
  - [Faxinstellingen](#)
  - [Instellingen faxontvangst](#)
  - [Standaard taakopties](#)

U kunt de volgende instellingen configureren:

Menuoptie	Omschrijving
<a href="#">Waarschuwing</a>	Met de instelling <a href="#">Waarschuwing</a> kunt u bepalen wanneer het faxoproepenrapport wordt afgedrukt voor ontvangen faxen.
<a href="#">Ontvangen faxen stempelen</a>	Met de instelling <a href="#">Ontvangen faxen stempelen</a> schakelt u het stempelen van ontvangen faxen in of uit. Het stempel zorgt ervoor dat de datum, de tijd, het telefoonnummer en het paginanummer worden afgedrukt op elke inkomende pagina.
<a href="#">Aanpassen aan pagina</a>	Bij het selecteren van een paginaformaat voor het afdrukken van een fax kiest het product uit de beschikbare paginaformaten het formaat dat het meest overeenkomt met het gewenste paginaformaat. Als de instelling <a href="#">Passend aan pagina</a> is ingeschakeld en de ontvangen afbeelding groter is dan het paginaformaat, probeert het product de afbeelding zodanig te verkleinen dat deze op de pagina past. Als deze instelling niet is ingeschakeld, wordt een inkomende afbeelding die groter is dan de pagina, afgedrukt over meerdere pagina's.
<a href="#">Papiersselectie</a>	Met de functie <a href="#">Papiersselectie</a> geeft u aan welke lade u wilt gebruiken voor het afdrukken van faxen.
<a href="#">Zijden</a>	Met de functie <a href="#">Zijden</a> kunt u instellen of faxen enkelzijdig of dubbelzijdig moeten worden afgedrukt.

## Faxen archiveren en doorsturen

Met de functie Faxen archiveren kunt u archiefkopieën opslaan van alle ontvangen faxen, alle verzonden faxen of beide op een specifiek e-mailadres, netwerkmap of FTP-server.

Met de functie Faxen doorsturen kunt alle ontvangen faxen, alle verzonden faxen of beide doorsturen naar een ander faxnummer. Als het doorsturen van faxen is ingeschakeld, wordt de fax afgedrukt door het ontvangende apparaat en wordt de fax tevens doorgestuurd naar het faxdoorstuurnummer.

Gebruik de de geïntegreerde webserver van HP voor het inschakelen en configureren van deze functies.

### Faxen archiveren inschakelen

1. Open een webpagina en typ het IP-adres van het apparaat in de adresbalk.
2. Klik op het tabblad **Fax** wanneer de geïntegreerde webserver van HP opent.
3. Klik op de koppeling **Fax archiveren en doorsturen**.
4. Selecteer een optie in de vervolgkeuzelijst **Fax archiveren** in het gebied **Faxarchief**.
5. Selecteer een optie in de vervolgkeuzelijst **Type faxtaak voor archiveren**.
6. Selecteer een optie in de vervolgkeuzelijst **Archiefbestemming**.



**OPMERKING:** Als u e-mail wilt archiveren, dient u de SMT-serverinformatie te configureren.

7. Klik op de knop **Toepassen** onderaan de pagina.

### Faxen doorsturen inschakelen

1. Open een webpagina en typ het IP-adres van het apparaat in de adresbalk.
2. Klik op het tabblad **Fax** wanneer de geïntegreerde webserver van HP opent.
3. Klik op de koppeling **Fax archiveren en doorsturen**.
4. Klik in het gebied **fax doorsturen** op het vak **Faxen doorsturen inschakelen**.
5. Selecteer een optie in de vervolgkeuzelijst **Type faxtaak voor doorsturen**.
6. Typ het faxnummer in het veld **Doorsturen naar faxnummer**.
7. Klik op de knop **Toepassen** onderaan de pagina.

# Een snelkieslijst maken

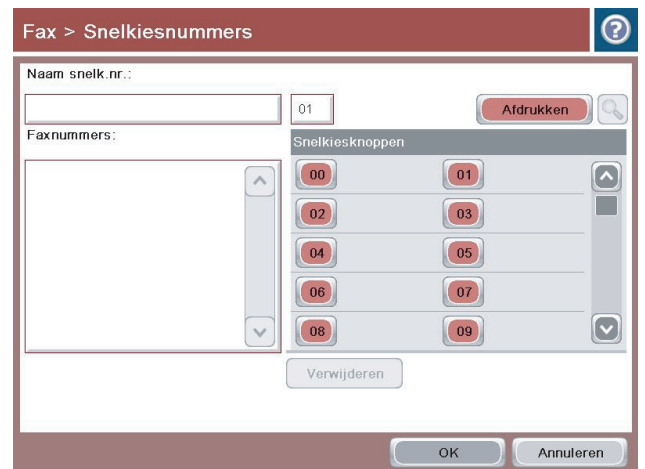
1. Raak in het beginscherm van het bedieningspaneel de knop **Fax** aan.



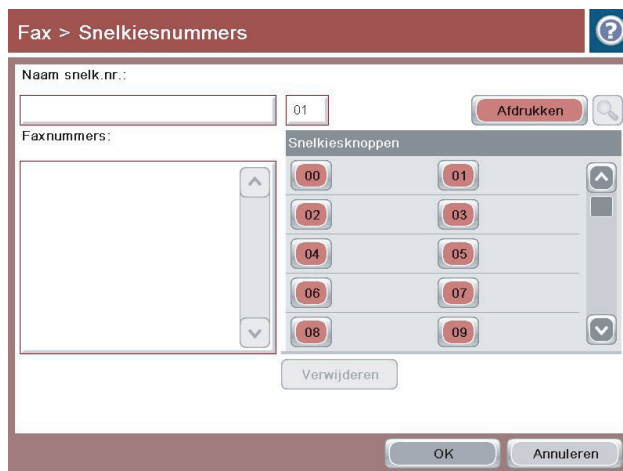
2. Raak de knop **Snelkiesnummers** aan om het scherm **Snelkiesnummers** te openen.



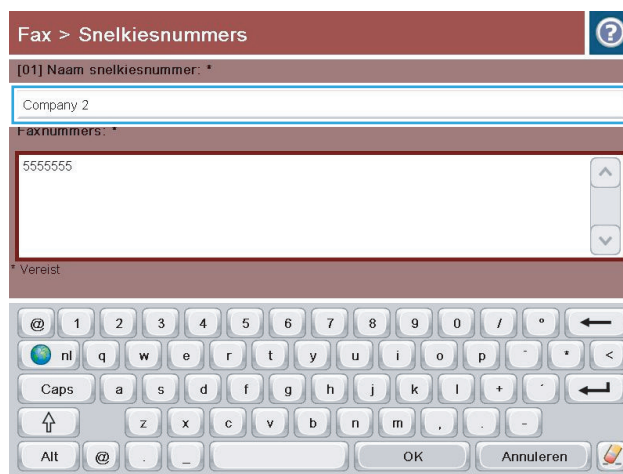
3. Raak een van de niet-toegewezen nummers voor de **Snelkiesknoppen** aan.



4. Raak het veld **Snelkiesnaam** aan om het toetsenblok weer te geven.



5. Voer een naam in voor het snelkiesnummer.





6. Voer een faxnummer voor het snelkiesnummer in.

**OPMERKING:** Als u aanvullende faxnummers wilt invoeren voor een snelkiesnaam, raakt u het scherm aan rechts van het laatste cijfer van het faxnummer dat u het laatst hebt opgegeven. Als de cursor wordt weergegeven, raakt u de toets Enter aan om de cursor naar de volgende regel te verplaatsen. Herhaal deze stap om alle snelkiesnummers in te voeren.

Raak de knop **OK** aan.

7. De naam en de faxnummers worden weergegeven naast het geselecteerde nummer voor de **Snelkiesknoppen**.

Raak knop **OK** aan om terug te keren naar het scherm **Fax**.

Fax > Snelkiesnummers

[01] Naam snelkiesnummer: \*

Company 2

Faxnummers: \*

5555555

Verkeerd

Virtual keyboard with keys: @, 1-0, nl, q-w-e-r-t-y-u-i-o-p, Caps, a-s-d-f-g-h-j-k-l, Alt, OK, Annuleren.

Fax > Snelkiesnummers

Naam snelkiesnr.:

Company 2

Faxnummers:

5555555

Snelkiesknoppen

00	Company 5555555	01	Company 2 5555555
02		03	
04		05	
06		07	
08		09	

Verwijderen

OK Annuleren

# Een nummer toevoegen aan een bestaande snelkieslijst

1. Raak in het beginscherm van het bedieningspaneel de knop **Fax** aan.
2. Raak de knop **Snelkiesnummers** aan om het scherm **Snelkiesnummers** te openen.
3. Raak het nummer voor **Snelkiesknoppen** aan van de lijst die u wilt wijzigen.
4. Raak de pijl omlaag in het vak **Snelkiesnaam** aan om de vervolgkeuzelijst te openen.
5. Raak het item **Faxnummers** aan.
6. Als u een faxnummer wilt toevoegen voor een snelkiesnaam, raakt u het scherm rechts van het laatste getal van laatste faxnummer in de lijst aan. Als de cursor wordt weergegeven, raakt u de toets Enter aan om de cursor naar de volgende regel te verplaatsen. Voer vervolgens het faxnummer in.
7. Raak knop **OK** aan om terug te keren naar het scherm **Snelkiesnummers**.
8. Raak knop **OK** aan om terug te keren naar het scherm **Fax**.

## Een snelkieslijst verwijderen

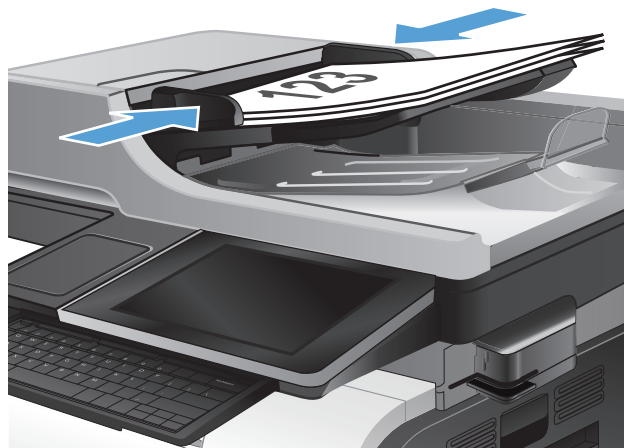
1. Raak in het beginscherm van het bedieningspaneel de knop [Fax](#) aan.
2. Raak de knop [Snelkiesnummers](#) aan om het scherm [Snelkiesnummers](#) weer te geven.
3. Raak het nummer voor de [Snelkiesknoppen](#) aan van de lijst die u wilt verwijderen.
4. Raak de knop [Verwijderen](#) aan.
5. Raak de knop [Ja](#) aan om het verwijderen van de lijst met snelkiesnummers te bevestigen en terug te keren naar het scherm [Fax](#).

## Eén nummer verwijderen uit een snelkieslijst

1. Raak in het beginscherm van het bedieningspaneel de knop **Fax** aan.
2. Raak de knop **Snelkiesnummers** aan om het scherm **Snelkiesnummers** weer te geven.
3. Raak het nummer voor **Snelkiesknoppen** van de lijst aan om het toetsenbord weer te geven.
4. Raak de pijl omlaag in het vak **Snelkiesnaam** aan om de vervolgkeuzelijst te openen en raak vervolgens de optie **Faxnummers** aan.
5. Blader door de lijst met faxnummers en raak het scherm aan rechts van het laatste cijfer van het faxnummer dat u wilt verwijderen. Gebruik de backspace-toets om het faxnummer te verwijderen.
6. Raak knop **OK** aan om terug te keren naar het scherm **Snelkiesnummers**.
7. Raak knop **OK** aan om terug te keren naar het scherm **Fax**.

# Een fax verzenden door handmatig faxnummers in te voeren

1. Plaats het document met de afdrukszijde naar beneden op de glasplaat van de scanner of plaats het met de afdrukszijde naar boven in de documentinvoer en stel de papiergeleiders in op het documentformaat.



2. Raak in het beginscherm van het bedieningspaneel de knop **Fax** aan. Mogelijk moet u een gebruikersnaam en wachtwoord invoeren.



3. Raak de knop **Meer opties** aan. Controleer of de instellingen overeenkomen met die van het origineel. Wanneer alle instellingen zijn voltooid, raakt u **OK** aan om terug te keren naar het scherm **Fax**.



4. Raak het veld **Faxnummer** aan.




5. Voer een telefoonnummer in en raak vervolgens de knop **OK** aan.

**OPMERKING:** Gebruik het fysieke of het virtuele toetsenbord om tekens in te voeren.



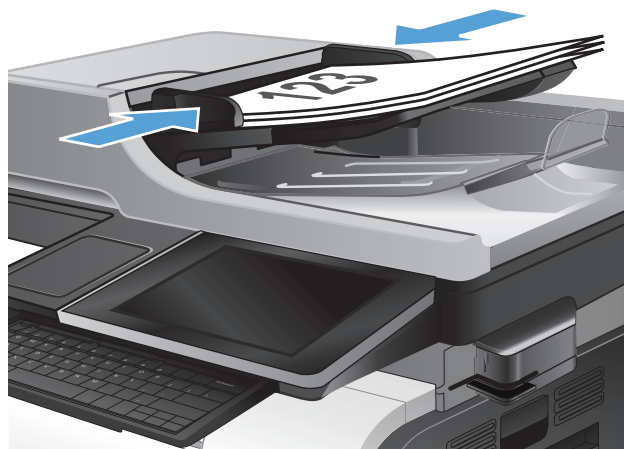
6. Raak de knop **Start**  aan om de fax te verzenden.

**OPMERKING:** U kunt altijd een voorbeeld van de afbeelding bekijken door in de rechterbovenhoek van het scherm de knop **Voorbeeld** aan te raken. Voor meer informatie over deze functie raakt u in het voorbeeldscherm de knop **Help**  aan.



## Een fax verzenden met een snelkiescode

1. Plaats het document met de afdrukzijde naar beneden op de glasplaat van de scanner of plaats het met de afdrukzijde naar boven in de documentinvoer en stel de papiergeleiders in op het documentformaat.



2. Raak in het beginscherm van het bedieningspaneel de knop **Fax** aan.



3. Raak de cijfertoets aan voor de snelkiesnaam die u wilt gebruiken. De snelkiesnaam wordt weergegeven in het gedeelte **Faxontvangers** van het scherm **Fax**.




4. Raak de knop **Start**  aan om de fax te verzenden.

**OPMERKING:** U kunt altijd een voorbeeld van de afbeelding bekijken door in de rechterbovenhoek van het scherm de knop **Voorbeeld** aan te raken. Voor meer informatie over deze functie raakt u in het voorbeeldscherm de knop **Help**  aan.





## Op naam zoeken in een snelkieslijst

 **OPMERKING:** Als u de unieke naam van het snelkiesnummer niet weet, typt u een letter om dat deel van de lijst te selecteren. Als u bijvoorbeeld snelkiesnamen wilt weergeven die beginnen met de letter N, typt u de letter N. Als er geen namen zijn die met de letter N beginnen, wordt een bericht weergegeven en de naam die begint met een letter die het dichtst bij de letter N ligt.

1. Raak in het beginscherm van het bedieningspaneel de knop **Fax** aan.
2. Raak de zoekknop aan. Deze knop ziet eruit als een vergrootglas en bevindt zich rechts van de knop **Snelkiesnummers**.
3. Voer de eerste letters in van de snelkiesnaam die u wilt zoeken. Wanneer er overeenkomende namen worden gevonden, worden deze weergegeven in de lijst boven in het scherm. Blader indien nodig omlaag om alle vermeldingen te zien of voer meer letters in om de zoekopdracht te beperken.
4. Selecteer de gewenste naam in de lijst en raak de knop **OK** aan. De snelkieslijst in het hoofdscherm Fax geeft de geselecteerde vermelding weer in de lijst met nummers.
5. Raak een snelkiesnummer aan om dit toe te voegen aan de lijst met ontvangers.
6. Selecteer of zoek desgewenst meer namen.

# Een fax verzenden met nummers in het faxadresboek

Met de functie Faxadresboek kunt u faxnummers opslaan op het product.

Daarnaast kunt u uw contactlijst van Microsoft® Exchange inschakelen op het product, zodat deze wordt weergegeven in het faxadresboek.

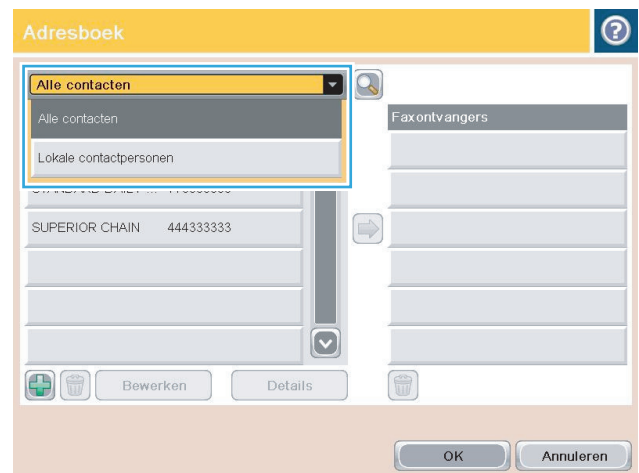
1. Raak in het begainscherm van het bedieningspaneel de knop **Fax** aan.



2. Raak het pictogram **Adresboek** aan om het scherm **Adresboek** te openen.



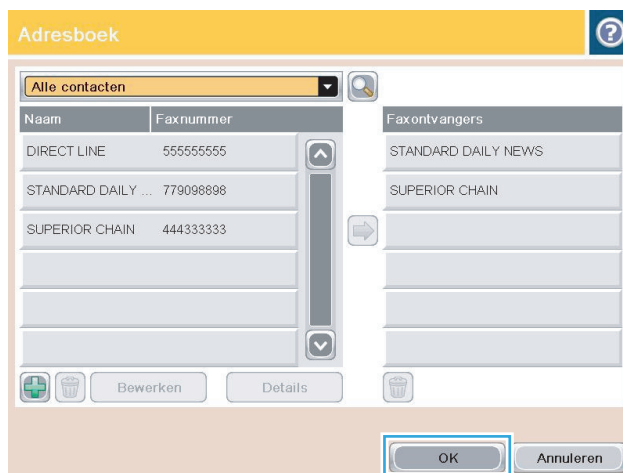
3. Selecteer een faxadresboek in de vervolgkeuzelijst.



4. Raak de namen aan om deze te markeren en raak de pijl naar rechts aan om de gemarkeerde namen naar het gedeelte **Faxontvangers** te verplaatsen.



5. Raak knop **OK** aan om terug te keren naar het scherm **Fax**.

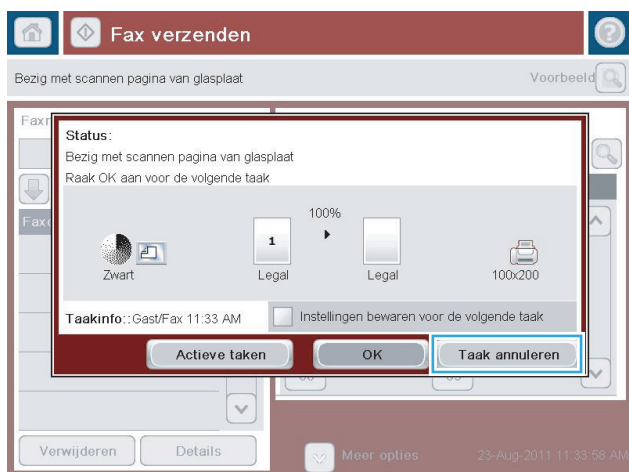


6. Raak de knop **Start**  aan om de fax te verzenden.



## Een fax annuleren

Als u een faxtaak wilt annuleren die wordt uitgevoerd, raakt u de knop [Taak annuleren](#) in het faxstatusscherm aan.



# Faxrapporten

Hieronder vindt u een overzicht van de faxrapporten die met het apparaat kunnen worden afgedrukt. Deze rapporten kunt u afdrukken of weergeven op het bedieningspaneel van het apparaat.

## Op het apparaat zijn de volgende rapporten beschikbaar:

- Faxactiviteitenlog
- Rapport Factuurcodes
- Lijst met geblokkeerde faxen
- Snelkieslijst
- Rapport Faxoproepen

## U kunt faxrapporten als volgt afdrukken of weergeven:

1. Raak in het beginscherm van het bedieningspaneel de knop **Beheer** aan.
2. Open de volgende menu's:
  - **Rapporten**
  - **Faxrapporten**
3. Selecteer het log of het rapport dat u wilt afdrukken of weergeven.
4. Raak de knop **Afdrukken** of **Beeld** aan.

## Faxactiviteitenlog

Het faxactiviteitenlog bevat de volgende gegevens:

- Informatie in het faxhoofd die is ingesteld op het product
- Taaknummers van alle faxtaken
- Datum en tijd van ontvangen, verzonden of mislukte faxen
- Het type faxtaak: verzenden of ontvangen
- Identificatie van de afzender (telefoonnummer indien beschikbaar)
- Duur (tijd dat telefoon van de haak is geweest)
- Aantal pagina's
- Resultaat (verzonden, in de wachtrij of mislukt, inclusief vermelding van het type fout en de foutcode)

In de database worden de 500 meest recente faxvermeldingen opgeslagen. De faxvermeldingen zijn vermeldingen van alle faxsessies. Een faxsessie kan bijvoorbeeld een verzonden fax, een ontvangen fax of een firmware-upgrade zijn. Afhankelijk van de activiteit, kunnen er minder dan 500 vermeldingen in het rapport staan.

Als u het logboek wilt gebruiken voor registratiedoeleinden, moet u het logboek regelmatig afdrukken en vervolgens wissen.

U kunt het Faxactiviteitenlog als volgt wissen.

1. Raak op het bedieningspaneel het pictogram [Beheer](#) aan.
2. Open de volgende menu's:
  - [Faxinstellingen](#)
  - [Faxactiviteitenlog wissen](#)
3. Raak de knop [Wissen](#) aan om het Faxactiviteitenlog te wissen.

## Rapport met factuurcodes

Het rapport met factuurcodes bevat een overzicht van de 500 meest recente verzonden faxen, gesorteerd op factuurcode. Het rapport bevat de volgende gegevens:

- Factuurcodenummer
- Datum en tijd van alle ontvangen faxen
- Identificatienummer
- Duur (tijd dat telefoon van de haak is geweest)
- Aantal verzonden pagina's
- Resultaat (succes)

In de database worden de 500 meest recente faxen opgeslagen. Als u het rapport wilt gebruiken voor registratiedoeleinden, moet u het rapport regelmatig afdrukken en vervolgens wissen.

## Rapport met een lijst van geblokkeerde faxnummers

Het rapport met een lijst van geblokkeerde faxnummers bevat een lijst met faxnummers die in het product zijn ingesteld als geblokkeerd.

## Rapport met snelkieslijsten

Een rapport met snelkieslijsten bevat een overzicht van de faxnummers die aan namen van snelkiesnummers zijn toegewezen.

## Faxbelrapport

Het faxbelrapport is een kort rapport waarin de status van de laatst ontvangen of verzonden fax wordt aangegeven.





---

## 9 Het apparaat beheren

- [IP-netwerkinstellingen configureren](#)
- [Geïntegreerde webserver van HP](#)
- [HP Utility \(Mac OS X\)](#)
- [HP Web Jetadmin software gebruiken](#)
- [Besparingsinstellingen](#)
- [Functies voor productbeveiliging](#)
- [De apparaatfirmware bijwerken](#)

# IP-netwerkinstellingen configureren

## Disclaimer voor printer delen

HP ondersteunt geen peer-to-peer netwerken, aangezien dit een functie is van Microsoft-besturingssystemen en niet van de printerdrivers van HP. Ga naar de website van Microsoft op [www.microsoft.com](http://www.microsoft.com).

## Netwerkinstellingen weergeven of wijzigen

U kunt de IP-configuratie-instellingen weergeven of wijzigen via de geïntegreerde webserver van HP.

1. Druk een configuratiepagina af en zoek het IP-adres.
  - Als u IPv4 gebruikt, bevat het IP-adres alleen cijfers. Het adres heeft dan de volgende indeling:  
`xxx . xxx . xxx . xxx`
  - Als u IPv6 gebruikt, bestaat het IP-adres uit een hexadecimale combinatie van tekens en cijfers. De indeling is als volgt:  
`xxxx : : xxxx : xxxx : xxxx : xxxx`
2. Open de geïntegreerde webserver van HP door het IP-adres in te voeren in de adresregel van uw webbrowser.
3. Klik op het tabblad **Netwerk** voor informatie over het netwerk. U kunt naar behoeven instellingen wijzigen.

## IPv4 TCP/IP-parameters handmatig configureren via het bedieningspaneel

Gebruik de menu's **Beheer** op het bedieningspaneel om handmatig een IPv4-adres, subnetmask en standaard gateway in te stellen.

1. Raak in het beginscherm van het bedieningspaneel de knop **Beheer** aan.
2. Open de volgende menu's:
  - **Netwerkinstellingen**
  - **Jetdirect-menu**
  - **TCP/IP**
  - **IPV4-instellingen**
  - **Configuratiemethode**
3. Selecteer de optie **Handmatig** en raak vervolgens de knop **Opslaan** aan.
4. Open het menu **Handmatige instellingen**.

5. Raak de optie [IP-adres](#), [Subnetmasker](#) of [Standaardgateway](#) aan.
6. Raak het eerste veld aan om het toetsenblok weer te geven. Geef de juiste cijfers op in het veld en raak vervolgens de knop [OK](#) aan.

Herhaal deze stap voor elk veld en raak vervolgens de knop [Opslaan](#) aan.

## IPv6 TCP/IP-parameters handmatig configureren via het bedieningspaneel

Gebruik de menu's [Beheer](#) op het bedieningspaneel om handmatig een IPv6-adres in te stellen.

1. Raak in het beginscherm van het bedieningspaneel de knop [Beheer](#) aan.
2. Als u handmatige configuratie wilt inschakelen, opent u de volgende menu's:
  - [Netwerkinstellingen](#)
  - [Jetdirect-menu](#)
  - [TCP/IP](#)
  - [IPv6-instellingen](#)
  - [Adres](#)
  - [Handmatige instellingen](#)
  - [Inschakelen](#)

Selecteer de optie [Aan](#) en raak vervolgens de knop [Opslaan](#) aan.

3. Raak de knop [Adres](#) aan en raak vervolgens het veld aan om een toetsenblok te openen en het adres te configureren.
4. Gebruik het toetsenblok om het adres in te voeren en raak vervolgens de knop [OK](#) aan.
5. Raak de knop [Opslaan](#) aan.

## Geïntegreerde webserver van HP

Met de geïntegreerde webserver van HP kunt u de status van het apparaat bekijken, de netwerkinstellingen voor het apparaat configureren en de apparaatfuncties via een computer beheren in plaats van via het bedieningspaneel van het apparaat. Hieronder vindt u een aantal voorbeelden van hetgeen u met de geïntegreerde webserver van HP kunt doen:

- Productstatusinformatie bekijken
- De resterende levensduur van de benodigdheden bepalen en nieuwe benodigdheden bestellen
- De configuratie van de laden weergeven en wijzigen
- De menuconfiguratie van het bedieningspaneel van het apparaat bekijken en wijzigen
- Interne pagina's weergeven en afdrukken
- Meldingen ontvangen over gebeurtenissen met betrekking tot het apparaat en de benodigdheden
- De netwerkconfiguratie bekijken en wijzigen
- Wizards gebruiken om Quick Sets te maken, te configureren en in te schakelen, en te e-mailen en faxen


Om de geïntegreerde webserver van HP te kunnen gebruiken, moet uw browser aan de volgende vereisten voldoen:

- Windows: Microsoft Internet Explorer 5.01 of hoger of Netscape 6.2 of hoger
- Mac OS X: Safari of Firefox met Bonjour of een IP-adres
- Linux: Alleen Netscape Navigator
- HP-UX 10 en HP-UX 11: Netscape Navigator 4.7

De geïntegreerde webserver van HP is beschikbaar wanneer het apparaat is aangesloten op een IP-netwerk. De geïntegreerde webserver van HP biedt geen ondersteuning voor IPX-apparaataansluitingen. U hebt geen toegang tot internet nodig om de geïntegreerde webserver van HP te kunnen openen en gebruiken.

Als het apparaat op een netwerk is aangesloten, is de geïntegreerde webserver van HP automatisch beschikbaar.

## De geïntegreerde webserver van HP openen

1. Stel het IP-adres of de hostnaam van het apparaat vast. Als de knop Netwerk  zichtbaar is op het beginscherm van het bedieningspaneel van het apparaat, raakt u die knop aan om het adres weer

te geven. Voer anders de volgende stappen uit om de configuratiepagina van het apparaat weer te geven of af te drukken:

- a. Raak in het begainscherm van het bedieningspaneel de knop **Beheer** aan.
  - b. Open de volgende menu's:
    - **Rapporten**
    - **Configuratie-/statuspagina's**
    - **Configuratiepagina**
  - c. Raak de knop **Afdrukken** of **Beeld** aan.
  - d. Zoek het IP-adres of de hostnaam op de Jetdirect-pagina.
2. Typ het IP-adres of de hostnaam van het apparaat in het adres- of URL-veld van een ondersteunde webbrower op de computer.

## Functies van de geïntegreerde webserver van HP

### Tabblad Informatie

**Tabel 9-1** Tabblad Informatie van geïntegreerde webserver van HP

Menu	Omschrijving
<b>Status apparaat</b>	Toont de status van het apparaat en de geschatte resterende levensduur van benodigdheden van HP. Op deze pagina worden ook de soort en het formaat weergegeven van het papier dat voor elke lade is ingesteld. Als u de standaardinstellingen wilt wijzigen, klikt u op de koppeling <b>Instellingen wijzigen</b> .
<b>Taaklogboek</b>	Toont een overzicht van alle taken die door het product zijn verwerkt.
<b>Configuratiepagina</b>	Toont de informatie op de configuratiepagina.
<b>Pagina Status benodigdheden</b>	Toont de status van de benodigdheden voor het apparaat.
<b>Pagina Gebeurtenislogboek</b>	Hierin staan alle apparaatgebeurtenissen en -fouten. Gebruik de koppeling <b>HP Instant Support</b> (in het gedeelte <b>Overige koppelingen</b> op alle pagina's van de geïntegreerde webserver van HP) om een set dynamische webpagina's weer te geven die u helpen bij het oplossen van problemen. Op deze pagina's vindt u aanvullende diensten die beschikbaar zijn voor het apparaat.
<b>Gebruikspagina</b>	Hierop wordt een overzicht gegeven van het aantal pagina's dat met het apparaat is afgedrukt, gegroepeerd op formaat, soort en papierbaan.
<b>Apparaatgegevens</b>	Hier worden de netwerknaam, het adres en het model van het apparaat weergegeven. Als u deze items wilt aanpassen, klikt u op het menu <b>Apparaatgegevens</b> op het tabblad <b>Algemeen</b> .
<b>Foto van bedieningspaneel</b>	Hiermee geeft u een afbeelding weer van het huidige scherm van het bedieningspaneel.

**Tabel 9-1** Tabblad Informatie van geïntegreerde webserver van HP (vervolg)

Menu	Omschrijving
<b>Afdrukken</b>	Upload een afdrukbaar bestand van de computer om af te drukken. Het product gebruikt de standaardafdrukinstellingen om het bestand af te drukken.
<b>Afdrukbare rapporten en pagina's</b>	Hier wordt een overzicht gegevens van de interne rapporten en pagina's voor het apparaat. Selecteer een of meer items die u wilt afdrukken of weergeven.

## Tabblad Algemeen

**Tabel 9-2** Tabblad Algemeen van geïntegreerde webserver van HP

Menu	Omschrijving
<b>Bedieningspaneel aanpassen</b>	Hiermee kunt u functies op het bedieningspaneel weergeven of verbergen en anders ordenen, en de standaardtaal wijzigen.
<b>Quick Sets instellen</b>	Hiermee configureert u taken die beschikbaar zijn in het gebied <a href="#">Quick Sets</a> op het beginscherm van het bedieningspaneel:
<b>Waarschuwingen</b>	Hiermee kunt u e-mailwaarschuwingen instellen voor diverse gebeurtenissen met betrekking tot het apparaat en de benodigdheden.
<b>Menu Beheer op bedieningspaneel.</b>	Hiermee geeft u de menustructuur van het menu <a href="#">Beheer</a> weer op het bedieningspaneel. <b>OPMERKING:</b> U kunt op dit scherm instellingen configureren, maar de geïntegreerde webserver van HP biedt meer geavanceerde configuratieopties dan het menu <a href="#">Beheer</a> .
<b>AutoSend</b>	Hiermee stelt u in dat er automatisch e-mailberichten naar een bepaald adres worden verzonden over de apparaatconfiguratie en de benodigdheden.
<b>Overige koppelingen bewerken</b>	Hiermee kunt u een koppeling naar een andere website instellen of aanpassen. Deze koppeling wordt weergegeven in het gebied <b>Overige koppelingen</b> op alle pagina's van de geïntegreerde webserver van HP.
<b>Bestelinformatie</b>	Hier kunt informatie invoeren voor het bestellen van vervangende tonercartridges. Deze informatie wordt weergegeven op de statuspagina voor benodigdheden.
<b>Apparaatgegevens</b>	Hiermee kunt u het apparaat een naam geven en er een nummer aan toekennen. Voer de naam in voor de primaire contactpersoon die informatie over het apparaat ontvangt.
<b>Taal</b>	Hiermee stelt u de taal in voor de geïntegreerde webserver van HP.
<b>Datum en tijd</b>	Hiermee stelt u de datum en tijd in of kunt u de tijd synchroniseren met een netwerktijdserver.
<b>Energie-instellingen</b>	Hiermee kunt u een wektijd, sluimertijd en sluimervertraging voor het apparaat instellen of bewerken. U kunt voor elke dag van de week en voor vakanties een ander schema instellen. U kunt ook instellen bij welke handelingen het apparaat vanuit de sluimerstand moet worden geactiveerd.
<b>Back-up maken en herstellen</b>	Hiermee maakt u een back-upbestand met de apparaat- en gebruikersgegevens. Indien nodig kunt u met dit bestand gegevens in het apparaat herstellen.
<b>Fabrieksinstellingen terugzetten</b>	De fabrieksinstellingen van het product herstellen.

**Tabel 9-2** Tabblad Algemeen van geïntegreerde webserver van HP (vervolg)

Menu	Omschrijving
<b>Installatieprogramma</b>	Hiermee installeert u externe softwareprogramma's om de functionaliteit van het apparaat uit te breiden.
<b>Firmware-upgrade</b>	Hiermee downloadt en installeert u firmware-upgradebestanden voor het apparaat.
<b>Quota en statistische diensten</b>	Geeft verbindinginformatie over externe statistiekservices.

## Tabblad Kopiëren/Afdrukken

**Tabel 9-3** Tabblad Kopiëren/Afdrukken van geïntegreerde webserver van HP

Menu	Omschrijving
<b>Ophalen vanaf USB instellen</b>	Hiermee kunt u het menu <a href="#">Ophalen van USB</a> op het bedieningspaneel in- of uitschakelen.
<b>Opgeslagen taken beheren</b>	Hiermee kunt u de mogelijkheid om taken op te slaan in het apparaatgeheugen in- of uitschakelen en opties voor het opslaan van taken configureren.
<b>Papiersoorten aanpassen</b>	Als er zich bij een bepaalde papiersoort problemen met de afdrukkwaliteit voordoen, kunt u aangeven dat de standaardfabrieksinstellingen moeten worden genegeerd.
<b>Kleur beperken</b>	Hiermee geeft u al dan niet toestemming voor afdrukken en kopiëren in kleur. U kunt afdrukken in kleur toestaan voor afzonderlijke gebruikers of voor taken die vanuit bepaalde softwareprogramma's worden verzonden.
<b>Algemene afdrukinstellingen</b>	Hiermee configureert u instellingen voor alle printtaken, waaronder kopieertaken en ontvangen faxen.
<b>Kopieerinstellingen</b>	Hiermee configureert u standaardopties voor kopieertaken.
<b>Laden beheren</b>	Hiermee configureert u instellingen voor papierladen.

## Tabblad Scannen/digitaal verzenden

**Tabel 9-4** Tabblad Scannen/digitaal verzenden van geïntegreerde webserver van HP

Menu	Omschrijving
<b>Adresboek</b>	Hiermee kunt u e-mailadressen één voor één aan het apparaat toevoegen en de e-mailadressen bewerken die op het apparaat zijn opgeslagen. Als u dit te omslachtig vindt, kunt u met het tabblad <b>Importeren/exporteren</b> in één keer een lange lijst met veelgebruikte e-mailadressen in het apparaat laden.
<b>Snelle wizards voor instellingen voor e-mail en opslaan in netwerkmappen</b>	Hiermee configureert u het apparaat om gescande afbeeldingen als e-mailbijlagen te verzenden.  Hiermee configureert u het apparaat om gescande afbeeldingen op te slaan in Quick Sets voor netwerkmappen. Met Quick Sets hebt u gemakkelijk toegang tot bestanden die op het netwerk zijn opgeslagen.

**Tabel 9-4** Tabblad Scannen/digitaal verzenden van geïntegreerde webserver van HP (vervolg)

Menu	Omschrijving
<b>E-mail instellen</b>	<p>Hiermee kunt u de standaard-e-mailinstellingen voor digitaal verzenden configureren, waaronder de volgende instellingen:</p> <ul style="list-style-type: none"><li>• Instellingen voor de uitgaande mailserver (SMTP)</li><li>• Standaardinstellingen voor E-mail Quick Sets-taken</li><li>• Standaardinstellingen voor berichten, zoals het adres 'Van' en de onderwerpregel.</li><li>• Instellingen voor digitale ondertekening en codering</li><li>• Instellingen voor e-mailmeldingen</li><li>• Standaardscaninstellingen voor e-mailtaken</li><li>• Standaardbestandsinstellingen voor e-mailtaken</li></ul>
<b>Opslaan naar netwerkmap instellen</b>	<p>Hiermee kunt u de instellingen voor de netwerkmappen voor digitaal verzenden configureren, inclusief de volgende instellingen:</p> <ul style="list-style-type: none"><li>• Standaardinstellingen voor Quick Sets-taken die zijn opgeslagen in een netwerkmap</li><li>• Instellingen voor notificaties</li><li>• Standaardscaninstellingen voor taken die zijn opgeslagen in een netwerkmap</li><li>• Standaardbestandsinstellingen voor taken die zijn opgeslagen in een netwerkmap</li></ul>
<b>Opslaan op SharePoint®</b>	<p>Hiermee kunt u de instellingen configureren die zijn vereist om een gescand document op te slaan op één of meer Microsoft® SharePoint®-sites.</p>
<b>Opslaan naar USB instellen</b>	<p>Hiermee kunt u de USB-instellingen voor digitaal verzenden configureren, inclusief de volgende instellingen:</p> <ul style="list-style-type: none"><li>• Standaardinstellingen voor Quick Sets die zijn opgeslagen op een USB-flashstation</li><li>• Instellingen voor notificaties</li><li>• Standaardscaninstellingen voor taken die zijn opgeslagen op een USB-flashstation</li><li>• Standaardbestandsinstellingen voor taken die zijn opgeslagen op een USB-flashstation</li></ul>
<b>OXPd: Workflow</b>	<p>Hiermee kunt u externe workflow tools gebruiken.</p>
<b>Digital Sending Software instellen</b>	<p>Hiermee kunt u instellingen configureren voor het gebruik van de optionele Digital Sending software.</p>



## Tabblad Fax

**Tabel 9-5 Tabblad Fax van geïntegreerde webserver van HP**

Menu	Omschrijving
<b>Faxverzending instellen</b>	Hiermee kunt u de instellingen voor het verzenden van faxberichten configureren, inclusief de volgende instellingen: <ul style="list-style-type: none"><li>• Standaardinstellingen voor uitgaande faxberichten</li><li>• Standaardinstellingen voor het verzenden van faxen met de interne faxmodem</li><li>• Instellingen voor het gebruik van een LAN-faxservice</li><li>• Instellingen voor het gebruik van een Internet-faxservice</li></ul>
<b>Snelkiesnummers</b>	Hiermee kunt u faxsnelkiesnummers beheren. U kunt ook .CSV-bestanden met e-mailadressen, faxnummers of gebruikersrecords importeren als u die gegevens op dit apparaat wilt gebruiken. Bovendien kunt u de e-mailadressen, faxnummers of gebruikersrecords op het apparaat naar een bestand op uw computer exporteren. Dat bestand kunt u als back-up gebruiken of gebruiken om de gegevens naar een ander HP-product te kopiëren.
<b>Faxontvangst instellen</b>	Standaard afdrukopties configureren voor inkomende faxen en een schema opzetten voor het afdrukken van faxen.
<b>Fax archiveren en doorsturen</b>	Hiermee kunt u het archiveren en doorsturen van faxberichten in- of uitschakelen en basisinstellingen voor beide functies configureren. <ul style="list-style-type: none"><li>• Bij het archiveren van faxen wordt een kopie van alle ontvangen en verzonden faxen naar een e-mailadres verzonden.</li><li>• Bij het doorsturen van faxberichten worden inkomende faxberichten naar een ander faxapparaat gestuurd.</li></ul>
<b>Logboek faxactiviteit</b>	Bevat een lijst van de faxen die zijn verzonden en ontvangen door dit apparaat.

## Tabblad Probleemoplossing

**Tabel 9-6 Tabblad Probleemoplossing van geïntegreerde webserver van HP**

Menu	Omschrijving
<b>Algemene probleemoplossing</b>	Hiermee kunt u een verscheidenheid aan rapporten afdrukken om u te helpen bij het oplossen van problemen met het apparaat.
<b>Diagnostische gegevens ophalen</b>	Hiermee kunt u apparaatgegevens exporteren naar een bestand, dat nuttig kan zijn voor gedetailleerde probleemanalyse. <b>OPMERKING:</b> Deze optie is alleen beschikbaar als er een beheerderswachtwoord is ingesteld op het tabblad <b>Beveiliging</b> .
<b>Kalibratie/reiniging</b>	Hiermee kunt u de automatische reinigingsfunctie inschakelen, een reinigingspagina maken en afdrukken, en het apparaat onmiddellijk kalibreren.
<b>Firmware-upgrade</b>	Hiermee downloadt en installeert u firmware-upgradebestanden voor het apparaat.
<b>Fabrieksinstellingen terugzetten</b>	De standaardwaarden van het product herstellen.

## Tabblad Beveiliging

**Tabel 9-7** Tabblad Beveiliging van geïntegreerde webserver van HP

Menu	Omschrijving
<b>Algemene beveiliging</b>	<p>Hiermee kunt u een beheerderswachtwoord configureren zodat u de toegang tot bepaalde functies op het apparaat kunt beperken.</p> <p>Hiermee kunt u een PJJ-wachtwoord instellen voor het uitvoeren van PJJ-opdrachten.</p> <p>Hiermee kunt u de toegang tot het bestandssysteem instellen alsmede de beveiliging voor het uitvoeren van firmware-upgrades.</p> <p>Hiermee kunt u de host-USB-poort op het bedieningspaneel of de USB-connectiviteitspoort op de formatter voor direct afdrukken vanaf een computer in- of uitschakelen.</p> <p>Hiermee kunt u de status van alle beveiligingsinstellingen weergeven.</p>
<b>Toegangsbeheer</b>	<p>Hiermee kunt u de toegang tot apparaatfuncties voor bepaalde personen of groepen configureren. U kunt ook de methode selecteren waarmee personen zich bij het apparaat aanmelden.</p>
<b>Opgeslagen gegevens beveiligen</b>	<p>Hiermee kunt u de interne harde schijf van het apparaat configureren en beheren. Voor maximale beveiliging wordt dit apparaat geleverd met een gecodeerde harde schijf.</p> <p>Hiermee kunt instellingen configureren voor taken die zijn opgeslagen op de harde schijf van het apparaat.</p>
<b>Certificaatbeheer</b>	<p>Hiermee installeert en beheert u beveiligingscertificaten voor toegang tot het apparaat en netwerk.</p>
<b>Zelftest</b>	<p>Hiermee kunt u controleren of de beveiligingsfuncties functioneren overeenkomstig de verwachte systeemparemeters.</p>

## Tabblad HP Web Services

Gebruik het tabblad **HP Web Services** om de HP-webservices voor dit product te configureren en in te schakelen. U moet HP-webservices inschakelen om de functie HP ePrint te gebruiken.

## Tabblad Network

Op het tabblad **Network** kunt u de netwerkinstellingen van het apparaat configureren en beveiligen wanneer dit is aangesloten op een IP-netwerk. Het tabblad wordt niet weergegeven als het apparaat op een ander soort netwerk is aangesloten.

## Lijst Overige koppelingen



**OPMERKING:** Aan de hand van de opties in het menu **Overige koppelingen bewerken** op het tabblad **Algemeen** kunt u instellen welke koppelingen worden weergegeven in de lijst **Overige koppelingen**. De volgende koppelingen worden standaard weergegeven.

**Tabel 9-8** Lijst Overige koppelingen van geïntegreerde webserver van HP

<b>Menu</b>	<b>Omschrijving</b>
<b>Productondersteuning</b>	Hiermee gaat u naar de ondersteuningswebsite voor het product, waar u meer informatie kunt zoeken over verschillende onderwerpen.
<b>Benodigdheden aanschaffen</b>	Hiermee gaat u naar de website SureSupply van HP, waar u informatie vindt over het aanschaffen van originele HP-benodigdheden, zoals tonercartridges en papier.
<b>HP Instant Support</b>	Hiermee gaat u naar de HP website, waar u oplossingen kunt vinden voor mogelijke vragen en problemen.

## De Bonjour Service-naam wijzigen

Ga als volgt te werk als u de naam van de Bonjour Service van het apparaat wilt veranderen:

1. Open het tabblad **Netwerk** van de geïntegreerde webserver van HP.
2. Klik op de koppeling **TCP/IP-instellingen**.
3. Blader naar het veld **Bonjour-servicenaam** onder aan de pagina en werk de informatie vervolgens bij.
4. Klik op de knop **Toepassen** om de wijzigingen op te slaan.

# HP Utility (Mac OS X)

HP Utility is een softwareprogramma waarmee u in Mac OS X toegang kunt krijgen tot het apparaat.

U kunt gebruikmaken van HP Utility als het apparaat is aangesloten met een USB-kabel of als het is aangesloten op een TCP/IP-netwerk.

## HP Utility openen

Open de Finder en klik achtereenvolgens op **Programma's**, **Hulpprogramma's** en **HP Utility**.

Als HP Utility niet in de lijst **Hulpprogramma's** staat, gebruikt u de volgende procedure om dit programma te openen:

1. Open het menu Apple  op de computer en klik op het menu **Systeemvoorkeuren** en op het pictogram **Afdrukken en faxen** of op het pictogram **Afdrukken en scannen**.
2. Selecteer het apparaat aan de linkerzijde van het scherm.
3. Klik op de knop **Opties en benodigdheden**.
4. Klik op het tabblad **Utility**.
5. Klik op de knop **Printer Utility openen**.

## Functies van HP Utility

HP Utility bestaat uit pagina's die u kunt openen door in de lijst **Alle instellingen** te klikken. Klik op de pictogrammen boven aan een pagina om naar HP-websites te gaan voor informatie over:

- **HP ondersteuning**
- **Benodigdheden**
- **Registratie**
- **Recycling**

In de volgende tabel staat beschreven welke taken u kunt uitvoeren met HP Utility.

Menu	Item	Omschrijving
<b>Informatie en ondersteuning</b>	<b>Status benodigdheden</b>	Hiermee wordt de status van de apparaatbenodigdheden weergegeven en ziet u koppelingen om online benodigdheden te bestellen.
	<b>Apparaatgegevens</b>	Geeft informatie weer over het huidige geselecteerde apparaat.
	<b>Bestand uploaden</b>	Brengt bestanden over van de computer naar het apparaat.
	<b>Lettertypen uploaden</b>	Brengt lettertypebestanden over van de computer naar het apparaat.
	<b>HP ePrintCenter</b>	Hiermee wordt HP ePrintCenter geopend.

Menu	Item	Omschrijving
	<b>Firmware bijwerken</b>	Zet een updatebestand voor firmware over naar het apparaat.  <b>OPMERKING:</b> Deze optie is alleen beschikbaar nadat u in het menu <b>Beeld</b> de optie <b>Toon geavanceerde opties</b> hebt geselecteerd.
	<b>Opdrachten</b>	Stuurt na de afdruktaak speciale tekens of afdrukopdrachten naar het apparaat.  <b>OPMERKING:</b> Deze optie is alleen beschikbaar nadat u in het menu <b>Beeld</b> de optie <b>Toon geavanceerde opties</b> hebt geselecteerd.
<b>Printerinstellingen</b>	<b>Beheer van benodigheden</b>	Hiermee configureert u wat het product moet doen wanneer benodigheden het einde van de geschatte levensduur naderen.
	<b>Configuratie van laden</b>	Hiermee wijzigt u de standaardlade-instellingen.
	<b>Uitvoerapparaten</b>	Hiermee beheert u instellingen voor optionele uitvoeraccessoires
	<b>Duplexmodus</b>	Hiermee schakelt u de modus voor automatisch dubbelzijdig afdrukken in.
	<b>Directs Ports beveiligen</b>	Hiermee schakelt u afdrukken via USB-poorten of parallelle poorten uit.
	<b>Opgeslagen taken</b>	Beheert afdruktaken die zijn opgeslagen op de harde schijf van het apparaat.
	<b>Netwerkinstellingen</b>	Hiermee configureert u de netwerkinstellingen, zoals de IPv4- en IPv6-instellingen.
	<b>Aanvullende instellingen</b>	Biedt toegang tot de geïntegreerde webserver van HP.
<b>Scaninstellingen</b>	<b>Scannen naar e-mail</b>	Hiermee opent u de geïntegreerde webserver van HP, zodat u instellingen kunt configureren voor het scannen naar e-mail.  <b>OPMERKING:</b> USB-verbindingen worden niet ondersteund.
	<b>Scannen naar netwerkmap</b>	Hiermee opent u de geïntegreerde webserver van HP, zodat u instellingen kunt configureren voor het scannen naar een netwerkmap.  <b>OPMERKING:</b> USB-verbindingen worden niet ondersteund.

## HP Web Jetadmin software gebruiken

HP Web Jetadmin is een bekroond, toonaangevend hulpprogramma voor het efficiënt beheren van een groot scala aan HP-apparaten binnen een netwerk, inclusief printers, multifunctionele apparaten en digitale verzendapparatuur. Met deze oplossing kunt u op afstand installeren, onderhouden, problemen oplossen en uw afdruk- en beeldvormingsomgeving beschermen - om zo uiteindelijk de productiviteit van uw bedrijf te vergroten door u te helpen tijd te besparen, de kosten te beheersen en uw investering te beschermen.

Er worden regelmatig updates voor HP Web Jetadmin uitgegeven om ondersteuning te bieden voor specifieke apparaatfuncties. Ga naar [www.hp.com/go/webjetadmin](http://www.hp.com/go/webjetadmin) en klik op de koppeling **Zelfhulp en documentatie** voor meer informatie over updates.

# Besparingsinstellingen

## Snelheid of energiegebruik optimaliseren


Het apparaat blijft tussen taken standaard warm, zodat de snelheid optimaal blijft en de eerste pagina van een taak sneller wordt afgedrukt. U kunt het apparaat zo instellen dat het afkoelt tussen opdrachten door, wat energie bespaart.


1. Raak in het beginscherm van het bedieningspaneel de knop **Beheer** aan.
2. Open de volgende menu's:
  - **Algemene instellingen**
  - **Energie-instellingen**
  - **Snelheid/energieverbruik optimaal**
3. Selecteer de optie die u wilt gebruiken en raak vervolgens de knop **Opslaan** aan.

## Sluimermodus instellen

1. Raak in het beginscherm van het bedieningspaneel de knop **Beheer** aan.
2. Open elk van de volgende menu's:
  - **Algemene instellingen**
  - **Energie-instellingen**
  - **Instellingen sluimertimer**
  - **Sluimermodus/automatisch uitschakelen na**
3. Selecteer de juiste tijdspanne en raak dan de knop **Opslaan** aan.

---

 **OPMERKING:** De sluimermodus duurt standaard 30 minuten.

 **OPMERKING:** Als het apparaat in de sluimermodus staat, knippert de aan-/uitknop.

---

## Het sluimerschema instellen

---

 **OPMERKING:** U moet de instellingen voor datum en tijd configureren voor u de functie **Sluimerschema** kunt gebruiken.

---

1. Raak in het beginscherm van het bedieningspaneel de knop **Beheer** aan.
2. Open de volgende menu's:
  - **Algemene instellingen**
  - **Datum-/tijdinstellingen**

**3.** Open het menu [Datum-/tijdsindeling](#) en configureer de volgende instellingen:

- [Datumindeling](#)
- [Tijdsnotatie](#)

**4.** Raak de knop [Opslaan](#) aan.

**5.** Open het menu [Datum/tijd](#) en configureer de volgende instellingen:

- [Datum](#)
- [Tijd](#)
- [Tijdzone](#)


Als u in een gebied bent met zomer- en wintertijd selecteert u het vakje [Aanpassen aan zomertijd](#).

**6.** Raak de knop [Opslaan](#) aan.

**7.** Raak de pijl naar links aan om terug te keren naar het scherm [Beheer](#).

**8.** Open de volgende menu's:

- [Algemene instellingen](#)
- [Energie-instellingen](#)
- [Sluimerschema](#)

**9.** Raak de knop [Toevoegen](#)  aan en selecteer vervolgens het type gebeurtenis dat u wilt inplannen: [Activeren](#) of [Sluimer](#)

**10.** Configureer de volgende instellingen:

- [Tijd](#)
- [Dagen gebeurtenis](#)

**11.** Raak de knop [OK](#) aan en vervolgens de knop [Opslaan](#).



# Functies voor productbeveiliging

## Veiligheidsinformatie

Het apparaat ondersteunt beveiligingsstandaarden en aanbevolen protocollen om het apparaat te beveiligen, belangrijke gegevens op uw netwerk te beschermen en het beheer en onderhoud van het apparaat te vereenvoudigen.

Ga naar [www.hp.com/go/secureprinting](http://www.hp.com/go/secureprinting) voor gedetailleerde informatie over de beveiligde beeldbewerkings- en afdrukoplossingen van HP. Op deze website vindt u koppelingen naar witboeken en documenten met veelgestelde vragen over beveiligingsfuncties.

## IP Security

IPsec (IP Security) is een reeks protocollen voor het beheer van IP-netwerkverkeer van en naar het apparaat. IPsec voorziet in verificatie tussen hosts, gegevensintegriteit en codering van netwerkcommunicatie.

Voor producten die zijn aangesloten op het netwerk en een HP Jetdirect-printserver bevatten, kunt u IPsec configureren op het tabblad **Netwerk** van de geïntegreerde webserver van HP.

## Aanmelden op het apparaat

Enkele functies op het bedieningspaneel kunnen beveiligd zijn, zodat mensen zonder de juiste rechten deze niet kunnen gebruiken. Wanneer een functie beveiligd is, vraagt het apparaat u om u aan te melden voor u de functie kunt gebruiken. U kunt u ook aanmelden zonder de prompt te wachten door de knop [Aanmelden](#) aan te raken op het beginscherm.

Normaal gesproken gebruikt u dezelfde gebruikersnaam en hetzelfde wachtwoord die u gebruikt om u aan te melden op het netwerk. Neem contact op met de netwerkbeheerder voor dit apparaat als u vragen hebt over welke gegevens u moet gebruiken.

Nadat u zich hebt aangemeld op het apparaat, wordt de knop [Afmelden](#) op het bedieningspaneel weergegeven. Om te zorgen dat het apparaat goed beveiligd blijft, raakt u de knop [Afmelden](#) aan als u klaar bent met het gebruik van het apparaat.

## Een systeemwachtwoord instellen

Stel een wachtwoord voor toegang tot het apparaat en de geïntegreerde webserver van HP in zodat onbevoegde gebruikers de apparaatinstellingen niet kunnen wijzigen.

1. Open de geïntegreerde webserver van HP door het IP-adres van het product op te geven in de adresregel van een webbrowser.
2. Klik op het tabblad **Beveiliging**.
3. Open het menu **Algemene beveiliging**.
4. Voer in het veld **Gebruikersnaam** de naam in die u wilt koppelen aan het wachtwoord.

5. Voer in het vak **Nieuw wachtwoord** het wachtwoord in en doe dit opnieuw in het vak **Controleer het wachtwoord**.

 **OPMERKING:** Als u een bestaand wachtwoord wilt wijzigen, moet u eerst het huidige wachtwoord invoeren in het veld **Oud wachtwoord**.

6. Klik op de knop **Toepassen**. Noteer het wachtwoord en bewaar het op een veilige plaats.

## Ondersteuning van codering: HP High Performance Secure Hard Disks

Deze harde schijf is voorzien van hardwarecodering zodat u veilig gevoelige gegevens kunt opslaan zonder nadelige invloed op de prestaties van het apparaat. Deze harde schijf werkt met de laatste AES-standaard (Advanced Encryption Standard) en beschikt over veelzijdige tijdsbesparende eigenschappen en robuuste functionaliteit.

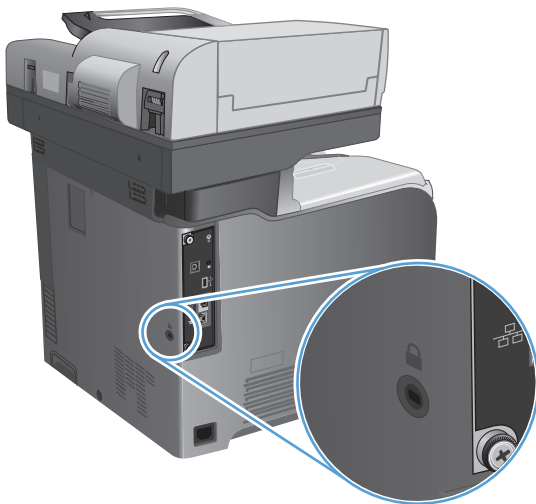
Gebruik het menu **Beveiliging** van de geïntegreerde webserver van HP om de schijf te configureren.

Zie de *installatiegids voor beveiligde HP High Performance harde schijven* voor meer informatie over de gecodeerde vaste schijf.

1. Ga naar [www.hp.com/support](http://www.hp.com/support).
2. Typ **Secure Hard Disk** in het zoekvak en klik op **Enter**.
3. Klik op de koppeling **HP High-Performance Secure Hard Disk Drive**.
4. Klik op de koppeling **Manuals**.

## De behuizing van de formatter vergrendelen

De behuizing van de formatter, aan de achterzijde van het apparaat, beschikt over een sleuf waaraan u een beveiligingskabel kunt vastmaken. Vergrendel de behuizing van de formatter om te voorkomen dat iemand waardevolle componenten uit de formatter verwijdt.



## De apparaatfirmware bijwerken

Software- en firmware-updates en installatie-instructies voor dit apparaat vindt u op [www.hp.com/support/ljcolorflowMFP575](http://www.hp.com/support/ljcolorflowMFP575). Klik op **Ondersteuning en drivers**, klik op het besturingssysteem en selecteer de download voor het product.



---

# 10 Problemen oplossen

- [Controlelijst voor het oplossen van problemen](#)
- [Factoren die de prestaties van het product beïnvloeden](#)
- [De fabrieksinstellingen herstellen](#)
- [Help op het bedieningspaneel](#)
- [Papier wordt niet goed ingevoerd of loopt vast](#)
- [Storingen verhelpen](#)
- [Storingsherstel wijzigen](#)
- [De afdrukkwaliteit verbeteren](#)
- [De kopieerkwaliteit verbeteren](#)
- [De scankwaliteit verbeteren](#)
- [De faxkwaliteit verbeteren](#)
- [Het apparaat drukt niet of langzaam af](#)
- [Problemen met direct afdrukken via USB oplossen](#)
- [Problemen met de USB-verbinding oplossen](#)
- [Problemen met bekabelde netwerken oplossen](#)
- [Faxproblemen oplossen](#)
- [Problemen met de apparaatsoftware oplossen \(Windows\)](#)
- [Problemen met de apparaatsoftware oplossen \(Mac OS X\)](#)
- [Software verwijderen \(Windows\)](#)
- [De printerdriver verwijderen \(Mac OS X\)](#)

# Controlelijst voor het oplossen van problemen

Voer de volgende stappen uit wanneer u een probleem met het product probeert op te lossen.

- 1.** Indien het bedieningspaneel leeg of zwart is, voltooi dan deze stappen:
  - a.** Controleer het netsnoer.
  - b.** Controleer of het apparaat is ingeschakeld.
  - c.** Controleer of de netspanning geschikt is voor de stroomconfiguratie van het product (Zie het etiket achter op het product voor de voltagevereisten.). Als u een stekkerblok gebruikt waarvan het voltage niet binnen de specificaties valt, sluit u het product rechtstreeks aan op een stopcontact. Als het apparaat al op een stopcontact is aangesloten, probeert u een ander stopcontact.
  - d.** Neem contact op met de HP klantenondersteuning als de MFP nog geen stroom krijgt.
- 2.** Als alles goed is, wordt op het bedieningspaneel de status **Klaar** aangegeven. Als u een foutmelding ziet, volg dan de aanwijzingen op het bedieningspaneel om de fout op te lossen.
- 3.** Controleer de bekabeling
  - a.** Controleer de kabelaansluitingen tussen het apparaat en de computer of de netwerkpoort. Zorg ervoor dat de kabel goed is aangesloten.
  - b.** Controleer of de kabel beschadigd is door zo mogelijk een andere kabel te gebruiken.
  - c.** Controleer de netwerkaansluiting.
- 4.** Zorg ervoor dat u papier gebruikt waarvan het formaat en de soort aan de specificaties voldoen. Open ook het menu **Laden** op het bedieningspaneel van het product en controleer of de lade goed is geconfigureerd voor het papiertype en -formaat.
- 5.** Druk een configuratiepagina af. Als het apparaat is aangesloten op een netwerk, wordt er ook een HP Jetdirect-pagina afgedrukt.
  - a.** Raak in het beginscherm van het bedieningspaneel de knop **Beheer** aan.
  - b.** Open de volgende menu's:
    - **Rapporten**
    - **Configuratie-/statuspagina's**
    - **Configuratiepagina**
  - c.** Raak de knop **Afdrukken** aan om de pagina af te drukken.

Als de pagina niet wordt afgedrukt, moet u controleren of ten minste één lade papier bevat.

Als de pagina vastloopt in het apparaat, volgt u de instructies op het bedieningspaneel om de storing op te lossen.

Als de pagina niet correct wordt afgedrukt, neem dan contact op met HP klantenservice.

Als de pagina goed wordt afgedrukt, dan ligt het probleem waarschijnlijk bij de computer die u gebruikt, bij de printdriver of bij het programma.

- 6.** Controleer of u de printdriver voor dit product hebt geïnstalleerd. Controleer het programma om te zien of u de printdriver voor dit product gebruikt. De printdriver staat op de cd die bij het product is geleverd. U kunt de printdriver ook downloaden op deze website: [www.hp.com/go/lijcolorflowMFPM575\\_software](http://www.hp.com/go/lijcolorflowMFPM575_software).
- 7.** Druk een kort document af via een ander programma dat een vorige keer goed is afgedrukt. Als deze oplossing werkt, ligt het probleem bij het gebruikte programma. Als deze oplossing niet werkt (het document wordt niet afgedrukt), gaat u verder met de volgende stappen:
  - a.** Probeer de afdruktaak uit te voeren vanaf een andere computer waarop de apparaatsoftware is geïnstalleerd.
  - b.** Als het apparaat op het netwerk is aangesloten, sluit u het apparaat rechtstreeks aan op een computer met een USB-kabel. Leid het apparaat om naar de juiste poort of installeer de software opnieuw, waarbij u de nieuwe aansluitmethode kiest.

# Factoren die de prestaties van het product beïnvloeden

De hoeveelheid tijd die nodig is om een taak af te drukken, is van verschillende factoren afhankelijk:

- Maximumsnelheid van het product in pagina's per minuut (ppm)
- Het gebruik van speciaal papier (zoals transparanten, zwaar papier of papier van aangepast formaat)
- Verwerkingstijd en downloadtijd van het product
- De complexiteit en de grootte van afbeeldingen
- De snelheid van de gebruikte computer
- De USB-verbinding
- De I/O-configuratie van het product
- Het netwerkbesturingssysteem en de configuratie daarvan (indien van toepassing)
- De printdriver die u gebruikt



## De fabrieksinstellingen herstellen

1. Raak in het beginscherm van het bedieningspaneel de knop [Beheer](#) aan.
2. Open de volgende menu's:
  - [Algemene instellingen](#)
  - [Fabrieksinstellingen herstellen](#)
3. In een bevestigingsbericht wordt gemeld dat het uitvoeren van de herstelfunctie kan leiden tot gegevensverlies. Raak de knop [Terugzetten](#) aan om het proces te voltooien.




---

**OPMERKING:** Het apparaat wordt automatisch opnieuw opgestart nadat het uitvoeren van de herstelfunctie is voltooid.



---

# Help op het bedieningspaneel

Het apparaat heeft een ingebouwd Help-systeem dat uitleg geeft over het gebruik van elk scherm. U opent het Help-systeem door de knop Help  in de rechterbovenhoek van het scherm aan te raken.

Voor sommige schermen opent Help een algemeen menu waarin kan worden gezocht naar specifieke onderwerpen. U kunt door de menustructuur bladeren door het aanraken van de menuknoppen.

Voor schermen met instellingen voor afzonderlijke taken opent Help een onderwerp dat de opties voor dat scherm uitlegt.

Als er een fout of waarschuwing op het apparaat wordt gegeven, raakt u de knop Fout  of Waarschuwing  aan om een bericht weer te geven waarin het probleem wordt beschreven. In dat bericht staan ook instructies voor het oplossen van het probleem.

U kunt een rapport van het volledige **Beheer**-menu afdrukken, zodat u eenvoudiger naar de gewenste instellingen kunt gaan.

1. Raak in het beginscherm van het bedieningspaneel de knop **Beheer** aan.
2. Open de volgende menu's:
  - **Rapporten**
  - **Configuratie-/statuspagina's**
3. Selecteer de optie **Menustructuur Beheer**.
4. Raak de knop **Afdrukken** aan om het rapport af te drukken.

# Papier wordt niet goed ingevoerd of loopt vast

- [Het apparaat pakt geen papier op](#)
- [Het apparaat pakt meerdere vellen papier op.](#)
- [Het papier in de documentinvoer loopt vast of scheef of er worden meerdere vellen tegelijk doorgevoerd](#)
- [Papierstoringen voorkomen](#)

## Het apparaat pakt geen papier op

Als het apparaat geen papier uit de lade pakt, kunt u het volgende proberen.

1. Open het apparaat en verwijder eventuele vastgelopen vellen papier.
2. Plaats papier met het juiste formaat in de lade.
3. Controleer of het papierformaat en de papiersoort correct zijn ingesteld op het bedieningspaneel van het apparaat.
4. Zorg ervoor dat de papiergeleiders in de lade zijn afgestemd op het papierformaat. Pas de geleiders aan tot de juiste insprong in de lade.
5. Controleer op het bedieningspaneel of het apparaat wacht op een bevestiging om het papier handmatig in te voeren. Plaats papier en ga verder met afdrucken.
6. De rollen boven de lade zijn mogelijk vuil geworden. Maak de rollen schoon met een pluivrije doek die is bevochtigd met warm water.

## Het apparaat pakt meerdere vellen papier op.

Als het apparaat meerdere vellen papier uit de lade pakt, kunt u het volgende proberen.

1. Verwijder de stapel papier uit de lade, buig de stapel, draai deze 180 graden en draai hem vervolgens om. *Waaier het papier niet uit.* Plaats de stapel papier terug in de lade.
2. Gebruik uitsluitend papier dat voldoet aan de specificaties van HP voor dit apparaat.
3. Gebruik geen papier dat is gekreukeld, gevouwen of beschadigd. Gebruik indien nodig papier uit een ander pak.
4. Controleer of de lade niet te vol is. Als dit wel het geval is, dient u de gehele stapel papier uit de lade te verwijderen, de stapel recht te leggen en een deel van de stapel papier terug te plaatsen in de lade.
5. Zorg ervoor dat de papiergeleiders in de lade zijn afgestemd op het papierformaat. Pas de geleiders aan tot de juiste insprong in de lade.
6. Zorg ervoor dat de omgeving van de printer binnen de specificaties valt.

## Het papier in de documentinvoer loopt vast of scheef of er worden meerdere vellen tegelijk doorgevoerd

- Mogelijk zit er iets op het origineel, zoals een nietje of een zelfhechtend memoblaadje, dat moet worden verwijderd.
- Controleer of alle rollen goed zijn geplaatst en of de klep van de rollen in de documentinvoer gesloten is.
- Zorg dat de bovenste klep van de documentinvoer gesloten is.
- Misschien zijn de pagina's niet goed geplaatst. Leg de pagina's recht en stel de papiergeleiders in om de stapel te centreren.
- De papiergeleiders werken goed als ze tegen beide zijden van de papierstapel zijn geschoven. Controleer of de papierstapel recht ligt en de geleiders tegen de stapel zijn geplaatst.
- De documentinvoer of de uitvoerbak bevat mogelijk meer dan het maximum aantal pagina's. Zorg ervoor dat de papierstapel onder de geleiders in de invoerlade past en verwijder pagina's uit de uitvoerbak.
- Controleer of zich geen stukken papier, nietjes, paperclips of andere ongerechtigheden in de papierbaan bevinden.
- Reinig de rollen van de documentinvoer en het scheidingskussen. Gebruik hiervoor perslucht of een schone, pluisvrije doek die is bevochtigd met warm water. Als papier nog steeds verkeerd wordt ingevoerd, vervangt u de doorvoerrollen.
- Raak in het beginscherm van het bedieningspaneel de knop [Benodigheden](#) aan. Controleer de status van de documentinvoerrolkit en vervang deze indien nodig.
- Als u de documentinvoerrolkit recentelijk hebt vervangen en het product meerdere pagina's tegelijk pakt of vastloopt, controleer dan of het scheidingskussen op en neer beweegt. Als het scheidingskussen niet beweegt, is de veer die eronder zit verkeerd geplaatst. Plaats het scheidingskussen opnieuw en zorg ervoor dat de veer niet gebogen is.

## Papierstoringen voorkomen

Probeer de volgende oplossingen om papierstoringen te voorkomen.

1. Gebruik uitsluitend papier dat voldoet aan de specificaties van HP voor dit apparaat.
2. Gebruik geen papier dat is gekreukeld, gevouwen of beschadigd. Gebruik indien nodig papier uit een ander pak.
3. Gebruik geen papier waarop al eerder is afgedrukt of gekopieerd.
4. Controleer of de lade niet te vol is. Als dit wel het geval is, dient u de gehele stapel papier uit de lade te verwijderen, de stapel recht te leggen en een deel van de stapel papier terug te plaatsen in de lade.
5. Zorg ervoor dat de papiergeleiders in de lade zijn afgestemd op het papierformaat. Schuif de geleiders tegen de stapel papier aan zonder het papier te buigen.

6. Plaats de lade goed in het apparaat.
7. Gebruik de handmatige invoer wanneer u afdrukt op zwaar of geperforeerd papier, of papier met reliëf en voer de vellen een voor een in.
8. Raak in het beginscherm van het bedieningspaneel de knop **Laden** aan. Controleer of de lade correct is ingesteld voor de papiersoort en het papierformaat.
9. Zorg ervoor dat de omgeving van de printer binnen de specificaties valt.

# Storingen verhelpen


- [Autonavigatie voor het verhelpen van storingen](#)
- [Storingslocaties](#)
- [Storingen verhelpen in de documentinvoer](#)
- [Storingen verhelpen in het uitvoerbakgebied](#)
- [storingen verhelpen in lade 1](#)
- [Storingen verhelpen in lade 2](#)
- [Storingen verhelpen in de rechterklep](#)
- [Storingen in optionele lade 3 verhelpen](#)
- [Storingen oplossen in de rechteronderklep \(lade 3\)](#)

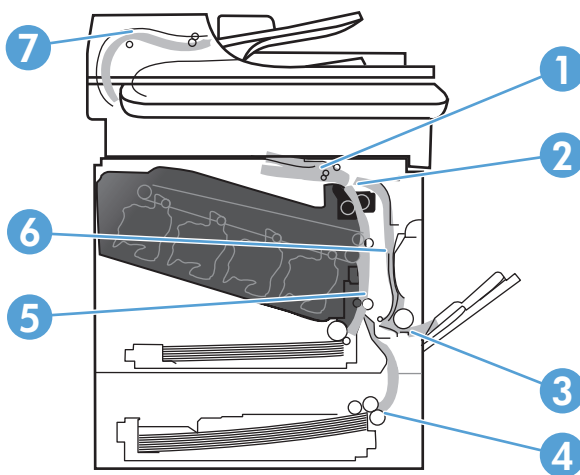
## Autonavigatie voor het verhelpen van storingen

De autonavigatiefunctie helpt u door middel van stapsgewijze instructies op het bedieningspaneel van het apparaat bij het verhelpen van storingen. Nadat u een stap hebt uitgevoerd, toont het apparaat instructies voor de volgende stap tot u alle stappen van de procedure hebt voltooid.

## Storingslocaties

In deze afbeelding ziet u waar papierstoringen zich kunnen voordoen. Bovendien verschijnen op het bedieningspaneel aanwijzingen aan de hand waarvan u het vastgelopen papier kunt vinden en verwijderen.

 **OPMERKING:** Gebieden in het product die moeten worden geopend om vastgelopen papier te verwijderen, zijn voorzien van groene handgrepen of groene etiketten.

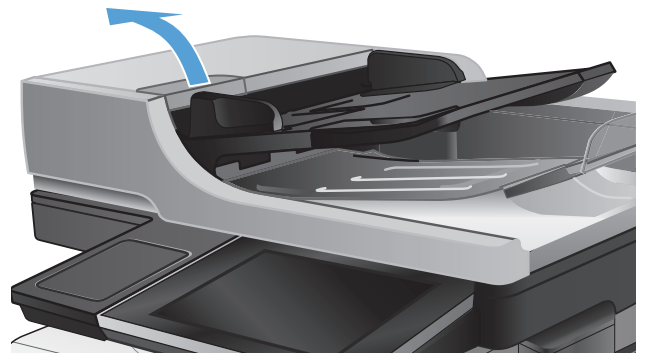


1	Uitvoerbak
---	------------

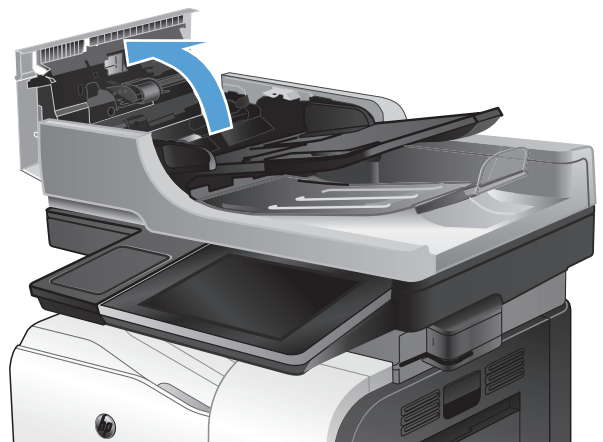
2	Duplexgedeelte
3	Lade 1
4	Optionele lade 3
5	Oppakgedeelte lade 2
6	Fusergedeelte
7	Documentinvoergedeelte

## Storingen verhelpen in de documentinvoer

1. Trek de vergrendeling omhoog om de klep van de documentinvoer te ontgrendelen.

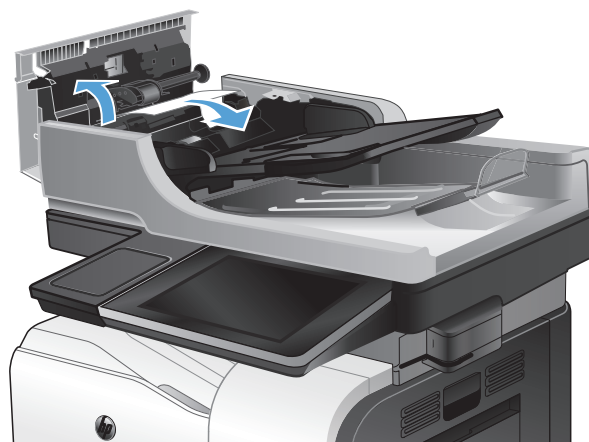


2. Open de klep van de documentinvoer.

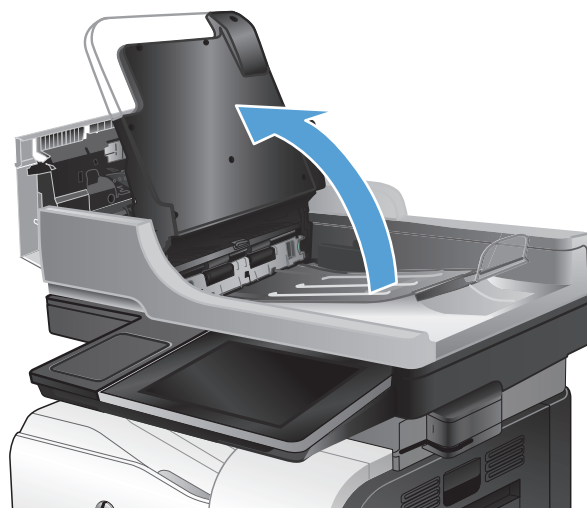


3. Trek de klep omhoog die toegang geeft tot het vastgelopen papier, verwijder het papier en sluit de klep.

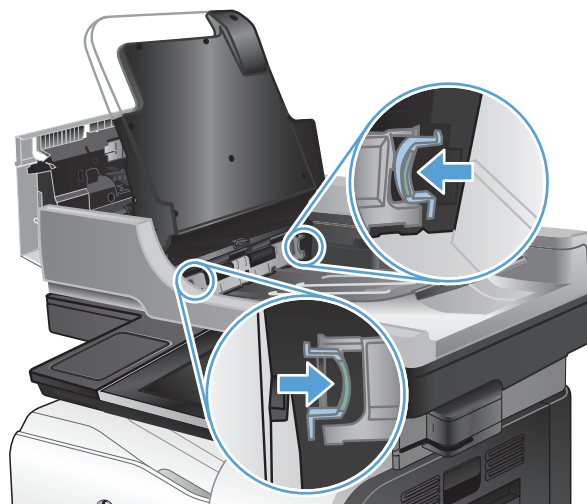
Draai indien nodig aan het groene wielje aan de voorkant van de documentinvoer om het vastgelopen papier te verwijderen.



4. Trek de documentinvoerlade omhoog.

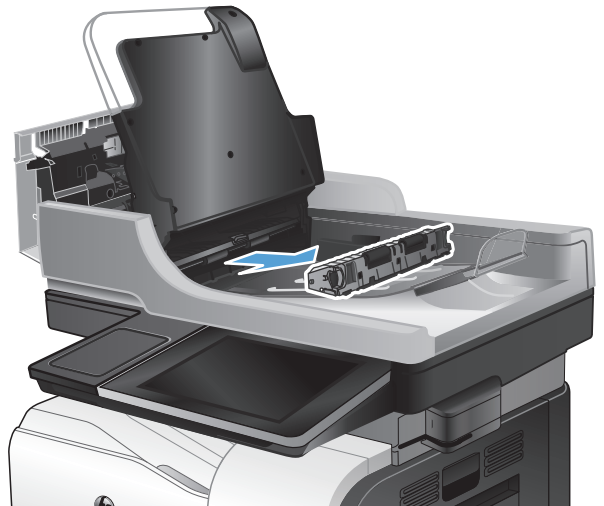


5. Duw tegen de twee uitsparingen die aan beide uiteinden van de e-Duplex-eenheid zitten.

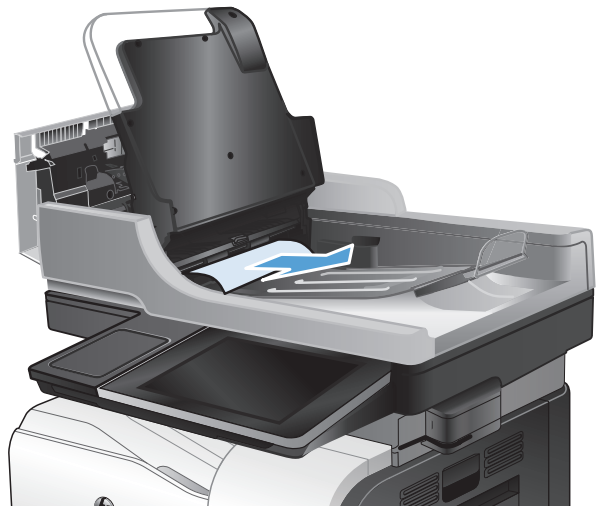




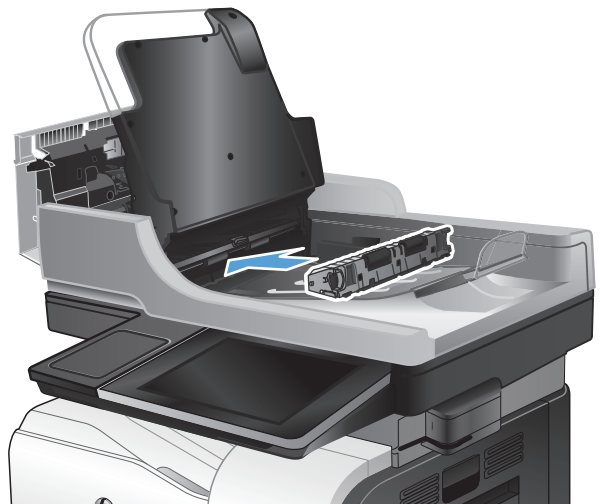
6. Verwijder de e-Duplex-eenheid door deze naar buiten te trekken.



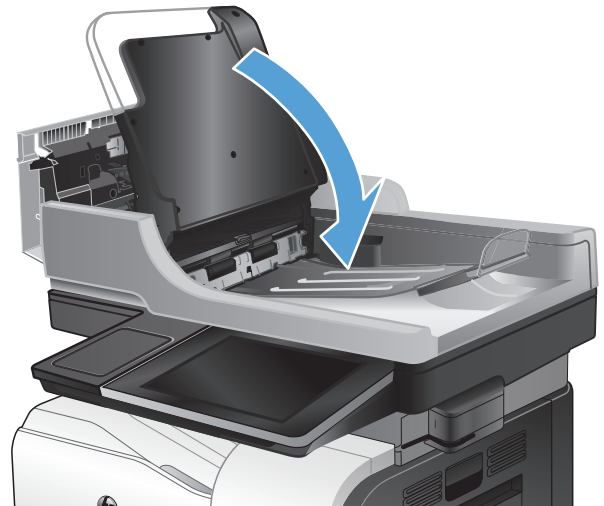
7. Verwijder vastgelopen papier.



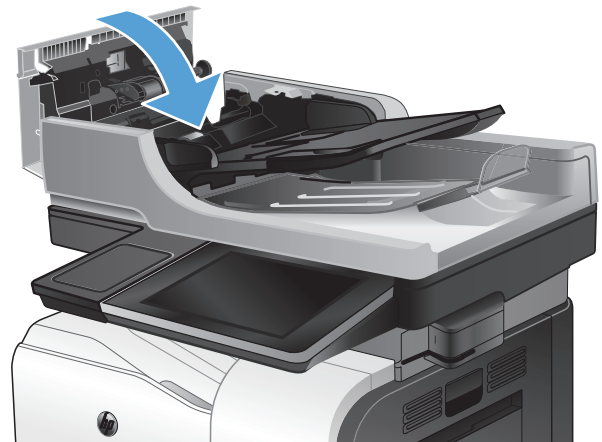
8. Plaats de e-Duplex-eenheid terug door deze in het apparaat te laten glijden tot de eenheid op zijn plaats wordt vergrendeld.



9. Laat de documentinvoerlade zakken.



10. Sluit de klep van documentinvoer.



## Storingen verhelpen in het uitvoerbakgebied

1. Als in de uitvoerbak vastgelopen papier zichtbaar is, pakt u dit vast bij de voorste rand en verwijdert u het voorzichtig.

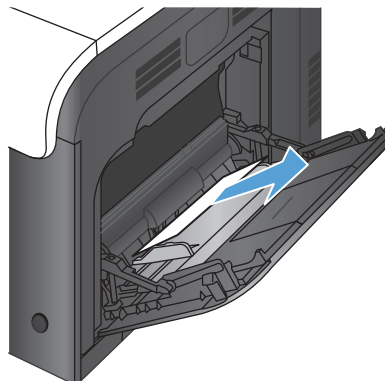


2. Als u vastgelopen papier in het duplexuitvoergebied ziet, trekt u het papier langzaam naar buiten.

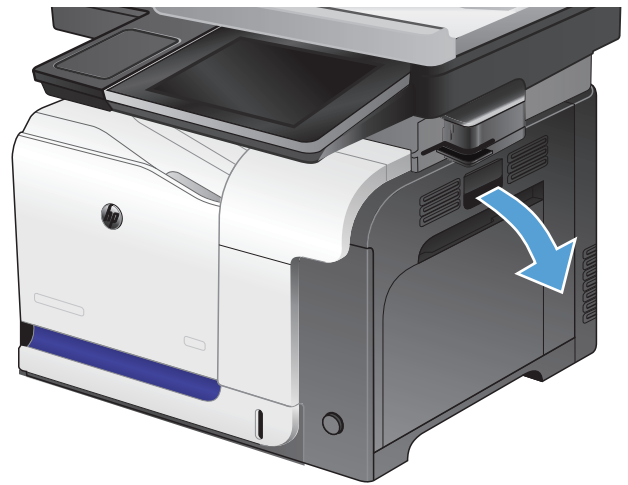


## storingen verhelpen in lade 1

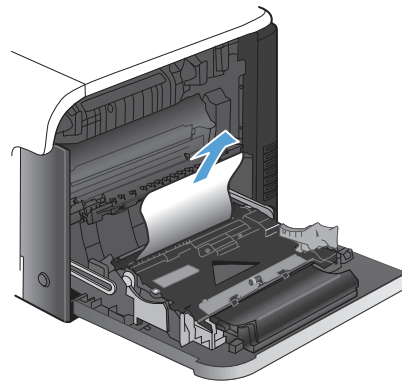
1. Als in lade 1 vastgelopen papier zichtbaar is, verwijdert u dit door het papier voorzichtig recht uit het apparaat te trekken.



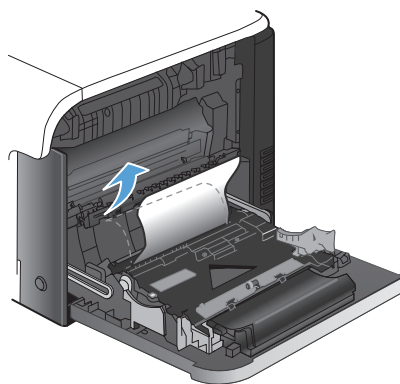
2. Als u het papier niet kunt verwijderen of als in lade 1 geen vastgelopen papier zichtbaar is, sluit u lade 1 en opent u de rechterklep.



3. Als het vastgelopen papier zichtbaar is via de rechterklep, trekt u het papier voorzichtig aan de voorste rand uit het apparaat.



4. Trek het papier voorzichtig uit het oppakgedeelte.

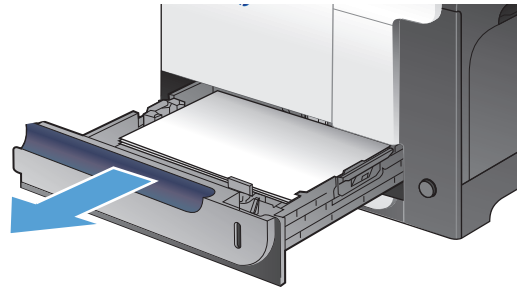


5. Sluit de rechterklep.

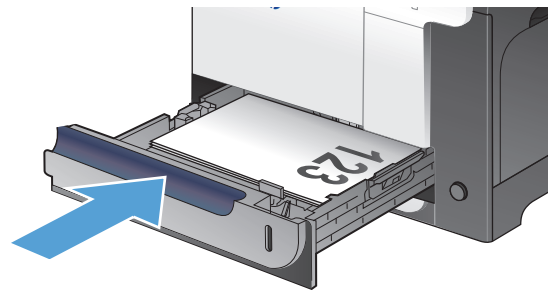


## Storingen verhelpen in lade 2

1. Open lade 2 en controleer of het papier correct is geplaatst. Verwijder vastgelopen of beschadigde vellen papier.



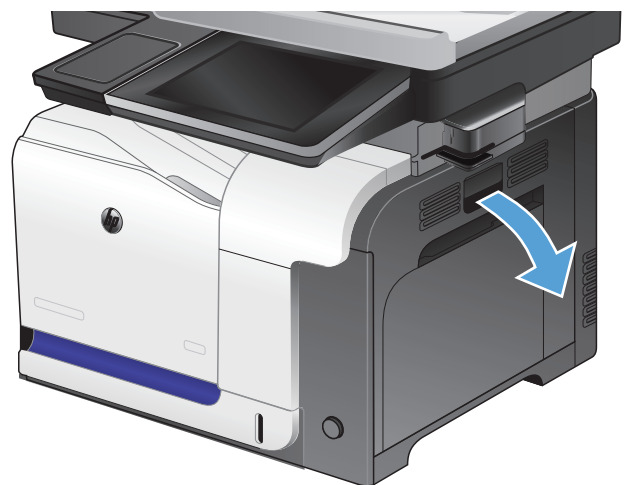
2. Sluit de lade.



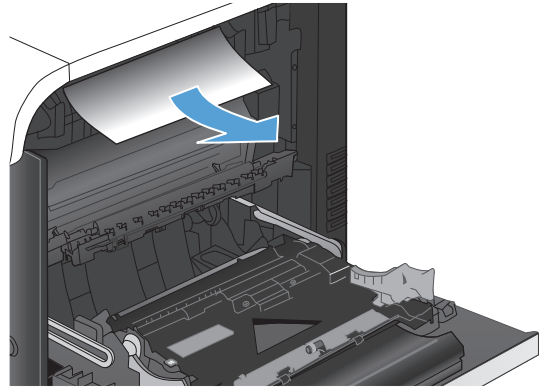
## Storingen verhelpen in de rechterklep

**⚠ VOORZICHTIG:** Tijdens het gebruik van het apparaat kan de fuser heet worden. Wacht totdat de fuser is afgekoeld voordat u storingen verhelpt.

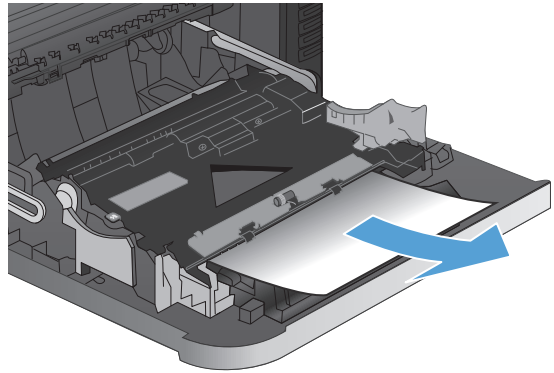
1. Open de rechterklep.



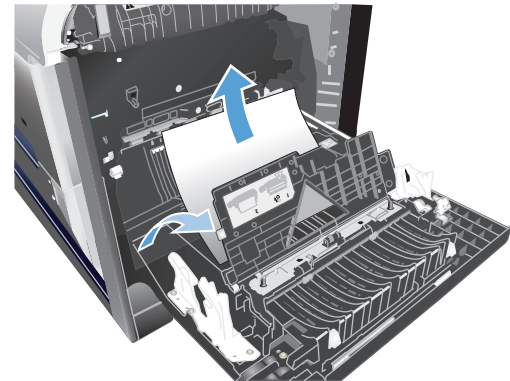
2. Als er papier is vastgelopen aan het begin van de uitvoerbak, trekt u het papier omlaag om het te verwijderen.



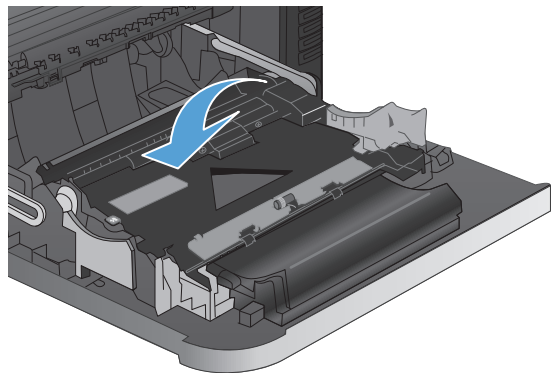
3. Als er papier is vastgelopen in de rechterklep, trekt u het papier langzaam naar buiten.



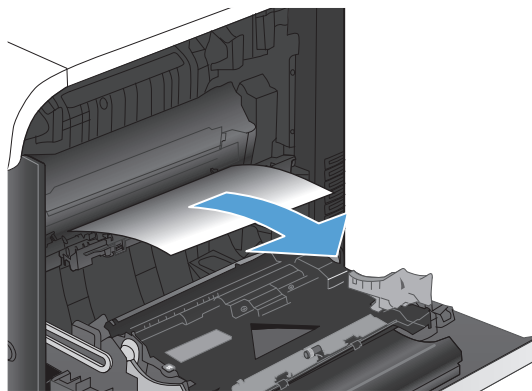
4. Til de papierinvoerklep aan de binnenzijde van de rechterklep omhoog. Als daar papier is vastgelopen, trekt u dit langzaam naar buiten.



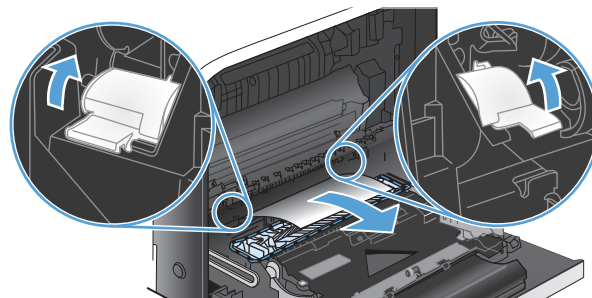
5. Sluit de papierinvoerklep.



6. Trek het papier langzaam uit het oppakgedeelte.

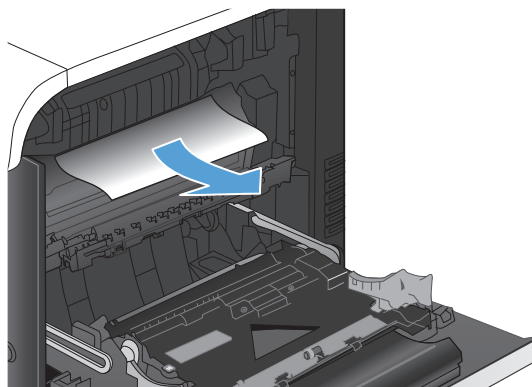


7. Kijk of zich papier bevindt in het rollengedeelte van lade 2. Duw de twee groene lipjes omhoog om de toegangsklep voor storingen te openen. Verwijder vastgelopen papier en sluit de klep.



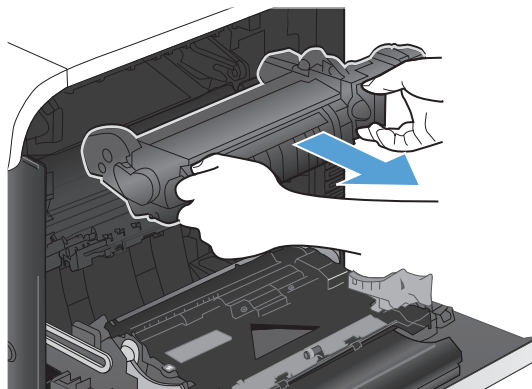
8. Als er papier is vastgelopen onder in de fuser, trekt u het papier langzaam omlaag om het te verwijderen.

**VOORZICHTIG:** Raak de rollen van de overdrachtsrol niet aan. Verontreiniging kan de afdrukkwaliteit aantasten.



9. Er kan papier zijn vastgelopen in de fuser, waar het van buitenaf niet zichtbaar is. Pak de hendels van de fuser vast, til ze iets omhoog en trek de fuser recht uit het apparaat.

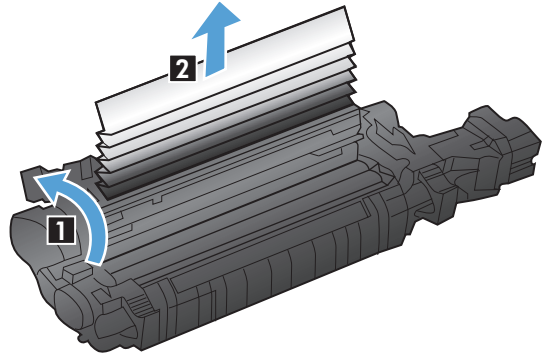
**VOORZICHTIG:** Tijdens het gebruik van het apparaat kan de fuser heet worden.



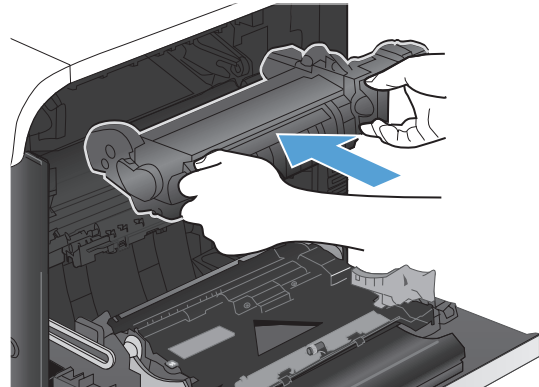


10. Open de toegangsklep voor stringen (1). Als er papier in de fuser is vastgelopen, trekt u het papier langzaam omhoog om het te verwijderen (2). Als het papier scheurt, verwijdert u alle snippers.

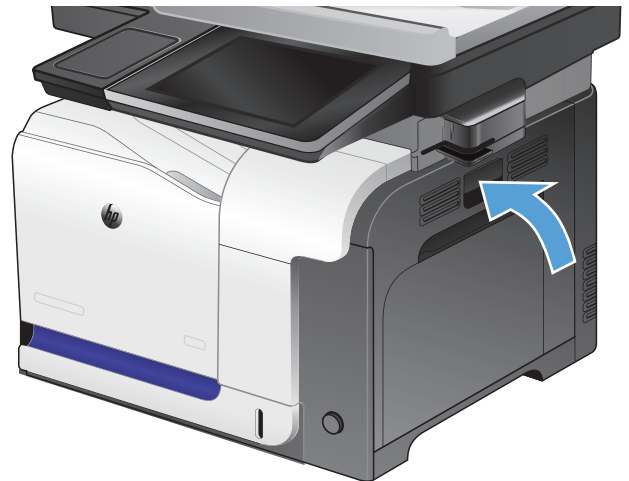
**VOORZICHTIG:** Ook als de buitenkant van de fuser is afgekoeld, kunnen de rollen binnenin nog heet zijn. Wacht totdat de fuserrollen zijn afgekoeld voordat u deze aanraakt.



11. Open de toegangsklep voor stringen en duw de fuser volledig in het apparaat.

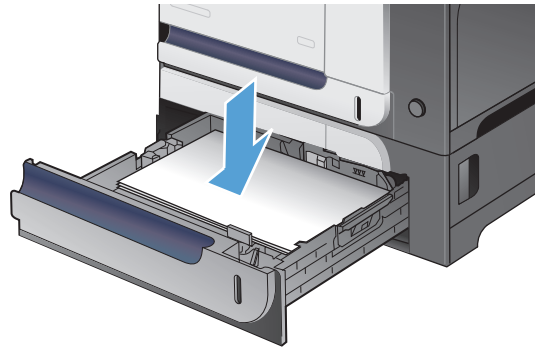


12. Sluit de rechterklep.

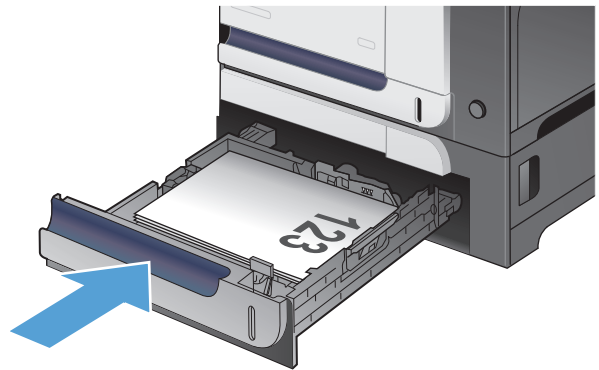


## Storingen in optionele lade 3 verhelpen

1. Open lade 3 en controleer of het papier correct is geplaatst. Verwijder vastgelopen of beschadigde vellen papier.

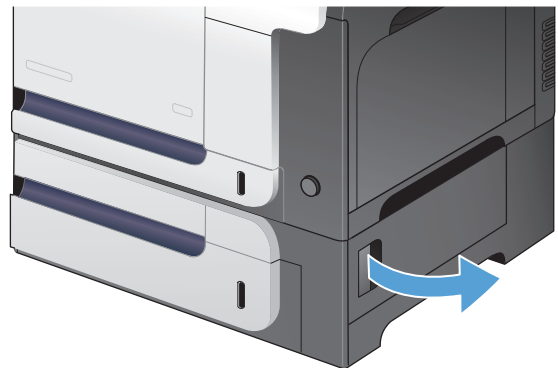


2. Sluit lade 3.

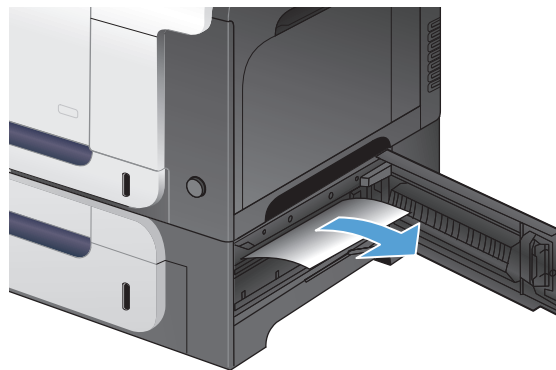


## Storingen oplossen in de rechteronderklep (lade 3)

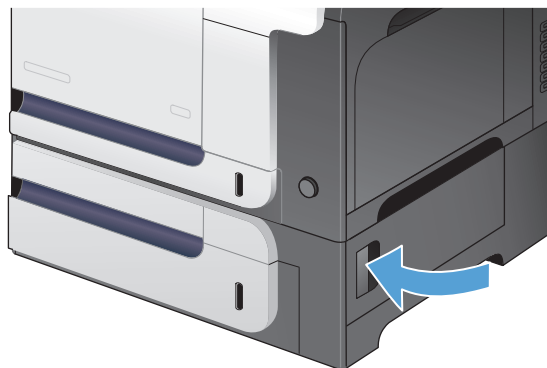
1. Open de onderste rechterklep.



2. Als vastgelopen papier zichtbaar is, trekt u dit voorzichtig omhoog of omlaag om het te verwijderen.



3. Sluit de onderste rechterklep.



# Storingsherstel wijzigen

Dit product herstelt zich automatisch na papierstoringen. De vastgelopen pagina's worden automatisch opnieuw afgedrukt.

1. Raak in het beginscherm van het bedieningspaneel de knop [Beheer](#) aan.
2. Open het menu [Algemene instellingen](#) en open vervolgens het menu [Storing verhelpen](#).
3. Voer een van de volgende handelingen uit:
  - [Auto](#) — Als er voldoende geheugen beschikbaar is, worden de vastgelopen pagina's opnieuw afgedrukt. Dit is de standaardinstelling.
  - [Uit](#) — De vastgelopen pagina's worden niet opnieuw afgedrukt. Aangezien er geen geheugen wordt gebruikt voor het opslaan van de laatst afgedrukte pagina's, zijn de prestaties optimaal.



**OPMERKING:** Sommige pagina's kunnen verloren gaan als het papier opraakt terwijl er dubbelzijdig wordt afgedrukt en de optie Storingsherstel is ingesteld op [Uit](#).

- [Aan](#) — Vastgelopen pagina's worden altijd opnieuw afgedrukt. Er wordt aanvullende geheugencapaciteit toegewezen om de laatste afgedrukte pagina's op te slaan.

# De afdrukkwaliteit verbeteren

## Afdrukken vanuit een ander softwareprogramma

Probeer af te drukken vanuit een ander softwareprogramma. Als de pagina correct wordt afgedrukt, ligt het probleem bij het programma dat u gebruikt om het document af te drukken.

## Stel het papiertype in voor de afdruktaak

Controleer de instelling van het papiertype indien u afdrukt van een softwareprogramma en de pagina's een van de volgende problemen hebben:

- veegvlekken
- vage afdruk
- donkere afdruk
- omgekruld papier
- verpreide tonerstippen
- losse toner
- kleine gebieden zonder toner

## De instelling voor de papiersoort controleren (Windows)

1. Selecteer de **afdruk** optie vanuit het programma.
2. Selecteer het apparaat en klik vervolgens op de knop **Eigenschappen** of **Voorkeuren**.
3. Klik op het tabblad **Papier/Kwaliteit**.
4. Klik in de vervolgkeuzelijst **Papiersoort** op **Meer...**
5. Vouw de lijst **Type is:** uit.
6. Vouw de categorie met papiersoorten uit die het best overeenkomt met het papier dat u gebruikt.
7. Selecteer de papiersoort die u gebruikt en klik vervolgens op de knop **OK**.
8. Klik op de knop **OK** om het dialoogvenster **Documenteigenschappen** te sluiten. Klik in het dialoogvenster **Afdrukken** op de knop **OK** om de taak af te drukken.

## De instelling voor de papiersoort controleren (MAC OS X)

1. Klik op het menu **Bestand** en daarna op de optie **Afdrukken**.
2. Selecteer het product in het menu **Printer**.
3. De printerdriver toont standaard het menu **Exemplaren & pagina's**. Open de vervolgkeuzelijst en klik op het menu **Afwerking**.

4. Selecteer een soort in de vervolgkeuzelijst **Mediatype**.
5. Klik op de knop **Afdrukken**.

## Controleer de status van de tonercartridge

Volg deze stappen om de geschatte resterende levensduur van tonercartridges en indien nodig de status van andere vervangbare onderdelen te bepalen.

1. Raak in het beginscherm van het bedieningspaneel de knop **Benodigdheden** aan.
2. De status van alle toebehoren wordt vermeld op het scherm.
3. Om een rapport van de status van alle toebehoren af te drukken, inclusief het HP-onderdeelnummer voor het bestellen van aanvullingen, raakt u de knop **Benodigdheden beheren** aan. Raak de knop **Status benodigdheden** en vervolgens **Afdrukken** of **Beeld** aan.
4. Bepaal geschatte resterende levensduur van tonercartridges en indien nodig de status van andere vervangbare onderdelen.

Als u een tonercartridge gebruikt waarvan het einde van de levensduur is bereikt, kunnen zich problemen met de afdrukkwaliteit voordoen. De statuspagina van toebehoren geeft aan wanneer een onderdeel bijna moet worden vervangen. Als een HP-onderdeel vrijwel leeg is, is de Premium Protection Warranty van HP voor het desbetreffende onderdeel beëindigd.

De tonercartridge hoeft op dat moment nog niet te worden vervangen, tenzij de afdrukkwaliteit niet langer acceptabel is. Zorg dat u een vervangende tonercartridge heeft die u kunt plaatsen wanneer de afdrukkwaliteit niet meer voldoet.

Als u vaststelt dat een tonercartridge of ander vervangbaar onderdeel moet worden vervangen, kunt u de nummers van echte HP-onderdelen vinden op de statuspagina voor toebehoren.

5. Controleer of u een echte HP-cartridge gebruikt.

Op een echte HP-tonercartridge staan de woorden "HP" of "Hewlett-Packard" of het HP-logo. Meer informatie over het identificeren van HP-cartridges vindt u op [www.hp.com/go/learnaboutequipment](http://www.hp.com/go/learnaboutequipment).

Het gebruik van benodigdheden die niet door HP zijn vervaardigd (nieuwe of bijgevoelde benodigdheden), wordt niet aanbevolen door Hewlett-Packard. Aangezien dit geen apparaten van HP zijn, heeft het bedrijf geen invloed op het ontwerp en de kwaliteit. Als u een opnieuw gevulde of vervaardigde tonercartridge gebruikt en niet tevreden bent over de afdrukkwaliteit, vervang de tonercartridge dan door een echte HP-tonercartridge.

## Het apparaat kalibreren om de kleuren uit te lijnen

Door middel van kalibratie wordt de afdrukkwaliteit verbeterd. Als zich problemen voordoen met de afdrukkwaliteit, kalibreert u het product.

1. Raak in het beginscherm van het bedieningspaneel de knop [Apparaatonderhoud](#) aan.
2. Open de volgende menu's:
  - [Kalibratie/reiniging](#)
  - [volledige kalibratie](#)
3. Raak de knop [Start](#) aan om het kalibratieproces te starten.
4. Wacht tot het product is gekalibreerd en probeer vervolgens opnieuw te printen.

## Een reinigingspagina afdrukken

Druk een reinigingspagina af om stof en overtollige toner uit de fuser te verwijderen wanneer zich een van de volgende problemen voordoet:

- Er bevinden zich tonervlekken op de afgedrukte pagina's.
- Op de afgedrukte pagina's is toner uitgelopen.
- Er bevinden zich herhaalde vlekken op de afgedrukte pagina's.

Ga als volgt te werk om een reinigingspagina af te drukken.

1. Raak in het beginscherm van het bedieningspaneel de knop [Apparaatonderhoud](#) aan.
2. Open de volgende menu's:
  - [Kalibratie/reiniging](#)
  - [Reinigingspagina](#)
3. Raak de knop [Afdrukken](#) aan om de pagina af te drukken.
4. Het reinigingsproces kan enkele minuten duren. Gooi de afgedrukte pagina weg als het reinigingsproces is voltooid.

## Interne testpagina's voor afdrukkwaliteit


Gebruik de pagina's voor het oplossen van problemen met de afdrukkwaliteit om eventuele problemen vast te stellen en problemen op te lossen met afgedrukte pagina's in kleur.

1. Raak in het beginscherm van het bedieningspaneel de knop **Beheer** aan.
2. Open de volgende menu's:
  - **Probleemoplossing**
  - **Kwaliteitpagina's afdrukken**
  - **Pagina's probleemoplossing afdrukkwaliteit**
3. Raak de knop **Afdrukken** aan. Er wordt een aantal pagina's voor het oplossen van problemen met de afdrukkwaliteit afgedrukt.
4. Volg de instructies op de website voor het oplossen van problemen met de afdrukkwaliteit op [www.hp.com/go/printquality/ljcolorflowMFPM575](http://www.hp.com/go/printquality/ljcolorflowMFPM575) om de pagina's te gebruiken voor het oplossen van het probleem.

## Inspecteer de tonercartridge visueel

1. Verwijder de tonercartridge uit het apparaat.
2. Controleer of de geheugenchip is beschadigd.
3. Controleer het oppervlak van de groene afbeeldingsdrum van de tonercartridge.

---

 **VOORZICHTIG:** Raak de afbeeldingsdrum niet aan. Vingerafdrukken op de afbeeldingsdrum kunnen problemen geven met de afdrukkwaliteit.

---
4. Vervang de tonercartridge als zich krassen, vingerafdrukken of andere beschadigingen op de afbeeldingsdrum bevinden.
5. Als de afbeeldingsdrum niet is beschadigd, schudt u de tonercartridge een paar keer licht en installeert u deze vervolgens opnieuw. Druk enkele pagina's af om te zien of het probleem is opgelost.

## Papier en afdruk omgeving controleren

### Papier gebruiken dat voldoet aan de specificaties van HP

Gebruik ander papier als zich een van de volgende problemen voordoet:

- De afdruk is te licht of op sommige plekken vervaagd.
- Er bevinden zich tonervlekken op de afgedrukte pagina's.
- Op de afgedrukte pagina's is toner uitgelopen.



- De afgedrukte tekens zijn misvormd.
- Afgedrukte pagina's zijn gekruld.

Gebruik altijd papier van een type en gewicht dat door dit apparaat wordt ondersteund. Volg deze richtlijnen wanneer u het papier selecteert:

- Gebruik papier van goede kwaliteit en dat vrij is van sneden, inkepingen, scheuren, vlekken, losse deeltjes, stof, kreukels, gaten, nietjes en gekrulde of verbogen randen.
- Gebruik papier waarop nog nooit is afgedrukt.
- Gebruik papier dat is ontworpen voor laserprinters. Gebruik geen papier dat alleen is geschikt is voor inkjetprinters.
- Gebruik geen papier met een te ruw oppervlak. Gladder papier zorgt over het algemeen voor een beter afdrukresultaat.

## De omgeving controleren

De omgeving kan een rechtstreeks effect hebben op de afdrukkwaliteit en is vaak de oorzaak van problemen met de papierinvoer. Probeer het volgende:

- Zet het apparaat niet op een tochtige locatie, zoals in de buurt van een ventilatierooster voor airconditioning of bij een geopend raam of een geopende deur.
- Zorg ervoor dat het apparaat niet wordt blootgesteld aan temperaturen of vochtigheid die buiten de productspecificaties vallen.
- Zet het apparaat niet in een afgesloten ruimte, zoals een kast.
- Plaats het apparaat op een stevige, vlakke ondergrond.
- Zorg ervoor dat de luchtuitlaten van het apparaat niet worden geblokkeerd. Het apparaat moet aan alle kanten beschikken over een goede luchtstroom, ook aan de bovenkant.
- Bescherm het apparaat tegen vuiltjes in de lucht, stof, stoom, vet en andere elementen die in het apparaat aanslag kunnen vormen.


## Kleurinstellingen aanpassen (Windows)

### Het kleurthema wijzigen

1. Selecteer de **afdrukoptie** vanuit het programma.
2. Selecteer het apparaat en klik vervolgens op **Eigenschappen** of **Voorkeuren**.
3. Klik op het tabblad **Kleur**.
4. Selecteer het selectievakje **HP EasyColor** om dit uit te schakelen.

5. Selecteer een kleurthema in de vervolgkeuzelijst **Kleurthema's**.
  - **Standaard (sRGB)**: Met dit thema stelt u het apparaat in voor het afdrukken van RGB-gegevens in de onbewerkte apparaatmodus. Hiermee kunt u de kleuren in het softwareprogramma of het besturingssysteem beheren voor de juiste weergave.
  - **Levendig (sRGB)**: Met dit thema wordt de kleurverzadiging in de middentinten verhoogd. Gebruik dit thema voor het afdrukken van zakelijke illustraties.
  - **Foto (sRGB)**: Met dit thema wordt RGB-kleur geïnterpreteerd alsof dit wordt afgedrukt als een foto met behulp van een digitaal mini-lab. Hierdoor worden diepere, vollere kleuren anders weergegeven dan bij het thema Standaard (sRGB). Gebruik dit thema voor het afdrukken van foto's.
  - **Foto (Adobe RGB 1998)**: Gebruik dit thema voor het afdrukken van digitale foto's die de AdobeRGB-kleurruimte gebruiken in plaats van sRGB. Schakel kleurbeheer in het softwareprogramma uit wanneer u dit thema gebruikt.
  - **Geen**: Er wordt geen kleurthema gebruikt.
  - **Aangepast profiel**: Selecteer deze optie als u een aangepast invoerprofiel wilt gebruiken om de kleurweergave nauwkeurig te kunnen sturen (bijvoorbeeld om een andere HP LaserJet-kleurenprinter te emuleren). Aangepaste profielen kunt u downloaden van [www.hp.com](http://www.hp.com).
6. Klik op de knop **OK** om het dialoogvenster **Documenteigenschappen** te sluiten. Klik in het dialoogvenster **Afdrukken** op de knop **OK** om de taak af te drukken.

## De kleuropties wijzigen

1. Selecteer de **afdrukoptie** vanuit het programma.
  2. Selecteer het apparaat en klik vervolgens op **Eigenschappen** of **Voorkeuren**.
  3. Klik op het tabblad **Kleur**.
  4. Selecteer het selectievakje **HP EasyColor** om dit uit te schakelen.
  5. Klik op de instelling **Automatisch** of **Handmatig**.
    - De instelling **Automatisch**: selecteer deze instelling voor de meeste afdruktaken in kleur.
    - De instelling **Handmatig**: Selecteer deze instelling om de kleurinstellingen onafhankelijk van andere instellingen aan te passen. Klik op de knop **Instellingen** om het venster voor handmatige kleuraanpassing te openen.
- 
-  **OPMERKING:** Het handmatig aanpassen van kleurinstellingen kan van invloed zijn op de afdrukken. HP adviseert dat deze instellingen alleen worden gewijzigd door grafische deskundigen.
- 
6. Klik op de optie **Afdrukken in grijs tinten** om een kleurendocument af te drukken in zwart en grijs tinten. Gebruik deze optie om kleurendocumenten af te drukken voor kopiëren of faxen. U kunt deze optie ook gebruiken om concepten af te drukken of kleurtoner te besparen.
  7. Klik op de knop **OK** om het dialoogvenster **Documenteigenschappen** te sluiten. Klik in het dialoogvenster **Afdrukken** op de knop **OK** om de taak af te drukken.

## De kleuropties wijzigen (Mac OS X)

1. Klik op het menu **Bestand** en vervolgens op de optie **Afdrukken**.
2. Selecteer dit apparaat in het menu **Printer**.
3. Het menu **Exemplaren & pagina's** wordt standaard weergegeven door de printerdriver. Open de vervolgkeuzelijst van het menu en klik op het menu **Kleuropties**.
4. Schakel het selectievakje **HP EasyColor** uit.
5. Open de instellingen voor **Geavanceerd**.
6. Pas de afzonderlijke instellingen voor tekst, illustraties en foto's aan.
7. Klik op de knop **Afdrukken**.

## Een andere printerdriver proberen

Probeer een andere printerdriver als u afdrukt vanuit een softwareprogramma en de afbeeldingen op de gedrukte pagina's onverwachte lijnen vertonen of als er tekst of afbeeldingen ontbreken, als de pagina's niet correct zijn opgemaakt of als de lettertypen afwijken. De volgende printerdrivers zijn beschikbaar op [www.hp.com/go/lijcolorflowMFPM575\\_software](http://www.hp.com/go/lijcolorflowMFPM575_software).

 **OPMERKING:** Voor Mac OS X gebruikt het apparaat de Postscript-printerdriver. Het gebruikt ook HP ePrint en HP ePrint software.

---

### HP PCL 6-driver

- Meegeleverd als de standaarddriver op de apparaat-cd. Deze driver wordt automatisch geïnstalleerd, tenzij u een andere driver selecteert.
- Aanbevolen voor alle Windows-omgevingen
- Biedt in het algemeen de beste snelheid, afdrukkwaliteit en ondersteuning voor apparaatfuncties voor de meeste gebruikers
- Ontwikkeld om samen te werken met de Windows Graphic Device Interface (GDI) voor optimale snelheid in Windows-omgevingen
- Mogelijk niet helemaal compatibel met software van derden of aangepaste programma's die zijn gebaseerd op PCL 5

---

### HP UPD PS-driver

- Aanbevolen voor afdrukken met programma's van Adobe® of met andere grafisch intensieve software
  - Biedt ondersteuning voor afdrukken via postscript-emulatie en voor postscript flash-lettertypen
-

#### HP UPD PCL 5

- Aanbevolen voor alle veelvoorkomende afdruktaken op een kantoor (Windows-omgevingen)
- Compatibel met eerdere PCL-versies en oudere HP LaserJet-producten
- De beste keuze voor afdrukken via aangepaste softwareprogramma's of softwareprogramma's van derden
- De beste keuze wanneer u in verschillende omgevingen werkt, waarbij het product dient te worden ingesteld op PCL 5 (UNIX, Linux, mainframe)
- Ontworpen voor Windows-omgevingen in bedrijven om één driver te bieden die u voor meerdere printermodellen kunt gebruiken
- Aanbevolen wanneer u naar meerdere printermodellen afdrukt vanaf een mobiele Windows-computer

---

#### HP UPD PCL 6

- Aanbevolen voor printen in alle Windows-omgevingen
  - Biedt algemeen de beste snelheid, afdrukkwaliteit en printerfunctie-ondersteuning voor de meeste gebruikers
  - Ontwikkeld voor gebruik met Windows Graphic Device Interface (GDI) voor de beste snelheid in Windows-omgevingen
  - Mogelijk niet helemaal compatibel met software van derden of aangepaste programma's die zijn gebaseerd op PCL 5
- 

## De uitlijning van een afzonderlijke lade instellen

Verstel de uitlijning van afzonderlijke laden wanneer tekst of afbeeldingen niet goed gecentreerd of uitgelijnd op de afgedrukte pagina verschijnen.

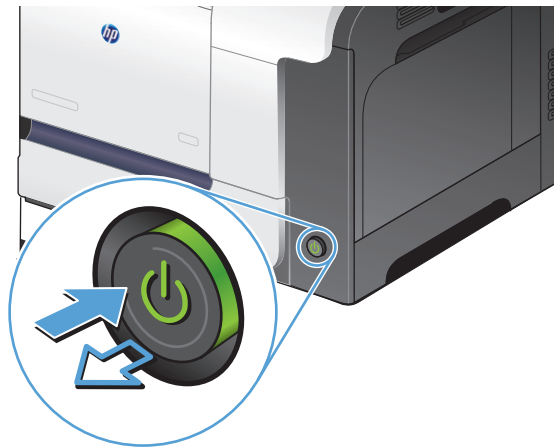
1. Raak in het beginscherf van het bedieningspaneel de knop [Beheer](#) aan.
2. Open de volgende menu's:
  - [Algemene instellingen](#)
  - [Afdrukkwaliteit](#)
  - [Afbeeldingsregistratie](#)
3. Selecteer de lade die u wilt verstellen.
4. Raak de knop [Testpagina afdrukken](#) aan en volg de instructies op de afgedrukte pagina's.
5. Raak de knop [Testpagina afdrukken](#) aan om de resultaten te controleren en breng indien nodig verdere wijzigingen aan.
6. Wanneer u tevreden bent met de resultaten, raakt u de knop [Opslaan](#) aan om de nieuwe instellingen op te slaan.

# De kopieerkwaliteit verbeteren

## Controleer de glasplaat van de scanner op viezigheid

Na verloop van tijd kan zich vuil ophopen op de glasplaat van de scanner en de witte, plastic achterplaat, wat een negatieve invloed op de prestaties kan hebben. Voer de volgende stappen uit om de scannerglasplaat en de witte plastic achterplaat te reinigen.

1. Druk op de aan-uitknop om het apparaat uit te schakelen en haal de stekker uit het stopcontact.



2. Open het deksel van de scanner. Lijn het papier met kopieerdefecten uit met het scannerglas om de locatie van vuil of veegvlekken te vinden.



3. Gebruik een zachte doek of een spons die is bevochtigd met een niet-schurende glasreiniger om de volgende oppervlakken te reinigen:

1. Witte achterplaat onder het deksel van de scanner
2. Glasplaat van de scanner
3. Glasplaat van de documentinvoer (de kleine strook glas aan de linkerkant van de scanner)

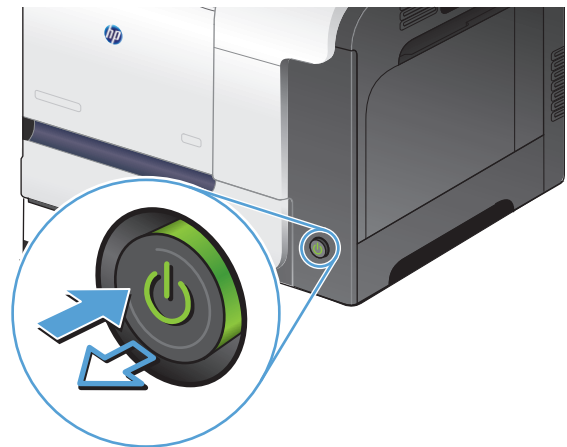
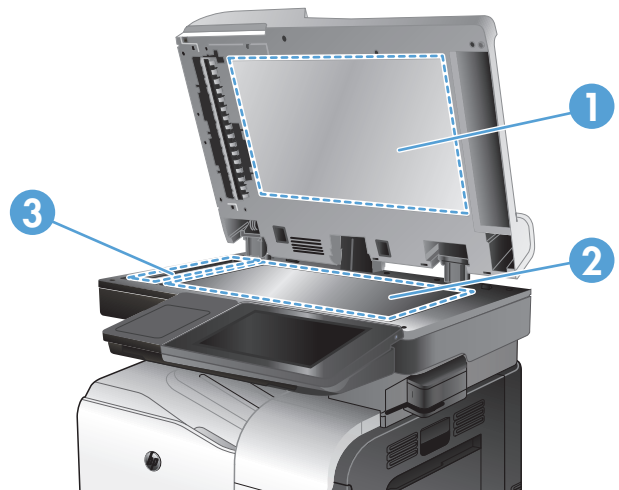
Droog de glasplaat en de witte achterplaat met een zeemlap of spons om vlekken te voorkomen.

**VOORZICHTIG:** Gebruik geen agressieve middelen, aceton, benzeen, ammonia, ethylalcohol of tetrachloorkoolstof op enig deel van het apparaat omdat deze het apparaat kunnen beschadigen. Plaats geen vloeistof direct op de glasplaat of achterplaat. Ze kunnen in het apparaat lekken en dit beschadigen.

**OPMERKING:** Als u problemen hebt met streken op kopieën wanneer u de documenttoevoer gebruikt, maak dan de kleine glasstrook aan de linkerkant van de scanner schoon.


**OPMERKING:** Zie deze Engelstalige video voor aanwijzingen voor het vinden en verwijderen van vuil dat strepen op kopieën veroorzaakt: [www.youtube.com/watch?v=CGn7FJvH8sE](http://www.youtube.com/watch?v=CGn7FJvH8sE).

4. Sluit het netsnoer aan op een stopcontact en druk op de aan-uitknop om het apparaat in te schakelen.



## De scanner kalibreren

Als de gekopieerde afbeelding niet correct op de pagina is gepositioneerd, moet u de scanner kalibreren.

 **OPMERKING:** Als u de documentinvoer gebruikt, zorgt u ervoor dat de papiergeleiders in de invoerlade tegen het originele document zijn geplaatst.

1. Raak in het beginscherm van het bedieningspaneel de knop [Apparaatonderhoud](#) aan.
2. Open de volgende menu's:
  - [Kalibratie/reiniging](#)
  - [Kalibratie scanner](#)
3. Raak de knop [Volgende](#) aan om het kalibratieproces te starten. Volg de instructies op het scherm op.
4. Wacht tot het apparaat is gekalibreerd en probeer vervolgens opnieuw te kopiëren.

## Papierinstellingen controleren

Controleer de papierinstellingen als gekopieerde pagina's vlekken bevatten of onscherp of donker zijn afgedrukt, als het papier is gekruld, als het papier tonerstippen vertoont of als de toner helemaal is weggevallen.

### De papiersoort en het configuratietype controleren


1. Raak in het beginscherm van het bedieningspaneel de knop [Laden](#) aan.
2. Raak de regel aan voor de lade die u wilt configureren, en raak vervolgens de knop [Wijzigen](#) aan.
3. Selecteer het papierformaat en de papiersoort in de lijst met opties.
4. Raak de knop [OK](#) aan om uw selectie op te slaan.

### De lade selecteren voor het maken van kopieën

1. Raak in het beginscherm van het bedieningspaneel de knop [Kopie](#) aan.
2. Raak de knop [Papiersselectie](#) aan.
3. Selecteer de lade met het papier dat u wilt gebruiken en raak vervolgens de knop [OK](#) aan.


### De instellingen voor beeldaanpassing controleren


Pas deze aanvullende instellingen aan om de kopieerkwaliteit te verbeteren.

1. Raak in het beginscherm van het bedieningspaneel de knop [Kopie](#) aan.
2. Raak de knop [Afbeelding aanpassen](#) aan.
3. Verplaats de schuifknoppen om de niveaus voor [Donkerheid](#), [Contrast](#), [Scherpte](#) en [Achtergrond opruimen](#) aan te passen. Raak de knop [OK](#) aan.
4. Raak de knop [Start](#)  aan.

## Kopieerkwaliteit optimaliseren voor tekst of afbeeldingen

Optimaliseer de kopieertaak voor het type afbeelding dat u wilt scannen: tekst, afbeeldingen of foto's.

1. Raak in het beginscherm van het bedieningspaneel de knop **Kopie** aan.
2. Raak de knop **Meer opties** en vervolgens de knop **Tekst/afbeelding optimaliseren** aan.
3. Selecteer een van de vooraf gedefinieerde opties of raak de knop **Handmatig aanpassen** aan en verplaats de schuifknop in het gedeelte **Optimaliseren voor**. Raak de knop **OK** aan.
4. Raak de knop **Start**  aan.

 **OPMERKING:** Deze instellingen zijn tijdelijk. Nadat u de opdracht hebt voltooid, keert het apparaat terug naar de standaardinstellingen.

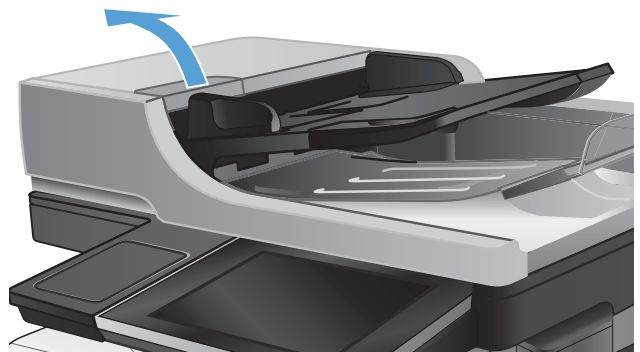
## Rand-tot-rand kopiëren

Met deze functie kunt u schaduwen langs de randen van kopieën voorkomen wanneer het originele document te dicht langs de randen wordt afgedrukt.

1. Raak in het beginscherm van het bedieningspaneel de knop **Beheer** aan.
2. Open de volgende menu's:
  - **Kopieerinstellingen**
  - **Rand-tot-rand**
3. Selecteer de optie **Uitvoer rand-tot-rand** als het originele document tot op de rand van het papier is bedrukt.
4. Raak de knop **OK** aan.

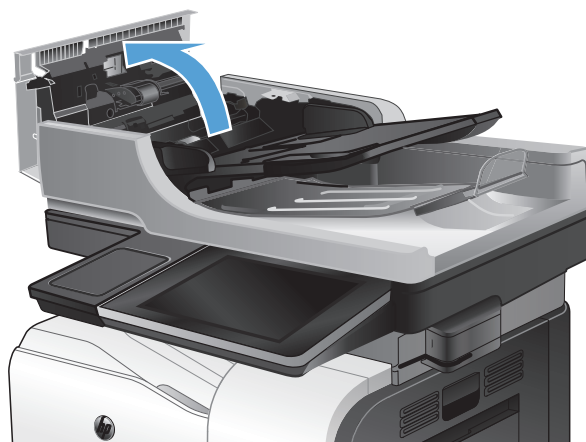
## De oppakrollen van de documentinvoer en het scheidingskussen reinigen

1. De vergrendeling van de documentinvoer omhoogtrekken



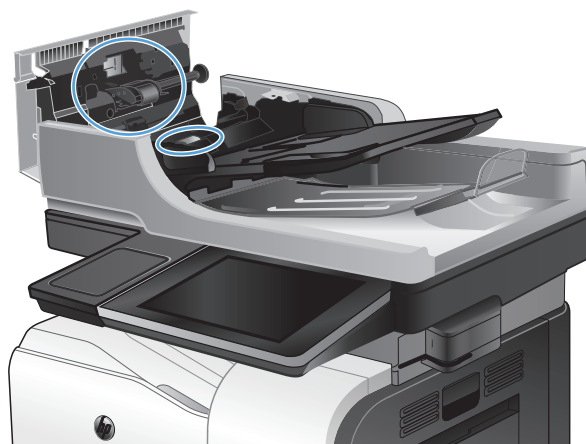


2. Open de klep van de documentinvoer.

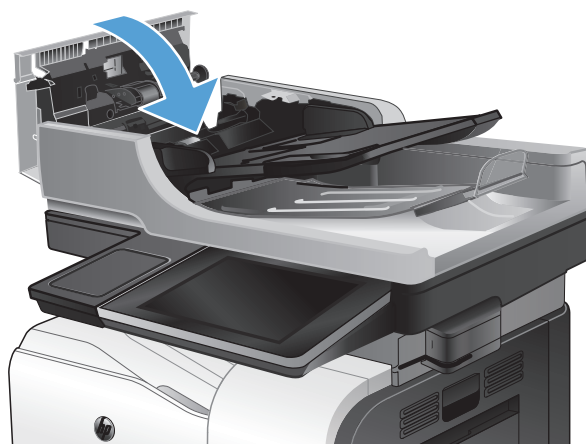


3. Verwijder zichtbare pluizen of stof van de doorvoerrollen en het scheidingskussen met behulp van perslucht of een een schone, pluisvrije doek die is bevochtigd met warm water..

**OPMERKING:** Til de roleenheid omhoog, zodat u de tweede rol kunt schoonmaken.



4. Sluit de klep van documentinvoer.

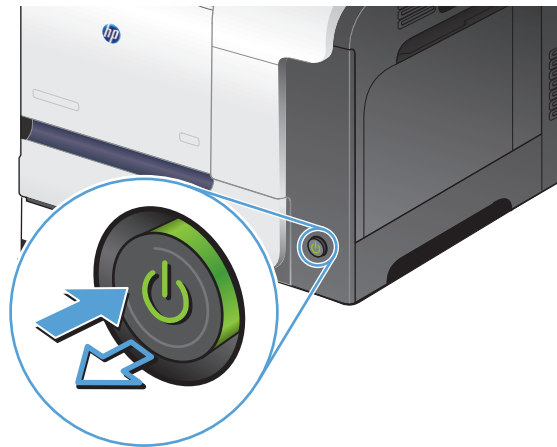


# De scankwaliteit verbeteren

## Controleer de glasplaat van de scanner op viezigheid

Na verloop van tijd kan zich vuil ophopen op de glasplaat van de scanner en de witte, plastic achterplaat, wat een negatieve invloed op de prestaties kan hebben. Voer de volgende stappen uit om de scannerglasplaat en de witte plastic achterplaat te reinigen.

1. Druk op de aan-uitknop om het apparaat uit te schakelen en haal de stekker uit het stopcontact.



2. Open het deksel van de scanner. Lijn het papier met kopieerdefecten uit met het scannerglas om de locatie van vuil of veegvlekken te vinden.



3. Gebruik een zachte doek of een spons die is bevochtigd met een niet-schurende glasreiniger om de volgende oppervlakken te reinigen:

1. Witte achterplaat onder het deksel van de scanner
2. Glasplaat van de scanner
3. Glasplaat van de documentinvoer (de kleine strook glas aan de linkerzijde van de scanner)

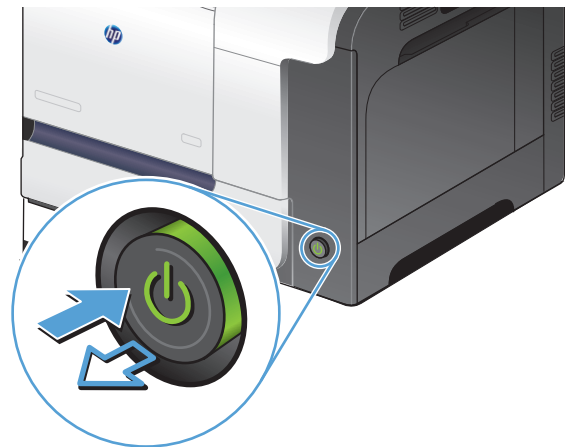
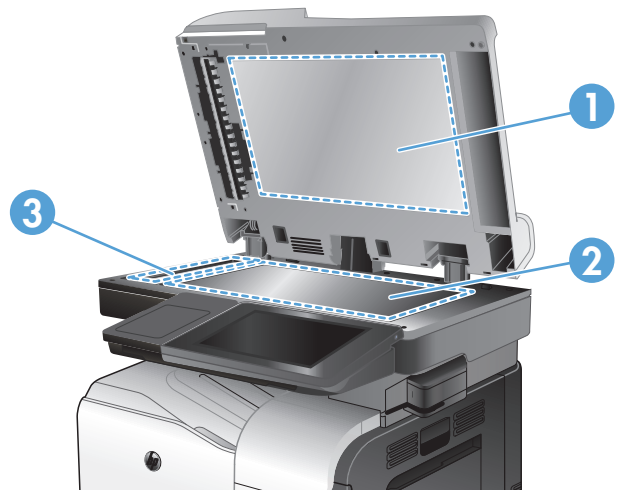
Droog de glasplaat en de witte achterplaat met een zeemlap of spons om vlekken te voorkomen.

**VOORZICHTIG:** Gebruik geen agressieve middelen, aceton, benzeen, ammonia, ethylalcohol of tetrachloorkoolstof op enig deel van het apparaat omdat deze het apparaat kunnen beschadigen. Plaats geen vloeistof direct op de glasplaat of achterplaat. Ze kunnen in het apparaat lekken en dit beschadigen.

**OPMERKING:** Als u problemen hebt met strepen op kopieën wanneer u de documenttoevoer gebruikt, maak dan de kleine glasstrook aan de linkerkant van de scanner schoon.

**OPMERKING:** Zie deze Engelstalige video voor aanwijzingen voor het vinden en verwijderen van vuil dat strepen op kopieën veroorzaakt: [www.youtube.com/watch?v=CGn7FJvH8sE](http://www.youtube.com/watch?v=CGn7FJvH8sE).


4. Sluit het netsnoer aan op een stopcontact en druk op de aan-uitknop om het apparaat in te schakelen.




## Resolutie-instellingen controleren



**OPMERKING:** Als u de resolutie verhoogt, wordt het bestand groter en duurt het scannen langer.


1. Raak in het beginscherm van het bedieningspaneel de knop **Beheer** aan.
2. Open het menu **Instellingen voor scannen/digitaal verzenden**.
3. Selecteer de categorie instellingen voor scannen en verzenden die u wilt configureren.
4. Open het menu **Standaard taakopties**.
5. Raak de knop **Resolutie** aan.
6. Selecteer een van de gedefinieerde opties. Raak de knop **Opslaan** aan.
7. Raak de knop **Start**  aan.

## Kleurinstellingen controleren

1. Raak in het beginscherm van het bedieningspaneel de knop **Beheer** aan.
2. Open het menu **Instellingen voor scannen/digitaal verzenden**.
3. Selecteer de categorie instellingen voor scannen en verzenden die u wilt configureren.
4. Open het menu **Standaard taakopties**.
5. Raak de knop **Kleur/zwart** aan.
6. Selecteer een van de gedefinieerde opties. Raak de knop **Opslaan** aan.
7. Raak de knop **Start**  aan.

## De instellingen voor beeldaanpassing controleren

Pas deze aanvullende instellingen aan om de scankwaliteit te verbeteren.


1. Raak in het beginscherm van het bedieningspaneel de knop **Beheer** aan.
2. Open het menu **Instellingen voor scannen/digitaal verzenden**.
3. Selecteer de categorie instellingen voor scannen en verzenden die u wilt configureren.
4. Open het menu **Standaard taakopties**.
5. Raak de knop **Afbeelding aanpassen** aan.
6. Verplaats de schuifknoppen om de niveaus voor **Donkerheid**, **Contrast**, **Scherpte** en **Achtergrond opruimen** aan te passen. Raak de knop **Opslaan** aan.
7. Raak de knop **Start**  aan.

## Scankwaliteit optimaliseren voor tekst of afbeeldingen

Optimaliseer de scantaak voor het type afbeelding dat u wilt scannen: tekst, afbeeldingen of foto's.

1. Raak in het beginscherm van het bedieningspaneel van het apparaat een van de knoppen voor de functies voor scannen/verzenden aan:
  - Opslaan naar netwerkmap
  - Opslaan in app.geheugen
  - Opslaan op USB
2. Raak de knop [Meer opties](#) en vervolgens de knop [Tekst/afbeelding optimaliseren](#) aan.
3. Selecteer een van de vooraf gedefinieerde opties of raak de knop [Handmatig aanpassen](#) aan en verplaats de schuifknop in het gedeelte [Optimaliseren voor](#). Raak de knop [OK](#) aan.
4. Raak de knop Start  aan.


---

 **OPMERKING:** Deze instellingen zijn tijdelijk. Nadat u de opdracht hebt voltooid, keert het apparaat terug naar de standaardinstellingen.

---

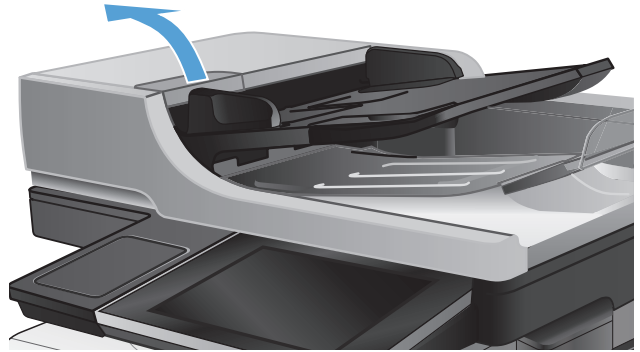
## De instellingen voor de uitvoerkwaliteit controleren

Met deze instelling past u het compressieniveau van opgeslagen bestanden aan. Selecteer de hoogste instelling voor de hoogste kwaliteit.

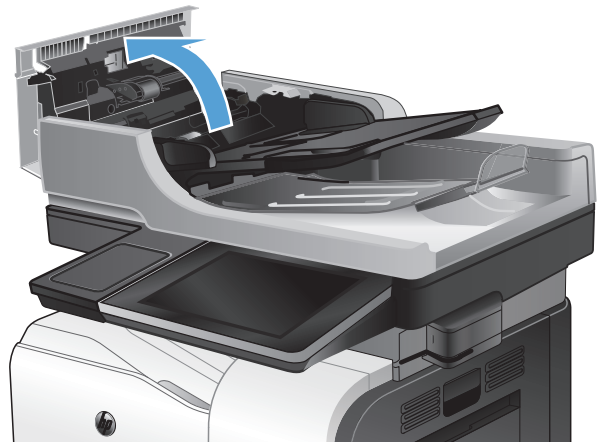
1. Raak in het beginscherm van het bedieningspaneel de knop [Beheer](#) aan.
2. Open het menu [Instellingen voor scannen/digitaal verzenden](#).
3. Selecteer de categorie instellingen voor scannen en verzenden die u wilt configureren.
4. Open het menu [Standaard taakopties](#).
5. Raak de knop [Uitvoerkwaliteit](#) aan.
6. Selecteer een van de gedefinieerde opties. Raak de knop [Opslaan](#) aan.
7. Raak de knop Start  aan.

## De oppakrollen van de documentinvoer en het scheidingskussen reinigen

1. De vergrendeling van de documentinvoer omhoogtrekken

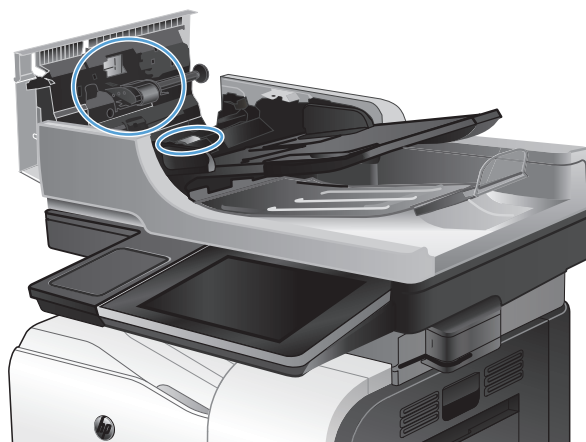


2. Open de klep van de documentinvoer.

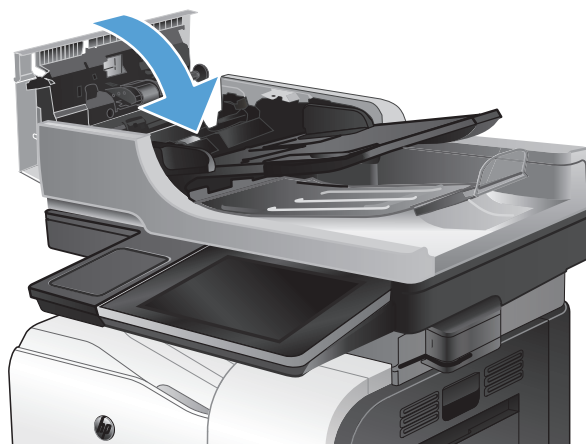


3. Verwijder zichtbare pluizen of stof van de doorvoerrollen en het scheidingskussen met behulp van perslucht of een een schone, pluisvrije doek die is bevochtigd met warm water..

**OPMERKING:** Til de roleenheid omhoog, zodat u de tweede rol kunt schoonmaken.



4. Sluit de klep van documentinvoer.

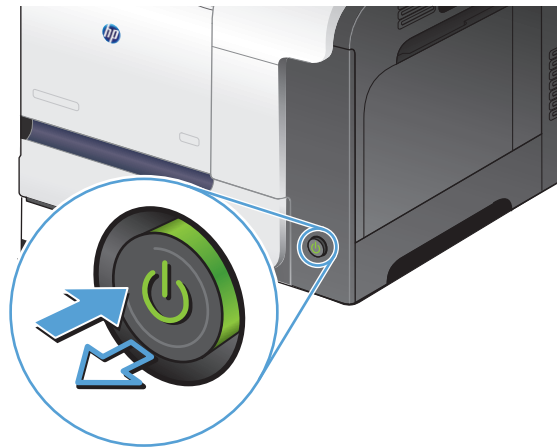


# De faxkwaliteit verbeteren

## Controleer de glasplaat van de scanner op viezigheid

Na verloop van tijd kan zich vuil ophopen op de glasplaat van de scanner en de witte, plastic achterplaat, wat een negatieve invloed op de prestaties kan hebben. Voer de volgende stappen uit om de scannerglasplaat en de witte plastic achterplaat te reinigen.

1. Druk op de aan-uitknop om het apparaat uit te schakelen en haal de stekker uit het stopcontact.



2. Open het deksel van de scanner. Lijn het papier met kopieerdefecten uit met het scannerglas om de locatie van vuil of veegvlekken te vinden.





3. Gebruik een zachte doek of een spons die is bevochtigd met een niet-schurende glasreiniger om de volgende oppervlakken te reinigen:

1. Witte achterplaat onder het deksel van de scanner
2. Glasplaat van de scanner
3. Glasplaat van de documentinvoer (de kleine strook glas aan de linkerzijde van de scanner)

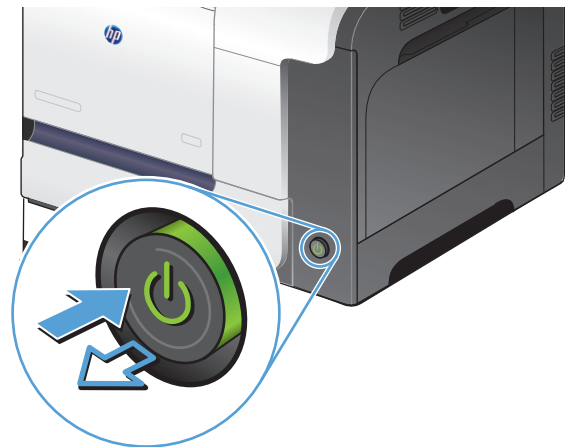
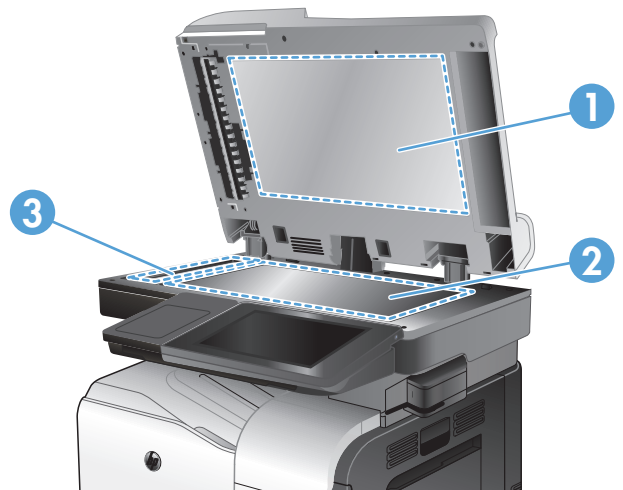
Droog de glasplaat en de witte achterplaat met een zeemlap of spons om vlekken te voorkomen.

**VOORZICHTIG:** Gebruik geen agressieve middelen, aceton, benzeen, ammonia, ethylalcohol of tetrachloorkoolstof op enig deel van het apparaat omdat deze het apparaat kunnen beschadigen. Plaats geen vloeistof direct op de glasplaat of achterplaat. Ze kunnen in het apparaat lekken en dit beschadigen.

**OPMERKING:** Als u problemen hebt met strepen op kopieën wanneer u de documenttoevoer gebruikt, maak dan de kleine glasstrook aan de linkerkant van de scanner schoon.

**OPMERKING:** Zie deze Engelstalige video voor aanwijzingen voor het vinden en verwijderen van vuil dat strepen op kopieën veroorzaakt: [www.youtube.com/watch?v=CGn7FjvH8sE](http://www.youtube.com/watch?v=CGn7FjvH8sE).


4. Sluit het netsnoer aan op een stopcontact en druk op de aan-uitknop om het apparaat in te schakelen.



## Resolutie-instellingen voor het verzenden van faxen controleren




**OPMERKING:** Als u de resolutie verhoogt, wordt de fax groter en duurt het verzenden langer.

1. Raak in het beginscherf van het bedieningspaneel de knop **Beheer** aan.
2. Open de volgende menu's:
  - **Faxinstellingen**
  - **Instellingen faxverzending**
  - **Standaard taakopties**
3. Raak de knop **Resolutie** aan.
4. Selecteer een van de gedefinieerde opties. Raak de knop **Opslaan** aan.
5. Raak de knop **Start**  aan.


## De instellingen voor beeldaanpassing controleren


Pas deze aanvullende instellingen aan om de kwaliteit bij het verzenden van faxen te verbeteren.

1. Raak in het beginscherf van het bedieningspaneel de knop **Beheer** aan.
2. Open de volgende menu's:
  - **Faxinstellingen**
  - **Instellingen faxverzending**
  - **Standaard taakopties**
3. Raak de knop **Afbeelding aanpassen** aan.
4. Verplaats de schuifknoppen om de niveaus voor **Donkerheid**, **Contrast**, **Scherpte** en **Achtergrond opruimen** aan te passen. Raak de knop **Opslaan** aan.
5. Raak de knop **Start**  aan.

## Faxkwaliteit optimaliseren voor tekst of afbeeldingen

Optimaliseer de faxtaak voor het type afbeelding dat u wilt scannen: tekst, afbeeldingen of foto's.

1. Raak in het beginscherf van het bedieningspaneel de knop **Kopie** aan.
2. Raak de knop **Meer opties** en vervolgens de knop **Tekst/afbeelding optimaliseren** aan.
3. Selecteer een van de vooraf gedefinieerde opties of raak de knop **Handmatig aanpassen** aan en verplaats de schuifknop in het gedeelte **Optimaliseren voor**. Raak de knop **OK** aan.
4. Raak de knop **Start**  aan.

 **OPMERKING:** Deze instellingen zijn tijdelijk. Nadat u de opdracht hebt voltooid, keert het apparaat terug naar de standaardinstellingen.

## De instellingen voor foutcorrectie controleren

De instelling **Foutcorrectiemodus** is mogelijk uitgeschakeld. Hierdoor kan de afbeeldingskwaliteit lager zijn. Volg deze stappen om de modus in te schakelen.

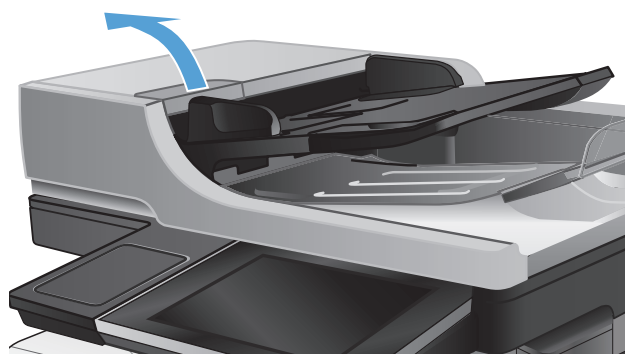
1. Raak in het beginscherm van het bedieningspaneel de knop **Beheer** aan.
2. Open de volgende menu's:
  - Faxinstellingen
  - Instellingen faxverzending
  - Faxverzending instellen
  - Algemene instellingen faxverzending
3. Selecteer de optie **Foutcorrectiemodus**. Raak de knop **Opslaan** aan.

## Naar een ander faxapparaat verzenden

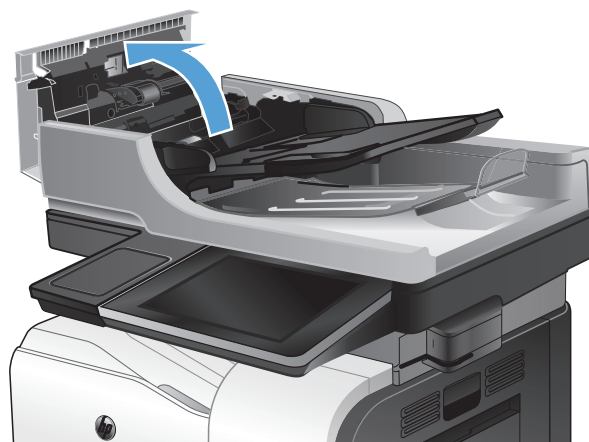
Probeer de fax naar een ander faxapparaat te verzenden. Als de faxkwaliteit beter is, heeft het probleem te maken met de instellingen van het faxapparaat van de ontvanger of met de status van de benodigheden voor het faxapparaat van de ontvanger.

## De oppakrollen van de documentinvoer en het scheidingskussen reinigen

1. De vergrendeling van de documentinvoer omhoogtrekken

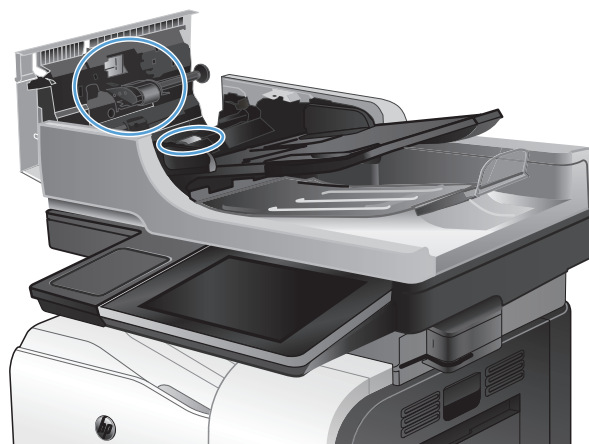


2. Open de klep van de documentinvoer.

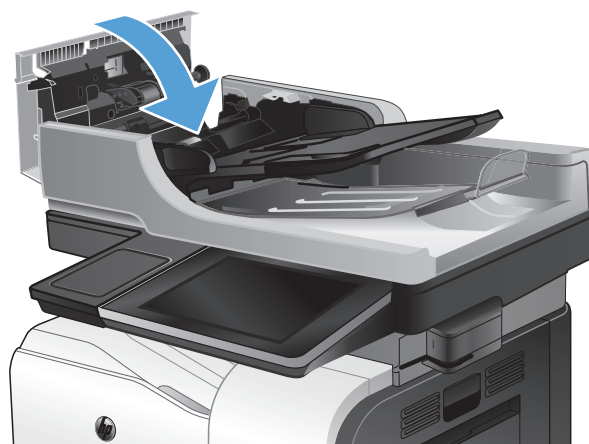


3. Verwijder zichtbare pluizen of stof van de doorvoerrollen en het scheidingskussen met behulp van perslucht of een een schone, pluusvrije doek die is bevochtigd met warm water..

**OPMERKING:** Til de roleenheid omhoog, zodat u de tweede rol kunt schoonmaken.



4. Sluit de klep van documentinvoer.



## Instelling voor aanpassen aan paginagrootte controleren

Als de instelling [Aanpassen aan pagina](#) is ingeschakeld en de ontvangen fax groter is dan het standaardpaginaformaat, probeert het apparaat de fax zodanig te verkleinen dat deze op de pagina past. Als deze instelling is uitgeschakeld, worden grotere faxen over meerdere pagina's verspreid.

1. Raak in het beginscherm van het bedieningspaneel de knop [Beheer](#) aan.
2. Open de volgende menu's:
  - [Faxinstellingen](#)
  - [Instellingen faxontvangst](#)
  - [Standaard taakopties](#)
  - [Aanpassen aan pagina](#)
3. Selecteer de optie [Ingeschakeld](#) om de instelling in te schakelen of selecteer de optie [Uitgeschakeld](#) om de optie uit te schakelen. Raak de knop [Opslaan](#) aan.

## Faxapparaat van de afzender controleren

Vraag de afzender om de fax vanaf een ander faxapparaat te verzenden. Als de faxkwaliteit beter is, ligt het probleem bij het faxapparaat van de afzender. Als de afzender niet de beschikking heeft over een ander faxapparaat, vraag deze dan om de volgende stappen uit te voeren:

- Controleer of het originele document op wit papier is gedrukt (dus niet op gekleurd papier).
- Verhoog de faxresolutie, het kwaliteitsniveau of de contrastinstellingen.
- Verzend de fax indien mogelijk via een softwareprogramma op de computer.

# Het apparaat drukt niet of langzaam af

## Het apparaat drukt niet af

Als het apparaat helemaal niet afdrukt, kunt u het volgende proberen.

1. Zorg ervoor dat het apparaat is ingeschakeld en dat het bedieningspaneel aangeeft gereed te zijn.
  - Als het bedieningspaneel niet aangeeft dat het apparaat gereed is, schakelt u het apparaat uit en vervolgens weer in.
  - Als het bedieningspaneel aangeeft dat het apparaat gereed is, probeert u de taak nogmaals te verzenden.
2. Als het bedieningspaneel aangeeft dat er een fout is opgetreden, lost u het probleem op en probeert u de taak nogmaals te verzenden.
3. Zorg ervoor dat alle kabels juist zijn aangesloten. Als het apparaat op een netwerk is aangesloten, controleert u het volgende:
  - Controleer het lampje naast de netwerkverbinding op het apparaat. Als het netwerk actief is, brandt het lampje groen.
  - Zorg ervoor dat u een netwerkkabel gebruikt voor de netwerkaansluiting in plaats van een telefoonsnoer.
  - Zorg ervoor dat de netwerkrouter, -hub of -switch is ingeschakeld en dat het netwerk juist functioneert.
4. Installeer de HP-software vanaf de cd die bij het apparaat is geleverd of gebruik de UPD-printerdriver. Het gebruik van algemene printerdrivers kan vertragingen veroorzaken bij het wissen van taken in de afdrukwachtrij.
5. Klik in de lijst met printers op uw computer met de rechtermuisknop op de naam van dit apparaat. Klik vervolgens op **Eigenschappen** en open het tabblad **Poorten**.
  - Als u een netwerkkabel gebruikt voor uw netwerkaansluiting, controleert u of de printernaam op het tabblad **Poorten** overeenkomt met de apparaatnaam op de configuratiepagina van het apparaat.
  - Als u een USB-kabel gebruikt en verbinding maakt met een draadloos netwerk, controleert u of het selectievakje naast **Virtuele printerpoort voor USB** is aangevinkt.
6. Als u een firewall op de computer gebruikt, blokkeert dit systeem mogelijk de communicatie met het apparaat. Probeer de firewall tijdelijk uit te schakelen om te kijken of deze het probleem veroorzaakt.
7. Als uw computer of het apparaat is verbonden met een draadloos netwerk, kan een zwak signaal of een storing van het signaal uw afdruktaken vertragen.

## Het apparaat drukt langzaam af

Als het apparaat slechts heel langzaam afdrukt, kunt u het volgende proberen.

1. Zorg ervoor dat de computer voldoet aan de minimale vereisten voor dit apparaat. Ga naar de volgende website voor een lijst met specificaties: [www.hp.com/support/ljcolorflowMFPM575](http://www.hp.com/support/ljcolorflowMFPM575).
2. Wanneer u het apparaat configureert om op bepaalde papiersoorten af te drukken, zoals zwaar papier, drukt het apparaat langzamer af om de toner goed op het papier aan te brengen. Als de instelling voor de papiersoort niet overeenkomt met de papiersoort die u gebruikt, wijzigt u de instelling in de juiste papiersoort.

# Problemen met direct afdrukken via USB oplossen

- [Het menu Ophalen van USB wordt niet geopend wanneer u het USB-flashstation plaatst](#)
- [Het bestand wordt niet afgedrukt vanaf het USB-flashstation](#)
- [Het bestand dat u wilt afdrukken, wordt niet in het menu Ophalen van USB weergegeven](#)

## Het menu Ophalen van USB wordt niet geopend wanneer u het USB-flashstation plaatst

1. Voordat u de functie kunt gebruiken, moet u deze eerst inschakelen.
  - a. Raak in het beginscherm van het bedieningspaneel de knop **Beheer** aan.
  - b. Open de volgende menu's:
    - [Algemene instellingen](#)
    - [Ophalen van USB inschakelen](#)
  - c. Selecteer de optie **Inschakelen** en raak vervolgens de knop **Opslaan** aan.
2. Mogelijk biedt het apparaat geen ondersteuning voor het door u gebruikte USB-flashstation of bestandssysteem. Gebruik een standaard-USB-flashstation met het bestandssysteem FAT (File Allocation Table) om de bestanden op te slaan. Het apparaat biedt ondersteuning voor USB-flashstations met FAT32.
3. Als er al een ander menu is geopend, sluit u dit en plaatst u het USB-flashstation opnieuw.
4. Het USB-flashstation bevat mogelijk meerdere partities. (Sommige fabrikanten van USB-flashstations installeren software waarmee partities worden gemaakt, vergelijkbaar met een cd.) Formateer het USB-flashstation om de partities te verwijderen of gebruik een ander USB-flashstation.
5. Het USB-flashstation vereist mogelijk meer voeding dan het apparaat kan leveren.
  - a. Verwijder het USB-flashstation.
  - b. Schakel het product uit en weer in.
  - c. Gebruik een USB-flashstation met een eigen voedingsbron of een USB-flashstation dat minder voeding vereist.
6. Mogelijk werkt het USB-flashstation niet goed.
  - a. Verwijder het USB-flashstation.
  - b. Schakel het product uit en weer in.
  - c. Probeer het afdrukken uit te voeren vanaf een ander USB-flashstation.



## Het bestand wordt niet afgedrukt vanaf het USB-flashstation

1. Controleer of er papier in de lade zit.
2. Controleer op het bedieningspaneel of er een foutbericht wordt weergegeven. Als het papier vastloopt in het apparaat, dient u de storing te verhelpen.

## Het bestand dat u wilt afdrukken, wordt niet in het menu **Ophalen van USB** weergegeven

1. U probeert mogelijk een bestandstype af te drukken dat niet door de functie voor afdrukken via USB wordt ondersteund. Het apparaat ondersteunt de bestandstypen .pdf, .prn, .pcl, .ps en .cht.
2. Mogelijk zitten er te veel bestanden in één enkele map van het USB-flashstation. Verminder het aantal bestanden in de map door bestanden naar submappen te verplaatsen.
3. Mogelijk gebruikt u een tekenset voor de bestandsnaam die niet door het apparaat wordt ondersteund. In een dergelijk geval zal het apparaat de bestandsnamen vervangen met tekens uit een andere tekenset. Hernoem de bestanden met gebruikmaking van ASCII-tekens.

## Problemen met de USB-verbinding oplossen

Als u het apparaat rechtstreeks op een computer hebt aangesloten, controleert u eerst de kabel.

- Controleer of de kabel zowel op de computer als op de printer is aangesloten.
- Controleer of de kabel niet langer is dan 2 m. Probeer een kortere kabel.
- Controleer of de kabel goed werkt door de kabel aan te sluiten op een ander apparaat. Vervang de kabel indien nodig.

# Problemen met bekabelde netwerken oplossen

Doorloop de volgende punten om te controleren of het apparaat met het netwerk communiceert. Druk voordat u begint een configuratiepagina af vanaf het bedieningspaneel van het apparaat en zoek het IP-adres van het apparaat op deze pagina.

- [Het apparaat is niet goed aangesloten](#)
- [De computer maakt gebruik van een onjuist IP-adres voor dit apparaat \(Windows\)](#)
- [De computer kan niet met het apparaat communiceren](#)
- [Het apparaat maakt gebruik van de verkeerde koppelings- en duplexinstellingen voor het netwerk](#)
- [Nieuwe softwareprogramma's zorgen mogelijk voor compatibiliteitsproblemen](#)
- [Uw computer of werkstation is mogelijk niet juist ingesteld](#)
- [Het apparaat is uitgeschakeld of andere netwerkinstellingen zijn niet juist](#)

## Het apparaat is niet goed aangesloten

1. Controleer of het apparaat met een kabel van de juiste lengte is aangesloten op de juiste netwerkpoort.
2. Controleer of de kabels stevig zijn bevestigd.
3. Controleer aan de achterzijde van het apparaat of er twee lampjes branden bij de netwerkpoortaansluiting: oranje geeft activiteit aan, groen de koppelingsstatus.
4. Als het probleem hiermee niet is verholpen, probeert u een andere kabel of poort op de hub.

## De computer maakt gebruik van een onjuist IP-adres voor dit apparaat (Windows)

1. Ga naar de printereigenschappen en klik op het tabblad **Poorten**. Controleer of het IP-adres van het apparaat klopt. Het IP-adres van het apparaat wordt weergegeven op de configuratiepagina.
2. Als u het apparaat hebt geïnstalleerd met de standaard TCP/IP-poort van HP, schakelt u het vakje **Altijd afdrukken naar dit apparaat, zelfs als het IP-adres verandert** in.
3. Als u het apparaat hebt geïnstalleerd met een standaard TCP/IP-poort van Microsoft, gebruikt u de hostnaam in plaats van het IP-adres.
4. Als het IP-adres juist is, verwijdert u het apparaat en voegt u het opnieuw toe.

## De computer kan niet met het apparaat communiceren

1. Test de netwerkcommunicatie door het apparaat te pingen.
  - a. Open een opdrachtregel op uw computer. In Windows: klik op **Start**, klik op **Uitvoeren** en typ vervolgens `cmd`.
  - b. Typ `ping`, gevolgd door het IP-adres voor uw apparaat.
  - c. Het netwerk functioneert als er op het scherm retimeertijden worden weergegeven.
2. Als de ping-opdracht is mislukt, controleer dan of de netwerkhub is ingeschakeld en controleer vervolgens of de netwerkinstellingen, het apparaat en de computer allemaal voor hetzelfde netwerk zijn geconfigureerd.

## Het apparaat maakt gebruik van de verkeerde koppelings- en duplexinstellingen voor het netwerk

Hewlett-Packard adviseert deze instelling in de automatische modus te laten (de standaardinstelling). Wanneer u deze instellingen wijzigt, dient u deze ook voor uw netwerk te wijzigen.

## Nieuwe softwareprogramma's zorgen mogelijk voor compatibiliteitsproblemen

Controleer of nieuwe softwareprogramma's juist zijn geïnstalleerd en de juiste printerdriver gebruiken.

## Uw computer of werkstation is mogelijk niet juist ingesteld

1. Controleer de netwerkstuurprogramma's, printerdrivers en netwerkbeheer.
2. Controleer of het besturingssysteem juist is geconfigureerd.

## Het apparaat is uitgeschakeld of andere netwerkinstellingen zijn niet juist

1. Controleer op de configuratiepagina de status van het netwerkprotocol. Schakel het protocol indien nodig in.
2. Configureer de netwerkinstellingen zo nodig opnieuw.

# Faxproblemen oplossen

## Controlelijst voor het oplossen van faxproblemen

Gebruik de onderstaande controlelijst om de oorzaak van faxproblemen te bepalen:

- **Gebruikt u het faxesnoer dat bij de faxmodule is geleverd?** Deze faxmodule is met het bijgeleverde faxesnoer getest en voldoet met gebruik van dit snoer aan de RJ11-specificaties en functionele eisen. Gebruik geen ander faxesnoer. Voor de analoge faxmodule is een analogo faxesnoer nodig. Voor de module is tevens een analoge telefoonverbinding vereist.
- **Is de fax- of telefoonlijnaansluiting goed op de faxmodule aangesloten?** Controleer of het faxesnoer goed is aangesloten op het aansluitpunt. Steek de stekker in het aansluitpunt totdat u een klik hoort.
- **Werkt de wandcontactdoos van de telefoon correct?** Controleer of er een kiestoon is door een telefoonlijn aan te sluiten op de wandcontactdoos. Hoort u een kiestoon en kunt u bellen?

## Welk type telefoonlijn gebruikt u?

- **Speciale aansluiting:** een standaard analoge fax- en telefoonlijn voor het ontvangen en verzenden van faxen.



**OPMERKING:** De telefoonlijn moet worden gereserveerd voor faxgebruik door het product en mag niet met andere typen telefoonapparaten worden gedeeld. Denk bijvoorbeeld aan alarmsystemen die de telefoonlijn gebruiken om beveiligingsbedrijven te waarschuwen.

- **PBX-systeem:** een telefoonsysteem in een bedrijf. Standaardtelefoontoestellen voor thuis en de faxmodule maken gebruik van een analogo telefoonsignaal. Sommige PBX-systemen zijn digitaal en mogelijk niet geschikt voor de faxmodule. Als u het apparaat gebruikt met een digitaal PBX-systeem, neem dan contact op met uw telefoonprovider en vraag om een geschikte adapter om de digitale PBX-verbinding te converteren naar een analoge verbinding.
- **Uitgebreide lijnen:** een telefoonsysteemfunctie die ervoor zorgt dat het nieuwe gesprek wordt doorgestuurd naar de volgende beschikbare lijn wanneer een binnenkomende lijn in gesprek is. Probeer het apparaat aan te sluiten op de eerste binnenkomende telefoonlijn. De faxmodule beantwoordt de telefoon na het aantal keren dat is ingesteld bij het aantal beltonen.



**OPMERKING:** Uitgebreide lijnen kunnen problemen veroorzaken bij het ontvangen van faxen. Bij dit product kunt u het beste geen uitgebreide lijnen gebruiken.

## Gebruikt u een piekspanningsbeveiliging?

U kunt een piekspanningsbeveiliging plaatsen tussen de wandcontactdoos en de faxmodule om de faxmodule te beschermen tegen elektrische stroom die via de telefoonlijnen vrijkomt. Dergelijke apparaten kunnen faxcommunicatieproblemen veroorzaken door de kwaliteit van het telefoonsignaal te verminderen. Als u problemen hebt met het verzenden of ontvangen van faxberichten en u gebruikt een van deze apparaten, sluit u het apparaat rechtstreeks aan op de telefoonaansluiting in de muur om te onderzoeken of het probleem wordt veroorzaakt door een piekspanningsbeveiliging.

## Gebruikt u een berichtenservice van het telefoonbedrijf of een antwoordapparaat?

Als de instelling voor het aantal beltonen voor de berichtenservice lager is dan voor de faxmodule, beantwoordt de berichtenservice de oproep en kan de faxmodule geen faxberichten ontvangen. Als de instelling voor het aantal beltonen voor de faxmodule lager is dan voor de berichtenservice, worden alle oproepen door de faxmodule beantwoord.

## Heeft uw telefoonlijn een functie voor het in wacht plaatsen van oproepen?


Als op de faxtelefoonlijn de functie voor het in wacht plaatsen van oproepen is ingeschakeld, is het mogelijk dat een faxoproep wordt onderbroken door een waarschuwing voor een oproep in wacht. Hierdoor treedt er een communicatiefout op. Controleer dat functies voor het in wacht plaatsen van oproepen zijn uitgeschakeld op de faxtelefoonlijn.

## De status van de faxmodule controleren

Als de analoge faxmodule niet lijkt te werken, kunt u het rapport [Configuratiepagina](#) afdrukken om de status van de module te controleren.


1. Ga in het beginscherm naar de knop [Beheer](#) en raak deze aan.
2. Open de volgende menu's:
  - [Rapporten](#)
  - [Configuratie-/statuspagina's](#)
  - [Configuratiepagina](#)
3. Raak de knop [Afdrukken](#) aan om het rapport af te drukken, of raak de knop [Beeld](#) aan om het rapport op het scherm weer te geven. Het rapport bestaat uit verschillende pagina's.

---

 **OPMERKING:** het IP-adres of de hostnaam van het apparaat wordt aangegeven op de HP Jetdirect-pagina.

---

Controleer de modemstatus onder Hardware-informatie in het gedeelte Faxmodule van de configuratiepagina. De volgende tabel bevat een overzicht van de status en mogelijke oplossingen.

 **OPMERKING:** Als de faxmodulepagina niet wordt afgedrukt, is er mogelijk een probleem met de analoge faxmodule. Als u de LAN- of internefax gebruikt, is de faxmodule hierdoor mogelijk uitgeschakeld.

---

---

In werking/Aan <sup>1</sup>
-----------------------------

---


De analoge faxmodule is geïnstalleerd en klaar voor gebruik.
--

---

In werking/Uit <sup>1</sup>	De faxmodule is geïnstalleerd, maar u hebt de verplichte faxinstellingen nog niet geconfigureerd.  De faxmodule is geïnstalleerd en in werking, maar in het hulpprogramma HP Digital Sending is de faxfunctie van het apparaat uitgeschakeld of is de LAN-fax ingeschakeld. Wanneer de LAN-fax is ingeschakeld, is de analoge faxmodule uitgeschakeld. Er kan slechts één faxfunctie tegelijk zijn ingeschakeld: de LAN-fax of de analoge fax.  <b>OPMERKING:</b> Als de LAN-fax is ingeschakeld, is de functie <b>Fax</b> niet beschikbaar op het bedieningspaneel van het apparaat.
Niet in werking / Aan/Uit <sup>1</sup>	Er heeft zich een fout in de firmware voorgedaan. Werk de firmware bij.
Beschadigd / Aan/Uit <sup>1</sup>	Er heeft zich een fout in de faxmodule voorgedaan. Plaats de faxmodulekaart opnieuw en controleer of de pinnetjes niet verbogen zijn. Vervang de faxmodulekaart als de status BESCHADIGD blijft.

<sup>1</sup> AAN geeft aan dat de analoge faxmodule is ingeschakeld. UIT geeft aan dat de LAN-fax is ingeschakeld (en de analoge fax is uitgeschakeld).

## Algemene faxproblemen

Probleem	Oorzaak	Oplossing
Er wordt een statusbericht voor onvoldoende geheugen op het bedieningspaneel van het apparaat weergegeven.	De schijf van het product is vol.	Verwijder een aantal opgeslagen taken uit het geheugen. Raak in het beginscherm van het bedieningspaneel de knop <a href="#">Ophalen uit apparaatgeheugen</a> aan. Open de lijst met opgeslagen taken of faxen. Selecteer een taak die u wilt verwijderen en raak vervolgens de knop <a href="#">Verwijderen</a> aan.
De afdrukwaliteit van een foto is slecht of de foto wordt als een grijs vlak afgedrukt.	U gebruikt een onjuiste instelling voor pagina-inhoud of een onjuiste resolutie.	Probeer de optie <a href="#">Tekst/afbeelding optimaliseren</a> in te stellen op <a href="#">Foto</a> .
U hebt de knop Stoppen  op het bedieningspaneel van het apparaat aangeraakt om het verzenden van de fax te annuleren, maar de fax is toch verzonden.	Als het verzendingsproces al te ver is gevorderd, kunt u de taak niet meer annuleren.	Dit is normaal.
De faxinstellingen in HP Web Jetadmin kunnen niet worden gevonden.	De faxinstellingen in HP Web Jetadmin bevinden zich in de keuzelijst voor de apparaatstatus.	Selecteer <b>Digital Sending and Fax (Digitaal verzenden en Fax)</b> in het vervolkeuzemenu.
Wanneer de overlay-functie is ingeschakeld, wordt de kopregel boven aan de pagina ingevoegd.	De overlay-kopregel wordt bij alle doorgestuurde faxen boven aan de pagina ingevoegd.	Dit is normaal.

Probleem	Oorzaak	Oplossing
Er worden zowel namen als nummers weergegeven in het vak met ontvangers.	Er kunnen zowel namen als nummers worden weergegeven. Dit is afhankelijk van hun herkomst. Ontvangers die in het faxadresboek staan, worden met hun naam weergegeven. Ontvangers uit een andere database worden met hun nummer weergegeven	Dit is normaal.
Eén faxpagina wordt afgedrukt over twee pagina's.	Doordat de faxkopregel wordt ingevoegd aan de bovenzijde van de fax wordt de tekst aan de onderzijde verschoven naar een tweede pagina.	Als u wilt dat de fax op één pagina wordt afgedrukt, stelt u voor de overlay-kopregel de overlay-modus in of past u de instelling Aanpassen aan pagina aan.
Het document blijft tijdens het faxen in de documentinvoer steken.	Er is een storing in de documentinvoer.	Verhelp de storing en verzend de fax opnieuw.
Het volume voor geluiden van de faxmodule is te hoog of te laag.	De instelling van het geluidsvolume moet worden aangepast.	Pas het volume aan in het menu <a href="#">Instellingen faxverzending</a> en het menu <a href="#">Instellingen faxontvangst</a> .

## Fax gebruiken via VoIP-netwerken

Bij de VoIP-technologie wordt het analoge telefoonsignaal omgezet in digitale bits. Deze worden vervolgens verzameld in pakketjes, die via internet worden verstuurd. De pakketjes worden na overdracht op of in de buurt van de bestemming weer omgezet in analoge signalen.

De overdracht van gegevens via internet is digitaal in plaats van analoog. Er gelden daarom andere beperkingen voor faxtransmissies en er zijn mogelijk andere faxinstellingen vereist dan bij het analoge openbare telefoonnetwerk. Faxen is sterk afhankelijk van de tijd en de kwaliteit van het signaal, dus een faxzending is gevoeliger voor een VoIP-omgeving.

### Hieronder staan enkele suggesties voor wijzigingen in de instellingen voor de HP LaserJet analoog faxaccessoire 500 wanneer deze wordt aangesloten op een VoIP-service:

- Begin met de snelle V.34-modus en de foutcorrectiemodus ingeschakeld. Het V.34-protocol zorgt voor de eventuele wijzigingen in de transmissiesnelheid die nodig zijn ten behoeve van VoIP-netwerken.
- Als er regelmatig fouten optreden en er vaak nieuwe kiespogingen moeten worden uitgevoerd als de snelle modus is ingeschakeld, stelt u de snelheid in op de gemiddelde modus (V.17).
- Als de problemen aanhouden, stelt u de faxsnelheid in op de langzame modus (V.29) omdat sommige VoIP-systemen niet overweg kunnen met de hogere signaalsnelheden die gebruikelijk zijn bij faxen.
- Mochten de fouten nog steeds aanhouden, schakel dan de foutcorrectiemodus (ECM) op het product uit. Hierdoor kan wel de beeldkwaliteit afnemen. Controleer of de beeldkwaliteit acceptabel is wanneer ECM is uitgeschakeld voordat u deze instelling gaat gebruiken.
- Als de hierboven beschreven wijzigingen van de instellingen geen verbetering opleveren voor de betrouwbaarheid van faxen via het VoIP-netwerk, neemt u dan contact op met uw VoIP-provider.



## Problemen met het ontvangen van faxen

Probleem	Oorzaak	Oplossing
Inkomende faxoproepen worden niet beantwoord door de faxmodule (geen fax herkend).	De instelling voor het aantal beltonen is wellicht niet goed ingesteld.	Controleer de instelling van het aantal beltonen.
	Het faxesnoer is wellicht niet goed aangesloten of functioneert niet.	Controleer de installatie. Controleer of u het faxesnoer gebruikt dat bij het apparaat of de faxmodule is geleverd.
	Mogelijk werkt de telefoonlijn niet.	Koppel de faxmodule los van de telefoonaansluiting en sluit vervolgens een telefoon aan. Probeer te bellen om te controleren of de telefoonlijn functioneert.
	Als u een PBX-systeem gebruikt, zijn de belsegnalen mogelijk niet correct geconfigureerd.	Controleer de belsegnaalconfiguratie op het PBX-systeem.
	Een voicemailservice kan binnenkomende faxen storen.	Voer een van de volgende handelingen uit: <ul style="list-style-type: none"> <li>• Gebruik een speciale telefoonlijn voor faxoproepen.</li> <li>• Verlaag het aantal belsegnalen voor de faxmodule zodat deze minder zijn dan het aantal belsegnalen voor de voicemail.</li> </ul>
Faxen worden zeer langzaam ontvangen.	U ontvangt mogelijk een complexe fax, bijvoorbeeld een fax met veel afbeeldingen.	Het ontvangen van complexe faxen neemt meer tijd in beslag.
	Het verzendende faxapparaat heeft wellicht een lage modemsnelheid.	De faxmodule ontvangt de fax met de hoogste snelheid die op het verzendende faxapparaat kan worden gebruikt. Wacht tot het ontvangen van de fax is voltooid.
	De resolutie waarop de fax wordt verzonden of ontvangen is zeer hoog. Een hogere resolutie geeft meestal een betere kwaliteit, maar leidt ook tot een langere transmissietijd.	Vraag de afzender om de resolutie te verlagen en de fax opnieuw te verzenden.
	Als er een slechte telefoonverbinding is, wordt de overdrachtssnelheid op de faxmodule en op het verzendende faxapparaat verlaagd om fouten te kunnen herstellen.	Vraag de afzender om de fax opnieuw te verzenden. Vraag het telefoonbedrijf de telefoonlijn te controleren.
Er worden geen faxen afgedrukt op het product.	Er bevindt zich geen papier in de invoerlade.	Plaats papier. Faxen die worden ontvangen terwijl het papier op is, worden opgeslagen en afgedrukt nadat het papier is bijgevuld.

Probleem	Oorzaak	Oplossing
	De functie <a href="#">Faxafdrukschema</a> wordt gebruikt.	Faxen worden volgens het schema afgedrukt. Schakel de functie <a href="#">Faxafdrukschema</a> uit om faxen onmiddellijk af te drukken.
	De toner in het product is bijna leeg of op.	Er kan worden ingesteld dat het apparaat stopt met afdrukken zodra de toner (bijna) op is. Alle ontvangen faxen worden opgeslagen in het geheugen en worden afgedrukt zodra de toner is vervangen.
	De binnenkomende oproep is mogelijk een spraakoproep.	Bij binnenkomende spraakoproepen staat in het oproepenrapport meestal de fout <b>Geen fax gedetecteerd</b> . Omdat het hier om spraakoproepen gaat en er dus geen fout is opgetreden met de fax, hoeft u geen stappen te ondernemen.
	De inkomende fax werd onderbroken.	Controleer dat functies voor het in wacht plaatsen van oproepen zijn uitgeschakeld op de faxtelefoonlijn. Het is mogelijk dat een faxoproep wordt onderbroken door een waarschuwing voor een oproep in wacht. Hierdoor treedt er een communicatiefout op.
	De functie <a href="#">Faxafdrukschema</a> is ingesteld op de optie <a href="#">Faxen altijd opslaan</a> .	Stel de functie <a href="#">Faxafdrukschema</a> in op de optie <a href="#">Faxen altijd afdrukken</a> .

## Problemen met het verzenden van faxen

Probleem	Oorzaak	Oplossing
Faxen worden zeer langzaam verzonden.	U verzendt mogelijk een complexe fax, bijvoorbeeld een fax met veel afbeeldingen.	Het verzenden van complexe faxen neemt meer tijd in beslag.
	Er is wellicht een lage modemsnelheid ingesteld op het ontvangende faxapparaat.	De faxmodule verzendt de fax met de hoogste snelheid die op het ontvangende faxapparaat kan worden gebruikt. Wacht tot het verzenden van de fax is voltooid.
	De resolutie waarop de fax wordt verzonden of ontvangen is zeer hoog. Een hogere resolutie geeft meestal een betere kwaliteit, maar leidt ook tot een langere transmissietijd.	Verlaag de resolutie en wijzig de optie <a href="#">Tekst/afbeelding optimaliseren</a> .
	Als er een slechte telefoonverbinding is, wordt de overdrachtssnelheid op de faxmodule en op het ontvangende faxapparaat verlaagd om fouten te kunnen herstellen.	Annuleer de fax en verzend deze opnieuw. Vraag het telefoonbedrijf de telefoonlijn te controleren.

Probleem	Oorzaak	Oplossing
	Mogelijk heeft het document een grijze achtergrond. Hierdoor kan het verzenden langer duren.	Gebruik de functie <a href="#">Afbeelding aanpassen</a> om de achtergrond aan te passen.
De verzending van faxen stopt halverwege.	Het ontvangende faxapparaat functioneert mogelijk niet goed.	Verzend de fax naar een ander faxapparaat.
	Mogelijk werkt de telefoonlijn niet.	Koppel de faxmodule los van de telefoonaansluiting en sluit een telefoon aan. Probeer te bellen om te controleren of de telefoonlijn functioneert.
	Er is ruis op de telefoonverbinding of de verbindingskwaliteit is slecht.	Probeer een lagere faxesnelheid te gebruiken om de betrouwbaarheid van het verzenden te verbeteren. Gebruik het menu <a href="#">Kiesinstellingen voor fax</a> om de faxesnelheid voor het verzenden van faxen in te stellen.
	Er is mogelijk een functie voor het in de wacht plaatsen van oproepen actief.	Controleer dat functies voor het in wacht plaatsen van oproepen zijn uitgeschakeld op de faxtelefoonlijn. Het is mogelijk dat een faxoproep wordt onderbroken door een waarschuwing voor een oproep in wacht. Hierdoor treedt er een communicatiefout op.
Op de faxmodule worden faxen ontvangen, maar niet verzonden.	Als de faxmodule is geïnstalleerd op een PBX-systeem, genereert het PBX-systeem een kiestoon die niet wordt herkend door de faxmodule.	Schakel de optie <a href="#">Kiestoon detecteren</a> uit.
	De telefoonverbinding is mogelijk slecht.	Probeer het later nogmaals.
	Het ontvangende faxapparaat functioneert mogelijk niet goed.	Verzend de fax naar een ander faxapparaat.
	Mogelijk werkt de telefoonlijn niet.	Koppel de faxmodule los van de telefoonaansluiting en sluit een telefoon aan. Probeer te bellen om te controleren of de telefoonlijn functioneert.
Uitgaande faxen worden steeds opnieuw gekozen.	De faxmodule kiest een faxnummer automatisch opnieuw als de optie <a href="#">Opnieuw kiezen bij bezet</a> of de optie <a href="#">Opnieuw kiezen bij geen antwoord</a> is ingeschakeld.	Dit is normaal. Als u niet wilt dat een nummer automatisch opnieuw wordt gekozen, stelt u de optie <a href="#">Opnieuw kiezen bij bezet</a> , de optie <a href="#">Opnieuw kiezen bij geen antwoord</a> en de optie <a href="#">Opnieuw kiezen bij fout</a> in op 0.
Faxen die u verzendt, komen niet aan bij het ontvangende faxapparaat.	Het ontvangende faxapparaat is uitgeschakeld of bevat een fout, bijvoorbeeld omdat het papier op is.	Vraag de ontvanger te controleren of diens faxapparaat is ingeschakeld en gereed is om faxen te ontvangen.
	Er zit een fax in het geheugen die wacht tot het apparaat een nieuwe poging doet om een nummer te kiezen dat bezet was of er moeten eerst nog andere taken worden verzonden.	Als om een van de genoemde redenen een faxtaak in het geheugen is opgeslagen, wordt de taak vermeld in het faxlog. Druk het faxactiviteitenlog af en controleer de kolom <b>Resultaat</b> op taken met de aanduiding <b>In de wachtrij</b> .

## Faxfoutberichten op het bedieningspaneel van het apparaat

Als het faxen wordt onderbroken of als er een fout optreedt tijdens het verzenden of ontvangen van een fax, wordt een tweedelige status-/foutbeschrijving gegenereerd door het faxsubstelsysteem op het apparaat. Normale of met succes verzonden/ontvangen faxen genereren ook een bericht, om aan te geven dat ze zijn gelukt. De informatie in het bericht bestaat uit een beschrijving en een cijfercode (enkele berichten hebben geen cijfercode). Alleen het tekstgedeelte van het bericht wordt op het bedieningspaneel van het apparaat weergegeven, maar het bericht en de cijfercode staan wel allebei in het faxactiviteitenrapport, het faxoproepenrapport en het Fax T.30-opsporingsrapport. De cijfercode wordt tussen haakjes weergegeven achter het tekstgedeelte van het bericht in de rapporten.

De faxmodem genereert de cijfercode. Als de cijfercode (0) is, duidt dit gewoonlijk op een normale modemrespons. Bij sommige berichten wordt altijd de cijfercode (0) weergegeven, terwijl andere berichten verschillende cijfercodes kunnen hebben. Enkele berichten hebben geen cijfercode. De cijfercode (0) geeft doorgaans aan dat er geen fout is met de faxmodem, maar dat de fout is opgetreden in een ander onderdeel van het faxsubstelsysteem of in een ander systeem in het apparaat, zoals het afdruksysteem. Bij andere foutcodes dan nul wordt meer informatie gegeven over de betreffende handelingen of processen die de modem uitvoert. Deze codes duiden niet noodzakelijkerwijs op een probleem met de modem.

Als er aanhoudend foutberichten verschijnen met andere cijfercodes dan hier vermeld staan, hebt u hulp nodig van de klantenondersteuning. Druk voordat u contact opneemt met de klantenondersteuning een Fax T.30-opsporingsrapport af. Dit kan behulpzaam zijn bij het vaststellen van het probleem. Een dergelijk rapport bevat de details van de laatste faxoproep.

1. Raak in het beginscherm van het bedieningspaneel de knop [Beheer](#) aan.
2. Open de volgende menu's:
  - [Probleemoplossing](#)
  - [Fax](#)
  - [Fax T.30-opsporing](#)
3. Selecteer de optie [T.30-rapport afdrukken](#) om het rapport af te drukken.

## Faxverzendberichten

**Tabel 10-1 Faxverzendberichten**

Bericht	Foutnr.	Omschrijving	Actie
<b>Geannuleerd</b>	0	De fax is geannuleerd op het bedieningspaneel van het apparaat.	Geen.
<b>Gelukt</b>	n.v.t.	De fax is verzonden.	Geen.
<b>Mislukt, bezet</b>	0	Het ontvangende faxapparaat is bezet.	De verzenden van de fax wordt automatisch opnieuw geprobeerd (indien ingesteld); probeer anders de fax later nog eens te verzenden.
<b>Geen antwoord</b>	0 of 17	Het faxapparaat van de ontvanger beantwoordt de oproep niet of een persoon heeft de oproep beantwoord.	Het faxapparaat van de ontvanger is mogelijk losgekoppeld of uitgeschakeld. Neem contact op met de ontvanger om het apparaat te laten controleren. Verzend de taak opnieuw.
<b>Geen kiestoon</b>	0	Er wordt geen kiestoon geconstateerd bij het verzenden van de fax.	Controleer of de telefoonlijn werkt; stel de verzendende fax in op "niet" om een kiestoon te ontdekken.
<b>Mislukt</b>	Elke	De fax is mogelijk beschadigd of niet verzonden.	Verzend de fax opnieuw.
<b>Mislukt</b>	0	Incompatibele paginabreedte of de pagina had te veel beschadigde lijnen.	Verzend de fax opnieuw; als de fout aanhoudt, neemt u contact op met de klantenservice.
<b>Mislukt</b>	17 of 36	Telefoonverbinding tussen verzender en ontvanger verbroken. Dit probleem kan ontstaan als de fax wordt onderbroken door spraakoproepen of als een persoon de oproep beantwoordt.	Verzend de fax opnieuw.
<b>Mislukt of Communicatiefout</b>	Elke behalve 17 of 36	Algemeen communicatieprobleem waarbij de faxverzending is onderbroken of niet verliep zoals verwacht.	Verzend de fax opnieuw. Als de fout aanhoudt, neemt u contact op met de klantenondersteuning.
<b>Te weinig ruimte</b>	0	Het faxbeeldbestand kan niet van/naar schijf worden gelezen/geschreven; wellicht is de schijf van het product beschadigd of is er geen ruimte meer op beschikbaar.	Verzend de fax opnieuw. Als de fout aanhoudt, neemt u contact op met de klantenondersteuning.

**Tabel 10-1 Faxverzendberichten (vervolg)**

<b>Bericht</b>	<b>Foutnr.</b>	<b>Omschrijving</b>	<b>Actie</b>
<b>Geheugenfout</b>	0	Onvoldoende geheugen op apparaat.	Als de fout aanhoudt, verwijdert u items uit het geheugen van het apparaat (zoals opgeslagen taken of faxen).
<b>Stroomstoring</b>	0	Er heeft zich tijdens het verzenden van de fax een stroomstoring voorgedaan op het apparaat dat de fax verzendt.	Verzend de fax opnieuw.

## Faxontvangstberichten

**Tabel 10-2 Faxontvangstberichten**

Bericht	Foutnr.	Omschrijving	Actie
<b>Gelukt</b>	n.v.t.	Het ontvangen van de fax is gelukt.	Geen.
<b>Geblokkeerd</b>	n.v.t.	Het faxapparaat van de ontvanger maakt gebruik van de functie voor geblokkeerde nummers en blokkeert deze fax.	Geen.
<b>Mislukt</b>	Elke	De fax is mogelijk beschadigd of niet verzonden.	Vraag de afzender de fax opnieuw te verzenden. Als de fout aanhoudt, neemt u contact op met de klantenondersteuning.
<b>Mislukt</b>	0	Incompatibele paginabreedte of de pagina had te veel beschadigde lijnen.	Vraag de afzender de fax opnieuw te verzenden. Als de fout aanhoudt, neemt u contact op met de klantenondersteuning.
<b>Mislukt</b>	17, 36	Telefoonverbinding tussen verzender en ontvanger verbroken of onderbroken.	Vraag de afzender de fax opnieuw te verzenden (als het verzendende apparaat dit niet automatisch zelf doet).
<b>Mislukt</b>	Elke behalve 17 of 36	Algemeen communicatieprobleem waarbij de faxverzending is onderbroken of niet verliep zoals verwacht.	Vraag de afzender de fax opnieuw te verzenden. Als de fout aanhoudt, neemt u contact op met de klantenondersteuning.
<b>Te weinig ruimte</b>	0	Het beeldbestand kan niet van/ naar de schijf worden gelezen/ geschreven; wellicht is de schijf van het product beschadigd of is er geen ruimte meer op beschikbaar.	Vraag de afzender de fax opnieuw te verzenden. Als de fout aanhoudt, neemt u contact op met de klantenondersteuning.
<b>Geheugenfout</b>	0	Onvoldoende geheugen op apparaat.	Als de fout aanhoudt, verwijdert u items uit het geheugen van het apparaat (zoals opgeslagen taken of faxen).
<b>Afdrukken mislukt</b>	0	Het ontvangen beeldbestand kan niet worden gedecodeerd.	Vraag de afzender de fax opnieuw te verzenden. Schakel de foutcorrectiemodus in als deze nog niet is ingeschakeld.
<b>Stroomstoring</b>	0	Er heeft zich tijdens de faxontvangst een stroomstoring voorgedaan.	Vraag de afzender om de fax opnieuw te verzenden.
<b>Geen fax gedetecteerd</b>	17, 36	Er is een gespreksoproep gedaan naar de fax.	Geen

## Service-instellingen

Deze items in de menu's van het bedieningspaneel kunnen worden gebruikt als u hulp krijgt van een medewerker van de klantenondersteuning van HP.

### Instellingen in het menu **Probleemoplossing**

1. Raak in het beginscherm van het bedieningspaneel de knop **Beheer** aan.
2. Open de volgende menu's:
  - **Probleemoplossing**
  - **Fax**

<a href="#">Fax T.30-opsporing</a>	Dit is een gedrukt rapport met een overzicht van alle communicatie die heeft plaatsgevonden tussen het verzendende en ontvangende faxapparaat tijdens de laatste faxverzending- of ontvangst. De gedetailleerde foutcodes en overige informatie kunnen van pas komen bij het oplossen van een specifiek probleem bij het verzenden of ontvangen van een fax. Druk dit rapport af voordat u contact opneemt met de klantenondersteuning van HP.
<a href="#">Fax V.34</a>	Deze instelling bepaalt de verzendmethode van de modem. Met de instelling <b>Normaal</b> kan de modem alle ondersteunde faxesnelheden, tot 33.600 bps, selecteren. Met de instelling <b>Uit</b> wordt de faxesnelheid ingesteld op 14.400 bps of lager, afhankelijk van de snelheidsinstellingen voor verzenden en ontvangen.
<a href="#">Modus faxluidspreker</a>	In de modus <b>Normaal</b> wordt de luidspreker van de modem ingeschakeld tijdens het kiezen tot aan het moment waarop verbinding wordt gemaakt. Daarna wordt de luidspreker uitgeschakeld. In de modus <b>Diagnose</b> wordt de luidspreker ingeschakeld en blijft deze aan voor alle faxcommunicaties totdat de instelling weer wordt teruggezet op <b>Normaal</b> .
<a href="#">Faxlogvermeldingen</a>	In het faxlog <b>Standaard</b> staan elementaire gegevens, zoals het tijdstip en of het verzenden is geslaagd. In het faxlog <b>Uitgebreid</b> staan de tussenliggende resultaten van nieuwe kiespogingen. Deze staan niet in het faxlog <b>Standaard</b> .




# Problemen met de apparaatsoftware oplossen (Windows)

## Er wordt geen stuurprogramma voor het product weergegeven in de map Printers

1. Installeer de productsoftware opnieuw.

---

 **OPMERKING:** Sluit alle actieve toepassingen. Als u een toepassing wilt sluiten waarvoor een pictogram in het systeemvak wordt weergegeven, klikt u met de rechtermuisknop op het pictogram en selecteert u **Sluiten** of **Uitschakelen**.


---

2. Sluit de USB-kabel op een andere USB-poort op de computer aan.

## Er werd een foutbericht getoond tijdens de installatie van software

1. Installeer de productsoftware opnieuw.

---

 **OPMERKING:** Sluit alle actieve toepassingen. Als u een toepassing wilt sluiten waarvoor een pictogram in het systeemvak wordt weergegeven, klikt u met de rechtermuisknop op het pictogram en selecteert u **Sluiten** of **Uitschakelen**.

---

2. Controleer de hoeveelheid vrije ruimte op het station waarop u de productsoftware installeert. Maak zo nodig zoveel mogelijk ruimte vrij en installeer de productsoftware opnieuw.
3. Voer zo nodig Schijfdefragmentatie uit en installeer de productsoftware opnieuw.

## Het apparaat bevindt zich in de modus Klaar, maar er wordt niets afgedrukt

1. Druk een configuratiepagina af en controleer de functies van het apparaat.
2. Controleer of alle kabels goed zijn bevestigd en zich binnen de specificaties bevinden. Dit geldt ook voor de USB- en stroomkabel. Gebruik een andere kabel.
3. Controleer of het IP-adres van het apparaat op de configuratiepagina overeenkomt met het IP-adres dat in de software voor de poort is ingesteld. Gebruik een van de volgende procedures:

### Windows XP, Windows Server 2003, Windows Server 2008 en Windows Vista

- a. Klik op **Start**. In Windows Vista klikt u op het Windows-pictogram in de linksonderhoek van het scherm.
- b. Klik op **Instellingen**.
- c. Klik op **Printers en faxapparaten** (via de standaardweergave van het menu Start) of klik op **Printers** (via de klassieke weergave van het menu Start).
- d. Klik met de rechtermuisknop op het pictogram van de apparaatdriver en selecteer vervolgens **Eigenschappen**.

- e. Klik op het tabblad **Poorten** en klik op **Poort configureren**.
- f. Controleer het IP-adres en klik op **OK** of **Annuleren**.
- g. Verwijder de driver als de IP-adressen niet hetzelfde zijn en installeer de driver opnieuw met het juiste IP-adres.

## Windows 7

- a. Klik op het Windows-pictogram in de linkeronderhoek van het scherm.
- b. Klik op **Apparaten en printers**.
- c. Klik met de rechtermuisknop op het pictogram van de apparaatdriver en selecteer vervolgens **Printereigenschappen**.
- d. Klik op het tabblad **Poorten** en klik op **Poort configureren**.
- e. Controleer het IP-adres en klik op **OK** of **Annuleren**.
- f. Verwijder de driver als de IP-adressen niet hetzelfde zijn en installeer de driver opnieuw met het juiste IP-adres.

# Problemen met de apparaatsoftware oplossen (Mac OS X)

- [De apparaatnaam wordt niet weergegeven in de lijst met printers en scan- en faxapparaten](#)
- [Er is geen afdruktaak verzonden naar het apparaat van uw keuze](#)
- [Bij gebruik van de USB-kabel wordt het apparaat niet weergegeven in de lijst met printers en scan- en faxapparaten nadat de driver is geselecteerd](#)

## De apparaatnaam wordt niet weergegeven in de lijst met printers en scan- en faxapparaten

1. Controleer of de kabels juist zijn aangesloten en het apparaat is ingeschakeld.
2. Druk een configuratiepagina af om de productnaam te controleren. Controleer of de naam op de configuratiepagina overeenkomt met de apparaatnaam in de lijst met printers en scan- en faxapparaten.
3. Vervang de USB- of netwerkkabel door een kabel van hoge kwaliteit.
4. Installeer de software zo nodig opnieuw.



**OPMERKING:** Sluit de USB- of netwerkkabel aan voordat u de software opnieuw probeert te installeren.

## Er is geen afdruktaak verzonden naar het apparaat van uw keuze

1. Open de afdrukwachtrij en start de afdruktaak opnieuw.
2. Een ander apparaat met een vergelijkbare naam heeft de afdruktaak mogelijk ontvangen. Druk een configuratiepagina af om de productnaam te controleren. Controleer of de naam op de configuratiepagina overeenkomt met de apparaatnaam in de lijst met printers en scan- en faxapparaten.

## Bij gebruik van de USB-kabel wordt het apparaat niet weergegeven in de lijst met printers en scan- en faxapparaten nadat de driver is geselecteerd

### Problemen met software oplossen

- ▲ Controleer of het besturingssysteem Mac OS X 10.6 of 10.7 is.

### Problemen met hardware oplossen

1. Controleer of het apparaat is ingeschakeld.
2. Controleer of de USB-kabel op de juiste manier is aangesloten.

3. Controleer of u de juiste hogesnelheids-USB-kabel gebruikt.
4. Controleer of er niet te veel USB-apparaten stroom onttrekken aan de keten. Koppel alle apparaten los van de keten en sluit de kabel rechtstreeks aan op de USB-poort van de computer.
5. Controleer of meer dan twee USB-hubs zonder voeding achter elkaar in de keten zitten. Koppel alle apparaten van de keten los en sluit de kabel rechtstreeks aan op de USB-poort van de computer.



**OPMERKING:** Het iMac-toetsenbord is een USB-hub zonder eigen voeding.

---

# Software verwijderen (Windows)

## Windows XP

1. Klik op **Start, Configuratiescherm** en vervolgens op **Software**.
2. Zoek en selecteer het product in de lijst.
3. Klik op de knop **Wijzigen/verwijderen** om de software te verwijderen.

## Windows Vista

1. Klik op het Windows-pictogram in de linkeronderhoek van het scherm. Klik achtereenvolgens op **Configuratiescherm** en **Programma's en onderdelen**.
2. Zoek en selecteer het product in de lijst.
3. Selecteer de optie **Verwijderen/wijzigen**.

## Windows 7

1. Klik op het Windows-pictogram in de linkeronderhoek van het scherm. Klik op **Configuratiescherm** en klik vervolgens onder het kopje **Programma's** op **Een programma verwijderen**.
2. Zoek en selecteer het product in de lijst.
3. Selecteer de optie **Verwijderen**.

## De printerdriver verwijderen (Mac OS X)

U moet beschikken over beheerdersrechten om de software te verwijderen.

1. Open **Systeemvoorkeuren**.
2. Selecteer **Afdrukken en faxen**.
3. Markeer het product.
4. Klik op het minsymbool (-).
5. Verwijder zo nodig de afdrukwachtrij.

# Index

## A

- aanmelden
  - bedieningspaneel 253
- aansluiten
  - op AirPrint 116
- aansluiting
  - USB met Mac 19
  - USB met Windows 16
- aan-uitknop, locatie 4
- accessoires
  - bestellen 52
- achtergrond opruimen
  - automatisch aanpassen voor faxen 211
  - automatisch aanpassen voor kopieën 127
  - automatisch aanpassen voor scannen 168
  - faxen 209
  - scans 162
- activiteitenlog 234
- adresboeken, e-mail
  - ontvangerslijsten 188
  - ontvangerslijsten, maken 186
- afbeeldingsvoorbeeld
  - scan 170
- afdrukinstellingen
  - geïntegreerde webserver van HP 243
- afdrukken
  - opgeslagen taken 111
  - vanaf USB-opslagaccessoires 120
- Afdrukken
  - instellingen (Mac) 96
- afdrukken op beide zijden
  - instellingen (Windows) 81

- afdruk materiaal
  - nieten 70
  - ondersteunde formaten 24
- afdrukrichting
  - faxen 211
  - scannen 167
  - wijzigen (Mac) 97
- afdrukstand
  - lade 3 43
  - selecteren, Windows 85
- AirPrint
  - aansluiten op 116
  - apparaatnaam 116
  - ondersteuning 116
  - probleemoplossing 117
- algemene configuratie
  - geïntegreerde webserver van HP 242
- alternatieve modus voor briefpapier 31
- annuleren, faxen 233
- Antifraudewebsite van HP 54
- antivervalsingsbenodigdheden 54
- apparaatgeheugen
  - verzenden naar 179
- apparaatgeheugen, scannen naar 179
- artikelnummers
  - bestellen 58
- automatische papierdetectie 36, 41, 46

## B

- bak
  - capaciteit 48
  - locatie 48
- bakken, uitvoer
  - capaciteit 48
  - locatie 4
- bedieningspaneel
  - help 11, 262
  - reinigen 11
- Bedieningspaneel
  - locatie 4
- beheer, menustructuur
  - omschrijving 13
- beiden zijden, kopiëren 135
- beide zijden, handmatig kopiëren
  - dubbelzijdig, handmatig 136
- beide zijden, kopiëren 136
- belrapport 235
- benodigdheden
  - bestellen 52
  - niet-HP 53, 63
  - recyclen 63
  - status weergeven met HP Utility 248
  - tonercartridges vervangen 63
  - vervalste 54
- Benodigdheden
  - onderdeelnummers 58
- benodigdheden, status 282
- bestandsdirectory, pagina
  - omschrijving 14
- bestandsgrootte document
  - scan 158
- bestandstypen 156, 165
- bestandstypen document 156, 165
- bestand uploaden, Mac 248
- bestellen
  - benodigdheden en accessoires 52
- beveiliging
  - gecodeerde harde schijf 254
- beveiligingsinstellingen
  - geïntegreerde webserver van HP 246

- bewaren
  - tonercartridges 63
- bijsnijden pagina
  - scannen 167
- blanco pagina's onderdrukken
  - fax 210
  - scan 164
- boeken
  - kopiëren 146
- Bonjour
  - naam wijzigen 247
  - opzoeken 240
- brochures
  - afdrukken (Mac) 98
  - maken (Windows) 94
- browservereisten
  - geïntegreerde webserver van HP 240

## C

- capaciteit
  - lade 1 32
  - lade 2 38
  - lade 3 43
- cartridges
  - bestelnummers 62
  - niet-HP 53, 63
  - opslag 63
  - recyclen 63
  - vervangen 63
- CMYK-voorbeelden
  - omschrijving 14
- configuratiepagina
  - omschrijving 13
- configureren
  - IP-adres 17, 20
- contrast
  - aanpassen voor faxen 208
  - aanpassen voor scans 162
  - automatisch aanpassen voor faxen 211
  - automatisch aanpassen voor kopieën 127
  - automatisch aanpassen voor scannen 168
- controlelijst
  - problemen 258

## D

- datum/tijd, instelling 197

- demopagina
  - omschrijving 14
- digitaal verzenden
  - adresboeken 186, 188
  - apparaatgeheugen 179
  - documenten verzenden 183
  - mappen 175
  - ontvangerslijsten 188
  - opdrachtinstellingen 154
  - USB-flashstation 180
- documentgrootte
  - fax 206
- documentinvoer 135
  - dubbelzijdige documenten kopiëren 135
  - kopiëren vanuit 128, 129, 131
  - problemen met papierinvoer 264
  - storingen 267
- donkerheid
  - aanpassen voor faxen 208
  - aanpassen voor scans 161
  - automatisch aanpassen voor faxen 211
  - automatisch aanpassen voor kopieën 127
  - automatisch aanpassen voor scannen 168
- draadloos afdrukken
  - AirPrint 116
- driver
  - papierformaten wijzigen 99
- drivers
  - papiersoorten 27
  - universeel 74
- dubbelzijdig 135
- dubbelzijdig afdrukken
  - instellingen (Windows) 81
  - Mac 96
- dubbelzijdig kopiëren 135, 136
- duplex afdrukken
  - Mac 96
- duplex afdrukken (dubbelzijdig)
  - instellingen (Windows) 81

## E

- een afdrukverzoek annuleren (Mac OS X) 101

- een afdrukverzoek annuleren (Windows) 99
- een afdrukverzoek onderbreken (Mac OS X) 101
- een afdrukverzoek onderbreken (Windows) 99
- eerste pagina
  - op ander papier afdrukken (Windows) 89
- e-mail
  - adresboeken 186, 188
  - ontvangerslijsten 188
- e-mail
  - documenten verzenden 183
- e-mailfunctie
  - inschakelen 152
- energieverbruik, optimaliseren 251
- etiketten
  - afdrukken (Windows) 87
- Explorer, ondersteunde versies
  - geïntegreerde webserver van HP 240

## F

- factuurcoderapport
  - omschrijving 14
- factuurcodes 202
- fax
  - annuleren 233
  - instelwizard 196
  - invoerproblemen 315
  - snelkiezen 227
  - vereiste instellingen 196
- faxactiviteitenlog
  - omschrijving 14
- faxadresboek 230
- faxafbeeldingen optimaliseren 302
- faxen
  - beeldinstellingen aanpassen 211
  - blanco pagina's onderdrukken 210
  - documentgrootte 206
  - meerdere originelen 209
  - melding 207
  - optimaliseren van tekst of afbeeldingen 205



- optimaliseren voor tekst of afbeeldingen 302
  - resolutie 206
  - zijden origineel 205
- faxinstellingen
  - geïntegreerde webserver van HP 245
- faxoproepenrapport
  - omschrijving 14
- faxrapporten
  - omschrijving 14
- firmware
  - update Mac 249
- formaat van document
  - scan 160
- formaat van documenten wijzigen
  - Mac 98
- Formaat van documenten wijzigen
  - Windows 92
- formatter
  - beveiliging 254
- foto's
  - kopiëren 148
- Fouten
  - software 325
- fraudewebsite 54
- fuser
  - storingen 274

**G**

- gateway, standaard instellen 238
- geblokkeerde faxnummers, lijst
  - omschrijving 14
- gebruikspagina
  - omschrijving 13
- gefaxte afbeeldingen
  - optimaliseren 205
- geheugen
  - meegeleverd 2
- geheugen-DIMM's
  - beveiliging 254
- geïntegreerde webserver (EWS)
  - functies 240
  - netwerkverbinding 240
  - wachtwoorden toewijzen 253
- geïntegreerde webserver van HP
  - afdrukinstellingen 243
  - AirPrint-instellingen 117
  - algemene configuratie 242
  - faxinstellingen 245

- hulpmiddelen voor probleemoplossing 245
- informatiepagina's 241
- instellingen voor digitaal verzenden 243
- instellingen voor scannen 243
- kopieerinstellingen 243
- lijst met overige koppelingen 246
- gescande afbeeldingen
  - optimaliseren 157, 192, 297
- glasplaat scanner
  - reinigen 289, 294, 300
- grijstinten
  - kopieertaken 140
- groepskeuze. *Zie snelkiesnummer*

**H**

- harde schijven
  - gecodeerd 254
- help, bedieningspaneel 11, 262
- herstellen, fabrieksinstellingen 261
- hoofdschakelaar, locatie 4
- HP EasyColor
  - gebruiken 103
  - uitschakelen 103
- HP ePrint, gebruiken 114
- HP ePrint-software 115
- HP geïntegreerde webserver
  - beveiligingsinstellingen 246
  - HP-webservices 246
  - netwerkinstellingen 246
- HP geïntegreerde webserver (EWS)
  - functies 240
  - netwerkverbinding 240
- HP Smart Print 119
- HP Universal Print Driver 74
- HP Utility 248
- HP Utility, Mac 248
- HP Web Jetadmin 250
- HP-webservices
  - inschakelen 246
- HP-webservices, inschakelen 114
- huidige instellingen, pagina
  - omschrijving 13
- hulpmiddelen voor probleemoplossing
  - geïntegreerde webserver van HP 245

**I**

- informatiepagina's
  - afdrukken of weergeven 13
  - geïntegreerde webserver van HP 241
- installeren
  - apparaat op bekabelde netwerken, Mac 20
  - software, bekabeld netwerk 18
- instellingen
  - fabrieksinstellingen herstellen 261
  - factuurcodes 202
  - vereist 196
- Instellingen
  - stuurprogramma's 76
  - stuurprogramma's (Mac) 77
  - voorstellingen in stuurprogramma (Mac) 96
- instellingen voor digitaal verzenden
  - geïntegreerde webserver van HP 243
- instellingen voor scannen
  - geïntegreerde webserver van HP 243
- Interfacepoorten
  - locatie 5, 6
- Internet Explorer, ondersteunde versies
  - geïntegreerde webserver van HP 240
- invoerproblemen 315
- IP-adres
  - configureren 17, 20
- IPsec 253
- IP Security 253
- IPv4-adres 238
- IPv6-adres 239

**J**

- Jetadmin, HP Web 250
- Jetdirect-printserver
  - onderdeelnummers 61
- Job Build, kopiëren 145

**K**

- kabel, USB
  - onderdeelnummer 61

- kalibreren
  - kleuren 283
  - scanner 290
- kleine marges 292
- kleppen, locatie 4
- kleur
  - afdruk vs. beeldscherm 106
  - afstemmen 106
  - kleurstalen afdrukken 107
  - kopieertaken 140
  - neutrale grijstinten 105
  - Pantone®-afstemming 107
  - randenbeheer 105
  - voorbeeldkaart aanpassing 106
- kleurdetectie
  - scannen 159
- kleuren
  - kalibreren 283
- kleurgebruik, logboek
  - omschrijving 14
- kleurherkenning
  - kopieën 126
- kleuropties
  - instellen (Mac) 105, 287
  - wijzigen (Windows) 285
- Kleuropties
  - HP EasyColor (Windows) 103
- kleurthema
  - wijzigen, Windows 104
  - wijzigen (Windows) 285
- kopie
  - sorteren 133
  - vergroten 138
  - verkleinen 138
- kopieerinstellingen
  - geïntegreerde webserver van HP 243
- kopiëren
  - beeldinstellingen aanpassen 126
  - boeken 146
  - dubbelzijdige documenten 135, 136
  - foto's 148
  - grijstinten 140
  - Job Build 145
  - kleur 140
  - kwaliteit verbeteren 289, 294, 300
  - licht/donker instellen 142
  - meerdere originelen 145
  - opties instellen 124
  - optimaliseren voor tekst of afbeeldingen 141, 292
  - speciaal papier 144
  - taakmodus 145
  - vanaf de glasplaat 128, 129, 131
  - vanuit de documentinvoer 128, 129, 131
- L**
  - laatste pagina
    - op ander papier afdrukken (Windows) 89
  - lade 1
    - afdrukstand 32
    - automatische papierdetectie 37
    - capaciteit 32
    - storingen 271
  - Lade 1
    - papier plaatsen 34
  - lade 2
    - afdrukstand 38
    - capaciteit 38
    - storingen 274
  - Lade 2
    - papier plaatsen 40
  - lade 3
    - afdrukstand 43
    - capaciteit 43
    - storingen 278
  - Lade 3
    - papier plaatsen 45
  - laden
    - configureren 29
    - locatie 4
    - meegeleverde 2
  - lege pagina's
    - tussen afdruktaken plaatsen 113
  - lettertypes
    - uploaden, Mac 248
  - liggend, afdrukstand
    - selecteren, Windows 85
  - liggende afdrukrichting
    - faxen 211
  - scannen 167
  - wijzigen (Mac) 97
- lijst van geblokkeerde faxnummers afdrukken 235
- logboek/rapport
  - activiteitenlog 234
  - faxbelrapport 235
  - lijst van geblokkeerde faxnummers 235
  - rapport factuurcodes 235
  - rapport met snelkieslijsten 235
- M**
  - Mac
    - problemen, oplossen 327
    - software verwijderen 330
    - stuurprogramma-instellingen 77, 96
  - Mac-driverinstellingen
    - taakopslag 110
  - Macintosh
    - HP Utility 248
  - Mac-software verwijderen 330
  - mappen
    - verzenden naar 175
  - marges, klein
    - kopiëren 292
  - meerdere pagina's kopiëren 131
  - meerdere pagina's per vel
    - afdrukken (Mac) 97
    - afdrukken (Windows) 83
  - melding
    - fax 207
  - meldingen
    - scan 160
  - modemsnelheid 317
- N**
  - Netscape Navigator, ondersteunde versies
    - geïntegreerde webserver van HP 240
  - netwerk
    - instellingen, weergeven 238
    - instellingen, wijzigen 238
  - netwerk beheren 238
  - netwerken
    - HP Web Jetadmin 250
    - IPv4-adres 238
    - IPv6-adres 239

- ondersteund 2
- standaardgateway 238
- subnetmasker 238
- netwerken, bekabeld
  - apparaat installeren, Mac 20
  - apparaat installeren, Windows 17
- netwerkinstellingen
  - geïntegreerde webserver van HP 246
- netwerkmap, scannen naar 175
- neutrale grijstinten 105
- nietcassette
  - onderdeelnummers 70
  - plaatsen 70
- nieteenheid
  - nietjes plaatsen 70
- nieten 70
- niet geconfigureerd 196
- niet-HP, benodigdheden 53, 63
- nietjes plaatsen 70

○

- OCR-bestandstypen 165
- onderdeelnummers
  - onderhoudskits 58
  - zelfreparatie, klant 58
- onderhoudskits
  - onderdeelnummers 58
- ondersteund afdruk materiaal 24
- online help, bedieningspaneel 11, 262
- ontvangerslijsten 188
- opgeslagen taken
  - afdrukken 111
  - maken (Mac) 110
  - maken (Windows) 108
  - verwijderen 111
- oplossen
  - Mac problemen 327
  - netwerkproblemen 311
  - problemen met direct afdrukken via USB 308
  - problemen met rechtstreekse verbindingen 310
- opslaan, taken
  - in Windows 108
- Opslaan in apparaatgeheugen 179
- opslaan in netwerkmap 175

- opslaan naar apparaatgeheugen
  - inschakelen 152
- opslaan naar netwerkmap
  - inschakelen 152
- opslaan naar USB
  - inschakelen 152
- Opslaan op USB 180
- opslag, taak
  - Mac-instellingen 110
- Optical Character Recognition 165
- overige koppelingen, lijst
  - geïntegreerde webserver van HP 246
- overlapping 105

**P**

- pagina, afdrukrichting
  - wijzigen (Mac) 97
- pagina's per minuut 2
- pagina's per vel
  - selecteren (Mac) 97
  - selecteren (Windows) 83
- pagina bijsnijden
  - scannen 167
- paginaformaten
  - schaal van documenten aanpassen (Mac) 98
- Paginaformaten
  - schaal van documenten aanpassen (Windows) 92
- papier
  - eerste en laatste pagina, ander papier gebruiken 89
  - omslagbladen, ander papier gebruiken 89
  - ondersteunde formaten 24
  - ondersteunde soorten 27
  - selecteren 284
  - storingen 264
- papier, bestellen 52
- papier, voorbladen
  - afdrukken (Mac) 97
- papierformaten
  - aangepaste formaten selecteren (Mac) 101
  - aangepaste formaten selecteren (Windows) 100
  - selecteren (Mac) 101

- papierinvoer, problemen
  - oplossen 263
- papiersoort
  - selecteren (Windows) 87
  - wijzigen 99
- papiersoorten
  - selecteren (Mac) 97
- papierstoringen
  - locaties 266
- PCL-drivers
  - universeel 74
- PCL-lettertypenlijst
  - omschrijving 14
- plaatsen
  - nietjes 70
  - tonercartridges 62
- Poorten
  - locatie 6
- prestatiefactoren
  - lade 1 260
- printerdrivers
  - ondersteund 74
- printerdrivers (Windows)
  - instellingen wijzigen 76
- printerstuurprogramma's (Mac)
  - instellingen 96
  - instellingen wijzigen 77
- printserver
  - onderdeelnummer 61
- probleemoplossing
  - AirPrint 117
  - PBX-systemen 318
  - problemen met direct afdrukken via USB 308
  - trage faxontvangst 317
  - trage faxverzending 318
- probleemoplossing PBX-systemen 318
- probleemoplossing telefoonlijnen 318
- problemen oplossen
  - AirPrint 117
  - controlelijst 258
  - geen reactie 306
  - papierinvoer 263
  - problemen met rechtstreekse verbindingen 310
  - storingen 264
  - trage reactie 307

- Problemen oplossen
  - netwerkproblemen 311
- PS-lettertypenlijst
  - omschrijving 14
- Q**
- Quick Sets
  - fax 213
  - gebruiken 174, 213
  - maken 173, 213
  - scan 173
- R**
- randen
  - leegmaken in scans 163
  - uit kopieën verwijderen 126
- Randenbeheer 105
- rand-tot-rand kopiëren 292
- rapport factuurcodes
  - afdrukken 235
- rechterklep
  - storingen 274
- rechteronderklep
  - storingen 278
- recyclen, benodigdheden 63
- reinigen
  - bedieningspaneel 11
  - glasplaat scanner 289, 294, 300
  - papierbaan 283
  - rollen 292, 298, 303
- resolutie
  - fax 206
  - scan 159
- RGB-voorbeelden
  - omschrijving 14
- rollen
  - reinigen 292, 298, 303
- S**
- scannen
  - afbeeldingsvoorbeeld 170
  - beeldinstellingen aanpassen 165
  - bestandsgrootte 158
  - blanco pagina's onderdrukken 164
  - formaat van document 160
  - foto's scannen 192
  - meerdere originelen 163
  - meldingen 160
  - opdrachtinstellingen 154
  - optimaliseren voor tekst of afbeeldingen 157, 297
  - pagina's aan document toevoegen 170
  - pagina's herschikken 170
  - pagina's roteren 170
  - resolutie 159
  - Taak creëren 163, 209
  - uitvoer kwaliteit 158
  - zijden origineel 158
- scannen naar apparaatgeheugen 179
- scannen naar email
  - taakinstellingen 154
- scannen naar e-mail
  - adresboeken 186, 188
  - ontvangerslijsten 188
- scannen naar e-mail
  - documenten verzenden 183
- scannen naar map 175
- scannen naar SharePoint® 191
- scannen naar USB 180
- scanner
  - kalibreren 290
- schalen van documenten
  - Mac 98
- Schalen van documenten
  - Windows 92
- scherpte
  - aanpassen voor faxen 207
  - aanpassen voor kopieën 126
  - aanpassen voor scans 161
- service-instellingen 324
- SharePoint®
  - scannen naar 191
- sluimermodus
  - inschakelen 251
  - uitschakelen 251
- sluimerschema
  - instelling 251
- snellheid, optimaliseren 251
- snelkieslijst
  - omschrijving 14
- snelkiesnummer
  - maken 219
  - verwijderen 223
- snelkiezen
  - faxen 227
  - rapport met lijsten 235
- Snelkoppelingen (Windows)
  - gebruiken 78
  - maken 79
- software
  - HP Utility 248
  - installeren, bekabeld netwerk 18
  - verwijderen van Mac 330
- Software
  - problemen 325
  - verwijderen voor Windows 329
- sorteren
  - kopieertaken 133
- speciaal papier
  - afdrukken (Windows) 87
  - kopiëren 144
- speciaal papier voor voorbladen
  - afdrukken (Mac) 97
- staand, afdrukstand
  - selecteren, Windows 85
- staande afdrukrichting
  - faxen 211
  - scannen 167
  - wijzigen (Mac) 97
- standaardgateway, instellen 238
- status
  - HP Utility, Mac 248
  - status, pagina faxmodule 314
  - statuspagina benodigdheden beschrijving 13
  - status tonercartridge 282
- storingen
  - autonavigatie 266
  - documentinvoer 267
  - fuser 274
  - lade 1 271
  - lade 2 274
  - lade 3 278
  - oorzaken van 264
  - rechterklep 274
  - rechteronderklep 278
  - uitvoerbak 271
  - verhelpen 280
- Stuurprogramma's
  - instellingen (Mac) 96
  - instellingen wijzigen (Mac) 77
  - instellingen wijzigen (Windows) 76
  - voorinstellingen (Mac) 96

subnetmasker 238  
systeemvereisten  
geïntegreerde webserver van  
HP 240

## T

T.30-opsporingsrapport 324  
Taak creëren, faxen 209  
Taak creëren, scannen 163  
taakmodus, kopiëren 145  
taakopslag  
Mac-instellingen 110  
taakscheidingpagina's 113  
taken, opgeslagen  
afdrukken 111  
maken (Windows) 108  
verwijderen 111  
TCP/IP  
handmatig configureren van  
IPv4-parameters 238  
handmatig configureren van  
IPv6-parameters 239  
te kopiëren afbeeldingen  
aanpassen 142  
te kopiëren afbeeldingen  
optimaliseren 141, 292  
toetsenbord  
fysiek 10  
taal toewijzen 10  
tonerafvaleenheid  
vervangen 67  
tonercartridges  
bestelnummers 62  
bewaren 63  
niet van HP 53, 63  
plaatsen 62  
recyclen 63  
vervangen 63  
trage faxontvangst 317  
trage faxverzending 318  
transparanten  
afdrukken (Windows) 87  
automatische detectie 36, 41,  
46

## U

uitvoerbak  
storingen 271  
Uitvoerbak  
locatie 4

uitvoer kwaliteit  
scan 158  
universele printdriver 74  
USB  
verzenden naar 180  
USB, scannen naar 180  
USB-configuratie, Mac 19  
USB-configuratie, Windows 16  
USB-opslagaccessoires  
afdrukken vanaf 120  
USB-printen met eenvoudige  
toegang 120

## V

verbinding maken pagina  
omschrijving 13  
vereiste instellingen  
land/regio 196  
vergroten  
kopieertaken 138  
verkeerde invoer  
automatische detectie voor  
faxberichten 212  
automatische detectie voor  
scannen 168  
verkleinen  
kopieertaken 138  
vervalste benodigdheden 54  
vervangen, printcartridges 63  
verwijderen  
opgeslagen taken 111  
verwijderen, Mac-software 330  
verzenden, faxen  
meerdere geadresseerden  
verwijderen 223  
naar meerdere  
geadresseerden 219  
verzenden naar email  
taakinstellingen 154  
verzenden naar e-mail  
adresboeken 186, 188  
inschakelen 152  
ontvangerslijsten 188  
verzenden naar e-mail  
documenten verzenden 183  
verzenden van faxen  
faxadresboeknummers  
gebruiken 230  
voedingsaansluiting  
locatie 5, 6

VoIP 316  
voorbladen  
op ander papier afdrukken  
(Windows) 89  
voorinstellingen (Mac) 96  
vullen  
lade 1 34  
lade 2 40  
lade 3 45

## W

watermerken  
afdrukken (Mac) 102  
afdrukken (Windows) 100  
webbrowservereisten  
geïntegreerde webserver van  
HP 240  
webservices, statuspagina  
omschrijving 14  
websites  
fraudemeldingen 54  
HP Web Jetadmin,  
downloaden 250  
universele printdriver 74  
Windows  
stuurprogramma-instellingen  
76  
universele printdriver 74  
Windows-printerdrivers  
ondersteund 74  
Windows-software verwijderen  
329  
wizard, fax instellen 196

## Z

zelfreparatie, klant  
onderdeelnummers 58  
zijden origineel  
fax 205  
scan 158  
zwart-wit  
kopieertaken 140







CD646-90920

