

HP Color LaserJet CM3530 MFP-serie Gebruikershandleiding



Gebruik van het apparaat

Beheer van het apparaat

**Onderhoud van het
apparaat**

Problemen oplossen



**Aanvullende informatie over het
apparaat:**

www.hp.com/support/cljcm3530mfp

www.hp.com/go/usemyMFP



HP Color LaserJet CM3530 MFP-serie

Gebruikershandleiding



Copyright en licentie

© 2008 Copyright Hewlett-Packard Development Company, L.P.

Vereenvoudiging, bewerking en vertaling zonder voorafgaande schriftelijke toestemming zijn verboden, behalve zoals toegestaan door het auteursrecht.

De informatie in dit document kan zonder voorafgaande kennisgeving worden gewijzigd.

De enige garantie voor producten en services van HP wordt uiteengezet in de garantieverklaring die bij dergelijke producten en services wordt geleverd. Niets in deze verklaring mag worden opgevat als een aanvullende garantie. HP is niet aansprakelijk voor technische of redactionele fouten of weglatingen in deze verklaring.

Onderdeelnummer: CC519-90930

Edition 2, 10/2008

Handelsmerken

Adobe®, Acrobat® en PostScript® zijn handelsmerken van Adobe Systems Incorporated.

Corel® is een handelsmerk of een gedeponeerde handelsmerk van Corel Corporation of Corel Corporation Limited.

Intel® Core™ is een handelsmerk van Intel Corporation in de Verenigde Staten en andere landen/regio's.

Java™ is een handelsmerk van Sun Microsystems, Inc. in de Verenigde Staten.

Microsoft®, Windows® en Windows®XP zijn in de Verenigde Staten gedeponeerde handelsmerken van Microsoft Corporation.

Windows Vista® is een gedeponeerde handelsmerk of een handelsmerk van Microsoft Corporation in de Verenigde Staten en/of andere landen/regio's.

UNIX® is een gedeponeerde handelsmerk van The Open Group.

ENERGY STAR en het ENERGY STAR-logo zijn in de Verenigde Staten gedeponeerde merken.

Inhoudsopgave

1 Basiskenmerken van het product

Symbolen in deze handleiding	2
Apparaatvergelijking	3
Milieuvoorzieningen	4
Productkenmerken	5
Productintroductie	8
Vooraanzicht	8
Achteraanzicht	9
Interfacepoorten	10
Locatie van serienummer en modelnummer	10

2 Bedieningspaneel

Het bedieningspaneel gebruiken	12
Indeling bedieningspaneel	12
Beginscherm	14
Knoppen op het aanraakscherm	15
Help-systeem op het bedieningspaneel	15
Navigeren in het menu Beheer	16
Menu Informatie	17
Menu Standaard taakopties	19
Standaardopties voor originelen	19
Afbeelding aanpassen	20
Standaardkopieeropties	21
Standaardfaxopties	22
Standaard e-mailopties	23
Standaardopties Verzenden naar map	24
Standaardafdrukopties	25
Menu Tijd/schema's	26
Menu Beheer	28
Menu Begininstellingen	31
Netwerk en I/O	31
Faxsetup	40
E-mail instellen	43
Menu Verzendinginstellingen	43

Menu Werking apparaat	44
Menu Afdrukkwaliteit	48
Menu Probleemoplossing	52
Menu Herstellen	55
Menu Service	56

3 Software voor Windows

Ondersteunde besturingssystemen voor Windows	58
Ondersteunde printerdrivers voor Windows	59
HP Universal Print Driver (UPD)	60
Installatiemodi UPD	60
De juiste printerdriver voor Windows selecteren	61
Prioriteit van afdrukinstellingen	62
Instellingen van de printerdriver wijzigen voor Windows	63
Software verwijderen voor Windows	64
Ondersteunde hulpprogramma's voor Windows	65
HP Web Jetadmin	65
Geïntegreerde webserver	65
HP Easy Printer Care	65
Software voor andere besturingssystemen	67

4 Het product gebruiken met Macintosh

Software voor Macintosh	70
Ondersteunde besturingssystemen voor Macintosh	70
Ondersteunde printerdrivers voor Macintosh	70
Software verwijderen uit het Macintosh-besturingssysteem	70
Prioriteit voor afdrukinstellingen voor Macintosh	70
Instellingen van de printerdriver wijzigen voor Macintosh	71
Software voor Macintosh-computers	71
HP Printer Utility	71
De HP Printer Utility openen	72
Functies van de HP Printer Utility	72
Ondersteunde hulpprogramma's voor Macintosh	73
Geïntegreerde webserver	73
Functies van de Macintosh-printerdriver gebruiken	74
Afdrukken	74
Voorinstellingen voor afdrukken maken en gebruiken in Macintosh	74
Het formaat van documenten wijzigen of afdrukken op een aangepast papierformaat	74
Een omslagblad afdrukken	74
Watermerken gebruiken	75
Meerdere pagina's op een vel papier afdrukken in Macintosh	75
Afdrukken op beide zijden van het papier (duplex)	76

Taken opslaan	76
De kleuropties instellen	77
Het menu Services gebruiken	77

5 Verbinding

USB-verbinding	80
Netwerkconfiguratie	81
Ondersteunde netwerkprotocollen	81
Het netwerkapparaat configureren	83
Netwerkinstellingen weergeven of wijzigen	83
Het netwerk wachtwoord instellen of wijzigen	83
IPv4 TCP/IP-parameters handmatig configureren via het bedieningspaneel	83
IPv6 TCP/IP-parameters handmatig configureren via het bedieningspaneel	84
Netwerkprotocollen uitschakelen (optioneel)	85
IPX/SPX, AppleTalk of DLC/LLC uitschakelen	85
Instellingen voor koppelingssnelheid en duplex	85

6 Papier en afdruk materiaal

Het gebruik van papier en afdruk materiaal	88
Ondersteunde formaten papier en afdruk materiaal	89
Aangepaste papierformaten	91
Ondersteunde formaten voor papier en ander afdruk materiaal	92
Lade- en bakcapaciteit	94
Richtlijnen voor speciaal papier of afdruk materiaal	95
Papier en afdruk materiaal plaatsen	96
Afdrukstand van het papier voor het vullen van de laden	96
Lade 1	97
Lade 2 of optionele lade 3	99
Lade 1 vullen	100
Enveloppen afdrukken	101
Lade 2 vullen	102
De optionele lade voor 500 vel en zwaar afdruk materiaal (lade 3) vullen	103
Papier met een standaardformaat in lade 3 plaatsen	104
Papier met een speciaal formaat in lade 3 plaatsen	106
Laden configureren	108
Een lade configureren tijdens het plaatsen van papier	108
Een lade configureren op basis van de instellingen van de afdruktaak	108
Automatisch detecteren van overheadtransparanten (autodetectiemodus)	108
Instellingen autodetectie	109
Het papier op bron, soort of formaat selecteren	109
Bron	109

Soort en Formaat	109
Uitvoerlocaties	111

7 Functies van het product gebruiken

Energiezuinige instellingen	114
De klok instellen	114
De datumnotatie instellen	114
De datum instellen	114
De tijdnotatie instellen	114
De tijd instellen	114
Sluimeren en wekken	115
Energiezuinige werkstanden instellen vanaf de geïntegreerde webserver (EWS)	116
Taakopslagfuncties voor afdruktaken	117
Opgeslagen taken maken	117
Een opgeslagen taak afdrukken	117
Een opgeslagen taak verwijderen	118
De functie voor opgeslagen taken gebruiken voor kopieertaken	118
Een opgeslagen kopieertaak maken	118
Zakelijke afbeeldingen of marketingmateriaal afdrukken	120
Ondersteund glanzend papier	120
De papierlade configureren	120
De driverinstellingen configureren	121
Weerbestendige plattegronden en informatieborden afdrukken	122
Ondersteund stevig papier	122
De uitlijning voor dubbelzijdig afdrukken instellen	123
De nietmachine gebruiken	124
Documenten nieten	124
Nietjes plaatsen	125

8 Afdruktaken

Afdruktaak annuleren	128
De huidige afdruktaak afbreken via het bedieningspaneel	128
Een afdruktaak afbreken vanuit het programma	128
Functies van de Windows-printerdriver gebruiken	129
De printerdriver openen	129
Afdruksnelkoppelingen gebruiken	129
Papier- en kwaliteitsopties instellen	129
Documenteffecten instellen	130
Afwerkingsopties voor documenten instellen	130
Opties voor taakopslag instellen	131
Kleuropties instellen	132
Ondersteuning en informatie over de productstatus verkrijgen	132
Geavanceerde afdrukoorties instellen	133

9 Kleur gebruiken

Kleurbeheer	136
Automatisch	136
Afdrukken in grijstinten	136
Kleur handmatig aanpassen	136
Handmatige kleuropties	136
Kleurthema's	137
Kleuren afstemmen	138
Voorbeeldkaart kleuraanpassing	138
Kleurvoorbeelden afdrukken	139
Geavanceerd kleurgebruik	140
HP ColorSphere-toner	140
HP ImageREt 3600	140
Afdruk materiaal selecteren	140
Kleuropties	140
sRGB (standard Red-Green-Blue)	141

10 Kopiëren

Standaardkopieeropties instellen	144
De kopieerinstellingen wijzigen	145
Kopiëren vanaf de glasplaat van de scanner	146
Kopiëren vanuit de documentinvoer	147
Dubbelzijdige documenten kopiëren	148
Dubbelzijdige documenten handmatig kopiëren	148
Dubbelzijdige documenten automatisch kopiëren	148
Originelen van verschillende formaten combineren	150
Foto's kopiëren	151
Kopieertaken combineren met Taak creëren	152
Een kopieertaak annuleren	153

11 Scannen en naar e-mail-, mappen en workflow-bestemmingen versturen

E-mailinstellingen configureren	156
Ondersteunde protocollen	156
E-mailserverinstellingen configureren	157
Het scherm E-mail verzenden gebruiken	159
Basis e-mailfuncties uitvoeren	160
Documenten plaatsen	160
Documenten verzenden	160
Een document verzenden	160
De functie voor automatisch invullen gebruiken	161
Het adresboek gebruiken	162
Een ontvangerslijst maken	162
Het lokale adresboek gebruiken	162

E-mailadressen toevoegen aan het lokale adresboek	163
E-mailadressen uit het lokale adresboek verwijderen	163
E-mailinstellingen wijzigen voor de huidige taak	164
Scannen naar een map	165
Scannen naar een workflow-bestemming	166

12 Faxen

Analoge fax	168
Faxaccessoire op een telefoonlijn aansluiten	168
Faxfuncties configureren en gebruiken	168
Digitale fax	170

13 Het product beheren en onderhouden

Informatiepagina's	172
HP Easy Printer Care	175
De HP Easy Printer Care-software openen	175
Gebieden van de HP Easy Printer Care-software	175
Geïntegreerde webserver	178
De geïntegreerde webserver openen via een netwerkverbinding	178
Gebieden van de geïntegreerde webserver	179
HP Web Jetadmin-software gebruiken	183
Beveiligingsfuncties	184
De geïntegreerde webserver beveiligen	184
Schijf beveiligd wissen	184
Gegevens waarop dit van toepassing is	184
Toegang tot Schijf beveiligd wissen	185
Aanvullende informatie	185
HP High Performance gecodeerde harde schijven	185
DSS (Digital Sending Software)-verificatie	185
De menu's van het bedieningspaneel vergrendelen	185
De behuizing van de formatter vergrendelen	186
Benodigdheden beheren	187
Opslag van printcartridges	187
Beleid van HP ten aanzien van printcartridges die niet van HP zijn	187
HP fraudehotline en -website	187
Benodigdheden vervangen	188
Levensduur van benodigdheden	188
Locatie van benodigdheden	188
Richtlijnen voor het vervangen van benodigdheden	188
Printcartridges vervangen	189
De toneralfvaleenheid vervangen	192
Geheugen installeren	194
DDR-geheugen DIMM's installeren	195

Geheugen inschakelen voor Windows	199
Een HP Jetdirect- of EIO-afdrukserverskaart of EIO-schijf installeren	199
Het product reinigen	202
De buitenkant van het apparaat reinigen	202
Het aanraakscherm reinigen	202
De glasplaat van de scanner reinigen	202
De documentinvoer reinigen	203
De achterplaat van de documentinvoer reinigen	203
De documentinvoerrollen reinigen	204
De fuser reinigen	205
De scanner kalibreren	207
De firmware upgraden	208
De huidige versie van de firmware bepalen	208
De nieuwe firmware van de HP website downloaden	208
De nieuwe firmware overbrengen naar het apparaat	208
Het uitvoerbare flash-bestand gebruiken om de firmware bij te werken	208
FTP gebruiken om de firmware via een browser te uploaden	209
Een upgrade uitvoeren op de firmware in een netwerkverbinding met FTP	209
Een upgrade uitvoeren op de firmware met HP Web Jetadmin	210
Een upgrade uitvoeren via Windows-opdrachten	210

14 Problemen oplossen

Algemene problemen oplossen	212
Controlelijst probleemoplossing	212
Factoren die de prestaties van het product beïnvloeden	213
Fabrieksinstellingen herstellen	214
Soorten berichten op het bedieningspaneel	215
Berichten op het bedieningspaneel	216
Storingen	217
Veelvoorkomende oorzaken van papierstoringen	217
Storingslocaties	218
Storingen verhelpen	218
Storingen verhelpen in de rechterklep	219
Storingen verhelpen in het uitvoerbakgebied	223
storingen verhelpen in lade 1	224
Storingen verhelpen in lade 2	225
Storingen verhelpen in de optionele lade voor 500 vel en zwaar afdrukmateriaal (lade 3)	226
Storingen oplossen in de rechteronderklep (lade 3)	227
Storingen verhelpen in de documentinvoer	228
Storingsherstel	229
Problemen met de papierverwerking	230
Het product pakt meerdere vellen papier tegelijk	230

Het product voert onjuist papierformaat in	230
Het product pakt papier uit een verkeerde lade	230
Het papier wordt niet automatisch ingevoerd	231
Papier uit lade 2 of 3 wordt niet ingevoerd	231
Transparanten of glanspapier worden niet ingevoerd	232
Enveloppen lopen vast of worden niet ingevoerd in het product	233
De uitvoer is gekruld of gekreukt	233
Het product kan niet dubbelzijdig afdrukken of doet dit niet goed	234
Verklaring van de lampjes op de formatteereenheid	235
Lampje voor de connectiviteit van de formatter	235
Hartslaglampje	237
HP Jetdirect-lampjes	238
Problemen met afdruk- en kopieerkwaliteit oplossen	239
Voorbeelden van problemen met de afdrukkwaliteit	239
Liniaal voor repeterende onvolkomenheden	239
Problemen met transparanten	241
Omgevingsgebonden problemen met de afdrukkwaliteit	241
Afdrukkwaliteitsproblemen veroorzaakt door storingen	241
Afdrukkwaliteit verbeteren en optimaliseren	241
Het product kalibreren	241
Pagina's voor het oplossen van problemen met de afdrukkwaliteit	242
Prestatieproblemen oplossen	243
Faxproblemen oplossen	244
E-mailproblemen oplossen	245
Het SMTP-gatewayadres controleren	245
Het LDAP-gatewayadres controleren	245
Verbindingsproblemen oplossen	246
Problemen met rechtstreekse verbindingen oplossen	246
Netwerkproblemen oplossen	246
Problemen met de productsoftware	248
Algemene Windows-problemen oplossen	249
Enkele veelvoorkomende problemen met Macintosh oplossen	250

Bijlage A Benodigheden en accessoires

Onderdelen, accessoires en benodigheden bestellen	254
Artikelnummers	255
Accessoires	255
Printcartridges en tonerafvalleenheid	255
Geheugen	255
Kabels en interfaces	256
Onderhoudskits	256

Bijlage B Service en ondersteuning

Beperkte garantieverklaring van Hewlett-Packard	258
Beperkte garantie op printcartridge	260
Beperkte-garantieverklaring voor de HP Color LaserJet-fuserkit	261
Licentieovereenkomst voor eindgebruikers	262
Heimdal Kerberos 5	265
OpenSSL	268
Garantieservice Herstel door klanten	270
Klantondersteuning	271

Bijlage C Apparaatspecificaties

Fysieke specificaties	274
Stroomverbruik en geluidsniveau	275
Omgevingspecificaties	276

Bijlage D Overheidsinformatie

FCC-voorschriften	278
Milieuvriendelijk productiebeleid	279
Milieubescherming	279
Ozonproductie	279
Lager energieverbruik	279
Papierverbruik	279
Plastic onderdelen	279
Afdrukbenodigdheden voor HP LaserJet	279
Instructies voor retourneren en recyclen	280
Verenigde Staten en Puerto Rico	280
Inleveren van meerdere items (meer dan één cartridge)	280
Enkele retourzendingen	280
Verzenden	280
Inzameling buiten de V.S.	280
Papier	280
Materiaalbeperkingen	281
Voorschriften voor het afdanken van apparaten voor privé-huishoudens in de Europese Unie	281
Chemische stoffen	281
Material Safety Data Sheet (MSDS, chemiekaart)	282
Meer informatie	282
Declaration of Conformity	283
Declaration of Conformity	284
Veiligheidsverklaringen	285
Laserverklaring	285
Canadese DOC-voorschriften	285
VCCI-verklaring (Japan)	285
Netsnoerverklaring (Japan)	285


EMC-verklaring (Korea)	285
EMI-verklaring (Taiwan)	285
Laserverklaring voor Finland	286
Tabel met chemicaliën (China)	287
Telecomverklaring	288
Index	289


1 Basiskenmerken van het product


- [Symbolen in deze handleiding](#)
- [Apparaatvergelijking](#)
- [Milieuvoorzieningen](#)
- [Productkenmerken](#)
- [Productintroductie](#)


Symbolen in deze handleiding

De tips, opmerkingen en waarschuwingen in deze handleiding geven u belangrijke informatie.

 **TIP:** Bij Tip vindt u handige tips of sneltoetsen.

 **OPMERKING:** Bij Opmerking vindt u belangrijke informatie, zoals een toelichting bij een concept of uitleg van een taak.

 **VOORZICHTIG:** Dit geeft aan dat u bepaalde procedures moet volgen om te voorkomen dat gegevens verloren gaan of het apparaat wordt beschadigd.

 **WAARSCHUWING!** Waarschuwingen geven aan dat u bepaalde procedures moet volgen om te voorkomen dat letsel ontstaat, gegevens onherroepelijk verloren gaan of het apparaat zwaar wordt beschadigd.

Apparaatvergelijking

Tabel 1-1 Productmodellen

Model	Kenmerken
HP Color LaserJet CM3530 MFP	<ul style="list-style-type: none">• Multifunctionele invoerlade voor 100 vel (lade 1)• Invoerlade voor 250 vel (lade 2)• Automatisch dubbelzijdig afdrucken• ADF (automatische documentinvoer) voor maximaal 50 pagina's, afdrukzijde boven• Uitvoerbak voor 250 vel, afdrukzijde onder• Hi-speed USB 2.0-poort• Geïntegreerde HP Jetdirect-afdrukserver voor aansluiting op een 10/100Base-TX-netwerk• 512 MB RAM-geheugen (Random Access Memory)• Harde schijf
HP Color LaserJet CM3530fs MFP	<ul style="list-style-type: none">• Multifunctionele invoerlade voor 100 vel (lade 1)• Invoerlade voor 250 vel (lade 2)• Automatisch dubbelzijdig afdrucken• ADF (automatische documentinvoer) voor maximaal 50 pagina's, afdrukzijde boven• Uitvoerbak voor 250 vel, afdrukzijde onder• Hi-speed USB 2.0-poort• Geïntegreerde HP Jetdirect-afdrukserver voor aansluiting op een 10/100Base-TX-netwerk• 512 MB RAM-geheugen (Random Access Memory)• Harde schijf• Analoge fax• Handige nietmachine waarmee maximaal 20 vellen papier kunnen worden geniet

Milieuvoorzieningen

Duplex	Papier besparen door dubbelzijdig afdrukken uw standaardafdrukinstelling te maken.
Recyclen	Afval verminderen door gerecycled papier te gebruiken. Printcartridges recyclen door gebruik te maken van het inleverproces van HP.
Energiebesparing	Energie besparen door de sluimermodus in te schakelen voor het product.
HP Smart Web Printing	Gebruik HP Smart Web Printing om tekst en afbeeldingen van meerdere webpagina's te selecteren, op te slaan en te organiseren en deze vervolgens te bewerken en precies af te drukken wat u op het scherm ziet. Het geeft u de controle die u nodig hebt voor het afdrukken van nuttige informatie met zo min mogelijk afval.
Taakopslag	Gebruik de taakopslagfuncties voor het beheren van afdruktaken. Met behulp van taakopslag kunt u het afdrukken pas activeren als u zich bij het gedeelde apparaat bevindt, om zo kwijtgeraakte afdruktaken die opnieuw moeten worden afgedrukt te voorkomen.

Productkenmerken

Tabel 1-2 Kenmerken

Snelheid en doorvoer	<ul style="list-style-type: none">• Afdruksnelheid van maximaal 31 pagina's per minuut (ppm) voor papier van Letter-formaat en 30 ppm voor papier van A4-formaat.• Slechts 11 seconden voor het afdrukken van de eerste pagina• Aanbevolen maximaal afdrukvolume per maand van 2000 t/m 6000 pagina's• Een 515 MHz (megahertz) microprocessor• Dubbelzijdig afdrukken op 75% snelheid vanuit lade 2 en op 50% snelheid vanuit lade 1
Resolutie	<ul style="list-style-type: none">• 600 dots per inch (dpi) met Image REt 3600 (Resolution Enhancement-technologie) voor optimale algemene beeldverwerking• 1200 x 600 dpi met Image Resolution Enhancement-technologie voor gedetailleerde lijnen en kleine letters
Geheugen	<ul style="list-style-type: none">• 512 MB RAM-geheugen, uit te breiden tot 1GB met 200-pins SODIMM's (small outline dual inline memory modules) waarin geheugenmodules van 128, 256 of 512 MB RAM kunnen worden geïnstalleerd.• MEt (Memory Enhancement technology) voor automatische compressie van gegevens en efficiënter gebruik van het RAM-geheugen.
Gebruikersinterface	<ul style="list-style-type: none">• HP Easy Select-kleurenbedieningspaneel• Geïntegreerde webserver voor toegang tot ondersteuning en het bestellen van benodigdheden (voor netwerkproducten)• HP Easy Printer Care-software (een webtoepassing voor statusinformatie en probleemoplossing)• Mogelijkheden voor bestellen via internet met HP Easy Printer Care-software en geïntegreerde webserver
Talen en lettertypen	<ul style="list-style-type: none">• HP Printer Control Language (PCL) 6• HP PCL 5• HP postscript niveau 3-emulatie• Direct PDF Printing v1.4• Printer Management Language• 80 schaalbare TrueType PS-letterbeelden
Printcartridges	<ul style="list-style-type: none">• Ga naar www.hp.com/go/learnaboutsupplies voor informatie over printcartridges.• Echtheidscontrole van HP printcartridges• Automatische verwijdering van tonerstrip
Papierverwerking	<ul style="list-style-type: none">• Lade 1 (multifunctionele lade): een multifunctionele lade voor papier, transparanten, etiketten, enveloppen en andere papersoorten. In de lade kunnen maximaal 100 vel papier, 50 transparanten of 10 enveloppen worden geplaatst.• Lade 2: Lade voor 250 vel. Deze lade detecteert automatisch gangbare papierformaten. Geschikt voor standaardpapierformaten en speciale papierformaten.• Optionele lade 3: Lade voor 500 vel en zwaar afdrukmateriaal.• Automatische documentinvoer (ADF): kan maximaal 50 vel papier bevatten.

Tabel 1-2 Kenmerken (vervolg)

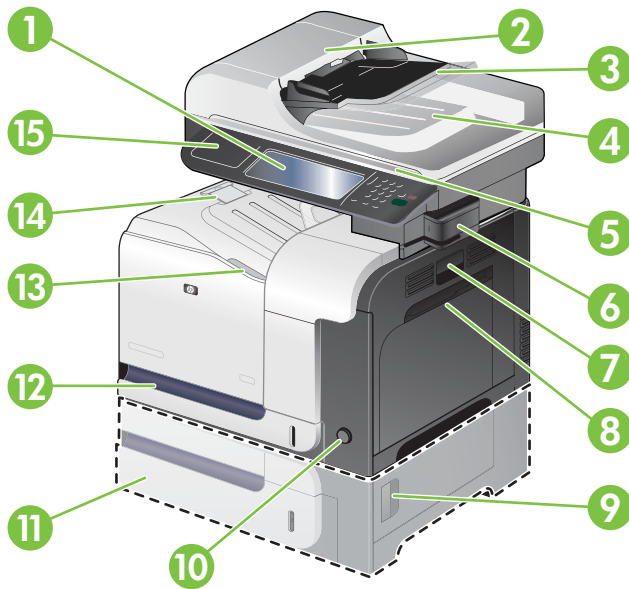
	<ul style="list-style-type: none">● Dubbelzijdig afdrukken: voor automatisch dubbelzijdig afdrukken (op beide zijden van het papier).● Dubbelzijdig scannen met ADF: de ADF is voorzien van een automatische duplexeenheid voor het scannen van dubbelzijdige documenten.● Standaarduitvoerbak: De standaarduitvoerbak bevindt zich onder de scanner. Deze bak kan maximaal 250 vel papier bevatten. Het apparaat heeft een sensor die aangeeft wanneer de bak vol is. <p>Zie Ondersteunde formaten papier en afdrukmateriaal op pagina 89 voor informatie over ondersteunde papierformaten.</p> <p>Zie Ondersteunde formaten voor papier en ander afdrukmateriaal op pagina 92 voor informatie over ondersteunde papersoorten.</p>
Ondersteunde besturingssystemen	<ul style="list-style-type: none">● Windows 2000®● Windows XP®● Windows Server 2003® (alleen stuurprogramma)● Windows Vista™● Windows Server 2008®● Macintosh OS X V10.3.9, V10.4, V10.5 en hoger
Verbinding	<ul style="list-style-type: none">● LAN-aansluiting (Local Area Network) (RJ-45) voor de geïntegreerde HP Jetdirect-afdrukserver● Eén EIO-sleuf (Enhanced Input/Output)● USB 2.0-aansluiting● Host-USB-poort voor oplossingen van andere fabrikanten● FIH-aansluiting (Foreign Interface Harness) voor het aansluiten van andere apparaten (AUX)● Optionele analoge-faxkaart (standaard op de HP Color LaserJet CM3530fs MFP)● Optionele HP Digital Sending Software (DSS)● Hardware-integratiepocket
Milieuvoorzieningen	<ul style="list-style-type: none">● Sluimerfunctie bespaart stroom● Groot aantal onderdelen geschikt voor recycling● Instant-on-technologie● Voldoet aan Energy Star®● Blue Angel-certificaat● Recycling van cartridges en tonerafvaleenheid met HP Planet Partners● Automatische kleurherkenning
Beveiligingsfuncties	<ul style="list-style-type: none">● Beveiligd wissen van schijf● Beveiligingsvergrendeling (optioneel)● Taakopslag● Verificatie pincode gebruiker voor opgeslagen taken

Tabel 1-2 Kenmerken (vervolg)

	<ul style="list-style-type: none">● DSS (Digital Send Software)-verificatie● IPsec-beveiliging● Ondersteuning voor HP High Performance-harde schijven
Kopiëren en verzenden	<ul style="list-style-type: none">● Automatische kleurherkenning voor kopieën● Modi voor tekstbestanden, grafische bestanden en combinaties van tekst en afbeeldingen● Functie voor het onderbreken van taken● Meerdere pagina's per vel● Animaties op het bedieningspaneel (bijvoorbeeld voor storingsherstel)● Scannen en verzenden naar een e-mailadres<ul style="list-style-type: none">◦ Lokaal adresboek voor e-mail en fax◦ LDAP-adressering● Verzenden naar map● Automatisch dubbelzijdig (duplex) scannen

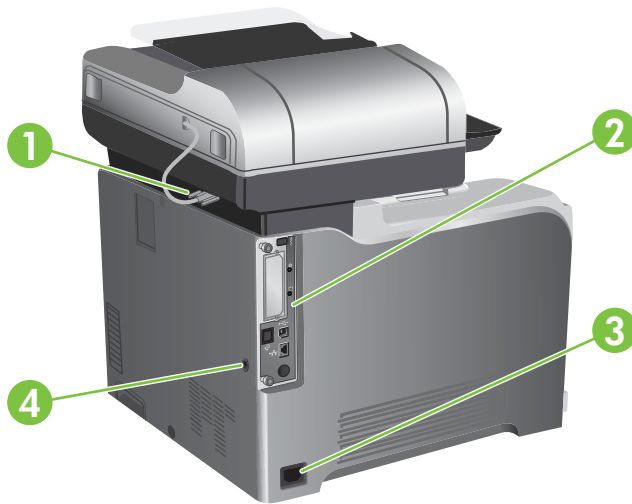
Productintroductie

Vooraanzicht



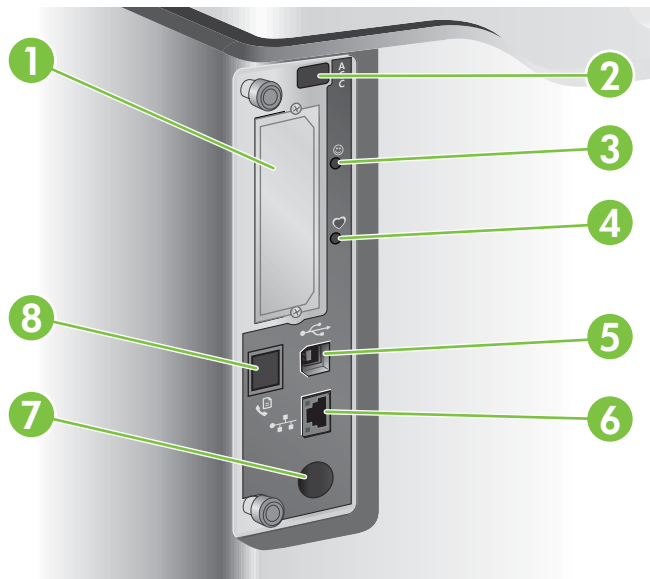
1	Bedieningspaneel in kleur
2	Bovenklep documentinvoer (til deze omhoog om storingen te verhelpen)
3	Automatische documentinvoer (ADF)
4	Uitvoerbak documentinvoer
5	Scannerklep
6	Handige nietmachine (alleen op de HP Color LaserJet CM3530fs MFP)
7	Rechterklep (toegang voor het verhelpen van storingen)
8	Lade 1 (trek aan de hendel om de lade te openen)
9	Rechteronderklep (toegang voor het verhelpen van storingen)
10	Aan-uitknop
11	Optionele lade 3
12	Lade 2
13	Voorklep (toegang tot printcartridges en tonerafvalleenheid)
14	Standaarduitvoerbak
15	Hardware-integratiepocket

Achteraanzicht



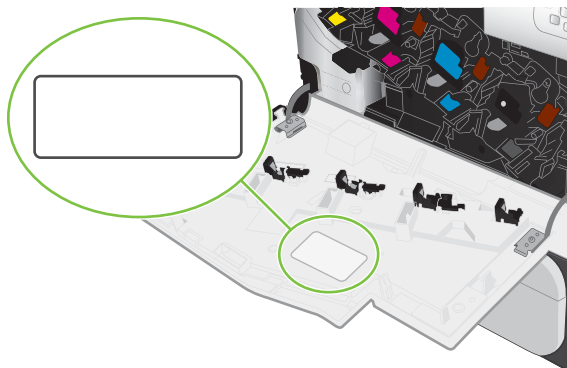
1	Connector voor de scanner en ADF-eenheid
2	Interfacepoorten
3	Voedingsaansluiting
4	Sleuf voor beveiligingsvergrendeling met een kabel

Interfacepoorten



1	Uitbreidingsleuf EIO-interface
2	Host-USB-poort (voor oplossingen van andere fabrikanten)
3	Lampje voor de connectiviteit van de formatter (brandt wanneer de formatter is ingeschakeld)
4	Hartslaglampje (knippert wanneer de formatter goed functioneert)
5	Hi-Speed USB 2.0-poort
6	RJ-45-netwerkpoort (omvat HP Jetdirect-lampjes)
7	FIH (Foreign Interface Harness) (voor de aansluiting van oplossingen van andere fabrikanten)
8	Faxaansluiting (standaard voor de HP Color LaserJet CM3530fs MFP, optioneel voor de HP Color LaserJet CM3530 MFP)

Locatie van serienummer en modelnummer



Modelnaam	Modelnummer
HP Color LaserJet CM3530 MFP	CC519A
HP Color LaserJet CM3530fs MFP	CC520A

2 Bedieningspaneel

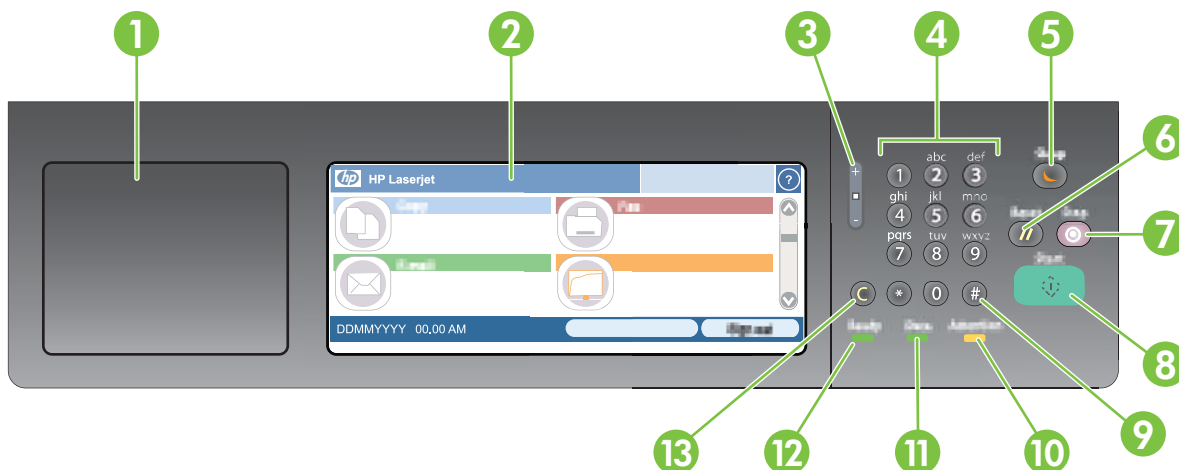
- [Het bedieningspaneel gebruiken](#)
- [Navigeren in het menu Beheer](#)
- [Menu Informatie](#)
- [Menu Standaard taakopties](#)
- [Menu Tijd/schema's](#)
- [Menu Beheer](#)
- [Menu Begininstellingen](#)
- [Menu Werking apparaat](#)
- [Menu Afdrukkwaliteit](#)
- [Menu Probleemoplossing](#)
- [Menu Herstellen](#)
- [Menu Service](#)

Het bedieningspaneel gebruiken

Via het VGA-aanraakscherm op het bedieningspaneel hebt u toegang tot alle apparaatfuncties. Met de knoppen en het numerieke toetsenbord beheert u de taken en de apparaatstatus. Met de lampjes wordt de algehele apparaatstatus aangegeven.

Indeling bedieningspaneel

Het bedieningspaneel heeft een grafisch aanraakscherm, taakbedieningsknoppen, een numeriek toetsenbord en drie statuslampjes.




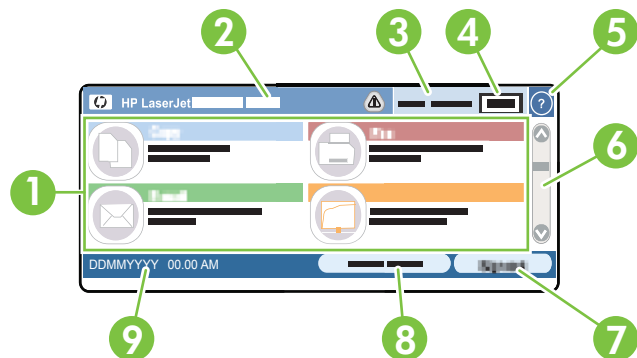
1	Hardware-integratiepoort	Gedeelte voor het toevoegen van beveiligingsapparaten van derden
2	Grafisch aanraakscherm	Gebruik het aanraakscherm om alle apparaatfuncties te openen en in te stellen.
3	Knop voor het aanpassen van de helderheid	Gebruik deze knop als u de helderheid van het aanraakscherm wilt verhogen of verlagen.
4	Numeriek toetsenbord	Gebruik het toetsenbord als u het aantal exemplaren en andere numerieke waarden wilt opgeven.
5	Knop Sluimer	Indien het apparaat gedurende lange tijd inactief is, schakelt het automatisch over naar de sluimermodus. Als u het apparaat in de sluimermodus wilt zetten of wilt activeren, drukt u op de knop Sluimer .
6	Knop Terugzetten	Hiermee worden de taakinstellingen teruggezet naar de fabriekswaarden of door de gebruiker gedefinieerde waarden.
7	Knop Stoppen	Hiermee wordt de actieve taak gestopt en wordt het scherm Taakstatus geopend.
8	Knop Start	Hiermee wordt een kopieertaak, faxtaak of digitaal verzenden gestart, of wordt een onderbroken taak voortgezet.
9	Knop #	Gebruik deze knop als u een vereiste pauze in een faxnummer wilt aangeven.

10	Lampje Attentie	Met het Attentie -lampje wordt aangegeven dat er een probleem is met het apparaat dat u moet oplossen. Hierbij gaat het bijvoorbeeld om een lege papierlade of een foutbericht op het aanraakscherm.
11	Lampje Gegevens	Met het Gegevens -lampje wordt aangegeven dat er gegevens binnenkomen op het apparaat.
12	Lampje Klaar	Het lampje Klaar geeft aan dat het apparaat gereed is om een taak uit te voeren.
13	Wisknop (C)	Met deze knop herstelt u waarden naar de standaardwaarden.

Beginscherm

Het beginscherm biedt toegang tot apparaatfuncties en geeft de huidige apparaatstatus weer.

 **OPMERKING:** Afhankelijk van de configuratie van het apparaat, kunnen de functies die op het beginscherm worden weergegeven, variëren.




1	Functies	Afhankelijk van de configuratie van het apparaat, kunnen de volgende functies hier worden weergegeven: <ul style="list-style-type: none">• Kopiëren• Fax• E-mail• Secundaire e-mail• Taakstatus• Netwerkmapp• Taakopslag• Workflow• Status benodigdheden• Beheer
2	Apparaatstatusregel	Deze statusregel biedt informatie over de algehele apparaatstatus. Afhankelijk van de huidige status worden hier verschillende knoppen weergegeven. Zie Knoppen op het aanraakscherm op pagina 15 voor een beschrijving van elke knop die op de statusregel kan voorkomen.
3	Type kopie	Geeft aan of er in kleur wordt gekopieerd.
4	Aantal kopieën	In dit vakje staat hoeveel kopieën er zullen worden gemaakt.
5	Knop Help	Raak de knop Help aan om het geïntegreerde helpsysteem te openen.
6	Schuifbalk	Raak de pijlen omhoog of omlaag op de schuifbalk aan om een volledige lijst van beschikbare functies te zien.
7	Afmelden	Raak Afmelden aan als u zich wilt afmelden bij het apparaat indien u bent aangemeld voor toegang tot beperkte functies. Als u zich hebt afgemeld, worden de standaardinstellingen voor alle opties hersteld.
8	Netwerkadres	Raak Netwerkadres aan voor informatie over de netwerkverbinding.
9	Datum en tijd	Hier worden de huidige datum en tijd weergegeven. U kunt de datum- en tijdsnotatie selecteren, bijvoorbeeld 12-uurs of 24-uurs.

Knoppen op het aanraakscherm

De statusregel op het aanraakscherm biedt informatie over de apparaatstatus. Hier kunnen verschillende knoppen worden weergegeven. In de volgende tabel vindt u een beschrijving van elke knop.



	Knop Beginscherm. Raak de knop beginscherm aan om vanuit elk willekeurig scherm naar het beginscherm te gaan.
	Knop Start Raak de knop Start aan om te beginnen met de gekozen functie. OPMERKING: De naam van deze knop wijzigt per functie. Voorbeeld: bij de functie Kopiëren heet de knop Kopiëren starten .
	Knop Stoppen. Als het apparaat bezig is met een afdruk- of faxtaak, wordt de knop Stoppen weergegeven in plaats van de knop Start . Raak de knop Stoppen aan als u de huidige taak wilt stoppen. Het apparaat vraagt u de taak te annuleren of te hervatten.
	Foutknop. De foutknop wordt weergegeven wanneer er een fout is opgetreden die moet worden hersteld voordat er kan worden verdergegaan. Raak de foutknop aan om een bericht weer te geven met een beschrijving van de fout. Het bericht geeft ook instructies voor het oplossen van het probleem.
	Waarschuwingknop. De waarschuwingknop wordt weergegeven wanneer er een probleem is opgetreden, maar het apparaat wel kan verdergaan. Raak de waarschuwingknop aan om een bericht weer te geven met een beschrijving van het probleem. Het bericht geeft ook instructies voor het oplossen van het probleem.
	Knop Help. Raak de knop Help aan om het ingebouwde online Help-systeem te openen. Raadpleeg Help-systeem op het bedieningspaneel op pagina 15 voor meer informatie.

Help-systeem op het bedieningspaneel

Het apparaat heeft een ingebouwd Help-systeem dat uitleg geeft over het gebruik van elk scherm. U opent het Help-systeem door de knop Help  in de rechterbovenhoek van het scherm aan te raken.

Voor sommige schermen opent Help een algemeen menu waarin kan worden gezocht naar specifieke onderwerpen. U kunt door de menustructuur bladeren door het aanraken van de menuknoppen.

Voor schermen met instellingen voor afzonderlijke taken opent Help een onderwerp dat de opties voor dat scherm uitlegt.


Als er een fout of waarschuwing op het apparaat wordt gegeven, raakt u de foutknop  of waarschuwingknop  aan om het bericht weer te geven waarin het probleem wordt beschreven. In dat bericht staan ook instructies voor het oplossen van het probleem.

Navigeren in het menu Beheer

Raak op het beginscherm **Beheer** aan om de menustructuur te openen. Mogelijk moet u omlaag bladeren in het beginscherm om deze functie te zien.

Het menu **Beheer** heeft verschillende submenu's die op de linkerkant van het scherm staan. Raak de naam van een menu aan om de structuur uit te klappen. Een plusteken (+) naast een menunaam betekent dat het menu submenu's bevat. Ga door met het openen van de structuur totdat u bij de optie komt die u wilt configureren. Raak **Terug** aan om terug te gaan naar het vorige niveau.

U sluit het menu **Beheer** door de knop Beginscherm  in de linkerbovenhoek van het scherm aan te raken.

Het product heeft een ingebouwde Help met een uitleg voor alle functies die in de menu's beschikbaar zijn. Voor een groot aantal menu's aan de rechterkant van het aanraakscherm is Help beschikbaar. U opent het Help-systeem door de knop Help  in de rechterbovenhoek van het scherm aan te raken.

De tabellen in de volgende gedeelten geven de algemene structuur van elk menu onder het menu **Beheer** aan.

Menu Informatie

Beheer > Informatie

U kunt dit menu gebruiken om informatiepagina's en rapporten die intern op het product zijn opgeslagen af te drukken.

Tabel 2-1 Menu Informatie

Menu-item	Submenu-item	Submenu-item	Waarden	Omschrijving
Configuratie-/ statuspagina's	Menustructuur Beheer		Afdrukken	Toont de basisstructuur van het menu Beheer en de huidige beheerinstellingen.
	Configuratiepagina		Afdrukken	Een reeks configuratiepagina's die de huidige instellingen van het product weergeven.
	Pagina Status benodigdheden		Afdrukken	Geeft de status weer van benodigdheden, bijvoorbeeld cartridges, onderhoudskits en nietjes.
	Gebruikspagina		Afdrukken	Geeft informatie weer over het aantal pagina's dat is afgedrukt op iedere papiersoort en ieder formaat.
	Taaklogboek kleurgebruik		Afdrukken	Een directorypagina met informatie over het kleurverbruik per taak. Op deze pagina staan onder andere de gebruikersnaam, naam van de toepassing, het aantal pagina's in zwart-wit en het aantal kleurenpagina's.
	Bestandsdirectory		Afdrukken	Een directorypagina die informatie bevat over eventuele apparaten voor massaopslag, bijvoorbeeld flash-stations, geheugenkaarten of harde schijven, die in dit product zijn geïnstalleerd.

Tabel 2-1 Menu Informatie (vervolg)

Menu-item	Submenu-item	Submenu-item	Waarden	Omschrijving
Faxrapporten	Faxactiviteitenlog		Afdrukken	Bevat een lijst van de faxen die zijn verzonden of ontvangen door dit product.
	Rapport Faxoproepen	Rapport Faxoproepen	Afdrukken	Een gedetailleerd rapport van de laatste verzonden of ontvangen fax.
		Miniatuur op rapport	Ja Nee (standaard)	U kunt kiezen of u wel of geen miniatuurafbeelding van de eerste pagina van de fax in elk rapport wilt opnemen.
		Wanneer rapport afdrukken	Nooit automatisch afdrukken Rapport afdrukken na faxtaken Rapport afdrukken na faxverzendentaken Na elke faxfout afdrukken (standaard) Rapport alleen afdrukken na verzendfouten Rapport alleen afdrukken na ontvangstfouten	
	Rapport Factuurcodes		Afdrukken	Een lijst van factuurcodes die zijn gebruikt voor uitgaande faxen. Dit rapport geeft weer hoeveel faxen zijn gefactureerd naar iedere code.
	Lijst met geblokkeerde faxen		Afdrukken	Een lijst van telefoonnummers die zijn geblokkeerd voor het verzenden van faxen naar dit product.
	Snelkieslijst		Afdrukken	Geeft de snelkiesnummers weer die zijn ingesteld voor dit product.
Voorbeeldpagina's/ -lettertypen	Demopagina		Afdrukken	Afdruk met een overzicht van de printcapaciteiten van het apparaat.
	RGB-voorbeelden		Afdrukken	Afdruk van kleurvoorbeelden bij verschillende RGB-waarden. Aan de hand van deze voorbeelden kunnen kleuren met elkaar worden vergeleken.
	CMYK-voorbeelden		Afdrukken	Afdruk van kleurvoorbeelden bij verschillende CMYK-waarden. Aan de hand van deze voorbeelden kunnen kleuren met elkaar worden vergeleken.
	PCL-lettertypelijst		Afdrukken	Een lijst van PCL-lettertypen (printer control language) die momenteel beschikbaar zijn op het product.
	PS-lettertypelijst		Afdrukken	Een lijst van PS-lettertypen (PostScript) die momenteel beschikbaar zijn op het product.

Menu Standaard taakopties

Beheer > Standaard taakopties

Met dit menu kunt u voor elke functie standaardtaakopties definiëren. Deze worden gebruikt als er bij het maken van de taak geen andere opties worden opgegeven.

Standaardopties voor originelen

Beheer > Standaard taakopties > Standaardopties voor originelen

Tabel 2-2 Menu Standaardopties voor originelen

Menuoptie	Waarden	Omschrijving
Papierformaat	Selecteer een papierformaat in de lijst.	Selecteer het papierformaat dat het meest wordt gebruikt om originelen te kopiëren of te scannen.
Aantal zijden	1 2	Selecteer of u originelen doorgaans enkelzijdig of dubbelzijdig kopieert of scant.
Afdrukstand	Staand Liggend	Selecteer de afdrukstand die het meest wordt gebruikt voor het kopiëren of scannen van originelen. Selecteer Staand als de korte zijde boven moet liggen, en selecteer Liggend als de lange zijde boven moet liggen.
Tekst/afbeelding optimaliseren	Handmatig aanpassen Tekst Afdrukte afbeelding Foto	Optimaliseer de afdruk per type origineel: tekst, afbeeldingen of een combinatie van beide. Als u Handmatig aanpassen selecteert, geeft u de combinatie van tekst en afbeeldingen op die het meest zal worden gebruikt.

Afbeelding aanpassen

Beheer > Standaard taakopties > Afbeelding aanpassen

Tabel 2-3 Menu Afbeelding aanpassen

Menuoptie	Waarden	Omschrijving
Donkerheid	Selecteer een waarde.	Selecteer het dichtheidsniveau voor de afdruk (hoe donker moet deze zijn).
Achtergrond opruimen	Pas de waarde aan binnen het bereik.	Verhoog de instelling Achtergrond opruimen om vage afbeeldingen op de achtergrond of een lichte achtergrondkleur te verwijderen.
Scherpte	Pas de waarde aan binnen het bereik.	Pas de instelling Scherpte aan om de afbeelding helderder of zachter (vloeiender) te maken.

Standaardkopieeropties

Beheer > Standaard taakopties > Standaard kopieeropties

Tabel 2-4 Menu Standaard kopieeropties

Menuoptie	Submenuoptie	Waarden	Omschrijving
Aantal kopieën		Typ het aantal exemplaren. De fabrieksinstelling is 1.	Stel het standaard aantal exemplaren voor een kopieertaak in.
Aantal zijden		1 2	Stel het standaard aantal zijden voor kopieën in.
Kleur/zwart		Automatisch detecteren Kleur Zwart (standaard)	Kies of standaard kopieermodus kleur of zwart-wit is, of automatisch moet worden gedetecteerd op basis van het origineel.
Sorteren		Uit Aan (standaard)	U kunt deze optie instellen voor het sorteren van reeksen kopieën. Indien Aan is geselecteerd, wordt een volledige kopie van de afdruktaak afgedrukt voordat de volgende kopie wordt afgedrukt. Anders wordt de eerste pagina van alle kopieën het eerst afgedrukt, en daarna de tweede pagina, enzovoort.
Rand-tot-rand		Normaal (aanbevolen) (standaard) Uitvoer rand-tot-rand	Als het originele document dicht bij de randen wordt afgedrukt, gebruikt u de functie Rand-tot-rand om schaduwen langs de randen te voorkomen. Gebruik deze functie samen met de functie Vergroten/verkleinen om ervoor te zorgen dat de hele pagina wordt afgedrukt op de kopieën.
Marges automatisch opnemen		Uit (standaard) Aan	Met deze functie wordt het afbeeldingsformaat tijdens het scannen automatisch verkleind, zodat de marges ook worden meegenomen.

Standaardfaxopties

Beheer > Standaard taakopties > Standaard faxopties

 **OPMERKING:** Dit menu is alleen beschikbaar voor de HP Color LaserJet CM3530fs MFP.

Tabel 2-5 Menu Faxverzending

Menuoptie	Submenuoptie	Waarden	Omschrijving
Resolutie		Standaard (100x200 dpi) (standaard) Fijn (200x200 dpi) Superfijn (300x300 dpi)	Stel de resolutie voor verzonden documenten in. Afbeeldingen met een hogere resolutie bevatten meer dpi (dots per inch), dus de afbeelding wordt gedetailleerder weergegeven. Afbeeldingen met een lagere resolutie bevatten minder dpi en worden minder gedetailleerd weergegeven, maar de bestanden zijn minder groot.
Faxkopregel		Vooraan toevoegen (standaard) Overlay	Selecteer de positie van de faxkop op de pagina. Selecteer Vooraan toevoegen als u de faxkop boven de faxinhoud wilt afdrukken en de faxinhoud lager op de pagina wilt plaatsen. Selecteer Overlay als u de faxkop boven de faxinhoud wilt plaatsen zonder de faxinhoud naar beneden te verplaatsen. Als u deze optie selecteert, voorkomt u dat de tekst op een fax van één pagina deels naar de volgende pagina wordt verplaatst.

Tabel 2-6 Menu Faxontvangst

Menuoptie	Submenuoptie	Waarden	Omschrijving
Faxen doorsturen	Faxen doorsturen	Uit (standaard) Aangepast	Selecteer Faxen doorsturen en Aangepast als u ontvangen faxberichten naar een ander faxapparaat wilt doorsturen. Typ vervolgens het nummer van de andere fax in het veld Doorsturen naar faxnummer . Wanneer u het menu-item Faxen doorsturen voor het eerst selecteert, wordt u gevraagd een pincode in te stellen. Typ die pincode telkens wanneer u dit menu gebruikt. Deze pincode wordt eveneens gebruikt voor toegang tot het menu Fax afdrukken .
	PIN-code wijzigen		Gebruik deze optie om de pincode voor het menu Faxen doorsturen te wijzigen.
Ontvangen faxen stempelen	Ingeschakeld Uitgeschakeld (standaard)		Voeg de datum, tijd, telefoonnummer van afzender en het paginanummer toe aan elke pagina van een faxbericht dat dit product ontvangt.
Aanpassen aan pagina	Ingeschakeld (standaard) Uitgeschakeld		Verklein faxberichten die groter zijn dan het Letter-formaat of A4-formaat zo dat ze op een pagina van Letter- of A4-formaat passen. Als deze functie is ingesteld op Uitgeschakeld , worden faxen die groter zijn dan Letter of A4 afgedrukt op meerdere pagina's.
Papierlade fax	Selecteer uit de lijst met laden. De standaardinstelling is Automatisch .		Selecteer de lade met het formaat en het type papier dat u voor inkomende faxberichten wilt gebruiken.

Standaard e-mailopties

Beheer > Standaard taakopties > standaard e-mailopties

Menuoptie	Waarden	Omschrijving
Bestandstype document	PDF (standaard)	Selecteer de bestandsindeling voor e-mail.
	JPEG	
	TIFF	
	M-TIFF	
Uitvoerkwaliteit	Hoog (groot bestand)	Door een hogere kwaliteit voor de uitvoer te selecteren, wordt het uitvoerbestand groter.
	Gemiddeld (standaard)	
	Laag (klein bestand)	
Resolutie	300 dpi	Selecteer de resolutie. Gebruik een lagere instelling om kleinere bestanden te maken.
	200 DPI	
	150 DPI (standaard)	
	75 DPI	
Kleur/zwart	Kleurenscaan (standaard)	Geef op of e-mail zwart of in kleur moet worden weergegeven.
	Zwart-witscaan	
TIFF-versie	TIFF 6.0 (standaard)	Geef op in welke TIFF-versie gescande bestanden moeten worden opgeslagen.
	TIFF (hoger dan 6.0)	

Standaardopties Verzenden naar map

Beheer > Standaard taakopties > Default Send To Folder Options (Standaardopties voor Verzenden naar map)

Menuoptie	Waarden	Omschrijving
Kleur/zwart	Kleurenscaan Zwart-witscaan (standaard)	Geef op of het bestand zwart of in kleur moet worden weergegeven.
Bestandstype document	PDF (standaard) M-TIFF TIFF JPEG	Selecteer de bestandsindeling voor het bestand.
TIFF-versie	TIFF 6.0 (standaard) TIFF (hoger dan 6.0)	Geef op in welke TIFF-versie gescande bestanden moeten worden opgeslagen.
Uitvoer kwaliteit	Hoog (groot bestand) Gemiddeld (standaard) Laag (klein bestand)	Door een hogere kwaliteit voor de uitvoer te selecteren, wordt het uitvoerbestand groter.
Resolutie	75 DPI 150 DPI (standaard) 200 DPI 300 dpi 400 DPI 600 DPI	Selecteer de resolutie. Gebruik een lagere instelling om kleinere bestanden te maken.

Standaardafdrukopties

Beheer > Standaard taakopties > Standaardafdrukopties


Tabel 2-7 Menu Standaardafdrukopties

Menuoptie	Submenuoptie	Waarden	Omschrijving
Kopieën per taak		Typ een waarde.	Stel het standaard aantal exemplaren voor afdruktaken in.
Standaard papierformaat		(Lijst met ondersteunde formaten)	Selecteer een papierformaat.
Standaard aangepast papierformaat	Maateenheid	Millimeter Inch	Configureer het standaardpapierformaat dat wordt gebruikt wanneer de gebruiker Aangepast selecteert als het papierformaat voor een afdruktaak.
	X-afmeting		Configureer de breedtemaat voor Standaard aangepast papierformaat .
	Y-afmeting		Configureer de hoogtemaat voor Standaard aangepast papierformaat .
Afdrukzijden		Enkelzijdig Dubbelzijdig	Selecteer of er standaard enkelzijdig of dubbelzijdig moet worden afgedrukt.
Dubbelzijdig formaat		Lange zijde (standaard) Korte zijde	Met deze functie configureert u de standaardstijl voor dubbelzijdige afdruktaken. Als Lange zijde is geselecteerd en de taak staand wordt afgedrukt, wordt er afgedrukt in boekstijl. Als de taak liggend wordt afgedrukt, dan wordt er in kalenderstijl afgedrukt (pagina's naar boven omslaan). Als Korte zijde is geselecteerd en de taak staand wordt afgedrukt, wordt er afgedrukt in kalenderstijl. Als de taak liggend wordt afgedrukt, dan wordt er in boekstijl afgedrukt.

Menu Tijd/schema's

Beheer > Tijd/schema's

Gebruik dit menu om de opties in te stellen voor het instellen van de tijd en om in te stellen wanneer de sluimermodus moet worden geactiveerd of uitgeschakeld.

 **OPMERKING:** Waarden die zijn voorzien van “(standaard)” zijn de fabrieksinstellingen. Sommige menu-items hebben geen standaardwaarde.

Tabel 2-8 Menu Tijd/schema's

Menu-item	Submenu-item	Submenu-item	Waarden	Omschrijving	
Datum/tijd	Datumindeling		JJJJ/MMM/DD (standaard)	Met deze functie stelt u de huidige datum en tijd en de datum- en tijdsnotatie in die wordt gebruikt bij het dateren van uitgaande faxen.	
			MMM/DD/JJJJ		
			DD/MMM/JJJJ		
	Datum	Maand			
		Dag			
		Jaar			
	Tijdsnotatie		12-uurs (VM/NM) (standaard)		
			24-uurs		
	Tijd	Uur			
Tijdzone			Selecteer eerst een tijdzone in de lijst.	Selecteer de tijdzone waarin het product zich bevindt.	
	Aanpassen aan zomertijd		Ingeschakeld Uitgeschakeld		
Sluimervertraging			1 minuut	Met deze functie kunt u het tijdsinterval selecteren waarin het product inactief is voordat het naar de sluimermodus overschakelt.	
			15 minuten		
			20 minuten		
			30 minuten (standaard)		
			45 minuten		
			1 uur (60 minuten)		
			90 minuten		
			2 uur 4 UUR		


Tabel 2-8 Menu Tijd/schema's (vervolg)

Menu-item	Submenu-item	Submenu-item	Waarden	Omschrijving
Wektijd	Maandag		Uit (standaard)	Selecteer Aangepast om een wektijd in te stellen voor elke dag van de week. Het product schakelt de sluimermodus uit op basis van dit schema. Het gebruik van een sluimerschema helpt bij het besparen van energie en bereidt het product voor op gebruik; gebruikers hoeven dan niet te wachten tot het apparaat is opgewarmd.
	Dinsdag		Aangepast	
	Woensdag			
	Donderdag			
	Vrijdag			
	Zaterdag			
	Zondag			
Sluimertijd	Maandag		Uit (standaard)	Gebruik deze functie om een sluimertijd in te stellen voor alle dagen van de week voor de perioden waarin het product waarschijnlijk niet wordt gebruikt (bijvoorbeeld iedere avond op een bepaalde tijd). Als u een sluimertijd instelt, schakelt het product na een bepaalde periode van inactiviteit over naar een energiebesparingsmodus. Selecteer een dag en vervolgens Aangepast om een aangepast schema voor de sluimertijd in te stellen.
	Dinsdag		Aangepast	
	Woensdag			
	Donderdag			
	Vrijdag			
	Zaterdag			
	Zondag			
Fax afdrukken	Fax afdrukken, modus	Alle ontvangen faxberichten opslaan		Als u zorgen hebt over de beveiliging van privéfaxen, gebruikt u deze functie om een afdrukschema te maken zodat faxen worden opgeslagen in plaats van automatisch afgedrukt. Als u deze menuoptie voor de eerste keer selecteert, wordt u gevraagd een pincode in te stellen. Typ die pincode telkens wanneer u dit menu gebruikt.
		Alle ontvangen faxberichten afdrukken (standaard)		Selecteer Alle ontvangen faxberichten afdrukken om alle inkomende faxen tijdens het ontvangen af te drukken.
		Faxafdrukschema gebruiken	Faxafdrukschema maken	Selecteer Faxafdrukschema gebruiken om de menuopties van Faxafdrukschema maken te openen. Hiermee kunt u een schema opgeven voor het afdrukken van faxen.
	PIN-code wijzigen			Selecteer PIN-code wijzigen om de pincode te wijzigen die gebruikers moeten invoeren om faxen te kunnen afdrukken.

Menu Beheer

Beheer > Beheer

Met dit menu stelt u de algemene opties voor productbeheer in.

 **OPMERKING:** Waarden die zijn voorzien van "(standaard)" zijn de fabrieksinstellingen. Sommige menu-items hebben geen standaardwaarde.

Tabel 2-9 Menu Beheer

Menu-item	Submenu-item	Waarden	Omschrijving
Knop Netwerkadres	Weergeven		Met deze functie kunt u de knop Netwerkadres op het beginscherm weergeven.
	Verbergen (standaard)		
Beheer opgeslagen taken	Opslaglimiet snelkopieertaken	Selecteer het maximaantal taken dat moet worden opgeslagen.	Gebruik dit menu om de taken die zijn opgeslagen op het product weer te geven en te beheren.
		Uit (standaard)	
		1 uur	
		4 UUR	
	1 dag		
	1 week		
	Lijstvolgorde opgeslagen taken	Alfabetisch	
		Chronologisch	
Sluimermodus		Uitschakelen	Met deze functie kunt u de instellingen voor de sluimermodus aanpassen.
		Sluimervertraging gebruiken (standaard)	Selecteer Sluimervertraging gebruiken om de sluimermodus in te schakelen na de in het menu Tijd/schema's ingestelde tijd.
Benodigdheden beheren	Onderdelen vervangen		Hiermee stelt u in wat er gebeurt wanneer een onderdeel bijna leeg is.
			Het apparaat geeft het bericht "Bestel benodigdheden" weer wanneer een onderdeel vrijwel leeg is of het bericht "Vervang benodigdheden" wanneer een onderdeel het geschatte einde van de levensduur heeft bereikt. Voor een optimale afdrukkwaliteit adviseert HP een onderdeel te vervangen wanneer het bericht "Vervang benodigdheden" wordt weergegeven. Het onderdeel hoeft op dat moment nog niet te worden vervangen, tenzij de afdrukkwaliteit niet langer acceptabel is. Afdrukken is hierna mogelijk met Negeren bij leeg 1 of Negeren bij leeg 2 . Met de opties voor Negeren kan een onderdeel ook worden gebruikt nadat het einde van de geschatte levensduur is bereikt.
		Stop bij bijna leeg	Kies Stop bij bijna leeg om het afdrukken te stoppen wanneer een van de benodigdheden bijna leeg is.
		Stop bij op (standaard)	Kies Stop bij op om het afdrukken te stoppen wanneer het geschatte einde van de levensduur van een onderdeel is bereikt. Afdrukken is hierna mogelijk met Negeren bij leeg 1 of Negeren bij leeg 2 . Het onderdeel

Tabel 2-9 Menu Beheer (vervolg)


Menu-item	Submenu-item	Waarden	Omschrijving
			hoeft op dat moment nog niet te worden vervangen, tenzij de afdrukkwaliteit niet langer acceptabel is.
	Negeren bij leeg 1		Kies Negeren bij leeg 1 om door te gaan met afdrucken wanneer een ander onderdeel dan de tonerafvaleenheid het einde van de geschatte levensduur heeft bereikt. Wanneer u deze optie gebruikt, zal de afdrukkwaliteit uiteindelijk niet langer acceptabel zijn. Zorg ervoor dat een vervangende cartridge beschikbaar is op het moment dat de afdrukkwaliteit niet langer acceptabel is.
	Negeren bij leeg 2		Kies Negeren bij leeg 2 als het apparaat moet doorgaan met afdrucken wanneer het einde van de levensduur van een kleurenonderdeel voorbij is, met inbegrip van de tonerafvaleenheid. Deze optie wordt afgeraden omdat het risico bestaat dat de tonerafvaleenheid overloopt, waardoor uw product mogelijk een onderhoudsbeurt nodig heeft. In de modus Negeren is geen informatie beschikbaar over de resterende hoeveelheid toner. Wanneer een onderdeel van HP het einde van de geschatte levensduur heeft bereikt, is de Premium Protection Warranty van HP niet langer van toepassing op dat onderdeel. Zie Beperkte garantie op printcartridge op pagina 260 voor informatie over de garantie. De opties voor Negeren kunnen op elk gewenst moment worden in- of uitgeschakeld en hoeven niet voor elk onderdeel opnieuw te worden ingeschakeld. Het apparaat gaat automatisch verder met afdrucken wanneer het einde van de geschatte levensduur van een onderdeel is bereikt. Het bericht "Vervang benodigdheden - Negeren is actief" wordt weergegeven op het bedieningspaneel wanneer een onderdeel wordt gebruikt in de modus Negeren. Wanneer een onderdeel wordt vervangen door een nieuw exemplaar, wordt Negeren uitgeschakeld totdat een ander onderdeel het einde van de geschatte levensduur bereikt.
		Paginalimiet Het bereik loopt van 0 tot 100.000	Dit menu wordt weergegeven wanneer u Ja, gebruik de optie Negeren selecteert voor een van beide opties. Hiermee selecteert u het aantal pagina's dat wordt afgedrukt wanneer het apparaat doorgaat met afdrucken in de modus Negeren. De standaardinstelling is 1500.
	Drempel voor Onderdeel bijna leeg/bestellen	Selecteer een waarde binnen het bereik. De standaardinstelling is 5%.	Gebruik dit menu om administratieve taken voor voorraadbeheer uit te voeren, zoals het wijzigen van de besteldrempel.
	Kleurbenodigdheden \nleeg	Stoppen (standaard) Automatisch doorgaan zwart	Hier stelt u in hoe het product moet reageren wanneer een kleurenonderdeel het einde van de geschatte levensduur heeft bereikt. Wanneer Automatisch doorgaan zwart is geselecteerd, blijft het apparaat afdrucken met alleen zwarte toner.

Tabel 2-9 Menu Beheer (vervolg)

Menu-item	Submenu-item	Waarden	Omschrijving
Kleurgebruik beperken	Toegang tot kleurenafdrukken	Kleur inschakelen (standaard) Kleur indien toegestaan Kleur uitschakelen	Met dit menu kan de beheerder het afdrukken in kleur uitschakelen of beperken. Als u Kleur indien toegestaan wilt gebruiken, moet u machtigingen voor gebruikers en/of toepassingen instellen in de geïntegreerde webserver, in de HP Easy Printer Care-software of in Web Jetadmin.
	Toegang tot kleurenkopieën	Kleur inschakelen (standaard) Kleur uitschakelen	Met deze optie kan de systeembeheerder het kopiëren in kleur uitschakelen of beperken.
Kleur/zwart gem.		Auto (standaard)	Met deze optie bepaalt u hoe van kleurenmodus naar zwart-witmodus wordt overgeschakeld voor maximale prestaties en levensduur van de printcartridge.
		Meestal kleurenpagina's	
		Meestal zwarte pagina's	Selecteer Auto om de fabrieksinstellingen van het apparaat te herstellen. Selecteer Meestal kleurenpagina's als u bijna al uw taken afdrukt in kleur met een hoge paginadekking. Selecteer Meestal zwarte pagina's als u meestal monochrome taken of een combinatie van kleurentaken en monochrome taken afdrukt.

Menu Begininstellingen

Beheer > Begininstellingen

 **OPMERKING:** Waarden die zijn voorzien van “(standaard)” zijn de fabrieksinstellingen. Sommige menu-items hebben geen standaardwaarde.

Netwerk en I/O

Beheer > Begininstellingen > Netwerk en I/O

Tabel 2-10 Netwerk en I/O

Menu-item	Submenu-item	Waarden	Omschrijving
I/O-time-out		Selecteer een waarde binnen het bereik. De fabrieksinstelling is 15 seconden .	I/O-time-out betreft de verstreken tijd voordat een afdruktaak mislukt. Als de stroom gegevens die het apparaat voor een afdruktaak ontvangt wordt onderbroken geeft deze instelling aan hoe lang het product zal wachten voordat het aangeeft dat de taak is mislukt.
Parallele invoer	Hoge snelheid	Nee Ja (standaard)	Gebruik de instelling Hoge snelheid voor het configureren van de snelheid die de parallele poort gebruikt voor communicatie met de host.
	Geavanceerde functies	Ingeschakeld (standaard) Uitgeschakeld	Met de instelling Geavanceerde functies schakelt u de bidirectionele parallele communicatie in of uit.
Geïntegreerde Jetdirect EIO <X> Jetdirect	Zie Tabel 2-11 Jetdirect-menu's op pagina 31 voor de lijst met opties.		

Tabel 2-11 Jetdirect-menu's

Menu-item	Submenu-item	Submenu-item	Waarden en beschrijving
TCP/IP	Inschakelen		Uit: Schakel het TCP/IP-protocol uit. Aan (standaard): Schakel het TCP/IP-protocol in.
		Hostnaam	Een alfanumerieke tekenreeks van maximaal 32 tekens die wordt gebruikt voor de identificatie van het apparaat. De naam staat op de configuratiepagina van HP Jetdirect. De standaardhostnaam is NPIxxxxxx, waarbij xxxxxx de laatste zes cijfers zijn van het LAN-hardwareadres (MAC).
	IPV4-instellingen	Configuratiemethode	Specificeert de methode waarmee TCP/IPv4-parameters worden geconfigureerd op de Jetdirect-printserver. Bootp: Gebruik BootP (Bootstrap Protocol) voor automatische configuratie van een BootP-server. DHCP: Gebruik DHCP (Dynamic Host Configuration Protocol) voor de automatische configuratie vanaf een DHCPv4-server. Als hiervoor wordt gekozen en er sprake is van een DHCP-lease, zijn de menu's DHCP-versie en DHCP vernieuwen beschikbaar om de DHCP-lease-opties in te stellen.

Tabel 2-11 Jetdirect-menu's (vervolg)

Menu-item	Submenu-item	Submenu-item	Waarden en beschrijving
			<p>Automatische IP: Gebruik automatische link-local IPv6-adressering. Er wordt automatisch een adres in de vorm 169.254.x.x toegewezen.</p> <p>Handmatig: Met het menu Handmatige instellingen configureert u TCP/IPv4-parameters.</p>
		Standaard-IP	<p>Geef het IP-adres op dat standaard moet worden gebruikt als de printserver geen IP-adres van het netwerk kan krijgen tijdens een geforceerde TCP/IP-herconfiguratie (bijvoorbeeld bij een handmatige configuratie om BootP of DHCP te gebruiken).</p> <p>Automatische IP: Er wordt een link-local IP-adres 169.254.x.x ingesteld.</p> <p>Verouderd: Het adres 192.0.0.192 wordt ingesteld, dat consistent is met oudere HP Jetdirect-apparaten.</p>
		DHCP-versie	<p>Dit menu wordt weergegeven als Configuratiemethode is ingesteld op DHCP en er sprake is van een DHCP-lease voor de afdrukserver.</p> <p>Nee (standaard): De huidige DHCP-lease wordt opgeslagen.</p> <p>Ja: De huidige DHCP-lease en de geleasede IP-adressen worden vrijgegeven.</p>
		DHCP vernieuwen	<p>Dit menu wordt weergegeven als Configuratiemethode is ingesteld op DHCP en er sprake is van een DHCP-lease voor de afdrukserver.</p> <p>Nee (standaard): De afdrukserver vraagt niet om het vernieuwen van de DHCP-lease.</p> <p>Ja: De afdrukserver vraagt om het vernieuwen van de actuele DHCP-lease.</p>
		Handmatige instellingen	<p>(Alleen beschikbaar als Configuratiemethode is ingesteld op Handmatig.) Configureer de parameters rechtstreeks vanaf het bedieningspaneel van de printer:</p> <p>IP-adres: Het unieke IP-adres van de printer (n.n.n.n), waarbij n staat voor een waarde van 0 t/m 255.</p> <p>Subnetmasker: Het subnetmasker voor de printer (m.m.m.m), waarbij m staat voor een waarde van 0 t/m 255.</p> <p>Syslog-server: Het IP-adres van de syslog-server. Dit wordt gebruikt voor de ontvangst en de opslag van syslog-berichten.</p> <p>Standaardgateway: het IP-adres van de gateway of router voor communicatie met andere netwerken.</p> <p>Time-out bij inactiviteit: De tijdsperiode in seconden waarna een niet-actieve TCP-afdrukgegevensverbinding wordt verbroken (standaard is 270 seconden, 0 schakelt de time-out uit).</p>

Tabel 2-11 Jetdirect-menu's (vervolg)

Menu-item	Submenu-item	Submenu-item	Waarden en beschrijving
		Primaire DNS	Geef het IP-adres (n.n.n.n) op van een primaire DNS-server.
		Secundaire DNS	Geef het IP-adres (n.n.n.n) op van een secundaire DNS-server.
	IPv6-instellingen	Inschakelen	Met dit item schakelt u de IPv6-werking op de printserver in of uit. Uit: IPv6 wordt uitgeschakeld. Aan (standaard): IPv6 wordt ingeschakeld.
		Adres	Handmatige instellingen: Met deze optie stelt u handmatig IPv6-adressen in op de printserver. Inschakelen: Selecteer dit item en kies Aan voor het inschakelen van handmatige configuratie, of Uit voor het uitschakelen van handmatige configuratie: Adres: Met dit item voert u een 32-cijferig hexadecimaal IPv6-knooppuntadres in dat de dubbelepunts hexadecimale syntaxis gebruikt.
		DHCPv6-beleid	Ingestelde router: De door de afdrukserver te gebruiken stateful-autoconfiguratiemethode wordt bepaald door een router. De router specificeert of de afdrukserver het adres, de configuratiegegevens of beide verkrijgt van een DHCPv6-server. Router niet beschikbaar: Als er geen router beschikbaar is, moet de afdrukserver proberen de stateful-configuratie van een DHCPv6-server te krijgen. Altijd: Met of zonder beschikbare router moet de afdrukserver steeds proberen de stateful-configuratie van een DHCPv6-server te krijgen.
		Primaire DNS	Met dit item specificeert u een IPv6-adres voor de primaire DNS-server die door de printserver moet worden gebruikt.
		Secundaire DNS	Met deze optie specificeert u een IPv6-adres voor de secundaire DNS-server die door de printserver moet worden gebruikt.

Tabel 2-11 Jetdirect-menu's (vervolg)

Menu-item	Submenu-item	Submenu-item	Waarden en beschrijving
	Proxyserver		<p>Hiermee wordt de proxyserver gespecificeerd die moet worden gebruikt door de in het apparaat geïntegreerde toepassingen. Een proxyserver wordt gewoonlijk gebruikt voor internettoegang door netwerkclients. Deze slaat webpagina's op en biedt bepaalde internetbeveiliging voor deze clients.</p> <p>Als u een proxyserver wilt opgeven, voert u het IPv6-adres of een volledige domeinnaam in. De naam mag maximaal 255 octetten hebben.</p> <p>Voor sommige netwerken moet u mogelijk contact opnemen met uw ISP (Independent Service Provider) voor het proxyserveradres.</p>
	Proxy-poort		<p>Voer het poortnummer in dat door de proxyserver voor cliëntondersteuning wordt gebruikt. Het poortnummer identificeert de poort die is gereserveerd voor proxyactiviteit op het netwerk en kan een waarde hebben tussen 0 en 65535.</p>
	Time-out bij inactiviteit		<p>Dit is de tijdsperiode in seconden waarna een niet-actieve TCP-afdrukgegevensverbinding wordt verbroken. De standaardwaarde is 270 seconden. Als u de time-out wilt uitschakelen, geeft u 0 op.</p>
IPX/SPX	Inschakelen		<p>Uit: Het IPX/SPX-protocol wordt uitgeschakeld.</p> <p>Aan (standaard): Het IPX/SPX-protocol wordt ingeschakeld.</p>
	Frametype		<p>Selecteert de instelling van het frametype voor uw netwerk.</p> <p>Auto: Stelt automatisch het frametype in en beperkt het tot het eerst waargenomen frametype.</p> <p>EN_8023, EN_II, EN_8022 en EN_SNAP: Frametypeselecties voor ethernetnetwerken.</p>
AppleTalk	Inschakelen		<p>Uit: Het AppleTalk-protocol wordt uitgeschakeld.</p> <p>Aan (standaard): Het AppleTalk-protocol wordt ingeschakeld.</p>
DLC/LLC	Inschakelen		<p>Uit: Het DLC/LLC-protocol wordt uitgeschakeld.</p> <p>Aan (standaard): Het DLC/LLC-protocol wordt ingeschakeld.</p>

Tabel 2-11 Jetdirect-menu's (vervolg)

Menu-item	Submenu-item	Submenu-item	Waarden en beschrijving
Beveilig.	Bev. pagina afdrukken		<p>Ja (standaard): Drukt een pagina af met de huidige beveiligingsinstellingen van de HP Jetdirect-afdrukservers.</p> <p>Nee: Er wordt geen pagina met beveiligingsinstellingen afgedrukt.</p>
	Beveiligd web		<p>Geef voor het configuratiebeheer op of de geïntegreerde webserver voor communicatie alleen HTTPS (veilige HTTP) of zowel HTTP als HTTPS accepteert.</p> <p>HTTPS vereist (standaard): Voor veilige, gecodeerde communicatie kan alleen toegang worden verkregen via HTTPS. De afdrukservers wordt weergegeven als een beveiligde site.</p> <p>HTTPS Optioneel: Toegang via HTTP of HTTPS is toegestaan.</p>
	IPSec		<p>Geef de IPSec-status op de afdrukservers op.</p> <p>Behouden: De IPSec-status blijft zoals momenteel geconfigureerd.</p> <p>Uitschakelen: IPSec-werking op de afdrukservers wordt uitgeschakeld.</p>
	Beveiliging opnieuw instellen		<p>Geef op of de huidige beveiligingsinstellingen van de printserver worden opgeslagen of worden hersteld naar de fabrieksinstellingen.</p> <p>Nee: De actuele beveiligingsinstellingen blijven geldig.</p> <p>Ja: Beveiligingsinstellingen worden teruggezet naar de fabrieksinstellingen.</p>
Diagnostiek	Geïntegreerde tests		<p>Dit menu bevat tests voor de diagnose van netwerkhardware of TCP/IP-verbindingsproblemen.</p> <p>Met geïntegreerde tests kan worden bepaald of een netwerkfout binnen of buiten het apparaat is opgetreden. Gebruik een geïntegreerde test om de hardware en communicatiepaden op de afdrukservers te controleren. Na het selecteren en inschakelen van een test en het instellen van de uitvoeringstijd selecteert u Uitvoeren om de test te beginnen.</p> <p>Afhankelijk van de uitvoeringstijd wordt een geselecteerde test continu uitgevoerd, totdat het apparaat wordt uitgeschakeld of een fout optreedt en een diagnostische pagina wordt afgedrukt.</p>
		LAN HW-test	<p>VOORZICHTIG: Het uitvoeren van deze geïntegreerde test wist uw TCP/IP-configuratie.</p> <p>Deze test voert een interne loopbacktest uit. Een interne loopbacktest verzendt en ontvangt alleen pakketten op de interne netwerkhardware. Er zijn geen externe transmissies op uw netwerk.</p> <p>Selecteer Ja om deze test te kiezen of Nee om deze test niet te kiezen.</p>

Tabel 2-11 Jetdirect-menu's (vervolg)

Menu-item	Submenu-item	Submenu-item	Waarden en beschrijving
		HTTP-test	<p>Met deze test wordt de werking van HTTP gecontroleerd door voorgedefinieerde pagina's van het apparaat op te halen. Daarnaast wordt de geïntegreerde webserver getest.</p> <p>Selecteer Ja om deze test te kiezen of Nee om deze test niet te kiezen.</p>
		SNMP-test	<p>Met deze test wordt de werking van SNMP-communicatie gecontroleerd via voorgedefinieerde SNMP-objecten op het apparaat.</p> <p>Selecteer Ja om deze test te kiezen of Nee om deze test niet te kiezen.</p>
		Gegevenspadtest	<p>Met deze test worden problemen met gegevenspaden en beschadigde bestanden opgespoord op apparaten met HP postscript niveau 3-emulatie. Hierbij wordt een voorgedefinieerd PS-bestand naar het apparaat verzonden. Bij de test wordt echter geen papier gebruikt; het bestand wordt niet afgedrukt.</p> <p>Selecteer Ja om deze test te kiezen of Nee om deze test niet te kiezen.</p>
		Alle tests selecteren	<p>Met dit item selecteert u alle beschikbare geïntegreerde tests.</p> <p>Selecteer Ja om alle tests te kiezen. Selecteer Nee om afzonderlijke tests te kiezen.</p>
		Uitvoeringstijd [U]	<p>Met dit item geeft u de tijdsduur op (in uren) dat een geïntegreerde test wordt uitgevoerd. U kunt een waarde instellen tussen 1 en 60 uur. Als u nul (0) instelt, wordt de test uitgevoerd totdat een fout optreedt of het apparaat wordt uitgezet.</p> <p>De gegevens van de HTTP-, SNMP- en gegevenspadentests worden afgedrukt nadat de tests zijn voltooid.</p>
		Uitvoeren	<p>Nee: de geselecteerde tests worden niet gestart.</p> <p>Ja: start de gekozen tests.</p>

Tabel 2-11 Jetdirect-menu's (vervolg)

Menu-item	Submenu-item	Submenu-item	Waarden en beschrijving
	Ping-test		Deze test wordt gebruikt om de netwerkcommunicatie te controleren. Deze test zendt link-levelpakketten naar een externe netwerkhost en wacht dan op een juiste respons. Stel de volgende items in om een ping-test uit te voeren:
		Bestemmingstype	Geef op of het doelapparaat een IPv4- of IPv6-knooppunt is.
		Bestemming IPv4	Typ het IPv4-adres.
		Bestemming IPv6	Typ het IPv6-adres.
		Pakketgrootte	Geef de grootte in bytes aan van elk pakket dat wordt verzonden naar de externe host. Het minimum is 64 (standaard) en het maximum is 2048.
		Time-out	Geef de tijdsduur op (in seconden) om te wachten op een respons van de externe host. De standaardinstelling is 1 en het maximum is 100.
		Aantal	Geef het aantal ping-testpakketten op dat bij deze test moet worden verzonden. Kies een waarde tussen 1 en 100. Kies 0 om de test continu te uit te voeren.
		Afdrukresultaten	Als de ping-test niet is ingesteld op continu uitvoeren, dan kunt u de testresultaten desgewenst laten afdrukken. Kies Ja om de resultaten af te drukken. Als u Nee (standaard) kiest worden de resultaten niet afgedrukt.
		Uitvoeren	Geef op of de ping-test moet starten. Kies Ja om de test te starten of Nee om de test niet uit te voeren.

Tabel 2-11 Jetdirect-menu's (vervolg)

Menu-item	Submenu-item	Submenu-item	Waarden en beschrijving
	Ping-resultaten		Met dit item kunt u de ping-teststatus en de resultaten bekijken op het bedieningspaneel. U kunt de volgende items selecteren:
		Verzonden pakketten	Geeft het aantal pakketten (0 - 65535) weer dat naar de externe host is verzonden sinds de meest recente test is gestart of voltooid.
		Ontvangen pakketten	Geeft het aantal pakketten (0 - 65535) weer dat van de externe host is ontvangen sinds de meest recente test is gestart of voltooid.
		Percentage verloren	Geeft het percentage ping-testpakketten weer dat is verzonden zonder respons van de externe host sinds de meest recente test is gestart of voltooid.
		RTT min	Geeft de laagste gevonden retourtijd (RTT) weer, tussen 0 en 4096 milliseconden, voor pakkettransmissie en respons.
		RTT max	Geeft de hoogste gevonden retourtijd (RTT) weer, tussen 0 en 4096 milliseconden, voor pakkettransmissie en respons.
		RTT gemiddeld	Geeft de gemiddelde gevonden retourtijd (RTT) weer, tussen 0 en 4096 milliseconden, voor pakkettransmissie en respons.
		Ping in uitvoering	Geeft aan of er een ping-test in uitvoering is. Ja geeft een test in uitvoering aan en Nee geeft aan dat een test is voltooid of niet is uitgevoerd.
		Vernieuwen	Tijdens het weergeven van de ping-testresultaten werkt dit item de ping-testgegevens bij met de actuele resultaten. Kies Ja om de gegevens bij te werken of Nee om de bestaande gegevens te behouden. Het bijwerken wordt echter automatisch uitgevoerd bij een menutime-out of als u handmatig terugkeert naar het hoofdmenu.
	Verbindingssnelh.		<p>De verbindingssnelheid en communicatiemodus van de afdrukserver moeten overeenkomen met die van het netwerk. De beschikbare instellingen zijn afhankelijk van het apparaat en de geïnstalleerde afdrukserver. Kies één van de volgende configuratie-instellingen voor de verbinding:</p> <p>VOORZICHTIG: Als u de verbindingstelling wijzigt kan de netwerkcommunicatie met de afdrukserver en het netwerkapparaat verloren gaan.</p> <p>Auto (standaard): De afdrukserver gebruikt automatische onderhandeling om zichzelf te configureren met de hoogst toegestane linksnelheid en communicatiemodus. Als de automatische onderhandeling mislukt, wordt ofwel 100TX Half of 10T Half ingesteld, afhankelijk van de vastgestelde verbindingssnelheid van de hub-/switch-poort. (Een 1000T half-duplex-selectie wordt niet ondersteund.)</p> <p>10T Half: 10 Mbps, half-duplex-werking.</p> <p>10T Vol: 10 Mbps, full-duplex-werking.</p>

Tabel 2-11 Jetdirect-menu's (vervolg)

Menu-item	Submenu-item	Submenu-item	Waarden en beschrijving
			<p>100TX Half: 100 Mbps, half-duplex-werking.</p> <p>100TX Vol: 100 Mbps, volledige duplex-werking.</p> <p>100TX Auto: Beperkt de automatische onderhandeling tot een maximale verbindingssnelheid van 100 Mbps.</p> <p>1000TX Volledig: 1000 Mbps, volledige duplex-werking.</p>
Protocols afdrukken			Met dit item drukt u een pagina af met de configuratie van de volgende protocollen: IPX/SPX, Novell NetWare, AppleTalk, DLC/LLC.

Faxsetup

Beheer > Begininstellingen > Fax instellen

 **OPMERKING:** Dit menu is alleen beschikbaar voor de HP Color LaserJet CM3530fs MFP.

Tabel 2-12 Menu Fax instellen

Menu-item	Submenu-item	Submenu-item	Waarden	Omschrijving
Wizard Fax instellen				Met deze wizard stelt u de opties voor het verzenden van faxen in als het analoge faxaccessoire is geïnstalleerd.
Vereiste instellingen	Land/regio		(Vermelde landen/ regio's)	De instellingen configureren die wettelijk vereist zijn voor uitgaande faxen.
	Datum/tijd			
	Informatie faxkopregel	Telefoonnummer		
		Bedrijfsnaam		
Pc-faxverzending			Uitgeschakeld Ingeschakeld (standaard)	Met deze functie schakelt u Pc-faxverzending in of uit. Met Pc-faxverzending kunnen gebruikers die de driver voor het versturen van faxen hebben geïnstalleerd, faxen versturen via hun computer.

Tabel 2-12 Menu Fax instellen (vervolg)

Menu-item	Submenu-item	Submenu-item	Waarden	Omschrijving
Instellingen faxverzending	Fax, kiestoonvolume		Uit	Met deze functie stelt u het volume in van de tonen die u hoort wanneer het product het faxnummer kiest.
			Laag (standaard)	
			Hoog	
	Foutcorrectiemodus		Ingeschakeld (standaard)	Als Foutcorrectiemodus is ingeschakeld en er een fout optreedt tijdens de faxtransmissie, verzendt of ontvangt het product het foute gedeelte opnieuw.
			Uitgeschakeld	
	JBIG-compressie		Ingeschakeld (standaard)	JBIG-compressie verkort de faxtransmissietijd en kan daardoor de telefoonkosten verlagen. Het gebruik van JBIG-compressie kan soms echter compatibiliteitsproblemen veroorzaken met oudere faxapparaten. Zet, als dit gebeurt, JBIG-compressie uit.
			Uitgeschakeld	
	Maximale baudfrequentie		Kies een waarde in de lijst. De standaardwaarde is 33.6K.	Met deze functie stelt u de maximale baudfrequentie voor het ontvangen van faxen in. Dit kan worden gebruikt als een diagnostisch hulpmiddel voor foutopsporing bij faxproblemen.
	Timer voor TCF T.30-vertraging		Standaard (standaard)	Deze instelling moet op de standaardwaarde blijven staan en mag alleen worden gewijzigd door een medewerker van de technische ondersteuning van HP. De wijzigingsprocedures voor deze instelling voeren te ver voor deze handleiding.
			Aangepast	
	TCF-verlenging		Standaard (standaard)	Deze instelling moet op de standaardwaarde blijven staan en mag alleen worden gewijzigd door een medewerker van de technische ondersteuning van HP. De wijzigingsprocedures voor deze instelling voeren te ver voor deze handleiding.
			Aangepast	
	Kesmodus		Toon (standaard)	Selecteer of het product toon- of pulskiezen moet gebruiken.
			Puls	
	Opnieuw kiezen bij bezet		De reeks loopt van 0 tot 9. De fabrieksinstelling is 3 keer.	Typ het aantal keren dat het product moet proberen opnieuw te kiezen als de lijn bezet is.
	Opnieuw kiezen bij geen antwoord		Nooit (standaard)	Met deze functie stelt u het aantal malen in dat het product moet proberen te kiezen als het faxnummer van de ontvanger niet reageert.
			Eén keer	
			Twee keer	
				OPMERKING: Twee keer is beschikbaar in andere landen/regio's dan de Verenigde Staten en Canada.

Tabel 2-12 Menu Fax instellen (vervolg)

Menu-item	Submenu-item	Submenu-item	Waarden	Omschrijving
	Interval opnieuw kiezen		Het bereik ligt tussen 1 en 5 minuten. De fabrieksinstelling is 5 minuten.	Met deze functie stelt u het aantal minuten in tussen de belpogingen als het nummer van de ontvanger bezet is of niet reageert.
	Kiestoon detecteren		Ingeschakeld Uitgeschakeld (standaard)	Met deze functie stelt u in of het product moet controleren of er een kiestoon is voordat de fax wordt verzonden.
	Voorkiesnummer		Uit (standaard) Aangepast	Met deze functie stelt u een voorkiesnummer in dat moet worden gekozen voordat faxen vanaf het product worden verzonden.
	Factuurcodes		Uit (standaard) Aangepast	Als factureringscodes zijn ingeschakeld wordt de gebruiker gevraagd de factuurcode voor een uitgaande fax in te voeren. Het bereik ligt tussen 1 en 16 tekens. De standaardinstelling is 1 teken.
Instellingen faxontvangst	Aantal belseignalen		Het bereik varieert per locatie. De fabrieksinstelling is 2 belseignalen.	Met deze functie stelt u het aantal belseignalen dat moet overgaan voordat de faxmodem antwoordt in.
	Beltooninterval		Standaard (standaard) Aangepast	Deze instelling wordt gebruikt om enkele PBX-belseignalen te wijzigen. Wijzig deze instelling alleen wanneer dit wordt gevraagd door een medewerker van de technische ondersteuning van HP.
	Beltoonfrequentie		Standaard (standaard) Aangepast	Deze instelling moet op de standaardwaarde blijven staan en mag alleen worden gewijzigd door een medewerker van de technische ondersteuning van HP. De wijzigingsprocedures voor deze instelling voeren te ver voor deze handleiding.
	Belvolume		Uit Laag (standaard) Hoog	Stel het volume in voor de faxbeltoon.
	Geblokkeerde faxnummers	Geblokkeerde nummers toevoegen Geblokkeerde nummers verwijderen Alle geblokkeerde nummers wissen		Voer het toe te voegen faxnummer in. Selecteer een faxnummer om te verwijderen. Nee (standaard) Ja

E-mail instellen

Beheer > Begininstellingen > E-mail instellen

Met dit menu schakelt u de e-mailfunctie in en configureert u de standaard e-mailinstellingen.

 **OPMERKING:** Gebruik de geïntegreerde webserver om geavanceerde e-mailinstellingen te configureren. Raadpleeg [Geïntegreerde webserver op pagina 178](#) voor meer informatie.

Tabel 2-13 Menu E-mail instellen

Menu-item	Waarden	Omschrijving
Wizard E-mail instellen		Met deze wizard stelt u de basisopties in voor de e-mailfunctie.
Adresvalidatie	Aan (standaard) Uit	Als deze optie is ingeschakeld controleert het product de syntaxis van het e-mailadres als u een e-mailadres invoert. Geldige e-mailadressen moeten een "@"-teken en een "." bevatten.
Gateways voor versturen zoeken	Zoeken	Zoek op het netwerk naar SMTP-gateways via welke het product e-mail kan verzenden.
SMTP-gateway	Voer een waarde in.	Geef het IP-adres van de SMTP-gateway op, waarmee e-mail van het product wordt verstuurd.
Gateway voor versturen testen	Test	Test de geconfigureerde SMTP-gateway om te controleren of deze werkt.

Menu Verzendinginstellingen

Beheer > Begininstellingen > Verzenden, instelling

Tabel 2-14 Menu Verzendinginstellingen

Menu-item	Waarden	Omschrijving
MFP kopiëren	Voer een waarde in (IP-adres).	Kopieer de lokale verzendinginstellingen van het ene naar het andere product.
Overdracht naar nieuwe DSS toestaan	Uit Aan (standaard)	Met deze functie kunt u de overdracht van het product van de ene HP DSS-server (Digital Sending Software) naar de andere toestaan. HP DSS is een softwarepakket dat digitale verzendtaken als faxen, e-mail en het verzenden van een gescand documenttype naar een netwerkmap verwerkt.
Gebruik van service voor digitaal verzenden toestaan	Uit Aan (standaard)	Met deze functie kunt u het product configureren voor gebruik met een HP DSS-server (Digital Sending Software).
Bevestiging faxnummer	Uitschakelen (standaard) Inschakelen	Wanneer Bevestiging faxnummer is ingeschakeld, wordt u gevraagd het faxnummer tweemaal in te voeren, zodat u kunt controleren of u het goed hebt getypt.
Overeenkomend faxsnelkiesnummer	Uitschakelen (standaard) Inschakelen	Indien de instelling Inschakelen is, wordt een venster weergegeven als de ingevoerde faxnummers overeenkomen met een snelkiesnummer dat is geconfigureerd voor het desbetreffende nummer. De nummers hoeven niet als groep overeen te komen; het nummer moet afzonderlijk overeenkomen. Dit houdt in dat als een van de faxnummers overeenkomt met snelkiesnummer 2 en snelkiesnummer 6, het venster voor het desbetreffende faxnummer wordt weergegeven. Als u Ja aanraakt in het dialoogvenster, wordt de fax verstuurd of het faxnummer toegevoegd aan de distributielijst.

Menu Werking apparaat

Beheer > Werking apparaat

Tabel 2-15 Menu Werking apparaat

Menuoptie	Submenuoptie	Submenuoptie	Waarden	Omschrijving
Taal			Selecteer de taal uit de lijst.	Selecteer een andere taal voor berichten op het bedieningspaneel. Als u een andere taal selecteert, verandert mogelijk ook de toetsenbordindeling.
Toetsenbordindeling			Selecteer de toetsenbordindeling in de lijst	Selecteer een toetsenbordindeling, ongeacht de instelling Taal . Selecteer Standaard als u de toetsenbordindeling wilt wijzigen wanneer de instelling Taal wordt gewijzigd. Dit is de standaardinstelling.
Knop Toetsenbordindeling			Weergeven Verbergen	Tijdens de weergave kunt u met deze optie een andere toetsenbordindeling selecteren. Het toetsenbord wordt opnieuw ingesteld op de standaardindeling nadat opnieuw de status Klaar wordt ingesteld of u op de knop Terugzetten drukt.
Toetsgeluid			Aan (standaard) Uit	Met deze functie bepaalt u of u een geluid wilt horen wanneer u het scherm of de knoppen op het bedieningspaneel aanraakt.
Time-out inactief			Voer een waarde tussen 10 en 300 seconden in. De fabrieksinstelling is 60 seconden.	Geef op hoeveel tijd er verstrijkt tussen een activiteit op het bedieningspaneel en het moment waarop het product wordt teruggezet op de standaardinstellingen.
Werking waarschuwing/fout	Wisbare waarschuwingen		Aan Taak (standaard)	Stel de hoeveelheid tijd in dat een wisbare waarschuwing verschijnt op het bedieningspaneel.
	Gebeurtenissen waarbij printer kan doorgaan		Automatisch doorgaan (10 seconden) (standaard) Raak OK aan om door te gaan	Geef op wat het product moet doen wanneer bepaalde fouten optreden.
	Storing verhelpen		Auto (standaard) Uit Aan	Geef op wat het product moet doen met pagina's die tijdens een papierstoring beschadigd zijn.

Tabel 2-15 Menu Werking apparaat (vervolg)

Menuoptie	Submenuoptie	Submenuoptie	Waarden	Omschrijving
Ladewerking	Opgegeven lade gebruiken		Exclusief (standaard)	Bepaal hoe het product taken uitvoert waarvoor een specifieke invoerlade is opgegeven.
			Eerste	
	Prompt handmatige invoer		Altijd (standaard)	Geef op hoe een bericht moet worden weergegeven wanneer de soort of het formaat van een taak niet overeenkomt met de opgegeven lade, en het product in plaats daarvan materiaal uit de multifunctionele lade pakt.
			Tenzij geladen	
	Media toewijzen voor PS		Ingeschakeld (standaard)	Selecteer het papierverwerkingsmodel PostScript (PS) of HP.
			Uitgeschakeld	
	Andere lade gebruiken		Ingeschakeld (standaard)	Bepaal of er wel of geen bericht op het bedieningspaneel moet verschijnen met het verzoek een andere lade te selecteren wanneer de opgegeven lade leeg is.
		Uitgeschakeld		
Alternatieve briefhoofdmodus		Aan	Met deze functie kunt u briefhoofd- of voorbedrukt papier voor alle afdruk- of kopieertaken op dezelfde manier in de lade plaatsen, of u nu enkelzijdige of dubbelzijdige afdrukken of kopieën maakt.	
		Uit (standaard)		
Prompt voor formaat/soort		Weergeven (standaard)	Bepaal of het ladeconfiguratiebericht moet worden weergegeven zodra een lade wordt geopend of gesloten.	
		Niet weergeven		
Dubbelzijdige lege pagina's		Auto (standaard)	Bepaal hoe het product tweezijdig afdrukken (duplexen) moet verwerken.	
		Ja		
Algemene kopieerwerking	Afdruktaak uitstellen		Aan	Hiermee voorkomt u dat taken worden afgedrukt wanneer een gebruiker bij het apparaat een taak instelt.
			Uit	
	Tijd uitstellen			Hiermee voorkomt u dat afdruktaken die geen kopieertaken zijn, binnen de opgegeven tijd worden gestart nadat een kopieertaak is uitgevoerd.
Alvast beginnen met scannen		Ingeschakeld (standaard)	Hiermee schakelt u onmiddellijk scannen in. Als Alvast beginnen met scannen is ingeschakeld, worden de pagina's in het originele document naar schijf gescand en vastgehouden tot het product beschikbaar is.	
		Uitgeschakeld		
Automatisch afdrukken onderbreken		Ingeschakeld	Als deze functie is ingeschakeld, kunnen kopieertaken afdruktaken onderbreken die zijn ingesteld op het afdrukken van meerdere exemplaren.	
		Uitgeschakeld (standaard)		
				De kopieertaak wordt in de afdrukwachtrij ingevoegd aan het einde van een exemplaar van de afdruktaak. Nadat de kopieertaak is uitgevoerd, gaat het product verder met het afdrukken van de resterende exemplaren van de afdruktaak.

Tabel 2-15 Menu Werking apparaat (vervolg)

Menuoptie	Submenuoptie	Submenuoptie	Waarden	Omschrijving
	Kopiëren onderbreken		Ingeschakeld Uitgeschakeld (standaard)	Als deze functie is ingeschakeld, kan een lopende kopieertaak worden onderbroken als een nieuwe kopieertaak wordt gestart. U wordt gevraagd te bevestigen dat u de huidige taak wilt onderbreken.
	Alternatieve briefhoofdmodus		Uit (standaard) Aan	Met deze optie kunt u briefhoofdpapier of voorgedrukt papier voor alle kopieertaken op dezelfde manier plaatsen, zowel voor enkelzijdig als dubbelzijdig afdrukken.
Algemene afdrukwerking	A4/Letter negeren		Nee Ja (standaard)	U kunt deze functie gebruiken om af te drukken op papier van Letter-formaat als een A4-taak naar het product is verzonden, maar er geen papier van A4-formaat in het product is geplaatst (of omgekeerd). Deze optie wisselt tevens A3- met Ledger-formaat en omgekeerd.
	Handmatige invoer		Ingeschakeld Uitgeschakeld (standaard)	Als deze functie is ingeschakeld, kan de gebruiker op het bedieningspaneel voor handinvoer als papierbron voor een taak kiezen.
	Lettertype Courier		Standaard (standaard) Donker	Selecteer welke versie van het lettertype Courier u wilt gebruiken.
	A4 breed		Ingeschakeld Uitgeschakeld (standaard)	Wijzig het afdrukbare gebied van papier van A4-formaat. Als u deze optie inschakelt, kunnen tachtig tekens van 10 pitch worden afgedrukt op een enkele regel A4-papier.
	PS-fouten afdrukken		Ingeschakeld Uitgeschakeld (standaard)	Selecteer of een PS-foutpagina (PostScript) moet worden afgedrukt als er een PS-fout optreedt.
	PDF-fouten afdrukken		Ingeschakeld Uitgeschakeld (standaard)	Selecteer of een PDF-foutpagina moet worden afgedrukt als er een PDF-fout optreedt.
	Personality		Auto (standaard) PCL PDF PS	Selecteer de printertaal die het product moet gebruiken. <i>Gewoonlijk hoeft de taal niet gewijzigd te worden.</i> Als u de instelling wijzigt in een bepaalde taal, zal het product niet automatisch overschakelen van de ene naar de andere taal, tenzij er specifieke softwareopdrachten naar het product worden gezonden.

Tabel 2-15 Menu Werking apparaat (vervolg)

Menuoptie	Submenuoptie	Submenuoptie	Waarden	Omschrijving
	PCL	Paginalengte	Voer een waarde tussen 5 en 128 regels in. De fabrieksinstelling is 60 regels.	PCL is een reeks printeropdrachten die Hewlett-Packard heeft ontwikkeld om printerfuncties te kunnen benaderen.
		Afdrukstand	Staand (standaard) Liggend	Selecteer de afdrukstand die het meest voor afdruktaken wordt gebruikt. Selecteer Staand als de korte zijde boven moet liggen, en selecteer Liggend als de lange zijde boven moet liggen.
		Bron lettertype	Selecteer de bron uit de lijst.	Selecteer de lettertypebron voor het standaard softwarelettertype van de gebruiker.
		Lettertypenummer	Voer het nummer van het lettertype in. Het bereik ligt tussen 0 en 102. De fabrieksinstelling is 0.	Stel het lettertypenummer voor het standaardsoftwarelettertype van de gebruiker in met de bron die is opgegeven in de menuoptie Bron lettertype . Het product wijst een nummer toe aan ieder lettertype en plaatst het op de lijst met PCL-lettertypen (beschikbaar via het menu Beheer).
		Pitch lettertype	Voer een waarde tussen 0,44 en 99,99 in. De fabrieksinstelling is 10,00.	Als Bron lettertype en Lettertypenummer een omtreklettertype aangeven, gebruikt u deze functie om een standaardpitch (voor een lettertype met vaste tussenruimte) te selecteren.
		Puntgrootte lettertype	Voer een waarde tussen 4,00 en 999,75 in. De fabrieksinstelling is 12,00.	Als Bron lettertype en Lettertypenummer een omtreklettertype aangeven, gebruikt u deze functie om een standaardtekengrootte (voor een proportioneel lettertype) te selecteren.
		Symbolenset	PC-8 (standaard) (50 extra symbolensets waaruit u kunt kiezen)	Selecteer een van de beschikbare symbolensets op het bedieningspaneel. Een symbolenset is een unieke verzameling van alle tekens in een lettertype.
		CR aan LF toevoegen	Nee (standaard) Ja	Stel in of een regeleinde (CR) moet worden toegevoegd aan elke nieuwe regel (LF) in achterwaarts compatibele PCL-taken (alleen tekst, geen taakbesturing).
		Blanco pagina's onderdrukken	Nee (standaard) Ja	Deze optie is bedoeld voor gebruikers die hun eigen PCL genereren, die extra formulier toevoer kan bevatten waardoor lege pagina's worden afgedrukt. Als Ja is geselecteerd, worden de extra ingevoerde pagina's genegeerd als de pagina blanco is.
		Toewijzing mediabron	Standaard (standaard) Klassiek	Selecteer en onderhoud invoerladen op nummer wanneer u de printerdriver niet gebruikt of wanneer het softwareprogramma geen optie voor ladeselectie heeft.

Menu Afdrukkwaliteit

Beheer > Afdrukkwaliteit

Tabel 2-16 Menu Afdrukkwaliteit

Menuoptie	Submenuoptie	Waarden	Omschrijving
Kleur aanpassen	Highlights	Dichtheid cyaan. Dichtheid magenta. Dichtheid geel. Dichtheid zwart +5 tot -5. De standaardinstelling is 0.	Stel de dichtheid van lichte vlakken (donkerder of lichter) op een afgedrukte pagina bij. Lagere waarden geven lichtere highlights en hogere waarden geven donkerdere highlights op een afgedrukte pagina.
	Middentinten	Dichtheid cyaan. Dichtheid magenta. Dichtheid geel. Dichtheid zwart +5 tot -5. De standaardinstelling is 0.	Stel de dichtheid van de middentonen (donkerder of lichter) op een afgedrukte pagina bij. Lagere waarden geven lichtere middentonen en hogere waarden geven donkerdere middentonen op een afgedrukte pagina.
	Schaduwen	Dichtheid cyaan. Dichtheid magenta. Dichtheid geel. Dichtheid zwart +5 tot -5. De standaardinstelling is 0.	Stel de dichtheid van de schaduwen (donkerder of lichter) op een afgedrukte pagina bij. Lagere waarden geven lichtere schaduwen en hogere waarden geven donkerdere schaduwen op een afgedrukte pagina.
	Kleurwaarden herstellen	Herstellen	Hiermee stelt u alle dichtheidswaarden in op de fabrieksinstellingen.
Rregistratie instellen	Testpagina	Afdrukken	Verschuif de marge-uitlijning zodat de afbeelding op de pagina zowel horizontaal als verticaal wordt gecentreerd. U kunt ook de afbeelding op de voorzijde uitlijnen ten opzichte van de afbeelding die op de achterzijde is afgedrukt. Druk een testpagina af om de kalibratie in te stellen.
	Bron	Alle laden Lade <X>: <inhoud> (kies een lade)	Selecteer de broninvoerlade om de pagina Rregistratie instellen af te drukken.
	Lade <X> aanpassen	Schuif van -20 tot 20 langs de X- of Y-as. 0 is de standaard.	Voer de uitlijningsprocedure voor elke lade uit. Wanneer een afbeelding wordt gemaakt, wordt de pagina van de ene naar de andere kant <i>gescand</i> terwijl het vel van boven naar beneden door het product wordt <i>gevoerd</i> . De scanrichting wordt aangeduid als X. X1 is de scanrichting voor de eerste zijde van een 2-zijdige pagina. X2 is de scanrichting van de tweede zijde van een dubbelzijdige pagina. De invoerrichting wordt Y genoemd.
Afdrukmodi	<Papiersoort>		Geef op welke modus bij welke papiersoort hoort.
	Modi herstellen	Herstellen	Stel de fabriekswaarden opnieuw in voor alle instellingen afdrukmodusinstellingen.

Tabel 2-16 Menu Afdrukkwaliteit (vervolg)

Menuoptie	Submenuoptie	Waarden	Omschrijving
Autodetectiemodus	Detectie lade 1	Volledige detectie (standaard)	Hiermee stelt u de detectie voor lade 1 in voor papiersoorten wanneer u Autodetectiemodus gebruikt.
		Alleen transparant	Wanneer Volledige detectie is geselecteerd, tast het apparaat elke pagina af en schakelt het de bijbehorende modi in. Het product herkent overhead-transparanten en andere typen transparanten. Wanneer Alleen transparant is geselecteerd, detecteert het product uitsluitend de eerste pagina en herkent alleen transparentvellen.
Optimaliseren	Achtergrond	Normaal (standaard)	Pas deze instelling aan als u problemen ondervindt met een algehele grijze achtergrond op pagina's.
		Alternatief 1	
		Alternatief 2	
	Registratie	Normaal (standaard)	Pas deze instelling aan als u problemen ondervindt met het registreren van kleuren.
		Alternatief	
	Regeling overdracht	Normaal (standaard)	Pas deze instelling aan als u problemen ondervindt met fletse afbeeldingen die op de pagina worden herhaald.
		Alternatief 1	
		Alternatief 2	
		Alternatief 3	
	Lade 1	Normaal (standaard)	Selecteer de instelling Alternatief als u problemen ondervindt met inktvlekken op de achterzijde van het papier wanneer u afdruckt uit lade 1. Hiermee verhoogt u de reinigingsfrequentie.
	Alternatief		
	Omgeving	Normaal (standaard)	Pas deze instelling aan als u problemen ondervindt met afdrukken in omgevingen met lage temperaturen en lage luchtvochtigheid.
		Lage temperatuur	
	Spanning	Normaal (standaard)	Pas deze instelling aan als het product in een omgeving met een lage spanning wordt gebruikt en er problemen optreden met de afdrukkwaliteit, zoals blaasjes op de afdruck.
		Lage spanning	
	Bijhouden	Aan (standaard)	Pas deze instelling alleen aan als dat wordt aangeraden door een erkende ondersteuningsleverancier van HP.
		Uit	
	Regeling gelijkmatigheid	Normaal (standaard)	Pas deze instelling aan als de afgedrukte afbeeldingen wat vlekkelig zijn.
		Alternatief 1	
		Alternatief 2	
		Alternatief 3	
	Normaal papier	Standaard (standaard)	Pas deze instelling aan als u afdruckt op papier met een normaal gewicht dat heel erg glad is.
		Glad	
	Zwaar papier	Standaard (standaard)	Pas deze instelling aan als u afdruckt op zwaar papier dat heel erg glad is.
		Glad	

Tabel 2-16 Menu Afdrukwaliteit (vervolg)


Menuoptie	Submenuoptie	Waarden	Omschrijving
	Envelopmodus	Normaal (standaard) Lagere temperatuur	Pas deze instelling aan als enveloppen na het afdrucken deels zijn dichtgeplakt.
	Weerstandsmodus	Normaal (standaard) Pijl omhoog Omlaag	Pas deze instelling aan als u zich in een omgeving met lage luchtvochtigheid bevindt en u ondervindt problemen met losse tonerdeeltjes na het afdrucken.
	Vochtigheidsmodus	Normaal (standaard) Hoog	Pas deze instelling aan als u zich in een omgeving met hoge luchtvochtigheid bevindt en u ondervindt problemen met lichte afdrucken.
	Rotatie vooraf	Uit (standaard) Aan	Pas deze instelling aan als u problemen ondervindt met horizontale strepen op het afgedrukte papier. Als u deze functie selecteert, wordt de opwarmtijd van het product langer.
	Fusertemperatuur	Normaal (standaard) Pijl omhoog Omlaag	Kies een hogere instelling als de toner zich niet goed hecht. Kies een lagere instelling als onder aan de pagina of op de volgende pagina een vage afbeelding van de pagina te zien is.
	Papierkrul	Normaal (standaard) Lager	Pas deze instelling aan als het papier omkrult in een omgeving met een hoge temperatuur en hoge luchtvochtigheid.
	Optimalisatie herstellen		Stel alle instellingen in het menu Optimaliseren opnieuw in op de fabriekswaarden.
Resolutie	Image REt 3600 1200x600dpi		Selecteer Image REt 3600 voor snelle, hoogwaardige afdrucken die voor de meeste taken geschikt zijn. Selecteer 1200x600dpi voor de best mogelijke afdrukresultaten. De afdruksnelheid kan echter afnemen. Deze instelling is geschikt voor taken met zeer dunne lijnen of gedetailleerde afbeeldingen.
Kleur REt		Ingeschakeld (standaard) Uitgeschakeld	Schakel REt (Resolution Enhancement technology) in of uit voor afdrucken met of zonder gladde hoeken, krommen en randen.
Kalibratie/reiniging	Automatisch reinigen	Ingeschakeld Uitgeschakeld (standaard)	Als automatisch reinigen is ingeschakeld, drukt het product een reinigingspagina af wanneer het aantal pagina's is bereikt dat u hebt ingesteld voor Reinigingsinterval .
	Reinigingsinterval	1000 (standaard) 2000 5000 10000 20000	Met deze functie stelt u in na hoeveel afdrucken de reinigingspagina moet worden afgedrukt. Dit wordt bepaald door het aantal afgedrukte pagina's.
	Formaat autom. reinigingspagina	Letter A4	Met deze functie selecteert u het formaat van het papier dat voor de reinigingspagina wordt gebruikt.
	Reinigingspagina verwerken	Verwerken	Gebruik deze functie als u een reinigingspagina wilt maken en verwerken om overtollige toner uit de drukrol

Tabel 2-16 Menu Afdrukkwaliteit (vervolg)

Menuoptie	Submenuoptie	Waarden	Omschrijving
			in de fuser te verwijderen. Het proces neemt maximaal 2,5 minuten in beslag.
	Snel kalibreren	Kalibreren	Hiermee worden een aantal van de kalibraties voor het apparaat uitgevoerd.
	Volledige kalibratie	Kalibreren	Hiermee worden alle kalibraties voor het apparaat uitgevoerd.
	Vertraagde kalibratie na inschakelen	Nee Ja (standaard)	<p>Met dit menu kunt u instellen wanneer de kalibratie wordt uitgevoerd als de printer uit de sluimermodus komt of wordt ingeschakeld.</p> <ul style="list-style-type: none">• Selecteer Nee als u wilt dat de printer direct wordt gekalibreerd als deze uit de sluimermodus komt of wordt ingeschakeld. Er worden geen taken afgedrukt totdat de kalibratie is voltooid.• Selecteer Ja als u wilt dat afdruktaken worden uitgevoerd voordat het kalibreren begint wanneer het apparaat uit de sluimermodus komt. Het product accepteert slechts voor korte tijd nieuwe taken. Het kalibreren kan dan ook beginnen voordat alle ontvangen taken zijn afgedrukt. <p>OPMERKING: Voor de beste resultaten moet u het product laten kalibreren voordat u gaat afdrukken. Afdruktaken die voor het kalibreren worden uitgevoerd, zijn wellicht minder van kwaliteit.</p>

Menu Probleemoplossing

Beheer > Probleemoplossing

 **OPMERKING:** Veel van de menu-items in het menu **Probleemoplossing** zijn bedoeld voor geavanceerde probleemoplossing.

Tabel 2-17 Menu Probleemoplossing

Menuoptie	Submenuoptie	Submenuoptie	Waarden	Omschrijving
Gebeurtenislogboek			Afdrukken	Hiermee worden de gebeurteniscodes en de bijbehorende engine-cycli op het bedieningspaneel weergegeven.
Kalibratie scanner			Kalibreren	Gebruik deze functie om de scanner te kalibreren ter compensatie van offsets in het scannerafbeeldingssysteem (leeskop) voor ADF en vlakplaatscanners. Mogelijk moet u de scanner kalibreren als deze niet de juiste delen van gescande documenten vastlegt.
Probleemoplossing afdrukkwaliteit			Afdrukken	Druk verschillende diagnostische pagina's af waarmee u problemen met de afdrukkwaliteit kunt oplossen.
Fax T.30-opsporing	T.30-rapport		Afdrukken	Print of configureer het fax T.30-opsporingsrapport. T.30 is de standaard die handshaking, protocollen en foutcorrectie tussen faxapparaten bepaalt.
		Wanneer rapport afdrukken	Nooit automatisch afdrukken (standaard)	
			Rapport afdrukken na faxtaken	
			Rapport afdrukken na faxverzendtaken	
			Na elke faxfout afdrukken	
			Rapport alleen afdrukken na verzendfouten	
		Rapport alleen afdrukken na ontvangstfouten		
Frlies verzendsignaal fax			Een waarde tussen 0 en 30. De standaardinstelling is 0.	Stel verliesniveaus in om signaalverlies van telefoonlijnen te compenseren. Verander deze instelling alleen als dit is geadviseerd door een erkend HP-onderhoudstechnicus. Het kan tot gevolg hebben dat de fax niet meer functioneert.
Fax V.34			Normaal (standaard) Uit	Schakel de V.34-modus uit als er herhaaldelijk faxstoringen optreden of als dit door de toestand van de telefoonlijn nodig is.
Modus faxluidspreker			Normaal (standaard) Diagnose	Een technicus kan deze functie gebruiken om faxproblemen op te sporen en te onderzoeken door de geluiden van faxmodulaties te beluisteren.

Tabel 2-17 Menu Probleemoplossing (vervolg)

Menuoptie	Submenuoptie	Submenuoptie	Waarden	Omschrijving
Diagnostische pagina			Afdrukken	Druk een diagnostische pagina af met kleurstalen en de tabel met EP-parameters.
Cartridgecontrole uitschakelen				Gebruik deze optie om een modus in te schakelen waarin een cartridge (of kleurcombinatie van cartridge en drum) kan worden verwijderd om vast te stellen welke kleur de oorzaak van een probleem is. In deze modus worden alle verbruiksfouten genegeerd
Sensoren papierbaan				Start een test van de papierbaansensors.
Papierbaantest	Testpagina		Afdrukken	Genereer een testpagina voor het testen van de papierverwerkingsfuncties. Geef op op welke baan de test moet worden uitgevoerd, zodat u specifieke papierbanen kunt testen.
	Bron		Alle laden Lade 1 Lade 2 (Indien van toepassing worden aanvullende laden weergegeven.)	Geef op of de testpagina wordt afgedrukt vanuit alle laden of vanuit een specifieke lade.
	Duplex		Uit (standaard) Aan	Selecteer of de duplex-eenheid bij de test moet worden betrokken.
	Aantal		Bereik: 1-500. Standaard: 1.	Selecteer hoeveel pagina's vanuit de opgegeven bron moeten worden verzonden als onderdeel van de test.
handmatige sensortest				Met deze optie kunt u een test uitvoeren om te bepalen of de papierbaansensoren naar behoren functioneren.
Onderdelentest	Er wordt een lijst met beschikbare onderdelen weergegeven.			Hiermee activeert u afzonderlijke onderdelen om geluiden, lekkages en andere problemen te isoleren. U start de test door een van de onderdelen te selecteren. De test wordt zoveel keer uitgevoerd als is opgegeven in de optie Herhalen . Mogelijk wordt u tijdens de test verzocht onderdelen uit het product te verwijderen. Druk op Stoppen om de test af te breken.
	Herhalen		Eén keer (standaard) Continu	Hiermee bepaalt u het aantal keren dat de test wordt uitgevoerd.
Test afdrukken/stoppen			Doorlopende waarde van 0 tot 60.000 milliseconden. Standaard: 0	Hiermee isoleert u fouten, door het product te stoppen tijdens de afdrukcyclus en te bekijken waar in het proces de kwaliteit van de afbeelding vermindert. Geef een stoptijd op om de test uit te voeren. De volgende taak die naar het product wordt gestuurd zal op de opgegeven tijd in het proces stoppen.

Tabel 2-17 Menu Probleemoplossing (vervolg)

Menuoptie	Submenuoptie	Submenuoptie	Waarden	Omschrijving
Kleurbandtest	Testpagina		Afdrukken	Hiermee drukt u een pagina af waarmee u vonken in de voedingen met hoge spanning kunt opsporen.
	Aantal		Doorlopende waarde van 1 tot 30. Standaard: 1	Geef op hoeveel exemplaren moeten worden afgedrukt voor de kleurbandtest.
Scannertests	Een wordt een lijst met beschikbare scannertests weergegeven.			Een technicus kan deze menuoptie gebruiken om mogelijke problemen met de scanner te diagnosticeren.
Bedieningspaneel	LED's			Controleer of de onderdelen van het bedieningspaneel goed functioneren.
	Weergeven			
	Knoppen			
	Touchscreen			

Menu Herstellen

Beheer > Herstellen

Tabel 2-18 Menu Herstellen

Menu-item	Waarden	Omschrijving
Lokaal adresboek wissen	Wissen	Hiermee kunt u alle adressen wissen uit de adresboeken die op het product zijn opgeslagen.
Faxactiviteitenlog wissen	Ja Nee (standaard)	Hiermee kunt u alle gebeurtenissen uit het faxactiviteitenlog wissen.
Fabriekstelecominstelling herstellen	Herstellen	Gebruik deze optie om de volgende instellingen weer terug te zetten op de oorspronkelijke fabrieksinstellingen: Verlies verzendsignaal, V34, Maximale baudfrequentie, Modus faxluidspreker.
Fabrieksinstellingen herstellen	Herstellen	Met deze functie kunt u alle productinstellingen herstellen naar de fabrieksinstellingen.
Nieuwe benodigdheden	Nieuwe fuserkit (Ja/Nee)	Doorgeven aan het product dat er een nieuwe fuserkit is geïnstalleerd.

Menu Service

Beheer > Service

Het menu **Service** is vergrendeld. U hebt een PIN-code nodig om het te openen. Dit menu is alleen bestemd voor bevoegde onderhoudstechnici.

3 Software voor Windows

- [Ondersteunde besturingssystemen voor Windows](#)
- [Ondersteunde printerdrivers voor Windows](#)
- [HP Universal Print Driver \(UPD\)](#)
- [De juiste printerdriver voor Windows selecteren](#)
- [Prioriteit van afdrukinstellingen](#)
- [Instellingen van de printerdriver wijzigen voor Windows](#)
- [Software verwijderen voor Windows](#)
- [Ondersteunde hulpprogramma's voor Windows](#)
- [Software voor andere besturingssystemen](#)

Ondersteunde besturingssystemen voor Windows

De volgende Windows-besturingssystemen worden door het apparaat ondersteund:

- Windows XP (32-bits en 64-bits)
- Windows Server 2003 (32-bits en 64-bits)
- Windows Server 2008 (32-bits en 64-bits)
- Windows 2000 (32-bits)
- Windows Vista (32-bits en 64-bits)

Ondersteunde printerdrivers voor Windows

- HP PCL 6 (dit is de standaardprinterdriver. Deze staat op de bij het product geleverde cd-rom voor beheerders.)
- HP Universal Print Driver voor PostScript-emulatie(HP UPD PS), kan worden gedownload van www.hp.com/go/cljcm3530mfp_software
- HP PCL 5 Universal Print Driver (HP UPD PCL 5) kan worden gedownload van www.hp.com/go/cljcm3530mfp_software

De printerdrivers hebben een online Help met aanwijzingen voor veelvoorkomende afdruktaken en een beschrijving van de knoppen, selectievakjes en vervolgkeuzelijsten van de printerdriver.



OPMERKING: Zie www.hp.com/go/upd voor meer informatie over de UPD.

HP Universal Print Driver (UPD)

De HP Universal Print Driver (UPD) voor Windows is een driver die rechtstreeks toegang biedt tot vrijwel elk HP LaserJet-product, vanaf elke locatie, zonder afzonderlijke drivers te downloaden. De driver is gebaseerd op HP-printdrivertechnologie die zich in het verleden al heeft bewezen. Ook is de driver grondig getest en gebruikt in combinatie met veel verschillende softwareprogramma's. Het betreft een krachtige oplossing die gelijkmatig presteert.

De HP UPD communiceert rechtstreeks met elk HP-product, verzamelt configuratiegegevens en past vervolgens de gebruikersinterface aan om zo de unieke, beschikbare functies van het product weer te geven. De UPD schakelt automatisch functies in die voor het product beschikbaar zijn. Hierbij kunt u denken aan dubbelzijdig afdrukken en nieten, zodat u deze functies niet meer handmatig hoeft in te schakelen.

Ga naar www.hp.com/go/upd voor meer informatie.

Installatiemodi UPD

Traditionele modus	<ul style="list-style-type: none">• Kies deze modus wanneer u de driver installeert vanaf een cd voor één computer.• Wanneer u de UPD hebt geïnstalleerd vanaf de cd die bij het apparaat werd geleverd, werkt de UPD net als een traditionele printerdriver. De UPD werkt met een specifiek apparaat.• Als u voor deze modus kiest, moet u de UPD voor elke computer en voor elk apparaat afzonderlijk installeren.
Dynamische modus	<ul style="list-style-type: none">• Als u voor deze modus kiest, dient u de UPD van internet te downloaden. Zie www.hp.com/go/upd.• In de dynamische modus kunt u volstaan met de installatie van een enkele driver. U kunt apparaten van HP dan op elke locatie detecteren en daarmee afdrukken.• Gebruik deze modus wanneer u de UPD voor een werkgroep wilt installeren.

De juiste printerdriver voor Windows selecteren

Printerdrivers bieden toegang tot de functies van een product en geven de computer toestemming om met het product te communiceren (via een printertaal). Zie de installatie-instructies en de Leesmij-bestanden op de cd-rom voor beheerders voor extra software en talen.

Beschrijving van de HP PCL 6-driver

- Staat op de cd-rom voor beheerders en op www.hp.com/go/cljcm3530mfp_software
- Wordt meegeleverd als de standaarddriver
- Aanbevolen voor afdrukken in alle Windows-omgevingen
- Biedt over het geheel genomen de beste snelheid, afdrukkwaliteit en ondersteuning voor de functies van het product voor de meeste gebruikers
- Ontwikkeld voor samenwerking met de Windows Graphic Device Interface (GDI) voor de beste snelheid in Windows-omgevingen
- Mogelijk niet volledig compatibel met software van derden en aangepaste software op basis van PCL 5

Omschrijving HP UPD PS-driver


- Beschikbaar op www.hp.com/go/cljcm3530mfp_software
- Aanbevolen voor afdrukken met Adobe®-softwareprogramma's of andere softwareprogramma's met veel graphics
- Biedt ondersteuning voor afdrukken via postscript-emulatie en voor postscript flash-lettertypen

Omschrijving HP UPD PCL 5-driver

- Beschikbaar op www.hp.com/go/cljcm3530mfp_software
- Aanbevolen voor alle veelvoorkomende afdruktaken op een kantoor (Windows-omgevingen)
- Compatibel met eerdere PCL-versies en oudere HP LaserJet-producten
- De beste keuze voor afdrukken via aangepaste softwareprogramma's of softwareprogramma's van derden
- De beste keuze wanneer u in verschillende omgevingen werkt, waarbij het product dient te worden ingesteld op PCL 5 (UNIX, Linux, mainframe)
- Ontworpen voor Windows-omgevingen in bedrijven om één driver te bieden die u voor meerdere printermodellen kunt gebruiken
- Aanbevolen wanneer u naar meerdere printermodellen kopieert vanaf een mobiele Windows-computer

Prioriteit van afdrukinstellingen

Wijzigingen die u in de afdrukinstellingen aanbrengt, hebben prioriteit afhankelijk van waar de wijzigingen zijn aangebracht:

 **OPMERKING:** Namen van opdrachten en dialoogvensters kunnen variëren afhankelijk van het programma dat u gebruikt.

- **Dialoogvenster Pagina-instelling.** Het dialoogvenster wordt geopend wanneer u klikt op **Pagina-instelling** of een vergelijkbare opdracht in het menu **Bestand** van het programma waarin u werkt. Als u hier wijzigingen aanbrengt, worden alle gewijzigde instellingen ergens anders teniet gedaan.
- **Dialoogvenster Afdrukken:** klik op **Afdrukken, Afdrukinstellingen** of op een soortgelijke opdracht in het menu **Bestand** van het programma waar u in werkt om dit dialoogvenster te openen. De instellingen die u wijzigt in het dialoogvenster **Afdrukken** hebben een lagere prioriteit en hebben meestal geen invloed op de wijzigingen die u hebt aangebracht in het dialoogvenster **Pagina-instelling**.
- **Dialoogvenster Printereigenschappen (printerdriver):** klik op **Eigenschappen** in het dialoogvenster **Afdrukken** om de printerdriver te openen. Instellingen die u wijzigt in het dialoogvenster **Printereigenschappen** hebben meestal geen invloed op instellingen elders in de afdruksoftware. U kunt de meeste afdrukinstellingen hier wijzigen.
- **Standaardinstellingen in de printerdriver.** Met de standaardinstellingen in de printerdriver worden de instellingen voor alle afdruktaken bepaald, *tenzij* de instellingen worden gewijzigd in een van de dialoogvensters **Pagina-instelling, Afdrukken** en **Eigenschappen voor printer**, zoals hierboven beschreven.
- **Instellingen op het bedieningspaneel van de printer.** De instellingen die op het bedieningspaneel worden gewijzigd, hebben een lagere prioriteit dan instellingen die elders worden gewijzigd.

Instellingen van de printerdriver wijzigen voor Windows

De instellingen voor alle afdruktaken wijzigen totdat het softwareprogramma wordt gesloten	De standaardinstellingen voor alle afdruktaken wijzigen	De configuratie-instellingen van het product wijzigen
<ol style="list-style-type: none">1. Klik in het menu Bestand van het softwareprogramma op Afdrukken.2. Selecteer de driver en klik vervolgens op Eigenschappen of Voorkeuren.	<ol style="list-style-type: none">1. Windows XP, Windows Server 2003 en Windows Server 2008 (te beginnen vanuit de standaardweergave van het menu Start): klik op Start en vervolgens op Printers en faxapparaten.-of-Windows XP, Windows Server 2003 en Windows Server 2008 (te beginnen vanuit de klassieke weergave van het menu Start): klik op Start, Instellingen en vervolgens op Printers.-of-Windows Vista: klik op Start, Configuratiescherm en vervolgens in de categorie Hardware en geluiden op Printer.2. Klik met de rechtermuisknop op het pictogram van de driver en selecteer vervolgens Voorkeursinstellingen voor afdrukken.	<ol style="list-style-type: none">1. Windows XP, Windows Server 2003 en Windows Server 2008 (te beginnen vanuit de standaardweergave van het menu Start): klik op Start en vervolgens op Printers en faxapparaten.-of-Windows XP, Windows Server 2003 en Windows Server 2008 (te beginnen vanuit de klassieke weergave van het menu Start): klik op Start, Instellingen en vervolgens op Printers.-of-Windows Vista: klik op Start, Configuratiescherm en vervolgens in de categorie Hardware en geluiden op Printer.2. Klik met de rechtermuisknop op het pictogram van de driver en selecteer vervolgens Eigenschappen.3. Klik op het tabblad Apparaatinstellingen.

De stappen kunnen variëren. Dit is de meeste voorkomende procedure.

Software verwijderen voor Windows

Windows XP

1. Klik op **Start, Configuratiescherm** en vervolgens op **Software**.
2. Zoek en selecteer HP Color LaserJet CM3530 in de lijst.
3. Klik op de knop **Wijzigen/verwijderen** om de software te verwijderen.

Windows Vista

1. Klik op **Start, Configuratiescherm** en vervolgens op **Programma's en onderdelen**.
2. Zoek en selecteer HP Color LaserJet CM3530 in de lijst.
3. Selecteer de optie **Verwijderen/wijzigen**.

Ondersteunde hulpprogramma's voor Windows

HP Web Jetadmin

HP Web Jetadmin is een eenvoudig softwarehulpmiddel voor het beheer van afdruk- en beeldbewerkingsapparatuur. Het helpt u het gebruik van het apparaat te optimaliseren, de kosten van kleurenafdrucken te beheersen, apparaten te beveiligen en het beheer van benodigdheden te stroomlijnen met configuratie op afstand, proactieve controle, oplossen van beveiligingsproblemen en rapporten van afdruk- en beeldbewerkingsapparaten.

Ga voor het downloaden van de laatste versie van HP Web Jetadmin en voor de nieuwste lijst met ondersteunde hostsystemen naar www.hp.com/go/webjetadmin.

Als het programma op een hostserver is geïnstalleerd, kan een Windows-client met een ondersteunde webbrowser (zoals Microsoft® Internet Explorer) toegang tot HP Web Jetadmin krijgen door naar de HP Web Jetadmin-host te navigeren.

Geïntegreerde webserver

Het apparaat beschikt over een geïntegreerde webserver, die toegang geeft tot informatie over apparaat- en netwerkactiviteiten. Deze informatie wordt weergegeven in een webbrowser, zoals Microsoft Internet Explorer, Netscape Navigator, Apple Safari of Firefox.

De geïntegreerde webserver bevindt zich in het apparaat. Hij is niet geladen op een netwerkserver.

De geïntegreerde webserver biedt een interface voor het apparaat die toegankelijk is voor iedereen met een standaardwebbrowser en een op het netwerk aangesloten computer. Er is geen speciale software die moet worden geïnstalleerd en geconfigureerd, maar u moet wel een ondersteunde webbrowser op de computer hebben. Als u naar de geïntegreerde webserver wilt gaan, typt u het IP-adres van het apparaat in de adresregel van de browser. (Als u het IP-adres niet weet, drukt u een configuratiepagina af. Meer informatie over het afdrukken van een configuratiepagina vindt u in [Informatiepagina's op pagina 172.](#))

Zie [Geïntegreerde webserver op pagina 178](#) voor een volledig overzicht van de functies van de geïntegreerde webserver.

HP Easy Printer Care

HP Easy Printer Care is een programma dat u voor de volgende taken kunt gebruiken:

- De productstatus controleren
- De status van de benodigdheden controleren en HP SureSupply gebruiken om online benodigdheden te bestellen
- Waarschuwingen instellen
- Rapporten over het gebruik van het product weergeven
- Productdocumentatie weergeven
- Toegang tot hulpmiddelen voor het oplossen van problemen en voor onderhoud krijgen
- HP Proactive Support gebruiken om routinematig uw afdruksysteem te scannen en mogelijke problemen te voorkomen. Met HP Proactive Support kunt u software, firmware en HP-printerdrivers bijwerken.

U kunt HP Easy Printer Care weergeven wanneer het product rechtstreeks met uw computer of een netwerk is verbonden.

Ondersteunde besturingssystemen

- Microsoft® Windows 2000, Service Pack 4
- Microsoft Windows XP, Service Pack 2 (32-bits en 64-bits)
- Microsoft Windows Server 2003, Service Pack 1 (32-bits en 64-bits)
- Windows Windows Server 2008 (32-bits en 64-bits)
- Microsoft Windows Vista™ (32-bits en 64-bits)

Ondersteunde browsers

- Microsoft Internet Explorer 6.0 of 7.0
-

Ga naar www.hp.com/go/easyprintercare als u HP Easy Printer Care wilt downloaden. Op deze website vindt u ook de meest recente informatie over ondersteunde browsers en een lijst met HP-producten die HP Easy Printer Care ondersteunen.

Zie [HP Easy Printer Care op pagina 175](#) voor meer informatie over het gebruik van HP Easy Printer Care.

Software voor andere besturingssystemen

Besturingssysteem	Software
UNIX	Ga voor HP-UX- en Solaris-netwerken naar www.hp.com/go/unixmodelscripts voor de recentste modelscripts.
Linux	Ga voor informatie naar www.hp.com/go/linuxprinting .

4 Het product gebruiken met Macintosh


- [Software voor Macintosh](#)
- [Functies van de Macintosh-printerdriver gebruiken](#)

Software voor Macintosh

Ondersteunde besturingssystemen voor Macintosh

De volgende Macintosh-besturingssystemen worden door het product ondersteund:

- Mac OS X V10.3.9, V10.4, V10.5 en hoger

 **OPMERKING:** Voor Mac OS X v10.4 en hoger worden Mac's met PPC- en Intel® Core™-processoren ondersteund.

Ondersteunde printerdrivers voor Macintosh

Het HP-installatieprogramma bestaat uit PPD-bestanden (PostScript® Printer Description), PDE's (Printer Dialog Extensions) en de HP Printer Utility voor Macintosh.

Met de PPD's, in combinatie met de Apple PostScript-printerdrivers, kunt u de apparaatfuncties gebruiken. Gebruik de Apple PostScript 8-printerdriver die bij de computer wordt geleverd.

Software verwijderen uit het Macintosh-besturingssysteem

U moet beschikken over beheerdersrechten om de software te kunnen verwijderen.

Mac OS X V10.3 en V10.4

1. Blader naar de volgende map:

`Library/Printers/PPDs/Contents/Resources`

2. Open de map <taal>.lproj, waarbij <taal> een uit twee letters bestaande taalcode is.
3. Verwijder het bestand .GZ voor dit product.
4. Herhaal de stappen 2 en 3 voor elke taalmap.

Mac OS X V10.3

1. Blader naar de volgende map:

`Library/Printers/PPDs/Contents/Resources`

2. Verwijder het bestand .GZ voor dit product.

Prioriteit voor afdrukinstellingen voor Macintosh

Wijzigingen die u in de afdrukinstellingen aanbrengt, hebben prioriteit afhankelijk van waar de wijzigingen zijn aangebracht:



OPMERKING: Namen van opdrachten en dialoogvensters kunnen variëren afhankelijk van het programma dat u gebruikt.

- **Dialoogvenster Pagina-instelling:** klik op **Pagina-instelling** of op een vergelijkbare opdracht op het menu **Archief** van het programma waarin u werkt om dit dialoogvenster te openen. Instellingen die u hier wijzigt, kunnen instellingen die u ergens anders hebt gewijzigd vervangen.
- **Dialoogvenster Afdrukken.** Het dialoogvenster wordt geopend wanneer u klikt op **Afdrukken, Afdrukinstelling** of een vergelijkbare opdracht in het menu **Bestand** van het programma waarin u werkt. Instellingen die in het dialoogvenster **Afdrukken** worden gewijzigd hebben een lagere prioriteit en doen wijzigingen in het dialoogvenster **Pagina-instelling** *niet* teniet.
- **Standaardinstellingen in de printerdriver.** Met de standaardinstellingen in de printerdriver worden de instellingen voor alle afdruktaken bepaald, *tenzij* de instellingen worden gewijzigd in een van de dialoogvensters **Pagina-instelling, Afdrukken** en **Eigenschappen voor printer**, zoals hierboven beschreven.
- **Instellingen op het bedieningspaneel van de printer.** De instellingen die op het bedieningspaneel worden gewijzigd, hebben een lagere prioriteit dan instellingen die elders worden gewijzigd.

Instellingen van de printerdriver wijzigen voor Macintosh

De instellingen voor alle afdruktaken wijzigen totdat het softwareprogramma wordt gesloten	De standaardinstellingen voor alle afdruktaken wijzigen	De configuratie-instellingen van het product wijzigen
<ol style="list-style-type: none"> 1. Kies Druk af in het menu Archief. 2. Wijzig de gewenste instellingen in de verschillende menu's. 	<ol style="list-style-type: none"> 1. Kies Druk af in het menu Archief. 2. Wijzig de gewenste instellingen in de verschillende menu's. 3. Klik in het menu Instellingen op Bewaar als en typ een naam voor de voorinstelling. <p>Deze instellingen worden in het menu Instellingen opgeslagen. Als u de nieuwe instellingen wilt gebruiken, moet u de opgeslagen voorinstelling selecteren wanneer u een programma opent en wilt afdrukken.</p>	<p>Mac OS X V10.3 of Mac OS X V10.4</p> <ol style="list-style-type: none"> 1. Klik in het Apple-menu op Systeemvoorkeuren en vervolgens op Afdrukken en faxen. 2. Klik op Printerconfiguratie. 3. Klik op het menu Installatiemogelijkheden. <p>Mac OS X V10.5</p> <ol style="list-style-type: none"> 1. Klik in het Apple-menu op Systeemvoorkeuren en vervolgens op Afdrukken en faxen. 2. Klik op Opties & Benodigheden. 3. Klik op het menu Driver. 4. Selecteer de driver in de lijst en configureer de geïnstalleerde opties.

Software voor Macintosh-computers

HP Printer Utility

Gebruik de HP Printer Utility om productfuncties in te stellen die niet beschikbaar zijn in de printerdriver.

U kunt gebruikmaken van de HP Printer Utility als het product beschikt over een USB-kabel (Universal Serial Bus) of als het is aangesloten op een TCP/IP-netwerk.

De HP Printer Utility openen

Mac OS X V10.3 of Mac OS X V10.4	<ol style="list-style-type: none"> 1. Open de Finder, klik op Programma's, klik op Hulpprogramma's en dubbelklik vervolgens op Printerconfiguratie. 2. Selecteer het product dat u wilt configureren en klik vervolgens op Hulpprogramma.
Mac OS X V10.5	<ol style="list-style-type: none"> 1. Klik in het menu Printer op Printer Utility. <p>-of-</p> <p>Klik in de Wachtrij op het pictogram Hulpprogramma.</p>

Functies van de HP Printer Utility

De HP Printer Utility bestaat uit een aantal pagina's, die u kunt openen door in de lijst **Configuratie-instellingen** te klikken. In de volgende tabel worden de taken beschreven die u vanuit deze pagina's kunt uitvoeren.

Item	Omschrijving
Configuratiepagina	Hiermee drukt u een configuratiepagina af.
Status benodigdheden	Geeft de status van de apparaatbenodigdheden weer en bevat koppelingen om online benodigdheden te bestellen.
Ondersteuning van HP	Geeft toegang tot technische ondersteuning, online bestellen van benodigdheden, online registratie en informatie over recyclen en retourneren.
Upload bestand	Brengt bestanden over van de computer naar het apparaat.
Upload lettertypen	Brengt lettertypebestanden over van de computer naar het apparaat.
Firmware-update	Brengt bestanden met bijgewerkte firmware over van de computer naar het apparaat.
Duplexmodus	Schakelt de modus voor automatisch tweezijdig afdrukken in.
Tonerdichtheid	Past de tonerdichtheid aan.
Resolutie	Wijzigt de resolutie-instellingen, waaronder de REt-instelling.
Vergrendel resources	Vergrendelt of ontgrendelt opslagapparatuur, zoals een harde schijf.
Opgeslagen taken	Beheert afdruktaken die zijn opgeslagen op de harde schijf van het apparaat.
Ladeconfiguratie	Wijzigt de standaardinstellingen van de lade.
IP-instellingen	Hiermee wijzigt u de netwerkinstellingen van het apparaat en opent u de geïntegreerde webserver.
Bonjour-instellingen	Biedt de mogelijkheid om ondersteuning van Bonjour in of uit te schakelen of de naam te wijzigen van een apparaatservice die op een netwerk wordt weergegeven.
Extra instellingen	Geeft toegang tot de geïntegreerde webserver.
Waarschuwingen via e-mail	Hiermee configureert u het apparaat voor het verzenden van e-mailmeldingen bij bepaalde gebeurtenissen.
Apparaatgegevens	Geeft informatie weer over het huidige geselecteerde apparaat.

Ondersteunde hulpprogramma's voor Macintosh

Geïntegreerde webserver

Het apparaat beschikt over een geïntegreerde webserver, die toegang geeft tot informatie over apparaat- en netwerkactiviteiten. Zie [Gebieden van de geïntegreerde webserver op pagina 179](#) voor meer informatie.

Functies van de Macintosh-printerdriver gebruiken

Afdrukken

Voorinstellingen voor afdrukken maken en gebruiken in Macintosh

Gebruik voorinstellingen voor afdrukken om de huidige instellingen van de printerdriver op te slaan, zodat u deze later opnieuw kunt gebruiken.

Een voorinstelling voor afdrukken maken

1. Klik in het menu **Archief** op **Druk af**.
2. Selecteer de driver.
3. Selecteer de afdrukinstellingen.
4. Klik in het venster **Instellingen** op **Bewaar als...** en typ een naam voor de voorinstelling.
5. Klik op **OK**.

Voorinstellingen voor afdrukken gebruiken

1. Klik in het menu **Archief** op **Druk af**.
2. Selecteer de driver.
3. Selecteer in het menu **Instellingen** de voorinstelling die u wilt gebruiken.

 **OPMERKING:** Selecteer **Standaard** om de standaardinstellingen van de printerdriver te gebruiken.

Het formaat van documenten wijzigen of afdrukken op een aangepast papierformaat


U kunt een document schalen zodat het op een ander formaat papier past.

1. Klik in het menu **Archief** op **Druk af**.
2. Open het menu **Papierafhandeling**.
3. Selecteer in het gebied voor **Doelpapierformaat** de optie **Pas aan papierformaat aan** en selecteer vervolgens het formaat in de vervolgkeuzelijst.
4. Als u alleen papier wilt gebruiken dat kleiner is dan het document, selecteert u **Verklein alleen**.

Een omslagblad afdrukken

U kunt een afzonderlijk voorblad met een mededeling afdrukken voor uw document (bijvoorbeeld "Vertrouwelijk").

1. Klik in het menu **Archief** op **Druk af**.
2. Selecteer de driver.
3. Open het menu **Voorblad** en selecteer of u het voorblad **voor het document** of **achter het document** wilt afdrukken.
4. In het menu **Type voorblad** selecteert u de mededeling die u op het voorblad wilt plaatsen.

 **OPMERKING:** Als u een leeg voorblad wilt afdrukken, selecteert u **Standaard** als het **Type voorblad**.

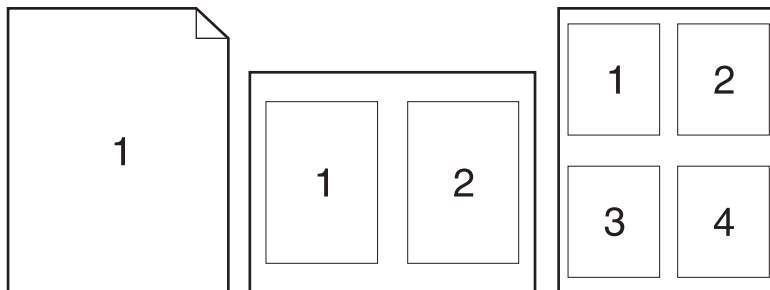
Watermerken gebruiken

Een watermerk is een mededeling, bijvoorbeeld 'Vertrouwelijk', die wordt afgedrukt op de achtergrond van elke pagina van het document.

1. Klik in het menu **Archief** op **Druk af**.
2. Open het menu **Watermerken**.
3. Selecteer naast **Modus** het type watermerk dat u wilt gebruiken. Selecteer **Watermerk** als u een semitransparant bericht wilt afdrukken. Selecteer **Overlay** als u een bericht wilt afdrukken dat niet transparant is.
4. Selecteer naast **Pagina's** of u het watermerk op alle pagina's wilt afdrukken of alleen op de eerste pagina.
5. Selecteer naast **Tekst** een van de standaardberichten of selecteer **Aangepast** en typ een nieuw bericht in het venster.
6. Selecteer opties voor de overige instellingen.

Meerdere pagina's op een vel papier afdrukken in Macintosh

U kunt meer dan één pagina op één vel papier afdrukken. Dankzij deze functie is het mogelijk voorbeeldpagina's goedkoop af te drukken.



1. Klik in het menu **Archief** op **Druk af**.
2. Selecteer de driver.
3. Open het menu **Lay-out**.
4. Selecteer bij **Pagina's per vel** het aantal pagina's dat u per vel wilt afdrukken (1, 2, 4, 6, 9 of 16).
5. Selecteer naast **Lay-outrichting** de volgorde en de plaats van de pagina's op het vel.
6. Bij **Randen** selecteert u het soort rand dat u om iedere pagina van het vel wilt afdrukken.

Afdrukken op beide zijden van het papier (duplex)

Automatisch dubbelzijdig afdrukken gebruiken


1. Plaats voldoende papier in een van de laden om de taak te kunnen afdrukken. Als u speciaal papier zoals briefpapier plaatst, plaats het dan op een van de volgende manieren:
 - Bij lade 1 plaatst u het briefhoofdpapier met de afdrukszijde omlaag en met de bovenrand eerst in het apparaat.
 - Bij alle andere laden plaats u het briefhoofdpapier met de afdrukszijde omhoog en de bovenrand rechts in de lade.
2. Klik in het menu **Archief** op **Druk af**.
3. Open het menu **Lay-out**.
4. Selecteer naast **Dubbelzijdig** de optie **Lange kant binden** of **Korte kant binden**.
5. Klik op **Druk af**.

Handmatig dubbelzijdig afdrukken

1. Plaats voldoende papier in een van de laden om de taak te kunnen afdrukken. Als u speciaal papier zoals briefpapier plaatst, plaats het dan op een van de volgende manieren:
 - Bij lade 1 plaatst u het briefhoofdpapier met de afdrukszijde omlaag en met de bovenrand eerst in het apparaat.
 - Bij alle andere laden plaats u het briefhoofdpapier met de afdrukszijde omhoog en de bovenrand rechts in de lade.
2. Klik in het menu **Archief** op **Druk af**.
3. Selecteer in het menu **Afwerking** de optie **Handmatig afdrukken op 2e zijde**.
4. Klik op **Afdrukken**. Volg de instructies in het pop-upvenster dat op het computerscherm verschijnt voordat u de uitgevoerde stapel weer in lade 1 plaatst voor het afdrukken van de tweede zijde.
5. Ga naar de printer en verwijder alle lege vellen uit lade 1.
6. Plaats de afgedrukte stapel met de bedrukte zijde omhoog en de onderrand eerst in lade 1. U *moet* de tweede kant afdrukken vanuit lade 1.
7. Druk desgevraagd op de juiste toets op het bedieningspaneel om door te gaan.

Taken opslaan

U kunt taken op het apparaat opslaan, zodat u ze op een willekeurig tijdstip kunt afdrukken. U kunt opgeslagen taken delen met andere gebruikers of deze privé maken.

 **OPMERKING:** Zie [Taakopslagfuncties voor afdruktaken op pagina 117](#) en [Opties voor taakopslag instellen op pagina 131](#) voor meer informatie over taakopslagfuncties.

1. Klik in het menu **Archief** op **Druk af**.
2. Open het menu **Taakopslag**.
3. Selecteer in de vervolgkeuzelijst **Taakopslag** het type opgeslagen taak.

4. Voer voor een **Opgeslagen taak** en opgeslagen **Persoonlijke taak** een naam in het vak naast **Taaknaam:** in.
Selecteer welke optie u wilt gebruiken als er al een andere taak bestaat met dezelfde naam.
 - Met **Gebruik taaknaam + (1 - 99)** voegt u een uniek nummer toe aan het einde van de taaknaam.
 - Met **Bestaand bestand vervangen** wordt de bestaande opgeslagen taak overschreven door de nieuwe taak.
5. Als u in stap 3 **Opgeslagen taak** of **Persoonlijke taak** hebt geselecteerd, voert u een 4-cijferig nummer in het vak naast **PIN voor afdrukken** in. Als anderen proberen deze taak af te drukken, wordt hen gevraagd deze pincode in te voeren.

De kleuropties instellen

Gebruik het pop-upmenu **Kleuropties** om in te stellen hoe kleuren vanuit softwareprogramma's moeten worden geïnterpreteerd en afgedrukt.

1. Klik in het menu **Archief** van het softwareprogramma op **Druk af**.
2. Selecteer de driver.
3. Open het pop-upmenu **Kleuropties**.
4. Klik op **Toon geavanceerde opties**.
5. Pas de afzonderlijke instellingen voor tekst, illustraties en foto's aan.

Het menu Services gebruiken

Als het product is aangesloten op een netwerk, kunt u via het menu **Services** de gegevens over het product en de status van de benodigdheden bekijken.

1. Klik in het menu **Archief** op **Druk af**.
2. Open het menu **Services**.
3. Wilt u de geïntegreerde webserver openen en een onderhoudstaak uitvoeren, ga dan als volgt te werk:
 - a. Selecteer **Apparaatonderhoud**.
 - b. Selecteer een taak in de vervolgkeuzelijst.
 - c. Klik op **Start**.
4. Ga als volgt te werk om naar de verschillende ondersteuningswebsites voor dit product te gaan:
 - a. Selecteer **Services op Internet**.
 - b. Selecteer **Internet-services** en selecteer een optie in de vervolgkeuzelijst.
 - c. Klik op **Openen!**

5 Verbinding

- [USB-verbinding](#)
- [Netwerkconfiguratie](#)

USB-verbinding

Het apparaat ondersteunt een USB 2.0-aansluiting. Gebruik een type A-naar-B USB-kabel van maximaal lang 2 meterlang.

Netwerkconfiguratie

Misschien zult u bepaalde netwerkparameters op het apparaat moeten configureren. U kunt deze parameters configureren vanaf het bedieningspaneel, de geïntegreerde webserver of, voor de meeste netwerken, vanuit de HP Web Jetadmin-software.

Zie de *Handleiding voor de geïntegreerde HP Jetdirect-afdrukserver* voor een volledige lijst met ondersteunde netwerken en voor aanwijzingen voor het configureren van netwerkparameters via de software. De handleiding wordt geleverd bij apparaten waarin een geïntegreerde HP Jetdirect-afdrukserver is geïnstalleerd.

Ondersteunde netwerkprotocollen

Het product ondersteunt het TCP/IP-netwerkprotocol. Dit is het meest gebruikte en geaccepteerde netwerkprotocol. Dit protocol wordt gebruikt door een groot aantal netwerkservices. De volgende tabellen geven een overzicht van de ondersteunde netwerkservices en -protocollen.

Tabel 5-1 Afdrukken

Service naam	Beschrijving
poort9100 (directmodus)	Afdrukservice
Line Printer Daemon (LPD)	Afdrukservice
Geavanceerde LPD (aangepaste LPD-wachtrijen)	Protocol en programma's gekoppeld aan spoolingservices voor lijnprinters geïnstalleerd op TCP/IP-systemen.
FTP	TCP/IP-hulpmiddel voor het overbrengen van gegevens tussen systemen.
Afdrukken met WS	Maakt gebruik van de Microsoft WSD-afdrukservices (Web Services for Devices) op de HP Jetdirect-afdrukserver.
WS-detectie	Hiermee worden Microsoft WS-detectieprotocollen toegestaan op de HP Jetdirect-afdrukserver.

Tabel 5-2 Netwerkapparaten opsporen

Service naam	Beschrijving
SLP (Service Location Protocol)	Protocol voor het opsporen van apparaten, dat wordt gebruikt om netwerkapparaten te zoeken en configureren. Dit protocol wordt voornamelijk gebruikt door programma's voor Microsoft.
Bonjour	Protocol voor het opsporen van apparaten, dat wordt gebruikt om netwerkapparaten te zoeken en configureren. Dit protocol wordt voornamelijk gebruikt door programma's voor Apple Macintosh.

Tabel 5-3 Berichten en beheer

Service naam	Beschrijving
HTTP (Hyper Text Transfer Protocol)	Hiermee kunnen webbrowsers communiceren met de geïntegreerde webserver.
EWS (Embedded Web Server)	Hiermee kunt u het apparaat beheren via een webbrowser.

Tabel 5-3 Berichten en beheer (vervolg)

Servicenaam	Beschrijving
SNMP (Simple Network Management Protocol)	Wordt door netwerktoepassingen gebruikt voor beheer van het apparaat. SNMP V1-, SNMP V3- en standaard MIB-II-objecten (Management Information Base) worden ondersteund.
LLMNR (Link Local Multicast Name Resolution)	Hiermee stelt u in of het apparaat reageert op LLMNR-verzoeken via IPv4 en IPv6.
TFTP-configuratie	Hiermee kunt u TFTP te gebruiken voor het downloaden van een configuratiebestand met aanvullende configuratieparameters voor een HP Jetdirect-afdrukserv, bijvoorbeeld SNMP- of niet-standaardinstellingen.

Tabel 5-4 IP-adressen

Servicenaam	Beschrijving
DHCP (Dynamic Host Configuration Protocol)	Voor automatische IPv4- en IPv6-adrestoewijzing. Het apparaat wordt door de DHCP-server van een IP-adres voorzien. Meestal krijgt het apparaat een IP-adres toegewezen door de DHCP-server zonder dat daarvoor actie van de gebruiker vereist is.
BOOTP (Bootstrap-protocol)	Voor de automatische toewijzing van IP-adressen. De BOOTP-server voorziet het apparaat van een IP-adres. Hiervoor moet de beheerder het MAC-hardware-adres van het apparaat invoeren in de BOOTP-server, zodat het apparaat een IP-adres kan krijgen van de server.
Auto IP	Voor de automatische toewijzing van IP-adressen. Als er noch een DHCP-server noch een BOOTP-server aanwezig is, gebruikt het product deze service om een uniek IP-adres te genereren.

Tabel 5-5 Beveiligingsfuncties

Servicenaam	Beschrijving
IPsec/firewall	Verzorgt netwerklaagbeveiliging op IPv4- en IPv6-netwerken. Met de firewall kan het IP-verkeer eenvoudig worden gecontroleerd. IPsec biedt aanvullende beveiliging met verificatie- en coderingsprotocollen.
Kerberos	Hiermee kunt u vertrouwelijke informatie uitwisselen over een open netwerk door een unieke sleutel, een ticket, toe te kennen aan elke gebruiker die zich aanmeldt bij het netwerk. Het ticket wordt vervolgens opgenomen in berichten om de afzender te identificeren.
SNMP v3	Werkt met een op gebruikers gebaseerd beveiligingsmodel voor SNMP v3, dat gebruikersverificatie en de vertrouwelijkheid van gegevens verzorgt middels codering.
Toegangsbeheerlijst (ACL)	De lijst van afzonderlijke hostsystemen of netwerken van hostsystemen die toegang hebben tot de HP Jetdirect-afdrukserv en het aangesloten netwerkapparaat.

Tabel 5-5 Beveiligingsfuncties (vervolg)

Service naam	Beschrijving
SSL/TLS	Hiermee kunt u vertrouwelijke documenten via internet verzenden en de vertrouwelijkheid en de gegevensintegriteit garanderen tussen de client- en de servertoepassingen.
IPsec-batchconfiguratie	Verzorgt netwerklaagbeveiliging met een eenvoudige controle van het IP-verkeer van en naar het apparaat. Dit protocol combineert de voordelen van codering en verificatie en is geschikt voor meervoudige configuraties.

Het netwerkapparaat configureren

Netwerkinstellingen weergeven of wijzigen

U kunt de IP-configuratie-instellingen weergeven of wijzigen met de geïntegreerde webserver.

1. Druk een configuratiepagina af en zoek het IP-adres.
 - Als u IPv4 gebruikt, bevat het IP-adres alleen cijfers. Het adres heeft dan de volgende indeling:
`xxx . xxx . xxx . xxx`
 - Als u IPv6 gebruikt, bestaat het IP-adres uit een hexadecimale combinatie van tekens en cijfers. De indeling is als volgt:
`xxxx : : xxxx : xxxx : xxxx : xxxx : xxxx`
2. Typ het IP-adres in de adresregel van een webbrows er om de geïntegreerde webserver te openen.
3. Klik op het tabblad **Netwerk** voor informatie over het netwerk. U kunt naar behoeven instellingen wijzigen.

Het netwerkwachtwoord instellen of wijzigen

Met de geïntegreerde webserver kunt u een netwerkwachtwoord instellen of een bestaand wachtwoord wijzigen.

1. Open de geïntegreerde webserver en klik op het tabblad **Netwerk**.
2. Klik op de optie **Machtiging** in het linkerdeelvenster.
 **OPMERKING:** Als er eerder een wachtwoord is ingesteld, krijgt u het verzoek dit wachtwoord in te voeren. Typ het wachtwoord en klik op de knop **Toepassen**.
3. Typ het nieuwe wachtwoord in het vak **Controleer het wachtwoord** en in het vak **Wachtwoord**.
4. Klik onder aan het venster op de knop **Toepassen** om het wachtwoord op te slaan.

IPv4 TCP/IP-parameters handmatig configureren via het bedieningspaneel

Naast de geïntegreerde webserver kunt u ook de menu's van het bedieningspaneel gebruiken om een IPv4-adres, een subnetmasker en een standaardgateway in te stellen.

1. Op het bedieningspaneel van het apparaat raakt u de pijl omlaag aan totdat het menu **Beheer** wordt weergegeven.
2. Raak het menu **Beheer** aan om dit te openen.

3. Raak de pijl omlaag aan totdat het menu **Begininstellingen** wordt weergegeven.
4. Raak het menu **Begininstellingen** aan om dit te openen.
5. Raak het menu **Netwerk en I/O** aan om dit te openen.
6. Raak het menu **Geïntegreerde Jetdirect** aan om dit te openen.
7. Raak het menu **TCP/IP** aan om dit te openen.
8. Raak het menu **IPV4-instellingen** aan om dit te openen.
9. Raak het menu **Handmatige instellingen** aan om dit te openen.
10. Raak de optie **IP-adres** aan en vervolgens de knop **IP-adres**.

-of-

Raak de optie **Subnetmasker** aan en vervolgens de knop **Subnetmasker**.

-of-

Raak de optie **Standaardgateway** aan en druk vervolgens op de knop **Standaardgateway**.
11. Gebruik het aanraakscherm om het IP-adres, het subnetmasker of de standaardgateway in te voeren en raak vervolgens de knop **Opslaan** aan.

IPv6 TCP/IP-parameters handmatig configureren via het bedieningspaneel

Naast de geïntegreerde webserver kunt u ook de menu's van het bedieningspaneel gebruiken om een IPv6-adres in te stellen.

1. Op het bedieningspaneel van het apparaat raakt u de pijl omlaag aan totdat het menu **Beheer** wordt weergegeven.
2. Raak het menu **Beheer** aan om dit te openen.
3. Raak de pijl omlaag aan totdat het menu **Begininstellingen** wordt weergegeven.
4. Raak het menu **Begininstellingen** aan om dit te openen.
5. Raak het menu **Netwerk en I/O** aan om dit te openen.
6. Raak het menu **Geïntegreerde Jetdirect** aan om dit te openen.
7. Raak het menu **TCP/IP** aan om dit te openen.
8. Raak het menu **IPv6-instellingen** aan om dit te openen.
9. Raak het menu **Adres** aan om dit te openen.
10. Raak het menu **Handmatige instellingen** aan om dit te openen.
11. Raak de optie **Inschakelen** aan.
12. Raak de instelling **Aan** en vervolgens de knop **Opslaan** aan.
13. Raak de optie **Adres** en vervolgens de knop **Adres** aan.
14. Gebruik het aanraakscherm om het adres in te voeren en raak vervolgens de knop **Opslaan** aan.

Netwerkprotocollen uitschakelen (optioneel)

Alle ondersteunde netwerkprotocollen zijn ingeschakeld in de fabriek. Het uitschakelen van de ongebruikte protocollen heeft de volgende voordelen:

- Vermindert het netwerkverkeer dat wordt veroorzaakt door het apparaat.
- Verhindert dat onbevoegde gebruikers op het apparaat afdrukken.
- Geeft alleen toepasselijke informatie weer op de configuratiepagina.
- Zorgt dat het bedieningspaneel van het apparaat protocolspecifieke foutberichten en waarschuwingen weergeeft.


IPX/SPX, AppleTalk of DLC/LLC uitschakelen

 **OPMERKING:** Schakel IPX/SPX niet uit in Windows-systemen die afdrukken via IPX/SPX.

1. Op het bedieningspaneel van het apparaat raakt u de pijl omlaag aan totdat het menu **Beheer** wordt weergegeven.
2. Raak het menu **Beheer** aan om dit te openen.
3. Raak de pijl omlaag aan totdat het menu **Begininstellingen** wordt weergegeven.
4. Raak het menu **Begininstellingen** aan om dit te openen.
5. Raak het menu **Netwerk en I/O** aan om dit te openen.
6. Raak het menu **Geïntegreerde Jetdirect** aan om dit te openen.
7. Raak het menu **IPX/SPX** aan om dit te openen.
-of-
Raak het menu **AppleTalk** aan om dit te openen.
-of-
Raak het menu **DLC/LLC** aan om dit te openen.
8. Raak de optie **Inschakelen** aan.
9. Raak de instelling **Uit** en vervolgens de knop **Opslaan** aan.

Instellingen voor koppelingssnelheid en duplex

De linksnelheid en communicatiemodus van de afdrukserver moeten overeenkomen met die van het netwerk. Voor de meeste situaties laat u de printer in de automatische modus staan. Als u onjuiste instellingen opgeeft voor de koppelingssnelheid en duplex, kan het apparaat mogelijk niet meer communiceren met andere netwerkapparaten. Als u wijzigingen moet aanbrengen, doet u dat via het bedieningspaneel van het apparaat.

 **OPMERKING:** Wanneer u aan deze instellingen wijzigingen aanbrengt, wordt het apparaat uit- en vervolgens weer ingeschakeld. Breng alleen wijzigingen aan wanneer het apparaat inactief is.

1. Op het bedieningspaneel van het apparaat raakt u de pijl omlaag aan totdat het menu **Beheer** wordt weergegeven.
2. Raak het menu **Beheer** aan om dit te openen.

3. Raak de pijl omlaag aan totdat het menu **Begininstellingen** wordt weergegeven.
4. Raak het menu **Begininstellingen** aan om dit te openen.
5. Raak het menu **Netwerk en I/O** aan om dit te openen.
6. Raak het menu **Geïntegreerde Jetdirect** aan om dit te openen.
7. Raak de pijl omlaag aan totdat de optie **Verbindingssnelh.** wordt weergegeven.
8. Raak de optie **Verbindingssnelh.** aan.
9. Raak een van de volgende opties aan.

Instelling	Omschrijving
Auto	De afdrukservers zorgt zelf automatisch voor configuratie met de hoogste verbindingssnelheid en communicatiemodus die op het netwerk zijn toegestaan.
10T Half	10 megabytes per seconde (Mbps), half-duplexwerking
10T Vol	10 Mbps, volledige duplexwerking.
100TX Half	100 Mbps, half-duplexwerking.
100TX Vol	100 Mbps, volledige duplexwerking.
100TX Auto	Beperkt de automatische onderhandeling tot een maximale verbindingssnelheid van 100 Mbps.
1000TX Volledig	1000 Mbps, volledige duplexwerking.

10. Raak de knop **Opslaan** aan. Het apparaat wordt uit- en weer ingeschakeld.

6 Papier en afdruk materiaal

- [Het gebruik van papier en afdruk materiaal](#)
- [Ondersteunde formaten papier en afdruk materiaal](#)
- [Aangepaste papierformaten](#)
- [Ondersteunde formaten voor papier en ander afdruk materiaal](#)
- [Lade- en bakcapaciteit](#)
- [Richtlijnen voor speciaal papier of afdruk materiaal](#)
- [Papier en afdruk materiaal plaatsen](#)
- [Laden configureren](#)
- [Uitvoerlocaties](#)

Het gebruik van papier en afdrukmetaal

Dit product ondersteunt een grote verscheidenheid aan papier en ander afdukmetaal. Zie hiervoor de richtlijnen in deze gebruikershandleiding. Het gebruik van papier of afdukmetaal dat niet in overeenstemming is met deze richtlijnen, kan de volgende problemen veroorzaken:

- Slechte afdukkwaliteit
- Meer papierstoringen
- Voortijdige slijtage van het product waardoor reparaties nodig zijn

Gebruik voor de beste resultaten alleen papier en afdukmetaal van HP dat is ontworpen voor laserprinters of multifunctioneel gebruik. Gebruik geen papier of afdukmetaal dat is gemaakt voor inkjetprinters. Hewlett-Packard Company kan geen aanbevelingen doen voor het gebruik van andere merken afdukmetaal omdat HP geen invloed heeft op de kwaliteit hiervan.

Het is mogelijk dat papier aan alle richtlijnen in deze gebruikershandleiding voldoet en u toch niet tevreden bent over de afdukkwaliteit. Dit kan een gevolg zijn van het onjuist gebruik van het metaal, een onaanvaardbaar temperatuur- en/of vochtigheidsniveau of van andere omstandigheden waarop Hewlett-Packard geen invloed heeft.

△ **VOORZICHTIG:** Het gebruik van papier of afdukmetaal dat niet voldoet aan de specificaties van Hewlett-Packard kan problemen met het product veroorzaken waardoor reparatie noodzakelijk is. Deze reparatie valt niet onder de garantie- of serviceovereenkomsten van Hewlett-Packard.

Ondersteunde formaten papier en afdrukmetaal

Dit product ondersteunt verschillende papierformaten en past zich aan verschillende materialen aan.

 **OPMERKING:** Selecteer voor de beste resultaten voordat u gaat afdrucken het juiste papierformaat en het papertype in de printerdriver.

Tabel 6-1 Ondersteunde formaten voor papier en ander afdrukmetaal

Formaat en afmetingen	Lade 1	Lade 2	Lade 3 (optioneel)
Letter 216 x 279 mm	✓	✓	✓
Legal 216 x 356 mm	✓		✓
A4 210 x 297 mm	✓	✓	✓
RA4 215 x 305 mm	✓		✓
A5 148 x 210 mm	✓	✓	✓
B5 (JIS) 182 x 257 mm	✓	✓	✓
B6 (JIS) 128 x 182 mm	✓		
Executive 184 x 267 mm	✓	✓	✓
Statement 140 x 216 mm	✓		
5x7 127 x 178 mm	✓		
5x8 127 x 203 mm	✓		
A6 105 x 148 mm	✓		
Briefkaart (JIS) 100 x 148 mm	✓		
Dubbele briefkaart (JIS) 148 x 200 mm	✓		
16K	✓	✓	✓

Tabel 6-1 Ondersteunde formaten voor papier en ander afdrukmetaal (vervolg)

Formaat en afmetingen	Lade 1	Lade 2	Lade 3 (optioneel)
184 x 260 mm			
16K	✓	✓	✓
195 x 270 mm			
16K	✓	✓	✓
197 x 273 mm			
8,5 x 13	✓		✓
216 x 330 mm			
Commerciële nr. 10-envelop	✓		
105 x 241 mm			
Nr. 9-envelop	✓		
100 mm x 226 mm			
B5-envelop	✓		
176 x 250 mm			
C5 ISO-envelop	✓		
162 x 229 mm			
C6-envelop	✓		
114 x 162 mm			
DL ISO-envelop	✓		
110 x 220 mm			
Monarch-envelop	✓		
98 x 191 mm			
Aangepast	✓		
98,4 x 148 mm tot 216 x 356 mm			
Aangepast		✓	
148 x 210 mm tot 216 x 297 mm			
Aangepast			✓
148 x 210 mm tot 216 x 356 mm			

Aangepaste papierformaten

Dit product ondersteunt diverse aangepaste papierformaten. Ondersteunde aangepaste formaten zijn formaten die binnen de richtlijnen voor minimum- en maximumpapierformaat voor het product liggen maar die niet worden weergegeven in de tabel met ondersteunde papierformaten. Geef het aangepaste formaat in de printerdriver op wanneer u een ondersteund aangepast formaat gebruikt en plaats het papier in een lade die de aangepaste formaten ondersteunt.

Ondersteunde formaten voor papier en ander afdrukmetaal

Ga naar www.hp.com/support/cljcm3530mfp voor een compleet overzicht van specifieke HP-papiersoorten die dit apparaat ondersteunt.

Papiersoort	Lade 1	Lade 2	Lade 3 (optioneel)
Gewoon papier	✓	✓	✓
Licht 60–74 g/m ²	✓	✓	✓
Gemiddeld (96–110 g/m ²)	✓	✓	✓
Zwaar (111–130 g/m ²)	✓	✓	✓
Extra zwaar (131–175 g/m ²)	✓		✓
Kleurentoosparant	✓	✓	✓
Etiketten	✓		✓
Briefhoofd	✓	✓	✓
Voorbedrukt	✓	✓	✓
Geperforeerd	✓	✓	✓
Gekleurd	✓	✓	✓
Ruw	✓	✓	✓
Bankpost	✓	✓	✓
Kringloop	✓	✓	✓
Envelop	✓		
Karton	✓		✓
Middengewicht, glanzend (96–110 g/m ²)	✓	✓	✓
Zwaar, glanzend (111–130 g/m ²)	✓	✓	✓
Extra zwaar, glanzend (131–175 g/m ²)	✓	✓	✓
Karton, glanzend (176–220 g/m ²)	✓	✓	✓
Ondoorzichtige film	✓	✓	✓
HP Stevig papier	✓	✓	✓
HP Mat (105 g/m ²)	✓	✓	✓
HP Mat (120 g/m ²)	✓	✓	✓
HP Mat (160 g/m ²)	✓	✓	✓
HP Mat (200 g/m ²)	✓		✓
HP Zachtglanzend (120 g/m ²)	✓	✓	✓
HP Glanzend (130 g/m ²)	✓	✓	✓

Papiersoort	Lade 1	Lade 2	Lade 3 (optioneel)
HP Glanzend (160 g/m ²)	✓	✓	✓
HP Glanzend (220 g/m ²)	✓	✓	✓

Lade- en bakcapaciteit

Lade of bak	Papiersoort	Specificaties	Hoeveelheid
Lade 1	Papier	Bereik: 60 g/m ² tot 220 g/m ²	Maximale stapelhoogte: 10 mm Gelijk aan 100 vel 75 g/m ² .
	Enveloppen	Minder dan 60 g/m ² tot 90 g/m ²	Maximaal 10 enveloppen
	Etiketten	Maximaal 0,102 mm dik	Maximale stapelhoogte: 10 mm
	Transparanten	Minimaal 0,102 mm dik	Maximale stapelhoogte: 10 mm Maximaal 50 vellen
	Glanzend papier	Bereik: 96 g/m ² tot 220 g/m ²	Maximale stapelhoogte: 10 mm Maximaal 50 vellen
Lade 2	Papier	Bereik: 60 g/m ² tot 220 g/m ²	Maximale stapelhoogte: 25 mm Gelijk aan 250 vel van 75 g/m ² . Maximale stapelhoogte voor papier van A6-formaat: 15 mm
	Transparanten	Minimaal 0,102 mm dik	Maximale stapelhoogte: 25 mm
	Glanzend papier	Bereik: 96 g/m ² tot 220 g/m ²	Maximale stapelhoogte: 25 mm
Lade 3 (optioneel)	Papier	Bereik: 60 g/m ² tot 220 g/m ²	Gelijk aan 500 vel van 75 g/m ² . Maximale stapelhoogte: 56 mm
	Transparanten	Minimaal 0,102 mm dik	Maximale stapelhoogte: 56 mm
	Glanzend papier	Bereik: 96 g/m ² tot 220 g/m ²	Maximale stapelhoogte: 56 mm
Uitvoerbak	Papier		Gelijk aan 250 vel van 75 g/m ² .

Richtlijnen voor speciaal papier of afdrukmetaal

Dit product ondersteunt afdrukken op speciaal afdrukmetaal. Hanteer de volgende richtlijnen om bevredigende resultaten te verkrijgen. Voor de beste afdrukresultaten moet u, wanneer u speciaal papier of afdrukmetaal gebruikt, de soort en het formaat instellen in uw printerdriver.

- △ **VOORZICHTIG:** HP LaserJet-printers gebruiken tonerkatalysators om dry toner-deeltjes met zeer precieze stippen op het papier te drukken. HP laser-papier is bestand tegen deze extreme hitte. Het gebruik van inkjetpapier dat niet ontworpen is voor deze technologie kan schade aan de printer veroorzaken.

Materiaalsoort	Doen	Niet doen
Enveloppen	<ul style="list-style-type: none"> Bewaar de enveloppen plat. Zorg dat de naden helemaal doorlopen tot de hoek van de envelop. Gebruik enveloppen met een plakstrip die zijn goedgekeurd voor gebruik in laserprinters. 	<ul style="list-style-type: none"> Gebruik geen enveloppen die gekreukeld, ingekeept, aan elkaar kleven of anderszins beschadigd zijn. Gebruik geen enveloppen met klemmen, binddraad, vensters of met reliëfopdruk. Gebruik geen zelfklevende middelen of andere synthetische materialen.
Etiketten	<ul style="list-style-type: none"> Gebruik alleen etiketbladen waarvan het beschermblad niet zichtbaar is tussen de etiketten. Zorg ervoor dat de etiketten plat liggen Gebruik alleen volle vellen etiketten. 	<ul style="list-style-type: none"> Gebruik geen etiketten met kreukels of luchtbelletjes of die zijn beschadigd. Druk geen vellen etiketten die niet volledig zijn.
Transparanten	<ul style="list-style-type: none"> Gebruik alleen transparanten die zijn goedgekeurd voor gebruik in laserprinters. Leg de transparanten op een glad oppervlak nadat u ze uit het product heeft verwijderd. 	<ul style="list-style-type: none"> Gebruik geen transparant afdrukmetaal dat niet is goedgekeurd voor laserprinters.
Briefpapier of voorbedrukte formulieren	<ul style="list-style-type: none"> Gebruik alleen briefpapier of voorbedrukte formulieren die zijn goedgekeurd voor gebruik in laserprinters. 	<ul style="list-style-type: none"> Gebruik geen briefpapier met reliëf of metaalachtig briefpapier.
Zwaar papier	<ul style="list-style-type: none"> Gebruik alleen zwaar papier dat is goedgekeurd voor gebruik in laserprinters en voldoet aan de gewichtspecificaties voor dit product. 	<ul style="list-style-type: none"> Gebruik geen papier dat zwaarder is dan de aanbevolen specificaties voor afdrukmetaal voor dit product, tenzij het HP-papier is dat is goedgekeurd voor gebruik in dit product.
Glanzend papier of papier met een coating	<ul style="list-style-type: none"> Gebruik alleen glanzend papier of papier met een coating dat is goedgekeurd voor gebruik in laserprinters. 	<ul style="list-style-type: none"> Gebruik geen glanzend papier of papier met een coating dat is bestemd voor gebruik in inkjetproducten.

Papier en afdrukmetaal plaatsan

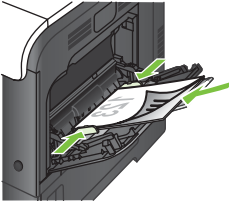

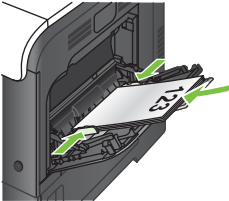

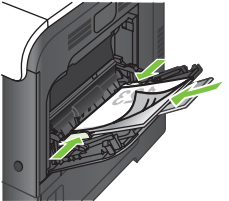
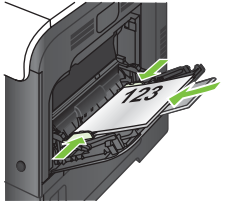
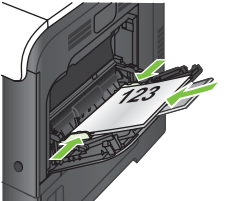
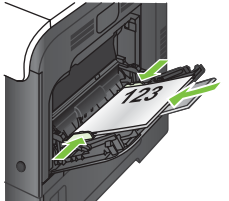
U kunt verschillende soorten afdrukmetaal in de invoerladen plaatsen en het afdrukmetaal vervolgens via het bedieningspaneel opvragen afhankelijk van het soort of het formaat.

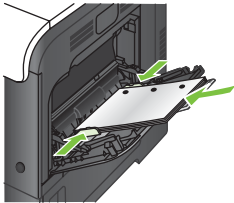
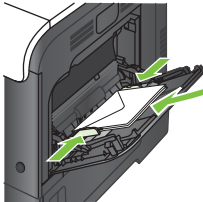
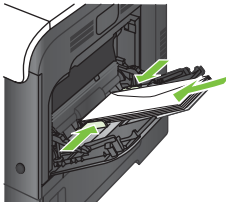
Afdrukstand van het papier voor het vullen van de laden

Als u papier gebruikt waarvoor een bepaalde afdrukstand nodig is, plaatst u dit in de lade volgens de informatie in de onderstaande tabellen.

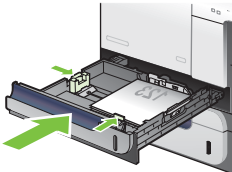
 **OPMERKING:** De instelling [Alternatieve briefhoofdmodus](#) heeft invloed op de manier waarop briefhoofdpapier of voorbedrukt papier moet worden geplaatst. Deze instelling is standaard uitgeschakeld. Zie [Menu Werking apparaat op pagina 44](#) voor meer informatie.

Lade 1

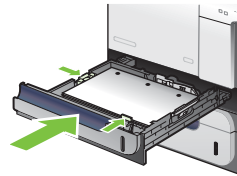
Papiersoort	Stand afbeelding	Duplexmodus	Papier plaatsen Alternatieve briefhoofdmodus = Uit	Papier plaatsen Alternatieve briefhoofdmodus = Aan
Voorbedrukt of briefhoofdpapier	staand	Enkelzijdig afdrukken	Afdrukkzijde omlaag Bovenrand in de richting van de printer 	Afdrukkzijde omhoog Onderrand in de richting van de printer 
		Dubbelzijdig afdrukken	Afdrukkzijde omhoog Onderrand in de richting van de printer 	Afdrukkzijde omhoog Onderrand in de richting van de printer 
	Liggend	Enkelzijdig afdrukken	Afdrukkzijde omlaag Bovenrand naar de achterkant van het apparaat gericht 	Afdrukkzijde omhoog Bovenrand naar de achterkant van het apparaat gericht 
		Dubbelzijdig afdrukken	Afdrukkzijde omhoog Bovenrand naar de achterkant van het apparaat gericht 	Afdrukkzijde omhoog Bovenrand naar de achterkant van het apparaat gericht 
Geperforeerd	Staand of liggend	Enkel- of dubbelzijdig afdrukken	Gaten naar de achterkant van het apparaat gericht	Niet van toepassing

Papiersoort	Stand afbeelding	Duplexmodus	Papier plaatsen Alternatieve briefhoofdmodus = Uit	Papier plaatsen Alternatieve briefhoofdmodus = Aan
				
Enveloppen	Lange rand van de envelop invoeren in het apparaat	Enkelzijdig afdrukken	Afdrukszijde omlaag Bovenrand in de richting van de printer	Niet van toepassing
				
	Korte rand van de envelop invoeren in het apparaat	Enkelzijdig afdrukken	Afdrukszijde omlaag Bovenrand naar de achterkant van het apparaat gericht	Niet van toepassing
				

Lade 2 of optionele lade 3

Papiersoort	Stand afbeelding	Duplexmodus	Papier plaatsen Alternatieve briefhoofdmodus = Uit	Papier plaatsen Alternatieve briefhoofdmodus = Aan
Voorbedrukt of briefhoofdpapier	staand	Enkelzijdig afdrukken	Afdrukszijde omhoog Bovenrand aan de rechterkant van de lade	Afdrukszijde omlaag Bovenrand aan de linkerkant van de lade
				
		Dubbelzijdig afdrukken	Afdrukszijde omlaag Bovenrand aan de linkerkant van de lade	Afdrukszijde omlaag Bovenrand aan de linkerkant van de lade
				
	Liggend	Enkelzijdig afdrukken	Afdrukszijde omhoog Bovenrand naar de achterkant van het apparaat gericht	Afdrukszijde omlaag Bovenrand naar de achterkant van het apparaat gericht
				
		Dubbelzijdig afdrukken	Afdrukszijde omlaag Bovenrand naar de achterkant van het apparaat gericht	Afdrukszijde omlaag Bovenrand naar de achterkant van het apparaat gericht
				
Geperforeerd	Staan of liggend	Enkel- of dubbelzijdig afdrukken	Gaten naar de achterkant van het apparaat gericht	Niet van toepassing

Papiersort	Stand afbeelding	Duplexmodus	Papier plaatsen	Papier plaatsen
			Alternatieve briefhoofdmodus = Uit	Alternatieve briefhoofdmodus = Aan

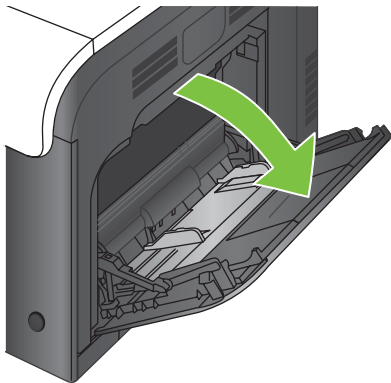


Lade 1 vullen

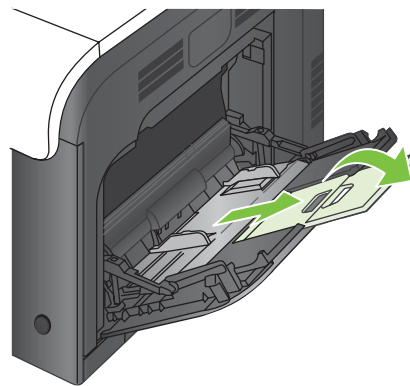
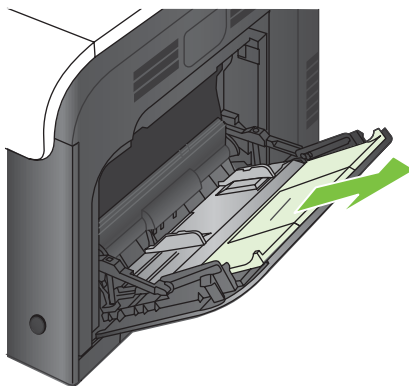
TIP: Ga naar de volgende website om een animatie te bekijken van deze procedure: www.hp.com/go/cljcm3530mfp-load-tray1.

VOORZICHTIG: Als u papierstoringen wilt vermijden, mag u nooit papier toevoegen aan of verwijderen uit lade 1 tijdens het afdrucken.

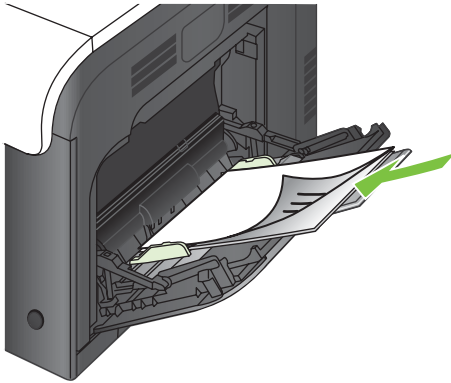
1. Open lade 1.



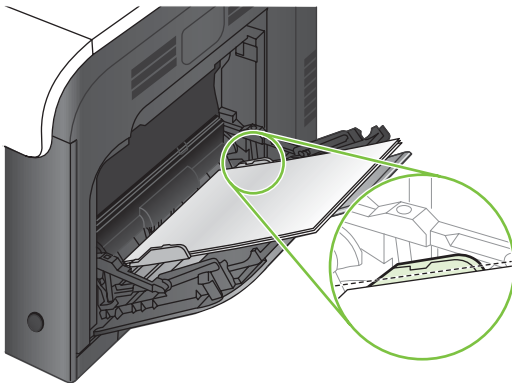
2. Klap het verlengstuk van de lade uit om het papier te ondersteunen en stel de zijgeleiders in op de juiste breedte.



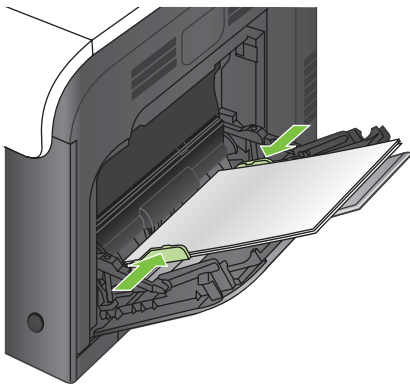
3. Plaats het papier met de te bedrukken zijde omlaag zo in de lade dat de korte bovenrand als eerste wordt ingevoerd in het apparaat.



4. Zorg dat de stapel onder de lipjes op de geleiders past en niet boven de indicatoren voor het papierniveau uitkomt.



5. Stel de zijgeleiders zo in dat deze het papier licht raken maar dat het hierdoor niet buigt.



Enveloppen afdrukken

Wanneer uw software niet automatisch de juiste opmaak voor een envelop kiest, moet u in uw toepassing of in het printerstuurprogramma de afdrukstand **Liggend** opgeven. Neem bij het instellen van de marges voor het adres van de afzender en de ontvanger op Commercial #10- of DL-enveloppen de volgende richtlijnen in acht:

Adrestype	Linkermarge	Bovenmarge
Afzender	15 mm	15 mm
Bestemming	102 mm	51 mm

Kies voor andere envelopformaten een marge-instelling die met het formaat overeenkomt.

Lade 2 vullen

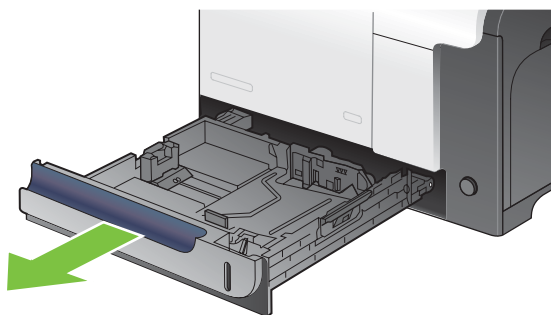
Deze lade kan tot 250 vel papier met een gewicht van 75 g/m² bevatten. Als het papier zwaarder is, kan de lade minder vellen bevatten. Plaats niet te veel papier in de lade.

△ **VOORZICHTIG:** Druk vanuit lade 2 geen enveloppen, etiketten, briefkaarten of niet-ondersteunde papierformaten af. Druk op deze soorten papier alleen af via lade 1.

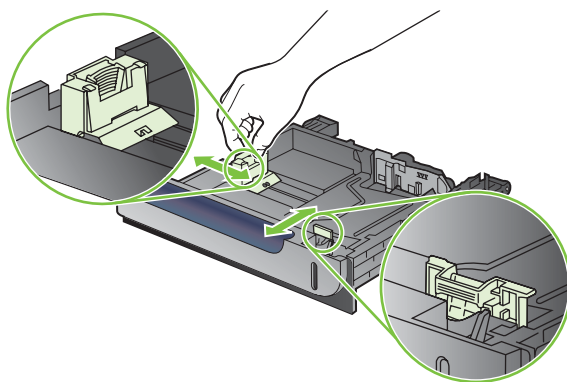
💡 **TIP:** Ga naar de volgende website om een animatie te bekijken van deze procedure: www.hp.com/go/cljcm3530mfp-load-tray2.

1. Schuif de lade open.


📄 **OPMERKING:** Open de lade niet als deze in gebruik is.

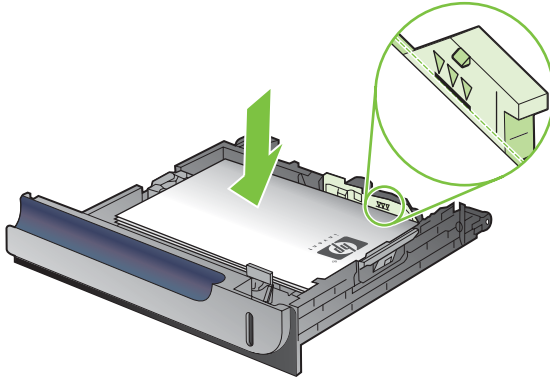



2. Stel de geleiders voor de papierbreedte en -lengte in door de vergrendeling van elk van de geleiders in te drukken en de geleiders op te schuiven tot het formaat van het papier dat u gebruikt.



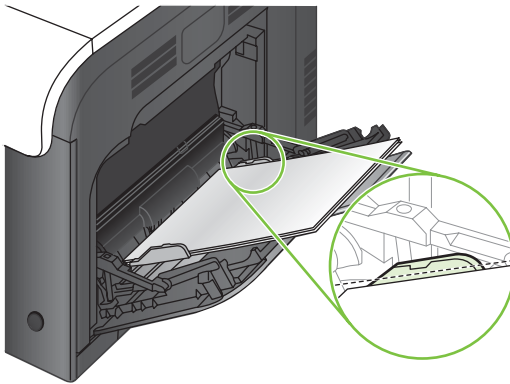
3. Plaats het papier in de lade met de te bedrukken zijde omhoog. Zorg ervoor dat de geleiders de stapel papier net raken zonder dat de stapel gaat opbollen.

 **OPMERKING:** Plaats niet te veel papier in de lade om stringen te voorkomen. Let erop dat de bovenkant van de stapel niet boven de maximale-hoogte-indicator uitkomt.

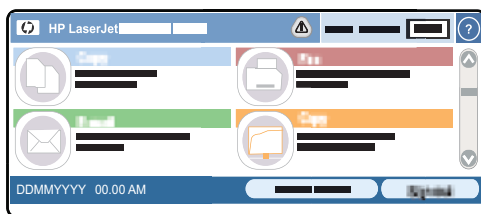


 **OPMERKING:** Als de lade niet goed wordt ingesteld, kan tijdens het afdrukken een foutbericht verschijnen of kan het papier vastlopen.

4. Schuif de lade terug in het apparaat.



5. Op het bedieningspaneel wordt de soort en het formaat van het papier voor de lade weergegeven. Als de configuratie niet juist is, volgt u de instructies op het bedieningspaneel om het formaat of de soort te wijzigen.



De optionele lade voor 500 vel en zwaar afdrukk materiaal (lade 3) vullen

Lade 3 kan maximaal 500 vel standaardpapier bevatten.

Het apparaat herkent in lade 3 automatisch de volgende standaardpapierformaten: Letter, Legal, Executive, A4, A5 en B5 (JIS).

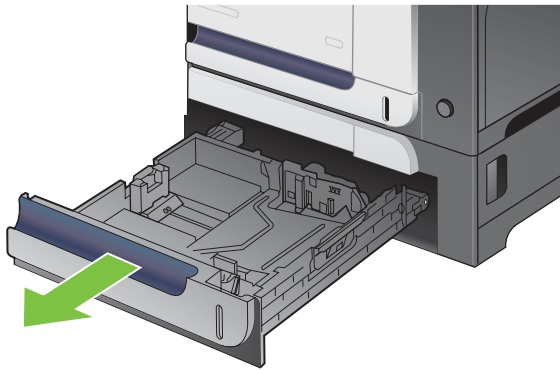
- △ **VOORZICHTIG:** Druk vanuit lade 3 niet af op enveloppen of niet-ondersteunde papierformaten. Druk op deze soorten papier alleen af via lade 1.

Papier met een standaardformaat in lade 3 plaatsen

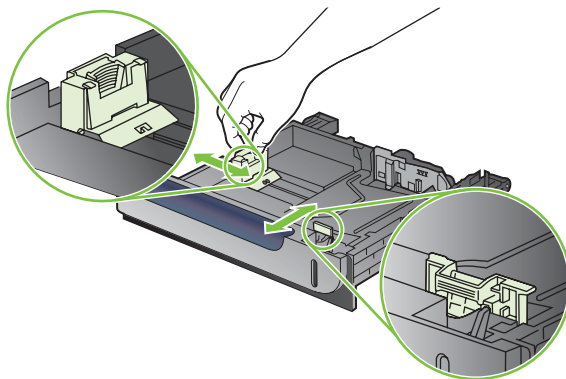
- 💡 **TIP:** Ga naar de volgende website om een animatie te bekijken van deze procedure: www.hp.com/go/cljcm3530mfp-load-tray3.

1. Schuif de lade open.


- 📝 **OPMERKING:** Open de lade niet als deze in gebruik is.

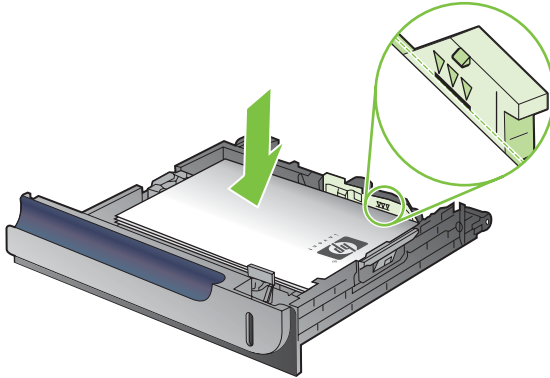



2. Stel de geleiders voor de papierbreedte en -lengte in door de vergrendeling van elk van de geleiders in te drukken en de geleiders op te schuiven tot het formaat van het papier dat u gebruikt.



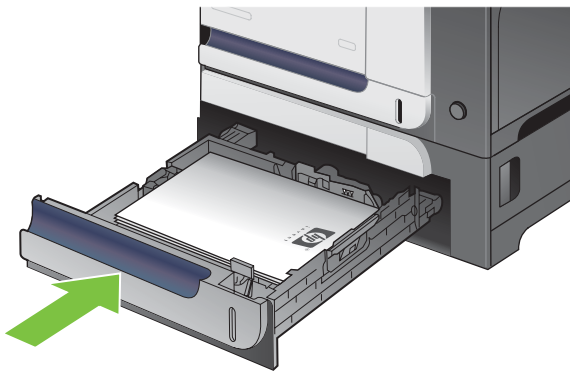
3. Plaats het papier in de lade met de te bedrukken zijde omhoog. Zorg ervoor dat de geleiders de stapel papier net raken zonder dat de stapel gaat opbollen.

 **OPMERKING:** Plaats niet te veel papier in de lade om stringen te voorkomen. Let erop dat de bovenkant van de stapel niet boven de maximale-hoogte-indicator uitkomt.

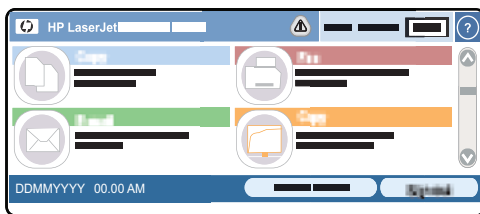


 **OPMERKING:** Als de lade niet goed wordt ingesteld, kan tijdens het afdrucken een foutbericht verschijnen of kan het papier vastlopen.

4. Schuif de lade terug in het apparaat.



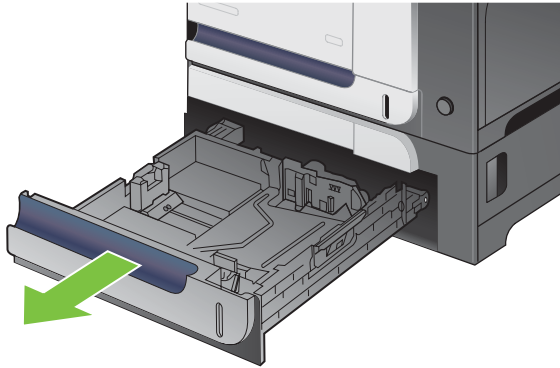
5. Op het bedieningspaneel wordt de soort en het formaat van het papier voor de lade weergegeven. Als de configuratie niet juist is, volgt u de instructies op het bedieningspaneel om het formaat of de soort te wijzigen.



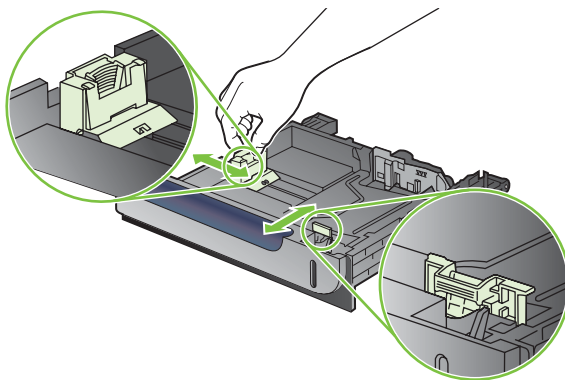
Papier met een speciaal formaat in lade 3 plaatsen

Als u speciale afdrukmaterialen wilt gebruiken, moet u ook de formaatinstelling op het bedieningspaneel wijzigen in **Aangepast** en de maateenheid, **X-afmeting** en **Y-afmeting** opgeven.

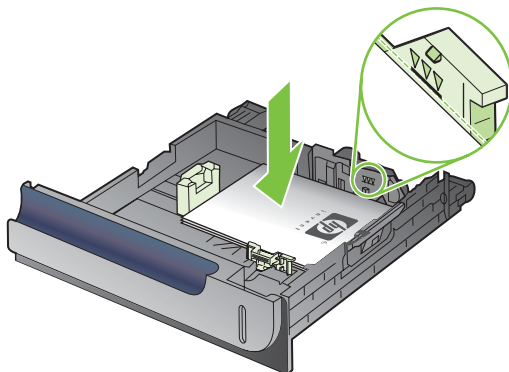
1. Schuif de lade open.



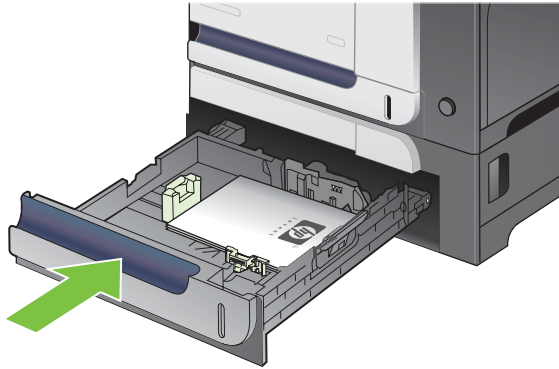
2. Stel de geleiders voor de papierbreedte en -lengte in door de vergrendeling van elk van de geleiders in te drukken en de geleiders op te schuiven tot het formaat van het papier dat u gebruikt.



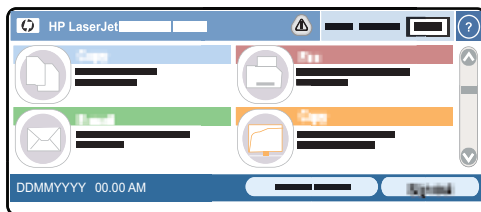
3. Plaats het papier in de lade met de te bedrukken zijde omhoog. Zorg ervoor dat de geleiders de stapel papier net raken zonder dat de stapel gaat opbollen.




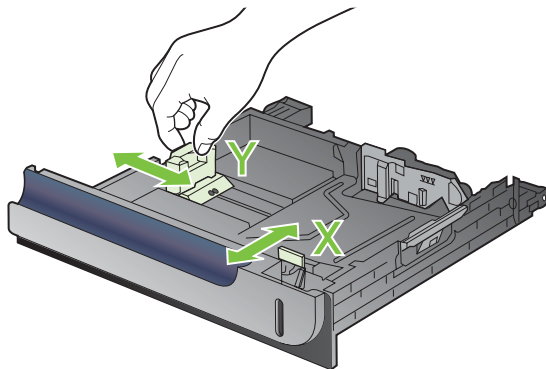
4. Schuif de lade terug in het apparaat. Op het bedieningspaneel wordt de soort en het formaat van het papier weergegeven.



5. Op het bedieningspaneel wordt u gevraagd het papierformaat en de papiersoort in te stellen. Selecteer de instelling **Aangepast** en configureer vervolgens de X- en Y-afmetingen van het aangepaste papierformaat.



 **OPMERKING:** Raadpleeg het etiket in de papierlade of de volgende illustratie om de X- en Y-afmeting te bepalen.




Laden configureren

In de volgende situaties wordt u automatisch gevraagd de lade te configureren voor soort en formaat:

- Wanneer u papier in de lade plaatst
- wanneer u een bepaalde lade of een bepaald afdrukmateriaal opgeeft voor een afdruktaak, terwijl de instellingen van het printerstuurprogramma of een programma en de lade niet overeenkomen met de instellingen voor de afdruktaak.

Op het bedieningpaneel wordt het volgende bericht weergegeven: **Lade <x> [type] [formaat] Raak "Wijzigen" aan om formaat of soort te wijzigen. Raak "OK" aan om te accepteren.**

 **OPMERKING:** Dit bericht wordt niet weergegeven als u afdrukt vanuit lade 1 en als lade 1 is geconfigureerd voor **Elk aangepast form.** en **Elk soort.**

OPMERKING: Als u andere HP LaserJet-modellen hebt gebruikt, bent u wellicht gewend om lade 1 te configureren in de modus **Eerste** of de modus **Papierlade**. Voor dit product is het instellen van het formaat voor lade 1 op **Elk aangepast form.** gelijk aan de **Eerste** modus. Als voor lade 1 een andere instelling wordt gekozen dan **Elk aangepast form.**, komt dit overeen met de modus **Cartridge**.

Een lade configureren tijdens het plaatsen van papier

1. Plaats papier in de lade. Sluit de lade als u lade 2 of 3 gebruikt.
2. Het ladeconfiguratiebericht wordt weergegeven.
3. Raak **OK** aan om het gedetecteerde formaat en de gedetecteerde soort te accepteren of raak **Wijzigen** aan als u een ander papierformaat of een andere papiersoort wilt kiezen.
4. Selecteer de juiste papiersoort en het juiste formaat en raak **OK** aan.

Een lade configureren op basis van de instellingen van de afdruktaak

1. Geef in het softwareprogramma de bronlade, het papierformaat en de papiersoort op.
2. Verzend de taak naar het product.
Als de lade moet worden geconfigureerd, wordt het ladeconfiguratiebericht weergegeven.
3. Vul de lade met het opgegeven soort en formaat papier en sluit de lade.
4. Raak **OK** aan om het gedetecteerde formaat en de gedetecteerde soort te accepteren of raak **Wijzigen** aan als u een ander papierformaat of een andere papiersoort wilt kiezen.
5. Selecteer de juiste papiersoort en het juiste formaat en raak **OK** aan.

Automatisch detecteren van overheadtransparanten (autodetectiemodus)

De automatische detectie van de materiaalsoort werkt alleen als de lade is ingesteld op **Elk soort**. Als een lade is ingesteld op een ander type, zoals Bankpost of Glanzend, wordt de papiersensor in de lade uitgeschakeld.

Het product kan papiersorten automatisch onderverdelen in twee categorieën:

- Geen transparant
- Transparanten

Specifieke papiersoorten moeten worden geselecteerd in een taak of worden geconfigureerd in een lade.

Instellingen autodetectie

Volledige detectie (uitsluitend lade 1)

- Het apparaat maakt onderscheid tussen transparanten (modus Transparant) en papier (modus Normaal).
- Telkens wanneer het apparaat een pagina afdruckt, stelt het vast of het om een transparant gaat of niet.
- Dit is de langzaamste modus.

Alleen transparant

- Het apparaat maakt onderscheid tussen transparanten (modus Transparant) en papier (modus Normaal).
- Er wordt vanuit gegaan dat de tweede en volgende pagina's van dezelfde soort zijn als de eerste pagina.
- Dit is de snelste modus en is handig voor het afdrucken van grote aantallen in de modus Normaal.

Zie [Menu Afdrukkwaliteit op pagina 48](#) voor meer informatie over het instellen van deze opties.

Het papier op bron, soort of formaat selecteren

Als u het besturingssysteem Microsoft Windows gebruikt en een taak wilt afdrucken, wordt door drie instellingen bepaald waar de printerdriver probeert afdruckmateriaal op te halen. De instellingen voor *Bron*, *Soort* en *Formaat* worden in de meeste programma's weergegeven in het dialoogvenster **Pagina-instelling, Afdrucken of Afdrukeigenschappen**. Als u deze instellingen niet wijzigt, wordt automatisch een lade geselecteerd op basis van de standaardinstellingen.

Bron

Als u via *Bron* wilt afdrucken, selecteert u de lade waaruit het papier moet worden gehaald. Als u een lade selecteert die is geconfigureerd voor een soort of formaat dat niet met de afdrucktaak overeenkomt, wordt u gevraagd de lade te vullen met de juiste soort of het juiste formaat afdruckmateriaal. Wanneer u dit hebt gedaan, wordt het afdrucken gestart.

Soort en Formaat

Bij afdrucken volgens *Soort* of *Formaat* wordt de lade gebruikt die is gevuld met afdruckmateriaal van de juiste soort en het juiste formaat. Selectie van papier volgens soort in plaats van bron is vergelijkbaar met het vergrendelen van laden en zorgt ervoor dat speciaal papier niet per ongeluk wordt gebruikt. Als een lade bijvoorbeeld voor briefhoofdpapier is geconfigureerd en u gewoon papier selecteert, wordt geen papier uit de lade met briefhoofdpapier opgenomen. In plaats daarvan wordt papier opgenomen uit een lade die is gevuld met gewoon papier en die via het bedieningspaneel is geconfigureerd voor gewoon papier. Selectie van afdruckmateriaal volgens soort en formaat leidt tot een aanmerkelijk verbeterde afdrukkwaliteit voor zwaar papier, glanzend papier en transparanten. Gebruik van de onjuiste instelling kan leiden tot verminderde afdrukkwaliteit. Druk altijd af op basis van Soort voor

speciaal afdrukmetaal, zoals etiketten of transparanten. Druk enveloppen, indien mogelijk, af volgens Formaat.

- Als u wilt afdrukken volgens Soort of Formaat, selecteert u de gewenste soort of het gewenste formaat in het dialoogvenster **Pagina-instelling**, het dialoogvenster **Afdrukken** of het dialoogvenster **Afdrukeigenschappen**, afhankelijk van het softwareprogramma.
- Als u afdrukt op metaal van een bepaalde soort of formaat, configureert u een lade voor die soort of dat formaat. Wanneer u vervolgens deze soort of dit formaat kiest voor een afdruktaak, wordt automatisch de lade gebruikt die daarvoor is geconfigureerd.

Uitvoerlocaties

Het apparaat is voorzien van een ADF-uitvoerbak en de standaarduitvoerbak voor afgedrukte pagina's.



1	Standaarduitvoerbak
2	ADF-uitvoerbak (voor originelen van kopieën)

Wanneer u documenten scant of kopieert via de ADF, worden de originelen automatisch naar de ADF-uitvoerbak uitgevoerd.

Wanneer u vanaf een computer afdruktaken naar het product stuurt, wordt het materiaal uitgevoerd naar de standaarduitvoerbak.

7 Functies van het product gebruiken

- Energiezuinige instellingen
- Taakopslagfuncties voor afdruktaken
- Zakelijke afbeeldingen of marketingmateriaal afdrukken
- Weerbestendige plattegronden en informatieborden afdrukken
- De uitlijning voor dubbelzijdig afdrukken instellen
- De nietmachine gebruiken

Energiezuinige instellingen

De klok instellen

Via de ingebouwde klok kunt u de datum en tijd instellen. De datum- en tijdinformatie wordt gekoppeld aan opgeslagen afdruk- en faxtaken en opgeslagen taken voor digitaal verzenden, zodat u de meest recente versies van opgeslagen afdruktaken kunt herkennen.

De datumnotatie instellen

1. Raak op het bedieningspaneel **Beheer** aan.
2. Raak **Tijd/schema's** aan.
3. Raak **Datum/tijd** aan.
4. Raak **Datumindeling** aan.
5. Raak de gewenste notatie aan.
6. Raak **Opslaan** aan.

De datum instellen

1. Raak op het bedieningspaneel **Beheer** aan.
2. Raak **Tijd/schema's** aan.
3. Raak **Datum/tijd** aan.
4. Raak **Datum** aan.
5. Raak de gewenste opties aan om de juiste maand, de juiste datum van de maand en het juiste jaar in te stellen.
6. Raak **Opslaan** aan.

De tijdnnotatie instellen

1. Raak op het bedieningspaneel **Beheer** aan.
2. Raak **Tijd/schema's** aan.
3. Raak **Datum/tijd** aan.
4. Raak **Tijdsnotatie** aan.
5. Raak de gewenste notatie aan.
6. Raak **Opslaan** aan.

De tijd instellen

1. Raak op het bedieningspaneel **Beheer** aan.
2. Raak **Tijd/schema's** aan.
3. Raak **Datum/tijd** aan.

4. Raak **Tijd** aan.
5. Raak de gewenste opties aan om het juiste uur, de juiste minuut en de juiste VM/NM-instelling op te geven.
6. Raak **Opslaan** aan.

Sluimeren en wekken

De sluimervertraging instellen

Met de sluimervertragingfunctie kunt u instellen hoelang het apparaat inactief blijft voordat het overgaat in de sluimermodus. De standaardinstelling is één uur.

1. Ga naar het menu **Beheer** en raak dit aan.
2. Raak het menu **Tijd/schema's** aan.
3. Raak de instelling **Sluimervertraging** aan.
4. Raak de gewenste instelling voor de sluimervertraging aan en raak vervolgens **Opslaan** aan.

De wektijd instellen

Gebruik de wektijdfunctie om het apparaat elke dag op een vast tijdstip in te schakelen.

1. Ga naar het menu **Beheer** en raak dit aan.
2. Raak het menu **Tijd/schema's** aan.
3. Raak de instelling **Wektijd** aan.
4. Raak de dag van de week voor de wektijd aan.
5. Raak de instelling **Aangepast** aan.
6. Raak de knop **Opslaan** aan.
7. Raak de gewenste opties aan om het juiste uur, de juiste minuut en de juiste VM/NM-instelling op te geven.
8. Als u wilt dat het product elke dag op dezelfde tijd wordt ingeschakeld, raakt u op het scherm **Op alle dagen toepassen** de knop **Ja** aan. Als u de tijd voor afzonderlijke dagen wilt instellen, raakt u de knop **Nee** aan en herhaalt u de procedure voor elke dag.

De sluimertijd instellen

Gebruik de sluimerfunctie om het apparaat elke dag op een vast tijdstip in de sluimermodus te zetten.

1. Ga naar het menu **Beheer** en raak dit aan.
2. Raak het menu **Tijd/schema's** aan.
3. Raak de instelling **Sluimertijd** aan.
4. Raak de dag van de week voor de sluimertijd aan.
5. Raak de instelling **Aangepast** aan.
6. Raak de knop **Opslaan** aan.

7. Raak de gewenste opties aan om het juiste uur, de juiste minuut en de juiste VM/NM-instelling op te geven.
8. Als u wilt dat het product elke dag op dezelfde tijd overgaat in de sluimermodus, raakt u op het scherm **Op alle dagen toepassen** de knop **Ja** aan. Als u de tijd voor afzonderlijke dagen wilt instellen, raakt u de knop **Nee** aan en herhaalt u de procedure voor elke dag.

Energiezuinige werkstanden instellen vanaf de geïntegreerde webserver (EWS)

1. Open de EWS vanuit een webbrowser. Zie [Geïntegreerde webserver op pagina 178](#).
2. Klik op **Instellingen** en vervolgens op **Wektijd**.
3. Stel de wektijd in voor elke dag van de week.
4. Stel de sluimervertraging voor het apparaat in.
5. Klik op **Toepassen**.

Taakopslagfuncties voor afdruktaken

De volgende taakopslagfuncties zijn voor afdruktaken beschikbaar:


- **Controleren en vasthouden-taken:** Deze functie is een snelle en eenvoudige methode om één exemplaar van een taak af te drukken en te proeflezen en vervolgens de overige exemplaren af te drukken.
- **Persoonlijke taken:** als u een privétaak naar het apparaat stuurt, wordt de taak niet afgedrukt tot u de vereiste pincode op het bedieningspaneel invoert.
- **Snelkopiëertaken:** u kunt het gewenste aantal exemplaren van een taak afdrukken en vervolgens een exemplaar van de taak opslaan op de harde schijf van het apparaat. Als u de taak opslaat, kunt u later meer exemplaren van de taak afdrukken.
- **Opgeslagen taken:** u kunt taken zoals personeelsformulieren, urenregistraties of agenda's opslaan op het apparaat en andere gebruikers toestaan de taak op elk gewenst moment af te drukken. Opgeslagen taken kunnen worden beveiligd met een pincode.

△ **VOORZICHTIG:** Als u het apparaat uitschakelt, worden alle snelkopiëertaken, 'Controleren en vasthouden'-taken en persoonlijke taken verwijderd.

Opgeslagen taken maken

Met de printerdriver kunt u opgeslagen taken maken.


Windows	<ol style="list-style-type: none">1. Klik in het menu Bestand op Afdrukken.2. Klik op Eigenschappen en vervolgens op het tabblad Taakopslag.3. Selecteer de gewenste modus voor opgeslagen taken. <p>Zie Opties voor taakopslag instellen op pagina 131 voor meer informatie.</p>
Macintosh	<ol style="list-style-type: none">1. Klik in het menu Archief op Druk af.2. Open het menu Taakopslag.3. Selecteer in de vervolgkeuzelijst Taakopslag: het soort opgeslagen taak. <p>Zie Taken opslaan op pagina 76 voor meer informatie.</p>

 **OPMERKING:** Selecteer de optie **Opgeslagen taak** in de driver als u een taak blijvend wilt opslaan en wilt voorkomen dat de taak door het apparaat wordt verwijderd wanneer ergens anders ruimte voor nodig is.

Een opgeslagen taak afdrukken

U kunt vanaf het bedieningspaneel een persoonlijke taak afdrukken nadat de taak naar het apparaat is gestuurd.

1. Raak het menu **Taakopslag** aan op het beginscherm.
2. Raak het tabblad **Ophalen** aan.
3. Ga naar de map waarin de persoonlijke taak staat en raak de map aan.
4. Ga naar de opgeslagen taak die u wilt afdrukken en raak deze aan.

5. Als u hiervoor een pincode moet opgeven, raakt u het veld **PIN-code** aan.
6. Gebruik het numerieke toetsenbord om de PIN te typen en raak de knop **OK** aan.
7. Raak het veld **Aantal** aan om het aantal af te drukken exemplaren te wijzigen.
8. Raak de knop **Opgeslagen taak ophalen**  aan om het document af te drukken.

Een opgeslagen taak verwijderen

Wanneer u een opgeslagen taak naar het apparaat verzendt, worden eerdere taken met dezelfde taak- en gebruikersnaam overschreven. Als een taak nog niet is opgeslagen onder dezelfde gebruikers- en taaknaam en als het apparaat extra ruimte nodig heeft, kunnen andere opgeslagen taken automatisch worden verwijderd, te beginnen met de oudste taak. In het menu **Taak ophalen** op het bedieningspaneel van het apparaat kunt u het aantal taken wijzigen dat kan worden opgeslagen.

1. Raak het menu **Taakopslag** aan op het beginscherm.
2. Raak het tabblad **Ophalen** aan.
3. Ga naar de map waarin de opgeslagen taak staat en raak de map aan.
4. Ga naar de opgeslagen taak die u wilt verwijderen en raak deze aan.
5. Indien voor de taak een pincode is vereist, raakt u het veld **PIN-code** aan.
6. Gebruik het numerieke toetsenbord om de PIN te typen en raak de knop **OK** aan.
7. Raak de knop **Verwijderen** aan.

De functie voor opgeslagen taken gebruiken voor kopieertaken

U kunt ook een opgeslagen kopieertaak maken op het bedieningspaneel van het apparaat, die later afgedrukt kan worden.

Een opgeslagen kopieertaak maken

1. Leg het origineel met de afdrukkzijde omlaag op de scannerglasplaat of met de afdrukkzijde omhoog in de ADF.
2. Raak het menu **Taakopslag** aan op het beginscherm.
3. Raak het tabblad **Maken** aan.
4. Geef de naam voor de opgeslagen taak op een van de volgende manieren op:
 - Selecteer een bestaande map uit de lijst. Raak de optie **Nieuwe taak** aan en typ een taaknaam.
 - Raak het vak aan onder het bestaande **Mapnaam** of **Taaknaam**: rechts van het scherm en bewerk vervolgens de tekst.
5. Een persoonlijke, opgeslagen taak heeft een hangslotpictogram bij de naam. Om zo'n taak terug te halen hebt u een pincode nodig. Als u een taak persoonlijk wilt maken, raakt u het selectievakje **PIN vereist om af te drukken** aan en typt u de pincode voor de taak. Raak de knop **OK** aan.

6. Raak de knop [Meer opties](#) aan om de overige instellingen weer te geven of te wijzigen.
7. Nadat alle opties zijn ingesteld, drukt u op de knop [Start](#) om het document te scannen en de taak op te slaan. De taak wordt op het product bewaard totdat u deze verwijdert. U kunt de taak dus zo vaak afdrukken als u wilt.

Raadpleeg [Een opgeslagen taak afdrukken op pagina 117](#) voor meer informatie over het afdrukken van taken.

Raadpleeg [Een opgeslagen taak verwijderen op pagina 118](#) voor meer informatie over het verwijderen van de taak.

Zakelijke afbeeldingen of marketingmateriaal afdrukken

Met dit product kunt u op glanzend papier marketing- en verkoopmateriaal of andere kleurendocumenten afdrukken. Om dergelijke documenten met optimale kwaliteit af te drukken, doet u het volgende:

- Selecteer het juiste papier. Zie de volgende tabel.
- Stel de papierlade juist in. Zie [De papierlade configureren op pagina 120](#)
- Selecteer de juiste instellingen in de printdriver. Zie [De driverinstellingen configureren op pagina 121](#).

Ondersteund glanzend papier

Productsoort HP Glanzend papier	Productcode	Productformaat	Instellingen bedieningspaneel en printdriver
HP Presentatiepapier voor laser, Zacht glanzend	Q6541A	Letter	HP Zachtglanzend 120g
HP Presentatiepapier voor laser, Glanzend	Q2546A	Letter	HP Glanzend 130g
HP Presentatiepapier voor laser, Glanzend	Q2552A	A4	HP Glanzend 130g
HP Professioneel papier voor laser, Zacht glanzend	Q6542A	A4	HP Zachtglanzend 120g
HP Brochurepapier voor laser, Glanzend	Q6611A, Q6610A	Letter	HP Glanzend 160g
HP Superior Papier voor laser, Glanzend	Q6616A	A4	HP Glanzend 160g
HP Fotopapier voor laser, Glanzend	Q6607A, Q6608A	Letter	HP Glanzend 220g
HP Fotopapier voor laser, Glanzend	Q6614A	A4	HP Glanzend 220g

 **OPMERKING:** Raadpleeg in de Verenigde Staten www.hp.com/go/paper voor een volledig overzicht van papersoorten van HP.

De papierlade configureren

Configureer de papierlade voor de juiste papiersoort.

1. Plaats het papier in lade 2 of 3.
2. Wanneer u de lade hebt gesloten, wordt u op het bedieningspaneel gevraagd het papierformaat en de papiersoort te configureren.
3. Als het juiste papierformaat en -type wordt weergegeven, raakt u de knop **OK** aan om het aangegeven papierformaat en -type te accepteren of raakt u **Wijzigen** aan als u een ander papierformaat en -type wilt kiezen.

4. Wanneer u wordt gevraagd het papierformaat op te geven, raakt u eerst het juiste formaat en vervolgens de knop **Opslaan** aan.
5. Wanneer u wordt gevraagd de papiersoort op te geven, raakt u de juiste soort aan. Met behulp van bovenstaande tabel kunt u de juiste papiersoort bepalen.

De driverinstellingen configureren

Voer de volgende stappen uit om vanuit uw grafische software op glanzend papier af te drukken.

1. Selecteer **Afdrukken** in het menu **Bestand** van uw softwareprogramma.
2. Selecteer de HP Color LaserJet CM3530 MFP-serie en klik vervolgens op **Eigenschappen** of **Afdrukvoorkeuren**.
3. Selecteer in de vervolgkeuzelijst **Papiersoort** de papiersoort die u op het bedieningspaneel van het product hebt geconfigureerd.
4. Klik op **OK** om de instellingen op te slaan en op **OK** om af te drukken. De taak wordt automatisch afgedrukt vanuit de lade die voor glanzend papier is geconfigureerd, zodat de afdrukkwaliteit voor die papiersoort optimaal is.

Weerbestendige plattegronden en informatieborden afdrukken

Met de HP Color LaserJet CM3530 MFP-serie kunt u duurzame, waterbestendige plattegronden, informatieborden en menukaarten afdrukken op HP Stevig papier. HP Stevig papier is een waterbestendige en sterke papiersoort met satijnglanscoating waarop afgedrukte kleuren zelfs bij intensief gebruik en zware weersomstandigheden rijk, levendig en helder blijven. U hoeft de afdrukken niet meer te lamineren, wat tijd en kosten bespaart. Om dergelijke documenten met optimale kwaliteit af te drukken, doet u het volgende:

- Selecteer het juiste papier. Zie de volgende tabel.
- Stel de papierlade juist in. Zie [De papierlade configureren op pagina 120](#).
- Selecteer de juiste instellingen in de printdriver. Zie [De driverinstellingen configureren op pagina 121](#).

Ondersteund stevig papier

Naam HP papier	Productcode	Productformaat	Instellingen bedieningspaneel en printdriver
HP Stevig papier voor LaserJet	Q1298A	Letter	HP Stevig papier
HP Stevig papier voor LaserJet	Q1298B	A4	HP Stevig papier

De uitlijning voor dubbelzijdig afdrukken instellen

Voor dubbelzijdig af te drukken documenten, zoals brochures, stelt u de registratie voor de lade in voordat u gaat afdrukken, om er zeker van te zijn dat de pagina's goed worden uitgelijnd.

1. Raak op het bedieningspaneel het menu **Beheer** en vervolgens het menu **Afdrukkwaliteit** aan.
2. Raak de instelling **Registratie instellen** en vervolgens de lade die u instelt aan.
3. Raak de optie **Testpagina** en vervolgens de knop **Afdrukken** aan.
4. Volg de stappen op de pagina die wordt afgedrukt.

De nietmachine gebruiken

Documenten nieten

Activeer het nietmechanisme door afdrukmetaal in de nieteenheid in te voegen.

1. Plaats maximaal 20 vel papier met een gewicht van maximaal 80 g/m² in de sleuf in de klep van de nietmachine. Plaats minder vellen om te nieten indien het gewicht van het afdrukmetaal zwaarder is dan 80 g/m².

△ **VOORZICHTIG:** Probeer geen kunststof, karton of hout van nietjes te voorzien met de nieteenheid. Als u deze materialen probeert te nieten, kan de nieteenheid beschadigd raken.

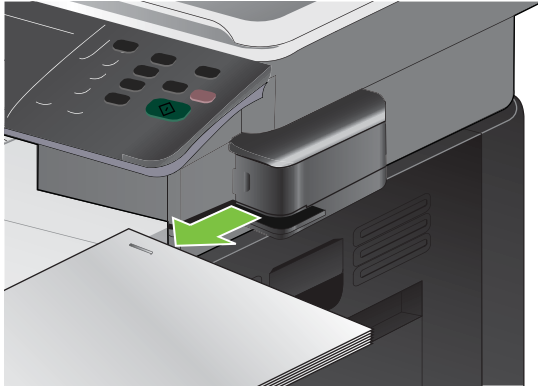



📄 **OPMERKING:** Als u het aanbevolen maximale aantal vellen overschrijdt, kan de nieteenheid vastlopen of beschadigd raken.

2. Wacht totdat de vellen zijn geniet door de nieteenheid. Wanneer het afdrukmetaal volledig wordt ingevoegd in de sleuf van de nieteenheid, wordt het nietmechanisme geactiveerd.



3. Haal het geniete afdrukmetaal uit de sleuf.

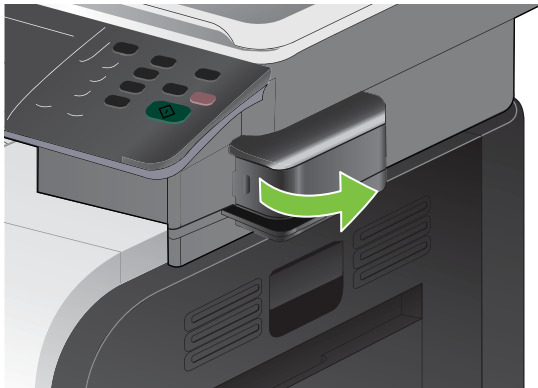



 **OPMERKING:** Als u het afdukmetaal niet kunt verwijderen na het nieten, opent u de klep van de nietmachine voorzichtig en schuift u het document naar buiten.

Nietjes plaatsen

Elke nietcassette bevat 1500 nietjes.

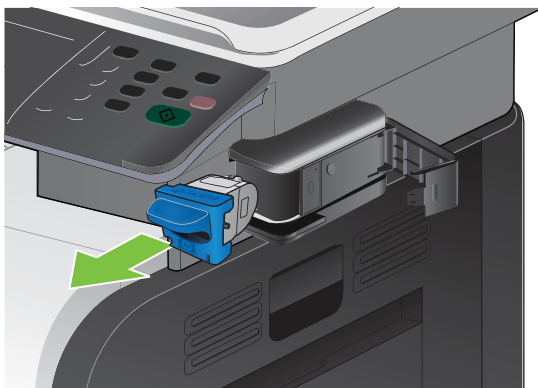
1. Open de klep van de nieteenheid.



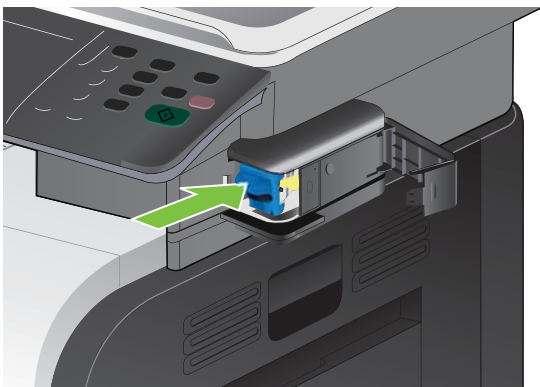
 **OPMERKING:** Als u de klep van de nieteenheid opent, wordt het apparaat uitgeschakeld.

U vindt de instructies en de artikelnummers van vervangende nietjes op de klep van de nieteenheid.

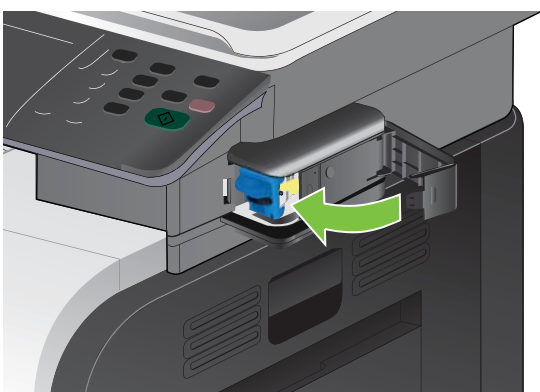
2. Als u een nietcassette vervangt (bijvoorbeeld als de nietcassette geen nietjes meer bevat), verwijdert u de nietcassette uit het product.



3. Plaats een nieuwe nietskassette in de opening achter het klepje van de nieteenheid.



4. Sluit de klep van de nieteenheid.




8 Afdruktaken


- [Afdruktaak annuleren](#)
- [Functies van de Windows-printerdriver gebruiken](#)


Afdruktaak annuleren

U kunt een afdrukverzoek stoppen met het bedieningspaneel of met het softwareprogramma. Raadpleeg de online Help bij de specifieke netwerksoftware voor instructies over hoe u een afdrukverzoek van een computer of een netwerk stopt.

 **OPMERKING:** Nadat een afdruktaak is geannuleerd, kan het even duren voordat alle afdrukgegevens uit het geheugen zijn verwijderd.

De huidige afdruktaak afbreken via het bedieningspaneel

 **OPMERKING:** Als de afdruktaak zich al te ver in het afdrukproces bevindt, kan deze mogelijk niet meer worden geannuleerd.

1. Druk op de stopknop  op het bedieningspaneel.
2. Raak in de lijst van het aanraakscherm de afdruktaak aan die u wilt verwijderen. Raak vervolgens de knop **Taak annuleren** aan.
3. Raak de knop **Ja** aan.
4. Druk op de knop **OK** om terug te keren naar de status **Klaar**.

Een afdruktaak afbreken vanuit het programma

Wanneer u de afdruktaak verzendt, wordt er even een dialoogvenster op het scherm weergegeven waarin u de mogelijkheid krijgt om de afdruktaak te annuleren.

Wanneer verschillende afdruktaken via de software naar het product zijn gestuurd, worden deze mogelijk in een wachtrij gezet (bijvoorbeeld in Windows Afdrukbeheer). Raadpleeg de softwaredocumentatie voor specifieke instructies voor het annuleren van een afdruktaak vanaf de computer.

Als de afdruktaak in de afdrukwachtrij of afdrukspooler staat, verwijdert u de taak daar.

1. **Windows XP, Windows Server 2003 en Windows Server 2008 (te beginnen vanuit de standaardweergave van het menu Start):** klik op **Start**, **Instellingen** en vervolgens op **Printers en faxapparaten**.

-of-

Windows XP, Windows Server 2003 en Windows Server 2008 (te beginnen vanuit de klassieke weergave van het menu Start): klik op **Start**, **Instellingen** en vervolgens op **Printers**.

-of-

Windows Vista: Klik op **Start**, klik op **Configuratiescherm**, en klik in de categorie voor **Hardware en geluid** op **Printer**.

2. Dubbelklik in de lijst met printers op de naam van dit apparaat om de afdrukwachtrij of spooler te openen.
3. Selecteer de afdruktaak die u wilt annuleren en druk op **Verwijderen**.

Functies van de Windows-printerdriver gebruiken

De printerdriver openen

Taak	Stappen
De printerdriver openen	Klik in het menu Bestand van het softwareprogramma op Afdrukken . Selecteer de printer en klik vervolgens op Eigenschappen of Voorkeuren .
Hulp krijgen bij een afdrukoptie	Klik op ? in the rechterbovenhoek van de printerdriver en klik vervolgens op een willekeurig item in de printerdriver. Er wordt een pop-upbericht weergegeven, met daarin informatie over het desbetreffende item. Of klik op Help om de online-Help te openen.

Afdruksnelkoppelingen gebruiken

Voor het uitvoeren van de volgende taken opent u de printerdriver en klikt u op het tabblad **Afdruksnelkoppelingen**.

Taak	Stappen
Een afdruksnelkoppeling gebruiken	Selecteer een van de snelkoppelingen en klik vervolgens op OK om de taak af te drukken met de vooraf ingestelde instellingen. OPMERKING: Selecteer altijd eerst een snelkoppeling voordat u een van de instellingen aan de rechterkant van het scherm aanpast. Als u eerst de instellingen aanpast en vervolgens een snelkoppeling selecteert, gaan al uw aanpassingen verloren.
Een aangepaste afdruksnelkoppeling maken	a) Selecteer een bestaande snelkoppeling als basis. b) Selecteer de afdrukopties voor de nieuwe snelkoppeling. c) Klik op Opslaan als , typ een naam voor de snelkoppeling en klik op OK . OPMERKING: Selecteer altijd eerst een snelkoppeling voordat u een van de instellingen aan de rechterkant van het scherm aanpast. Als u eerst de instellingen aanpast en vervolgens een snelkoppeling selecteert, gaan al uw aanpassingen verloren.

Papier- en kwaliteitsopties instellen

Voor het uitvoeren van de volgende taken opent u de printerdriver en klikt u op het tabblad **Papier/Kwaliteit**.

Taak	Stappen
Een papierformaat selecteren	Selecteer in de vervolgkeuzelijst Papierformaat een papierformaat.
Een aangepast papierformaat selecteren	a) Klik op Aangepast . Het dialoogvenster Aangepast papierformaat wordt geopend. b) Typ een naam voor het aangepaste formaat, geef de afmetingen op en klik op OK .

Taak	Stappen
Een papierbron selecteren	Selecteer in de vervolgkeuzelijst Papierbron een lade.
Een papiersoort selecteren	Selecteer in de vervolgkeuzelijst Papiersoort een papiersoort.
Omslagbladen op ander papier afdrukken De eerste of laatste pagina op ander papier drukken	a) In het gedeelte Speciale pagina's klikt u op Omslagbladen of Pagina's op ander papier afdrukken . Klik vervolgens op Instellingen . b) Selecteer een optie om een leeg of voorbedrukt voorblad, achterblad of beide af te drukken. Een andere mogelijkheid is om een optie te selecteren om de eerste of laatste pagina op ander papier af te drukken. c) Selecteer in de vervolgkeuzelijsten Papierbron en Papiersoort de door u gewenste optie(s) en klik vervolgens op Toevoegen . d) Klik op OK .
De resolutie van afgedrukte afbeeldingen aanpassen	In het gedeelte Afdrukkwaliteit selecteert u in de eerste vervolgkeuzelijst een optie. Zie de online-Help van de printerdriver voor meer informatie over elk van de beschikbare opties.

Documenteffecten instellen

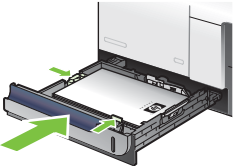
Voor het uitvoeren van de volgende taken, opent u de printerdriver en klikt u op het tabblad **Effecten**.

Taak	Stappen
Een pagina schalen zodat deze past op het geselecteerde papierformaat	Klik op Document afdrukken op en selecteer vervolgens in de vervolgkeuzelijst een formaat.
Een pagina schalen tot een percentage van het werkelijke formaat	Klik op % van werkelijk formaat en typ vervolgens het percentage in of verplaats de schuifbalk.
Een watermerk afdrukken	a) Selecteer in de vervolgkeuzelijst Watermerken een watermerk. b) Als u het watermerk alleen op de eerste pagina wilt afdrukken, klikt u op Alleen eerste pagina . Doet u dit niet, dan wordt het watermerk op elke pagina afgedrukt.
Watermerken toevoegen of bewerken	a) In het gedeelte Watermerken klikt u op Bewerken . Het dialoogvenster Watermerkdetails wordt geopend. b) Selecteer de instellingen voor het watermerk en klik vervolgens op OK .

OPMERKING: Voor deze taak dient de printerdriver op uw computer te zijn opgeslagen.

Afwerkingsopties voor documenten instellen

Voor het uitvoeren van de volgende taken opent u de printerdriver en klikt u op het tabblad **Afwerking**.

Taak	Stappen
Automatisch dubbelzijdig afdrucken (duplex)	<ol style="list-style-type: none"> Plaats het papier met de te bedrukken zijde omhoog in lade 2.  <ol style="list-style-type: none"> Schakel in de printerdriver het selectievakje Dubbelzijdig afdrucken in. Als u het document aan de bovenzijde wilt binden, schakelt u het selectievakje Pagina's naar boven omslaan in. Klik op de knop OK om de taak af te drukken.
Een brochure afdrucken	<ol style="list-style-type: none"> Schakel het selectievakje Dubbelzijdig afdrucken in. Klik in de vervolgkeuzelijst Brochurelay-out op Links binden of op Rechts binden. De optie Pagina's per vel wordt automatisch ingesteld op 2 pagina's per vel papier.
Meerdere pagina's per vel afdrucken	<ol style="list-style-type: none"> Selecteer in de vervolgkeuzelijst Pagina's per vel het aantal pagina's per vel. Selecteer de juiste opties voor Paginaranden afdrucken, Paginavolgorde en Afdrukstand.
Afdrukstand selecteren	<ol style="list-style-type: none"> Selecteer in het gebied Afdrukrichting de optie Stand of Liggend. Als u het paginabeeld ondersteboven wilt afdrucken, klikt u op 180 graden draaien.

Opties voor taakopslag instellen

Voor het uitvoeren van de volgende taken opent u de printerdriver en klikt u op het tabblad **Taakopslag**.

Taak	Stappen
Eén exemplaar ter controle afdrucken voordat u meerdere exemplaren afdrukt	Klik in het gedeelte Modus taakopslag op Controleren en vasthouden . Het product drukt alleen het eerste exemplaar af. Op het bedieningspaneel van het product wordt een bericht weergegeven waarin u wordt gevraagd de rest van de exemplaren af te drukken.
Een privétaak tijdelijk opslaan op het product en later afdrucken	<ol style="list-style-type: none"> Klik in het gedeelte Modus taakopslag op Persoonlijke taak. Voer in het gedeelte Taak privé maken een 4-cijferig persoonlijk identificatienummer (PIN) in.
Een taak tijdelijk op het product opslaan	Klik in het gedeelte Modus taakopslag op Snelkopie . Eén exemplaar van de taak wordt onmiddellijk afgedrukt, maar via het bedieningspaneel van het product kunt u meerdere exemplaren afdrucken.
OPMERKING: Deze taken worden verwijderd als het product wordt uitgeschakeld.	
Een taak permanent op het product opslaan	Klik in het gedeelte Modus taakopslag op Opgeslagen taak .
Een permanent opgeslagen taak privé maken zodat er een pincode nodig is om de taak af te drukken	<ol style="list-style-type: none"> Klik in het gedeelte Modus taakopslag op Opgeslagen taak. Klik in het gedeelte Taak privé maken op PIN om af

Taak	Stappen
	te drukken en voer vervolgens een 4-cijferig persoonlijk identificatienummer (PIN) in.
Een melding ontvangen als iemand een opgeslagen taak afdruckt	Klik in het gedeelte Opties Taakwaarschuwing op Taak-ID weergeven tijdens afdrukken .
De gebruikersnaam voor een opgeslagen taak instellen	Klik in het gedeelte Gebruikersnaam op Gebruikersnaam om de standaard Windows-gebruikersnaam te gebruiken. Als u een andere gebruikersnaam wilt opgeven, klikt u op Aangepast en typt u de naam.
Een naam voor de opgeslagen taak opgeven	a) Klik in het gedeelte Taaknaam op Automatisch om de standaardtaaknaam te gebruiken. Als u een taaknaam wilt opgeven, klikt u op Aangepast en typt u de naam. b) Selecteer een optie in de vervolgkeuzelijst Als taaknaam bestaat . Selecteer Gebruik taaknaam + (1-99) om een getal aan het einde van de bestaande naam toe te voegen of selecteer Bestaand bestand vervangen om een taak met dezelfde naam te overschrijven.

Kleuropties instellen

Voor het uitvoeren van de volgende taken opent u de printerdriver en klikt u op het tabblad **Kleur**.

Taak	Stappen
Kleurinstellingen handmatig aanpassen	a) In het gedeelte Kleuropties klikt u op Handmatig en vervolgens op Instellingen . b) U kunt de algemene instellingen voor Scherpteregeling en de instellingen voor tekst, illustraties en foto's aanpassen. Zie Kleurbeheer op pagina 136 voor informatie over elk van de opties.
Afdrukken in kleur uitschakelen en alleen grijstinten gebruiken	In het gedeelte Kleuropties klikt u op Afdrukken in grijstinten .
De manier wijzigen waarop kleuren worden weergegeven	In het gedeelte Kleurthema's selecteert u in de vervolgkeuzelijst een optie. Zie Kleurbeheer op pagina 136 voor informatie over elk van de opties.

Ondersteuning en informatie over de productstatus verkrijgen

Voor het uitvoeren van de volgende taken opent u de printerdriver en klikt u op het tabblad **Services**.

Taak	Stappen
Ondersteuningsinformatie voor het product verkrijgen en benodigheden online bestellen	In de vervolgkeuzelijst Internet-services selecteert u een ondersteuningsoptie en klikt u op Openen!
De status van het product controleren, inclusief het niveau van de benodigheden	Klik op het pictogram Status apparaat en benodigheden . De pagina Apparaatstatus van de geïntegreerde HP-webserver wordt geopend.
Informatie weergeven over het aantal kleuren- en zwart-witpagina's die het apparaat heeft afgedrukt	Klik op het pictogram Logboek kleurgebruik afdrukken . Het kleurgebruiklogboek geeft een overzicht van het totaal aantal pagina's dat is afgedrukt en hoeveel daarvan in kleur en hoeveel uitsluitend in zwart-wit zijn afgedrukt.

Geavanceerde afdrুকopties instellen

Voor het uitvoeren van de volgende taken, opent u de printerdriver en klikt u op het tabblad **Geavanceerd**.

Taak	Stappen
Geavanceerde afdrুকopties instellen	Klik in een willekeurig gedeelte op de huidige instelling voor de weergave van een vervolgkeuzelijst waarin u de instelling kunt wijzigen.
Het aantal af te drukken exemplaren wijzigen OPMERKING: Als het door u gebruikte softwareprogramma niet de mogelijkheid biedt om een bepaald aantal exemplaren af te drukken, kunt u in de driver het aantal exemplaren wijzigen. Het wijzigen van deze instelling heeft invloed op het aantal exemplaren voor alle afdruktaken. Nadat de taak is afgedrukt, dient u de instelling terug te zetten naar het oorspronkelijke aantal.	Open het gedeelte Papier/Uitvoer en voer vervolgens het aantal exemplaren in dat u wilt afdrucken. Als u 2 of meer exemplaren selecteert, kunt u de optie selecteren voor het ordenen van de pagina's.
Gekleurde tekst zwart afdrucken in plaats van in grijs tinten	a) Open het gedeelte Documentopties en vervolgens het gedeelte Printerfuncties . b) In de vervolgkeuzelijst Alle tekst zwart afdrucken selecteert u Ingeschakeld .
De volgorde wijzigen waarin pagina's worden afgedrukt	a) Open het gedeelte Documentopties en vervolgens het gedeelte Lay-outopties . b) In de vervolgkeuzelijst Paginavolgorde selecteert u Van voren naar achteren als u de pagina's in dezelfde volgorde wilt afdrucken als in het document of Van achteren naar voren als u de pagina's in omgekeerde volgorde wilt afdrucken.

9 Kleur gebruiken


- [Kleurbeheer](#)
- [Kleuren afstemmen](#)
- [Geavanceerd kleurgebruik](#)

Kleurbeheer

Kleur beheren door de instellingen in het tabblad Kleur in de printerdriver te wijzigen.

Automatisch

Wanneer u de kleuropties op **Automatisch** instelt, krijgt u over het algemeen de beste afdrukkwaliteit voor documenten in kleur. Met de kleuraanpassingsoptie **Automatisch** kunt u neutrale grijs tinten, halftonen en randverbeteringen in de verschillende elementen van een document optimaliseren. Meer informatie vindt u in de Help van de printerdriver.

 **OPMERKING:** De standaardinstelling is **Automatisch**. Deze wordt aanbevolen voor het afdrucken van alle kleurendocumenten.

Afdrukken in grijs tinten

Als u de optie **Afdrukken in grijs tinten** in de printerdriver kiest, wordt uw document in zwart-wit afgedrukt. Deze optie is handig voor het afdrucken van kleurendocumenten die u wilt kopiëren of faxen.

Wanneer **Afdrukken in grijs tinten** wordt geselecteerd, gebruikt het product de modus monochroom (zwart-wit), waardoor het gebruik van de kleurencartridges wordt verminderd.

Kleur handmatig aanpassen

Met de kleuraanpassingsoptie **Handmatig** kunt u zelf neutrale grijs tinten, halftonen en randverbeteringen voor tekst, illustraties en foto's aanpassen. Als u via het tabblad **Kleur** naar de handmatige kleuropties wilt gaan, selecteert u **Handmatig** en vervolgens **Instellingen**.

Handmatige kleuropties

Met de handmatige kleuraanpassingsopties kunt u zelf de opties **Neutrale grijs tinten**, **Halftonen** en **Scherpteregeling** voor tekst, illustraties en foto's aanpassen.

Tabel 9-1 Handmatige kleuropties

Omschrijving	Opties
Halftoon Opties voor Halftoon beïnvloeden de resolutie en de helderheid van de kleurafdruk.	<ul style="list-style-type: none">De optie Gelijkmatig geeft betere resultaten voor grote, effen oppervlakken en verbetert foto's door kleurnuances geleidelijk in elkaar te laten overgaan. Kies deze optie als het gelijkmatig vullen van gekleurde vlakken het belangrijkste is.De optie Detail is nuttig voor tekst en afbeeldingen die scherpe scheidingen tussen lijnen en kleuren vereisen, zoals afbeeldingen met een patroon of veel details. Kies deze optie als scherpe randen en details het belangrijkste zijn.
neutrale grijs tinten De instelling Neutrale grijs tinten bepaalt de methode die wordt gebruikt voor het creëren van grijze kleuren die in tekst, illustraties en foto's worden gebruikt.	<ul style="list-style-type: none">Alleen zwart genereert neutrale kleuren (grijs tinten en zwart) met alleen zwarte toner. Dit garandeert neutrale kleuren zonder kleurencontrast. Deze instelling is het best geschikt voor documenten en transparanten met grijs schalen.4 kleuren levert neutrale kleuren (grijs en zwart) door alle vier toner kleuren te combineren. Deze methode levert beter in elkaar overlopende kleuren en kleurovergangen naar niet-neutrale kleuren en biedt bovendien het donkerste zwart.

Kleurthema's

Met kleurthema's kunt u de opties voor **RGB-kleuren** voor de hele pagina aanpassen.

Beschrijving instelling	Opties instelling
RGB-kleur	<ul style="list-style-type: none">• Bij Standaard (sRGB) krijgt het product opdracht RGB-kleuren te interpreteren als sRGB. De sRGB-standaard is de door Microsoft en het World Wide Web Consortium (http://www.w3.org) geaccepteerde standaard.• Met Foto (sRGB) wordt RGB-kleur geïnterpreteerd alsof die met een digitaal minilab wordt afgedrukt als foto. Daarbij worden diepere, meer verzadigde kleuren afgedrukt, anders dan bij de modus Standaard (sRGB). Gebruik deze instelling bij het afdrucken van foto's.• Foto (AdobeRGB 1998) is voor digitale foto's die de AdobeRGB-kleurruimte gebruiken in plaats van sRGB. Als u afdruckt vanuit een professioneel programma dat AdobeRGB gebruikt, is het van belang dat u kleurbeheer in het softwareprogramma uitschakelt en het product de kleurruimte laat beheren.• Wanneer u Geen instelt, drukt de printer RGB-gegevens af in de apparaatmodus voor onbewerkte gegevens. Om foto's correct weer te geven als deze optie is geselecteerd, dient u de kleuren te beheren in het programma waarin u werkt of in het besturingssysteem.• Met Aangepast profiel verhoogt u de kleurverzadiging in de middentinten. Objecten met valse kleuren worden met vollere kleuren afgedrukt. U kunt speciale profielen downloaden vanaf www.hp.com/go/cljcm3530mfp_software.

Kleuren afstemmen

Het afstemmen van de afdrukkleuren op de kleuren op het computerbeeldscherm is een heel ingewikkeld proces, omdat voor het produceren van kleuren op printers en computermonitoren verschillende methoden worden gebruikt. Monitoren *geven kleuren weer* door middel van lichtpixels met gebruikmaking van een RGB-kleurenproces (rood, groen, blauw); printers *drukken kleuren af* met gebruikmaking van een CMYK-proces (cyaan, magenta, geel en zwart).

Diverse factoren kunnen de aanpassing van afgedrukte kleuren aan kleuren op de monitor beïnvloeden. Deze factoren zijn onder andere:

- Papier
- Printerkleurstoffen (bijvoorbeeld inkten en toners)
- Het afdrukproces (bijvoorbeeld inkjet-, kleurendrukpers- of lasertechnologie)
- Overheadbelichting
- Persoonlijke verschillen in de waarneming van kleur
- Softwareprogramma's
- Printerdrivers
- Besturingssysteem van de computer
- Monitoren en monitorinstellingen
- Videokaarten en -drivers
- Omgevingsfactoren (bijvoorbeeld vochtigheidsgraad)

Houd bovengenoemde factoren in gedachten als de kleuren op uw scherm niet volmaakt overeenkomen met de afgedrukte kleuren.

De beste methode om de kleuren op uw scherm af te stemmen op die van het product, is uw documenten af te drukken in sRGB-kleuren.

Voorbeeldkaart kleuraanpassing

Het proces voor het overeenstemmen van de uitvoer van het product met voorbedrukte standaardvoorbeeldkaarten is complex. Over het algemeen kunt u treffende kleuren vinden als de standaardkleuren waarmee u wilt overeenstemmen, zijn samengesteld met cyaan, magenta, gele en zwarte inkten. Dit worden meestal procesvoorbeeldkaarten genoemd.

Sommige voorbeeldkaarten gebruiken steunkleuren. Dit zijn specifiek samengestelde kleuren. Veel van deze kleuren liggen buiten het bereik van het product. De meeste steunkleurvoorbeeldkaarten worden vergezeld van voorbeeldkaarten met CMYK-benaderingen van de steunkleur.

De meeste voorbeeldkaarten met proceskleuren geven de processen weer die zijn gebruikt voor het afdrukken van de voorbeeldkaart. In de meeste gevallen betreft het hier SWOP, EURO of DIC. Als u wilt dat de kleuren optimaal worden afgestemd op een voorbeeldkaart met proceskleuren, selecteert u de overeenkomstige inktemulatie in het menu van het product. Als u de methode van het standaardproces niet kent, gebruikt u de inktemulatie SWOP.

Kleurvoorbeelden afdrukken

Als u kleurstalen gebruikt, moet u de kleurstaal selecteren die het best overeenstemt met de gewenste kleur. Gebruik de kleurwaarde van het voorbeeld in het softwareprogramma om het object te beschrijven dat u wilt aanpassen. Kleuren kunnen verschillen afhankelijk van de papiersoort en het gebruikte programma. Zie www.hp.com/support/cljcm3530mfp voor meer informatie over het gebruik van de kleurvoorbeelden.

Voer de volgende stappen uit om kleurvoorbeelden af te drukken via het bedieningspaneel:

1. Raak **Beheer** en vervolgens **Informatie** aan.
2. Raak **Voorbeeldpagina's/-lettertypen** en vervolgens **CMYK-voorbeelden** of **RGB-voorbeelden** aan om de voorbeelden af te drukken.

Geavanceerd kleurgebruik

Het product beschikt over automatische kleurfuncties met uitstekende kleurresultaten. Er zijn zorgvuldig ontworpen en geteste kleurtabellen voor een natuurgetrouwe weergave van alle afdrubare kleuren.

Het product beschikt tevens over geavanceerde hulpmiddelen voor de ervaren professional.

HP ColorSphere-toner

HP ontwerpt het afdruksysteem (printer, printcartridges, toner en papier) zo, dat alle componenten samenwerken voor een optimale afdrukkwaliteit, betrouwbaarheid van het product en gebruikersproductiviteit. Originele HP-printcartridges bevatten HP ColorSphere-toner die specifiek is afgestemd op uw printer, zodat het product een breed gamma schitterende kleuren kan produceren. Dat helpt u bij het maken van professionele documenten met scherpe, heldere tekst en afbeeldingen en realistisch afgedrukte foto's.

U kunt erop vertrouwen dat HP ColorSphere-toner consistente afdrukkwaliteit en -intensiteit produceert voor een breed assortiment papier. Zo kunt u documenten afdrucken die de juiste uitstraling hebben. Bovendien is HP-papier van professionele kwaliteit voor dagelijks en speciaal gebruik ontwikkeld (ook een uitgebreid aanbod van afdrukmaterialen en gewichten), voor uw manier van werken.

HP ImageREt 3600

HP ImageREt 3600-afdruktechnologie is een systeem met geavanceerde technologieën dat exclusief door HP is ontwikkeld voor optimale afdrukkwaliteit. Het HP ImageREt-systeem onderscheidt zich op de markt door de integratie van technologische ontwikkelingen en de optimalisatie van alle onderdelen van het afdruksysteem. Er zijn verschillende HP ImageREt-categorieën ontwikkeld voor diverse gebruikersbehoeften.

De basis van het systeem bestaat uit belangrijke technologieën voor kleurenlasers, waaronder verbeterde afbeeldingen, handige benodigdheden en de verwerking van materiaal met hoge resoluties. Bij de hogere niveaus of categorieën van ImageREt zijn de kerntechnologieën afgestemd op een geavanceerder gebruik van het systeem en zijn aanvullende technologieën geïntegreerd. HP biedt een optimale afbeeldingskwaliteit voor documenten en bijbehorend marketingmateriaal voor algemeen gebruik op kantoor. HP Image REt 3600 is optimaal afgestemd op de hoogglanspapieren voor kleurenlaserprinters van HP en levert uitstekende resultaten op alle ondersteunde afdrukmaterialen, in allerlei verschillende omstandigheden.

Afdruk materiaal selecteren

De beste kleur- en beeldkwaliteit krijgt u als u via het printermenu in de software of via de printerdriver het juiste afdruk materiaal selecteert.


Kleuropties

Kleuropties zorgen automatisch voor een optimale kleurenitvoer. Voor deze opties wordt gebruikgemaakt van het zogenaamde 'object tagging'. Dit is een methode om voor de verschillende objecten op een pagina (tekst, afbeeldingen en foto's) de best mogelijke kleur- en halftooninstellingen te gebruiken. De printerdriver controleert welke objecten de pagina bevat en bepaalt vervolgens de kleur- en halftooninstellingen die voor elk object de beste afdrukkwaliteit geven.

Onder Windows vindt u de kleuropties bij **Automatisch** en **Handmatig** op het tabblad **Kleur** van de printerdriver.

sRGB (standard Red-Green-Blue)

sRGB (standard Red-Green-Blue) is een wereldwijde kleurstandaard die oorspronkelijk is ontwikkeld door HP en Microsoft als gemeenschappelijk kleursysteem voor beeldschermen, invoerapparaten (scanners, digitale camera's) en uitvoerapparaten (printers, plotters). sRGB is de standaardkleurruimte die wordt gebruikt voor HP-producten, besturingssystemen van Microsoft, het web en de meeste kantoorsoftware die tegenwoordig wordt verkocht. sRGB is het meestgebruikte kleursysteem voor beeldschermen van Windows-computers en voor hoge definitie televisie.

 **OPMERKING:** Factoren zoals het type beeldscherm dat u gebruikt of de lichtval in de kamer, kunnen van invloed zijn op de weergave van de kleuren op het scherm. Zie [Kleuren afstemmen op pagina 138](#) voor meer informatie.

In de laatste versies van Adobe PhotoShop®, CorelDRAW®, Microsoft Office en veel andere toepassingen wordt sRGB gebruikt voor het weergeven van kleuren. Omdat het de standaard kleurruimte is in de besturingssystemen van Microsoft, wordt sRGB in veel toepassingen gebruikt. Wanneer programma's en apparaten sRGB gebruiken om kleurinformatie uit te wisselen, merken de meeste gebruikers een grote verbetering bij de kleurafstemming.

sRGB verruimt de mogelijkheden van gebruikers om de kleuren van het product, de monitor en andere invoerapparaten beter op elkaar af te stemmen, ook als zij geen expert zijn op het gebied van kleur.


10 Kopiëren

- [Standaardkopieeropties instellen](#)
- [De kopieerinstellingen wijzigen](#)
- [Kopiëren vanaf de glasplaat van de scanner](#)
- [Kopiëren vanuit de documentinvoer](#)
- [Dubbelzijdige documenten kopiëren](#)
- [Originelen van verschillende formaten combineren](#)
- [Foto's kopiëren](#)
- [Kopieertaken combineren met Taak creëren](#)
- [Een kopieertaak annuleren](#)

Standaardkopieeropties instellen

In het menu **Beheer** kunt u de standaardinstellingen voor alle kopieertaken configureren. De meeste instellingen kunt u voor een afzonderlijke taak zo nodig negeren. Als de taak is uitgevoerd, wordt het apparaat weer op de standaardinstellingen ingesteld.


1. Ga in het beginscherm naar het menu **Beheer** en raak dit aan.
2. Raak de knop **Standaard taakopties** en vervolgens de knop **Standaard kopieeropties** aan.
3. Er zijn verschillende opties beschikbaar. U kunt standaardwaarden configureren voor alle opties of alleen voor bepaalde opties.


Zie [De kopieerinstellingen wijzigen op pagina 145](#) voor informatie over iedere optie. In het ingebouwde Help-systeem vindt u ook uitleg over elke optie. Raak de knop **Help**  in de rechterbovenhoek van het scherm aan.

De kopieerinstellingen wijzigen

Het apparaat beschikt over diverse functies waarmee u de afdrukresultaten kunt optimaliseren. Deze functies staan in het scherm Kopiëren.

Het scherm Kopiëren bevat een aantal pagina's. Raak op de eerste pagina de knop **Meer opties** aan om naar de volgende pagina te gaan. Raak vervolgens de knoppen pijl omhoog of pijl omlaag om naar andere pagina's te gaan.

Als u meer informatie wilt over het gebruik van een optie, raakt u de optie en vervolgens de knop Help  in de rechterbovenhoek van het scherm aan. In de volgende tabel wordt een overzicht van de kopieeropties gegeven.

 **OPMERKING:** Het is mogelijk dat de systeembeheerder het apparaat zodanig heeft geconfigureerd dat sommige opties niet beschikbaar zijn. De opties in de volgende tabel staan in de volgorde waarin zij op het scherm kunnen worden weergegeven.

Naam van de optie	Omschrijving
Zijden	Met deze functie kunt u aangeven of het originele document op één of twee zijden is afgedrukt en of de kopieën op één of twee zijden moeten worden afgedrukt.
Vergroten/verkleinen	Met deze functie vergroot of verkleint u het gekopieerde beeld op de pagina.
Kleur/zwart	Met deze functie kiest u afdrukken in zwart-wit of in kleur.
Sorteren	Met deze functie kunt u elke reeks gekopieerde pagina's in dezelfde volgorde samenstellen als het originele document.
Papierselectie	Met deze functie kunt u de lade met het papier van het formaat en type dat u wilt gebruiken selecteren.
Afbeelding aanpassen	Met deze functie verbetert u de algehele kwaliteit van de kopie. U kunt bijvoorbeeld de donkerheid en de scherpte aanpassen, en u kunt de instelling Achtergrond opruimen gebruiken om fletse afbeeldingen uit de achtergrond of een lichte achtergrondkleur te verwijderen.
Afdrukstand inhoud	Met deze functie geeft u op hoe de inhoud van de originele pagina op de kopiepagina wordt geplaatst: staand of liggend.
Tekst/afbeelding optimaliseren	Met deze functie kunt u de uitvoer voor een bepaald type inhoud optimaliseren. U kunt de uitvoer voor tekst of afgedrukte afbeeldingen optimaliseren, maar u kunt ook handmatig de waarden aanpassen.
Pagina's per vel	Gebruik deze functie als u meer pagina's wilt kopiëren op één vel papier.
Formaat origineel	Met deze functie kunt u het paginaformaat van het originele document opgeven.
Brochure-indeling	Gebruik deze functie als u twee of meer pagina's op één vel papier wilt kopiëren zodat u de vellen in het midden tot een boekje kunt vouwen.
Rand-tot-rand	Met deze functie kunt u schaduwen langs de randen van kopieën voorkomen wanneer het originele document te dicht langs de randen wordt afgedrukt. Gebruik deze functie samen met de functie Vergroten/verkleinen om ervoor te zorgen dat de hele pagina wordt afgedrukt op de kopieën.
Taak creëren	Met deze functie kunt u verschillende sets van originelen combineren in één kopieertaak. U kunt deze functie ook gebruiken als u een origineel document wilt kopiëren dat meer pagina's heeft dan de documentinvoer in één keer kan verwerken.

Kopiëren vanaf de glasplaat van de scanner

Gebruik de scannerglasplaat om maximaal 999 kopieën te maken op klein, licht papier (minder dan 60 g/m²) of zwaar papier (meer dan 105 g/m²). Dit omvat papier zoals bonnen, krantenknipsels, foto's, oude documenten, versleten documenten en boeken.


1. Plaats originele documenten met de bedrukte zijde omlaag op het glas. Leg de hoek van het origineel in de linkerbovenhoek van het glas.



2. Voor het maken van kopieën met de standaard kopieeropties gebruikt u het numerieke toetsenbord op het bedieningspaneel om het aantal kopieën te selecteren en drukt u op de knop **Start**.

-of-

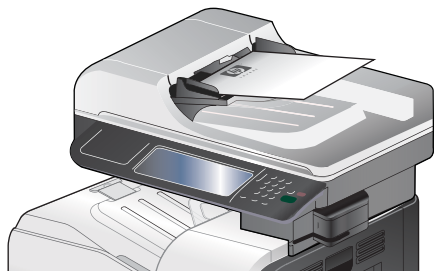
Als u aangepaste instellingen wilt gebruiken, raakt u de knop **Kopiëren** aan. Geef de instellingen op en raak de knop **Start** aan. Zie [De kopieerinstellingen wijzigen op pagina 145](#) voor meer informatie over aangepaste instellingen.

 **TIP:** Ga naar de volgende website om een animatie te bekijken van deze procedure: www.hp.com/go/cljcm3530mfp-load-flatbed.

Kopiëren vanuit de documentinvoer

Met de documentinvoer kunt u maar liefst 999 kopieën maken van documenten van maximaal 50 pagina's (afhankelijk van de dikte van het papier)


1. Plaats het document in de documentinvoer met de afdrukkant naar boven.



2. Voor het maken van kopieën met de standaard kopieeropties gebruikt u het numerieke toetsenbord op het bedieningspaneel om het aantal kopieën te selecteren en drukt u op de knop **Start**.

-of-

Als u aangepaste instellingen wilt gebruiken, raakt u de knop **Kopiëren** aan. Geef de instellingen op en raak de knop **Start** aan. Zie [De kopieerinstellingen wijzigen op pagina 145](#) voor meer informatie over aangepaste instellingen.

 **TIP:** Ga naar de volgende website om een animatie te bekijken van deze procedure: www.hp.com/go/cljcm3530mfp-load-adf.

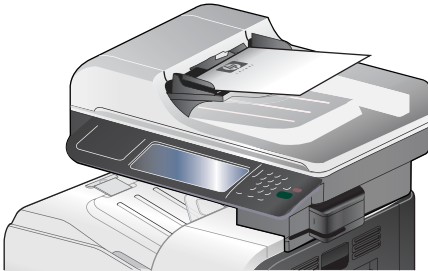
Dubbelzijdige documenten kopiëren

U kunt dubbelzijdige documenten handmatig of automatisch kopiëren.

Dubbelzijdige documenten handmatig kopiëren

Deze procedure levert kopieën op die aan beide zijden zijn bedrukt en die handmatig moeten worden gesorteerd.

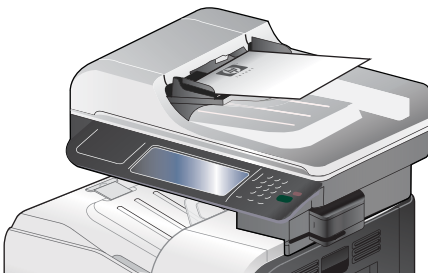
1. Laad de originele documenten in de documentinvoer met de afdrukkant van de eerste pagina omhoog en met de bovenkant van de pagina als eerste.



2. Raak de knop **Kopiëren starten** aan. De oneven pagina's worden eerst gekopieerd en afgedrukt.
3. Verwijder de stapel uit de documentuitvoer en plaats de stapel opnieuw met de de afdrukkant van de laatste pagina omhoog en met de bovenkant van de pagina als eerste.
4. Raak de knop **Kopiëren starten** aan. De even pagina's worden nu gekopieerd en afgedrukt.
5. Sorteert de even en oneven pagina's.

Dubbelzijdige documenten automatisch kopiëren

1. Laad de originele documenten in de documentinvoer met de afdrukkant van de eerste pagina omhoog en met de bovenkant van de pagina als eerste.



2. Raak op het bedieningspaneel de knop **Kopiëren** aan.
3. Raak de knop **Zijden** aan.
4. Raak de knop **enkelzijdig origineel, dubbelzijdige uitvoer** aan om een dubbelzijdige kopie te maken van een enkelzijdig origineel.

-of-

Raak de knop **Dubbelzijdig origineel, dubbelzijdige uitvoer** aan om een dubbelzijdige kopie te maken van een dubbelzijdig origineel.

-of-

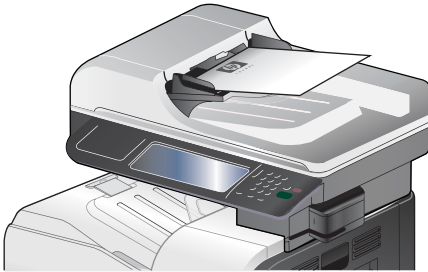
Raak de knop **Dubbelzijdig origineel, enkelzijdige uitvoer** aan om een enkelzijdige kopie te maken van een dubbelzijdig origineel.

5. Raak de knop **OK** aan.
6. Raak de knop **Kopiëren starten** aan.

Originelen van verschillende formaten combineren

U kunt originele documenten die zijn afgedrukt op verschillende papierformaten alleen kopiëren als de vellen papier één afmeting met elkaar gemeen hebben. U kunt bijvoorbeeld de formaten Letter en Legal combineren, of u kunt de formaten A4 en A5 combineren.

1. Leg de vellen in het originele document zo dat zij alle dezelfde breedte hebben.
2. Leg de vellen met de kopieerzijde omhoog in de documentinvoer en schuif beide papiergeleiders tegen het document.



3. Raak op het bedieningspaneel de knop **Kopiëren** aan.
4. Raak de knop **Formaat origineel** aan.



OPMERKING: Als deze optie niet de eerste optie op het scherm is, raakt u de knop **Meer opties** aan totdat de optie wordt weergegeven.

5. Selecteer de knop **Gemengd Letter/Legal** en raak vervolgens de knop **OK** aan.
6. Raak de knop **Kopiëren starten** aan.

Foto's kopiëren

Een foto kopiëren

 **OPMERKING:** Foto's kopiëren vanaf de scannerglasplaat.

1. Til de klep omhoog en plaats de foto op het scannerglas met de afbeeldingszijde naar beneden toe en de linkerbovenhoek van de foto in de linkerbovenhoek van het glas.




2. Sluit de klep voorzichtig.
3. Raak op het bedieningspaneel de knop **Kopiëren** aan.
4. Raak de knop **Tekst/afbeelding optimaliseren** aan en selecteer de knop **Foto**.
5. Raak de knop **Kopiëren starten** aan.

Kopieertaken combineren met Taak creëren

Gebruik deze functie om meerdere sets originelen samen te voegen tot één kopieertaak. Gebruik deze functie ook om een origineel document te kopiëren dat uit meer pagina's bestaat dan tegelijkertijd in de documentinvoer passen.

1. Raak op het bedieningspaneel de knop **Kopiëren** aan.
2. Ga naar de knop **Taak creëren** en raak deze aan.
3. Raak de knop **Taak creëren aan** aan.
4. Raak de knop **OK** aan.
5. Selecteer zo nodig de gewenste kopieeropties.
6. Raak de knop **Kopiëren starten** aan. Na het scannen van elke pagina wordt u gevraagd om meer pagina's.
7. Als de taak uit meerdere pagina's bestaat, plaatst u de volgende pagina en raakt u de knop **Scan** aan.

Het apparaat slaat alle gescande afbeeldingen tijdelijk op. Raak de knop **Voltooien** aan om het afdrukken van de kopieën te voltooien.

 **OPMERKING:** Als u de functie **Taak creëren** gebruikt en u scant de eerste pagina van een document met de documentinvoer, moeten alle pagina's van het document met de documentinvoer worden gescand. Als u de eerste pagina van een document scant met de scannerglasplaat, moet u alle pagina's van dit document scannen met de scannerglasplaat.

Een kopieertaak annuleren


1. Druk op de knop **Stoppen** op het bedieningspaneel en raak vervolgens de naam van de taak aan.
2. Raak de knop **Taak annuleren** en vervolgens de knop **OK** aan.

11 Scannen en naar e-mail-, mappen en workflow-bestemmingen versturen


- [E-mailinstellingen configureren](#)
- [Het scherm E-mail verzenden gebruiken](#)
- [Basis e-mailfuncties uitvoeren](#)
- [Het adresboek gebruiken](#)
- [E-mailinstellingen wijzigen voor de huidige taak](#)
- [Scannen naar een map](#)
- [Scannen naar een workflow-bestemming](#)

E-mailinstellingen configureren

Met dit apparaat kunt u kleurenscans maken en taken digitaal verzenden. Via het bedieningspaneel kunt u documenten in zwart-wit of kleur scannen en deze als e-mailbijlage naar een e-mailadres verzenden. Het apparaat moet zijn aangesloten op een LAN (local area network) om digitaal te kunnen verzenden.

 **OPMERKING:** Als e-mail niet is geconfigureerd, wordt het e-mailpictogram niet op het bedieningspaneel weergegeven.

Om een document naar een e-mailadres te kunnen verzenden moet u eerst het apparaat voor e-mail configureren.

 **OPMERKING:** Met de volgende instructies kunt u het apparaat op het bedieningspaneel configureren. U kunt deze procedures ook uitvoeren met gebruik van de geïntegreerde webserver. Raadpleeg [Geïntegreerde webserver op pagina 178](#) voor meer informatie.

Ondersteunde protocollen


Het product ondersteunt Simple Mail Transfer Protocol (SMTP) en Lightweight Directory Access Protocol (LDAP).

SMTP

- SMTP is een verzameling regels waarmee de interactie wordt gedefinieerd tussen programma's die e-mailberichten verzenden en ontvangen. Het product moet zijn aangesloten op een LAN dat toegang heeft tot een e-mailserver die SMTP ondersteunt om documenten naar e-mailadressen te kunnen verzenden. De SMTP-server moet tevens toegang tot internet hebben.
- Als u een LAN-aansluiting gebruikt, neemt u contact met de systeembeheerder op voor het IP-adres of de hostnaam van uw SMTP-server. Als u aansluiting hebt via een DSL- of kabelverbinding, neemt u contact op met de internet serviceprovider voor het IP-adres van de SMTP-server.

LDAP

- LDAP wordt gebruikt om toegang te verkrijgen tot een gegevensdatabase. Wanneer product LDAP gebruikt, wordt een algemene lijst met e-mailadressen doorzocht. Wanneer u het e-mailadres begint te typen, gebruikt LDAP een functie voor automatisch aanvullen die een lijst met e-mailadressen oplevert die overeenkomen met de tekens die u typt. Wanneer u aanvullende tekens typt, wordt de lijst met overeenkomende e-mailadressen kleiner.
- Het product ondersteunt LDAP, maar het product heeft geen aansluiting op een LDAP-server nodig om naar een e-mailadres te kunnen verzenden.

 **OPMERKING:** Als u de LDAP-instellingen moet wijzigen, moet u die wijzigen met behulp van de geïntegreerde webserver. Zie voor meer informatie [Geïntegreerde webserver op pagina 178](#) of de *Gebruikershandleiding voor de geïntegreerde webserver* op de beheerders-cd bij het apparaat.

E-mailserverinstellingen configureren

De Wizard E-mail instellen gebruiken

De **Wizard E-mail instellen** gebruiken is de eenvoudigste manier om de e-mailinstellingen te configureren.

1. Raak het menu **Beheer** aan op het beginscherm.
2. Raak het menu **Begininstellingen** aan.
3. Raak het menu **E-mail instellen** aan.
4. Raak het menu **Wizard E-mail instellen** aan en volg de instructies op het scherm op.

De SMTP-gateway zoeken

1. Raak het menu **Beheer** aan op het beginscherm.
2. Raak het menu **Begininstellingen** aan.
3. Raak het menu **E-mail instellen** aan en raak vervolgens het menu **Gateways voor versturen zoeken** aan.
4. Raak de knop **Zoeken** aan.

Het SMTP-gateway-adres configureren

1. Raak op het beginscherm **Beheer** aan.
2. Raak **Begininstellingen** aan.
3. Raak **E-mail instellen** aan en vervolgens **SMTP-gateway**.
4. Voer het SMTP-gatewayadres in als een IP-adres of als een FQDN (Fully Qualified Domain Name). Neem, als u het IP-adres of de domeinnaam niet weet, contact op met de netwerkbeheerder.
5. Raak **OK** aan.

De SMTP-instellingen testen

1. Raak op het beginscherm **Beheer** aan.
2. Raak **Begininstellingen** aan.
3. Raak **E-mail instellen** aan en vervolgens **Gateways voor versturen testen**.

Indien de configuratie correct is, verschijnt **Gateways OK** op het display van het bedieningspaneel.

Als de eerste test met succes is uitgevoerd, verzendt u een e-mailbericht naar uzelf met de functie voor digitaal verzenden. Als u het e-mailbericht ontvangt, hebt u de functie voor digitaal verzenden goed geconfigureerd.

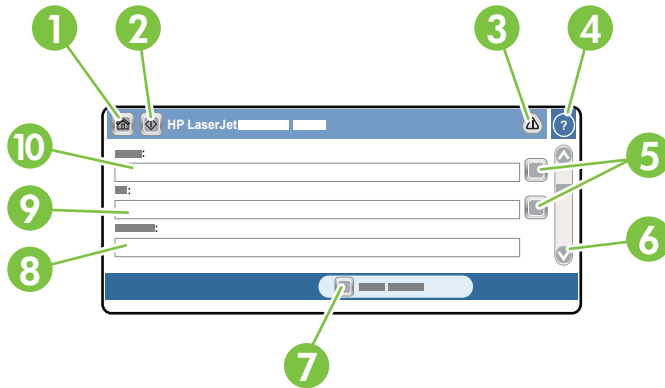
Indien u geen e-mailbericht hebt ontvangen, volg dan onderstaande procedure om de problemen met de software voor het digitaal verzenden van gegevens op te lossen:

- Controleer de SMTP en het adres om er zeker van te zijn dat u deze goed hebt ingevoerd.
- Druk een configuratiepagina af. Controleer of het SMTP-gatewayadres correct is.

- Zorg dat het netwerk goed werkt. Verzend een e-mailbericht naar uzelf vanaf een computer. Als u het e-mailbericht ontvangt, werkt het netwerk correct. Als u het e-mailbericht niet ontvangt, neemt u contact op met de netwerkbeheerder of de internetaanbieder (ISP).
- Voer het bestand DISCOVER.EXE uit. Dit programma gaat de gateway zoeken. U kunt het bestand downloaden vanaf de HP-website op www.hp.com/support/cjcm3530mfp.

Het scherm E-mail verzenden gebruiken

Met het aanraakscherm navigeert u door de opties van het scherm E-mail verzenden.



1	Knop Beginscherm	Het aanraken van deze knop opent het beginscherm.
2	Knop E-mail verzenden	Door het aanraken van deze knop wordt het document gescand en wordt een e-mailbestand verzonden naar de opgegeven e-mailadressen.
3	Knop Fout/ waarschuwing	Deze knop wordt alleen weergegeven als er een fout of waarschuwing in de statusregel voorkomt. Als u de knop aanraakt wordt er een pop-upscherm weergegeven met aanwijzingen voor het oplossen van de fout of waarschuwing.
4	Knop Help	Raak deze knop aan voor help op het bedieningspaneel.
5	Knoppen van het adresboek	Raak deze knoppen aan om het adresboek te gebruiken om de velden Aan: , Cc: , of Bcc: in te vullen. Raadpleeg Het lokale adresboek gebruiken op pagina 162 voor meer informatie.
6	Schuifbalk	Gebruik de schuifbalk voor het bekijken en instellen van de velden Cc: , Bcc: , Bericht en Bestandsnaam . Raak een van deze velden aan om het toetsenbord te openen en de nodige gegevens toe te voegen.
7	Knop Meer opties	Raak deze knop aan om bepaalde e-mailinstellingen voor de huidige scantaak te wijzigen.
8	Veld Onderwerp:	Raak dit veld aan om het toetsenbord te openen zodat u een onderwerp kunt typen.
9	Veld Aan:	Raak dit veld aan om het toetsenbord te openen zodat u de e-mailadressen kunt typen van degenen die het gescande document moeten ontvangen.
10	Veld Van:	Raak dit veld aan om het toetsenbord te openen en typ vervolgens uw e-mailadres. Als de systeembeheerder het product als zodanig heeft geconfigureerd, kan in dit veld automatisch een standaardadres worden ingevoegd.

Basis e-mailfuncties uitvoeren

De e-mailfunctie van het apparaat biedt de volgende voordelen:

- U kunt documenten verzenden naar meerdere e-mailadressen, wat tijd en afleverkosten bespaart.
- U kunt bestanden in zwart-wit en in kleur afleveren. Bestanden kunnen worden verzonden in verschillende bestandsindelingen die de ontvanger kan bewerken.

Bij e-mail worden documenten gescand in het apparaatgeheugen en als e-mailbijlage naar een of meer e-mailadressen verzonden. Digitale documenten kunnen worden verzonden in diverse grafische indelingen zoals .TFF en .JPG, zodat de ontvangers het documentbestand naar wens in verschillende programma's kunnen bewerken. Documenten komen in een kwaliteit aan die dicht bij die van het origineel ligt en kunnen worden afgedrukt, opgeslagen of doorgestuurd.

Voor gebruik van de e-mailfunctie moet het apparaat zijn aangesloten op een geldig SMTP LAN-netwerk met internettoegang.

Documenten plaatsen

U kunt een document scannen via de glasplaat of de documentinvoer. De glasplaat en de documentinvoer ondersteunen originelen met Letter-, Executive-, A4- en A5-formaat. Kleinere originelen, bonnen, documenten met ongewone vorm en versleten documenten, geniete documenten, opgevouwen documenten en foto's moeten worden gescand met de glasplaat. Documenten die uit meerdere pagina's bestaan kunnen eenvoudig met behulp van de documentinvoer worden gescand.

Documenten verzenden

Het apparaat scant originelen in zwart-wit en in kleur. U kunt de standaardinstellingen gebruiken of de scanvoorkeuren en bestandsindelingen wijzigen. Hieronder vindt u de standaardinstellingen:

- Kleur
- PDF (de ontvanger heeft een Adobe Acrobat-viewer nodig om de e-mailbijlage te kunnen bekijken)

Zie [E-mailinstellingen wijzigen voor de huidige taak op pagina 164](#) voor informatie over hoe u de instellingen voor de huidige taak verandert.

Een document verzenden

1. Leg het document met de afdrukzijde omlaag op de scannerglasplaat of met de afdrukzijde omhoog in de ADF.
2. Raak op het beginscherm **E-mail** aan.
3. Typ desgevraagd uw gebruikersnaam en wachtwoord.
4. Vul de velden **Van:**, **Aan:** en **Onderwerp:** in. Blader naar beneden en vul de velden **Cc:**, **Bcc:** en **Bericht** in, indien van toepassing. Uw gebruikersnaam of andere standaardinformatie kan in het veld **Van:** worden weergegeven. Als dat het geval is, kunt u deze mogelijk niet wijzigen.
5. (Optioneel) Raak **Meer opties** aan om de instellingen voor het document dat u verzendt te wijzigen (bijvoorbeeld de originele grootte van het document). Als u een dubbelzijdig bedrukt document verzendt, moet u **Zijden** selecteren en een optie met een dubbelzijdig origineel kiezen.


6. Druk op **Start** om het verzenden te starten.
7. Als u gereed bent, verwijdert u het originele document van de scannerplaat of de ADF.

De functie voor automatisch invullen gebruiken



Als u tekens in de velden **Aan:**, **Cc:** of **Van:** in het scherm Verzenden naar e-mail typt, wordt de functie voor automatisch invullen geactiveerd. Terwijl u het vereiste adres of de naam typt met het toetsenbordscherm, zoekt het product automatisch in de adresboeklijst en wordt het adres of de naam aan de hand van de eerste overeenkomst ingevuld. U kunt deze naam vervolgens selecteren door **Enter** aan te raken, of u kunt doorgaan met het typen van de naam totdat de functie voor automatisch invullen de juiste vermelding vindt. Als u een teken typt dat niet overeenkomt met een vermelding in de lijst, wordt de automatisch ingevulde tekst van het display verwijderd om aan te geven dat u een adres typt dat niet in het adresboek voorkomt.

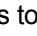
Het adresboek gebruiken


U kunt e-mail verzenden naar een lijst ontvangers door de adresboekfunctie van het apparaat te gebruiken. Raadpleeg uw systeembeheerder voor informatie over het configureren van adreslijsten.

 **OPMERKING:** U kunt ook de geïntegreerde webserver (EWS) gebruiken om een e-mailadresboek te maken en beheren. U kunt het e-mailadresboek van de EWS ook gebruiken om afzonderlijke e-mailadressen of e-maildistributielijsten toe te voegen, te bewerken of te verwijderen. Raadpleeg [Geïntegreerde webserver op pagina 178](#) voor meer informatie.

Een ontvangerslijst maken

1. Raak op het beginscherm **E-mail** aan.
2. Voer een van de volgende handelingen uit:
 - Raak **Aan**: aan om het toetsenbord te openen en typ vervolgens de e-mailadressen van de ontvangers. Gebruik puntkomma's of raak **Enter** aan op het aanraakscherm om meerdere e-mailadressen van elkaar te scheiden.
 - Gebruik het adresboek.
 - a. Raak in het scherm E-mail verzenden de knop Adresboek  aan om het adresboek te openen.
 - b. Navigeer door de vermeldingen in het adresboek met de schuifbalk. Houd de pijl ingedrukt om de lijst snel te doorlopen.
 - c. Markeer de naam om een ontvanger te selecteren en raak vervolgens de pijlknop  aan.


U kunt een distributielijst selecteren door de vervolgkeuzelijst boven aan het scherm aan te raken en vervolgens **Alles** aan te raken of door een ontvanger in een lokale lijst te selecteren door **Lokaal** in de vervolgkeuzelijst aan te raken. Markeer de betreffende namen en raak vervolgens pijlknop  aan om de naam aan de lijst met ontvangers toe te voegen.

U kunt een ontvanger uit de lijst verwijderen door de ontvanger te markeren en vervolgens de knop Verwijderen  in het midden van het scherm aan te raken.
3. De namen in de ontvangerslijst worden in de tekstregel van het toetsenbordscherm geplaatst. Desgewenst kunt u een ontvanger toevoegen die niet in het adresboek staat door het e-mailadres te typen op het toetsenbord. Zodra u tevreden bent over de ontvangerslijst, raakt u **OK** aan.
4. Raak **OK** aan.
5. Typ indien gewenst informatie in de velden **Cc:** en **Onderwerp:** van het scherm E-mail verzenden. U kunt de ontvangerslijst controleren door pijl-omlaag in de regel **Aan:** aan te raken.
6. Druk op **Start**.


Het lokale adresboek gebruiken

Gebruik het lokale adresboek om veelgebruikte e-mailadressen op te slaan. Het lokale adresboek kan worden gedeeld tussen producten die dezelfde server gebruiken, voor toegang tot de HP Digital Sending-software.

U kunt het adresboek gebruiken als u e-mailadressen in de velden **Van:**, **Aan:**, **Cc:**, of **Bcc:** typt. U kunt ook adressen toevoegen of verwijderen uit het adresboek.

U opent het adresboek door de knop Adresboek  aan te raken.


E-mailadressen toevoegen aan het lokale adresboek


1. Raak **Lokaal** aan.
2. Raak de knop Toevoegen  aan.
3. (Optie) Raak het veld **Naam** aan en voer op het weergegeven toetsenbord een naam voor de nieuwe invoer in. Raak **OK** aan.

De naam is de alias voor het e-mailadres. Als u geen aliasnaam typt, is de alias het e-mailadres zelf.
4. Raak het veld **Adres** aan en voer op het weergegeven toetsenbord het e-mailadres voor de nieuwe invoer in. Raak **OK** aan.

E-mailadressen uit het lokale adresboek verwijderen

U kunt e-mailadressen die u niet meer gebruikt, verwijderen.

 **OPMERKING:** Als u een e-mailadres wilt *wijzigen*, moet u het adres eerst verwijderen en het gecorrigeerde adres vervolgens als nieuw adres toevoegen in het lokale adresboek.

1. Raak **Lokaal** aan.
2. Raak het e-mailadres aan dat u wilt verwijderen.
3. Raak de knop Verwijderen  rechtsonder aan.

Het volgende bevestigingsbericht wordt weergegeven: **Wilt u de geselecteerde adressen verwijderen?**
4. Raak **Ja** aan om het e-mailadres te verwijderen of **Nee** om terug te gaan naar het scherm Adresboek.

E-mailinstellingen wijzigen voor de huidige taak

Gebruik de knop **Meer opties** om de volgende e-mailinstellingen voor de huidige afdraktaak te wijzigen:

Knop	Omschrijving
Bestandstype document	Raak deze knop aan om het bestandstype te wijzigen dat wordt aangemaakt nadat het document is gescand.
Uitvoer kwaliteit	Raak deze knop aan om de afdrukkwaliteit van het gescande bestand te verhogen of te verlagen. Een hogere kwaliteitsinstelling levert een groter bestand op.
Resolutie	Raak deze knop aan om de scanresolutie te wijzigen. Een hogere resolutie-instelling levert een groter bestand op.
Kleur/zwart	Raak deze knop aan om te kiezen of u het document in kleur of in zwart-wit wilt scannen.
Zijden origineel	Raak deze knop aan om aan te geven of het oorspronkelijke document enkel- of dubbelzijdig is.
Afdrukstand inhoud	Raak deze knop aan om te kiezen tussen een staande of liggende afdrukstand van het origineel.
Formaat origineel	Raak deze knop aan om het formaat van het document te kiezen: Letter, A4, Legal, of gemengd Letter-/Legal-formaat.
Tekst/afbeelding optimaliseren	Raak deze knop aan om de scanprocedure te wijzigen op basis van het soort document dat u scant.
Taak creëren	Raak deze knop aan om de modus Taak creëren in of uit te schakelen; daardoor kunt u meerdere kleine scantaken als één bestand scannen en verzenden.
Afbeelding aanpassen	Raak deze knop aan om de instellingen voor donkerheid en scherpte te wijzigen of om achtergrondvervuiling op het origineel te verwijderen.

Scannen naar een map

Als de systeembeheerder de functie beschikbaar heeft gemaakt, kan het product een bestand scannen en naar een map in het netwerk verzenden. Ondersteunde besturingssystemen voor mapbestemmingen omvatten Windows 2000, Windows XP, Windows Server 2003 en Windows Server 2008.

1. Typ het IP-adres of de hostnaam van het apparaat in het adres- of URL-veld van een ondersteunde webbrowser op de computer. Druk een configuratiepagina af om het IP-adres of de hostnaam op te zoeken. Zie [Informatiepagina's op pagina 172](#).
2. Klik op de tab **Digitaal verzenden**.
3. Klik aan de linkerkant van de pagina op de optie **Verzenden naar map**.
4. Selecteer op de pagina **Verzenden naar map** de optie **Wizard Scannen instellen inschakelen**.
5. Klik op de knop **Toepassen**.
6. Plaats de cd-rom voor beheerders in de computer.
7. Klik op het scherm **Welkom** op de knop **Beheerssoftware** en klik vervolgens op de knop **Wizard Scannen instellen**.
8. Volg de stappen van het hulpprogramma om een netwerkmap voor uw product te maken.

Scannen naar een workflow-bestemming

 **OPMERKING:** Deze functie is een onderdeel van de optionele Digital Sending Software.

Als de systeembeheerder de workflow-functionaliteit heeft ingeschakeld, kunt u een document scannen en naar een aangepaste workflow-bestemming verzenden. Een workflow-bestemming geeft u de mogelijkheid aanvullende informatie met het gescande document te verzenden naar een opgegeven netwerk of FTP-locatie (File Transfer Protocol). Op het display van het bedieningspaneel worden prompts voor specifieke informatie weergegeven. De systeembeheerder kan ook een printer als een workflow-bestemming aangeven. Zo kunt u een document scannen en het vervolgens rechtstreeks naar een netwerkprinter verzenden om het af te drukken.

1. Plaats het document met de afdrukkant naar beneden op de scannerglasplaat of met de afdrukkant naar boven in de documentinvoer.
2. Raak **Workflow** aan op het beginscherm.
3. Selecteer de bestemming waar u naar toe wilt scannen.
4. Typ in het vak Tekstveld de gegevens die u bij het bestand wilt voegen en raak vervolgens **Workflow verzenden** aan.

12 Faxen

- Analoge fax
- Digitale fax


Analoge fax

Als het analoge faxaccessoire is geïnstalleerd, kan het apparaat als zelfstandig faxapparaat worden gebruikt.

Het model HP Color LaserJet CM3530fs MFP wordt met een faxaccessoire geleverd. Bij de HP Color LaserJet CM3530 MFP (basismodel) kan het faxaccessoire als optie worden besteld. Zie [Artikelnummers op pagina 255](#) voor informatie over het bestellen van het analoge faxaccessoire. Specificaties voor de analoge faxaccessoire vindt u in de *faxhandleiding HP LaserJet MFP Analooq faxaccessoire 500*. Op de cd-rom van het product of op www.hp.com/go/mfpfaxaccessory500 staat een elektronische versie van deze handleiding.

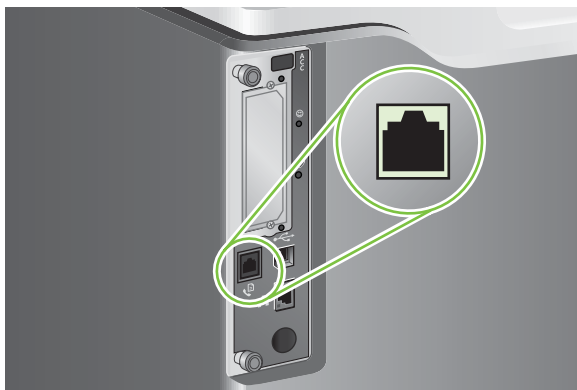
Faxaccessoire op een telefoonlijn aansluiten

Als u de faxeenheid op een telefoonlijn aansluit, moet die lijn een vaste telefoonlijn zijn die niet door andere apparaten wordt gebruikt. Het moet bovendien een analoge lijn zijn, omdat de fax niet goed werkt als deze op bepaalde digitale PBX-systemen wordt aangesloten. Als u niet zeker weet of u een analoge of digitale telefoonlijn hebt, neem dan contact op met de telefoonmaatschappij.

 **OPMERKING:** Om er zeker van te zijn dat de faxeenheid goed werkt, raadt HP aan om het bijgeleverde telefoonsnoer te gebruiken.

Sluit de faxeenheid als volgt aan op een telefoonconnector.

1. Neem het telefoonsnoer dat bij de faxeenheid is meegeleverd. Sluit één uiteinde van het telefoonsnoer op de telefoonconnector van de faxeenheid aan. Deze connector bevindt zich op de formatter-eenheid. Duw de connector totdat deze vastklikt.



△ **VOORZICHTIG:** Sluit de telefoonlijn aan op de faxpoort, die zich in het midden van de formatter-eenheid bevindt. Sluit de telefoonlijn niet aan op de HPJetdirect-poort, die zich onder aan de formatter-eenheid bevindt.

2. Plaats het andere uiteinde van het telefoonsnoer in het stopcontact van de telefoon. Duw de stekker in het contact tot die vastklikt of goed vastzit. Omdat er verschillende typen connectoren worden gebruikt in de verschillende landen/regio's, kan het zijn dat de stekker niet hoorbaar klikt.

Faxfuncties configureren en gebruiken

Voordat u de faxfuncties kunt gebruiken, moet u deze in de menu's van het bedieningspaneel configureren. Zie de meegeleverde *HP LaserJet MFP Analooq faxaccessoire 500 Gebruikershandleiding* voor volledige informatie over de configuratie en het gebruik van het faxaccessoire en voor informatie over het oplossen van problemen met het faxaccessoire.

Gebruik de Send Fax-driver om een fax te verzenden vanaf een computer zonder dat u dat via het bedieningspaneel van het apparaat hoeft te doen. De Send Fax-driver vindt u op de cd voor beheerders van het product en op www.hp.com. Zie de *HP LaserJet MFP Analoog faxaccessoire 500 Send Fax-driver handleiding* voor meer informatie.

De *HP LaserJet MFP Analoog faxaccessoire 500 faxhandleiding* en de *HP LaserJet MFP Analoog faxaccessoire 500 Send Fax-driver handleiding* vindt u beide op de cd van het product of op www.hp.com/go/mfpfaxaccessory500.

Digitale fax

Digitaal faxen is beschikbaar als u de optionele HP Digital Sending Software hebt geïnstalleerd. Meer informatie over het bestellen van deze software vindt u op www.hp.com/go/digitalsending.

Bij digitaal faxen hoeft het apparaat *niet* op een telefoonlijn te worden aangesloten. Het apparaat kan op een van de volgende drie manieren faxen verzenden:

- Met **LAN-fax** verzendt u faxen via een externe faxaanbieder.
- **Microsoft Windows 2000-fax** bestaat uit een faxmodem en een Digital Sender Module op een computer. Hiermee kan de computer als kant-en-klare gateway-fax werken.
- Bij **Internetfax** wordt een internetfaxaanbieder gebruikt om faxen te verwerken. De fax wordt op een traditioneel faxapparaat afgeleverd of naar het e-mailadres van de gebruiker verzonden.

Zie de documentatie die bij de HP Digital Sending-software wordt geleverd voor volledige informatie over het gebruik van digitaal faxen.

13 Het product beheren en onderhouden

- [Informatiepagina's](#)
- [HP Easy Printer Care](#)
- [Geïntegreerde webserver](#)
- [HP Web Jetadmin-software gebruiken](#)
- [Beveiligingsfuncties](#)
- [Benodigheden beheren](#)
- [Benodigheden vervangen](#)
- [Het product reinigen](#)
- [De scanner kalibreren](#)
- [De firmware upgraden](#)

Informatiepagina's

U kunt informatiepagina's afdrukken met gegevens over het product en de huidige configuratie. In de volgende tabel vindt u aanwijzingen voor het afdrukken van informatiepagina's.

Beschrijving	De pagina afdrukken via het bedieningspaneel van het apparaat
<p>Menustructuur Beheer</p> <p>Hierop worden de menu's en beschikbare instellingen van het bedieningspaneel weergegeven.</p>	<ol style="list-style-type: none">1. Op het bedieningspaneel van het apparaat raakt u de pijl omlaag aan totdat het menu Beheer wordt weergegeven.2. Raak het menu Beheer aan om dit te openen.3. Raak het menu Informatie aan om dit te openen.4. Raak het menu Configuratie-/statuspagina's aan om dit te openen.5. Raak de optie Menustructuur Beheer aan en vervolgens de knop Afdrukken. <p>De inhoud van de menustructuur varieert, afhankelijk van de opties die in het product geïnstalleerd zijn.</p> <p>Zie Het bedieningspaneel gebruiken op pagina 12 voor een volledige lijst met bedieningspaneelmenu's en mogelijke opties.</p>
<p>Configuratiepagina</p> <p>Toont productinstellingen en geïnstalleerde accessoires.</p>	<ol style="list-style-type: none">1. Op het bedieningspaneel van het apparaat raakt u de pijl omlaag aan totdat het menu Beheer wordt weergegeven.2. Raak het menu Beheer aan om dit te openen.3. Raak het menu Informatie aan om dit te openen.4. Raak het menu Configuratie-/statuspagina's aan om dit te openen.5. Raak de optie Configuratiepagina aan en vervolgens de knop Afdrukken. <p>OPMERKING: Als het product een HP Jetdirect-printserver of een optionele vaste schijf bevat kunnen extra configuratiepagina's worden afgedrukt met informatie over deze apparaten.</p>
<p>Pagina Status benodigdheden</p> <p>Hierop wordt het niveau van de toner in de printcartridges weergegeven.</p>	<ol style="list-style-type: none">1. Op het bedieningspaneel van het apparaat raakt u de pijl omlaag aan totdat het menu Beheer wordt weergegeven.2. Raak het menu Beheer aan om dit te openen.3. Raak het menu Informatie aan om dit te openen.4. Raak het menu Configuratie-/statuspagina's aan om dit te openen.5. Raak de optie Pagina Status benodigdheden aan en vervolgens de knop Afdrukken. <p>OPMERKING: Als u niet-originele benodigdheden gebruikt, wordt de resterende levensduur van deze benodigdheden wellicht niet op de statuspagina voor benodigdheden aangegeven.</p>
<p>Gebruikspagina</p> <p>Hierop worden het aantal afgedrukte pagina's van elk formaat, het aantal enkelzijdig (simplex) en dubbelzijdig (duplex) afgedrukte pagina's en het gemiddelde dekkingspercentage weergegeven.</p>	<ol style="list-style-type: none">1. Op het bedieningspaneel van het apparaat raakt u de pijl omlaag aan totdat het menu Beheer wordt weergegeven.2. Raak het menu Beheer aan om dit te openen.3. Raak het menu Informatie aan om dit te openen.4. Raak het menu Configuratie-/statuspagina's aan om dit te openen.5. Raak de optie Gebruikspagina aan en vervolgens de knop Afdrukken.

Beschrijving	De pagina afdrukken via het bedieningspaneel van het apparaat
<p>Taaklogboek kleurgebruik</p> <p>Informatie over het kleurverbruik per taak.</p>	<ol style="list-style-type: none"> Op het bedieningspaneel van het apparaat raakt u de pijl omlaag aan totdat het menu Beheer wordt weergegeven. Raak het menu Beheer aan om dit te openen. Raak het menu Informatie aan om dit te openen. Raak het menu Configuratie-/statuspagina's aan om dit te openen. Raak de optie Taaklogboek kleurgebruik aan en vervolgens de knop Afdrukken.
<p>Bestandsdirectory</p> <p>Bevat informatie over eventuele apparaten voor massaopslag, bijvoorbeeld flash-stations, geheugenkaarten of harde schijven, die in dit product zijn geïnstalleerd.</p>	<ol style="list-style-type: none"> Op het bedieningspaneel van het apparaat raakt u de pijl omlaag aan totdat het menu Beheer wordt weergegeven. Raak het menu Beheer aan om dit te openen. Raak het menu Informatie aan om dit te openen. Raak het menu Configuratie-/statuspagina's aan om dit te openen. Raak de pijl omlaag aan totdat de optie Bestandsdirectory wordt weergegeven. Raak de optie Bestandsdirectory aan en vervolgens de knop Afdrukken.
<p>Faxrapporten</p> <p>Er zijn vijf rapporten beschikbaar waarin de faxactiviteit, faxen, factureringscodes, geblokkeerde faxnummers en snelkiesnummers worden weergegeven.</p> <p>OPMERKING: Faxrapporten zijn alleen beschikbaar op producten met faxmogelijkheden.</p>	<ol style="list-style-type: none"> Op het bedieningspaneel van het apparaat raakt u de pijl omlaag aan totdat het menu Beheer wordt weergegeven. Raak het menu Beheer aan om dit te openen. Raak het menu Informatie aan om dit te openen. Raak het menu Faxrapporten aan om dit te openen. Raak een van de volgende knoppen aan om het betreffende rapport af te drukken: <ul style="list-style-type: none"> Faxactiviteitenlog Rapport Faxoproepen Rapport Factuurcodes Lijst met geblokkeerde faxen Snelkieslijst Raak de knop Afdrukken aan. <p>Zie voor meer informatie de faxhandleiding bij het product.</p>
<p>Voorbeeldpagina's/-lettertypen</p> <p>Hierop worden de op dit moment in het product geïnstalleerde lettertypen weergegeven.</p>	<ol style="list-style-type: none"> Op het bedieningspaneel van het apparaat raakt u de pijl omlaag aan totdat het menu Beheer wordt weergegeven. Raak het menu Beheer aan om dit te openen. Raak het menu Informatie aan om dit te openen. Raak Voorbeeldpagina's/-lettertypen aan. Raak de pijl omlaag aan om naar de optie PCL-lettertypelijst of PS-lettertypelijst te gaan. Raak de optie PCL-lettertypelijst of PS-lettertypelijst, en vervolgens de knop Afdrukken aan.

Beschrijving**De pagina afdrukken via het bedieningspaneel van het apparaat**

OPMERKING: U kunt op de lettertypenlijsten ook zien welke lettertypen zijn opgeslagen op een harde schijf of DIMM.

HP Easy Printer Care

De HP Easy Printer Care-software openen

Open de HP Easy Printer Care-software op een van de volgende manieren:

- Selecteer in het menu **Start** achtereenvolgens **Programma's, Hewlett-Packard** en **HP Easy Printer Care**. Klik vervolgens op **HP Easy Printer Care starten**.
- Dubbelklik in het systeemvak van Windows (in de rechterbenedenhoek van het bureaublad) op het pictogram van HP Easy Printer Care.
- Dubbelklik op het pictogram op het bureaublad.

Gebieden van de HP Easy Printer Care-software

HP Easy Printer Care biedt informatie over meerdere HP-producten op het netwerk, maar ook over andere producten die rechtstreeks op uw computer zijn aangesloten. Sommige items die in de volgende tabel staan, zijn mogelijk niet voor elk product beschikbaar.

De Help-knop (?) in de rechterbovenhoek van elke pagina biedt gedetailleerdere informatie over de opties op die pagina.


Gebied	Opties
<p>Tabblad Apparaatlijst</p> <p>Wanneer u de software opent, is dit de eerste pagina die wordt weergegeven.</p> <p>OPMERKING: Als u vanuit een willekeurige pagina wilt terugkeren naar deze pagina, klikt u op Mijn HP-printers aan de linkerkant van het venster.</p>	<ul style="list-style-type: none">• Apparatenlijst: in deze lijst staan de producten die u kunt selecteren. <p>OPMERKING: De productinformatie wordt als een lijst of als pictogrammen weergegeven, afhankelijk van de gekozen instelling voor de optie Weergeven.</p> <ul style="list-style-type: none">• In de informatie op dit tabblad vindt u ook de huidige waarschuwingen voor het product.• Als u op een product in de lijst klikt, opent de HP Easy Printer Care het tabblad Overzicht voor dat product.
<p>Geschikte printers</p>	<p>Geeft een overzicht van alle HP-producten die HP Easy Printer Care ondersteunen.</p>
<p>Venster Andere printers zoeken</p> <p>Voeg meer producten toe aan de lijst Mijn HP-printers</p>	<p>Klik op de koppeling Andere printers zoeken in de apparatenlijst om het venster Andere printers zoeken te openen. Het venster Andere printers zoeken bevat een hulpprogramma dat andere netwerkprinters detecteert, die u kunt toevoegen aan de lijst Mijn HP-printers en vervolgens vanaf uw computer kunt beheren.</p>
<p>Tabblad Overzicht</p> <p>Hier vindt u basisinformatie over de status van het apparaat</p>	<ul style="list-style-type: none">• Gebied Apparaatstatus: in dit gedeelte vindt u informatie omtrent apparaatidentificatie en de apparaatstatus. Hier worden condities weergegeven voor apparaatmeldingen, bijvoorbeeld wanneer een printcartridge het einde van de geschatte levensduur heeft bereikt. Nadat u een probleem met het apparaat hebt verholpen, klikt u op de knop Vernieuwen (♻️) in de rechterbovenhoek van het scherm om de status bij te werken.• Gebied Status benodigdheden: hier vindt u een gedetailleerde weergave van de status van benodigdheden, zoals de resterende geschatte levensduur van de printcartridge en de status van het papier in elk van de laden.• Koppeling Details benodigdheden: Deze koppeling leidt naar de statuspagina voor benodigdheden, waar u extra gedetailleerde informatie over productbenodigdheden, bestellen en recycling kunt vinden.

Gebied	Opties
<p>Tabblad Ondersteuning</p> <p>Hier vindt u koppelingen naar ondersteuningsinformatie</p>	<ul style="list-style-type: none"> • Gebied Apparaatstatus: in dit gedeelte vindt u informatie omtrent apparaatidentificatie en de apparaatstatus. Hier worden condities weergegeven voor apparaatmeldingen, bijvoorbeeld wanneer een printcartridge het einde van de geschatte levensduur heeft bereikt. Nadat u een probleem met het apparaat hebt verholpen, klikt u op de knop Vernieuwen (↺) in de rechterbovenhoek van het scherm om de status bij te werken. • Gebied Apparaatbeheer: Hier vindt u koppelingen naar informatie over HP Easy Printer Care, geavanceerde productinstellingen en rapporten over het gebruik van het product. • Probleemoplossing en Help: Hier vindt u koppelingen naar hulpmiddelen die u kunt gebruiken om problemen op te lossen, naar informatie over onlineproductondersteuning en naar online-HP-experts.
<p>Tabblad Instellingen</p> <p>Hier kunt u productinstellingen configureren, instellingen die betrekking hebben op de afdrukkwaliteit aanpassen, en informatie vinden over specifieke productfuncties</p> <p>OPMERKING: Dit tabblad is niet voor alle producten beschikbaar.</p>	<ul style="list-style-type: none"> • Info: Hier vindt u algemene informatie over dit tabblad. • Algemeen: Hier vindt u informatie over het product, zoals het modelnummer, het serienummer en de instellingen voor datum en tijd, indien beschikbaar. • Informatiepagina's: Hier vindt u koppelingen om de voor dit product beschikbare informatiepagina's af te drukken. • Functies: Hier vindt u informatie over de functies van het product, zoals dubbelzijdig afdrukken, het beschikbare geheugen en de beschikbare afdrukopties. Klik op Wijzigen als u de instellingen wilt aanpassen. • Afdrukkwaliteit: Hier vindt u informatie over instellingen die betrekking hebben op de afdrukkwaliteit. Klik op Wijzigen als u de instellingen wilt aanpassen. • Laden/papier: Hier vindt u informatie over de laden en hun configuratie. Klik op Wijzigen als u de instellingen wilt aanpassen. • Standaardinstellingen herstellen: Hier vindt u een manier om de productinstellingen naar de fabrieksinstellingen te herstellen. Klik op Herstellen als u de instellingen wilt terugzetten naar de standaardinstellingen.
<p>HP Proactive Support</p> <p>OPMERKING: Dit item is beschikbaar vanuit de tabbladen Overzicht en Ondersteuning.</p>	<p>Wanneer HP Proactive Support is ingeschakeld, wordt uw afdruksysteem regelmatig gescand om mogelijke problemen te identificeren. Klik op de koppeling Meer info om in te stellen hoe vaak u wilt dat er wordt gescand. Deze pagina biedt ook informatie over beschikbare updates voor productsoftware en -firmware, en over HP-printerdrivers. U kunt elke aanbevolen update accepteren of weigeren.</p>
<p>Knop Benodigheden bestellen</p> <p>Klik op een willekeurig tabblad op de knop Benodigheden bestellen om het venster Benodigheden bestellen te openen. Dit venster biedt toegang tot het online bestellen van benodigheden.</p> <p>OPMERKING: Dit item is beschikbaar vanuit de tabbladen Overzicht en Ondersteuning.</p>	<ul style="list-style-type: none"> • Bestellijst: Hier vindt u de benodigheden die u voor elk product kunt bestellen. Als u een bepaald onderdeel wilt bestellen, klikt u op het selectievakje Bestellen voor het onderdeel in de lijst met benodigheden. U kunt de lijst ordenen op product of op de benodigheden die u het eerst nodig hebt. De list bevat informatie over benodigheden voor elk product dat in de lijst Mijn HP-printers staat. • Knop Online benodigheden bestellen: Deze knop opent de website HP SureSupply in een nieuw browservenster. Als u het selectievakje Bestellen bij een of meer onderdelen hebt ingeschakeld, kan de informatie over deze onderdelen naar de website worden overgebracht, waar u informatie over mogelijkheden voor de aanschaf van de geselecteerde benodigheden ontvangt. • Knop Bestellijst afdrukken: Hiermee drukt u de informatie af voor de benodigheden waarvan het selectievakje Bestellen is aangevinkt.

Gebied	Opties
<p>Koppeling Waarschuwinginstellingen</p> <p>OPMERKING: Dit item is beschikbaar vanuit de tabbladen Overzicht en Ondersteuning.</p>	<p>Klik op Waarschuwinginstellingen om het venster Waarschuwinginstellingen te openen, waarin u voor elk product waarschuwingen kunt instellen.</p> <ul style="list-style-type: none"> ● Waarschuwingen aan of uit: Activeert of deactiveert de waarschuwingfunctie. ● Printerwaarschuwingen: Hiermee stelt u in of u alleen gewaarschuwd wilt worden bij kritische fouten of bij alle soorten fouten, waaronder verwijderbare fouten. ● Taakwaarschuwingen: Bij producten die deze functie ondersteunen, kunt u worden gewaarschuwd bij specifieke afdruktaken.
<p>Toegangsbeheer voor kleur</p> <p>OPMERKING: Dit item is alleen beschikbaar voor HP-kleurproducten die toegangsbeheer voor kleur ondersteunen.</p> <p>OPMERKING: Dit item is beschikbaar vanuit de tabbladen Overzicht en Ondersteuning.</p>	<p>Hiermee staat u afdrucken in kleur toe of legt u het afdrucken in kleur aan banden.</p>

Geïntegreerde webserver

Met de geïntegreerde webserver kunt u de status van het apparaat en het netwerk weergeven en de afdrukfuncties beheren vanaf uw computer in plaats van via het bedieningspaneel van het apparaat. Hierna vindt u een aantal voorbeelden van datgene wat u met de geïntegreerde webserver kunt doen:

 **OPMERKING:** Als de printer rechtstreeks op een computer is aangesloten, gebruikt u de HP Easy Printer Care om de printerstatus weer te geven.

- De productstatus bekijken
- Per lade instellen welk type afdruk materiaal aanwezig is;
- De levensduur van de benodigdheden bepalen en nieuwe benodigdheden bestellen;
- De configuratie van laden bekijken en wijzigen.
- De configuratie van de menu's op het bedieningspaneel van het product bekijken en wijzigen
- Interne pagina's bekijken en afdrukken.
- Berichten over het product en de benodigdheden ontvangen
- De netwerkconfiguratie bekijken en wijzigen.


Als u de geïntegreerde webserver wilt gebruiken, moet u beschikken over Microsoft Internet Explorer 5.01 of later, of Netscape 6.2 of later voor Windows, Mac OS en Linux (alleen Netscape). Netscape Navigator 4.7 is nodig voor HP-UX 10 en HP-UX 11. De geïntegreerde webserver is beschikbaar wanneer het product is aangesloten op een IP-netwerk. De geïntegreerde webserver biedt geen ondersteuning voor IPX-productaansluitingen. Om de geïntegreerde webserver te kunnen openen en gebruiken hoeft u geen toegang tot internet te hebben.

Als het product op een netwerk is aangesloten, is de geïntegreerde webserver automatisch beschikbaar.

 **OPMERKING:** Zie de *Gebbruikershandleiding voor de geïntegreerde webserver* op de beheerders-cd van het apparaat voor volledige informatie over het gebruik van de geïntegreerde webserver.

De geïntegreerde webserver openen via een netwerkverbinding

1. Typ het IP-adres of de hostnaam van het apparaat in het adres- of URL-veld van een ondersteunde webbrows er op de computer. Druk een configuratiepagina af om het IP-adres of de hostnaam op te zoeken. Zie [Informatiepagina's op pagina 172](#).

 **OPMERKING:** Nadat u de URL hebt geopend, kunt u er een bladwijzer voor maken, zodat u er voortaan snel naartoe kunt gaan.

2. De geïntegreerde webserver heeft vier tabbladen met instellingen en informatie over het apparaat: het tabblad **Informatie**, het tabblad **Instellingen**, het tabblad **Netwerk** en het tabblad **Digital Sending**. Klik op het tabblad dat u wilt bekijken.

Zie [Gebieden van de geïntegreerde webserver op pagina 179](#) voor meer informatie over elk tabblad.

Gebieden van de geïntegreerde webserver

Tabblad of gebied	Opties
<p>Tabblad Informatie</p> <p>Hier vindt u informatie over het product, de status en de configuratie</p>	<ul style="list-style-type: none">● Apparaatstatus: Hier wordt de productstatus en resterende levensduur van HP benodigdheden weergegeven, waarbij 0% betekent dat een onderdeel leeg is. Op deze pagina worden ook de soort en het formaat weergegeven van het printerpapier dat voor elke lade is ingesteld. Als u de standaardinstellingen wilt wijzigen, klikt u op Instellingen wijzigen.● Configuratiepagina: Geeft informatie van de configuratiepagina weer.● Status benodigdheden: Toont de resterende levensduur van HP-benodigdheden aan, waarbij 0% betekent dat een onderdeel het einde van de geschatte levensduur heeft bereikt. Op deze pagina vindt u ook de onderdeelnummers van benodigdheden. Als u nieuwe benodigdheden wilt bestellen, klikt u op Benodigdheden aanschaffen in het gebied Overige koppelingen links in het venster.● Gebeurtenislogboek: Hierin staan alle apparaatgebeurtenissen en -fouten.● Gebruikspagina: Hierop wordt een overzicht gegeven van het aantal pagina's dat is afgedrukt, gegroepeerd op formaat en soort.● Diagnostische pagina: Hiermee kunt u de productnaam opgeven, de bedrijfsnaam weergeven, een activanummer aan het product toewijzen en de naam opgeven van de primaire contactpersoon die het product beheert. Een erkende HP supportmedewerker kan om deze gegevens vragen.● Apparaatgegevens: Hier worden de netwerknaam, het adres en het model van het apparaat weergegeven. Als u deze items wilt aanpassen, klikt u op Apparaatgegevens op het tabblad Instellingen.● Bedieningspaneel: Geeft berichten weer van het bedieningspaneel, zoals Klaar of Sluimermodus ingeschakeld.● Taaklogboek kleurgebruik: Geeft het totaal aantal afgedrukte pagina's weer, het aantal in kleur afgedrukte pagina's en het aantal volledig in zwart-wit afgedrukte pagina's.● Afdrukken: Hiermee kunt u afdruktaken naar het apparaat verzenden.
<p>Tabblad Instellingen</p> <p>Hiermee kunt u het product via uw computer configureren</p>	<ul style="list-style-type: none">● Apparaat configureren: Hiermee kunt u de standaardinstellingen van het apparaat configureren. Deze pagina bevat de gebruikelijke menu's die via het display van het bedieningspaneel toegankelijk zijn.● Formaten/soorten papierlade: Geeft voor elk van de invoerladen weer welk formaat en welke soort papier en afdruk materiaal is toegestaan.● E-mailserver: Alleen netwerk. Samen met de pagina Waarschuwingen te gebruiken voor het instellen van e-mailwaarschuwingen.● Waarschuwingen: Alleen netwerk. Hiermee kunt u instellen dat u e-mailberichten wilt ontvangen over het apparaat en de benodigdheden.● AutoSend: Hiermee kunt u instellen dat automatisch e-mailberichten over het apparaat en de benodigdheden naar bepaalde e-mailadressen worden verzonden.● Beveilig.: Hiermee kunt u een wachtwoord instellen voor toegang tot de tabbladen Instellingen en Netwerk. U kunt ook bepaalde functies van de geïntegreerde webserver in- en uitschakelen.● Verificatiebeheer: Hiermee kunt u vaststellen voor welke productfuncties gebruikers zich eerst moeten aanmelden om de functies te kunnen gebruiken.

Tabblad of gebied	Opties
	<ul style="list-style-type: none"> ● LDAP-verificatie: Hiermee kunt u een LDAP-server (Lightweight Directory Access Protocol) configureren om te voorkomen dat bepaalde gebruikers toegang kunnen krijgen tot het product. Voor toegang tot de LDAP-server moeten gebruikers zich aanmelden. ● Kerberos-verificatie: Hiermee kunt u een verificatieprotocol voor een Kerberos-netwerk configureren, waarmee sterke verificatie wordt verschaft voor client/server-toepassingen met behulp van cryptografische geheime sleutels. ● PIN-code apparaat: Hiermee kunt u de pincodes configureren, die zijn vereist voor toegang tot verschillende productfuncties. Gebruik de pagina Verificatiebeheer om Pincode voor groep 1 of Pincode voor groep 2 te selecteren voor de verschillende functies. U kunt bijvoorbeeld de optie Kopiëren configureren voor Pincode voor groep 1 en de optie Verzenden naar e-mail voor Pincode voor groep 2. ● Pincode gebruiker: Hiermee kunt u afzonderlijke gebruikers toevoegen, bewerken of verwijderen, die gebruik maken van de verschillende productfuncties, zoals kopiëren, faxen en digitaal verzenden. ● Overige koppelingen bewerken: Hiermee kunt u een snelkoppeling naar een andere website toevoegen of aanpassen. Deze koppeling wordt weergegeven in het gebied Overige koppelingen op alle pagina's van de geïntegreerde webserver. ● Apparaatgegevens: Hiermee kunt u de apparaatnaam opgeven en een activanummer aan het apparaat toewijzen. Voer de naam en het e-mailadres in van de primaire contactpersoon aan wie de informatie over het apparaat wordt verzonden. ● Taal: Hiermee kunt u de taal instellen waarin informatie over de geïntegreerde webserver wordt weergegeven. ● Datum & tijd: Hiermee wordt de tijd gesynchroniseerd met een netwerktime-server. ● sluimerschema: Hiermee kunt u een waktijd, sluimertijd en sluimervertraging voor het product instellen of bewerken. ● Kleur beperken: Hiermee staat u afdrucken in kleur toe of legt u het afdrucken in kleur aan banden. U kunt afdrucken in kleur toestaan voor afzonderlijke gebruikers of voor taken die vanuit bepaalde softwareprogramma's worden verzonden. ● Instellingen beginscherm: Hiermee kunt u configureren welke functies in het beginscherm worden weergegeven en in welke volgorde. <p>OPMERKING: Het tabblad Instellingen kan met een wachtwoord worden beveiligd. Als het apparaat op een netwerk is aangesloten, moet u eerst contact opnemen met de systeembeheerder voordat u de instellingen op dit tabblad wijzigt.</p>
<p>Tabblad Digitaal verzenden</p>	<p>Gebruik de pagina's op het tabblad Digitaal verzenden om de functies voor digitaal verzenden te configureren.</p> <p>OPMERKING: Als het apparaat is geconfigureerd voor gebruik van de optionele HP Digital Sending-software, zijn de opties op deze tabbladen niet beschikbaar. In plaats daarvan wordt de gehele configuratie voor digitaal verzenden uitgevoerd met de HP Digital Sending-software.</p> <ul style="list-style-type: none"> ● Algemeen. Op deze pagina kunt u de contactgegevens voor de systeembeheerder instellen. ● Verzenden naar map. Hiermee kunt u de mogelijkheden voor Verzenden naar map op het product inschakelen, uitschakelen en configureren. U kunt de pagina ook gebruiken om het product te koppelen aan afzonderlijke mapbestemmingen binnen het netwerk. Allereerst moet u bestemmingsmappen maken en configureren. Deze bestemmingsmappen dienen operationeel te zijn voordat u deze pagina gaat gebruiken om de bestemmingen toe te voegen aan het product.


Tabblad of gebied	Opties
	<ul style="list-style-type: none"> ● E-mailinstellingen. Op deze pagina kunt u de e-mailinstellingen voor digitaal verzenden configureren. U kunt de SMTP-server, het standaardadres voor 'Van' en het standaardonderwerp opgeven. U kunt ook de maximale bestandsgrootte instellen die voor bijlagen is toegestaan. ● Adresboek e-mail. Via de pagina Adresboek e-mail kunt u per keer één e-mailadres aan het apparaat toevoegen en de e-mailadressen bewerken die op het product zijn opgeslagen. Als u dit te omslachtig vindt, kunt u ook met het tabblad Importeren/exporteren in één keer een lange lijst met veelgebruikte e-mailadressen in het apparaat laden. ● LDAP-instellingen. Hiermee kunt u de e-mailadressen configureren, waarnaar gescande documenten kunnen worden verstuurd. ● Importeren/exporteren. Gebruik dit tabblad om .CSV-bestanden met e-mailadressen, faxnummers of gebruikersrecords te importeren of te exporteren als u die gegevens op dit apparaat wilt gebruiken. U kunt ook de e-mailadressen, faxnummers of gebruikersrecords van het product naar een bestand op uw computer exporteren. Dat bestand kunt u als back-up gebruiken of gebruiken om de gegevens naar een ander HP-product te kopiëren. ● Log. Hierin staat het activiteitenoverzicht van het digitaal verzenden voor het apparaat. Het overzicht bevat taakinformatie over digitaal verzenden, inclusief eventuele fouten die optreden. ● Voorkeuren. Op deze pagina kunt u standaardinstellingen voor digitaal verzenden configureren, zoals het standaardpaginaformaat en standaardinstellingen voor herstellen na vertraging. U kunt deze instellingen ook configureren met de menu's van het bedieningspaneel van het apparaat.
<p>Tabblad Fax</p> <p>Hiermee kunt u netwerkinstellingen wijzigen vanaf uw computer</p>	<p>Op het tabblad Fax staan opties voor het configureren en gebruiken van de faxfuncties van het product. Zie de faxgebruikershandleiding voor meer informatie over de faxfuncties.</p> <p>OPMERKING: Dit tabblad is alleen beschikbaar voor de HP Color LaserJet CM3530fs MFP.</p> <ul style="list-style-type: none"> ● In het scherm Faxinstellingen kunt u de functies voor verzenden naar fax voor het product configureren. ● Via de pagina Faxadresboek kunt u per keer één faxnummer aan het apparaat toevoegen en de faxnummers bewerken die op het product zijn opgeslagen. Als u dit te omslachtig vindt, kunt u ook met de functie Importeren/exporteren op het tabblad Digitaal verzenden in één keer een lange lijst met veelgebruikte faxnummers in het product laden. ● In het scherm Faxsnelkiesnummers kunt u faxsnelkiesnummers bewerken, aan het product toevoegen en van het apparaat verwijderen. Onder de faxsnelkiesnummers kunt u maximaal honderd faxnummers opslaan. Er kunnen maximaal honderd faxsnelkiesnummers worden geconfigureerd.
<p>Tabblad Netwerk</p> <p>Hiermee kunt u netwerkinstellingen wijzigen vanaf uw computer</p>	<p>Netwerkbeheerders kunnen met dit tabblad netwerkinstellingen voor het product opgeven wanneer dit op een IP-netwerk is aangesloten. Dit tabblad wordt niet weergegeven als het product rechtstreeks op een computer of op een andere manier dan met een HP Jetdirect-afdrukservers op een netwerk is aangesloten.</p> <p>OPMERKING: Het tabblad Netwerk kan met een wachtwoord worden beveiligd.</p>
<p>Overige koppelingen</p> <p>Hier vindt u koppelingen waarmee u verbinding met Internet maakt</p>	<ul style="list-style-type: none"> ● HP Instant Support: Hiermee gaat u naar de HP website, waar u oplossingen kunt vinden voor mogelijke vragen en problemen. ● Benodigheden aanschaffen: Hiermee gaat u naar de HP SureSupply-website, waar u informatie vindt over het aanschaffen van originele HP benodigheden, zoals printcartridges en papier.

Tabblad of gebied	Opties
	<ul style="list-style-type: none"><li data-bbox="598 212 1453 283">● Productondersteuning: Hiermee gaat u naar de ondersteuningswebsite voor het product, waar u meer informatie kunt zoeken over verschillende onderwerpen.<li data-bbox="598 294 1453 357">● Demo: Hiermee geeft u een demonstratie van specifieke taken voor het product weer. <p data-bbox="598 367 1453 499">OPMERKING: Om deze koppelingen te kunnen gebruiken, moet u toegang tot Internet hebben. Als u een inbelverbinding gebruikt en nog geen verbinding hebt wanneer u de geïntegreerde webserver opent, moet u eerst verbinding maken voordat u de websites kunt bezoeken. Mogelijk moet u de geïntegreerde webserver sluiten en opnieuw openen.</p>

HP Web Jetadmin-software gebruiken

HP Web Jetadmin is een op het web gebaseerde software-oplossing voor het op afstand installeren en bewaken van op het netwerk aangesloten randapparatuur en voor het oplossen van problemen daarmee. Het beheer is proactief zodat netwerkbeheerders de mogelijkheid hebben problemen op te lossen voordat de gebruiker daarmee wordt geconfronteerd. Download deze uitgebreide beheerssoftware gratis van www.hp.com/go/webjetadmin.

In HP Web Jetadmin kunnen plug-ins worden geïnstalleerd voor ondersteuning van specifieke functies van bepaalde apparaten. De HP Web Jetadmin-software kan u automatisch op de hoogte stellen wanneer nieuwe plug-ins beschikbaar zijn. Volg de aanwijzingen op de pagina **Product bijwerken** om automatisch verbinding te maken met de website van HP en de nieuwste apparaatplug-ins voor uw apparaat te installeren.

 **OPMERKING:** Browsers moeten Java™ kunnen uitvoeren. Browsen met een Apple PC wordt niet ondersteund.

Beveiligingsfuncties

De geïntegreerde webserver beveiligen

U kunt een wachtwoord voor de geïntegreerde webserver toewijzen, zodat onbevoegde gebruikers de productinstellingen niet kunnen wijzigen.

1. Open de geïntegreerde webserver. Zie [Geïntegreerde webserver op pagina 178](#).
2. Klik op de tab **Instellingen**.
3. Klik links in het venster op de koppeling **Beveilig..**
4. Klik op de knop **Instellingen voor apparaatbeveiliging**.
5. Typ het wachtwoord in het vak **Nieuw wachtwoord** en typ het opnieuw in het vak **Controleer het wachtwoord**.
6. Klik op de knop **Toepassen**. Noteer het wachtwoord en bewaar het op een veilige plaats.

Schijf beveiligd wissen


Om te voorkomen dat de gegevens op de harde schijf van het apparaat door onbevoegden kunnen worden bekeken, gebruikt u de functie Schijf beveiligd wissen. Met deze functie kunt u op een veilige manier afdruk- en kopieertaken van de vaste schijf verwijderen.

Schijf beveiligd wissen biedt de volgende beveiligingsniveaus:

- **Niet-beveiligd snel wissen.** Dit is een eenvoudige wisfunctie voor bestandstabellen. De toegang tot het bestand wordt verwijderd, maar de werkelijke gegevens blijven op de schijf staan totdat het bestand worden overschreven door latere gegevensopslagbewerkingen. Dit is de snelste modus. Niet-beveiligd snel wissen is de standaardwismodus.
- **Beveiligd snel wissen.** Toegang tot het bestand wordt verwijderd en de gegevens worden overschreven met een vast, identiek tekenpatroon. Dit gaat langzamer dan Niet-beveiligd snel wissen, maar alle gegevens worden overschreven. Beveiligd snel wissen voldoet aan de vereisten van het Amerikaanse Department of Defense 5220-22.M voor het wissen van schijfmedia.
- **Beveiligd wissen met opschonen.** Dit niveau is vergelijkbaar met de Beveiligd snel wissen-modus. Bovendien worden de gegevens herhaaldelijk overschreven met een algoritme, waardoor er geen resterende gegevens overblijven. Deze modus heeft invloed op de prestatie. Beveiligd wissen met opschonen voldoet aan de vereisten van het Amerikaanse Department of Defense 5220-22.M voor het reinigen van schijfmedia.

Gegevens waarop dit van toepassing is

De gegevens waarop de functie Schijf beveiligd wissen van toepassing is, zijn tijdelijke bestanden die worden gemaakt tijdens het afdruk- en kopieerproces, opgeslagen taken, 'Controleren en vasthouden'-taken, schijfgebaseerde lettertypen en schijfgebaseerde macro's (formulieren), opgeslagen faxbestanden, adresboeken en toepassingen van HP en andere fabrikanten.

 **OPMERKING:** Opgeslagen taken worden alleen veilig overschreven als deze zijn verwijderd via het menu **Taak ophalen** van het apparaat nadat de juiste wismodus is ingesteld.

Deze functie heeft geen invloed op gegevens die zijn opgeslagen op het op flash-gebaseerde NVRAM (non-volatile RAM), waarmee standaardprinterinstellingen, paginatellingen en dergelijke gegevens worden opgeslagen. Deze functie heeft geen invloed op gegevens die zijn opgeslagen op een systeem-

RAM-schijf (als een dergelijke schijf wordt gebruikt). Deze functie heeft geen invloed op gegevens die zijn opgeslagen op de flash-gebaseerde RAM voor het opstarten van het systeem.

Door het wijzigen van de modus Schijf beveiligd wissen worden geen eerdere gegevens op de schijf overschreven. Ook wordt niet onmiddellijk een volledige schijfreiniging uitgevoerd. Met het wijzigen van de modus Schijf beveiligd wissen wijzigt u de manier waarop tijdelijke gegevens voor taken worden opgeruimd nadat de wismodus is gewijzigd.

Toegang tot Schijf beveiligd wissen

Gebruik HP Web Jetadmin om de functie Schijf beveiligd wissen in te stellen.

Aanvullende informatie

Zie de ondersteuningsbrochure van HP of ga naar www.hp.com/go/webjetadmin voor aanvullende informatie over de functie Schijf beveiligd wissen van HP.

HP High Performance gecodeerde harde schijven

Dit product ondersteunt optionele gecodeerde harde schijven die u kunt installeren op de formatterkaart, in de EIO-accessoiresleuf of op beide locaties. Deze harde schijven zijn voorzien van hardwarecodering zodat u veilig gevoelige afdruk-, kopieer- en scangegevens kunt opslaan zonder nadelige invloed op de prestaties van het product. Deze harde schijven werken met de laatste AES-standaard (Advanced Encryption Standard) en beschikken over veelzijdige tijdbesparende eigenschappen en robuuste functionaliteit.

Zie [Artikelnummers op pagina 255](#) voor meer informatie over het bestellen van deze accessoires.

DSS (Digital Sending Software)-verificatie

U kunt de optionele DSS (Digital Sending Software) voor het apparaat apart aanschaffen. De software bevat een geavanceerd programma om gegevens te verzenden inclusief verificatieprocedure. Bij deze procedure moeten gebruikers een gebruikersnaam en een wachtwoord invoeren voordat ze gebruik kunnen maken van de DSS-functies waarvoor verificatie is vereist.

De menu's van het bedieningspaneel vergrendelen

U kunt de menu's van het bedieningspaneel vergrendelen om te voorkomen dat iemand de apparaatconfiguratie wijzigt. Hierdoor kunnen onbevoegde gebruikers de configuratie-instellingen zoals de SMTP-server niet wijzigen. In de volgende procedure wordt beschreven hoe u toegang tot de menu's van het bedieningspaneel kunt beperken met behulp van de HP Web Jetadmin-software. (Zie [HP Web Jetadmin-software gebruiken op pagina 183](#).)

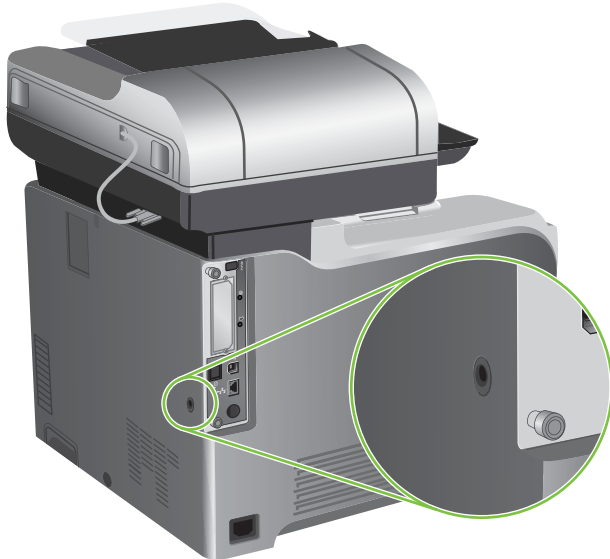
1. Open het programma HP Web Jetadmin.
2. Open de map **APPARAATBEHEER** in de vervolgkeuzelijst van het paneel **Navigatie**. Navigeer naar de map **APPARAATLIJSTEN**.
3. Selecteer het product.
4. Selecteer in de vervolgkeuzelijst **Apparaathulpprogramma's** de optie **Configureren**.
5. Selecteer **Beveiliging** in de lijst **Configuratiecategorieën**.

6. Typ een **Apparaatwachtwoord**.
7. Selecteer **Maximale vergrendeling** in het gedeelte **Toegang tot bedieningspaneel**. Hierdoor kunnen onbevoegde gebruikers geen toegang krijgen tot configuratie-instellingen.

De behuizing van de formatter vergrendelen

De behuizing van de formatter, aan de achterzijde van het apparaat, beschikt over een sleuf waaraan u een beveiligingskabel kunt vastmaken. Vergrendel de behuizing van de formatter om te voorkomen dat iemand waardevolle componenten uit de formatter verwijdt.

Afbeelding 13-1 Sleuf voor de beveiligingskabel



Benodigheden beheren

Gebruik voor het beste afdrukresultaat originele HP printcartridges.

Opslag van printcartridges

Verwijder de printcartridge pas uit de verpakking wanneer u klaar bent om deze te gaan gebruiken.

- △ **VOORZICHTIG:** Stel de printcartridge niet langer dan enkele minuten bloot aan licht om te voorkomen dat de cartridge wordt beschadigd.
-

Beleid van HP ten aanzien van printcartridges die niet van HP zijn

Hewlett-Packard Company kan het gebruik van nieuwe of gereviseerde printcartridges die niet door HP zijn vervaardigd, niet aanbevelen.

-  **OPMERKING:** Beschadigingen door een printcartridge die niet van HP is, vallen niet onder de garantie en serviceovereenkomsten van HP.
-

Zie [Printcartridges vervangen op pagina 189](#) voor het installeren van een nieuwe printcartridge van HP. Volg voor het recyclen van de gebruikte cartridge de instructies die bij de nieuwe cartridge worden geleverd.

HP fraudehotline en -website

Bel de fraude-hotline van HP (1-877 219 3183 in Noord-Amerika, gratis) of ga naar www.hp.com/go/anticounterfeit als na de installatie van een HP-printcartridge een bericht op het bedieningspaneel verschijnt dat de cartridge geen originele HP-cartridge is. HP helpt u te bepalen of de desbetreffende cartridge een origineel HP-product is en stappen te ondernemen om het probleem op te lossen.

In de volgende gevallen hebt u mogelijk te maken met een niet-originele printcartridge:

- U ondervindt een groot aantal problemen bij het gebruik van de printcartridge.
- De printcartridge ziet er anders uit dan gebruikelijk (bijvoorbeeld het oranje treklijpje ontbreekt of de doos is anders).

Benodigheden vervangen

Als u benodigheden van HP gebruikt, geeft het apparaat automatisch aan wanneer benodigheden bijna op zijn. Door de melding voor het bestellen van benodigheden hebt u ruim de tijd om nieuwe benodigheden te bestellen voordat deze moeten worden vervangen. Zie [Benodigheden en accessoires op pagina 253](#) voor meer informatie over het bestellen van benodigheden.

Levensduur van benodigheden

Zie www.hp.com/go/learnaboutequipment voor informatie over de levensduur van bepaalde benodigheden.

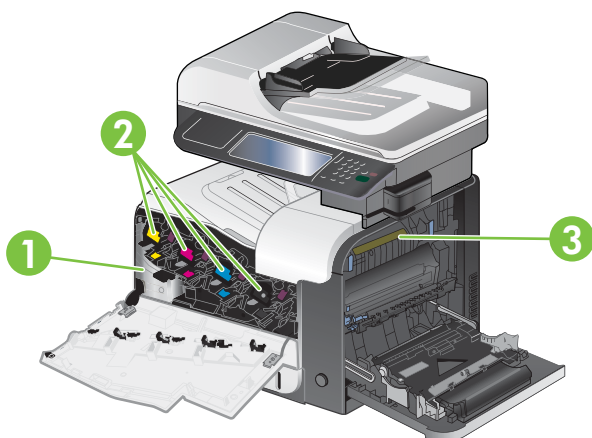
Zie [Benodigheden en accessoires op pagina 253](#) voor het bestellen van nieuwe benodigheden.

Locatie van benodigheden

De printerbenodigheden zijn te herkennen aan de blauwe etiketten en de blauwe plastic hendels.

De volgende afbeelding toont de plaats van de benodigheden.

Afbeelding 13-2 Locatie van de benodigheden



1	Tonerafvaleenheid
2	Printcartridges
3	Fuser

Richtlijnen voor het vervangen van benodigheden

Neem de volgende richtlijnen in acht bij het opstellen van het product om benodigheden eenvoudig te kunnen vervangen:

- Er moet voldoende ruimte aan de voor- en rechterzijde van het product zijn om benodigheden te kunnen verwijderen.
- Het product moet op een vlak, stevig oppervlak worden geplaatst.

Lees voor instructies voor het vervangen van benodigdheden het etiket op elk onderdeel of ga naar www.hp.com/go/learnaboutsupplies.

Printcartridges vervangen

Wanneer een printcartridge het einde van de geschatte levensduur nadert, wordt op het bedieningspaneel een bericht weergegeven met de aanbeveling een nieuwe printcartridge te bestellen. U kunt het apparaat blijven gebruiken totdat op het bedieningspaneel het bericht verschijnt dat de cartridge moet worden vervangen, tenzij u met het menu **Onderdelen vervangen** de optie hebt geselecteerd om het bericht te negeren. Zie [Menu Beheer op pagina 28](#) voor meer informatie over het menu **Onderdelen vervangen**.

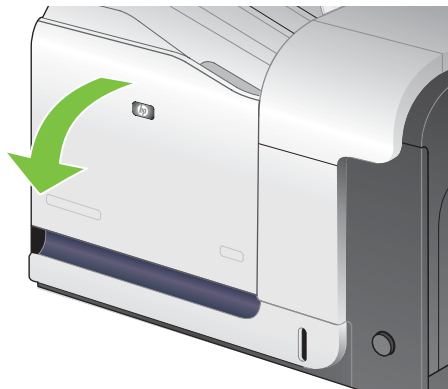
Het product gebruikt vier basiskleuren en heeft voor elke kleur een afzonderlijke printcartridge: zwart (K), magenta (M), cyaan (C) en geel (Y).

U kunt een printcartridge vervangen wanneer op het bedieningspaneel het volgende bericht verschijnt: **Vervang cartridge <kleur>**. Op het bedieningspaneel wordt tevens de kleur aangegeven van de cartridge die het einde van de geschatte levensduur heeft bereikt (als op dat moment een originele cartridge van HP is geïnstalleerd). Instructies voor het vervangen vindt u op het etiket op de printcartridge.

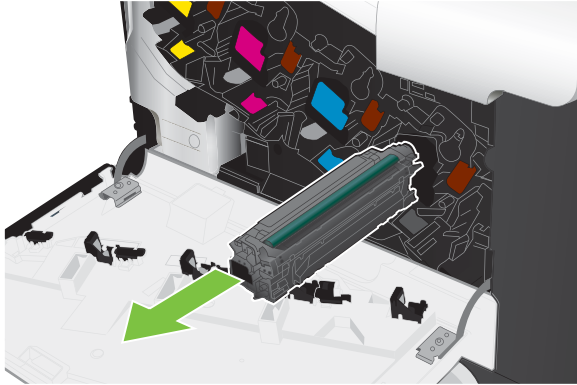
-
- △ **VOORZICHTIG:** Als de toner op uw kleding komt, veegt u dit af met een droge doek en wast u de kleding in koud water. Met warm water wordt de toner in de stof opgenomen.
 - 📄 **OPMERKING:** Op de verpakking van de printcartridge vindt u informatie over recycling van gebruikte cartridges. Zie [Instructies voor retourneren en recyclen op pagina 280](#).
 - 💡 **TIP:** Ga naar de volgende website om een animatie te bekijken van deze procedure: www.hp.com/go/cljcm3530mfp-replace-print-cartridges.
-

Een printcartridge vervangen

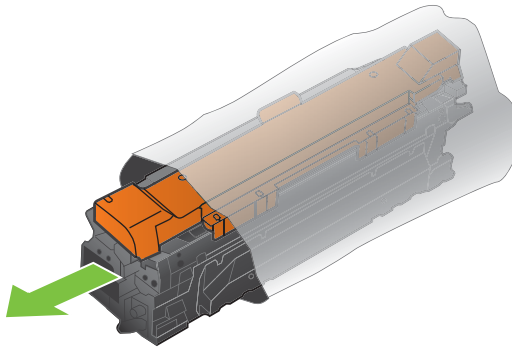
1. Open de voorklep. Controleer of de klep volledig is geopend.




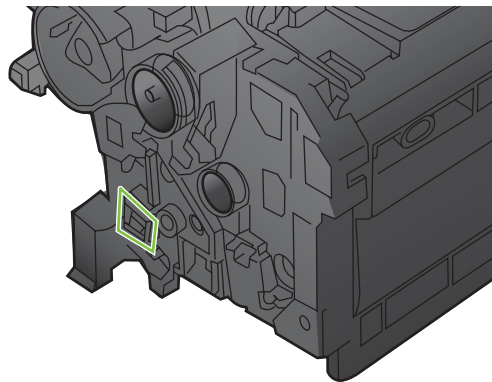
2. Trek de gebruikte printcartridge aan de greep uit het product.



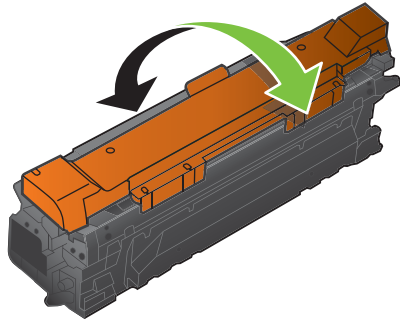
3. Plaats de gebruikte printcartridge in een beschermende zak. Op de verpakking van de printcartridge vindt u informatie over recycling van gebruikte cartridges.
4. Haal de nieuwe printcartridge uit de verpakking.



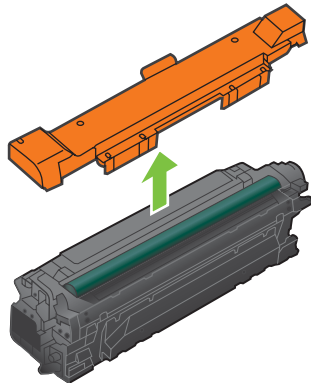
 **OPMERKING:** Zorg ervoor dat u het geheugenplaatje op de printcartridge niet beschadigt



5. Pak beide uiteinden van de printcartridge vast en verspreid de toner door de printcartridge voorzichtig heen en weer te schudden.



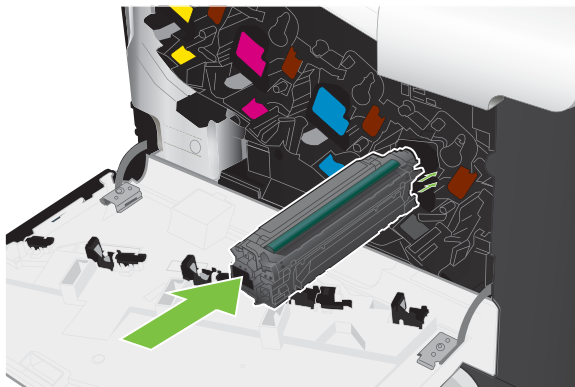
6. Verwijder het oranje beschermkapje van de printcartridge.



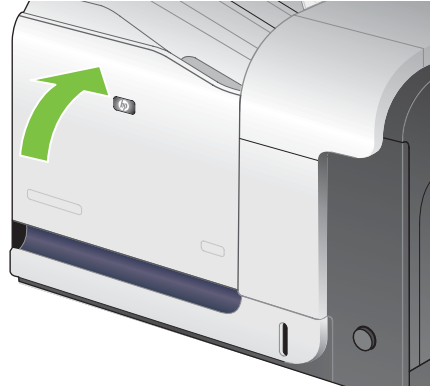
△ **VOORZICHTIG:** Vermijd langdurige blootstelling aan licht.

VOORZICHTIG: Raak de groene roller niet aan. Hierdoor kunt u de cartridge beschadigen.

7. Plaats de printcartridge op één lijn met de sleuf en schuif de cartridge in het product totdat u een klik hoort.





8. Sluit de voorklep.



De tonerfaleenheid vervangen

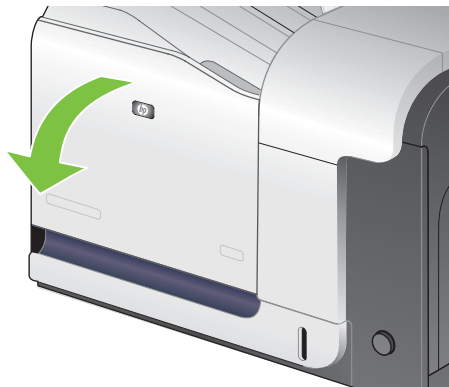
Vervang de tonerfaleenheid wanneer daarvoor een bericht op het bedieningspaneel wordt weergegeven.

 **OPMERKING:** De tonerfaleenheid is ontworpen voor eenmalig gebruik. Probeer niet de tonerfaleenheid te legen en opnieuw te gebruiken. Doet u dit toch, dan kan toner worden gemorst binnenin het apparaat, wat een verminderde afdrukkwaliteit tot gevolg kan hebben. Stuur de tonerfaleenheid na gebruik terug naar het HP Planet Partners-programma voor hergebruik. Zie [Instructies voor retourneren en recyclen op pagina 280](#).

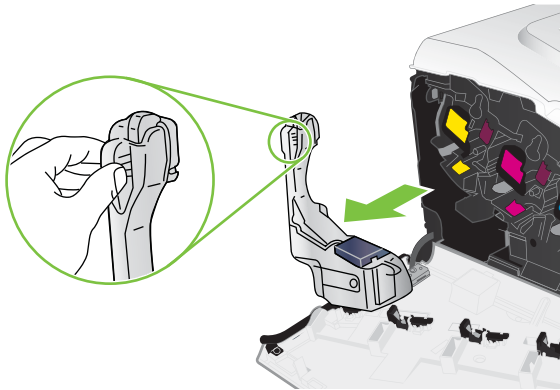
 **TIP:** Ga naar de volgende website om een animatie te bekijken van deze procedure: www.hp.com/go/cljcm3530mfp-replace-toner-collection-unit.

De tonerfaleenheid vervangen

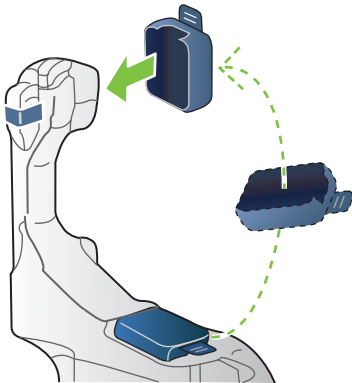
1. Open de voorklep. Controleer of de klep volledig is geopend.



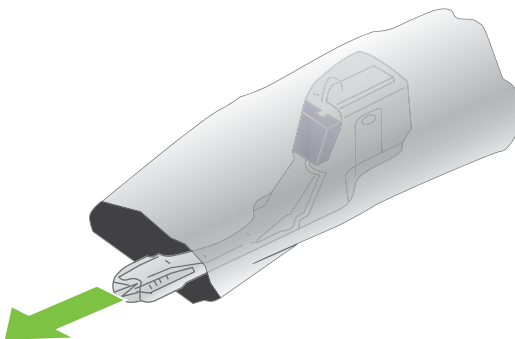
2. Pak het blauwe etiket aan de bovenkant van de tonerfvaleenheid vast en verwijder de eenheid uit het apparaat.



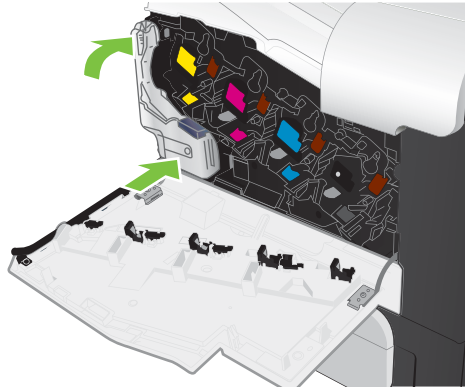
3. Plaats de meegeleverde blauwe dop over de blauwe opening aan de bovenkant van de eenheid.



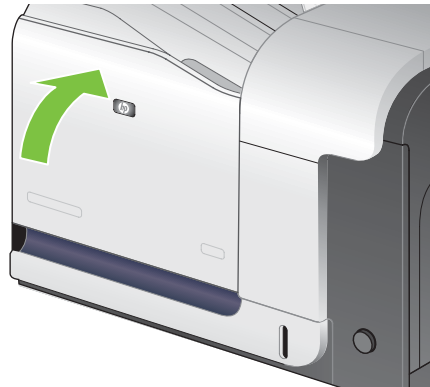
4. Haal de nieuwe tonerfvaleenheid uit de verpakking.



5. Plaats de nieuwe eenheid met de onderkant eerst in het apparaat en duw vervolgens tegen de bovenkant van de eenheid totdat deze op zijn plaats klikt.



6. Sluit de voorklep.



 **OPMERKING:** Als de tonerafvaleenheid niet goed wordt geïnstalleerd, kan de voorklep niet volledig worden gesloten.

Als u de tonerafvaleenheid wilt recyclen, volgt u de instructies bij de nieuwe tonerafvaleenheid.

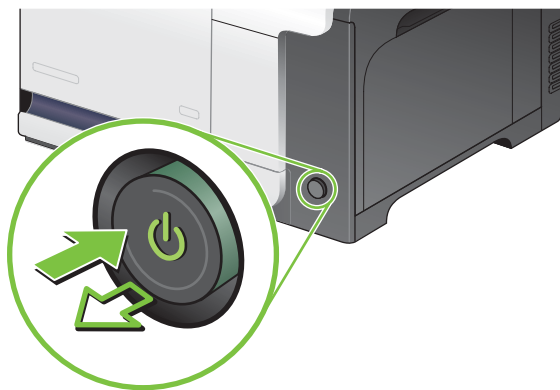
Geheugen installeren

U kunt meer geheugen in het apparaat installeren.


-
- △ **VOORZICHTIG:** DIMM's kunnen door statische elektriciteit worden beschadigd. Draag bij het hanteren van DIMM's een antistatische polsband of raak regelmatig de antistatische verpakking van de DIMM aan en raak vervolgens blank metaal op het product aan.
-

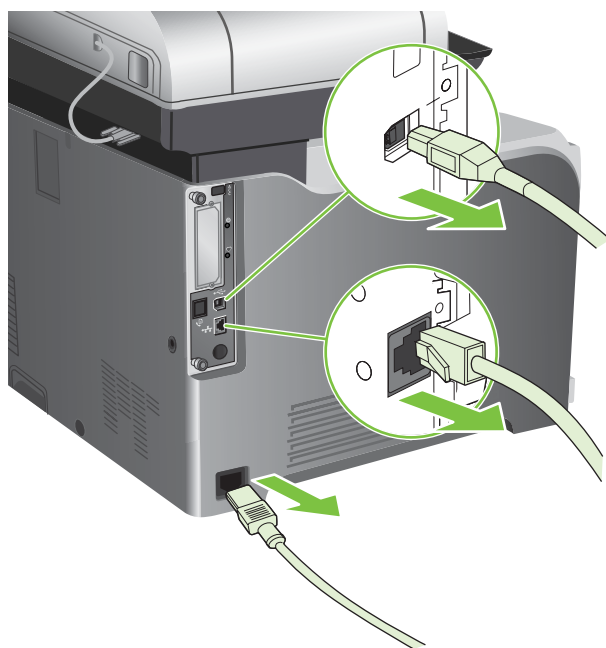
DDR-geheugen DIMM's installeren

1. Zet het product uit.

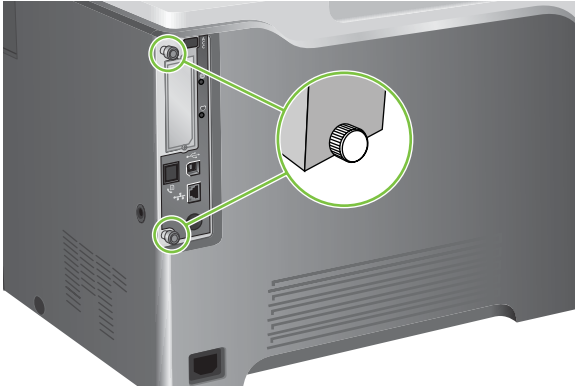


2. Verwijder alle netsnoeren en interfacekabels.

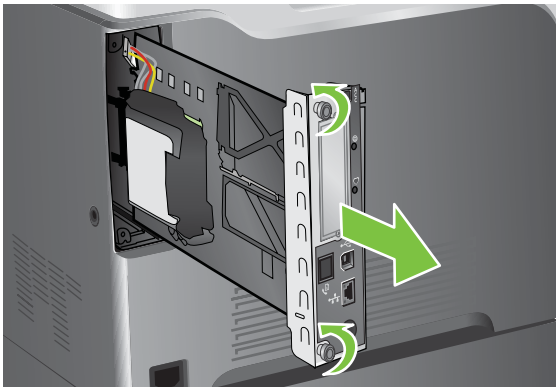
 **OPMERKING:** Deze illustratie toont mogelijk niet alle kabels.



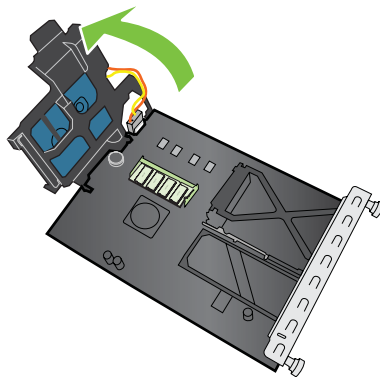
3. Zoek de duimschroeven op de formatter-kaart aan de achterzijde van het apparaat.



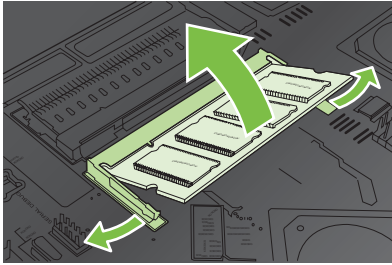
4. Maak de duimschroeven los en trek de formatter-kaart vervolgens uit het apparaat. Plaats de formatter-kaart op een schone, vlakke ondergrond.



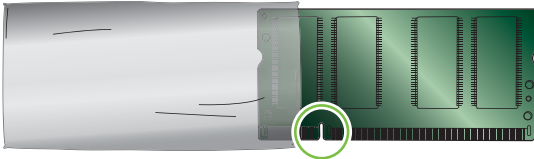
5. Ontgrendel de houder waar de harde schijf in zit en klap deze open.



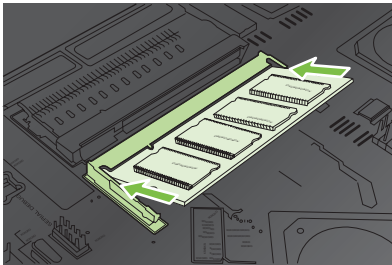
6. Om een DIMM te vervangen, schuift u de hendels aan weerszijden van de DIMM-sleuf opzij, en vervolgens trekt u de DIMM schuin omhoog uit de sleuf.



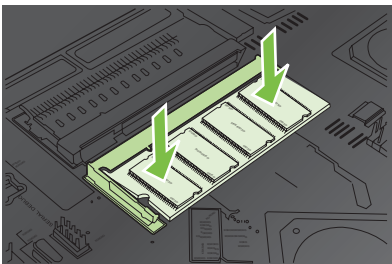
7. Haal de nieuwe DIMM uit de antistatische verpakking. Zoek naar de inkeping in de onderrand van de DIMM.




8. Houd de DIMM bij de randen vast, lijn de inkeping van de DIMM schuin uit op de streep van de DIMM-sleuf en duw de DIMM stevig in de sleuf totdat deze goed vastzit. Wanneer de DIMM juist is geïnstalleerd, zijn de metalen contactpunten niet zichtbaar.




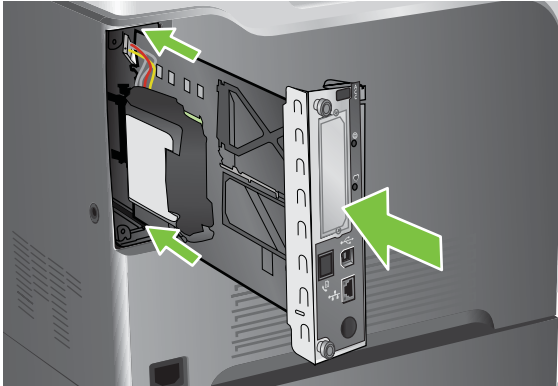
9. Druk de DIMM omlaag totdat de DIMM vastklikt in de twee vergrendelingen.



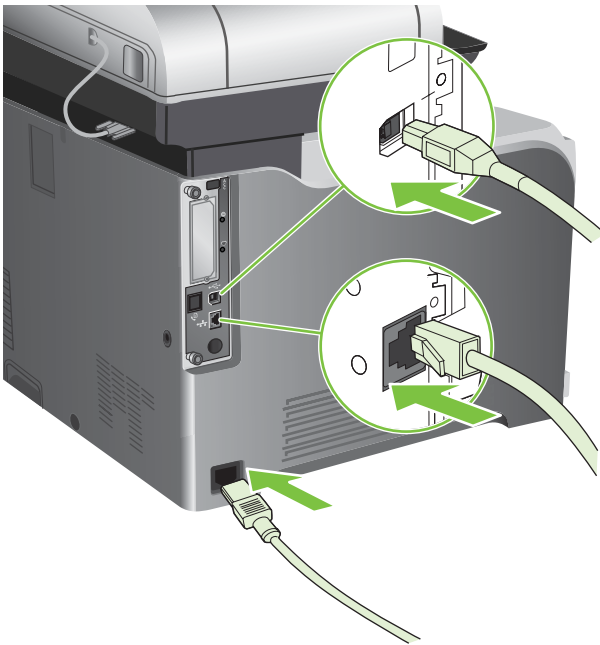
 **OPMERKING:** Als u problemen hebt met het aanbrengen van de DIMM, moet u ervoor zorgen dat de inkeping in de onderrand van de DIMM is uitgelijnd met de streep van de sleuf. Als de DIMM nog steeds niet kan worden geplaatst, controleert u of u het juiste type DIMM probeert te installeren.

10. Lijn de formatter-kaart uit op de inkepingen aan de onderkant van de sleuf en schuif de kaart terug in het product.

 **OPMERKING:** Om schade aan de formatter-kaart te voorkomen, dient u deze op een lijn te brengen met de sleuven aan de boven- en onderzijde van de opening.



11. Sluit het netsnoer en de interfacekabels opnieuw aan en zet het product aan.




Geheugen inschakelen voor Windows

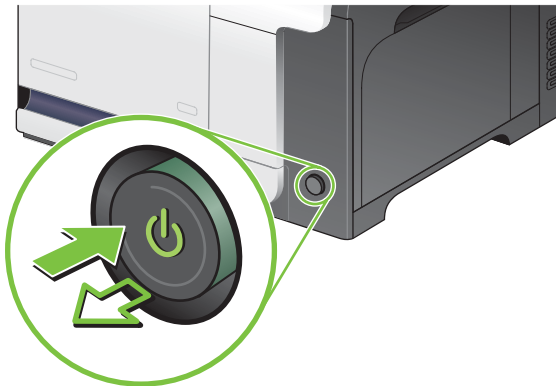
1. **Windows XP en Windows Server 2003 (met de standaardweergave van het menu Start):** Klik achtereenvolgens op **Start**, **Instellingen** en **Printers en faxapparaten**.
-of-
Windows 2000, Windows XP en Windows Server 2003 (met de weergave van het klassieke menu Start): Klik op **Start**, klik op **Instellingen** en klik vervolgens op **Printers**.
-of-
Windows Vista: Klik op **Start**, klik op **Configuratiescherm** en klik vervolgens in de categorie **Hardware en geluid** op **Printer**.
2. Klik met de rechtermuisknop op het pictogram van de driver en selecteer vervolgens **Eigenschappen**.
3. Klik op het tabblad **Apparaatinstellingen**.
4. Vouw de map met **Installeerbare opties** uit.
5. Selecteer naast **Printergeheugen** de totale hoeveelheid geïnstalleerd geheugen.
6. Klik op **OK**.

Een HP Jetdirect- of EIO-afdrukserverskaart of EIO-schijf installeren

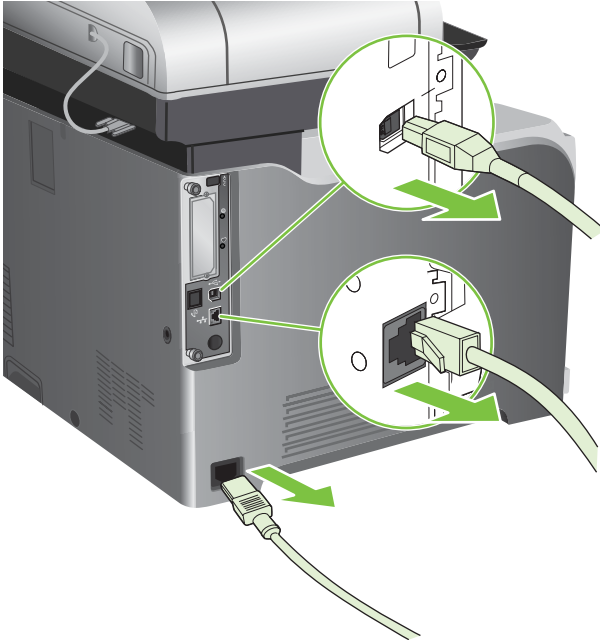
Dit apparaat is voorzien van een externe I/O-sleuf (EIO-sleuf). In deze EIO-sleuf kunt u een extra HP Jetdirect-afdrukserverskaart installeren of een externe EIO-harde schijf.

 **OPMERKING:** In dit voorbeeld wordt de installatie van een HP Jetdirect-afdrukserverskaart weergegeven.

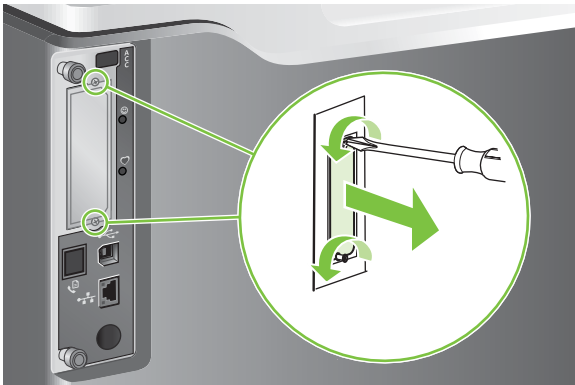
1. Zet het product uit.



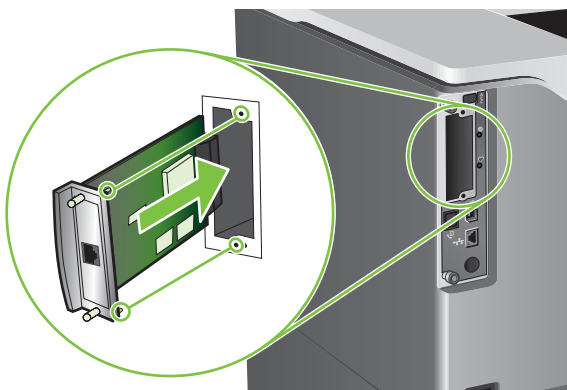
2. Verwijder alle netsnoeren en interfacekabels.



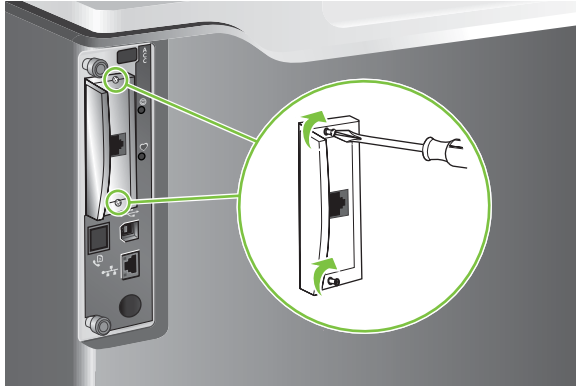
3. Verwijder de twee schroeven waarmee het afdekplaatje van de EIO-sleuf is vastgezet en verwijder het afdekplaatje. Deze schroeven en het klepje hebt u niet meer nodig. Ze kunnen worden weggegooid.



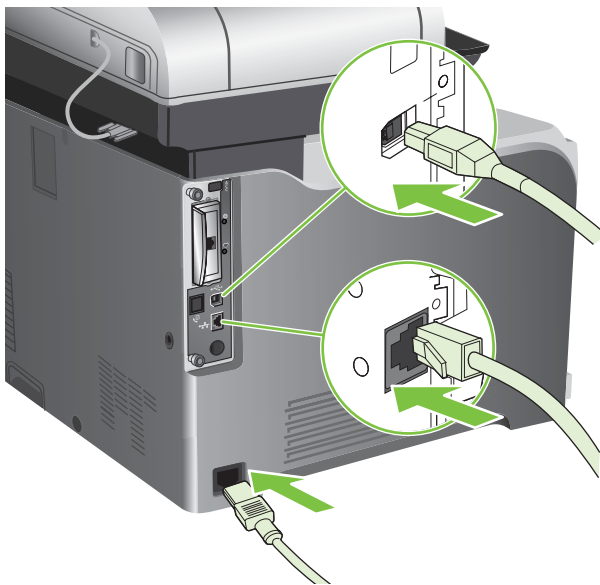
4. Steek de HP Jetdirect-printserverkaart stevig in de EIO-sleuf.



5. Breng de bij de printserver geleverde schroeven aan en draai ze vast.



6. Sluit het netsnoer en de resterende interfacekabels opnieuw aan en zet het product aan.



7. Druk een configuratiepagina af. Als het goed is, wordt ook een HP Jetdirect-configuratiepagina afgedrukt met informatie over de netwerkconfiguratie en de status.

Als deze pagina niet wordt afgedrukt, zit de afdrukserverskaart mogelijk niet goed in de sleuf. Zet het product uit, verwijder de afdrukserverskaart en plaats deze opnieuw in de sleuf.

8. Voer een van de volgende stappen uit:
- Kies de juiste poort. Raadpleeg de documentatie van de computer of het besturingssysteem voor instructies.
 - Installeer de software opnieuw en kies deze keer de optie voor netwerkinstallatie.

Het product reinigen

Voor behoud van de afdrukkwaliteit moet u het apparaat steeds grondig reinigen als er problemen met de afdrukkwaliteit optreden en elke keer dat u de printcartridge vervangt.

- △ **WAARSCHUWING!** Raak het fusergebied niet aan wanneer u het apparaat reinigt. Dit gedeelte kan heet zijn.
- △ **VOORZICHTIG:** Gebruik geen reinigingsmiddelen op basis van ammoniak op of in de omgeving van het apparaat. Dit kan blijvende schade aan de printcartridge veroorzaken.

De buitenkant van het apparaat reinigen

- Reinig de buitenkant van het apparaat als het apparaat vuil is.
- Gebruik een zachte, pluisvrije doek die met water is bevochtigd of water en een zacht reinigingsmiddel.

Het aanraakscherm reinigen

Reinig het aanraakscherm als er vingerafdrukken of stof moeten worden verwijderd. Veeg het aanraakscherm voorzichtig af met een schone, pluisvrije doek die met water is bevochtigd.

- △ **VOORZICHTIG:** Gebruik alleen water. Oplosmiddelen en reinigingsmiddelen kunnen het aanraakscherm beschadigen. Giet of spuit geen water direct op het aanraakscherm.

De glasplaat van de scanner reinigen

- Reinig de scannerglasplaat alleen als deze zichtbaar vuil is of als de kopieerkwaliteit afneemt, zoals strepen.
- Reinig de scannerglasplaat door deze voorzichtig met een schone, licht bevochtigde, pluisvrije doek af te vegen. Gebruik een reinigingsmiddel dat op ammoniak is gebaseerd alleen als de scannerglasplaat niet schoon wordt met een met water bevochtigde doek.



- △ **VOORZICHTIG:** Giet of spuit geen water direct op de scannerglasplaat. Druk niet hard op de glasplaat. (Het glas kan breken.)

De documentinvoer reinigen

Inkt en correctievloeistof kunnen resten achterlaten op de smalle glasstrook aan de linkerkzijde van de scanner. Als u problemen ondervindt met strepen op kopieën, moet u de smalle glasstrook reinigen.

De achterplaat van de documentinvoer reinigen

1. Open het deksel van de scanner.



2. Ga naar de witte vinyl achterplaat van de documentinvoer.



3. Reinig de achterplaat van de documentinvoer door deze met een schone, vochtige, pluisvrije doek schoon te vegen. Gebruik alleen een reinigingsmiddel op ammoniabasis wanneer u de onderdelen met alleen een vochtige doek niet schoon krijgt.

4. Open het deksel van de scanner.



De documentinvoerrollen reinigen

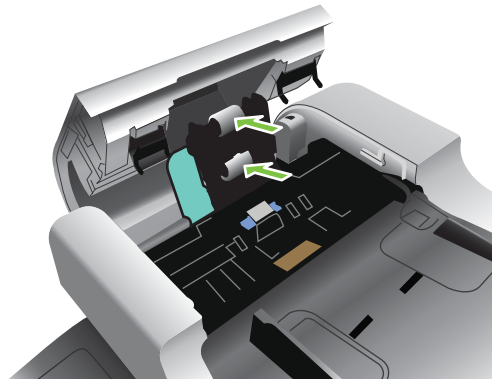
U moet de rollen in de documentinvoer reinigen als vellen verkeerd worden ingevoerd of als de originelen sporen vertonen wanneer ze uit de documentinvoer komen.

△ **VOORZICHTIG:** Reinig de rollen alleen wanneer er invoerfouten of vlekken op de originelen optreden, of wanneer u stof op de rollen ziet. Wanneer u de rollen regelmatig reinigt, kan er stof in het apparaat komen.

1. Trek aan de ontgrendelingshendel om de klep van de documentinvoer te openen.



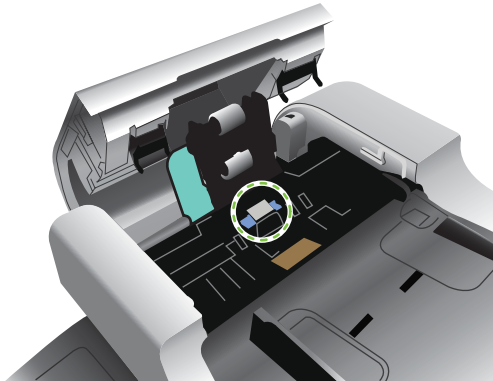
2. Ga naar de rollen.



3. Veeg de rollen voorzichtig af met een schone, pluisvrije doek die met water is bevochtigd.

△ **VOORZICHTIG:** Giet geen water rechtstreeks op de rollen. Hierdoor kunt u het apparaat beschadigen.

4. Kijk waar het scheidingskussen zich bevindt.



5. Veeg het blad voorzichtig af met een schone, pluisvrije doek die met water is bevochtigd.
6. Sluit de klep van documentinvoer.



De fuser reinigen

Druk de reinigingspagina af om te voorkomen dat er toner en papierdeeltjes in de fuser achterblijven. Door het achterblijven van toner en deeltjes kunnen vlekken op de voor- of achterzijde van uw afdrukken ontstaan.

HP adviseert de reinigingspagina af te drukken wanneer u problemen ondervindt met de afdrukkwaliteit.

Tijdens het reinigen wordt het bericht **Bezig met reinigen** op het bedieningspaneel van het apparaat weergegeven.

Druk de reinigingspagina voor een goede werking af op kopieerpapier (geen bankpost, zwaar of ruw papier).

De reinigingspagina afdrukken

1. Ga naar **Beheer** en raak dit aan.
2. Ga naar **Afdrukkwaliteit** en raak dit aan.

3. Raak Kalibratie/reiniging aan.
4. Raak Reinigingspagina verwerken aan.

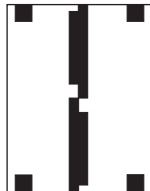
De scanner kalibreren

Kalibreer de scanner ter compensatie van offsets in het scannerafbeeldingssysteem (leeskop) voor ADF en vlakplaatscanners. Vanwege mechanische spelingen is het mogelijk dat de leeskop van de scanner de positie van de afbeelding niet nauwkeurig leest. Tijdens de kalibratieprocedure worden offsetwaarden voor de scanner berekend en opgeslagen. De offsetwaarden worden vervolgens gebruikt bij het produceren van scans zodat het juiste gedeelte van het document wordt vastgelegd.

Scannerkalibratie mag alleen worden uitgevoerd als u offsetproblemen merkt met de gescande afbeeldingen. De scanner wordt gekalibreerd voordat deze de fabriek verlaat. Een scanner hoeft zelden nog eens te worden gekalibreerd.

Druk het kalibratiemodel af voordat u de scanner kalibreert.

1. Plaats papier van Letter- of A4-formaat in lade 1 en stel de zijgeleiders bij.
2. Blader op het beginscherm van het bedieningspaneel naar **Beheer** en raak deze optie aan.
3. Raak **Probleemoplossing** aan.
4. Raak **Kalibratie scanner** aan.
5. Raak **Kalibreren** aan om het eerste deel van het kalibratiemodel af te drukken.
6. Plaats het eerste deel van het kalibratiemodel met de afdrukzijde omlaag in lade 1 zodat de pijlen naar het apparaat wijzen.
7. Raak **Start** aan om het tweede deel af te drukken. Het uiteindelijke kalibratiemodel *moet* er als de volgende afbeelding uitzien.



△ **VOORZICHTIG:** Als het kalibratiemodel niet op de weergegeven afbeelding lijkt, is het kalibratieproces mislukt en neemt de kwaliteit van de scans af. *De zwarte gebieden moeten geheel tot aan de korte randen van de pagina lopen. Als dat niet zo is, moet u een zwarte stift gebruiken om de zwarte gebieden naar de rand van de pagina uit te breiden.* Zorg ervoor dat het papier correct is geplaatst.

8. Plaats het kalibratiemodel met de afdrukzijde omhoog in de ADF en pas de zijgeleiders aan.
9. Nadat het kalibratiemodel eenmaal door de ADF is gevoerd, plaatst u het opnieuw met de afdrukzijde naar beneden in de ADF en raakt u **Start** aan.
10. Leg het kalibratiemodel met de afdrukzijde omlaag op de scannerglasplaat, raak **Start** aan en scan de pagina. Hierna is de kalibratie voltooid.

De firmware upgraden

Dit apparaat beschikt over een RFU-functie (Remote Firmware Update). Met onderstaande informatie kunt u de firmware van het apparaat upgraden.

De huidige versie van de firmware bepalen

1. Op het bedieningspaneel van het apparaat raakt u de pijl omlaag aan totdat het menu **Beheer** wordt weergegeven.
2. Raak het menu **Beheer** aan om dit te openen.
3. Raak het menu **Informatie** aan om dit te openen.
4. Raak de optie **Configuratiepagina** aan en vervolgens de knop **Afdrukken**.

In het gedeelte **Apparaatgegevens** van de configuratiepagina wordt de datumcode van de firmware weergegeven. De datumcode van de firmware heeft de volgende notatie: JJJJMMDD XX.XXX.X.

- De datum is de eerste reeks cijfers, waarin JJJJ het jaar is, mm de maand en DD de dag. Een firmwaredatumcode die bijvoorbeeld begint met 20061125 staat voor 25 november 2006.
- De tweede getallenreeks is het versienummer van de firmware, in decimale notatie.

De nieuwe firmware van de HP website downloaden


Ga naar www.hp.com/go/cljcm3530mfp_firmware voor de meest recente firmware-upgrade voor het apparaat. Deze pagina bevat instructies voor het downloaden van de nieuwe firmwareversie.

De nieuwe firmware overbrengen naar het apparaat

 **OPMERKING:** Het apparaat kan een .RFU-bestand ontvangen wanneer het de status 'gereed' heeft.


De volgende factoren kunnen van invloed zijn op de tijd die nodig is om het bestand te verzenden.

- De snelheid van de hostcomputer die de update verstuurt.
- Alle taken die vóór de .RFU-taak in de wachtrij staan, worden voltooid voordat de update wordt verwerkt.
- Als het proces wordt onderbroken voordat de firmware is gedownload, moet u het firmwarebestand opnieuw verzenden.
- Als de voeding uitvalt tijdens het updaten van de firmware, wordt de update onderbroken en verschijnt het Engelstalige bericht **Resend upgrade** (Upgrade opnieuw verzenden) op het bedieningspaneel. In dat geval moet u de upgrade via de USB-poort verzenden.

 **OPMERKING:** De firmware-update leidt tot een wijziging in de indeling van NVRAM (Non-volatile Random-Access Memory). Alle menu-instellingen waarvan de standaardinstelling is gewijzigd, worden mogelijk weer op de standaardwaarden ingesteld. U moet deze opnieuw wijzigen als u andere instellingen wilt dan de standaardinstellingen.

Het uitvoerbare flash-bestand gebruiken om de firmware bij te werken

Dit apparaat is uitgerust met flash-geheugen, dus u kunt het uitvoerbare flash-bestand met de firmware (.EXE-bestand) gebruiken om de firmware bij te werken. Download het bestand van www.hp.com/go/cljcm3530mfp_firmware.

 **OPMERKING:** Als u deze methode wilt gebruiken, sluit u het apparaat met een USB-kabel rechtstreeks aan op de computer en installeert u de printerdriver voor dit apparaat op de computer.


1. Druk een configuratiepagina af en noteer het TCP/IP-adres.
2. Zoek het .EXE-bestand op de computer en dubbelklik op het bestand om het te openen.
3. Selecteer dit apparaat in de vervolgkeuzelijst **Selecteer bij te werken printer**. Klik op de knop **Start** om het bijwerken te starten.

△ **VOORZICHTIG:** Schakel het apparaat niet uit en verzend tijdens dit proces geen afdruktaken.

4. Wanneer het proces is voltooid, wordt in het dialoogvenster een pictogram met een lachend gezicht weergegeven. Klik op de knop **Afsluiten** om het dialoogvenster te sluiten.
5. Schakel het apparaat uit en weer in.
6. Druk nog een configuratiepagina af en controleer of de nieuwe firmwaredatumcode is afgedrukt.


FTP gebruiken om de firmware via een browser te uploaden

1. Controleer of uw internetbrowser is geconfigureerd voor de weergave van mappen op FTP-sites. Deze instructies gelden voor Microsoft Internet Explorer.
 - a. Open de browser en klik achtereenvolgens op **Extra** en **Internet-opties**.
 - b. Klik op het tabblad **Geavanceerd**.
 - c. Selecteer het vak met de naam **Mapweergave voor FTP-sites inschakelen**.
 - d. Klik op **OK**.
2. Druk een configuratiepagina af en noteer het TCP/IP-adres.
3. Open een browservenster.
4. Typ op de adresregel van de browser `ftp://<ADRES>`, waarbij <ADRES> het adres van het apparaat is. Als het TCP/IP-adres bijvoorbeeld 192.168.0.90 is, typt u `ftp://192.168.0.90`.
5. Zoek het gedownloadede .RFU-bestand voor het apparaat.
6. Sleep het RFU-bestand naar het **POORT**-pictogram in het browservenster.

 **OPMERKING:** Het apparaat wordt automatisch uit- en weer ingeschakeld om de update te activeren. Wanneer het updateproces is voltooid, wordt het bericht **Klaar** op het bedieningspaneel van het apparaat weergegeven.

Een upgrade uitvoeren op de firmware in een netwerkverbinding met FTP

1. Noteer het IP-adres op de pagina HP Jetdirect. De pagina HP Jetdirect is de tweede pagina die wordt afgedrukt als u de configuratiepagina afdrukt.

 **OPMERKING:** Controleer voordat u een upgrade uitvoert voor de firmware of het apparaat zich niet in de sluimermodus bevindt. Controleer ook dat alle foutberichten van de display van het bedieningspaneel zijn gewist.

2. Klik op **Start**, klik op **Uitvoeren**, en typ vervolgens `cmd` om het opdrachtvenster te openen.

3. Typ: `ftp <TCP/IP-ADRES>`. Als het TCP/IP-adres bijvoorbeeld 192.168.0.90 is, typt u `ftp 192.168.0.90`.
 4. Ga naar de map waarin het firmware-bestand is opgeslagen.
 5. Druk op **Enter** op het toetsenbord.
 6. Druk op **Enter** als om de gebruikersnaam wordt gevraagd.
 7. Druk op **Enter** als om het wachtwoord wordt gevraagd.
 8. Typ `bin` achter de opdrachtprompt.
 9. Druk op **Enter**. Het bericht **200 Types set to I, Using binary mode to transfer files** wordt in het opdrachtvenster weergegeven.
 10. Typ `put`, gevolgd door de bestandsnaam. Als de bestandsnaam bijvoorbeeld `cljcm3530.rfu` is, typt u `put cljcm3530.rfu`.
 11. Het downloaden begint en de firmware wordt bijgewerkt op het apparaat. Dit kan enkele minuten duren. Raak geen toetsen aan op het apparaat of de computer totdat het proces is voltooid.
-
-  **OPMERKING:** Nadat de upgrade is voltooid, wordt het apparaat automatisch uit- en weer ingeschakeld.
-
12. Typ achter de opdrachtprompt: `bye` om het ftp-commando af te sluiten.
 13. Typ achter de opdrachtprompt: `exit` om terug te keren naar de Windows-interface.

Een upgrade uitvoeren op de firmware met HP Web Jetadmin

Als u wilt weten hoe u HP Web Jetadmin gebruikt om de apparaatfirmware bij te werken, gaat u naar www.hp.com/go/webjetadmin

Een upgrade uitvoeren via Windows-opdrachten

Volg de onderstaande instructies om de firmware bij te werken met een netwerkverbinding.

1. Klik op **Start**, klik op **Uitvoeren**, en typ vervolgens `cmd` om het opdrachtvenster te openen.
 2. Typ het volgende: `copy /B <BESTANDSNAAM> \\COMPUTERNAAM\SHARENAAM`. Hierin is `<BESTANDSNAAM>` de naam van het .RFU-bestand (inclusief het pad), is `<COMPUTERNAAM>` de naam van de computer via welke het apparaat wordt gedeeld, en is `<SHARENAAM>` de sharenaam van het apparaat. Bijvoorbeeld: `C:\>copy /b C:\cljcm3530.rfu \\UW_SERVER\UW_COMPUTER`.
-
-  **OPMERKING:** Als er een spatie in de naam of het pad staat, moet u bestandsnaam en pad tussen dubbele aanhalingstekens zetten. Typ bijvoorbeeld: `C:\>copy /b C:\MIJN DOCUMENTEN\cljcm3530.rfu" \\UW_SERVER\UW_COMPUTER`.
-
3. Druk op **Enter** op het toetsenbord. Op het bedieningspaneel wordt een bericht weergegeven dat de voortgang van de firmware-upgrade aangeeft. Aan het einde van het upgradeproces wordt op het bedieningspaneel het bericht **Klaar** weergegeven. Op het computerscherm wordt het bericht **1 bestand(en) gekopieerd** weergegeven.

14 Problemen oplossen

- [Algemene problemen oplossen](#)
- [Fabrieksinstellingen herstellen](#)
- [Soorten berichten op het bedieningspaneel](#)
- [Berichten op het bedieningspaneel](#)
- [Storingen](#)
- [Problemen met de papierverwerking](#)
- [Verklaring van de lampjes op de formatteereenheid](#)
- [Problemen met afdruk- en kopieerkwaliteit oplossen](#)
- [Prestatieproblemen oplossen](#)
- [Faxproblemen oplossen](#)
- [E-mailproblemen oplossen](#)
- [Verbindingsproblemen oplossen](#)
- [Problemen met de productsoftware](#)
- [Algemene Windows-problemen oplossen](#)
- [Enkele veelvoorkomende problemen met Macintosh oplossen](#)

Algemene problemen oplossen

Als het apparaat niet op de juiste wijze reageert, loopt u de punten in de volgende controlelijst een voor een na. Als het apparaat ergens niet verder wil, gaat u te werk volgens de suggesties voor probleemoplossing. Als het probleem na een bepaalde stap is opgelost, hoeft u de resterende stappen in de controlelijst niet meer uit te voeren.

Controlelijst probleemoplossing

1. Controleer of het Klaar-lampje op het apparaat brandt. Voer de volgende stappen uit als er geen lampjes branden:
 - a. Controleer alle kabels en netsnoeren.
 - b. Controleer of de printer is ingeschakeld.
 - c. Controleer of de formatter op de juiste wijze in het apparaat is geplaatst. Zie [Verklaring van de lampjes op de formatteereenheid op pagina 235](#).
 - d. Controleer of het voltage geschikt is voor de netstroominstelling van het apparaat. (Zie het etiket aan de achterzijde van het apparaat voor de voltagespecificaties.) Als u een powerstrip gebruikt waarvan het voltage buiten de specificaties valt, steekt u de stekker rechtstreeks in het stopcontact. Als de stekker al in het stopcontact is gestoken, probeert u een ander stopcontact.
 - e. Neem contact op met de HP klantenondersteuning als de MFP nog geen stroom krijgt.
2. Controleer de bekabeling
 - a. Controleer de kabelaansluitingen tussen het apparaat en de computer of de netwerkpoort. Zorg ervoor dat de kabel goed is aangesloten.
 - b. Controleer of de kabel beschadigd is door zo mogelijk een andere kabel te gebruiken.
 - c. Controleer de netwerkaansluiting. Zie [Verbindingsproblemen oplossen op pagina 246](#).
3. Kijk of er berichten worden weergegeven op de display van het bedieningspaneel. Raadpleeg [Berichten op het bedieningspaneel op pagina 216](#) als er foutberichten worden weergegeven.
4. Controleer of het gebruikte papier aan de specificaties voldoet.
5. Druk een configuratiepagina af. Zie [Informatiepagina's op pagina 172](#). Als het apparaat is aangesloten op een netwerk, wordt er ook een HP Jetdirect-pagina afgedrukt.
 - a. Als de pagina's niet worden afgedrukt, moet u controleren of ten minste één lade papier bevat.
 - b. Als het papier vastloopt in het apparaat, dient u de storing te verhelpen. Zie de Help-functie op het bedieningspaneel voor instructies of zie [Storingen op pagina 217](#).
6. Controleer de volgende punten als de configuratiepagina wordt afgedrukt:
 - a. Als de pagina niet correct wordt afgedrukt, ligt het probleem aan de hardware van het apparaat. Neem contact op met HP Klantenondersteuning.
 - b. Als de pagina correct wordt afgedrukt, functioneert de hardware van het apparaat naar behoren. Het probleem ligt bij de computer die u gebruikt of bij de printerdriver of het programma.
7. Voer een van de volgende handelingen uit:

Windows: Klik op **Start**, wijs **Instellingen** aan en klik op **Printers** of **Printers en faxapparaten**. Dubbelklik op de naam van het apparaat.

-of-


Mac OS X: Open **Afdrukbeheer** (of **Printerconfiguratie**) en dubbelklik op de regel voor de printer.

8. Controleer of de printerdriver voor dit apparaat is geïnstalleerd. Controleer het programma om te kijken of de printerdriver voor dit apparaat wordt gebruikt.
9. Druk een kort document af via een ander programma dat een vorige keer goed is afgedrukt. Als deze oplossing werkt, ligt het probleem bij het gebruikte programma. Als deze oplossing niet werkt (het document wordt niet afgedrukt), gaat u verder met de volgende stappen:
 - a. Probeer de afdruktaak uit te voeren vanaf een andere computer waarop de apparaatsoftware is geïnstalleerd.
 - b. Als het apparaat op het netwerk is aangesloten, sluit u het apparaat rechtstreeks aan op een computer met een USB-kabel. Leid het apparaat om naar de juiste poort of installeer de software opnieuw, waarbij u de nieuwe aansluitmethode kiest.

Factoren die de prestaties van het product beïnvloeden

De hoeveelheid tijd die nodig is om een taak af te drukken, is van verschillende factoren afhankelijk:

- Maximumsnelheid van het product in pagina's per minuut (ppm)
- Het gebruik van speciaal papier (zoals transparanten, zwaar papier of papier van aangepast formaat)
- Verwerkingstijd en downloadtijd van het product
- De complexiteit en de grootte van afbeeldingen
- De snelheid van de gebruikte computer
- De USB-verbinding
- De I/O-configuratie van de printer
- De hoeveelheid in het apparaat geïnstalleerd geheugen
- Het netwerkbesturingssysteem en de configuratie daarvan (indien van toepassing)

 **OPMERKING:** Hoewel extra geheugen kan zorgen voor een betere afhandeling van complexe afbeeldingen en snellere downloadtijden, wordt hiermee niet de maximale snelheid van het apparaat (ppm) verhoogd.

Fabrieksinstellingen herstellen

U kunt de fabrieksinstellingen herstellen vanuit het menu [Herstellen](#).

1. Ga naar [Beheer](#) en raak dit aan. Raak vervolgens [Herstelfuncties](#) aan.
2. Raak [Fabrieksinstellingen herstellen](#) en vervolgens [Terugzetten](#) aan.

Raadpleeg [Menu Herstellen op pagina 55](#) voor meer informatie.


Soorten berichten op het bedieningspaneel


Er zijn vier soorten berichten waarmee op het bedieningspaneel de status van het apparaat of problemen worden aangegeven.

Soort bericht	Omschrijving
Statusberichten	Statusberichten geven de actuele toestand van het apparaat weer. Deze berichten bieden informatie over de normale werking van het apparaat en u hoeft niets te doen om deze te wissen. De berichten veranderen als de toestand van het apparaat verandert. Wanneer de printer gereed is, geen taken uitvoert en er geen waarschuwingsberichten zijn waarop actie moet worden ondernomen, wordt het statusbericht Klaar weergegeven als het apparaat online is.
Waarschuwingsberichten	Waarschuwingen stellen u op de hoogte van gegevens- en afdrukfouten. Deze berichten worden doorgaans afgewisseld met het bericht Klaar of statusberichten, en verdwijnen pas wanneer u OK aanraakt. Bepaalde waarschuwingsberichten kunnen worden gewist. Als Wisbare waarschuwingen is ingesteld op Taak in het menu Werking apparaat , worden deze berichten bij de volgende afdruktaak gewist.
Foutberichten	<p>Foutberichten melden dat er een handeling moet worden verricht, zoals papier toevoegen of een papierstoring verhelpen.</p> <p>Na bepaalde foutberichten kan de printer automatisch doorgaan. Als de optie Automatisch doorgaan is ingesteld in de menu's, wordt de werking van het apparaat voortgezet nadat er gedurende 10 seconden een foutbericht is weergegeven waarbij het apparaat automatisch kan doorgaan.</p> <p>OPMERKING: Als tijdens die 10 seconden op een knop wordt gedrukt, wordt de functie voor het automatisch doorgaan stilgezet en wordt de functie van de knop uitgevoerd. Als u bijvoorbeeld op Stop drukt, wordt het afdrukken onderbroken en krijgt u de optie om de afdruktaak te annuleren.</p>
Kritieke-foutberichten	Kritieke-foutberichten attenderen u op een defect in het apparaat. U kunt sommige van deze berichten wissen door het apparaat uit en weer in te schakelen. Deze berichten worden niet beïnvloed door de instelling Automatisch doorgaan . Als een kritieke fout aanhoudt, is onderhoud noodzakelijk.

Berichten op het bedieningspaneel

Het product biedt krachtige berichtenfuncties vanaf het bedieningspaneel. Volg de instructies op het bedieningspaneel om het probleem op te lossen wanneer er een bericht op het bedieningspaneel wordt weergegeven. Als er een fout- of attentiebericht wordt weergegeven en er worden geen stappen getoond om het probleem op te lossen, schakelt u het product uit en weer in. Neem contact op met HP-ondersteuning als u problemen met het product blijft houden.

Meer informatie over waarschuwingen op de statusregel vindt u als u de waarschuwingsknop  aanraakt.

Raak de knop Help  in de rechterbovenhoek van het beginscherm aan voor meer informatie over uiteenlopende onderwerpen.

Storingen

Veelvoorkomende oorzaken van papierstoringen

Het product is vastgelopen.

Oorzaak	Oplossing
Het papier voldoet niet aan de specificaties.	Gebruik alleen papier dat voldoet aan de specificaties van HP. Zie Ondersteunde formaten papier en afdruk materiaal op pagina 89 .
Er is een component onjuist geïnstalleerd.	Controleer of de transportriem en de overdrachtsrol correct zijn geplaatst.
Het papier is eerder in een printer of kopieerapparaat gebruikt.	Gebruik geen papier waarop al eerder is afgedrukt of gekopieerd.
Een invoerlade is niet correct geladen.	Verwijder overtollig papier uit de invoerlade. Controleer of de stapel onder de maximale stapelhoogte (aangegeven door een markeringspunt) ligt. Zie Papier en afdruk materiaal plaatsen op pagina 96 .
Het papier zit scheef.	De geleiders van de invoerlade zijn niet correct ingesteld. Stel de geleiders van de invoerlade zo in dat deze het papier vast op zijn plaats houden zonder het te buigen.
Het papier plakt aan elkaar.	Verwijder het papier, buig het, draai het 180 graden of keer het om. Plaats het papier opnieuw in de invoerlade.
Het papier is verwijderd voordat het in de uitvoerlade lag.	Schakel het product uit en weer in. Wacht tot de pagina volledig in de uitvoerbak tot rust komt alvorens deze te verwijderen.
Tijdens het dubbelzijdig afdrukken hebt u papier verwijderd voordat de achterkant was afgedrukt.	Schakel het product uit en weer in en druk het document opnieuw af. Wacht tot de pagina volledig in de uitvoerbak tot rust komt alvorens deze te verwijderen.
Het papier is in slechte staat.	Vervang het papier.
De interne laderollen pakken het papier niet op.	Als het papier zwaarder is dan 220 g/m ² , is het mogelijk dat het niet uit de lade wordt opgenomen. De rollen zijn versleten. Vervang de rollen.
Het papier heeft ruwe of gekartelde randen.	Vervang het papier.
Het papier is geperforeerd of gebosseleerd.	Geperforeerde of gebosseleerde vellen zijn niet makkelijk van elkaar te scheiden. Voer losse vellen in vanuit lade 1.
Het papier is niet correct opgeslagen.	Vervang het papier in de lade. Het papier moet in de oorspronkelijke verpakking en onder de juiste omstandigheden worden bewaard.
Niet al het verpakkingsmateriaal is van het product verwijderd.	Controleer of de verpakkingstape, het karton en de plastic transportvergrendelingen van het product zijn verwijderd.

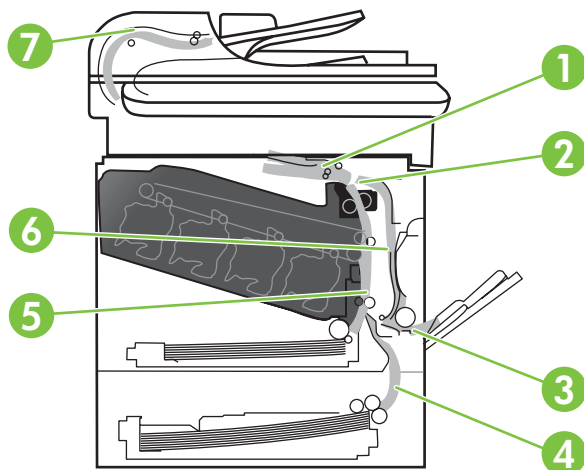
Als het product blijft vastlopen, neemt u contact op met HP Klantenondersteuning of een erkend HP servicepunt.

Storingslocaties

In deze afbeelding ziet u waar papierstoringen zich kunnen voordoen. Bovendien verschijnen op het bedieningspaneel aanwijzingen aan de hand waarvan u het vastgelopen papier kunt vinden en verwijderen.

OPMERKING: Gebieden in het product die moeten worden geopend om vastgelopen papier te verwijderen, zijn voorzien van groene handgrepen of groene etiketten.

Afbeelding 14-1 Storingslocaties



1	Uitvoerbak
2	Fusergedeelte
3	Lade 1
4	Optionele lade voor 500 vel en zwaar afdrukmetaal (lade 3)
5	Oppakgedeelte lade 2
6	Duplexgedeelte
7	Documentinvoergedeelte

Storingen verhelpen

Wanneer er een storing optreedt, verschijnt op het bedieningspaneel een bericht met daarin de locatie van de storing.

WAARSCHUWING! Voorkom het risico op een elektrische schok: verwijder kettingen, armbanden of andere metalen voorwerpen voordat u binnen in het product aan het werk gaat.

Soort storing	Procedure
13.XX.YY - Storing achter rechterklep	Zie Storingen verhelpen in de rechterklep op pagina 219
13.XX.YY - Storing achter rechterklep	
13.XX.YY - Storing in fusergedeelte	Zie Storingen verhelpen in de rechterklep op pagina 219 .
13.XX.YY - Papier rond fuser	

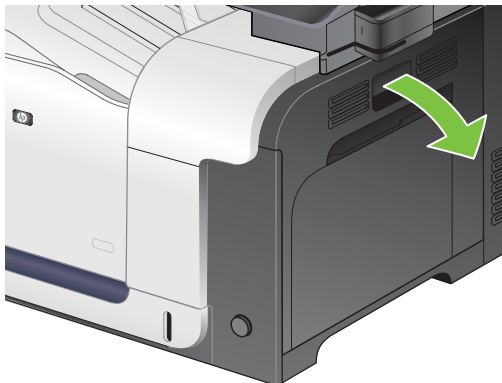
Soort storing	Procedure
13.XX.YY - Storing onder bedieningspaneel	Zie Storingen verhelpen in het uitvoerbakgebied op pagina 223 .
13.XX.YY - Storing in lade 1	Zie storingen verhelpen in lade 1 op pagina 224 .
13.XX.YY - Storing in lade 2	Zie Storingen verhelpen in lade 2 op pagina 225 .
13.XX.YY - Storing in lade 3	Zie Storingen verhelpen in de optionele lade voor 500 vel en zwaar afdrukmetaal (lade 3) op pagina 226 .
13.XX.YY - Storing achter rechteronderklep	Zie Storingen oplossen in de rechteronderklep (lade 3) op pagina 227 .

Storingen verhelpen in de rechterklep

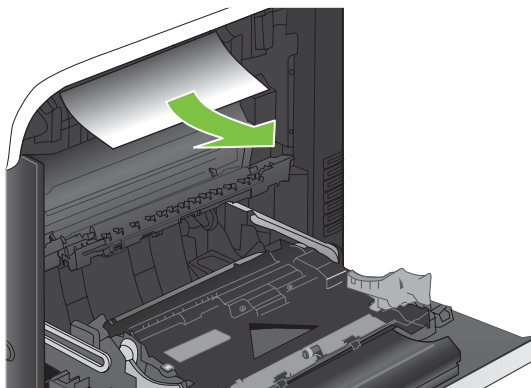
△ **VOORZICHTIG:** Tijdens het gebruik van het product kan de fuser heet worden. Wacht totdat de fuser is afgekoeld voordat u deze aanraakt.

💡 **TIP:** Ga naar de volgende website om een animatie te bekijken van deze procedure: www.hp.com/go/cljcm3530mfp-right-door-jams.

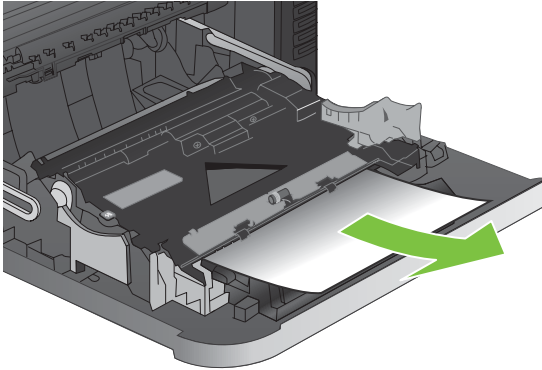
1. Open de rechterklep.



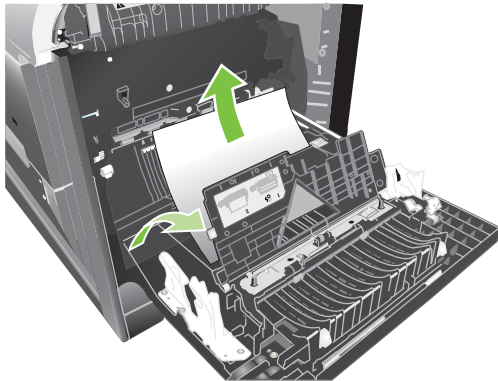
2. Als er papier is vastgelopen aan het begin van de uitvoerbak, trekt u het papier omlaag om het te verwijderen.



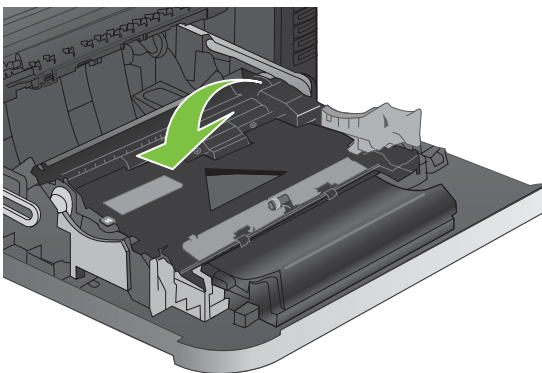
3. Als er papier is vastgelopen in de rechterklep, trekt u het papier langzaam naar buiten.



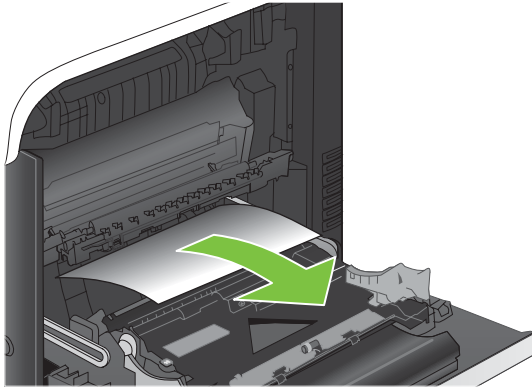
4. Til de papierinvoerklep aan de binnenzijde van de rechterklep omhoog. Als daar papier is vastgelopen, trekt u dit langzaam naar buiten.



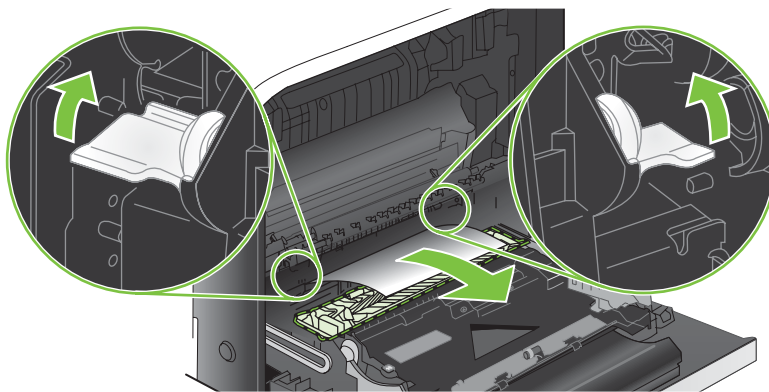
5. Sluit de papierinvoerklep.



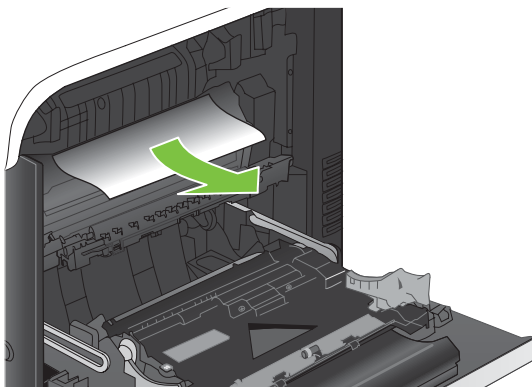
6. Trek het papier langzaam uit het oppakgedeelte.



7. Kijk of zich papier bevindt in het rollergedeelte van lade 2. Druk de twee groene hendels bij de bodem aan de rechterkant omhoog om de toegangsklep voor stringen te openen. Verwijder vastgelopen papier en sluit de klep.



8. Als er papier is vastgelopen onder in de fuser, trekt u het papier langzaam omlaag om het te verwijderen.

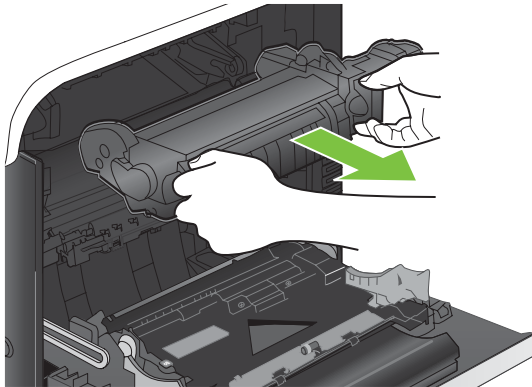


△ **VOORZICHTIG:** Raak de rollers van de overdrachtsrol niet aan. Vuil kan de afdrukkwaliteit nadelig beïnvloeden.

9. Er kan papier zijn vastgelopen in de fuser, waar het van buitenaf niet zichtbaar is. Verwijder de fuser om te controleren of daarin papier is vastgelopen.

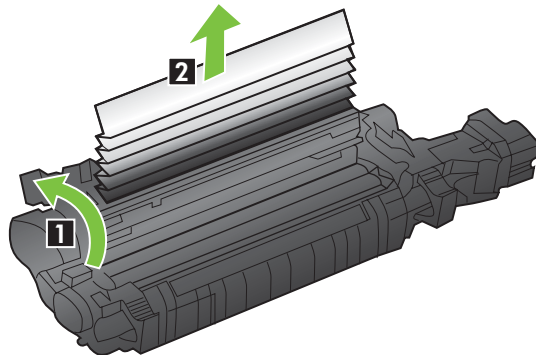
△ **VOORZICHTIG:** Tijdens het gebruik van het product kan de fuser heet worden. Wacht totdat de fuser is afgekoeld voordat u deze aanraakt.

- a. Pak de hendels van de fuser vast, til ze iets omhoog en trek de fuser recht uit het apparaat.



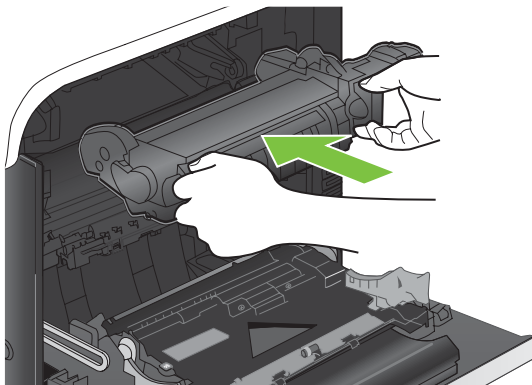
- b. Open de toegangsklep voor storingen. Als er papier in de fuser is vastgelopen, trekt u het papier langzaam omhoog om het te verwijderen. Als het papier scheurt, verwijdert u alle snippers.

△ **VOORZICHTIG:** Ook als de buitenkant van de fuser is afgekoeld, kunnen de rollen binnenin nog heet zijn. Wacht totdat de fuserrollen zijn afgekoeld voordat u deze aanraakt.

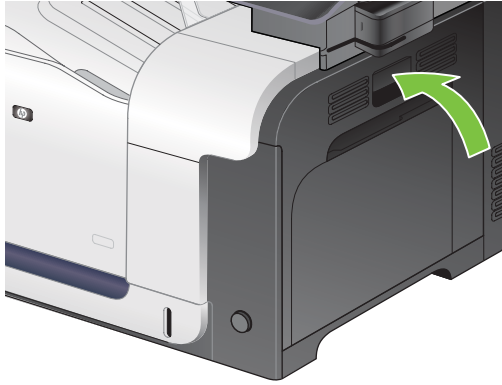


1	Open de toegangsklep voor storingen.
2	Verwijder het vastgelopen papier.


- c. Open de toegangsklep voor storingen en duw de fuser volledig in het apparaat.



10. Sluit de rechterklep.



Storingen verhelpen in het uitvoerbakgebied

 **TIP:** Ga naar de volgende website om een animatie te bekijken van deze procedure: www.hp.com/go/cljcm3530mfp-output-jams.


1. Als in de uitvoerbak vastgelopen papier zichtbaar is, pakt u dit vast bij de voorste rand en verwijdt u het voorzichtig.



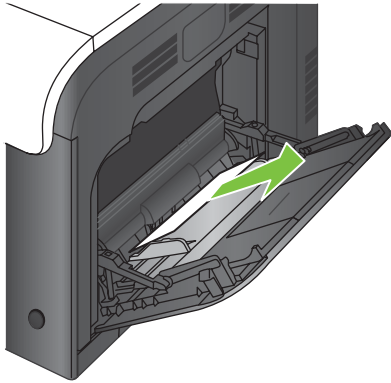
2. Als u vastgelopen papier in het duplexuitvoergebied ziet, trekt u het papier langzaam naar buiten.



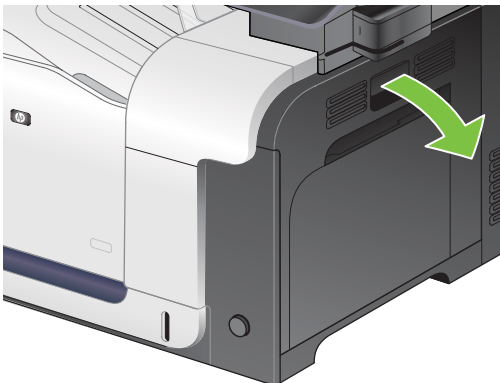
storingen verhelpen in lade 1

 **TIP:** Ga naar de volgende website om een animatie te bekijken van deze procedure: www.hp.com/go/cljcm3530mfp-tray1-jams.

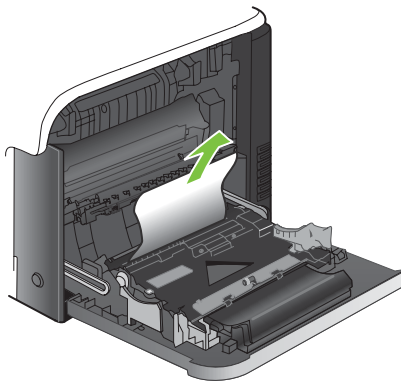
1. Als in lade 1 vastgelopen papier zichtbaar is, verwijdert u dit door het papier voorzichtig recht uit het apparaat te trekken. Druk op **OK** om het bericht te verwijderen.



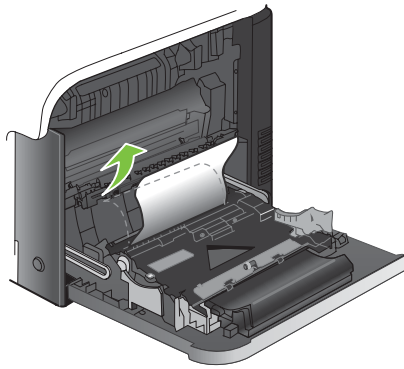
2. Als u het papier niet kunt verwijderen of als in lade 1 geen vastgelopen papier zichtbaar is, sluit u lade 1 en opent u de rechterklep.



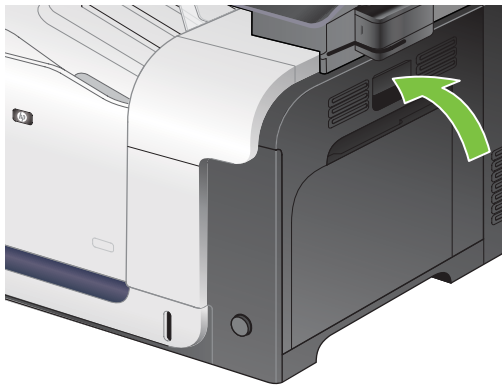
3. Als het vastgelopen papier zichtbaar is via de rechterklep, trekt u het papier voorzichtig aan de voorste rand uit het apparaat.



4. Trek het papier voorzichtig uit het oppakgedeelte.



5. Sluit de rechterklep.

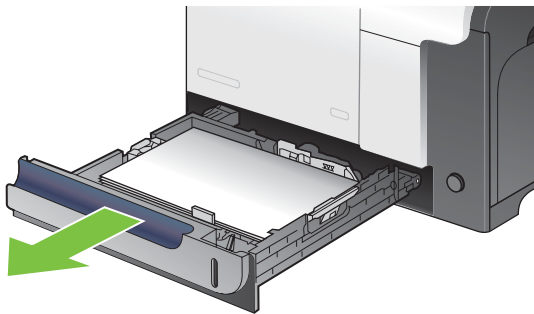


Storingen verhelpen in lade 2

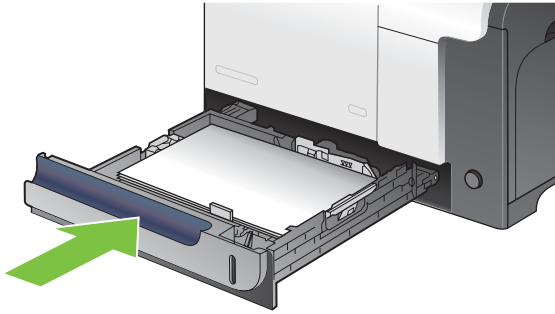
△ **VOORZICHTIG:** Als u een lade opent wanneer papier is vastgelopen kan het papier scheuren en kunnen er stukjes papier achterblijven in de lade. Daardoor kan het papier opnieuw vastlopen. Hef storingen eerst op voordat u een lade opent.

💡 **TIP:** Ga naar de volgende website om een animatie te bekijken van deze procedure: www.hp.com/go/cljcm3530mfp-tray2-jams.


1. Open lade 2 en controleer of het papier correct is geplaatst. Verwijder vastgelopen of beschadigde vellen papier.



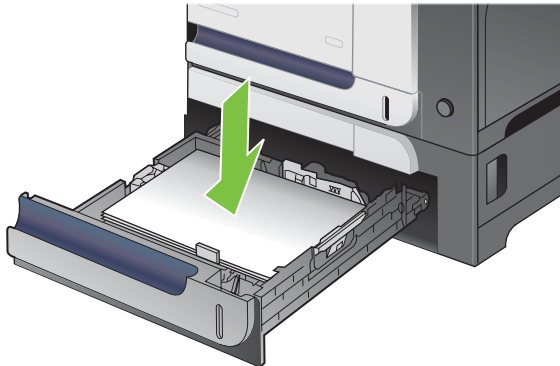
2. Sluit de lade.



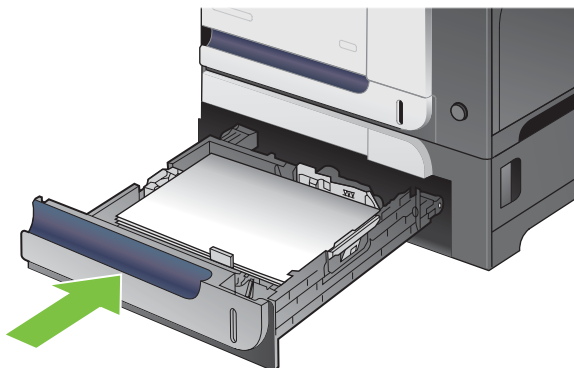
Storingen verhelpen in de optionele lade voor 500 vel en zwaar afdrukmateriaal (lade 3)

 **TIP:** Ga naar de volgende website om een animatie te bekijken van deze procedure: www.hp.com/go/cljcm3530mfp-tray3-jams.


1. Open lade 3 en controleer of het papier correct is geplaatst. Verwijder vastgelopen of beschadigde vellen papier.



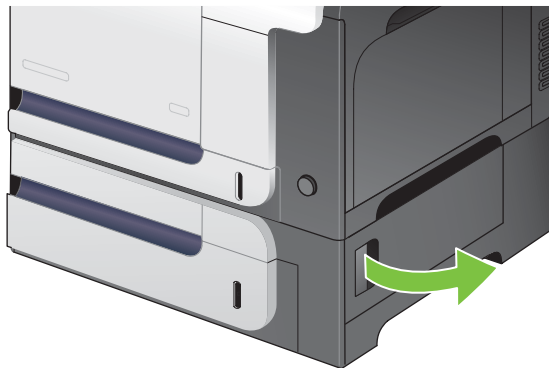
2. Sluit lade 3.



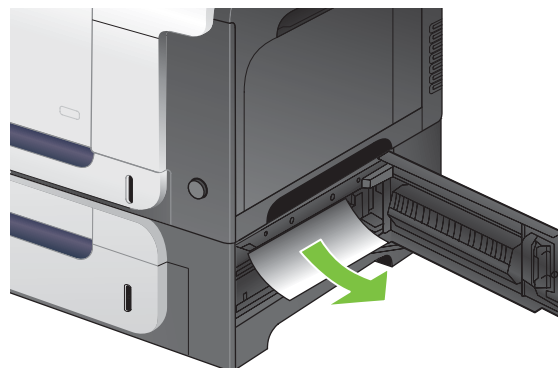
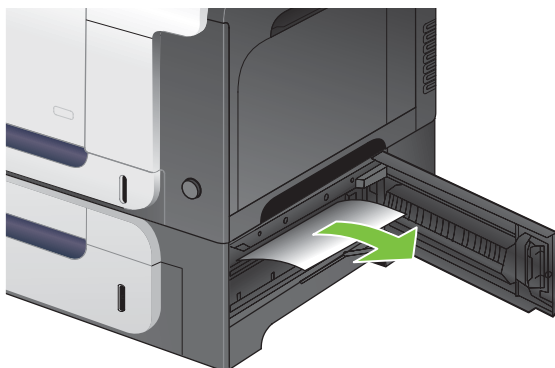
Storingen oplossen in de rechteronderklep (lade 3)

 **TIP:** Ga naar de volgende website om een animatie te bekijken van deze procedure: www.hp.com/go/cljcm3530mfp-lower-right-door-jams.

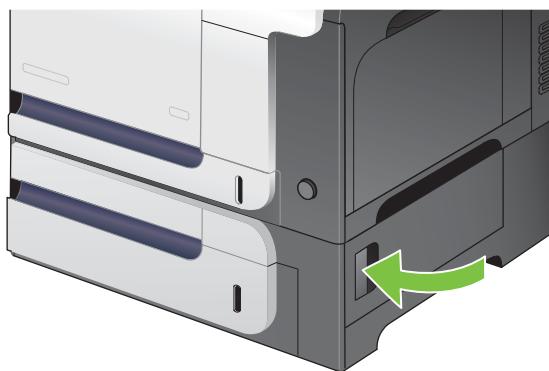
1. Open de onderste rechterklep.




2. Als vastgelopen papier zichtbaar is, trekt u dit voorzichtig omhoog of omlaag om het te verwijderen.



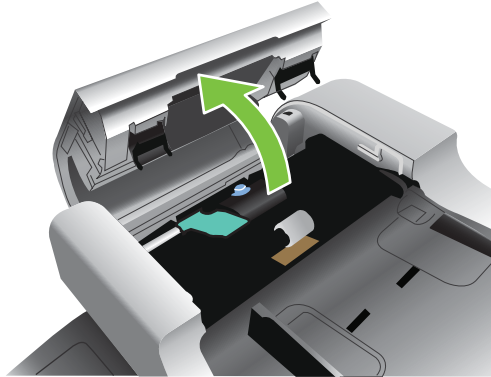
3. Sluit de onderste rechterklep.



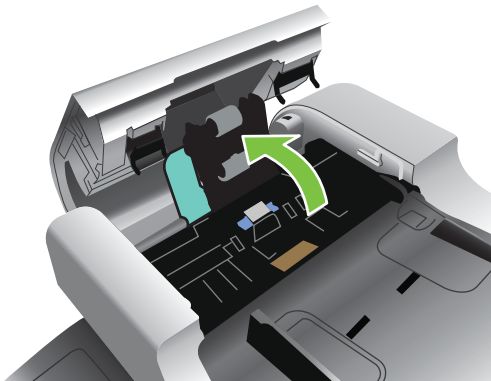
Storingen verhelpen in de documentinvoer

 **TIP:** Ga naar de volgende website om een animatie te bekijken van deze procedure: www.hp.com/go/cljcm3530mfp-adf-jams.

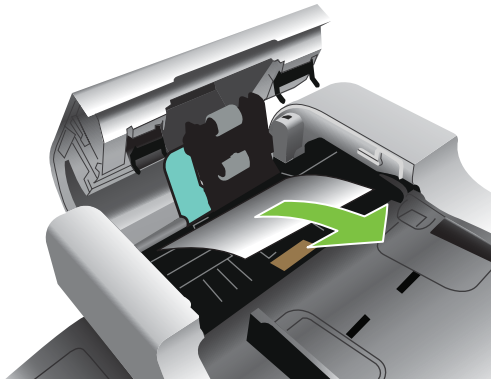
1. Open de klep van de documentinvoer.



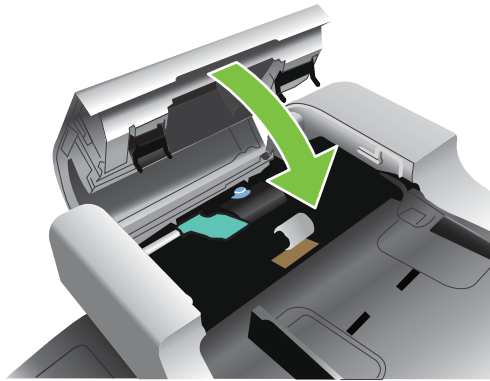
2. Til de transportrollen op.



3. Verwijder eventueel vastgelopen papier.




4. Sluit de klep van de documentinvoer.



Storingsherstel

Dit product is voorzien van een storingsherstelfunctie; vastgelopen pagina's worden automatisch opnieuw afgedrukt. De volgende opties zijn beschikbaar:

- **Auto**-instelling — Als er voldoende geheugen beschikbaar is, worden de vastgelopen pagina's opnieuw afgedrukt.
- **Uit**-instelling — De vastgelopen pagina's worden niet opnieuw afgedrukt. Aangezien er geen geheugen wordt gebruikt voor het opslaan van de laatst afgedrukte pagina's, zijn de prestaties optimaal.

 **OPMERKING:** Als u deze optie gebruikt en het papier raakt tijdens dubbelzijdig afdrucken op, kunnen er pagina's verloren gaan.

- **Aan**-instelling — Vastgelopen pagina's worden altijd opnieuw afgedrukt. Er wordt aanvullende geheugencapaciteit toegewezen om de laatste afgedrukte pagina's op te slaan. Hierdoor kunnen de algemene afdrukprestaties afnemen.

De functie Storing verhelpen instellen

1. Raak het menu **Beheer** aan en raak vervolgens de instelling **Werking apparaat** aan.
2. Raak de instelling **Werking waarschuwing/fout** aan en raak vervolgens de instelling **Storing verhelpen** aan.
3. Raak een optie aan en raak vervolgens de knop **Opslaan** aan.

Problemen met de papierverwerking

Gebruik uitsluitend papier dat voldoet aan de specificaties in de *HP LaserJet Printer Family Print Media Guide*. Configureer de papiersoort op het bedieningspaneel altijd zo dat het overeenkomt met de papiersoort die in de lade is geplaatst.

Het product pakt meerdere vellen papier tegelijk

Het product pakt meerdere vellen papier tegelijk

Oorzaak	Oplossing
De invoerlade is te vol. Open de lade en controleer of het papier niet boven de maximale stapelhoogte uitkomt.	Verwijder het overtollige papier uit de invoerlade.
Het papier plakt aan elkaar.	Verwijder het papier, buig het, draai het 180 graden of keer het om en plaats het opnieuw in de lade. OPMERKING: Waaier het papier niet uit. Uitwaaieren kan statische elektriciteit veroorzaken, wat tot gevolg kan hebben dat het papier aan elkaar plakt.
Het papier voldoet niet aan de specificaties voor dit product.	Gebruik uitsluitend papier dat voldoet aan de specificaties van HP voor dit product.
De laden zijn niet correct aangebracht.	Controleer of de papiergeleiders zijn ingesteld op het formaat van het gebruikte papier.

Het product voert onjuist papierformaat in

Het product voert onjuist papierformaat in

Oorzaak	Oplossing
De invoerlade is gevuld met papier van een onjuist formaat.	Plaats papier van het juiste formaat in de invoerlade.
In het softwareprogramma of in de printerdriver is niet het juiste papierformaat geselecteerd.	Controleer of de instellingen in het softwareprogramma en de printerdriver correct zijn; de instellingen in het softwareprogramma prevaleren boven die van de printerdriver en het bedieningspaneel, en de instellingen in de printerdriver prevaleren boven die van het bedieningspaneel.
Het juiste papierformaat voor de invoerlade is niet geselecteerd op het bedieningspaneel.	Ga naar het bedieningspaneel en selecteer het juiste papierformaat voor de lade.
Het papierformaat is niet correct geconfigureerd voor de invoerlade.	Druk een configuratiepagina af of gebruik het bedieningspaneel om na te gaan welk papierformaat is geconfigureerd voor welke lade.
De papiergeleiders in de lade liggen niet tegen het papier.	Zorg ervoor dat de geleiders het papier raken.

Het product pakt papier uit een verkeerde lade

Het product pakt papier uit een verkeerde lade

Oorzaak	Oplossing
U gebruikt een driver voor een ander product.	Gebruik een driver die bestemd is voor dit product.

Het product pakt papier uit een verkeerde lade

Oorzaak	Oplossing
De opgegeven lade is leeg.	Plaats papier in de opgegeven lade.
Het papierformaat is niet correct geconfigureerd voor de invoerlade.	Druk een configuratiepagina af of gebruik het bedieningspaneel om na te gaan welk papierformaat is geconfigureerd voor welke lade.
De papiergeleiders in de lade liggen niet tegen het papier.	Zorg ervoor dat de geleiders tegen het papier liggen.

Het papier wordt niet automatisch ingevoerd

Het papier wordt niet automatisch ingevoerd

Oorzaak	Oplossing
In het softwareprogramma is handinvoer geselecteerd.	Plaats papier in lade 1 of druk op het vinkje ✓ als er al papier in de lade zit.
Er is geen papier van het juiste formaat geplaatst.	Plaats papier van het juiste formaat.
De invoerlade is leeg.	Plaats papier in de invoerlade.
Vastgelopen papier van een eerdere storing is niet geheel verwijderd.	Open het apparaat en verwijder al het papier uit de papierbaan.
Het papierformaat is niet correct geconfigureerd voor de invoerlade.	Druk een configuratiepagina af of gebruik het bedieningspaneel om na te gaan welk papierformaat is geconfigureerd voor welke lade.
De papiergeleiders in de lade liggen niet tegen het papier.	Controleer of de papiergeleiders voor de achterkant en de breedte het papier raken.
De prompt voor handmatige invoer is ingesteld op ALTIJD . Het product verwacht altijd handinvoer, ook wanneer de invoerlade papier bevat.	Open de lade, plaats het papier opnieuw en sluit de lade. Of stel de prompt voor handmatige invoer in op TENZIJ GELADEN , zodat het apparaat alleen om handmatige invoer vraagt wanneer de lade leeg is.
De instelling GEBRUIK GEWENSTE LADE is ingesteld op EXCLUSIEF en de gewenste lade is leeg. Het product gebruikt niet automatisch een andere lade.	Plaats papier in de gewenste lade. Of wijzig de instelling EXCLUSIEF in EERSTE in het menu APPARAAT CONFIGUREREN . Het product kan nu andere laden gebruiken wanneer de opgegeven lade leeg is.

Papier uit lade 2 of 3 wordt niet ingevoerd

Papier uit lade 2 of 3 wordt niet ingevoerd

Oorzaak	Oplossing
Er is geen papier van het juiste formaat geplaatst.	Plaats het juiste papierformaat.
De invoerlade is leeg.	Plaats papier in de invoerlade.
De juiste papiersoort voor de invoerlade is niet geselecteerd op het bedieningspaneel.	Selecteer op het bedieningspaneel de juiste papiersoort voor de invoerlade.

Papier uit lade 2 of 3 wordt niet ingevoerd

Oorzaak	Oplossing
Vastgelopen papier van een eerdere storing is niet geheel verwijderd.	Open het product en verwijder al het papier uit de papierbaan. Kijk het fusergedeelte zorgvuldig na op vastgelopen afdrukmetaal.
Geen van de optionele laden wordt vermeld als beschikbare invoerlade.	De optionele laden worden alleen als beschikbaar vermeld als ze zijn geïnstalleerd. Controleer of de optionele laden correct zijn geïnstalleerd. Controleer of het printerstuurprogramma is geconfigureerd om de optionele laden te herkennen.
Een van de optionele laden is niet goed geïnstalleerd.	Druk een configuratiepagina af om te controleren of de optionele lade inderdaad is geïnstalleerd. Als dit niet het geval is, controleert u of de lade correct in het product is geplaatst.
Het papierformaat is niet correct geconfigureerd voor de invoerlade.	Druk een configuratiepagina af of gebruik het bedieningspaneel om na te gaan welk papierformaat is geconfigureerd voor welke lade.
De papiergeleiders in de lade liggen niet tegen het papier.	Zorg ervoor dat de geleiders tegen het papier liggen.

Transparanten of glanspapier worden niet ingevoerd

Transparanten of glanspapier worden niet ingevoerd

Oorzaak	Oplossing
De juiste papiersoort is niet geselecteerd in de software of de printerdriver.	Zorg ervoor dat de juiste papiersoort is geselecteerd in de software of de printerdriver.
De invoerlade is te vol.	Verwijder het overtollige papier uit de invoerlade. Houd u aan de maximale stapelhoogte voor de lade.
Papier in een andere invoerlade heeft hetzelfde formaat als de transparanten en het product is standaard ingesteld op de andere lade.	Zorg dat de invoerlade met de transparanten of het glanspapier is geselecteerd in het softwareprogramma of in het printerstuurprogramma. Gebruik het bedieningspaneel om de lade in te stellen op de gebruikte papiersoort.
De lade met de transparanten of het glanspapier is niet juist geconfigureerd voor het soort afdrukmetaal.	Zorg dat de invoerlade met de transparanten of het glanspapier is geselecteerd in het softwareprogramma of in het printerstuurprogramma. Gebruik het bedieningspaneel om de lade in te stellen op de gebruikte papiersoort.
Transparanten of glanspapier worden mogelijk niet ondersteund.	Gebruik uitsluitend papier dat voldoet aan de specificaties van HP voor dit product.
In zeer vochtige omgevingen wordt glanspapier mogelijk niet ingevoerd of worden er meerdere vellen tegelijk ingevoerd.	Gebruik glanspapier niet in zeer vochtige omstandigheden. Als u glanspapier uit de verpakking verwijdert en een paar uur laat liggen, wordt het mogelijk beter ingevoerd. Papier dat in een vochtige omgeving blijft liggen, kan echter ook blaasjes veroorzaken.

Enveloppen lopen vast of worden niet ingevoerd in het product

Enveloppen lopen vast of worden niet ingevoerd in het product

Oorzaak	Oplossing
Enveloppen zijn in een ongeschikte lade geplaatst. Voor enveloppen mag alleen lade 1 gebruikt worden.	Plaats de enveloppen in lade 1.
De enveloppen zijn gekruld of beschadigd.	Probeer andere enveloppen te gebruiken. Bewaar enveloppen in een geregelde omgeving.
De enveloppen zijn dichtgeplakt omdat het vochtigheidsgehalte te hoog is.	Probeer andere enveloppen te gebruiken. Bewaar enveloppen in een geregelde omgeving.
De afdrukstand van de envelop is onjuist.	Controleer of de enveloppen goed zijn geplaatst.
Dit product biedt geen ondersteuning voor de gebruikte enveloppen.	Raadpleeg de <i>HP LaserJet Printer Family Print Media Guide</i> voor meer informatie.
Lade 1 is geconfigureerd voor een ander formaat dan enveloppen.	Configureer het formaat van lade 1 voor enveloppen.

De uitvoer is gekruld of gekreukt

De uitvoer is gekruld of gekreukt

Oorzaak	Oplossing
Het papier voldoet niet aan de specificaties voor dit product.	Gebruik uitsluitend papier dat voldoet aan de specificaties van HP voor dit product.
Het papier is beschadigd of in slechte staat.	Verwijder het papier uit de invoerlade en gebruik papier dat in goede staat verkeert.
De snelheid van het product moet worden verlaagd.	Stel de optie PAP.KRUL in het menu Afdrukkwaliteit in op LAGER om de maximale snelheid te verlagen tot 10 ppm (in plaats van 40 ppm) en de driekwartsnelheid tot 7,5 ppm (in plaats van 30 ppm).
Het product werkt in een uitzonderlijk vochtige omgeving.	Controleer of de afdruk omgeving binnen de vochtigheidspecificaties valt.
Er worden grote effen partijen afgedrukt.	Grote effen partijen kunnen uitzonderlijke krulling veroorzaken. Probeer een ander patroon te gebruiken.
Het gebruikte papier is niet correct opgeslagen en is mogelijk vochtig.	Verwijder het papier en vervang het door papier uit een nieuw, ongeopend pak.
Het papier heeft slecht afgesneden randen.	Verwijder het papier, buig het, draai het 180 graden of keer het om en plaats het opnieuw in de invoerlade. Waaier het papier niet uit. Als het probleem zich blijft voordoen, vervangt u het papier.
De papiersoort is niet geconfigureerd voor de lade of niet geselecteerd in de software.	Stel de software in op het papier (zie de documentatie van de software). Stel de lade in op het papier. Zie Papier en afdrukmateriaal plaatsen op pagina 96 .
Er is al eerder op het papier afgedrukt.	Gebruik papier niet opnieuw.

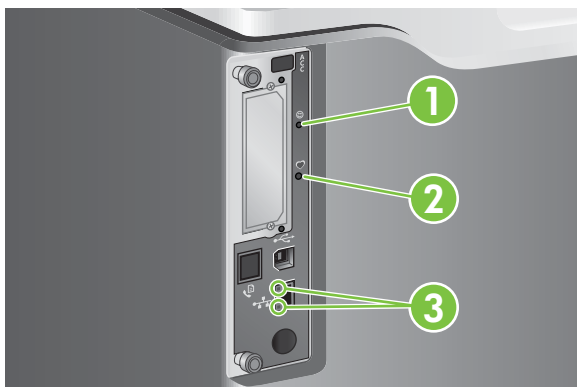
Het product kan niet dubbelzijdig afdrukken of doet dit niet goed

Het product kan niet dubbelzijdig (duplex) afdrukken of doet dit niet goed

Oorzaak	Oplossing
U wilt dubbelzijdig afdrukken op papier dat daarvoor niet wordt ondersteund.	Controleer of dubbelzijdig afdrukken wordt ondersteund op dit papier.
Het printerstuurprogramma is niet ingesteld voor duplexafdrukken.	Stel het printerstuurprogramma in om duplexafdrukken te activeren.
De eerste pagina wordt afgedrukt op de achterkant van een voorbedrukt formulier of een vel met briefhoofd.	Plaats voorbedrukte formulieren en briefhoofdpapier met het briefhoofd of de afgedrukte zijde omlaag zo in lade 1 dat de bovenrand van het papier als eerste in het apparaat wordt ingevoerd. In lade 2 en 3 plaatst u het papier met de afgedrukte zijde omhoog en de bovenrand van het papier naar de rechterzijde van het apparaat toe.
De configuratie van het product is niet ingesteld op dubbelzijdig afdrukken.	Voer de Windows-functie voor automatische configuratie uit: <ol style="list-style-type: none">1. Klik op de knop Start, wijs Instellingen aan en klik op Printers (Windows 2000) of Printers en faxapparaten (Windows XP).2. Rechtsklik op het HP productpictogram en klik vervolgens op Eigenschappen of Voorkeursinstellingen voor afdrukken.3. Klik op het tabblad Apparaatinstellingen.4. Klik onder Installatiemogelijkheden op Nu bijwerken in de lijst Automatische configuratie.

Verklaring van de lampjes op de formatteereenheid

Lampjes op de formatter geven aan of het apparaat naar behoren functioneert.

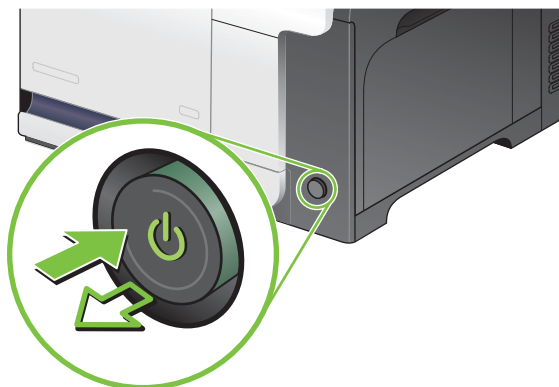


1	Lampje voor de connectiviteit van de formatter (brandt wanneer de formatter op de juiste wijze is geplaatst)
2	Hartslaglampje
3	HP Jetdirect-lampjes


Lampje voor de connectiviteit van de formatter

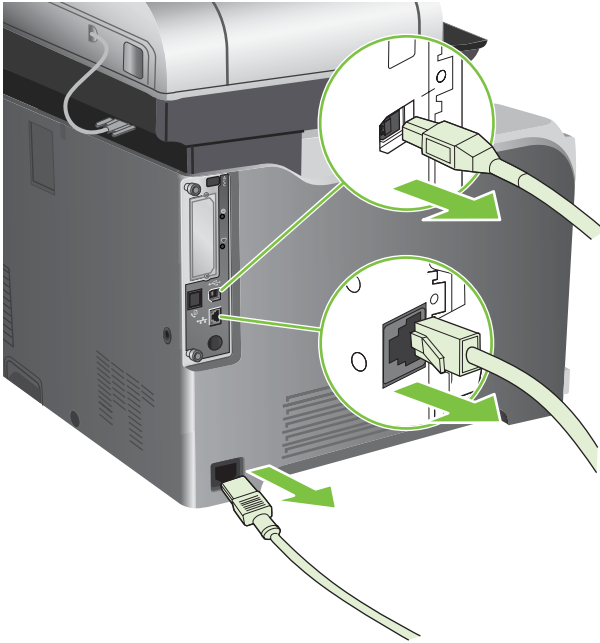
Het lampje voor de connectiviteit van de formatter geeft aan wanneer de formatter op de juiste wijze in het apparaat is geplaatst. Als het lampje niet brandt, dient u deze procedure te volgen om het probleem te verhelpen.

1. Zet het product uit.

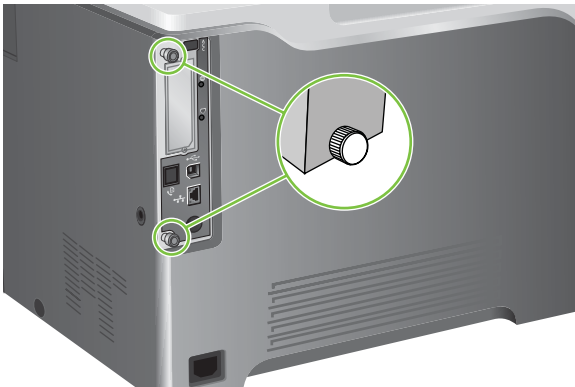


2. Verwijder alle netsnoeren en interfacekabels.

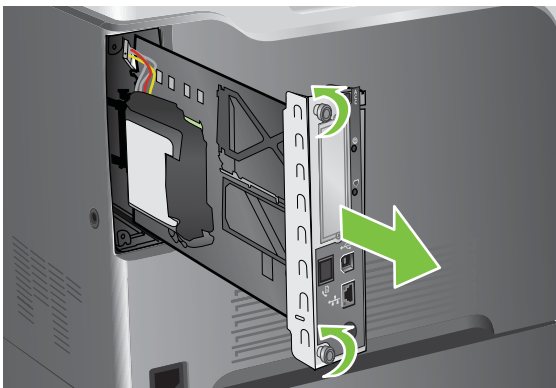
 **OPMERKING:** Deze illustratie toont mogelijk niet alle kabels.




3. Zoek de duimschroeven op de formatter-kaart aan de achterzijde van het apparaat.

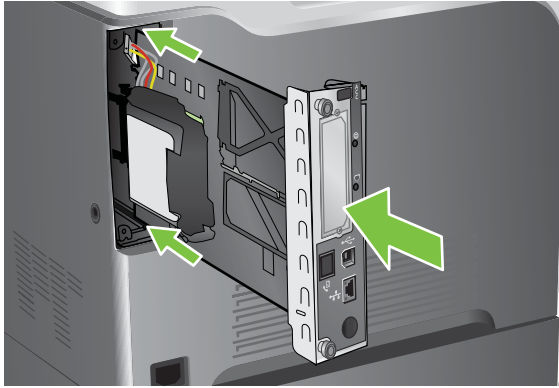


4. Maak de duimschroeven los en trek de formatter vervolgens uit het apparaat.

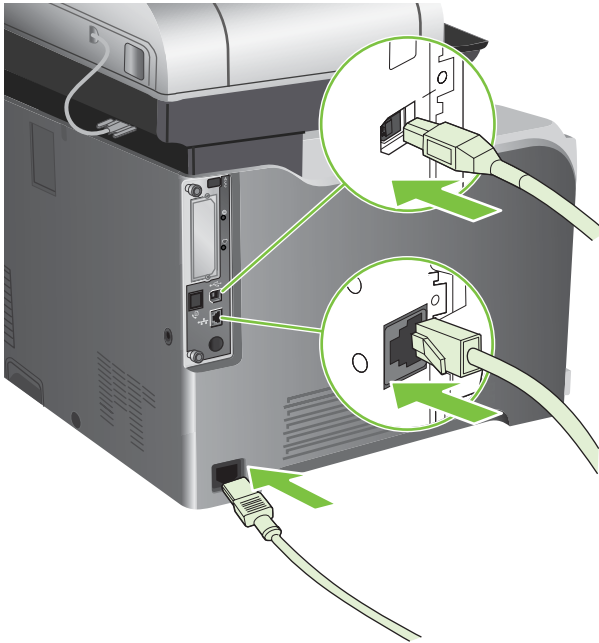


5. Lijn de formatter-kaart uit op de inkepingen aan de onderkant van de sleuf en schuif de kaart terug in het product. Druk stevig op de rechterzijde van de formatter totdat deze volledig is geïnstalleerd.

 **OPMERKING:** Om schade aan de formatter-kaart te voorkomen, dient u deze op een lijn te brengen met de sleuven aan de boven- en onderzijde van de opening.



6. Sluit het netsnoer en de interfacekabels opnieuw aan en zet het product aan.



Hartslaglampje

Het hartslaglampje geeft aan dat de formatteereenheid goed functioneert. Tijdens de initialisatie (nadat u het product hebt ingeschakeld), knippert het lampje snel. Vervolgens gaat het lampje uit. Wanneer de initialisatieprocedure van het product is voltooid, knippert het hartslaglampje langzaam.

Als het hartslaglampje uit is, kan er sprake zijn van een probleem in de formatteereenheid. Schakel het apparaat uit en weer in. Als het lampje nog steeds niet brandt, dient u contact op te nemen met een erkend HP-service- of ondersteuningspunt. Zie de ondersteuningsbrochure van HP of ga naar www.hp.com/support/cljcm3530mfp.

HP Jetdirect-lampjes

De geïntegreerde HP Jetdirect-printserver heeft twee lampjes. Het gele lampjes geeft netwerkactiviteit aan en het groene lampjes geeft de verbindingstatus aan. Een knipperend geel lampjes geeft netwerkverkeer aan. Als het groene lampje uit is, is er een storing in de verbinding.

Controleer bij verbindingfouten alle netwerkkabelaansluitingen. U kunt ook proberen de verbindinginstellingen handmatig te configureren op de geïntegreerde afdrukserver. Gebruik hiervoor de menu's op het bedieningspaneel.

1. Ga naar **Beheer** en raak dit aan.
2. Raak **Begininstellingen** aan.
3. Raak **Netwerk en I/O** aan.
4. Raak **Geïntegreerde Jetdirect** of **EIO <X> Jetdirect** aan.
5. Raak **Verbindingssnelh.** aan.
6. Selecteer de juiste verbindingssnelheid.
7. Raak **Opslaan** aan.

Problemen met afdruk- en kopieerkwaliteit oplossen

Wanneer u zich aan deze richtlijnen houdt, kunt u de meeste problemen met de afdrukkwaliteit voorkomen.

- Configureer de laden met de juiste instelling voor de papiersoort. Zie [Laden configureren op pagina 108](#).
- Gebruik papier dat voldoet aan de paperspecificaties van HP. Zie [Papier en afdruk materiaal op pagina 87](#).
- Reinig de printer wanneer nodig. Zie [Het product reinigen op pagina 202](#).
- Gebruik originele benodigdheden van HP.

Zie www.hp.com/go/printquality/cljcm3530 voor meer informatie.

Voorbeelden van problemen met de afdrukkwaliteit

Een aantal problemen met de afdrukkwaliteit wordt veroorzaakt door het gebruik van verkeerd papier.

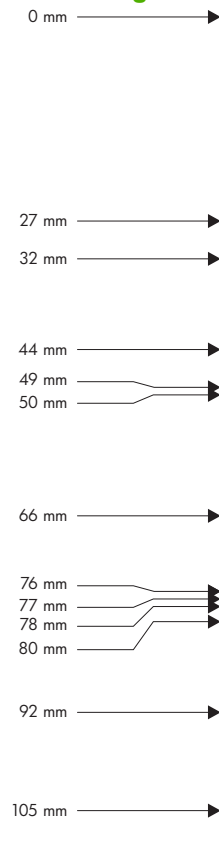
- Gebruik papier dat voldoet aan de paperspecificaties van HP.
- Het papieroppervlak is te ruw. Gebruik papier dat voldoet aan de paperspecificaties van HP.
- De instelling van de printerdriver of de papierlade is onjuist. Zorg ervoor dat de papierlade in het bedieningspaneel van het product is geconfigureerd en dat u de juiste driverinstelling voor het gebruikte papier hebt geselecteerd.
- Mogelijk is de afdrukmodus verkeerd ingesteld of voldoet het papier niet aan de aanbevolen specificaties.
- De transparanten die u gebruikt, zijn niet ontwikkeld voor het vereiste hechten van de toner. Gebruik uitsluitend transparanten die zijn ontwikkeld voor HP Color LaserJet-producten.
- Het vochtigheidsgehalte van het papier is ongelijkmatig, te hoog of te laag. Gebruik papier uit een andere bron of open een nieuw pak papier.
- Delen van het papier nemen geen toner op. Gebruik papier uit een andere bron of open een nieuw pak papier.
- Het door u gebruikte briefhoofd wordt afgedrukt op ruw papier. Gebruik gladder kopieerpapier. Als het probleem hiermee is opgelost, gaat u bij de drukker van uw briefpapier na of het gebruikte papier voldoet aan de specificaties voor dit product.

Liniaal voor repeterende onvolkomenheden

Als afdrukfouten zich op regelmatige afstanden op de pagina voordoen, kunt u met deze liniaal de oorzaak van de fouten bepalen. Plaats de bovenkant van de liniaal op de eerste onvolkomenheid. De

markering die zich bevindt naar de volgende plaats waar de onvolkomenheid voorkomt, geeft aan welk onderdeel moet worden vervangen.

Afbeelding 14-2 Liniaal voor herhaalde fouten



Afstand tussen fouten	Apparaatonderdelen die het defect veroorzaken
27 mm	Printcartridge
32 mm	Printcartridge
44 mm	Afdrukmotor
49 mm	Afdrukmotor
50 mm	Afdrukmotor
66 mm	Afdrukmotor
76 mm	Printcartridge
77 mm	Fuser
78 mm	Fuser
80 mm	Afdrukmotor
92 mm	Afdrukmotor
105 mm	Afdrukmotor

Problemen met transparanten

Transparanten kunnen dezelfde kwaliteitsproblemen te zien geven als elke andere papiersoort. Daarnaast doen zich mogelijk ook problemen voor die specifiek zijn voor transparanten. Omdat transparanten bovendien plooibaar zijn in het afdruktraject, laten de papierverwerkingscomponenten er gemakkelijk sporen op na.

 **OPMERKING:** Laat transparanten minstens 30 seconden afkoelen voordat u ze oppakt.

- Ga in de printerdriver naar het tabblad **Papier** en selecteer **Transparant** als papiersoort. Zorg tevens dat de lade juist is geconfigureerd voor transparanten.
- Controleer of de transparanten voldoen aan de specificaties voor dit product.
- Pak transparanten altijd bij de randen vast. Vet afkomstig van de huid op het oppervlak van de transparanten kan vlekken en vegen veroorzaken.
- Kleine, verspreide donkere plekken op de onderrand van pagina's die vaste kleuren bevatten, kunnen veroorzaakt worden door transparanten die samenkleven in de uitvoerbak. Probeer een kleiner aantal transparanten af te drukken.
- Als de gekozen kleuren niet het gewenste resultaat opleveren, selecteert u andere kleuren in het softwareprogramma of in de printerdriver.
- Als u een reflectieprojector gebruikt, dient u in plaats daarvan een gewone overheadprojector te gebruiken.

Omgevingsgebonden problemen met de afdrukkwaliteit

Als het apparaat moet functioneren in een uitzonderlijk vochtige of droge omgeving, dient u de controleren of deze omgeving voldoet aan de specificaties. Zie [Omgevingspecificaties op pagina 276](#).

Afdrukkwaliteitsproblemen veroorzaakt door storingen

- Zorg ervoor dat al het papier uit de papierbaan is verwijderd.
- Als het product onlangs is vastgelopen, drukt u twee tot drie pagina's af om het product te reinigen.
- Het papier wordt niet door de fusereenheid gevoerd, waardoor er geen vervormde weergave op navolgende documenten ontstaat. Druk twee of drie pagina's af om het product te reinigen.

Afdrukkwaliteit verbeteren en optimaliseren

De meeste problemen met afdrukkwaliteit kunnen met de volgende procedures worden verholpen.

Als de afdrukkwaliteit niet verbetert na het volgen van de procedures, gaat u naar www.hp.com/support/cljcm3530mfp.

Het product kalibreren

Door middel van kalibratie wordt de afdrukkwaliteit verbeterd. Als zich problemen voordoen met de afdrukkwaliteit, kalibreert u het product.

1. Ga naar **Beheer** en raak dit aan.
2. Ga naar **Afdrukkwaliteit** en raak dit aan.

3. Raak **Snel kalibreren** of **Volledige kalibratie** aan.
4. Raak **Kalibreren** aan.

Pagina's voor het oplossen van problemen met de afdrukkwaliteit

Gebruik de ingebouwde pagina's voor het oplossen van problemen met de afdrukkwaliteit bij diagnose en probleemoplossing.

1. Ga naar **Beheer** en raak dit aan.
2. Ga naar **Probleemoplossing** en raak dit aan.
3. Raak **Probleemoplossing afdrukkwaliteit** aan.
4. Raak **Afdrukken** aan.

Wanneer de pagina's voor het oplossen van problemen met de afdrukkwaliteit zijn afgedrukt, keert het apparaat terug naar de status **Klaar**. Volg de aanwijzingen op de afgedrukte pagina's.

Prestatieproblemen oplossen

Probleem	Oorzaak	Oplossing
Er worden pagina's afgedrukt, maar deze zijn volledig leeg.	Mogelijk bevat het document lege pagina's.	Controleer of alle pagina's van het document dat u afdrukt informatie bevatten.
	Mogelijk is het product defect.	Druk een configuratiepagina af om het product te controleren.
De pagina's worden erg langzaam afgedrukt.	Bij een zwaardere papiersoort kan het afdrucken trager verlopen.	Kies een ander type papier voor uw afdrucken.
	Complexe pagina's worden vaak langzamer afgedrukt.	Voor een juiste tonerfixering wordt er soms langzamer afgedrukt, zodat de beste afdrukkwaliteit wordt bereikt.
Er zijn geen pagina's afgedrukt.	Mogelijk voert het apparaat het papier niet goed in.	Controleer of het papier op de juiste wijze in de lade is geplaatst.
	Het papier loopt vast in het apparaat.	Verwijder het vastgelopen papier. Zie Storingen op pagina 217 .
	Mogelijk is de USB-kabel defect of niet goed aangesloten.	<ul style="list-style-type: none">• Maak beide uiteinden van de USB-kabel los en sluit deze opnieuw aan.• Probeer een document af te drukken dat u al eerder hebt afgedrukt.• Probeer een andere USB-kabel.
	Er zijn andere apparaten aangesloten op de computer.	Mogelijk deelt het product de USB-poort niet met andere apparatuur. Als een externe harde schijf of netwerkschakeldoos is aangesloten op dezelfde poort als het product, kan er interferentie met het andere apparaat optreden. Als u het product wilt aansluiten en gebruiken, moet u het andere apparaat loskoppelen of moet u twee USB-poorten van de computer gebruiken.

Faxproblemen oplossen

Raadpleeg de *HP LaserJet MFP Analoog faxaccessoire 500 - Faxhandleiding* en de *HP LaserJet MFP Analoog faxaccessoire 500 - Handleiding voor het stuurprogramma Send Fax* op de gebruikers-cd bij het apparaat. U kunt de handleidingen ook downloaden van www.hp.com/go/mfpfaxaccessory500.

E-mailproblemen oplossen

Als u geen e-mails kunt verzenden met de functie voor digitaal verzenden, kan het nodig zijn het adres van de SMTP-gateway of de LDAP-gateway opnieuw te configureren. Druk een configuratiepagina af om de huidige adressen van de SMTP- en LDAP-gateways te achterhalen. Zie [Informatiepagina's op pagina 172](#). Voer de volgende procedure uit om te controleren of de SMTP- en LDAP-gatewayadressen geldig zijn.

Het SMTP-gatewayadres controleren

 **OPMERKING:** Deze procedure is bedoeld voor Windows-besturingssystemen.

1. Open een MS-DOS-prompt: Klik op **Start**, klik op **Uitvoeren** en typ vervolgens `cmd`.
2. Typ `telnet` gevolgd door het adres van de SMTP-gateway en het getal 25 (de communicatiepoort voor het apparaat). Typ bijvoorbeeld `telnet 123.123.123.123 25`, waarbij '123.123.123.123' het adres van de SMTP-gateway is.
3. Druk op **Enter**. Als het adres van de SMTP-gateway *niet* geldig is, verschijnt het bericht `Could not open connection to the host on port 25: Connect Failed`.
4. Als het adres van de SMTP-gateway niet geldig is, neemt u contact op met de netwerkbeheerder.

Het LDAP-gatewayadres controleren

 **OPMERKING:** Deze procedure is bedoeld voor Windows-besturingssystemen.

1. Open Windows Verkenner. Typ in de adresbalk `LDAP://`, onmiddellijk gevolgd door het adres van de LDAP-gateway. Typ bijvoorbeeld `LDAP://12.12.12.12`, waarbij '12.12.12.12' het adres van de LDAP-gateway is.
2. Druk op **Enter**. Als het adres van de LDAP-gateway geldig is, wordt het dialoogvenster **Mensen zoeken** geopend.
3. Als het adres van de LDAP-gateway niet geldig is, neemt u contact op met de netwerkbeheerder.

Verbindingsproblemen oplossen

Problemen met rechtstreekse verbindingen oplossen

Als u het apparaat rechtstreeks op een computer hebt aangesloten, controleert u eerst de kabel.

- Controleer of de kabel zowel op de computer als op de printer is aangesloten.
- Controleer of de kabel niet langer is dan 2 meter. Vervang de kabel indien nodig.
- Controleer of de kabel goed werkt door de kabel aan te sluiten op een ander apparaat. Vervang de kabel indien nodig.

Netwerkproblemen oplossen

Controleer de volgende items om na te gaan of de printer communiceert met het netwerk. Druk voordat u begint een configuratiepagina af. Zie [Informatiepagina's op pagina 172](#).

1. Zijn er fysieke verbindingproblemen tussen het werkstation of de bestandserver en het apparaat?

Controleer of de netwerkbekabeling, aansluitingen en routerconfiguraties juist zijn. Controleer of de lengte van de netwerkkabel voldoet aan de specificaties van het netwerk.

2. Zijn de netwerkkabels goed aangesloten?

Controleer of het apparaat via de juiste poort en kabel is aangesloten op het netwerk. Controleer alle kabelaansluitingen en kijk of deze stevig vastzitten op de juiste plek. Als het probleem hiermee niet is verholpen, probeert u een andere kabel of poorten op de hub of transceiver. Aan de achterzijde van het apparaat, naast de poort aansluiting, dienen twee lampjes te branden: oranje geeft activiteit aan, groen de koppelingsstatus.

3. Zijn de instellingen voor koppelingssnelheid en duplex correct?

Hewlett-Packard adviseert deze instelling in de automatische modus te laten (de standaardinstelling). Zie [Instellingen voor koppelingssnelheid en duplex op pagina 85](#).

4. Kunt u het apparaat pingen?

Op de opdrachtregel van uw computer kunt u het apparaat pingen. Bijvoorbeeld:

```
ping 192.168.45.39
```

Controleer of de round trip-tijd voor de ping wordt weergegeven.

Als u het apparaat kunt pingen, controleert u of het IP-adres voor het apparaat juist is geconfigureerd op de computer. Als het IP-adres juist is geconfigureerd, verwijdert u het apparaat en voegt u dit opnieuw toe.

Als de ping-opdracht is mislukt, controleert u eerst of de netwerkhub's zijn ingeschakeld en kijkt u vervolgens of de netwerkinstellingen, het apparaat en de computer alle voor hetzelfde netwerk zijn geconfigureerd.

5. Zijn er programma's aan het netwerk toegevoegd?

Controleer of deze programma's compatibel zijn en juist zijn geïnstalleerd met de juiste printerstuurprogramma's.

6. Kunnen andere gebruikers wel afdrucken?

Het probleem kan worden veroorzaakt door het werkstation. Controleer de netwerkstuurprogramma's, printerstuurprogramma's en omleiding (in Novell NetWare) van het werkstation.

7. Als andere gebruikers wel kunnen afdrukken, gebruiken ze dan hetzelfde netwerkbesturingssysteem?

Controleer het systeem en zorg ervoor dat de instellingen van het besturingssysteem correct zijn.

8. Is het protocol ingeschakeld?

Controleer de status van het protocol op de configuratiepagina. U kunt u tevens de geïntegreerde webserver gebruiken om de status van andere protocollen te controleren. Zie [Geïntegreerde webserver op pagina 178](#).

9. Wordt het apparaat weergegeven in HP Web Jetadmin of een ander beheerprogramma?

- Controleer de netwerkinstellingen op de netwerkconfiguratiepagina.
- Bevestig de netwerkinstellingen voor het apparaat via het bedieningspaneel van het apparaat (voor producten met een bedieningspaneel).

Problemen met de productsoftware

Probleem	Oplossing
Er wordt geen driver voor het product weergegeven in de map Printers .	<ul style="list-style-type: none">• Installeer de productsoftware opnieuw. OPMERKING: Sluit alle geopende toepassingen. Als u een toepassing wilt afsluiten die als pictogram in de taakbalk wordt weergegeven, klikt u met de rechtermuisknop op het pictogram en kiest u Sluiten of Uitschakelen.• Probeer de USB-kabel aan te sluiten op een andere USB-poort van de computer.
Er wordt een foutbericht weergegeven tijdens de installatie van de software	<ul style="list-style-type: none">• Installeer de productsoftware opnieuw. OPMERKING: Sluit alle geopende toepassingen. Als u een toepassing wilt sluiten die als pictogram in de taakbalk wordt weergegeven, klikt u met de rechtermuisknop op het pictogram en kiest u Sluiten of Uitschakelen.• Controleer de hoeveelheid vrije schijfruimte van het station waarop u de productsoftware installeert. Maak indien nodig zoveel mogelijk ruimte vrij en installeer de productsoftware opnieuw.• Voer indien nodig het defragmentatieprogramma uit en installeer de productsoftware opnieuw.
Het product bevindt zich in de modus Klaar, maar er wordt niets afgedrukt	<ul style="list-style-type: none">• Druk een configuratiepagina af en controleer of het product functioneert.• Controleer of alle kabels goed zijn aangesloten en de juiste specificaties hebben. Doe dit zowel voor de USB-kabel als voor het netsnoer. Probeer een nieuwe kabel.

Algemene Windows-problemen oplossen

Foutmelding:

"Algemene beschermingsfout - Uitzondering OE"

"Spool32"

"Ongeldige bewerking"

Oorzaak	Oplossing
	Sluit alle andere softwareprogramma's, start Windows opnieuw op en probeer het nogmaals.
	Selecteer een andere printerdriver. Als de PCL 6-printerdriver voor het apparaat is geselecteerd, schakelt u over op de PCL 5- of HP PostScript level 3-emulatie-printerdriver. U kunt dat doen vanuit een softwareprogramma.
	Verwijder alle tijdelijke bestanden uit de subdirectory Temp.
	Zie voor meer informatie over foutberichten van Windows de bij de computer geleverde Microsoft Windows-documentatie.

Enkele veelvoorkomende problemen met Macintosh oplossen

In deze paragraaf worden problemen beschreven die zich bij Mac OS X kunnen voordoen.

Tabel 14-1 Problemen met Mac OS X

Het printerstuurprogramma staat niet in Afdrukbeheer of Hulpprogramma voor printerinstelling.

Oorzaak	Oplossing
Mogelijk is de software voor het product niet of onjuist geïnstalleerd.	<p>Zorg dat het GZ-bestand van het product zich in de volgende map op de harde schijf bevindt:</p> <ul style="list-style-type: none">• Mac OS X V10.3 en V10.4: Library/Printers/PPDs/Contents/Resources/<taal>.lproj, waarbij <taal> de tweeletterige taalcode is voor de taal die u gebruikt.• Mac OS X V10.5: Library/Printers/PPDs/Contents/Resources <p>Indien nodig installeert u de software opnieuw. Instructies vindt u in de handleiding Aan de slag.</p>
Het Postscript-printerbeschrijvingsbestand (PPD) is beschadigd.	<p>Verwijder het GZ-bestand uit de volgende map op de harde schijf: Library/Printers/PPDs/Contents/Resources/<taal>.lproj, waarbij <taal> de tweeletterige taalcode is voor de taal die u gebruikt.</p> <ul style="list-style-type: none">• Mac OS X V10.3 en V10.4: Library/Printers/PPDs/Contents/Resources/<taal>.lproj, waarbij <taal> de tweeletterige taalcode is voor de taal die u gebruikt.• Mac OS X V10.5: Library/Printers/PPDs/Contents/Resources <p>Installeer de software opnieuw. Instructies vindt u in de handleiding Aan de slag.</p>

De naam van het product, het IP-adres of de Rendezvous/Bonjour-hostnaam wordt niet weergegeven in Afdrukbeheer of het Hulpprogramma voor printerinstelling.

Oorzaak	Oplossing
Het product is mogelijk niet gereed.	<p>Zorg ervoor dat de kabels correct zijn aangesloten, het product is ingeschakeld en het Klaar-lampje brandt. Als de printer via een USB- of ethernethub is aangesloten, moet u proberen de printer rechtstreeks op een computer of andere poort aan te sluiten.</p>
Wellicht is de verkeerde soort aansluiting geselecteerd.	<p>Zorg ervoor dat USB, IP Printing (Afdrukken via IP) of Rendezvous/Bonjour is geselecteerd, afhankelijk van het type verbinding tussen het product en de computer.</p>
De verkeerde productnaam of Rendezvous/Bonjour-hostnaam, of het verkeerde IP-adres wordt gebruikt.	<p>Druk een configuratiepagina af om de productnaam, het IP-adres of de Rendezvous-hostnaam te controleren. Controleer of de naam, het IP-adres of de Rendezvous-hostnaam op de configuratiepagina overeenkomt met de productnaam, het IP-adres of de Rendezvous-hostnaam in Afdrukbeheer of het Hulpprogramma voor printerinstelling.</p>
De interfacekabel is defect of van slechte kwaliteit.	<p>Vervang de interfacekabel. Zorg ervoor dat u een kwalitatief hoogwaardige kabel gebruikt.</p>

Tabel 14-1 Problemen met Mac OS X (vervolg)

Het product dat u in Afdrukbeheer of het Hulpprogramma voor printerinstelling hebt geselecteerd, wordt niet automatisch door de printerdriver geïnstalleerd.

Oorzaak	Oplossing
Het product is mogelijk niet gereed.	Zorg ervoor dat de kabels correct zijn aangesloten, het product is ingeschakeld en het Klaar-lampje brandt. Als de printer via een USB- of ethernethub is aangesloten, moet u proberen de printer rechtstreeks op een computer of andere poort aan te sluiten.
Mogelijk is de software voor het product niet of onjuist geïnstalleerd.	Controleer of de PPD van het product zich in de volgende map op de vaste schijf bevindt: <ul style="list-style-type: none">● Mac OS X V10.3 en V10.4: Library/Printers/PPDs/Contents/Resources/<taal>.lproj, waarbij <taal> de tweeletterige taalcode is voor de taal die u gebruikt.● Mac OS X V10.5: Library/Printers/PPDs/Contents/Resources Indien nodig installeert u de software opnieuw. Instructies vindt u in de handleiding Aan de slag.
Het Postscript-printerbeschrijvingsbestand (PPD) is beschadigd.	Vervijder het GZ-bestand uit de volgende map op de harde schijf: <ul style="list-style-type: none">● Mac OS X V10.3 en V10.4: Library/Printers/PPDs/Contents/Resources/<taal>.lproj, waarbij <taal> de tweeletterige taalcode is voor de taal die u gebruikt.● Mac OS X V10.5: Library/Printers/PPDs/Contents/Resources Installeer de software opnieuw. Instructies vindt u in de handleiding Aan de slag.
De interfacekabel is defect of van slechte kwaliteit.	Vervang de interfacekabel. Zorg ervoor dat u een kwalitatief hoogwaardige kabel gebruikt.

Er is geen afdraktaak verzonden naar het product van uw keuze.

Oorzaak	Oplossing
De afdrukwachtrij is wellicht gestopt.	Start de afdrukwachtrij opnieuw. Open Print Monitor en selecteer Start taken .
De verkeerde productnaam of het onjuiste IP-adres is gebruikt. Mogelijk is uw afdraktaak ontvangen door een ander product met dezelfde of ongeveer dezelfde naam of Rendezvous-hostnaam, of met hetzelfde of ongeveer hetzelfde IP-adres.	Druk een configuratiepagina af om de productnaam, het IP-adres of de Rendezvous-hostnaam te controleren. Controleer of de naam, het IP-adres of de Rendezvous-hostnaam op de configuratiepagina overeenkomt met de productnaam, het IP-adres of de Rendezvous-hostnaam in Afdrukbeheer of het Hulpprogramma voor printerinstelling.

Een encapsulated PostScript (EPS)-bestand wordt niet met de juiste lettertypen afgedrukt.

Oorzaak	Oplossing
Dit probleem doet zich bij sommige programma's voor.	<ul style="list-style-type: none">● Download de lettertypen in het EPS-bestand naar het product vóór het afdrukken.● Verzend het bestand in ASCII-indeling in plaats van in de binaire codering.

Tabel 14-1 Problemen met Mac OS X (vervolg)

Er kan niet worden afgedrukt vanaf een USB-kaart van derden.

Oorzaak	Oplossing
Deze fout doet zich voor wanneer de software voor USB-apparaten niet is geïnstalleerd.	Als u een USB-kaart van derden toevoegt, hebt u mogelijk de USB Adapter Card Support-software van Apple nodig. De recentste versie van deze software is beschikbaar op de website van Apple.

Wanneer het product via een USB-kabel is aangesloten, wordt het niet weergegeven in Afdrukbeheer of het Hulpprogramma voor printerinstelling nadat u de driver hebt geselecteerd.

Oorzaak	Oplossing
Dit probleem wordt veroorzaakt door een software- of een hardwareonderdeel.	<p>Softwareproblemen oplossen</p> <ul style="list-style-type: none">• Controleer of de Macintosh USB ondersteunt.• Controleer of het Macintosh-besturingssysteem Mac OS X v10.3 of hoger is.• Controleer of de Macintosh de juiste USB-software van Apple bevat. <p>Hardwareproblemen oplossen</p> <ul style="list-style-type: none">• Controleer of het product is ingeschakeld.• Controleer of de USB-kabel op de juiste wijze is aangesloten.• Controleer of u de juiste high-speed USB-kabel gebruikt.• Controleer of er niet te veel USB-apparaten vermogen uit de keten afnemen. Koppel alle apparaten los van de keten en sluit de kabel rechtstreeks aan op de USB-poort op de host-computer.• Controleer of er meer dan twee USB-hubs achter elkaar in de keten zijn aangesloten die geen eigen voeding hebben. Koppel alle apparaten los van de keten en sluit de kabel rechtstreeks aan op de USB-poort op de host-computer. <p>OPMERKING: Het iMac-toetsenbord is een USB-hub zonder eigen voeding.</p>

A Benodigdheden en accessoires

- [Onderdelen, accessoires en benodigdheden bestellen](#)
- [Artikelnummers](#)

Onderdelen, accessoires en benodigdheden bestellen

Er zijn diverse manieren om onderdelen, accessoires en benodigdheden te bestellen:

Benodigdheden en papier bestellen	www.hp.com/go/suresupply
Originele onderdelen of accessoires van HP bestellen	www.hp.com/buy/parts
Bestellen via service- of ondersteuningsproviders	Neem contact op met een erkend service- of ondersteuningspunt van HP.
Bestellen met software van HP	HP Easy Printer Care op pagina 175 Geïntegreerde webserver op pagina 178

Artikelnummers

Gedurende de levensduur van het product kunnen er wijzigingen optreden in de bestelinformatie en beschikbaarheid van artikelen.

Accessoires

Artikel	Omschrijving	Onderdeelnummer
HP Color LaserJet 1 x papierinvoer voor 500 vel	Lade voor 500 vel en zwaar afdrukmetaal waarmee de totale invoercapaciteit stijgt tot 850 vel.	CE522A
HP LaserJet MFP Analoog faxaccessoire 500	Voegt faxfunctionaliteit toe aan het apparaat. Dit faxaccessoire wordt standaard geleverd bij de HP Color LaserJet CM3530fs MFP.	CC487A

Printcartridges en tonerfvalleenheid

Artikel	Beschrijving ¹	Onderdeelnummer
HP Color LaserJet zwarte printcartridge	Standaard zwarte cartridge	CE250A
HP Color LaserJet zwarte printcartridge	Zwarte cartridge met hoge capaciteit	CE250X
HP Color LaserJet cyaan printcartridge	Cyaan cartridge	CE251A
HP Color LaserJet gele printcartridge	Gele cartridge	CE252A
HP Color LaserJet magenta printcartridge	Magenta cartridge	CE253A
Tonerfvalleenheid	Opvangenheid voor toner die niet aan het papier is gehecht.	CE254A

¹ Ga naar www.hp.com/go/learnaboutequipment voor meer informatie.

Geheugen

Artikel	Omschrijving	Onderdeelnummer
200-pins DDR2 SODIMM x64 geheugenmodules	128 MB	CC409A
	256 MB	CC410A
	512 MB	CC411A
HP High Performance gecodeerde harde schijven	Interne gecodeerde harde schijf voor installatie op de formatter-kaart	J8018A
	63 mm	
	Gecodeerde EIO-harde schijf voor installatie in de EIO-accessoiresleuf	J8019A
	63 mm	

Kabels en interfaces

Artikel	Omschrijving	Onderdeelnummer
Enhanced I/O (EIO)-kaart	HP Jetdirect 635n IPv6/IPsec printserver	J7961G
USB-kabel	Standaard USB-compatibele apparaatconnector van 2 meter.	C6518A

Onderhoudskits

Artikel	Beschrijving	Nummer
Fuserkit	110-Volts vervangende fuser	CE484A
	220-Volts vervangende fuser	CE506A

B Service en ondersteuning

- [Beperkte garantieverklaring van Hewlett-Packard](#)
- [Beperkte garantie op printcartridge](#)
- [Beperkte-garantieverklaring voor de HP Color LaserJet-fuserkit](#)
- [Licentieovereenkomst voor eindgebruikers](#)
- [Heimdal Kerberos 5](#)
- [OpenSSL](#)
- [Garantieservice Herstel door klanten](#)
- [Klantondersteuning](#)

Beperkte garantieverklaring van Hewlett-Packard

HP PRODUCT	DUUR VAN DE BEPERKTE GARANTIE
MFP uit de HP Color LaserJet CM3530-serie	Eén jaar beperkte garantie

HP garandeert u, de eindgebruiker en klant, dat de HP-hardware en -accessoires vanaf de datum van aankoop voor de duur van bovengenoemde garantieperiode vrij zullen zijn van materiaal- en constructiefouten. Indien HP gedurende de garantieperiode van dergelijke defecten in kennis wordt gesteld, zal HP de defecte producten naar eigen goeddunken laten repareren of vervangen. Vervangende producten kunnen nieuw of zo goed als nieuw zijn.

HP garandeert u dat HP-software bij correcte installatie en correct gebruik gedurende de hierboven genoemde periode na de aanschafdatum geen gebreken zal vertonen in de uitvoering van de programma-instructies als gevolg van gebreken in materiaal of vakmanschap. Als HP van dergelijke gebreken in kennis wordt gesteld tijdens de garantieperiode, zal HP zorgen voor vervanging van de software die als gevolg van dergelijke gebreken de programma-instructies niet kan uitvoeren.

HP kan de ononderbroken en probleemloze werking van HP-producten niet garanderen. Als HP niet binnen een redelijke termijn in staat is een product te repareren of te vervangen zodat de conditie ervan is zoals overeengekomen in de garantie, hebt u recht op teruggave van de aankoopprijs na onmiddellijk retourneren van het product.

HP-producten kunnen onderdelen bevatten die zijn gemaakt op basis van hergebruik en die presteren als nieuw, of die incidenteel gebruikt zijn.

De garantie is niet van toepassing op defecten die het resultaat zijn van (a) onjuist of onvoldoende onderhoud of een verkeerde kalibratie, (b) software, verbindingen, onderdelen of benodigdheden die niet door HP zijn geleverd, (c) niet-geautoriseerde aanpassing of misbruik, (d) gebruik buiten de aangegeven omgevingspecificaties voor het apparaat of (e) onjuiste voorbereiding of onjuist onderhoud van de locatie.

VOOR ZOVER TOEGESTAAN DOOR DE PLAATSELIJKE WETGEVING, ZIJN BOVENGENOEMDE GARANTIES EXCLUSIEF EN BESTAAT ER GEEN ANDERE EXPLICIETE OF IMPLICIETE GARANTIE OF VOORWAARDE, NOCH SCHRIFTELIJK NOCH MONDELING, EN HP WIJST DE IMPLICIETE GARANTIES OF VOORWAARDEN VAN VERKOOPBAARHEID, BEVREDIGENDE KWALITEIT EN GESCHIKTHEID VOOR EEN BEPAALD DOEL VAN DE HAND. Sommige landen/regio's, staten of provincies staan beperking van een geïmpliceerde garantie niet toe, waardoor de bovenstaande beperking of uitsluiting misschien niet op u van toepassing is. Deze beperkte garantie geeft u specifieke juridische rechten. U hebt misschien ook andere rechten die verschillen per staat, per provincie of per land/regio.

De beperkte garantie van HP is geldig in alle landen/regio's of plaatsen waar HP ondersteuning biedt voor dit product en waar HP dit product op de markt heeft gebracht. De garantie kan variëren op basis van plaatselijke normen. In verband met wettelijke regelgeving brengt HP geen wijzigingen aan in de vormgeving of de functies van het product voor gebruik in een land/regio waarvoor het product oorspronkelijk niet was bestemd.

VOOR ZOVER TOEGESTAAN DOOR NATIONALE WETGEVING, ZIJN DE PROBLEEMOPLOSSINGEN IN DEZE GARANTIEVERKLARING DE ENIGE TOEGESTANE OPLOSSINGEN. MET UITZONDERING VAN HET HIERBOVEN BEPAALDE, KUNNEN HP EN ZIJN LEVERANCIERS IN GEEN GEVAL AANSPRAKELIJK WORDEN GESTELD VOOR HET KWIJTRAKEN VAN GEGEVENS, DIRECTE, SPECIALE OF INCIDENTELE SCHADE, GEVOLGSCHADE (WAARONDER INKOMSTENDERVIJNG EN GEGEVENSVERLIES) NOCH VOOR ANDERE SCHADE, ONGEACHT OF DEZE SCHADE VOORTVLOEIT UIT EEN CONTRACT,

ONRECHTMATIGE DAAD OF ANDERSZINS. Sommige landen/regio's, staten of provincies staan beperking van een geïmpliceerde garantie niet toe, waardoor de bovenstaande beperking of uitsluiting misschien niet op u van toepassing is.

VOOR ZOVER WETTELIJK TOEGESTAAN, ZIJN DE VOORWAARDEN IN DEZE GARANTIEVERKLARING EEN AANVULLING OP DE GELDENDE WETTELIJKE RECHTEN DIE VAN TOEPASSING ZIJN OP DE VERKOOP VAN DIT PRODUCT AAN U.

Beperkte garantie op printcartridge

HP garandeert dat dit HP-product geen materiaal- en productiefouten bevat.

Deze garantie is niet van toepassing op producten die (a) zijn nagevuld, verbeterd, bijgewerkt of op een andere manier aangepast, producten waarbij (b) problemen optreden als gevolg van verkeerd gebruik, onjuiste opslag of vanwege gebruik in een andere omgeving dan aangegeven in de printerspecificaties, of producten die (c) slijtage vertonen als gevolg van normaal gebruik.

Als u in aanmerking wilt komen voor garantie, moet u dit product retourneren aan de winkel waar u het product hebt gekocht (voorzien van een beschrijving van het probleem en afdrukvoorbeelden) of contact opnemen met HP Klantenondersteuning. HP zal het product vervolgens vervangen, indien het product is beschadigd, of het aankoopbedrag vergoeden.

VOOR ZOVER IS TOEGESTAAN DOOR DE PLAATSELIJKE WETGEVING, IS DE BOVENGENOEMDE GARANTIE EXCLUSIEF. HP BIEDT GEEN ANDERE EXPLICIETE OF IMPLICIETE GARANTIES OF VOORWAARDEN, SCHRIFTELIJK NOCH MONDELING EN WIJST ALLE IMPLICIETE GARANTIES OF VOORWAARDEN VAN VERHANDELBAARHEID, TOEREIKENDE KWALITEIT OF GESCHIKTHEID VOOR EEN BEPAALD DOEL VAN DE HAND.

VOOR ZOVER IS TOEGESTAAN DOOR DE PLAATSELIJKE WETGEVING, ZIJN HP OF HAAR LEVERANCIERS OP GEEN ENKELE WIJZE AANSPRAKELIJK VOOR DIRECTE, BIJZONDERE, INCIDENTELE OF GEVOLGSCHADE (WAARONDER WINSTDERVING OF GEGEVENSVERLIES), OF ANDERE SCHADE, HETZIJ ONDER CONTRACT, DWANG OF ANDERSZINS.

DE GARANTIEBEPALINGEN IN DEZE VERKLARING VORMEN BEHALVE VOOR ZOVER BEPERKT TOT WAT WETTELIJK IS TOEGESTAAN GEEN UITSLUITING, BEPERKING OF AANPASSING VAN DE WETTELIJKE RECHTEN DIE VAN TOEPASSING ZIJN OP DIT PRODUCT MAAR ZIJN EEN AANVULLING DAAROP.

Beperkte-garantieverklaring voor de HP Color LaserJet-fuserkit

Dit product van HP is vrij van defecten in materiaal en vakmanschap tot op het bedieningspaneel van de printer wordt aangegeven dat de levensduur verstreken is.

Deze garantie heeft geen betrekking op producten die (a) zijn gereviseerd, hergebruikt of op enige wijze onjuist gebruikt, (b) niet goed werken door verkeerd gebruik, onjuiste opslag of gebruik buiten de aangegeven omgevingspecificaties voor het product of (c) slijtage vertonen door dagelijks gebruik.

Als u gedurende de garantieperiode service nodig hebt, wordt u verzocht het product terug te brengen naar de winkel waar het product is aangeschaft (met een schriftelijke omschrijving van het probleem) of contact op te nemen met de HP klantenondersteuning. HP zal, naar eigen goeddunken, producten die defect blijken, vervangen of de aankoopprijs hiervan vergoeden.

VOOR ZOVER TOEGESTAAN DOOR DE PLAATSELIJKE WETGEVING IS DE BOVENSTAANDE GARANTIE EXCLUSIEF EN WORDT GEEN ANDERE GARANTIE OF VOORWAARDE, SCHRIFTELIJK OF MONDELING, UITGEDRUKT OF GEÏMPliceerd. HP WIJST MET NAME ALLE IMPLICIETE GARANTIES VOOR VERHANDELBAARHEID, TOEREIKENDE KWALITEIT EN GESCHIKTHEID VOOR EEN BEPAALD DOEL VAN DE HAND.

VOOR ZOVER TOEGESTAAN DOOR DE PLAATSELIJKE WETGEVING ZIJN HP OF ZIJN LEVERANCIERS IN GEEN GEVAL AANSPRAKELIJK VOOR DIRECTE, SPECIALE OF INCIDENTELE SCHADE OF GEVOLGSCHADE (MET INBEGRIJ VAN VERLIES VAN WINST OF GEGEVENS) OF ANDERE SCHADE, ONTSTAAN DOOR CONTRACT, ONRECHTMATIGE DAAD OF ANDERSZINS.

DE GARANTIEBEPALINGEN IN DEZE VERKLARING VORMEN BEHALVE VOOR ZOVER BEPERKT TOT WAT WETTELIJK IS TOEGESTAAN, GEEN UITSLUITING, BEPERKING OF AANPASSING VAN DE WETTELIJKE RECHTEN DIE VAN TOEPASSING ZIJN OP DIT PRODUCT, MAAR ZIJN EEN AANVULLING DAAROP.

Licentieovereenkomst voor eindgebruikers

LEES DIT DOCUMENT AANDACHTIG DOOR VOORDAT U DIT SOFTWAREPRODUCT IN GEBRUIK NEEMT: Deze licentieovereenkomst voor eindgebruikers ("LVE") is een contract tussen (a) u (een persoon of de organisatie die u vertegenwoordigt) en (b) Hewlett-Packard Company ("HP") die van toepassing is op uw gebruik van het softwareproduct ("de Software"). Deze LVE is niet van toepassing indien er een afzonderlijke licentieovereenkomst bestaat tussen u en HP of haar leveranciers van de Software, inclusief een licentieovereenkomst in online documentatie. De term "Software" kan het volgende omvatten: (i) bijbehorende media, (ii) een gebruikershandleiding en andere gedrukte materialen en (iii) "online" of elektronische documentatie (samen "Gebruikersdocumentatie").

RECHTEN IN DE SOFTWARE WORDEN UITSLUITEND GEBODEN OP VOORWAARDE DAT U AKKOORD GAAT MET ALLE VOORWAARDEN IN DEZE LVE. DOOR DE SOFTWARE TE INSTALLEREN, KOPIËREN, DOWNLOADEN OF ANDERSZINS TE GEBRUIKEN, GAAT U AKKOORD MET DE VOORWAARDEN IN DEZE LVE. ALS U NIET AKKOORD GAAT MET DEZE LVE, ONTHOUD U DAN VAN HET INSTALLEREN, DOWNLOADEN OF ANDERSZINS GEBRUIKEN VAN DE SOFTWARE. ALS U DE SOFTWARE HEEFT AANGESCHAFT, MAAR NIET AKKOORD GAAT MET DEZE LVE, RETOURNEERT U DE SOFTWARE DAN BINNEN VEERTIEN DAGEN BIJ HET AANKOOPPUNT, WAAR HET AANKOOPBEDRAG ZAL WORDEN GERESTITUEERD. ALS DE SOFTWARE IS GEÏNSTALLEERD OP, OF BESCHIKBAAR GEMAAKT MET, EEN ANDER HP PRODUCT, KUNT U HET VOLLEDIGE, ONGEBRUIKTE PRODUCT RETOURNEREN.

1. SOFTWARE VAN DERDEN. De Software kan, naast merksoftware van HP ("HP Software") software bevatten onder licenties van derden ("Software van derden" en "Licentie van derden"). Alle Software van derden wordt aan u in licentie gegeven volgens de algemene voorwaarden van de bijbehorende Licentie van derden. Meestal bevindt de Licentie van derden zich in een bestand met een naam als license.txt. Neem contact op met HP ondersteuning als u geen Licentie van derden kunt vinden. Als de Licenties van derden licenties bevatten met betrekking tot de beschikbaarheid van broncode (zoals de GNU General Public License) en de bijbehorende broncode niet bij de Software is inbegrepen, raadpleegt u de pagina's met productondersteuning op de website van HP (hp.com) voor informatie over het verkrijgen van dergelijke broncode.

2. LICENTIERECHTEN. Als u akkoord gaat met alle voorwaarden van deze LVE, heeft u de volgende rechten:

a. Gebruik. HP verleent u een licentie tot Gebruik van één exemplaar van de HP Software. "Gebruik" betekent het installeren, kopiëren, opslaan, laden, uitvoeren, weergeven of anderszins gebruiken van de HP Software. U mag de HP Software niet wijzigen of enige licentie- of controlevoorziening van de HP Software uitschakelen. Als deze Software door HP is geleverd voor Gebruik met een imaging- of printproduct (bijvoorbeeld als de Software een printerstuurprogramma, firmware of add-on is), mag de HP Software uitsluitend worden gebruikt met dit product (het "HP Product"). In de Gebruikersdocumentatie vindt u mogelijk andere beperkingen van het Gebruik. U mag voor Gebruik geen onderdelen van de HP Software scheiden. U bent niet gerechtigd om de HP Software te distribueren.

b. Kopiëren. Uw recht tot kopiëren betekent dat u voor archivering of backups kopieën mag maken van de HP Software, op voorwaarde dat elke kopie alle originele eigendomsvermeldingen van de HP Software bevat en uitsluitend wordt gebruikt voor backupdoeleinden.

3. UPGRADES. Voor het Gebruik van HP Software die door HP is geleverd als upgrade, update of aanvulling (gezamenlijk "Upgrade"), moet u eerst over een licentie beschikken van de originele HP Software waarvan HP heeft aangegeven dat deze in aanmerking komt voor de Upgrade. Voor zover de Upgrade de originele HP Software vervangt, mag u die HP Software niet langer gebruiken. Deze LVE is van toepassing op elke Upgrade, tenzij HP bij de Upgrade andere voorwaarden levert. In geval van een tegenstrijdigheid tussen deze LVE en zulke andere voorwaarden, zijn de andere voorwaarden van toepassing.

4. OVERDRACHT.

a. Overdracht aan derden. De aanvankelijke eindgebruiker van de HP Software mag de HP Software eenmalig overdragen aan een andere eindgebruiker. Elke overdracht zal alle onderdelen, media, Gebruikersdocumentatie, deze LVE en, indien van toepassing, het Certificaat van echtheid omvatten. De overdracht mag geen indirecte overdracht zijn, zoals een consignatie. Voorafgaand aan de overdracht moet de eindgebruiker die de overgedragen Software zal ontvangen akkoord gaan met deze LVE. Bij overdracht van de HP Software wordt uw licentie automatisch beëindigd.

b. Beperkingen. U mag de HP Software niet verhuren, leasen of uitlenen, of de HP Software gebruiken voor commerciële timesharing of bureaugebruik. U mag de HP Software niet in sublicentie geven, toewijzen of anderszins overdragen anders dan uitdrukkelijk is geregeld in deze LVE.

5. EIGENDOMSRECHTEN. Alle intellectuele eigendomsrechten in de Software en Gebruikersdocumentatie zijn eigendom van HP of haar leveranciers en worden beschermd door de wet, inclusief toepasselijke auteursrechten, handelsgeheimen, patenten en handelsmerkwetten. U bent niet gerechtigd enige productidentificatie, mededeling over auteursrecht, of eigendomsbeperking uit de Software te verwijderen.

6. BEPERKING VAN REVERSE ENGINEERING. U mag de HP Software niet onderwerpen aan reverse engineering, decompilatie of disassemblage, tenzij dit is toegestaan onder de toepasselijke wetgeving.

7. INSTEMMING MET GEBRUIK VAN GEGEVENS. HP en haar gelieerde ondernemingen mogen technische gegevens verzamelen en gebruiken die u levert in relatie tot (i) uw Gebruik van de Software of het HP Product of (ii) het bieden van ondersteuning met betrekking tot de Software of het HP Product. Op al deze gegevens is het privacybeleid van HP van toepassing. HP zal deze gegevens niet gebruiken in een vorm waarin u persoonlijk herkenbaar bent, tenzij dit nodig is om uw Gebruik te verbeteren of ondersteuning te verlenen.

8. BEPERKING VAN AANSPRAKELIJKHEID. Niettegenstaande enige schade die u zou kunnen oplopen, is de volledige aansprakelijkheid van HP en haar leveranciers onder deze LVE en uw volledige verhaalmogelijkheid onder deze LVE beperkt tot het feitelijk door u betaalde bedrag voor het Product, met een minimum van vijf dollar (USD 5). VOOR ZOVER MAXIMAAL IS TOEGESTAAN OP GROND VAN TOEPASSELIJK RECHT, KUNNEN HP OF HAAR LEVERANCIERS IN GEEN ENKEL GEVAL AANSPRAKELIJK WORDEN GESTELD VOOR ENIGE SPECIALE, INCIDENTELE, INDIRECTE OF GEVOLGSCHADE (WAARONDER SCHADE DIE VOORTVLOEIT UIT WINSTVERLIES, GEGEVENSVERLIES, ONDERBREKING VAN DE WERKZAAMHEDEN, PERSOONLIJK LETSEL, OF INBREUK OP PRIVACY) DIE OP ENIGE WIJZE IS GERELATEERD AAN HET GEBRUIK OF HET ONVERMOGEN TOT GEBRUIK VAN DE SOFTWARE, ZELFS INDIEN HP OF ENIGE LEVERANCIER IS GEWAARSCHUWD VOOR DE MOGELIJKHEID VAN ZULKE SCHADE EN ZELFS ALS DE BOVENGENOEMDE VERHAALMOGELIJKHEID NIET HET BEOOGDE DOEL HEEFT BEREIKT. In bepaalde landen/regio's of andere rechtsgebieden is het uitsluiten of beperken van incidentele of gevolgschade niet toegestaan, zodat bovengenoemde beperking of uitsluiting mogelijk niet op u van toepassing is.

9. AMERIKAANSE OVERHEIDSORGANISATIES. Indien u een Amerikaanse overheidsorganisatie bent, worden, in overeenstemming met FAR 12.211 en FAR 12.212, Commerciële computersoftware, Documentatie bij computersoftware en Technische gegevens voor commerciële artikelen in licentie gegeven onder de van toepassing zijnde commerciële licentieovereenkomst van HP.

10. NALEVING VAN EXPORTWETTEN. U dient zich te houden aan alle wetten, regels en vereisten (i) die van toepassing zijn op de export of import van de Software, of (ii) die het Gebruik van de Software beperken, waaronder beperkingen met betrekking tot de verspreiding van nucleaire, chemische of biologische wapens.

11. VOORBEHOUD VAN RECHTEN. Alle rechten die niet uitdrukkelijk aan u zijn verleend in deze LVE, blijven voorbehouden aan HP en haar leveranciers.

(c) 2007 Hewlett-Packard Development Company, L.P.

Herz. 11/06

Heimdal Kerberos 5

Deze oplossing van HP maakt gebruik van en bevat open source-code en bibliotheken van Heimdal Kerberos 5 en het OpenSSL-project. Hieronder volgen kennisgevingen, auteursrechten en licentiegegevens die gelden voor deze open source-oplossingen.

Heimdal is een gratis implementatie van Kerberos 5. De doeleinden zijn de volgende:

- beschikken over een implementatie die door iedereen mag worden gebruikt
- protocolcompatibiliteit met bestaande implementaties en, indien er geen conflicten ontstaan, met RFC 1510 (en toekomstige RFC-updates)
- redelijke compatibiliteit met de M.I.T Kerberos V5 API
- ondersteuning voor Kerberos V5 via GSS-API (RFC1964)
- de belangrijkste en nuttigste toepassingen (rsh, telnet, popper enz.) omvatten
- voldoende achterwaartse compatibiliteit met Kerberos V4

Copyright (c) 1997 Kungliga Tekniska Högskolan (Royal Institute of Technology, Stockholm, Sweden). Alle rechten voorbehouden.

Herdistributie en gebruik in bronvorm en binaire vorm, met of zonder aanpassing, is toegestaan indien aan de volgende voorwaarden wordt voldaan:

1. Herdistributie van broncode dient bovenstaande copyrightinformatie, deze lijst met voorwaarden en de volgende vrijwaring te bevatten.
2. Bij herdistributie in binaire vorm dient bovenstaande copyrightinformatie, deze lijst met voorwaarden en de volgende vrijwaring te worden gereproduceerd in de documentatie en/of andere materialen die bij de distributie worden geleverd.
3. Noch de naam van het Instituut, noch de namen van degenen die een bijdrage hebben geleverd mogen zonder voorafgaande schriftelijke toestemming worden gebruikt om producten te ondersteunen of propageren, die aan deze software zijn ontleend.

DEZE SOFTWARE WORDT DOOR HET INSTITUUT EN DEGENEN DIE EEN BIJDRAGE HEBBEN GELEVERD, GELEVERD IN DE HUIDIGE STAAT EN ELKE WAARBORG, EXPLICIET OF IMPLICIET, INCLUSIEF, ZONDER BEPERKING, WAARBORGEN VAN VERKOOPBAARHEID OF GESCHIKTHEID VOOR EEN BEPAALD DOEL, WORDT AFGEWEEZEN. IN GEEN GEVAL ZULLEN HET INSTITUUT OF DEGENEN DIE EEN BIJDRAGE HEBBEN GELEVERD, AANSPRAKELIJK ZIJN VOOR ENIGE DIRECTE, INDIRECTE, INCIDENTELE, SPECIALE, MORELE OF RESULTERENDE SCHADE (INCLUSIEF, ZONDER BEPERKING, VERWERVING VAN VERVANGENDE GOEDEREN OF DIENSTEN, VERLIES VAN GEBRUIK, GEGEVENS OF WINST OF ONDERBREKING VAN BEDRIJFSVOERING), ONGEACHT DE WIJZE WAAROP DEZE SCHADE IS VEROORZAAKT EN ONGEACHT WELKE AANSPRAKELIJKHEIDSGROND, VOLGENS HET VERBINTENISSENRECHT, BIJ STRIKTE AANSPRAKELIJKHEID, ALS ONRECHTMATIGE DAAD (MET INBEGRIJF VAN NALATIGHEID OF OP ANDERE WIJZE) DIE OP ENIGE WIJZE VOORTKOMT UIT HET GEBRUIK VAN DEZE SOFTWARE, ZELFS WANNEER MEN OP DE HOOGTE IS GEBRACHT VAN DE MOGELIJKHEID VAN DERGELIJKE SCHADE.

Eric Young schreef "libdes". Heimdal heeft gebruik gemaakt van libdes, anders zou kth-krb nooit hebben bestaan.

Alle functies in libdes zijn opnieuw geïmplementeerd of maken gebruik van beschikbare code in het publieke domein. De basis AES-functie is geschreven door Vincent Rijmen, Antoon Bosselaers en Paulo Barreto. De basis DES SBOX-transformatie is geschreven door Richard Outerbridge.

De universiteit van Californië in Berkeley schreef in eerste instantie telnet en telnetd. De verificatie- en coderingscode van telnet en telnetd is toegevoegd door David Borman (toendertijd van Cray Research, Inc). De coderingscode is verwijderd toen deze werd geëxporteerd en vervolgens opnieuw toegevoegd door Juha Eskelinen, esc@magic.fi.

De popper was eveneens oorspronkelijk een Berkeley-programma.

Een aantal functies in libroken zijn eveneens afkomstig van Berkeley door middel van NetBSD/FreeBSD.

editline is geschreven door Simmule Turner en Rich Salz. Heimdal bevat een gemodificeerde kopie.

De getifaddr-implementatie voor Linux is geschreven door Hideaki YOSHIFUJI voor het Usagi-project.

Probleemoplossingen, documentatie, aanmoediging en code zijn bijgedragen door:

Derrick J Brashear

shadow@dementia.org

Ken Hornstein

kenh@cmf.nrl.navy.mil

Johan Ihrén

johani@pdc.kth.se

Love Hörnquist Åstrand

lha@kth.se

Magnus Ahltorp

map@stacken.kth.se

Mark Eichin

eichin@cygnus.com

Marc Horowitz

marc@cygnus.com

Luke Howard

lukeh@PADL.COM

Brandon S. Allbery KF8NH

allbery@kf8nh.apk.net

Jun-ichiro itojun Hagino

itojun@kame.net

Daniel Kouril

kouril@informatics.muni.cz

Åke Sandgren

ake@cs.umu.se

Michal Vocu

michal@karlin.mff.cuni.cz

Miroslav Ruda

ruda@ics.muni.cz

Brian A May

bmay@snoopy.apana.org.au

Chaskiel M Grundman

cg2v@andrew.cmu.edu

Richard Nyberg

rnyberg@it.su.se

Frank van der Linden

fvdI@netbsd.org

Cizzi Storm

cizzi@it.su.se

Petr Holub

Holub.Petr@atlas.cz

Mario Strasser

mario.strasser@zhwin.ch

David Love

fx@gnu.org

en we hopen dat al diegenen die we hebben vergeten te vermelden ons hiervoor vergeven.

Alle problemen zijn door onszelf geïntroduceerd.

OpenSSL

Copyright (c) 1998-2001 het OpenSSL Project. Alle rechten voorbehouden.

Herdistributie en gebruik in bronvorm en binaire vorm, met of zonder aanpassing, is toegestaan indien aan de volgende voorwaarden wordt voldaan:

1. Herdistributie van broncode dient bovenstaande copyrightinformatie, deze lijst met voorwaarden en de volgende vrijwaring te bevatten.
2. Bij herdistributie in binaire vorm dient bovenstaande copyrightinformatie, deze lijst met voorwaarden en de volgende vrijwaring te worden gereproduceerd in de documentatie en/of andere materialen die bij de distributie worden geleverd.
3. Reclamemateriaal waarin functies of gebruik van deze software wordt genoemd, dient de volgende bevestiging te bevatten: "Dit product bevat software die door het OpenSSL Project is ontwikkeld voor gebruik in de OpenSSL Toolkit. (<http://www.openssl.org/>)"
4. De namen "OpenSSL Toolkit" en "OpenSSL Project" mogen niet zonder voorafgaande schriftelijke toestemming worden gebruikt om producten te ondersteunen of propageren die aan deze software zijn ontleend. Voor schriftelijke toestemming kunt u contact opnemen met openssl-core@openssl.org.
5. Producten die van deze software zijn afgeleid, mogen geen "OpenSSL" worden genoemd en "OpenSSL" mag niet in de naam worden opgenomen zonder voorafgaande toestemming van het OpenSSL Project.
6. Herdistributie in enige vorm dient de volgende bevestiging te bevatten: "Dit product bevat software die door het OpenSSL Project is ontwikkeld voor gebruik in de OpenSSL Toolkit (<http://www.openssl.org/>)"

DEZE SOFTWARE WORDT DOOR HET OpenSSL PROJECT GELEVERD IN DE HUIDIGE STAAT EN ELKE WAARBORG, EXPLICIET OF IMPLICIET, INCLUSIEF, ZONDER BEPERKING, WAARBORGEN VAN VERKOOPBAARHEID OF GESCHIKTHEID VOOR EEN BEPAALD DOEL, WORDT AFGEWEZEN. IN GEEN GEVAL ZULLEN HET OpenSSL PROJECT OF DEGENEN DIE DAAR EEN BIJDRAGE AAN HEBBEN GELEVERD, AANSPRAKELIJK ZIJN VOOR ENIGE DIRECTE, INDIRECTE, INCIDENTELE, SPECIALE, MORELE OF RESULTERENDE SCHADE (INCLUSIEF, ZONDER BEPERKING, VERWERVING VAN VERVANGENDE GOEDEREN OF DIENSTEN,

VERLIES VAN GEBRUIK, GEGEVENS OF WINST OF ONDERBREKING VAN BEDRIJFSVOERING), ONGEACHT DE WIJZE WAAROP DEZE SCHADE IS VEROORZAAKT EN ONGEACHT WELKE AANSPRAKELIJKHEIDSGROND, VOLGENS HET VERBINTENISSENRECHT, BIJ STRIKTE AANSPRAKELIJKHEID, ALS ONRECHTMATIGE DAAD (MET INBEGRIJ VAN NALATIGHEID OF OP ANDERE WIJZE) DIE OP ENIGE WIJZE VOORTKOMT UIT HET GEBRUIK VAN DEZE SOFTWARE, ZELFS WANNEER MEN OP DE HOOGTE IS GEBRACHT VAN DE MOGELIJKHEID VAN DERGELIJKE SCHADE.

Dit product bevat coderingssoftware die is ontwikkeld door Eric Young

(eay@cryptsoft.com). Dit product bevat software die is ontwikkeld door Tim Hudson (tjh@cryptsoft.com).

```
/* crypto/mem.c */
```

```
/* Copyright (C) 1995-1998 Eric Young (eay@cryptsoft.com)
```

Alle rechten voorbehouden.

Dit pakket is een SSL-implementatie die is ontwikkeld door Eric Young (eay@cryptsoft.com). De implementatie is zo ontwikkeld, dat deze overeenkomt met SSL van Netscape.

Deze bibliotheek mag voor commerciële en niet-commerciële doelen worden gebruikt indien aan de volgende voorwaarden wordt voldaan. De volgende voorwaarden gelden voor alle code die in deze distributie wordt aangetroffen, niet alleen de SSL-code, maar ook de RC4-, RSA-, lhash-, DES- en andere code. Voor de SSL-documentatie die bij deze distributie wordt geleverd, gelden dezelfde auteursrechtelijke voorwaarden, alleen is de houder hiervan Tim Hudson (tjh@cryptsoft.com).

Het auteursrecht blijft in het bezit van Eric Young en kennisgevingen van auteursrecht in de code mogen niet worden verwijderd. Als dit pakket in een product wordt gebruikt, dienen de gebruikte delen van de bibliotheek aan Eric Young te worden toegeschreven. Dit kan gebeuren in de vorm van een tekstbericht bij het starten van het programma of in de documentatie (on line of in tekstvorm) die bij het pakket wordt geleverd.

Herdistributie en gebruik in bronvorm en binaire vorm, met of zonder aanpassing, is toegestaan indien aan de volgende voorwaarden wordt voldaan:

1. Herdistributie van broncode dient de copyrightinformatie, deze lijst met voorwaarden en de volgende vrijwaring te bevatten.
2. Bij herdistributie in binaire vorm dient bovenstaande copyrightinformatie, deze lijst met voorwaarden en de volgende vrijwaring te worden gereproduceerd in de documentatie en/of andere materialen die bij de distributie worden geleverd.
3. Elk reclamemateriaal waarin functies of gebruik van deze software wordt genoemd, dient de volgende bevestiging te bevatten: "Dit product bevat coderingssoftware die is ontwikkeld door Eric Young (eay@cryptsoft.com)" Het woord 'codering' mag worden weggelaten als de routines uit de bibliotheek geen verband met codering hebben.-).
4. Als u enige code die specifiek is voor Windows (of een afgeleide daarvan), opneemt uit de map met toepassingscode, dient u een bevestiging in te voegen: "Dit product bevat software die is ontwikkeld door Tim Hudson (tjh@cryptsoft.com)"

DEZE SOFTWARE WORDT DOOR ERIC YOUNG GELEVERD IN DE HUIDIGE STAAT EN ELKE WAARBORG, EXPLICIET OF IMPLICIET, INCLUSIEF, MAAR NIET BEPERKT TOT, WAARBORGEN VAN VERKOOPBAARHEID OF GESCHIKTHEID VOOR EEN BEPAALD DOEL, WORDT AFGeweZEN. IN GEEN GEVAL ZULLEN DE AUTEUR OF DEGENEN DIE EEN BIJDRAGE HEBBEN GELEVERD, AANSPRAKELIJK ZIJN VOOR ENIGE DIRECTE, INDIRECTE, INCIDENTELE, SPECIALE, MORELE OF RESULTERENDE SCHADE (INCLUSIEF, ZONDER BEPERKING, VERWERVING VAN VERVANGENDE GOEDEREN OF DIENSTEN, VERLIES VAN GEBRUIK, GEGEVENS OF WINST OF ONDERBREKING VAN BEDRIJFSVOERING), ONGEACHT DE WIJZE WAAROP DEZE SCHADE IS VEROORZAAKT EN ONGEACHT WELKE AANSPRAKELIJKHEIDSGROND, VOLGENS HET VERBINTENISSENRECHT, BIJ STRIKTE AANSPRAKELIJKHEID, ALS ONRECHTMATIGE DAAD (MET INBEGRIIP VAN NALATIGHEID OF OP ANDERE WIJZE) DIE OP ENIGE WIJZE VOORTKOMT UIT HET GEBRUIK VAN DEZE SOFTWARE, ZELFS WANNEER MEN OP DE HOOGTE IS GEBRACHT VAN DE MOGELIJKHEID VAN DERGELIJKE SCHADE.

De licentie en distributievoorwaarden voor een openbaar beschikbare versie of afgeleide van deze code mag niet worden gewijzigd. Dit wil zeggen dat deze code niet kan worden gekopieerd en onder een andere distributielicentie kan worden geplaatst [met inbegrip van de GNU Public Licence].

Garantieservice Herstel door klanten

HP-producten zijn ontworpen met een groot aantal onderdelen voor Herstel door klanten (CSR); dit verkort de reparatietijden en biedt meer flexibiliteit bij het vervangen van defecte onderdelen. Als HP bij de diagnose vaststelt dat de reparatie kan worden uitgevoerd door het gebruik van een CSR-onderdeel, stuurt HP dat onderdeel rechtstreeks naar u zodat het kan worden vervangen. Er zijn twee categorieën CSR-onderdelen: 1) Onderdelen waarvoor herstel door klanten verplicht is. Als u HP verzoekt deze onderdelen te vervangen, zullen hiervoor reiskosten en werkuren in rekening worden gebracht. 2) Onderdelen waarvoor herstel door klanten optioneel is. Deze onderdelen zijn ook ontworpen voor Herstel door klanten. Als u echter wenst dat HP ze voor u vervangt kan dit zonder extra kosten worden uitgevoerd en valt het onder de garantieservice voor uw product.

Op basis van beschikbaarheid en geografische mogelijkheden worden CSR-onderdelen zo verzonden dat ze de volgende werkdag worden afgeleverd. Levering op dezelfde dag of binnen vier uur kan tegen extra kosten worden aangeboden als dat geografisch mogelijk is. Als u hulp nodig hebt, kunt u de technische ondersteuning van HP bellen, zodat een technicus u telefonisch kan helpen. HP geeft in de documentatie bij verzonden CSR-onderdelen aan of een defect onderdeel naar HP moet worden teruggezonden. Als het defecte onderdeel naar HP moet worden teruggezonden moet dit onderdeel binnen een aangegeven periode van gewoonlijk vijf (5) werkdagen worden verzonden. Het defecte onderdeel moet samen met de betreffende documentatie geretourneerd worden in het geleverde verzendmateriaal. Het niet terugzenden van het defecte onderdeel kan ertoe leiden dat HP het vervangingsartikel in rekening brengt. Bij herstel door de klant betaalt HP alle kosten van verzending en retourzending en bepaalt HP de wijze van verzending.

Klantondersteuning

Tijdens de garantieperiode kunt u gebruik maken van de gratis telefonische ondersteuning voor uw land/regio

Telefoonnummers voor land/regio vindt u op de folder in de doos van het product of op www.hp.com/support/.

Zorg dat u de productnaam, het serienummer, de aankoopdatum en een probleemomschrijving bij de hand hebt.

24-uurs ondersteuning via internet

www.hp.com/support/cljcm3530mfp

ondersteuning voor de producten die u op een Macintosh-computer gebruikt

www.hp.com/go/macosex

Download hulpprogramma's, drivers en digitale informatie

www.hp.com/go/cljcm3530mfp_software

Aanvullende HP service- of onderhoudsovereenkomsten bestellen

www.hp.com/go/carepack

C Apparaatspecificaties

- [Fysieke specificaties](#)
- [Stroomverbruik en geluidsniveau](#)
- [Omgevingsspecificaties](#)

Fysieke specificaties

Tabel C-1 Productafmetingen

Product	Hoogte	Diepte	Breedte	Gewicht ¹
HP Color LaserJet CM3530 MFP	560,5 mm	519 mm	515 mm	43,2 kg
HP Color LaserJet CM3530fs MFP	560,5 mm	519 mm	543 mm	44,0 kg

¹ Met printcartridges

Tabel C-2 Productafmetingen met alle deuren en kleppen geheel geopend

Product	Hoogte	Diepte	Breedte
HP Color LaserJet CM3530 MFP	835 mm	819 mm	870,5 mm
HP Color LaserJet CM3530fs MFP	835 mm	819 mm	870,5 mm

Stroomverbruik en geluidsniveau

Raadpleeg www.hp.com/go/cljcm3530_regulatory voor recente informatie.

Omgevingspecificaties


Omgevingsconditie	Aanbevolen	Toegestaan
Temperatuur (product en printcartridge)	15° tot 27°C	0 tot 35 °C (32 tot 95 °F)
Relatieve luchtvochtigheid	20% tot 60% relatieve vochtigheid (RH)	10% tot 90% RH
Hoogte	n.v.t.	0 tot 2500 m

D Overheidsinformatie

- [FCC-voorschriften](#)
- [Milieuvriendelijk productiebeleid](#)
- [Declaration of Conformity](#)
- [Declaration of Conformity](#)
- [Veiligheidsverklaringen](#)
- [Telecomverklaring](#)

FCC-voorschriften

Deze apparatuur is getest en in overeenstemming bevonden met de beperkingen voor een elektronisch apparaat van Klasse A, conform Deel 15 van de FCC-voorschriften. De limieten moeten in een woonomgeving een redelijke bescherming bieden tegen storing. Deze apparatuur produceert en gebruikt energie in het radiofrequentiegebied en kan deze uitstralen. Als dit apparaat niet volgens de instructies wordt geïnstalleerd en gebruikt, kan dit leiden tot ernstige storing van radiocommunicatie. Het gebruik van deze apparatuur in een woongebied leidt waarschijnlijk tot schadelijke storing. In dat geval zijn de kosten voor het verhelpen van de storing voor rekening van de gebruiker.

 **OPMERKING:** Veranderingen of aanpassingen die niet uitdrukkelijk door Hewlett-Packard zijn goedgekeurd, kunnen de bevoegdheid van de gebruiker om met deze apparatuur te werken, tenietdoen.

Om te voldoen aan de limieten voor apparaten uit de klasse A zoals gesteld in Deel 15 van de FCC-voorschriften, is het gebruik van een afgeschermd interfacekabel verplicht.

Milieuvriendelijk productiebeleid

Milieubescherming

Hewlett-Packard Company spant zich in om op milieuvriendelijke wijze kwalitatief hoogstaande producten te leveren. Het ontwerp van dit product bevat dan ook diverse kenmerken die de effecten op het milieu beperken.

Ozonproductie

Dit product brengt geen meetbaar ozongas (O₃) voort.

Lager energieverbruik

In de sluimermodus loopt het stroomverbruik aanzienlijk terug. Dit bespaart natuurlijke bronnen en geld, zonder dat de prestaties van dit product worden beïnvloed. Zie het blad met productgegevens of specificaties om vast te stellen wat de ENERGY STAR®-kwalificatiestatus is. Een lijst met gekwalificeerde producten is ook te vinden op:

www.hp.com/go/energystar

Papierverbruik

Het product beschikt over functies voor automatisch dubbelzijdig afdrukken (duplex afdrukken) en voor afdrukken van meerdere pagina's op één vel. Hierdoor kan het papierverbruik en het daarmee gepaard gaande gebruik van natuurlijke bronnen worden verminderd.


Plastic onderdelen

Plastic onderdelen van meer dan 25 gram zijn volgens internationale normen gemarkeerd, waardoor aan het einde van de levensduur van het product beter kan worden bepaald hoe de plastics moeten worden afgevoerd.

Afdrukbenodigdheden voor HP LaserJet

U kunt lege HP LaserJet-printcartridges gratis en gemakkelijk retourneren en recyclen dankzij HP Planet Partners. Meer informatie en instructies in verschillende talen vindt u in elke nieuwe verpakking van printcartridges en andere afdrukbenodigdheden voor de HP LaserJet. U helpt het milieu te sparen als u meerdere cartridges tegelijk retourneert in plaats van afzonderlijk.

Het beleid van HP is erop gericht innovatieve en milieuvriendelijke kwaliteitsproducten en -diensten te leveren: van productontwerp en -productie tot distributie, gebruik door de klant en recycling. Wanneer u deelneemt aan het HP Planet Partners-programma, zorgen wij ervoor dat uw HP LaserJet-printcartridges op de juiste wijze worden gerecycled; kunststoffen en metalen worden verwerkt tot nieuwe producten en zo komen miljoenen tonnen materialen niet op afvalbergen terecht. Let op: u krijgt de cartridge niet terug. Dank u voor uw milieuvriendelijke opstelling!

 **OPMERKING:** Gebruik het retouretiket uitsluitend om originele HP LaserJet-printcartridges terug te zenden. Het etiket is niet bestemd voor HP inkjet-cartridges, cartridges van andere merken dan HP, bijgevolgde of opnieuw gefabriceerde cartridges of retourzendingen in verband met de garantie. Voor informatie over het recyclen van uw HP inkjet-cartridges gaat u naar www.hp.com/recycle.

Instructies voor retourneren en recyclen

Verenigde Staten en Puerto Rico

Het etiket dat is bijgesloten in de doos van de HP LaserJet-tonercartridge, kunt u gebruiken voor het retourneren en recyclen van een of meer HP LaserJet-printcartridges na gebruik. Volg de onderstaande instructies die van toepassing zijn.

Inleveren van meerdere items (meer dan één cartridge)

1. Verpak elke HP LaserJet-printcartridge in de originele doos en zak.
2. Bind de dozen aan elkaar met touw of tape. Het pakket mag maximaal 31 kilo wegen.
3. Gebruik één vooruitbetaald verzendingsetiket.

OF

1. Als u een geschikte doos hebt, kunt u die gebruiken of vraag een gratis speciale doos aan op www.hp.com/recycle (kan maximaal 31 kilo aan HP LaserJet-printercartridges bevatten). U kunt ook bellen naar 1-800-340-2445.
2. Gebruik één vooruitbetaald verzendingsetiket.

Enkele retourzendingen

1. Verpak de HP LaserJet-printcartridge in de originele doos en zak.
2. Plak het verzendingsetiket op de voorkant van de doos.

Verzenden

Geef elk pakket met HP LaserJet-printercartridges die voor recycling zijn bestemd mee aan UPS bij de volgende levering of de volgende keer dat zij pakketten komen afhalen. U kunt het pakket ook naar een erkend UPS-inleverpunt brengen. Bel 1-800-PICKUPS of ga naar www.ups.com voor het dichtstbijzijnde inleverpunt van UPS. Als u het pakket opstuurt via de post, breng het dan naar een postkantoor of -agentschap. Ga voor meer informatie of het bestellen van extra etiketten of verzendozen naar www.hp.com/recycle of bel 1-800-340-2445. Wanneer u UPS verzoekt uw pakket op te halen, wordt hiervoor het normale tarief in rekening gebracht. Deze informatie kan zonder voorafgaande kennisgeving worden gewijzigd.

Voor inwoners van Alaska en Hawaii: gebruik het UPS-etiket niet. Bel 1-800-340-2445 voor informatie en instructies. U.S. Postal Services levert gratis services voor het terugsturen van cartridges volgens een overeenkomst met HP voor Alaska en Hawaii.

Inzameling buiten de V.S.

Als u wilt deelnemen aan het inzamel- en recycleprogramma HP Planet Partners, volgt u de eenvoudige aanwijzingen in de recyclinggids (te vinden in de verpakking van uw nieuwe benodigdheden) of gaat u naar www.hp.com/recycle. Selecteer uw land/regio voor informatie over de inzameling van uw HP LaserJet-printerbenodigdheden.

Papier

Dit product is geschikt voor kringlooppapier als het papier voldoet aan de richtlijnen zoals omschreven in de *Handleiding Specificaties afdruk materiaal voor HP LaserJet-printers*. Dit product is geschikt voor kringlooppapier dat voldoet aan EN12281:2002.

Materiaalbeperkingen

Aan dit HP-product is geen kwik toegevoegd.

Dit HP-product bevat een batterij waarvoor mogelijk speciale verwerking vereist is aan het eind van de gebruiksduur. De volgende batterijen worden door Hewlett-Packard meegeleverd of zitten in de producten van HP:

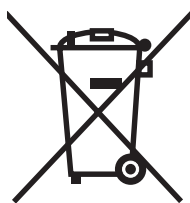
HP Color LaserJet CM3530 MFP-serie	
Soort	Carbon monofluoride lithium
Gewicht	0,8 g
Locatie	Op formatterkaart
Door de gebruiker te verwijderen	Nee



廢電池請回收

Voor recyclinginformatie kunt u naar www.hp.com/recycle gaan of kunt u contact opnemen met de lokale overheid of met de Electronics Industries Alliance: www.eiae.org.

Voorschriften voor het afdanken van apparaten voor privé-huishoudens in de Europese Unie



Dit symbool op het product of de verpakking geeft aan dat dit product niet met het gewone afval mag worden weggeworpen. In plaats hiervan dient u afgedankte apparatuur in te leveren bij een recycling/inzamelingspunt voor elektrische en elektronische apparatuur. De aparte inzameling en recycling van afgedankte apparatuur zorgt ervoor dat de natuurlijke hulpbronnen behouden blijven en dat de apparatuur zonder nadelige invloed op de gezondheid en het milieu voor hergebruik kan worden verwerkt. Voor meer informatie over het inleveren van apparatuur voor recyclingdoeleinden kunt u contact opnemen met uw gemeente, de uitvoerende dienst of de winkel waar u het product hebt gekocht.



Chemische stoffen

Het beleid van HP is erop gericht om klanten informatie te verstrekken over de chemische stoffen die zich in de producten bevinden, in overeenstemming met wettelijke verplichtingen zoals REACH (Verordening (EG) nr. 1907/2006 van het Europees Parlement en de Raad). Een rapport met chemische informatie voor dit apparaat vindt u op: www.hp.com/go/reach.

Material Safety Data Sheet (MSDS, chemiekaart)

Material Safety Data Sheets (MSDS, gegevensbladen materiaalveiligheid) voor benodigdheden die chemische stoffen bevatten (bijvoorbeeld toner) kunt u verkrijgen door naar de website van HP te gaan: www.hp.com/go/msds of www.hp.com/hpinfo/community/environment/productinfo/safety.

Meer informatie

Meer informatie over onderwerpen met betrekking tot het milieu:

- Milieuprofielblad voor dit product en andere verwante producten van HP
- Inzet van HP voor het milieu
- Het milieubeheersysteem van HP
- Het retournerings- en recycleprogramma van HP voor verbruikte producten
- Material Safety Data Sheets (chemiekaarten)

Ga naar www.hp.com/go/environment of www.hp.com/hpinfo/globalcitizenship/environment.

Declaration of Conformity

Conformiteitsverklaring

according to ISO/IEC 17050-1 and EN 17050-1

Naam fabrikant: Hewlett-Packard Company
DoC#: BOISB-0802-01-rel. 1.0
Adres fabrikant: 11311 Chinden Boulevard,
Boise, Idaho 83714-1021, VS

verklaart dat het product

Naam product: HP Color LaserJet CM3530 MFP
Regulatory Model Number:²⁾ BOISB-0802-01
Productopties: ALLE


Toner cartridges: CE250X, CD250A, CE251A, CE252A, CE253A

voldoet aan de volgende productspecificaties:

Veiligheid: IEC 60950-1:2001 / EN60950-1: 2001 + A11
IEC 60825-1:1993 +A1 +A2 / EN 60825-1:1994 A1 +A2 (Class 1 Laser/LED Product)
GB4943-2001

Elektromagnetische compatibiliteit (EMC): CISPR 22:2005 / EN 55022:2006 – Klasse A¹⁾³⁾
EN 61000-3-2:2006
EN 61000-3-3:1995 + A1
EN 55024:1998+A1 + A2
FCC Titel 47 CFR, Deel 15 Klasse A / ICES-003, Nummer 4
GB9254-1998, GB17625.1-2003

Aanvullende informatie:

Het apparaat voldoet aan de vereisten van EMC-richtlijn 2004/108/EC en de Low Voltage-richtlijn 2006/95/EC, en is voorzien van het
bijbehorende CE-keurmerk 

Dit apparaat voldoet aan deel 15 van de FCC-regels. Gebruik ervan is alleen toegestaan op de volgende voorwaarden: (1) Dit apparaat mag geen schadelijke storing veroorzaken en (2) dit apparaat moet storingen die het ontvangt accepteren, inclusief storingen die ongewenste effecten hebben op de werking.

1) Het product is getest in een normale configuratie met Personal Computers van Hewlett-Packard.

2) Om te voldoen aan de wetgeving, is aan dit project een wettelijk modelnummer toegekend. Dit nummer moet niet worden verward met de productnaam of het productnummer.

3) Het apparaat voldoet aan de vereisten van EN55022 & CNS13438 klasse A waarin het volgende van toepassing is: "Waarschuwing - Dit is een klasse A-product. In een woongebied kan dit apparaat radiointerferentie veroorzaken. Als dit het geval is, wordt de gebruiker geacht de noodzakelijke maatregelen te treffen."

Boise, Idaho , VS

1 maart 2008

Alleen voor vragen over de overheidsvoorschriften:

Contactadres in Europa: Uw plaatselijke Hewlett-Packard verkoop- en servicekantoor of Hewlett-Packard GmbH, Department HQ-TRE/Standards
Europe, Herrenberger Straße 140, D-71034 Böblingen, Duitsland, (FAX: +49-7031-14-3143) www.hp.com/go/certificates

Contactadres in de VS: Product Regulations Manager, Hewlett-Packard Company, PO Box 15, Mail Stop 160, Boise, Idaho 83707-0015, VS,
(Telefoon: 208-396-6000)

Declaration of Conformity

Conformiteitsverklaring

according to ISO/IEC 17050-1 and EN 17050-1

Naam fabrikant: Hewlett-Packard Company
DoC#: BOISB-0802-02-rel. 1.0

Adres fabrikant: 11311 Chinden Boulevard,
Boise, Idaho 83714-1021, VS

verklaart dat het product

Naam product: HP Color LaserJet CM3530fs MFP

Accessoires⁵⁾ BOISB-0703-00 – HP LaserJet MFP Analooq faxaccessoire 500

Regulatory Model Number:²⁾ BOISB-0802-02

Productopties: ALLE

Toner cartridges: CE250X, CD250A, CE251A, CE252A, CE253A


voldoet aan de volgende productspecificaties:

Veiligheid: IEC 60950-1:2001 / EN60950-1: 2001 + A11
IEC 60825-1:1993 +A1 +A2 / EN 60825-1:1994 A1 +A2 (Class 1 Laser/LED Product)
GB4943-2001

Elektromagnetische compatibiliteit (EMC): CISPR 22:2005 / EN 55022:2006 – Klasse A¹⁾³⁾
EN 61000-3-2:2006
EN 61000-3-3:1995 + A1
EN 55024:1998+A1 + A2
FCC Titel 47 CFR, Deel 15 Klasse A / ICES-003, Nummer 4
GB9254-1998, GB17625.1-2003

TELECOM ES 203 021; FCCTitle 47 CFR, Part 68⁴⁾

Aanvullende informatie:

Dit apparaat voldoet aan de vereisten van de EMC-richtlijn 2004/108/EC en de richtlijn voor lage spanning 2006/95/EC, evenals de R-richtlijn 1999/5/EC (Annex II). Het is voorzien van de CE-markering .

Dit apparaat voldoet aan deel 15 van de FCC-regels. Gebruik ervan is alleen toegestaan op de volgende voorwaarden: (1) Dit apparaat mag geen schadelijke storing veroorzaken en (2) dit apparaat moet storingen die het ontvangt accepteren, inclusief storingen die ongewenste effecten hebben op de werking.

- 1) Het product is getest in een normale configuratie met Personal Computers van Hewlett-Packard.
- 2) Om te voldoen aan de wetgeving, is aan dit project een wettelijk modelnummer toegekend. Dit nummer moet niet worden verward met de productnaam of het productnummer.
- 3) Het apparaat voldoet aan de vereisten van EN55022 & CNS13438 klasse A waarin het volgende van toepassing is: "Waarschuwing - Dit is een klasse A-product. In een woongebied kan dit apparaat radiointerferentie veroorzaken. Als dit het geval is, wordt de gebruiker geacht de noodzakelijke maatregelen te treffen."
- 4) Telecomgoedkeuringen en -standaarden overeenkomstig de doellanden/-regio's zijn op dit apparaat toegepast, ter aanvulling op het bovenstaande.
- 5) Dit apparaat gebruikt een analoge faxaccessoiremodule met het wettelijke modelnummer BOISB-0703-00. Dit is nodig voor de technische regelgeving voor de landen/regio's waarin dit apparaat wordt verkocht.

Boise, Idaho , VS

1 maart 2008

Aleen voor vragen over de overheidsvoorschriften:

Contactadres in Europa: Uw plaatselijke Hewlett-Packard verkoop- en servicekantoor of Hewlett-Packard GmbH, Department HQ-TRE/Standards Europe, Herrenberger Straße 140, D-71034 Böblingen, Duitsland, (FAX: +49-7031-14-3143) www.hp.com/go/certificates

Contactadres in de VS: Product Regulations Manager, Hewlett-Packard Company, PO Box 15, Mail Stop 160, Boise, Idaho 83707-0015, VS, (Telefoon: 208-396-6000)

Veiligheidsverklaringen

Laserverklaring

Het Center for Devices and Radiological Health (CDRH) van de Amerikaanse Food and Drug Administration heeft een aantal voorschriften ingevoerd voor laserproducten die zijn gefabriceerd na 1 augustus 1976. Het opvolgen van deze voorschriften is verplicht voor producten die worden verkocht binnen de VS. Het apparaat is goedgekeurd als een Klasse 1-laserproduct volgens de Radiation Performance Standard van het Amerikaanse DHHS (Department of Health and Human Services) conform de Radiation Control for Health and Safety Act van 1968. Aangezien straling die binnen het apparaat tot stand komt, volledig binnen de beschermende behuizing en externe kleppen blijft, kan de laserstraal tijdens geen enkele fase van een normaal functioneren ontsnappen.

△ **WAARSCHUWING!** Het gebruik van bedieningselementen, het aanbrengen van wijzigingen of het uitvoeren van andere procedures dan beschreven in deze gebruikershandleiding, kan leiden tot blootstelling aan gevaarlijke straling.

Canadese DOC-voorschriften

Complies with Canadian EMC Class A requirements.

« Conforme à la classe A des normes canadiennes de compatibilité électromagnétique. « CEM ». »

VCCI-verklaring (Japan)

この装置は、情報処理装置等電波障害自主規制協議会（VCCI）の基準に基づくクラスA情報技術装置です。この装置を家庭環境で使用すると電波妨害を引き起こすことがあります。この場合には使用者が適切な対策を講ずるよう要求されることがあります。

Netsnoerverklaring (Japan)

製品には、同梱された電源コードをお使い下さい。
同梱された電源コードは、他の製品では使用出来ません。

EMC-verklaring (Korea)

A급 기기 (업무용 방송통신기기)	이 기기는 업무용(A급)으로 전자파적합등록을 한 기기이오니 판매자 또는 사용자는 이점을 주의하시기 바라며, 가정 외의 지역에서 사용하는 것을 목적으로 합니다.
-----------------------	--

EMI-verklaring (Taiwan)

警告使用者：
這是甲類的資訊產品，在居住的環境中使用時，可能會造成射頻干擾，在這種情況下，使用者會被要求採取某些適當的對策。

Laserverklaring voor Finland

Luokan 1 laserlaite

Klass 1 Laser Apparat

HP Color LaserJet CM3530, CM3530fs, laserkirjoitin on käyttäjän kannalta turvallinen luokan 1 laserlaite. Normaalisissa käytössä kirjoittimen suojakotelointi estää lasersäteen pääsyn laitteen ulkopuolelle. Laitteen turvallisuusluokka on määritetty standardin EN 60825-1 (1994) mukaisesti.

VAROITUS !

Laitteen käyttäminen muulla kuin käyttöohjeessa mainitulla tavalla saattaa altistaa käyttäjän turvallisuusluokan 1 ylittävälle näkymättömälle lasersäteilylle.

WARNING !

Om apparaten används på annat sätt än i bruksanvisning specificerats, kan användaren utsättas för osynlig laserstrålning, som överskrider gränsen för laserklass 1.

HUOLTO

HP Color LaserJet CM3530, CM3530fs - kirjoittimen sisällä ei ole käyttäjän huollettavissa olevia kohteita. Laitteen saa avata ja huoltaa ainoastaan sen huoltamiseen koulutettu henkilö. Tällaiseksi huoltotoimenpiteeksi ei katsota väriainekasetin vaihtamista, paperiradan puhdistusta tai muita käyttäjän käsikirjassa lueteltuja, käyttäjän tehtäväksi tarkoitettuja ylläpitotoimia, jotka voidaan suorittaa ilman erikoistyökaluja.

VARO !

Mikäli kirjoittimen suojakotelo avataan, olet alttiina näkymättömälle lasersäteilylle laitteen ollessa toiminnassa. Älä katso säteeseen.

WARNING !

Om laserprinterns skyddshölje öppnas då apparaten är i funktion, utsättas användaren för osynlig laserstrålning. Betrakta ej strålen. Tiedot laitteessa käytettävän laserdiodin säteilyominaisuuksista: Aallonpituus 775-795 nm Teho 5 m W Luokan 3B laser.

Tabel met chemicaliën (China)

有毒有害物质表

根据中国电子信息产品污染控制管理办法的要求而出台

部件名称	有毒有害物质和元素					
	铅 (Pb)	汞 (Hg)	镉 (Cd)	六价铬 (Cr(VI))	多溴联苯 (PBB)	多溴二苯醚 (PBDE)
打印引擎	X	0	X	0	0	0
复印机组件	X	0	0	0	0	0
控制面板	0	X	0	0	0	0
塑料外壳	0	0	0	0	0	0
格式化板组件	X	0	0	0	0	0
碳粉盒	X	0	0	0	0	0

3688

0：表示在此部件所用的所有同类材料中，所含的此有毒或有害物质均低于 SJ/T11363-2006 的限制要求。

X：表示在此部件所用的所有同类材料中，至少一种所含的此有毒或有害物质高于 SJ/T11363-2006 的限制要求。

注：引用的“环保使用期限”是根据在正常温度和湿度条件下操作使用产品而确定的。

Telecomverklaring

Op de HP Color LaserJet CM3530fs MFP-modellen is de HP LaserJet MFP Analoog faxaccessoire 500 reeds geïnstalleerd, zodat communicatie met het openbare telefoonnetwerk (PSTN) voor faxfunctionaliteit mogelijk is. Raadpleeg de *HP LaserJet MFP Analoog faxaccessoire 500 Faxhandleiding* voor alle voorschriften en mededelingen omtrent wetgeving voor de faxfunctionaliteit en het apparaat.

Index

A

- aangepaste
 - papierformaatinstellingen
 - Macintosh 74
- aangepaste papierformaten 91
- aanraakscherm, reinigen 202
- aan-uitknop, locatie 8
- accessoires
 - bestellen 254
 - onderdeelnummers 255
- activiteitenlog, fax 173
- ADF
 - capaciteit 5
 - invoersysteem reinigen 203
 - kopieën maken vanuit 147
 - ondersteunde formaten 160
- ADF-uitvoerbak
 - selecteren 111
- adres, printer
 - Macintosh, problemen oplossen 250
- adresboeken, e-mail
 - wissen 55
- adresboeken, e-mail
 - adressen toevoegen 162
 - adressen verwijderen 163
 - automatisch invullen, functie 161
 - importeren 180
 - LDAP-ondersteuning 156
 - lijsten met ontvangers maken 162
 - lijst met ontvangers 162
- afdrukken
 - informatieborden 122
 - problemen oplossen 243
 - snelheidsspecificaties 5

- uitvoerbak, selecteren 111
- weerbestendige
 - plattegronden 122
- afdrukken in grijstinten 136
- afdrukken op beide zijden
 - Windows 130
- afdrukken vanuit lade 2 102
- afdrukkwaliteit
 - omgeving 241
 - problemen oplossen 239
- Afdrukkwaliteit
 - menu 48
- afdrukmetaal
 - aangepast formaat, Macintosh-instellingen 74
 - eerste pagina 74
 - nieten 124, 125
 - pagina's per vel 75
 - plaatsen in lade 1 100
- afdrukmetaal plaatsen
 - configureren 96
- afdrukserverkaart
 - installeren 199
- afdrukstand
 - instelling, Windows 130
 - papier, bij het plaatsen 96
- afgedruktaken 127
- afgedruktaken beheren 109
- afgedrukvolume 5
- afgedrukvolume per maand 5
- afvalverwerking, einde van levensduur 281
- akoestische specificaties 275
- algemene beschermingsfout - uitzondering OE 249
- alternatieve modus voor briefpapier 133

- annuleren
 - afdrukken 128
 - kopieertaken 153
- annuleren, afdrukverzoek 128
- antivervalsing,
 - benodigdheden 187
- apparaatstatus
 - Macintosh, tabblad Services 77
- apparaten opsporen 81
- AppleTalk-instellingen 34, 85
- artikelnummers
 - accessoires 255
- automatisch dubbelzijdig afdrukken, pad voor documenten kopiëren 148
- automatische detectie van overheadtransparanten 108

B

- bakken
 - locatie 8
 - selecteren 111
- bakken, uitvoer
 - capaciteit 94
- bedieningspaneel
 - aanraakscherm knoppen 15
 - aanraakscherm reinigen 202
 - beginscherm 14
 - berichten, soorten 215
 - e-mail-scherm 159
 - Help 15
 - Herstellen, menu 55
 - Informatie, menu 17
 - instellingen 62, 70
 - knoppen 12
 - lampjes 12
 - lay-out 12
 - lokaliseren 8
 - menu's vergrendelen 185

- menu Begininstellingen 31
- menu Beheer 16, 28
- menu E-mail instellen 43
- menu Faxsetup 40
- menu Service 56
- menu Tijd/schema's 26
- menu Verzendinginstellingen 43
- begininstellingen 31
- beginscherm,
 - bedieningspaneel 14
- Beginscherm, knop op aanraakscherm
 - bedieningspaneel 15
- beheer 28
- beheer, menu,
 - bedieningspaneel 16
- beheren
 - benodigdheden 187
 - EPC 175
 - EWS 178
 - informatiepagina's 172
- beide zijden, afdrukken op Macintosh-instellingen 72
- beide zijden, kopiëren 148
- belrapport, fax 173
- benodigdheden
 - beheermenu 29
 - beheren 187
 - bestellen 254
 - bestellen via geïntegreerde webserver 181
 - Herstellen, menu 55
 - locatie 188
 - niet van HP 187
 - onderdeelnummers 255
 - recyclen 279
 - status, bekijken met geïntegreerde webserver 179
 - status, weergeven met HP Printer Utility 72
 - statuspagina, afdrukken 172
 - vervalste 187
 - vervangen 188
 - vervangingsintervallen 188
- benodigdheden, status
 - HP Easy Printer Care 175
- benodigdheden niet van HP 187
- berichten
 - e-mailwaarschuwingen 72
 - soorten 215
- bestanden uploaden, Macintosh 72
- bestandsdirectory, afdrukken 173
- bestellen
 - benodigdheden en accessoires 254
 - benodigdheden via geïntegreerde webserver 181
 - onderdeelnummers voor 255
- beveiligd wissen van schijf 184
- beveiliging
 - EWS 184
 - gecodeerde harde schijf 185
 - instellingen 35
 - menu's bedieningspaneel vergrendelen 185
 - schijf beveiligd wissen 184
- beveiligingsfuncties 6
- blanco pagina's
 - problemen oplossen 243
- Bonjour-instellingen 72
- briefhoofdpapier, plaatsen 133
- browservereisten
 - geïntegreerde webserver 178
- C**
- Canadese DOC-voorschriften 285
- capaciteit
 - ADF 5
- cartridges
 - beheermenu 29
 - bestellen via geïntegreerde webserver 181
 - garantie 260
 - niet van HP 187
 - opslag 187
 - recyclen 279
 - vervangen 188
 - vervangingsintervallen 188
- cartridges, print-
 - onderdeelnummers 255
- configuratiepagina
 - afdrukken 172
 - Informatiemenu 17
 - Macintosh 72
- configuraties, modellen 3
- configureren
 - laden 108
- connectiviteit
 - USB 80
- connectiviteitsfuncties 6
- controleren en vasthouden
 - Windows 131
- controleren van gatewayadressen 245
- D**
- datum, instellen 114
- datum, instelling 26
- Declaration of Conformity 283, 284
- deïnstalleren van Windows-software 64
- diagnose
 - netwerken 35
- dichtheid
 - instellingen 72
- digitaal faxen 170
- Digitaal versturen, tabblad van geïntegreerde webserver 180
- digitaal verzenden
 - adresboeken 162
 - bedieningspaneel, instellingen 159
 - documenten laden 160
 - documenten verzenden 160
 - e-mail configureren 156
 - gatewayadressen
 - controleren 245
 - info 156, 160
 - instellingen geïntegreerde webserver 180
 - LDAP-ondersteuning 156
 - lijst met ontvangers 162
 - mappen 165
 - menu Verzendinginstellingen 43
 - SMTP-ondersteuning 156
 - taakinstellingen 164
 - workflow 166
- DIMM's (dual inline memory modules)
 - installeren 194
- DIMM's (Dual Inline Memory Modules)
 - onderdeelnummers 255

- DLC/LLC-instellingen 34, 85
 - document, symbolen 2
 - documenten schalen
 - Macintosh 74
 - Windows 130
 - documentinvoer
 - dubbelzijdige documenten
 - kopiëren 148
 - storingen 228
 - dpi, instellingen 72
 - driverinstellingen voor Macintosh
 - watermerken 75
 - drivers
 - instellingen 62, 63, 70, 71
 - instellingen van Macintosh 74
 - ondersteunde 59
 - papiersoorten 92
 - snelkoppelingen (Windows) 129
 - universeel 60
 - voorinstellingen (Macintosh) 74
 - Windows, openen 129
 - dubbelzijdig afdrukken
 - afdrukstand papier bij plaatsing 96
 - Macintosh-instellingen 72
 - Windows 130
 - dubbelzijdig kopiëren 148
 - duplex
 - documenten kopiëren 148
 - duplex afdrukken
 - afdrukstand papier bij plaatsen 96
 - Windows 130
 - duplexeenheid
 - Macintosh-instellingen 72
 - specificaties, fysieke 273
- E**
- Easy Printer Care 175
 - een afdraktaak stoppen 128
 - eerste pagina
 - ander papier gebruiken 74
 - EIO-accessoire
 - instellingen 31
 - EIO-kaarten
 - installeren 199
 - onderdeelnummer 256
 - e-mail
 - taakinstellingen 164
 - e-mail
 - adresboeken 162
 - automatisch invullen, functie 161
 - bedieningspaneel, instellingen 159
 - configureren 156
 - documenten laden 160
 - documenten verzenden 160
 - gatewayadressen
 - controleren 245
 - info 156, 160
 - instellingen geïntegreerde webserver 180
 - LDAP-ondersteuning 156
 - lijst met ontvangers 162
 - problemen oplossen 245
 - scannen 156
 - SMTP-ondersteuning 156
 - E-mail instellen, menu 43
 - e-mailwaarschuwingen 72
 - EMI-verklaring Taiwan 285
 - energiezuinige instellingen
 - sluimeren en wekken 114
 - Enhanced I/O-kaart
 - onderdeelnummer 256
 - enveloppen
 - afdrukstand 96
 - plaatsen in lade 1 100
 - storingen 233
 - EPS-bestanden, problemen
 - oplossen 251
 - ethernetkaarten 6
 - Europese Unie, afvalverwerking 281
 - EWS
 - functies 178
 - exemplaren, aantal
 - Windows 133
 - Explorer, ondersteunde versies
 - geïntegreerde webserver 178
- F**
- fabrieksinstellingen
 - herstellen 214
 - factureringscodes, faxrapport 173
 - faxaccessoire
 - afdrukschema 27
 - analoge fax 168
 - digitale fax 170
 - functies configureren 168
 - problemen oplossen 244
 - faxactiviteitenlog
 - wissen 55
 - faxeenheid
 - telefoonlijn aansluiten 168
 - faxen
 - analoog 168
 - faxen, digitaal 170
 - faxrapporten, afdrukken 18, 173
 - Faxsetup 40
 - FCC-voorschriften 278
 - Finse verklaring ten aanzien van laserveiligheid 286
 - firmware, upgrade 208
 - firmware-update, Macintosh 72
 - Foreign Interface Harness (FIH) 10
 - formaat van documenten wijzigen
 - Macintosh 74
 - Windows 130
 - formatteereenheid lampjes 235
 - formatter
 - beveiliging 186
 - foto's
 - afdrukkwaliteit verbeteren 129
 - kopiëren 151
 - laden 160
 - rode ogen verwijderen 129
 - foutberichten
 - bedieningspaneel 216
 - e-mailwaarschuwingen 72
 - soorten 215
 - fouten
 - software 248
 - foutknop, aanraakscherm
 - bedieningspaneel 15
 - fraudelij 187
 - FTP, verzenden naar 166
 - functies 3
 - fuser
 - reinigen 205
 - storingen 219
 - fysieke specificaties 273

- G**
- garantie
 - herstel door klanten 270
 - licentie 262
 - printcartridges 260
 - product 258
 - gateway, standaard instellen 83
 - gateways
 - adressen controleren 245
 - configureren 156, 157
 - testen 157
 - geavanceerde afdrুকopties
 - Windows 133
 - gebruikspagina, afdrukken 172
 - gegevenslampje
 - locatie 12
 - geheugen
 - kenmerken 5
 - meegeleverd 3, 71
 - onderdeelnummers 255
 - geheugen-DIMM's
 - beveiliging 186
 - geïntegreerde webserver
 - een wachtwoord toewijzen 184
 - functies 178
 - gekleurde tekst
 - zwart afdrukken 133
 - gekleurd papier
 - HP ImageREt 3600 140
 - geleverde batterijen 281
 - gereedlampje
 - locatie 12
 - glanzend papier,
 - ondersteund 120
 - glas
 - ondersteunde formaten 160
 - glasplaat
 - reinigen 202
 - grafisch aanraakscherm,
 - bedieningspaneel 12
- H**
- harde schijf
 - wissen 184
 - harde schijven
 - gecodeerd 185
 - onderdeelnummers 255
 - hartslaglampje 237
 - Help, bedieningspaneel 15
 - Help, knop aanraakscherm
 - bedieningspaneel 15
 - Herstellen, menu,
 - bedieningspaneel 55
 - HP Easy Printer Care
 - , beschrijving 65
 - , downloaden 65
 - , ondersteunde besturingssystemen 65
 - , ondersteunde browsers 65
 - , opties 175
 - gebruiken 175
 - openen 175
 - HP fraudelijn 187
 - HP Jetdirect afdrুকserver
 - lampjes 235
 - HP Jetdirect-afdrুকserver
 - installeren 199
 - modellen met 3
 - HP Jetdirect-afdrুকservers
 - installeren 199
 - HP Jetdirect-printserver
 - instellingen 31
 - HP-klantondersteuning 271
 - HP Printer Utility 72
 - HP Printer Utility, Macintosh 71
 - HP Universal Print Driver 60
 - HP-UX-software 67
 - HP Web Jetadmin
 - firmware-updates 210
- I**
- I/O-configuratie
 - instellingen 31
 - Informatie, menu 17
 - Informatie (tabblad), geïntegreerde
 - webserver 179
 - informatieborden
 - afdrukken 122
 - informatiepagina's 172
 - ingebouwde klok 114
 - installatie ongedaan maken,
 - Macintosh-software 70
 - installeren
 - EIO-kaarten 199
 - instellingen
 - drivers 63, 71
 - fabrieksinstellingen herstellen 214
 - kleur 140
 - prioriteit 62, 70
 - voorinstellingen van driver (Macintosh) 74
 - Instellingen (tabblad),
 - geïntegreerde webserver 179
 - instellingen tabblad Kleur 77
 - interfacepoorten
 - beschikbare 6
 - locatie 10
 - Internet Explorer, ondersteunde versies
 - geïntegreerde webserver 178
 - Internetfax 170
 - IP-adres
 - Macintosh, problemen oplossen 250
 - IP-adressen 82
 - IPX/SPX-instelling 34
 - IPX/SPX-instellingen 85
- J**
- Jetadmin
 - firmware-updates 210
 - Jetadmin, HP Web 65, 183
 - Jetdirect afdrুকserver
 - lampjes 235
 - Jetdirect-afdrুকserver
 - installeren 199
 - modellen met 3
 - Jetdirect-printserver
 - instellingen 31
- K**
- kabel, USB
 - onderdeelnummer 256
 - kabels
 - USB, problemen oplossen 243
 - kalibratie scanner 207
 - kast/standaard
 - specificaties, fysieke 273
 - kenmerken 5
 - klantondersteuning
 - HP Printer Utility-pagina's 72
 - koppelingen van geïntegreerde webserver 181
 - klantondersteuning
 - online 271
 - kleppen, locatie 8

- kleur
 - aanpassen 136
 - afdruk vs. beeldscherm 138
 - afstemmen 138
 - beheren 135, 136
 - gebruiken 135
 - halftoonopties 136
 - kleurstalen afdrukken 139
 - Neutrale grijstinten 136
 - sRGB 137, 141
 - voorbeeldkaart
 - aanpassing 138
- kleurenafdruk
 - in grijstinten 136
- kleuropties 132
- kleurthema's 137
- klok
 - instellen 114
- knoppen, bedieningspaneel
 - aanraakscherm 15
- knoppen op bedieningspaneel
 - locatie 12
- kopiëren
 - annuleren 153
 - dubbelzijdige
 - documenten 148
 - foto's en boeken 151
 - functies 7
 - instellingen 145
 - kwaliteit, problemen
 - oplossen 239
 - meerdere originelen 152
 - opties instellen 144
 - snelheidsspecificaties 5
 - Taakmodus 152
 - vanaf glasplaat 146
 - vanuit documentinvoer 147
- Koreaanse EMC-verklaring 285
- kwaliteit
 - problemen oplossen 239
- kwikvrij product 281
- L**
- lade 1
 - capaciteit 94
 - dubbelzijdig afdrukken 76
 - storingen 224
- lade 2
 - capaciteit 94
 - storingen 225
- lade 3
 - storingen 226, 227
- laden
 - afdrukstand 96
 - capaciteit 94
 - configureren 108
 - documenten, ondersteunde
 - formaten 160
 - dubbelzijdig afdrukken 76
 - Macintosh-instellingen 72
 - meegeleverde 3
 - ondersteunde formaten 160
 - papier selecteren 109
 - plaatsen 96
 - scannerglas 160
 - specificaties, fysieke 273
- laden, status
 - HP Easy Printer Care 175
- lades
 - automatische detectie van
 - overheadtransparanten 108
- lade voor 500 vel en zwaar
 - afdruk materiaal
 - modellen met 3
 - specificaties, fysieke 273
- lampjes
 - bedieningspaneel 12
 - formatter 235
- LAN-connector 6
- LAN-fax 170
- LDAP-servers
 - gatewayadressen
 - controleren 245
 - instellingen geïntegreerde
 - webserver 180
 - verbinding maken met 156
- letterbeelden
 - meegeleverde 5
- lettertypen
 - EPS-bestanden, problemen
 - oplossen 251
 - lijst, afdrukken 18, 173
 - meegeleverde 5
 - uploaden, Macintosh 72
- licentie, software 262
- liggende afdrukstand
 - instelling, Windows 130
- lijst met geblokkeerde faxen,
 - afdrukken 173
- lijst met ontvangers 162
- liniaal, repeterende
 - onvolkomenheden 240
- Linux-software 67
- locatie van het apparaat
 - problemen oplossen 241
- luchtvochtigheid
 - problemen oplossen 241
- M**
- Macintosh
 - AppleTalk 85
 - AppleTalk, instellingen 34
 - driverinstellingen 71, 74
 - formaat van documenten
 - wijzigen 74
 - HP Printer Utility 72
 - ondersteunde
 - besturingssystemen 70
 - ondersteuning 271
 - problemen, oplossen 250
 - software 71
 - software verwijderen 70
 - stuurprogramma's, problemen
 - oplossen 250
 - USB-kaart, problemen
 - oplossen 252
 - Macintosh, driverinstellingen
 - taakopslag 76
 - Macintosh-driverinstellingen
 - aangepast papierformaat 74
 - tabblad Services 77
 - mappen
 - verzenden naar 165
 - materiaalbeperkingen 281
 - materialen
 - ondersteunde formaten 89
 - Material Safety Data Sheet (MSDS,
 - chemiekaart) 282
 - media 87
 - meerdere pagina's per vel
 - Windows 130
 - menu's, bedieningspaneel
 - begininstellingen 31
 - beheer 16
 - Beheer 28
 - E-mail instellen 43
 - Faxsetup 40
 - Herstellen 55
 - Informatie 17
 - menu Verzendinginstellingen 43

- Service 56
- Tijd/schema's 26
- vergrendelen 185
- menuknop 12
- menu Service,
 - bedieningspaneel 56
- menustructuur
 - afdrukken 172
 - Informatiemenu 17
- menu Tijd/schema's,
 - bedieningspaneel 26
- menu Verzendinginstellingen 43
- milieuvoorzieningen 4
- milieuvriendelijk
 - productiebeleid 279
- modellen 3

N

- Netscape Navigator, ondersteunde versies
 - geïntegreerde webserver 178
- netwerk
 - instellingen, weergeven 83
 - instellingen, wijzigen 83
 - wachtwoord, instellen 83
 - wachtwoord, wijzigen 83
- Netwerk (tabblad), geïntegreerde webserver 181
- netwerk beheren 83
- netwerken
 - afdrukserver meegeleverd 3
 - apparaten opsporen 81
 - AppleTalk 85
 - AppleTalk, instellingen 34
 - beveiliging 35
 - configureren 81
 - connectiviteitsfuncties 6
 - diagnose 35
 - DLC/LLC, instellingen 34
 - EIO-kaarten installeren 199
 - gatewayadressen
 - configureren 157
 - gatewayadressen
 - controleren 245
 - HP Web Jetadmin 183
 - IP-adres 82, 83, 84
 - IPX/SPX, instellingen 34
 - Macintosh-instellingen 72
 - ondersteunde protocollen 81

- protocolconfiguratiepagina,
 - afdrukken 39
- protocollen uitschakelen 85
- SMTP-instellingen testen 157
- SMTP-servers 156
- standaardgateway 83
- subnetmasker 83
- TCP/IP-instellingen 31
- verbindingssnelheid,
 - instellingen 38
- netwerkmapp, scannen naar 165
- neutrale grijstinten 136
- nietcassette
 - vullen 125
- nieteenheid
 - nietjes plaatsen 125
- nieten 124, 125
- nietjes plaatsen 125
- nietmachine/stapelaar
 - specificaties, fysieke 273
- n op een vel afdrukken 75
- n per vel afdrukken
 - Windows 130

O

- omgeving, specificaties 276
- omgevingsspecificaties tijdens gebruik 276
- omslagbladen 74, 129
- onderdeelnummer
 - afbeeldingsdrums 255
- onderdeelnummers
 - geheugen 255
 - harde schijven 255
 - printcartridges 255
- onderdelen
 - bestellen 255
- ondersteunde
 - besturingssystemen 58, 70
- ondersteunde hulpprogramma's
 - voor Macintosh 73
- ondersteunde materialen 89
- ondersteuning
 - HP Printer Utility-pagina's 72
 - koppelingen van geïntegreerde webserver 181
 - online 132, 271
- ongeldige bewerking, fouten 249
- online Help, bedieningspaneel 15
- online ondersteuning 271

- onvolkomenheden,
 - repeterende 240
- oplossen
 - netwerkproblemen 246
 - problemen met rechtstreekse verbindingen 246
- opmerking 2
- opslaan
 - printcartridges 187
- opslaan, taak
 - Macintosh-instellingen 76
- opslaan, taken
 - instellingen 28
- opslag, taak
 - functies 117
 - Macintosh-instellingen 72
 - openen 117
- opslagkast
 - specificaties, fysieke 273

P

- pagina's
 - blanco 243
 - geen afdrukken 243
 - langzaam afdrukken 243
- pagina's per minuut 5
- pagina's per vel
 - Windows 130
- paginavolgorde, wijzigen 133
- papier
 - aangepaste formaten 91
 - aangepast formaat, Macintosh-instellingen 74
 - aangepast formaat,
 - selecteren 129
 - afdrukstand 96
 - bron 109
 - eerste en laatste pagina, ander papier gebruiken 129
 - eerste pagina 74
 - formaat, selecteren 129
 - lade 3 vullen 106
 - nieten 124
 - omslagbladen, ander papier gebruiken 129
 - ondersteunde formaten 89
 - ondersteunde soorten 92
 - pagina's per vel 75
 - plaatsen 100
 - selecteren 109

- soort 109
- soort, selecteren 129
- soort en formaat 109
- papier, bestellen 254
- papier plaatsen
 - lade 1 100
- papierstoringen 217
- pauzeren, afdrukverzoek 128
- PCL-drivers
 - universeel 60
- plaatsen
 - nietjes 125
- poorten
 - beschikbare 6
 - locatie 10
 - problemen oplossen,
 - Macintosh 252
- PostScript Printer Description-bestanden (PPD)
 - meegeleverde 71
- PPD's
 - meegeleverde 71
- printcartridge
 - beheren 187
- printcartridges
 - beheermenu 29
 - bestellen via geïntegreerde
 - webserver 181
 - garantie 260
 - Macintosh status 77
 - niet van HP 187
 - onderdeelnummers 255
 - opslag 187
 - recyclen 279
 - status, Macintosh 77
 - vervangen 189
 - vervangingsintervallen 188
- printertalen 5
- prioriteit, instellingen 62, 70
- privétaken
 - Windows 131
- probleemoplossing
 - berichten, typen 215
 - controlelijst 212
 - e-mail 245
 - gatewayadressen 245
 - menu 52
 - papierstoringen 217

- repeterende
 - onvolkomenheden 240
 - transparanten 232, 241
- problemen oplossen
 - blanco pagina's 243
 - duplex afdrukken 234
 - e-mailwaarschuwingen 72
 - EPS-bestanden 251
 - foutknop, aanraakscherm
 - bedieningspaneel 15
 - kwaliteit 239
 - Macintosh problemen 250
 - netwerken 35
 - netwerkproblemen 246
 - niet-afgedrukte pagina's 243
 - omgeving 241
 - pagina's worden langzaam
 - afgedrukt 243
 - problemen met
 - papierverwerking 230
 - problemen met rechtstreekse
 - verbindingen 246
 - problemen met Windows 249
 - USB-kabels 243
- problemenoplossing
 - berichten op
 - bedieningspaneel 216
- processorsnelheid 5
- product, status
 - HP Easy Printer Care 175
- productinformatie 1
- protocolconfiguratiepagina,
 - afdrukken 39
- protocollen, netwerk 81
- PS-emulatie drivers 59

R

- rechterklep
 - storingen 219
- rechteronderklep
 - storingen 227
- recyclen 4, 279
- recycling
 - programma van HP voor
 - retourneren en recyclen van
 - afdrukbenodigdheden 280
- regulatory statements
 - Declaration of
 - Conformity 283, 284

- reinigen
 - aanraakscherm 202
 - ADF-invoersysteem 203
 - buitenkant van apparaat 202
 - documentinvoerrollen 204
 - fuser 205
 - glasplaat 202
 - info 202, 204
 - reinigingspagina afdrukken 205
 - remote firmware update
 - (RFU) 208
 - repeterende onvolkomenheden,
 - probleemoplossing 240
 - resetknop 12
 - resolutie
 - instellingen 72
 - problemen met kwaliteit
 - oplossen 239
 - specificaties 5
 - resolutie, aanpassen 129
 - Resolution Enhancement
 - technology (REt) 72
 - resources vergrendelen,
 - Macintosh 72
 - REt (Resolution Enhancement
 - technology) 72
 - RGB-instellingen 137, 141
 - rode ogen, verwijderen 129
 - rollen
 - documentinvoer reinigen 204
 - ruimtevereisten 273

S

- scannen
 - snelheidsspecificaties 5
- scannen naar e-mail
 - taakinstellingen 164
- scannen naar e-mail
 - adresboeken 162
 - adressen controleren 245
 - bedieningspaneel,
 - instellingen 159
 - configureren 156
 - documenten laden 160
 - documenten verzenden 160
 - info 156, 160
 - instellingen 156
 - instellingen geïntegreerde
 - webserver 180
 - LDAP-ondersteuning 156

- lijst met ontvangers 162
- SMTP-ondersteuning 156
- scannen naar map 165
- scannen naar workflow 166
- scannerglasplaat
 - reinigen 202
- scannerkalibratie 52
- scanner kalibratie 207
- scanner kalibreren 52
- Schijf beveiligd wissen-
functie 184
- serienummer
 - locatie 10
- Services (tabblad)
 - Macintosh 77
- sluimerinstellingen
 - vertraging 115
 - wektijd 115
- sluimerknop 12
- Sluimermodus
 - instellingen 26, 28
- SMTP-server
 - gatewayadres
 - configureren 157
 - testen 157
- SMTP-servers
 - gatewayadressen
 - controleren 245
 - verbinding maken met 156
- snelheidsspecificaties 5
- snelkieslijst, afdrucken 173
- snelkoppelingen 129
- software
 - geïntegreerde webserver 65
 - HP Easy Printer Care 65, 175
 - HP Printer Utility 72
 - HP Web Jetadmin 65
 - instellingen 62, 70
 - licentieovereenkomst
 - software 262
 - Macintosh 71
 - Macintosh, verwijderen 70
 - ondersteunde
 - besturingssystemen 58, 70
 - problemen 248
 - verwijderen voor Windows 64
 - Solaris-software 67
 - speciaal afdruk materiaal
 - richtlijnen 95
 - speciaal papier
 - richtlijnen 95
 - specificaties
 - electrisch en akoestisch 275
 - fysiek 273
 - kenmerken 5
 - werkomgeving 276
 - Spool32, fouten 249
 - sRGB-instellingen 137, 141
 - staande afdrukstand
 - instelling, Windows 130
 - standaardgateway, instelling 83
 - standaardinstellingen
 - menu Herstellen 55
 - Standaard taakopties, menu 19
 - standaarduitvoerbak
 - locatie 8
 - selecteren 111
 - Start, knop aanraakscherm
 - bedieningspaneel 15
 - startknop 12
 - status
 - beginscherm,
 - bedieningspaneel 14
 - berichten, soorten 215
 - geïntegreerde webserver 179
 - HP Easy Printer Care 175
 - HP Printer Utility,
 - Macintosh 72
 - Macintosh, tabblad
 - Services 77
 - status benodigdheden, tabblad
 - Services
 - Macintosh 77
 - Windows 132
 - statusknop 12
 - stopknop 12
 - stopknop, aanraakscherm
 - bedieningspaneel 15
 - stoppen, afdrukverzoek 128
 - storingen
 - documentinvoer 228
 - enveloppen 233
 - fuser 219
 - lade 1 224
 - lade 2 225
 - lade 3 226, 227
 - rechterklep 219
 - rechteronderklep 227
 - uitvoerbak 223
 - veelvoorkomende oorzaken
 - van 217
 - verhelpen 229
 - stroom
 - verbruik 275
 - stroomschakelaar, locatie 8
 - stroomvoorziening-
specificaties 275
 - stuurprogramma's
 - Macintosh, problemen
 - oplossen 250
 - subnetmasker 83
 - symbolen, document 2
 - systeemvereisten
 - geïntegreerde webserver 178

T

 - taakmodus, kopiëren 152
 - taakopslag
 - functies 117
 - instellingen 28
 - Macintosh-instellingen 76
 - openen 117
 - taken
 - Macintosh-instellingen 72
 - takenlog kleurgebruik. 173
 - taken opslaan
 - Windows 131
 - talen, printer 5
 - TCP/IP-instellingen 31
 - TCP/IP-parameters, handmatige
configuratie 83, 84
 - technische ondersteuning
 - online 271
 - telefoonlijn, faxeenheid
 - aansluiten 168
 - temperatuurvereisten 276
 - tests
 - netwerken 35
 - tijd, instellen 114
 - tijd, instelling 26
 - time-outinstellingen 31
 - tip 2
 - toetsen, bedieningspaneel
 - aanraakscherm 15
 - toetsen op bedieningspaneel
 - locatie 12
 - toner
 - dichtheidsinstelling 72

tonerafvalleenheid
 vervangen 192
tonercartridges. *Zie* printcartridges
TrueType-lettertypen
 meegeleverd 5
tweezijdig afdrukken
 Macintosh-instellingen 72
tweezijdig kopiëren 148

U

uitschakelen
 AppleTalk 85
 DLC/LLC 85
 IPX/SPX 85
 netwerkprotocollen 85
uitvoerbak
 locatie 8
 storingen 223
uitvoerbakken
 selecteren 111
uitvoerkwaliteit
 problemen oplossen 239
universele printdriver 60
UNIX-software 67
upgraden van firmware 208
USB-configuratie 80
USB-poort
 problemen oplossen 243
 problemen oplossen,
 Macintosh 252

V

vaste schijf wissen 184
vasthouden, taak
 functies 117
 openen 117
VCCI-verklaring voor Japan 285
veiligheidsverklaringen 285, 286
verbindingssnelheid,
 instellingen 38
vergrendelen
 menu's bedieningspaneel 185
verklaring ten aanzien van
 laserveiligheid 285, 286
vertraging, sluimerstand 115
vervalste benodigdheden 187
vervangen
 benodigdheden 188
 geheugen 194

verwerken, einde van
 levensduur 281
verwijderen, Macintosh-
 software 70
verzenden naar e-mail
 taakinstellingen 164
verzenden naar e-mail
 adresboeken 162
 documenten laden 160
 documenten verzenden 160
 gatewayadressen
 controlleren 245
 info 156, 160
 instellingen 159
 instellingen geïntegreerde
 webserver 180
 LDAP-ondersteuning 156
 lijst met ontvangers 162
 SMTP-ondersteuning 156
verzenden naar map 165
verzenden naar workflow 166
vochtigheidsvereisten 276
voeding
 probleemoplossing 212
voorstellingen (Macintosh) 74
voorzichtig 2
vullen
 lade 2 102

W

waarschuwing 2
waarschuwingen, e-mail 72
waarschuwingssknop,
 aanraakscherm
 bedieningspaneel 15
waarschuwingsslampje
 locatie 12
watermerken
 Windows 130
webbrowservereisten
 geïntegreerde webserver 178
Web Jetadmin
 firmware-updates 210
webserver, geïntegreerde
 tabblad Digitaal versturen 180
websites
 fraudemeldingen 187
 HP Web Jetadmin,
 downloaden 183
 klantondersteuning 271

Macintosh
 klantondersteuning 271
Material Safety Data Sheet
 (MSDS) 282
 universele printdriver 60
weerbestedige plattegronden
 afdrukken 122
wektijd, instelling 27, 115
Werking apparaat, menu 44
wettelijke voorschriften
 milieuvriendelijk
 productiebeleid 279
Windows
 driverinstellingen 63
 ondersteunde
 besturingssystemen 58
 ondersteunde drivers 59
 problemen oplossen 249
 universele printdriver 60
Windows 2000-fax 170
workflow, verzenden naar 166

Z

zakelijke afbeeldingen
 afdrukken 120

© 2008 Hewlett-Packard Development Company, L.P.

www.hp.com



CC519-90930