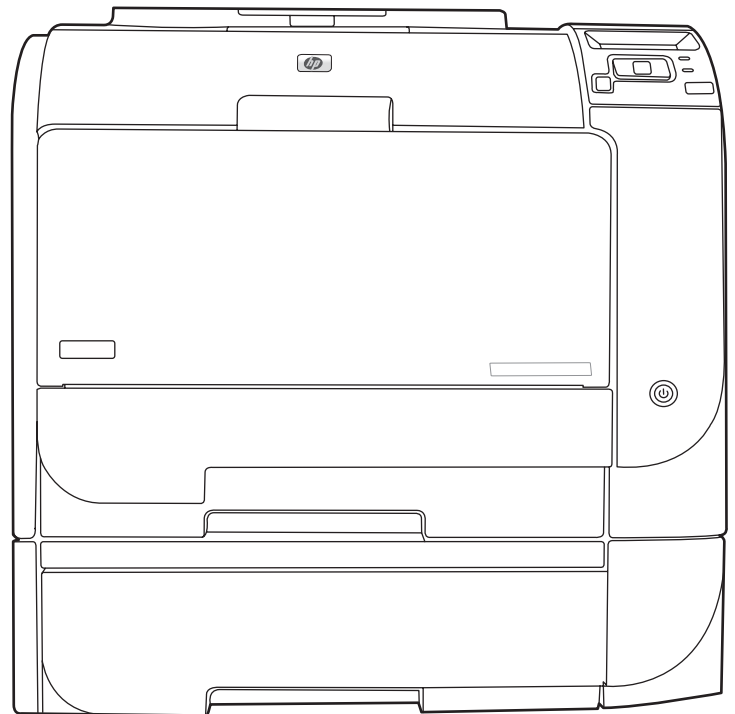


HP Color LaserJet CP2020-serie Gebruikershandleiding



HP Color LaserJet CP2020-serie

Gebruikershandleiding



Copyright en licentie

© 2008 Copyright Hewlett-Packard Development Company, L.P.

Verveelvoudiging, bewerking en vertaling zonder voorafgaande schriftelijke toestemming zijn verboden, behalve zoals toegestaan door het auteursrecht.

De informatie in dit document kan zonder voorafkondiging worden gewijzigd.

De enige garantie voor producten en services van HP wordt uiteengezet in de garantieverklaring die bij dergelijke producten en services wordt geleverd. Niets in deze verklaring mag worden opgevat als een aanvullende garantie. HP is niet aansprakelijk voor technische of redactionele fouten of weglatingen in deze verklaring.

Edition 2, 09/2008

Onderdeelnummer: CB493-90915

Handelsmerken

Adobe®, Acrobat® en PostScript® zijn handelsmerken van Adobe Systems Incorporated.

ENERGY STAR® en het ENERGY STAR-logo® zijn in de Verenigde Staten gedeponeerde handelsmerken van het Environmental Protection Agency (bureau voor milieubescherming van de overheid van de VS).

Corel® is een handelsmerk of een gedeponeerd handelsmerk van Corel Corporation of Corel Corporation Limited.

Microsoft®, Windows® en Windows®XP zijn in de Verenigde Staten gedeponeerde handelsmerken van Microsoft Corporation.

Windows Vista™ is een gedeponeerd handelsmerk of een handelsmerk van Microsoft Corporation in de Verenigde Staten en/of andere landen.

Inhoudsopgave

1 Basisinformatie over het apparaat

Productvergelijking	2
Functies van het product	2
Rondleiding	4
Voor- en zijkant	4
Achterzijde	4
Model- en serienummer	5

2 Bedieningspaneel

Overzicht bedieningspaneel	8
Menu's op het bedieningspaneel	9
De menu's gebruiken	9
Menu Rapporten	10
Menu Systeeminstellingen	11
Menu Service	14
Menu Netwerkconfig.	15

3 Software voor Windows

Ondersteunde besturingssystemen voor Windows	18
Ondersteunde printerdrivers voor Windows	19
HP Universal Print Driver (UPD)	20
Installatiemodi UPD	20
Selecteer de juiste printerdriver voor Windows	21
Prioriteit van afdrukinstellingen	22
Instellingen van de printerdriver wijzigen voor Windows	23
De Windows-software installeren	24
Software-installatietypen voor Windows	24
Software verwijderen voor Windows	24
Ondersteunde hulpprogramma's	25
HP Web Jetadmin	25
Geïntegreerde webserver	25
HP ToolboxFX	26
Overige onderdelen en hulpprogramma's van Windows	26

4 Het apparaat gebruiken met Macintosh

Software voor Macintosh	28
Ondersteunde besturingssystemen voor Macintosh	28
Ondersteunde printerdrivers voor Macintosh	28
Prioriteit voor afdrুকinstellingen voor Macintosh	28
Instellingen van de printerdriver wijzigen voor Macintosh	29
Ondersteunde hulpprogramma's voor Macintosh	29
De geïntegreerde webserver weergeven met Macintosh	29
Functies van de Macintosh-printerdriver gebruiken	31
Voorinstellingen voor afdrucken maken en gebruiken in Macintosh	31
Het formaat van documenten wijzigen of afdrucken op een aangepast papierformaat	31
Een omslagblad afdrucken	31
Watermerken gebruiken	32
Meerdere pagina's op een vel papier afdrucken in Macintosh	32
Op twee zijden van de pagina afdrucken (dubbelzijdig afdrucken)	32
De kleuropties instellen	33
Het menu Services gebruiken	34

5 Verbindingen

Ondersteunde netwerkbesturingssystemen	36
Disclaimer voor printer delen	36
USB-aansluiting	37
Ondersteunde netwerkprotocollen	38
Het apparaat configureren op het netwerk	40
Het apparaat instellen op het netwerk	40
Instellingen bekijken	40
Netwerkconfiguratiepagina	40
Configuratiepagina	40
IP-adres	41
Handmatige configuratie	41
Automatische configuratie	41
Het IP-adres weergeven of verbergen op het bedieningspaneel	42
Automatische crossover instellen	42
Netwerkservices instellen	42
Standaardwaarden (netwerkinstellingen)	43
TCP/IP	43
IP-adres	43
IP-parameters configureren	43
Dynamic Host Configuration Protocol (DHCP)	43
BOOTP	43
Subnetten	44
Subnetmasker	44
Gateways	44

Standaardgateway	44
6 Papier en afdrukmetaal	
Het gebruik van papier en afdukmetaal	46
Ondersteunde formaten voor papier en afdukmetaal	47
Ondersteunde papiersoorten en ladecapaciteit	49
Richtlijnen voor speciaal papier of afdukmetaal	51
Papier en afdukmetaal plaatsen	52
7 Afdruktafen	
Een afduktaaf annuleren	56
De huidige afduktaaf via het bedieningspaneel van het apparaat annuleren	56
De huidige afduktaaf vanuit het programma annuleren	56
Functies van de Windows-printerdriver gebruiken	57
De printerdriver openen	57
Afdruksnelkoppelingen gebruiken	57
Papier- en kwaliteitsopties instellen	57
Documenteffecten instellen	58
Afwerkingsopties voor documenten instellen	58
Ondersteuning en informatie over de productstatus verkrijgen	58
Geavanceerde afdukofties instellen	59
8 Kleur voor Windows	
Kleurbeheer	62
Automatisch	62
Afdrukken in grijstinten	62
Kleur handmatig aanpassen	62
Handmatige kleurofties	62
Kleurthema's	63
Kleuren overeen laten stemmen	64
Kleuren op elkaar afstemmen met het basiskleurenpalet van Microsoft Office	64
Kleuren aanpassen met het hulpprogramma HP Basic Color Match	64
Kleuren laten overeenstemmen met behulp van Aangepaste kleuren weergeven	65
Geavanceerd kleurgebruik	66
HP ColorSphere-toner	66
HP ImageREt 3600	66
Afdrukmetaal selecteren	66
Kleurofties	66
sRGB (standard Red-Green-Blue)	66
9 Beheer en onderhoud	
Informatiepagina's	70
HP ToolboxFX	71

Open HP ToolboxFX	71
Status	72
Logbestand	72
Waarschuwingen	73
Statuswaarschuwingen instellen	73
E-mailwaarschuwingen instellen	73
Productgegevens	73
Wachtwoord instellen	74
Help	74
Apparaatinstellingen	75
Apparaatgegevens	75
Papierverwerking	76
Afdrukken	76
PCL5c	76
PostScript	76
Afdrukkwaliteit	77
Afdrukdichtheid	77
Papiersoorten	77
Systeeminstellingen	77
Instellingen opslaan/herstellen	77
Wachtwoord	78
Service	78
Netwerkinstellingen	78
Benodigdheden aanschaffen	78
Overige koppelingen	78
Geïntegreerde webserver	79
De geïntegreerde webserver van HP weergeven	79
Gebieden van de geïntegreerde webserver	80
Benodigdheden beheren	82
Levensduur van benodigdheden	82
Opslag van printcartridges	82
Beleid van HP ten aanzien van printcartridges die niet van HP zijn	82
HP fraudehotline en -website	82
Afdrukken terwijl een cartridge het einde van de levensduur heeft bereikt	83
Printcartridges vervangen	84
Geheugen- en lettertype-DIMM's	88
Productgeheugen	88
Geheugen- en lettertype-DIMM's installeren	88
Geheugen inschakelen	92
Geheugen inschakelen voor Windows	92
De installatie van DIMM-modules controleren	92
Het product reinigen	92
Firmware-updates	93

10 Problemen oplossen

Controlelijst voor het oplossen van de belangrijkste problemen	96
Factoren die de prestaties van het product beïnvloeden	96
Berichten op het bedieningspaneel en statuswaarschuwingsberichten	97
Storingen verhelpen	104
Veelvoorkomende oorzaken van papierstoringen	104
Storingslocaties	105
Instelling van Storingsherstel wijzigen	105
Verhelp de storingen in lade 1	105
Verhelp de storingen in lade 2	106
Verhelp de storingen in lade 3	107
Storingen in fusergedeelte verhelpen	108
Papierstoringen verhelpen in de uitvoerbak	110
Papierstoringen verhelpen in de duplexeenheid (alleen modellen met dubbelzijdig afdrukken)	110
Problemen met de afbeeldingskwaliteit oplossen	113
Storingen bij het afdrukken herkennen en verhelpen	113
Controlelijst voor afdrukkwaliteit	113
Algemene problemen met de afdrukkwaliteit	114
Problemen met kleurendocumenten oplossen	118
HP ToolboxFX gebruiken om problemen met de afdrukkwaliteit op te lossen	120
De afdrukkwaliteit optimaliseren en verbeteren	121
Het product kalibreren	121
Prestatieproblemen	122
Problemen met de productsoftware	123
Problemen met Macintosh oplossen	124
Problemen oplossen met Mac OS X	124

Bijlage A Benodigheden en accessoires

Benodigheden en accessoires bestellen	128
---	-----

Bijlage B Service en ondersteuning

Beperkte garantieverklaring van Hewlett-Packard	130
Beperkte garantie op printcartridge	132
Licentieovereenkomst voor eindgebruikers	133
Klantondersteuning	136
Het product opnieuw verpakken	137
Serviceformulier	138

Bijlage C Specificaties

Fysieke specificaties	140
Voedingsspecificaties	141

Akoestische emissie	142
Omgevingsspecificaties	142

Bijlage D Overheidsinformatie

FCC-voorschriften	144
Milieuvriendelijke producten	145
Milieubescherming	145
Ozonproductie	145
Lager energieverbruik	145
Papierverbruik	145
Plastic onderdelen	145
Afdrukbenodigdheden voor HP LaserJet	145
Instructies voor retourneren en recyclen	146
Verenigde Staten en Puerto Rico	146
Meerdere retourzendingen (twee tot acht cartridges)	146
Enkele retourzendingen	146
Verzenden	146
Retourzending buiten de VS	146
Papier	146
Materiaalbeperkingen	147
Voorschriften voor het afdanken van apparaten voor privé-huishoudens in de Europese Unie	147
Material Safety Data Sheet (MSDS, chemiekaart)	147
Meer informatie	147
Conformiteitsverklaring	148
Veiligheidsvoorschriften per land/regio	149
Laserverklaring	149
Canadese DOC-voorschriften	149
VCCI-verklaring (Japan)	149
Netsnoerverklaring (Japan)	149
EMI-verklaring (Korea)	149
Laserverklaring voor Finland	150
Tabel met chemicaliën (China)	151
Index	153

1 Basisinformatie over het apparaat

- [Productvergelijking](#)
- [Functies van het product](#)
- [Rondleiding](#)

Productvergelijking

HP Color LaserJet CP2020-serie-printer

- Drukt tot 21 pagina's per minuut (ppm) af op afdrukmetaal van het formaat Letter.
- Multifunctionele lade voor 50 vellen (lade 1) en invoerlade voor 250 vellen (lade 2)
- Optionele invoerlade voor 250 vellen (lade 3) (standaard op HP Color LaserJet CP2020x)
- Hi-Speed USB (Universal Serial Bus) 2.0-poort
- Ingebouwde netwerkfunctie voor verbinding met 10Base-T/100Base-TX-netwerken (HP Color LaserJet CP2020n, HP Color LaserJet CP2020dn, en HP Color LaserJet CP2020x)
- Automatische duplexeenheid (HP Color LaserJet CP2020dn en HP Color LaserJet CP2020x)

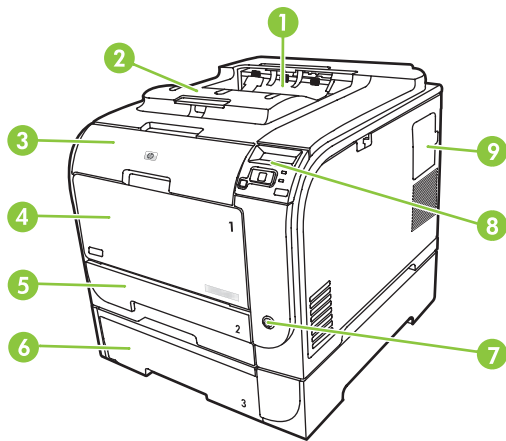
Functies van het product

Afdrukken	<ul style="list-style-type: none">• Drukt tot 21 pagina's per minuut (ppm) af op afdrukmetaal van het formaat Letter.• Drukt af met 600 dpi (dots per inch).• Met aanpasbare instellingen voor het optimaliseren van de afdrukkwaliteit.• In de printcartridges wordt HP ColorSphere-toner gebruikt. Informatie over het aantal pagina's dat met een cartridge kan worden afgedrukt, vindt u op www.hp.com/go/pageyield. De werkelijke levensduur is afhankelijk van het specifieke gebruik.• Automatisch dubbelzijdig afdrukken (alleen HP Color LaserJet CP2020dn en HP Color LaserJet CP2020x).
Geheugen	<ul style="list-style-type: none">• 128 MB RAM-geheugen (Random Access Memory).
Ondersteunde besturingssystemen	<ul style="list-style-type: none">• Windows 2000• Windows XP Home/Professional• Windows Server 2003 (alleen 32-bits)• Windows Vista• Mac OS X v10.28 en later
Papierverwerking	<ul style="list-style-type: none">• Lade 1 (multifunctionele lade) kan maximaal 50 vellen afdrukmetaal of 10 enveloppen bevatten.• Lade 2 kan maximaal 250 vellen afdrukmetaal bevatten.• De optionele Lade 3 kan maximaal 250 vellen afdrukmetaal bevatten.• Uitvoerbak voor maximaal 125 vel afdrukmetaal.
Functies printerdriver	<ul style="list-style-type: none">• ImageREt 3600 levert een afdrukkwaliteit van 3600 dpi voor het snel afdrukken van tekst en afbeeldingen met hoge kwaliteit.
Interfaceaansluitingen	<ul style="list-style-type: none">• Inclusief Hi-Speed USB 2.0-poort.• Ingebouwde netwerkfunctie voor verbinding met 10Base-T/100Base-TX-netwerken.
Milieuvriendelijke functies	<ul style="list-style-type: none">• Raadpleeg de kaart met productgegevens of specificaties om de ENERGY STAR®-kwalificatiestatus voor dit product te bepalen.

Economisch afdrukken	<ul style="list-style-type: none">• Ondersteuning voor n-per-vel afdrukken (meer dan één pagina per vel).• De printerdriver biedt de optie om handmatig dubbelzijdig af te drukken.
Benodigheden	<ul style="list-style-type: none">• Gebruikt printcartridges met HP ColorSphere-toner.
Toegankelijkheid	<ul style="list-style-type: none">• Online gebruikershandleiding kan worden geopend met programma's voor het lezen van schermtekst.• Printcartridges kunnen met één hand worden geïnstalleerd en verwijderd.• Alle kleppen en deksels kunnen met één hand worden geopend.

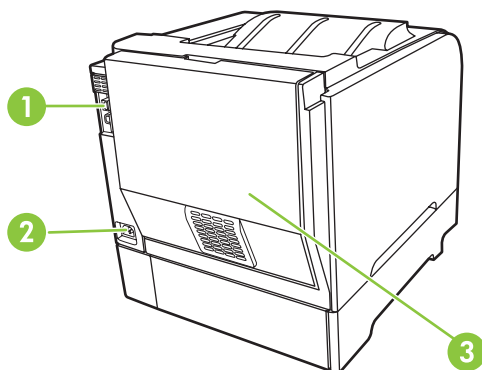
Rondleiding

Voor- en zijkant



1	Uitvoerbak (voor 125 vel gewoon papier)
2	Verlengstuk voor uitvoer in Legal-formaat
3	Voorklep (voor toegang tot de printcartridges)
4	Lade 1 (multifunctionele lade)
5	Lade 2 (voor 250 vellen gewoon papier, biedt toegang bij storingen)
6	Optionele lade 3 (voor 250 vellen gewoon papier)
7	Hoofdschakelaar
8	Bedieningspaneel
9	DIMM-klep (voor het toevoegen van extra geheugen)

Achterzijde



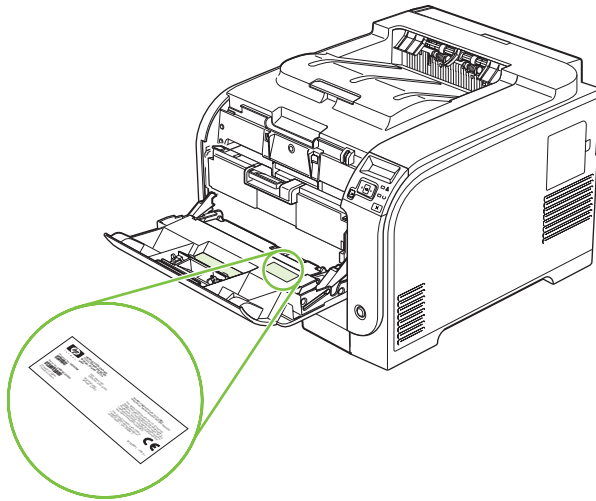
1	Hi-Speed USB 2.0-poort en netwerkpoort. (Netwerkpoort alleen aanwezig op HP Color LaserJet CP2020n, HP Color LaserJet CP2020dn, en HP Color LaserJet CP2020x.)
---	--

2	Voedingsaansluiting
3	Achterklep (voor toegang bij storing)

Model- en serienummer

Het modelnummer en het serienummer staan op een identificatie-etiket dat aan de binnenzijde van de voorklep is aangebracht.

Het etiket bevat informatie over het land/de regio van oorsprong en het revisieniveau, de productiedatum, de productiecode en het productienummer van het product. Het etiket bevat tevens informatie over het nominaal vermogen en wettelijke voorschriften.

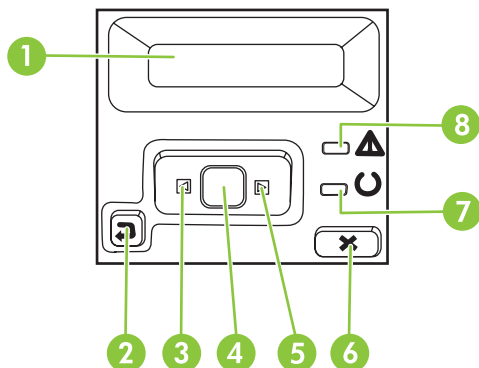


2 Bedieningspaneel

- [Overzicht bedieningspaneel](#)
- [Menu's op het bedieningspaneel](#)

Overzicht bedieningspaneel

Het bedieningspaneel van het product heeft de volgende elementen.



1	Display van het bedieningspaneel: Het display verschaft informatie over het product. Gebruik de menu's op het display om productinstellingen vast te leggen.
2	Knop Pijl terug (↩): Druk op deze knop voor de volgende handelingen: <ul style="list-style-type: none">• De menu's van het bedieningspaneel verlaten.• Terugkeren naar een vorig menu in een lijst met submenu's.• Terugkeren naar een vorig menu-item in een lijst met submenu's (zonder wijzigingen in het menu-item op te slaan).
3	Knop Pijl naar links (◀): Druk op deze knop om door de menu's te bladeren of om een waarde op het display te verlagen.
4	Knop OK : Druk op de knop OK voor de volgende handelingen: <ul style="list-style-type: none">• De menu's van het bedieningspaneel openen.• Een op het display van het bedieningspaneel weergegeven submenu openen.• Een menu-item selecteren.• Bepaalde fouten wissen.• Een afdruktaak starten als er een prompt op het bedieningspaneel staat (bijvoorbeeld als het bericht [OK] om af te dr wordt weergegeven op het display van het bedieningspaneel).
5	Knop Pijl naar rechts (▶): Druk op deze knop om door de menu's te bladeren of om een waarde op het display te verhogen.
6	Knop Taak annuleren (X): Druk op deze knop om een afdruktaak te annuleren als het waarschuwingslampje knippert, of om de menu's van het bedieningspaneel te sluiten.
7	Klaar-lampje (groen): Het Klaar-lampje brandt als het product gereed is om af te drukken. Het knippert als het product afdrukgegevens ontvangt.
8	Waarschuwing-lampje (oranje): Het Waarschuwing-lampje knippert als tussenkomst van de gebruiker vereist is.

Menu's op het bedieningspaneel

De menu's gebruiken

1. Druk op **OK** om de menu's te openen.
2. Druk op de **Pijl naar links** (◀) of de **Pijl naar rechts** (▶) om door de lijsten te bladeren.
3. Druk op **OK** om de gewenste optie te selecteren. Er verschijnt een asterisk (*) naast de actieve selectie.
4. Druk op de **Pijl terug** (↶) om terug te bladeren door de submenu's
5. Druk op **X** om het menu te verlaten zonder eventuele wijzigingen op te slaan.

In de volgende paragrafen worden de opties voor ieder hoofdmenu beschreven:

- [Menu Rapporten op pagina 10](#)
- [Menu Systeeminstellingen op pagina 11](#)
- [Menu Netwerkconfig. op pagina 15](#)
- [Menu Service op pagina 14](#)

Menu Rapporten

Gebruik het menu **Rapporten** om rapporten met informatie over het product af te drukken.

Menu-item	Omschrijving
Demopagina	Drukt een kleurenpagina af die de afdrukkwaliteit laat zien.
Menustructuur	Drukt een schema af van de menustructuur van het bedieningspaneel
Config-rapport	Een lijst afdrukken met alle instellingen van het product. Bevat netwerkgegevens als het product is verbonden met een netwerk.
Accessoirestatus	Drukt de status af van iedere printcartridge met de volgende informatie: <ul style="list-style-type: none">• Geschat aantal resterende pagina's• Geschat percentage resterende levensduur cartridge voor elke kleur• Nummer• Aantal afgedrukte pagina's
Netwerkrapport	Hiermee drukt u een lijst af met alle netwerkinstellingen van het product.
Gebruikspagina	Hiermee drukt u een pagina af met vermelding van PCL-pagina's, PCL 6-pagina's, HP PostScript level 3-emulatiepagina's, pagina's die waren vastgelopen of verkeerd ingevoerd in het product en pagina's in monochroom (zwart-wit) of kleur. Daarnaast wordt ook het aantal pagina's gerapporteerd.
PCL-lettertypen	Drukt een lijst af van alle geïnstalleerde PCL-lettertypen.
PS-lettertypen	Hiermee drukt u een lijst af met alle geïnstalleerde PS-lettertypen (PostScript).
PCL6-lettertypen	Hiermee drukt u een lijst af met alle geïnstalleerde PCL6-lettertypen.
Logboek kleurgebruik	Hiermee drukt u een overzicht af op taakbasis met de gebruikersnaam, de naam van de toepassing en informatie over kleurgebruik.
Servicepagina	Hiermee drukt u het serviceraapport af.
Diagnosepagina	Hiermee drukt u de kalibratiepagina's en pagina's voor kleurdiagnose af.

Menu Systeminstellingen

Gebruik dit menu om de basisinstellingen van het product vast te leggen. Het menu **Systeminstellingen** heeft verschillende submenu's. Deze submenu's worden in de volgende tabel beschreven.

Menu-item	Submenu-item	Submenu-item	Omschrijving
Taal			Selecteer de taal voor de berichten op het display van het bedieningspaneel en de productrapporten.
Papierinstell.	St. papiergr.	Letter	Selecteer het formaat voor het afdrukken van interne rapporten of voor afdruktaken waarvoor geen formaat is gespecificeerd.
		A4	
		Legal	
	St. papiersoort	Er wordt een lijst met beschikbare materiaalsoorten weergegeven.	Selecteer de materiaalsoort voor het afdrukken van interne rapporten of voor afdruktaken waarvoor geen soort is gespecificeerd.
	Lade 1	Papiergrootte Papiersoort	Selecteer het standaardformaat en -type voor lade 1 in de lijst van beschikbare formaten en types.
	Lade 2	Papiergrootte Papiersoort	Selecteer het standaardformaat en de standaardsoort voor lade 2 in de lijst van beschikbare formaten en soorten.
	Lade 3	Papiergrootte Papiersoort	Als de optionele lade 3 is geïnstalleerd, selecteert u het standaardformaat en -type voor lade 3 in de lijst van beschikbare formaten en types.
	Actie na papier op	Eeuwig wachten	Selecteer hoe u wilt dat het product reageert als voor een afdruktaak een formaat of soort afdruk materiaal is vereist dat niet beschikbaar is of als de opgegeven lade leeg is. Selecteer Eeuwig wachten om het product te laten wachten tot u het juiste afdruk materiaal hebt geplaatst en op OK hebt gedrukt. Dit is de standaardinstelling. Selecteer Negeren om op een ander formaat of type af te drukken na een opgegeven vertraging. Selecteer Annuleren om de afdruktaak automatisch te annuleren na een ingestelde vertraging. Als u Negeren of Annuleren selecteert, wordt u gevraagd op het bedieningspaneel het aantal seconden voor de vertraging in te stellen. Druk op de Pijl naar rechts (▶) om de tijdsduur te verlengen tot maximaal 3600 seconden. Druk op de Pijl naar links (◀) om de waarde te verlagen.
Negeren			
Annuleren			

Menu-item	Submenu-item	Submenu-item	Omschrijving
Afdrukkwaliteit	Kleur beperken	Kleur inschak.	Selecteer Kleur inschak. om de taak in monochroom (zwart-wit) of in kleur af te drukken afhankelijk van het soort taak. Dit is de standaardinstelling.
		Kleur uitsch.	Selecteer Kleur uitschak. om afdrucken in kleur uit te schakelen. Alle taken zullen in monochroom (zwart-wit) worden afgedrukt. Sommige interne pagina's zullen echter nog steeds in kleur worden afgedrukt.
	Kalibreer kleur	Na inschakelen Kalibreer nu	<p>Na inschakelen: Selecteer hoe lang na het inschakelen het product moet worden gekalibreerd. De standaardinstelling is 15 minuten.</p> <p>Kalibreer nu: Hiermee voert het product onmiddellijk een kalibratie uit. Als het product met een taak bezig is, vindt de kalibratie plaats nadat de taak is voltooid. Als er een foutbericht wordt weergegeven, moet dit eerst worden gewist.</p>
	Cass. bijna leeg	(1-20)	Met de percentagedrempel wordt bepaald wanneer het product gaat rapporteren dat het tonerniveau laag is. Het bericht wordt weergegeven op het display van het bedieningspaneel of het tonerlampje gaat branden als dit aanwezig is.
	Benodigdheden vervangen	Negeer op Stop bij op	<p>Negeer op: als het product vaststelt dat het einde van de levensduur van een printcartridge is bereikt, selecteert u deze instelling om door te gaan met afdrucken. Als u deze optie blijft gebruiken, zal de afdrukkwaliteit op den duur onacceptabel worden. Overweeg om een vervangende cartridge beschikbaar te hebben voor het geval de afdrukkwaliteit onacceptabel wordt.</p> <p>Stop bij op: als het product vaststelt dat het einde van de levensduur van een printcartridge is bereikt, selecteert u deze instelling om het afdrucken stop te zetten. Dit is de standaardinstelling. Met de optie Negeer op kunt u toch doorgaan met afdrucken. De cartridge hoeft nog niet vervangen te worden, tenzij de afdrukkwaliteit niet langer acceptabel is.</p> <p>Als u afdrukt in de modus Negeer op, is er geen informatie beschikbaar over de resterende hoeveelheid toner.</p> <p>Als een onderdeel van HP het einde van de levensduur heeft bereikt, is ook de Premium Protection Warranty van HP voor dat onderdeel verlopen. Zie Beperkte garantie op printcartridge</p>

Menu-item	Submenu-item	Submenu-item	Omschrijving
			op pagina 132 voor informatie over garantie.
	Kleurencartidge op	Stop afdrukken (standaard) Doorgaan zwart	Stop afdrukken: als het product vaststelt dat het einde van de levensduur van een kleurencartidge is bereikt, stopt de printer met afdrukken. Dit is de standaardinstelling. Doorgaan zwart: als het product vaststelt dat het einde van de levensduur van een kleurencartidge is bereikt, gebruik dan alleen nog zwarte toner om af te drukken.
	Uitlijning aanpassen	Testpagina afdrukken Lade <X> aanpassen	Testpagina afdrukken: Druk een testpagina af om de printeruitlijning te controleren. Lade <X> aanpassen: Wijzig de uitlijning van de opgegeven lade.
Displaycontrast	Lichtst Lichter Gemiddeld Donker Donkerst		Selecteer het contrastniveau voor het display. De standaardinstelling is Gemiddeld .

Menu Service

Gebruik dit menu om de standaardinstellingen te herstellen, het product te reinigen en speciale modi in te stellen die de afdrucken beïnvloeden.

Menu-item	Submenu-item	Omschrijving
Reinigingsmodus		<p>Gebruik deze optie om het product te reinigen als u tonervlekken of andere vlekken op de afdrucken ziet. Bij het reinigingsproces worden stof en overtollige toner uit de papierbaan verwijderd.</p> <p>Als u dit item selecteert, wordt u gevraagd gewoon papier in lade 1 te plaatsen en vervolgens op OK te drukken om het reinigingsproces te starten. Wacht tot het proces is voltooid. Gooi de afgedrukte pagina weg.</p>
PowerSave		<p>Hiermee stelt u in hoe lang het duurt voordat de modus PowerSave wordt ingeschakeld als het product niet wordt gebruikt. Het product keert automatisch terug uit de modus PowerSave als u een afdruktaak naar het product stuurt of op een knop op het bedieningspaneel drukt.</p> <p>De standaardinstelling is 15 minuten.</p>
USB-snelheid	Hoog Vol	<p>Hiermee kunt u de USB-snelheid instellen op Hoog of Vol. Om het product daadwerkelijk te laten functioneren op hoge snelheid, moet hoge snelheid zijn ingeschakeld en moet het product zijn aangesloten op een EHCI-hostcontroller die ook functioneert op hoge snelheid. Dit menu-item geeft niet de huidige snelheid van het product weer.</p> <p>De standaardinstelling is Hoog.</p>
Minder omkrullen	Uit Aan	<p>Als afgedrukte pagina's steeds gekruld zijn, kunt u deze optie gebruiken om een modus op het product in te stellen die het krullen vermindert.</p> <p>De standaardinstelling is Uit.</p>
Archief afdr.	Uit Aan	<p>Als u pagina's afdrukt die lange tijd worden bewaard, kunt u deze optie gebruiken om een modus op het product in te stellen die uitloop van toner en stofvorming tegengaat.</p> <p>De standaardinstelling is Uit.</p>
Standaardwaarden	Ja Nee	<p>Alle aangepaste instellingen worden teruggezet naar de standaard fabriekswaarden.</p>

Menu Netwerkconfig.

Gebruik dit menu om de netwerkconfiguratie-instellingen van het product vast te leggen.

Menu-item	Submenu-item	Omschrijving
TCP/IP-config.	Automatisch	Selecteer Automatisch om automatisch alle TCP/IP-instellingen te configureren.
	Handmatig	Selecteer Handmatig om het IP-adres, subnetmasker en de standaardgateway handmatig in te stellen. De standaardinstelling is Automatisch .
Auto-crossover	Aan	U gebruikt deze optie als u het product rechtstreeks op een computer aansluit met een ethernetkabel (afhankelijk van de computer die u gebruikt, zult u dit misschien moeten instellen op Aan of Uit). De standaardinstelling is Aan .
	Uit	
Netwerkservices	IPv4	De netwerkbeheerder gebruikt deze optie om de netwerkservices die beschikbaar zijn op dit product te beperken. Aan Uit De standaardinstelling voor alle items is Aan .
	IPv6	
	DHCPv6	
IP-adres tonen	Nee	Nee: Het IP-adres van het product wordt niet weergegeven op het display van het bedieningspaneel. Ja: Op het display van het bedieningspaneel worden afwisselend informatie over benodigdheden en het IP-adres van het apparaat weergegeven. Het IP-adres wordt niet weergegeven als er een fout is opgetreden. De standaardinstelling is Nee .
	Ja	
Verbindingssnelheid	Automatisch (standaard)	De koppelingssnelheid handmatig instellen, indien nodig. Als de koppelingssnelheid is ingesteld, wordt het product automatisch opnieuw opgestart.
	10T Vol	
	10T Half	
	100TX Vol	
	100TX Half	
Standaardwaarden		Druk op OK om de standaardwaarden voor netwerkconfiguratie te herstellen.

3 Software voor Windows

- [Ondersteunde besturingssystemen voor Windows](#)
- [Ondersteunde printerdrivers voor Windows](#)
- [HP Universal Print Driver \(UPD\)](#)
- [Selecteer de juiste printerdriver voor Windows](#)
- [Prioriteit van afdrukinstellingen](#)
- [Instellingen van de printerdriver wijzigen voor Windows](#)
- [De Windows-software installeren](#)
- [Ondersteunde hulpprogramma's](#)

Ondersteunde besturingssystemen voor Windows


De volgende Windows-besturingssystemen worden door het apparaat ondersteund:

- Windows XP (32-bits en 64-bits)
- Windows Server 2003 (32-bits en 64-bits)
- Windows 2000
- Windows Vista

Ondersteunde printerdrivers voor Windows

- PCL 6
- HP PostScript level 3-emulatie

De printerdrivers hebben een online Help met aanwijzingen voor veelvoorkomende afdruktaken en een beschrijving van de knoppen, selectievakjes en vervolgkeuzelijsten van de printerdriver.

 **OPMERKING:** De Postscriptdriver die dit apparaat ondersteunt is de Postscriptversie van de HP Universal Print Driver (UPD) voor Windows. De driver wordt op dezelfde manier geïnstalleerd en werkt op dezelfde manier als vorige versies van Postscriptdrivers, en vereist geen speciale configuratie. Meer informatie over de UPD vindt u op www.hp.com/go/upd.

HP Universal Print Driver (UPD)

De HP Universal Print Driver (UPD) voor Windows is een driver die rechtstreeks toegang biedt tot vrijwel elk HP LaserJet-product, vanaf elke locatie, zonder afzonderlijke drivers te downloaden. De driver is gebaseerd op HP-printdrivertechnologie die zich in het verleden al heeft bewezen. Ook is de driver grondig getest en gebruikt in combinatie met veel verschillende softwareprogramma's. Het betreft een krachtige oplossing die gelijkmatig presteert.

De HP UPD communiceert rechtstreeks met elk HP-product, verzamelt configuratiegegevens en past vervolgens de gebruikersinterface aan om zo de unieke, beschikbare functies van het product weer te geven. De UPD schakelt automatisch functies in die voor het product beschikbaar zijn. Hierbij kunt u denken aan dubbelzijdig afdrukken en nieten, zodat u deze functies niet meer handmatig hoeft in te schakelen.

Ga naar www.hp.com/go/upd voor meer informatie.

Installatiemodi UPD

Traditionele modus	<ul style="list-style-type: none">• Kies deze modus wanneer u de driver installeert vanaf een cd voor één computer.• Wanneer u deze modus hebt gebruikt, werkt de UPD als een traditionele printerdriver.• Als u voor deze modus kiest, dient u de UPD voor elke computer afzonderlijk te installeren.
Dynamische modus	<ul style="list-style-type: none">• Gebruik deze modus als u de driver voor een mobiele computer wilt installeren, waardoor u op elke locatie HP-producten kunt zoeken en ernaar kunt afdrukken.• Gebruik deze modus wanneer u de UPD voor een werkgroep wilt installeren.• Als u voor deze modus kiest, dient u de UPD van internet te downloaden. Zie www.hp.com/go/upd.

Selecteer de juiste printerdriver voor Windows

Printerdrivers bieden toegang tot de printerfuncties en zorgen ervoor dat de computer kan communiceren met het apparaat (met behulp van een printertaal). Zie de installatie-informatie en de leeswijzerbestanden op de cd-rom van het apparaat voor meer informatie over extra software en talen.

Beschrijving van de HP PCL 6 driver


- Aanbevolen voor afdrukken in alle Windows-omgevingen
- Biedt in het algemeen de beste snelheid, afdrukkwaliteit en ondersteuning voor apparaatfuncties voor de meeste gebruikers
- Ontwikkeld om samen te werken met de Windows Graphic Device Interface (GDI) voor optimale snelheid in Windows-omgevingen
- Mogelijk niet helemaal compatibel met software van derden of aangepaste programma's die zijn gebaseerd op PCL 5

HP Universal Print Driver voor Windows - beschrijving van Postscript

- Aanbevolen voor afdrukken met programma's van Adobe® of met andere grafisch intensieve software
- Ondersteunt afdrukken vanuit Postscript
- Enigszins sneller dan de PCL 6 driver wanneer u Adobe-programma's gebruikt

Prioriteit van afdrukinstellingen

Wijzigingen die u in de afdrukinstellingen aanbrengt, hebben prioriteit afhankelijk van waar de wijzigingen zijn aangebracht:

 **OPMERKING:** Namen van opdrachten en dialoogvensters kunnen variëren afhankelijk van het programma dat u gebruikt.

- **Dialoogvenster Pagina-instelling.** Het dialoogvenster wordt geopend wanneer u klikt op **Pagina-instelling** of een vergelijkbare opdracht in het menu **Bestand** van het programma waarin u werkt. Als u hier wijzigingen aanbrengt, worden alle gewijzigde instellingen ergens anders teniet gedaan.
- **Dialoogvenster Afdrukken.** Het dialoogvenster wordt geopend wanneer u klikt op **Afdrukken, Afdrukinstelling** of een vergelijkbare opdracht in het menu **Bestand** van het programma waarin u werkt. Instellingen die in het dialoogvenster **Afdrukken** worden gewijzigd hebben een lagere prioriteit en doen wijzigingen in het dialoogvenster **Pagina-instelling** *niet* teniet.
- **Dialoogvenster Printereigenschappen (printerdriver).** De printerdriver wordt geopend wanneer u klikt op **Eigenschappen** in het dialoogvenster **Afdrukken**. Instellingen die in het dialoogvenster **Printereigenschappen** worden gewijzigd, hebben geen prioriteit over instellingen die elders in het programma zijn gekozen.
- **Standaardinstellingen in de printerdriver.** Met de standaardinstellingen in de printerdriver worden de instellingen voor alle afdruktaken bepaald, *tenzij* de instellingen worden gewijzigd in een van de dialoogvensters **Pagina-instelling**, **Afdrukken** en **Eigenschappen voor printer**, zoals hierboven beschreven.
- **Instellingen op het bedieningspaneel van de printer.** De instellingen die op het bedieningspaneel worden gewijzigd, hebben een lagere prioriteit dan instellingen die elders worden gewijzigd.

Instellingen van de printerdriver wijzigen voor Windows

De instellingen voor alle afdruktaken wijzigen totdat het softwareprogramma wordt gesloten

1. Klik in het menu **Bestand** van het softwareprogramma op **Afdrukken**.
2. Selecteer de driver en klik vervolgens op **Eigenschappen** of **Voorkeuren**.

De stappen kunnen variëren. Dit is de meeste voorkomende procedure.

De standaardinstellingen voor alle afdruktaken wijzigen

1. **Windows XP en Windows Server 2003 (via de standaardweergave van het menu Start):** klik op **Start** en vervolgens op **Printers en faxapparaten**.

-of-

Windows 2000, Windows XP en Windows Server 2003 (via de klassieke weergave van het menu Start): klik op **Start**, **Instellingen** en vervolgens op **Printers**.

-of-

Windows Vista: klik op **Start**, **Configuratiescherm** en vervolgens in de categorie **Hardware en geluiden** op **Printer**.

2. Klik met de rechtermuisknop op het pictogram van de driver en selecteer vervolgens **Voorkeursinstellingen voor afdrukken**.

De configuratie-instellingen van het product wijzigen

1. **Windows XP en Windows Server 2003 (via de standaardweergave van het menu Start):** klik op **Start** en vervolgens op **Printers en faxapparaten**.

-of-

Windows 2000, Windows XP en Windows Server 2003 (via de klassieke weergave van het menu Start): klik op **Start**, **Instellingen** en vervolgens op **Printers**.

-of-

Windows Vista: klik op **Start**, **Configuratiescherm** en vervolgens in de categorie **Hardware en geluiden** op **Printer**.

2. Klik met de rechtermuisknop op het pictogram van de driver en selecteer vervolgens **Eigenschappen**.
3. Klik op het tabblad **Apparaatinstellingen**.

De Windows-software installeren

Software-installatietypen voor Windows

U kunt kiezen uit de volgende typen software-installatie:

- **Aanbevolen.** Hiermee installeert u alle software voor het apparaat, inclusief de gebruikershandleiding. U kunt deze optie selecteren voor installaties met directe aansluiting (USB) of via het netwerk.
- **USB Express installatie.** Hiermee installeert u de minimale software voor een apparaat dat een directe USB-aansluiting gebruikt. Door deze installatiemethode te selecteren gaat u akkoord met de licentievoorwaarden voor software van HP.
- **USB Netwerk installatie.** Hiermee installeert u de minimale software voor een apparaat dat is aangesloten op een netwerk. Door deze installatiemethode te selecteren gaat u akkoord met de licentievoorwaarden voor software van HP.

Software verwijderen voor Windows

1. Klik op **Start** en vervolgens op **Alle programma's**.
2. Klik op **HP** en klik vervolgens op **HP Color LaserJet CP2020-serie-printer**.
3. Klik op **Verwijderen HP Color LaserJet CP2020-serie-printer** en volg de instructies op het scherm om de software te verwijderen.

Ondersteunde hulpprogramma's

HP Web Jetadmin

HP Web Jetadmin is een op de browser gebaseerd beheerprogramma voor printers op uw intranet die zijn verbonden via HP Jetdirect. Het hoort alleen op de computer van de netwerkbeheerder te worden geïnstalleerd.

Ga voor het downloaden van de laatste versie van HP Web Jetadmin en voor de nieuwste lijst met ondersteunde hostsystemen naar www.hp.com/go/webjetadmin.

Als het programma op een hostserver is geïnstalleerd, kan een Windows-client toegang krijgen tot HP Web Jetadmin door gebruik te maken van een ondersteunde webbrowser (zoals Microsoft® Internet Explorer 4.x of Netscape Navigator 4.x of hoger) door naar de HP Web Jetadmin-host te navigeren.

Geïntegreerde webserver

Het apparaat beschikt over een geïntegreerde webserver, die toegang geeft tot informatie over apparaat- en netwerkactiviteiten. Deze informatie wordt weergegeven in een webbrowser, zoals Microsoft Internet Explorer, Netscape Navigator, Apple Safari of Firefox.

De geïntegreerde webserver bevindt zich in het apparaat. Hij is niet geladen op een netwerkserver.

De geïntegreerde webserver biedt een interface met het apparaat die toegankelijk is voor iedereen met een standaard webbrowser en een op het netwerk aangesloten computer. Er is geen speciale software die moet worden geïnstalleerd en geconfigureerd, maar u moet wel een ondersteunde webbrowser op de computer hebben. Als u naar de geïntegreerde webserver wilt gaan, typt u het IP-adres van het apparaat in de adresregel van de browser. (Als u het IP-adres niet weet, drukt u een configuratiepagina af. Meer informatie over het afdrukken van een configuratiepagina vindt u in [Informatiepagina's op pagina 70](#).)


Zie [Geïntegreerde webserver op pagina 79](#) voor een volledig overzicht van de functies van de geïntegreerde webserver.

HP ToolboxFX

HP ToolboxFX is een programma dat u voor de volgende taken kunt gebruiken:

- De productstatus controleren
- De status voor benodigdheden controleren en online benodigdheden aanschaffen
- Waarschuwingen instellen
- Gebruikrapporten bekijken
- De documentatie van het product bekijken
- Toegang tot hulpprogramma's voor probleemoplossing en onderhoud

HP ToolboxFX wordt ondersteund voor installaties met directe aansluiting (USB) en via het netwerk. U hebt geen toegang tot internet nodig om HP ToolboxFX te openen en te gebruiken. HP ToolboxFX is alleen beschikbaar als u de Aanbevolen installatie hebt uitgevoerd.

 **OPMERKING:** HP ToolboxFX wordt niet ondersteund voor Windows 2000, Windows Server 2003, en Macintosh-besturingssystemen. Het TCP/IP-protocol moet op uw computer zijn geïnstalleerd om gebruik te kunnen maken van de HP ToolboxFX.

Ondersteunde besturingssystemen

- Microsoft Windows XP, Service Pack 2 (Home en Professional Edition)
 - Microsoft Windows Vista™
-

Zie [Open HP ToolboxFX op pagina 71](#) voor meer informatie over het gebruik van HP ToolboxFX.

Overige onderdelen en hulpprogramma's van Windows

- Een programma voor het automatisch installeren van het afdruksysteem
- Online webregistratie
- Afdrukkwaliteit optimaliseren (video)
- HP Basic Color Match
- HP Easy Printer Care
- Web Printsart
- HP Sure Supply
- HP Marketing Resource software

4 Het apparaat gebruiken met Macintosh


- [Software voor Macintosh](#)
- [Functies van de Macintosh-printerdriver gebruiken](#)

Software voor Macintosh

Ondersteunde besturingssystemen voor Macintosh

De volgende Macintosh-besturingssystemen worden door het apparaat ondersteund:

- Mac OS X 10.2, 10.3, 10.4 en hoger

 **OPMERKING:** Voor Mac OS X 10.4 en hoger worden Macs met PPC- en Intel Core-processoren ondersteund.


Ondersteunde printerdrivers voor Macintosh

Het HP-installatieprogramma omvat PostScript® Printer Description-bestanden (PPD) en Printer Dialog Extensions (PDE's) voor gebruik op Macintosh-computers.

Met de PPD's, in combinatie met de Apple PostScript-printerdrivers, kunt u de apparaatfuncties gebruiken. Gebruik de Apple PostScript 8-printerdriver die bij de computer wordt geleverd.

Prioriteit voor afdrukinstellingen voor Macintosh

Wijzigingen die u in de afdrukinstellingen aanbrengt, hebben prioriteit afhankelijk van waar de wijzigingen zijn aangebracht:

 **OPMERKING:** Namen van opdrachten en dialoogvensters kunnen variëren afhankelijk van het programma dat u gebruikt.

- **Dialoogvenster Pagina-instelling:** klik op **Pagina-instelling** of op een vergelijkbare opdracht op het menu **Archief** van het programma waarin u werkt om dit dialoogvenster te openen. Instellingen die u hier wijzigt, kunnen instellingen die u ergens anders hebt gewijzigd vervangen.
- **Dialoogvenster Afdrukken.** Het dialoogvenster wordt geopend wanneer u klikt op **Afdrukken**, **Afdrukinstelling** of een vergelijkbare opdracht in het menu **Bestand** van het programma waarin u werkt. Instellingen die in het dialoogvenster **Afdrukken** worden gewijzigd hebben een lagere prioriteit en doen wijzigingen in het dialoogvenster **Pagina-instelling** *niet* teniet.
- **Standaardinstellingen in de printerdriver.** Met de standaardinstellingen in de printerdriver worden de instellingen voor alle afdruktaken bepaald, *tenzij* de instellingen worden gewijzigd in een van de dialoogvensters **Pagina-instelling**, **Afdrukken** en **Eigenschappen voor printer**, zoals hierboven beschreven.
- **Instellingen op het bedieningspaneel van de printer.** De instellingen die op het bedieningspaneel worden gewijzigd, hebben een lagere prioriteit dan instellingen die elders worden gewijzigd.

Instellingen van de printerdriver wijzigen voor Macintosh

De instellingen voor alle afdruktaken wijzigen totdat het softwareprogramma wordt gesloten	De standaardinstellingen voor alle afdruktaken wijzigen	De configuratie-instellingen van het product wijzigen
<ol style="list-style-type: none">1. Kies Druk af in het menu Archief.2. Wijzig de gewenste instellingen in de verschillende menu's.	<ol style="list-style-type: none">1. Kies Druk af in het menu Archief.2. Wijzig de gewenste instellingen in de verschillende menu's.3. Klik in het menu Instellingen op Bewaar als en typ een naam voor de voorinstelling. <p>Deze instellingen worden in het menu Instellingen opgeslagen. Als u de nieuwe instellingen wilt gebruiken, moet u de opgeslagen voorinstelling selecteren wanneer u een programma opent en wilt afdrukken.</p>	<p>Mac OS X V10.2.8</p> <ol style="list-style-type: none">1. Klik in het menu Ga van de Finder op Programma's.2. Open Hulpprogramma's en open vervolgens Afdrukbeheer.3. Klik op de afdrukwachtrij.4. Klik op het menu Printers op Configureer.5. Klik op het menu Installatiemogelijkheden. <p>OPMERKING: Configuratie-instellingen zijn mogelijk niet beschikbaar in de Classic-modus.</p> <p>Mac OS X V10.3 of Mac OS X V10.4</p> <ol style="list-style-type: none">1. Klik in het Apple-menu op Systeemvoorkeuren en vervolgens op Afdrukken en faxen.2. Klik op Printerconfiguratie.3. Klik op het menu Installatiemogelijkheden. <p>Mac OS X V10.5</p> <ol style="list-style-type: none">1. Klik in het Apple-menu op Systeemvoorkeuren en vervolgens op Afdrukken en faxen.2. Klik op Opties & Benodigdheden.3. Klik op het menu Driver.4. Selecteer de driver in de lijst en configureer de geïnstalleerde opties.

Ondersteunde hulpprogramma's voor Macintosh

De geïntegreerde webserver weergeven met Macintosh

U kunt de geïntegreerde webserver oproepen door op de knop **Hulpprogramma** te klikken als de afdrukwachtrij wordt weergegeven. Er wordt dan een webbrowser geopend, bijvoorbeeld Safari, die de gebruiker toegang verschaft tot de geïntegreerde webserver. U kunt ook rechtstreeks toegang krijgen tot de geïntegreerde webserver door het IP-adres van het netwerk of de DNS-naam van het product in de webbrowser te typen.

HP USB EWS Gateway software, die automatisch geïnstalleerd wordt, met name een webbrowser om toegang te krijgen tot het product als het product aangesloten is via een USB-kabel. Klik op **Hulpprogramma** wanneer u gebruik maakt van een USB-aansluiting om toegang te krijgen tot EWS via de webbrowser.

Met de geïntegreerde webserver kunt u de volgende taken uitvoeren:

- De status van het apparaat weergeven en instellingen wijzigen.
- Netwerkinstellingen voor het apparaat weergeven en wijzigen.
- Informatiepagina's voor het apparaat afdrukken.
- Het logbestand van het apparaat weergeven.

Functies van de Macintosh-printerdriver gebruiken

Voorinstellingen voor afdrukken maken en gebruiken in Macintosh

Gebruik voorinstellingen voor afdrukken om de huidige instellingen van de printerdriver op te slaan, zodat u deze later opnieuw kunt gebruiken.

Een voorinstelling voor afdrukken maken

1. Klik in het menu **Archief** op **Druk af**.
2. Selecteer de driver.
3. Selecteer de afdrukinstellingen.
4. Klik in het venster **Instellingen** op **Bewaar als...** en typ een naam voor de voorinstelling.
5. Klik op **OK**.

Voorinstellingen voor afdrukken gebruiken

1. Klik in het menu **Archief** op **Druk af**.
2. Selecteer de driver.
3. Selecteer in het menu **Instellingen** de voorinstelling die u wilt gebruiken.

 **OPMERKING:** Selecteer **Standaard** om de standaardinstellingen van de printerdriver te gebruiken.

Het formaat van documenten wijzigen of afdrukken op een aangepast papierformaat

U kunt een document schalen zodat het op een ander formaat papier past.

1. Klik in het menu **Archief** op **Druk af**.
2. Open het menu **Papierafhandeling**.
3. Selecteer in het gebied voor **Doelpapierformaat** de optie **Pas aan papierformaat aan** en selecteer vervolgens het formaat in de vervolgkeuzelijst.
4. Als u alleen papier wilt gebruiken dat kleiner is dan het document, selecteert u **Verklein alleen**.

Een omslagblad afdrukken

U kunt een afzonderlijk voorblad met een mededeling afdrukken voor uw document (bijvoorbeeld "Vertrouwelijk").

1. Klik in het menu **Archief** op **Druk af**.
2. Selecteer de driver.
3. Open het menu **Voorblad** en selecteer of u het voorblad **voor het document** of **achter het document** wilt afdrukken.
4. In het menu **Type voorblad** selecteert u de mededeling die u op het voorblad wilt plaatsen.



OPMERKING: Als u een leeg voorblad wilt afdrukken, selecteert u **Standaard** als het **Type voorblad**.

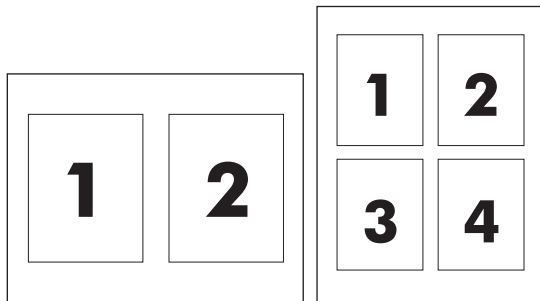
Watermerken gebruiken

Een watermerk is een mededeling, bijvoorbeeld 'Vertrouwelijk', die wordt afgedrukt op de achtergrond van elke pagina van het document.

1. Klik in het menu **Archief** op **Druk af**.
2. Open het menu **Watermerken**.
3. Selecteer naast **Modus** het type watermerk dat u wilt gebruiken. Selecteer **Watermerk** als u een semitransparant bericht wilt afdrukken. Selecteer **Overlay** als u een bericht wilt afdrukken dat niet transparant is.
4. Selecteer naast **Pagina's** of u het watermerk op alle pagina's wilt afdrukken of alleen op de eerste pagina.
5. Selecteer naast **Tekst** een van de standaardberichten of selecteer **Aangepast** en typ een nieuw bericht in het venster.
6. Selecteer opties voor de overige instellingen.

Meerdere pagina's op een vel papier afdrukken in Macintosh

U kunt meer dan één pagina op één vel papier afdrukken. Dankzij deze functie is het mogelijk voorbeeldpagina's goedkoop af te drukken.



1. Klik in het menu **Archief** op **Druk af**.
2. Selecteer de driver.
3. Open het menu **Lay-out**.
4. Selecteer bij **Pagina's per vel** het aantal pagina's dat u per vel wilt afdrukken (1, 2, 4, 6, 9 of 16).
5. Selecteer naast **Lay-outrichting** de volgorde en de plaats van de pagina's op het vel.
6. Bij **Randen** selecteert u het soort rand dat u om iedere pagina van het vel wilt afdrukken.

Op twee zijden van de pagina afdrukken (dubbelzijdig afdrukken)

△ **VOORZICHTIG:** Plaats geen papier dat zwaarder is dan 105 g/m² om papierstoringen te voorkomen.

Automatisch dubbelzijdig afdrukken gebruiken

1. Plaats voldoende papier in een van de laden om de taak te kunnen afdrukken. Als u speciaal papier zoals briefpapier plaatst, plaats het dan op een van de volgende manieren:
 - Plaats voor lade 1 het briefhoofdpapier met de afdrukzijde naar boven. De onderkant moet als eerste in de printer worden ingevoerd.
 - Plaats voor alle andere laden het briefhoofdpapier met de afdrukzijde naar beneden en de bovenzijde naar de achterkant van de lade toe.
2. Klik in het menu **Archief** op **Druk af**.
3. Open het menu **Lay-out**.
4. Selecteer naast **Dubbelzijdig** de optie **Lange kant binden** of **Korte kant binden**.
5. Klik op **Druk af**.

Handmatig dubbelzijdig afdrukken

1. Plaats voldoende papier in een van de laden om de taak te kunnen afdrukken. Als u speciaal papier zoals briefpapier plaatst, plaats het dan op een van de volgende manieren:
 - Plaats voor lade 1 het briefhoofdpapier met de afdrukzijde naar boven. De onderkant moet als eerste in de printer worden ingevoerd.
 - Plaats voor alle andere laden het briefhoofdpapier met de afdrukzijde naar beneden en de bovenzijde naar de achterkant van de lade toe.
2. Klik in het menu **Archief** op **Druk af**.
3. Selecteer in het menu **Afwerking** de optie **Handmatig afdrukken op 2e zijde**.
4. Klik op **Druk af**. Volg de instructies van het pop-upvenster dat op het computerscherm verschijnt voordat u de stapel weer in lade 1 plaatst om het tweede gedeelte af te drukken.
5. Verwijder al het lege papier dat zich in lade 1 bevindt.
6. Plaats de stapel afdrukken in lade 1 en zorg dat de onderkant als eerste in de printer wordt ingevoerd. U *moet* de tweede zijde vanuit lade 1 afdrukken.
7. Druk desgevraagd op de juiste toets op het bedieningspaneel om door te gaan.

De kleuropties instellen

Gebruik het pop-upmenu **Kleuropties** om in te stellen hoe kleuren vanuit softwareprogramma's moeten worden geïnterpreteerd en afgedrukt.

1. Klik op **Geavanceerde opties weergeven**.
2. Pas de afzonderlijke instellingen voor tekst, illustraties en foto's aan.

Het menu **Services** gebruiken

Als het product is aangesloten op een netwerk, kunt u via het menu **Services** de gegevens over het product en de status van de benodigdheden bekijken.

1. Klik in het menu **Archief** op **Druk af**.
2. Open het menu **Services**.

5 Verbindingen

- [Ondersteunde netwerkbesturingssystemen](#)
- [USB-aansluiting](#)
- [Ondersteunde netwerkprotocollen](#)
- [Het apparaat configureren op het netwerk](#)

Ondersteunde netwerkbesturingssystemen

De volgende besturingssystemen ondersteunen afdrucken via het netwerk:

Volledige software-installatie

- Windows 2003 Server (64-bits)
- Windows XP (32-bits en 64-bits)
- Windows Vista (32-bits en 64-bits)
- Mac OS X 10.2,8, 10.3, 10.4 en hoger


Alleen printerdriver

- Windows 2000
- Windows 2003 Server (32-bits)
- Linux (alleen via internet)
- UNIX modelscripts (alleen via internet)

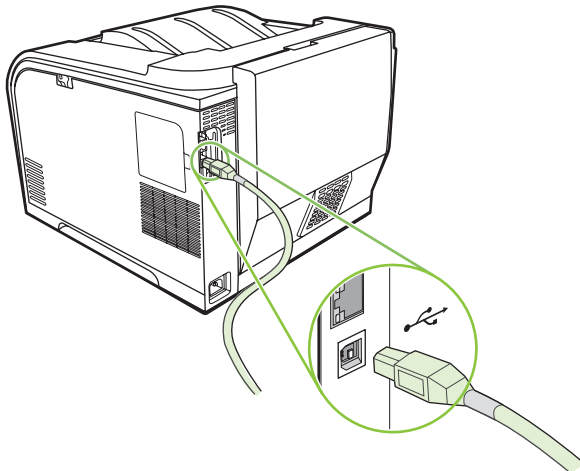
Disclaimer voor printer delen

HP ondersteunt geen peer-to-peer netwerken, aangezien dit een functie is van Microsoft-besturingssystemen en niet van de printerdrivers van HP. Ga naar Microsoft op www.microsoft.com.

USB-aansluiting

 **OPMERKING:** Sluit de USB-kabel pas aan *nadat* u de software hebt geïnstalleerd. Het installatieprogramma geeft aan wanneer de USB-kabel moet worden aangesloten.

Dit product ondersteunt een USB 2.0-verbinding. Voor afdrucken moet u een A-naar-B type USB-kabel gebruiken.



Ondersteunde netwerkprotocollen

Het apparaat biedt ondersteuning voor het netwerkprotocol TCP/IP. Dit is het meest gebruikte en meest geaccepteerde netwerkprotocol. Dit protocol wordt gebruikt door een groot aantal netwerkservices. Dit product ondersteunt ook IPv4 en IPv6. In de volgende tabellen worden de netwerkservices/protocollen vermeld die door het apparaat worden ondersteund.

Tabel 5-1 Afdrukken

Servicenaam	Beschrijving
poort9100 (directmodus)	Afdrukservice
Line Printer Daemon (LPD)	Afdrukservice
WS-print	Microsoft Plug en Play-afdrukoplossing

Tabel 5-2 Apparaten zoeken in het netwerk

Servicenaam	Beschrijving
SLP (Service Location Protocol)	Protocol voor het opsporen van apparaten, wordt gebruikt om netwerkapparaten te zoeken en te configureren. Wordt voornamelijk gebruikt door Microsoft-programma's.
mDNS (multicast Domain Name Service, ook 'Rendezvous' of 'Bonjour' genoemd)	Protocol voor het opsporen van apparaten, wordt gebruikt om netwerkapparaten te zoeken en te configureren. Wordt voornamelijk gebruikt door Apple Macintosh-programma's.
WS-detectie	Wordt gebruikt door Microsoft-programma's.

Tabel 5-3 Messaging en beheer

Servicenaam	Beschrijving
HTTP (Hyper Text Transfer Protocol)	Hiermee kunnen webbrowsers communiceren met een geïntegreerde webserver.
EWS (Embedded Web Server)	Hiermee kan de gebruiker het apparaat via een webbrowser beheren.
SNMP (Simple Network Management Protocol)	Wordt door netwerktoepassingen gebruikt voor het beheer van apparaten. SNMP V1 en standaardobjecten voor MIB-II (Management Information Base) worden ondersteund.

Tabel 5-4 IP-adressering

Servicenaam	Beschrijving
DHCP (Dynamic Host Configuration Protocol), Ipv4, en Ipv6	Voor automatische toewijzing van IP-adressen. De DHCP-server voorziet het apparaat van een IP-adres. Het apparaat haalt, doorgaans zonder tussenkomst van de gebruiker, een IP-adres op van een DHCP-server.

Tabel 5-4 IP-adressering (vervolg)

Servicenaam	Beschrijving
BOOTP (Bootstrap-protocol)	Voor automatische toewijzing van IP-adressen. De BOOTP-server vooriet het apparaat van een IP-adres. De beheerder moet het MAC hardwareadres van het apparaat opgeven in de BOOTP-server, zodat het apparaat een IP-adres van die server ontvangt.
Auto IP	Voor automatische toewijzing van IP-adressen. Als er geen DHCP-server en geen BOOTP-server beschikbaar is, kan het apparaat met behulp van deze service een uniek IP-adres configureren.

Het apparaat configureren op het netwerk

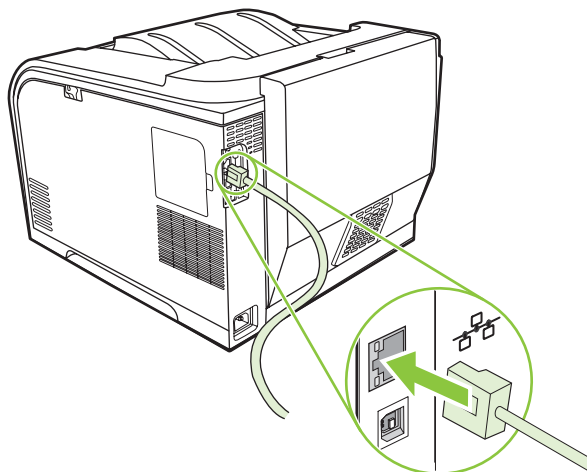
Om netwerkparameters in het product te configureren, maakt u gebruik van het configuratiescherm van het product, of van de geïntegreerde webserver. Voor Windows-besturingssystemen gebruikt u de HP ToolboxFX software. Voor Mac OS X, gebruikt u de knop **Hulpprogramma**.

Het apparaat instellen op het netwerk

Hewlett-Packard adviseert het HP-software-installatieprogramma te gebruiken voor het instellen van printerdrivers voor netwerken. U vindt deze op de bij het product geleverde cd-rom.

 **OPMERKING:** U *moet* de printer op het netwerk aansluiten voordat u de software installeert.

Dit product ondersteunt een 10/100-netwerkverbinding. Sluit de netwerkkabel aan op het product en het netwerk.



Instellingen bekijken

Netwerkconfiguratiepagina

De netwerkconfiguratiepagina bevat de huidige instellingen en eigenschappen van de netwerkkaart van het apparaat. Voer de volgende stappen uit om de netwerkconfiguratiepagina af te drukken vanaf het apparaat.

1. Op het bedieningspaneel drukt u op **OK**.
2. Gebruik de pijlen om **Rapporten** te selecteren en druk vervolgens op **OK**.
3. Gebruik de pijlen om **Netwerkrapport** te selecteren en druk vervolgens op **OK**.

Configuratiepagina

De configuratiepagina bevat de huidige instellingen en eigenschappen van het apparaat. Voer de volgende stappen uit om de configuratiepagina af te drukken vanaf het apparaat.

1. Op het bedieningspaneel drukt u op **OK**.
2. Gebruik de pijlen om **Rapporten** te selecteren en druk vervolgens op **OK**.
3. Gebruik de pijlen om **Config-rapport** te selecteren en druk vervolgens op **OK**.

IP-adres

U kunt het IP-adres handmatig of automatisch instellen met behulp van DHCP, BOOTP, of AutoP.

Handmatige configuratie

1. Druk op het bedieningspaneel van het apparaat op **OK**.
2. Druk op de **Pijl naar links** (◀) of de **Pijl naar rechts** (▶) om **Netwerkconfig.** te selecteren en druk dan op **OK**.
3. Druk op de **Pijl naar links** (◀) of de **Pijl naar rechts** (▶) om **TCP/IP-config.** te selecteren en druk dan op **OK**.
4. Druk op de **Pijl naar links** (◀) of de **Pijl naar rechts** (▶) om **Handmatig** te selecteren en druk dan op **OK**.
5. Druk op de **Pijl naar rechts** (▶) om de waarde voor het eerste deel van het IP-adres te verhogen. Druk op de **Pijl naar links** (◀) om de waarde te verlagen. Als de juiste waarde is bereikt, drukt u op **OK**. Herhaal deze procedure voor de drie andere gedeelten van het IP-adres.
6. Als het adres juist is, drukt u op de **Pijl naar links** (◀) of de **Pijl naar rechts** (▶) om **Ja** te selecteren en vervolgens drukt u op **OK**. Herhaal stap 5 voor de instelling van het subnetmasker en de standaardgateway.

-of-


Als het IP-adres niet juist is, drukt u op de **Pijl naar links** (◀) of de **Pijl naar rechts** (▶) om **Nee** te selecteren en vervolgens drukt u op **OK**. Herhaal stap 5 om het juiste IP-adres in te stellen en herhaal vervolgens stap 5 om het subnetmasker en de standaardgateway in te stellen.

Automatische configuratie


 **OPMERKING:** Automatisch is de standaardinstelling voor Netwerkconfig. TCP/IP-config..

1. Druk op het bedieningspaneel van het apparaat op **OK**.
2. Druk op de **Pijl naar links** (◀) of de **Pijl naar rechts** (▶) om **Netwerkconfig.** te selecteren en druk dan op **OK**.
3. Druk op de **Pijl naar links** (◀) of de **Pijl naar rechts** (▶) om **TCP/IP-config.** te selecteren en druk dan op **OK**.
4. Druk op de **Pijl naar links** (◀) of de **Pijl naar rechts** (▶) om **Automatisch** te selecteren en druk dan op **OK**.

Het kan enige minuten duren voordat het automatische IP-adres gereed voor gebruik is.

 **OPMERKING:** Als u bepaalde automatische IP-modi (zoals BOOTP, DHCP of AutoIP) wilt in- of uitschakelen, kunnen deze instellingen worden gewijzigd met de geïntegreerde webserver of HP ToolboxFX.

Het IP-adres weergeven of verbergen op het bedieningspaneel

 **OPMERKING:** Als **IP-adres tonen** de instelling **Aan** heeft, worden afwisselend het IP-adres en statusindicaties voor printcartridges weergegeven op het display van het bedieningspaneel.

1. Druk op **OK** in het menu van het bedieningspaneel.
2. Druk op de **Pijl naar links** (◀) of de **Pijl naar rechts** (▶) om **Netwerkconfig.** te selecteren en druk dan op **OK**.
3. Druk op de **Pijl naar links** (◀) of de **Pijl naar rechts** (▶) om **IP-adres tonen** te selecteren en druk dan op **OK**.
4. Druk op de **Pijl naar links** (◀) of de **Pijl naar rechts** (▶) om **Ja** of **Nee** te selecteren en druk dan op **OK**.

Automatische crossover instellen

1. Druk op **OK** in het menu van het bedieningspaneel.
2. Druk op de **Pijl naar links** (◀) of de **Pijl naar rechts** (▶) om **Netwerkconfig.** te selecteren en druk dan op **OK**.
3. Druk op de **Pijl naar links** (◀) of de **Pijl naar rechts** (▶) om **Automatisch-crossover** te selecteren en druk dan op **OK**.
4. Druk op de **Pijl naar links** (◀) of de **Pijl naar rechts** (▶) om **Aan** of **Uit** te selecteren en druk dan op **OK**.

Netwerkservices instellen

1. Druk op **OK** in het menu van het bedieningspaneel.
2. Druk op de **Pijl naar links** (◀) of de **Pijl naar rechts** (▶) om **Netwerkconfig.** te selecteren en druk dan op **OK**.
3. Druk op de **Pijl naar links** (◀) of de **Pijl naar rechts** (▶) om **Netwerkservices** te selecteren en druk dan op **OK**.
4. Druk op de **Pijl naar links** (◀) of de **Pijl naar rechts** (▶) om **IPv4** of **IPv6** te selecteren en druk dan op **OK**.
5. Druk op de **Pijl naar links** (◀) of de **Pijl naar rechts** (▶) om **Aan** of **Uit** te selecteren en druk dan op **OK**.

Standaardwaarden (netwerkinstellingen)

1. Druk op **OK** in het menu van het bedieningspaneel.
2. Druk op de **Pijl naar links** (◀) of de **Pijl naar rechts** (▶) om **Netwerkconfig.** te selecteren en druk dan op **OK**.
3. Druk op de **Pijl naar links** (◀) of de **Pijl naar rechts** (▶) om **Standaardwaarden** te selecteren en druk dan op **OK**.
4. Druk op **OK** om de standaardwaarden voor het netwerk te herstellen. Druk op **X** om het menu te verlaten zonder de standaardwaarden voor het netwerk te herstellen.

TCP/IP


TCP/IP (Transmission Control Protocol/Internet Protocol) omvat verschillende protocollen die zijn ontworpen om de manier waarop computers en andere apparaten over een netwerk met elkaar communiceren te definiëren. Dit is vergelijkbaar met een gewone taal die mensen gebruiken om met elkaar te communiceren.

IP-adres

Iedere host (werkstation of knooppunt) op een IP-netwerk heeft een uniek IP-adres nodig voor iedere netwerkinterface. Dit adres is een softwareadres dat wordt gebruikt om het netwerk en de specifieke hosts op dat netwerk te identificeren. Het is mogelijk dat een host een server iedere keer dat het apparaat opstart een dynamisch IP-adres vraagt (bijvoorbeeld bij gebruik van DHCP en BOOTP).

Een Ipv4-adres bestaat uit 4 bytes met gegevens, onderverdeeld in gedeelten die elk 1 byte bevatten. Het IP-adres wordt genoteerd als volgt:

xxx . xxx . xxx . xxx

 **OPMERKING:** Raadpleeg altijd de IP-adresbeheerder bij het toewijzen van IP-adressen. Het instellen van een verkeerd adres kan ertoe leiden dat andere apparatuur op het netwerk niet meer werkt of dat communicatie verstoord raakt.

IP-parameters configureren

IP-configuratieparameters kunnen handmatig worden geconfigureerd of automatisch worden gedownload door iedere keer dat het product wordt aangezet DHCP of BOOTP te gebruiken.

Als een nieuw product wordt ingeschakeld en niet in staat is een geldig IP-adres van het netwerk op te halen, zal de printer zichzelf automatisch een standaard IP-adres toewijzen. Op een klein privénetwerk wordt een uniek IP-adres toegewezen binnen het bereik van 169.254.1.0 tot 169.254.254.255. Het IP-adres voor het product vindt u op de configuratiepagina van het product en in het netwerkrapport. Zie [Menu's op het bedieningspaneel op pagina 9](#).

Dynamic Host Configuration Protocol (DHCP)

Met DHCP kan een groep apparaten gebruikmaken van een verzameling IP-adressen die wordt beheerd door een DHCP-server. Het apparaat verstuurt een verzoek naar de server. Wanneer er een IP-adres beschikbaar is, wijst de server dit adres toe aan dat apparaat.

BOOTP

BOOTP is een bootstrap-protocol dat wordt gebruikt om configuratieparameters en hostinformatie van een netwerkserver te downloaden.

De client verzendt een boot request-pakket dat het hardwareadres van het product bevat. De server antwoordt met een boot reply-pakket dat de informatie bevat die het apparaat nodig heeft voor de configuratie.

Subnetten

Wanneer er een IP-netwerkadres voor een bepaalde netwerkklasse aan een organisatie wordt toegewezen, worden er geen voorbereidingen getroffen voor meer dan een netwerk op die locatie. Lokale netwerkbeheerders gebruiken subnetten om een netwerk onder te verdelen in een aantal verschillende subnetwerken. Wanneer een netwerk in subnetten wordt verdeeld, kan dit leiden tot betere prestaties en een beter gebruik van de beperkte netwerkadresruimte.

Subnetmasker

Het subnetmasker wordt gebruikt om één IP-netwerk onder te verdelen in verschillende subnetwerken. Voor een bepaalde netwerkklasse wordt het gedeelte van het IP-adres dat anders zou worden gebruikt om een knooppunt aan te duiden, gebruikt om een subnetwerk aan te duiden. Een subnetmasker wordt op elk IP-adres toegepast om aan te geven welk gedeelte wordt gebruikt voor subnetwerken en welk gedeelte wordt gebruikt om het knooppunt aan te duiden.

Gateways

Gateways (routers) worden gebruikt om netwerken met elkaar te verbinden. Gateways zijn apparaten die als 'vertalers' functioneren tussen systemen die gebruikmaken van verschillende communicatieprotocollen, gegevensindelingen, structuren, talen of architecturen. Gateways voegen de gegevenspakketten opnieuw samen tot pakketten en wijzigen de syntax zodat deze overeenkomt met die van het systeem van bestemming. Wanneer netwerken in subnetten worden verdeeld, zijn gateways nodig om de subnetten met elkaar te verbinden.

Standaardgateway

De standaardgateway is het IP-adres van de gateway of router die wordt gebruikt om pakketten tussen netwerken te verplaatsen.

Als er meerdere gateways of routers zijn, is de standaardgateway meestal het adres van de eerste, of dichtstbijzijnde gateway of router. Als er geen gateways of routers zijn, krijgt de standaardgateway meestal het IP-adres van het netwerkknooppunt (zoals het werkstation of het product).

6 Papier en afdruk materiaal

- [Het gebruik van papier en afdruk materiaal](#)
- [Ondersteunde formaten voor papier en afdruk materiaal](#)
- [Ondersteunde papiersorten en ladecapaciteit](#)
- [Richtlijnen voor speciaal papier of afdruk materiaal](#)
- [Papier en afdruk materiaal plaatsen](#)

Het gebruik van papier en afdrukmateriaal

Dit product ondersteunt een grote verscheidenheid aan papier en ander afdrukmateriaal. Zie hiervoor de richtlijnen in deze gebruikershandleiding. Het gebruik van papier of afdrukmateriaal dat niet in overeenstemming is met deze richtlijnen, kan de volgende problemen veroorzaken:

- Slechte afdrukkwaliteit
- Meer papierstoringen
- Voortijdige slijtage van het product waardoor reparaties nodig zijn


Gebruik voor de beste resultaten alleen papier en afdrukmateriaal van HP dat is ontworpen voor laserprinters of multifunctioneel gebruik. Gebruik geen papier of afdrukmateriaal dat is gemaakt voor inkjetprinters. Hewlett-Packard Company kan geen aanbevelingen doen voor het gebruik van andere merken afdrukmateriaal omdat HP geen invloed heeft op de kwaliteit hiervan.

Het is mogelijk dat papier aan alle richtlijnen in deze gebruikershandleiding voldoet en u toch niet tevreden bent over de afdrukkwaliteit. Dit kan een gevolg zijn van het onjuist gebruik van het materiaal, een onaanvaardbaar temperatuur- en/of vochtigheidsniveau of van andere omstandigheden waarop Hewlett-Packard geen invloed heeft.

△ **VOORZICHTIG:** Het gebruik van papier of afdrukmateriaal dat niet voldoet aan de specificaties van Hewlett-Packard kan problemen met het product veroorzaken waardoor reparatie noodzakelijk is. Deze reparatie valt niet onder de garantie- of serviceovereenkomsten van Hewlett-Packard.

Ondersteunde formaten voor papier en afdrukmateriaal

Dit apparaat ondersteunt een aantal papierformaten en kan zich aan verschillende afdrukmaterialen aanpassen.

 **OPMERKING:** Om de beste afdrukresultaten te verkrijgen, selecteert u het gepaste papierformaat en -type in de printerdriver voordat u begint af te drukken.

Tabel 6-1 Ondersteunde formaten voor papier en afdrukmateriaal

Formaat	Afmetingen	Lade 1	Lade 2 of optionele lade 3
Letter	216 x 279 mm	✓	✓
Legal	216 x 356 mm	✓	✓
A4	210 x 297 mm	✓	✓
Executive	184 x 267 mm	✓	✓
A3	297 x 420 mm		
A5	148 x 210 mm	✓	✓
A6	105 x 148 mm	✓	✓
B4 (JIS)	257 x 364 mm		
B5 (JIS)	182 x 257 mm	✓	✓
B5 (ISO)	176 x 250 mm		
B6 (ISO)	125 x 176 mm		
16K	184 x 260 mm		
	195 x 270 mm	✓	✓
	197 x 273 mm		
8,5 x 13	216 x 330 mm	✓	✓
4 x 6	107 x 152 mm	✓	✓
5 x 8	127 x 203 mm	✓	✓
10 x 15 cm	100 x 150 mm	✓	✓
Aangep.	(76 - 216) x (127 - 356) mm	✓	
Aangep.	(102 - 216) x (153 - 356) mm		✓

Tabel 6-2 Ondersteunde enveloppen en briefkaarten

Formaat	Afmetingen	Lade 1	Lade 2
Envelop #10	105 x 241 mm	✓	✓
Envelop DL	110 x 220 mm	✓	✓
Envelop C5	162 x 229 mm	✓	✓
Envelop B5	176 x 250 mm	✓	✓
Envelop Monarch	98 x 191 mm	✓	✓
Briefkaart	100 x 148 mm	✓	✓
Dubb. briefkaart	148 x 200 mm	✓	✓

Ondersteunde papiersoorten en ladecapaciteit

Tabel 6-3 Lade 1

Materiaal­soort	Gewicht	Capaciteit ¹	Afdruk­stand papier
Elke dag: <ul style="list-style-type: none"> • Gewoon • Licht • Bankpost • Kringloop 	60 tot 90 g/m ²	Max. 50 vellen	Te bedrukken zijde omhoog, bovenrand naar de achterkant van de lade
Presentatie: <ul style="list-style-type: none"> • Mat papier, middengewicht tot zwaar • Glanzend papier, middengewicht tot zwaar 	Max. 176 g/m ²²	Max. stapelhoogte van 5 mm	Te bedrukken zijde omhoog, bovenrand naar de achterkant van de lade
Brochure: <ul style="list-style-type: none"> • Mat papier, middengewicht tot zwaar • Glanzend papier, middengewicht tot zwaar 	Max. 176 g/m ²²	Max. stapelhoogte van 5 mm	Te bedrukken zijde omhoog, bovenrand naar de achterkant van de lade
Foto/Omslag <ul style="list-style-type: none"> • Mat omslagpapier • Glanzend omslagpapier • Mat fotopapier • Glanzend fotopapier • Karton 	Max. 176 g/m ²²	Max. stapelhoogte van 5 mm	Te bedrukken zijde omhoog, bovenrand naar de achterkant van de lade
Overig: <ul style="list-style-type: none"> • Transparant voor kleurenlaser • Etiketten • Briefhoofd, envelop • Zware envelop • Voorbedrukt • Geperforeerd • Kleur • Ruw • Stevig 		Maximaal 50 vel of 10 enveloppen	Te bedrukken zijde omhoog, met de bovenrand aan de achterzijde van de lade of de frankeerzijde aan de achterzijde van de lade.

¹ De capaciteit kan verschillen afhankelijk van het gewicht en de dikte van het afdruk­materiaal en de omgevingsomstandigheden.

² Het apparaat ondersteunt max. 220 g/m² voor glanzend papier en glanzend fotopapier.

Tabel 6-4 Lade 2 en lade 3

Materiaalsoort	Gewicht	Capaciteit ¹	Afdrukstand papier
Elke dag: <ul style="list-style-type: none"> • Gewoon • Licht • Bankpost • Kringloop 	60 tot 90 g/m ²	Max. 250 vellen	Te bedrukken zijde omhoog, bovenrand naar de achterkant van de lade
Presentatie: <ul style="list-style-type: none"> • Mat papier, middengewicht tot zwaar • Glanzend papier, middengewicht tot zwaar 	Max. 176 g/m ²²	Max. stapelhoogte van 12,5 mm	Te bedrukken zijde omhoog, bovenrand naar de achterkant van de lade
Brochure: <ul style="list-style-type: none"> • Mat papier, middengewicht tot zwaar • Glanzend papier, middengewicht tot zwaar 	Max. 176 g/m ²²	Max. stapelhoogte van 12,5 mm	Te bedrukken zijde omhoog, bovenrand naar de achterkant van de lade
Foto/Omslag <ul style="list-style-type: none"> • Mat omslagpapier • Glanzend omslagpapier • Mat fotopapier • Glanzend fotopapier • Karton 	Max. 176 g/m ²²	Max. stapelhoogte van 12,5 mm	Te bedrukken zijde omhoog, bovenrand naar de achterkant van de lade
Overig: <ul style="list-style-type: none"> • Transparant voor kleurenlaser • Etiketten • Briefhoofd, envelop • Zware envelop • Voorbedrukt • Geperforeerd • Kleur • Ruw • Stevig 		Maximaal 50 vel of 10 enveloppen	Te bedrukken zijde omhoog, met de bovenrand aan de achterzijde van de lade of de frankeerzijde aan de achterzijde van de lade.

¹ De capaciteit kan verschillen afhankelijk van het gewicht en de dikte van het afdruk materiaal en de omgevingsomstandigheden.

² Het apparaat ondersteunt max. 220 g/m² voor glanzend papier en glanzend fotopapier.

Richtlijnen voor speciaal papier of afdrukmateriaal

Dit product ondersteunt afdrucken op speciaal afdrukmateriaal. Hanteer de volgende richtlijnen om bevredigende resultaten te verkrijgen. Voor de beste afdrukresultaten moet u, wanneer u speciaal papier of afdrukmateriaal gebruikt, de soort en het formaat instellen in uw printerdriver.

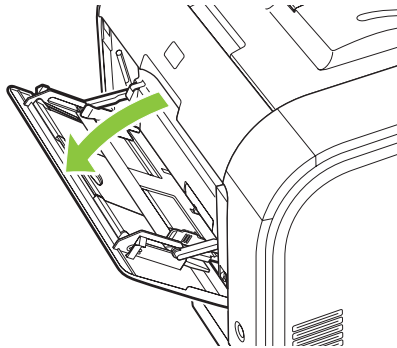
- △ **VOORZICHTIG:** HP LaserJet-printers gebruiken tonerkatalysators om dry toner-deeltjes met zeer precieze stippen op het papier te drukken. HP laser-papier is bestand tegen deze extreme hitte. Het gebruik van inkjetpapier dat niet ontworpen is voor deze technologie kan schade aan de printer veroorzaken.

Materiaalsoort	Doen	Niet doen
Enveloppen	<ul style="list-style-type: none">• Bewaar de enveloppen plat.• Zorg dat de naden helemaal doorlopen tot de hoek van de envelop.• Gebruik enveloppen met een plakstrip die zijn goedgekeurd voor gebruik in laserprinters.	<ul style="list-style-type: none">• Gebruik geen enveloppen die gekreukeld, ingekeept, aan elkaar kleven of anderszins beschadigd zijn.• Gebruik geen enveloppen met klemmen, binddraad, vensters of met reliëfopdruk.• Gebruik geen zelfklevende middelen of andere synthetische materialen.
Etiketten	<ul style="list-style-type: none">• Gebruik alleen etiketbladen waarvan het beschermblad niet zichtbaar is tussen de etiketten.• Zorg ervoor dat de etiketten plat liggen• Gebruik alleen volle vellen etiketten.	<ul style="list-style-type: none">• Gebruik geen etiketten met kreukels of luchtbellen of die zijn beschadigd.• Druk geen vellen etiketten die niet volledig zijn.
Transparanten	<ul style="list-style-type: none">• Gebruik alleen transparanten die zijn goedgekeurd voor gebruik in laserprinters.• Leg de transparanten op een glad oppervlak nadat u ze uit het product heeft verwijderd.	<ul style="list-style-type: none">• Gebruik geen transparant afdrukmateriaal dat niet is goedgekeurd voor laserprinters.
Briefpapier of voorbedrukte formulieren	<ul style="list-style-type: none">• Gebruik alleen briefpapier of voorbedrukte formulieren die zijn goedgekeurd voor gebruik in laserprinters.	<ul style="list-style-type: none">• Gebruik geen briefpapier met reliëf of metaalachtig briefpapier.
Zwaar papier	<ul style="list-style-type: none">• Gebruik alleen zwaar papier dat is goedgekeurd voor gebruik in laserprinters en voldoet aan de gewichtspecificaties voor dit product.	<ul style="list-style-type: none">• Gebruik geen papier dat zwaarder is dan de aanbevolen specificaties voor afdrukmateriaal voor dit product, tenzij het HP-papier is dat is goedgekeurd voor gebruik in dit product.
Glanzend papier of papier met een coating	<ul style="list-style-type: none">• Gebruik alleen glanzend papier of papier met een coating dat is goedgekeurd voor gebruik in laserprinters.	<ul style="list-style-type: none">• Gebruik geen glanzend papier of papier met een coating dat is bestemd voor gebruik in inkjetproducten.

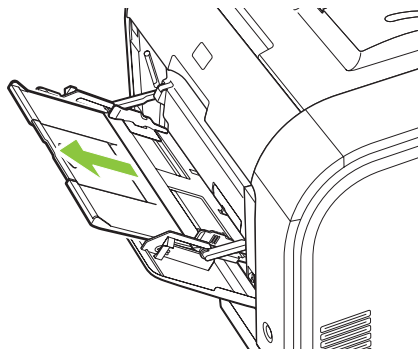
Papier en afdruk materiaal plaatsen

Plaats lade 1

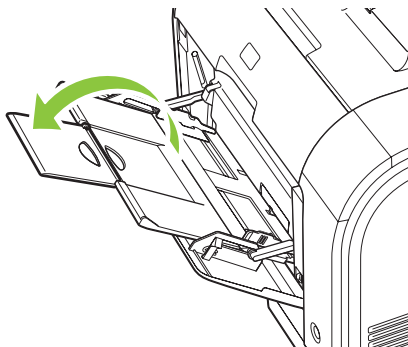
1. Open lade 1.



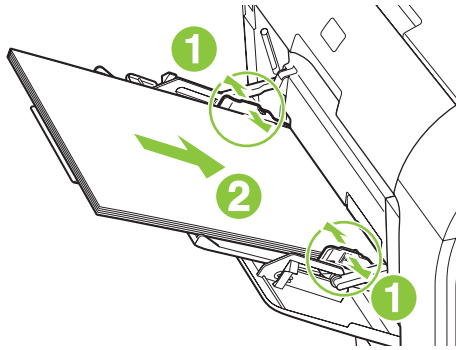
2. Schuif de verlenglade uit als u lange vellen afdruk materiaal wilt plaatsen.




3. Klap indien nodig het verlengstuk uit.



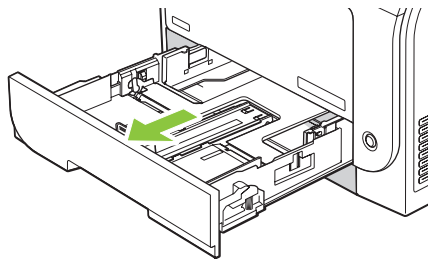
4. Schuif de papiergeleiders volledig uit (label 1) en plaats vervolgens het afdrukmetaal in lade 1 (label 2). Pas de papiergeleiders aan het papierformaat aan.



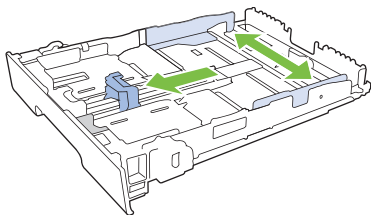
 **OPMERKING:** Plaats het afdrukmetaal in lade 1 met de afdrukzijde naar boven en de korte zijde naar het apparaat toe.

Vul lade 2 of 3

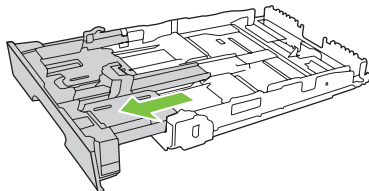
1. Trek de lade uit het apparaat.




2. Schuif de papierlengte- en breedtegeleiders naar de zijden van de lade toe.

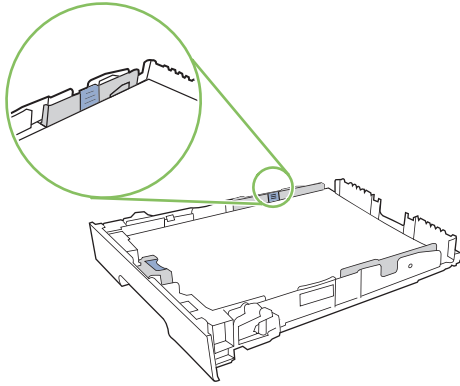


- Als u papier van Legal-formaat wilt plaatsen, dient u de lade te verlengen door het verlenglipje ingedrukt te houden terwijl u de voorzijde van de lade naar u toe trekt.

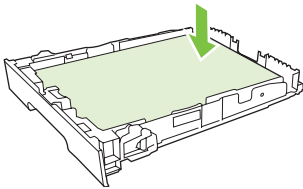


 **OPMERKING:** Als de lade is gevuld met papier van Legal-formaat, steekt deze ongeveer 64 mm (2,5 inch) uit vanaf de voorzijde van het product.

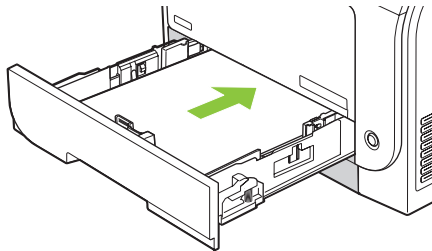
3. Plaats het papier in de lade en zorg ervoor dat de vellen in alle vier de hoeken plat liggen. Schuif de papierlengte- en breedtegeleiders tegen de stapel papier.



4. Duw het papier naar beneden om ervoor te zorgen dat de stapel zich onder de lipjes (aan de zijkanten van de lade) bevindt die de maximale hoogte aangeven.



5. Schuif de lade terug in het product.




7 Afdruktaken

- [Een afdruktaak annuleren](#)
- [Functies van de Windows-printerdriver gebruiken](#)


Een afdruktaak annuleren

U kunt een afdruktaak afbreken vanaf het bedieningspaneel van het product of vanuit uw softwareprogramma. Voor instructies voor het afbreken van een afdruktaak vanaf een computer in een netwerk, raadpleegt u de online-Help van de desbetreffende netwerksoftware.

 **OPMERKING:** Nadat een afdruktaak is geannuleerd, kan het even duren voordat alle afdrukgegevens uit het geheugen zijn verwijderd.

De huidige afdruktaak via het bedieningspaneel van het apparaat annuleren

Druk op de knop **Annuleer taak (X)** op het bedieningspaneel.

 **OPMERKING:** Als de afdruktaak te ver is gevorderd, kunt u deze wellicht niet annuleren.

De huidige afdruktaak vanuit het programma annuleren

Er verschijnt mogelijk kort een dialoogvenster op het scherm waarin u de afdruktaak kunt annuleren.

Wanneer verschillende afdruktaken via de software naar het product zijn gestuurd, worden deze mogelijk in een wachtrij gezet (bijvoorbeeld in Windows Afdrukbeheer). Raadpleeg de softwaredocumentatie voor specifieke instructies voor het annuleren van een afdruktaak vanaf de computer.

Als een afdruktaak in een afdrukwachtrij (computergeheugen) of afdrukspooler (Windows 2000, XP of Vista) is geplaatst, verwijdert u de afdruktaak daar.

Voor Windows 2000, Windows XP en Windows Vista klikt u op **Start** en vervolgens op **Printers en faxapparaten** of op **Start, Configuratiescherm** en daarna op **Printers en faxapparaten**. Dubbelklik op het pictogram van de printer om de afdrukspooler te openen. Selecteer de afdruktaak die u wilt annuleren en druk vervolgens op **Annuleren** of **Verwijderen** in het menu **Document**. Als de afdruktaak niet wordt geannuleerd, moet u de computer wellicht uitschakelen en opnieuw opstarten.

Functies van de Windows-printerdriver gebruiken

De printerdriver openen

Taak	Stappen
De printerdriver openen	Klik in het menu Bestand van het softwareprogramma op Afdrukken . Selecteer de printer en klik vervolgens op Eigenschappen of Voorkeuren .
Hulp krijgen bij een afdrukoptie	Klik op ? in de rechterbovenhoek van de printerdriver en klik vervolgens op een willekeurig item in de printerdriver. Er wordt een pop-upbericht weergegeven, met daarin informatie over het desbetreffende item. Of klik op Help om de online-Help te openen.

Afdruksnelkoppelingen gebruiken

Voor het uitvoeren van de volgende taken opent u de printerdriver en klikt u op het tabblad **Afdruksnelkoppelingen**.

 **OPMERKING:** In eerdere HP-printerdrivers werd deze functie **Snelinstellingen** genoemd.

Taak	Stappen
Een afdruksnelkoppeling gebruiken	Selecteer een van de snelkoppelingen en klik vervolgens op OK om de taak af te drukken met de vooraf ingestelde instellingen.
Een aangepaste afdruksnelkoppeling maken	a) Selecteer een bestaande snelkoppeling als basis. b) Selecteer de afdrukopties voor de nieuwe snelkoppeling. c) Klik op Opslaan als , typ een naam voor de snelkoppeling en klik op OK .

Papier- en kwaliteitsopties instellen

Voor het uitvoeren van de volgende taken opent u de printerdriver en klikt u op het tabblad **Papier/ Kwaliteit**.

Taak	Stappen
Een papierformaat selecteren	Selecteer in de vervolgkeuzelijst Papierformaat een papierformaat.
Een aangepast papierformaat selecteren	a) Klik op Aangepast . Het dialoogvenster Aangepast papierformaat wordt geopend. b) Typ een naam voor het aangepaste formaat, geef de afmetingen op en klik op OK .
Een papierbron selecteren	Selecteer in de vervolgkeuzelijst Papierbron een lade.
Een papiersoort selecteren	Selecteer in de vervolgkeuzelijst Papiersoort een papiersoort.
Omslagbladen op ander papier afdrukken	a) In het gedeelte Speciale pagina's klikt u op Omslagbladen op Pagina's op ander papier afdrukken . Klik vervolgens op Instellingen . b) Selecteer een optie om een leeg of voorbedrukt voorblad, achterblad of beide af te drukken. Een andere mogelijkheid is om een optie te
De eerste of laatste pagina op ander papier drukken	

Taak	Stappen
	selecteren om de eerste of laatste pagina op ander papier af te drukken. c) Selecteer in de vervolgkeuzelijsten Papierbron en Papiersoort de door u gewenste optie(s) en klik vervolgens op Toevoegen . d) Klik op OK .

Documenteffecten instellen

Voor het uitvoeren van de volgende taken, opent u de printerdriver en klikt u op het tabblad **Effecten**.

Taak	Stappen
Een pagina schalen zodat deze past op het geselecteerde papierformaat	Klik op Document afdrukken op en selecteer vervolgens in de vervolgkeuzelijst een formaat.
Een pagina schalen tot een percentage van het werkelijke formaat	Klik op % van werkelijk formaat en typ vervolgens het percentage in of verplaats de schuifbalk.
Een watermerk afdrukken	a) Selecteer in de vervolgkeuzelijst Watermerken een watermerk. b) Als u het watermerk alleen op de eerste pagina wilt afdrukken, klikt u op Alleen eerste pagina . Doet u dit niet, dan wordt het watermerk op elke pagina afgedrukt.
Watermerken toevoegen of bewerken	a) In het gedeelte Watermerken klikt u op Bewerken . Het dialoogvenster Watermerkdetails wordt geopend. b) Selecteer de instellingen voor het watermerk en klik vervolgens op OK .
OPMERKING: Voor deze taak dient de printerdriver op uw computer te zijn opgeslagen.	

Afwerkingsopties voor documenten instellen

Voor het uitvoeren van de volgende taken opent u de printerdriver en klikt u op het tabblad **Afwerking**.

Taak	Stappen
Dubbelzijdig afdrukken (duplex)	Klik op Dubbelzijdig afdrukken . Als u het document langs de bovenzijde wilt binden, klikt u op Pagina's naar boven omslaan .
Een brochure afdrukken	a) Klik op Dubbelzijdig afdrukken . b) In de vervolgkeuzelijst Brochurelay-out klikt u op Links binden of op Rechts binden . De optie Pagina's per vel wordt automatisch gewijzigd in 2 pagina's per vel .
Meerdere pagina's per vel afdrukken	a) Selecteer in de vervolgkeuzelijst Pagina's per vel het aantal pagina's per vel. b) Selecteer de juiste opties voor Paginaranden afdrukken , Paginavolgorde en Afdrukstand .
Afdrukstand selecteren	a) In het gedeelte Afstandstand klikt u op Stand of Liggend . b) Als u de pagina-afbeelding wilt afdrukken, klikt u op 180 graden draaien .

Ondersteuning en informatie over de productstatus verkrijgen

Voor het uitvoeren van de volgende taken opent u de printerdriver en klikt u op het tabblad **Services**.

Taak	Stappen
Ondersteuningsinformatie voor het product verkrijgen en benodigheden online bestellen	In de vervolgkeuzelijst Internet-services selecteert u een ondersteuningsoptie en klikt u op Openen!
De status van het product controleren, inclusief het niveau van de benodigheden	Klik op het pictogram Status apparaat en benodigheden . De pagina Apparaatstatus van de geïntegreerde HP-webserver wordt geopend.

Geavanceerde afdrুকopties instellen

Voor het uitvoeren van de volgende taken, opent u de printerdriver en klikt u op het tabblad **Geavanceerd**.

Taak	Stappen
Geavanceerde afdrুকopties instellen	Klik in een willekeurig gedeelte op de huidige instelling voor de weergave van een vervolgkeuzelijst waarin u de instelling kunt wijzigen.
Het aantal af te drukken exemplaren wijzigen OPMERKING: Als het door u gebruikte softwareprogramma niet de mogelijkheid biedt om een bepaald aantal exemplaren af te drukken, kunt u in de driver het aantal exemplaren wijzigen. Het wijzigen van deze instelling heeft invloed op het aantal exemplaren voor alle afdruktaken. Nadat de taak is afgedrukt, dient u de instelling terug te zetten naar het oorspronkelijke aantal.	Open het gedeelte Papier/Uitvoer en voer vervolgens het aantal exemplaren in dat u wilt afdrukken. Als u 2 of meer exemplaren selecteert, kunt u de optie selecteren voor het ordenen van de pagina's.
Gekleurde tekst zwart afdrukken in plaats van in grijs tinten	a) Open het gedeelte Documentopties en vervolgens het gedeelte Printerfuncties . b) In de vervolgkeuzelijst Alle tekst zwart afdrukken selecteert u Ingeschakeld .
Briefhoofdpapier of voorbedrukt papier voor elke taak op dezelfde manier plaatsen, of er nu enkelzijdig of dubbelzijdig wordt afgedrukt	a) Open het gedeelte Documentopties en vervolgens het gedeelte Printerfuncties . b) In de vervolgkeuzelijst Alternatieve modus voor briefpapier selecteert u Aan . c) Plaats het papier in het product zoals u zou doen voor dubbelzijdig afdrukken.
De volgorde wijzigen waarin pagina's worden afgedrukt	a) Open het gedeelte Documentopties en vervolgens het gedeelte Lay-outopties . b) In de vervolgkeuzelijst Paginavolgorde selecteert u Van voren naar achteren als u de pagina's in dezelfde volgorde wilt afdrukken als in het document of Van achteren naar voren als u de pagina's in omgekeerde volgorde wilt afdrukken.

8 Kleur voor Windows

- [Kleurbeheer](#)
- [Kleuren overeen laten stemmen](#)
- [Geavanceerd kleurgebruik](#)

Kleurbeheer

Kleur beheren door de instellingen in het tabblad Kleur in de printerdriver te wijzigen.

Automatisch

Wanneer u de kleuropties op **Automatisch** instelt, krijgt u over het algemeen de beste afdrukkwaliteit voor documenten in kleur. Met de kleuraanpassingsoptie **Automatisch** kunt u neutrale grijstinten, halftonen en randverbeteringen in de verschillende elementen van een document optimaliseren. Meer informatie vindt u in de Help van de printerdriver.

 **OPMERKING:** De standaardinstelling is **Automatisch**. Deze wordt aanbevolen voor het afdrucken van alle kleurendocumenten.

Afdrukken in grijstinten

Als u de optie **Afdrukken in grijstinten** in de printerdriver kiest, wordt uw document in zwart-wit afgedrukt. Deze optie is handig voor het afdrucken van kleurendocumenten die u wilt kopiëren of faxen.

Wanneer **Afdrukken in grijstinten** wordt geselecteerd, gebruikt het product de modus monochroom (zwart-wit), waardoor het gebruik van de kleurencartridges wordt verminderd.

Kleur handmatig aanpassen

Met de kleuraanpassingsoptie **Handmatig** kunt u zelf neutrale grijstinten, halftonen en randverbeteringen voor tekst, illustraties en foto's aanpassen. Als u via het tabblad **Kleur** naar de handmatige kleuropties wilt gaan, selecteert u **Handmatig** en vervolgens **Instellingen**.

Handmatige kleuropties

Met de handmatige kleuraanpassingsopties kunt u zelf de opties **Neutrale grijstinten**, **Halftonen** en **Scherpteregeling** voor tekst, illustraties en foto's aanpassen.

Tabel 8-1 Handmatige kleuropties

Omschrijving	Opties
Halftoon Opties voor Halftoon beïnvloeden de resolutie en de helderheid van de kleurafdruk.	<ul style="list-style-type: none">De optie Gelijkmatig geeft betere resultaten voor grote, effen oppervlakken en verbetert foto's door kleurnuances geleidelijk in elkaar te laten overgaan. Kies deze optie als het gelijkmatig vullen van gekleurde vlakken het belangrijkste is.De optie Detail is nuttig voor tekst en afbeeldingen die scherpe scheidingen tussen lijnen en kleuren vereisen, zoals afbeeldingen met een patroon of veel details. Kies deze optie als scherpe randen en details het belangrijkste zijn.

Tabel 8-1 Handmatige kleuropties (vervolg)

Omschrijving	Opties
<p>neutrale grijstinten</p> <p>De instelling Neutrale grijstinten bepaalt de methode die wordt gebruikt voor het creëren van grijze kleuren die in tekst, illustraties en foto's worden gebruikt.</p>	<ul style="list-style-type: none"> • Alleen zwart genereert neutrale kleuren (grijstinten en zwart) met alleen zwarte toner. Dit garandeert neutrale kleuren zonder kleurencontrast. Deze instelling is het best geschikt voor documenten en transparanten met grijsschalen. • 4 kleuren levert neutrale kleuren (grijs en zwart) door alle vier tonerkleuren te combineren. Deze methode levert beter in elkaar overlappende kleuren en kleurovergangen naar niet-neutrale kleuren en biedt bovendien het donkerste zwart.
<p>Randinstelling</p> <p>Met de instelling Scherpteregeling wordt bepaald hoe randen worden weergegeven. De randinstelling bestaat uit twee componenten: aangepaste halftonen en 'trapping'. Aangepaste halftonen bieden scherpere randen. Trapping vermindert het effect van onjuist geplaatste kleuren door de randen van het naastgelegen onderwerp enigszins te overlappen.</p>	<ul style="list-style-type: none"> • Maximaal is de hoogste instelling voor trapping. Aangepaste halftonen worden geactiveerd. • Bij Normaal wordt overlapping ingesteld op een gemiddeld niveau. Adaptieve halftonen is ingeschakeld. • Bij Licht wordt overlapping ingesteld op een laag niveau. Adaptieve halftonen is ingeschakeld. • Uit dient voor het uitschakelen van zowel trapping als aangepaste halftonen.

Kleurthema's

Met kleurthema's kunt u de opties voor **RGB-kleuren** voor de hele pagina aanpassen.

Beschrijving instelling	Opties instelling
<p>RGB-kleur</p>	<ul style="list-style-type: none"> • Bij Standaard (sRGB) krijgt het product opdracht RGB-kleuren te interpreteren als sRGB. De sRGB-standaard is de door Microsoft en het World Wide Web Consortium (http://www.w3.org) geaccepteerde standaard. • Levendig zorgt ervoor dat het product de kleurverzadiging in de middentonen verhoogt. Objecten met valse kleuren worden met vollere kleuren afgedrukt. Deze instelling wordt aanbevolen voor het afdrucken van zakelijke afbeeldingen. • Wanneer u Foto instelt, wordt RGB-kleur geïnterpreteerd alsof de afbeelding wordt afgedrukt door een digitaal minilab. Hierdoor worden diepe, volle kleuren anders weergegeven dan in de modus Standaard (sRGB). Gebruik deze instelling voor het afdrucken van foto's. • Foto (AdobeRGB 1998) is voor digitale foto's die de AdobeRGB-kleurruimte gebruiken in plaats van sRGB. Als u afdrukt vanuit een professioneel programma dat AdobeRGB gebruikt, is het van belang dat u kleurbeheer in het softwareprogramma uitschakelt en het product de kleurruimte laat beheren. • Wanneer u Geen instelt, drukt de printer RGB-gegevens af in de apparaatmodus voor onbewerkte gegevens. Om foto's correct weer te geven als deze optie is geselecteerd, dient u de kleuren te beheren in het programma waarin u werkt of in het besturingssysteem.

Kleuren overeen laten stemmen

De beste methode om de kleuren te laten overeenstemmen is uw documenten af te drukken in sRGB-kleuren.

Het laten overeenstemmen van de kleuren op de afdruk en de kleuren op het beeldscherm is ingewikkeld omdat printers en monitoren verschillende methoden gebruiken voor het produceren van kleuren. Monitoren *geven kleuren weer* door middel van lichtpixels via een RGB-kleurenproces (rood, groen, blauw); printers *drukken kleuren af* door middel van een CMYK-proces (cyaan, magenta, geel en zwart).

Diverse factoren kunnen het overeenstemmen van afgedrukte kleuren met de kleuren op de monitor beïnvloeden:

- Afdruk materiaal
- Printerkleurstoffen (bijvoorbeeld inkt en toners)
- Het afdrukproces (bijvoorbeeld inkjet-, drukpers- of lasertechnologie)
- De verlichting in de ruimte
- Persoonlijke verschillen in kleurwaarneming
- Softwareprogramma's
- Printerdrivers
- Computerbesturingssystemen
- Monitoren
- Videokaarten en -drivers
- Omgevingsfactoren (bijvoorbeeld vochtigheidsgraad)

Houd rekening met bovengenoemde factoren als de kleuren op uw scherm niet volmaakt overeenkomen met de afgedrukte kleuren.

Kleuren op elkaar afstemmen met het basiskleurenpalet van Microsoft Office

U kunt HP ToolboxFX gebruiken om een palet met de basiskleuren van Microsoft Office af te drukken. Gebruik dit palet om de kleuren te selecteren die u wilt gebruiken in afgedrukte documenten. Het geeft de werkelijke kleuren weer die worden afgedrukt als u deze basiskleuren in een Microsoft Office-programma selecteert.

1. Selecteer in HP ToolboxFX de map **Help**.
2. Selecteer **Basiskleuren afdrukken** in het gedeelte **Hulpmiddelen bij het afdrukken in kleur**.
3. Kleur in uw document aanpassen aan de kleurselectie in het kleurenpalet voor afgedrukte kleuren.

Kleuren aanpassen met het hulpprogramma HP Basic Color Match

Met het hulpprogramma HP Basic Color Match kunt u steunkleuren aanpassen in de afdruk. U kunt bijvoorbeeld de kleur van uw bedrijfslogo aanpassen voor afgedrukt materiaal. U kunt de nieuwe kleurenschema's opslaan en gebruiken voor bepaalde documenten of alle afgedrukte documenten, maar u kunt ook meerdere kleurenschema's maken waaruit u later kunt kiezen.

Dit hulpprogramma is beschikbaar voor alle gebruikers van dit product. Voor u dit hulpprogramma kunt gebruiken, moet u het downloaden van het internet via HP ToolboxFX of via de software cd-rom die bij het product werd geleverd.

Om het hulpprogramma HP Basic Color Match van de software cd-rom te downloaden, gaat u als volgt te werk.

1. Plaats de cd in het cd-rom-station. De cd wordt automatisch gestart.
2. Selecteer **Meer software installeren**.
3. Selecteer **HP Basic Color Match**. Het hulpprogramma wordt gedownload en wordt automatisch geïnstalleerd. Er wordt ook een pictogram op het bureaublad geplaatst.

Om het hulpprogramma HP Basic Color Match te downloaden van HP ToolboxFX, gaat u als volgt te werk.

1. Open HP ToolboxFX.
2. Selecteer de map **Help**.
3. Selecteer **Basic Color Match** in het gedeelte **Hulpmiddelen bij het afdrukken in kleur**. Het hulpprogramma wordt gedownload en wordt automatisch geïnstalleerd. Er wordt ook een pictogram op het bureaublad geplaatst.

Nadat het hulpprogramma HP Basic Color Match is gedownload en geïnstalleerd, kunt u het starten via het pictogram op het bureaublad of via HP ToolboxFX (klik op de map **Help**, vervolgens op **Hulpmiddelen bij het afdrukken in kleur**, en ten slotte op **Basic Color Match**). Het hulpprogramma helpt u bij het selecteren van kleuren. Alle geselecteerde overeenstemmende kleuren worden opgeslagen als een kleurthema voor later gebruik.

Kleuren laten overeenstemmen met behulp van Aangepaste kleuren weergeven

U kunt HP ToolboxFX gebruiken om een kleurenpalet met aangepaste kleuren af te drukken. Klik op **Aangepaste kleuren weergeven** in het gedeelte **Toolbox met hulpmiddelen bij het afdrukken in kleur**. Open het tabblad voor de kleurenpagina van uw keuze en druk de pagina af. Voer de waarden in voor rood, groen en blauw in het menu voor aangepaste kleuren in het programma waarin u uw document hebt geopend, en pas deze waarden aan zodat ze overeenstemmen met de kleur in het kleurenpalet.

Geavanceerd kleurgebruik

Het product beschikt over automatische kleurfuncties met uitstekende kleurresultaten. Er zijn zorgvuldig ontworpen en geteste kleurtabellen voor een natuurgetrouwe weergave van alle afdrubare kleuren.

Het product beschikt tevens over geavanceerde hulpmiddelen voor de ervaren professional.

HP ColorSphere-toner

HP ontwerpt het afdruksysteem (printer, printcartridges, toner en papier) zo, dat alle componenten samenwerken voor een optimale afdrukkwaliteit, betrouwbaarheid van het product en gebruikersproductiviteit. Originele HP-printcartridges bevatten HP ColorSphere-toner die specifiek is afgestemd op uw printer, zodat het product een breed gamma schitterende kleuren kan produceren. Dat helpt u bij het maken van professionele documenten met scherpe, heldere tekst en afbeeldingen en realistisch afgedrukte foto's.

U kunt erop vertrouwen dat HP ColorSphere-toner consistente afdrukkwaliteit en -intensiteit produceert voor een breed assortiment papier. Zo kunt u documenten afdrucken die de juiste uitstraling hebben. Bovendien is HP-papier van professionele kwaliteit voor dagelijks en speciaal gebruik ontwikkeld (ook een uitgebreid aanbod van afdrukmaterialen en gewichten), voor uw manier van werken.

HP ImageREt 3600

ImageREt 3600 biedt een laserkwaliteit van 3600 dpi in kleur door middel van een multilevel-afdrukproces. Dit proces regelt de kleuren nauwkeurig door maximaal vier kleuren binnen één pixel te combineren en de hoeveelheid toner in een bepaald gebied te variëren. ImageREt 3600 is voor dit product verbeterd. Enkele voorbeelden van verbeteringen zijn technologieën voor overlapping, een verbeterde controle over het plaatsen van stippen en een nauwkeurigere controle over de tonerkwaliteit van een stip. Deze nieuwe technologieën samen met het afdrukproces van HP dat verscheidene niveaus omvat, resulteren in een printer met een resolutie van 600 x 600 dpi die laserkwaliteit van 3600 dpi met miljoenen gelijkmatige kleuren levert.

Afdruk materiaal selecteren

De beste kleur- en beeldkwaliteit krijgt u als u via het printermenu in de software of via de printerdriver het juiste afdruk materiaal selecteert.

Kleuropties


Kleuropties zorgen automatisch voor een optimale kleurexitvoer. Voor deze opties wordt gebruikgemaakt van het zogenaamde 'object tagging'. Dit is een methode om voor de verschillende objecten op een pagina (tekst, afbeeldingen en foto's) de best mogelijke kleur- en halftooninstellingen te gebruiken. De printerdriver controleert welke objecten de pagina bevat en bepaalt vervolgens de kleur- en halftooninstellingen die voor elk object de beste afdrukkwaliteit geven.

Onder Windows vindt u de kleuropties bij **Automatisch** en **Handmatig** op het tabblad **Kleur** van de printerdriver.

sRGB (standard Red-Green-Blue)

sRGB (standard Red-Green-Blue) is een wereldwijde kleurstandaard die oorspronkelijk is ontwikkeld door HP en Microsoft als gemeenschappelijk kleursysteem voor beeldschermen, invoerapparaten (scanners, digitale camera's) en uitvoerapparaten (printers, plotters). sRGB is de standaardkleurruimte die wordt gebruikt voor HP-producten, besturingssystemen van Microsoft, het web en de meeste

kantoorsoftware die tegenwoordig wordt verkocht. sRGB is het meestgebruikte kleursysteem voor beeldschermen van Windows-computers en voor hoge definitie televisie.

 **OPMERKING:** Factoren, zoals het type beeldscherm dat u gebruikt of de lichtval in de kamer, kunnen van invloed zijn op de weergave van de kleuren op het scherm. Zie [Kleuren overeen laten stemmen op pagina 64](#) voor meer informatie.

In de laatste versies van Adobe PhotoShop®, CorelDRAW®, Microsoft Office en veel andere toepassingen wordt sRGB gebruikt voor het weergeven van kleuren. Omdat het de standaard kleurruimte is in de besturingssystemen van Microsoft, wordt sRGB in veel toepassingen gebruikt. Wanneer programma's en apparaten sRGB gebruiken om kleurinformatie uit te wisselen, merken de meeste gebruikers een grote verbetering bij de kleurafstemming.

sRGB verruimt de mogelijkheden van gebruikers om de kleuren van het product, de monitor en andere invoerapparaten beter op elkaar af te stemmen, ook als zij geen expert zijn op het gebied van kleur.

9 Beheer en onderhoud

- [Informatiepagina's](#)
- [HP ToolboxFX](#)
- [Geïntegreerde webserver](#)
- [Benodigheden beheren](#)
- [Printcartridges vervangen](#)
- [Geheugen- en lettertype-DIMM's](#)
- [Het product reinigen](#)
- [Firmware-updates](#)

Informatiepagina's

Vanaf het bedieningspaneel kunt u de informatiepagina's afdrukken, met gedetailleerde informatie over het product en de huidige instellingen.

1. Druk op **OK** om de menu's te openen.
2. Druk op de **Pijl naar links** (◀) of de **Pijl naar rechts** (▶) om **Rapporten** te selecteren en druk dan op **OK**.
3. Druk op de **Pijl naar links** (◀) of de **Pijl naar rechts** (▶) om door de rapporten te navigeren en druk vervolgens op **OK** om een rapport af te drukken.
4. Druk op **X** om de menu's te verlaten.

De volgende informatiepagina's zijn beschikbaar:

- Demopagina
- Menustructuur
- Configuratiepagina
- Status benodigdheden
- Netwerkconfiguratiepagina
- Gebruikrapport
- PCL-lettertypen
- PS-lettertypen
- PCL6-lettertypen
- Kleurgebruikrapport
- Servicerapport
- Diagnoserapport

HP ToolboxFX

Open HP ToolboxFX

Open HP ToolboxFX op een van de volgende manieren:

- Dubbelklik in het systeemvak van Windows op het pictogram van HP ToolboxFX (🖨️).
- Klik in het menu **Start** van Windows achtereenvolgens op **Programma's** (of **Alle programma's** in Windows XP en Vista), **HP**, **HP Color LaserJet CP2020-serie** en **HP ToolboxFX**.

HP ToolboxFX bevat de volgende mappen:

- [Status op pagina 72](#)
- [Waarschuwingen op pagina 73](#)
- [Productgegevens op pagina 73](#)
- [Help op pagina 74](#)
- [Apparaatinstellingen op pagina 75](#)
- [Netwerkinstellingen op pagina 78](#)

Status

De map **Status** bevat koppelingen naar de volgende hoofdpagina's:

- **Apparaatstatus.** Deze pagina bevat informatie over de status van het product, bijvoorbeeld een papierstoring of een lege lade. Klik na het oplossen van een probleem met het product op **Status vernieuwen** om de status van het product bij te werken.
- **Status benodigheden.** Hier kunt u gedetailleerde informatie bekijken, zoals het geschatte percentage resterende toner in de printcartridge en het aantal pagina's dat is afgedrukt met de huidige printcartridge. De pagina bevat ook koppelingen voor het bestellen van benodigheden en informatie over het recyclen van afval.
- **Apparaatconfiguratie.** Deze pagina bevat een gedetailleerde beschrijving van de huidige configuratie van het product, inclusief de hoeveelheid geïnstalleerd geheugen en of er optionele laden zijn geïnstalleerd.
- **Netwerkoverzicht.** Een gedetailleerde beschrijving van de huidige netwerkconfiguratie bekijken, inclusief het IP-adres en de netwerkstatus.
- **Infopagina afdrukken.** De configuratiepagina, en andere informatiepagina's, zoals de pagina Status benodigheden, afdrukken. Zie [Informatiepagina's op pagina 70](#).
- **Takenlog kleurgebruik.** Hier vindt u informatie over kleurgebruik voor recent afgedrukte documenten.
- **Gebeurtenislogboek.** Een gebeurtenisgeschiedenis van het apparaat weergeven. De meest recente gebeurtenis staat boven aan de lijst.

Logbestand

Het logbestand is een tabel met codes die overeenkomen met de foutberichten die zijn weergegeven op het display van het bedieningspaneel van het product, een beknopte beschrijving van de fout, en het aantal pagina's dat was afgedrukt toen de fout optrad. Zie [Berichten op het bedieningspaneel en statuswaarschuwingsberichten op pagina 97](#) voor meer informatie over foutberichten.

Waarschuwingen

De map **Waarschuwingen** bevat koppelingen naar de volgende hoofdpagina's:


- **Statuswaarschuwingen instellen.** Hier kunt u het product zo instellen dat u pop-upwaarschuwingen ontvangt bij bepaalde gebeurtenissen, bijvoorbeeld wanneer de cartridge bijna op is.
- **E-mailwaarschuwingen instellen.** Hier kunt u het product zo instellen dat u e-mailwaarschuwingen ontvangt bij bepaalde gebeurtenissen, bijvoorbeeld wanneer de cartridge bijna op is.

Statuswaarschuwingen instellen

Geef hier instellingen op zodat het product waarschuwingen naar de computer stuurt in het geval van papierstoringen, laag tonerniveau in printcartridges van HP, gebruik van printcartridges van een ander merk, lege invoerladen en specifieke foutberichten.


Selecteer de vorm van waarschuwingen: een pop-up, een pictogram in het systeemvak, een waarschuwing op het bureaublad of een combinatie van deze waarschuwingen. De pop-up- en bureaubladwaarschuwingen verschijnen alleen als het product afdrukt vanaf de computer waarop de waarschuwingen zijn ingesteld. Bureaubladwaarschuwingen worden slechts kort weergegeven en verdwijnen daarna automatisch.

Wijzig op de pagina **Systeeminstellingen** de instelling voor **Lage cassettedrempelwaarde**. Hiermee stelt u het tonerniveau in waarbij een waarschuwing wordt gegeven dat het tonerniveau laag is.

 **OPMERKING:** De wijzigingen treden pas in werking nadat u op **Toepassen** hebt geklikt.

E-mailwaarschuwingen instellen

Configureer hier maximaal twee e-mailadressen voor het ontvangen van waarschuwingen bij bepaalde gebeurtenissen. U kunt verschillende gebeurtenissen specificeren voor ieder e-mailadres. Gebruik de informatie voor de e-mailserver die de e-mailwaarschuwingen voor het product gaat verzenden.

 **OPMERKING:** U kunt alleen e-mailwaarschuwingen configureren voor het verzenden vanaf een server waarvoor geen gebruikersverificatie is vereist. Als het voor uw e-mailserver vereist is om u aan te melden met een gebruikersnaam en wachtwoord, is het niet mogelijk om e-mailwaarschuwingen in te schakelen.

OPMERKING: De wijzigingen treden pas in werking nadat u op **Toepassen** hebt geklikt.

Productgegevens

De map **Productgegevens** bevat koppelingen naar de volgende pagina:


- **Demonstratiepagina's.** Druk pagina's af die de mogelijke kwaliteit van kleurafdrucken laten zien en de algemene afdruckenmerken van het product.

Wachtwoord instellen

Gebruik HP ToolboxFX of de geïntegreerde webserver om een wachtwoord voor het systeem in te stellen.

1. In de geïntegreerde webserver klikt u op het tabblad **Instellingen**.

Klik in HP ToolboxFX op het tabblad **Apparaatinstellingen**.

 **OPMERKING:** Als er al een wachtwoord is ingesteld, wordt u gevraagd dat in te voeren. Typ het wachtwoord en klik op **Toepassen**.

2. Klik op **Wachtwoord**.
3. In het vak **Wachtwoord** typt u het wachtwoord dat u wilt instellen. Vervolgens typt u hetzelfde wachtwoord in het vak **Wachtwoord bevestigen** om de instelling te bevestigen.
4. Klik op **Toevoegen** om het wachtwoord op te slaan.

Help

De map **Help** bevat koppelingen naar de volgende hoofdpagina's:

- **Problemen oplossen.** Help-onderwerpen weergeven voor het oplossen van problemen, pagina's met probleemoplossingen afdrukken, het product reinigen en basiskleuren van Microsoft Office openen. Zie [Kleuren overeen laten stemmen op pagina 64](#) voor meer informatie over basiskleuren van Microsoft Office.
- **Papier en afdruk materiaal.** Informatie afdrukken over hoe u optimale resultaten kunt bereiken met het product bij gebruik van verschillende papiersoorten en afdrukmaterialen.
- **Hulpmiddelen bij het afdrukken in kleur.** Open het basiskleurenpalet van Microsoft Office of het volledige kleurenpalet met de bijbehorende RGB-waarden. Zie [Kleuren overeen laten stemmen op pagina 64](#) voor meer informatie over basiskleuren van Microsoft Office. Pas de steunkleuren van de afdrukken aan met HP Basic Color Match.
- **Geanimeerde demonstraties.** In deze animaties ziet u hoe u algemene taken op uw apparaat kunt uitvoeren, zoals het instellen van de optimale afdrukkwaliteit, het oplossen van papierstoringen, en het vervangen van printcartridges.
- **Gebruikershandleiding.** Informatie over het gebruik, de garantie, de specificaties en de ondersteuning van het product bekijken. De gebruikershandleiding is beschikbaar in HTML- en PDF-indeling.


Apparaatinstellingen

De map **Apparaatinstellingen** bevat koppelingen naar de volgende hoofdpagina's:

- **Apparaatgegevens.** Hier vindt u informatie, zoals de beschrijving van het product en een contactpersoon.
- **Papierverwerking.** Laden configureren of de productinstellingen voor papierverwerking wijzigen, zoals het standaardpapierformaat en de standaardpapersoort.
- **Afdrukken.** Hier kunt u de standaard afdrukinstellingen van het product wijzigen, zoals het aantal exemplaren en de afdrukstand.
- **PCL5c.** De PCL-instellingen wijzigen.
- **PostScript.** De PS-instellingen wijzigen.
- **Afdrukkwaliteit.** De instellingen voor afdrukkwaliteit wijzigen.
- **Afdrukdichtheid.** Hier kunt u de instellingen voor de afdrukdichtheid wijzigen, zoals contrast, accenten, middentinten en schaduwen.
- **Papiersorten.** De instelling van de modus wijzigen per soort afdruk materiaal, bijvoorbeeld briefhoofdpaper, geperforeerd papier of glanzend papier.
- **Systeeminstellingen.** De instellingen van het systeem wijzigen, zoals voor storingsherstel en automatisch doorgaan. Wijzig de instelling voor **Lage cassettedrempelwaarde**. Hiermee stelt u het tonerniveau in waarbij een waarschuwing wordt gegeven dat het tonerniveau laag is.
- **Instellingen opslaan/herstellen.** De huidige instellingen voor het product opslaan in een bestand op de computer. Gebruik dit bestand om dezelfde instellingen in een ander product te laden of de instellingen op een later tijdstip te herstellen op dit product.
- **Wachtwoord.** Hier kunt u een wachtwoord instellen voor de beveiliging van de apparaatinstellingen. Zodra er een wachtwoord is ingesteld, zal gebruikers worden gevraagd het wachtwoord in te voeren voordat ze apparaatinstellingen kunnen wijzigen. Dit wachtwoord is hetzelfde als het wachtwoord voor de geïntegreerde webserver.

Apparaatgegevens

Op de pagina Apparaatgegevens worden gegevens over het product opgeslagen zodat deze later kunnen worden geraadpleegd. De gegevens die u in de velden op deze pagina typt, worden weergegeven op de configuratiepagina. U kunt elk gewenst teken typen in deze velden.

 **OPMERKING:** De wijzigingen treden pas in werking nadat u op **Toepassen** hebt geklikt.


Papierverwerking

Met deze opties kunt u de standaardinstellingen configureren. Deze opties zijn tevens beschikbaar in de menu's op het bedieningspaneel. Raadpleeg [Menu's op het bedieningspaneel op pagina 9](#) voor meer informatie.

De volgende opties zijn beschikbaar voor het verwerken van afdruktaken als het afdruk materiaal op is:


- Selecteer **Wacht tot papier is geplaatst**.
- Selecteer **Annuleren** in de vervolgkeuzelijst **Actie na papier op** om de afdruktaak te annuleren.
- Selecteer **Negeren** in de vervolgkeuzelijst **Actie na papier op** om de afdruktaak naar een andere papierlade te sturen.

In het veld **Tijd na papier op** wordt opgegeven hoe lang het product wacht alvorens uw selecties uit te voeren. U kunt de tijd instellen tussen 0 en 3600 seconden.

 **OPMERKING:** De wijzigingen treden pas in werking nadat u op **Toepassen** hebt geklikt.


Afdrukken

Met deze opties kunt u instellingen configureren voor alle afdrukfuncties. Deze opties zijn tevens beschikbaar op het bedieningspaneel. Raadpleeg [Menu's op het bedieningspaneel op pagina 9](#) voor meer informatie.

 **OPMERKING:** De wijzigingen treden pas in werking nadat u op **Toepassen** hebt geklikt.


PCL5c

Gebruik deze opties om de instellingen bij het gebruik van de PCL-afdrukpersonaliteit te configureren.

 **OPMERKING:** De wijzigingen treden pas in werking nadat u op **Toepassen** hebt geklikt.

PostScript

Gebruik deze optie als u de PostScript-afdrukpersonaliteit gebruikt. Als de optie **PostScript-fout afdrukken** is ingeschakeld, zal de PostScript-foutpagina automatisch worden afgedrukt als zich PostScript-fouten voordoen.


 **OPMERKING:** De wijzigingen treden pas in werking nadat u op **Toepassen** hebt geklikt.

Afdrukkwaliteit

Gebruik deze opties om de kwaliteit van de afdrucken te verbeteren. Deze opties zijn tevens beschikbaar in de menu's van het bedieningspaneel. Raadpleeg [Menu's op het bedieningspaneel op pagina 9](#) voor meer informatie.

Kleurenkalibratie

- **Inschakelkalibratie.** Geef aan of het product bij het inschakelen dient te worden gekalibreerd.
- **Kalibratietiming.** Geef aan hoe vaak het product dient te worden gekalibreerd.
- **Nu kalibreren.** Stel het product zo in dat de kalibratie direct wordt uitgevoerd.

 **OPMERKING:** De wijzigingen treden pas in werking nadat u op **Toepassen** hebt geklikt.


Afdrukdichtheid

Gebruik deze instellingen om precies af te stellen hoeveel toner van iedere kleur wordt gebruikt voor het afdrucken van uw documenten.

- **Contrasten.** Contrast is het bereik van het verschil tussen lichte (accent) en donkere (schaduw) kleuren. Vergroot de instelling **Contrasten** om het totale bereik tussen lichte en donkere kleuren te vergroten.
- **Hoge lichten.** Hoge lichten zijn kleuren die bijna wit zijn. Verhoog de instelling **Hoge lichten** om de lichtste kleuren donkerder te maken. Deze instelling heeft geen invloed op de middentinten en schaduwen.
- **Middentonen.** Middentinten zijn kleuren die halverwege zijn tussen wit en volledige dichtheid. Verhoog de instelling **Middentonen** om de middentinten donkerder te maken. Deze aanpassing heeft geen effect op highlights of schaduwkleuren.
- **Schaduwen.** Schaduwen zijn kleuren die een bijna volledige dichtheid hebben. Verhoog de instelling **Schaduwen** om de schaduwen donkerder te maken. Deze instelling heeft geen invloed op de accenten en middentinten.


Papiersoorten

Met deze opties kunt u de afdrukmodi afstemmen op de verschillende soorten afdruk materiaal. Selecteer **Modi herstellen** om de fabriekinstellingen van alle modi te herstellen.

 **OPMERKING:** De wijzigingen treden pas in werking nadat u op **Toepassen** hebt geklikt.

Systeeminstellingen

Gebruik deze systeeminstellingen om diverse afdrুকinstellingen te configureren. Deze instellingen zijn niet beschikbaar op het bedieningspaneel.

 **OPMERKING:** De wijzigingen treden pas in werking nadat u op **Toepassen** hebt geklikt.

Instellingen opslaan/herstellen

De huidige instellingen voor het product opslaan in een bestand op de computer. Gebruik dit bestand om dezelfde instellingen in een ander product te laden of de instellingen op een later tijdstip te herstellen op dit product.

Wachtwoord

U kunt de apparaatinstellingen met een wachtwoord beveiligen. Nadat u een wachtwoord hebt ingesteld, zullen gebruikers het wachtwoord moeten invoeren om toegang te krijgen tot de HP ToolboxFX-pagina's waarin gegevens uit het apparaat worden gelezen of geschreven. Dit wachtwoord is identiek aan dat van de geïntegreerde webserver.

Service

Tijdens het afdrukproces kunnen zich papier, tonerresten en stofdeeltjes ophopen in het product. Dit kan na verloop van tijd problemen geven met de afdrukkwaliteit, bijvoorbeeld in de vorm van tonervlekken of vegen. HP ToolboxFX is een eenvoudige methode om de papierbaan te reinigen.

Netwerkinstellingen

Op dit tabblad kan de netwerkbeheerder de netwerkgerelateerde instellingen voor de printer beheren wanneer deze op een IP-netwerk is aangesloten.

Benodigheden aanschaffen

Deze knop onder aan elke pagina vormt de koppeling naar een website waar u vervangende benodigheden kunt bestellen. U moet internettoegang hebben om deze functie te gebruiken.


Overige koppelingen

Dit gedeelte bevat snelkoppelingen waarmee u verbinding maakt met internet. Als u deze snelkoppelingen wilt kunnen gebruiken, moet u toegang hebben tot internet. Als u een inbelverbinding gebruikt en geen verbinding kreeg toen u HP ToolboxFX opende, moet u eerst verbinding maken alvorens u deze websites kunt bezoeken. Als u verbinding wilt maken, kan het nodig zijn om HP ToolboxFX eerst te sluiten en erna opnieuw te openen.

- **HP Instant Support.** Verbinding maken met de website HP Instant Support.
- **Ondersteuning en problemen oplossen.** Verbinding maken met de website voor ondersteuning van het product, waar u informatie over een bepaald probleem kunt zoeken.
- **Productregistratie.** Verbinding maken met de website van HP voor productregistratie.

Geïntegreerde webserver

Wanneer het product is aangesloten op een netwerk, is de geïntegreerde webserver automatisch beschikbaar. U kunt via een standaardbrowser toegang krijgen tot de geïntegreerde webserver.

 **OPMERKING:** Als het product rechtstreeks is aangesloten op een computer, gebruikt u HP ToolboxFX om de productstatus weer te geven.


Met de geïntegreerde webserver kunt u via de computer de product- en netwerkstatus bekijken en afdrukfuncties beheren in plaats van via het bedieningspaneel van het product.

- De statusgegevens van de bediening van het product weergeven.
- De papiersoort instellen die zich in elke lade bevindt.
- De resterende levensduur van alle benodigdheden bepalen en nieuwe benodigdheden bestellen.
- Ladeconfiguraties weergeven en wijzigen.
- De instellingen van het product bekijken en wijzigen.
- De netwerkconfiguratie weergeven en wijzigen.
- Specifieke ondersteuningsinhoud voor de huidige status van het product weergeven.
- Toegang tot de functies voor het afdrukken in kleur beperken.

U kunt de geïntegreerde webserver gebruiken met Microsoft Internet Explorer 6 of hoger, Netscape Navigator 7 of hoger, Safari 1.2 of hoger, Konqueror 3.2 of hoger, Firefox 1.0 of hoger, Mozilla 1.6 of hoger, of Opera 7 of hoger. De geïntegreerde webserver werkt wanneer het product is aangesloten op een IP-netwerk. De geïntegreerde webserver biedt geen ondersteuning voor printeraansluitingen op basis van IPX of AppleTalk. Om de geïntegreerde webserver te kunnen openen en gebruiken, heeft u geen toegang tot internet te hebben.

De geïntegreerde webserver van HP weergeven

1. Geef het IP-adres van het product op in de adresbalk van een ondersteunde webbrowsen op uw computer. (Als u het IP-adres niet weet, drukt u een configuratiepagina af. Zie [Informatiepagina's op pagina 70](#).)

 **OPMERKING:** Nadat u de URL hebt geopend, kunt u er een bladwijzer voor maken, zodat u er voortaan snel naartoe kunt gaan.

2. De geïntegreerde webserver heeft drie tabbladen met instellingen en informatie over het product: de tabbladen **Status**, **Instellingen** en **Netwerk**. Klik op het gewenste tabblad.

In het volgende gedeelte vindt u meer informatie over elk tabblad.

Gebieden van de geïntegreerde webserver

In de onderstaande tabel worden de meest voorkomende schermen van de geïntegreerde webserver beschreven.

Tabblad of gebied	Omschrijving
Status , tabblad Hier vindt u informatie over het product, de status en de configuratie.	<ul style="list-style-type: none">● Status apparaat: toont de productstatus en de resterende levensduur van benodigdheden van HP waarbij 0% aangeeft dat een onderdeel het einde van de levensduur heeft bereikt.● Status benodigdheden: toont de geschatte resterende levensduur van benodigdheden van HP waarbij 0% aangeeft dat een onderdeel het einde van de levensduur heeft bereikt. Op deze pagina vindt u ook de onderdeelnummers van benodigdheden.● Apparaatconfiguratie: Hier vindt u informatie die op de configuratiepagina van het product wordt weergegeven.● Netwerkoverzicht: Hier vindt u informatie over de netwerkconfiguratiepagina van het product.● Infopagina's afdrukken: Hiermee drukt u de PCL-, PCL6- en PS-lettertypelijsten en de door het product gegenereerde statuspagina voor benodigdheden af.● Logboek kleurgebruiktaken: Hiermee drukt u een overzicht op taakbasis af van de afdruktaken in kleur van de gebruikers.● Logbestand: Geeft een lijst met alle gebeurtenissen en fouten van het product weer.● Knop Ondersteuning: Deze knop leidt u naar de pagina voor productondersteuning. De knop Ondersteuning is mogelijk beveiligd met een wachtwoord, zie Wachtwoord instellen op pagina 74● Knop Toebehoren kopen: Deze knop leidt u naar een pagina waar u benodigdheden kunt bestellen voor het product. De knop Toebehoren kopen is mogelijk beveiligd met een wachtwoord, zie Wachtwoord instellen op pagina 74
Tabblad Instellingen Hiermee kunt u het product vanaf uw computer configureren.	<ul style="list-style-type: none">● Apparaatgegevens: Hiermee kunt u het product een naam geven en een nummer toekennen. Voer de naam in voor de eerste contactpersoon die informatie over het product ontvangt.● Papierverwerking: Hiermee kunt u de standaardinstellingen voor papierverwerking wijzigen.● Afdrukken: Hiermee kunt u de standaardinstellingen voor afdrukken wijzigen.● PCL5c: Hiermee kunt u de standaardinstellingen voor PCL 5c wijzigen.● PostScript: Hiermee kunt u de standaardinstellingen voor PostScript wijzigen.● Afdrukkwaliteit: Hiermee kunt u de standaardinstellingen voor de afdrukkwaliteit wijzigen, inclusief de kalibratie-instellingen.● Afdrukdichtheid: Hiermee kunt u voor elk onderdeel de waarden wijzigen met betrekking tot contrasten, accenten, middentinten en schaduwen.● Papiersorten: Hiermee kunt u afdrukmodi configureren die overeenkomen met de soorten afdruk materiaal die door het product worden geaccepteerd.● Systeeminstellingen: Hiermee kunt u de standaardstelsysteeminstellingen wijzigen.● Service: Hiermee kunt u de reinigingsprocedure voor het product starten.

Tabblad of gebied	Omschrijving
<p>Tabblad Netwerken</p> <p>Hiermee kunt u netwerkinstellingen wijzigen vanaf uw computer.</p>	<ul style="list-style-type: none"> ● Knop Ondersteuning: Biedt een koppeling naar de pagina voor productondersteuning. De knop Ondersteuning is mogelijk beveiligd met een wachtwoord. ● Knop Toebehoren kopen: Deze knop leidt u naar een pagina waar u benodigdheden kunt bestellen voor het product. De knop Toebehoren kopen is mogelijk beveiligd met een wachtwoord. <p>OPMERKING: De knop Instellingen is mogelijk beveiligd met een wachtwoord, zie Wachtwoord instellen op pagina 74. Als dit product op een netwerk is aangesloten, dient u eerst contact op te nemen met de systeembeheerder voordat u de instellingen op dit tabblad gaat wijzigen.</p> <p>Op dit tabblad kunnen netwerkbeheerders de netwerkgerelateerde instellingen voor de printer beheren wanneer deze op een IP-netwerk is aangesloten.</p> <p>OPMERKING: De knop Netwerfunctie is mogelijk beveiligd met een wachtwoord, zie Wachtwoord instellen op pagina 74.</p>

Benodigheden beheren

Levensduur van benodigheden

In de printcartridge wordt HP ColorSphere-toner gebruikt. Informatie over het aantal pagina's dat met een cartridge kan worden afgedrukt, vindt u op www.hp.com/go/pageyield. De werkelijke levensduur is afhankelijk van het specifieke gebruik.

Opslag van printcartridges

Verwijder de printcartridge pas uit de verpakking wanneer u klaar bent om deze te gaan gebruiken.

△ **VOORZICHTIG:** Stel de printcartridge niet langer dan enkele minuten bloot aan licht om te voorkomen dat de cartridge wordt beschadigd.

Beleid van HP ten aanzien van printcartridges die niet van HP zijn

Hewlett-Packard Company kan het gebruik van nieuwe of gereviseerde printcartridges die niet door HP zijn vervaardigd, niet aanbevelen.

📄 **OPMERKING:** Beschadigingen door een printcartridge die niet van HP is, vallen niet onder de garantie en serviceovereenkomsten van HP.

Zie [Printcartridges vervangen op pagina 84](#) voor het installeren van een nieuwe printcartridge van HP. Volg voor het recyclen van de gebruikte cartridge de instructies die bij de nieuwe cartridge worden geleverd.

HP fraudehotline en -website

Bel de fraude-hotline van HP (1-877 219 3183 in Noord-Amerika, gratis) of ga naar www.hp.com/go/anticounterfeit als na de installatie van een HP-printcartridge een bericht op het bedieningspaneel verschijnt dat de cartridge geen originele HP-cartridge is. HP helpt u te bepalen of de desbetreffende cartridge een origineel HP-product is en stappen te ondernemen om het probleem op te lossen.

In de volgende gevallen hebt u mogelijk te maken met een niet-originele printcartridge:

- U ondervindt een groot aantal problemen bij het gebruik van de printcartridge.
- De printcartridge ziet er anders uit dan gebruikelijk (bijvoorbeeld het oranje trekklipje ontbreekt of de doos is anders).

Afdrukken terwijl een cartridge het einde van de levensduur heeft bereikt

Een bericht **Bestel benodigheden** verschijnt wanneer het einde van de levensduur van een printcartridge nadert. Het bericht **Benodigheden vervangen** wordt weergegeven wanneer de printcartridge het einde van de levensduur heeft bereikt. Voor een optimale afdrukkwaliteit raadt HP aan een cartridge te vervangen wanneer het bericht **Benodigheden vervangen** wordt weergegeven. Er kunnen problemen met de afdrukkwaliteit optreden wanneer een cartridge wordt gebruikt waarvan de levensduur is verstreken. Dit kan leiden tot verspilling van afdruk materiaal en toner van andere cartridges. Door een printcartridge te vervangen wanneer het bericht **Benodigheden vervangen** wordt weergegeven, kunt u deze verspilling voorkomen.

Met de functie **Automatisch doorgaan** in HP ToolboxFX kunt u het product nog blijven gebruiken met een printcartridge die het aanbevolen moment voor vervanging heeft bereikt.

△ **WAARSCHUWING!** Als u de functie **Automatisch doorgaan** gebruikt, kan dat leiden tot een onbevredigende afdrukkwaliteit.

WAARSCHUWING! Eventuele afdrukgebreken of defecten bij benodigheden die zich hebben voorgedaan wanneer HP-benodigheden in de modus Cartridge leeg opheffen worden gebruikt, worden niet aangemerkt als materiaal- of fabricagefouten volgens de garantie op de printcartridge van HP. Zie [Beperkte garantie op printcartridge op pagina 132](#) voor informatie over garantie.

U kunt de functie **Automatisch doorgaan** op elk gewenst moment in- of uitschakelen, en u hoeft deze niet opnieuw in te schakelen wanneer u een nieuwe printcartridge installeert. Wanneer de functie **Automatisch doorgaan** is ingeschakeld, blijft het product automatisch doorgaan met afdrukken wanneer een printcartridge het aanbevolen moment van vervanging heeft bereikt. Het bericht **Vervang benodigheden negeren is actief** wordt weergegeven terwijl er een printcartridge wordt gebruikt in de modus Negeren. Als u de printcartridge door een nieuwe vervangt, schakelt het product de modus Negeren uit totdat weer een printcartridge het aanbevolen moment voor vervanging bereikt.

De functie Cartridge leeg opheffen in- of uitschakelen

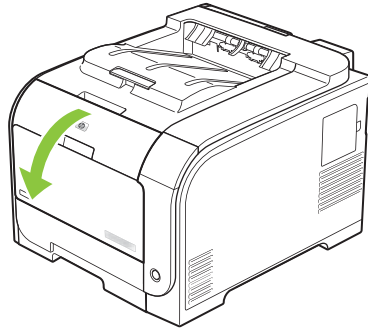
1. Open HP ToolboxFX.
2. Klik op de map **Apparaatinstellingen** en vervolgens op **Systeeminstellingen**.
3. Selecteer naast **Automatisch doorgaan Aan** om de functie in te schakelen. Selecteer **Uit** om de functie uit te schakelen.

De functie Cartridge leeg opheffen in- of uitschakelen vanaf het bedieningspaneel.

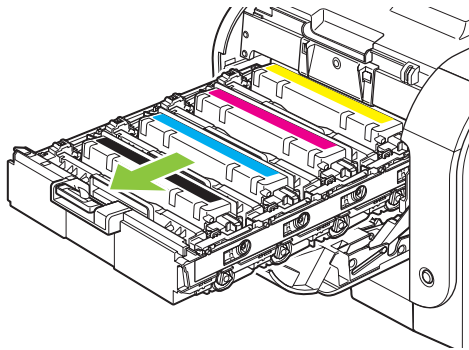
1. Druk op het bedieningspaneel van het apparaat op **OK**.
2. Druk op de **Pijl naar links** (◀) of de **Pijl naar rechts** (▶) om **Systeeminstellingen** te selecteren en druk dan op **OK**.
3. Druk op de **Pijl naar links** (◀) of de **Pijl naar rechts** (▶) om **Afdrukkwaliteit** te selecteren en druk dan op **OK**.
4. Druk op de **Pijl naar links** (◀) of de **Pijl naar rechts** (▶) om **Benodigheden vervangen** te selecteren en druk dan op **OK**.
5. Selecteer **Neger op** om de functie in te schakelen. Selecteer **Stop bij op** om de functie uit te schakelen.

Printcartridges vervangen

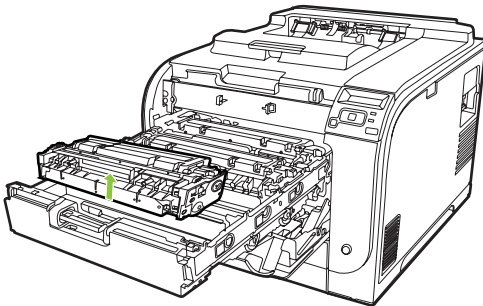
1. Open de voorklep.



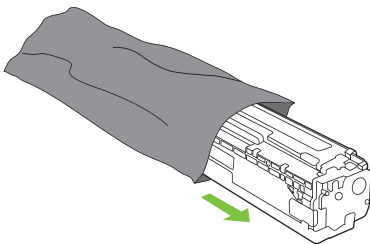
2. Trek de lade met de printcartridge naar voren.



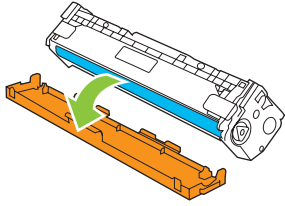
3. Pak het handvat van de oude printcartridge en trek de cartridge vervolgens recht omhoog om deze te verwijderen.



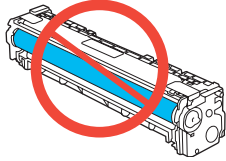
4. Haal de nieuwe printcartridge uit de verpakking.



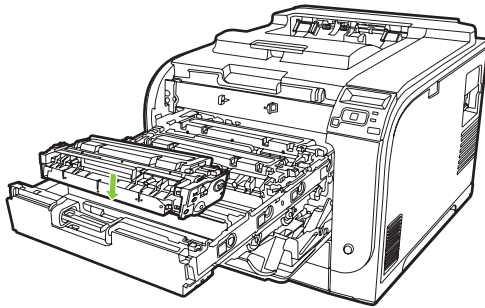
5. Verwijder het oranje plastic beschermkapje van de onderkant van de nieuwe printcartridge.



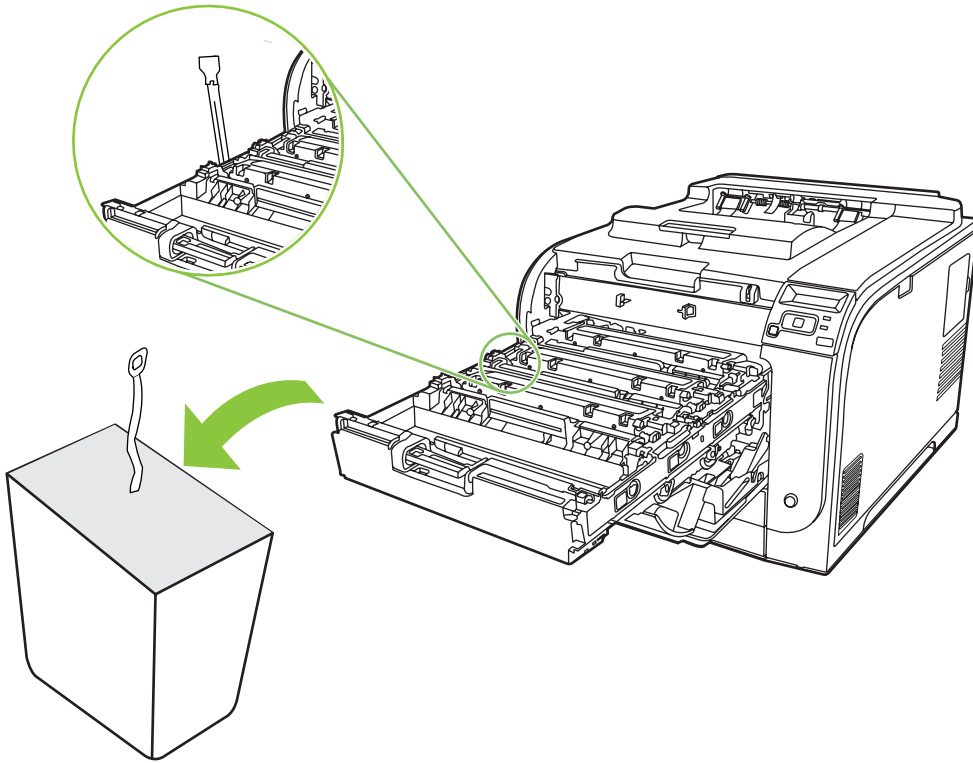
- △ **VOORZICHTIG:** Raak de afbeeldingsdrum aan de onderkant van de printcartridge niet aan. Vingerafdrukken op de afbeeldingsdrum kunnen problemen met de afdrukkwaliteit veroorzaken.



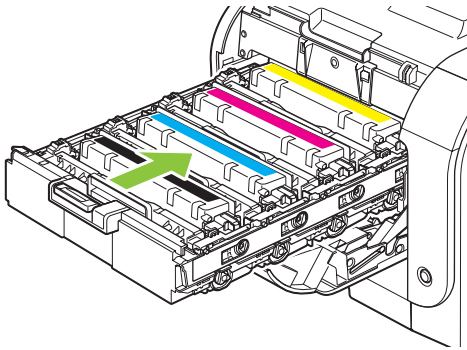
6. Plaats de nieuwe printcartridge in het product.



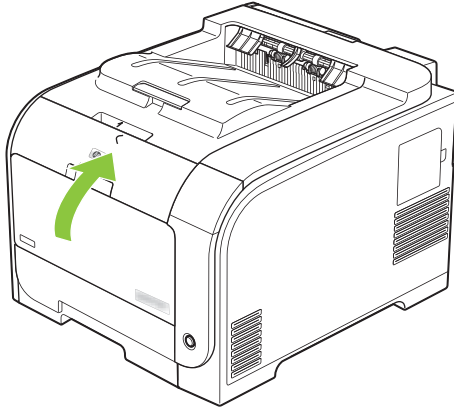
7. Trek het lipje aan de linkerkant van de printcartridge recht omhoog om de verpakkingstape volledig te verwijderen. Gooi de verpakkingstape weg



8. Sluit de lade met de printcartridge.



9. Sluit de voorklep.



10. Doe de oude printcartridge in de doos waarin de nieuwe cartridge is geleverd. Volg de instructies voor recycling in de doos.

Geheugen- en lettertype-DIMM's

Productgeheugen

Het product heeft één DIMM-sleuf (Dual Inline Memory Module). U kunt deze DIMM-sleuf gebruiken om het product uit te breiden met de volgende items:

- Meer productgeheugen (DIMM's zijn beschikbaar in 64, 128 en 256 MB)
- Andere op DIMM gebaseerde printertalen en productopties
- Ondersteunde talen en tekensets (bijvoorbeeld Chinese of Cyrillische tekens).

 **OPMERKING:** Zie [Benodigdheden en accessoires op pagina 127](#) voor het bestellen van DIMM's.

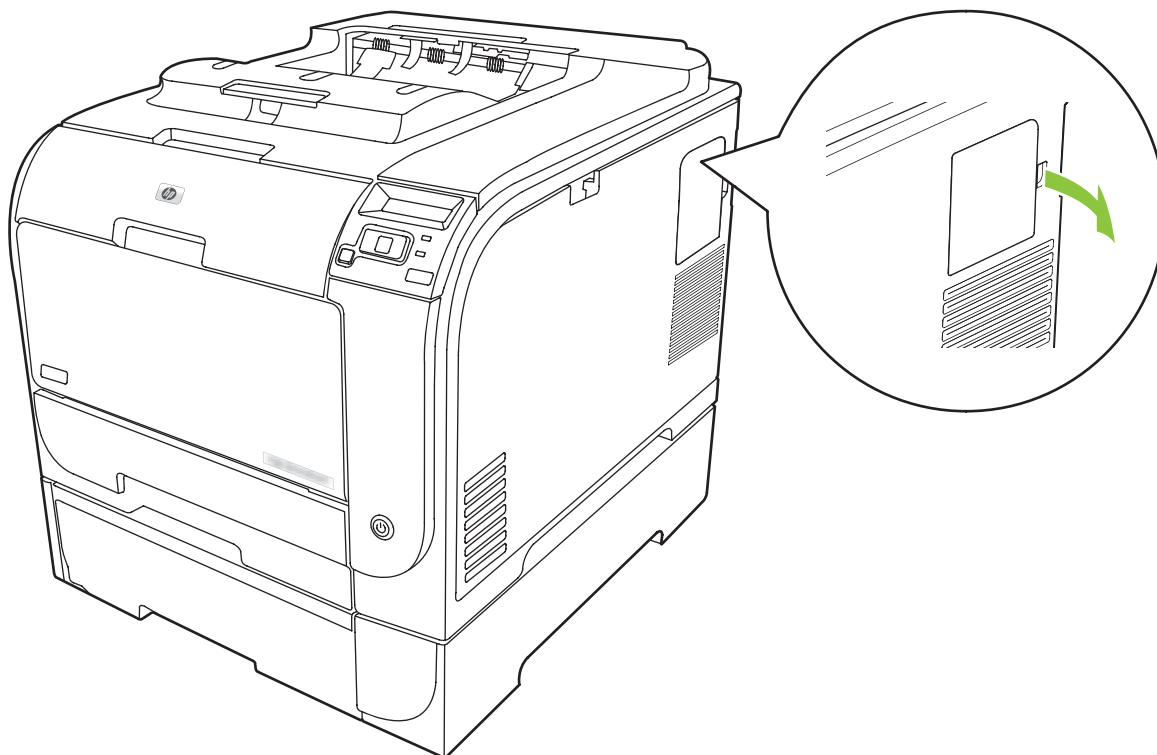
Wellicht wilt u meer geheugen aan het product toevoegen als u vaak ingewikkelde afbeeldingen of HP PostScript level 3-emulatiedocumenten afdrukt, of als u veel gedownloade lettertypen gebruikt. Met extra geheugen kunt u ook meerdere gesorteerde exemplaren afdrukken op maximale snelheid.

Voordat u extra geheugen gaat bestellen, dient u te controleren hoeveel geheugen er momenteel is geïnstalleerd door een configuratiepagina af te drukken. Zie [Informatiepagina's op pagina 70](#).

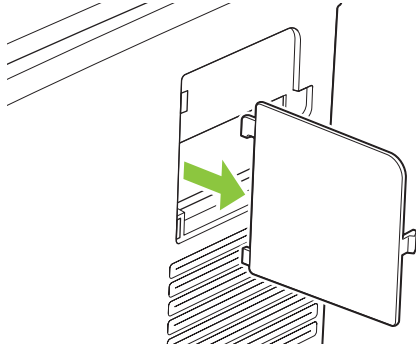
△ **VOORZICHTIG:** Elektronische onderdelen kunnen worden beschadigd door statische elektriciteit. Als u DIMM's installeert, moet u daarom een antistatische polsband dragen of moet u regelmatig het oppervlak van de antistatische verpakking van de DIMM en vervolgens onbedekt metaal aanraken.

Geheugen- en lettertype-DIMM's installeren

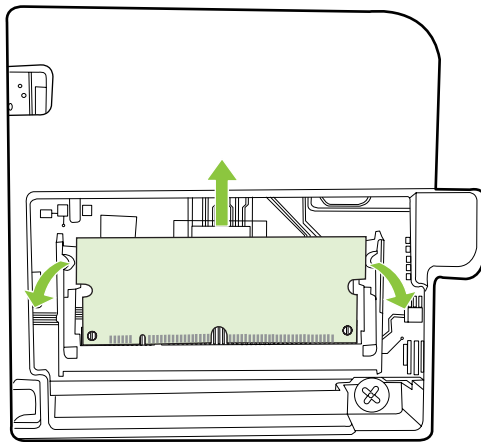
1. Schakel het product uit en koppel alle netsnoeren en interfacekabels los.
2. Open de DIMM-klep aan de rechterzijde van het product.



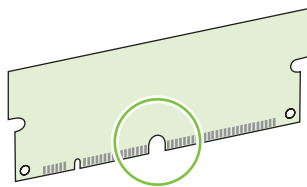
3. Verwijder de DIMM-klep.



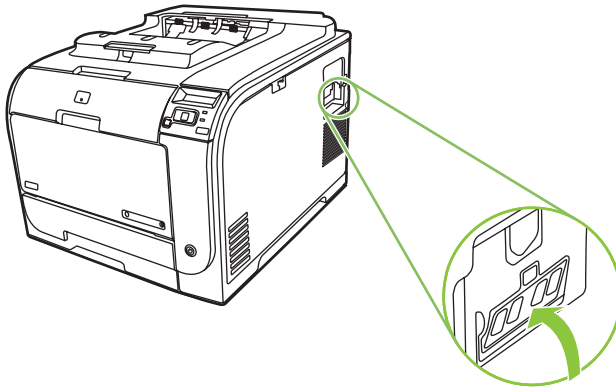
4. Om een geïnstalleerde DIMM te vervangen, opent u de nokken aan elke kant van de DIMM-sleuf, licht u de DIMM onder een hoek naar boven, en trekt u de DIMM vervolgens uit.



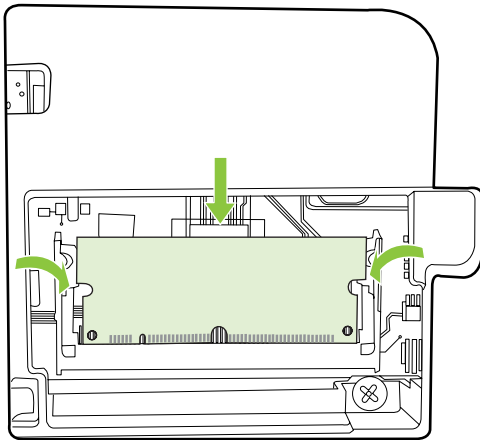
5. Neem de nieuwe DIMM uit de antistatische verpakking, en zoek de inkeping onderaan de DIMM.




6. Houd de DIMM aan de randen vast en breng de inkepingen op de DIMM onder een hoek op één lijn met de DIMM-sleuf.

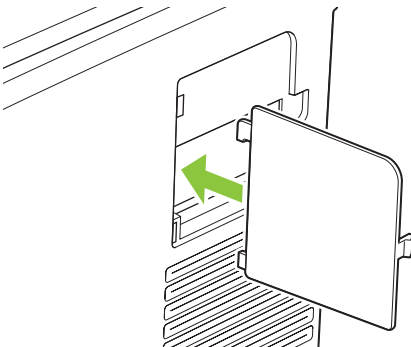


7. Druk de DIMM omlaag tot beide nokken aangrijpen op de DIMM. Als de DIMM correct is geplaatst zijn de metalen contacten niet zichtbaar.

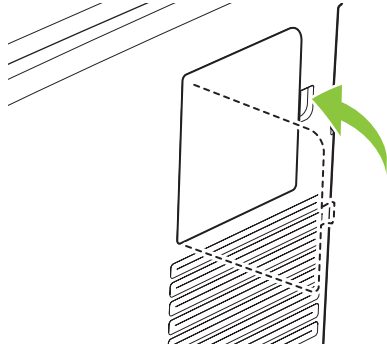


 **OPMERKING:** Als u problemen ondervindt bij het inbrengen van de DIMM, controleert u of de inkeping onderaan de DIMM op één lijn is gebracht met de sleuf. Als u de DIMM nog steeds niet kunt plaatsen, controleert u of u wel het juiste type DIMM gebruikt.

8. Plaats de DIMM-klep opnieuw.



9. Sluit de DIMM-klep.



10. Sluit het netsnoer en de USB- of netwerkkabel weer aan en zet het product aan.
11. Na het installeren van geheugen- en lettertype-DIMM, zie [Geheugen inschakelen op pagina 92](#).

Geheugen inschakelen

Als u een nieuwe geheugen-DIMM hebt geïnstalleerd, moet u de printerdriver zo instellen dat het zojuist toegevoegde geheugen wordt gedetecteerd.

Geheugen inschakelen voor Windows

1. Wijs in het menu **Start Instellingen** aan en klik vervolgens op **Printers** of **Printers en faxapparaten**.
2. Selecteer dit apparaat en kies **Eigenschappen**.
3. Klik op het tabblad **Configureren** op **Meer**.
4. Typ of selecteer in het veld **Totaal geheugen** de hoeveelheid geheugen die nu is geïnstalleerd.
5. Klik op **OK**.

De installatie van DIMM-modules controleren

Schakel het product in. Controleer of het product na het opstarten de status **Klaar** heeft. Ga als volgt te werk als er een foutbericht wordt weergegeven:

1. Druk een configuratiepagina af. Zie [Informatiepagina's op pagina 70](#).
2. Controleer het gedeelte met geïnstalleerde personality's en opties op de configuratiepagina en vergelijk dat met de configuratiepagina die u vóór de installatie van de DIMM hebt afgedrukt.
3. De DIMM is wellicht niet juist geïnstalleerd. Herhaal de installatieprocedure.

-of-

De DIMM is mogelijk defect. Probeer een andere DIMM te installeren.

Het product reinigen

Tijdens het afdrukproces kunnen zich papier, tonerresten en stofdeeltjes ophopen in het product. Dit kan na verloop van tijd problemen geven met de afdrukkwaliteit, bijvoorbeeld in de vorm van tonervlekken of vegen. Dit product beschikt over een reinigingsmodus waarmee dergelijke problemen kunnen worden opgelost en voorkomen.

Het apparaat reinigen met HP ToolboxFX

1. Open HP ToolboxFX. Zie [Open HP ToolboxFX op pagina 71](#).
2. Klik op de map **Apparaatinstellingen** en klik vervolgens op de pagina **Service**.
3. Klik in het gebied voor de **Reinigingsmodus** op **Start** om het reinigingsproces te laten beginnen.

Het product verwerkt één pagina en gaat vervolgens terug naar de status **Klaar** als het reinigingsproces is voltooid.

Het apparaat reinigen vanaf het bedieningspaneel

1. Druk op **OK** om de menu's te openen.
2. Druk op de **Pijl naar links** (◀) of de **Pijl naar rechts** (▶) om de **Service** te selecteren.

3. Druk op **OK**. Er verschijnt een sterretje (*) naast de huidige selectie.
4. Druk op de **Pijl naar links** (◀) of de **Pijl naar rechts** (▶) om de **Reinigingsmodus** te selecteren.
5. Druk op **OK**.

Het apparaat reinigen vanaf de geïntegreerde webserver

1. Open de geïntegreerde webserver
2. Klik op de tab **Instellingen**.
3. Klik op het menu **Service**.
4. Klik op **Start**.

Firmware-updates

Als u de firmware van het product wilt bijwerken, downloadt u het bestand met de firmware-update van www.hp.com/go/ljcp2020series_software en slaat u het bestand op uw computer of op het netwerk op. Raadpleeg de installatie-informatie van het apparaat voor instructies voor het installeren van het firmware-updatebestand op het apparaat.

10 Problemen oplossen

- [Controlelijst voor het oplossen van de belangrijkste problemen](#)
- [Berichten op het bedieningspaneel en statuswaarschuwingsberichten](#)
- [Storingen verhelpen](#)
- [Problemen met de afbeeldingskwaliteit oplossen](#)
- [Prestatieproblemen](#)
- [Problemen met de productsoftware](#)
- [Problemen met Macintosh oplossen](#)

Controlelijst voor het oplossen van de belangrijkste problemen

Als het product niet goed werkt, probeer dan aan de hand van de volgende controlelijst de oorzaak van het probleem vast te stellen:

- Is het product op een stopcontact aangesloten?
- Staat het product aan?
- Heeft het product de status **Klaar**?
- Zijn alle benodigde snoeren aangesloten?
- Zijn er originele HP-onderdelen geïnstalleerd?
- Zijn eventueel recentelijk vervangen printcartridges correct geïnstalleerd en is de transporttape van de cartridge verwijderd?

Zie de installatiegids voor meer informatie over de installatie en instelling.

Als u hierin geen oplossingen voor de problemen vindt, gaat u naar www.hp.com/support/ljcp2020series.

Factoren die de prestaties van het product beïnvloeden

De hoeveelheid tijd die nodig is om een taak af te drukken, is van verschillende factoren afhankelijk:

- Maximumsnelheid van het product in pagina's per minuut (ppm)
- Het gebruik van speciaal papier (zoals transparanten, zwaar papier of papier van aangepast formaat)
- Verwerkingstijd en downloadtijd van het product
- De complexiteit en de grootte van afbeeldingen
- De snelheid van de gebruikte computer
- De USB-verbinding

Berichten op het bedieningspaneel en statuswaarschuwingsberichten

De berichten op het bedieningspaneel geven de huidige status van het product weer en signaleren situaties waarin actie ondernomen moet worden.

Statuswaarschuwingsberichten worden op het scherm van de computer weergegeven (in aanvulling op berichten op het bedieningspaneel) als er problemen optreden met het product. Als er een statuswaarschuwingsbericht is, verschijnt er een ✓ in de kolom **Statuswaarschuwing** in de volgende tabel.

Berichten op het bedieningspaneel verschijnen tijdelijk en het kan nodig zijn dat u het bericht bevestigt door op **OK** te drukken om verder te gaan met afdrucken of op **X** te drukken om de taak te annuleren. Bij bepaalde berichten wordt de taak mogelijk niet voltooid of wordt de afdrukkwaliteit beïnvloed. Als het bericht betrekking heeft op het afdrucken en de functie voor automatisch doorgaan is ingeschakeld, wordt geprobeerd om de afdruktaak te hervatten wanneer het bericht 10 seconden op het scherm is weergegeven zonder dat u dit hebt bevestigd.

Bij sommige berichten lost het opnieuw opstarten van het product het probleem op. Als een kritieke fout aanhoudt, moet het product mogelijk worden nagekeken.

Bericht op het bedieningspaneel	Statuswaarschuwing	Beschrijving	Aanbevolen handeling
<Kleur> op verkeerde plaats	✓	Er is een printcartridge geïnstalleerd in de onjuiste sleuf.	Controleer of alle printcartridges zich in de juiste houder bevinden. De printcartridges worden van voor naar achter in de volgende volgorde geïnstalleerd: zwart, cyaan, magenta, geel.
<Kleur> printcass. bestellen	✓	De aangegeven printcartridge is bijna aan het einde van de levensduur.	Bestel de aangegeven printcartridge. Het afdrucken wordt voortgezet totdat Vervang <kleur> printcass. wordt weergegeven. Raadpleeg Benodigheden en accessoires op pagina 127 voor meer informatie.
10.00.XX Toebehorenfout	✓	Het accessoiregeheugen van een van de printcartridges kan niet worden gelezen of ontbreekt. <ul style="list-style-type: none"> 10.0000 = fout in accessoiregeheugen bij zwart 10.0001 = fout in accessoiregeheugen bij cyaan 10.0002 = fout in accessoiregeheugen bij magenta 10.0003 = fout in accessoiregeheugen bij geel 	Plaats de printcartridge opnieuw. Schakel het product uit en weer in. Als het probleem niet is opgelost, vervangt u de cartridge.

Bericht op het bedieningspaneel	Statuswaarschuwing	Beschrijving	Aanbevolen handeling
10.10.XX Toebehorenfout	✓	<ul style="list-style-type: none"> 10.1000 = accessoiregeheugen bij zwart ontbreekt 10.1001 = accessoiregeheugen bij cyaan ontbreekt 10.1002 = accessoiregeheugen bij magenta ontbreekt 10.1003 = accessoiregeheugen bij geel ontbreekt 	<p>Controleer het E-etiket. Als het defect of beschadigd is, moet u de cartridge vervangen.</p> <p>Controleer of de cartridge op de juiste locatie is geïnstalleerd.</p> <p>Verwijder de cartridge en installeer deze opnieuw, en schakel het apparaat vervolgens uit en opnieuw in.</p> <p>Als deze fout optreedt bij een kleurencartridge, probeer dan de cartridge om te wisselen met een andere kleurencartridge in de lade. Als hetzelfde bericht verschijnt, dan is er een probleem met de motor. Als er een ander 10.10.XX-bericht verschijnt, moet u de cartridge vervangen.</p>
49 Fout Schakel uit/in		Er is een interne fout opgetreden.	<p>Schakel het product uit, wacht minimaal 30 seconden, schakel het product weer in en wacht tot het product wordt geïntialiseerd.</p> <p>Verwijder de spanningsbeveiliging als u er een gebruikt. Sluit het product rechtstreeks aan op het stopcontact. Schakel het product in.</p> <p>Als deze fout zich blijft voordoen, neem dan contact op met de ondersteuning van HP.</p>
50.X Fuserfout Schakel uit/in	✓	Er is een fout bij de fuser opgetreden.	<p>Schakel het product uit, wacht minimaal 30 seconden, schakel het product weer in en wacht tot het product wordt geïntialiseerd.</p> <p>Schakel het product uit, wacht ten minste 25 minuten en schakel het product weer in.</p> <p>Verwijder de spanningsbeveiliging als u er een gebruikt. Sluit het product rechtstreeks aan op het stopcontact. Schakel het product in.</p> <p>Als deze fout zich blijft voordoen, neem dan contact op met de ondersteuning van HP.</p>
51.XX Fout Schakel uit/in	✓	Er is een interne hardwarefout opgetreden in het product.	Schakel het product uit, wacht minimaal 30 seconden, schakel het product weer in en wacht tot het product wordt geïntialiseerd.

Bericht op het bedieningspaneel	Statuswaarschuwing	Beschrijving	Aanbevolen handeling
			<p>Verwijder de spanningsbeveiliging als u er een gebruikt. Sluit het product rechtstreeks aan op het stopcontact. Schakel het product in.</p> <p>Als deze fout zich blijft voordoen, neem dan contact op met de ondersteuning van HP.</p>
54.XX Fout Schakel uit/in	✓	<p>Er is een fout opgetreden bij een van de interne sensoren in het product.</p> <ul style="list-style-type: none"> ● 54.15 = geel ● 54.16 = magenta ● 54.17 = cyaan ● 54.18 = zwart 	<ol style="list-style-type: none"> 1. Open de klep naar de cartridgelade en schuif de cartridgelade uit. 2. Controleer het witte mechanisme op de betreffende cartridge. Dit bevindt zich op de rechterzijde van de cartridge. 3. Duw het mechanisme traag naar binnen en naar buiten. Er wordt een zwart vlaggetje naar boven geschoven als u op het mechanisme duwt. De beweging moet vloeiend zijn. Is dit niet het geval, duw dan herhaaldelijk om eventuele blokkeringen te verwijderen. 4. Duw de cartridgelade naar binnen en sluit de klep. <p>Als deze fout zich blijft voordoen, neem dan contact op met de ondersteuning van HP.</p>
55.X Fout Schakel uit/in	✓	Er is een interne fout opgetreden.	<p>Schakel het product uit, wacht minimaal 30 seconden, schakel het product weer in en wacht tot het product wordt geïnitieerd.</p> <p>Verwijder de spanningsbeveiliging als u er een gebruikt. Sluit het product rechtstreeks aan op het stopcontact. Schakel het product in.</p> <p>Als deze fout zich blijft voordoen, neem dan contact op met de ondersteuning van HP.</p>
57 X Ventil.-fout Schakel uit/in	✓	Er is een probleem opgetreden met de interne ventilator van het product.	<p>Schakel het product uit, wacht minimaal 30 seconden, schakel het product weer in en wacht tot het product wordt geïnitieerd.</p> <p>Verwijder de spanningsbeveiliging als u er een gebruikt. Sluit het product rechtstreeks aan op het</p>

Bericht op het bedieningspaneel	Statuswaarschuwing	Beschrijving	Aanbevolen handeling
			<p>stopcontact. Schakel het product in.</p> <p>Als deze fout zich blijft voordoen, neem dan contact op met de ondersteuning van HP.</p>
59.X Fout Schakel uit/in	✓	Er is een probleem opgetreden met een van de motoren in het product.	<p>Schakel het product uit, wacht minimaal 30 seconden, schakel het product weer in en wacht tot het product wordt geïntialiseerd.</p> <p>Verwijder de spanningsbeveiliging als u er een gebruikt. Sluit het product rechtstreeks aan op het stopcontact. Schakel het product in.</p> <p>Als deze fout zich blijft voordoen, neem dan contact op met de ondersteuning van HP.</p>
79 Fout Schakel uit/in		Er is een interne firmwarefout opgetreden in het product.	<p>Schakel het product uit, wacht minimaal 30 seconden, schakel het product weer in en wacht tot het product wordt geïntialiseerd.</p> <p>Verwijder de spanningsbeveiliging als u er een gebruikt. Sluit het product rechtstreeks aan op het stopcontact. Schakel het product in.</p> <p>Als deze fout zich blijft voordoen, neem dan contact op met de ondersteuning van HP.</p>
79 Servicefout Schakel uit/in		Er is een incompatibele DIMM geïnstalleerd.	<ol style="list-style-type: none"> Schakel het product uit. Installeer een DIMM die door het product wordt ondersteund. Raadpleeg Service en ondersteuning op pagina 129 voor een lijst met ondersteunde DIMM's. Raadpleeg Geheugen- en lettertype-DIMM's installeren op pagina 88 voor instructies voor het installeren van een DIMM. Schakel het product in. <p>Als deze fout zich blijft voordoen, neem dan contact op met de ondersteuning van HP.</p>
Achterklep open	✓	De achterklep van het product is open.	Sluit de klep.
Afdruk mislukt	✓	Het product kan de pagina niet verwerken.	Druk op OK om verder te gaan met het afdrukken van de taak.

Bericht op het bedieningspaneel	Statuswaarschuwing	Beschrijving	Aanbevolen handeling
Druk op [OK]. Als fout blijft, zet uit en aan			De uitvoer wordt mogelijk beïnvloed door het probleem. Zet het apparaat uit en weer aan als de fout zich blijft voordoen. Verzend de afdruktaak opnieuw.
Ander formaat in lade # Laad [formaat]. Druk op [OK]	✓	Het product heeft afdruk materiaal in de lade waargenomen dat niet overeenkomt met de configuratie voor de lade.	Plaats het juiste afdruk materiaal in de lade of configureer de lade voor het formaat dat u hebt geplaatst. Zie Papier en afdruk materiaal plaatsen op pagina 52 .
Apparaatfout Druk op [OK]		Er is een interne fout opgetreden.	Druk op OK om de taak te hervatten.
Bestel toebeh.	✓	Meer dan een van de benodigheden is bijna op.	Controleer de indicators voor de resterende hoeveelheden op het bedieningspaneel of druk een pagina met informatie over de status van de benodigheden af om te bepalen welke cartridges bijna leeg zijn. Zie Informatiepagina's op pagina 70 . Bestel de aangegeven printcartridges. Het afdrukken gaat verder totdat Vervang <kleur> printcass. verschijnt. Raadpleeg Benodigheden en accessoires op pagina 127 voor meer informatie.
Drukfout Druk op [OK]	✓	Afdruk materiaal is vertraagd door het product gevoerd.	Druk op OK om het bericht te wissen.
Gebr. <kleur> casset.in gebr.	✓	Er is een gebruikte printcartridge gedetecteerd en geaccepteerd.	Geen actie nodig.
Gebr. toebehoren in gebr.	✓	Er zijn gebruikte printcartridges geïnstalleerd.	Geen actie nodig.
Gebruikt onderdeel geïnstalleerd Accept. door op OK te drukken	✓	Er is een gebruikte printcartridge geïnstalleerd.	Druk op OK om verder te gaan.
Gehg. bijna vol Druk op [OK] Probeer later opnieuw of schakel uit & in	✓	Het productgeheugen is bijna vol.	Druk op OK om de taak te voltooien of druk op X om de taak te annuleren. Verdeel de taak in kleinere taken met minder pagina's. Raadpleeg Geheugen- en lettertype-DIMM's installeren op pagina 88 voor meer informatie over het uitbreiden van het productgeheugen.

Bericht op het bedieningspaneel	Statuswaarschuwing	Beschrijving	Aanbevolen handeling
Haal transportbeveil. van <kleur> cassette weg.	✓	Een printcartridge is vergrendeld met een transportvergrendeling.	Controleer of de transportvergrendeling van de printcartridge is verwijderd.
Handm. Dubbelz. Plaats lade #. Druk op [OK]		De eerste zijde van een handmatige dubbelzijdige afdrukaak is afgedrukt en het papier moet nu worden geplaatst om de tweede zijde af te drukken.	Plaats de pagina in de aangegeven lade met de te bedrukken zijde omhoog en de bovenkant van de pagina van u af. Druk vervolgens op OK .
Handmatige invoer <TYPE> <FORMAAT> Druk op [OK] voor beschikbaar afdruk materiaal	✓	Het product is ingesteld op de modus handmatige invoer.	Druk op OK om het bericht te wissen of plaats het juiste afdruk materiaal in lade 1.
Laad papier	✓	Alle laden zijn leeg.	Plaats afdruk materiaal.
Niet-HP toebeh. geplaatst	✓	Er is een onderdeel geïnstalleerd dat niet van HP is.	Dit bericht wordt tijdelijk weergegeven en verdwijnt na enkele seconden. Als u denkt dat u HP-toebehoren heeft, gaat u naar http://www.hp.com/go/anticounterfeit . Service of reparaties als gevolg van het gebruik van een onderdeel van een andere producent dan HP vallen niet onder de garantie van HP.
Onderdeel vervangen Negeren in gebruik	✓	Het item Benodigheden vervangen van het menu Afdrukkwaliteit is ingesteld op Negeer op .	U kunt doorgaan met afdrukken tot u een afname in de afdrukkwaliteit waarneemt. Zie Menu Systeeminstellingen op pagina 11 .
Ongeld. stuurpr. Druk op [OK]	✓	U gebruikt een onjuiste printerdriver.	Selecteer de juiste printerdriver.
Origineel HP-onderdeel geplaatst		Er is een origineel HP-onderdeel geïnstalleerd. Dit bericht wordt kort weergegeven nadat het onderdeel is geïnstalleerd en wordt dan vervangen door het bericht Klaar.	Geen actie nodig.
Plaats <kleur> cartridge	✓	De cartridge is niet geïnstalleerd of onjuist geïnstalleerd.	Installeer de printcartridge. Zie Printcartridges vervangen op pagina 84 .
Plaats lade # <SOORT> <FORMAAT>	✓	Er is een lade geconfigureerd voor de soort en het formaat afdruk materiaal die voor de afdrukaak nodig zijn, maar de lade is leeg.	Plaats het juiste afdruk materiaal in de lade of druk op OK om afdruk materiaal in een andere lade te gebruiken.
Plaats lade 1 <SOORT> <FORMAAT>	✓	Er zijn geen laden geconfigureerd voor de soort en	Plaats het juiste afdruk materiaal in lade 1 of druk op OK om

Bericht op het bedieningspaneel	Statuswaarschuwing	Beschrijving	Aanbevolen handeling
		het formaat afdrukmetaal die voor de afdructaak nodig zijn.	afdructmetaal in een andere lade te gebruiken.
Storing in <locatie>	✓	Er heeft zich een papierstoring voorgedaan.	Verhelp de storing op de locatie die wordt aangegeven. Gewoonlijk wordt de rest van de taak vanzelf afgedrukt. Probeer de taak opnieuw af te drukken als dit niet het geval is. Als deze fout zich blijft voordoen, neem dan contact op met de ondersteuning van HP.
Storing in lade <X> Verhelp storing en druk op [OK]	✓	Er heeft zich een papierstoring voorgedaan.	Verhelp de storing op de locatie die wordt aangegeven en druk dan op OK . Als deze fout zich blijft voordoen, neem dan contact op met de ondersteuning van HP.
Verkeerde onderdelen	✓	Meer dan een printcartridge is geïnstalleerd in de onjuiste sleuf.	Controleer of alle printcartridges zich in de juiste houder bevinden. De printcartridges worden van voor naar achter in de volgende volgorde geïnstalleerd: zwart, cyaan, magenta, geel.
Vervang <kleur> printcass.	✓	Het einde van de levensduur van de printcartridge is bereikt.	Vervang de cartridge. Zie Printcartridges vervangen op pagina 84 .
Verwijder transportvergrendeling van alle cartridges	✓	Een of meer printcartridges zijn vergrendeld met een transportvergrendeling.	Controleer of alle transportvergrendelingen van de printcartridges zijn verwijderd.
Verwijder verpakking van achterklep	✓	De twee transportvergrendelingen zijn niet verwijderd van de achterste rol.	Open de achterklep en verwijder de transportvergrendelingen.
Voorklep open	✓	De voorklep van het product is open.	Sluit de klep.
Vul lade 1 met gewoon <FORMAAT> Reinigingsmodus [OK] om te starten	✓	Het product is klaar om het reinigingsproces uit te voeren.	Plaats gewoon papier van het aangegeven formaat in lade 1 en druk dan op OK .

Storingen verhelpen

Veelvoorkomende oorzaken van papierstoringen

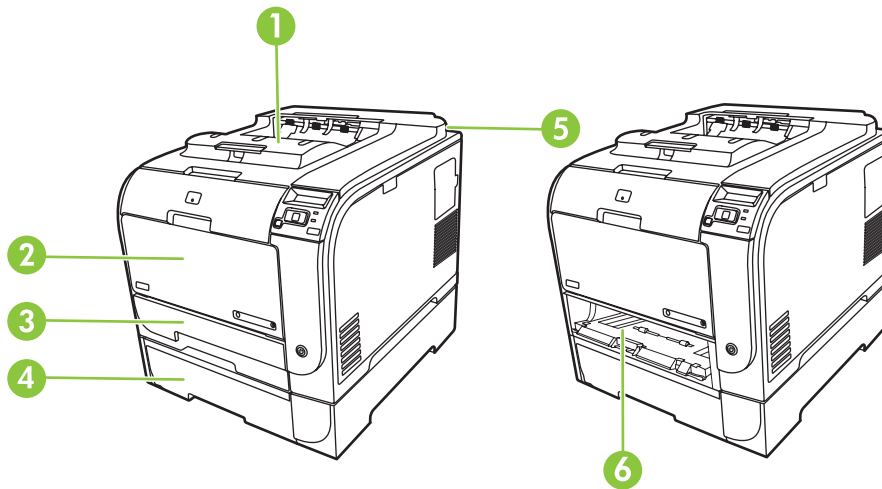
Veelvoorkomende oorzaken van papierstoringen¹

Oorzaak	Oplossing
De papierlengte- en breedtegeleiders zijn niet goed afgesteld.	Schuif de geleiders tegen de stapel papier aan.
Het afdrukmetaal voldoet niet aan de specificaties.	Gebruik alleen papier dat voldoet aan de specificaties van HP. Zie Papier en afdrukmetaal op pagina 45 .
U laadt papier dat al eerder door een printer of kopieermachine is gebruikt.	Plaats geen papier waarop al eerder is afgedrukt of gekopieerd.
Een invoerlade is niet correct geladen.	Verwijder overtollig papier uit de invoerlade. Controleer of de stapel onder de maximale stapelhoogte (aangegeven door een markeringspunt) ligt. Zie Papier en afdrukmetaal plaatsen op pagina 52 .
Het afdrukmetaal is scheefgetrokken.	De geleiders van de invoerlade zijn niet correct ingesteld. Stel de geleiders van de invoerlade zo in dat deze het papier vast op zijn plaats houden zonder het te buigen.
Het afdrukmetaal is gebogen of plakt aan elkaar.	Verwijder het papier, buig het, draai het 180 graden of keer het om. Plaats het afdrukmetaal opnieuw in de invoerlade. OPMERKING: Waaier het papier niet uit. Uitwaaieren kan statische elektriciteit opwekken waardoor het papier aan elkaar kan plakken.
Papier wordt verwijderd voordat het in de uitvoerbak valt.	Haal het papier pas uit de uitvoerbak als het papier volledig in de uitvoerbak ligt.
Het afdrukmetaal is in slechte staat.	Vervang het afdrukmetaal.
De rollen in de lade pakken het afdrukmetaal niet op.	Verwijder het bovenste vel. Als het afdrukmetaal zwaarder is dan 163 g/m ² , is het mogelijk dat het niet uit de lade wordt opgenomen.
Het afdrukmetaal heeft ruwe of gekartelde randen.	Vervang het afdrukmetaal.
Het afdrukmetaal is geperforeerd of gebosseleerd.	Geperforeerde papiersoorten of papiersoorten met reliëf zijn niet gemakkelijk van elkaar te halen. Plaats de vellen een voor een.
Het papier is niet correct opgeslagen.	Vervang het papier in de laden. Het papier moet in de oorspronkelijke verpakking en onder de juiste omstandigheden worden bewaard.

¹ Als het product storingen blijft geven, neem dan contact op met HP Klantenondersteuning of met een erkende HP-serviceprovider.

Storingslocaties

Gebruik de volgende afbeelding om de locatie van papierstoringen te vinden.



-
- | | |
|---|------------------------------|
| 1 | Uitvoerbak |
| 2 | Lade 1 |
| 3 | Lade 2 |
| 4 | Optionele lade 3 |
| 5 | Fuser (achter de achterklep) |
| 6 | Toegang bij storingen lade 2 |
-


Instelling van Storingsherstel wijzigen

Als de functie Storingsherstel is ingeschakeld, worden pagina's die tijdens de storing zijn beschadigd, automatisch opnieuw afgedrukt.

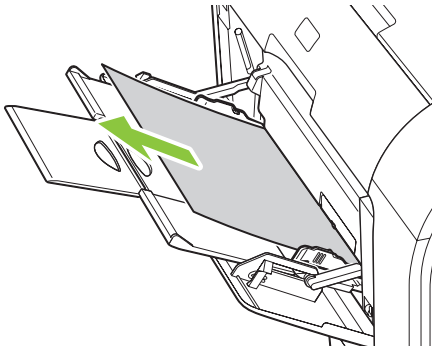
Gebruik HP ToolboxFX om de functie Storingsherstel in te schakelen.

1. Open HP ToolboxFX.
2. Klik op de map **Apparaatinstellingen** en vervolgens op **Systeeminstellingen**.
3. Selecteer naast **Storingsherstel** ook **Aan** in de vervolgkeuzelijst.

Verhelp de storingen in lade 1

 **OPMERKING:** Als het vel scheurt, controleert u of alle papiersnippers uit de papierbaan zijn verwijderd voordat u verdergaat met afdrukken.

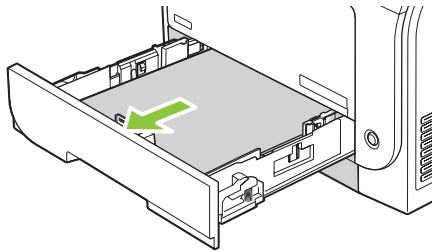
Verwijder het vastgelopen vel uit lade 1.



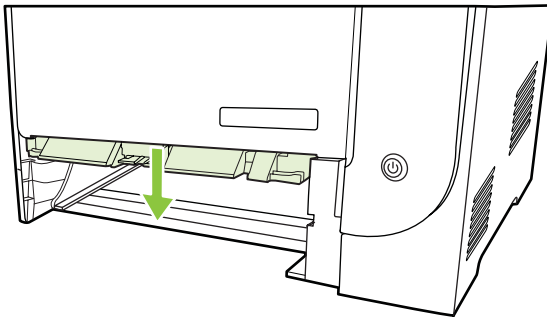
Als het papier tot ver genoeg in lade 1 is gekomen, verwijdert u lade 2, schuift u plaat voor lade 1 naar beneden, en verwijdert u vervolgens het papier uit de opening.

Verhelp de stringen in lade 2

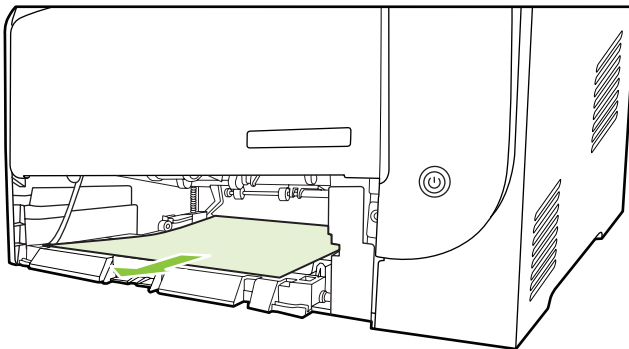
1. Trek lade 2 naar voren en plaats deze op een vlakke ondergrond.



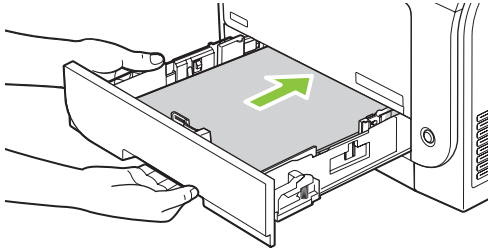
2. Schuif de lade voor toegang bij stringen naar beneden.



3. Verwijder het vastgelopen vel papier door het recht naar buiten te trekken.



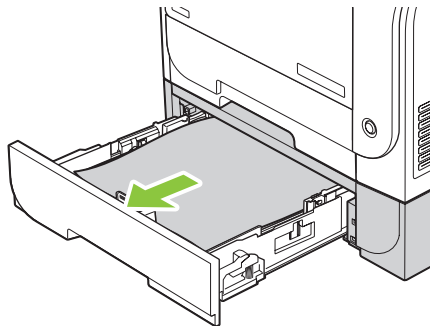
4. Plaats lade 2 terug.



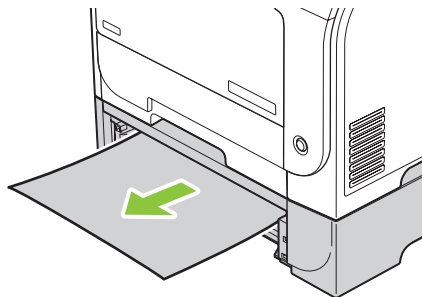
5. Druk op **OK** om verder te gaan met afdrucken.

Verhelp de storingen in lade 3

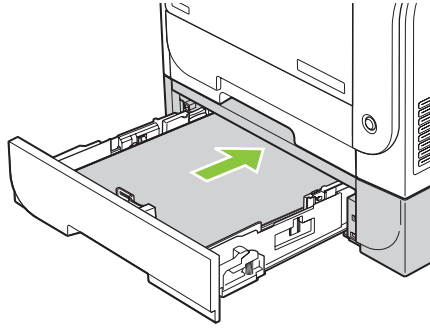
1. Trek lade 3 naar voren en plaats deze op een vlakke ondergrond.



2. Verwijder het vastgelopen vel papier door het recht naar buiten te trekken.



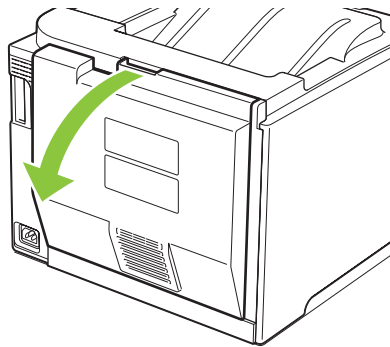
3. Plaats lade 3 terug.



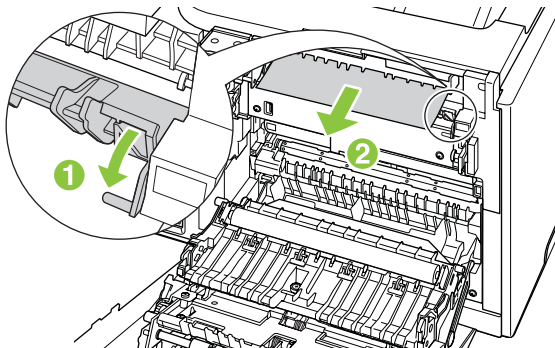
4. Druk op **OK** om verder te gaan met afdrucken.


Storingen in fusergedeelte verhelpen

1. Open de achterklep.

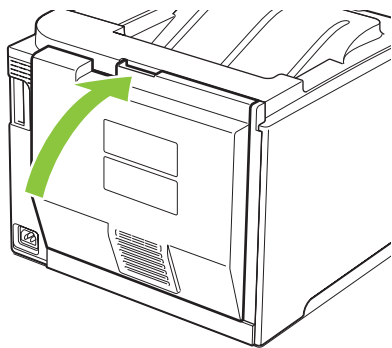


2. Indien nodig, duwt u op de geleider (label 1) en verwijdert u alle zichtbare papier (label 2) op de bodem van het aanvoergeedeelte.




 **OPMERKING:** Als het vel scheurt, controleert u of alle papiersnippers uit de papierbaan zijn verwijderd voordat u verdergaat met afdrucken. Gebruik geen scherpe voorwerpen om papiersnippers te verwijderen.

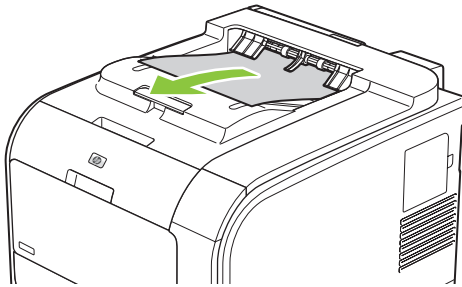
3. Sluit de achterklep.



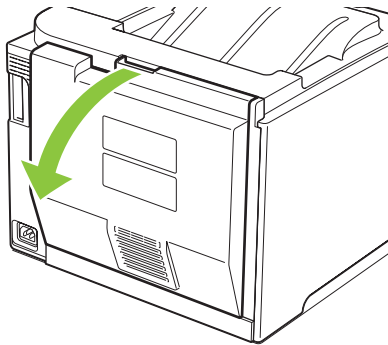
Papierstoringen verhelpen in de uitvoerbak

1. Kijk of er vastgelopen papier is vastgelopen in de uitvoerbak.
2. Verwijder alle zichtbare afdruk materiaal.

 **OPMERKING:** Als het vel scheurt, controleert u of alle papersnippers uit de papierbaan zijn verwijderd voordat u verdergaat met afdrukken.

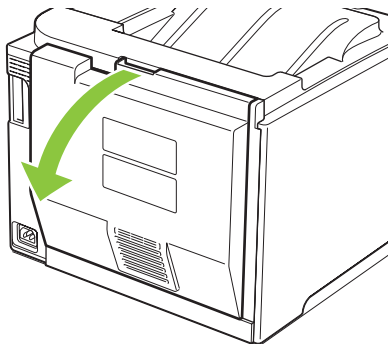


3. Open en sluit de achterklep om het bericht te verwijderen.

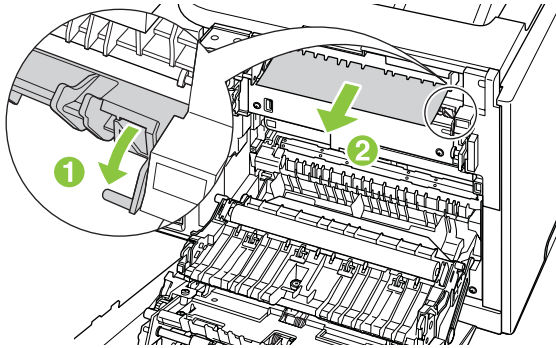


Papierstoringen verhelpen in de duplexeenheid (alleen modellen met dubbelzijdig afdrukken)

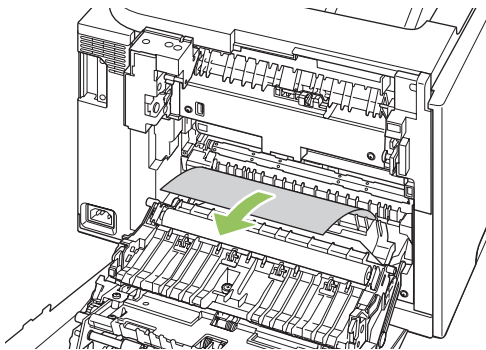
1. Open de achterklep.



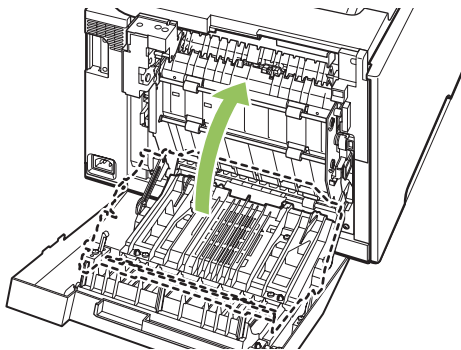
2. Indien nodig, trekt u de geleider (label 1) naar buiten en verwijdert u alle zichtbare papier (label 2) op de bodem van het aanvoergeedeelte.



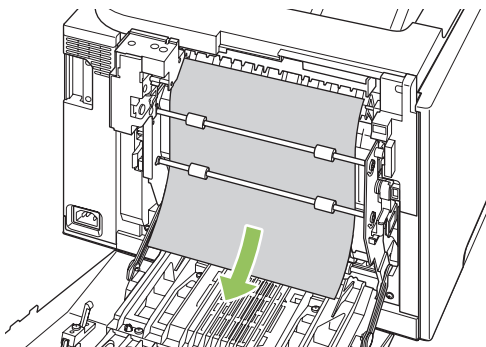
3. Indien nodig, verwijdert u alle zichtbare papier op de onderzijde van de duplexeenheid.



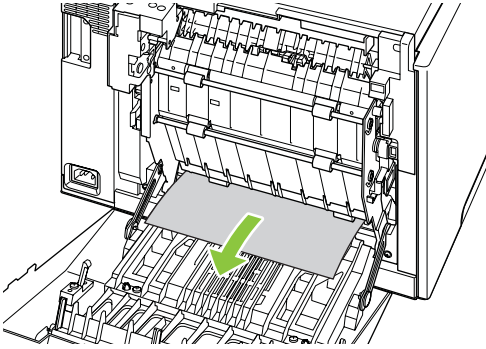
4. Als u geen vastgelopen papier kunt zien, schuift u de duplexeenheid naar boven met behulp van het lipje op de zijkant van de duplexeenheid.



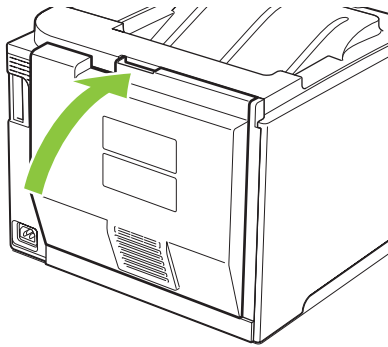
5. Als u de achterrand van het papier kunt zien, verwijdert u het papier uit het apparaat.



6. Als u de voorste rand van het papier kunt zien, verwijdt u het papier uit het apparaat.



7. Sluit de achterklep.



Problemen met de afbeeldingskwaliteit oplossen

Er kunnen soms problemen optreden met de afdrukkwaliteit. Met de informatie in de volgende gedeelten kunt u deze problemen herkennen en oplossen.

Storingen bij het afdrukken herkennen en verhelpen

Gebruik de controlelijst en het overzicht van problemen met de afdrukkwaliteit in dit gedeelte om problemen met de afdrukkwaliteit op te lossen.

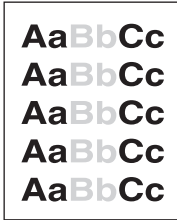


Controlelijst voor afdrukkwaliteit

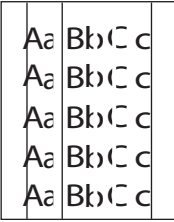


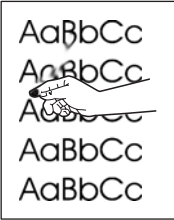
Algemene problemen in verband met de afdrukkwaliteit kunt u aan de hand van de volgende controlelijst oplossen.

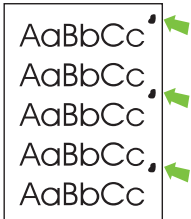
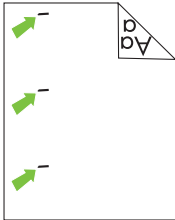
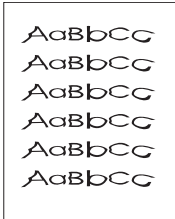
1. Controleer of de transportvergrendelingen van de transportrol achter de achterste klep zijn verwijderd.
2. Controleer of het papier of ander afdrukmateriaal aan de specificaties voldoet. Over het algemeen geldt dat hoe gladder het papier, hoe beter de resultaten.
3. Druk altijd af op soort bij speciale afdrukmaterialen zoals etiketten, transparanten, glanzend papier of briefhoofdpapier.
4. Druk een configuratiepagina en een statuspagina voor benodigdheden af. Zie [Informatiepagina's op pagina 70](#).
 - Controleer de pagina Status benodigdheden om te zien of er benodigdheden zijn die bijna leeg zijn of die het einde van de levensduur hebben bereikt. Over printcartridges die niet van HP zijn wordt geen informatie verstrekt.
 - Als de pagina's niet correct worden afgedrukt, ligt het probleem bij de hardware. Neem contact op met HP Klantenondersteuning. Zie [Service en ondersteuning op pagina 129](#) of raadpleeg de brochure die bij het product is geleverd.
5. Druk een demopagina af vanuit HP ToolboxFX. Als de pagina wel wordt afgedrukt, ligt het probleem bij de printerdriver.
6. Probeer af te drukken vanuit een ander programma. Als de pagina correct wordt afgedrukt, ligt het probleem bij het programma van waaruit u afdrukt.
7. Start de computer en het product opnieuw op en probeer nogmaals af te drukken. Als het probleem dan niet is opgelost, kiest u een van de volgende mogelijkheden:
 - Als het probleem geldt voor alle afgedrukte pagina's, raadpleegt u [Algemene problemen met de afdrukkwaliteit op pagina 114](#).
 - Als het probleem geldt voor alleen de afgedrukte pagina's in kleur, raadpleegt u [Problemen met kleurendocumenten oplossen op pagina 118](#).

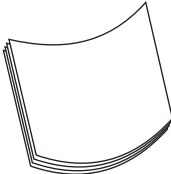
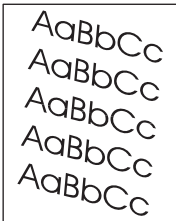
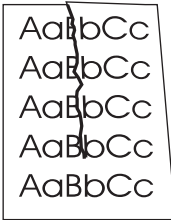
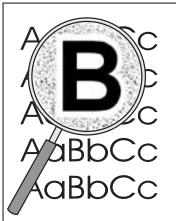
Algemene problemen met de afdrukkwaliteit

Onderstaande voorbeelden geven vellen Letter-papier weer die met de korte kant naar voren door het product zijn gevoerd. In deze voorbeelden worden problemen aangegeven die van invloed zijn op alle af te drukken pagina's, hetzij in kleur of alleen zwart. In de volgende onderwerpen wordt beschreven wat de oorzaak is van het probleem en welke oplossing bij het voorbeeld hoort.

Probleem	Oorzaak	Oplossing
De afdruk is licht of vervaagd.	Mogelijk voldoet het afdruk materiaal niet aan de specificaties van HP.	Gebruik afdruk materiaal dat aan de specificaties van HP voldoet.
	Mogelijk zijn een of meer printcartridges defect.	Druk de pagina Status benodigdheden af om de resterende levensduur te controleren. Zie Informatiepagina's op pagina 70 .
		Vervang printcartridges die bijna leeg zijn. Zie Printcartridges vervangen op pagina 84 .
	Het product is ingesteld op negeren van het bericht Vervang <kleur> printcass. en door te gaan met afdrukken.	Vervang printcartridges die bijna leeg zijn. Zie Printcartridges vervangen op pagina 84 .
	De instellingen voor afdrumdichtheid werden mogelijk gewijzigd.	Stel de afdrumdichtheid in op 0.
	Het apparaat moet mogelijk worden gekalibreerd.	Kalibratie uitvoeren Zie Het product kalibreren op pagina 121 .
Er zijn tonerspatten zichtbaar.	Mogelijk voldoet het afdruk materiaal niet aan de specificaties van HP.	Gebruik afdruk materiaal dat aan de specificaties van HP voldoet.
	De papierbaan moet mogelijk worden gereinigd.	Reinig de papierbaan. Zie Het product reinigen op pagina 92 .
	Mogelijk lekken een of meer cartridges.	Controleer de kleur van de tonerspatten en controleer de cartridge op lekken.
	Het cartridge-reservoir voor overtollige inkt is mogelijk vol.	Zoek naar de foutcode 10.98.XX in het logbestand. Zie Logbestand op pagina 72 . Het gedeelte XX van de foutcode duidt de cartridge aan (00 is zwart, 01 is cyaan, 02 is magenta, 03 is geel). Als deze fout werd genoteerd, vervangt u de betrokken cartridge.
Er zijn gedeelten weggevalen.	Er kan één vel papier beschadigd zijn.	Probeer de taak opnieuw af te drukken.
	Het vochtgehalte van het papier is niet overal gelijk of er zitten vochtplekken op het papier.	Probeer ander papier, zoals papier van hoge kwaliteit voor kleurenlaserprinters.
	Het papier is niet geschikt. De toner hecht op bepaalde plaatsen niet aan het afdruk materiaal door fouten in het productieproces.	Probeer ander papier, zoals papier van hoge kwaliteit voor kleurenlaserprinters.

Probleem	Oorzaak	Oplossing
<p>Er verschijnen verticale strepen of banen op de pagina.</p> 	<p>Mogelijk zijn een of meer printcartridges defect.</p>	<p>Druk de pagina Status benodigheden af om de resterende levensduur te controleren. Zie Informatiepagina's op pagina 70.</p> <p>Gebruik HP ToolboxFX om het probleem op te lossen.</p> <p>Vervang printcartridges die bijna leeg zijn. Zie Printcartridges vervangen op pagina 84.</p>
	<p>Het product is ingesteld op negeren van het bericht Vervang <kleur> printcass. en door te gaan met afdrucken.</p>	<p>Vervang printcartridges die bijna leeg zijn. Zie Printcartridges vervangen op pagina 84.</p>
<p>De hoeveelheid achtergrondschaduw wordt onacceptabel.</p> 	<p>De arcering van de achtergrond kan toenemen bij zeer droge omstandigheden (lage luchtvochtigheid).</p>	<p>Controleer de omgeving van het apparaat.</p>
	<p>Mogelijk zijn een of meer printcartridges defect.</p>	<p>Vervang printcartridges die bijna leeg zijn. Zie Printcartridges vervangen op pagina 84.</p>
	<p>Het product is ingesteld op negeren van het bericht Vervang <kleur> printcass. en door te gaan met afdrucken.</p>	<p>Vervang printcartridges die bijna leeg zijn. Zie Printcartridges vervangen op pagina 84.</p>
	<p>Glad afdrukmetaal vertoont meer achtergrond dan gewoon afdrukmetaal</p>	<p>Overweeg om ruwer afdrukmetaal te gebruiken.</p>
<p>Tonervegen op het afdrukmetaal.</p> 	<p>Mogelijk voldoet het afdrukmetaal niet aan de specificaties van HP.</p>	<p>Gebruik afdrukmetaal dat aan de specificaties van HP voldoet.</p>
	<p>Als er tonervegen op de voorste rand van het papier verschijnen, zijn de papiergeleiders vervuild of bevindt er zich vuil in de papierbaan.</p>	<p>Reinig de papiergeleiders.</p> <p>Reinig de papierbaan. Zie Het product reinigen op pagina 92.</p>
<p>Als u toner aanraakt, ontstaan er vegen.</p> 	<p>Het apparaat is niet ingesteld op het soort afdrukmetaal waarop u wilt afdrucken.</p>	<p>In de printerdriver selecteert u het tabblad Papier en stelt u Type is zo in dat deze overeenkomt met het soort afdrukmetaal waarop u wilt afdrucken. Bij zwaar papier kan de afdruksnelheid lager zijn.</p>
	<p>Mogelijk voldoet het afdrukmetaal niet aan de specificaties van HP.</p>	<p>Gebruik afdrukmetaal dat aan de specificaties van HP voldoet.</p>
	<p>De papierbaan moet mogelijk worden gereinigd.</p>	<p>Reinig de papierbaan. Zie Het product reinigen op pagina 92.</p>


Probleem	Oorzaak	Oplossing
<p>Vlekken met gelijke tussenruimten komen telkens terug op de afdruk.</p> 	<p>Het apparaat is niet ingesteld op het soort afdruk materiaal waarop u wilt afdrucken.</p>	<p>In de printerdriver selecteert u het tabblad Papier en stelt u Type is zo in dat deze overeenkomt met het soort afdruk materiaal waarop u wilt afdrucken. Bij zwaar papier kan de afdruksnelheid lager zijn.</p>
	<p>Het is mogelijk dat interne onderdelen met toner besmeurd zijn.</p>	<p>Na het afdrucken van enkele vellen wordt dit gewoonlijk vanzelf opgelost.</p>
	<p>De papierbaan moet mogelijk worden gereinigd.</p>	<p>Reinig de papierbaan. Zie Het product reinigen op pagina 92.</p>
	<p>De fuser is mogelijk beschadigd of vuil.</p>	<p>Om vast te stellen of er een probleem is met de fuser, opent u de HP ToolboxFX en drukt u de diagnosepagina voor de afdrukkwaliteit af. Zie Open HP ToolboxFX op pagina 71.</p> <p>Neem contact op met HP Klantenondersteuning. Zie Service en ondersteuning op pagina 129 of de ondersteuningsbrochure in de verpakking.</p>
	<p>Er kan een probleem zijn met een printcartridge.</p>	<p>Om vast te stellen of er een probleem is met de cartridge, opent u de HP ToolboxFX en drukt u de diagnosepagina voor de afdrukkwaliteit af. Zie Open HP ToolboxFX op pagina 71.</p>
<p>Vlekken met gelijke tussenruimten komen telkens terug op de afdruk.</p> 	<p>Het is mogelijk dat interne onderdelen met toner besmeurd zijn.</p>	<p>Na het afdrucken van enkele vellen wordt dit gewoonlijk vanzelf opgelost.</p>
	<p>De papierbaan moet mogelijk worden gereinigd.</p>	<p>Reinig de papierbaan. Zie Het product reinigen op pagina 92.</p>
	<p>De fuser is mogelijk beschadigd of vuil.</p>	<p>Om vast te stellen of er een probleem is met de fuser, opent u de HP ToolboxFX en drukt u de diagnosepagina voor de afdrukkwaliteit af. Zie Open HP ToolboxFX op pagina 71.</p> <p>Neem contact op met HP Klantenondersteuning. Zie Service en ondersteuning op pagina 129 of de ondersteuningsbrochure in de verpakking.</p>
<p>De afgedrukte pagina bevat vervormde tekens.</p> 	<p>Mogelijk voldoet het afdruk materiaal niet aan de specificaties van HP.</p>	<p>Gebruik ander papier, zoals papier van hoge kwaliteit voor kleurenlaserprinters.</p>
	<p>Als de tekens vervormd zijn en een golvend effect hebben, moet u het apparaat mogelijk kalibreren of moet de laserscanner mogelijk worden nagekeken.</p>	<p>Controleer of het probleem ook op de configuratiepagina optreedt. Neem in dat geval contact op met de klantenondersteuning van HP. Zie Service en ondersteuning op pagina 129 of de ondersteuningsbrochure in de verpakking.</p>





Probleem	Oorzaak	Oplossing
<p>De afgedrukte pagina is gekruld of gegolfd.</p> 	<p>Het apparaat is niet ingesteld op het soort afdrukmetaal waarop u wilt afdrucken.</p>	<p>In de printerdriver selecteert u het tabblad Papier en stelt u Type is zo in dat deze overeenkomt met het soort afdrukmetaal waarop u wilt afdrucken. Bij zwaar papier kan de afdruksnelheid lager zijn.</p>
	<p>Het item Minder omkrullen van het menu Service is ingesteld op Uit.</p>	<p>Gebruik de menu's op het bedieningspaneel om de instelling te wijzigen. Zie Menu's op het bedieningspaneel op pagina 9.</p>
	<p>Mogelijk voldoet het afdrukmetaal niet aan de specificaties van HP.</p>	<p>Gebruik ander papier, zoals papier van hoge kwaliteit voor kleurenlaserprinters.</p>
	<p>Papier kan omkrullen door een combinatie van hoge temperatuur en vochtigheid.</p>	<p>Controleer de omgeving van het apparaat. Pas de krulmodi aan in het bedieningspaneel of in HP ToolboxFX.</p>
<p>Tekst of afbeeldingen staan scheef op de afgedrukte pagina.</p> 	<p>Mogelijk is het afdrukmetaal niet juist geplaatst.</p>	<p>Controleer of het papier of ander afdrukmetaal op de juiste wijze is geplaatst en of de geleiders niet te strak of niet strak genoeg tegen de stapel zitten. Zie Papier en afdrukmetaal plaatsen op pagina 52.</p>
	<p>Mogelijk voldoet het afdrukmetaal niet aan de specificaties van HP.</p>	<p>Gebruik ander papier, zoals papier van hoge kwaliteit voor kleurenlaserprinters.</p>
<p>De afgedrukte pagina bevat kreukels en vouwen.</p> 	<p>Mogelijk is het afdrukmetaal niet juist geplaatst.</p>	<p>Controleer of het afdrukmetaal op de juiste manier is geplaatst en de papiergeleiders niet te strak of niet strak genoeg tegen de stapel zitten. Zie Papier en afdrukmetaal plaatsen op pagina 52.</p> <p>Draai de stapel papier in de invoerlade om. Probeer ook of het helpt om het papier achterstevoren in de invoerlade te leggen.</p>
	<p>Mogelijk voldoet het afdrukmetaal niet aan de specificaties van HP.</p>	<p>Gebruik ander papier, zoals papier van hoge kwaliteit voor kleurenlaserprinters.</p>
<p>Toner verschijnt uitgesmeerd rond de afgedrukte tekens.</p> 	<p>Mogelijk is het afdrukmetaal niet juist geplaatst.</p>	<p>Draai de papierstapel in de lade om.</p>
	<p>Als er grote hoeveelheden toner rondom de tekens zijn terechtgekomen, kan het zijn dat het papier een hoge weerstand heeft.</p>	<p>Gebruik ander papier, zoals papier van hoge kwaliteit voor kleurenlaserprinters.</p>

Probleem	Oorzaak	Oplossing
<p>Een afbeelding die boven aan de pagina staat (in helder zwart), wordt verderop op de pagina nog eens weergegeven (in grijs).</p> 	<p>Software-instellingen kunnen van invloed zijn op het afdrucken.</p>	<p>Wijzig via uw programma de kleurtoon (donkerheid) van het veld waarin de herhaalde afbeelding verschijnt.</p> <p>Draai vanuit het programma de hele pagina 180° om de lichtste afbeelding eerst af te drukken.</p>
	<p>De volgorde waarin de afbeeldingen worden afgedrukt, kan het afdrucken beïnvloeden.</p>	<p>Wijzig de volgorde waarin afbeeldingen worden afgedrukt. Plaats bijvoorbeeld een lichtere afbeelding boven aan de pagina en een donkerdere afbeelding verderop op de pagina.</p>
	<p>Mogelijk is het apparaat beschadigd door een stroomstoot.</p>	<p>Als het probleem later in een afdruktaak optreedt, schakelt u het apparaat tien minuten uit en schakelt u het vervolgens weer in om de afdruktaak vanaf het begin uit te voeren.</p>
		<p>Gebruik niet-glanzend afdruk materiaal om de ernst van het probleem te verminderen</p>


Problemen met kleurendocumenten oplossen

In dit gedeelte worden problemen beschreven die bij afdrucken in kleur kunnen optreden.

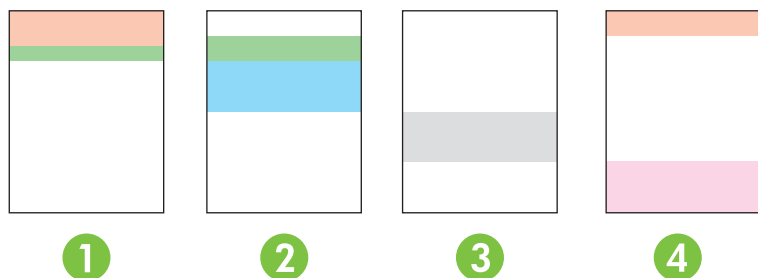
Probleem	Oorzaak	Oplossing
<p>Het document wordt alleen in zwart afgedrukt, terwijl het in kleur moet zijn.</p> 	<p>Kleurmodus is niet geselecteerd in het programma of in de printerdriver, of de instelling Kleur beperken is ingeschakeld.</p>	<p>Selecteer de kleurmodus in plaats van grijsschaal of schakel de instelling Kleur beperken uit.</p>
	<p>Mogelijk is niet de juiste printerdriver geselecteerd in het programma.</p>	<p>Selecteer de juiste printerdriver.</p>
	<p>Mogelijk is het apparaat niet goed geconfigureerd.</p>	<p>Druk een configuratiepagina af (zie Informatiepagina's op pagina 70). Als er geen kleur verschijnt op de configuratiepagina, neemt u contact op met de klantenondersteuning van HP. Zie Service en ondersteuning op pagina 129 of de ondersteuningsbrochure in de verpakking.</p>
	<p>De kleurencartridge is op en de menu-instelling Kleurencartridge op is ingesteld op Doorgaan zwart.</p>	<p>Vervang de kleurencartridge.</p>

Probleem	Oorzaak	Oplossing
<p>Een of meer kleuren worden niet afgedrukt of zijn onjuist.</p> 	<p>Mogelijk bevindt de afsluitingstape zich nog op de printcartridges.</p> <p>Mogelijk voldoet het afdrukmetaal niet aan de specificaties van HP.</p> <p>Mogelijk wordt het apparaat gebruikt in uitzonderlijk vochtige omstandigheden.</p> <p>Mogelijk zijn een of meer printcartridges defect.</p> <p>Het product is ingesteld op negeren van het bericht Vervang <kleur> printcass. en door te gaan met afdrucken.</p> <p>Een of meerdere cartridges zijn mogelijk niet goed geplaatst door de printmotor.</p>	<p>Controleer of de afsluitingstape volledig van de printcartridges is verwijderd.</p> <p>Gebruik ander papier, zoals papier van hoge kwaliteit voor kleurenlaserprinters.</p> <p>Controleer of de omgeving van het apparaat voldoet aan de vochtigheidsspecificaties.</p> <p>Vervang printcartridges die bijna leeg zijn. Zie Printcartridges vervangen op pagina 84.</p> <p>Vervang printcartridges die bijna leeg zijn. Zie Printcartridges vervangen op pagina 84.</p> <p>Verwijder de cartridges en installeer deze opnieuw.</p>
<p>Een kleur wordt onregelmatig afgedrukt na plaatsing van een nieuwe printcartridge.</p> 	<p>Er kan nog een printcartridge defect zijn.</p> <p>Het product is ingesteld op negeren van het bericht Vervang <kleur> printcass. en door te gaan met afdrucken.</p>	<p>Verwijder de printcartridge voor de kleur die onregelmatig wordt afgedrukt en plaats deze opnieuw.</p> <p>Vervang printcartridges die bijna leeg zijn. Zie Printcartridges vervangen op pagina 84.</p>
<p>De afgedrukte kleuren komen niet overeen met de kleuren op het beeldscherm.</p> 	<p>Mogelijk verschillen de kleuren op uw computerbeeldscherm van de apparaatuitvoer.</p> <p>Als uitzonderlijk lichte of donkere kleuren op het scherm niet worden afgedrukt, interpreteert uw programma mogelijk uitzonderlijk lichte kleuren als wit of uitzonderlijk donkere kleuren als zwart.</p> <p>Mogelijk voldoet het afdrukmetaal niet aan de specificaties van HP.</p>	<p>Zie Kleuren overeen laten stemmen op pagina 64.</p> <p>Vermijd zo mogelijk uitzonderlijk lichte of donkere kleuren.</p> <p>Gebruik ander papier, zoals papier van hoge kwaliteit voor kleurenlaserprinters.</p>
<p>De afwerking op de afgedrukte pagina in kleur is inconsistent.</p> 	<p>Mogelijk is het afdrukmetaal te ruw.</p>	<p>Gebruik glad papier of afdrukmetaal, zoals papier van hoge kwaliteit voor kleurenlaserprinters. Over het algemeen geldt dat hoe gladder het afdrukmetaal, hoe beter de resultaten.</p>

HP ToolboxFX gebruiken om problemen met de afdrukkwaliteit op te lossen

 **OPMERKING:** Druk, voordat u verdergaat, een statuspagina voor benodigdheden af voor een overzicht met het aantal pagina's dat nog met elk van de printcartridges kan worden afgedrukt. Zie [Informatiepagina's op pagina 70](#).

Vanuit de HP ToolboxFX-software kunt u een pagina afdrukken die u helpt om te bepalen of het probleem wordt veroorzaakt door een specifieke printcartridge of door het apparaat zelf. De pagina Afdrukkwaliteit probleemoplossing drukt vijf streken kleur af, verdeeld in vier overlappende gebieden. Door ieder gebied te onderzoeken, kunt u het probleem isoleren en bepalen welke cartridge het probleem veroorzaakt.



Gebied	Printcartridge
1	Geel
2	Cyaan
3	Zwart
4	Magenta

Deze pagina helpt u bij het vaststellen van vier algemene problemen:

- **Strepen in slechts een kleur:** Dit is hoogstwaarschijnlijk een probleem met de cartridge. Verwijder de cartridge en controleer deze op vuil. Als u geen vuil vindt en het probleem zich blijft voordoen nadat u de cartridge opnieuw hebt geplaatst, moet u de cartridge vervangen.
- **Strepen in alle kleuren (op dezelfde locatie):** Reinig de printer en neem contact op voor service als het probleem zich blijft voordoen.
- **Probleem met herhalingen in meerdere kleuren:**

Probleem met herhaalde vlekken in meerdere kleuren: Als de vlekken zich herhalen op een afstand van ongeveer 57 of 58 mm, drukt u een reinigingspagina af om de fuser te reinigen en drukt u meerdere witte pagina's af om de rol te reinigen. Als het probleem zich niet herhaalt op een afstand van 57 of 58 mm, vervangt u de cartridge met de kleur van de vlek.

Probleem met herhaalde strepen in meerdere kleuren: Neem contact op met de ondersteuning van HP.

- **Enkele vlek of enkele streep in een kleur:** Druk drie of vier extra pagina's af om het probleem te bepalen. Als de streep of vlek op de meeste pagina's slechts in een kleur verschijnt, vervangt u de cartridge met die kleur. Als de streep of vlek naar een andere kleur verschuift, neem dan contact op met de ondersteuning van HP.

Voor meer informatie om het probleem op te lossen, kunt u het volgende proberen:

- Zie [Problemen met de afbeeldingskwaliteit oplossen op pagina 113](#) in deze handleiding.
- Ga naar www.hp.com/support/ljcp2020series.
- Neem contact op met HP Klantenondersteuning. Zie [Service en ondersteuning op pagina 129](#).

De pagina voor het oplossen van problemen met de afdrukkwaliteit afdrukken

1. Open HP ToolboxFX. Zie [Open HP ToolboxFX op pagina 71](#).
2. Klik op de map **Help** en klik dan op de pagina **Problemen oplossen**.
3. Klik op de knop **Afdrukken** en volg de instructies op de afgedrukte pagina's op.

De afdrukkwaliteit optimaliseren en verbeteren

Zorg er altijd voor dat de instelling van **Type is** in de printerdriver overeenkomt met het soort papier dat u gebruikt.

Gebruik de instellingen voor de afdrukkwaliteit in de printerdriver om problemen met de afdrukkwaliteit te voorkomen.

Gebruik het gedeelte **Apparaatinstellingen** in HP ToolboxFX om de instellingen die invloed op de afdrukkwaliteit hebben, aan te passen. Zie [Open HP ToolboxFX op pagina 71](#).

Gebruik ook HP ToolboxFX om problemen met de afdrukkwaliteit op te lossen. Zie [HP ToolboxFX gebruiken om problemen met de afdrukkwaliteit op te lossen op pagina 120](#).

Het product kalibreren

Kalibreer het product als u problemen met de afdrukkwaliteit constateert.

Het apparaat kalibreren met HP ToolboxFX

1. Open HP ToolboxFX. Zie [Open HP ToolboxFX op pagina 71](#).
2. Klik op de map **Apparaatinstellingen** en klik vervolgens op de pagina **Afdrukkwaliteit**.
3. Selecteer in het gebied voor kleurkalibratie het selectievakje **Nu kalibreren**.
4. Klik op **Toepassen** om onmiddellijk te kalibreren.

Het apparaat kalibreren vanaf het bedieningspaneel

1. Druk op het bedieningspaneel van het apparaat op **OK**.
2. Druk op de **Pijl naar links** (◀) of de **Pijl naar rechts** (▶) om **Systeeminstellingen** te selecteren en druk dan op **OK**.
3. Druk op de **Pijl naar links** (◀) of de **Pijl naar rechts** (▶) om **Afdrukkwaliteit** te selecteren en druk dan op **OK**.
4. Druk op de **Pijl naar links** (◀) of de **Pijl naar rechts** (▶) om **Kalibreer kleur** te selecteren en druk dan op **OK**.
5. Druk op de **Pijl naar links** (◀) of de **Pijl naar rechts** (▶) om **Kalibreer nu** te selecteren en druk dan op **OK** om het apparaat te kalibreren.

Prestatieproblemen

Probleem	Oorzaak	Oplossing
Er worden pagina's afgedrukt, maar deze zijn leeg.	Mogelijk bevindt de afsluitingstape zich nog op de printcartridge.	Controleer of de afsluitingstape volledig van de printcartridges is verwijderd.
	Mogelijk bevat het document lege pagina's.	Controleer of alle pagina's van het document dat u afdrukt informatie bevatten.
	Mogelijk is het product defect.	Druk een configuratiepagina af om het product te controleren.
De pagina's worden erg langzaam afgedrukt.	Met zwaardere materiaalsoorten kan het afdrucken worden vertraagd.	Druk af op een ander type afdruk materiaal.
	Complexe pagina's worden vaak langzamer afgedrukt.	Voor een juiste tonerfixering wordt er soms langzamer afgedrukt, zodat de beste afdrukkwaliteit wordt bereikt.
	Papiertype niet juist ingesteld.	Selecteer het type dat met het papier overeenstemt.
Er zijn geen pagina's afgedrukt.	Mogelijk voert het product het afdruk materiaal niet goed in.	Controleer of het papier op de juiste wijze in de lade is geplaatst.
		Als het probleem zich blijft voordoen, moeten mogelijk de oppakrollen en het scheidingskussen worden vervangen. Zie Service en ondersteuning op pagina 129 .
	Het afdruk materiaal is vastgelopen in het apparaat.	Verwijder het vastgelopen papier. Zie Storingen verhelpen op pagina 104 .
	Mogelijk is de USB-kabel defect of niet goed aangesloten.	<ul style="list-style-type: none">• Maak beide uiteinden van de USB-kabel los en sluit deze opnieuw aan.• Probeer een document af te drukken dat u al eerder hebt afgedrukt.• Probeer een andere USB-kabel.
Er zijn andere apparaten aangesloten op de computer.	Mogelijk deelt het product de USB-poort niet met andere apparatuur. Als een externe harde schijf of netwerkschakeldoos is aangesloten op dezelfde poort als het product, kan er interferentie met het andere apparaat optreden. Als u het product wilt aansluiten en gebruiken, moet u het andere apparaat loskoppelen of moet u twee USB-poorten van de computer gebruiken.	

Problemen met de productsoftware

Probleem	Oplossing
Er wordt geen driver voor het product weergegeven in de map Printers .	<ul style="list-style-type: none">• Installeer de productsoftware opnieuw. OPMERKING: Sluit alle geopende toepassingen. Als u een toepassing wilt afsluiten die als pictogram in de taakbalk wordt weergegeven, klikt u met de rechtermuisknop op het pictogram en kiest u Sluiten of Uitschakelen.• Probeer de USB-kabel aan te sluiten op een andere USB-poort van de computer.
Er wordt een foutbericht weergegeven tijdens de installatie van de software	<ul style="list-style-type: none">• Installeer de productsoftware opnieuw. OPMERKING: Sluit alle geopende toepassingen. Als u een toepassing wilt sluiten die als pictogram in de taakbalk wordt weergegeven, klikt u met de rechtermuisknop op het pictogram en kiest u Sluiten of Uitschakelen.• Controleer de hoeveelheid vrije schijfruimte van het station waarop u de productsoftware installeert. Maak indien nodig zoveel mogelijk ruimte vrij en installeer de productsoftware opnieuw.• Voer indien nodig het defragmentatieprogramma uit en installeer de productsoftware opnieuw.
Het product bevindt zich in de modus Klaar, maar er wordt niets afgedrukt	<ul style="list-style-type: none">• Druk een configuratiepagina af en controleer of het product functioneert.• Controleer of alle kabels goed zijn aangesloten en de juiste specificaties hebben. Doe dit zowel voor de USB-kabel als voor het netsnoer. Probeer een nieuwe kabel.

Problemen met Macintosh oplossen

Problemen oplossen met Mac OS X

 **OPMERKING:** Als u het product installeert met behulp van een USB-aansluiting, sluit de USB-kabel dan **niet** aan op het product en de computer voordat u de software hebt geïnstalleerd. Aansluiten van de USB-kabel heeft tot gevolg dat Mac OS X het product automatisch installeert, maar die installatie is niet correct. U moet het product verwijderen, de USB-kabel loskoppelen, de software opnieuw installeren van de cd-rom bij het product en de USB-kabel pas aansluiten wanneer de software daar om vraagt.

De printerdriver wordt niet weergegeven in de lijst van Afdrukbeheer of het Hulpprogramma voor printerinstelling

Oorzaak	Oplossing
Mogelijk is de software van het product niet of niet goed geïnstalleerd.	Controleer of het PPD-bestand van het product zich in de volgende map op de harde schijf bevindt: <code>Library/Printers/PPDs/Contents/Resources/<taal>.lproj</code> . Hierbij staat <taal> voor de tweeletterige taalcode van de taal die u gebruikt. Installeer de software zo nodig opnieuw. Zie de starthandleiding voor instructies.
Het PPD-bestand is beschadigd.	Verwijder het PPD-bestand uit de volgende map op de vaste schijf: <code>Library/Printers/PPDs/Contents/Resources/<taal>.lproj</code> . Hierbij staat <taal> voor de tweeletterige taalcode van de taal die u gebruikt. Installeer de software opnieuw. Zie de starthandleiding voor instructies.

De naam van het product, het IP-adres, of de Bonjour-printernaam verschijnt niet in de afdruklijst in het Print & Fax Center of het hulpprogramma Printerinstelling.

Oorzaak	Oplossing
Het product is mogelijk niet gereed.	Zorg dat de kabels correct zijn aangesloten, dat het product is ingeschakeld en dat het Klaar-lampje brandt. Als u de printer aansluit via een USB- of ethernethub, sluit u deze rechtstreeks aan op de computer of gebruikt u een andere poort.
Wellicht is de verkeerde soort aansluiting geselecteerd.	Zorg dat USB, IP Printing, of Bonjour geselecteerd is, afhankelijk van het soort verbinding.
De verkeerde productnaam, Bonjour-hostnaam of het onjuiste IP-adres wordt gebruikt.	Druk een configuratiepagina af (zie Informatiepagina's op pagina 70). Controleer of de naam van het product, het IP-adres of de Bonjour-hostnaam op de configuratiepagina overeenkomt met de naam van het product, het IP-adres en de Bonjour-hostnaam in Afdrukbeheer of Printerconfiguratie.
De interfacekabel is defect of van slechte kwaliteit.	Vervang de interfacekabel door een kabel van goede kwaliteit.

Het geselecteerde product wordt niet automatisch geconfigureerd door de printerdriver in Afdrukbeheer of Printerconfiguratie.

Oorzaak	Oplossing
Het product is mogelijk niet gereed.	Zorg dat de kabels correct zijn aangesloten, dat het product is ingeschakeld en dat het Klaar-lampje brandt. Als u de printer aansluit via een USB- of ethernethub, sluit u deze rechtstreeks aan op de computer of gebruikt u een andere poort.
Mogelijk is de software van het product niet of niet goed geïnstalleerd.	Controleer of het PPD-bestand van het product zich in de volgende map op de harde schijf bevindt: Library/Printers/PPDs/Contents/Resources/ <taal>.lproj . Hierbij staat <taal> voor de tweeletterige taalcode van de taal die u gebruikt. Installeer de software zo nodig opnieuw. Zie de starthandleiding voor instructies.
Het PPD-bestand is beschadigd.	Verwijder het PPD-bestand uit de volgende map op de vaste schijf: Library/Printers/PPDs/Contents/Resources/ <taal>.lproj . Hierbij staat <taal> voor de tweeletterige taalcode van de taal die u gebruikt. Installeer de software opnieuw. Zie de starthandleiding voor instructies.
De interfacekabel is defect of van slechte kwaliteit.	Vervang de interfacekabel door een kabel van goede kwaliteit.

Een afdruktaak werd niet naar de gewenste printer verzonden.

Oorzaak	Oplossing
De afdrukwachtrij is wellicht gestopt.	Herstart de afdrukwachtrij. Open Print Monitor en selecteer Taken starten .
Er wordt gebruik gemaakt van een foutieve productnaam, een foutief IP-adres, of een foutieve Bonjour-printernaam.	Druk een configuratiepagina af (zie Informatiepagina's op pagina 70). Controleer of de naam van het product, het IP-adres, of de Bonjour-printernaam op de configuratiepagina overeenkomt met de productnaam, het IP-adres of de Bonjour-printernaam het Print Fax Center of het hulpprogramma Printerinstelling.

Een EPS-bestand wordt afgedrukt met onjuiste lettertypen

Oorzaak	Oplossing
Dit probleem doet zich in sommige programma's voor.	<ul style="list-style-type: none">● Download voordat u gaat afdrukken de lettertypen in het EPS-bestand naar het product.● Verzend het bestand in ASCII-indeling in plaats van in de binaire codering.

Er kan niet worden afgedrukt vanaf een USB-kaart van derden

Oorzaak	Oplossing
Deze fout doet zich voor wanneer de software voor USB-printers niet is geïnstalleerd.	Als u een USB-kaart van derden toevoegt, hebt u mogelijk de USB Adapter Card Support-software van Apple nodig. De recentste versie van deze software is beschikbaar op de website van Apple.

Als het product is aangesloten via een USB-kabel, wordt het product niet weergegeven in Afdrukbeheer of Printerconfiguratie van Macintosh nadat de driver is geselecteerd.

Oorzaak	Oplossing
Dit probleem wordt veroorzaakt door een software- of een hardwareonderdeel.	<p>Softwareproblemen oplossen</p> <ul style="list-style-type: none">• Controleer of uw Macintosh USB ondersteunt en beschikt over de juiste USB-software van Apple.• Controleer of het Macintosh-besturingssysteem Mac OS X v10.28 of hoger is. <p>Hardwareproblemen oplossen</p> <ul style="list-style-type: none">• Controleer of het product is ingeschakeld.• Controleer of de USB-kabel op de juiste wijze is aangesloten.• Controleer of u de juiste high-speed USB-kabel gebruikt.• Controleer of er niet te veel USB-apparaten vermogen uit de keten afnemen. Koppel alle apparaten los van de keten en sluit de kabel rechtstreeks aan op de USB-poort op de host-computer.• Controleer of er meer dan twee USB-hubs achter elkaar in de keten zijn aangesloten die geen eigen voeding hebben. Koppel alle apparaten los van de keten en sluit de kabel rechtstreeks aan op de USB-poort op de host-computer. <p>OPMERKING: Het iMac-toetsenbord is een USB-hub zonder eigen voeding.</p>

A Benodigdheden en accessoires

Benodigheden en accessoires bestellen

Tabel A-1 Benodigheden en accessoires

Artikel	Nummer	Type/grootte
Printcartridges	CC530A	Zwarte printcartridge met HP ColorSphere-toner
Informatie over de levensduur van de cartridges kunt u vinden op www.hp.com/go/pageyield . De werkelijke levensduur is afhankelijk van het specifieke gebruik.	CC531A	Cyaan printcartridge met HP ColorSphere-toner
	CC532A	Gele printcartridge met HP ColorSphere-toner
	CC533A	Magenta printcartridge met HP ColorSphere-toner
Kabels	C6518A	USB 2.0 printerkabel (standaard 2 meter)
Geheugen	CB421A	64 MB DDR2 144-pins SDRAM-DIMM
	CB422A	128 MB DDR2 144-pins SDRAM-DIMM
	CB423A	256 MB DDR2 144-pins SDRAM-DIMM
Optionele lade 3	CB500A	Invoerlade voor 250 vel van standaardformaat.
Documentatie	5851-1468	<i>HP LaserJet Printer Family Print Media Specification Guide</i> (zie www.hp.com/support/ljpaperguide)

B Service en ondersteuning

- [Beperkte garantieverklaring van Hewlett-Packard](#)
- [Beperkte garantie op printcartridge](#)
- [Licentieovereenkomst voor eindgebruikers](#)
- [Klantondersteuning](#)
- [Het product opnieuw verpakken](#)
- [Serviceformulier](#)

Beperkte garantieverklaring van Hewlett-Packard

HP PRODUCT	DUUR VAN DE BEPERKTE GARANTIE
HP Color LaserJet CP2020-serie printers	Een jaar beperkte garantie

HP garandeert u, de eindgebruiker en klant, dat de HP-hardware en -accessoires vanaf de datum van aankoop voor de duur van bovengenoemde garantieperiode vrij zullen zijn van materiaal- en constructiefouten. Indien HP gedurende de garantieperiode van dergelijke defecten in kennis wordt gesteld, zal HP de defecte producten naar eigen goeddunken laten repareren of vervangen. Vervangende producten kunnen nieuw of zo goed als nieuw zijn.

HP garandeert u dat HP-software bij correcte installatie en correct gebruik gedurende de hierboven genoemde periode na de aanschafdatum geen gebreken zal vertonen in de uitvoering van de programma-instructies als gevolg van gebreken in materiaal of vakmanschap. Als HP van dergelijke gebreken in kennis wordt gesteld tijdens de garantieperiode, zal HP zorgen voor vervanging van de software die als gevolg van dergelijke gebreken de programma-instructies niet kan uitvoeren.

HP kan de ononderbroken en probleemloze werking van HP-producten niet garanderen. Als HP niet binnen een redelijke termijn in staat is een product te repareren of te vervangen zodat de conditie ervan is zoals overeengekomen in de garantie, hebt u recht op teruggave van de aankoopprijs na onmiddellijk retourneren van het product.

HP-producten kunnen onderdelen bevatten die zijn gemaakt op basis van hergebruik en die presteren als nieuw, of die incidenteel gebruikt zijn.

De garantie is niet van toepassing op defecten die het resultaat zijn van (a) onjuist of onvoldoende onderhoud of een verkeerde kalibratie, (b) software, verbindingen, onderdelen of benodigdheden die niet door HP zijn geleverd, (c) niet-geautoriseerde aanpassing of misbruik, (d) gebruik buiten de aangegeven omgevingspecificaties voor het apparaat of (e) onjuiste voorbereiding of onjuist onderhoud van de locatie.

VOOR ZOVER TOEGESTAAN DOOR DE PLAATSELIJKE WETGEVING, ZIJN BOVENGENOEMDE GARANTIES EXCLUSIEF EN BESTAAT ER GEEN ANDERE EXPLICIETE OF IMPLICIETE GARANTIE OF VOORWAARDE, NOCH SCHRIFTELIJK NOCH MONDELING, EN HP WIJST DE IMPLICIETE GARANTIES OF VOORWAARDEN VAN VERKOOPBAARHEID, BEVREDIGENDE KWALITEIT EN GESCHIKTHEID VOOR EEN BEPAALD DOEL VAN DE HAND. Sommige landen/regio's, staten of provincies staan beperking van een geïmpliceerde garantie niet toe, waardoor de bovenstaande beperking of uitsluiting misschien niet op u van toepassing is. Deze beperkte garantie geeft u specifieke juridische rechten. U hebt misschien ook andere rechten die verschillen per staat, per provincie of per land/regio.

De beperkte garantie van HP is geldig in alle landen/regio's of plaatsen waar HP ondersteuning biedt voor dit product en waar HP dit product op de markt heeft gebracht. De garantie kan variëren op basis van plaatselijke normen. In verband met wettelijke regelgeving brengt HP geen wijzigingen aan in de vormgeving of de functies van het product voor gebruik in een land/regio waarvoor het product oorspronkelijk niet was bestemd.

VOOR ZOVER TOEGESTAAN DOOR NATIONALE WETGEVING, ZIJN DE PROBLEEMOPLOSSINGEN IN DEZE GARANTIEVERKLARING DE ENIGE TOEGESTANE OPLOSSINGEN. MET UITZONDERING VAN HET HIERBOVEN BEPAALDE, KUNNEN HP EN ZIJN LEVERANCIERS IN GEEN GEVAL AANSPRAKELIJK WORDEN GESTELD VOOR HET KWIJTRAKEN VAN GEGEVENS, DIRECTE, SPECIALE OF INCIDENTELE SCHADE, GEVOLGSCHADE (WAARONDER INKOMSTENDERVENING EN GEGEVENSVERLIES) NOCH VOOR ANDERE SCHADE, ONGEACHT OF DEZE SCHADE VOORTVLOEIT UIT EEN CONTRACT,

ONRECHTMATIGE DAAD OF ANDERSZINS. Sommige landen/regio's, staten of provincies staan beperking van een geïmpliceerde garantie niet toe, waardoor de bovenstaande beperking of uitsluiting misschien niet op u van toepassing is.

VOOR ZOVER WETTELIJK TOEGESTAAN, ZIJN DE VOORWAARDEN IN DEZE GARANTIEVERKLARING EEN AANVULLING OP DE GELDENDE WETTELIJKE RECHTEN DIE VAN TOEPASSING ZIJN OP DE VERKOOP VAN DIT PRODUCT AAN U.

Beperkte garantie op printcartridge

HP garandeert dat dit HP-product geen materiaal- en productiefouten bevat.

Deze garantie is niet van toepassing op producten die (a) zijn nagevuld, verbeterd, bijgewerkt of op een andere manier aangepast, producten waarbij (b) problemen optreden als gevolg van verkeerd gebruik, onjuiste opslag of vanwege gebruik in een andere omgeving dan aangegeven in de printerspecificaties, of producten die (c) slijtage vertonen als gevolg van normaal gebruik.

Als u in aanmerking wilt komen voor garantie, moet u dit product retourneren aan de winkel waar u het product hebt gekocht (voorzien van een beschrijving van het probleem en afdrukvoorbeelden) of contact opnemen met HP Klantenondersteuning. HP zal het product vervolgens vervangen, indien het product is beschadigd, of het aankoopbedrag vergoeden.

VOOR ZOVER IS TOEGESTAAN DOOR DE PLAATSELIJKE WETGEVING, IS DE BOVENGENOEMDE GARANTIE EXCLUSIEF. HP BIEDT GEEN ANDERE EXPLICIETE OF IMPLICIETE GARANTIES OF VOORWAARDEN, SCHRIFTELIJK NOCH MONDELING EN WIJST ALLE IMPLICIETE GARANTIES OF VOORWAARDEN VAN VERHANDELBAARHEID, TOEREIKENDE KWALITEIT OF GESCHIKTHEID VOOR EEN BEPAALD DOEL VAN DE HAND.

VOOR ZOVER IS TOEGESTAAN DOOR DE PLAATSELIJKE WETGEVING, ZIJN HP OF HAAR LEVERANCIERS OP GEEN ENKELE WIJZE AANSPRAKELIJK VOOR DIRECTE, BIJZONDERE, INCIDENTELE OF GEVOLGSCHADE (WAARONDER WINSTDERIVING OF GEGEVENSVERLIES), OF ANDERE SCHADE, HETZIJ ONDER CONTRACT, DWANG OF ANDERSZINS.

DE GARANTIEBEPALINGEN IN DEZE VERKLARING VORMEN BEHALVE VOOR ZOVER BEPERKT TOT WAT WETTELIJK IS TOEGESTAAN GEEN UITSLUITING, BEPERKING OF AANPASSING VAN DE WETTELIJKE RECHTEN DIE VAN TOEPASSING ZIJN OP DIT PRODUCT MAAR ZIJN EEN AANVULLING DAAROP.

Licentieovereenkomst voor eindgebruikers

LEES DIT DOCUMENT AANDACHTIG DOOR VOORDAT U DIT SOFTWAREPRODUCT IN GEBRUIK NEEMT: Deze licentieovereenkomst voor eindgebruikers (“LVE”) is een contract tussen (a) u (een persoon of de organisatie die u vertegenwoordigt) en (b) Hewlett-Packard Company (“HP”) die van toepassing is op uw gebruik van het softwareproduct (“de Software”). Deze LVE is niet van toepassing indien er een afzonderlijke licentieovereenkomst bestaat tussen u en HP of haar leveranciers van de Software, inclusief een licentieovereenkomst in online documentatie. De term “Software” kan het volgende omvatten: (i) bijbehorende media, (ii) een gebruikershandleiding en andere gedrukte materialen en (iii) “online” of elektronische documentatie (samen “Gebruikersdocumentatie”).

RECHTEN IN DE SOFTWARE WORDEN UITSLUITEND GEBODEN OP VOORWAARDE DAT U AKKOORD GAAT MET ALLE VOORWAARDEN IN DEZE LVE. DOOR DE SOFTWARE TE INSTALLEREN, KOPIËREN, DOWNLOADEN OF ANDERSZINS TE GEBRUIKEN, GAAT U AKKOORD MET DE VOORWAARDEN IN DEZE LVE. ALS U NIET AKKOORD GAAT MET DEZE LVE, ONTHOUD U DAN VAN HET INSTALLEREN, DOWNLOADEN OF ANDERSZINS GEBRUIKEN VAN DE SOFTWARE. ALS U DE SOFTWARE HEEFT AANGESCHAFT, MAAR NIET AKKOORD GAAT MET DEZE LVE, RETOURNEERT U DE SOFTWARE DAN BINNEN VEERTIEN DAGEN BIJ HET AANKOOPPUNT, WAAR HET AANKOOPBEDRAG ZAL WORDEN GERESTITUEERD. ALS DE SOFTWARE IS GEÏNSTALLEERD OP, OF BESCHIKBAAR GEMAAKT MET, EEN ANDER HP PRODUCT, KUNT U HET VOLLEDIGE, ONGEBRUIKTE PRODUCT RETOURNEREN.

1. SOFTWARE VAN DERDEN. De Software kan, naast merksoftware van HP (“HP Software”) software bevatten onder licenties van derden (“Software van derden” en “Licentie van derden”). Alle Software van derden wordt aan u in licentie gegeven volgens de algemene voorwaarden van de bijbehorende Licentie van derden. Meestal bevindt de Licentie van derden zich in een bestand met een naam als license.txt. Neem contact op met HP ondersteuning als u geen Licentie van derden kunt vinden. Als de Licenties van derden licenties bevatten met betrekking tot de beschikbaarheid van broncode (zoals de GNU General Public License) en de bijbehorende broncode niet bij de Software is inbegrepen, raadpleegt u de pagina’s met productondersteuning op de website van HP (hp.com) voor informatie over het verkrijgen van dergelijke broncode.

2. LICENTIERECHTEN. Als u akkoord gaat met alle voorwaarden van deze LVE, heeft u de volgende rechten:

a. Gebruik. HP verleent u een licentie tot Gebruik van één exemplaar van de HP Software. “Gebruik” betekent het installeren, kopiëren, opslaan, laden, uitvoeren, weergeven of anderszins gebruiken van de HP Software. U mag de HP Software niet wijzigen of enige licentie- of controlevoorziening van de HP Software uitschakelen. Als deze Software door HP is geleverd voor Gebruik met een imaging- of printproduct (bijvoorbeeld als de Software een printerstuurprogramma, firmware of add-on is), mag de HP Software uitsluitend worden gebruikt met dit product (het “HP Product”). In de Gebruikersdocumentatie vindt u mogelijk andere beperkingen van het Gebruik. U mag voor Gebruik geen onderdelen van de HP Software scheiden. U bent niet gerechtigd om de HP Software te distribueren.

b. Kopiëren. Uw recht tot kopiëren betekent dat u voor archivering of backups kopieën mag maken van de HP Software, op voorwaarde dat elke kopie alle originele eigendomsvermeldingen van de HP Software bevat en uitsluitend wordt gebruikt voor backupdoeleinden.

3. UPGRADES. Voor het Gebruik van HP Software die door HP is geleverd als upgrade, update of aanvulling (gezamenlijk “Upgrade”), moet u eerst over een licentie beschikken van de originele HP Software waarvan HP heeft aangegeven dat deze in aanmerking komt voor de Upgrade. Voor zover de Upgrade de originele HP Software vervangt, mag u die HP Software niet langer gebruiken. Deze LVE is van toepassing op elke Upgrade, tenzij HP bij de Upgrade andere voorwaarden levert. In geval van een tegenstrijdigheid tussen deze LVE en zulke andere voorwaarden, zijn de andere voorwaarden van toepassing.

4. OVERDRACHT.

a. Overdracht aan derden. De aanvankelijke eindgebruiker van de HP Software mag de HP Software eenmalig overdragen aan een andere eindgebruiker. Elke overdracht zal alle onderdelen, media, Gebruikersdocumentatie, deze LVE en, indien van toepassing, het Certificaat van echtheid omvatten. De overdracht mag geen indirecte overdracht zijn, zoals een consignatie. Voorafgaand aan de overdracht moet de eindgebruiker die de overgedragen Software zal ontvangen akkoord gaan met deze LVE. Bij overdracht van de HP Software wordt uw licentie automatisch beëindigd.

b. Beperkingen. U mag de HP Software niet verhuren, leasen of uitlenen, of de HP Software gebruiken voor commerciële timesharing of bureaugebruik. U mag de HP Software niet in sublicentie geven, toewijzen of anderszins overdragen anders dan uitdrukkelijk is geregeld in deze LVE.

5. EIGENDOMSRECHTEN. Alle intellectuele eigendomsrechten in de Software en Gebruikersdocumentatie zijn eigendom van HP of haar leveranciers en worden beschermd door de wet, inclusief toepasselijke auteursrechten, handelsgeheimen, patenten en handelsmerkwetten. U bent niet gerechtigd enige productidentificatie, mededeling over auteursrecht, of eigendomsbeperking uit de Software te verwijderen.

6. BEPERKING VAN REVERSE ENGINEERING. U mag de HP Software niet onderwerpen aan reverse engineering, decompilatie of disassemblage, tenzij dit is toegestaan onder de toepasselijke wetgeving.

7. INSTEMMING MET GEBRUIK VAN GEGEVENS. HP en haar gelieerde ondernemingen mogen technische gegevens verzamelen en gebruiken die u levert in relatie tot (i) uw Gebruik van de Software of het HP Product of (ii) het bieden van ondersteuning met betrekking tot de Software of het HP Product. Op al deze gegevens is het privacybeleid van HP van toepassing. HP zal deze gegevens niet gebruiken in een vorm waarin u persoonlijk herkenbaar bent, tenzij dit nodig is om uw Gebruik te verbeteren of ondersteuning te verlenen.

8. BEPERKING VAN AANSPRAKELIJKHEID. Niettegenstaande enige schade die u zou kunnen oplopen, is de volledige aansprakelijkheid van HP en haar leveranciers onder deze LVE en uw volledige verhaalbaarheid onder deze LVE beperkt tot het feitelijk door u betaalde bedrag voor het Product, met een minimum van vijf dollar (USD 5). VOOR ZOVER MAXIMAAL IS TOEGESTAAN OP GROND VAN TOEPASSELIJK RECHT, KUNNEN HP OF HAAR LEVERANCIERS IN GEEN ENKEL GEVAL AANSPRAKELIJK WORDEN GESTELD VOOR ENIGE SPECIALE, INCIDENTELE, INDIRECTE OF GEVOLGSCHADE (WAARONDER SCHADE DIE VOORTVLOEIT UIT WINSTVERLIES, GEGEVENSVERLIES, ONDERBREKING VAN DE WERKZAAMHEDEN, PERSOONLIJK LETSEL, OF INBREUK OP PRIVACY) DIE OP ENIGE WIJZE IS GERELATEERD AAN HET GEBRUIK OF HET ONVERMOGEN TOT GEBRUIK VAN DE SOFTWARE, ZELFS INDIEN HP OF ENIGE LEVERANCIER IS GEWAARSCHUWD VOOR DE MOGELIJKHEID VAN ZULKE SCHADE EN ZELFS ALS DE BOVENGENOEMDE VERHAALMOGELIJKHEID NIET HET BEOOGDE DOEL HEEFT BEREIKT. In bepaalde landen/regio's of andere rechtsgebieden is het uitsluiten of beperken van incidentele of gevolgschade niet toegestaan, zodat bovengenoemde beperking of uitsluiting mogelijk niet op u van toepassing is.

9. AMERIKAANSE OVERHEIDSORGANISATIES. Indien u een Amerikaanse overheidsorganisatie bent, worden, in overeenstemming met FAR 12.211 en FAR 12.212, Commerciële computersoftware, Documentatie bij computersoftware en Technische gegevens voor commerciële artikelen in licentie gegeven onder de van toepassing zijnde commerciële licentieovereenkomst van HP.

10. NALEVING VAN EXPORTWETTEN. U dient zich te houden aan alle wetten, regels en vereisten (i) die van toepassing zijn op de export of import van de Software, of (ii) die het Gebruik van de Software beperken, waaronder beperkingen met betrekking tot de verspreiding van nucleaire, chemische of biologische wapens.

11. VOORBEHOUD VAN RECHTEN. Alle rechten die niet uitdrukkelijk aan u zijn verleend in deze LVE, blijven voorbehouden aan HP en haar leveranciers.

(c) 2007 Hewlett-Packard Development Company, L.P.

Herz. 11/06

Klantondersteuning

Tijdens de garantieperiode kunt u gebruik maken van de gratis telefonische ondersteuning voor uw land/regio

Telefoonnummers voor land/regio vindt u op de folder in de doos van het product of op www.hp.com/support/.

Zorg dat u de productnaam, het serienummer, de aankoopdatum en een probleemomschrijving bij de hand hebt.

24-uurs ondersteuning via internet

www.hp.com/support/ljcp2020series

ondersteuning voor de producten die u op een Macintosh-computer gebruikt

www.hp.com/go/macosex

Download hulpprogramma's, drivers en digitale informatie

www.hp.com/go/ljcp2020series_software

Benodigdheden en papier bestellen

www.hp.com/go/suresupply

Echte HP-onderdelen of -accessoires bestellen

www.hp.com/buy/parts

Aanvullende HP service- of onderhoudsovereenkomsten bestellen

www.hp.com/go/carepack

Het product opnieuw verpakken

Als het product moet worden verplaatst of naar een andere locatie moet worden vervoerd, voert u de volgende procedure uit om het opnieuw te verpakken.

-
- △ **VOORZICHTIG:** Schade tijdens het vervoer als gevolg van onvoldoende verpakking is voor de verantwoordelijkheid van de klant. Het product moet tijdens het vervoer rechtop blijven staan.
-

Het product opnieuw verpakken

-
- △ **VOORZICHTIG:** Het is *erg belangrijk* dat u de inktcartridges verwijdert voordat u het apparaat verzendt. Achtergebleven printcartridges in het product zullen lekken tijdens het transport en toner door het hele product verspreiden.

Als u beschadiging van de printcartridges wilt voorkomen, moet u de rollen niet aanraken en dient u de cartridges in de originele verpakking te bewaren, of zodanig dat ze niet aan licht wordt blootgesteld.

1. Verwijder de vier printcartridges stuur deze afzonderlijk.
2. Gebruik zo mogelijk de oorspronkelijke doos en verpakkingsmaterialen. Als u het verpakkingsmateriaal al hebt weggegooid, kunt u contact opnemen met een plaatselijke verzenddienst voor informatie over het opnieuw verpakken van het product. U kunt het beste de apparatuur verzekeren voordat u deze verzendt.

Serviceformulier

WIE STUURT HET PRODUCT TERUG?	Datum:
Contactpersoon:	Telefoon:
Tweede contactpersoon:	Telefoon:
Retouradres:	Speciale verzendinstructies:

WAT VERSTUURT U?

Modelnaam:	Modelnummer:	Serienummer:
------------	--------------	--------------

Stuur eventuele relevante afdrukken mee. Stuur GEEN accessoires (handleidingen, reinigingsmiddelen, enzovoort) mee die niet nodig zijn voor de reparatie.

ZIJN DE PRINTCARTRIDGES VERWIJDERD?

Deze moeten zijn verwijderd voordat u de printer opstuurt, tenzij dit door een mechanisch probleem onmogelijk is.

Ja. Nee, ik kan de printcartridges niet verwijderen.

WAT MOET ER WORDEN GEDAAN? (Geef zo nodig uitleg op een apart blad.)

1. Beschrijf de bijzonderheden van de storing. (Wat was de storing? Wat was u aan het doen toen de storing optrad? Welke software gebruikte u? Kan de storing worden gereproduceerd?)

2. Met welke tussentijd treedt de storing op als deze zich zo nu en dan voordoet?

3. Als het product op een van de volgende apparaten is aangesloten, geeft u de fabrikant en het modelnummer op.

Computer:	Modem:	Netwerk:
-----------	--------	----------

4. Aanvullende opmerkingen:

HOE WILT U DE KOSTEN VAN DE REPARATIE VOLDOEN?

Onder garantie Aanschaf/ontvangstdatum:

(Aankoopbon of ontvangstbewijs met originele ontvangstdatum bijvoegen.)

Nummer onderhoudscontract:

Inkoopordernummer:

Met uitzondering van service onder contract en garantie moet een verzoek om service vergezeld zijn van een inkoopordernummer en/of de handtekening van een bevoegde persoon. Als standaardreparatiekosten niet van toepassing zijn, is een minimale inkooporder vereist. Informatie over standaard reparatiekosten kunt u verkrijgen bij een officiële reparatiecentrum van HP.

Handtekening bevoegde persoon/functionaris:	Telefoon:
Factuuradres:	Speciale factureringsinstructies:

C Specificaties

- Fysieke specificaties
- Voedingsspecificaties
- Akoestische emissie
- Omgevingspecificaties

Fysieke specificaties

Tabel C-1 Fysieke specificaties

Product	Gewicht	Diepte	Breedte	Gewicht
Model zonder dubbelzijdig afdrukken	322 mm	454 mm	405 mm	19,90 kg
Model met dubbelzijdig afdrukken	322 mm	484 mm	400 mm	21,10 kg

Voedingsspecificaties

⚠ **WAARSCHUWING!** De stroomvereisten zijn gebaseerd op het land/de regio waar het product wordt verkocht. Verander niets aan de ingestelde spanning. Veranderingen kunnen leiden tot beschadiging van het product en tot het vervallen van de garantie.

Tabel C-2 Voedingsspecificaties

Artikel	Modellen voor 110 Volt	Modellen voor 220 Volt
Stroomvereisten	100 tot 127 V (+/- 10%) 50 tot 60 Hz (+/- 2 Hz)	220 tot 240 V (+/- 10%) 50 tot 60 Hz (+/- 2 Hz)
Aanbevolen minimumcapaciteit van het circuit	6,0 A	3,0 A

Tabel C-3 Stroomverbruik (gemiddeld, in watt)^{1,4}

Model	Afdrukken (21 ppm) ^{2,3}	Klaar ²	Sluimer ²	Uit ²
HP Color LaserJet CP2020-serie-printer	260	13	3.8	0.0

¹ Deze waarden zijn gebaseerd op voorlopige gegevens. Zie www.hp.com/support/ljcp2020series voor recente informatie.

² De vermelde stroomwaarden zijn de hoogste waarden die zijn gemeten voor kleurenafdrukken en monochrome afdrukken bij gebruik van alle standaard voltages.

³ HP Color LaserJet CP2020-serie De afdruksnelheid is 21 pagina's per minuut (ppm) voor afdruk materiaal met het formaat Letter en 20 ppm met het formaat A4 in zwart-wit of in kleur.

⁴ Maximale warmtedissipatie voor alle modellen in de modus Klaar = 41 BTU/uur.

Akoestische emissie

Tabel C-4 HP Color LaserJet CP2020-serie^{1,2}

Geluidsniveau	Volgens ISO 9296
Afdrukken (21 ppm) ³	$L_{WA_d} = 6,4$ Bel (A) [64 dB (A)]
Klaar	$L_{WA_d} =$ niet hoorbaar
Geluidsdruk: positie van omstander	Volgens ISO 9296
Afdrukken (20 ppm) ³	$L_{pA_m} = 67$ dB (A)
Klaar	$L_{pA_m} =$ niet hoorbaar

¹ Deze waarden zijn gebaseerd op voorlopige gegevens. Zie www.hp.com/support/ljcp2020series voor recente informatie.


² Geteste configuratie: monochroom enkelzijdig afdrukken op de HP Color LaserJet CP2020-serie.

³ HP Color LaserJet CP2020-serie De snelheid is 21/20 ppm voor kleurenafdrukken en 21/20 ppm voor monochroomafdrukken (op Letter- en A4-formaat).

Omgevingspecificaties

Tabel C-5 Specificaties voor de werkomgeving

Omgeving	Aanbevolen	Toegestaan
Temperatuur	15° tot 27°C	10° tot 30°C
Vochtigheid	20 tot 60% relatieve vochtigheid (RH)	10% to 80% relatieve vochtigheid (RH)
Hoogte	Niet van toepassing	0 tot 3048 m

 **OPMERKING:** Deze waarden zijn op voorlopige gegevens gebaseerd. Raadpleeg www.hp.com/support/ljcp2020series voor recente informatie.


D Overheidsinformatie

- [FCC-voorschriften](#)
- [Milieuvriendelijke producten](#)
- [Conformiteitsverklaring](#)
- [Veiligheidsvoorschriften per land/regio](#)

FCC-voorschriften

Deze apparatuur is getest en in overeenstemming bevonden met de beperkingen voor een elektronisch apparaat van Klasse B, conform Deel 15 van de FCC-voorschriften. De limieten moeten in een woonomgeving een redelijke bescherming bieden tegen storing. Deze apparatuur produceert en gebruikt energie in het radiofrequentiegebied en kan deze uitstralen. Als dit apparaat niet volgens de instructies wordt geïnstalleerd en gebruikt, kan dit leiden tot ernstige storing van de radiocommunicatie. Er is echter geen garantie dat in bepaalde situaties geen storing zal optreden. Als deze apparatuur schadelijke storing in radio- of televisie-ontvangst veroorzaakt, hetgeen kan worden vastgesteld door de apparatuur uit en weer aan te zetten, kan de gebruiker proberen deze storing op te heffen op een of meer van de volgende manieren:

- Verplaats de ontvangstantenne of richt deze anders.
- Vergroot de afstand tussen het apparaat en de ontvanger.
- Sluit de apparatuur aan op een stopcontact van een andere stroomkring dan die waarop het ontvangstapparaat is aangesloten.
- Raadpleeg de dealer of een ervaren radio- en TV-monteur.

 **OPMERKING:** Veranderingen of aanpassingen die niet uitdrukkelijk door Hewlett-Packard zijn goedgekeurd, kunnen de bevoegdheid van de gebruiker om met deze apparatuur te werken, tenietdoen.

Om te voldoen aan de limieten voor apparaten uit de klasse B zoals gesteld in Deel 15 van de FCC-voorschriften, is het gebruik van een afgeschermde interfacekabel verplicht.

Milieuvriendelijke producten

Milieubescherming

Hewlett-Packard Company spant zich in om op milieuvriendelijke wijze kwalitatief hoogstaande producten te leveren. Het ontwerp van dit product bevat dan ook diverse kenmerken die de effecten op het milieu beperken.

Ozonproductie

Dit product brengt geen meetbaar ozongas (O₃) voort.

Lager energieverbruik

Het energieverbruik daalt aanzienlijk in de stand Gereed/de slaapstand (laag energieverbruik). Dat betekent niet alleen een besparing van natuurlijke hulpbronnen, maar ook van geld, zonder dat de hoge prestaties van dit product worden beïnvloed. Zie het Product Data Sheet (kaart met productgegevens) of Specifications Sheet (kaart met productspecificaties) als u de status van de ENERGY STAR®-kwalificatie voor dit product wilt bepalen. U kunt ook een lijst met gekwalificeerde producten vinden op:

<http://www.hp.com/hpinfo/globalcitizenship/environment/productdesign/ecolabels.html>

Papierverbruik

De functie voor handmatig dubbelzijdig afdrukken en de mogelijkheid voor n-per-vel afdrukken (meerdere pagina's op één vel afdrukken) van dit product kunnen het papierverbruik, en daardoor de belasting van natuurlijke hulpbronnen, verminderen.


Plastic onderdelen

Plastic onderdelen van meer dan 25 gram zijn volgens internationale normen gemarkeerd, waardoor aan het einde van de levensduur van het product beter kan worden bepaald hoe de plastics moeten worden afgevoerd.

Afdrukbenodigdheden voor HP LaserJet

Wanneer uw HP LaserJet-printcartridges het einde van de levensduur hebben bereikt, kunt u deze eenvoudig kosteloos retourneren en recyclen met HP Planet Partners. Met elke nieuwe HP LaserJet-printcartridge en elk nieuw benodigdhedenpakket worden meertalige programma-informatie en instructies meegeleverd. Door meerdere cartridges tegelijk te retourneren, helpt u de druk op het milieu nog meer te verminderen.

HP spant zich in om inventieve, hoogwaardige producten en diensten te leveren op een milieuvriendelijke manier. Dit geldt voor zowel productontwerp en vervaardiging als distributie, klantgebruik en recycling. Als u deelneemt aan het programma HP Planet Partners, bent u verzekerd dat uw HP LaserJet-printcartridges op een veilig manier worden gerecycled. De oude materialen, zoals plastic en metaal worden verwerkt en gebruikt voor nieuwe producten om zo te voorkomen dat miljoenen tonnen afval op afvalstortplaatsen terecht komt. Deze cartridge wordt gerecycled en hergebruikt in nieuwe producten en wordt daarom niet aan u geretourneerd. Dank u voor uw milieubewustzijn!

 **OPMERKING:** Gebruik het retouretiket alleen om originele HP LaserJet-printcartridges te retourneren. Gelieve dit etiket niet te gebruiken voor HP-inkjetcartridges, cartridges die niet van HP zijn, opnieuw gevulde of hergebruikte cartridges of retourzending op basis van garantie. Ga naar <http://www.hp.com/recycle> voor meer informatie over het hergebruik van HP-inkjetcartridges.

Instructies voor retourneren en recyclen

Verenigde Staten en Puerto Rico

Het etiket dat is bijgesloten in de doos van de HP LaserJet-tonercartridge, kunt u gebruiken voor het retourneren en recyclen van een of meer HP LaserJet-printcartridges na gebruik. Volg de onderstaande instructies die van toepassing zijn.

Meerdere retourzendingen (twee tot acht cartridges)

1. Verpak elke HP LaserJet-printcartridge in de originele doos en zak.
2. Plak tot maximaal 8 dozen aan elkaar met behulp van plakband of verpakkingstape (maximaal 32 kg).
3. Gebruik één vooruitbetaald verzendingsetiket.

OF

1. Maak gebruik van een geschikte doos die u zelf hebt, of vraag gratis een verzameldoos aan op <http://www.hp.com/recycle> of bel 1-800-340-2445 (kan maximaal acht HP LaserJet-printcartridges bevatten).
2. Gebruik één vooruitbetaald verzendingsetiket.

Enkele retourzendingen

1. Verpak de HP LaserJet-printcartridge in de originele doos en zak.
2. Plak het verzendingsetiket op de voorkant van de doos.

Verzenden

U kunt retourzendingen voor recycling van alle HP LaserJet-printcartridges laten bezorgen door UPS of u kunt het afleveren bij een geautoriseerd drop-off center van UPS. Bel 1-800-PICKUPS of kijk op <http://www.ups.com> voor het dichtstbijzijnde drop-off center van UPS. Als u retour zendt met een USPS-etiket, kunt u het pakket ook afgeven aan een postbode van U.S. Postal Service of bij een postkantoor van U.S. Postal Service. Kijk voor meer informatie op <http://www.hp.com/recycle> als u extra etiketten of dozen voor massaretour wilt aanvragen. U kunt ook bellen met 1-800-340-2445. UPS rekent de normale tarieven voor een aangevraagde UPS pickup. Deze informatie kan zonder vooraankondiging worden gewijzigd.

Retourzending buiten de VS

Als u wilt deelnemen aan het programma voor retournering en recycling van HP Planet Partners, volgt u de aanwijzingen in de recyclinggids (bijgevoegd in de verpakking van nieuwe printerproducten) of kijkt u op <http://www.hp.com/recycle>. Selecteer uw land/regio voor meer informatie over het retourneren van HP LaserJet-afdrukbenodigdheden.

Papier

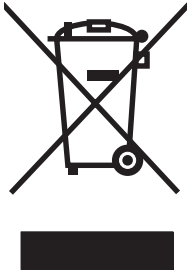
Dit product is geschikt voor kringlooppapier als het papier voldoet aan de richtlijnen zoals omschreven in de *Handleiding Specificaties afdruk materiaal voor HP LaserJet-printers*. Dit product is geschikt voor kringlooppapier dat voldoet aan EN12281:2002.

Materiaalbeperkingen

Aan dit HP-product is geen kwik toegevoegd.

Dit HP product bevat geen accu.

Voorschriften voor het afdanken van apparaten voor privé-huishoudens in de Europese Unie



Dit symbool op het product of de verpakking geeft aan dat dit product niet met het gewone afval mag worden weggeworpen. In plaats hiervan dient u afgedankte apparatuur in te leveren bij een recycling/inzamelingspunt voor elektrische en elektronische apparatuur. De aparte inzameling en recycling van afgedankte apparatuur zorgt ervoor dat de natuurlijke hulpbronnen behouden blijven en dat de apparatuur zonder nadelige invloed op de gezondheid en het milieu voor hergebruik kan worden verwerkt. Voor meer informatie over het inleveren van apparatuur voor recyclingdoeleinden kunt u contact opnemen met uw gemeente, de uitvoerende dienst of de winkel waar u het product hebt gekocht.

Material Safety Data Sheet (MSDS, chemiekaart)

U kunt een Material Safety Data Sheet (MSDS) voor benodigdheden met chemicaliën (bijvoorbeeld toner) verkrijgen via de website van HP op www.hp.com/go/msds of www.hp.com/hpinfo/globalcitizenship/environment.

Meer informatie

Meer informatie over onderwerpen met betrekking tot het milieu:

- Milieuprofielblad voor dit product en andere verwante producten van HP
- Inzet van HP voor het milieu
- Het milieubeheersysteem van HP
- Het retournerings- en recycleprogramma van HP voor verbruikte producten
- Material Safety Data Sheets (chemiekaarten)

Ga naar www.hp.com/go/environment of www.hp.com/hpinfo/globalcitizenship/environment.

Conformiteitsverklaring

volgens ISO/IEC 17050-1 en EN 17050-1, DoC-nr.: BOISB-0701-00-rel. 1.0

Naam fabrikant: Hewlett-Packard Company
Adres fabrikant: 11311 Chinden Boulevard,
Boise, Idaho 83714-1021, USA

verklaart, dat het product

Productnaam: HP Color LaserJet CP2020-serie
Wettelijk modelnummer:²⁾ BOISB-0701-00

Inclusief: CB500A – Optionele invoerlade voor 250 vellen


Productopties: Alle
Toner cartridges: CC530A, CC531A, CC532A, CC533A

conform de volgende productspecificaties:

VEILIGHEID: IEC 60950-1:2001 / EN60950-1: 2001 +A11
IEC 60825-1:1993 +A1+A2 / EN 60825-1:1994 +A1 +A2 (Klasse 1 Laser/LED-product) GB4943-2001

EMC: CISPR22:2005 / EN55022:2006 - Klasse B¹⁾
EN 61000-3-2:2000 +A2
EN 61000-3-3:1995 +A1
EN 55024:1998 +A1 +A2
FCC Titel 47 CFR, Deel 15 Klasse B) / ICES-003, Uitgave 4
GB9254-1998, GB17625.1-2003

Aanvullende informatie:

Het product voldoet aan de vereisten van EMC-richtlijn 2004/108/EEC en laagspanningsrichtlijn 2006/95/EEC en is voorzien van het
bijbehorende CE-keurmerk 

Dit apparaat voldoet aan Deel 15 van de FCC-voorschriften. Gebruik ervan is alleen toegestaan op de volgende voorwaarden: (1) dit apparaat mag geen schadelijke storing veroorzaken, en (2) dit apparaat moet enige ontvangen storing accepteren, waaronder storing die een ongewenste werking kan veroorzaken.

1) Het product is getest in een typische configuratie met Hewlett-Packard Personal Computer Systems.

2) Om aan de wettelijke vereisten te voldoen, is aan deze producten een wettelijk modelnummer toegekend. U moet dit nummer niet verwarren met de productnamen of de productnummers.

Boise, Idaho 83713, VS

December 2007

Alleen voor onderwerpen met betrekking op regelgeving:

Ondersteuning Europa Uw plaatselijk verkoopkantoor van HP of Hewlett-Packard GmbH, Department HQ-TRE / Standards Europe, Herrenberger Strasse 140, D-71034 Böblingen, Duitsland, (FAX+49-7031-14-3143), <http://www.hp.com/go/certificates>

Ondersteuning VS Product Regulations Manager, Hewlett-Packard Company, PO Box 15, Mail Stop 160, Boise, ID 83707-0015, VS, (Telefoonnummer: 208-396-6000)

Veiligheidsvoorschriften per land/regio

Laserverklaring

Het Center for Devices and Radiological Health (CDRH) van de Amerikaanse Food and Drug Administration heeft een aantal voorschriften ingevoerd voor laserproducten die zijn gefabriceerd na 1 augustus 1976. Het opvolgen van deze voorschriften is verplicht voor producten die worden verkocht binnen de VS. Het apparaat is goedgekeurd als een Klasse 1-laserproduct volgens de Radiation Performance Standard van het Amerikaanse DHHS (Department of Health and Human Services) conform de Radiation Control for Health and Safety Act van 1968. Aangezien straling die binnen het apparaat tot stand komt, volledig binnen de beschermende behuizing en externe kleppen blijft, kan de laserstraal tijdens geen enkele fase van een normaal functioneren ontsnappen.

- ⚠ **WAARSCHUWING!** Het gebruik van bedieningselementen, het aanbrengen van wijzigingen of het uitvoeren van andere procedures dan beschreven in deze gebruikershandleiding, kan leiden tot blootstelling aan gevaarlijke straling.

Canadese DOC-voorschriften

Complies with Canadian EMC Class B requirements.

« Conforme à la classe B des normes canadiennes de compatibilité électromagnétique. « CEM ». »

VCCI-verklaring (Japan)

この装置は、情報処理装置等電波障害自主規制協議会（VCCI）の基準に基づくクラスB情報技術装置です。この装置は、家庭環境で使用することを目的としていますが、この装置がラジオやテレビジョン受信機に近接して使用されると、受信障害を引き起こすことがあります。
取扱説明書に従って正しい取り扱いをして下さい。

Netsnoerverklaring (Japan)

製品には、同梱された電源コードをお使い下さい。
同梱された電源コードは、他の製品では使用出来ません。

EMI-verklaring (Korea)

B급 기기 (가정용 정보통신기기)

이 기기는 가정용으로 전자파적합등록을 한 기기로서
주거지역에서는 물론 모든 지역에서 사용할 수 있습니다.

Laserverklaring voor Finland

Luokan 1 laserlaite

Klass 1 Laser Apparat

HP Color LaserJet CP2020 Series, laserkirjoitin on käyttäjän kannalta turvallinen luokan 1 laserlaite. Normaalisissa käytössä kirjoittimen suojakoteloINTI estää lasersäteen pääsyn laitteen ulkopuolelle. Laitteen turvallisuusluokka on määritetty standardin EN 60825-1 (1994) mukaisesti.

VAROITUS !

Laitteen käyttäminen muulla kuin käyttöohjeessa mainitulla tavalla saattaa altistaa käyttäjän turvallisuusluokan 1 ylittävälle näkymättömälle lasersäteilylle.

WARNING !

Om apparaten används på annat sätt än i bruksanvisning specificerats, kan användaren utsättas för osynlig laserstrålning, som överskrider gränsen för laserklass 1.

HUOLTO

HP Color LaserJet CP2020 Series - kirjoittimen sisällä ei ole käyttäjän huollettavissa olevia kohteita. Laitteen saa avata ja huoltaa ainoastaan sen huoltamiseen koulutettu henkilö. Tällaiseksi huoltotoimenpiteeksi ei katsota väriainekasetin vaihtamista, paperiradan puhdistusta tai muita käyttäjän käsikirjassa lueteltuja, käyttäjän tehtäväksi tarkoitettuja ylläpitotoimia, jotka voidaan suorittaa ilman erikoistyökaluja.

VARO !

Mikäli kirjoittimen suojakotelo avataan, olet alttiina näkymättömälle lasersäteilylle laitteen ollessa toiminnassa. Älä katso säteeseen.

WARNING !

Om laserprinterns skyddshölje öppnas då apparaten är i funktion, utsättas användaren för osynlig laserstrålning. Betrakta ej strålen. Tiedot laitteessa käytettävän laseriodin säteilyominaisuuksista: Aallonpituus 775-795 nm Teho 5 m W Luokan 3B laser.

Tabel met chemicaliën (China)

根据中国电子信息产品污染控制管理办法的要求而出台

Tabel D-1 有毒有害物质表

部件名称	有毒有害物质和元素					
	铅 (Pb)	汞 (Hg)	镉 (Cd)	六价铬 (Cr(VI))	多溴联苯 (PBB)	多溴二苯醚 (PBDE)
打印引擎	X	O	X	X	O	O
控制面板	O	O	O	O	O	O
塑料外壳	O	O	O	O	O	O
格式化板组件	X	O	O	O	O	O
碳粉盒	X	O	O	O	O	O

O:表示在此部件所用的所有同类材料中，所含的此有毒或有害物质均低于 SJ/T11363-2006 的限制要求。

X:表示在此部件所用的所有同类材料中，至少一种所含的此有毒或有害物质高于 SJ/T11363-2006 的限制要求。

 **OPMERKING:** 引用的“环保使用期限”是根据在正常温度和湿度条件下操作使用产品而确定的。

Index

Symbolen en getallen

<Kleur> op verkeerde plaats,
foutbericht 97

A

aangepaste

papiermaatinstellingen
Macintosh 31

aantal pagina's 10

aan-uitschakelaar 4

accessoirestatuspagina 10

achtergrond, grijs 115

achterklep, lokaliseren 5

afbeeldingskwaliteit

afdrukken, problemen
oplossen 113

HP ImageREt 3600 66

HP ToolboxFX-instellingen 77

afdrukdichtheid, instellingen 77

afdrukken

problemen oplossen 122

afdrukken in grijstinten 62

afdrukken op beide zijden

Windows 58

afdrukkwaliteit

archiefinstelling 14

HP ImageREt 3600 66

HP ToolboxFX-instellingen 77

pagina

Probleemoplossing 120

problemen oplossen 113

afdruk materiaal

aangepast formaat, Macintosh-
instellingen 31

eerste pagina 31

gekreukeld 117

gekruld, problemen

oplossen 117

HP ToolboxFX-instellingen 75

krullen, instellingen 14

ondersteund 47

ondersteunde formaten 47

pagina's per vel 32

specificaties 128

standaardinstellingen 11, 76

afdruk materiaal plaatsen

foutberichten 102

afdruk materiaalstoringen. *Zie*

storingen

afdruk motor, reinigen 92

afdruk stand

instelling, Windows 58

afdruk taak annuleren 56

afmetingen,

productspecificaties 140

afvalverwerking, einde van

levensduur 147

akoestische specificaties 142

alternatieve modus voor

briefpapier 59

antivervalsing,

benodigdheden 82

apparaatfout, bericht 101

Apparaatinstellingen (tabblad), HP

ToolboxFX 75

apparaatstatus

Macintosh, tabblad

Services 34

apparaten zoeken via het

netwerk 38

archiefinstelling 14

automatisch doorgaan

gebruiken 83

automatische crossover

instellen 42

automatische crossover,

instellen 15

B

bak, uitvoer

capaciteit 2

lokaliseren 4

papierstoringen,

verhelpen 110

verlengstuk voor Legal 4

banden, problemen

oplossen 115

bedieningspaneel

automatische crossover,

instellen 42

berichten, problemen

oplossen 97

displaycontrast 13

instellingen 22, 28

IP-adres weergeven,

instelling 42

lampjes en knoppen 8

lokaliseren 4

menu Rapporten 10

menu Service 14

menustructuur, afdrukken 10

menu's 9

Netwerkconfig. menu 15

netwerkservices, instellen, IPv4,

IPv6 42

standaardwaarden,

netwerkinstellingen 43

Systeeminst. 11

taal 11

beeldkwaliteit

afdrukken, problemen

oplossen 113

archiefinstelling 14

benodigdheden

bestelbericht 97

bestellen 78, 127

bijna op of op, instellingen 12

- foutberichten 103
- foutbericht
 - transportvergrendeling 102, 103
- foutbericht voor onderdeel op verkeerde plaats 97
- niet van HP 82
- recyclen 145
- status, weergeven met HP ToolboxFX 72
- vervalste 82
- vervang, bericht 103
- vervangingsbericht 97
- benodigdheden bestellen
 - websites 127
- benodigdheden niet van HP 82
- benodigdheden vervangen., bericht 103
- berichten, bedieningspaneel 97
- bestelbericht, benodigdheden 97
- besturingssystemen, netwerken 36
- besturingssystemen, ondersteund 2
- bewaren
 - product 142
- BOOTP 43
- briefhoofdpapier, plaatsen 59
- C**
- Canadese DOC-voorschriften 149
- capaciteit
 - uitvoerbak 2
- cartridges
 - bestelbericht 97
 - bijna leeg of leeg, instellingen 12
 - garantie 132
 - gebruiken als toner op is 83
 - niet van HP 82
 - opslag 82
 - pagina status
 - benodigdheden 10
 - recyclen 145
 - vervangen 84
 - vervangingsbericht 97
- configuratiepagina 10, 40
- configureren van het product, Macintosh 29
- conformiteitsverklaring 148
- contrast
 - afdrukdichtheid 77
- display, bedieningspaneel 13
- controlelijst
 - voor het oplossen van problemen 96
- D**
- demopagina 10
- DHCP 43
- dichtheidsinstellingen 77
- DIMM's
 - installatie controleren 92
 - installeren 88
- displaycontrast, instelling 13
- documentatie 128
- documenten schalen
 - Macintosh 31
 - Windows 58
- dots per inch (dpi)
 - specificaties 2
- dpi (dots per inch)
 - HP ImageREt 3600 66
 - specificaties 2
- driverinstellingen voor Macintosh
 - watermerken 32
- drivers
 - gebruikspagina 10
 - instellingen 22, 23, 28, 29
 - instellingen van Macintosh 31
 - Macintosh, problemen oplossen 124
 - meegeleverd 2
 - ondersteunde 19
 - snelkoppelingen (Windows) 57
 - universeel 20
 - voorstellingen (Macintosh) 31
 - Windows, openen 57
- drukfout, foutbericht 101
- dubbelzijdig afdrucken
 - Windows 58
- duplex afdrucken
 - Windows 58
- E**
- een afdruktaak annuleren 56
- een afdruktaak onderbreken 56
- een afdruktaak stoppen 56
- eerste pagina
 - ander papier gebruiken 31
- E-mailwaarschuwingen, tabblad, HP ToolboxFX 73
- e-mailwaarschuwingen
 - instellen 72
- EMI-verklaring voor Korea 149
- Energy Star 2
- EPS-bestanden, problemen oplossen 125
- Europese Unie, afvalverwerking 147
- exemplaren, aantal
 - Windows 59
- externe firmware-upgrades
 - informatie 93
- F**
- fabrieksinstellingen, herstellen 14
- Finse verklaring ten aanzien van laserveiligheid 150
- firmware
 - informatie over upgrades 93
- firmware-upgrade
 - informatie 93
- formaat van documenten wijzigen
 - Macintosh 31
 - Windows 58
- formaten, afdruk materiaal
 - standaard, instelling 11
- foutberichten, bedieningspaneel 97
- fouten
 - software 123
- fraudelijik 82
- functies 2
- fuser
 - fouten 98
 - papierstoringen, verhelpen 108
- fysieke specificaties 140
- G**
- garantie
 - printcartridges 132
 - product 130
- Garantie
 - licentie 133
- gateways 44

- geavanceerde afdrukopties
 - Windows 59
- gebruikspagina 10
- gegolfd papier, problemen oplossen 117
- geheugen
 - foutberichten 101
 - inschakelen 92
 - installatie controleren 92
 - installeren 88
 - meegeleverd 2
 - specificaties 2
 - toevoegen 88
- geïntegreerde webserver
 - openen 79
 - tabblad Instellingen 80
 - tabblad Netwerken 81
 - tabblad Status 80
- gekantelde pagina's 117
- gekleurde tekst
 - zwart afdrukken 59
- gekruld afdrukmetaal 117
- geleverde batterijen 147
- geluidsspecificaties 142
- grijsschaal
 - problemen oplossen 118
- grijze achtergrond, problemen oplossen 115
- H**
- helderheid
 - vervaagde afdruk, problemen oplossen 114
- Help, tabblad, HP ToolboxFX 74
- herhaalde problemen, problemen oplossen 118
- herstellen,
 - standaardinstellingen 14
- hoofdschakelaar 4
- hoogte, specificaties 142
- HP fraudelijn 82
- HP ImageREt 3600 66
- HP-klantondersteuning 136
- HP ToolboxFX
 - Apparaatinstellingen, tabblad 75
 - beschrijving 26
 - dichtheidsinstellingen 77
 - downloaden 26
- E-mailwaarschuwingen,
 - tabblad 73
- Help, tabblad 74
- informatie 71
- Microsoft Office,
 - basiskleurenpalet, afdrukken 64
- Netwerkinstellingen,
 - tabblad 78
- ondersteunde
 - besturingssystemen 26
- ondersteunde browsers 26
- openen 71
- Pagina Probleemoplossing
 - afdrukkwaliteit 120
- Productgegevens, tabblad 73
- Status, tabblad 72
- Systeeminstellingen,
 - tabblad 77
- Tabblad Waarschuwingen 73
- HP Universal Print Driver 20
- HP Web Jetadmin 25
- I**
- ImageREt 3600 2, 66
- informatiepagina's
 - configuratie 40
 - netwerkconfiguratie 40
- instellingen
 - configuratiepagina 40
 - drivers 23, 29
 - HP ToolboxFX 75
 - kleur 66
 - menu Systeeminst. 11
 - netwerkconfiguratiepagina 40
 - netwerkrapport 10
 - prioriteit 22, 28
 - standaardinstellingen
 - herstellen 14
 - voorinstellingen van driver (Macintosh) 31
- Instellingen (tabblad),
 - geïntegreerde webserver 80
- interfacepoorten
 - beschikbare typen 2
- IP-adres
 - BOOTP 43
 - Macintosh, problemen oplossen 124
- overzicht 43
- protocollen, ondersteund 38
- J**
- Jetadmin, HP Web 25
- K**
- kabels
 - netwerkverbinding maken 35
 - USB, problemen oplossen 122
 - USB-verbinding maken 35
- kalibreren, kleur 12, 77, 121
- klantondersteuning
 - serviceformulier 138
- klantondersteuning
 - online 136
- kleur
 - aanpassen 62
 - beheren 62
 - beperven 12
 - halftoonopties 62
 - HP ImageREt 3600 66
 - kalibreren 12, 77, 121
 - Macintosh-instellingen 33
 - Microsoft Office,
 - basiskleurenpalet 64
 - Neutrale grijstinten 63
 - overeenstemmen 64
 - problemen oplossen 118
 - randinstelling 63
 - sRGB 63, 66
- kleuren
 - afdruk vs. beeldscherm 64
- kleurenafdruk
 - in grijstinten 62
- kleurthema's 63
- knoppen, bedieningspaneel 8
- kreukels, problemen oplossen 117
- krullen, papier
 - instellingen 14
- kwaliteit
 - afdrukken, problemen oplossen 113
 - archieffinstelling 14
 - HP ImageREt 3600 66
 - HP ToolboxFX-instellingen 77
 - kwikvrij product 147

- L**
- lade 1
 - instellingen 11
 - lokaliseren 4
 - papier plaatsen 52
 - papierstoringen, verhelpen 105
 - lade 2
 - capaciteit 4
 - instellingen 11
 - lokaliseren 4
 - papier plaatsen 52
 - papierstoringen, verhelpen 106
 - lade 3
 - capaciteit 4
 - lokaliseren 4
 - papierstoringen, verhelpen 107
 - laden
 - capaciteit 2
 - dubbelzijdig afdrukken 33
 - foutberichten voor plaatsen 102
 - instellingen 11, 76
 - lokaliseren 4
 - meegeleverde 2
 - papierstoringen, verhelpen 106, 107
 - lampjes, bedieningspaneel 8
 - land/regio van oorsprong 5
 - lege pagina's, problemen oplossen 122
 - lettertypen
 - DIMM's, installeren 88
 - EPS-bestanden, problemen oplossen 125
 - lijsten, afdrukken 10
 - Licentie, software 133
 - lichte afdruk, problemen oplossen 114
 - liggende afdrukstand
 - instelling, Windows 58
 - lijnen, problemen oplossen
 - afgedrukte pagina's 115
 - logbestand 72
 - log kleurgebruik 10
 - losse toner, probleemoplossing 115
- M**
- Macintosh
 - Configureer de productsoftware 29
 - driverinstellingen 29, 31
 - drivers, problemen oplossen 124
 - formaat van documenten wijzigen 31
 - ondersteunde besturingssystemen 28
 - ondersteuning 136
 - problemen oplossen 124
 - software 28
 - USB-kaart, problemen oplossen 125
 - Macintosh-driverinstellingen
 - aangepast papierformaat 31
 - tabblad Services 34
 - materiaalbeperkingen 147
 - Material Safety Data Sheet (MSDS, chemiekaart) 147
 - meerdere pagina's per vel
 - Windows 58
 - menu's, bedieningspaneel
 - gebruiken 9
 - menustructuur, afdrukken 10
 - Netwerkconfig. 15
 - Rapporten 10
 - Service 14
 - Systeeminst. 11
 - Microsoft Office, basiskleurenpalet, afdrukken 64
 - milieuvriendelijke producten 145
 - modelnummer 5
- N**
- netwerk
 - apparaten zoeken in het netwerk 38
 - besturingssystemen, ondersteund 36
 - protocollen, ondersteund 38
 - Netwerkconfig. menu 15
 - netwerkconfiguratiepagina 40
 - netwerken
 - configuratiepagina 10
 - configureren 40
 - DHCP 43
 - gateways 44
 - geïntegreerde webserver, toegang 79
 - instellingen 15
 - instellingenrapport 10
 - IP-adres 41, 43
 - ondersteunende modellen 2
 - subnetten 44
 - TCP/IP 43
 - Wachtwoord, instellen 74
 - Netwerken (tabblad), geïntegreerde webserver 81
 - Netwerkinstellingen (tabblad), HP ToolboxFX 78
 - netwerkpoot
 - beschikbaar type 2
 - Netwerkpoot
 - lokaliseren 4
 - verbinding maken 35
 - netwerkservices
 - instellen, IPv4, IPv6 42
 - neutrale grijstinten 63
 - n op een vel afdrukken 32
 - n per vel afdrukken
 - Windows 58
- O**
- omgevingsspecificaties 142
 - omslagbladen 31, 57
 - onderdeelnummers 128
 - ondersteunde
 - afdrukmaterialen 47
 - ondersteunde
 - besturingssystemen 18, 28
 - ondersteuning
 - online 58, 78, 136
 - serviceformulier 138
 - ongeld. stuurpr., foutbericht 102
 - online ondersteuning 136
 - opslaan
 - printcartridges 82
 - overeenstemmen, kleuren 64
- P**
- pag. te complex, foutbericht 100
 - pagina's
 - geen afdrukken 122
 - gekanteld 117
 - langzaam afdrukken 122
 - leeg 122
 - pagina's per minuut 2

- pagina's per vel
 - Windows 58
- paginavolgorde, wijzigen 59
- papier
 - aangepast formaat, Macintosh-instellingen 31
 - aangepast formaat, selecteren 57
 - eerste en laatste pagina, ander papier gebruiken 57
 - eerste pagina 31
 - formaat, selecteren 57
 - gekreukeld 117
 - gekruld, problemen oplossen 117
 - HP ToolboxFX-instellingen 77
 - krullen, instellingen 14
 - omslagbladen, ander papier gebruiken 57
 - ondersteunde formaten 47
 - pagina's per vel 32
 - soort, selecteren 57
 - specificaties 128
 - standaardinstellingen 11, 76
- papierbaan
 - papierstoringen, verhelpen 108
- papierstoringen. *Zie* storingen
- papierstoringen <locatie>
 - foutberichten 103
- papierstoringen lade #
 - foutberichten 103
- PCL-drivers
 - universeel 20
- PCL-instellingen,
 - HP ToolboxFX 76
- PCL-lettertypen 10
- plaatsen
 - afdruk materiaal 52
 - papier 52
- plaats toebeh., bericht 102
- poorten
 - beschikbare typen 2
 - problemen oplossen
 - Macintosh 125
- PostScript-instellingen,
 - HP ToolboxFX 76
- printcartridges
 - bestelbericht 97
- bijna leeg of leeg,
 - instellingen 12
- foutberichten 103
- garantie 132
- gebruiken als toner op is 83
- Macintosh status 34
- niet van HP 82
- opslag 82
- pagina status
 - benodigdheden 10
 - recyclen 145
 - status, Macintosh 34
 - status, weergeven met HP ToolboxFX 72
 - vervang, bericht 103
 - vervangen 84
 - vervangingsbericht 97
- printcartridges, toegang 4
- prioriteit, instellingen 22, 28
- problemen oplossen
 - afdrukkwaliteit 113, 120
 - berichten op
 - bedieningspaneel 97
 - configuratiepagina, afdrukken 40
 - EPS-bestanden 125
 - gekantelde pagina's 117
 - gekruld afdruk materiaal 117
 - herhaalde fouten 118
 - kalibratie 121
 - kleur 118
 - kreukels 117
 - lege pagina's 122
 - lijnen, afgedrukte pagina's 115
 - losse toner 115
 - netwerkconfiguratiepagina, afdrukken 40
 - niet-afgedrukte pagina's 122
 - pagina's worden langzaam afgedrukt 122
 - problemen met
 - Macintosh 124
 - storingen 104
 - tekst 116
 - tonerspatten 114
 - tonervegen 115
 - uitgesmeerde toner 117
 - USB-kabels 122
 - vervaagde afdruk 114
- Productgegevens, tabblad,
 - HP ToolboxFX 73
- productiecode 5
- productregistratie 78
- protocollen, netwerken 38
- PS-emulatie drivers 19
- PS-lettertypen 10
- punten, probleemoplossing 114
- punten per inch (dpi)
 - HP ImageREt 3600 66
- R**
- randinstelling 63
- rapporten, apparaat
 - configuratiepagina 40
 - netwerkconfiguratiepagina 40
- Rapporten, menu 10
- recyclen 145
- recycling
 - programma van HP voor retourneren en recyclen van afdrukbenodigdheden 146
- registratie, product 78
- reinigen 92
- reserveonderdelen 128
- reserveonderdelen en benodigdheden 128
- resolutie
 - functies 2
 - HP ImageREt 3600 66
 - specificaties 2
- revisieniveau 5
- RGB-instellingen 63, 66
- S**
- scheve pagina's 117
- serienummer 5
- service
 - HP ToolboxFX instellingen 78
 - informatieformulier 138
 - verpakken, product 137
- Service, menu 14
- servicefout, bericht 100
- servicepagina 10
- Services (tabblad)
 - Macintosh 34
- snelheid
 - afdrukspecificaties 2
- Snellinstellingen 57
- snelkoppelingen 57

- software
 - geïntegreerde webserver 25
 - HP ToolboxFX 26, 71
 - HP Web Jetadmin 25
 - instellingen 22, 28
 - Macintosh 28
 - ondersteunde
 - besturingssystemen 18, 28
 - problemen 123
 - Windows 17, 26
 - Software
 - Licentieovereenkomst
 - software 133
 - soorten, afdruk materiaal
 - HP ToolboxFX-instellingen 77
 - spatten, problemen oplossen 114
 - speciaal afdruk materiaal
 - richtlijnen 51
 - speciaal papier
 - richtlijnen 51
 - specificaties
 - akoestisch 142
 - documentatie 128
 - functies 2
 - fysiek 140
 - model- en serienummer 5
 - omgeving 142
 - voeding 141
 - sRGB-instellingen 63, 66
 - staande afdrukstand
 - instelling, Windows 58
 - standaardinstellingen
 - herstellen 14
 - standaardwaarden herstellen
 - netwerkinstellingen 43
 - status
 - benodigdheden, rapport
 - afdrukken 10
 - Macintosh, tabblad
 - Services 34
 - waarschuwingen,
 - HP ToolboxFX 72
 - weergeven met
 - HP ToolboxFX 72
 - Status, tabblad,
 - HP ToolboxFX 72
 - Status (tabblad), geïntegreerde
 - webserver 80
 - status benodigdheden, tabblad
 - Services
 - Macintosh 34
 - Windows 58
 - storingen
 - aantal bijhouden 10
 - locaties 104
 - storingen papierbaan,
 - verhelpen 108
 - uitvoerbak 110
 - veelvoorkomende oorzaken
 - van 104
 - storingsherstel 105
 - strepen, problemen
 - oplossen 115
 - stroomspecificaties 141
 - subnetmasker 44
 - subnetten 44
 - Systeeminst., menu 11
 - Systeeminstellingen, tabblad,
 - HP ToolboxFX 77
- T**
- taal, bedieningspaneel 11
 - TCP/IP
 - besturingssystemen,
 - ondersteund 36
 - configureren 43
 - instellingen 15
 - overzicht 43
 - protocollen, ondersteund 38
 - technische ondersteuning
 - online 136
 - serviceformulier 138
 - tekens, problemen oplossen 116
 - tekst, probleemoplossing
 - vervormde tekens 116
 - temperatuurspecificaties 142
 - toegankelijkheidsfuncties 3
 - toner
 - los, problemen oplossen 115
 - spatten, problemen
 - oplossen 114
 - uitsmeren, problemen
 - oplossen 117
 - vegen, problemen
 - oplossen 115
 - tonercartridges. *Zie* printcartridges
 - tonervegen, problemen
 - oplossen 115
- U**
- ToolboxFX,HP 71
 - transportvergrendeling,
 - foutbericht 102, 103
 - trapping 63
- V**
- uitsmeren, problemen
 - oplossen 117
 - uitvoerbak
 - capaciteit 2
 - lokaliseren 4
 - papierstoringen,
 - verhelpen 110
 - uitvoerkwaliteit
 - afdrukken, problemen
 - oplossen 113
 - archiefinstelling 14
 - HP ImageREt 3600 66
 - HP ToolboxFX-instellingen 77
 - universele printdriver 20
 - USB-poort
 - beschikbaar type 2
 - lokaliseren 4
 - problemen oplossen 122
 - problemen oplossen
 - Macintosh 125
 - snelheidsinstellingen 14
 - verbinding maken 35
- V**
- VCCI-verklaring voor Japan 149
 - veiligheidsverklaringen 149, 150
 - ventilatorfout, bericht 99
 - verbinding maken
 - netwerk 35
 - USB 35
 - verklaring ten aanzien van
 - laserveiligheid 149, 150
 - verpakken, product 137
 - verticale lijnen, problemen
 - oplossen 115
 - vervaagde afdruk 114
 - vervalste benodigdheden 82
 - vervangen, printcartridges 84
 - vervang toebeh., bericht 97
 - verwerken, einde van
 - levensduur 147
 - verzenden, product 137
 - vlekken, problemen
 - oplossen 114

- vochtigheidsspecificaties 142
- voedingsaansluiting,
 - lokaliseren 5
- voedingsspecificaties 141
- voorstellingen (Macintosh) 31
- voorklep, lokaliseren 4
- vouwen, problemen oplossen 117

W

- waarschuwingen
 - weergeven met HP ToolboxFX 73
- waarschuwingen, instellen 72
- Waarschuwingen, tabblad, HP ToolboxFX 73
- wachtwoord, netwerk 74
- watermerken
 - Windows 58
- websites
 - benodigdheden bestellen 127
 - fraudemeldingen 82
 - klantondersteuning 136
 - Macintosh
 - klantondersteuning 136
 - Material Safety Data Sheet (MSDS) 147
 - universele printdriver 20
- weergeven van IP adres
 - instellen 42
- werkomgeving, specificaties 142
- Windows
 - driverinstellingen 23
 - ondersteunde
 - besturingssystemen 18
 - ondersteunde drivers 19
 - softwareonderdelen 26
 - universele printdriver 20

Z

- zwart-wit afdrukken
 - problemen oplossen 118

© 2008 Hewlett-Packard Development Company, L.P.

www.hp.com



CB493-90915