

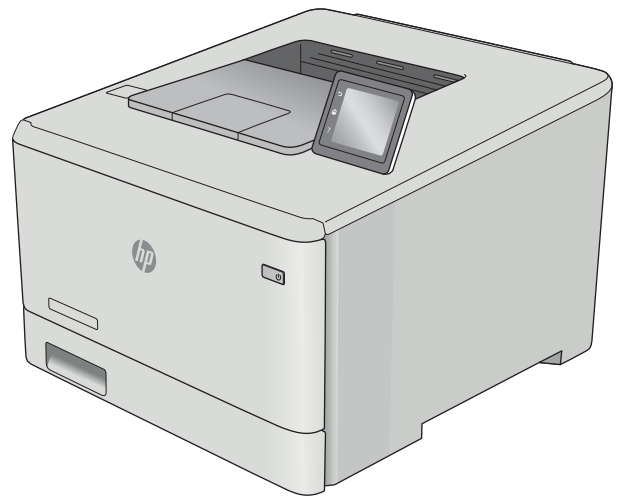


Color LaserJet Pro M452

Gebbruikershandleiding



M452nw
M452dn



M452dw



www.hp.com/support/colorljM452



HP Color LaserJet Pro M452

Gebruikershandleiding

Copyright en licentie

© Copyright 2019 HP Development Company, L.P.

Verveelvoudiging, bewerking en vertaling zonder voorafgaande schriftelijke toestemming zijn verboden, behalve zoals toegestaan door het auteursrecht.

De informatie in dit document kan zonder vooraankondiging worden gewijzigd.

De enige garantie voor producten en services van HP wordt uiteengezet in de garantieverklaring die bij dergelijke producten en services wordt geleverd. Niets in deze verklaring mag worden opgevat als een aanvullende garantie. HP is niet aansprakelijk voor technische of redactionele fouten of weglatingen in deze verklaring.

Edition 3, 8/2019

Handelsmerken

Adobe®, Adobe Photoshop®, Acrobat® en PostScript® zijn handelsmerken van Adobe Systems Incorporated.

Apple en het Apple-logo zijn handelsmerken van Apple Computer, Inc., geregistreerd in de VS en andere landen/regio's. iPod is een handelsmerk van Apple Computer, Inc. iPod is uitsluitend bedoeld voor legaal of door de rechthebbende geautoriseerd kopiëren. Steel geen muziek.

Microsoft®, Windows®, Windows® XP en Windows Vista® zijn in de Verenigde Staten gedeponeerde handelsmerken van Microsoft Corporation.

UNIX® is een gedeponeerd handelsmerk van The Open Group.

Inhoudsopgave

1 Productoverzicht	1
Productweergaven	2
Vooraanzicht van de printer	2
Achteraanzicht van de printer	3
Weergave van 2-regelig bedieningspaneel (M452nw- en M452dn-modellen)	4
Weergave van bedieningspaneel met aanraakscherm (model M452dw)	5
Lay-out van beginscherm	6
Het bedieningspaneel met aanraakscherm gebruiken	7
Apparaatspecificaties	8
Technische specificaties	8
Ondersteunde besturingssystemen	9
Mobiele afdrukoplossingen	10
Printerafmetingen	11
Stroomverbruik, stroomvoorzieningsspecificaties en geluidsuitstoot	12
Bereik voor de werkomgeving	13
Printerhardware en -software installeren	14
2 Papierladen	15
Papier plaatsen in lade 1 (multifunctionele lade)	16
Inleiding	16
Papier plaatsen in lade 1 (multifunctionele lade)	16
Afdrukstand van het papier in lade 1	18
Papier plaatsen in lade 2	19
Inleiding	19
Papier plaatsen in lade 2	19
Afdrukstand van het papier in lade 2	22
Enveloppen afdrukken en laden	23
Inleiding	23
Enveloppen afdrukken	23
Afdrukstand envelop	24

3 Benodigheden, accessoires en onderdelen	25
Benodigheden, accessoires en onderdelen bestellen	26
Bestellen	26
Benodigheden en accessoires	26
Zelfreparatie-onderdelen voor de klant	26
Toner cartridges vervangen	28
Inleiding	28
De toner cartridges verwijderen en deze vervangen	29
4 Afdrukken	35
Afdruktaken (Windows)	36
Afdrukken (Windows)	36
Automatisch dubbelzijdig afdrukken (Windows)	37
Handmatig dubbelzijdig afdrukken (Windows)	37
Meerdere pagina's per vel afdrukken (Windows)	38
De papiersoort selecteren (Windows)	38
Overige afdruktaken	38
Afdruktaken (macOS)	40
Afdrukken (macOS)	40
Automatisch dubbelzijdig afdrukken (macOS)	40
Handmatig dubbelzijdig afdrukken (macOS)	40
Meerdere pagina's per vel afdrukken (macOS)	41
Papiersoort selecteren (macOS)	41
Overige afdruktaken	41
Afdruktaken opslaan op het apparaat om later of privé af te drukken	43
Inleiding	43
Voordat u begint	43
De printer voor taakopslag instellen	43
Stap één: Een USB-flashstation installeren	43
Stap twee: De printerdriver bijwerken	44
Een opgeslagen taak maken (Windows)	44
Een opgeslagen taak afdrukken	46
Een opgeslagen taak verwijderen	47
Mobiel afdrukken	48
Inleiding	48
Wi-Fi Direct en afdrukken via NFC (alleen draadloze modellen)	48
Wi-Fi Direct in- of uitschakelen	48
De Wi-Fi Direct-naam van de printer wijzigen	49
HP ePrint via e-mail	50
HP ePrint-software	51
AirPrint	51

Android-geïntegreerd afdrukken	52
Direct afdrukken via USB (alleen modellen met touchscreen)	53
Inleiding	53
Stap één: Toegang krijgen tot USB-bestanden op de printer	53
Stap twee: USB-documenten afdrukken	53
Optie één: Documenten afdrukken	53
Optie twee: Foto's afdrukken	54

5 Het apparaat beheren 55

Toepassingen van HP Webservices gebruiken	56
Het verbindingstype van het apparaat wijzigen (Windows)	57
Geavanceerde configuratie met de geïntegreerde webserver van HP (EWS) en HP Device Toolbox (Windows) ...	58
Geavanceerde configuratie met HP Utility voor OS X	61
HP Utility openen	61
Functies van HP Utility	61
IP-netwerkinstellingen configureren	64
Inleiding	64
Disclaimer voor printer delen	64
Netwerkinstellingen weergeven of wijzigen	64
De naam van de printer in het netwerk wijzigen	65
IPv4 TCP/IP-parameters handmatig configureren via het bedieningspaneel	66
Functies voor productbeveiliging	68
Inleiding	68
Het wachtwoord van het apparaat instellen of wijzigen met de geïntegreerde webserver van HP	68
Energiebesparende instellingen	70
Inleiding	70
Afdrukken met EconoMode	70
De instelling Sluimermodus/automatisch uitschakelen na instellen	70
De uitschakelvertraging instellen en de printer zo configureren dat het maximaal 1 watt verbruikt	71
De instelling voor uitschakelvertraging instellen	72
HP Web Jetadmin	74
De firmware bijwerken	75
Methode een: De firmware bijwerken via het bedieningspaneel	75
Methode twee: De firmware bijwerken met behulp van de Firmware Update Utility	76

6 Problemen oplossen 77

Klantondersteuning	78
Help-systeem op het bedieningspaneel (alleen modellen met aanraakscherm)	79
De fabrieksinstellingen herstellen	80

Het bericht "Cartridge bijna leeg" of "Cartridge vrijwel leeg" wordt weergegeven op het bedieningspaneel van de printer	81
De instelling "Vrijwel leeg" wijzigen	81
Benodigdheden bestellen	82
Het apparaat pakt geen papier op of het papier wordt verkeerd ingevoerd	83
Inleiding	83
De printer pakt geen papier op	83
De printer pakt meerdere vellen papier op	85
Papierstoringen verhelpen	89
Inleiding	89
Frequente of terugkerende papierstoringen?	89
Papierstoringenlocaties	91
Papierstoringen in lade 1 verhelpen	92
Papierstoringen in lade 2 verhelpen	95
Papierstoringen in de achterklep en het fusergebied verhelpen (nw-model)	97
Papierstoringen in de uitvoerbak oplossen	99
Papierstoringen verhelpen in de duplexeenheid (alleen dn- en dw-modellen)	100
De afdrukkwaliteit verbeteren	102
Inleiding	102
Afdrukken vanuit een ander softwareprogramma	102
De papiersoort voor de afdruktaak controleren	102
De instelling voor de papiersoort controleren (Windows)	102
De instelling voor de papiersoort controleren (OS X)	103
Status van de tonercartridge controleren	103
Het apparaat reinigen	104
Een reinigingspagina afdrukken	104
Inspecteer de tonercartridge visueel	104
Papier en afdrukgeving controleren	105
Stap een: Papier gebruiken dat voldoet aan de specificaties van HP	105
Stap twee: De omgeving controleren	105
Kleurinstellingen aanpassen (Windows)	105
Kleurinstellingen aanpassen (Windows)	107
De printer kalibreren om de kleuren uit te lijnen	108
EconoMode-instellingen controleren	109
Een andere printerdriver proberen	109
Problemen met bekabelde netwerken oplossen	111
Inleiding	111
Slechte fysieke verbinding	111
De computer maakt gebruik van een onjuist IP-adres voor deze printer	111
De computer kan niet met de printer communiceren	111
De printer maakt gebruik van de verkeerde koppelings- en duplexinstellingen voor het netwerk ..	112

Nieuwe softwareprogramma's zorgen mogelijk voor compatibiliteitsproblemen	112
Uw computer of werkstation is mogelijk niet juist ingesteld	112
De printer is uitgeschakeld of andere netwerkinstellingen zijn niet juist	112
Problemen met draadloze netwerken oplossen	113
Inleiding	113
Controlelijst draadloze verbinding	113
Er kan niet worden afgedrukt met de printer na het voltooiën van de draadloze configuratie	114
Er kan niet worden afgedrukt met de printer en op de computer is een firewall van derden geïnstalleerd	114
De draadloze verbinding functioneert niet meer nadat de draadloze router of de printer is verplaatst	114
Er kunnen geen computers meer worden aangesloten op de draadloze printer	114
De verbinding van de draadloze printer wordt verbroken wanneer er verbinding wordt gemaakt met een virtueel privénetwerk	115
Het netwerk wordt niet weergegeven in de lijst met draadloze netwerken	115
Het draadloos netwerk functioneert niet	115
Diagnose van draadloos netwerk uitvoeren	115
Storing op een draadloos netwerk verminderen	116
Index	117

1 Productoverzicht

- [Productweergaven](#)
- [Apparaatspecificaties](#)
- [Printerhardware en -software installeren](#)

Voor meer informatie:

De volgende informatie is correct op het moment van uitgave. Zie www.hp.com/support/colorljM452 voor actuele informatie.

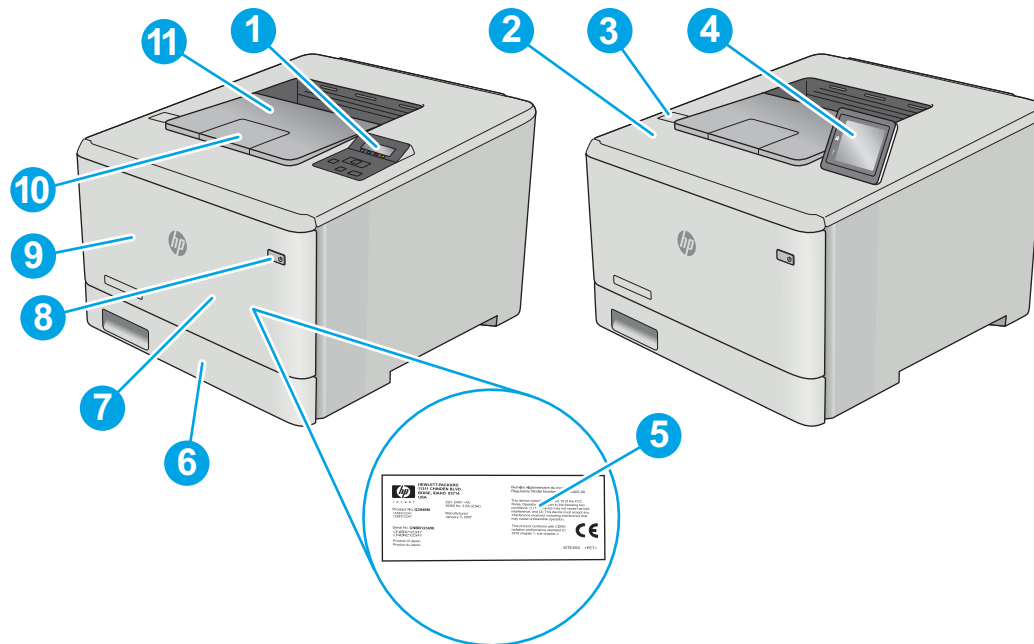
De uitgebreide Help van HP voor de printer omvat de volgende informatie:

- Installeren en configureren
- Leren en gebruiken
- Problemen oplossen
- Software- en firmware-updates downloaden
- Meepraten op ondersteuningsforums
- Informatie over garantie en wettelijke voorschriften zoeken

Productweergaven

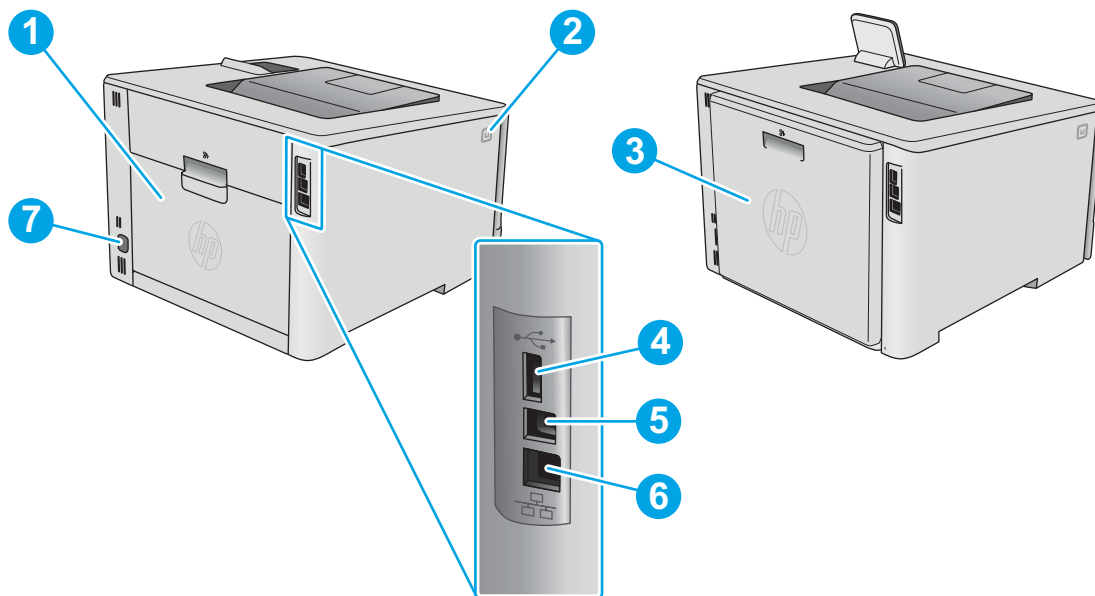
- [Vooraanzicht van de printer](#)
- [Achteraanzicht van de printer](#)
- [Weergave van 2-regelig bedieningspaneel \(M452nw- en M452dn-modellen\)](#)
- [Weergave van bedieningspaneel met aanraakscherm \(model M452dw\)](#)

Vooraanzicht van de printer



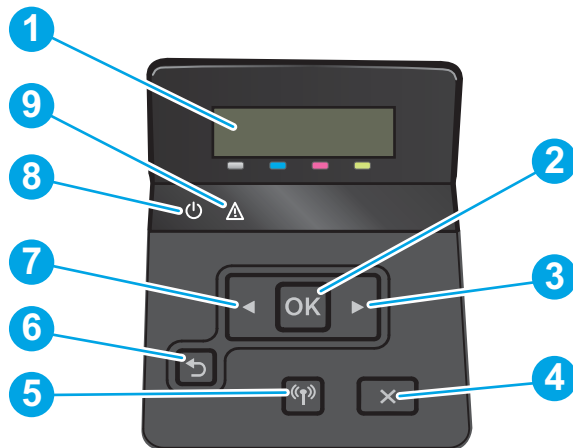
1	2-regelig bedieningspaneel (nw- en dn-modellen)
2	Interne antenne voor Near Field Communication (NFC) (alleen dw-model)
3	USB-poort voor direct afdrukken zonder pc (alleen dw-model)
4	Bedieningspaneel met touchscreen (dw-model) (kantelbaar voor betere weergave)
5	Voorschriften-etiket (op de voorklep)
6	Lade 2
7	Lade 1
8	Aan-uitknop
9	Voorklep (voor toegang tot de tonercartridge)
10	Uitvoerbakverlenging
11	Uitvoerbak

Achteraanzicht van de printer



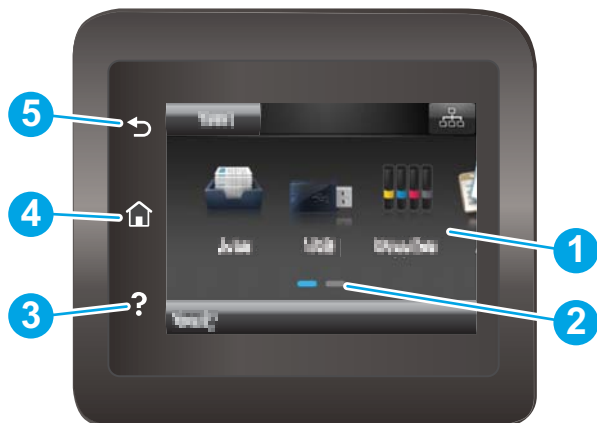
- | | |
|---|---|
| 1 | Achterklep (alleen nw-model) (biedt toegang voor het verhelpen van storingen) |
| 2 | Openingsknop voorklep |
| 3 | Duplexeenheid (alleen dn- en dw-modellen) |
| 4 | USB-poort voor taakopslag |
| 5 | USB-poort voor directe verbinding met een pc |
| 6 | Ethernet-poort |
| 7 | Netsnoeraansluiting |



Weergave van 2-regelig bedieningspaneel (M452nw- en M452dn-modellen)



1	2-regelig bedieningspaneeldisplay	Dit scherm geeft menu's en printerinformatie weer.
2	Knop OK	Druk op de knop OK voor de volgende handelingen: <ul style="list-style-type: none"> • De menu's van het bedieningspaneel openen. • Een op het display van het bedieningspaneel weergegeven submenu openen. • Een menu-item selecteren. • Bepaalde fouten wissen. • Een afdruktaak starten als er een prompt op het bedieningspaneel staat (bijvoorbeeld als het bericht Druk op [OK] om door te gaan wordt weergegeven op het display van het bedieningspaneel).
3	Knop Pijl naar rechts ►	Druk op deze knop om door de menu's te bladeren of om een waarde op het display te verhogen.
4	Knop Annuleren ✕	Raak deze knop aan om een afdruktaak te annuleren of om de bedieningspaneelmenu's te sluiten.
5	Knop voor draadloze functie (alleen draadloze modellen)	Gebruik deze knop om het menu Draadloos en informatie over de status van het draadloze netwerk te openen.
6	Pijl terug ↶	Druk op deze knop voor de volgende handelingen: <ul style="list-style-type: none"> • De menu's van het bedieningspaneel verlaten. • Terugkeren naar een vorig menu in een lijst met submenu's. • Terugkeren naar een vorig menu-item in een lijst met submenu's (zonder wijzigingen in het menu-item op te slaan).
7	Knop Pijl naar links ◀	Druk op deze knop om door de menu's te bladeren of om een waarde op het display te verlagen.
8	Gereedlampje	Het Klaar-lampje brandt als de printer gereed is om af te drukken. Het lampje knippert wanneer de printer afdrukgegevens ontvangt of zich in de slaapstand bevindt.
9	Waarschuwinglampje	Het Waarschuwing-lampje knippert als tussenkomst van de gebruiker vereist is.

Weergave van bedieningspaneel met aanraakscherm (model M452dw)




1	Aanraakscherm	Het display biedt toegang tot menu's, helpanimaties en printerinformatie.
2	Indicator voor beginscherm pagina	Het display geeft aan welk beginscherm het bedieningspaneel momenteel weergeeft.
3	Knop Help ?	Raak deze knop aan om de help van het bedieningspaneel te openen.
4	Knop beginscherm 	Raak deze knop aan om naar het beginscherm te gaan.
5	Knop Terug 	Raak deze knop aan om terug te keren naar het vorige scherm.

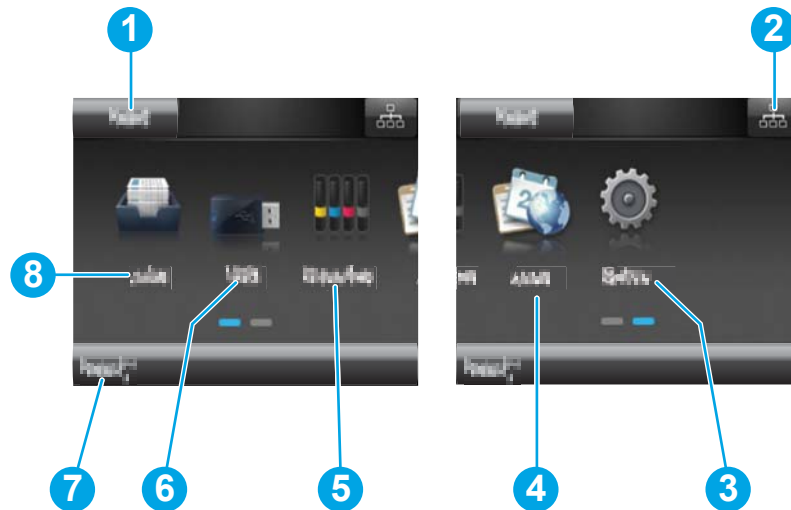
 **OPMERKING:** Het bedieningspaneel heeft geen standaardknop om te **annuleren**, maar tijdens veel acties op de printer verschijnt er op het aanraakscherm een knop om te **annuleren**. Dit stelt de gebruiker in staat een proces te annuleren voordat de printer dit voltooit.








Lay-out van beginscherm

Het beginscherm biedt toegang tot printerfuncties en geeft de huidige status van de printer weer.

Keer op elk moment terug naar het beginscherm door op het bedieningspaneel van de printer de knop Beginscherm aan te raken.

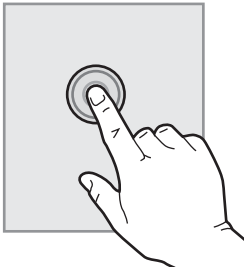

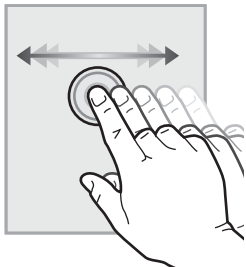

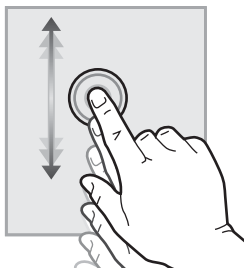
 **OPMERKING:** De functies die in het beginscherm worden weergegeven zijn afhankelijk van de configuratie van de printer.




1	Reset knop	Raak deze knop aan om tijdelijke taakinstellingen te herstellen naar standaardinstellingen.
2	Knop Verbindingsinformatie	Raak deze knop aan om het menu Verbindingsinformatie met netwerk informatie te openen. De knop wordt weergegeven als een pictogram van een bekabeld netwerk  of draadloos netwerk  , afhankelijk van het netwerk waarmee de printer is verbonden.
3	Knop Instellingen 	Raak deze knop aan om het menu Instellingen te openen.
4	Knop Apps 	Raak deze knop aan om het menu Apps te openen om direct af te drukken vanuit bepaalde webtoepassingen.
5	Knop Benodigheden 	Raak deze knop aan voor informatie over de status van benodigheden.
6	Knop USB 	Raak deze knop aan om het menu USB-flashstation te openen.
7	Printerstatus	Dit schermgedeelte biedt informatie over de algehele printerstatus.
8	Knop Taken 	Raak deze knop aan om de functie Opgeslagen taken te openen.

Het bedieningspaneel met aanraakscherm gebruiken

Doorloop de volgende stappen om het bedieningspaneel met aanraakscherm van de printer te gebruiken.

Actie	Omschrijving	Voorbeeld
Aanraken 	Raak een item op het scherm aan om dat item te selecteren of dat menu te openen. U kunt tijdens het bladeren door menu's het scherm kort aanraken om het bladeren te onderbreken.	Raak de knop Instellingen  aan om het menu Instellingen te openen.
Vegen 	Raak het scherm aan en schuif met uw vinger horizontaal over het scherm om horizontaal te schuiven.	Veeg over het beginscherm voor de knop Instellingen  .
Bladeren 	Raak het scherm aan en verplaats het door zonder los te laten uw vinger verticaal te bewegen.	Blader door het menu Instellingen .

Apparaatspecificaties

 **BELANGRIJK:** De volgende specificaties zijn correct op het moment van uitgave maar zijn onderhevig aan wijzigingen. Zie www.hp.com/support/colorljM452 voor actuele informatie.

- [Technische specificaties](#)
- [Ondersteunde besturingssystemen](#)
- [Mobiele afdrুকoplossingen](#)
- [Printerafmetingen](#)
- [Stroomverbruik, stroomvoorzieningsspecificaties en geluidsuitstoot](#)
- [Bereik voor de werkomgeving](#)

Technische specificaties

Modelnaam		M452nw	M452dn	M452dw
Apparaatnummer		CF388A	CF389A	CF394A
Papierverwerking	Multifunctionele invoerlade voor 50 vel (lade 1)	✓	✓	✓
	Lade 2 (capaciteit voor 250 vellen)	✓	✓	✓
	Automatisch dubbelzijdig afdrukken (duplex)	Niet beschikbaar	✓	✓
Connectiviteit	10/100/1000 Ethernet LAN-aansluiting met IPv4 en IPv6	✓	✓	✓
	Snelle USB 2.0	✓	✓	✓
	USB-poort voor direct afdrukken	Niet beschikbaar	Niet beschikbaar	✓
	Afdrukserver voor draadloze verbinding	✓	Niet beschikbaar	✓
	Nabije communicatie (NFC) en Wi-Fi Direct van HP om vanaf mobiele apparaten te kunnen afdrukken	Niet beschikbaar	Niet beschikbaar	✓
Scherm van het bedieningspaneel en invoer	2-regelig bedieningspaneel	✓	✓	Niet beschikbaar
	Bedieningspaneel uitgevoerd als aanraakscherm	Niet beschikbaar	Niet beschikbaar	✓
Afdrukken	Drukt 27 pagina's per minuut (ppm) af op papier van A4-formaat en 28 ppm op papier van Letter-formaat	✓	✓	✓
	USB-afdrukfunctie (geen pc vereist)	Niet beschikbaar	Niet beschikbaar	✓
	Taakopslag en Met pincode beveiligd afdrukken (Vereist een USB-flashdrive van 16 GB of meer.)	✓	✓	✓

Ondersteunde besturingssystemen

De volgende informatie geldt voor de printerspecifieke Windows PCL 6- en OS X-printerdrivers.

Windows: De HP software-installatie installeert de driver HP PCL.6, HP PCL-6 of HP PCL 6, afhankelijk van het Windows-besturingssysteem, evenals optionele software bij gebruik van het volledige software-installatieprogramma. Raadpleeg de installatie-opmerkingen van de software voor meer informatie.


Mac-computers en OS X: Mac-computers en mobiele Apple-apparaten worden door deze printer ondersteund. De OS X-printerdriver en het printerhulpprogramma kunnen worden gedownload van hp.com en zijn ook beschikbaar via Apple Software Update. De HP installatiesoftware voor OS X is niet inbegrepen op de meegeleverde cd. Voer de volgende stappen uit om de OS X-installatiesoftware te downloaden:

1. Ga naar www.hp.com/support/colorljM452.
2. Selecteer **Ondersteuningsopties**. Ga naar **Downloadopties** en selecteer **Stuurprogramma's, software en firmware**.
3. Klik op de besturingssysteemversie en vervolgens op de knop **Download**.

Besturingssysteem	Geïnstalleerde printerdriver	Opmerkingen
Windows® XP SP3 of hoger, 32-bits	De printerspecifieke printerdriver HP PCL.6 voor dit besturingssysteem wordt geïnstalleerd als onderdeel van de basissoftware-installatie. Het basisinstallatieprogramma installeert alleen de driver en scantoepassing.	De volledige software-installatie wordt niet ondersteund voor dit besturingssysteem. Sinds april 2009 biedt Microsoft geen ondersteuning meer voor Windows XP. HP zal zijn best blijven doen om ondersteuning te bieden voor het niet langer verkrijgbare Windows XP.
Windows Vista®, 32-bits	De printerspecifieke printerdriver HP PCL.6 voor dit besturingssysteem wordt geïnstalleerd als onderdeel van de basissoftware-installatie. Het basisinstallatieprogramma installeert alleen de driver.	De volledige software-installatie wordt niet ondersteund voor dit besturingssysteem.
Windows Server 2003 SP2 of hoger, 32-bits	De printerspecifieke printerdriver HP PCL.6 voor dit besturingssysteem wordt geïnstalleerd als onderdeel van de basissoftware-installatie. Het basisinstallatieprogramma installeert alleen de driver.	De volledige software-installatie wordt niet ondersteund voor dit besturingssysteem. Gebruik UPD-drivers voor 64-bits besturingssystemen. Sinds juli 2010 biedt Microsoft geen ondersteuning meer voor Windows Server 2003. HP zal zijn best blijven doen om ondersteuning te bieden voor het niet langer verkrijgbare besturingssysteem Windows Server 2003.
Windows 7 SP1 of hoger, 32-bits en 64-bits	De printerspecifieke printerdriver HP PCL 6 voor dit besturingssysteem wordt geïnstalleerd als onderdeel van de volledige software-installatie.	
Windows 8, 32-bits en 64-bits	De printerspecifieke printerdriver HP PCL-6 voor dit besturingssysteem wordt geïnstalleerd als onderdeel van de basissoftware-installatie.	Ondersteuning voor Windows 8 RT wordt geboden via Microsoft IN OS Versie 4, 32-bits driver.
Windows 8.1, 32-bits en 64-bits	De printerspecifieke printerdriver HP PCL-6 voor dit besturingssysteem wordt geïnstalleerd.	Ondersteuning voor Windows 8.1 RT wordt geboden via Microsoft IN OS Versie 4, 32-bits driver.
Windows 10	De printerspecifieke printerdriver HP PCL-6 voor dit besturingssysteem wordt geïnstalleerd.	

Besturingssysteem	Geïnstalleerde printerdriver	Opmerkingen
Windows Server 2008 SP2, 32-bits	De printerspecifieke printerdriver HP PCL.6 voor dit besturingssysteem wordt geïnstalleerd als onderdeel van de basissoftware-installatie.	
Windows Server 2008 SP2, 64-bits	De printerspecifieke printerdriver HP PCL.6 voor dit besturingssysteem wordt geïnstalleerd als onderdeel van de basissoftware-installatie.	
Windows Server 2008 R2, SP 1, 64-bits	De printerspecifieke printerdriver HP PCL 6 voor dit besturingssysteem wordt geïnstalleerd als onderdeel van de basissoftware-installatie.	
Windows Server 2012, 64-bit	Het software-installatieprogramma ondersteunt Windows Server 2012 niet, maar de printerspecifieke printerdrivers HP PCL 6 en HP PCL-6 ondersteunen deze wel.	Download de driver HP PCL 6 of PCL-6 van de HP website www.hp.com/support/colorljM452 en gebruik het Windows-hulpprogramma Printer toevoegen om deze te installeren.
Windows Server 2012 R2, 64-bits	Het software-installatieprogramma ondersteunt Windows Server 2012 niet, maar de printerspecifieke printerdrivers HP PCL 6 en HP PCL-6 ondersteunen deze wel.	Download de driver HP PCL 6 of PCL-6 van de HP website www.hp.com/support/colorljM452 en gebruik het Windows-hulpprogramma Printer toevoegen om deze te installeren.
OS X 10.8 Mountain Lion, OS X 10.9 Mavericks en OS X 10.10 Yosemite	De OS X-printerdriver en het printerhulpprogramma kunnen worden gedownload van hp.com en zijn ook beschikbaar via Apple Software Update. De HP installatiesoftware voor OS X is niet inbegrepen op de meegeleverde cd.	Download voor OS X het volledige installatieprogramma van de ondersteuningswebsite voor deze printer. <ol style="list-style-type: none"> 1. Ga naar www.hp.com/support/colorljM452. 2. Selecteer Ondersteuningsopties. Ga naar Downloadopties en selecteer Stuurprogramma's, software en firmware. 3. Klik op de besturingssysteemversie en vervolgens op de knop Download.


 **OPMERKING:** Voor een actueel overzicht van ondersteunde besturingssystemen en voor uitgebreide Help van HP voor de printer, gaat u naar www.hp.com/support/colorljM452.

 **OPMERKING:** Ga voor meer informatie over client- en serverbesturingssystemen en driverondersteuning voor HP UPD PCL6, UPD PCL 5 en UPD PS voor deze printer naar www.hp.com/go/upd en klik op het tabblad **Specificaties**.

Mobiele afdrukoplossingen

De printer ondersteunt de volgende software voor mobiel afdrukken:

- HP ePrint software

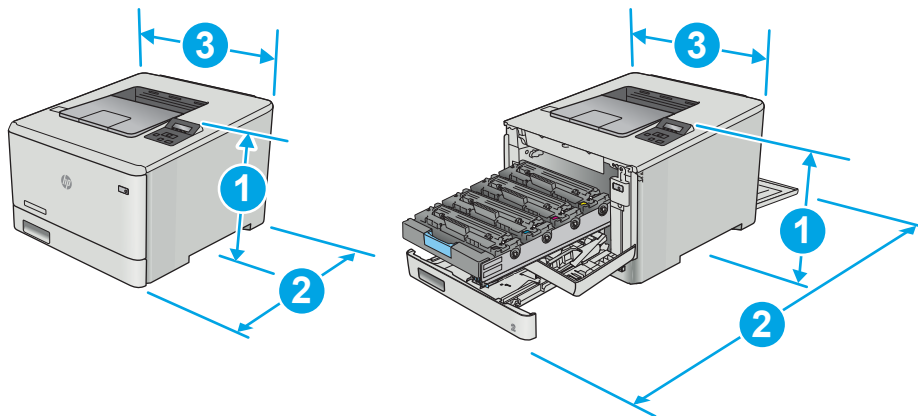
 **OPMERKING:** De HP ePrint-software ondersteunt de volgende besturingssystemen: Windows 7 SP 1 (32-bits en 64-bits); Windows 8 (32-bits en 64-bits); Windows 8.1 (32-bits en 64-bits); en OS X versies 10.8 Mountain Lion, 10.9 Mavericks en 10.10 Yosemite.

- HP ePrint via e-mail (HP Webservices moet zijn ingeschakeld en de printer moet zijn geregistreerd bij HP Connected)

- HP ePrint app (beschikbaar voor Android, iOS en Blackberry)
- ePrint Enterprise app (ondersteund door alle printers met ePrint Enterprise Server Software)
- HP All-in-One Remote-app voor iOS- en Android-apparaten
- Google Cloud Print
- AirPrint
- Afdrukken met Android

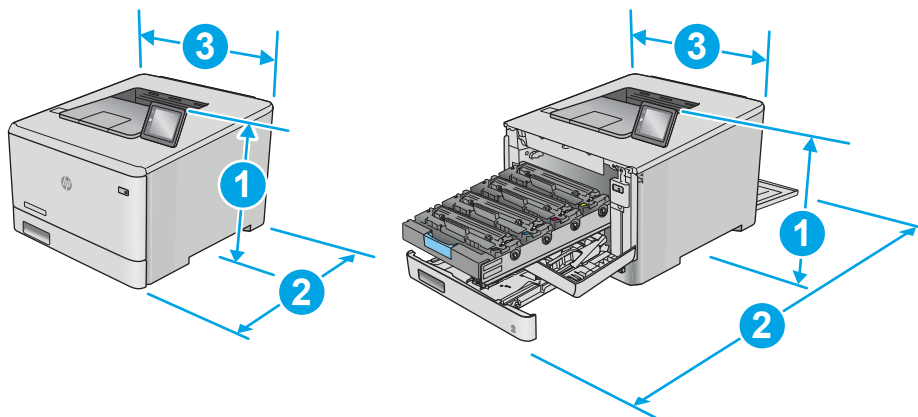
Printerafmetingen

Afbeelding 1-1 Afmetingen van het M452nw-model



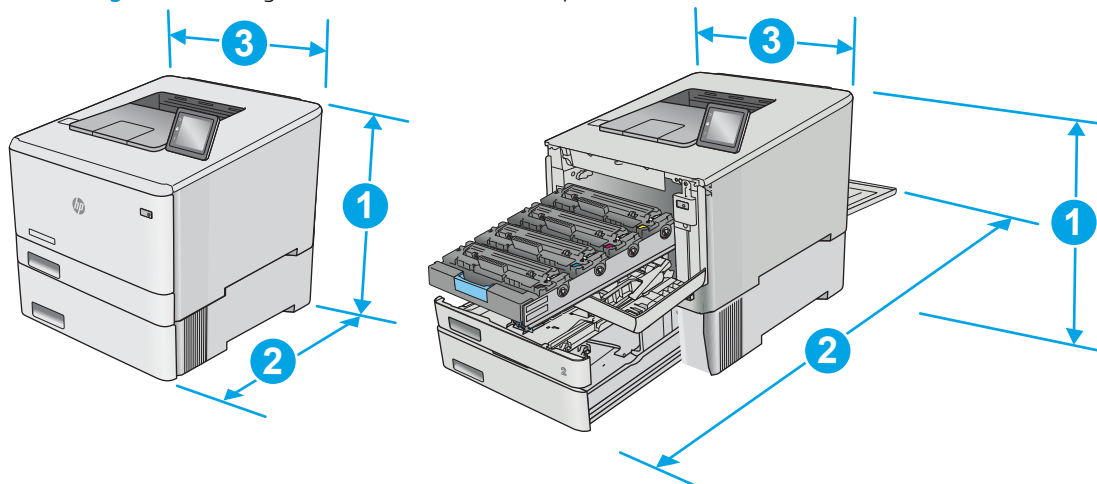
	Printer geheel gesloten	Printer geheel geopend
1. Hoogte	295,7 mm	295,7 mm
2. Diepte	453 mm	1025 mm
3. Breedte	413,6 mm	413,6 mm
Gewicht (met cartridges)	17,5 kg	

Afbeelding 1-2 Afmetingen van de M452dn- en M452dw-modellen



	Printer geheel gesloten	Printer geheel geopend
1. Hoogte	295,7 mm	295,7 mm (dn-model) 339,6 mm (dw-model)
2. Diepte	472,3 mm	1124,4 mm
3. Breedte	413,6 mm	413,6 mm
Gewicht (met cartridges)	18,9 kg	

Afbeelding 1-3 Afmetingen voor modellen met de optionele lade 3



	Printer geheel gesloten	Printer geheel geopend
1. Hoogte	427,7 mm	427,7 mm (nw- en dn-modellen) 471,6 mm (dw-model)
2. Diepte	453 mm (nw-model) 472,3 mm (dn- en dw-modellen)	1025 mm (nw-model) 1124,4 mm (dn- en dw-modellen)
3. Breedte	413,6 mm	413,6 mm
Gewicht (met cartridges)	22,7 kg (nw-model) 24,1 kg (dn- en dw-modellen)	

Stroomverbruik, stroomvoorzieningsspecificaties en geluidsuitstoot

Raadpleeg www.hp.com/support/colorljM452 voor recente informatie.

⚠ VOORZICHTIG: De stroomvereisten zijn gebaseerd op het land/de regio waar de printer wordt verkocht. Verander niets aan de ingestelde spanning. Hierdoor raakt de printer beschadigd en komt de garantie van de printer te vervallen.

Bereik voor de werkomgeving

Tabel 1-1 Specificaties voor de werkomgeving

Omgeving	Aanbevolen	Toegestaan
Temperatuur	15 tot 27 °C	15 tot 30 °C
Relatieve luchtvochtigheid	20 tot 70% relatieve vochtigheid (RV), niet-condenserend	10 tot 80% RV, niet-condenserend

Printerhardware en -software installeren

Raadpleeg de installatieposter en snelstartgids die bij de printer zijn geleverd voor algemene installatie-instructies. Ga naar de HP-ondersteuningspagina voor aanvullende instructies.

Ga naar www.hp.com/support/colorljM452 voor de uitgebreide Help van HP voor de printer. Zoek de volgende ondersteuning:

- Installeren en configureren
- Leren en gebruiken
- Problemen oplossen
- Software- en firmware-updates downloaden
- Meepraten op ondersteuningsforums
- Informatie over garantie en wettelijke voorschriften zoeken

2 Papierladen

- [Papier plaatsen in lade 1 \(multifunctionele lade\)](#)
- [Papier plaatsen in lade 2](#)
- [Enveloppen afdrukken en laden](#)

Voor meer informatie:

De volgende informatie is correct op het moment van uitgave. Zie www.hp.com/support/colorljM452 voor actuele informatie.

De uitgebreide Help van HP voor de printer omvat de volgende informatie:

- Installeren en configureren
- Leren en gebruiken
- Problemen oplossen
- Software- en firmware-updates downloaden
- Meepraten op ondersteuningsforums
- Informatie over garantie en wettelijke voorschriften zoeken

Papier plaatsen in lade 1 (multifunctionele lade)

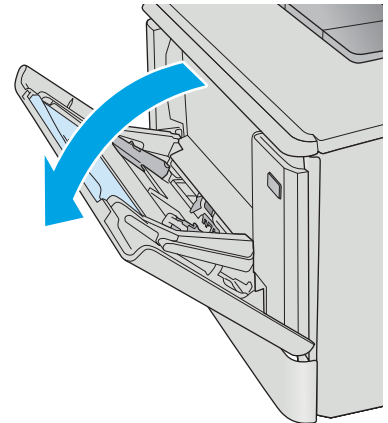
Inleiding

Gebruik lade 1 voor het afdrucken van documenten van één pagina, documenten met meerdere papiersoorten, of enveloppen.

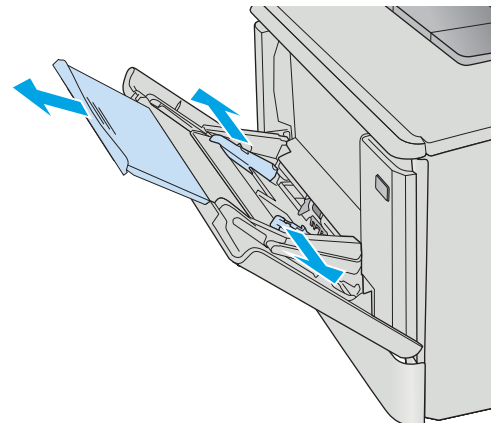
- [Papier plaatsen in lade 1 \(multifunctionele lade\)](#)
- [Afdrukstand van het papier in lade 1](#)

Papier plaatsen in lade 1 (multifunctionele lade)

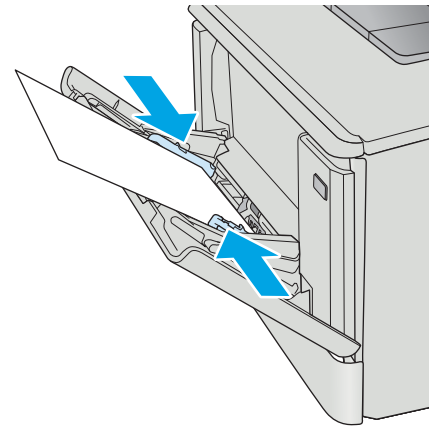
1. Open lade 1.



2. Druk op de tab op de rechterpapiergeleider en schuif de papierbreedtegeleiders naar de zijkant. Schuif dan het verlengstuk van de lade naar buiten.



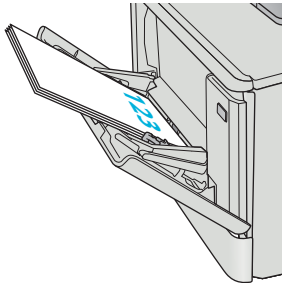
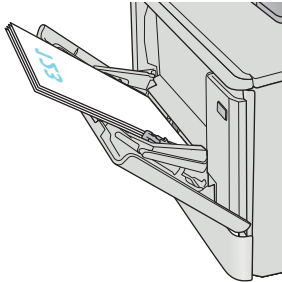
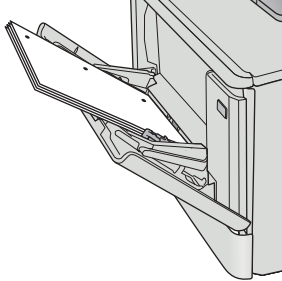
3. Plaats de papierstapel in de lade, en stel de papiergeleiders zodanig bij dat deze de stapel licht raken maar deze niet buigen. Raadpleeg [Afdrukstand van het papier in lade 1 op pagina 18](#) voor informatie over de afdrukstand van het papier.



4. Open op uw computer de softwaretoepassing en begin met afdrucken. Zorg ervoor dat de driver staat ingesteld op de juiste papiersoort en -grootte voor het papier dat wordt afgedrukt vanuit lade 1.

Afdrukstand van het papier in lade 1

Als u papier gebruikt die een bepaalde afdrukstand vereist, plaatst u dit aan de hand van de informatie in de volgende tabel.

Papiersoort	Uitvoer	Papier plaatsen
Briefhoofdpapier of voorbedrukt	Enkelzijdig afdrukken	Afdrukszijde boven Bovenrand eerst in de printer 
Briefhoofdpapier of voorbedrukt	Dubbelzijdig afdrukken	Afdrukszijde beneden Bovenrand van de printer vandaan 
Geperforeerd	Enkelzijdig afdrukken of dubbelzijdig afdrukken	Afdrukszijde boven Gaten naar de linkerkant van de printer 

Papier plaatsen in lade 2

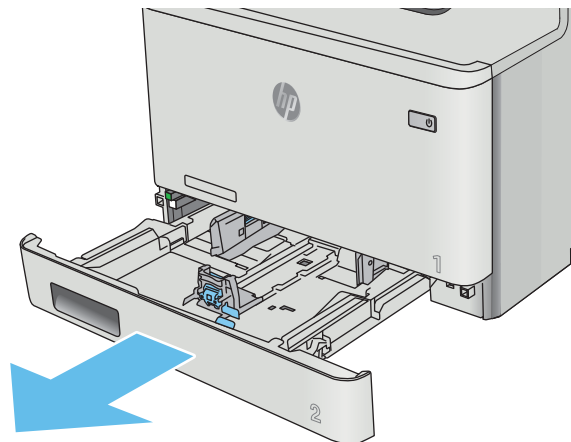
Inleiding

De volgende informatie beschrijft hoe u papier moet plaatsen in lade 2.

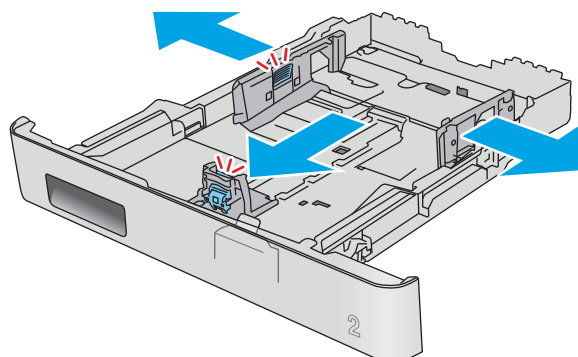
- [Papier plaatsen in lade 2](#)
- [Afdrukstand van het papier in lade 2](#)

Papier plaatsen in lade 2

1. Open de lade.

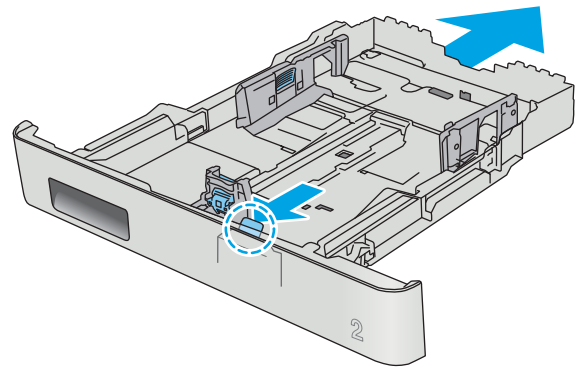


2. Stel de geleiders voor de papierbreedte in door de afstelvergrendelingen van de geleiders in te drukken en dan de geleiders op te schuiven tot het formaat van het papier dat u gebruikt.

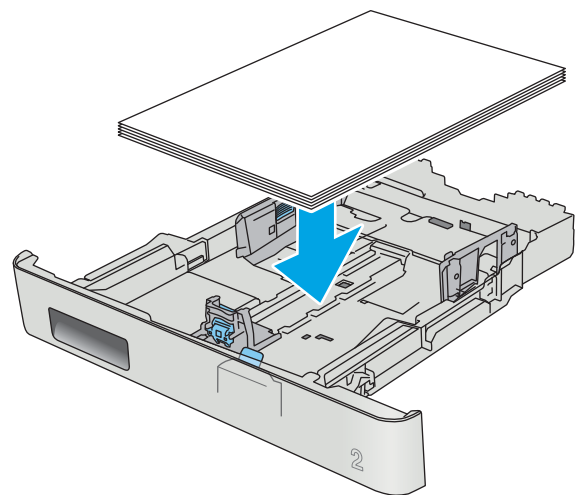


3. Als u papier van Legal-formaat wilt plaatsen, dient u de voorzijde van de lade te verlengen door de vergrendeling aan de voorzijde ingedrukt te houden terwijl u de voorzijde van de lade naar voren trekt.

OPMERKING: Als lade 2 is gevuld met papier van Legal-formaat, steekt deze ongeveer 51 mm uit vanaf de voorzijde van de printer.

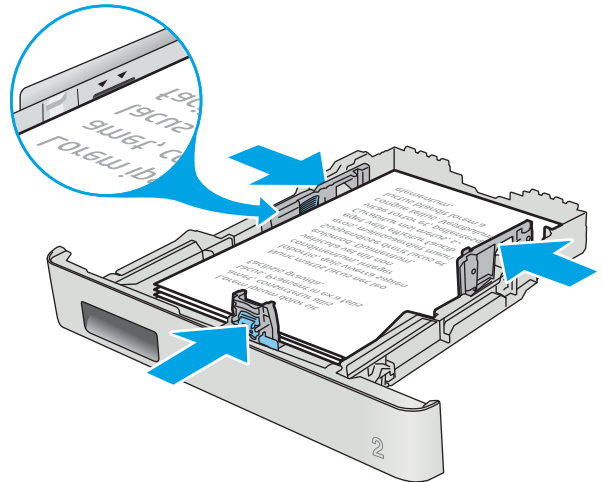


4. Plaats het papier in de lade.

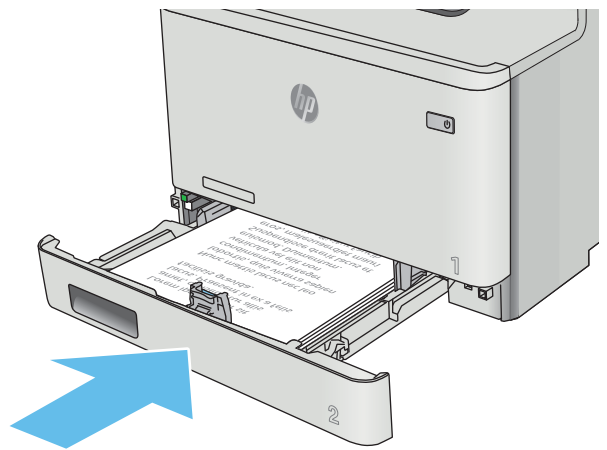


5. Zorg ervoor dat alle vier de hoeken van de stapel papier plat zijn. Schuif de papierlengte- en breedtegeleiders tegen de stapel papier.

OPMERKING: Plaats niet te veel papier in de lade om storingen te voorkomen. Let erop dat de bovenkant van de stapel niet boven de indicator voor de maximale stapelhoogte uitkomt.



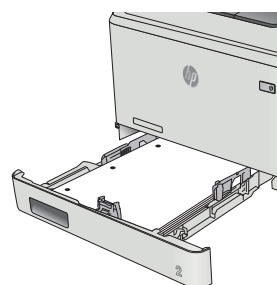
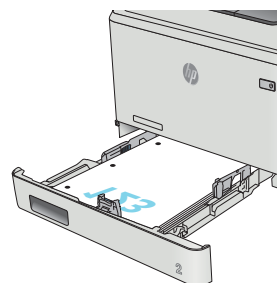
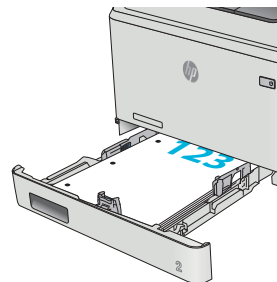
6. Sluit de lade wanneer de stapel papier niet boven de indicator voor de maximale stapelhoogte uitkomt.



Afdrukstand van het papier in lade 2

Als u papier gebruikt die een bepaalde afdrukstand vereist, plaatst u dit aan de hand van de informatie in de volgende tabel.

Papiersoort	Uitvoer	Papier plaatsen
Briefhoofdpapier of voorbedrukt	Enkelzijdig afdrukken	Afdrukszijde boven Bovenhoek naar de printer
Briefhoofdpapier of voorbedrukt	Dubbelzijdig afdrukken	Afdrukszijde beneden Bovenrand van de printer vandaan
Geperforeerd	Enkelzijdig afdrukken of dubbelzijdig afdrukken	Afdrukszijde boven Gaten naar de linkerkant van de printer



Enveloppen afdrukken en laden

Inleiding

De volgende informatie beschrijft hoe u enveloppen moet afdrukken en plaatsen. Voor de beste prestaties dient u maximaal 5 mm aan enveloppen (4 tot 6 enveloppen) in lade 1 te plaatsen, en maximaal 10 enveloppen in lade 2.

Volg deze stappen om de juiste instellingen in de printerdriver te selecteren voor het afdrukken van enveloppen uit lade 1 of 2.

Enveloppen afdrukken

1. Selecteer de **afdrukoptie** vanuit het programma.
2. Selecteer de printer in de lijst met printers en klik of tik vervolgens op de knop **Eigenschappen** of **Voorkeuren** om de printerdriver te openen.



OPMERKING: De naam van de knop verschilt per softwareprogramma.

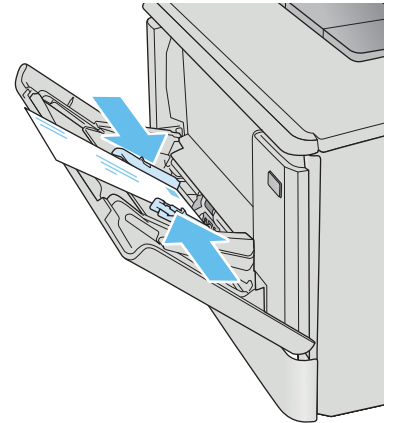


OPMERKING: Als u deze functies wilt openen vanaf een Startscherm in Windows 8 of 8.1, selecteert u **Apparaten, Afdrukken** en vervolgens de printer.

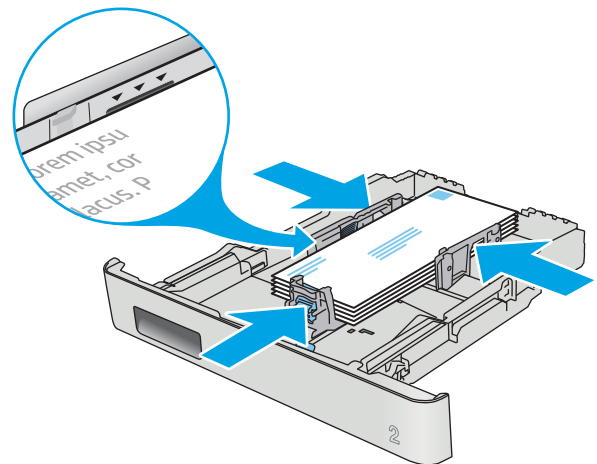
3. Klik of tik op het tabblad **Papier/Kwaliteit**.
4. Selecteer het juiste formaat voor de enveloppen in de vervolgkeuzelijst **Papierformaat**.
5. Selecteer **Envelop** in de vervolgkeuzelijst **Papiersoort**.
6. Selecteer de lade die u wilt gebruiken in de vervolgkeuzelijst **Papierbron**.
7. Klik op de knop **OK** om het dialoogvenster **Documenteigenschappen** te sluiten.
8. Klik in het dialoogvenster **Afdrukken** op de knop **OK** om de taak af te drukken.

Afdrukstand envelop

Plaats enveloppen in lade 1 met de afdrukkzijde naar boven, met de korte frankeerzijde eerst in de printer.



Plaats enveloppen in lade 2 met de afdrukkzijde naar boven, met de korte frankeerzijde eerst in de printer.



3 Benodigdheden, accessoires en onderdelen

- [Benodigdheden, accessoires en onderdelen bestellen](#)
- [Tonercartridges vervangen](#)

Voor meer informatie:

De volgende informatie is correct op het moment van uitgave. Zie www.hp.com/support/colorljM452 voor actuele informatie.

De uitgebreide Help van HP voor de printer omvat de volgende informatie:

- Installeren en configureren
- Leren en gebruiken
- Problemen oplossen
- Software- en firmware-updates downloaden
- Meepraten op ondersteuningsforums
- Informatie over garantie en wettelijke voorschriften zoeken

Benodigdheden, accessoires en onderdelen bestellen

Bestellen

Benodigdheden en papier bestellen	www.hp.com/go/suresupply
Originele onderdelen of accessoires van HP bestellen	www.hp.com/buy/parts
Bestellen via service- of ondersteuningsproviders	Neem contact op met een erkend service- of ondersteuningspunt van HP.
Bestellen via de geïntegreerde webserver van HP (EWS)	Typ het IP-adres of de hostnaam van de printer in het adres- of URL-veld van een ondersteunde webbrowser op de computer om toegang te krijgen tot de webserver. De geïntegreerde webserver bevat een koppeling naar de SureSupply-website van HP. Hier vindt u mogelijkheden voor het aanschaffen van originele benodigdheden van HP.

Benodigdheden en accessoires

Artikel	Omschrijving	Cartridgenummer	Nummer
Benodigdheden			
Originele HP 410A zwarte LaserJet-tonercartridge	Zwarte tonercartridge met standaardcapaciteit	410A	CF410A
Originele HP 410X zwarte LaserJet-tonercartridge met hoge capaciteit	Zwarte tonercartridge met hoge capaciteit	410X	CF410X
Originele HP 410A cyaan LaserJet-tonercartridge	Cyaan tonercartridge met standaardcapaciteit	410A	CF411A
Originele HP 410X cyaan LaserJet-tonercartridge met hoge capaciteit	Cyaan tonercartridge met hoge capaciteit	410X	CF411X
Originele HP 410A gele LaserJet-tonercartridge	Gele tonercartridge met standaardcapaciteit	410A	CF412A
Originele HP 410X gele LaserJet-tonercartridge met hoge capaciteit	Gele tonercartridge met hoge capaciteit	410X	CF412X
Originele HP 410A magenta LaserJet-tonercartridge	Magenta tonercartridge met standaardcapaciteit	410A	CF413A
Originele HP 410X magenta LaserJet-tonercartridge met hoge capaciteit	Magenta tonercartridge met hoge capaciteit	410X	CF413X
Accessoires			
Optionele papierinvoerlade voor 550 vel	Optionele lade 3		CF404A
USB 2.0-printerkabel	A-naar-B-kabel (2 meter standaard)		C6518A

Zelfreparatie-onderdelen voor de klant

Zelfreparatie-onderdelen voor de klant (CSR, Customer Self-Repair) zijn voor veel HP LaserJet printers beschikbaar om reparatietijd te verminderen. Ga voor meer informatie over het CSR-programma en de voordelen naar www.hp.com/go/csr-support en www.hp.com/go/csr-faq.

Echte HP vervangingsonderdelen kunt u bestellen op www.hp.com/buy/parts of door contact op te nemen met een bevoegde service- of ondersteuningsproviders van HP. Om een onderdeel te bestellen, hebt u een van de volgende gegevens nodig: onderdeelnummer, serienummer (op de achterkant van de printer), productnummer of printernaam.

- Onderdelen die zijn gemarkeerd met **Verplicht** kunnen door de klant zelf worden geïnstalleerd. U kunt de reparatie ook laten uitvoeren door servicemedewerkers van HP maar dan worden kosten in rekening gebracht. Voor deze onderdelen wordt onder uw HP-productgarantie geen ondersteuning ter plekke of reparatie in de werkplaats aangeboden.
- Onderdelen die zijn gemarkeerd met **Optioneel**, kunnen tijdens de garantieperiode van de printer op uw verzoek zonder bijkomende kosten worden geïnstalleerd door servicemedewerkers van HP.

Artikel	Omschrijving	Instructies voor zelf vervangen	Nummer
Papierinvoerbode voor 150 vel	Vervangende cassette voor lade 2	Verplicht	RM2-6377-000CN
Papierinvoerbode voor 550 vel	Vervangende optionele lade 3	Verplicht	CF404-67901

Toner cartridges vervangen

Inleiding

Deze printer geeft aan wanneer het niveau van de tonercartridge laag is. De echte resterende levensduur van het tonercartridge kan variëren. Zorg dat u een vervangende tonercartridge hebt die u kunt plaatsen wanneer de afdrukkwaliteit niet meer voldoet.

Ga naar HP SureSupply op www.hp.com/go/suresupply om cartridges aan te schaffen of de cartridgecompatibiliteit van de printer te controleren. Blader naar de onderkant van de pagina en controleer of land/regio juist is ingesteld.

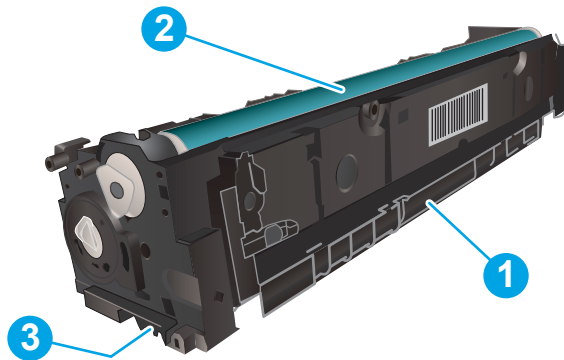
De printer gebruikt vier kleuren en heeft voor elke kleur een afzonderlijke tonercartridge: geel (Y), magenta (M), cyaan (C) en zwart (K). De tonercartridges bevinden zich aan de binnenzijde van de voorklep.

Item	Omschrijving	Cartridgenummer	Nummer
Originele HP 410A zwarte LaserJet-tonercartridge	Zwarte tonercartridge met standaardcapaciteit	410A	CF410A
Originele HP 410X zwarte LaserJet-tonercartridge met hoge capaciteit	Zwarte tonercartridge met hoge capaciteit	410X	CF410X
Originele HP 410A cyaan LaserJet-tonercartridge	Cyaan tonercartridge met standaardcapaciteit	410A	CF411A
Originele HP 410X cyaan LaserJet-tonercartridge met hoge capaciteit	Cyaan tonercartridge met hoge capaciteit	410X	CF411X
Originele HP 410A gele LaserJet-tonercartridge	Gele tonercartridge met standaardcapaciteit	410A	CF412A
Originele HP 410X gele LaserJet-tonercartridge met hoge capaciteit	Gele tonercartridge met hoge capaciteit	410X	CF412X
Originele HP 410A magenta LaserJet-tonercartridge	Magenta tonercartridge met standaardcapaciteit	410A	CF413A
Originele HP 410X magenta LaserJet-tonercartridge met hoge capaciteit	Magenta tonercartridge met hoge capaciteit	410X	CF413X

Verwijder de tonercartridge pas uit de verpakking wanneer u deze plaatst.

⚠ VOORZICHTIG: stel de tonercartridge niet langer dan enkele minuten bloot aan licht. Zo voorkomt u beschadiging van de cartridge. Plaats de cartridge in de originele plastic verpakking, of dek de cartridge af met een lichtgewicht, doorschijnend item als de tonercartridge voor langere tijd uit de printer wordt verwijderd.

De volgende afbeelding geeft de onderdelen van de tonercartridge weer.



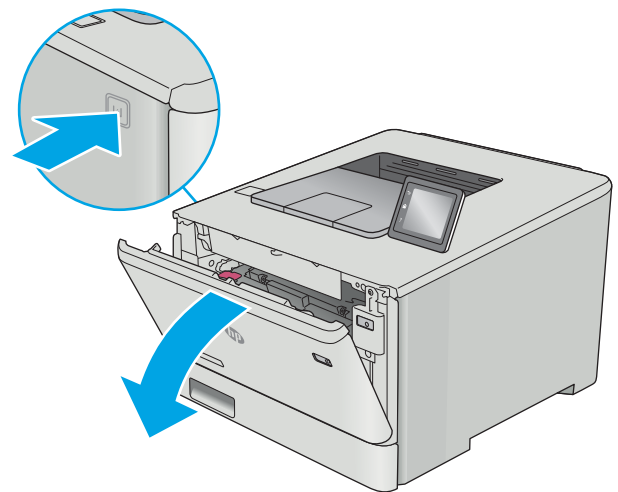
1	Hendel
2	Afbeeldingsdrum
3	Geheugenchip

⚠ VOORZICHTIG: Als er toner op uw kleding komt, veegt u dit af met een droge doek en wast u de kleding in koud water. Met warm water wordt de toner in de stof opgenomen.

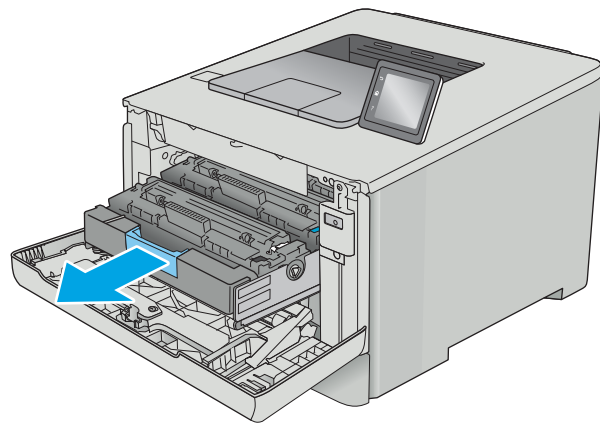
📄 OPMERKING: In de verpakking van de tonercartridge vindt u informatie over hergebruik van gebruikte cartridges.

De tonercartridges verwijderen en deze vervangen

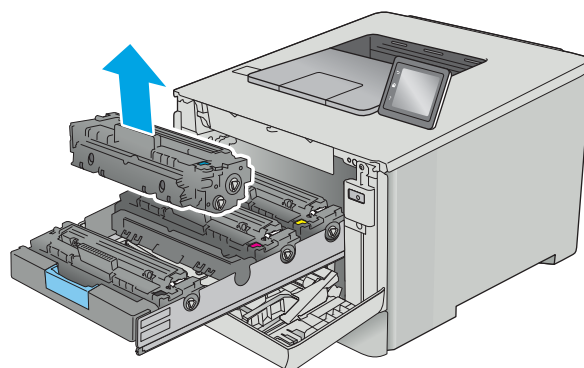
1. Open de voorklep door op de knop op het linkerpaneel te drukken.



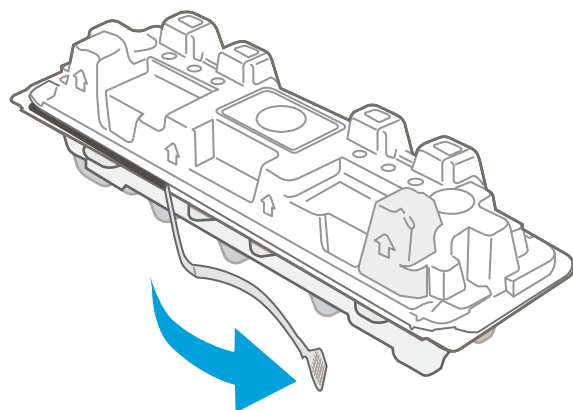
2. Pak de blauwe hendel van de tonercartridgelade en trek de lade naar buiten.



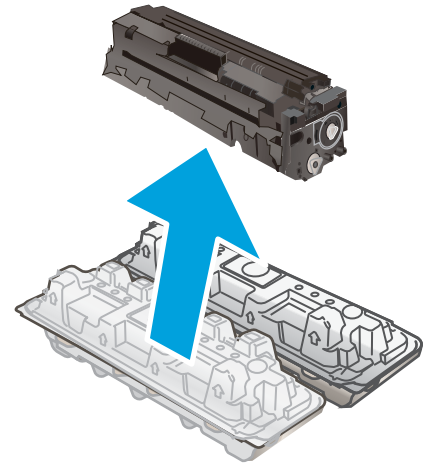
3. Pak de hendel van de tonercartridge en trek de cartridge vervolgens recht naar boven om deze te verwijderen.



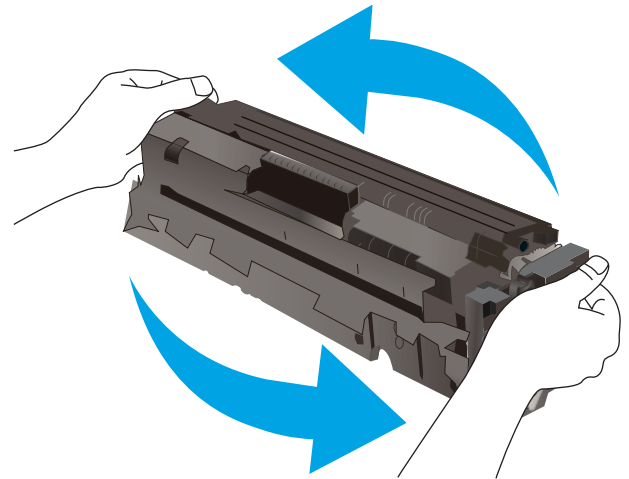
4. Haal de nieuwe tonercartridge uit de doos en trek aan het lipje op de verpakking.



5. Haal de tonercartridge uit de geopende verpakking.

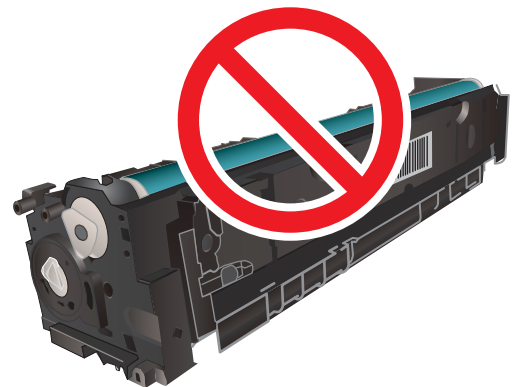


6. Terwijl u de tonercartridge aan beide uiteinden vasthoudt, schudt u de tonercartridge zachtjes heen en weer om de toner gelijkmatig in de cartridge te verdelen.

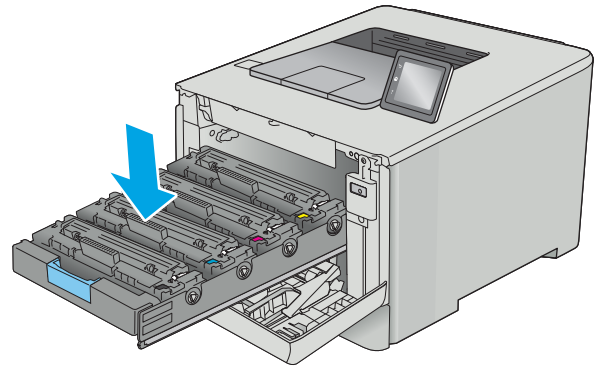


7. Raak de afbeeldingsdrum onder aan de tonercartridge niet aan. Vingerafdrukken op de afbeeldingsdrum kunnen problemen geven met de afdrukkwaliteit.

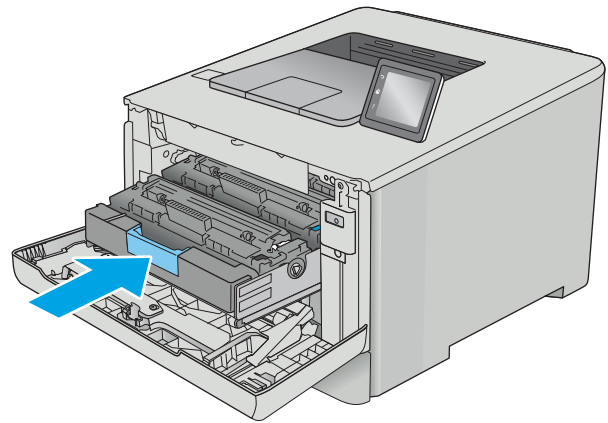
Stel de tonercartridge ook niet onnodig bloot aan licht.



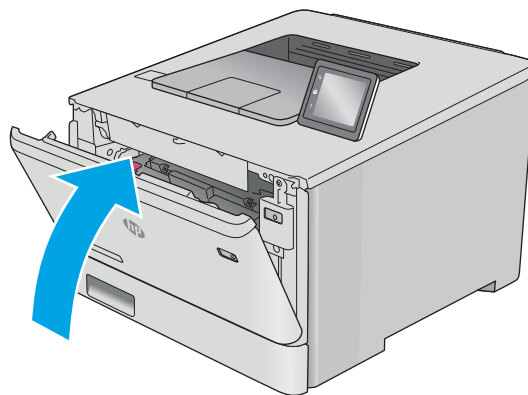
8. Plaats de nieuwe tonercartridge in de lade. Zorg ervoor dat de kleur op de cartridge overeenkomt met kleur op de lade.



9. Sluit de lade met de tonercartridges.



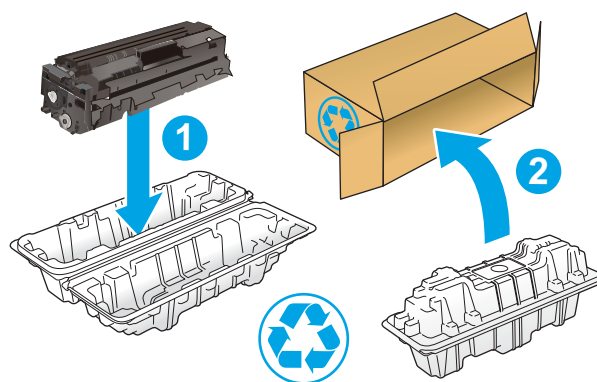
10. Sluit de voorklep.



11. Stop de gebruikte tonercartridge in de verpakking waarin de nieuwe cartridge is geleverd.

In de VS en Canada wordt een gefrankeerd etiket in de doos meegeleverd. Ga voor andere landen/regio's naar www.hp.com/recycle om een gefrankeerd etiket af te drukken.

Plak het gefrankeerde etiket op de doos en retourneer de gebruikte cartridge naar HP voor recycling (indien beschikbaar).



 <http://www.hp.com/recycle>

4 Afdrukken

- [Afdruktaken \(Windows\)](#)
- [Afdruktaken \(macOS\)](#)
- [Afdruktaken opslaan op het apparaat om later of privé af te drukken](#)
- [Mobiel afdrukken](#)
- [Direct afdrukken via USB \(alleen modellen met touchscreen\)](#)

Voor meer informatie:

De volgende informatie is correct op het moment van uitgave. Zie www.hp.com/support/colorljM452 voor actuele informatie.

De uitgebreide Help van HP voor de printer omvat de volgende informatie:


- Installeren en configureren
- Leren en gebruiken
- Problemen oplossen
- Software- en firmware-updates downloaden
- Meepraten op ondersteuningsforums
- Informatie over garantie en wettelijke voorschriften zoeken


Afdruktaken (Windows)


Afdrukken (Windows)

De volgende procedure beschrijft het standaardafdrukproces voor Windows.

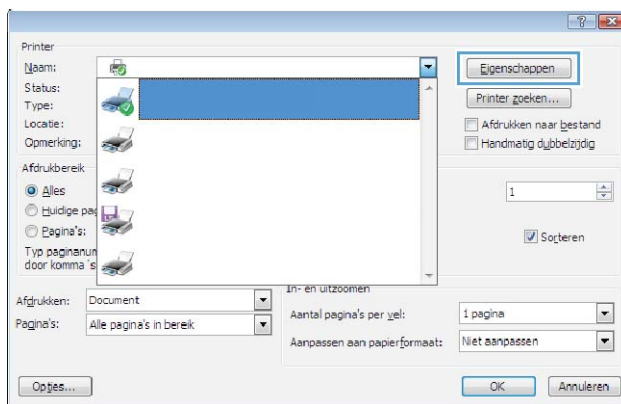
1. Selecteer de **afdrukoptie** vanuit het programma.
2. Selecteer de printer in de lijst met printers. Als u instellingen wilt wijzigen, klikt of tikt u op de knop **Eigenschappen** of **Voorkeuren** om de printerdriver te openen.

 **OPMERKING:** De naam van de knop verschilt per softwareprogramma.

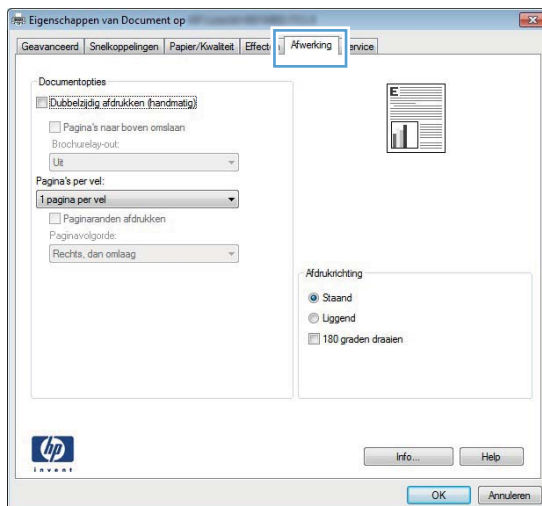
 **OPMERKING:** Als u deze functies wilt openen vanaf een Startscherm-app in Windows 8 of 8.1, selecteert u **Apparaten, Afdrukken** en vervolgens de printer.

 **OPMERKING:** Klik op de knop Help (?) in de printerdriver voor meer informatie.

 **OPMERKING:** De printerdriver kan er anders uitzien dan deze printerdriver, maar de stappen zijn dezelfde.



3. Klik of tik op de tabbladen in de printerdriver om de beschikbare opties te configureren. Stel bijvoorbeeld de papierrichting in op het tabblad **Afwerking** en stel papierbron, papiersoort, papierformaat en kwaliteitsinstellingen in op het tabblad **Papier/Kwaliteit**.




4. Klik of tik op de knop **OK** om terug te gaan naar het dialoogvenster **Afdrukken**. Geef op dit scherm het aantal af te drukken exemplaren op.
5. Klik of tik op de knop **OK** om de taak af te drukken.

Automatisch dubbelzijdig afdrukken (Windows)

Gebruik deze procedure voor printers met een automatische eenheid voor dubbelzijdig afdrukken. Als er op de printer geen automatische eenheid voor dubbelzijdig afdrukken is geïnstalleerd of als u op papiersoorten wilt afdrukken die de eenheid voor dubbelzijdig afdrukken niet ondersteunt, kunt u handmatig dubbelzijdig afdrukken.

1. Selecteer de **afdrukoptie** vanuit het programma.
2. Selecteer de printer in de lijst met printers en klik of tik vervolgens op de knop **Eigenschappen** of **Voorkeuren** om de printerdriver te openen.

 **OPMERKING:** De naam van de knop verschilt per softwareprogramma.


 **OPMERKING:** Als u deze functies wilt openen vanaf een Startscherm-app in Windows 8 of 8.1, selecteert u **Apparaten, Afdrukken** en vervolgens de printer.

3. Klik of tik op het tabblad **Afwerking**.
4. Schakel het selectievakje **Dubbelzijdig afdrukken** in. Klik op de knop **OK** om het dialoogvenster **Documenteigenschappen** te sluiten.
5. Klik in het dialoogvenster **Afdrukken** op de knop **OK** om de taak af te drukken.

Handmatig dubbelzijdig afdrukken (Windows)

Gebruik deze procedure voor printers waarop geen automatische eenheid voor dubbelzijdig afdrukken is geïnstalleerd, of om af te drukken op papier dat de eenheid voor dubbelzijdig afdrukken niet ondersteunt.

1. Selecteer de **afdrukoptie** vanuit het programma.
2. Selecteer de printer in de lijst met printers en klik of tik vervolgens op de knop **Eigenschappen** of **Voorkeuren** om de printerdriver te openen.


 **OPMERKING:** De naam van de knop verschilt per softwareprogramma.

 **OPMERKING:** Als u deze functies wilt openen vanaf een Startscherm-app in Windows 8 of 8.1, selecteert u **Apparaten, Afdrukken** en vervolgens de printer.

3. Klik of tik op het tabblad **Afwerking**.
4. Schakel het selectievakje **Dubbelzijdig afdrukken (handmatig)** in. Klik op **OK** om de eerste zijde van de taak af te drukken.
5. Haal de afgedrukte stapel uit de uitvoerbak en leg deze in lade 1.
6. Raak, wanneer u hierom wordt gevraagd, de desbetreffende knop op het bedieningspaneel aan om door te gaan.

Meerdere pagina's per vel afdrucken (Windows)

1. Selecteer de **afdrukoptie** vanuit het programma.
2. Selecteer de printer in de lijst met printers en klik of tik vervolgens op de knop **Eigenschappen** of **Voorkeuren** om de printerdriver te openen.


 **OPMERKING:** De naam van de knop verschilt per softwareprogramma.


 **OPMERKING:** Als u deze functies wilt openen vanaf een Startscherm-app in Windows 8 of 8.1, selecteert u **Apparaten, Afdrucken** en vervolgens de printer.

3. Klik of tik op het tabblad **Afwerking**.
4. Selecteer het aantal pagina's per vel in het vervolgkeuzemenu **Pagina's per vel**.
5. Selecteer de juiste opties voor **Paginaranden afdrucken**, **Paginavolgorde** en **Afdrukstand**. Klik op de knop **OK** om het dialoogvenster **Documenteigenschappen** te sluiten.
6. Klik in het dialoogvenster **Afdrukken** op de knop **OK** om de taak af te drukken.

De papiersoort selecteren (Windows)

1. Selecteer de **afdrukoptie** vanuit het programma.
2. Selecteer de printer in de lijst met printers en klik of tik vervolgens op de knop **Eigenschappen** of **Voorkeuren** om de printerdriver te openen.

 **OPMERKING:** De naam van de knop verschilt per softwareprogramma.

 **OPMERKING:** Als u deze functies wilt openen vanaf een Startscherm-app in Windows 8 of 8.1, selecteert u **Apparaten, Afdrucken** en vervolgens de printer.

3. Klik of tik op het tabblad **Papier/Kwaliteit**.
4. Klik in de vervolgkeuzelijst **Papiersoort** op de optie **Meer...**
5. Vouw de lijst **Type is:** uit. opties
6. Vouw de categorie met papiersoorten uit die het best overeenkomt met het papier dat u gebruikt.
7. Selecteer de papiersoort die u gebruikt en klik op de knop **OK**.
8. Klik op de knop **OK** om het dialoogvenster **Documenteigenschappen** te sluiten. Klik in het dialoogvenster **Afdrukken** op de knop **OK** om de taak af te drukken.

Als de lade geconfigureerd moet worden, wordt er een configuratiebericht over de lade op het bedieningspaneel van de printer weergegeven.

9. Vul de lade met het opgegeven soort en formaat papier en sluit de lade.
10. Raak de knop **OK** aan om het gedetecteerde formaat en de gedetecteerde soort te accepteren, of raak de knop **Wijzigen** aan als u een ander papierformaat of een andere papiersoort wilt kiezen.
11. Selecteer de juiste papiersoort en het juiste formaat en raak de knop **OK** aan.

Overige afdruktaken

Ga naar www.hp.com/support/colorljM452.

Er zijn instructies beschikbaar voor het uitvoeren van specifieke afdruktaken afdrukken, zoals:

- Afdruksnelkoppelingen of voorinstellingen maken en gebruiken
- Selecteer het papierformaat of gebruik een aangepast papierformaat
- Afdrukstand maken
- Een brochure maken
- Een document schalen zodat het past op een bepaald papierformaat
- De eerste of laatste pagina's van het document op ander papier afdrukken
- Watermerken op een document afdrukken

Afdruktaken (macOS)

Afdrukken (macOS)


In de volgende procedure wordt het standaardafdrukproces voor macOS beschreven.


1. Klik op de optie **Afdrukken** in het menu **Bestand**.
2. Selecteer de printer.
3. Klik op **Details weergeven** of **Exemplaren en pagina's** en selecteer vervolgens andere menu's om de afdrukinstellingen aan te passen.

 **OPMERKING:** De naam van het item verschilt per softwareprogramma.


4. Klik op de knop **Afdrukken**.

Automatisch dubbelzijdig afdrukken (macOS)

 **OPMERKING:** Deze informatie heeft betrekking op printer die beschikken over een automatische eenheid voor dubbelzijdig afdrukken.


 **OPMERKING:** Deze functie is beschikbaar als u de HP-printerdriver installeert. Mogelijk is de functie niet beschikbaar als u AirPrint gebruikt.

1. Klik op de optie **Afdrukken** in het menu **Bestand**.
2. Selecteer de printer.
3. Klik op **Details weergeven** of **Exemplaren en pagina's** en klik vervolgens op het menu **Lay-out**.


 **OPMERKING:** De naam van het item verschilt per softwareprogramma.

4. Selecteer een bindoptie in de vervolgkeuzelijst **Dubbelzijdig**.
5. Klik op de knop **Afdrukken**.

Handmatig dubbelzijdig afdrukken (macOS)

 **OPMERKING:** Deze functie is beschikbaar als u de HP-printerdriver installeert. Mogelijk is de functie niet beschikbaar als u AirPrint gebruikt.

1. Klik op de optie **Afdrukken** in het menu **Bestand**.
2. Selecteer de printer.
3. Klik op **Details weergeven** of **Exemplaren en pagina's** en klik vervolgens op het menu **Handmatig dubbelzijdig**.

 **OPMERKING:** De naam van het item verschilt per softwareprogramma.

4. Klik op het vak **Handmatig dubbelzijdig** en selecteer een bindoptie.
5. Klik op de knop **Afdrukken**.
6. Ga naar de printer en verwijder alle lege vellen uit lade 1.

7. Haal de bedrukte stapel uit de uitvoerbak en plaats die met de bedrukte zijde omlaag in de invoerlade.
8. Raak, wanneer u hierom wordt gevraagd, de desbetreffende knop op het bedieningspaneel aan om door te gaan.

Meerdere pagina's per vel afdrukken (macOS)


1. Klik op de optie **Afdrukken** in het menu **Bestand**.
2. Selecteer de printer.
3. Klik op **Details weergeven** of **Exemplaren en pagina's** en klik vervolgens op het menu **Lay-out**.

 **OPMERKING:** De naam van het item verschilt per softwareprogramma.

4. Selecteer in de vervolgkeuzelijst **Pagina's per vel** het aantal pagina's dat u op elk vel wilt afdrukken.
5. Selecteer in het gedeelte **Lay-outrichting** de volgorde en positie van de pagina's op het vel.
6. Selecteer in het menu **Randen** het soort rand dat u rond elke pagina op het vel wilt afdrukken.
7. Klik op de knop **Afdrukken**.

Papierselecteren (macOS)

1. Klik op de optie **Afdrukken** in het menu **Bestand**.
2. Selecteer de printer.
3. Klik op **Details weergeven** of **Exemplaren en pagina's** en klik vervolgens op het menu **Afdruk materiaal en kwaliteit** of het menu **Papier/kwaliteit**.

 **OPMERKING:** De naam van het item verschilt per softwareprogramma.

4. Selecteer in de opties **Media en kwaliteit** of **Papier/kwaliteit**.

 **OPMERKING:** Deze lijst bevat de hoofdset met beschikbare opties. Sommige opties zijn niet beschikbaar op alle printers.

- **Afdruk materiaal:** Selecteer de optie voor de papiersoort voor de afdruktaak.
 - **Afdrukkwaliteit:** Selecteer het resolutieniveau voor de afdruktaak.
 - **Rand-tot-rand afdrukken:** Selecteer deze optie om dicht tegen de randen van het papier af te drukken.
5. Klik op de knop **Afdrukken**.

Overige afdruktaken

Ga naar www.hp.com/support/colorljM452.

Er zijn instructies beschikbaar voor het uitvoeren van specifieke afdruktaken afdrukken, zoals:

- Afdruksnelkoppelingen of voorinstellingen maken en gebruiken
- Selecteer het papierformaat of gebruik een aangepast papierformaat

- Afdrukstand maken
- Een brochure maken
- Een document schalen zodat het past op een bepaald papierformaat
- De eerste of laatste pagina's van het document op ander papier afdrucken
- Watermerken op een document afdrucken

Afdruktaken opslaan op het apparaat om later of privé af te drukken

- [Inleiding](#)
- [Voordat u begint](#)
- [De printer voor taakopslag instellen](#)
- [Een opgeslagen taak maken \(Windows\)](#)
- [Een opgeslagen taak afdrukken](#)
- [Een opgeslagen taak verwijderen](#)

Inleiding

Dit gedeelte biedt procedures voor het maken en afdrukken van documenten die zijn opgeslagen op de printer. Deze taken kunnen op een later tijdstip of privé worden afgedrukt.

Voordat u begint

Voor de taakopslagfunctie moet aan de volgende vereisten worden voldaan:

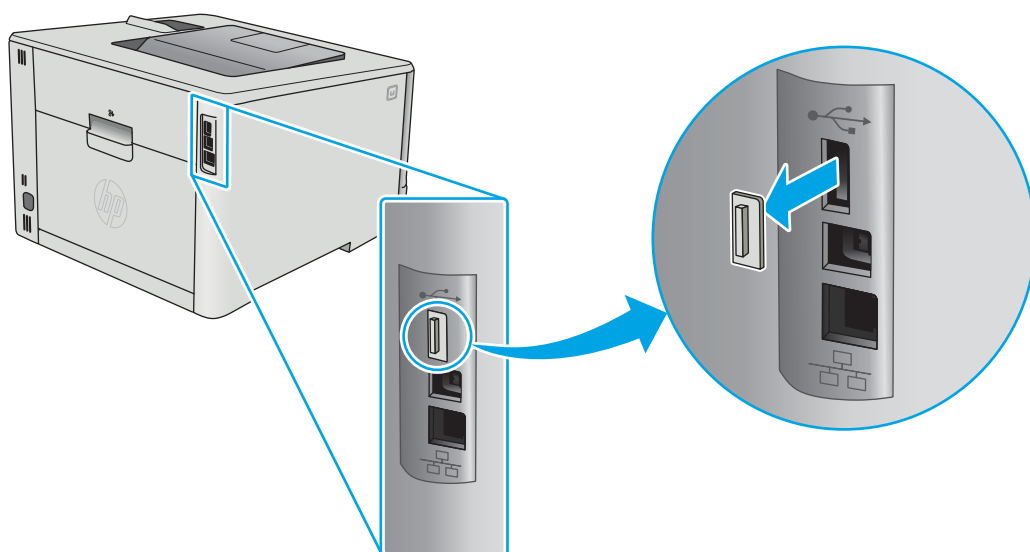
- Een speciaal USB 2.0-flashstation met ten minste 16 GB vrije ruimte moet zijn geïnstalleerd in de host USB aan de achterzijde. Dit USB-flashstation bevat de opgeslagen taken die naar de printer zijn gestuurd. Als dit USB-flashstation uit de printer wordt verwijderd, wordt de taakopslagfunctie uitgeschakeld.
- Als u een HP Universal Print Driver (UPD) gebruikt, moet u UPD-versie 5.9.0 of nieuwer gebruiken.


De printer voor taakopslag instellen

Voer de volgende procedures uit om de taakopslagfunctie van de printer in te schakelen.

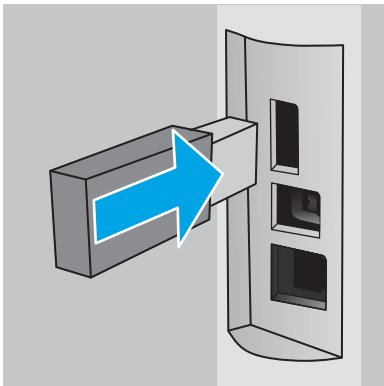
Stap één: Een USB-flashstation installeren

1. Zoek de USB-poort aan de achterzijde.



 **OPMERKING:** Bij sommige modellen is de USB-poort aan de achterzijde bedekt. Verwijder de klep van de USB-poort aan de achterzijde voordat u verdergaat.

2. Installeer het USB-flashstation in de USB-poort aan de achterzijde.



Op het bedieningspaneel verschijnt het bericht **Het USB-station wordt geformatteerd.**

3. Selecteer **OK** om de procedure te voltooien.

Stap twee: De printerdriver bijwerken


De printerdriver bijwerken in Windows

1. Klik op de knop **Start** en vervolgens op **Apparaten en printers**.
2. Klik met de rechtermuisknop op de naam van de HP-printer en selecteer **Printereigenschappen**.
3. Selecteer in het dialoogvenster **Printereigenschappen** het tabblad **Apparaatinstellingen**.
4. Selecteer **Nu bijwerken** en klik op **OK**. De printerdriver wordt bijgewerkt.

De bijgewerkte-printerdriver bevat het tabblad **Taakopslag**.


Een opgeslagen taak maken (Windows)


Taken opslaan op de printer voor privé- of vertraagde afdrucken.

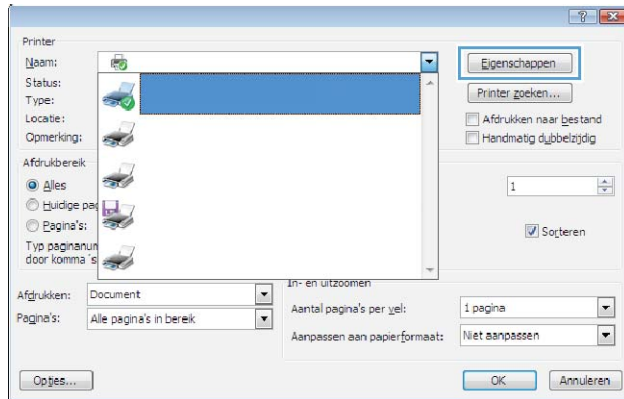
 **OPMERKING:** De printerdriver kan er anders uitzien dan deze printerdriver, maar de stappen zijn dezelfde.

1. Selecteer de **afdrukoptie** vanuit het programma.

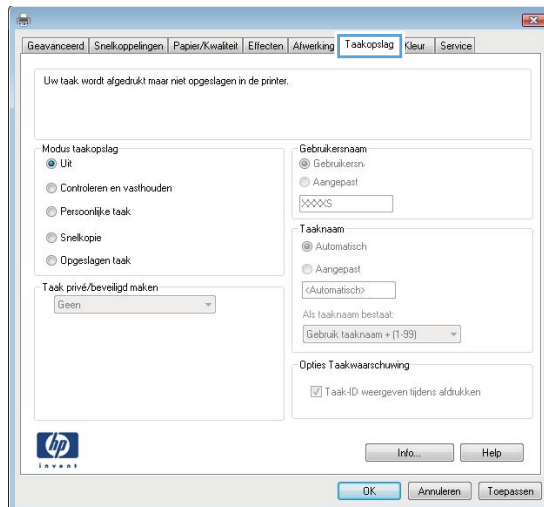
- Selecteer de printer in de lijst met printers en selecteer vervolgens **Eigenschappen** of **Voorkeuren** (de naam varieert per programma).

 **OPMERKING:** De naam van de knop verschilt per softwareprogramma.

 **OPMERKING:** Als u deze functies wilt openen vanaf een startschermapp in Windows 8 of 8.1, selecteert u **Apparaten, Afdrukken** en vervolgens de printer.



- Klik op het tabblad **Taakopslag**.



- Selecteer een optie voor **Modus Taakopslag**.

Modus	Omschrijving	Met pincode beveiligd	Verwijderen van taak
Controleren en vasthouden	Druk de eerste pagina van een document af om de afdrukkwaliteit te controleren en druk vervolgens de rest van het document af via het bedieningspaneel van de printer.	Nee	Automatisch nadat de taak is afgedrukt of wanneer de taakopslaglimiet is bereikt.
Persoonlijke taak	De taak wordt pas afgedrukt wanneer u dit aangeeft op het bedieningspaneel van de printer.	Ja (optioneel)	Automatisch nadat de taak is afgedrukt of wanneer de taakopslaglimiet is bereikt.

Modus	Omschrijving	Met pincode beveiligd	Verwijderen van taak
Snelkopie	Het gewenste aantal exemplaren van een taak wordt afgedrukt en een exemplaar van de taak wordt opgeslagen in het geheugen van de printer, zodat u de taak later nogmaals kunt afdrukken.	Nee	Handmatig
Opgeslagen taak	Een taak opslaan op de printer en andere gebruikers toestaan de taak af te drukken.	Ja (optioneel)	Handmatig

- Als u een aangepaste gebruikersnaam of taaknaam wilt gebruiken, selecteert u de optie **Aangepast** en voert u de gebruikersnaam of taaknaam in.

Selecteer welke optie u wilt gebruiken als er al een andere taak bestaat met dezelfde naam:


- **Taaknaam + (1-99) gebruiken:** Voeg een uniek nummer toe aan het einde van de taaknaam.
 - **Bestaand bestand vervangen:** Overschrijf de bestaande opgeslagen taak met de nieuwe taak.
- Klik op de knop **OK** om het dialoogvenster **Documenteigenschappen** te sluiten. Klik in het dialoogvenster **Printereigenschappen** op de knop **OK** om de taak af te drukken.

Een opgeslagen taak afdrukken

Volg de volgende procedure om een opdracht af te drukken die is opgeslagen in het apparaatgeheugen.

- 2-regelige bedieningspanelen:** Druk op de knop **OK** op het bedieningspaneel. Schuif naar **Taakopslag**.



Touchbedieningspanelen: Veeg vanaf het beginscherm op het bedieningspaneel van de printer totdat het menu **Taken** wordt weergegeven. Raak het pictogram **Taken**  aan om het menu te openen.



- Selecteer een gebruikersnaam in de lijst **Taakmappen**. Een lijst met taken die zijn opgeslagen onder die gebruikersnaam wordt weergegeven.
- Selecteer de naam van de taak. Als de taak privé of beveiligd is, geeft u de pincode of het wachtwoord op.
- Om het aantal exemplaren aan te passen, selecteert u het veld **Aantal**, voert u het aantal exemplaren in en selecteert u vervolgens **OK**.
- Selecteer **Afdrukken** om de taak af te drukken.

Een opgeslagen taak verwijderen

Wanneer u een opgeslagen opdracht naar het printergeheugen stuurt, overschrijft de printer alle voorgaande opdrachten met dezelfde gebruiker- en taaknaam. Als het printergeheugen vol is, verschijnt het bericht **Geen geheugen meer** op het bedieningspaneel van de printer en moeten bestaande opgeslagen taken worden verwijderd voordat extra afdruktaken kunnen worden opgeslagen.

Volg deze procedure om een in het printergeheugen opgeslagen opdracht te verwijderen.



OPMERKING: De stappen zijn afhankelijk van het soort bedieningspaneel.

1. **2-regelige bedieningspanelen:** Druk op de knop **OK** op het bedieningspaneel. Schuif naar **Taakopslag**.



Touchbedieningspanelen: Veeg vanaf het beginscherm op het bedieningspaneel van de printer totdat het menu **Taken** wordt weergegeven. Raak het pictogram **Taken** aan om het menu te openen.



2. Selecteer een gebruikersnaam in de lijst **Taakmappen**. Een lijst met taken die zijn opgeslagen onder die gebruikersnaam wordt weergegeven.
3. Selecteer de naam van de taak. Als de taak privé of beveiligd is, geeft u de pincode of het wachtwoord op.
4. Selecteer **Verwijderen** en selecteer vervolgens **OK** om de taak te verwijderen.

Mobiel afdrukken

Inleiding

HP biedt diverse mobiele en ePrint-oplossingen voor gemakkelijk afdrukken naar een HP-printer vanaf een laptop, tablet, smartphone of ander mobiel apparaat. Ga naar www.hp.com/go/LaserJetMobilePrinting om de volledige lijst te zien en te bepalen wat de beste keuze is.



OPMERKING: Werk de printerfirmware bij om te zorgen dat alle mobiele afdruk- en ePrint-functies worden ondersteund.

- [Wi-Fi Direct en afdrukken via NFC \(alleen draadloze modellen\)](#)
- [HP ePrint via e-mail](#)
- [HP ePrint-software](#)
- [AirPrint](#)
- [Android-geïntegreerd afdrukken](#)

Wi-Fi Direct en afdrukken via NFC (alleen draadloze modellen)

Met Wi-Fi Direct- en NFC-functionaliteit kunt u vanaf een draadloos mobiel apparaat afdrukken zonder dat een verbinding met een netwerk of internet is vereist. NFC-mogelijkheden bieden een eenvoudige een-op-een afdrukverbinding voor mobiele apparaten via een eenvoudige aanraking van apparaten.



OPMERKING: Niet alle mobiele besturingssystemen worden op dit moment door Wi-Fi Direct en NFC ondersteund.

Gebruik **Wi-Fi Direct** om draadloos af te drukken vanaf de volgende apparaten:

- Mobiele Android-apparaten met de geïntegreerde Android-afdrukoplossing
- iPhone, iPad of iPod touch met Apple AirPrint of de app HP ePrint
- Mobiele Android-apparaten met de app HP ePrint of de geïntegreerde Android-afdrukoplossing
- Pc's en Macs met de HP ePrint-software

Voor meer informatie over afdrukken via Wi-Fi Direct, raadpleegt u www.hp.com/go/wirelessprinting.

NFC- en Wi-Fi Direct-mogelijkheden kunnen vanaf het bedieningspaneel van de printer worden in- of uitgeschakeld.

Wi-Fi Direct in- of uitschakelen



Wi-Fi Direct-mogelijkheden moeten eerst zijn ingeschakeld in het bedieningspaneel van de printer.



OPMERKING: De stappen zijn afhankelijk van het soort bedieningspaneel.




1. **2-regelige bedieningspanelen:** Druk op het bedieningspaneel op de knop **OK** en open het menu **Netwerkinstellingen**.



Touchbedieningspanelen: Selecteer in het beginscherm van het bedieningspaneel de knop Verbindingsinformatie  / .



2. Open de volgende menu's:
 - [Wi-Fi Direct](#)
 - [Instellingen](#)
 - [Aan/uit](#)
3. Raak de menuoptie [Aan](#) aan. Met [Uit](#) schakelt u afdrucken via Wi-Fi Direct uit.

 **OPMERKING:** In omgevingen waar meer dan een model van dezelfde printer is geïnstalleerd, kan een unieke Wi-Fi Direct-naam voor elke printer handig zijn voor printerherkenning bij het afdrucken via Wi-Fi Direct. De Wi-Fi Direct-naam is ook beschikbaar door het pictogram Verbindingsinformatie  /  in het beginscherm op het bedieningspaneel van de printer aan te raken en vervolgens het pictogram Wi-Fi Direct.

De Wi-Fi Direct-naam van de printer wijzigen





Volg deze procedure om de Wi-Fi Direct-naam van de printer te wijzigen met de geïntegreerde webserver van HP (EWS):

Stap één: De geïntegreerde webserver van HP openen

 **OPMERKING:** De stappen zijn afhankelijk van het soort bedieningspaneel.

1. **2-regelige bedieningspanelen:** Druk op de knop **OK** op het bedieningspaneel. Open het menu **Netwerkinstellingen** en selecteer **IP-adres weergeven** om het IP-adres of de hostnaam weer te geven.




Touchbedieningspanelen: Raak de knop Verbindingsinformatie  /  aan in het beginscherm op het bedieningspaneel van de printer en raak vervolgens de knop [Netwerk verbonden](#)  of [Wi-Fi-netwerk AAN](#)  aan om het IP-adres of de hostnaam weer te geven.



2. Open een internetbrowser en voer in de adresregel het IP-adres of de hostnaam in zoals die wordt weergegeven op het bedieningspaneel van de printer. Druk op de toets **Enter** op het toetsenbord van de pc. De geïntegreerde webservice wordt geopend.



Als uw internetbrowser het bericht **Er is een probleem met het beveiligingscertificaat van deze website** weergeeft als u de EWS probeert te openen, klikt u op **Doorgaan naar deze website (niet aanbevolen)**.

 **OPMERKING:** **Doorgaan naar deze website (niet aanbevolen)** is niet schadelijk voor de computer terwijl u navigeert in de EWS van het HP-apparaat.

Stap twee: De Wi-Fi Direct-naam wijzigen

1. Klik op het tabblad **Networking** (Netwerken).
2. Klik in het linkerdeelvenster op de koppeling **Wi-Fi Direct instellen**.
3. Voer in het veld **Wi-Fi Direct-naam** de nieuwe naam in.
4. Klik op **Apply** (Toepassen).



HP ePrint via e-mail

Gebruik HP ePrint om documenten af te drukken door ze als e-mailbijlage vanaf een willekeurig apparaat met een e-mailfunctie naar het e-mailadres van de printer te sturen.

Voor het gebruik van HP ePrint moet de printer aan deze eisen voldoen:

- De printer moet zijn verbonden met een vast of draadloos netwerk en over een internetverbinding beschikken.
- HP Webservices moet zijn ingeschakeld op de printer en de printer moet zijn geregistreerd bij HP Connected.

Volg deze procedure om HP-webservices in te schakelen en u te registreren bij HP Connected:

1. Raak in het beginscherm van het bedieningspaneel de knop **Verbindingsinformatie**  /  aan.
2. Open de volgende menu's:
 - **HP ePrint**
 - **Instellingen**
 - **Webservices activeren**
3. Raak de knop **Afdrukken** aan voor de gebruiksvoorwaarden. Raak de knop **OK** aan om de gebruiksvoorwaarden te accepteren en HP Web Services in te schakelen

De printer schakelt Webservices in en drukt vervolgens een informatiepagina af. Op de informatiepagina staat de printercode die u nodig hebt om de HP-printer bij HP Connected te registreren.

4. Ga naar www.hpconnected.com om een HP ePrint-account te maken en voltooi het installatieproces.

HP ePrint-software

Met de HP ePrint-software kunt u vanaf een Windows- of Mac-desktop of laptop gemakkelijk afdrucken naar een printer met HP ePrint-functionaliteit. Met deze software kunt u gemakkelijk de printers met HP ePrint-functionaliteit vinden die zijn geregistreerd bij uw HP Connected-account. De beoogde HP-printer kan zich op het kantoor of op een andere locatie waar ook ter wereld bevinden.


- **Windows:** Nadat u de software hebt geïnstalleerd, kiest u in de toepassing die u op dat moment gebruikt de optie **Afdrukken** en selecteert u vervolgens **HP ePrint** in de lijst met geïnstalleerde printers. Klik op de knop **Eigenschappen** als u de afdrুকopties wilt configureren.
- **macOS:** Na de installatie van de software, selecteert u **Bestand, Afdrukken**. Selecteer vervolgens de pijl naast **PDF** (in de linkerbenedenhoek van het driverscherm). Selecteer **HP ePrint**.


In Windows biedt de HP ePrint-software ondersteuning voor afdrucken via TCP/IP op lokale printers op het netwerk (LAN of WAN) voor apparaten die UPD PostScript® ondersteunen.


Windows en macOS bieden beide ondersteuning voor afdrucken via IPP voor apparaten die op een LAN- of WAN-netwerk zijn aangesloten en ePCL ondersteunen.

Windows en macOS ondersteunen ook het afdrucken van PDF-documenten naar openbare afdrুকlocaties en het afdrucken met HP ePrint via e-mail in de cloud.

Ga naar www.hp.com/go/eprintssoftware als u drivers wilt downloaden of meer informatie wilt lezen.

 **OPMERKING:** Voor Windows is HP ePrint + JetAdvantage de naam van de printerdriver voor de HP ePrint-software.

 **OPMERKING:** De HP ePrint-software voor macOS is een PDF-workflowprogramma en technisch gezien geen printerdriver.

 **OPMERKING:** HP ePrint-software biedt geen ondersteuning voor afdrucken via USB.

AirPrint

Direct afdrucken met AirPrint van Apple wordt ondersteund voor iOS en op Mac-computers met macOS 10.7 Lion en nieuwer. Gebruik AirPrint om direct op de printer af te drukken vanaf een iPad, iPhone (3GS of later), of iPod touch (derde generatie of later) in de volgende mobiele toepassingen:

- Mail
- Foto's
- Safari
- iBooks
- Externe toepassingen selecteren.


U kunt AirPrint alleen gebruiken als de printer is verbonden met hetzelfde netwerk (subnet) als waarmee het Apple-apparaat is verbonden. Ga voor meer informatie over het gebruik van AirPrint en welke HP-printers compatibel zijn met AirPrint naar www.hp.com/go/MobilePrinting.

 **OPMERKING:** Controleer voordat u AirPrint met een USB-verbinding gaat gebruiken eerst het versienummer. AirPrint versie 1.3 en eerder ondersteunen geen USB-verbindingen.

Android-geïntegreerd afdrukken

Dankzij de geïntegreerde oplossing van HP voor Android en Kindle kunnen mobiele apparaten HP-printers op een netwerk of binnen draadloos bereik automatisch vinden en er via Wi-Fi Direct mee afdrukken.

De afdrukoplossing is geïntegreerd in veel versies van het besturingssysteem.

 **OPMERKING:** Als afdrukken niet beschikbaar is op uw apparaat, gaat u naar [Google Play > Android-apps](#) en installeert u de HP Print Service Plugin.

Ga voor meer informatie over het gebruik van de in Android geïntegreerde afdrukoplossing en over welke Android-apparaten worden ondersteund naar www.hp.com/go/LaserJetMobilePrinting.

Direct afdrukken via USB (alleen modellen met touchscreen)

Inleiding



Deze printer beschikt over direct afdrukken via USB. U kunt dus snel bestanden afdrukken zonder de bestanden via de computer te verzenden. De USB-poort van de printer is geschikt voor standaard USB-flashstations. U kunt de volgende bestandstypen openen:

- .pdf
- .jpg
- .prn en .PRN
- .cht en .CHT
- .pxl
- .pcl en .PCL
- .ps en .PS
- .doc en .docx
- .ppt en .pptx

Stap één: Toegang krijgen tot USB-bestanden op de printer

1. Plaats het USB-flashstation in de USB-poort van de printer.
2. Het menu [USB-flashstation](#) wordt geopend met de volgende opties:
 - [Documenten afdrukken](#)
 - [Foto's bekijken en afdrukken](#)
 - [Scannen naar USB-station](#)

Stap twee: USB-documenten afdrukken

Optie één: Documenten afdrukken

1. Selecteer [Documenten afdrukken](#) om een document af te drukken.
2. Selecteer de naam van het document om af te drukken. Als het document is opgeslagen in een map, selecteert u eerst de map en vervolgens het document dat u wilt afdrukken.
3. Zodra het overzichtsscherm verschijnt, kunnen de volgende instellingen worden aangepast:

- [Aantal exemplaren](#)
 - [Papierformaat](#)
 - [Papiersoort](#)
 - [Aanpassen aan pagina](#)
 - [Sortering](#)
 - [Uitvoerkleur](#) (alleen voor kleurmodellen)
4. Selecteer [Afdrukken](#) om het document af te drukken.
 5. Haal de afgedrukte taak op uit de uitvoerbak en verwijder het USB-flashstation.

Optie twee: Foto's afdrukken

1. Selecteer [Foto's bekijken en afdrukken](#) om foto's af te drukken.
2. Selecteer de voorbeeldweergave van elke foto die u wilt afdrukken en selecteer vervolgens [Gereed](#).
3. Zodra het overzichtsscherm verschijnt, kunnen de volgende instellingen worden aangepast:
 - [Afbeeldingsformaat](#)
 - [Papierformaat](#)
 - [Papiersoort](#)
 - [Aantal exemplaren](#)
 - [Uitvoerkleur](#) (alleen voor kleurenprinters)
 - [Lichter/donkerder](#)
4. Druk op [Afdrukken](#) om de foto's af te drukken.
5. Haal de afgedrukte taak op uit de uitvoerbak en verwijder het USB-flashstation.

5 Het apparaat beheren

- [Toepassingen van HP Webservices gebruiken](#)
- [Het verbindingstype van het apparaat wijzigen \(Windows\)](#)
- [Geavanceerde configuratie met de geïntegreerde webserver van HP \(EWS\) en HP Device Toolbox \(Windows\)](#)
- [Geavanceerde configuratie met HP Utility voor OS X](#)
- [IP-netwerkinstellingen configureren](#)
- [Functies voor productbeveiliging](#)
- [Energiebesparende instellingen](#)
- [HP Web Jetadmin](#)
- [De firmware bijwerken](#)

Voor meer informatie:

De volgende informatie is correct op het moment van uitgave. Zie www.hp.com/support/colorljM452 voor actuele informatie.

De uitgebreide Help van HP voor de printer omvat de volgende informatie:

- Installeren en configureren
- Leren en gebruiken
- Problemen oplossen
- Software- en firmware-updates downloaden
- Meepraten op ondersteuningsforums
- Informatie over garantie en wettelijke voorschriften zoeken

Toepassingen van HP Webservices gebruiken

Toepassingen van HP Web Services bieden nuttige content die automatisch van het internet naar de printer kan worden gedownload. Kies uit verschillende toepassingen waaronder nieuws, kalenders, formulieren en cloudopslag van documenten.

Om deze toepassingen te activeren en de downloads te plannen, gaat u naar de HP Connected-website op www.hpconnected.com

 **OPMERKING:** De printer moet zijn verbonden met een vast of draadloos netwerk en over een internetverbinding beschikken om deze functie te kunnen gebruiken. HP-webservices dient te zijn ingeschakeld op de printer.

Webservices inschakelen (2-regelige bedieningspanelen)

1. Druk op de knop **OK** op het bedieningspaneel.



2. Selecteer **HP Web Services** en druk op de knop **OK**.
3. Selecteer **Webservices inschakelen** en druk op de knop **OK**.

Webservices inschakelen (bedieningspanelen met aanraakscherm)

Dit proces schakelt zowel de HP Webservices als het menu **Toepassingen**  in.

1. Veeg vanaf het beginscherm op het bedieningspaneel van de printer totdat het menu **Instellingen** wordt weergegeven. Raak de knop **Instellingen**  aan om het menu te openen.



2. Raak **HP Web Services** aan.
3. Raak **Webservices inschakelen** aan.
4. Raak **Afdrukken** aan om de gebruiksvoorwaarden van HP-webservices af te drukken.
5. Raak **OK** aan om de procedure te voltooien.

Nadat u een toepassing vanaf de HP Connected-website hebt gedownload, is deze beschikbaar in het menu **Toepassingen** in het bedieningspaneel van de printer.

Het verbindingstype van het apparaat wijzigen (Windows)

Indien u het apparaat niet hoeft te gebruiken en u de manier waarop het is aangesloten wilt wijzigen, kunt u de snelkoppeling **Uw HP apparaat opnieuw configureren** op uw computer gebruiken om de verbinding in te wijzigen. Zo kunt u bijvoorbeeld het apparaat opnieuw configureren om een ander draadloos adres te gebruiken, verbinding te maken met een bekabeld of een draadloos netwerk of over te schakelen van een netwerkverbinding naar een USB-verbinding. U kunt de configuratie wijzigen zonder de apparaat-cd-rom te plaatsen. Nadat u het type verbinding heeft geselecteerd dat u wilt instellen, gaat het programma rechtstreeks naar dat gedeelte van de installatieprocedure dat moet worden aangepast.


Geavanceerde configuratie met de geïntegreerde webserver van HP (EWS) en HP Device Toolbox (Windows)

Met de geïntegreerde webserver van HP kunt u via de computer afdrufuncties beheren in plaats van via het bedieningspaneel van de printer.

- Printerstatusinformatie bekijken
- De resterende levensduur van de benodigdheden bepalen en nieuwe benodigdheden bestellen
- De configuratie van de laden weergeven en wijzigen
- De menuconfiguratie van het bedieningspaneel van de printer bekijken en wijzigen
- Interne pagina's weergeven en afdrukken
- Meldingen ontvangen over gebeurtenissen met betrekking tot de printer en de benodigdheden
- De netwerkconfiguratie bekijken en wijzigen

De geïntegreerde webserver van HP is beschikbaar wanneer de printer is aangesloten op een IP-netwerk. De geïntegreerde webserver van HP biedt geen ondersteuning voor IPX-printeraansluitingen. U hebt geen toegang tot internet nodig om de geïntegreerde webserver van HP te kunnen openen en gebruiken.

Wanneer de printer is aangesloten op het netwerk, is de geïntegreerde webserver van HP automatisch beschikbaar.

 **OPMERKING:** HP Device Toolbox is alleen beschikbaar als u tijdens de installatie van de printer een volledige installatie hebt uitgevoerd. Sommige functies zijn mogelijk niet beschikbaar, afhankelijk van hoe de printer is aangesloten.

 **OPMERKING:** De geïntegreerde webserver van HP is niet toegankelijk buiten de netwerkfirewall.

De geïntegreerde webserver van HP (EWS) openen vanuit het menu Start




1. Klik op de knop **Start** en vervolgens op **Programma's**.
2. Klik op uw HP printergroep en vervolgens op het item **HP Device Toolbox**.

De geïntegreerde webserver van HP (EWS) openen vanuit een webbrowswer

 **OPMERKING:** De stappen zijn afhankelijk van het soort bedieningspaneel.

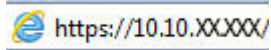
1. **2-regelige bedieningspanelen:** Druk op de knop **OK** op het bedieningspaneel. Open het menu **Netwerkinstellingen** en selecteer **IP-adres weergeven** om het IP-adres of de hostnaam weer te geven.




Touchbedieningspanelen: Raak de knop Verbindingsinformatie  aan in het beginscherf op het bedieningspaneel van de printer en raak vervolgens de knop **Netwerk verbonden**  of **Wi-Fi-netwerk AAN**  aan om het IP-adres of de hostnaam weer te geven.



2. Open een internetbrowser en voer in de adresregel het IP-adres of de hostnaam in zoals die wordt weergegeven op het bedieningspaneel van de printer. Druk op de toets **Enter** op het toetsenbord van de pc. De geïntegreerde webserver wordt geopend.



 **OPMERKING:** Als uw internetbrowser het bericht **Er is een probleem met het beveiligingscertificaat van deze website** weergeeft als u de EWS probeer te openen, klikt u op **Doorgaan naar deze website (niet aanbevolen)**.

Doorgaan naar deze website (niet aanbevolen) is niet schadelijk voor de computer terwijl u navigeert in de EWS van het HP-apparaat.

Tabblad of gebied	Omschrijving
Het tabblad Home Hier vindt u informatie over de printer, de status en de configuratie.	<ul style="list-style-type: none">• Apparaatstatus: Hiermee geeft u de status van de printer weer en het geschatte percentage resterende levensduur van benodigdheden van HP.• Status benodigdheden: Toont de geschatte resterende levensduur van benodigdheden van HP in procenten. De werkelijke resterende levensduur van benodigdheden kan variëren. Zorg dat u vervangende benodigdheden hebt die u kunt plaatsen wanneer de afdrukkwaliteit niet meer voldoet. De cartridge hoeft alleen te worden vervangen, als de afdrukkwaliteit niet langer acceptabel is.• Apparaatconfiguratie: Hier vindt u informatie die op de configuratiepagina van de printer wordt weergegeven.• Netwerkoverzicht: Hier vindt u informatie over de netwerkconfiguratiepagina van de printer.• Rapporten: Hiermee drukt u de door de printer gegenereerde configuratiepagina en statuspagina voor benodigdheden af.• Logbestand: Hierin staan alle printergebeurtenissen en -fouten.

Tabblad of gebied	Omschrijving
<p>Tabblad Systeem</p> <p>Hiermee kunt u de printer vanaf uw computer configureren.</p>	<ul style="list-style-type: none"> • Apparaatgegevens: Biedt basisinformatie over de printer en het bedrijf. • Papierinstell.: Hiermee wijzigt u de standaardpapierverwerkingsinstellingen van de printer. • Afdrukkwaliteit: Hiermee wijzigt u de standaardinstellingen voor de afdrukkwaliteit van de printer. • EcoSMART Console: Hiermee wijzigt u de standaardtijden voor het activeren van de sluimermodus of automatische uitschakeling. Configureer de gebeurtenissen die ervoor zorgen dat de printer weer wordt geactiveerd. • Papiersoorten: Hiermee kunt u afdrukmodi configureren die overeenkomen met de door de printer geaccepteerde papiersoorten. • Systeeminstellingen: Hiermee wijzigt u de standaardstelsysteeminstellingen van de printer. • Service: Hiermee voert u de schoonmaakprocedure van de printer uit. • Opslaan en herstellen: Hier kunt u de huidige instellingen voor de printer opslaan in een bestand op de computer. Gebruik dit bestand om dezelfde instellingen in een andere printer te laden of de instellingen op een later tijdstip te herstellen op deze printer. • Beheer: Hiermee kunt u het wachtwoord van de printer instellen of wijzigen. Schakel printerfuncties in of uit. <p>OPMERKING: Het tabblad Systeem kan met een wachtwoord worden beveiligd. Als deze printer op een netwerk is aangesloten, moet u eerst contact opnemen met de systeembeheerder voordat u de instellingen op dit tabblad wijzigt.</p>
<p>Tabblad Afdrukken</p> <p>Hiermee kunt u standaardafdrukinstellingen wijzigen vanaf uw computer.</p>	<ul style="list-style-type: none"> • Afdrukken: Hier kunt u de standaardafdrukinstellingen van de printer wijzigen, zoals het aantal exemplaren en de afdrukstand. Deze opties zijn tevens beschikbaar op het bedieningspaneel. • PCL5c: Hier kunt u de PCL5c-instellingen weergeven en wijzigen. • PostScript: De functie Print PS-fouten in- of uitschakelen.
<p>Tabblad Netwerk</p> <p>(Alleen printers die op een netwerk zijn aangesloten)</p> <p>Hiermee kunt u netwerkinstellingen wijzigen vanaf uw computer.</p>	<p>Op dit tabblad kunnen netwerkbeheerders de netwerkgerelateerde instellingen voor de printer beheren wanneer deze op een IP-netwerk is aangesloten. Hiermee kan ook de netwerkbeheerder de Wireless Direct-functie instellen. Dit tabblad verschijnt niet als de printer rechtstreeks op een computer is aangesloten.</p>
<p>Tabblad HP Web Services</p>	<p>Gebruik dit tabblad om verschillende webgebaseerde hulpprogramma's in te stellen en te gebruiken.</p>

Geavanceerde configuratie met HP Utility voor OS X

Gebruik de HP Utility om de status van de printer te controleren of de printerinstellingen via uw computer weer te geven of te wijzigen.

U kunt gebruikmaken van de HP Utility als de printer beschikt over een USB-kabel of als het is aangesloten op een TCP/IP-netwerk.

HP Utility openen

1. Open op de computer het menu **Systeemvoorkeuren** en klik vervolgens op **Afdrukken en faxen** of **Afdrukken en scannen** of **Printers & scanners**.
2. Selecteer de printer in de lijst.
3. Klik op de knop **Opties en benodigdheden**.
4. Klik op het tabblad **Utility**.
5. Klik op de knop **Printer Utility openen**.

Functies van HP Utility

In de HP Utility-werkbalk vindt u de volgende items:

- **Apparaten:** Klik op deze knop om Mac-apparaten die door de HP Utility zijn gevonden, weer te geven of te verbergen.
- **Alle instellingen:** Klik op deze knop om terug te keren naar de startweergave van de HP Utility.
- **HP-ondersteuning:** Klik op deze knop om een browser te openen en naar de HP-ondersteuningspagina te gaan.
- **Benodigdheden:** Klik op deze knop om de HP SureSupply-website te openen.
- **Registratie:** Klik op deze knop om de registratiepagina van HP te openen.
- **Recycling:** Klik op deze knop om de website van het HP Planet Partners-recyclingprogramma te openen.

De HP Utility bestaat uit pagina's die u kunt openen door in de lijst **Alle instellingen** te klikken. In de volgende tabel staat beschreven welke taken u kunt uitvoeren met HP Utility.

Item	Omschrijving
Status benodigdheden	Hiermee wordt de status van de printerbenodigdheden weergegeven en ziet u koppelingen om online benodigdheden te bestellen.
Apparaatgegevens	Hiermee wordt informatie over de huidige geselecteerde printer weergegeven, waaronder de service-id van de printer (indien toegewezen), de firmwareversie (FW-versie), het serienummer en het IP-adres.
Opdrachten	Stuurt na de afdruktaak speciale tekens of afdrukopdrachten naar de printer. OPMERKING: Deze optie is alleen beschikbaar nadat u in het menu Weergave de optie Toon geavanceerde opties hebt geselecteerd.
Kleurgebruik	Toont informatie over kleurtaken van de printer. (Alleen voor kleurenprinters)

Item	Omschrijving
Bestand uploaden	Brengt bestanden over van de computer naar de printer. U kunt de volgende bestandstypen uploaden: <ul style="list-style-type: none"> ○ Taal HP LaserJet-printeropdrachten (.prn) ○ Portable Document Format (.pdf) ○ PostScript (.ps) ○ Text (.txt)
Energiebeheer	Configureer de energie-instellingen van de printer.
Firmware bijwerken	Zet een updatebestand voor firmware over naar de printer. OPMERKING: Deze optie is alleen beschikbaar nadat u in het menu Weergave de optie Toon geavanceerde opties hebt geselecteerd.
HP Connected	Hiermee hebt u toegang tot de HP Connected-website.
Lettertypen uploaden	Hiermee uploadt u lettertypen vanaf uw computer naar de printer.
Berichtencentrum	Hier worden fouten weergegeven die in de printer zijn opgetreden.
Duplexmodus	Hiermee schakelt u de modus voor automatisch dubbelzijdig afdrukken in.
Netwerkinstellingen (Alleen printers die op een netwerk zijn aangesloten)	Hiermee configureert u de netwerkinstellingen, zoals de IPv4-instellingen IPv6-instellingen, Bonjour-instellingen en andere instellingen.
Beheer van benodigdheden	Hiermee configureert u wat de printer moet doen wanneer benodigdheden het einde van de geschatte levensduur naderen.
Configuratie van laden	Hiermee wijzigt u het papierformaat en de papiersoort voor elke lade.
Aanvullende instellingen	Hiermee opent u de geïntegreerde webserver van HP (EWS). OPMERKING: USB-verbindingen worden niet ondersteund.
Proxyserverinstellingen	Hiermee configureert u een proxyserver voor deze printer.
Basisfaxinstellingen: (alleen MFP-faxmodellen)	Instellen van de velden in de faxkopetekst en configureren hoe de printer inkomende oproepen beantwoordt.
Fax doorsturen (alleen MFP-faxmodellen)	De printer zo instellen dat de inkomende faxberichten naar een ander nummer worden verstuurd.
Faxlogboeken (alleen MFP-faxmodellen)	De logboeken van alle faxen bekijken.
Faxsnelkiesnummers (alleen MFP-faxmodellen)	Faxnummers toevoegen aan de snelkieslijst.
Ongewenste faxberichten blokkeren (alleen MFP-faxmodellen)	Bewaren van faxnummers die u wilt blokkeren.

Item	Omschrijving
Scannen naar e-mail (Alleen MFP-printers)	Hiermee opent u de geïntegreerde webserver van HP (EWS), zodat u instellingen kunt configureren voor het scannen naar e-mail.
Scannen naar netwerkmap (Alleen MFP-printers)	Hiermee opent u de geïntegreerde webserver van HP (EWS), zodat u instellingen kunt configureren voor het scannen naar een netwerkmap.

IP-netwerkinstellingen configureren

Inleiding

Configureer de netwerkinstellingen voor de printer aan de hand van de volgende secties.

- [Disclaimer voor printer delen](#)
- [Netwerkinstellingen weergeven of wijzigen](#)
- [De naam van de printer in het netwerk wijzigen](#)
- [IPv4 TCP/IP-parameters handmatig configureren via het bedieningspaneel](#)

Disclaimer voor printer delen

HP ondersteunt geen peer-to-peer netwerken omdat dit een functie is van Microsoft-besturingssystemen en niet van de printerdrivers van HP. Ga naar de website van Microsoft op www.microsoft.com.





Netwerkinstellingen weergeven of wijzigen

U kunt de IP-configuratie-instellingen weergeven of wijzigen via de geïntegreerde webserver van HP.

 **OPMERKING:** De stappen zijn afhankelijk van het soort bedieningspaneel.


1. Open de HP Embedded Web Server (EWS, geïntegreerde webserver):
 - a. **2-regelige bedieningspanelen:** Druk op de knop **OK** op het bedieningspaneel. Open het menu **Netwerkinstellingen** en selecteer **IP-adres weergeven** om het IP-adres of de hostnaam weer te geven.




Touchbedieningspanelen: Raak de knop **Verbindingsinformatie**  /  aan in het beginscherf op het bedieningspaneel van de printer en raak vervolgens de knop **Netwerk verbonden**  of **Wi-Fi-netwerk AAN**  aan om het IP-adres of de hostnaam weer te geven.



- b. Open een internetbrowser en voer in de adresregel het IP-adres of de hostnaam in zoals die wordt weergegeven op het bedieningspaneel van de printer. Druk op de toets **Enter** op het toetsenbord van de pc. De geïntegreerde webserver wordt geopend.



 **OPMERKING:** Als uw internetbrowser het bericht **Er is een probleem met het beveiligingscertificaat van deze website** weergeeft als u de EWS probeert te openen, klikt u op **Doorgaan naar deze website (niet aanbevolen)**.

Doorgaan naar deze website (niet aanbevolen) is niet schadelijk voor de computer terwijl u navigeert in de EWS van het HP-apparaat.

2. Klik op het tabblad **Netwerk** voor informatie over het netwerk. Wijzig desgewenst de instellingen.





De naam van de printer in het netwerk wijzigen

Gebruik de geïntegreerde webserver van HP als u de naam van de printer in een netwerk wilt wijzigen zodat het apparaat kan worden geïdentificeerd.

 **OPMERKING:** De stappen zijn afhankelijk van het soort bedieningspaneel.

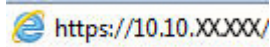
1. Open de HP Embedded Web Server (EWS, geïntegreerde webserver):
 - a. **2-regelige bedieningspanelen:** Druk op de knop **OK** op het bedieningspaneel. Open het menu **Netwerkinstellingen** en selecteer **IP-adres weergeven** om het IP-adres of de hostnaam weer te geven.



Touchbedieningspanelen: Raak de knop **Verbindingsinformatie**  /  aan in het beginscherm op het bedieningspaneel van de printer en raak vervolgens de knop **Netwerk verbonden**  of **Wi-Fi-netwerk AAN**  aan om het IP-adres of de hostnaam weer te geven.



- b. Open een internetbrowser en voer in de adresregel het IP-adres of de hostnaam in zoals die wordt weergegeven op het bedieningspaneel van de printer. Druk op de toets **Enter** op het toetsenbord van de pc. De geïntegreerde webservice wordt geopend.



OPMERKING: Als uw internetbrowser het bericht **Er is een probleem met het beveiligingscertificaat van deze website** weergeeft als u de EWS probeert te openen, klikt u op **Doorgaan naar deze website (niet aanbevolen)**.

Doorgaan naar deze website (niet aanbevolen) is niet schadelijk voor de computer terwijl u navigeert in de EWS van het HP-apparaat.

2. Open het tabblad **System**.
3. Op de pagina **Apparaat-informatie** wordt de standaardprinternaam weergegeven in het veld **Apparaatstatus**. U kunt deze naam wijzigen zodat u de printer kunt identificeren.

OPMERKING: Het invullen van de andere velden op deze pagina is optioneel.

4. Klik op de knop **Toepassen** om de wijzigingen toe te passen.

IPv4 TCP/IP-parameters handmatig configureren via het bedieningspaneel

Met de menu's van het bedieningspaneel kunt u handmatig een IPv4-adres, subnetmasker en standaardgateway instellen.

OPMERKING: De stappen zijn afhankelijk van het soort bedieningspaneel.

2-regelige bedieningspanelen

1. Druk op de knop **OK** op het bedieningspaneel.



2. Open de volgende menu's:
 - **Netwerk instellen**
 - **TCP/IP-configuratie**
 - **Handmatig**
3. Gebruik de pijlknoppen en de knop **OK** om het IP-adres, subnetmasker en standaardgateway in te voeren en raak vervolgens de knop **OK** aan om de wijzigingen op te slaan.

Touchbedieningspaneel

1. Raak vanaf het beginscherm op het bedieningspaneel van de printer de knop **Instellingen**  aan.



2. Open de volgende menu's:
 - [Netwerk instellen](#)
 - [TCP/IP-configuratie](#)
 - [Handmatig](#)
3. Gebruik het toetsenblok op het aanraakscherm om het IP-adres in te voeren en raak vervolgens de knop [OK](#) aan. Raak de knop [Ja](#) aan om te bevestigen.
4. Gebruik het toetsenblok op het aanraakscherm om het subnetmasker in te voeren en raak vervolgens de knop [OK](#) aan. Raak de knop [Ja](#) aan om te bevestigen.
5. Gebruik het toetsenblok op het aanraakscherm om de standaardgateway in te voeren en raak vervolgens de knop [OK](#) aan. Raak de knop [Ja](#) aan om te bevestigen.

Functies voor productbeveiliging

Inleiding

De printer bevat beveiligingsopties waarmee toegang tot configuratie-instellingen en beveiligde gegevens kan worden beperkt. Ook kan toegang tot belangrijke hardwarecomponenten worden ontzegd.

- [Het wachtwoord van het apparaat instellen of wijzigen met de geïntegreerde webserver van HP](#)

Het wachtwoord van het apparaat instellen of wijzigen met de geïntegreerde webserver van HP





Stel een wachtwoord voor toegang tot de printer en de geïntegreerde webserver van HP in zodat onbevoegde gebruikers de printerinstellingen niet kunnen wijzigen.

1. Open de HP Embedded Web Server (EWS, geïntegreerde webserver):

 **OPMERKING:** De stappen zijn afhankelijk van het soort bedieningspaneel.

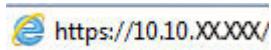
- a. **2-regelige bedieningspanelen:** Druk op de knop **OK** op het bedieningspaneel. Open het menu **Netwerkinstellingen** en selecteer **IP-adres weergeven** om het IP-adres of de hostnaam weer te geven.




Touchbedieningspanelen: Raak de knop **Verbindingsinformatie**  /  aan in het beginscherm op het bedieningspaneel van de printer en raak vervolgens de knop **Netwerk verbonden**  of **Wi-Fi-netwerk AAN**  aan om het IP-adres of de hostnaam weer te geven.



- b. Open een internetbrowser en voer in de adresregel het IP-adres of de hostnaam in zoals die wordt weergegeven op het bedieningspaneel van de printer. Druk op de toets **Enter** op het toetsenbord van de pc. De geïntegreerde webserver wordt geopend.



 **OPMERKING:** Als uw internetbrowser het bericht **Er is een probleem met het beveiligingscertificaat van deze website** weergeeft als u de EWS probeert te openen, klikt u op **Doorgaan naar deze website (niet aanbevolen)**.

Doorgaan naar deze website (niet aanbevolen) is niet schadelijk voor de computer terwijl u navigeert in de EWS van het HP-apparaat.

2. Klik in het tabblad **Systeem** op de koppeling **Beheer** in het linkernavigatievenster.

3. In het gedeelte **Productbeveiliging** voert u in het veld **Wachtwoord** het wachtwoord in.
4. Voer het wachtwoord opnieuw in in het veld **Wachtwoord bevestigen**.
5. Klik op de knop **Toepassen**.



OPMERKING: Noteer het wachtwoord en bewaar het op een veilige plaats.

Energiebesparende instellingen

Inleiding


De printer beschikt over verschillende functies waarmee op energieverbruik en benodigheden kan worden bespaard.

- [Afdrukken met EconoMode](#)
- [De instelling Sluimermodus/automatisch uitschakelen na instellen](#)
- [De uitschakelvertraging instellen en de printer zo configureren dat het maximaal 1 watt verbruikt](#)
- [De instelling voor uitschakelvertraging instellen](#)

Afdrukken met EconoMode

Deze printer beschikt over de optie EconoMode, waarmee u conceptversies van documenten kunt afdrukken. Door EconoMode te gebruiken, verbruikt u minder toner. De afdrukkwaliteit kan in EconoMode echter minder zijn.

HP raadt doorlopend gebruik van de EconoMode af. Als de EconoMode voortdurend wordt gebruikt, is het mogelijk dat de toner langer meegaat dan de mechanische onderdelen van de tonercartridge. Als de afdrukkwaliteit slechter wordt en niet meer acceptabel is, is het verstandig de tonercartridge te vervangen.

 **OPMERKING:** Als deze optie niet beschikbaar is in uw printdriver, kunt u deze instellen met de HP geïntegreerde webserver.

1. Selecteer de **afdrukoptie** vanuit het programma.
2. Selecteer de printer en klik vervolgens op de knop **Eigenschappen** of **Voorkeuren**.
3. Klik op het tabblad **Papier/Kwaliteit**.
4. Klik op het selectievakje **EconoMode**.

De instelling Sluimermodus/automatisch uitschakelen na instellen

Gebruik de menu's op het bedieningspaneel om in te stellen hoe lang het duurt voordat de slaapstand van de printer wordt ingeschakeld.

 **OPMERKING:** De stappen zijn afhankelijk van het soort bedieningspaneel.

2-regelige bedieningspanelen

1. Druk op de knop **OK** op het bedieningspaneel.



2. Open de volgende menu's:

- [Systeeminstellingen](#)
 - [Energie-instellingen](#)
 - [Sluimermodus/automatisch uitschakelen na](#)
3. Gebruik de pijlknoppen om de tijd voor Sluimermodus/automatisch uitschakelen na te selecteren, en druk vervolgens op de knop **OK**.

Touchbedieningspaneel

1. Veeg vanaf het beginscherm op het bedieningspaneel van de printer totdat het menu [Instellingen](#) wordt weergegeven. Raak de knop [Instellingen](#)  aan om het menu te openen.




2. Open de volgende menu's:
 - [Systeeminstellingen](#)
 - [Energie-instellingen](#)
 - [Uitschakelen na](#)
3. Selecteer de tijd voor de uitschakelvertraging.

De uitschakelvertraging instellen en de printer zo configureren dat het maximaal 1 watt verbruikt

Gebruik de menu's op het bedieningspaneel om in te stellen hoe lang het duurt voordat de printer wordt uitgeschakeld.

 **OPMERKING:** Nadat de printer is uitgeschakeld, neemt het stroomverbruik af tot 1 watt of minder.

 **OPMERKING:** De stappen zijn afhankelijk van het soort bedieningspaneel.

2-regelige bedieningspanelen

1. Druk op de knop **OK** op het bedieningspaneel.



2. Open de volgende menu's:

- [Systeeminstellingen](#)
 - [Energie-instellingen](#)
 - [Uitschakelen na](#)
3. Selecteer de tijd voor de uitschakelvertraging.

 **OPMERKING:** De standaardwaarde is 4 uur.

Touchbedieningspaneel

1. Raak vanaf het beginscherm op het bedieningspaneel van de printer de knop [Instellingen](#)  aan.



2. Open de volgende menu's:
 - [Systeeminstellingen](#)
 - [Energie-instellingen](#)
 - [Uitschakelen na](#)
3. Selecteer de tijd voor de uitschakelvertraging.

 **OPMERKING:** De standaardwaarde is 4 uur.

De instelling voor uitschakelvertraging instellen

Gebruik de menu's op het bedieningspaneel om te selecteren of de printer vertraagd wordt uitgeschakeld nadat de aan-uitknop is ingedrukt.

 **OPMERKING:** De stappen zijn afhankelijk van het soort bedieningspaneel.

2-regelige bedieningspanelen

1. Raak op het bedieningspaneel van de printer de knop [OK](#) aan.



2. Open de volgende menu's:

- [Systeeminstellingen](#)
 - [Energie-instellingen](#)
 - [Uitschakelvertraging](#)
3. Selecteer een van de vertragingsopties:
- [Geen vertraging](#): De printer wordt uitgeschakeld na een bepaalde periode van inactiviteit die is ingesteld bij de instelling Automatisch uitschakelen na.
 - [Bij poorten actief](#): Als deze optie is geselecteerd, wordt de printer niet uitgeschakeld tenzij alle poorten niet-actief zijn. Een actieve netwerk- of faxverbinding voorkomt dat de printer wordt uitgeschakeld.

Touchbedieningspaneel

1. Veeg vanaf het beginscherm op het bedieningspaneel van de printer totdat het menu [Instellingen](#) wordt weergegeven. Raak de knop [Instellingen](#)  aan om het menu te openen.



2. Open de volgende menu's:
- [Systeeminstellingen](#)
 - [Energy Settings](#) (Energie-instellingen)
 - [Uitschakelvertraging](#)
3. Selecteer een van de vertragingsopties:
- [Geen vertraging](#): De printer wordt uitgeschakeld na een bepaalde periode van inactiviteit die is ingesteld bij de instelling Automatisch uitschakelen na.
 - [Bij poorten actief](#): Als deze optie is geselecteerd, wordt de printer niet uitgeschakeld tenzij alle poorten niet-actief zijn. Een actieve netwerk- of faxverbinding voorkomt dat de printer wordt uitgeschakeld.

HP Web Jetadmin

HP Web Jetadmin is een bekroond, toonaangevend hulpprogramma voor het efficiënt beheren van een groot scala aan HP-apparaten binnen een netwerk, inclusief printers, multifunctionele printers en digitale verzendapparatuur. Met deze oplossing kunt u op afstand installeren, onderhouden, problemen oplossen en uw afdruk- en beeldvormingsomgeving beschermen - om zo uiteindelijk de productiviteit van uw bedrijf te vergroten door u te helpen tijd te besparen, de kosten te beheersen en uw investering te beschermen.

Er worden regelmatig updates voor HP Web Jetadmin uitgegeven om ondersteuning te bieden voor specifieke productfuncties. Ga naar www.hp.com/go/webjetadmin voor meer informatie.

De firmware bijwerken

HP verstrekt regelmatig printerupdates, nieuwe Web Services-apps en nieuwe functies voor bestaande Web Services-apps. Voer de volgende stappen uit om de printerfirmware voor één product bij te werken. Wanneer u de firmware bijwerkt, worden Web Services-apps automatisch bijgewerkt.

Er zijn twee ondersteunde methoden om de firmware bij te werken op deze printer. Gebruik slechts een van de volgende methoden om de printerfirmware bij te werken.


Methode een: De firmware bijwerken via het bedieningspaneel

Gebruik deze stappen om de firmware te laden via het bedieningspaneel (alleen voor printers die zijn aangesloten op het netwerk), en/of stel de printer in om toekomstige firmware-updates automatisch te laden. Ga naar methode twee voor printers die via USB zijn aangesloten.

 **OPMERKING:** De stappen zijn afhankelijk van het soort bedieningspaneel.

2-regelige bedieningspanelen


1. Controleer of de printer is aangesloten op een bekabeld (ethernet) of draadloos netwerk met een actieve internetverbinding.

 **OPMERKING:** De printer moet een internetverbinding hebben om de firmware te kunnen bijwerken via een netwerkverbinding.

2. Druk op het bedieningspaneel op de knop **OK** om het menu **Instellingen** te openen.
3. Ga naar en open het menu **Service**, en open het menu **LaserJet Update**.

 **OPMERKING:** Als de optie **LaserJet Update** niet wordt vermeld, gaat u naar methode twee.

4. Selecteer **Controleren op updates** om te controleren op updates.

 **OPMERKING:** De printer controleert automatisch op een update en als een nieuwere versie wordt gedetecteerd, wordt de update automatisch gestart.

5. Stel de printer zo in dat de firmware automatisch wordt bijgewerkt wanneer er updates beschikbaar zijn.

Druk op het bedieningspaneel op de knop **OK** om het menu **Instellingen** te openen.

Ga naar en open het menu **Service**, open het menu **LaserJet Update** en selecteer het menu **Updates beheren**.

Stel de optie **Updates toestaan** in op **JA** en stel vervolgens de optie **Automatisch controleren** in op **AAN**.

Touchbedieningspaneel

1. Controleer of de printer is aangesloten op een bekabeld (ethernet) of draadloos netwerk met een actieve internetverbinding.

 **OPMERKING:** De printer moet een internetverbinding hebben om de firmware te kunnen bijwerken via een netwerkverbinding.

2. Raak vanaf het beginscherm op het bedieningspaneel van de printer de knop **Instellingen**  aan.



3. Ga naar en open het menu **Service**, en open het menu **LaserJet Update**.

 **OPMERKING:** Als de optie **LaserJet Update** niet wordt vermeld, gaat u naar methode twee.

4. Raak **Nu updates zoeken** aan om te controleren op updates.

 **OPMERKING:** De printer controleert automatisch op een update en als een nieuwere versie wordt gedetecteerd, wordt de update automatisch gestart.

5. Stel de printer zo in dat de firmware automatisch wordt bijgewerkt wanneer er updates beschikbaar zijn.


Raak vanaf het beginscherm op het bedieningspaneel van de printer de knop **Instellingen**  aan.

Ga naar en open het menu **Service**, open het menu **LaserJet Update** en selecteer het menu **Updates beheren**.

Stel de optie **Updates toestaan** in op **JA** en stel vervolgens de optie **Automatisch controleren** in op **AAN**.

Methode twee: De firmware bijwerken met behulp van de Firmware Update Utility

Gebruik deze stappen om Firmware Update Utility handmatig van hp.com te downloaden en te installeren.

 **OPMERKING:** Deze methode is de enige beschikbare optie voor het bijwerken van de firmware voor printers die via een USB-kabel op de computer zijn aangesloten. Deze werkt ook voor printers die met een netwerk zijn verbonden.

1. Ga naar www.hp.com/go/support, klik op de koppeling **Drivers & software** en typ de printernaam in het zoekveld. Druk op de knop **ENTER** en selecteer de printer in de lijst met zoekresultaten.
2. Selecteer het besturingssysteem.
3. Zoek in de sectie **Firmware** de **Firmware Update Utility**.
4. Klik op **Downloaden**, klik op **Uitvoeren** en klik vervolgens opnieuw op **Uitvoeren**.
5. Wanneer het hulpprogramma is gestart, selecteert u de printer in de vervolgkeuzelijst en klikt op **Firmware verzenden**.

 **OPMERKING:** Klik op **Configuratiepagina afdrukken** als u een configuratiepagina wilt afdrukken om te controleren of de versie van de geïnstalleerde firmware van vóór of na het updateproces is.

6. Volg de instructies op het scherm om de installatie te voltooien en klik op de knop **Sluiten** om het hulpprogramma te sluiten.

6 Problemen oplossen

- [Klantondersteuning](#)
- [Help-systeem op het bedieningspaneel \(alleen modellen met aanraakscherm\)](#)
- [De fabrieksinstellingen herstellen](#)
- [Het bericht "Cartridge bijna leeg" of "Cartridge vrijwel leeg" wordt weergegeven op het bedieningspaneel van de printer](#)
- [Het apparaat pakt geen papier op of het papier wordt verkeerd ingevoerd](#)
- [Papierstoringen verhelpen](#)
- [De afdrukkwaliteit verbeteren](#)
- [Problemen met bekabelde netwerken oplossen](#)
- [Problemen met draadloze netwerken oplossen](#)

Voor meer informatie:

De volgende informatie is correct op het moment van uitgave. Zie www.hp.com/support/colorljM452 voor actuele informatie.

De uitgebreide Help van HP voor de printer omvat de volgende informatie:

- Installeren en configureren
- Leren en gebruiken
- Problemen oplossen
- Software- en firmware-updates downloaden
- Meepraten op ondersteuningsforums
- Informatie over garantie en wettelijke voorschriften zoeken

Klantondersteuning

Telefonische ondersteuning voor uw land/regio	Telefoonnummers voor land/regio vindt u op de folder in de doos van de printer of op www.hp.com/support/ .
Zorg dat u de printernaam, het serienummer, de aankoopdatum en een probleemomschrijving bij de hand hebt	
24 uur per dag ondersteuning via internet en hulpprogramma's en drivers downloaden	www.hp.com/support/colorijM452
Aanvullende HP service- of onderhoudsovereenkomsten bestellen	www.hp.com/go/carepack
De printer registreren	www.register.hp.com

Help-systeem op het bedieningspaneel (alleen modellen met aanraakscherm)

De printer heeft een ingebouwd Help-systeem dat uitleg geeft over het gebruik van elk scherm. U opent het Help-systeem door de knop Help **?** in de rechterbovenhoek van het scherm aan te raken.



Voor sommige schermen opent Help een algemeen menu waarin kan worden gezocht naar specifieke onderwerpen. U kunt door de menustructuur bladeren door het aanraken van de menuknoppen.

In sommige Help-schermen worden animaties weergegeven die u helpen bij het doorlopen van procedures, bijvoorbeeld het verhelpen van papierstoringen.

Voor schermen met instellingen voor afzonderlijke taken opent Help een onderwerp dat de opties voor dat scherm uitlegt.

Als er een fout of waarschuwing op de printer wordt gegeven, raakt u de knop Help **?** aan om een bericht te openen waarin het probleem wordt beschreven. In dat bericht staan ook instructies voor het oplossen van het probleem.

De fabrieksinstellingen herstellen

Als u de fabrieksinstellingen terugzet, worden alle printer- en netwerkinstellingen weer op de fabriekswaarden ingesteld. De paginateller, het ladeformaat en de taal worden niet opnieuw ingesteld. Volg onderstaande stappen om de fabrieksinstellingen van de printer te herstellen.

⚠ VOORZICHTIG: Wanneer u de fabrieksinstellingen terugzet, worden alle instellingen gewijzigd in de standaardwaarden. Ook worden in het geheugen opgeslagen pagina's verwijderd.

📝 OPMERKING: De stappen zijn afhankelijk van het soort bedieningspaneel.

1. **2-regelige bedieningspanelen:** Druk op de knop **OK** op het bedieningspaneel.



Touchbedieningspanelen: Raak vanaf het beginscherm op het bedieningspaneel van de printer de knop **Instellingen**  aan.



2. Open het menu **Service**.
3. Selecteer de optie **Standaardwaarden herstellen** en druk vervolgens op de knop **OK** of raak deze aan.
De printer wordt automatisch opnieuw opgestart.

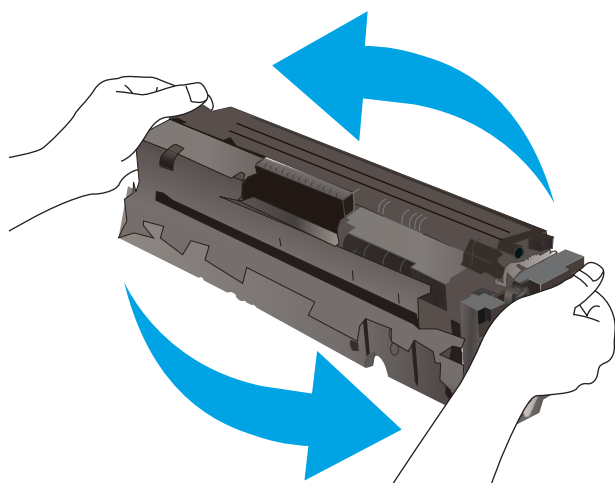
Het bericht "Cartridge bijna leeg" of "Cartridge vrijwel leeg" wordt weergegeven op het bedieningspaneel van de printer

- [De instelling "Vrijwel leeg" wijzigen](#)
- [Benodigdheden bestellen](#)

Cartridge bijna leeg: De printer geeft aan wanneer een tonercartridge bijna leeg is. De werkelijke resterende levensduur van een tonercartridge kan afwijken. Zorg dat u een vervangende tonercartridge hebt die u kunt plaatsen wanneer de afdrukkwaliteit niet meer voldoet. De tonercartridge hoeft nu nog niet te worden vervangen.

Blijf met de huidige cartridge afdrucken totdat de afdrukkwaliteit zelfs na het opnieuw verdelen van de toner niet meer acceptabel is. Als u de toner opnieuw wilt verdelen, verwijdert u de tonercartridge uit de printer en schudt u de cartridge zachtjes heen en weer. Plaats de tonercartridge opnieuw in de printer en sluit de klep.

Cartridge vrijwel leeg: De printer geeft aan wanneer de tonercartridge vrijwel leeg is. De werkelijke resterende levensduur van een tonercartridge kan afwijken. Schud de cartridge zachtjes heen en weer om de levensduur van de toner te verlengen. Zorg dat u een vervangende tonercartridge hebt die u kunt plaatsen wanneer de afdrukkwaliteit niet meer voldoet. De tonercartridge hoeft nu nog niet te worden vervangen, tenzij de afdrukkwaliteit niet langer acceptabel is.



Zodra een tonercartridge van HP de status **Vrijwel leeg** heeft, is de Premium Protection Warranty van HP niet langer van toepassing op deze tonercartridge.

De instelling "Vrijwel leeg" wijzigen

U kunt de manier aanpassen waarop de printer reageert wanneer benodigdheden bijna leeg zijn. U hoeft deze instellingen niet opnieuw te configureren wanneer u een nieuwe tonercartridge of afbeeldingsdrum plaatst.

 **OPMERKING:** De stappen zijn afhankelijk van het soort bedieningspaneel.

1. **2-regelige bedieningspanelen:** Druk op de knop **OK** op het bedieningspaneel.



Touchbedieningspanelen: Raak vanaf het beginscherm op het bedieningspaneel van de printer de knop **Instellingen**  aan.



2. Open de volgende menu's:

- [Systeeminstellingen](#)
- [Instellingen benodigdheden](#)
- [Zwarte cartridge](#) of [Kleurencartridges](#)
- [Instelling voor vrijwel leeg](#)

3. Voer een van de volgende handelingen uit:

- Selecteer de optie [Doorgaan](#) als u wilt dat de printer u waarschuwt wanneer een tonercartridge vrijwel leeg is, maar wel doorgaat met afdrukken.
- Selecteer de optie [Stoppen](#) als u wilt instellen dat de printer stopt met afdrukken tot u de tonercartridge hebt vervangen.
- Selecteer de optie [Vragen](#) als u wilt instellen dat de printer stopt met afdrukken en u vraagt de tonercartridge te vervangen. U kunt het bericht ter kennisgeving aannemen en doorgaan met afdrukken. Een door de klant te configureren optie op deze printer is "Herinner mij na 100 pagina's, 200 pagina's, 300 pagina's, 400 pagina's of nooit". Deze optie is beschikbaar voor het gemak van de klant en vormt geen indicatie dat deze pagina's een acceptabele afdrukkwaliteit hebben. Een door de klant te configureren optie op dit apparaat is "Herinner mij na 100 pagina's, 200 pagina's, 300 pagina's, 400 pagina's of nooit". Deze optie is beschikbaar voor het gemak van de klant en vormt geen indicatie dat deze pagina's een acceptabele afdrukkwaliteit hebben.

Benodigdheden bestellen

Benodigdheden en papier bestellen	www.hp.com/go/suresupply
Bestellen via service- of ondersteuningsproviders	Neem contact op met een erkend service- of ondersteuningspunt van HP.
Bestellen via de geïntegreerde webserver van HP	Typ het IP-adres of de hostnaam van de printer in het adres- of URL-veld van een ondersteunde webbrowser op de computer om toegang te krijgen tot de webserver. De geïntegreerde webserver van HP bevat een koppeling naar de SureSupply-website van HP. Hier vindt u mogelijkheden voor het aanschaffen van originele HP-benodigdheden.

Het apparaat pakt geen papier op of het papier wordt verkeerd ingevoerd

Inleiding

U kunt het volgende proberen wanneer de printer geen papier of meerdere vellen tegelijkertijd oppakt uit de papierlade. In de volgende situaties kan een papierstoring optreden.


- [De printer pakt geen papier op](#)
- [De printer pakt meerdere vellen papier op](#)

De printer pakt geen papier op

Als de printer geen papier uit de lade pakt, kunt u het volgende proberen.

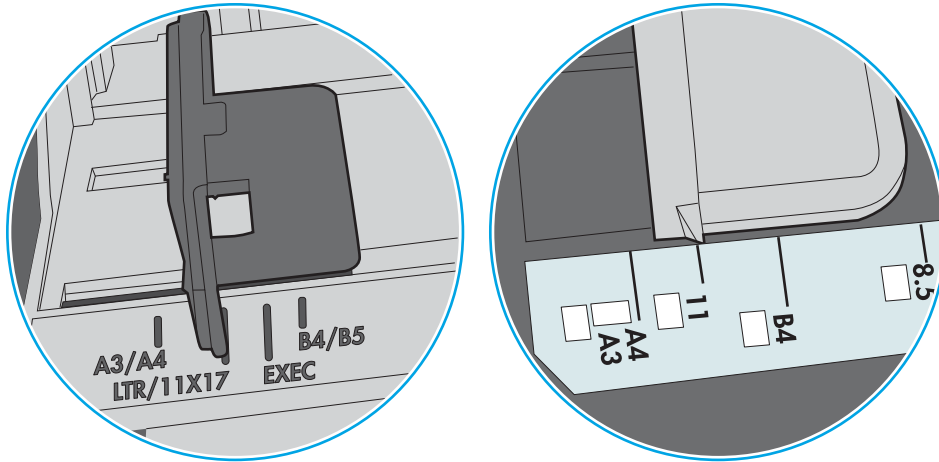
1. Open de printer en verwijder eventuele vastgelopen vellen papier. Controleer of er geen afgescheurde papierrestanten in de printer zijn achtergebleven.
2. Plaats papier met het juiste formaat voor de taak in de lade.
3. Controleer of het papierformaat en de papiersoort correct zijn ingesteld op het bedieningspaneel van de printer.

4. Zorg ervoor dat de papiergeleiders in de lade zijn afgestemd op het papierformaat. Pas de geleiders aan tot de juiste inspringing in de lade. De pijl op de geleider in de lade moet precies zijn uitgelijnd met de markering op de lade.

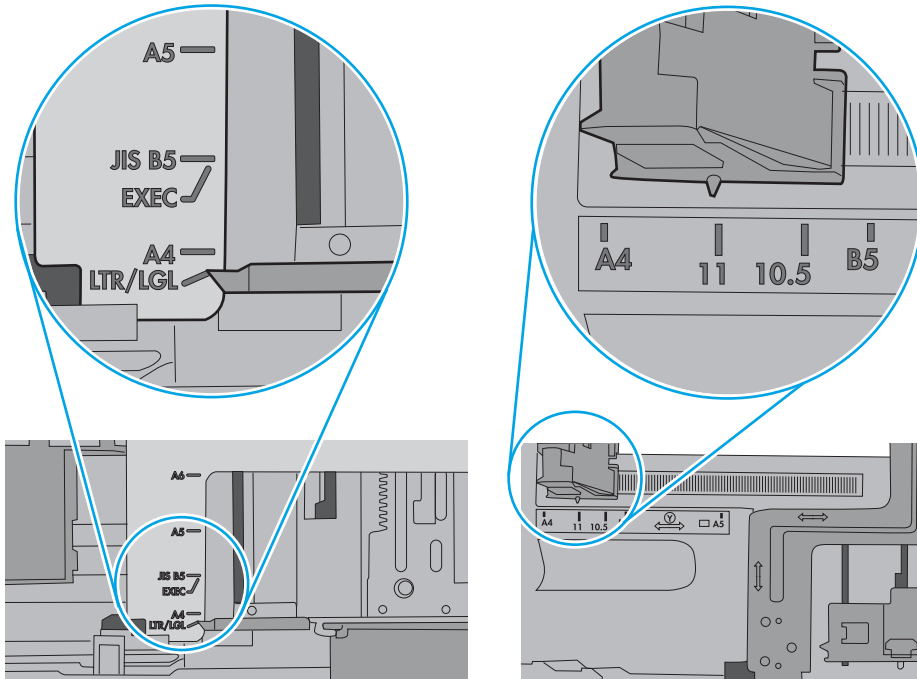
 **OPMERKING:** Verplaatst de papiergeleiders niet te strak tegen de papierstapel. Pas de papiergeleiders aan op basis van de inkepingen of de markeringen in de lade.

In de volgende afbeeldingen staan voorbeelden van de inkepingen voor papierformaat in de laden voor verschillende printers. De meeste HP-printers hebben vergelijkbare markeringen.

Afbeelding 6-1 Formaatmarkeringen voor lade 1 of de multifunctionele lade



Afbeelding 6-2 Formaatmarkeringen voor cassetteladen

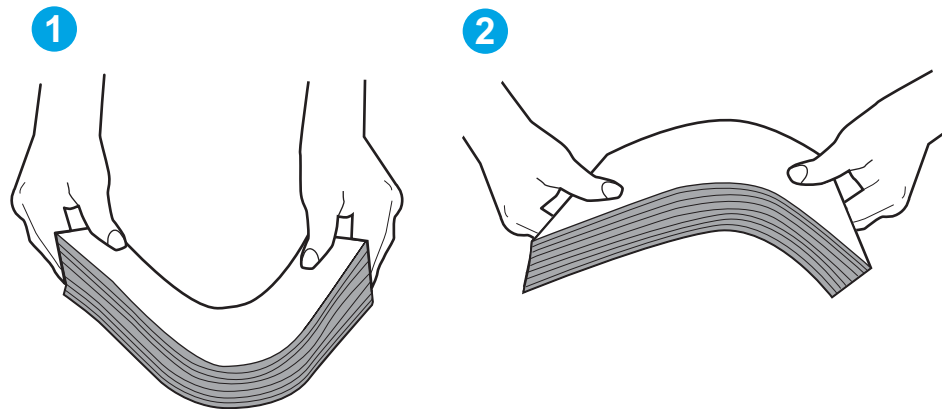


5. Controleer of de vochtigheid in de ruimte voldoet aan de specificaties voor deze printer en of het papier in ongeopende pakken wordt bewaard. Papier wordt meestal in vochtwerende pakken verkocht om het papier droog te houden.

In omgevingen met een hoge luchtvochtigheid kan het papier bovenaan op de stapel in de lade vocht absorberen en er golvend of ongelijkmatig uitzien. Als dit gebeurt, verwijdert u de bovenste 5 tot 10 vellen papier van de stapel.

In omgevingen met een lage luchtvochtigheid kunnen vellen papier aan elkaar blijven plakken door overtollige statische elektriciteit. Als dit gebeurt, verwijdert u het papier uit de lade en buigt u de stapel door deze aan beide uiteinden vast te houden en de uiteinden omhoog te duwen in de vorm van een U. Duw de uiteinden daarna omlaag om de U-vorm om te keren. Houd beide zijden van de stapel papier vast en herhaal deze stappen. Hierdoor maakt u de vellen papier los zonder statische elektriciteit te veroorzaken. Maak de papierstapel recht op een tafel voordat u de stapel teruglegt in de lade.

Afbeelding 6-3 Techniek voor het buigen van de papierstapel

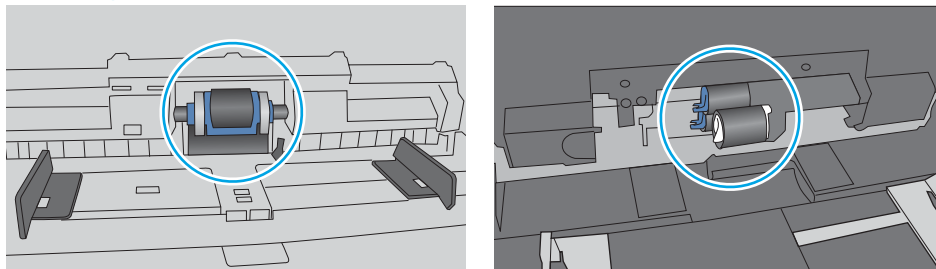


6. Controleer op het bedieningspaneel van de printer of er een bericht wordt weergegeven waarin staat dat u het papier handmatig moet invoeren. Plaats papier en ga verder met afdrukken.
7. De rollen boven de lade zijn mogelijk vuil geworden. Maak de rollen schoon met een pluisvrije doek die is bevochtigd met warm water. Gebruik gedistilleerd water, indien beschikbaar.

⚠ VOORZICHTIG: Spuit geen water rechtstreeks op de rollen. Spuit in plaats daarvan water op de doek of doop de doek in water en wring de doek uit voordat u de rollen reinigt.

In de volgende afbeelding ziet u voorbeelden van de locatie van de rol voor verschillende printers.


Afbeelding 6-4 Locaties van de rol voor lade1 of de multifunctionele lade



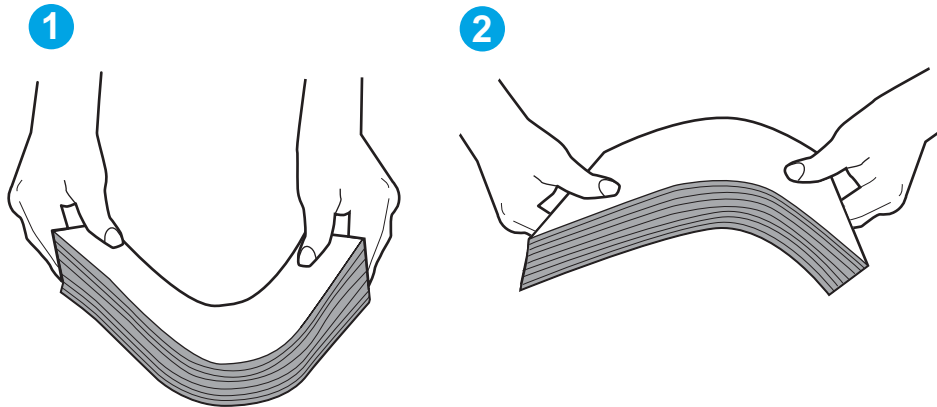
De printer pakt meerdere vellen papier op

Als de printer meerdere vellen papier uit de lade pakt, kunt u het volgende proberen.

1. Verwijder de stapel papier uit de lade, buig de stapel, draai deze 180 graden en draai hem vervolgens om. *Waaier het papier niet uit.* Plaats de stapel papier terug in de lade.

 **OPMERKING:** Het uitwaaiëren van het papier veroorzaakt statische elektriciteit. In plaats van het papier uit te waaiëren, buigt u de stapel door deze aan beide uiteinden vast te houden en de uiteinden omhoog te duwen in de vorm van een U. Duw de uiteinden daarna omlaag om de U-vorm om te keren. Houd beide zijden van de stapel papier vast en herhaal deze stappen. Hierdoor maakt u de vellen papier los zonder statische elektriciteit te veroorzaken. Maak de papierstapel recht op een tafel voordat u de stapel teruglegt in de lade.

Afbeelding 6-5 Techniek voor het buigen van de papierstapel



2. Gebruik uitsluitend papier dat voldoet aan de specificaties van HP voor deze printer.
3. Controleer of de vochtigheid in de ruimte voldoet aan de specificaties voor deze printer en of het papier in ongeopende pakken wordt bewaard. Papier wordt meestal in vochtwerende pakken verkocht om het papier droog te houden.

In omgevingen met een hoge luchtvochtigheid kan het papier bovenaan op de stapel in de lade vocht absorberen en er golvend of ongelijkmatig uitzien. Als dit gebeurt, verwijdert u de bovenste 5 tot 10 vellen papier van de stapel.

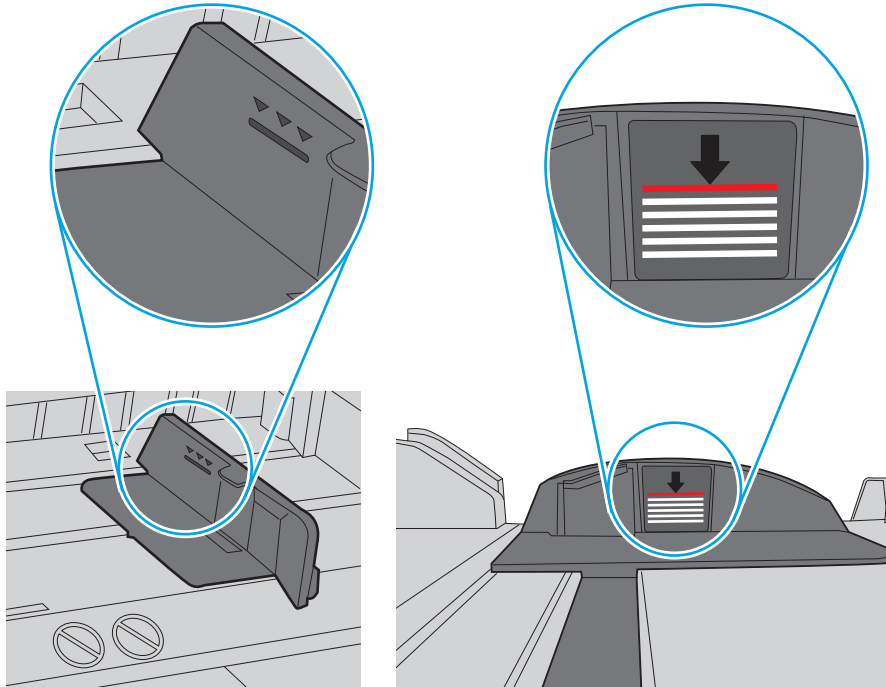
In omgevingen met een lage luchtvochtigheid kunnen vellen papier aan elkaar blijven plakken door overtollige statische elektriciteit. Als dit gebeurt, verwijdert u het papier uit de lade en buigt u de stapel zoals hierboven staat beschreven.

4. Gebruik geen papier dat is gekreukeld, gevouwen of beschadigd. Gebruik indien nodig papier uit een ander pak.

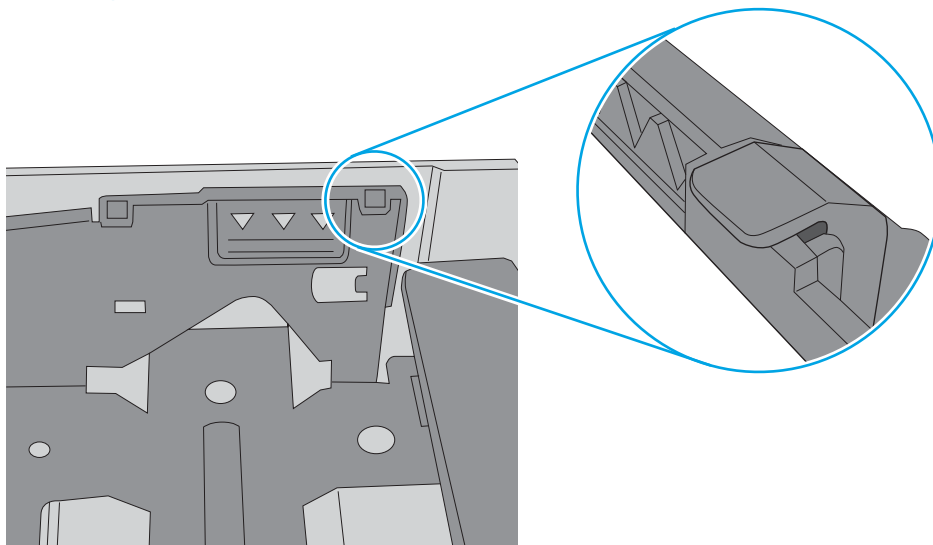
5. Zorg dat de lade niet te vol is door de markeringen voor de stapelhoogte in de lade te controleren. Als de lade te vol is, verwijdert u de hele stapel papier uit de lade, legt u de stapel recht en plaatst u een deel van de stapel papier terug in de lade.

In de volgende afbeeldingen staan voorbeelden van de inkepingen voor de stapelhoogte in de laden voor verschillende printers. De meeste HP-printers hebben vergelijkbare markeringen. Zorg ook dat alle vellen papier zich onder de lipjes bij de markeringen voor stapelhoogte bevinden. Met deze lipjes wordt het papier in de juiste positie gehouden als het in de printer wordt ingevoerd.


Afbeelding 6-6 Markeringen voor stapelhoogte



Afbeelding 6-7 Lipje voor de papierstapel

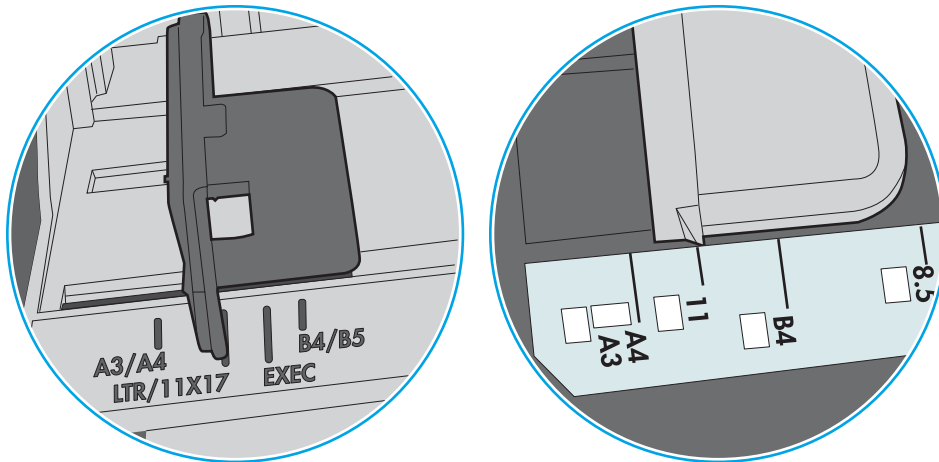


- Zorg ervoor dat de papiergeleiders in de lade zijn afgestemd op het papierformaat. Pas de geleiders aan tot de juiste inspringing in de lade. De pijl op de geleider in de lade moet precies zijn uitgelijnd met de markering op de lade.

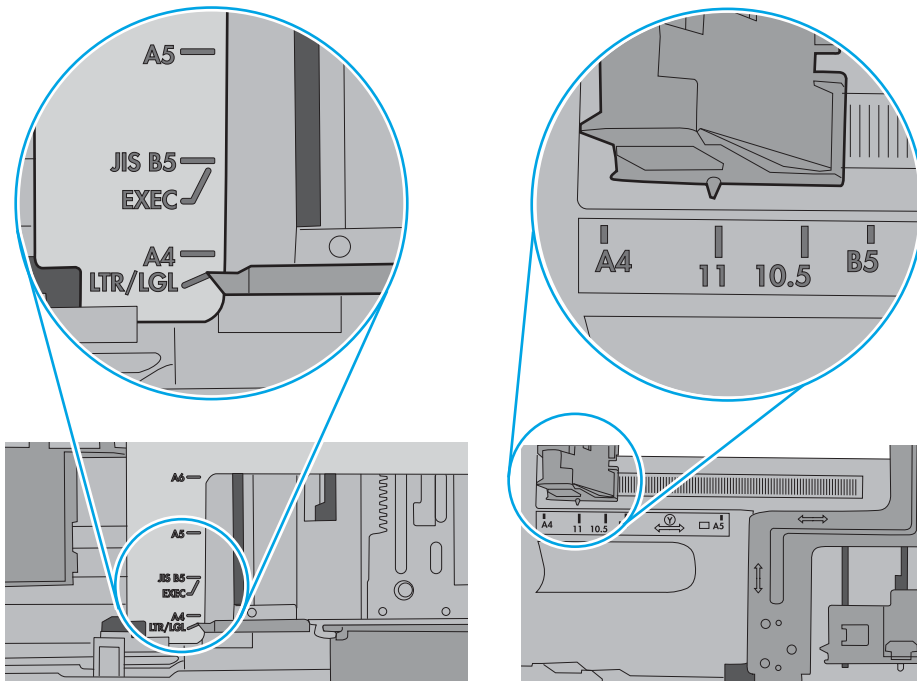
 **OPMERKING:** Verplaatst de papiergeleiders niet te strak tegen de papierstapel. Pas de papiergeleiders aan op basis van de inkepingen of de markeringen in de lade.

In de volgende afbeeldingen staan voorbeelden van de inkepingen voor papierformaat in de laden voor verschillende printers. De meeste HP-printers hebben vergelijkbare markeringen.

Afbeelding 6-8 Formaatmarkeringen voor lade 1 of de multifunctionele lade



Afbeelding 6-9 Formaatmarkeringen voor cassetteladen



- Zorg ervoor dat de omgeving van de printer binnen de specificaties valt.

Papierstoringen verhelpen

Inleiding

De volgende informatie beschrijft hoe u papierstoringen kunt verhelpen.

- [Frequente of terugkerende papierstoringen?](#)
- [Papierstoringenlocaties](#)
- [Papierstoringen in lade 1 verhelpen](#)
- [Papierstoringen in lade 2 verhelpen](#)
- [Papierstoringen in de achterklep en het fusergebied verhelpen \(nw-model\)](#)
- [Papierstoringen in de uitvoerbak oplossen](#)
- [Papierstoringen verhelpen in de duplexeenheid \(alleen dn- en dw-modellen\)](#)

Frequente of terugkerende papierstoringen?

Volg deze stappen om problemen met frequente papierstoringen op te lossen. Als de eerste stap het probleem niet oplost, gaat u verder met de volgende stap totdat u het probleem hebt opgelost.

1. Als het papier vastloopt in de printer, verhelp dan de storing en druk een configuratiepagina af om het product te testen.
2. Controleer op het bedieningspaneel van de printer of de lade voor het juiste papierformaat en de juiste papiersoort is geconfigureerd. Pas de papierinstellingen indien nodig aan.



OPMERKING: De stappen zijn afhankelijk van het soort bedieningspaneel.

- a. **2-regelige bedieningspanelen:** Druk op de knop **OK** op het bedieningspaneel.




Touchbedieningspanelen: Raak vanaf het beginscherm op het bedieningspaneel van de printer de knop **Instellingen**  aan.



- b. Open het menu **Systeminstellingen**.
- c. Open het menu **Papierinstellingen**.
- d. Selecteer de lade in de lijst.

- e. Selecteer de optie **Papiersoort** en selecteer vervolgens de naam van de papiersoort in de invoerlade.
 - f. Selecteer de optie **Papierformaat** en selecteer vervolgens de naam van het papierformaat in de invoerlade.
3. Schakel de printer gedurende 30 seconden uit en schakel het vervolgens weer in.
 4. Druk een reinigingspagina af om overtollige toner uit de binnenkant van de printer te verwijderen.
 - a. **2-regelige bedieningspanelen:** Druk op de knop **OK** op het bedieningspaneel.



Touchbedieningspanelen: Raak vanaf het beginscherm op het bedieningspaneel van de printer de knop **Instellingen**  aan.




- b. Open het menu **Service**.
- c. Selecteer **Reinigingspagina**.
- d. Plaats gewoon papier of A4-papier wanneer dit wordt gevraagd.
- e. Raak de knop **OK** aan om het reinigen te starten.

De printer drukt de eerste zijde af. Vervolgens wordt u gevraagd de pagina uit de uitvoerlade te verwijderen en in dezelfde richting opnieuw in lade 1 te plaatsen. Wacht tot het proces is voltooid. Gooi de afgedrukte pagina weg.

5. Druk een configuratiepagina af om de printer te testen.
 - a. **2-regelige bedieningspanelen:** Druk op de knop **OK** op het bedieningspaneel.



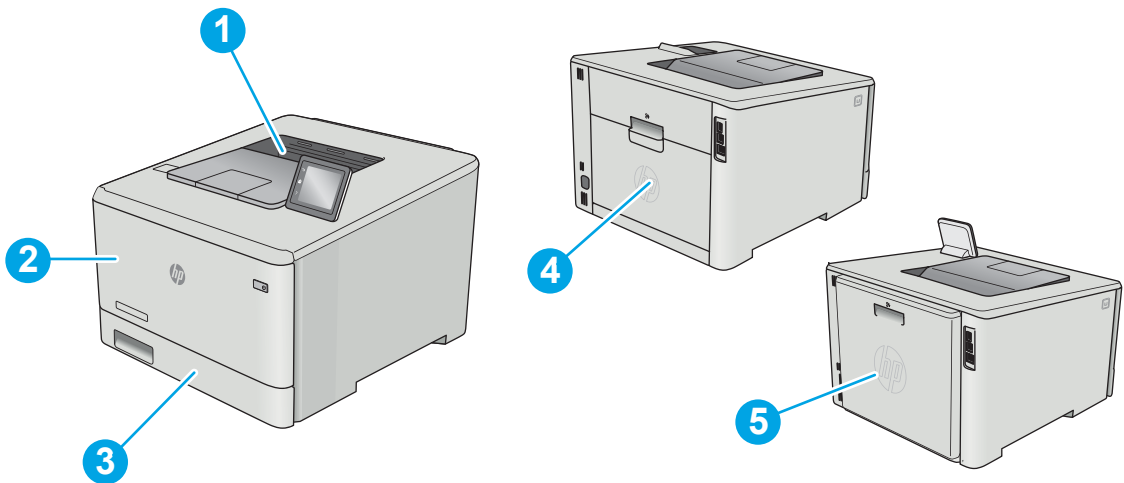
Touchbedieningspanelen: Raak vanaf het beginscherm op het bedieningspaneel van de printer de knop **Instellingen**  aan.



- b. Open het menu [Rapporten](#).
- c. Selecteer [Configuratie rapport](#).

Als geen van deze stappen het probleem oplost, moet de printer wellicht worden nagekeken. Neem contact op met de klantenondersteuning van HP.

Papierstoringenlocaties



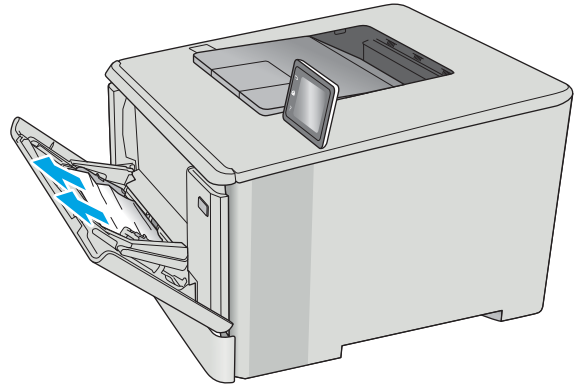
1	Uitvoerbak
2	Lade 1
3	Lade 2
4	Achterklep (alleen nw-model)
5	Duplexeenheid (alleen duplexmodellen)

Papierstoringen in lade 1 verhelpen

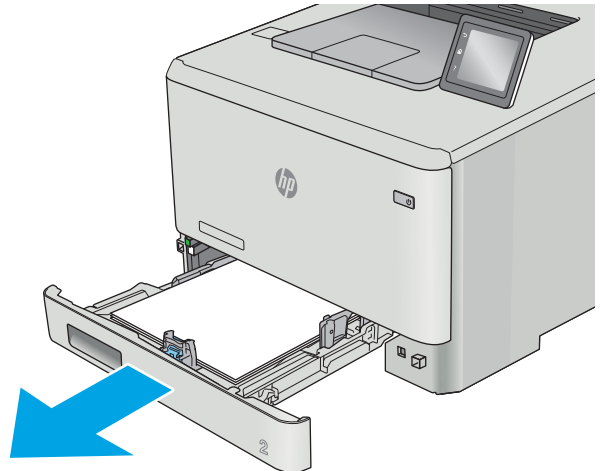
Bij een storing verschijnt er een foutmelding op het bedieningspaneel (2-regelige bedieningspanelen) of een animatie (bedieningspanelen met aanraakscherm) die u ondersteunt bij het verhelpen van de storing.

 **OPMERKING:** Wanneer het papier is gescheurd, verwijder dan alle papierresten voordat u het afdrukken hervat.

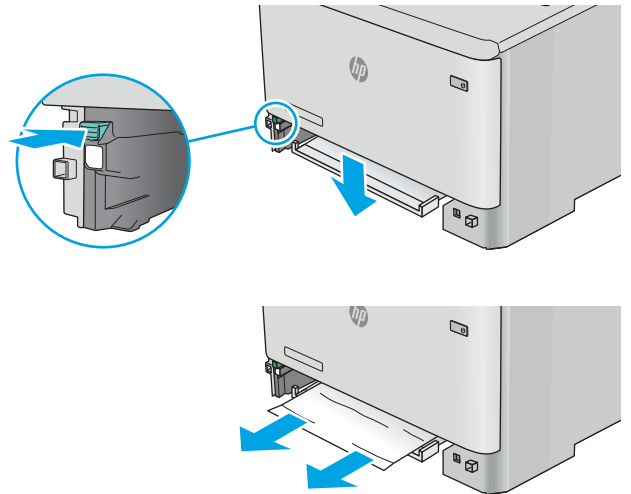
1. Als u het vastgelopen vel papier in lade 1 kunt zien, verwijder dan het vastgelopen vel papier door deze recht naar buiten te trekken.



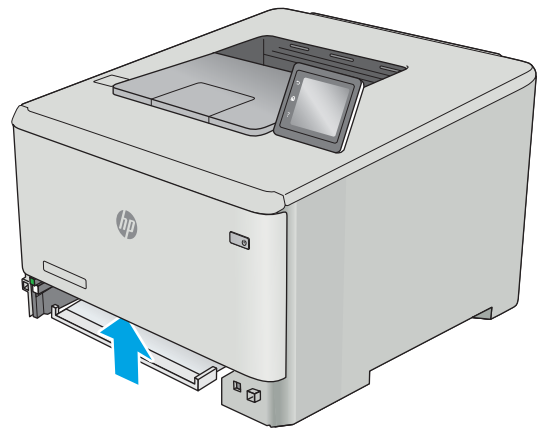
2. Als u het vastgelopen vel niet ziet, sluit dan lade 1 en verwijder daarna lade 2.



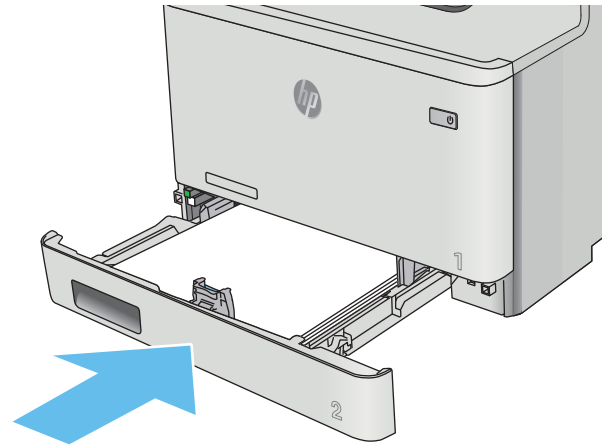
3. Druk aan de linkerkant van de opening van lade 2 op de tab om de ladeplaat omlaag te halen, en verwijder dan het papier. Verwijder het vastgelopen vel papier door het voorzichtig recht naar buiten te trekken.



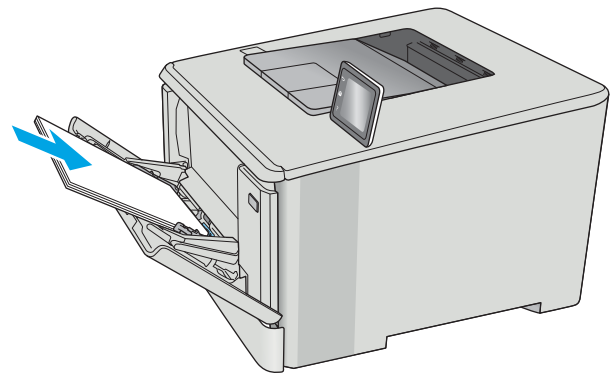
4. Druk de ladeplaat terug omhoog op zijn plek.



5. Plaats lade 2 terug.



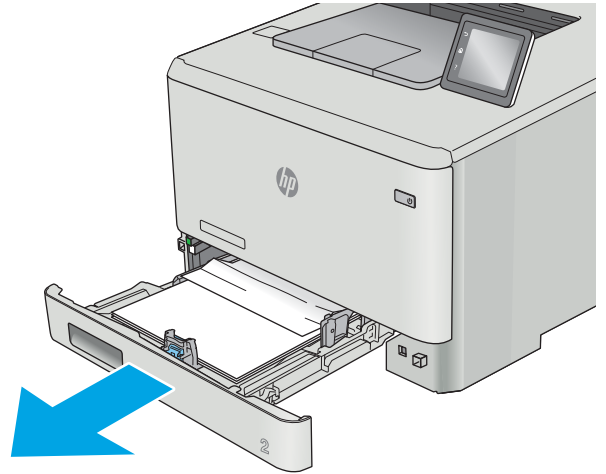
6. Open lade 1 opnieuw en plaats papier in de lade.



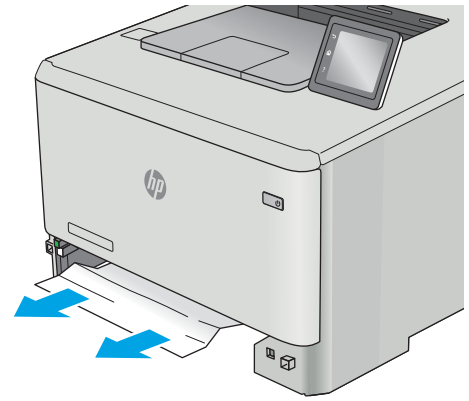
Papierstoringen in lade 2 verhelpen

Volg de onderstaande procedure om te controleren op een papierstoring in lade 2. Bij een storing verschijnt er een foutmelding op het bedieningspaneel (2-regelige bedieningspanelen) of een animatie (bedieningspanelen met aanraakscherm) die u ondersteunt bij het verhelpen van de storing.

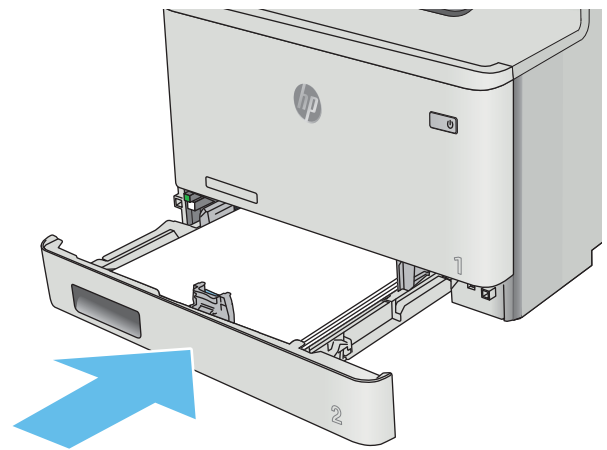
1. Trek de lade volledig uit de printer.



2. Verwijder vastgelopen of beschadigde vellen papier.



3. Plaats lade 2 terug en sluit deze.

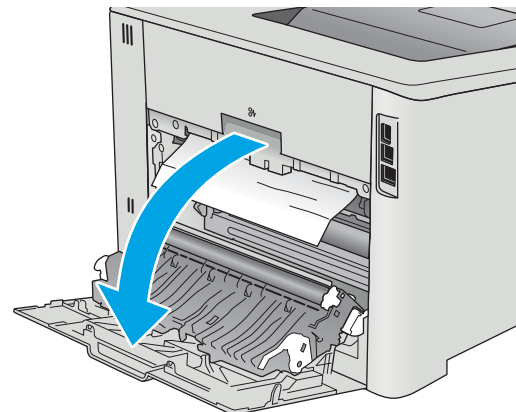


Papierstoringen in de achterklep en het fusergebied verhelpen (nw-model)

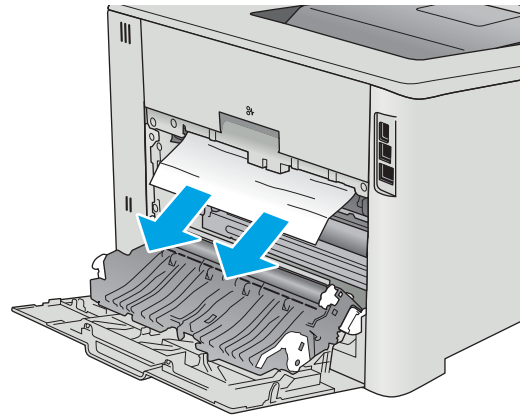
Volg de onderstaande procedure om te controleren op papier in de achterklep. Bij een storing verschijnt er een foutmelding op het bedieningspaneel (2-regelige bedieningspanelen) of een animatie (bedieningspanelen met aanraakscherm) die u ondersteunt bij het verhelpen van de storing.

⚠ VOORZICHTIG: de fuser bevindt zich boven de achterklep en is heet. Steek uw hand niet in het gebied boven de achterklep tot de fuser is afgekoeld.

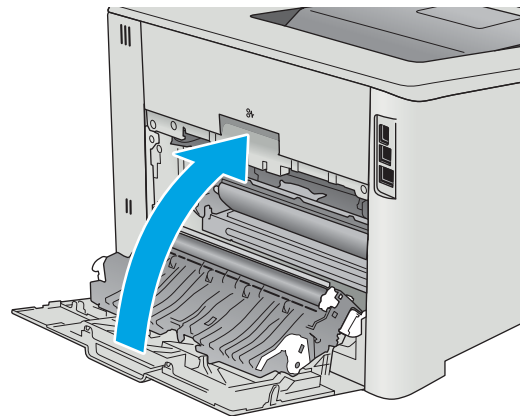
1. Open de achterklep.



2. Trek vastgelopen papier voorzichtig uit de rollen in de achterklep.



3. Sluit de achterklep.



Papierstoringen in de uitvoerbak oplossen

Volg de onderstaande procedure om storingen in de uitvoerbak te verhelpen. Bij een storing verschijnt er een foutmelding op het bedieningspaneel (2-regelige bedieningspanelen) of een animatie (bedieningspanelen met aanraakscherm) die u ondersteunt bij het verhelpen van de storing.

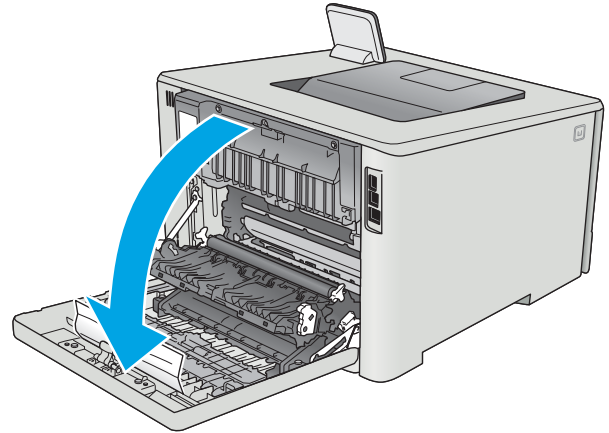
1. Als in de uitvoerbak vastgelopen papier zichtbaar is, pakt u dit vast bij de voorste rand en verwijdert u het.



Papierstoringen verhelpen in de duplexeenheid (alleen dn- en dw-modellen)

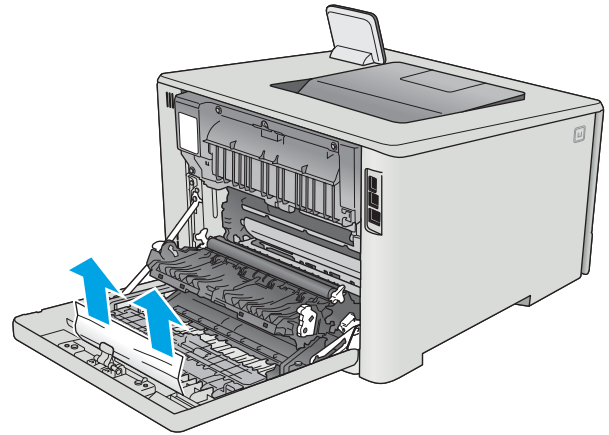
Volg de onderstaande procedure om te controleren op papier in de duplexeenheid. Bij een storing verschijnt er een foutmelding op het bedieningspaneel (2-regelige bedieningspanelen) of een animatie (bedieningspanelen met aanraakscherm) die u ondersteunt bij het verhelpen van de storing.

1. Open de duplexeenheid aan de achterkant van de printer.

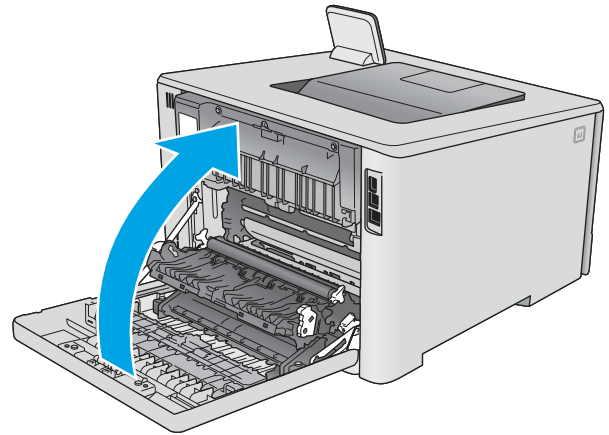


2. Verwijder vastgelopen of beschadigde vellen papier.

VOORZICHTIG: de fuser bevindt zich boven de achterklep en is heet. Steek uw hand niet in het gebied boven de achterklep tot de fuser is afgekoeld.



3. Sluit de duplexeenheid.



De afdrukkwaliteit verbeteren

Inleiding

- [Afdrukken vanuit een ander softwareprogramma](#)
- [De papiersoort voor de afdruktaak controleren](#)
- [Status van de tonercartridge controleren](#)
- [Het apparaat reinigen](#)
- [Inspecteer de tonercartridge visueel](#)
- [Papier en afdruk omgeving controleren](#)
- [Kleurinstellingen aanpassen \(Windows\)](#)
- [De printer kalibreren om de kleuren uit te lijnen](#)
- [EconoMode-instellingen controleren](#)
- [Een andere printerdriver proberen](#)

Als de printer problemen heeft met de afdrukkwaliteit, probeer dan de volgende oplossingen in de aangegeven volgorde om het probleem te verhelpen.

Afdrukken vanuit een ander softwareprogramma

Probeer af te drukken vanuit een ander softwareprogramma. Als de pagina correct wordt afgedrukt, ligt het probleem bij het programma dat u gebruikt om het document af te drukken.

De papiersoort voor de afdruktaak controleren

Controleer de instelling van de papiersoort wanneer u afdrukt vanuit een softwareprogramma en de afgedrukte pagina's vlekken hebben, vaag of donker zijn, papier gekruld is, of wanneer u verspreide tonerpunten, tonerverlies of kleine delen op de pagina waar toner ontbreekt constateert.

De instelling voor de papiersoort controleren (Windows)

1. Selecteer de **afdrukoptie** vanuit het programma.
2. Selecteer de printer en klik vervolgens op de knop **Eigenschappen** of **Voorkeuren**.
3. Klik op het tabblad **Papier/Kwaliteit**.
4. Klik in de vervolgkeuzelijst **Papiersoort** op de optie **Meer...**
5. Vouw de lijst **Type is:** uit.
6. Vouw de categorie met papiersoorten uit die het best overeenkomt met het papier dat u gebruikt.
7. Selecteer de papiersoort die u gebruikt en klik vervolgens op de knop **OK**.
8. Klik op de knop **OK** om het dialoogvenster **Documenteigenschappen** te sluiten. Klik in het dialoogvenster **Afdrukken** op de knop **OK** om de taak af te drukken.

De instelling voor de papiersoort controleren (OS X)


1. Klik op het menu **Bestand** en vervolgens op de optie **Afdrukken**.
2. Selecteer de printer in het menu **Printer**.
3. Het menu **Exemplaren & pagina's** wordt standaard weergegeven door de printerdriver. Open de menuvervolgkeuzelijst en klik op het menu **Afwerking**.
4. Selecteer in de vervolgkeuzelijst **Media** een papiersoort.
5. Klik op de knop **Afdrukken**.

Status van de tonercartridge controleren

Op de pagina Status benodigdheden vindt u de volgende informatie:

- Geschatte resterende levensduur van de cartridge in procenten
- Geschat aantal resterende pagina's
- Onderdeelnummers van HP tonercartridges
- Aantal afgedrukte pagina's

Ga als volgt te werk om de statuspagina voor benodigdheden af te drukken:

1. Veeg vanaf het beginscherm op het bedieningspaneel van de printer totdat het menu **Benodigdheden** wordt weergegeven. Raak het pictogram **Benodigdheden**  aan om het menu te openen.
2. Raak de knop **Rapport** aan om de statuspagina voor benodigdheden af te drukken.
3. Bepaal geschatte resterende levensduur van tonercartridges en indien nodig de status van andere vervangbare onderdelen.

Als u een tonercartridge gebruikt waarvan het einde van de levensduur is bereikt, kunnen zich problemen met de afdrukkwaliteit voordoen. De statuspagina van toebehoren geeft aan wanneer een onderdeel bijna moet worden vervangen. Als een HP-onderdeel vrijwel leeg is, is de Premium Protection Warranty van HP voor het desbetreffende onderdeel beëindigd.

De tonercartridge hoeft op dat moment nog niet te worden vervangen, tenzij de afdrukkwaliteit niet langer acceptabel is. Zorg dat u een vervangende tonercartridge heeft die u kunt plaatsen wanneer de afdrukkwaliteit niet meer voldoet.

Als u vaststelt dat een tonercartridge of ander vervangbaar onderdeel moet worden vervangen, kunt u de nummers van echte HP-onderdelen vinden op de statuspagina voor toebehoren.

4. Controleer of u een echte HP-cartridge gebruikt.

Op een echte HP-tonercartridge staan de woorden "HP" of het HP-logo. Meer informatie over het identificeren van HP-cartridges vindt u op www.hp.com/go/learnaboutsupplies.

Het gebruik van benodigdheden die niet door HP zijn vervaardigd (nieuwe of bijgevoelde benodigdheden), wordt niet aanbevolen door HP. Aangezien dit geen producten van HP zijn, heeft het bedrijf geen invloed op het ontwerp en de kwaliteit. Als u een opnieuw gevulde of vervaardigde tonercartridge gebruikt en niet tevreden bent over de afdrukkwaliteit, vervang de tonercartridge dan door een echte HP-tonercartridge.

Het apparaat reinigen

Een reinigingspagina afdrukken

 **OPMERKING:** De stappen zijn afhankelijk van het soort bedieningspaneel.

2-regelige bedieningspanelen

1. Druk op de knop **OK** op het bedieningspaneel.



2. Open het menu **Service**.
3. Selecteer met de pijlknoppen de optie **Reinigingsmodus** en druk vervolgens op de knop **OK**.

De printer drukt de eerste zijde af. Vervolgens wordt u gevraagd de pagina uit de uitvoerlade te verwijderen en in dezelfde richting opnieuw in lade 1 te plaatsen. Wacht tot het proces is voltooid. Gooi de afgedrukte pagina weg.

Touchbedieningspaneel

1. Raak vanaf het beginscherm op het bedieningspaneel van de printer de knop **Instellingen**  aan.



2. Raak het menu **Service** aan.
3. Raak de knop **Reinigingspagina** aan.
4. Plaats gewoon papier of A4-papier wanneer dit wordt gevraagd.
5. Raak de knop **OK** aan om het reinigen te starten.

De printer drukt de eerste zijde af. Vervolgens wordt u gevraagd de pagina uit de uitvoerlade te verwijderen en in dezelfde richting opnieuw in lade 1 te plaatsen. Wacht tot het proces is voltooid. Gooi de afgedrukte pagina weg.

Inspecteer de tonercartridge visueel

Volg deze stappen om elke tonercartridge te inspecteren.

1. Verwijder de tonercartridge uit de printer.
2. Controleer of de geheugenchip is beschadigd.

3. Onderzoek het oppervlak van de groene afbeeldingsdrum.

⚠ VOORZICHTIG: Raak de afbeeldingsdrum niet aan. Vingerafdrukken op de afbeeldingsdrum kunnen problemen geven met de afdrukkwaliteit.

4. Vervang de tonercartridge als zich krassen, vingerafdrukken of andere beschadigingen op de afbeeldingsdrum bevinden.
5. Plaats de tonercartridge terug en druk enkele pagina's af om te zien of het probleem is opgelost.

Papier en afdruk omgeving controleren

Stap een: Papier gebruiken dat voldoet aan de specificaties van HP

Sommige problemen met de afdrukkwaliteit kunnen ontstaan wanneer u papier gebruikt dat niet voldoet aan de specificaties van HP.

- Gebruik altijd papier van een type en gewicht dat door deze printer wordt ondersteund.
- Gebruik papier van goede kwaliteit en dat vrij is van sneden, inkepingen, scheuren, vlekken, losse deeltjes, stof, kreukels, gaten, nietjes en gekrulde of verbogen randen.
- Gebruik papier waarop nog nooit is afgedrukt.
- Gebruik papier dat geen metallisch materiaal bevat, zoals glitter.
- Gebruik papier dat is ontworpen voor laserprinters. Gebruik geen papier dat alleen is geschikt is voor inkjetprinters.
- Gebruik geen papier met een te ruw oppervlak. Gladder papier zorgt over het algemeen voor een beter afdrukresultaat.

Stap twee: De omgeving controleren

De omgeving kan de afdrukkwaliteit direct beïnvloeden en is een algemene oorzaak van problemen met afdrukkwaliteit of papiertoevoer. Probeer het volgende:

- Plaats de printer niet op een tochtige locatie, zoals in de buurt van ramen of deuren, of bij het ventilatierooster van de airconditioning.
- Zorg ervoor dat de printer niet wordt blootgesteld aan temperaturen of vochtigheid die buiten de printerspecificaties vallen.
- Zet de printer niet in een afgesloten ruimte, zoals een kast.
- Plaats de printer op een stevig, vlak oppervlak.
- Zorg ervoor dat de luchtuitlaten van de printer niet worden geblokkeerd. De printer moet aan alle kanten beschikken over een goede luchtstroom, ook aan de bovenkant.
- Bescherm de printer tegen vuiltjes in de lucht, stof, stoom, vet en andere elementen die in de printer aanslag kunnen vormen.

Kleurinstellingen aanpassen (Windows)

Als kleuren op de afgedrukte pagina niet overeenkomen met kleuren op het pc-scherm of anderszins niet voldoende zijn, ga dan als volgt te werk.

Het kleurthema wijzigen

1. Selecteer de **afdrukoptie** vanuit het programma.
2. Selecteer de printer en klik vervolgens op de knop **Eigenschappen** of **Voorkeuren**.
3. Klik op het tabblad **Kleur**.
4. Selecteer het selectievakje **HP EasyColor** om dit uit te schakelen.
5. Selecteer een kleurthema in de vervolgkeuzelijst **Kleurthema's**.
 - **Standaard (sRGB)**: Met dit thema stelt u de printer in voor het afdrukken van RGB-gegevens in de onbewerkte apparaatmodus. Hiermee kunt u de kleuren in het softwareprogramma of het besturingssysteem beheren voor de juiste weergave.
 - **Levendig (sRGB)**: Met dit thema wordt de kleurverzadiging in de middentinten verhoogd. Gebruik dit thema voor het afdrukken van zakelijke illustraties.
 - **Foto (sRGB)**: Met dit thema wordt RGB-kleur geïnterpreteerd alsof dit wordt afgedrukt als een foto met behulp van een digitaal minilab. Hierdoor worden diepere, vollere kleuren anders weergegeven dan bij het thema Standaard (sRGB). Gebruik dit thema voor het afdrukken van foto's.
 - **Foto (Adobe RGB 1998)**: Gebruik dit thema voor het afdrukken van digitale foto's die de AdobeRGB-kleurruimte gebruiken in plaats van sRGB. Schakel kleurbeheer in het softwareprogramma uit wanneer u dit thema gebruikt.
 - **Geen**: Er wordt geen kleurthema gebruikt.
 - **Aangepast profiel**: Selecteer deze optie als u een aangepast invoerprofiel wilt gebruiken om de kleurweergave nauwkeurig te kunnen sturen (bijvoorbeeld om een andere HP LaserJet-kleurenprinter te emuleren). Aangepaste profielen kunt u downloaden van www.hp.com.
6. Klik op de knop **OK** om het dialoogvenster **Documenteigenschappen** te sluiten. Klik in het dialoogvenster **Afdrukken** op de knop **OK** om de taak af te drukken.

De kleuropties wijzigen

1. Selecteer de **afdrukoptie** vanuit het programma.
2. Selecteer de printer en klik vervolgens op de knop **Eigenschappen** of **Voorkeuren**.
3. Klik op het tabblad **Kleur**.
4. Selecteer het selectievakje **HP EasyColor** om dit uit te schakelen.
5. Klik op de instelling **Automatisch** of **Handmatig**.
 - Instelling **Automatisch**: selecteer deze instelling voor de meeste afdruktaken in kleur.
 - Instelling **Handmatig**: Selecteer deze instelling om de kleurinstellingen onafhankelijk van andere instellingen aan te passen. Klik op de knop **Instellingen** om het venster voor handmatige kleurenaanpassing te openen.



OPMERKING: Het handmatig aanpassen van kleurinstellingen kan van invloed zijn op de afdrukken. HP adviseert dat deze instellingen alleen worden gewijzigd door grafische deskundigen.

6. Klik op de optie **Afdrukken in grijstinten** om een kleurendocument af te drukken in zwart en grijstinten. Gebruik deze optie om kleurendocumenten af te drukken voor kopiëren of faxen. U kunt deze optie ook gebruiken om concepten af te drukken of kleurtoner te besparen.
7. Klik op de knop **OK** om het dialoogvenster **Documenteigenschappen** te sluiten. Klik in het dialoogvenster **Afdrukken** op de knop **OK** om de taak af te drukken.

Kleurinstellingen aanpassen (Windows)

Als kleuren op de afgedrukte pagina niet overeenkomen met kleuren op het pc-scherf of anderszins niet voldoende zijn, ga dan als volgt te werk.

Het kleurthema wijzigen

1. Selecteer de **afdrukoptie** vanuit het programma.
2. Selecteer de printer en klik vervolgens op de knop **Eigenschappen** of **Voorkeuren**.
3. Klik op het tabblad **Kleur**.
4. Selecteer het selectievakje **HP EasyColor** om dit uit te schakelen.
5. Selecteer een kleurthema in de vervolgkeuzelijst **Kleurthema's**.
 - **Standaard (sRGB)**: Met dit thema stelt u de printer in voor het afdrukken van RGB-gegevens in de onbewerkte apparaatmodus. Hiermee kunt u de kleuren in het softwareprogramma of het besturingssysteem beheren voor de juiste weergave.
 - **Levendig (sRGB)**: Met dit thema wordt de kleurverzadiging in de middentinten verhoogd. Gebruik dit thema voor het afdrukken van zakelijke illustraties.
 - **Foto (sRGB)**: Met dit thema wordt RGB-kleur geïnterpreteerd alsof dit wordt afgedrukt als een foto met behulp van een digitaal minilab. Hierdoor worden diepere, vollere kleuren anders weergegeven dan bij het thema Standaard (sRGB). Gebruik dit thema voor het afdrukken van foto's.
 - **Foto (Adobe RGB 1998)**: Gebruik dit thema voor het afdrukken van digitale foto's die de AdobeRGB-kleurruimte gebruiken in plaats van sRGB. Schakel kleurbeheer in het softwareprogramma uit wanneer u dit thema gebruikt.
 - **Geen**: Er wordt geen kleurthema gebruikt.
 - **Aangepast profiel**: Selecteer deze optie als u een aangepast invoerprofiel wilt gebruiken om de kleurweergave nauwkeurig te kunnen sturen (bijvoorbeeld om een andere HP LaserJet-kleurenprinter te emuleren). Aangepaste profielen kunt u downloaden van www.hp.com.
6. Klik op de knop **OK** om het dialoogvenster **Documenteigenschappen** te sluiten. Klik in het dialoogvenster **Afdrukken** op de knop **OK** om de taak af te drukken.

De kleuropties wijzigen

1. Selecteer de **afdrukoptie** vanuit het programma.
2. Selecteer de printer en klik vervolgens op de knop **Eigenschappen** of **Voorkeuren**.
3. Klik op het tabblad **Kleur**.
4. Selecteer het selectievakje **HP EasyColor** om dit uit te schakelen.
5. Klik op de instelling **Automatisch** of **Handmatig**.

- Instelling **Automatisch**: selecteer deze instelling voor de meeste afdruktaken in kleur.
- Instelling **Handmatig**: Selecteer deze instelling om de kleurinstellingen onafhankelijk van andere instellingen aan te passen. Klik op de knop **Instellingen** om het venster voor handmatige kleuraanpassing te openen.

 **OPMERKING:** Het handmatig aanpassen van kleurinstellingen kan van invloed zijn op de afdrukken. HP adviseert dat deze instellingen alleen worden gewijzigd door grafische deskundigen.

6. Klik op de optie **Afdrukken in grijs tinten** om een kleurendocument af te drukken in zwart en grijs tinten. Gebruik deze optie om kleurendocumenten af te drukken voor kopiëren of faxen. U kunt deze optie ook gebruiken om concepten af te drukken of kleurtoner te besparen.
7. Klik op de knop **OK** om het dialoogvenster **Documenteigenschappen** te sluiten. Klik in het dialoogvenster **Afdrukken** op de knop **OK** om de taak af te drukken.

De printer kalibreren om de kleuren uit te lijnen

Door middel van kalibratie wordt de afdrukkwaliteit verbeterd.

Volg deze stappen om problemen met de afdrukkwaliteit op te lossen, zoals onjuiste kleuren, gekleurde schaduwen, wazige afbeeldingen of andere problemen met de afdrukkwaliteit.

 **OPMERKING:** De stappen zijn afhankelijk van het soort bedieningspaneel.

2-regelige bedieningspanelen

1. Druk op de knop **OK** op het bedieningspaneel.




2. Open de volgende menu's:
 - **Systeeminstellingen**
 - **Afdrukkwaliteit**
 - **Kleurenkalibratie**
 - **Nu kalibreren**
3. Raak de knop **OK** aan om het kalibratieproces te starten.

Het bericht **Kalibreren...** wordt weergegeven op het bedieningspaneel van de printer. Het kalibratieproces duurt enkele minuten. Schakel de printer pas uit nadat het kalibratieproces is voltooid.

4. Wacht tot de printer is gekalibreerd en probeer vervolgens opnieuw te printen.

Touchbedieningspaneel


1. Raak op het bedieningspaneel van de printer de knop **Instellingen**  aan.



2. Open de volgende menu's:
 - [Systeeminstellingen](#)
 - [Afdrukkwaliteit](#)
 - [Kleurenkalibratie](#)
3. Raak [Nu kalibreren](#) aan. Het bericht **Kalibreren...** wordt weergegeven op het bedieningspaneel van de printer. Het kalibratieproces duurt enkele minuten. Schakel de printer pas uit nadat het kalibratieproces is voltooid.
4. Wacht tot de printer is gekalibreerd en probeer vervolgens opnieuw te printen.

EconoMode-instellingen controleren

HP raadt doorlopend gebruik van de EconoMode af. Als de EconoMode voortdurend wordt gebruikt, is het mogelijk dat de toner langer meegaat dan de mechanische onderdelen van de tonercartridge. Als de afdrukkwaliteit slechter wordt en niet meer acceptabel is, is het verstandig de tonercartridge te vervangen.

 **OPMERKING:** Deze functie is beschikbaar via de PCL 6-printerdriver voor Windows. Als u deze driver niet gebruikt, kunt u de functie ook inschakelen door de geïntegreerde webserver van HP te gebruiken.

Voer de volgende stappen uit als de hele pagina te donker of te licht is.

1. Selecteer de **afdrukoptie** vanuit het programma.
2. Selecteer de printer en klik vervolgens op de knop **Eigenschappen** of **Voorkeuren**.
3. Klik op het tabblad **Papier/Kwaliteit** en ga naar het gedeelte **Afdrukkwaliteit**.
4. Gebruik deze instellingen als de pagina te donker is:
 - Selecteer de optie **600 dpi**.
 - Schakel het selectievakje **Economode** in om deze optie in te schakelen.Gebruik deze instelling als de pagina te licht is:
 - Selecteer de optie **FastRes 1200**.
 - Schakel het selectievakje **Economode** uit om deze optie uit te schakelen.
5. Klik op de knop **OK** om het dialoogvenster **Documenteigenschappen** te sluiten. Klik in het dialoogvenster **Afdrukken** op de knop **OK** om de taak af te drukken.

Een andere printerdriver proberen

Probeer een andere printerdriver als u afdrukt vanuit een softwareprogramma en de afbeeldingen op de gedrukte pagina's onverwachte lijnen vertonen of als er tekst of afbeeldingen ontbreken, als de pagina's niet correct zijn opgemaakt of als de lettertypen afwijken.

Download een van de volgende drivers van de HP website: www.hp.com/support/colorljM452.

HP PCL-6-driver	<ul style="list-style-type: none">• Meegeleverd als de standaarddriver op de printer-cd. Deze driver wordt automatisch geïnstalleerd, tenzij u een andere driver selecteert.
HP PCL 6-driver	<ul style="list-style-type: none">• Aanbevolen voor alle Windows-omgevingen
HP PCL-6-driver	<ul style="list-style-type: none">• Biedt algemeen de beste snelheid, afdrukkwaliteit en ondersteuning voor printerfuncties voor de meeste gebruikers• Ontwikkeld om samen te werken met de Windows Graphic Device Interface (GDI) voor optimale snelheid in Windows-omgevingen• Mogelijk niet volledig compatibel met software van derden en aangepaste software op basis van PCL 5
HP UPD PS-driver	<ul style="list-style-type: none">• Aanbevolen voor afdrucken met programma's van Adobe® of met andere grafisch intensieve software• Biedt ondersteuning voor afdrucken via postscript-emulatie en voor postscript flash-lettertypen
HP UPD PCL 5	<ul style="list-style-type: none">• Aanbevolen voor alle veelvoorkomende afdruktaken op een kantoor (Windows-omgevingen)• Compatibel met eerdere PCL-versies en oudere HP LaserJet-printers• De beste keuze voor afdrucken via aangepaste softwareprogramma's of softwareprogramma's van derden• De beste keuze wanneer u in verschillende omgevingen werkt, waarbij de printer dient te worden ingesteld op PCL 5 (UNIX, Linux, mainframe)• Ontworpen voor Windows-omgevingen in bedrijven om één driver te bieden die u voor meerdere printermodellen kunt gebruiken• Aanbevolen wanneer u naar meerdere printermodellen kopieert vanaf een mobiele Windows-computer
HP UPD PCL 6	<ul style="list-style-type: none">• Aanbevolen voor printen in alle Windows-omgevingen• Biedt algemeen de beste snelheid, afdrukkwaliteit en printerfunctie-ondersteuning voor de meeste gebruikers• Ontwikkeld voor gebruik met Windows Graphic Device Interface (GDI) voor de beste snelheid in Windows-omgevingen• Mogelijk niet volledig compatibel met software van derden en aangepaste software op basis van PCL 5

Problemen met bekabelde netwerken oplossen

Inleiding

Controleer de volgende items om na te gaan of de printer met het netwerk communiceert. Druk voordat u begint een configuratiepagina af vanaf het bedieningspaneel van de printer en zoek het IP-adres van de printer op deze pagina.

- [Slechte fysieke verbinding](#)
- [De computer maakt gebruik van een onjuist IP-adres voor deze printer](#)
- [De computer kan niet met de printer communiceren](#)
- [De printer maakt gebruik van de verkeerde koppelings- en duplexinstellingen voor het netwerk](#)
- [Nieuwe softwareprogramma's zorgen mogelijk voor compatibiliteitsproblemen](#)
- [Uw computer of werkstation is mogelijk niet juist ingesteld](#)
- [De printer is uitgeschakeld of andere netwerkinstellingen zijn niet juist](#)



OPMERKING: HP ondersteunt geen peer-to-peer netwerken, aangezien dit een functie is van Microsoft-besturingssystemen en niet van de printerdrivers van HP. Ga voor meer informatie naar Microsoft op www.microsoft.com.

Slechte fysieke verbinding

1. Controleer of de printer met een kabel van de juiste lengte is aangesloten op de juiste netwerkpoort.
2. Controleer of de kabels stevig zijn bevestigd.
3. Controleer aan de achterzijde van de printer of er twee lampjes branden bij de netwerkpoort aansluiting: oranje geeft activiteit aan, groen de koppelingsstatus.
4. Als het probleem hiermee niet is verholpen, probeert u een andere kabel of poort op de hub.

De computer maakt gebruik van een onjuist IP-adres voor deze printer

1. Ga naar de printereigenschappen en klik op het tabblad **Poorten**. Controleer of het huidige IP-adres van de printer is geselecteerd. Het IP-adres van de printer wordt weergegeven op de configuratiepagina.
2. Als u de printer hebt geïnstalleerd met de standaard TCP/IP-poort van HP, schakelt u het vakje **Altijd afdrukken naar dit apparaat, zelfs als het IP-adres verandert** in.
3. Als u de printer hebt geïnstalleerd met een standaard TCP/IP-poort van Microsoft, gebruikt u de hostnaam in plaats van het IP-adres.
4. Als het IP-adres juist is, verwijdert u de printer en voegt u deze opnieuw toe.

De computer kan niet met de printer communiceren

1. Test de netwerkcommunicatie door een ping-opdracht uit te voeren op het netwerk.
 - a. Open een opdrachtregel op uw computer.

- In Windows: klik op **Start**, klik op **Uitvoeren**, typ vervolgens `cmd` en druk op [Enter](#).
 - In OS X: ga naar **Programma's**, naar **Hulpprogramma's** en open daar **Terminal**.
- b. Typ `ping`, gevolgd door het IP-adres voor uw printer.
 - c. Het netwerk functioneert als er op het scherm retimeertijden worden weergegeven.
2. Als de ping-opdracht is mislukt, controleer dan of de netwerkhubs zijn ingeschakeld en controleer vervolgens of de netwerkinstellingen, de printer en de computer allemaal voor hetzelfde netwerk zijn geconfigureerd.

De printer maakt gebruik van de verkeerde koppelings- en duplexinstellingen voor het netwerk

HP raadt aan om de automatische modus (de standaardinstelling) voor deze instellingen ingeschakeld te laten. Wanneer u deze instellingen wijzigt, dient u deze ook voor uw netwerk te wijzigen.

Nieuwe softwareprogramma's zorgen mogelijk voor compatibiliteitsproblemen

Controleer of nieuwe softwareprogramma's juist zijn geïnstalleerd en de juiste printerdriver gebruiken.

Uw computer of werkstation is mogelijk niet juist ingesteld

1. Controleer de instellingen van de netwerkdrivers, printerdrivers en netwerkcomleiding.
2. Controleer of het besturingssysteem juist is geconfigureerd.

De printer is uitgeschakeld of andere netwerkinstellingen zijn niet juist

1. Controleer op de configuratiepagina de status van het netwerkprotocol. Schakel het protocol indien nodig in.
2. Configureer de netwerkinstellingen zo nodig opnieuw.

Problemen met draadloze netwerken oplossen

Inleiding

Gebruik de probleemoplossingsinformatie als hulp bij het oplossen van problemen.

 **OPMERKING:** Om te bepalen of HP NFC en HP Wireless Direct-afdrukken op uw printer zijn ingeschakeld, drukt u een configuratiepagina af vanuit het bedieningspaneel van de printer. Als er een pagina met de titel [Draadloos](#) wordt afgedrukt, is het HP Jetdirect 2800w NFC & Wireless Direct-accessoire ingeschakeld op uw printer.

- [Controlelijst draadloze verbinding](#)
- [Er kan niet worden afgedrukt met de printer na het voltooien van de draadloze configuratie](#)
- [Er kan niet worden afgedrukt met de printer en op de computer is een firewall van derden geïnstalleerd](#)
- [De draadloze verbinding functioneert niet meer nadat de draadloze router of de printer is verplaatst](#)
- [Er kunnen geen computers meer worden aangesloten op de draadloze printer](#)
- [De verbinding van de draadloze printer wordt verbroken wanneer er verbinding wordt gemaakt met een virtueel privénetwerk](#)
- [Het netwerk wordt niet weergegeven in de lijst met draadloze netwerken](#)
- [Het draadloos netwerk functioneert niet](#)
- [Diagnose van draadloos netwerk uitvoeren](#)
- [Storing op een draadloos netwerk verminderen](#)

Controlelijst draadloze verbinding

- Zorg dat de netwerkkabel niet is aangesloten.
- Controleer of de printer en de draadloze router zijn ingeschakeld en van stroom worden voorzien. Controleer ook of de draadloze zender van de printer is ingeschakeld.
- Controleer of de naam van het draadloze netwerk (SSID) juist is. Druk de configuratiepagina af om de naam van het draadloze netwerk (SSID) te bepalen. Voer de draadloze installatie opnieuw uit als u niet zeker weet of de naam van het draadloze netwerk (SSID) juist is.
- Bij beveiligde netwerken controleert u of de beveiligingsinformatie juist is. Voer de draadloze installatie opnieuw uit als de beveiligingsinformatie niet juist is.
- Probeer toegang te krijgen tot andere computers op het draadloos netwerk als het draadloos netwerk niet goed functioneert. Probeer verbinding te maken met internet via een draadloze verbinding als het netwerk toegang heeft tot internet.
- De coderingsmethode (AES of TKIP) voor de printer is hetzelfde als die voor het draadloze toegangspunt (op netwerken met WPA-beveiliging).
- Controleer of de printer zich binnen het bereik van het draadloze netwerk bevindt. Bij de meeste netwerken dient de printer zich binnen 30 m van het draadloze toegangspunt (draadloze router) te bevinden.
- Zorg dat het draadloze signaal niet wordt geblokkeerd door obstakels. Verwijder grote metalen objecten tussen het toegangspunt en de printer. Controleer of er geen pilaren, muren of draagbalken van metaal of beton tussen de printer en het draadloos toegangspunt staan.

- Zorg dat de printer niet in de buurt staat van elektronische apparaten die het draadloze signaal kunnen storen. Apparaten die het draadloos signaal kunnen storen, zijn onder andere motoren, draadloze telefoons, beveiligingscamera's, andere draadloze netwerken en bepaalde Bluetooth-apparaten.
- Controleer of de printerdriver op de computer is geïnstalleerd.
- Controleer of u de juiste printerpoort hebt geselecteerd.
- Controleer of de computer en de printer op hetzelfde draadloze netwerk zijn aangesloten.
- Controleer voor OS X of de draadloze router ondersteuning biedt voor Bonjour.

Er kan niet worden afgedrukt met de printer na het voltooien van de draadloze configuratie

1. Zorg dat de printer is ingeschakeld en gereed is.
2. Schakel firewalls van derden uit op uw computer.
3. Controleer of het draadloos netwerk goed werkt.
4. Controleer of de computer goed functioneert. Start indien nodig de computer opnieuw op.
5. Controleer of u de HP geïntegreerde webserver kunt openen vanaf een computer op het netwerk.

Er kan niet worden afgedrukt met de printer en op de computer is een firewall van derden geïnstalleerd

1. Werk de firewall bij met de meest recente update van de fabrikant.
2. Als de firewall tijdens het installeren van de printer of tijdens het afdrukken om uw toestemming vraagt, dient u deze te geven voor het uitvoeren van de programma's.
3. Schakel de firewall tijdelijk uit en installeer de draadloze printer vervolgens op de computer. Schakel de firewall in wanneer de installatie is voltooid.

De draadloze verbinding functioneert niet meer nadat de draadloze router of de printer is verplaatst

1. Controleer of de router of de printer is verbonden met hetzelfde netwerk waarmee uw computer is verbonden.
2. Druk een configuratiepagina af.
3. Vergelijk de naam van het draadloze netwerk (SSID) op de configuratiepagina met de SSID in de printerconfiguratie op uw computer.
4. Als de nummers niet hetzelfde zijn, zijn de apparaten niet aangesloten op hetzelfde netwerk. Configureer de draadloze instellingen voor de printer opnieuw.

Er kunnen geen computers meer worden aangesloten op de draadloze printer

1. Controleer of de andere computers zich binnen het draadloos bereik bevinden en dat er geen obstakels zijn die het signaal blokkeren. Voor de meeste netwerken ligt het draadloos bereik op maximaal 30 m van het draadloos toegangspunt.
2. Zorg dat de printer is ingeschakeld en gereed is.

3. Schakel firewalls van derden uit op uw computer.
4. Controleer of het draadloos netwerk goed werkt.
5. Controleer of de computer goed functioneert. Start indien nodig de computer opnieuw op.

De verbinding van de draadloze printer wordt verbroken wanneer er verbinding wordt gemaakt met een virtueel privénetwerk

- U kunt niet gelijktijdig met een virtueel privénetwerk en andere netwerken verbonden zijn.

Het netwerk wordt niet weergegeven in de lijst met draadloze netwerken

- Controleer of de draadloze router is ingeschakeld en de stroomtoevoer functioneert.
- Het netwerk is mogelijk verborgen. U kunt echter gewoon verbinding maken met een verborgen netwerk.

Het draadloos netwerk functioneert niet

1. Zorg dat de netwerkkabel niet is aangesloten.
2. Om te controleren of de verbinding met het netwerk is verbroken, dient u andere apparaten op het netwerk aan te sluiten.
3. Test de netwerkcommunicatie door een ping-opdracht uit te voeren op het netwerk.
 - a. Open een opdrachtregel op uw computer.
 - In Windows: klik op **Start**, klik op **Uitvoeren**, typ vervolgens `cmd` en druk op **Enter**.
 - In OS X: ga naar **Programma's**, naar **Hulpprogramma's** en open daar **Terminal**.
 - b. Typ `ping`, gevolgd door het IP-adres van de router.
 - c. Het netwerk functioneert als er op het scherm retourtijden worden weergegeven.
4. Controleer of de router of het apparaat is verbonden met hetzelfde netwerk waarmee de computer is verbonden.
 - a. Druk een configuratiepagina af.
 - b. Vergelijk de naam van het draadloze netwerk (SSID) op het configuratierapport met de SSID in de printerconfiguratie op de computer.
 - c. Als de nummers niet hetzelfde zijn, zijn de apparaten niet aangesloten op hetzelfde netwerk. Configureer de draadloze instellingen voor de printer opnieuw.

Diagnose van draadloos netwerk uitvoeren

Vanaf het bedieningspaneel van de printer kunt u een diagnose uitvoeren die u informatie geeft over de instellingen van het draadloze netwerk.



OPMERKING: De stappen zijn afhankelijk van het soort bedieningspaneel.

2-regelige bedieningspanelen

1. Druk op de knop **OK** op het bedieningspaneel.



2. Selecteer het menu **Zelfdiagnose** en druk vervolgens op de knop **OK**.
3. Selecteer **Draadloze test uitvoeren** , en druk vervolgens op de knop **OK** om de test te starten. De printer drukt een testpagina af met de resultaten van de diagnose.

Touchbedieningspaneel

1. Veeg vanaf het beginscherm op het bedieningspaneel van de printer totdat het menu **Instellingen** wordt weergegeven. Raak het pictogram  aan om het menu te openen.



2. Schuif naar **Zelfdiagnose**.
3. Selecteer **Test voor draadloze verbinding uitvoeren** om de test te starten. De printer drukt een testpagina af met de resultaten van de diagnose.

Storing op een draadloos netwerk verminderen

Met de volgende tips kunt u storing op een draadloos netwerk verminderen:

- Houd de draadloze apparaten uit de buurt van grote metalen voorwerpen zoals dossierkasten en andere elektromagnetische apparaten zoals magnetrons en draadloze telefoons. Deze voorwerpen kunnen radiosignalen verstoren.
- Houd de draadloze apparaten uit de buurt van grote stenen gebouwen en andere soorten gebouwen. Deze objecten kunnen radiogolven absorberen en de signaalsterkte verlagen.
- Plaats de draadloze router op een centrale locatie in het zicht van de draadloze printers op het netwerk.

Index

A

- aan/uit-knop, locatie 2
- accessoires
 - bestellen 26
 - onderdeelnummers 26
- achterklep
 - locatie 3
 - storingen 97
- afdrukken
 - opgeslagen taken 46
 - vanaf USB-flashstations 53
- afdrukken op beide zijden
 - handmatig, Windows 37
 - instellingen (Windows) 37
- afdrukken via NFC (Near Field Communication) 48
- afdrukken via Wi-Fi Direct 48
- afdruk materiaal
 - plaatsen in lade 1 16
- afdruktaken opslaan 43
- afmetingen van de printer 11
- AirPrint 51
- Android-apparaten
 - afdrukken vanaf 52
- Apps, menu 56
- artikelnummers
 - bestellen 26

B

- bak, uitvoer
 - locatie 2
 - storingen verhelpen 99
- bedieningspaneel
 - help 79
 - locatie 2
- benodigdheden
 - bestellen 26
 - drempelinstellingen voor bijna leeg 81

- gebruik wanneer onderdeel bijna leeg is 81
- onderdeelnummers 26
- status weergeven met HP Utility voor Mac 61
- tonercartridges vervangen 28
- benodigdheden, status 103
- bestellen
 - benodigdheden en accessoires 26
- besturingssystemen, ondersteund 9
- besturingssystemen (OS)
 - ondersteund 8
- browservereisten
 - geïntegreerde webserver van HP 58

C

- cartridge
 - vervangen 28
- controlelijst
 - draadloze verbinding 113

D

- direct afdrukken via USB 53
- draadloos netwerk
 - problemen oplossen 113
- draadloos netwerk, storing 116
- drivers, ondersteund 9
- dubbelzijdig afdrukken
 - instellingen (Windows) 37
 - Mac 40
 - Windows 37
- duplex
 - handmatig (Mac) 40
 - handmatig (Windows) 37
- duplex afdrukken
 - Mac 40

- duplex afdrukken (dubbelzijdig)
 - instellingen (Windows) 37
 - Windows 37
- duplexeenheid
 - locatie 3
 - storingen 100

E

- EconoMode-ininstellingen 70, 109
- energiebesparende instellingen 70
- enveloppen
 - afdrukstand 18
 - plaatsen in lade 1 16
- enveloppen, laden 23
- etiketten
 - afdrukken (Windows) 38
- Explorer, ondersteunde versies
 - geïntegreerde webserver van HP 58

F

- fabrieksinstellingen herstellen 80
- fuser
 - storingen 97

G

- geheugen
 - meegeleverd 8
- geheugenchip (toner)
 - locatie 28
- geïntegreerde webserver (EWS)
 - functies 58
 - wachtwoorden toewijzen 68
- geluidsspecificaties 12
- gewicht van de printer 11

- H**
- handmatige duplex
 - Mac 40
 - Windows 37
 - help, bedieningspaneel 79
 - herstellen, fabrieksinstellingen 80
 - hoofdschakelaar, locatie 2
 - HP Device Toolbox, gebruiken 58
 - HP ePrint 50
 - HP ePrint-software 51
 - HP EWS, gebruiken 58
 - HP geïntegreerde webserver (EWS)
 - functies 58
 - HP-klantondersteuning 78
 - HP Utility 61
 - HP Utility, Mac 61
 - HP Utility voor Mac
 - Bonjour 61
 - functies 61
 - HP Web Jetadmin 74
 - HP Webservices
 - inschakelen 56
 - toepassingen 56
- I**
- inschakelen
 - opgeslagen taken 43
 - instellingen
 - herstellen, fabrieksinstellingen 80
 - interfacepoorten
 - locatie 3
 - Internet Explorer, ondersteunde versies
 - geïntegreerde webserver van HP 58
- J**
- Jetadmin, HP Web 74
- K**
- kalibreren
 - kleuren 108
 - klantondersteuning
 - online 78
 - kleuren
 - kalibreren 108
 - kleuropties
 - wijzigen (Windows) 105, 107
 - kleurthema
 - wijzigen (Windows) 105, 107
- knoppen bedieningspaneel
 - locatie 5
- L**
- lade 1
 - afdrukstand 18
 - enveloppen plaatsen 23
 - storingen 92
 - vullen 16
 - lade 2
 - afdrukstand 22
 - papier plaatsen 19
 - storingen 95
 - laden
 - capaciteit 8
 - locatie 2
 - meegeleverde 8
- M**
- Macintosh
 - HP Utility 61
 - meerdere pagina's per vel
 - afdrukken (Mac) 41
 - afdrukken (Windows) 38
 - mobiel afdrukken
 - Android-apparaten 52
 - mobiel afdrukken, ondersteunde software 10
 - mobile afdrukoplossingen 8
 - multifunctionele lade
 - vullen 16
- N**
- Netscape Navigator, ondersteunde versies
 - geïntegreerde webserver van HP 58
 - netwerken
 - apparaat installeren 57
 - HP Web Jetadmin 74
 - ondersteund 8
 - netwerkinstallatie 57
 - Netwerkpoort
 - locatie 3
 - nietcassettes
 - onderdeelnummers 26
- O**
- onderdeelnummers
 - accessoires 26
 - nietcassettes 26
 - tonercartridges 26
 - vervangingsonderdelen 26
 - onderdelen van
 - tonerinktpatronen 28
 - onderhoudskits
 - onderdeelnummers 26
 - ondersteuning
 - online 78
 - online help, bedieningspaneel 79
 - online ondersteuning 78
 - opgeslagen taken
 - afdrukken 46
 - inschakelen 43
 - maken (Windows) 44
 - verwijderen 47
 - opslaan, taken
 - in Windows 44
 - OS (besturingssystemen)
 - ondersteund 8
- P**
- pagina's per minuut 8
 - pagina's per vel
 - selecteren (Mac) 41
 - selecteren (Windows) 38
 - papier
 - afdrukstand lade 1 18
 - afdrukstand lade 2 22
 - lade 1 vullen 16
 - lade 2 vullen 19
 - selecteren 105
 - papier, bestellen 26
 - papierinvoer, problemen
 - oplossen 83, 85
 - papiersoort
 - selecteren (Windows) 38
 - papiersoorten
 - selecteren (Mac) 41
 - papierstoringen
 - achterklep 97
 - duplexeenheid 100
 - fuser 97
 - lade 1 92
 - lade 2 95
 - locaties 91
 - uitvoerbak 99
 - plaatsen
 - papier in lade 1 16
 - papier in lade 2 19
 - printerdrivers, ondersteund 9

- privéafdrukken 43
- problemen oplossen
 - bekabeld netwerk 111
 - kabelnetwerk 113
 - netwerkproblemen 111
 - papierinvoer 83

R

- reinigen
 - papierbaan 104

S

- sluimervertraging
 - instelling 70
- software
 - HP Utility 61
- speciaal papier
 - afdrukken (Windows) 38
- specificaties
 - stroomvoorziening en geluid 12
- standaardinstellingen, herstellen 80
- status
 - HP Utility, Mac 61
- status tonercartridge 103
- storingen
 - achterklep 97
 - duplexeenheid 100
 - fuser 97
 - lade 1 92
 - lade 2 95
 - uitvoerbak 99
- stroom
 - verbruik van 12
- stroomvoorzieningsspecificaties 12
- systeemvereisten
 - geïntegreerde webserver van HP 58

T

- taken, opgeslagen
 - afdrukken 46
 - inschakelen 43
 - maken (Windows) 44
 - verwijderen 47
- technische ondersteuning
 - online 78
- toepassingen
 - downloaden 56
- tonercartridges
 - drempelinstellingen voor bijna leeg 81

- gebruik wanneer cartridge bijna leeg is 81
- onderdeelnummers 26
- vervangen 28
- transparanten
 - afdrukken (Windows) 38

U

- uitschakelvertraging
 - instelling 71
- uitvoerbak
 - locatie 2
 - storingen verhelpen 99
- USB-flashstations
 - afdrukken vanaf 53
- USB-poort
 - locatie 3
- USB-poort voor direct afdrukken
 - locatie 2

V

- vervangen
 - tonerinktpatronen 28
- vervangingsonderdelen
 - onderdeelnummers 26
- verwijderen
 - opgeslagen taken 47
- voedingsaansluiting
 - locatie 3
- voorrangsinvoersleuf voor één vel afdrukstand 18

W

- webbrowservereisten
 - geïntegreerde webserver van HP 58
- Webservices
 - inschakelen 56
 - toepassingen 56
- websites
 - HP Web Jetadmin, downloaden 74
 - klantondersteuning 78

