



Color LaserJet Pro MFP M477

Gebruikershandleiding



M477fnw
M477fdn
M477fdw



www.hp.com/support/colorljM477MFP



HP Color LaserJet Pro MFP M477

Gebruikershandleiding

Copyright en licentie

© Copyright 2019 HP Development Company, L.P.

Verveelvoudiging, bewerking en vertaling zonder voorafgaande schriftelijke toestemming zijn verboden, behalve zoals toegestaan door het auteursrecht.

De informatie in dit document kan zonder voorafkondiging worden gewijzigd.

De enige garantie voor producten en services van HP wordt uiteengezet in de garantieverklaring die bij dergelijke producten en services wordt geleverd. Niets in deze verklaring mag worden opgevat als een aanvullende garantie. HP is niet aansprakelijk voor technische of redactionele fouten of weglatingen in deze verklaring.

Edition 3, 8/2019

Handelsmerken

Adobe®, Adobe Photoshop®, Acrobat® en PostScript® zijn handelsmerken van Adobe Systems Incorporated.

Apple en het Apple-logo zijn handelsmerken van Apple Computer, Inc., geregistreerd in de VS en andere landen/regio's. iPod is een handelsmerk van Apple Computer, Inc. iPod is uitsluitend bedoeld voor legaal of door de rechthebbende geautoriseerd kopiëren. Steel geen muziek.

Microsoft®, Windows®, Windows® XP en Windows Vista® zijn in de Verenigde Staten gedeponeerde handelsmerken van Microsoft Corporation.

UNIX® is een gedeponeerd handelsmerk van The Open Group.

Inhoudsopgave

1 Productoverzicht	1
Productweergaven	2
Vooraanzicht van de printer	2
Achteraanzicht van de printer	3
Overzicht van het bedieningspaneel	4
Lay-out van beginscherm	5
Het bedieningspaneel met aanraakscherm gebruiken	6
Apparaatspecificaties	7
Technische specificaties	7
Ondersteunde besturingssystemen	9
Mobiele afdrুকoplossingen	10
Printerafmetingen	11
Stroomverbruik, stroomvoorzieningsspecificaties en geluidsuitstoot	13
Bereik voor de werkomgeving	13
Printerhardware en -software installeren	14
2 Papierladen	15
Papier plaatsen in lade 1 (multifunctionele lade)	16
Inleiding	16
Papier plaatsen in lade 1 (multifunctionele lade)	16
Afdrukstand van het papier in lade 1	18
Papier plaatsen in lade 2	19
Inleiding	19
Papier plaatsen in lade 2	19
Afdrukstand van het papier in lade 2	22
Enveloppen afdrukken en laden	23
Inleiding	23
Enveloppen afdrukken	23
Afdrukstand envelop	24

3 Benodigheden, accessoires en onderdelen	25
Benodigheden, accessoires en onderdelen bestellen	26
Bestellen	26
Benodigheden en accessoires	26
Zelfreparatie-onderdelen voor de klant	26
Tonercartridges vervangen	28
Inleiding	28
De tonercartridges verwijderen en deze vervangen	29
4 Afdrukken	35
Afdruktaken (Windows)	36
Afdrukken (Windows)	36
Automatisch dubbelzijdig afdrukken (Windows)	37
Handmatig dubbelzijdig afdrukken (Windows)	37
Meerdere pagina's per vel afdrukken (Windows)	38
De papiersoort selecteren (Windows)	38
Overige afdruktaken	38
Afdruktaken (macOS)	40
Afdrukken (macOS)	40
Automatisch dubbelzijdig afdrukken (macOS)	40
Handmatig dubbelzijdig afdrukken (macOS)	40
Meerdere pagina's per vel afdrukken (macOS)	41
Papiersoort selecteren (macOS)	41
Overige afdruktaken	41
Afdruktaken opslaan op het apparaat om later of privé af te drukken	43
Inleiding	43
Voordat u begint	43
De printer voor taakopslag instellen	43
Stap één: Een USB-flashstation installeren	43
Stap twee: De printerdriver bijwerken	44
Een opgeslagen taak maken (Windows)	45
Een opgeslagen taak afdrukken	46
Een opgeslagen taak verwijderen	46
Mobiel afdrukken	48
Inleiding	48
Wi-Fi Direct en afdrukken via NFC (alleen draadloze modellen)	48
Wi-Fi Direct in- of uitschakelen	48
De Wi-Fi Direct-naam van de printer wijzigen	49
HP ePrint via e-mail	49
HP ePrint-software	50
AirPrint	51

Android-geïntegreerd afdrukken	51
Direct afdrukken via USB	52
Inleiding	52
Stap één: USB-bestanden op de printer openen	52
Stap twee: USB-documenten afdrukken	52
Optie één: Documenten afdrukken	52
Optie twee: Foto's afdrukken	53
5 Kopie	55
Een kopie maken	56
Dubbelzijdig kopiëren (duplex)	57
Automatisch dubbelzijdig kopiëren	57
Handmatig dubbelzijdig kopiëren	57
Extra kopieertaken	58
6 Scan	59
Scannen via de HP Scan-software (Windows)	60
Scannen via de HP Scan-software (OS X)	61
Scannen naar een USB-flashstation	62
De functie Scannen naar netwerkmap instellen	63
Inleiding	63
Voordat u begint	63
Methode een: De wizard Scannen naar netwerkmap gebruiken (Windows)	63
Methode twee: De functie Scannen naar netwerkmap instellen via de geïntegreerde webserver van HP (Windows)	65
Stap één: Toegang tot de geïntegreerde webserver van HP (EWS)	65
Stap twee: De functie Scannen naar netwerkmap configureren	65
De functie Scannen naar netwerkmap instellen op een Mac	66
Stap één: Toegang tot de geïntegreerde webserver van HP (EWS)	67
Methode een: Een webbrowser gebruiken om de geïntegreerde webserver (EWS) van HP te openen	67
Methode twee: HP Utility gebruiken om de geïntegreerde webserver (EWS) van HP te openen	67
Stap twee: De functie Scannen naar netwerkmap configureren	67
Scannen naar een netwerkmap	69
De functie Scannen naar e-mail instellen	70
Inleiding	70
Voordat u begint	70
Methode een: De wizard Scannen naar e-mail gebruiken (Windows)	70
Methode twee: De functie Scannen naar e-mail instellen via de geïntegreerde webserver van HP (Windows)	72

Stap één: Toegang tot de geïntegreerde webserver van HP (EWS)	72
Stap twee: De functie Scannen naar e-mail configureren	72
Stap drie: Contactpersonen toevoegen aan het e-mailadresboek	74
Stap vier: De standaardopties voor e-mail configureren	74
De functie Scannen naar e-mail instellen op een Mac	75
Stap één: Toegang tot de geïntegreerde webserver van HP (EWS)	75
Methode een: Een webbrowser gebruiken om de geïntegreerde webserver (EWS) van HP te openen	75
Methode twee: HP Utility gebruiken om de geïntegreerde webserver (EWS) van HP te openen	75
Stap twee: De functie Scannen naar e-mail configureren	76
Stap drie: Contactpersonen toevoegen aan het e-mailadresboek	77
Stap vier: De standaardopties voor e-mail configureren	77
Scannen naar e-mail	79
Overige scantaken	80

7 Fax 81

Configuratie om faxen te verzenden en te ontvangen	82
Voordat u begint	82
Stap 1: Het type telefoonverbinding bepalen	82
Stap 2: De fax instellen	83
Specifieke telefoonlijn	83
Gedeelde spraak- en faxlijn	84
Gedeelde spraak- en faxlijn met een antwoordapparaat	85
Stap 3: Faxtijd, faxdatum en faxkopregel configureren	87
HP Wizard Faxinstellingen	87
Bedieningspaneel van de printer	87
Geïntegreerde webserver van HP (EWS) en HP Device Toolbox (Windows)	88
Stap 4: Een faxtest uitvoeren	88
Een fax versturen	90
Faxen vanaf de flatbedscanner	90
Faxen vanuit de documentinvoer	91
Snelkiescodes en groeps Kiescodes gebruiken	91
Een fax verzenden vanuit de software	92
Een fax verzenden vanuit een softwareprogramma van een andere leverancier, bijvoorbeeld Microsoft Word	92

8 Het apparaat beheren 93

Toepassingen van HP Webservices gebruiken	94
Het verbindingstype van het apparaat wijzigen (Windows)	95
Geavanceerde configuratie met de geïntegreerde webserver van HP (EWS) en HP Device Toolbox (Windows) ...	96

Geavanceerde configuratie met HP Utility voor OS X	100
HP Utility openen	100
Functies van HP Utility	100
IP-netwerkinstellingen configureren	103
Inleiding	103
Disclaimer voor printer delen	103
Netwerkinstellingen weergeven of wijzigen	103
De naam van de printer in het netwerk wijzigen	103
IPv4 TCP/IP-parameters handmatig configureren via het bedieningspaneel	104
Instellingen voor koppelingssnelheid en duplex	104
Functies voor productbeveiliging	106
Inleiding	106
Het wachtwoord van het systeem toewijzen of wijzigen met de geïntegreerde webserver	106
Instellingen voor energiebesparing	107
Inleiding	107
Afdrukken met EconoMode	107
De instelling Sluimermodus/automatisch uitschakelen na configureren	107
De uitschakelvertraging instellen en de printer zo configureren dat het maximaal 1 watt verbruikt	108
De instelling voor uitschakelvertraging configureren	108
HP Web Jetadmin	109
De firmware bijwerken	110
Methode een: De firmware bijwerken via het bedieningspaneel	110
Methode twee: De firmware bijwerken met behulp van de Firmware Update Utility	110
9 Problemen oplossen	113
Klantondersteuning	114
Help-systeem op het bedieningspaneel	115
De fabrieksinstellingen herstellen	116
Het bericht 'Cartridge bijna leeg' of 'Cartridge vrijwel leeg' wordt weergegeven op het bedieningspaneel van de printer	117
De instelling "Vrijwel leeg" wijzigen	117
Bij printers met faxfunctionaliteit	118
Benodigheden bestellen	118
Het apparaat pakt geen papier op of het papier wordt verkeerd ingevoerd	119
Inleiding	119
De printer pakt geen papier op	119
De printer pakt meerdere vellen papier op	121
Het papier in de documentinvoer loopt vast of scheef of er worden meerdere vellen tegelijk doorgevoerd	125
De oppakrollen en het scheidingskussen in de documentinvoer reinigen	125

Papierstoringen verhelpen	127
Inleiding	127
Frequente of terugkerende papierstoringen?	127
Papierstoringenlocaties	128
Papierstoringen verhelpen in de documentinvoer	129
Papierstoringen in lade 1 verhelpen	131
Papierstoringen in lade 2 verhelpen	134
Papierstoringen in de achterklep en het fusergebied verhelpen	135
Papierstoringen in de uitvoerbak oplossen	137
Papierstoringen verhelpen in de duplexeenheid (alleen duplexmodellen)	138
De afdrukkwaliteit verbeteren	139
Inleiding	139
Afdrukken vanuit een ander softwareprogramma	139
De papiersoort voor de afdruktaak controleren	139
De instelling voor de papiersoort controleren (Windows)	139
De instelling voor de papiersoort controleren (OS X)	140
Status van de tonercartridge controleren	140
Het apparaat reinigen	141
Een reinigingspagina afdrukken	141
Controleren of er geen vuil of vlekken op de glasplaat van de scanner zitten	141
Inspecteer de tonercartridge visueel	141
Papier en afdruk omgeving controleren	142
Stap een: Papier gebruiken dat voldoet aan de specificaties van HP	142
Stap twee: De omgeving controleren	142
Stap drie: De uitlijning van een afzonderlijke lade instellen	142
Kleurinstellingen aanpassen (Windows)	143
De printer kalibreren om de kleuren uit te lijnen	144
EconoMode-instellingen controleren	144
Een andere printerdriver proberen	145
Kopieer- en scanbeeldkwaliteit verbeteren	147
Inleiding	147
Controleren of er geen vuil of vlekken op de glasplaat van de scanner zitten	147
Lijnen of strepen voorkomen bij gebruik van de documentinvoer	148
Papierinstellingen controleren	148
De instellingen voor beeldaanpassing controleren	148
Optimaliseren voor tekst of afbeeldingen	149
De scannerresolutie en kleurinstellingen op de computer controleren	149
Richtlijnen voor resolutie en kleur	149
Kleur	150
Rand-tot-rand kopiëren	150
De oppakrollen en het scheidingskussen in de documentinvoer reinigen	150

Beeldkwaliteit fax verbeteren	152
Inleiding	152
Controleren of er geen vuil of vlekken op de glasplaat van de scanner zitten	152
Resolutie-instellingen voor het verzenden van faxen controleren	153
De instellingen voor foutcorrectie controleren	153
Instelling voor aanpassen aan paginagrootte controleren	153
De oppakrollen en het scheidingskussen in de documentinvoer reinigen	153
Naar een ander faxapparaat verzenden	155
Faxapparaat van de afzender controleren	155
Problemen met bekabelde netwerken oplossen	156
Inleiding	156
Slechte fysieke verbinding	156
De computer maakt gebruik van een onjuist IP-adres voor deze printer	156
De computer kan niet met de printer communiceren	156
De printer maakt gebruik van de verkeerde koppelings- en duplexinstellingen voor het netwerk ..	157
Nieuwe softwareprogramma's zorgen mogelijk voor compatibiliteitsproblemen	157
Uw computer of werkstation is mogelijk niet juist ingesteld	157
De printer is uitgeschakeld of andere netwerkinstellingen zijn niet juist	157
Problemen met draadloze netwerken oplossen	158
Inleiding	158
Controlelijst draadloze verbinding	158
Er kan niet worden afgedrukt met de printer na het voltooien van de draadloze configuratie	159
Er kan niet worden afgedrukt met de printer en op de computer is een firewall van derden geïnstalleerd	159
De draadloze verbinding functioneert niet meer nadat de draadloze router of de printer is verplaatst	159
Er kunnen geen computers meer worden aangesloten op de draadloze printer	160
De verbinding van de draadloze printer wordt verbroken wanneer er verbinding wordt gemaakt met een virtueel privénetwerk	160
Het netwerk wordt niet weergegeven in de lijst met draadloze netwerken	160
Het draadloos netwerk functioneert niet	160
Diagnose van draadloos netwerk uitvoeren	161
Storing op een draadloos netwerk verminderen	161
Faxproblemen oplossen	162
Inleiding	162
Controlelijst voor het oplossen van problemen met faxen	162
Algemene faxproblemen oplossen	163
Faxberichten worden langzaam verstuurd	163
De faxkwaliteit is matig	164
De fax wordt afgekapt of wordt op twee pagina's afgedrukt	165

Index 167

1 Productoverzicht

- [Productweergaven](#)
- [Apparaatspecificaties](#)
- [Printerhardware en -software installeren](#)

Voor meer informatie:

De volgende informatie is correct op het moment van uitgave. Zie www.hp.com/support/colorljM477MFP voor actuele informatie.

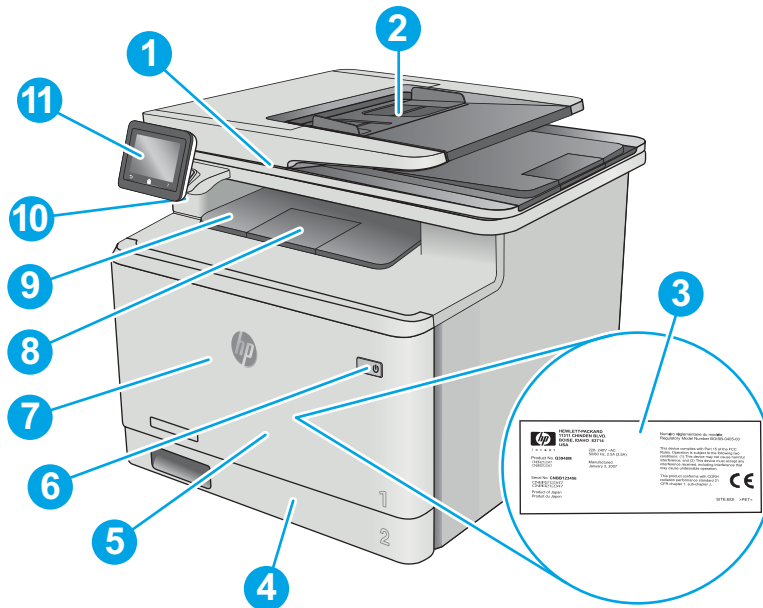
De uitgebreide Help van HP voor de printer omvat de volgende informatie:

- Installeren en configureren
- Leren en gebruiken
- Problemen oplossen
- Software- en firmware-updates downloaden
- Meepraten op ondersteuningsforums
- Informatie over garantie en wettelijke voorschriften zoeken

Productweergaven

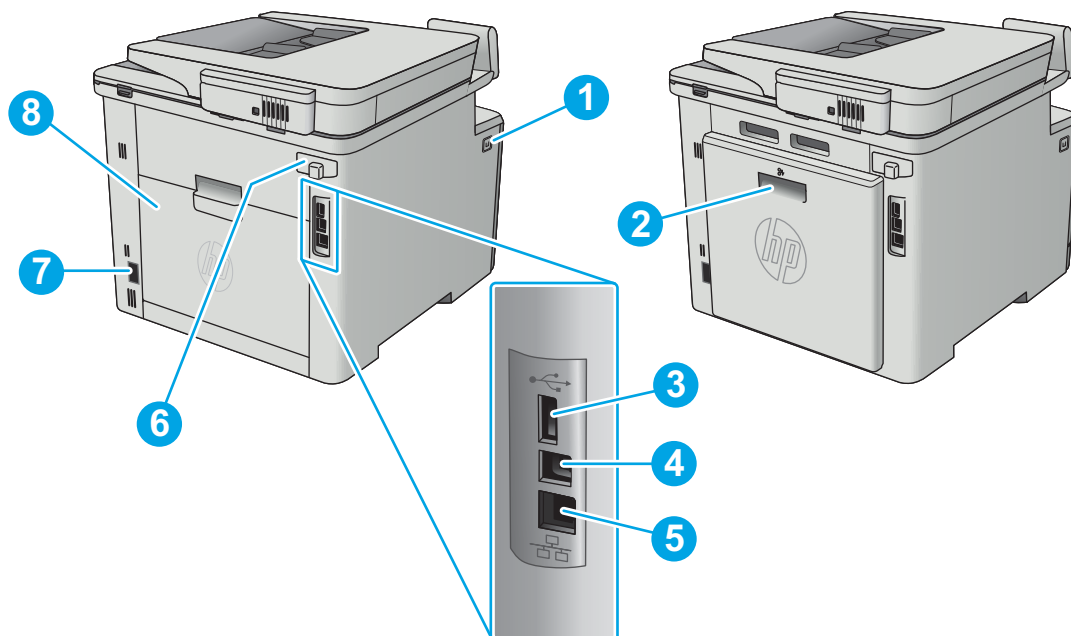
- [Vooraanzicht van de printer](#)
- [Achteraanzicht van de printer](#)
- [Overzicht van het bedieningspaneel](#)

Vooraanzicht van de printer



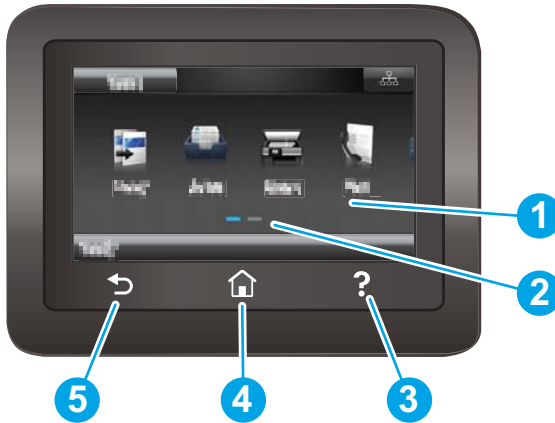
1	Scanner
2	Documentinvoer
3	Voorschriften-etiket (op de voorklep)
4	Lade 2
5	Lade 1
6	Aan-uitknop
7	Voorklep (voor toegang tot de tonercartridge)
8	Uitvoerbakverlenging
9	Uitvoerbak
10	USB-poort voor direct afdrukken en scannen zonder computer
11	Bedieningspaneel met touchscreen (kantelbaar voor betere weergave)

Achteraanzicht van de printer




1	Openingsknop voorklep
2	Duplexeenheid (alleen fdn- en fdw-modellen)
3	USB-poort voor taakopslag
4	USB-poort voor directe verbinding met een pc
5	Ethernet-poort
6	Faxpoorten
7	Netsnoeraansluiting
8	Achterklep (alleen frw-model) (biedt toegang voor het verhelpen van storingen)

Overzicht van het bedieningspaneel




1	Aanraakscherm	Biedt toegang tot menu's, helpanimaties en printerinformatie.
2	Indicator voor beginschermpagina	Het display geeft aan welk beginscherm het bedieningspaneel momenteel weergeeft.
3	Knop Help	Biedt toegang tot het Help-systeem op het bedieningspaneel
4	Knop Beginscherm	Brengt u naar het beginscherm
5	Knop Terug	U gaat terug naar het vorige scherm

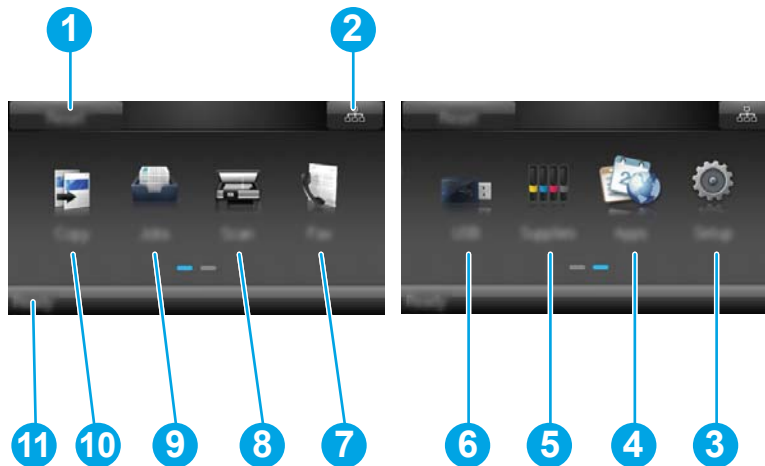
 **OPMERKING:** Het bedieningspaneel heeft geen standaardknop om te **annuleren**, maar tijdens veel acties op de printer verschijnt er op het aanraakscherm een knop om te **annuleren**. Dit stelt de gebruiker in staat een proces te annuleren voordat de printer dit voltooit.


Lay-out van beginscherm

Het beginscherm biedt toegang tot printerfuncties en geeft de huidige status van de printer weer.

Keer op elk moment terug naar het beginscherm door op het bedieningspaneel van de printer de knop Beginscherm aan te raken.

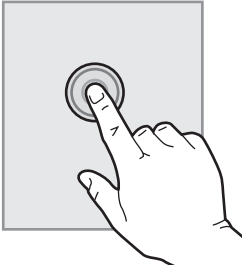

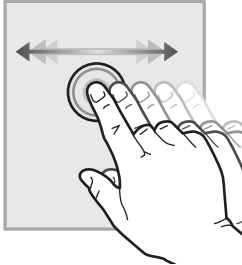

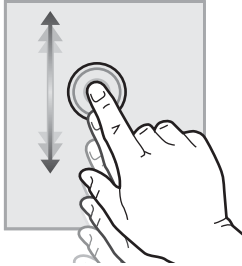
 **OPMERKING:** De functies die in het beginscherm worden weergegeven zijn afhankelijk van de configuratie van de printer.




1	Reset knop	Raak deze knop aan om tijdelijke taakinstellingen te herstellen naar standaardinstellingen.
2	Knop Verbindingsinformatie	Raak deze knop aan om het menu Verbindingsinformatie met netwerk informatie te openen. De knop wordt weergegeven als een pictogram van een bekabeld netwerk  of draadloos netwerk  , afhankelijk van het netwerk waarmee de printer is verbonden.
3	Knop Instellingen 	Raak deze knop aan om het menu Instellingen te openen.
4	Knop Apps 	Raak deze knop aan om het menu Apps te openen om direct af te drukken vanuit bepaalde webtoepassingen.
5	Knop Benodigheden 	Raak deze knop aan voor informatie over de status van benodigheden.
6	Knop USB 	Raak deze knop aan om het menu USB-flashstation te openen.
7	Knop Fax 	Raak deze knop aan om de faxopties te openen.
8	Knop Scannen 	Raak deze knop aan om de scanopties te openen: <ul style="list-style-type: none">• Scannen naar USB-station• Scannen naar netwerkmap• Scannen naar e-mail
9	Knop Taken 	Raak deze knop aan om de functie Opgeslagen taken te openen.
10	Knop Kopiëren 	Raak deze knop aan om de kopieeroptie te openen.
11	Printerstatus	Dit schermgedeelte biedt informatie over de algehele printerstatus.

Het bedieningspaneel met aanraakscherm gebruiken

Doorloop de volgende stappen om het bedieningspaneel met aanraakscherm van de printer te gebruiken.

Actie	Omschrijving	Voorbeeld
Aanraken 	Raak een item op het scherm aan om dat item te selecteren of dat menu te openen. U kunt tijdens het bladeren door menu's het scherm kort aanraken om het bladeren te onderbreken.	Raak de knop Instellingen  aan om het menu Instellingen te openen.
Vegen 	Raak het scherm aan en schuif met uw vinger horizontaal over het scherm om horizontaal te schuiven.	Veeg over het beginscherm voor de knop Instellingen  .
Bladeren 	Raak het scherm aan en verplaats het door zonder los te laten uw vinger verticaal te bewegen.	Blader door het menu Instellingen .

Apparaatspecificaties

 **BELANGRIJK:** De volgende specificaties zijn correct op het moment van uitgave maar zijn onderhevig aan wijzigingen. Zie www.hp.com/support/colorljM477MFP voor actuele informatie.

- [Technische specificaties](#)
- [Ondersteunde besturingssystemen](#)
- [Mobiele afdrupplossingen](#)
- [Printerafmetingen](#)
- [Stroomverbruik, stroomvoorzieningsspecificaties en geluidsuitstoot](#)
- [Bereik voor de werkomgeving](#)

Technische specificaties

Modelnaam		M477fnw	M477fdn	M477fdw
Apparaatnummer		CF377A	CF378A	CF379A
Papierverwerking	Multifunctionele lade voor 50 vel (lade 1)	✓	✓	✓
	Lade 2 (capaciteit voor 250 vellen)	✓	✓	✓
	Automatisch dubbelzijdig afdrukken (duplex)	Niet beschikbaar	✓	✓
Connectiviteit	10/100/1000 Ethernet LAN-aansluiting met IPv4 en IPv6	✓	✓	✓
	Snelle USB 2.0	✓	✓	✓
	Afdrukserver voor draadloze verbinding	✓	Niet beschikbaar	✓
	USB-poort voor direct afdrukken	✓	✓	✓
	Nabije communicatie (NFC) en Wi-Fi Direct van HP om vanaf mobiele apparaten te kunnen afdrukken	Niet beschikbaar	Niet beschikbaar	✓
Scherm van het bedieningspaneel en invoer	Bedieningspaneel uitgevoerd als aanraakscherm	✓	✓	✓
Afdrukken	Drukt 27 pagina's per minuut (ppm) af op papier van A4-formaat en 28 ppm op papier van Letter-formaat	✓	✓	✓
	USB-afdrukfunctie (geen pc vereist)	✓	✓	✓
	Taakopslag/Met pincode beveiligd afdrukken	✓	✓	✓
	(Vereist een USB-flashdrive van 16 GB of meer.)			
Fax		✓	✓	✓

Modelnaam		M477fnw	M477fdn	M477fdw
Apparaatnummer		CF377A	CF378A	CF379A
Kopiëren en scannen	19 kopieën per minuut (ppm)	✓	✓	✓
OPMERKING:	Kopieer- en scansnelheden zijn onderhevig aan verandering. Ga voor de meest recente informatie naar www.hp.com/support/colorijM477MFP .			
	Documentinvoer van 50 pagina's	✓	✓	✓
	Opties Scannen naar e-mailadres, Scannen naar USB en Scannen naar netwerkmap	✓	✓	✓

Ondersteunde besturingssystemen

De volgende informatie geldt voor de printerspecifieke Windows PCL 6- en OS X-printerdrivers.

Windows: De HP software-installatie installeert de driver HP PCL.6, HP PCL-6 of HP PCL 6, afhankelijk van het Windows-besturingssysteem, evenals optionele software bij gebruik van het volledige software-installatieprogramma. Raadpleeg de installatie-opmerkingen van de software voor meer informatie.


Mac-computers en OS X: Mac-computers en mobiele Apple-apparaten worden door deze printer ondersteund. De OS X-printerdriver en het printerhulpprogramma kunnen worden gedownload van hp.com en zijn ook beschikbaar via Apple Software Update. De HP installatiesoftware voor OS X is niet inbegrepen op de meegeleverde cd. Voer de volgende stappen uit om de OS X-installatiesoftware te downloaden:

1. Ga naar www.hp.com/support/colorljM477MFP.
2. Selecteer **Ondersteuningsopties**. Ga naar **Downloadopties** en selecteer **Stuurprogramma's, software en firmware**.
3. Klik op de besturingssysteemversie en vervolgens op de knop **Download**.

Besturingssysteem	Geïnstalleerde printerdriver	Opmerkingen
Windows® XP SP3 of hoger, 32-bits	De printerspecifieke printerdriver HP PCL.6 voor dit besturingssysteem wordt geïnstalleerd als onderdeel van de basissoftware-installatie. Het basisinstallatieprogramma installeert alleen de driver en scantoepassing.	De volledige software-installatie wordt niet ondersteund voor dit besturingssysteem. Sinds april 2009 biedt Microsoft geen ondersteuning meer voor Windows XP. HP zal zijn best blijven doen om ondersteuning te bieden voor het niet langer verkrijgbare Windows XP.
Windows Vista®, 32-bits	De printerspecifieke printerdriver HP PCL.6 voor dit besturingssysteem wordt geïnstalleerd als onderdeel van de basissoftware-installatie. Het basisinstallatieprogramma installeert alleen de driver.	De volledige software-installatie wordt niet ondersteund voor dit besturingssysteem.
Windows Server 2003 SP2 of hoger, 32-bits	De printerspecifieke printerdriver HP PCL.6 voor dit besturingssysteem wordt geïnstalleerd als onderdeel van de basissoftware-installatie. Het basisinstallatieprogramma installeert alleen de driver.	De volledige software-installatie wordt niet ondersteund voor dit besturingssysteem. Gebruik UPD-drivers voor 64-bits besturingssystemen. Sinds juli 2010 biedt Microsoft geen ondersteuning meer voor Windows Server 2003. HP zal zijn best blijven doen om ondersteuning te bieden voor het niet langer verkrijgbare besturingssysteem Windows Server 2003.
Windows 7 SP1 of hoger, 32-bits en 64-bits	De printerspecifieke printerdriver HP PCL 6 voor dit besturingssysteem wordt geïnstalleerd als onderdeel van de volledige software-installatie.	
Windows 8, 32-bits en 64-bits	De printerspecifieke printerdriver HP PCL-6 voor dit besturingssysteem wordt geïnstalleerd als onderdeel van de basissoftware-installatie.	Ondersteuning voor Windows 8 RT wordt geboden via Microsoft IN OS Versie 4, 32-bits driver.
Windows 8.1, 32-bits en 64-bits	De printerspecifieke printerdriver HP PCL-6 voor dit besturingssysteem wordt geïnstalleerd.	Ondersteuning voor Windows 8.1 RT wordt geboden via Microsoft IN OS Versie 4, 32-bits driver.
Windows 10	De printerspecifieke printerdriver HP PCL-6 voor dit besturingssysteem wordt geïnstalleerd.	

Besturingssysteem	Geïnstalleerde printerdriver	Opmerkingen
Windows Server 2008 SP2, 32-bits	De printerspecifieke printerdriver HP PCL.6 voor dit besturingssysteem wordt geïnstalleerd als onderdeel van de basissoftware-installatie.	
Windows Server 2008 SP2, 64-bits	De printerspecifieke printerdriver HP PCL.6 voor dit besturingssysteem wordt geïnstalleerd als onderdeel van de basissoftware-installatie.	
Windows Server 2008 R2, SP 1, 64-bits	De printerspecifieke printerdriver HP PCL 6 voor dit besturingssysteem wordt geïnstalleerd als onderdeel van de basissoftware-installatie.	
Windows Server 2012, 64-bit	Het software-installatieprogramma ondersteunt Windows Server 2012 niet, maar de printerspecifieke printerdrivers HP PCL 6 en HP PCL-6 ondersteunen deze wel.	Download de driver HP PCL 6 of PCL-6 van de HP website www.hp.com/support/colorljM477MFP en gebruik het Windows-hulpprogramma Printer toevoegen om deze te installeren.
Windows Server 2012 R2, 64-bits	Het software-installatieprogramma ondersteunt Windows Server 2012 niet, maar de printerspecifieke printerdrivers HP PCL 6 en HP PCL-6 ondersteunen deze wel.	Download de driver HP PCL 6 of PCL-6 van de HP website www.hp.com/support/colorljM477MFP en gebruik het Windows-hulpprogramma Printer toevoegen om deze te installeren.
OS X 10.8 Mountain Lion, OS X 10.9 Mavericks en OS X 10.10 Yosemite	De OS X-printerdriver en het printerhulpprogramma kunnen worden gedownload van hp.com en zijn ook beschikbaar via Apple Software Update. De HP installatiesoftware voor OS X is niet inbegrepen op de meegeleverde cd.	Download voor OS X het volledige installatieprogramma van de ondersteuningswebsite voor deze printer. <ol style="list-style-type: none"> 1. Ga naar www.hp.com/support/colorljM477MFP. 2. Selecteer Ondersteuningsopties. Ga naar Downloadopties en selecteer Stuurprogramma's, software en firmware. 3. Klik op de besturingssysteemversie en vervolgens op de knop Download.


 **OPMERKING:** Voor een actueel overzicht van ondersteunde besturingssystemen en voor uitgebreide Help van HP voor de printer, gaat u naar www.hp.com/support/colorljM477MFP.

 **OPMERKING:** Ga voor meer informatie over client- en serverbesturingssystemen en driverondersteuning voor HP UPD PCL6, UPD PCL 5 en UPD PS voor deze printer naar www.hp.com/go/upd en klik op het tabblad **Specificaties**.

Mobiele afdrukoplossingen

De printer ondersteunt de volgende software voor mobiel afdrukken:

- HP ePrint software

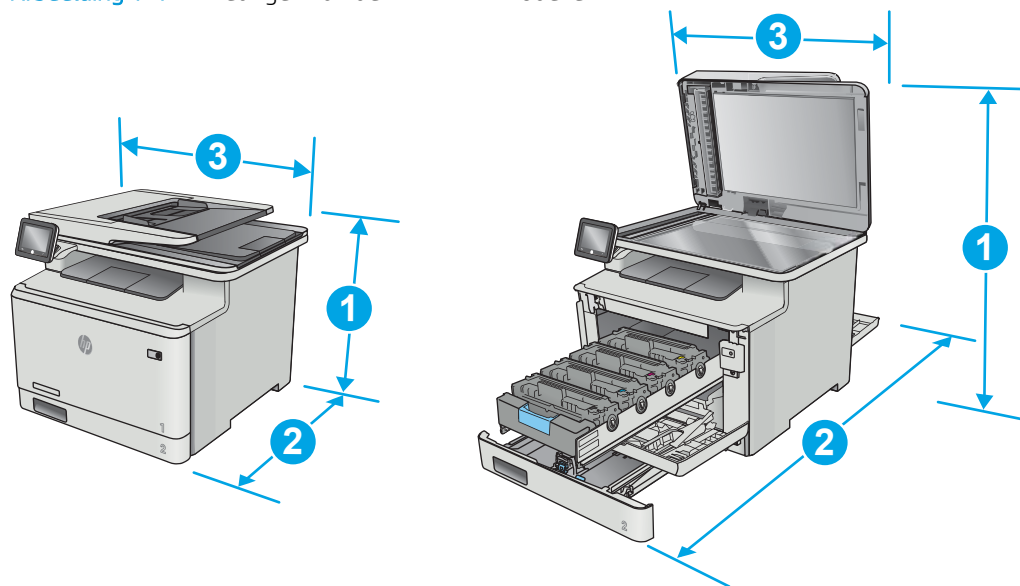
 **OPMERKING:** De HP ePrint-software ondersteunt de volgende besturingssystemen: Windows 7 SP 1 (32-bits en 64-bits); Windows 8 (32-bits en 64-bits); Windows 8.1 (32-bits en 64-bits); en OS X versies 10.8 Mountain Lion, 10.9 Mavericks en 10.10 Yosemite.

- HP ePrint via e-mail (HP Webservices moet zijn ingeschakeld en de printer moet zijn geregistreerd bij HP Connected)

- HP ePrint app (beschikbaar voor Android, iOS en Blackberry)
- ePrint Enterprise app (ondersteund door alle printers met ePrint Enterprise Server Software)
- HP All-in-One Remote-app voor iOS- en Android-apparaten
- Google Cloud Print
- AirPrint
- Afdrukken met Android

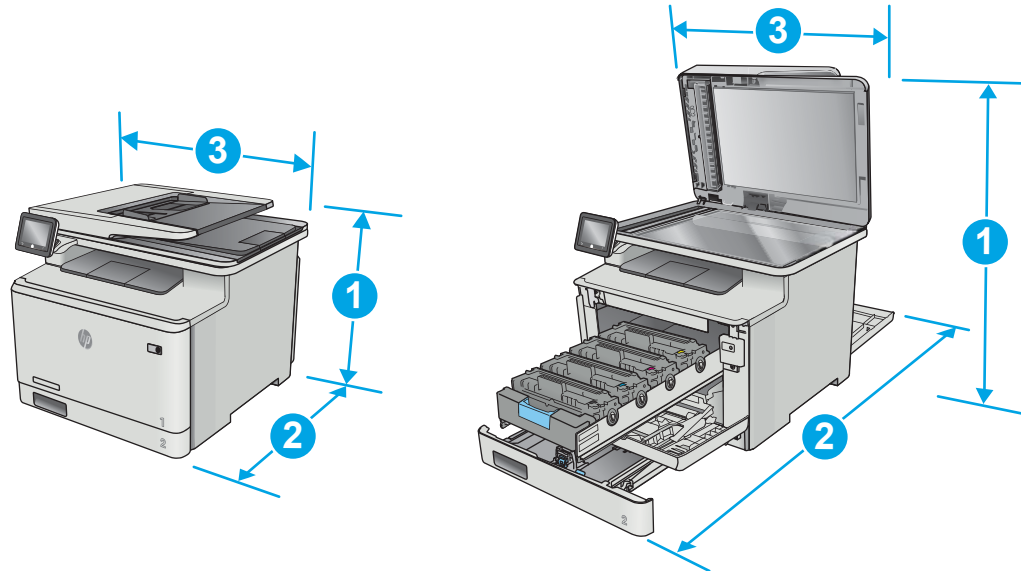
Printerafmetingen

Afbeelding 1-1 Afmetingen van de M477fnw-modellen



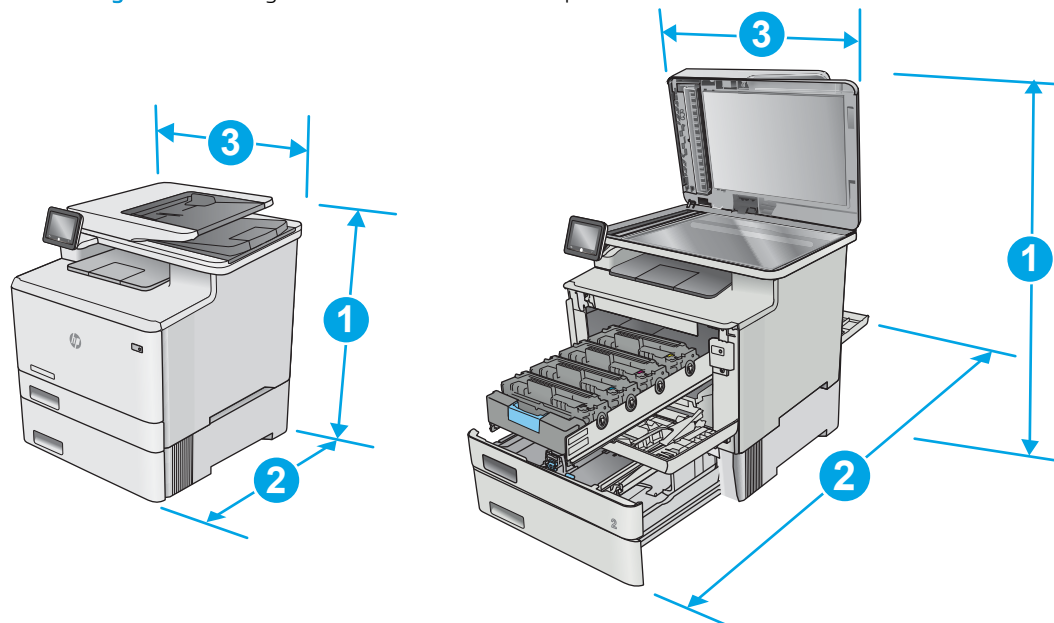
	Printer geheel gesloten	Printer volledig geopend
1. Hoogte	399,8 mm	656 mm
2. Diepte	461 mm	1025 mm
3. Breedte	415,4 mm	415,4 mm
Gewicht (met cartridges)	21,8 kg	

Afbeelding 1-2 Afmetingen van de M477fdn- en M477fdw-modellen



	Printer geheel gesloten	Printer geheel geopend
1. Hoogte	399,8 mm	656 mm
2. Diepte	472,3 mm	1124,4 mm
3. Breedte	415,4 mm	415,4 mm
Gewicht (met cartridges)	23,2 kg	

Afbeelding 1-3 Afmetingen voor modellen met de optionele lade 3



	Printer geheel gesloten	Printer geheel geopend
1. Hoogte	531,8 mm	788 mm

	Printer geheel gesloten	Printer geheel geopend
2. Diepte	461 mm (fnw-model)	1025 mm (fnw-model)
	472,3 mm (fdn- en fnw-modellen)	1124,4 mm (fdn- en fnw-modellen)
3. Breedte	415,4 mm	415,4 mm
Gewicht (met cartridges)	27 kg (fnw-model)	
	28,4 kg (fdn- en fnw-modellen)	

Stroomverbruik, stroomvoorzieningspecificaties en geluidsuitstoot

Raadpleeg www.hp.com/support/colorljM477MFP voor recente informatie.

⚠ VOORZICHTIG: De stroomvereisten zijn gebaseerd op het land/de regio waar de printer wordt verkocht. Verander niets aan de ingestelde spanning. Hierdoor raakt de printer beschadigd en komt de garantie van de printer te vervallen.

Bereik voor de werkomgeving

Tabel 1-1 Specificaties voor de werkomgeving

Omgeving	Aanbevolen	Toegestaan
Temperatuur	15 tot 27 °C	15 tot 30 °C
Relatieve luchtvochtigheid	20 tot 70% relatieve vochtigheid (RV), niet-condenserend	10 tot 80% RV, niet-condenserend

Printerhardware en -software installeren

Raadpleeg de installatieposter en snelstartgids die bij de printer zijn geleverd voor algemene installatie-instructies. Ga naar de HP-ondersteuningspagina voor aanvullende instructies.

Ga naar www.hp.com/support/colorljM477MFP voor de uitgebreide Help van HP voor de printer. Zoek de volgende ondersteuning:

- Installeren en configureren
- Leren en gebruiken
- Problemen oplossen
- Software- en firmware-updates downloaden
- Meepraten op ondersteuningsforums
- Informatie over garantie en wettelijke voorschriften zoeken

2 Papierladen

- [Papier plaatsen in lade 1 \(multifunctionele lade\)](#)
- [Papier plaatsen in lade 2](#)
- [Enveloppen afdrukken en laden](#)

Voor meer informatie:

De volgende informatie is correct op het moment van uitgave. Zie www.hp.com/support/colorljM477MFP voor actuele informatie.

De uitgebreide Help van HP voor de printer omvat de volgende informatie:

- Installeren en configureren
- Leren en gebruiken
- Problemen oplossen
- Software- en firmware-updates downloaden
- Meepraten op ondersteuningsforums
- Informatie over garantie en wettelijke voorschriften zoeken

Papier plaatsen in lade 1 (multifunctionele lade)

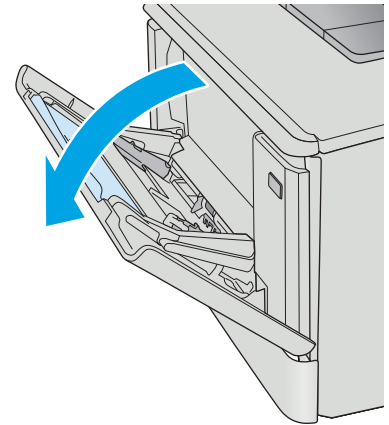
Inleiding

Gebruik lade 1 voor het afdrucken van documenten van één pagina, documenten met meerdere papiersoorten, of enveloppen.

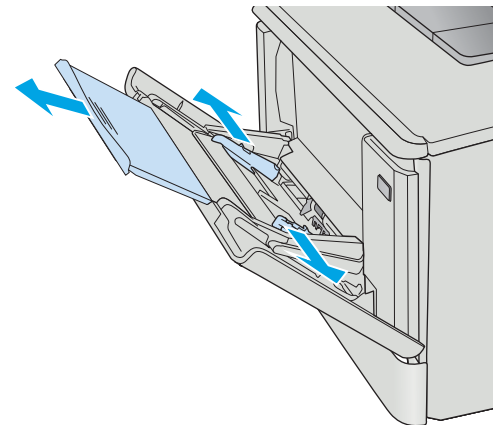
- [Papier plaatsen in lade 1 \(multifunctionele lade\)](#)
- [Afdrukstand van het papier in lade 1](#)

Papier plaatsen in lade 1 (multifunctionele lade)

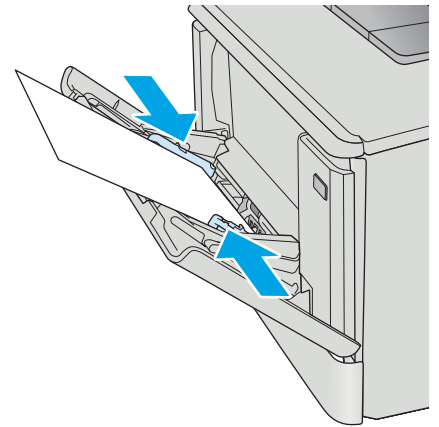
1. Open lade 1.



2. Druk op de tab op de rechterpapiergeleider en schuif de papierbreedtegeleiders naar de zijkant. Schuif dan het verlengstuk van de lade naar buiten.



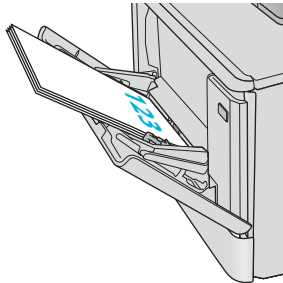
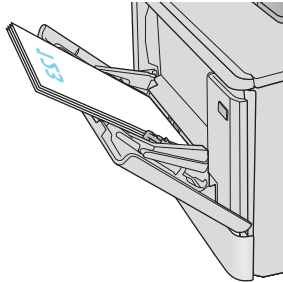
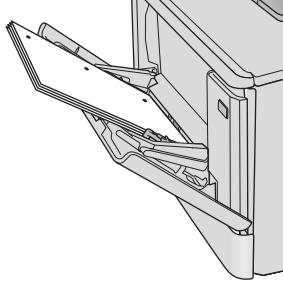
3. Plaats de papierstapel in de lade, en stel de papiergeleiders zodanig bij dat deze de stapel licht raken maar deze niet buigen. Raadpleeg [Afdrukstand van het papier in lade 1 op pagina 18](#) voor informatie over de afdrukstand van het papier.



4. Open op uw computer de softwaretoepassing en begin met afdrucken. Zorg ervoor dat de driver staat ingesteld op de juiste papiersoort en -grootte voor het papier dat wordt afgedrukt vanuit lade 1.

Afdrukstand van het papier in lade 1

Als u papier gebruikt die een bepaalde afdrukstand vereist, plaatst u dit aan de hand van de informatie in de volgende tabel.

Papiersoort	Uitvoer	Papier plaatsen
Briefhoofdpapier of voorbedrukt	Enkelzijdig afdrukken	Afdrukszijde boven Bovenrand eerst in de printer 
Briefhoofdpapier of voorbedrukt	Dubbelzijdig afdrukken	Afdrukszijde beneden Bovenrand van de printer vandaan 
Geperforeerd	Enkelzijdig afdrukken of dubbelzijdig afdrukken	Afdrukszijde boven Gaten naar de linkerkant van de printer 

Papier plaatsen in lade 2

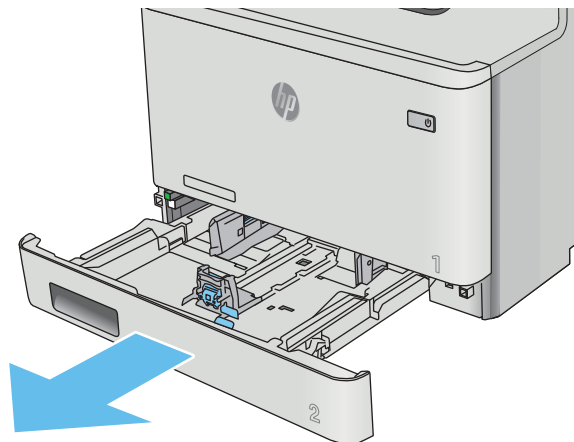
Inleiding

De volgende informatie beschrijft hoe u papier moet plaatsen in lade 2.

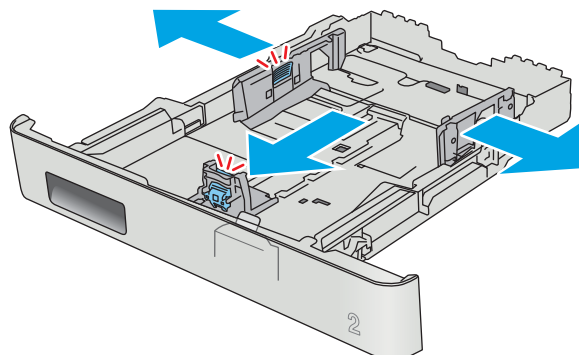
- [Papier plaatsen in lade 2](#)
- [Afdrukstand van het papier in lade 2](#)

Papier plaatsen in lade 2

1. Open de lade.

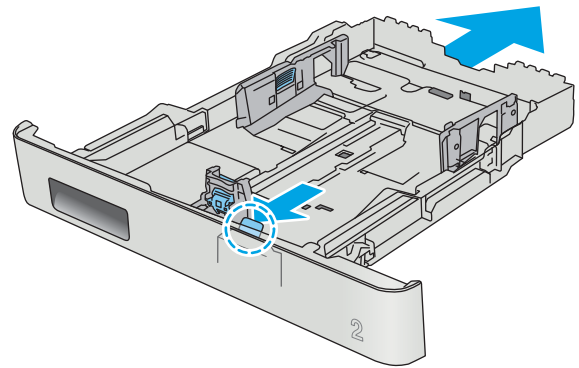


2. Stel de geleiders voor de papierbreedte in door de afstelvergrendelingen van de geleiders in te drukken en dan de geleiders op te schuiven tot het formaat van het papier dat u gebruikt.

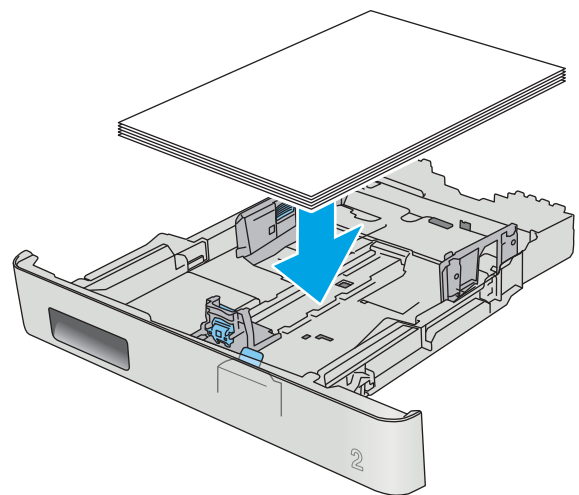


3. Als u papier van Legal-formaat wilt plaatsen, dient u de voorzijde van de lade te verlengen door de vergrendeling aan de voorzijde ingedrukt te houden terwijl u de voorzijde van de lade naar voren trekt.

OPMERKING: Als lade 2 is gevuld met papier van Legal-formaat, steekt deze ongeveer 51 mm uit vanaf de voorzijde van de printer.

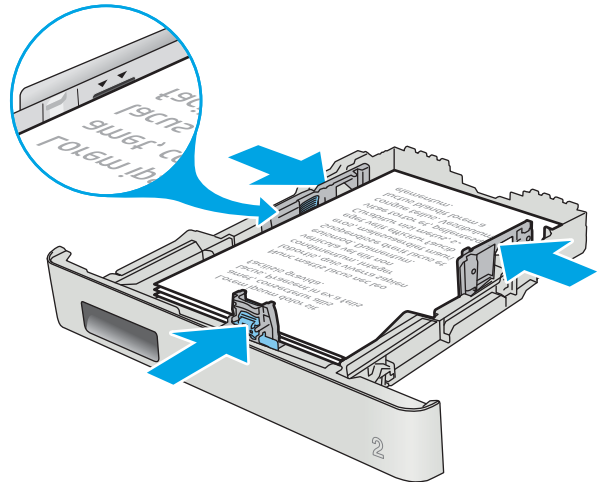


4. Plaats het papier in de lade.

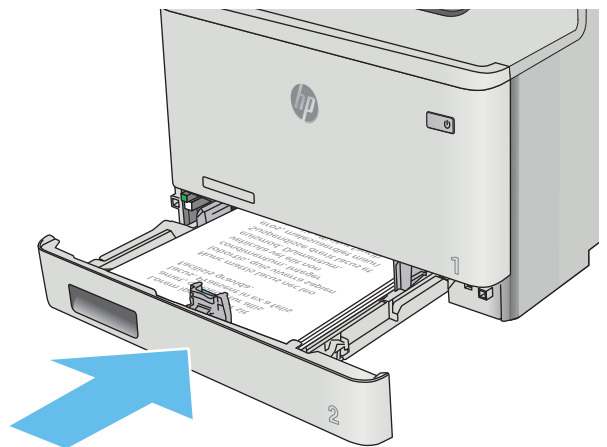


5. Zorg ervoor dat alle vier de hoeken van de stapel papier plat zijn. Schuif de papierlengte- en breedtegeleiders tegen de stapel papier.

OPMERKING: Plaats niet te veel papier in de lade om storingen te voorkomen. Let erop dat de bovenkant van de stapel niet boven de indicator voor de maximale stapelhoogte uitkomt.



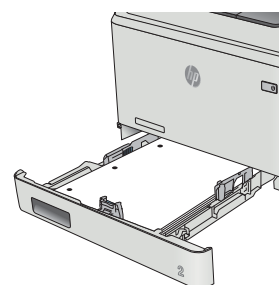
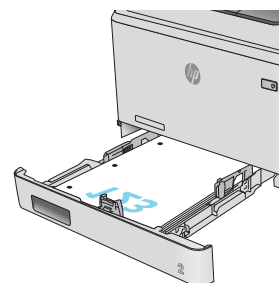
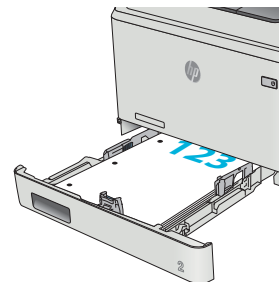
6. Sluit de lade wanneer de stapel papier niet boven de indicator voor de maximale stapelhoogte uitkomt.



Afdrukstand van het papier in lade 2

Als u papier gebruikt die een bepaalde afdrukstand vereist, plaatst u dit aan de hand van de informatie in de volgende tabel.

Papiersoort	Uitvoer	Papier plaatsen
Briefhoofdpapier of voorbedrukt	Enkelzijdig afdrukken	Afdrukszijde boven Bovenhoek naar de printer
Briefhoofdpapier of voorbedrukt	Dubbelzijdig afdrukken	Afdrukszijde beneden Bovenrand van de printer vandaan
Geperforeerd	Enkelzijdig afdrukken of dubbelzijdig afdrukken	Afdrukszijde boven Gaten naar de linkerkant van de printer



Enveloppen afdrukken en laden

Inleiding

De volgende informatie beschrijft hoe u enveloppen moet afdrukken en plaatsen. Voor de beste prestaties dient u maximaal 5 mm aan enveloppen (4 tot 6 enveloppen) in lade 1 te plaatsen, en maximaal 10 enveloppen in lade 2.

Volg deze stappen om de juiste instellingen in de printerdriver te selecteren voor het afdrukken van enveloppen uit lade 1 of 2.

Enveloppen afdrukken

1. Selecteer de **afdrukoptie** vanuit het programma.
2. Selecteer de printer in de lijst met printers en klik of tik vervolgens op de knop **Eigenschappen** of **Voorkeuren** om de printerdriver te openen.



OPMERKING: De naam van de knop verschilt per softwareprogramma.

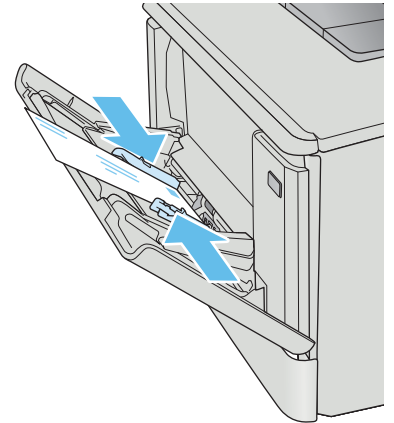


OPMERKING: Als u deze functies wilt openen vanaf een Startscherm in Windows 8 of 8.1, selecteert u **Apparaten, Afdrukken** en vervolgens de printer.

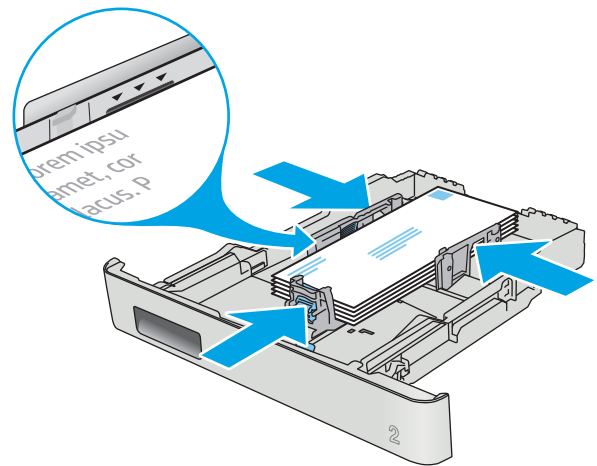
3. Klik of tik op het tabblad **Papier/Kwaliteit**.
4. Selecteer het juiste formaat voor de enveloppen in de vervolgkeuzelijst **Papierformaat**.
5. Selecteer **Envelop** in de vervolgkeuzelijst **Papiersoort**.
6. Selecteer de lade die u wilt gebruiken in de vervolgkeuzelijst **Papierbron**.
7. Klik op de knop **OK** om het dialoogvenster **Documenteigenschappen** te sluiten.
8. Klik in het dialoogvenster **Afdrukken** op de knop **OK** om de taak af te drukken.

Afdrukstand envelop

Plaats enveloppen in lade 1 met de afdrukkzijde naar boven, met de korte frankeerzijde eerst in de printer.



Plaats enveloppen in lade 2 met de afdrukkzijde naar boven, met de korte frankeerzijde eerst in de printer.



3 Benodigdheden, accessoires en onderdelen

- [Benodigdheden, accessoires en onderdelen bestellen](#)
- [Tonercartridges vervangen](#)

Voor meer informatie:

De volgende informatie is correct op het moment van uitgave. Zie www.hp.com/support/colorljM477MFP voor actuele informatie.

De uitgebreide Help van HP voor de printer omvat de volgende informatie:

- Installeren en configureren
- Leren en gebruiken
- Problemen oplossen
- Software- en firmware-updates downloaden
- Meepraten op ondersteuningsforums
- Informatie over garantie en wettelijke voorschriften zoeken

Benodigdheden, accessoires en onderdelen bestellen

Bestellen

Benodigdheden en papier bestellen	www.hp.com/go/suresupply
Originele onderdelen of accessoires van HP bestellen	www.hp.com/buy/parts
Bestellen via service- of ondersteuningsproviders	Neem contact op met een erkend service- of ondersteuningspunt van HP.
Bestellen via de geïntegreerde webserver van HP (EWS)	Typ het IP-adres of de hostnaam van de printer in het adres- of URL-veld van een ondersteunde webbrowser op de computer om toegang te krijgen tot de webserver. De geïntegreerde webserver bevat een koppeling naar de SureSupply-website van HP. Hier vindt u mogelijkheden voor het aanschaffen van originele benodigdheden van HP.

Benodigdheden en accessoires

Artikel	Omschrijving	Cartridgenummer	Nummer
Benodigdheden			
Originele HP 410A zwarte LaserJet-tonercartridge	Zwarte tonercartridge met standaardcapaciteit	410A	CF410A
Originele HP 410X zwarte LaserJet-tonercartridge met hoge capaciteit	Zwarte tonercartridge met hoge capaciteit	410X	CF410X
Originele HP 410A cyaan LaserJet-tonercartridge	Cyaan tonercartridge met standaardcapaciteit	410A	CF411A
Originele HP 410X cyaan LaserJet-tonercartridge met hoge capaciteit	Cyaan tonercartridge met hoge capaciteit	410X	CF411X
Originele HP 410A gele LaserJet-tonercartridge	Gele tonercartridge met standaardcapaciteit	410A	CF412A
Originele HP 410X gele LaserJet-tonercartridge met hoge capaciteit	Gele tonercartridge met hoge capaciteit	410X	CF412X
Originele HP 410A magenta LaserJet-tonercartridge	Magenta tonercartridge met standaardcapaciteit	410A	CF413A
Originele HP 410X magenta LaserJet-tonercartridge met hoge capaciteit	Magenta tonercartridge met hoge capaciteit	410X	CF413X
Accessoires			
Optionele papierinvoerlade voor 550 vel	Optionele lade 3		CF404A
USB 2.0-printerkabel	A-naar-B-kabel (2 meter standaard)		C6518A

Zelfreparatie-onderdelen voor de klant

Zelfreparatie-onderdelen voor de klant (CSR, Customer Self-Repair) zijn voor veel HP LaserJet printers beschikbaar om reparatietijd te verminderen. Ga voor meer informatie over het CSR-programma en de voordelen naar www.hp.com/go/csr-support en www.hp.com/go/csr-faq.

Echte HP vervangingsonderdelen kunt u bestellen op www.hp.com/buy/parts of door contact op te nemen met een bevoegde service- of ondersteuningsproviders van HP. Om een onderdeel te bestellen, hebt u een van de volgende gegevens nodig: onderdeelnummer, serienummer (op de achterkant van de printer), productnummer of printernaam.

- Onderdelen die zijn gemarkeerd met **Verplicht** kunnen door de klant zelf worden geïnstalleerd. U kunt de reparatie ook laten uitvoeren door servicemedewerkers van HP maar dan worden kosten in rekening gebracht. Voor deze onderdelen wordt onder uw HP-productgarantie geen ondersteuning ter plekke of reparatie in de werkplaats aangeboden.
- Onderdelen die zijn gemarkeerd met **Optioneel**, kunnen tijdens de garantieperiode van de printer op uw verzoek zonder bijkomende kosten worden geïnstalleerd door servicemedewerkers van HP.

Artikel	Omschrijving	Instructies voor zelf vervangen	Nummer
Papierinvoerbode voor 150 vel	Vervangende cassette voor lade 2	Verplicht	RM2-6377-000CN
Papierinvoerbode voor 550 vel	Vervangende optionele lade 3	Verplicht	CF404-67901

Toner cartridges vervangen

Inleiding

Deze printer geeft aan wanneer het niveau van de tonercartridge laag is. De echte resterende levensduur van het tonercartridge kan variëren. Zorg dat u een vervangende tonercartridge hebt die u kunt plaatsen wanneer de afdrukkwaliteit niet meer voldoet.

Ga naar HP SureSupply op www.hp.com/go/suresupply om cartridges aan te schaffen of de cartridgecompatibiliteit van de printer te controleren. Blader naar de onderkant van de pagina en controleer of land/regio juist is ingesteld.

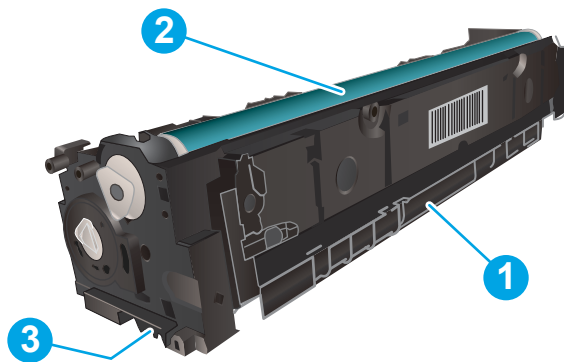
De printer gebruikt vier kleuren en heeft voor elke kleur een afzonderlijke tonercartridge: geel (Y), magenta (M), cyaan (C) en zwart (K). De tonercartridges bevinden zich aan de binnenzijde van de voorklep.

Item	Omschrijving	Cartridgenummer	Nummer
Originele HP 410A zwarte LaserJet-tonercartridge	Zwarte tonercartridge met standaardcapaciteit	410A	CF410A
Originele HP 410X zwarte LaserJet-tonercartridge met hoge capaciteit	Zwarte tonercartridge met hoge capaciteit	410X	CF410X
Originele HP 410A cyaan LaserJet-tonercartridge	Cyaan tonercartridge met standaardcapaciteit	410A	CF411A
Originele HP 410X cyaan LaserJet-tonercartridge met hoge capaciteit	Cyaan tonercartridge met hoge capaciteit	410X	CF411X
Originele HP 410A gele LaserJet-tonercartridge	Gele tonercartridge met standaardcapaciteit	410A	CF412A
Originele HP 410X gele LaserJet-tonercartridge met hoge capaciteit	Gele tonercartridge met hoge capaciteit	410X	CF412X
Originele HP 410A magenta LaserJet-tonercartridge	Magenta tonercartridge met standaardcapaciteit	410A	CF413A
Originele HP 410X magenta LaserJet-tonercartridge met hoge capaciteit	Magenta tonercartridge met hoge capaciteit	410X	CF413X

Verwijder de tonercartridge pas uit de verpakking wanneer u deze plaatst.

⚠ VOORZICHTIG: stel de tonercartridge niet langer dan enkele minuten bloot aan licht. Zo voorkomt u beschadiging van de cartridge. Plaats de cartridge in de originele plastic verpakking, of dek de cartridge af met een lichtgewicht, doorschijnend item als de tonercartridge voor langere tijd uit de printer wordt verwijderd.

De volgende afbeelding geeft de onderdelen van de tonercartridge weer.



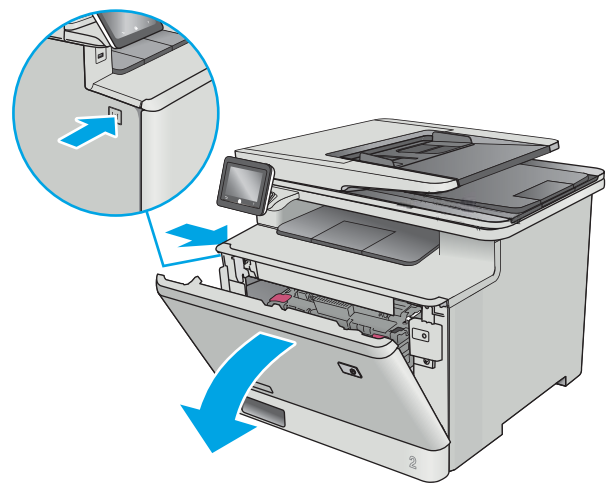
1	Hendel
2	Afbeeldingsdrum
3	Geheugenchip

⚠ VOORZICHTIG: Als er toner op uw kleding komt, veegt u dit af met een droge doek en wast u de kleding in koud water. Met warm water wordt de toner in de stof opgenomen.

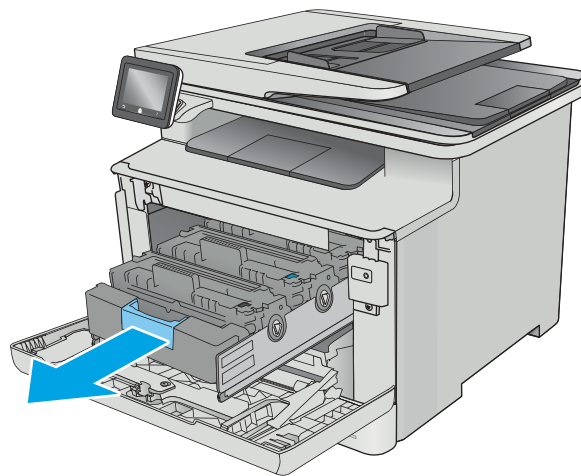
📄 OPMERKING: In de verpakking van de tonercartridge vindt u informatie over hergebruik van gebruikte cartridges.

De tonercartridges verwijderen en deze vervangen

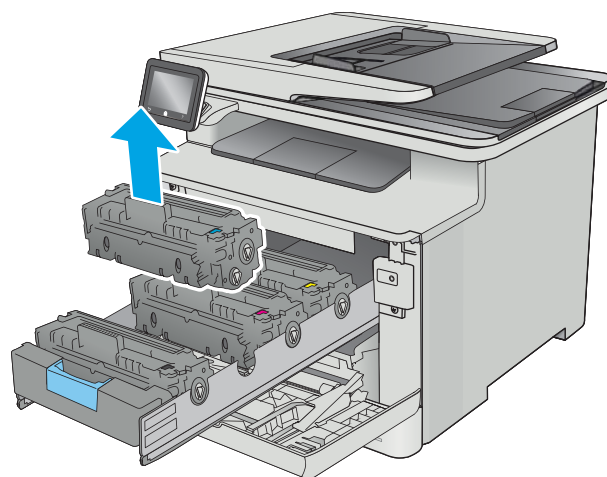
1. Open de voorklep door op de knop op het linkerpaneel te drukken.



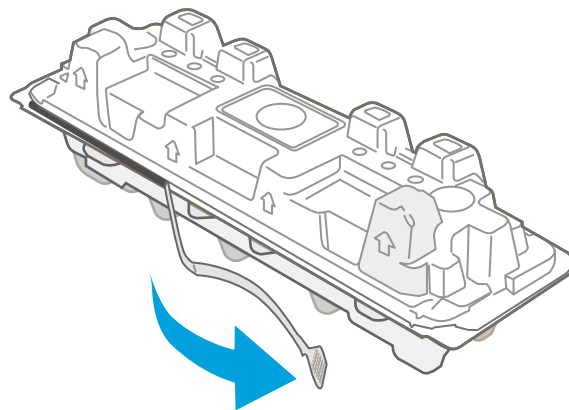
2. Pak de blauwe hendel van de tonercartridgelade en trek de lade naar buiten.



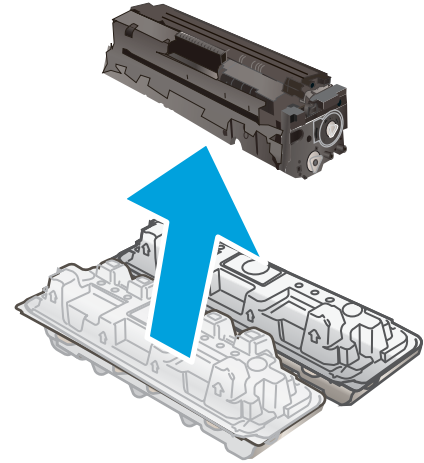
3. Pak de hendel van de tonercartridge en trek de cartridge vervolgens recht naar boven om deze te verwijderen.



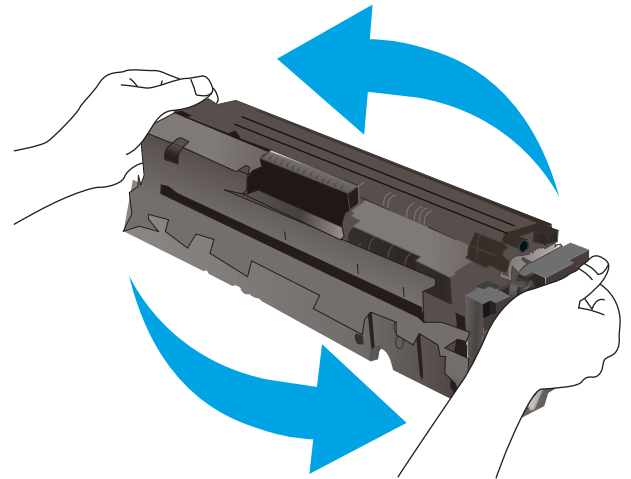
4. Haal de nieuwe tonercartridge uit de doos en trek aan het lipje op de verpakking.



5. Haal de tonercartridge uit de geopende verpakking.

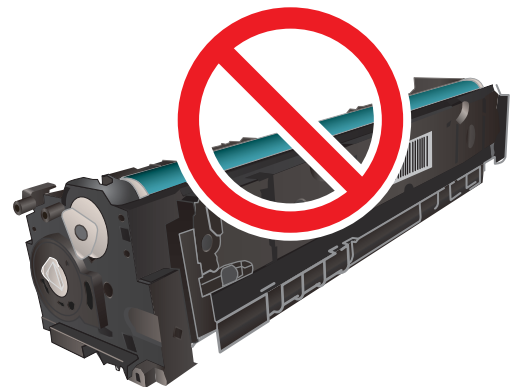


6. Terwijl u de tonercartridge aan beide uiteinden vasthoudt, schudt u de tonercartridge zachtjes heen en weer om de toner gelijkmatig in de cartridge te verdelen.

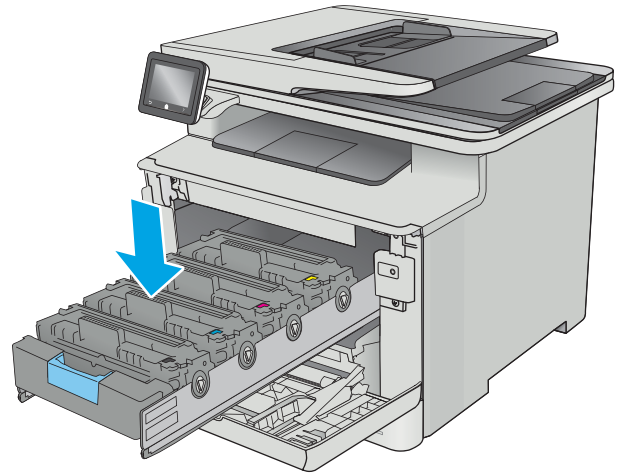


7. Raak de afbeeldingsdrum onder aan de tonercartridge niet aan. Vingerafdrukken op de afbeeldingsdrum kunnen problemen geven met de afdrukkwaliteit.

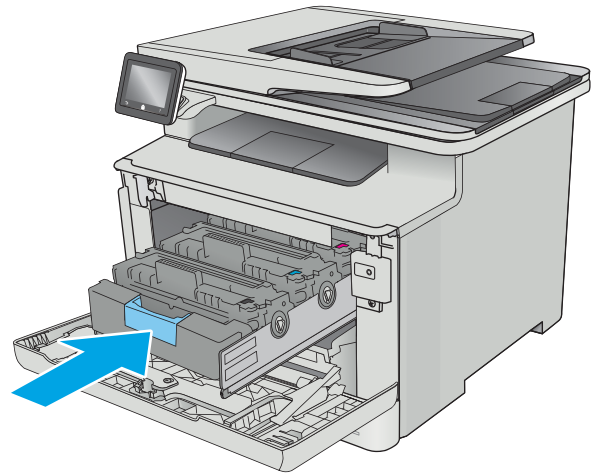
Stel de tonercartridge ook niet onnodig bloot aan licht.



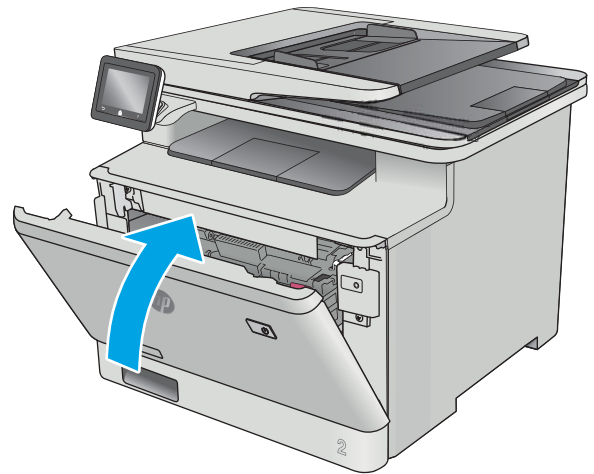
8. Plaats de nieuwe tonercartridge in de lade. Zorg ervoor dat de kleur op de cartridge overeenkomt met kleur op de lade.



9. Sluit de lade met de tonercartridges.



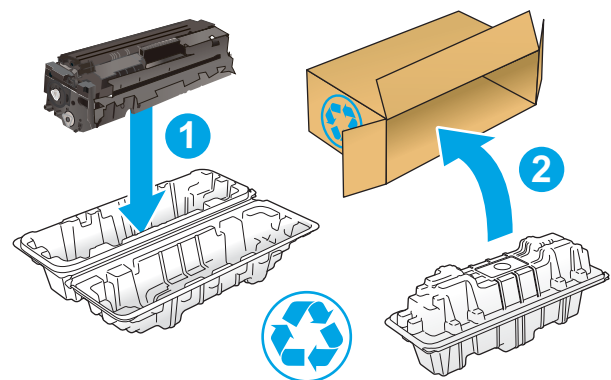
10. Sluit de voorklep.



11. Stop de gebruikte tonercartridge in de verpakking waarin de nieuwe cartridge is geleverd.

In de VS en Canada wordt een gefrankeerd etiket in de doos meegeleverd. Ga voor andere landen/regio's naar www.hp.com/recycle om een gefrankeerd etiket af te drukken.

Plak het gefrankeerde etiket op de doos en retourneer de gebruikte cartridge naar HP voor recycling (indien beschikbaar).



<http://www.hp.com/recycle>

4 Afdrukken

- [Afdruktaken \(Windows\)](#)
- [Afdruktaken \(macOS\)](#)
- [Afdruktaken opslaan op het apparaat om later of privé af te drukken](#)
- [Mobiel afdrukken](#)
- [Direct afdrukken via USB](#)

Voor meer informatie:

De volgende informatie is correct op het moment van uitgave. Zie www.hp.com/support/colorljM477MFP voor actuele informatie.

De uitgebreide Help van HP voor de printer omvat de volgende informatie:


- Installeren en configureren
- Leren en gebruiken
- Problemen oplossen
- Software- en firmware-updates downloaden
- Meepraten op ondersteuningsforums
- Informatie over garantie en wettelijke voorschriften zoeken


Afdruktaken (Windows)


Afdrukken (Windows)

De volgende procedure beschrijft het standaardafdrukproces voor Windows.

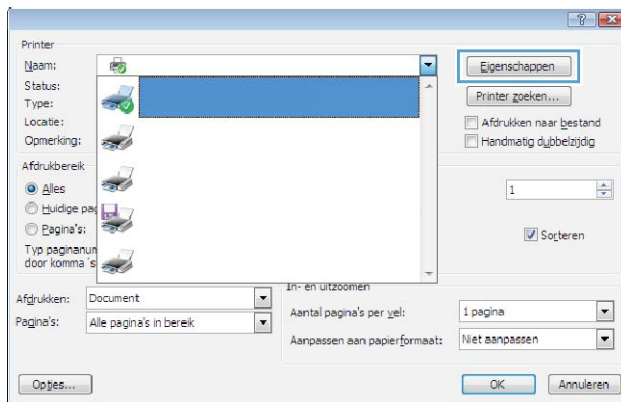
1. Selecteer de **afdrukoptie** vanuit het programma.
2. Selecteer de printer in de lijst met printers. Als u instellingen wilt wijzigen, klikt of tikt u op de knop **Eigenschappen** of **Voorkeuren** om de printerdriver te openen.

 **OPMERKING:** De naam van de knop verschilt per softwareprogramma.

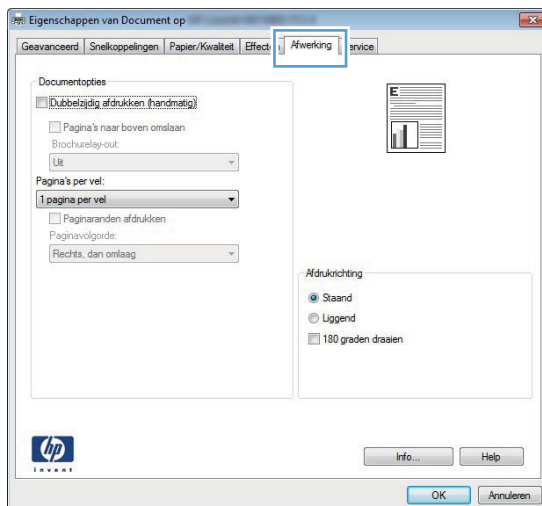
 **OPMERKING:** Als u deze functies wilt openen vanaf een Startscherm-app in Windows 8 of 8.1, selecteert u **Apparaten, Afdrukken** en vervolgens de printer.

 **OPMERKING:** Klik op de knop Help (?) in de printerdriver voor meer informatie.

 **OPMERKING:** De printerdriver kan er anders uitzien dan deze printerdriver, maar de stappen zijn dezelfde.



3. Klik of tik op de tabbladen in de printerdriver om de beschikbare opties te configureren. Stel bijvoorbeeld de papierrichting in op het tabblad **Afwerking** en stel papierbron, papiersoort, papierformaat en kwaliteitsinstellingen in op het tabblad **Papier/Kwaliteit**.




4. Klik of tik op de knop **OK** om terug te gaan naar het dialoogvenster **Afdrukken**. Geef op dit scherm het aantal af te drukken exemplaren op.
5. Klik of tik op de knop **OK** om de taak af te drukken.

Automatisch dubbelzijdig afdrukken (Windows)

Gebruik deze procedure voor printers met een automatische eenheid voor dubbelzijdig afdrukken. Als er op de printer geen automatische eenheid voor dubbelzijdig afdrukken is geïnstalleerd of als u op papiersoorten wilt afdrukken die de eenheid voor dubbelzijdig afdrukken niet ondersteunt, kunt u handmatig dubbelzijdig afdrukken.

1. Selecteer de **afdrukoptie** vanuit het programma.
2. Selecteer de printer in de lijst met printers en klik of tik vervolgens op de knop **Eigenschappen** of **Voorkeuren** om de printerdriver te openen.

 **OPMERKING:** De naam van de knop verschilt per softwareprogramma.


 **OPMERKING:** Als u deze functies wilt openen vanaf een Startscherm-app in Windows 8 of 8.1, selecteert u **Apparaten, Afdrukken** en vervolgens de printer.


3. Klik of tik op het tabblad **Afwerking**.
4. Schakel het selectievakje **Dubbelzijdig afdrukken** in. Klik op de knop **OK** om het dialoogvenster **Documenteigenschappen** te sluiten.
5. Klik in het dialoogvenster **Afdrukken** op de knop **OK** om de taak af te drukken.

Handmatig dubbelzijdig afdrukken (Windows)

Gebruik deze procedure voor printers waarop geen automatische eenheid voor dubbelzijdig afdrukken is geïnstalleerd, of om af te drukken op papier dat de eenheid voor dubbelzijdig afdrukken niet ondersteunt.

1. Selecteer de **afdrukoptie** vanuit het programma.
2. Selecteer de printer in de lijst met printers en klik of tik vervolgens op de knop **Eigenschappen** of **Voorkeuren** om de printerdriver te openen.

 **OPMERKING:** De naam van de knop verschilt per softwareprogramma.

 **OPMERKING:** Als u deze functies wilt openen vanaf een Startscherm-app in Windows 8 of 8.1, selecteert u **Apparaten, Afdrukken** en vervolgens de printer.

3. Klik of tik op het tabblad **Afwerking**.
4. Schakel het selectievakje **Dubbelzijdig afdrukken (handmatig)** in. Klik op **OK** om de eerste zijde van de taak af te drukken.
5. Haal de afgedrukte stapel uit de uitvoerbak en leg deze in lade 1.
6. Raak, wanneer u hierom wordt gevraagd, de desbetreffende knop op het bedieningspaneel aan om door te gaan.

Meerdere pagina's per vel afdrukken (Windows)

1. Selecteer de **afdrukoptie** vanuit het programma.
2. Selecteer de printer in de lijst met printers en klik of tik vervolgens op de knop **Eigenschappen** of **Voorkeuren** om de printerdriver te openen.


 **OPMERKING:** De naam van de knop verschilt per softwareprogramma.

 **OPMERKING:** Als u deze functies wilt openen vanaf een Startscherm-app in Windows 8 of 8.1, selecteert u **Apparaten, Afdrukken** en vervolgens de printer.

3. Klik of tik op het tabblad **Afwerking**.
4. Selecteer het aantal pagina's per vel in het vervolgkeuzemenu **Pagina's per vel**.
5. Selecteer de juiste opties voor **Paginaranden afdrukken**, **Paginavolgorde** en **Afdrukstand**. Klik op de knop **OK** om het dialoogvenster **Documenteigenschappen** te sluiten.
6. Klik in het dialoogvenster **Afdrukken** op de knop **OK** om de taak af te drukken.

De papiersoort selecteren (Windows)

1. Selecteer de **afdrukoptie** vanuit het programma.
2. Selecteer de printer in de lijst met printers en klik of tik vervolgens op de knop **Eigenschappen** of **Voorkeuren** om de printerdriver te openen.

 **OPMERKING:** De naam van de knop verschilt per softwareprogramma.

 **OPMERKING:** Als u deze functies wilt openen vanaf een Startscherm-app in Windows 8 of 8.1, selecteert u **Apparaten, Afdrukken** en vervolgens de printer.

3. Klik of tik op het tabblad **Papier/Kwaliteit**.
4. Klik in de vervolgkeuzelijst **Papiersoort** op de optie **Meer...**
5. Vouw de lijst **Type is:** uit. opties
6. Vouw de categorie met papiersoorten uit die het best overeenkomt met het papier dat u gebruikt.
7. Selecteer de papiersoort die u gebruikt en klik op de knop **OK**.
8. Klik op de knop **OK** om het dialoogvenster **Documenteigenschappen** te sluiten. Klik in het dialoogvenster **Afdrukken** op de knop **OK** om de taak af te drukken.

Als de lade geconfigureerd moet worden, wordt er een configuratiebericht over de lade op het bedieningspaneel van de printer weergegeven.

9. Vul de lade met het opgegeven soort en formaat papier en sluit de lade.
10. Raak de knop **OK** aan om het gedetecteerde formaat en de gedetecteerde soort te accepteren, of raak de knop **Wijzigen** aan als u een ander papierformaat of een andere papiersoort wilt kiezen.
11. Selecteer de juiste papiersoort en het juiste formaat en raak de knop **OK** aan.

Overige afdruktaken

Ga naar www.hp.com/support/colorljM477MFP.

Er zijn instructies beschikbaar voor het uitvoeren van specifieke afdruktaken afdrukken, zoals:


- Afdruksnelkoppelingen of voorinstellingen maken en gebruiken
- Selecteer het papierformaat of gebruik een aangepast papierformaat
- Afdrukstand maken
- Een brochure maken
- Een document schalen zodat het past op een bepaald papierformaat
- De eerste of laatste pagina's van het document op ander papier afdrukken
- Watermerken op een document afdrukken

Afdruktaken (macOS)

Afdrukken (macOS)


In de volgende procedure wordt het standaardafdrukproces voor macOS beschreven.


1. Klik op de optie **Afdrukken** in het menu **Bestand**.
2. Selecteer de printer.
3. Klik op **Details weergeven** of **Exemplaren en pagina's** en selecteer vervolgens andere menu's om de afdrukinstellingen aan te passen.

 **OPMERKING:** De naam van het item verschilt per softwareprogramma.


4. Klik op de knop **Afdrukken**.

Automatisch dubbelzijdig afdrukken (macOS)

 **OPMERKING:** Deze informatie heeft betrekking op printer die beschikken over een automatische eenheid voor dubbelzijdig afdrukken.


 **OPMERKING:** Deze functie is beschikbaar als u de HP-printerdriver installeert. Mogelijk is de functie niet beschikbaar als u AirPrint gebruikt.

1. Klik op de optie **Afdrukken** in het menu **Bestand**.
2. Selecteer de printer.
3. Klik op **Details weergeven** of **Exemplaren en pagina's** en klik vervolgens op het menu **Lay-out**.


 **OPMERKING:** De naam van het item verschilt per softwareprogramma.

4. Selecteer een bindoptie in de vervolgkeuzelijst **Dubbelzijdig**.
5. Klik op de knop **Afdrukken**.

Handmatig dubbelzijdig afdrukken (macOS)

 **OPMERKING:** Deze functie is beschikbaar als u de HP-printerdriver installeert. Mogelijk is de functie niet beschikbaar als u AirPrint gebruikt.

1. Klik op de optie **Afdrukken** in het menu **Bestand**.
2. Selecteer de printer.
3. Klik op **Details weergeven** of **Exemplaren en pagina's** en klik vervolgens op het menu **Handmatig dubbelzijdig**.

 **OPMERKING:** De naam van het item verschilt per softwareprogramma.

4. Klik op het vak **Handmatig dubbelzijdig** en selecteer een bindoptie.
5. Klik op de knop **Afdrukken**.
6. Ga naar de printer en verwijder alle lege vellen uit lade 1.

7. Haal de bedrukte stapel uit de uitvoerbak en plaats die met de bedrukte zijde omlaag in de invoerlade.
8. Raak, wanneer u hierom wordt gevraagd, de desbetreffende knop op het bedieningspaneel aan om door te gaan.

Meerdere pagina's per vel afdrukken (macOS)

1. Klik op de optie **Afdrukken** in het menu **Bestand**.
2. Selecteer de printer.
3. Klik op **Details weergeven** of **Exemplaren en pagina's** en klik vervolgens op het menu **Lay-out**.



OPMERKING: De naam van het item verschilt per softwareprogramma.

4. Selecteer in de vervolgkeuzelijst **Pagina's per vel** het aantal pagina's dat u op elk vel wilt afdrukken.
5. Selecteer in het gedeelte **Lay-outrichting** de volgorde en positie van de pagina's op het vel.
6. Selecteer in het menu **Randen** het soort rand dat u rond elke pagina op het vel wilt afdrukken.
7. Klik op de knop **Afdrukken**.

Papiersoort selecteren (macOS)

1. Klik op de optie **Afdrukken** in het menu **Bestand**.
2. Selecteer de printer.
3. Klik op **Details weergeven** of **Exemplaren en pagina's** en klik vervolgens op het menu **Afdruk materiaal en kwaliteit** of het menu **Papier/kwaliteit**.



OPMERKING: De naam van het item verschilt per softwareprogramma.

4. Selecteer in de opties **Media en kwaliteit** of **Papier/kwaliteit**.



OPMERKING: Deze lijst bevat de hoofdset met beschikbare opties. Sommige opties zijn niet beschikbaar op alle printers.

- **Afdruk materiaal:** Selecteer de optie voor de papiersoort voor de afdruktaak.
 - **Afdrukkwaliteit:** Selecteer het resolutieniveau voor de afdruktaak.
 - **Rand-tot-rand afdrukken:** Selecteer deze optie om dicht tegen de randen van het papier af te drukken.
5. Klik op de knop **Afdrukken**.

Overige afdruktaken

Ga naar www.hp.com/support/colorIJM477MFP.

Er zijn instructies beschikbaar voor het uitvoeren van specifieke afdruktaken afdrukken, zoals:

- Afdruksnelkoppelingen of voorinstellingen maken en gebruiken
- Selecteer het papierformaat of gebruik een aangepast papierformaat

- Afdrukstand maken
- Een brochure maken
- Een document schalen zodat het past op een bepaald papierformaat
- De eerste of laatste pagina's van het document op ander papier afdrucken
- Watermerken op een document afdrucken

Afdruktaken opslaan op het apparaat om later of privé af te drukken

- [Inleiding](#)
- [Voordat u begint](#)
- [De printer voor taakopslag instellen](#)
- [Een opgeslagen taak maken \(Windows\)](#)
- [Een opgeslagen taak afdrukken](#)
- [Een opgeslagen taak verwijderen](#)

Inleiding

Dit gedeelte biedt procedures voor het maken en afdrukken van documenten die zijn opgeslagen op de printer. Deze taken kunnen op een later tijdstip of privé worden afgedrukt.

Voordat u begint

Voor de taakopslagfunctie moet aan de volgende vereisten worden voldaan:

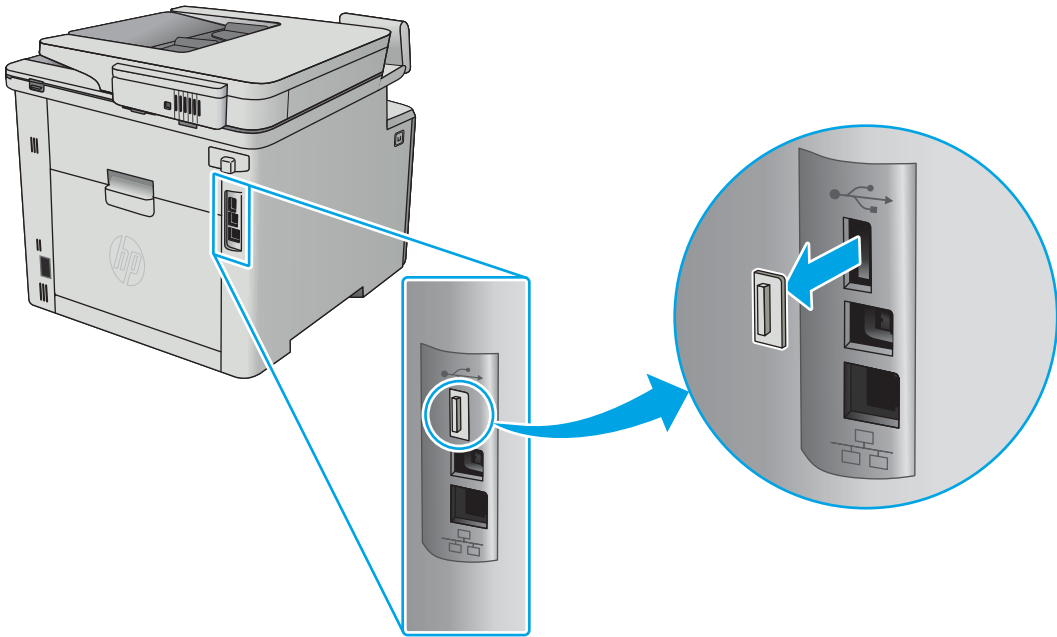
- Een speciaal USB 2.0-flashstation met ten minste 16 GB vrije ruimte moet zijn geïnstalleerd in de host USB aan de achterzijde. Dit USB-flashstation bevat de opgeslagen taken die naar de printer zijn gestuurd. Als dit USB-flashstation uit de printer wordt verwijderd, wordt de taakopslagfunctie uitgeschakeld.
- Als u een HP Universal Print Driver (UPD) gebruikt, moet u UPD-versie 5.9.0 of nieuwer gebruiken.


De printer voor taakopslag instellen

Voer de volgende procedures uit om de taakopslagfunctie van de printer in te schakelen.

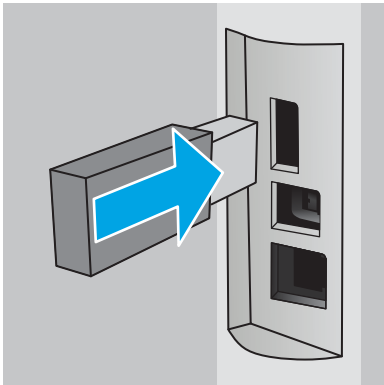
Stap één: Een USB-flashstation installeren

1. Zoek de USB-poort aan de achterzijde.



 **OPMERKING:** Bij sommige modellen is de USB-poort aan de achterzijde bedekt. Verwijder de klep van de USB-poort aan de achterzijde voordat u verdergaat.

2. Installeer het USB-flashstation in de USB-poort aan de achterzijde.



Op het bedieningspaneel verschijnt het bericht **Het USB-station wordt geformatteerd**.

3. Selecteer **OK** om de procedure te voltooien.

Stap twee: De printerdriver bijwerken

De printerdriver bijwerken in Windows

1. Klik op de knop **Start** en vervolgens op **Apparaten en printers**.
2. Klik met de rechtermuisknop op de naam van de HP-printer en selecteer **Printereigenschappen**.
3. Selecteer in het dialoogvenster **Printereigenschappen** het tabblad **Apparaatinstellingen**.
4. Selecteer **Nu bijwerken** en klik op **OK**. De printerdriver wordt bijgewerkt.


De bijgewerkte-printerdriver bevat het tabblad **Taakopslag**.


Een opgeslagen taak maken (Windows)

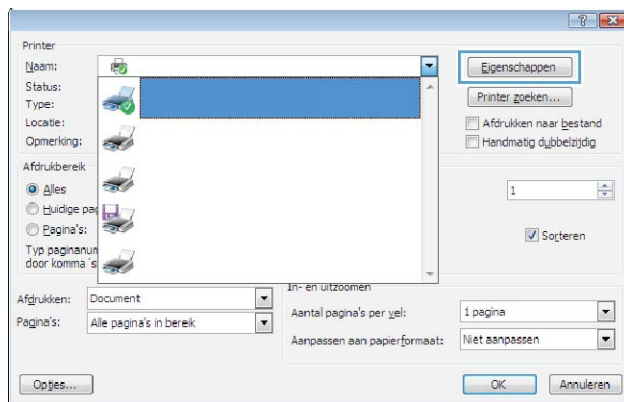
Taken opslaan op de printer voor privé- of vertraagde afdrukken.

 **OPMERKING:** De printerdriver kan er anders uitzien dan deze printerdriver, maar de stappen zijn dezelfde.

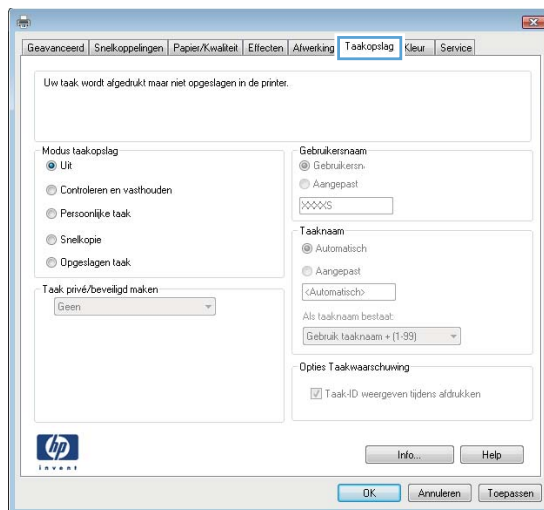
1. Selecteer de **afdrukoptie** vanuit het programma.
2. Selecteer de printer in de lijst met printers en selecteer vervolgens **Eigenschappen** of **Voorkeuren** (de naam varieert per programma).

 **OPMERKING:** De naam van de knop verschilt per softwareprogramma.

 **OPMERKING:** Als u deze functies wilt openen vanaf een startschermapp in Windows 8 of 8.1, selecteert u **Apparaten, Afdrukken** en vervolgens de printer.



3. Klik op het tabblad **Taakopslag**.



4. Selecteer een optie voor **Modus Taakopslag**.

Modus	Omschrijving	Met pincode beveiligd	Verwijderen van taak
Controleren en vasthouden	Druk de eerste pagina van een document af om de afdrukkwaliteit te controleren en druk vervolgens de rest van het document af via het bedieningspaneel van de printer.	Nee	Automatisch nadat de taak is afgedrukt of wanneer de taakopslaglimiet is bereikt.
Persoonlijke taak	De taak wordt pas afgedrukt wanneer u dit aangeeft op het bedieningspaneel van de printer.	Ja (optioneel)	Automatisch nadat de taak is afgedrukt of wanneer de taakopslaglimiet is bereikt.
Snelkopie	Het gewenste aantal exemplaren van een taak wordt afgedrukt en een exemplaar van de taak wordt opgeslagen in het geheugen van de printer, zodat u de taak later nogmaals kunt afdrukken.	Nee	Handmatig
Opgeslagen taak	Een taak opslaan op de printer en andere gebruikers toestaan de taak af te drukken.	Ja (optioneel)	Handmatig

5. Als u een aangepaste gebruikersnaam of taaknaam wilt gebruiken, selecteert u de optie **Aangepast** en voert u de gebruikersnaam of taaknaam in.

Selecteer welke optie u wilt gebruiken als er al een andere taak bestaat met dezelfde naam:

- **Taaknaam + (1-99) gebruiken:** Voeg een uniek nummer toe aan het einde van de taaknaam.
 - **Bestaand bestand vervangen:** Overschrijf de bestaande opgeslagen taak met de nieuwe taak.
6. Klik op de knop **OK** om het dialoogvenster **Documenteigenschappen** te sluiten. Klik in het dialoogvenster **Printereigenschappen** op de knop **OK** om de taak af te drukken.

Een opgeslagen taak afdrukken

Volg de volgende procedure om een opdracht af te drukken die is opgeslagen in het apparaatgeheugen.


1. Veeg vanaf het beginscherm op het bedieningspaneel van het product totdat het menu **Taken** wordt weergegeven. Raak het pictogram **Taken**  aan om het menu te openen.
2. Selecteer een gebruikersnaam in de lijst **Taakmappen**. Er wordt een lijst weergegeven met opgeslagen taken onder die gebruikersnaam.
3. Selecteer de naam van de taak. Als de taak privé of beveiligd is, geeft u de pincode of het wachtwoord op.
4. Om het aantal exemplaren aan te passen, raakt u **Exemplaren** aan, voert u het aantal exemplaren in en raakt u vervolgens **OK** aan.
5. Raak **Afdrukken** aan om de taak af te drukken.

Een opgeslagen taak verwijderen

Wanneer u een opgeslagen opdracht naar het printergeheugen stuurt, overschrijft de printer alle voorgaande opdrachten met dezelfde gebruiker- en taaknaam. Als het printergeheugen vol is, wordt op het bedieningspaneel

van de printer het bericht **Geen geheugen meer** weergegeven en moeten bestaande opgeslagen taken worden verwijderd voordat extra afdruktaken kunnen worden opgeslagen.

Volg deze procedure om een in het printergeheugen opgeslagen opdracht te verwijderen.

1. Veeg vanaf het beginscherm op het bedieningspaneel van de printer totdat het menu **Taken** wordt weergegeven. Raak het pictogram **Taken**  aan om het menu te openen.
2. Selecteer een gebruikersnaam in de lijst **Taakmappen** . Er wordt een lijst weergegeven met opgeslagen taken onder die gebruikersnaam.
3. Selecteer de naam van de taak. Als de taak privé of beveiligd is, geeft u de pincode of het wachtwoord op.
4. Selecteer **Verwijderen** en selecteer vervolgens **OK** om de taak te verwijderen.

Mobiel afdrukken

Inleiding

HP biedt diverse mobiele en ePrint-oplossingen voor gemakkelijk afdrukken naar een HP-printer vanaf een laptop, tablet, smartphone of ander mobiel apparaat. Ga naar www.hp.com/go/LaserJetMobilePrinting om de volledige lijst te zien en te bepalen wat de beste keuze is.



OPMERKING: Werk de printerfirmware bij om te zorgen dat alle mobiele afdruk- en ePrint-functies worden ondersteund.

- [Wi-Fi Direct en afdrukken via NFC \(alleen draadloze modellen\)](#)
- [HP ePrint via e-mail](#)
- [HP ePrint-software](#)
- [AirPrint](#)
- [Android-geïntegreerd afdrukken](#)

Wi-Fi Direct en afdrukken via NFC (alleen draadloze modellen)

Met Wi-Fi Direct- en NFC-functionaliteit kunt u vanaf een draadloos mobiel apparaat afdrukken zonder dat een verbinding met een netwerk of internet is vereist. NFC-mogelijkheden bieden een eenvoudige een-op-een afdruckerbinding voor mobiele apparaten via een eenvoudige aanraking van apparaten.



OPMERKING: Niet alle mobiele besturingssystemen worden op dit moment door Wi-Fi Direct en NFC ondersteund.

Gebruik **Wi-Fi Direct** om draadloos af te drukken vanaf de volgende apparaten:

- Mobiele Android-apparaten met de geïntegreerde Android-afdrukoplossing
- iPhone, iPad of iPod touch met Apple AirPrint of de app HP ePrint
- Mobiele Android-apparaten met de app HP ePrint of de geïntegreerde Android-afdrukoplossing
- Pc's en Macs met de HP ePrint-software

Voor meer informatie over afdrukken via Wi-Fi Direct, raadpleegt u www.hp.com/go/wirelessprinting.

NFC- en Wi-Fi Direct-mogelijkheden kunnen vanaf het bedieningspaneel van de printer worden in- of uitgeschakeld.




Wi-Fi Direct in- of uitschakelen

Wi-Fi Direct-mogelijkheden moeten eerst zijn ingeschakeld in het bedieningspaneel van de printer.

1. Selecteer in het beginscherm van het bedieningspaneel de knop Verbindingsinformatie .
2. Open de volgende menu's:

- [Wi-Fi Direct](#)
- [Instellingen](#)
- [Aan/uit](#)





3. Raak de menuoptie [Aan](#) aan. Met [Uit](#) schakelt u afdrucken via Wi-Fi Direct uit.


 **OPMERKING:** In omgevingen waar meer dan een model van dezelfde printer is geïnstalleerd, kan een unieke Wi-Fi Direct-naam voor elke printer handig zijn voor printerherkenning bij het afdrucken via Wi-Fi Direct. De Wi-Fi Direct-naam is ook beschikbaar door het pictogram Verbindingsinformatie  /  in het beginscherm op het bedieningspaneel van de printer aan te raken en vervolgens het pictogram Wi-Fi Direct.

De Wi-Fi Direct-naam van de printer wijzigen


Volg deze procedure om de Wi-Fi Direct-naam van de printer te wijzigen met de geïntegreerde webserver van HP (EWS):

Stap één: De geïntegreerde webserver van HP openen

1. Selecteer de knop Verbindingsinformatie  /  in het beginscherm op het bedieningspaneel van de printer en raak vervolgens [Netwerk verbonden](#)  of [Wi-Fi-netwerk AAN](#)  aan om het IP-adres of de hostnaam weer te geven.
2. Open een internetbrowser en voer in de adresregel het IP-adres of de hostnaam in zoals die wordt weergegeven op het bedieningspaneel van de printer. Druk op de toets [Enter](#) op het toetsenbord van de pc. De geïntegreerde webserver wordt geopend.

 <https://10.10.XXXXX/>

Als uw internetbrowser het bericht **Er is een probleem met het beveiligingscertificaat van deze website** weergeeft als u de EWS probeer te openen, klikt u op **Doorgaan naar deze website (niet aanbevolen)**.

 **OPMERKING:** **Doorgaan naar deze website (niet aanbevolen)** is niet schadelijk voor de computer terwijl u navigeert in de EWS van het HP-apparaat.

Stap twee: De Wi-Fi Direct-naam wijzigen

1. Klik op het tabblad **Networking** (Netwerken).
2. Klik in het linkerdeelvenster op de koppeling **Wi-Fi Direct instellen**.
3. Voer in het veld **Wi-Fi Direct-naam** de nieuwe naam in.
4. Klik op **Apply** (Toepassen).


HP ePrint via e-mail

Gebruik HP ePrint om documenten af te drukken door ze als e-mailbijlage vanaf een willekeurig apparaat met een e-mailfunctie naar het e-mailadres van de printer te sturen.

Voor het gebruik van HP ePrint moet de printer aan deze eisen voldoen:

- De printer moet zijn verbonden met een vast of draadloos netwerk en over een internetverbinding beschikken.
- HP Webservices moet zijn ingeschakeld op de printer en de printer moet zijn geregistreerd bij HP Connected.

Volg deze procedure om HP-webservices in te schakelen en u te registreren bij HP Connected:

1. Raak in het beginscherm van het bedieningspaneel de knop Verbindingsinformatie  aan.
2. Open de volgende menu's:
 - [HP ePrint](#)
 - [Instellingen](#)
 - [Webservices activeren](#)
3. Raak de knop [Afdrukken](#) aan voor de gebruiksvoorwaarden. Raak de knop [OK](#) aan om de gebruiksvoorwaarden te accepteren en HP Web Services in te schakelen

De printer schakelt Webservices in en drukt vervolgens een informatiepagina af. Op de informatiepagina staat de printercode die u nodig hebt om de HP-printer bij HP Connected te registreren.
4. Ga naar www.hpconnected.com om een HP ePrint-account te maken en voltooi het installatieproces.

HP ePrint-software

Met de HP ePrint-software kunt u vanaf een Windows- of Mac-desktop of laptop gemakkelijk afdrukken naar een printer met HP ePrint-functionaliteit. Met deze software kunt u gemakkelijk de printers met HP ePrint-functionaliteit vinden die zijn geregistreerd bij uw HP Connected-account. De beoogde HP-printer kan zich op het kantoor of op een andere locatie waar ook ter wereld bevinden.

- **Windows:** Nadat u de software hebt geïnstalleerd, kiest u in de toepassing die u op dat moment gebruikt de optie **Afdrukken** en selecteert u vervolgens **HP ePrint** in de lijst met geïnstalleerde printers. Klik op de knop **Eigenschappen** als u de afdrukopties wilt configureren.
- **macOS:** Na de installatie van de software, selecteert u **Bestand, Afdrukken**. Selecteer vervolgens de pijl naast **PDF** (in de linkerbenedenhoek van het driverscherm). Selecteer **HP ePrint**.


In Windows biedt de HP ePrint-software ondersteuning voor afdrukken via TCP/IP op lokale printers op het netwerk (LAN of WAN) voor apparaten die UPD PostScript® ondersteunen.


Windows en macOS bieden beide ondersteuning voor afdrukken via IPP voor apparaten die op een LAN- of WAN-netwerk zijn aangesloten en ePCL ondersteunen.

Windows en macOS ondersteunen ook het afdrukken van PDF-documenten naar openbare afdruklocaties en het afdrukken met HP ePrint via e-mail in de cloud.

Ga naar www.hp.com/go/eprintsoftware als u drivers wilt downloaden of meer informatie wilt lezen.

 **OPMERKING:** Voor Windows is HP ePrint + JetAdvantage de naam van de printerdriver voor de HP ePrint-software.

 **OPMERKING:** De HP ePrint-software voor macOS is een PDF-workflowprogramma en technisch gezien geen printerdriver.

 **OPMERKING:** HP ePrint-software biedt geen ondersteuning voor afdrukken via USB.

AirPrint

Direct afdrukken met AirPrint van Apple wordt ondersteund voor iOS en op Mac-computers met macOS 10.7 Lion en nieuwer. Gebruik AirPrint om direct op de printer af te drukken vanaf een iPad, iPhone (3GS of later), of iPod touch (derde generatie of later) in de volgende mobiele toepassingen:

- Mail
- Foto's
- Safari
- iBooks
- Externe toepassingen selecteren.


U kunt AirPrint alleen gebruiken als de printer is verbonden met hetzelfde netwerk (subnet) als waarmee het Apple-apparaat is verbonden. Ga voor meer informatie over het gebruik van AirPrint en welke HP-printers compatibel zijn met AirPrint naar www.hp.com/go/MobilePrinting.

 **OPMERKING:** Controleer voordat u AirPrint met een USB-verbinding gaat gebruiken eerst het versienummer. AirPrint versie 1.3 en eerder ondersteunen geen USB-verbindingen.

Android-geïntegreerd afdrukken

Dankzij de geïntegreerde oplossing van HP voor Android en Kindle kunnen mobiele apparaten HP-printers op een netwerk of binnen draadloos bereik automatisch vinden en er via Wi-Fi Direct mee afdrukken.

De afdrukoplossing is geïntegreerd in veel versies van het besturingssysteem.

 **OPMERKING:** Als afdrukken niet beschikbaar is op uw apparaat, gaat u naar [Google Play > Android-apps](#) en installeert u de HP Print Service Plugin.

Ga voor meer informatie over het gebruik van de in Android geïntegreerde afdrukoplossing en over welke Android-apparaten worden ondersteund naar www.hp.com/go/LaserJetMobilePrinting.

Direct afdrukken via USB

Inleiding

Deze printer beschikt over direct afdrukken via USB. U kunt dus snel bestanden afdrukken zonder de bestanden via de computer te verzenden. De printer ondersteunt standaard-USB-flashstations in de USB-poort. U kunt de volgende bestandstypen openen:

- .pdf
- .jpg
- .prn en .PRN
- .cht en .CHT
- .pxl
- .pcl en .PCL
- .ps en .PS
- .doc en .docx
- .ppt en .pptx

Stap één: USB-bestanden op de printer openen

1. Plaats het USB-flashstation in de USB-poort van de printer.
2. Het menu [USB-flashstation](#) wordt geopend met de volgende opties:
 - [Documenten afdrukken](#)
 - [Foto's bekijken en afdrukken](#)
 - [Scannen naar USB-station](#)

Stap twee: USB-documenten afdrukken

Optie één: Documenten afdrukken

1. Selecteer [Documenten afdrukken](#) om een document af te drukken.
2. Selecteer de naam van het document om af te drukken. Als het document in een map is opgeslagen, selecteert u eerst de map en vervolgens het document om af te drukken.
3. Als het overzichtsscherf is geopend, kunt u de volgende instellingen aanpassen:
 - [Aantal exemplaren](#)
 - [Papierformaat](#)
 - [Papiersoort](#)
 - [Aanpassen aan pagina](#)

- [Sortering](#)
 - [Uitvoerkleur](#) (alleen modellen met kleur)
4. Selecteer [Afdrukken](#) om het document af te drukken.
 5. Haal de afgedrukte taak op uit de uitvoerbak en verwijder het USB-flashstation.

Optie twee: Foto's afdrukken

1. Selecteer [Foto's weergeven en afdrukken](#) om foto's af te drukken.
2. Selecteer de voorbeeldweergave van elke foto die u wilt afdrukken en vervolgens [Gereed](#).
3. Als het overzichtsscherf is geopend, kunt u de volgende instellingen aanpassen:
 - [Afbeeldingsformaat](#)
 - [Papierformaat](#)
 - [Papiersoort](#)
 - [Aantal exemplaren](#)
 - [Uitvoerkleur](#) (alleen voor kleurenprinters)
 - [Lichter/donkerder](#)
4. Selecteer [Afdrukken](#) om de foto's af te drukken.
5. Haal de afgedrukte taak op uit de uitvoerbak en verwijder het USB-flashstation.

5 Kopie

- [Een kopie maken](#)
- [Dubbelzijdig kopiëren \(duplex\)](#)
- [Extra kopieertaken](#)


Voor meer informatie:

De volgende informatie is correct op het moment van uitgave. Zie www.hp.com/support/colorljM477MFP voor actuele informatie.

De uitgebreide Help van HP voor de printer omvat de volgende informatie:

- Installeren en configureren
- Leren en gebruiken
- Problemen oplossen
- Software- en firmware-updates downloaden
- Meepraten op ondersteuningsforums
- Informatie over garantie en wettelijke voorschriften zoeken


Een kopie maken

1. Plaats het document op de glasplaat van de scanner volgens de indicatoren op het apparaat.
2. Raak in het beginscherf van het bedieningspaneel de knop [Kopiëren](#)  aan.
3. U kunt de kopieerkwaliteit voor verschillende typen documenten optimaliseren door de knop [Instellingen](#) aan te raken en op de knop [Optimaliseren](#) te klikken. Veeg door het bedieningspaneelscherf om door de opties te bladeren en raak vervolgens een optie aan om deze te selecteren. De volgende instellingen voor kopieerkwaliteit zijn beschikbaar:
 - [Automatische selectie](#): Gebruik deze instelling als u de kwaliteit van de kopie niet erg belangrijk vindt. Dit is de standaardinstelling.
 - [Gemengd](#): Gebruik deze instelling voor documenten met zowel tekst als afbeeldingen.
 - [Tekst](#): Gebruik deze instelling voor documenten die voornamelijk uit tekst bestaan.
 - [Afbeelding](#): Gebruik deze instelling voor documenten die voornamelijk uit afbeeldingen bestaan.
4. Raak [Aantal exemplaren](#) aan en gebruik het toetsenblok op het aanraakscherf om het aantal exemplaren op te geven.
5. Raak de knop [Zwart](#) of [Kleur](#) aan om het kopiëren te starten.


Dubbelzijdig kopiëren (duplex)

- [Automatisch dubbelzijdig kopiëren](#)
- [Handmatig dubbelzijdig kopiëren](#)

Automatisch dubbelzijdig kopiëren

1. Plaats de originele documenten in de documentinvoer met de afdrukkant van de eerste pagina omhoog en met de bovenkant van de pagina als eerste.
2. Stel de papiergeleiders in op het documentformaat.
3. Raak in het beginscherm van het bedieningspaneel de knop **Kopiëren**  aan.
4. Raak de knop **Instellingen** aan.
5. Ga naar de knop **Dubbelzijdig** en raak deze aan.
6. Veeg door de opties en raak vervolgens een optie aan om deze te selecteren.
7. Raak de knop **Zwart** of **Kleur** aan om het kopiëren te starten.

Handmatig dubbelzijdig kopiëren

1. Plaats het document op de glasplaat van de scanner met de afdrukzijde naar beneden en de linkerbovenhoek van de pagina in de linkerbovenhoek van de glasplaat. Sluit de scannerklep.
2. Raak in het beginscherm van het bedieningspaneel de knop **Kopiëren**  aan.
3. Raak de knop **Instellingen** aan.
4. Ga naar de knop **Dubbelzijdig** en raak deze aan.
5. Veeg door de opties en raak vervolgens een optie aan om deze te selecteren.
6. Raak de knop **Zwart** of **Kleur** aan om het kopiëren te starten.
7. U wordt gevraagd het volgende originele document te plaatsen. Plaats het document en raak vervolgens de knop **OK** aan.
8. Herhaal dit proces totdat u de laatste pagina hebt gescand. Raak de knop **Gereed** aan om het afdrukken van de kopieën te voltooien.

Extra kopieertaken

Ga naar www.hp.com/support/colorljM477MFP.

Er zijn instructies beschikbaar voor het uitvoeren van specifieke kopieertaken, zoals:

- Pagina's uit boeken of andere gebonden documenten kopiëren of scannen
- Documenten van verschillende formaten kopiëren
- Beide zijden van een identiteitsbewijs kopiëren of scannen
- Een document in brochure-indeling kopiëren of scannen

6 Scan

- [Scannen via de HP Scan-software \(Windows\)](#)
- [Scannen via de HP Scan-software \(OS X\)](#)
- [Scannen naar een USB-flashstation](#)
- [De functie Scannen naar netwerkmap instellen](#)
- [Scannen naar een netwerkmap](#)
- [De functie Scannen naar e-mail instellen](#)
- [Scannen naar e-mail](#)
- [Overige scantaken](#)

Voor meer informatie:

De volgende informatie is correct op het moment van uitgave. Zie www.hp.com/support/colorljM477MFP voor actuele informatie.

De uitgebreide Help van HP voor de printer omvat de volgende informatie:

- Installeren en configureren
- Leren en gebruiken
- Problemen oplossen
- Software- en firmware-updates downloaden
- Meepraten op ondersteuningsforums
- Informatie over garantie en wettelijke voorschriften zoeken

Scannen via de HP Scan-software (Windows)

Gebruik de HP Scan-software om te beginnen met scannen via software op uw computer. U kunt de gescande afbeelding als een bestand opslaan of naar een andere softwaretoepassing versturen.

1. Plaats het document in de documentinvoer of op de glasplaat van de scanner volgens de indicatoren op de printer.
2. Klik op de computer op **Start, Programma's** (of **Alle programma's** in Windows XP).
3. Klik op **HP** en selecteer vervolgens uw printer.
4. Klik op **HP Scan**, selecteer een scansnelkoppeling en pas desgewenst de instellingen aan.
5. Klik op **Scan**.



OPMERKING: Klik op **Meer** voor toegang tot meer opties.

Klik op **Nieuwe scansnelkoppeling maken** om een set met aangepaste instellingen te maken en deze op te slaan in de lijst met snelkoppelingen.

Scannen via de HP Scan-software (OS X)

Gebruik de HP Scan-software om te beginnen met scannen via software op uw computer.

1. Plaats het document in de documentinvoer of op de glasplaat van de scanner volgens de indicatoren op de printer.
2. Open vanaf de computer **HP Scan** in de map **HP** in de map **Applicaties**.
3. Volg de aanwijzingen op het scherm om het document te scannen.
4. Klik nadat alle pagina's zijn gescand op **Bestand** en daarna op **Opslaan** om de pagina's in een bestand op te slaan.

Scannen naar een USB-flashstation

1. Plaats het document op de glasplaat van de scanner of in de documentinvoer volgens de indicatoren op de printer.
2. Plaats een USB-flashstation in de USB-poort.
3. Het menu [USB-flashstation](#) wordt geopend met de volgende opties:
 - [Documenten afdrukken](#)
 - [Foto's bekijken en afdrukken](#)
 - [Scannen naar USB-station](#)
4. Selecteer [Scannen naar USB-station](#).
5. Als het overzichtsscherm is geopend, kunt u de volgende instellingen aanpassen:
 - [Bestandstype scan](#)
 - [Scanresolutie](#)
 - [Papierformaat van scan](#)
 - [Scanbron](#)
 - [Voorvoegsel voor bestandsnaam](#)
 - [Uitvoerkleur](#)
6. Raak de knop [Scannen](#) aan om het bestand te scannen en op te slaan.

De printer maakt een map genaamd **HPSCANS** op het USB-station. Hierin wordt het bestand onder een automatisch gegenereerde naam opgeslagen in PDF- of JPG-indeling.

De functie Scannen naar netwerkmap instellen

- [Inleiding](#)
- [Voordat u begint](#)
- [Methode een: De wizard Scannen naar netwerkmap gebruiken \(Windows\)](#)
- [Methode twee: De functie Scannen naar netwerkmap instellen via de geïntegreerde webserver van HP \(Windows\)](#)
- [De functie Scannen naar netwerkmap instellen op een Mac](#)

Inleiding

De printer bevat de functie om een document te scannen en dit naar een netwerkmap op te slaan. Om deze scanfunctie te gebruiken, moet de printer met een netwerk zijn verbonden. Deze functie is niet beschikbaar totdat deze is geconfigureerd. Er zijn twee methoden om Scannen naar netwerkmap te configureren: de installatiewizard Scannen naar netwerkmap (Windows), die in de HP programmagroep van de printer is geïnstalleerd als onderdeel van de volledige software-installatie in Windows 7, en de installatie van Scannen naar netwerkmap via de geïntegreerde webserver (EWS) van HP. Gebruik de volgende informatie om de functie Scannen naar netwerkmap in te stellen.

Voordat u begint

Om de functie Scannen naar netwerkmap in te stellen, moet de printer een actieve netwerkverbinding hebben met hetzelfde netwerk als de computer waarop het installatieproces wordt uitgevoerd.

Beheerders hebben de volgende informatie nodig voordat ze met het configuratieproces kunnen beginnen.

- Beheertoegang tot de printer
- Het netwerkpad van de bestemmingsmap (bijv. \\servername.us.companyname.net\scans)



OPMERKING: De netwerkmap moet worden ingesteld als een gedeelde map om de functie Scannen naar netwerkmap te laten werken.

Methode een: De wizard Scannen naar netwerkmap gebruiken (Windows)

Sommige HP printers bevatten installatie van het stuurprogramma vanaf een software-cd. Er is aan het einde van deze installatie een optie **Scannen naar map en e-mail instellen**. De instellingswizards bevatten de opties voor basisconfiguratie.



OPMERKING: De wizard Scannen naar netwerkmap is alleen beschikbaar voor het besturingssysteem Windows 7.


1. Klik op **Start** en vervolgens op **Programma's**.
2. Klik achtereenvolgens op **HP**, de naam van de printer en **Wizard Scannen naar netwerkmap**.




OPMERKING: Als de optie **Wizard Scannen naar netwerkmap** niet beschikbaar is, gebruikt u [Methode twee: De functie Scannen naar netwerkmap instellen via de geïntegreerde webserver van HP \(Windows\) op pagina 65](#).


3. Klik in het dialoogvenster **Profielen voor netwerkmap** op de knop **Nieuw**. Het dialoogvenster **Scannen naar netwerkmap instellen** wordt geopend.

4. Op de pagina **1. Start**, voer in het veld **Weergavenaam** de mapnaam in. Dit is de naam die op het bedieningspaneel van de printer wordt weergegeven.
5. Vul het veld **Bestemmingsmap** op een van de volgende manieren in:
 - a. Voer het bestandspad handmatig in.
 - b. Klik op de knop **Bladeren** en ga naar de locatie van de map.
 - c. Voer de volgende stappen uit om een gedeelde map te maken:
 - i. Klik op **Pad delen**.
 - ii. Klik in het dialoogvenster **Netwerkshares beheren** op **Nieuw**.
 - iii. Voer in het veld **Sharenaam** de weer te geven naam van de gedeelde map in.
 - iv. Om het veld Mappad te voltooien, klikt u op de knop **Bladeren** en selecteert u een van de volgende opties. Klik op **OK** als u klaar bent.
 - Ga naar een bestaande map op de computer.
 - Klik op **Nieuwe map maken** om een nieuwe map te maken.
 - v. Als er voor het gedeelde pad een beschrijving vereist is, voert u deze in het veld **Beschrijving** in.
 - vi. Selecteer in het veld **Sharetype** een van de volgende opties en klik op **Toepassen**.
 - **Openbaar**
 - **Privé**

-  **OPMERKING:** HP adviseert uit veiligheidsoverwegingen **Privé** als sharetype.

- vii. Als het bericht **De share is gemaakt** verschijnt, klikt u op **OK**.
- viii. Schakel het selectievakje voor de bestemmingsmap in en klik vervolgens op **OK**.
6. Om een snelkoppeling naar de netwerkmap op het bureaublad te maken, schakelt u het selectievakje **Een bureaubladsnelkoppeling van de netwerkmap maken** in.
7. Om in te stellen dat een pincode moet worden ingevoerd op het bedieningspaneel van de printer voordat hiermee een gescand document naar een netwerkmap kan worden verzonden, voert u in het veld **Beveiligingspincode** een 4-cijferige pincode in, voert u deze in het veld **Beveiligingspincode bevestigen** opnieuw in. Klik op **Volgende**.

-  **OPMERKING:** HP adviseert een pincode aan te maken om de bestemmingsmap te beveiligen.

-  **OPMERKING:** Als u een pincode hebt aangemaakt, moet u deze elke keer op het bedieningspaneel van de printer invoeren als er een scan naar een netwerkmap wordt verzonden.

8. Op de pagina **2. Verificatie**, voer de Windows-**gebruikersnaam** en het Windows- **wachtwoord** in die u gebruikt om u bij de computer aan te melden en klik op **Volgende**.
9. Op de pagina **3. Configuratie**, selecteer de standaardscaninstellingen door de volgende stappen uit te voeren en klik vervolgens op **Volgende**.

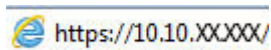
- a. Selecteer in de vervolgkeuzelijst **Documenttype** de standaardbestandsindeling voor gescande bestanden.
 - b. Selecteer in de vervolgkeuzelijst **Kleurvoorkeuren** Zwart-wit of Kleur.
 - c. Selecteer in de vervolgkeuzelijst **Papierformaat** het standaardpapierformaat voor gescande bestanden.
 - d. Selecteer in de vervolgkeuzelijst **Kwaliteitsinstellingen** de standaardresolutie voor gescande bestanden.
-
-  **OPMERKING:** Afbeeldingen met een hogere resolutie bestaan uit meer dpi (dots per inch) en geven om die reden meer details weer. Afbeeldingen met een lagere resolutie bestaan uit minder dpi en geven dus minder details weer. De bestandsgrootte is echter kleiner.
-
- e. Voer in het veld **Voorvoegsel bestandsnaam** het voorvoegsel (bijv. Mijnscan) van een bestand in.
10. Op de pagina **4. Voltooien** bekijkt u de informatie en controleert of alle instellingen correct zijn. Als er een fout is, klikt u op de knop **Terug** om de fout te verbeteren. Als de instellingen correct zijn, klikt u op de knop **Opslaan en testen** om de configuratie te testen.
 11. Als het bericht **Gefeliciteerd** wordt weergegeven, klikt u op **Voltooien** om de configuratie te voltooien.

Methode twee: De functie Scannen naar netwerkmap instellen via de geïntegreerde webserver van HP (Windows)


- [Stap één: Toegang tot de geïntegreerde webserver van HP \(EWS\)](#)
- [Stap twee: De functie Scannen naar netwerkmap configureren](#)

Stap één: Toegang tot de geïntegreerde webserver van HP (EWS)

1. Raak in het beginscherm van het bedieningspaneel van de printer de knop **Netwerk**  of the knop **Draadloos**  aan om het IP-adres of de hostnaam weer te geven.
2. Open een internetbrowser en voer in de adresregel het IP-adres of de hostnaam in zoals die wordt weergegeven op het bedieningspaneel van de printer. Druk op de toets **Enter** op het toetsenbord van de pc. De geïntegreerde webserver wordt geopend.




Als uw internetbrowser het bericht **Er is een probleem met het beveiligingscertificaat van deze website** weergeeft als u de EWS probeert te openen, klikt u op **Doorgaan naar deze website (niet aanbevolen)**.


-
-  **OPMERKING:** **Doorgaan naar deze website (niet aanbevolen)** is niet schadelijk voor de computer terwijl u navigeert in de EWS van het HP printer.
-

Stap twee: De functie Scannen naar netwerkmap configureren

1. Klik op het tabblad **Systeem**.
2. Klik in het linkerdeelvenster op de koppeling **Beheer**.
3. In het gedeelte **Ingeschakelde functies** stelt u de optie **Scannen naar netwerkmap** in op Aan.
4. Klik op het tabblad **Scannen**.

5. Controleer in het linkerdeelvenster of de koppeling **Netwerkmap instellen** is gemarkeerd. de pagina **Scannen naar netwerkmap** moet worden weergegeven.
6. Klik op de pagina **Configuratie netwerkmap** op de knop **Nieuw**.
7. Vul in het gebied **Netwerkmapgegevens** de volgende velden in:
 - a. Voer in het veld **Weergavenaam** de weer te geven naam van de map in.
 - b. Voer in het veld **Netwerkpad** het netwerkpad naar de map in.
 - c. Voer in het veld **Gebruikersnaam** de gebruikersnaam in die vereist is om de netwerkmap te openen.
 - d. Voer in het veld **Wachtwoord** het wachtwoord in dat vereist is om de netwerkmap te openen.
8. Om in te stellen dat een pincode moet worden ingevoerd op het bedieningspaneel van de printer voordat hiermee een bestand naar een netwerkmap kan worden verzonden, vult u in het gebied **Maptoegang beveiligen met een pincode** de volgende velden in:
 - a. Voer in het veld **Pincode (optioneel)** een viercijferige pincode in.
 - b. Voer in het veld **Pincode bevestigen** de viercijferige pincode opnieuw in.

 **OPMERKING:** HP adviseert een pincode aan te maken om de bestemmingsmap te beveiligen.

 **OPMERKING:** Als u een pincode heb aangemaakt, moet u deze elke keer op het bedieningspaneel van de printer invoeren als er een scan naar een netwerkmap wordt verzonden.

9. Vul in het gebied **Scaninstellingen** de volgende velden in:
 - a. Selecteer in de vervolgkeuzelijst **Bestandstype scan** de standaardbestandsindeling voor gescande bestanden.
 - b. Selecteer in de vervolgkeuzelijst **Papierformaat scan** het standaardpapierformaat voor gescande bestanden.
 - c. Selecteer in de vervolgkeuzelijst **Scanresolutie** de standaardscanresolutie voor gescande bestanden.

 **OPMERKING:** Afbeeldingen met een hogere resolutie bestaan uit meer dpi (dots per inch) en geven om die reden meer details weer. Afbeeldingen met een lagere resolutie bestaan uit minder dpi en geven dus minder details weer. De bestandsgrootte is echter kleiner.

 - d. Selecteer in de vervolgkeuzelijst **Uitvoerkleur** of gescande bestanden in zwart-wit of kleur moeten zijn.
 - e. Voer in het veld **Voorvoegsel bestandsnaam** het voorvoegsel (bijv. Mijnscaan) van een bestand in.
10. Controleer alle gegevens en klik vervolgens op een van de volgende opties:
 - **Opslaan en testen:** Selecteer deze optie om de gegevens op te slaan en de verbinding te testen.
 - **Alleen opslaan:** Selecteer deze optie om de gegevens op te slaan zonder de verbinding te testen.
 - **Annuleren:** Selecteer deze optie om de configuratie af te sluiten zonder op te slaan.

De functie **Scannen naar netwerkmap instellen op een Mac**

- [Stap één: Toegang tot de geïntegreerde webserver van HP \(EWS\)](#)

- [Stap twee: De functie Scannen naar netwerkmap configureren](#)

Stap één: Toegang tot de geïntegreerde webserver van HP (EWS)


Gebruik een van de volgende methoden om de EWS-interface (geïntegreerde webserver) te openen.

Methode een: Een webbrower gebruiken om de geïntegreerde webserver (EWS) van HP te openen

1. Raak in het beginscherm van het bedieningspaneel van de printer de knop **Netwerk**  of the knop **Draadloos**  aan om het IP-adres of de hostnaam weer te geven.
2. Open een internetbrowser en voer in de adresregel het IP-adres of de hostnaam in zoals die wordt weergegeven op het bedieningspaneel van de printer. Druk op de toets **Enter** op het toetsenbord van de pc. De geïntegreerde webserver wordt geopend.


<https://10.10.XX.XX/>

Als uw internetbrowser het bericht **Er is een probleem met het beveiligingscertificaat van deze website** weergeeft als u de EWS probeer te openen, klikt u op **Doorgaan naar deze website (niet aanbevolen)**.

 **OPMERKING:** **Doorgaan naar deze website (niet aanbevolen)** is niet schadelijk voor de computer terwijl u navigeert in de EWS van het HP printer.

Methode twee: HP Utility gebruiken om de geïntegreerde webserver (EWS) van HP te openen

1. Open **Programma's**, klik op **HP** en klik vervolgens op **HP Utility**. Het hoofdscherm van HP Utility wordt weergegeven.
2. In het hoofdscherm van HP Utility kunt u op een van de volgende manieren de geïntegreerde webserver van HP (EWS) openen:
 - Klik in het gebied **Printerinstellingen** op **Aanvullende instellingen** en vervolgens op **geïntegreerde webserver van HP openen**.
 - Klik in het gebied **Scaninstellingen** op **Scannen naar netwerkmap** en klik vervolgens op **Mijn gedeelde map registreren....**

 **OPMERKING:** Als er geen gedeelde netwerkmappen beschikbaar zijn, klikt u op **Help me hierbij** om de map te maken.


De geïntegreerde webserver van HP (EWS) wordt geopend.

Stap twee: De functie Scannen naar netwerkmap configureren

1. Klik op het tabblad **Systeem**.
2. Klik in het linkerdeelvenster op de koppeling **Beheer**.
3. In het gedeelte **Ingeschakelde functies** stelt u de optie **Scannen naar netwerkmap** in op **Aan**.
4. Klik op het tabblad **Scannen**.
5. Controleer in het linkerdeelvenster of de koppeling **Netwerkmap instellen** is gemarkeerd. de pagina **Scannen naar netwerkmap** moet worden weergegeven.
6. Klik op de pagina **Configuratie netwerkmap** op de knop **Nieuw**.

7. Vul in het gebied **Netwerkmappedgegevens** de volgende velden in:
 - a. Voer in het veld **Weergavenaam** de weer te geven naam van de map in.
 - b. Voer in het veld **Netwerkpad** het netwerkpad naar de map in.
 - c. Voer in het veld **Gebruikersnaam** de gebruikersnaam in die vereist is om de netwerkmap te openen.
 - d. Voer in het veld **Wachtwoord** het wachtwoord in dat vereist is om de netwerkmap te openen.
8. Om in te stellen dat een pincode moet worden ingevoerd op het bedieningspaneel van de printer voordat hiermee een bestand naar een netwerkmap kan worden verzonden, vult u in het gebied **Maptoegang beveiligen met een pincode** de volgende velden in:
 - a. Voer in het veld **Pincode (optioneel)** een viercijferige pincode in.
 - b. Voer in het veld **Pincode bevestigen** de viercijferige pincode opnieuw in.

 **OPMERKING:** HP adviseert een pincode aan te maken om de bestemmingsmap te beveiligen.

 **OPMERKING:** Als u een pincode heb aangemaakt, moet u deze elke keer op het bedieningspaneel van de printer invoeren als er een scan naar een netwerkmap wordt verzonden.

9. Vul in het gebied **Scaninstellingen** de volgende velden in:
 - a. Selecteer in de vervolgkeuzelijst **Bestandstype scan** de standaardbestandsindeling voor gescande bestanden.
 - b. Selecteer in de vervolgkeuzelijst **Papierformaat scan** het standaardpapierformaat voor gescande bestanden.
 - c. Selecteer in de vervolgkeuzelijst **Scanresolutie** de standaardscanresolutie voor gescande bestanden.

 **OPMERKING:** Afbeeldingen met een hogere resolutie bestaan uit meer dpi (dots per inch) en geven om die reden meer details weer. Afbeeldingen met een lagere resolutie bestaan uit minder dpi en geven dus minder details weer. De bestandsgrootte is echter kleiner.

 - d. Selecteer in de vervolgkeuzelijst **Uitvoerkleur** of gescande bestanden in zwart-wit of kleur moeten zijn.
 - e. Voer in het veld **Voorvoegsel bestandsnaam** het voorvoegsel (bijv. Mijnscaan) van een bestand in.
10. Controleer alle gegevens en klik vervolgens op een van de volgende opties:
 - **Opslaan en testen:** Selecteer deze optie om de gegevens op te slaan en de verbinding te testen.
 - **Alleen opslaan:** Selecteer deze optie om de gegevens op te slaan zonder de verbinding te testen.
 - **Annuleren:** Selecteer deze optie om de configuratie af te sluiten zonder op te slaan.

Scannen naar een netwerkmap

Via het bedieningspaneel van de printer kunt u een document scannen en dit in een map op het netwerk opslaan.

 **OPMERKING:** Om deze functie te gebruiken, moet de printer zijn verbonden met een netwerk en moet de functie Scannen naar netwerkmap zijn geconfigureerd met behulp van de wizard Scannen naar netwerkmap (Windows) of de geïntegreerde webserver van HP.

1. Plaats het document op de glasplaat van de scanner volgens de indicatoren op de printer.
2. Raak in het beginscherm van het bedieningspaneel de knop **Scannen**  aan.
3. Raak **Scannen naar netwerkmap** aan.
4. Selecteer in de lijst met netwerkmappen de map waarin u het document wilt opslaan.
5. Op het bedieningspaneel wordt een overzicht van de scaninstellingen weergegeven.
 - Als u de instellingen wilt wijzigen, raakt u de knop **Instellingen** aan en voert u de gewenste wijzigingen door.
 - Als de instellingen correct zijn, gaat u verder met de volgende stap.
6. Druk op de knop **Scannen** om de scantaak te starten.

De functie Scannen naar e-mail instellen

- [Inleiding](#)
- [Voordat u begint](#)
- [Methode een: De wizard Scannen naar e-mail gebruiken \(Windows\)](#)
- [Methode twee: De functie Scannen naar e-mail instellen via de geïntegreerde webserver van HP \(Windows\)](#)
- [De functie Scannen naar e-mail instellen op een Mac](#)

Inleiding


De printer bevat de functie om een document te scannen en dit naar een of meer e-mailadressen te verzenden. Om deze scanfunctie te gebruiken, moet de printer met een netwerk zijn verbonden. Deze functie is niet beschikbaar totdat deze is geconfigureerd. Er zijn twee methoden om Scannen naar e-mail te configureren: de installatiewizard Scannen naar e-mail (Windows), die in de HP programmagroep van de printer is geïnstalleerd als onderdeel van de volledige software-installatie in Windows 7, en de installatie van Scannen naar e-mail via de geïntegreerde webserver (EWS) van HP. Gebruik de volgende informatie om de functie Scannen naar e-mail in te stellen.

Voordat u begint


Om de functie Scannen naar e-mail in te stellen, moet de printer een actieve netwerkverbinding hebben met hetzelfde netwerk als de computer waarop het installatieproces wordt uitgevoerd.

Beheerders hebben de volgende informatie nodig voordat ze met het configuratieproces kunnen beginnen.

- Beheertoegang tot de printer
- SMTP-server (bijvoorbeeld smtp.mycompany.com)

 **OPMERKING:** Als u de SMTP-servernaam, het SMTP-poortnummer of de verificatiegegevens niet kent, neemt u contact op met de e-mail-/internetprovider of systeembeheerder voor informatie. SMTP-servernamen en poortnamen zijn doorgaans vrij gemakkelijk te achterhalen op internet. Zoek bijvoorbeeld op 'gmail smtp servernaam' of 'yahoo smtp servernaam'.

- SMTP-poortnummer
- Vereisten voor SMTP-serververificatie voor uitgaande e-mailberichten, inclusief de gebruikersnaam en het wachtwoord voor verificatie, indien van toepassing.

 **OPMERKING:** Raadpleeg de documentatie van uw e-mailserviceprovider voor informatie over de limieten voor digitaal verzenden voor uw e-mailaccount. Sommige providers vergrendelen mogelijk tijdelijk uw account als u uw verzendlimiet overschrijdt.

Methode een: De wizard Scannen naar e-mail gebruiken (Windows)

Sommige HP printers bevatten installatie van het stuurprogramma vanaf een software-cd. Er is aan het einde van deze installatie een optie **Scannen naar map en e-mail instellen**. De instellingswizards bevatten de opties voor basisconfiguratie.


 **OPMERKING:** De wizard Scannen naar e-mail is alleen beschikbaar voor het besturingssysteem Windows 7.

1. Klik op **Start** en vervolgens op **Programma's**.
2. Klik achtereenvolgens op **HP**, de naam van de printer en **Wizard Scannen naar e-mail**.

 **OPMERKING:** Als de optie **Wizard Scannen naar e-mail** niet beschikbaar is, gebruikt u [Methode twee: De functie Scannen naar e-mail instellen via de geïntegreerde webserver van HP \(Windows\) op pagina 72](#).

3. Klik in het dialoogvenster **Profielen voor uitgaande e-mail** op de knop **Nieuw**. Het dialoogvenster **Scannen naar e-mail instellen** wordt geopend.
4. Op de pagina **1. Starten** voert u het e-mailadres van de afzender in het veld **E-mailadres** in.
5. Voer in het veld **Weergavenaam** de naam van de afzender in. Dit is de naam die op het bedieningspaneel van de printer wordt weergegeven.
6. Om in te stellen dat een pincode moet worden ingevoerd op het bedieningspaneel van de printer voordat hiermee een e-mail kan worden verzonden, voert u in het veld **Beveiligingspincode** een 4-cijferige pincode in, voert u deze in het veld **Beveiligingspincode bevestigen** opnieuw in en klikt u op **Volgende**.

 **OPMERKING:** HP adviseert een pincode aan te maken om het e-mailprofiel te beveiligen.

 **OPMERKING:** Als u een pincode heb aangemaakt, moet u deze elke keer op het bedieningspaneel van de printer invoeren als u het profiel gebruikt om een scan naar een e-mailadres te verzenden.

7. Op de pagina **2. Verifiëren** voert u de **SMTP-server** en het **Poortnummer** in.

 **OPMERKING:** In de meeste gevallen hoeft het standaardpoortnummer niet te worden gewijzigd.

 **OPMERKING:** Als u een gehoste SMTP-service zoals Gmail gebruikt, controleert u het SMTP-adres, poortnummer en de SSL-instellingen op de website van de serviceprovider of andere bronnen. Voor Gmail is het SMTP-adres standaard smtp.gmail.com, het poortnummer 465 en is SSL ingeschakeld.

Raadpleeg online bronnen om te controleren of deze serverinstellingen actueel zijn als u uw product configureert.

8. Als u Google™ Gmail als e-mailservice gebruikt, schakelt u het selectievakje **Altijd een veilige verbinding (SSL/TLS) gebruiken** in.
9. Selecteer in het vervolgkeuzemenu de **Maximale grootte voor e-mails**.

 **OPMERKING:** HP adviseert **Automatisch** als standaardbestandsgrootte voor de maximale grootte.

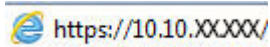
10. Als de SMTP-server vraagt om verificatie voordat u een e-mail kunt verzenden, schakelt u het selectievakje **Verificatie voor e-mailaanmelding** in, voert u vervolgens de **Gebruikersnaam** en het **Wachtwoord** in en klikt u vervolgens op **Volgende**.
11. Op de pagina **3. Configureren** selecteert u **Afzender opnemen in alle e-mailberichten die vanaf de printer worden verzonden** en klikt u vervolgens op **Volgende** om automatisch de afzender van e-mailberichten die vanaf het profiel zijn verzonden te kopiëren.
12. Op de pagina **4. Voltooien** bekijkt u de informatie en controleert of alle instellingen correct zijn. Als er een fout is, klikt u op de knop **Terug** om de fout te verbeteren. Als de instellingen correct zijn, klikt u op de knop **Opslaan en testen** om de configuratie te testen.
13. Als het bericht **Gefeliciteerd** wordt weergegeven, klikt u op **Voltooien** om de configuratie te voltooien.

Methode twee: De functie Scannen naar e-mail instellen via de geïntegreerde webserver van HP (Windows)


- [Stap één: Toegang tot de geïntegreerde webserver van HP \(EWS\)](#)
- [Stap twee: De functie Scannen naar e-mail configureren](#)
- [Stap drie: Contactpersonen toevoegen aan het e-mailadresboek](#)
- [Stap vier: De standaardopties voor e-mail configureren](#)

Stap één: Toegang tot de geïntegreerde webserver van HP (EWS)

1. Raak in het beginscherm van het bedieningspaneel van de printer de knop **Netwerk**  of the knop **Draadloos**  aan om het IP-adres of de hostnaam weer te geven.
2. Open een internetbrowser en voer in de adresregel het IP-adres of de hostnaam in zoals die wordt weergegeven op het bedieningspaneel van de printer. Druk op de toets **Enter** op het toetsenbord van de pc. De geïntegreerde webserver wordt geopend.






 <https://10.10.XX.XXX/>

Als uw internetbrowser het bericht **Er is een probleem met het beveiligingscertificaat van deze website** weergeeft als u de EWS probeer te openen, klikt u op **Doorgaan naar deze website (niet aanbevolen)**.

 **OPMERKING:** **Doorgaan naar deze website (niet aanbevolen)** is niet schadelijk voor de computer terwijl u navigeert in de EWS van het HP printer.

Stap twee: De functie Scannen naar e-mail configureren

1. Klik op het tabblad **Systeem**.
2. Klik in het linkerdeelvenster op de koppeling **Beheer**.
3. In het gedeelte Ingeschakelde functies stelt u de optie **Scannen naar e-mail** in op **Aan**.
4. Klik op het tabblad **Scannen**.
5. Klik in het linkerdeelvenster op de koppeling **Profielen voor uitgaande e-mail**.
6. Klik op de pagina **Uitgaande e-mailprofielen** op de knop **Nieuw**.
7. Vul in het gebied **E-mailadres** de volgende velden in:
 - a. Voer in het veld **Uw e-mailadres** het e-mailadres van de afzender voor het nieuwe profiel voor uitgaande e-mail in.
 - b. Voer in het veld **Weergavenaam** de naam van de afzender in. Dit is de naam die op het bedieningspaneel van de printer wordt weergegeven.
8. Vul in het gebied **SMTP-serverinstellingen** de volgende velden in:

- a. Voer in het veld **SMTP-server** het adres van de SMTP-server in.
 - b. Voer in het veld **SMTP-poort** het poortnummer in.
-
-  **OPMERKING:** In de meeste gevallen hoeft het standaardpoortnummer niet te worden gewijzigd.
-  **OPMERKING:** Als u een gehoste SMTP-service zoals Gmail gebruikt, controleert u het SMTP-adres, poortnummer en de SSL-instellingen op de website van de serviceprovider of andere bronnen. Voor Gmail is het SMTP-adres standaard smtp.gmail.com, het poortnummer 465 en is SSL ingeschakeld.
- Raadpleeg online bronnen om te controleren of deze serverinstellingen actueel zijn als u uw product configureert.
-
- c. Als u Google™ Gmail als e-mailservice gebruikt, schakelt u het selectievakje **Altijd een veilige verbinding (SSL/TLS) gebruiken** in.
9. Als de SMTP-server vraagt om verificatie voordat u een e-mail kunt verzenden, vult u de volgende velden in het gebied **SMTP-verificatie** in:
- a. Schakel het selectievakje **SMTP-server vereist verificatie voor uitgaande e-mailberichten** in.
 - b. Voer in het veld **SMTP-gebruikers-id** de gebruikers-id voor de SMTP-server in.
 - c. Voer in het veld **SMTP-wachtwoord** het wachtwoord voor de SMTP-server in.
10. Om in te stellen dat een pincode op het bedieningspaneel van de printer moet worden ingevoerd voordat een e-mail vanaf het e-mailadres kan worden verzonden, vult u de volgende velden in het gebied **Optionele pincode** in:
- a. Voer in het veld **Pincode (optioneel)** een viercijferige pincode in.
 - b. Voer in het veld **Pincode bevestigen** de viercijferige pincode opnieuw in.
-
-  **OPMERKING:** HP adviseert een pincode aan te maken om het e-mailprofiel te beveiligen.
-  **OPMERKING:** Als u een pincode heb aangemaakt, moet u deze elke keer op het bedieningspaneel van de printer invoeren als u het profiel gebruikt om een scan naar een e-mailadres te verzenden.
-
11. Als u optionele e-mailvoorkeuren wilt configureren, vult u de volgende velden in het gebied **Voorkeuren voor e-mailberichten** in:
- a. Selecteer de maximale grootte voor e-mailbijlagen in de vervolgkeuzelijst **Maximale grootte voor e-mailbijlagen**.
-
-  **OPMERKING:** HP adviseert **Automatisch** als standaardbestandsgrootte voor de maximale grootte.
- b. Als u automatisch de afzender van e-mailberichten die vanaf het profiel worden verzonden wilt kopiëren, schakelt u het selectievakje **Automatisch cc** in.
12. Controleer alle gegevens en klik vervolgens op een van de volgende opties:
- **Opslaan en testen:** Selecteer deze optie om de gegevens op te slaan en de verbinding te testen.
 - **Alleen opslaan:** Selecteer deze optie om de gegevens op te slaan zonder de verbinding te testen.
 - **Annuleren:** Selecteer deze optie om de configuratie af te sluiten zonder op te slaan.

Stap drie: Contactpersonen toevoegen aan het e-mailadresboek

- ▲ Klik in het linkerdeelvenster op **E-mailadresboek** om e-mailadressen aan het adresboek van de printer toe te voegen.

Om een afzonderlijk e-mailadres in te voeren, voert u de volgende stappen uit:

- Voer in het veld **Naam contactpersoon** de naam van de nieuwe e-mailcontactpersoon in.
- Voer in het veld **E-mailadres contactpersoon** het e-mailadres van de nieuwe e-mailcontactpersoon in.
- Klik op **Toevoegen/Bewerken**.

Om een e-mailgroep te maken, voert u de volgende stappen uit:

- Klik op **Nieuwe groep**.
- Voer in het veld **Groepsnaam invoeren** een naam voor de nieuwe groep in.
- Klik in het gebied **Alle individuele contactpersonen** op een naam en klik vervolgens op de pijlknop om deze naar het gebied **Individuele contactpersonen in groep** te verplaatsen.



OPMERKING: Selecteer meerdere namen in één keer door **Ctrl** ingedrukt te houden en vervolgens op een naam te klikken.

- Klik op **Opslaan**.

Stap vier: De standaardopties voor e-mail configureren

- ▲ Klik in het linkerdeelvenster op **E-mailopties** om de standaardopties voor e-mail te configureren.

- Vul in het gebied **Standaardonderwerp en hoofdtekst** de volgende velden in:
 - Voer in het veld **Onderwerp e-mail** een standaardonderwerpregel voor e-mailberichten in.
 - Voer in het veld **Hoofdtekst** een aangepast standaardbericht voor e-mailberichten in.
 - Selecteer **Hoofdtekst weergeven** om in te schakelen dat de standaardhoofdtekst in e-mailberichten wordt weergegeven.
 - Selecteer **Hoofdtekst verbergen** om de standaardhoofdtekst voor e-mailberichten te onderdrukken.
- Vul in het gebied **Scaninstellingen** de volgende velden in:
 - Selecteer in de vervolgkeuzelijst **Bestandstype scan** de standaardbestandsindeling voor gescande bestanden.
 - Selecteer in de vervolgkeuzelijst **Papierformaat scan** het standaardpapierformaat voor gescande bestanden.
 - Selecteer in de vervolgkeuzelijst **Scanresolutie** de standaardresolutie voor gescande bestanden.



OPMERKING: Afbeeldingen met een hogere resolutie bestaan uit meer dpi (dots per inch) en geven om die reden meer details weer. Afbeeldingen met een lagere resolutie bestaan uit minder dpi en geven dus minder details weer. De bestandsgrootte is echter kleiner.

- iv. Selecteer in de vervolgkeuzelijst **Uitvoerkleur Zwart-wit** of **Kleur**.
 - v. Voer in het veld **Voorvoegsel bestandsnaam** het voorvoegsel (bijv. Mijnscan) van een bestand in.
- c. Klik op **Toepassen**.

De functie Scannen naar e-mail instellen op een Mac

- [Stap één: Toegang tot de geïntegreerde webserver van HP \(EWS\)](#)
- [Stap twee: De functie Scannen naar e-mail configureren](#)
- [Stap drie: Contactpersonen toevoegen aan het e-mailadresboek](#)
- [Stap vier: De standaardopties voor e-mail configureren](#)

Stap één: Toegang tot de geïntegreerde webserver van HP (EWS)


Gebruik een van de volgende methoden om de EWS-interface (geïntegreerde webserver) te openen.

Methode een: Een webbrower gebruiken om de geïntegreerde webserver (EWS) van HP te openen

1. Raak in het beginscherm van het bedieningspaneel van de printer de knop **Netwerk**  of the knop **Draadloos**  aan om het IP-adres of de hostnaam weer te geven.
2. Open een internetbrowser en voer in de adresregel het IP-adres of de hostnaam in zoals die wordt weergegeven op het bedieningspaneel van de printer. Druk op de toets **Enter** op het toetsenbord van de pc. De geïntegreerde webserver wordt geopend.

<https://10.10.XX.XXX/>

Als uw internetbrowser het bericht **Er is een probleem met het beveiligingscertificaat van deze website** weergeeft als u de EWS probeer te openen, klikt u op **Doorgaan naar deze website (niet aanbevolen)**.

 **OPMERKING:** **Doorgaan naar deze website (niet aanbevolen)** is niet schadelijk voor de computer terwijl u navigeert in de EWS van het HP printer.


Methode twee: HP Utility gebruiken om de geïntegreerde webserver (EWS) van HP te openen


1. Open **Programma's**, klik op **HP** en klik vervolgens op **HP Utility**. Het hoofdscherm van HP Utility wordt weergegeven.
2. In het hoofdscherm van HP Utility kunt u op een van de volgende manieren de geïntegreerde webserver van HP (EWS) openen:
 - Klik in het gebied **Printerinstellingen** op **Aanvullende instellingen** en vervolgens op **geïntegreerde webserver van HP openen**.
 - Klik in het gebied **Scaninstellingen** op **Scannen naar e-mail** en vervolgens op **Beginnen met instellen scannen naar e-mail...**

De geïntegreerde webserver van HP (EWS) wordt geopend.

Stap twee: De functie Scannen naar e-mail configureren


1. Klik op het tabblad **Systeem**.
2. Klik in het linkerdeelvenster op de koppeling **Beheer**.
3. In het gedeelte Ingeschakelde functies stelt u de optie **Scannen naar e-mail** in op **Aan**.
4. Klik op het tabblad **Scannen**.
5. Klik in het linkerdeelvenster op de koppeling **Profielen voor uitgaande e-mail**.
6. Klik op de pagina **Uitgaande e-mailprofielen** op de knop **Nieuw**.
7. Vul in het gebied **E-mailadres** de volgende velden in:
 - a. Voer in het veld **Uw e-mailadres** het e-mailadres van de afzender voor het nieuwe profiel voor uitgaande e-mail in.
 - b. Voer in het veld **Weergavenaam** de naam van de afzender in. Dit is de naam die op het bedieningspaneel van de printer wordt weergegeven.
8. Vul in het gebied **SMTP-serverinstellingen** de volgende velden in:
 - a. Voer in het veld **SMTP-server** het adres van de SMTP-server in.
 - b. Voer in het veld **SMTP-poort** het poortnummer in.


 **OPMERKING:** In de meeste gevallen hoeft het standaardpoortnummer niet te worden gewijzigd.

 **OPMERKING:** Als u een gehoste SMTP-service zoals Gmail gebruikt, controleert u het SMTP-adres, poortnummer en de SSL-instellingen op de website van de serviceprovider of andere bronnen. Voor Gmail is het SMTP-adres standaard smtp.gmail.com, het poortnummer 465 en is SSL ingeschakeld.

Raadpleeg online bronnen om te controleren of deze serverinstellingen actueel zijn als u uw product configureert.

- c. Als u Google™ Gmail als e-mailservice gebruikt, schakelt u het selectievakje **Altijd een veilige verbinding (SSL/TLS) gebruiken** in.
9. Als de SMTP-server vraagt om verificatie voordat u een e-mail kunt verzenden, vult u de volgende velden in het gebied **SMTP-verificatie** in:
 - a. Schakel het selectievakje **SMTP-server vereist verificatie voor uitgaande e-mailberichten** in.
 - b. Voer in het veld **SMTP-gebruikers-id** de gebruikers-id voor de SMTP-server in.
 - c. Voer in het veld **SMTP-wachtwoord** het wachtwoord voor de SMTP-server in.
10. Om in te stellen dat een pincode op het bedieningspaneel van de printer moet worden ingevoerd voordat een e-mail vanaf het e-mailadres kan worden verzonden, vult u de volgende velden in het gebied **Optionele pincode** in:
 - a. Voer in het veld **Pincode (optioneel)** een viercijferige pincode in.
 - b. Voer in het veld **Pincode bevestigen** de viercijferige pincode opnieuw in.

 **OPMERKING:** HP adviseert een pincode aan te maken om het e-mailprofiel te beveiligen.

 **OPMERKING:** Als u een pincode heb aangemaakt, moet u deze elke keer op het bedieningspaneel van de printer invoeren als u het profiel gebruikt om een scan naar een e-mailadres te verzenden.

11. Als u optionele e-mailvoorkeuren wilt configureren, vult u de volgende velden in het gebied **Voorkeuren voor e-mailberichten** in:
- Selecteer de maximale grootte voor e-mailbijlagen in de vervolgkeuzelijst **Maximale grootte voor e-mailbijlagen**.

 **OPMERKING:** HP adviseert **Automatisch** als standaardbestandsgrootte voor de maximale grootte.

- Als u automatisch de afzender van e-mailberichten die vanaf het profiel worden verzonden wilt kopiëren, schakelt u het selectievakje **Automatisch cc** in.
12. Controleer alle gegevens en klik vervolgens op een van de volgende opties:
- Opslaan en testen:** Selecteer deze optie om de gegevens op te slaan en de verbinding te testen.
 - Alleen opslaan:** Selecteer deze optie om de gegevens op te slaan zonder de verbinding te testen.
 - Annuleren:** Selecteer deze optie om de configuratie af te sluiten zonder op te slaan.

Stap drie: Contactpersonen toevoegen aan het e-mailadresboek


- ▲ Klik in het linkerdeelvenster op **E-mailadresboek** om e-mailadressen aan het adresboek van de printer toe te voegen.

Om een afzonderlijk e-mailadres in te voeren, voert u de volgende stappen uit:

- Voer in het veld **Naam contactpersoon** de naam van de nieuwe e-mailcontactpersoon in.
- Voer in het veld **E-mailadres contactpersoon** het e-mailadres van de nieuwe e-mailcontactpersoon in.
- Klik op **Toevoegen/Bewerken**.

Om een e-mailgroep te maken, voert u de volgende stappen uit:

- Klik op **Nieuwe groep**.
- Voer in het veld **Groepsnaam invoeren** een naam voor de nieuwe groep in.
- Klik in het gebied **Alle individuele contactpersonen** op een naam en klik vervolgens op de pijlknop om deze naar het gebied **Individuele contactpersonen in groep** te verplaatsen.


 **OPMERKING:** Selecteer meerdere namen in één keer door **Ctrl** ingedrukt te houden en vervolgens op een naam te klikken.

- Klik op **Opslaan**.

Stap vier: De standaardopties voor e-mail configureren

- ▲ Klik in het linkerdeelvenster op **E-mailopties** om de standaardopties voor e-mail te configureren.


- Vul in het gebied **Standaardonderwerp en hoofdtekst** de volgende velden in:
 - Voer in het veld **Onderwerp e-mail** een standaardonderwerpregel voor e-mailberichten in.
 - Voer in het veld **Hoofdtekst** een aangepast standaardbericht voor e-mailberichten in.

- iii. Selecteer **Hoofdttekst weergeven** om in te schakelen dat de standaardhoofdttekst in e-mailberichten wordt weergegeven.
 - iv. Selecteer **Hoofdttekst verbergen** om de standaardhoofdttekst voor e-mailberichten te onderdrukken.
- b. Vul in het gebied **Scaninstellingen** de volgende velden in:
- i. Selecteer in de vervolgkeuzelijst **Bestandstype scan** de standaardbestandsindeling voor gescande bestanden.
 - ii. Selecteer in de vervolgkeuzelijst **Papierformaat scan** het standaardpapierformaat voor gescande bestanden.
 - iii. Selecteer in de vervolgkeuzelijst **Scanresolutie** de standaardresolutie voor gescande bestanden.
-
-  **OPMERKING:** Afbeeldingen met een hogere resolutie bestaan uit meer dpi (dots per inch) en geven om die reden meer details weer. Afbeeldingen met een lagere resolutie bestaan uit minder dpi en geven dus minder details weer. De bestandsgrootte is echter kleiner.
-
- iv. Selecteer in de vervolgkeuzelijst **Uitvoer kleur Zwart-wit of Kleur**.
 - v. Voer in het veld **Voorvoegsel bestandsnaam** het voorvoegsel (bijv. Mijnsan) van een bestand in.
- c. Klik op **Toepassen**.

Scannen naar e-mail

Via het bedieningspaneel van de printer kunt u een bestand scannen en rechtstreeks naar een e-mailadres verzenden. Het gescande bestand wordt als bijlage naar het geselecteerde e-mailadres verzonden.

 **OPMERKING:** Om deze functie te gebruiken, moet de printer zijn verbonden met een netwerk en moet de functie Scannen naar e-mail zijn geconfigureerd met behulp van de wizard Scannen naar e-mail instellen (Windows) of de geïntegreerde webserver van HP.

1. Plaats het document op de glasplaat van de scanner volgens de indicatoren op de printer.
2. Raak in het beginscherm van het bedieningspaneel de knop **Scannen**  aan.
3. Raak **Scannen naar e-mail** aan.
4. Raak **E-mail verzenden** aan.
5. Selecteer het **Van**-adres dat u wilt gebruiken. Dit wordt ook het profiel voor uitgaande e-mail genoemd.

 **OPMERKING:** Toets de PIN in als de PIN-functie is ingesteld en raak de knop **OK** aan. Er is echter geen PIN vereist om deze functie te gebruiken.

6. Raak de knop **Aan** aan en kies het adres of de groep waar u het bestand heen wilt sturen. Raak de knop **Gereed** aan wanneer u klaar bent.
 - Als u het bericht naar een ander adres wilt sturen, raakt u **Nieuw** opnieuw aan en voert u het e-mailadres in.
7. Raak de knop **Onderwerp** aan indien u een onderwerp wilt toevoegen
8. Raak de knop **Volgende** aan.
9. Op het bedieningspaneel wordt een overzicht van de scaninstellingen weergegeven.
 - Als u de instellingen wilt wijzigen, raakt u de knop **Instellingen** aan en voert u de gewenste wijzigingen door.
 - Als de instellingen correct zijn, gaat u verder met de volgende stap.
10. Druk op de knop **Scannen** om de scantaak te starten.

Overige scantaken

Ga naar www.hp.com/support/colorljM477MFP.

Er zijn instructies beschikbaar voor het uitvoeren van specifieke scantaken, zoals:

- Een algemene foto of document scannen
- Scannen als bewerkbare tekst (OCR)
- Meerdere pagina's scannen naar één bestand

7 Fax

- [Configuratie om faxen te verzenden en te ontvangen](#)
- [Een fax versturen](#)

Voor meer informatie:

De volgende informatie is correct op het moment van uitgave. Zie www.hp.com/support/colorljM477MFP voor actuele informatie.

De uitgebreide Help van HP voor de printer omvat de volgende informatie:


- Installeren en configureren
- Leren en gebruiken
- Problemen oplossen
- Software- en firmware-updates downloaden
- Meepraten op ondersteuningsforums
- Informatie over garantie en wettelijke voorschriften zoeken


Configuratie om faxen te verzenden en te ontvangen

- [Voordat u begint](#)
- [Stap 1: Het type telefoonverbinding bepalen](#)
- [Stap 2: De fax instellen](#)
- [Stap 3: Faxtijd, faxdatum en faxkopregel configureren](#)
- [Stap 4: Een faxtest uitvoeren](#)

Voordat u begint

Controleer of de printer volledig is ingesteld voordat u de faxservice aansluit.

 **OPMERKING:** Sluit de printer op de telefoonaansluiting aan met de telefoonkabel en eventuele adapters die bij de printer zijn geleverd.

 **OPMERKING:** In landen/regio's waarin seriële telefoonsystemen worden gebruikt, wordt een adapter bij de printer geleverd. Gebruik de adapter om andere telecomapparaten aan te sluiten op dezelfde telefoonaansluiting als de aansluiting waarop de printer is aangesloten.

Voer de instructies in elk van de volgende vier stappen uit:

[Stap 1: Het type telefoonverbinding bepalen op pagina 82.](#)


[Stap 2: De fax instellen op pagina 83.](#)

[Stap 3: Faxtijd, faxdatum en faxkopregel configureren op pagina 87.](#)

[Stap 4: Een faxtest uitvoeren op pagina 88.](#)

Stap 1: Het type telefoonverbinding bepalen

Bekijk de volgende apparatuur en servicetypen om te bepalen welke configuratiemethode u moet gebruiken. De gebruikte methode is afhankelijk van de apparatuur en services die al op het telefoonsysteem zijn geïnstalleerd.

 **OPMERKING:** De printer is een analoog apparaat. U wordt aanbevolen de printer op een vaste analoge telefoonlijn aan te sluiten.

- **Specifieke telefoonlijn:** De printer is het enige apparaat dat of de enige service die op de telefoonlijn is aangesloten
- **Spraakoproepen:** Spraak- en faxoproepen gebruiken dezelfde telefoonlijn
- **Antwoordapparaat:** Een antwoordapparaat beantwoordt spraakoproepen op de telefoonlijn die ook voor faxoproepen wordt gebruikt
- **Voicemail:** Een voicemailabonnementsservice gebruikt dezelfde telefoonlijn als de fax
- **Service voor specifiek belsignaal:** Een service van het telefoonbedrijf waarmee meerdere telefoonnummers aan één telefoonlijn kunnen worden gekoppeld en elk nummer een eigen belpatroon heeft. De printer detecteert het toegewezen belpatroon en beantwoordt de oproep.
- **Computerinbelmodem:** Een computer gebruikt de telefoonlijn om via een inbelverbinding verbinding te maken met internet


- **DSL-lijn:** Een DSL-service (Digital Subscriber Line) van de telefoonmaatschappij; deze service wordt in sommige landen/regio's ADSL genoemd
- **PBX- of ISDN-telefoonsysteem:** Een PBX-telefoonsysteem (Private Branch Exchange) of een ISDN-systeem (Integrated Services Digital Network)
- **VoIP-telefoonsysteem:** VoIP (Voice over Internet Protocol) via een internetprovider


Stap 2: De fax instellen

Klik hieronder op de koppeling die het best de omgeving beschrijft waarin de printer faxberichten zal verzenden en ontvangen, en volg de installatie-instructies.

- [Specifieke telefoonlijn op pagina 83](#)
- [Gedeelde spraak- en faxlijn op pagina 84](#)
- [Gedeelde spraak- en faxlijn met een antwoordapparaat op pagina 85](#)

Hier worden de instructies voor slechts drie van de verbindingstypen vermeld. Voor informatie over het aansluiten van de printer op andere verbindingstypen, gaat u naar de ondersteuningswebsite www.hp.com/support/colorIJM477MFP.

 **OPMERKING:** Deze printer is een analoog faxapparaat. U wordt aanbevolen de printer op een vaste analoge telefoonlijn aan te sluiten. Zorg dat de filters en digitale instellingen correct zijn ingesteld als u gebruikmaakt van digitale verbindingen zoals DSL, PBX, ISDN of VoIP. Neem voor meer informatie contact op met de provider van de digitale service.


 **OPMERKING:** Sluit niet meer dan drie apparaten aan op de telefoonlijn.

 **OPMERKING:** Voicemail wordt op deze printer niet ondersteund.

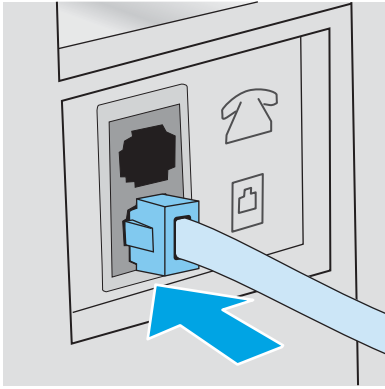
Specifieke telefoonlijn


Volg deze stappen om de printer te installeren op een speciale telefoonlijn zonder extra services.

1. Sluit het meegeleverde telefoonsnoer aan op de faxaansluiting op de printer en op de telefoonaansluiting in de muur.

 **OPMERKING:** In bepaalde landen/regio's is mogelijk een adapter vereist voor gebruik van het meegeleverde telefoonsnoer.

 **OPMERKING:** Op sommige printers bevindt de faxpoort zich boven de telefoonpoort. Raadpleeg de pictogrammen op de printer.




2. Stel de printer in op het automatisch beantwoorden van faxoproepen.
 - a. Zet de printer aan.
 - b. Raak vanaf het beginscherm op het bedieningspaneel van de printer de knop [Instellingen](#)  aan.
 - c. Raak het menu [Fax instellen](#) aan.
 - d. Raak het menu [Basisinstellingen](#) aan.
 - e. Raak de instelling [Antwoordmodus](#) aan.
 - f. Raak de optie [Automatisch](#) aan.
3. Ga naar [Stap 3: Faxtijd, faxdatum en faxkopregel configureren op pagina 87](#).

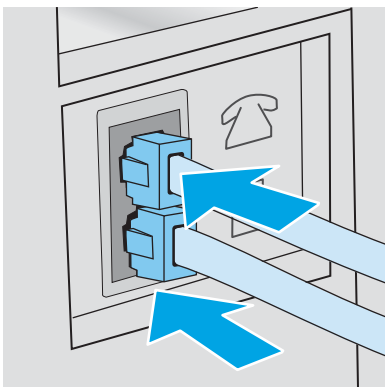
Gedeelde spraak- en faxlijn


Volg deze stappen om de printer in te stellen op een gedeelde spraak- en faxlijn.


1. Koppel alle apparaten los die op de telefoonaansluiting zijn aangesloten.
2. Sluit het meegeleverde telefoonsnoer aan op de faxaansluiting op de printer en op de telefoonaansluiting in de muur.


 **OPMERKING:** In bepaalde landen/regio's is mogelijk een adapter vereist voor gebruik van het meegeleverde telefoonsnoer.

 **OPMERKING:** Op sommige printers bevindt de faxpoort zich boven de telefoonpoort. Raadpleeg de pictogrammen op de printer.



3. Trek de stekker uit de poort voor de telefoonuitgang aan de achterkant van de printer en sluit een telefoon aan op deze poort.
4. Stel de printer in op het automatisch beantwoorden van faxoproepen.
 - a. Zet de printer aan.
 - b. Raak vanaf het beginscherm op het bedieningspaneel van de printer de knop **Instellingen**  aan.
 - c. Raak het menu **Fax instellen** aan.
 - d. Raak het menu **Basisinstellingen** aan.
 - e. Raak eerst de instelling **Antwoordmodus** en vervolgens de optie **Automatisch** aan.
5. Stel de printer in om te controleren of er een kiestoon is voordat een fax wordt verzonden.


 **OPMERKING:** Zo voorkomt u dat er een fax wordt verzonden terwijl er iemand aan de telefoon is.

- a. Raak vanaf het beginscherm op het bedieningspaneel van de printer de knop **Instellingen**  aan.
 - b. Raak het menu **Fax instellen** aan.
 - c. Raak het menu **Geavanceerde instellingen** aan.
 - d. Raak eerst de instelling **Kiestoon detecteren** en vervolgens **Aan** aan.
6. Ga naar [Stap 3: Faxtijd, faxdatum en faxkopregel configureren op pagina 87](#).

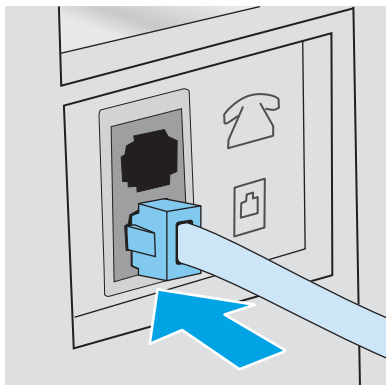
Gedeelde spraak- en faxlijn met een antwoordapparaat

Volg deze stappen om de printer in te stellen op een gedeelde spraak- en faxlijn met een antwoordapparaat.

1. Koppel alle apparaten los die op de telefoonaansluiting zijn aangesloten.
2. Trek de stekker uit de poort voor de telefoonuitgang aan de achterkant van de printer.
3. Sluit het meegeleverde telefoonsnoer aan op de faxaansluiting op de printer en op de telefoonaansluiting in de muur.

 **OPMERKING:** In bepaalde landen/regio's is mogelijk een adapter vereist voor gebruik van het meegeleverde telefoonsnoer.

 **OPMERKING:** Op sommige printers bevindt de faxpoort zich boven de telefoonpoort. Raadpleeg de pictogrammen op de printer.

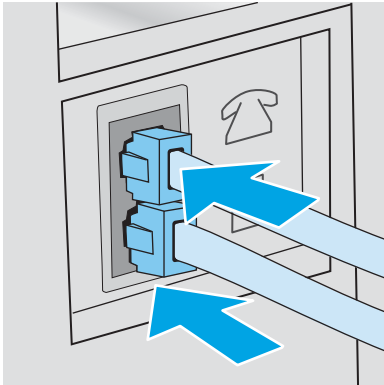






4. Sluit de telefoonkabel van het antwoordapparaat aan op de poort voor de telefoonuitgang aan de achterkant van de printer.


 **OPMERKING:** Sluit het antwoordapparaat rechtstreeks aan op de printer; anders registreert het antwoordapparaat misschien de faxtonen van een zendend faxapparaat en worden geen faxberichten ontvangen.


 **OPMERKING:** Als het antwoordapparaat geen ingebouwde telefoon heeft, sluit u voor het gemak een telefoon aan op de **OUT**-poort van het antwoordapparaat.

 **OPMERKING:** Op sommige printers bevindt de faxpoort zich boven de telefoonpoort. Raadpleeg de pictogrammen op de printer.



5. Configureer de instelling Aantal belsignalen op de printer.
 - a. Zet de printer aan.
 - b. Raak vanaf het beginscherm op het bedieningspaneel van de printer de knop **Instellingen**  aan.
 - c. Raak het menu **Fax instellen** aan.
 - d. Raak het menu **Basisinstellingen** aan.
 - e. Raak de optie **Aantal belsignalen** aan.
 - f. Gebruik het numerieke toetsenblok op het bedieningspaneel van de printer om het aantal belsignalen in te stellen op 5 of meer en raak vervolgens de knop **OK** aan.
 - g. Raak de knop  aan om terug te keren naar het hoofdmenu.
6. Stel de printer in op het automatisch beantwoorden van faxoproepen.
 - a. Raak vanaf het beginscherm op het bedieningspaneel van de printer de knop **Instellingen**  aan.
 - b. Raak het menu **Fax instellen** aan.
 - c. Raak het menu **Basisinstellingen** aan.
 - d. Raak eerst de instelling **Antwoordmodus** en vervolgens de optie **Automatisch** aan.
 - e. Raak de knop  aan om terug te keren naar het hoofdmenu.
7. Stel de printer in om te controleren of er een kiestoon is voordat een fax wordt verzonden.

 **OPMERKING:** Zo voorkomt u dat er een fax wordt verzonden terwijl er iemand aan de telefoon is.

- a. Raak vanaf het beginscherm op het bedieningspaneel van de printer de knop [Instellingen](#)  aan.
 - b. Raak het menu [Fax instellen](#) aan.
 - c. Raak het menu [Geavanceerde instellingen](#) aan.
 - d. Raak eerst de instelling [Kiestoon detecteren](#) en vervolgens de knop **Aan** aan.
8. Ga naar [Stap 3: Faxtijd, faxdatum en faxkopregel configureren op pagina 87](#).

Stap 3: Faxtijd, faxdatum en faxkopregel configureren

Configureer de faxinstellingen van de printer volgens een van de volgende methoden:

- [HP Wizard Faxinstellingen op pagina 87](#) (aanbevolen methode)
- [Bedieningspaneel van de printer op pagina 87](#)
- [Geïntegreerde webserver van HP \(EWS\) en HP Device Toolbox \(Windows\) op pagina 88](#) (als de software is geïnstalleerd)

 **OPMERKING:** In de Verenigde Staten en in veel andere landen/regio's is het wettelijk verplicht de tijd, de datum en andere faxkopregelgegevens in te stellen.

HP Wizard Faxinstellingen


Open de wizard Fax instellen na de *eerste* installatie en softwareconfiguratie door deze stappen uit te voeren.


 **OPMERKING:** De Wizard Fax instellen is alleen beschikbaar in het besturingssysteem Windows 7.

1. Klik op **Start** en vervolgens op **Programma's**.
2. Klik achtereenvolgens op **HP**, de naam van de printer en **wizard HP Fax instellen**.
3. Volg de scherm instructies in de wizard Fax instellen van HP om de faxinstellingen te configureren.
4. Ga naar [Stap 4: Een faxtest uitvoeren op pagina 88](#).

Bedieningspaneel van de printer


Voer de volgende stappen uit om de datum, tijd en faxkopregel in te stellen via het bedieningspaneel.


1. Raak in het beginscherm de knop [Instellingen](#)  aan.
2. Raak het menu [Fax instellen](#) aan.
3. Raak het menu [Basisinstellingen](#) aan.
4. Ga naar en raak de knop [Tijd/Datum](#) aan.
5. Selecteer de [12-uursklok](#) of [24-uursklok](#).
6. Gebruik het toetsenblok om de huidige tijd in te voeren en raak vervolgens de knop **OK** aan.

 **OPMERKING:** Raak indien nodig de knop [123](#) aan om een toetsenblok met speciale tekens weer te geven.

7. Selecteer datumnotatie.
8. Gebruik het toetsenblok om de huidige datum in te voeren en raak vervolgens de knop **OK** aan.

9. Raak het menu **Faxkop** aan.
10. Gebruik het toetsenblok om het faxnummer in te voeren en raak vervolgens de knop **OK** aan.

 **OPMERKING:** Het maximaal aantal tekens voor het faxnummer is 20.
11. Gebruik het toetsenblok om de naam of kopregel van het bedrijf in te voeren en raak vervolgens de knop **OK** aan.

 **OPMERKING:** Het maximaal aantal tekens voor de kopregel van de fax is 25.
12. Ga naar [Stap 4: Een faxtest uitvoeren op pagina 88](#).


Geïntegreerde webserver van HP (EWS) en HP Device Toolbox (Windows)

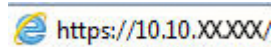
1. HP EWS openen vanuit het menu **Start** of vanuit de webbrowser.


Menu Start

- a. Klik op de knop **Start** en vervolgens op **Programma's**.
- b. Klik op uw HP printergroep en vervolgens op het item **HP Device Toolbox**.

Webbrowser

- a. Raak de knop Verbindingsinformatie  /  aan in het beginscherm op het bedieningspaneel van de printer en raak vervolgens de knop **Netwerk verbonden**  of **Wi-Fi-netwerk AAN**  aan om het IP-adres of de hostnaam weer te geven.
- b. Open een internetbrowser en voer in de adresregel het IP-adres of de hostnaam in zoals die wordt weergegeven op het bedieningspaneel van de printer. Druk op de toets **Enter** op het toetsenbord van de pc. De geïntegreerde webserver wordt geopend.




- 
- OPMERKING:**
- Als uw internetbrowser het bericht
- Er is een probleem met het beveiligingscertificaat van deze website**
- weergeeft als u de EWS probeert te openen, klikt u op
- Doorgaan naar deze website (niet aanbevolen)**
- .

Doorgaan naar deze website (niet aanbevolen) is niet schadelijk voor de computer terwijl u navigeert in de EWS van de HP-printer.

2. Klik op het tabblad **Fax**.
3. Volg de aanwijzingen op het scherm om de faxinstellingen te configureren.
4. Ga naar [Stap 4: Een faxtest uitvoeren op pagina 88](#).

Stap 4: Een faxtest uitvoeren

Voer een faxtest uit om te controleren of de fax correct is ingesteld.

1. Raak in het beginscherm de knop **Instellingen**  aan.
2. Ga naar het menu **Service** en raak het aan.
3. Raak het menu **Faxservice** aan.

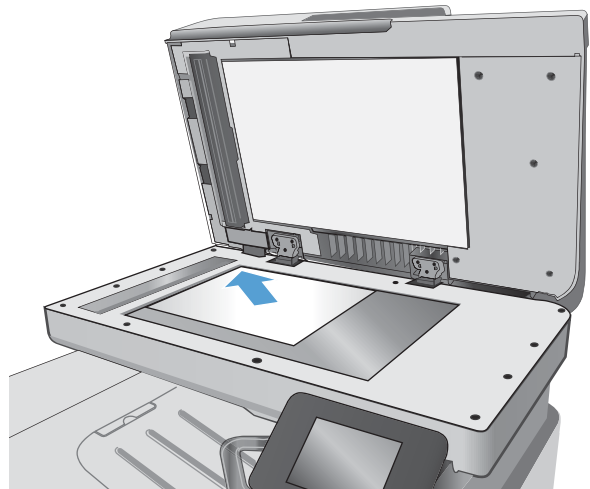
4. Raak de optie [Faxtest uitvoeren](#) aan. Er wordt een testrapport afgedrukt.
5. Controleer het rapport.
 - Als het rapport aangeeft dat **de test is geslaagd**, is de printer gereed om faxen te verzenden en te ontvangen.
 - Als het rapport aangeeft dat **de test niet is geslaagd**, bekijkt u het rapport voor meer informatie over het verhelpen van het probleem. De controlelijst voor het oplossen van faxproblemen bevat meer informatie over het oplossen van faxproblemen.


Een fax versturen

- [Faxen vanaf de flatbedscanner](#)
- [Faxen vanuit de documentinvoer](#)
- [Snelkiescodes en groeps Kiescodes gebruiken](#)
- [Een fax verzenden vanuit de software](#)
- [Een fax verzenden vanuit een softwareprogramma van een andere leverancier, bijvoorbeeld Microsoft Word](#)

Faxen vanaf de flatbedscanner

1. Plaats het document met de bedrukte kant omlaag op de glasplaat.

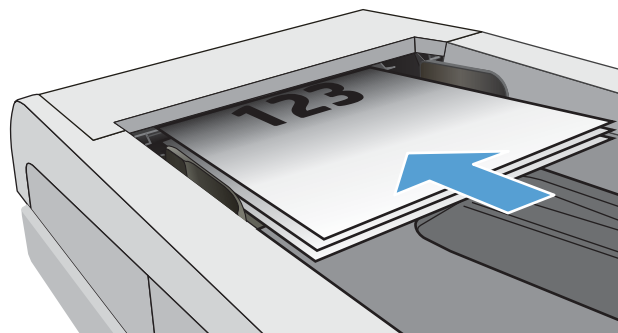


2. Raak in het beginscherm van het bedieningspaneel de knop **Fax**  aan.
3. Voer het faxnummer in met het toetsenblok.
4. Raak de knop **Faxen starten** aan.
5. U wordt gevraagd om te bevestigen dat u de fax verzendt vanaf de glasplaat van de scanner. Raak de knop **Ja** aan.
6. U wordt gevraagd de eerste pagina te plaatsen. Raak de knop **OK** aan.
7. De printer scant de eerste pagina en vraagt u vervolgens de volgende pagina te plaatsen. Raak de knop **Ja** aan als het document uit meerdere pagina's bestaat. Vervolg dit proces tot u alle pagina's hebt gescand.
8. Wanneer u de laatste pagina hebt gescand, raakt u de knop **Nee** aan wanneer dit wordt gevraagd. De fax wordt verzonden.

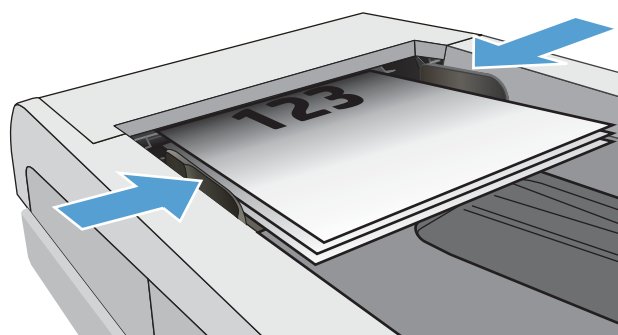
Faxen vanuit de documentinvoer


1. Plaats de originelen met de bedrukte zijde naar boven in de documentinvoer.

VOORZICHTIG: Gebruik geen originelen met correctietape, correctievloeistof, paperclips of nietjes om schade aan de printer te voorkomen. Plaats ook geen foto's en kleine of dunne originelen in de documentinvoer.



2. Schuif de papiergeleiders goed tegen het papier aan.

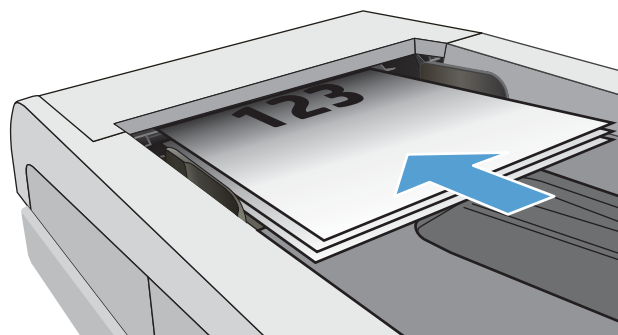



3. Raak in het beginscherm van het bedieningspaneel de knop **Fax**  aan.
4. Voer het faxnummer in met het toetsenblok.
5. Raak de knop **Faxen starten** aan.

Snelkiescodes en groeps Kiescodes gebruiken

 **OPMERKING:** Telefoonboekvermeldingen moeten via het **Faxmenu** worden ingesteld voordat u het telefoonboek kunt gebruiken om faxberichten te verzenden.

1. Plaats het document op de glasplaat van de scanner of in de documentinvoer.



2. Raak in het beginscherm van het bedieningspaneel de knop **Fax**  aan.
3. Raak het pictogram voor het faxtelefoonboek aan op het toetsenblok.
4. Raak de gewenste naam van de individuele vermelding of groepsvermelding aan.
5. Raak de knop **Faxen starten** aan.

Een fax verzenden vanuit de software

De procedure om een fax te verzenden is afhankelijk van uw specificaties. Hier volgen de meest voorkomende stappen.

1. Klik op **Start**, klik op **Programma's** (of **Alle programma's** in Windows XP) en klik vervolgens op **HP**.
2. Klik op de printernaam en vervolgens op **Fax verzenden**. De faxsoftware wordt geopend.
3. Voer het faxnummer in van één of meer ontvangers.
4. Plaats het document in de documentinvoer.
5. Klik op **Nu verzenden**.

Een fax verzenden vanuit een softwareprogramma van een andere leverancier, bijvoorbeeld Microsoft Word

1. Open een document in een ander programma.
2. Klik op het menu **Bestand** en vervolgens op **Afdrukken**.
3. Selecteer in de vervolgkeuzelijst met printerdrivers de driver van de fax. De faxsoftware wordt geopend.
4. Voer het faxnummer in van één of meer ontvangers.
5. Voeg eventuele pagina's toe die in de printer zijn geplaatst. Deze stap is optioneel.
6. Klik op **Nu verzenden**.

8 Het apparaat beheren

- [Toepassingen van HP Webservices gebruiken](#)
- [Het verbindingstype van het apparaat wijzigen \(Windows\)](#)
- [Geavanceerde configuratie met de geïntegreerde webserver van HP \(EWS\) en HP Device Toolbox \(Windows\)](#)
- [Geavanceerde configuratie met HP Utility voor OS X](#)
- [IP-netwerkinstellingen configureren](#)
- [Functies voor productbeveiliging](#)
- [Instellingen voor energiebesparing](#)
- [HP Web Jetadmin](#)
- [De firmware bijwerken](#)

Voor meer informatie:

De volgende informatie is correct op het moment van uitgave. Zie www.hp.com/support/colorljM477MFP voor actuele informatie.

De uitgebreide Help van HP voor de printer omvat de volgende informatie:

- Installeren en configureren
- Leren en gebruiken
- Problemen oplossen
- Software- en firmware-updates downloaden
- Meepraten op ondersteuningsforums
- Informatie over garantie en wettelijke voorschriften zoeken

Toepassingen van HP Webservices gebruiken

HP Webservices toepassingen bieden nuttige inhoud die automatisch van internet naar de printer kan worden gedownload. U hebt de keuze uit verschillende toepassingen, zoals nieuws, kalenders, formulieren en cloudgebaseerde documentopslag.

Om deze toepassingen te activeren en de downloads te plannen, gaat u naar de HP Connected website op www.hpconnected.com



OPMERKING: Om deze functie te gebruiken, moet de printer zijn verbonden met een vast of draadloos netwerk en over een internetverbinding beschikken. HP webservices moet zijn ingeschakeld op de printer.

Webservices activeren

Dit proces schakelt zowel de HP Webservices als het menu [Toepassingen](#)  in.

1. Veeg vanaf het beginscherm op het bedieningspaneel van de printer totdat het menu [Instellingen](#) wordt weergegeven. Raak de knop [Instellingen](#)  aan om het menu Instellingen te openen.
2. Raak [HP Webservices](#) aan.
3. Raak [Webservices inschakelen](#) aan.
4. Als u de gebruiksvoorwaarden van HP Webservices wilt afdrukken, raakt u [Afdrukken](#) aan.
5. Raak [OK](#) aan om het proces te voltooien.

Nadat u een toepassing vanaf de HP Connected website hebt gedownload, is deze beschikbaar in het menu [Toepassingen](#) in het bedieningspaneel van de printer.

Het verbindingstype van het apparaat wijzigen (Windows)

Indien u het apparaat niet hoeft te gebruiken en u de manier waarop het is aangesloten wilt wijzigen, kunt u de snelkoppeling **Uw HP apparaat opnieuw configureren** op uw computer gebruiken om de verbinding in te wijzigen. Zo kunt u bijvoorbeeld het apparaat opnieuw configureren om een ander draadloos adres te gebruiken, verbinding te maken met een bekabeld of een draadloos netwerk of over te schakelen van een netwerkverbinding naar een USB-verbinding. U kunt de configuratie wijzigen zonder de apparaat-cd-rom te plaatsen. Nadat u het type verbinding heeft geselecteerd dat u wilt instellen, gaat het programma rechtstreeks naar dat gedeelte van de installatieprocedure dat moet worden aangepast.


Geavanceerde configuratie met de geïntegreerde webserver van HP (EWS) en HP Device Toolbox (Windows)


Met de geïntegreerde webserver van HP kunt u via de computer afdrukfuncties beheren in plaats van via het bedieningspaneel van de printer.

- Printerstatusinformatie bekijken
- De resterende levensduur van de benodigdheden bepalen en nieuwe benodigdheden bestellen
- De configuratie van de laden weergeven en wijzigen
- De menuconfiguratie van het bedieningspaneel van de printer bekijken en wijzigen
- Interne pagina's weergeven en afdrukken
- Meldingen ontvangen over gebeurtenissen met betrekking tot de printer en de benodigdheden
- De netwerkconfiguratie bekijken en wijzigen

De geïntegreerde webserver van HP is beschikbaar wanneer de printer is aangesloten op een IP-netwerk. De geïntegreerde webserver van HP biedt geen ondersteuning voor IPX-printeraansluitingen. U hebt geen toegang tot internet nodig om de geïntegreerde webserver van HP te kunnen openen en gebruiken.

Wanneer de printer is aangesloten op het netwerk, is de geïntegreerde webserver van HP automatisch beschikbaar.





 **OPMERKING:** HP Device Toolbox is software die wordt gebruikt om verbinding te maken met de geïntegreerde webserver van HP wanneer de printer via USB is aangesloten op een computer. Deze software is alleen beschikbaar als u een volledige installatie hebt uitgevoerd wanneer de printer op de computer is aangesloten. Sommige functies zijn mogelijk niet beschikbaar, afhankelijk van hoe de printer is aangesloten.

 **OPMERKING:** De geïntegreerde webserver van HP is niet toegankelijk buiten de netwerkfirewall.


Methode een: De geïntegreerde webserver van HP (EWS) openen vanuit het menu Start


1. Klik op de knop **Start** en vervolgens op **Programma's**.
2. Klik op de HP printergroep en vervolgens op het item **HP Device Toolbox**.

Methode twee: De geïntegreerde webserver van HP (EWS) openen vanuit een webbrowsier

1. Raak de knop Verbindingsinformatie  /  aan in het beginscherm op het bedieningspaneel van de printer en raak vervolgens de knop **Netwerk verbonden**  of **Wi-Fi-netwerk AAN**  aan om het IP-adres of de hostnaam weer te geven.

2. Open een internetbrowser en voer in de adresregel het IP-adres of de hostnaam in zoals die wordt weergegeven op het bedieningspaneel van de printer. Druk op de toets **Enter** op het toetsenbord van de pc. De geïntegreerde webserver wordt geopend.

 <https://10.10.XX.XXX/>

 **OPMERKING:** Als uw internetbrowser het bericht **Er is een probleem met het beveiligingscertificaat van deze website** weergeeft als u de EWS probeer te openen, klikt u op **Doorgaan naar deze website (niet aanbevolen)**.

Doorgaan naar deze website (niet aanbevolen) is niet schadelijk voor de computer terwijl u navigeert in de EWS van het HP printer.

Tabblad of gebied	Omschrijving
Het tabblad Home Hier vindt u informatie over de printer, de status en de configuratie.	<ul style="list-style-type: none">• Apparaatstatus: Hiermee geeft u de status van de printer weer en het geschatte percentage resterende levensduur van benodigdheden van HP.• Status benodigdheden: Toont de geschatte resterende levensduur van benodigdheden van HP in procenten. De werkelijke resterende levensduur van benodigdheden kan variëren. Zorg dat u vervangende benodigdheden hebt die u kunt plaatsen wanneer de afdrukkwaliteit niet meer voldoet. De cartridge hoeft alleen te worden vervangen, als de afdrukkwaliteit niet langer acceptabel is.• Apparaatconfiguratie: Hier vindt u informatie die op de configuratiepagina van de printer wordt weergegeven.• Netwerkoverzicht: Hier vindt u informatie over de netwerkconfiguratiepagina van de printer.• Rapporten: Hiermee drukt u de door de printer gegenereerde configuratiepagina en statuspagina voor benodigdheden af.• Log taakopslag: Toont een overzicht van alle taken die in het printergeheugen zijn opgeslagen.• Logboek kleurgebruik: Toont een overzicht van kleurtaken van de printer. (Alleen voor kleurenprinters)• Logbestand: Hierin staan alle printergebeurtenissen en -fouten.

Tabblad of gebied	Omschrijving
<p data-bbox="244 216 406 247">Tabblad Systeem</p> <p data-bbox="244 268 582 321">Hiermee kunt u de printer vanaf uw computer configureren.</p>	<ul style="list-style-type: none"> <li data-bbox="590 216 1445 258">● Apparaatgegevens: Biedt basisinformatie over de printer en het bedrijf. <li data-bbox="590 268 1445 321">● Papierinstellingen: Hiermee wijzigt u de standaardpapierverwerkingsinstellingen van de printer. <li data-bbox="590 342 1445 394">● Afdrukkwaliteit: Hiermee wijzigt u de standaardinstellingen voor de afdrukkwaliteit van de printer. <li data-bbox="590 415 1445 468">● Energie-instellingen: Hiermee wijzigt u de standaardtijden voor het activeren van de sluimermodus of automatisch uitschakelen. <li data-bbox="590 489 1445 531">● Taakopslag instellen: Gebruik de volgende taakopslaginstellingen voor de printer. <li data-bbox="590 552 1445 604">● Afdrukdichtheid: Hiermee kunt u de afdrukdichtheid van contrasten, accenten, middentinten en schaduwen wijzigen. <li data-bbox="590 625 1445 678">● Papiersoorten: Hiermee kunt u afdrukmodi configureren die overeenkomen met de door de printer geaccepteerde papiersoorten. <li data-bbox="590 699 1445 741">● Systeeminstellingen: Hiermee wijzigt u de standaardstelsysteeminstellingen van de printer. <li data-bbox="590 751 1445 804">● Instellingen benodigdheden: Wijzig de instellingen voor waarschuwingen Cartridge bijna leeg en overige informatie voor benodigdheden. <li data-bbox="590 825 1445 867">● Service: Hiermee voert u de schoonmaakprocedure van de printer uit. <li data-bbox="590 877 1445 951">● Opslaan en herstellen: Hier kunt u de huidige instellingen voor de printer opslaan in een bestand op de computer. Gebruik dit bestand om dezelfde instellingen in een andere printer te laden of de instellingen op een later tijdstip te herstellen op deze printer. <li data-bbox="590 972 1445 1035">● Beheer: Hiermee kunt u het wachtwoord van de printer instellen of wijzigen. Schakel printerfuncties in of uit. <p data-bbox="590 1056 1445 1140">OPMERKING: Het tabblad Systeem kan met een wachtwoord worden beveiligd. Als dit printer op een netwerk is aangesloten, moet u eerst contact opnemen met de systeembeheerder voordat u de instellingen op dit tabblad wijzigt.</p>
<p data-bbox="244 1165 422 1197">Tabblad Afdrukken</p> <p data-bbox="244 1218 582 1291">Hiermee kunt u standaardafdrukinstellingen wijzigen vanaf uw computer.</p>	<ul style="list-style-type: none"> <li data-bbox="590 1165 1445 1249">● Afdrukken: Hier kunt u de standaardafdrukinstellingen van de printer wijzigen, zoals het aantal exemplaren en de afdrukstand. Deze opties zijn tevens beschikbaar op het bedieningspaneel. <li data-bbox="590 1270 1445 1302">● PCL5c: Hier kunt u de PCL5c-instellingen weergeven en wijzigen. <li data-bbox="590 1323 1445 1354">● PostScript: De functie Print PS-fouten in- of uitschakelen.
<p data-bbox="244 1365 359 1396">Tabblad Fax</p> <p data-bbox="244 1417 422 1449">(Alleen faxprinters)</p>	<ul style="list-style-type: none"> <li data-bbox="590 1365 1445 1396">● Ontvangsopties: Hiermee regelt u hoe de printer omgaat met binnenkomende faxen. <li data-bbox="590 1417 1445 1480">● Telefoonboek: Hiermee kunt u nummers aan het telefoonboek voor de fax toevoegen of verwijderen. <li data-bbox="590 1501 1445 1554">● Lijst ongewenste faxen: Hiermee blokkeert u faxnummers die geen faxen naar de printer mogen sturen. <li data-bbox="590 1575 1445 1606">● Faxactiviteitenlog: Hiermee bekijkt u de recente faxactiviteiten van de printer.

Tabblad of gebied	Omschrijving
Tabblad Scannen (alleen MFP-modellen)	Hiermee configureert u de functies Scannen naar netwerkmap en Scannen naar e-mail . <ul style="list-style-type: none"> ● Netwerkmap instellen: Hiermee configureert u mappen in het netwerk waar gescande bestanden in kunnen worden opgeslagen. ● Instellingen scannen naar e-mail: Hiermee begint u het proces om de functie Scannen naar e-mail in te stellen. ● Uitgaande e-mailprofielen: Hiermee stelt u een e-mailadres in dat als uitgaand adres wordt gebruikt voor alle e-mails die vanaf de printer worden verzonden. ● Configuratie van standaard-SMTP: Hiermee configureert u de SMTP-serverinformatie. ● Adresboek e-mail: Hiermee kunt u adressen aan het e-mailadresboek toevoegen of verwijderen. ● Instellingen voor netwerkcontacten: Hiermee stelt u in dat de printer verbinding maakt met een netwerkadresboek. ● E-mailopties: Hiermee stelt u een standaardonderwerpregel en -e-mailtekst in. Hiermee stelt u standaardscaninstellingen voor e-mails in.
Tabblad Netwerk (Alleen printers die op een netwerk zijn aangesloten) Hiermee kunt u netwerkinstellingen wijzigen vanaf uw computer.	Op dit tabblad kunnen netwerkbeheerders de netwerkgerelateerde instellingen voor de printer beheren wanneer deze op een IP-netwerk is aangesloten. Hiermee kan ook de netwerkbeheerder de Wi-Fi Direct-functie instellen. Dit tabblad verschijnt niet als de printer rechtstreeks op een computer is aangesloten.
Tabblad HP Web Services	Gebruik dit tabblad om verschillende webgebaseerde hulpprogramma's in te stellen en te gebruiken.

Geavanceerde configuratie met HP Utility voor OS X

Gebruik de HP Utility om de status van de printer te controleren of de printerinstellingen via uw computer weer te geven of te wijzigen.

U kunt gebruikmaken van de HP Utility als de printer beschikt over een USB-kabel of als het is aangesloten op een TCP/IP-netwerk.

HP Utility openen

1. Open op de computer het menu **Systeemvoorkeuren** en klik vervolgens op **Afdrukken en faxen** of **Afdrukken en scannen** of **Printers & scanners**.
2. Selecteer de printer in de lijst.
3. Klik op de knop **Opties en benodigdheden**.
4. Klik op het tabblad **Utility**.
5. Klik op de knop **Printer Utility openen**.

Functies van HP Utility

In de HP Utility-werkbalk vindt u de volgende items:

- **Apparaten:** Klik op deze knop om Mac-apparaten die door de HP Utility zijn gevonden, weer te geven of te verbergen.
- **Alle instellingen:** Klik op deze knop om terug te keren naar de startweergave van de HP Utility.
- **HP-ondersteuning:** Klik op deze knop om een browser te openen en naar de HP-ondersteuningspagina te gaan.
- **Benodigdheden:** Klik op deze knop om de HP SureSupply-website te openen.
- **Registratie:** Klik op deze knop om de registratiepagina van HP te openen.
- **Recycling:** Klik op deze knop om de website van het HP Planet Partners-recyclingprogramma te openen.

De HP Utility bestaat uit pagina's die u kunt openen door in de lijst **Alle instellingen** te klikken. In de volgende tabel staat beschreven welke taken u kunt uitvoeren met HP Utility.

Item	Omschrijving
Status benodigdheden	Hiermee wordt de status van de printerbenodigdheden weergegeven en ziet u koppelingen om online benodigdheden te bestellen.
Apparaatgegevens	Hiermee wordt informatie over de huidige geselecteerde printer weergegeven, waaronder de service-id van de printer (indien toegewezen), de firmwareversie (FW-versie), het serienummer en het IP-adres.
Opdrachten	Stuurt na de afdruktaak speciale tekens of afdrukopdrachten naar de printer. OPMERKING: Deze optie is alleen beschikbaar nadat u in het menu Weergave de optie Toon geavanceerde opties hebt geselecteerd.
Kleurgebruik	Toont informatie over kleurtaken van de printer. (Alleen voor kleurenprinters)

Item	Omschrijving
Bestand uploaden	Brengt bestanden over van de computer naar de printer. U kunt de volgende bestandstypen uploaden: <ul style="list-style-type: none"> ○ Taal HP LaserJet-printeropdrachten (.prn) ○ Portable Document Format (.pdf) ○ PostScript (.ps) ○ Text (.txt)
Energiebeheer	Configureer de energie-instellingen van de printer.
Firmware bijwerken	Zet een updatebestand voor firmware over naar de printer. OPMERKING: Deze optie is alleen beschikbaar nadat u in het menu Weergave de optie Toon geavanceerde opties hebt geselecteerd.
HP Connected	Hiermee hebt u toegang tot de HP Connected-website.
Lettertypen uploaden	Hiermee uploadt u lettertypen vanaf uw computer naar de printer.
Berichtencentrum	Hier worden fouten weergegeven die in de printer zijn opgetreden.
Duplexmodus	Hiermee schakelt u de modus voor automatisch dubbelzijdig afdrukken in.
Netwerkinstellingen (Alleen printers die op een netwerk zijn aangesloten)	Hiermee configureert u de netwerkinstellingen, zoals de IPv4-instellingen IPv6-instellingen, Bonjour-instellingen en andere instellingen.
Beheer van benodigdheden	Hiermee configureert u wat de printer moet doen wanneer benodigdheden het einde van de geschatte levensduur naderen.
Configuratie van laden	Hiermee wijzigt u het papierformaat en de papiersoort voor elke lade.
Aanvullende instellingen	Hiermee opent u de geïntegreerde webserver van HP (EWS). OPMERKING: USB-verbindingen worden niet ondersteund.
Proxyserverinstellingen	Hiermee configureert u een proxyserver voor deze printer.
Basisfaxinstellingen: (alleen MFP-faxmodellen)	Instellen van de velden in de faxoptekst en configureren hoe de printer inkomende oproepen beantwoordt.
Fax doorsturen (alleen MFP-faxmodellen)	De printer zo instellen dat de inkomende faxberichten naar een ander nummer worden verstuurd.
Faxlogboeken (alleen MFP-faxmodellen)	De logboeken van alle faxen bekijken.
Faxsnelkiesnummers (alleen MFP-faxmodellen)	Faxnummers toevoegen aan de snelkieslijst.
Ongewenste faxberichten blokkeren (alleen MFP-faxmodellen)	Bewaren van faxnummers die u wilt blokkeren.

Item	Omschrijving
Scannen naar e-mail (Alleen MFP-printers)	Hiermee opent u de geïntegreerde webservice van HP (EWS), zodat u instellingen kunt configureren voor het scannen naar e-mail.
Scannen naar netwerkmap (Alleen MFP-printers)	Hiermee opent u de geïntegreerde webservice van HP (EWS), zodat u instellingen kunt configureren voor het scannen naar een netwerkmap.

IP-netwerkinstellingen configureren

- [Inleiding](#)
- [Disclaimer voor printer delen](#)
- [Netwerkinstellingen weergeven of wijzigen](#)
- [De naam van de printer in het netwerk wijzigen](#)
- [IPv4 TCP/IP-parameters handmatig configureren via het bedieningspaneel](#)
- [Instellingen voor koppelingssnelheid en duplex](#)

Inleiding




Configureer de netwerkinstellingen voor de printer aan de hand van de volgende secties.


Disclaimer voor printer delen


HP ondersteunt geen peer-to-peer netwerken omdat dit een functie is van Microsoft-besturingssystemen en niet van de printerdrivers van HP. Ga naar de website van Microsoft op www.microsoft.com.

Netwerkinstellingen weergeven of wijzigen

U kunt de IP-configuratie-instellingen weergeven of wijzigen via de geïntegreerde webserver van HP.

1. Open de HP Embedded Web Server (EWS, geïntegreerde webserver):
 - a. Raak de knop Verbindingsinformatie  /  aan in het beginscherm op het bedieningspaneel van de printer en raak vervolgens de knop [Netwerk verbonden](#)  of [Wi-Fi-netwerk AAN](#)  aan om het IP-adres of de hostnaam weer te geven.
 - b. Open een internetbrowser en voer in de adresregel het IP-adres of de hostnaam in zoals die wordt weergegeven op het bedieningspaneel van de printer. Druk op de toets [Enter](#) op het toetsenbord van de pc. De geïntegreerde webserver wordt geopend.

 <https://10.10.XX.XXX/>

 **OPMERKING:** Als uw internetbrowser het bericht **Er is een probleem met het beveiligingscertificaat van deze website** weergeeft als u de EWS probeert te openen, klikt u op **Doorgaan naar deze website (niet aanbevolen)**.


Doorgaan naar deze website (niet aanbevolen) is niet schadelijk voor de computer terwijl u navigeert in de EWS van het HP printer.

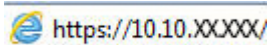
2. Klik op het tabblad **Netwerk** voor informatie over het netwerk. Wijzig desgewenst de instellingen.

De naam van de printer in het netwerk wijzigen

Indien u de naam van de printer in een netwerk wilt wijzigen zodat de printer kan worden geïdentificeerd, gebruikt u de geïntegreerde webserver van HP.

1. Open de HP Embedded Web Server (EWS, geïntegreerde webserver):


- a. Raak de knop **Verbindingsinformatie**  /  aan in het beginscherm op het bedieningspaneel van de printer en raak vervolgens de knop **Netwerk verbonden**  of **Wi-Fi-netwerk AAN**  aan om het IP-adres of de hostnaam weer te geven.
- b. Open een internetbrowser en voer in de adresregel het IP-adres of de hostnaam in zoals die wordt weergegeven op het bedieningspaneel van de printer. Druk op de toets **Enter** op het toetsenbord van de pc. De geïntegreerde webservice wordt geopend.

 <https://10.10.XX.XXX/>

 **OPMERKING:** Als uw internetbrowser het bericht **Er is een probleem met het beveiligingscertificaat van deze website** weergeeft als u de EWS probeert te openen, klikt u op **Doorgaan naar deze website (niet aanbevolen)**.

Doorgaan naar deze website (niet aanbevolen) is niet schadelijk voor de computer terwijl u navigeert in de EWS van het HP printer.


2. Open het tabblad **Systemen**.
3. Op de pagina **Apparaatgegevens** wordt de standaardprinternaam weergegeven in het veld **Apparaatnaam**. U kunt deze naam wijzigen zodat u de printer kunt identificeren.

 **OPMERKING:** Het invullen van de andere velden op deze pagina is optioneel.


4. Klik op de knop **Toepassen** om de wijzigingen toe te passen.

IPv4 TCP/IP-parameters handmatig configureren via het bedieningspaneel


Met de menu's van het bedieningspaneel kunt u handmatig een IPv4-adres, subnetmasker en standaardgateway instellen.

1. Raak vanaf het beginscherm op het bedieningspaneel van de printer de knop **Instellingen**  aan.
2. Ga naar en raak het menu **Netwerkinstellingen** aan.
3. Raak het menu **IPv4-configuratiemethode** aan en vervolgens de knop **Handmatig**.
4. Gebruik het toetsenblok op het aanraakscherm om het IP-adres in te voeren en raak vervolgens de knop **OK** aan. Raak de knop **Ja** aan om te bevestigen.
5. Gebruik het toetsenblok op het aanraakscherm om het subnetmasker in te voeren en raak vervolgens de knop **OK** aan. Raak de knop **Ja** aan om te bevestigen.
6. Gebruik het toetsenblok op het aanraakscherm om de standaardgateway in te voeren en raak vervolgens de knop **OK** aan. Raak de knop **Ja** aan om te bevestigen.

Instellingen voor koppelingssnelheid en duplex

 **OPMERKING:** Deze informatie geldt alleen voor ethernetnetwerken, niet voor draadloze netwerken.

De linksnelheid en communicatiemodus van de afdrukservers moeten overeenkomen met die van de netwerkhub. In de meeste gevallen dient u de printer in de automatische modus te laten. Onjuiste wijzigingen van de netwerkverbindingssnelheid en de instellingen voor dubbelzijdig afdrukken hebben mogelijk tot gevolg dat de printer niet met andere netwerkapparaten kan communiceren. Gebruik het bedieningspaneel van de printer om wijzigingen aan te brengen.

 **OPMERKING:** De printerinstelling moet overeenkomen met de instelling van het netwerkapparaat (een netwerkhub, switch, gateway, router of computer).

 **OPMERKING:** Wanneer u aan deze instellingen wijzigingen aanbrengt, wordt de printer uit- en vervolgens weer ingeschakeld. Breng alleen wijzigingen aan wanneer de printer niet-actief is.

1. Veeg vanaf het beginscherm op het bedieningspaneel van de printer totdat het menu [Instellingen](#) wordt weergegeven. Raak de knop [Instellingen](#)  aan om het menu Instellingen te openen.
2. Open de volgende menu's:
 - [Netwerk instellen](#)
 - [Verbindingsnelh.](#)
3. Voer een van de volgende handelingen uit:
 - [Automatisch](#): De afdrukserver zorgt zelf automatisch voor configuratie met de hoogste verbindingssnelheid en communicatiemodus die op het netwerk zijn toegestaan.
 - [10T vol](#): 10 megabytes per seconde (Mbps), volledige duplexwerking
 - [10T half](#): 10 Mbps, half-duplexwerking
 - [100TX vol](#): 100 Mbps, volledige duplexwerking
 - [100TX half](#): 100 Mbps, half-duplexwerking
 - [1000T vol](#): 1000 Mbps, volledige duplexwerking
4. Raak de knop [Opslaan](#) aan of druk op [OK](#). De printer wordt uit- en weer ingeschakeld.

Functies voor productbeveiliging





Inleiding


De printer bevat beveiligingsopties waarmee toegang tot configuratie-instellingen en beveiligde gegevens kan worden beperkt. Ook kan toegang tot belangrijke hardwarecomponenten worden ontzegd.

- [Het wachtwoord van het systeem toewijzen of wijzigen met de geïntegreerde webserver](#)

Het wachtwoord van het systeem toewijzen of wijzigen met de geïntegreerde webserver

Stel een wachtwoord voor toegang tot de printer en de geïntegreerde webserver van HP in zodat onbevoegde gebruikers de printerinstellingen niet kunnen wijzigen.


1. Open de HP Embedded Web Server (EWS, geïntegreerde webserver):
 - a. Raak de knop Verbindingsinformatie  /  aan in het beginscherm op het bedieningspaneel van de printer en raak vervolgens de knop **Netwerk verbonden**  of **Wi-Fi-netwerk AAN**  aan om het IP-adres of de hostnaam weer te geven.
 - b. Open een internetbrowser en voer in de adresregel het IP-adres of de hostnaam in zoals die wordt weergegeven op het bedieningspaneel van de printer. Druk op de toets **Enter** op het toetsenbord van de pc. De geïntegreerde webserver wordt geopend.

 <https://10.10.XXXXX/>

 **OPMERKING:** Als uw internetbrowser het bericht **Er is een probleem met het beveiligingscertificaat van deze website** weergeeft als u de EWS probeer te openen, klikt u op **Doorgaan naar deze website (niet aanbevolen)**.

Doorgaan naar deze website (niet aanbevolen) is niet schadelijk voor de computer terwijl u navigeert in de EWS van het HP printer.

2. Klik op het tabblad **Systeem** op de koppeling **Beheer** in het linkerdeelvenster.
3. Voer in het veld **Wachtwoord** in het gebied **Productbeveiliging** het wachtwoord.
4. Voer in het veld **Wachtwoord bevestigen** opnieuw het wachtwoord in.
5. Klik op de knop **Toepassen**.

 **OPMERKING:** Noteer het wachtwoord en bewaar het op een veilige plaats.

Instellingen voor energiebesparing

- [Inleiding](#)
- [Afdrukken met EconoMode](#)
- [De instelling Sluimermodus/automatisch uitschakelen na configureren](#)
- [De uitschakelvertraging instellen en de printer zo configureren dat het maximaal 1 watt verbruikt](#)
- [De instelling voor uitschakelvertraging configureren](#)

Inleiding

De printer beschikt over verschillende functies waarmee op energieverbruik en benodigdheden kan worden bespaard.

Afdrukken met EconoMode

Deze printer beschikt over de optie EconoMode, waarmee u conceptversies van documenten kunt afdrukken. Door EconoMode te gebruiken, verbruikt u minder toner. De afdrukkwaliteit kan in EconoMode echter minder zijn.

HP raadt doorlopend gebruik van de EconoMode af. Als de EconoMode voortdurend wordt gebruikt, is het mogelijk dat de toner langer meegaat dan de mechanische onderdelen van de tonercartridge. Als de afdrukkwaliteit slechter wordt en niet meer acceptabel is, is het verstandig de tonercartridge te vervangen.




OPMERKING: Als deze optie niet beschikbaar is in uw printdriver, kunt u deze instellen met de HP geïntegreerde webserver.

1. Selecteer de **afdrukoptie** vanuit het programma.
2. Selecteer de printer en klik vervolgens op de knop **Eigenschappen** of **Voorkeuren**.
3. Klik op het tabblad **Papier/Kwaliteit**.
4. Klik op het selectievakje **EconoMode**.

De instelling Sluimermodus/automatisch uitschakelen na configureren

Gebruik de menu's op het bedieningspaneel om in te stellen hoe lang het duurt voordat de slaapstand van de printer wordt ingeschakeld.

Voer de volgende stappen uit om de instelling Sluimermodus/automatisch uitschakelen na te wijzigen:

1. Veeg vanaf het beginscherm op het bedieningspaneel van de printer totdat het menu **Instellingen** wordt weergegeven. Raak de knop **Instellingen**  aan om het menu Instellingen te openen.
2. Open de volgende menu's:
 - [Systeeminstellingen](#)
 - [Energie-instellingen](#)
 - [Sluimermodus/automatisch uitschakelen na](#)
3. Selecteer de tijd voor Sluimermodus/automatisch uitschakelen na.

De uitschakelvertraging instellen en de printer zo configureren dat het maximaal 1 watt verbruikt

Gebruik de menu's op het bedieningspaneel om in te stellen hoe lang het duurt voordat de printer wordt uitgeschakeld.

 **OPMERKING:** Nadat de printer is uitgeschakeld, neemt het stroomverbruik af tot 1 watt of minder.

Voer de volgende stappen uit om de instellingen voor uitschakelvertraging te wijzigen:


1. Veeg vanaf het beginscherm op het bedieningspaneel van de printer totdat het menu [Instellingen](#) wordt weergegeven. Raak de knop [Instellingen](#)  aan om het menu Instellingen te openen.
2. Open de volgende menu's:
 - [Systeeminstellingen](#)
 - [Energie-instellingen](#)
 - [Uitschakelen na](#)
3. Selecteer de tijd voor de uitschakelvertraging.

 **OPMERKING:** De standaardwaarde is 4 uur.

De instelling voor uitschakelvertraging configureren

Gebruik de menu's op het bedieningspaneel om te selecteren of de printer vertraagd wordt uitgeschakeld nadat de aan-uitknop is ingedrukt.

Voer de volgende stappen uit om de instellingen voor uitschakelvertraging te wijzigen:

1. Veeg vanaf het beginscherm op het bedieningspaneel van de printer totdat het menu [Instellingen](#) wordt weergegeven. Raak de knop [Instellingen](#)  aan om het menu Instellingen te openen.
2. Open de volgende menu's:
 - [Systeeminstellingen](#)
 - [Energy Settings](#) (Energie-instellingen)
 - [Uitschakelvertraging](#)
3. Selecteer een van de vertragingsopties:
 - [Geen vertraging](#): De printer wordt uitgeschakeld na een bepaalde periode van inactiviteit die is ingesteld bij de instelling Automatisch uitschakelen na.
 - [Bij poorten actief](#): Als deze optie is geselecteerd, wordt de printer niet uitgeschakeld tenzij alle poorten niet-actief zijn. Een actieve netwerk- of faxverbinding voorkomt dat de printer wordt uitgeschakeld.

HP Web Jetadmin

HP Web Jetadmin is een bekroond, toonaangevend hulpprogramma voor het efficiënt beheren van een groot scala aan HP-apparaten binnen een netwerk, inclusief printers, multifunctionele printers en digitale verzendapparatuur. Met deze oplossing kunt u op afstand installeren, onderhouden, problemen oplossen en uw afdruk- en beeldvormingsomgeving beschermen - om zo uiteindelijk de productiviteit van uw bedrijf te vergroten door u te helpen tijd te besparen, de kosten te beheersen en uw investering te beschermen.

Er worden regelmatig updates voor HP Web Jetadmin uitgegeven om ondersteuning te bieden voor specifieke productfuncties. Ga naar www.hp.com/go/webjetadmin voor meer informatie.

De firmware bijwerken


HP verstrekt regelmatig printerupdates, nieuwe Web Services-apps en nieuwe functies voor bestaande Web Services-apps. Voer de volgende stappen uit om de printerfirmware voor één printer bij te werken. Wanneer u de firmware bijwerkt, worden Web Services-apps automatisch bijgewerkt.

Er zijn twee ondersteunde methoden om de firmware bij te werken op deze printer. Gebruik slechts een van de volgende methoden om de printerfirmware bij te werken.

Methode een: De firmware bijwerken via het bedieningspaneel

Gebruik deze stappen om de firmware te laden via het bedieningspaneel (alleen voor printers die zijn aangesloten op het netwerk), en/of stel de printer in om toekomstige firmware-updates automatisch te laden. Ga naar methode twee voor printers die via USB zijn aangesloten.

1. Controleer of de printer is aangesloten op een bekabeld (ethernet) of draadloos netwerk met een actieve internetverbinding.

 **OPMERKING:** De printer moet een internetverbinding hebben om de firmware te kunnen bijwerken via een netwerkverbinding.

2. Raak vanaf het beginscherm op het bedieningspaneel van de printer de knop **Instellingen**  aan.
3. Ga naar en open het menu **Service**, en open het menu **LaserJet Update**.

 **OPMERKING:** Als de optie **LaserJet-update** niet wordt vermeld, gaat u naar methode twee.

4. Raak **Nu updates zoeken** om te zoeken naar updates.

 **OPMERKING:** De printer controleert automatisch op een update en als een nieuwere versie wordt gedetecteerd, wordt de update automatisch gestart.

5. Stel de printer zo in dat de firmware automatisch wordt bijgewerkt wanneer er updates beschikbaar zijn.


Raak vanaf het beginscherm op het bedieningspaneel van de printer de knop **Instellingen**  aan.

Ga naar en open het menu **Service**, open het menu **LaserJet Update** en selecteer het menu **Updates beheren**.

Stel de optie **Updates toestaan** in op **JA** en stel vervolgens de optie **Automatisch controleren** in op **AAN**.

Methode twee: De firmware bijwerken met behulp van de Firmware Update Utility

Gebruik deze stappen om Firmware Update Utility handmatig van hp.com te downloaden en te installeren.

 **OPMERKING:** Deze methode is de enige beschikbare optie voor het bijwerken van de firmware voor printers die via een USB-kabel op de computer zijn aangesloten. Deze werkt ook voor printers die met een netwerk zijn verbonden.

 **OPMERKING:** U moet een printerdriver installeren om deze methode te gebruiken.

1. Ga naar www.hp.com/go/support, klik op de koppeling **Drivers & software** en typ de productnaam in het zoekveld. Druk op de knop **ENTER** en selecteer de printer in de lijst met zoekresultaten.
2. Selecteer het besturingssysteem.
3. Zoek in de sectie **Firmware** de **Firmware Update Utility**.

4. Klik op **Downloaden**, klik op **Uitvoeren** en klik vervolgens opnieuw op **Uitvoeren**.
5. Wanneer het hulpprogramma is gestart, selecteert u de printer in de vervolgkeuzelijst en klikt op **Firmware verzenden**.



OPMERKING: Klik op **Configuratiepagina afdrukken** als u een configuratiepagina wilt afdrukken om te controleren of de versie van de geïnstalleerde firmware van vóór of na het updateproces is.

6. Volg de instructies op het scherm om de installatie te voltooien en klik op de knop **Sluiten** om het hulpprogramma te sluiten.

9 Problemen oplossen

- [Klantondersteuning](#)
- [Help-systeem op het bedieningspaneel](#)
- [De fabrieksinstellingen herstellen](#)
- [Het bericht 'Cartridge bijna leeg' of 'Cartridge vrijwel leeg' wordt weergegeven op het bedieningspaneel van de printer](#)
- [Het apparaat pakt geen papier op of het papier wordt verkeerd ingevoerd](#)
- [Papierstoringen verhelpen](#)
- [De afdrukkwaliteit verbeteren](#)
- [Kopieer- en scanbeeldkwaliteit verbeteren](#)
- [Beeldkwaliteit fax verbeteren](#)
- [Problemen met bekabelde netwerken oplossen](#)
- [Problemen met draadloze netwerken oplossen](#)
- [Faxproblemen oplossen](#)

Voor meer informatie:

De volgende informatie is correct op het moment van uitgave. Zie www.hp.com/support/colorljM477MFP voor actuele informatie.

De uitgebreide Help van HP voor de printer omvat de volgende informatie:

- Installeren en configureren
- Leren en gebruiken
- Problemen oplossen
- Software- en firmware-updates downloaden
- Meepraten op ondersteuningsforums
- Informatie over garantie en wettelijke voorschriften zoeken

Klantondersteuning

Telefonische ondersteuning voor uw land/regio	Telefoonnummers voor land/regio vindt u op de folder in de doos van de printer of op www.hp.com/support/ .
Zorg dat u de printernaam, het serienummer, de aankoopdatum en een probleemomschrijving bij de hand hebt	
24 uur per dag ondersteuning via internet en hulpprogramma's en drivers downloaden	www.hp.com/support/colorijM477MFP
Aanvullende HP service- of onderhoudsovereenkomsten bestellen	www.hp.com/go/carepack
De printer registreren	www.register.hp.com

Help-systeem op het bedieningspaneel


De printer heeft een ingebouwd Help-systeem dat uitleg geeft over het gebruik van elk scherm. U opent het Help-systeem door de knop Help  in de rechterbovenhoek van het scherm aan te raken.



Voor sommige schermen opent Help een algemeen menu waarin kan worden gezocht naar specifieke onderwerpen. U kunt door de menustructuur bladeren door het aanraken van de menuknoppen.

In sommige Help-schermen worden animaties weergegeven die u helpen bij het doorlopen van procedures, bijvoorbeeld het verhelpen van papierstoringen.


Voor schermen met instellingen voor afzonderlijke taken opent Help een onderwerp dat de opties voor dat scherm uitlegt.

Als er een fout of waarschuwing op de printer wordt gegeven, raakt u de knop Help  aan om een bericht te openen waarin het probleem wordt beschreven. In dat bericht staan ook instructies voor het oplossen van het probleem.

De fabrieksinstellingen herstellen

Als u de fabrieksinstellingen terugzet, worden alle printer- en netwerkinstellingen weer op de fabriekswaarden ingesteld. De paginateller en het ladeformaat worden niet opnieuw ingesteld. Volg onderstaande stappen om de fabrieksinstellingen van de printer te herstellen.

⚠ VOORZICHTIG: Wanneer u de fabrieksinstellingen terugzet, worden alle instellingen gewijzigd in de standaardwaarden. Ook worden in het geheugen opgeslagen pagina's verwijderd.

1. Veeg vanaf het beginscherm op het bedieningspaneel van de printer totdat het menu [Instellingen](#) wordt weergegeven. Raak de knop [Instellingen](#)  aan om het menu Instellingen te openen.
2. Ga naar en selecteer het menu [Service](#).
3. Ga naar en selecteer [Standaardinstellingen herstellen](#) en raak vervolgens [OK](#) aan.

De printer wordt automatisch opnieuw opgestart.

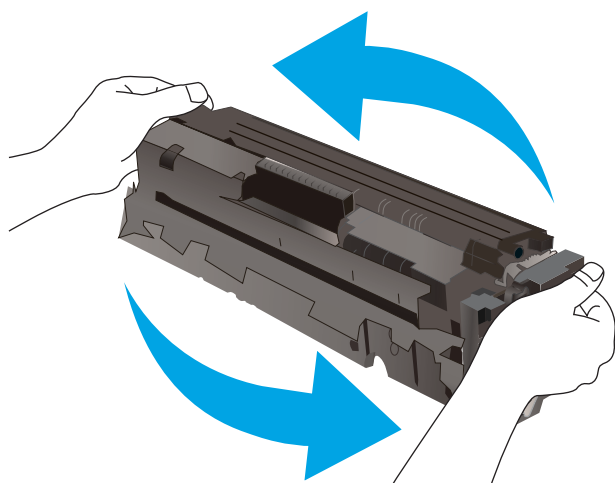
Het bericht 'Cartridge bijna leeg' of 'Cartridge vrijwel leeg' wordt weergegeven op het bedieningspaneel van de printer

- [De instelling "Vrijwel leeg" wijzigen](#)
- [Benodigdheden bestellen](#)

Cartridge bijna leeg: De printer geeft aan wanneer een tonercartridge bijna leeg is. De werkelijke resterende levensduur van een tonercartridge kan afwijken. Zorg dat u een vervangende tonercartridge hebt die u kunt plaatsen wanneer de afdrukkwaliteit niet meer voldoet. De tonercartridge hoeft nu nog niet te worden vervangen.

Blijf met de huidige cartridge afdrucken totdat de afdrukkwaliteit zelfs na het opnieuw verdelen van de toner niet meer acceptabel is. Als u de toner opnieuw wilt verdelen, verwijdert u de tonercartridge uit de printer en schudt u de cartridge zachtjes heen en weer. Plaats de tonercartridge opnieuw in de printer en sluit de klep.

Cartridge vrijwel leeg: De printer geeft aan wanneer de tonercartridge vrijwel leeg is. De werkelijke resterende levensduur van een tonercartridge kan afwijken. Schud de cartridge zachtjes heen en weer om de levensduur van de toner te verlengen. Zorg dat u een vervangende tonercartridge hebt die u kunt plaatsen wanneer de afdrukkwaliteit niet meer voldoet. De tonercartridge hoeft nu nog niet te worden vervangen, tenzij de afdrukkwaliteit niet langer acceptabel is.



Zodra een tonercartridge van HP de status **Vrijwel leeg** heeft, is de Premium Protection Warranty van HP niet langer van toepassing op deze tonercartridge.

De instelling "Vrijwel leeg" wijzigen

U kunt de manier aanpassen waarop de printer reageert wanneer benodigdheden bijna leeg zijn. U hoeft deze instellingen niet opnieuw te configureren wanneer u een nieuwe tonercartridge of afbeeldingsdrum plaatst.

1. Veeg vanaf het beginscherm op het bedieningspaneel van de printer totdat het menu [Instellingen](#) wordt weergegeven. Raak de knop [Instellingen](#)  aan om het menu Instellingen te openen.
2. Open de volgende menu's:
 - [Systeeminstellingen](#)
 - [Instellingen benodigdheden](#)

- [Zwarte cartridge](#) of [Kleurencartridges](#)
 - [Instelling voor vrijwel leeg](#)
3. Voer een van de volgende handelingen uit:
- Selecteer de optie [Doorgaan](#) als u wilt dat de printer u waarschuwt wanneer een tonercartridge vrijwel leeg is, maar wel doorgaat met afdrukken.
 - Selecteer de optie [Stoppen](#) als u wilt instellen dat de printer stopt met afdrukken tot u de tonercartridge hebt vervangen.
 - Selecteer de optie [Vragen](#) als u wilt instellen dat de printer stopt met afdrukken en u vraagt de tonercartridge te vervangen. U kunt het bericht ter kennisgeving aannemen en doorgaan met afdrukken. Een door de klant te configureren optie op deze printer is "Herinner mij na 100 pagina's, 200 pagina's, 300 pagina's, 400 pagina's of nooit". Deze optie is beschikbaar voor het gemak van de klant en vormt geen indicatie dat deze pagina's een acceptabele afdrukkwaliteit hebben. Een door de klant te configureren optie op deze printer is "Herinner mij na 100 pagina's, 200 pagina's, 300 pagina's, 400 pagina's of nooit". Deze optie is beschikbaar voor het gemak van de klant en vormt geen indicatie dat deze pagina's een acceptabele afdrukkwaliteit hebben.

Bij printers met faxfunctionaliteit

Wanneer de printer is ingesteld op de optie [Stoppen](#) of [Vragen](#), is het mogelijk dat faxberichten niet worden afgedrukt wanneer het afdrukken wordt hervat. Dit kan gebeuren als de printer tijdens het wachten meer faxberichten heeft ontvangen dan in het geheugen kunnen worden opgeslagen.

Wanneer de drempelwaarde Vrijwel leeg is bereikt, kan de printer faxberichten zonder onderbreking blijven afdrukken als u de optie [Doorgaan](#) voor de tonercartridge selecteert, maar de afdrukkwaliteit kan afnemen.

Benodigheden bestellen

Benodigheden en papier bestellen	www.hp.com/go/suresupply
Bestellen via service- of ondersteuningsproviders	Neem contact op met een erkend service- of ondersteuningspunt van HP.
Bestellen via de geïntegreerde webserver van HP	Typ het IP-adres of de hostnaam van de printer in het adres- of URL-veld van een ondersteunde webbrowser op de computer om toegang te krijgen tot de webserver. De geïntegreerde webserver van HP bevat een koppeling naar de SureSupply-website van HP. Hier vindt u mogelijkheden voor het aanschaffen van originele HP-benodigheden.

Het apparaat pakt geen papier op of het papier wordt verkeerd ingevoerd

Inleiding

U kunt het volgende proberen wanneer de printer geen papier of meerdere vellen tegelijkertijd oppakt uit de papierlade. In de volgende situaties kan een papierstoring optreden.


- [De printer pakt geen papier op](#)
- [De printer pakt meerdere vellen papier op](#)
- [Het papier in de documentinvoer loopt vast of scheef of er worden meerdere vellen tegelijk doorgevoerd](#)
- [De oppakrollen en het scheidingskussen in de documentinvoer reinigen](#)

De printer pakt geen papier op

Als de printer geen papier uit de lade pakt, kunt u het volgende proberen.

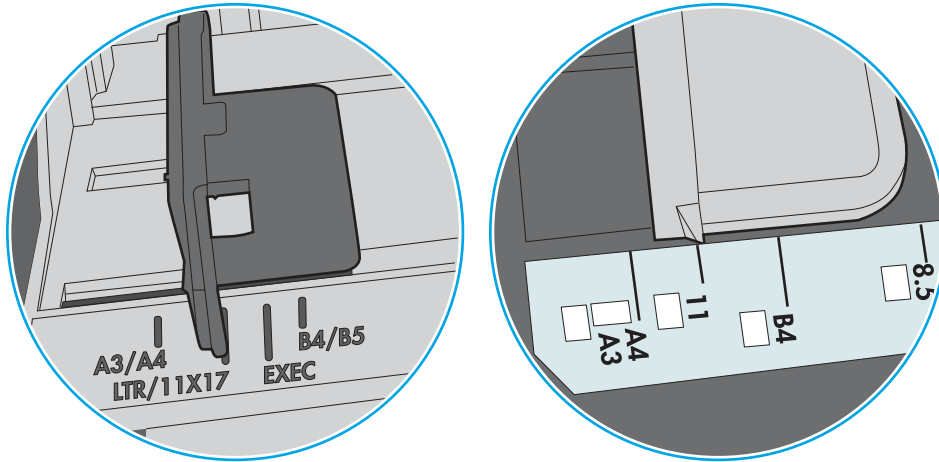
1. Open de printer en verwijder eventuele vastgelopen vellen papier. Controleer of er geen afgescheurde papierrestanten in de printer zijn achtergebleven.
2. Plaats papier met het juiste formaat voor de taak in de lade.
3. Controleer of het papierformaat en de papiersoort correct zijn ingesteld op het bedieningspaneel van de printer.

4. Zorg ervoor dat de papiergeleiders in de lade zijn afgestemd op het papierformaat. Pas de geleiders aan tot de juiste inspringing in de lade. De pijl op de geleider in de lade moet precies zijn uitgelijnd met de markering op de lade.

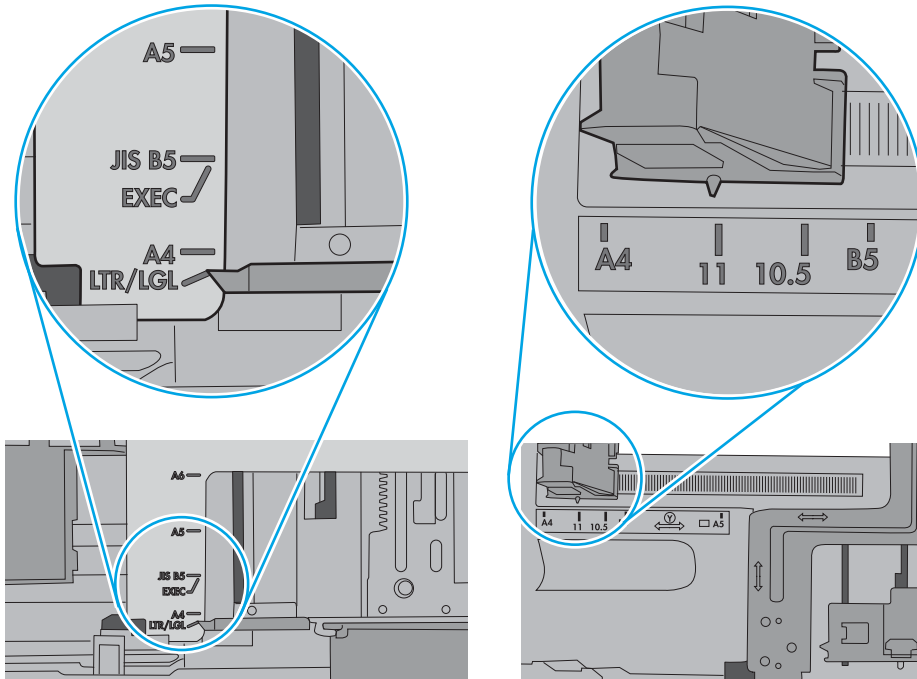
 **OPMERKING:** Verplaatst de papiergeleiders niet te strak tegen de papierstapel. Pas de papiergeleiders aan op basis van de inkepingen of de markeringen in de lade.

In de volgende afbeeldingen staan voorbeelden van de inkepingen voor papierformaat in de laden voor verschillende printers. De meeste HP-printers hebben vergelijkbare markeringen.

Afbeelding 9-1 Formaatmarkeringen voor lade 1 of de multifunctionele lade



Afbeelding 9-2 Formaatmarkeringen voor cassetteladen

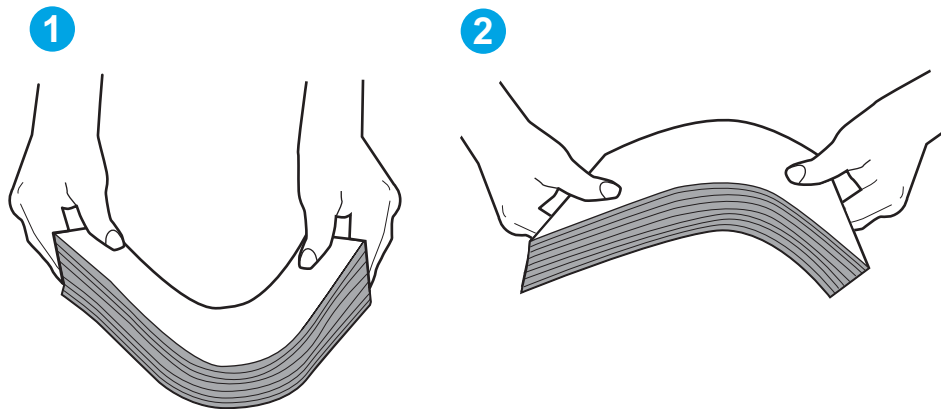


- Controleer of de vochtigheid in de ruimte voldoet aan de specificaties voor deze printer en of het papier in ongeopende pakken wordt bewaard. Papier wordt meestal in vochtwerende pakken verkocht om het papier droog te houden.

In omgevingen met een hoge luchtvochtigheid kan het papier bovenaan op de stapel in de lade vocht absorberen en er golvend of ongelijkmatig uitzien. Als dit gebeurt, verwijdert u de bovenste 5 tot 10 vellen papier van de stapel.

In omgevingen met een lage luchtvochtigheid kunnen vellen papier aan elkaar blijven plakken door overtollige statische elektriciteit. Als dit gebeurt, verwijdert u het papier uit de lade en buigt u de stapel door deze aan beide uiteinden vast te houden en de uiteinden omhoog te duwen in de vorm van een U. Duw de uiteinden daarna omlaag om de U-vorm om te keren. Houd beide zijden van de stapel papier vast en herhaal deze stappen. Hierdoor maakt u de vellen papier los zonder statische elektriciteit te veroorzaken. Maak de papierstapel recht op een tafel voordat u de stapel teruglegt in de lade.

Afbeelding 9-3 Techniek voor het buigen van de papierstapel

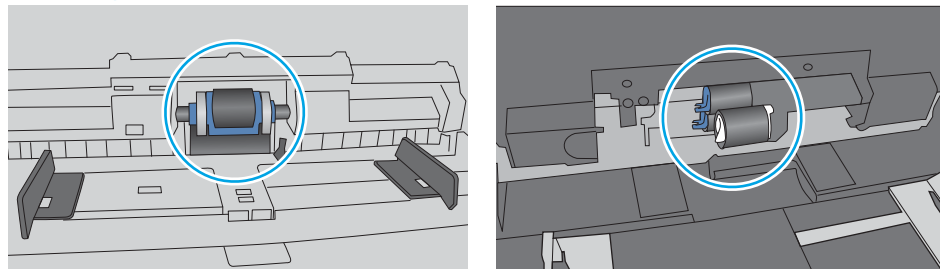


- Controleer op het bedieningspaneel van de printer of er een bericht wordt weergegeven waarin staat dat u het papier handmatig moet invoeren. Plaats papier en ga verder met afdrukken.
- De rollen boven de lade zijn mogelijk vuil geworden. Maak de rollen schoon met een pluisvrije doek die is bevochtigd met warm water. Gebruik gedistilleerd water, indien beschikbaar.

⚠ VOORZICHTIG: Spuit geen water rechtstreeks op de rollen. Spuit in plaats daarvan water op de doek of doop de doek in water en wring de doek uit voordat u de rollen reinigt.

In de volgende afbeelding ziet u voorbeelden van de locatie van de rol voor verschillende printers.


Afbeelding 9-4 Locaties van de rol voor lade1 of de multifunctionele lade



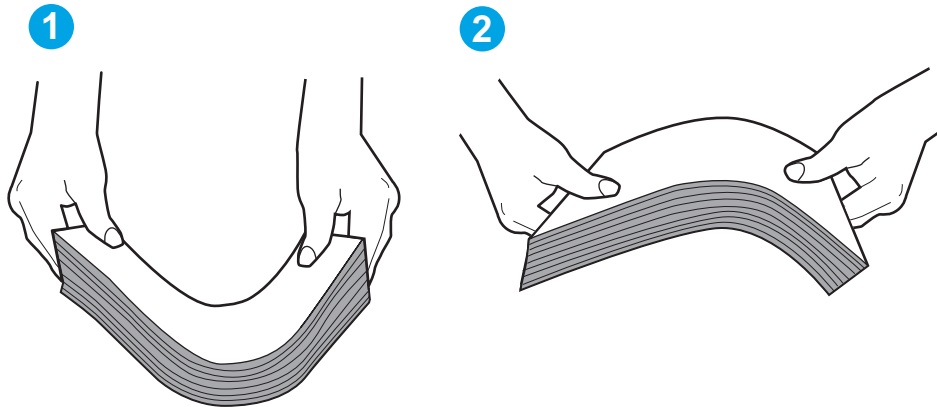
De printer pakt meerdere vellen papier op

Als de printer meerdere vellen papier uit de lade pakt, kunt u het volgende proberen.

1. Verwijder de stapel papier uit de lade, buig de stapel, draai deze 180 graden en draai hem vervolgens om. *Waaier het papier niet uit.* Plaats de stapel papier terug in de lade.

 **OPMERKING:** Het uitwaaiëren van het papier veroorzaakt statische elektriciteit. In plaats van het papier uit te waaiëren, buigt u de stapel door deze aan beide uiteinden vast te houden en de uiteinden omhoog te duwen in de vorm van een U. Duw de uiteinden daarna omlaag om de U-vorm om te keren. Houd beide zijden van de stapel papier vast en herhaal deze stappen. Hierdoor maakt u de vellen papier los zonder statische elektriciteit te veroorzaken. Maak de papierstapel recht op een tafel voordat u de stapel teruglegt in de lade.

Afbeelding 9-5 Techniek voor het buigen van de papierstapel



2. Gebruik uitsluitend papier dat voldoet aan de specificaties van HP voor deze printer.
3. Controleer of de vochtigheid in de ruimte voldoet aan de specificaties voor deze printer en of het papier in ongeopende pakken wordt bewaard. Papier wordt meestal in vochtwerende pakken verkocht om het papier droog te houden.

In omgevingen met een hoge luchtvochtigheid kan het papier bovenaan op de stapel in de lade vocht absorberen en er golvend of ongelijkmatig uitzien. Als dit gebeurt, verwijdert u de bovenste 5 tot 10 vellen papier van de stapel.

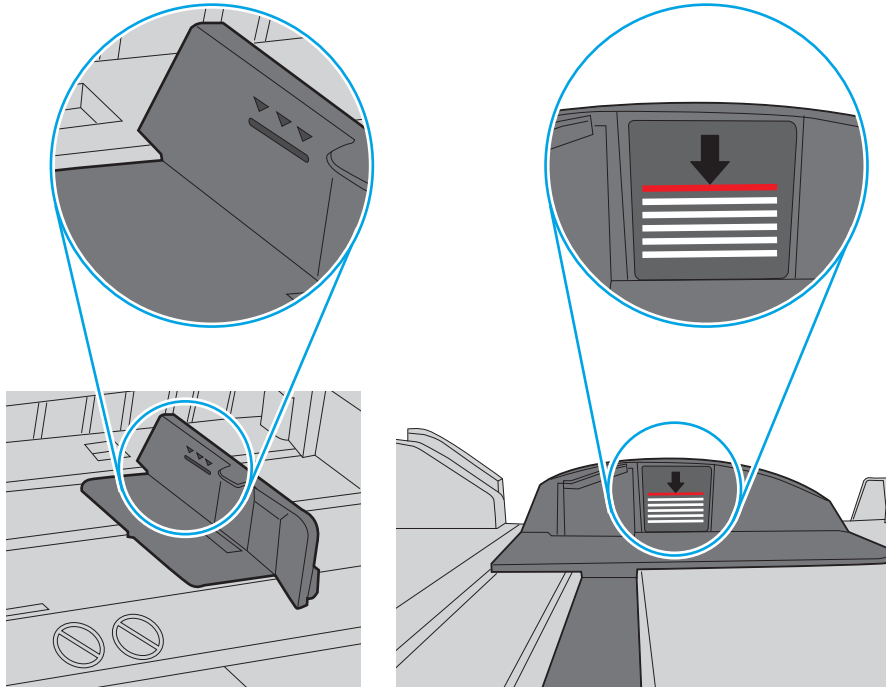
In omgevingen met een lage luchtvochtigheid kunnen vellen papier aan elkaar blijven plakken door overtollige statische elektriciteit. Als dit gebeurt, verwijdert u het papier uit de lade en buigt u de stapel zoals hierboven staat beschreven.

4. Gebruik geen papier dat is gekreukeld, gevouwen of beschadigd. Gebruik indien nodig papier uit een ander pak.

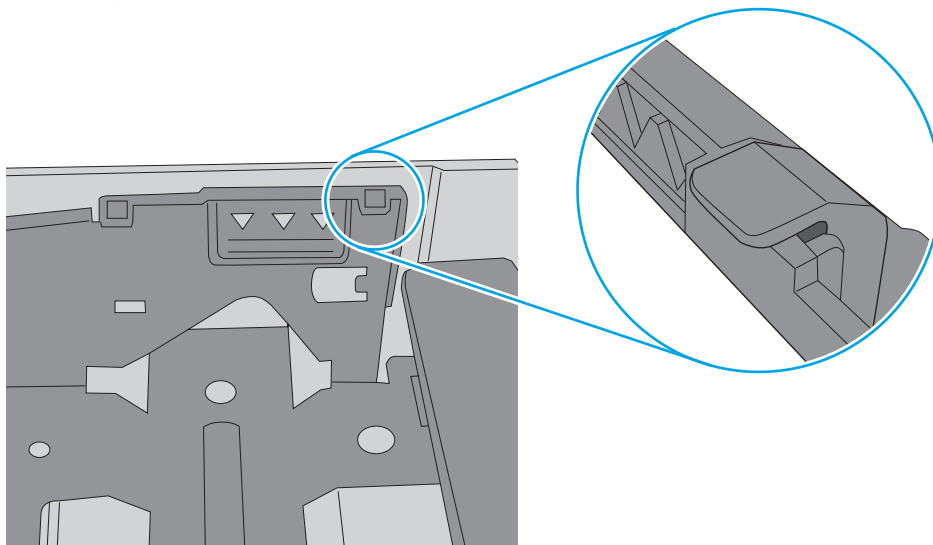
5. Zorg dat de lade niet te vol is door de markeringen voor de stapelhoogte in de lade te controleren. Als de lade te vol is, verwijdert u de hele stapel papier uit de lade, legt u de stapel recht en plaatst u een deel van de stapel papier terug in de lade.

In de volgende afbeeldingen staan voorbeelden van de inkepingen voor de stapelhoogte in de laden voor verschillende printers. De meeste HP-printers hebben vergelijkbare markeringen. Zorg ook dat alle vellen papier zich onder de lipjes bij de markeringen voor stapelhoogte bevinden. Met deze lipjes wordt het papier in de juiste positie gehouden als het in de printer wordt ingevoerd.


Afbeelding 9-6 Markeringen voor stapelhoogte



Afbeelding 9-7 Lipje voor de papierstapel

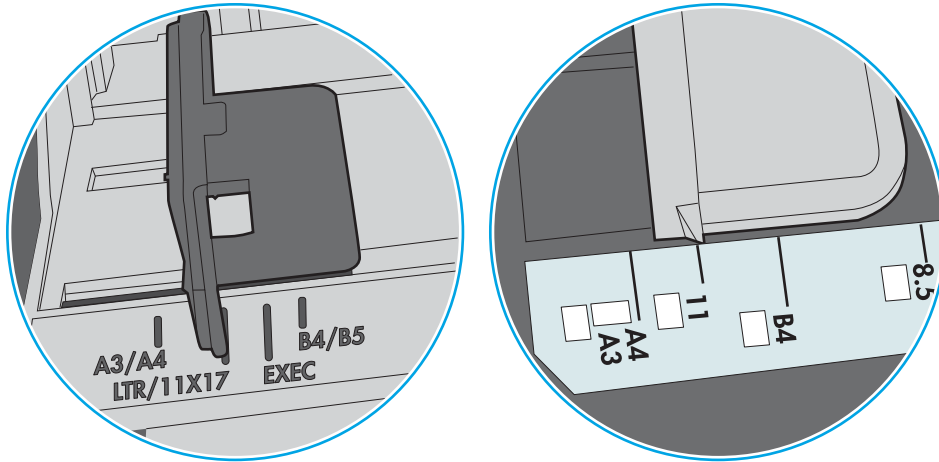


- Zorg ervoor dat de papiergeleiders in de lade zijn afgestemd op het papierformaat. Pas de geleiders aan tot de juiste inspringing in de lade. De pijl op de geleider in de lade moet precies zijn uitgelijnd met de markering op de lade.

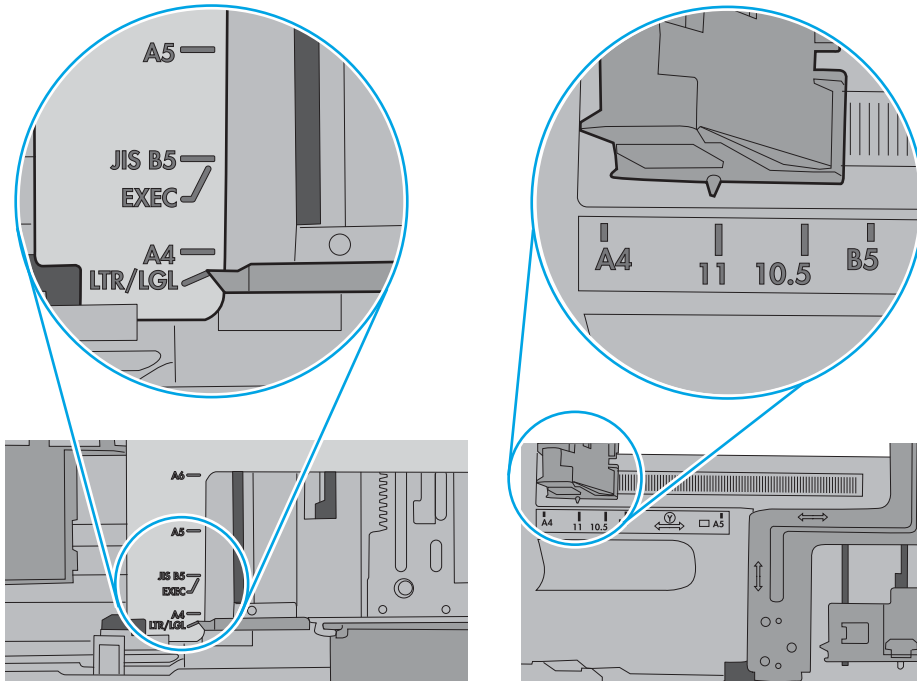
 **OPMERKING:** Verplaatst de papiergeleiders niet te strak tegen de papierstapel. Pas de papiergeleiders aan op basis van de inkepingen of de markeringen in de lade.

In de volgende afbeeldingen staan voorbeelden van de inkepingen voor papierformaat in de laden voor verschillende printers. De meeste HP-printers hebben vergelijkbare markeringen.

Afbeelding 9-8 Formaatmarkeringen voor lade 1 of de multifunctionele lade



Afbeelding 9-9 Formaatmarkeringen voor cassetteladen



- Zorg ervoor dat de omgeving van de printer binnen de specificaties valt.

Het papier in de documentinvoer loopt vast of scheef of er worden meerdere vellen tegelijk doorgevoerd

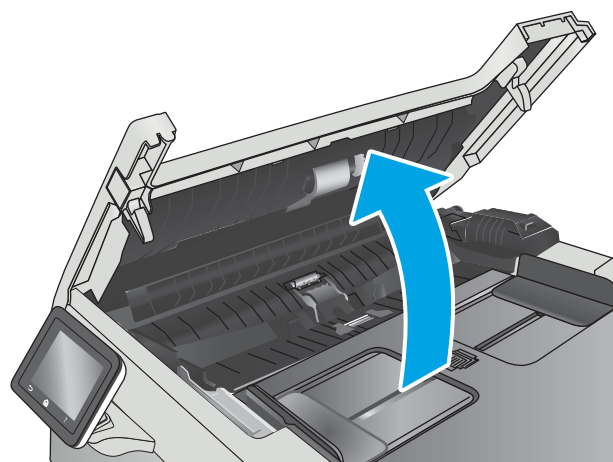
 **OPMERKING:** Deze informatie is alleen van toepassing op MFP-printers.

- Mogelijk zit er iets op het origineel, zoals een nietje of een zelfhechtend memoblaadje, dat moet worden verwijderd.
- Controleer of alle rollen goed zijn geplaatst en of de klep van de rollen in de documentinvoer gesloten is.
- Zorg dat de bovenste klep van de documentinvoer gesloten is.
- Misschien zijn de pagina's niet goed geplaatst. Leg de pagina's recht en stel de papiergeleiders in om de stapel te centreren.
- De papiergeleiders werken goed als ze tegen beide zijden van de papierstapel zijn geschoven. Controleer of de papierstapel recht ligt en de geleiders tegen de stapel zijn geplaatst.
- De documentinvoer of de uitvoerbak bevat mogelijk meer dan het maximum aantal pagina's. Zorg ervoor dat de papierstapel onder de geleiders in de invoerlade past en verwijder pagina's uit de uitvoerbak.
- Controleer of zich geen stukken papier, nietjes, paperclips of andere ongerechtigdheden in de papierbaan bevinden.
- Reinig de rollen van de documentinvoer en het scheidingskussen. Gebruik hiervoor perslucht of een schone, pluisvrije doek die is bevochtigd met warm water. Als papier nog steeds verkeerd wordt ingevoerd, vervangt u de doorvoerrollen.
- Blader in het begainscherm van het bedieningspaneel naar de knop [Benodigdheden](#) en raak deze knop aan. Controleer de status van de documentinvoerkit en vervang deze indien nodig.

De opkrollen en het scheidingskussen in de documentinvoer reinigen

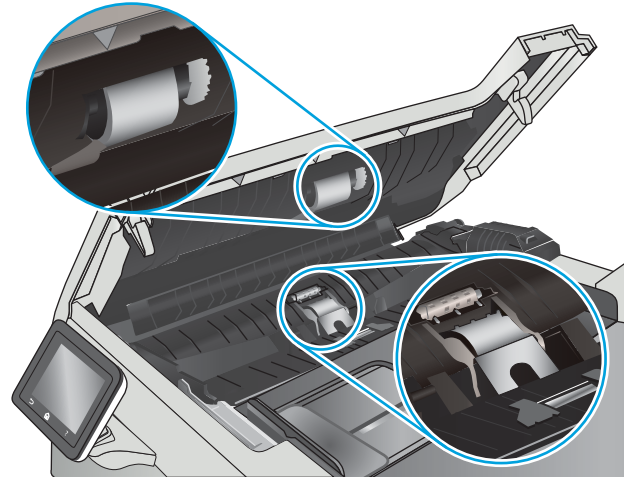
Als de documentinvoer problemen geeft met de verwerking van papier, zoals vastlopen of verwerken van meerdere vellen papier tegelijk, maak dan de documentinvoerrollen en het scheidingskussen schoon.

1. Open de toegangsklep van de documentinvoer.

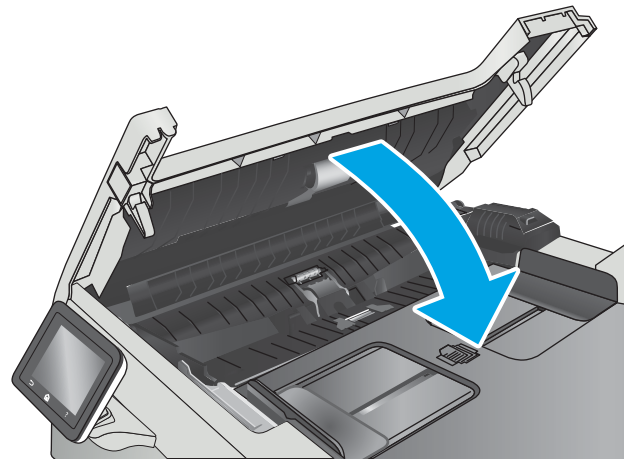


2. Gebruik een vochtige, pluisvrije doek om de beide oppakrollen en het scheidingskussen schoon te vegen.

VOORZICHTIG: Gebruik geen schuurmiddelen, aceton, benzeen, ammonia, ethylalcohol of tetrachloorkoolstof op enig deel van de printer omdat deze de printer kunnen beschadigen.



3. Sluit de toegangsklep van de documentinvoer.



Papierstoringen verhelpen

Inleiding


De volgende informatie beschrijft hoe u papierstoringen kunt verhelpen.

- [Frequente of terugkerende papierstoringen?](#)
- [Papierstoringenlocaties](#)
- [Papierstoringen verhelpen in de documentinvoer](#)
- [Papierstoringen in lade 1 verhelpen](#)
- [Papierstoringen in lade 2 verhelpen](#)
- [Papierstoringen in de achterklep en het fusergebied verhelpen](#)
- [Papierstoringen in de uitvoerbak oplossen](#)
- [Papierstoringen verhelpen in de duplexeenheid \(alleen duplexmodellen\)](#)

Frequente of terugkerende papierstoringen?

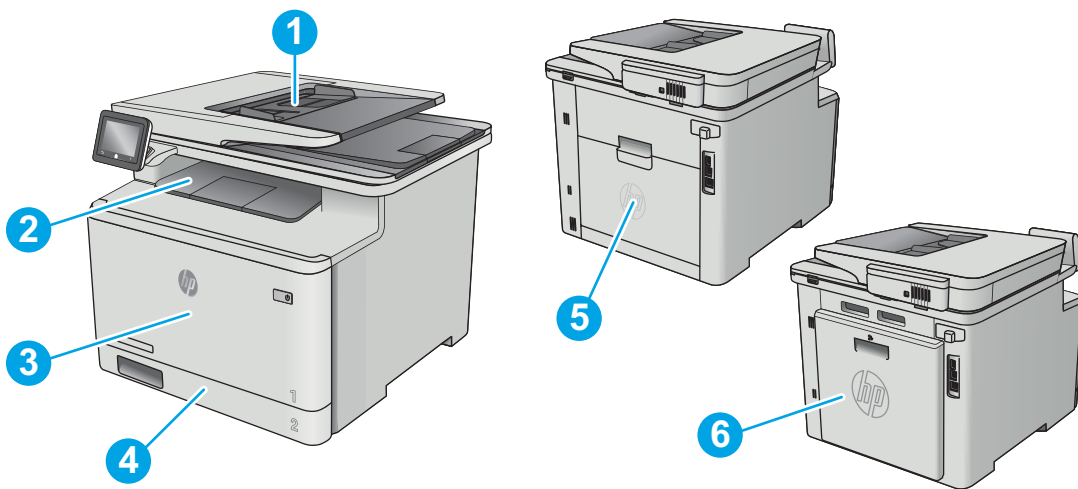
Volg deze stappen om problemen met frequente papierstoringen op te lossen. Als de eerste stap het probleem niet oplost, gaat u verder met de volgende stap totdat u het probleem hebt opgelost.

1. Als het papier is vastgelopen in het apparaat, verhelpt u de storing en drukt u een configuratiepagina af om het product te testen.
2. Controleer op het bedieningspaneel of de lade is ingesteld op het juiste papierformaat en de juiste papiersoort. Pas de papierinstellingen indien nodig aan.
 - a. Veeg vanaf het beginscherm op het bedieningspaneel van de printer totdat het menu [Instellingen](#) wordt weergegeven. Raak het pictogram Instellingen  aan om het menu te openen.
 - b. Open de volgende menu's:
 - [Systeeminstellingen](#)
 - [Papierinstellingen](#)
 - c. Selecteer de lade in de lijst.
 - d. Selecteer de optie [Papiersoort](#) en selecteer vervolgens de naam van de papiersoort in de invoerlade.
 - e. Selecteer de optie [Papierformaat](#) en selecteer vervolgens de naam van het papierformaat in de invoerlade.
3. Schakel het apparaat gedurende 30 seconden uit en schakel het vervolgens weer in.
4. Druk een reinigingspagina af om overtollige toner in het apparaat te verwijderen.
 - a. Veeg vanaf het beginscherm op het bedieningspaneel van de printer totdat het menu [Instellingen](#) wordt weergegeven. Raak het pictogram Instellingen  aan om het menu te openen.
 - b. Raak het menu [Service](#) aan.

- c. Raak de knop [Reinigingspagina](#) aan.
 - d. Plaats gewoon papier of A4-papier wanneer dit wordt gevraagd.
Wacht tot het proces is voltooid. Gooi de afgedrukte pagina weg.
5. Druk een configuratiepagina af om het apparaat te testen.
- a. Veeg vanaf het beginscherm op het bedieningspaneel van de printer totdat het menu [Instellingen](#) wordt weergegeven. Raak het pictogram Instellingen  aan om het menu te openen.
 - b. Open het menu [Rapporten](#).
 - c. Selecteer [Configuratie-rapport](#).

Als het probleem met geen van deze stappen is opgelost, moet het apparaat worden nagekeken. Neem contact op met de klantenondersteuning van HP.

Papierstoringenlocaties

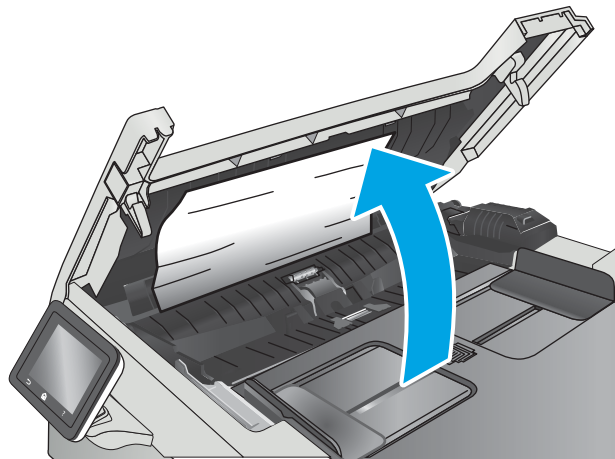


1	Documentinvoer
2	Uitvoerbak
3	Lade 1
4	Lade 2
5	Achterklep en fusergebied
6	Duplexeenheid (alleen duplexmodellen)

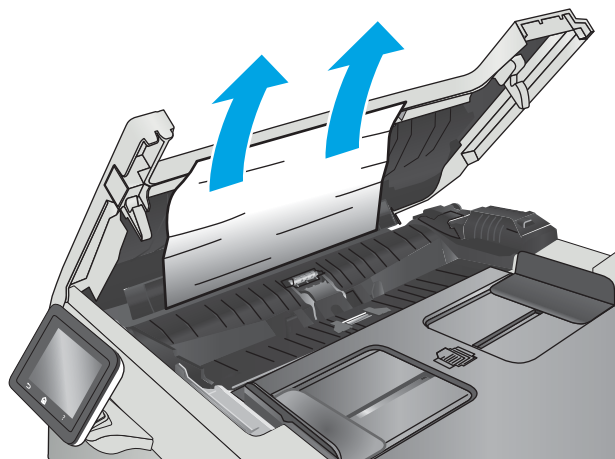
Papierstoringen verhelpen in de documentinvoer

De volgende informatie beschrijft hoe u een papierstoring in de documentinvoer verhelpt. Wanneer er een blokkade is, geeft het bedieningspaneel een animatie weer die helpt bij het verhelpen van de blokkade.

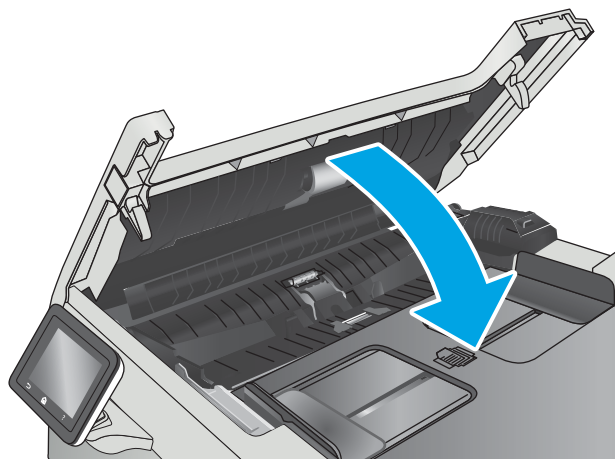
1. Open de klep van de documentinvoer.



2. Verwijder vastgelopen papier.



3. Sluit de klep van de scanner.



4. Til de documentinvoerlade omhoog voor betere toegang tot de uitvoerbak van de documentinvoer, en verwijder vastgelopen papier uit het uitvoergedeelte.




5. Open het deksel van de scanner. Trek het papier voorzichtig los als het is vastgelopen achter de witte plastic afdekplaat.



6. Sluit de klep van de scanner.



 **OPMERKING:** Zorg ervoor dat de geleiders in de documentinvoerlade stevig tegen het papier aanzitten. Verwijder alle nietjes en paperclips uit de originele documenten.

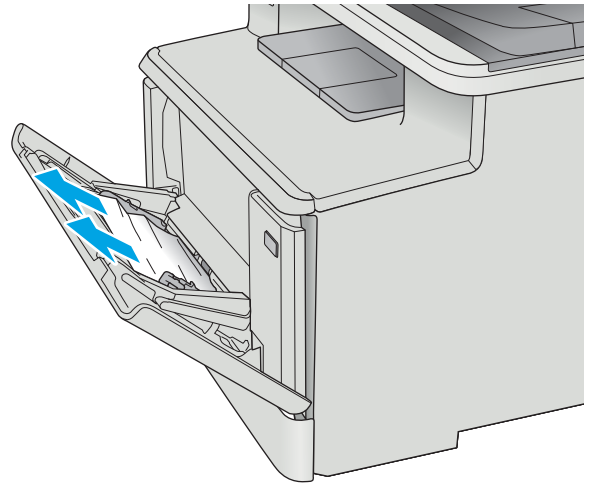
 **OPMERKING:** Originele documenten die zijn afgedrukt op zwaar, glanzend papier kunnen vaker vast te komen zitten dan originelen op gewoon papier.

Papierstoringen in lade 1 verhelpen

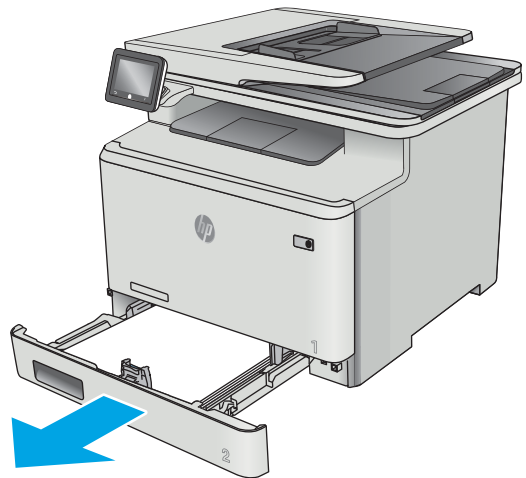
Wanneer er een blokkade is, geeft het bedieningspaneel een animatie weer die helpt bij het verhelpen van de blokkade.

 **OPMERKING:** Wanneer het papier is gescheurd, verwijder dan alle papierresten voordat u het afdrukken hervat.

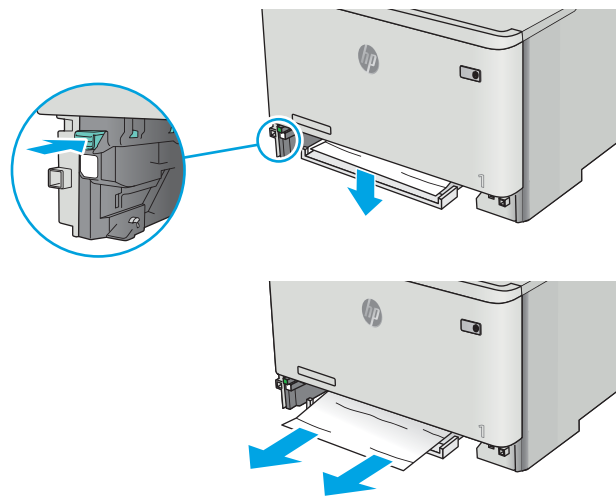
1. Als u het vastgelopen vel papier in lade 1 kunt zien, verwijder dan het vastgelopen vel papier door deze recht naar buiten te trekken.



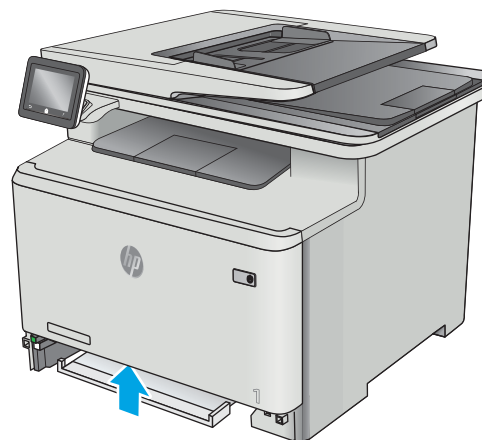
2. Als u het vastgelopen vel niet ziet, sluit dan lade 1 en verwijder daarna lade 2.



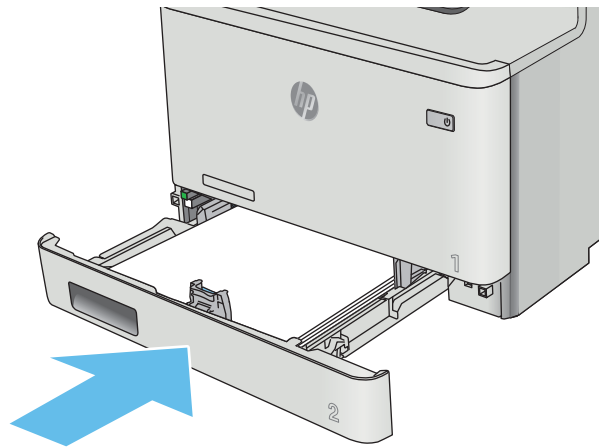
3. Druk aan de linkerkant van de opening van lade 2 op de tab om de ladeplaat omlaag te halen, en verwijder dan het papier. Verwijder het vastgelopen vel papier door het voorzichtig recht naar buiten te trekken.



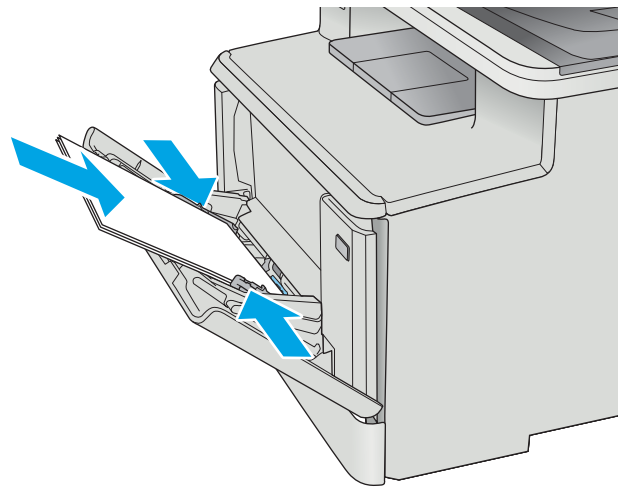
4. Druk de ladeplaat terug omhoog op zijn plek.



5. Plaats lade 2 terug.



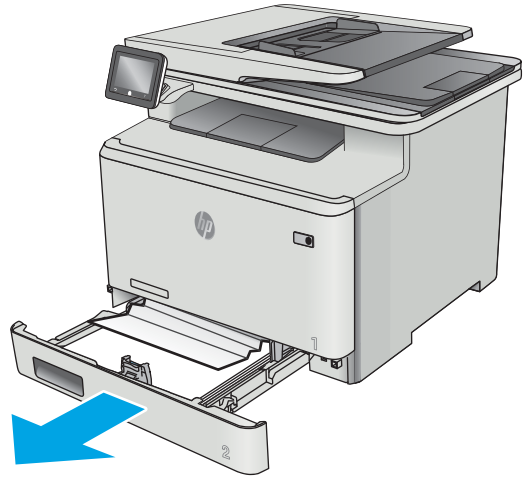
6. Open lade 1 opnieuw en plaats papier in de lade.



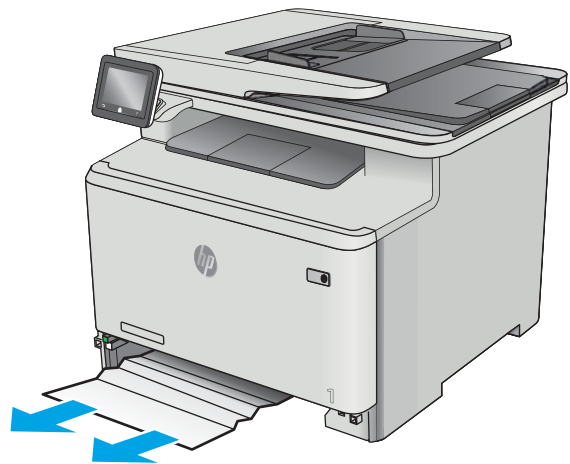
Papierstoringen in lade 2 verhelpen

Volg de onderstaande procedure om te controleren op een papierstoring in lade 2. Wanneer er een blokkade is, geeft het bedieningspaneel een animatie weer die helpt bij het verhelpen van de blokkade.

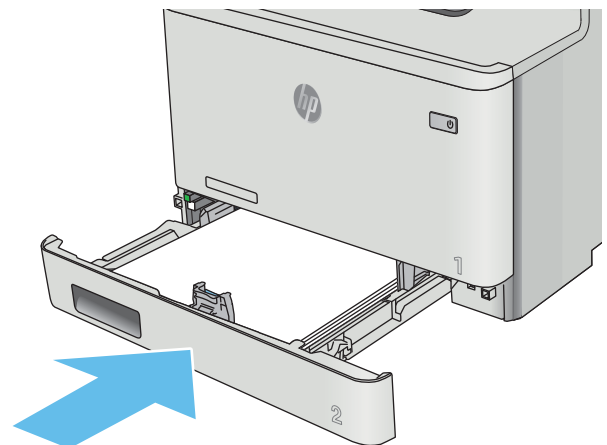
1. Trek de lade volledig uit de printer.



2. Verwijder vastgelopen of beschadigde vellen papier.



3. Plaats lade 2 terug en sluit deze.

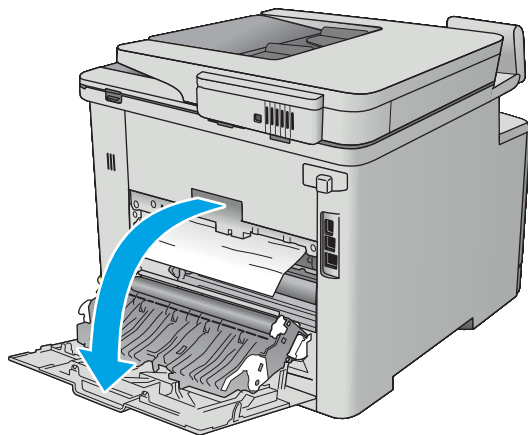


Papierstoringen in de achterklep en het fusergebied verhelpen

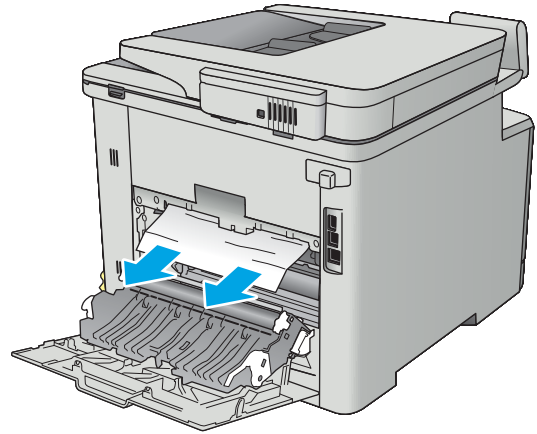
Volg de onderstaande procedure om te controleren op papier in de achterklep. Wanneer er een blokkade is, geeft het bedieningspaneel een animatie weer die helpt bij het verhelpen van de blokkade.

⚠ VOORZICHTIG: de fuser bevindt zich boven de achterklep en is heet. Steek uw hand niet in het gebied boven de achterklep tot de fuser is afgekoeld.

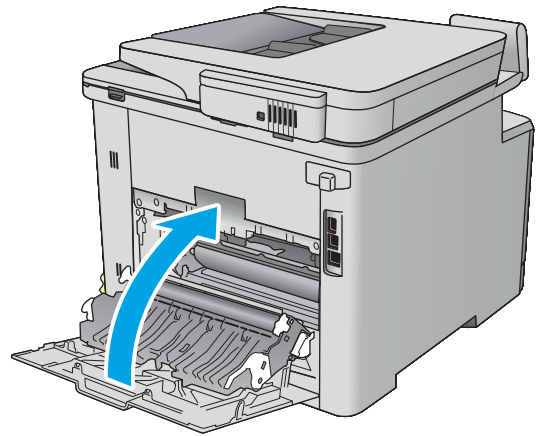
1. Open de achterklep.



2. Trek vastgelopen papier voorzichtig uit de rollen in de achterklep.



3. Sluit de achterklep.



Papierstringen in de uitvoerbak oplossen

Volg de onderstaande procedure om stringen in de uitvoerbak te verhelpen. Wanneer er een blokkade is, geeft het bedieningspaneel een animatie weer die helpt bij het verhelpen van de blokkade.

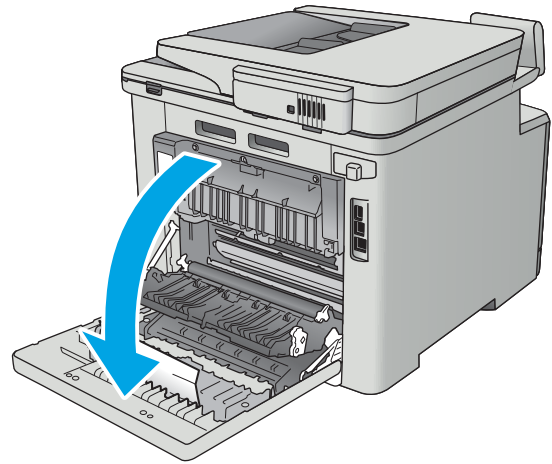
1. Als in de uitvoerbak vastgelopen papier zichtbaar is, pakt u dit vast bij de voorste rand en verwijdert u het.



Papierstoringen verhelpen in de duplexeenheid (alleen duplexmodellen)

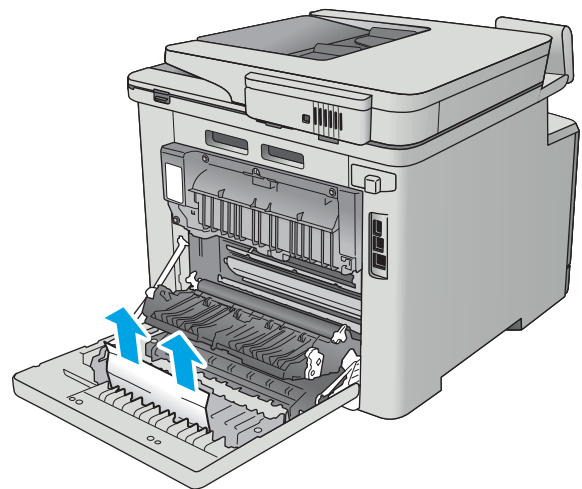
Volg de onderstaande procedure om te controleren op papier in de duplexeenheid. Wanneer er een blokkade is, geeft het bedieningspaneel een animatie weer die helpt bij het verhelpen van de blokkade.

1. Open de duplexeenheid aan de achterkant van de printer.

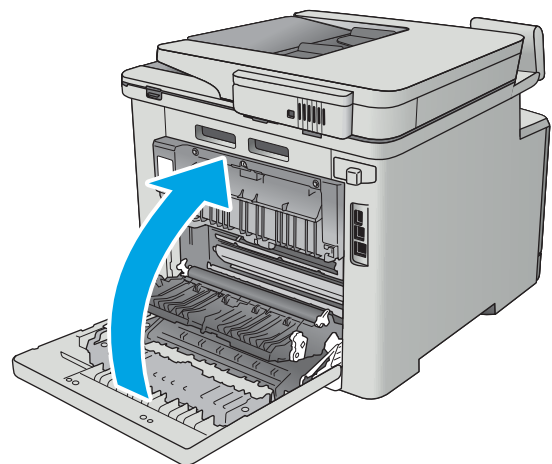


2. Verwijder vastgelopen of beschadigde vellen papier.

VOORZICHTIG: de fuser bevindt zich boven de achterklep en is heet. Steek uw hand niet in het gebied boven de achterklep tot de fuser is afgekoeld.



3. Sluit de duplexeenheid.



De afdrukkwaliteit verbeteren

Inleiding

- [Afdrukken vanuit een ander softwareprogramma](#)
- [De papiersoort voor de afdruktaak controleren](#)
- [Status van de tonercartridge controleren](#)
- [Het apparaat reinigen](#)
- [Inspecteer de tonercartridge visueel](#)
- [Papier en afdruk omgeving controleren](#)
- [Kleurinstellingen aanpassen \(Windows\)](#)
- [De printer kalibreren om de kleuren uit te lijnen](#)
- [EconoMode-instellingen controleren](#)
- [Een andere printerdriver proberen](#)

Als de printer problemen heeft met de afdrukkwaliteit, probeer dan de volgende oplossingen in de aangegeven volgorde om het probleem te verhelpen.

Afdrukken vanuit een ander softwareprogramma

Probeer af te drukken vanuit een ander softwareprogramma. Als de pagina correct wordt afgedrukt, ligt het probleem bij het programma dat u gebruikt om het document af te drukken.

De papiersoort voor de afdruktaak controleren

Controleer de instelling van de papiersoort wanneer u afdrukt vanuit een softwareprogramma en de afgedrukte pagina's vlekken hebben, vaag of donker zijn, papier gekruld is, of wanneer u verspreide tonerpunten, tonerverlies of kleine delen op de pagina waar toner ontbreekt constateert.

De instelling voor de papiersoort controleren (Windows)

1. Selecteer de **afdrukoptie** vanuit het programma.
2. Selecteer de printer en klik vervolgens op de knop **Eigenschappen** of **Voorkeuren**.
3. Klik op het tabblad **Papier/Kwaliteit**.
4. Klik in de vervolgkeuzelijst **Papiersoort** op de optie **Meer...**
5. Vouw de lijst **Type is:** uit.
6. Vouw de categorie met papiersoorten uit die het best overeenkomt met het papier dat u gebruikt.
7. Selecteer de papiersoort die u gebruikt en klik vervolgens op de knop **OK**.
8. Klik op de knop **OK** om het dialoogvenster **Documenteigenschappen** te sluiten. Klik in het dialoogvenster **Afdrukken** op de knop **OK** om de taak af te drukken.

De instelling voor de papiersoort controleren (OS X)


1. Klik op het menu **Bestand** en vervolgens op de optie **Afdrukken**.
2. Selecteer de printer in het menu **Printer**.
3. Het menu **Exemplaren & pagina's** wordt standaard weergegeven door de printerdriver. Open de menuvolgkeuzelijst en klik op het menu **Afwerking**.
4. Selecteer in de vervolgkeuzelijst **Media** een papiersoort.
5. Klik op de knop **Afdrukken**.

Status van de tonercartridge controleren

Op de pagina Status benodigdheden vindt u de volgende informatie:

- Geschatte resterende levensduur van de cartridge in procenten
- Geschat aantal resterende pagina's
- Onderdeelnummers van HP tonercartridges
- Aantal afgedrukte pagina's

Ga als volgt te werk om de statuspagina voor benodigdheden af te drukken:

1. Veeg vanaf het beginscherm op het bedieningspaneel van de printer totdat het menu **Benodigdheden** wordt weergegeven. Raak het pictogram **Benodigdheden**  aan om het menu te openen.
2. Raak de knop **Rapport** aan om de statuspagina voor benodigdheden af te drukken.
3. Bepaal geschatte resterende levensduur van tonercartridges en indien nodig de status van andere vervangbare onderdelen.

Als u een tonercartridge gebruikt waarvan het einde van de levensduur is bereikt, kunnen zich problemen met de afdrukkwaliteit voordoen. De statuspagina van toebehoren geeft aan wanneer een onderdeel bijna moet worden vervangen. Als een HP-onderdeel vrijwel leeg is, is de Premium Protection Warranty van HP voor het desbetreffende onderdeel beëindigd.

De tonercartridge hoeft op dat moment nog niet te worden vervangen, tenzij de afdrukkwaliteit niet langer acceptabel is. Zorg dat u een vervangende tonercartridge heeft die u kunt plaatsen wanneer de afdrukkwaliteit niet meer voldoet.

Als u vaststelt dat een tonercartridge of ander vervangbaar onderdeel moet worden vervangen, kunt u de nummers van echte HP-onderdelen vinden op de statuspagina voor toebehoren.

4. Controleer of u een echte HP-cartridge gebruikt.

Op een echte HP-tonercartridge staan de woorden "HP" of het HP-logo. Meer informatie over het identificeren van HP-cartridges vindt u op www.hp.com/go/learnaboutsupplies.

Het gebruik van benodigdheden die niet door HP zijn vervaardigd (nieuwe of bijgevoelde benodigdheden), wordt niet aanbevolen door HP. Aangezien dit geen producten van HP zijn, heeft het bedrijf geen invloed op het ontwerp en de kwaliteit. Als u een opnieuw gevulde of vervaardigde tonercartridge gebruikt en niet tevreden bent over de afdrukkwaliteit, vervang de tonercartridge dan door een echte HP-tonercartridge.

Het apparaat reinigen

Een reinigingspagina afdrukken

Tijdens het afdrukproces kunnen deeltjes papier, toner en stof zich in de printer ophopen. Dit kan leiden tot problemen met de afdrukkwaliteit, zoals tonerspikkels of -spatten, vegen, vlekken, lijnen of herhaalde markeringen.

Ga als volgt te werk om een reinigingspagina af te drukken.


1. Veeg vanaf het beginscherm op het bedieningspaneel van de printer totdat het menu [Instellingen](#) wordt weergegeven. Raak de knop [Instellingen](#)  aan om het menu Instellingen te openen.
2. Raak het menu [Service](#) aan.
3. Raak de knop [Reinigingspagina](#) aan.
4. Plaats gewoon papier of A4-papier wanneer dit wordt gevraagd.

Wacht tot het proces is voltooid. Gooi de afgedrukte pagina weg.

Controleren of er geen vuil of vlekken op de glasplaat van de scanner zitten

In de loop der tijd kunnen zich vuilrestjes verzamelen op de scannerglasplaat en de witte plastic achterplaat waardoor de afdrukkwaliteit kan teruglopen. Volg de onderstaande procedure om de scanner te reinigen.

1. Druk op de aan-uitknop om het apparaat uit te schakelen en haal de stekker uit het stopcontact.
2. Open het deksel van de scanner.
3. Reinig de scannerglasplaat en de witte, plastic achterplaat onder de scannerklep met een zachte doek of een spons die is bevochtigd met een niet-schurende glasreiniger.


 **VOORZICHTIG:** Gebruik geen schuurmiddelen, aceton, benzeen, ammonia, ethylalcohol of tetrachloorkoolstof op enig deel van het apparaat omdat deze het apparaat kunnen beschadigen. Plaats geen vloeistof direct op de glasplaat of achterplaat. Ze kunnen in het apparaat lekken en dit beschadigen.

4. Droog de scannerglasplaat en de witte plastic onderdelen met een zeemleren spons of cellulosespons om vlekken te voorkomen.
5. Sluit het netsnoer aan op een stopcontact en druk op de aan-uitknop om het apparaat in te schakelen.

Inspecteer de tonercartridge visueel

Volg deze stappen om elke tonercartridge te inspecteren.

1. Verwijder de tonercartridge uit de printer.
2. Controleer of de geheugenchip is beschadigd.
3. Onderzoek het oppervlak van de groene afbeeldingsdrum.

 **VOORZICHTIG:** Raak de afbeeldingsdrum niet aan. Vingerafdrukken op de afbeeldingsdrum kunnen problemen geven met de afdrukkwaliteit.

4. Vervang de tonercartridge als zich krassen, vingerafdrukken of andere beschadigingen op de afbeeldingsdrum bevinden.
5. Plaats de tonercartridge terug en druk enkele pagina's af om te zien of het probleem is opgelost.

Papier en afdruk omgeving controleren

Stap een: Papier gebruiken dat voldoet aan de specificaties van HP

Sommige problemen met de afdrukkwaliteit kunnen ontstaan wanneer u papier gebruikt dat niet voldoet aan de specificaties van HP.

- Gebruik altijd papier van een type en gewicht dat door deze printer wordt ondersteund.
- Gebruik papier van goede kwaliteit en dat vrij is van sneden, inkepingen, scheuren, vlekken, losse deeltjes, stof, kreukels, gaten, nietjes en gekrulde of verbogen randen.
- Gebruik papier waarop nog nooit is afgedrukt.
- Gebruik papier dat geen metallisch materiaal bevat, zoals glitter.
- Gebruik papier dat is ontworpen voor laserprinters. Gebruik geen papier dat alleen is geschikt is voor inkjetprinters.
- Gebruik geen papier met een te ruw oppervlak. Gladder papier zorgt over het algemeen voor een beter afdrukresultaat.

Stap twee: De omgeving controleren

De omgeving kan de afdrukkwaliteit direct beïnvloeden en is een algemene oorzaak van problemen met afdrukkwaliteit of papiertoevoer. Probeer het volgende:

- Plaats de printer niet op een tochtige locatie, zoals in de buurt van ramen of deuren, of bij het ventilatierooster van de airconditioning.
- Zorg ervoor dat de printer niet wordt blootgesteld aan temperaturen of vochtigheid die buiten de productspecificaties vallen.
- Zet de printer niet in een afgesloten ruimte, zoals een kast.
- Plaats de printer op een stevig, vlak oppervlak.
- Zorg ervoor dat de luchtuitlaten van de printer niet worden geblokkeerd. De printer moet aan alle kanten beschikken over een goede luchtstroom, ook aan de bovenkant.
- Bescherm de printer tegen vuiltjes in de lucht, stof, stoom, vet en andere elementen die in de printer aanslag kunnen vormen.

Stap drie: De uitlijning van een afzonderlijke lade instellen

Volg de volgende stappen wanneer tekst of beelden niet gecentreerd of onjuist uitgelijnd zijn op de afgedrukte pagina, wanneer u vanuit specifieke laden afdrukt.

1. Veeg vanaf het beginscherm op het bedieningspaneel van de printer totdat het menu [Instellingen](#) wordt weergegeven. Raak de knop [Instellingen](#)  aan om het menu Instellingen te openen.
2. Open de volgende menu's:

- [Systeeminstellingen](#)
 - [Afdrukkwaliteit](#)
 - [Uitlijning aanpassen](#)
3. Selecteer [Testpagina afdrukken](#).
 4. Selecteer de aan te passen lade en volg de instructies op de afgedrukte pagina's.
 5. Selecteer nogmaals de knop [Testpagina afdrukken](#) om de resultaten te controleren en breng indien nodig verdere wijzigingen aan.
 6. Raak de knop **OK** aan om de nieuwe instellingen op te slaan.


Kleurinstellingen aanpassen (Windows)

Als kleuren op de afgedrukte pagina niet overeenkomen met kleuren op het pc-scherf of anderszins niet voldoende zijn, ga dan als volgt te werk.

Het kleurthema wijzigen

1. Selecteer de **afdrukoptie** vanuit het programma.
2. Selecteer de printer en klik vervolgens op de knop **Eigenschappen** of **Voorkeuren**.
3. Klik op het tabblad **Kleur**.
4. Selecteer het selectievakje **HP EasyColor** om dit uit te schakelen.
5. Selecteer een kleurthema in de vervolgkeuzelijst **Kleurthema's**.
 - **Standaard (sRGB)**: Met dit thema stelt u de printer in voor het afdrukken van RGB-gegevens in de onbewerkte apparaatmodus. Hiermee kunt u de kleuren in het softwareprogramma of het besturingssysteem beheren voor de juiste weergave.
 - **Levendig (sRGB)**: Met dit thema wordt de kleurverzadiging in de middentinten verhoogd. Gebruik dit thema voor het afdrukken van zakelijke illustraties.
 - **Foto (sRGB)**: Met dit thema wordt RGB-kleur geïnterpreteerd alsof dit wordt afgedrukt als een foto met behulp van een digitaal minilab. Hierdoor worden diepere, vollere kleuren anders weergegeven dan bij het thema Standaard (sRGB). Gebruik dit thema voor het afdrukken van foto's.
 - **Foto (Adobe RGB 1998)**: Gebruik dit thema voor het afdrukken van digitale foto's die de AdobeRGB-kleurruimte gebruiken in plaats van sRGB. Schakel kleurbeheer in het softwareprogramma uit wanneer u dit thema gebruikt.
 - **Geen**: Er wordt geen kleurthema gebruikt.
 - **Aangepast profiel**: Selecteer deze optie als u een aangepast invoerprofiel wilt gebruiken om de kleurweergave nauwkeurig te kunnen sturen (bijvoorbeeld om een andere HP LaserJet-kleurenprinter te emuleren). Aangepaste profielen kunt u downloaden van www.hp.com.
6. Klik op de knop **OK** om het dialoogvenster **Documenteigenschappen** te sluiten. Klik in het dialoogvenster **Afdrukken** op de knop **OK** om de taak af te drukken.

De kleuropties wijzigen

1. Selecteer de **afdrukoptie** vanuit het programma.
 2. Selecteer de printer en klik vervolgens op de knop **Eigenschappen** of **Voorkeuren**.
 3. Klik op het tabblad **Kleur**.
 4. Selecteer het selectievakje **HP EasyColor** om dit uit te schakelen.
 5. Klik op de instelling **Automatisch** of **Handmatig**.
 - Instelling **Automatisch**: selecteer deze instelling voor de meeste afdruktaken in kleur.
 - Instelling **Handmatig**: Selecteer deze instelling om de kleurinstellingen onafhankelijk van andere instellingen aan te passen. Klik op de knop **Instellingen** om het venster voor handmatige kleuraanpassing te openen.
-
-  **OPMERKING:** Het handmatig aanpassen van kleurinstellingen kan van invloed zijn op de afdrucken. HP adviseert dat deze instellingen alleen worden gewijzigd door grafische deskundigen.
-
6. Klik op de optie **Afdrukken in grijs tinten** om een kleurendocument af te drukken in zwart en grijs tinten. Gebruik deze optie om kleurendocumenten af te drukken voor kopiëren of faxen. U kunt deze optie ook gebruiken om concepten af te drukken of kleurtoner te besparen.
 7. Klik op de knop **OK** om het dialoogvenster **Documenteigenschappen** te sluiten. Klik in het dialoogvenster **Afdrukken** op de knop **OK** om de taak af te drukken.

De printer kalibreren om de kleuren uit te lijnen

Door middel van kalibratie wordt de afdrukkwaliteit verbeterd.

Volg deze stappen om problemen met de afdrukkwaliteit op te lossen, zoals onjuiste kleuren, gekleurde schaduwen, wazige afbeeldingen of andere problemen met de afdrukkwaliteit.

1. Raak op het bedieningspaneel van de printer de knop **Instellingen**  aan.
2. Open de volgende menu's:
 - **Systeeminstellingen**
 - **Afdrukkwaliteit**
 - **Kleurenkalibratie**
3. Raak **Nu kalibreren** aan. Het bericht **Kalibreren...** wordt weergegeven op het bedieningspaneel van de printer. Het kalibratieproces duurt enkele minuten. Schakel de printer pas uit nadat het kalibratieproces is voltooid.
4. Wacht tot de printer is gekalibreerd en probeer vervolgens opnieuw te printen.

EconoMode-instellingen controleren

HP raadt doorlopend gebruik van de EconoMode af. Als de EconoMode voortdurend wordt gebruikt, is het mogelijk dat de toner langer meegaat dan de mechanische onderdelen van de tonercartridge. Als de afdrukkwaliteit slechter wordt en niet meer acceptabel is, is het verstandig de tonercartridge te vervangen.



OPMERKING: Deze functie is beschikbaar via de PCL 6-printerdriver voor Windows. Als u deze driver niet gebruikt, kunt u de functie ook inschakelen door de geïntegreerde webserver van HP te gebruiken.

Voer de volgende stappen uit als de hele pagina te donker of te licht is.

1. Selecteer de **afdrukoptie** vanuit het programma.
2. Selecteer de printer en klik vervolgens op de knop **Eigenschappen** of **Voorkeuren**.
3. Klik op het tabblad **Papier/Kwaliteit** en ga naar het gedeelte **Afdrukkwaliteit**.
4. Gebruik deze instellingen als de pagina te donker is:
 - Selecteer de optie **600 dpi**.
 - Schakel het selectievakje **Economode** in om deze optie in te schakelen.

Gebruik deze instelling als de pagina te licht is:

- Selecteer de optie **FastRes 1200**.
 - Schakel het selectievakje **Economode** uit om deze optie uit te schakelen.
5. Klik op de knop **OK** om het dialoogvenster **Documenteigenschappen** te sluiten. Klik in het dialoogvenster **Afdrukken** op de knop **OK** om de taak af te drukken.

Een andere printerdriver proberen

Probeer een andere printerdriver als u afdrukt vanuit een softwareprogramma en de afbeeldingen op de gedrukte pagina's onverwachte lijnen vertonen of als er tekst of afbeeldingen ontbreken, als de pagina's niet correct zijn opgemaakt of als de lettertypen afwijken.

Download een van de volgende drivers van de HP website: www.hp.com/support/colorljM477MFP.

HP PCL-6-driver	<ul style="list-style-type: none">• Meegeleverd als de standaarddriver op de printer-cd. Deze driver wordt automatisch geïnstalleerd, tenzij u een andere driver selecteert.
HP PCL 6-driver	<ul style="list-style-type: none">• Aanbevolen voor alle Windows-omgevingen
HP PCL-6-driver	<ul style="list-style-type: none">• Biedt algemeen de beste snelheid, afdrukkwaliteit en ondersteuning voor printerfuncties voor de meeste gebruikers• Ontwikkeld om samen te werken met de Windows Graphic Device Interface (GDI) voor optimale snelheid in Windows-omgevingen• Mogelijk niet volledig compatibel met software van derden en aangepaste software op basis van PCL 5
HP UPD PS-driver	<ul style="list-style-type: none">• Aanbevolen voor afdrukken met programma's van Adobe® of met andere grafisch intensieve software• Biedt ondersteuning voor afdrukken via postscript-emulatie en voor postscript flash-lettertypen

HP UPD PCL 5

- Aanbevolen voor alle veelvoorkomende afdruktaken op een kantoor (Windows-omgevingen)
- Compatibel met eerdere PCL-versies en oudere HP LaserJet-printers
- De beste keuze voor afdrukken via aangepaste softwareprogramma's of softwareprogramma's van derden
- De beste keuze wanneer u in verschillende omgevingen werkt, waarbij de printer dient te worden ingesteld op PCL 5 (UNIX, Linux, mainframe)
- Ontworpen voor Windows-omgevingen in bedrijven om één driver te bieden die u voor meerdere printermodellen kunt gebruiken
- Aanbevolen wanneer u naar meerdere printermodellen kopieert vanaf een mobiele Windows-computer

HP UPD PCL 6

- Aanbevolen voor printen in alle Windows-omgevingen
 - Biedt algemeen de beste snelheid, afdrukkwaliteit en printerfunctie-ondersteuning voor de meeste gebruikers
 - Ontwikkeld voor gebruik met Windows Graphic Device Interface (GDI) voor de beste snelheid in Windows-omgevingen
 - Mogelijk niet volledig compatibel met software van derden en aangepaste software op basis van PCL 5
-

Kopieer- en scanbeeldkwaliteit verbeteren

Inleiding

Als de printer problemen heeft met de beeldkwaliteit, probeert u de volgende oplossingen in de aangegeven volgorde om het probleem te verhelpen.

- [Controleren of er geen vuil of vlekken op de glasplaat van de scanner zitten](#)
- [Lijnen of strepen voorkomen bij gebruik van de documentinvoer](#)
- [Papierinstellingen controleren](#)
- [De instellingen voor beeldaanpassing controleren](#)
- [Optimaliseren voor tekst of afbeeldingen](#)
- [De scannerresolutie en kleurinstellingen op de computer controleren](#)
- [Rand-tot-rand kopiëren](#)
- [De oppakrollen en het scheidingskussen in de documentinvoer reinigen](#)

Probeer eerst deze eenvoudige stappen:

- Gebruik de flatbedscanner in plaats van de documentinvoer.
- Gebruik originelen van goede kwaliteit.
- Als u de documentinvoer gebruikt, plaats dan het originele document correct in de documentinvoer met behulp van de papiergeleiders, om onduidelijke of scheve afbeeldingen te voorkomen.

Als het probleem zich nog steeds voordoet, probeer dan deze aanvullende oplossingen. Als het probleem hiermee niet wordt verholpen, raadpleegt u [Afdrukkwaliteit verbeteren voor verdere oplossingen](#).

Controleren of er geen vuil of vlekken op de glasplaat van de scanner zitten

In de loop der tijd kunnen zich vuilrestjes verzamelen op de scannerglasplaat en de witte plastic achterplaat waardoor de afdrukkwaliteit kan teruglopen. Volg de onderstaande procedure om de scanner te reinigen.

1. Druk op de aan-uitknop om de printer uit te schakelen en haal de stekker uit het stopcontact.
2. Open het deksel van de scanner.
3. Reinig de scannerglasplaat en de witte, plastic achterplaat onder de scannerklep met een zachte doek of een spons die is bevochtigd met een niet-schurende glasreiniger.

⚠ VOORZICHTIG: Gebruik geen schuurmiddelen, aceton, benzeen, ammonia, ethylalcohol of tetrachloorkoolstof op enig deel van de printer omdat deze de printer kunnen beschadigen. Plaats geen vloeistof direct op de glasplaat of achterplaat. Ze kunnen in de printer lekken en deze beschadigen.

4. Droog de scannerglasplaat en de witte plastic onderdelen met een zeemleren spons of cellulosespons om vlekken te voorkomen.
5. Sluit het netsnoer aan op een stopcontact en druk op de aan-uitknop om de printer in te schakelen.

Lijnen of strepen voorkomen bij gebruik van de documentinvoer


Als er lijnen of strepen op gekopieerde of gescande documenten komen met de documentinvoer, kunt u onderstaande stappen volgen om vuil van de glasplaat van de documentinvoer te verwijderen. Dit vuil kan van alles zijn, onder andere stof, papier of tonerstof, restanten van de plakrand van post-its, correctievloeistof of -tape, inkt, vingerafdrukken en meer.

1. Open het deksel van de scanner.
2. Zoek de glasstrook van 2,5 cm links van de glasplaat van de flatbedscanner en gebruik een zachte, pluisvrije doek die met water is bevochtigd voor het reinigen van de glasstrook.

⚠ VOORZICHTIG: Gebruik geen schuurmiddelen, aceton, benzeen, ammonia, ethylalcohol of tetrachloorkoolstof op enig deel van de printer omdat deze de printer kunnen beschadigen. Plaats geen vloeistof direct op de glasplaat of achterplaat. Ze kunnen in de printer lekken en deze beschadigen.

3. Gebruik op de onderzijde van de scannerklep boven de glasstrook een zachte, pluisvrije doek die met water is bevochtigd voor het reinigen van de bovenste plastic strook.
4. Droog de glasstrook en de bovenste strook af met een zachte, droge doek om vlekken te voorkomen en maak vervolgens opnieuw een kopie of scan.


Papierinstellingen controleren

1. Raak in het beginscherm van het bedieningspaneel de knop **Kopiëren**  aan.
2. Raak de knop **Instellingen** aan, blader vervolgens naar de knop **Papier** en raak deze aan.
3. Raak in de lijst met papierformaten het formaat aan dat zich in de lade bevindt.
4. Raak in de lijst met papiersoorten de soort aan die zich in de lade bevindt.

De instellingen voor beeldaanpassing controleren

1. Raak in het beginscherm de knop **Kopiëren** aan.
2. Raak de knop **Instellingen** aan, blader vervolgens naar de knop **Afbeelding aanpassen** en raak deze aan.
3. Raak de naam aan van de instelling die u wilt aanpassen.
 - **Lichtheid:** hiermee worden de licht/donkerinstellingen aangepast.
 - **Contrast:** hiermee wordt het contrast tussen de lichtste en donkerste delen van de afbeelding aangepast.
 - **Verscherpen:** hiermee wordt de helderheid van tekst aangepast.
 - **Verwijd. achtergrond:** hiermee wordt de donkerheid van de achtergrond van de afbeelding aangepast. Dit is met name praktisch voor originele documenten die zijn afgedrukt op gekleurd papier.
 - **Kleurbalans:** hiermee worden de rode, groene en blauwe tinten aangepast.
 - **Grijsheid:** hiermee wordt de levendigheid van kleuren aangepast.
4. Raak de knoppen – of + aan als u de waarde van de instelling wilt aanpassen en raak vervolgens de knop **OK** aan.
5. Pas nog een instelling aan of raak de terugpijl aan om terug te keren naar het hoofdmenu.

Optimaliseren voor tekst of afbeeldingen


1. Raak in het beginscherm van het bedieningspaneel de knop **Kopiëren**  aan.
2. Raak de knop **Instellingen** aan, blader vervolgens naar de knop **Optimaliseren** en raak deze aan.
3. Raak de naam aan van de instelling die u wilt aanpassen.
 - **Automatische selectie:** Gebruik deze instelling als u de kwaliteit van de kopie niet erg belangrijk vindt. Dit is de standaardinstelling.
 - **Gemengd:** Gebruik deze instelling voor documenten met zowel tekst als afbeeldingen.
 - **Tekst:** Gebruik deze instelling voor documenten die voornamelijk uit tekst bestaan.
 - **Afbeelding:** Gebruik deze instelling voor documenten die voornamelijk uit afbeeldingen bestaan.

De scannerresolutie en kleurinstellingen op de computer controleren

Als de kwaliteit niet aan uw verwachtingen voldoet wanneer u een gescande afbeelding afdrukt, hebt u in de software voor de scanner mogelijk een verkeerde instelling voor de resolutie of de kleuren geselecteerd. De resolutie en kleur hebben gevolgen voor de volgende kenmerken van gescande afbeeldingen:


- Helderheid van afbeelding
- Textuur van gradaties (vloeiend of grof)
- Scantijd
- Bestandsgrootte

Scanresolutie wordt gemeten in pixels per inch (ppi).

 **OPMERKING:** De scanresolutie in ppi is een waarde die niet uitwisselbaar is met de afdrukresolutie in dpi (dots per inch).

De instellingen voor kleur, grijswaarden en zwart-wit bepalen hoeveel kleuren beschikbaar zijn. U kunt de hardwareresolutie van de scanner instellen op maximaal 1200 ppi.

De tabel met richtlijnen voor de resolutie en kleuren bevat eenvoudige tips voor het uitvoeren van scantaken.

 **OPMERKING:** Wanneer u de resolutie en kleuren instelt op een hoge waarde, kunnen de resulterende bestanden groot zijn, veel schijfruimte in beslag nemen en het scanproces vertragen. Voordat u de resolutie en de kleuren instelt, moet u bepalen hoe u de gescande afbeelding gaat gebruiken.

Richtlijnen voor resolutie en kleur

In de volgende tabel worden de aanbevolen resolutie- en kleurinstellingen voor verschillende typen scantaken beschreven.

 **OPMERKING:** De standaardresolutie is 200 ppi.

Beoogd gebruik	Aanbevolen resolutie	Aanbevolen kleurinstellingen
Fax	150 ppi	<ul style="list-style-type: none">• Zwart-wit

Beoogd gebruik	Aanbevolen resolutie	Aanbevolen kleurinstellingen
E-mail	150 ppi	<ul style="list-style-type: none"> • Zwart-wit, als geen vloeiende gradaties vereist zijn • Grijstinten, als vloeiende gradaties vereist zijn • Kleur, als de afbeelding in kleur is
Tekst bewerken	300 ppi	<ul style="list-style-type: none"> • Zwart-wit
Afdrukken (afbeeldingen of tekst)	600 ppi voor complexe afbeeldingen, of als u het document aanzienlijk wilt vergroten 300 ppi voor normale afbeeldingen en tekst 150 ppi voor foto's	<ul style="list-style-type: none"> • Zwart-wit voor tekst en lijntekeningen • Grijstinten voor gearceerde of gekleurde afbeeldingen en foto's • Kleur, als de afbeelding in kleur is
Weergeven op het scherm	75 ppi	<ul style="list-style-type: none"> • Zwart-wit voor tekst • Grijstinten voor afbeeldingen en foto's • Kleur, als de afbeelding in kleur is

Kleur

U kunt de kleurwaarden tijdens het scannen instellen op de volgende instellingen.

Instelling	Aanbevolen gebruik
Kleur	Gebruik deze instelling voor kleurenfoto's met een hoge kwaliteit of documenten waarin de kleur belangrijk is.
Zwart-wit	Gebruik deze instelling voor tekstdocumenten.
Grijstinten	Gebruik deze instelling als het bestand niet te groot mag worden of als u een document of foto snel wilt scannen.

Rand-tot-rand kopiëren

De printer kan niet volledig van rand tot rand afdrukken. De pagina heeft een niet-bedrukbare rand van 4 mm.

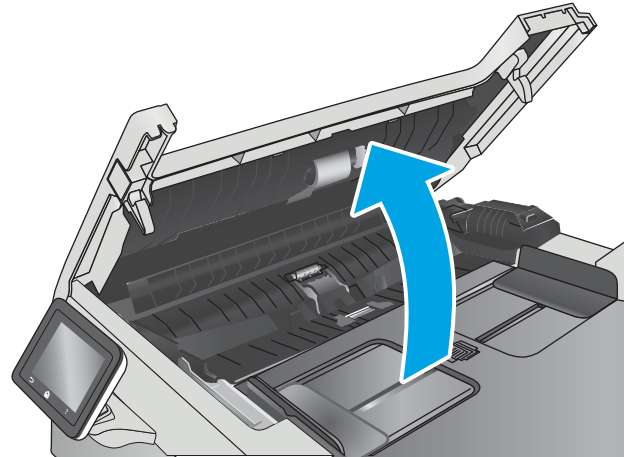
Aanwijzingen voor het afdrukken of scannen van documenten met afgekapte randen (zonder marges):

- Wanneer het origineel kleiner is dan het formaat van de uitvoer, plaatst u het origineel 4 mm verwijderd uit de hoek die wordt aangegeven met het pictogram op de scanner. Kopieer of scan opnieuw in deze positie.
- Wanneer het origineel het gewenste uitvoerformaat heeft, gebruikt u de functie [Vergroten/verkleinen](#) om de afbeelding te verkleinen zodat de kopie niet wordt bijgesneden.

De oppakrollen en het scheidingskussen in de documentinvoer reinigen

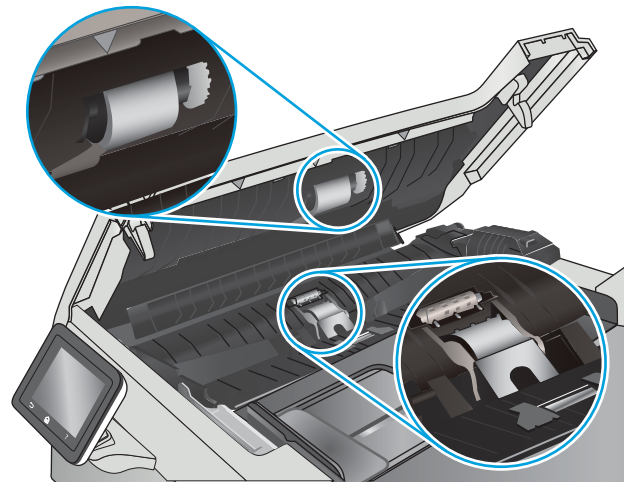
Als de documentinvoer problemen geeft met de verwerking van papier, zoals vastlopen of verwerken van meerdere vellen papier tegelijk, maak dan de documentinvoerrollen en het scheidingskussen schoon.

1. Open de toegangsklep van de documentinvoer.

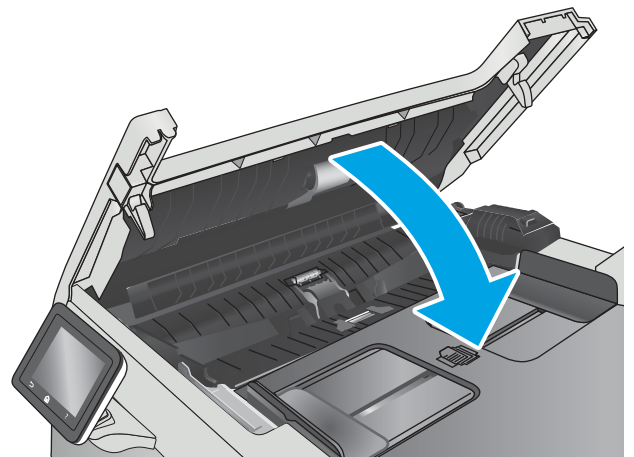


2. Gebruik een vochtige, pluisvrije doek om de beide oppakrollen en het scheidingskussen schoon te vegen.

VOORZICHTIG: Gebruik geen schuurmiddelen, aceton, benzeen, ammonia, ethylalcohol of tetrachloorkoolstof op enig deel van de printer omdat deze de printer kunnen beschadigen.



3. Sluit de toegangsklep van de documentinvoer.



Beeldkwaliteit fax verbeteren

Inleiding

Als de printer problemen heeft met de beeldkwaliteit, probeert u de volgende oplossingen in de aangegeven volgorde om het probleem te verhelpen.

- [Controleren of er geen vuil of vlekken op de glasplaat van de scanner zitten](#)
- [Resolutie-instellingen voor het verzenden van faxen controleren](#)
- [De instellingen voor foutcorrectie controleren](#)
- [Instelling voor aanpassen aan paginagrootte controleren](#)
- [De oppakrollen en het scheidingskussen in de documentinvoer reinigen](#)
- [Naar een ander faxapparaat verzenden](#)
- [Faxapparaat van de afzender controleren](#)

Probeer eerst deze eenvoudige stappen:


- Gebruik de flatbedscanner in plaats van de documentinvoer.
- Gebruik originelen van goede kwaliteit.
- Als u de documentinvoer gebruikt, plaats dan het originele document correct in de documentinvoer met behulp van de papiergeleiders, om onduidelijke of scheve afbeeldingen te voorkomen.

Als het probleem zich nog steeds voordoet, probeer dan deze aanvullende oplossingen. Als het probleem hiermee niet wordt verholpen, raadpleegt u Afdrukkwaliteit verbeteren voor verdere oplossingen.

Controleren of er geen vuil of vlekken op de glasplaat van de scanner zitten

In de loop der tijd kunnen zich vuilrestjes verzamelen op de scannerglasplaat en de witte plastic achterplaat waardoor de afdrukkwaliteit kan teruglopen. Volg de onderstaande procedure om de scanner te reinigen.


1. Druk op de aan-uitknop om de printer uit te schakelen en haal de stekker uit het stopcontact.
2. Open het deksel van de scanner.
3. Reinig de scannerglasplaat en de witte, plastic achterplaat onder de scannerklep met een zachte doek of een spons die is bevochtigd met een niet-schurende glasreiniger.

 **VOORZICHTIG:** Gebruik geen schuurmiddelen, aceton, benzeen, ammonia, ethylalcohol of tetrachloorkoolstof op enig deel van de printer omdat deze de printer kunnen beschadigen. Plaats geen vloeistof direct op de glasplaat of achterplaat. Ze kunnen in de printer lekken en deze beschadigen.

4. Droog de scannerglasplaat en de witte plastic onderdelen met een zeemleren spons of cellulosespons om vlekken te voorkomen.
5. Sluit het netsnoer aan op een stopcontact en druk op de aan-uitknop om de printer in te schakelen.

Resolutie-instellingen voor het verzenden van faxen controleren

Wanneer er geen fax kan worden verzonden, omdat de faxoproep niet wordt beantwoord door het ontvangende apparaat of de lijn bezet is, wordt geprobeerd het nummer opnieuw te kiezen op basis van de opties voor Opnieuw kiezen bij bezet, Opnieuw kiezen bij geen antwoord en Opnieuw kiezen bij communicatiefout.

1. Veeg vanaf het beginscherm op het bedieningspaneel van de printer totdat het menu [Instellingen](#) wordt weergegeven. Raak de knop [Instellingen](#)  aan om het menu Instellingen te openen.
2. Raak het menu [Fax instellen](#) aan.
3. Raak het menu [Geavanceerde instellingen](#) aan.
4. Open het menu [Faxresolutie](#).

De instellingen voor foutcorrectie controleren


Gewoonlijk worden de signalen van de telefoonlijn tijdens het verzenden of ontvangen van een fax gecontroleerd. Wanneer er tijdens de verzending een fout optreedt en de instelling voor foutcorrectie is [Aan](#), kan de printer u vragen een deel van de fax opnieuw te verzenden. De fabrieksinstelling voor foutcorrectie is [Aan](#).

Schakel foutcorrectie uit als u problemen ondervindt met het verzenden of ontvangen van faxen en als u bereid bent om fouten in de verzending te accepteren. Het kan handig zijn de foutcorrectie uit te schakelen als u probeert een fax naar het buitenland te verzenden of als u een fax uit het buitenland ontvangt, of wanneer u gebruikmaakt van een satelliettelefoonverbinding.

1. Veeg vanaf het beginscherm op het bedieningspaneel van de printer totdat het menu [Instellingen](#) wordt weergegeven. Raak de knop [Instellingen](#)  aan om het menu Instellingen te openen.
2. Raak het menu [Service](#) aan.
3. Raak het menu [Faxservice](#) aan.
4. Raak eerst de knop [Foutcorrectie](#) en vervolgens de knop [Aan](#) aan.

Instelling voor aanpassen aan paginagrootte controleren

Als de faxtaak buiten de pagina is afgedrukt, schakelt u de functie Aanpassen aan paginagrootte in vanaf het bedieningspaneel.

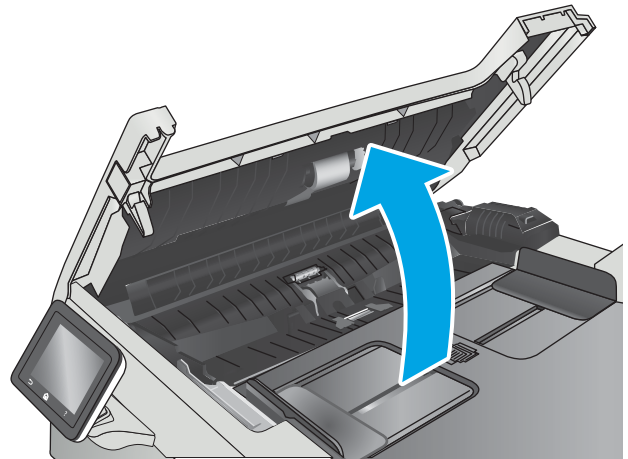
 **OPMERKING:** Zorg dat de instelling voor het standaardpapierformaat overeenkomt met het papierformaat dat in de lade is geplaatst.

1. Veeg vanaf het beginscherm op het bedieningspaneel van de printer totdat het menu [Instellingen](#) wordt weergegeven. Raak de knop [Instellingen](#)  aan om het menu Instellingen te openen.
2. Raak het menu [Fax instellen](#) aan.
3. Raak het menu [Geavanceerde instellingen](#) aan.
4. Raak de knop [Aanpassen aan pagina](#) en vervolgens de knop [Aan](#) aan.

De oppakrollen en het scheidingskussen in de documentinvoer reinigen

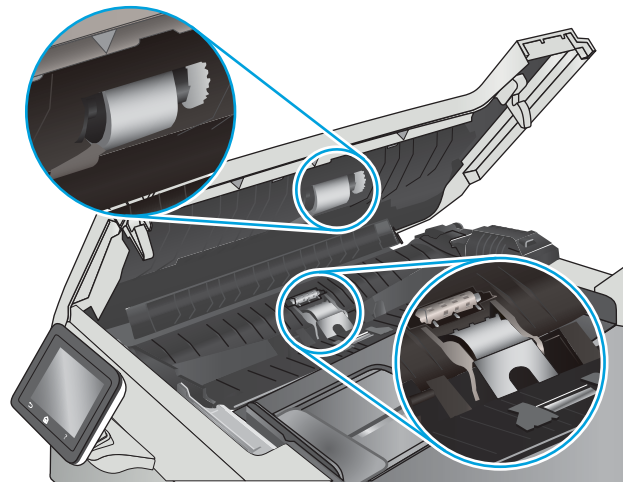
Als de documentinvoer problemen geeft met de verwerking van papier, zoals vastlopen of verwerken van meerdere vellen papier tegelijk, maak dan de documentinvoerrollen en het scheidingskussen schoon.

1. Open de toegangsklep van de documentinvoer.

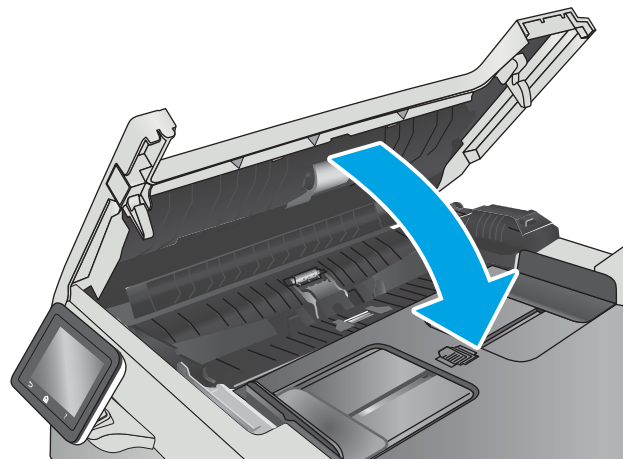


2. Gebruik een vochtige, pluisvrije doek om de beide oppakrollen en het scheidingskussen schoon te vegen.

VOORZICHTIG: Gebruik geen schuurmiddelen, aceton, benzeen, ammonia, ethylalcohol of tetrachloorkoolstof op enig deel van de printer omdat deze de printer kunnen beschadigen.



3. Sluit de toegangsklep van de documentinvoer.



Naar een ander faxapparaat verzenden

Probeer de fax naar een ander faxapparaat te verzenden. Als de faxkwaliteit beter is, heeft het probleem te maken met de instellingen van het faxapparaat van de ontvanger of met de status van de benodigdheden voor het faxapparaat van de ontvanger.

Faxapparaat van de afzender controleren

Vraag de afzender om de fax vanaf een ander faxapparaat te verzenden. Als de faxkwaliteit beter is, ligt het probleem bij het faxapparaat van de afzender. Als de afzender niet de beschikking heeft over een ander faxapparaat, vraag deze dan om de volgende stappen uit te voeren:

- Controleer of het originele document op wit papier is gedrukt (dus niet op gekleurd papier).
- Verhoog de faxresolutie, het kwaliteitsniveau of de contrastinstellingen.
- Verzend de fax indien mogelijk via een softwareprogramma op de computer.

Problemen met bekabelde netwerken oplossen

Inleiding

Controleer de volgende items om na te gaan of de printer met het netwerk communiceert. Druk voordat u begint een configuratiepagina af vanaf het bedieningspaneel van de printer en zoek het IP-adres van de printer op deze pagina.

- [Slechte fysieke verbinding](#)
- [De computer maakt gebruik van een onjuist IP-adres voor deze printer](#)
- [De computer kan niet met de printer communiceren](#)
- [De printer maakt gebruik van de verkeerde koppelings- en duplexinstellingen voor het netwerk](#)
- [Nieuwe softwareprogramma's zorgen mogelijk voor compatibiliteitsproblemen](#)
- [Uw computer of werkstation is mogelijk niet juist ingesteld](#)
- [De printer is uitgeschakeld of andere netwerkinstellingen zijn niet juist](#)



OPMERKING: HP ondersteunt geen peer-to-peer netwerken, aangezien dit een functie is van Microsoft-besturingssystemen en niet van de printerdrivers van HP. Ga voor meer informatie naar Microsoft op www.microsoft.com.

Slechte fysieke verbinding

1. Controleer of de printer met een kabel van de juiste lengte is aangesloten op de juiste netwerkpoort.
2. Controleer of de kabels stevig zijn bevestigd.
3. Controleer aan de achterzijde van de printer of er twee lampjes branden bij de netwerkpoortaansluiting: oranje geeft activiteit aan, groen de koppelingsstatus.
4. Als het probleem hiermee niet is verholpen, probeert u een andere kabel of poort op de hub.

De computer maakt gebruik van een onjuist IP-adres voor deze printer

1. Ga naar de printereigenschappen en klik op het tabblad **Poorten**. Controleer of het huidige IP-adres van de printer is geselecteerd. Het IP-adres van de printer wordt weergegeven op de configuratiepagina.
2. Als u de printer hebt geïnstalleerd met de standaard TCP/IP-poort van HP, schakelt u het vakje **Altijd afdrukken naar dit apparaat, zelfs als het IP-adres verandert** in.
3. Als u de printer hebt geïnstalleerd met een standaard TCP/IP-poort van Microsoft, gebruikt u de hostnaam in plaats van het IP-adres.
4. Als het IP-adres juist is, verwijdert u de printer en voegt u deze opnieuw toe.

De computer kan niet met de printer communiceren

1. Test de netwerkcommunicatie door een ping-opdracht uit te voeren op het netwerk.
 - a. Open een opdrachtregel op uw computer.

- In Windows: klik op **Start**, klik op **Uitvoeren**, typ vervolgens `cmd` en druk op [Enter](#).
 - In OS X: ga naar **Programma's**, naar **Hulpprogramma's** en open daar **Terminal**.
- b. Typ `ping`, gevolgd door het IP-adres voor uw printer.
 - c. Het netwerk functioneert als er op het scherm retourtijden worden weergegeven.
2. Als de ping-opdracht is mislukt, controleer dan of de netwerkhubs zijn ingeschakeld en controleer vervolgens of de netwerkinstellingen, de printer en de computer allemaal voor hetzelfde netwerk zijn geconfigureerd.

De printer maakt gebruik van de verkeerde koppelings- en duplexinstellingen voor het netwerk

HP raadt aan om de automatische modus (de standaardinstelling) voor deze instellingen ingeschakeld te laten. Wanneer u deze instellingen wijzigt, dient u deze ook voor uw netwerk te wijzigen.

Nieuwe softwareprogramma's zorgen mogelijk voor compatibiliteitsproblemen

Controleer of nieuwe softwareprogramma's juist zijn geïnstalleerd en de juiste printerdriver gebruiken.

Uw computer of werkstation is mogelijk niet juist ingesteld

1. Controleer de instellingen van de netwerkdrivers, printerdrivers en netwerkomleiding.
2. Controleer of het besturingssysteem juist is geconfigureerd.

De printer is uitgeschakeld of andere netwerkinstellingen zijn niet juist

1. Controleer op de configuratiepagina de status van het netwerkprotocol. Schakel het protocol indien nodig in.
2. Configureer de netwerkinstellingen zo nodig opnieuw.

Problemen met draadloze netwerken oplossen

- [Inleiding](#)
- [Controlelijst draadloze verbinding](#)
- [Er kan niet worden afgedrukt met de printer na het voltooiën van de draadloze configuratie](#)
- [Er kan niet worden afgedrukt met de printer en op de computer is een firewall van derden geïnstalleerd](#)
- [De draadloze verbinding functioneert niet meer nadat de draadloze router of de printer is verplaatst](#)
- [Er kunnen geen computers meer worden aangesloten op de draadloze printer](#)
- [De verbinding van de draadloze printer wordt verbroken wanneer er verbinding wordt gemaakt met een virtueel privénetwerk](#)
- [Het netwerk wordt niet weergegeven in de lijst met draadloze netwerken](#)
- [Het draadloos netwerk functioneert niet](#)
- [Diagnose van draadloos netwerk uitvoeren](#)
- [Storing op een draadloos netwerk verminderen](#)

Inleiding

Gebruik de probleemoplossingsinformatie als hulp bij het oplossen van problemen.



OPMERKING: Om te bepalen of HP NFC en HP Wi-Fi Direct afdrucken op uw printer zijn ingeschakeld, drukt u een configuratiepagina af vanuit het bedieningspaneel van de printer.

Controlelijst draadloze verbinding

- Zorg dat de netwerkkabel niet is aangesloten.
- Controleer of de printer en de draadloze router zijn ingeschakeld en van stroom worden voorzien. Controleer ook of de draadloze zender van de printer is ingeschakeld.
- Controleer of de naam van het draadloze netwerk (SSID) juist is. Druk de configuratiepagina af om de naam van het draadloze netwerk (SSID) te bepalen. Voer de draadloze installatie opnieuw uit als u niet zeker weet of de naam van het draadloze netwerk (SSID) juist is.
- Bij beveiligde netwerken controleert u of de beveiligingsinformatie juist is. Voer de draadloze installatie opnieuw uit als de beveiligingsinformatie niet juist is.
- Probeer toegang te krijgen tot andere computers op het draadloos netwerk als het draadloos netwerk niet goed functioneert. Probeer verbinding te maken met internet via een draadloze verbinding als het netwerk toegang heeft tot internet.
- De coderingsmethode (AES of TKIP) voor de printer is hetzelfde als die voor het draadloze toegangspunt (op netwerken met WPA-beveiliging).
- Controleer of de printer zich binnen het bereik van het draadloze netwerk bevindt. Bij de meeste netwerken dient de printer zich binnen 30 m van het draadloze toegangspunt (draadloze router) te bevinden.

- Zorg dat het draadloze signaal niet wordt geblokkeerd door obstakels. Verwijder grote metalen objecten tussen het toegangspunt en de printer. Controleer of er geen pilaren, muren of draagbalken van metaal of beton tussen de printer en het draadloos toegangspunt staan.
- Zorg dat de printer niet in de buurt staat van elektronische apparaten die het draadloze signaal kunnen storen. Apparaten die het draadloos signaal kunnen storen, zijn onder andere motoren, draadloze telefoons, beveiligingscamera's, andere draadloze netwerken en bepaalde Bluetooth-apparaten.
- Controleer of de printerdriver op de computer is geïnstalleerd.
- Controleer of u de juiste printerpoort hebt geselecteerd.
- Controleer of de computer en de printer op hetzelfde draadloze netwerk zijn aangesloten.
- Controleer voor OS X of de draadloze router ondersteuning biedt voor Bonjour.

Er kan niet worden afgedrukt met de printer na het voltooien van de draadloze configuratie

1. Zorg dat de printer is ingeschakeld en gereed is.
2. Schakel firewalls van derden uit op uw computer.
3. Controleer of het draadloos netwerk goed werkt.
4. Controleer of de computer goed functioneert. Start indien nodig de computer opnieuw op.
5. Controleer of u de geïntegreerde webserver van HP kunt openen vanaf een computer op het netwerk.

Er kan niet worden afgedrukt met de printer en op de computer is een firewall van derden geïnstalleerd

1. Werk de firewall bij met de meest recente update van de fabrikant.
2. Als de firewall tijdens het installeren van de printer of tijdens het afdrukken om uw toestemming vraagt, dient u deze te geven voor het uitvoeren van de programma's.
3. Schakel de firewall tijdelijk uit en installeer de draadloze printer vervolgens op de computer. Schakel de firewall in wanneer de installatie is voltooid.

De draadloze verbinding functioneert niet meer nadat de draadloze router of de printer is verplaatst

1. Controleer of de router of de printer is verbonden met hetzelfde netwerk waarmee uw computer is verbonden.
2. Druk een configuratiepagina af.
3. Vergelijk de naam van het draadloze netwerk (SSID) op de configuratiepagina met de SSID in de printerconfiguratie op uw computer.
4. Als de nummers niet hetzelfde zijn, zijn de apparaten niet aangesloten op hetzelfde netwerk. Configureer de draadloze instellingen voor de printer opnieuw.

Er kunnen geen computers meer worden aangesloten op de draadloze printer

1. Controleer of de andere computers zich binnen het draadloos bereik bevinden en dat er geen obstakels zijn die het signaal blokkeren. Voor de meeste netwerken ligt het draadloos bereik op maximaal 30 m van het draadloos toegangspunt.
2. Zorg dat de printer is ingeschakeld en gereed is.
3. Controleer of er niet meer dan 5 gelijktijdige Wi-Fi Direct-gebruikers zijn.
4. Schakel firewalls van derden uit op uw computer.
5. Controleer of het draadloos netwerk goed werkt.
6. Controleer of de computer goed functioneert. Start indien nodig de computer opnieuw op.

De verbinding van de draadloze printer wordt verbroken wanneer er verbinding wordt gemaakt met een virtueel privénetwerk

- U kunt niet gelijktijdig met een virtueel privénetwerk en andere netwerken verbonden zijn.

Het netwerk wordt niet weergegeven in de lijst met draadloze netwerken


- Controleer of de draadloze router is ingeschakeld en de stroomtoevoer functioneert.
- Het netwerk is mogelijk verborgen. U kunt echter gewoon verbinding maken met een verborgen netwerk.

Het draadloos netwerk functioneert niet

1. Zorg dat de netwerkkabel niet is aangesloten.
2. Om te controleren of de verbinding met het netwerk is verbroken, dient u andere apparaten op het netwerk aan te sluiten.
3. Test de netwerkcommunicatie door een ping-opdracht uit te voeren op het netwerk.
 - a. Open een opdrachtregel op uw computer.
 - In Windows: klik op **Start**, klik op **Uitvoeren**, typ vervolgens `cmd` en druk op [Enter](#).
 - In OS X: ga naar **Programma's**, naar **Hulpprogramma's** en open daar **Terminal**.
 - b. Typ `ping`, gevolgd door het IP-adres van de router.
 - c. Het netwerk functioneert als er op het scherm retimeertijden worden weergegeven.
4. Controleer of de router of de printer is verbonden met hetzelfde netwerk waarmee de computer is verbonden.
 - a. Druk een configuratiepagina af.
 - b. Vergelijk de naam van het draadloze netwerk (SSID) op het configuratierapport met de SSID in de printerconfiguratie op de computer.
 - c. Als de nummers niet hetzelfde zijn, zijn de apparaten niet aangesloten op hetzelfde netwerk. Configureer de draadloze instellingen voor de printer opnieuw.

Diagnose van draadloos netwerk uitvoeren

Vanaf het bedieningspaneel van de printer kunt u een diagnose uitvoeren die u informatie geeft over de instellingen van het draadloze netwerk.

1. Veeg vanaf het beginscherm op het bedieningspaneel van de printer totdat het menu [Instellingen](#) wordt weergegeven. Raak de knop [Instellingen](#)  aan om het menu Instellingen te openen.
2. Ga naar en selecteer [Zelfdiagnose](#).
3. Selecteer [Test voor draadloze verbinding uitvoeren](#) om de test te starten. De printer drukt een testpagina af met de resultaten van de diagnose.

Storing op een draadloos netwerk verminderen

Met de volgende tips kunt u storing op een draadloos netwerk verminderen:

- Houd de draadloze apparaten uit de buurt van grote metalen voorwerpen zoals dossierkasten en andere elektromagnetische apparaten zoals magnetrons en draadloze telefoons. Deze voorwerpen kunnen radiosignalen verstoren.
- Houd de draadloze apparaten uit de buurt van grote stenen gebouwen en andere soorten gebouwen. Deze objecten kunnen radiogolven absorberen en de signaalsterkte verlagen.
- Plaats de draadloze router op een centrale locatie in het zicht van de draadloze printers op het netwerk.


Faxproblemen oplossen

Inleiding

Gebruik de probleemoplossingsinformatie bij faxen als hulp bij het oplossen van problemen.


- [Controlelijst voor het oplossen van problemen met faxen](#)
- [Algemene faxproblemen oplossen](#)

Controlelijst voor het oplossen van problemen met faxen


- Er zijn diverse oplossingen mogelijk. Probeer na elke aanbevolen oplossing opnieuw te faxen om te controleren of het probleem is opgelost.
 - Voor de beste resultaten tijdens het oplossen van faxproblemen, controleert u of de lijn van de printer rechtstreeks op de telefoonaansluiting aan de muur is aangesloten. Koppel alle andere apparaten die op de printer zijn aangesloten los.
1. Controleer of het telefoonsnoer op de juiste aansluiting aan de achterkant van de printer is aangesloten.
 2. Controleer de telefoonlijn door de faxtest uit te voeren:
 - a. Veeg vanaf het begainscherm op het bedieningspaneel van de printer totdat het menu [Instellingen](#) wordt weergegeven. Raak de knop [Instellingen](#)  aan om het menu Instellingen te openen.
 - b. Open de volgende menu's:
 - [Service](#)
 - [Faxservice](#)
 - c. Selecteer de optie [Faxtest uitvoeren](#). Het faxtestrapport wordt afgedrukt.

Het rapport bevat de volgende mogelijke resultaten:

 - **Gelukt:** Het rapport bevat alle huidige faxinstellingen.
 - **Mislukt:** Het rapport geeft de aard van de fout aan en bevat suggesties voor het oplossen van de kwestie.
 3. Controleer of de firmware van de printer is bijgewerkt:
 - a. Druk een configuratiepagina af vanuit het menu [Rapporten](#) op het bedieningspaneel om de huidige firmwaredatumcode te verkrijgen.
 - b. Ga naar www.hp.com/go/support, klik op de koppeling **Drivers & software** en typ de productnaam in het zoekveld. Druk op de knop [ENTER](#) en selecteer de printer in de lijst met zoekresultaten.
 - c. Selecteer het besturingssysteem.
 - d. Zoek in de sectie **Firmware** de **Firmware Update Utility**.

 **OPMERKING:** Zorg ervoor dat u het firmware-updateprogramma gebruikt dat specifiek is voor het printermodel.

 - e. Klik op **Downloaden**, klik op **Uitvoeren** en klik vervolgens opnieuw op **Uitvoeren**.

- f. Wanneer het hulpprogramma is gestart, selecteert u de printer in de vervolgkeuzelijst en klikt op **Firmware verzenden**.
-
-  **OPMERKING:** Klik op **Configuratiepagina afdrukken** als u een configuratiepagina wilt afdrukken om te controleren of de versie van de geïnstalleerde firmware van vóór of na het updateproces is.
-
- g. Volg de instructies op het scherm om de installatie te voltooien en klik op de knop **Sluiten** om het hulpprogramma te sluiten.
4. Controleer of de fax is ingesteld tijdens het installeren van de software.
- Voer vanuit de HP-programmamap op de computer het programma Fax instellen uit.
5. Controleer of de telefoonlijn een analogo faxapparaat ondersteunt.
- Als u gebruikmaakt van ISDN of digitale PBX, dient u contact op te nemen met uw serviceprovider voor informatie over het configureren van een analoge faxlijn.
 - Als u gebruikmaakt van een VoIP-service, wijzigt u via het bedieningspaneel de instelling **Faxsnelheid** in **Slow (V.29)**. Vraag uw serviceprovider of faxen wordt ondersteund en vraag naar de aanbevolen snelheid van de faxmodem. Bij sommige bedrijven is een adapter vereist.
 - Als u gebruikmaakt van een DSL-service, dient u te controleren of de telefoonverbinding naar de printer is voorzien van een filter. Neem contact op met de DSL-serviceprovider of schaf een DSL-filter aan als u er geen hebt. Als er al een DSL-filter is geplaatst, dient u een ander filter te proberen, want dit filter kan defect zijn.

Algemene faxproblemen oplossen

- [Faxberichten worden langzaam verstuurd](#)
- [De faxkwaliteit is matig](#)
- [De fax wordt afgekapt of wordt op twee pagina's afgedrukt](#)

Faxberichten worden langzaam verstuurd

De printer heeft last van een telefoonlijnverbinding van slechte kwaliteit.

- Probeer de fax opnieuw te versturen wanneer de telefoonlijnverbinding is verbeterd.
- Ga bij de provider van de telefoondienst na of de lijn faxverkeer ondersteunt.
- Instelling voor **Foutcorrectie** uitschakelen.
 - a. Open het menu **Instellingen**.
 - b. Open het menu **Service**.
 - c. Open het menu **Faxservice**.
 - d. Open het menu **Foutcorrectie**.
 - e. Selecteer de instelling **Uit**.

 **OPMERKING:** Hierdoor kan de kwaliteit van de afdrucken afnemen.

- Gebruik wit printpapier voor het origineel. Gebruik geen gekleurd papier zoals grijs, geel of roze papier.

- Verhoog de instelling voor [Faxsnelheid](#).
 - a. Open het menu [Instellingen](#).
 - b. Open het menu [Fax instellen](#).
 - c. Open het menu [Geavanceerde instellingen](#).
 - d. Open het menu [Faxsnelheid](#).
 - e. Selecteer de juiste instelling.
- Splits een grote faxtaak op in kleinere gedeelten en fax deze afzonderlijk.
- Stel de faxinstellingen op het bedieningspaneel in op een lagere resolutie.
 - a. Open het menu [Instellingen](#).
 - b. Open het menu [Fax instellen](#).
 - c. Open het menu [Geavanceerde instellingen](#).
 - d. Open het menu [Faxresolutie](#).
 - e. Selecteer de juiste instelling.

De faxkwaliteit is matig

De fax is onscherp of te licht.

- Stel een hogere faxresolutie voor het versturen van faxberichten in. De ingestelde resolutie heeft geen invloed op ontvangen faxberichten.
 - a. Open het menu [Instellingen](#).
 - b. Open het menu [Fax instellen](#).
 - c. Open het menu [Geavanceerde instellingen](#).
 - d. Open het menu [Faxresolutie](#).
 - e. Selecteer de juiste instelling.



OPMERKING: Als u de resolutie verhoogt, wordt de verzendsnelheid trager.

- Schakel de optie [Foutcorrectie](#) in via het bedieningspaneel.
 - a. Open het menu [Instellingen](#).
 - b. Open het menu [Service](#).
 - c. Open het menu [Faxservice](#).
 - d. Open het menu [Foutcorrectie](#).
 - e. Selecteer de instelling [Aan](#).
- Controleer de tonercartridges en vervang deze indien nodig.
- Vraag de afzender om de contrastinstelling op het verzendende faxapparaat donkerder te zetten en de fax vervolgens opnieuw te verzenden.

De fax wordt afgeknapt of wordt op twee pagina's afgedrukt

- Stel de instelling [Standaard papierformaat](#) in. Faxberichten worden op één formaat papier afgedrukt op basis van de instellingen voor [Standaard papierformaat](#).
 - a. Open het menu [Instellingen](#).
 - b. Open het menu [Systeeminstellingen](#).
 - c. Open het menu [Papierinstellingen](#).
 - d. Open het menu [Standaardpapierformaat](#).
 - e. Selecteer de juiste instelling.
- Stel de papiersoort en het papierformaat voor de lade in die wordt gebruikt voor faxberichten.
- Schakel de instelling [Aanpassen aan pagina](#) in zodat langere faxen kunnen worden afgedrukt op papier van Letter- of A4-formaat.
 - a. Open het menu [Instellingen](#).
 - b. Open het menu [Fax instellen](#).
 - c. Open het menu [Geavanceerde instellingen](#).
 - d. Open het menu [Aanpassen aan pagina](#).
 - e. Selecteer de instelling [Aan](#).



OPMERKING: Als de instelling [Aanpassen aan pagina](#) is uitgeschakeld en het [Standaardpapierformaat](#) is ingesteld op Letter, dan wordt een faxbericht dat oorspronkelijk was gedrukt op het papierformaat Legal afgedrukt op twee pagina's.

Index

A

- aan/uit-knop, locatie 2
- aantal exemplaren, wijzigen 56
- accessoires
 - bestellen 26
 - onderdeelnummers 26
- achterklep
 - storingen 135
- afdrukken
 - opgeslagen taken 46
 - vanaf USB-flashstations 52
- afdrukken op beide zijden
 - handmatig, Windows 37
 - instellingen (Windows) 37
- afdrukken via NFC (Near Field Communication) 48
- Afdrukken via Wi-Fi Direct 48
- afdruk materiaal
 - plaatsen in lade 1 16
- afdruktaken opslaan 43
- afmetingen van de printer 11
- AirPrint 51
- Android-apparaten
 - afdrukken vanaf 51
- artikelnummers
 - bestellen 26

B

- bakken, uitvoer
 - locatie 2
- bedieningspaneel
 - help 115
 - locatie 2
- benodigdheden
 - bestellen 26
 - drempelinstellingen voor bijna leeg 117
 - gebruik wanneer onderdeel bijna leeg is 117

- onderdeelnummers 26
- status weergeven met HP Utility
 - voor Mac 100
 - tonercartridges vervangen 28
- benodigdheden, status 140
- bestellen
 - benodigdheden en accessoires 26
- besturingssystemen, ondersteund 9
- besturingssystemen (OS)
 - ondersteund 7
- browservereisten
 - geïntegreerde webserver van HP 96

C

- cartridge
 - vervangen 28
- controlelijst
 - draadloze verbinding 158
 - problemen met faxen oplossen 162

D

- direct afdrukken via USB 52
- documentinvoer 57
 - dubbelzijdige documenten kopiëren 57
 - faxen vanuit 91
 - problemen met papierinvoer 125
 - storingen 129
- draadloos netwerk
 - problemen oplossen 158
- draadloos netwerk, storing 161
- drivers, ondersteund 9
- dubbelzijdig 57
- dubbelzijdig afdrukken
 - instellingen (Windows) 37

- Mac 40
- Windows 37
- dubbelzijdig kopiëren 57
- duplex
 - handmatig (Mac) 40
 - handmatig (Windows) 37
- duplex afdrukken
 - Mac 40
- duplex afdrukken (dubbelzijdig)
 - instellingen (Windows) 37
 - Windows 37
- duplexeenheid
 - storingen 138
- duplex-instellingen voor netwerk,
 - wijzigen 104

E

- EconoMode-ininstellingen 107, 144
- elektronische faxen
 - verzenden 92
- energiezuinige instellingen 107
- enveloppen
 - afdrukstand 18
 - plaatsen in lade 1 16
- enveloppen, laden 23
- etiketten
 - afdrukken (Windows) 38
- Explorer, ondersteunde versies
 - geïntegreerde webserver van HP 96

F

- fabrieksinstellingen herstellen 116
- fax
 - algemene problemen oplossen 163
 - snelkiescodes 91
 - verzenden vanuit de software 92

faxen
 vanaf de flatbedscanner 90
 vanaf een computer (Windows)
 92
 vanuit documentinvoer 91
 faxen, problemen oplossen
 controlelijst 162
 faxen verzenden
 vanuit de software 92
 faxpoorten
 locatie 3
 fuser
 storingen 135

G

geheugen
 meegeleverd 7
 geheugenchip (toner)
 locatie 28
 geïntegreerde webserver (EWS)
 functies 96
 wachtwoorden toewijzen 106
 geluidsspecificaties 13
 gewicht van de printer 11
 glasplaat, reinigen 141, 147, 152

H

handmatige duplex
 Mac 40
 Windows 37
 help, bedieningspaneel 115
 herstellen, fabrieksinstellingen 116
 hoofdschakelaar, locatie 2
 HP Device Toolbox, gebruiken 96
 HP ePrint 49
 HP ePrint-software 50
 HP EWS, gebruiken 96
 HP geïntegreerde webserver (EWS)
 functies 96
 HP-klantondersteuning 114
 HP Scan-software (OS X) 61
 HP Scan-software (Windows) 60
 HP Utility 100
 HP Utility, Mac 100
 HP Utility voor Mac
 Bonjour 100
 functies 100
 HP Web Jetadmin 109

HP Webservices
 inschakelen 94
 toepassingen 94

I

inschakelen
 opgeslagen taken 43
 instellingen
 fabrieksinstellingen herstellen
 116
 instellingen van de
 netwerkverbindingssnelheid,
 wijzigen 104
 interfacepoorten
 locatie 3
 Internet Explorer, ondersteunde
 versies
 geïntegreerde webserver van HP
 96

J

Jetadmin, HP Web 109

K

kalibreren
 kleuren 144
 klantondersteuning
 online 114
 kleppen, locatie 2
 kleuren
 kalibreren 144
 kleuropties
 wijzigen (Windows) 143
 kleurthema
 wijzigen (Windows) 143
 knoppen bedieningspaneel
 locatie 4
 kopiëren
 dubbelzijdige documenten 57
 één exemplaar 56
 meerdere exemplaren 56
 optimaliseren voor tekst of
 afbeeldingen 149
 papierformaat en -soort
 instellen 148
 randen van documenten 150

L

lade 1
 afdrukstand 18
 enveloppen plaatsen 23

storingen 131
 vullen 16
 lade 2
 afdrukstand 22
 papier plaatsen 19
 storingen 134
 laden
 capaciteit 7
 locatie 2
 meegeleverde 7

M

Macintosh
 HP Utility 100
 meerdere pagina's per vel
 afdrukken (Mac) 41
 afdrukken (Windows) 38
 Microsoft Word, faxen vanuit 92
 mobiel afdrukken
 Android-apparaten 51
 mobiel afdrukken, ondersteunde
 software 10
 mobiele afdrukoplossingen 7
 multifunctionele lade
 vullen 16

N

Netscape Navigator, ondersteunde
 versies
 geïntegreerde webserver van HP
 96
 netwerken
 apparaat installeren 95
 HP Web Jetadmin 109
 ondersteund 7
 netwerkinstallatie 95
 netwerkpoort
 locatie 3
 nietcassettes
 onderdeelnummers 26

O

onderdeelnummers
 accessoires 26
 nietcassettes 26
 tonercartridges 26
 vervangingsonderdelen 26
 onderdelen van
 tonerinktpatronen 28
 onderhoudskits
 onderdeelnummers 26

- ondersteuning
 - online 114
- online help, bedieningspaneel 115
- online ondersteuning 114
- opgeslagen taken
 - afdrukken 46
 - inschakelen 43
 - maken (Windows) 45
 - verwijderen 46
- opslaan, taken
 - in Windows 45
- OS (besturingssystemen)
 - ondersteund 7
- P**
- pagina's per minuut 7
- pagina's per vel
 - selecteren (Mac) 41
 - selecteren (Windows) 38
- papier
 - afdrukstand lade 1 18
 - afdrukstand lade 2 22
 - lade 1 vullen 16
 - lade 2 vullen 19
 - selecteren 142
- papier, bestellen 26
- papierinvoer, problemen
 - oplossen 119, 121
- papiersoort
 - selecteren (Windows) 38
- papiersoorten
 - selecteren (Mac) 41
- papierstoringen
 - achterklep 135
 - documentinvoer 129
 - duplexeenheid 138
 - fuser 135
 - lade 1 131
 - lade 2 134
 - locaties 128
 - uitvoerbak 137
- plaatsen
 - papier in lade 1 16
 - papier in lade 2 19
- printerdrivers, ondersteund 9
- privéafdrukken 43
- problemen oplossen
 - bekabeld netwerk 156
 - fax 163
 - faxen 162

- kabelnetwerk 158
- netwerkproblemen 156
- papierinvoer 119
- R**
- reinigen
 - glasplaat 141, 147, 152
 - papierbaan 141
- S**
- scannen
 - via HP Scan-software (OS X) 61
 - via HP Scan-software (Windows) 60
- scanner
 - faxen vanuit 90
 - glasplaat reinigen 141, 147, 152
- sleuf voor beveiligingslot
 - locatie 3
- sluimervertraging
 - instelling 107
- snelkiescodes
 - programmeren 91
- software
 - faxen verzenden 92
 - HP Utility 100
- speciaal papier
 - afdrukken (Windows) 38
- specificaties
 - stroomvoorziening en geluid 13
- standaardinstellingen herstellen 116
- status
 - HP Utility, Mac 100
- status tonercartridge 140
- sticker met apparaat- en serienummer
 - locatie 3
- sticker met serienummer
 - locatie 3
- storingen
 - achterklep 135
 - documentinvoer 129
 - duplexeenheid 138
 - fuser 135
 - lade 1 131
 - lade 2 134
 - uitvoerbak 137
- stroom
 - verbruik van 13
- stroomvoorzieningsspecificaties 13

- systeemvereisten
 - geïntegreerde webserver van HP 96
- T**
- taken, opgeslagen
 - afdrukken 46
 - inschakelen 43
 - maken (Windows) 45
 - verwijderen 46
- technische ondersteuning
 - online 114
- telefoonboek, fax
 - vermeldingen toevoegen 91
- toepassingen
 - downloaden 94
- Toepassingenmenu 94
- tonercartridges
 - drempelinstellingen voor bijna leeg 117
 - gebruik wanneer cartridge bijna leeg is 117
 - onderdeelnummers 26
 - vervangen 28
- transparanten
 - afdrukken (Windows) 38
- U**
- uitschakelvertraging
 - instelling 108
- uitvoerbak
 - locatie 2
 - storingen verhelpen 137
- USB-flashstations
 - afdrukken vanaf 52
- USB-poort
 - locatie 3
- USB-poort voor direct afdrukken
 - locatie 2
- V**
- vervangen
 - tonerinktpatronen 28
- vervangingsonderdelen
 - onderdeelnummers 26
- verwijderen
 - opgeslagen taken 46
- voedingsaansluiting
 - locatie 3
- voorrangsinvoersleuf voor één vel afdrukstand 18

W

- webbrowservereisten
 - geïntegreerde webserver van HP 96
- Webservices
 - inschakelen 94
 - toepassingen 94
- websites
 - HP Web Jetadmin, downloaden 109
 - klantondersteuning 114
- Windows
 - faxen vanuit 92
- Word, faxen vanuit 92