

gebruikershandleiding

Selecteer een van de onderstaande onderwerpen als u het antwoord op een vraag wilt weten:

- [kennisgevingen](#)
- [speciale functies](#)
- [aan de slag](#)
- [aansluitingen](#)
- [afdrukken](#)
- [onderhoud](#)
- [problemen oplossen](#)
- [specificaties](#)

kennisgevingen

- [kennisgevingen en handelsmerken](#)
- [termen en conventies](#)

kennisgevingen en handelsmerken

kennisgeving van hewlett-packard company

De informatie in dit document kan zonder voorafgaande kennisgeving worden gewijzigd.

Hewlett-Packard (HP) biedt ten aanzien van dit materiaal geen enkele garantie, met inbegrip van, maar niet beperkt tot, de geïmpliceerde garanties van verkoopbaarheid en geschiktheid voor een bepaald doel.

Hewlett-Packard is niet aansprakelijk voor directe, indirecte, incidentele of gevolgschade die zou voortkomen uit het verstrekken of het gebruiken van deze informatie.

Alle rechten voorbehouden. Vermenigvuldiging, bewerking of vertaling van dit materiaal is verboden zonder voorafgaande schriftelijke toestemming van Hewlett-Packard, tenzij dit is toegestaan krachtens de wetten op het auteursrecht.

kennisgevingen

Microsoft, MS, MS-DOS, Windows en XP zijn gedeponeerde handelsmerken van Microsoft Corporation.

TrueType is een handelsmerk in de VS van Apple Computer, Inc.

Adobe en Acrobat zijn handelsmerken van Adobe Systems Incorporated.

Copyright 2003 Hewlett-Packard Company

termen en conventies

De volgende termen en conventies worden gebruikt in de *gebruikershandleiding*.

termen

Met de term **printer** of **HP printer** wordt verwezen naar HP Deskjet printers.

symbolen

Het symbool > leidt u door een aantal softwarestappen. Bijvoorbeeld:

Klik op [Bestand](#) > [Afdrukken](#).

Let op en Waarschuwing

Let op geeft aan dat het risico bestaat dat de HP Deskjet printer of andere apparatuur beschadigd kan raken. Bijvoorbeeld:

Let op! Raak de inksproeiers of de koperen contactpunten van de inktpatroon niet aan. Als u deze onderdelen aanraakt, kunnen de sproeiers verstopt raken, kunnen problemen met de inkt optreden of kunnen zich problemen met de elektrische verbindingen voordoen.

Waarschuwing geeft aan dat er gevaar voor uzelf of anderen bestaat. Bijvoorbeeld:



Waarschuwing! Houd nieuwe en gebruikte inktpatronen buiten het bereik van kinderen.

pictogrammen

Een pictogram voor een **Opmerking** geeft aan dat er aanvullende informatie beschikbaar is. Bijvoorbeeld:



De beste resultaten verkrijgt u met producten van HP.

Een pictogram van een **Muis** geeft aan dat er aanvullende informatie beschikbaar is via de Help-functie **Wat is dit?** Bijvoorbeeld:



Meer informatie over de opties op elk tabblad vindt u door een optie aan te wijzen en met de rechtermuisknop te klikken. Hierna verschijnt het dialoogvenster **Wat is dit?** Klik op **Wat is dit?** om meer informatie over de geselecteerde optie weer te geven.

Het pictogram **Niet doen** geeft aan dat een bepaalde actie wordt afgeraden.

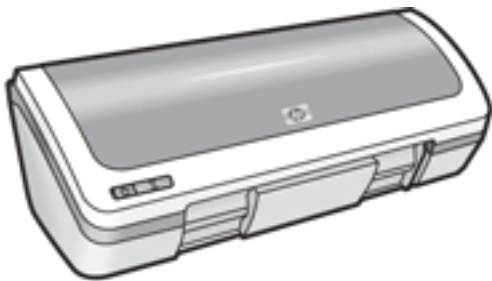


Reinig de binnenkant van de printer **niet**.

speciale functies

Gefeliciteerd! U hebt een HP Deskjet printer aangeschaft die beschikt over verschillende indrukwekkende functies:

- **Prachtige afdrukken van fotokwaliteit:** geweldige afdrukprestaties als de zwarte inktpatroon en de driekleuren [inktpatroon](#) zijn geïnstalleerd.
- **Uitbreidingsmogelijkheid voor afdrukken met zes inkten:** zorg voor nog beter afdrukken van foto's met een [foto-inktpatroon](#) (apart verkrijgbaar).
- **Afdrukken zonder rand:** druk foto's en kaarten van 102 x 152 mm (4 x 6 inch) tot de randen van het papier af met de functie [afdrukken zonder rand](#).
- **Gebruikersvriendelijk:** eenvoudig te installeren en te gebruiken.
- **Knop Annuleren:** bespaar papier en inkt door afdruktaken snel en eenvoudig te annuleren met de [knop Annuleren](#).
- **Inktniveau-indicator:** u kunt nagaan hoeveel inkt er nog ongeveer in elke inktpatroon aanwezig is dankzij de [inktniveau-indicator](#) die op het scherm wordt weergegeven.
- **Compact:** klein, licht en eenvoudig te installeren, op te slaan en mee te nemen.
- **Kwaliteit:** de printer is zo gemaakt dat u altijd de beste resultaten krijgt voor uw afdrukbehoefte.



inktpatronen

U kunt drie inktpatronen in de printer gebruiken.

- zwarte inktpatroon
- driekleurenpatroon
- foto-inktpatroon



1. zwarte inktpatroon 2. driekleurenpatroon 3. foto-inktpatroon

Mogelijk worden niet al deze inktpatronen bij uw printer geleverd.

inktpatroon selecteren

printermodel	inktpatroon	selectienummer	productnummer
HP Deskjet 3600 serie	zwart	27	c8727
	drie kleuren	28	c8728
	foto	58	c6658

Klik [hier](#) voor installatie-instructies.

Klik [hier](#) voor opslaginstructies.

Klik [hier](#) voor recyclinginstructies.



Raadpleeg de informatie op de verpakking van de inktpatroon als u wilt weten wat de inktcapaciteit van de inktpatroon is.

Voor optimale prestaties gebruikt u uitsluitend originele, in de fabriek gevulde inktpatronen van HP.

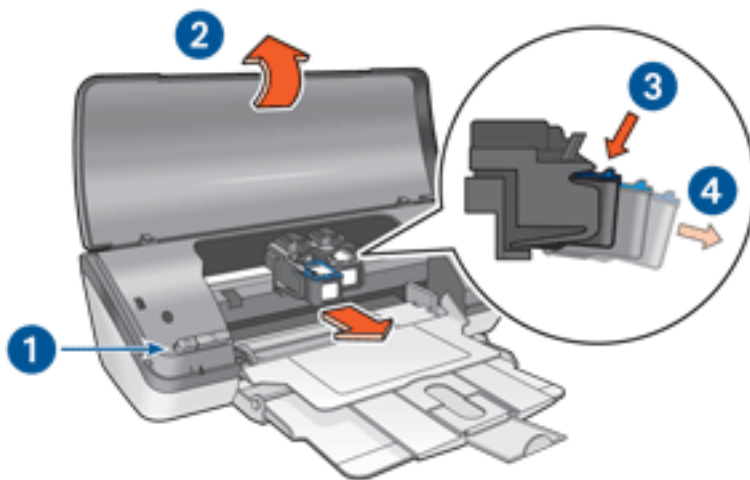
Let op! Schade die rechtstreeks voortkomt uit het wijzigen of navullen van HP inktpatronen valt uitdrukkelijk buiten de garantie van de HP printer.

inktpatronen vervangen

Controleer de [artikelnummers](#) voordat u nieuwe inktpatronen koopt.

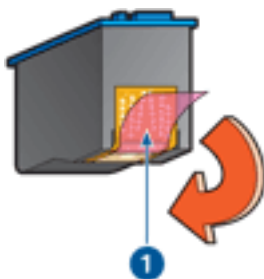
Ga als volgt te werk om een inktpatroon te vervangen:

1. Druk op de **Aan/uit**-knop om de printer aan te zetten.
2. Open de printerkap.
De houder verschuift naar het midden van de printer.
3. Druk de inktpatroon naar beneden en schuif deze uit de inktpatroonhouder.



1. Druk op de Aan/uit-knop 2. Trek de kap omhoog 3. Druk de inktpatroon naar beneden 4. Schuif de inktpatroon uit de houder

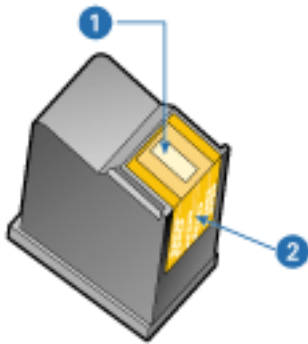
4. Haal de vervangende inktpatroon uit de verpakking en verwijder voorzichtig de kunststof tape. Houd de inktpatroon zodanig dat de koperen strook zich aan de onderkant bevindt en naar de printer toe gericht is.



1. Verwijder het beschermende plakband

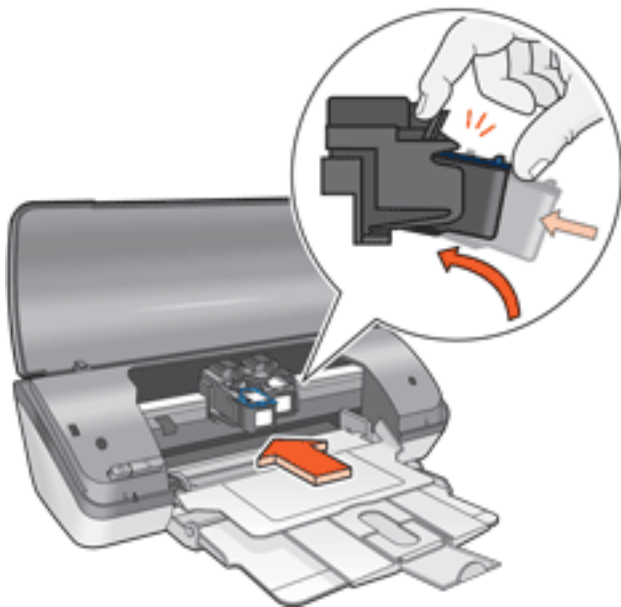
Let op! Raak de inktspoeiers of de koperen contactpunten van de inktpatroon niet aan. Als u deze onderdelen aanraakt, kunnen de sproeijs verstopt raken, kunnen problemen met de inkt

optreden of kunnen zich problemen met de elektrische verbindingen voordoen. Verwijder de koperen strips niet. Dit zijn vereiste elektrische contactpunten.



1. inksproeiers 2. koperen contactpunten

5. Schuif de inktpatroon stevig onder een licht opwaartse hoek in de houder totdat u weerstand voelt.



6. Druk de patroon in de houder.
U hoort een klik wanneer de inktpatroon in de juiste positie is bevestigd.
7. Sluit de kap van de printer.
8. [Kalibreer](#) de printer voor een optimale afdrukkwaliteit.

[Klik hier](#) voor informatie over de wijze waarop u de oude inktpatronen kunt laten recycleren.



Waarschuwing! Houd nieuwe en gebruikte inktpatronen buiten het bereik van kinderen.

inktpatronen kalibreren

Kalibreer de inktpatronen nadat u een inktpatroon hebt geïnstalleerd om de beste afdrukkwaliteit te verkrijgen.

Ga als volgt te werk om inktpatronen te kalibreren:

1. laad een stapel gewoon wit papier in de invoerlade.
2. Ga naar printeronderhoud.
3. Klik op [Printer kalibreren](#).
4. Klik op [Kalibreren](#) en volg de instructies op het scherm op.

inktpatronen recycelen

Klanten die hun HP inktpatronen willen recycelen, kunnen deelnemen aan het recyclingprogramma voor lege inktpatronen van HP. HP biedt dit programma in meer landen/regio's aan dan enig andere producent van printerpatronen in de wereld. Dit programma wordt aangeboden als een gratis service voor HP klanten en is een milieuvriendelijke oplossing voor deze producten aan het einde van de levenscyclus. Dit programma is niet beschikbaar in alle landen/regio's.

Als u hieraan wilt deelnemen, vraagt u eenvoudig via het web een portvrije envelop of bulkverpakking aan op **www.hp.com/recycle**.

Omdat de unieke recyclingprocessen van HP zeer gevoelig zijn voor onjuiste materialen, kunnen wij geen inktpatronen van andere fabrikanten inzamelen en recycelen. De eindproducten van het recyclingproces worden gebruikt bij de fabricage van nieuwe producten en HP moet garanderen dat het materiaal een constante samenstelling heeft. Daarom recycelen wij alleen originele HP inktpatronen. Dit programma geldt niet voor opnieuw gevulde patronen.

Teruggezonden inktpatronen worden gescheiden in ruwe materialen zodat deze kunnen worden gezuiverd en worden gebruikt in andere bedrijfstakken voor de fabricage van nieuwe producten. Voorbeelden van producten die zijn gemaakt van gerecyclede materialen van HP inktpatronen, zijn auto-onderdelen, platen die worden gebruikt in de fabricage van microchips, koperdraad, stalen platen en edele materialen die in elektronische producten worden gebruikt. Afhankelijk van het model kan HP maximaal 65% van het gewicht van een inktpatroon recycelen. De resterende delen die niet kunnen worden hergebruikt (inkt, schuim en samengestelde materialen), worden op milieuvriendelijke wijze verwijderd.

inktpatronen onderhouden

De volgende tips helpen u bij het onderhoud van de HP inktpatronen en bieden u een consistente afdrukkwaliteit:

- Bewaar alle inktpatronen in de verzegelde verpakking totdat u deze nodig hebt. Inktpatronen moeten op kamertemperatuur worden bewaard (15-35 °C).
- Verwijder de kunststof tape op de inktspoeiers pas als u gereed bent om de inktpatroon te installeren in de printer. Als de beschermende tape van de inktpatroon is verwijderd, moet u deze niet meer terugplaatsen. Wanneer u de tape opnieuw bevestigt, beschadigt u de inktpatroon.

inktpatronen opslaan

Als u inktpatronen uit de printer verwijdert, moet u ze in een inktpatroonbeschermer of een luchtdichte plastic verpakking bewaren.

Bij de foto-inktpatroon wordt een inktpatroonbeschermer geleverd. Als u de inktpatroon in een luchtdichte plastic verpakking bewaart, moeten de inktspoeiers met de koppen naar beneden toe worden bewaard zonder dat ze met de verpakking in contact komen.

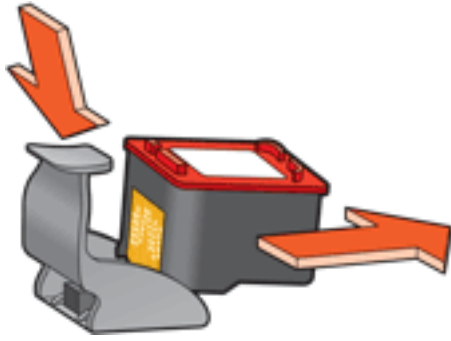
de inktpatroon in de inktpatroonbeschermer plaatsen

Schuif de inktpatroon onder een lichte hoek in de beschermer en klik deze stevig vast.



de inktpatroon uit de inktpatroonbeschermer verwijderen

Druk de beschermer omlaag en naar achteren om de inktpatroon los te maken. Schuif de inktpatroon uit de beschermer.



Let op! Laat de inktpatroon niet vallen. Hierdoor kan de inktpatroon beschadigd raken.

afdrukken zonder rand

Als u afdrukt zonder rand kunt u tot aan de rand van foto's en bepaalde kaartformaten afdrukken. U kunt op de printer randloze foto's van 102 x 152 mm (4 x 6 inch) of kleiner afdrukken.

Wanneer u afdrukt op fotopapier van 102 x 152 mm (4 x 6 inch) met verwijderlipjes, bevat de afdruk helemaal geen randen meer nadat u het verwijderlipje hebt verwijderd.



Als u afdrukt op fotopapier van 102 x 152 mm (4 x 6 inch) zonder verwijderlipjes, A6-kaarten en wenskaarten, bevat de afdruk aan drie zijden geen rand, maar wel een rand aan de onderzijde.



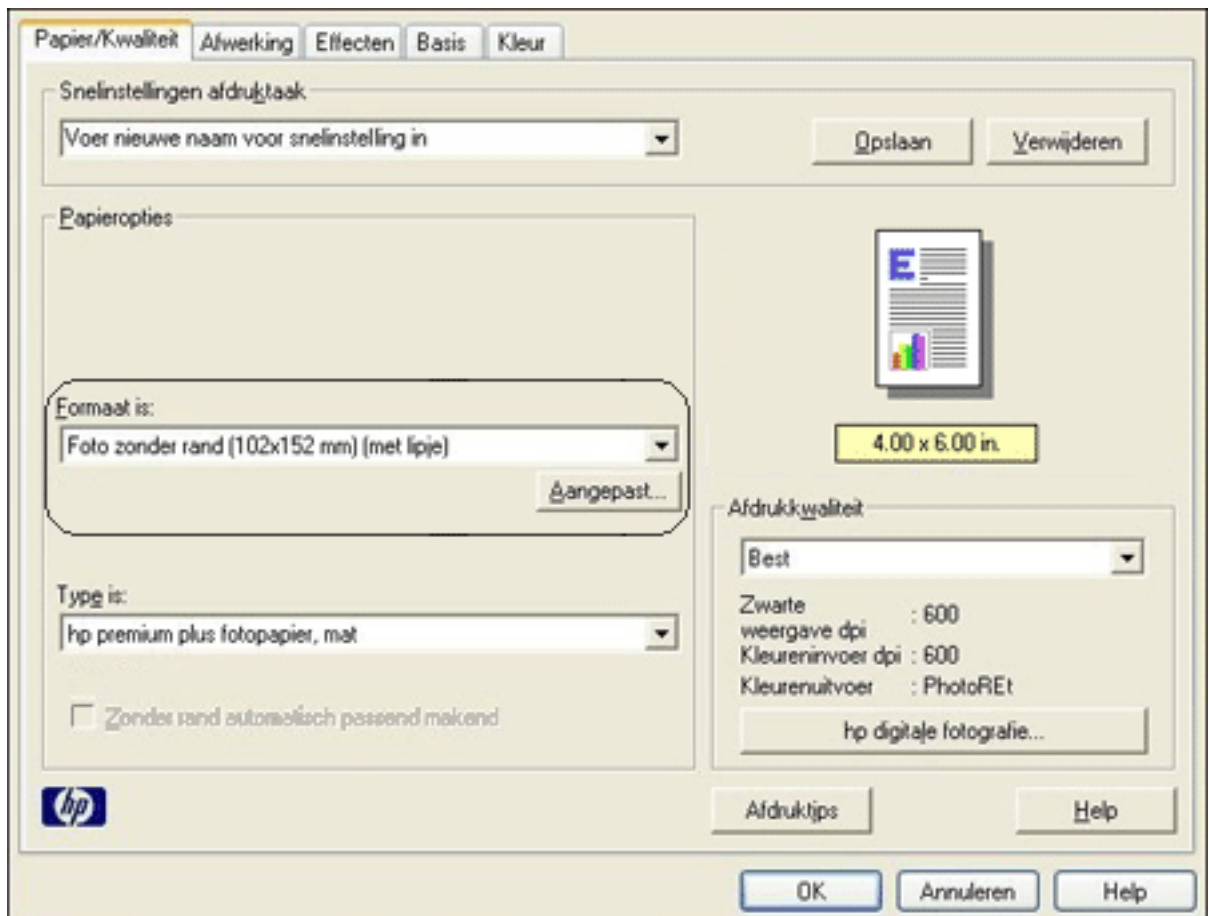
de beeldgrootte selecteren

Open het bestand in een softwaretoepassing en wijs de gewenste beeldgrootte toe. Zorg dat deze grootte overeenkomt met het formaat van het papier waarop u het beeld wilt afdrukken.

afdrukken

Voer de volgende stappen uit om een document zonder rand af te drukken:

1. Open het bestand dat u wilt afdrukken.
2. Open het dialoogvenster [Eigenschappen voor printer](#).
3. Klik op het tabblad [Papier/Kwaliteit](#).



4. Selecteer een van de randloze papierformaten in de vervolgkeuzelijst [Formaat is](#).
5. Selecteer het juiste papiertype in de vervolgkeuzelijst [Type is](#).
6. Klik op het selectievakje [Zonder rand automatisch passend maken](#) om de grootte van het beeld automatisch zo aan te passen dat er geen rand wordt afgedrukt.



De optie [Zonder rand automatisch passend maken](#) is alleen beschikbaar voor fotopapiersorten.

7. Selecteer eventueel andere gewenste afdrukinstellingen en klik op [OK](#).

afdrukinstellingen

De printer wordt aangestuurd door op de computer geïnstalleerde software. Gebruik de printersoftware (dat wil zeggen het *printerstuurprogramma*) om de afdrukinstellingen voor een document te wijzigen.

Open het dialoogvenster [Eigenschappen voor printer](#) om de printerinstellingen te wijzigen.

het dialoogvenster Eigenschappen voor printer openen

Voer de volgende stappen uit om het dialoogvenster [Eigenschappen voor printer](#) te openen:

1. Open het bestand dat u wilt afdrukken.
2. Klik op [Bestand](#) > [Afdrukken](#) en selecteer [Eigenschappen](#). Het dialoogvenster [Eigenschappen voor printer](#) verschijnt.



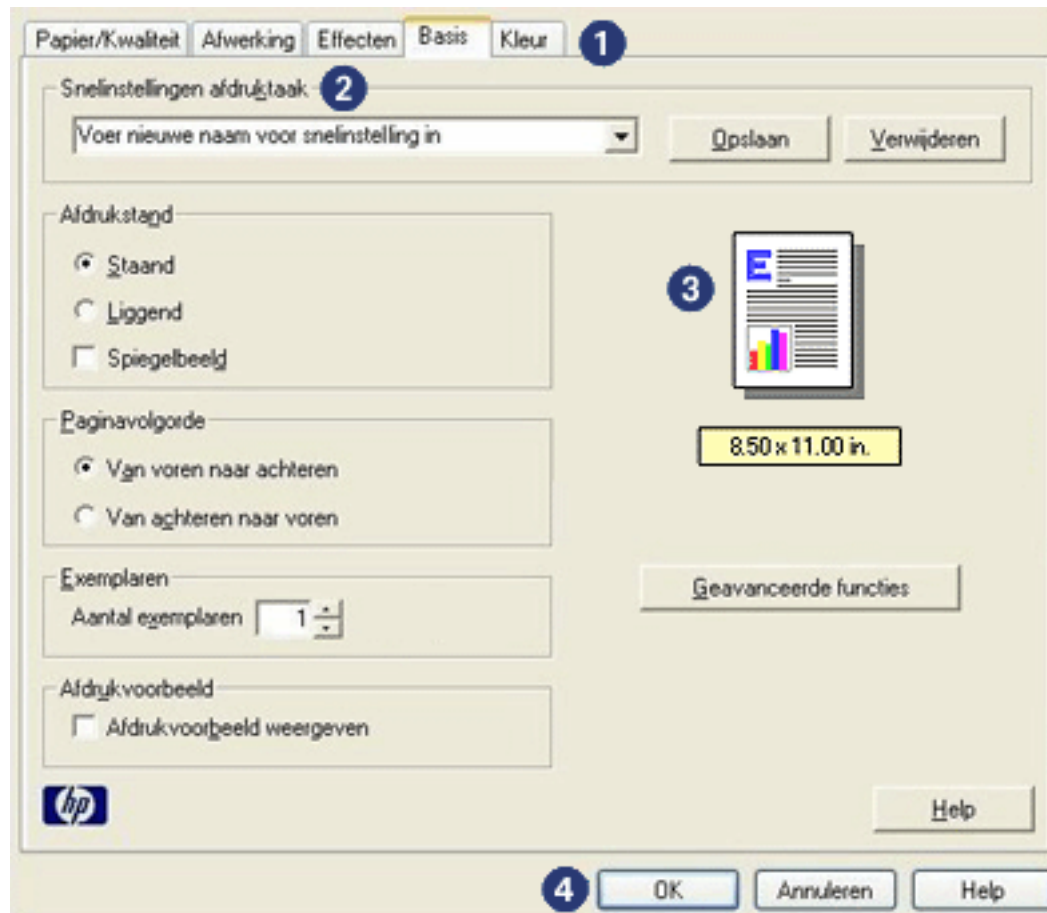
Het is mogelijk dat de wijze waarop u het dialoogvenster [Eigenschappen voor printer](#) opent van programma tot programma verschilt.

het dialoogvenster Eigenschappen voor printer gebruiken

Het dialoogvenster [Eigenschappen voor printer](#) bevat verschillende hulpmiddelen waardoor het eenvoudig te gebruiken is.

knoppen en menu's

Het dialoogvenster [Eigenschappen voor printer](#) bevat de volgende functies:



1. **Tabbladen:** klik op een tabblad om de inhoud ervan weer te geven.
2. **Snelinstellingen afdruktaak:** zie [snelinstellingen afdruktaak](#).
3. **Afdrukvoorbeeld:** geeft aan wat voor gevolgen wijzigingen in de printerinstellingen op de afdruk hebben.
4. **Knoppen:**
 - o **OK:** als u hierop klikt, worden wijzigingen opgeslagen en toegepast.
 - o **Annuleren:** als u hierop klikt, wordt het dialoogvenster gesloten zonder dat de nieuwe instellingen worden opgeslagen.
 - o **Help:** als u hierop klikt, verschijnen instructies voor het gebruik van de Help-functie [Wat is dit?](#).

Het is mogelijk dat ook de knop [Toepassen](#) verschijnt. Als u op de knop [Toepassen](#) klikt, worden de instellingen opgeslagen zonder dat het dialoogvenster wordt gesloten.



Meer informatie over de opties op elk tabblad vindt u door een optie aan te wijzen en met de rechtermuisknop te klikken. Hierna verschijnt het dialoogvenster [Wat is dit?](#) Klik op [Wat is dit?](#) om meer informatie over de geselecteerde optie weer te geven.

tabbladen

- [tabblad papier/kwaliteit](#)
- [tabblad afwerking](#)
- [tabblad effecten](#)
- [tabblad basis](#)
- [tabblad kleur](#)



De printerfuncties en instructies voor het gebruik ervan kunnen worden gewijzigd. Dit document werd gepubliceerd voordat alle printerfuncties waren vastgesteld.

snelinstellingen afdruktaak

Gebruik snelinstellingen voor afdruktaken als u wilt afdrukken met instellingen die u regelmatig gebruikt of als u deze wilt opslaan.

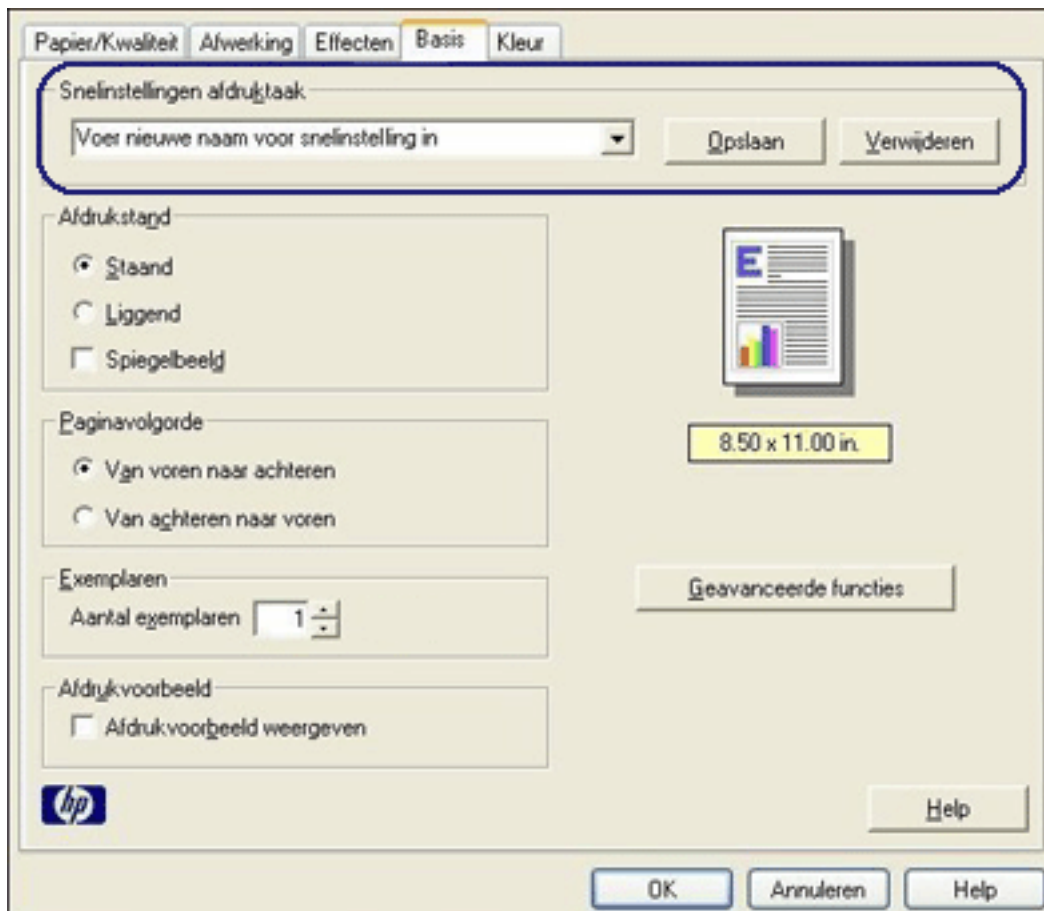
Als u bijvoorbeeld vaak enveloppen afdrukt, kunt u een afdruktaak maken met de instellingen voor het papierformaat, de afdrukkwaliteit en de afdrukstand die u normaal gezien gebruikt voor enveloppen. Nadat u de afdruktaak eenmaal hebt gemaakt, kunt u deze gewoon selecteren wanneer u enveloppen afdrukt. U hoeft de afdrukinstellingen dan niet meer allemaal op te geven.

Maak uw eigen afdruktaak of gebruik de speciaal ontworpen afdruktaken die u in de vervolgkeuzelijst [Snelinstellingen afdruktaak](#) vindt.

snelinstellingen voor afdruktaken gebruiken

Voer de volgende stappen uit om snelinstellingen voor een afdruktaak te gebruiken:

1. Open het dialoogvenster [Eigenschappen voor printer](#).
2. Selecteer de afdruktaak die u wilt gebruiken in de vervolgkeuzelijst.



3. Klik op OK.

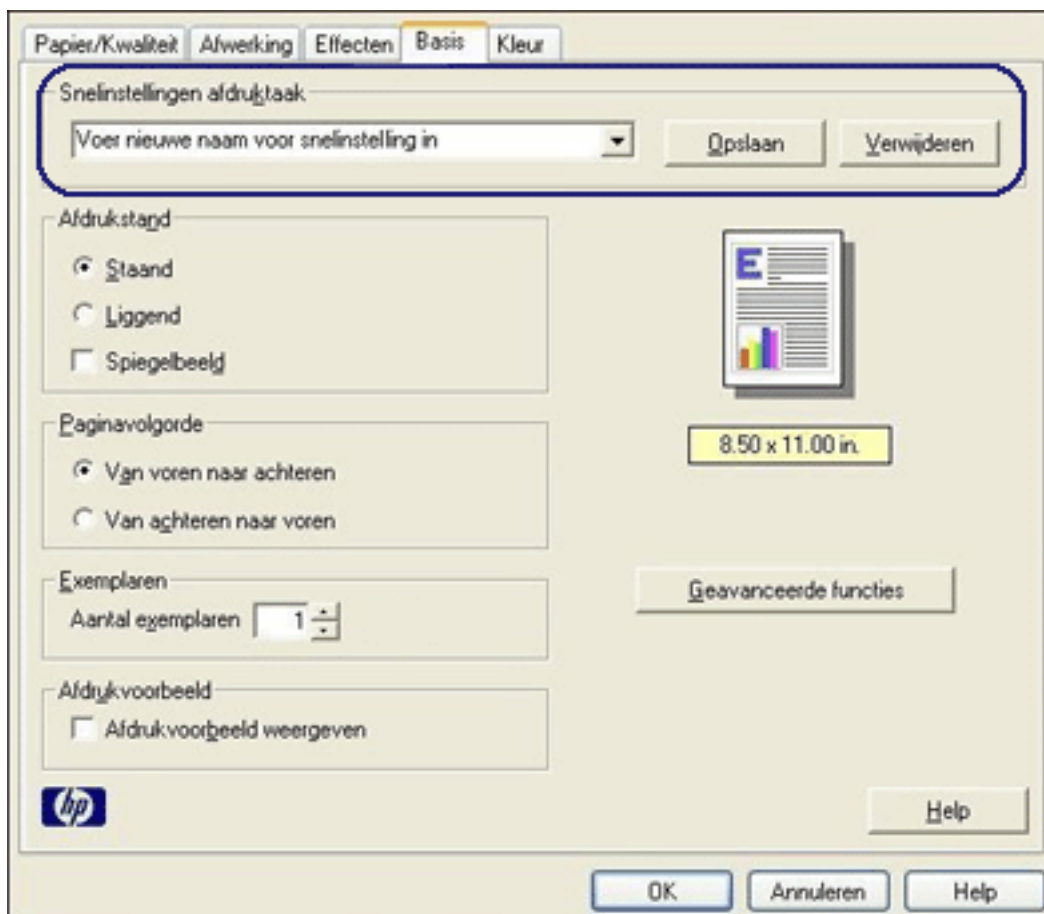


Als u de standaardprinterinstellingen wilt herstellen, selecteert u [Standaard afdrukinstellingen](#) in de vervolgkeuzelijst [Snelinstellingen afdruktaak](#) en klikt u op OK.

snelinstellingen voor een afdruktaak maken

Voer de volgende stappen uit om snelinstellingen voor afdruktaak te maken:

1. Open het dialoogvenster [Eigenschappen voor printer](#).



2. Selecteer de opties die u in de nieuwe afdruktaak wilt opnemen.

3. Voer in de vervolgkeuzelijst [Snelinstellingen afdruktaak](#) een naam voor de nieuwe afdruktaak in en klik op [Opslaan](#).

De snelinstellingen voor de afdruktaak wordt aan de vervolgkeuzelijst toegevoegd.



Als u meer opties aan de afdruktaak toevoegt, moet u de naam van de afdruktaak wijzigen en op **OK** klikken.

snelinstellingen voor afdruktaken verwijderen

Voer de volgende stappen uit om snelinstellingen voor een afdruktaak te verwijderen:

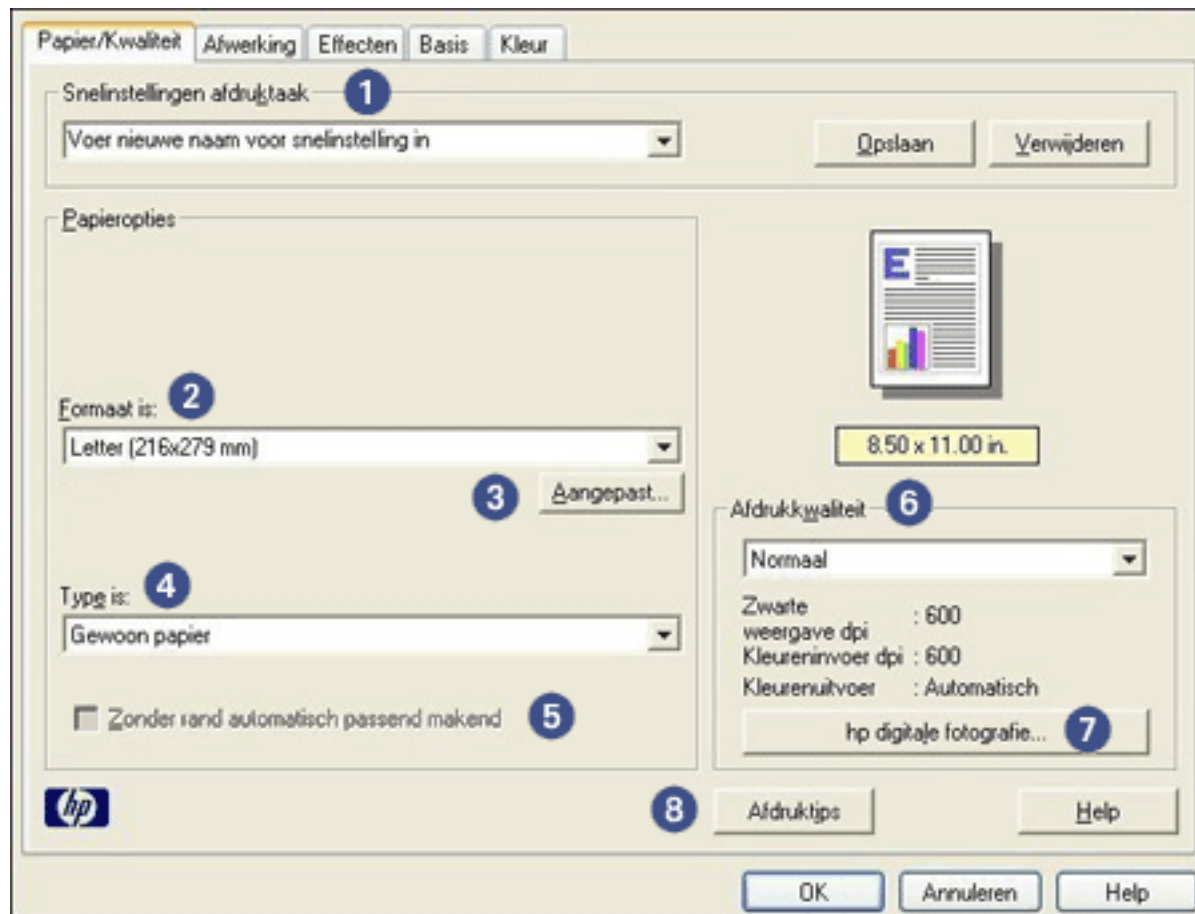
1. Open het dialoogvenster [Eigenschappen voor printer](#).
2. Selecteer de afdruktaak die u uit de vervolgkeuzelijst wilt verwijderen en klik op [Verwijderen](#).



Een aantal snelinstellingen voor afdruktaken kunt u niet verwijderen.

tabblad papier/kwaliteit

Op het tabblad **Papier/Kwaliteit** kunt u de volgende opties instellen:



1. **Snelinstellingen afdruktaak:** zie [snelinstellingen afdruktaak](#).
2. **Formaat is:** formaat van het gebruikte papier.
3. **Aangepast:** zie [een aangepast papierformaat instellen](#).
4. **Type is:** de papiersoort die wordt gebruikt.
5. **Zonder rand automatisch passend maken:** selecteer deze optie wanneer u een [randloos document](#) op een bepaald papertype afdrukt en u het beeld over de volledige pagina wilt afdrukken.
6. **Afdrukkwaliteit:** Er zijn vijf opties voor de afdrukkwaliteit: [Snel concept](#), [Snel normaal](#), [Normaal](#), [Best](#) en [Maximum dpi](#). Naarmate de afdrukkwaliteit toeneemt van [Snel concept](#) naar [Maximum dpi](#) wordt de kwaliteit van het gedrukte beeld beter en neemt de afdruksnelheid af. Voor [Snel concept](#) wordt de minste hoeveelheid inkt gebruikt. Voor [Maximum dpi](#) wordt de meeste inkt gebruikt en is veel schijfruimte vereist.

7. **hp digitale fotografie:** zie [digitale foto's afdrukken](#).
8. **Afdruktips:** afdrukideeën.

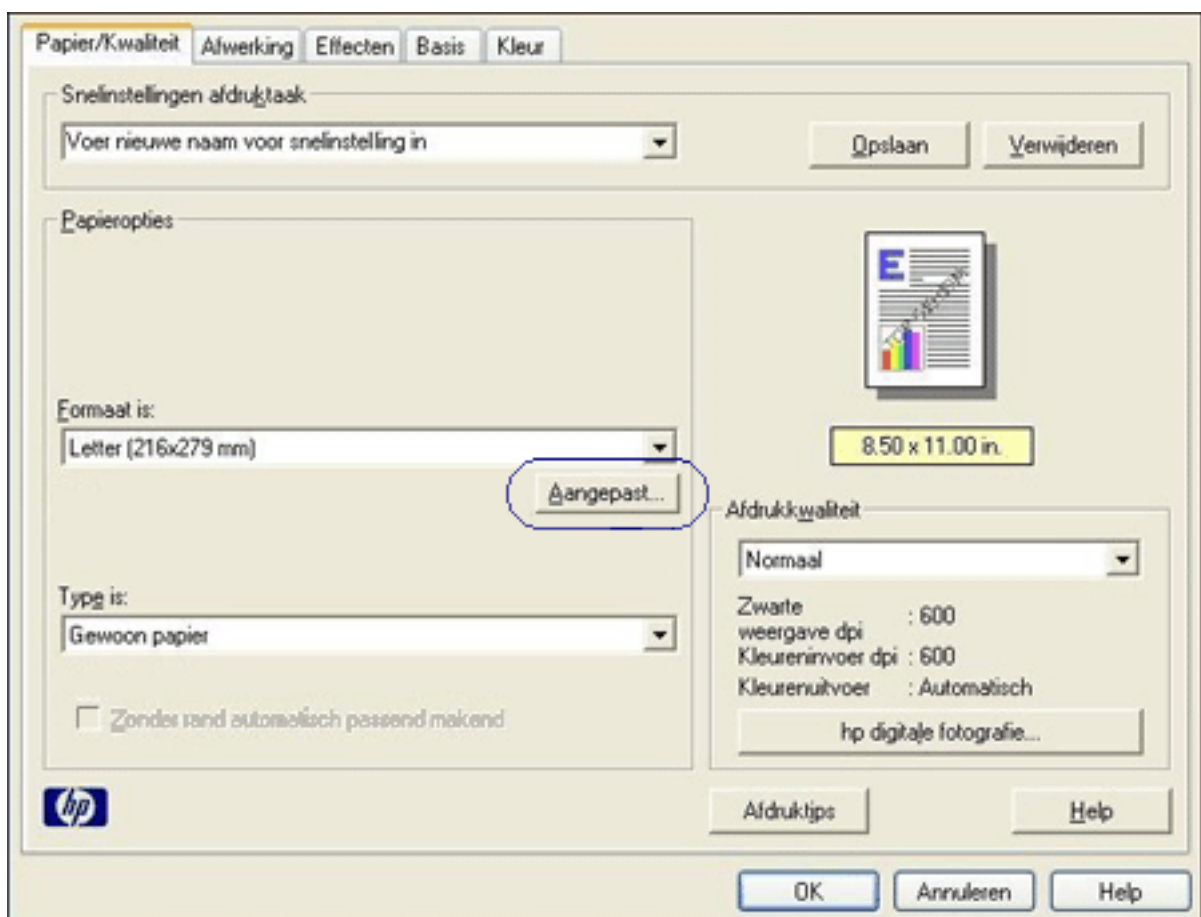
een aangepast papierformaat instellen

Gebruik het dialoogvenster [Aangepast papierformaat](#) als u wilt afdrukken op een speciaal papierformaat.

een aangepast papierformaat definiëren

Voer de volgende stappen uit om een aangepast papierformaat te definiëren:

1. Open het dialoogvenster [Eigenschappen voor printer](#).
2. Klik op het tabblad [Papier/Kwaliteit](#).



3. Klik op de knop [Aangepast](#).

Het dialoogvenster [Aangepast papierformaat](#) wordt weergegeven.

The image shows a dialog box titled 'Aangepast papierformaat' (Custom Paper Size). It has a 'Naam' (Name) section with a dropdown menu showing 'Aangepast 1' and an 'Opslaan' (Save) button. Below this is the 'Papierformaat' (Paper Size) section, which includes two input fields: 'Breedte' (Width) with the value '215' and '(77 mm-215 mm)' below it, and 'Lengte' (Length) with the value '355' and '(127 mm-355 mm)' below it. To the right of these fields is the 'Eenheden' (Units) section, which has two radio buttons: 'Inch' (unselected) and 'Millimeters' (selected). At the bottom of the dialog are 'OK' and 'Annuleren' (Cancel) buttons.

4. Selecteer een aangepast papierformaat in de vervolgkeuzelijst **Naam**.
5. Voer de afmetingen van het papier in de vakken **Breedte** en **Lengte** in.
Onder elk vak staan de minimale en maximale papierafmetingen.
6. Selecteer de maateenheid: **Inches** of **Millimeters**.
7. Klik op **Opslaan** om het aangepaste papierformaat op te slaan.
U kunt maximaal vijf aangepaste papierformaten opslaan.
8. Klik op **OK** om het dialoogvenster **Aangepast papierformaat** af te sluiten.

digitale foto's afdrukken

De printer biedt een aantal functies waarmee u de kwaliteit van digitale foto's kunt verbeteren.

het dialoogvenster hp opties voor digitale fotografie openen

Voer de volgende stappen uit om het dialoogvenster [HP opties voor digitale fotografie](#) te openen:

1. Open het dialoogvenster [Eigenschappen voor printer](#).
2. Klik op het tabblad [Papier/Kwaliteit](#) en vervolgens op de knop [HP opties voor digitale fotografie](#).

het dialoogvenster HP opties voor digitale fotografie gebruiken

Gebruik het dialoogvenster [HP opties voor digitale fotografie](#) om de volgende opties in te stellen:



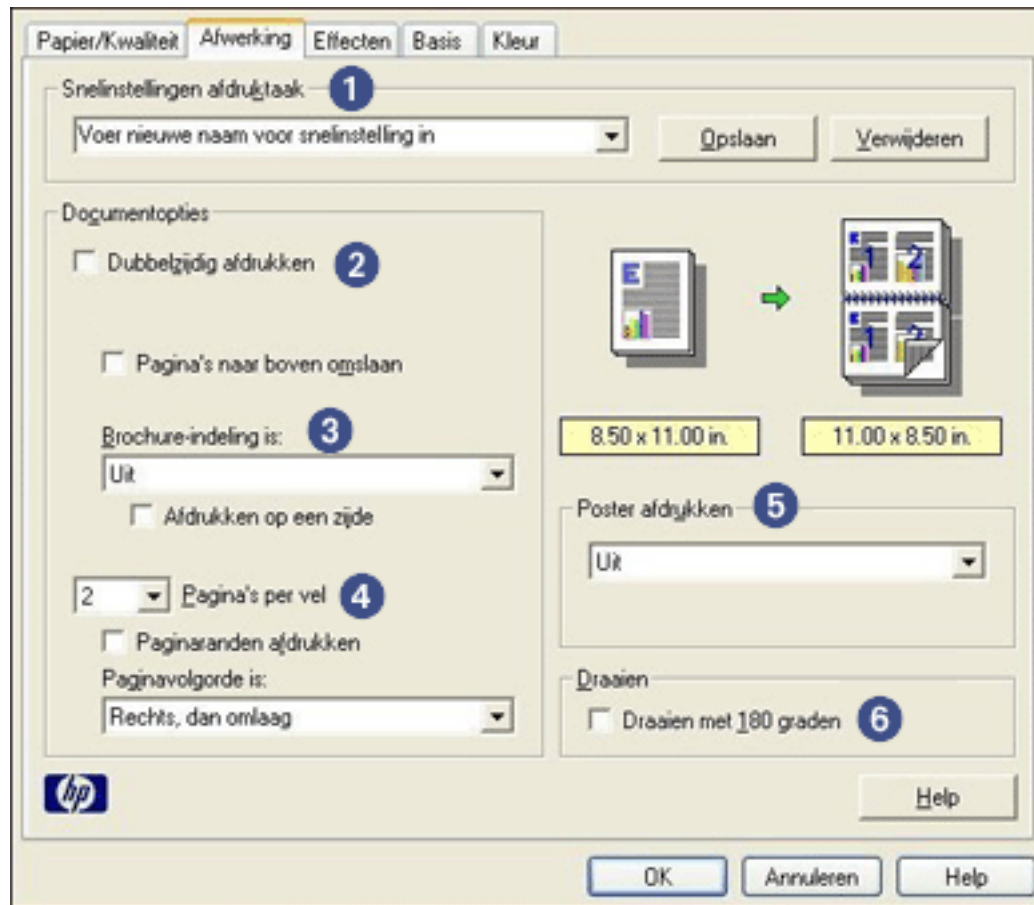
1. **Rode ogen verwijderen:** Klik op [Aan](#) als u het rode-ogeneffect in de foto wilt verwijderen of verminderen.
2. **Contrastverbetering:** Stel het gewenste contrast in. Klik op [Automatisch](#) als u het contrast automatisch door het stuurprogramma van de printer wilt laten

uitbalanceren.

3. **Digitale flitser:** Hiermee maakt u donkere beelden lichter. Klik op [Automatisch](#) als u licht en donker automatisch door het stuurprogramma van de printer wilt laten uitbalanceren.
4. **SmartFocus:** Als u op [Aan](#) klikt, worden beelden automatisch door het stuurprogramma van de printer scherpgesteld.
5. **Scherpte:** Hiermee stelt u de scherppte van beelden naar wens in. Klik op [Automatisch](#) als u de scherppte automatisch door het stuurprogramma wilt laten bepalen.
6. **Vloeiend maken:** Hiermee kunt u vervormingen naar wens aanpassen. Klik op [Automatisch](#) als u wilt dat het beeld automatisch door het stuurprogramma vloeiend wordt gemaakt.

tabblad afwerking

Op het tabblad *Afwerking* kunt u de volgende opties instellen:



1. **Snelinstellingen afdruktaak:** zie [snelinstellingen afdruktaak](#).
2. **Dubbelzijdig afdrukken.** zie [dubbelzijdig afdrukken](#).
3. **Brochure-indeling is:** zie [een brochure afdrukken](#).
4. **Pagina's per vel:** zie [meerdere pagina's afdrukken op één vel papier](#).
5. **Poster afdrukken:** selecteer het aantal pagina's dat u als poster naast elkaar wilt laten afdrukken om het formaat van uw poster te bepalen.
6. **Draaien met 180 graden:** hiermee draait u het afgedrukte beeld 180 graden.

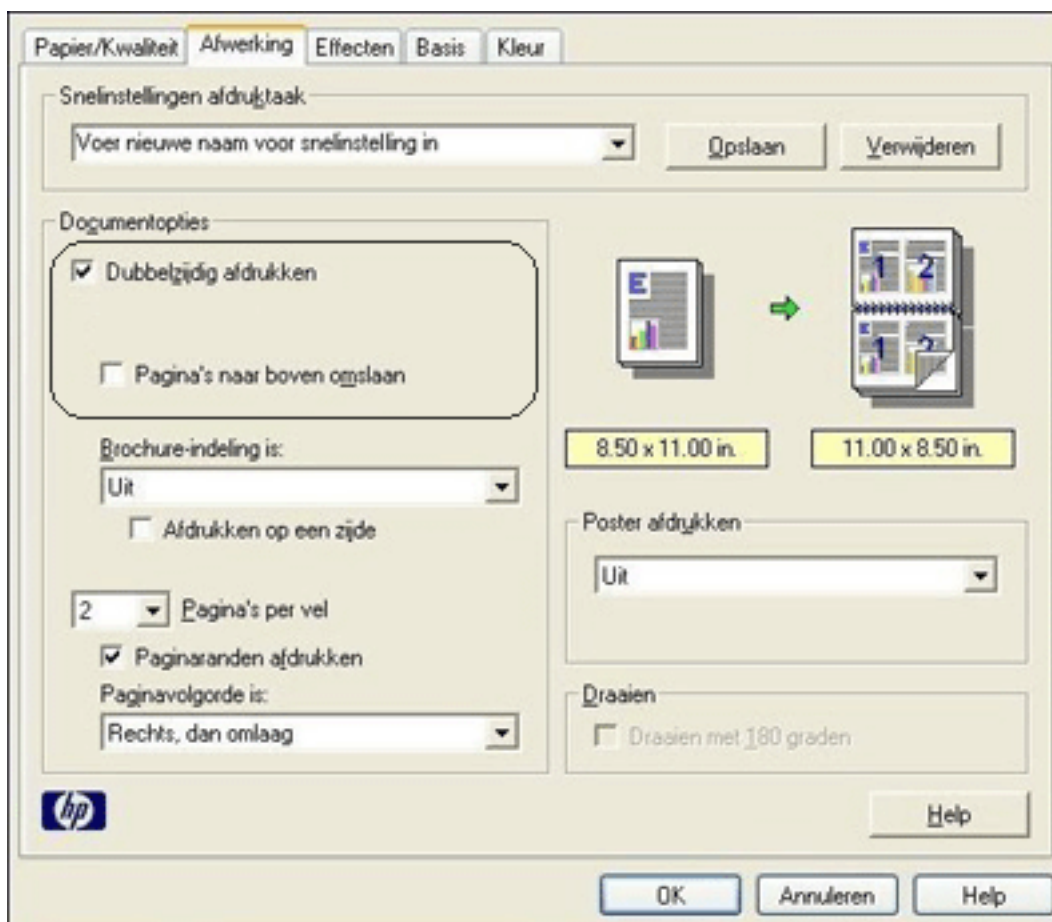
dubbelzijdig afdrukken

Bij tweezijdig afdrukken, ook *duplex* afdrukken genoemd, kunt u op beide zijden van het papier afdrukken. Het afdrukken op beide zijden van het papier bespaart niet alleen geld, maar is ook beter voor het milieu.

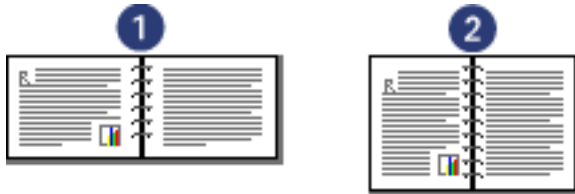
afdrukinstructies

Voer de volgende stappen uit om een dubbelzijdig document handmatig af te drukken:

1. Open het dialoogvenster [Eigenschappen voor printer](#).
2. Selecteer het tabblad [Afwerking](#).

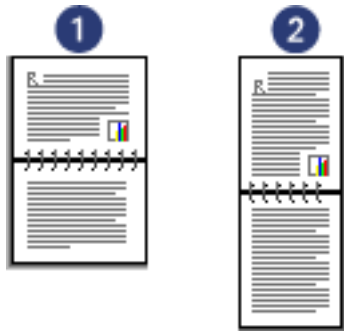


3. Selecteer [Dubbelzijdig afdrukken](#).
4. Selecteer een bindoptie:
 - o Voor binden als een boek: zorg dat [Pagina's naar boven omslaan](#) *niet* is geselecteerd.



1. liggend 2. staand

- o Voor binden als een schrijfblok: selecteer **Pagina's naar boven omslaan**.



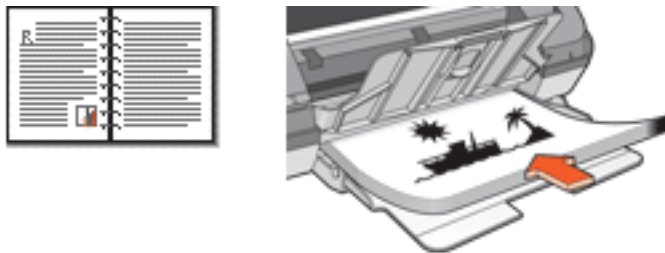
1. liggend 2. staand

5. Selecteer eventueel andere gewenste afdrুকinstellingen en klik op **OK**.

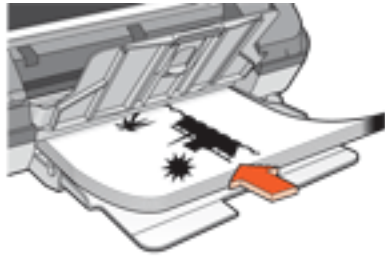
De oneven genummerde pagina's worden het eerst afgedrukt.

6. Nadat de oneven genummerde pagina's zijn afgedrukt, laadt u het papier opnieuw, nu met de afdrুকzijde omhoog, op basis van de geselecteerde bindsoort en afdrुकstand.

- o Binden als boek met afdrुकstand staand: laad het papier als volgt:



- o Binden als boek met afdrुकstand liggend: laad het papier als volgt:



- Binden als schrijfblok met afdrukstand staand: laad het papier als volgt:



- Binden als schrijfblok met afdrukstand liggend: laad het papier als volgt:

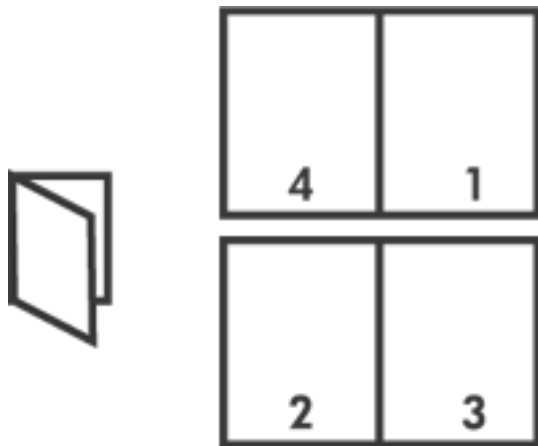


7. Klik op [Doorgaan](#) om de even genummerde pagina's af te drukken.

een brochure afdrukken

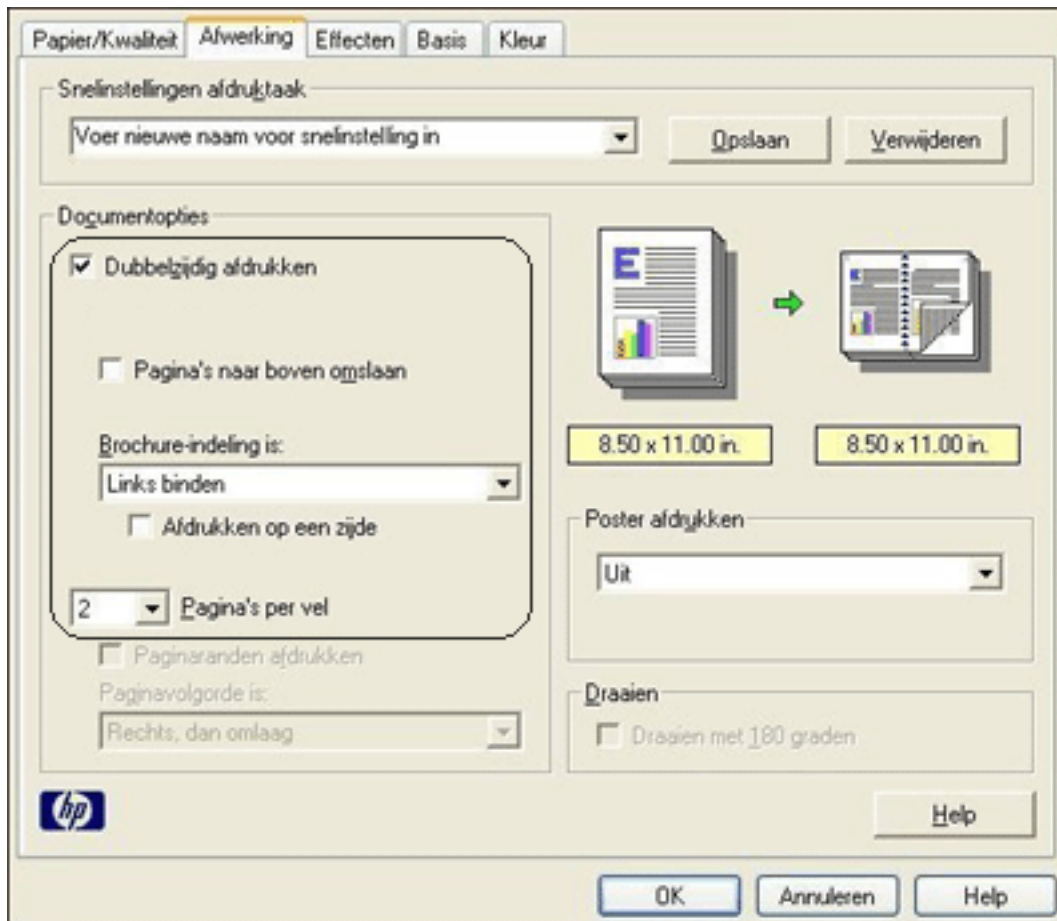
Bij het afdrukken van brochures worden de pagina's van een document automatisch zo gerangschikt en vergroot of verkleind dat wanneer het document tot een brochure wordt gevouwen, de paginavolgorde correct is.

Als een uit vier pagina's bestaande brochure bijvoorbeeld op weerszijden van het papier wordt afgedrukt, zouden de pagina's als volgt worden gerangschikt en afgedrukt:



Ga als volgt te werk om een brochure af te drukken:

1. Open het dialoogvenster [Eigenschappen voor printer](#).
2. Selecteer het tabblad [Afwerking](#).



3. Selecteer **Dubbelzijdig afdrukken**.

4. Selecteer een bindoptie in de vervolgkeuzelijst **Brochure-indeling is**:

- **Rechts binden**: zorgt ervoor dat het binden aan de rechterzijde van de brochure plaatsvindt.



- **Links binden**: zorgt ervoor dat het binden aan de linkerzijde van de brochure plaatsvindt.



5. Voer een van de volgende handelingen uit:

- o Als u elke tweede pagina van de brochure leeg wilt laten, selecteert u [Afdrukken op een zijde](#).
 - o Als u op alle pagina's van de brochure wilt afdrukken, zorgt u dat [Afdrukken op een zijde](#) niet is geselecteerd.
6. Selecteer eventueel andere gewenste afdrুকinstellingen en klik op [OK](#).
 7. Laad op de hieronder getoonde wijze papier in de invoerlade wanneer u daarom wordt gevraagd.



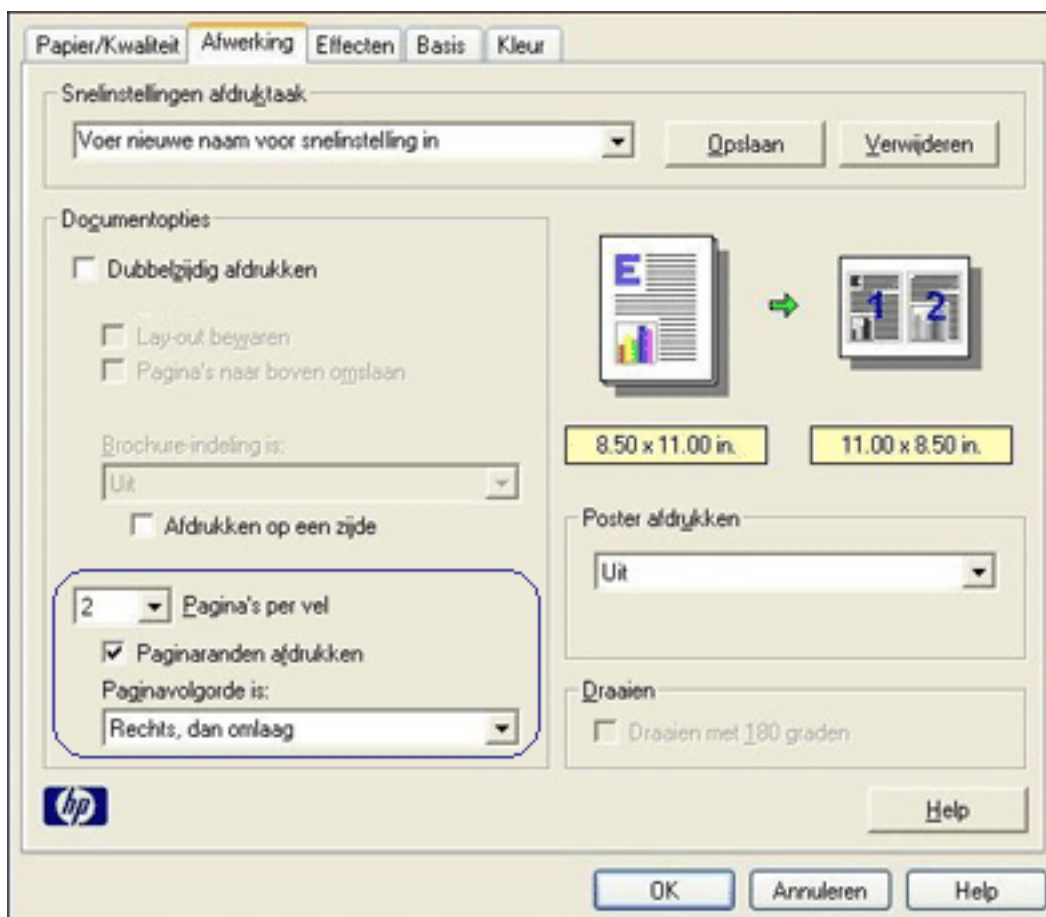
8. Klik op [Doorgaan](#) om het afdrukken van de brochure te voltooien.

meerdere pagina's afdrukken op één vel papier.

De printersoftware biedt u de mogelijkheid verschillende pagina's van een document op één vel papier af te drukken. De printersoftware vergroot/verkleint de documenttekst en -afbeeldingen automatisch zodat deze op de afgedrukte pagina passen.

Voer de volgende stappen uit om verschillende pagina's van een document op één vel papier af te drukken:

1. Open het dialoogvenster [Eigenschappen voor printer](#).
2. Klik op het tabblad [Afwerking](#).

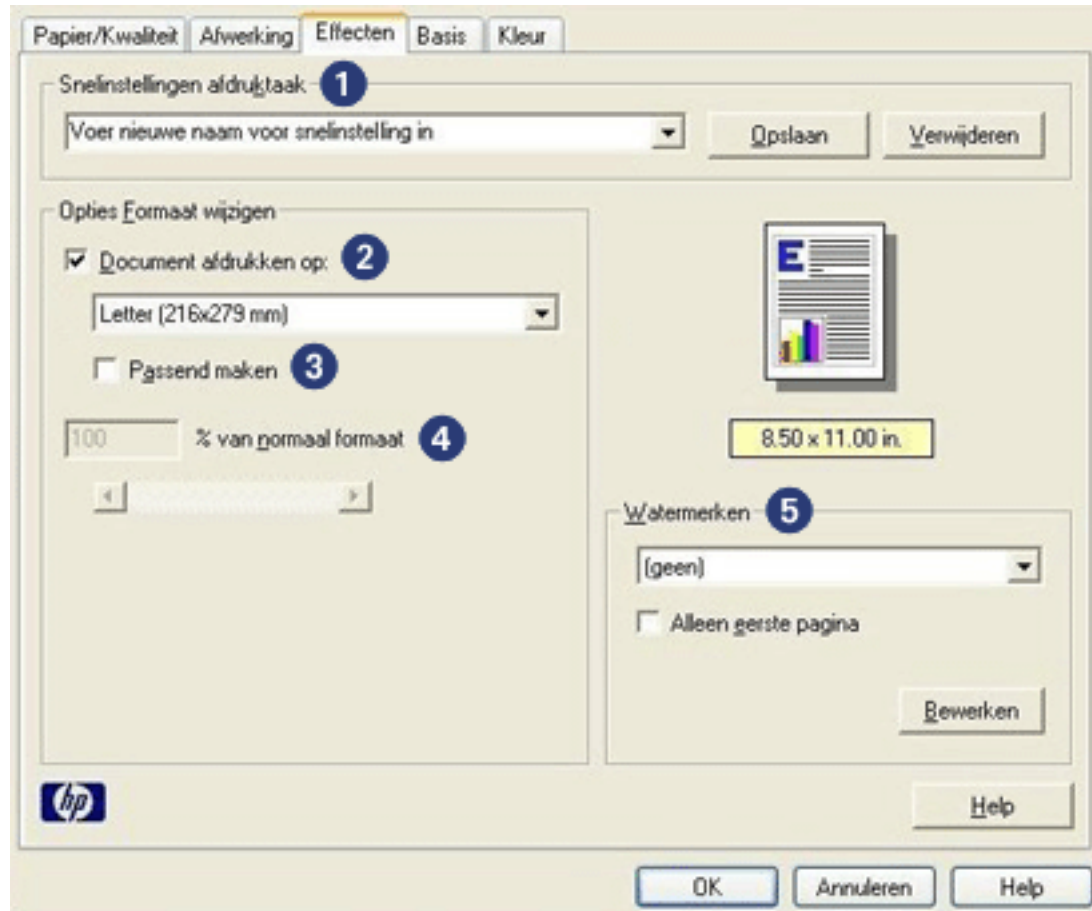


3. Selecteer in de vervolgkeuzelijst [Pagina's per vel](#) het aantal pagina's dat u op elk vel papier wilt laten verschijnen.
4. Als u wilt dat rond elk paginabeeld dat op het vel papier wordt afgedrukt een rand wordt weergegeven, klikt u op het selectievakje [Paginaranden afdrukken](#).
5. Selecteer een lay-out voor elk vel papier in de vervolgkeuzelijst [Paginavolgorde is](#).

6. Selecteer eventueel andere gewenste afdrুকinstellingen en klik op [OK](#).

tabblad effecten

Op het tabblad **Effecten** kunt u de volgende opties instellen:



1. **Snelinstellingen afdruktaak:** zie [snelinstellingen afdruktaak](#).
2. **Document afdrukken op:** als u deze optie selecteert, kunt u het document op een ander papierformaat afdrukken dan het papierformaat waarvoor het document is opgemaakt. Selecteer het doelpapierformaat in de vervolgkeuzelijst.
3. **Passend maken:** als u deze optie selecteert, wordt het formaat van het afgedrukte beeld automatisch aangepast aan het papierformaat dat u hebt geselecteerd in de vervolgkeuzelijst [Document afdrukken op](#).
4. **% van normaal formaat:** geef het vergrotings- of verkleiningspercentage voor het afgedrukte beeld op. Geef bijvoorbeeld **70** op als u het afgedrukte beeld tot 70 procent van de normale grootte wilt verkleinen.
5. **Watermerken:** zie [watermerken](#).

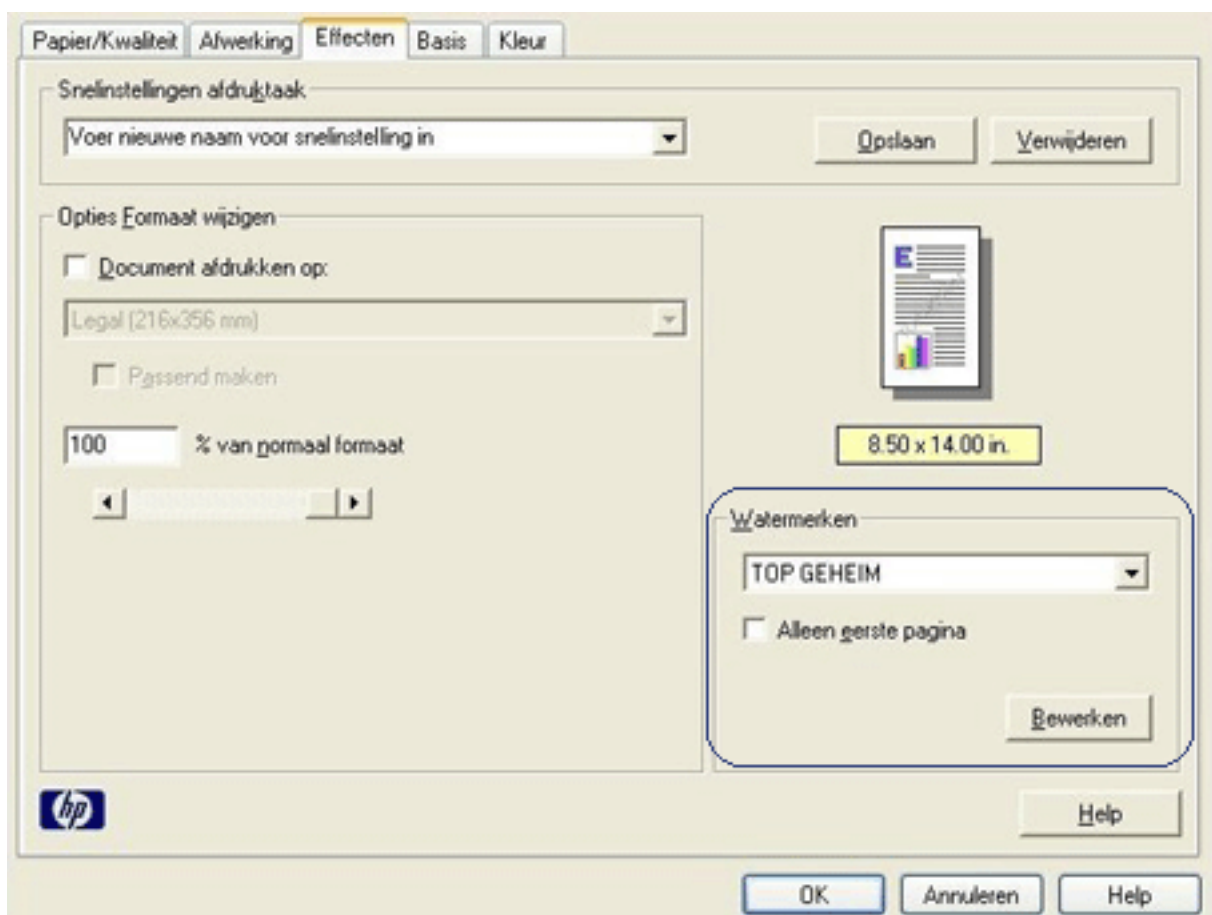
watermerken

Watermerken worden als achtergrond op documenten afgedrukt.

een bestaand watermerk op een document toepassen

Voer de volgende stappen uit om een bestaand watermerk op een document toe te passen:

1. Open het dialoogvenster [Eigenschappen voor printer](#).
2. Klik op het tabblad [Effecten](#).



3. Selecteer een watermerk in de vervolgkeuzelijst [Watermerken](#).
Als u niet een van de weergegeven watermerken wilt gebruiken, [maakt u een nieuw watermerk](#).
4. Voer een van de volgende handelingen uit:
 - o Als u wilt dat het watermerk alleen op de eerste pagina wordt weergegeven, selecteert u [Alleen eerste pagina](#).

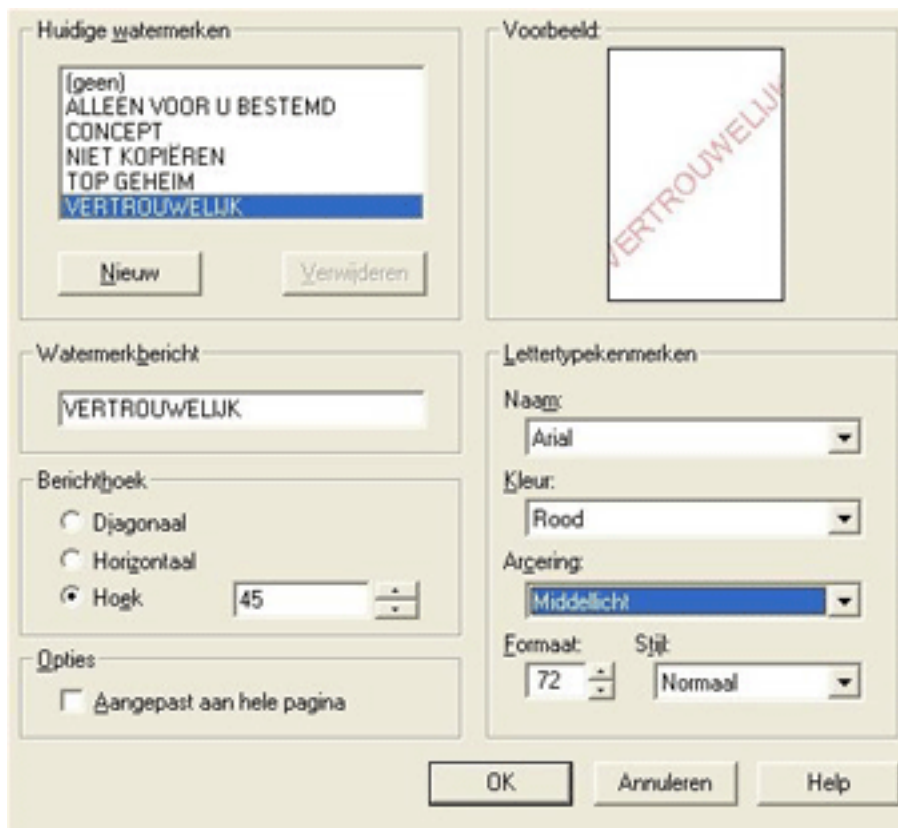
- o Als u wilt dat het watermerk alleen op alle afgedrukte pagina's wordt weergegeven, zorgt u dat **Alleen eerste pagina** niet is geselecteerd.
5. Druk het document af op basis van de instructies voor de papiersoort.

een watermerk maken of wijzigen

Voer de volgende stappen uit om een watermerk te maken of wijzigen:

1. Open het dialoogvenster [Eigenschappen voor printer](#).
2. Klik op het tabblad **Effecten**.
3. Klik op de knop **Bewerken**.

Het dialoogvenster [Watermerkgegevens](#) verschijnt.



4. Voer een van de volgende handelingen uit:
 - o Klik op de knop **Nieuw** of
 - o selecteer het watermerk dat u wilt wijzigen.
5. Voer het watermerkbericht, de berichthoek en de lettertypekenmerken in.
6. Nadat u de watermerkgegevens hebt ingesteld, klikt u op **OK**.

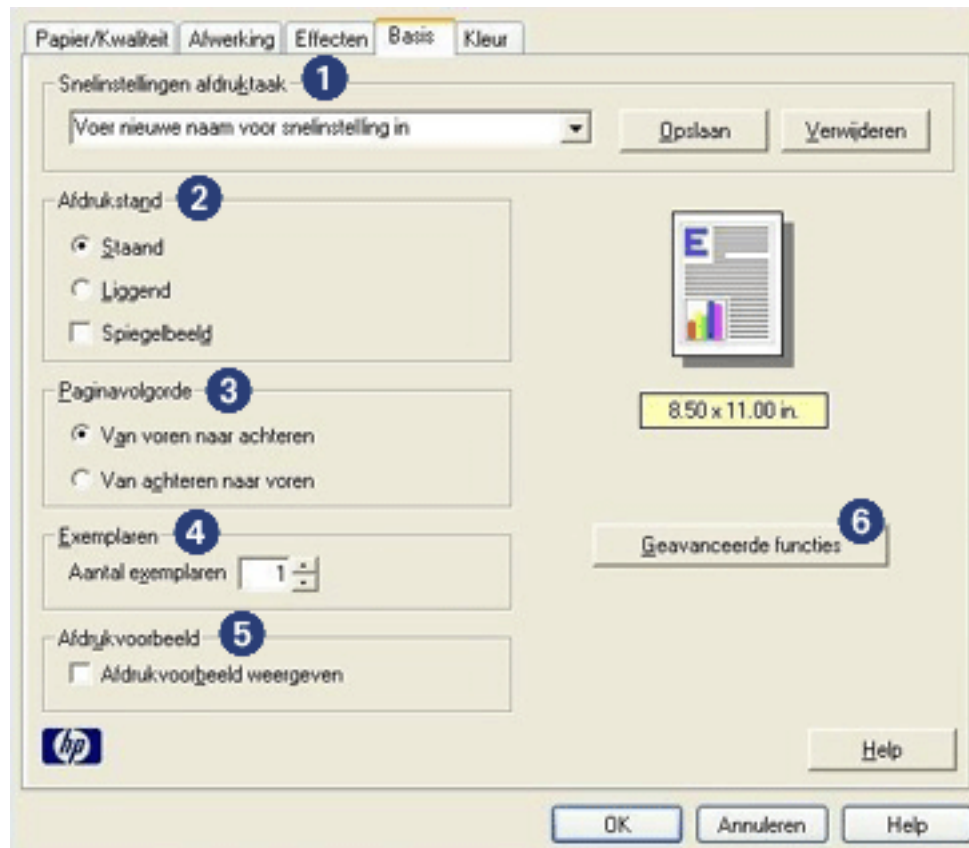
Klik [hier](#) voor instructies over het toepassen van watermerken.



Meer informatie over de opties op elk tabblad vindt u door een optie aan te wijzen en met de rechtermuisknop te klikken. Hierna verschijnt het dialoogvenster [Wat is dit?](#) Klik op [Wat is dit?](#) om meer informatie over de geselecteerde optie weer te geven.

tabblad basis

Op het tabblad **Basis** kunt u de volgende opties instellen:



1. **Snelinstellingen afdruktaak:** zie [snelinstellingen afdruktaak](#).
2. **Afdrukstand:** geef de pagina-indeling op:
 - o **Staand:** de lengte van de afgedrukte pagina is groter dan de breedte.
 - o **Liggend:** de breedte van de afgedrukte pagina is groter dan de lengte.
 - o **Spiegelbeeld:** hiermee draait u het afgedrukte beeld van links naar rechts om.
3. **Paginavolgorde:** Selecteer een van de volgende opties:
 - o **Van voren naar achteren:** na het afdrukken van het volledige document ligt de eerste pagina bovenop.
 - o **Van achteren naar voren:** na het afdrukken van het volledige document ligt de laatste pagina bovenop.
4. **Exemplaren:** aantal af te drukken exemplaren.
5. **Afdrukvoorbeeld:** selecteer deze optie als u de lay-out van een document

wilt weergeven voordat het wordt afgedrukt.

6. **Geavanceerde functies:** zie [geavanceerde functies](#).

geavanceerde functies

Voor het afdrukken van foto's, transparanten of documenten met illustraties moet u mogelijk in het dialoogvenster [Geavanceerde functies](#) opties instellen.

het dialoogvenster geavanceerde functies openen

Voer de volgende stappen uit om het dialoogvenster [Geavanceerde functies](#) te openen:

1. Open het dialoogvenster [Eigenschappen voor printer](#).
2. Klik op het tabblad [Basis](#) en vervolgens op de knop [Geavanceerde functies](#).

het dialoogvenster geavanceerde functies gebruiken

Gebruik het dialoogvenster [Geavanceerde functies](#) om deze opties in te stellen:

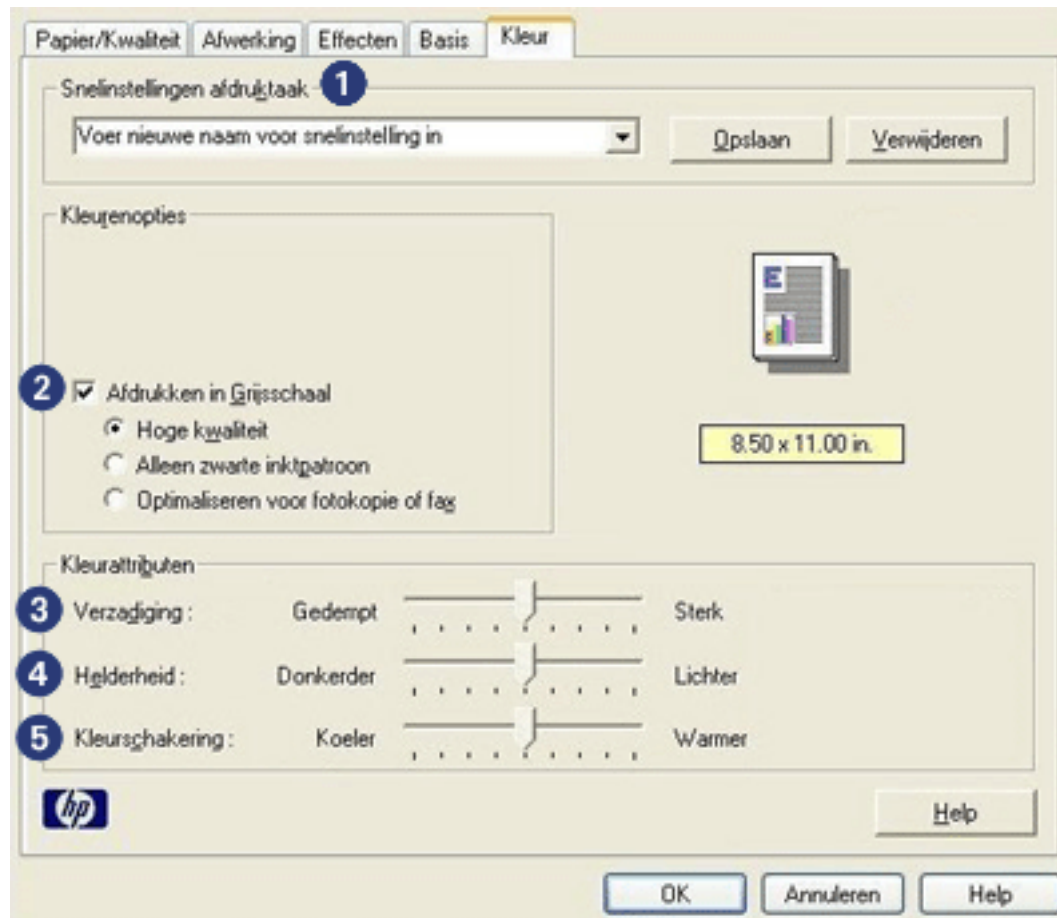


1. **Inktvolume:** hiermee past u de hoeveelheid inkt aan die op een pagina wordt gedrukt. Wanneer u de hoeveelheid inkt reduceert, heeft dit een nadelige invloed op de kleurkwaliteit.
2. **Droogtijd:** hiermee stelt u extra droogtijd voor langzaam drogende afdrukken in.
3. **Modus weinig geheugen:** deze optie stelt u in staat een document af te

drukken vanaf een computer die over onvoldoende geheugen of schijfruimte beschikt om het document onder normale omstandigheden af te drukken. De kwaliteit van de afdruk kan wel achteruitgaan als u deze optie inschakelt. De kwaliteitsmodus **Maximum dpi** is niet beschikbaar wanneer de printer in de Modus weinig geheugen staat.

tabblad kleur

Op het tabblad **Kleur** kunt u de volgende opties instellen:

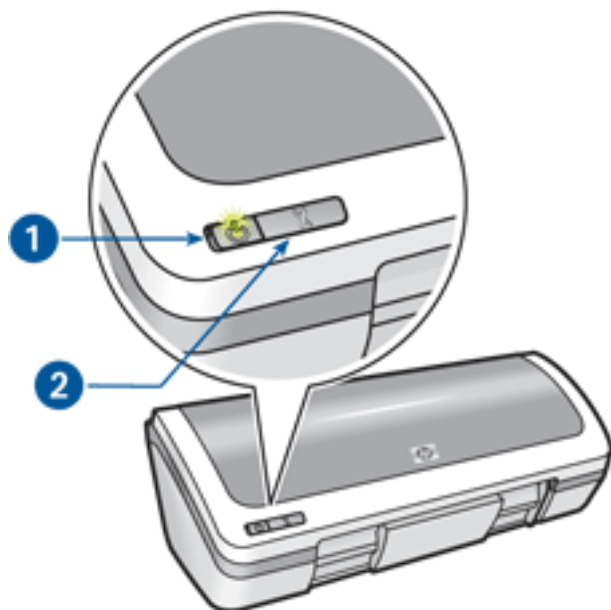


1. **Snelinstellingen afdruktaak:** zie [snelinstellingen afdruktaak](#).
2. **Afdrukken in Grijsschaal:** als u deze optie selecteert, wordt met grijs tinten afgedrukt.
 - o **Hoge kwaliteit:** als u deze optie selecteert, wordt de driekleureninktpatroon en/of de foto-inktpatroon gebruikt voor het afdrukken van hoogwaardige grijs waarden.
 - o **Alleen zwarte inkt patroon:** als u deze optie selecteert, wordt de zwarte inkt patroon gebruikt voor het afdrukken van grijs waarden.
 - o **Optimaliseren voor fotokopie of fax:** als u deze optie selecteert, wordt de zwarte inkt patroon gebruikt om grijs waarden af te drukken die geschikt zijn voor fotokopiëren en faxen.
3. **Verzadiging:** hiermee past u de intensiteit van afgedrukte kleuren aan.

4. **Helderheid:** hiermee past u de licht- of donkerheid van afgedrukte kleuren aan.
5. **Kleurschakering:** hiermee geeft u aan of afgedrukte kleuren warm of koel zijn.

knoppen en lichtje

Gebruik de knoppen van de printer om de printer aan en uit te zetten en om afdruktaken te annuleren.



1. Aan/uit-knop en -lichtje 2. knop Afdrukken annuleren

aan/uit-knop en -lichtje

Druk op de Aan/uit-knop om de printer in en uit te schakelen. Het kan ongeveer vijf seconden duren voordat de printer aan staat nadat u op de Aan/uit-knop hebt gedrukt.

Het lichtje van de Aan/uit-knop geeft op visuele wijze meer informatie over de status van de printer. Als het Aan/uit-lichtje continu brandt (niet knippert), is de printer bezig met afdrukken of gereed om af te drukken. Als het Aan/uit-lichtje knippert, is de kap van de printer open of [is er mogelijk een probleem](#).

Let op! Gebruik altijd de Aan/uit-knop om de printer in en uit te schakelen. Het gebruik van een stekkerdoos, stroomstootbeveiliging of muurschakelaar om de printer aan en uit te zetten kan storingen veroorzaken.

knop afdrukken annuleren

Als u op de knop Afdrukken annuleren drukt, wordt de huidige afdruktaak geannuleerd.

het aan/uit-lichtje knippert

- Als het Aan/uit-lichtje **brandt**, is de printer bezig met afdrucken of gereed om af te drukken.
- Als het Aan/uit-lichtje **uit** is, is de printer uitgeschakeld.
- Zie hieronder als het Aan/uit-lichtje **knippert**.



1. aan/uit-lichtje

wat het knipperende lichtje betekent

Het Aan/uit-lichtje kan om verschillende redenen knipperen:

- De kap van de printer staat open.
- De printer bevat geen papier meer.
- Er is een probleem met de printer, bijvoorbeeld een [papierstoring](#) of een probleem met een inktpatroon.

als er een foutbericht verschijnt

Lees het foutbericht op het scherm waarin het probleem en de oplossing worden beschreven.

als er geen foutbericht verschijnt

1. Ga naar onderhoud.
2. Klik op een van de vier knoppen.

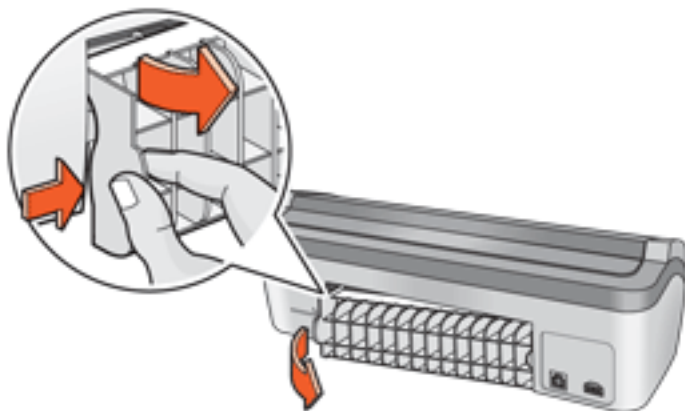
Hierna controleert de software de status van de printer.

3. Lees alle foutberichten waarin het probleem en de oplossing worden beschreven.

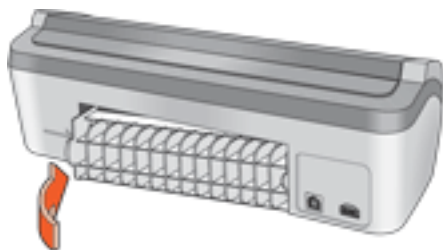
papierstoring

Voer de volgende stappen uit totdat de papierstoring is verholpen.

1. Verwijder het papier uit de invoerlade.
2. Als u etiketten afdrukt, controleert u of er geen etiket is losgeraakt van het etikettenvel terwijl het vel door de printer werd gevoerd.
3. Verwijder de achterklep. Druk de hendel naar rechts en trek vervolgens de klep weg.



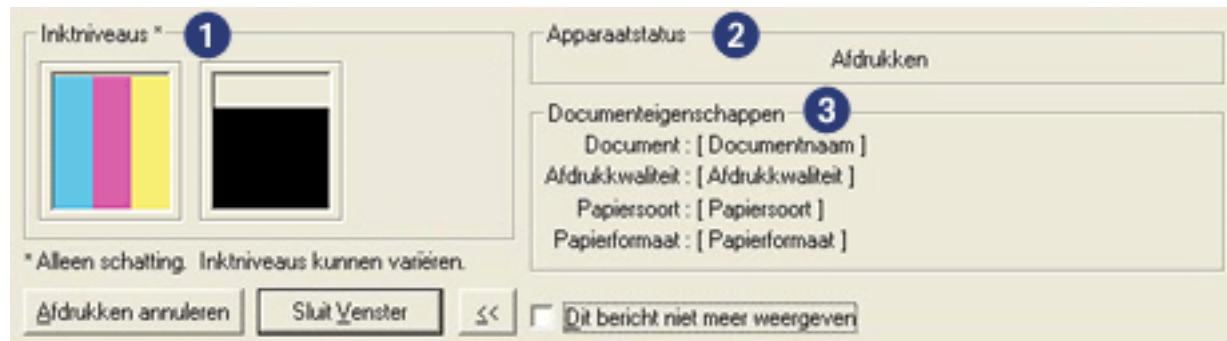
4. Verwijder de papierstoring via de achterzijde van de printer en plaats de achterklep terug.



5. Laad het papier opnieuw in de invoerlade.
6. Druk het document opnieuw af.

venster apparaatstatus

Het venster [Apparaatstatus](#) verschijnt elke keer dat een bestand wordt afgedrukt.



De volgende items worden weergegeven:

1. **Inkttriveaus:** geschat inktniveau van elke inktpatroon.
2. **Apparaatstatus:** de status van de printer. Bijvoorbeeld [Bezig met spoolen](#) of [Bezig met afdrukken](#).
3. **Documenteigenschappen:** de volgende informatie wordt over de huidige afdruktaak weergegeven.
 - o **Document:** naam van het document dat op dat moment wordt afgedrukt.
 - o **Afdrukkwaliteit:** de afdrukkwaliteitinstelling die wordt gebruikt.
 - o **Papiersoort:** de papiersoort die wordt gebruikt.
 - o **Papierformaat:** formaat van het gebruikte papier.

Klik op [Afdrukken annuleren](#) om een afdruktaak te annuleren.

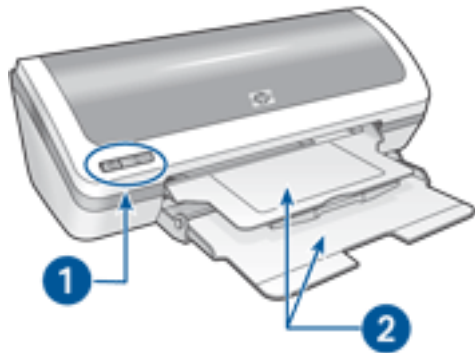
Klik op [Venster sluiten](#) om het [venster Apparaatstatus](#) te sluiten.

aan de slag

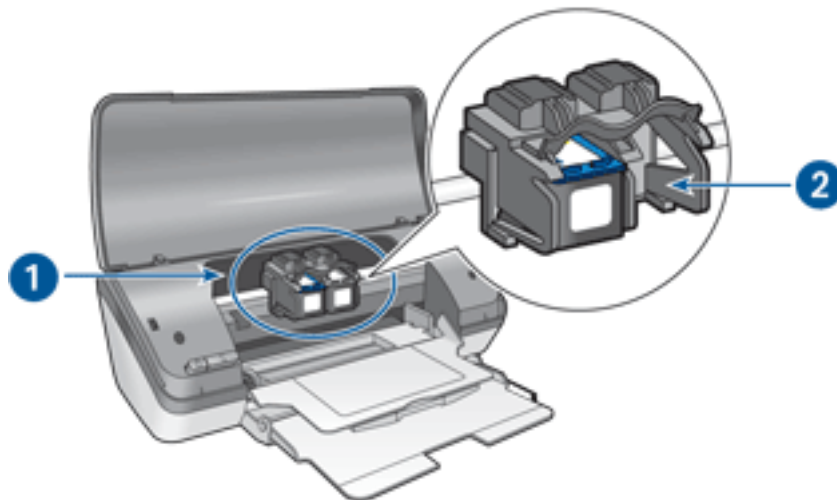
- [printerfuncties](#)
- [knoppen en lichtje](#)
- [papierladen](#)
- [inktpatronen](#)
- [modus inktreserve](#)

printerfuncties

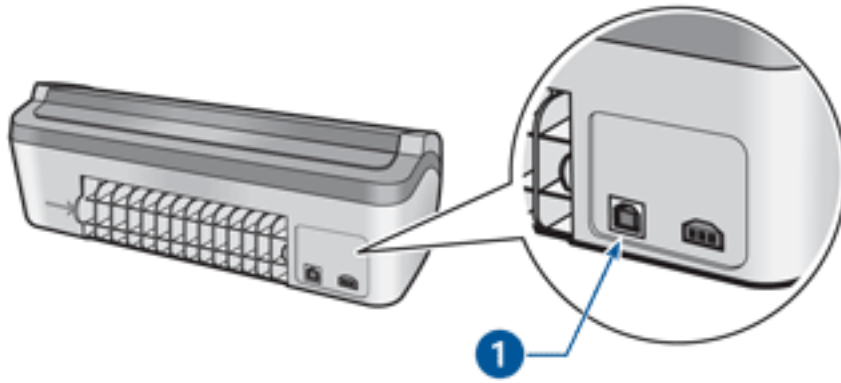
De printer beschikt over verschillende functies die het afdrucken eenvoudiger en efficiënter maken.



1. [knoppen en lichtje](#)
2. [papierladen](#)



1. [inktpatronen](#)
2. [modus inktreserve](#)



1. [USB-poort](#)

papierladen

De printer heeft een wegklapbare papierlade die een in- en een uitvoerlade bevat. Selecteer een van de volgende onderwerpen voor informatie over de papierlade:

- [de papierladen openvouwen](#)
- [invoerlade](#)
- [uitvoerlade](#)
- [de papierladen open- en dichtvouwen](#)

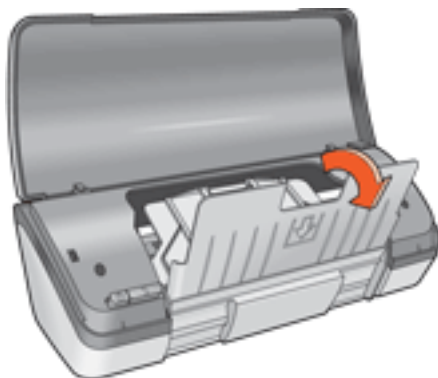
de papierladen openvouwen

Voer de volgende stappen uit om de papierladen open te vouwen:

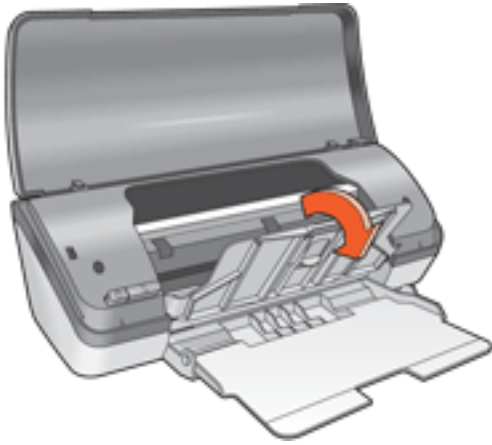
1. Trek de printerkap naar boven.



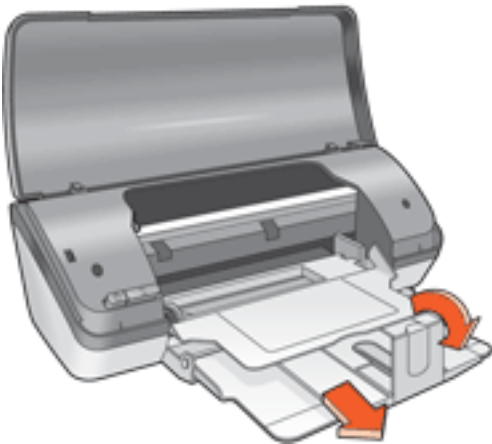
2. Druk de invoerlade naar beneden.



3. Druk de uitvoerlade naar beneden.



4. Trek het verlengstuk van de uitvoerlade uit en vouw de verlengstukstop van de uitvoerlade open.

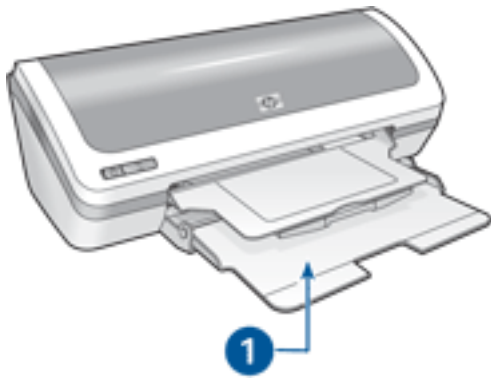


5. Druk de kap van de printer omlaag en [zet de printer aan](#).



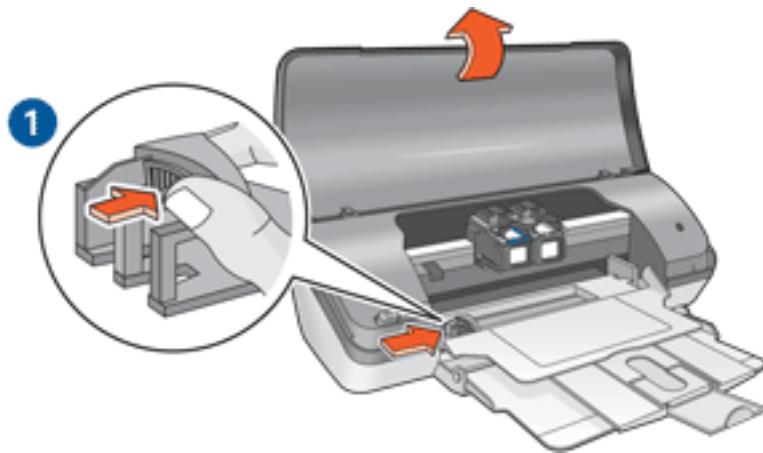
invoerlade

De invoerlade bevat papier en ander te bedrukken afdrুকmateriaal.



1. invoerlade

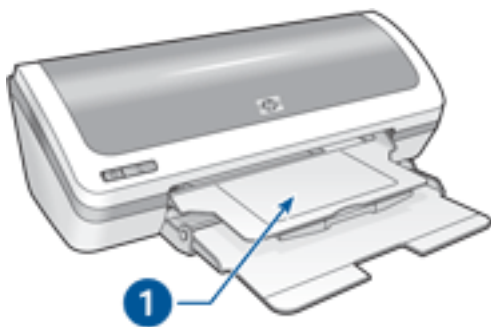
U kunt op verschillende afdrukmatiaalformaten afdrukken door de papiergeleider naar links of rechts te schuiven.



1. druk op de papiergeleider en verschuif deze

uitvoerlade

Afgedrukte pagina's worden in de uitvoerlade geplaatst.

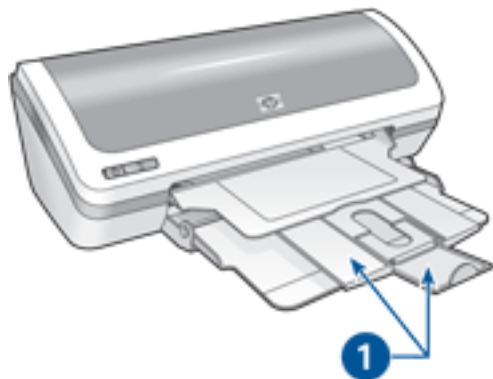


1. uitvoerlade

Trek de printerkap en de uitvoerlade naar boven als u papier wilt laden.

Druk de printerkap en de uitvoerlade omlaag voordat u gaat afdrukken.

Als u wilt voorkomen dat er papier uit de lade valt, trekt u het verlengstuk van de uitvoerlade uit en vouwt u de verlengstukstop van de uitvoerlade open.



1. verlengstuk en verlengstukstop van de uitvoerlade

de papierladen open- en dichtvouwen

Voer de volgende stappen uit om de papierladen dicht te vouwen:

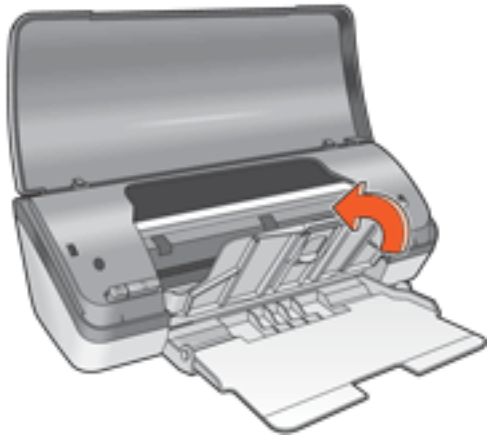
1. Verwijder papier of ander afdruk materiaal uit de papierladen en [zet de printer uit](#).
2. Trek de printerkap naar boven.



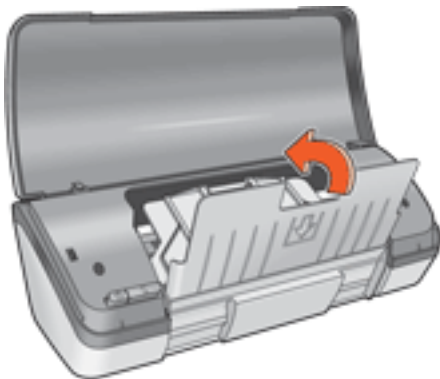
3. Vouw de verlengstukstop van de uitvoerlade dicht en druk het verlengstuk van de uitvoerlade in de uitvoerlade.



4. Trek de uitvoerlade naar boven.



5. Trek de invoerlade naar boven.



6. Plaats uw hand onder de invoerlade en druk de lade omhoog tot deze vastklikt.



7. Trek de printerkap naar beneden.

modus inktreserve

In de modus Inktreserve kan de printer werken terwijl er maar één inktpatroon in gebruik is. Deze modus wordt ingeschakeld wanneer een inktpatroon uit de houder wordt verwijderd.

Klik [hier](#) voor instructies over het verwijderen van een inktpatroon.

uitvoer in modus inktreserve

Als u afdrukt in de modus Inktreserve, werkt de printer langzamer en gaat de kwaliteit van de afdrukken achteruit.

wanneer alleen deze inktpatroon is geïnstalleerd...	is het resultaat...
zwarte inktpatroon	Kleuren worden als grijswaarden afgedrukt.
driekleurenpatroon	Kleuren worden wel afgedrukt, maar zwart wordt als grijs tint weergegeven en is niet echt zwart.
foto-inktpatroon	Kleuren worden als grijswaarden afgedrukt, maar zwart wordt als grijs tint weergegeven en is niet echt zwart.



Aangeraden wordt niet de foto-inktpatroon te gebruiken voor de modus Inktreserve.

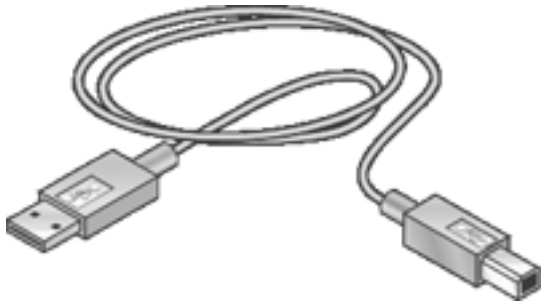
de modus inktreserve afsluiten

Installeer twee inktpatronen in de printer om de modus Inktreserve af te sluiten.

Klik [hier](#) voor instructies over het installeren van een inktpatroon.

USB

De printer wordt met een USB-kabel (Universal Serial Bus) aangesloten op de computer. Op de computer moet Windows 98 of hoger staan als u een USB-kabel wilt gebruiken.



Zie de *Installatieposter* die bij de printer wordt geleverd voor instructies over het aansluiten van de printer met een USB-kabel.

aansluitingen

- [USB](#)

afdrukken

Klik hieronder op het juiste onderwerp voor uitleg over de printersoftware:

- [afdrukinstellingen](#)
- [geavanceerde functies](#)
- [venster apparaatstatus](#)

Klik hieronder op het gewenste onderwerp om instructies voor de afdrukfuncties weer te geven:

- [een document afdrukken](#)
- [standaardinstellingen wijzigen](#)
- [dubbelzijdig afdrukken](#)
- [snelinstellingen afdruktaak](#)
- [digitale foto's afdrukken](#)
- [afdrukken zonder rand](#)
- [een brochure afdrukken](#)
- [aangepaste papierformaten instellen](#)
- [meerdere pagina's afdrukken op één vel papier.](#)
- [watermerken](#)

Klik hieronder op het gewenste onderwerp om afdrukinstructies weer te geven:

- [gewoon papier](#)
- [enveloppen](#)
- [transparanten](#)
- [etiketten](#)
- [indexkaarten en ander klein afdruk materiaal](#)
- [wenskaarten](#)
- [foto's](#)
- [posters](#)
- [iron-on transfers](#)

een document afdrukken

basisafdrukinstructies

Voer de volgende stappen uit om een document af te drukken:

1. Open het bestand dat u wilt afdrukken.
2. Klik op [Bestand](#) > [Afdrukken](#).
3. Klik op [OK](#) als u wilt afdrukken met de standaardinstellingen van de printer.

afdrukopties instellen

Voer de volgende stappen uit om afdrukopties te wijzigen:

1. Open het bestand dat u wilt afdrukken.
2. Klik op [Bestand](#) > [Afdrukken](#) en selecteer [Eigenschappen](#).

Het dialoogvenster [Eigenschappen voor printer](#) verschijnt.



Het is mogelijk dat de wijze waarop u het dialoogvenster [Eigenschappen voor printer](#) opent van programma tot programma verschilt.

3. Geef de hieronder weergegeven afdrukinstellingen op:
 - o Selecteer het [tabblad Papier/Kwaliteit](#) als u papieropties, [afdrukken zonder rand](#) en de afdrukkwaliteit wilt instellen, of als u de [HP opties voor digitale fotografie](#) wilt weergeven.
 - o Als u al gedefinieerde afdrukinstellingen wilt gebruiken, kiest u [Snelinstellingen afdruktaak](#).
 - o Selecteer het [tabblad Afwerking](#) om documentopties te kiezen, [posters af te drukken](#) of het afgedrukte beeld 180 graden te draaien.
 - o Selecteer het [tabblad Effecten](#) als u opties voor vergroten/verkleinen wilt selecteren.
 - o Selecteer het [tabblad Basis](#) als u opties voor afdrukstand en paginavolgorde wilt selecteren, het aantal af te drukken exemplaren wilt opgeven, [Afdrukvoorbeeld weergeven](#) wilt inschakelen of toegang wilt tot [Geavanceerde functies](#).
 - o Selecteer het [tabblad Kleur](#) als u kleuropties en kleurkenmerken wilt selecteren.
4. Klik op [OK](#) en volg de instructies van de toepassing om het document af te drukken.

posters

richtlijnen

- Nadat de onderdelen van een poster zijn afgedrukt, snijdt u de randen van de vellen af en plakt u de vellen aan elkaar.



- Capaciteit van invoerlade: maximaal 100 vellen

voorbereiding voor het afdrukken

1. Trek de printerkap naar boven.
2. Schuif de papiergeleider naar links.
3. Trek de uitvoerlade naar boven.
4. Plaats het papier in de invoerlade en druk het zover mogelijk in de printer.
5. Druk de uitvoerlade naar beneden.
6. Schuif de papiergeleider *stevig* tegen de rand van de enveloppen.
7. Trek de printerkap naar beneden.

afdrukken

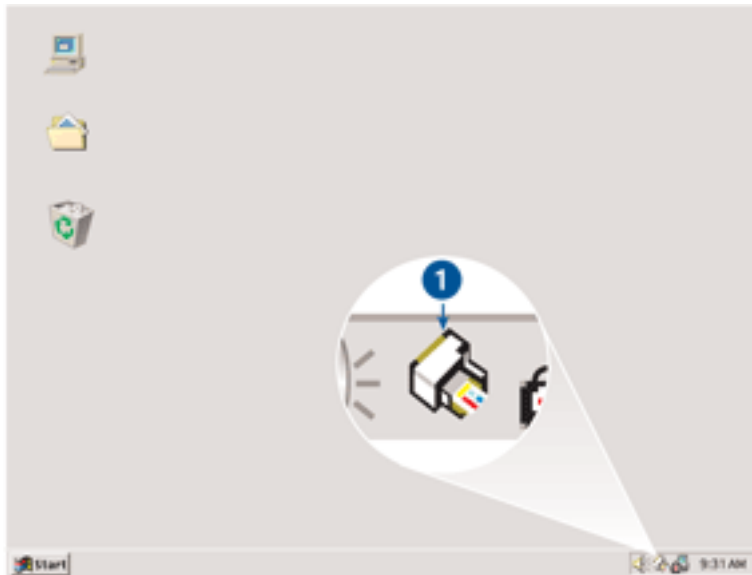
1. Open het dialoogvenster [Eigenschappen voor printer](#) en selecteer de volgende instellingen:

tabblad	instelling
Papier/ Kwaliteit	Type is: gewoon papier
Afwerking	Poster afdrukken: 2 x 2 , 3 x 3 , 4 x 4 of 5 x 5

2. Selecteer eventueel andere gewenste [afdrukinstellingen](#) en klik op **OK**.

standaardinstellingen wijzigen

Gebruik het pictogram op de taakbalk als u de standaardinstellingen van de printer wilt wijzigen. De standaardafdrukinstellingen zijn van toepassing op alle documenten die op de printer worden afgedrukt.



1. taakbalkpictogram

het snelmenu van het taakbalkpictogram gebruiken

Voer de volgende stappen uit om de standaardinstellingen van de printer te wijzigen:

1. Klik op het taakbalkpictogram.

Het dialoogvenster [Eigenschappen voor printer](#) verschijnt.

2. Selecteer de opties die u als standaardinstellingen wilt gebruiken.

3. Klik op [OK](#).

Er verschijnt een dialoogvenster met het bericht dat de nieuwe instellingen zullen worden gebruikt, telkens wanneer u afdrukt. Als u dit dialoogvenster niet meer wilt zien, selecteert u [Dit bericht niet meer weergeven](#).

4. Klik op [OK](#) om de nieuwe afdrukinstellingen op te slaan.

gewoon papier

richtlijnen

Capaciteit van invoerlade: maximaal 100 vellen

voorbereiding voor het afdrukken

1. Trek de printerkap naar boven.
2. Schuif de papiergeleider naar links.
3. Trek de uitvoerlade naar boven.
4. Plaats het papier in de invoerlade en druk het zover mogelijk in de printer.
Papier van het formaat Legal steekt buiten de rand van de invoerlade uit.



5. Druk de uitvoerlade naar beneden.
6. Schuif de papiergeleider *stevig* tegen de rand van de enveloppen.
7. Trek de printerkap naar beneden.

afdrukken

1. Open het dialoogvenster [Eigenschappen voor printer](#) en selecteer de volgende instellingen:

tabblad	instelling
Papier/ Kwaliteit	Type is: gewoon papier

2. Selecteer eventueel andere gewenste [afdrukinstellingen](#) en klik op **OK**.

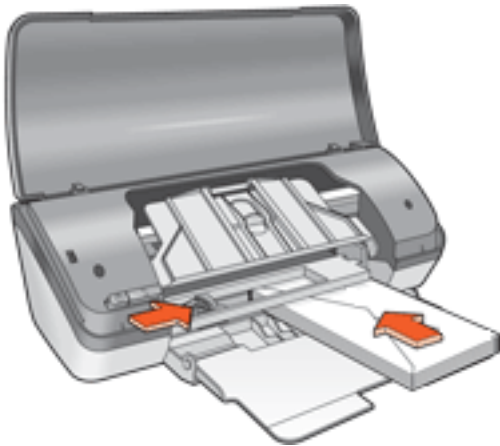
enveloppen

richtlijnen

- Gebruik geen enveloppen die: klemmetjes of vensters bevatten; dikke, onregelmatige of gekrulde randen hebben; glanzen of reliëf hebben; gekreukeld, gescheurd of anderszins beschadigd zijn.
- Lijn de randen van de envelop uit voordat u deze in de invoerlade plaatst.
- Capaciteit van invoerlade: maximaal 10 enveloppen

voorbereiding voor het afdrukken

1. Trek de printerkap naar boven.
2. Schuif de papiergeleider naar links.
3. Trek de uitvoerlade naar boven.
4. Plaats de enveloppen met de afdrukszijde naar beneden en de klep naar links aan de rechterkant van de invoerlade. Schuif de enveloppen zo ver mogelijk in de printer.



5. Druk de uitvoerlade naar beneden.
6. Schuif de papiergeleider *stevig* tegen de rand van de enveloppen.
7. Trek de printerkap naar beneden.

afdrukken

1. Open het dialoogvenster [Eigenschappen voor printer](#) en selecteer de volgende instellingen:

tabblad	instelling
Papier/ Kwaliteit	Formaat is: gewenst envelopformaat Type is: gewoon papier

2. Selecteer eventueel andere gewenste [afdrukinstellingen](#) en klik op **OK**.

transparanten

richtlijnen

- Gebruik inkjet transparanten van het merk HP.
- Capaciteit van invoerlade: maximaal 30 transparanten

voorbereiding voor het afdrukken

1. Trek de printerkap naar boven.
2. Schuif de papiergeleider naar links.
3. Trek de uitvoerlade naar boven.
4. Plaats de transparanten met de afdrukszijde omlaag en de plakstrook naar de printer gericht in de invoerlade. Druk de transparanten voorzichtig in de printer totdat deze niet verder kunnen zodat de plakstroken niet aan elkaar kleven.



5. Druk de uitvoerlade naar beneden.
6. Schuif de papiergeleider *stevig* tegen de rand van de transparanten.
7. Trek de printerkap naar beneden.

afdrukken

1. Open het dialoogvenster [Eigenschappen voor printer](#) en selecteer de volgende instellingen:

tabblad	instelling
----------------	-------------------

Papier/ Kwaliteit	Type is: geschikte transparant
------------------------------	---------------------------------------

2. Selecteer eventueel andere gewenste [afdrukinstellingen](#) en klik op **OK**.

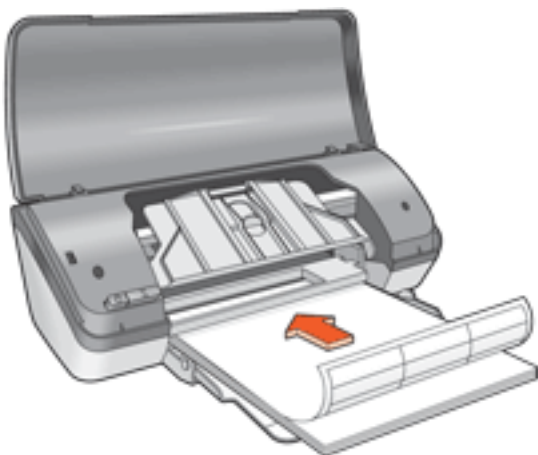
etiketten

richtlijnen

- Gebruik alleen etiketten die speciaal voor inkjetprinters zijn ontworpen.
- Gebruik alleen volledige vellen met etiketten.
- De etiketten mogen niet plakkerig of gekreukeld zijn en mogen niet van de vellen loskomen.
- Gebruik geen kunststof etiketten of doorschijnende etiketten. De inkt droogt niet op deze etiketten.
- Capaciteit van invoerlade: maximaal 20 etikettenvellen (gebruik alleen vellen van Letter- of A4-formaat)

voorbereiding voor het afdrukken

1. Trek de printerkap naar boven.
2. Schuif de papiergeleider naar links.
3. Trek de uitvoerlade naar boven.
4. Waaier de randen van de etikettenvellen uit om te voorkomen dat deze aan elkaar plakken en maak er een nette stapel van.
5. Plaats de etikettenvellen in de invoerlade met de etikettenzijde omlaag en druk ze zover mogelijk in de printer.



6. Druk de uitvoerlade naar beneden.
7. Schuif de papiergeleider *stevig* tegen de rand van de enveloppen.
8. Trek de printerkap naar beneden.

afdrukken

1. Open het dialoogvenster [Eigenschappen voor printer](#) en selecteer de volgende instellingen:

tabblad	instelling
Papier/ Kwaliteit	Formaat is: Letter of A4 Type is: gewoon papier

2. Selecteer eventueel andere gewenste [afdrukinstellingen](#) en klik op **OK**.

indexkaarten en ander klein afdrukmateriaal

richtlijnen

- Gebruik alleen kaarten en ander klein afdrukmateriaal die voldoen aan de papierformaatspecificaties van de printer. Zie de *naslaghandleiding* die bij de printer werd geleverd voor specificaties.
- Capaciteit van invoerlade: maximaal 30 kaarten

voorbereiding voor het afdrukken

1. Trek de printerkap naar boven.
2. Schuif de papiergeleider naar links.
3. Trek de uitvoerlade naar boven.
4. Plaats de kaarten met de te bedrukken kant naar beneden en de korte rand naar de printer gericht aan de rechterkant van de invoerlade.



5. Druk de uitvoerlade naar beneden.
6. Schuif de papiergeleider *stevig* tegen de rand van de enveloppen.
7. Trek de printerkap naar beneden.

afdrukken

1. Open het dialoogvenster [Eigenschappen voor printer](#) en selecteer de volgende instellingen:

tabblad	instelling
----------------	-------------------

Papier/ Kwaliteit	Formaat is: het gewenste kaartformaat Type is: gewoon papier
------------------------------	---

2. Selecteer eventueel andere gewenste [afdrukinstellingen](#) en klik op **OK**.
Als het bericht verschijnt dat het papier op is, klikt u [hier](#).

foutberichten

bericht dat het papier op is als de invoerlade is geladen

1. Controleer het volgende:
 - o De invoerlade bevat voldoende papier (ten minste tien vellen).
 - o De invoerlade is niet te vol.
 - o De papierstapel raakt de achterkant van de invoerlade.
2. Schuif de papiergeleider *stevig* tegen de randen van het papier.

als de invoerlade leeg is

1. Laad het papier in de invoerlade.
2. Schuif het papier zo ver mogelijk in de printer.
3. Schuif de papiergeleider *stevig* tegen de randen van het papier.

er verschijnt een foutbericht terwijl het aan/uit-lichtje knippert

Lees het foutbericht op het scherm waarin het probleem en de oplossing worden beschreven.

Zie [aan/uit-lichtje knippert](#), voor meer informatie.

het foutbericht 'fout bij schrijven naar USB-poort' verschijnt

De printer ontvangt mogelijk geen correcte gegevens van een ander USB-apparaat of een USB-hub. Sluit de printer direct op de USB-poort van de computer aan.

het foutbericht 'fout bij schrijven naar LPT1' verschijnt

Als de printer via een USB-kabel is aangesloten op de computer, is de kabel mogelijk niet aangesloten voordat de software werd geïnstalleerd.

Verwijder de software en installeer deze opnieuw.

Klik hier wanneer u de software wilt verwijderen.

het foutbericht 'er kan geen tweerichtingscommunicatie tot stand worden gebracht' of 'printer reageert niet' verschijnt

De printer kan mogelijk niet met de computer communiceren als de USB-kabel te lang is.

Als u dit foutbericht ontvangt, dient u ervoor te zorgen dat de USB-kabel niet langer

is dan vijf meter.

wenskaarten

richtlijnen

- Vouw voorgevouwen kaarten uit en plaats deze vervolgens in de invoerlade.
- Gebruik HP wenskaarten voor de beste resultaten.
- Capaciteit van invoerlade: maximaal 20 kaarten

voorbereiding voor het afdrukken

1. Trek de printerkap naar boven.
2. Schuif de papiergeleider naar links.
3. Trek de uitvoerlade naar boven.
4. Waaier de randen van de wenskaarten uit om te voorkomen dat deze aan elkaar plakken en maak er een nette stapel van.
5. Plaats de wenskaarten met de afdrukzijde omlaag in de invoerlade. Schuif de kaarten zo ver mogelijk in de printer.



6. Druk de uitvoerlade naar beneden.
7. Schuif de papiergeleider *stevig* tegen de rand van de wenskaarten.
8. Trek de printerkap naar beneden.

afdrukken

1. Open het dialoogvenster [Eigenschappen voor printer](#) en selecteer de volgende instellingen:

tabblad	instelling
Papier/ Kwaliteit	Formaat is: het gewenste kaartformaat Type is: het gewenste kaarttype
Basis	Afdrukstand: de gewenste afdrukstand

2. Selecteer eventueel andere gewenste [afdrukinstellingen](#) en klik op **OK**.
Als het bericht verschijnt dat het papier op is, klikt u [hier](#).

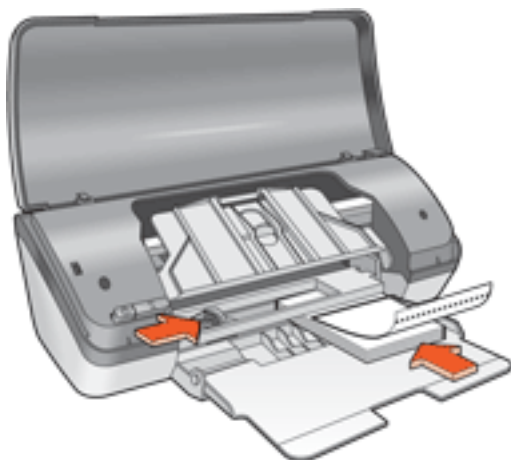
foto's

richtlijnen

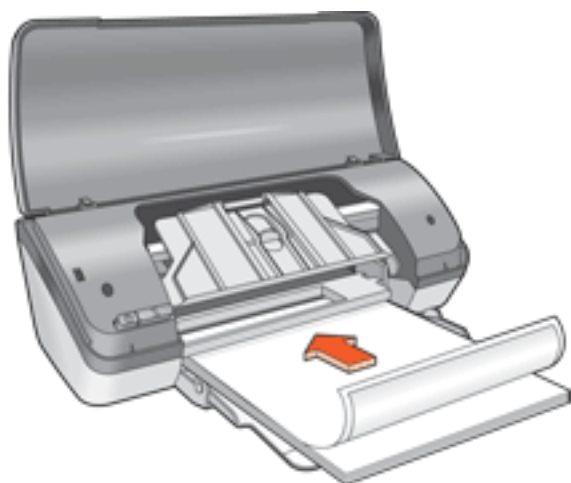
- De foto moet een elektronische indeling (digitaal) hebben om te kunnen worden afgedrukt. Maak een foto met een digitaal fototoestel, scan een foto of laat in een fotowinkel een elektronisch bestand van een foto maken.
- Gebruik hp fotopapier voor de beste resultaten.
- Gebruik voor een hoge afdrukkwaliteit een afdrukinstelling met een hoge resolutie en stel de [HP opties voor digitale fotografie](#) in.
- Gebruik HP Premium Plus Fotopapier en installeer een [foto-inktpatroon](#) in de printer om ervoor te zorgen dat de foto zo min mogelijk vervaagt.
- Klik [hier](#) voor instructies over het afdrucken van randloze foto's.
- Capaciteit van invoerlade: maximaal 30 vellen

voorbereiding voor het afdrucken

1. Trek de printerkap naar boven.
2. Schuif de papiergeleider naar links.
3. Trek de uitvoerlade naar boven.
4. Voer een van de volgende handelingen uit:
 - **Kleine foto's:** plaats het fotopapier met de afdrukzijde omlaag en het verwijderlipje van de printer af gericht in de invoerlade.



- **Grote foto's:** plaats het fotopapier met de afdrukzijde omlaag in de invoerlade.



5. Druk het fotopapier zo ver mogelijk in de printer.
6. Druk de uitvoerlade naar beneden.
7. Schuif de papiergeleider *stevig* tegen de rand van de enveloppen.
8. Trek de printerkap naar beneden.

foto's afdrukken



Als het softwareprogramma beschikt over een functie voor het afdrukken van foto's, volgt u de instructies van het softwareprogramma. Volg de onderstaande instructies op als dit niet het geval is.

1. Open het dialoogvenster [Eigenschappen voor printer](#) en selecteer de volgende instellingen:

tabblad	instelling
Papier/ Kwaliteit	Formaat is: gewenst formaat voor fotopapier Type is: gewenste soort fotopapier Afdrukkwaliteit: Normaal , Best of Maximum dpi . hp digitale fotografie : gewenste fotoverbeteringsopties

2. Selecteer eventueel andere gewenste [afdrukinstellingen](#) en klik op **OK**.
Als het bericht verschijnt dat het papier op is, klikt u [hier](#).

Exif Print-enhanced foto's afdrukken

Exif Print (Exchangeable Image File Format 2.2) is een internationale standaard voor digitale beelden met als doel het vereenvoudigen van digitale fotografie en het

verbeteren van afgedrukte foto's. Wanneer een foto wordt gemaakt met een digitale camera die compatibel is met Exif Print, worden gegevens als de belichtingstijd, type flits en kleurverzadiging met de foto opgeslagen. Met behulp van deze informatie kan de software van de HP Deskjet printer automatisch beeldspecifieke verbeteringen uitvoeren, wat resulteert in foto's van uitstekende kwaliteit.

Voor het afdrukken van Exif Print-enhanced foto's is het volgende vereist:

- Een digitale camera die Exif Print ondersteunt
- Exif Print-compatibele fotosoftware
- HP Deskjet printersoftware die Exif Print ondersteunt
- Windows 98, 2000, Me of XP

Voer de volgende stappen uit om Exif Print-enhanced foto's af te drukken:

1. Open het bestand dat u met Exif Print-compatibele fotosoftware wilt afdrukken.
2. Open het dialoogvenster [Eigenschappen voor printer](#) en selecteer de volgende instellingen:

tabblad	instelling
Papier/ Kwaliteit	Type is: gewenste soort fotopapier Afdrukkwaliteit: Best of Normaal

3. Selecteer eventueel andere gewenste [afdrukinstellingen](#) en klik op **OK**.

Het afgedrukte beeld wordt automatisch door de printersoftware geoptimaliseerd.

afdrukken met PhotoREt

PhotoREt biedt de optimale combinatie van afdruksnelheid en afdrukkwaliteit voor uw beeld.

Voer de volgende stappen uit om af te drukken met PhotoREt-technologie:

1. Open het dialoogvenster [Eigenschappen voor printer](#) en selecteer de volgende instellingen:

tabblad	instelling
Papier/ Kwaliteit	Afdrukkwaliteit: Best

2. Selecteer eventueel andere gewenste [afdrukinstellingen](#) en klik op **OK**.

4800 x 1200-dpi geoptimaliseerd

4800 x 1200-dpi geoptimaliseerd is de hoogste resolutiekwaliteit die voor deze printer beschikbaar is. Wanneer [Maximum dpi](#) in het printerstuurprogramma is geselecteerd, drukt de driekleureninktpatroon af in de modus 4800 x 1200-dpi geoptimaliseerd. Als er ook een [foto-inktpatroon](#) is geïnstalleerd, wordt de afdrukkwaliteit nog verder verbeterd. U kunt foto-inktpatronen apart kopen als deze niet bij de printer zijn geleverd.

Voer de volgende stappen uit om in de modus 4800 x 1200-dpi geoptimaliseerd af te drukken:

1. Open het dialoogvenster [Eigenschappen voor printer](#) en selecteer de volgende instellingen:

tabblad	instelling
Papier/ Kwaliteit	Type is: gewenste soort fotopapier Afdrukkwaliteit: Maximum dpi

2. Selecteer eventueel andere gewenste [afdrukinstellingen](#) en klik op **OK**.

afdrukken in kleur met zes inkten

U kunt de kwaliteit van foto's verbeteren met de optie voor het afdrukken in kleur met zes inkten.

Als u met zes inkten in kleur wilt afdrukken, moet zowel een foto- als een driekleureninktpatroon zijn geïnstalleerd. U kunt [foto-inktpatronen](#) apart kopen als deze niet bij de printer zijn geleverd.

Voer de volgende stappen uit om met zes inkten in kleur af te drukken:

1. Open het dialoogvenster [Eigenschappen voor printer](#) en selecteer de volgende instellingen:

tabblad	instelling
Papier/ Kwaliteit	Type is: gewenste soort fotopapier Afdrukkwaliteit: Normaal , Best of Maximum dpi .

2. Selecteer eventueel andere gewenste [afdrukinstellingen](#) en klik op **OK**.

iron-on transfers

richtlijnen

- Gebruik HP iron-on transfers voor goede resultaten.
- Wanneer u in spiegelbeeld afdrukt, worden de tekst en afbeeldingen horizontaal gedraaid ten opzichte van wat op het computerscherm verschijnt.



- Capaciteit van invoerlade: maximaal 100 vellen

voorbereiding voor het afdrukken

1. Trek de printerkap naar boven.
2. Schuif de papiergeleider naar links.
3. Trek de uitvoerlade naar boven.
4. Plaats het papier in de invoerlade met de afdrukszijde omlaag en duw het zover mogelijk in de printer.
5. Druk de uitvoerlade naar beneden.
6. Schuif de papiergeleider *stevig* tegen de rand van het papier.
7. Trek de printerkap naar beneden.

afdrukken



Als het softwareprogramma beschikt over een functie voor het afdrukken van opstrijkpatronen, volgt u de instructies van het softwareprogramma. Volg de onderstaande instructies op als dit niet het geval is.

1. Open het dialoogvenster [Eigenschappen voor printer](#) en selecteer de volgende instellingen:

tabblad	instelling
----------------	-------------------

Papier/ Kwaliteit	Formaat is: A4 of Letter Type is: hp iron-on transfer Afdrukkwaliteit: Normaal of Best
Basis	Afdrukstand: Spiegelbeeld

2. Selecteer eventueel andere gewenste [afdrukinstellingen](#) en klik op **OK**.

onderhoud

- [inktpatronen vervangen](#)
- [inktpatronen kalibreren](#)
- [inktpatronen automatisch reinigen](#)
- [inktpatronen handmatig reinigen](#)
- [inktpatronen onderhouden](#)
- [printerbehuizing onderhouden](#)
- [inkt van de huid en van kleding verwijderen](#)
- [printerhulpmiddelen](#)

inktpatronen automatisch reinigen

Als er in uw afdrukken lijnen of stippen ontbreken of inktstrepen voorkomen, zijn de inktpatronen mogelijk bijna leeg of moet u deze reinigen.

Klik hier als u het inktniveau van de inktpatronen wilt controleren.

Als de inktpatronen voldoende inkt bevatten, volgt u deze stappen op om de inktpatronen automatisch te reinigen:

1. Ga naar printeronderhoud.
2. Klik op [Inktpatronen reinigen](#).
3. Klik op [Reinigen](#) en volg de instructies op het scherm op.

Als er na het reinigen nog steeds lijnen of stippen in de afdrukken ontbreken, [vervangt](#) u de inktpatronen.

Let op! Reinig de inktpatronen alleen als het nodig is. Wanneer u de inktpatronen onnodig vaak reinigt, verspilt u inkt en verkort u de levensduur van de patronen.

inktpatronen handmatig reinigen

Als de printer in een stoffige omgeving wordt gebruikt, kan er zich enig vuil ophopen in de behuizing van de printer. Dit vuil kan bestaan uit stof-, haar-, tapijt- of kledingvezels. Wanneer het vuil op de inktpatronen en de houder terechtkomt, kan het inktstrepen en vlekken op de afgedrukte pagina's veroorzaken. Inktstrepen zijn gemakkelijk te verhelpen door de patronen en de houder handmatig te reinigen.

reinigingsmiddelen verkrijgen

U hebt het volgende nodig als u de inktpatronen en de houder wilt reinigen:

- gedistilleerd water
- wattenstaafjes of ander zacht, pluisvrij materiaal dat niet aan de patronen blijft kleven

Let op dat u geen [inkt op uw handen of kleding](#) krijgt tijdens het reinigen.

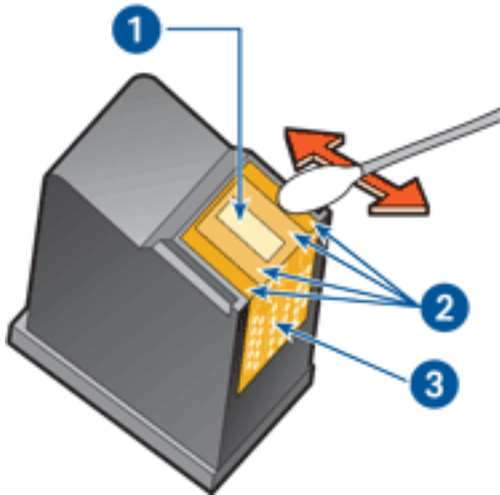
reiniging voorbereiden

1. Druk op de **Aan/uit**-knop om de printer aan te zetten en open de kap. De houder verschuift naar het midden van de printer.
2. Haal het netsnoer uit de achterzijde van de printer.
3. Verwijder de inktpatronen en plaats deze op een vel papier met de sproeikop naar boven.

Let op! Laat de patronen niet langer dan een half uur buiten de printer liggen.

de inktpatronen en de inktpatroonhouder reinigen

1. Bevochtig een wattenstaafje met gedistilleerd water.
2. Reinig het oppervlak en de randen van de eerste inktpatroon met het wattenstaafje, zoals in de volgende afbeelding wordt weergegeven. Veeg **niet** over de sproeikop.



1. sproeikop en inksproeiërs 2. vlakken en randen van de inkt patroon 3. koperen contactpunten

Let op! Raak de inksproeiërs of de koperen contactpunten van de inkt patroon niet aan. Als u deze onderdelen aanraakt, kunnen de sproeiërs verstopt raken, kunnen problemen met de inkt optreden of kunnen zich problemen met de elektrische verbindingen voordoen.

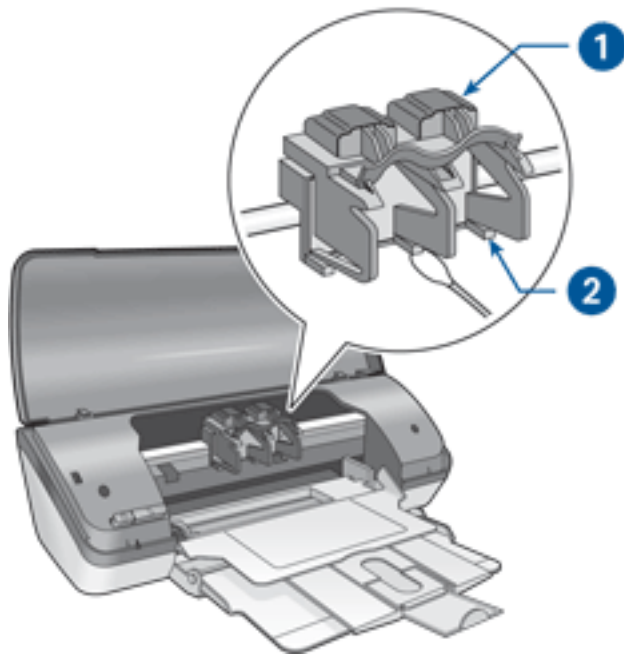
3. Controleer of er zich geen vezels op de voorkant of de randen van de inkt patroon bevinden.

Herhaal stap 1 en 2 en controleer of er nog vezels aanwezig zijn.

4. Herhaal stap 1 tot en met 3 voor de tweede inkt patroon.

5. Veeg de onderkant van de behuizing van de inkt patroonhouder schoon met behulp van schone, bevochtigde wattenstaafjes.

Herhaal dit proces totdat er geen inktresten meer op een schoon wattenstaafje verschijnen.



1. inktpatroonhouder 2. zijkanten van inktpatroonhouder

6. Plaats de inktpatronen en sluit de printerkap.
7. Sluit het netsnoer aan de achterzijde van de printer aan.
8. Druk op de **Aan/uit**-knop om de printer aan te zetten.
9. Kalibreer de inktpatronen.

Herhaal de reinigingsprocedure als er nog steeds inktstrepen op de afdrukken verschijnen.

inkt van de huid en van kleding verwijderen

Volg deze instructies op om inkt van de huid en van kleding te verwijderen:

inkt verwijderen van	methode
huid	Was de huid op de desbetreffende plaats met een zeep met schuurmiddel.
witte stof	Was de stof in koud water met bleekmiddel.
gekleurde stof	Was de stof in koud water met schuimende ammonia.

Let op! Gebruik altijd koud water om de inkt uit stof te verwijderen. Door lauw of heet water kan de inktkleur zich aan de stof hechten.

printerbehuizing onderhouden

Aangezien de printer in een fijne waas op het papier spuit, zullen er uiteindelijk inktvlekken op de printerbehuizing en de aangrenzende oppervlakken verschijnen. Als u strepen, vlekken en/of opgedroogde inkt van de buitenkant van de printer wilt verwijderen, gebruikt u een zachte doek die met water vochtig is gemaakt.

Denk aan de volgende tips wanneer u de printer reinigt:



- Reinig de binnenkant van de printer **niet**. Houd alle vloeistoffen bij de binnenkant vandaan.
- Gebruik **geen** huishoudelijke schoonmaakmiddelen of wasmiddelen. Als een huishoudreinigingsmiddel of -oplosmiddel voor de printer wordt gebruikt, veegt u buitenoppervlakken van de printer schoon met een zachte doek die met water vochtig is gemaakt.
- Smeer de ondersteuningsstaaf waarop de inktpatroonhouder heen en weer schuift **niet**. Lawaai is normaal wanneer de houder heen en weer beweegt.

printerhulpmiddelen

De printersoftware bevat een aantal handige hulpmiddelen om de prestaties van de printer te verbeteren.

Gebruik de printerhulpmiddelen om:

- een schatting van het inkniveau weer te geven.
- de inktpatronen te reinigen.
- de printer te kalibreren.
- een testpagina af te drukken.
- andere benodigde functies uit te voeren.

Klik hier om toegang te krijgen tot deze hulpmiddelen.

problemen oplossen

- printer drukt niet af
- papierstoring
- papierproblemen
- afdrukkwaliteit is slecht
- het document is verkeerd afgedrukt
- foto's worden niet goed afgedrukt
- problemen met afdrukken zonder rand
- het aan/uit-lichtje knippert
- printer is traag
- foutberichten
- als zich problemen blijven voordoen

printer drukt niet af

Controleer het volgende:

- Is de printer aangesloten op een stopcontact?
- Zijn de kabels goed aangesloten?
- Staat de printer aan?
- Zijn de inktpatronen [correct geïnstalleerd](#)?
- Is papier of ander afdrukmateriaal correct in de invoerlade geladen?
- Is de printerkap gesloten?
- Is de achterklep bevestigd?

het aan/uit-lichtje controleren

Als het Aan/uit-lichtje knippert, is er een fout opgetreden.

Zie [aan/uit-lichtje knippert](#) voor meer informatie.

controleer de printerkabelaansluiting

Als de printerkabel is aangesloten op een USB-hub, kan er een afdrukconflict zijn. Er zijn twee methoden om het conflict op te lossen:

- Sluit de USB-kabel van de printer rechtstreeks op de computer aan of
- Gebruik tijdens het afdrucken geen andere USB-apparaten die op de hub zijn aangesloten.

als de printer niet aan gaat

De printer heeft mogelijk te veel stroom ontvangen.

1. Verwijder het netsnoer uit de wandcontactdoos.
2. Wacht ongeveer 10 seconden.
3. Sluit het netsnoer weer aan.
4. Druk op de [Aan/uit](#)-knop om de printer aan te zetten.

Als de printer nu nog niet aan gaat, probeert u het volgende:

- Sluit de printer aan op een andere wandcontactdoos of
- Sluit de printer direct aan op een wandcontactdoos in plaats van op een stroomstootbeveiliging.

als de printer nog steeds niet afdrukt

Selecteer het onderwerp dat het beste overeenkomt met het probleem:

- [papierstoring](#)
- het bericht [het papier is op](#)
- [foutbericht](#) op het scherm

papierproblemen

de printer drukt meerdere vellen tegelijk af papiergewicht

Er kan op meerdere vellen tegelijk worden afgedrukt wanneer het papier een lager gewicht heeft dan het vereiste papiergewicht. Gebruik papier dat voldoet aan het aanbevolen papiergewicht. Zie de *naslaghandleiding* die bij de printer werden geleverd voor papiergewichtspecificaties.

papier is mogelijk op onjuiste wijze geladen

Er kan op meerdere vellen tegelijk worden afgedrukt wanneer het papier te ver achter in de printer is geladen. Laad het papier opnieuw in de papierlade en druk het papier naar binnen tot u weerstand voelt.

overige papierproblemen

- Klik [hier](#) voor instructies over het opheffen van een papierstoring.
- Als het bericht verschijnt dat het papier op is, klikt u [hier](#).

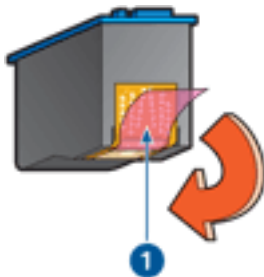
afdrukkwaliteit is slecht

strepen en ontbrekende lijnen

Als er in uw afdrucken lijnen of stippen ontbreken of inktstrepen voorkomen, zijn de inktpatronen mogelijk bijna leeg of moet u deze [reinigen](#).

de afdruk is vaag

- Controleer of er een zwarte inktpatroon is geïnstalleerd.
Als de zwarte tekst en afbeeldingen op uw afdrucken vaag zijn, drukt u mogelijk alleen met de driekleurenpatroon af. Installeer een zwarte inktpatroon naast de driekleurenpatroon om een optimale zwarte afdrukkwaliteit te verkrijgen.
- Controleer of beide inktpatronen niet bijna leeg zijn.
Als een inktpatroon bijna leeg is, is het misschien raadzaam deze te vervangen. Zie [inktpatronen](#) als u de juiste artikelnummers wilt opzoeken.
- Controleer of de beschermende kunststof tape van de inktpatronen is verwijderd.



1. kunststof tape

- Selecteer een hogere afdrukkwaliteit.

verhoog het inktvolume

1. Open het dialoogvenster [Geavanceerde functies](#).
2. Sleep de schuifknop [Inktvolume](#) in de richting van [Zwaar](#).
3. Sleep de schuifknop [Droogtijd](#) in de richting van [Meer](#).
4. Klik op [OK](#) > [OK](#).

er worden lege pagina's afgedrukt

- De kunststof tape is mogelijk nog niet van de inktpatronen verwijderd. Controleer of de kunststof tape van de inktpatronen is verwijderd.
- De inktpatronen kunnen leeg zijn. Vervang een of beide lege inktpatronen.

er wordt te veel of te weinig inkt op de pagina gedrukt

pas het inktvolume en de droogtijd aan

1. Open het dialoogvenster Geavanceerde functies.
2. Sleep de schuifknop Inktvolume in de richting van Licht of Zwaar.



Als u het inktvolume verhoogt, moet u de schuifknop Droogtijd richting Meer verplaatsen om inktvegen te voorkomen.

3. Klik op OK en vervolgens nogmaals op OK.

het document is verkeerd afgedrukt

tekst en afbeeldingen zijn niet goed uitgelijnd

Als de tekst en afbeeldingen op uw afdrukken niet goed zijn uitgelijnd, moet u de printer [kalibreren](#).

het afgedrukte document staat scheef of staat niet helemaal in het midden van het papier

1. Controleer of het papier goed in de invoerlade is geplaatst.
2. Controleer of de papiergeleiders *stevig* tegen het papier zijn geschoven.
3. Druk het document opnieuw af.

envelop wordt onder een hoek afgedrukt

1. Schuif de klep in de envelop voordat u de envelop in de invoerlade plaatst.
2. Controleer of de papiergeleiders *stevig* tegen de envelop zijn geschoven.
3. Druk de envelop opnieuw af.

sommige gedeelten van het document ontbreken of worden op een onjuiste plaats afgedrukt

Open het dialoogvenster [Eigenschappen voor printer](#) en zorg dat de volgende opties correct zijn ingesteld:

tabblad	instelling
Basis	Afdrukstand: controleer of de afdrukstand juist is.
Papier/ Kwaliteit	Formaat is: controleer of het formaat van het papier juist is.
Effecten	Passend maken: selecteer deze optie om tekst en afbeeldingen groter of kleiner af te beelden zodat ze op de pagina passen.
Afwerking	Poster afdrukken: zorg dat Uit is geselecteerd.

nieuwe afdrukinstellingen zijn niet zichtbaar in de afdrukken

De standaardprinterinstellingen kunnen verschillen van de afdrukinstellingen in het

toepassingsprogramma. Selecteer de juiste afdrukinstellingen in de softwaretoepassing.

foto's worden niet goed afgedrukt

de papierlade controleren

1. Controleer of er fotopapier met de afdrukszijde naar beneden in de invoerlade is geplaatst.
2. Schuif het papier zo ver mogelijk in de printer.
3. Schuif de papiergeleider *stevig* tegen het papier.

de printereigenschappen controleren

Open het dialoogvenster [Eigenschappen voor printer](#) en controleer de volgende opties:

tabblad	instelling
Papier/ Kwaliteit	Formaat is: gewenst formaat Type is: fotopapier Afdrukkwaliteit: Best

problemen met afdrukken zonder rand

het beeld wordt onder een hoek afgedrukt

Als uw afdruk er zo uitziet...



gaat u als volgt te werk...

1. Laad het papier correct in de invoerlade.
2. Controleer of de papiergeleiders *stevig* tegen de kaarten of het fotopapier zijn geschoven.
3. Volg de laadinstructies voor het papierstype.

Zie [afdrukken zonder rand](#).

de rand bevindt zich boven aan het beeld

Als uw afdruk er zo uitziet...



gaat u als volgt te werk...

[Kalibreer](#) de printer.

de rand bevindt zich aan de zijkant van het beeld

Als uw afdruk er zo uitziet...



gaat u als volgt te werk...

[Kalibreer](#) de printer.

het beeld bevindt zich boven het verwijderlipje

Als uw afdruk er zo uitziet...



gaat u als volgt te werk...

[Kalibreer](#) de printer.

inktvegen

als de afdruk inktvegen bevat

De achterkant van een afdruk bevat inktvegen of het papier plakt aan elkaar vast.

gaat u als volgt te werk...

1. Open het dialoogvenster [Geavanceerde functies](#).
2. Sleep de schuifknop [Droogtijd](#) in de richting van [Meer](#).
3. Sleep de schuifknop [Inktvolume](#) in de richting van [Licht](#).



De kleuren in het beeld kunnen lichter worden.

4. Klik op [OK](#).

Als het probleem blijft bestaan:

1. Verwijder het afdruk materiaal voor het afdrukken zonder rand en laad gewoon papier in de invoerlade.
2. Druk op de knop [Afdrukken annuleren](#) en houd deze ingedrukt tot er een zelftestpagina wordt afgedrukt. Laat vervolgens de knop los.
3. Herhaal stap 2 tot de achterkant van het papier geen inktvegen meer heeft.

printer is traag

De prestaties van de printer kunnen door verschillende variabelen negatief worden beïnvloed.

er zijn meerdere softwaretoepassingen geopend

De computer heeft niet voldoende bronnen om de printer op optimale snelheid te kunnen laten werken.

Als u de snelheid van de printer wilt verhogen, sluit u alle overbodige softwaretoepassingen af, wanneer u gaat afdrukken.

er worden complexe documenten, afbeeldingen of foto's afgedrukt

Documenten die afbeeldingen of foto's bevatten, worden langzamer afgedrukt dan tekstdocumenten.

Wanneer de computer niet voldoende geheugen of schijfruimte heeft om het document onder normale omstandigheden af te drukken, gebruikt u de Modus weinig geheugen. De kwaliteit van de afdruk kan wel achteruitgaan als u deze optie inschakelt. Door het inschakelen van de Modus weinig geheugen, wordt ook het afdrukken in de modus 4800 x 1200-dpi geoptimaliseerd uitgeschakeld.

U gaat als volgt te werk om de Modus weinig geheugen te activeren:

1. Open het dialoogvenster [Eigenschappen voor printer](#).
2. Klik op het tabblad [Basis](#) en vervolgens op de knop [Geavanceerde functies](#).
3. Selecteer [Modus weinig geheugen](#).
4. Druk het document af.

printerstuurprogramma is verouderd

Er is mogelijk een verouderd printerstuurprogramma geïnstalleerd.

Klik hier voor informatie over het bijwerken van het printerstuurprogramma.

computer voldoet niet aan de systeemvereisten

Als uw computer onvoldoende RAM of onvoldoende vrije ruimte op de harde schijf heeft, neemt de verwerking door de printer meer tijd in beslag.

1. Controleer of de ruimte op de harde schijf, de RAM en de processorsnelheid overeenkomen met de [systeemvereisten](#).
2. Maak ruimte vrij op de harde schijf.

de printer bevindt zich in de modus inktreserve

Het is mogelijk dat de printer langzamer afdrukt als deze zich in de [modus Inktreserve](#) bevindt.

Als u de afdruksnelheid wilt verhogen, gebruikt u twee inktpatronen in de printer.

minimale systeemvereisten

Uw computer moet aan de volgende minimale vereisten voldoen:

Microsoft Windows XP

Minimale processornsnelheid: Pentium 233 MHz

Vereist RAM-geheugen: 128 MB

Vereiste vrije ruimte op harde schijf: 40 MB*

Microsoft Windows 98, Me

Minimale processornsnelheid: Pentium 150 MHz

Vereist RAM-geheugen: 32 MB

Vereiste vrije ruimte op harde schijf: 40 MB*

Microsoft Windows 2000 Professional

Minimale processornsnelheid: Pentium 133 MHz

Vereist RAM-geheugen: 64 MB

Vereiste vrije ruimte op harde schijf: 40 MB*

* Als u foto's of op een zeer hoge resolutie (4800 x 1200-dpi geoptimaliseerd) afdrukt, moet u ten minste 400 MB tijdelijke schijfruimte beschikbaar hebben.

als zich problemen blijven voordoen

Als zich problemen blijven voordoen, nadat u de probleemoplossingsonderwerpen hebt doorgenomen, schakelt u de computer uit en start u deze vervolgens opnieuw op.

Als u ook met het opnieuw opstarten van de computer de problemen niet kunt oplossen, gaat u naar HP Klantenondersteuning op **www.hp.com/support**.

specificaties

- [minimale systeemvereisten](#)
- [milieuverklaring](#)
- [inktpatronen recyclen](#)

milieuverklaring

Hewlett-Packard streeft voortdurend naar een verbetering van de ontwerpprocessen van haar Deskjet printers om zodoende de negatieve effecten te verminderen op de kantooromgeving en op de omgevingen waar printers worden geproduceerd, verzonden en gebruikt.

reductie and eliminatie

Papiergebruik: Doordat de printer dubbelzijdig afdrukt, wordt het papiergebruik en daardoor ook de belasting van het milieu teruggebracht. Deze printer is geschikt voor het gebruik van gerecyclede papiersoorten volgens DIN 19 309.

Gerecycled papier: alle gedrukte documentatie bij deze printer is afgedrukt op chloorvrij gerecycled papier.

Ozon: er worden geen ozonafbrekende chemicaliën (bijvoorbeeld cfk's) meer in de fabricageprocessen van Hewlett-Packard gebruikt.

recyclen

Deze printer is ontworpen met het oog op recycling. Het aantal materialen is tot een minimum beperkt, zonder dat dit ten koste gaat van de functionaliteit en de betrouwbaarheid. De verschillende materialen zijn ontworpen om eenvoudig te kunnen worden gescheiden. Bevestigingen en andere aansluitingen zijn eenvoudig te vinden, te bereiken en te verwijderen met normale gereedschappen. Belangrijke onderdelen zijn zo ontworpen dat deze eenvoudig zijn te bereiken waardoor demontage en reparatie efficiënter worden.

Printerverpakking: De verpakkingsmaterialen van deze printer zijn zodanig gekozen dat deze tegen een minimale kostprijs maximale bescherming bieden, het milieu zo min mogelijk vervuilen en de recycling vereenvoudigen. Het solide ontwerp van de HP Deskjet printer draagt ertoe bij het gebruik van verpakkingsmateriaal te beperken en beschadigingen te voorkomen.

Kunststof onderdelen: Alle belangrijke kunststoffen en onderdelen van kunststof zijn gemarkeerd in overeenstemming met internationale normen. Het is technisch mogelijk alle kunststof onderdelen die in de behuizing en het chassis van de printer zijn gebruikt te recyclen. Deze bestaan alle uit één polymeer.

Levensduur van het product: HP biedt het volgende waarmee de levensduur van uw HP Deskjet printer kan worden verlengd:

- **Garantieverlenging:** meer informatie vindt u in de *naslaggids* die bij de printer is geleverd.
- **Vervangende onderdelen en verbruiksartikelen** zijn beschikbaar tot drie

(3) jaar nadat de fabricage is stopgezet.

- **Inname van het product:** als u dit product aan het einde van de nuttige levensduur aan HP wilt retourneren, gaat u naar www.hp.com/recycle. Zie [inktpatronen recyclen](#) als u lege inktpatronen bij HP wilt inleveren.



De mogelijkheid tot garantieverlenging en inname van het product is niet beschikbaar in alle landen/regio's.

energieverbruik

Deze printer is ontworpen met het oog op energiebesparing. Hiermee wordt niet alleen het milieu gespaard, maar bespaart u ook geld, zonder dat de prestaties van de printer hieronder leiden.

Dit product voldoet aan de vereisten van het ENERGY STAR® programma. ENERGY STAR is een vrijwillig programma dat is opgericht om de ontwikkeling van energiezuinige kantoorproducten te stimuleren.



ENERGY STAR is een in de Verenigde Staten gedeponeerd dienstenmerk van de Amerikaanse Environmental Protection Agency (Milieubeschermingsorganisatie). Als partner van ENERGY STAR, heeft Hewlett-Packard Company vastgesteld dat dit product voldoet aan de richtlijnen van ENERGY STAR voor efficiënt energieverbruik.

Energieverbruik in de stand-bystand: zie de *naslagids* voor energieverbruikspecificaties.

Energieverbruik in de uitgeschakelde stand: Als de printer uit staat, wordt nog steeds een minimale hoeveelheid energie verbruikt. Energieverbruik kan worden voorkomen door de printer uit te zetten en vervolgens de stekker uit het stopcontact te verwijderen.