

**HP LaserJet
1160, 1320, 1320n,
1320tn, 1320nw**



i n v e n t



Gebruiken

HP LaserJet 1160 en HP LaserJet 1320 serie
printer

Gebruikershandleiding _____

Copyrightinformatie

© 2004 Copyright Hewlett-Packard Development Company, L.P.

Reproductie, aanpassing of vertaling zonder voorafgaande schriftelijke toestemming is verboden, tenzij dit onder de bepalingen van het auteursrecht is toegestaan.

Onderdeelnummer: Q5927-90919

Edition 1, 09/2004

De informatie in dit document kan zonder kennisgeving worden gewijzigd.

De enige garanties voor HP producten en diensten worden uiteengezet in de uitdrukkelijke garantievoorwaarden die bij dergelijke producten en diensten worden geleverd. Niets in dit document moet worden opgevat als zijnde een aanvullende garantie. HP is niet aansprakelijk voor technische fouten of zetfouten of weglatingen in dit document.

Handelsmerken

Microsoft®, Windows® en Windows NT® zijn in de VS gedeponeerde handelsmerken van Microsoft Corporation.

Energy Star® en het logo van Energy Star® zijn in de VS gedeponeerde merken van de Environmental Protection Agency in de Verenigde Staten.

PostScript® is een gedeponeerd handelsmerk van Adobe Systems Incorporated.

Bluetooth® is een gedeponeerd handelsmerk en eigendom van de eigenaar en onder licentie gebruikt door Hewlett-Packard Company.

Java™ is een handelsmerk in de VS van Sun Microsystems Inc.

UNIX® is een gedeponeerd handelsmerk van The Open Group.

Linux® is een in de VS gedeponeerd handelsmerk van Linus Torvalds.

Inhoudsopgave

1 Basisinformatie over de printer

Snelle toegang tot meer informatie	2
WWW-koppelingen voor drivers, software en ondersteuning	2
Koppelingen naar gebruikershandleiding	2
Meer informatie	2
Printerconfiguraties	3
HP LaserJet 1160 printer	3
HP LaserJet 1320 printer	3
HP LaserJet 1160 printer	4
HP LaserJet 1320tn printer	4
HP LaserJet 1320nw printer	4
Uitleg over de printer	5
Bedieningspaneel van de printer	6
Papierbanen	7
Vorrangsinvoersleuf voor één vel (Lade 1)	7
Hoofdinvloerlade (Lade 2)	7
Rechte papierbaan	8
Uitvoerbak	9
Toegang tot printcartridge	10
Printersoftware	11
Ondersteunde besturingssystemen	11
Printersoftware installeren	11
Printereigenschappen (driver)	12
Prioriteitsinstellingen tijdens het afdrukken	13
On line Help voor de printereigenschappen	14
Software voor Windows	15
Printerdrivers	15
Beschikbare printerdrivers	15
HP werkset	15
Geïntegreerde webserver	16
Software voor Macintosh-computers	17
HP LaserJet 1160 printer	17
HP LaserJet 1320 serie printer	17
PPD-bestanden (PostScript Printer Description)	18
Specificaties voor afdruk materiaal	19
Ondersteunde formaten van afdruk materiaal	19

2 Printerverbindingen

USB-aansluitingen	22
De USB-kabel aansluiten	22
Parallele aansluitingen	23
De parallelle kabel aansluiten	23
Netwerkverbindingen	24
Aansluiten op het netwerk	25
Draadloze verbindingen	27

3 De printer beheren

Pagina's met printerinformatie	30
Demopagina	30
Configuratiepagina	30
Statuspagina benodigdheden	30
Netwerkconfiguratiepagina	30
HP werkset gebruiken	31
Ondersteunde besturingssystemen	31
Ondersteunde browsers	31
Bekijken van HP werkset in Windows	31
Bekijken van de HP werkset op een Mac	32
Onderdelen van de HP werkset	32
Overige koppelingen	32
Status, tabblad	32
Problemen oplossen, tabblad	32
Tabblad Waarschuwingen	33
Tabblad Documentatie	33
Geavanceerde printerinstellingen (venster)	34
Het venster Network (Netwerk)	34
Geïntegreerde webserver	35
De geïntegreerde webserver openen	35
Tabblad Information (Informatie)	36
Het tabblad Settings (Instellingen)	36
Het tabblad Networking (Netwerk)	37
Other Links (Overige koppelingen)	37
Draadloos afdrucken	38
Standaard IEEE 802.11b/g	38
Bluetooth	38

4 Afdruktaken

Handinvoer	40
Afdruktaak annuleren	41
Instellingen afdrukkwaliteit	42
EconoMode (toner besparen) gebruiken	43
Afdrukkwaliteit van afdruk materiaal optimaliseren	44
Richtlijnen voor het gebruik van afdruk materiaal	45
Papier	45
Etiketten	46
Transparanten	46
Enveloppen	46
Kaarten en zwaar afdruk materiaal	48
Briefhoofdpapier of voorbedrukte formulieren	48
Papier en ander afdruk materiaal kiezen	50
HP afdruk materiaal	50
Afdruk materialen die u moet vermijden	50
Afdruk materiaal waardoor de printer kan worden beschadigd	51
Afdruk materiaal plaatsen in de invoerlade	52
Vorrangsinvoersleuf voor één vel (Lade 1)	52
Invoerlade voor 250 vel (Lade 2 of optionele Lade 3)	52
Een envelop afdrucken	53
Afdrukken op transparanten of etiketten	55
Briefhoofdpapier en voorbedrukte formulieren afdrucken	56
Afdrukken op materiaal met een aangepast formaat en kaarten	57
Automatisch dubbelzijdig (duplex) afdrucken	59
Windows	59

Mac OS 9	59
Mac OS X	60
Dubbelzijdig afdrukken (handmatig dubbelzijdig afdrukken)	61
Handmatig dubbelzijdig afdrukken via de bovenste uitvoerlade	61
Handmatig dubbelzijdig afdrukken via de vlakke uitvoerlep	64
Meerdere pagina's op één vel papier afdrukken (N-per-vel)	67
Brochures afdrukken	68
Watermerken afdrukken	69

5 Onderhoud

Printer reinigen	72
Het gebied rondom de printcartridge reinigen	72
Papierbaan reinigen	74
Transportrol vervangen	75
Transportrol reinigen	81
Scheidingskussen vervangen	82

6 Problemen oplossen

Oplossing vinden	86
Stap 1: Is de printer goed ingesteld?	86
Stap 2: Brandt het Klaar-lichtje?	86
Stap 3: Kunt u een demopagina afdrukken?	87
Stap 4: Is de afdrukkwaliteit aanvaardbaar?	87
Stap 5: Communiceert de printer met de computer?	87
Stap 6: Ziet de afgedrukte pagina eruit zoals u had verwacht?	88
Contact opnemen met HP ondersteuning	88
Patronen statuslichtjes	89
Veelvoorkomende Macintosh-problemen	95
Problemen met PostScript (PS) oplossen	99
Problemen met de papierverwerking	100
Papierstoringen	100
Afdruk is scheef	100
Er worden meerdere vellen papier tegelijkertijd door de printer ingevoerd	100
Printer trekt geen afdruk materiaal uit de invoerlade	101
Afdruk materiaal is in printer omgekruld	101
Het afgedrukte materiaal wordt niet via de juiste baan uitgevoerd	101
Afdruktaak verloopt erg langzaam	101
Afgedrukte pagina verschilt van pagina op het scherm	102
Tekst wordt met verdraaide tekens, verkeerd of niet volledig afgedrukt	102
Ontbrekende illustraties of tekst, of blanco pagina's	102
Paginaformaat is anders dan op een andere printer	103
Grafische kwaliteit	103
Problemen met de printersoftware	104
Afdrukkwaliteit verbeteren	106
Lichte of vervaagde afdrukken	106
Tonerspatten	106
Dropouts	107
Verticale strepen	107
Grijze achtergrond	108
Tonervegen	108
Losse toner	109
Steeds terugkerende verticale defecten	109
Vervormde lettertekens	109
Scheef afgedrukte pagina	110
Gekrulde of golvende tekens	110

Kreukels of vouwen	111
Toner uitgesmeerd rond letters	111
Storingen verhelpen	112
Printcartridgegebied	112
Invoerladen	114
Uitvoerbak	117
Rechte papierbaan	118
Pad voor automatisch dubbelzijdig (duplex) afdrukken	120
Problemen oplossen met instellingen traditioneel netwerk	124

Bijlage A Printerspecificaties

Omgevingspecificaties	128
Geluidsniveau	129
Elektrische specificaties	130
Fysieke specificaties	132
Printercapaciteit en -prestaties	133
Geheugenspecificaties	134
Poorten	135

Bijlage B Overheidsvoorschriften

FCC-voorschriften	137
Verklaringen van conformiteit	138
Wettelijke voorschriften	140
Verklaring ten aanzien van laserveiligheid	140
Canadese DOC-voorschriften	140
Koreaanse EMI-verklaring	140
Laserverklaring voor Finland	141
Milieuvriendelijk productiebeleid	142
Milieubescherming	142
Geen ozon	142
Energieverbruik	142
Minder tonerverbruik	142
Papierverbruik	142
Kunststof onderdelen	143
Afdrukbenodigdheden voor de HP LaserJet	143
Informatie over het HP programma voor het terugsturen en recyclen van afdrukbenodigdheden	143
Papier	143
Beperkingen ten aanzien van het materiaal	144
Voor meer informatie	144
Material Safety Data Sheet (MSDS, chemiekaart)	145

Bijlage C Garantie en licentie

Beperkte garantieverklaring van Hewlett-Packard	147
Softwarelicentieovereenkomst van Hewlett-Packard	149
Beperkte garantie voor de gebruiksduur van de printcartridge	151

Bijlage D HP onderdelen en accessoires

Benodigdheden en accessoires bestellen	154
10/100-netwerkafdrukserver en draadloze afdrukserver	156
HP printcartridges gebruiken	157
Beleid van HP ten aanzien van printcartridges van derden	157
Printcartridges opslaan	157

Verwachte levensduur van printcartridge	157
Toner besparen	157
Toner opnieuw verdelen	158
Printcartridge vervangen	159
DIMM's (geheugen of lettertype)	161
Installeren van een geheugen DIMM (alleen HP LaserJet 1320 printer)	161
Installatie van de DIMM testen	164
DIMM verwijderen	164

Bijlage E Service en ondersteuning

Service met betrekking tot apparatuur	168
Uitgebreide garantie	169
Richtlijnen voor het opnieuw inpakken van de printer	170
Contact opnemen met HP	171

Index

1

Basisinformatie over de printer

In dit hoofdstuk treft u informatie aan over de volgende onderwerpen:

- [Snelle toegang tot meer informatie](#)
- [Printerconfiguraties](#)
- [Uitleg over de printer](#)
- [Bedieningspaneel van de printer](#)
- [Papierbanen](#)
- [Toegang tot printcartridge](#)
- [Printersoftware](#)
- [Software voor Windows](#)
- [Software voor Macintosh-computers](#)
- [Specificaties voor afdruk materiaal](#)

Snelle toegang tot meer informatie

De volgende gedeelten bieden aanvullende informatiebronnen over de HP LaserJet 1160 en HP LaserJet 1320 serie printers.

WWW-koppelingen voor drivers, software en ondersteuning

Als u contact wilt opnemen met HP voor service of ondersteuning, klikt u op een van de volgende koppelingen.

HP LaserJet 1160 printer

- Ga naar <http://www.hp.com/support/lj1160/> voor ondersteuning in de Verenigde Staten.
- Ga naar <http://www.hp.com/> voor ondersteuning in andere landen/regio's.

HP LaserJet 1320 serie printer

- Ga naar <http://www.hp.com/support/lj1320/> voor ondersteuning in de Verenigde Staten.
- Ga naar <http://www.hp.com/> voor ondersteuning in andere landen/regio's.

Koppelingen naar gebruikershandleiding

- [Uitleg over de printer](#) (locatie van printeronderdelen)
- [Printcartridge vervangen](#)
- [Problemen oplossen](#)
- [Benodigdheden en accessoires bestellen](#)

Meer informatie

- **De gebruikershandleiding op de cd:** uitgebreide informatie over het gebruik van de printer en het verhelpen van mogelijke problemen. Deze gebruikershandleiding staat op de cd-rom die bij de printer is geleverd.
- **On line Help:** informatie over de printeropties die vanuit de printerdrivers beschikbaar zijn. U kunt de on line Help openen vanuit de printerdriver als u een Help-bestand wilt bekijken.
- **On line gebruikershandleiding (HTML):** uitgebreide informatie over het gebruik van de printer en het verhelpen van mogelijke problemen. Beschikbaar op <http://www.hp.com/support/lj1160/> of <http://www.hp.com/support/lj1320/>. Selecteer **Manuals** als u op de website bent.

Printerconfiguraties

De onderstaande configuraties zijn de standaardconfiguraties voor de HP LaserJet 1160 en HP LaserJet 1320 serie printers.

HP LaserJet 1160 printer

- 20 ppm (kwarto), 19 ppm (A4)
- Eerste pagina klaar in minder dan 8,5 seconden
- 1200 dpi effectieve kwaliteit van het afgedrukte materiaal (600 x 600 dpi met Resolution Enhancementtechnologie (REt) en FastRes 1200)
- Interne invoerlade voor 250 vellen (Lade 2)
- Voorrangsinvoersleuf voor één vel (Lade 1)
- EconoMode (toner besparen)
- Drukt watermerken, brochures, meerdere pagina's per vel (N-per-vel) en een eerste pagina af op ander materiaal dan de rest van het document
- 16 MB RAM
- Printcartridge voor 2500 pagina's
- Via hostcomputer en PCL 5e (de printer schakelt automatisch over op de juiste taal)
- Compatibel met de USB 2.0-specificaties
- IEEE-1284B parallelle poort
- Windows® 98, ME, NT® (alleen printerdriver), 2000, Server 2003 (alleen printerdriver), XP 32-bits, XP 64-bits (alleen printerdriver)
- Mac OS 9.1 en hoger (alleen printerdriver)
- Aan/uit-schakelaar
- HP werkset (geeft informatie over de status van de printer, het oplossen van problemen en de printerconfiguratie)
- 26 PCL-lettertypen

HP LaserJet 1320 printer

- 22 ppm (kwarto), 21 ppm (A4)
- Eerste pagina klaar in minder dan 8,5 seconde
- ProRes 1200 (levert fijn detail bij 1200 x 1200 dpi)
- 600 dpi (levert 600 x 600 dpi kwaliteit met Resolution Enhancementtechnologie (REt) voor verbeterde tekstkwaliteit)
- Interne invoerlade voor 250 vellen (Lade 2)
- Voorrangsinvoersleuf voor één vel (Lade 1)
- Optionele extra invoerlade voor 250 vellen (Lade 3)
- Automatisch dubbelzijdig (duplex) afdrukken
- EconoMode (toner besparen)

- Drukt watermerken, brochures, meerdere pagina's per vel (N-per-vel) en een eerste pagina af op ander materiaal dan de rest van het document
- 16 MB RAM
- Het geheugen is uit te breiden tot 144 MB
- Printcartridge voor 2500 of 6000 pagina's
- PCL 6, PCL 5e en PostScript® Level 2 emulatie (de printer schakelt automatisch over op de juiste taal)
- Compatibel met de USB 2.0-specificaties
- IEEE-1284B parallelle poort
- Windows 98, ME, NT (alleen printerdriver), 2000, Server 2003 (alleen printerdriver), XP 32-bits, XP 64-bits (alleen printerdriver)
- Mac OS 9.1 en hoger (alleen printerdriver)
- Mac OS X v10.1 (alleen printerdriver), v10.2 en hoger
- Aan/uit-schakelaar
- HP werkset (geeft informatie over de status van de printer, het oplossen van problemen en de printerconfiguratie)
- 46 HP-lettertypen
- 35 PS-lettertypen

HP LaserJet 1160 printer

De HP LaserJet 1320n printer bevat een interne HP Jetdirect netwerkpoort in plaats van de IEEE-1284B parallelle poort.

HP LaserJet 1320tn printer

De HP LaserJet 1320tn printer bevat alle functies van de HP LaserJet 1320n printer en daarnaast nog een tweede invoerlade voor 250 vellen (Lade 3).

HP LaserJet 1320nw printer

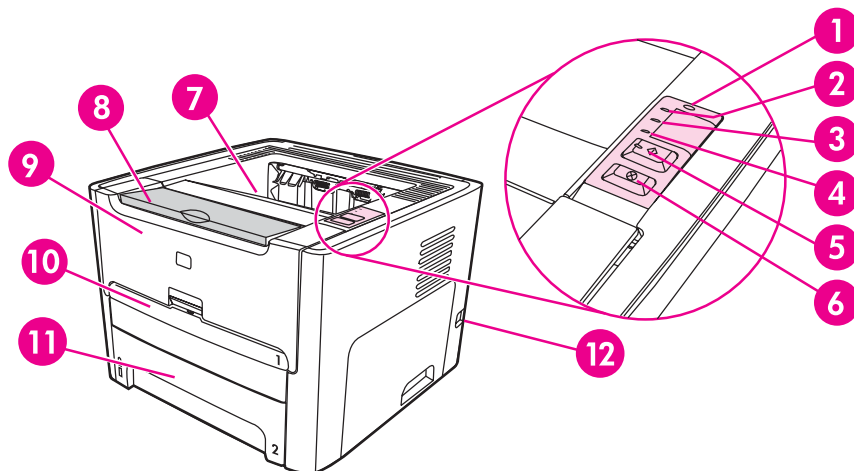
De HP LaserJet 1320nw printer bevat alle functies van de HP LaserJet 1320n printer en daarnaast nog een geïntegreerde draadloze verbinding 802.11b/g.

Opmerking

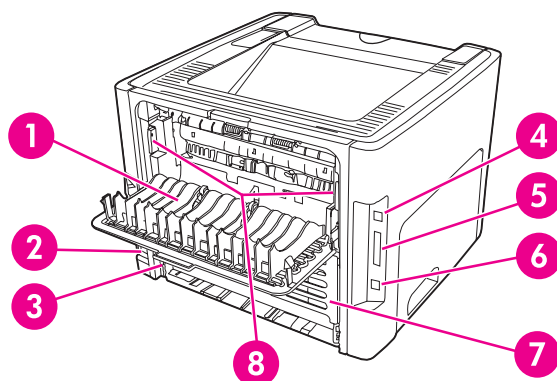
Raadpleeg de gebruikershandleiding voor draadloze apparaten van de HP LaserJet 1320nw voor meer informatie over draadloos gebruik.

Uitleg over de printer

De volgende afbeeldingen tonen de onderdelen van de HP LaserJet 1160 en HP LaserJet 1320 serie printers.



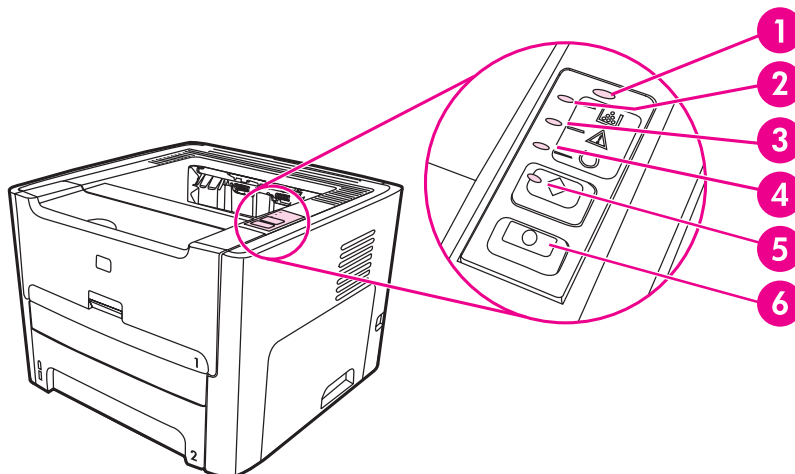
- 1 Draadloos-lichtje (alleen HP LaserJet 1320nw printer)
- 2 Printcartridge-lichtje
- 3 Attentielichtje
- 4 Klaar-lichtje
- 5 **START**-knop en -lichtje
- 6 Knop **ANNULEREN**
- 7 Uitvoerbak
- 8 Ondersteunde afdrukmaterialen
- 9 Printcartridgeklep
- 10 Voorrangsinvoersleuf voor één vel (Lade 1)
- 11 Hoofdinvoerslade (Lade 2)
- 12 Aan/uit-knop



- 1 Vlakke papierklep
- 2 Netsnoeraansluiting
- 3 Automatische formaatselectie dubbelzijdig afdrukken
- 4 USB-poort
- 5 Parallele poort (HP LaserJet 1160 en HP LaserJet 1320 printers)
- 6 Interne HP Jetdirect netwerkpoort (alleen HP LaserJet 1320n, HP LaserJet 1320tn en HP LaserJet 1320nw printers)
- 7 Automatische dubbele papierbaanklep aan de achterzijde
- 8 Hendels voor opheffen van papierstoringen

Bedieningspaneel van de printer

Het bedieningspaneel van de printer bestaat uit vier lichtjes en twee knoppen. De HP LaserJet 1320nw printer heeft een extra lichtje aan de bovenzijde van het bedieningspaneel. Deze lichtjes vormen patronen waaraan u de status van de printer kunt aflezen.



- 1 **Draadloos-lichtje:** (alleen HP LaserJet 1320nw printer) Wanneer het Draadloos-lichtje brandt, is er een draadloze verbinding gemaakt. Wanneer het Draadloos-lichtje uit is, is er geen draadloze verbinding. Wanneer het Draadloos-lichtje knippert, probeert de printer een draadloze verbinding tot stand te brengen.
- 2 **Printcartridgelichtje:** wanneer de toner bijna op is, brandt het Tonerlichtje. Wanneer de printcartridge uit de printer is gehaald, knippert het Printcartridgelichtje.
- 3 **Attentielichtje:** geeft aan dat de papierinvoerlade leeg is, de printcartridgeklep open is, de printcartridge ontbreekt of dat er een andere fout is opgetreden. Zie [Pagina's met printerinformatie](#) voor meer informatie.
- 4 **Klaar-lichtje:** geeft aan dat de printer klaar is om af te drukken.
- 5 **START -knop en -lichtje:** druk op de knop **START** en laat deze weer los als u een demopagina wilt afdrukken of wilt doorgaan met afdrukken in de handinvoermodus. Druk de knop **START** 5 seconden in als u een configuratiepagina wilt afdrukken.
- 6 **Knop ANNULEREN:** druk op de knop **ANNULEREN** om de huidige afdructaak te annuleren.

Opmerking

Zie [Patronen statuslichtjes](#) voor een beschrijving van de lichtjespatronen.

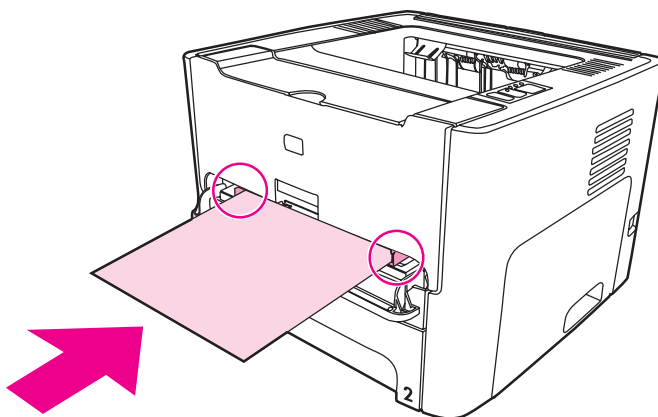
Papierbanen

In de volgende gedeelten worden de invoerladen, uitvoerladen en papierbanen beschreven.

Voorrangsinvoersleuf voor één vel (Lade 1)

Gebruik de voorrangsinvoersleuf voor één vel voor het invoeren van één vel papier, een envelop, briefkaart, etiket of transparant. U kunt de voorrangsinvoerlade ook gebruiken om de eerste pagina op ander afdrukmetaal af te drukken dan de rest van het document.

Papiergeleiders zorgen ervoor dat het papier goed in de printer wordt ingevoerd en dat de afdruk niet scheef op het papier komt. Als u papier in de lade plaatst, moet u de papiergeleiders aanpassen aan de breedte van het papier.



Opmerking

De printer drukt automatisch eerst af vanuit de voorrangsinvoersleuf en pas daarna vanuit de hoofdinvoerlade.

Zie [Papier en ander afdrukmetaal kiezen](#) voor meer informatie over soorten afdrukmetaal.

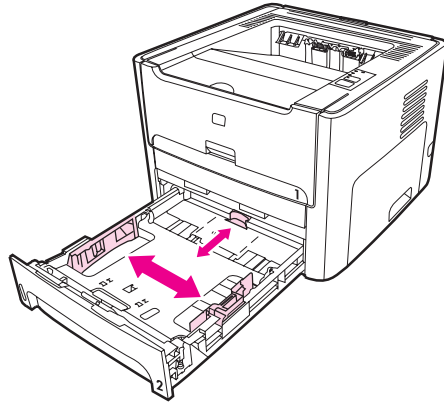
Hoofdinvoerlade (Lade 2)

De interne hoofdinvoerlade bevindt zich aan de voorkant van de printer en kan maximaal 250 vel van 75 g/m² of ander afdrukmetaal bevatten.

In de hoofdinvoerlade kan papier met de volgende specificaties worden geplaatst:

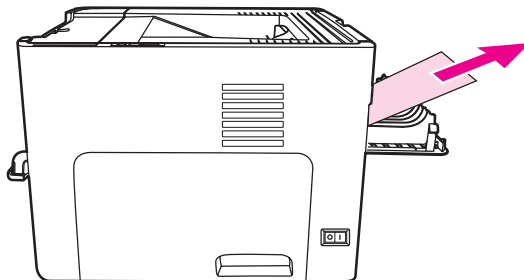
- **Gewicht:** max. 60 tot 105 g/m².
- **Formaat:** van 147 x 211 mm tot 216 x 356 mm.

Papiergeleiders zorgen ervoor dat het papier goed in de printer wordt ingevoerd en dat de afdruk niet scheef op het papier komt. De hoofd invoerlade heeft papiergeleiders aan de zijkanten en de achterzijde. Als u papier in de lade plaatst, moet u de papiergeleiders aanpassen aan de lengte en breedte van het papier.



Rechte papierbaan

De rechte papierbaan is handig bij het afdrukken van enveloppen, transparanten, zwaar afdruk materiaal of materiaal dat tijdens het afdrukken de neiging heeft om te krullen. Afdrukt materiaal wordt in omgekeerde volgorde uitgevoerd als de vlakke uitvoer klep open is.

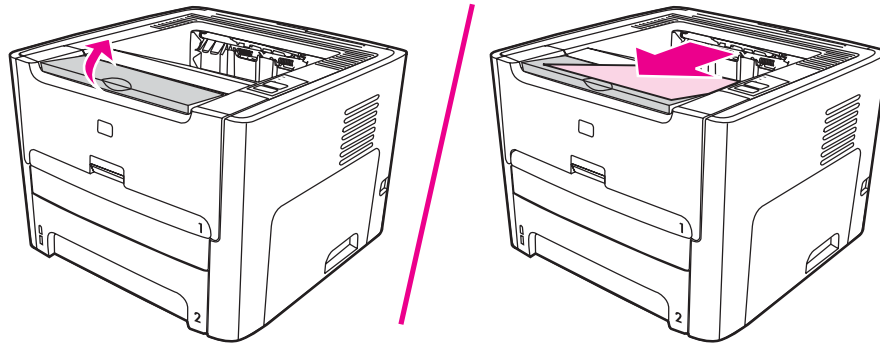


Opmerking

Afdrukt materiaal stapelt zich niet op als u de rechte papierbaan gebruikt. Als u het vel dat uit de printer komt niet direct verwijdert, valt het op de grond.

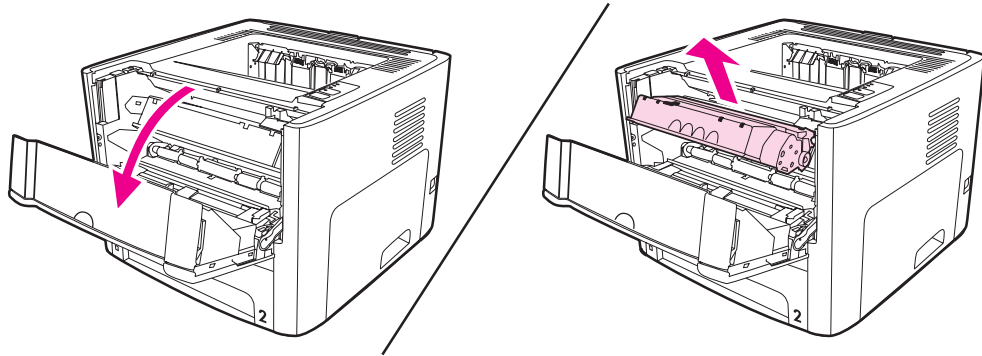
Uitvoerbak

De uitvoerbak bevindt zich aan de bovenkant van de printer. Afgedrukt papier wordt hier in de juiste volgorde verzameld als de vlakke uitvoerklap is gesloten. Door de papiersteun kan papier voor omvangrijke afdruktaken beter worden gestapeld. Gebruik de uitvoerbak voor het afdrukken van normale en grote, geordende documenten.



Toegang tot printcartridge

De klep voor de printcartridge bevindt zich aan de voorzijde van de printer. U moet de klep openen om toegang te krijgen tot de printcartridge en om storingen te verhelpen en de printer schoon te maken. U opent de printcartridgeklep door het midden vast te pakken en de klep naar u toe te trekken.



Printersoftware

In de volgende gedeelten wordt de software beschreven die wordt geleverd bij de HP LaserJet 1160 en HP LaserJet 1320 serie printers.

Ondersteunde besturingssystemen

U kunt het beste de geleverde software installeren zodat u de printer gemakkelijk kunt instellen en de volledige functionaliteit van het apparaat kunt gebruiken. Niet alle software is beschikbaar in alle talen. Installeer de software voordat u de printer instelt. Raadpleeg het Leesmij-bestand voor de nieuwste informatie over de software.

Via Internet en andere bronnen zijn de meest recente versies van drivers, extra drivers en andere software verkrijgbaar.

De printer wordt geleverd met printersoftware voor de volgende besturingssystemen:

- Windows 98
- Windows ME
- Windows NT (alleen printerdriver)
- Windows 2000
- Windows Server 2003 (alleen printerdriver)

Ga naar <http://www.microsoft.com/> voor meer informatie over het upgraden van Windows 2000 Server naar Windows Server 2003.

Ga naar <http://www.microsoft.com/> voor meer informatie over Windows Server 2003 Point and Print.

Ga naar <http://www.microsoft.com/> voor meer informatie over Windows Server 2003 Terminal Services en afdrukken.

- Windows XP (32-bits)
- Windows XP (64-bits) (alleen printerdriver)
- Mac OS 9.x (alleen printerdriver)
- Mac OS X v10.1 (alleen printerdriver), v10.2 en hoger

Opmerking

Apple raadt gebruikers van OS X v10.0 aan om hun systeem bij te werken naar v10.1 of hoger.

Printersoftware installeren

In de volgende gedeelten worden instructies gegeven voor het installeren van de printersoftware op verschillende besturingssystemen.

Een printerdriver voor Windows NT 4.0 installeren

Als u de printersoftware voor Windows NT 4.0 wilt installeren, moet u de wizard Printer toevoegen gebruiken.

1. Klik op **Start** en kies **Instellingen**.
2. Klik op **Printers**.

3. Dubbelklik op **Printer toevoegen**.
4. Selecteer de poort waarop de printer is aangesloten en klik op **Volgende**.
5. Klik op **Diskette**. Klik op **Bladeren**.
6. Op de cd-rom kunt u als volgt bladeren naar de driver die u wilt installeren:
 - a. Selecteer de gewenste taal in de bestandslijst en dubbelklik op de taal.
 - b. Selecteer **drivers** in de bestandslijst en dubbelklik hierop.
 - c. Selecteer het gewenste besturingssysteem in de bestandslijst en dubbelklik hierop.
 - d. Selecteer de driver in de bestandslijst en dubbelklik hierop.
 - e. Klik op **OK** om het INF-bestand te selecteren.
 - f. Klik op de **HP LaserJet 1160** of de **HP LaserJet 1320 serie printer** en vervolgens op **OK** om de installatie te starten.
7. Volg de instructies op het scherm om de installatie van de software te voltooien.

Printersoftware voor Windows XP (64-bits) en Windows Server 2003 installeren

Raadpleeg de documentatie van het besturingssysteem voor instructies over het installeren van een printerdriver.

Printersoftware voor alle andere besturingssystemen installeren

Plaats de cd-rom met software die bij de printer is geleverd in het cd-rom-station. **Volg de installatie-instructies op het scherm.**

Opmerking

Als het welkomstvenster niet wordt geopend, klikt u op **Start** in de taakbalk van Windows en kiest u **Uitvoeren**. Typ `Z:\setup` (met Z wordt de letter van het cd-rom-station bedoeld) en klik op **OK**.

Printereigenschappen (driver)

De printer werkt volgens de ingestelde eigenschappen. U kunt de standaardinstellingen wijzigen, zoals het formaat van het materiaal en de soort, meerdere pagina's afdrukken op één vel materiaal (N-per-vel), de resolutie en de watermerken. U hebt op de volgende manieren toegang tot de printereigenschappen:

- Vanuit de toepassing waarmee u afdrukt. Hiermee verandert u alleen de instellingen voor de huidige toepassing.
- Vanuit het besturingssysteem Windows. Hiermee verandert u de standaardinstellingen voor alle toekomstige afdruktaken.

Opmerking

Omdat veel programma's een eigen methode hebben om de printereigenschappen te openen, worden in het volgende gedeelte de meest gebruikte methoden beschreven voor Windows 98, 2000, ME en Windows XP.

Alleen de instellingen van de huidige toepassing wijzigen

Opmerking

Hoewel de stappen per toepassing kunnen verschillen, wordt de volgende methode het meest gebruikt.

1. Kies **Afdrukken** in het menu **Bestand** van de toepassing.
2. Klik in het dialoogvenster **Afdrukken** op **Eigenschappen**.
3. Wijzig de instellingen en klik op **OK**.

De standaardinstellingen wijzigen voor alle toekomstige afdruktaken in Windows 98, 2000 en ME

1. Klik in de taakbalk van Windows op **Start**, kies **Instellingen** en klik op **Printers**.
2. Klik met de rechtermuisknop op het pictogram van de **HP LaserJet 1160** of **HP LaserJet 1320 serie printer**.
3. Klik op **Eigenschappen** (in Windows 2000 kunt u ook klikken op **Voorkeursinstellingen voor afdrukken**).
4. Wijzig de instellingen en klik op **OK**.

Opmerking

In Windows 2000 zijn veel van deze functies beschikbaar in het menu **Voorkeursinstellingen voor afdrukken**.

De standaardinstellingen wijzigen voor alle toekomstige afdruktaken in Windows XP

1. Klik in de taakbalk van Windows op **Start** en klik op **Printers en faxen**.
2. Klik met de rechtermuisknop op het pictogram van de **HP LaserJet 1160** of **HP LaserJet 1320 serie printer**.
3. Klik op **Eigenschappen** of op **Voorkeursinstellingen voor afdrukken**.
4. Wijzig de instellingen en klik op **OK**.

Prioriteitsinstellingen tijdens het afdrukken

Er zijn drie manieren waarop de afdrukinstellingen van deze printer kunnen worden gewijzigd: in de toepassing, in de printerdriver en in de HP werkset. U kunt de afdrukinstellingen van de HP LaserJet 1320 serie printer ook wijzigen in de geïntegreerde webserver. Er wordt prioriteit verleend aan wijzigingen in de afdrukinstellingen op basis van de plaats waar de verandering heeft plaatsgevonden. Deze volgorde is:

- Wijzigingen die zijn gemaakt in de toepassing krijgen voorrang boven instellingen die ergens anders zijn gewijzigd. Binnen een toepassing krijgen wijzigingen die zijn gemaakt in het dialoogvenster Pagina-instelling voorrang boven wijzigingen die zijn gemaakt in het dialoogvenster Afdrukken.
- Wijzigingen die in de printerdriver zijn gemaakt (dialoogvenster Printereigenschappen), krijgen voorrang op de instellingen in HP werkset. Wijzigingen die zijn gemaakt in de printerdriver krijgen geen voorrang boven de instellingen in de toepassing.
- Wijzigingen die zijn aangebracht in HP werkset en de geïntegreerde webserver hebben de laagste prioriteit.

U moet de methode met de hoogste prioriteit kiezen, als een bepaalde afdrukinstelling op meerdere van de hierboven beschreven manieren kan worden gewijzigd.

On line Help voor de printereigenschappen

De on line Help voor de printereigenschappen (driver) bevat gedetailleerde informatie over de functies van de printereigenschappen. Met deze on line Help kunt u de standaardinstellingen van de printer wijzigen. De on line Help geeft instructies over het gebruik van de contextafhankelijke Help voor bepaalde drivers. Een contextafhankelijke Help beschrijft de opties voor de driverfunctie die momenteel is geopend.

De on line Help voor printereigenschappen openen

1. Klik op **Bestand** in de toepassing en kies **Afdrukken**.
2. Klik op **Eigenschappen** en op **Help**.

Software voor Windows

De volgende software is beschikbaar voor alle gebruikers van de printer.

Printerdrivers

Een printerdriver is het onderdeel van de software dat zorgt voor de toegang tot de printereigenschappen en voor het contact tussen de printer en de computer. Kies een printerdriver op basis van de manier waarop u de printer gebruikt.

- Gebruik de PCL 5e printerdriver als de afdrukresultaten consistent moeten zijn met die van oudere HP LaserJet printers. In deze printerdriver zijn bepaalde printerfuncties niet beschikbaar. (Gebruik de PCL 5e driver van deze printer niet in combinatie met oudere printers.)
- Gebruik de PCL 6 printerdriver om optimaal te kunnen profiteren van alle mogelijkheden van de printer (alleen HP LaserJet 1320 serie printer). Tenzij volledige compatibiliteit met oudere PCL-drivers of oudere printers nodig is, verdient gebruik van de PCL 6 driver aanbeveling.
- Gebruik een PS-printerdriver voor compatibiliteit met PostScript (alleen HP LaserJet 1320 serie printer). In deze printerdriver zijn bepaalde printerfuncties niet beschikbaar.

De printer schakelt automatisch tussen PS- en PCL-printertalen, afhankelijk van de geselecteerde driver.

Beschikbare printerdrivers

De volgende printerdrivers worden bij de printer geleverd.

Beschikbare printerdrivers

HP LaserJet 1160 printer	HP LaserJet 1320 serie printer
<ul style="list-style-type: none">• via hostcomputer• PCL 5e	<ul style="list-style-type: none">• PCL 5e• PCL 6• PS

HP werkset

U kunt HP werkset weergeven als de printer rechtstreeks op de computer is aangesloten of als deze op een netwerk is aangesloten. U kunt HP werkset alleen gebruiken als u de volledige software hebt geïnstalleerd.

HP werkset is een webtoepassing die u kunt gebruiken voor de volgende taken:

- De printerstatus controleren.
- De printerinstellingen configureren.
- Informatie over probleemoplossing bekijken.
- On line documentatie bekijken.

Zie [HP werkset gebruiken](#) voor meer informatie.

Geïntegreerde webserver

Opmerking

Deze functie is alleen beschikbaar op de HP LaserJet 1320n, HP LaserJet 1320tn en HP LaserJet 1320nw printers.

De geïntegreerde webserver is beschikbaar voor de HP LaserJet 1320 serie printer via de interne HP Jetdirect netwerkverbinding.

Met de geïntegreerde webserver kunt u via elke computer toegang krijgen tot de printerinstellingen door een IP-adres of een hostnaam in een webbrowser (zoals Netscape Navigator of Microsoft® Internet Explorer) te typen. Met de geïntegreerde webserver kunt u de printer configureren, statusinformatie bekijken en informatie over probleemoplossing verkrijgen.

Opmerking

Deze instellingen kunnen ook worden gewijzigd via HP werkset.

De geïntegreerde webserver werkt met de volgende ondersteunde webbrowsers:

- Internet Explorer 5.5 (en hoger)
- Netscape Navigator 4.75 (en hoger)

Zie [Geïntegreerde webserver](#) voor meer informatie.

Software voor Macintosh-computers

In de volgende gedeelten wordt de software voor Macintosh-computers beschreven die wordt geleverd bij de HP LaserJet 1160 en HP LaserJet 1320 serie printers.

HP LaserJet 1160 printer

In de volgende gedeelten wordt beschreven hoe toegang kan worden verkregen tot de Macintosh-software voor de HP LaserJet 1160 printer.

De printerdriver openen (Mac OS 9.1 en hoger)

1. Open de **Kiezer** vanuit het **Apple**-menu.
2. Klik op **HP LaserJet** in de linkerbovenhoek van het dialoogvenster Kiezer.
3. Afhankelijk van de verbinding tussen de computer en de printer kiest u een van de volgende opties:
 - **TCP/IP**: kies **ja** in het pop-upvenster om te zoeken naar TCP/IP-netwerkprinters.
 - **USB**: ga verder met stap 4.
4. Klik op **HP LaserJet 1160 printer** aan de rechterkant van het dialoogvenster Kiezer.
5. Sluit de Kiezer.

De printerdriver openen (Mac OS X v10.1 en hoger)

1. Afdrukbeheer wordt automatisch gestart. Gebeurt dit niet, volg dan onderstaande stappen:
 - a. Dubbelklik op het pictogram van de vaste schijf op het bureaublad.
 - b. Open de map **Toepassingen** en vervolgens de map **Hulpprogramma's**.
 - c. Dubbelklik, afhankelijk van het besturingssysteem, op **Afdrukbeheer** of **Printer Setup Utility** (Hulpprogramma voor het instellen van de printer).
2. Klik op **Voeg toe**. Het dialoogvenster Voeg printer toe wordt weergegeven.
3. Afhankelijk van de verbinding tussen de computer en de printer kiest u een van de volgende opties in het hoofdmenu:
 - **USB**
 - **TCP/IP**: selecteer **HP ip afdrukken** om verbinding te maken met de TCP/IP-printer in OS X v10.1.
Selecteer **Rendezvous** voor OS X v10.2 en hoger.
4. Selecteer de printernaam in de lijst met printers.
5. Klik op **Voeg toe**.

HP LaserJet 1320 serie printer

In de volgende gedeelten wordt beschreven hoe toegang kan worden verkregen tot de Macintosh-software voor de HP LaserJet 1320 serie printer.

De printerdriver openen (Mac OS 9.x)

1. Dubbelklik op het pictogram van de vaste schijf op het bureaublad.
2. Open de map **Toepassingen** en vervolgens de map **Hulpprogramma's**.
3. Start het hulpprogramma **Desktop Printer**.
4. Dubbelklik op **Printer (USB)**.
5. Klik op **Wijzig** in het gedeelte **Printer USB** van het dialoogvenster.
6. Selecteer de **HP LaserJet 1320 printer**.
7. Klik op **Automatische configuratie**.
8. Klik op **Maak aan** onder aan het venster.
9. Klik op **Bewaar**.

De printerdriver openen (Mac OS X v10.1 en hoger)

1. Afdrukbeheer wordt automatisch gestart. Gebeurt dit niet, volg dan onderstaande procedure:
 - a. Dubbelklik op het pictogram van de vaste schijf op het bureaublad.
 - b. Open de map **Toepassingen** en vervolgens de map **Hulpprogramma's**.
 - c. Dubbelklik, afhankelijk van het besturingssysteem, op **Afdrukbeheer** of **Printer Setup Utility** (Hulpprogramma voor het instellen van de printer).
2. Klik op **Voeg toe**. Het dialoogvenster Voeg printer toe wordt weergegeven.
3. Afhankelijk van de verbinding tussen de computer en de printer kiest u een van de volgende opties in het hoofdmenu:
 - **USB**
 - **TCP/IP**: selecteer **HP ip afdrukken** om verbinding te maken met de TCP/IP-printer in OS X v10.1.
Selecteer **Rendezvous** voor OS X v10.2 en hoger.
4. Selecteer de printernaam in de lijst met printers.
5. Klik op **Voeg toe**.

PPD-bestanden (PostScript Printer Description)

PPD's hebben samen met de printerdriver van Apple, toegang tot de printerfuncties en stellen de computer in staat met de printer te communiceren. Op de cd-rom van de HP LaserJet 1320 serie printer staat een installatieprogramma voor de PPD's.

Specificaties voor afdrukmetaal

HP LaserJet printers leveren een uitstekende afdrakkwaliteit. U kunt in de printer uiteenlopende afdrakmaterialen gebruiken, zoals losse vellen (ook kringlooppapier) enveloppen, etiketten, transparanten, velijnpapier en papier van speciaal formaat. Eigenschappen, zoals gewicht, vezels en vochtgehalte, zijn belangrijke factoren die van invloed zijn op de prestaties van de printer en de kwaliteit van het afgedrukte metaal.

De printer kan afdraken maken op een grote verscheidenheid aan papier en ander afdrakmetaal. Zie hiervoor de richtlijnen in deze gebruikershandleiding. Het gebruik van afdrakmetaal dat niet in overeenstemming is met deze richtlijnen, kan de volgende problemen veroorzaken:

- Slechte afdrakkwaliteit
- Papierstoringen
- Voortijdige slijtage van de printer waardoor reparaties nodig zijn

Gebruik voor de beste resultaten alleen papier en afdrakmetaal van het merk HP. Hewlett-Packard Company kan geen aanbevelingen doen over het gebruik van andere merken. Omdat het producten betreft die niet door HP zijn vervaardigd, kan HP niet voor de kwaliteit van deze producten instaan.

Het is mogelijk dat papier aan alle richtlijnen in deze gebruikershandleiding voldoet en u toch niet tevreden bent over de afdrakkwaliteit. Dit kan een gevolg zijn van het onjuist gebruik van het metaal, een onaanvaardbaar temperatuur- of vochtigheidsniveau of van andere omstandigheden waarop Hewlett-Packard geen invloed heeft.

Controleer voordat u een grote hoeveelheid afdrakmetaal aanschaft of het voldoet aan de vereisten die in deze gebruikershandleiding en in de *HP LaserJet printer family media guide* zijn vermeld. De richtlijnen kunnen worden gedownload van <http://www.hp.com/support/ljpaperguide/> of zie [Benodigheden en accessoires bestellen](#) voor meer informatie over het bestellen van de richtlijnen. Test altijd eerst een kleine hoeveelheid van een afdrakmetaal voordat u er een grote hoeveelheid van aanschaft.

VOORZICHTIG

Het gebruik van afdrakmetaal dat niet voldoet aan de specificaties van Hewlett-Packard kan problemen met de printer veroorzaken zodat reparatie noodzakelijk is. Deze reparatie valt niet onder de garantie- of serviceovereenkomsten van Hewlett-Packard.

Ondersteunde formaten van afdrakmetaal

De volgende formaten worden ondersteund:

- **Minimum:** 76 x 127 mm
- **Maximum:** 216 x 356 mm

2

Printerverbindingen

In dit hoofdstuk vindt u informatie over de volgende onderwerpen:

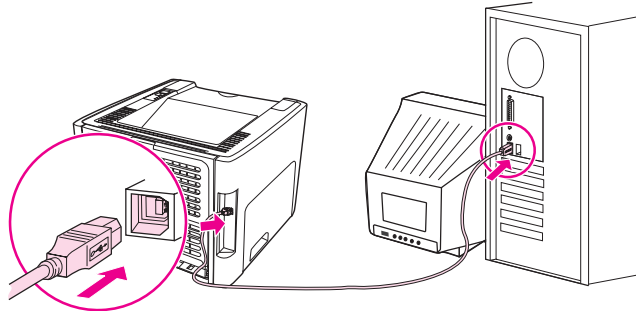
- [USB-aansluitingen](#)
- [Parallele aansluitingen](#)
- [Netwerkverbindingen](#)
- [Draadloze verbindingen](#)

USB-aansluitingen

Alle HP LaserJet 1160 en HP LaserJet 1320 serie printermodellen ondersteunen USB-verbindingen.

De USB-kabel aansluiten

1. Sluit het ene uiteinde van de USB-kabel aan op de printer.
2. Sluit het andere uiteinde van de USB-kabel aan op de computer wanneer dit wordt gevraagd tijdens het installeren van de software.

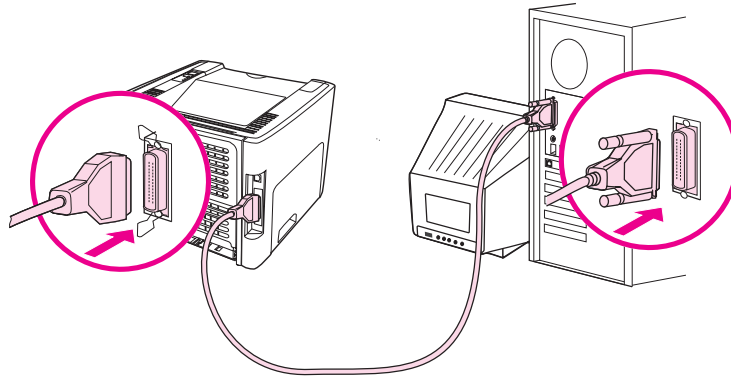


Parallele aansluitingen

Alle HP LaserJet 1160 en HP LaserJet 1320 printermodellen ondersteunen parallelle verbindingen.

De parallelle kabel aansluiten

1. Sluit het ene uiteinde van de parallelle kabel aan op de printer.
2. Sluit het andere uiteinde van de kabel aan op de computer.



Netwerkverbindingen

De HP LaserJet 1320n, HP LaserJet 1320tn en HP LaserJet 1320nw printers kunnen worden aangesloten op netwerken via de interne HP Jetdirect netwerkpoort. De HP LaserJet 1320nw printer kan ook worden aangesloten op 802.11b/g draadloze netwerken. Voor de HP LaserJet 1160 en HP LaserJet 1320 serie printers zijn externe netwerkprinterservers beschikbaar. De volgende tabel geeft aan wat er nodig is om netwerken toe te voegen aan een HP LaserJet 1160 of HP LaserJet 1320 serie printer.

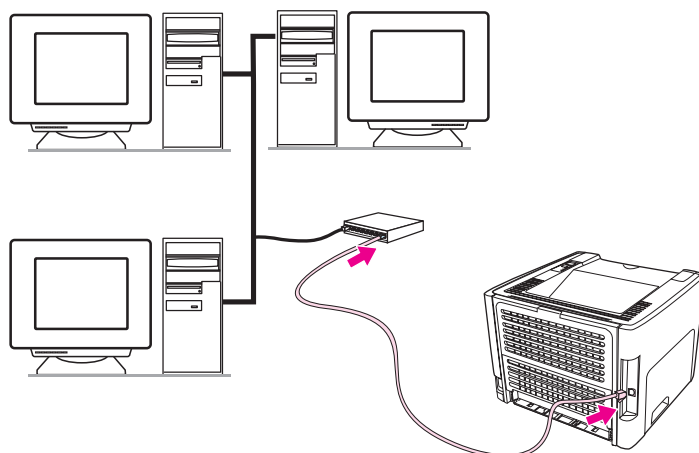
Netwerkopties

HP LaserJet	10Base-T	10/100Base-TX	802.11b/g	Bluetooth®
1160	HP Jetdirect 170x	HP Jetdirect 175x (HP Jetdirect 300x, HP Jetdirect 500x) HP Jetdirect en3700	HP Jetdirect ew2400	HP bt1300
1320	HP Jetdirect 170x	HP Jetdirect 175x (HP Jetdirect 300x, HP Jetdirect 500x) HP Jetdirect en3700	HP Jetdirect ew2400	HP bt1300
1320n	Bijgeleverd	Bijgeleverd	HP Jetdirect ew2400 HP Jetdirect 380x (alleen 802.11b)	HP bt1300
1320tn	Bijgeleverd	Bijgeleverd	HP Jetdirect ew2400 HP Jetdirect 380x (alleen 802.11b)	HP bt1300
1320nw	Bijgeleverd	Bijgeleverd	Bijgeleverd	HP bt1300

Zie [10/100-netwerkafdrukservers en draadloze afdrukservers](#) voor informatie over het bestellen van de afdrukservers.

Aansluiten op het netwerk

Sluit het ene uiteinde van de netwerkkabel aan op de netwerkaansluiting aan de achterzijde van het apparaat en het andere uiteinde op het netwerk. Zorg ervoor dat de printerdriver wordt geïnstalleerd op alle computers die in verbinding staan met het netwerk.



Opmerking

De volgende procedures hebben alleen betrekking op de HP LaserJet 1320n, HP LaserJet 1320tn en HP LaserJet 1320nw printer.

Het Ethernet-netwerk moet functioneel zijn voordat u met de volgende instructies verdergaat.

Sluit de printer aan op het netwerk

Voor het aansluiten van de HP LaserJet 1320n, HP LaserJet 1320tn of HP LaserJet 1320nw printer op een bedraad netwerk hebt u het volgende nodig:

- Functioneel, bedraad netwerk
- CAT-5 Ethernet-kabel

Voer de onderstaande procedure uit om de printer aan te sluiten op het netwerk:

1. Sluit de CAT-5 Ethernet-kabel aan op een vrije poort op de Ethernet-hub of -router.
2. Sluit de Ethernet-kabel aan op de Ethernet-poort aan de achterzijde van de printer.
3. Controleer of een van de netwerkluchtjes (10 of 100) op de netwerkpoort aan de achterzijde van de printer aan gaat.

Opmerking

Het kan een paar seconden duren voordat de instellingen van het printernetwerk actief worden en klaar zijn voor gebruik. Zie [Problemen oplossen met instellingen traditioneel netwerk](#) wanneer een van de netwerkluchtjes niet aan gaat.

4. Druk een netwerkconfiguratiepagina af. Zie [Netwerkconfiguratiepagina](#) voor meer informatie.

Installeer de printersoftware

1. Sluit alle toepassingen.
2. Plaats de installatie-cd in het cd-rom-station van de computer. Het Welkomsscherm wordt geopend.

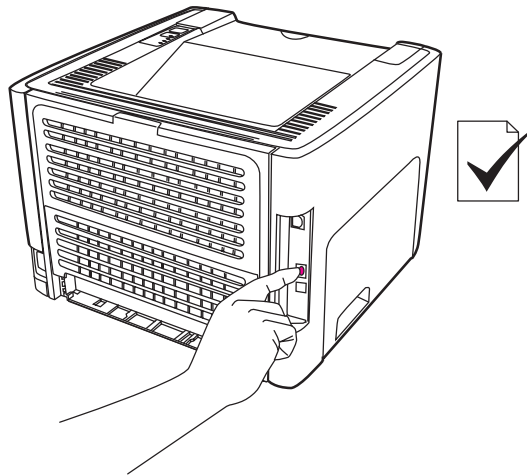
3. Klik op **Volgende**, volg de instructies van het installatieprogramma voor het controleren en voorbereiden van het systeem en installeer drivers, invoegtoepassingen en software.
Dit kan een paar minuten duren.

Druk een netwerkconfiguratiepagina af

Wanneer de printer de status Klaar heeft, drukt u 5 seconden op de knop **START**. De netwerkconfiguratiepagina wordt automatisch afgedrukt samen met de printerconfiguratiepagina.

Opmerking

De netwerkkaart kan, wanneer de printer is uitgeschakeld, opnieuw worden ingesteld door de Reset-knop aan de achterzijde van de printer in te drukken en deze ingedrukt te houden. Schakel, terwijl u de Reset-knop nog steeds ingedrukt houdt, de printer in en houd de Reset-knop ingedrukt totdat de printer de status Klaar heeft.



Draadloze verbindingen

De HP LaserJet 1320nw is voorzien van de IEEE 802.11b/g standaard voor draadloze netwerken.

De HP LaserJet 1160 en HP LaserJet 1320 serie printermodellen ondersteunen tevens de IEEE 802.11b/g standaard voor draadloze netwerken alsmede opties voor draadloze verbindingen van Bluetooth via optionele externe accessoires.

Zie [10/100-netwerkafdrukserver en draadloze afdrukserver](#) voor een volledige lijst van beschikbare interne HP Jetdirect draadloze afdrukserver en HP bt1300 draadloze printeradapters (Bluetooth).

Zie [Draadloos afdrukken](#) voor meer informatie over draadloos afdrukken.

3

De printer beheren

In dit hoofdstuk treft u informatie aan over de volgende onderwerpen:

- [Pagina's met printerinformatie](#)
- [HP werkset gebruiken](#)
- [Geïntegreerde webserver](#)
- [Draadloos afdrukken](#)

Pagina's met printerinformatie

In het geheugen van de printer bevinden zich speciale pagina's. Op deze pagina's staat informatie over het signaleren en oplossen van printerproblemen.

Demopagina

De demopagina bevat voorbeelden van tekst en illustraties. Om de demopagina af te drukken, drukt u op **START** wanneer de printer gereed is (Klaar-lichtje brandt) en niet bezig is met afdrucken.

Configuratiepagina

De configuratiepagina geeft de huidige instellingen en printereigenschappen weer en bevat daarnaast een statusrapport. U kunt een configuratierapport afdrucken vanaf de printer, de ingebouwde webserver of de HP werkset.

Druk als de printer gereed is 5 seconden op **START** om de configuratiepagina van de printer af te drukken.

Opmerking

Met behulp van de HP werkset kunt u de informatie in het gebeurtenissenlogboek en op de configuratiepagina ook weergeven zonder de pagina's af te drukken. Zie [HP werkset gebruiken](#) voor meer informatie.

Statuspagina benodigdheden

De statuspagina benodigdheden levert informatie over de printcartridge die in de printer is geplaatst, de hoeveelheid resterende toner in de printcartridge en het aantal verwerkte pagina's en afdruktaken. De statuspagina benodigdheden biedt ook informatie over bestellen en recyclen. De statuspagina benodigdheden wordt automatisch afgedrukt wanneer er vanaf het bedieningspaneel een configuratiepagina wordt afgedrukt.

Netwerkconfiguratiepagina

Opmerking

De netwerkconfiguratiepagina is alleen beschikbaar op de HP LaserJet 1320n, HP LaserJet 1320tn en HP LaserJet 1320nw printers.

De netwerkconfiguratiepagina biedt informatie over de netwerkconfiguratie van de printer, waaronder het IP-adres, de versie van de firmware, netwerkstatistieken, protocolgegevens, enzovoort. De netwerkconfiguratiepagina wordt automatisch afgedrukt wanneer er vanaf het bedieningspaneel een configuratiepagina wordt afgedrukt.

HP werkset gebruiken

De HP werkset is een webtoepassing die u kunt gebruiken voor de volgende taken:

- De printerstatus controleren.
- De printerinstellingen configureren.
- Informatie over probleemoplossing bekijken.
- On line documentatie bekijken.

U kunt de HP werkset weergeven als de printer rechtstreeks op de computer is aangesloten of wanneer u een ondersteunde netwerkverbinding gebruikt. U kunt de HP werkset alleen gebruiken als u de volledige software hebt geïnstalleerd.

Opmerking

U hebt geen toegang tot Internet nodig om de HP werkset te openen en te gebruiken. Als u echter op een koppeling in het gedeelte **Other Links** (Overige koppelingen) klikt, hebt u toegang tot Internet nodig om naar de corresponderende website te gaan. Zie [Overige koppelingen](#) voor meer informatie.

Voor het installeren van HP werkset dient u het TCP/IP-protocol en de meest recente versie van Java™ Virtual Machine op de computer te installeren. U moet ook het DOT4-protocol voor alle USB-verbindingen, LPT-verbindingen voor Windows 2000 en XP en LPT1-verbindingen voor Windows 98, ME en NT 4.0 installeren. Neem contact op met de systeembeheerder of de fabrikant van de computerdocumentatie voor meer informatie over het installeren van het TCP/IP-protocol en het DOT4-protocol. Ga voor het downloaden van de meest recente versie van Java Virtual Machine van Sun Microsystems naar <http://www.sun.com/>.

Ondersteunde besturingssystemen

HP werkset wordt ondersteund voor de volgende besturingssystemen:

- Windows 98, 2000, ME en XP
- Mac OS X v10.2 en hoger

Ondersteunde browsers

U kunt de HP werkset gebruiken met de volgende browsers:

- Microsoft Internet Explorer 5.5 of hoger
- Netscape Navigator 6 of hoger

Bekijken van HP werkset in Windows

1. Klik op **Start** en kies **Programma's, HP LaserJet 1160** of **HP LaserJet 1320** en vervolgens op **HP werkset**.
2. HP werkset wordt in de webbrowser geopend.

Opmerking

Nadat u de URL hebt geopend, kunt u een bladwijzer toevoegen zodat u later snel naar deze URL kunt terugkeren.

Bekijken van de HP werkset op een Mac

1. Dubbelklik op het pictogram van de vaste schijf op het bureaublad.
2. Klik op **Toepassingen** en klik vervolgens op **Hulpprogramma's**.
3. Dubbelklik op de **HP werkset**.

Onderdelen van de HP werkset

HP werkset bevat de volgende onderdelen:

- [Status, tabblad](#)
- [Problemen oplossen, tabblad](#)
- [Tabblad Waarschuwingen](#)
- [Tabblad Documentatie](#)
- [Geavanceerde printerinstellingen \(venster\)](#)
- [Het venster Network \(Network\)](#) (alleen beschikbaar voor de HP LaserJet 1320n, HP LaserJet 1320tn en HP LaserJet 1320nw printers)

Overige koppelingen

Elke pagina in de HP werkset bevat koppelingen naar de HP website voor productregistratie, productondersteuning en het bestellen van benodigdheden. U hebt toegang tot Internet nodig om deze koppelingen te gebruiken. Als u een inbelverbinding gebruikt en geen verbinding hebt gemaakt voor u de HP werkset opende, moet u eerst verbinding maken alvorens u deze websites kunt bezoeken.

Status, tabblad

Het tabblad Status bevat koppelingen naar de volgende hoofdpagina's:

- **Apparaatstatus.** De printerstatusinformatie bekijken. Op deze pagina worden de printeromstandigheden, zoals een papierstoring of een lege lade, weergegeven. Nadat u een printerprobleem hebt opgelost, klikt u op **Vernieuwen** om de apparaatstatus bij te werken.
- **Status benodigdheden.** Op deze pagina worden gedetailleerde gegevens getoond, zoals het percentage overgebleven toner in de cartridge en het aantal pagina's dat is afgedrukt met de huidige cartridge. De pagina bevat ook koppelingen voor het bestellen van benodigdheden en informatie over het recyclen van afval.
- **Infopagina's afdrukken.** Hiermee kunt u de configuratiepagina en diverse andere infopagina's die op de printer beschikbaar zijn afdrukken.

Problemen oplossen, tabblad

Het tabblad Problemen oplossen bevat koppelingen voor het oplossen van diverse printerproblemen. De pagina's bieden bijvoorbeeld informatie over het verhelpen van papierstoringen, het verbeteren van de afdrukkwaliteit, de betekenis van de lichtjes op het bedieningspaneel en over het oplossen van andere printerproblemen.

Tabblad Waarschuwingen

Op het tabblad Waarschuwingen kunt u instellen welke printerwaarschuwingen moeten worden weergegeven. Vanaf het tabblad Waarschuwingen kunt u naar de volgende hoofdpagina's gaan:

- Statuswaarschuwingen instellen
- Instellingen voor e-mailwaarschuwingen
- Beheerdersinstellingen

Statuswaarschuwingen instellen

Op de pagina Statuswaarschuwingen instellen kunt u waarschuwingen in- of uitschakelen en kiezen tussen twee typen waarschuwingen:

- een pop-upbericht
- een pictogram in de taakbalk

Klik op **Toepassen** om de instellingen op te slaan.

Instellingen voor e-mailwaarschuwingen

Op deze pagina kunt u maximaal twee e-mailadressen instellen waarnaar de printerwaarschuwingen moeten worden verzonden. Volg de instructies op het scherm om de e-mailwaarschuwingen in te stellen.

Beheerdersinstellingen

Op deze pagina kunt u instellen hoe vaak de HP werkset op printerwaarschuwingen moet controleren. Er zijn drie beschikbare instellingen:

- **Minder vaak**
- **Normaal**
- **Vaker**

Als u het I/O-netwerk minder wilt belasten, vermindert u het aantal keren dat naar waarschuwingen wordt gekeken.

Tabblad Documentatie

Op het tabblad Documentatie wordt de volgende informatie weergegeven:

- **Gebruikershandleiding.** De gebruikershandleiding bevat informatie over het gebruik van de printer, de garantieverklaring, de specificaties en de ondersteuning. Deze gebruikershandleiding is zowel in HTML- als in PDF-indeling beschikbaar.
- **Leesmij.** Bevat extra informatie die niet in deze gebruikershandleiding is opgenomen.

Geavanceerde printerinstellingen (venster)

Wanneer u op de koppeling **Geavanceerde printerinstellingen** klikt, wordt een nieuw venster geopend. Het venster Geavanceerde printerinstellingen bevat twee tabbladen:

- Het tabblad Informatie
- Het tabblad Instellingen

Het tabblad Informatie

Op het tabblad Informatie staan snelkoppelingen voor de volgende onderwerpen:

- Apparaatstatus
- Apparaatconfiguratie
- Status benodigdheden
- Gebeurtenislogboek
- Infopagina's afdrukken

Het tabblad Instellingen

Het tabblad Instellingen bevat koppelingen naar diverse pagina's waar u de configuratie van de printer kunt bekijken en wijzigen.

Opmerking

Instellingen in de driver hebben voorrang boven de instellingen in de HP werkset.

- **Apparaatgegevens.** Weergeven van de basisgegevens van de printer.
- **Papierverwerking.** Weergeven en wijzigen van instellingen voor de invoerlade van de printer.
- **Afdrukken.** Weergeven en wijzigen van de standaardinstellingen voor afdrukopdrachten.
- **PCL.** Weergeven en wijzigen van informatie over het PCL-lettertype.
- **PostScript.** Deze pagina is alleen beschikbaar voor de HP LaserJet 1320 serie printer. Weergeven en wijzigen van instellingen voor PS-fouten en time-out.
- **Afdrukkwaliteit.** Weergeven en wijzigen van de instellingen voor afdrukkwaliteit.
- **Afdrukmodi.** Weergeven en wijzigen van de afdrukmodi voor diverse afdrukmaterialen.
- **Systeeminstellingen.** Weergeven en wijzigen van systeeminstellingen.
- **I/O.** Weergeven en wijzigen van de instelling voor de I/O-time-out.
- **Herstel.** Hiermee herstelt u de fabrieksinstellingen.

Het venster Network (Network)

Opmerking

Deze optie is alleen beschikbaar op de HP LaserJet 1320n, HP LaserJet 1320tn en HP LaserJet 1320nw printer.

Wanneer u op de koppeling **Network (Network)** klikt, wordt het venster Geavanceerde printerinstellingen geopend. Hier kunt u netwerkinstellingen opgeven.

Geïntegreerde webserver

De geïntegreerde webserver kan direct worden geopend vanaf de HP LaserJet 1320n, HP LaserJet 1320tn en HP LaserJet 1320nw printers. De geïntegreerde webserver biedt dezelfde functies als het venster Geavanceerde printerinstellingen in de HP werkset. De belangrijkste verschillen tussen het gebruik van de geïntegreerde webserver en de HP werkset zijn de volgende:

- U hoeft geen software op de computer te installeren. U hebt alleen een ondersteunde webbrowswer nodig. Als u de geïntegreerde webserver wilt gebruiken, moet u Microsoft Internet Explorer 5.5 of hoger of Netscape Navigator 4.75 of hoger hebben.
- De geïntegreerde webserver is alleen beschikbaar in het Engels.
- De geïntegreerde webserver biedt geen e-mail- of statusmeldingen.

Met de geïntegreerde webserver kunt u via de computer de printer- en netwerkstatus bekijken en afdrukfuncties beheren in plaats van via het bedieningspaneel van de printer. Hieronder ziet u enkele voorbeelden van wat u zoal met de ingebouwde webserver kunt doen.

- Printerstatusinformatie bekijken
- Interne pagina's bekijken en afdrukken
- De resterende levensduur van alle benodigdheden bepalen en nieuwe benodigdheden bestellen
- Het papierformaat en -soort voor elke lade instellen
- De configuratie van laden bekijken en wijzigen
- De standaardinstellingen voor printerconfiguratie bekijken en wijzigen
- De netwerkconfiguratie bekijken en wijzigen

De geïntegreerde webserver werkt alleen als de printer is aangesloten op een IP-netwerk. De geïntegreerde webserver biedt geen ondersteuning voor printerverbindingen via IPX.

Opmerking

U hebt geen toegang tot Internet nodig om de geïntegreerde webserver te openen en te gebruiken. Als u echter op een koppeling in het gedeelte **Other Links (Overige koppelingen)** klikt, hebt u toegang tot Internet nodig om naar de corresponderende website te gaan.

De geïntegreerde webserver openen

1. Geef het IP-adres of de hostnaam voor de printer op in een ondersteunde webbrowswer. Om het IP-adres te bepalen drukt u een Configuratiepagina af op de printer door de knop **START** 5 seconden ingedrukt te houden.

Opmerking

Nadat u de URL hebt geopend, kunt u een bladwijzer toevoegen zodat u later snel naar deze URL kunt terugkeren.

2. De geïntegreerde webserver heeft drie tabbladen met instellingen en informatie over de printer: de tabbladen **Information** (Informatie), **Settings** (Instellingen) en **Networking** (Netwerk). Klik op de gewenste tab.

Tabblad Information (Informatie)

De paginagroep Information (Informatie) bevat de volgende pagina's.

- **Device Status** (Apparaatstatus). Deze pagina geeft de printerstatus en de resterende levensduur van HP benodigdheden weer. Deze pagina bevat ook productinformatie, zoals de netwerknaam, het netwerkadres en de modelgegevens.
- **Configuration** (Configuratie). Deze pagina geeft de informatie weer die u kunt vinden op de configuratiepagina van de printer.
- **Supplies Status** (Benodigdhedenstatus). Deze pagina geeft de resterende levensduur van HP benodigdheden en de onderdeelnummers voor de benodigdheden weer.
 - Als u nieuwe benodigdheden wilt bestellen, klikt u op **Order Supplies** (Benodigdheden bestellen) in het gedeelte **Other Links** (Overige koppelingen) aan de linkerkant van het venster.
 - U hebt toegang tot Internet nodig om een website te bezoeken.
- **Event log** (Logbestand). Deze pagina geeft een overzicht weer van alle printergebeurtenissen en -fouten.
- **Print Info Pages** (Informatiepagina's afdrukken). Deze pagina bevat koppelingen waarmee u de verschillende informatiepagina's die zich in het geheugen van de printer bevinden kunt afdrukken.

Het tabblad Settings (Instellingen)

Met behulp van dit tabblad kunt u de printer configureren vanaf de computer. Als u een netwerkprinter gebruikt, moet u altijd contact opnemen met de printerbeheerder voordat u de instellingen op dit tabblad wijzigt.

Het tabblad **Settings** (Instellingen) bevat de volgende pagina's.

- **Device Information** (Apparaatinformatie). Algemene gegevens over de printer bekijken en wijzigen.
- **Paper Handling** (Papierverwerking). Weergeven en wijzigen van instellingen voor de invoerlade van de printer.
- **Printing** (Afdrukken). Weergeven en wijzigen van de standaardinstellingen voor afdrukopdrachten.
- **PCL**. Weergeven en wijzigen van informatie over het PCL-lettertype.
- **PostScript**. Weergeven en wijzigen van instellingen voor PS-fouten en time-out.
- **Print Quality** (Afdrukkwaliteit). Weergeven en wijzigen van de instellingen voor afdrukkwaliteit.
- **Print Modes** (Afdrukmodi). Weergeven en wijzigen van de afdrukmodi voor diverse afdrukmaterialen.
- **System Setup** (Systeemininstellingen). Weergeven en wijzigen van systeemininstellingen.
- **I/O**. Weergeven en wijzigen van de instelling voor de I/O-time-out.
- **Service**. Servicetaken op de printer uitvoeren, zoals de standaardinstellingen van alle printerinstellingen herstellen.

Het tabblad Networking (Netwerk)

Op dit tabblad kan de netwerkbeheerder de netwerkinstellingen voor de printer controleren als deze is aangesloten op een IP-netwerk.

Other Links (Overige koppelingen)

Dit gedeelte bevat koppelingen die u verbinden met het Internet. U hebt toegang tot Internet nodig om deze koppelingen te gebruiken. Als u een inbelverbinding gebruikt en geen verbinding hebt gemaakt voor u de geïntegreerde webserver opende, moet u eerst verbinding maken alvorens u deze websites kunt bezoeken. Als u verbinding wilt maken, moet u wellicht eerst de geïntegreerde webserver sluiten en deze opnieuw openen.

- **Product Registration** (Productregistratie). Hiermee gaat u naar de pagina voor productregistratie op de HP website.
- **Order Supplies** (Benodigheden bestellen). Klik op deze koppeling om verbinding te maken met de website van Sure Supply voor het bestellen van originele HP benodigheden bij HP of bij een wederverkoper naar keuze.
- **Product Support** (Productondersteuning). Hiermee gaat u naar de ondersteuningssite voor de HP LaserJet 1320 serie printer. U kunt zoeken naar ondersteuning voor algemene onderwerpen.

Draadloos afdrucken

Draadloze netwerken bieden een veilig en kostenbesparend alternatief voor traditionele netwerkverbindingen. De HP LaserJet 1320nw heeft een ingebouwde draadloze verbinding. Zie voor de andere printermodellen [10/100-netwerkafdrukservers en draadloze afdrukservers](#) voor een lijst van beschikbare draadloze afdrukservers.

Standaard IEEE 802.11b/g

Met de draadloze verbinding, compatibel met IEEE 802.11b/g, kunnen de printers op kantoor of thuis worden geplaatst en worden aangesloten op een draadloos netwerk waarop de netwerkbesturingssystemen van Microsoft, Apple, Netware, UNIX® of Linux® worden uitgevoerd. Deze draadloze technologie biedt een afdrুকoplossing van hoge kwaliteit zonder de fysieke beperkingen van kabels. Randapparaten kunnen op een geschikte locatie in een kantoor of thuis worden geplaatst en gemakkelijk worden verplaatst zonder de netwerkbekabeling te wijzigen.

Optionele externe HP Jetdirect 802.11b/g afdrukservers zijn beschikbaar voor USB-aansluitingen.

Raadpleeg de bij de HP LaserJet 1320nw printer geleverde documentatie voor meer informatie.

Bluetooth

Draadloze technologie van Bluetooth is een energiezuinige radiotechnologie met een klein bereik die u kunt gebruiken om computers, printers, PDA's, mobiele telefoons en andere apparaten draadloos met elkaar te verbinden.

In tegenstelling tot infraroodtechnologie, gebruikt Bluetooth radiosignalen waardoor apparaten zich niet zonder tussenliggende obstakels in dezelfde kamer, hetzelfde kantoor of dezelfde ruimte hoeven te bevinden om te kunnen communiceren. Met deze draadloze technologie wordt de portabiliteit en efficiëntie van zakelijke netwerktoepassingen vergroot.

Bluetooth-adapters zijn beschikbaar voor USB-verbindingen en parallele verbindingen.

4

Afdruktaken

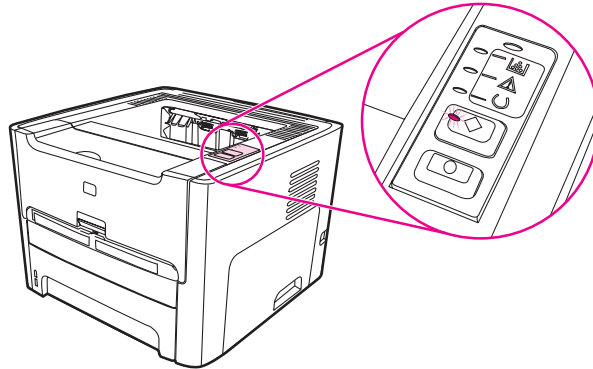
In dit hoofdstuk treft u informatie aan over de volgende onderwerpen:

- [Handinvoer](#)
- [Afdruktaak annuleren](#)
- [Instellingen afdrukkwaliteit](#)
- [EconoMode \(toner besparen\) gebruiken](#)
- [Afdrukkwaliteit van afdruk materiaal optimaliseren](#)
- [Richtlijnen voor het gebruik van afdruk materiaal](#)
- [Papier en ander afdruk materiaal kiezen](#)
- [Afdruk materiaal plaatsen in de invoerlade](#)
- [Een envelop afdrukken](#)
- [Afdrukken op transparanten of etiketten](#)
- [Briefhoofdpapier en voorbedrukte formulieren afdrukken](#)
- [Afdrukken op materiaal met een aangepast formaat en kaarten](#)
- [Automatisch dubbelzijdig \(duplex\) afdrukken](#)
- [Dubbelzijdig afdrukken \(handmatig dubbelzijdig afdrukken\)](#)
- [Meerdere pagina's op één vel papier afdrukken \(N-per-vel\)](#)
- [Brochures afdrukken](#)
- [Watermerken afdrukken](#)

Handinvoer

Met de handinvoer kunt u gemengd afdrukmetaal afdrucken, bijvoorbeeld een envelop, dan een brief, dan weer een envelop, enzovoort. Voer een envelop in in de voorrangsinvoersleuf voor één vel (Lade 1) en plaats een vel briefhoofdpapier in de hoofdinvoerslade (Lade 2).

Als u wilt afdrucken met handinvoer, opent u de printereigenschappen of de printerinstellingen in het programma en kiest u **Handinvoer (Lade 1)** in de keuzelijst **Bronlade**. Zie [Printereigenschappen \(driver\)](#) voor instructies. Nadat u de instelling hebt ingeschakeld, plaatst u één vel materiaal en drukt u telkens op de **START**-knop om af te drukken.



Afdruktaak annuleren

U kunt een afdruktaak annuleren en op die manier verwijderen uit een programma of een afdrukwachtrij.

Als u de printer onmiddellijk wilt stoppen, moet u het overgebleven papier uit de printer halen. Nadat de printer is gestopt, hebt u de volgende opties.

- **Bedieningspaneel printer:** wanneer u de afdruktaak wilt annuleren, drukt u op de knop **ANNULEREN** op het bedieningspaneel van de printer.
- **Programma:** er verschijnt kort een dialoogvenster. Hiermee kunt u de afdruktaak annuleren.
- **Windows-afdrukwachtrij:** als de afdruktaak in de afdrukwachtrij (computergeheugen) of afdrukspooler staat, verwijdert u de taak daar. Ga naar het venster **Printer** in Windows 98, ME, 2000 of XP en klik op **Start**, **Instellingen** en **Printers**. Dubbelklik op het pictogram **HP LaserJet 1160** of **HP LaserJet 1320** om het printervenster te openen. Selecteer vervolgens de afdruktaak en klik op **Verwijderen**.
- **Afdrukwachtrij bureaublad (Mac OS):** open in Mac OS 9 de afdrukwachtrij door te dubbelklikken op het printerpictogram in de **Finder**, markeer de afdruktaak en klik op **Prullenmand**. Open in Mac OS X **Afdrukbeheer** (of het **Printer Setup Utility** (Hulpprogramma voor het instellen van de printer) in v10.3), dubbelklik op de printernaam, selecteer de afdruktaak en klik op **Verwijderen**.
- **HP werkset:** open HP werkset, blader naar de pagina **Apparaatstatus** en klik op **Taak annuleren**. Zie [HP werkset gebruiken](#) voor meer informatie.
- **Geïntegreerde webserver:** open de pagina van de geïntegreerde webserver en klik op **Cancel Job** (Taak annuleren). Zie [Geïntegreerde webserver](#) voor meer informatie.

Als de statuslichtjes op het bedieningspaneel blijven knipperen nadat u de afdruktaak hebt geannuleerd, is de computer nog bezig de taak naar de printer te verzenden. Verwijder de afdruktaak uit de afdrukwachtrij of wacht totdat de computer de gegevens heeft verzonden. De printer keert dan terug naar de modus Klaar.

Instellingen afdrukkwaliteit

De instellingen voor afdrukkwaliteit bepalen hoe licht of hoe donker de afdruk is en de stijl waarin de illustraties worden afgedrukt. U kunt met deze instellingen ook de afdrukkwaliteit voor een specifieke soort afdruk materiaal optimaliseren. Zie [Afdrukkwaliteit van afdruk materiaal optimaliseren](#) voor meer informatie.

U kunt de instellingen in de printereigenschappen aanpassen aan de soort afdruktaken die u wilt uitvoeren. Hieronder volgen de instellingen:

- **1200 dpi:** (alleen HP LaserJet 1320 printer) Deze instelling maakt gebruik van ProRes 1200 voor het afdrukken van fijne details op 1200 x 1200 dpi.
 - **1200 dpi effectieve afdrukkwaliteit:** Deze instelling biedt een effectieve afdrukkwaliteit van 1200 dpi door gebruik van FastRes 1200.
 - **600 dpi:** Deze instelling levert 600 x 600 dpi kwaliteit met Resolution Enhancementstechnologie (REt) voor verbeterde tekstkwaliteit.
 - **EconoMode (toner besparen):** tekst wordt afgedrukt met minder toner. Deze instelling is handig als u een kladversie wilt afdrukken. U kunt deze optie onafhankelijk van andere instellingen voor afdrukkwaliteit inschakelen. Zie [EconoMode \(toner besparen\) gebruiken](#) voor meer informatie.
1. Open de printereigenschappen (of de voorkeursinstellingen voor afdrukken in Windows 2000 en XP). Zie [Printereigenschappen \(driver\)](#) voor instructies.
 2. Selecteer de gewenste instelling voor afdrukkwaliteit op het tabblad **Papier/Kwaliteit** of het tabblad **Afwerking** (het tabblad **Papiersoort/kwaliteit** in bepaalde Mac-drivers).

Opmerking

Niet alle printerfuncties zijn beschikbaar in alle drivers of besturingssystemen. Raadpleeg de on line Help voor de printereigenschappen (driver) voor informatie over de beschikbare functies voor die driver.

Opmerking

Als u de afdrukkwaliteitsinstellingen voor alle toekomstige afdruktaken wilt veranderen, opent u de eigenschappen via het menu **Start** in de taakbalk van Windows. Als u de instellingen voor afdrukkwaliteit alleen voor de huidige toepassing wilt wijzigen, opent u de eigenschappen via het menu **Printerinstelling** in de toepassing waaruit u wilt afdrukken. Zie [Printereigenschappen \(driver\)](#) voor meer informatie.

EconoMode (toner besparen) gebruiken

EconoMode is een functie waarmee de printer minder toner per pagina gebruikt. Door deze optie te selecteren verlengt u de levensduur van de toner en verlaagt u de kosten per pagina. De afdrukkwaliteit wordt echter ook lager. De afdruk is lichter, maar deze modus is geschikt voor het afdrukken van klad- of proefversies.

HP raadt het continu gebruik van EconoMode niet aan. Wanneer EconoMode constant wordt gebruikt bij een gemiddelde tonerdekking van veel minder dan 5 procent, is het mogelijk dat de toner langer meegaat dan de mechanische delen in de printcartridge. Wanneer de afdrukkwaliteit onder deze omstandigheden begint af te nemen, moet u een nieuwe printcartridge plaatsen, zelfs al is er nog toner in de cartridge aanwezig.

1. Als u EconoMode wilt inschakelen, opent u de printereigenschappen (of de voorkeursinstellingen voor afdrukken in Windows 2000 en XP). Zie [Grafische kwaliteit](#) voor instructies.
2. Schakel het selectievakje **EconoMode** in op het tabblad **Papier/Kwaliteit** of het tabblad **Afwerking** (het tabblad **Papiersoort/kwaliteit** in bepaalde Mac-drivers).

Opmerking

Niet alle printerfuncties zijn beschikbaar in alle drivers of besturingssystemen. Raadpleeg de on line Help voor de printereigenschappen (driver) voor informatie over de beschikbare functies voor die driver.

Opmerking

Zie [Grafische kwaliteit](#) voor instructies over het activeren van EconoMode voor alle toekomstige afdruktaken.

Afdrukkwaliteit van afdruk materiaal optimaliseren

De instellingen voor het afdruk materiaal bepalen de temperatuur van de fuser in de printer. U kunt de afdrukkwaliteit optimaliseren door de instellingen aan te passen aan het afdruk materiaal dat u gebruikt.

U kunt de optimaliseerfunctie openen vanaf het tabblad **Papier** in de printerdriver, via HP werkset of via de geïntegreerde webserver.

De HP LaserJet 1160 en HP LaserJet 1320 serie printers bieden een aantal afdrukmodi waarmee de eenheid specifieker kan worden aangepast aan de bedrijfsomgeving van de printer. In de volgende tabellen wordt een overzicht gegeven van de printmodi van de driver.

Opmerking

In de modi KAARTEN ENVELOP, ETIKET en RUW, pauzeert de printer tussen de pagina's en neemt het aantal pagina's per minuut af.

Printmodi van de driver

Modus	Doel en materiaal
GEWOON	75 tot 104 g/m ²
LICHT	< 75 g/m ²
ZWAAR	90 tot 105 g/m ²
KAARTEN	Kaarten of dik materiaal
TRANSPARANT	4 mil, 0,1 monochroom overheadtransparanten (OHTs)
ENVELOP	Standaardenvolpen voor HP LaserJet
ETIKET	Standaardetiketten voor HP LaserJet
BANKPOST	Bankpostpapier
RUW	Ruw papier

Richtlijnen voor het gebruik van afdrukmetaal

In de volgende gedeelten worden richtlijnen en instructies gegeven voor het afdrukken op transparanten enveloppen en ander speciaal metaal. De richtlijnen en specificaties zijn bedoeld om u te helpen bij het kiezen van metaal waardoor de afdrukkwaliteit wordt geoptimaliseerd. Verder kunt u hierdoor metaal dat papierstoringen of schade aan de printer kan veroorzaken, vermijden.

Papier

Gebruik voor optimale resultaten standaardpapier van 75 g/m². Zorg ervoor dat het papier van goede kwaliteit is en vrij van sneden, inkepingen, scheuren, vlekken, losse deeltjes, stof, kreukels, gaten en gekrulde of verbogen randen.

Informatie over de soort papier die u gebruikt (bijvoorbeeld bankpost- of kringlooppapier) vindt u op de verpakking.

Sommige papiersoorten veroorzaken problemen met de afdrukkwaliteit, papierstoringen of schade aan de printer.

Papiergebruik

Afdrukprobleem	Probleem met papier	Oplossing
Afdrukkwaliteit is slecht of toner hecht niet. Problemen met papierinvoer.	Te vochtig, te ruw, te glad of voorzien van reliëfopdruk. Partij papier voldoet niet aan specificaties.	Probeer een andere papiersoort: tussen 100-250 Sheffield en een vochtgehalte van 4-6 procent. Controleer de printer en zorg dat het juiste metaaltype is geselecteerd.
Weggevalen plekken, papierstoringen of omkrullend papier.	Onjuist opgeslagen.	Bewaar het papier in de vochtwerende verpakking en zorg dat het plat ligt.
Toenemende arcering met grijze achtergrond.	Papier mogelijk te zwaar.	Gebruik lichter papier.
Papier krult te veel. Problemen met papierinvoer.	Te vochtig, verkeerde vezelrichting of te korte vezel.	Gebruik papier met een lange vezel. Gebruik de rechte papierbaan. Controleer de printer en zorg dat het juiste metaaltype is geselecteerd.
Papierstoring of schade aan printer.	Gaten in het papier of perforaties.	Gebruik geen papier met perforaties of papier waarin is geknipt.
Problemen met papierinvoer.	Ruw gesneden randen.	Gebruik papier van goede kwaliteit.

Opmerking

De printer gebruikt warmte en druk om de toner op het papier te smelten. Gebruik alleen gekleurd papier of voorgedrukte formulieren met inkt die geschikt is voor de temperatuur van de printer (200° C gedurende 0,1 seconde).

Gebruik geen papier met een briefhoofd dat is gedrukt met inkt voor lage temperaturen, zoals wordt gebruikt in bepaalde thermografische toepassingen.

Gebruik geen briefhoofd met reliëf.

Transparanten die zijn ontwikkeld voor inkjetprinters of andere lage-temperatuurprinters. Gebruik alleen transparanten die zijn goedgekeurd voor gebruik met HP LaserJet printers.

Etiketten

HP raadt u aan etiketten af te drukken vanuit de voorrangsinvoersleuf voor één vel (Lade 1) via de rechte papierbaan. Zie [Rechte papierbaan](#) voor meer informatie.

VOORZICHTIG

Voer een vel etiketten niet meer dan één keer door de printer. Dit tast de lijm aan en kan schade aan de printer veroorzaken.

Onderdelen

Let bij het selecteren van etiketten op de kwaliteit van de diverse onderdelen:

- **Kleefmiddel:** de lijm moet stabiel zijn bij een temperatuur van 200° C, de maximumtemperatuur van de printer.
- **Schikking:** gebruik alleen etiketbladen waarvan het beschermblad niet zichtbaar is tussen de etiketten. Als u etiketbladen gebruikt met ruimte tussen de etiketten, kunnen de etiketten tijdens het afdrukken loslaten. Dit veroorzaakt ernstige storingen.
- **Krullen:** zorg ervoor dat de etiketten plat liggen en niet meer dan 13 mm omkrullen.
- **Staat van het materiaal:** gebruik geen etiketten met kreukels, luchtbelletjes of andere verschijnselen waaruit blijkt dat het etiket van het ondervel is losgelaten of los kan raken.

Transparanten

Transparanten moeten bestand zijn tegen een temperatuur van 200° C, de maximumtemperatuur van de printer.

VOORZICHTIG

U kunt transparanten afdrukken vanuit de hoofdinvoerslade (Lade 2). Plaats echter niet meer dan 75 transparanten tegelijk.

Enveloppen

HP raadt u aan enveloppen af te drukken vanuit de voorrangsinvoersleuf voor één vel (Lade 1) via de rechte papierbaan. Zie [Rechte papierbaan](#) voor meer informatie.

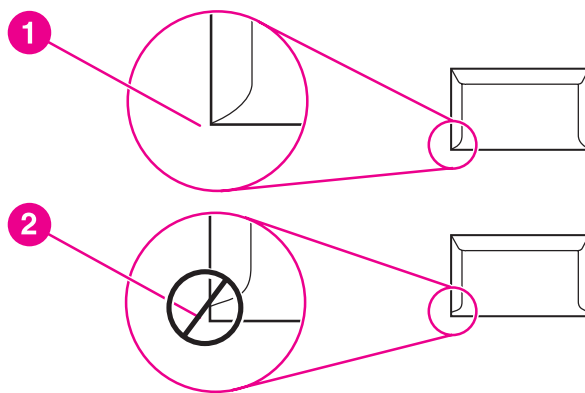
Samenstelling

De samenstelling van enveloppen is uiterst belangrijk. Er zijn aanzienlijke verschillen tussen de vouwlijnen van enveloppen, niet alleen bij enveloppen van verschillende fabrikanten, maar ook bij enveloppen uit dezelfde doos. Of u enveloppen goed kunt bedrukken, hangt voornamelijk af van de kwaliteit van de enveloppen. Let bij het selecteren van enveloppen op het volgende:

- **Gewicht:** het papier van de envelop mag niet zwaarder zijn dan 90 g/m². Als u zwaarder papier gebruikt, kunnen er papierstoringen optreden.
- **Samenstelling:** Zorg dat de enveloppen plat liggen en niet meer dan 6 mm omkrullen. Let erop dat zich geen lucht in de enveloppen bevindt. Als enveloppen lucht bevatten, kunnen er problemen optreden. Gebruik geen enveloppen met klemmen, binddraad, transparante vensters, gaten, perforaties, uitsnijdingen, synthetisch materiaal, stempels of reliëfopdruk. Gebruik geen enveloppen met kleefmiddelen die niet bevochtigd hoeven worden maar die door druk worden verzegeld.
- **Staat van het materiaal:** controleer of de enveloppen niet gekreukeld of anderszins beschadigd zijn. Zorg dat er geen lijm zichtbaar is op de enveloppen.
- **Formaten:** van 90 x 160 mm tot 178 x 254 mm.

Enveloppen met dubbele naad

Bij een envelop met een dubbele naad bevinden zich aan beide zijden van de envelop verticale naden in plaats van diagonale naden. Dergelijke enveloppen kunnen meer omkrullen. Controleer of de naden helemaal doorlopen tot de hoek van de envelop (zie de volgende afbeelding):



- 1 aanvaardbare samenstelling
- 2 onaanvaardbare samenstelling

Enveloppen met plakstrips of flappen

Enveloppen met een plakstrip of meer dan één flap die gevouwen moet worden om de envelop te sluiten, moeten zijn voorzien van een kleefmiddel dat bestand is tegen de hitte en druk van de printer: 200° C. De extra flappen en strips kunnen tot kreukels of vouwen leiden of storingen veroorzaken.

Enveloppen bewaren

Als u de enveloppen goed bewaart, komt dit de afdrukkwaliteit ten goede. Bewaar de enveloppen plat. Als zich lucht in de envelop bevindt waardoor een luchtbel wordt gevormd, kan de envelop tijdens het afdrucken gaan kreukelen.

Kaarten en zwaar afdrukmateriaal

U kunt vanuit de papierinvoerlade afdrucken maken op een groot aantal verschillende kaarten, bijvoorbeeld op indexkaarten en briefkaarten. Sommige kaarten zijn beter geschikt voor gebruik in een laserprinter dan andere.

Het beste resultaat krijgt u met papier dat niet zwaarder is dan 157 g/m². Te zwaar papier kan zorgen voor problemen met de papierinvoer, stapelproblemen, papierstoringen, slechte hechting van de toner, slechte afdrukkwaliteit of uitzonderlijke mechanische slijtage.

Opmerking

U kunt proberen een afdruk te maken op zwaarder papier zolang u de invoerlade niet helemaal vult en papier gebruikt met een gladheid van 100-180 Sheffield.

Samenstelling van de kaarten

- **Gladheid:** kaarten van 135-157 g/m² moeten een gladheid hebben van 100-180 Sheffield. Kaarten van 60-135 g/m² moeten een gladheid hebben van 100-250 Sheffield.
- **Samenstelling:** zorg dat de kaarten plat liggen en niet meer dan 5 mm omkrullen.
- **Staat van het materiaal:** controleer of de kaarten niet gekreukeld of anderszins beschadigd zijn.
- **Formaten:** gebruik alleen kaarten van de volgende afmetingen:
 - **Minimum:** 76 x 127 mm
 - **Maximum:** 216 x 356 mm

Richtlijnen voor kaarten

Stel de marges in op ten minste 2 mm vanaf de zijkant.

Briefhoofdpapier of voorbedrukte formulieren

Briefhoofdpapier is kwaliteitspapier, vaak met een watermerk, soms met katoenen vezels en is beschikbaar in vele kleuren en afwerkingen met bijpassende enveloppen. Voorbedrukte formulieren worden gemaakt van vele verschillende papiersoorten, van kringlooppapier tot kwaliteitspapier.

Veel fabrikanten produceren dit papier tegenwoordig met eigenschappen die zijn geoptimaliseerd voor laserprinters en prijzen het papier aan als laser-compatibel of gegarandeerd voor laser. Voor sommige ruwe oppervlakken, zoals geribbeld of geschept papier of linnen, is wellicht een van de speciale fusermodi nodig, die op sommige printermodellen beschikbaar zijn voor het verkrijgen van voldoende tonerhechting.

Opmerking

Elke pagina kan afwijkend zijn. Dit is normaal bij het afdrucken op een laserprinter. Deze afwijking is niet zichtbaar bij het afdrucken op gewoon papier. De afwijking is echter duidelijk zichtbaar tijdens het afdrucken op voorbedrukte formulieren, omdat de lijnen en kaders al op het papier zijn aangebracht.

Volg onderstaande richtlijnen om problemen bij het gebruik van voorbedrukte formulieren, reliëfpapier en briefhoofdpapier te voorkomen:

- Gebruik geen inkt voor lage temperaturen (het type inkt dat wordt gebruikt in bepaalde thermografische toepassingen).
- Gebruik voorbedrukte formulieren en briefhoofdpapier dat is gedrukt door middel van offset-lithografie of graveerdruk.
- Gebruik formulieren die zijn gemaakt met warmtebestendige inkt die niet smelt, verdampt of ongewenste uitstoot veroorzaakt wanneer deze wordt verwarmd tot 205° C gedurende 0,1 seconde. Doorgaans voldoen inkten die zijn aangebracht door oxidatie, of op olie gebaseerde inkten aan deze voorwaarde.
- Gebruikt u voorbedrukte formulieren, pas dan op dat de vochtigheidsgraad van het papier niet wijzigt en gebruik geen materiaal dat de elektrische eigenschappen of verwerkingseigenschappen van het papier wijzigt. Bewaar de formulieren in een vochtwerende verpakking zodat er tijdens de opslag geen wijzigingen in de vochtigheidsgraad kunnen optreden.
- Gebruik geen voorbedrukte formulieren met een afwerklaag of coating.
- Gebruik geen papier met veel reliëf of een briefhoofd met reliëf.
- Gebruik geen papier met veel structuur.
- Gebruik geen offset-poeder of andere materiaal waarmee wordt voorkomen dat bedrukte formulieren aan elkaar kleven.

Papier en ander afdruk materiaal kiezen

HP LaserJet printers leveren een uitstekende afdrukkwaliteit. U kunt op verschillende materialen afdrukken, zoals papier (zelfs tot 100% kringlooppapier) enveloppen, etiketten, transparanten en materialen met een afwijkend formaat. De volgende formaten worden ondersteund:

- Minimum: 76 bij 127 mm
- Maximum: 216 bij 356 mm

Eigenschappen, zoals gewicht, vezelrichting en vochtigheid, zijn belangrijke factoren die invloed hebben op de prestaties en de kwaliteit van de printer. Gebruik voor de beste afdrukkwaliteit alleen kwalitatief hoogwaardig afdruk materiaal dat speciaal voor laserprinters is gemaakt. Zie [Specificaties voor afdruk materiaal](#) voor meer papier- en afdruk materiaalspecificaties.

Opmerking

Probeer altijd eerst een kleine hoeveelheid afdruk materiaal uit, voordat u grote hoeveelheden aanschaft. De leverancier van afdruk materiaal wordt verondersteld de vereisten te begrijpen die worden uiteengezet in de *HP LaserJet printer family print media guide* (handleiding voor afdruk materiaal van de HP LaserJet printerfamilie; HP onderdeelnummer 5963-7863). Zie [Specificaties voor afdruk materiaal](#) voor meer informatie.

HP afdruk materiaal

HP beveelt de volgende HP afdruk materialen aan:

- HP multifunctioneel papier
- HP kantoorpapier
- HP Alles-in-een printerpapier
- HP LaserJet papier
- HP Premium Choice LaserJet papier

Afdruk materialen die u moet vermijden

HP LaserJet 1160 en HP LaserJet 1320 serie printers kunnen vele soorten materiaal verwerken. Als u afdrukt op materiaal dat niet voldoet aan de printerspecificaties, neemt de afdrukkwaliteit af. Tevens is de kans op papierstoringen dan groter.

- Gebruik geen papier met een te ruw oppervlak.
- Gebruik geen papier met gaatjes of perforaties, behalve papier voor standaardringbanden.
- Gebruik geen meerdelige formulieren.
- Gebruik geen papier met een watermerk als u afdrukt met dekkende kleurvlakken of patronen.

Afdruk materiaal waardoor de printer kan worden beschadigd

In zeldzame gevallen kan de printer worden beschadigd door afdruk materiaal. Vermijd de volgende soorten afdruk materiaal om mogelijke schade te voorkomen:

- Materiaal met nietjes.
- Transparanten die zijn ontwikkeld voor inkjetprinters of andere lage-temperatuurprinters. Gebruik alleen transparanten die zijn goedgekeurd voor gebruik met HP LaserJet printers.
- Gebruik geen fotopapier dat is bestemd voor inkjetprinters.
- Papier met reliëf of coating dat niet is ontwikkeld voor de temperaturen van de afbeeldingsfuser van de printer. Gebruik afdruk materiaal dat bestand is tegen een temperatuur van 200° C gedurende 0,1 seconde. HP levert afdruk materiaal dat is ontwikkeld voor de HP LaserJet 1160 en HP LaserJet 1320 serie printers.
- Briefhoofdpapier dat met lage-temperatuurinkt of thermografie is afgedrukt. Voorbedrukte formulieren moeten zijn gedrukt met inkt die bestand is tegen een temperatuur van 200° C gedurende 0,1 seconde.
- Afdruk materialen die schadelijke emissies produceren of die smelten, vervormen of verkleuren bij blootstelling aan een temperatuur van 200° C gedurende 0,1 seconde.

Ga voor het bestellen van HP LaserJet afdrukbenodigdheden naar <http://www.hp.com/go/ljsupplies/> in de VS of naar <http://www.hp.com/ghp/buyonline.html/> wereldwijd.

Afdrukmateriaal plaatsen in de invoerlade

In de volgende gedeelten wordt beschreven hoe u afdrukmateriaal in de verschillende invoerladen plaatst.

VOORZICHTIG

Als u probeert af te drukken op materiaal dat is gekreukeld, gevouwen of beschadigd, kan het afdrukmateriaal vastlopen in de printer. Zie [Specificaties voor afdrukmateriaal](#) voor meer informatie.

Voorrangsinvoersleuf voor één vel (Lade 1)

De voorrangsinvoersleuf voor één vel kan één vel materiaal bevatten tot maximaal 163 g/m² of één envelop, transparant of kaart. Voer het papier in met de bovenrand naar voren en de afdrukszijde naar boven. Stel altijd eerst de materiaalgeleiders in om storingen en scheefftrekken te voorkomen.

Opmerking

Wanneer u materiaal invoert in de voorrangsinvoersleuf voor één vel, trekt de printer het materiaal gedeeltelijk in het apparaat en wacht dan tot u op de knop **START** drukt (knipperend lichtje). Wacht tot de printer gestopt is voordat u een volgend vel invoert. U kunt slechts één vel per keer invoeren.

Invoerlade voor 250 vel (Lade 2 of optionele Lade 3)

De invoerlade kan maximaal 250 pagina's 75 g/m² papier bevatten of een kleiner aantal pagina's zwaarder materiaal (25 mm of minder stapelen). Voer het papier in met de bovenzijde naar voren en de afdrukszijde naar beneden. Stel altijd alle papiergeleiders in om storingen en scheefftrekken te voorkomen.

Opmerking

Als u nieuw afdrukmateriaal toevoegt, moet u al het materiaal uit de invoerlade verwijderen en de stapel met nieuw materiaal recht plaatsen. Zo voorkomt u dat meerdere vellen papier tegelijkertijd in de printer worden ingevoerd en is de kans dat papier vastloopt kleiner.

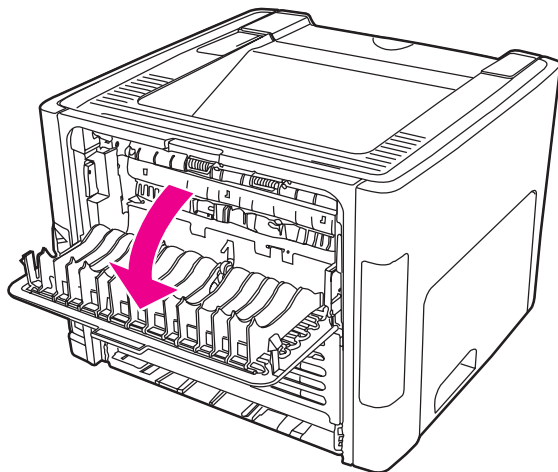
Een envelop afdrukken

Gebruik alleen enveloppen die speciaal bestemd zijn voor laserprinters. Zie [Specificaties voor afdruk materiaal](#) voor meer informatie.

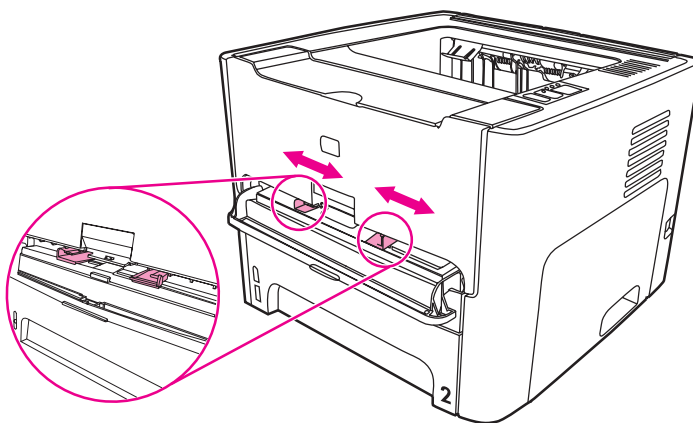
Opmerking

Plaats enveloppen één voor één in de voorrangsinvoersleuf voor één vel (Lade 1).

1. Open de vlakke uitvoerklap om te voorkomen dat de enveloppen omkrullen tijdens het afdrukken.



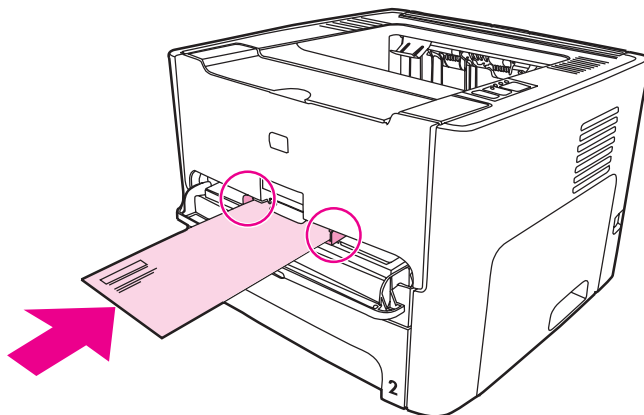
2. Open, voordat u de envelop plaatst, de voorrangsinvoersleuf voor één vel (Lade 1) en stel de papiergeleiders in op de breedte van de envelop.



3. Plaats de envelop met de afdrukzijde naar boven en met de bovenrand tegen de linkerpapiergeleider. Plaats de envelop in de sleuf. De envelop wordt gedeeltelijk in de printer ingevoerd en de printer wacht.

Opmerking

Bij enveloppen met de opening aan de korte kant, moet deze zijde het eerst worden ingevoerd.



4. Open de printereigenschappen (of de voorkeursinstellingen voor afdrukken in Windows 2000 en XP). Zie [Printereigenschappen \(driver\)](#) voor instructies.
5. Selecteer **Envelop** als materiaalsoort op het tabblad **Papier/Kwaliteit** of het tabblad **Papier** (het tabblad **Papiersoort/kwaliteit** in bepaalde Mac-drivers).

Opmerking

Niet alle printerfuncties zijn beschikbaar in alle drivers of besturingssystemen. Raadpleeg de on line Help voor de printereigenschappen (driver) voor informatie over de beschikbare functies voor die driver.

6. Druk het document af.
Zie [Handinvoer](#) om af te drukken via de handinvoer.

Afdrukken op transparanten of etiketten

Gebruik alleen transparanten en etiketten die speciaal bestemd zijn voor gebruik in laserprinters, zoals HP transparanten en HP LaserJet etiketten. Zie [Specificaties voor afdruk materiaal](#) voor meer informatie.

VOORZICHTIG

Zorg ervoor dat u de correcte materiaalsoort in de printerinstellingen opgeeft zoals hieronder beschreven staat. De temperatuur van de fuser wordt aangepast aan de ingestelde materiaalsoort. Deze aanpassing voorkomt beschadiging van het materiaal door de fuser in de printer, wanneer afdrukken op speciaal afdruk materiaal, zoals transparanten of etiketten, worden gemaakt.

VOORZICHTIG

Controleer het afdruk materiaal op kreukels, vouwen en gescheurde randen of ontbrekende etiketten.

1. Open de vlakke uitvoerlep.
2. Open, voordat u het materiaal plaatst, de voorrangsinvoersleuf voor één vel (Lade 1) en stel de papiergeleiders in op de breedte van het materiaal.
3. Plaats één pagina in de voorrangsinvoersleuf voor één vel (Lade 1). Zorg ervoor dat de bovenkant van het afdruk materiaal naar voren ligt en de afdrukzijde (ruwe zijde) naar boven. Het materiaal wordt gedeeltelijk in de printer ingevoerd en de printer wacht.

Opmerking

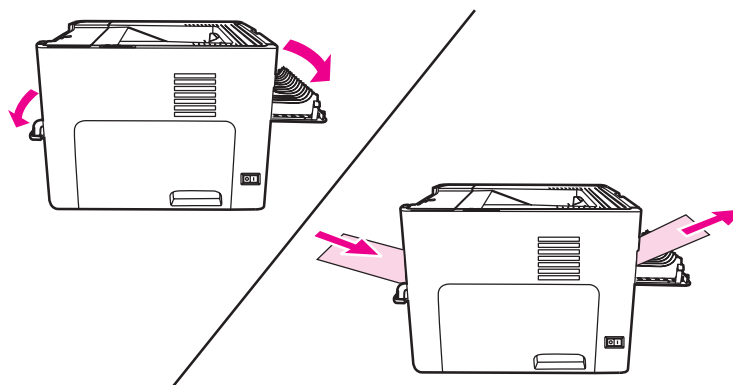
U kunt meerdere transparanten afdrukken vanuit de hoofdinvoerlade (Lade 2). Plaats echter niet meer dan 75 transparanten tegelijk.

4. Open de printereigenschappen (of de voorkeursinstellingen voor afdrukken in Windows 2000 en XP). Zie [Printereigenschappen \(driver\)](#) voor instructies.
5. Selecteer de gewenste materiaalsoort op het tabblad **Papier/Kwaliteit** of het tabblad **Papier** (het tabblad **Papiersoort/kwaliteit** in bepaalde Mac-drivers).

Opmerking

Niet alle printerfuncties zijn beschikbaar in alle drivers of besturingssystemen. Raadpleeg de on line Help voor de printereigenschappen (driver) voor informatie over de beschikbare functies voor die driver.

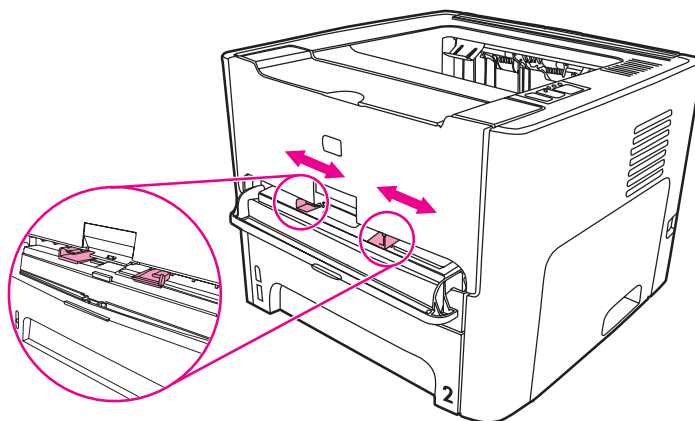
6. Druk het document af. Verwijder het afdruk materiaal tijdens het afdrukken uit de achterkant van de printer, om te voorkomen dat de vellen aan elkaar plakken en leg de afgedrukte pagina's op een glad oppervlak.



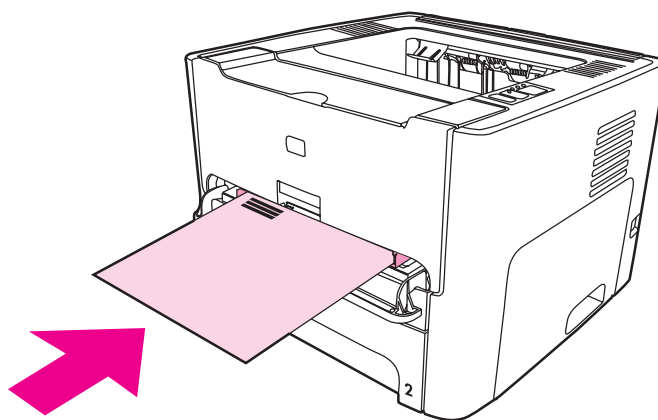
Briefhoofdpapier en voorbedrukte formulieren afdrucken

De HP LaserJet 1160 en HP LaserJet 1320 serie printers kunnen afdrucken op briefhoofdpapier en voorbedrukte formulieren die bestand zijn tegen temperaturen van 205° C.

1. Open, voordat u het materiaal plaatst, de voorrangsinvoersleuf voor één vel en stel de papiergeleiders in op de breedte van het materiaal.



2. Voer het papier in met de bovenrand naar voren en de afdrukzijde naar boven. Het materiaal wordt gedeeltelijk in de printer ingevoerd en de printer wacht.



3. Druk het document af.
Zie [Handinvoer](#) om af te drukken via de handinvoer.

Opmerking

Als u eerst één vel briefhoofdpapier wilt afdrucken, gevolgd door een document van meerdere pagina's, moet u het briefhoofdpapier in de voorrangsinvoersleuf (Lade 1) en het gewone papier in de hoofd invoerlade (Lade 2) invoeren. De printer drukt automatisch eerst af vanuit de voorrangsinvoersleuf voor één vel.

Afdrukken op materiaal met een aangepast formaat en kaarten

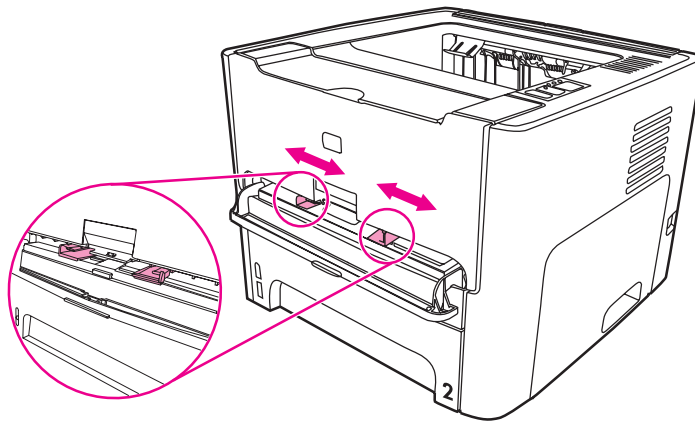
De HP LaserJet 1160 en HP LaserJet 1320 serie printers kunnen afdrukken op materiaal met aangepast formaat of kaarten van 76 bij 127 mm en 216 bij 356 mm.

Gebruik de hoofdinvoerlade voor meerdere vellen. Zie [Hoofdinvoerlade \(Lade 2\)](#) voor ondersteunde materiaalformaten.

VOORZICHTIG

Voordat u de vellen plaatst, moet u controleren of de vellen niet aan elkaar kleven.

1. Open de vlakke uitvoerklap.
2. Open, voordat u het materiaal plaatst, de voorrangsinvoersleuf voor één vel (Lade 1) en stel de papiergeleiders in op de breedte van het materiaal.



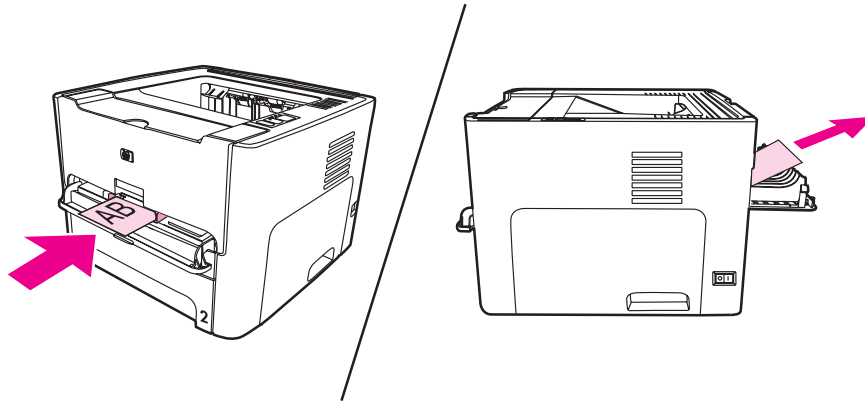
3. Plaats het materiaal in de voorrangsinvoersleuf voor één vel (Lade 1) met de smalle zijde naar voren en de afdrukszijde naar boven. Het materiaal wordt gedeeltelijk in de printer ingevoerd en de printer wacht.
4. Selecteer het juiste formaat in de printerinstellingen. (Softwareinstellingen kunnen voorrang krijgen op printereigenschappen.)
5. Open de printereigenschappen (of de voorkeursinstellingen voor afdrukken in Windows 2000 en XP). Zie [Printereigenschappen \(driver\)](#) voor instructies.
6. Selecteer de optie voor aangepast formaat op het tabblad **Papier/Kwaliteit** of het tabblad **Papier** (het tabblad **Papiersoort/kwaliteit** in bepaalde Mac-drivers). Geef de afmetingen van het aangepaste papierformaat op.

Opmerking

Niet alle printerfuncties zijn beschikbaar in alle drivers of besturingssystemen. Raadpleeg de on line Help voor de printereigenschappen (driver) voor informatie over de beschikbare functies voor die driver.

7. Druk het document af.

Zie [Handinvoer](#) om af te drukken via de handinvoer.

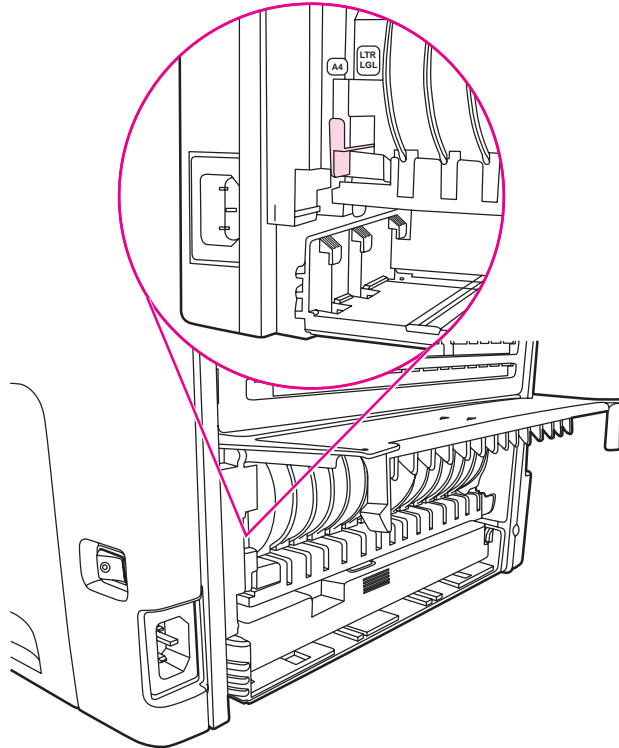


Automatisch dubbelzijdig (duplex) afdrukken

Automatisch dubbelzijdig afdrukken is standaard ingesteld op de HP LaserJet 1320 printer. Automatisch dubbelzijdig afdrukken ondersteunt A4, Letter en Executive.

Opmerking

Afhankelijk van het formaat van het materiaal moet u mogelijk de automatische formaatselectie dubbelzijdig afdrukmateriaal op het juiste formaat instellen. Duw de formaatselectie voor materiaal van het formaat Letter/Executive naar binnen. Trek de formaatselectie voor materiaal van A4-formaat naar buiten.



In de volgende gedeelten worden instructies gegeven voor de verschillende besturingssystemen.

Windows

Voer onderstaande procedure uit om automatisch dubbelzijdig af te drukken (alleen HP LaserJet 1320 serie printer):

1. Zorg dat de vlakke uitvoerklap is gesloten.
2. Open de printereigenschappen (of de voorkeursinstellingen voor afdrukken in Windows 2000 en XP).
3. Selecteer de optie **Dubbelzijdig afdrukken** op het tabblad **Afwerking**.
4. Druk het document af.

Mac OS 9

1. Kies **Bestand-Afdrukken**, selecteer **Layout** en vervolgens **Dubbelzijdig afdrukken**.

2. Voer onderstaande procedure uit als het selectievakje **Dubbelzijdig afdrukken** niet verschijnt:
 - a. Klik op het bureaublad op **Afdrukwachtrij**.
 - b. Selecteer in de **menubalk** de optie **Printing Change Setup**.
 - c. Selecteer in het menu **Installeerbare opties-Wijzigen** de optie **Duplex Unit**.
 - d. Selecteer in het menu **To** de optie **Installed**.
 - e. Klik op **OK**.

Mac OS X

1. Kies **Bestand-Afdrukken**, selecteer **Duplex** en vervolgens **Dubbelzijdig afdrukken**.
2. Voer onderstaande procedure uit als het selectievakje **Dubbelzijdig afdrukken** niet verschijnt:
 - a. Klik in **Afdrukbeheer (Printer Setup Utility** (Hulpprogramma voor het instellen van de printer) bij Mac OS X 10.3) op **Afdrukwachtrij**.
 - b. Selecteer in de **menubalk** de optie **Printers-Info tonen**.
 - c. Selecteer in het menu **Installeerbare opties** de optie **Duplex Unit**.
 - d. Klik op **Wijzigingen toepassen**.
 - e. Sluit het menu.

Dubbelzijdig afdrukken (handmatig dubbelzijdig afdrukken)

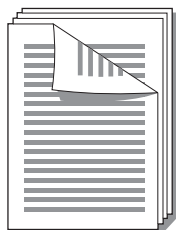
Als u dubbelzijdig wilt afdrukken (handmatige duplex), moet u het papier twee keer door de printer voeren. U kunt de papieruitvoerlade of de vlakke uitvoerlep gebruiken. U kunt het beste de bovenste uitvoerlade gebruiken voor licht papier en de rechte papierbaan voor zwaar afdruk materiaal of materiaal dat omkruilt als erop wordt afgedrukt.

Opmerking

Deze functie wordt niet ondersteund in Mac OS X.

Opmerking

Handmatige duplex kan de printer verontreinigen, waardoor de afdrukkwaliteit minder wordt. Zie [Printer reinigen](#) voor instructies over wat te doen als de printer vuil wordt.

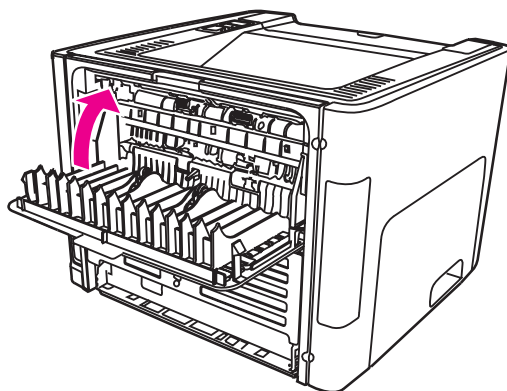


Handmatig dubbelzijdig afdrukken via de bovenste uitvoerlade

In de volgende gedeelten worden instructies gegeven voor de verschillende besturingssystemen.

Windows

1. Zorg dat de vlakke uitvoerlep is gesloten.



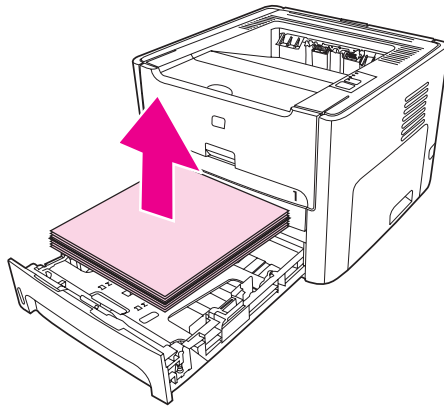
2. Open de printereigenschappen (of de voorkeursinstellingen voor afdrukken in Windows 2000 en XP). Zie [Printereigenschappen \(driver\)](#) voor instructies.
3. Selecteer de optie voor handmatige duplex op het tabblad **Apparaatinstellingen**.

4. Selecteer de optie **Dubbelzijdig afdrucken** op het tabblad **Afwerking**. Zorg dat het selectievakje **Juiste volgorde voor rechte papierbaan** of **Rechte papierbaan** *niet* is ingeschakeld.

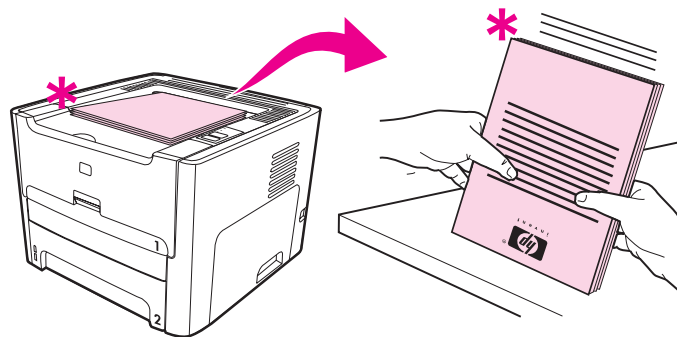
Opmerking

Niet alle printerfuncties zijn beschikbaar in alle drivers of besturingssystemen. Raadpleeg de on line Help voor de printereigenschappen (driver) voor informatie over de beschikbare functies voor die driver.

5. Druk het document af.
6. Nadat de eerste zijde is afgedrukt, verwijdert u het resterende papier uit de invoerlade en legt u dit terzijde tot u klaar bent met handmatig dubbelzijdig afdrucken.



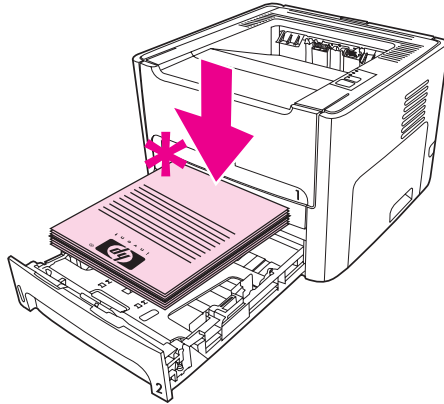
7. Pak de afgedrukte pagina's en zorg dat de stapel recht ligt.



Opmerking

De asterisk (*) in de illustratie duidt de hoek van de pagina aan.

8. Leg de stapel terug in de invoerlade. Leg het papier met de bedrukte zijde naar boven en de onderrand richting de printer.



9. Druk op de knop **START** op het bedieningspaneel om zijde twee af te drukken.

Mac OS 9 (HP LaserJet 1160 printer)

Opmerking

Voor de HP LaserJet 1160 printer wordt dubbelzijdig afdrukken niet ondersteund in Mac OS X.

1. Zorg dat de vlakke uitvoerklep is gesloten.
2. Kies **Bestand-Afdrukken**, selecteer **Layout** en vervolgens **Dubbelzijdig afdrukken**.
3. Druk het document af.
4. Nadat de eerste zijde is afgedrukt, verwijdert u het resterende papier uit de invoerlade en legt u dit terzijde tot u klaar bent met handmatig dubbelzijdig afdrukken.
5. Pak de afgedrukte pagina's en zorg dat de stapel recht ligt.
6. Leg de stapel terug in de invoerlade. Leg het papier eerst met de bedrukte zijde naar boven en de onderrand richting de printer.
7. Druk op de knop **START** op het bedieningspaneel om zijde twee af te drukken.

Mac OS 9 (HP LaserJet 1320 printer)

Opmerking

Voor de HP LaserJet 1320 printer wordt dubbelzijdig afdrukken niet ondersteund in Mac OS X.

1. Zorg dat de vlakke uitvoerklep is gesloten.
2. Voer onderstaande procedure uit wanneer de printeroptie **Handmatige duplex** niet verschijnt:
 - a. Controleer of **HP Manual Duplex&Booklet (Classic)** is geselecteerd tijdens de installatie van de softwaredriver met de optie **Aangepaste installatie**.
 - b. Kies **Bestand-Afdrukken**, selecteer **Plug-In Preferences** en klik op het pijltje naar rechts. Het pijltje naar rechts verandert in een pijltje naar beneden en de optie **HP Manual Duplex&Booklet** wordt weergegeven.
 - c. Selecteer **Print Time Filters**, selecteer **HP Manual Duplex&Booklet** en klik op **Instellingen opslaan**.
 - d. Selecteer **Handmatige duplex** en vervolgens **Dubbelzijdig afdrukken**.

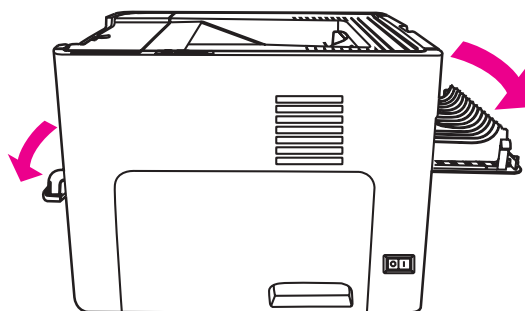
3. Druk het document af.
4. Nadat de eerste zijde is afgedrukt, verwijdert u het resterende papier uit de invoerlade en legt u dit terzijde tot u klaar bent met handmatig dubbelzijdig afdrukken.
5. Pak de afgedrukte pagina's en zorg dat de stapel recht ligt.
6. Leg de stapel terug in de invoerlade. Leg het papier eerst met de bedrukte zijde naar boven en de onderrand richting de printer.
7. Druk op de knop **START** op het bedieningspaneel om zijde twee af te drukken.

Handmatig dubbelzijdig afdrukken via de vlakke uitvoerlep

In de volgende gedeelten worden instructies gegeven voor de verschillende besturingssystemen.

Windows

1. Open de vlakke uitvoerlep.

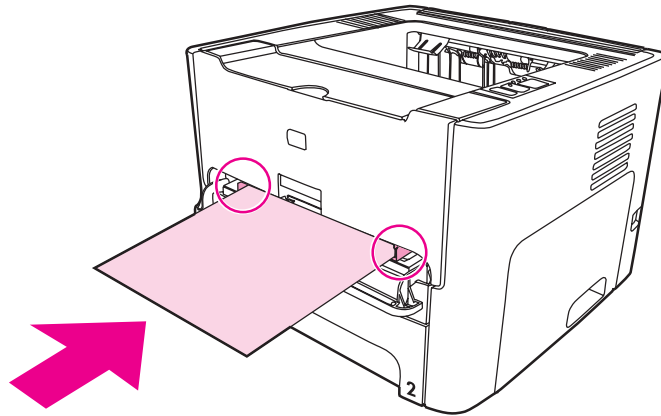


2. Open de printereigenschappen (of de voorkeursinstellingen voor afdrukken in Windows 2000 en XP). Zie [Printereigenschappen \(driver\)](#) voor instructies.
3. Selecteer de optie voor handmatige duplex op het tabblad **Apparaatinstellingen**.
4. Selecteer de optie **Dubbelzijdig afdrukken** op het tabblad **Afwerking**. Zorg dat het selectievakje **Rechte papierbaan** is ingeschakeld.

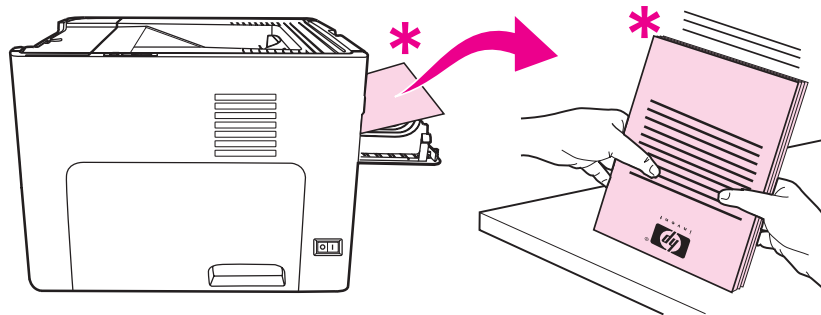
Opmerking

Niet alle printerfuncties zijn beschikbaar in alle drivers of besturingssystemen. Raadpleeg de on line Help voor de printereigenschappen (driver) voor informatie over de beschikbare functies voor die driver.

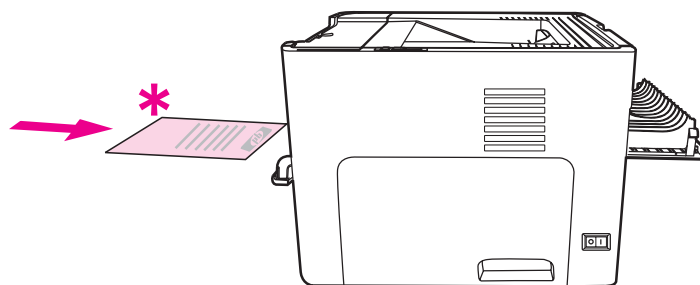
5. Druk het document af via de voorrangsinvoersleuf voor één vel (Lade 1). Voer de pagina's één voor één in.



6. Pak de afgedrukte pagina's en zorg dat de stapel recht ligt. Draai de bedrukte zijde naar beneden, met de bovenrand richting de printer.



7. Voer de pagina's één voor één in de voorrangsinvoersleuf voor één vel in (Lade 1), te beginnen bij het eerste bedrukte vel. Leg het papier met de bedrukte zijde naar beneden en de bovenrand naar voren.



Mac OS 9 (HP LaserJet 1160 printer)

Opmerking

Voor de HP LaserJet 1160 printer wordt dubbelzijdig afdrucken niet ondersteund in Mac OS X.

1. Open de vlakke uitvoerklap.

2. Kies **Bestand-Afdrukken**, selecteer **Layout** en vervolgens **Dubbelzijdig afdrukken**.
3. Selecteer **Juiste volgorde voor rechte papierbaan**.
4. Druk het document af via de voorrangsinvoersleuf voor één vel (Lade 1). Voer de pagina's één voor één in.
5. Nadat de eerste zijde is afgedrukt, verwijdert u het resterende papier uit de invoerlade en legt u dit terzijde tot u klaar bent met handmatig dubbelzijdig afdrukken.
6. Pak de afgedrukte pagina's en zorg dat de stapel recht ligt. Draai de bedrukte zijde naar beneden, met de bovenrand richting de printer.
7. Voer de pagina's één voor één in de voorrangsinvoersleuf voor één vel in (Lade 1), te beginnen bij het eerste bedrukte vel.

Mac OS 9 (HP LaserJet 1320 printer)

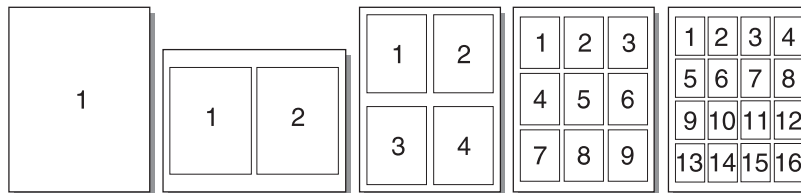
Opmerking

Voor de HP LaserJet 1320 printer wordt dubbelzijdig afdrukken niet ondersteund in Mac OS X.

1. Open de vlakke uitvoerklap.
2. Volg onderstaande stappen wanneer de printeroptie **Handmatige duplex** niet verschijnt:
 - a. Controleer of **HP Manual Duplex&Booklet (Classic)** is geselecteerd tijdens de installatie van de softwaredriver met de optie **Aangepaste installatie**.
 - b. Kies **Bestand-Afdrukken**, selecteer **Plug-In Preferences** en klik op het pijltje naar rechts. Het pijltje naar rechts verandert in een pijltje naar beneden en de functie HP Manual Duplex&Booklet wordt weergegeven.
 - c. Selecteer **Print Time Filters**, selecteer **HP Manual Duplex&Booklet** en klik op **Instellingen opslaan**.
 - d. Selecteer **Handmatige duplex** en vervolgens **Dubbelzijdig afdrukken**.
 - e. Selecteer **Alternate output bin is open (straight through paper path) (Andere uitvoerlade is open (rechte papierbaan))**.
3. Druk het document af via de voorrangsinvoersleuf voor één vel (Lade 1). Voer de pagina's één voor één in.
4. Nadat de eerste zijde is afgedrukt, verwijdert u het resterende papier uit de invoerlade en legt u dit terzijde tot u klaar bent met handmatig dubbelzijdig afdrukken.
5. Pak de afgedrukte pagina's en zorg dat de stapel recht ligt. Draai de bedrukte zijde naar beneden, met de bovenrand richting de printer.
6. Voer de pagina's één voor één in de voorrangsinvoersleuf voor één vel in (Lade 1), te beginnen bij het eerste bedrukte vel.

Meerdere pagina's op één vel papier afdrukken (N-per-vel)

U kunt kiezen hoeveel pagina's u op één vel papier wilt afdrukken. Als u meer dan één pagina per vel wilt afdrukken, worden de pagina's kleiner afgedrukt en worden deze ingedeeld in de volgorde waarin ze normaal zouden worden afgedrukt.



1. Open de printereigenschappen (of de voorkeursinstellingen voor afdrukken in Windows 2000 en XP) in de toepassing. Zie [Printereigenschappen \(driver\)](#) voor instructies.
2. Selecteer het gewenste aantal pagina's per vel op het tabblad **Afwerking** (het tabblad **Layout** in bepaalde Mac-drivers).

Opmerking

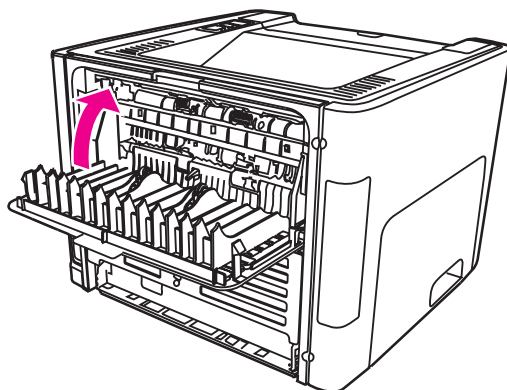
Niet alle printerfuncties zijn beschikbaar in alle drivers of besturingssystemen. Raadpleeg de on line Help voor de printereigenschappen (driver) voor informatie over de beschikbare functies voor die driver.

3. Er is ook een selectievakje voor kantlijnen en een menu om de volgorde aan te geven waarin de pagina's op het vel worden afgedrukt.

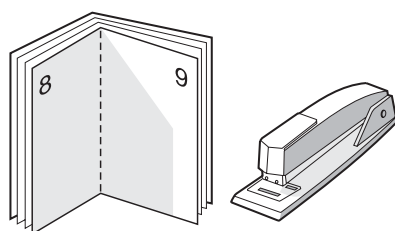
Brochures afdrukken

U kunt brochures afdrukken op papier van het formaat Letter, Executive en A4.

1. Plaats het papier en zorg dat de vlakke uitvoerklap is gesloten.



2. Open de printereigenschappen (of de voorkeursinstellingen voor afdrukken in Windows 2000 en XP). Zie [Printereigenschappen \(driver\)](#) voor instructies.
3. Selecteer de optie voor handmatige duplex op het tabblad **Apparaatinstellingen**.
4. Selecteer de optie **Dubbelzijdig afdrukken** op het tabblad **Afwerking** (het tabblad **Papiersoort/kwaliteit** in bepaalde Mac-drivers). Zorg dat het selectievakje **Rechte papierbaan** *niet* is ingeschakeld.
5. Stel het aantal pagina's per vel in op **2**. Selecteer de gewenste optie voor inbinden en klik op **OK**. Druk het document af.
6. Zie [Handmatig dubbelzijdig afdrukken via de vlakke uitvoerklap](#) voor instructies over het afdrukken op kaarten of zware materialen.
Zie [Handmatig dubbelzijdig afdrukken via de bovenste uitvoerlade](#) voor instructies voor alle andere soorten materiaal.
7. Vouw de pagina's en niet deze aan elkaar.

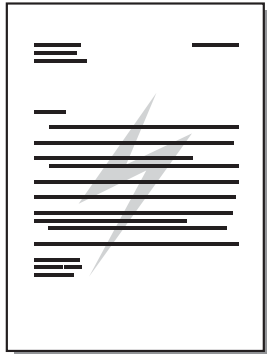


Opmerking

Deze functie is niet beschikbaar in Mac OS X v10.1 en hoger op de HP LaserJet 1320 serie printer.

Watermerken afdrukken

Met de optie voor watermerken kunt u tekst "onder" (op de achtergrond van) een bestaand document afdrukken. U wilt bijvoorbeeld in grote grijze letters *Klad* of *.Vertrouwelijk* diagonaal afdrukken over de eerste pagina of alle pagina's van een document.



1. Open de printereigenschappen (of de voorkeursinstellingen voor afdrukken in Windows 2000 en XP) in de toepassing. Zie [Printereigenschappen \(driver\)](#) voor instructies.
2. Selecteer het gewenste watermerk op het tabblad **Effecten** (het tabblad **Watermerk/Sjabloon** in sommige Mac-drivers).

Opmerking

Niet alle printerfuncties zijn beschikbaar in alle drivers of besturingssystemen. Raadpleeg de on line Help voor de printereigenschappen (driver) voor informatie over de beschikbare functies voor die driver.

5

Onderhoud

In dit hoofdstuk treft u informatie aan over de volgende onderwerpen:

- [Printer reinigen](#)
- [Transportrol vervangen](#)
- [Transportrol reinigen](#)
- [Scheidingskussen vervangen](#)

Printer reinigen

Reinig de buitenkant van de printer met een schone, licht bevochtigde doek.

VOORZICHTIG

Gebruik geen reinigingsmiddelen op ammoniakbasis op of rondom de printer.

Tijdens het afdrukken kunnen zich papier-, toner- en stofdeeltjes in de printer verzamelen. Dit kan na verloop van tijd afdrukproblemen veroorzaken, zoals tonerspatten of vegen en papierstoringen. U kunt het gebied rondom de printcartridge en de papierbaan reinigen om dergelijke problemen op te lossen en te voorkomen.

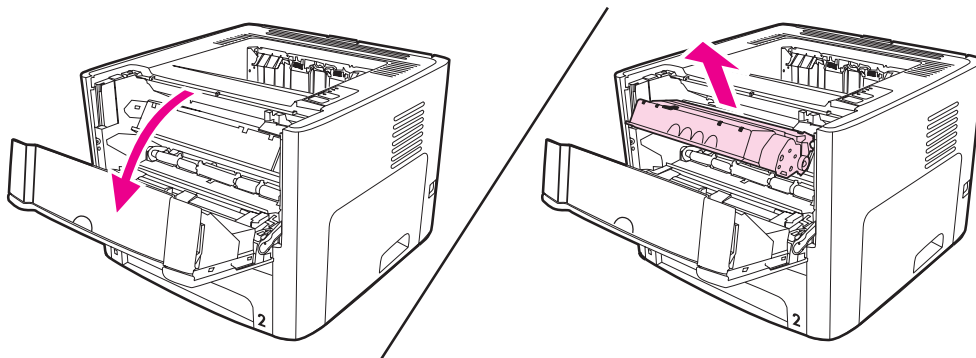
Het gebied rondom de printcartridge reinigen

U hoeft het gebied rondom de printcartridge niet vaak te reinigen. Het reinigen van deze ruimte kan de afdrukkwaliteit echter wel verbeteren.

WAARSCHUWING

Voordat u de printer reinigt, moet u de stekker van het netsnoer uit het stopcontact trekken en wachten tot de printer is afgekoeld.

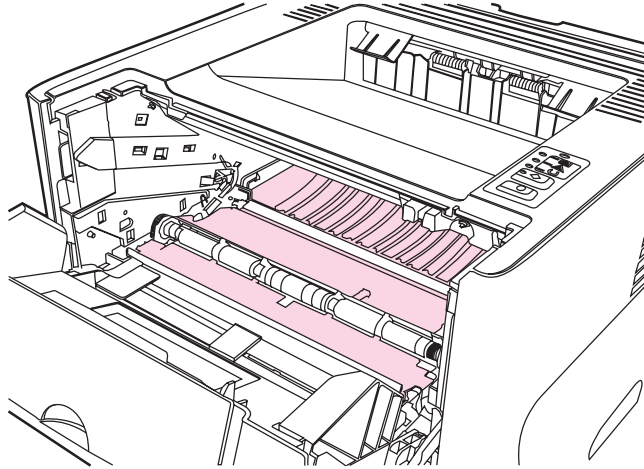
1. Open de printcartridgeklep en verwijder de oude printcartridge.



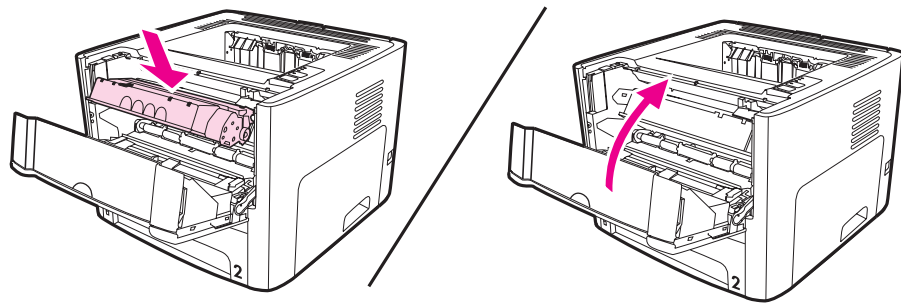
VOORZICHTIG

Stel de printcartridge niet bloot aan direct licht om beschadiging van de cartridge te voorkomen. Dek de printcartridge indien nodig af. U mag de zwarte sponsrol binnen in de printer niet aanraken. Hierdoor kunt u de printer namelijk beschadigen.

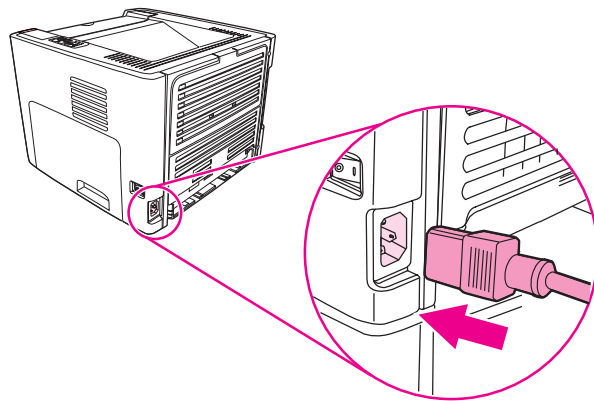
2. Veeg eventuele achtergebleven materiaal met een droge, pluisvrije doek van de papierbaan en de ruimte voor de printcartridge.



3. Plaats de printcartridge terug en sluit de printcartridgeklep.

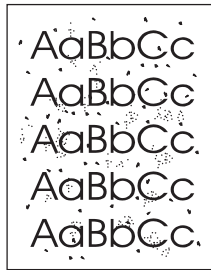


4. Sluit het netsnoer weer aan op de printer.



Papierbaan reinigen

Als er tonerspatten op de afdrucken zitten, reinigt u de papierbaan van de printer. U kunt stof en toner met behulp van een transparant van de papierbaan verwijderen. Gebruik geen bankpostpapier of ruw papier.



Opmerking

Voor optimale resultaten kunt u het beste een transparant gebruiken. Als u geen transparanten hebt, kunt u afdrukmetaal voor kopieerapparaten (70 tot 900 g/m²) met een glad oppervlak gebruiken.

1. Zorg ervoor dat de printer niet actief is en dat het Klaar-lichtje brandt.
2. Plaats het afdrukmetaal in de invoerlade.
3. Druk een reinigingspagina af op een van de volgende manieren:
 - Open de HP werkset. Zie [HP werkset gebruiken](#) voor instructies. Klik op de tab **Problemen oplossen** en klik op **Hulpmiddelen afdrukkwaliteit**. Selecteer de reinigingspagina. Of
 - Houd de knop **START** op het bedieningspaneel ingedrukt (ongeveer 10 seconden) tot de drie lichtjes gaan branden. Als alle drie de lichtjes branden, laat u de knop **START** los.

Opmerking

Het reinigingsproces duurt ongeveer 2 minuten. De reinigingspagina wordt regelmatig gestopt tijdens het reinigen. Schakel de printer pas uit nadat het reinigen is voltooid. U moet het reinigingsproces wellicht een aantal keren herhalen om de printer grondig te reinigen.

Transportrol vervangen

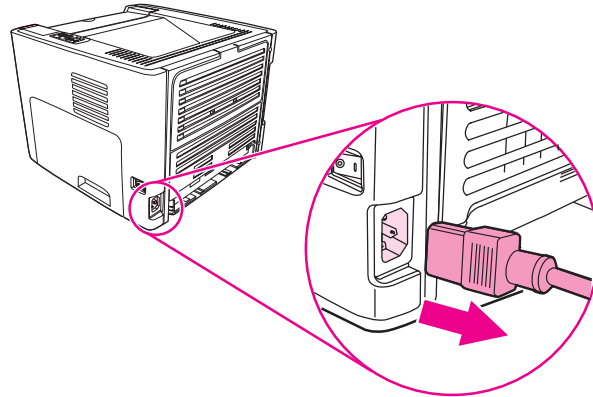
Er treedt slijtage op als u goed afdrukmetaal op normale gebruikt. Wanneer u kwalitatief slecht afdrukmetaal gebruikt, moet de transportrol wellicht vaker worden vervangen.

Als er zich regelmatig transportstoringen voordoen (er wordt geen papier ingevoerd), kan het zijn dat de transportrol moet worden vervangen of gereinigd. Zie [Benodigheden en accessoires bestellen](#) voor informatie over het bestellen van een nieuwe transportrol.

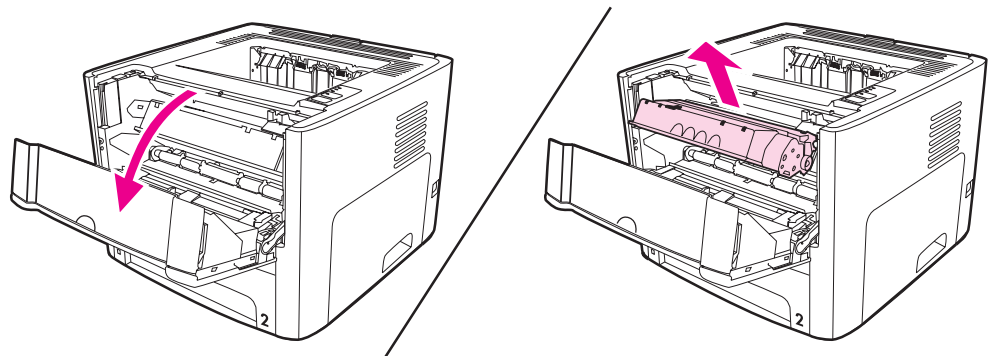
VOORZICHTIG

Als u deze procedure niet uitvoert, kan de printer beschadigd raken.

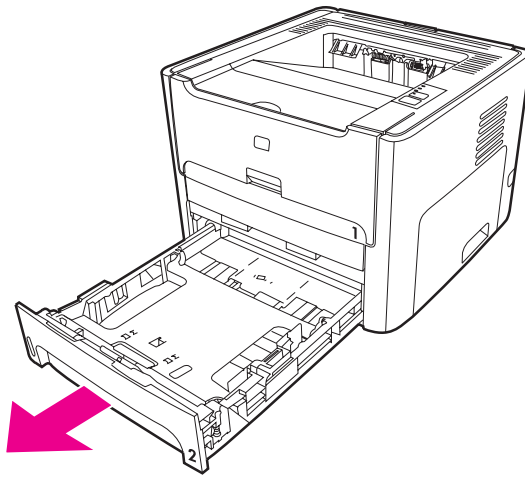
1. Maak het netsnoer los van de printer en laat het apparaat afkoelen.



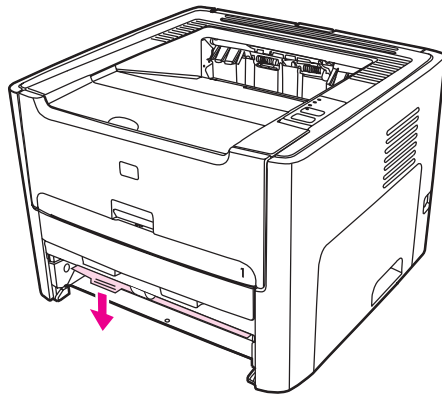
2. Open de printcartridgeklep en verwijder de oude printcartridge.



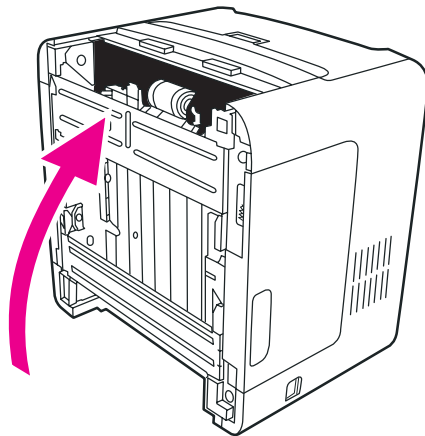
3. Verwijder de hoofdinvoerlade (Lade 2).



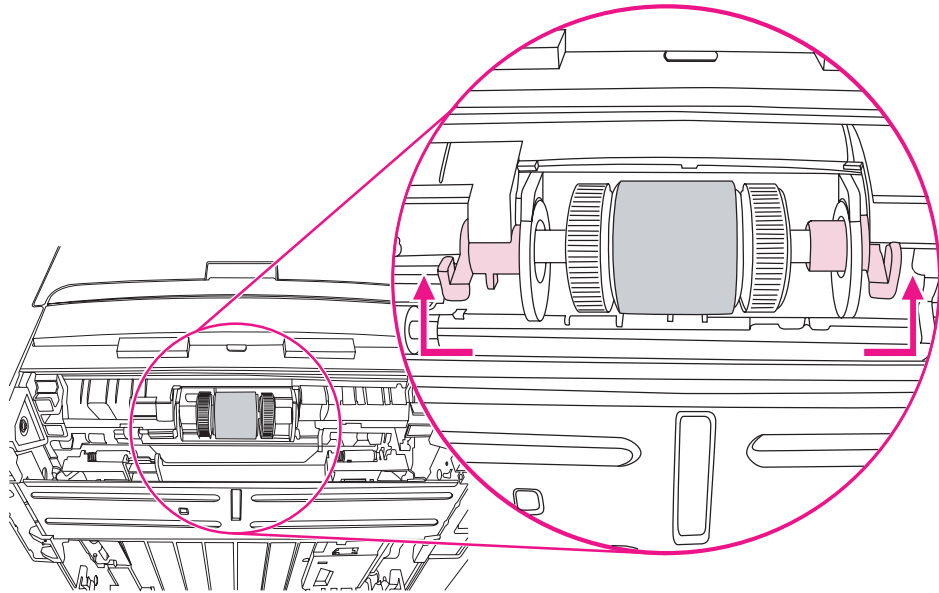
4. Open de klep van de papierbaan voor automatisch dubbelzijdig afdrucken aan de voorzijde (alleen HP LaserJet 1320 serie printer).



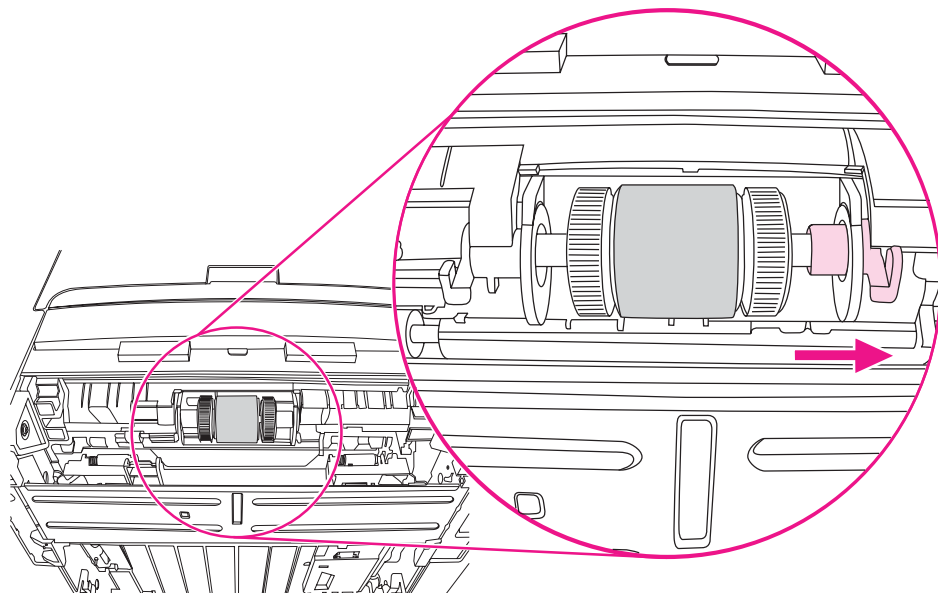
5. Plaats de printer op het werkblad met de voorzijde van de printer naar boven.



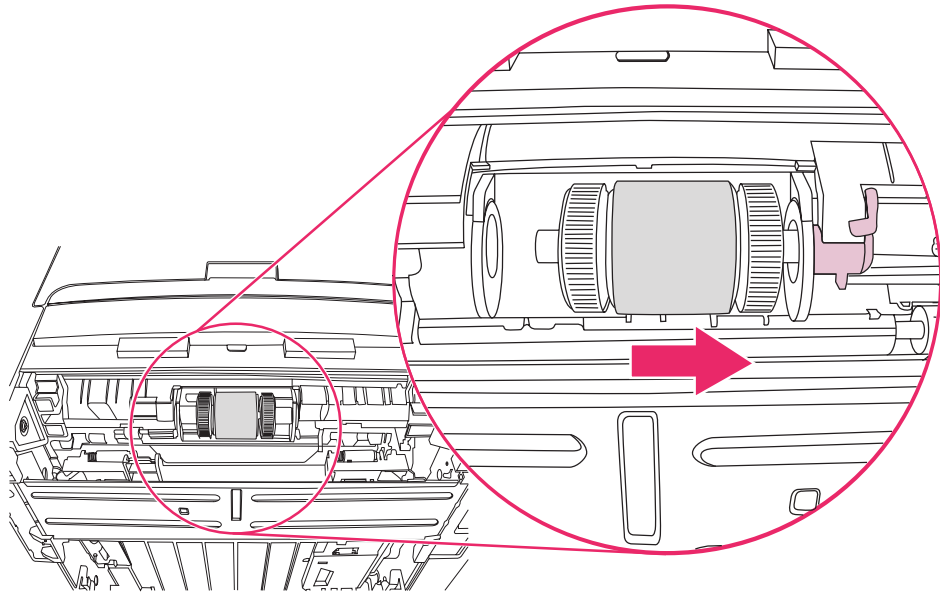
6. Trek de witte lipjes naar buiten en draai ze omhoog.



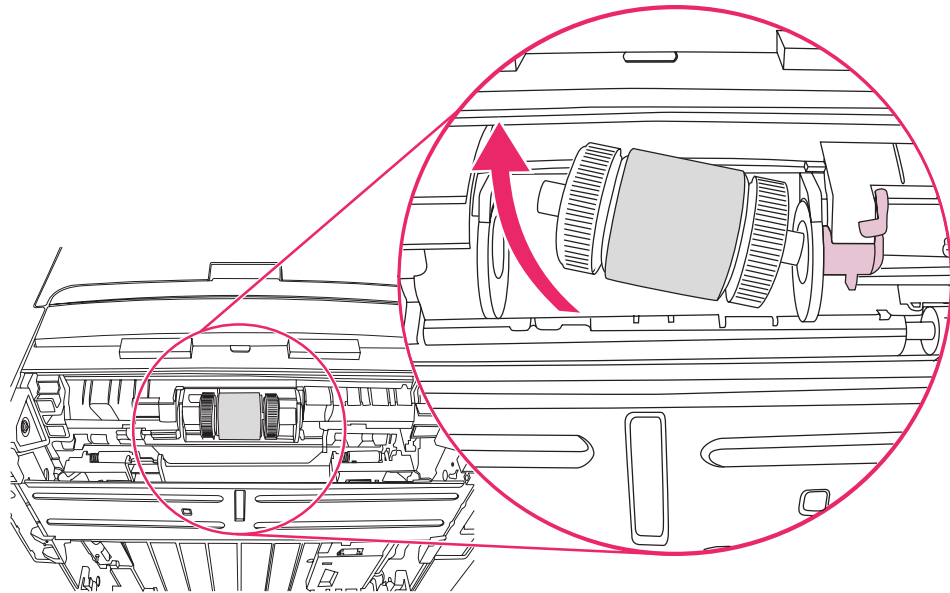
7. Schuif het rechterlipje naar rechts en laat het tijdens deze procedure in die stand staan.



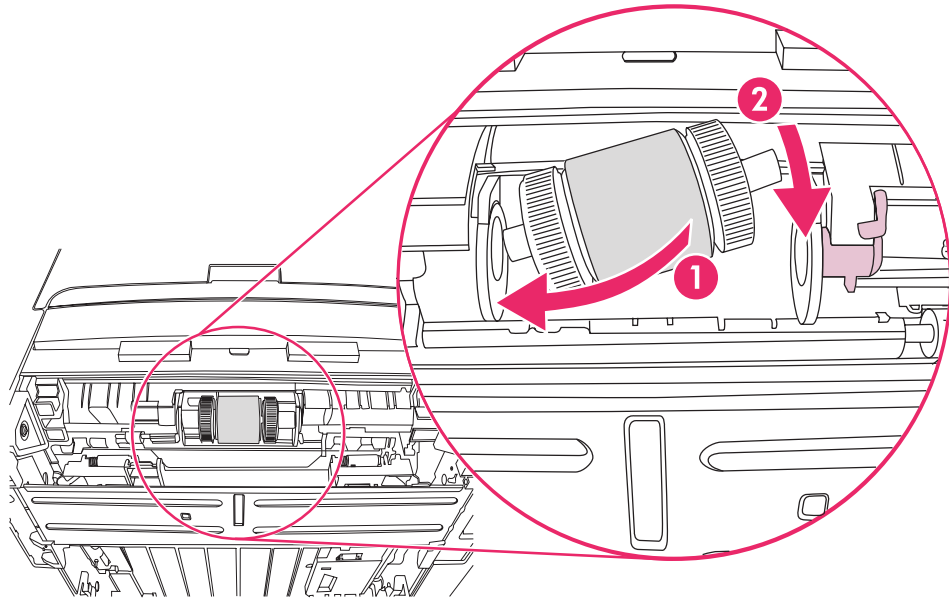
8. Schuif de transportrol naar rechts en verwijder de afdekdop aan de linkerzijde.



9. Verwijder de transportrol.

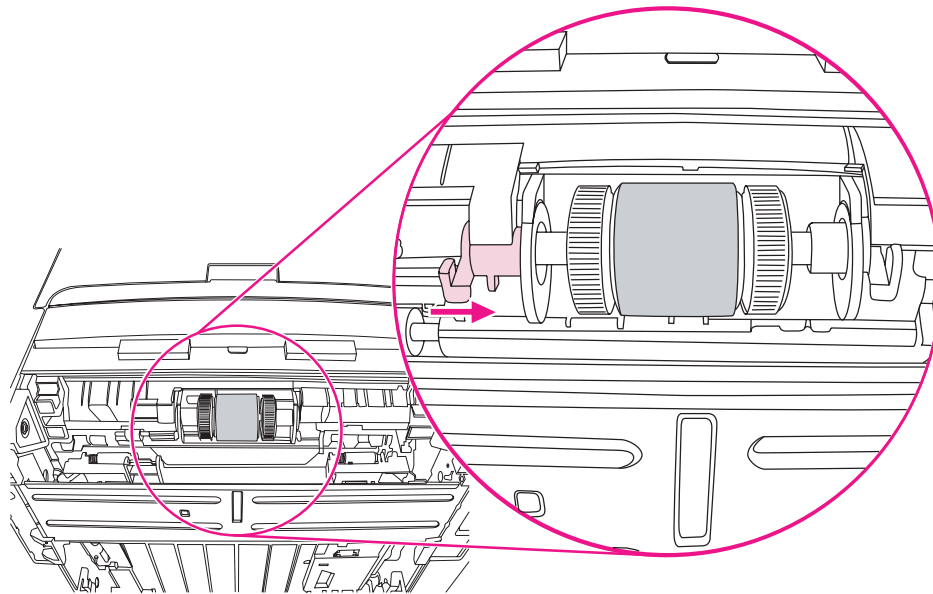


10. Plaats de linkerzijde van de nieuwe transportrol in de linker sleuf (1) en plaats de rechterzijde (met inkepingen in de schacht) in de rechtersleuf (2).



11. Draai de schacht tot de inkepingen op hun plaats vallen en de schacht vastklikt.

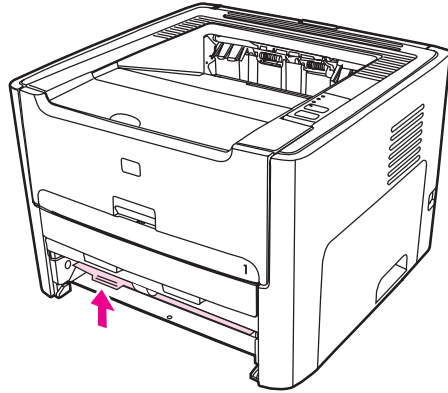
12. Plaats de afdekdop over de schacht aan de linkerzijde, duw de afdekdop naar rechts en draai het lipje weer naar beneden.



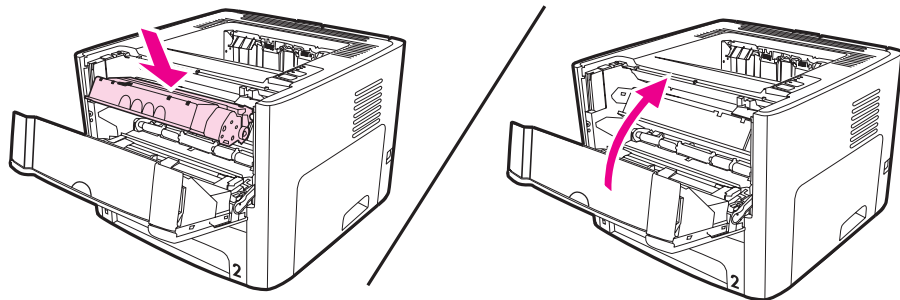
13. Duw het rechterlipje naar links en draai het weer naar beneden.

14. Plaats de printer op het werkblad met de bovenzijde van de printer naar boven.

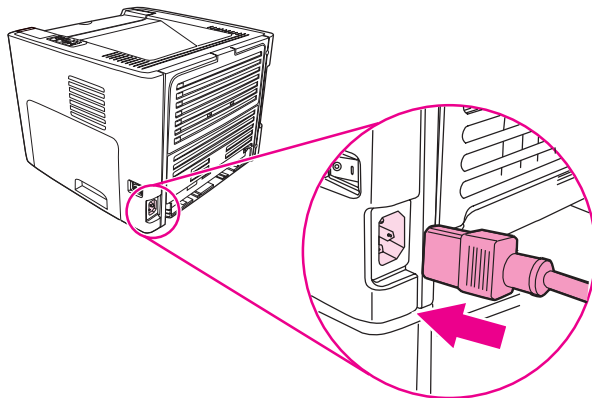
15. Sluit de klep van de papierbaan voor automatisch dubbelzijdig afdrucken aan de voorzijde.



16. Plaats de printcartridge terug en sluit de printcartridgeklep.



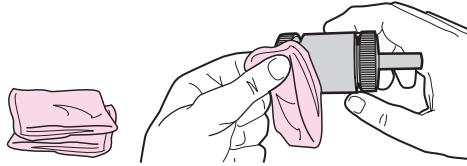
17. Steek de stekker in het stopcontact en zet de printer weer aan.



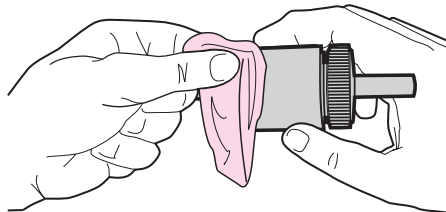
Transportrol reinigen

Voer de volgende instructies uit als u de transportrol wilt reinigen in plaats van vervangen:

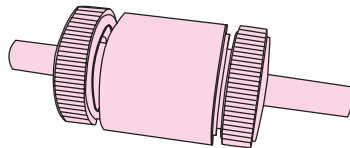
1. Verwijder de transportrol zoals beschreven in stap 1 tot en met 9 van [Transportrol vervangen](#).
2. Bevochtig een pluisvrije doek met water en wrijf de rol schoon.



3. Veeg met een droge, pluisvrije doek losgeweekt vuil van de transportrol.



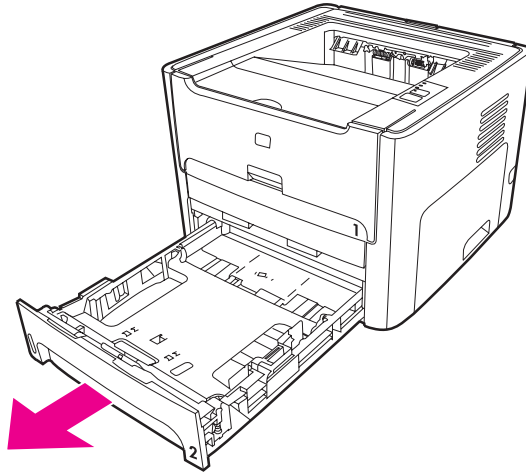
4. Laat de transportrol helemaal opdrogen, voordat u deze in de printer terugplaatst (zie stap 10 tot en met 17 van [Transportrol vervangen](#)).



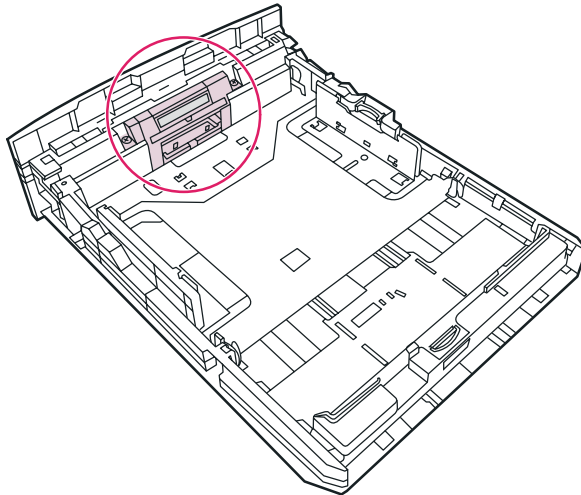
Scheidingskussen vervangen

Er treedt slijtage op als u goed afdrukmetaal op normale gebruikt. Wanneer u kwalitatief slecht afdrukmetaal gebruikt, moet het scheidingskussen wellicht vaker worden vervangen. Als de printer regelmatig meerdere vellen papier tegelijk invoert, kan het zijn dat u het scheidingskussen moet vervangen.

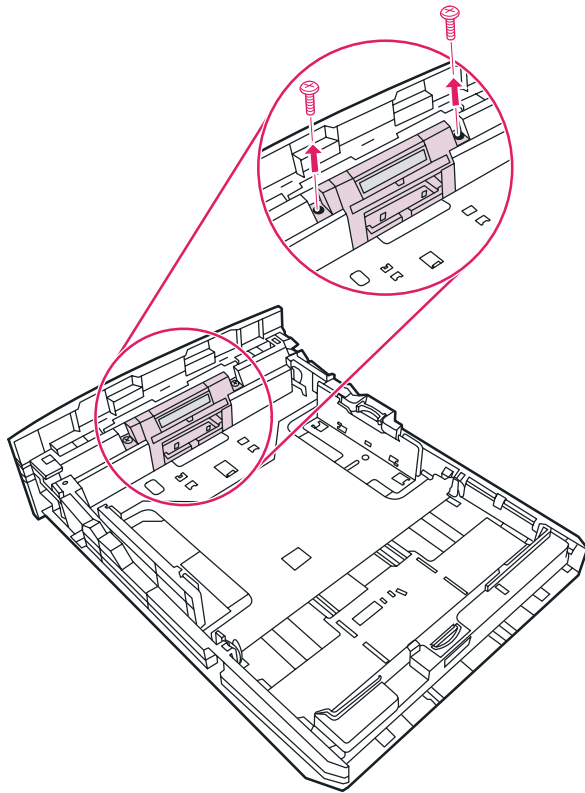
1. Verwijder de hoofdinvoerlade (Lade 2).



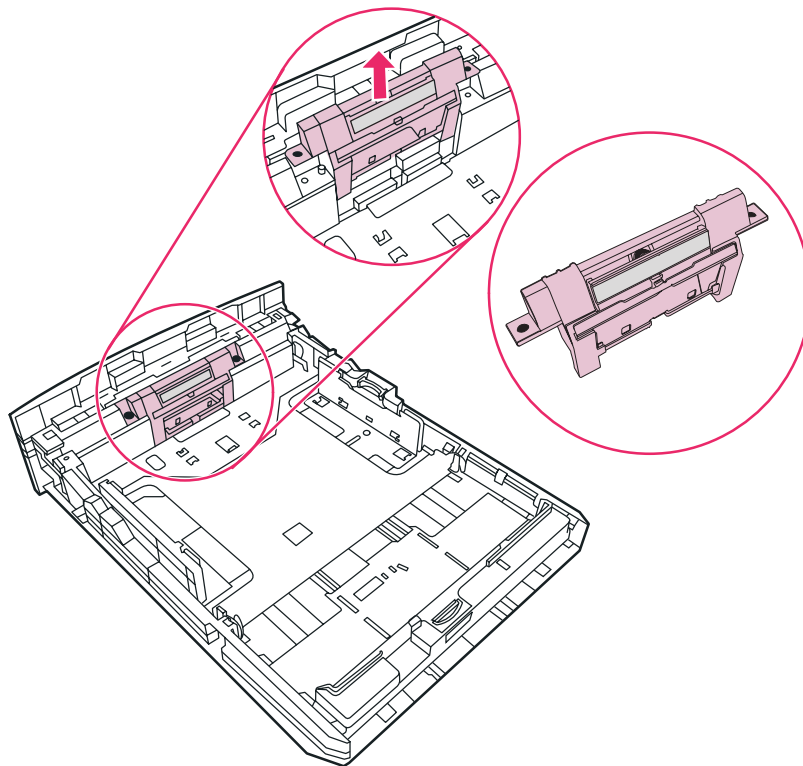
2. Bepaal de locatie van het scheidingskussen.



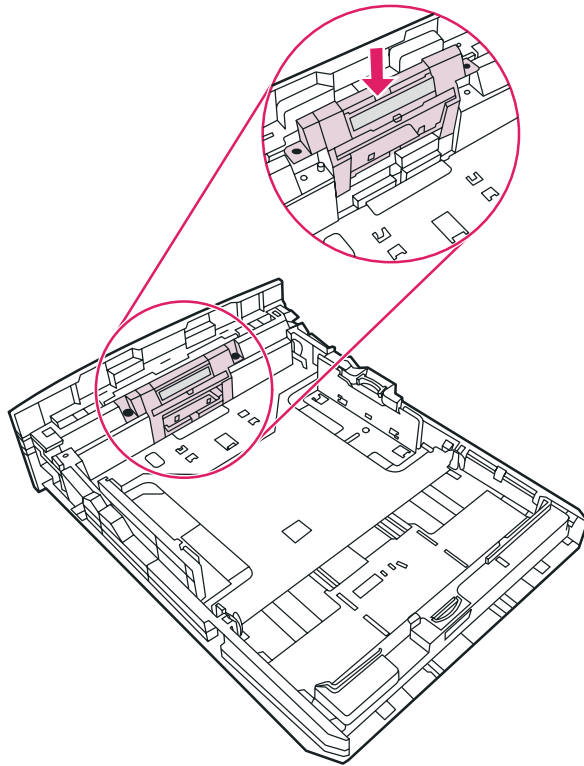
3. Verwijder de schroeven.



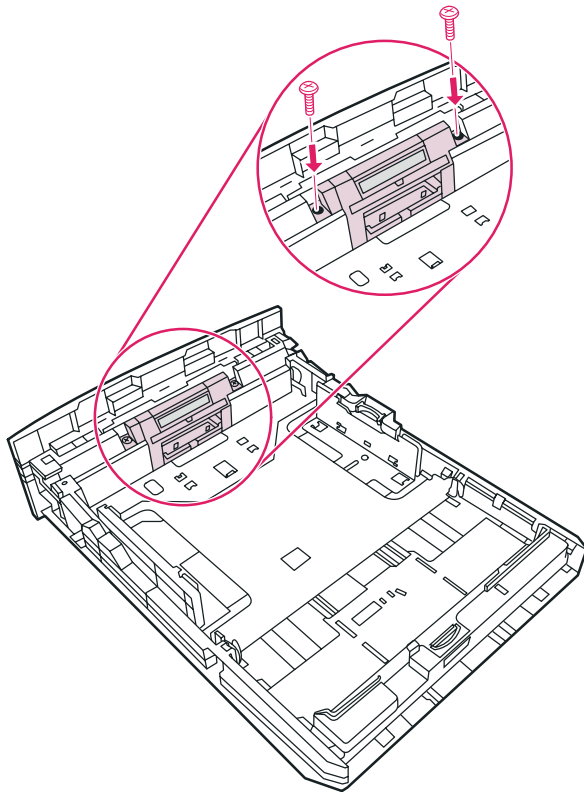
4. Verwijder het scheidingskussen.



5. Plaats een nieuw scheidingskussen.



6. Plaats de schroeven terug.



6

Problemen oplossen

In dit hoofdstuk vindt u informatie over de volgende onderwerpen:

- [Oplossing vinden](#)
- [Patronen statuslichtjes](#)
- [Veelvoorkomende Macintosh-problemen](#)
- [Problemen met PostScript \(PS\) oplossen](#)
- [Problemen met de papierverwerking](#)
- [Afdrukte pagina verschilt van pagina op het scherm](#)
- [Problemen met de printersoftware](#)
- [Afdrukkwaliteit verbeteren](#)
- [Storingen verhelpen](#)
- [Problemen oplossen met instellingen traditioneel netwerk](#)

Oplossing vinden

In dit hoofdstuk worden oplossingen voor veelvoorkomende printerproblemen beschreven.

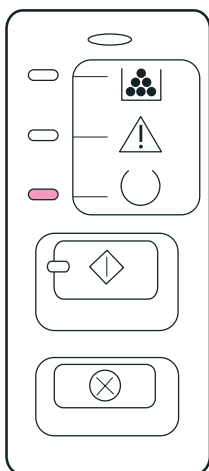
Stap 1: Is de printer goed ingesteld?

- Is de printer aangesloten op een werkend stopcontact?
- Staat de aan/uit-knop in de stand 'aan'?
- Is de printcartridge goed geïnstalleerd? Zie [Printcartridge vervangen](#).
- Is het papier op de juiste manier in de invoerlade geplaatst? Zie [Afdruk materiaal plaatsen in de invoerlade](#).

Ja	Ga naar Stap 2: Brandt het Klaar-lichtje? als u bevestigend hebt geantwoord op de bovenstaande vragen.
Nee	Als de printer niet kan worden ingeschakeld, kunt u Contact opnemen met HP ondersteuning .

Stap 2: Brandt het Klaar-lichtje?

Komen de lichtjes op het bedieningspaneel overeen met deze afbeelding?



Opmerking

Zie [Bedieningspaneel van de printer](#) voor een beschrijving van de lichtjes en knoppen op het bedieningspaneel.

Ja	Zie Stap 3: Kunt u een demopagina afdrukken?
Nee	Zie Patronen statuslichtjes als de lichtjes op het bedieningspaneel niet overeenkomen met de bovenstaande afbeelding. Als u het probleem niet kunt oplossen, kunt u Contact opnemen met HP ondersteuning .

Stap 3: Kunt u een demopagina afdrukken?

Druk op **START** om een demopagina af te drukken.

Ja	Ga naar Stap 4: Is de afdrukkwaliteit aanvaardbaar? als de demopagina is afgedrukt.
Nee	Zie Problemen met de papierverwerking als er geen papier is uitgevoerd. Als u het probleem niet kunt oplossen, kunt u Contact opnemen met HP ondersteuning .

Stap 4: Is de afdrukkwaliteit aanvaardbaar?

Ja	Ga naar Stap 5: Communiqueert de printer met de computer? als de afdrukkwaliteit aanvaardbaar is.
Nee	Zie Afdrukkwaliteit verbeteren als de afdrukkwaliteit laag is. Controleer of de printerinstellingen correct zijn voor de gebruikte soort afdruk materiaal. Zie Papier en ander afdruk materiaal kiezen voor informatie over het aanpassen van de instellingen voor verschillende soorten afdruk materiaal. Als u het probleem niet kunt oplossen, kunt u Contact opnemen met HP ondersteuning .

Stap 5: Communiqueert de printer met de computer?

Probeer een document af te drukken vanuit een toepassing.

Ja	Ga naar Stap 6: Ziet de afgedrukte pagina eruit zoals u had verwacht? als het document is afgedrukt.
Nee	Zie Problemen met de printersoftware als het document niet wordt afgedrukt. Zie Veelvoorkomende Macintosh-problemen als u met een Macintosh werkt. Zie Problemen met PostScript (PS) oplossen als u met een PS-driver werkt. Als u het probleem niet kunt oplossen, kunt u Contact opnemen met HP ondersteuning .

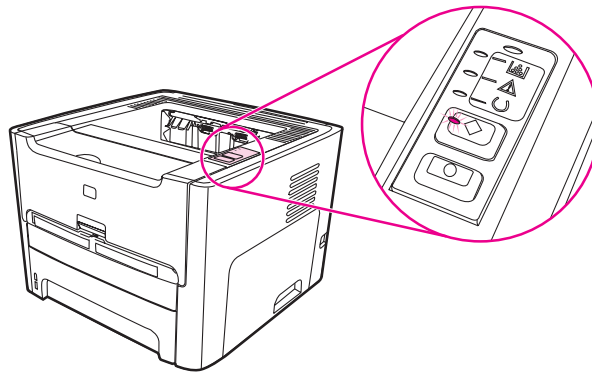
Stap 6: Ziet de afgedrukte pagina eruit zoals u had verwacht?

Ja	Het probleem is waarschijnlijk opgelost. Als het probleem niet is opgelost, kunt u Contact opnemen met HP ondersteuning .
Nee	Zie Afdrukte pagina verschilt van pagina op het scherm . Als u het probleem niet kunt oplossen, kunt u Contact opnemen met HP ondersteuning .




Contact opnemen met HP ondersteuning

- Ga naar <http://www.hp.com/support/lj1160/> voor ondersteuning in de Verenigde Staten voor de HP LaserJet 1160 printer, of ga naar <http://www.hp.com/support/lj1320/> voor de HP LaserJet 1320 serie printer.
- Ga naar <http://www.hp.com/> voor ondersteuning in andere landen/regio's.

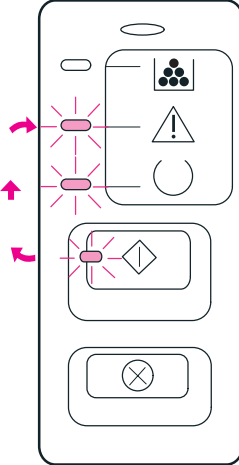
Patronen statuslichtjes



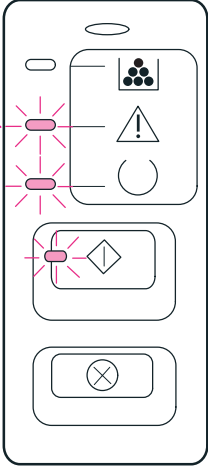
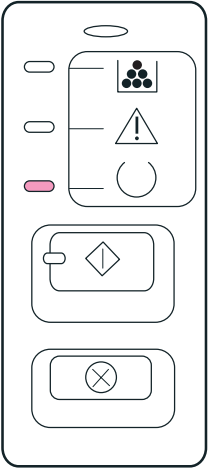
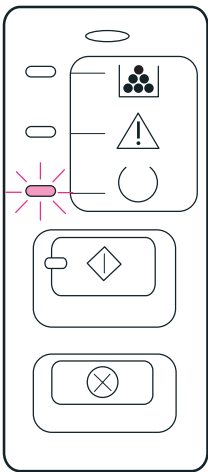
Verklaring van de lichtjes

	Symbool voor "lichtje uit"
	Symbool voor "lichtje aan"
	Symbool voor "lichtje knippert"

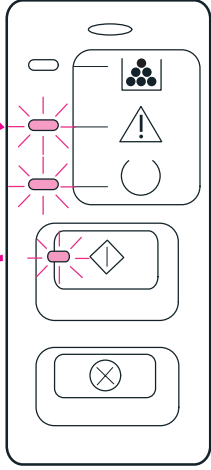
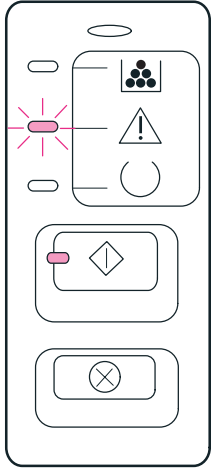
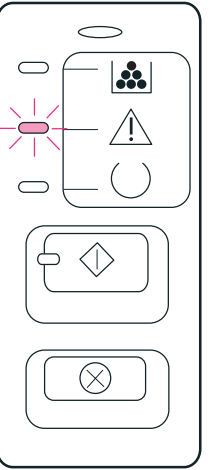
Statusmeldingen door de lichtjes op het bedieningspaneel

Status van lichtje	Toestand van de printer	Handeling
	<p>Initialisatie/opstarten</p> <p>Tijdens de opstartfase wisselen de Start-, Klaar- en Attentielichtjes elkaar af (met een snelheid van 500 ms).</p>	<p>Tijdens de initialisatiefase gebeurt er niets wanneer u op een knop drukt.</p>

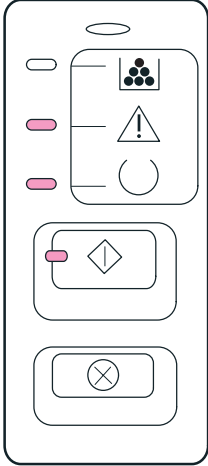
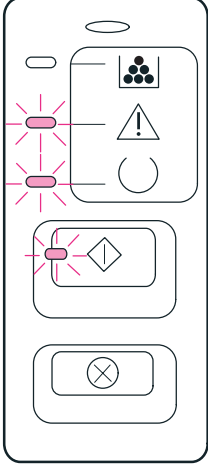
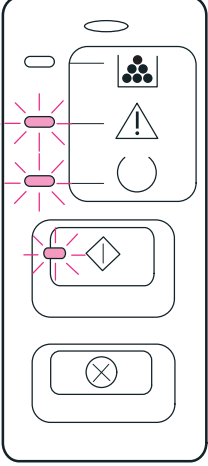
Statusmeldingen door de lichtjes op het bedieningspaneel (vervolg)

Status van lichtje	Toestand van de printer	Handeling
	<p>Initialisatie herconfiguratie</p> <p>Tijdens de opstartfase van de printer kunt u speciale initialisatiereeksen opvragen waarmee de printer opnieuw wordt geconfigureerd. Wanneer een van deze reeksen wordt opgevraagd, zoals een koude reset, branden de lichtjes om en om als in de initialisatie/ opstartfase.</p>	<p>Tijdens de herconfiguratiefase gebeurt er niets wanneer u op een knop drukt.</p>
	<p>Klaar</p> <p>De printer is klaar en is niet bezig met een taak.</p>	<p>Druk de knop START 5 seconden in als u een configuratiepagina wilt afdrukken.</p> <p>Druk op de START-knop en laat deze los als u een demopagina wilt afdrukken.</p>
	<p>Gegevens verwerken</p> <p>De printer ontvangt of verwerkt momenteel gegevens.</p>	<p>Druk op de knop ANNULEREN om de huidige taak te annuleren.</p>

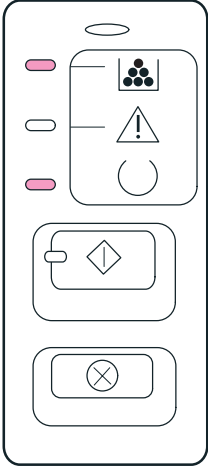
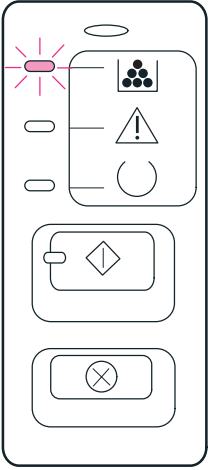
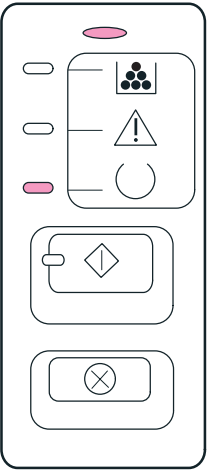
Statusmeldingen door de lichtjes op het bedieningspaneel (vervolg)

Status van lichtje	Toestand van de printer	Handeling
	<p>Taak annuleren</p>	<p>Drukken op de START knop heeft geen effect.</p> <p>Zodra een taak is geannuleerd, keert de printer terug naar de status Klaar.</p>
	<p>Handinvoer of terugkerende fout</p> <p>Deze status kan ontstaan onder de volgende omstandigheden:</p> <ul style="list-style-type: none"> • Handinvoer • Papier in de aangegeven invoerlade is op • Algemene terugkerende fout • Geheugenconfiguratiefout • Personality-/ taakgerelateerde fout 	<p>Druk op START om de fout te herstellen en zoveel mogelijk gegevens af te drukken.</p> <p>Als de fout is hersteld, gaat de printer naar de status Gegevens verwerken en wordt de afdruktaak voltooid.</p> <p>Is de fout niet is hersteld, dan keert de printer terug naar de status voor terugkerende fout.</p>
	<p>Attentie</p> <p>Deze status kan ontstaan onder de volgende omstandigheden:</p> <ul style="list-style-type: none"> • Papierlade is leeg • Klep open • Papierstoringen • Papierstoring in lade 	<p>Druk op START om de printer te opnieuw in te stellen na een papierstoring.</p> <p>Eventueel moet u de fout handmatig corrigeren en op START drukken of de klep sluiten.</p> <p>Als de fout aanhoudt keert de printer terug naar de status Attentie.</p>

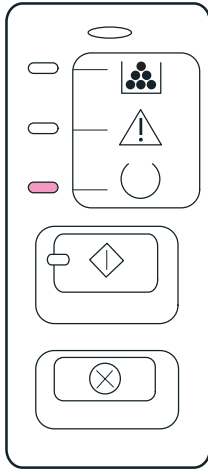
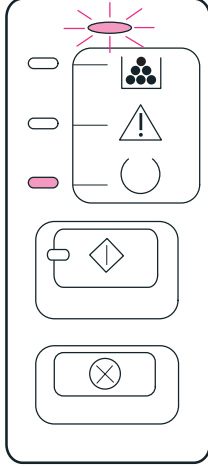
Statusmeldingen door de lichtjes op het bedieningspaneel (vervolg)

Status van lichtje	Toestand van de printer	Handeling
	<p>Kritieke fout</p>	<ul style="list-style-type: none"> Schakel de printer uit, wacht 10 seconden en schakel de printer in. Als u het probleem niet kunt oplossen, kunt u Contact opnemen met HP ondersteuning.
	<p>Accessoirefout (alleen HP LaserJet 1320 serie printer)</p>	<p>Druk op de Start-knop om aanvullende informatie over de fout weer te geven. Het lichtpatroon verandert. Zie Accessoirefout-indicatoren voor meer informatie over het weergegeven lichtpatroon. Wanneer u de Start-knop loslaat, keert de printer terug naar de oorspronkelijke status Accessoirefout.</p>
	<p>Reinigingspagina</p> <p>De functie Reinigingspagina is niet beschikbaar via het bedieningspaneel. De reinigingspagina kan worden afgedrukt via de HP werkset, die onderdeel uitmaakt van het totale softwarepakket voor de printer.</p>	<p>Tijdens de reinigingsmodus gebeurt er niets wanneer u op een knop drukt. De motor van de printer gaat langzamer draaien en de printer drukt een pagina af.</p>

Statusmeldingen door de lichtjes op het bedieningspaneel (vervolg)

Status van lichtje	Toestand van de printer	Handeling
	<p>Toner bijna op</p> <p>De Start-, Klaar- en Attentielichtjes werken onafhankelijk van de status Toner bijna op.</p>	<p>Plaats een nieuwe printcartridge.</p>
	<p>Toner ontbreekt</p> <p>De printcartridge is uit de printer verwijderd.</p>	<p>Plaats de printcartridge terug in de printer.</p>
	<p>Draadloze verbinding gemaakt</p> <p>De Start-, Klaar-, Attentie- en Printcartridgelichtjes werken onafhankelijk van het Draadloos-lichtje.</p>	<p>Er hoeft geen handeling te worden uitgevoerd.</p>

Statusmeldingen door de lichtjes op het bedieningspaneel (vervolg)

Status van lichtje	Toestand van de printer	Handeling
	<p>Draadloos uitgeschakeld</p> <p>De Start-, Klaar-, Attentie- en Printcartridgelichtjes werken onafhankelijk van het Draadloos-lichtje.</p>	<p>Er hoeft geen handeling te worden uitgevoerd.</p>
	<p>Bezig met maken van draadloze verbinding</p> <p>Het Draadloos-lichtje knippert met intervallen van een halve seconde.</p> <p>De Start-, Klaar-, Attentie- en Printcartridgelichtjes werken onafhankelijk van het Draadloos-lichtje.</p>	<p>Er hoeft geen handeling te worden uitgevoerd.</p>

Ga terug naar [Oplossing vinden](#).

Accessoirefout-indicatoren

Accessoirefout	Attentielichtje	Klaar-lichtje	Start-lichtje
Interne fout HP Jetdirect	Aan	Uit	Uit
Fout DIMM-sleuf incompatibel	Uit	Uit	Aan

Veelvoorkomende Macintosh-problemen

Kies de optie waarmee het probleem het beste wordt beschreven:

- [Problemen met de Kiezer](#)
- [Afdrukfouten](#)
- [USB-problemen](#)
- [Problemen met OS X](#)

Problemen met de Kiezer

Afdrukprobleem	Mogelijke oorzaak	Oplossing
Het pictogram voor LaserWriter wordt niet in de Kiezer weergegeven. (HP LaserJet 1320 serie printer)	De software is niet juist geïnstalleerd.	De LaserWriter 8 driver moet aanwezig zijn als onderdeel van het Mac OS. Zorg dat de LaserWriter driver zich in de map Extensies in de systeemmap bevindt. Zo niet, dan installeert u de LaserWriter driver vanaf de cd-rom met Mac OS.
Het pictogram voor de HP LaserJet printerdriver wordt niet in de Kiezer weergegeven. (HP LaserJet 1160 printer)	De software is verkeerd geïnstalleerd.	Installeer de software opnieuw.
De printernaam wordt niet in de lijst met printers weergegeven.		Zorg dat de kabels correct zijn aangesloten, dat de printer is ingeschakeld en dat het Klaarlichtje brandt.
		Controleer of de printerdriver is geïnstalleerd.
		Zorg dat de juiste printerdriver in de Kiezer is geselecteerd. Gebruik de HP LaserJet driver voor de HP LaserJet 1160 printer. Gebruik de LaserWriter 8 driver voor de HP LaserJet 1320 serie printer.
De geselecteerde printer wordt niet automatisch geconfigureerd door de printerdriver, ook al hebt u in de Kiezer op Automatische configuratie geklikt. (HP LaserJet 1320 serie printer)		Installeer de printersoftware opnieuw.
		Selecteer een andere PPD.

Afdrukfouten

Afdrukprobleem	Mogelijke oorzaak	Oplossing
U kunt de computer niet gebruiken zolang de printer afdrukt.	Afdrukken op de achtergrond is niet geselecteerd.	LaserWriter 8.3 Schakel Afdrukken op de achtergrond in de Kieser in. Er worden nu statusberichten naar de Printmonitor verzonden, zodat u kunt doorwerken terwijl de computer bezig is met de verwerking van de gegevens die naar de printer worden verzonden. LaserWriter 8.4 en hoger Schakel Afdrukken op de achtergrond in door achtereenvolgens Bestand, Print bureaublad en Afdrukken op de achtergrond te selecteren.
Een EPS-bestand (Encapsulated PostScript) wordt niet met de juiste lettertypen afgedrukt.	Dit probleem komt voor bij bepaalde softwaretoepassingen.	Probeer de lettertypen in het EPS-bestand naar de printer te downloaden, voordat u gaat afdrukken. Verzend het bestand in ASCII-opmaak in plaats van met binaire codering.
Het document wordt niet afgedrukt in lettertypen New York, Geneva of Monaco.		Selecteer Opties in het dialoogvenster Pagina-instelling om de vervangende lettertypen uit te schakelen.

USB-problemen

Afdrukprobleem	Mogelijke oorzaak	Oplossing
Kan niet afdrukken via USB-kaarten van derden.	Deze fout doet zich voor wanneer de software voor USB-printers niet is geïnstalleerd.	Als u een USB-kaart van derden toevoegt, hebt u mogelijk de USB Adapter Card Support-software van Apple nodig. De meest recente versie van deze software is beschikbaar op de website van Apple.

USB-problemen (vervolg)

Afdrukprobleem	Mogelijke oorzaak	Oplossing
De HP LaserJet USB-printer wordt niet in de Kiezer weergegeven.	Dit probleem wordt veroorzaakt door een software- of een hardwareonderdeel.	<p>Problemen met software oplossen</p> <ul style="list-style-type: none">• Controleer of de Macintosh USB ondersteunt.• Controleer of Mac OS 8.6 of hoger is geïnstalleerd. <p>Problemen met hardware oplossen</p> <ul style="list-style-type: none">• Controleer of de printer is ingeschakeld.• Controleer of de USB-kabel op de juiste manier is aangesloten.• Controleer of u de juiste snelle USB-kabel gebruikt.• Zorg dat niet teveel USB-apparaten stroom onttrekken aan de keten. Koppel alle apparaten los van de keten en sluit de kabel direct aan op de USB-poort van de hostcomputer.• Controleer of meer dan twee USB-hubs zonder voeding achter elkaar in de keten zitten. Koppel alle apparaten los van de keten en sluit de kabel direct aan op de USB-poort van de hostcomputer. <hr/> <p>Opmerking</p> <p>Het iMac toetsenbord is een USB-hub zonder voeding.</p>
	De LaserWriter driver geeft geen USB-apparaten in de Kiezer weer.	Gebruik voor de HP LaserJet 1320 serie printer het hulpprogramma Apple Desktop om de printer in te stellen.

Problemen met OS X

Afdrukprobleem	Mogelijke oorzaak	Oplossing
De printerfuncties worden niet weergegeven.	De verkeerde PPD is geselecteerd voor de printer.	Controleer als volgt welke PPD is geselecteerd: Klik op Samenvatting in het dialoogvenster Afdrukken. Controleer of de PPD-instelling correct is. Als de PPD-instelling onjuist is, verwijdert u de printer in Afdrukbeheer en voegt u deze opnieuw toe. U moet de PPD wellicht handmatig selecteren.
Als u OS X v10.2 gebruikt, gebruikt de printer geen "Rendezvous" (mDNS)		U moet wellicht de HP Jetdirect kaart bijwerken naar een versie die Rendezvous ondersteunt.
Lade 2 wordt niet weergegeven als geïnstalleerde optie, ook al is deze in de printer geïnstalleerd. (alleen HP LaserJet 1320 serie printer)		De mogelijkheid om handmatig installeerbare opties te selecteren wordt alleen in Mac OS X v10.2 en hoger ondersteund.

Problemen met PostScript (PS) oplossen

De volgende situaties hebben betrekking op de PS-taal en kunnen zich voordoen wanneer verschillende printertalen worden gebruikt.

Opmerking

Als u bij een PS-fout een boodschap op papier of op het scherm wilt ontvangen, opent u het dialoogvenster Printeropties en klikt u in het gewenste selectievakje naast het gedeelte PS-fouten. U kunt ook toegang krijgen via de ingebouwde webserver.

PS-fouten

Afdrukprobleem	Mogelijke oorzaak	Oplossing
De taak wordt afgedrukt in Courier (het standaardlettertype van de printer) in plaats van in het lettertype dat u hebt aangegeven.	Het aangegeven lettertype is niet gedownload. Er is een personality-omschakeling uitgevoerd om een PCL-taak af te drukken, net voordat de afdruktaak is ontvangen.	Download het gewenste lettertype en verzend de afdruktaak opnieuw. Controleer het type en de locatie van het lettertype. Download het lettertype naar de printer, indien van toepassing. Controleer met behulp van de softwaredocumentatie.
Een pagina van formaat Legal wordt afgedrukt met ingekorte marges.	Afdruktaak is te complex.	Mogelijk moet u de taak afdrukken met 600 dpi (dots per inch), de pagina minder complex maken of het geheugen uitbreiden.
Er wordt een PS-foutpagina afgedrukt.	Afdruktaak is mogelijk geen PS.	Controleer of de afdruktaak een PS-taak is. Controleer of het softwareprogramma verwachtte dat er een instelling of een kopschriftbestand naar de printer is verzonden.
Limiet controlefout	Afdruktaak is te complex.	Mogelijk moet u de taak afdrukken met 600 dpi (dots per inch), de pagina minder complex maken of het geheugen uitbreiden.
VM-fout	Lettertypefout	Kies onbepikt downloaden van lettertypen in de printerdriver.
Bereikcontrole	Lettertypefout	Kies onbepikt downloaden van lettertypen in de printerdriver.

Ga terug naar [Oplossing vinden](#).

Problemen met de papierverwerking

Kies de optie waarmee het probleem het beste wordt beschreven:

- [Papierstoringen](#)
- [Afdruk is scheef](#)
- [Er worden meerdere vellen papier tegelijkertijd door de printer ingevoerd](#)
- [Printer trekt geen afdruk materiaal uit de invoerlade](#)
- [Afdruk materiaal is in printer omgekruld](#)
- [Het afgedrukte materiaal wordt niet via de juiste baan uitgevoerd](#)
- [Afdruktaak verloopt erg langzaam](#)

Papierstoringen

- Zie [Storingen verhelpen](#) voor meer informatie.
- Gebruik afdruk materiaal dat aan de specificaties voldoet. Zie [Specificaties voor afdruk materiaal](#) voor meer informatie.
- Druk niet af op materiaal dat is gekreukeld, gevouwen of beschadigd.
- Zorg dat de printer schoon is. Zie [Printer reinigen](#) voor meer informatie.
- Als u afdrukt via de rechte papierbaan, moet u de klep sluiten en openen om te zien of de groene ontgrendelingshendels zijn gesloten.
- Gebruikt u de functie voor automatisch dubbelzijdig afdrukken, zorg dan dat de materiaalindicator op het juiste papierformaat is ingesteld.

Afdruk is scheef

Een klein beetje scheefftrekken is normaal en kan zichtbaar zijn bij het gebruik van voorbedrukte formulieren.

- Zie [Scheef afgedrukte pagina](#) voor meer informatie.
- Pas de papiergeleiders aan de breedte en lengte van het afdruk materiaal aan en druk opnieuw af. Zie [Papierbanen](#) of [Afdruk materiaal plaatsen in de invoerlade](#) voor meer informatie.

Er worden meerdere vellen papier tegelijkertijd door de printer ingevoerd

- De invoerlade kan te vol zijn. Zie [Afdruk materiaal plaatsen in de invoerlade](#) voor meer informatie.
- Zorg dat het afdruk materiaal niet is gekreukeld, gevouwen of beschadigd.
- Probeer papier uit een nieuwe riem. Waaier het papier niet voordat u het in de invoerlade legt.
- Het scheidingskussen van de printer kan zijn versleten. Zie [Scheidingskussen vervangen](#) voor meer informatie.

Printer trekt geen afdruk materiaal uit de invoerlade

- Zorg dat de printer niet op handinvoer staat. Zie [Patronen statuslichtjes](#) voor meer informatie.
- Zorg dat de materiaalgeleiders juist zijn ingesteld.
- De transportrol is mogelijk vuil of beschadigd. Zie [Transportrol reinigen](#) of [Transportrol vervangen](#) voor instructies.

Afdruk materiaal is in printer omgekruld

- Zie [Gekrulde of golvende tekens](#) voor meer informatie.
- Open de vlakke uitvoerklap om vlak af te drukken. Zie [Papierbanen](#) of [Papier en ander afdruk materiaal kiezen](#) voor meer informatie.

Het afgedrukte materiaal wordt niet via de juiste baan uitgevoerd

Open of sluit de vlakke uitvoerklap, afhankelijk van de papierbaan die u wilt gebruiken. Zie [Papierbanen](#) voor meer informatie.

Afdruktaak verloopt erg langzaam

De maximale afdruksnelheid is 20 pagina's per minuut voor de HP LaserJet 1160 printer en 22 pagina's per minuut voor de HP LaserJet 1320 serie printer. De afdruktaak is mogelijk erg complex. Probeer het volgende:

- Maak het document minder complex (gebruik bijvoorbeeld minder afbeeldingen).
- Stel in de printerdriver de papiersoort in op gewoon papier.

Opmerking

Bij zwaar afdruk materiaal kan het zijn dat de toner hierdoor niet goed in het papier brandt.

- Breid het geheugen van de printer uit. Zie [Installeren van een geheugen DIMM \(alleen HP LaserJet 1320 printer\)](#).
- Smal of zwaar afdruk materiaal vertraagt het afdrukken. Gebruik normaal afdruk materiaal.

Ga terug naar [Oplossing vinden](#).

Afgedrukte pagina verschilt van pagina op het scherm

Kies de optie waarmee het probleem het beste wordt beschreven:

- [Tekst wordt met verdraaide tekens, verkeerd of niet volledig afgedrukt](#)
- [Ontbrekende illustraties of tekst, of blanco pagina's](#)
- [Paginaformaat is anders dan op een andere printer](#)
- [Grafische kwaliteit](#)

Tekst wordt met verdraaide tekens, verkeerd of niet volledig afgedrukt

- Het is mogelijk dat tijdens de installatie een verkeerde printerdriver is geselecteerd. Zorg dat de HP LaserJet 1160 of HP LaserJet 1320 is geselecteerd in de printereigenschappen.
- Wanneer er door een specifiek bestand verdraaide tekst wordt afgedrukt, kan er een probleem zijn met dat specifieke bestand. Wanneer er door een specifieke toepassing verdraaide tekst wordt afgedrukt, kan er een probleem zijn met die toepassing. Controleer of de juiste printerdriver is geselecteerd.
- Er kan een probleem zijn met het programma. Probeer af te drukken vanuit een ander programma.
- De parallelle kabel zit mogelijk los of is defect. Probeer het volgende:
 - Koppel de kabel los en sluit deze aan beide uiteinden opnieuw aan.
 - Probeer een taak af te drukken waarvan u weet dat deze normaal wordt afgedrukt.
 - Sluit de kabel en de printer zo mogelijk aan op een andere computer en probeer een taak af te drukken, waarvan u weet dat deze werkt.
 - Probeer een nieuwe parallelle kabel van maximaal 3 m die voldoet aan IEEE-1284B. Zie [Benodigheden en accessoires bestellen](#).
 - Schakel de printer en de computer uit. Verwijder de parallelle kabel en controleer beide uiteinden van de kabel op beschadigingen. Sluit de parallelle kabel weer aan en zorg dat de verbinding goed op zijn plaats zit. Controleer of de printer direct op de computer is aangesloten. Verwijder eventuele schakeltoestellen, back-upstations, veiligheidssleutels of andere apparaten die zich tussen de parallelle poort op de computer en de printer bevinden. Deze apparaten kunnen soms storingen veroorzaken in de communicatie tussen de computer en de printer. Schakel de printer en de computer weer in.

Ontbrekende illustraties of tekst, of blanco pagina's

- Zorg dat het bestand geen blanco pagina's bevat.
- De beveiligingsstrip zit mogelijk nog om de printcartridge. Verwijder de printcartridge en trek aan het lipje aan het uiteinde van de cartridge totdat alle tape is verwijderd. Plaats de printcartridge terug. Zie [Printcartridge vervangen](#) voor instructies. U kunt de printer controleren door een demopagina af te drukken. Druk hiervoor op de knop **START**.

- Het is mogelijk dat de grafische instellingen in de printereigenschappen niet juist zijn voor het type afdruktaak. Probeer een andere grafische instelling in de printereigenschappen. Zie [Printereigenschappen \(driver\)](#) voor meer informatie.
- Reinig de printer, met name de contacten tussen de printcartridge en de voeding.

Paginaformaat is anders dan op een andere printer

Als u het document met een oudere of andere printerdriver (printersoftware) hebt gemaakt of als de printereigenschappen anders zijn, kan het paginaformaat afwijken als u met de nieuwe printerdriver of met andere instellingen afdrukt. Probeer dit probleem op de volgende manier op te lossen:

- Maak documenten en druk deze af met dezelfde printerdriver (printersoftware) en printereigenschappen, ongeacht met welke HP LaserJet printer u deze afdrukt.
- Wijzig de resolutie, het papierformaat, het lettertype en andere instellingen. Zie [Printereigenschappen \(driver\)](#) voor meer informatie.

Grafische kwaliteit

De grafische instellingen kunnen ongeschikt zijn voor de afdruktaak. Controleer in de printereigenschappen de grafische instellingen zoals de resolutie en pas deze aan. Zie [Printereigenschappen \(driver\)](#) voor meer informatie.

Opmerking

Er kan resolutie verloren gaan bij het converteren van de ene grafische indeling naar de andere.

Ga terug naar [Oplossing vinden](#).

Problemen met de printersoftware

Problemen met de printersoftware

Probleem	Oplossing
Er wordt geen printerdriver voor de HP LaserJet 1160 of HP LaserJet 1320 printer weergegeven in de map Printer	<ul style="list-style-type: none">• Installeer de printersoftware opnieuw. Klik in de taakbalk van Windows op Start en kies Programma's, HP LaserJet 1160 of HP LaserJet 1320 en Verwijderen. Schakel de printer uit. Installeer de software van de printer vanaf de cd-rom. Zet de printer opnieuw aan. <hr/> <p>Opmerking</p> <p>Sluit alle geopende toepassingen. Als u een toepassing wilt afsluiten die als pictogram in de taakbalk wordt weergegeven, klikt u met de rechtermuisknop op het pictogram en kiest u Sluiten of Uitschakelen.</p> <hr/> <ul style="list-style-type: none">• Probeer de USB-kabel aan te sluiten op een andere USB-poort van de computer.• Als u probeert af te drukken naar een gedeelde printer, klikt u in de taakbalk van Windows op Start en kiest u Instellingen en Printers. Dubbelklik op het pictogram Printer toevoegen. Volg de instructies in de wizard Printer toevoegen.
Er wordt een foutbericht weergegeven tijdens de installatie van de software	<ul style="list-style-type: none">• Installeer de printersoftware opnieuw. Klik in de taakbalk van Windows op Start en kies Programma's, HP LaserJet 1160 of HP LaserJet 1320 en Verwijderen. Schakel de printer uit. Installeer de software van de printer vanaf de cd. Zet de printer opnieuw aan. <hr/> <p>Opmerking</p> <p>Sluit alle geopende toepassingen. Als u een toepassing wilt afsluiten die als pictogram in de taakbalk wordt weergegeven, klikt u met de rechtermuisknop op het pictogram en kiest u Sluiten of Uitschakelen.</p> <hr/> <ul style="list-style-type: none">• Controleer de hoeveelheid vrije schijfruimte van het station waarop u de printersoftware installeert. Maak indien nodig ruimte vrij en installeer de printersoftware opnieuw.• Voer indien nodig het defragmentatieprogramma uit en installeer de printersoftware opnieuw.

Problemen met de printersoftware (vervolg)

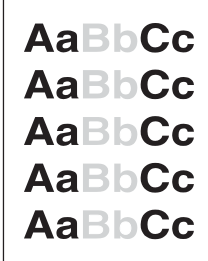
Probleem	Oplossing
De printer bevindt zich in de modus Klaar, maar er wordt niets afgedrukt	<ul style="list-style-type: none"><li data-bbox="927 159 1474 254">• Druk een configuratiepagina af vanaf het bedieningspaneel van de printer en controleer de functionaliteit van de printer.<li data-bbox="927 264 1474 409">• Controleer of alle kabels goed zijn aangesloten en de juiste specificaties hebben. Doe dit voor zowel de USB-kabel, de parallelle kabel, de netwerkkabel en het netsnoer. Probeer een nieuwe kabel.

Ga terug naar [Oplossing vinden](#).

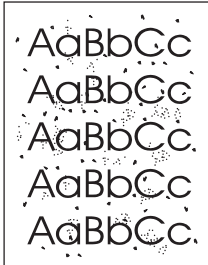
Afdrukkwaliteit verbeteren

In dit hoofdstuk vindt u informatie over het herkennen en corrigeren van afdrukfouten.

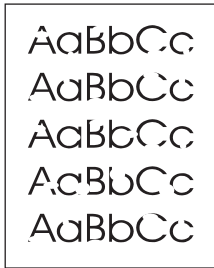
Lichte of vervaagde afdrukken

	<ul style="list-style-type: none">• De toner is bijna op. Zie Toner opnieuw verdelen voor meer informatie.• Het afdruk materiaal voldoet wellicht niet aan de specificaties van Hewlett-Packard (het materiaal is bijvoorbeeld te vochtig of te ruw). Zie Specificaties voor afdruk materiaal voor meer informatie.• Als de hele pagina te licht is, kan de afdrukdensiteit te licht staan ingesteld of is de EconoMode ingeschakeld. Pas de afdrukdensiteit aan en schakel EconoMode uit in de printereigenschappen. Zie Toner besparen voor meer informatie.
---	--

Tonerspatten

	<ul style="list-style-type: none">• Het afdruk materiaal voldoet wellicht niet aan de specificaties van Hewlett-Packard (het materiaal is bijvoorbeeld te vochtig of te ruw). Zie Specificaties voor afdruk materiaal voor meer informatie.• De printer moet mogelijk worden gereinigd. Zie Printer reinigen of Papierbaan reinigen voor instructies.
---	--

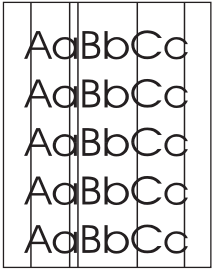
Dropouts

 A print test pattern consisting of five rows of the text 'AaBbCc'. The text is slightly faded and blurry, indicating print quality issues.	<ul style="list-style-type: none">• Er kan één vel papier beschadigd zijn. Probeer de taak opnieuw af te drukken.• De vochtigheidsgraad van het afdrukmetaal is ongelijkmatig of er zitten vochtige plekken op. Probeer af te drukken op nieuw metaal. Zie Specificaties voor afdukmetaal voor meer informatie.• De hele stapel afdukmetaal voldoet niet aan de specificaties. Door het fabricageproces kunnen sommige gebieden toner afstoten. Probeer een andere soort of een ander merk afdukmetaal.• De printcartridge kan defect zijn. Zie Printcartridge vervangen voor meer informatie.
--	---


Opmerking

Als het probleem met deze stappen nog niet is opgelost, neemt u contact op met een officiële HP dealer of onderhoudstechnicus.


Verticale strepen

 A print test pattern consisting of five rows of the text 'AaBbCc'. The text is obscured by vertical black lines, indicating vertical streaks.	<p>Er zitten waarschijnlijk krassen op de lichtgevoelige cilinder in de printcartridge. Installeer een nieuwe HP printcartridge. Zie Printcartridge vervangen voor instructies.</p>
---	---

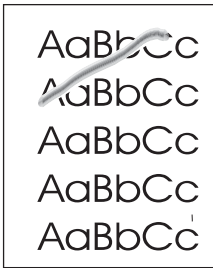
Grijze achtergrond

	<ul style="list-style-type: none">• Controleer of de voorrangsinvoersleuf voor één vel (Lade 1) geplaatst is.• Verlaag de afrukdensiteit in de HP werkset of de ingebouwde webserver. Hierdoor vermindert de achtergrondschaduw. Zie HP werkset gebruiken.• Gebruik afdrumateriaal met een lichter basisgewicht. Zie Specificaties voor afdrumateriaal voor meer informatie.• Controleer de omgeving van de printer. Zeer droge omstandigheden (lage vochtigheidsgraad) kunnen de achtergrondschaduw verergeren.• Installeer een nieuwe HP printcartridge. Zie Printcartridge vervangen voor instructies.
---	---

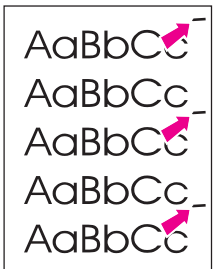
Tonervegen

	<ul style="list-style-type: none">• Als er tonervegen zitten op het gedeelte van het materiaal dat het eerst wordt ingevoerd, zijn de papiergeleiders waarschijnlijk vuil. Veeg de papiergeleiders schoon met een droge, pluisvrije doek. Zie Printer reinigen voor meer informatie.• Controleer de soort afdrumateriaal en de kwaliteit.• Installeer een nieuwe HP printcartridge. Zie Printcartridge vervangen voor instructies.• De temperatuur van de fuser kan te laag zijn. Controleer of de juiste soort afdrumateriaal is geselecteerd in de printerdriver.
--	--

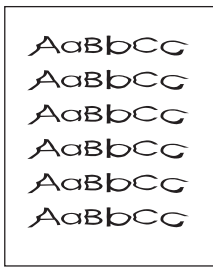
Losse toner

	<ul style="list-style-type: none">• Reinig de binnenkant van de printer. Zie Printer reinigen voor instructies.• Controleer de soort afdruk materiaal en de kwaliteit. Zie Specificaties voor afdruk materiaal voor meer informatie.• Installeer een nieuwe HP printcartridge. Zie Printcartridge vervangen voor instructies.• Controleer of de juiste soort afdruk materiaal is geselecteerd in de printerdriver.• Steek de stekker van de printer rechtstreeks in het stopcontact en niet in een verlengsnoer.
---	--

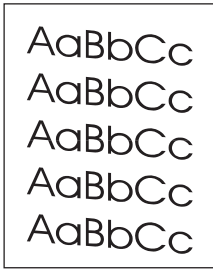
Steeds terugkerende verticale defecten

	<ul style="list-style-type: none">• De printcartridge is mogelijk beschadigd. Als een vlek steeds opnieuw op dezelfde plaats op de pagina verschijnt, moet u een nieuwe HP printcartridge installeren. Zie Printcartridge vervangen voor instructies.• Er zit mogelijk toner op de interne onderdelen. Zie Printer reinigen voor meer informatie. Als de defecten zich voordoen op de achterkant van de pagina, verdwijnt het probleem waarschijnlijk vanzelf als er nog een paar pagina's zijn afgedrukt.• Controleer of de juiste soort afdruk materiaal is geselecteerd in de printerdriver.
--	---

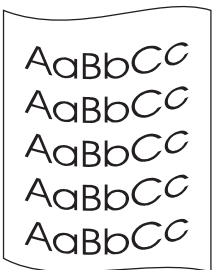
Vervormde lettertekens

	<ul style="list-style-type: none">• Als lettertekens vervormd zijn en een hol effect hebben, is het afdruk materiaal mogelijk te glad. Probeer een andere soort afdruk materiaal. Zie Specificaties voor afdruk materiaal voor meer informatie.• Als lettertekens vervormd zijn en een golvend effect hebben, kan het zijn dat de printer onderhoud nodig heeft. Druk een configuratiepagina af. Als de lettertekens vervormd zijn, neemt u contact op met een officiële HP leverancier of onderhoudstechnicus. Zie Contact opnemen met HP voor meer informatie.
---	---

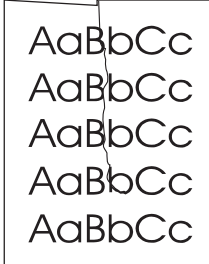
Scheef afgedrukte pagina

	<ul style="list-style-type: none">• Zorg dat het afdrukmetaal op de juiste manier is geplaatst en dat de papiergeleiders niet te strak of juist te los tegen de stapel papier aanzitten. Zie Afdrukmetaal plaatsen in de invoerlade voor meer informatie.• De invoerbak kan te vol zijn. Zie Afdrukmetaal plaatsen in de invoerlade voor meer informatie.• Controleer de soort afdrukmetaal en de kwaliteit. Zie Specificaties voor afdrukmetaal voor meer informatie.
---	--

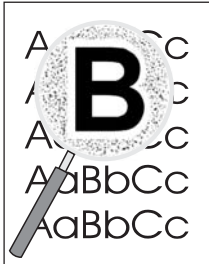
Gekrulde of golvende tekens

	<ul style="list-style-type: none">• Controleer de soort afdrukmetaal en de kwaliteit. Afdrukmetaal krult om door warmte en vochtigheid. Zie Specificaties voor afdrukmetaal voor meer informatie.• Het kan zijn dat het afdrukmetaal al te lang in de invoerbak zit. Draai de stapel papier om in de lade. Ook kunt u proberen het afdrukmetaal 180° te draaien in de invoerlade.• Open de vlakke uitvoerklap en probeer hierdoor af te drukken. Zie Papierbanen voor meer informatie.• De fuser kan te heet zijn. Controleer of de juiste soort afdrukmetaal is geselecteerd in de printerdriver. Als het probleem zich blijft voordoen, moet u een soort materiaal selecteren met een lagere fusertemperatuur, zoals transparanten of licht materiaal.
--	---

Kreukels of vouwen

	<ul style="list-style-type: none">• Zorg dat het afdrukmetaal op de juiste manier is geplaatst. Zie Afdrukmetaal plaatsen in de invoerlade voor meer informatie.• Controleer de soort afdrukmetaal en de kwaliteit. Zie Specificaties voor afdrukmetaal voor meer informatie.• Open de vlakke uitvoerlep en probeer hierdoor af te drukken. Zie Papierbanen voor meer informatie.• Draai de stapel papier in de lade om. Ook kunt u proberen het afdrukmetaal 180° te draaien in de invoerlade.• Bij enveloppen kan dit ontstaan door luchtballen in de envelop. Verwijder de envelop, wrijf deze plat en probeer nogmaals af te drukken.
---	---

Toner uitgesmeerd rond letters

	<ul style="list-style-type: none">• Als grote hoeveelheden toner worden uitgesmeerd rond de tekens, is het mogelijk dat de toner niet hecht aan het afdrukmetaal. Een beetje toner rondom de lettertekens is normaal voor een laserprinter. Probeer een andere soort afdrukmetaal. Zie Specificaties voor afdrukmetaal voor meer informatie.• Draai de stapel papier in de lade om.• Gebruik metaal dat is vervaardigd voor laserprinters. Zie Specificaties voor afdrukmetaal voor meer informatie.
--	--

Ga terug naar [Oplossing vinden](#).

Storingen verhelpen

Soms loopt afdruk materiaal vast tijdens het afdrukken. Een foutmelding in de software en de lichtjes op het bedieningspaneel van de printer waarschuwen u als er een papierstoring is. Zie [Patronen statuslichtjes](#) voor meer informatie.

Een aantal oorzaken voor papierstoringen zijn:

- Het papier is niet goed in de invoerladen geplaatst of de laden zijn overvol. Zie [Afdruk materiaal plaatsen in de invoerlade](#) voor meer informatie.

Opmerking

Als u de invoerlade bijvult, moet u altijd eerst al het materiaal uit de lade halen en de stapel met nieuw materiaal recht leggen. Zo voorkomt u dat meerdere vellen papier tegelijkertijd in de printer worden ingevoerd en is de kans dat papier vastloopt kleiner.

- Het afdruk materiaal voldoet niet aan de HP specificaties. Zie [Specificaties voor afdruk materiaal](#) voor meer informatie.
- De printer moet misschien worden gereinigd om papierstof en andere deeltjes uit de papierbaan te verwijderen. Zie [Printer reinigen](#) voor instructies.

Er kan losse toner in de printer zitten na een papierstoring. Dit probleem verdwijnt nadat u een paar vellen hebt afgedrukt.

VOORZICHTIG

Door papierstoringen kan er losse toner op de pagina komen. Als u toner op uw kleden krijgt, moet u deze in koud water wassen. *Warm water heeft tot gevolg dat de toner zich vastzet in de stof.*

Ga terug naar [Oplossing vinden](#).

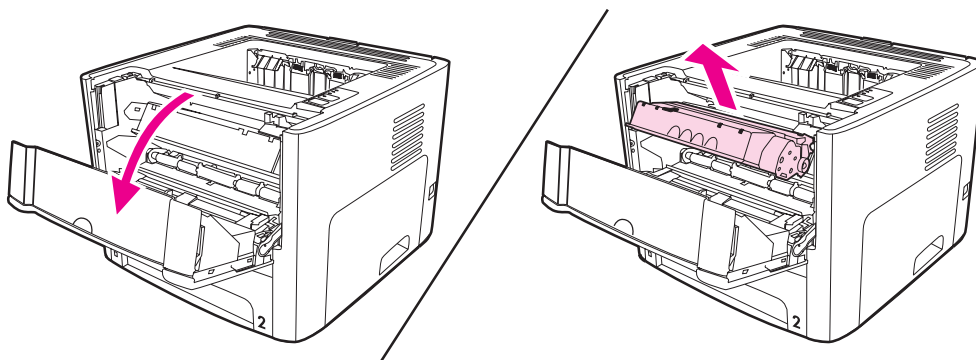
Printcartridgegebied

Volg onderstaande procedure om een papierstoring in het printcartridgegebied te verhelpen:

VOORZICHTIG

Gebruik geen scherpe voorwerpen zoals een pincet of tang om papierstoringen te verhelpen. Schade die is veroorzaakt door scherpe voorwerpen wordt niet door de garantie gedekt.

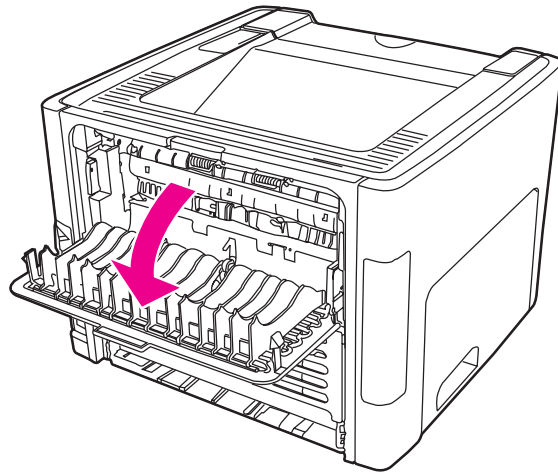
1. Open de printcartridgeklep en verwijder de oude printcartridge.



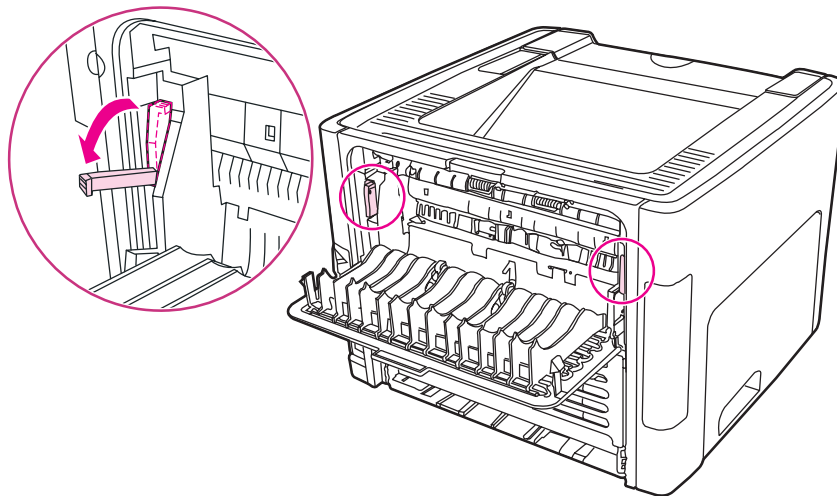
VOORZICHTIG

Stel de printcartridge niet bloot aan direct licht om beschadiging te voorkomen.

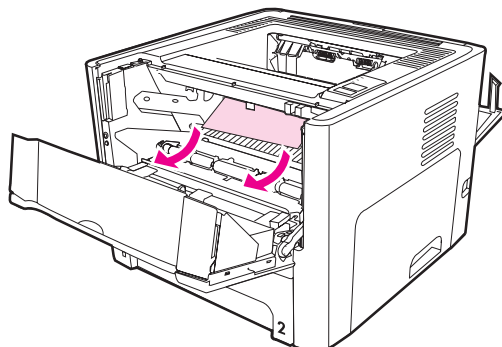
2. Open de vlakke uitvoerklep.



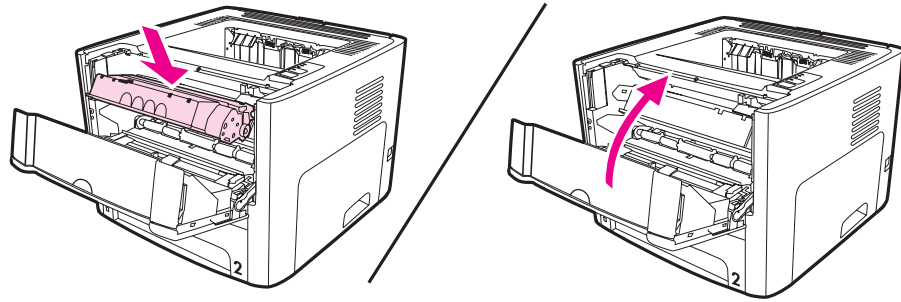
3. Draai de groene ontgrendelingshendels naar beneden.



4. Pak het zichtbare gedeelte van het afdrukmateriaal met beide handen vast en trek het materiaal voorzichtig uit de printer.



5. Plaats de printcartridge terug en sluit de printcartridgeklep.



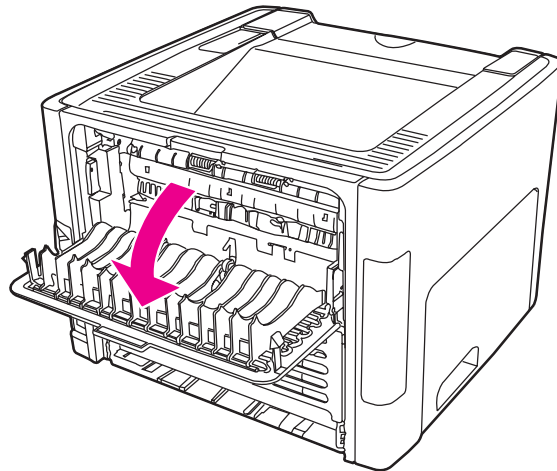
Invoerladen

Volg onderstaande procedure om een papierstoring in de invoerladen te verhelpen:

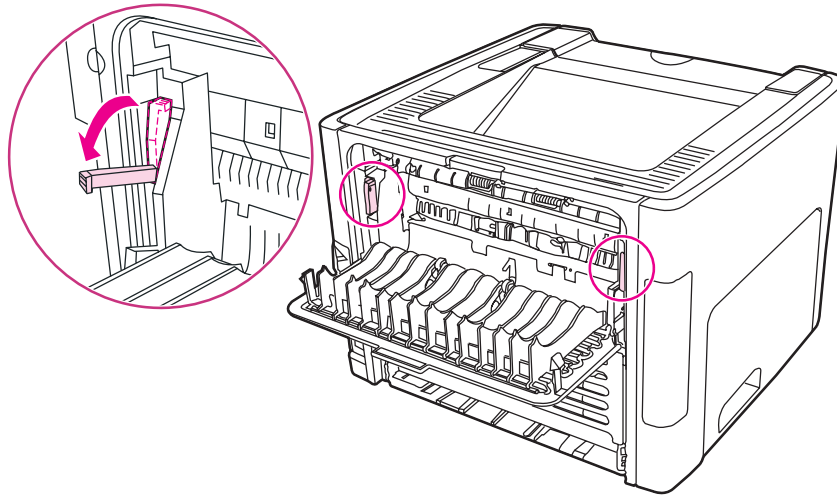
VOORZICHTIG

Gebruik geen scherpe voorwerpen zoals een pincet of tang om papierstoringen te verhelpen. Schade die is veroorzaakt door scherpe voorwerpen wordt niet door de garantie gedekt.

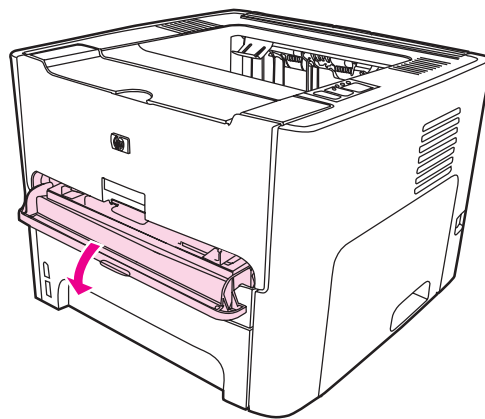
1. Open de vlakke uitvoerlep.



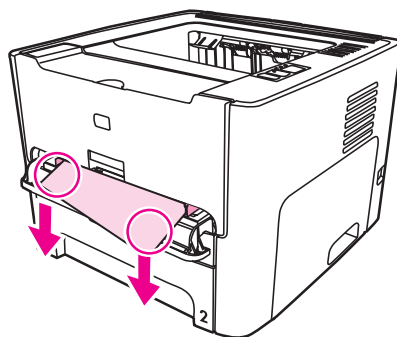
2. Draai de groene ontgrendelingshendels naar beneden.



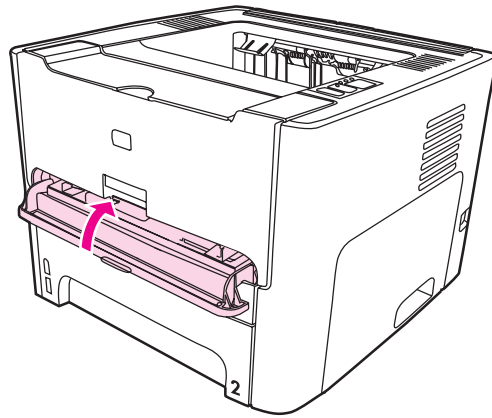
3. Open de klep van de voorrangsinvoersleuf voor één vel (Lade 1).



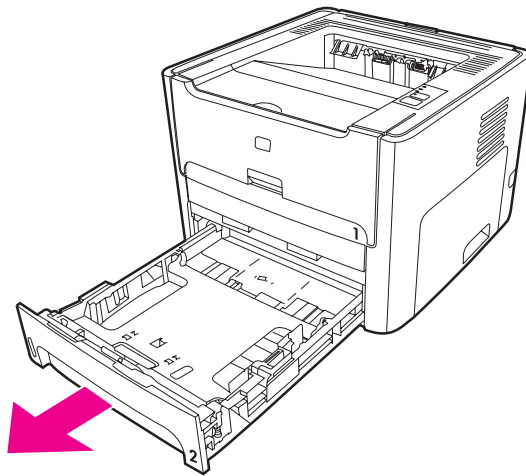
4. Pak het zichtbare gedeelte van het afdrukmetaal met beide handen vast en trek het materiaal voorzichtig uit de printer.



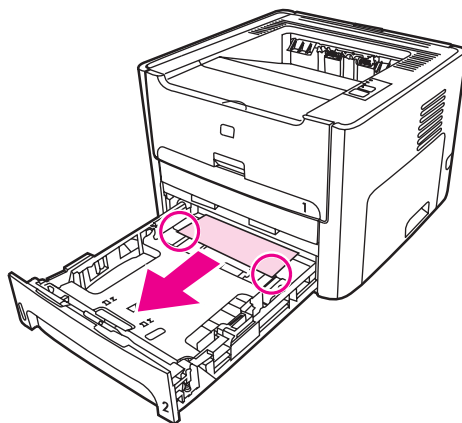
5. Sluit de klep van de voorrangsinvoersleuf voor één vel (Lade 1).



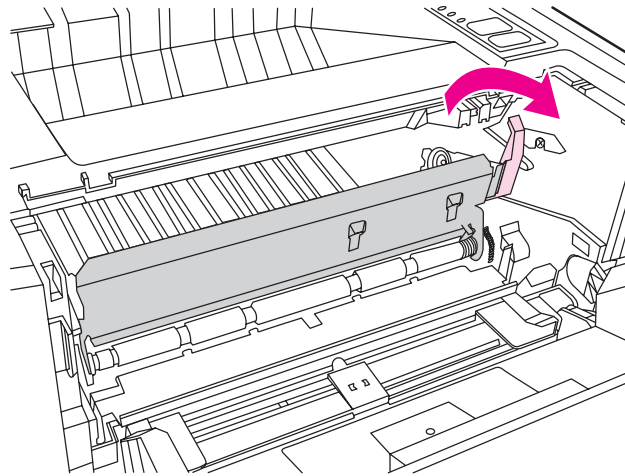
6. Open de hoofdinvoerslade (Lade 2).



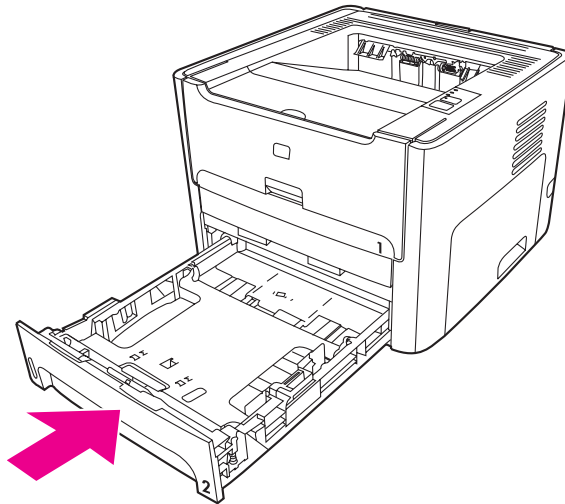
7. Pak het zichtbare gedeelte van het afdruk materiaal met beide handen vast en trek het materiaal voorzichtig uit de printer.



8. Is er geen materiaal zichtbaar, open dan de klep van de printcartridge, verwijder de printcartridge en draai de bovenste materiaalgeleider. Trek het afdrukmetaal voorzichtig naar boven en uit de printer.



9. Sluit de hoofdinvoerlade (Lade 2).

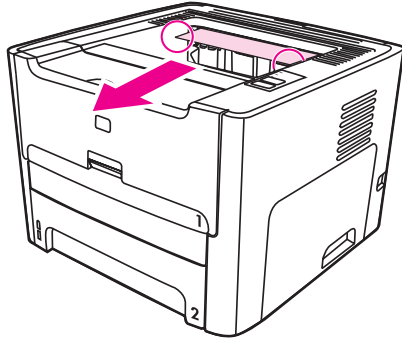


Uitvoerbak

VOORZICHTIG

Gebruik geen scherpe voorwerpen zoals een pincet of tang om papierstoringen te verhelpen. Schade die is veroorzaakt door scherpe voorwerpen wordt niet door de garantie gedekt.

Pak het zichtbare gedeelte van het afdruk materiaal met beide handen vast en trek het materiaal voorzichtig uit de printer.



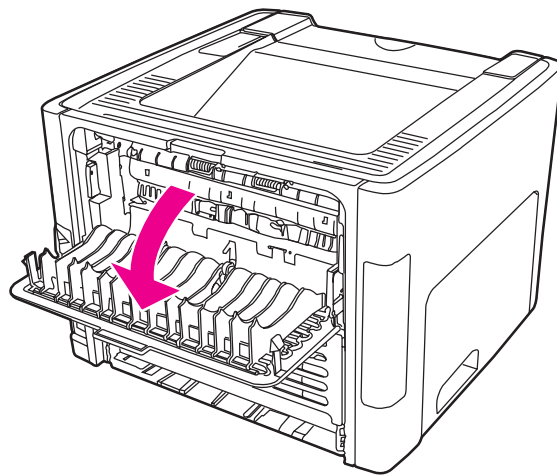
Rechte papierbaan

Volg onderstaande procedure om een papierstoring in de rechte papierbaan te verhelpen:

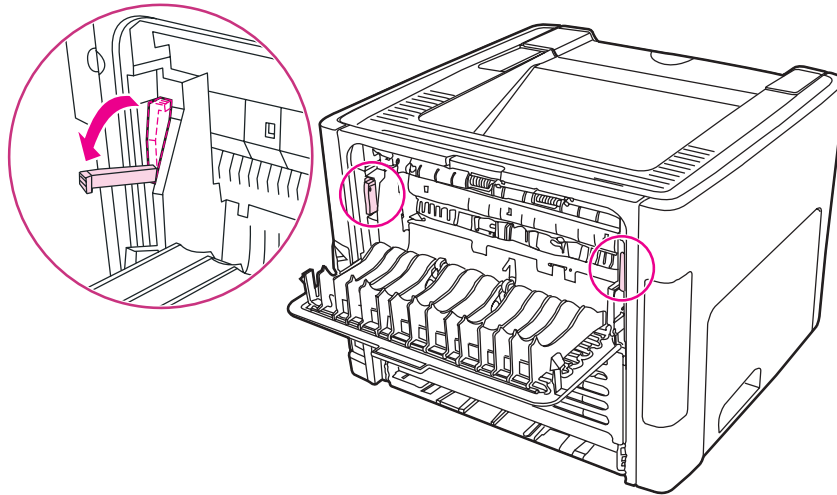
VOORZICHTIG

Gebruik geen scherpe voorwerpen zoals een pincet of tang om papierstoringen te verhelpen. Schade die is veroorzaakt door scherpe voorwerpen wordt niet door de garantie gedekt.

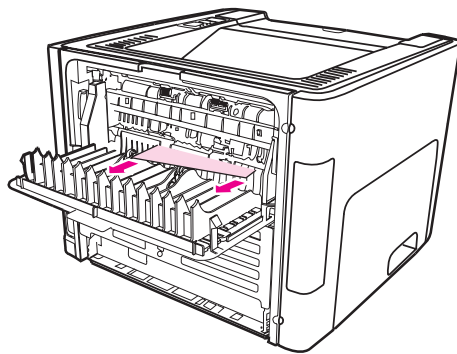
1. Open de vlakke uitvoerklep.



2. Draai de groene ontgrendelingshendels naar beneden.



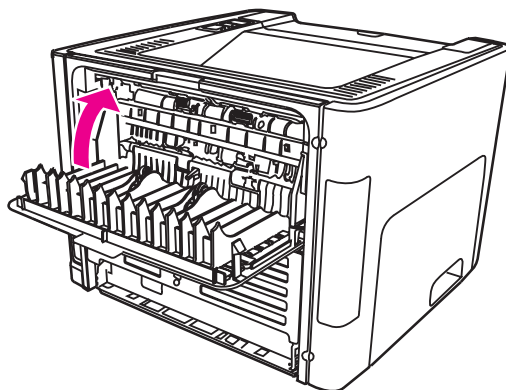
3. Pak het zichtbare gedeelte van het afdruk materiaal met beide handen vast en trek het materiaal voorzichtig uit de printer.



Opmerking

Volg de procedure in [Printcartridgegebied](#) wanneer u het materiaal niet met uw handen kunt pakken.

4. Sluit de vlakke uitvoerklep.



Opmerking

De ontgrendelingshendels sluiten automatisch als u de vlakke uitvoerklep sluit.

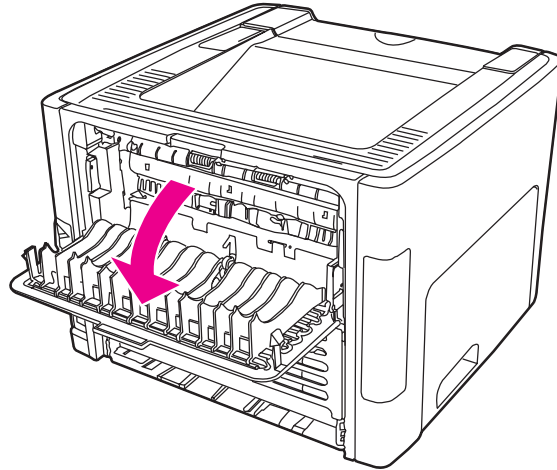
Pad voor automatisch dubbelzijdig (duplex) afdrukken

Volg onderstaande procedure om een papierstoring in het pad voor automatisch dubbelzijdig afdrukken te verhelpen:

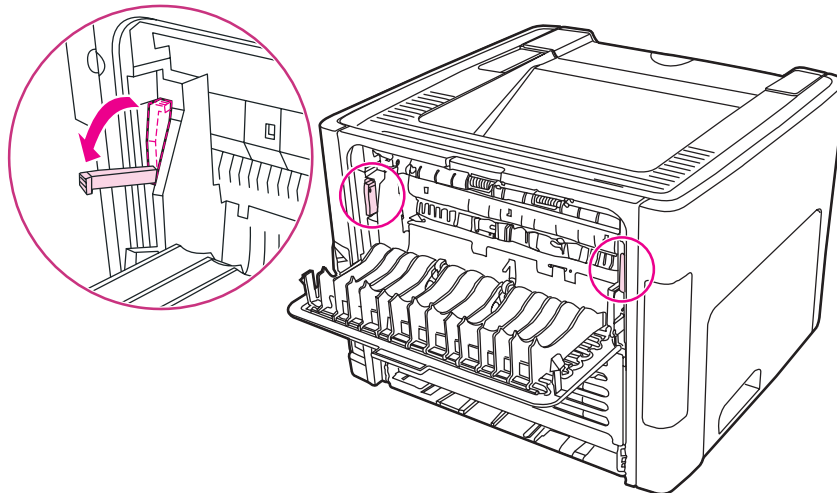
VOORZICHTIG

Gebruik geen scherpe voorwerpen zoals een pincet of tang om papierstoringen te verhelpen. Schade die is veroorzaakt door scherpe voorwerpen wordt niet door de garantie gedekt.

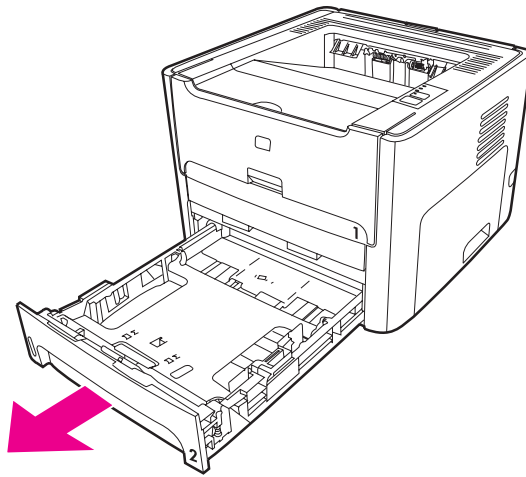
1. Open de vlakke uitvoerklep.



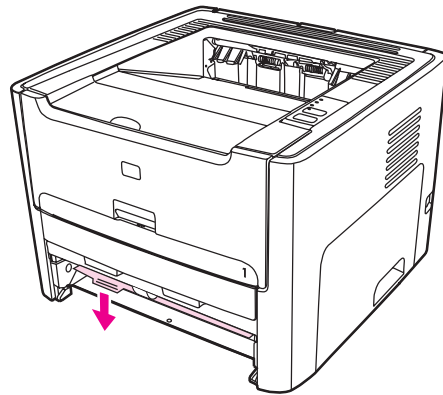
2. Draai de groene ontgrendelingshendels naar beneden.



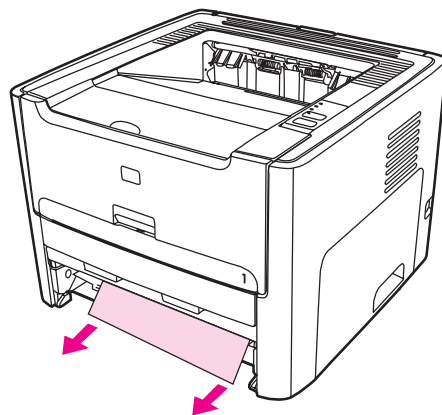
3. Verwijder de hoofdinvoerlade (Lade 2).



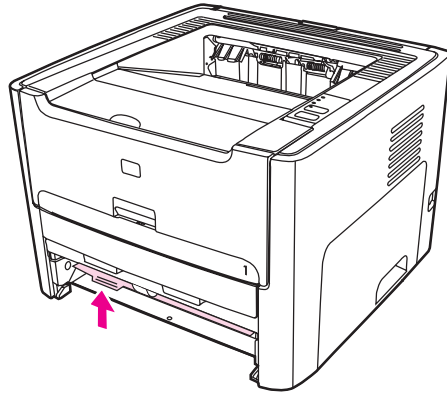
4. Duw de groene hendel op de klep van het pad voor automatisch dubbelzijdig afdrucken aan de voorzijde van de printer naar beneden.



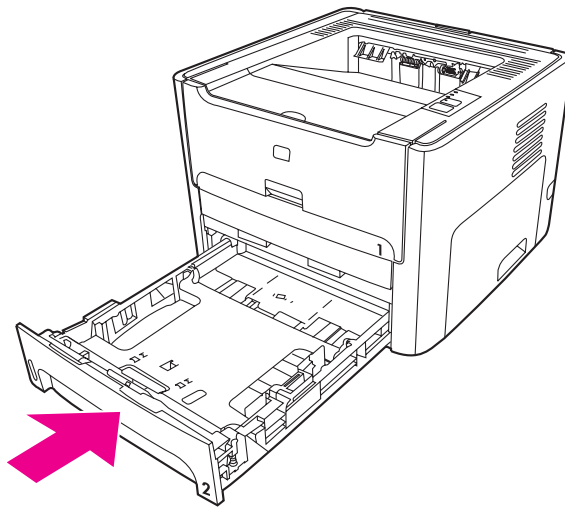
5. Pak het zichtbare gedeelte van het afdruk materiaal met beide handen vast en trek het materiaal voorzichtig uit de printer.



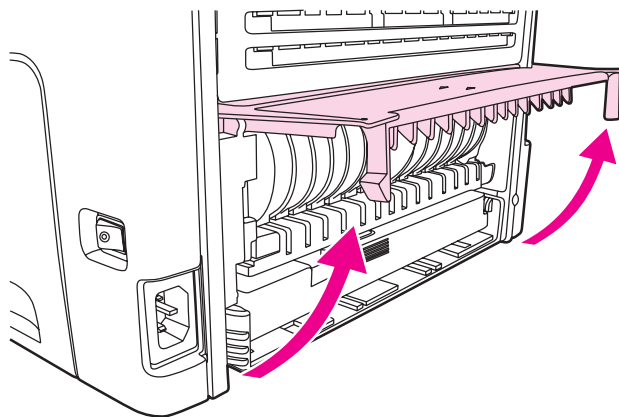
6. Sluit de klep van de papierbaan voor automatisch dubbelzijdig afdrucken.



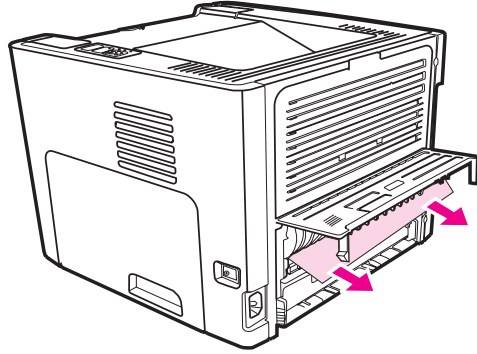
7. Plaats de hoofd invoerlade (Lade 2) terug.



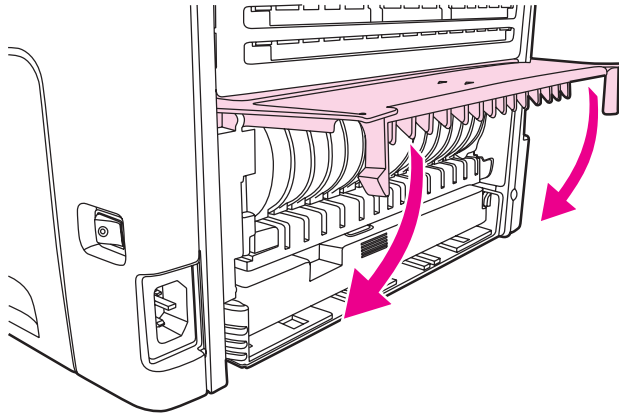
8. Open de klep naar de papierbaan voor automatisch dubbelzijdig afdrucken aan de achterzijde van de printer.



9. Pak het zichtbare gedeelte van het afdrukmateriaal met beide handen vast en trek het materiaal voorzichtig uit de printer.



10. Sluit de klep van de papierbaan voor automatisch dubbelzijdig afdrucken.

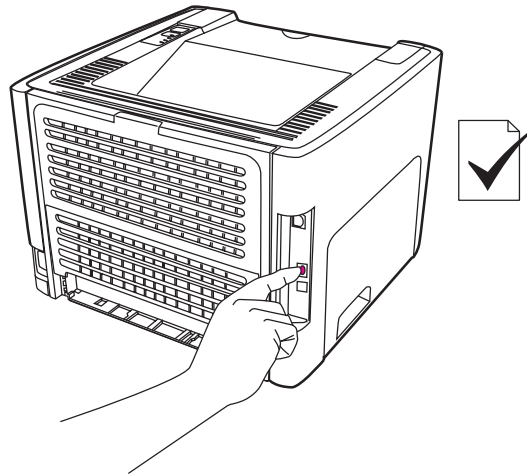


Problemen oplossen met instellingen traditioneel netwerk

Voer onderstaande procedure uit wanneer de computer de HP LaserJet 1320n, HP LaserJet 1320tn, of HP LaserJet 1320nw printer niet kan vinden:

1. Controleer of de kabels goed zijn aangesloten. Controleer alle volgende aansluitingen:
 - Netsnoeren
 - Kabels tussen de printer en de hub of schakelaar
 - Kabels tussen de hub of schakelaar en de computer
 - Kabels van en naar de modem of de internetverbinding, indien van toepassing
2. Volg onderstaande procedure om te controleren of de netwerkverbindingen van de computer goed functioneren (alleen Windows):
 - Dubbelklik op **Mijn netwerk** of **Netwerkomgeving** op het bureaublad van Windows.
 - Klik op de snelkoppeling **Volledig netwerk**.
 - Klik op de snelkoppeling **Volledige inhoud**.
 - Dubbelklik op een van de pictogrammen voor het netwerk en controleer of er een of meer apparaten worden vermeld.
3. Volg onderstaande procedure om te controleren of de netwerkverbinding actief is:
 - Controleer het Netwerkluchtje op de netwerkaansluiting (RJ-45) aan de achterzijde van de printer.
 - Wanneer een van deze lichtjes brandt, is de printer verbonden met het netwerk.
 - Wanneer beide netwerkluchtjes uit zijn, controleer dan de kabelverbindingen van de printer naar de gateway, schakelaar of hub en kijk of deze goed vast zitten.
 - Zitten de aansluitingen goed vast, schakel dan de printer gedurende ten minste 10 seconden uit en vervolgens weer in.

4. Druk op de netwerkherstelknop aan de achterzijde van de printer om een netwerkconfiguratiepagina af te drukken.



- Controleer op de netwerkconfiguratiepagina of het IP-adres van de printer geen nul bevat.
- Geeft de netwerkconfiguratiepagina geen geldig IP-adres zonder nul, herstel dan op de interne HP Jetdirect afdrukserver de fabrieksinstellingen. Schakel de printer uit voor een koude reset van de interne HP Jetdirect afdrukserver. Houd de herstelknop aan de achterzijde van de printer ingedrukt en schakel de printer in. Houd de herstelknop ingedrukt totdat de printer de status Klaar heeft (dit duurt 5 tot 30 seconden).
- Twee minuten nadat de printer de status Klaar heeft bereikt, drukt u opnieuw een netwerkconfiguratiepagina af en controleert u opnieuw of er een geldig IP-adres aan de printer is toegekend.
- Als het IP-adres nog steeds een nul bevat, kunt u [Contact opnemen met HP ondersteuning](#).

A

Printerspecificaties

Deze bijlage bevat informatie over de volgende onderwerpen:

- [Omgevingspecificaties](#)
- [Geluidsniveau](#)
- [Elektrische specificaties](#)
- [Fysieke specificaties](#)
- [Printercapaciteit en -prestaties](#)
- [Geheugenspecificaties](#)
- [Poorten](#)

Omgevingspecificaties

Bedrijfsomgeving	Printer aangesloten op een stopcontact: <ul style="list-style-type: none">• Temperatuur: 10° C tot 32,5° C• Luchtvochtigheid: 20 tot 80 procent (geen condensatie)
Opslagomgeving	Printer niet aangesloten op een stopcontact: <ul style="list-style-type: none">• Temperatuur: 0° C tot 40° C• Luchtvochtigheid: 10 tot 80 procent (geen condensatie)

Opmerking

Deze waarden gelden met ingang van 1 april 2004. Waarden kunnen zonder kennisgeving worden gewijzigd. Ga naar <http://www.hp.com/support/lj1160/> of <http://www.hp.com/support/lj1320/> voor actuele informatie.

Geluidsniveau

Gedefinieerd door ISO 9296

HP LaserJet 1160 printer

Geluidsniveau	Afdrukken (20 ppm): $L_{WAd} = 6,2$ Bels A en 62 dB (A) Klaar (PowerSave): vrijwel onhoorbaar
Geluidsniveau standby-stand	Afdrukken (20 ppm): $L_{pAm} = 48$ dB (A) Klaar (PowerSave): vrijwel onhoorbaar

HP LaserJet 1320 printer

Geluidsniveau	Afdrukken (22 ppm): $L_{WAd} = 6,2$ Bels A en 62 dB (A) Klaar (PowerSave): vrijwel onhoorbaar
Geluidsniveau standby-stand	Afdrukken (22 ppm): $L_{pAm} = 48$ dB (A) Klaar (PowerSave): vrijwel onhoorbaar

HP LaserJet 1320n printer

Geluidsniveau	Afdrukken (22 ppm): $L_{WAd} = 6,2$ Bels A en 62 dB (A) Klaar (PowerSave): vrijwel onhoorbaar
Geluidsniveau Standby-stand	Afdrukken (22 ppm): $L_{pAm} = 48$ dB (A) Klaar (PowerSave): vrijwel onhoorbaar

Opmerking

Deze waarden gelden met ingang van 1 april 2004. Waarden kunnen zonder kennisgeving worden gewijzigd. Ga naar <http://www.hp.com/support/lj1160/> of <http://www.hp.com/support/lj1320/> voor actuele informatie.

Opmerking

Testconfiguratie: HP LaserJet 1320 basiseenheid, standaardlade, A4-papier en enkelzijdig afdrukken (doorlopend).

Elektrische specificaties

WAARSCHU- WING

De voedingsvereisten zijn gebaseerd op de landen/regio's waar de printer wordt verkocht. Verander niets aan de ingestelde spanning. Veranderingen kunnen leiden tot beschadiging van de printer en tot het vervallen van de garantie.

HP LaserJet 1160 printer

Voedingsvereisten (110)	110-127 V (+/-10%), 50/60 Hz (+/-2)
Voedingsvereisten (220)	220-240 V (+/-10%), 50/60 Hz (+/-2 Hz)
Stroomverbruik	<ul style="list-style-type: none">• Afdrukken (20 ppm): 340 watt (gemiddeld)• Klaar (Standby) en PowerSave*: 4 watt * Instant-on fuser technologie <ul style="list-style-type: none">• Uit: <1 watt
Minimale aanbevolen capaciteit van circuit voor normaal product	<ul style="list-style-type: none">• 4,5 Amp bij 115 V• 2,6 Amp bij 230 V

HP LaserJet 1320 printer

Voedingsvereisten (110)	110-127 V (+/-10%), 50/60 Hz (+/-2)
Voedingsvereisten (220)	220-240 V (+/-10%), 50/60 Hz (+/-2 Hz)
Stroomverbruik	<ul style="list-style-type: none">• Afdrukken (22 ppm): 340 watt (gemiddeld)• Klaar (Standby) en PowerSave*: 6 watt * Instant-on fuser technologie <ul style="list-style-type: none">• Uit: <1 watt
Minimale aanbevolen capaciteit van circuit voor normaal product	<ul style="list-style-type: none">• 4,5 Amp bij 115 V• 2,6 Amp bij 230 V

HP LaserJet 1320n printer

Voedingsvereisten (110)	110-127 V (+/-10%), 50/60 Hz (+/-2)
Voedingsvereisten (220)	220-240 V (+/-10%), 50/60 Hz (+/-2 Hz)
Stroomverbruik	<ul style="list-style-type: none">• Afdrukken (22 ppm): 345 watt (gemiddeld)• Klaar (Standby) en PowerSave*: 6 watt * Instant-on fuser technologie <ul style="list-style-type: none">• Uit: <1 watt
Minimale aanbevolen capaciteit van circuit voor normaal product	<ul style="list-style-type: none">• 4,5 Amp bij 115 V• 2,6 Amp bij 230 V

HP LaserJet 1320nw printer

Voedingsvereisten (110)	110-127 V (+/-10%), 50/60 Hz (+/-2)
Voedingsvereisten (220)	220-240 V (+/-10%), 50/60 Hz (+/-2 Hz)
Stroomverbruik	<ul style="list-style-type: none">• Afdrukken (22 ppm): 345 watt (gemiddeld)• Klaar (Standby)en PowerSave*: 6 watt * Instant-on fuser technologie
Minimale aanbevolen capaciteit van circuit voor normaal product	<ul style="list-style-type: none">• 4,5 Amp bij 115 V• 2,6 Amp bij 230 V

Opmerking

Deze waarden gelden met ingang van 1 april 2004. Waarden kunnen zonder kennisgeving worden gewijzigd. Ga naar <http://www.hp.com/support/lj1160/> of <http://www.hp.com/support/lj1320/> voor actuele informatie.

Opmerking

Het genoemde vermogen is de hoogste waarde, gemeten bij monochroom afdrukken bij alle standaardspanningen.

Opmerking

Dankzij de instant-on fuser technologie is de standaardduur voor overschakelen van Klaar-modus naar PowerSave-modus en van de PowerSave-modus naar de actieve modus, verwaarloosbaar (minder dan 10 seconden).

Opmerking

De warmteafgifte tijdens de Klaar-modus bedraagt 20 BTU/uur.

Fysieke specificaties

Afmetingen	<ul style="list-style-type: none">• Breedte: 350 mm• Diepte: 352 mm• Hoogte: 256 mm
Gewicht (cartridge voor 2.500 pagina's geïnstalleerd)	HP LaserJet 1160 printer: 10,7 kg HP LaserJet 1320 serie printer: 11,3 kg

Opmerking

Deze waarden gelden met ingang van 1 april 2004. Waarden kunnen zonder kennisgeving worden gewijzigd. Ga naar <http://www.hp.com/support/lj1160/> of <http://www.hp.com/support/lj1320/> voor actuele informatie.

Printercapaciteit en -prestaties

Afdruksnelheid	<p>HP LaserJet 1160 printer:</p> <ul style="list-style-type: none"> • 20 ppm (kwarto), 19 ppm (A4) • Eerste pagina klaar in slechts 8,5 seconden <p>HP LaserJet 1320 serie printer:</p> <ul style="list-style-type: none"> • 22 ppm (kwarto), 21 ppm (A4) • Eerste pagina klaar in slechts 8,5 seconden
Capaciteit hoofdinvoerlade (Lade 2)	250 vellen standaardpapier van 75 g/m ²
Capaciteit voorrangsinvoersleuf voor één vel (Lade 1)	1 vel papier (maximaal 163 g/m ²) of 1 envelop
Capaciteit optionele invoerlade (Lade 3) (HP LaserJet 1320 serie printer of Q2485A)	250 vellen standaardpapier van 75 g/m ²
Capaciteit bovenste uitvoerlade (bedrukte zijde naar beneden)	125 vellen standaardpapier van 75 g/m ²
Minimumpapierformaat	76 bij 127 mm
Maximumpapierformaat	216 bij 356 mm
Gewicht van afdrukmetaal	Uitvoerlade: max. 60 tot 105 g/m ² . Rechte papierbaan: max. 60 tot 163 g/m ² .
Basisgeheugen	16 MB RAM
Geheugenuitbreiding alleen HP LaserJet 1320 serie printer	Eén DIMM-sleuf beschikbaar voor een DIMM van 16, 32, 64 of 128 MB RAM
Afdrukresolutie	<ul style="list-style-type: none"> • 1200 dpi: (alleen HP LaserJet 1320 printer) Deze instelling maakt gebruik van ProRes 1200 voor het afdrucken van fijne details op 1200 x 1200 dpi. • 1200 dpi (effectief): Deze instelling biedt een effectieve afdrukkwaliteit van 1200 dpi via FastRes 1200. • 600 dpi: Deze instelling levert 600 x 600 dpi kwaliteit met Resolution Enhancement-technologie (REt) voor verbeterde tekstkwaliteit.
Werkingscyclus	<ul style="list-style-type: none"> • 10.000 enkelzijdige pagina's per maand (maximaal) • 1000 enkelzijdige pagina's per maand (gemiddeld)
PCL	PCL 5e, PCL 6
PS	PostScript 2-emulatie

Geheugenspecificaties

Basisgeheugen	16 MB RAM
Geheugenuitbreiding	100-pins, minimale snelheid van 66 MHz

Poorten

USB	Compatibel met de USB 2.0-specificaties
Netwerk (alleen HP LaserJet 1320n, HP LaserJet 1320tn en HP LaserJet 1320nw printers)	RJ-45, Ethernet 10/100
Draadloos (alleen HP LaserJet 1320nw printer)	802.11b/g
Parallel (alleen HP LaserJet 1160 en HP LaserJet 1320 printers)	<ul style="list-style-type: none">• IEEE-1284B-aansluiting• Hostcomputer instellen op ECP

B

Overheidsvoorschriften

FCC-voorschriften

Deze apparatuur is getest en in overeenstemming bevonden met de beperkingen voor een elektronisch apparaat van Klasse B, conform Deel 15 van de FCC-voorschriften. Deze beperkingen zijn bedoeld om redelijke bescherming te bieden tegen schadelijke storing bij installatie in de huiselijke omgeving. Deze apparatuur genereert en verbruikt radiofrequentie-energie en dergelijke energie uitstralen. Als de apparatuur niet volgens de instructies geïnstalleerd en wordt gebruikt, kan deze schadelijke radiostoring veroorzaken. Er is echter geen garantie dat er geen storing zal optreden in een bepaalde opstelling. Als deze apparatuur wel schadelijke storing veroorzaakt bij de radio- of televisieontvangst (hetgeen kan worden vastgesteld door de apparatuur in en uit te schakelen), kunt u op de volgende manieren proberen de storing te beperken:

- Verplaats de ontvangstantenne of plaats deze in een andere richting.
- Vergroot de afstand tussen de apparatuur en het ontvangstapparaat.
- Sluit het apparaat aan op een stopcontact dat verbonden is met een ander circuit dan dat waarop het ontvangstapparaat is aangesloten.
- Raadpleeg uw dealer of een ervaren radio- en tv-monteur.

Opmerking

Veranderingen of aanpassingen aan de printer die niet uitdrukkelijk door Hewlett-Packard zijn goedgekeurd, kunnen de bevoegdheid van de gebruiker om deze apparatuur te gebruiken, tenietdoen.

Gebruik van een afgeschermd interfacekabel is vereist om te voldoen aan de beperkingen van Klasse B van Deel 15 van de FCC-voorschriften.

Verklaringen van conformiteit

Verklaring van conformiteit

volgens ISO/IEC-richtlijn 22 en EN 45014

Naam fabrikant: Hewlett-Packard Company
Adres fabrikant: 11311 Chinden Boulevard
Boise, Idaho 83714-1021, USA

verklaart dat het product

Naam product: HP LaserJet 1160
Wettelijk modelnummer ³⁾: BOISB-0402-02
Productopties: ALLE

voldoet aan de volgende productspecificaties:

Veiligheid: IEC 60950:1999 / EN 60950:2000
IEC 60825-1:1993 +A1:1997 +A2:2001 / EN 60825-1:1994 +A11:1996 +A2:2001 (product van Klasse 1 met Laser/LED)
GB4943-2001

EMC: CISPR 22:1997 / EN 55022:1998 Klasse B¹
EN 61000-3-2:2000
EN 61000-3-3:1995 / A1
EN 55024:1998
FCC Title 47 CFR, Part 15 Klasse B²⁾/ ICES-003, Uitgave 3
GB9254-1998, GB17625.1-1998 / CNS13438

Aanvullende informatie:

Het product voldoet hierbij aan de eisen van de EMC-richtlijn 89/336/EEG en de Laagspanningsrichtlijn 73/23/EEG en is derhalve voorzien van de CE-markering.

- 1) Het product is getest in een normale configuratie met pc-systemen van Hewlett-Packard.
- 2) Dit apparaat voldoet aan Deel 15 van de FCC-richtlijnen. Gebruik ervan is alleen toegestaan op de volgende voorwaarden: (1) dit apparaat mag geen schadelijke storing veroorzaken en (2) dit apparaat moet alle ontvangen storingen accepteren, inclusief storingen die gevolgen hebben voor de werking.
- 3) Dit product heeft een wettelijk modelnummer toegewezen gekregen voor wettelijke doeleinden. Dit nummer moet niet worden verward met de productnaam of het productnummer(s).

Boise, Idaho 83714, USA

30 april 2004

Gebruik de volgende gegevens ALLEEN voor informatie over wettelijke voorschriften:

Contactadres in Australië: Product Regulations Manager, Hewlett-Packard Australia Ltd., 31-41 Joseph Street, Blackburn, Victoria 3130, Australië

Contactadres in Europa: De vestiging van Hewlett-Packard in uw land/regio of Hewlett-Packard GmbH, Department HQ-TRE / Standards Europe, Herrenberger Straße 140, Böblingen, D-71034, Duitsland (FAX: +49-7031-14-3143)

Contactadres in de VS: Product Regulations Manager, Hewlett-Packard Company, PO Box 15, Mail Stop 160, Boise, Idaho 83707-0015, USA (Telefoon: 208-396-6000)

Verklaring van conformiteit

volgens ISO/IEC-richtlijn 22 en EN 45014

Naam fabrikant: Hewlett-Packard Company
Adres fabrikant: 11311 Chinden Boulevard
Boise, Idaho 83714-1021, USA

verklaart dat het product

Naam product ⁴⁾: HP LaserJet 1320, HP LaserJet 1320n, HP LaserJet 1320tn/HP LaserJet 1320nw
Wettelijk modelnummer ³⁾: BOISB-0402-00/BOISB-0402-01

Inclusief
Q5931A – optionele invoerlade voor 250 vel
Productopties: ALLE

voldoet aan de volgende productspecificaties:

Veiligheid: IEC 60950:1999 / EN 60950:2000
IEC 60825-1:1993 +A1:1997 +A2:2001 / EN 60825-1:1994 +A11:1996 +A2:2001 (product van Klasse 1 met Laser/LED)
GB4943-2001

EMC: CISPR 22:1997 / EN 55022:1998 Klasse B¹
EN 61000-3-2:2000
EN 61000-3-3:1995 / A1
EN 55024:1998
FCC Title 47 CFR, Part 15 Klasse B²⁾ / ICES-003, Uitgave 3
GB9254-1998, GB17625.1-1998 / CNS13438

Aanvullende informatie:

Het product voldoet hierbij aan de eisen van de EMC-richtlijn 89/336/EEG en de Laagspanningsrichtlijn 73/23/EEG en is derhalve voorzien van de CE-markering.

- 1) Het product is getest in een normale configuratie met pc-systemen van Hewlett-Packard.
- 2) Dit apparaat voldoet aan Deel 15 van de FCC-richtlijnen. Gebruik ervan is alleen toegestaan op de volgende voorwaarden: (1) dit apparaat mag geen schadelijke storing veroorzaken en (2) dit apparaat moet alle ontvangen storingen accepteren, inclusief storingen die gevolgen hebben voor de werking.
- 3) Dit product heeft een wettelijk modelnummer toegewezen gekregen voor wettelijke doeleinden. Dit nummer moet niet worden verward met de productnaam of het productnummer(s).
- 4) Overheidsvoorschriften met betrekking tot goedkeuringen voor radiomodules voor de HP LaserJet 1320nw (Wettelijk modelnummer: BOISB-0402-01) zijn te vinden in de gebruikershandleiding voor het desbetreffende product.

Boise, Idaho 83714, USA

30 april 2004

Gebruik de volgende gegevens ALLEEN voor informatie over wettelijke voorschriften:

Contactadres in Australië: Product Regulations Manager, Hewlett-Packard Australia Ltd., 31-41 Joseph Street, Blackburn, Victoria 3130, Australië

Contactadres in Europa: De vestiging van Hewlett-Packard in uw land/regio of Hewlett-Packard GmbH, Department HQ-TRE / Standards Europe, Herrenberger Straße 140, Böblingen, D-71034, Duitsland (FAX: +49-7031-14-3143)

Contactadres in de VS: Product Regulations Manager, Hewlett-Packard Company, PO Box 15, Mail Stop 160, Boise, Idaho 83707-0015, USA (Telefoon: 208-396-6000)

Wettelijke voorschriften

Verklaring ten aanzien van laserveiligheid

Het CDHR (Center for Devices and Radiological Health) van de Amerikaanse Food and Drug Administration heeft voorschriften geïmplementeerd voor laserproducten die zijn vervaardigd na 1 augustus 1976. Naleving is verplicht voor producten die in de Verenigde Staten op de markt worden gebracht. Deze printer is geclassificeerd als een laserproduct uit "Klasse 1" in het kader van de Radiation Performance Standard van het Amerikaanse DHHS (Department of Health and Human Services) conform de Radiation Control for Health and Safety Act van 1968.

Aangezien de straling in de printer volledig wordt afgeschermd door speciale behuizing, is het niet mogelijk dat de laserstraal vrijkomt tijdens normaal gebruik van het apparaat.

WAARSCHU- WING

Gebruik van knoppen, instellingen, aanpassingen of procedures die niet in deze gebruikershandleiding worden beschreven, kan leiden tot blootstelling aan gevaarlijke straling.

Canadese DOC-voorschriften

Complies with Canadian EMC Class B requirements.

«Conforme à la classe B des normes canadiennes de compatibilité électromagnétiques.
«CEM».»

Koreaanse EMI-verklaring

사용시 안내문 (A급 기기)

이 기기는 업무용으로 전자파장애감정을 받은
기기이오니, 만약 잘못 구입하셨을 때에는 구입
한 곳에서 비업무용으로 교환하시기 바랍니다.

Laserverklaring voor Finland

LASERTURVALLISUUS

LUOKAN 1 LASERLAITE

KLASS 1 LASER APPARAT

HP LaserJet 1160, HP LaserJet 1320, HP LaserJet 1320n, HP LaserJet 1320tn, HP LaserJet 1320nw -laserkirjoitin on käyttäjän kannalta turvallinen luokan 1 laserlaite. Normaalisissa käytössä kirjoittimen suojakotelointi estää lasersäteen pääsyn laitteen ulkopuolelle.

Laitteen turvallisuusluokka on määritetty standardin EN 60825-1 (1994) mukaisesti.

VAROITUS!

Laitteen käyttäminen muulla kuin käyttöohjeessa mainitulla tavalla saattaa altistaa käyttäjän turvallisuusluokan 1 ylittävälle näkymättömälle lasersäteilylle.

WARNING!

Om apparaten används på annat sätt än i bruksanvisning specificerats, kan användaren utsättas för osynlig laserstrålning, som överskrider gränsen för laserklass 1.

HUOLTO

HP LaserJet 1160, HP LaserJet 1320, HP LaserJet 1320n, HP LaserJet 1320tn, HP LaserJet 1320nw -kirjoittimen sisällä ei ole käyttäjän huollettavissa olevia kohteita. Laitteen saa avata ja huoltaa ainoastaan sen huoltamiseen koulutettu henkilö. Tällaiseksi huoltotoimenpiteeksi ei katsota väriainekasetin vaihtamista, paperiradan puhdistusta tai muita käyttäjän käsikirjassa lueteltuja, käyttäjän tehtäväksi tarkoitettuja ylläpitotoimia, jotka voidaan suorittaa ilman erikoistyökaluja.

VARO!

Mikäli kirjoittimen suojakotelo avataan, olet alttiina näkymättömälle lasersäteilylle laitteen ollessa toiminnassa. Älä katso säteeseen.

WARNING!

Om laserprinterns skyddshölje öppnas då apparaten är i funktion, utsättas användaren för osynlig laserstrålning. Betrakta ej strålen.

Tiedot laitteessa käytettävän laserdiodin säteilyominaisuuksista:

Aallonpituus 785-800 nm

Teho 5 mW

Luokan 3B laser

Milieuvriendelijk productiebeleid

Milieubescherming

Het beleid van Hewlett-Packard Company is erop gericht kwaliteitsproducten te leveren op een milieuvriendelijke wijze. Dit product beschikt over diverse functies waarmee u de invloed op het milieu tot een minimum kan beperken.

Geen ozon

Dit product brengt geen meetbare hoeveelheden ozongas (O₃) voort.

Energieverbruik

Het energieverbruik loopt aanzienlijk terug in de PowerSave-modus. Dit bespaart geld zonder de prestaties van dit product te beïnvloeden. Dit product voldoet aan Energy Star, een vrijwillig programma dat is opgezet om de ontwikkeling van energiezuinige kantoorproducten te stimuleren.



Energy Star® is een in de VS gedeponeerd dienstmerk van de Amerikaanse EPA. Als partner in het Energy Star®-programma heeft Hewlett-Packard Company vastgesteld dat dit product voldoet aan Energy Star®-richtlijnen voor efficiënt energiegebruik. Ga naar <http://www.energystar.gov/> voor meer informatie.

Minder tonerverbruik

EconoMode verbruikt aanmerkelijk minder toner, waardoor de gebruiksduur van de printcartidge wordt verlengd.

Papierverbruik

Het product beschikt over functies voor het handmatig dubbelzijdig afdrukken (handmatige duplex) en voor het n-per-vel afdrukken (meerdere pagina's op één vel). Hierdoor kan het papierverbruik en het daarmee gepaard gaande gebruik van natuurlijke bronnen worden verminderd.

Kunststof onderdelen

Kunststof onderdelen die zwaarder zijn dan 25 gram, zijn in overeenstemming met internationale normen voorzien van een markering. Hierdoor kunnen deze onderdelen aan het einde van de levensduur van het product gemakkelijk worden herkend en gebruikt voor recycling.

Afdrukbenodigdheden voor de HP LaserJet

De afdrukbenodigdheden voor dit product (zoals een printcartridge, een drum en een fuser) kunnen in veel landen/regio's worden teruggestuurd naar Hewlett-Packard via het HP programma voor het terugsturen en recyclen van afdrukbenodigdheden. Dit gebruiksvriendelijke, gratis recyclingprogramma is in meer dan 48 landen/regio's beschikbaar. Meer informatie en instructies vindt u in verschillende talen in elke nieuwe verpakking van HP printcartridges en andere afdrukbenodigdheden.

Informatie over het HP programma voor het terugsturen en recyclen van afdrukbenodigdheden

Sinds 1990 zijn in het kader van het HP programma voor het terugsturen en recyclen van afdrukbenodigdheden miljoenen gebruikte HP LaserJet printcartridges ingezameld die anders wellicht ergens op een vuilnisbelt terecht zouden zijn gekomen. De HP LaserJet printcartridges en verbruiksartikelen worden verzameld en in grote aantallen naar recyclingbedrijven gebracht, waar ze worden gedemonteerd. Na een grondige kwaliteitscontrole worden geselecteerde onderdelen teruggewonnen voor gebruik in nieuwe printcartridges. De overige materialen worden gescheiden en verwerkt tot grondstoffen voor diverse andere nuttige producten.

Inzameling in de VS

Hewlett-Packard raadt u aan meerdere gebruikte printcartridges en verbruiksartikelen in één keer in te leveren. Dit is milieuvriendelijker dan wanneer u ze per stuk retourneert. Pak twee of meer printcartridges samen in en gebruik het voorgeadresseerde UPS-etiket dat u in het pakket vindt. Postzegels zijn niet nodig. Bel voor meer informatie over inlevering in de Verenigde Staten (800) 340-2445 of ga naar de website voor afdrukbenodigdheden voor HP LaserJet op <http://www.hp.com/recycle>.

Inleveren (buiten de Verenigde Staten)

Als u niet in de Verenigde Staten woont, kunt u contact opnemen met uw lokale HP vestiging of naar de website <http://www.hp.com/recycle> gaan voor meer informatie over het HP programma voor het terugsturen en recyclen van afdrukbenodigdheden.

Papier

Deze printer is geschikt voor het gebruik van kringlooppapier wanneer dit papier voldoet aan de richtlijnen van de *HP LaserJet printer family paper specifications guide* (handleiding voor paperspecificatie van de HP LaserJet printerfamilie). Zie [Benodigdheden en accessoires bestellen](#) voor bestelinformatie. Dit product is geschikt voor het gebruik van kringlooppapier volgens DIN 19309.

Beperkingen ten aanzien van het materiaal

Dit product bevat geen toegevoegd kwikzilver (met uitzondering van lampen die minder dan 10 mg bevatten).

Dit product bevat soldeerlood, dat wellicht moet worden ingezameld aan het eind van de levensduur.

Dit product bevat geen batterijen.

Voor meer informatie

Ga naar <http://www.hp.com/go/environment/> voor meer informatie over de volgende milieuprogramma's van HP.

- Milieugegevens voor dit product en veel aanverwante HP producten
- De milieudoelstelling van HP
- Het milieubeheersysteem van HP
- Inzameling van HP producten aan het eind van de levensduur en het recyclingprogramma
- Material safety data sheets (MSDS, chemiekaart)

Material Safety Data Sheet (MSDS, chemiekaart)

U kunt een Material Safety Data Sheet (MSDS) verkrijgen via de website voor afdrukbenodigdheden voor HP LaserJet op <http://www.hp.com/hpinfo/globalcitizenship/environment/productdata/index.html>.



Garantie en licentie

Beperkte garantieverklaring van Hewlett-Packard

HP-PRODUCT

HP LaserJet 1160 en HP LaserJet 1320 serie printers

DUUR VAN DE BEPERKTE GARANTIE

Eén jaar na aanschafdatum

Gedurende de hierboven genoemde periode garandeert HP u, de eindgebruiker, dat HP apparatuur en accessoires na de aanschafdatum geen gebreken vertonen wat betreft materiaal en vakmanschap. Indien HP tijdens de garantieperiode op de hoogte wordt gesteld van dergelijke defecten, zal HP de producten die defect blijken te zijn, naar eigen inzicht repareren of vervangen. Vervangende producten kunnen nieuw zijn of zo goed als nieuw presteren.

HP garandeert u dat HP software bij correcte installatie en correct gebruik gedurende de hierboven genoemde periode na de aanschafdatum geen gebreken zal vertonen in de uitvoering van de programma-instructies als gevolg van gebreken in materiaal of vakmanschap. Als HP van dergelijke gebreken in kennis wordt gesteld tijdens de garantieperiode, zal HP zorgen voor vervanging van de softwaremedia die als gevolg van dergelijke gebreken de programma-instructies niet kunnen uitvoeren.

HP garandeert geen ononderbroken of storingsvrije werking van enig HP product. Als HP niet binnen een redelijke termijn in staat is een product te repareren of te vervangen zodat de conditie ervan is zoals overeengekomen in de garantie, hebt u recht op teruggave van de aankoopprijs na onmiddellijke teruggave van het product.

HP producten kunnen onderdelen bevatten die zijn gemaakt op basis van hergebruik en die presteren als nieuw, of die incidenteel gebruikt zijn.

De garantie strekt zich niet uit tot gebreken die het gevolg zijn van (a) onjuist of onvoldoende onderhoud of kalibratie, (b) software, interfaces, onderdelen of benodigdheden die niet van HP afkomstig zijn, (c) onbevoegde wijzigingen of misbruik, (d) gebruik buiten de gepubliceerde productspecificaties voor omgeving of (e) onjuiste voorbereiding of onderhoud van de locatie.

De beperkte garantie van HP is geldig in elk land/regio of locatie waar HP ondersteuning biedt voor dit product en waar HP dit product op de markt heeft gebracht. De garantie kan variëren op basis van plaatselijke normen. HP brengt geen wijzigingen aan in vorm, uitvoering of functionaliteit van het product voor gebruik in een land/regio waar het volgens de wet of wettelijke voorschriften niet mag worden gebruikt. **VOOR ZOVER TOEGESTAAN DOOR DE PLAATSELIJKE WETGEVING, ZIJN BOVENGENOEMDE GARANTIES EXCLUSIEF EN BESTAAT ER GEEN ANDERE EXPLICIETE OF IMPLICIETE GARANTIE OF VOORWAARDE, NOCH SCHRIFTELIJK NOCH MONDELING, EN HP WIJST DE IMPLICIETE GARANTIES OF VOORWAARDEN VAN VERKOOPBAARHEID, BEVREDIGENDE KWALITEIT EN GESCHIKTHEID VOOR EEN BEPAALD DOEL VAN DE HAND.** Sommige landen/regio's, staten of provincies staan beperking van een geïmpliceerde garantie niet toe, waardoor de bovenstaande beperking of uitsluiting misschien niet op u van toepassing is. Deze beperkte garantie geeft u specifieke juridische rechten. U hebt misschien ook andere rechten die verschillen per staat, per provincie of per land/regio.

VOOR ZOVER TOEGESTAAN DOOR DE PLAATSELIJKE WETGEVING, IS HET BEPAALDE IN DEZE GARANTIEVERKLARING UW ENIGE EN UITSLUITENDE VERHAALSMOGELIJKHEID. MET UITZONDERING VAN HET HIERBOVEN GENOEMDE ZIJN HP NOCH ZIJN LEVERANCIERS AANSPRAKELIJK VOOR VERLIES VAN GEGEVENS OF DIRECTE, BIJZONDERE OF INCIDENTELE SCHADE OF GEVOLGSCHADE (INCLUSIEF WINSTDERIVING OF VERLIES VAN GEGEVENS) OF ANDERE SCHADE, GEBASEERD OP CONTRACT, ONRECHTMATIGE DAAD OF ANDERSZINS. Sommige landen/regio's, staten of provincies staan beperking van een geïmpliceerde garantie niet toe, waardoor de bovenstaande beperking of uitsluiting misschien niet op u van toepassing is.

VOOR ZOVER WETTELIJK TOEGESTAAN, ZIJN DE VOORWAARDEN IN DEZE GARANTIEVERKLARING EEN AANVULLING OP DE GELDENDE WETTELIJKE RECHTEN DIE VAN TOEPASSING ZIJN OP DE VERKOOP VAN DIT PRODUCT.

Softwarelicentieovereenkomst van Hewlett-Packard

ATTENTIE: GEBRUIK VAN DE SOFTWARE IS ONDERWORPEN AAN DE BIJGEVOEGDE SOFTWARELICENTIEVOORWAARDEN VAN HP. GEBRUIK VAN DE SOFTWARE GEEFT AAN DAT U DEZE LICENTIEVOORWAARDEN AANVAARDT.

HP SOFTWARELICENTIEVOORWAARDEN

De bijgevoegde Software is onderworpen aan de volgende licentievoorwaarden, tenzij u een afzonderlijke, ondertekende overeenkomst met Hewlett-Packard hebt.

Licentieverlening. HP verleent u een licentie voor het gebruik van één exemplaar van de Software. "Gebruik" betekent opslaan, laden, installeren, uitvoeren of weergeven van de Software. U mag de Software niet wijzigen of licentie- of besturingsfuncties van de Software onbruikbaar maken. Indien de gebruiksrechtsovereenkomst voor "gelijktijdig gebruik" is, mag u niet meer dan het maximale aantal bevoegde gebruikers toestaan de software gelijktijdig te gebruiken.

Eigendom. De software en het copyright is het eigendom van HP of zijn leveranciers. Uw licentie geeft u geen aanspraak of eigendomsrecht op de software en houdt geen verkoop in van welk recht dan ook op de software. De leveranciers van Hewlett-Packard mogen hun rechten beschermen in geval van inbreuk op deze licentievoorwaarden.

Kopieën en aanpassingen. U mag alleen kopieën en aanpassingen van de software maken voor uw archieven of wanneer de kopieën of aanpassingen essentieel zijn voor het bevoegde gebruik van de software. U moet alle kennisgevingen over copyright in de oorspronkelijke software op alle kopieën en aanpassingen weergeven. U mag de Software niet op een openbaar netwerk kopiëren.

Niet disassembleren of decoderen. U mag de Software niet disassembleren of decompileren, tenzij u voorafgaande schriftelijke toestemming van HP hebt verkregen. Het is mogelijk dat in bepaalde rechtsgebieden de toestemming van HP niet nodig is voor een beperkte disassemblage of decompilatie. Als HP hierom vraagt, moet u redelijkerwijs gedetailleerde informatie verschaffen met betrekking tot eventuele disassemblage of decompilatie. U mag de software niet decoderen, tenzij dit een noodzakelijk deel van de werking van de Software is.

Overdracht. Uw licentie wordt automatisch beëindigd bij enige vorm van overdracht van de Software. Bij overdracht moet u de Software, inclusief eventuele kopieën en bijbehorende documentatie, aan de ontvanger leveren. De ontvanger moet deze licentievoorwaarden als conditie voor de overdracht aanvaarden.

Beëindiging. HP mag uw licentie na kennisgeving beëindigen wegens nalatigheid bij het voldoen aan een van deze licentievoorwaarden. Bij beëindiging van de licentie moet u de Software, waaronder alle kopieën, aanpassingen en samengevoegde delen in welke vorm dan ook, onmiddellijk vernietigen.

Exportvereisten. U mag de Software of een kopie of aanpassing daarvan niet exporteren of opnieuw exporteren als dit in strijd is met toepasselijke wetten of voorschriften.

Beperkte rechten van de overheid van de VS. De Software en eventuele bijgeleverde documentatie zijn volledig op particuliere kosten ontwikkeld. Deze worden geleverd en er worden licenties voor verschaft als "commerciële computersoftware" zoals gedefinieerd in DFARS 252.227-7013 (okt. 1988), DFARS 252.211-7015 (mei 1991) of DFARS 252.227-7014 (juni 1995), als een "commercieel artikel" zoals gedefinieerd in FAR 2.101 (a) (juni 1987), of als "Beperkte computersoftware" zoals gedefinieerd in FAR 52.227-19 (juni 1987) (of eventuele gelijkwaardige overheidsvoorschriften of contractclausules), welke dan ook van toepassing is. U kunt alleen aanspraak maken op die rechten die voor dergelijke Software en eventuele bijgeleverde documentatie worden verschaft door de toepasselijke clause in FAR of DFARS of de standaardsoftwareovereenkomst van HP voor het betreffende product.

Beperkte garantie voor de gebruiksduur van de printcartridge

Opmerking

De volgende garantie is van toepassing op de printcartridge die bij deze printer wordt geleverd.

Dit HP product is vrij van gebreken in materiaal en vakmanschap. De garantie is niet van toepassing op producten die (a) opnieuw zijn gevuld, gereviseerd of waarmee op enigerlei wijze is geknoeid, (b) storingen vertonen die het gevolg zijn van misbruik, onjuiste opslag, of gebruik buiten de gepubliceerde productspecificaties voor omgeving of (c) slijtage vertonen als gevolg van normaal gebruik. Om aanspraak te maken op garantieservice, retourneert u het product naar de plaats waar u het gekocht hebt (met een schriftelijke beschrijving van het probleem en afdrukvoorbeelden) of neemt u contact op met de HP klantenservice. Hewlett-Packard zal, ter keuze van HP, gebrekkige producten vervangen of de aanschafprijs ervan vergoeden. VOOR ZOVER TOEGESTAAN DOOR DE PLAATSELIJKE WETGEVING, IS BOVENGENOEMDE GARANTIE EXCLUSIEF EN BESTAAT ER GEEN ANDERE EXPLICIETE OF IMPLICIETE GARANTIE OF VOORWAARDE, NOCH SCHRIFTELIJK NOCH MONDELING EN HP WIJST DE IMPLICIETE GARANTIES OF VOORWAARDEN VAN VERKOOPBAARHEID, BEVREDIGENDE KWALITEIT EN GESCHIKTHEID VOOR EEN BEPAALD DOEL VAN DE HAND. MET UITZONDERING VAN HET HIERBOVEN GENOEMDE ZIJN HP NOCH ZIJN LEVERANCIERS AANSPRAKELIJK VOOR VERLIES VAN GEGEVENS OF DIRECTE, BIJZONDERE OF INCIDENTELE SCHADE OF GEVOLGSCHADE (INCLUSIEF WINSTDERVING OF VERLIES VAN GEGEVENS) OF ANDERE SCHADE, GEBASEERD OP CONTRACT, ONRECHTMATIGE DAAD OF ANDERSZINS. VOOR ZOVER WETTELIJK TOEGESTAAN, ZIJN DE VOORWAARDEN IN DEZE GARANTIEVERKLARING EEN AANVULLING OP DE GELDENDE WETTELIJKE RECHTEN DIE VAN TOEPASSING ZIJN OP DE VERKOOP VAN DIT PRODUCT AAN U.

D

HP onderdelen en accessoires

Deze bijlage bevat informatie over de volgende onderwerpen:

- [Benodigheden en accessoires bestellen](#)
- [10/100-netwerkafdrukservern en draadloze afdrukservern](#)
- [HP printcartridges gebruiken](#)
- [DIMM's \(geheugen of lettertype\)](#)

Benodigheden en accessoires bestellen

U kunt de mogelijkheden van de printer uitbreiden met optionele accessoires en benodigheden. Gebruik de accessoires en benodigheden die speciaal voor de HP LaserJet 1160 en HP LaserJet 1320 serie printers zijn ontworpen. Zo bent u verzekerd van optimale prestaties.

De HP LaserJet 1320 heeft een functie voor benodigheden. Wanneer u een configuratiepagina afdruckt door 5 seconden op de knop **START** te drukken, wordt een statuspagina voor de benodigheden afgedrukt na de configuratiepagina. Deze pagina bevat informatie over de hoeveelheid toner in de cartridge en de onderdeelnummers voor het bestellen van benodigheden. Daarnaast wordt weergegeven of de geïnstalleerde printcartridge van HP is.

Bestelinformatie

	Naam	Beschrijving of gebruik	Bestelnummer
Afdrukbenodigheden	HP multifunctioneel papier	HP papier voor verschillende toepassingen (1 doos van 10 riem, elk met 500 vel). Voor een proefzending kunt u in de VS bellen met 1-800-471-4701.	HPM1120
	HP LaserJet papier	Premium HP papier voor gebruik in een HP LaserJet printer (1 doos van 10 riem, elk met 500 vel). Voor een proefzending kunt u in de VS bellen met 1-800-471-4701.	HPJ1124
	HP LaserJet transparanten	HP transparanten voor gebruik in een monochroom HP LaserJet printer.	92296T (Letter) 92296U (A4)
Printcartridge voor de HP LaserJet 1160	UltraPrecise printcartridge	Vervangende printcartridge voor de HP LaserJet 1160.	Q5949A (cartridge voor 2500 pagina's)
Printcartridges voor de HP LaserJet 1320.	UltraPrecise printcartridge	Vervangende printcartridges voor de HP LaserJet 1320.	Q5949A (cartridge voor 2500 pagina's)
			Q5949A (cartridge voor 6000 pagina's)

Bestelinformatie (vervolg)

	Naam	Beschrijving of gebruik	Bestelnummer
Aanvullende documentatie	<i>HP LaserJet family print media guide</i>	Een handleiding met informatie over het gebruik van papier en ander afdrukmetaal in HP LaserJet printers.	5963-7863 Opmerking Dit document kan worden gedownload op http://www.hp.com/support/ljpaperguide/ .
Vervangende onderdelen	Transportrol voor metaal	Voor het transport van metaal uit de invoerlade door de printer.	RL1-0540-000
	Invoerlade	Bak voor afdrukmetaal voor de printer.	RM1-1292-000 (LJ1320) RM1-1322-000 (LJ1160)
	Scheidingskussen voor de printer	Voorkomt dat meerdere vellen tegelijkertijd door de printer worden getransporteerd.	RM1-1298-000
Accessoires	Invoerlade voor 250 vel papier (Lade 3)	Dit is een accessoire voor de HP LaserJet 1320 serie printer. Hiermee beschikt u over een extra invoerlade voor 250 vellen.	Q5931A

10/100-netwerkafdrukserver en draadloze afdrukserver

HP LaserJet 1160 en HP LaserJet 1320 serie printer

Item en beschrijving	Bestelnummer
HP Jetdirect 170x externe afdrukserver voor Ethernet (parallele poort)	J3258B
HP Jetdirect 175x fast-ethernet externe afdrukserver (Value Line, USB-poort) Moet versie C of hoger zijn.	J6035C
HP Jetdirect 300x afdrukserver voor fast Ethernet (parallele poort)	J3263A
HP Jetdirect 500x afdrukserver voor fast Ethernet (parallele poort)	J3265A
HP Jetdirect 380x 802.11b draadloze externe afdrukserver (volledige functionaliteit, USB-poort)	J6061A
HP Jetdirect en3700 fast Ethernet afdrukserver	J7942A
HP Jetdirect ew2400 802.11b/g	J7951A
HP bt1300 Bluetooth draadloze printeradapter (zowel USB als parallel)	J6072A

HP printcartridges gebruiken

In de volgende gedeelten wordt informatie gegeven over HP printcartridges en instructies voor het opnieuw verdelen van toner en het vervangen van de printcartridge.

Beleid van HP ten aanzien van printcartridges van derden

Hewlett-Packard Company raadt u af nieuwe, opnieuw gevulde of gereviseerde printcartridges van derden te gebruiken. Aangezien dit geen HP producten zijn, heeft Hewlett-Packard geen invloed op het ontwerp en de kwaliteit. Service of reparatie die voortvloeit uit het gebruik van andere cartridges dan HP printcartridges, valt niet onder de garantie van de printer.

Opmerking

De garantie is niet van toepassing op defecten die voortvloeien uit het gebruik van software, interfaces of onderdelen die niet afkomstig zijn van Hewlett-Packard.

Printcartridges opslaan

Haal de printcartridge pas uit de verpakking wanneer u de cartridge wilt gebruiken.

VOORZICHTIG

Stel de printcartridge niet bloot aan direct licht om beschadiging te voorkomen.

Sommige HP LaserJet printcartridges zijn voorzien van een alfanumerieke datumcode. Deze code staat voor een periode van 30 maanden vanaf de productiedatum en is bedoeld voor de efficiëntie van inventarisbeheer tussen HP en zijn wederverkopers. Het is geen aanduiding voor de houdbaarheid van de toner en heeft op geen enkele manier betrekking op garantievoorwaarden en -bepalingen.

Verwachte levensduur van printcartridge

De levensduur van de printcartridge is afhankelijk van de hoeveelheid toner die nodig is voor de afdruktaken. Hieronder vindt u de verwachte levensduur van de printcartridge bij het afdrukken van tekst met een dekking van 5 procent:

- HP LaserJet 1160 printer: 2500 pagina's
- HP LaserJet 1320 serie printer: 2500 pagina's (er is ook een vervangende cartridge beschikbaar die een levensduur van 6000 pagina's heeft)

Bij deze levensduur is aangenomen dat de afdrukdichtheid is ingesteld op 3 en dat EconoMode is uitgeschakeld. Dit zijn de standaardinstellingen.

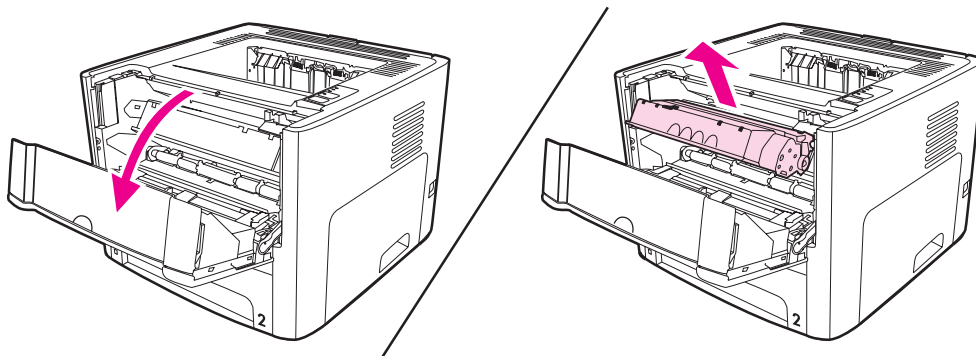
Toner besparen

In EconoMode wordt minder toner per pagina gebruikt. Als u deze optie selecteert, wordt de levensduur van de printcartridge verlengd en worden de kosten per pagina verlaagd. De afdrukkwaliteit wordt echter verminderd. HP raadt het continu gebruik van EconoMode niet aan. Zie [EconoMode \(toner besparen\) gebruiken](#) voor meer informatie.

Toner opnieuw verdelen

Als de toner bijna op is, ontstaan er op de afgedrukte pagina vage en lichte plekken. U kunt in dat geval de afdrুকwaliteit tijdelijk verbeteren door de toner opnieuw te verdelen. Zo kunt u waarschijnlijk de huidige afdrुकtaak nog voltooien voordat u de printcartridge moet vervangen.

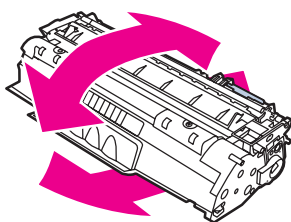
1. Open de printcartridgeklep en verwijder de oude printcartridge uit de printer.



VOORZICHTIG

Stel de printcartridge niet bloot aan direct licht om beschadiging van de cartridge te voorkomen. Dek de cartridge af met een vel papier.

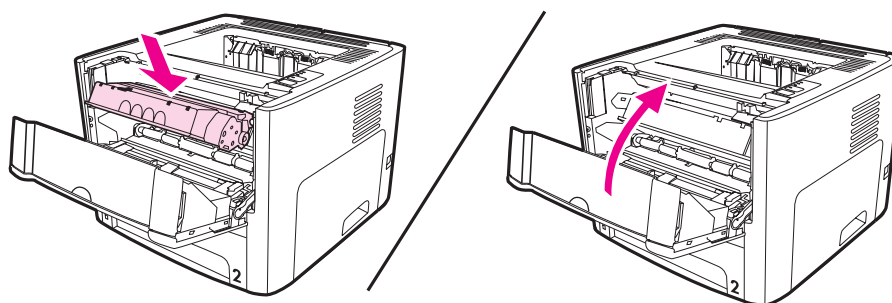
2. Als u de toner opnieuw wilt verdelen, schudt u de printcartridge zachtjes heen en weer.



VOORZICHTIG

Als er toner op uw kleding komt, dient u deze er met een droge doek af te vegen en de kleding in koud water te wassen. *Als u warm water gebruikt, zet de toner zich vast in de stof.*

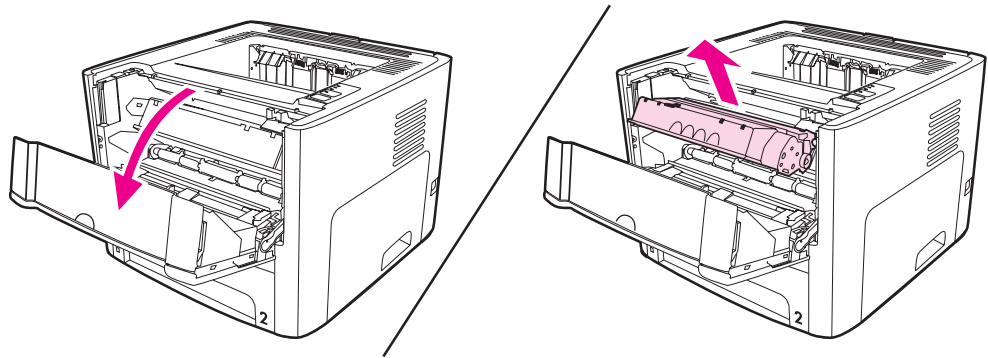
3. Plaats de printcartridge weer in de printer en sluit de printcartridgeklep.



Als de afdrुक te licht blijft, moet u een nieuwe printcartridge installeren. Zie [Printcartridge vervangen](#) voor instructies.

Printcartridge vervangen

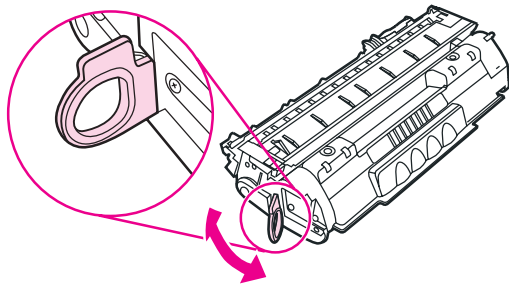
1. Open de printcartridgeklep en verwijder de oude printcartridge. Raadpleeg de informatie over recycling in de verpakking van de printcartridge.



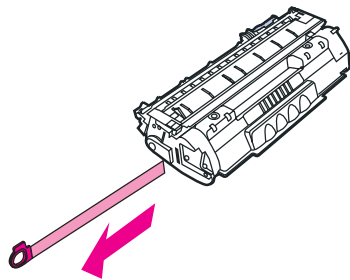
VOORZICHTIG

Stel de printcartridge niet bloot aan direct licht om beschadiging van de cartridge te voorkomen. Dek de cartridge af met een vel papier.

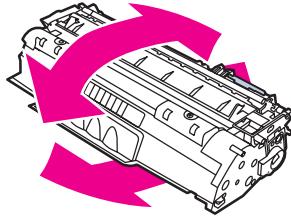
2. Haal de nieuwe printcartridge uit de verpakking.
3. Buig het lipje aan de linkerkant van de cartridge om en breek het los.



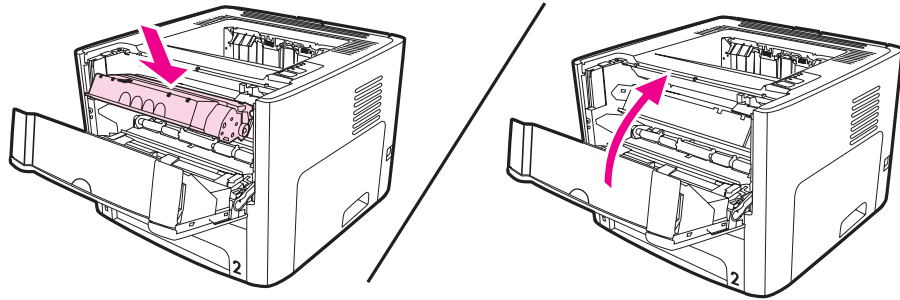
4. Trek aan het lipje tot alle tape van de cartridge is verwijderd. Het lipje is geschikt voor recycling. Bewaar het dus in de verpakking van de cartridge.



5. Schud de tonercartridge zachtjes heen en weer om de toner gelijkmatig in de cartridge te verdelen.



6. Plaats de printcartridge op de juiste manier in de printer. Sluit de printcartridgeklep.



VOORZICHTIG

Als er toner op uw kleding komt, dient u deze er met een droge doek af te vegen en de kleding in koud water te wassen. *Als u warm water gebruikt, zet de toner zich vast in de stof.*

DIMM's (geheugen of lettertype)

In de volgende gedeelten worden instructies gegeven voor het installeren, testen en verwijderen van DIMM's.

Installeren van een geheugen DIMM (alleen HP LaserJet 1320 printer)

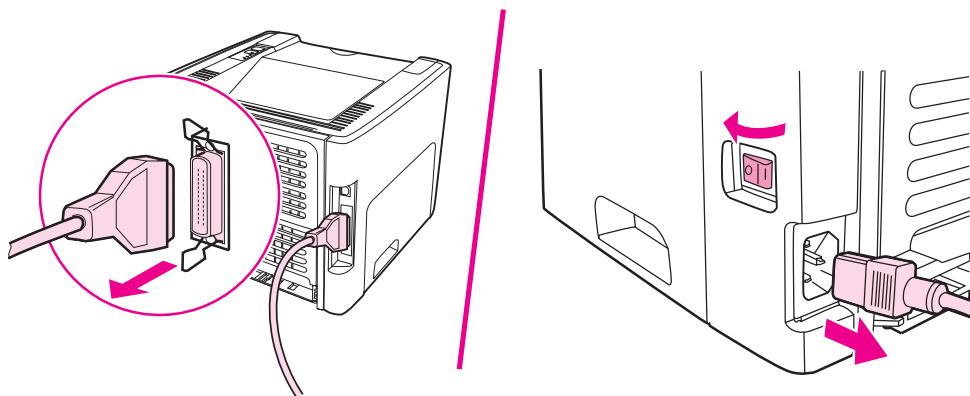
Als u geheugen toevoegt (alleen RAM) aan de HP LaserJet 1320, kunt u complexere afdruktaken uitvoeren.

Installeer de DIMM (geheugen) als volgt:

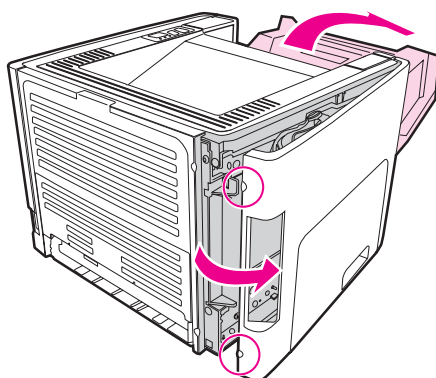
VOORZICHTIG

Als u een DIMM (geheugen) aanraakt zonder geaard, antistatisch materiaal te dragen, leidt dit mogelijk tot beschadiging van de DIMM-chip. Raak eerst een metalen deel van de printer of een ander geaard materiaal aan voordat u de DIMM aanraakt.

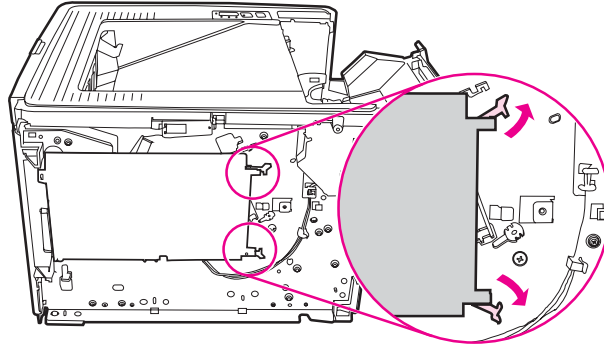
1. Schakel de printer uit en verwijder alle kabels die zijn aangesloten op de printer.



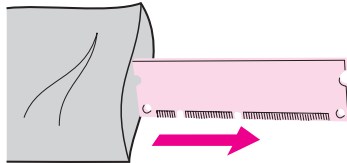
2. Open de printcartridgeklep. Open het linkerzijpaneel door het voorzichtig naar buiten te trekken.



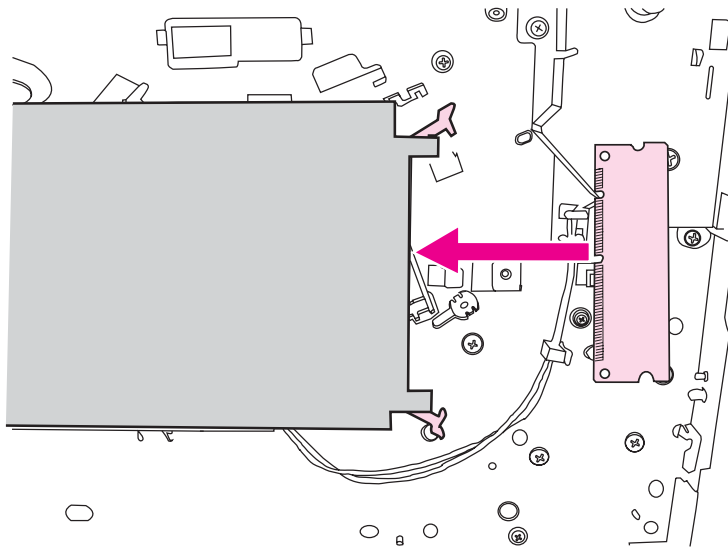
3. DIMM-sleuf zoeken. De nokvergrendelingen aan de boven- en onderkant moeten naar buiten draaien.



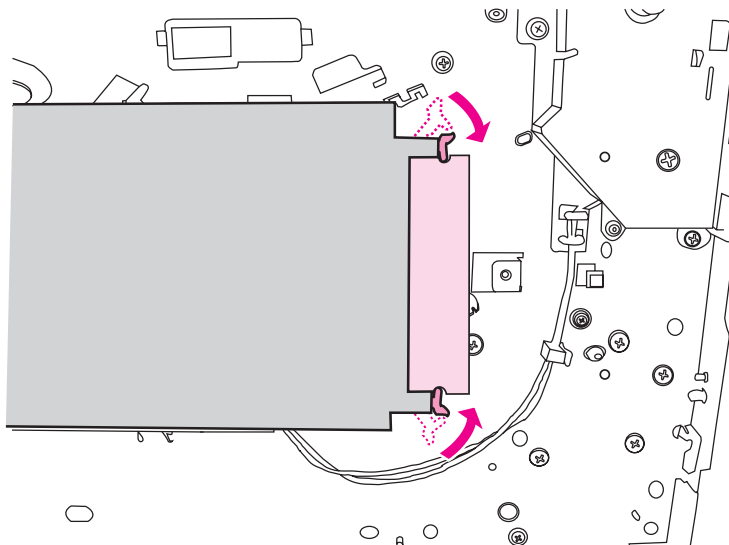
4. Verwijder de DIMM uit de antistatische verpakking. Pak de chip vast aan de bovenrand.



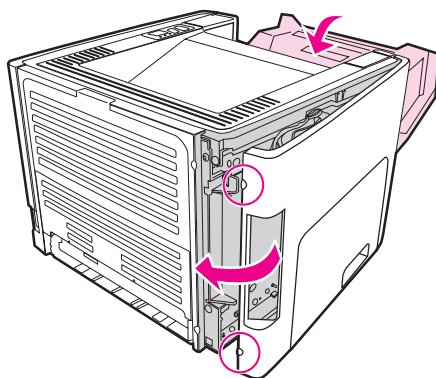
5. Plaats de DIMM aan de rechterzijde van de printplaat. De goudcontacten moeten naar links wijzen en de inkepingen moeten zich linksboven en links in het midden bevinden.



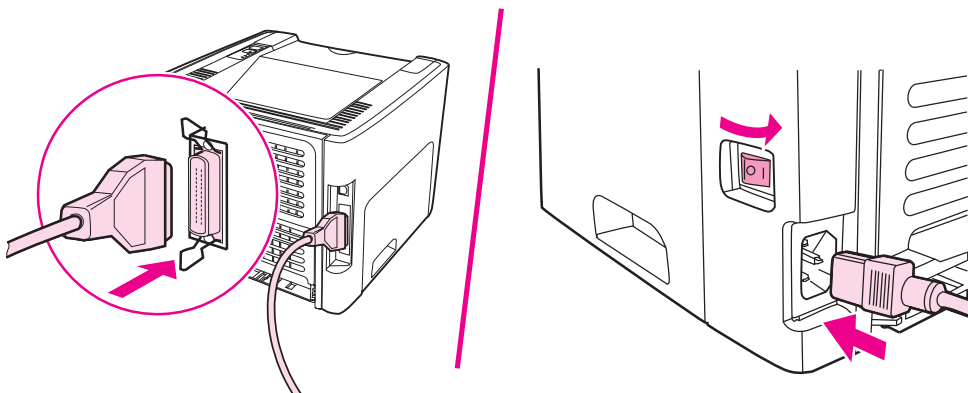
6. Duw de DIMM voorzichtig in de sleuf. Zorg dat de DIMM recht zit en helemaal naar binnen is geduwd. De nokvergrendelingen aan de boven- en onderkant moeten naar binnen draaien. Druk de grepen naar elkaar toe. De nokvergrendelingen klikken vast.



7. Sluit het linkerzijpaneel en sluit de printcartridgeklep.



8. Steek het netsnoer in het stopcontact en zet de printer aan.



Installatie van de DIMM testen

Als u wilt testen of de DIMM goed is geïnstalleerd, drukt u een configuratiepagina af en controleert u hoeveel geheugen beschikbaar is. U vindt deze informatie op de configuratiepagina. Zie [Pagina's met printerinformatie](#) voor meer informatie.

Als alle lichtjes op het bedieningspaneel knipperen, is de DIMM niet goed geïnstalleerd. Verwijder de DIMM en installeer deze opnieuw.

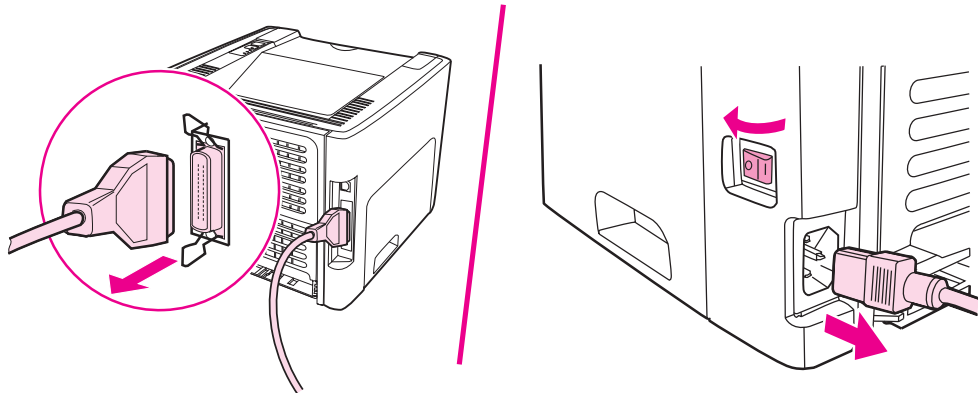
DIMM verwijderen

U verwijdert een DIMM als volgt:

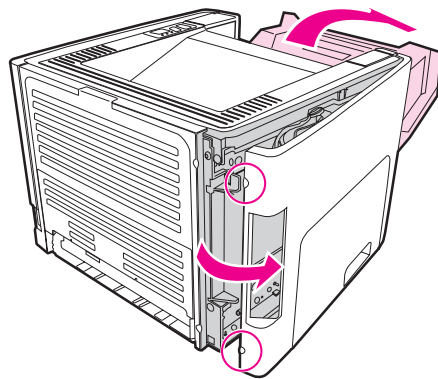
VOORZICHTIG

Als u een DIMM (geheugen) aanraakt zonder geaard, antistatisch materiaal te dragen, leidt dit mogelijk tot beschadiging van de DIMM-chip. Raak eerst een metalen deel van de printer of een ander geaard materiaal aan voordat u de DIMM aanraakt.

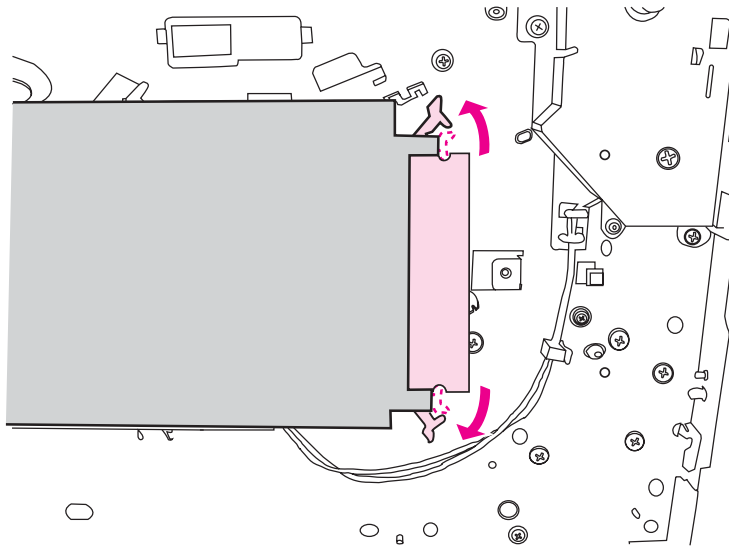
1. Schakel de printer uit en verwijder de stekker uit het stopcontact.



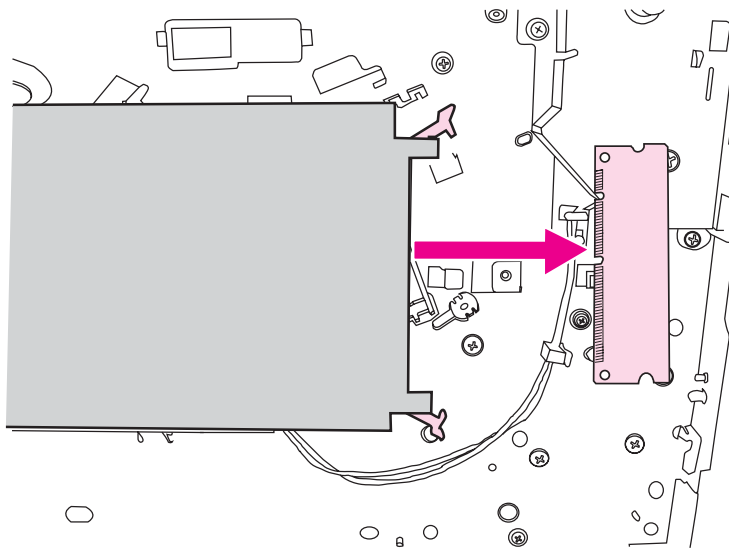
2. Open de printcartridgeklep. Open het linkerzijpaneel door het voorzichtig naar buiten te trekken.



3. Ontgrendel de nokvergrendelingen door deze naar buiten te drukken.



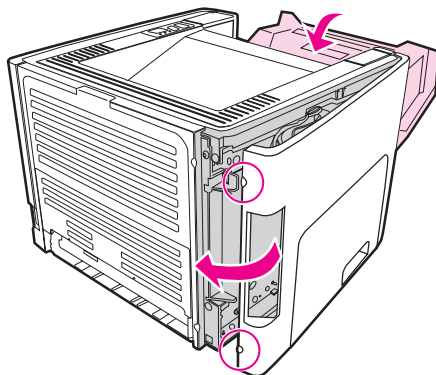
4. Pak de DIMM-chip vast aan de rand en trek de chip voorzichtig recht uit de sleuf.



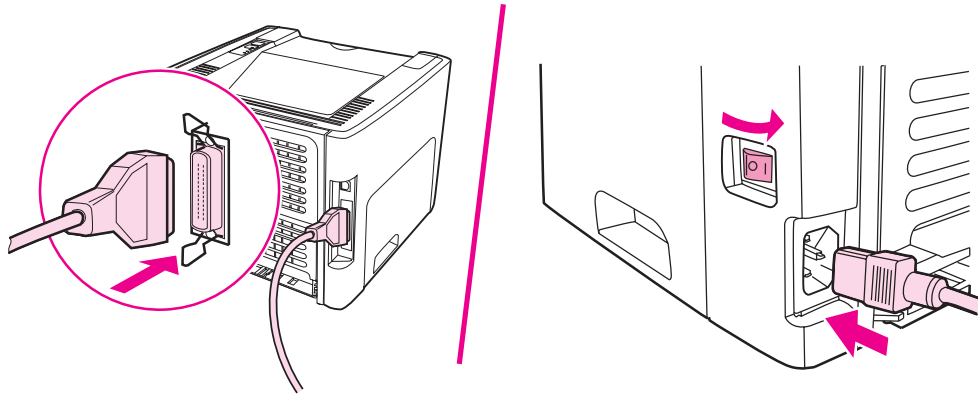
Opmerking

Plaats de DIMM-chip in een antistatische zak.

5. Sluit het linkerzijpaneel en sluit de printcartridgeklep.



6. Sluit alle printerkabels weer aan en schakel de printer in.



E

Service en ondersteuning

Deze bijlage bevat informatie over de volgende onderwerpen:

- [Service met betrekking tot apparatuur](#)
- [Uitgebreide garantie](#)
- [Richtlijnen voor het opnieuw inpakken van de printer](#)
- [Contact opnemen met HP](#)

Service met betrekking tot apparatuur

Hewlett-Packard biedt u de volgende ondersteuningsopties als er tijdens de garantieperiode sprake is van een storing in de apparatuur:

- **Hewlett-Packard reparatieservices:** Hewlett-Packard zorgt ervoor dat, afhankelijk van uw locatie, het apparaat binnen 5 tot 10 dagen wordt opgehaald, gerepareerd en teruggebracht.
- **Officiële Hewlett-Packard serviceleverancier:** U kunt het apparaat terugsturen naar een officiële serviceleverancier bij u in de buurt.

Uitgebreide garantie

HP Care Pack biedt dekking voor het HP product en voor alle door HP geleverde interne onderdelen. Deze garantie geldt drie jaar vanaf de datum van aanschaf van het HP product. U dient een HP Care Pack binnen één jaar na aankoop van het HP product aan te schaffen. Neem contact op met de afdeling voor klantenservice en -ondersteuning van HP voor meer informatie. Zie [Snelle toegang tot meer informatie](#).

HP Care Pack opties kunnen beschikbaar zijn nadat de standaardgarantieperiode is verlopen. Ga naar <http://www.hpexpress-services.com/10467a/> en voer het productnummer in om de voor uw product beschikbare HP Care Pack opties te bekijken.

Richtlijnen voor het opnieuw inpakken van de printer

Hanteer de volgende richtlijnen bij het opnieuw inpakken van de printer:

- Stuur zo mogelijk afdrukvoorbeelden mee en 5 tot 10 vellen papier waarop niet goed kon worden afgedrukt.
- Verwijder eventuele DIMM's (geheugen) die u in de printer hebt geïnstalleerd. Bewaar deze op een veilige plaats. Zie [Installeren van een geheugen DIMM \(alleen HP LaserJet 1320 printer\)](#) voor meer informatie.

VOORZICHTIG

DIMM's kunnen worden beschadigd door statische elektriciteit. Draag bij het werken met DIMM's een geaard antistatisch polsbandje.

- Verwijder eventuele kabels, laden en optionele accessoires die u in de printer hebt geïnstalleerd. Bewaar deze op een veilige plaats.
- Verwijder de printcartridge en bewaar deze op een veilige plaats.

VOORZICHTIG

Om beschadiging van de printcartridge te voorkomen, dient u deze te bewaren in de originele verpakking of op een plaats waar de cartridge niet aan licht wordt blootgesteld.

- Gebruik indien mogelijk het originele verpakkingsmateriaal. *Transportschade die het resultaat is van een onjuiste verpakking, valt onder uw verantwoordelijkheid.* Als u het verpakkingsmateriaal van de printer al hebt weggegooid, kunt u contact opnemen met een plaatselijke verzenddienst voor informatie over het opnieuw inpakken van de printer.
- Hewlett-Packard raadt u aan de apparatuur voor verzending te verzekeren.

Contact opnemen met HP

Als u contact wilt opnemen met HP voor service of ondersteuning, klikt u op een van de volgende koppelingen:

- Ga naar <http://www.hp.com/support/lj1160/> voor ondersteuning in de Verenigde Staten van de HP LaserJet 1160 printer of naar <http://www.hp.com/support/lj1320/> voor de HP LaserJet 1320 serie printer.
- Ga naar <http://welcome.hp.com/country/us/en/wwcontact.html/> of <http://www.hp.com/> voor ondersteuning wereldwijd.

Index

Symbolen en getallen

10/100-netwerkafdrukservern en draadloze afdrukservern 156

A

aan/uit-knop 5
aan/uit-schakelaar 5
aansluiten op het netwerk 24
accessoires, bestellen 154
afbeeldingen
 ontbrekende 102
 slechte kwaliteit 103
afdrukinstellingen, wijzigen 13
afdrukken
 annuleren 41
 briefhoofdpapier 56
 brochures 68
 Configuratiepagina 30
 Demopagina 30
 enveloppen 53
 etiketten 55
 formulieren, voorbedrukt 56
 handinvoer 40
 kaarten 57
 materiaal met aangepast formaat 57
 meerdere pagina's op één vel papier 67
 Netwerkconfiguratiepagina 30
 N-per-vel 67
 op beide zijden van het papier (automatisch) 59
 op beide zijden van het papier (handmatig) 61
 Statuspagina benodigdheden 30
 transparanten 55
 watermerken 69
afdrukken met handinvoer 40
afdrukkwaliteit
 dropouts 107
 EconoMode 43
 gegolfd 110
 gekruild 110
 grijze achtergrond 108
 instellingen 42
 kreukels 111
 lichte of vervaagde afdrukken 106
 losse toner 109
 optimaliseren voor soorten afdruk materiaal 44
 scheef afgedrukte pagina 110
 steeds terugkerende verticale defecten 109

tonerspatten 106
toner uitgesmeerd rond letters 111
tonervegen 108
verticale strepen 107
vervormde lettertekens 109
vouwen 111
afdrukkwaliteitsinstellingen 42
afdrukkwaliteit van afdruk materiaal optimaliseren 44
afdrukkwaliteit verbeteren 106
afdruk materiaal
 aanbevolen 50
 afdrukken op materiaal met aangepast formaat 57
 afdrukkwaliteit van afdruk materiaal optimaliseren 44
 handmatig afdrukken 40
 ondersteunde formaten 19
 plaatsen 52
 richtlijnen voor het gebruik 45
 selecteren 50
 soorten waardoor de printer kan worden beschadigd 51
 storingen verhelpen 112
 te vermijden soorten 50
afdruk materiaal plaatsen
 invoerlade voor 250 vel (Lade 2 of Lade 3) 52
 voorrangsinvoersleuf voor één vel (Lade 1) 52
afdruktaak annuleren 41
akoestiek 129
Attentielichtje 5
automatisch dubbelzijdig afdrukken 59
automatische dubbele papierbaanklep, achterzijde 5
automatische formaatselectie dubbelzijdig afdrukken 5

B

bedieningspaneel 6
benodigdheden, bestellen 154
bestellen, benodigdheden en accessoires 154
besturingssystemen, ondersteund 11
blanco pagina's 102
Bluetooth, draadloze technologie 38
bovenste uitvoerlade
 handmatig dubbelzijdig afdrukken 61
briefhoofd afdrukken 56
briefhoofdpapier
 richtlijnen voor het gebruik 48
brochures afdrukken 68

- C**
- configuratie
 - HP LaserJet 1160 printer 3
 - HP LaserJet 1320n printer 4
 - HP LaserJet 1320nw printer 4
 - HP LaserJet 1320 printer 3
 - HP LaserJet 1320tn printer 4
 - Configuratiepagina 30
 - contact opnemen met HP 171
- D**
- Demopagina 30
 - DIMM
 - testen 164
 - toevoegen 161
 - verwijderen 164
 - Documentatie, tabblad (HP werkset) 33
 - draadloos afdrucken
 - Bluetooth 38
 - Standaard IEEE 802.11b/g 38
 - Draadloos-lichtje 5
 - draadloze afdrukservers 156
 - dubbelzijdig (duplex) afdrucken
 - automatisch 59
 - handmatig 61
 - dubbelzijdig afdrucken
 - automatisch 59
 - handmatig 61
- E**
- EconoMode 43
 - Energy Star 142
 - enveloppen
 - afdrucken 53
 - richtlijnen voor het gebruik 46
 - etiketten
 - afdrucken 55
 - richtlijnen voor het gebruik 46
 - EWS 16, 35
- F**
- FCC-voorschriften 137
 - formaat van het afdruk materiaal 19
 - formulieren afdrucken 56
 - fouten
 - PostScript 99
 - software 104
- G**
- garantie
 - printcartridge 151
 - product 147
 - uitgebreide 169
 - gebied rondom printcartridge
 - papierstoringen verhelpen 112
 - reinigen 72
 - geheugen
 - toevoegen 161
 - geïntegreerde webserver
 - apparaatstatus 36
 - benodigdheden bestellen 37
 - benodigdhedenstatus 36
 - Configuratiepagina 36
 - gebruiken 35
 - informatiepagina's afdrucken 36
 - logbestand 36
 - Networking (Netwerk), tabblad 37
 - overzicht 16
 - productondersteuning 37
 - Product Registration (Productregistratie) 37
 - Settings (Instellingen), tabblad 36
 - Tabblad Information (Informatie) 36
 - geleiders, materiaal
 - hoofdinvoerlade (Lade 2) 7
 - voorrangsinvoersleuf voor één vel (Lade 1) 7
- H**
- handmatig dubbelzijdig afdrucken 61
 - hoofdinvoerlade
 - locatie 5
 - hoofdinvoerlade (Lade 2)
 - papierbaan 7
 - plaatsen 52
 - HP werkset
 - bekijken 31
 - Documentatie, tabblad 33
 - Het venster Network (Netwerk) 34
 - Printerinstellingen 34
 - Problemen oplossen, tabblad 32
 - Status, tabblad 32
 - Waarschuwingen, tabblad 33
- I**
- informatie, koppelingen naar geselecteerde onderwerpen 2
 - Information (Informatie), tabblad (geïntegreerde webserver) 36
 - instellingen
 - alleen voor huidige toepassing wijzigen 12
 - standaardinstellingen wijzigen voor Windows 98, 2000, ME 13
 - standaardinstellingen wijzigen voor Windows XP 13
 - instellingen, afdrukkwaliteit 42
 - Interne HP Jetdirect netwerkpoort
 - locatie 5
 - invoerlade
 - afdruk materiaal plaatsen 52
 - hoofd 5
 - hoofd (Lade 2) 7
 - voorrangsinvoersleuf voor één vel (Lade 1) vullen 52
 - voorrang voor één vel 5, 7

invoerladen
papierstoringen verhelpen 114

K

kaarten
afdrukken 57
richtlijnen voor het gebruik 48

kabel
parallel 23
USB 22

kiezen
afdruk materiaal 50
papier 50

Klaar-lichtje 5

klep
printcartridge 5
vlakke uitvoer 5

knop, Annuleren 5
knop, Start 5
Knop Annuleren 5
koppelingen naar gebruikershandleiding 2

L

lade
hoofdinvoer 5
voorrangsinvoer voor één vel 5

Lade 1 (voorrangsinvoersleuf voor één vel) 5
Lade 2 (hoofdinvoerlade) 7

laden, invoer
papierstoringen verhelpen 114

licentie, software 149

lichtje
Klaar 5

lichtjes
attentie 5
Draadloos 5
patronen statuslichtjes 89
Printcartridge 5
Start 5

M

Macintosh
afdrukfouten 96
PPD's 18
problemen oplossen 95
software 17
veelvoorkomende problemen 95

materiaalgeleiders
hoofdinvoerlade (Lade 2) 7
voorrangsinvoersleuf voor één vel (Lade 1) 7

materiaalgeleiders van printer
hoofdinvoerlade (Lade 2) 7
voorrangsinvoersleuf voor één vel (Lade 1) 7

materiaal met aangepast formaat, afdrukken 57

Material Safety Data Sheet (MSDS, chemiekaart) 145

meerdere pagina's, afdrukken op één vel papier 67

milieuvriendelijk productiebeleid 142

N

netsnoeraansluiting 5

netwerk
verbindingen 24

Netwerkconfiguratiepagina 30

netwerkpoort, Interne HP Jetdirect
locatie 5

Network (Netwerk), venster (HP werkset) 34

Networking (Netwerk), tabblad (geïntegreerde
webserver) 37

N-per-vel afdrukken 67

O

omgevingsspecificaties 128

ondersteunde afdrukmaterialen 5

ondersteuning, websites 2

ondersteuning op het web 2

on line Help, printereigenschappen 14

ontbrekende illustraties 102

ontbrekende tekst 102

opnieuw inpakken van de printer 170

overzicht, printer 5

P

pad voor automatisch dubbelzijdig afdrukken
papierstoringen verhelpen 120

pad voor dubbelzijdig afdrukken, automatisch
papierstoringen verhelpen 120

pagina's met printerinformatie
Configuratiepagina 30
Demopagina 30
Netwerkconfiguratiepagina 30
Statuspagina benodigdheden 30

papier
gebruiken 45
ondersteunde formaten 19
problemen en oplossingen 45
selecteren 50

papierbaan
reinigen 74

papierbaan, rechte 8

papierbanen
hoofdinvoerlade (Lade 2) 7
overzicht 7
rechte papierbaan 8
uitvoerbak 9
voorrangsinvoersleuf voor één vel (Lade 1) 7

parallele kabel aansluiten 23

parallele poort
locatie 5

patronen statuslichtjes 89

poort, parallel
locatie 5

poort, USB
locatie 5

PostScript, fouten 99

PPD's 18

- printcartridge
 - cartridges van HP gebruiken 157
 - garantie 151
 - klep 5
 - levensduur 157
 - opslaan 157
 - terugbrengen voor recylen 143
 - toegang 10
 - toner opnieuw verdelen 158
 - vervangen 159
 - printcartridge, toegang tot 10
 - Printcartridgelichtje 5
 - printcartridges van HP gebruiken 157
 - printer
 - bedieningspaneel 6
 - configuraties 3
 - opnieuw inpakken 170
 - overzicht 5
 - reinigen 72
 - software 11
 - softwareproblemen 104
 - specificaties 127
 - verbindingen 21
 - Werkset 15
 - printer, specificaties 133
 - printerdriver
 - installeren 11
 - Macintosh 17
 - Windows 15
 - printerdrivers
 - sites voor downloaden 2
 - printereigenschappen
 - on line Help 14
 - toegang 12
 - Printerinstellingen
 - HP werkset 34
 - problemen met papierverwerking 100
 - problemen oplossen
 - afdrukkwaliteit 87
 - afgedrukte pagina en verwachtingen 88
 - afgedrukte pagina wijkt af van pagina op het scherm 102
 - blanco pagina's 102
 - communicatie tussen printer en computer 87
 - contact opnemen met HP ondersteuning 88
 - demopagina 87
 - dropouts 107
 - gegolfd 110
 - gekruild 110
 - grijze achtergrond 108
 - HP werkset 31
 - Klaar-lichtje 86
 - kreukels 111
 - lichte of vervaagde afdrucken 106
 - losse toner 109
 - Macintosh, afdrukproblemen 95
 - ontbrekende illustraties of tekst 102
 - onvolledige tekst 102
 - oplossingen 86
 - PostScript, fouten 99
 - printerinstelling 86
 - problemen met de printersoftware 104
 - problemen met papierverwerking 100
 - scheef afgedrukte pagina 110
 - slechte kwaliteit afbeeldingen 103
 - steeds terugkerende verticale defecten 109
 - tekst met verdraaide tekens 102
 - tonerspatten 106
 - toner uitgesmeerd rond letters 111
 - tonervegen 108
 - veelvoorkomende Macintosh-problemen 95
 - verticale strepen 107
 - vervormde lettertekens 109
 - vouwen 111
 - Problemen oplossen, tabblad (HP werkset) 32
- R**
- rechte papierbaan
 - handmatig dubbelzijdig afdrucken 64
 - papierstoringen verhelpen 118
 - recycling
 - HP programma voor het terugsturen en recylen van afdrukbenodigdheden 143
 - printcartridges terugbrengen 143
 - registratie
 - geïntegreerde webserver 37
 - reinigen
 - gebied rondom printcartridge 72
 - papierbaan 74
 - printer 72
 - transportrol 81
 - reparatie
 - contact opnemen met HP 171
 - service voor hardware 168
- S**
- schakelaar, aan/uit 5
 - scheidingskussen vervangen 82
 - selecteren
 - afdruk materiaal 50
 - papier 50
 - service
 - contact opnemen met HP 171
 - hardware 168
 - Settings (Instellingen), tabblad (geïntegreerde webserver) 36
 - sleuf
 - voorrangsinvoer voor één vel 5
 - software
 - installeren 11
 - Macintosh 17
 - ondersteunde besturingssystemen 11
 - printerdrivers, Macintosh 17
 - printerdrivers, Windows 15

- problemen 104
- sites voor downloaden 2
- softwarelicentieovereenkomst 149
- Windows 15
- specificaties
 - afdruk materiaal 19
 - akoestiek 129
 - capaciteit en prestaties 133
 - elektrisch 130
 - fysiek 132
 - geheugen 134
 - omgeving 128
 - poorten 135
- Standaard IEEE 802.11b/g 38
- Start-knop 5
- Start-lichtje 5
- Status, tabblad (HP werkset) 32
- Statuspagina benodigdheden 30
- storingen verhelpen 112

T

- tekst
 - ontbrekende 102
 - verdraaid 102
- tekst met verdraaide tekens 102
- toner
 - bijna op 106
 - gebied rondom printcartridge reinigen 72
 - losse toner 109
 - opnieuw verdelen 158
 - printcartridgeklep 5
 - printcartridges opslaan 157
 - printcartridge vervangen 159
 - spatten 106
 - uitgesmeerd rond letters 111
 - uitsparen 157
 - vegen 108
- toner besparen 157
- toner opnieuw verdelen 158
- toner uitsparen 157
- transparanten
 - afdrukken 55
 - richtlijnen voor het gebruik 46
- transportrol
 - reinigen 81
 - vervangen 75

U

- uitgebreide garantie 169
- uitvoerbak
 - papierstoringen verhelpen 117
- uitvoerlade, bovenste
 - handmatig dubbelzijdig afdrukken 61
- USB
 - USB-kabel aansluiten 22
- USB-poort
 - locatie 5

V

- vastgelopen pagina verwijderen 112
- verhelpen
 - storingen 112
- vervangen
 - scheidingskussen 82
 - transportrol 75
- vervangende onderdelen 155
- verwachte levensduur, printcartridge 157
- vlakke papierklep 5
- voorbgedrukte formulieren
 - richtlijnen voor het gebruik 48
- voorrangsinvoersleuf voor één vel (Lade 1)
 - locatie 5
 - overzicht 7
 - plaatsen 52

W

- Waarschuwingen, tabblad (HP werkset) 33
- watermerken, afdrukken 69
- Webserver, geïntegreerd 35
- Werkset 15
- wettelijke voorschriften
 - Canadese DOC-voorschriften 140
 - Koreaanse EMI-verklaring 140
 - Laserverklaring voor Finland 141
 - Verklaringen van conformiteit 138

Z

- zwaar afdruk materiaal, richtlijnen voor het gebruik 48



i n v e n t

© 2004 Hewlett-Packard Development Company, L.P.

www.hp.com



Q5927-90919