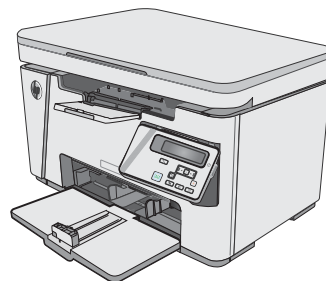
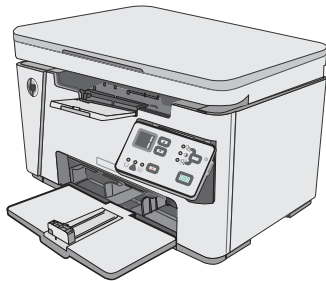




LaserJet Pro MFP M25-M27

Gebruikershandleiding



M25-M27



www.hp.com/support/ljM25-M27mfp



HP LaserJet Pro MFP M25-M27

Gebruikershandleiding

Copyright en licentie

© Copyright 2017 HP Development Company, L.P.

Verveelvoudiging, bewerking en vertaling zonder voorafgaande schriftelijke toestemming zijn verboden, behalve zoals toegestaan door het auteursrecht.

De informatie in dit document kan zonder voorafkondiging worden gewijzigd.

De enige garantie voor producten en services van HP wordt uiteengezet in de garantieverklaring die bij dergelijke producten en services wordt geleverd. Niets in deze verklaring mag worden opgevat als een aanvullende garantie. HP is niet aansprakelijk voor technische of redactionele fouten of weglatingen in deze verklaring.

Edition 3, 3/2019

Handelsmerken

Adobe®, Adobe Photoshop®, Acrobat® en PostScript® zijn handelsmerken van Adobe Systems Incorporated.

Apple en het Apple-logo zijn handelsmerken van Apple Inc., geregistreerd in de VS en andere landen/regio's.

OS X is een handelsmerk van Apple Inc., geregistreerd in de VS en andere landen/regio's.

Microsoft®, Windows®, Windows® XP en Windows Vista® zijn in de Verenigde Staten gedeponeerde handelsmerken van Microsoft Corporation.

Inhoudsopgave

1 Printeroverzicht	1
Printeraanzichten	2
Vooraanzicht van de printer	2
Achteraanzicht van de printer	2
Weergave van het LED-bedieningspaneel (M26a-modellen)	3
Weergave van het LCD-bedieningspaneel (M26nw-modellen)	4
Printerspecificaties	6
Technische specificaties	6
Ondersteunde besturingssystemen	6
Mobiele afdrুকoplossingen	7
Printerafmetingen	8
Stroomverbruik, stroomvoorzieningsspecificaties en geluidsuitstoot	8
Bereik voor de werkomgeving	8
Printerhardware en -software installeren	9
2 Papierladen	11
Materiaal in de invoerlade plaatsen	12
Materiaal in de invoerlade plaatsen	15
Lade aanpassen voor kleine papierformaten	15
Enveloppen afdrucken en laden	17
Inleiding	17
Enveloppen afdrucken	17
Afdrukstand envelop	17
3 Benodigdheden, accessoires en onderdelen	19
Benodigdheden, accessoires en onderdelen bestellen	20
Bestellen	20
Benodigdheden en accessoires	20
Zelfreparatie-onderdelen voor de klant	20
De tonercartridge vervangen	21
Inleiding	21

Informatie over tonercartridges	21
De tonercartridge verwijderen en deze vervangen	22
4 Afdrukken	25
Afdruktaken (Windows)	26
Afdrukken (Windows)	26
Handmatig dubbelzijdig afdrukken (Windows)	26
Meerdere pagina's per vel afdrukken (Windows)	28
De papiersoort selecteren (Windows)	30
Aanvullende informatie over afdrukken	31
Afdruktaken (OS X)	33
Afdrukken (OS X)	33
Handmatig dubbelzijdig afdrukken (OS X)	33
Meerdere pagina's per vel afdrukken (OS X)	34
De papiersoort selecteren (OS X)	34
Overige afdruktaken	34
Mobiel afdrukken	35
Inleiding	35
Wireless Direct (alleen draadloze modellen)	35
Wireless Direct in- of uitschakelen	35
De Wireless Direct-naam van de printer wijzigen	36
HP ePrint via e-mail	37
HP ePrint-software	38
Android-geïntegreerd afdrukken	39
5 Kopiëren	41
Een kopie maken	42
Dubbelzijdig kopiëren (duplex)	43
Handmatig dubbelzijdig kopiëren	43
6 Scan	45
Scannen via de HP Scan-software (Windows)	46
Scannen via de HP Scan-software (OS X)	47
7 De printer beheren	49
Het verbindingstype van de printer wijzigen (Windows)	50
Geavanceerde configuratie met de geïntegreerde webserver van HP (EWS) en HP Device Toolbox (Windows) ...	51
Geavanceerde configuratie met HP Utility voor OS X	53
HP Utility openen	53
Functies van HP Utility	53

IP-netwerkinstellingen configureren	55
Inleiding	55
Disclaimer voor printer delen	55
Netwerkinstellingen weergeven of wijzigen	55
De naam van de printer in het netwerk wijzigen	55
IPv4 TCP/IP-parameters handmatig configureren via het bedieningspaneel	56
Functies voor beveiliging van de printer	57
Inleiding	57
Het wachtwoord van het systeem toewijzen of wijzigen met de geïntegreerde webserver	57
Instellingen voor energiebesparing	59
Inleiding	59
Afdrukken met EconoMode	59
De instelling Sluimermodus/automatisch uitschakelen na inactiviteit instellen	59
De vertraging voor uitschakelen na inactiviteit instellen en de printer zo configureren dat deze maximaal 1 watt verbruikt	60
De instelling voor uitschakelvertraging instellen	61
De firmware bijwerken	63
De firmware bijwerken met behulp van de Firmware Update Utility	63
8 Problemen oplossen	65
Klantondersteuning	66
Betekenis van lampjes op het bedieningspaneel (alleen LED-model)	67
De fabrieksinstellingen herstellen	69
Het bericht 'Cartridge bijna leeg' of 'Cartridge vrijwel leeg' wordt weergegeven op het bedieningspaneel van de printer	70
De instelling "Vrijwel leeg" wijzigen	70
Benodigdheden bestellen	71
Problemen met papierinvoer of storingen oplossen	72
Inleiding	72
Problemen met papierinvoer of -storingen oplossen	72
Het apparaat pakt geen papier op	72
Het apparaat pakt meerdere vellen papier op	72
Frequente of terugkerende papierstoringen	72
Papierstoringen voorkomen	73
Papierstoringen verhelpen	75
Inleiding	75
Papierstoringenlocaties	75
Vastgelopen papier uit de uitvoerlade verwijderen	75
Storingen in het gebied rondom de tonercartridge verhelpen	78
Storingen verhelpen in de uitvoerbak	81
De afdrukkwaliteit verbeteren	85

Inleiding	85
Afdrukken vanuit een ander softwareprogramma	85
De papiersoort voor de afdruktaak controleren	85
De instelling voor de papiersoort controleren (Windows)	85
De instelling voor de papiersoort controleren (OS X)	85
Status van de tonercartridge controleren	85
De printer reinigen	86
Een reinigingspagina afdrukken	86
De tonercartridge en belichtingstrommel visueel inspecteren	87
Papier en afdrukgeving controleren	87
Papier gebruiken dat voldoet aan de specificaties van HP	87
Omgeving van de printer controleren	88
EconoMode-instellingen controleren	88
Kopieer- en scanbeeldkwaliteit verbeteren	89
Inleiding	89
Controleren of er geen vuil of vlekken op de glasplaat van de scanner zitten	89
Papierinstellingen controleren	89
LED-bedienspaneel	89
LCD-bedienspaneel	90
Optimaliseren voor tekst of afbeeldingen	90
Rand-tot-rand kopiëren	90
Problemen met bekabelde netwerken oplossen	92
Inleiding	92
Slechte fysieke verbinding	92
De computer maakt gebruik van een onjuist IP-adres voor deze printer	92
De computer kan niet met de printer communiceren	92
Nieuwe softwareprogramma's zorgen mogelijk voor compatibiliteitsproblemen	93
Uw computer of werkstation is mogelijk niet juist ingesteld	93
De printer is uitgeschakeld of andere netwerkinstellingen zijn niet juist	93
Problemen met draadloze netwerken oplossen	94
Inleiding	94
Controlelijst draadloze verbinding	94
Er kan niet worden afgedrukt met de printer na het voltooiën van de draadloze configuratie	95
Er kan niet worden afgedrukt met de printer en op de computer is een firewall van derden geïnstalleerd	95
De draadloze verbinding functioneert niet meer nadat de draadloze router of de printer is verplaatst	95
Er kunnen geen computers meer worden aangesloten op de draadloze printer	96
De verbinding van de draadloze printer wordt verbroken wanneer er verbinding wordt gemaakt met een virtueel privénetwerk	96
Het netwerk wordt niet weergegeven in de lijst met draadloze netwerken	96

Het draadloos netwerk functioneert niet	96
Diagnose van draadloos netwerk uitvoeren	97
Storing op een draadloos netwerk verminderen	97

Index	99
-------------	----

1 Printeroverzicht

- [Printeraanzichten](#)
- [Printerspecificaties](#)
- [Printerhardware en -software installeren](#)

Voor meer informatie:

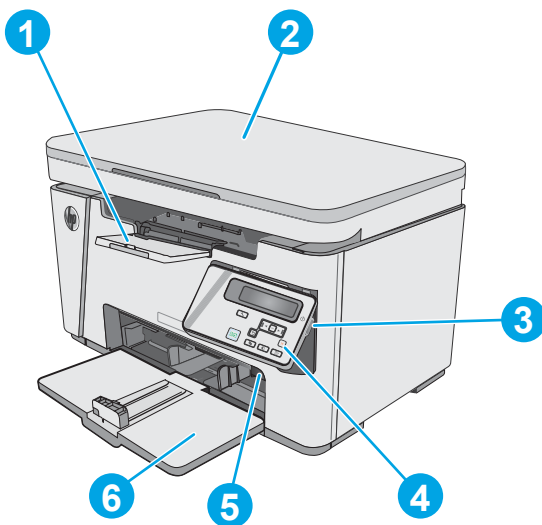
De volgende informatie is correct op het moment van uitgave. Zie www.hp.com/support/ljM25-M27mfp voor actuele informatie.

De uitgebreide Help van HP voor de printer omvat de volgende informatie:

- Installeren en configureren
- Leren en gebruiken
- Problemen oplossen
- Software- en firmware-updates downloaden
- Meepraten op ondersteuningsforums
- Informatie over garantie en wettelijke voorschriften zoeken

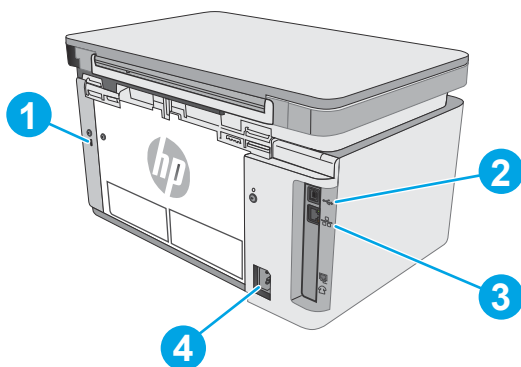
Printeraanzichten

Voorbeeld van de printer



1	Uitvoerbak
2	Scanner
3	Aan-uitknop
4	Bedieningspaneel (komt omhoog voor beter zicht en type verschilt per model)
5	Verlengstuk voor kort afdruk materiaal
6	Invoerlade

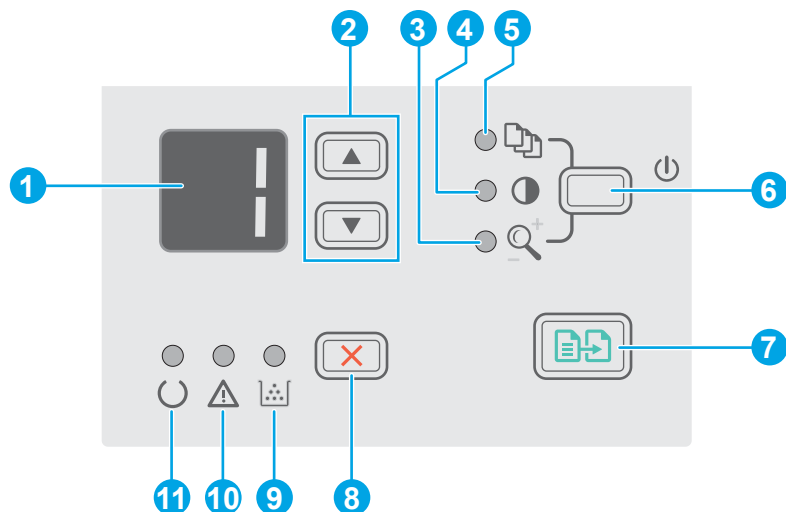
Achteraanzicht van de printer








1	Sleuf voor beveiligingsvergrendeling met kabel
2	Snelle USB 2.0

3	Ethernet-poort
4	Netsnoeraansluiting

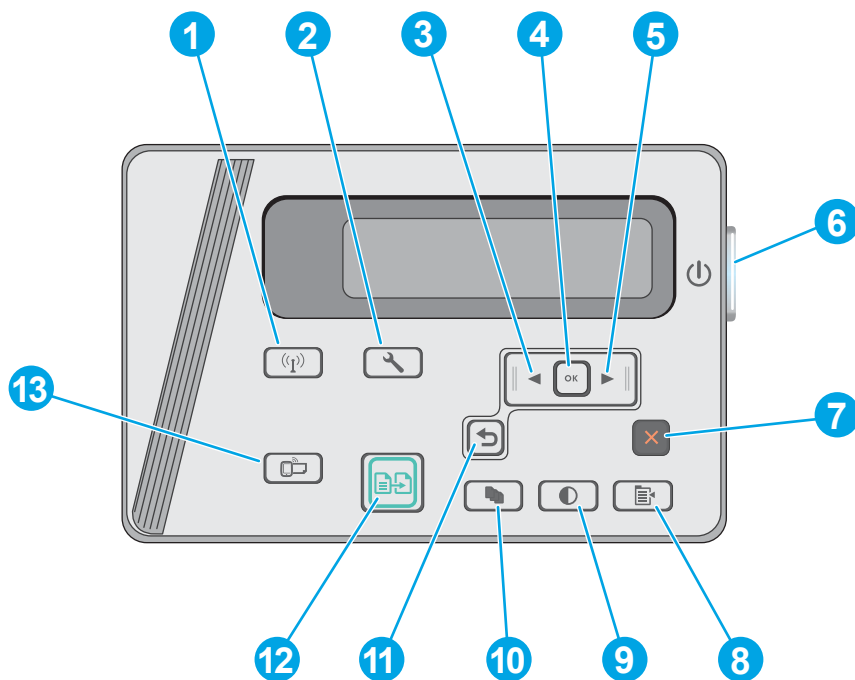
Weergave van het LED-bedieningspaneel (M26a-modellen)













1	LED-display van het bedieningspaneel	Dit scherm geeft numerieke informatie weer voor kopieertaken.
2	Pijlknoppen omhoog ▲ en omlaag ▼	Druk op deze knoppen om de waarde op het display te verhogen of verlagen.
3	Lampje Kopie verkleinen/vergroten	Dit lampje geeft aan dat de functie voor verkleinen of vergroten actief is.
4	Lampje Kopie donkerder/lichter	Dit lampje geeft aan dat de functie voor donkerder/lichter afdrucken actief is.
5	Lampje Aantal kopieën	Dit lampje geeft aan dat de functie voor het instellen van het aantal kopieën actief is.
6	Knop Instellingen 	Met deze knop schakelt u tussen de instellingen voor het aantal exemplaren, de donkerte en het afdrukformaat voor elke taak. De standaardoptie is het aantal kopieën. Als u een standaardinstelling voor alle taken wilt wijzigen, gaat u naar de gewenste instelling en houdt u de knop gedurende drie seconden ingedrukt. Wanneer het lampje knippert, past u de instelling aan. Druk nogmaals op deze knop om de instelling op te slaan.
7	Knop Kopiëren starten 	Druk op deze knop om een kopieertaak te starten.
8	Knop Annuleren 	Druk op deze knop als u de volgende handelingen wilt uitvoeren: <ul style="list-style-type: none"> • Een afdruktaak annuleren wanneer de printer afdrukt. • De huidige kopieerinstellingen herstellen naar de standaardwaarden, wanneer de printer niet actief is. • De modus Standaardinstellingen voor kopiëren sluiten zonder de waarde op te slaan, wanneer de printer zich in de modus Standaardinstellingen voor kopiëren bevindt.
9	Statuslampje Tonerniveau	Geeft aan dat het tonerniveau in de tonercartridge laag is.

10	Waarschuwinglampje 	Het waarschuwinglampje knippert als de printer aandacht van de gebruiker vereist, bijvoorbeeld wanneer het papier opraaft of een tonercartridge moet worden vervangen.
11	Klaar-lampje 	Het Klaar-lampje brandt zonder te knipperen als de printer gereed is om af te drukken.


Weergave van het LCD-bedieningspaneel (M26nw-modellen)



1	Knop  voor draadloze functie (alleen draadloze modellen)	Gebruik deze knop om het menu Draadloos en informatie over de status van het draadloze netwerk te openen.
2	Knop Instellingen 	Gebruik deze knop om het menu Instellingen te openen.
3	Knop Pijl naar links 	Druk op deze knop om door de menu's te bladeren of om een waarde op het display te verlagen.
4	Knop OK	Gebruik de knop OK voor de volgende handelingen: <ul style="list-style-type: none"> • De menu's van het bedieningspaneel openen. • Een op het display van het bedieningspaneel weergegeven submenu openen. • Een menu-item selecteren. • Bepaalde fouten wissen. • Een afdruktak starten als er een prompt op het bedieningspaneel staat (bijvoorbeeld als het bericht Druk op [OK] om door te gaan wordt weergegeven op het display van het bedieningspaneel).
5	Knop Pijl naar rechts 	Druk op deze knop om door de menu's te bladeren of om een waarde op het display te verhogen.
6	Aan-uitknop	Met deze knop schakelt u de printer in of uit.

7	Knop Annuleren 	Gebruik deze knop om een afdruktaak te annuleren of om de bedieningspaneelmenu's te sluiten.
8	Knop Kopieerinstellingen 	Gebruik deze knop om het menu Kopieerinstellingen te openen.
9	Knop Lichter/donkerder 	Gebruik deze knop om kopieën lichter of donkerder te maken.
10	Knop Aantal exemplaren 	Gebruik deze knop om het aantal exemplaren voor een taak in te stellen.
11	Pijl terug 	Druk op deze knop voor de volgende handelingen: <ul style="list-style-type: none"> • De menu's van het bedieningspaneel verlaten. • Terugkeren naar een vorig menu in een lijst met submenu's. • Terugkeren naar een vorig menu-item in een lijst met submenu's (zonder wijzigingen in het menu-item op te slaan).
12	Knop Kopiëren starten 	Gebruik deze knop om een kopieertaak te starten.
13	Knop ePrint	Gebruik deze knop om het menu Webservices te openen.

Printerspecificaties

 **BELANGRIJK:** De volgende specificaties zijn correct op het moment van uitgave maar zijn onderhevig aan wijzigingen. Zie www.hp.com/support/ljM25-M27mfp voor actuele informatie.

- [Technische specificaties](#)
- [Ondersteunde besturingssystemen](#)
- [Mobiele afdrukoplossingen](#)
- [Printerafmetingen](#)
- [Stroomverbruik, stroomvoorzieningsspecificaties en geluidsuitstoot](#)
- [Bereik voor de werkomgeving](#)

Technische specificaties

Zie www.hp.com/support/ljM25-M27mfp voor actuele informatie.

Ondersteunde besturingssystemen

De volgende informatie geldt voor de printerspecifieke Windows PCLmS- en OS X-printerdrivers.

Windows: Het HP software-installatieprogramma installeert de driver PCLmS afhankelijk van het Windows-besturingssysteem, evenals optionele software bij gebruik van het volledige software-installatieprogramma. Raadpleeg de installatie-opmerkingen van de software voor meer informatie.

OS X: Mac-computers worden door deze printer ondersteund. Download HP Easy Start vanaf de printerinstallatie-cd of vanaf 123.hp.com en gebruik HP Easy Start vervolgens om de HP-printerdriver en het hulpprogramma te installeren. Raadpleeg de installatie-opmerkingen van de software voor meer informatie.

1. Ga naar 123.hp.com.
2. Volg de stappen voor het downloaden van de printersoftware.


Besturingssysteem	Geïnstalleerde printerdriver	Opmerkingen
Windows® XP, 32-bits	De printerspecifieke printerdriver HP PCLmS voor dit besturingssysteem wordt geïnstalleerd als onderdeel van de basissoftware-installatie.	
Windows Vista®, 32-bits en 64-bits	De printerspecifieke printerdriver HP PCLmS voor dit besturingssysteem wordt geïnstalleerd als onderdeel van de basissoftware-installatie.	
Windows 7, 32-bits en 64-bits	De printerspecifieke printerdriver HP PCLmS voor dit besturingssysteem wordt geïnstalleerd als onderdeel van de basissoftware-installatie.	
Windows 8, 32-bits en 64-bits	De printerspecifieke printerdriver HP PCLmS voor dit besturingssysteem wordt geïnstalleerd als onderdeel van de basissoftware-installatie.	

Besturingssysteem	Geïnstalleerde printerdriver	Opmerkingen
Windows 8.1, 32-bits en 64-bits	De printerspecifieke printerdriver HP PCLmS voor dit besturingssysteem wordt geïnstalleerd als onderdeel van de basissoftware-installatie.	
Windows 10, 32-bits en 64-bits	De printerspecifieke printerdriver HP PCLmS voor dit besturingssysteem wordt geïnstalleerd als onderdeel van de basissoftware-installatie.	
Windows Server 2003, 32-bits	De printerspecifieke printerdriver HP PCLmS voor dit besturingssysteem wordt geïnstalleerd als onderdeel van de basissoftware-installatie. Het basisinstallatieprogramma installeert alleen de driver.	
Windows Server 2008, 32-bits en 64-bits	De printerspecifieke printerdriver HP PCLmS voor dit besturingssysteem wordt geïnstalleerd als onderdeel van de basissoftware-installatie.	
Windows Server 2012, 64-bits en R2, 64-bits	De printerspecifieke printerdriver HP PCLmS voor dit besturingssysteem wordt geïnstalleerd als onderdeel van de basissoftware-installatie.	
OS X 10.9 Mavericks, 10.10 Yosemite en 10.11 El Capitan	De printerdriver voor OS X en het printerhulpprogramma kunnen worden gedownload van de installatie-cd of van 123.hp.com .	<p>Download HP Easy Start vanaf de printerinstallatie-cd of vanaf 123.hp.com en gebruik HP Easy Start vervolgens om de HP-printerdriver en het hulpprogramma te installeren.</p> <ol style="list-style-type: none"> 1. Ga naar 123.hp.com. 2. Volg de stappen voor het downloaden van de printersoftware.

 **OPMERKING:** Voor een actueel overzicht van ondersteunde besturingssystemen en voor uitgebreide Help van HP voor de printer, gaat u naar www.hp.com/support/ljM25-M27mfp.

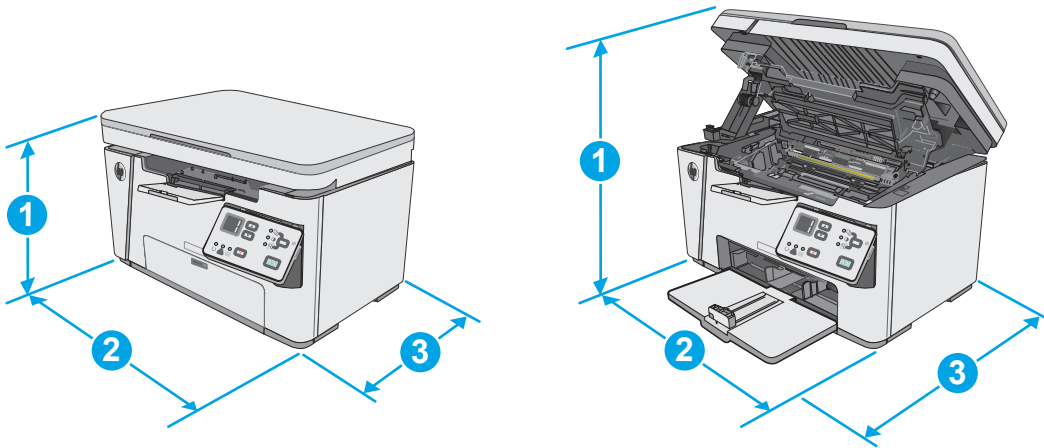
Mobiele afdrুকoplossingen

HP biedt diverse mobiele en ePrint-oplossingen voor gemakkelijk afdrucken naar een HP-printer vanaf een laptop, tablet, smartphone of ander mobiel apparaat. Ga naar www.hp.com/go/LaserJetMobilePrinting om de volledige lijst te zien en te bepalen wat de beste keuze is.

 **OPMERKING:** Werk de printerfirmware bij om te zorgen dat alle mobiele afdrুক- en ePrint-functies worden ondersteund.

- Wireless Direct (alleen draadloze modellen)
- HP ePrint via e-mail (HP Webservices moet zijn ingeschakeld en de printer moet zijn geregistreerd bij HP Connected)
- HP ePrint software

Printerafmetingen



	Printer geheel gesloten	Printer geheel geopend
1. Hoogte	254 mm	410 mm
2. Breedte	420 mm	420 mm
3. Diepte	266 mm	365 mm
Gewicht (met cartridges)	8,2 kg	

Stroomverbruik, stroomvoorzieningsspecificaties en geluidsuitstoot

Raadpleeg www.hp.com/support/ljM25-M27mfp voor recente informatie.

⚠ VOORZICHTIG: De stroomvereisten zijn gebaseerd op het land/de regio waar de printer wordt verkocht. Verander niets aan de ingestelde spanning. Hierdoor raakt de printer beschadigd en komt de garantie van de printer te vervallen.

Bereik voor de werkomgeving

Omgeving	Aanbevolen	Toegestaan
Temperatuur	17 tot 25 °C	15 tot 30 °C
Relatieve luchtvochtigheid	30 tot 70% relatieve vochtigheid (RV), niet-condenserend	10 tot 80% (RH), niet-condenserend

Printerhardware en -software installeren

Raadpleeg de installatieposter en snelstartgids die bij de printer zijn geleverd voor algemene installatie-instructies. Ga naar de HP-ondersteuningspagina voor aanvullende instructies.

Ga naar www.hp.com/support/ljM25-M27mfp voor de uitgebreide Help van HP voor de printer. Zoek de volgende ondersteuning:

- Installeren en configureren
- Leren en gebruiken
- Problemen oplossen
- Software- en firmware-updates downloaden
- Meepraten op ondersteuningsforums
- Informatie over garantie en wettelijke voorschriften zoeken

2 Papierladen

- [Materiaal in de invoerlade plaatsen](#)
- [Materiaal in de invoerlade plaatsen](#)
- [Enveloppen afdrukken en laden](#)

Voor meer informatie:

De volgende informatie is correct op het moment van uitgave. Zie www.hp.com/support/ljM25-M27mfp voor actuele informatie.

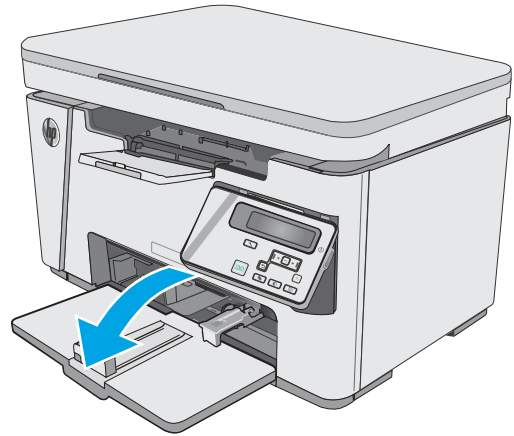
De uitgebreide Help van HP voor de printer omvat de volgende informatie:

- Installeren en configureren
- Leren en gebruiken
- Problemen oplossen
- Software- en firmware-updates downloaden
- Meepraten op ondersteuningsforums
- Informatie over garantie en wettelijke voorschriften zoeken

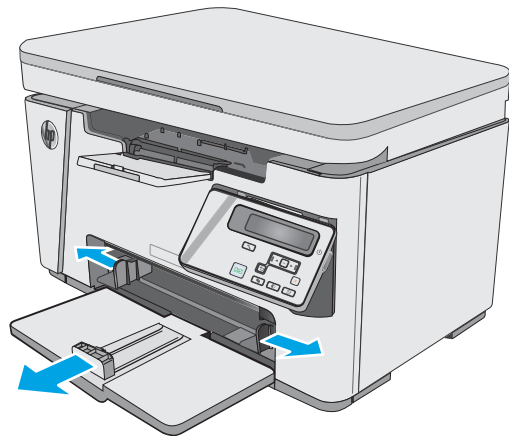
Materiaal in de invoerlade plaatsen

 **OPMERKING:** Wanneer u nieuw papier toevoegt, verwijder dan al het papier uit de invoerlade en leg de stapel recht. Waai het papier niet uit. Zo voorkomt u dat meerdere vellen papier tegelijkertijd in de printer worden ingevoerd en loopt u minder risico dat papier vastloopt.

1. Als deze nog niet is geopend, opent u de invoerlade.

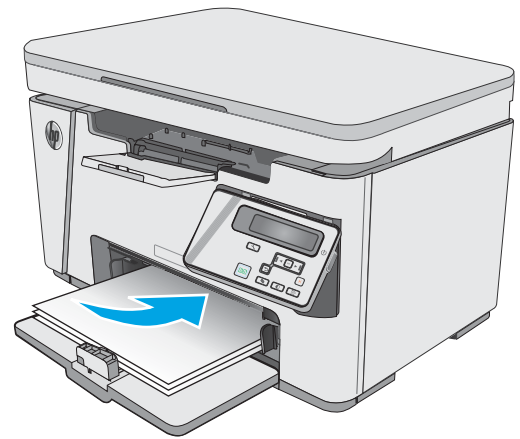


2. Schuif de papierlengte- en breedtegeleiders naar buiten.

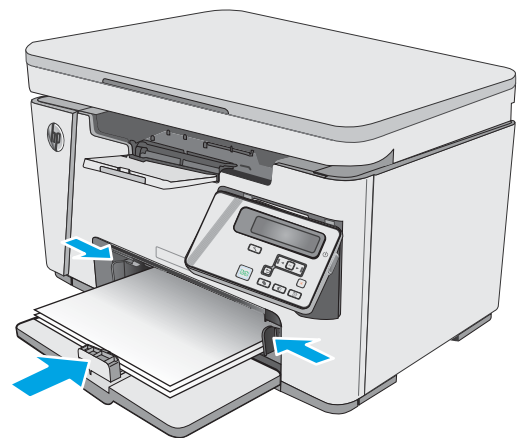


3. Plaats het papier met de afdrukzijde naar boven en de bovenrand als eerste in de invoerlade.

De afdrukstand van het papier in de lade verschilt afhankelijk van het type afdraktaak. Zie de volgende tabel voor meer informatie.

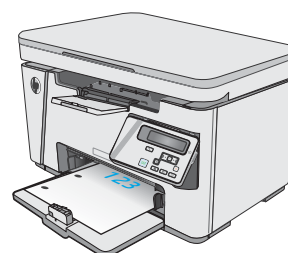


4. Schuif de papiergeleiders naar binnen, goed tegen het papier aan.

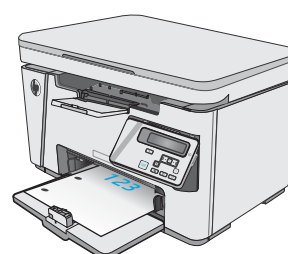


Papiersoort	Duplexmodus	Papier plaatsen
-------------	-------------	-----------------

Vorbedrukt of briefhoofdpapier	Enkelzijdig afdrucken of dubbelzijdig afdrucken	Afdrukzijde boven Bovenrand eerst in de printer
--------------------------------	-------------------------------------------------	----------------------------------------------------



Geperforeerd	Enkelzijdig afdrucken of dubbelzijdig afdrucken	Afdrukzijde boven Gaten naar de linkerkant van de printer
--------------	-------------------------------------------------	--------------------------------------------------------------

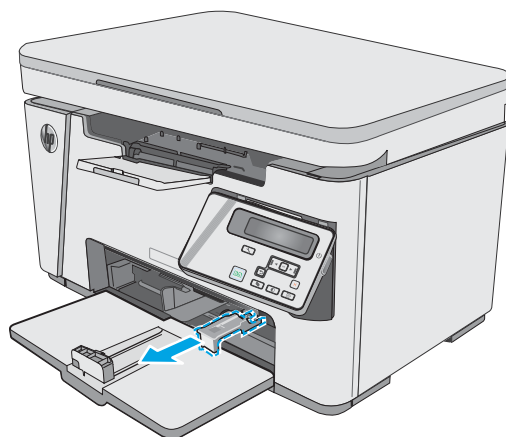


Materiaal in de invoerlade plaatsen

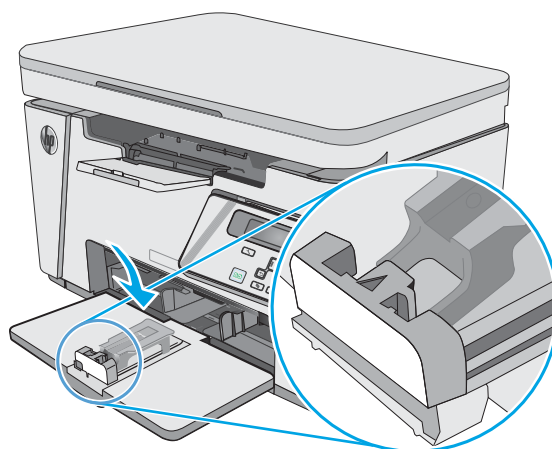
Lade aanpassen voor kleine papierformaten

Als u afdrukt op materiaal dat korter is dan 185 mm, gebruikt u het verlengstuk voor kort afdruk materiaal om de invoerlade aan te passen.

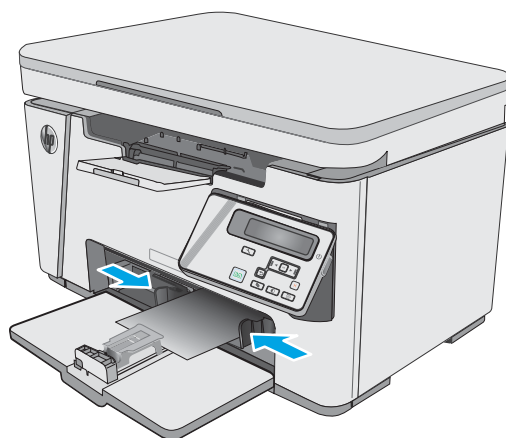
1. Neem het verlengstuk voor kort afdruk materiaal uit de opbergsleuf aan de rechterkant van het invoergebied.



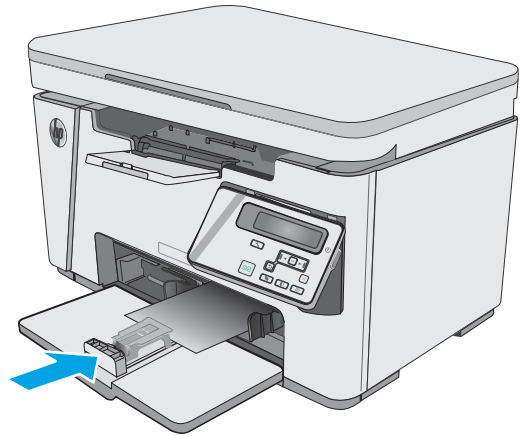
2. Bevestig het hulpstuk aan de papierlengtegeleider op de invoerlade.



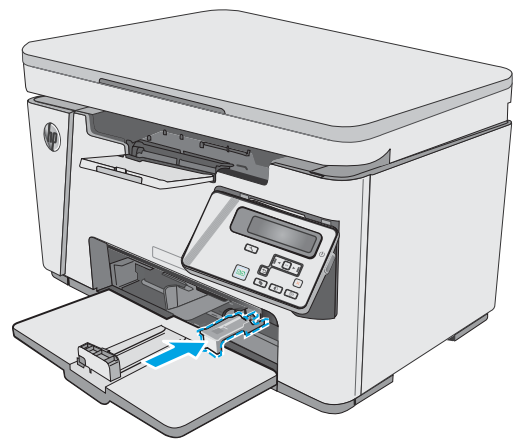
3. Plaats papier in de lade en schuif vervolgens de geleiders goed tegen het papier aan.



4. Druk het papier in het apparaat tot het niet verder kan en schuif vervolgens de papierlengtegeleider zo dat het verlengstuk het papier ondersteunt.



5. Wanneer het afdrucken op kort papier is voltooid, verwijdert u het verlengstuk voor kort papier uit de invoerlade en plaatst u het in de opbergsleuf.



Enveloppen afdrukken en laden

Inleiding


De volgende informatie beschrijft hoe u enveloppen moet afdrukken en plaatsen. Voor de beste prestaties dient u maximaal 5 mm aan enveloppen (4 tot 6 enveloppen) in de voorrangsinvoerlade te plaatsen, en maximaal 10 enveloppen in de invoerlade.

Volg deze stappen om de juiste instellingen in de printerdriver te selecteren voor het afdrukken van enveloppen.

Enveloppen afdrukken

1. Selecteer de **afdrukoptie** vanuit het programma.
2. Selecteer de printer in de lijst met printers en klik of tik vervolgens op de knop **Eigenschappen** of **Voorkeuren** om de printerdriver te openen.

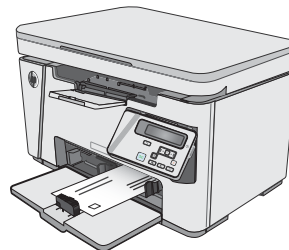
 **OPMERKING:** De naam van de knop verschilt per softwareprogramma.

 **OPMERKING:** Als u deze functies wilt openen vanaf een Startscherm in Windows 8 of 8.1, selecteert u **Apparaten, Afdrukken** en vervolgens de printer.

3. Klik of tik op het tabblad **Papier/Kwaliteit**.
4. Selecteer de lade die u wilt gebruiken in de vervolgkeuzelijst **Papierbron**.
5. Selecteer **Envelop** in de vervolgkeuzelijst **Afdruk materiaal**.
6. Klik op de knop **OK** om het dialoogvenster **Documenteigenschappen** te sluiten.
7. Klik in het dialoogvenster **Afdrukken** op de knop **OK** om de taak af te drukken.

Afdrukstand envelop

Plaats enveloppen in de invoerlade met de afdrukszijde naar boven, met de korte retouradreszijde eerst in de printer.



3 Benodigdheden, accessoires en onderdelen

- [Benodigdheden, accessoires en onderdelen bestellen](#)
- [De tonercartridge vervangen](#)

Voor meer informatie:

De volgende informatie is correct op het moment van uitgave. Zie www.hp.com/support/ljM25-M27mfp voor actuele informatie.

De uitgebreide Help van HP voor de printer omvat de volgende informatie:

- Installeren en configureren
- Leren en gebruiken
- Problemen oplossen
- Software- en firmware-updates downloaden
- Meepraten op ondersteuningsforums
- Informatie over garantie en wettelijke voorschriften zoeken

Benodigdheden, accessoires en onderdelen bestellen

Bestellen

Benodigdheden en papier bestellen	www.hp.com/go/suresupply
Originele onderdelen of accessoires van HP bestellen	www.hp.com/buy/parts
Bestellen via service- of ondersteuningsproviders	Neem contact op met een erkend service- of ondersteuningspunt van HP.
Bestellen via de geïntegreerde webserver van HP (EWS)	Typ het IP-adres of de hostnaam van de printer in het adres- of URL-veld van een ondersteunde webbrowser op de computer om toegang te krijgen tot de webserver. De geïntegreerde webserver bevat een koppeling naar de SureSupply-website van HP. Hier vindt u mogelijkheden voor het aanschaffen van originele benodigdheden van HP.

Benodigdheden en accessoires

Artikel	Omschrijving	Cartridgenummer	Nummer
Benodigdheden			
Originele HP 79A zwarte LaserJet-tonercartridge	Vervangende zwarte tonercartridge voor M25- M27-modellen	79A	CF279A

Zelfreparatie-onderdelen voor de klant

Zelfreparatie-onderdelen voor de klant (CSR, Customer Self-Repair) zijn voor veel HP LaserJet printers beschikbaar om reparatietijd te verminderen. Ga voor meer informatie over het CSR-programma en de voordelen naar www.hp.com/go/csr-support en www.hp.com/go/csr-faq.

Echte HP vervangingsonderdelen kunt u bestellen op www.hp.com/buy/parts of door contact op te nemen met een bevoegde service- of ondersteuningsproviders van HP. Om een onderdeel te bestellen, hebt u een van de volgende gegevens nodig: onderdeelnummer, serienummer (op de achterkant van de printer), productnummer of printernaam.

- Onderdelen die zijn gemarkeerd met **Verplicht** kunnen door de klant zelf worden geïnstalleerd. U kunt de reparatie ook laten uitvoeren door servicemedewerkers van HP maar dan worden kosten in rekening gebracht. Voor deze onderdelen wordt onder uw HP-productgarantie geen ondersteuning ter plekke of reparatie in de werkplaats aangeboden.
- Onderdelen die zijn gemarkeerd met **Optioneel**, kunnen tijdens de garantieperiode van de printer op uw verzoek zonder bijkomende kosten worden geïnstalleerd door servicemedewerkers van HP.

De tonercartridge vervangen

- [Inleiding](#)
- [Informatie over tonercartridges](#)
- [De tonercartridge verwijderen en deze vervangen](#)

Inleiding

De volgende informatie biedt gegevens over de tonercartridge voor de printer en instructies om deze te vervangen.

Informatie over tonercartridges

De printer geeft aan wanneer de tonercartridge bijna leeg en vrijwel leeg is. De echte resterende levensduur van het tonercartridge kan variëren. Zorg dat u een vervangende tonercartridge hebt die u kunt plaatsen wanneer de afdrukkwaliteit niet meer voldoet.

Blijf met de huidige cartridge afdrucken totdat de afdrukkwaliteit niet meer acceptabel is, zelfs na het opnieuw verdelen van de toner. Als u de toner opnieuw wilt verdelen, verwijdert u de tonercartridge uit de printer en schudt u de cartridge horizontaal heen en weer. Raadpleeg de instructies voor het vervangen van de cartridge voor een grafische weergave. Plaats de tonercartridge opnieuw in de printer en sluit het paneel.

Ga naar HP SureSupply (www.hp.com/go/suresupply) om cartridges aan te schaffen of de cartridgecompatibiliteit van de printer te controleren. Blader naar de onderkant van de pagina en controleer of land/regio juist is ingesteld.

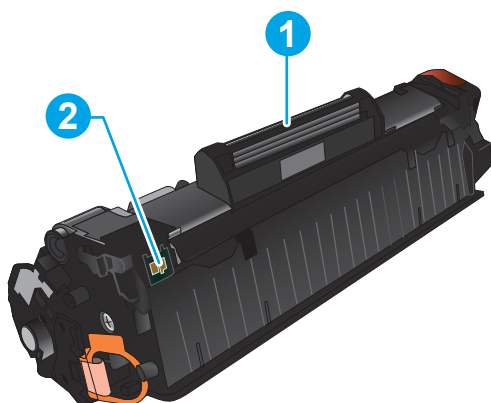
Item	Omschrijving	Cartridgenummer	Nummer
Originele HP 79A zwarte LaserJet-tonercartridge	Vervangende zwarte tonercartridge voor M25–M27-modellen	79A	CF279A

 **OPMERKING:** Tonercartridges met hoge capaciteit bevatten meer toner dan standaardcartridges, waardoor er meer pagina's mee kunnen worden afgedrukt. Ga naar www.hp.com/go/learnaboutesupplies voor meer informatie.

Verwijder de tonercartridge pas uit de verpakking wanneer u deze gaat vervangen.

 **VOORZICHTIG:** Stel de tonercartridge niet langer dan enkele minuten bloot aan licht. Zo voorkomt u beschadiging van de cartridge. Dek de groene afbeeldingsdrum af als de tonercartridge voor langere tijd uit de printer wordt verwijderd.

De volgende afbeelding geeft de onderdelen van de tonercartridge weer.



1 Afbeeldingsdrum

VOORZICHTIG: Raak de afbeeldingsdrum niet aan. Vingerafdrukken kunnen leiden tot kwaliteitsproblemen bij afdrukken.

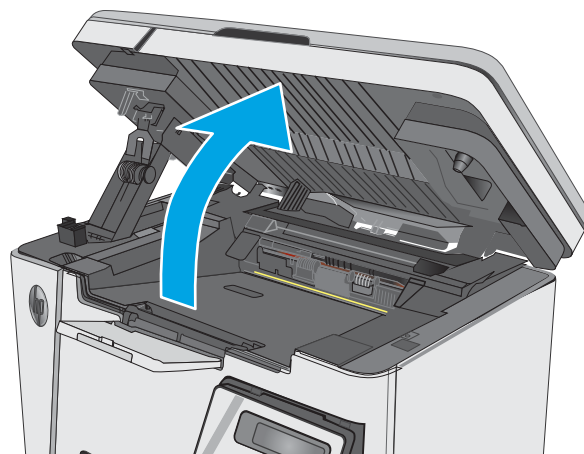
2 Geheugenchip

⚠ VOORZICHTIG: Als er toner op uw kleding komt, veegt u dit af met een droge doek en wast u de kleding in koud water. Met warm water wordt de toner in de stof opgenomen.

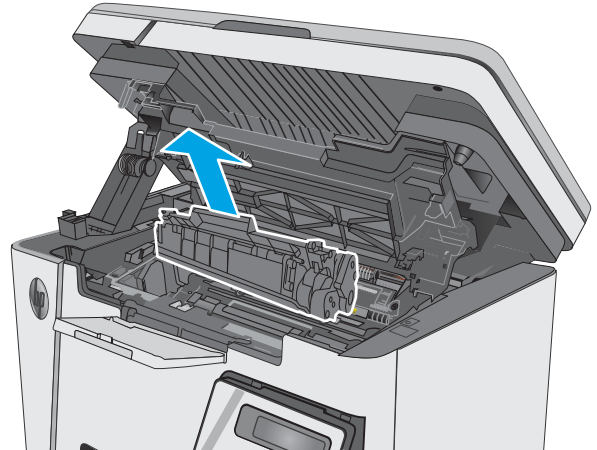
📝 OPMERKING: Op de verpakking van de tonercartridge vindt u informatie over hergebruik van gebruikte cartridges.

De tonercartridge verwijderen en deze vervangen

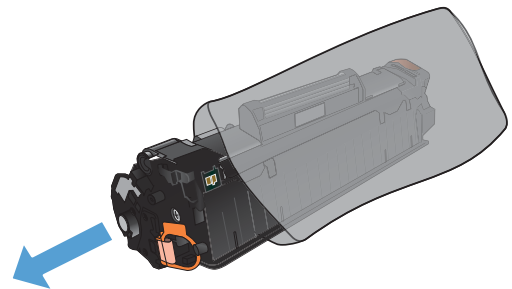
1. Open de scannereenheid.



2. Verwijder de gebruikte tonercartridge uit de printer.

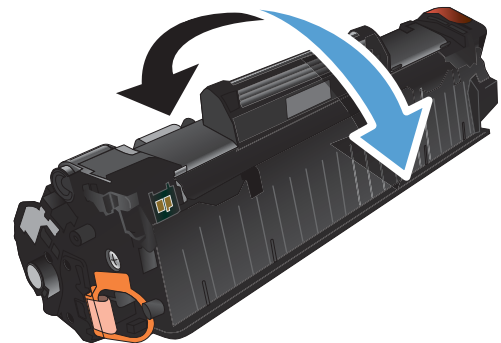


3. Haal de nieuwe tonercartridge uit de zak. Plaats de gebruikte tonercartridge in de zak voor recycling.

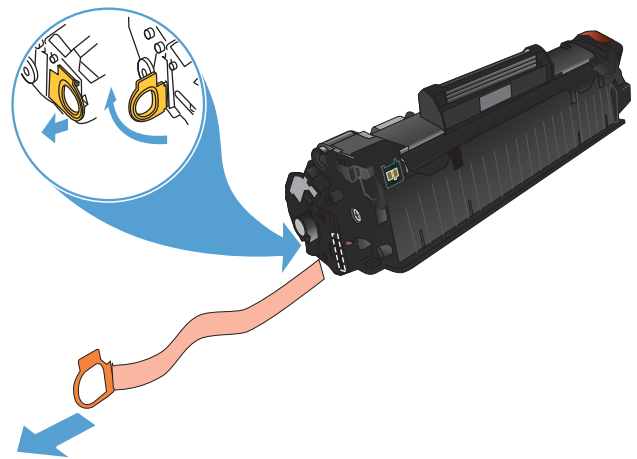


4. Pak beide uiteinden van de tonercartridge vast en verdeel de toner in de cartridge door voorzichtig heen en weer te schudden.

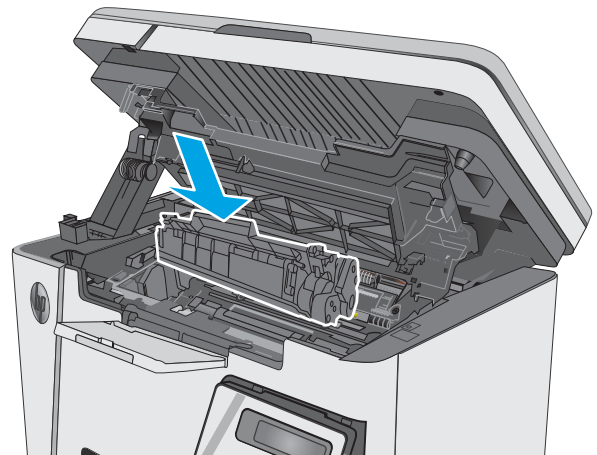
VOORZICHTIG: Raak de pendel of het oppervlak van de roller niet aan.



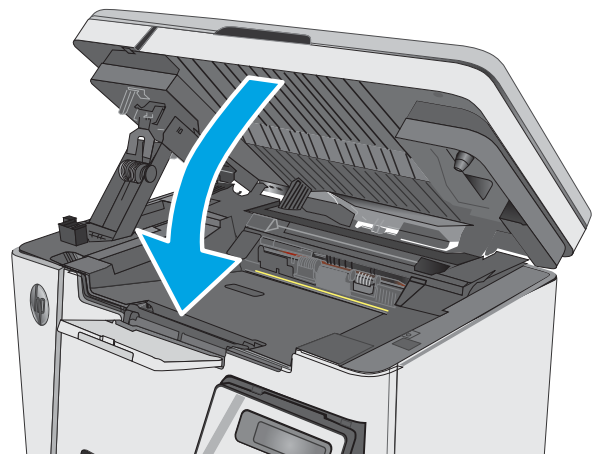
5. Buig het lipje aan de linkerkant van de cartridge totdat het loskomt. Trek aan het lipje tot alle tape van de cartridge is verwijderd. Het lipje en de tape zijn geschikt voor recycling. Bewaar deze dus in de verpakking van de cartridge.



6. Druk de nieuwe tonercartridge stevig op zijn plaats.



7. Sluit de scannereenheid.



4 Afdrukken

- [Afdruktaken \(Windows\)](#)
- [Afdruktaken \(OS X\)](#)
- [Mobiel afdrukken](#)

Voor meer informatie:

De volgende informatie is correct op het moment van uitgave. Zie www.hp.com/support/ljM25-M27mfp voor actuele informatie.

De uitgebreide Help van HP voor de printer omvat de volgende informatie:

- Installeren en configureren
- Leren en gebruiken
- Problemen oplossen
- Software- en firmware-updates downloaden
- Meepraten op ondersteuningsforums
- Informatie over garantie en wettelijke voorschriften zoeken

Afdruktaken (Windows)

Afdrukken (Windows)

De volgende procedure beschrijft het standaardafdrukproces voor Windows.

1. Selecteer de **afdrukoptie** vanuit het programma.
2. Selecteer het apparaat in de lijst met printers en klik of tik vervolgens op de knop **Eigenschappen** of **Voorkeuren** om de printerdriver te openen.

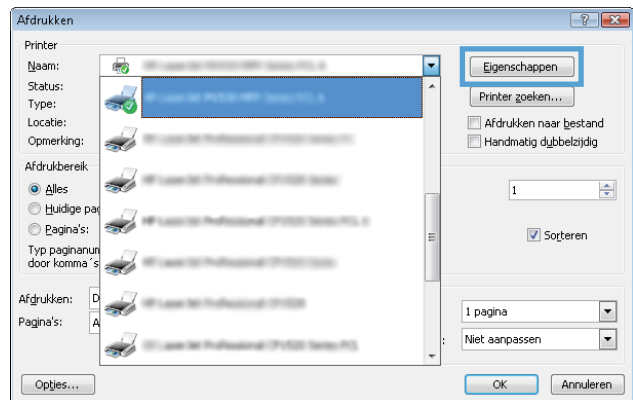
 **OPMERKING:** De naam van de knop verschilt per softwareprogramma.

3. Klik of tik op de tabbladen in de printerdriver om de beschikbare opties te configureren.
4. Klik of tik op de knop **OK** om terug te gaan naar het dialoogvenster **Afdrukken**. Geef op dit scherm het aantal af te drukken exemplaren op.
5. Klik of tik op de knop **OK** om de taak af te drukken.

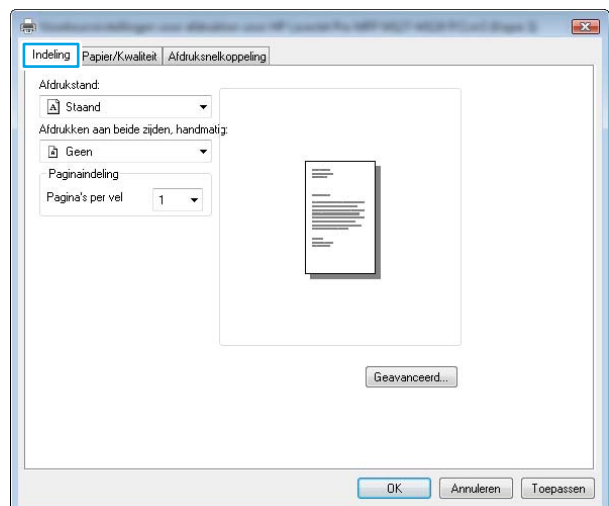
Handmatig dubbelzijdig afdrukken (Windows)

1. Selecteer de **afdrukoptie** vanuit het programma.
2. Selecteer het apparaat in de lijst met printers en klik of tik vervolgens op de knop **Eigenschappen** of **Voorkeuren** om de printerdriver te openen.

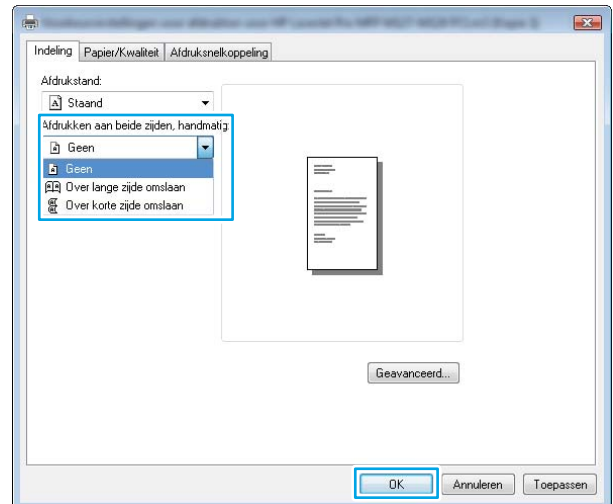
OPMERKING: De naam van de knop verschilt per softwareprogramma.



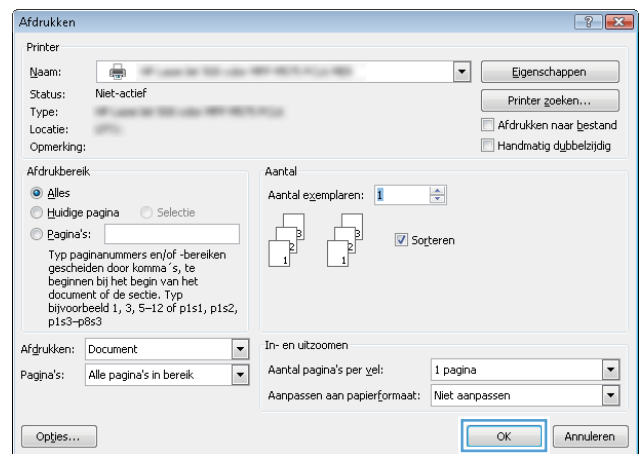
3. Klik of tik op het tabblad **Indeling**.



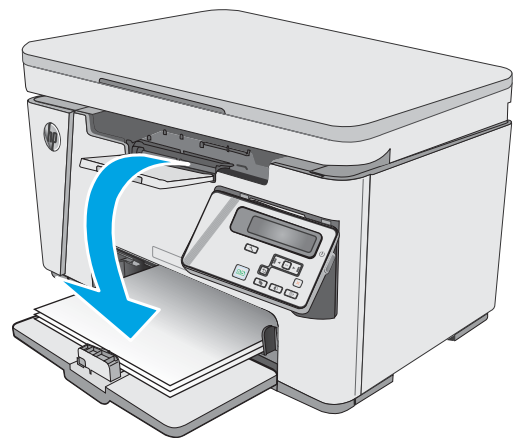
4. Selecteer de gewenste duplexoptie in de vervolgkeuzelijst **Afdrukken aan beide zijden, handmatig** en klik of tik vervolgens op de knop **OK**.



5. Klik of tik in het dialoogvenster **Afdrukken** op de knop **OK** om de taak af te drukken. Het apparaat zal de eerste zijde van alle pagina's van het document als eerste afdrukken.



6. Haal de bedrukte stapel uit de uitvoerbak en plaats die met de bedrukte zijde omlaag en de bovenrand als eerste in de invoerlade.

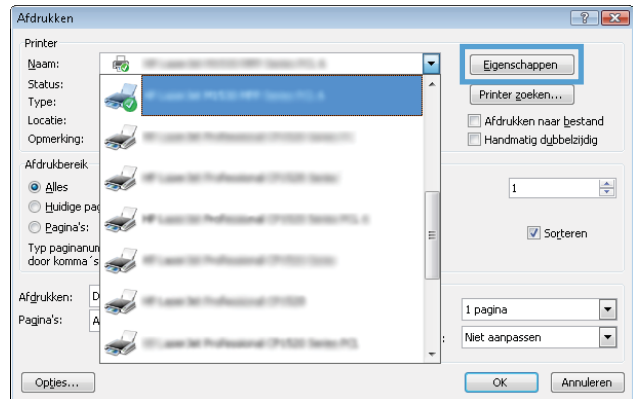


7. Klik of tik op de computer op de knop **OK** om de tweede zijde van de taak af te drukken.
8. Druk of tik, wanneer u hierom wordt gevraagd, op de juiste knop op het bedieningspaneel om door te gaan.

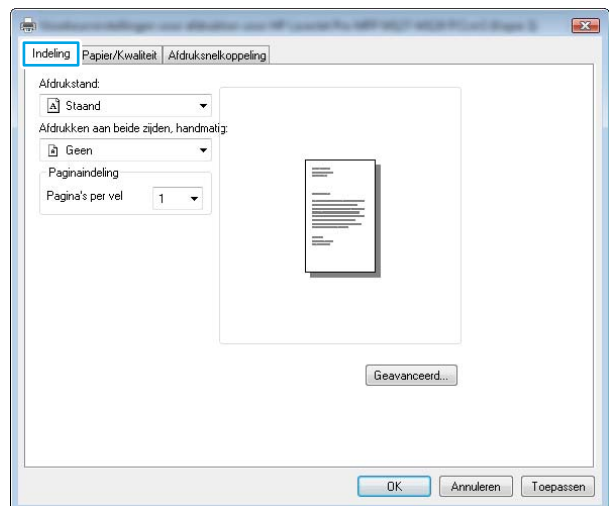
Meerdere pagina's per vel afdrucken (Windows)

1. Selecteer de **afdrukoptie** vanuit het programma.
2. Selecteer het apparaat in de lijst met printers en klik of tik vervolgens op de knop **Eigenschappen** of **Voorkeuren** om de printerdriver te openen.

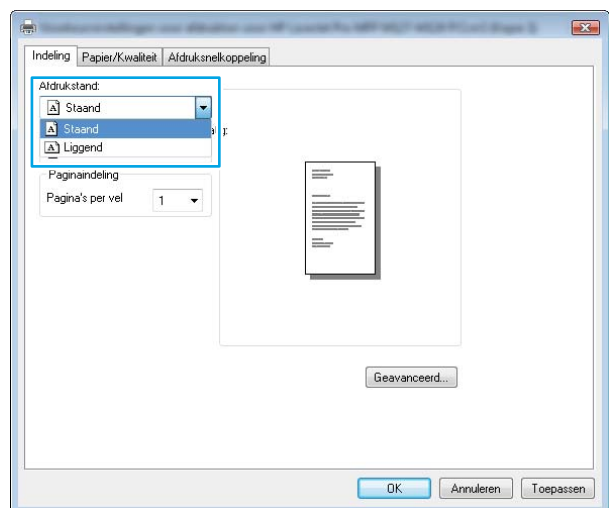
OPMERKING: De naam van de knop verschilt per softwareprogramma.



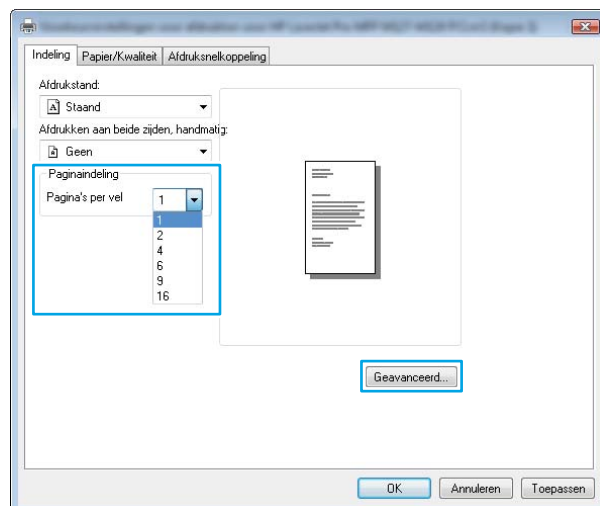
3. Klik of tik op het tabblad **Indeling**.



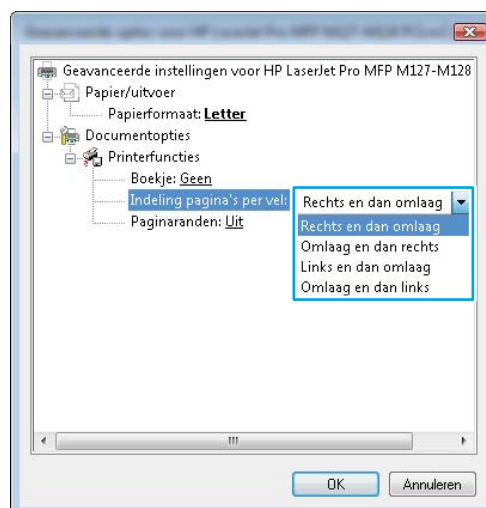
4. Selecteer de juiste **Afdrukstand** in de vervolgkeuzelijst.



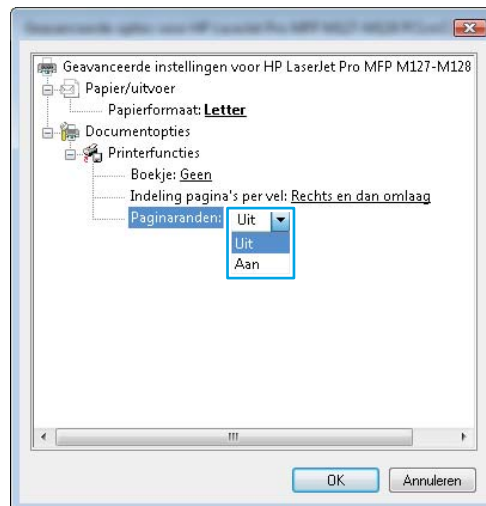
5. Selecteer het juiste aantal pagina's per vel in de vervolgkeuzelijst **Pagina's per vel** en klik of tik op de knop **Geavanceerd**.



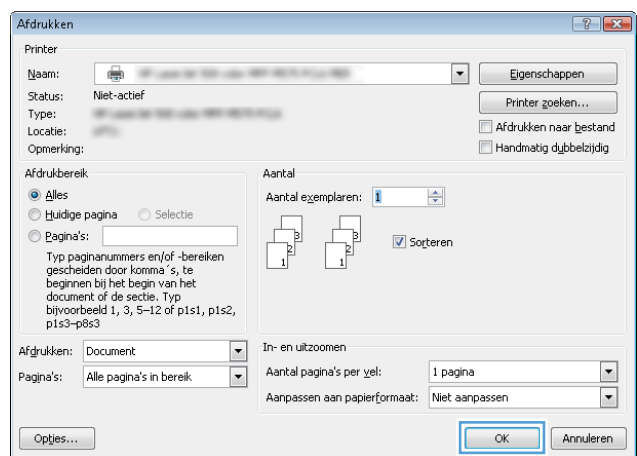
6. Selecteer de juiste optie in de vervolgkeuzelijst **Indeling pagina's per vel**.



7. Selecteer de juiste optie **Paginaranden** in de vervolgkeuzelijst, klik of tik op de knop **OK** om het dialoogvenster **Geavanceerde opties** te sluiten en klik of tik vervolgens op de knop **OK** om het dialoogvenster **Eigenschappen** of **Voorkeuren** te sluiten.



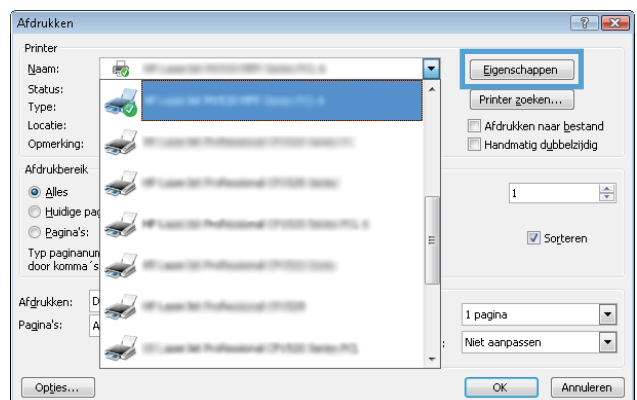
8. Klik of tik in het dialoogvenster **Afdrukken** op de knop **OK** om de taak af te drukken.



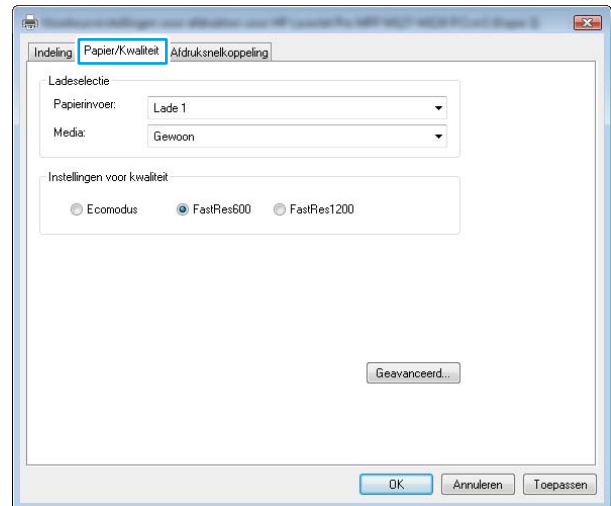
De papiersoort selecteren (Windows)

1. Selecteer de **afdrukoptie** vanuit het programma.
2. Selecteer het apparaat in de lijst met printers en klik of tik vervolgens op de knop **Eigenschappen** of **Voorkeuren** om de printerdriver te openen.

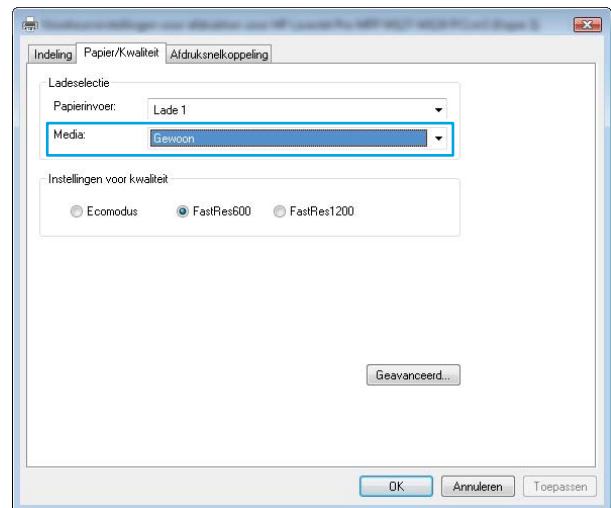
OPMERKING: De naam van de knop verschilt per softwareprogramma.



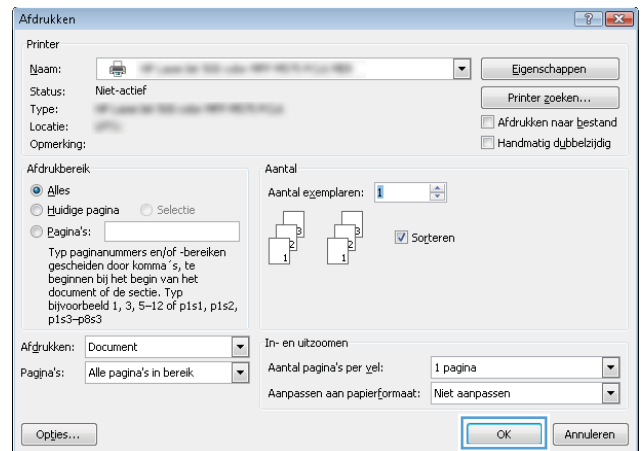
3. Klik of tik op het tabblad **Papier/Kwaliteit**.



4. Selecteer in de vervolgkeuzelijst **Media**: de juiste papiersoort en klik of tik vervolgens op de knop **OK** om het dialoogvenster **Eigenschappen of Voorkeuren** te sluiten.



5. Klik in het dialoogvenster **Afdrukken** op de knop **OK** om de taak af te drukken.



Aanvullende informatie over afdrukken

Ga naar www.hp.com/support voor de ondersteuningswebsite voor dit apparaat en voor meer informatie over het uitvoeren van bepaalde afdruktaken, zoals:


- Het papierformaat selecteren
- De afdrukstand selecteren
- Een brochure maken
- De kwaliteitsinstellingen selecteren
- Paginaranden selecteren

Afdruktaken (OS X)

Afdrukken (OS X)


De volgende procedure beschrijft het standaardafdrukproces voor OS X.

1. Klik op de optie **Afdrukken** in het menu **Bestand**.
2. Selecteer de printer.
3. Klik op **Details weergeven** of **Exemplaren en pagina's** en selecteer vervolgens andere menu's om de afdrukinstellingen aan te passen.

 **OPMERKING:** De naam van het item verschilt per softwareprogramma.

4. Klik op de knop **Afdrukken**.

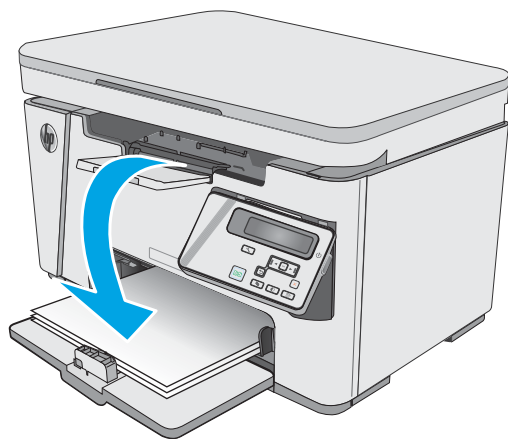
Handmatig dubbelzijdig afdrukken (OS X)

 **OPMERKING:** Deze functie is beschikbaar als u de HP-printerdriver installeert. Mogelijk is de functie niet beschikbaar als u AirPrint gebruikt.

1. Klik op de optie **Afdrukken** in het menu **Bestand**.
2. Selecteer de printer.
3. Klik op **Details weergeven** of **Exemplaren en pagina's** en klik vervolgens op het menu **Handmatig dubbelzijdig**.

 **OPMERKING:** De naam van het item verschilt per softwareprogramma.

4. Klik op het vak **Handmatig dubbelzijdig** en selecteer een bindoptie.
5. Klik op de knop **Afdrukken**.
6. Het apparaat zal de eerste zijde van alle pagina's van het document als eerste afdrukken.
7. Haal de bedrukte stapel uit de uitvoerbak en plaats die met de bedrukte zijde omlaag in de invoerlade.



8. Klik op de knop **Doorgaan** of de knop **OK** op de computer (als dat gevraagd wordt, zie stap 9) om de tweede zijde van de taak af te drukken.
9. Raak, wanneer u hierom wordt gevraagd, de desbetreffende knop op het bedieningspaneel aan om door te gaan.

Meerdere pagina's per vel afdrukken (OS X)

1. Klik op de optie **Afdrukken** in het menu **Bestand**.
2. Selecteer de printer.
3. Klik op **Details weergeven** of **Exemplaren en pagina's** en klik vervolgens op het menu **Lay-out**.



OPMERKING: De naam van het item verschilt per softwareprogramma.

4. Selecteer in de vervolgkeuzelijst **Pagina's per vel** het aantal pagina's dat u op elk vel wilt afdrukken.
5. Selecteer in het gedeelte **Lay-outrichting** de volgorde en positie van de pagina's op het vel.
6. Selecteer in het menu **Randen** het soort rand dat u rond elke pagina op het vel wilt afdrukken.
7. Klik op de knop **Afdrukken**.

De papiersoort selecteren (OS X)

1. Klik op de optie **Afdrukken** in het menu **Bestand**.
2. Selecteer het apparaat in het menu **Printer**.
3. Klik op **Details weergeven**, open de vervolgkeuzelijst van het menu en klik op **Papier/Kwaliteit**.
4. Selecteer een papiersoort in de vervolgkeuzelijst **Papiersoort**.
5. Klik op de knop **Afdrukken**.

Overige afdruktaken

Ga naar www.hp.com/support/ljM25-M27mfp.


Er zijn instructies beschikbaar voor het uitvoeren van specifieke afdruktaken afdrukken, zoals:

- Afdruksnelkoppelingen of voorinstellingen maken en gebruiken
- Selecteer het papierformaat of gebruik een aangepast papierformaat
- Afdrukstand maken
- Een brochure maken
- Een document schalen zodat het past op een bepaald papierformaat
- De eerste of laatste pagina's van het document op ander papier afdrukken
- Watermerken op een document afdrukken

Mobiel afdrukken

Inleiding


HP biedt diverse mobiele en ePrint-oplossingen voor gemakkelijk afdrukken naar een HP-printer vanaf een laptop, tablet, smartphone of ander mobiel apparaat. Ga naar www.hp.com/go/LaserJetMobilePrinting om de volledige lijst te zien en te bepalen wat de beste keuze is.


 **OPMERKING:** Werk de printerfirmware bij om te zorgen dat alle mobiele afdruk- en ePrint-functies worden ondersteund.

- [Wireless Direct \(alleen draadloze modellen\)](#)
- [HP ePrint via e-mail](#)
- [HP ePrint-software](#)
- [Android-geïntegreerd afdrukken](#)

Wireless Direct (alleen draadloze modellen)

Met Wireless Direct kunt u vanaf een draadloos mobiel apparaat afdrukken zonder dat een verbinding met een netwerk of internet is vereist.

 **OPMERKING:** Niet alle mobiele besturingssystemen worden op dit moment door Wireless Direct ondersteund.

 **OPMERKING:** Voor mobiele apparaten zonder Wireless Direct-functionaliteit maakt de Wireless Direct-verbinding alleen afdrukken mogelijk. Nadat u hebt afgedrukt met Wireless Direct, moet u verbinding maken met een lokaal netwerk om toegang te krijgen tot internet.

De volgende apparaten en pc-besturingssystemen ondersteunen **Wireless Direct**:

- Tablets en telefoons met Android 4.0 en hoger waarop de HP Print Services of de Mopria-plug-in voor mobiel afdrukken is geïnstalleerd
- De meeste computers, tablets en laptops met Windows 8.1 waarop de HP-printerdriver is geïnstalleerd

De volgende apparaten en pc-besturingssystemen bieden geen ondersteuning voor **Wireless Direct**, maar kunnen afdrukken naar een printer die wel ondersteuning biedt voor Wireless Direct:

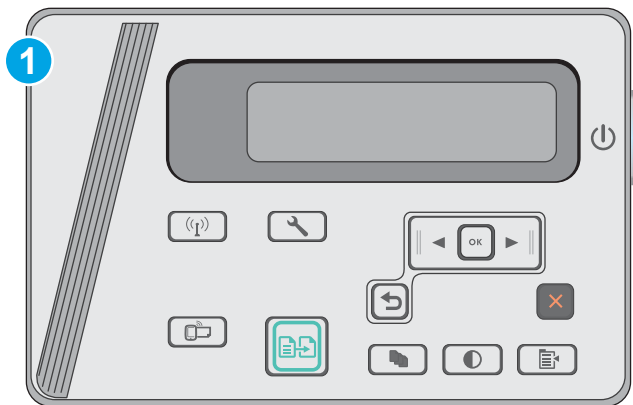
- Apple iPhone en iPad
- Mac-computers met OS X

Voor meer informatie over afdrukken via Wireless Direct, raadpleegt u www.hp.com/go/wirelessprinting.

Wireless Direct-mogelijkheden kunnen vanaf het bedieningspaneel van de printer worden in- of uitgeschakeld.

Wireless Direct in- of uitschakelen

Wireless Direct-mogelijkheden moeten eerst zijn ingeschakeld in de EWS van de printer.



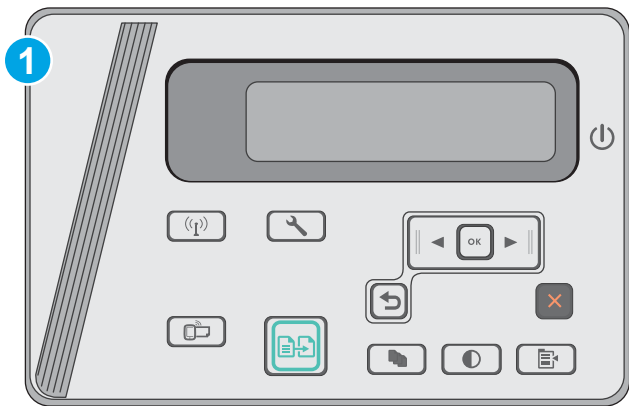
1 LCD-bedieningspaneel

1. **LCD-bedieningspanelen:** Druk op de knop Instellingen  op het bedieningspaneel van de printer.
2. Open de volgende menu's:
 - [Netwerk instellen](#)
 - [Menu Draadloos](#)
 - [Wireless Direct](#)
3. Selecteer de optie [Aan](#) en druk op de knop [OK](#). Het apparaat slaat de instellingen op en gaat terug naar het menu [Wireless Direct-instellingen](#).

De Wireless Direct-naam van de printer wijzigen


Volg deze procedure om de Wireless Direct-naam van de printer te wijzigen met de geïntegreerde webserver van HP (EWS):


Stap één: De geïntegreerde webserver van HP openen



1 LCD-bedieningspaneel

1. **LCD-bedieningspanelen:** Druk op de knop Instellingen  op het bedieningspaneel van de printer. Open het menu **Netwerkinstellingen** en selecteer **IP-adres weergeven** om het IP-adres of de hostnaam weer te geven.
2. Open een internetbrowser en voer in de adresregel het IP-adres of de hostnaam in zoals die wordt weergegeven op het bedieningspaneel van de printer. Druk op de toets **Enter** op het toetsenbord van de pc. De geïntegreerde webserver wordt geopend.

 <https://10.10.XX.XX/>

 **OPMERKING:** Als de webbrower een bericht weergeeft dat toegang tot de website mogelijk niet veilig is, selecteert u de optie om door te gaan naar de website. Toegang tot deze website zal de computer niet beschadigen.

Stap twee: De Wireless Direct-naam wijzigen

1. Klik op het tabblad **Networking** (Netwerken).
2. Klik in het linkerdeelvenster op de koppeling **Wireless Direct instellen**.
3. Voer in het veld **Naam (SSID)** de nieuwe naam in.
4. Klik op **Apply** (Toepassen).

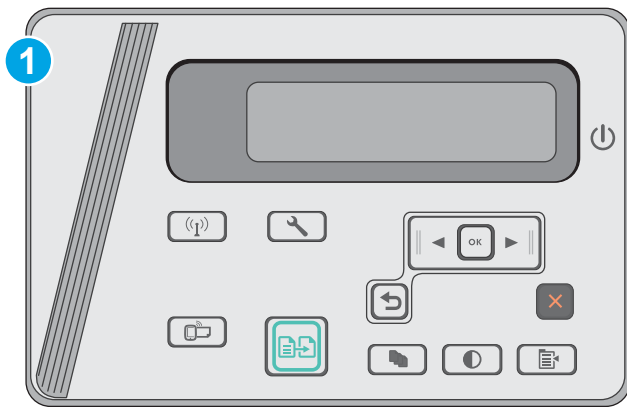
HP ePrint via e-mail

Gebruik HP ePrint om documenten af te drukken door ze als e-mailbijlage vanaf een willekeurig apparaat met een e-mailfunctie naar het e-mailadres van de printer te sturen.

Voor het gebruik van HP ePrint moet de printer aan deze eisen voldoen:

- De printer moet zijn verbonden met een vast of draadloos netwerk en over een internetverbinding beschikken.
- HP Webservices moet zijn ingeschakeld op de printer en de printer moet zijn geregistreerd bij HP Connected.


Volg deze procedure om HP-webservices in te schakelen en u te registreren bij HP Connected:




1 LCD-bedieningspaneel

LCD-bedieningspaneel

1. Druk op de knop **Instellingen**  op het bedieningspaneel van de printer. Open het menu **Netwerkinstellingen** en selecteer **IP-adres weergeven** om het IP-adres of de hostnaam weer te geven.
2. Open een internetbrowser en voer in de adresregel het IP-adres of de hostnaam in zoals die wordt weergegeven op het bedieningspaneel van de printer. Druk op de toets **Enter** op het toetsenbord van de pc. De geïntegreerde webservice wordt geopend.

 <https://10.10.XX.XXX/>

 **OPMERKING:** Als de webbrowser een bericht weergeeft dat toegang tot de website mogelijk niet veilig is, selecteert u de optie om door te gaan naar de website. Toegang tot deze website zal de computer niet beschadigen.

3. Klik op het tabblad **HP Webservices** en vervolgens op **Inschakelen**. De printer schakelt Webservices in en drukt vervolgens een informatiepagina af.
Op de informatiepagina staat de printercode die u nodig hebt om de HP-printer bij HP Connected te registreren.
4. Ga naar www.hpconnected.com om een HP ePrint-account te maken en voltooi het installatieproces.

HP ePrint-software

Met de HP ePrint-software kunt u vanaf een Windows- of Mac-desktop of laptop gemakkelijk afdrukken naar een printer met HP ePrint-functionaliteit. Met deze software kunt u gemakkelijk de printers met HP ePrint-functionaliteit vinden die zijn geregistreerd bij uw HP Connected-account. De beoogde HP-printer kan zich op het kantoor of op een andere locatie waar ook ter wereld bevinden.


- **Windows:** Nadat u de software hebt geïnstalleerd, kiest u in de toepassing die u op dat moment gebruikt de optie **Afdrukken** en selecteert u vervolgens **HP ePrint** in de lijst met geïnstalleerde printers. Klik op de knop **Eigenschappen** als u de afdrukopties wilt configureren.
- **OS X:** Na de installatie van de software, selecteert u **Bestand, Afdrukken**. Selecteer vervolgens de pijl naast **PDF** (in de linkerbenedenhoek van het driverscherm). Selecteer **HP ePrint**.

In Windows biedt de HP ePrint-software ondersteuning voor afdrukken via TCP/IP op lokale printers op het netwerk (LAN of WAN) voor apparaten die UPD PostScript® ondersteunen.


Windows en OS X bieden beide ondersteuning voor afdrucken via IPP voor apparaten die op een LAN- of WAN-netwerk zijn aangesloten en ePCL ondersteunen.

Windows en OS X ondersteunen ook het afdrucken van PDF-documenten naar openbare afdruklocaties en het afdrucken met HP ePrint via e-mail in de cloud.

Ga naar www.hp.com/go/eprintsoftware als u drivers wilt downloaden of meer informatie wilt lezen.

 **OPMERKING:** Voor Windows is HP ePrint + JetAdvantage de naam van de printerdriver voor de HP ePrint-software.

 **OPMERKING:** De HP ePrint-software voor OS X is een PDF-workflowprogramma en technisch gezien geen printerdriver.


 **OPMERKING:** HP ePrint-software biedt geen ondersteuning voor afdrucken via USB.

Android-geïntegreerd afdrucken

Dankzij de geïntegreerde oplossing van HP voor Android en Kindle kunnen mobiele apparaten HP-printers op een netwerk of binnen draadloos bereik automatisch vinden en er via Wireless Direct mee afdrucken.

De printer moet verbonden zijn met hetzelfde netwerk (subnet) als waarmee het Android-apparaat is verbonden.

De afdrukoplossing is geïntegreerd in veel versies van het besturingssysteem.

 **OPMERKING:** Als afdrucken niet beschikbaar is op uw apparaat, gaat u naar [Google Play > Android-apps](#) en installeert u de HP Print Service Plugin.

Ga voor meer informatie over het gebruik van de in Android geïntegreerde afdrukoplossing en over welke Android-apparaten worden ondersteund naar www.hp.com/go/LaserJetMobilePrinting.

5 Kopiëren

- [Een kopie maken](#)
- [Dubbelzijdig kopiëren \(duplex\)](#)

Voor meer informatie:

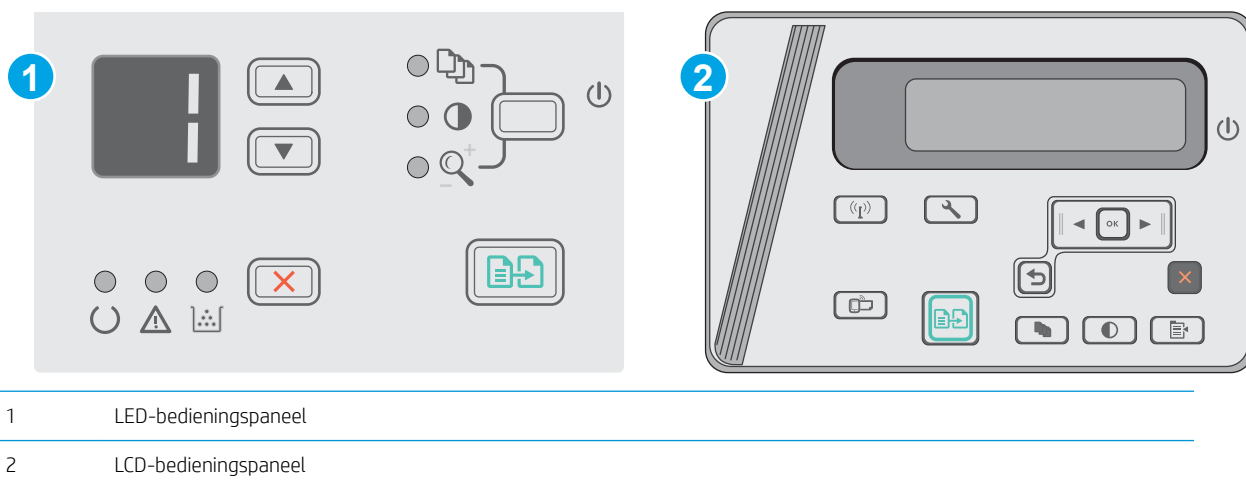
De volgende informatie is correct op het moment van uitgave. Zie www.hp.com/support/ljM25-M27mfp voor actuele informatie.

De uitgebreide Help van HP voor de printer omvat de volgende informatie:




- Installeren en configureren
- Leren en gebruiken
- Problemen oplossen
- Software- en firmware-updates downloaden
- Meepraten op ondersteuningsforums
- Informatie over garantie en wettelijke voorschriften zoeken

Een kopie maken



 **OPMERKING:** De stappen zijn afhankelijk van het soort bedieningspaneel.



LED-bedieningspanelen

1. Plaats het document op de glasplaat van de scanner volgens de indicatoren op het apparaat.
2. Sluit de scannerklep.
3. Druk op de knop Instellingen  en zorg ervoor dat het lampje Aantal kopieën  brandt.
4. Druk op de pijlknoppen om het aantal exemplaren te wijzigen.
5. Druk op de knop Kopiëren starten  om het kopiëren te starten.

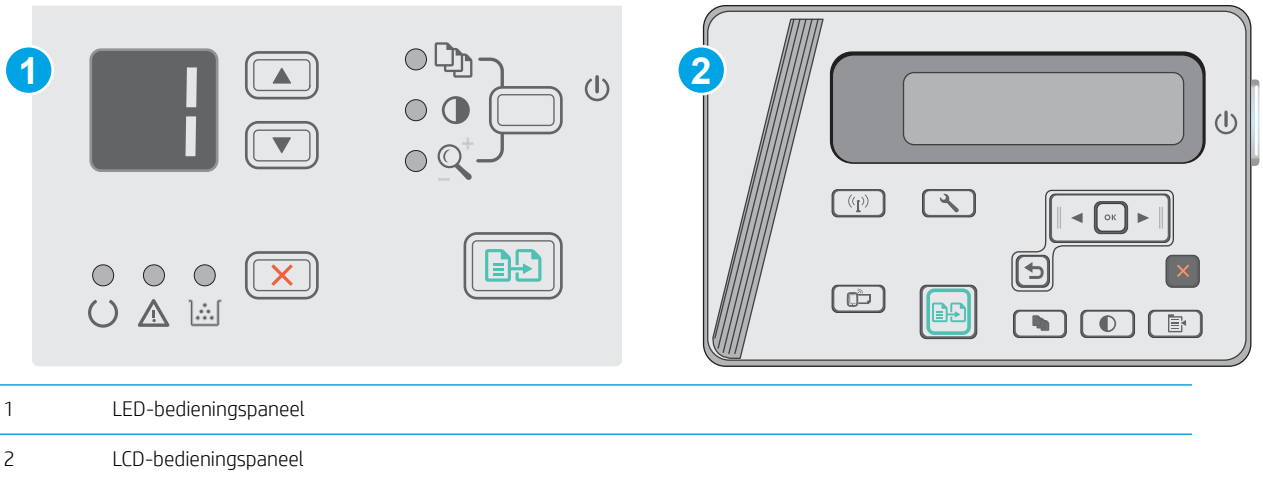
LCD-bedieningspaneel

1. Plaats het document op de glasplaat van de scanner volgens de indicatoren op het apparaat.
2. Sluit de scannerklep.
3. Druk op het bedieningspaneel op de knop Aantal exemplaren .
4. Geef het aantal exemplaren op.
5. Druk op de knop Kopiëren starten  om het kopiëren te starten.



Dubbelzijdig kopiëren (duplex)

Handmatig dubbelzijdig kopiëren

 **OPMERKING:** De stappen zijn afhankelijk van het soort bedieningspaneel.



LED- en LCD-bedieningspaneel:

1. Plaats het document op de glasplaat van de scanner met de afdrukkzijde naar beneden en de linkerbovenhoek van de pagina in de linkerbovenhoek van de glasplaat. Sluit de scannerklep.
2. Druk op de knop Kopiëren starten  om het kopiëren te starten.
3. Haal de afgedrukte pagina uit de uitvoerbak en plaats die met de bedrukte zijde omlaag en de bovenrand eerst in de invoerlade.
4. Draai het originele document op de glasplaat van de scanner om de tweede zijde te kopiëren.
5. Druk op de knop Kopiëren starten  om het kopiëren te starten.
6. Herhaal deze procedure tot u alle pagina's hebt gekopieerd.

6 Scan

- [Scannen via de HP Scan-software \(Windows\)](#)
- [Scannen via de HP Scan-software \(OS X\)](#)

Voor meer informatie:

De volgende informatie is correct op het moment van uitgave. Zie www.hp.com/support/ljM25-M27mfp voor actuele informatie.


De uitgebreide Help van HP voor de printer omvat de volgende informatie:

- Installeren en configureren
- Leren en gebruiken
- Problemen oplossen
- Software- en firmware-updates downloaden
- Meepraten op ondersteuningsforums
- Informatie over garantie en wettelijke voorschriften zoeken

Scannen via de HP Scan-software (Windows)

Gebruik de HP Scan-software om te beginnen met scannen via software op uw computer. U kunt de gescande afbeelding als een bestand opslaan of naar een andere softwaretoepassing versturen.

1. Plaats het document op de glasplaat van de scanner volgens de indicatoren op de printer.
2. Klik op de computer op **Start, Programma's** (of **Alle programma's** in Windows XP).
3. Klik op **HP** en selecteer vervolgens uw printer.
4. Klik op **HP Scan**, selecteer een scansnelkoppeling en pas desgewenst de instellingen aan.
5. Klik op **Scan**.

 **OPMERKING:** Klik op **Meer** voor toegang tot meer opties.

Klik op **Nieuwe scansnelkoppeling maken** om een set met aangepaste instellingen te maken en deze op te slaan in de lijst met snelkoppelingen.

Scannen via de HP Scan-software (OS X)

Gebruik de HP Scan-software om te beginnen met scannen via software op uw computer.

1. Plaats het document op de glasplaat van de scanner volgens de indicatoren op de printer.
2. Open vanaf de computer **HP Easy Scan** in de map **Applicaties**.
3. Volg de aanwijzingen op het scherm om het document te scannen.
4. Klik nadat alle pagina's zijn gescand op **Bestand** en daarna op **Opslaan** om de pagina's in een bestand op te slaan.

7 De printer beheren

- [Het verbindingstype van de printer wijzigen \(Windows\)](#)
- [Geavanceerde configuratie met de geïntegreerde webserver van HP \(EWS\) en HP Device Toolbox \(Windows\)](#)
- [Geavanceerde configuratie met HP Utility voor OS X](#)
- [IP-netwerkinstellingen configureren](#)
- [Functies voor beveiliging van de printer](#)
- [Instellingen voor energiebesparing](#)
- [De firmware bijwerken](#)

Voor meer informatie:

De volgende informatie is correct op het moment van uitgave. Zie www.hp.com/support/ljM25-M27mfp voor actuele informatie.

De uitgebreide Help van HP voor de printer omvat de volgende informatie:

- Installeren en configureren
- Leren en gebruiken
- Problemen oplossen
- Software- en firmware-updates downloaden
- Meepraten op ondersteuningsforums
- Informatie over garantie en wettelijke voorschriften zoeken

Het verbindingstype van de printer wijzigen (Windows)

Indien u de printer niet hoeft te gebruiken en u de manier waarop het is aangesloten wilt wijzigen, kunt u de snelkoppeling **Uw HP apparaat opnieuw configureren** op uw computer gebruiken om de verbinding in te wijzigen. Zo kunt u bijvoorbeeld de printer opnieuw configureren om een ander draadloos adres te gebruiken, verbinding te maken met een bekabeld of een draadloos netwerk of over te schakelen van een netwerkverbinding naar een USB-verbinding. U kunt de configuratie wijzigen zonder de printer-cd-rom te plaatsen. Nadat u het type verbinding hebt geselecteerd dat u wilt instellen, gaat het programma rechtstreeks naar dat gedeelte van de installatieprocedure dat moet worden aangepast.

Geavanceerde configuratie met de geïntegreerde webserver van HP (EWS) en HP Device Toolbox (Windows)

Met de geïntegreerde webserver van HP kunt u via de computer afdrukfuncties beheren in plaats van via het bedieningspaneel van de printer.

De geïntegreerde webserver van HP is beschikbaar wanneer de printer is aangesloten op een IP-netwerk. De geïntegreerde webserver van HP biedt geen ondersteuning voor IPX-printeraansluitingen. U hebt geen toegang tot internet nodig om de geïntegreerde webserver van HP te kunnen openen en gebruiken.

Wanneer de printer is aangesloten op het netwerk, is de geïntegreerde webserver van HP automatisch beschikbaar.

OPMERKING: HP Device Toolbox is software die wordt gebruikt om verbinding te maken met de geïntegreerde webserver van HP wanneer de printer via USB is aangesloten op een computer. Deze software is alleen beschikbaar als u een volledige installatie hebt uitgevoerd wanneer de printer op de computer is aangesloten. Sommige functies zijn mogelijk niet beschikbaar, afhankelijk van hoe de printer is aangesloten.

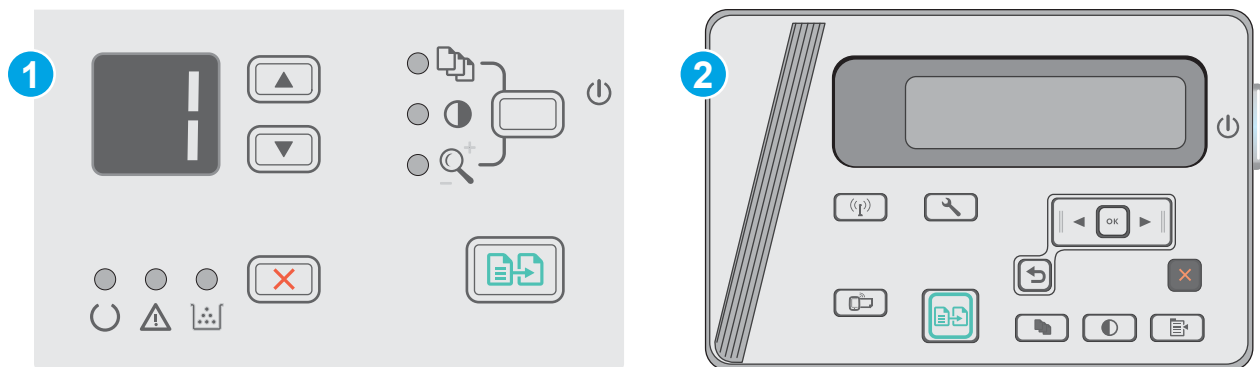
OPMERKING: De geïntegreerde webserver van HP is niet toegankelijk buiten de netwerkfirewall.

Methode een: De geïntegreerde webserver van HP (EWS) openen vanuit het menu Start

1. Klik op de knop **Start** en vervolgens op **Programma's**.
2. Klik op de HP printergroep en vervolgens op het item **HP Device Toolbox**.

Methode twee: De geïntegreerde webserver van HP (EWS) openen vanuit een webbrowser

OPMERKING: De stappen zijn afhankelijk van het soort bedieningspaneel.




1 LED-bedieningspaneel

2 LCD-bedieningspaneel

1. **LCD-bedieningspanelen:** Druk op de knop Instellingen  op het bedieningspaneel van de printer. Open het menu **Netwerkinstellingen** en selecteer **IP-adres weergeven** om het IP-adres of de hostnaam weer te geven.

- Open een internetbrowser en voer in de adresregel het IP-adres of de hostnaam in zoals die wordt weergegeven op het bedieningspaneel van de printer. Druk op de toets **Enter** op het toetsenbord van de pc. De geïntegreerde webservice wordt geopend.

 <https://10.10.XX.XXX/>

 **OPMERKING:** Als de webbrowser een bericht weergeeft dat toegang tot de website mogelijk niet veilig is, selecteert u de optie om door te gaan naar de website. Toegang tot deze website zal de computer niet beschadigen.

Tabblad of gebied	Omschrijving
<p>Het tabblad Home</p> <p>Hier vindt u informatie over de printer, de status en de configuratie.</p>	<ul style="list-style-type: none"> • Apparaatstatus: Hiermee geeft u de status van de printer weer en het geschatte percentage resterende levensduur van benodigdheden van HP. • Status benodigdheden: Toont de geschatte resterende levensduur van benodigdheden van HP in procenten. De werkelijke resterende levensduur van benodigdheden kan variëren. Zorg dat u vervangende benodigdheden hebt die u kunt plaatsen wanneer de afdrukkwaliteit niet meer voldoet. De cartridge hoeft alleen te worden vervangen, als de afdrukkwaliteit niet langer acceptabel is. • Apparaatconfiguratie: Hier vindt u informatie die op de configuratiepagina van de printer wordt weergegeven. • Netwerkoverzicht: Hier vindt u informatie over de netwerkconfiguratiepagina van de printer. • Rapporten: Hiermee drukt u de door de printer gegenereerde configuratiepagina en statuspagina voor benodigdheden af. • Logbestand: Hierin staan alle printergebeurtenissen en -fouten.
<p>Tabblad Systeem</p> <p>Hiermee kunt u de printer vanaf uw computer configureren.</p>	<ul style="list-style-type: none"> • Apparaatgegevens: Biedt basisinformatie over de printer en het bedrijf. • Papierinstellingen: Hiermee wijzigt u de standaardpapierverwerkingsinstellingen van de printer. • EcoSMART Console: Hiermee wijzigt u de standaardtijden voor het activeren van de sluimermodus of automatische uitschakeling. Configureer de gebeurtenissen die ervoor zorgen dat het apparaat weer wordt geactiveerd. • Papiersoorten: Hiermee kunt u afdrukmodi configureren die overeenkomen met de door de printer geaccepteerde papiersoorten. • Systeeminstellingen: Hiermee wijzigt u de standaardstelsysteeminstellingen van de printer. • Service: Hiermee voert u de schoonmaakprocedure van de printer uit. • Productbeveiliging: Het beheerderswachtwoord instellen of wijzigen.
<p>Tabblad Netwerk</p> <p>(Alleen printers die op een netwerk zijn aangesloten)</p> <p>Hiermee kunt u netwerkinstellingen wijzigen vanaf uw computer.</p>	<p>Op dit tabblad kunnen netwerkbeheerders de netwerkgerelateerde instellingen voor de printer beheren wanneer deze op een IP-netwerk is aangesloten. Hiermee kan ook de netwerkbeheerder de Wireless Direct-functie instellen. Dit tabblad verschijnt niet als de printer rechtstreeks op een computer is aangesloten.</p>
<p>Tabblad HP Web Services</p>	<p>Gebruik dit tabblad om verschillende webgebaseerde hulpprogramma's in te stellen en te gebruiken.</p>

Geavanceerde configuratie met HP Utility voor OS X


Gebruik de HP Utility om de status van de printer te controleren of de printerinstellingen via uw computer weer te geven of te wijzigen.

U kunt gebruikmaken van de HP Utility als de printer beschikt over een USB-kabel of als het is aangesloten op een TCP/IP-netwerk.

HP Utility openen

Open de Finder en klik achtereenvolgens op **Programma's**, **HP** en **HP Utility**.

Als HP Utility niet in de lijst staat, gebruikt u de volgende procedure om het te openen:

1. Open het menu Apple  op de computer, klik op het menu **Systeemvoorkeuren** en vervolgens op het pictogram **Afdrukken en faxen** of **Afdrukken en scannen**.
2. Selecteer het apparaat aan de linkerzijde van het scherm.
3. Klik op de knop **Opties en benodigdheden**.
4. Klik op het tabblad **Utility**.
5. Klik op de knop **Printer Utility openen**.

Functies van HP Utility

In de HP Utility-werkbalk vindt u de volgende items:

- **Apparaten:** Klik op deze knop om Mac-apparaten die door de HP Utility zijn gevonden, weer te geven of te verbergen.
- **Alle instellingen:** Klik op deze knop om terug te keren naar de startweergave van de HP Utility.
- **HP-ondersteuning:** Klik op deze knop om een browser te openen en naar de HP-ondersteuningspagina te gaan.
- **Benodigdheden:** Klik op deze knop om de HP SureSupply-website te openen.
- **Registratie:** Klik op deze knop om de registratiepagina van HP te openen.
- **Recycling:** Klik op deze knop om de website van het HP Planet Partners-recyclingprogramma te openen.

De HP Utility bestaat uit pagina's die u kunt openen door in de lijst **Alle instellingen** te klikken. In de volgende tabel staat beschreven welke taken u kunt uitvoeren met HP Utility.

Menu	Item	Omschrijving
Informatie en ondersteuning	Status benodigdheden	Hiermee wordt de status van de apparaatbenodigdheden weergegeven en ziet u koppelingen om online benodigdheden te bestellen.
	Apparaatgegevens	Hiermee wordt informatie over het huidige geselecteerde apparaat weergegeven, waaronder de service-id van het apparaat (indien toegewezen), de firmwareversie (FW-versie), het serienummer en het IP-adres.
	HP Connected	Hiermee hebt u toegang tot de HP Connected-website.

Menu	Item	Omschrijving
Informatie	Berichtencentrum	Hier worden fouten weergegeven die in het apparaat zijn opgetreden.
Printerinstellingen	Auto-uit	Hiermee configureert u apparaten voor automatische uitschakeling na een bepaalde periode van inactiviteit. U kunt het aantal minuten instellen waarna het apparaat wordt uitgeschakeld.
	Netwerkinstellingen	Hiermee configureert u de netwerkinstellingen, zoals de IPv4-instellingen IPv6-instellingen, Bonjour-instellingen en andere instellingen.
	Beheer van behoeften	Hiermee configureert u wat het apparaat moet doen wanneer behoeften het einde van de geschatte levensduur naderen.
	Configuratie van laden	Hiermee wijzigt u het papierformaat en de papiersoort voor elke lade.
	Aanvullende instellingen	Hiermee opent u de geïntegreerde webserver van HP (EWS).

OPMERKING: USB-verbindingen worden niet ondersteund.

IP-netwerkinstellingen configureren

- [Inleiding](#)
- [Disclaimer voor printer delen](#)
- [Netwerkinstellingen weergeven of wijzigen](#)
- [De naam van de printer in het netwerk wijzigen](#)
- [IPv4 TCP/IP-parameters handmatig configureren via het bedieningspaneel](#)

Inleiding

Configureer de netwerkinstellingen voor de printer aan de hand van de volgende secties.

Disclaimer voor printer delen


HP ondersteunt geen peer-to-peer netwerken omdat dit een functie is van Microsoft-besturingssystemen en niet van de printerdrivers van HP. Ga naar de website van Microsoft op www.microsoft.com.

Netwerkinstellingen weergeven of wijzigen

U kunt de IP-configuratie-instellingen weergeven of wijzigen via de geïntegreerde webserver van HP.

1. De geïntegreerde webserver van HP (EWS) openen:
 - a. Druk op de knop **OK** op het bedieningspaneel van de printer. Open het menu **Netwerkinstellingen** en selecteer **IP-adres weergeven** om het IP-adres of de hostnaam weer te geven.
 - b. Open een internetbrowser en voer in de adresregel het IP-adres of de hostnaam in zoals die wordt weergegeven op het bedieningspaneel van de printer. Druk op de toets **Enter** op het toetsenbord van de pc. De geïntegreerde webserver wordt geopend.

A screenshot of a web browser's address bar. The address bar contains the text "https://10.10.XXXXX/" in a blue font. To the left of the text is a small blue and yellow icon representing a web browser.

 **OPMERKING:** Als uw internetbrowser het bericht **Er is een probleem met het beveiligingscertificaat van deze website** weergeeft als u de EWS probeert te openen, klikt u op **Doorgaan naar deze website (niet aanbevolen)**.

Doorgaan naar deze website (niet aanbevolen) is niet schadelijk voor de computer terwijl u navigeert in de EWS van het HP printer.

2. Klik op het tabblad **Netwerk** voor informatie over het netwerk. Wijzig desgewenst de instellingen.


De naam van de printer in het netwerk wijzigen

Indien u de naam van de printer in een netwerk wilt wijzigen zodat de printer kan worden geïdentificeerd, gebruikt u de geïntegreerde webserver van HP.

1. De geïntegreerde webserver van HP (EWS) openen:
 - a. Druk op de knop **OK** op het bedieningspaneel van de printer. Open het menu **Netwerkinstellingen** en selecteer **IP-adres weergeven** om het IP-adres of de hostnaam weer te geven.


- b. Open een internetbrowser en voer in de adresregel het IP-adres of de hostnaam in zoals die wordt weergegeven op het bedieningspaneel van de printer. Druk op de toets **Enter** op het toetsenbord van de pc. De geïntegreerde webservice wordt geopend.



 **OPMERKING:** Als uw internetbrowser het bericht **Er is een probleem met het beveiligingscertificaat van deze website** weergeeft als u de EWS probeert te openen, klikt u op **Doorgaan naar deze website (niet aanbevolen)**.

Doorgaan naar deze website (niet aanbevolen) is niet schadelijk voor de computer terwijl u navigeert in de EWS van het HP printer.

2. Open het tabblad **Systeem**.
3. Op de pagina **Apparaatgegevens** wordt de standaardprinternaam weergegeven in het veld **Apparaatnaam**. U kunt deze naam wijzigen zodat u de printer kunt identificeren.

 **OPMERKING:** Het invullen van de andere velden op deze pagina is optioneel.

4. Klik op de knop **Toepassen** om de wijzigingen toe te passen.

IPv4 TCP/IP-parameters handmatig configureren via het bedieningspaneel

Met de menu's van het bedieningspaneel kunt u handmatig een IPv4-adres, subnetmasker en standaardgateway instellen.

1. Druk op de knop **OK** op het bedieningspaneel van de printer.
2. Open de volgende menu's:
 - **Netwerk instellen**
 - **IPv4-configuratiemethode**
 - **Handmatig**
3. Gebruik de pijlknoppen en de knop **OK** om het IP-adres, subnetmasker en standaardgateway in te voeren en raak vervolgens de knop **OK** aan om de wijzigingen op te slaan.

Functies voor beveiliging van de printer

Inleiding

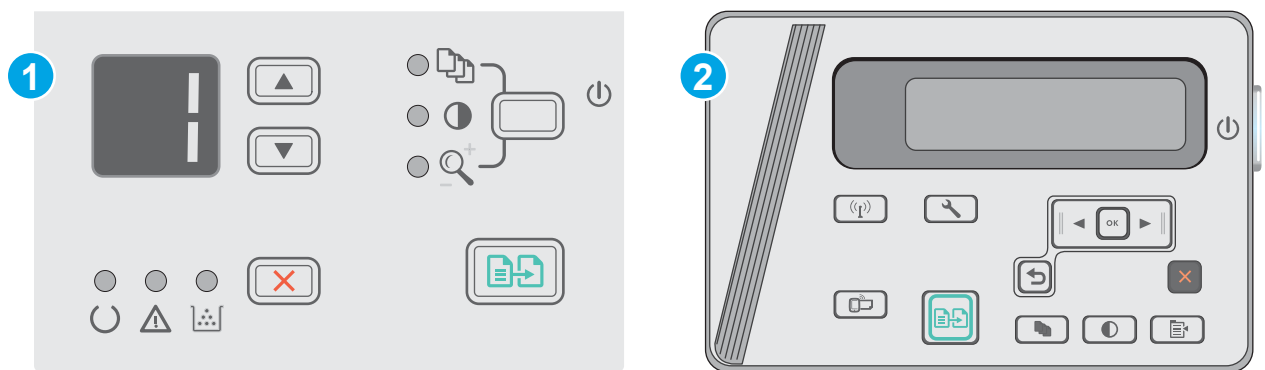
De printer bevat beveiligingsopties waarmee toegang tot configuratie-instellingen en beveiligde gegevens kan worden beperkt. Ook kan toegang tot belangrijke hardwarecomponenten worden ontzegd.

- [Het wachtwoord van het systeem toewijzen of wijzigen met de geïntegreerde webserver](#)

Het wachtwoord van het systeem toewijzen of wijzigen met de geïntegreerde webserver

Stel een wachtwoord voor toegang tot de printer en de geïntegreerde webserver van HP in zodat onbevoegde gebruikers de printerinstellingen niet kunnen wijzigen.

 **OPMERKING:** De stappen zijn afhankelijk van het soort bedieningspaneel.



1 LED-bedieningspaneel

2 LCD-bedieningspaneel

1. Open de HP Embedded Web Server (EWS, geïntegreerde webserver):

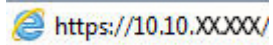
LED-bedieningspanelen

- a. Open het menu **Start** en selecteer vervolgens **Programma's** of **Alle programma's**.
- b. Open de HP-groep, open de printergroep en selecteer vervolgens **HP Device Toolbox**.

LCD-bedieningspanelen:


- a. **LCD-bedieningspanelen:** Druk op de knop Instellingen  op het bedieningspaneel van de printer. Open het menu **Netwerkinstellingen** en selecteer **IP-adres weergeven** om het IP-adres of de hostnaam weer te geven.

- b. Open een internetbrowser en voer in de adresregel het IP-adres of de hostnaam in zoals die wordt weergegeven op het bedieningspaneel van de printer. Druk op de toets **Enter** op het toetsenbord van de pc. De geïntegreerde webserver wordt geopend.



 **OPMERKING:** Als de webbrowser een bericht weergeeft dat toegang tot de website mogelijk niet veilig is, selecteert u de optie om door te gaan naar de website. Toegang tot deze website zal de computer niet beschadigen.

2. Klik in het tabblad **Systeem** op de koppeling **Productbeveiliging** in het linkernavigatiedeelvenster.
3. Voer in het veld **Wachtwoord** in het gebied **Productbeveiliging** het wachtwoord.
4. Voer in het veld **Wachtwoord bevestigen** opnieuw het wachtwoord in.
5. Klik op de knop **Toepassen**.

 **OPMERKING:** Noteer het wachtwoord en bewaar het op een veilige plaats.

Instellingen voor energiebesparing

- [Inleiding](#)
- [Afdrukken met EconoMode](#)
- [De instelling Sluimermodus/automatisch uitschakelen na inactiviteit instellen](#)
- [De vertraging voor uitschakelen na inactiviteit instellen en de printer zo configureren dat deze maximaal 1 watt verbruikt](#)
- [De instelling voor uitschakelvertraging instellen](#)

Inleiding

De printer beschikt over verschillende functies waarmee op energieverbruik en benodigdheden kan worden bespaard.

Afdrukken met EconoMode

Deze printer beschikt over de optie EconoMode, waarmee u conceptversies van documenten kunt afdrukken. Door EconoMode te gebruiken, verbruikt u minder toner. De afdrukkwaliteit kan in EconoMode echter minder zijn.

HP raadt doorlopend gebruik van de EconoMode af. Als de EconoMode voortdurend wordt gebruikt, is het mogelijk dat de toner langer meegaat dan de mechanische onderdelen van de tonercartridge. Als de afdrukkwaliteit slechter wordt en niet meer acceptabel is, is het verstandig de tonercartridge te vervangen.



OPMERKING: Als deze optie niet beschikbaar is in uw printdriver, kunt u deze instellen met de HP geïntegreerde webserver.

1. Selecteer de **afdrukoptie** vanuit het programma.
2. Selecteer de printer en klik vervolgens op de knop **Eigenschappen** of **Voorkeuren**.
3. Klik op het tabblad **Papier/Kwaliteit**.
4. Klik op de optie **EconoMode**.

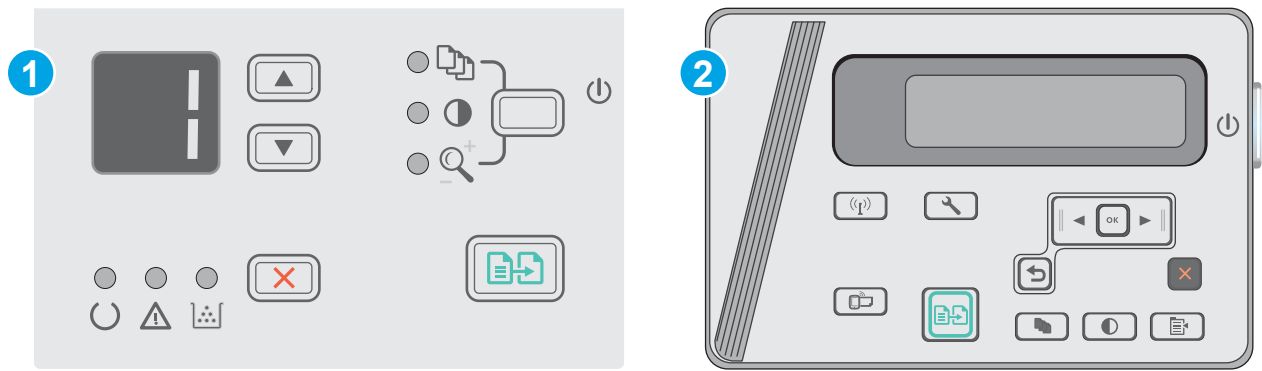
De instelling Sluimermodus/automatisch uitschakelen na inactiviteit instellen

Gebruik de menu's op het bedieningspaneel om in te stellen hoe lang het duurt voordat de slaapstand van de printer wordt ingeschakeld.

Voer de volgende stappen uit om de instelling Sluimermodus/automatisch uitschakelen na te wijzigen:



OPMERKING: De stappen zijn afhankelijk van het soort bedieningspaneel.



1 LED-bedieningspaneel

2 LCD-bedieningspaneel

LED-bedieningspanelen:

1. Open de geïntegreerde webserver van HP (EWS):
 - a. Open het menu **Start** en selecteer vervolgens **Programma's** of **Alle programma's**.
 - b. Open de HP-groep, open de printergroep en selecteer vervolgens **HP Device Toolbox**.
2. Klik op het tabblad **Systeem** en selecteer de pagina **Energie-instellingen**.
3. Selecteer de tijd voor **Suimermodus/automatisch uitschakelen na inactiviteit** en klik op de knop **Toepassen**.

LCD-bedieningspanelen:

1. Open het menu **Instellingen** op het bedieningspaneel van de printer.
2. Open de volgende menu's:
 - **Systeeminstellingen**
 - **Energie-instellingen**
 - **Uitschakelen na inactiviteit**
3. Selecteer de tijd voor de vertraging voor **Uitschakelen na inactiviteit**.

 **OPMERKING:** De standaardwaarde is 4 uur.

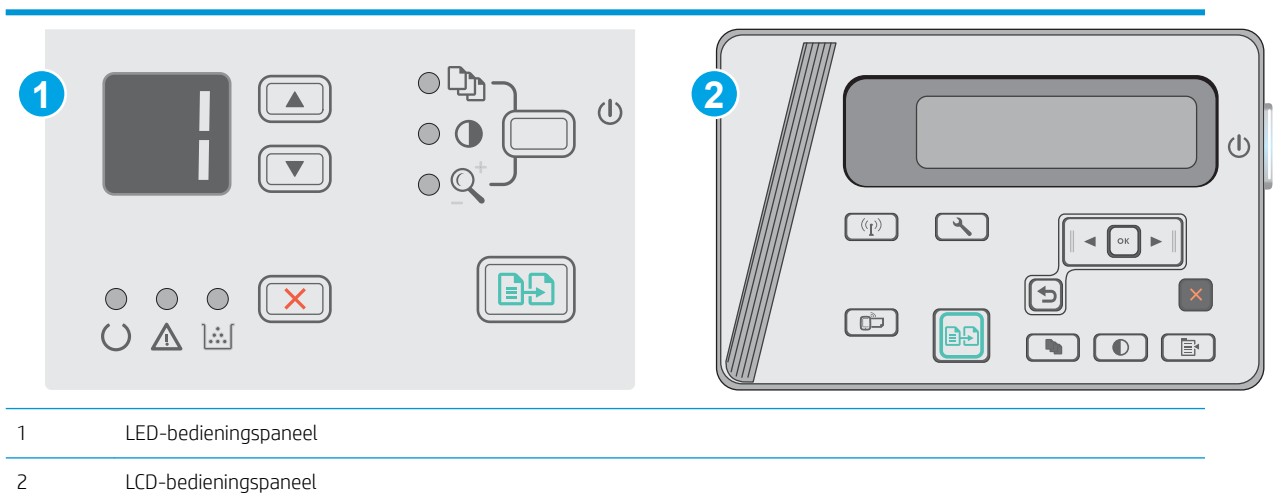
De vertraging voor uitschakelen na inactiviteit instellen en de printer zo configureren dat deze maximaal 1 watt verbruikt

Gebruik de menu's op het bedieningspaneel om in te stellen hoe lang het duurt voordat de printer wordt uitgeschakeld.

 **OPMERKING:** Nadat de printer is uitgeschakeld, neemt het stroomverbruik af tot 1 watt of minder.

Voer de volgende stappen uit om de instellingen voor uitschakelvertraging te wijzigen:

 **OPMERKING:** De stappen zijn afhankelijk van het soort bedieningspaneel.




LED-bedieningspanelen:

1. Open de geïntegreerde webserver van HP (EWS):
 - a. Open het menu **Start** en selecteer vervolgens **Programma's** of **Alle programma's**.
 - b. Open de HP-groep, open de printergroep en selecteer vervolgens **HP Device Toolbox**.
2. Klik op het tabblad **Systeem** en selecteer de pagina **Energie-instellingen**.
3. Selecteer de tijd voor de vertraging in het gebied **Uitschakelen na inactiviteit**.

 **OPMERKING:** De standaardwaarde is **4 uur**.

LCD-bedieningspanelen:

1. Open het menu **Instellingen**  op het bedieningspaneel van de printer.
2. Open de volgende menu's:
 - [Systeeminstellingen](#)
 - [Energie-instellingen](#)
 - [Uitschakelen na inactiviteit](#)
3. Selecteer de tijd voor de vertraging voor [Uitschakelen na inactiviteit](#).

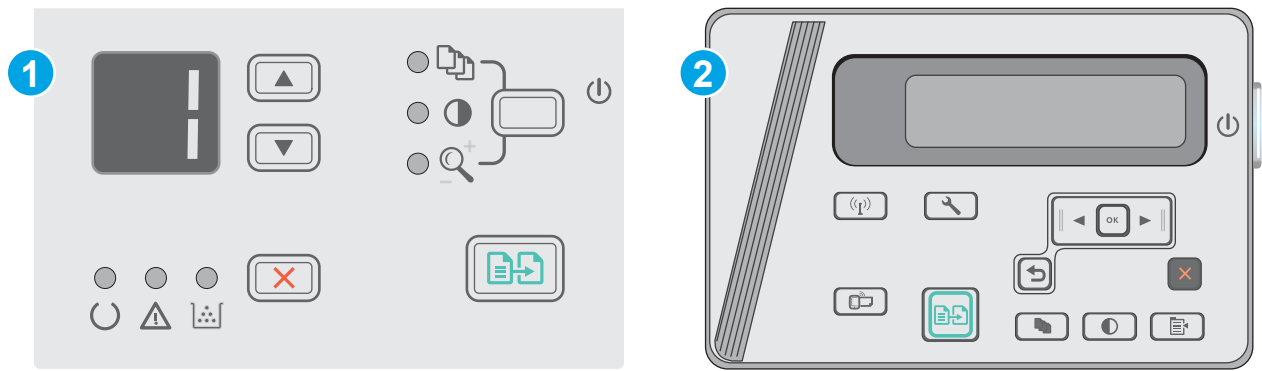
 **OPMERKING:** De standaardwaarde is **4 uur**.

De instelling voor uitschakelvertraging instellen

Gebruik de menu's op het bedieningspaneel om te selecteren of de printer vertraagd wordt uitgeschakeld nadat de aan-uitknop is ingedrukt.

Voer de volgende stappen uit om de instellingen voor uitschakelvertraging te wijzigen:

 **OPMERKING:** De stappen zijn afhankelijk van het soort bedieningspaneel.



1 LED-bedieningspaneel

2 LCD-bedieningspaneel

LED-bedieningspanelen

1. Open de geïntegreerde webserver van HP (EWS):
 - a. Open het menu **Start** en selecteer vervolgens **Programma's** of **Alle programma's**.
 - b. Open de HP-groep, open de printergroep en selecteer vervolgens **HP Device Toolbox**.
2. Klik op het tabblad **Systeem** en selecteer de pagina **Energie-instellingen**.
3. Als de optie **Vertraging bij poorten actief** is geselecteerd, wordt de printer niet uitgeschakeld tenzij alle poorten niet-actief zijn. Een actieve netwerk- of USB-verbinding voorkomt dat de printer wordt uitgeschakeld.

LCD-bedieningspaneel


1. Open het menu **Instellingen** op het bedieningspaneel van de printer.
2. Open de volgende menu's:
 - a. **Systeeminstellingen**
 - b. **Energie-instellingen**
 - c. **Uitschakelvertraging**
3. Als de optie **Vertraging bij poorten actief** is geselecteerd, wordt de printer niet uitgeschakeld tenzij alle poorten niet-actief zijn. Een actieve netwerk- of USB-verbinding voorkomt dat de printer wordt uitgeschakeld.


De firmware bijwerken

HP verstrekt regelmatig printerupdates, nieuwe Web Services-apps en nieuwe functies voor bestaande Web Services-apps. Voer de volgende stappen uit om de printerfirmware voor één printer bij te werken. Wanneer u de firmware bijwerkt, worden Web Services-apps automatisch bijgewerkt.

De firmware bijwerken met behulp van de Firmware Update Utility

Gebruik deze stappen om Firmware Update Utility handmatig van hp.com te downloaden en te installeren.

 **OPMERKING:** Deze methode is de enige beschikbare optie voor het bijwerken van de firmware voor printers die via een USB-kabel op de computer zijn aangesloten. Deze werkt ook voor printers die met een netwerk zijn verbonden.

 **OPMERKING:** U moet een printerdriver installeren om deze methode te gebruiken.

1. Ga naar www.hp.com/support/ljm25-m27.
2. Klik onder **Downloadopties** op **Drivers, software en firmware** en selecteer vervolgens het juiste besturingssysteem.
3. Klik op **Volgende**.
4. Selecteer **Firmware** en klik vervolgens op **Downloaden**.
5. Wanneer het hulpprogramma is gestart, selecteert u de printer in de vervolgkeuzelijst en klikt op **Firmware verzenden**.

 **OPMERKING:** Klik op **Configuratiepagina afdrukken** als u een configuratiepagina wilt afdrukken om te controleren of de versie van de geïnstalleerde firmware van vóór of na het updateproces is.

6. Volg de instructies op het scherm om de installatie te voltooien en klik op de knop **Sluiten** om het hulpprogramma te sluiten.

8 Problemen oplossen

- [Klantondersteuning](#)
- [Betekenis van lampjes op het bedieningspaneel \(alleen LED-model\)](#)
- [De fabrieksinstellingen herstellen](#)
- [Het bericht 'Cartridge bijna leeg' of 'Cartridge vrijwel leeg' wordt weergegeven op het bedieningspaneel van de printer](#)
- [Problemen met papierinvoer of storingen oplossen](#)
- [Papierstoringen verhelpen](#)
- [De afdrukkwaliteit verbeteren](#)
- [Kopieer- en scanbeeldkwaliteit verbeteren](#)
- [Problemen met bekabelde netwerken oplossen](#)
- [Problemen met draadloze netwerken oplossen](#)

Voor meer informatie:

De volgende informatie is correct op het moment van uitgave. Zie www.hp.com/support/ljM25-M27mfp voor actuele informatie.

De uitgebreide Help van HP voor de printer omvat de volgende informatie:

- Installeren en configureren
- Leren en gebruiken
- Problemen oplossen
- Software- en firmware-updates downloaden
- Meepraten op ondersteuningsforums
- Informatie over garantie en wettelijke voorschriften zoeken




Klantondersteuning

Telefonische ondersteuning voor uw land/regio	Telefoonnummers voor land/regio vindt u op de folder in de doos van de printer of op www.hp.com/support/ .
Zorg dat u de printernaam, het serienummer, de aankoopdatum en een probleemomschrijving bij de hand hebt	
24 uur per dag ondersteuning via internet en hulpprogramma's en drivers downloaden	www.hp.com/support/ljM25-M27mfp
Aanvullende HP service- of onderhoudsovereenkomsten bestellen	www.hp.com/go/carepack
De printer registreren	www.register.hp.com

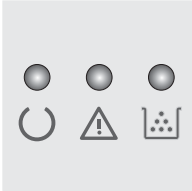
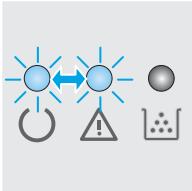
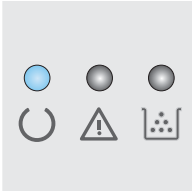
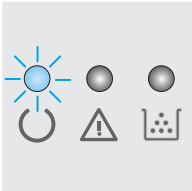
Betekenis van lampjes op het bedieningspaneel (alleen LED-model)

Als er problemen zijn die uw aandacht vragen, wordt op het scherm van het bedieningspaneel een foutcode weergegeven.

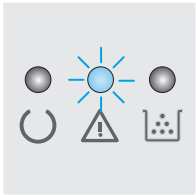
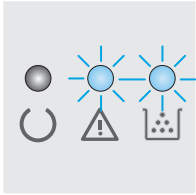
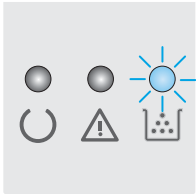
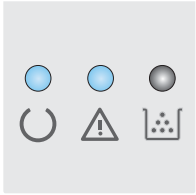
Tabel 8-1 Legenda van de statuslampjes

	Symbool voor "lampje uit"
	Symbool voor "lampje aan"
	Symbool voor "lampje knippert"

Tabel 8-2 Patronen van lampjes op het bedieningspaneel

Status van lampje	Foutmelding	Status van het product	Actie
Alle lampjes zijn uit. 		De printer is uitgeschakeld of bevindt zich in de energiebesparingsmodus.	Druk op de aan/uit-knop om de printer aan te zetten.
Het Klaar-lampje en het waarschuwingslampje knipperen. 		De statuslampjes branden beurtelings tijdens de initialisatie van de formatter en op het moment dat de printer een reinigingspagina verwerkt.	Er is geen actie vereist. Wacht tot het initialiseren is voltooid. Het apparaat moet de status Klaar krijgen zodra de initialisatie is voltooid.
Het gereedlampje brandt. 		De printer is in de gereedstatus.	Er is geen actie vereist. De printer is gereed voor een afdruktaak.
Het Klaar-lampje knippert. 		De printer ontvangt of verwerkt gegevens.	Er is geen actie vereist. De printer ontvangt of verwerkt momenteel een afdruktaak.

Tabel 8-2 Patronen van lampjes op het bedieningspaneel (vervolg)

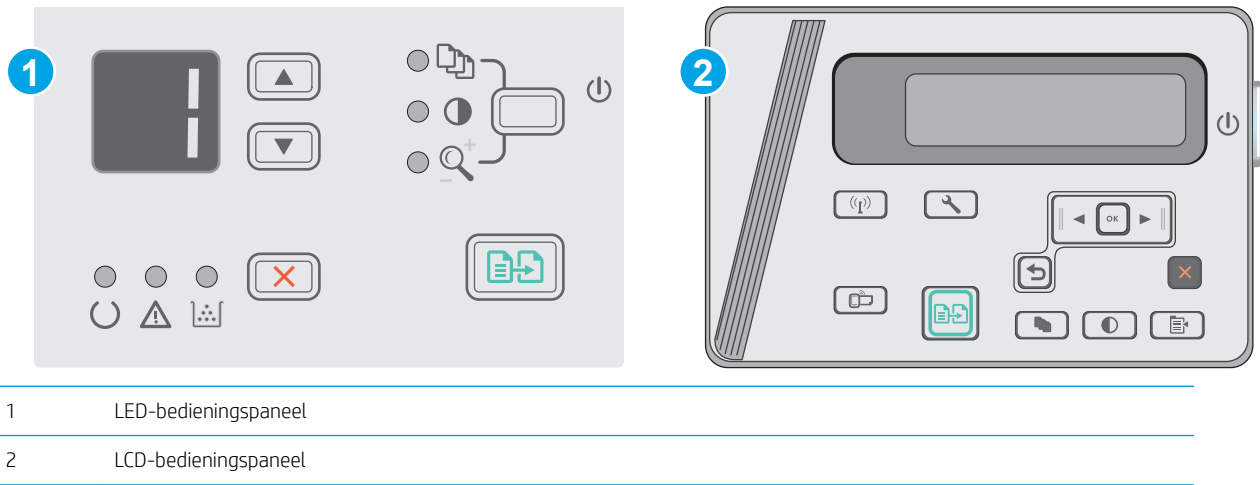
Status van lampje	Foutmelding	Status van het product	Actie
<p>Het waarschuwingslampje knippert.</p> 	E0	Er is papier vastgelopen in de printer.	Verwijder het vastgelopen papier.
	E1	De invoerlade is leeg.	Plaats papier in de lade.
	E2	Een klep is open.	Controleer of de tonercartridgeklep volledig is gesloten.
	E4	De tonercartridge is vrijwel leeg.	Druk op de knop Start kopie om door te gaan of vervang de tonercartridge.
	E5	De tonercartridge is vrijwel leeg.	Vervang de tonercartridge.
	H0	De printer bevindt zich in de modus voor handmatige invoer.	Plaats papier van het juiste type en formaat in de invoerlade. Druk op de knop Start kopie om door te gaan.
	H1	De printer is bezig met de verwerking van een handmatige dubbelzijdige taak.	Plaats de pagina's in de invoerlade om de tweede zijde te bedrukken. Druk op de knop Start kopie om door te gaan.
<p>Het waarschuwingslampje en het tonerlampje knipperen.</p> 	E3	De tonercartridge ontbreekt of is niet juist geplaatst.	Plaats de tonercartridge.
<p>Het tonerlampje brandt.</p> 		De tonercartridge heeft het einde van de geschatte gebruiksduur bereikt. Zodra een onderdeel deze status bereikt, geldt de Premium Protection Warranty van HP niet meer voor dat onderdeel.	U hoeft de tonercartridge nu nog niet te vervangen, tenzij de afdrukwaliteit niet meer voldoet.
<p>Het waarschuwingslampje en het Klaar-lampje zijn aan.</p> 	E6	Er is een kritieke fout opgetreden. De printer kan zichzelf niet herstellen.	<ol style="list-style-type: none"> Schakel de printer uit of koppel het netsnoer los van het stopcontact. Wacht 30 seconden en schakel de printer in of sluit het netsnoer weer op de printer aan. Wacht tot de printer is geïnitieerd. <p>Als het probleem aanhoudt, neemt u contact op met de klantenondersteuning van HP.</p>
	E7		
	E8		
	E9		

De fabrieksinstellingen herstellen

Als u de fabrieksinstellingen terugzet, worden alle printer- en netwerkinstellingen weer op de fabriekswaarden ingesteld. De paginateller en het ladeformaat worden niet opnieuw ingesteld. Volg onderstaande stappen om de fabrieksinstellingen van de printer te herstellen.

⚠ VOORZICHTIG: Wanneer u de fabrieksinstellingen terugzet, worden alle instellingen gewijzigd in de standaardwaarden. Ook worden in het geheugen opgeslagen pagina's verwijderd.


📝 OPMERKING: De stappen zijn afhankelijk van het soort bedieningspaneel.



LED-bedieningspanelen:

1. Open de geïntegreerde webserver van HP (EWS):
 - a. Open het menu **Start** en selecteer vervolgens **Programma's** of **Alle programma's**.
 - b. Open de HP-groep, open de printergroep en selecteer vervolgens **HP Device Toolbox**.
 2. Klik eerst op het tabblad **Systeem** en vervolgens op de pagina **Systeeminstellingen**.
 3. Selecteer de optie **Standaardstelselinstellingen herstellen** en druk op de knop **Toepassen**.
- De printer wordt automatisch opnieuw opgestart.

LCD-bedieningspanelen:

1. Open het menu **Instellingen**  op het bedieningspaneel van de printer.
 2. Open het menu **Service**.
 3. Selecteer **Standaardinstellingen herstellen**.
- De printer wordt automatisch opnieuw opgestart.

Het bericht 'Cartridge bijna leeg' of 'Cartridge vrijwel leeg' wordt weergegeven op het bedieningspaneel van de printer

Cartridge bijna leeg: De printer geeft aan wanneer een tonercartridge vrijwel leeg is. De werkelijke resterende levensduur van een tonercartridge kan afwijken. Zorg dat u een vervangende tonercartridge heeft die u kunt plaatsen wanneer de afdrukkwaliteit niet meer voldoet. De tonercartridge hoeft nu nog niet te worden vervangen.

Blijf met de huidige cartridge afdrukken totdat de afdrukkwaliteit niet meer acceptabel is, zelfs na het opnieuw verdelen van de toner. Als u de toner opnieuw wilt verdelen, verwijdert u de tonercartridge uit de printer en schudt u de cartridge horizontaal heen en weer. Raadpleeg de instructies voor het vervangen van de cartridge voor een grafische weergave. Plaats de tonercartridge opnieuw in de printer en sluit het paneel.

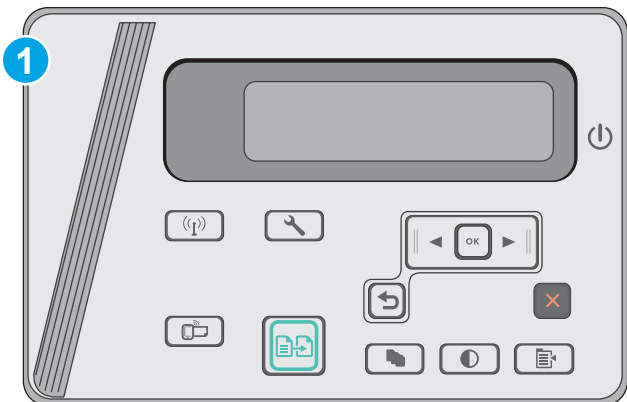
Cartridge vrijwel leeg: De printer geeft aan wanneer de tonercartridge bijna leeg is. De werkelijke resterende levensduur van een tonercartridge kan afwijken. Zorg dat u een vervangende tonercartridge heeft die u kunt plaatsen wanneer de afdrukkwaliteit niet meer voldoet. De tonercartridge hoeft op dat moment nog niet te worden vervangen, tenzij de afdrukkwaliteit niet langer acceptabel is.

Zodra een tonercartridge van HP de status **Vrijwel leeg** heeft, is de Premium Protection Warranty van HP niet langer van toepassing op deze tonercartridge.

De instelling "Vrijwel leeg" wijzigen

U kunt de manier aanpassen waarop de printer reageert wanneer benodigdheden bijna leeg zijn. U hoeft deze instellingen niet opnieuw te configureren wanneer u een nieuwe tonercartridge of afbeeldingsdrum plaatst.

 **OPMERKING:** De stappen zijn afhankelijk van het soort bedieningspaneel.



1 LCD-bedieningspaneel

LCD-bedieningspanelen:

1. Open het menu [Instellingen](#)  op het bedieningspaneel van de printer.
2. Open de volgende menu's:
 - [Systeeminstellingen](#)
 - [Instellingen benodigdheden](#)

- [Zwarte cartridge](#)
 - [Instelling voor vrijwel leeg](#)
3. Voer een van de volgende handelingen uit:
- Selecteer de optie [Doorgaan](#) als u wilt dat de printer u waarschuwt wanneer een tonercartridge vrijwel leeg is, maar wel doorgaat met afdrucken.
 - Selecteer de optie [Stoppen](#) als u wilt instellen dat de printer stopt met afdrucken tot u de tonercartridge hebt vervangen.
 - Selecteer de optie [Vragen](#) als u wilt instellen dat de printer stopt met afdrucken en u vraagt de tonercartridge te vervangen. U kunt het bericht ter kennisgeving aannemen en doorgaan met afdrucken. Een door de klant te configureren optie op deze printer is "Herinner mij na 100 pagina's, 200 pagina's, 300 pagina's, 400 pagina's of nooit". Deze optie is beschikbaar voor het gemak van de klant en vormt geen indicatie dat deze pagina's een acceptabele afdrukkwaliteit hebben. Een door de klant te configureren optie op dit apparaat is "Herinner mij na 100 pagina's, 200 pagina's, 300 pagina's, 400 pagina's of nooit". Deze optie is beschikbaar voor het gemak van de klant en vormt geen indicatie dat deze pagina's een acceptabele afdrukkwaliteit hebben.

Benodigheden bestellen

Benodigheden en papier bestellen	www.hp.com/go/suresupply
Bestellen via service- of ondersteuningsproviders	Neem contact op met een erkend service- of ondersteuningspunt van HP.
Bestellen via de geïntegreerde webserver van HP	Typ het IP-adres of de hostnaam van de printer in het adres- of URL-veld van een ondersteunde webbrowsen op de computer om toegang te krijgen tot de webserver. De geïntegreerde webserver bevat een koppeling naar de SureSupply-website van HP. Hier vindt u mogelijkheden voor het aanschaffen van originele benodigheden van HP.

Problemen met papierinvoer of storingen oplossen

Inleiding

U kunt het volgende proberen wanneer de printer geen papier of meerdere vellen tegelijkertijd oppakt uit de papierlade. In de volgende situaties kan een papierstoring optreden.

- [Problemen met papierinvoer of -storingen oplossen](#)

Problemen met papierinvoer of -storingen oplossen

Als het apparaat terugkerende problemen met papierinvoer of -storingen heeft, kunt u met de volgende informatie het aantal gebeurtenissen verminderen.

Het apparaat pakt geen papier op

Als het apparaat geen papier uit de lade pakt, kunt u het volgende proberen.

1. Open het apparaat en verwijder eventuele vastgelopen vellen papier.
2. Plaats papier met het juiste formaat in de lade.
3. Controleer of het papierformaat en de papiersoort correct zijn ingesteld op het bedieningspaneel van het apparaat.
4. Zorg ervoor dat de papiergeleiders in de lade zijn afgestemd op het papierformaat. Pas de geleiders aan tot de juiste inspruing in de lade.
5. Controleer op het bedieningspaneel of het apparaat wacht op een bevestiging om het papier handmatig in te voeren. Plaats papier en ga verder met afdrukken.
6. De oppakrol en het scheidingskussen kunnen verontreinigd zijn.

Het apparaat pakt meerdere vellen papier op

Als het apparaat meerdere vellen papier uit de lade pakt, kunt u het volgende proberen.

1. Verwijder de stapel papier uit de lade, buig de stapel, draai deze 180 graden en draai hem vervolgens ondersteboven. *Waaier het papier niet uit.* Plaats de stapel papier terug in de lade.
2. Gebruik uitsluitend papier dat voldoet aan de specificaties van HP voor dit apparaat.
3. Gebruik geen papier dat is gekreukeld, gevouwen of beschadigd. Gebruik indien nodig papier uit een ander pak.
4. Controleer of de lade niet te vol is. Als dit wel het geval is, dient u de gehele stapel papier uit de lade te verwijderen, de stapel recht te leggen en een deel van de stapel papier terug te plaatsen in de lade.
5. Zorg ervoor dat de papiergeleiders in de lade zijn afgestemd op het papierformaat. Pas de geleiders aan tot de juiste inspruing in de lade.
6. Zorg ervoor dat de omgeving van de printer binnen de specificaties valt.

Frequente of terugkerende papierstoringen


Volg deze stappen om problemen met frequente papierstoringen op te lossen. Als de eerste stap het probleem niet oplost, gaat u verder met de volgende stap totdat u het probleem hebt opgelost.

1. Als het papier vastloopt in het apparaat, verhelp dan de storing en druk een configuratiepagina af om het product te testen.
2. Controleer op het bedieningspaneel van het product of de lade voor het juiste papierformaat en de juiste papiersoort is geconfigureerd. Pas de papierinstellingen indien nodig aan.
3. Schakel het apparaat gedurende 30 seconden uit en schakel het vervolgens weer in.
4. Druk een reinigingspagina af om overtollige toner uit de binnenkant van het apparaat te verwijderen.

LED-bedieningspaneel

- a. Klik op de knop **Start** en vervolgens op **Programma's**.
- b. Klik op uw HP productgroep en vervolgens op het item **HP Device Toolbox**.
- c. Klik op het tabblad **Systemen** op **Service**.




LCD-bedieningspaneel

- a. Druk op het bedieningspaneel van het apparaat op de knop Instellingen .
- b. Open het menu **Service**.
- c. Selecteer met de pijlknoppen de optie **Reinigingsmodus** en druk vervolgens op de knop **OK**.


De printer drukt de eerste zijde af. Vervolgens wordt u gevraagd de pagina uit de uitvoerlade te verwijderen en in dezelfde richting opnieuw in lade 1 te plaatsen. Wacht tot het proces is voltooid. Gooi de afgedrukte pagina weg.

5. Druk een configuratiepagina af om het apparaat te testen.

LED-bedieningspaneel

- a. Houd de knop Annuleren  ingedrukt totdat het Klaar-lampje  begint te knipperen.
- b. Laat de knop Annuleren  los.

LCD-bedieningspaneel

- a. Raak in het beginscherm van het bedieningspaneel de knop Instellingen  aan.
- b. Raak het menu **Rapporten** aan.
- c. Raak de knop **Configuratierapport** aan.

Als geen van deze stappen het probleem oplost, moet het apparaat wellicht worden nagekeken. Neem contact op met klantenondersteuning van HP.

Papierstoringen voorkomen

Probeer de volgende oplossingen om papierstoringen te voorkomen.

1. Gebruik uitsluitend papier dat voldoet aan de specificaties van HP voor dit apparaat.
2. Gebruik geen papier dat is gekreukeld, gevouwen of beschadigd. Gebruik indien nodig papier uit een ander pak.
3. Gebruik geen papier waarop al eerder is afgedrukt of gekopieerd.

4. Controleer of de lade niet te vol is. Als dit wel het geval is, dient u de gehele stapel papier uit de lade te verwijderen, de stapel recht te leggen en een deel van de stapel papier terug te plaatsen in de lade.
5. Zorg ervoor dat de papiergeleiders in de lade zijn afgestemd op het papierformaat. Schuif de geleiders tegen de stapel papier aan zonder het papier te buigen.
6. Plaats de lade goed in het apparaat.
7. Gebruik de handmatige invoer wanneer u afdrukt op zwaar of geperforeerd papier, of papier met reliëf en voer de vellen een voor een in.
8. Controleer of de lade correct is ingesteld voor de papiersoort en het papierformaat.
9. Zorg ervoor dat de omgeving van de printer binnen de specificaties valt.

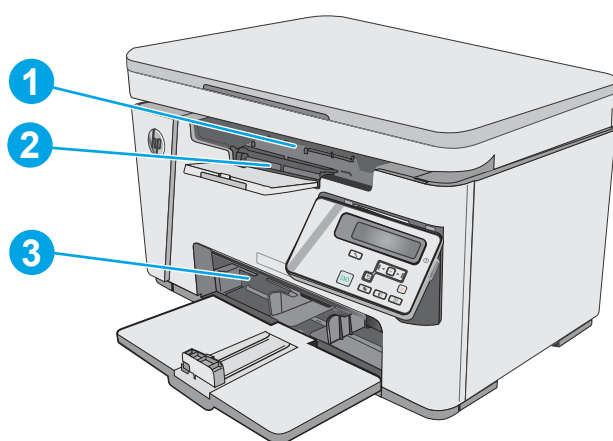
Papierstoringen verhelpen

Inleiding

De volgende informatie beschrijft hoe u papierstoringen kunt verhelpen.

- [Papierstoringenlocaties](#)
- [Vastgelopen papier uit de uitvoerlade verwijderen](#)
- [Storingen in het gebied rondom de tonercartridge verhelpen](#)
- [Storingen verhelpen in de uitvoerbak](#)

Papierstoringenlocaties

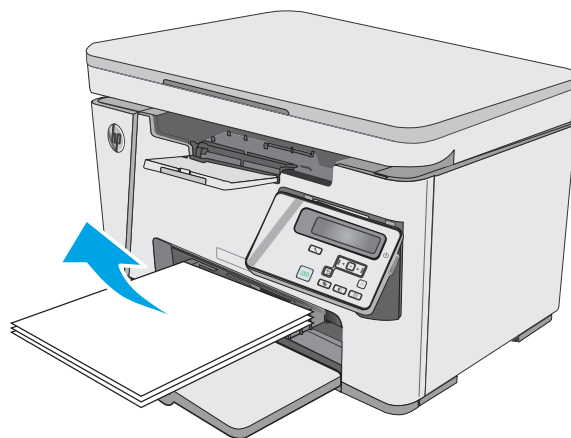


1	Tonercartridgegebied
2	Uitvoerbak
3	Invoerlade

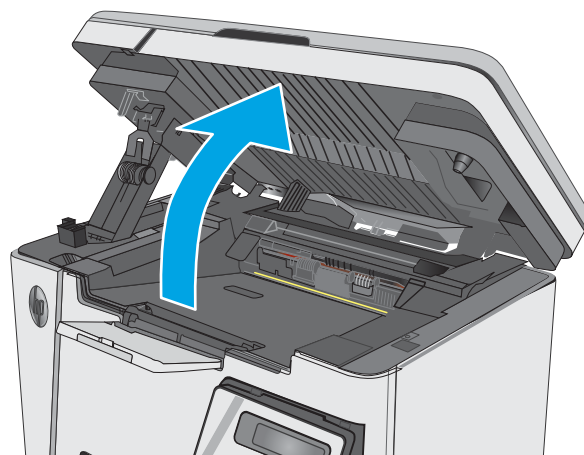
Vastgelopen papier uit de uitvoerlade verwijderen

Als er een storing optreedt, knippert het waarschuwingslampje  herhaaldelijk op LED-bedieningspanelen, en wordt een storingsbericht weergegeven op LCD-bedieningspanelen.

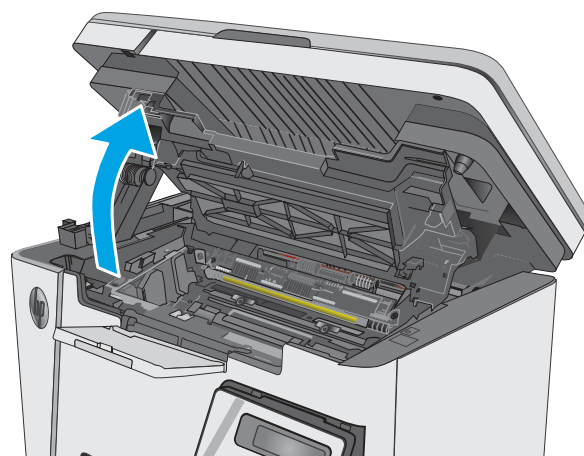
1. Verwijder los papier uit de invoerlade.



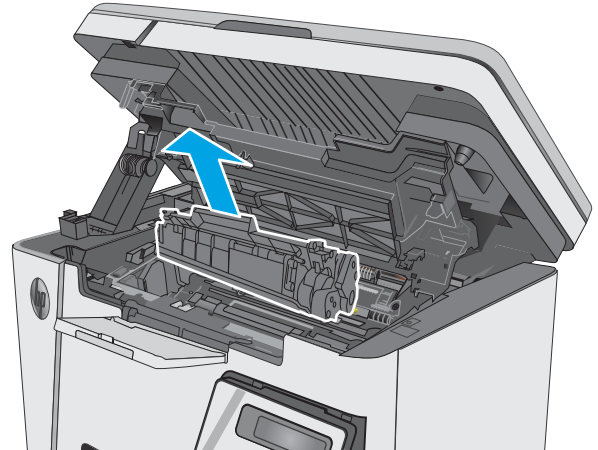
2. Open de scannereenheid.



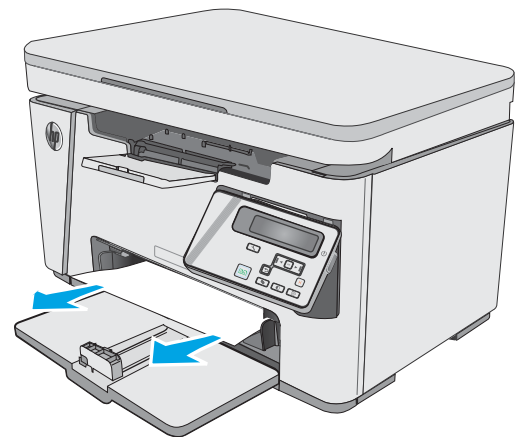
3. Til de bovenklep omhoog.



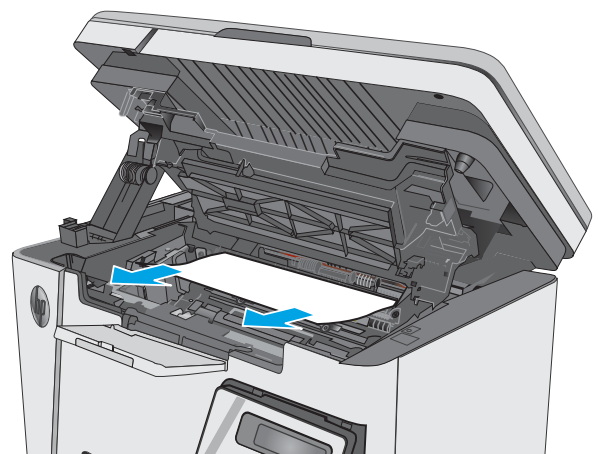
4. Verwijder de tonerpatroon.



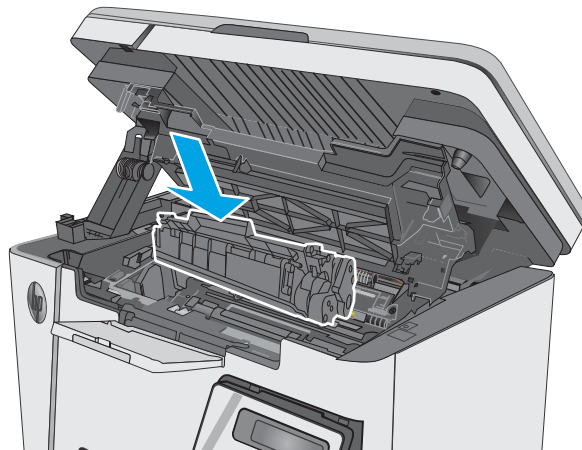
5. Verwijder vastgelopen papier dat zichtbaar is in het gebied van de invoerlade. Verwijder het vastgelopen papier met beide handen om scheuren te voorkomen.



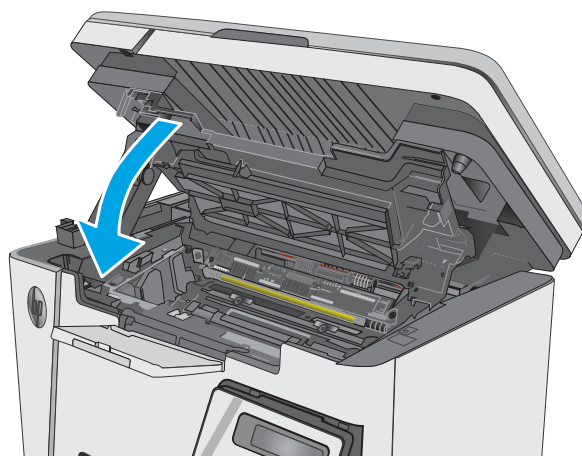
6. Verwijder vastgelopen papier in het gebied van de tonercartridge. Verwijder het vastgelopen papier met beide handen om scheuren te voorkomen.



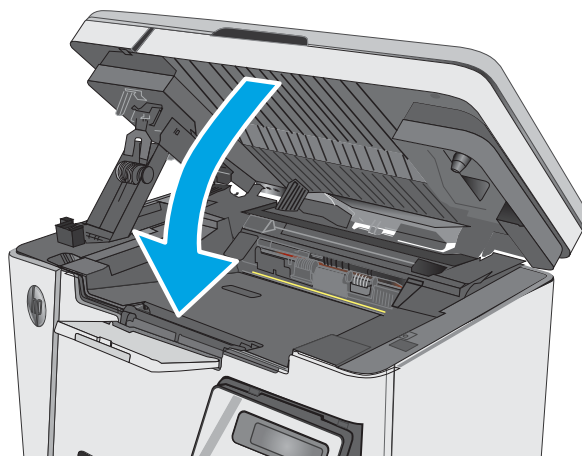
7. Plaats de tonercartridge.



8. Laat de bovenklep zakken.



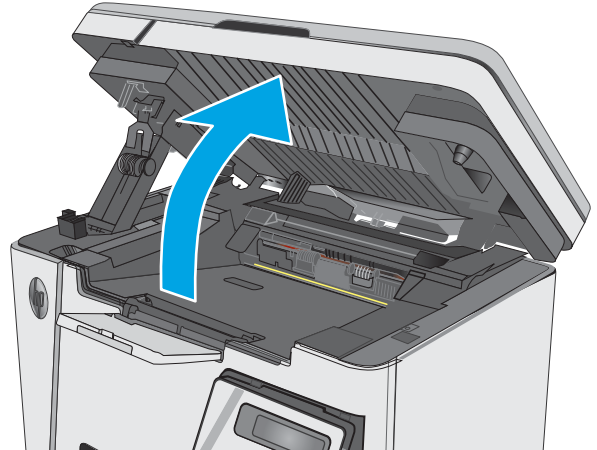
9. Sluit de scannereenheid.



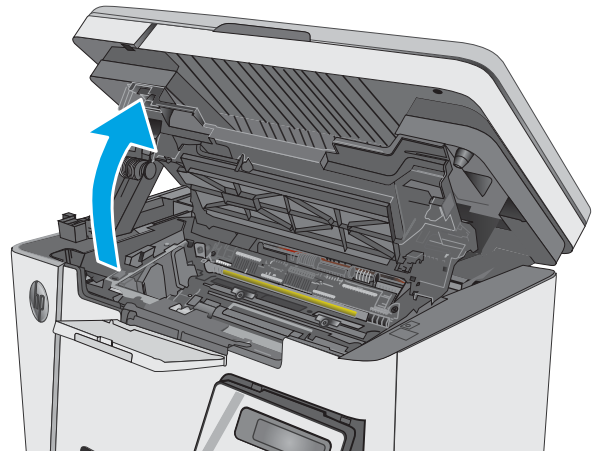
Storingen in het gebied rondom de tonercartridge verhelpen

Als er een storing optreedt, knippert het waarschuwingslampje  herhaaldelijk op LED-bedieningspanelen, en wordt een storingsbericht weergegeven op LCD-bedieningspanelen.

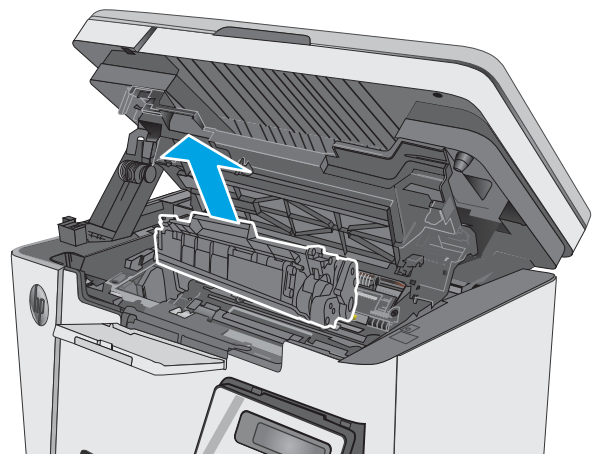
1. Open de scannereenheid.



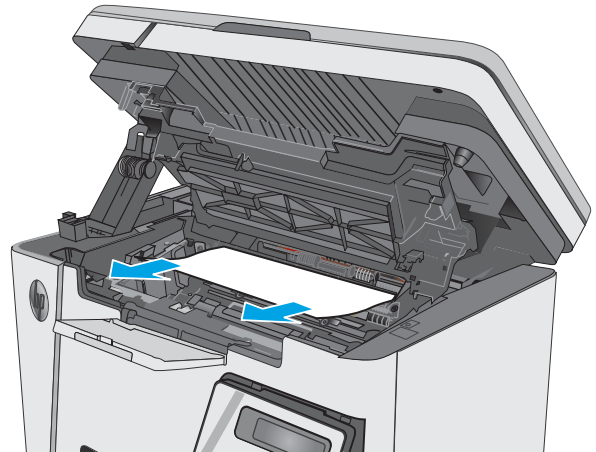
2. Til de bovenklep omhoog.



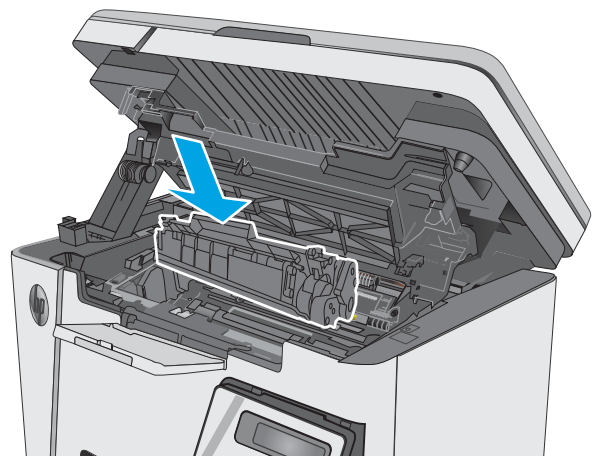
3. Verwijder de tonerpatroon.



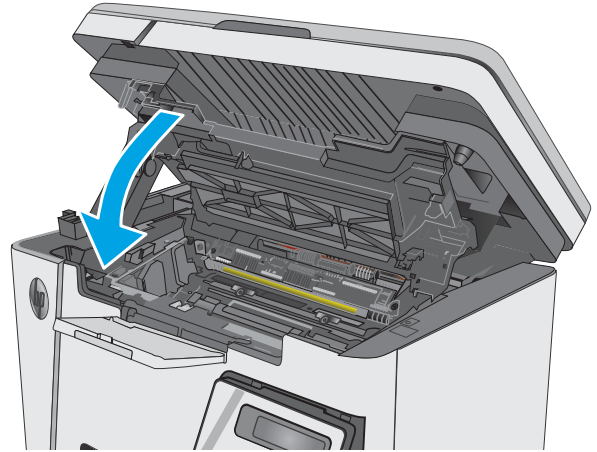
4. Verwijder vastgelopen papier in het gebied van de tonercartridge. Verwijder het vastgelopen papier met beide handen om scheuren te voorkomen.



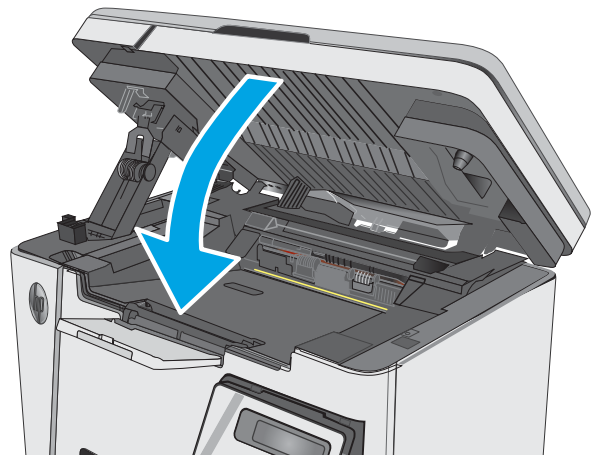
5. Plaats de tonercartridge.



6. Laat de bovenklep zakken.



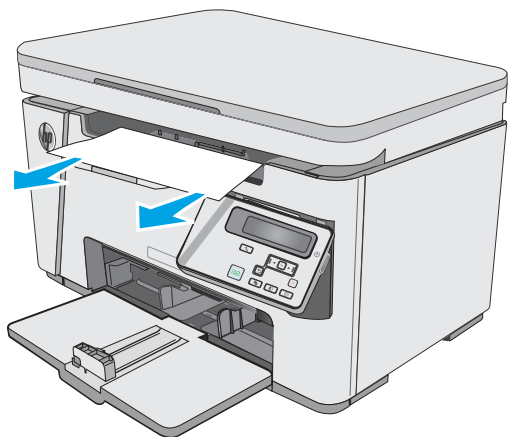
7. Sluit de scannereenheid.



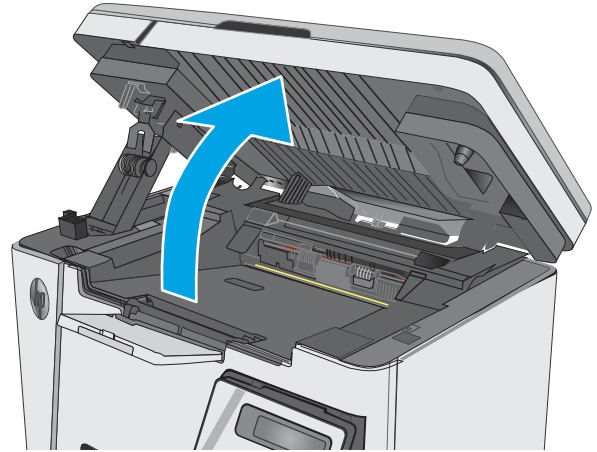
Stringen verhelpen in de uitvoerbak

Als er een storing optreedt, knippert het waarschuwingslampje  herhaaldelijk op LED-bedieningspanelen, en wordt een storingsbericht weergegeven op LCD-bedieningspanelen.

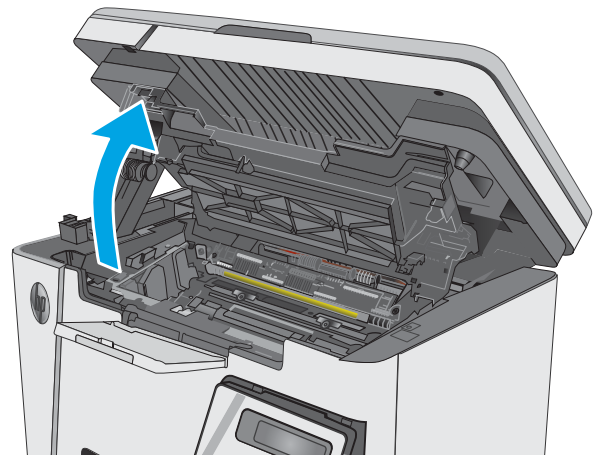
1. Verwijder vastgelopen papier dat zichtbaar is in het gebied van de uitvoerbak. Verwijder het vastgelopen papier met beide handen om scheuren te voorkomen.



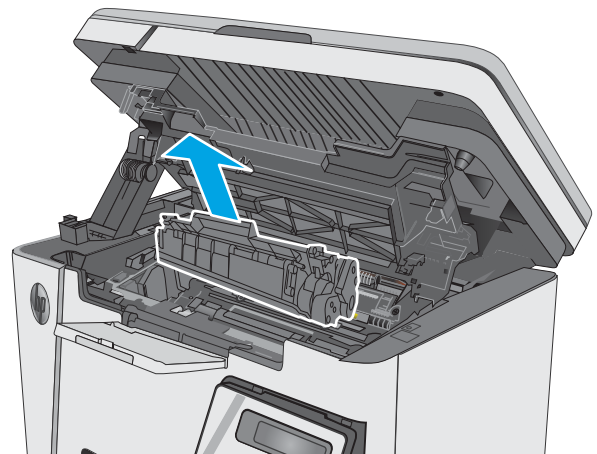
2. Open de scannereenheid.



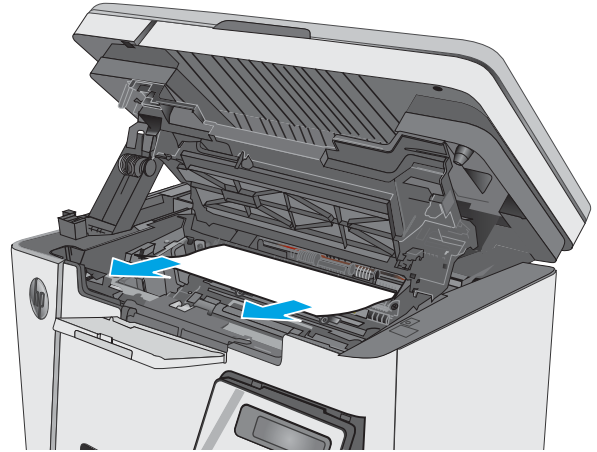
3. Til de bovenklep omhoog.



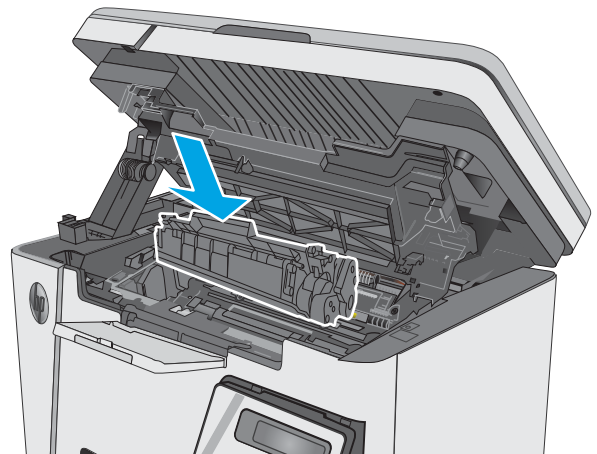
4. Verwijder de tonerpatroon.



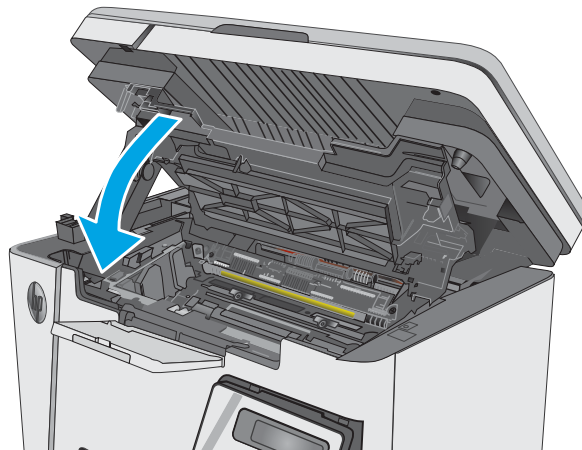
5. Verwijder vastgelopen papier in het gebied van de tonercartridge.



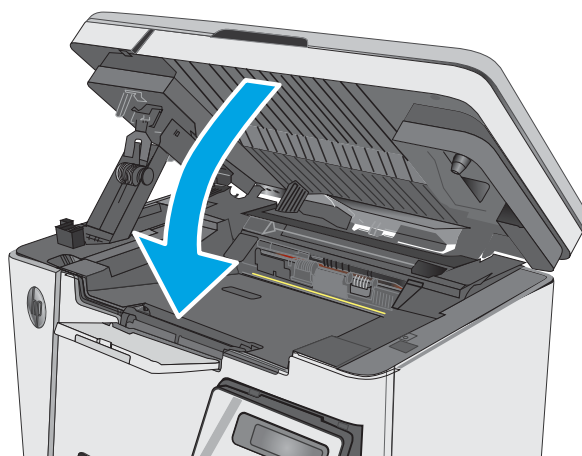
6. Plaats de tonercartridge.



7. Laat de bovenklep zakken.



8. Sluit de scannereenheid.



De afdrukkwaliteit verbeteren

Inleiding

Als de printer problemen heeft met de afdrukkwaliteit, probeer dan de volgende oplossingen in de aangegeven volgorde om het probleem te verhelpen.

Afdrukken vanuit een ander softwareprogramma

Probeer af te drukken vanuit een ander softwareprogramma. Als de pagina correct wordt afgedrukt, ligt het probleem bij het programma dat u gebruikt om het document af te drukken.

De papiersoort voor de afdruktaak controleren

Controleer de instelling van de papiersoort wanneer u afdrukt vanuit een softwareprogramma en de afgedrukte pagina's vlekken hebben, vaag of donker zijn, papier gekruld is, of wanneer u verspreide tonerpunten, tonerverlies of kleine delen op de pagina waar toner ontbreekt constateert.

De instelling voor de papiersoort controleren (Windows)

1. Selecteer de **afdrukoptie** vanuit het programma.
2. Selecteer de printer en klik vervolgens op de knop **Eigenschappen** of **Voorkeuren**.
3. Klik op het tabblad **Papier/Kwaliteit**.
4. Selecteer in de vervolgkeuzelijst **Media**: de juiste papiersoort.
5. Klik op de knop **OK** om het dialoogvenster **Documenteigenschappen** te sluiten. Klik in het dialoogvenster **Afdrukken** op de knop **OK** om de taak af te drukken.

De instelling voor de papiersoort controleren (OS X)

1. Klik op het menu **Bestand** en vervolgens op de optie **Afdrukken**.
2. Selecteer de printer in het menu **Printer**.
3. Het menu **Exemplaren & pagina's** wordt standaard weergegeven door de printerdriver. Open de menuvervolgkeuzelijst en klik op het menu **Afwerking**.
4. Selecteer in de vervolgkeuzelijst **Media** een papiersoort.
5. Klik op de knop **Afdrukken**.

Status van de tonercartridge controleren

LED-bedieningspanelen

- ▲ Het statuslampje Tonerniveau  geeft aan dat het tonerniveau in de printcartridge zeer laag is.

LCD-bedieningspaneel

1. Druk op de knop Instellingen  op het bedieningspaneel van het apparaat.
2. Open de volgende menu's:

- Rapporten
 - Status benodigheden
3. Selecteer met de pijlknoppen de **Statuspagina voor benodigheden** en druk vervolgens op de knop **OK**.

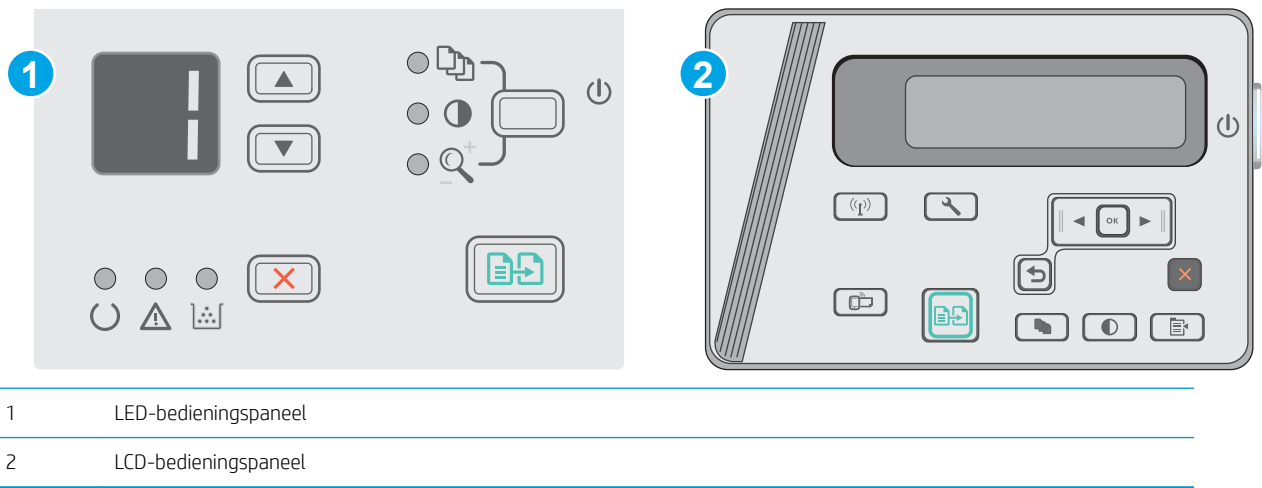
De printer reinigen

Een reinigingspagina afdrukken

Tijdens het afdrukproces kunnen deeltjes papier, toner en stof zich in de printer ophopen. Dit kan leiden tot problemen met de afdrukkwaliteit, zoals tonerspikkels of -spatten, vegen, vlekken, lijnen of herhaalde markeringen.

Ga als volgt te werk om een reinigingspagina af te drukken.


 **OPMERKING:** De stappen zijn afhankelijk van het soort bedieningspaneel.



LED-bedieningspanelen:

1. Open de geïntegreerde webserver van HP (EWS):
 - a. Open het menu **Start** en selecteer vervolgens **Programma's** of **Alle programma's**.
 - b. Open de HP-groep, open de printergroep en selecteer vervolgens **HP Device Toolbox**.
2. Klik op het tabblad **Systeem** en selecteer de pagina **Service**.
3. Klik in het gebied **Reinigingsmodus** op **Start** om het reinigingsproces te beginnen.

LCD-bedieningspaneel


1. Druk op het bedieningspaneel van het apparaat op de knop Instellingen .
2. Open het menu **Service**.
3. Selecteer met de pijlknoppen de optie **Reinigingsmodus** en druk vervolgens op de knop **OK**.

De printer drukt de eerste zijde af. Vervolgens wordt u gevraagd de pagina uit de uitvoerlade te verwijderen en in dezelfde richting opnieuw in de invoerlade te plaatsen. Wacht tot het proces is voltooid. Gooi de afgedrukte pagina weg.

De tonercartridge en belichtingstrommel visueel inspecteren

Volg deze stappen om elke tonercartridge en belichtingstrommel te inspecteren.

1. Verwijder de tonercartridge en belichtingstrommel uit de printer.
2. Controleer of de geheugenchip is beschadigd.
3. Onderzoek het oppervlak van de groene afbeeldingsdrum.

 **VOORZICHTIG:** Raak de afbeeldingsdrum niet aan. Vingerafdrukken op de afbeeldingsdrum kunnen problemen geven met de afdrukkwaliteit.

4. Vervang de tonercartridge en belichtingstrommel als zich krassen, vingerafdrukken of andere beschadigingen op de belichtingstrommel bevinden.
5. Installeer de tonercartridge en belichtingstrommel opnieuw en druk enkele pagina's af om te zien of het probleem is opgelost.

Papier en afdrukomgeving controleren

Papier gebruiken dat voldoet aan de specificaties van HP

Gebruik ander papier als zich een van de volgende problemen voordoet:

- De afdruk is te licht of op sommige plekken vervaagd.
- Er bevinden zich tonervlekken op de afgedrukte pagina's.
- Op de afgedrukte pagina's is toner uitgelopen.
- De afgedrukte tekens zijn misvormd.
- Afgedrukte pagina's zijn gekruld.

Gebruik altijd papier van een type en gewicht dat door dit apparaat wordt ondersteund. Volg deze richtlijnen wanneer u het papier selecteert:

- Gebruik papier van goede kwaliteit en dat vrij is van sneden, inkepingen, scheuren, vlekken, losse deeltjes, stof, kreukels, gaten, nietjes en gekrulde of verbogen randen.
- Gebruik papier waarop nog nooit is afgedrukt.

- Gebruik papier dat is ontworpen voor laserprinters. Gebruik geen papier dat alleen is geschikt is voor inkjetprinters.
- Gebruik geen papier met een te ruw oppervlak. Gladder papier zorgt over het algemeen voor een beter afdrukresultaat.

Omgeving van de printer controleren

Controleer of het apparaat wordt gebruikt binnen de omgevingspecificaties die zijn opgenomen in de garantiebepalingen en de wettelijke mededelingen voor het product.

EconoMode-instellingen controleren

HP raadt doorlopend gebruik van de EconoMode af. Als de EconoMode voortdurend wordt gebruikt, is het mogelijk dat de toner langer meegaat dan de mechanische onderdelen van de tonercartridge. Als de afdrukkwaliteit slechter wordt en niet meer acceptabel is, is het verstandig de tonercartridge te vervangen.

Voer de volgende stappen uit als de hele pagina te donker of te licht is.

1. Selecteer de **afdrukoptie** vanuit het programma.
2. Selecteer het apparaat en klik vervolgens op de knop **Eigenschappen** of **Voorkeuren**.
3. Klik op het tabblad **Papier/Kwaliteit** en zoek vervolgens het gebied **Kwaliteitsinstellingen**.
 - Selecteer de instelling **EconoMode** als de hele pagina te donker is.
 - Selecteer de instelling **FastRes 1200** als de hele pagina te licht is.
4. Klik op de knop **OK** om het dialoogvenster **Documenteigenschappen** te sluiten. Klik in het dialoogvenster **Afdrukken** op de knop **OK** om de taak af te drukken.

Kopieer- en scanbeeldkwaliteit verbeteren

Inleiding

Als de printer problemen heeft met de beeldkwaliteit, probeert u de volgende oplossingen in de aangegeven volgorde om het probleem te verhelpen.

- [Controleren of er geen vuil of vlekken op de glasplaat van de scanner zitten](#)
- [Papierinstellingen controleren](#)
- [Optimaliseren voor tekst of afbeeldingen](#)
- [Rand-tot-rand kopiëren](#)

Probeer eerst deze eenvoudige stappen:


- Gebruik de flatbedscanner in plaats van de documentinvoer.
- Gebruik originelen van goede kwaliteit.
- Als u de documentinvoer gebruikt, plaats dan het originele document correct in de documentinvoer met behulp van de papiergeleiders, om onduidelijke of scheve afbeeldingen te voorkomen.

Als het probleem zich nog steeds voordoet, probeer dan deze aanvullende oplossingen. Als het probleem hiermee niet wordt verholpen, raadpleegt u [Afdrukkwaliteit verbeteren](#) voor verdere oplossingen.

Controleren of er geen vuil of vlekken op de glasplaat van de scanner zitten

In de loop der tijd kunnen zich vuilrestjes verzamelen op de scannerglasplaat en de witte plastic achterplaat waardoor de afdrukkwaliteit kan teruglopen. Volg de onderstaande procedure om de scanner te reinigen.

1. Druk op de aan-uitknop om de printer uit te schakelen en haal de stekker uit het stopcontact.
2. Open het deksel van de scanner.
3. Reinig de scannerglasplaat en de witte, plastic achterplaat onder de scannerklep met een zachte doek of een spons die is bevochtigd met een niet-schurende glasreiniger.

 **VOORZICHTIG:** Gebruik geen schuurmiddelen, aceton, benzeen, ammonia, ethylalcohol of tetrachloorkoolstof op enig deel van de printer omdat deze de printer kunnen beschadigen. Plaats geen vloeistof direct op de glasplaat of achterplaat. Ze kunnen in de printer lekken en deze beschadigen.


4. Droog de scannerglasplaat en de witte plastic onderdelen met een zeemleren spons of cellulosespons om vlekken te voorkomen.
5. Sluit het netsnoer aan op een stopcontact en druk op de aan-uitknop om de printer in te schakelen.

Papierinstellingen controleren

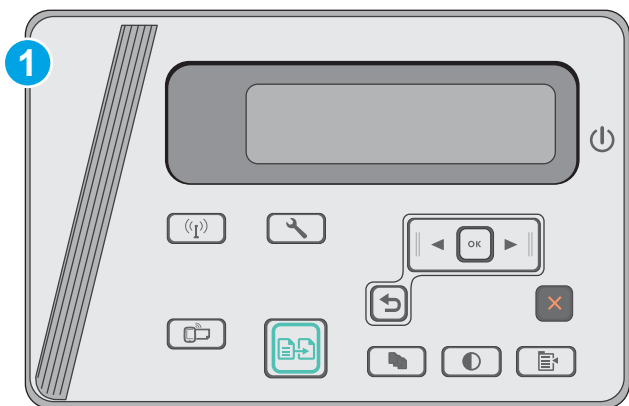
LED-bedieningspaneel

1. Klik op de knop **Start** en vervolgens op **Programma's**.
2. Klik op uw HP productgroep en vervolgens op het item **HP Device Toolbox**.
3. Klik op het tabblad **Systemen** op **Papierinstellingen**.

LCD-bedieningspaneel



1. Druk op de knop Instellingen  op het bedieningspaneel van het apparaat.
2. Open de volgende menu's:
 - **Systeeminstellingen**
 - **Papierinstellingen**
3. Selecteer **Def. papierformaat**.
4. Selecteer de naam van het papierformaat in de invoerlade en druk vervolgens op de knop **OK**.
5. Selecteer de optie **Def. papiersoort**.
6. Selecteer de naam van de papiersoort in de invoerlade en druk vervolgens op de knop **OK**.

Optimaliseren voor tekst of afbeeldingen



1 LCD-bedieningspaneel

LCD-bedieningspaneel

1. Plaats het document op de glasplaat van de scanner volgens de indicatoren op de printer.
2. Druk op de knop Kopieermenu  op het bedieningspaneel van de printer.
3. Selecteer het menu **Optimaliseren**.
4. Gebruik de pijlknoppen om door de opties te bladeren en druk vervolgens op de knop **OK** om een optie te selecteren.
5. Raak de knop Kopiëren starten  aan om het kopiëren te starten.

Rand-tot-rand kopiëren

De printer kan niet volledig van rand tot rand afdrucken. De pagina heeft een niet-bedrukbare rand van 4 mm.

Aanwijzingen voor het afdrukken of scannen van documenten met afgekapte randen (zonder marges):

- Wanneer het origineel kleiner is dan het formaat van de uitvoer, plaatst u het origineel 4 mm verwijderd uit de hoek die wordt aangegeven met het pictogram op de scanner. Kopieer of scan opnieuw in deze positie.
- Wanneer het origineel het gewenste uitvoerformaat heeft, gebruikt u de functie [Vergroten/verkleinen](#) om de afbeelding te verkleinen zodat de kopie niet wordt bijgesneden.

Problemen met bekabelde netwerken oplossen

Inleiding

Controleer de volgende items om na te gaan of de printer met het netwerk communiceert. Druk voordat u begint een configuratiepagina af vanaf het bedieningspaneel van de printer en zoek het IP-adres van de printer op deze pagina.

- [Slechte fysieke verbinding](#)
- [De computer maakt gebruik van een onjuist IP-adres voor deze printer](#)
- [De computer kan niet met de printer communiceren](#)
- [Nieuwe softwareprogramma's zorgen mogelijk voor compatibiliteitsproblemen](#)
- [Uw computer of werkstation is mogelijk niet juist ingesteld](#)
- [De printer is uitgeschakeld of andere netwerkinstellingen zijn niet juist](#)



OPMERKING: HP ondersteunt geen peer-to-peer netwerken, aangezien dit een functie is van Microsoft-besturingssystemen en niet van de printerdrivers van HP. Ga voor meer informatie naar Microsoft op www.microsoft.com.

Slechte fysieke verbinding

1. Controleer of de printer met een kabel van de juiste lengte is aangesloten op de juiste netwerkpoort.
2. Controleer of de kabels stevig zijn bevestigd.
3. Controleer aan de achterzijde van de printer of er twee lampjes branden bij de netwerkpoortaansluiting: oranje geeft activiteit aan, groen de koppelingsstatus.
4. Als het probleem hiermee niet is verholpen, probeert u een andere kabel of poort op de hub.

De computer maakt gebruik van een onjuist IP-adres voor deze printer

1. Ga naar de printereigenschappen en klik op het tabblad **Poorten**. Controleer of het huidige IP-adres van de printer is geselecteerd. Het IP-adres van de printer wordt weergegeven op de configuratiepagina.
2. Als u de printer hebt geïnstalleerd met de standaard TCP/IP-poort van HP, schakelt u het vakje **Altijd afdrukken naar dit apparaat, zelfs als het IP-adres verandert** in.
3. Als u de printer hebt geïnstalleerd met een standaard TCP/IP-poort van Microsoft, gebruikt u de hostnaam in plaats van het IP-adres.
4. Als het IP-adres juist is, verwijdert u de printer en voegt u deze opnieuw toe.

De computer kan niet met de printer communiceren

1. Test de netwerkcommunicatie door een ping-opdracht uit te voeren op het netwerk.
 - a. Open een opdrachtregel op uw computer.

- In Windows: klik op **Start**, klik op **Uitvoeren**, typ vervolgens `cmd` en druk op [Enter](#).
 - In OS X: ga naar **Programma's**, naar **Hulpprogramma's** en open daar **Terminal**.
- b. Typ `ping`, gevolgd door het IP-adres voor uw printer.
 - c. Het netwerk functioneert als er op het scherm retourtijden worden weergegeven.
2. Als de ping-opdracht is mislukt, controleer dan of de netwerkhubs zijn ingeschakeld en controleer vervolgens of de netwerkinstellingen, de printer en de computer allemaal voor hetzelfde netwerk zijn geconfigureerd.

Nieuwe softwareprogramma's zorgen mogelijk voor compatibiliteitsproblemen

Controleer of nieuwe softwareprogramma's juist zijn geïnstalleerd en de juiste printerdriver gebruiken.

Uw computer of werkstation is mogelijk niet juist ingesteld

1. Controleer de instellingen van de netwerkdrivers, printerdrivers en netwerkomleiding.
2. Controleer of het besturingssysteem juist is geconfigureerd.

De printer is uitgeschakeld of andere netwerkinstellingen zijn niet juist

1. Controleer op de configuratiepagina de status van het netwerkprotocol. Schakel het protocol indien nodig in.
2. Configureer de netwerkinstellingen zo nodig opnieuw.

Problemen met draadloze netwerken oplossen

- [Inleiding](#)
- [Controlelijst draadloze verbinding](#)
- [Er kan niet worden afgedrukt met de printer na het voltooiën van de draadloze configuratie](#)
- [Er kan niet worden afgedrukt met de printer en op de computer is een firewall van derden geïnstalleerd](#)
- [De draadloze verbinding functioneert niet meer nadat de draadloze router of de printer is verplaatst](#)
- [Er kunnen geen computers meer worden aangesloten op de draadloze printer](#)
- [De verbinding van de draadloze printer wordt verbroken wanneer er verbinding wordt gemaakt met een virtueel privénetwerk](#)
- [Het netwerk wordt niet weergegeven in de lijst met draadloze netwerken](#)
- [Het draadloos netwerk functioneert niet](#)
- [Diagnose van draadloos netwerk uitvoeren](#)
- [Storing op een draadloos netwerk verminderen](#)

Inleiding

Gebruik de probleemoplossingsinformatie als hulp bij het oplossen van problemen.



OPMERKING: Om te bepalen of afdrucken via Wireless Direct op uw printer is ingeschakeld, drukt u een configuratiepagina af vanuit het bedieningspaneel van de printer.

Controlelijst draadloze verbinding

- Zorg dat de netwerkkabel niet is aangesloten.
- Controleer of de printer en de draadloze router zijn ingeschakeld en van stroom worden voorzien. Controleer ook of de draadloze zender van de printer is ingeschakeld.
- Controleer of de naam van het draadloze netwerk (SSID) juist is. Druk de configuratiepagina af om de naam van het draadloze netwerk (SSID) te bepalen. Voer de draadloze installatie opnieuw uit als u niet zeker weet of de naam van het draadloze netwerk (SSID) juist is.
- Bij beveiligde netwerken controleert u of de beveiligingsinformatie juist is. Voer de draadloze installatie opnieuw uit als de beveiligingsinformatie niet juist is.
- Probeer toegang te krijgen tot andere computers op het draadloos netwerk als het draadloos netwerk niet goed functioneert. Probeer verbinding te maken met internet via een draadloze verbinding als het netwerk toegang heeft tot internet.
- De coderingsmethode (AES of TKIP) voor de printer is hetzelfde als die voor het draadloze toegangspunt (op netwerken met WPA-beveiliging).
- Controleer of de printer zich binnen het bereik van het draadloze netwerk bevindt. Bij de meeste netwerken dient de printer zich binnen 30 m van het draadloze toegangspunt (draadloze router) te bevinden.

- Zorg dat het draadloze signaal niet wordt geblokkeerd door obstakels. Verwijder grote metalen objecten tussen het toegangspunt en de printer. Controleer of er geen pilaren, muren of draagbalken van metaal of beton tussen de printer en het draadloos toegangspunt staan.
- Zorg dat de printer niet in de buurt staat van elektronische apparaten die het draadloze signaal kunnen storen. Apparaten die het draadloos signaal kunnen storen, zijn onder andere motoren, draadloze telefoons, beveiligingscamera's, andere draadloze netwerken en bepaalde Bluetooth-apparaten.
- Controleer of de printerdriver op de computer is geïnstalleerd.
- Controleer of u de juiste printerpoort hebt geselecteerd.
- Controleer of de computer en de printer op hetzelfde draadloze netwerk zijn aangesloten.
- Controleer voor OS X of de draadloze router ondersteuning biedt voor Bonjour.

Er kan niet worden afgedrukt met de printer na het voltooien van de draadloze configuratie

1. Zorg dat de printer is ingeschakeld en gereed is.
2. Schakel firewalls van derden uit op uw computer.
3. Controleer of het draadloos netwerk goed werkt.
4. Controleer of de computer goed functioneert. Start indien nodig de computer opnieuw op.
5. Controleer of u de geïntegreerde webserver van HP kunt openen vanaf een computer op het netwerk.

Er kan niet worden afgedrukt met de printer en op de computer is een firewall van derden geïnstalleerd

1. Werk de firewall bij met de meest recente update van de fabrikant.
2. Als de firewall tijdens het installeren van de printer of tijdens het afdrukken om uw toestemming vraagt, dient u deze te geven voor het uitvoeren van de programma's.
3. Schakel de firewall tijdelijk uit en installeer de draadloze printer vervolgens op de computer. Schakel de firewall in wanneer de installatie is voltooid.

De draadloze verbinding functioneert niet meer nadat de draadloze router of de printer is verplaatst

1. Controleer of de router of de printer is verbonden met hetzelfde netwerk waarmee uw computer is verbonden.
2. Druk een configuratiepagina af.
3. Vergelijk de naam van het draadloze netwerk (SSID) op de configuratiepagina met de SSID in de printerconfiguratie op uw computer.
4. Als de nummers niet hetzelfde zijn, zijn de apparaten niet aangesloten op hetzelfde netwerk. Configureer de draadloze instellingen voor de printer opnieuw.

Er kunnen geen computers meer worden aangesloten op de draadloze printer

1. Controleer of de andere computers zich binnen het draadloos bereik bevinden en dat er geen obstakels zijn die het signaal blokkeren. Voor de meeste netwerken ligt het draadloos bereik op maximaal 30 m van het draadloos toegangspunt.
2. Zorg dat de printer is ingeschakeld en gereed is.
3. Controleer of er niet meer dan 5 gelijktijdige Wireless Direct-gebruikers zijn.
4. Schakel firewalls van derden uit op uw computer.
5. Controleer of het draadloos netwerk goed werkt.
6. Controleer of de computer goed functioneert. Start indien nodig de computer opnieuw op.

De verbinding van de draadloze printer wordt verbroken wanneer er verbinding wordt gemaakt met een virtueel privénetwerk

- U kunt niet gelijktijdig met een virtueel privénetwerk en andere netwerken verbonden zijn.

Het netwerk wordt niet weergegeven in de lijst met draadloze netwerken

- Controleer of de draadloze router is ingeschakeld en de stroomtoevoer functioneert.
- Het netwerk is mogelijk verborgen. U kunt echter gewoon verbinding maken met een verborgen netwerk.

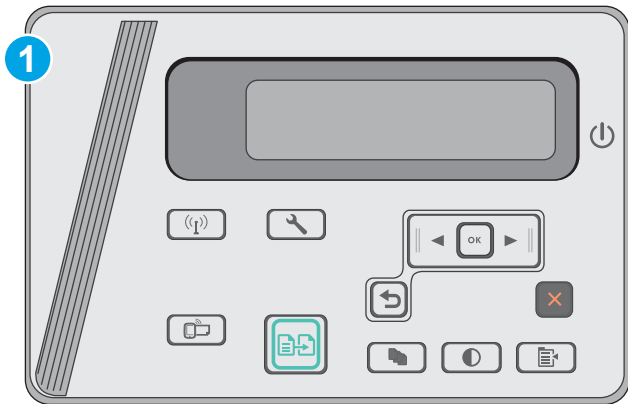
Het draadloos netwerk functioneert niet

1. Zorg dat de netwerkkabel niet is aangesloten.
2. Om te controleren of de verbinding met het netwerk is verbroken, dient u andere apparaten op het netwerk aan te sluiten.
3. Test de netwerkcommunicatie door een ping-opdracht uit te voeren op het netwerk.
 - a. Open een opdrachtregel op uw computer.
 - In Windows: klik op **Start**, klik op **Uitvoeren**, typ vervolgens `cmd` en druk op [Enter](#).
 - In OS X: ga naar **Programma's**, naar **Hulpprogramma's** en open daar **Terminal**.
 - b. Typ `ping`, gevolgd door het IP-adres van de router.
 - c. Het netwerk functioneert als er op het scherm retime worden weergegeven.
4. Controleer of de router of de printer is verbonden met hetzelfde netwerk waarmee de computer is verbonden.
 - a. Druk een configuratiepagina af.
 - b. Vergelijk de naam van het draadloze netwerk (SSID) op het configuratie rapport met de SSID in de printerconfiguratie op de computer.
 - c. Als de nummers niet hetzelfde zijn, zijn de apparaten niet aangesloten op hetzelfde netwerk. Configureer de draadloze instellingen voor de printer opnieuw.

Diagnose van draadloos netwerk uitvoeren


Vanaf het bedieningspaneel van de printer kunt u een diagnose uitvoeren die u informatie geeft over de instellingen van het draadloze netwerk.

 **OPMERKING:** De stappen zijn afhankelijk van het soort bedieningspaneel.



1 LCD-bedieningspaneel

LCD-bedieningspaneel

1. Druk op de knop Instellingen  op het bedieningspaneel van de printer.
2. Open de volgende menu's:
 - **Zelfdiagnose**
 - **Test voor draadloze verbinding uitvoeren**
3. Druk op de knop **OK** om de test te starten. De printer drukt een testpagina af met de resultaten van de diagnose.

Storing op een draadloos netwerk verminderen

Met de volgende tips kunt u storing op een draadloos netwerk verminderen:

- Houd de draadloze apparaten uit de buurt van grote metalen voorwerpen zoals dossierkasten en andere elektromagnetische apparaten zoals magnetrons en draadloze telefoons. Deze voorwerpen kunnen radiosignalen verstoren.
- Houd de draadloze apparaten uit de buurt van grote stenen gebouwen en andere soorten gebouwen. Deze objecten kunnen radiogolven absorberen en de signaalsterkte verlagen.
- Plaats de draadloze router op een centrale locatie in het zicht van de draadloze printers op het netwerk.

Index

A

- aan/uit-knop, locatie 2
- aantal exemplaren, wijzigen 42
- accessoires
 - bestellen 20
 - onderdeelnummers 20
- afdrukken op beide zijden
 - instellingen (Windows) 26
- Afdrukken via Wi-Fi Direct 35
- Afdrukken via Wireless Direct 7
- afmetingen van de printer 8
- Android-apparaten
 - afdrukken vanaf 39
- artikelnummers
 - bestellen 20

B

- bedieningspaneel
 - LED 3
 - locatie 2
 - patronen LED-lampjes 67
- benodigdheden
 - bestellen 20
 - drempelinstellingen voor bijna leeg 70
 - gebruik wanneer onderdeel bijna leeg is 70
 - onderdeelnummers 20
 - status weergeven met HP Utility voor Mac 53
 - tonercartridge vervangen 21
- benodigdheden, status 85
- bestellen
 - benodigdheden en accessoires 20
- besturingssystemen, ondersteund 6
- besturingssystemen (OS)
 - ondersteund 6

- browservereisten
 - geïntegreerde webserver van HP 51

C

- cartridge
 - vervangen 21
- controlelijst
 - draadloze verbinding 94

D

- documentinvoer 43
 - dubbelzijdige documenten kopiëren 43
 - locatie 2
- draadloos netwerk
 - problemen oplossen 94
- draadloos netwerk, storing 97
- drivers, ondersteund 6
- dubbelzijdig 43
- dubbelzijdig afdrukken
 - instellingen (Windows) 26
 - Mac 33
- dubbelzijdig kopiëren 43
- duplex
 - handmatig (Mac) 33
- duplex afdrukken
 - Mac 33
- duplex afdrukken (dubbelzijdig)
 - instellingen (Windows) 26

E

- EconoMode-ininstellingen 59
- energieuwinstellingen 59
- enveloppen, laden 17
- etiketten
 - afdrukken (Windows) 30

- Explorer, ondersteunde versies
 - geïntegreerde webserver van HP 51

F

- fabrieksinstellingen herstellen 69

G

- geheugen
 - meegeleverd 6
- geheugenchip (toner)
 - locatie 21
- geïntegreerde webserver (EWS)
 - functies 51
 - wachtwoorden toewijzen 57
- geluidsspecificaties 8
- gewicht van de printer 8
- glasplaat, reinigen 89

H

- handmatige duplex
 - Mac 33
- herstellen, fabrieksinstellingen 69
- hoofdschakelaar, locatie 2
- HP Device Toolbox, gebruiken 51
- HP ePrint 37
- HP ePrint-software 38
- HP EWS, gebruiken 51
- HP geïntegreerde webserver (EWS)
 - functies 51
- HP-klantondersteuning 66
- HP Scan-software (OS X) 47
- HP Scan-software (Windows) 46
- HP Utility 53
- HP Utility, Mac 53
- HP Utility voor Mac
 - Bonjour 53
 - functies 53

- I**
 - instellingen
 - fabrieksinstellingen herstellen 69
 - interfacepoorten
 - locatie 2
 - Internet Explorer, ondersteunde versies
 - geïntegreerde webserver van HP 51
 - invoerlade
 - locatie 2
- K**
 - klantondersteuning
 - online 66
 - kopiëren
 - dubbelzijdige documenten 43
 - één exemplaar 42
 - meerdere exemplaren 42
 - optimaliseren voor tekst of afbeeldingen 90
 - papierformaat en -soort instellen 89
 - randen van documenten 90
- L**
 - lade 1
 - enveloppen plaatsen 17
 - papier plaatsen 12, 15
 - laden
 - capaciteit 6
 - meegeleverde 6
 - LED-bedieningspaneel
 - bediening 3
- M**
 - Macintosh
 - HP Utility 53
 - meerdere pagina's per vel
 - afdrukken (Mac) 34
 - afdrukken (Windows) 28
 - mobiel afdrukken
 - Android-apparaten 39
 - mobiel afdrukken, ondersteunde software 7
 - mobiele afdrুকoplossingen 6
- N**
 - Netscape Navigator, ondersteunde versies
 - geïntegreerde webserver van HP 51
 - netwerken
 - ondersteund 6
 - printer installeren 50
 - netwerkinstallatie 50
 - nietcassettes
 - onderdeelnummers 20
- O**
 - onderdeelnummers
 - accessoires 20
 - nietcassettes 20
 - tonercartridges 20
 - vervangingsonderdelen 20
 - onderhoudskits
 - onderdeelnummers 20
 - ondersteuning
 - online 66
 - online ondersteuning 66
 - OS (besturingssystemen)
 - ondersteund 6
- P**
 - pagina's per minuut 6
 - pagina's per vel
 - selecteren (Mac) 34
 - selecteren (Windows) 28
 - papier
 - selecteren 87
 - storingen 73
 - papier, bestellen 20
 - papierinvoer, problemen oplossen 72
 - papiersoorten
 - selecteren (Mac) 34
 - Papiersoorten
 - selecteren (Windows) 30
 - papierstoringen
 - locaties 75
 - printerdrivers, ondersteund 6
 - probleemoplossing
 - LED-foutcodes 67
 - patronen LED-lampjes 67
 - problemen oplossen
 - bekabeld netwerk 92
 - kabelnetwerk 94
 - netwerkproblemen 92
 - papierinvoer 72
 - storingen 73
- R**
 - reinigen
 - glasplaat 89
 - papierbaan 86
- S**
 - scannen
 - via HP Scan-software (OS X) 47
 - via HP Scan-software (Windows) 46
 - scanner
 - glasplaat reinigen 89
 - locatie 2
 - sleuf voor slot
 - locatie 2
 - sluimervertraging
 - instelling 59
 - software
 - HP Utility 53
 - speciaal papier
 - afdrukken (Windows) 30
 - specificaties
 - stroomvoorziening en geluid 8
 - standaardinstellingen herstellen 69
 - status
 - HP Utility, Mac 53
 - LED-lampjes op het bedieningspaneel 67
 - status tonercartridge 85
 - storingen
 - oorzaken van 73
 - stroom
 - verbruik van 8
 - stroomvoorzieningsspecificaties 8
 - systeemvereisten
 - geïntegreerde webserver van HP 51
- T**
 - technische ondersteuning
 - online 66
 - tonercartridge
 - onderdelen 21
 - tonercartridges
 - drempelinstellingen voor bijna leeg 70

- gebruik wanneer cartridge bijna leeg is 70
- onderdeelnummers 20
- vervangen 21
- transparanten
 - afdrukken (Windows) 30

U

- uitschakelvertraging
 - instelling 60
- uitvoerbak
 - locatie 2

V

- vervangen
 - tonercartridge 21
- vervangingsonderdelen
 - onderdeelnummers 20
- voedingsaansluiting
 - locatie 2
- voorrangsinvoerlade
 - enveloppen plaatsen 17

W

- webbrowservereisten
 - geïntegreerde webserver van HP 51
- websites
 - klantondersteuning 66

