



HP LaserJet Enterprise 600 M601-, M602- en
M603-printer

Gebruikershandleiding

Copyright en licentie

© Copyright 2017 HP Development Company, L.P.

Verveelvoudiging, bewerking en vertaling zonder voorafgaande schriftelijke toestemming zijn verboden, behalve zoals toegestaan door het auteursrecht.

De informatie in dit document kan zonder vooraankondiging worden gewijzigd.

De enige garantie voor producten en services van HP wordt uiteengezet in de garantieverklaring die bij dergelijke producten en services wordt geleverd. Niets in deze verklaring mag worden opgevat als een aanvullende garantie. HP is niet aansprakelijk voor technische of redactionele fouten of weglatingen in deze verklaring.

Edition 1, 8/2017

Handelsmerken

Adobe®, Acrobat® en PostScript® zijn handelsmerken van Adobe Systems Incorporated.


Intel® Core™ is een handelsmerk van Intel Corporation in de Verenigde Staten en andere landen/regio's.


Microsoft®, Windows®, Windows® XP en Windows Vista® zijn in de Verenigde Staten gedeponeerde handelsmerken van Microsoft Corporation.

UNIX® is een gedeponeerd handelsmerk van The Open Group.


ENERGY STAR en het ENERGY STAR-logo zijn in de Verenigde Staten gedeponeerde merken.

Symbolen in deze handleiding

 **TIP:** Bij Tip vindt u handige tips of sneltoetsen.

 **OPMERKING:** Bij Opmerking vindt u belangrijke informatie, zoals een toelichting bij een concept of uitleg van een taak.

 **VOORZICHTIG:** Dit geeft aan dat u bepaalde procedures moet volgen om te voorkomen dat gegevens verloren gaan of het apparaat wordt beschadigd.

 **WAARSCHUWING!** Waarschuwingen geven aan dat u bepaalde procedures moet volgen om te voorkomen dat letsel ontstaat, gegevens onherroepelijk verloren gaan of het apparaat zwaar wordt beschadigd.

Inhoudsopgave

1 Basisinformatie over het product	1
Productvergelijking	2
HP LaserJet Enterprise 600 M601-modellen	2
HP LaserJet Enterprise 600 M602-modellen	3
HP LaserJet Enterprise 600 M603-modellen	4
Milieuvriendelijke functies	5
Toegankelijkheidsfuncties	6
Productweergaven	7
Vooraanzicht	7
Achteraanzicht	8
Interfacepoorten	9
Locatie van serienummer en modelnummer	9
2 Menu's van het bedieningspaneel	11
Lay-out bedieningspaneel	12
Menu Taak ophalen van USB	14
Menu Taak ophalen uit apparaatgeheugen	15
Menu Benodigdheden	16
Menu Laden	17
Beheer, menu	18
Menu Rapporten	18
Menu Algemene instellingen	18
Menu Instellingen voor ophalen van USB	20
Menu Algemene afdrukinstellingen	21
Menu Standaardafdrukopties	23
Menu Weergave-instellingen	23
Menu Benodigdheden beheren	24
Menu Laden beheren	25
Menu Instellingen nietmachine/stapelaar	26
Menu Instellingen voor postvak Multi-Bin	26
Menu Netwerkinstellingen	27
Menu Probleemoplossing	30

Menu Apparaatonderhoud	31
Menu Back-up/herstel	31
Menu Kalibratie/reiniging	31
Menu USB-firmware-upgrade	32
Menu Service	32
3 Software voor Windows	33
Ondersteunde besturingssystemen en printerdrivers voor Windows	34
Selecteer de juiste printerdriver voor Windows	35
HP Universal Print Driver (UPD)	35
Installatiemodi UPD	36
Instellingen van de afdruktaak wijzigen voor Windows	37
Prioriteit van afdrukinstellingen	37
De instellingen voor alle afdruktaken wijzigen totdat het softwareprogramma wordt gesloten	37
De standaardinstellingen voor alle afdruktaken wijzigen	37
De configuratie-instellingen van het product wijzigen	38
De printerdriver verwijderen uit Windows	39
Ondersteunde hulpprogramma's voor Windows	40
Prioriteit van afdrukinstellingen	40
geïntegreerde webserver van HP	40
HP ePrint	40
Software voor andere besturingssystemen	42
4 Het product gebruiken met Mac	43
Software voor Mac	44
Ondersteunde besturingssystemen en printerdrivers voor Mac	44
Software installeren op Mac-besturingssystemen	44
Software installeren op Mac-computers waarop het apparaat rechtstreeks is aangesloten	44
Software installeren op Mac-computers in een bekabeld netwerk	45
Het IP-adres configureren	45
De software installeren	46
De printerdriver verwijderen uit Mac-besturingssystemen	46
Prioriteit voor afdrukinstellingen voor Mac	48
Instellingen van de printerdriver wijzigen voor Mac	48
De instellingen voor alle afdruktaken wijzigen totdat het softwareprogramma wordt gesloten	48
De standaardinstellingen voor alle afdruktaken wijzigen	48
De configuratie-instellingen van het product wijzigen	48
Software voor Mac-computers	49
HP Utility voor Mac	49

Open de HP Printer Utility	49
Functies van HP Utility	49
Ondersteunde hulpprogramma's voor Mac	50
HP Embedded Web Server	50
HP ePrint	50
AirPrint	50
Basistaken afdrucken in Mac	52
Een afdrukaak annuleren op de Mac	52
De papiersoort en het papierformaat wijzigen op de Mac	52
Het documentformaat wijzigen of een aangepast papierformaat afdrucken op de Mac	52
Voorinstellingen voor afdrucken maken op de Mac	52
Een voorbeeld afdrucken op de Mac	53
Watermerken gebruiken op de Mac	53
Meerdere pagina's op één vel papier afdrucken in Mac	54
Afdrukken op beide zijden van het papier (duplex) in Mac	54
Taken opslaan op Mac	54
Problemen met een Mac oplossen	56
5 Het product verbinden met Windows	57
Disclaimer voor printer delen	58
Aansluiten op USB	58
Cd-installatie	58
Aansluiten op een netwerk met Windows	59
Ondersteunde netwerkprotocollen	59
Het apparaat installeren op een bekabeld netwerk met Windows	60
Het IP-adres configureren	60
De software installeren	62
Netwerkinstellingen configureren met Windows	63
Netwerkinstellingen weergeven of wijzigen	63
Het netwerkwachtwoord instellen of wijzigen	63
IPv4 TCP/IP-parameters handmatig configureren via het bedieningspaneel	64
IPv6 TCP/IP-parameters handmatig configureren via het bedieningspaneel	65
Instellingen verbindingssnelheid en duplexwerking	66
6 Papier en afdruk materiaal	67
Informatie over papiergebruik	68
Richtlijnen voor speciaal papier	68
De printerdriver aanpassen aan de papiersoort en het papierformaat in Windows	70
Ondersteunde papierformaten	71
Ondersteunde papiersoorten	73
Ondersteunde papiersoorten voor invoeropties	73

Ondersteunde papiersoorten voor uitvoeropties	74
Lade- en bakcapaciteit	75
Papierladen vullen	76
Lade 1 vullen	76
Papier plaatsen in lade 2 of in een optionele lade voor 500 vel	77
Een optionele lade voor 1500 vel vullen	79
Afdrukstand van het papier voor het vullen van de laden	81
Briefhoofdpapier, voorbedrukt of geperforeerd papier plaatsen	81
Enveloppen plaatsen	82
Laden configureren	83
Een lade configureren tijdens het plaatsen van papier	83
Een lade configureren op basis van de instellingen van de afdruktaak	83
Lade configureren via het bedieningspaneel	83
Een uitvoerbak selecteren	85
Afdrukken naar de bovenste (standaard) uitvoerbak	85
Afdrukken naar de achterste uitvoerbak	85
Afdrukken naar de optionele stapelaar of nietmachine/stapelaar	86
Afdrukken naar de postbus met vijf bakken	87
7 Printcartridges	89
Informatie over printcartridge	90
Aanzichten van benodigdheden	91
Aanzicht van printcartridge	91
Printcartridges beheren	92
Instellingen voor printcartridges wijzigen	92
Afdrukken wanneer een printcartridge het einde van de geschatte levensduur heeft bereikt	92
Hiermee kunt u de opties Instellingen Vrijwel leeg op het bedieningspaneel in- of uitschakelen	92
Afdrukken met EconoMode	93
Toebehoren bewaren en recyclen	93
Benodigdheden recyclen	93
Opslag van printcartridges	93
Beleid van HP ten aanzien van inktpatronen die niet van HP zijn	93
Anti-namaakwebsite van HP	94
Instructies voor vervanging	95
Printcartridge vervangen	95
Nietjes vervangen	97
Preventief onderhoud uitvoeren	98
De teller van de onderhoudskit op nul zetten	98
Problemen met printcartridges oplossen	99

De printcartridges controleren	99
De printcartridge controleren op beschadigingen	100
Herhaalde fouten	101
De statuspagina voor benodigdheden afdrukken	101
Berichten op het bedieningspaneel over benodigdheden interpreteren	102

8 Afdruktaken 105

Een afdruktaak annuleren met Windows	106
Basistaken afdrukken in Windows	107
De printerdriver openen met Windows	107
Hulp krijgen bij een afdrukoptie met Windows	108
Het aantal af te drukken exemplaren wijzigen met Windows	108
Aangepaste afdrukinstellingen opslaan die u opnieuw wilt gebruiken met Windows	109
Een afdruksnelkoppeling gebruiken met Windows	109
Afdruksnelkoppelingen maken	110
De afdrukkwaliteit verbeteren met Windows	113
Het papierformaat selecteren met Windows	113
Een aangepast papierformaat selecteren met Windows	113
De papiersoort selecteren met Windows	113
De papierlade selecteren met Windows	113
Dubbelzijdig afdrukken (duplex) met Windows	114
Handmatig dubbelzijdig afdrukken met Windows	114
Automatisch dubbelzijdig afdrukken met Windows	115
Meerdere pagina's per vel afdrukken met Windows	117
De afdrukstand selecteren met Windows	118
HP ePrint gebruiken	120
Geavanceerde taken afdrukken in Windows	121
Afdrukken op voorbedrukt briefpapier of voorbedrukte formulieren met Windows	121
Met Windows afdrukken op speciaal papier, etiketten of transparanten	123
Met Windows afdrukken op speciaal papier, etiketten of transparanten	126
De eerste of laatste pagina op ander papier drukken met Windows	128
Een document aanpassen aan paginagrootte met Windows	131
Een watermerk aan een document toevoegen in Windows	132
Een brochure maken met Windows	133
Uitvoeropties selecteren met Windows	134
Een uitvoerbak selecteren met Windows	134
Nietopties selecteren met Windows	136
De functies voor taakopslag in Windows gebruiken	137
Een opgeslagen taak maken in Windows	138
Een opgeslagen taak afdrukken	139
Een opgeslagen taak verwijderen	139

Opties voor taakopslag instellen in Windows	140
Eén exemplaar ter controle afdrukken voordat u meerdere exemplaren afdrukt	140
Een persoonlijke taak tijdelijk opslaan op het apparaat en later afdrukken	140
Een taak tijdelijk op het product opslaan	140
Een taak permanent op het product opslaan	141
Een permanent opgeslagen taak privé maken zodat er een pincode nodig is om de taak af te drukken	141
Een melding ontvangen als iemand een opgeslagen taak afdrukt	141
De gebruikersnaam voor een opgeslagen taak instellen	141
Een naam voor de opgeslagen taak opgeven	142
Speciale taken afdrukken in Windows	142
De uitlijning voor dubbelzijdig afdrukken instellen	142
Direct afdrukken via USB	143
9 Beheer en onderhoud	145
Informatiepagina's afdrukken	146
De geïntegreerde webserver van HP gebruiken	147
De geïntegreerde webserver van HP openen via een netwerkverbinding	147
Functies van de geïntegreerde webserver van HP	148
Tabblad Informatie	148
Tabblad Algemeen	148
Tabblad Afdrukken	149
Tabblad Probleemoplossing	149
Tabblad Beveilig	150
Tabblad HP Web Services	150
Tabblad Netwerk	150
Lijst Overige koppelingen	150
HP Web Jetadmin-software gebruiken	151
Functies voor productbeveiliging	152
Veiligheidsinformatie	152
IP Security	152
De geïntegreerde webserver van HP beveiligen	152
Ondersteuning van codering: Gecodeerde HP High Performance harde schijf (alleen xh-modellen)	152
Opgeslagen taken veiligstellen	153
De menu's op het bedieningspaneel vergrendelen	153
De formatter vergrendelen	153
Energiezuinige instellingen	154
Afdrukken met EconoMode	154

PowerSave-modi	154
Sluimermodus in- of uitschakelen	154
De sluimertijd instellen	154
Het sluimerschema instellen	155
Geheugen en interne USB-apparaten installeren	156
Overzicht	156
Geheugen installeren	156
Apparaatgeheugen installeren	156
Geheugen inschakelen	157
De installatie van DIMM-modules controleren	158
Geheugen toewijzen	158
Interne USB-apparatuur installeren	160
Het apparaat reinigen	161
De papierbaan reinigen	161
Apparaatupdates	161

10 Problemen oplossen 163

Zelfhulp	164
Controlelijst voor het oplossen van problemen	165
Factoren die de prestaties van het product beïnvloeden	166
Fabrieksinstellingen herstellen	167
Berichten op het bedieningspaneel interpreteren	168
Soorten berichten op het bedieningspaneel	168
Berichten op het bedieningspaneel	168
Papier wordt niet goed ingevoerd of loopt vast	169
Het apparaat pakt geen papier op	169
Het apparaat pakt meerdere vellen papier op	169
Papierstoringen voorkomen	169
Storingen verhelpen	171
Storingslocaties	171
Storingen in de uitvoergebieden verhelpen	171
Papierstoringen verhelpen bij de achterste uitvoerbak	171
Storingen verhelpen bij de optionele stapelaar of nietmachine/stapelaar	172
Papierstoringen verhelpen bij de optionele stapelaar of nietmachine/ stapelaar	172
Nietstoringen verhelpen in de optionele nietmachine/stapelaar	173
Storingen in de optionele postbus met vijf bakken verhelpen	174
Storingen in het fusergebied verhelpen	176
Storingen in de optionele duplexeenheid verhelpen	179
Storingen in de laden verhelpen	181
Storingen in lade 1 verhelpen	181

Storingen in lade 2 of een optionele lade voor 500 vel verhelpen	181
Verhelpen van storingen in de optionele lade voor 1500 vel	182
Storingen in de optionele envelopinvoer verhelpen	184
Papierstoringen verhelpen bij de bovenklep en rond de printcartridges	185
Storingsherstel wijzigen	187
De afdrukkwaliteit verbeteren	188
Een papiersoort selecteren	188
Papier gebruiken dat voldoet aan de specificaties van HP	188
Een reinigingspagina afdrukken	188
De printcartridge controleren	189
De printerdriver gebruiken die het beste aan uw afdrukbehoefte voldoet	190
Het apparaat drukt niet of langzaam af	191
Het apparaat drukt niet af	191
Het apparaat drukt langzaam af	191
Problemen met direct afdrukken via USB oplossen	192
Het menu Ophalen vanaf USB wordt niet geopend wanneer u het USB-accessoire plaatst	192
Het bestand wordt niet afgedrukt vanaf het USB-opslagaccessoire	192
Het bestand dat u wilt afdrukken, wordt niet in het menu Ophalen vanaf USB weergegeven	192
Verbindingsproblemen oplossen	193
Problemen met rechtstreekse verbindingen oplossen	193
Netwerkproblemen oplossen	193
Slechte fysieke verbinding	193
De computer maakt gebruik van een onjuist IP-adres voor dit apparaat	193
De computer kan niet met het apparaat communiceren	194
Het apparaat maakt gebruik van de verkeerde koppelings- en duplexinstellingen voor het netwerk	194
Nieuwe softwareprogramma's zorgen mogelijk voor compatibiliteitsproblemen	194
Uw computer of werkstation is mogelijk niet juist ingesteld	194
Het apparaat is uitgeschakeld of andere netwerkinstellingen zijn niet juist	194
Problemen met de productsoftware in Windows oplossen	195
Er wordt geen driver voor het product weergegeven in de map Printers	195
Er werd een foutbericht getoond tijdens de installatie van software	195
Het product bevindt zich in de modus Klaar, maar er wordt niets afgedrukt	195
Problemen met de productsoftware oplossen in Mac	197
De printerdriver wordt niet in de lijst met printers en faxapparaten weergegeven	197
De apparaatnaam wordt niet weergegeven in de lijst met printers en faxapparaten	197
De printerdriver zorgt er niet automatisch voor dat het geselecteerde apparaat wordt weergegeven in de lijst met printers en faxapparaten	197
Er is geen afdruktaak verzonden naar het apparaat van uw keuze	197
Wanneer het apparaat met een USB-kabel is aangesloten, wordt het apparaat niet weergegeven in de lijst met printers en faxapparaten nadat de driver is geselecteerd	198

Bij USB-verbindingen wordt er een algemene printerdriver gebruikt	198
Bijlage A Productbenodigdheden en accessoires	199
Onderdelen, accessoires en benodigdheden bestellen	200
Onderdeelnummers	201
Accessoires voor papierverwerking	201
Onderdelen voor Customer Self Repair	201
Kabels en interfaces	202
Bijlage B Service en ondersteuning	203
Beperkte garantieverklaring van HP	204
De Premium Protection Warranty van HP: Beperkte-garantieverklaring voor de LaserJet-printcartridge	206
Op de printcartridge opgeslagen gegevens	207
Licentieovereenkomst voor eindgebruikers	208
Garantieservice voor reparaties door de klant	211
Klantondersteuning	212
Het product opnieuw verpakken	213
Bijlage C Productspecificaties	215
Fysieke specificaties	216
Stroomverbruik, stroomvoorzieningsspecificaties en geluidsuitstoot	216
Omgevingsvereisten	216
Bijlage D Overheidsinformatie	217
FCC-voorschriften	218
Milieuvriendelijk productiebeleid	219
Milieubescherming	219
Ozonproductie	219
Lager energieverbruik	219
Tonerverbruik	219
Papierverbruik	219
Plastic onderdelen	219
Afdrukbenodigdheden voor HP LaserJet	219
Instructies voor retourneren en recyclen	220
Verenigde Staten en Puerto Rico	220
Inleveren van meerdere items (meer dan één cartridge)	220
Enkele retourzendingen	220
Verzenden	220
Inzameling buiten de V.S.	221
Papier	221

Materiaalbeperkingen	221
Voorschriften voor het afdanken van apparaten voor privé-huishoudens in de Europese Unie	222
Chemische stoffen	222
Material Safety Data Sheet (MSDS, chemiekaart)	222
Meer informatie	222
Verklaring van conformiteit	223
Veiligheidsverklaringen	225
Laserverklaring	225
Canadese DOC-voorschriften	225
VCCI-verklaring (Japan)	225
Instructies voor netsnoer	225
Netsnoerverklaring (Japan)	225
EMC-verklaring (Korea)	226
Productstabiliteit	226
Laserverklaring voor Finland	226
GS-verklaring (Duitsland)	227
Tabel met chemicaliën (China)	227
Verklaring over de beperking van gevaarlijke stoffen statement (Turkije)	227
Index	229

1 Basisinformatie over het product

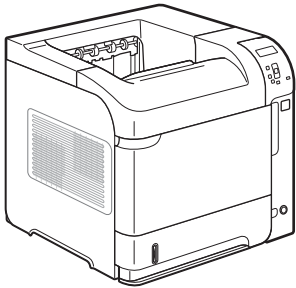
- [Productvergelijking](#)
- [Milieuvriendelijke functies](#)
- [Toegankelijkheidsfuncties](#)
- [Productweergaven](#)

Productvergelijking

HP LaserJet Enterprise 600 M601-modellen

M601n-printer

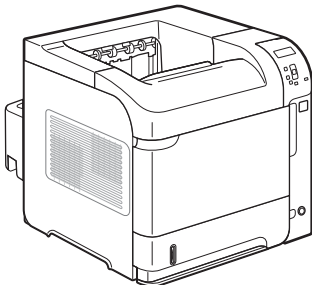
CE989A



- Drukt maximaal 45 pagina's per minuut (ppm) af op papier van Letter-formaat en 43 ppm op papier van A4-formaat
- Geïntegreerde HP Jetdirect-netwerkfunctionaliteit
- Bevat 512 megabytes (MB) RAM-geheugen (Random Access Memory). Uitbreidbaar tot 1 gigabyte (GB).
- In lade 1 passen 100 vellen
- In lade 2 passen 500 vellen
- Uitvoerbak voor 500 vellen, afdrukszijde onder
- Uitvoerbak voor 100 vellen, afdrukszijde boven
- Bedieningspaneel met grafisch kleurendisplay met 4 regels
- Hi-speed USB 2.0-poort
- USB-hostafdrukpoort
- USB-poort voor direct afdrukken
- Eén open DIMM-sleuf (Dual Inline Memory Module)

M601dn-printer

CE990A



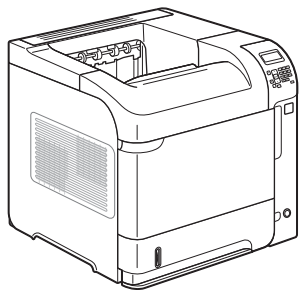
Heeft dezelfde functies als de HP LaserJet Enterprise 600 M601n-printer, plus:

- Accessoire voor dubbelzijdig afdrukken, waarmee automatisch op beide zijden wordt afgedrukt
-

HP LaserJet Enterprise 600 M602-modellen

M602n-printer

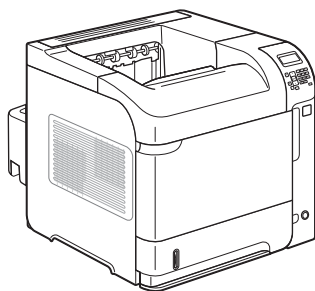
CE991A



- Drukt maximaal 52 pagina's per minuut (ppm) af op papier van Letter-formaat en 50 ppm op papier van A4-formaat
- Geïntegreerde HP Jetdirect-netwerkfunctionaliteit
- Bevat 512 megabytes (MB) RAM-geheugen (Random Access Memory). Uitbreidbaar tot 1 gigabyte (GB).
- In lade 1 passen 100 vellen
- In lade 2 passen 500 vellen
- Uitvoerbak voor 500 vellen, afdrukzijde onder
- Uitvoerbak voor 100 vellen, afdrukzijde boven
- Bedieningspaneel met grafisch kleurendisplay met 4 regels
- Numeriek toetsenblok
- Hi-speed USB 2.0-poort
- USB-hostafdrukpoort
- USB-poort voor direct afdrukken
- Eén open DIMM-sleuf (Dual Inline Memory Module)
- Hardware-interfaceaansluiting

M602dn-printer

CE992A

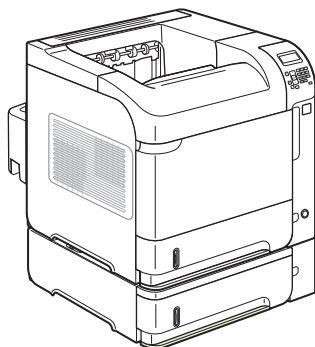


Heeft dezelfde functies als de HP LaserJet Enterprise 600 M602n-printer, plus:

- Accessoire voor dubbelzijdig afdrukken, waarmee automatisch op beide zijden wordt afgedrukt

M602x-printer

CE993A



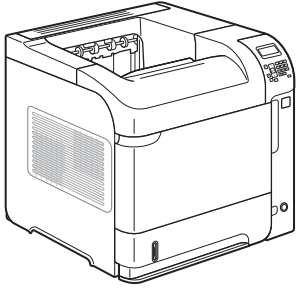
Heeft dezelfde functies als de HP LaserJet Enterprise 600 M602n-printer, plus:

- Accessoire voor dubbelzijdig afdrukken, waarmee automatisch op beide zijden wordt afgedrukt
- Eén extra invoerlade voor 500 vellen (lade 3)

HP LaserJet Enterprise 600 M603-modellen

M603n-printer

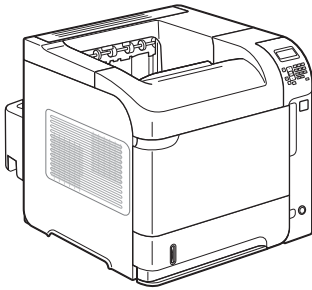
CE994A



- Drukt maximaal 62 pagina's per minuut (ppm) af op papier van Letter-formaat en 60 ppm op papier van A4-formaat
- Geïntegreerde HP Jetdirect-netwerkfunctionaliteit
- Bevat 512 megabytes (MB) RAM-geheugen (Random Access Memory). Uitbreidbaar tot 1 gigabyte (GB).
- In lade 1 passen 100 vellen
- In lade 2 passen 500 vellen
- Uitvoerbak voor 500 vellen, afdrukszijde onder
- Uitvoerbak voor 100 vellen, afdrukszijde boven
- Bedieningspaneel met grafisch kleurendisplay met 4 regels
- Numeriek toetsenblok
- Hi-speed USB 2.0-poort
- USB-hostafdrukpoort
- USB-poort voor direct afdrukken
- Eén open DIMM-sleuf (Dual Inline Memory Module)
- Hardware-interfaceaansluiting

M603dn-printer

CE995A

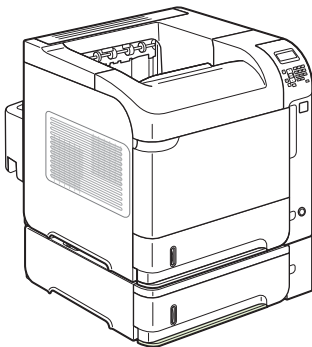


Heeft dezelfde functies als de HP LaserJet Enterprise 600 M603n-printer, plus:

- Accessoire voor dubbelzijdig afdrukken, waarmee automatisch op beide zijden wordt afgedrukt

M603xh-printer

CE996A



Heeft dezelfde functies als de HP LaserJet Enterprise 600 M603n-printer, plus:

- Accessoire voor dubbelzijdig afdrukken, waarmee automatisch op beide zijden wordt afgedrukt
- Eén extra invoerlade voor 500 vellen (lade 3)
- HP Encrypted High Performance harde schijf van 250 GB (vervangt de 512 MB RAM-geheugen in de modellen n en dn)

Milieuvriendelijke functies

Duplex	Bespaar papier door dubbelzijdig afdrukken als de standaardinstelling voor afdruktaken te gebruiken.
Meerdere pagina's per vel afdrukken	Bespaar papier door twee of meer documentpagina's naast elkaar op één vel papier af te drukken. Open deze functie via de printerdriver.
Recycling	Verminder afval door gerecycled papier te gebruiken. Recycle printcartridges via de procedure voor retourzending van HP.
Energiebesparing	Bespaar energie door de sluimermodus in te schakelen voor het product.
HP Smart Web printing	Met HP Smart Web printing kunt u tekst en afbeeldingen van meerdere webpagina's selecteren, opslaan, en organiseren en vervolgens bewerken en afdrukken wat er op het scherm staat. Dit geeft u de controle die u nodig hebt om zinvolle informatie af te drukken zonder papier te verspillen. Download HP Smart Web printing vanaf de volgende website: www.hp.com/go/smartweb .
Taakopslag	Gebruik de functies voor taakopslag om afdruktaken te beheren. Door het gebruik van taakopslag kunt u afdrukken activeren terwijl u met een gedeeld product werkt. Hiermee voorkomt u het verlies van afdruktaken die dan later opnieuw worden afgedrukt.

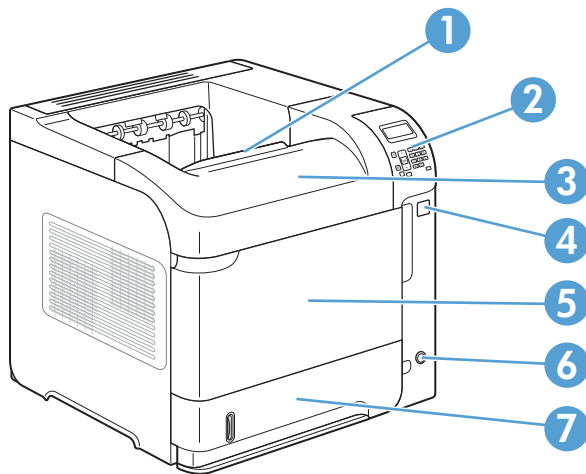
Toegankelijkheidsfuncties

Het apparaat beschikt over verschillende functies voor hulp bij toegankelijkheidsproblemen.

- On line gebruikershandleiding die compatibel is met reader-programma's.
- Printcartridges kunnen met één hand worden geïnstalleerd en verwijderd.
- Alle kleppen en deksels kunnen met één hand worden geopend.
- Papier kan met één hand in lade 1 worden geplaatst.

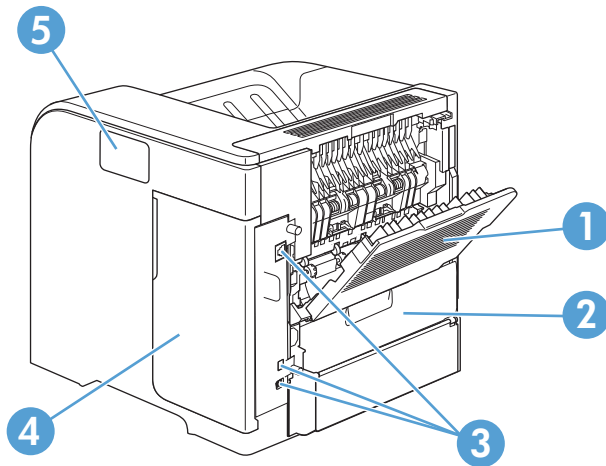
Productweergaven

Vooraanzicht



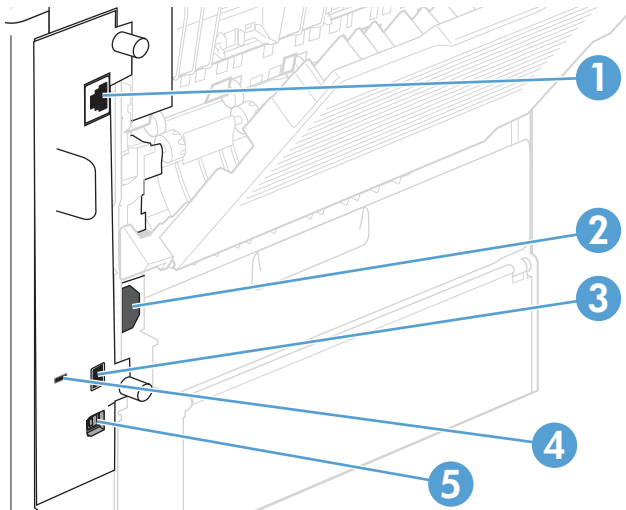
-
- | | |
|---|--|
| 1 | Bovenste uitvoerbak |
| 2 | Bedieningspaneel (modellen M602 en M603 hebben een numeriek toetsenbord) |
| 3 | Bovenklep (biedt toegang tot de printcartridge) |
| 4 | USB-poort voor direct afdrukken |
| 5 | Lade 1 (trekken om te openen) |
| 6 | Aan-uitknop |
| 7 | Lade 2 |
-

Achteraanzicht



-
- | | |
|---|---|
| 1 | Achterste uitvoerbak (naar buiten trekken om te openen) |
| 2 | Klep voor duplexeenheid (verwijder deze om de duplexeenheid te installeren) |
| 3 | Interfacepoorten |
| 4 | Rechterklep (geeft toegang tot de DIMM-sleuf) |
| 5 | Hardware-integratiesleuf (alleen modellen M602 en M603) |
-

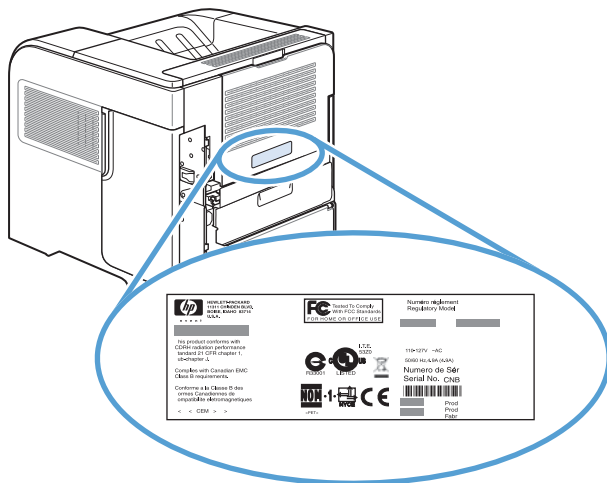
Interfacepoorten



- 1 RJ.45-netwerkverbinding
- 2 Voedingsaansluiting
- 3 USB-hostaansluiting waarmee lettertypen en andere externe oplossingen kunnen worden toegevoegd (deze aansluiting kan een wegneembare klep hebben)
- 4 Sleuf voor beveiligingsvergrendeling met een kabel
- 5 Hi-speed USB 2.0-aansluiting voor rechtstreekse verbinding met een computer

Locatie van serienummer en modelnummer

Het etiket met het model- en serienummer bevindt zich aan de achterzijde van het apparaat.

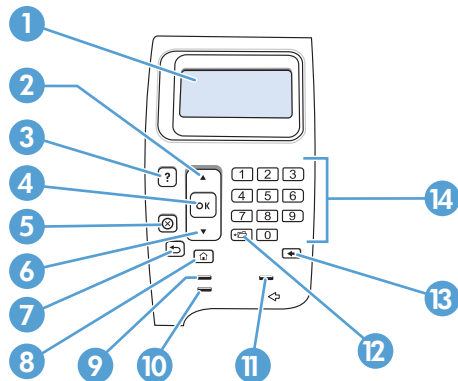


2 Menu's van het bedieningspaneel




- [Lay-out bedieningspaneel](#)
- [Menu Taak ophalen van USB](#)
- [Menu Taak ophalen uit apparaatgeheugen](#)
- [Menu Benodigdheden](#)
- [Menu Laden](#)
- [Beheer, menu](#)
- [Menu Apparaatonderhoud](#)

Lay-out bedieningspaneel

Via het bedieningspaneel kunt u informatie krijgen over de apparaat- en taakstatus en kunt u het apparaat configureren.



Nummer	Knop of lampje	Functie
1	Display van het bedieningspaneel	Geeft statusinformatie, menu's, Help-informatie en foutberichten weer.
2	▲ Pijl omhoog	Hiermee navigeert u naar het volgende item in de lijst of verhoogt u de waarde van numerieke gegevens.
3	Knop ? Help	Geeft informatie over het bericht op het display van het bedieningspaneel.
4	Knop OK	<ul style="list-style-type: none"> De geselecteerde waarde voor een optie wordt opgeslagen. Hiermee wordt de handeling uitgevoerd die bij de optie hoort die op het bedieningspaneel is geselecteerd. Hiermee kunt u (indien mogelijk) een foutbericht wissen.
5	Stopknop ⊗	Hiermee wordt de huidige afdruktak geannuleerd en worden de pagina's uit het apparaat gevoerd.
6	▼ Pijl omlaag	Hiermee navigeert u naar het vorige item in de lijst of verlaagt u de waarde van numerieke gegevens.
7	↶ Terugknop	Hiermee gaat u één niveau omhoog in de menustructuur of één stap terug in een numerieke selectieprocedure.
8	Knop 🏠 Beginscherm	Hiermee opent en sluit u de menu's.
9	⦿ Gereedlampje	<ul style="list-style-type: none"> Aan: het apparaat is online en gereed voor de ontvangst van gegevens die moeten worden afgedrukt. Uit: het apparaat kan geen gegevens ontvangen omdat de printer offline is (onderbroken) of omdat er een fout is opgetreden. Knipperend: het apparaat gaat offline. Het apparaat stopt met het verwerken van de huidige afdruktak en voert alle actieve pagina's uit de papierbaan uit.
10	🕒 Gegevenslampje	<ul style="list-style-type: none"> Aan: het apparaat heeft gegevens om af te drukken, maar wacht tot alle gegevens zijn ontvangen. Uit: het apparaat heeft geen af te drukken gegevens. Knipperend: het apparaat is de gegevens aan het verwerken of aan het afdrukken.

Nummer	Knop of lampje	Functie
11	 Attentielampje	<ul style="list-style-type: none"> • Aan: er heeft zich een probleem met het apparaat voorgedaan. Kijk op het display van het bedieningspaneel. • Uit: het apparaat functioneert naar behoren. • Knipperend: Er moet actie worden ondernomen. Kijk op het display van het bedieningspaneel.
12	 Map of STAR (Secure Transaction Access Retrieval)-knop OPMERKING: Dit item maakt geen deel uit van de M601-modellen.	Voor snelle toegang tot het menu Taak ophalen
13	 Backspace-knop OPMERKING: Dit item maakt geen deel uit van de M601-modellen.	Hiermee herstelt u de standaardwaarden en verlaat u het Help-scherm
14	Numeriek toetsenblok OPMERKING: Dit item maakt geen deel uit van de M601-modellen.	Numerieke waarden invoeren

Menu Taak ophalen van USB

 **OPMERKING:** U moet deze functie inschakelen via de menu's op het bedieningspaneel of via de geïntegreerde webserver van HP voordat u deze kunt gebruiken.

Als u deze functie wilt inschakelen via de menu's in het bedieningspaneel, opent u het menu **Beheer**, het submenu **Instellingen voor ophalen van USB** en selecteert u vervolgens **Inschakelen**. Als u deze functie wilt inschakelen via de geïntegreerde webserver van HP, klikt u op het tabblad **Afdrukken**.

Ga als volgt te werk: Kies op het bedieningspaneel van het product het menu Beginscherm en selecteer vervolgens het menu **Taak ophalen van USB**.

Eerste niveau	Tweede niveau	Waarden
Selecteer een bestand of map	<Taaknaam>	Aantal

Menu Taak ophalen uit apparaatgeheugen

Ga als volgt te werk: Kies op het bedieningspaneel van het product het menu Beginscherm en selecteer vervolgens het menu **Taak ophalen uit apparaatgeheugen**.

Eerste niveau	Tweede niveau	Waarden
Alle taken (met pincode)	Afdrukken	Aantal
	Afdrukken en verwijderen	Aantal
	Verwijderen	
Alle taken (Geen PIN)	Afdrukken	Aantal
	Afdrukken en verwijderen	Aantal
	Verwijderen	Ja Nee
<Taaknaam met PIN>	Afdrukken	Aantal
	Afdrukken en verwijderen	Aantal
	Verwijderen	
<Taaknaam zonder PIN>	Afdrukken	Aantal
	Afdrukken en verwijderen	Aantal
	Verwijderen	Ja Nee

Menu Benodigdheden

Ga als volgt te werk: Kies op het bedieningspaneel van het product het menu Beginscherm en selecteer vervolgens het menu **Benodigdheden**.

In de volgende tabel zijn de standaardinstellingen gemarkeerd met een sterretje (*).

Tabel 2-1 Menu Benodigdheden

Eerste niveau	Tweede niveau	Derde niveau	Vierde niveau	Waarden
Benodigdheden beheren	Status benodigdheden afdrukken			
	Instellingen benodigdheden	Zwarte cartridge	Instellingen Vrijwel leeg	Stoppen Vragen om door te gaan Doorgaan*
			Drempelinstellingen voor bijna leeg	1-100% Standaardwaarden voor de CE390A-cartridge: <ul style="list-style-type: none"> • M601 = 8% • M602 = 11% • M603 = 20% Standaardwaarden voor de CE390X-cartridge: <ul style="list-style-type: none"> • M602 = 5% • M603 = 9%
		Onderhoudskit	Instellingen Vrijwel leeg	Stoppen Vragen om door te gaan Doorgaan*
			Drempelinstellingen voor bijna leeg	1-100% Standaard = 10%
	Berichten over benodigdheden	Bericht bij bijna leeg		Aan* Uit
		Niveaumeter		Aan* Uit
	Benodigdheden resetten	Nieuwe onderhoudskit		Nee Ja
Zwarte cartridge				De status wordt getoond.
Onderhoudskit				De statusberichten wordt getoond.

Menu Laden

Ga als volgt te werk: Kies op het bedieningspaneel van het product het menu Beginscherm en selecteer vervolgens het menu **Laden**.

In de volgende tabel zijn de standaardinstellingen gemarkeerd met een sterretje (*).

Tabel 2-2 Menu Laden

Eerste niveau	Tweede niveau	Waarden
Laden beheren	Opgegeven lade gebruiken	Exclusief*
		Eerste
	Prompt handinvoer	Altijd*
		Tenzij geladen
	Prompt voor formaat/soort	Weergeven*
		Niet weergeven
	Een andere lade gebruiken	Ingeschakeld*
		Uitgeschakeld
	Alternatieve briefhoofdmodus	Uitgeschakeld*
		Ingeschakeld
Dubbelzijdige lege pagina's	Auto*	
	Ja	
Model lade 2	Standaard lade*	
	Aangepaste lade	
Beeldrotatie	Standaard*	
	Alternatief	
A4/Letter negeren	Ja*	
	Nee	
Formaat envelopinvoer		Selecteer een grootte uit de lijst.
Type envelopinvoer		Selecteer een type uit de lijst.
Formaat lade <X>		Selecteer een grootte uit de lijst.
Soort lade <X>		Selecteer een type uit de lijst.

Beheer, menu

Menu Rapporten

Ga als volgt te werk: Kies op het bedieningspaneel van het product het menu Beginscherm en selecteer vervolgens het menu **Beheer** en daarna **Rapporten**.

Tabel 2-3 Menu rapporten

Eerste niveau	Tweede niveau
Configuratie-/statuspagina's	Menustructuur Beheer
	Configuratiepagina
	Pagina Status benodigdheden
	Gebruikspagina
	Pagina bestandsdirectory
Overige pagina's	Pagina met huidige instellingen
	PCL-lettertypenlijst
	PS-lettertypenlijst

Menu Algemene instellingen

Ga als volgt te werk: Kies op het bedieningspaneel van het product het menu Beginscherm en selecteer vervolgens het menu **Beheer** en daarna **Algemene instellingen**.

In de volgende tabel zijn de standaardinstellingen gemarkeerd met een sterretje (*).

Tabel 2-4 Menu Algemene instellingen

Eerste niveau	Tweede niveau	Derde niveau	Vierde niveau	Waarden
Datum-/tijdinstellingen	Datum-/tijdsindeling	Datumindeling		DD/MMM/JJJJ
				MMM/DD/JJJJ
				JJJJ/MMM/DD
		Tijdsindeling		12-uurs (VM/NM)
				24 uren
	Datum/tijd	Datum	Maand	Kies een waarde in de lijsten.
			Dag	
			Jaar	
		Tijd	Uur	Kies een waarde in de lijsten.
			Minuut	
			AM/PM	
		Tijdzone		Selecteer de tijdzone uit de lijst.

Tabel 2-4 Menu Algemene instellingen (vervolg)

Eerste niveau	Tweede niveau	Derde niveau	Vierde niveau	Waarden
		Aanpassen aan zomertijd		Aan* Uit
Energie-instellingen	Sluimertijdinstelling	Sleep/Auto-uitschakelingstimer:		Ingeschakeld* Uitgeschakeld
		Sleep/Auto uit na		Als u een Sleep/Auto-uitschakelingstimer hebt ingesteld, geef dan een waarde op tussen 0 en 120 minuten. Standaardwaarde: 30 minuten
		Wake/Auto bij gebeurtenissen		Alle gebeurtenissen* Netwerkpoot Alleen aan-uitknop
Afdrukkwaliteit	Afbeeldingsregistratie	Lade <X> aanpassen	Testpagina afdrukken	
			X1 verschuiven Y1 verschuiven X2 verschuiven Y2 verschuiven	-5,00 mm t/m 5,00 mm
	Papiersoorten aanpassen	Maak een selectie in de lijst met papiersoorten die door het apparaat worden ondersteund. De beschikbare opties zijn voor elke papiersoort hetzelfde.	Afdrukmodus	Selecteer een optie in de lijst met afdrukmodi.
			Bestendighedsmodus	Normaal Pijl omhoog Omlaag
			Vochtighedsmodus	Normaal Hoog
		Modi resetten		
	Optimaliseren	lijndetails		Normaal* Alternatief 1 Alternatief 2 Alternatief 3 Uit
		Optimalisatie resetten		

Tabel 2-4 Menu Algemene instellingen (vervolg)

Eerste niveau	Tweede niveau	Derde niveau	Vierde niveau	Waarden
	Resolutie			300 x 300 dpi 600 x 600 dpi FastRes 1200* ProRes 1200
	REt			Uit Aan*
	EconoMode			Uit* Aan
	Tonerdichtheid			Bereik: 1 - 5 Standaard = 3
Stille modus				Uit* Aan
Storing verhelpen				Auto* Uit Aan
Opgeslagen taken beheren	Opslaglimiet snelkopiëertaken			1-100 Standaard = 32
	Time-outtaakopslag snelkopiëren			Uit* 1 uur 4 UUR 1 dag 1 week
	Standaardmapnaam			
	Opgeslagen taken sorteren op			Taaknaam* Datum
Fabrieksinstellingen terugzetten				

Menu Instellingen voor ophalen van USB

Ga als volgt te werk: Kies op het bedieningspaneel van het product het menu Beginscherm en selecteer vervolgens het menu **Beheer** en daarna **Instellingen voor ophalen van USB**.

Tabel 2-5 Menu Instellingen voor ophalen van USB

Eerste niveau	Waarden
Ophalen vanaf USB toestaan	Ingeschakeld Uitgeschakeld*

Menu Algemene afdrুকinstellingen

Ga als volgt te werk: Kies op het bedieningspaneel van het product het menu Beginscherf en selecteer vervolgens het menu **Beheer** en daarna **Algemene afdrুকinstellingen**.

In de volgende tabel zijn de standaardinstellingen gemarkeerd met een sterretje (*).

Tabel 2-6 Menu Afdrুকinstellingen

Eerste niveau	Tweede niveau	Waarden
Handmatige invoer		Ingeschakeld
		Uitgeschakeld*
Lettertype Courier		Standaard*
		Donker
A4 breed		Ingeschakeld
		Uitgeschakeld*
PS-fouten afdrucken		Ingeschakeld
		Uitgeschakeld*
PDF-fouten afdrucken		Ingeschakeld
		Uitgeschakeld*
Personality		Auto*
		.PCL
		.PS
		PDF
.PCL	Formulierlengte	Bereik: 5 – 128
		Standaard = 60
	Afdrukstand	Staan*
		Liggend
	Bron lettertype	Intern*
		USB
	Lettertypenummer	Bereik: 0 – 110
		Standaard = 0

Tabel 2-6 Menu Afdrukinstellingen (vervolg)

Eerste niveau	Tweede niveau	Waarden
	Pitch lettertype	Bereik: 0,44 – 99,99 Standaard = 10,00
	Puntgrootte lettertype	Bereik: 4,00 – 999,75 Standaard = 12,00
	Symbolenset	Selecteer een optie in de lijst met symbolensets.
	CR aan LF toevoegen	Nee* Ja
	Blanco pagina's onderdrukken	Nee* Ja
	Toewijzing mediabron	Standaard* Klassiek

Menu Standaardafdrukopties

Ga als volgt te werk: Kies op het bedieningspaneel van het product het menu Beginscherm en selecteer vervolgens het menu **Beheer** en daarna **Standaardafdrukopties**.

In de volgende tabel zijn de standaardinstellingen gemarkeerd met een sterretje (*).

Eerste niveau	Tweede niveau	Waarden
Aantal exemplaren		
Standaard papierformaat		Selecteer een optie in de lijst met formaten die door het apparaat worden ondersteund.
Standaard aangepast papierformaat	Maateenheid	Inch mm
	X-afmeting	
	Y-afmeting	
Uitvoerbak		Selecteer uit een lijst van beschikbare uitvoerbakken.
Zijden		Enkelzijdig* Dubbelzijdig
Dubbelzijdig formaat		Boekstijl* Omslagstijl
Van rand tot rand		Ingeschakeld Uitgeschakeld*

Menu Weergave-instellingen

Ga als volgt te werk: Kies op het bedieningspaneel van het product het menu Beginscherm en selecteer vervolgens het menu **Beheer** en daarna **Weergave-instellingen**.

In de volgende tabel zijn de standaardinstellingen gemarkeerd met een sterretje (*).

Tabel 2-7 Menu Weergave-instellingen

Eerste niveau	Tweede niveau	Waarden
Helderheid scherm		Bereik -10 tot 10
Taal		Selecteer een optie in de lijst met talen die door het apparaat worden ondersteund.
IP-adres weergeven		Weergeven Verbergen
Time-out inactief		Bereik: 10 – 300 seconden Standaard = 60 seconden

Tabel 2-7 Menu Weergave-instellingen (vervolg)

Eerste niveau	Tweede niveau	Waarden
Wisbare waarschuwingen		Aan Taak*
Gebeurtenissen waarbij printer kan doorgaan		Automatisch doorgaan (10 seconden)* Druk op OK om door te gaan

Menu Benodigheden beheren

Ga als volgt te werk: Kies op het bedieningspaneel van het product het menu Beginscherm en selecteer vervolgens het menu **Beheer** en daarna **Benodigheden beheren**.

In de volgende tabel zijn de standaardinstellingen gemarkeerd met een sterretje (*).

Tabel 2-8 Menu Benodigheden beheren

Eerste niveau	Tweede niveau	Derde niveau	Waarden
Status benodigheden afdrukken			
Instellingen benodigheden	Zwarte cartridge	Instellingen Vrijwel leeg	Stoppen Vragen om door te gaan Doorgaan*
		Drempelinstellingen voor bijna leeg	1-100% Standaardwaarden voor de CE390A-cartridge: <ul style="list-style-type: none"> • M601 = 8% • M602 = 11% • M603 = 20% Standaardwaarden voor de CE390X-cartridge: <ul style="list-style-type: none"> • M602 = 5% • M603 = 9%
	Onderhoudskit	Instellingen Vrijwel leeg	Stoppen Vragen om door te gaan Doorgaan*
		Drempelinstellingen voor bijna leeg	1-100% Standaard = 10%
Berichten over benodigheden	Bericht bij bijna leeg		Aan* Uit

Tabel 2-8 Menu Benodigdheden beheren (vervolg)

Eerste niveau	Tweede niveau	Derde niveau	Waarden
	Niveaumeter		Aan*
			Uit
Benodigdheden resetten	Nieuwe onderhoudskit		Nee
			Ja

Menu Laden beheren

Ga als volgt te werk: Kies op het bedieningspaneel van het product het menu Beginscherm en selecteer vervolgens het menu **Beheer** en daarna **Laden beheren**.

In de volgende tabel zijn de standaardinstellingen gemarkeerd met een sterretje (*).

Tabel 2-9 Menu Lades beheren

Eerste niveau	Waarden
Opgegeven lade gebruiken	Exclusief*
	Eerste
Prompt handinvoer	Altijd*
	Tenzij geladen
Prompt voor formaat/soort	Weergeven*
	Niet weergeven
Een andere lade gebruiken	Ingeschakeld*
	Uitgeschakeld
Alternatieve briefhoofdmodus	Uitgeschakeld*
	Ingeschakeld
Dubbelzijdige lege pagina's	Auto*
	Ja
Model lade 2	Standaard lade
	Aangepaste lade
Beeldrotatie	Standaard
	Alternatief
A4/Letter negeren	Ja*
	Nee

Menu Instellingen nietmachine/stapelaar

Ga als volgt te werk: Kies op het bedieningspaneel van het product het menu Beginscherm en selecteer vervolgens het menu **Beheer** en daarna **Instellingen nietmachine/stapelaar**.

In de volgende tabel zijn de standaardinstellingen gemarkeerd met een sterretje (*).

Tabel 2-10 Menu Instellingen nietmachine/stapelaar

Eerste niveau	Waarden
Nieten	Geen*
	Links- of rechtsboven
	Linksboven
	Rechtsboven
Nietjes vrijwel op	Doorgaan*
	Stoppen

Menu Instellingen voor postvak Multi-Bin

Ga als volgt te werk: Kies op het bedieningspaneel van het product het menu Beginscherm en selecteer vervolgens het menu **Beheer** en daarna **Instellingen voor postvak Multi-Bin**.

In de volgende tabel zijn de standaardinstellingen gemarkeerd met een sterretje (*).

Tabel 2-11 Menu Instellingen voor postvak Multi-Bin

Eerste niveau	Waarden
Werkstand	Postvak*
	Stapelaar
	Taakscheiding
	Sorteereenheid

Menu Netwerkinstellingen

Ga als volgt te werk: Kies op het bedieningspaneel van het product het menu Beginscherm en selecteer vervolgens het menu **Beheer** en daarna **Netwerkinstellingen**.

In de volgende tabel zijn de standaardinstellingen gemarkeerd met een sterretje (*).

Tabel 2-12 Menu Netwerkinstellingen

Eerste niveau	Waarden
I/O-time-out	Bereik: 5 – 300 s Standaard = 15
Jetdirect-menu	Zie de onderstaande tabel voor meer informatie.

Tabel 2-13 Jetdirect-menu

Eerste niveau	Tweede niveau	Derde niveau	Vierde niveau	Waarden
Informatie	Bev.pagina afdrukken			Ja
				Nee*
TCP/IP	Inschakelen			Aan*
				Uit
	Hostnaam			
	IPv4-instellingen	Configuratiemethode		Bootp
				DHCP*
				Automatische IP
				Handmatig
		Handmatige instellingen	IP-adres	Voer het adres in.
			Subnetmasker	Voer het adres in.
			Standaardgateway	Voer het adres in.
		Standaard-IP		Automatische IP*
				Verouderd
		DHCP-versie		Nee*
				Ja
		DHCP vernieuwen		Nee*
				Ja
		Primaire DNS		

Tabel 2-13 Jetdirect-menu (vervolg)

Eerste niveau	Tweede niveau	Derde niveau	Vierde niveau	Waarden
		Secundaire DNS		
	IPv6-instellingen	Inschakelen		Uit Aan*
		Adres	Handmatige instellingen	Inschakelen Adres
		DHCPv6-beleid		Ingestelde router Router niet beschikbaar* Altijd
		Primaire DNS		
		Secundaire DNS		
	Proxyserver			
	Proxypoort			
	Time-out bij inactiviteit			
Beveiliging	Beveiligd web			HTTPS vereist* HTTPS optioneel
	IPSEC			Behouden Uitschakelen*
	802.1X			Herstellen Behouden*
	Beveiliging opnieuw instellen			Ja Nee*
Diagnostiek	Geïntegreerde tests	LAN HW-test		Ja Nee*
		HTTP-test		Ja Nee*
		SNMP-test		Ja Nee*
		Gegevenspadtest		Ja Nee*
		Alle tests selecteren		Ja Nee*
		Uitvoeringstijd [U]		Bereik: 1 – 60 uur Standaard = 1 uur

Table 2-13 Jetdirect-menu (vervolg)

Eerste niveau	Tweede niveau	Derde niveau	Vierde niveau	Waarden
		Uitvoeren		Nee*
				Ja
	Ping-test	Bestemmingstype		IPV4
				IPV6
		Bestemming IPv4		
		Bestemming IPv6		
		Pakketgrootte		
		Time-out		
		Aantal		
		Afdrukresultaten	Ja	
			Nee	
		Uitvoeren	Ja	
			Nee	
	Ping-resultaten	Verzonden pakketten		
		Ontvangen pakketten		
		Percentage verloren		
		RTT min		
		RTT max		
		RTT gemiddeld		
		Ping in uitv.	Ja	
			Nee	
		Vernieuwen	Ja	
			Nee	
Verbindingssnelh.				Auto*
				10T Half
				10T Vol
				100TX Half
				100TX Vol
				1000T Vol

Menu Probleemoplossing

Ga als volgt te werk: Kies op het bedieningspaneel van het product het menu Beginscherm en selecteer vervolgens het menu **Beheer** en daarna **Probleemoplossing**.

In de volgende tabel zijn de standaardinstellingen gemarkeerd met een sterretje (*).

Tabel 2-14 Probleemoplossing, menu

Eerste niveau	Tweede niveau	Derde niveau	Waarden
Gebeurtenislog afdrukken			
Gebeurtenislog bekijken			
Pagina Papierbaan afdrukken			
Kwaliteitpagina's afdrukken	Testpagina fuser afdrukken		
Diagnostische tests	sensoren papierbaan	Selecteer een optie in de lijst met apparaatsensoren.	
	Papierbaantest	Testpagina afdrukken	
		Bron	Selecteer een optie in de lijst met beschikbare laden.
		Bestemming	Selecteer uit de lijst met beschikbare laden.
		Duplex	Uit* Aan
		Aantal	1* 10 50 100 500
		Stapelen	Uit Aan
	Handmatige sensortest		
	Handmatige sensortest lade/bak		
	Onderdelentest		
	Test afdrukken/stoppen		Bereik: 0 – 60.000

Menu Apparaatonderhoud

Menu Back-up/herstel

Ga als volgt te werk: Kies op het bedieningspaneel van het product het menu Beginscherm en selecteer vervolgens het menu **Apparaatonderhoud** en daarna **Back-up/herstel**.

In de volgende tabel zijn de standaardinstellingen gemarkeerd met een sterretje (*).

Tabel 2-15 Menu Back-up/herstel

Eerste niveau	Tweede niveau	Derde niveau	Waarden
Backup Data (Back-up maken van gegevens)	Geplande back-ups	Plannen inschakelen	Voer een tijd in
		Dagen tussen	Voer het aantal dagen in
	Backup Now (Nu back-up maken)		
	Export Last Backup (Laatste back-up exporteren)		
Gegevens herstellen			Plaats het USB-station met het back-upbestand.

Menu Kalibratie/reiniging

Ga als volgt te werk: Kies op het bedieningspaneel van het product het menu Beginscherm en selecteer vervolgens het menu **Apparaatonderhoud** en daarna **Kalibratie/reiniging**.

In de volgende tabel zijn de standaardinstellingen gemarkeerd met een sterretje (*).

Tabel 2-16 Menu Kalibratie/reiniging

Eerste niveau	Tweede niveau	Waarden
Reinigingsinstellingen	Automatisch reinigen	Uit*
		Aan
	Reinigingsinterval	Kies uit de lijst het aantal pagina's waarna het product automatisch wordt gereinigd.
	Formaat reinigingspagina	Letter
		A4
Reinigingspagina afdrukken		

Menu USB-firmware-upgrade

Ga als volgt te werk: Kies op het bedieningspaneel van het product het menu Beginscherm en selecteer vervolgens het menu **Apparaatonderhoud** en daarna **USB-firmware-upgrade**.

Plaats een USB-opslagapparaat met een firmware-upgradepakket in de USB-poort en volg de instructies op het scherm.

Menu Service

Ga als volgt te werk: Kies op het bedieningspaneel van het product het menu Beginscherm en selecteer vervolgens het menu **Apparaatonderhoud** en daarna **Service**.

Het menu **Service** is vergrendeld. U hebt een PIN-code nodig om het te openen. Dit menu is alleen bestemd voor bevoegde onderhoudstechnici.

3 Software voor Windows

- [Ondersteunde besturingssystemen en printerdrivers voor Windows](#)
- [Selecteer de juiste printerdriver voor Windows](#)
- [Instellingen van de afdruktaak wijzigen voor Windows](#)
- [De printerdriver verwijderen uit Windows](#)
- [Ondersteunde hulpprogramma's voor Windows](#)
- [Software voor andere besturingssystemen](#)


Ondersteunde besturingssystemen en printerdrivers voor Windows

De volgende Windows-besturingssystemen worden door het apparaat ondersteund:

- Windows XP (32-bits en 64-bits)
- Windows Server 2008 (32-bits en 64-bits)
- Windows Vista (32-bits en 64-bits)
- Windows 7 (32-bits en 64-bits)

Het installatieprogramma op de software-cd die bij het product werd geleverd, biedt ondersteuning voor de volgende versies van Windows:

- Windows XP Service Pack 2 of hoger (32-bit)
- Windows Server 2008 (32-bits en 64-bits)
- Windows Server 2008 (64-bits)
- Windows Vista (32-bits en 64-bits)
- Windows 7, inclusief Starter Edition (32-bit en 64-bit)

 **OPMERKING:** U kunt de productsoftware ook installeren op 64-bit Windows XP en 64-bit Windows Server 2003 met de Windows-functie Printer toevoegen.

De volgende Windows-printerdrivers worden door het apparaat ondersteund:

- HP PCL 6 (dit is de standaardprinterdriver)
- Postscript-emulatie HP Universal Print Driver (HP UPD PS)
- HP PCL 5 Universal Print Driver (HP UPD PCL 5)
- HP PCL 6 Universal Print Driver (HP UPD PCL 6)

De printerdrivers hebben een online Help met aanwijzingen voor veelvoorkomende afdruktaken en een beschrijving van de knoppen, selectievakjes en vervolgkeuzelijsten van de printerdriver.

 **OPMERKING:** Zie www.hp.com/go/upd voor meer informatie over de UPD.

Selecteer de juiste printerdriver voor Windows

Printerdrivers bieden toegang tot de functies van een product en geven de computer toestemming om met het product te communiceren (via een printertaal). De volgende printerdrivers zijn beschikbaar op www.hp.com/go/lj600Series_software.

HP PCL 6-driver	<ul style="list-style-type: none">• Wordt meegeleverd als de standaarddriver. Deze driver wordt automatisch geïnstalleerd tenzij u een andere driver selecteert.• Aanbevolen voor alle Windows-omgevingen• Biedt in het algemeen de beste snelheid, afdrukkwaliteit en ondersteuning voor apparaatfuncties voor de meeste gebruikers• Ontwikkeld om samen te werken met de Windows Graphic Device Interface (GDI) voor optimale snelheid in Windows-omgevingen• Mogelijk niet helemaal compatibel met software van derden of aangepaste programma's die zijn gebaseerd op PCL 5
HP UPD PS-driver	<ul style="list-style-type: none">• Aanbevolen voor afdrukken met programma's van Adobe® of met andere grafisch intensieve software• Biedt ondersteuning voor afdrukken via postscript-emulatie en voor postscript flash-lettertypen
HP UPD PCL 5	<ul style="list-style-type: none">• Aanbevolen voor alle veelvoorkomende afdruktaken op een kantoor (Windows-omgevingen)• Compatibel met eerdere PCL-versies en oudere HP LaserJet-producten• De beste keuze voor afdrukken via aangepaste softwareprogramma's of softwareprogramma's van derden• De beste keuze wanneer u in verschillende omgevingen werkt, waarbij het product dient te worden ingesteld op PCL 5 (UNIX, Linux, mainframe)• Ontworpen voor Windows-omgevingen in bedrijven om één driver te bieden die u voor meerdere printermodellen kunt gebruiken• Aanbevolen wanneer u naar meerdere printermodellen kopieert vanaf een mobiele Windows-computer
HP UPD PCL 6	<ul style="list-style-type: none">• Aanbevolen voor printen in alle Windows-omgevingen• Biedt algemeen de beste snelheid, afdrukkwaliteit en printerfunctie-ondersteuning voor de meeste gebruikers• Ontwikkeld voor gebruik met Windows Graphic Device Interface (GDI) voor de beste snelheid in Windows-omgevingen• Mogelijk niet helemaal compatibel met software van derden of aangepaste programma's die zijn gebaseerd op PCL 5

HP Universal Print Driver (UPD)

De HP Universal Print Driver (UPD) voor Windows is een driver die rechtstreeks toegang biedt tot vrijwel elk HP LaserJet-product, vanaf elke locatie, zonder afzonderlijke drivers te downloaden. De driver is gebaseerd op HP-printdrivertechnologie die zich in het verleden al heeft bewezen. Ook is de driver grondig getest en gebruikt in combinatie met veel verschillende softwareprogramma's. Het betreft een krachtige oplossing die gelijkmatig presteert.

De HP UPD communiceert rechtstreeks met elk HP-product, verzamelt configuratiegegevens en past vervolgens de gebruikersinterface aan om zo de unieke, beschikbare functies van het product weer te geven. De UPD schakelt automatisch functies in die voor het product beschikbaar zijn. Hierbij kunt u denken aan dubbelzijdig afdrukken en nieten, zodat u deze functies niet meer handmatig hoeft in te schakelen.

Ga naar www.hp.com/go/upd voor meer informatie.

Installatiemodi UPD

Traditionele modus

- Kies deze modus wanneer u de driver installeert vanaf een cd voor één computer.
- Wanneer u de UPD hebt geïnstalleerd vanaf de cd die bij het apparaat werd geleverd, werkt de UPD net als een traditionele printerdriver. De UPD werkt met een specifiek apparaat.
- Als u voor deze modus kiest, moet u de UPD voor elke computer en voor elk apparaat afzonderlijk installeren.


Dynamische modus

- Als u voor deze modus kiest, dient u de UPD van internet te downloaden. Zie www.hp.com/go/upd.
 - In de dynamische modus kunt u volstaan met de installatie van een enkele driver. U kunt apparaten van HP dan op elke locatie detecteren en daarmee afdrukken.
 - Gebruik deze modus wanneer u de UPD voor een werkgroep wilt installeren.
-

Instellingen van de afdruktaak wijzigen voor Windows

Prioriteit van afdrukinstellingen

Wijzigingen die u in de afdrukinstellingen aanbrengt, hebben prioriteit afhankelijk van waar de wijzigingen zijn aangebracht:

 **OPMERKING:** Namen van opdrachten en dialoogvensters kunnen variëren afhankelijk van het programma dat u gebruikt.

- **Dialoogvenster Pagina-instelling.** Het dialoogvenster wordt geopend wanneer u klikt op **Pagina-instelling** of een vergelijkbare opdracht in het menu **Bestand** van het programma waarin u werkt. Als u hier wijzigingen aanbrengt, worden alle gewijzigde instellingen ergens anders teniet gedaan.
- **Dialoogvenster Afdrukken:** klik op **Afdrukken**, **Afdrukinstellingen** of op een soortgelijke opdracht in het menu **Bestand** van het programma waar u in werkt om dit dialoogvenster te openen. De instellingen die u wijzigt in het dialoogvenster **Afdrukken** hebben een lagere prioriteit en hebben meestal geen invloed op de wijzigingen die u hebt aangebracht in het dialoogvenster **Pagina-instelling**.
- **Dialoogvenster Printereigenschappen (printerdriver):** klik op **Eigenschappen** in het dialoogvenster **Afdrukken** om de printerdriver te openen. Instellingen die u wijzigt in het dialoogvenster **Printereigenschappen** hebben meestal geen invloed op instellingen elders in de afdruksoftware. U kunt de meeste afdrukinstellingen hier wijzigen.
- **Standaardinstellingen in de printerdriver.** Met de standaardinstellingen in de printerdriver worden de instellingen voor alle afdruktaken bepaald, *tenzij* de instellingen worden gewijzigd in een van de dialoogvensters **Pagina-instelling**, **Afdrukken** en **Eigenschappen voor printer**, zoals hierboven beschreven.
- **Instellingen op het bedieningspaneel van de printer.** De instellingen die op het bedieningspaneel worden gewijzigd, hebben een lagere prioriteit dan instellingen die elders worden gewijzigd.

De instellingen voor alle afdruktaken wijzigen totdat het softwareprogramma wordt gesloten

1. Klik in het menu **Bestand** van het softwareprogramma op **Afdrukken**.
2. Selecteer de driver en klik vervolgens op **Eigenschappen** of **Voorkeuren**.

De stappen kunnen variëren. Dit is de meeste voorkomende procedure.

De standaardinstellingen voor alle afdruktaken wijzigen

1. **Windows XP, Windows Server 2003 en Windows Server 2008 (te beginnen vanuit de standaardweergave van het menu Start):** klik op **Start** en vervolgens op **Printers en faxapparaten**.

Windows XP, Windows Server 2003 en Windows Server 2008 (te beginnen vanuit de klassieke weergave van het menu Start): klik op **Start**, **Instellingen** en vervolgens op **Printers**.

Windows Vista: klik op **Start**, **Configuratiescherm** en vervolgens in de categorie **Hardware en geluiden** op **Printer**.

Windows 7: klik op **Start** en klik op **Apparaten en printers**.

2. Klik met de rechtermuisknop op het pictogram van de driver en selecteer vervolgens **Voorkeursinstellingen voor afdrukken**.

De configuratie-instellingen van het product wijzigen

1. **Windows XP, Windows Server 2003 en Windows Server 2008 (te beginnen vanuit de standaardweergave van het menu Start):** klik op **Start** en vervolgens op **Printers en faxapparaten**.

Windows XP, Windows Server 2003 en Windows Server 2008 (te beginnen vanuit de klassieke weergave van het menu Start): klik op **Start**, **Instellingen** en vervolgens op **Printers**.

Windows Vista: klik op **Start**, **Configuratiescherm** en vervolgens in de categorie **Hardware en geluiden** op **Printer**.

Windows 7: Klik op **Start** en klik op **Apparaten en printers**.

2. Klik met de rechtermuisknop op het driverpictogram en selecteer **Eigenschappen** of **Printereigenschappen**.
3. Klik op het tabblad **Apparaatinstellingen**.

De printerdriver verwijderen uit Windows

Windows XP

1. Klik op **Start, Configuratiescherm** en vervolgens op **Software**.
2. Zoek en selecteer het product in de lijst.
3. Klik op de knop **Wijzigen/verwijderen** om de software te verwijderen.

Windows Vista

1. Klik op **Start, Configuratiescherm** en vervolgens op **Programma's en onderdelen**.
2. Zoek en selecteer het product in de lijst.
3. Selecteer de optie **Verwijderen/wijzigen**.

Windows 7

1. Klik op **Start** en **Configuratiescherm**. Klik vervolgens onder het kopje **Programma's** op **Een programma verwijderen**.
2. Zoek en selecteer het product in de lijst.
3. Selecteer de optie **Verwijderen**.

Ondersteunde hulpprogramma's voor Windows

Prioriteit van afdrukinstellingen

Wijzigingen die u in de afdrukinstellingen aanbrengt, hebben prioriteit afhankelijk van waar de wijzigingen zijn aangebracht:

 **OPMERKING:** Namen van opdrachten en dialoogvensters kunnen variëren afhankelijk van het programma dat u gebruikt.

- **Dialoogvenster Pagina-instelling.** Het dialoogvenster wordt geopend wanneer u klikt op **Pagina-instelling** of een vergelijkbare opdracht in het menu **Bestand** van het programma waarin u werkt. Als u hier wijzigingen aanbrengt, worden alle gewijzigde instellingen ergens anders teniet gedaan.
- **Dialoogvenster Afdrukken:** klik op **Afdrukken, Afdrukinstellingen** of op een soortgelijke opdracht in het menu **Bestand** van het programma waar u in werkt om dit dialoogvenster te openen. De instellingen die u wijzigt in het dialoogvenster **Afdrukken** hebben een lagere prioriteit en hebben meestal geen invloed op de wijzigingen die u hebt aangebracht in het dialoogvenster **Pagina-instelling**.
- **Dialoogvenster Printereigenschappen (printerdriver):** klik op **Eigenschappen** in het dialoogvenster **Afdrukken** om de printerdriver te openen. Instellingen die u wijzigt in het dialoogvenster **Printereigenschappen** hebben meestal geen invloed op instellingen elders in de afdruksoftware. U kunt de meeste afdrukinstellingen hier wijzigen.
- **Standaardinstellingen in de printerdriver.** Met de standaardinstellingen in de printerdriver worden de instellingen voor alle afdruktaken bepaald, *tenzij* de instellingen worden gewijzigd in een van de dialoogvensters **Pagina-instelling, Afdrukken** en **Eigenschappen voor printer**, zoals hierboven beschreven.
- **Instellingen op het bedieningspaneel van de printer.** De instellingen die op het bedieningspaneel worden gewijzigd, hebben een lagere prioriteit dan instellingen die elders worden gewijzigd.

geïntegreerde webserver van HP

Het apparaat beschikt over de geïntegreerde webserver van HP, die toegang geeft tot informatie over product- en netwerkactiviteiten. Deze informatie wordt weergegeven in een webbrowser, zoals Microsoft Internet Explorer, Netscape Navigator, Apple Safari of Mozilla Firefox.


De geïntegreerde webserver van HP bevindt zich in het product. Hij is niet geladen op een netwerkserver.

De geïntegreerde webserver van HP biedt een interface voor het product die toegankelijk is voor iedereen met een standaardwebbrowser en een op het netwerk aangesloten computer. Er is geen speciale software die moet worden geïnstalleerd en geconfigureerd, maar u moet wel een ondersteunde webbrowser op de computer hebben. Als u naar de geïntegreerde webserver van HP wilt gaan, typt u het IP-adres van het product in de adresregel van de browser. (Als u het IP-adres niet weet, drukt u een configuratiepagina af. Meer informatie over het afdrukken van een configuratiepagina vindt u in [Informatiepagina's afdrukken op pagina 146](#)).

Zie [De geïntegreerde webserver van HP gebruiken op pagina 147](#) voor een volledig overzicht van de functies van de geïntegreerde webserver van HP.

HP ePrint

Met HP ePrint kunt overal en altijd afdrukken, vanaf een mobiele telefoon, een laptop of elk andere mobiele apparaat. HP ePrint werkt met elk apparaat met e-mailondersteuning. Als u kunt e-mailen, kunt u afdrukken op een HP-product met ePrint. Ga voor meer informatie naar www.hpeprintcenter.com.

 **OPMERKING:** Het product moet zijn verbonden met een netwerk en beschikken over een internetverbinding om HP ePrint te gebruiken.

HP ePrint is de standaardinstelling van het product. Volg deze procedure om het in te schakelen.

1. Typ het IP-adres in de adresbalk van een webbrowser om de geïntegreerde HP-webserver te openen.
2. Klik op het tabblad **Webservices**.
3. Selecteer de optie om Webservices in te schakelen.

Software voor andere besturingssystemen

Besturingssysteem	Software
UNIX	<p>Ga voor HP-UX- en Solaris-netwerken naar www.hp.com/go/jetdirectunix_software om modelscripts te installeren met het HP Jetdirect-printerinstallatieprogramma (HPPI) voor UNIX.</p> <p>Ga voor de laatste modelscripts naar www.hp.com/go/unixmodelscripts.</p>
Linux	<p>Ga voor meer informatie naar www.hplip.net.</p>
SAP-apparaten	<p>Ga voor drivers naar www.hp.com/go/sap/drivers.</p> <p>Ga voor meer informatie naar www.hp.com/go/sap/print.</p>

4 Het product gebruiken met Mac

- [Software voor Mac](#)
- [Basistaken afdrukken in Mac](#)
- [Problemen met een Mac oplossen](#)

Software voor Mac

Ondersteunde besturingssystemen en printerdrivers voor Mac

De volgende Mac-besturingssystemen worden door het apparaat ondersteund:

- Mac OS X 10.5 en 10.6

 **OPMERKING:** Voor Mac OS X 10.5 en hoger worden Mac-computers met een PPC of Intel® Core™-processor ondersteund. Voor Mac OS X 10.6 worden Mac-computers met een Intel Core-processor ondersteund.

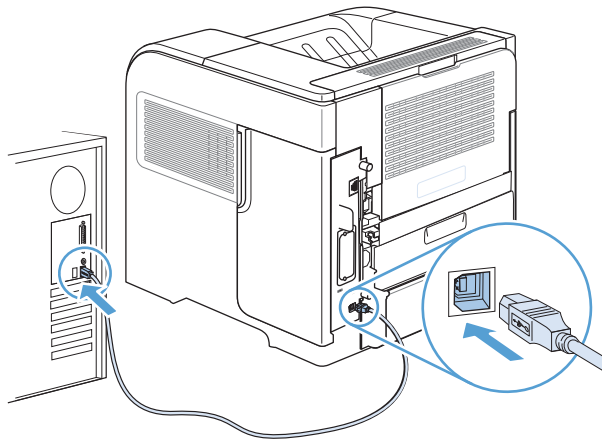
Het installatieprogramma voor de HP LaserJet-software bevat onder meer PPD-bestanden (PostScript® Printer Description), PDE's (Printer Dialog Extensions) en de HP Utility voor Mac OS X-computers. De PPD- en PDE-bestanden voor de HP-printer, in combinatie met de geïntegreerde Apple PostScript-printerstuurprogramma's, zorgen voor volledige afdrukfunctionaliteit en toegang tot specifieke HP-printerfuncties.

Software installeren op Mac-besturingssystemen

Software installeren op Mac-computers waarop het apparaat rechtstreeks is aangesloten


Het apparaat ondersteunt een USB 2.0-aansluiting. Gebruik een USB-kabel van het type A-naar-B. HP raadt aan een USB-kabel van maximaal 2 m te gebruiken.

1. Sluit de USB-kabel aan op het apparaat en de computer.



2. Installeer de software vanaf de cd. Klik op het pictogram van het apparaat en volg de instructies op het scherm.

Als u geen printer hebt toegevoegd tijdens het cd-installatieproces, ga dan door met de volgende stap.

3. Open het menu Apple  op de computer en klik op het menu **Systeemvoorkeuren** en op het pictogram **Afdrukken en faxen**.
4. Klik op het plus (+)-symbool linksboven in de kolom **Printernamen**, selecteer het product uit het venster **Voeg printer toe** en zorg dat de productdriver wordt vermeld in het gebied **Druk af via**.
5. Klik op **Voeg toe** om de printerwachtrij te maken.

 **OPMERKING:** op Mac OS X 10.5 en 10.6 worden de geïnstalleerde opties tijdens het installatieproces als het goed is automatisch geconfigureerd.

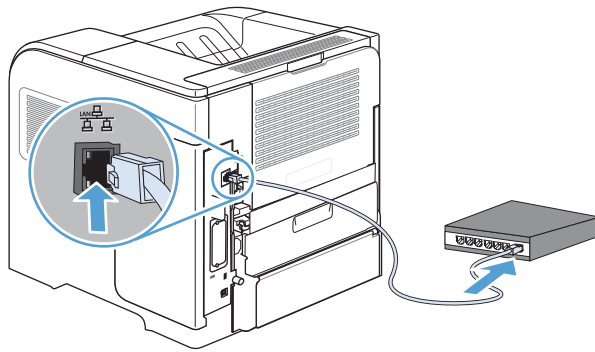
6. Druk vanuit een willekeurig programma een pagina af om te controleren of de software correct is geïnstalleerd.

 **OPMERKING:** installeer de software opnieuw als de installatie is mislukt.

Software installeren op Mac-computers in een bekabeld netwerk

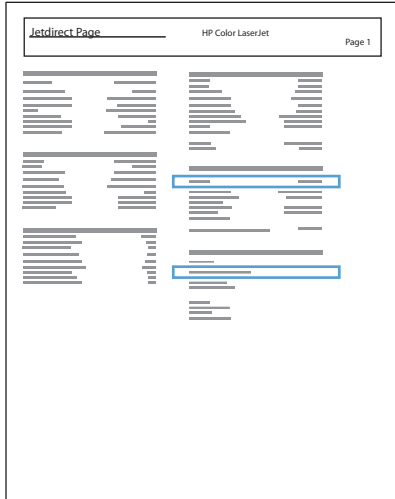
Het IP-adres configureren

1. Sluit het apparaat met de netwerkkabel aan op het netwerk.



2. Wacht 60 seconden voor u doorgaat. In deze minuut wordt het apparaat herkend door het netwerk en wordt er een IP-adres of hostnaam aan het apparaat toegewezen.
3. Druk op het bedieningspaneel van het apparaat op de knop Beginscherm .
4. Open de volgende menu's:
 - Beheer
 - Rapporten
 - Configuratie-/statuspagina's
 - Configuratiepagina

5. Zoek het IP-adres op de pagina Geïntegreerde Jetdirect.



6. **IPv4:** als het IP-adres 0.0.0.0, 192.0.0.192 of 169.254.x.x is, moet u het handmatig configureren. Als het IP-adres anders is, is de configuratie gelukt.

IPv6: als het IP-adres begint met 'fe80:', kan het apparaat als het goed is afdrukken. Anders moet u het IP-adres handmatig configureren.

De software installeren

1. Installeer de software vanaf de cd. Klik op het pictogram van het apparaat en volg de instructies op het scherm.

Als u geen printer hebt toegevoegd tijdens het cd-installatieproces, ga dan door met de volgende stap.

2. Open het menu Apple  op de computer en klik op het menu **Systeemvoorkeuren** en op het pictogram **Afdrukken en faxen**.
3. Klik op het plus (+)-symbool linksonder in de kolom **Printernamen**.

Mac OS X maakt standaard gebruik van Bonjour om de driver te vinden en het apparaat aan het pop-upmenu met printers toe te voegen. Deze methode werkt meestal het best. Als Mac OS X de HP printerdriver niet kan vinden, wordt er een foutbericht weergegeven. Installeer de software opnieuw.

Als u het apparaat op een groot netwerk aansluit, moet u hiervoor mogelijk IP-afdrukken gebruiken in plaats van Bonjour. Ga als volgt te werk:

- a. Klik in het venster **Voeg printer toe** op de knop **IP** button.
 - b. Selecteer in de vervolgkeuzelijst **Protocol** de optie **HP Jetdirect - socket**. Voer het IP-adres of de hostnaam van het apparaat in. Selecteer het apparaatmodel in de vervolgkeuzelijst **Druk af via** als er nog geen apparaat is geselecteerd.
4. Druk vanuit een willekeurig programma een pagina af om te controleren of de software correct is geïnstalleerd.


De printerdriver verwijderen uit Mac-besturingssystemen

U moet beschikken over beheerdersrechten om de software te verwijderen.

1. Open **Systeemvoorkeuren**.
2. Selecteer **Afdrukken en faxen**.
3. Markeer het product.
4. Klik op het minsymbool (-).
5. Verwijder zo nodig de afdrukwachtrij.

Prioriteit voor afdrukinstellingen voor Mac

Wijzigingen die u in de afdrukinstellingen aanbrengt, hebben prioriteit afhankelijk van waar de wijzigingen zijn aangebracht:

 **OPMERKING:** Namen van opdrachten en dialoogvensters kunnen variëren afhankelijk van het programma dat u gebruikt.

- **Dialoogvenster Pagina-instelling:** klik op **Pagina-instelling** of op een vergelijkbare opdracht op het menu **Archief** van het programma waarin u werkt om dit dialoogvenster te openen. Instellingen die u hier wijzigt, kunnen instellingen die u ergens anders hebt gewijzigd vervangen.
- **Dialoogvenster Afdrukken.** Het dialoogvenster wordt geopend wanneer u klikt op **Afdrukken, Afdrukinstelling** of een vergelijkbare opdracht in het menu **Bestand** van het programma waarin u werkt. Instellingen die in het dialoogvenster **Afdrukken** worden gewijzigd hebben een lagere prioriteit en doen wijzigingen in het dialoogvenster **Pagina-instelling** *niet* teniet.
- **Standaardinstellingen in de printerdriver.** Met de standaardinstellingen in de printerdriver worden de instellingen voor alle afdruktaken bepaald, *tenzij* de instellingen worden gewijzigd in een van de dialoogvensters **Pagina-instelling, Afdrukken** en **Eigenschappen voor printer**, zoals hierboven beschreven.
- **Instellingen op het bedieningspaneel van de printer.** De instellingen die op het bedieningspaneel worden gewijzigd, hebben een lagere prioriteit dan instellingen die elders worden gewijzigd.

Instellingen van de printerdriver wijzigen voor Mac

De instellingen voor alle afdruktaken wijzigen totdat het softwareprogramma wordt gesloten


1. Klik in het menu **Bestand** op de knop **Afdrukken**.
2. Wijzig de gewenste instellingen in de verschillende menu's.

De standaardinstellingen voor alle afdruktaken wijzigen

1. Klik in het menu **Bestand** op de knop **Afdrukken**.
2. Wijzig de gewenste instellingen in de verschillende menu's.
3. Klik in het menu **Voorinstellingen** op de optie **Opslaan als...** en typ een naam voor de voorinstelling.

Deze instellingen worden in het menu **Voorinstellingen** opgeslagen. Als u de nieuwe instellingen wilt gebruiken, moet u de opgeslagen voorinstelling selecteren wanneer u een programma opent en wilt afdrukken.

De configuratie-instellingen van het product wijzigen

1. Klik in het Apple-menu  op het menu **Systeemvoorkeuren** en klik vervolgens op het pictogram **Afdrukken en faxen**.
2. Selecteer het apparaat aan de linkerzijde van het scherm.
3. Klik op de knop **Opties en benodigdheden**.
4. Klik op het tabblad **Driver**.
5. Configureer de geïnstalleerde opties.

Software voor Mac-computers

HP Utility voor Mac

Gebruik de HP Utility om apparaatfuncties in te stellen die niet beschikbaar zijn in de printerdriver.

U kunt gebruikmaken van de HP Utility als het apparaat beschikt over een USB-kabel (Universal Serial Bus) of als het is aangesloten op een TCP/IP-netwerk.

Open de HP Printer Utility

▲ Klik in het dock op **HP Utility**.

-of-

Klik bij **Programma's** op **Hewlett Packard** en vervolgens op **HP Utility**.

Functies van HP Utility

HP Utility bestaat uit pagina's die u kunt openen door in de lijst **Configuratie-instellingen** te klikken. In de volgende tabel staat beschreven welke taken u kunt uitvoeren vanuit deze pagina's. Klik boven aan elke pagina op de koppeling **HP ondersteuning** voor technische ondersteuning, het online bestellen van benodigdheden, onlineregistratie en informatie over recycling en terugsturen.

Menu	Item	Omschrijving
Informatie en ondersteuning	Status benodigdheden	Geeft de status van de apparaatbenodigdheden weer en bevat koppelingen om online benodigdheden te bestellen.
	Apparaatgegevens	Geeft informatie weer over het huidige geselecteerde apparaat.
	Bestand uploaden	Brengt bestanden over van de computer naar het apparaat.
	Lettertypen uploaden	Brengt lettertypebestanden over van de computer naar het apparaat.
	Firmware bijwerken	Zet een updatebestand voor firmware over naar het apparaat.
	Commando's	Stuurt speciale teken- of afdrukcommando's naar het apparaat na de afdraktaak.
Printerinstellingen	Configuratie van laden	Hiermee wijzigt u de standaardlade-instellingen.
	EconoMode en tonerdichtheid	Wijzigt tonerdichtheid om toner meer economisch te gebruiken
	Resolutie	Stelt de standaard printresolutie in voor het product
	Uitvoerapparaten	Beheert instellingen voor optionele uitvoeraccessoires
	Duplexmodus	Hiermee schakelt u de modus voor automatisch dubbelzijdig afdrukken in.
	Opgeslagen taken	Beheert afdruktaken die zijn opgeslagen op de harde schijf van het apparaat.
	E-mailwaarschuwingen	Hiermee configureert u het apparaat voor het verzenden van e-mailmeldingen bij bepaalde gebeurtenissen.
	Netwerkinstellingen	Hiermee configureert u de netwerkinstellingen, zoals de IPv4- en IPv6-instellingen.
Beheer van benodigdheden	Hiermee configureert u wat het product moet doen wanneer benodigdheden het einde van de geschatte levensduur naderen.	

Menu	Item	Omschrijving
	Directs Ports beveiligen	Hiermee schakelt u afdrucken via USB-poorten of parallelle poorten uit.
	Aanvullende instellingen	Biedt toegang tot de geïntegreerde webserver van HP.

Ondersteunde hulpprogramma's voor Mac

HP Embedded Web Server

Dit product is uitgerust met de geïntegreerde webserver van HP, die toegang geeft tot informatie over de activiteiten van het product en het netwerk. Vanuit het HP hulpprogramma naar de geïntegreerde webserver van HP gaan. Open het menu **Printerinstellingen** en selecteer vervolgens de optie **Aanvullende instellingen**.

U kunt ook de geïntegreerde webserver van HP openen via de webbrowswer Safari.

1. Selecteer het paginapictogram aan de linkerkant van de Safari-werkbalk.
2. Klik op het Bonjour-logo.
3. Dubbelklik op dit apparaat in de lijst met printers. De geïntegreerde webserver van HP wordt geopend.

HP ePrint

Met HP ePrint kunt overal en altijd afdrucken, vanaf een mobiele telefoon, een laptop of elk andere mobiele apparaat. HP ePrint werkt met elk apparaat met e-mailondersteuning. Als u kunt e-mailen, kunt u afdrucken op een HP-product met ePrint. Ga voor meer informatie naar www.hpeprintcenter.com.



OPMERKING: Het product moet zijn verbonden met een netwerk en beschikken over een internetverbinding om HP ePrint te gebruiken.

HP ePrint is de standaardinstelling van het product. Volg deze procedure om het in te schakelen.

1. Typ het IP-adres in de adresbalk van een webbrowswer om de geïntegreerde HP-webserver te openen.
2. Klik op het tabblad **Webservices**.
3. Selecteer de optie om Webservices in te schakelen.

AirPrint

Direct afdrucken met AirPrint van Apple wordt ondersteund op iOS 4.2 en later. Gebruik AirPrint om direct op het apparaat af te drukken vanaf een iPad (iOS 4.2), iPhone (3GS of later), of iPod touch (derde generatie of later) in de volgende toepassingen:

- mail
- Foto's
- Safari
- Selecteer externe toepassingen.

Om AirPrint te gebruiken, moet het apparaat zijn verbonden met een netwerk. Ga voor meer informatie over het gebruik van AirPrint en welke HP-apparaten compatibel zijn met AirPrint naar www.hp.com/go/airprint.



OPMERKING: Het kan nodig zijn de product-firmware te upgraden om AirPrint te gebruiken. Ga naar www.hp.com/go/lj600Series_firmware.

Basistaken afdrukken in Mac

Een afdruktaak annuleren op de Mac

1. Als de afdruktaak al wordt afgedrukt, voert u de volgende stappen uit om de taak te annuleren:
 - a. Druk op de knop **Stoppen** op het bedieningspaneel van het apparaat.
 - b. Het apparaat vraagt u de verwijdering te bevestigen. Druk op de knop **OK**.
2. U kunt ook een afdruktaak annuleren vanuit een softwareprogramma of een afdrukwachtrij.
 - **Softwareprogramma:** doorgaans wordt er korte tijd een dialoogvenster op het scherm weergegeven waarin u de afdruktaak kunt annuleren.
 - **Mac-afdrukwachtrij:** Open de afdrukwachtrij door te dubbelklikken op het pictogram van het apparaat in het Dock. Selecteer de afdruktaak en klik vervolgens op **Verwijder**.

De papiersoort en het papierformaat wijzigen op de Mac

1. Klik in het menu **Bestand** van het softwareprogramma op de optie **Afdrukken**.
2. Klik in het menu **Exemplaren & pagina's** op de knop **Pagina-instelling**.
3. Selecteer een formaat in de vervolgkeuzelijst **Papierformaat** en klik op de knop **OK**.
4. Open het menu **Afwerking**.
5. Selecteer een soort in de vervolgkeuzelijst **Soort afdruk materiaal**.
6. Klik op de knop **Afdrukken**.

Het documentformaat wijzigen of een aangepast papierformaat afdrukken op de Mac

Mac OS X 10.5 en 10.6

Gebruik een van deze methoden.

1. Klik in het menu **Bestand** op de optie **Afdrukken**.
2. Klik op de knop **Pagina-instelling**.
3. Selecteer het product en selecteer de juiste instellingen voor de optie **Papierformaat** en **Afdrukrichting**.

-
1. Klik in het menu **Bestand** op de optie **Afdrukken**.
 2. Open het menu **Papierverwerking**.
 3. Klik in het gebied **Doelpapierformaat** op het vak **Aanpassen aan papierformaat** en selecteer het formaat in de vervolgkeuzelijst.
-

Voorinstellingen voor afdrukken maken op de Mac

Gebruik voorinstellingen voor afdrukken om de huidige instellingen van de printerdriver op te slaan, zodat u deze later opnieuw kunt gebruiken.

Een voorinstelling voor afdrukken maken

1. Klik in het menu **Bestand** op de optie **Afdrukken**.
2. Selecteer de driver.
3. Selecteer de afdrুকinstellingen die u wilt opslaan zodat u deze opnieuw kunt gebruiken.
4. Klik in het menu **Voorinstellingen** op de optie **Opslaan als...** en typ een naam voor de voorinstelling.
5. Klik op de knop **OK**.

Voorinstellingen voor afdrukken gebruiken

1. Klik in het menu **Bestand** op de optie **Afdrukken**.
2. Selecteer de driver.
3. Selecteer in het menu **Voorinstellingen** de voorinstelling voor afdrukken.



OPMERKING: Selecteer de optie **Standaard** om de standaardinstellingen van de printerdriver te gebruiken.

Een voorbeeld afdrukken op de Mac

1. Klik in het menu **Bestand** op de optie **Afdrukken**.
2. Selecteer de driver.
3. Open het menu **Voorblad** en selecteer waar u het voorblad wilt afdrukken. Klik op de knop **Vóór document** of **Achter document**.
4. Selecteer in het menu **Type voorblad** het bericht dat u op het voorblad wilt afdrukken.

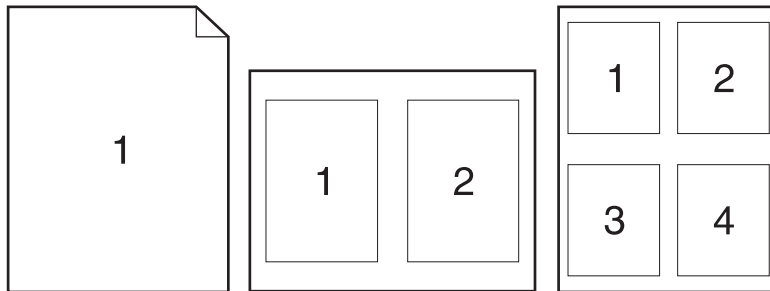


OPMERKING: Selecteer de optie **Standaard** in het menu **Type voorblad** als u een leeg voorblad wilt afdrukken.

Watermerken gebruiken op de Mac

1. Klik in het menu **Bestand** op de optie **Afdrukken**.
2. Open het menu **Watermerken**.
3. Selecteer in het menu **Modus** het soort watermerk dat u wilt gebruiken. Selecteer de optie **Watermerk** als u een halftransparant bericht wilt afdrukken. Selecteer de optie **Overlay** als u een bericht wilt afdrukken dat niet transparant is.
4. Selecteer in het menu **Pagina's** of u het watermerk wilt afdrukken op alle pagina's of alleen op de eerste pagina.
5. Selecteer in het menu **Tekst** een van de standaardberichten of selecteer de optie **Aangepast** en typ in het vak een nieuw bericht.
6. Selecteer opties voor de overige instellingen.

Meerdere pagina's op één vel papier afdrukken in Mac



1. Klik in het menu **Bestand** op de optie **Afdrukken**.
2. Selecteer de driver.
3. Open het menu **Lay-out**.
4. Selecteer in het menu **Pagina's per vel** het aantal pagina's dat u per vel wilt afdrukken (1, 2, 4, 6, 9 of 16).
5. Selecteer in het gebied **Lay-outrichting** de volgorde en positie van de pagina's op het vel.
6. Selecteer in het menu **Randen** het soort rand dat u rond elke pagina op het vel wilt afdrukken.

Afdrukken op beide zijden van het papier (duplex) in Mac

1. Plaats voldoende papier in een van de laden om de taak te kunnen afdrukken.
2. Klik in het menu **Bestand** op de optie **Afdrukken**.
3. Open het menu **Lay-out**.
4. Selecteer in het menu **Tweezijdig** een bindoptie.

Taken opslaan op Mac

U kunt taken op het apparaat opslaan, zodat u ze op een willekeurig tijdstip kunt afdrukken. U kunt opgeslagen taken delen met andere gebruikers of deze privé maken.

1. Klik in het menu **Bestand** op de optie **Afdrukken**.
2. Open het menu **Taakopslag**.
3. Selecteer in de vervolgkeuzelijst **Modus Taakopslag** het type opgeslagen taak.
 - **Controleren en vasthouden:** Deze functie biedt een snelle methode om één exemplaar van een taak af te drukken en te controleren en vervolgens meerdere exemplaren af te drukken.
 - **Persoonlijke taak:** Wanneer u een taak naar het product verzendt, wordt de taak pas afgedrukt nadat u deze hebt aangevraagd via het bedieningspaneel van het product. Als u een pincode aan de taak toewijst, moet u de vereiste pincode in het bedieningspaneel opgeven.

- **Snelkopie:** als de optionele harde schijf in het apparaat is geïnstalleerd, kunt u het opgegeven aantal exemplaren van een taak afdrukken en die taak vervolgens opslaan op de optionele harde schijf. Als u de taak opslaat, kunt u later meer exemplaren van de taak afdrukken.
 - **Opgeslagen taak:** als de optionele harde schijf in het apparaat is geïnstalleerd, kunt u taken zoals personeelsformulieren, urenregistraties of agenda's opslaan op het apparaat en andere gebruikers toestaan de taak op elk gewenst moment af te drukken. Opgeslagen taken kunnen worden beveiligd met een pincode.
4. Als u een aangepaste gebruikersnaam of taaknaam wilt gebruiken, klikt u op de knop **Aangepast** en voert u de gebruikersnaam of taaknaam in.

Selecteer welke optie u wilt gebruiken als er al een andere taak bestaat met dezelfde naam.

Taaknaam + (1-99) gebruiken	Voeg een uniek nummer toe aan het einde van de taaknaam.
Bestaand bestand vervangen	Overschrijf de bestaande opgeslagen taak met de nieuwe taak.

5. Als u de optie **Opgeslagen taak** of **Persoonlijke taak** hebt geselecteerd in stap 3, kunt u de taak beveiligen met een pincode. Typ het 4-cijferige nummer in het veld **PIN voor afdrukken**. Als anderen proberen deze taak af te drukken, wordt hen gevraagd deze pincode in te voeren.

Problemen met een Mac oplossen

Zie [Problemen met de productsoftware oplossen in Mac op pagina 197](#).

5 Het product verbinden met Windows

- [Disclaimer voor printer delen](#)
- [Aansluiten op USB](#)
- [Aansluiten op een netwerk met Windows](#)

Disclaimer voor printer delen

HP ondersteunt geen peer-to-peer netwerken, aangezien dit een functie is van Microsoft-besturingssystemen en niet van de printerdrivers van HP. Ga naar Microsoft op www.microsoft.com.

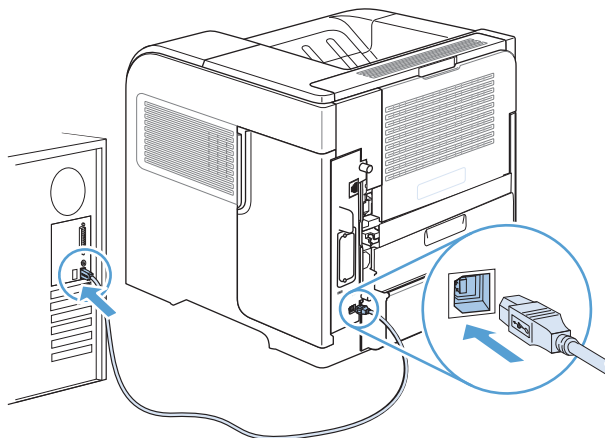
Aansluiten op USB

Het apparaat ondersteunt een USB 2.0-aansluiting. Gebruik een USB-kabel van het type A-naar-B. HP raadt aan een USB-kabel van maximaal 2 m te gebruiken.

⚠ VOORZICHTIG: Sluit de USB-kabel pas aan als hierom wordt gevraagd.

Cd-installatie

1. Sluit alle geopende programma's op de computer af.
2. Installeer de software vanaf de cd en volg de instructies op het scherm.
3. Selecteer wanneer u daarom wordt gevraagd de optie **Rechtstreeks verbinding maken met deze computer via een USB-kabel** en klik vervolgens op de knop **Volgende**.
4. Wanneer u hierom wordt gevraagd, sluit u de USB-kabel aan op het product en de computer.



5. Klik aan het eind van de installatie op de knop **Voltoeien** of klik op de knop **Meer opties** om meer software te installeren.
6. In het scherm **Meer opties** kunt u ervoor kiezen meer software te installeren. U kunt ook op de knop **Afsluiten** klikken.
7. Druk vanuit een willekeurig programma een pagina af om te controleren of de software correct is geïnstalleerd.

📝 OPMERKING: installeer de software opnieuw als de installatie is mislukt.

Aansluiten op een netwerk met Windows

U kunt netwerkparameters configureren vanaf het bedieningspaneel, de geïntegreerde webserver van HP of, voor de meeste netwerken, vanuit de software HP Web Jetadmin.

 **OPMERKING:** de software HP Web Jetadmin wordt niet ondersteund door Mac OS X-besturingssystemen.

Zie de *Handleiding voor de geïntegreerde HP Jetdirect-afdrukservice* voor een volledige lijst met ondersteunde netwerken en voor aanwijzingen voor het configureren van netwerkparameters via de software. De handleiding wordt geleverd bij apparaten waarin een geïntegreerde HP Jetdirect-afdrukservice is geïnstalleerd.

Ondersteunde netwerkprotocollen

Tabel 5-1 Ondersteunde netwerkprotocollen

Netwerktipe	Ondersteunde protocollen
TCP/IP IPv4 en IPv6 netwerken	<ul style="list-style-type: none">• Bonjour• Simple Network Management Protocol (SNMP) v1, v2, en v3• Hyper Text Transfer Protocol (HTTP)• Secure HTTP (HTTPS)• File Transfer Protocol (FTP)• Port 9100• Line printer daemon (LPD)• Internet Printing Protocol (IPP)• Secure IPP• Web Services Dynamic Discovery (WS Discovery)• IPsec/Firewall
Alleen TCP/IP IPv4 netwerken	<ul style="list-style-type: none">• Automatische IP• Service Location Protocol (SLP)• Trivial File Transfer Protocol (TFTP)• Telnet• Internet Group Management Protocol (IGMP) v2• Bootstrap Protocol (BOOTP)/DHCP• Windows Internet Name Service (WINS)• IP Direct Mode• WS Print

Tabel 5-1 Ondersteunde netwerkprotocollen (vervolg)

Netwerktipe	Ondersteunde protocollen
Alleen TCP/IP IPv6 netwerken	<ul style="list-style-type: none"> • Dynamic Host Configuration Protocol (DHCP) v6 • Multicast Listener Discovery Protocol (MLD) v1 • Internet Control Message Protocol (ICMP) v6
Overige ondersteunde netwerkprotocollen	<ul style="list-style-type: none"> • Internetwork Packet Exchange/Sequenced Packet Exchange (IPX/SPX) • AppleTalk • NetWare Directory Services (NDS) • Bindery • Novell Distributed Print Services (NDPS) • iPrint

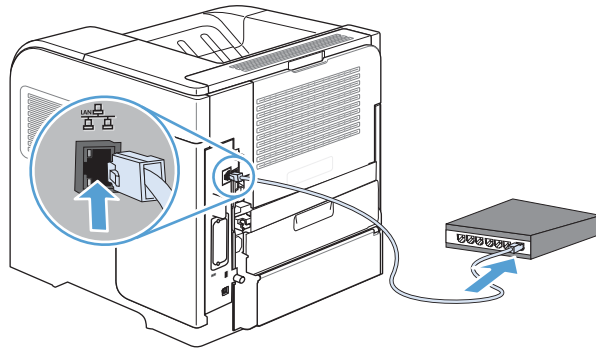
Tabel 5-2 Geavanceerde beveiligingsfuncties voor netwerkbeheer

Servicenaam	Beschrijving
IPsec/firewall	Verzorgt netwerklaagbeveiliging op IPv4- en IPv6-netwerken. Met de firewall kan het IP-verkeer eenvoudig worden gecontroleerd. IPsec biedt aanvullende beveiliging met verificatie- en coderingsprotocollen.
Kerberos	Hiermee kunt u vertrouwelijke informatie uitwisselen over een open netwerk door een unieke sleutel, een ticket, toe te kennen aan elke gebruiker die zich aanmeldt bij het netwerk. Het ticket wordt vervolgens opgenomen in berichten om de afzender te identificeren.
SNMP v3	Werkt met een op gebruikers gebaseerd beveiligingsmodel voor SNMP v3, dat gebruikersverificatie en de vertrouwelijkheid van gegevens verzorgt middels codering.
SSL/TLS	Hiermee kunt u vertrouwelijke documenten via internet verzenden en de vertrouwelijkheid en de gegevensintegriteit garanderen tussen de client- en de servertoepassingen.
IPsec-batchconfiguratie	Verzorgt netwerklaagbeveiliging met een eenvoudige controle van het IP-verkeer van en naar het apparaat. Dit protocol combineert de voordelen van codering en verificatie en is geschikt voor meervoudige configuraties.

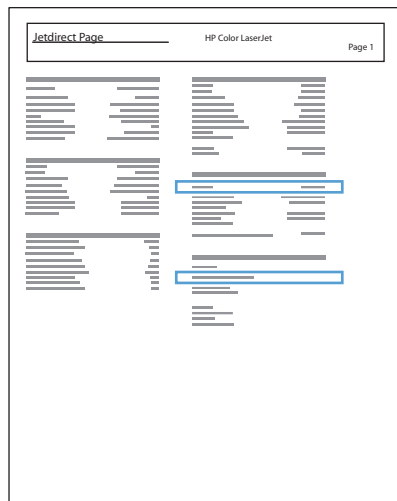
Het apparaat installeren op een bekabeld netwerk met Windows

Het IP-adres configureren

1. Sluit het apparaat met de netwerkkabel aan op het netwerk.



2. Wacht 60 seconden voor u doorgaat. In deze minuut wordt het apparaat herkend door het netwerk en wordt er een IP-adres of hostnaam aan het apparaat toegewezen.
3. Druk op het bedieningspaneel van het apparaat op de knop Beginscherm .
4. Open de volgende menu's:
 - Beheer
 - Rapporten
 - Configuratie-/statuspagina's
 - Configuratiepagina
5. Zoek het IP-adres op de pagina Geïntegreerde Jetdirect.



6. **IPv4:** als het IP-adres 0.0.0.0, 192.0.0.192 of 169.254.x.x is, moet u het handmatig configureren. Als het IP-adres anders is, is de configuratie gelukt.

IPv6: als het IP-adres begint met 'fe80:', kan het apparaat als het goed is afdrucken. Anders moet u het IP-adres handmatig configureren.

De software installeren

1. Sluit alle programma's op de computer af.
2. Installeer de software vanaf de cd.
3. Volg de instructies op het scherm.
4. Selecteer de optie **Verbinding maken via een bekabeld netwerk** wanneer u hierom wordt gevraagd.
5. Selecteer in de lijst met beschikbare printers de printer met het juiste IP-adres.
6. Klik aan het eind van de installatie op de knop **Voltooien** of klik op de knop **Meer opties** om meer software te installeren.
7. Druk vanuit een willekeurig programma een pagina af om te controleren of de software correct is geïnstalleerd.

Netwerkinstellingen configureren met Windows

Netwerkinstellingen weergeven of wijzigen

U kunt de IP-configuratie-instellingen weergeven of wijzigen via de geïntegreerde webserver.

1. Druk een configuratiepagina af en zoek het IP-adres.
 - Als u IPv4 gebruikt, bevat het IP-adres alleen cijfers. Het adres heeft dan de volgende indeling:
xxx . xxx . xxx . xxx
 - Als u IPv6 gebruikt, bestaat het IP-adres uit een hexadecimale combinatie van tekens en cijfers. De indeling is als volgt:
xxxx : : xxxx : xxxx : xxxx : xxxx
2. Open de geïntegreerde webserver door het IP-adres in te voeren op de adresregel van uw webbrowser.
3. Klik op het tabblad **Netwerk** voor informatie over het netwerk. U kunt naar behoeven instellingen wijzigen.

Het netwerkwachtwoord instellen of wijzigen

Met de geïntegreerde webserver kunt u een netwerkwachtwoord instellen of een bestaand wachtwoord wijzigen.

1. Open de geïntegreerde webserver, klik op het tabblad **Netwerk** en klik op de koppeling **Beveilig**.



OPMERKING: Als er eerder een wachtwoord is ingesteld, krijgt u het verzoek dit wachtwoord in te voeren. Typ het wachtwoord en klik op de knop **Toepassen**.

2. Typ het nieuwe wachtwoord in het vak **Nieuw wachtwoord** en het vak **Controleer het wachtwoord**.
3. Klik onder aan het venster op de knop **Toepassen** om het wachtwoord op te slaan.

IPv4 TCP/IP-parameters handmatig configureren via het bedieningspaneel

Gebruik de menu 's **Beheer** op het bedieningspaneel om handmatig een IPv4-adres, subnetmask en standaard gateway in te stellen.

1. Druk op de knop **Beginscherm** op het bedieningspaneel.
2. Open elk van de volgende menu's:
 - a. **Beheer**
 - b. **Netwerkinstellingen**
 - c. **Jetdirect-menu**
 - d. **TCP/IP**
 - e. **IPv4-instellingen**
 - f. **Configuratiemethode**
 - g. **Handmatig**
 - h. **Handmatige instellingen**
 - i. **IP-adres, Subnetmasker of Standaardgateway**
3. Gebruik het numerieke toetsenblok of druk op de pijl omhoog of omlaag om het cijfer voor de eerste byte van het IP adres, het subnetmasker of de standaardgateway te verhogen of te verlagen.
4. Druk op **OK** om naar de volgende serie getallen te gaan. Als u naar de vorige serie getallen wilt gaan, drukt u op de pijl terug .
5. Herhaal stap 3 en 4 totdat het IP-adres, het subnetmasker of de standaardgateway volledig is ingesteld. Druk vervolgens op **OK** om de instelling op te slaan.

IPv6 TCP/IP-parameters handmatig configureren via het bedieningspaneel

Gebruik de menu 's **Beheer** op het bedieningspaneel om handmatig een IPv6-adres in te stellen.

1. Druk op de knop **Beginscherm** op het bedieningspaneel.
2. Om handmatige configuratie in te schakelen, moet u elk van de volgende menu 's openen:
 - a. **Beheer**
 - b. **Netwerkinstellingen**
 - c. **Jetdirect-menu**
 - d. **TCP/IP**
 - e. **IPv6-instellingen**
 - f. **Adres**
 - g. **Handmatige instellingen**
 - h. **Inschakelen**

Selecteer de optie **Aan** en druk op de knop **OK** aan.

3. Open om het adres te configureren elk van de volgende menu 's:
 - **Beheer**
 - **Netwerkinstellingen**
 - **Jetdirect-menu**
 - **TCP/IP**
 - **IPv6-instellingen**
 - **Adres**

Gebruik het numerieke toetsenblok of druk op de pijl omhoog of de pijl omlaag om het adres in te voeren. Druk op de knop **OK**.



OPMERKING: Indien u de pijltjestoetsen gebruikt, moet u na elk getal dat u invoert op de knop **OK** drukken.

Instellingen verbindingssnelheid en duplexwerking

De verbindingssnelheid en communicatiemodus van de afdrukserver moeten overeenkomen met die van het netwerk. In de meeste gevallen dient u het apparaat in de modus **Auto** te laten. Onjuiste wijzigingen van de netwerkverbindingssnelheid en de instellingen voor dubbelzijdig afdrukken hebben mogelijk tot gevolg dat het apparaat niet met andere netwerkkapparaten kan communiceren. Gebruik het bedieningspaneel op het apparaat om wijzigingen aan te brengen.

 **OPMERKING:** Wanneer u aan deze instellingen wijzigingen aanbrengt, wordt het apparaat uit- en vervolgens weer ingeschakeld. Breng alleen wijzigingen aan wanneer het apparaat inactief is.

1. Druk op de knop Beginscherm op het bedieningspaneel.
2. Open elk van de volgende menu's:
 - a. **Beheer**
 - b. **Netwerkinstellingen**
 - c. **Jetdirect-menu**
 - d. **Verbindingssnelh.**
3. Voer een van de volgende handelingen uit.

Instelling	Omschrijving
Auto	De afdrukserver zorgt zelf automatisch voor configuratie met de hoogste verbindingssnelheid en communicatiemodus die op het netwerk zijn toegestaan.
10T Half	10 megabytes per seconde (Mbps), half-duplexwerking
10T Vol	10 Mbps, volledige duplexwerking.
100TX Half	100 Mbps, half-duplexwerking.
100TX Vol	100 Mbps, volledige duplexwerking.
100TX Auto	Beperkt de automatische onderhandeling tot een maximale verbindingssnelheid van 100 Mbps.
1000T Vol	1000 Mbps, volledige duplexwerking.

4. Druk op de knop **OK**. Het apparaat wordt uit- en weer ingeschakeld.

6 Papier en afdrukmateriaal

- [Informatie over papiergebruik](#)
- [De printerdriver aanpassen aan de papiersoort en het papierformaat in Windows](#)
- [Ondersteunde papierformaten](#)
- [Ondersteunde papiersoorten](#)
- [Lade- en bakcapaciteit](#)
- [Papierladen vullen](#)
- [Laden configureren](#)
- [Een uitvoerbak selecteren](#)

Informatie over papiergebruik

Dit apparaat ondersteunt verschillende papiersoorten en andere afdrumaterialen die voldoen aan de richtlijnen in deze gebruikershandleiding. Papier of afdrumateriaal dat niet aan deze richtlijnen voldoet, kan een slechte afdrumkwaliteit, meer papierstoringen en vroegtijdige slijtage van het product tot gevolg hebben.

Gebruik voor de beste resultaten alleen papier en afdrumateriaal van HP dat is ontworpen voor laserprinters of multifunctioneel gebruik. Gebruik geen papier of afdrumateriaal dat is gemaakt voor inkjetprinters. HP kan geen aanbevelingen doen voor het gebruik van andere merken afdrumateriaal omdat HP geen invloed heeft op de kwaliteit hiervan.

Bewaar papier in de originele verpakking om te voorkomen dat het vochtig wordt of beschadigd raakt. Open de verpakking pas als u het papier gaat gebruiken.

Het is mogelijk dat papier aan alle richtlijnen in de gebruikershandleiding voldoet en u toch niet tevreden bent over de afdrumkwaliteit. Dit kan een gevolg zijn van het onjuist gebruik van het materiaal, een onaanvaardbaar temperatuur- en/of vochtigheidsniveau of van andere omstandigheden waarop HP geen invloed heeft.

⚠ VOORZICHTIG: Het gebruik van papier of afdrumateriaal dat niet voldoet aan de specificaties van HP kan leiden tot problemen met het apparaat, waardoor reparaties nodig zijn. Deze reparaties vallen niet onder de garantie of serviceovereenkomsten van HP.

Richtlijnen voor speciaal papier

Dit apparaat ondersteunt afdrummen op speciaal afdrumateriaal. Houd u aan de volgende richtlijnen als u een bevredigend resultaat wilt krijgen. Voor de beste resultaten moet u eerst de papiersoort en het papierformaat instellen in de printerdriver wanneer u speciaal papier of afdrumateriaal gebruikt.

⚠ VOORZICHTIG: HP LaserJet-producten gebruiken een fuser om droge tonerdeeltjes in zeer precieze puntjes op het papier te fixeren. HP-laserpapier is bestand tegen deze extreme hitte. Het gebruik van inkjetpapier kan het apparaat beschadigen.

Materiaal soort	Doen	Niet doen
Enveloppen	<ul style="list-style-type: none">• Bewaar de enveloppen plat.• Zorg dat de naden helemaal doorlopen tot de hoek van de envelop.• Gebruik enveloppen met een plakstrip die zijn goedgekeurd voor gebruik in laserprinters.	<ul style="list-style-type: none">• Gebruik geen enveloppen die gekreukeld, ingekeept, aan elkaar kleven of anderszins beschadigd zijn.• Gebruik geen enveloppen met klemmen, binddraad, vensters of met reliëfopdruk.• Gebruik geen zelfklevende middelen of andere synthetische materialen.
Etiketten	<ul style="list-style-type: none">• Gebruik alleen etiketbladen waarvan het beschermblad niet zichtbaar is tussen de etiketten.• Gebruik etiketten die plat liggen.• Gebruik alleen volle vellen etiketten.	<ul style="list-style-type: none">• Gebruik geen etiketten met kreukels of luchtbellens of die zijn beschadigd.• Druk geen vellen etiketten die niet volledig zijn.

Materiaal­soort	Doen	Niet doen
Transparanten	<ul style="list-style-type: none"> • Gebruik uitsluitend transparanten die zijn goedgekeurd voor gebruik in laserprinters. • Leg de transparanten op een glad oppervlak nadat u ze uit het product heeft verwijderd. 	<ul style="list-style-type: none"> • Gebruik geen transparant af­druk­ma­te­riaal dat niet is goedgekeurd voor laserprinters.
Briefpapier of voorbedrukte formulieren	<ul style="list-style-type: none"> • Gebruik alleen briefpapier of voorbedrukte formulieren die zijn goedgekeurd voor gebruik in laserprinters. 	<ul style="list-style-type: none"> • Gebruik geen briefpapier met reliëf of metaalachtig briefpapier.
Zwaar papier	<ul style="list-style-type: none"> • Gebruik alleen zwaar papier dat is goedgekeurd voor gebruik in laserprinters en voldoet aan de gewicht­specif­icaties voor dit product. 	<ul style="list-style-type: none"> • Gebruik geen papier dat zwaarder is dan de aanbevolen specificaties voor af­druk­ma­te­riaal voor dit product, tenzij het HP-papier is dat is goedgekeurd voor gebruik in dit product.
Glanzend papier of papier met een coating	<ul style="list-style-type: none"> • Gebruik alleen glanzend papier of papier met een coating dat is goedgekeurd voor gebruik in laserprinters. • Gebruik gecoat papier dat geschikt is voor de temperatuur en de vochtigheid waarbij dit apparaat kan werken. 	<ul style="list-style-type: none"> • Gebruik geen glanzend papier of papier met een coating dat is bestemd voor gebruik in inkjetproducten. • Gebruik geen gecoat papier in omgevingen met een zeer hoge of zeer lage vochtigheid.
Alle papiersoorten	<ul style="list-style-type: none"> • Bewaar papier in de originele verpakking. • Bewaar papier in een stofvrije omgeving. 	<ul style="list-style-type: none"> • Gebruik geen gekruld papier. • Gebruik geen papier dat in een vochtige omgeving is bewaard.

De printerdriver aanpassen aan de papiersoort en het papierformaat in Windows

1. Klik in het menu **Bestand** van het softwareprogramma op **Afdrukken**.
2. Selecteer het apparaat en klik vervolgens op **Eigenschappen** of **Voorkeuren**.
3. Klik op het tabblad **Papier/Kwaliteit**.
4. Selecteer een papierformaat in de vervolgkeuzelijst **Papierformaat**.
5. Selecteer een papiersoort in de vervolgkeuzelijst **Papiersoort**.
6. Klik op de knop **OK**.

Ondersteunde papierformaten

Dit product ondersteunt verschillende papierformaten en past zich aan verschillende materialen aan.



OPMERKING: Selecteer voor de beste resultaten voordat u gaat afdrucken het juiste papierformaat en het papiertype in de printerdriver.

Tabel 6-1 Ondersteunde formaten voor papier en ander afdrukmetaal

Formaat en afmetingen	Lade 1	Lade 2 en de optionele laden voor 500 vel	Optionele lade voor 1500 vel	Optionele envelopinvoer	Optionele duplexeenheid	Optionele stapelaar of stapelaar/nietmachine	Optionele postbus met 5 bakken
Letter 216 x 279 mm	✓	✓	✓		✓	✓	✓
A4 210 x 297 mm	✓	✓	✓		✓	✓	✓
Legal 216 x 356 mm	✓	✓	✓		✓	✓	✓
Executive 184 x 267 mm	✓	✓	✓		✓	(Alleen stapelaar)	✓
A5 148 x 210 mm	✓	✓	✓		✓	(Alleen stapelaar)	✓
8,5 x 13 216 x 330 mm	✓	✓	✓			✓ (Alleen stapelaar)	✓
B5 (JIS) 182 x 257 mm	✓	✓	✓		✓	✓ (Alleen stapelaar)	✓
Dubbele briefkaart (JIS) 148 x 200 mm	✓						
16K 197 x 273 mm	✓	✓			✓	✓ (Alleen stapelaar)	✓
Aangepast 76 x 127 mm t/m 216 x 356 mm (3,0 x 5,0 in tot 8,5 x 14 in)	✓						
Aangepast 148 x 210 mm t/m 216 x 356 mm (5,83 x 8,27 in tot 8,5 x 14 in)	✓	✓			✓	✓ (Alleen stapelaar)	✓

Tabel 6-1 Ondersteunde formaten voor papier en ander afdrukmetaal (vervolg)

Formaat en afmetingen	Lade 1	Lade 2 en de optionele laden voor 500 vel	Optionele lade voor 1500 vel	Optionele envelopinvoer	Optionele duplexeenheid	Optionele stapelaar of stapelaar/nietmachine	Optionele postbus met 5 bakken
Commerciële #10-envelop 105 x 241 mm	✓			✓			
Envelop DL ISO 110 x 220 mm	✓			✓			
Envelop C5 ISO 162 x 229 mm	✓			✓			
Envelop B5 ISO 176 x 250 mm	✓			✓			
Monarch-envelop #7-3/4 98 x 191 mm	✓			✓			

¹ Aangepaste formaten kunnen niet worden geniet, maar wel worden gestapeld in de uitvoerbakken.

Ondersteunde papiersoorten

Ga naar www.hp.com/support/lj600Series voor een compleet overzicht van specifieke HP-papiersorten die dit apparaat ondersteunt.

Ondersteunde papiersoorten voor invoeropties

Papiersoort	Lade 1	Lade 2	Optionele laden voor 500 vel.	Optionele lade voor 1500 vel	Optionele envelop-invoer
Elk soort	✓	✓	✓	✓	✓
Gewoon	✓	✓	✓	✓	
Licht 60-74g	✓	✓	✓	✓	
KARTON 176-220g	✓	✓	✓		
Transparant	✓	✓	✓		
Etiketten	✓	✓	✓		
Briefhoofd	✓	✓	✓	✓	
Voorbedrukt	✓	✓	✓	✓	
Geperforeerd	✓	✓	✓	✓	
Kleur	✓	✓	✓	✓	
Ruw	✓	✓	✓	✓	
Bankpost	✓	✓	✓	✓	
Kringloop	✓	✓	✓	✓	
HP EcoSMART Lite	✓	✓	✓	✓	
Envelop	✓				✓

Ondersteunde papiersoorten voor uitvoeropties

Papiersoort	Standaard bovenste bak (afdrukzijde omlaag)	Achterste bak (afdrukzijde omhoog)	Optionele duplex-eenheid	Optionele stapelaar of stapelaar/nietmachine	Optionele postbus met 5 bakken
Elk soort	✓	✓	✓	✓	✓
Gewoon	✓	✓	✓	✓	✓
Licht 60-74g	✓	✓	✓	✓	✓
KARTON 176-220g	✓	✓			
Transparant	✓	✓			
Etiketten	✓	✓			
Briefhoofd	✓	✓	✓	✓	✓
Vorbedrukt	✓	✓	✓	✓	✓
Geperforeerd	✓	✓	✓	✓	✓
Kleur	✓	✓	✓	✓	✓
Ruw	✓	✓	✓	✓	✓
Bankpost	✓	✓	✓	✓	✓
Kringloop	✓	✓	✓	✓	✓
HP EcoSMART Lite	✓	✓	✓	✓	✓
Envelop	✓	✓			

Lade- en bakcapaciteit

Lade of bak	Papiersoort	Specificaties	Hoeveelheid
Lade 1	Papier en karton	Bereik:	Maximale stapelhoogte: 10 mm
		60 g/m ² bankpost tot 200 g/m ² bankpost	Gelijk aan 100 vel van 75 g/m ² bankpost
	Enveloppen	Bankpost van minder dan 60 g/m ² tot 90 g/m ² bankpost	Maximaal 10 enveloppen
	Etiketten	Maximaal 0,23 mm dik	Maximale stapelhoogte: 10 mm
	Transparanten	Minimaal 0,13 mm dik	Maximale stapelhoogte: 10 mm
Lade 2 en de optionele laden voor 500 vel	Papier en karton	Bereik:	Gelijk aan 500 vel van 75 g/m ² bankpost
		60 g/m ² bankpost tot 135 g/m ² bankpost	
	Etiketten	Maximaal 0,13 mm dik	Maximale stapelhoogte: 54 mm
	Transparanten	Minimaal 0,13 mm dik	Maximale stapelhoogte: 54 mm
Optionele lade voor 1500 vel	Papier	Bereik: 60 g/m ² bankpost tot 135 g/m ² bankpost	Gelijk aan 1500 vel van 75 g/m ² bankpost
Optionele envelopinvoer	Enveloppen	Bankpost van minder dan 60 g/m ² tot 90 g/m ² bankpost	Maximaal 75 enveloppen
Standaard bovenste bak	Papier		Gelijk aan 500 vel van 75 g/m ² bankpost
Achterste bak	Papier		Gelijk aan 100 vel van 75 g/m ² bankpost
Optionele duplexeenheid	Papier	Bereik: 60 g/m ² bankpost tot 120 g/m ² bankpost	
Optionele stapelaar	Papier		Gelijk aan 500 vel van 75 g/m ² bankpost
Optionele stapelaar/nietmachine	Papier		Nieten: maximaal 20 afgedruktaken van maximaal 15 pagina's per taak Stapelen: Gelijk aan 500 vel van 75 g/m ² bankpost
Optionele postbus met 5 bakken	Papier		Gelijk aan 500 vel van 75 g/m ² bankpost

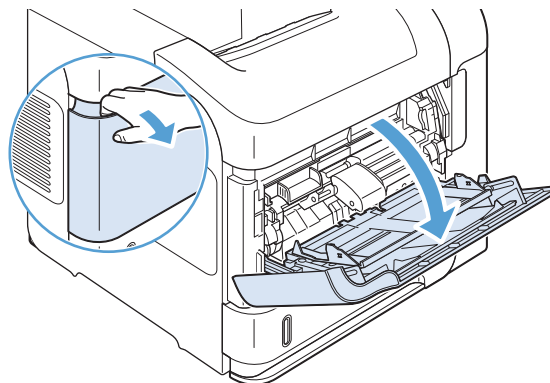
Papierladen vullen

Lade 1 vullen

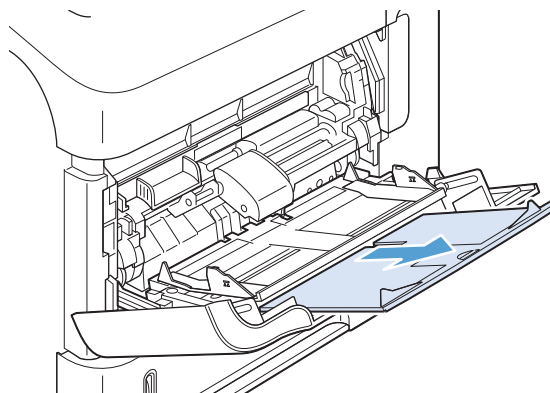
 **OPMERKING:** Het apparaat kan met een lagere snelheid afdrukken bij gebruik van lade 1.

 **VOORZICHTIG:** Vul om storingen te voorkomen geen laden als het apparaat bezig is met afdrukken. Waai het papier niet uit. Het uitwaaiëren kan leiden tot invoerfouten.

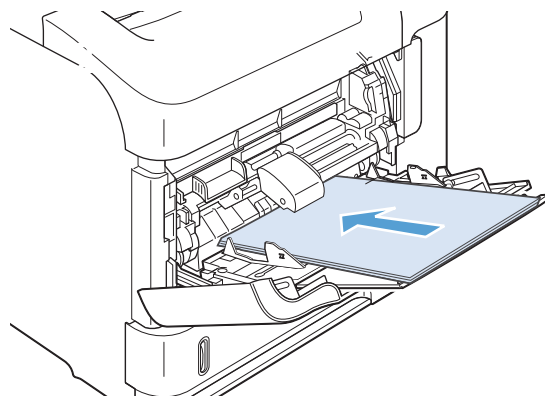
1. Open lade 1.



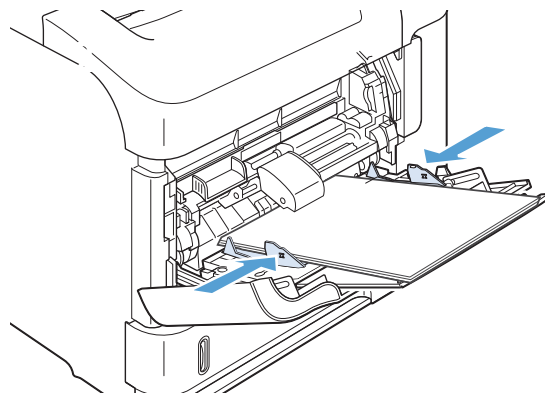
2. Trek het verlengstuk van de lade uit.



3. Plaats het papier in de lade. Let erop dat het papier onder de tabs past en niet boven de maximale papier hoogte-indicator komt



4. Stel de zijgeleiders zo in dat deze de stapel papier licht raken zonder dat het papier buigt.

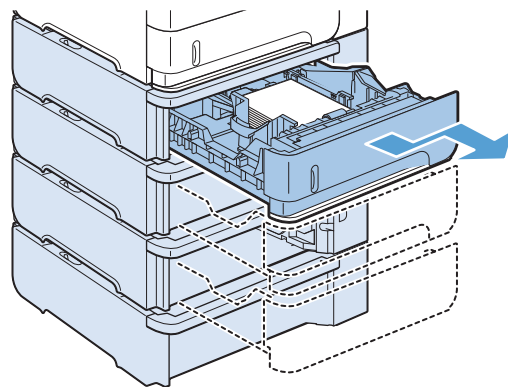


Papier plaatsen in lade 2 of in een optionele lade voor 500 vel

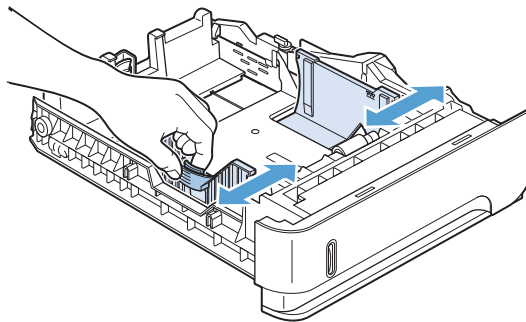
⚠ VOORZICHTIG: Vul om storingen te voorkomen geen laden als het apparaat bezig is met afdrucken.

VOORZICHTIG: Waai het papier niet uit. Het uitwaaiëren kan leiden tot invoerfouten.

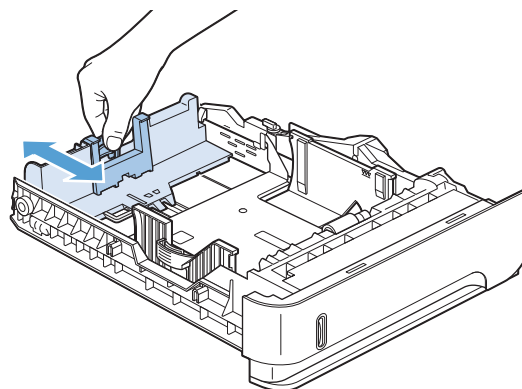
1. Trek de lade uit en til deze licht omhoog om deze uit het apparaat te halen.



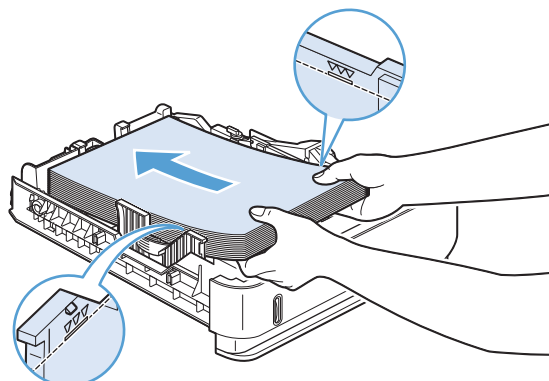
2. Knijp de ontgrendelingshendel op de linkergeleider in en schuif de geleiders aan de zijkanten naar de juiste positie voor het papierformaat.



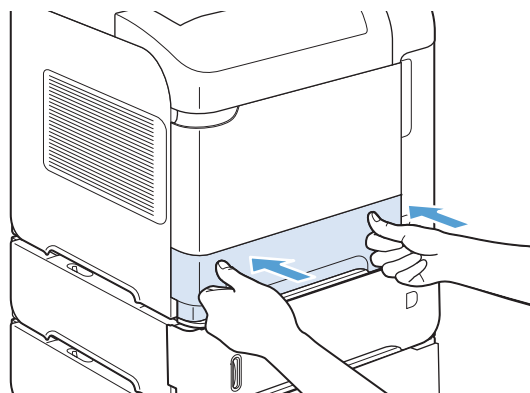
3. Knijp de ontgrendelingshendel op de achterste papiergeleider in en schuif de geleider naar het juiste papierformaat.



4. Plaats het papier in de lade. Let erop dat de stapel papier in alle vier hoeken plat ligt en dat de bovenzijde van de stapel niet boven de maximale papierhoogte-indicator uitkomt.



5. Schuif de lade volledig terug in het apparaat.



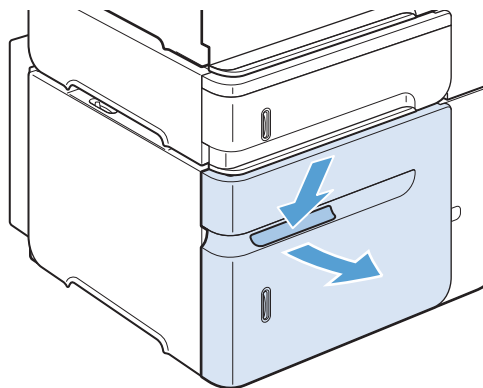
Een optionele lade voor 1500 vel vullen

De optionele lade voor 1500 vel kan worden ingesteld op de formaten Letter, A4 en Legal. Het apparaat stelt automatisch vast welk formaat is geplaatst als de ladegeleiders goed zijn ingesteld.

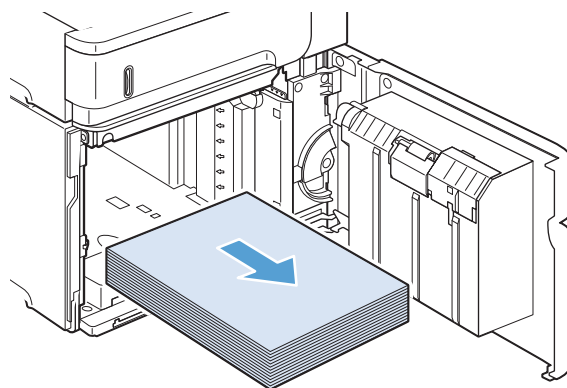
⚠ VOORZICHTIG: Vul om storingen te voorkomen geen laden als het apparaat bezig is met afdrukken.

VOORZICHTIG: Waaier het papier niet uit. Het uitwaaieren kan leiden tot invoerfouten.

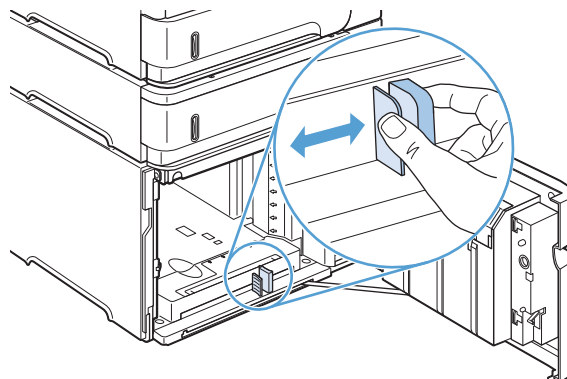
1. Druk op de ontgrendeling en open de klep van de lade voor 1500 vel.



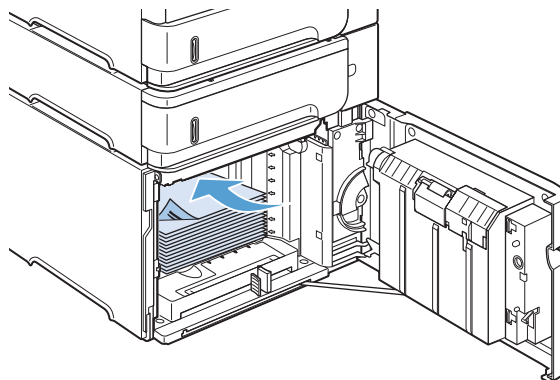
2. Als er papier in de lade zit, verwijdert u dit. Wanneer de lade papier bevat, kunnen de geleiders niet worden ingesteld.



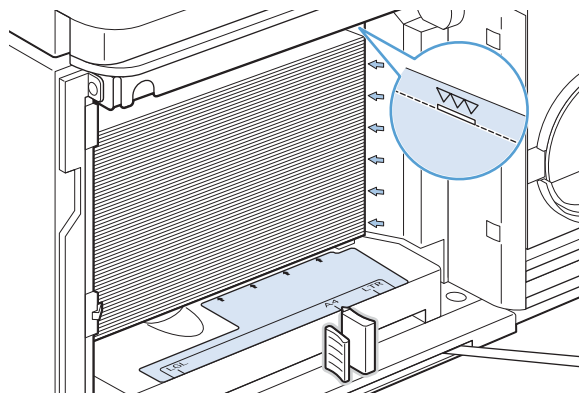
3. Knijp de geleiders aan de voorkant van de lade in en schuif ze naar het juiste papierformaat.



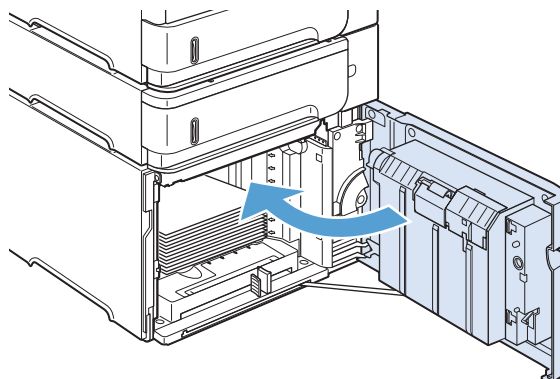
4. Plaats het papier in de lade. U kunt een volledige riem in één keer plaatsen. Verdeel de riemen niet in kleinere delen.



5. Let erop dat de bovenzijde van de stapel niet boven de maximale papierhoogte-indicator komt en dat de voorzijde van de stapel is uitgelijnd met de pijlen.



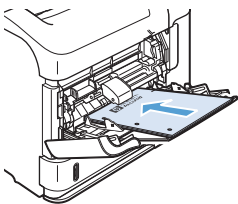
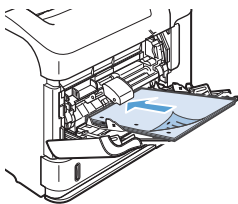
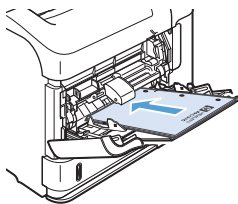
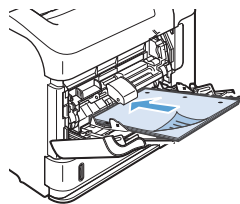
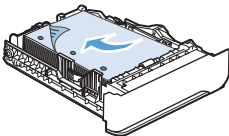
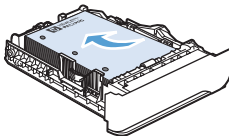
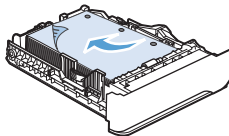
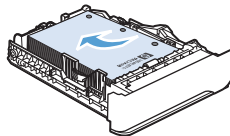
6. Sluit de klep op de lade.



Afdrukstand van het papier voor het vullen van de laden

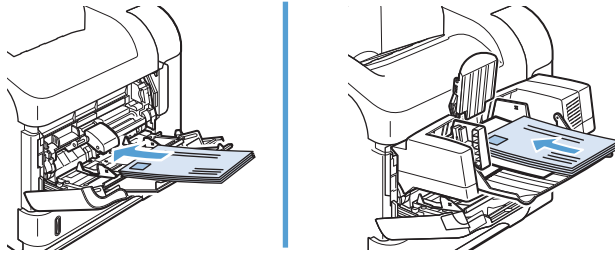
Briefhoofdpapier, voorbedrukt of geperforeerd papier plaatsen

Als er een duplexeenheid of een stapelaar/nietmachine is geïnstalleerd, worden de afbeeldingen per pagina op een andere wijze gerangschikt. Als u papier gebruikt waarvoor een bepaalde afdrukstand nodig is, plaatst u dit in de lade volgens de informatie in onderstaande tabel.

Lade	Enkelzijdig afdrukken, geen stapelaar/nietmachine	Dubbelzijdig afdrukken, geen stapelaar/nietmachine	Enkelzijdig afdrukken met stapelaar/nietmachine	Dubbelzijdig afdrukken met stapelaar/nietmachine
Lade 1	Afdrukszijde boven Bovenrand in de richting van de printer	Afdrukszijde beneden Onderrand in de richting van de printer	Afdrukszijde boven Onderrand in de richting van de printer	Afdrukszijde beneden Bovenrand in de richting van de printer
Alle andere laden	Afdrukszijde beneden Bovenrand aan voorzijde lade	Afdrukszijde boven Onderrand aan voorzijde lade	Afdrukszijde beneden Onderrand aan voorzijde lade	Afdrukszijde boven Bovenrand aan voorzijde lade
				
				

Enveloppen plaatsen


Plaats enveloppen in lade 1 of de optionele envelopinvoer van het apparaat met de voorzijde van de envelop naar boven en de korte frankeerzijde eerst.




Laden configureren

In de volgende situaties wordt u automatisch gevraagd de lade te configureren voor soort en formaat:

- Wanneer u papier in de lade plaatst
- Wanneer u via de printerdriver of een softwareprogramma een bepaalde lade of papiersoort opgeeft voor een afdruktaak en de configuratie van de lade niet overeenkomt met de instellingen van de afdruktaak

 **OPMERKING:** Dit bericht wordt niet weergegeven als u afdrukt vanuit lade 1 en deze is geconfigureerd voor de papiersoort **Elk formaat** en het papierformaat **Elke soort**. In dit geval wordt de taak afgedrukt vanuit lade 1 als voor de afdruktaak geen lade is opgegeven, zelfs als het papierformaat en de papiersoort van de afdruktaak niet overeenkomen met het in lade 1 geplaatste papier.

Een lade configureren tijdens het plaatsen van papier

1. Plaats papier in de lade. Sluit de lade als u een andere lade dan lade 1 gebruikt.
2. Het ladeconfiguratiebericht wordt weergegeven.
3. Druk op de knop **OK** om het gedetecteerde formaat te accepteren. Of druk op de pijl terug  om een andere configuratie te kiezen en ga door met de volgende stappen.
4. Als u de configuratie van de lade wilt wijzigen, drukt u op de pijl omlaag  om het juiste formaat te selecteren en drukt u vervolgens op de knop **OK**.

 **OPMERKING:** De meeste papierformaten in de andere laden worden automatisch gedetecteerd; alleen voor lade 1 geldt dit niet.




5. Druk op de pijl omlaag  om het gewenste type te markeren en druk vervolgens op de knop **OK**.



Een lade configureren op basis van de instellingen van de afdruktaak

1. Geef in het softwareprogramma de bronlade, het papierformaat en de papiersoort op.
2. Stuur de taak naar het apparaat.

Als de lade moet worden geconfigureerd, verschijnt hiervoor een melding op het display van het bedieningspaneel.

3. Als het weergegeven formaat niet klopt, drukt u op de pijl terug . Druk op de pijl omlaag  om het juiste formaat te markeren of markeer de optie **Aangepast**.

Als u een aangepast formaat wilt aangeven, drukt u eerst op de pijl omlaag  om de juiste maateenheid te selecteren. Stel vervolgens de X- en Y-afmetingen in via het numerieke toetsenblok of door op de pijl omhoog  of de pijl omlaag  te drukken.

4. Als de weergegeven papiersoort niet juist is, drukt u op de pijl terug  en vervolgens op de pijl omlaag  om de papiersoort te selecteren.

Lade configureren via het bedieningspaneel

U kunt de soort en het formaat voor de laden ook configureren zonder een prompt op het product.

1. Druk op de knop **Beginscherm**.
2. Open het menu **Laden**.

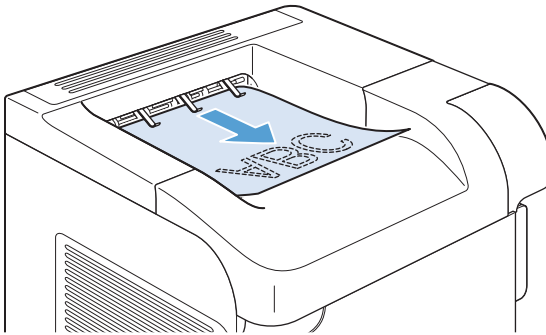
3. Druk op de pijl omlaag ▼ om het formaat of type voor de gewenste lade te markeren en druk vervolgens op de knop OK.
4. Druk op de pijl omhoog ▲ of de pijl omlaag ▼ om het formaat of type te selecteren. Als u een aangepast formaat selecteert, selecteert u de maateenheid en stelt u vervolgens de X-afmeting en Y-afmeting in.
5. Druk op OK om uw selectie op te slaan.

Een uitvoerbak selecteren

De printer heeft vier uitvoerlocaties: de bovenste uitvoerbak (standaard), de achterste uitvoerbak, de optionele stapelaar of stapelaar/nietmachine en de optionele postbus met vijf bakken.

Afdrukken naar de bovenste (standaard) uitvoerbak

In de bovenste uitvoerbak wordt het papier in de juiste volgorde verzameld met de voorzijde omlaag. De bovenste uitvoerbak moet worden gebruikt voor de meeste afdruktaken en voor transparanten. Let erop dat de achterste uitvoerbak gesloten is als u de bovenste uitvoerbak gebruikt. Ter voorkoming van storingen mag de achterste uitvoerbak tijdens het afdrukken niet worden geopend of gesloten.



Afdrukken naar de achterste uitvoerbak

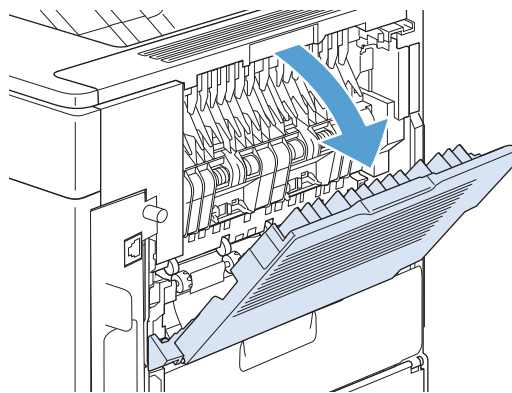
Het apparaat drukt altijd af naar de achterste uitvoerbak als deze open is. Papier dat naar deze bak wordt afgedrukt, komt met de afdrukszijde naar boven en met de laatste pagina bovenop (omgekeerde volgorde) in de bak terecht.

Afdrukken vanuit lade 1 naar de achterste uitvoerbak is de meest rechtstreekse doorvoerbaan. Wanneer u de achterste uitvoerbak opent, verbeteren mogelijk de prestaties van de volgende items:

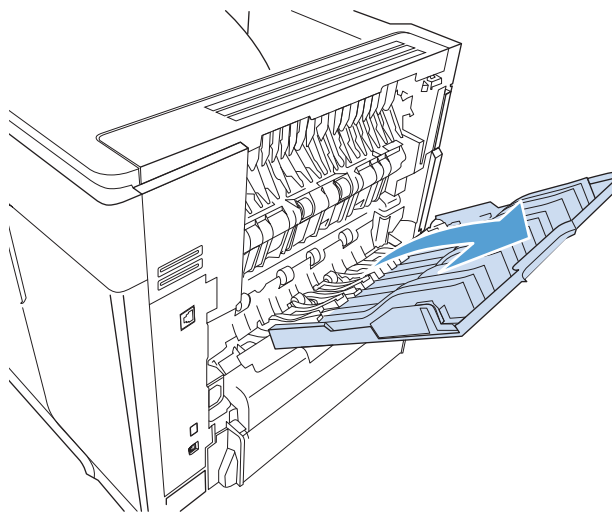
- Enveloppen
- Etiketten
- Klein papier met aangepast formaat
- Briefkaarten
- Papier zwaarder dan 120 g/m² (32 lb)

Wanneer de achterste uitvoerbak wordt geopend, zijn de duplexeenheid (indien geïnstalleerd) en de bovenste uitvoerbak niet beschikbaar. Ter voorkoming van storingen mag de achterste uitvoerbak tijdens het afdrukken niet worden geopend of gesloten.

1. Als u de achterste uitvoerbak wilt openen, pak u de hendel boven op de bak vast en trekt u de bak omlaag.




2. Schuif het verlengstuk uit.



Afdrukken naar de optionele stapelaar of nietmachine/stapelaar

De optionele stapelaar of de optionele nietmachine/stapelaar kan maximaal 500 vellen papier (20-lb papier) bevatten. De stapelaar accepteert het standaardpapierformaat en aangepaste formaten. De nietmachine/stapelaar accepteert het standaardpapierformaat en aangepaste formaten, maar alleen de formaten Letter, Legal en A4 kunnen worden geniet. Probeer geen andere soorten afdruk materiaal, zoals etiketten of enveloppen te verzenden.

 **OPMERKING:** Als een nietmachine/stapelaar is geïnstalleerd, zal het apparaat de afgedrukte afbeeldingen automatisch 180° draaien op alle papierformaten, ook als de afdruktaak wordt geniet. Papiersoorten die met de juiste afdrukstand moeten worden afgedrukt, zoals briefhoofdpapier of geperforeerd papier, moeten eventueel in een andere richting worden geplaatst.

Als u wilt afdrukken naar de optionele stapelaar of optionele nietmachine/stapelaar, selecteert u de optie in het programma, in het printerstuurprogramma of op het bedieningspaneel van de printer.

Voordat u de optionele stapelaar of de optionele nietmachine/stapelaar gebruikt, moet u ervoor zorgen dat de printerdriver zodanig is ingesteld dat deze wordt herkend. U hoeft deze instelling slechts één keer uit te voeren.

Windows

1. Windows XP, Windows Server 2003 en Windows Server 2008 (te beginnen vanuit de standaardweergave van het menu Start): klik op **Start** en vervolgens op **Printers en faxapparaten**.


Windows XP, Windows Server 2003 en Windows Server 2008 (te beginnen vanuit de klassieke weergave van het menu Start): klik op **Start**, **Instellingen** en vervolgens op **Printers**.

Windows Vista: klik op **Start**, **Configuratiescherm** en vervolgens in de categorie **Hardware en geluiden** op **Printer**.

Windows 7: Klik op **Start** en klik op **Apparaten en printers**.

2. Klik met de rechtermuisknop op het driverpictogram en selecteer **Eigenschappen** of **Printereigenschappen**.
3. Klik op het tabblad **Apparaatinstellingen**.
4. Stel in het gedeelte **Installeerbare opties** de optie **Automatische configuratie** in op **Nu update uitvoeren**.

Mac

1. Klik in het Apple-menu  op het menu **Systeemvoorkeuren** en klik vervolgens op het pictogram **Afdrukken en faxen**.
2. Selecteer het apparaat aan de linkerzijde van het scherm.
3. Klik op de knop **Opties en benodigdheden**.
4. Klik op het tabblad **Driver**.
5. Configureer de geïnstalleerde opties.

Afdrukken naar de postbus met vijf bakken

De optionele postbus met vijf bakken bevat vijf uitvoerbakken die vanuit het bedieningspaneel kunnen worden geconfigureerd om afdruktaken op verschillende manieren te sorteren.

1. Druk op de knop **Beginscherm**.
2. Open de volgende menu's:
 - **Beheer**
 - **Instellingen voor postvak Multi-Bin**
 - **Werkstand**
3. Druk op de pijl omlaag ▼ om te selecteren hoe de postbus met 5 vakken taken sorteert:

Postvak	Iedere bak wordt toegewezen aan een gebruiker of een groep gebruikers. Dit is de standaardinstelling.
Stapelaar	Alle bakken worden gebruikt om exemplaren van een taak te stapelen. Taken worden eerst naar de onderste bak gestuurd, vervolgens naar de op één na onderste, enzovoort. Wanneer alle bakken vol zijn, houdt de printer op met afdrukken.
Taakscheiding	Iedere afdruktaak wordt naar een andere bak gestuurd. Taken worden naar een lege bak gestuurd, te beginnen bij de bovenste bak en doorlopend naar de onderste.
Sorteereenheid	Exemplaren van één en dezelfde afdruktaak worden in afzonderlijke bakken gesorteerd.

4. Druk op de knop **OK** om de optie te selecteren.

7 Printcartridges

De informatie in dit document kan zonder voorafgaande kennisgeving worden gewijzigd. Ga voor de meest recente versie van de gebruikershandleiding naar www.hp.com/support/lj600Series_manuals.

- [Informatie over printcartridge](#)
- [Aanzichten van benodigdheden](#)
- [Printcartridges beheren](#)
- [Instructies voor vervanging](#)
- [Problemen met printcartridges oplossen](#)

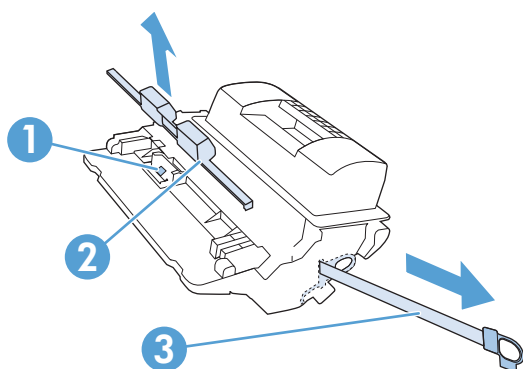
Informatie over printcartridge

Functie	Omschrijving
Onderdeelnummers	<ul style="list-style-type: none">• Printcartridge met standaardcapaciteit: CE390A• Printcartridge met hoge capaciteit: CE390X
Toegankelijkheid	<ul style="list-style-type: none">• U kunt de printcartridge met één hand installeren en verwijderen.
Milieuvriendelijke functies	<ul style="list-style-type: none">• Recycle uw printcartridges met behulp van het programma voor retournering en recycling van HP Planet Partners.

Meer informatie over benodigdheden vindt u op www.hp.com/go/learnaboutsupplies.

Aanzichten van benodigdheden

Aanzicht van printcartridge



1 Geheugenchip van de printcartridge

2 Plastiek bescherming

3 Afdichttape

Printcartridges beheren

Als u de printcartridge correct gebruikt, bewaart en controleert, kan dit de hoge kwaliteit van de afdrucken waarborgen.

Instellingen voor printcartridges wijzigen

Afdrukken wanneer een printcartridge het einde van de geschatte levensduur heeft bereikt

- **Zwarte cartridge bijna leeg**-bericht: Het apparaat geeft aan wanneer een onderdeel bijna moet worden vervangen. De werkelijke resterende levensduur van een printcartridge kan afwijken. Zorg dat u een vervangende printcartridge hebt die u kunt plaatsen wanneer de afdrukkwaliteit niet meer voldoet. Het onderdeel hoeft nog niet te worden vervangen.

Blijf met de huidige cartridge afdrucken totdat de afdrukkwaliteit niet meer acceptabel is, zelfs na het opnieuw verdelen van de toner. Als u de toner opnieuw wilt verdelen, verwijdert u de tonercartridge uit de printer en schudt u de cartridge horizontaal heen en weer. Raadpleeg de instructies voor het vervangen van de cartridge voor een grafische weergave. Plaats de tonercartridge opnieuw in de printer en sluit het paneel.

- **Zwarte cartridge vrijwel leeg**-bericht: Het apparaat geeft aan wanneer een onderdeel vrijwel leeg is. De werkelijke resterende levensduur van benodigdheden kan afwijken. Zorg dat u een vervangende printcartridge hebt die u kunt plaatsen wanneer de afdrukkwaliteit niet meer voldoet. Het onderdeel hoeft op dat moment nog niet te worden vervangen, tenzij de afdrukkwaliteit niet meer voldoet. Er kunnen zich problemen met de afdrukkwaliteit voordoen wanneer een onderdeel wordt gebruikt dat het einde van de geschatte levensduur heeft bereikt.

Zodra een printcartridge van HP de status Vrijwel leeg heeft, is de Premium Protection Warranty van HP niet langer van toepassing op deze printcartridge. De Premium Protection Warranty van HP geldt alleen voor de printcartridge voor dit apparaat.

Hiermee kunt u de opties Instellingen Vrijwel leeg op het bedieningspaneel in- of uitschakelen

U kunt de standaardinstellingen op elk moment in- of uitschakelen en u hoeft deze niet opnieuw in te schakelen wanneer u een nieuwe cartridge installeert.

1. Druk op het bedieningspaneel van het apparaat op de knop Beginscherm .
2. Open de volgende menu's:
 - **Beheer**
 - **Benodigdheden beheren**
 - **Instellingen benodigdheden**
 - **Zwarte cartridge**
 - **Instellingen Vrijwel leeg**
3. Voer een van de volgende handelingen uit:
 - Selecteer de optie **Doorgaan** om in te stellen dat er een waarschuwing verschijnt wanneer de cartridge bijna leeg is, maar het apparaat wel blijft afdrucken.

 **OPMERKING:** met de instelling **Doorgaan** kan er gewoon worden afgedrukt (zonder dat u iets hoeft te doen) wanneer een onderdeel vrijwel leeg is. Dit kan leiden tot een onacceptabele afdrukkwaliteit.

- Selecteer de optie **Stoppen** als u wilt instellen dat het apparaat stopt met afdrukken tot u de cartridge hebt vervangen.
- Selecteer de optie **Vragen om door te gaan** als u wilt instellen dat het apparaat stopt met afdrukken en u vraagt de cartridge te vervangen. U kunt het bericht ter kennisgeving aannemen en doorgaan met afdrukken.

Als u de optie **Stoppen** of **Vragen om door te gaan** selecteert, houdt het apparaat op met afdrukken als de drempelwaarde Vrijwel leeg wordt bereikt. Nadat u de cartridge hebt vervangen, hervat het apparaat automatisch het afdrukken.

Afdrukken met EconoMode

Dit product beschikt over de optie EconoMode, waarmee u conceptversies van documenten kunt afdrukken. Met de EconoMode gebruikt u minder inkt en verlaagt u de kosten per pagina. De afdrukkwaliteit kan in EconoMode echter minder zijn.

HP raadt u niet aan EconoMode continu te gebruiken. Als de Economode voortdurend wordt gebruikt, is het mogelijk dat de toner langer meegaat dan de mechanische onderdelen van de printcartridge. Als de afdrukkwaliteit slechter wordt en niet meer acceptabel is, is het verstandig de printcartridge te vervangen.

 **OPMERKING:** Deze functie is beschikbaar op de PCL 6-printerdriver voor Windows. Als u deze driver niet gebruikt, kunt u de functie ook inschakelen door de geïntegreerde webserver van HP te gebruiken.

1. Kies **Afdrukken** in het menu **Bestand** van het softwareprogramma.
2. Selecteer het apparaat en klik op de knop **Eigenschappen** of **Voorkeuren**.
3. Klik op het tabblad **Papier/Kwaliteit**.
4. Schakel het selectievakje **EconoModus** in.

Toebehoren bewaren en recyclen

Benodigheden recyclen

Plaats de gebruikte printcartridge in de doos waarin u de nieuwe cartridge hebt ontvangen om deze te recyclen. Stuur het gebruikte onderdeel met het bijgesloten retouretiket naar HP voor recycling. Voor informatie over hergebruik raadpleegt u de gids voor hergebruik die bij elk nieuw onderdeel van HP wordt geleverd.

Opslag van printcartridges

Verwijder de printcartridge pas uit de verpakking wanneer u klaar bent om deze te gaan gebruiken.

 **VOORZICHTIG:** Stel de printcartridge niet langer dan enkele minuten bloot aan licht om te voorkomen dat de cartridge wordt beschadigd.

Beleid van HP ten aanzien van inktpatronen die niet van HP zijn

HP raadt het gebruik af van nieuwe of opnieuw gevulde printcartridges die niet afkomstig zijn van HP.

 **OPMERKING:** Beschadigingen door een tonercartridge die niet van HP is, vallen niet onder de garantie en serviceovereenkomsten van HP.

Anti-namaakwebsite van HP

Ga naar www.hp.com/go/anticounterfeit wanneer u een printcartridge van HP hebt geïnstalleerd en er een melding op het bedieningspaneel verschijnt dat de cartridge niet van HP is. HP helpt u te bepalen of de desbetreffende cartridge een echt product van HP is en stappen te ondernemen om het probleem op te lossen.

In de volgende gevallen heeft u mogelijk te maken met een niet-originele HP-cartridge:

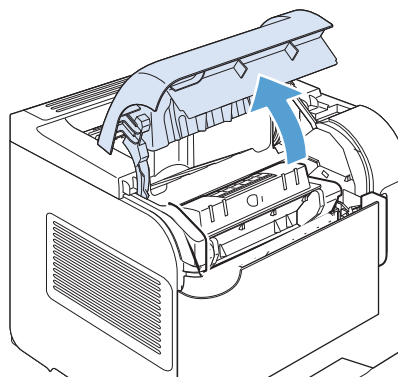
- Op de statuspagina voor benodigdheden wordt aangegeven dat er benodigdheden zijn geïnstalleerd die niet van HP zijn.
- U ondervindt een groot aantal problemen bij het gebruik van de printcartridge.
- De cartridge ziet er niet als normaal uit (de verpakking verschilt bijvoorbeeld).

Instructies voor vervanging

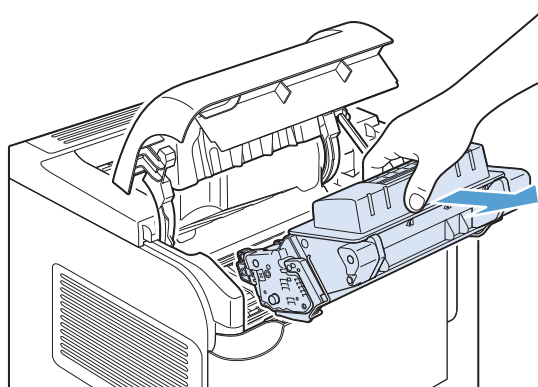
Printcartridge vervangen

Blijf met de huidige cartridge afdrukken totdat de afdrukkwaliteit niet meer acceptabel is, zelfs na het opnieuw verdelen van de toner. Als u de toner opnieuw wilt verdelen, verwijdert u de tonercartridge uit de printer en schudt u de cartridge horizontaal heen en weer. Raadpleeg de instructies voor het vervangen van de cartridge voor een grafische weergave. Plaats de tonercartridge opnieuw in de printer en sluit het paneel.

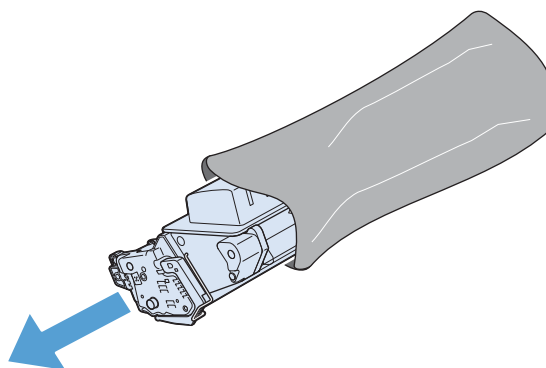
1. Open de bovenklep.



2. Haal de gebruikte printcartridge uit het apparaat.



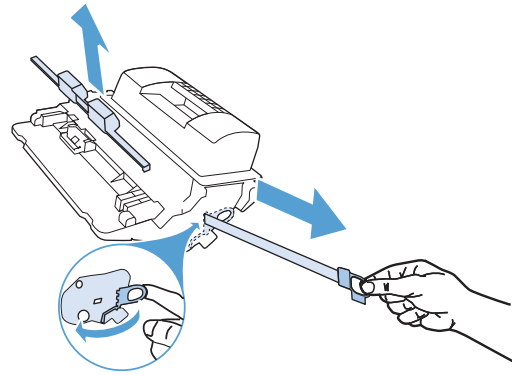
3. Haal de nieuwe printcartridge uit de verpakking. Plaats de gebruikte printcartridge in de verpakking voor recycling.



4. Pak beide uiteinden van de printcartridge vast en verspreid de toner door de printcartridge voorzichtig heen en weer te schudden.

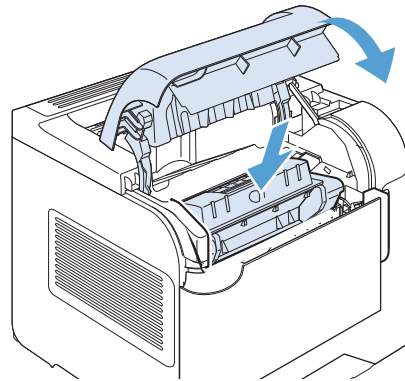
VOORZICHTIG: Raak de sluiters en het oppervlak van de rol niet aan.

5. Verwijder de transportvergrendeling en de transporttape van de nieuwe printcartridge. Gooi de transportvergrendeling en -tape weg volgens de plaatselijke voorschriften.



6. Lijn de printcartridge uit met de sporen in het apparaat, plaats de printcartridge zodat deze stevig vastzit en sluit dan de bovenklep.

Na enige tijd wordt op het bedieningspaneel het bericht **Gereed** weergegeven.

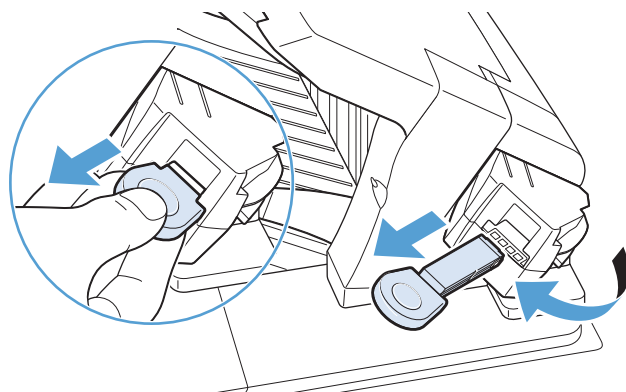


7. De installatie is nu voltooid. Plaats de gebruikte printcartridge in de verpakking waarin de nieuwe printcartridge is geleverd. Raadpleeg de bijgesloten recyclinggids voor instructies over recycling.
8. Als u een printcartridge gebruikt die niet van HP is, controleert u het bedieningspaneel van het apparaat voor meer informatie.

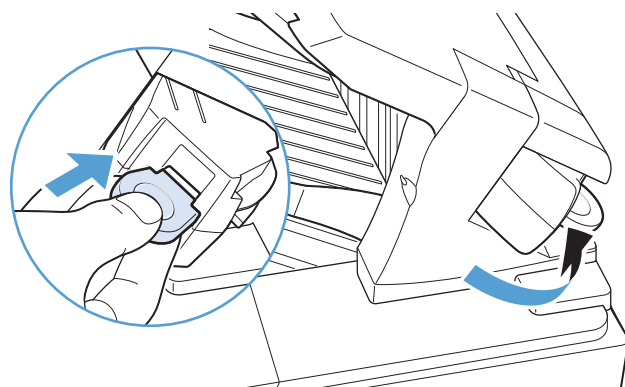
Nietjes vervangen

Vervang de nietjes als op het display op het bedieningspaneel van het apparaat een bericht wordt weergegeven. Als de nietjes in de nietmachine op zijn, worden taken nog wel afgedrukt maar worden deze niet geniet.

1. Aan de rechterzijde van de nietmachine/stapelaar draait u de nietmachine naar de voorzijde van het apparaat, totdat de nietmachine openklikt. Pak de blauwe hendel van de nietcassette vast en trek de cassette uit de nietmachine.



2. Plaats de nieuwe nietcassette in de nietmachine en draai de nietmachine naar de achterzijde van het apparaat totdat deze vastklikt.



Preventief onderhoud uitvoeren

Voor optimale afdrukprestaties dient u bepaalde onderdelen te vervangen wanneer het bericht **Onderhoudskit vervangen** op het display van het bedieningspaneel wordt weergegeven.

De kit bevat de volgende onderdelen:

- Fuser
- Overdrachtsrol
- Plastic gereedschap voor het verwijderen van de oude overdrachtsrol
- Acht invoerrollen en vier transportrollen
- Instructies voor de installatie

 **OPMERKING:** De onderhoudskit is een verbruiksproduct en valt niet onder de oorspronkelijke apparaatgarantie of de meeste garantieverlengingen. Installatie van de onderhoudskit is de verantwoordelijkheid van de klant.

Nadat een onderhoudskit is geïnstalleerd, moet de teller van de onderhoudskit op nul worden gezet.

De teller van de onderhoudskit op nul zetten

 **OPMERKING:** Voer deze procedure alleen uit nadat een onderhoudskit is geïnstalleerd. Gebruik deze procedure niet om tijdelijk het bericht **Onderhoudskit vervangen** te verwijderen.

1. Druk op het bedieningspaneel van het apparaat op de knop Beginscherm .
2. Open de volgende menu's:
 - **Beheer**
 - **Benodigdheden beheren**
 - **Benodigdheden resetten**
 - **Nieuwe onderhoudskit**
3. Selecteer de optie **Ja** om de teller van de onderhoudskit op nul zetten.

Problemen met printcartridges oplossen

De printcartridges controleren

U dient de printcartridge te controleren en indien nodig te vervangen wanneer zich een van de volgende problemen voordoet:

- De afdruk is te licht of op sommige plekken vervaagd.
- Kleine delen van de pagina zijn niet afgedrukt.
- De afgedrukte pagina's hebben strepen of banen.



OPMERKING: Als de afdrukkwaliteit op concept of EconoMode is ingesteld, kan de afdruk erg licht zijn.

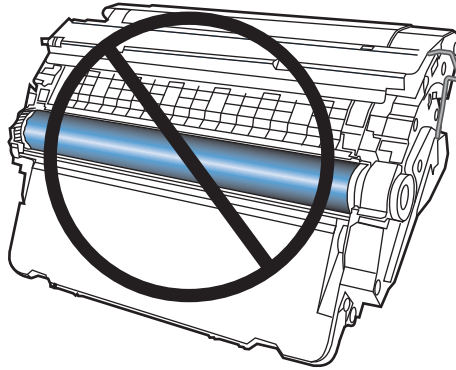
Wanneer u hebt vastgesteld dat een printcartridge vervangen moet worden, druk dan de statuspagina van de benodigdheden af om het onderdeelnummer voor de bijbehorende originele printcartridge van HP te achterhalen.

Soort printcartridge	Procedure voor het oplossen van het probleem
Nagevulde of gereviseerde printcartridge	Het gebruik van benodigdheden die niet door HP zijn vervaardigd (nieuwe of bijgevoerde benodigdheden), wordt niet aanbevolen door HP. Aangezien dit geen apparaten van HP zijn, heeft het bedrijf geen invloed op het ontwerp en de kwaliteit. Als u een opnieuw gevulde of vervaardigde printcartridge gebruikt en niet tevreden bent over de afdrukkwaliteit, vervang de cartridge dan door een echte HP-cartridge.
Originele printcartridge van HP	<ol style="list-style-type: none">1. Op het bedieningspaneel van het apparaat of op de statuspagina van de benodigdheden wordt het bericht weergegeven dat een onderdeel zeer laag is wanneer het einde van de levensduur van de cartridge is bereikt. Vervang de printcartridge wanneer de afdrukkwaliteit niet meer acceptabel is.2. Kijk of de printcartridge beschadigd is. Zie de onderstaande instructies. Vervang indien nodig de printcartridge.3. Druk een reinigingspagina af als de afgedrukte pagina vlekken heeft met steeds dezelfde tussenruimte. Als het probleem hiermee nog niet is opgelost, gebruikt u de instructies voor herhaalde fouten in dit document om de oorzaak van het probleem vast te stellen.

De printcartridge controleren op beschadigingen

1. Verwijder de printcartridge uit het apparaat en controleer of de verzegeling is verwijderd.
2. Controleer of de geheugenchip is beschadigd.
3. Controleer het oppervlak van de groene afbeeldingsdrum aan de onderkant van de printcartridge.

⚠ VOORZICHTIG: Raak de groene rol (afbeeldingsdrum) aan de onderkant van de cartridge niet aan. Vingerafdrukken op de afbeeldingsdrum kunnen problemen geven met de afdrukkwaliteit.



4. Vervang de printcartridge wanneer er zich krassen, vingerafdrukken of andere beschadigingen op de afbeeldingsdrum bevinden.
5. Als de afbeeldingsdrum niet is beschadigd, schudt u de printcartridge een paar keer licht en installeert u deze vervolgens opnieuw. Druk enkele pagina's af om te zien of het probleem is opgelost.

Herhaalde fouten

Als fouten worden herhaald met een van de volgende tussenruimten op de pagina, is de printcartridge mogelijk beschadigd.

- 37 mm
- 63 mm
- 94 mm

De statuspagina voor benodigdheden afdrukken

Op de pagina **Status benodigdheden** wordt de resterende levensduur van de printcartridges weergegeven. Hier vindt u ook het serienummer voor de juiste originele printcartridge van HP voor uw apparaat, zodat u een nieuwe printcartridge kunt bestellen, evenals andere handige informatie.

1. Druk op het bedieningspaneel van het apparaat op de knop **Beginscherm** .
2. Open de volgende menu's:
 - **Beheer**
 - **Rapporten**
 - **Configuratie-/statuspagina's**
3. Selecteer de optie **Pagina Status benodigdheden** en druk daarna op de knop **OK** om het rapport af te drukken.

Berichten op het bedieningspaneel over benodigdheden interpreteren

Tabel 7-1 Statusberichten voor benodigdheden

Bedieningspaneelbericht	Omschrijving	Aanbevolen actie
<supply> vervangen	Het apparaat geeft aan wanneer een onderdeel het einde van de geschatte levensduur heeft bereikt. De werkelijke resterende levensduur kan afwijken van de schatting. Zorg ervoor dat een vervangend exemplaar beschikbaar is voor installatie wanneer de afdrukkwaliteit niet langer acceptabel is. Het onderdeel hoeft op dat moment nog niet te worden vervangen, tenzij de afdrukkwaliteit niet meer voldoet. Nadat een onderdeel van HP het einde van de geschatte levensduur heeft bereikt, is de Premium Protection Warranty van HP niet langer van toepassing op dit onderdeel.	Vervang het aangegeven onderdeel. Of configureer het apparaat om door te gaan met afdrukken via het menu Benodigdheden beheren .
10.OX.Y0 Fout met onderdeelgeheugen	Het apparaat kan niet lezen of schrijven naar de geheugenchip van de printcartridge of er ontbreekt een geheugenchip in de printcartridge.	Plaats de printcartridge opnieuw of installeer een nieuwe printcartridge.
Benodigdheden bijna leeg	Dit bericht wordt weergegeven wanneer ten minste twee benodigdheden bijna op zijn. De werkelijke resterende levensduur kan variëren. Druk op de pijl omlaag ▼ om te kijken welke benodigdheden bijna op zijn. U hoeft de benodigdheden nu nog niet te vervangen, tenzij de afdrukkwaliteit niet meer voldoet. Als een HP-onderdeel vrijwel leeg is, is de Premium Protection Warranty van HP voor het desbetreffende onderdeel beëindigd.	Als u wilt doorgaan met afdrukken, vervangt u het onderdeel of configureert u het apparaat opnieuw met het menu Benodigdheden beheren op het bedieningspaneel.
Benodigdheden vervangen	Twee of meer benodigdheden hebben het einde van de geschatte levensduur bereikt. De werkelijke resterende levensduur kan afwijken van de schatting. Zorg dat u vervangende benodigdheden hebt die u kunt plaatsen wanneer de afdrukkwaliteit niet meer voldoet. Het onderdeel hoeft op dat moment nog niet te worden vervangen, tenzij de afdrukkwaliteit niet meer voldoet. Nadat een onderdeel van HP het einde van de geschatte levensduur heeft bereikt, is de Premium Protection Warranty van HP niet langer van toepassing op dit onderdeel.	Druk op de pijl omlaag ▼ om te kijken welke benodigdheden moeten worden vervangen. Of configureer het apparaat om door te gaan met afdrukken via het menu Benodigdheden beheren .
Benodigdheden vrijwel leeg	Dit bericht wordt weergegeven wanneer ten minste twee benodigdheden bijna op zijn. Druk op de pijl omlaag ▼ om te kijken welke benodigdheden bijna op zijn. De werkelijke resterende levensduur kan variëren. U hoeft de benodigdheden nu nog niet te vervangen, tenzij de afdrukkwaliteit niet meer voldoet. Als een HP-onderdeel vrijwel leeg is, is de Premium Protection Warranty van HP voor het desbetreffende onderdeel beëindigd.	Als u wilt doorgaan met afdrukken, vervangt u het onderdeel of configureert u het apparaat opnieuw met het menu Benodigdheden beheren op het bedieningspaneel.
Gebruikt onderdeel in gebruik	De printcartridge is al eerder gebruikt.	Als u van mening bent dat u een origineel onderdeel van HP hebt aangeschaft, gaat u naar www.hp.com/go/anticounterfeit .
Incompatibel(e) <supply>	Het aangegeven onderdeel is niet compatibel met dit apparaat.	Vervang het onderdeel door een exemplaar dat is ontworpen voor dit apparaat.

Tabel 7-1 Statusberichten voor benodigdheden (vervolg)

Bedieningspaneelbericht	Omschrijving	Aanbevolen actie
Incompatibele benodigdheden	Er zijn benodigdheden geïnstalleerd die niet voor dit apparaat zijn ontworpen. Het apparaat kan niet afdrucken met deze benodigdheden.	Druk op de pijl omlaag ▼ om de incompatibele benodigdheden te identificeren. Installeer benodigdheden die zijn ontworpen voor dit apparaat.
Niet-ondersteund onderdeel geïnstalleerd	De printcartridge is bestemd voor een ander HP-apparaat.	Als de afdrukkwaliteit niet meer voldoet, vervangt u de printcartridge.
Onderhoudskit bijna op	De onderhoudskit is bijna op. De werkelijke resterende levensduur kan afwijken. Zorg dat u een vervangende onderhoudskit hebt die u kunt plaatsen wanneer de afdrukkwaliteit niet meer voldoet. U hoeft de onderhoudskit nu nog niet te vervangen, tenzij de afdrukkwaliteit niet meer voldoet.	Als de afdrukkwaliteit niet meer voldoet, vervangt u de onderhoudskit. Instructies voor het vervangen worden bij de onderhoudskit meegeleverd.
Onderhoudskit vrijwel op	De onderhoudskit is vrijwel op. De werkelijke resterende levensduur kan variëren. U hoeft de onderhoudskit nu nog niet te vervangen, tenzij de afdrukkwaliteit niet meer voldoet. Als een HP-onderdeel vrijwel leeg is, is de Premium Protection Warranty van HP voor het desbetreffende onderdeel beëindigd.	Als de afdrukkwaliteit niet meer voldoet, vervangt u de onderhoudskit. Instructies voor het vervangen worden bij de onderhoudskit meegeleverd.
Zwarte cartridge bijna leeg	Het apparaat geeft aan wanneer een onderdeel bijna moet worden vervangen. De echte resterende levensduur van de printcartridge kan variëren. U hoeft de printcartridge nu nog niet te vervangen, tenzij de afdrukkwaliteit niet meer voldoet.	Als de afdrukkwaliteit niet meer voldoet, vervangt u de printcartridge. Overweeg om een nieuwe cartridge te bestellen zodat u deze direct kunt gebruiken wanneer de huidige cartridge leeg is.
Zwarte cartridge vrijwel leeg	Het apparaat geeft aan wanneer een onderdeel bijna moet worden vervangen. De echte levensduur van de printcartridge kan variëren. U hoeft de printcartridge nu nog niet te vervangen, tenzij de afdrukkwaliteit niet meer voldoet. Als een HP-onderdeel vrijwel leeg is, is de Premium Protection Warranty van HP voor het desbetreffende onderdeel beëindigd.	Als de afdrukkwaliteit niet meer voldoet, vervangt u de printcartridge.

8 Afdruktaken

- [Een afdruktaak annuleren met Windows](#)
- [Basistaken afdrukken in Windows](#)
- [HP ePrint gebruiken](#)
- [Geavanceerde taken afdrukken in Windows](#)
- [Direct afdrukken via USB](#)

Een afdruktaak annuleren met Windows



OPMERKING: Als de afdruktaak zich al te ver in het afdrukproces bevindt, kan deze mogelijk niet meer worden geannuleerd.

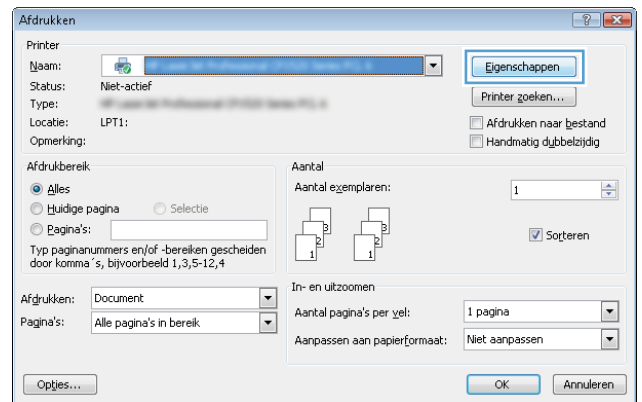
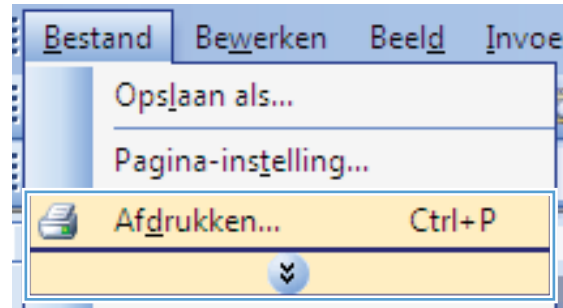
1. Als de afdruktaak al wordt afgedrukt, voert u de volgende stappen uit om de taak te annuleren:
 - a. Druk op de knop **Stoppen** op het bedieningspaneel van het apparaat.
 - b. Het apparaat vraagt u de annulering te bevestigen. Druk op de knop **OK**.
2. U kunt ook een afdruktaak annuleren vanuit een softwareprogramma of een afdrukwachtrij.
 - **Softwareprogramma:** doorgaans wordt er korte tijd een dialoogvenster op het scherm weergegeven waarin u de afdruktaak kunt annuleren.
 - **Afdrukwachtrij van Windows:** als een afdruktaak in een afdrukwachtrij (computergeheugen) of printerspooler staat, kunt u de taak daar wissen.
 - **Windows XP, Server 2003 of Server 2008:** Klik op **Start** en **Instellingen** en kies **Printers en faxapparaten**. Dubbelklik op het pictogram van het product om het venster te openen, klik met de rechtermuisknop op de afdruktaak die u wilt annuleren en klik op **Annuleren**.
 - **Windows Vista:** klik op **Start**, klik op **Configuratiescherm** en klik vervolgens onder **Hardware en geluiden** op **Printer**. Dubbelklik op het pictogram van het product om het venster te openen, klik met de rechtermuisknop op de afdruktaak die u wilt annuleren en klik op **Annuleren**.
 - **Windows 7:** Klik op **Start** en klik op **Apparaten en printers**. Dubbelklik op het pictogram van het product om het venster te openen, klik met de rechtermuisknop op de afdruktaak die u wilt annuleren en klik op **Annuleren**.

Basistaken afdrukken in Windows

De manier om het afdrukdialoogvenster van een programma te openen, kan afwijken. In de volgende procedures is een veelvoorkomende manier gebruikt. Sommige programma's hebben geen menu **Bestand**. Raadpleeg de documentatie van uw programma voor informatie over het openen van het afdrukdialoogvenster.

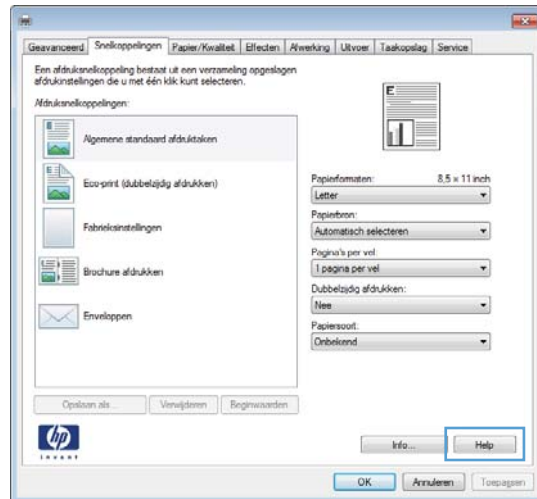
De printerdriver openen met Windows

1. Klik in het menu **Bestand** van het softwareprogramma op **Afdrukken**.
2. Selecteer het apparaat en klik vervolgens op **Eigenschappen** of **Voorkeuren**.



Hulp krijgen bij een afdrukoptie met Windows

1. Klik op de knop **Help** om de online-Help te openen.



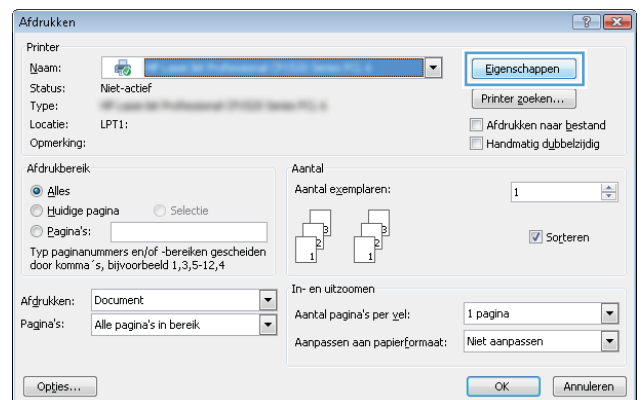
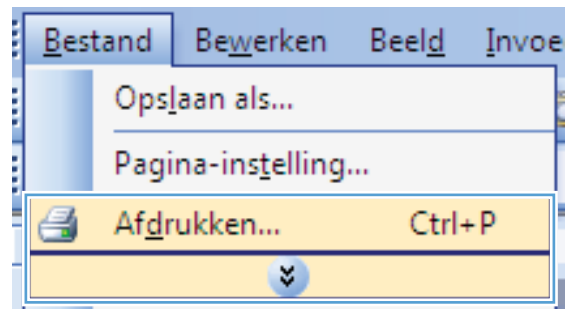
Het aantal af te drukken exemplaren wijzigen met Windows

1. Klik in het menu **Bestand** van het softwareprogramma op **Afdrukken**.
2. Selecteer het apparaat en vervolgens het aantal exemplaren.

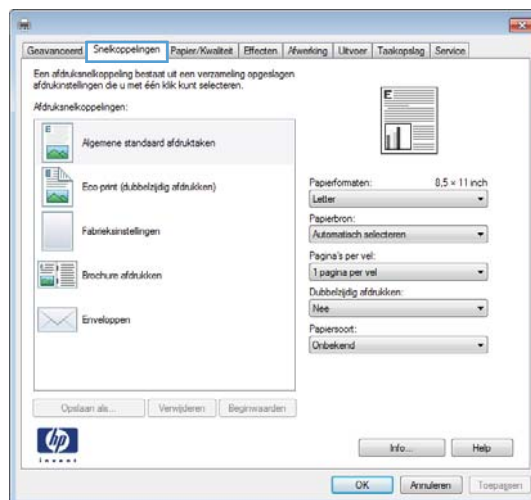
Aangepaste afdrukinstellingen opslaan die u opnieuw wilt gebruiken met Windows

Een afdruksnelkoppeling gebruiken met Windows

1. Klik in het menu **Bestand** van het softwareprogramma op **Afdrukken**.
2. Selecteer het apparaat en klik vervolgens op de knop **Eigenschappen** of **Voorkeuren**.

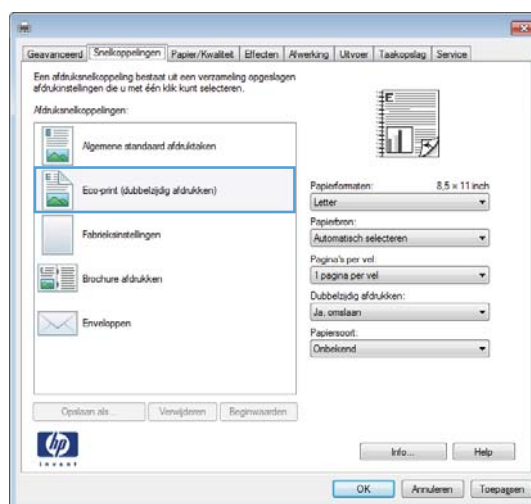


3. Klik op het tabblad **Snelkoppelingen**.



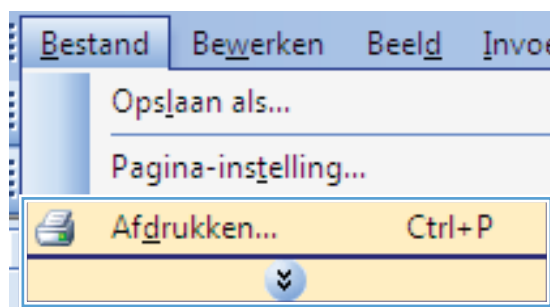
4. Selecteer één van de snelkoppelingen en klik vervolgens op de knop **OK**.

OPMERKING: Wanneer u een snelkoppeling selecteert, worden de bijbehorende instellingen op de overige tabbladen in de printerdriver gewijzigd.

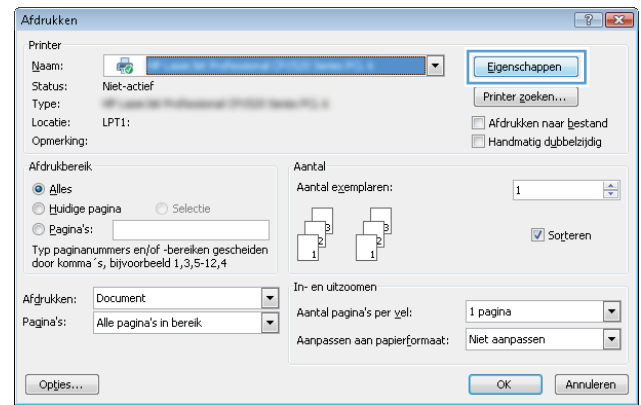


Afdruksnelkoppelingen maken

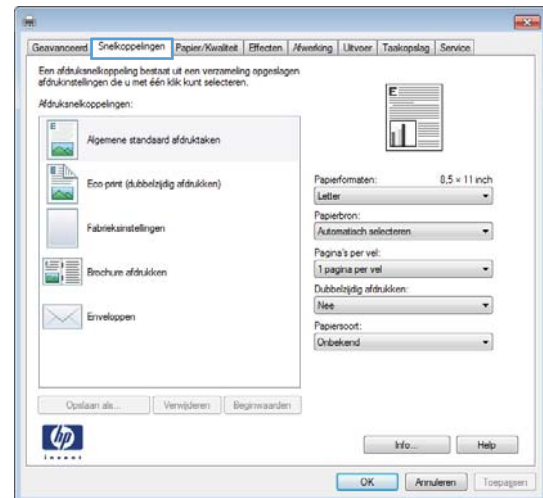
1. Klik in het menu **Bestand** van het softwareprogramma op **Afdrukken**.



2. Selecteer het apparaat en klik vervolgens op de knop **Eigenschappen** of **Voorkeuren**.

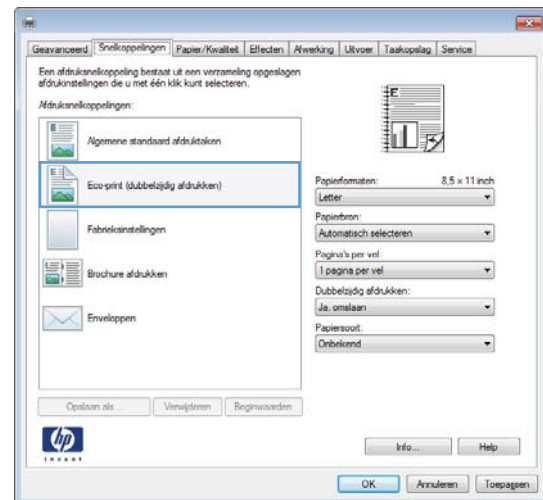


3. Klik op het tabblad **Snelkoppelingen**.

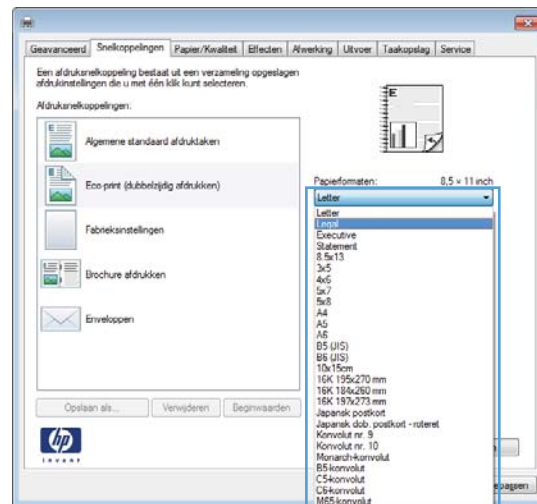


4. Selecteer een bestaande snelkoppeling als basis.

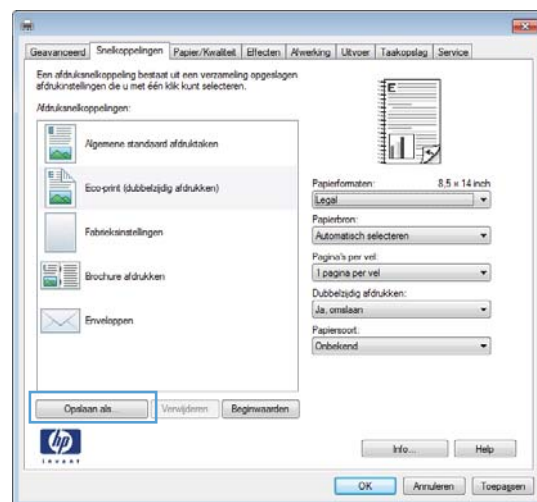
OPMERKING: Selecteer altijd eerst een snelkoppeling voordat u een van de instellingen aan de rechterkant van het scherm aanpast. Als u eerst de instellingen aanpast en vervolgens een snelkoppeling selecteert, gaan al uw aanpassingen verloren.



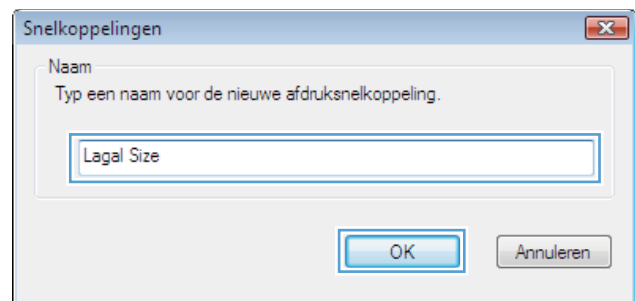
- 5. Selecteer de afdrুকopties voor de nieuwe snelkoppeling.



- 6. Klik op de knop Opslaan als.



- 7. Geef een naam op voor de snelkoppeling en klik vervolgens op de knop OK.



De afdrukkwaliteit verbeteren met Windows

Het papierformaat selecteren met Windows

1. Klik in het menu **Bestand** van het softwareprogramma op **Afdrukken**.
2. Selecteer het apparaat en klik vervolgens op **Eigenschappen** of **Voorkeuren**.
3. Klik op het tabblad **Papier/Kwaliteit**.
4. Selecteer een papierformaat in de vervolgkeuzelijst **Papierformaat**.

Een aangepast papierformaat selecteren met Windows

1. Klik in het menu **Bestand** van het softwareprogramma op **Afdrukken**.
2. Selecteer het apparaat en klik vervolgens op **Eigenschappen** of **Voorkeuren**.
3. Klik op het tabblad **Papier/Kwaliteit**.
4. Klik op de knop **Aangepast**.
5. Geef een naam voor het aangepaste formaat en de afmetingen op en klik op **OK**.

De papiersoort selecteren met Windows


1. Klik in het menu **Bestand** van het softwareprogramma op **Afdrukken**.
2. Selecteer het apparaat en klik vervolgens op **Eigenschappen** of **Voorkeuren**.
3. Klik op het tabblad **Papier/Kwaliteit**.
4. Klik in de vervolgkeuzelijst **Papiersoort** op de optie **Meer...**
5. Vouw de lijst **Type is:** uit.
6. Vouw de categorie met papiersoorten uit die het best overeenkomt met het papier en klik vervolgens op de papiersoort die u gebruikt.

De papierlade selecteren met Windows

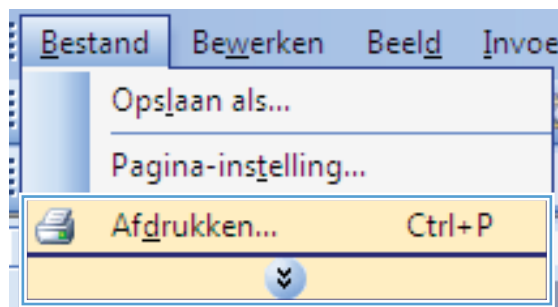
1. Klik in het menu **Bestand** van het softwareprogramma op **Afdrukken**.
2. Selecteer het apparaat en klik vervolgens op **Eigenschappen** of **Voorkeuren**.
3. Klik op het tabblad **Papier/Kwaliteit**.
4. Selecteer een lade in de vervolgkeuzelijst **Papierbron**.

Dubbelzijdig afdrucken (duplex) met Windows

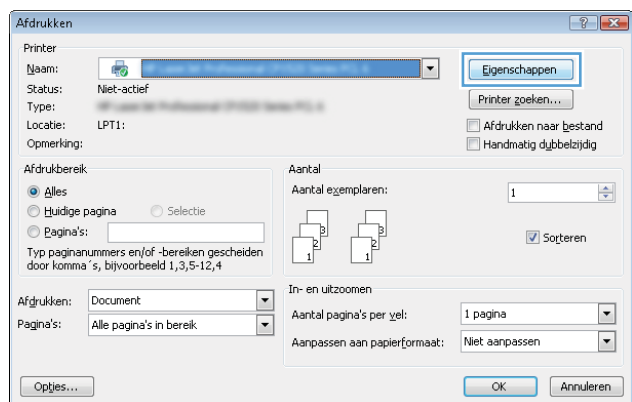
Handmatig dubbelzijdig afdrucken met Windows

 **OPMERKING:** Deze informatie heeft alleen betrekking op apparaten die niet over een automatische duplexeenheid beschikken.

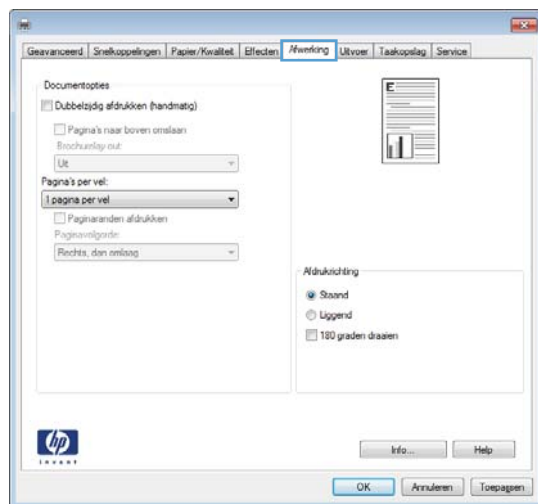
1. Klik in het menu **Bestand** van het softwareprogramma op **Afdrukken**.



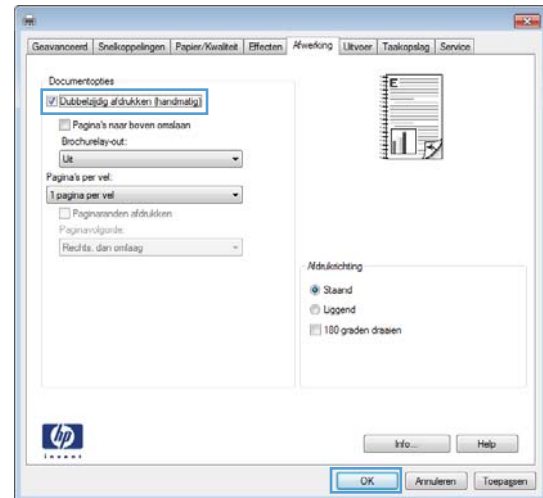
2. Selecteer het apparaat en klik vervolgens op **Eigenschappen** of **Voorkeuren**.



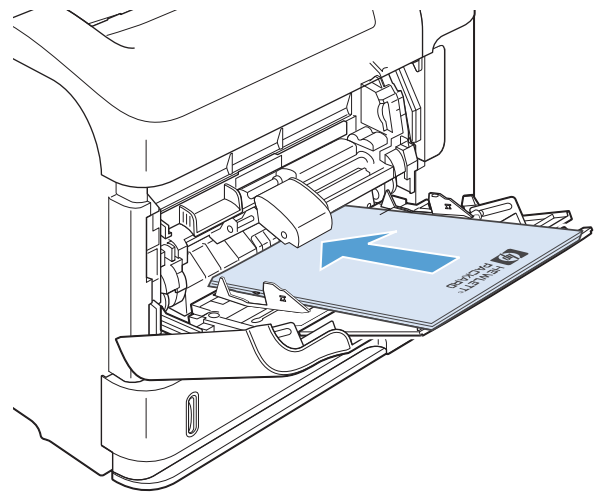
3. Klik op het tabblad **Afwerking**.



- Schakel het selectievakje **Dubbelzijdig afdrukken** in. Klik op **OK** om de eerste zijde van de taak af te drukken.




- Haal de bedrukte stapel uit de uitvoerbak en plaats die met de bedrukte zijde omhoog in lade 1.

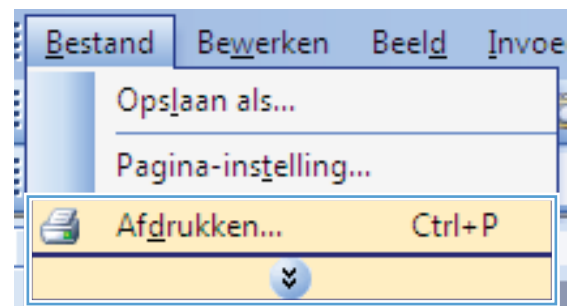


- Druk op het bedieningspaneel op **OK** om de tweede zijde van de taak af te drukken.

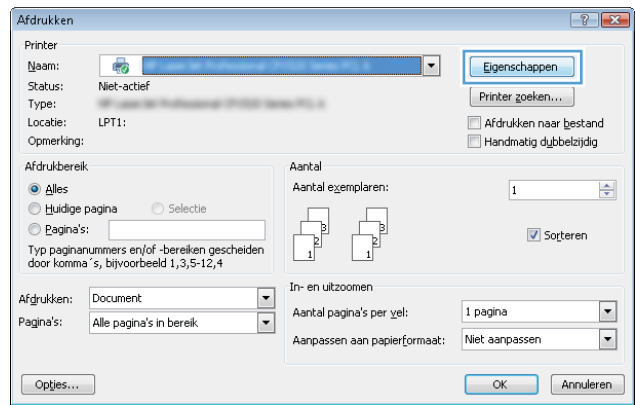
Automatisch dubbelzijdig afdrukken met Windows

 **OPMERKING:** Deze informatie heeft alleen betrekking op apparaten die over een automatische duplexeenheid beschikken.

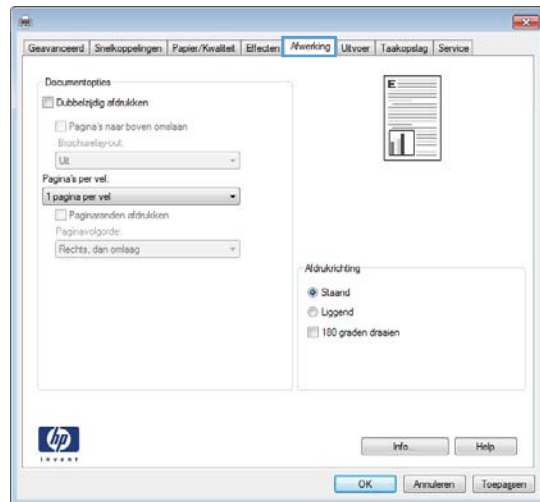
- Klik in het menu **Bestand** van het softwareprogramma op **Afdrukken**.



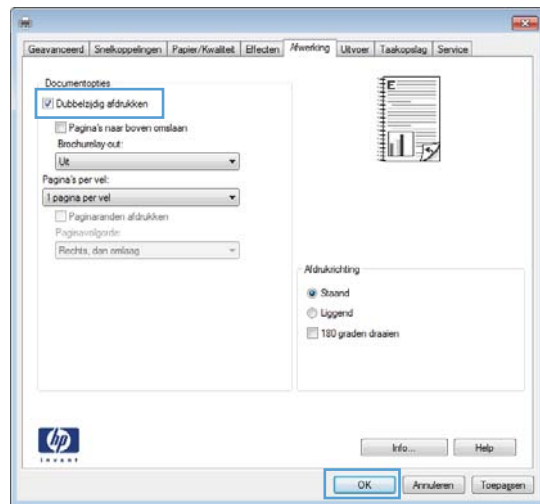
2. Selecteer het apparaat en klik vervolgens op **Eigenschappen** of **Voorkeuren**.



3. Klik op het tabblad **Afwerking**.

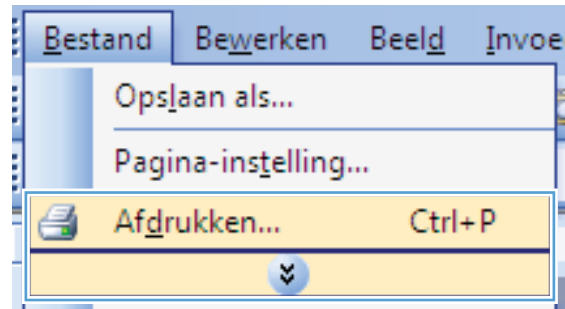


4. Schakel het selectievakje **Dubbelzijdig afdrukken** in. Klik op de knop **OK** om de taak af te drukken.

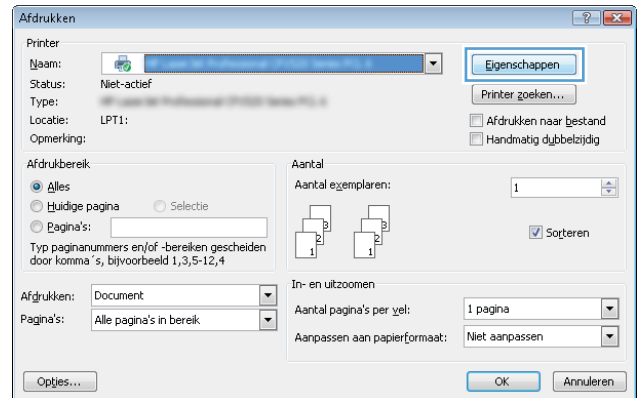


Meerdere pagina's per vel afdrukken met Windows

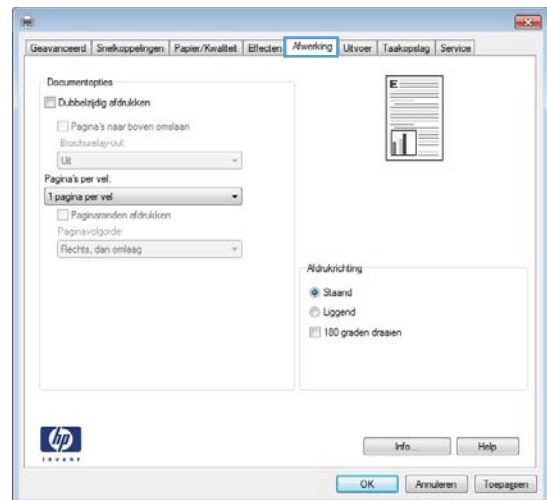
1. Klik in het menu **Bestand** van het softwareprogramma op **Afdrukken**.



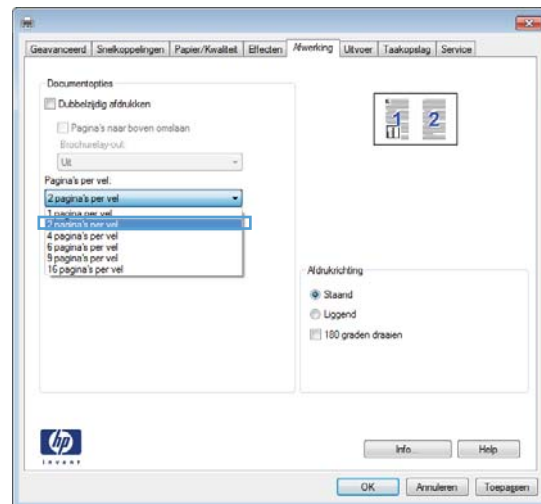
2. Selecteer het apparaat en klik vervolgens op **Eigenschappen** of **Voorkeuren**.



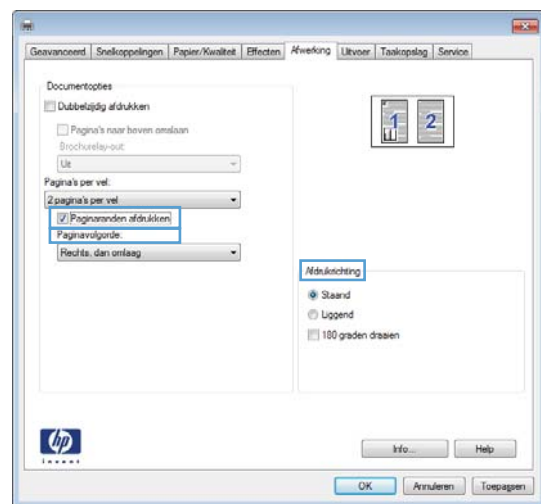
3. Klik op het tabblad **Afwerking**.



4. Selecteer het aantal pagina's per vel in het vervolgkeuzemenu **Pagina's per vel**.

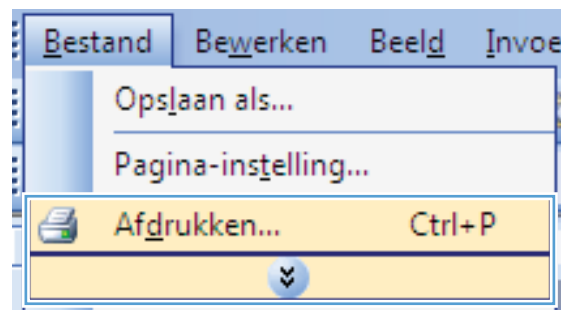


5. Selecteer de juiste opties voor **Paginaranden afdrukken**, **Paginavolgorde** en **Afdrukrichting**.

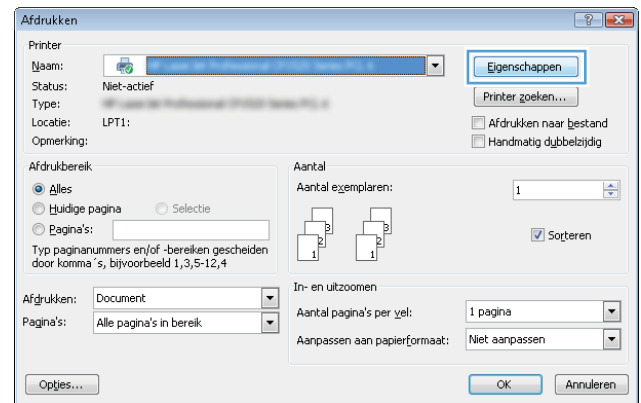


De afdrukstand selecteren met Windows

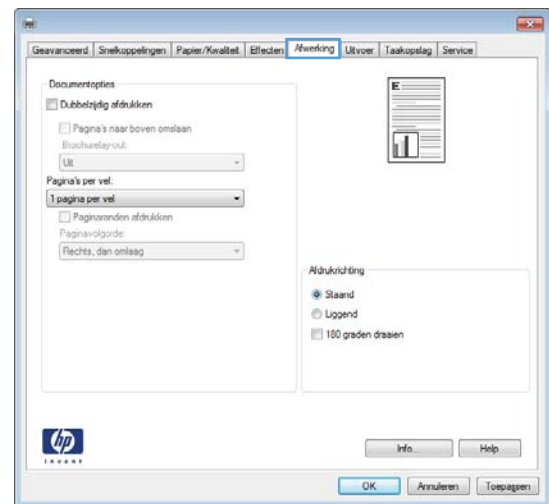
1. Klik in het menu **Bestand** van het softwareprogramma op **Afdrukken**.



2. Selecteer het apparaat en klik vervolgens op de knop **Eigenschappen** of **Voorkeuren**.

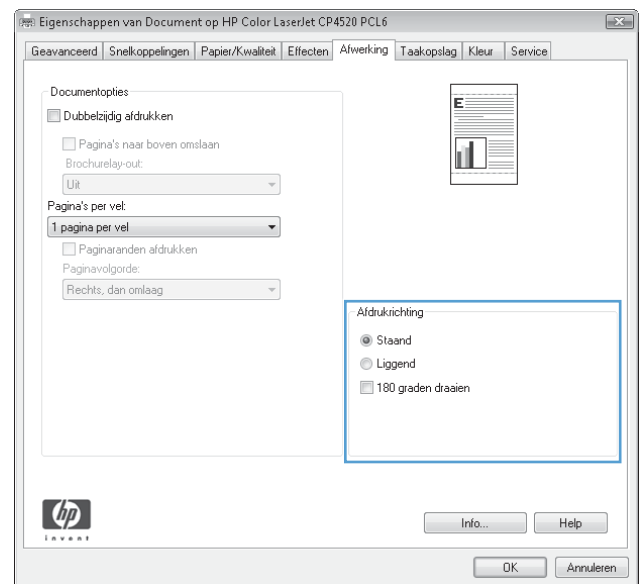


3. Klik op het tabblad **Afwerking**.



4. Selecteer in het gebied **Afdrukkrichting** de optie **Standaard** of **Liggend**.

Als u het paginabeeld ondersteboven wilt afdrukken, selecteert u **180 graden draaien**.



HP ePrint gebruiken

Gebruik HP ePrint om documenten af te drukken door ze als e-mailbijlage te sturen naar het e-mailadres van het product vanaf elk apparaat met e-mailmogelijkheden.



OPMERKING: Het product moet worden verbonden met een netwerk en beschikken over internettoegang om HP ePrint te gebruiken.

1. Om HP ePrint te gebruiken, moet u eerst HP-webservices inschakelen.
 - a. Typ het IP-adres in de adresbalk van een webbrowsier om de geïntegreerde webserver te openen.
 - b. Klik op het tabblad **Webservices**.
 - c. Selecteer de optie om webservices in te schakelen.
2. Gebruik de website HP ePrintCenter om beveiligingsinstellingen en standaard printinstellingen te definiëren voor alle HP ePrint-taken die naar dit product worden verzonden.
 - a. Ga naar www.hpeprintcenter.com.
 - b. Klik op **Aanmelden** en voer uw HP ePrintCenter-aanmeldgegevens in, of maak een nieuwe account aan.
 - c. Kies uw product uit de lijst of klik op **+ Printer toevoegen** om deze toe te voegen. Om het product toe te voegen, hebt u de printercode nodig. Dit is het gedeelte dat voorafgaat aan het @-symbool in het e-mailadres van het product.



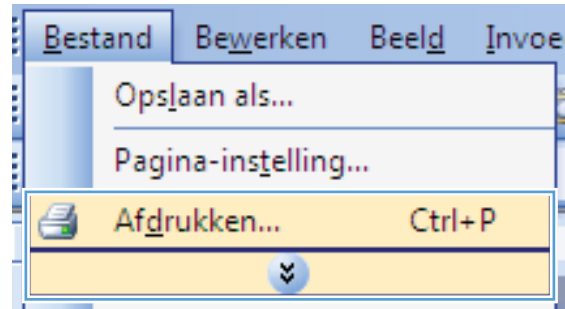
OPMERKING: Deze code is slechts 24 uur na het inschakelen van HP-webservices geldig. Als deze verstrijkt, volg dan opnieuw de aanwijzingen voor het inschakelen van HP-webservices en vraag een nieuwe code aan.

- d. Om te voorkomen dat uw product onverwachte documenten afdrukt, kunt u klikken op **ePrint-instellingen** en daarna op het tabblad **Toegestane zenders**. Klik op **Alleen toegestane zenders** en voeg de e-mailadressen toe die u wilt toestaan ePrint-taken te verzenden.
 - e. Om standaardinstellingen te bepalen voor alle ePrint-taken die worden verzonden naar dit product, klikt u op **ePrint-instellingen** en **Printopties** en selecteert u de instellingen die u wilt gebruiken.
3. Om een document af te drukken, voegt u het toe als bijlage aan een e-mailbericht en stuurt u het naar het e-mailadres van het product.

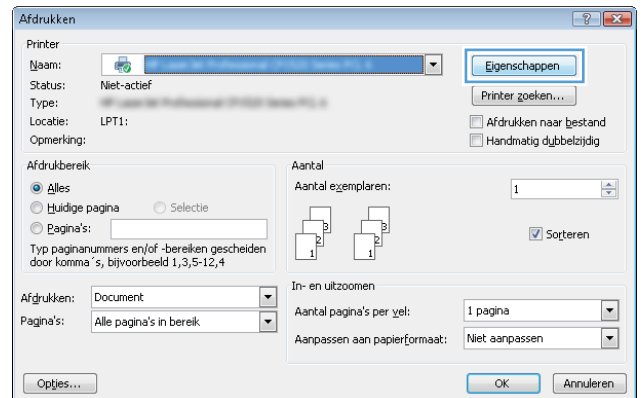
Geavanceerde taken afdrukken in Windows

Afdrukken op voorbedrukt briefpapier of voorbedrukte formulieren met Windows

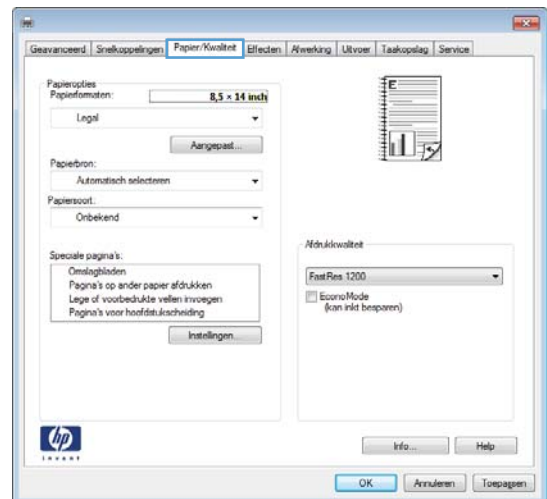
1. Klik in het menu **Bestand** van het softwareprogramma op **Afdrukken**.



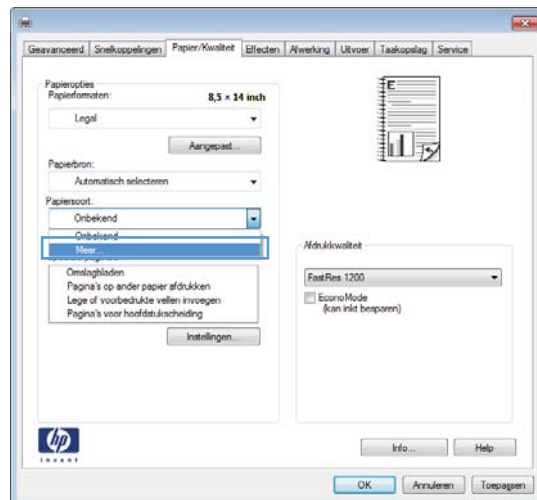
2. Selecteer het apparaat en klik vervolgens op **Eigenschappen** of **Voorkeuren**.



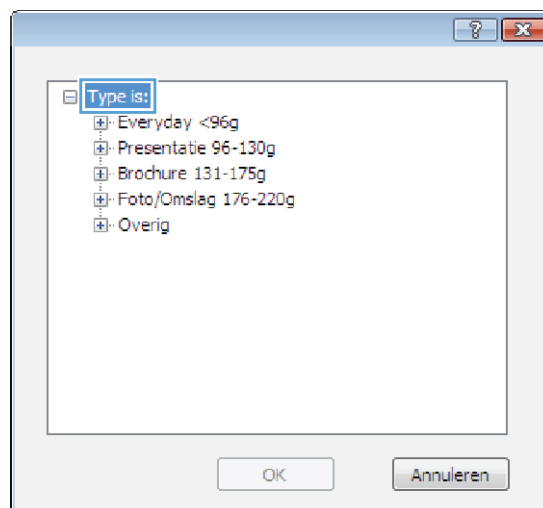
3. Klik op het tabblad **Papier/Kwaliteit**.



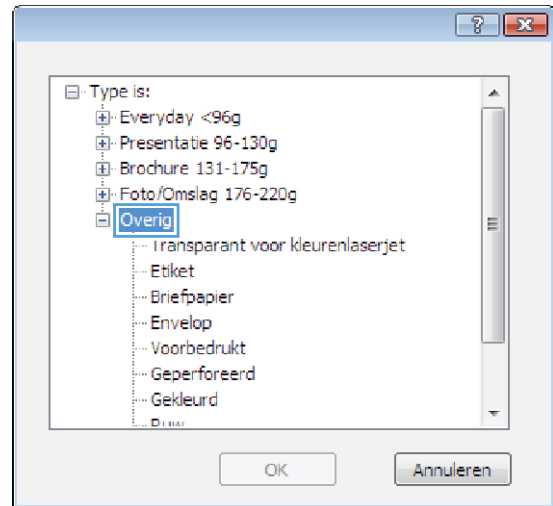
4. Klik in de vervolgkeuzelijst **Papiersoort** op de optie **Meer....**



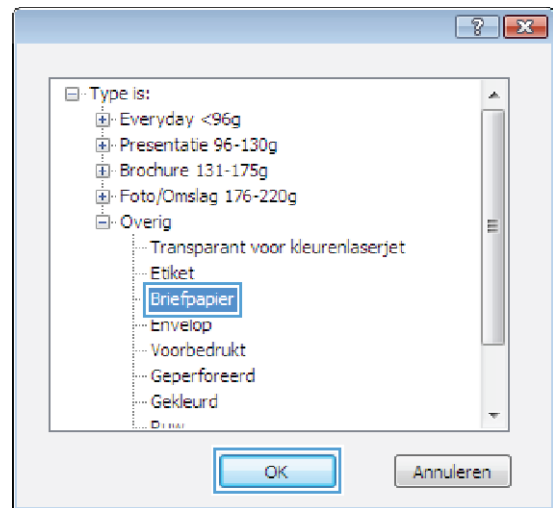
5. Vouw de lijst **Type is:** uit.



6. Vouw de lijst **Overig** uit.

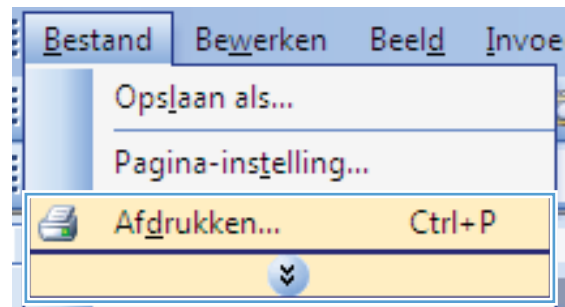


7. Selecteer de papiersoort die u gebruikt en klik vervolgens op de knop **OK**.

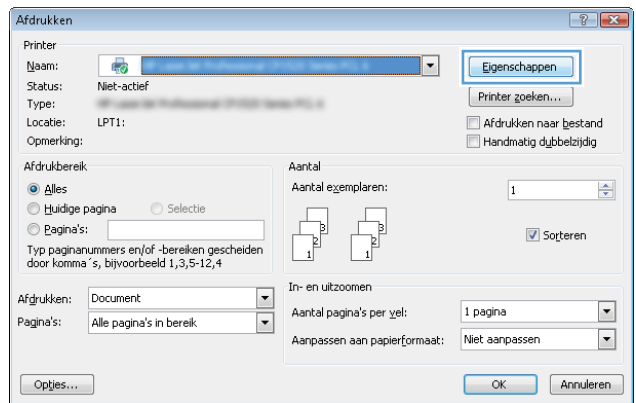


Met Windows afdrukken op speciaal papier, etiketten of transparanten

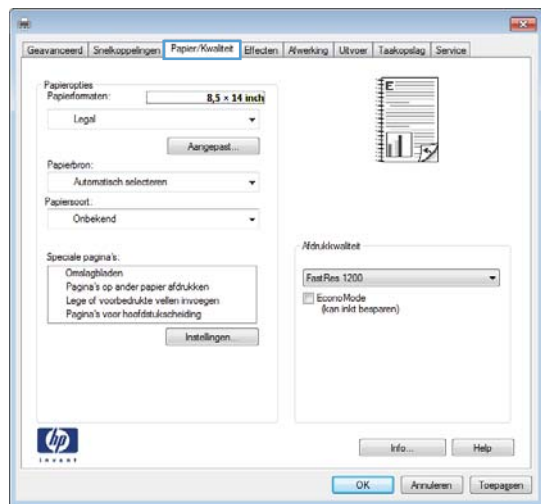
1. Klik in het menu **Bestand** van het softwareprogramma op **Afdrukken**.



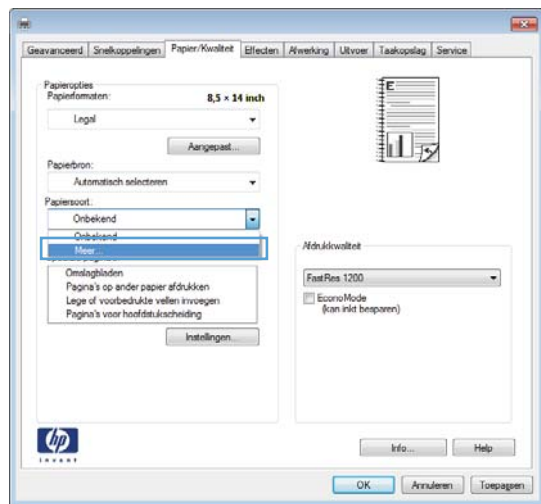
2. Selecteer het apparaat en klik vervolgens op de knop **Eigenschappen** of **Voorkeuren**.



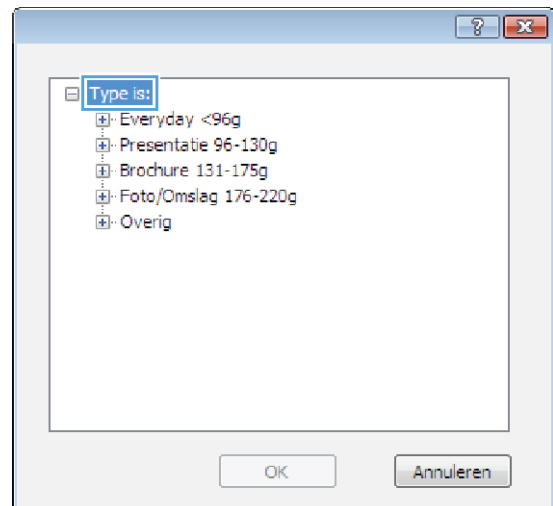
3. Klik op het tabblad **Papier/Kwaliteit**.



4. Klik in de vervolgkeuzelijst **Papiersoort** op **Meer...**

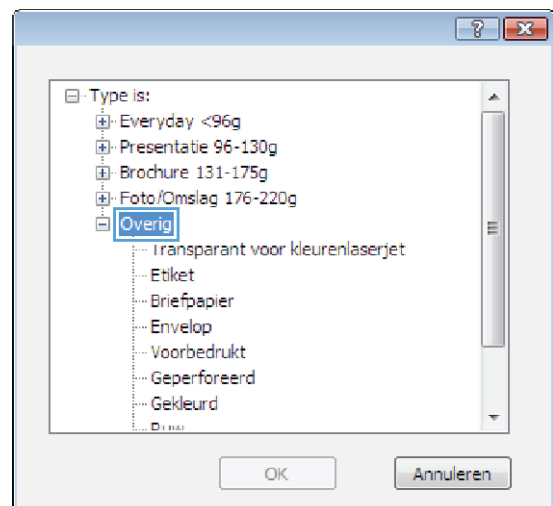


5. Vouw de lijst **Type is:** uit.

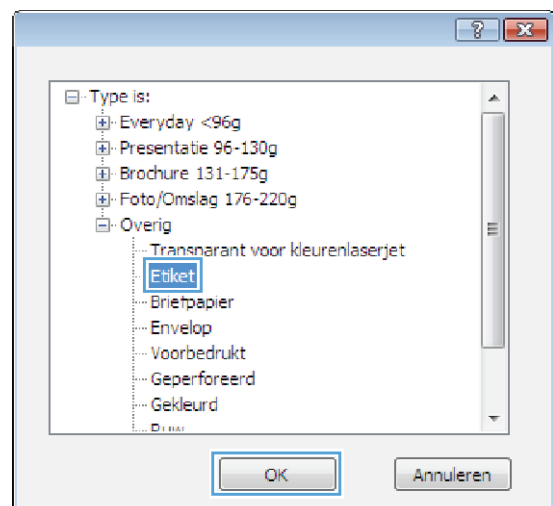


6. Vouw de categorie met papersoorten uit die het best overeenkomt met het papier dat u gebruikt.

OPMERKING: Etiketten en transparanten staan in de lijst **Overig**.

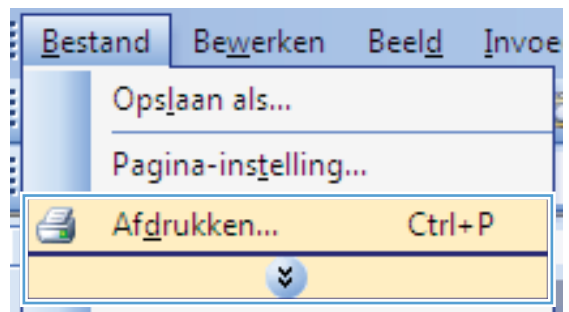


7. Selecteer de papersoort die u gebruikt en klik vervolgens op de knop **OK**.

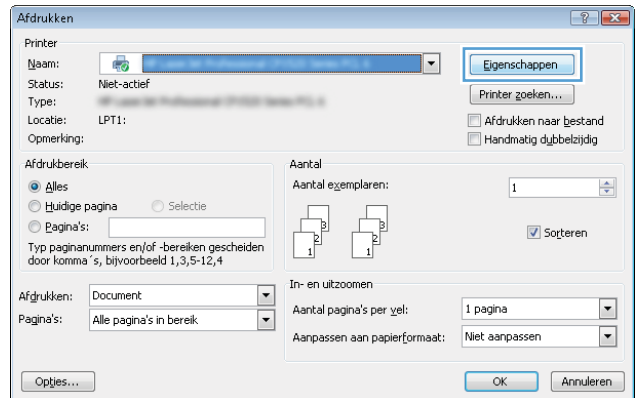


Met Windows afdrucken op speciaal papier, etiketten of transparanten

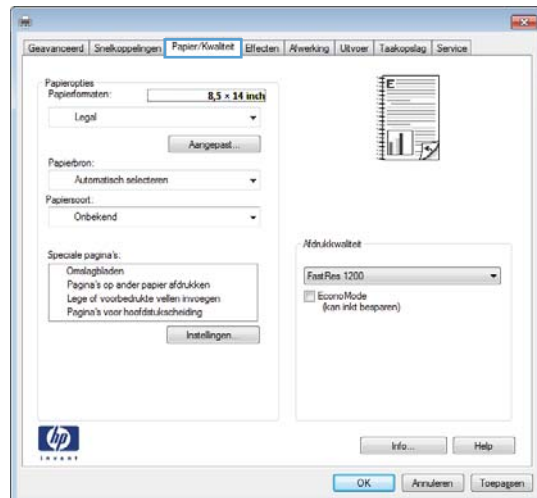
1. Klik in het menu **Bestand** van het softwareprogramma op **Afdrukken**.



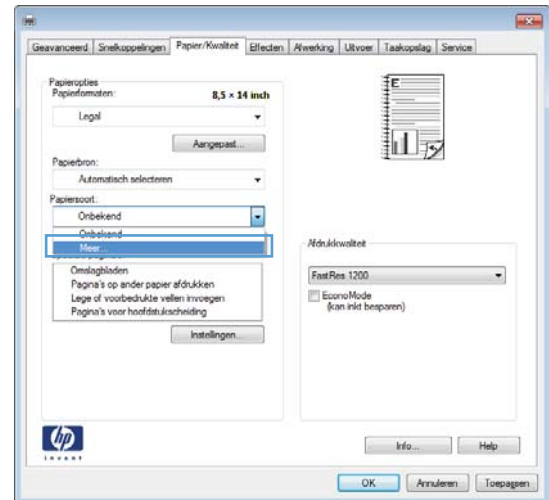
2. Selecteer het apparaat en klik vervolgens op de knop **Eigenschappen** of **Voorkeuren**.



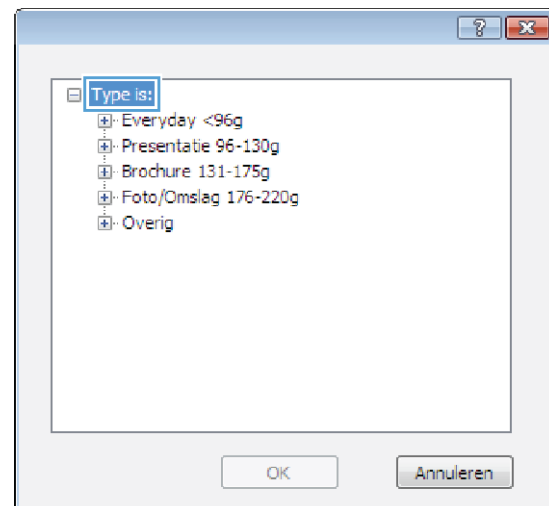
3. Klik op het tabblad **Papier/Kwaliteit**.



4. Klik in de vervolgkeuzelijst **Papier** op **Meer...**

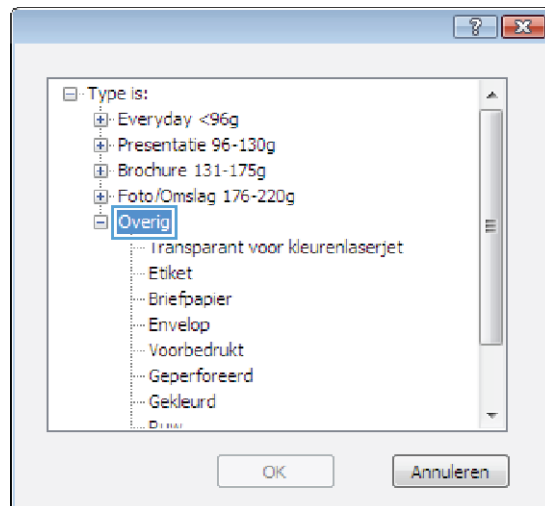


5. Vouw de lijst **Type is:** uit.

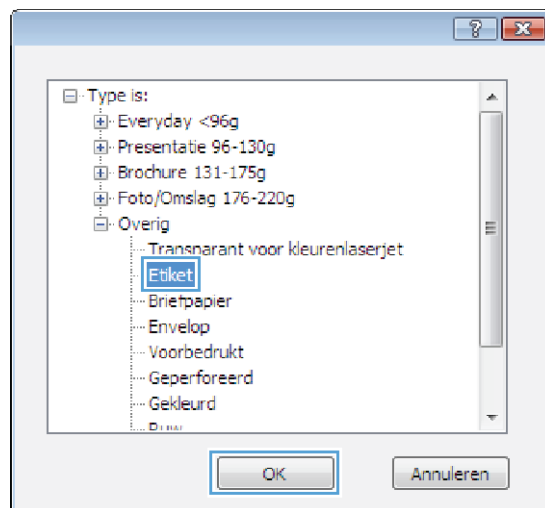


6. Vouw de categorie met papiersoorten uit die het best overeenkomt met het papier dat u gebruikt.

OPMERKING: Etiketten en transparanten staan in de lijst **Overig**.

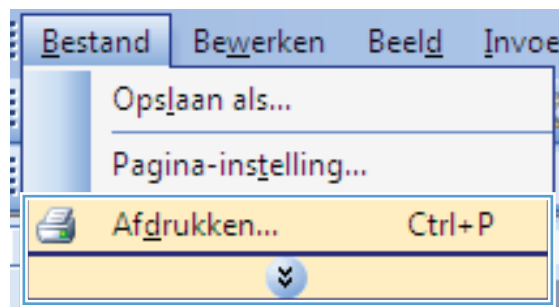


7. Selecteer de papiersoort die u gebruikt en klik vervolgens op de knop **OK**.

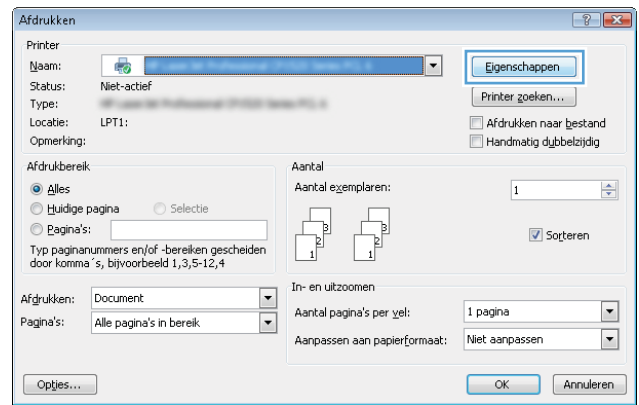


De eerste of laatste pagina op ander papier drukken met Windows

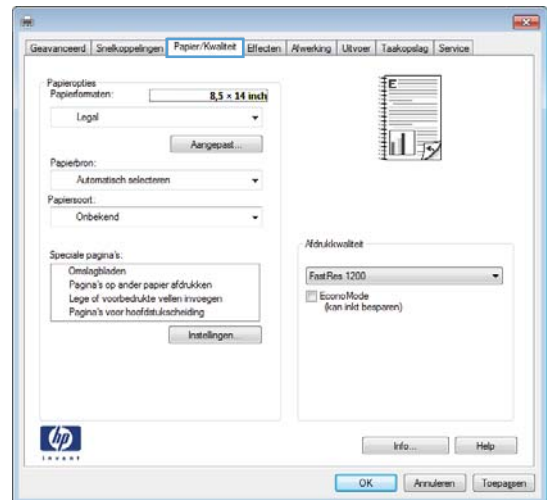
1. Klik in het menu **Bestand** van het softwareprogramma op **Afdrukken**.



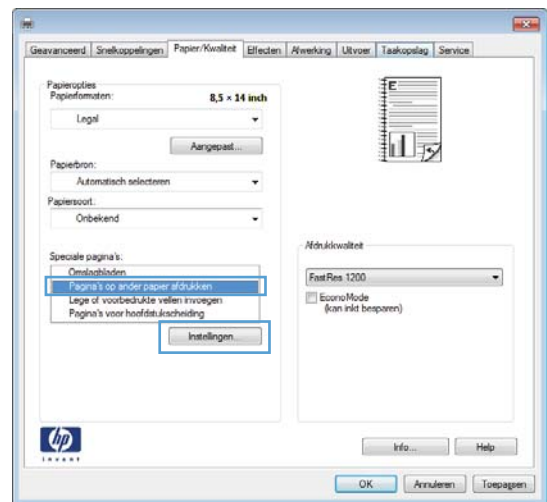
2. Selecteer het apparaat en klik vervolgens op **Eigenschappen** of **Voorkeuren**.



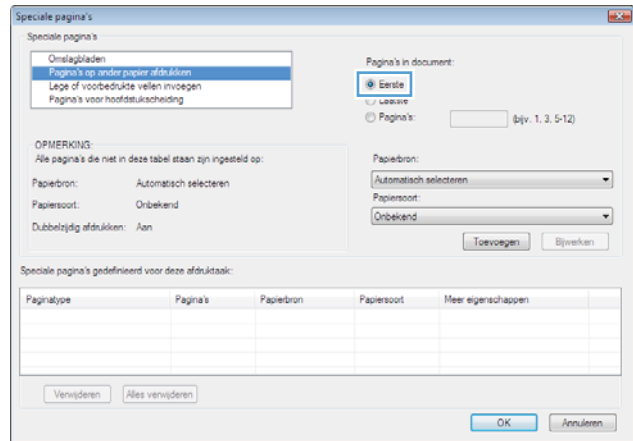
3. Klik op het tabblad **Papier/Kwaliteit**.



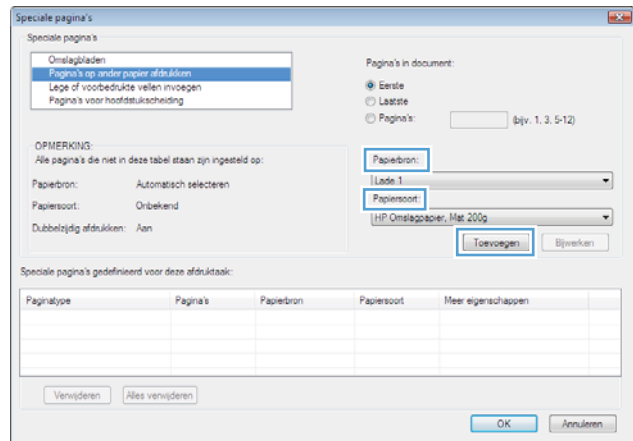
4. klik in het gedeelte **Speciale pagina's** op de optie **Pagina's op ander papier afdrukken** en vervolgens op de knop **Instellingen**.



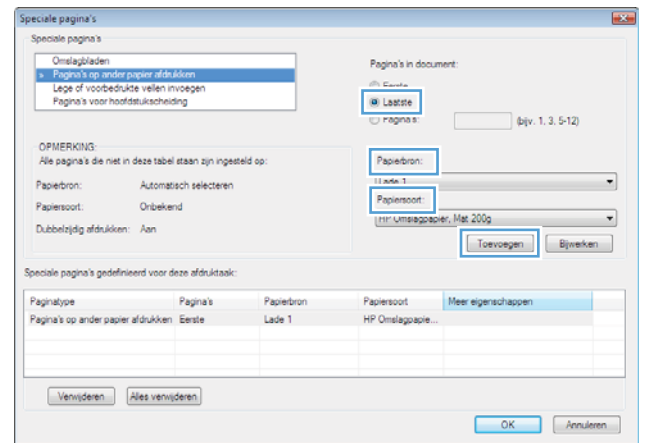
5. Selecteer in het gebied **Pagina's in document** de optie **Eerste** of **Laatste**.



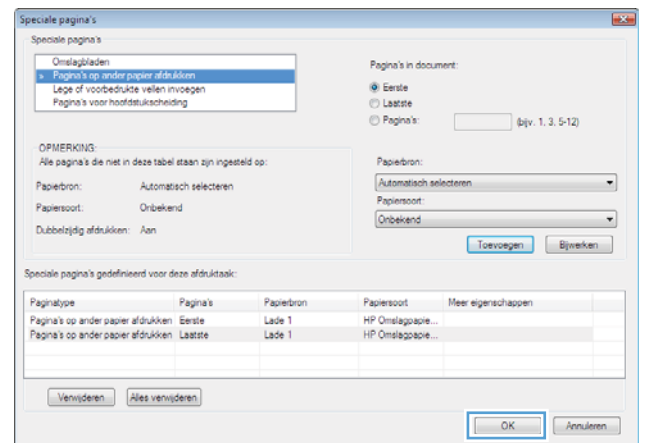
6. Selecteer de juiste opties in de vervolgkeuzelijsten **Papierbron** en **Papiersoort**. Klik op de knop **Toevoegen**.



- Als u *zowel* de eerste als de laatste pagina op ander papier wilt afdrucken, herhaalt u stap 5 en 6 en selecteert u de opties voor de andere pagina.

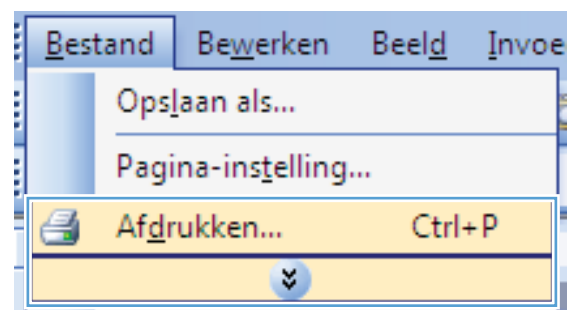


- Klik op de knop **OK**.

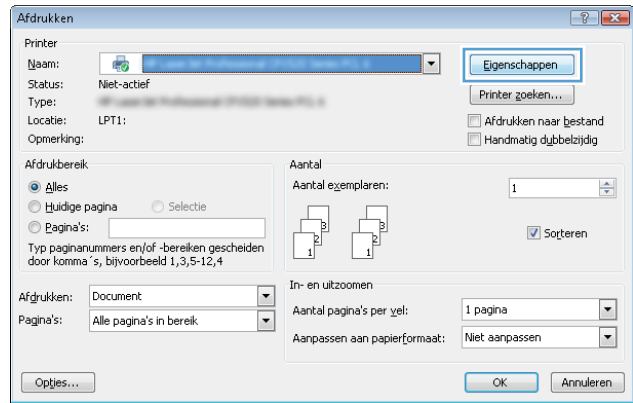


Een document aanpassen aan paginagrootte met Windows

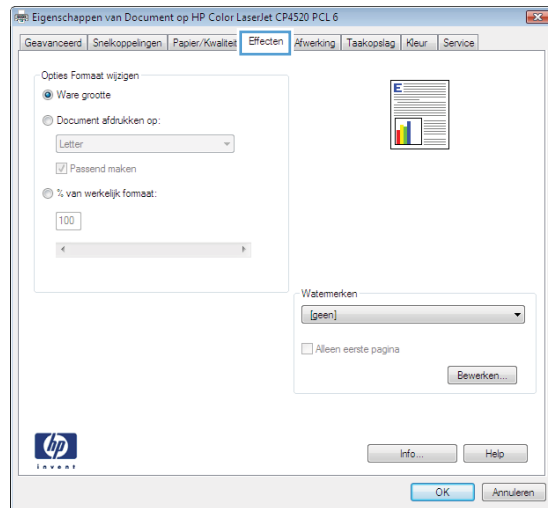
- Klik in het menu **Bestand** van het softwareprogramma op **Afdrukken**.



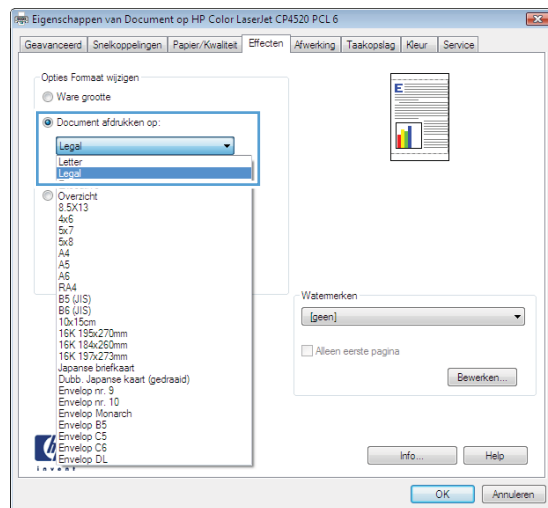
2. Selecteer het apparaat en klik vervolgens op de knop **Eigenschappen** of **Voorkeuren**.



3. Klik op het tabblad **Effecten**.



4. Selecteer de optie **Document afdrukken op** en selecteer vervolgens een formaat in de vervolgkeuzelijst.



Een watermerk aan een document toevoegen in Windows

1. Klik in het menu **Bestand** van het softwareprogramma op **Afdrukken**.
2. Selecteer het apparaat en klik vervolgens op de knop **Eigenschappen** of **Voorkeuren**.
3. Klik op het tabblad **Effecten**.

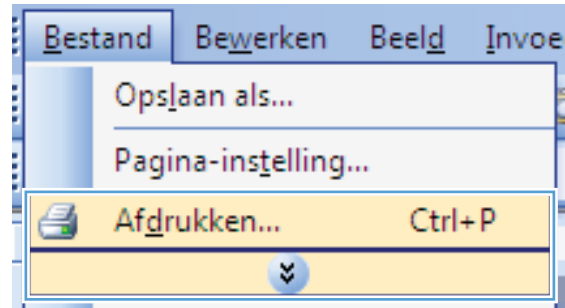
4. Selecteer een watermerk in de vervolgkeuzelijst **Watermerken**.

Of klik op de knop **Bewerken** als u een nieuw watermerk wilt toevoegen aan de lijst. Selecteer de instellingen voor het watermerk en klik vervolgens op de knop **OK**.

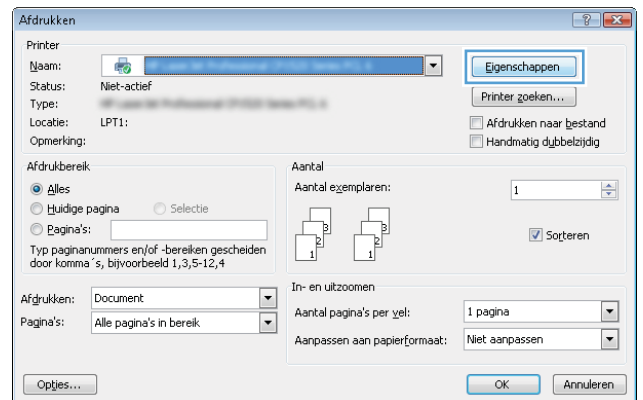
5. Schakel het selectievakje **Alleen eerste pagina** in als u het watermerk alleen op de eerste pagina wilt afdrukken. Doet u dit niet, dan wordt het watermerk op elke pagina afgedrukt.

Een brochure maken met Windows

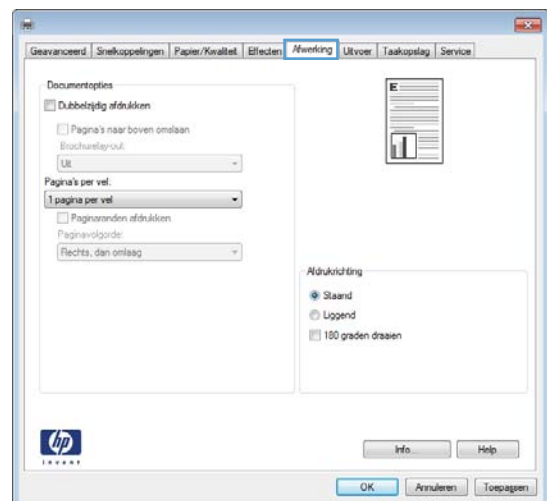
1. Klik in het menu **Bestand** van het softwareprogramma op **Afdrukken**.



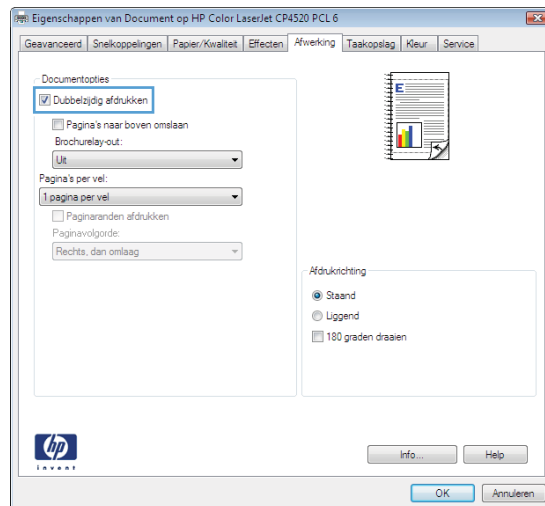
2. Selecteer het apparaat en klik vervolgens op **Eigenschappen** of **Voorkeuren**.



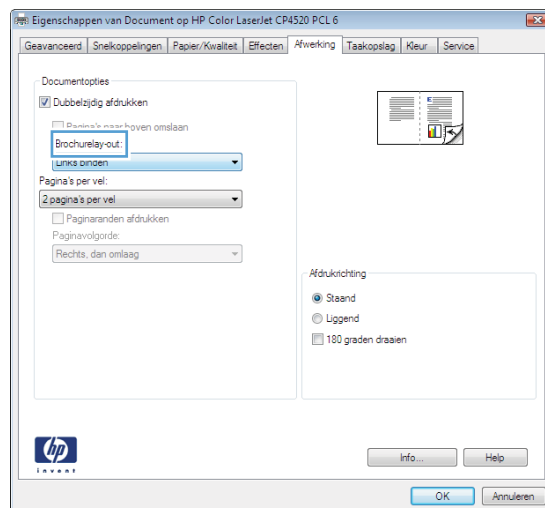
3. Klik op het tabblad **Afwerking**.



- Schakel het selectievakje **Dubbelzijdig afdrukken** in.



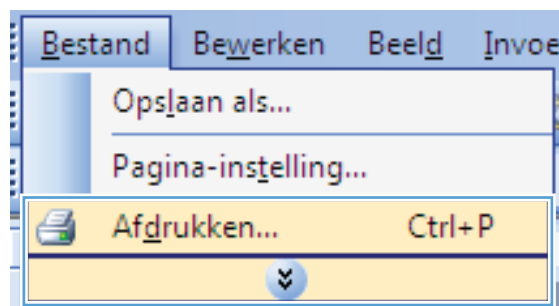
- Klik in de vervolgkeuzelijst **Brochurelay-out** op de optie **Links binden** of **Rechts binden**. De optie **Pagina's per vel** wordt automatisch gewijzigd in **2 pagina's per vel**.



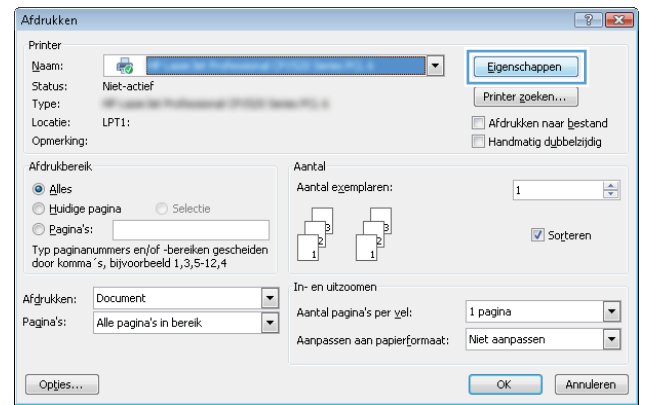
Uitvoeropties selecteren met Windows

Een uitvoerbak selecteren met Windows

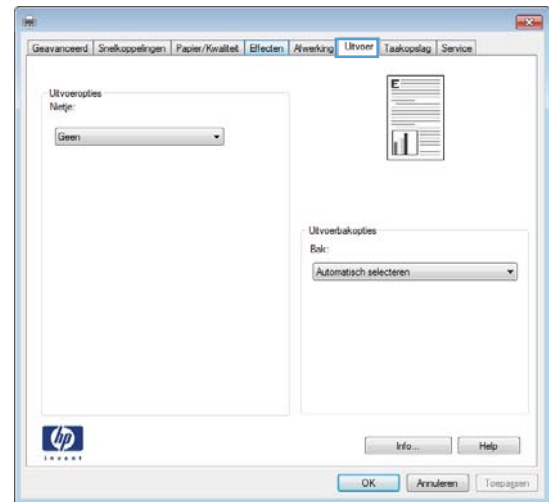
- Klik in het menu **Bestand** van het softwareprogramma op **Afdrukken**.



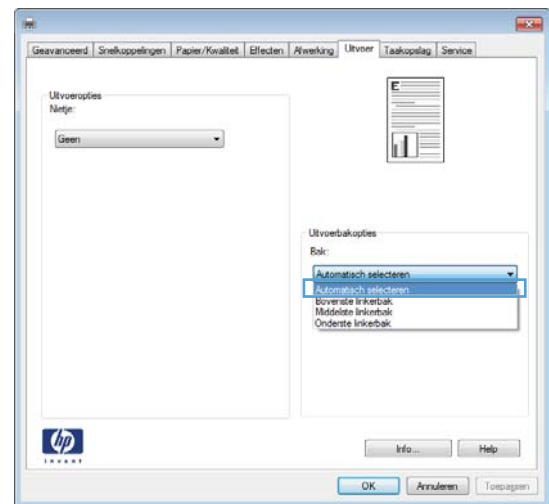
2. Selecteer het apparaat en klik vervolgens op de knop **Eigenschappen** of **Voorkeuren**.



3. Klik op de tab **Uitvoer**.

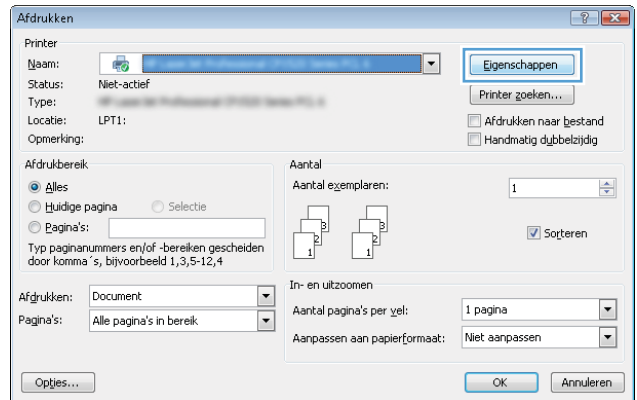
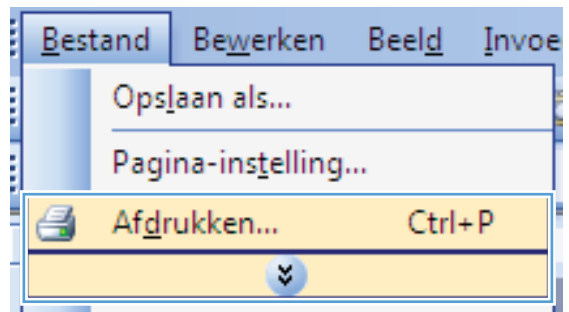


4. Selecteer een bak in de vervolgkeuzelijst **Opties voor uitvoerbak** in het gedeelte **Bak**.

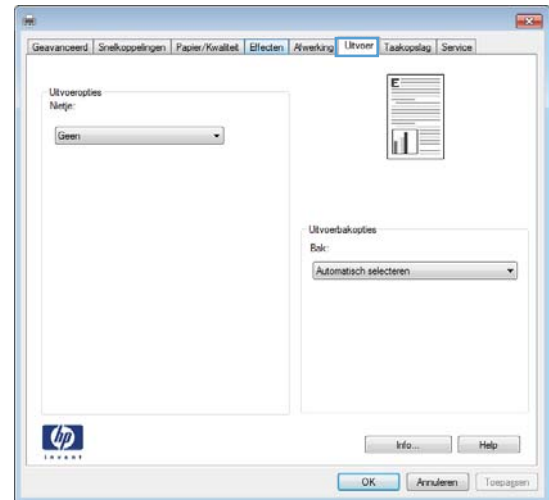


Nietopties selecteren met Windows

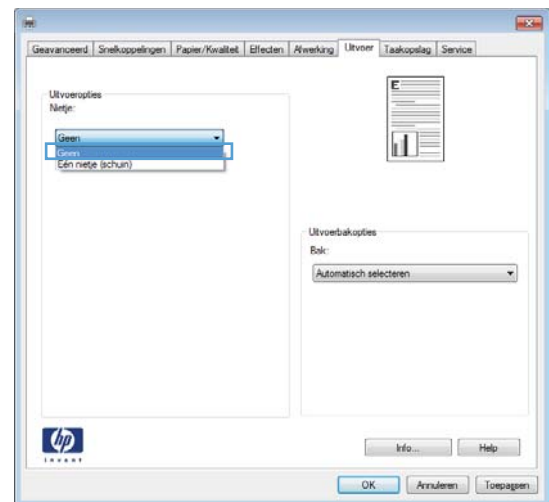
1. Klik in het menu **Bestand** van het softwareprogramma op **Afdrukken**.
2. Selecteer het apparaat en klik vervolgens op de knop **Eigenschappen** of **Voorkeuren**.



3. Klik op de tab **Uitvoer**.



4. Selecteer een optie in de vervolgkeuzelijst **Uitvoeropties** in het gedeelte **Niets**.



De functies voor taakopslag in Windows gebruiken

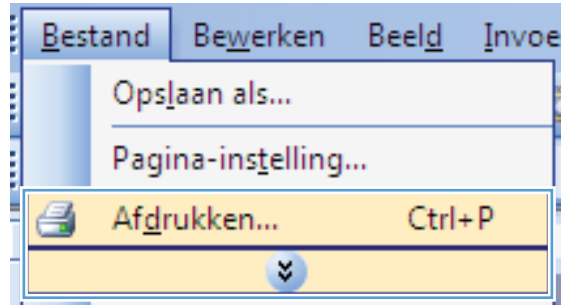
De volgende modi voor taakopslag zijn beschikbaar voor afgedruktaken:

- **Controleren en vasthouden:** Deze functie biedt een snelle methode om één exemplaar van een taak af te drukken en te controleren en vervolgens meerdere exemplaren af te drukken.
- **Persoonlijke taak:** Wanneer u een taak naar het product verzendt, wordt de taak pas afgedrukt nadat u deze hebt aangevraagd via het bedieningspaneel van het product. Als u een pincode aan de taak toewijst, moet u de vereiste pincode in het bedieningspaneel opgeven.
- **Snelkopie:** Als de optionele harde schijf in het apparaat is geïnstalleerd, kunt u het opgegeven aantal exemplaren van een taak afdrukken en die taak vervolgens opslaan op de optionele harde schijf. Als u de taak opslaat, kunt u later meer exemplaren van de taak afdrukken.
- **Opgeslagen taak:** Als de optionele harde schijf in het apparaat is geïnstalleerd, kunt u taken zoals personeelsformulieren, urenregistraties of agenda's opslaan op het apparaat en andere gebruikers toestaan de taak op elk gewenst moment af te drukken. Opgeslagen taken kunnen worden beveiligd met een pincode.

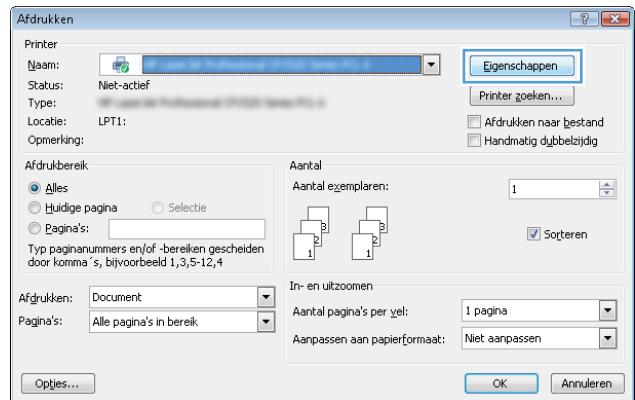
⚠ VOORZICHTIG: Als u het product uitschakelt, worden alle opgeslagen taken van het type **Snelkopie, Controleren en vasthouden** en **Persoonlijke taak** verwijderd. Selecteer de optie **Opgeslagen taak** in de driver als u een taak blijvend wilt opslaan en wilt voorkomen dat de taak uit het product wordt verwijderd wanneer ergens anders ruimte voor nodig is.

Een opgeslagen taak maken in Windows

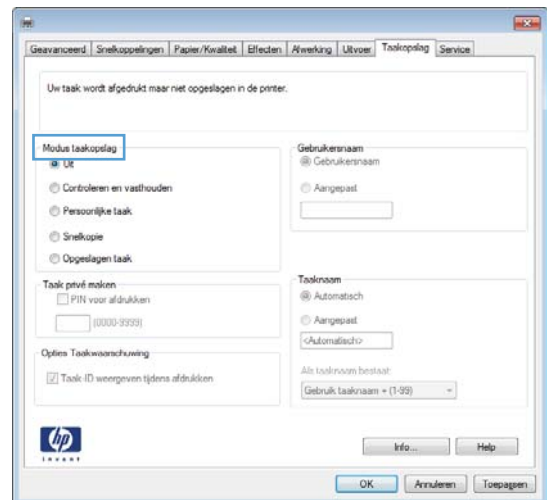
1. Klik in het menu **Bestand** van het softwareprogramma op **Afdrukken**.



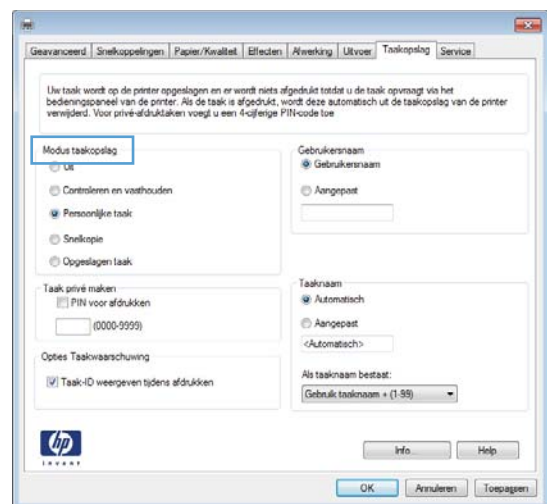
2. Selecteer het apparaat en klik vervolgens op de knop **Eigenschappen** of **Voorkeuren**.



3. Klik op het tabblad **Taakopslag**.



4. Selecteer een optie voor **Modus Taakopslag**.



Een opgeslagen taak afdrukken

Volg de volgende procedure om een opdracht af te drukken die is opgeslagen in het apparaatgeheugen.

1. Druk op het bedieningspaneel van het apparaat op de knop **Beginscherm**.
2. Open het menu **Taak ophalen uit apparaatgeheugen**.
3. Selecteer uw gebruikersnaam en selecteer de naam van de taak, of selecteer de optie **Alle taken (met pincode)** of **Alle taken (Geen PIN)**.
4. Voer de PIN-code in indien nodig, en selecteer de optie **Afdrukken**. Selecteer de optie **Aantal** om het aantal kopieën in te stellen.

Een opgeslagen taak verwijderen

Wanneer u een opgeslagen opdracht naar het apparaatgeheugen stuurt, overschrijft het apparaat alle voorgaande opdrachten met dezelfde gebruiker- en opdracht naam. Als een taak nog niet is opgeslagen onder dezelfde gebruikers- en taaknaam en als het apparaat extra ruimte nodig heeft, kunnen andere opgeslagen taken automatisch worden verwijderd, te beginnen met de oudste taak. In het menu **Algemene instellingen** op het bedieningspaneel van het apparaat kunt u het aantal taken wijzigen dat kan worden opgeslagen.

Volg deze procedure om een in het apparaatgeheugen opgeslagen opdracht te verwijderen.

1. Druk op het bedieningspaneel van het apparaat op de knop **Beginscherm**.
2. Open het menu **Taak ophalen uit apparaatgeheugen**.
3. Selecteer uw gebruikersnaam en selecteer de naam van de taak, of selecteer de optie **Alle taken (met pincode)** of **Alle taken (Geen PIN)**.
4. Selecteer de optie **Verwijderen**. Het apparaat vraagt u de verwijdering te bevestigen.

Opties voor taakopslag instellen in Windows

Eén exemplaar ter controle afdrukken voordat u meerdere exemplaren afdrukt

1. Klik in het menu **Bestand** van het softwareprogramma op **Afdrukken**.
2. Selecteer het apparaat en klik vervolgens op de knop **Eigenschappen** of **Voorkeuren**.
3. Klik op het tabblad **Taakopslag**.
4. Klik in het gebied **Modus Taakopslag** op de optie **Controleren en vasthouden**.

Een persoonlijke taak tijdelijk opslaan op het apparaat en later afdrukken

 **OPMERKING:** De taak wordt verwijderd nadat u deze hebt afgedrukt.

1. Klik in het menu **Bestand** van het softwareprogramma op **Afdrukken**.
2. Selecteer het apparaat en klik vervolgens op de knop **Eigenschappen** of **Voorkeuren**.
3. Klik op het tabblad **Taakopslag**.
4. Klik in het gebied **Modus Taakopslag** op de optie **Persoonlijke taak**.
5. Optioneel: klik in het gebied **Taak privé maken** op de optie **PIN voor afdrukken** en voer een viercijferige pincode in.
6. Druk op elk gewenst moment de taak af via het bedieningspaneel van het product.

Een taak tijdelijk op het product opslaan


 **OPMERKING:** Deze optie is beschikbaar als de optionele harde schijf in het product is geïnstalleerd.

 **OPMERKING:** De taak blijft opgeslagen totdat u het product uitschakelt.

1. Klik in het menu **Bestand** van het softwareprogramma op **Afdrukken**.
2. Selecteer het apparaat en klik vervolgens op de knop **Eigenschappen** of **Voorkeuren**.
3. Klik op het tabblad **Taakopslag**.
4. Klik in het gebied **Modus Taakopslag** op de optie **Snelkopie**.

Het gewenste aantal exemplaren wordt direct afgedrukt en u kunt meer exemplaren afdrukken via het bedieningspaneel van het product.

Een taak permanent op het product opslaan


 **OPMERKING:** Deze optie is beschikbaar als de optionele harde schijf in het product is geïnstalleerd.

1. Klik in het menu **Bestand** van het softwareprogramma op **Afdrukken**.
2. Selecteer het apparaat en klik vervolgens op de knop **Eigenschappen** of **Voorkeuren**.
3. Klik op het tabblad **Taakopslag**.
4. Klik in het gebied **Modus Taakopslag** op de optie **Opgeslagen taak**.


Een permanent opgeslagen taak privé maken zodat er een pincode nodig is om de taak af te drukken

 **OPMERKING:** Deze optie is beschikbaar als de optionele harde schijf in het product is geïnstalleerd.

1. Klik in het menu **Bestand** van het softwareprogramma op **Afdrukken**.
2. Selecteer het apparaat en klik vervolgens op de knop **Eigenschappen** of **Voorkeuren**.
3. Klik op het tabblad **Taakopslag**.
4. Klik in het gebied **Modus Taakopslag** op de optie **Opgeslagen taak** of **Persoonlijke taak**.
5. klik in het gebied **Taak privé maken** op de optie **PIN voor afdrukken** en voer een viercijferige pincode in.

 **OPMERKING:** Als u de taak wilt afdrukken of verwijderen, moet u de pincode opgeven in het bedieningspaneel van het product.

Een melding ontvangen als iemand een opgeslagen taak afdrukt

 **OPMERKING:** Alleen degene die de opgeslagen taak heeft gemaakt, ontvangt een bericht. U ontvangt geen bericht wanneer iemand een opgeslagen taak afdrukt die door een andere persoon is gemaakt.

1. Klik in het menu **Bestand** van het softwareprogramma op **Afdrukken**.
2. Selecteer het apparaat en klik vervolgens op de knop **Eigenschappen** of **Voorkeuren**.
3. Klik op het tabblad **Taakopslag**.
4. Selecteer de gewenste modus voor opgeslagen taken.
5. Klik in het gebied **Opties Taakwaarschuwingen** op de optie **Taak-ID weergeven tijdens afdrukken**.

De gebruikersnaam voor een opgeslagen taak instellen

Volg deze procedure als u de gebruikersnaam voor een opgeslagen taak wilt wijzigen.

1. Klik in het menu **Bestand** van het softwareprogramma op **Afdrukken**.
2. Selecteer het apparaat en klik vervolgens op de knop **Eigenschappen** of **Voorkeuren**.
3. Klik op het tabblad **Taakopslag**.
4. Selecteer de gewenste modus voor opgeslagen taken.
5. Klik in het gebied **Gebruikersnaam** op de optie **Gebruikersnaam** als u de standaardgebruikersnaam van Windows wilt gebruiken. Als u een andere gebruikersnaam wilt opgeven, klikt u op de optie **Aangepast** en typt u de naam.

Een naam voor de opgeslagen taak opgeven

Volg deze procedure als u de standaardnaam voor een opgeslagen taak wilt wijzigen.

1. Klik in het menu **Bestand** van het softwareprogramma op **Afdrukken**.
2. Selecteer het apparaat en klik vervolgens op de knop **Eigenschappen** of **Voorkeuren**.
3. Klik op het tabblad **Taakopslag**.
4. Selecteer de gewenste modus voor opgeslagen taken.
5. Klik in het gebied **Taaknaam** op de optie **Automatisch** als u de taaknaam voor het opgeslagen document automatisch wilt genereren. De driver gebruikt de bestandsnaam van het document, indien beschikbaar. Als het document geen bestandsnaam heeft, wordt de naam van het softwareprogramma of een tijdstempel als taaknaam gebruikt.

Als u een taaknaam wilt opgeven, klikt u op de optie **Aangepast** en typt u de naam.

6. Selecteer een optie in de vervolgkeuzelijst **Als taaknaam bestaat**.
 - Selecteer de optie **Gebruik taaknaam + (1-99)** als u een getal aan het eind van de bestaande naam wilt toevoegen.
 - Selecteer de optie **Bestaand bestand vervangen** als u een functie met deze naam wilt overschrijven.

Speciale taken afdrukken in Windows

De uitlijning voor dubbelzijdig afdrukken instellen

Voordat u dubbelzijdige documenten zoals brochures gaat afdrukken, moet u de kalibratie van de lade instellen om ervoor te zorgen dat de voor- en achterkant van de pagina worden uitgelijnd.

1. Druk op het bedieningspaneel van het apparaat op de knop **Beginscherm**.
2. Open de volgende menu's:
 - a. **Beheer**
 - b. **Algemene instellingen**
 - c. **Afdrukkwaliteit**
 - d. **Afbeeldingsregistratie**
 - e. **Lade <X> aanpassen**
3. Selecteer het item **Testpagina afdrukken** en raak de knop **OK** aan.
4. Volg de instructies op de testpagina om de instelling te voltooien.

Direct afdrukken via USB

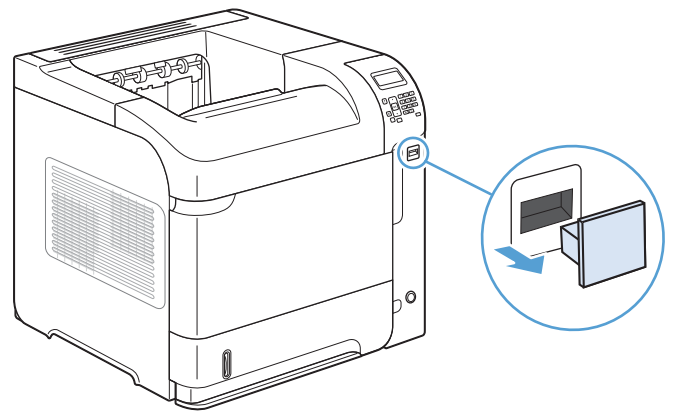
Met dit apparaat kunt u rechtstreeks via USB afdrukken. U kunt dus snel bestanden afdrukken zonder de bestanden via de computer te verzenden. De USB-poort aan de voorzijde van het apparaat is geschikt voor standaard USB-opslagaccessoires. U kunt de volgende bestandstypen afdrukken:

- .pdf
- .prn
- .pcl
- .ps
- .cht

1. Plaats het USB-opslagaccessoire in de USB-poort aan de voorzijde van het apparaat.

OPMERKING: U moet mogelijk het klepje van de USB-poort verwijderen.

OPMERKING: Als het product de USB-accessoire niet herkent, probeer dan een ander type USB-accessoire te gebruiken. Vanwege verschillen in USB-specificaties herkent dit product niet alle soorten USB-accessoires.



2. Druk op het bedieningspaneel van het apparaat op de knop Beginscherm .
3. Open het menu **Taak ophalen van USB**.
4. Selecteer de naam van het document dat u wilt afdrukken.
5. Als u het aantal exemplaren wilt aanpassen, selecteert u de optie **Aantal** en voert u daarna het aantal exemplaren in.
6. Druk op de knop **OK** om het document af te drukken.

9 Beheer en onderhoud

- [Informatiepagina's afdrukken](#)
- [De geïntegreerde webserver van HP gebruiken](#)
- [HP Web Jetadmin-software gebruiken](#)
- [Functies voor productbeveiliging](#)
- [Energiezuinige instellingen](#)
- [Geheugen en interne USB-apparaten installeren](#)
- [Het apparaat reinigen](#)
- [Apparaatupdates](#)

Informatiepagina's afdrukken

U kunt informatiepagina's afdrukken met gegevens over het product en de huidige configuratie. Voer de volgende stappen uit om de informatiepagina's af te drukken of weer te geven:

1. Druk op het bedieningspaneel van het apparaat op de knop **Beginscherm**.
2. Open de volgende menu's:
 - **Beheer**
 - **Rapporten**
3. Selecteer de naam van het rapport dat u wilt bekijken, scroll naar de optie **Afdrukken** en druk vervolgens op de knop **OK** om het rapport af te drukken.

Eerste niveau	Tweede niveau	Omschrijving
Configuratie-/statuspagina's	Menustructuur Beheer	Toont de indeling en huidige instellingen van de menuopties in het bedieningspaneel.
	Configuratiepagina	Toont de apparaatinstellingen en geïnstalleerde accessoires.
	Pagina Status benodigdheden	Toont de geschatte resterende gebruiksduur van de benodigdheden, het totaal aantal verwerkte pagina's en taken, het serienummer, het aantal pagina's en informatie over onderhoud. HP biedt schattingen van de resterende gebruiksduur van de benodigdheden als service voor de klant. De werkelijke resterende niveaus van de benodigdheden kunnen van de schattingen afwijken.
	Gebruikspagina	Toont informatie over het aantal pagina's van alle papierformaten dat door het apparaat is gevoerd, geeft aan of de afdrukken enkelzijdig of dubbelzijdig waren en vermeldt het aantal afgedrukte pagina's.
Overige pagina's	Pagina bestandsdirectory	Toont de bestandsnaam en mapnaam voor de bestanden die in het apparaatgeheugen zijn opgeslagen.
	Pagina met huidige instellingen	Toont de huidige instellingen voor elke optie in het menu Beheer .
	PCL-lettertypenlijst	Maakt een afdruk van de beschikbare PCL-lettertypen.
	PS-lettertypenlijst	Hiermee drukt u de beschikbare PS-lettertypen af.

De geïntegreerde webserver van HP gebruiken

Met de geïntegreerde webserver van HP kunt u de status van het apparaat bekijken, de netwerkinstellingen voor het apparaat configureren en de afdrukfuncties via uw computer beheren in plaats van via het bedieningspaneel van het apparaat. Hieronder vindt u een aantal voorbeelden van hetgeen u met de geïntegreerde webserver van HP kunt doen:

- De productstatus bekijken
- De levensduur van de benodigdheden bepalen en nieuwe benodigdheden bestellen;
- De configuratie van laden bekijken en wijzigen.
- De configuratie van de menu's op het bedieningspaneel van het product bekijken en wijzigen
- Interne pagina's bekijken en afdrukken.
- Berichten over het product en de benodigdheden ontvangen
- De netwerkconfiguratie bekijken en wijzigen.

Voor gebruik van de geïntegreerde webserver van HP moet u beschikken over Microsoft Internet Explorer 5.01 of hoger of Netscape 6.2 of hoger voor Windows, Mac OS en Linux (alleen Netscape). Netscape Navigator 4.7 is vereist voor de HP-UX 10 en HP-UX 11. De geïntegreerde webserver van HP is beschikbaar wanneer het apparaat is aangesloten op een IP-netwerk. De geïntegreerde webserver van HP biedt geen ondersteuning voor IPX-apparaataansluitingen. U hebt geen toegang tot internet nodig om de geïntegreerde webserver van HP te openen en te gebruiken.

Als het apparaat op een netwerk is aangesloten, is de geïntegreerde webserver van HP automatisch beschikbaar.

De geïntegreerde webserver van HP openen via een netwerkverbinding

1. Zoek het IP-adres of de hostnaam van het apparaat dat staat vermeld op de pagina met de productconfiguratie. Voer de volgende stappen uit om de configuratiepagina van het apparaat af te drukken:
 - a. Druk op het bedieningspaneel van het apparaat op de knop **Beginscherm** .
 - b. Open de volgende menu's:
 - **Beheer**
 - **Rapporten**
 - **Configuratie-/statuspagina's**
 - **Configuratiepagina**
 - c. Druk op de knop **OK**.
 - d. Zoek het IP-adres of de hostnaam op de Jetdirect-pagina.
2. Typ het IP-adres of de hostnaam van het product in het adres- of URL-veld van een ondersteunde webbrowser op de computer.

Functies van de geïntegreerde webserver van HP

Tabblad Informatie

Tabel 9-1 Tabblad Informatie van geïntegreerde webserver van HP

Menu	Omschrijving
Apparaatstatus	Toont de status van het apparaat en de geschatte resterende levensduur van benodigdheden van HP. Op deze pagina worden ook de soort en het formaat weergegeven van het papier dat voor elke lade is ingesteld. Als u de standaardinstellingen wilt wijzigen, klikt u op de koppeling Instellingen wijzigen .
Taaklogboek	Toont een overzicht van alle taken die door het product zijn verwerkt.
Configuratiepagina	Toont de informatie op de configuratiepagina.
Pagina Status benodigdheden	Toont de status van de benodigdheden voor het apparaat.
Pagina Gebeurtenislogboek	Hierin staan alle apparaatgebeurtenissen en -fouten. Gebruik de koppeling HP Instant Support (in het gedeelte Overige koppelingen op alle pagina's van de geïntegreerde webserver van HP) om een set dynamische webpagina's weer te geven die u helpen bij het oplossen van problemen. Op deze pagina's vindt u aanvullende diensten die beschikbaar zijn voor het apparaat.
Gebruikspagina	Hierop wordt een overzicht gegeven van het aantal pagina's dat met het apparaat is afgedrukt, gegroepeerd op formaat, soort en papierbaan.
Apparaatgegevens	Hier worden de netwerknaam, het adres en het model van het apparaat weergegeven. Als u deze items wilt aanpassen, klikt u op het menu Apparaatgegevens op het tabblad Algemeen .
Afdrukken	Upload een afdrukbaar bestand van de computer om af te drukken. Het product gebruikt de standaardafdrukinstellingen om het bestand af te drukken.
Afdrukbare rapporten en pagina's	Hier wordt een overzicht gegevens van de interne rapporten en pagina's voor het apparaat. Selecteer een of meer items die u wilt afdrukken of weergeven.

Tabblad Algemeen

Tabel 9-2 Tabblad Algemeen van geïntegreerde webserver van HP

Menu	Omschrijving
Menu Beheer op bedieningspaneel	Hier wordt de menustructuur van het menu Beheer op het bedieningspaneel weergegeven. OPMERKING: U kunt op dit scherm instellingen configureren, maar de geïntegreerde webserver van HP biedt meer geavanceerde configuratieopties dan het menu Beheer .
Waarschuwingen	Hier kunt u e-mailwaarschuwingen instellen voor diverse gebeurtenissen met betrekking tot het apparaat en de benodigdheden.
AutoSend	Hiermee stelt u in dat er automatisch e-mailberichten naar een bepaald adres worden verzonden over de apparaatconfiguratie en de benodigdheden.
Foto van bedieningspaneel	Hiermee geeft u een afbeelding weer van het huidige scherm op het display van het bedieningspaneel.
Overige koppelingen bewerken	Hiermee kunt u een koppeling naar een andere website instellen of aanpassen. Deze koppeling wordt weergegeven in het gedeelte Overige koppelingen op alle pagina's van de geïntegreerde webserver van HP.
Bestelinformatie	Voer bestelinformatie voor vervagende printcartridges in. Deze informatie wordt weergegeven op de statuspagina voor benodigdheden.

Tabel 9-2 Tabblad Algemeen van geïntegreerde webserver van HP (vervolg)

Menu	Omschrijving
Apparaatgegevens	Hiermee kunt u het apparaat een naam geven en er een nummer aan toekennen. Voer de naam in voor de primaire contactpersoon die informatie over het apparaat ontvangt.
Taal	Hiermee stelt u de taal in voor de geïntegreerde webserver van HP.
Datum en tijd	Hiermee stelt u de datum en tijd in of kunt u de tijd synchroniseren met een netwerktime server.
Sluimerschema	Hiermee kunt u een wektijd, sluimertijd en sluimervertraging voor het apparaat instellen of bewerken. U kunt voor elke dag van de week en voor vakanties een ander schema instellen.
Back-up maken en herstellen	Hiermee maakt u een back-upbestand met de apparaat- en gebruikersgegevens. Indien nodig kunt u met dit bestand gegevens in het apparaat herstellen.
Fabrieksinstellingen terugzetten	De fabrieksinstellingen van het product herstellen.
Installatieprogramma	Hiermee installeert u externe softwareprogramma's om de functionaliteit van het apparaat uit te breiden.
Firmware-upgrade	Hiermee downloadt en installeert u firmware-upgradebestanden voor het apparaat.
Statistiekendiensten	Geeft verbindinginformatie over externe statistiekservices.

Tabblad Afdrukken

Tabel 9-3 Tabblad Afdrukken

Menu	Omschrijving
Ophalen vanaf USB instellen	Hiermee kunt u het menu Taak ophalen van USB op het bedieningspaneel in- of uitschakelen.
Opgeslagen taken beheren	Hiermee kunt u de mogelijkheid om taken op te slaan in het apparaatgeheugen in- of uitschakelen en opties voor het opslaan van taken configureren.
Papiersoorten aanpassen	De printmodus aanpassen voor elk soort papier dat door het product wordt ondersteund.
Algemene afdrukinstellingen	Hier kunt u standaardinstellingen voor afdruktaken selecteren.
Laden beheren	Het papiersoort en de -grootte bekijken of wijzigen voor elke lade, en de algemene instellingen aanpassen voor alle lades.

Tabblad Probleemoplossing

Tabel 9-4 Tabblad Probleemoplossing van geïntegreerde webserver van HP

Menu	Omschrijving
Rapporten en tests	Hiermee kunt u diverse rapporten afdrukken die u helpen problemen met het apparaat op te lossen.
Kalibratie	Selecteer een optie om onmiddellijk te kalibreren.
Firmware-upgrade	Hiermee downloadt en installeert u firmware-upgradebestanden voor het apparaat.
Fabrieksinstellingen terugzetten	De standaardwaarden van het product herstellen.

Tabblad Beveilig

Tabel 9-5 Tabblad Beveilig van geïntegreerde webserver van HP

Menu	Omschrijving
Algemene beveiliging	Hiermee kunt u een beheerderswachtwoord configureren zodat u de toegang tot bepaalde functies op het apparaat kunt beperken. Hiermee kunt u de walk-up-USB-printpoort op het bedieningspaneel of de USB-connectiviteitspoort op de formatter voor direct afdrukken vanaf een computer in- of uitschakelen.
Toegangsbeheer	Hiermee kunt u de toegang tot apparaatfuncties voor bepaalde personen of groepen configureren. U kunt ook de methode selecteren waarmee personen zich bij het apparaat aanmelden.
Opgeslagen gegevens beveiligen	Hiermee kunt u de interne harde schijf van het apparaat configureren en beheren. Voor maximale beveiliging wordt dit apparaat geleverd met een gecodeerde harde schijf. Hiermee kunt instellingen configureren voor taken die zijn opgeslagen op de harde schijf van het apparaat.
Certificaatbeheer	Hiermee installeert en beheert u beveiligingscertificaten voor toegang tot het apparaat en netwerk.

Tabblad HP Web Services

Gebruik het tabblad **HP Web Services** om de HP-webservices voor dit product te configureren en in te schakelen. U moet HP-webservices inschakelen om de HP ePrint-functie te gebruiken.

Tabblad Netwerk

Op het tabblad **Netwerk** kunt u de netwerkinstellingen van het apparaat wijzigen wanneer dit is aangesloten op een IP-netwerk. Het tabblad wordt niet weergegeven als het apparaat op een ander soort netwerk is aangesloten.

Lijst Overige koppelingen

 **OPMERKING:** U kunt instellen welke items worden weergegeven in de lijst **Overige koppelingen** met de opties in het menu **Overige koppelingen bewerken** op het tabblad **Algemeen**. De volgende koppelingen worden standaard weergegeven.

Tabel 9-6 Lijst Overige koppelingen van geïntegreerde webserver van HP

Menu	Omschrijving
Productondersteuning	Hiermee gaat u naar de ondersteuningswebsite voor het product, waar u meer informatie kunt zoeken over verschillende onderwerpen.
HP Instant Support	Hiermee gaat u naar de HP website, waar u oplossingen kunt vinden voor mogelijke vragen en problemen.

HP Web Jetadmin-software gebruiken

HP Web Jetadmin is een bekroond, toonaangevend hulpprogramma voor een efficiënt beheer van uiteenlopende HP-netwerkapparaten, waaronder printers, multifunctionele producten en digitale zenders. Met dit programma kunt u uw afdruk- en beeldverwerkingsomgeving op afstand installeren, controleren, onderhouden en beveiligen en problemen ermee oplossen. Hierdoor neemt de productiviteit van uw bedrijf toe doordat u tijd bespaart, kosten beperkt en uw investering beschermt.

Er komen regelmatig HP Web Jetadmin-updates beschikbaar die ondersteuning bieden voor bepaalde productfuncties. Ga naar www.hp.com/go/webjetadmin en klik op de koppeling **Self Help and Documentation** voor meer informatie over updates.

Functies voor productbeveiliging

Veiligheidsinformatie

Het apparaat ondersteunt beveiligingsstandaarden en aanbevolen protocollen om het apparaat te beveiligen, belangrijke gegevens op uw netwerk te beschermen en het beheer en onderhoud van het apparaat te vereenvoudigen.

Ga naar www.hp.com/go/secureprinting voor gedetailleerde informatie over de beveiligde beeldbewerkings- en afdrukoplossingen van HP. Op deze website vindt u koppelingen naar witboeken en documenten met veelgestelde vragen over beveiligingsfuncties.

IP Security

IPsec (IP Security) is een reeks protocollen voor het beheer van IP-netwerkverkeer van en naar het apparaat. IPsec voorziet in verificatie tussen hosts, gegevensintegriteit en codering van netwerkcommunicatie.

Voor producten die zijn aangesloten op het netwerk en een HP Jetdirect-printserver bevatten, kunt u IPsec configureren op het tabblad **Netwerk** van de geïntegreerde webserver van HP.

De geïntegreerde webserver van HP beveiligen

Stel een wachtwoord voor toegang tot het apparaat en de geïntegreerde webserver van HP in zodat onbevoegde gebruikers de apparaatinstellingen niet kunnen wijzigen.

1. Open de geïntegreerde webserver van HP door het IP-adres van het product op te geven in de adresregel van een webbrowser.
2. Klik op het tabblad **Beveilig**.
3. Open het menu **Algemene beveiliging**.
4. Voer in het veld **Gebruikersnaam** de naam in die u wilt koppelen aan het wachtwoord.
5. Typ het wachtwoord in het vak **Nieuw wachtwoord** en typ het opnieuw in het vak **Controleer het wachtwoord**.



OPMERKING: Als u een bestaand wachtwoord wilt wijzigen, moet u eerst het huidige wachtwoord invoeren in het veld **Oud wachtwoord**.

6. Klik op de knop **Toepassen**. Noteer het wachtwoord en bewaar het op een veilige plaats.

Ondersteuning van codering: Gecodeerde HP High Performance harde schijf (alleen xh-modellen)

Dit apparaat bevat een gecodeerde vaste schijf. Deze harde schijf is voorzien van hardwarecodering zodat u veilig gevoelige afdruk-, kopieer- en scangegevens kunt opslaan zonder nadelige invloed op de prestaties van het apparaat. Deze harde schijf werkt met de laatste AES-standaard (Advanced Encryption Standard) en beschikt over veelzijdige tijdsbesparende eigenschappen en robuuste functionaliteit.

Gebruik het menu **Beveiliging** van de geïntegreerde webserver van HP om de schijf te configureren.

Zie de *installatiegids voor beveiligde HP High Performance harde schijven* voor meer informatie over de gecodeerde vaste schijf.

1. Ga naar www.hp.com/support.
2. Typ **Secure Hard Disk** in het zoekvak en klik op de knop >>.
3. Klik op de koppeling **HP Secure High Performance Hard Disk Drive**.
4. Klik op de koppeling **Manuals**.

Opgeslagen taken veiligstellen

U kunt taken die op het apparaat zijn opgeslagen beveiligen door er een pincode aan toe te wijzen. Wanneer iemand probeert de beveiligde taken af te drukken, moet eerst de pincode worden ingevoerd op het bedieningspaneel van het apparaat.

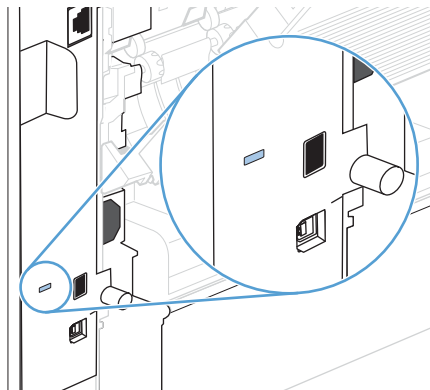
De menu's op het bedieningspaneel vergrendelen

U kunt verschillende functies in het bedieningspaneel vergrendelen via de geïntegreerde webserver van HP.

1. Open de geïntegreerde webserver van HP door het IP-adres van het product op te geven in de adresregel van een webbrowser.
2. Ga naar het tabblad **Beveilig**.
3. Open het menu **Toegangsbeheer**.
4. Selecteer in het gedeelte **Beleid voor aanmelden en machtigingen** welke typen gebruikers toegang hebben tot de verschillende functies.
5. Klik op de knop **Toepassen**.

De formatter vergrendelen

Het gebied rondom de formatter, aan de achterzijde van het apparaat, is uitgerust met een sleuf waaraan u een beveiligingskabel kunt vastmaken. Vergrendel de formatter om te voorkomen dat iemand waardevolle onderdelen uit de formatter verwijdert.



Energiezuinige instellingen

Afdrukken met EconoMode

Dit product beschikt over de optie EconoMode, waarmee u conceptversies van documenten kunt afdrukken. Met de EconoMode gebruikt u minder inkt en verlaagt u de kosten per pagina. De afdrukkwaliteit kan in EconoMode echter minder zijn.

HP raadt het doorlopende gebruik van EconoMode af. Als de EconoMode voortdurend wordt gebruikt, is het mogelijk dat de toner langer meegaat dan de mechanische onderdelen van de printcartridge. Als de afdrukkwaliteit slechter wordt en niet meer acceptabel is, is het verstandig de printcartridge te vervangen.



OPMERKING: Deze functie is beschikbaar op de PCL 6-printerdriver voor Windows. Als u deze driver niet gebruikt, kunt u de functie ook inschakelen door de geïntegreerde webserver van HP te gebruiken.

1. Kies **Afdrukken** in het menu **Bestand** van het softwareprogramma.
2. Selecteer het apparaat en klik op de knop **Eigenschappen** of **Voorkeuren**.
3. Klik op het tabblad **Papier/Kwaliteit**.
4. Schakel het selectievakje **EconoModus** in.

PowerSave-modi

Sluimermodus in- of uitschakelen

1. Druk op het bedieningspaneel van het apparaat op de knop **Beginscherm**.
2. Open elk van de volgende menu's:
 - a. **Beheer**
 - b. **Algemene instellingen**
 - c. **Energie-instellingen**
 - d. **Sluimertijdstelling**
 - e. **Sleep/Auto-uitschakelingstimer:**
3. Voer een van de volgende handelingen uit:
 - **Ingeschakeld**
 - **Uitgeschakeld**

De sluimertijd instellen

Gebruik de sluimertimerfunctie om ervoor te zorgen dat het apparaat automatisch in sluimermodus gaat na een vooraf ingestelde stilstandperiode.

1. Druk op het bedieningspaneel van het apparaat op de knop **Beginscherm**.
2. Open elk van de volgende menu's:

- a. Beheer
 - b. Algemene instellingen
 - c. Energie-instellingen
 - d. Sluimertijdinstelling
 - e. Sleep/Auto uit na
3. Selecteer de juiste tijdspanne en druk op de knop **OK**.

 **OPMERKING:** De standaardwaarde is 30 minuten.

Het sluimerschema instellen

Gebruik de sluimerschamefunctie om het stroomverbruik te beperken als het apparaat niet wordt gebruikt. U kunt specifieke tijden op een dag instellen waarop het apparaat in sluimermodus gaat of ontwaakt uit sluimermodus. U kunt dit schema voor elke dag van de week aanpassen. Gebruik de geïntegreerde webserver van HP om een sluimerschema in te stellen.

1. Open de geïntegreerde webserver van HP door het IP-adres van het product op te geven in de adresregel van een webbrowser.
2. Klik op het tabblad **Algemeen**.
3. Klik op de link **Datum en tijd** en stel de huidige datum en tijd in.
4. Klik op de knop **Toepassen**.
5. Klik op de link **Sluimerschema** en klik op de knop **Toevoegen** om instellingen voor het sluimerschema in te stellen.
6. De sluimerinstellingen configureren
7. Klik op de knop **Toepassen**.

Geheugen en interne USB-apparaten installeren

Overzicht


De formatter heeft de volgende open sleuven en poorten voor uitbreiding van de mogelijkheden van het apparaat:

- Eén DIMM-sleuf (dual inline memory module) waarmee u het apparaatgeheugen kunt uitbreiden
- Twee interne USB-poorten voor het toevoegen van lettertypen, talen en andere oplossingen van derden

U kunt controleren hoeveel geheugen er in het apparaat is geïnstalleerd of wat er op de USB-poorten is aangesloten door een configuratiepagina af te drukken.


Geheugen installeren

U kunt meer geheugen aan het apparaat toevoegen als u dikwijls complexe illustraties of PostScript-documenten (PS) afdruckt, of veel gedownloade lettertypen gebruikt. Wanneer de printer over meer geheugen beschikt, hebt u tevens meer mogelijkheden bij de ondersteuning van functies met betrekking tot taakopslag, zoals het maken van snelkopieën.

 **OPMERKING:** De SIMM's (Single In-line Memory Modules) die op eerdere HP LaserJet-apparaten werden gebruikt, zijn niet compatibel met dit apparaat.

Apparaatgeheugen installeren

Dit apparaat heeft één DIMM-sleuf.

 **VOORZICHTIG:** Elektronische onderdelen kunnen worden beschadigd door statische elektriciteit. Draag bij het hanteren van DIMM's een antistatische polsband of raak regelmatig het oppervlak van de antistatische verpakking van de DIMM aan en raak vervolgens onbewerkt metaal op het apparaat aan.

1. Als u dit niet al had gedaan, moet u een configuratiepagina afdrucken om te bepalen hoeveel geheugen in het apparaat is geïnstalleerd voordat u meer geheugen toevoegt.
 - a. Druk op het bedieningspaneel van het apparaat op de knop Beginscherm .
 - b. Open de volgende menu's:
 - **Beheer**
 - **Rapporten**
 - **Configuratie-/statuspagina's**
 - **Configuratiepagina**
2. Schakel het product uit nadat de configuratiepagina is afgedrukt.
3. Haal de stekker van het netsnoer uit het stopcontact en maak interfacekabel los.
4. Verwijder het rechterzijpaneel door het naar de achterzijde van het apparaat te schuiven tot het ontgrendeld is.

5. Open de toegangsklep door aan het metalen lipje te trekken.
6. Haal de DIMM uit de antistatische verpakking.

⚠ VOORZICHTIG: U kunt de kans op beschadigingen door statische elektriciteit verminderen, door altijd een antistatische polsband te dragen, waarmee de statische elektriciteit wordt ontladen of door het oppervlak van de antistatische verpakking aan te raken voordat u de DIMM's aanraakt.

7. Houd de DIMM bij de randen vast en plaats de inkepingen van de DIMM op één lijn met de DIMM-sleuf. (Controleer of de vergrendelingen aan weerszijden van de DIMM-sleuf open zijn.)
8. Duw de DIMM recht vooruit in de sleuf en druk de DIMM stevig aan. Controleer of de vergrendelingen aan weerszijden van de DIMM vastklikken.
9. Sluit de toegangsklep en druk deze stevig aan totdat deze vastklikt.
10. Plaats het rechterzijpaneel terug. Lijn de lipjes op het paneel uit met de sleuven in het apparaat en druk het paneel naar de voorzijde van het apparaat totdat het vastklikt.
11. Sluit de interfacekabel en het netsnoer weer aan.
12. Schakel het product in.

Geheugen inschakelen

Windows XP, Windows Server 2003,
Windows Server 2008 en Windows Vista

1. Klik op **Start**.
2. Klik op **Instellingen**.
3. Klik op **Printers en faxapparaten** (via de standaardweergave van het menu Start) of klik op **Printers** (via de klassieke weergave van het menu Start).
4. Klik met de rechtermuisknop op het pictogram van de apparaatdriver en selecteer vervolgens **Eigenschappen**.
5. Klik op het tabblad **Apparaatinstellingen**.
6. Vouw het gebied voor **Installeerbare opties** uit.
7. Selecteer naast **Automatische configuratie** de optie **Nu bijwerken**.
8. Klik op **OK**.

OPMERKING: Indien het geheugen niet goed is bijgewerkt nadat u de optie **Nu bijwerken** hebt gebruikt, kunt u de totale hoeveelheid in het apparaat geïnstalleerd geheugen handmatig selecteren in het gebied **Installeerbare opties**.

De optie **Nu bijwerken** overschrijft alle bestaande configuratie-instellingen voor het apparaat.

Windows 7

1. Klik op **Start**.
2. Klik op **Apparaten en printers**.
3. Klik met de rechtermuisknop op het pictogram van de apparaatdriver en selecteer vervolgens **Printereigenschappen**.
4. Klik op het tabblad **Apparaatinstellingen**.
5. Vouw het gebied voor **Installeerbare opties** uit.
6. Selecteer naast **Automatische configuratie** de optie **Nu bijwerken**.
7. Klik op **OK**.

OPMERKING: Indien het geheugen niet goed is bijgewerkt nadat u de optie **Nu bijwerken** hebt gebruikt, kunt u de totale hoeveelheid in het apparaat geïnstalleerd geheugen handmatig selecteren in het gebied **Installeerbare opties**.

De optie **Nu bijwerken** overschrijft alle bestaande configuratie-instellingen voor het apparaat.

Mac OS X 10.5 en 10.6

1. Klik in het menu Apple op het menu **Systeemvoorkeuren** en klik vervolgens op het pictogram **Afdrukken en faxen**.
 2. Selecteer het apparaat aan de linkerkant van het scherm.
 3. Klik op de knop **Opties en benodigdheden**.
 4. Klik op het tabblad **Driver**.
 5. Configureer de geïnstalleerde opties.
-

De installatie van DIMM-modules controleren

Controleer na het installeren van de DIMM-module of de installatie is gelukt.

1. Schakel het apparaat in. Controleer of het lampje Klaar op de printer gaat branden na het opstarten. Als er een foutbericht verschijnt, is een DIMM-module mogelijk niet op de juiste wijze geïnstalleerd.
2. Druk een configuratiepagina af.
3. Controleer de sectie voor het geheugen op de configuratiepagina en vergelijk deze sectie met de configuratiepagina die is afgedrukt voordat u het geheugen hebt geïnstalleerd. Als de hoeveelheid geheugen niet groter is, is de DIMM-module mogelijk niet op de juiste wijze geïnstalleerd of is deze defect. Herhaal de installatieprocedure. Installeer zo nodig een andere DIMM-module.



OPMERKING: Als u een producttaal (personality) hebt geïnstalleerd, controleert u het gedeelte Geïnstall. personality's en opties op de configuratiepagina. Hier moet de nieuwe producttaal worden vermeld.

Geheugen toewijzen

Functies of taken die u downloadt naar het apparaat, bevatten soms bronnen (bijvoorbeeld lettertypen, macro's of patronen). Bronnen die intern als permanent worden aangegeven, blijven in het geheugen van het apparaat totdat u het apparaat uitschakelt.

Volg de volgende richtlijnen als u gebruikmaakt van PDL (page description language) voor het markeren van bronnen als permanent. Raadpleeg de PDL-naslaginformatie bij PCL of PS voor technische gegevens.

- Markeer bronnen alleen als permanent als deze per se in het geheugen moeten blijven zolang het apparaat aan staat.
- Verzend permanente bronnen alleen aan het begin van een afdruktaak naar het apparaat en niet op het moment dat het apparaat bezig is met afdrucken.




OPMERKING: Overmatig gebruik van permanente bronnen of downloaden naar het apparaat terwijl dit aan het afdrucken is, kan de prestaties van apparaat of het afdrucken van complexe taken nadelig beïnvloeden.

Interne USB-apparatuur installeren

Het apparaat heeft twee interne USB-poorten.

1. Schakel het apparaat uit.
2. Haal de stekker van het netsnoer uit het stopcontact en maak eventuele kabels los.
3. Verwijder het rechterzijpaneel door het naar de achterzijde van het apparaat te schuiven tot het ontgrendeld is.
4. Open de toegangsklep door aan het metalen lipje te trekken.
5. Zoek de USB-poorten vlakbij de onderzijde van de formatter-kaart op. Plaats het USB-apparaat in een van de poorten.

 **VOORZICHTIG:** Voorkom dat statische elektriciteit het circuit van de formatter beschadigt en houd de metalen toegangsdeuren vast met één hand terwijl u het USB-apparaat plaatst met de andere hand. Als u tijdens deze procedure weggaat van het apparaat, vergeet dan niet de metalen toegangsdeur aan te raken om elektriciteit te ontladen voordat u doorgaat.

6. Sluit de toegangsklep en druk deze stevig aan totdat deze vastklikt.
7. Plaats het rechterzijpaneel terug. Lijn de lipjes op het paneel uit met de sleuven in het apparaat en druk het paneel naar de voorzijde van het apparaat totdat het vastklikt.
8. Sluit de interfacekabel en het netsnoer weer aan.
9. Schakel het product in.

Het apparaat reinigen

Gebruik een zachte, met water bevochtigde doek om het apparaat schoon te maken.

De papierbaan reinigen

1. Druk op het bedieningspaneel van het apparaat op de knop **Beginscherm**.
2. Open de volgende menu's:
 - **Apparaatonderhoud**
 - **Kalibratie/reiniging**
3. Selecteer de optie **Reinigingspagina afdrukken** en druk op de knop **OK** om de pagina af te drukken.
4. Het reinigingsproces kan enkele minuten duren. Gooi de afgedrukte pagina weg als het reinigingsproces is voltooid.

Apparaatupdates

HP geeft regelmatig updates uit voor functies die beschikbaar zijn in de firmware van het apparaat. Update de productfirmware om gebruik te maken van de meest actuele functies. Om de meest recente firmware te downloaden, gaat u naar www.hp.com/go/lj600Series_firmware.

10 Problemen oplossen

- [Zelfhulp](#)
- [Controlelijst voor het oplossen van problemen](#)
- [Fabrieksinstellingen herstellen](#)
- [Berichten op het bedieningspaneel interpreteren](#)
- [Papier wordt niet goed ingevoerd of loopt vast](#)
- [Storingen verhelpen](#)
- [De afdrukkwaliteit verbeteren](#)
- [Het apparaat drukt niet of langzaam af](#)
- [Problemen met direct afdrucken via USB oplossen](#)
- [Verbindingsproblemen oplossen](#)
- [Problemen met de productsoftware in Windows oplossen](#)
- [Problemen met de productsoftware oplossen in Mac](#)

Zelfhulp

Naast de informatie in deze handleiding is er nog meer handige informatie beschikbaar.

Onderwerpen in de naslaggids

Diverse onderwerpen uit de naslaggids voor dit apparaat zijn te vinden op de volgende website: www.hp.com/support/lj600Series

U kunt deze onderwerpen afdrukken en ze bij het apparaat bewaren. Dit is handig referentiemateriaal voor procedures die u vaak uitvoert.

Help op het bedieningspaneel

Het bedieningspaneel heeft een geïntegreerde Help die u begeleidt bij het uitvoeren van diverse taken, zoals het vervangen van printcartridges en het verhelpen van storingen. U opent het Help-systeem door op de knop Help ? te drukken.

Controlelijst voor het oplossen van problemen

Voer de volgende stappen uit wanneer u een probleem met het product probeert op te lossen.

1. Controleer of het Klaar -lampje op het product brandt. Voer de volgende stappen uit als er geen lampjes branden:
 - a. Controleer alle kabels en netsnoeren.
 - b. Controleer of het apparaat is ingeschakeld.
 - c. Controleer of het voltage geschikt is voor de netstroominstelling van het apparaat. (Zie het etiket aan de achterzijde van het apparaat voor de voltagespecificaties.) Als u een powerstrip gebruikt waarvan het voltage buiten de specificaties valt, steekt u de stekker rechtstreeks in het stopcontact. Als de stekker al in het stopcontact is gestoken, probeert u een ander stopcontact.
 - d. Neem contact op met de HP klantenondersteuning als de MFP nog geen stroom krijgt.
2. Controleer de bekabeling
 - a. Controleer de kabelaansluitingen tussen het apparaat en de computer of de netwerkpoort. Zorg ervoor dat de kabel goed is aangesloten.
 - b. Controleer of de kabel beschadigd is door zo mogelijk een andere kabel te gebruiken.
 - c. Controleer de netwerkaansluiting.
3. Als alles goed is, wordt op het bedieningspaneel aangegeven dat het apparaat gereed is. Probeer, als er een foutbericht wordt weergegeven, de fout op te lossen.
4. Controleer of het gebruikte papier aan de specificaties voldoet.
5. Druk een configuratiepagina af. Als het apparaat is aangesloten op een netwerk, wordt er ook een HP Jetdirect-pagina afgedrukt.
 - a. Druk op het bedieningspaneel van het apparaat op de knop Beginscherm .
 - b. Open de volgende menu's:
 - **Beheer**
 - **Rapporten**
 - **Configuratie-/statuspagina's**
 - **Configuratiepagina**
 - c. Druk op de knop **OK**.

Als de pagina's niet worden afgedrukt, moet u controleren of ten minste één lade papier bevat.

Als de pagina vastloopt in het apparaat, volgt u de instructies op het bedieningspaneel om de storing te verhelpen.
6. Controleer de volgende punten als de configuratiepagina wordt afgedrukt:

- a. Als de pagina niet correct wordt afgedrukt, ligt het probleem aan de hardware van het apparaat. Neem contact op met HP Klantenondersteuning.
 - b. Als de pagina correct wordt afgedrukt, functioneert de hardware van het apparaat naar behoren. Het probleem ligt bij de computer die u gebruikt of bij de printerdriver of het programma.
7. Voer een van de volgende handelingen uit:

Windows: klik achtereenvolgens op **Start, Instellingen** en **Printers** of **Printers en faxapparaten**. Dubbelklik op de naam van het apparaat.

-of-

Mac OS X: open **Printerconfiguratie** of de lijst **Afdrukken en faxen** en dubbelklik op de regel met het apparaat.
8. Controleer of de printerdriver voor dit apparaat is geïnstalleerd. Controleer het programma om te kijken of de printerdriver voor dit apparaat wordt gebruikt. De printerdriver staat op de cd die u bij het apparaat hebt gekregen. U kunt de printerdriver ook downloaden van deze volgende website: www.hp.com/support/lj600Series.
9. Druk een kort document af via een ander programma dat een vorige keer goed is afgedrukt. Als deze oplossing werkt, ligt het probleem bij het gebruikte programma. Als deze oplossing niet werkt (het document wordt niet afgedrukt), gaat u verder met de volgende stappen:
 - a. Probeer de afdruktaak uit te voeren vanaf een andere computer waarop de apparaatsoftware is geïnstalleerd.
 - b. Als het apparaat op het netwerk is aangesloten, sluit u het apparaat rechtstreeks aan op een computer met een USB-kabel. Leid het apparaat om naar de juiste poort of installeer de software opnieuw, waarbij u de nieuwe aansluitmethode kiest.

Factoren die de prestaties van het product beïnvloeden

De hoeveelheid tijd die nodig is om een taak af te drukken, is van verschillende factoren afhankelijk:

- Maximumsnelheid van het product in pagina's per minuut (ppm)
- Het gebruik van speciaal papier (zoals transparanten, zwaar papier of papier van aangepast formaat)
- Verwerkingstijd en downloadtijd van het product
- De complexiteit en de grootte van afbeeldingen
- De snelheid van de gebruikte computer
- De USB-verbinding
- De I/O-configuratie van het product
- Het netwerkbesturingssysteem en de configuratie daarvan (indien van toepassing)
- De printerdriver die u gebruikt

Fabrieksinstellingen herstellen

1. Druk op het bedieningspaneel van het apparaat op de knop Beginscherm .
2. Open de volgende menu's:
 - Beheer
 - Algemene instellingen
 - Fabrieksinstellingen terugzetten
3. Druk op de knop **OK**.

Berichten op het bedieningspaneel interpreteren

Soorten berichten op het bedieningspaneel

Er zijn vier soorten berichten waarmee op het bedieningspaneel de status van het apparaat of problemen worden aangegeven.

Soort bericht	Omschrijving
Statusberichten	Statusberichten geven de actuele toestand van het apparaat weer. Deze berichten bieden informatie over de normale werking van het apparaat en u hoeft niets te doen om deze te wissen. De berichten veranderen als de toestand van het apparaat verandert. Wanneer de printer gereed is, geen taken uitvoert en er geen waarschuwingsberichten zijn waarop actie moet worden ondernomen, wordt het statusbericht Gereed weergegeven als het apparaat online is.
Waarschuwingsberichten	Waarschuwingen stellen u op de hoogte van gegevens- en afdrukfouten. Deze berichten worden meestal afgewisseld met het bericht Gereed of met statusberichten en blijven op het display tot u op de knop OK drukt. Bepaalde waarschuwingsberichten kunnen worden gewist. Als het menu Wisbare waarschuwingen in het menu Weergave-instellingen is ingesteld op de optie Taak , worden deze berichten verwijderd met de eerstvolgende afdruktaak.
Foutberichten	<p>Foutberichten melden dat er een handeling moet worden verricht, zoals papier toevoegen of een papierstoring verhelpen.</p> <p>Na bepaalde foutberichten kan de printer automatisch doorgaan. Als het menu Gebeurtenissen waarbij printer kan doorgaan in het menu Weergave-instellingen is ingesteld op de optie Automatisch doorgaan, wordt de werking van het apparaat voortgezet nadat er gedurende 10 seconden een foutbericht is weergegeven waarbij het apparaat automatisch kan doorgaan.</p> <p>OPMERKING: Als tijdens de 10 seconden dat dit foutbericht wordt weergegeven, op een knop wordt gedrukt, gaat het afdrukken niet automatisch door maar wordt de functie van de ingedrukte knop uitgevoerd. Als u bijvoorbeeld op de knop Stoppen drukt, wordt het afdrukken onderbroken en kunt u de afdruktaak annuleren.</p>
Kritieke-foutberichten	Kritieke-foutberichten attenderen u op een defect in het apparaat. U kunt sommige van deze berichten wissen door het apparaat uit en weer in te schakelen. De instelling Automatisch doorgaan heeft geen invloed op deze berichten. Als een kritieke fout aanhoudt, is onderhoud noodzakelijk.

Berichten op het bedieningspaneel

Het product biedt krachtige berichtenfuncties vanaf het bedieningspaneel. Volg de instructies op het bedieningspaneel om het probleem op te lossen wanneer er een bericht op het bedieningspaneel wordt weergegeven. Als er een fout- of attentiebericht wordt weergegeven en er worden geen stappen getoond om het probleem op te lossen, schakelt u het product uit en weer in. Neem contact op met HP-ondersteuning als u problemen met het product blijft houden.

Druk op de knop **Help** voor aanvullende informatie over verschillende onderwerpen.

Papier wordt niet goed ingevoerd of loopt vast

- [Het apparaat pakt geen papier op](#)
- [Het apparaat pakt meerdere vellen papier op](#)
- [Papierstoringen voorkomen](#)

Het apparaat pakt geen papier op

Als het apparaat geen papier uit de lade pakt, kunt u het volgende proberen.

1. Open het apparaat en verwijder eventuele vastgelopen vellen papier.
2. Plaats papier met het juiste formaat in de lade.
3. Zorg ervoor dat de papiergeleiders in de lade zijn afgestemd op het papierformaat. Pas de geleiders aan tot de juiste inspruing in de lade.
4. Controleer op het bedieningspaneel of het apparaat wacht op een bevestiging om het papier handmatig in te voeren. Plaats papier en ga verder met afdrukken.

Het apparaat pakt meerdere vellen papier op

Als het apparaat meerdere vellen papier uit de lade pakt, kunt u het volgende proberen.

1. Verwijder de stapel papier uit de lade, buig de stapel, draai deze 180 graden en draai hem vervolgens om. *Waaier het papier niet uit.* Plaats de stapel papier terug in de lade.
2. Gebruik uitsluitend papier dat voldoet aan de specificaties van HP voor dit apparaat.
3. Gebruik geen papier dat is gekreukeld, gevouwen of beschadigd. Gebruik indien nodig papier uit een ander pak.
4. Controleer of de lade niet te vol is. Als dit wel het geval is, dient u de gehele stapel papier uit de lade te verwijderen, de stapel recht te leggen en een deel van de stapel papier terug te plaatsen in de lade.
5. Zorg ervoor dat de papiergeleiders in de lade zijn afgestemd op het papierformaat. Schuif de geleiders tegen de stapel papier aan zonder het papier te buigen.

Papierstoringen voorkomen

Probeer de volgende oplossingen om papierstoringen te voorkomen.

1. Gebruik uitsluitend papier dat voldoet aan de specificaties van HP voor dit apparaat.
2. Gebruik geen papier dat is gekreukeld, gevouwen of beschadigd. Gebruik indien nodig papier uit een ander pak.
3. Gebruik geen papier waarop al eerder is afgedrukt of gekopieerd.
4. Controleer of de lade niet te vol is. Als dit wel het geval is, dient u de gehele stapel papier uit de lade te verwijderen, de stapel recht te leggen en een deel van de stapel papier terug te plaatsen in de lade.
5. Zorg ervoor dat de papiergeleiders in de lade zijn afgestemd op het papierformaat. Schuif de geleiders tegen de stapel papier aan zonder het papier te buigen.

6. Plaats de lade goed in het apparaat.
7. Gebruik de handmatige invoer wanneer u afdruckt op zwaar of geperforeerd papier, of papier met reliëf en voer de vellen een voor een in.


Storingen verhelpen

Storingslocaties

Als er een storingsbericht op het display van het bedieningspaneel wordt weergegeven, controleert u of u vastgelopen papier of ander afdruk materiaal kunt vinden op de locaties die in de onderstaande afbeelding worden aangegeven. Volg daarna de procedure voor het verhelpen van de storing. Het is mogelijk dat u ook op andere locaties moet zoeken dan in het storingsbericht wordt aangegeven. Als de plaats waar het papier is vastgelopen niet duidelijk is, kijkt u eerst in de ruimte bij de bovenklep, onder de printcartridge.

Zorg bij het verhelpen van papierstoringen dat u het vastgelopen papier niet scheurt. Als er een klein stukje papier in het apparaat achterblijft, kan dit opnieuw storingen veroorzaken.

1	De ruimtes bij de bovenklep en de inktpatronen
2	Optionele envelopinvoer
3	Invoertladen (lade 1, lade 2 en optionele laden)
4	Optionele duplexeenheid
5	Fuser-ruimte
6	Uitvoergebieden (bovenste bak; achterste bak; optionele stapelaar, nietmachine/stapelaar of postbus met 5 bakken)

 **OPMERKING:** Na een storing kan er losse toner in het apparaat achterblijven. Dit kan de afdrukkwaliteit tijdelijk beïnvloeden. Dit probleem moet echter verholpen zijn nadat een aantal vellen is afgedrukt.

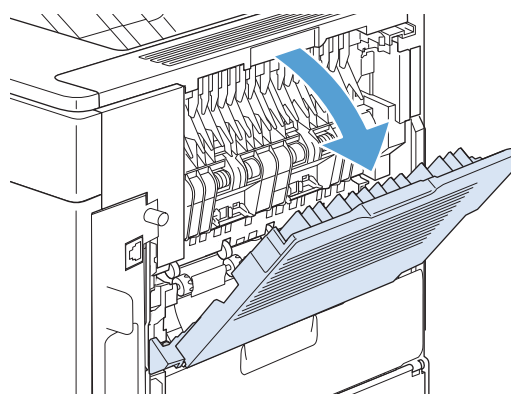
Storingen in de uitvoergebieden verhelpen

Op onderstaande manieren kunt u storingen verhelpen in de achterste uitvoerbak of in de optionele stapelaar, nietmachine/stapelaar of postbus met vijf bakken.

Papierstoringen verhelpen bij de achterste uitvoerbak

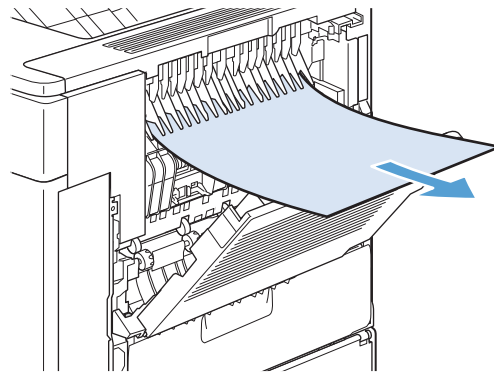
1. Open de achterste uitvoerbak.

OPMERKING: Als het meeste papier nog in de printer zit, is het eenvoudiger om dit via het bovenklepgedeelte te verwijderen.

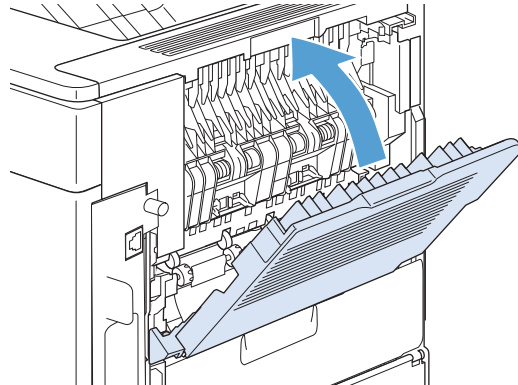


2. Pak beide zijden van het papier vast en trek het langzaam uit het apparaat. (Er kan losse toner op het vel zitten. Let erop dat deze niet op uzelf of in het apparaat terecht komt.)

OPMERKING: Als het vastgelopen papier moeilijk te verwijderen is, probeer dan de bovenklep geheel te openen om de druk op het papier te verminderen. Als het vel is gescheurd of als u het nog steeds niet kunt verwijderen, verwijdert u het papier uit het fusergedeelte.



3. Sluit de achterste uitvoerbak.



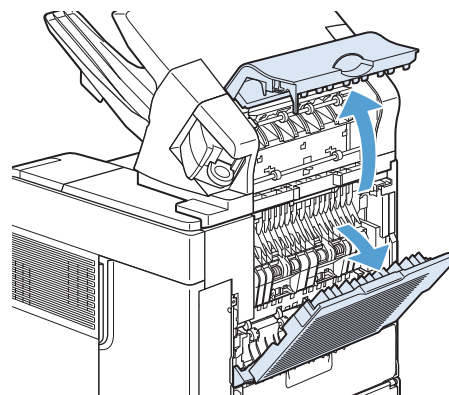
4. Als er nog steeds een storingsbericht wordt weergegeven, zit er nog een vel vast in het apparaat. Kijk of er op een andere plek papier vastzit.

Storingen verhelpen bij de optionele stapelaar of nietmachine/stapelaar

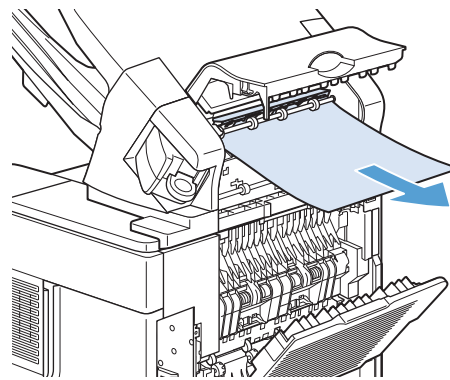
Papierstoringen kunnen ook in de optionele stapelaar of optionele nietmachine/stapelaar optreden. Storingen met nieten kunnen alleen in de optionele nietmachine/stapelaar optreden.

Papierstoringen verhelpen bij de optionele stapelaar of nietmachine/stapelaar

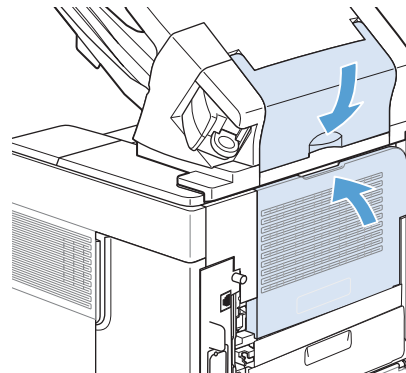
1. Open aan de achterzijde van het apparaat de klep van de stapelaar of de nietmachine/stapelaar en open de achterste uitvoerbak.



2. Verwijder voorzichtig het vastgelopen papier.



3. Sluit de klep van de stapelaar of de nietmachine/stapelaar en sluit de achterste uitvoerbak.



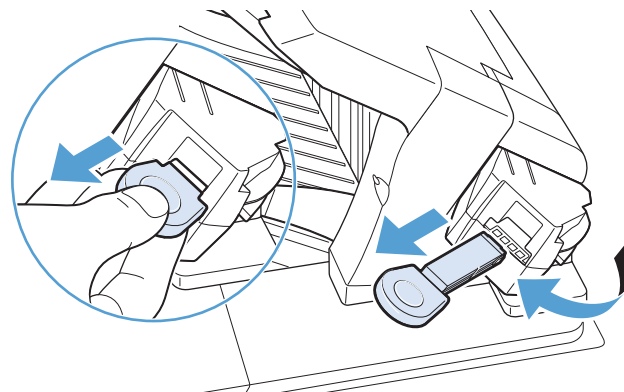
4. Als er nog steeds een storingsbericht wordt weergegeven, zit er nog altijd een vel vast. Kijk of er op een andere plek papier vastzit. Controleer de voorzijde van het accessoire en verwijder voorzichtig het vastgelopen papier.

OPMERKING: De uitvoerbak moet omlaag worden gedrukt, in de laagste stand, voordat het afdrukken kan worden hervat.

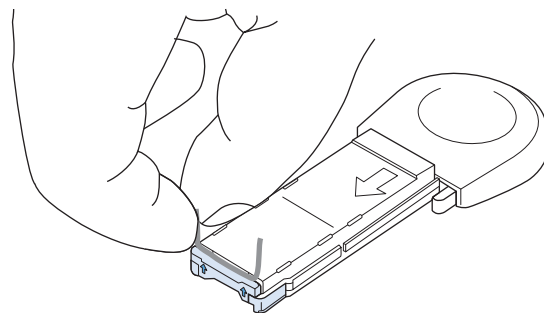
Nietstoringen verhelpen in de optionele nietmachine/stapelaar

De nietmachine moet opnieuw worden geladen nadat een nietstoring is verholpen. De eerste paar documenten worden daardoor mogelijk niet geniet. Als een afdruktaak wordt verzonden en de nietmachine heeft een storing of heeft geen nietjes meer, wordt er afgedrukt zolang de baan naar de stapelaarbak niet geblokkeerd wordt.

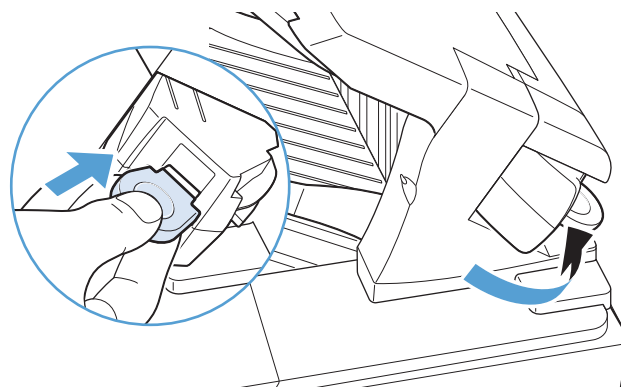
1. Aan de rechterzijde van de nietmachine/stapelaar draait u de nietmachine naar de voorzijde van het apparaat, totdat de nietmachine openklikt. Trek de blauwe nietcassette naar buiten om deze te verwijderen.



2. Draai de groene klep aan het einde van de nietcassette omhoog en verwijder het vastgelopen nietje.

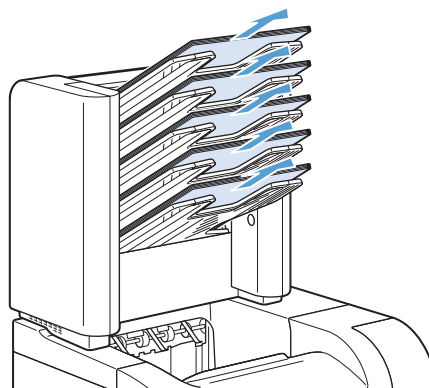


3. Plaats de nietcassette in de nietmachine en draai de nietmachine naar de achterzijde van het apparaat totdat deze vastklikt.

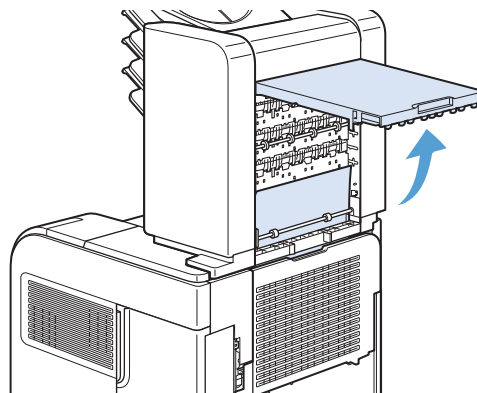


Storingen in de optionele postbus met vijf bakken verhelpen

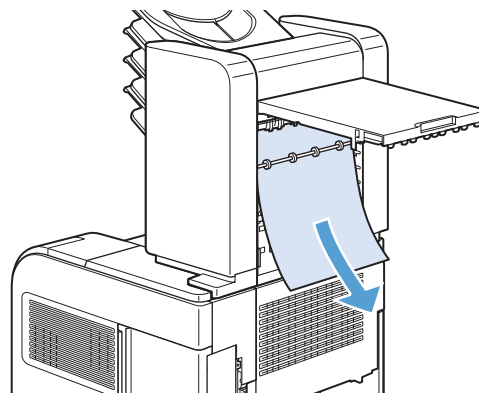
1. Verwijder eventueel papier in de uitvoerbakken.



2. Open de toegangsklep voor storingen aan de achterzijde van de postbus met vijf bakken.

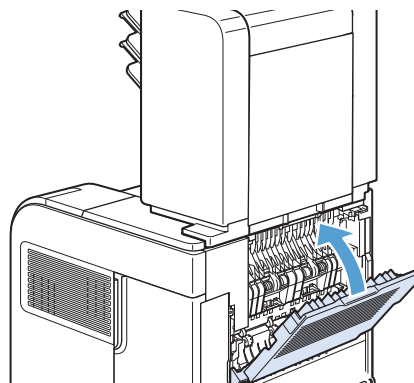


3. Als het papier boven in de postbus met vijf bakken vastzit, verwijdert u het door het recht naar beneden te trekken.



4. Als het papier onder in de postbus met vijf bakken is vastgelopen, opent u de achterste uitvoerbak en trekt u het papier recht omhoog om het te verwijderen.

5. Sluit de toegangsklep voor storingen en de achterste uitvoerbak.

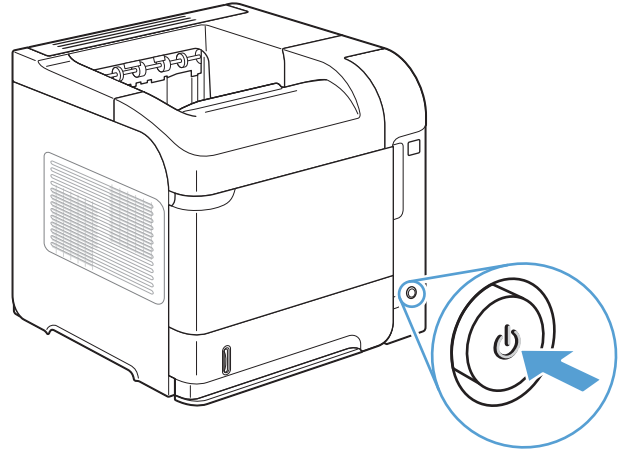


Storingen in het fusergebied verhelpen

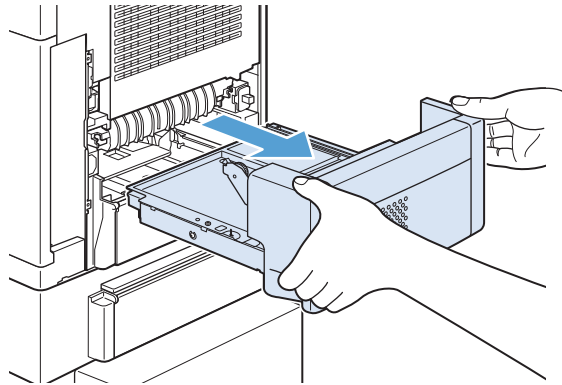
Gebruik deze procedure alleen in de volgende situaties:

- papier is in de fuser vastgelopen en kan niet worden verwijderd uit het gedeelte van de bovenklep of de achterste uitvoerbak.
- er is een pagina gescheurd, terwijl u probeerde om papier uit de fuser te verwijderen.

1. Schakel het apparaat uit.

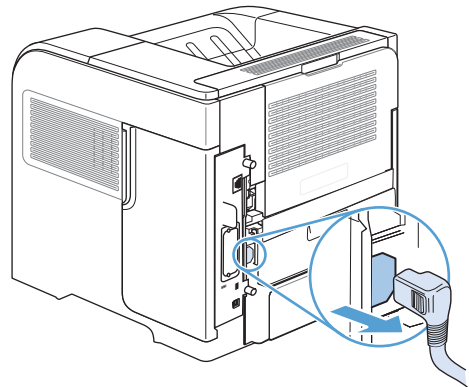


2. Draai de printer met de achterzijde naar u toe. Als er een optionele duplexeenheid is geïnstalleerd, tilt u deze op en trekt u de eenheid uit het apparaat. Leg de duplexeenheid aan de kant.

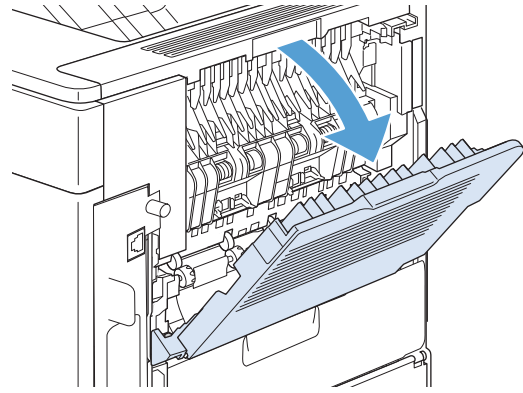


3. Koppel het netsnoer los.

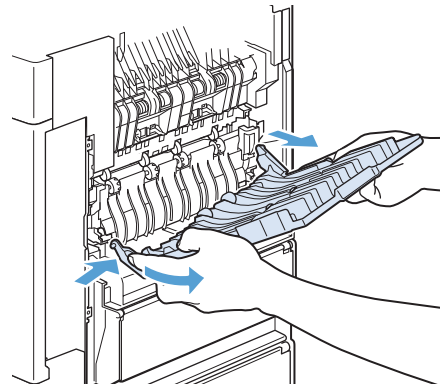
WAARSCHUWING! De fuser is erg heet. Om lichte brandwonden te voorkomen, moet u de fuser laten afkoelen voordat u deze uit het apparaat verwijdert.



4. Open de achterste uitvoerbak.

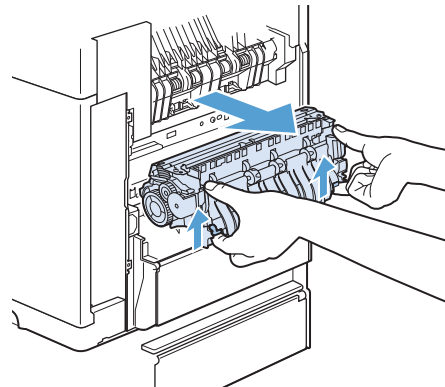


5. Verwijder de achterste uitvoerbak. Leg uw vinger bij het linkerscharnier en druk stevig naar links totdat de scharnierpin uit de opening in het apparaat komt. Draai de uitvoerbak naar buiten om deze te verwijderen.



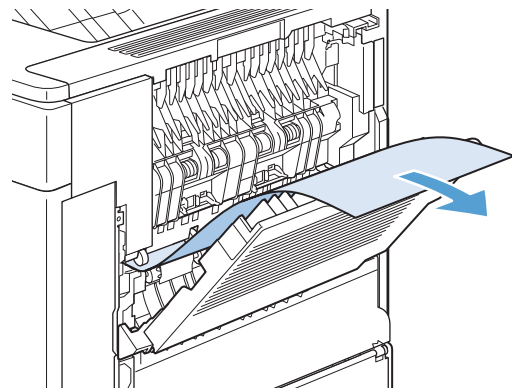
6. Verwijder eventueel zichtbaar papier.

Als er geen papier te zien is, drukt u de twee blauwe hendels aan de zijkanten van de fuser omhoog en trekt u de fuser recht uit het apparaat.

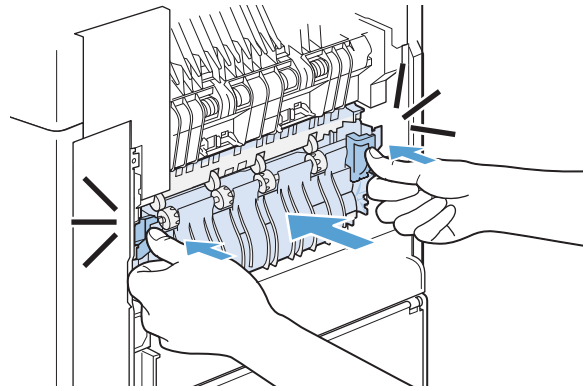


7. Verwijder het vastgelopen papier. Til, indien nodig, de zwarte plastic geleider boven op de fuser op om toegang te krijgen tot het vastgelopen vel.

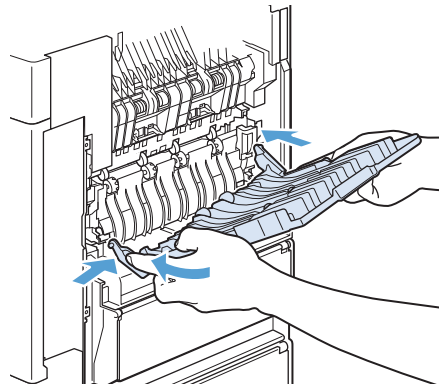
VOORZICHTIG: Gebruik geen scherp of metalen voorwerp om het papier uit het fusergebied te verwijderen. U zou de fuser kunnen beschadigen.



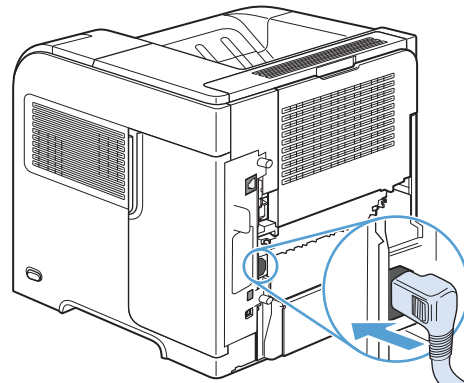
8. Duw de fuser stevig terug in het apparaat totdat de blauwe hendels aan beide zijden vast klikken.



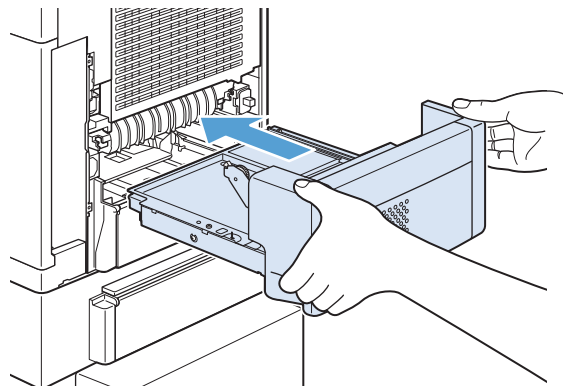
9. Plaats de achterste uitvoerbak terug. Steek de rechter scharnierpin in de opening in het apparaat. Druk het linker scharnier naar binnen en schuif de pin in de opening in het apparaat. Sluit de achterste uitvoerbak.



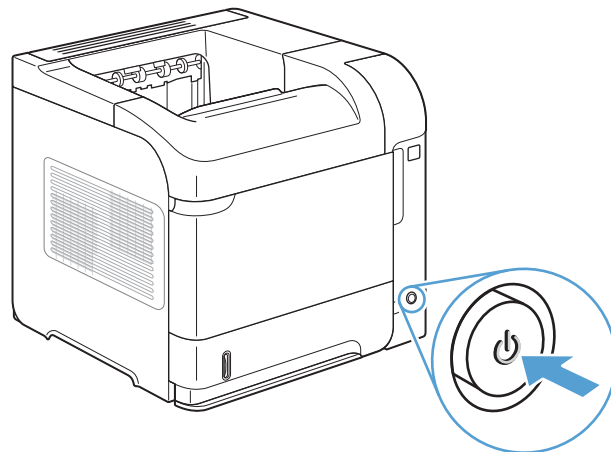
10. Sluit het netsnoer aan op het apparaat.



11. Plaats de optionele duplexeenheid terug als u deze hebt verwijderd.



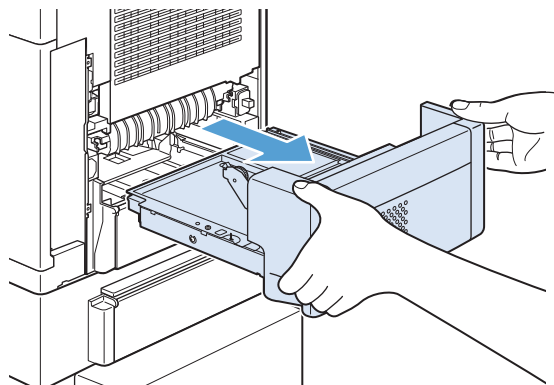
- Schakel het product in.



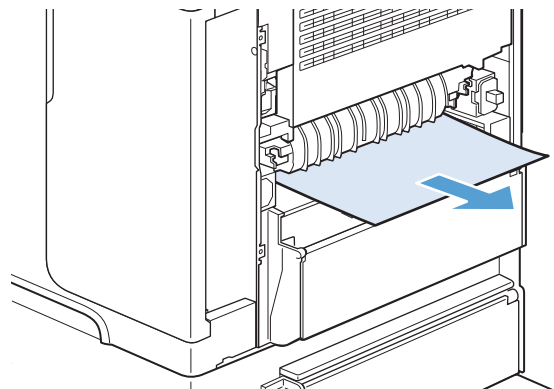
- Als er nog steeds een storingsbericht wordt weergegeven, zit er nog een vel vast in het apparaat. Kijk of er op een andere plek papier vastzit.

Storingen in de optionele duplexeenheid verhelpen

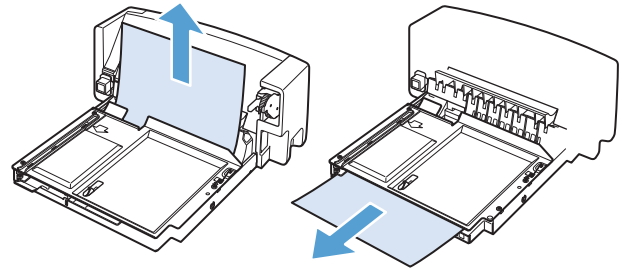
- Til de optionele duplexeenheid op, trek deze naar voren en verwijder deze vervolgens.



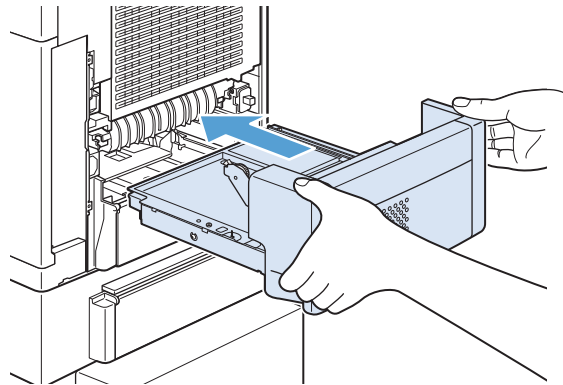
- Verwijder het papier dat op lade 2 ligt. (Het is mogelijk dat u binnen in het apparaat moet reiken.)



3. Trek eventueel aanwezig papier voorzichtig uit de optionele duplexeenheid.



4. Plaats de optionele duplexeenheid in het apparaat.



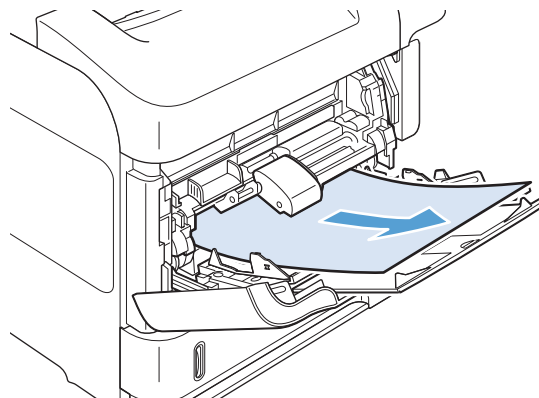
5. Als er nog steeds een storingsbericht wordt weergegeven, zit er nog een vel vast in het apparaat. Kijk of er op een andere plek papier vastzit.

Storingen in de laden verhelpen

U kunt papierstoringen in de laden als volgt verhelpen.

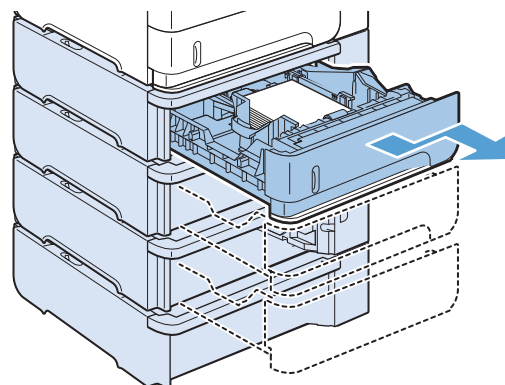
Storingen in lade 1 verhelpen

1. Trek het vastgelopen papier langzaam uit het apparaat.

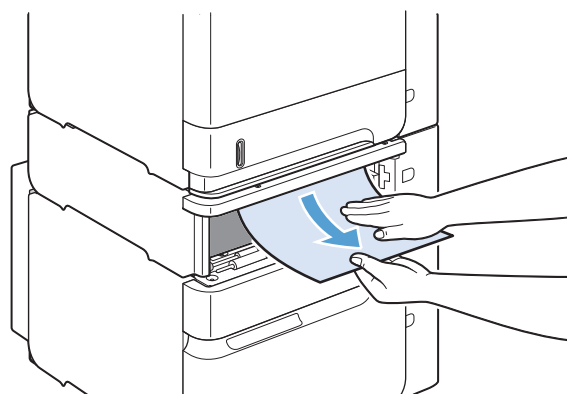


Storingen in lade 2 of een optionele lade voor 500 vel verhelpen

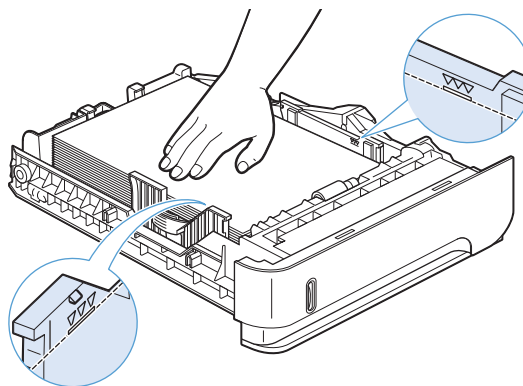
1. Schuif de lade uit de printer, til de lade een stukje op en verwijder eventueel beschadigd papier uit de lade.



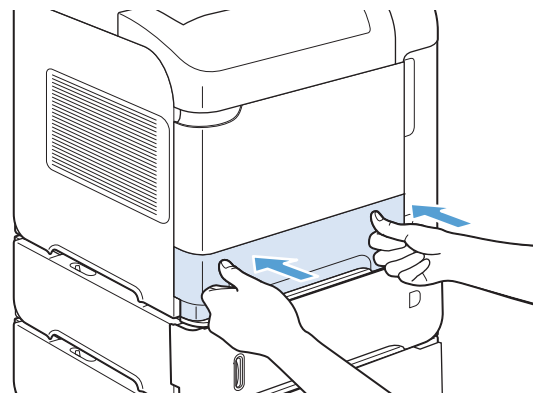
2. Indien de rand van het vastgelopen papier zichtbaar is in het invoergeedeelte, trekt u het papier langzaam naar beneden en uit het apparaat. (Trek het papier niet recht naar buiten, dan scheurt het.) Als er geen papier te zien is, kijkt u in de volgende lade of in het bovenklepgedeelte.



3. Zorg dat het papier in alle vier de hoeken plat in de lade ligt en onder maximale hoogte-indicators.



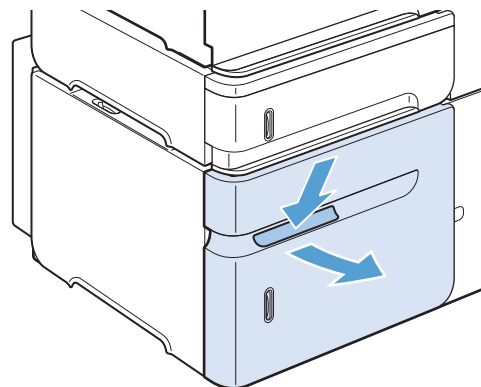
4. Schuif de lade terug in het product.



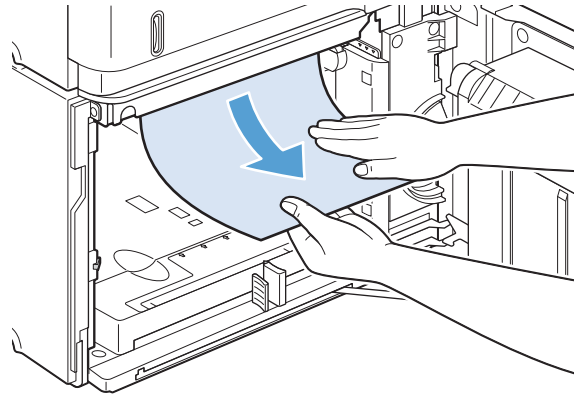
5. Druk op de knop **OK** om het storingsbericht te verwijderen.
6. Als er nog steeds een storingsbericht wordt weergegeven, zit er nog een vel vast in het apparaat. Kijk of er op een andere plek papier vastzit.

Verhelpen van stringen in de optionele lade voor 1500 vel

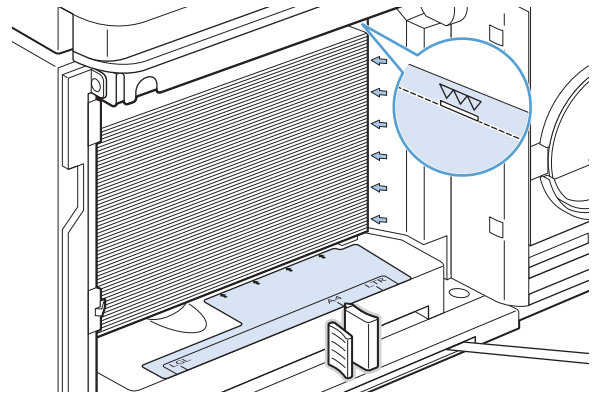
1. Open de voorklep van de lade.



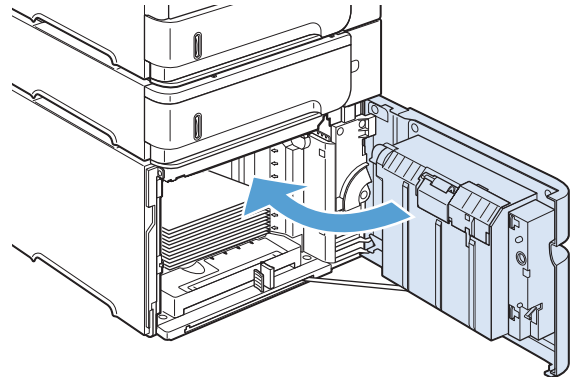
- Indien de rand van het vastgelopen papier zichtbaar is in het invoergedeelte, trekt u het papier langzaam naar beneden en uit het apparaat. (Trek het papier niet recht naar buiten, dan scheurt het.) Als er geen papier te zien is, kijkt u in het bovenklepgedeelte.



- Let erop dat het papier niet boven de markeringen van de papiergeleiders uitkomt en dat de voorzijde van de stapel is uitgelijnd met de pijlen.



- Sluit de voorklep van de lade.

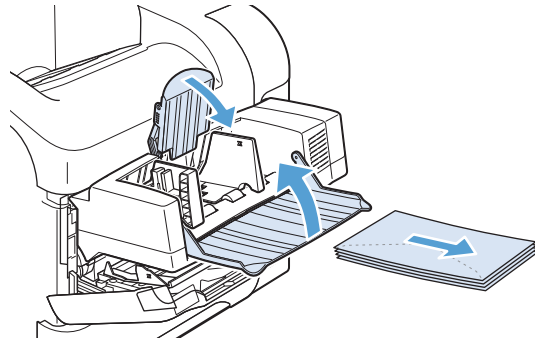


- Druk op de knop **OK** om het storingsbericht te verwijderen.
- Als er nog steeds een storingsbericht wordt weergegeven, zit er nog een vel vast in het apparaat. Kijk of er op een andere plek papier vastzit.

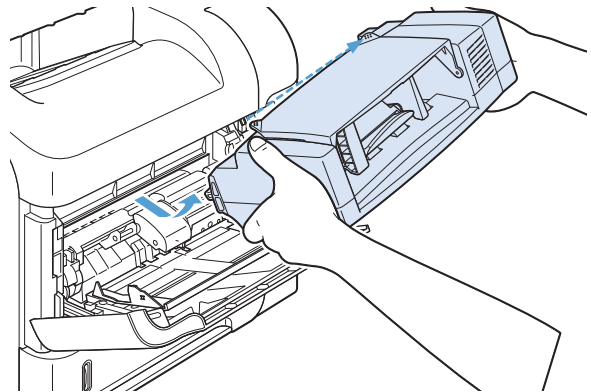
Storingen in de optionele envelopinvoer verhelpen

Dit gedeelte is alleen van toepassing op storingen die optreden als u een optionele envelopinvoer gebruikt.

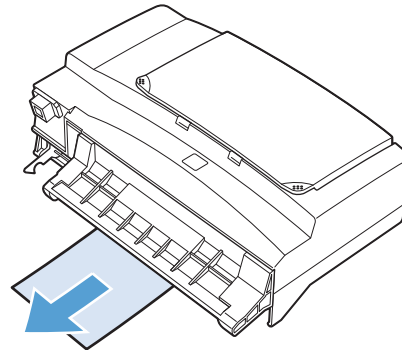
1. Verwijder enveloppen uit de optionele envelopinvoer. Duw de envelopklem omlaag en til het verlengstuk van de lade op tot de gesloten positie.



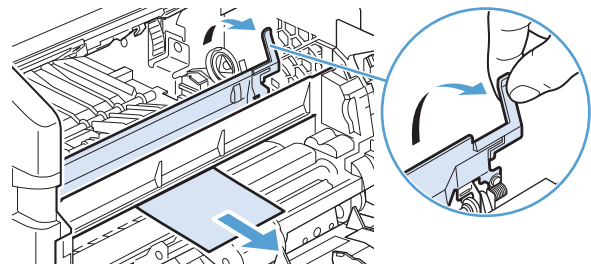
2. Pak beide zijden van de optionele envelopinvoer vast en trek deze voorzichtig uit het apparaat.



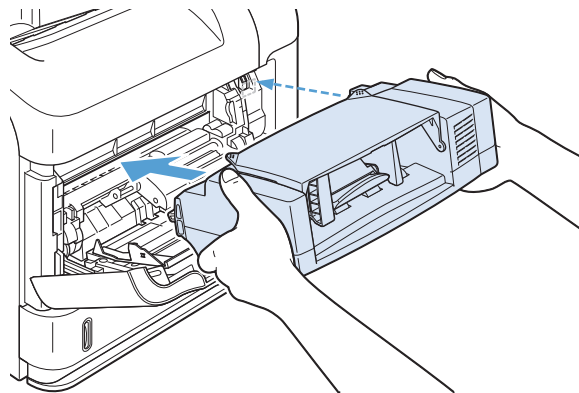
3. Verwijder de vastgelopen enveloppen langzaam uit de optionele envelopinvoer.



4. Verwijder vastgelopen enveloppen langzaam uit het apparaat.



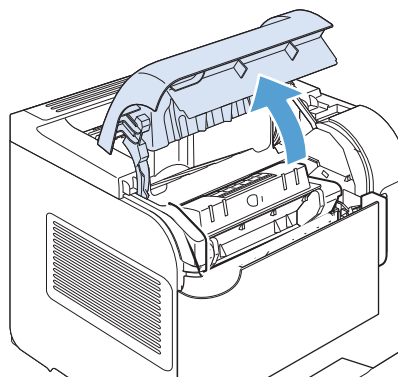
5. Plaats de envelopinvoer terug in het apparaat.



6. Druk op de knop **OK** om het storingsbericht te verwijderen.
7. Als er nog steeds een storingsbericht wordt weergegeven, zit er nog altijd een envelop vast in het apparaat. Kijk of er op een andere plek papier vastzit.
8. Plaats de enveloppen terug, en zorg daarbij dat u de onderste enveloppen iets verder insteekt dan de bovenste enveloppen.

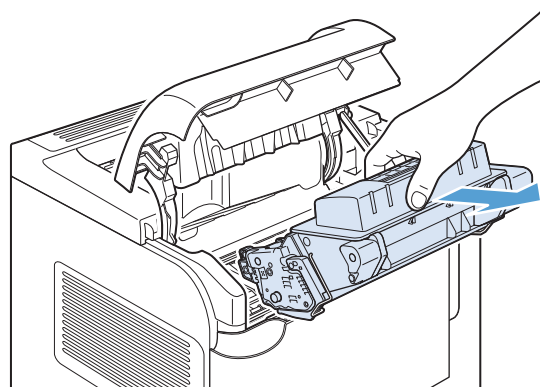
Papierstoringen verhelpen bij de bovenklep en rond de printcartridges

1. Open de bovenklep.

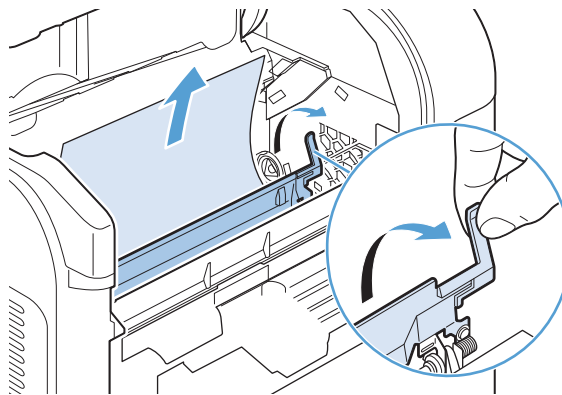


2. Verwijder de printcartridge.

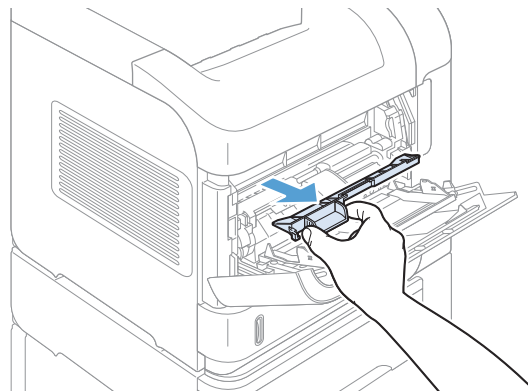
VOORZICHTIG: Stel de printcartridge niet langer dan enkele minuten bloot aan licht. Zo voorkomt u beschadiging van de patroon. Bedek de printcartridge met een vel papier zolang de cartridge zich buiten de printer bevindt.



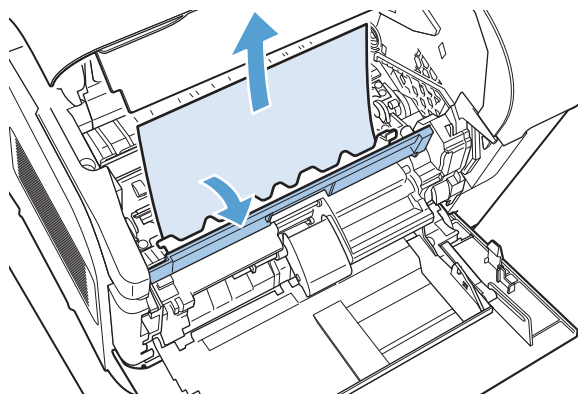
3. Gebruik de groene hendel om de papierinvoerplaat op te tillen. Trek het vastgelopen papier langzaam uit het apparaat. Scheur het papier niet. Wanneer het papier moeilijk te verwijderen is, kunt u proberen het papier bij de laden te verwijderen.



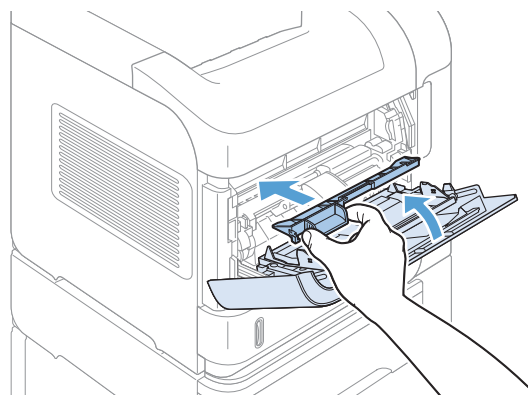
4. Open lade 1 en verwijder de toegangsklep voor enveloppen. Verwijder eventueel vastgelopen papier.



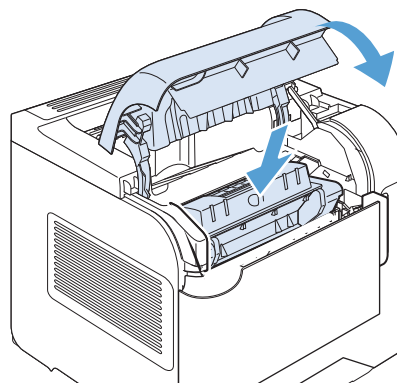
5. Draai aan de papiergeleider om te controleren of er nog meer papier is vastgelopen. Verwijder eventueel vastgelopen papier.



6. Plaats de toegangsklep voor enveloppen terug en sluit lade 1.



7. Plaats de printcartridge weer in de printer en sluit de bovenklep.




8. Als er nog steeds een storingsbericht wordt weergegeven, zit er nog altijd papier vast in het apparaat. Kijk of er op een andere plek papier vastzit.

Storingsherstel wijzigen

Dit product herstelt zich automatisch na papierstoringen. De vastgelopen pagina's worden automatisch opnieuw afgedrukt. De volgende opties zijn beschikbaar:

- **Auto** — Als er voldoende geheugen beschikbaar is, worden de vastgelopen pagina's opnieuw afgedrukt. Dit is de standaardinstelling.
- **Uit** — De vastgelopen pagina's worden niet opnieuw afgedrukt. Aangezien er geen geheugen wordt gebruikt voor het opslaan van de laatst afgedrukte pagina's, zijn de prestaties optimaal.

 **OPMERKING:** Als u deze optie gebruikt en het papier raakt tijdens dubbelzijdig afdrukken op, kunnen er pagina's verloren gaan.

- **Aan** — Vastgelopen pagina's worden altijd opnieuw afgedrukt. Er wordt aanvullende geheugencapaciteit toegewezen om de laatste afgedrukte pagina's op te slaan. Hierdoor kunnen de algehele afdrukprestaties afnemen.
1. Druk op het bedieningspaneel van het apparaat op de knop **Beginscherm**.
 2. Open de volgende menu's:
 - **Beheer**
 - **Algemene instellingen**
 - **Storing verhelpen**
 3. Selecteer de gewenste instelling en druk vervolgens op de knop **OK**.

De afdrukkwaliteit verbeteren

Wanneer u zich aan deze richtlijnen houdt, kunt u de meeste problemen met de afdrukkwaliteit voorkomen.

- Gebruik de juiste papiersoortinstelling in de printerdriver.
- Gebruik uitsluitend papier dat voldoet aan de specificaties van HP voor dit apparaat.
- Reinig het apparaat wanneer nodig.
- Vervang printcartridges wanneer deze het eind van de geschatte levensduur hebben bereikt en de afdrukkwaliteit niet meer acceptabel is.
- Gebruik de printerdriver die het beste aan uw afdrukbehoeften voldoet.

Een papiersoort selecteren

1. Open het printerstuurprogramma, klik op de knop **Eigenschappen** of **Voorkeuren** en klik op het tabblad **Papier/kwaliteit**.
2. Selecteer een type in de vervolgkeuzelijst **Type is**.
3. Klik op de knop **OK**.

Papier gebruiken dat voldoet aan de specificaties van HP

Gebruik ander papier als zich een van de volgende problemen voordoet:

- De afdruk is te licht of op sommige plekken vervaagd.
- Er bevinden zich tonervlekken op de afgedrukte pagina's.
- Op de afgedrukte pagina's is toner uitgelopen.
- De afgedrukte tekens zijn misvormd.
- Afgedrukte pagina's zijn gekruld.

Gebruik altijd papier van een type en gewicht dat door dit apparaat wordt ondersteund. Volg deze richtlijnen wanneer u het papier selecteert:

- Gebruik papier van goede kwaliteit en dat vrij is van sneden, inkepingen, scheuren, vlekken, losse deeltjes, stof, kreukels, gaten, nietjes en gekrulde of verbogen randen.
- Gebruik papier waarop nog nooit is afgedrukt.
- Gebruik papier dat is ontworpen voor laserprinters. Gebruik geen papier dat alleen is geschikt is voor inkjetprinters.
- Gebruik geen papier met een te ruw oppervlak. Gladder papier zorgt over het algemeen voor een beter afdrukresultaat.

Een reinigingspagina afdrukken

Druk een reinigingspagina af om stof en overtollige toner uit de papierbaan te verwijderen wanneer zich een van de volgende problemen voordoet:

- Er bevinden zich tonervlekken op de afgedrukte pagina's.
- Op de afgedrukte pagina's is toner uitgelopen.
- Er bevinden zich herhaalde vlekken op de afgedrukte pagina's.

Ga als volgt te werk om een reinigingspagina af te drukken.

1. Druk op het bedieningspaneel van het apparaat op de knop Beginscherm .
2. Open de volgende menu's:
 - **Apparaatonderhoud**
 - **Kalibratie/reiniging**
3. Selecteer de optie **Reinigingspagina afdrukken** en druk op de knop **OK** om de pagina af te drukken.
4. Het reinigingsproces kan enkele minuten duren. Gooi de afgedrukte pagina weg als het reinigingsproces is voltooid.

De printcartridge controleren

U dient de printcartridge te controleren en indien nodig te vervangen wanneer zich een van de volgende problemen voordoet:

- De afdruk is te licht of op sommige plekken vervaagd.
- Kleine delen van de pagina zijn niet afgedrukt.
- De afgedrukte pagina's hebben strepen of banen.



OPMERKING: Als de afdrukkwaliteit op concept of EconoMode is ingesteld, kan de afdruk erg licht zijn.

Wanneer u hebt vastgesteld dat een printcartridge vervangen moet worden, druk dan de statuspagina van de benodigdheden af om het onderdeelnummer voor de bijbehorende originele printcartridge van HP te achterhalen.

Soort printcartridge	Procedure voor het oplossen van het probleem
Nagevulde of gereviseerde printcartridge	Het gebruik van benodigdheden die niet door HP zijn vervaardigd (nieuwe of bijgevoelde benodigdheden), wordt niet aanbevolen door HP. Aangezien dit geen apparaten van HP zijn, heeft het bedrijf geen invloed op het ontwerp en de kwaliteit. Als u een opnieuw gevulde of vervaardigde printcartridge gebruikt en niet tevreden bent over de afdrukkwaliteit, vervang de cartridge dan door een echte HP-cartridge.
Originele printcartridge van HP	<ol style="list-style-type: none"> 1. Op het bedieningspaneel van het apparaat of op de statuspagina van de benodigdheden wordt het bericht weergegeven dat een onderdeel zeer laag is wanneer het einde van de levensduur van de cartridge is bereikt. Vervang de printcartridge wanneer de afdrukkwaliteit niet meer acceptabel is. 2. Kijk of de printcartridge beschadigd is. Zie de onderstaande instructies. Vervang indien nodig de printcartridge. 3. Druk een reinigingspagina af als de afgedrukte pagina vlekken heeft met steeds dezelfde tussenruimte. Als het probleem hiermee nog niet is opgelost, gebruikt u de instructies voor herhaalde fouten in dit document om de oorzaak van het probleem vast te stellen.

De printerdriver gebruiken die het beste aan uw afdrukbehoefte voldoet

U dient mogelijk een andere printerdriver te gebruiken als afbeeldingen op de afgedrukte pagina onverwachte strepen bevatten, er tekst ontbreekt, de opmaak onjuist is of er andere lettertypen zijn gebruikt.

HP PCL 6-driver	<ul style="list-style-type: none">• Wordt meegeleverd als de standaarddriver. Deze driver wordt automatisch geïnstalleerd tenzij u een andere driver selecteert.• Aanbevolen voor alle Windows-omgevingen• Biedt in het algemeen de beste snelheid, afdrukkwaliteit en ondersteuning voor apparaatfuncties voor de meeste gebruikers• Ontwikkeld om samen te werken met de Windows Graphic Device Interface (GDI) voor optimale snelheid in Windows-omgevingen• Mogelijk niet helemaal compatibel met software van derden of aangepaste programma's die zijn gebaseerd op PCL 5
HP UPD PS-driver	<ul style="list-style-type: none">• Aanbevolen voor afdrukken met programma's van Adobe® of met andere grafisch intensieve software• Biedt ondersteuning voor afdrukken via postscript-emulatie en voor postscript flash-lettertypen
HP UPD PCL 5	<ul style="list-style-type: none">• Aanbevolen voor alle veelvoorkomende afdruktaken op een kantoor (Windows-omgevingen)• Compatibel met eerdere PCL-versies en oudere HP LaserJet-producten• De beste keuze voor afdrukken via aangepaste softwareprogramma's of softwareprogramma's van derden• De beste keuze wanneer u in verschillende omgevingen werkt, waarbij het product dient te worden ingesteld op PCL 5 (UNIX, Linux, mainframe)• Ontworpen voor Windows-omgevingen in bedrijven om één driver te bieden die u voor meerdere printermodellen kunt gebruiken• Aanbevolen wanneer u naar meerdere printermodellen kopieert vanaf een mobiele Windows-computer
HP UPD PCL 6	<ul style="list-style-type: none">• Aanbevolen voor printen in alle Windows-omgevingen• Biedt algemeen de beste snelheid, afdrukkwaliteit en printerfunctie-ondersteuning voor de meeste gebruikers• Ontwikkeld voor gebruik met Windows Graphic Device Interface (GDI) voor de beste snelheid in Windows-omgevingen• Mogelijk niet helemaal compatibel met software van derden of aangepaste programma's die zijn gebaseerd op PCL 5

Aanvullende printerdrivers kunnen vanaf deze website worden gedownload: www.hp.com/go/lj600Series_software.

Het apparaat drukt niet of langzaam af

Het apparaat drukt niet af

Als het apparaat helemaal niet afdrukt, kunt u het volgende proberen.

1. Zorg ervoor dat het apparaat is ingeschakeld en dat het bedieningspaneel aangeeft gereed te zijn.
 - Als het bedieningspaneel niet aangeeft dat het apparaat gereed is, schakelt u het apparaat uit en vervolgens weer in.
 - Als het bedieningspaneel aangeeft dat het apparaat gereed is, probeert u de taak nogmaals te verzenden.
2. Als het bedieningspaneel aangeeft dat er een fout is opgetreden, lost u het probleem op en probeert u de taak nogmaals te verzenden.
3. Zorg ervoor dat alle kabels juist zijn aangesloten. Als het apparaat op een netwerk is aangesloten, controleert u het volgende:
 - Controleer het lampje naast de netwerkverbinding op het apparaat. Als het netwerk actief is, brandt het lampje groen.
 - Zorg ervoor dat u een netwerkkabel gebruikt voor de netwerkaansluiting in plaats van een telefoonsnoer.
 - Zorg ervoor dat de netwerkrouter, -hub of -switch is ingeschakeld en dat het netwerk juist functioneert.
4. Installeer de HP-software van de cd die bij dit apparaat is geleverd. Het gebruik van algemene printerdrivers kan vertragingen veroorzaken bij het wissen van taken in de afdrukwachtrij.
5. Klik in de lijst met printers op uw computer met de rechtermuisknop op de naam van dit apparaat. Klik vervolgens op **Eigenschappen** en open het tabblad **Poorten**.
 - Als u een netwerkkabel gebruikt voor uw netwerkaansluiting, controleert u of de printernaam op het tabblad **Poorten** overeenkomt met de apparaatnaam op de configuratiepagina van het apparaat.
 - Als u een USB-kabel gebruikt en verbinding maakt met een draadloos netwerk, controleert u of het selectievakje naast **Virtuele printerpoort voor USB** is aangevinkt.
6. Als u een firewall op de computer gebruikt, blokkeert dit systeem mogelijk de communicatie met het apparaat. Probeer de firewall tijdelijk uit te schakelen om te kijken of deze het probleem veroorzaakt.
7. Als uw computer of het apparaat is verbonden met een draadloos netwerk, kan een zwak signaal of een storing van het signaal uw afdruktaken vertragen.

Het apparaat drukt langzaam af

Als het apparaat slechts heel langzaam afdrukt, kunt u het volgende proberen.

1. Zorg ervoor dat de computer voldoet aan de minimale vereisten voor dit apparaat. Ga naar de volgende website voor een lijst met specificaties: www.hp.com/support/lj600Series.
2. Wanneer u het apparaat configureert om op bepaalde papiersoorten af te drukken, zoals zwaar papier, drukt het apparaat langzamer af om de toner goed op het papier aan te brengen. Als de instelling voor de papiersoort niet overeenkomt met de papiersoort die u gebruikt, wijzigt u de instelling in de juiste papiersoort.

Problemen met direct afdrukken via USB oplossen

- [Het menu Ophalen vanaf USB wordt niet geopend wanneer u het USB-accessoire plaatst](#)
- [Het bestand wordt niet afgedrukt vanaf het USB-opslagaccessoire](#)
- [Het bestand dat u wilt afdrukken, wordt niet in het menu Ophalen vanaf USB weergegeven](#)

Het menu Ophalen vanaf USB wordt niet geopend wanneer u het USB-accessoire plaatst

1. Mogelijk ondersteunt het apparaat het USB-opslagaccessoire of het bestandssysteem niet. Sla de bestanden op een standaard USB-opslagaccessoire met het bestandssysteem FAT (File Allocation Table) op. Het apparaat ondersteunt USB-opslagaccessoires met de bestandssystemen FAT12, FAT16 en FAT32.
2. Als er al een ander menu is geopend, sluit u dit en plaatst u het USB-opslagaccessoire opnieuw.
3. Het USB-opslagaccessoire bevat mogelijk meerdere partities. (Sommige fabrikanten van USB-opslagaccessoires installeren software waarmee partities worden gemaakt op het accessoire, vergelijkbaar met een cd.) Formateer het USB-opslagaccessoire om de partities te verwijderen of gebruik een ander USB-opslagaccessoire.
4. Het USB-opslagaccessoire vereist mogelijk meer voeding dan het apparaat kan leveren.
 - a. Verwijder het USB-opslagaccessoire.
 - b. Schakel het product uit en weer in.
 - c. Gebruik een USB-opslagaccessoire met een eigen voedingsbron of een USB-opslagaccessoire dat minder voeding vereist.
5. Mogelijk werkt het USB-opslagaccessoire niet goed.
 - a. Verwijder het USB-opslagaccessoire.
 - b. Schakel het product uit en weer in.
 - c. Probeer af te drukken vanaf een ander USB-opslagaccessoire.

Het bestand wordt niet afgedrukt vanaf het USB-opslagaccessoire

1. Controleer of er papier in de lade zit.
2. Controleer op het bedieningspaneel of er een foutbericht wordt weergegeven. Als het papier vastloopt in het apparaat, dient u de storing te verhelpen.

Het bestand dat u wilt afdrukken, wordt niet in het menu Ophalen vanaf USB weergegeven

1. U probeert mogelijk een bestandstype af te drukken dat niet door de functie voor afdrukken via USB wordt ondersteund. Het apparaat ondersteunt de bestandstypen .pdf, .prn, .pcl, .ps en .cht.
2. Mogelijk zitten er te veel bestanden in één enkele map van het USB-opslagaccessoire. Verminder het aantal bestanden in de map door bestanden naar submappen te verplaatsen.
3. Mogelijk gebruikt u een tekenset voor de bestandsnaam die niet door het apparaat wordt ondersteund. In een dergelijk geval zal het apparaat de bestandsnamen vervangen met tekens uit een andere tekenset. Hernoem de bestanden met gebruikmaking van ASCII-tekens.

Verbindingsproblemen oplossen

Problemen met rechtstreekse verbindingen oplossen

Als u het apparaat rechtstreeks op een computer hebt aangesloten, controleert u eerst de kabel.

- Controleer of de kabel zowel op de computer als op de printer is aangesloten.
- Controleer of de kabel niet langer is dan 5 m. Probeer een kortere kabel.
- Controleer of de kabel goed werkt door de kabel aan te sluiten op een ander apparaat. Vervang de kabel indien nodig.

Netwerkproblemen oplossen

Doorloop de volgende punten om te controleren of het apparaat met het netwerk communiceert. Druk voordat u begint een configuratiepagina af vanaf het bedieningspaneel van het apparaat en zoek het IP-adres van het apparaat op deze pagina.

- [Slechte fysieke verbinding](#)
- [De computer maakt gebruik van een onjuist IP-adres voor dit apparaat](#)
- [De computer kan niet met het apparaat communiceren](#)
- [Het apparaat maakt gebruik van de verkeerde koppelings- en duplexinstellingen voor het netwerk](#)
- [Nieuwe softwareprogramma's zorgen mogelijk voor compatibiliteitsproblemen](#)
- [Uw computer of werkstation is mogelijk niet juist ingesteld](#)
- [Het apparaat is uitgeschakeld of andere netwerkinstellingen zijn niet juist](#)

Slechte fysieke verbinding

1. Controleer of het apparaat met een kabel van de juiste lengte is aangesloten op de juiste netwerkpoort.
2. Controleer of de kabels stevig zijn bevestigd.
3. Controleer aan de achterzijde van het apparaat of er twee lampjes branden bij de netwerkpoort aansluiting: oranje geeft activiteit aan, groen de koppelingsstatus.
4. Als het probleem hiermee niet is verholpen, probeert u een andere kabel of poort op de hub.

De computer maakt gebruik van een onjuist IP-adres voor dit apparaat

1. Ga naar de printereigenschappen en klik op het tabblad **Poorten**. Controleer of het IP-adres van het apparaat klopt. Het IP-adres van het apparaat wordt weergegeven op de configuratiepagina.
2. Als u het apparaat hebt geïnstalleerd met de standaard TCP/IP-poort van HP, schakelt u het vakje **Altijd afdrukken naar dit apparaat, zelfs als het IP-adres verandert** in.
3. Als u het apparaat hebt geïnstalleerd met een standaard TCP/IP-poort van Microsoft, gebruikt u de hostnaam in plaats van het IP-adres.
4. Als het IP-adres juist is, verwijdert u het apparaat en voegt u het opnieuw toe.

De computer kan niet met het apparaat communiceren

1. Test de netwerkcommunicatie door een ping-opdracht uit te voeren op het netwerk.
 - a. Open een opdrachtregel op uw computer. In Windows: klik op **Start**, klik op **Uitvoeren** en typ vervolgens `cmd`.
 - b. Typ `ping`, gevolgd door het IP-adres voor uw apparaat.

In Mac: open het netwerkhulpprogramma en typ het IP-adres in het juiste veld in het deelvenster **Ping**.
 - c. Het netwerk functioneert als er op het scherm reterourtijden worden weergegeven.
2. Als de ping-opdracht is mislukt, controleer dan of de netwerkhubs zijn ingeschakeld en controleer vervolgens of de netwerkinstellingen, het apparaat en de computer allemaal voor hetzelfde netwerk zijn geconfigureerd.

Het apparaat maakt gebruik van de verkeerde koppelings- en duplexinstellingen voor het netwerk

HP raadt aan deze instelling op de automatische modus te laten staan (de standaardinstelling). Wanneer u deze instellingen wijzigt, dient u deze ook voor uw netwerk te wijzigen.

Nieuwe softwareprogramma's zorgen mogelijk voor compatibiliteitsproblemen

Controleer of nieuwe softwareprogramma's juist zijn geïnstalleerd en de juiste printerdriver gebruiken.

Uw computer of werkstation is mogelijk niet juist ingesteld

1. Controleer de netwerkstuurprogramma's, printerdrivers en netwerkomleiding.
2. Controleer of het besturingssysteem juist is geconfigureerd.

Het apparaat is uitgeschakeld of andere netwerkinstellingen zijn niet juist

1. Controleer op de configuratiepagina de status van het netwerkprotocol. Schakel het protocol indien nodig in.
2. Configureer de netwerkinstellingen zo nodig opnieuw.

Problemen met de productsoftware in Windows oplossen

Er wordt geen driver voor het product weergegeven in de map Printers

1. Installeer de productsoftware opnieuw.



OPMERKING: Sluit alle actieve toepassingen. Als u een toepassing wilt sluiten waarvoor een pictogram in het systeemvak wordt weergegeven, klikt u met de rechtermuisknop op het pictogram en selecteert u **Sluiten** of **Uitschakelen**.

2. Probeer de USB-kabel aan te sluiten op een andere USB-poort van de computer.

Er werd een foutbericht getoond tijdens de installatie van software

1. Installeer de productsoftware opnieuw.



OPMERKING: Sluit alle actieve toepassingen. Als u een toepassing wilt sluiten waarvoor een pictogram in het systeemvak wordt weergegeven, klikt u met de rechtermuisknop op het pictogram en selecteert u **Sluiten** of **Uitschakelen**.

2. Controleer de hoeveelheid vrije ruimte op het station waarop u de productsoftware installeert. Maak zo nodig zoveel mogelijk ruimte vrij en installeer de productsoftware opnieuw.
3. Voer zo nodig Schijfdefragmentatie uit en installeer de productsoftware opnieuw.

Het product bevindt zich in de modus Klaar, maar er wordt niets afgedrukt

1. Druk een configuratiepagina af en controleer de functies van het product.
2. Controleer of alle kabels goed zijn bevestigd en zich binnen de specificaties bevinden. Dit geldt ook voor de USB- en stroomkabel. Gebruik een andere kabel.
3. Controleer of het IP-adres op de configuratiepagina overeenkomst met het IP-adres voor de software-ondersteuning. Gebruik een van de volgende procedures:

Windows XP, Windows Server 2003, Windows Server 2008 en Windows Vista

- a. Klik op **Start**.
- b. Klik op **Instellingen**.
- c. Klik op **Printers en faxapparaten** (via de standaardweergave van het menu Start) of klik op **Printers** (via de klassieke weergave van het menu Start).
- d. Klik met de rechtermuisknop op het pictogram van de apparaatdriver en selecteer vervolgens **Eigenschappen**.
- e. Klik op het tabblad **Poorten** en klik op **Poort configureren**.
- f. Controleer het IP-adres en klik op **OK** of **Annuleren**.
- g. Verwijder de driver als de IP-adressen niet hetzelfde zijn en installeer de driver opnieuw met het juiste IP-adres.

Windows 7

- a. Klik op **Start**.
- b. Klik op **Apparaten en printers**.
- c. Klik met de rechtermuisknop op het pictogram van de apparaatdriver en selecteer vervolgens **Printereigenschappen**.
- d. Klik op het tabblad **Poorten** en klik op **Poort configureren**.
- e. Controleer het IP-adres en klik op **OK** of **Annuleren**.
- f. Verwijder de driver als de IP-adressen niet hetzelfde zijn en installeer de driver opnieuw met het juiste IP-adres.

Problemen met de productsoftware oplossen in Mac

- [De printerdriver wordt niet in de lijst met printers en faxapparaten weergegeven](#)
- [De apparaatnaam wordt niet weergegeven in de lijst met printers en faxapparaten](#)
- [De printerdriver zorgt er niet automatisch voor dat het geselecteerde apparaat wordt weergegeven in de lijst met printers en faxapparaten](#)
- [Er is geen afdruktaak verzonden naar het apparaat van uw keuze](#)
- [Wanneer het apparaat met een USB-kabel is aangesloten, wordt het apparaat niet weergegeven in de lijst met printers en faxapparaten nadat de driver is geselecteerd](#)
- [Bij USB-verbindingen wordt er een algemene printerdriver gebruikt](#)

De printerdriver wordt niet in de lijst met printers en faxapparaten weergegeven

1. Controleer of het GZ-bestand van het apparaat zich in de volgende map op de vaste schijf bevindt: `Library/Printers/PPDs/Contents/Resources`. Installeer de software zo nodig opnieuw.
2. Als het GZ-bestand zich in deze map bevindt, is het PPD-bestand mogelijk beschadigd. Verwijder het bestand en installeer de software opnieuw.

De apparaatnaam wordt niet weergegeven in de lijst met printers en faxapparaten

1. Controleer of de kabels juist zijn aangesloten en het apparaat is ingeschakeld.
2. Druk een configuratiepagina af om de productnaam te controleren. Controleer of de naam op de configuratiepagina overeenkomt met de apparaatnaam in de lijst met printers en faxapparaten.
3. Vervang de USB- of netwerkkabel door een kabel van hoge kwaliteit.

De printerdriver zorgt er niet automatisch voor dat het geselecteerde apparaat wordt weergegeven in de lijst met printers en faxapparaten

1. Controleer of de kabels juist zijn aangesloten en het apparaat is ingeschakeld.
2. Controleer of het GZ-bestand van het apparaat zich in de volgende map op de vaste schijf bevindt: `Library/Printers/PPDs/Contents/Resources`. Installeer de software zo nodig opnieuw.
3. Als het GZ-bestand zich in deze map bevindt, is het PPD-bestand mogelijk beschadigd. Verwijder het bestand en installeer de software opnieuw.
4. Vervang de USB- of netwerkkabel door een kabel van hoge kwaliteit.

Er is geen afdruktaak verzonden naar het apparaat van uw keuze

1. Open de afdrukwachtrij en start de afdruktaak opnieuw.
2. Een ander apparaat met een vergelijkbare naam heeft de afdruktaak mogelijk ontvangen. Druk een configuratiepagina af om de productnaam te controleren. Controleer of de naam op de configuratiepagina overeenkomt met de apparaatnaam in de lijst met printers en faxapparaten.

Wanneer het apparaat met een USB-kabel is aangesloten, wordt het apparaat niet weergegeven in de lijst met printers en faxapparaten nadat de driver is geselecteerd

Problemen met software oplossen

- ▲ Controleer of het besturingssysteem Mac OS X 10.5 of hoger is.

Problemen met hardware oplossen

1. Controleer of het apparaat is ingeschakeld.
2. Controleer of de USB-kabel op de juiste manier is aangesloten.
3. Controleer of u de juiste hogesnelheids-USB-kabel gebruikt.
4. Controleer of er niet te veel USB-apparaten stroom onttrekken aan de keten. Koppel alle apparaten van de keten los en sluit de kabel rechtstreeks aan op de USB-poort van de computer.
5. Controleer of meer dan twee USB-hubs zonder voeding achter elkaar in de keten zitten. Koppel alle apparaten van de keten los en sluit de kabel rechtstreeks aan op de USB-poort van de computer.



OPMERKING: Het iMac-toetsenbord is een USB-hub zonder eigen voeding.

Bij USB-verbindingen wordt er een algemene printerdriver gebruikt

Als u de USB-kabel hebt aangesloten voordat u de software hebt geïnstalleerd, gebruikt u mogelijk een algemene printerdriver in plaats van de driver voor dit apparaat.

1. Verwijder de algemene printerdriver.
2. Installeer de software opnieuw vanaf de bij het apparaat geleverde cd-rom. Sluit de USB-kabel pas aan als hierom wordt gevraagd.
3. Als er meerdere printers zijn geïnstalleerd, controleert u of u de juiste printer hebt geselecteerd in de vervolgkeuzelijst **Stel in voor** in het dialoogvenster **Druk af**.

A Productbenodigdheden en accessoires

- [Onderdelen, accessoires en benodigdheden bestellen](#)
- [Onderdeelnummers](#)

Onderdelen, accessoires en benodigdheden bestellen

Benodigdheden en papier bestellen	www.hp.com/go/suresupply
Originele onderdelen of accessoires van HP bestellen	www.hp.com/buy/parts
Bestellen via service- of ondersteuningsproviders	Neem contact op met een erkend service- of ondersteuningspunt van HP.
Bestellen met software van HP	De geïntegreerde webservice van HP gebruiken op pagina 147

Onderdeelnummers

De volgende lijst met accessoires was bijgewerkt ten tijde van deze druk. Bestelinformatie en beschikbaarheid van de accessoires kan veranderen tijdens de levensduur van het apparaat.

Accessoires voor papierverwerking

Artikel	Omschrijving	Onderdeelnummer
Optionele lade voor 500 vel en invoereenheid	Optionele lade voor een hogere papiercapaciteit. Geschikt voor de papierformaten Letter, A4, Legal, A5, B5 (JIS), Executive en 8.5 x 13 inch. Het apparaat biedt ondersteuning voor maximaal drie optionele invoerladen van 500 vel.	CE998A
Optionele lade voor 1500 vel en invoereenheid	Optionele lade voor een hogere papiercapaciteit. Voor de papierformaten Letter, Legal en A4.	CE398A
Cassette voor aangepaste media	Hiermee kan het apparaat afdrucken op papier van A6-format vanuit lade 2.	CB527A
Envelopinvoer	Maximaal 75 enveloppen	CE399A
Duplexeenheid (accessoire voor dubbelzijdig afdrucken)	Hiermee kunt u op beide zijden van het papier afdrucken.	CF062A
Stapelaar voor 500 vel	Biedt een extra uitvoerbak voor maximaal 500 vel.	CE404A
Nietmachine/stapelaar voor 500 vel	Geschikt voor het afdrucken van grote hoeveelheden met automatische taakverwerking. Kan maximaal 15 vel papier nieten.	CE405A
HP-postbus met 5 bakken	Vijf uitvoerbakken waarmee u taken kunt sorteren.	CE997A
Printerstandaard	Voor stevigheid wanneer er meerdere optionele laden zijn geïnstalleerd. De standaard heeft wieltjes zodat u het apparaat gemakkelijk kunt verplaatsen.	CF063A

Onderdelen voor Customer Self Repair

De volgende onderdelen voor Customer Self Repair zijn beschikbaar voor uw apparaat.

- Onderdelen die zijn gemarkeerd met **Verplicht**, kunnen door de klant zelf worden geïnstalleerd. U kunt de reparatie ook laten uitvoeren door servicemedewerkers van HP maar dan worden kosten in rekening gebracht. Voor deze onderdelen wordt onder uw HP-productgarantie geen ondersteuning ter plekke of reparatie in de werkplaats aangeboden.
- Onderdelen die zijn gemarkeerd met **Optioneel**, kunnen tijdens de garantieperiode van het apparaat op uw verzoek zonder bijkomende kosten worden geïnstalleerd door servicemedewerkers van HP.

Artikel	Beschrijving ¹	Instructies voor zelf vervangen	Onderdeelnummer
HP LaserJet zwarte printcartridge	Standaard zwarte cartridge	Verplicht	CE390A
HP LaserJet zwarte printcartridge	Zwarte cartridge met hoge capaciteit OPMERKING: Alleen de modellen M602 en M603	Verplicht	CE390X
Nietcassette met 1.000 nietjes	Bevat drie nietcassettes.	Verplicht	Q3216A
Kit voor preventief onderhoud	Bevat een vervangende fuser, een overdrachtsrol, een gereedschap voor de overdrachtsrol, een rol voor lade 1, acht invoerrollen en één paar wegwerphandschoenen. Met installatie-instructies voor de diverse onderdelen.	Verplicht	Onderhoudskit voor printers van 110 volt CF064A Onderhoudskit voor printers van 220 volt CF065A
44 x 32-pins DDR2-geheugen-DIMM, 512 MB	Hiermee vergroot u de verwerkingscapaciteit van het product voor grote of complexe afdruktaken.	Verplicht	CE483A

¹ Ga naar www.hp.com/go/learnaboutequipment voor meer informatie.

Kabels en interfaces

Artikel	Omschrijving	Onderdeelnummer
HP Jetdirect-printserverapparaten	HP Jetdirect 2700w draadloos USB-apparaat	J8026A
USB-kabel	Kabel van A naar B van twee meter	C6518A

B Service en ondersteuning

- [Beperkte garantieverklaring van HP](#)
- [De Premium Protection Warranty van HP: Beperkte-garantieverklaring voor de LaserJet-printcartridge](#)
- [Op de printcartridge opgeslagen gegevens](#)
- [Licentieovereenkomst voor eindgebruikers](#)
- [Garantieservice voor reparaties door de klant](#)
- [Klantondersteuning](#)
- [Het product opnieuw verpakken](#)

Beperkte garantieverklaring van HP

HP PRODUCT	DUUR VAN DE BEPERKTE GARANTIE
HP LaserJet 600 M601n, M601dn, M602n, M602dn, M602x, M603n, M603dn, M603xh	Eén jaar 'return-to-bench' reparatiegarantie

HP garandeert u, de eindgebruiker en klant, dat de HP-hardware en -accessoires vanaf de datum van aankoop voor de duur van bovengenoemde garantieperiode vrij zullen zijn van materiaal- en constructiefouten. Indien HP gedurende de garantieperiode van dergelijke defecten in kennis wordt gesteld, zal HP de defecte producten naar eigen goeddunken laten repareren of vervangen. Vervangende producten kunnen nieuw of zo goed als nieuw zijn.

HP garandeert u dat HP-software bij correcte installatie en correct gebruik gedurende de hierboven genoemde periode na de aanschafdatum geen gebreken zal vertonen in de uitvoering van de programma-instructies als gevolg van gebreken in materiaal of vakmanschap. Als HP van dergelijke gebreken in kennis wordt gesteld tijdens de garantieperiode, zal HP zorgen voor vervanging van de software die als gevolg van dergelijke gebreken de programma-instructies niet kan uitvoeren.

HP kan de ononderbroken en probleemloze werking van HP-producten niet garanderen. Als HP niet binnen een redelijke termijn in staat is een product te repareren of te vervangen zodat de conditie ervan is zoals overeengekomen in de garantie, hebt u recht op teruggave van de aankoopprijs na onmiddellijk retourneren van het product.

HP-producten kunnen onderdelen bevatten die zijn gemaakt op basis van hergebruik en die presteren als nieuw, of die incidenteel gebruikt zijn.

De garantie is niet van toepassing op defecten die het resultaat zijn van (a) onjuist of onvoldoende onderhoud of een verkeerde kalibratie, (b) software, verbindingen, onderdelen of benodigdheden die niet door HP zijn geleverd, (c) niet-geautoriseerde aanpassing of misbruik, (d) gebruik buiten de aangegeven omgevingspecificaties voor het apparaat of (e) onjuiste voorbereiding of onjuist onderhoud van de locatie.

VOOR ZOVER TOEGESTAAN DOOR DE PLAATSELIJKE WETGEVING, ZIJN BOVENGENOEMDE GARANTIES EXCLUSIEF EN BESTAAT ER GEEN ANDERE EXPLICIETE OF IMPLICIETE GARANTIE OF VOORWAARDE, NOCH SCHRIFTELIJK NOCH MONDELING, EN HP WIJST DE IMPLICIETE GARANTIES OF VOORWAARDEN VAN VERKOOPBAARHEID, BEVREDIGENDE KWALITEIT EN GESCHIKTHEID VOOR EEN BEPAALD DOEL VAN DE HAND. Sommige landen/regio's, staten of provincies staan beperking van een geïmpliceerde garantie niet toe, waardoor de bovenstaande beperking of uitsluiting misschien niet op u van toepassing is. Deze beperkte garantie geeft u specifieke juridische rechten. U hebt misschien ook andere rechten die verschillen per staat, per provincie of per land/regio.

De beperkte garantie van HP is geldig in alle landen/regio's of plaatsen waar HP ondersteuning biedt voor dit product en waar HP dit product op de markt heeft gebracht. De garantie kan variëren op basis van plaatselijke normen. In verband met wettelijke regelgeving brengt HP geen wijzigingen aan in de vormgeving of de functies van het product voor gebruik in een land/regio waarvoor het product oorspronkelijk niet was bestemd.

VOOR ZOVER TOEGESTAAN DOOR NATIONALE WETGEVING, ZIJN DE PROBLEEMOPLOSSINGEN IN DEZE GARANTIEVERKLARING DE ENIGE TOEGESTANE OPLOSSINGEN. MET UITZONDERING VAN HET HIERBOVEN BEPAALDE, KUNNEN HP EN ZIJN LEVERANCIERS IN GEEN GEVAL AANSPRAKELIJK WORDEN GESTELD VOOR HET KWIJTRAKEN VAN GEGEVENS, DIRECTE, SPECIALE OF INCIDENTELE SCHADE, GEVOLGSCHADE (WAARONDER INKOMSTENDERVENING EN GEGEVENSVERLIES) NOCH VOOR ANDERE SCHADE, ONGEACHT OF DEZE SCHADE VOORTVLOEIT UIT EEN CONTRACT, ONRECHTMATIGE DAAD OF ANDERSZINS. Sommige landen/regio's, staten of provincies staan beperking van een geïmpliceerde garantie niet toe, waardoor de bovenstaande beperking of uitsluiting misschien niet op u van toepassing is.

VOOR ZOVER WETTELIJK TOEGESTAAN, ZIJN DE VOORWAARDEN IN DEZE GARANTIEVERKLARING EEN AANVULLING OP DE GELDENDE WETTELIJKE RECHTEN DIE VAN TOEPASSING ZIJN OP DE VERKOOP VAN DIT PRODUCT AAN U.

De Premium Protection Warranty van HP: Beperkte-garantieverklaring voor de LaserJet-printcartridge

HP garandeert dat dit HP-product geen materiaal- en productiefouten bevat.

Deze garantie is niet van toepassing op producten die (a) zijn nagevuld, verbeterd, bijgewerkt of op een andere manier aangepast, producten waarbij (b) problemen optreden als gevolg van verkeerd gebruik, onjuiste opslag of vanwege gebruik in een andere omgeving dan aangegeven in de printerspecificaties, of producten die (c) slijtage vertonen als gevolg van normaal gebruik.

Als u in aanmerking wilt komen voor garantie, moet u dit product retourneren aan de winkel waar u het product hebt gekocht (voorzien van een beschrijving van het probleem en afdrukvoorbeelden) of contact opnemen met HP Klantenondersteuning. HP zal het product vervolgens vervangen, indien het product is beschadigd, of het aankoopbedrag vergoeden.

VOOR ZOVER IS TOEGESTAAN DOOR DE PLAATSELIJKE WETGEVING, IS DE BOVENGENOEMDE GARANTIE EXCLUSIEF. HP BIEDT GEEN ANDERE EXPLICIETE OF IMPLICIETE GARANTIES OF VOORWAARDEN, SCHRIFTELIJK NOCH MONDELING EN WIJST ALLE IMPLICIETE GARANTIES OF VOORWAARDEN VAN VERHANDELBAARHEID, TOEREIKENDE KWALITEIT OF GESCHIKTHEID VOOR EEN BEPAALD DOEL VAN DE HAND.

VOOR ZOVER IS TOEGESTAAN DOOR DE PLAATSELIJKE WETGEVING, ZIJN HP OF HAAR LEVERANCIERS OP GEEN ENKELE WIJZE AANSPRAKELIJK VOOR DIRECTE, BIJZONDERE, INCIDENTELE OF GEVOLGSCHADE (WAARONDER WINSTDERIVING OF GEGEVENSVERLIES), OF ANDERE SCHADE, HETZIJ ONDER CONTRACT, DWANG OF ANDERSZINS.

DE GARANTIEBEPALINGEN IN DEZE VERKLARING VORMEN BEHALVE VOOR ZOVER BEPERKT TOT WAT WETTELIJK IS TOEGESTAAN GEEN UITSLUITING, BEPERKING OF AANPASSING VAN DE WETTELIJKE RECHTEN DIE VAN TOEPASSING ZIJN OP DIT PRODUCT MAAR ZIJN EEN AANVULLING DAAROP.

Op de printcartridge opgeslagen gegevens

De printcartridges van HP die in dit apparaat worden gebruikt, bevatten een geheugenchip die de werking van het apparaat ondersteunt.

Bovendien worden door deze geheugenchip gegevens over het apparaatgebruik verzameld, zoals: de datum waarop de printcartridge is geïnstalleerd, de datum waarop de printcartridge voor het laatst is gebruikt, het aantal pagina's dat met de printcartridge is afgedrukt, de paginadekking, de gebruikte afdrukmodi, de afdrukfouten die zijn opgetreden en het apparaatmodel. Met deze informatie kan HP nieuwe producten ontwerpen die aansluiten op de afdrukbehoeften van de klant.

Met de gegevens die via de geheugenchip van de printcartridge zijn verzameld, kunnen geen klanten of gebruikers van de printcartridge of het apparaat worden geïdentificeerd.

HP houdt een steekproef onder de geheugenchips van printcartridges die worden teruggestuurd in het kader van het gratis recyclingprogramma van HP (HP Planet Partners: www.hp.com/recycle). De geheugenchips uit deze steekproef worden onderzocht voor het verbeteren van producten van HP. Partners van HP die helpen bij het recyclen van deze printcartridges hebben mogelijk ook toegang tot deze gegevens.

Derden die eigenaar van printcartridges zijn, hebben mogelijk toegang tot de anonieme informatie op de geheugenchip. Als u niet wilt dat anderen toegang hebben tot deze informatie, maakt u de geheugenchip onbruikbaar. U kunt de geheugenchip echter niet in een apparaat van HP gebruiken als u deze onbruikbaar hebt gemaakt.

Licentieovereenkomst voor eindgebruikers

GELIEVE DIT ZORGVULDIG TE LEZEN VOORDAT U DIT SOFTWAREPRODUCT GEBRUIKT: Deze licentieovereenkomst voor eindgebruikers ('EULA': End-User License Agreement) is een contract tussen (a) u (als persoon of als de rechtspersoon die u vertegenwoordigt) en (b) HP omtrent uw gebruik van het softwareproduct ('Software'). Deze EULA geldt niet als er een afzonderlijke licentieovereenkomst is afgesloten tussen u en HP of diens softwareleveranciers, zoals een licentieovereenkomst in de online documentatie. De term 'Software' omvat eventueel (i) bijbehorende media, (ii) een gebruikershandleiding en andere afgedrukte documentatie, en (iii) 'online' of elektronische documentatie (dit alles samen vormt de 'Gebruikersdocumentatie').

RECHTEN IN DE SOFTWARE WORDEN UITSLUITEND GEBODEN OP VOORWAARDE DAT U AKKOORD GAAT MET ALLE VOORWAARDEN IN DEZE LVE. DOOR DE SOFTWARE TE INSTALLEREN, KOPIËREN, DOWNLOADEN OF ANDERSZINS TE GEBRUIKEN, GAAT U AKKOORD MET DE VOORWAARDEN IN DEZE LVE. ALS U NIET AKKOORD GAAT MET DEZE LVE, ONTHOUD U DAN VAN HET INSTALLEREN, DOWNLOADEN OF ANDERSZINS GEBRUIKEN VAN DE SOFTWARE. ALS U DE SOFTWARE HEBT AANGESCHAFT, MAAR NIET AKKOORD GAAT MET DEZE LVE, RETOURNEERT U DE SOFTWARE DAN BINNEN VEERTIEN DAGEN BIJ HET AANKOOPPUNT, WAAR HET AANKOOPBEDRAG ZAL WORDEN GERESTITUEERD. ALS DE SOFTWARE IS GEÏNSTALLEERD OP, OF BESCHIKBAAR GEMAAKT MET, EEN ANDER HP PRODUCT, KUNT U HET VOLLEDIGE, ONGEBRUIKTE PRODUCT RETOURNEREN.

1. **SOFTWARE VAN DERDEN.** De Software kan naast software van HP ("HP-software") software bevatten onder licentie van derden ("Software van derden" en "Licentie van derden"). Enige Software van derden wordt u in licentie gegeven overeenkomstig de voorwaarden van de desbetreffende Licentie van derden. In het algemeen is de Licentie van derden te vinden in een bestand met de naam "license.txt/licentie.txt" of "readme.txt/leesmij.txt". Neem contact op met de HP-ondersteuning als u een Licentie van derden niet kunt vinden. Als de Licentie van derden licenties omvat die voorzien in de beschikbaarheid van broncode (zoals de GNU General Public License), en de desbetreffende broncode niet is opgenomen in de Software, kunt u op de pagina's met productondersteuning van de website van HP (hp.com) kijken hoe u deze broncode verkrijgt.
2. **LICENTIERECHTEN.** U hebt de volgende rechten, vooropgesteld dat u alle voorwaarden van deze Eindgebruikersovereenkomst naleeft:
 - a. **Gebruik.** HP verleent u een licentie om één exemplaar van de HP-software te gebruiken. "Gebruiken" betekent installeren, kopiëren, opslaan, laden, weergeven of de HP-software op een andere manier gebruiken. U mag de HP-software niet wijzigen of enige licentie- of besturingsfunctie van de HP-software uitschakelen. Als deze Software wordt geleverd door HP voor Gebruik met een beeldbewerkings- of printproduct (als de Software bijvoorbeeld een printerdriver, firmware of invoegtoepassing is), mag de HP-software alleen worden gebruikt met dit product ("HP-product"). Aanvullende beperkingen voor Gebruik kunnen worden vermeld in de Gebruikersdocumentatie. U mag geen onderdelen van de HP-software scheiden voor Gebruik. U bent niet gerechtigd de HP-software te distribueren.
 - b. **Kopiëren.** Uw recht om te kopiëren houdt in dat u archief- of reservekopieën van de HP-software mag maken, vooropgesteld dat op elke kopie alle oorspronkelijke kennisgevingen van de HP-software betreffende eigendomsrechten worden aangegeven en dat de kopieën alleen worden gebruikt als back-up.
3. **UPGRADES.** U kunt HP-software die door HP is verstrekt als upgrade, update of aanvulling (gezamenlijk "Upgrade") alleen gebruiken, als u beschikt over een licentie voor de originele HP-software waarvan HP heeft aangegeven dat deze in aanmerking komt voor de Upgrade. Voor zover de Upgrade in de plaats treedt van de originele HP-software, mag u dergelijke HP-software niet langer gebruiken. Deze Eindgebruikersovereenkomst is van toepassing op elke Upgrade, tenzij HP andere voorwaarden levert bij de Upgrade. In geval van een conflict tussen deze Eindgebruikersovereenkomst en dergelijke andere voorwaarden, prevaleren de andere voorwaarden.

4. OVERDRACHT.
 - a. Overdracht aan derden. De eerste eindgebruiker van de HP-software mag de HP-software eenmalig overdragen aan een andere eindgebruiker. Enige overdracht zal alle onderdelen, media, Gebruikersdocumentatie, deze Eindgebruikersovereenkomst en, indien van toepassing, het Certificaat van Authenticiteit omvatten. De overdracht mag niet een indirecte overdracht zijn, zoals consignatie. Vóór de overdracht zal de eindgebruiker die de overgedragen Software ontvangt, verklaren in te stemmen met de Eindgebruikersovereenkomst. Bij overdracht van de HP-software wordt uw licentie automatisch beëindigd.
 - b. Beperkingen. U mag de HP-software niet verhuren, leasen of lenen of de HP-software gebruiken voor commerciële timesharing of kantoorgebruik. U mag de HP-software niet in sublicentie geven, toewijzen of anderszins overdragen, behalve zoals uitdrukkelijk in de Eindgebruikersovereenkomst is bepaald.
5. EIGENDOMSRECHTEN. Alle intellectuele eigendomsrechten op de Software en Gebruikersdocumentatie zijn eigendom van HP of haar leveranciers en worden beschermd bij wet, met inbegrip van toepasselijke wetgeving betreffende auteursrechten, handelsgeheimen, octrooien en handelsmerken. U bent niet gerechtigd enige productidentificatie, kennisgeving betreffende auteursrecht of beperking van eigendomsrecht van de Software te verwijderen.
6. BEPERKING VAN REVERSE ENGINEERING. U mag de HP-software niet reverse engineeren, decompileren of demonteren, behalve indien en uitsluitend voor zover dit is toegestaan onder toepasselijke wetgeving.
7. TOESTEMMING VOOR GEGEVENSGBRUIK. HP en haar dochterondernemingen mogen technische gegevens verzamelen en gebruiken die u hebt verstrekt in relatie tot (i) uw Gebruik van de Software of het HP-product, of (ii) de levering van ondersteuningsdiensten met betrekking tot de Software of het HP-product. Op al dergelijke gegevens is het privacybeleid van HP van toepassing. HP zal dergelijke informatie niet gebruiken in een vorm waarin u persoonlijk bent te identificeren, behalve voor zover nodig om uw Gebruik te verbeteren of om ondersteuningsdiensten te leveren aan u.
8. BEPERKING VAN AANSPRAKELIJKHEID. Ongeacht enige schade die u mogelijk oploopt, zal de volledige aansprakelijkheid van HP en haar leveranciers onder deze Eindgebruikersovereenkomst en uw enige verhaalsmogelijkheid onder deze Eindgebruikersovereenkomst beperkt zijn tot het bedrag dat u hebt betaald voor het Product, of U.S. \$5.00 als dit meer is. VOOR ZOVER TOEGESTAAN ONDER DE GELDENDE WETGEVING EN IN GEEN GEVAL ZULLEN HP OF HAAR LEVERANCIERS AANSPRAKELIJK ZIJN VOOR ENIGE SPECIALE, INCIDENTELE, INDIRECTE OF RESULTERENDE SCHADE (MET INBEGRIJ VAN SCHADE DOOR WINSTDERVING, GEGEVENSVERLIES, ONDERBREKING VAN BEDRIJFSVOERING, PERSOONLIJK LETSEL OF VERLIES VAN PRIVACY) DIE OP ENIGE WIJZE VOORTVLOEIT UIT HET GEBRUIK VAN DEZE SOFTWARE OF DE ONMOGELIJKHEID DE SOFTWARE TE GEBRUIKEN, ZELFS ALS HP OF EEN VAN HAAR LEVERANCIERS OP DE HOOGTE IS GEBRACHT VAN DE MOGELIJKHEID VAN DERGELIJKE SCHADE EN ZELFS ALS DE BOVENGENOEMDE VERHAALSMOGELIJKHEID NIET AAN HET ESSENTIËLE DOEL BEANTWOORDT. In sommige staten of andere jurisdicties is een uitsluiting of beperking van incidentele schade of gevolgschade niet toegestaan, dus de bovenstaande uitsluiting of beperking is mogelijk niet op u van toepassing.
9. U.S. GOVERNMENT ALS KLANT. Software is volledig ontwikkeld op particuliere kosten. Alle Software is commerciële computersoftware in de zin van de toepasselijke regelgeving voor verwerving. Derhalve zijn overeenkomstig US FAR 48 CFR 12.212 en DFAR 48 CFR 227.7202 gebruik, vermenigvuldiging en openbaarmaking van de Software door of voor de Amerikaanse overheid of een onderaannemer van de Amerikaanse overheid uitsluitend onderworpen aan de voorwaarden die zijn vastgelegd in deze Eindgebruikersovereenkomst, met uitzondering van voorwaarden die in strijd zijn met toepasselijke federale wetgeving.
10. NALEVING VAN EXPORTWETTEN. U verklaart zich te houden aan alle wetten, regels en regelgeving (i) die van toepassing zijn op de export of import van de Software, of (ii) die het Gebruik van de Software

beperken, met inbegrip van enige beperkingen in het kader van de proliferatie van nucleaire, chemische of biologische wapens.

11. VOORBEHOUD VAN RECHTEN. HP en haar leveranciers behouden zich alle rechten voor die niet uitdrukkelijk aan u zijn toegekend in deze Eindgebruikersovereenkomst.

© 2009 HP Development Company, L.P.

Rev. 04/09

Garantieservice voor reparaties door de klant

Voor apparaten van HP is een groot aantal onderdelen verkrijgbaar waarmee de klant zelf reparaties kan uitvoeren: Customer Self Repair (CSR). Hiermee wordt reparatietijd tot een minimum beperkt en krijgt u grotere flexibiliteit in het vervangen van kapotte onderdelen. Als HP tijdens de diagnose merkt dat reparatie kan gebeuren middels een CSR-onderdeel, wordt dat onderdeel onmiddellijk als vervanging naar u opgestuurd. CSR-onderdelen vallen uiteen in twee categorieën: 1) Onderdelen die standaard niet door HP worden vervangen. Als u HP verzoekt deze onderdelen te vervangen, worden voorrijd- en arbeidskosten in rekening gebracht. 2) Onderdelen waarvoor reparatie door de klant optioneel is. Ook deze onderdelen zijn ontwikkeld voor reparatie door de klant zelf. Als u HP echter verzoekt deze onderdelen voor u te vervangen, kan dit gebeuren zonder bijkomende kosten, afhankelijk van het type garantieservice bij uw apparaat.

Afhankelijk van beschikbaarheid en geografische ligging zullen de CSR-onderdelen de volgende werkdag worden bezorgd. Afhankelijk van geografische ligging kunnen onderdelen tegen extra kosten nog dezelfde dag of binnen vier uur worden bezorgd. Als u hulp nodig hebt, kunt u de technische ondersteuning van HP bellen; een monteur zal u dan telefonisch advies geven. In de documentatie die bij een CSR-vervangingsonderdeel wordt meegestuurd, staat vermeld of een kapot onderdeel naar HP moet worden teruggestuurd. Wanneer u wordt verzocht het kapotte onderdeel aan HP te retourneren, moet u dit onderdeel binnen een bepaalde periode, meestal vijf (5) werkdagen, opsturen. Het kapotte onderdeel moet met bijbehorende documentatie in de meegeleverde verpakking worden opgestuurd. Wanneer u het kapotte onderdeel niet opstuurt, kan HP u het vervangende onderdeel in rekening brengen. Bij reparatie door de klant betaalt HP alle verzend- en onderdeelretourkosten, en bepaalt HP welke pakketdienst/koeriersdienst wordt gebruikt.

Klantondersteuning

Telefonische ondersteuning voor uw land/regio	Telefoonnummers voor land/regio vindt u op de folder in de doos van het product of op www.hp.com/support/ .
Zorg dat u de productnaam, het serienummer, de aankoopdatum en een probleemomschrijving bij de hand hebt.	
24-uurs ondersteuning via internet	www.hp.com/support/lj600Series
Ondersteuning voor de producten die u op een Macintosh-computer gebruikt	www.hp.com/go/macosex
Download hulpprogramma's, drivers en digitale informatie	www.hp.com/go/lj600Series_software
Aanvullende HP service- of onderhoudsovereenkomsten bestellen	www.hp.com/go/carepack
Uw apparaat registreren	www.register.hp.com

Het product opnieuw verpakken

Als HP Klantenondersteuning vaststelt dat uw product moet worden geretourneerd naar HP voor reparatie, volg dan deze stappen om het product opnieuw te verpakken voordat u het product verzendt.

⚠ VOORZICHTIG: Schade tijdens het vervoer als gevolg van onjuiste verpakking komt voor verantwoordelijkheid van de klant.

1. Verwijder en bewaar DIMM's die u hebt aangeschaft en in het apparaat hebt geïnstalleerd.

⚠ VOORZICHTIG: Elektronische onderdelen kunnen worden beschadigd door statische elektriciteit. Draag bij het hanteren van DIMM's een antistatische polsband of raak regelmatig het oppervlak van de antistatische verpakking van de DIMM aan en raak vervolgens onbewerkt metaal op het apparaat aan.

2. Verwijder en bewaar de printcartridge.

⚠ VOORZICHTIG: Het is *uiterst belangrijk* dat de printcartridges vóór verzending uit het product worden verwijderd. Een printcartridge die in het product achterblijft tijdens het transport kan gaan lekken en toner achterlaten op de motor van het product en andere onderdelen.

Voorkom beschadiging van de printcartridge door de rol niet aan te raken en deze in de originele verpakking te bewaren, of zodanig dat de printcartridge niet aan licht wordt blootgesteld.

3. Verwijder en bewaar het netsnoer, de interfacekabel en optionele accessoires.
4. Stuur zo mogelijk afdrukvoorbeelden mee en 50 tot 100 vellen papier waarop niet goed kon worden afgedrukt.
5. Bel in de V.S. de klantenondersteuning van HP voor nieuw verpakkingsmateriaal. In andere gebieden moet u de originele verpakking gebruiken, voor zover mogelijk. HP raadt aan om de apparatuur voor verzending te verzekeren.

C Productspecificaties

- [Fysieke specificaties](#)
- [Stroomverbruik, stroomvoorzieningsspecificaties en geluidsuitstoot](#)
- [Omgevingsvereisten](#)

Fysieke specificaties

Tabel C-1 Productafmetingen en -gewichten

Productmodel	Hoogte	Diepte	Breedte	Gewicht
n- en dn-modellen	394 mm	4515 mm	425 mm	23,6 kg
x- en xh-modellen	514 mm	451 mm	425 mm	30,4 kg
Optionele invoerlade voor 500 vel	121 mm	448,4 mm	415 mm	6,7 kg
Optionele lade voor 1500 vel	263,5 mm	511,5 mm	421 mm	13 kg
Optionele duplexeenheid	154 mm	348 mm	332 mm	2,5 kg
Optionele envelopinvoer	113 mm	354 mm	328 mm	2,5 kg
Optionele stapelaar/nietmachine	371 mm	430 mm	387 mm	4,2 kg
Optionele stapelaar	304 mm	430 mm	378 mm	3,2 kg
Optionele postbus met meerdere bakken	522 mm	306 mm	353 mm	7,0 kg
Optionele printerstandaard	114 mm	653 mm	663 mm	13,6 kg

Tabel C-2 Productafmetingen met alle kleppen en laden geheel geopend

Productmodel	Hoogte	Diepte	Breedte
n- en dn-modellen	394 mm	864 mm	425 mm
x- en xh-modellen	514 mm	864 mm	425 mm

Stroomverbruik, stroomvoorzieningsspecificaties en geluidsuitstoot

Raadpleeg www.hp.com/go/lj600Series_regulatory voor recente informatie.

⚠ VOORZICHTIG: De stroomvereisten zijn gebaseerd op het land/de regio waar het product wordt verkocht. Verander niets aan de ingestelde spanning. Veranderingen kunnen leiden tot beschadiging van het product en tot het vervallen van de garantie.

Omgevingsvereisten

Tabel C-3 Omgevingsvereisten

Omgevingsconditie	Afdrukken	Opslag/stand-by
Temperatuur (apparaat en printcartridge)	7,5° t/m 32,5 °C	0° t/m 35 °C
Relatieve luchtvochtigheid	5% t/m 90%	35% t/m 85%

D Overheidsinformatie

- [FCC-voorschriften](#)
- [Milieuvriendelijk productiebeleid](#)
- [Verklaring van conformiteit](#)
- [Veiligheidsverklaringen](#)

FCC-voorschriften

Deze apparatuur is getest en in overeenstemming bevonden met de beperkingen voor een elektronisch apparaat van Klasse B, conform Deel 15 van de FCC-voorschriften. De limieten moeten in een woonomgeving een redelijke bescherming bieden tegen storing. Deze apparatuur produceert en gebruikt energie in het radiofrequentiegebied en kan deze uitstralen. Als dit apparaat niet volgens de instructies wordt geïnstalleerd en gebruikt, kan dit leiden tot ernstige storing van de radiocommunicatie. Er is echter geen garantie dat in bepaalde situaties geen storing zal optreden. Als deze apparatuur schadelijke storing in radio- of televisie-ontvangst veroorzaakt, hetgeen kan worden vastgesteld door de apparatuur uit en weer aan te zetten, kan de gebruiker proberen deze storing op te heffen op een of meer van de volgende manieren:

- Verplaats de ontvangstantenne of richt deze anders.
- Vergroot de afstand tussen het apparaat en de ontvanger.
- Sluit de apparatuur aan op een stopcontact van een andere stroomkring dan die waarop het ontvangstapparaat is aangesloten.
- Raadpleeg de dealer of een ervaren radio- en TV-monteur.



OPMERKING: Veranderingen of aanpassingen die niet uitdrukkelijk door HP zijn goedgekeurd, kunnen de bevoegdheid van de gebruiker om met deze apparatuur te werken, tenietdoen.

Om te voldoen aan de limieten voor apparaten uit de klasse B zoals gesteld in Deel 15 van de FCC-voorschriften, is het gebruik van een afgeschermd interfacekabel verplicht.

Milieuvriendelijk productiebeleid

Milieubescherming

Hewlett-Packard Company spant zich in om op milieuvriendelijke wijze kwalitatief hoogstaande producten te leveren. Het ontwerp van dit product bevat dan ook diverse kenmerken die de effecten op het milieu beperken.

Ozonproductie

Dit product brengt geen meetbaar ozongas (O₃) voort.

Lager energieverbruik

Het energieverbruik daalt aanzienlijk in de modus Sluimer. Dat betekent niet alleen een besparing van natuurlijke hulpbronnen, maar ook van geld, zonder dat de hoge prestaties van dit product worden beïnvloed. Afdruk- en beeldbewerkingsapparatuur van Hewlett-Packard met het ENERGY STAR®-logo voldoet aan de ENERGY STAR-vereisten van de Environmental Protection Agency van de VS voor beeldbewerkingsapparatuur. Op beeldverwerkingsproducten met de kwalificatie ENERGY STAR wordt het volgende merk weergegeven:



Aanvullende informatie over beeldbewerkingsproducten die gekwalificeerd zijn voor ENERGY STAR kunt u vinden op:

www.hp.com/go/energystar

Tonerverbruik

Met de EconoMode wordt aanmerkelijk minder toner verbruikt, waardoor de levensduur van de printcartridge wordt verlengd. HP raadt u niet aan EconoMode continu te gebruiken. Als de EconoMode voortdurend wordt gebruikt, is het mogelijk dat de toner langer meegaat dan de mechanische onderdelen van de printcartridge. Als de afdrukkwaliteit slechter wordt en niet meer acceptabel is, is het verstandig de printcartridge te vervangen.

Papierverbruik

Het product beschikt over functies voor automatisch dubbelzijdig afdrukken (duplex afdrukken) en voor afdrukken van meerdere pagina's op één vel. Hierdoor kan het papierverbruik en het daarmee gepaard gaande gebruik van natuurlijke bronnen worden verminderd.

Plastic onderdelen


Plastic onderdelen van meer dan 25 gram zijn volgens internationale normen gemarkeerd, waardoor aan het einde van de levensduur van het product beter kan worden bepaald hoe de plastics moeten worden afgevoerd.

Afdrukbenodigdheden voor HP LaserJet

U kunt HP LaserJet-printcartridges na gebruik eenvoudig gratis inleveren voor hergebruik bij HP Planet Partners. Bij elke nieuwe HP LaserJet-printcartridge en elk benodigdhedenpakket treft u meertalige instructies en

informatie aan over het programma. U helpt de belasting van het milieu verder te verkleinen door meerdere cartridges tegelijk op te sturen in plaats van afzonderlijk.

HP spant zich in om inventieve, hoogwaardige producten en diensten te leveren op een milieuvriendelijke manier. Dit geldt voor zowel productontwerp en vervaardiging als distributie, klantgebruik en recycling. Als u deelneemt aan het programma HP Planet Partners, bent u verzekerd dat uw HP LaserJet-printcartridges op een veilig manier worden gerecycled. De oude materialen, zoals plastic en metaal worden verwerkt en gebruikt voor nieuwe producten om zo te voorkomen dat miljoenen tonnen afval op afvalstortplaatsen terecht komt. Deze cartridge wordt gerecycled en hergebruikt in nieuwe producten en wordt daarom niet aan u geretourneerd. Dank u voor uw milieubewustzijn!

 **OPMERKING:** Gebruik het retouretiket alleen om originele HP LaserJet-cartridges te retourneren. Gebruik dit etiket niet voor het opsturen van HP inkjet-cartridges, cartridges van andere leveranciers, nagevulde of hergebruikte cartridges of retourzendingen onder garantie. Ga voor meer informatie over het hergebruik van uw HP inkjet-cartridge naar <http://www.hp.com/recycle>.

Instructies voor retourneren en recyclen

Verenigde Staten en Puerto Rico

Het etiket dat is bijgesloten in de doos van de HP LaserJet-tonercartridge, kunt u gebruiken voor het retourneren en recyclen van een of meer HP LaserJet-printcartridges na gebruik. Volg de onderstaande instructies die van toepassing zijn.

Inleveren van meerdere items (meer dan één cartridge)

1. Verpak elke HP LaserJet-printcartridge in de originele doos en zak.
2. Bind de dozen aan elkaar met touw of tape. Het pakket mag maximaal 31 kilo wegen.
3. Gebruik één vooruitbetaald verzendingsetiket.

OF

1. Als u een geschikte doos hebt, kunt u die gebruiken of vraag een gratis speciale doos aan op www.hp.com/recycle (kan maximaal 31 kilo aan HP LaserJet-printercartridges bevatten). U kunt ook bellen naar 1-800-340-2445.
2. Gebruik één vooruitbetaald verzendingsetiket.

Enkele retourzendingen

1. Verpak de HP LaserJet-printcartridge in de originele doos en zak.
2. Plak het verzendingsetiket op de voorkant van de doos.

Verzenden

Voor het retourneren van HP LaserJet printcartridges voor recycling in de VS en Puerto Rico gebruikt u het reeds van een adres en porto voorziene verzendetiket in de doos. Voor gebruik van het UPS-etiket geeft u het pakket aan de UPS-chauffeur bij de volgende levering of ophaalronde. U kunt het pakket ook afgeven bij een geautoriseerd drop-off center van UPS. (Wanneer u UPS verzoekt uw pakket op te halen, wordt hiervoor het normale tarief in rekening gebracht) Bel voor de locatie van het dichtstbijzijnde UPS drop-off center 1-800-PICKUPS of ga naar www.ups.com.

Als u het pakket retourneert met het FedEx-etiket, geeft u het pakket af aan de postbode van U.S. Postal Service of de FedEx-chauffeur bij de volgende levering of ophaalronde. (Wanneer u FedEx verzoekt uw pakket op te

halen, wordt hiervoor het normale tarief in rekening gebracht). U kunt de verpakte printcartridge(s) ook afgeven bij een U.S. Post Office of FedEx shipping center of store. Bel 1-800-ASK-USPS of ga naar www.usps.com voor het dichtstbijzijnde inleverpunt van UPS. Bel 1-800-GOFEDEX of ga naar www.fedex.com voor het dichtstbijzijnde inleverpunt van FedEx.

Ga voor meer informatie of het bestellen van extra etiketten of verzendozen naar www.hp.com/recycle of bel 1-800-340-2445. Deze informatie kan zonder voorafgaande kennisgeving worden gewijzigd.

Inwoners van Alaska en Hawaï

gebruik het UPS-etiket niet. Bel 1-800-340-2445 voor informatie en instructies. De U.S. Postal Service levert gratis services voor het terugsturen van cartridges volgens een overeenkomst met HP voor Alaska en Hawaï.

Inzameling buiten de V.S.

Als u wilt deelnemen aan het inzamel- en recycleprogramma HP Planet Partners, volgt u de eenvoudige aanwijzingen in de recyclinggids (te vinden in de verpakking van uw nieuwe benodigdheden) of gaat u naar www.hp.com/recycle. Selecteer uw land/regio voor informatie over de inzameling van uw HP LaserJet-printerbenodigdheden.

Papier

Dit product is geschikt voor kringlooppapier als het papier voldoet aan de richtlijnen zoals omschreven in de *Handleiding Specificaties afdruk materiaal voor HP LaserJet-printers*. Dit product is geschikt voor kringlooppapier dat voldoet aan EN12281:2002.

Materiaalbeperkingen

Aan dit HP-product is geen kwik toegevoegd.

Dit HP-product bevat een batterij waarvoor mogelijk speciale verwerking vereist is aan het eind van de gebruiksduur. De volgende batterijen worden door Hewlett-Packard meegeleverd of zitten in de producten van HP:

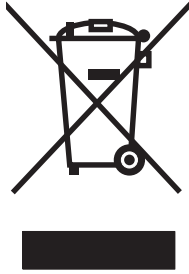
HP LaserJet Enterprise 600 M601-, M602- en M603-printer	
Soort	Carbon monofluoride lithium
Gewicht	1,5 g
Locatie	Op formatterkaart
Door de gebruiker te verwijderen	Nee



廢電池請回收

Voor recyclinginformatie kunt u naar www.hp.com/recycle gaan of kunt u contact opnemen met de lokale overheid of met de Electronics Industries Alliance: www.eiae.org.

Voorschriften voor het afdanken van apparaten voor privé-huishoudens in de Europese Unie



Dit symbool op het product of de verpakking geeft aan dat dit product niet met het gewone afval mag worden weggeworpen. In plaats hiervan dient u afgedankte apparatuur in te leveren bij een recycling/inzamelingspunt voor elektrische en elektronische apparatuur. De aparte inzameling en recycling van afgedankte apparatuur zorgt ervoor dat de natuurlijke hulpbronnen behouden blijven en dat de apparatuur zonder nadelige invloed op de gezondheid en het milieu voor hergebruik kan worden verwerkt. Voor meer informatie over het inleveren van apparatuur voor recyclingdoeleinden kunt u contact opnemen met uw gemeente, de uitvoerende dienst of de winkel waar u het product hebt gekocht.

Chemische stoffen

HP engageert zich ertoe om onze klanten te informeren over chemische stoffen in onze producten, om te voldoen aan de wettelijke bepalingen, zoals REACH (EG-richtlijn 1907/2006 van het Europees parlement en de Raad). Een rapport met chemische informatie over dit product vindt u op: www.hp.com/go/reach.

Material Safety Data Sheet (MSDS, chemiekaart)

Material Safety Data Sheets (MSDS, gegevensbladen materiaalveiligheid) voor benodigdheden die chemische stoffen bevatten (bijvoorbeeld toner) kunt u verkrijgen door naar de website van HP te gaan: www.hp.com/go/msds of www.hp.com/hpinfo/community/environment/productinfo/safety.

Meer informatie

Meer informatie over onderwerpen met betrekking tot het milieu:

- Milieuprofielblad voor dit product en andere verwante producten van HP
- Inzet van HP voor het milieu
- Het milieubeheersysteem van HP
- Het retournerings- en recycleprogramma van HP voor verbruikte producten
- Material Safety Data Sheets (chemiekaarten)

Ga naar www.hp.com/go/environment of www.hp.com/hpinfo/globalcitizenship/environment.

Verklaring van conformiteit

Verklaring van conformiteit

volgens ISO/IEC 17050-1 en EN 17050-1

Naam fabrikant: Hewlett-Packard Company DoC#: BOISB-1101-00-rel.1.0

Adres fabrikant: 11311 Chinden Boulevard
Boise, Idaho 83714-1021, V.S.

verklaart dat het product

Productnaam: HP LaserJet Enterprise 600 M601, M602 en M603

Inclusief:
CE998A - papierlade voor 500 vellen
CF062A – duplexeenheid

Wettelijk modelnummer²⁾ BOISB-1101-00

Productopties: ALLE

Printcartridges: CE390A, CE390X

voldoet aan de volgende productspecificaties:

VEILIGHEID: IEC 60950-1:2005 / EN60950-1: 2006 +A11
IEC 60825-1:2007 / EN 60825-1:2007 (Klasse 1 laser-/led-product)
IEC 62311:2007 / EN62311:2008
GB4943-2001

EMC: CISPR22:2005 +A1/ EN55022:2006 +A1 - Klasse B¹⁾
EN 61000-3-2:2006
EN 61000-3-3:2008
EN 55024:1998 +A1 +A2
FCC Titel 47 CFR, Deel 15 Klasse B / ICES-003, Nummer 4
GB9254-2008, GB17625.1-2003

ENERGIEVERBRUIK: EG-richtlijn 1275/2008
ENERGY STAR® Qualified Imaging Equipment Typical Electricity Consumption (TEC) testprocedure

Aanvullende informatie:

Dit apparaat voldoet aan de vereisten van de EMC-richtlijn 2004/108/EG, de laagspanningsrichtlijn 2006/95/EG en de EuP-richtlijn 2005/32/EG en is dienovereenkomstig voorzien van het CE-keurmerk.

Dit apparaat voldoet aan Deel 15 van de FCC-voorschriften. Gebruik ervan is alleen toegestaan op de volgende voorwaarden: (1) dit apparaat mag geen schadelijke storing veroorzaken, en (2) dit apparaat moet enige ontvangen storing accepteren, waaronder storing die een ongewenste werking kan veroorzaken.

1. Het product is getest in een normale configuratie met een Hewlett-Packard PC-systeem.
2. Voor wettelijke doeleinden is aan dit product een wettelijk modelnummer toegewezen. U moet dit nummer niet verwarren met de productnamen of de productnummers.

Boise, Idaho USA

September 2011

Alleen voor geregeleerde onderwerpen:

Contactadres in Europa: Uw plaatselijke Hewlett-Packard verkoop- en servicekantoor of Hewlett-Packard GmbH, Department HQ-TRE / Standards Europe, Herrenberger Straße 140, D-71034 Böblingen, Duitsland (Fax: +49-7031-14-3143)
www.hp.eu/certificates

Contactadres in de VS: Product Regulations Manager, Hewlett-Packard Company, PO Box 15, Mail Stop 160, Boise, Idaho 83707-0015
(Telefoon: 208-396-6000)

Veiligheidsverklaringen

Laserverklaring

Het Center for Devices and Radiological Health (CDRH) van de Amerikaanse Food and Drug Administration heeft een aantal voorschriften ingevoerd voor laserproducten die zijn gefabriceerd na 1 augustus 1976. Het opvolgen van deze voorschriften is verplicht voor producten die worden verkocht binnen de VS. Het apparaat is goedgekeurd als een Klasse 1-laserproduct volgens de Radiation Performance Standard van het Amerikaanse DHHS (Department of Health and Human Services) conform de Radiation Control for Health and Safety Act van 1968. Aangezien straling die binnen het apparaat tot stand komt, volledig binnen de beschermende behuizing en externe kleppen blijft, kan de laserstraal tijdens geen enkele fase van een normaal functioneren ontsnappen.

⚠ WAARSCHUWING! Het gebruik van bedieningselementen, het aanbrengen van wijzigingen of het uitvoeren van andere procedures dan beschreven in deze gebruikershandleiding, kan leiden tot blootstelling aan gevaarlijke straling.

Canadese DOC-voorschriften

Complies with Canadian EMC Class B requirements.

« Conforme à la classe B des normes canadiennes de compatibilité électromagnétiques. « CEM ». »

VCCI-verklaring (Japan)

この装置は、情報処理装置等電波障害自主規制協議会（VCCI）の基準に基づくクラスB情報技術装置です。この装置は、家庭環境で使用することを目的としていますが、この装置がラジオやテレビジョン受信機に近接して使用されると、受信障害を引き起こすことがあります。
取扱説明書に従って正しい取り扱いをして下さい。

Instructies voor netsnoer

Controleer of uw voedingsbron geschikt is voor het voltage van het product. U vindt het voltage op het productetiket. Het product maakt gebruik van 100-127 V wisselspanning of 220-240 V wisselspanning en 50/60 Hz.

Sluit het netsnoer aan op het product en op een geaard stopcontact.

⚠ VOORZICHTIG: Gebruik uitsluitend het netsnoer dat bij het product is geleverd om mogelijke schade aan het product te voorkomen.

Netsnoerverklaring (Japan)

製品には、同梱された電源コードをお使い下さい。
同梱された電源コードは、他の製品では使用出来ません。

EMC-verklaring (Korea)

B급 기기 (가정용 방송통신기기)	이 기기는 가정용(B급)으로 전자파적합등록을 한 기기로서 주로 가정에서 사용하는 것을 목적으로 하며, 모든 지역에서 사용할 수 있습니다.
-----------------------	--

Productstabiliteit

Breid niet meer dan één papierlade tegelijk uit.

Laserverklaring voor Finland

Luokan 1 laserlaite

Klass 1 Laser Apparat

HP LaserJet 600 M601n, M601dn, M602n, M602dn, M602x, M603n, M603dn, M603xh, laserkirjoitin on käyttäjän kannalta turvallinen luokan 1 laserlaite. Normaalisissa käytössä kirjoittimen suojakotelointi estää lasersäteiden pääsyn laitteen ulkopuolelle. Laitteen turvallisuusluokka on määritetty standardin EN 60825-1 (2007) mukaisesti.

VAROITUS !

Laitteen käyttäminen muulla kuin käyttöohjeessa mainitulla tavalla saattaa altistaa käyttäjän turvallisuusluokan 1 ylittävälle näkymättömälle lasersäteilylle.

WARNING !

Om apparaten används på annat sätt än i bruksanvisning specificerats, kan användaren utsättas för osynlig laserstrålning, som överskrider gränsen för laserklass 1.

HUOLTO

HP LaserJet 600 M601n, M601dn, M602n, M602dn, M602x, M603n, M603dn, M603xh - kirjoittimen sisällä ei ole käyttäjän huollettavissa olevia kohteita. Laitteen saa avata ja huoltaa ainoastaan sen huoltamiseen koulutettu henkilö. Tällaiseksi huoltotoimenpiteeksi ei katsota väriainekasetin vaihtamista, paperiradan puhdistusta tai muita käyttäjän käsikirjassa lueteltuja, käyttäjän tehtäväksi tarkoitettuja ylläpitotoimia, jotka voidaan suorittaa ilman erikoistyökaluja.

VARO !

Mikäli kirjoittimen suojakotelo avataan, olet alttiina näkymättömälle lasersäteilylle laitteen ollessa toiminnassa. Älä katso säteeseen.

WARNING !

Om laserprinterns skyddshölje öppnas då apparaten är i funktion, utsättas användaren för osynlig laserstrålning. Betrakta ej strålen.

Tiedot laitteessa käytettävän laserdiodin säteilyominaisuuksista: Aallonpituus 775-795 nm Teho 5 m W Luokan 3B laser.

GS-verklaring (Duitsland)

Das Gerät ist nicht für die Benutzung im unmittelbaren Gesichtsfeld am Bildschirmarbeitsplatz vorgesehen. Um störende Reflexionen am Bildschirmarbeitsplatz zu vermeiden, darf dieses Produkt nicht im unmittelbaren Gesichtsfeld platziert werden.

Tabel met chemicaliën (China)

有毒有害物质表

根据中国电子信息产品污染控制管理办法的要求而出台

部件名称	有毒有害物质和元素					
	铅 (Pb)	汞 (Hg)	镉 (Cd)	六价铬 (Cr(VI))	多溴联苯 (PBB)	多溴二苯醚 (PBDE)
打印引擎	X	0	0	0	0	0
控制面板	0	0	0	0	0	0
塑料外壳	0	0	0	0	0	0
格式化板组件	X	0	0	0	0	0
碳粉盒	X	0	0	0	0	0

0609

0：表示在此部件所用的所有同类材料中，所含的此有毒或有害物质均低于 SJ/T11363-2006 的限制要求。

X：表示在此部件所用的所有同类材料中，至少一种所含的此有毒或有害物质高于 SJ/T11363-2006 的限制要求。

注：引用的“环保使用期限”是根据在正常温度和湿度条件下操作使用产品而确定的。

Verklaring over de beperking van gevaarlijke stoffen statement (Turkije)

Türkiye Cumhuriyeti: EEE Yönetmeliğine Uygundur

Index

Symbolen en getallen

- 1500 vel, lade voor
 - papier plaatsen 79
- 500 vel, lade voor
 - papier plaatsen 77

A

- aangepaste afdrুকinstellingen (Windows) 109
- aangepast papierformaat, instellingen Macintosh 52
- aansluiting
 - USB met Mac 44
 - USB met Windows 58
- accessoires
 - bestellen 200
 - onderdeelnummers 201
- accessoire voor dubbelzijdig afdrukken storigen 179
- achterste uitvoerbak
 - afdrucken naar 85
 - papierstorigen 171
- afdrুকinstellingen
 - geïntegreerde webserver van HP 149
- Afdrুকinstellingen, menu bedieningspaneel 21
- afdrucken
 - instellingen (Mac) 52
 - instellingen (Windows) 107
 - opgeslagen taken 139
 - vanaf USB-opslagaccessoires 143
- afdrucken op beide zijden
 - instellingen (Mac) 54
 - instellingen (Windows) 114
- afdrুকwaliteit
 - verbeteren 188
 - verbeteren (Windows) 113
- afdrुकmateriaal 67
 - eerste pagina 53
 - ondersteunde formaten 71
 - pagina's per vel 54
- afdrुकstand
 - selecteren, Windows 118
- afdrুক্তaken 105
 - permanente kopieën opslaan (Windows) 141
 - permanente privékopieën opslaan (Windows) 141
 - tijdelijke kopieën opslaan (Windows) 140
 - tijdelijk opslaan (Windows) 140
- afmetingen, product 216
- afvalverwerking, einde van levensduur 221
- AirPrint 50
- algemene configuratie
 - geïntegreerde webserver van HP 148
- Algemene instellingen, menu bedieningspaneel 18
- annuleren
 - afdrুক্তaak 52
- Antifraudewebsite van HP 94
- antivervalsingsbenodigdheden 94

B

- Back-up/herstel, menu bedieningspaneel 31
- bakken, uitvoer
 - selecteren 85
 - storigen, verhelpen 171
- bedieningspaneel
 - berichten, numerieke lijst 102
 - berichten, soorten 168
 - beveiliging 153
 - display 12
 - instellingen 37, 40, 48
 - knoppen 12
 - lampjes 12
 - menu Afdrুকinstellingen 21
 - menu Algemene instellingen 18
 - menu Back-up/herstel 31
 - menu Beheer 18
 - menu Benodigdheden beheren 24
 - menu instellingen nietmachine/stapelaar 26
 - menu Kalibratie/reiniging 31
 - menu Laden beheren 25
 - Menu Multi-bin postvak 26
 - menu Netwerkinstellingen 27
 - menu Problemen oplossen 30
 - menu Rapporten 18
 - menu Service 32
 - menu USB-firmware-upgrade 32
 - menu Weergave-instellingen 23
 - reinigingspagina, afdrukken 161
- bedieningspaneel, menu's
 - taak ophalen 14, 15
- Beheer, menu, bedieningspaneel 18
- beide zijden, afdrukken op inschakelen (Mac) 49
- benodigdheden
 - bestellen 200
 - geheugenfouten 102
 - niet-HP 93
 - onderdeelnummers 201, 202
 - printcartridges vervangen 95
 - recyclen 93, 219
 - status weergeven met HP Utility 49
 - vervalste 94
- benodigdheden, status
 - berichten op bedieningspaneel 12

- benodigdheden, statuspagina
 - omschrijving 146
- Benodigdheden beheren, menu
 - bedieningspaneel 24
- berichten
 - e-mailwaarschuwingen 49
 - lampjes, bedieningspaneel 12
 - numerieke lijst 102
 - soorten 168
- Bestandsdirectory, pagina
 - omschrijving 146
- bestand uploaden, Mac 49
- bestellen
 - benodigdheden en accessoires 200
 - onderdeelnummers voor 201
- besturingssystemen, ondersteund 34, 44
- beveiliging
 - gecodeerde harde schijf 152
- beveiligingsfuncties 60
- beveiligingsinstellingen
 - geïntegreerde webserver van HP 150
- bovenklep
 - papierstoringen, verhelpen 185
- bovenste uitvoerbak
 - afdrukken naar 85
 - papierstoringen 171
- briefpapier
 - afdrukken (Windows) 121
- brochures
 - maken (Windows) 133
- bronnen opslaan 158
- browservereisten
 - geïntegreerde webserver van HP 147
- C**
- Canadese DOC-voorschriften 225
- cartridges
 - garantie 206
 - niet-HP 93
 - opslag 93
 - recyclen 93, 219
 - statusberichten 12
 - vervangen 95
- cassette met nietjes
 - plaatsen 97
- configuratiepagina's
 - beschrijving 146
- configureren
 - IP-adres 60
- connectiviteit
 - problemen oplossen 193
- controleren en vasthouden
 - selecteren (Windows) 140
- D**
- DIMM's
 - installatie controleren 158
 - installeren 156
 - onderdeelnummers 202
- direct afdrukken via USB 143
- document, symbolen iii
- documenten schalen
 - Macintosh 52
- drivers
 - instellingen 37, 40
 - instellingen (Mac) 52
 - instellingen (Windows) 107
 - instellingen wijzigen (Mac) 48
 - instellingen wijzigen (Windows) 37
 - ondersteunde (Windows) 34
 - papiersoorten 73
 - papiersoorten en -formaten wijzigen 70
 - universeel 35
 - voorinstellingen (Mac) 52
- dubbelzijdig afdrukken
 - instellingen (Windows) 114
- dubbelzijdig afdrukken, uitlijning
 - instelling 142
- dubbelzijdig afdrukken (duplex)
 - inschakelen (Mac) 49
- duplexafdrukken (dubbelzijdig)
 - inschakelen (Mac) 49
- duplex afdrukken (dubbelzijdig)
 - instellingen (Windows) 114
- duplexeenheid
 - onderdeelnummer 201
- duplex-instellingen, wijzigen 66
- E**
- EconoMode-ininstellingen 93, 154
- een afdruktaak annuleren (Windows) 106
- een afdruktaak stoppen (Windows) 106
- eerste pagina
 - ander papier gebruiken 53
 - op ander papier afdrukken (Windows) 128
- EIO-kaarten
 - installeren 156
- e-mailwaarschuwingen 49
- energiezuinige instellingen 154
- envelopinvoer
 - onderdeelnummer 201
 - papierstoringen 184
- enveloppen
 - plaatsen 82
 - uitvoerbak selecteren 85
- etiketten
 - afdrukken (Windows) 123, 126
 - uitvoerbak selecteren 85
- Europese Unie, afvalverwerking 222
- exemplaren
 - aantal wijzigen (Windows) 108
- Explorer, ondersteunde versies
 - geïntegreerde webserver van HP 147
- F**
- fabrieksinstellingen herstellen 167
- Finse verklaring ten aanzien van laserveiligheid 226
- firmware
 - update Mac 49
- Firmware, nieuwe downloaden 161
- formaat van documenten wijzigen
 - Windows 131
- formatter
 - beveiliging 153
- formulieren
 - afdrukken (Windows) 121
- foutberichten
 - bedieningspaneel 168
 - e-mailwaarschuwingen 49
 - lampjes, bedieningspaneel 12
 - numerieke lijst 102
 - soorten 168
- fouten
 - software 195
- fraudewebsite 94
- functies 2

- fuser
 - papierstoringen 176
 - vervangen 98
- fysieke specificaties 216
- G**
- garantie
 - licentie 208
 - printcartridges 206
 - product 204
 - reparaties door klant zelf 211
- gateway, standaard instellen 64
- gebruikersnamen
 - instellen voor opgeslagen taken (Windows) 141
- Gebruikspagina
 - omschrijving 146
- geheugen
 - benodigdheden, fouten 102
 - DIMM's installeren 156
 - installatie controleren 158
 - meegeleverd 49
 - onderdeelnummers 202
 - permanente bronnen 158
 - uitbreiden 156
- geheugenchip, printcartridge
 - beschrijving 207
 - locatie 91
- geheugen-DIMM's
 - beveiliging 153
- geïntegreerde webserver
 - functies 147
- geïntegreerde webserver (EWS)
 - wachtwoorden toewijzen 152
- geïntegreerde webserver van HP 40
 - afdrukinstellingen 149
 - algemene configuratie 148
 - beveiligingsinstellingen 150
 - hulpmiddelen voor
 - probleemoplossing 149
 - informatiepagina's 148
 - lijst met overige koppelingen 150
 - netwerkinstellingen 150
- geleverde batterijen 221
- geluidsspecificaties 216
- gewicht, product 216
- H**
- harde schijven
 - gecodeerd 152
- help
 - afdrukopties (Windows) 108
- Help-knop, bedieningspaneel 12
- herhaalde fouten, problemen
 - oplossen 101
- HP ePrint
 - omschrijving 40, 50
- HP ePrint, gebruiken 120
- HP geïntegreerde webserver
 - functies 147
 - HP-webservices 150
- HP-klantondersteuning 212
- HP Printer Utility 49
- HP Universal Print Driver 35
- HP Utility 49
- HP Utility, Mac 49
- HP-UX-software 42
- HP Web Jetadmin 151
- HP-webservices
 - inschakelen 150
- HP-webservices, inschakelen 120
- Huidige instellingen, pagina
 - omschrijving 146
- hulpmiddelen voor probleemoplossing
 - geïntegreerde webserver van HP 149
- I**
- informatiepagina's
 - afdrukken 146
 - geïntegreerde webserver van HP 148
- installatie ongedaan maken, Mac-software 46
- installatie van Windows-software ongedaan maken 39
- installeren
 - apparaat op bekabelde netwerken, Mac 45
 - apparaat op bekabelde netwerken, Windows 60
 - geheugen (DIMM's) 156
 - software, bekabeld netwerk 62
 - software, USB-verbindingen 58
 - USB-apparatuur 160
- instellingen
 - drivers 37
 - drivers (Mac) 48
 - fabrieksinstellingen herstellen 167
- prioriteit 37, 40, 48
- voorstellingen in driver (Mac) 52
- Internet Explorer, ondersteunde versies
 - geïntegreerde webserver van HP 147
- invoerrollen, vervangen 98
- IP-adres
 - configureren 60
- IP-beveiliging (IPsec) 152
- IPv4-adres 64
- IPv6-adres 65
- J**
- Jetadmin, HP Web 151
- K**
- kaarten
 - uitvoerbak selecteren 85
- Kalibratie/reiniging, menu
 - bedieningspaneel 31
- karton
 - uitvoerbak selecteren 85
- kit, printeronderhoud
 - gebruiken 98
- klantondersteuning
 - opnieuw verpakken van product 213
- klantondersteuning
 - online 212
- klein papier, afdrukken 85
- knoppen, bedieningspaneel 12
- Koreaanse EMC-verklaring 226
- kwikvrij product 221
- L**
- laatste pagina
 - op ander papier afdrukken (Windows) 128
- lade 1
 - papier plaatsen 76
 - papierstoringen 181
- lade 2
 - papier plaatsen 77
 - papierstoringen 181
- lade 3
 - fysieke specificaties 216
 - papierstoringen 181
- Lade 3
 - papier plaatsen 77

- laden
 - afdrukstand 81
 - configureren 83
 - lade 1 vullen 76
 - lade voor 1500 vel vullen 79
 - lade voor 500 vel vullen 77
 - Macintosh-instellingen 49
 - onderdeelnummers 201
 - papierstoringen 171, 181, 182
 - selecteren (Windows) 113
 - vullen 76
 - Laden beheren, menu
 - bedieningspaneel 25
 - lade voor 1500 vel
 - papierstoringen 182
 - lade voor 500 vel
 - papierstoringen 181
 - lampjes, bedieningspaneel 12
 - lettertypen
 - permanente bronnen 158
 - lettertypes
 - uploaden, Mac 49
 - licentie, software 208
 - liggend, afdrukstand
 - selecteren, Windows 118
 - Linux-software 42
- M**
- Mac
 - driverinstellingen 48, 52
 - ondersteunde
 - besturingssystemen 44
 - papiersoorten en -formaten wijzigen 52
 - problemen, oplossen 197
 - software 49
 - software verwijderen 46
 - Macintosh
 - documentformaat wijzigen 52
 - HP Printer Utility 49
 - ondersteuning 212
 - Macintosh-driverinstellingen
 - aangepast papierformaat 52
 - taakopslag 54
 - watermerken 53
 - materiaalbeperkingen 221
 - Material Safety Data Sheet (MSDS, chemiekaart) 222
 - media
 - aangepast formaat, Macintosh-instellingen 52
 - meerdere pagina's per vel 54
 - menu's, bedieningspaneel
 - instellingen nietmachine/stapelaar 26
 - menu's, bedieningspaneel
 - Backup/Restore 31
 - Beheer 18
 - Calibrate/Cleaning 31
 - Openen 12
 - Service 32
 - Taak ophalen 14, 15
 - menu's bedieningspaneel
 - Afdrukinstellingen 21
 - Algemene instellingen 18
 - Benodigheden beheren 24
 - Laden beheren 25
 - Netwerkinstellingen 27
 - Problemen oplossen 30
 - Rapporten 18
 - USB-firmware-upgrade 32
 - Weergave-instellingen 23
 - Menu Multi-bin postvak, bedieningspaneel 26
 - menu nietmachine/stapelaar, bedieningspaneel 26
 - menus, bedieningspaneel
 - Instellingen Multi-Bin postvak 26
 - menu Service, bedieningspaneel 32
 - milieuvriendelijke functies 5
 - milieuvriendelijk productiebeleid 219
 - modellen, functievergelijking 2
 - N**
 - namen, taken
 - opgeven (Windows) 142
 - Netscape Navigator, ondersteunde versies
 - geïntegreerde webserver van HP 147
 - netwerk
 - instellingen, weergeven 63
 - instellingen, wijzigen 63
 - wachtwoord, instellen 63
 - wachtwoord, wijzigen 63
 - netwerk beheren 63
 - netwerken
 - beveiliging 60
 - configureren 59
 - HP Web Jetadmin 151
 - IPv4-adres 64
 - IPv6-adres 65
 - ondersteunde protocollen 59
 - standaardgateway 64
 - subnetmasker 64
 - netwerken, bekabeld
 - apparaat installeren, Mac 45
 - apparaat installeren, Windows 60
 - netwerkinstellingen
 - geïntegreerde webserver van HP 150
 - Netwerkinstellingen, menu
 - bedieningspaneel 27
 - nietcassette
 - plaatsen 97
 - nietcassettes
 - onderdeelnummers 202
 - niet-HP, benodigheden 93
 - nietmachine/stapelaar
 - nietjes plaatsen 97
 - onderdeelnummer 201
 - storingen, nieten 173
 - nietopties
 - selecteren (Windows) 136
 - n op een vel afdrukken 54
 - n per vel afdrukken
 - selecteren (Windows) 117
 - O**
 - omgevingsvereisten
 - specificaties 216
 - omgeving voor apparaat
 - specificaties 216
 - onderdeelnummers
 - benodigheden 201
 - geheugen 202
 - laden 201
 - onderhoudskits 201
 - printcartridges 201
 - onderhoudskit
 - gebruik 98
 - onderhoudskits
 - onderdeelnummers 201
 - ondersteunde papiersoorten 71
 - ondersteuning
 - opnieuw verpakken van product 213

- Ondersteuning
 - online 212
- Online ondersteuning 212
- onvolkomenheden, repeterende 101
- openen van printerdrivers (Windows) 107
- opgeslagen taken
 - afdrukken 139
 - bericht ontvangen wanneer afgedrukt (Windows) 141
 - beveiliging 153
 - gebruikersnamen instellen (Windows) 141
 - maken (Windows) 138
 - namen opgeven (Windows) 142
 - verwijderen 139
- oplossen
 - Mac problemen 197
 - netwerkproblemen 193
 - problemen met direct afdrukken via USB 192
 - problemen met rechtstreekse verbindingen 193
- opmerking iii
- oppakrollen
 - bestellen 202
 - vervangen 98
- opslaan
 - printcartridges 93
- opslaan, taken
 - controleren en vasthouden (Windows) 140
 - in Windows 138
 - opties instellen (Windows) 140
 - permanente kopieën (Windows) 141
 - permanente privékopieën (Windows) 141
 - tijdelijke kopieën (Windows) 140
 - tijdelijke persoonlijke taken (Windows) 140
- opslaan van geheugenbronnen 158
- opslag, taak
 - Macintosh-instellingen 49, 54
- opslag, taken
 - beschikbare modi 137
 - opties instellen (Windows) 140
- overdrachtsrollen, vervangen 98
- overige koppelingen, lijst
 - geïntegreerde webserver van HP 150
- P**
- pagina's per vel 54
 - afdrukken (Windows) 117
 - selecteren (Windows) 117
- paginaformaten
 - schaal van documenten aanpassen (Windows) 131
- papier
 - aangepast formaat, Macintosh-instellingen 52
 - afdrukken op voorbedrukt briefpapier of voorbedrukte formulieren (Windows) 121
 - eerste en laatste pagina, ander papier gebruiken 128
 - eerste pagina 53
 - lade 1 vullen 76
 - lade voor 1500 vel vullen 79
 - lade voor 500 vel vullen 77
 - omslagbladen, ander papier gebruiken 128
 - ondersteunde formaten 71
 - ondersteunde soorten 73
 - pagina's per vel 54
 - selecteren 188
 - storingen 169
- papier, bestellen 200
- papier, speciaal
 - afdrukken (Windows) 123, 126
- papierformaat
 - wijzigen 70
- papierformaten
 - aangepast, selecteren 113
 - ondersteunde 71
 - selecteren 113
- papierinvoer, problemen
 - oplossen 169
- papier plaatsen 76
 - lade voor 1500 vel 79
 - lade voor 500 vel 77
- papiersoorten
 - selecteren 113
 - wijzigen 70
- papierstoringen
 - bovenklep 185
 - duplexeenheid 179
- envelopinvoer 184
- fusergebied 176
- lade 1 181
- lade voor 1500 vel 182
- lade voor 500 vel 181
- locaties 171
- uitvoerbak 171
- PCL-drivers 34
 - universeel 35
- PCL-lettertypenlijst
 - omschrijving 146
- permanente bronnen 158
- persoonlijke taken
 - tijdelijk opslaan (Windows) 140
- plaatsen
 - nietjes 97
- PostScript Printer Description (PPD) bestanden
 - inclusief 49
- PPD's
 - inclusief 49
- printcartridge
 - papierstoringen 185
- printcartridges
 - controleren op beschadigingen 100
 - garantie 206
 - geheugenchips 207
 - niet-HP 93
 - onderdeelnummers 201
 - opslag 93
 - recyclen 93, 219
 - statusberichten 12
 - vervangen 95
- printer, onderhoudskit
 - gebruik 98
- printerdrivers
 - kiezen 190
- printerdrivers (Mac)
 - instellingen 52
 - instellingen wijzigen 48
- printerdrivers (Windows)
 - instellingen 107
 - instellingen wijzigen 37
 - ondersteund 34
- printeronderhoud uitvoeren, bericht 98
- printerstandaard
 - onderdeelnummer 201

- printtaken
 - annulern (Mac) 52
- prioriteit, instellingen 37, 40, 48
- privétaken
 - permanent opslaan (Windows) 141
- probleemoplossing
 - berichten, typen 168
 - e-mailwaarschuwingen 49
 - problemen met direct afdrukken via USB 192
- problemen oplossen
 - checklist voor het oplossen van problemen 165
 - foutberichten, numerieke lijst 102
 - geen reactie 191
 - herhaalde fouten 101
 - netwerkproblemen 193
 - papierinvoer 169
 - papierstoringen 171
 - papierstoringen bovenklep 185
 - papierstoringen in de lade voor 1500 vel 182
 - papierstoringen in fusergebied 176
 - papierstoringenin lade 1 181
 - papiestoringen in lade voor 500 vel 181
 - problemen met rechtstreekse verbindingen 193
 - reinigingspagina 161
 - storingen 169
 - storingen in de duplexeenheid 179
 - storingen in de envelopinvoer verhelpen 184
 - storingen in de uitvoerbak 171
 - storingen met nieten 173
 - trage reactie 191
 - Windows-problemen 195
- Problemen oplossen, menu
 - bedieningspaneel 30
- problemenoplossing
 - berichten op bedieningspaneel 102, 168
- productvergelijking 2
- protocollen, netwerk 59
- PS-emulatiedrivers 34
- PS-lettertypenlijst
 - omschrijving 146
- R**
- Rapporten, menu bedieningspaneel 18
- rechte papierbaan 85
- recyclen 219
- recycling 5
 - programma van HP voor retourneren en recyclen van afdrukbenodigdheden 220
- recycling van benodigdheden 93
- reinigen
 - apparaat 161
 - papierbaan 161, 188
- rollen
 - bestellen 202
 - vervangen 98
- ruw papier
 - uitvoerbak selecteren 85
- S**
- SAP-software 42
- schalen van documenten
 - Windows 131
- service
 - opnieuw verpakken van product 213
- SIMM's, incompatibel 156
- sluimermodus
 - inschakelen 154
 - uitschakelen 154
- sluimerschema
 - inschakelen 155
 - uitschakelen 155
- Sluimerschema
 - instelling 155
- sluimervertraging
 - inschakelen 154
 - uitschakelen 154
- snelkopieertaken
 - opslaan (Windows) 140
- snelkoppelingen (Windows)
 - gebruiken 109
 - maken 110
- software
 - geïntegreerde webserver 40
 - HP Printer Utility 49
 - installeren, bekabeld netwerk 62
 - installeren, USB-verbindingen 58
 - instellingen 37, 40, 48
 - licentieovereenkomst software 208
 - Mac 49
 - ondersteunde
 - besturingssystemen 34, 44
 - problemen 195
 - verwijderen van Mac 46
 - verwijderen voor Windows 39
- Solaris-software 42
- speciaal afdruk materiaal
 - richtlijnen 68
- speciaal papier
 - afdrukken (Windows) 123, 126
 - richtlijnen 68
- specificaties
 - fysiek 216
 - stroomvoorziening en geluid 216
 - werkomgeving 216
- staand, afdrukstand
 - selecteren, Windows 118
- standaardgateway, instellen 64
- stapelaar
 - afdrukken naar 86
 - onderdeelnummer 201
- stapelaar/nietmachine
 - afdrukken naar 86
- status
 - berichten, soorten 168
 - HP Utility, Mac 49
- statuspagina benodigdheden
 - afdrukken 101
- storing
 - bovenklep 185
- storingen
 - duplexeenheid 179
 - envelopinvoer 184
 - fusergebied 176
 - lade 1 181
 - lade voor 1500 vel 182
 - lade voor 500 vel 181
 - nieten 173
 - oorzaken van 169
 - uitvoerbak 171
 - verhelpen 187
- storingen met nieten 173
- storingen verhelpen
 - locaties 171

stroom
verbruik van 216
stroomvoorzieningsspecificaties 216
subnetmasker 64
symbolen, document iii
systeemvereisten
geïntegreerde webserver van HP
147

T

taak ophalen, menu 14, 15
taakopslag
beschikbare modi 137
Macintosh-instellingen 54
opties instellen (Windows) 140
taak vasthouden
opties instellen (Windows) 140
taken
Macintosh-instellingen 49
taken, opgeslagen
afdrukken 139
bericht ontvangen wanneer
afgedrukt (Windows) 141
gebruikersnamen instellen
(Windows) 141
maken (Windows) 138
namen opgeven (Windows) 142
verwijderen 139
taken afdrukken
permanente kopieën opslaan
(Windows) 141
permanente privékopieën opslaan
(Windows) 141
tijdelijke kopieën opslaan
(Windows) 140
tijdelijk opslaan (Windows) 140
TCP/IP
handmatig configureren van IPv4-
parameters 64
handmatig configureren van IPv6-
parameters 65
technische ondersteuning
opnieuw verpakken van product
213
Technische ondersteuning
online 212
temperatuurspecificaties 216
tip iii
tonercartridges. *Zie* printcartridges

transparanten
afdrukken (Windows) 123, 126
uitvoerbak 85
tweezijdig afdrukken
inschakelen (Mac) 49

U

uitvoerbakken
papierstoringen 171
selecteren (Windows) 134
universele printdriver 35
UNIX-software 42
Updates, downloaden voor apparaat
161
upgrade van geheugen 156
USB-apparatuur
installeren 160
USB-configuratie, Mac 44
USB-configuratie, Windows 58
USB-firmware-upgrade, menu
bedieningspaneel 32
USB-kabel, onderdeelnummer 202
USB-opslagaccessoires
afdrukken vanaf 143

V

vasthouden, taken
beschikbare modi 137
opties instellen (Windows) 140
VCCI-verklaring voor Japan 225
veiligheidsverklaringen 225, 226
verbindingssnelheid, instellingen 66
verhelpen van storingen
bovenklep 185
duplexeenheid 179
envelopinvoer 184
fusergebied 176
lade 1 181
lade voor 1500 vel 182
lade voor 500 vel 181
nieten 173
uitvoergebied 171
verklaring ten aanzien van
laserveiligheid 225, 226
verpakken, opnieuw, product 213
verpakken van product 213
vervalste benodigdheden 94
vervangen, printcartridges 95
verwerken, einde van levensduur
221

verwijderen
opgeslagen taken 139
verwijderen, Mac-software 46
verwijderen, Windows-software 39
verzenden van product 213
vochtigheid
specificaties 216
voorbekrukt papier
afdrukken (Windows) 121
voorbladen
afdrukken (Mac) 53
op ander papier afdrukken
(Windows) 128
voorstellingen (Mac) 52
voorzichtig iii
vullen
lade 1 76

W

waarschuwing iii
waarschuwingen, e-mail 49
watermerken 53
toevoegen (Windows) 132
webbrowservereisten
geïntegreerde webserver van HP
147
Web-printing
HP ePrint 40, 50
websites
fraudemeldingen 94
HP Web Jetadmin, downloaden
151
klantondersteuning 212
Material Safety Data Sheet
(MSDS) 222
universele printdriver 35
Web sites
Macintosh-klantondersteuning
212
Weergave-instellingen, menu
bedieningspaneel 23
wettelijke voorschriften
milieuvriendelijk productiebeleid
219
wijzigen, documentformaat
Macintosh 52
Windows
driverinstellingen 37
ondersteunde
besturingssystemen 34

ondersteunde drivers 34
universele printdriver 35

Z

zwaar papier
uitvoerbak selecteren 85