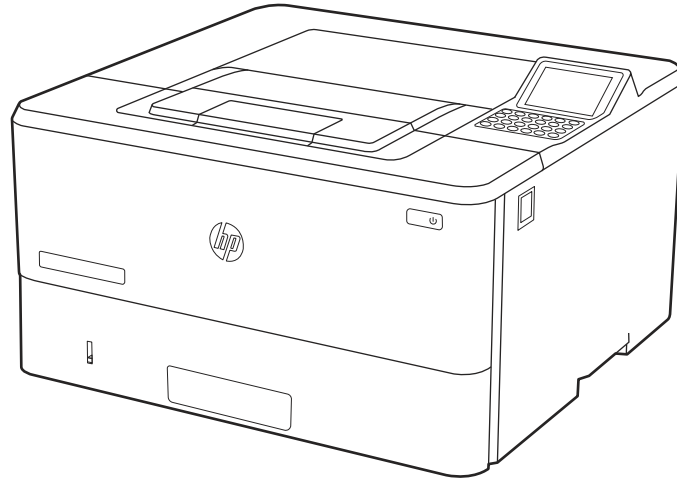




# HP LaserJet Enterprise M406, M407

## Gebruikershandleiding



[www.hp.com/support/ljM406](http://www.hp.com/support/ljM406)  
[www.hp.com/support/ljM407](http://www.hp.com/support/ljM407)





# HP LaserJet Enterprise M406, M407 Gebruikershandleiding

## SAMENVATTING

Deze handleiding bevat informatie over configureren, gebruiken, garantie, veiligheid en milieu.

## Juridische informatie

### Auteursrecht en licentiebepalingen

© Copyright 2021 HP Development Company, L.P.

Vereenvoudiging, bewerking en vertaling zonder voorafgaande schriftelijke toestemming is verboden, behalve zoals toegestaan door het auteursrecht.

De informatie in dit document kan zonder voorafgaande kennisgeving worden gewijzigd.

De enige garanties voor producten en services van HP worden uiteengezet in de verklaringen omtrent uitdrukkelijke garantie die bij dergelijke producten en services worden geleverd. Niets in dit document mag worden opgevat als aanvullende garantie. HP stelt zich niet aansprakelijk voor technische of redactionele fouten of weglatingen in dit document.

Edition 2, 2/2021

### Verantwoording van handelsmerken

Adobe<sup>®</sup>, Adobe Photoshop<sup>®</sup>, Acrobat<sup>®</sup> en PostScript<sup>®</sup> zijn handelsmerken van Adobe Systems, Incorporated.

Apple en het Apple-logo zijn handelsmerken van Apple Inc., geregistreerd in de VS en andere landen/regio's.

macOS is een handelsmerk van Apple Inc., geregistreerd in de VS en andere landen/regio's.

AirPrint is een handelsmerk van Apple Inc., geregistreerd in de VS en andere landen/regio's.

Google<sup>™</sup> is een handelsmerk van Google, Inc.

Microsoft<sup>®</sup>, Windows<sup>®</sup> en Windows Server<sup>®</sup> zijn in de VS gedeponeerde handelsmerken van Microsoft Corporation.

UNIX<sup>®</sup> is een gedeponeerd handelsmerk van The Open Group.

---

# Inhoudsopgave

<b>1 Printeroverzicht .....</b>	<b>1</b>
Waarschuwingpictogrammen .....	1
Mogelijk risico op schokken .....	2
Printeraanzichten .....	3
Vooraanzicht van de printer .....	3
Achteraanzicht van de printer .....	3
Bedieningspaneel .....	4
Printerspecificaties .....	7
Technische specificaties .....	7
Ondersteunde besturingssystemen .....	8
Mobiele afdrুকoplossingen .....	10
Printerafmetingen .....	10
Stroomverbruik .....	12
Elektrische specificaties .....	12
Geluidsniveau .....	13
Bereik voor de omgeving in bedrijf .....	13
Printerhardware en -software installeren .....	13
<b>2 Papierladen .....</b>	<b>15</b>
Papier plaatsen in lade 1 (multifunctionele lade) .....	15
Papier plaatsen in lade 1 .....	15
Afdrukstand van het papier in lade 1 .....	18
Papier plaatsen in lade 2 .....	19
Papier plaatsen in lade 2 .....	19
Afdrukstand van het papier in lade 2 .....	21
Alternatieve briefhoofdmodus gebruiken .....	22
Papier plaatsen in lade 3 (optioneel accessoire) .....	23
Papier plaatsen in lade 3 .....	23
Afdrukstand van het papier in lade 3 .....	25
Alternatieve briefhoofdmodus gebruiken .....	26
Enveloppen afdrukken en laden .....	26
Enveloppen afdrukken .....	27
Afdrukstand envelop .....	27
Etiketten afdrukken en plaatsen .....	28
Handmatige invoer voor etiketten .....	28
Afdrukstand van etiket .....	28
<b>3 Benodigdheden, accessoires en onderdelen .....</b>	<b>31</b>
Benodigdheden, accessoires en onderdelen bestellen .....	31
Bestellen .....	31
Benodigdheden en accessoires .....	31

Zelfreparatie-onderdelen voor de klant.....	33
De instellingen voor benodigdheden van de HP-tonercartridgebeveiliging configureren .....	34
Inleiding.....	34
De functie Cartridgebeleid in- of uitschakelen.....	34
De functie Cartridge Protection in- of uitschakelen .....	36
De tonercartridge vervangen .....	39
Informatie over tonercartridges .....	39
De cartridge verwijderen en vervangen.....	41
<b>4 Afdrukken.....</b>	<b>45</b>
Afdruktaken (Windows).....	45
Afdrukken (Windows) .....	45
Automatisch dubbelzijdig afdrukken (Windows) .....	46
Handmatig dubbelzijdig afdrukken (Windows) .....	46
Meerdere pagina's per vel afdrukken (Windows).....	47
De papiersoort selecteren (Windows) .....	47
Overige afdruktaken .....	48
Afdruktaken (macOS) .....	49
Afdrukken (macOS) .....	49
Automatisch dubbelzijdig afdrukken (macOS) .....	49
Handmatig dubbelzijdig afdrukken (macOS).....	49
Meerdere pagina's per vel afdrukken (macOS) .....	50
Papiersoort selecteren (macOS).....	50
Overige afdruktaken .....	51
Afdruktaken opslaan op de printer om later of privé af te drukken .....	51
Inleiding.....	51
Een opgeslagen taak maken (Windows) .....	51
Een opgeslagen taak maken (macOS).....	52
Opgeslagen taken afdrukken.....	53
Opgeslagen taken verwijderen .....	54
Informatie die naar de printer is verzonden voor de boekhouding .....	54
Mobiel afdrukken.....	55
Inleiding.....	55
Afdrukken via Wi-Fi, Wi-Fi Direct Print, NFC en BLE.....	55
HP ePrint via e-mail .....	56
AirPrint .....	57
Android-geïntegreerd afdrukken .....	57
Afdrukken van een USB-flashstation.....	57
De USB-poort inschakelen voor het afdrukken .....	58
USB-documenten (bedieningspaneel uitgevoerd als toetsenblok) afdrukken .....	58
Afdrukken met high-speed USB 2.0-poort (bekabeld).....	59
Methode 1: De high-speed USB 2.0-poort inschakelen via de menu's op het bedieningspaneel van de printer .....	59
Methode 2: De high-speed USB 2.0-poort inschakelen vanaf de geïntegreerde webserver van HP (alleen voor printers die zijn aangesloten op het netwerk).....	59
<b>5 De printer beheren .....</b>	<b>61</b>
Geavanceerde configuratie met de geïntegreerde webserver van HP (EWS) .....	61

Inleiding.....	61
De geïntegreerde webserver van HP (EWS) openen .....	62
Functies van de geïntegreerde webserver van HP .....	63
IP-netwerkinstellingen configureren .....	69
Disclaimer voor printer delen .....	69
Netwerkinstellingen weergeven of wijzigen.....	70
De naam van de printer in het netwerk wijzigen.....	70
IPv4 TCP/IP-parameters handmatig configureren via het bedieningspaneel .....	71
IPv6 TCP/IP-parameters handmatig configureren via het bedieningspaneel .....	71
Instellingen voor koppelingssnelheid en duplex .....	72
Functies voor beveiliging van de printer .....	72
Inleiding.....	73
Veiligheidsinformatie.....	73
Een beheerderswachtwoord instellen.....	73
IP Security.....	74
Ondersteuning van codering: HP High Performance Secure Hard Disks .....	74
De formatter vergrendelen .....	74
Instellingen voor energiebesparing .....	74
Afdrukken met EconoMode .....	74
De sluimertimer instellen en de printer zo configureren dat het maximaal 1 watt verbruikt .....	75
Het sluimerschema instellen.....	76
HP Web Jetadmin .....	76
Software- en firmware-updates .....	76
<b>6 Problemen oplossen.....</b>	<b>77</b>
Help-systeem op het bedieningspaneel .....	77
Fabrieksinstellingen terugzetten .....	78
Inleiding.....	78
Methode 1: Fabrieksinstellingen terugzetten via het bedieningspaneel van de printer .....	78
Methode 2: Fabrieksinstellingen terugzetten vanaf de geïntegreerde webserver van HP (alleen voor printers die zijn aangesloten op het netwerk) .....	79
Het bericht 'Cartridge bijna leeg' of 'Cartridge vrijwel leeg' wordt weergegeven op het bedieningspaneel van de printer of in de EWS .....	79
De instelling "Vrijwel leeg" wijzigen.....	80
Benodigdheden bestellen.....	81
De printer pakt geen papier op of het papier wordt verkeerd ingevoerd.....	81
Inleiding.....	81
De printer pakt geen papier op .....	81
De printer pakt meerdere vellen papier op.....	84
Papierstoringen verhelpen .....	87
Papierstoringenlocaties .....	88
Autonavigatie voor het verhelpen van papierstoringen .....	88
Frequente of terugkerende papierstoringen?.....	89
13.B2.D1 Storingsfout in lade 1 .....	89
13.B2.D2 Storingsfout in lade 2 .....	93
13.B2.D3 Storingsfout in lade 3 .....	102

13.B2.A Storingsfout in de bovenste klep .....	106
13.B9 Storingsfout in het fusergebied .....	110
13.D1, 13.D3 Storingsfout in de duplexmodule .....	113
13.E1 Storingsfout in de uitvoerbak .....	116
Problemen met de zwart-witafdrukkwaliteit oplossen .....	118
Inleiding.....	119
Problemen met de afdrukkwaliteit oplossen.....	119
Problemen met bekabelde netwerken oplossen .....	132
Inleiding.....	132
Slechte fysieke verbinding.....	132
De computer kan niet met de printer communiceren.....	132
De printer maakt gebruik van de verkeerde koppelings- en duplexinstellingen voor het netwerk.....	133
Nieuwe softwareprogramma's zorgen mogelijk voor compatibiliteitsproblemen .....	133
Uw computer of werkstation is mogelijk niet juist ingesteld.....	133
De printer is uitgeschakeld of andere netwerkinstellingen zijn niet juist .....	133
Problemen met draadloze netwerken oplossen .....	133
Inleiding.....	133
Controlelijst draadloze verbinding .....	133
Er kan niet worden afgedrukt met de printer na het voltooiën van de draadloze configuratie .....	134
Er kan niet worden afgedrukt met de printer en op de computer is een firewall van derden geïnstalleerd .....	135
De draadloze verbinding functioneert niet meer nadat de draadloze router of de printer is verplaatst.....	135
Er kunnen geen computers meer worden aangesloten op de draadloze printer.....	135
De verbinding van de draadloze printer wordt verbroken wanneer er verbinding wordt gemaakt met een virtueel privé netwerk .....	136
Het netwerk wordt niet weergegeven in de lijst met draadloze netwerken.....	136
Het draadloos netwerk functioneert niet.....	136
Storing op een draadloos netwerk verminderen .....	136
<b>Bijlage A Service en ondersteuning.....</b>	<b>139</b>
Beperkte-garantieverklaring van HP .....	139
Verenigd Koninkrijk, Ierland en Malta .....	140
Oostenrijk, België, Duitsland en Luxemburg .....	141
België, Frankrijk en Luxemburg .....	141
Italië .....	142
Spanje.....	143
Denemarken.....	143
Noorwegen.....	143
Zweden .....	144
Portugal .....	144
Griekenland en Cyprus.....	144
Hongarije.....	145
Tsjechië .....	145
Slowakije.....	145
Polen .....	146
Bulgarije .....	146
Roemenië .....	147
België en Nederland .....	147
Finland.....	147



Sloveni ë	148
Kroati ë	148
Letland	148
Litouwen	149
Estland	149
De Premium Protection Warranty van HP: Beperkte-garantie verklaring voor LaserJet tonercartridges	149
Beperkte-garantie verklaring voor supplies met lange levensduur (LLC's) en onderhoudskits	150
HP beleid voor benodigdheden die niet van HP zijn	150
HP antivervalsingswebsite	150
Op de tonercartridge opgeslagen gegevens	151
Licentieovereenkomst voor eindgebruikers	151
Garantieservice voor zelfreparatie door de klant	156
Klantenondersteuning	156
<b>Bijlage B Programma ter bevordering van milieuvriendelijke producten</b>	<b>157</b>
Het milieu beschermen	157
Ozonproductie	157
Stroomverbruik	157
Tonerverbruik	157
Papierverbruik	158
Plastic	158
HP LaserJet afdrukbenodigdheden	158
Papier	158
Materiaalbeperkingen	158
Accu-informatie	158
Verwijderen van afgedankte apparatuur door gebruikers (EU, VK en India)	159
Recycling van elektronische hardware	159
Informatie over hardware recycling voor Brazili ë	159
Chemische stoffen	159
Gegevens over het vermogen van het product volgens Verordening 1275/2008 van de Commissie van de Europese Unie en de relevante wettelijke vereisten van het Verenigd Koninkrijk	160
Gebruikersinformatie SEPA Ecolabel (China)	160
De richtlijnen voor de implementatie van het China energielabel voor printer, fax en kopieerapparaat	160
Verklaring betreffende beperking op gevaarlijke substanties (India)	160
WEEE (Turkije)	161
Tabel met chemicali ë n (China)	161
Veiligheidsinformatieblad (MSDS)	161
EPEAT	161
Tabel met chemische stoffen (Taiwan)	162

Voor meer informatie .....	162
<b>Bijlage C Wettelijke informatie.....</b>	<b>163</b>
Wettelijke verklaringen .....	163
Wettelijke modelidentificatienummers .....	163
Regelgeving van de Europese Unie en het Verenigd Koninkrijk .....	163
FCC-voorschriften .....	164
Canada: Industry Canada ICES-003-conformiteitsverklaring .....	164
VCCI-verklaring (Japan) .....	164
EMC-verklaring (Korea) .....	164
EMC-verklaring (China) .....	164
Instructies voor netsnoer .....	164
Netsnoerverklaring (Japan) .....	165
Laserveiligheid .....	165
Laserverklaring voor Finland .....	165
Verklaringen voor Scandinavi ë (Denemarken, Finland, Noorwegen, Zweden) .....	166
GS-verklaring (Duitsland) .....	166
Conformiteit voor Eurazi ë (Armeni ë , Wit-Rusland, Kazachstan, Kirgizi ë , Rusland) .....	167
EMI-verklaring (Taiwan) .....	168
Productstabiliteit .....	168
<b>Index.....</b>	<b>169</b>

---

# 1 Printeroverzicht

Controleer de locatie van de functies op de printer, de fysieke en technische specificaties van de printer, en waar u setupinformatie kunt vinden.

De volgende informatie is correct op het moment van uitgave. Zie <http://www.hp.com/support/ljM406> voor actuele informatie.

Voor meer informatie:

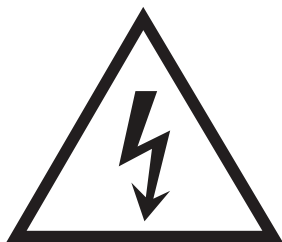
De uitgebreide Help van HP voor de printer omvat de volgende informatie:

- Installeren en configureren
- Leren en gebruiken
- Problemen oplossen
- Software- en firmware-updates downloaden
- Meepraten op ondersteuningsforums
- Informatie over garantie en wettelijke informatie zoeken

## Waarschuwpictogrammen

Wees voorzichtig als u een waarschuwpictogram op uw HP-printer ziet, zoals hierboven aangegeven in de pictogramdefinities.

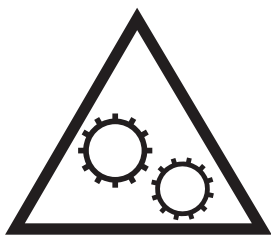
- Let op: elektrische schok



- Let op: heet oppervlak



- Let op: lichaamsdelen verwijderd houden van bewegende onderdelen



- Let op: scherpe kant in nabijheid



- Waarschuwing



## Mogelijk risico op schokken

Lees deze belangrijke veiligheidsinstructies.

- Lees en begrijp deze veiligheidsverklaringen zodat u elektrische schokken kunt vermijden.
- Volg altijd de basisveiligheidswaarschuwingen bij gebruik van dit apparaat om het risico op verwondingen als gevolg van brand of elektrische schokken te verminderen.
- Lees en begrijp alle instructies in de gebruikershandleiding.
- Neem alle waarschuwingen en instructies op het apparaat in acht.
- Gebruik alleen een geaard stopcontact wanneer u het apparaat op een stroombron aansluit. Als u niet weet of het stopcontact geaard is, vraag dit dan na bij een gekwalificeerde elektricien.
- Raak de contactpunten van de aansluitingen op het apparaat niet aan. Vervang beschadigde snoeren onmiddellijk.
- Ontkoppel dit product van het stopcontact voordat u het apparaat reinigt.
- Installeer of gebruik dit product niet in de buurt van water of als u nat bent.
- Installeer het apparaat op een stabiele ondergrond.
- Installeer het apparaat op een veilige locatie waar niemand op het netsnoer kan stappen of erover kan struikelen.

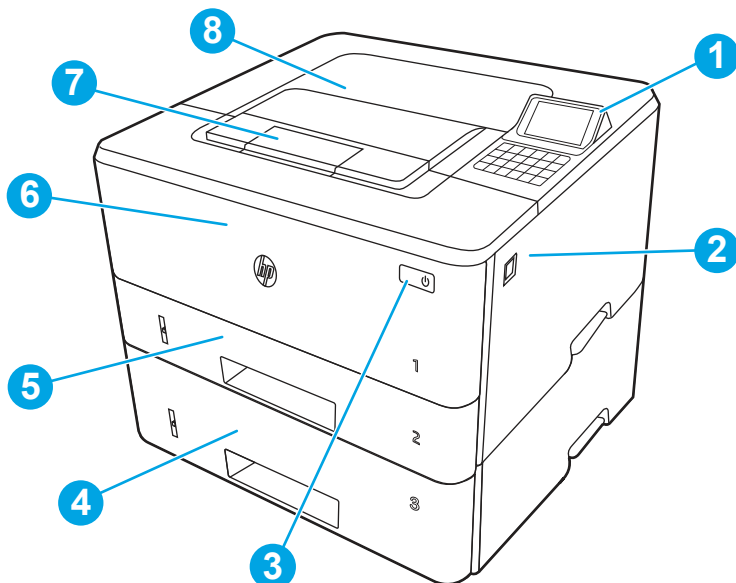
# Printeraanzichten

Bepaalde onderdelen van de printer en de bedieningspaneel leren kennen.

## Vooraanzicht van de printer

Onderdelen aan de voorzijde van de printer leren kennen.

Afbeelding 1-1 Vooraanzicht van de printer

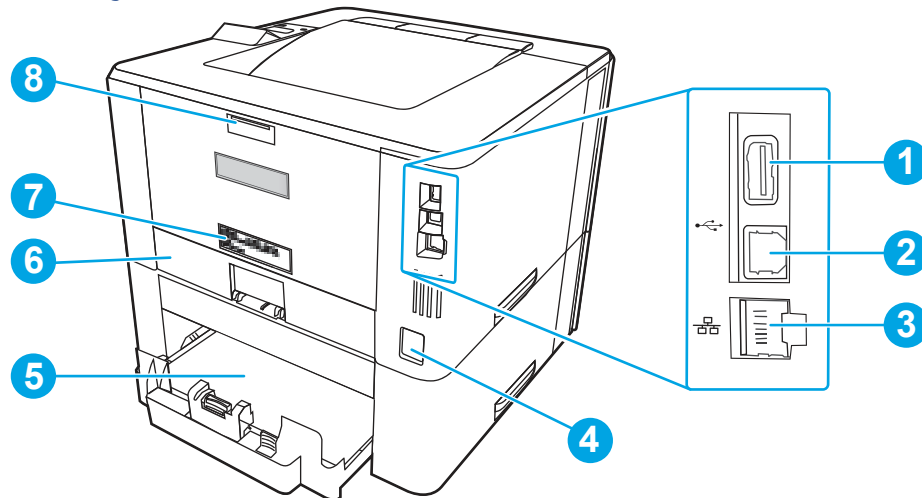


Nummer	Omschrijving
1	2,7-inch kleurenbedieningspaneel zonder aanraakscherm met toetsenblok met 10 toetsen
2	Ontgrendelknop van de voorklep (toegang tot de tonercartridge)
3	Aan-uitknop
4	Lade 3 (optioneel)
5	Lade 2
6	Lade 1
7	Uitvoerbakverlenging
8	Uitvoerbak

## Achteraanzicht van de printer

Onderdelen aan de achterzijde van de printer leren kennen.

Afbeelding 1-2 Achteraanzicht van de printer

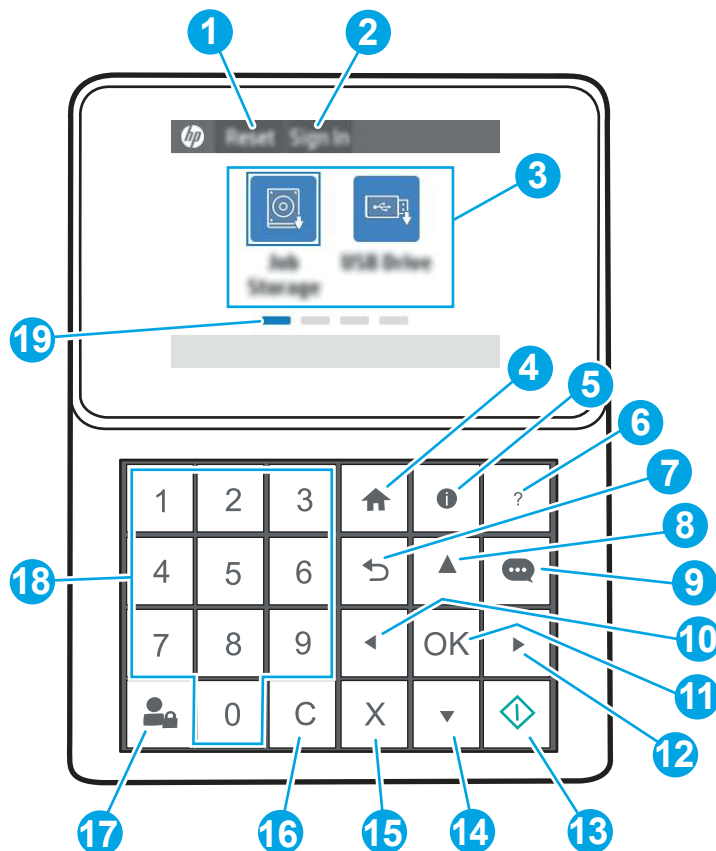




Nummer	Omschrijving
1	USB-poort voor taakopslag of accessoires <b>OPMERKING:</b> Deze poort is mogelijk afgedekt.
2	USB-poort voor directe verbinding met een pc
3	Ethernet-poort
4	Voedingsaansluiting
5	Lade 3 (optioneel) <b>OPMERKING:</b> Lade 3 wordt verlengd wanneer papier van Legal-formaat of A4-formaat is geplaatst.
6	Stofklep van lade 2 <b>OPMERKING:</b> De stofklep klapt omhoog als papier van Legal-formaat of A4-formaat is geplaatst.
7	Sticker met product- en serienummer
8	Achterklep (toegang voor het verhelpen van storingen)












## Bedieningspaneel

De knoppen en lampjes op het bedieningspaneel van de printer leren kennen.

Afbeelding 1-3 Bedieningspaneel



Item	Bedieningselement	Omschrijving
1	Resetknop	Selecteer de <b>Resetknop</b> om wijzigingen ongedaan te maken, de printer uit de pausestand te halen, verborgen fouten weer te geven en de standaardinstellingen te herstellen (inclusief de taal en toetsenbordindeling).
2	De knop <b>Aanmelden</b> of <b>Afmelden</b>	Selecteer de knop <b>Aanmelden</b> om het scherm <b>Aanmelden</b> te openen.  Selecteer de knop <b>Afmelden</b> om u af te melden bij de printer. De printer herstelt alle opties naar de standaardinstellingen.
3	Toepassingsgebied	Selecteer een pictogram om de toepassing te openen. Scrol over het scherm om toegang te krijgen tot meer toepassingen.  <b>OPMERKING:</b> De beschikbare toepassingen variëren per printer. De beheerder kan instellen welke toepassingen worden weergegeven en de volgorde waarin ze worden weergegeven.
4	Knop <b>Beginscherm</b> 	Selecteer de Knop <b>Beginscherm</b>  als u wilt terugkeren naar het beginscherm.

Item	Bedieningselement	Omschrijving
5	Knop Informatie 	<p>Selecteer de  knop als u een scherm wilt openen dat toegang biedt tot verschillende soorten printerinformatie. Selecteer de knoppen aan de onderkant van het scherm voor de volgende informatie:</p> <ul style="list-style-type: none"> <li>• <b>Schermtaal:</b> Wijzig de taalinstelling voor de huidige sessie van de gebruiker.</li> <li>• <b>Slaapstand:</b> Plaats de printer in de slaapstand.</li> <li>• <b>Wi-Fi Direct:</b> Hier vindt u informatie over hoe u rechtstreeks via Wi-Fi met een telefoon, tablet of ander apparaat verbinding kunt maken met de printer. (Draadloze functies beschikbaar met optionele draadloze accessoires geïnstalleerd.)</li> <li>• <b>Draadloos:</b> Hier kunt u de instellingen voor de draadloze verbinding bekijken en wijzigen. (Draadloze functies beschikbaar met optionele draadloze accessoires geïnstalleerd.)</li> <li>• <b>Ethernet:</b> Hier kunt u de instellingen voor de Ethernet-verbinding bekijken en wijzigen.</li> <li>• <b>HP Webservices:</b> Bekijk hier informatie over het verbinden maken en afdrukken met de printer via HP Web Services (ePrint).</li> </ul>
6	Knop Help 	Biedt een lijst van Help-onderwerpen of informatie over een onderwerp bij gebruik van het beginscherm, een app, een optie of een functie
7	Knop Terug 	Hiermee gaat u één niveau in de menustructuur terug
8	Knop Pijl omhoog 	Hiermee navigeert u naar het vorige item of de vorige widget in de lijst of verhoogt u de waarde van numerieke items
9	Knop Berichtencentrum 	Geeft het berichtencentrum weer
10	Knop Pijl naar links 	Hiermee navigeert u naar het vorige item, de vorige widget of het vorige niveau in een menustructuur (maar wordt de app niet afgesloten) of verlaagt u de waarde van numerieke items
11	Knop OK	Hiermee accepteert u de geselecteerde waarde voor een optie, activeert u een functieknop, opent u het toetsenbord voor het bewerken van een geselecteerd veld of voert u vergelijkbare selectiehandelingen uit.
12	Knop Pijl naar rechts 	Hiermee navigeert u naar het volgende item, de volgende widget of het volgende niveau in een menustructuur of verhoogt u de waarde van numerieke items
13	Knop Start 	Hiermee start u de afdruktaak
14	Knop Pijl omlaag 	Hiermee navigeert u naar het volgende item of de volgende widget in de lijst of verlaagt u de waarde van numerieke items
15	Knop Annuleren 	Hiermee pauzeert u de printer en opent u Actieve taken. Op het scherm met Actieve taken kan de gebruiker de taak annuleren of het afdrukken hervatten.
16	Knop Wissen <b>C</b>	Hiermee wist u alle invoer in een invoerveld
17	De knop Aanmelden of Afmelden	<p>Druk op de knop <b>Aanmelden</b> om het scherm Aanmelden te openen.</p> <p>Druk op de knop <b>Afmelden</b> om u af te melden bij de printer. De printer herstelt alle opties naar de standaardinstellingen.</p>
18	Numeriek toetsenblok	Hiermee voert u numerieke waarden in



Item	Bedieningselement	Omschrijving
19	Indicator voor beginschermpagina	Toont het aantal pagina's op het Beginscherm of in de map Beginscherm. De huidige pagina wordt gemarkeerd. Veeg over het scherm om te bladeren tussen pagina's.

## Printerspecificaties

Bepaal de specificaties van uw printermodel.

### Technische specificaties

Bekijk de technische specificaties van de printer.

Ga naar <http://www.hp.com/support/ljM406> voor recente informatie.

#### Productnummers voor elk model

- M406dn - #3PZ15A
- M407dn - #3PZ16A

**Tabel 1-1** Specificaties voor papierverwerking

Funcities voor papierverwerking	M406dn	M407dn
Lade 1 (100 vel)	✓	✓
Lade 2 (250 vel)	✓	✓
Optionele accessoirelade voor 550 vel	Optioneel	Optioneel
Automatisch dubbelzijdig afdrukken (duplex)	✓	✓

**Tabel 1-2** Specificaties voor connectiviteit

Funcities voor connectiviteit	M406dn	M407dn
10/100/1000 Ethernet LAN-aansluiting met IPv4 en IPv6	✓	✓
Snelle USB 2.0	✓	✓
HP Jetdirect LAN-accessoire	Optioneel	Optioneel
HP Jetdirect 3100w-accessoire voor het lezen van Wi-Fi-, BLE-, NFC- en proximity-badges	Optioneel	Optioneel

**Tabel 1-3** Afdrukspecificaties

Afdrukfuncities	M406dn	M407dn
Drukt 38 pagina's per minuut (ppm) af op papier van A4-formaat en 40 ppm op papier van Letter-formaat	✓	✓
Drukt 40 pagina's per minuut (ppm) af op papier van A4-formaat en 42 ppm op papier van Letter-formaat met de modus HP Hoge Snelheid	✓	✓

**Tabel 1-3 Afdrukspecificaties (vervolg)**

Afdrukfuncties	M406dn	M407dn
Taakopslag en privé afdrukken	✓	✓

**Tabel 1-4 Overige specificaties**

Overige functies	M406dn	M407dn
1 GB basisgeheugen	✓	✓
4 GB geïntegreerde Multi-Media Controller (eMMC)	✓	✓
2,7-inch kleurenbedieningspaneel zonder aanraakscherm met toetsenblok met 10 toetsen	✓	✓
HP Trusted Platform-module voor het coderen van alle gegevens die de printer verwerkt	✓	✓
HP universele USB-kaartlezer	Optioneel	Optioneel
HP LEGIC-kaartlezer	Optioneel	Optioneel

## Ondersteunde besturingssystemen

Gebruik de volgende informatie om te controleren of de printer compatibel is met het besturingssysteem van uw computer.

**Linux:** Ga naar [www.hp.com/go/linuxprinting](http://www.hp.com/go/linuxprinting) voor informatie en printerdrivers voor Linux.

**UNIX:** Ga naar [www.hp.com/go/unixmodelscripts](http://www.hp.com/go/unixmodelscripts) voor informatie en printerdrivers voor UNIX®.

De volgende informatie geldt voor de printerspecifieke HP PCL 6 printerdrivers voor Windows, HP-printerdrivers voor macOS en het software-installatieprogramma.

**Windows:** Download HP Easy Start vanaf [123.hp.com](http://123.hp.com) om de HP printerdriver te installeren. Of ga naar de website met printerondersteuning voor deze printer: <http://www.hp.com/support/ljM406> om de printerdriver of het software-installatieprogramma van de HP-printerdriver te downloaden.

**macOS:** Mac-computers worden door deze printer ondersteund. Download HP Easy Start vanaf [123.hp.com](http://123.hp.com) of vanaf de printerondersteuningspagina en gebruik het hulpprogramma vervolgens om de HP-printerdriver te installeren.


1. Ga naar [123.hp.com](http://123.hp.com).
2. Volg de opgegeven stappen om de printersoftware te downloaden.

**Tabel 1-5 Ondersteunde besturingssystemen en printerdrivers**


Besturingssysteem	Printerdriver (voor Windows, of gebruik het installatieprogramma op het web voor macOS)
Windows 7, 32-bits en 64-bits	De printerspecifieke printerdriver HP PCL 6 voor dit besturingssysteem wordt geïnstalleerd als onderdeel van de software-installatie.
Windows 8.1, 32-bits en 64-bits	De printerspecifieke printerdriver HP PCL-6 voor dit besturingssysteem wordt geïnstalleerd als onderdeel van de software-installatie. Voor server-clientinstallaties laadt u de printerdriver op de client voordat u verbinding maakt met de server.

**Tabel 1-5 Ondersteunde besturingssystemen en printerdrivers (vervolg)**

Besturingssysteem	Printerdriver (voor Windows, of gebruik het installatieprogramma op het web voor macOS)
Windows 10, 32-bits en 64-bits	De printerspecifieke printerdriver HP PCL-6 voor dit besturingssysteem wordt geïnstalleerd als onderdeel van de software-installatie. Voor server-clientinstallaties laadt u de printerdriver op de client voordat u verbinding maakt met de server.
Windows Server 2008 R2, SP 1, 64-bits	De printerspecifieke printerdriver PCL 6 kan worden gedownload vanaf de website voor printerondersteuning. Download de driver en gebruik vervolgens de Microsoft-wizard Printer toevoegen om deze te installeren.
Windows Server 2012, 64-bits	De printerspecifieke printerdriver PCL 6 is beschikbaar voor download vanaf de website voor printerondersteuning. Download de driver en gebruik vervolgens de Microsoft-wizard Printer toevoegen om deze te installeren.
Windows Server 2012 R2, 64-bits	De printerspecifieke printerdriver PCL 6 is beschikbaar voor download vanaf de website voor printerondersteuning. Download de driver en gebruik vervolgens de Microsoft-wizard Printer toevoegen om deze te installeren.
Windows Server 2016, 64-bits	De printerspecifieke printerdriver PCL 6 is beschikbaar voor download vanaf de website voor printerondersteuning. Download de driver en gebruik vervolgens de Microsoft-wizard Printer toevoegen om deze te installeren.
Windows Server 2019, 64-bits	De printerspecifieke printerdriver PCL 6 is beschikbaar voor download vanaf de website voor printerondersteuning. Download de driver en gebruik vervolgens de Microsoft-wizard Printer toevoegen om deze te installeren.
macOS 10.13 High Sierra, macOS 10.14 Mojave, macOS 10.15 Catalina	Download HP Easy Start vanaf <a href="http://123.hp.com">123.hp.com</a> en gebruik dit vervolgens om de printerdriver te installeren.


 **OPMERKING:** Ondersteunde besturingssystemen kunnen wijzigen.

 **OPMERKING:** Voor een actueel overzicht van ondersteunde besturingssystemen en voor uitgebreide hulp van HP voor de printer, gaat u naar <http://www.hp.com/support/ljM406>.

 **OPMERKING:** Ga naar [www.hp.com/go/upd](http://www.hp.com/go/upd) voor meer informatie over client- en serverbesturingssystemen en voor HP UPD driverondersteuning voor deze printer. Klik onder **Extra informatie** op **Specificaties**.

**Tabel 1-6 Minimale systeemvereisten**

Windows	macOS
<ul style="list-style-type: none"> <li>• Internetverbinding</li> <li>• Specifieke USB 1.1- of USB 2.0-aansluiting of een netwerkverbinding</li> <li>• 2 GB beschikbare ruimte op de harde schijf</li> <li>• 1 GB RAM (32-bits) of 2 GB RAM (64-bits)</li> </ul>	<ul style="list-style-type: none"> <li>• Internetverbinding</li> <li>• Specifieke USB 1.1- of USB 2.0-aansluiting of een netwerkverbinding</li> <li>• 1,5 GB vrije ruimte op de harde schijf</li> </ul>


 **OPMERKING:** Het software-installatieprogramma van Windows installeert de HP Smart Device Agent Base service. De bestandsgrootte is kleiner dan 100 kb. De enige functie ervan is om elk uur te controleren of er printers zijn aangesloten via USB. Er worden geen gegevens verzameld. Als er een USB-printer wordt gevonden, wordt vervolgens geprobeerd een instantie van JetAdvantage Management Connector (JAMc) te vinden op het netwerk. Als er een JAMc wordt gevonden, wordt de HP Smart Device Agent Base veilig bijgewerkt naar een volledige Smart Device Agent in JAMc die vervolgens afgedrukte pagina's verantwoordt in een Managed Print Services-account (MPS). De webpakketten met alleen de driver die zijn gedownload van [www.hp.com](http://www.hp.com) voor de printer en geïnstalleerd via de wizard Printer toevoegen, installeren deze service niet.

Als u de service wilt verwijderen, opent u het **Configuratiescherm**, selecteert u **Programma's of Programma's en onderdelen** en selecteert u vervolgens **Programma's toevoegen/verwijderen** of **Een programma verwijderen** om de service te verwijderen. De bestandsnaam is **HPSmartDeviceAgentBase**.

## Mobiele afdrুকoplossingen

HP biedt diverse mobiele printoplossingen voor gemakkelijk afdrukken naar een HP-printer vanaf een laptop, tablet, smartphone of ander mobiel apparaat.

Ga naar [www.hp.com/go/MobilePrinting](http://www.hp.com/go/MobilePrinting) om de volledige lijst te zien en te bepalen wat de beste keuze is.

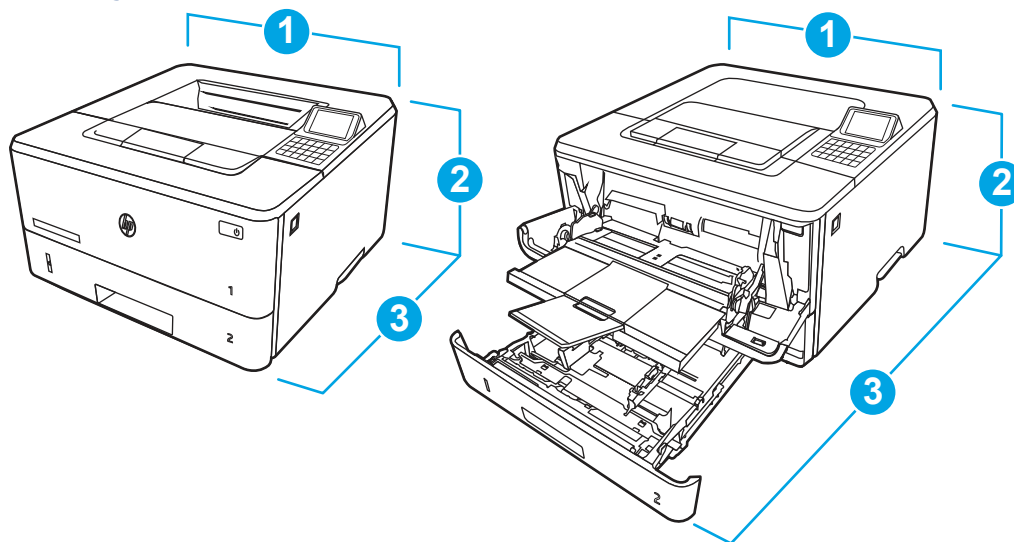
 **OPMERKING:** Werk de printerfirmware bij om te zorgen dat alle mobiele afdrুকmogelijkheden worden ondersteund.

- Wi-Fi Direct (met HP Jetdirect 3100w BLE/NFC/Wireless-accessoire geïnstalleerd)
- HP ePrint via e-mail (HP Webservices moet zijn ingeschakeld en de printer moet zijn geregistreerd bij HP Connected)
- Google Cloudprinter
- AirPrint
- Afdrukken met Android
- HP Roam

## Printerafmetingen

Controleer of er in uw printeromgeving genoeg plek is voor de printer.

**Afbeelding 1-4** Afmetingen voor de modellen M406 en M407



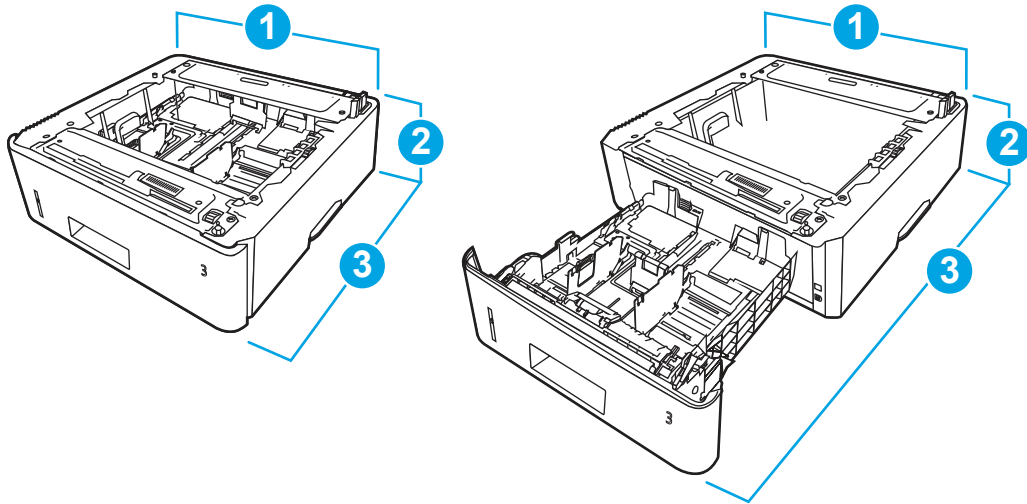
**Tabel 1-7** Afmetingen voor de modellen M406 en M407

Maat	Printer geheel gesloten	Printer geheel geopend
1. Breedte	381 mm	381 mm
2. Hoogte	220 mm	241 mm

Tabel 1-7 Afmetingen voor de modellen M406 en M407 (vervolg)

Maat	Printer geheel gesloten	Printer geheel geopend
3. Diepte	357 mm	781 mm
Gewicht (met cartridge)	8,5 kg	8,5 kg

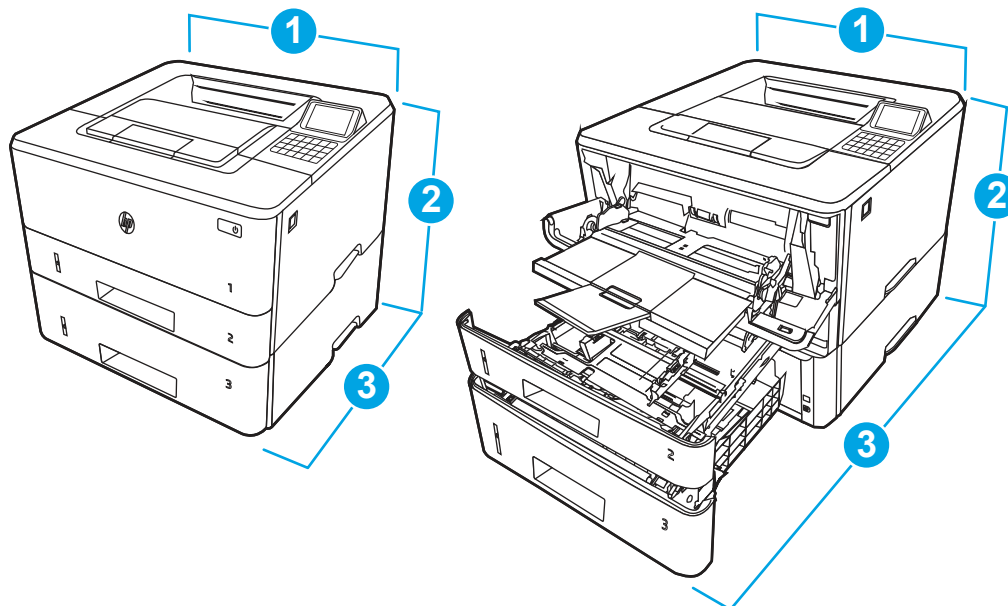
Afbeelding 1-5 Afmetingen van de optionele lade voor 550 vel



Tabel 1-8 Afmetingen van de optionele lade voor 550 vel

Maat	Lade volledig gesloten	Lade volledig geopend
1. Breedte	381 mm	381 mm
2. Hoogte	131 mm	131 mm
3. Diepte	357 mm	781 mm
Gewicht	3,7 kg	3,7 kg

**Afbeelding 1-6** Afmetingen van de printer met de optionele lade voor 550 vel



**Tabel 1-9** Afmetingen van de printer met de optionele lade voor 550 vel

Maat	Printer geheel gesloten	Printer geheel geopend
1. Breedte	381 mm	381 mm
2. Hoogte	349 mm	372 mm
3. Diepte	357 mm	781 mm
Gewicht (met cartridge)	12,2 kg	12,2 kg

## Stroomverbruik

Controleer het stroomverbruik voor elke printerstatus of de functie.

**Tabel 1-10** Stroomverbruik (gemiddeld, in watt)

Afdrukken	Gereed	Sluimer	Auto uit/Handmatig aan	Handmatig uit
531 W	8,1 W	1,2 W	0,07 W	0,07 W

## Elektrische specificaties

Controleer de elektrische specificaties voor de printer.

**OPMERKING:** Voedingsvereisten zijn gebaseerd op het land/de regio waar de printer wordt verkocht. De waarden in de volgende tabel zijn onderhevig aan wijzigingen.

**VOORZICHTIG:** Verander niets aan de netspanningen in bedrijf. Hierdoor kan de printer beschadigd raken en komt de garantie van de printer te vervallen.

**Tabel 1-11 Aanbevolen voltage**

Specificatie	Modellen van 110 volt	Modellen van 220 volt
Voedingsvereisten (volt) <sup>1</sup>	110 tot 127 volt ( ± 10%) 60 Hz ( ± 3 Hz)	220 tot 240 volt ( ± 10%) 50/60 Hz ( ± 3 Hz)

<sup>1</sup> De genoemde voeding is de hoogste waarde gemeten voor alle printermodellen die gebruikmaken van standaardvoltages.

## Geluidsniveau

Controleer het geluidsniveau, inclusief geluidsvermogeniveau en geluidsdruk niveau.

**Tabel 1-12 Niveau geluidsvermogen**

Akoestiek: Niveau geluidsvermogen (pagina's per minuut (ppm))	Volgens ISO 9296
Afdrukken (38 ppm)	L <sub>wAD</sub> = 6,5 Bel (A)
Gereed	Onhoorbaar

**Tabel 1-13 Niveau geluidsdruk**

Akoestiek: Niveau geluidskracht (pagina's per minuut (ppm))	Volgens ISO 9296
Afdrukken (38 ppm)	L <sub>pAm</sub> = 54 dB(A)
Gereed	Onhoorbaar

## Bereik voor de omgeving in bedrijf

De printeromgeving moet voldoen aan bepaalde specificaties, wil de printer goed functioneren.

**Tabel 1-14 Specificaties voor de werkomgeving**

Omgeving	Aanbevolen	Opslag
Temperatuur	15 tot 27 ° C	10 tot 32,5° C
Relatieve luchtvochtigheid	Relatieve luchtvochtigheid (RH) van 30 tot 70%	10% tot 80% RH

## Printerhardware en -software installeren

Raadpleeg de handleiding voor de hardware-installatie die u bij de printer hebt ontvangen voor eenvoudige installatie-instructies. Ga naar de HP ondersteuningspagina voor aanvullende instructies.

Ga naar <http://www.hp.com/support/ljM406> voor de uitgebreide Help van HP voor de printer. Deze bevat de volgende informatie:

- Installeren en configureren
- Leren en gebruiken
- Problemen oplossen

- Software- en firmware-updates downloaden
- Meepraten op ondersteuningsforums
- Informatie over garantie en wettelijke informatie zoeken
- Instructies zoeken voor het gebruik van het Microsoft-hulpprogramma Printer toevoegen



---

## 2 Papierladen

Ontdek manieren om de papierladen te vullen en te gebruiken, inclusief het plaatsen van speciale items zoals enveloppen en etiketten.

De volgende informatie is correct op het moment van uitgave. Zie <http://www.hp.com/support/ljM406> voor actuele informatie.

Voor meer informatie:

De uitgebreide Help van HP voor de printer omvat de volgende informatie:

- Installeren en configureren
- Leren en gebruiken
- Problemen oplossen
- Software- en firmware-updates downloaden
- Meepraten op ondersteuningsforums
- Informatie over garantie en wettelijke informatie zoeken

### Inleiding

Wees voorzichtig als u papier in de papierladen plaatst.

---

**⚠ VOORZICHTIG:** Trek niet meer dan één papierlade tegelijk uit.

Gebruik een papierlade niet als een opstapje.

Alle laden moeten zijn gesloten bij het verplaatsen van de printer.

Houd uw handen uit de papierladen wanneer deze worden gesloten.

---

## Papier plaatsen in lade 1 (multifunctionele lade)

Bekijk de volgende informatie over het plaatsen van papier in lade 1.

### Papier plaatsen in lade 1

Volg deze stappen om papier te plaatsen in lade 1.

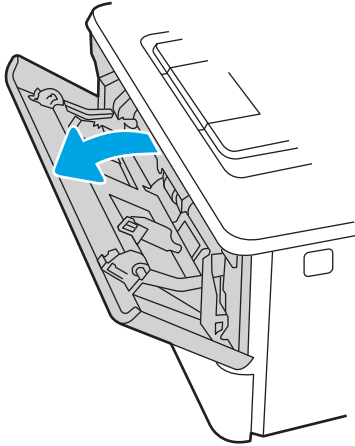
Deze lade kan maximaal 100 vel papier met een gewicht van 75 g/m<sup>2</sup> bevatten.

---

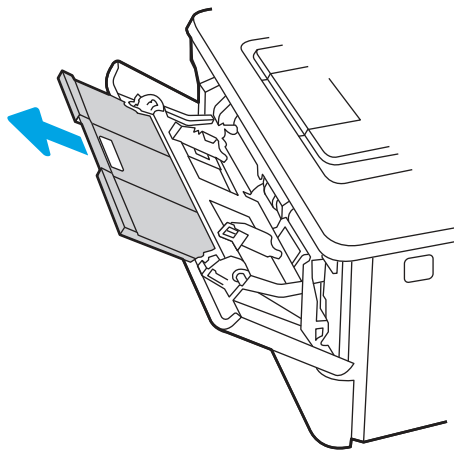
**⚠ VOORZICHTIG:** Als u storingen wilt voorkomen, mag u tijdens het afdrukken nooit papier toevoegen aan of verwijderen uit lade 1.

---

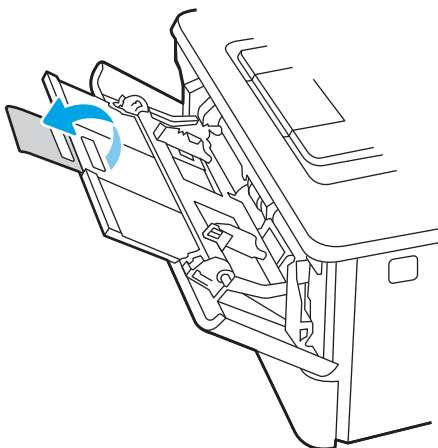
1. Open lade 1 door de hendels aan de linker- en rechterkant van de lade naar beneden te trekken.



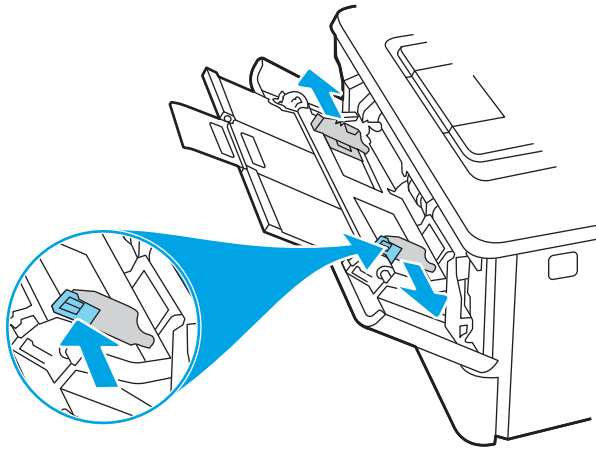
2. Trek het verlengstuk van de lade uit.



3. Voor lang papier klapt u het verlengstuk van de lade uit om het papier te ondersteunen.

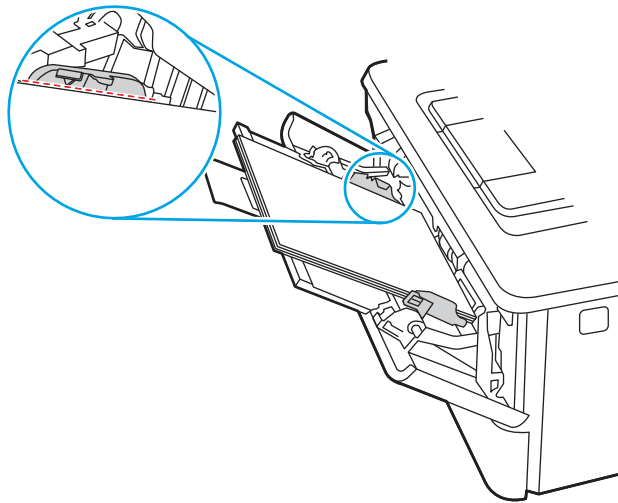


4. Druk de tab aan de rechterkant van de papiergeleider naar beneden, en schuif dan de papiergeleiders naar het juiste formaat.

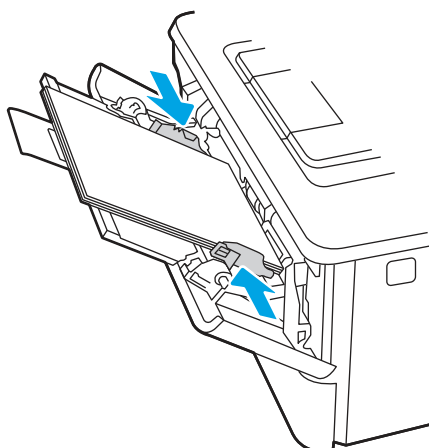


5. Plaats het papier in de lade. Let erop dat het papier onder de tabs past en niet boven de maximale papier hoogte-indicator komt.

Raadpleeg [Afdrukstand van het papier in lade 1 op pagina 18](#) voor informatie over de afdrukstand van het papier.



- Druk de tab aan de rechterkant van de papiergeleider naar beneden en schuif de papiergeleiders dan zo dat ze de papierstapel licht aanraken maar de papierstapel niet buigen.



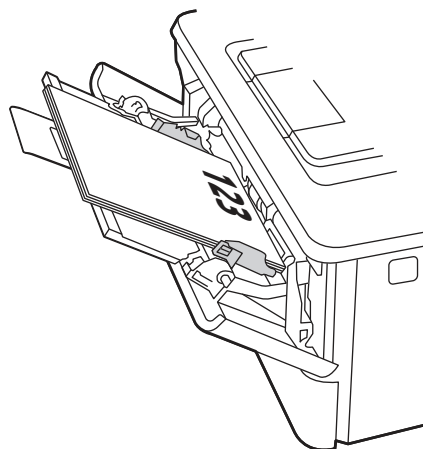
- Open op uw computer de softwaretoepassing en begin met afdrucken. Zorg ervoor dat de driver staat ingesteld op de juiste papiersoort en -grootte voor het papier dat wordt afgedrukt vanuit de lade.

## Afdrukstand van het papier in lade 1

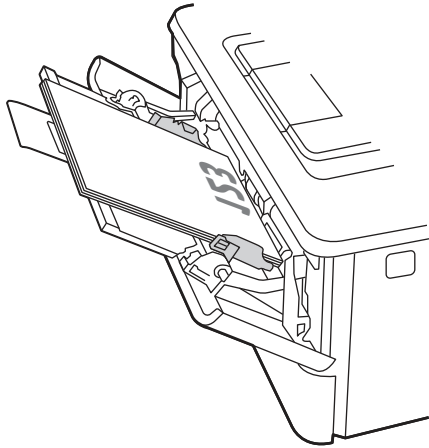
Als u papier gebruikt dat een bepaalde afdrukstand vereist, plaatst u dit aan de hand van de informatie in de volgende tabel.

**Tabel 2-1 Afdrukstand van het papier in lade 1**

Papiersoort	Uitvoer	Papier plaatsen
Briefhoofdpapier of voorbedrukt	Enkelzijdig afdrucken	Afdrukzijde boven Bovenrand eerst in de printer
Briefhoofdpapier of voorbedrukt	Dubbelzijdig afdrucken	Afdrukzijde beneden Bovenrand eerst in de printer



Tabel 2-1 Afdrukstand van het papier in lade 1 (vervolg)

Papiersoort	Uitvoer	Papier plaatsen
		

## Papier plaatsen in lade 2

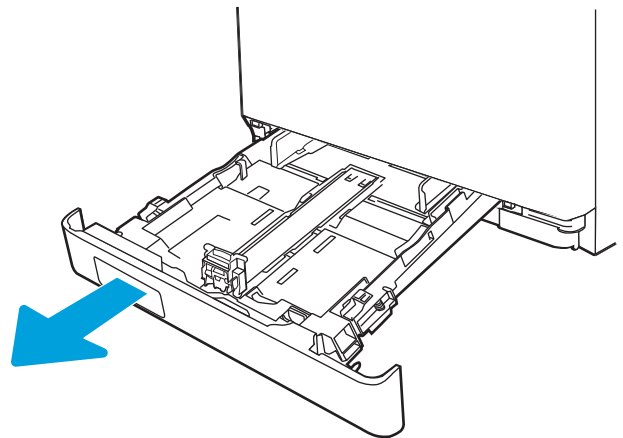
Bekijk de volgende informatie over het plaatsen van papier in lade 2.

### Papier plaatsen in lade 2

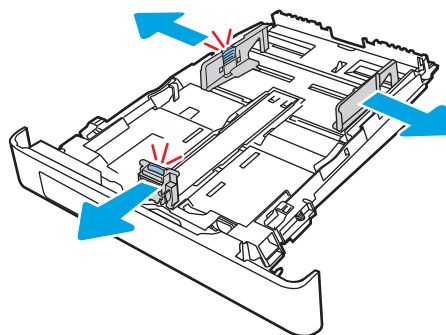
Volg deze stappen om papier te plaatsen in lade 2.

Deze lade kan maximaal 250 vel papier met een gewicht van 75 g/m<sup>2</sup> bevatten.

1. Open lade 2.



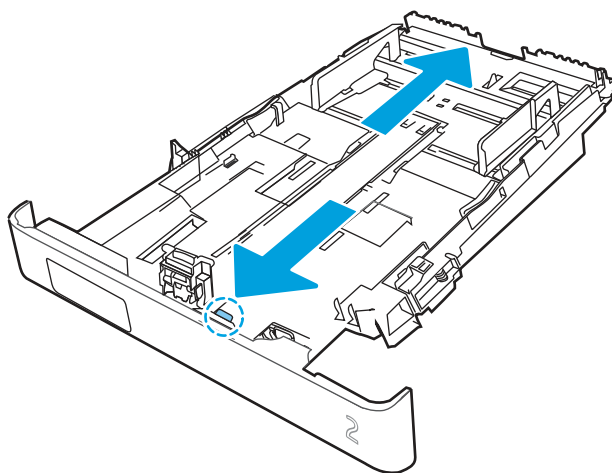
2. Stel de geleiders voor de papierbreedte in door de afstelvergrendelingen van de geleiders in te drukken en dan de geleiders op te schuiven tot het formaat van het papier dat u gebruikt.



3. Als u papier van Legal-formaat wilt plaatsen, dient u de voorzijde van de lade te verlengen door de vergrendeling aan de voorzijde ingedrukt te houden terwijl u de voorzijde van de lade naar voren trekt.

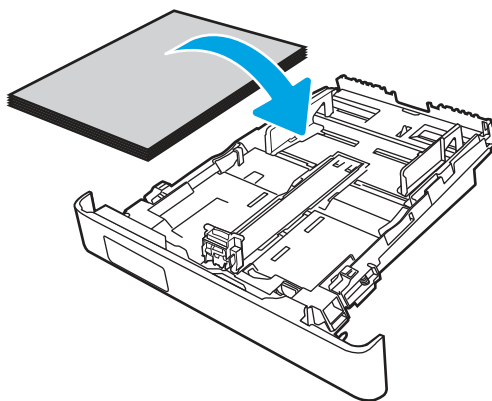


**OPMERKING:** Als lade 2 is gevuld met papier van Legal-formaat, steekt deze ongeveer 51 mm uit vanaf de voorzijde van de printer.



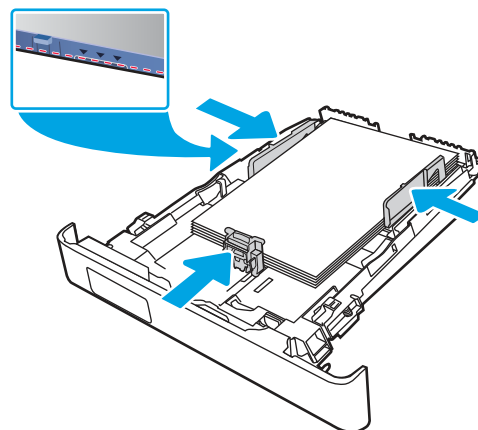
4. Plaats het papier in de lade.

Raadpleeg [Afdrukstand van het papier in lade 2 op pagina 21](#) voor informatie over de afdrukstand van het papier.



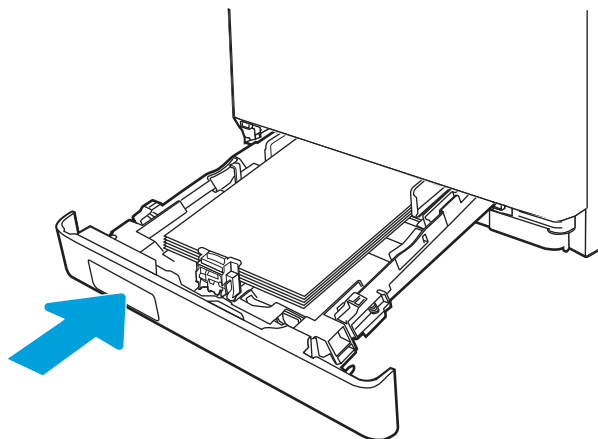
5. Zorg ervoor dat alle vier de hoeken van de stapel papier plat zijn. Schuif de papierlengte- en breedtegeleiders tegen de stapel papier.

 **OPMERKING:** Plaats niet te veel papier in de lade om storingen te voorkomen. Let erop dat de bovenkant van de stapel niet boven de indicator voor de maximale stapelhoogte uitkomt.



6. Sluit de lade wanneer de stapel papier niet boven de indicator voor de maximale stapelhoogte uitkomt.

 **OPMERKING:** Als lade 2 is gevuld met papier van Legal-formaat, sluit lade 2 niet helemaal.



7. Open op uw computer de softwaretoepassing en begin met afdrukken. Zorg ervoor dat de driver staat ingesteld op de juiste papiersoort en -grootte voor het papier dat wordt afgedrukt vanuit de lade.

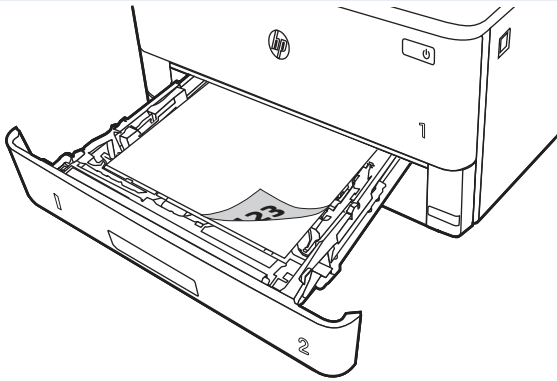
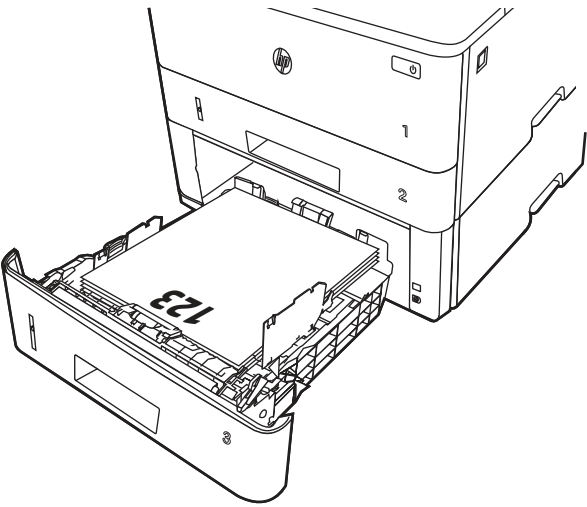
## Afdrukstand van het papier in lade 2

Als u papier gebruikt dat een bepaalde afdrukstand vereist, plaatst u dit aan de hand van de informatie in de volgende tabel.

Tabel 2-2 Afdrukstand van het papier in lade 2

Papiersoort	Uitvoer	Papier plaatsen
Briefhoofdpapier of voorbedrukt	Enkelzijdig afdrukken	Afdrukszijde beneden Bovenrand aan de voorkant van de lade

Tabel 2-2 Afdrukstand van het papier in lade 2 (vervolg)

Papiersoort	Uitvoer	Papier plaatsen
		
Briefhoofdpapier of voorbedrukt	Dubbelzijdig afdrukken	Afdrukszijde boven Bovenrand aan de voorkant van de lade
		

## Alternatieve briefhoofdmodus gebruiken

Met de functie [Alternatieve briefhoofdmodus](#) kunt u briefhoofdpapier of voorbedrukt papier voor alle taken op dezelfde manier in de lade plaatsen, of u nu enkelzijdige of dubbelzijdige afdrukken maakt. In deze modus plaatst u het papier op dezelfde manier als bij automatisch dubbelzijdig afdrukken.

### De alternatieve briefhoofdmodus inschakelen via de menu's op het bedieningspaneel van de printer

In het menu [Instellingen](#) kunt u de instelling voor de [Alternatieve briefhoofdmodus](#) instellen

1. Navigeer naar en open het menu [Instellingen](#) in het beginscherm van het bedieningspaneel van de printer.
2. Open de volgende menu's:
  - a. [Kopiëren/afdrukken](#) of [Afdrukken](#)
  - b. [Laden beheren](#)



- c. Alternatieve briefhoofdmodus
3. Selecteer Aan.

## Papier plaatsen in lade 3 (optioneel accessoire)

Bekijk de volgende informatie over het plaatsen van papier in lade 3.

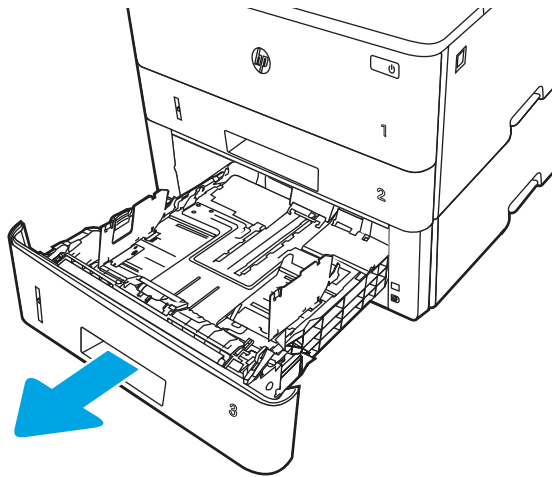
### Papier plaatsen in lade 3

Deze lade kan maximaal 550 vel papier met een gewicht van 75 g/m<sup>2</sup> bevatten.

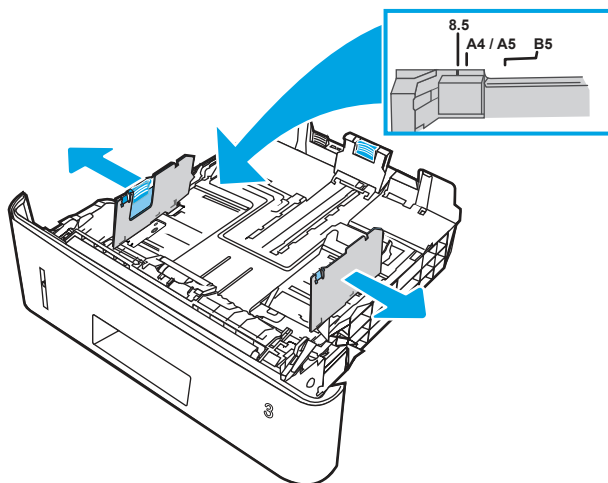
**⚠ VOORZICHTIG:** Druk vanuit lade 3 geen enveloppen, etiketten of niet-ondersteunde papierformaten af. Druk op deze papersoorten alleen af vanuit lade 1.

1. Trek de lade uit en iets omhoog om de lade volledig uit de printer te verwijderen.

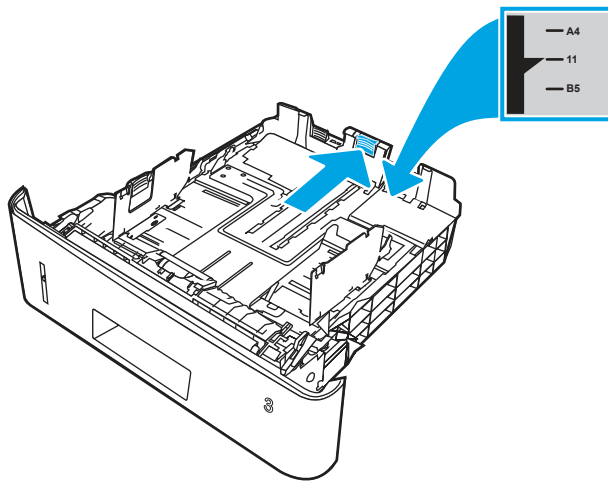
**📝 OPMERKING:** Open de lade niet als deze in gebruik is.





2. Stel de geleiders voor de papierbreedte in door de afstelvergrendeling van de linkergeleider in te drukken en de geleiders op te schuiven tot het formaat van het papier dat u gebruikt.

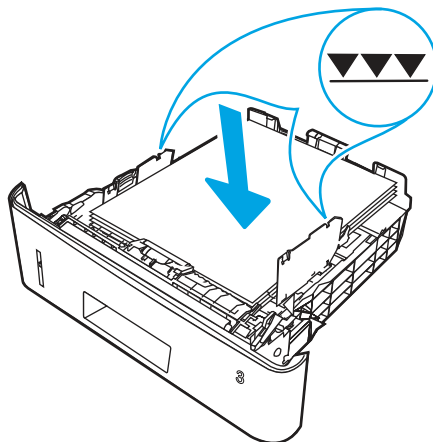


3. Stel de geleiders voor de papierlengte in door de afstelvergrendeling van de geleider in te drukken en deze op te schuiven tot het formaat van het papier dat u gebruikt.

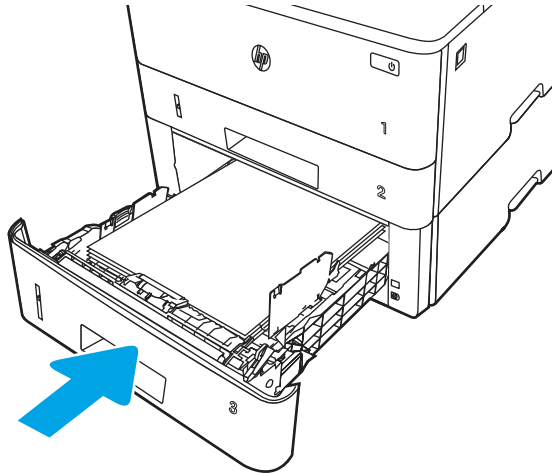


4. Plaats het papier in de lade. Raadpleeg [Afdrukstand van het papier in lade 3 op pagina 25](#) voor informatie over de afdrukstand van het papier.

- 
-  **OPMERKING:** Verplaatst de papiergeleiders niet te strak tegen de papierstapel. Pas de papiergeleiders aan op basis van de inkepingen of de markeringen in de lade.
  -  **OPMERKING:** Schuif de papiergeleiders naar het juiste formaat en plaats niet te veel papier in de lade om storingen te voorkomen. Let erop dat de bovenkant van de stapel niet boven de indicator voor de maximale stapelhoogte uitkomt, zoals weergegeven in de vergroting in de afbeelding.
  -  **OPMERKING:** Als de lade niet goed wordt ingesteld, kan tijdens het afdrukken een foutbericht verschijnen of kan het papier vastlopen.
- 



- Schuif de lade volledig terug in de printer.



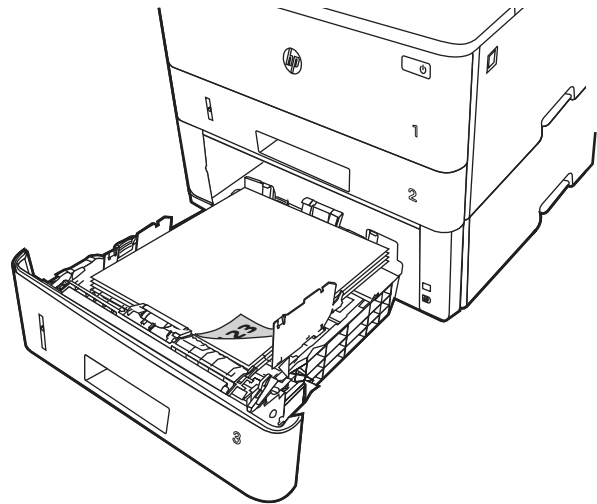
- Open op uw computer de softwaretoepassing en begin met afdrukken. Zorg ervoor dat de driver staat ingesteld op de juiste papiersoort en -grootte voor het papier dat wordt afgedrukt vanuit de lade.

## Afdrukstand van het papier in lade 3

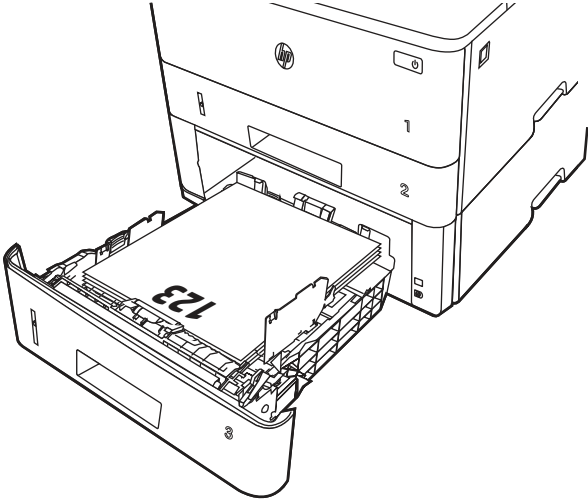
Als u papier gebruikt dat een bepaalde afdrukstand vereist, plaatst u dit aan de hand van de informatie in de volgende tabel.

Tabel 2-3 Afdrukstand van het papier in lade 3

Papiersoort	Uitvoer	Papier plaatsen
Briefhoofdpapier of voorbedrukt	Enkelzijdig afdrukken	Afdrukszijde beneden Bovenrand aan voorzijde lade
Briefhoofdpapier of voorbedrukt	Dubbelzijdig afdrukken	Afdrukszijde boven Bovenrand aan voorzijde lade



Tabel 2-3 Afdrukstand van het papier in lade 3 (vervolg)

Papiersoort	Uitvoer	Papier plaatsen
		

## Alternatieve briefhoofdmodus gebruiken

Met de functie [Alternatieve briefhoofdmodus](#) kunt u briefhoofdpapier of voorbedrukt papier voor alle taken op dezelfde manier in de lade plaatsen, of u nu enkelzijdige of dubbelzijdige afdrucken maakt. In deze modus plaatst u het papier op dezelfde manier als bij automatisch dubbelzijdig afdrucken.

## De alternatieve briefhoofdmodus inschakelen via de menu's op het bedieningspaneel van de printer

In het menu [Instellingen](#) kunt u de instelling voor de [Alternatieve briefhoofdmodus](#) instellen

1. Navigeer naar en open het menu [Instellingen](#) in het beginscherm van het bedieningspaneel van de printer.
2. Open de volgende menu's:
  - a. [Kopiëren/afdrucken](#) of [Afdrukken](#)
  - b. [Laden beheren](#)
  - c. [Alternatieve briefhoofdmodus](#)
3. Selecteer [Aan](#).

## Enveloppen afdrucken en laden

Bekijk de volgende informatie over het plaatsen en afdrucken van enveloppen.

Gebruik alleen lade 1 om op enveloppen af te drukken. In lade 1 passen 10 enveloppen.

Volg deze stappen om de juiste instellingen te selecteren in de printerdriver voor het afdrucken van enveloppen met de optie handmatige invoer. Stuur daarna de afdruktaak naar de printer en plaats de enveloppen in de lade.

Naast de onderstaande instructies kunt u de volgende video bekijken over het plaatsen en afdrucken van enveloppen:

## Enveloppen afdrukken

Volg deze stappen om enveloppen af te drukken.

1. Selecteer de **afdrukoptie** vanuit het programma.
2. Selecteer de printer in de lijst met printers en klik of tik vervolgens op de knop **Eigenschappen** of **Voorkeuren** om de printerdriver te openen.



**OPMERKING:** De naam van de knop verschilt per softwareprogramma.

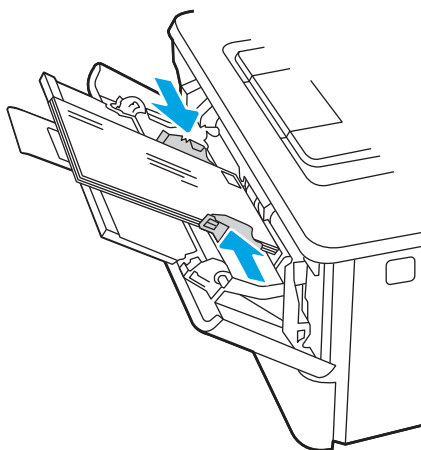
3. Klik of tik op het tabblad **Papier/Kwaliteit**.
4. Selecteer het juiste formaat voor de enveloppen in de vervolgkeuzelijst **Papierformaat**.
5. Selecteer **Envelop** in de vervolgkeuzelijst **Papiersoort**.
6. Selecteer **Handmatige invoer** in de vervolgkeuzelijst **Papierbron**.
7. Open het tabblad **Afwerking**.
8. Als de optie **Dubbelzijdig afdrukken** is ingeschakeld, schakelt u het selectievakje uit.
9. Klik op de knop **OK** om het dialoogvenster **Documenteigenschappen** te sluiten.
10. Klik in het dialoogvenster **Afdrukken** op de knop **Afdrukken** om de taak af te drukken.

## Afdrukstand envelop

Plaats enveloppen aan de hand van de informatie in de volgende tabel.

Tabel 2-4 Afdrukstand envelop

Lade	Papier plaatsen
Lade 1	Afdrukkzijde boven Korte frankeerzijde eerst in de printer



# Etiketten afdrukken en plaatsen


Gebruik lade 1 om op etiketvellen af te drukken. Lade 2 en de optionele laden voor 550 vel ondersteunen geen etiketten.


## Handmatige invoer voor etiketten


Met de modus voor handmatige invoer kunt u afdrukken op vellen etiketten.

1. Selecteer de **afdrukoptie** vanuit het programma.
2. Selecteer de printer in de lijst met printers en klik vervolgens op de knop **Eigenschappen** of **Voorkeuren** om het printerstuurprogramma te openen.

---

 **OPMERKING:** De naam van de knop verschilt per softwareprogramma.


 **OPMERKING:** Als u deze functies wilt openen vanaf een Startscherm-app in Windows 8.1, selecteert u **Apparaten, Afdrukken** en vervolgens de printer.

 **OPMERKING:** Selecteer **Afdrukken** en selecteer vervolgens de printer als u deze functies wilt gebruiken in Windows 10.

---

3. Klik op het tabblad **Papier/Kwaliteit**.
4. Selecteer het juiste formaat voor de etiketten in de vervolgkeuzelijst **Papierformaat**.
5. Selecteer **Etiketten** in de vervolgkeuzelijst **Papiersoort**.
6. Selecteer **Handmatige invoer** in de vervolgkeuzelijst **Papierbron**.

---

 **OPMERKING:** Als u de handmatige invoer gebruikt, drukt de printer af vanuit de lade met het laagste nummer die ingesteld is op het juiste papierformaat. Het is dus niet nodig om een bepaalde lade op te geven. Als bijvoorbeeld lade 2 is geconfigureerd voor etiketten, drukt de printer vanuit lade 2 af. Als lade 3 is geïnstalleerd en geconfigureerd voor etiketten maar lade 2 niet, dan drukt de printer vanuit lade 3 af.

---

7. Open het tabblad **Afwerking**.
8. Als de optie **Dubbelzijdig afdrukken** is ingeschakeld, schakelt u het selectievakje uit.
9. Klik op de knop **OK** om het dialoogvenster **Documenteigenschappen** te sluiten.
10. Klik in het dialoogvenster **Afdrukken** op de knop **Afdrukken** om de taak af te drukken.

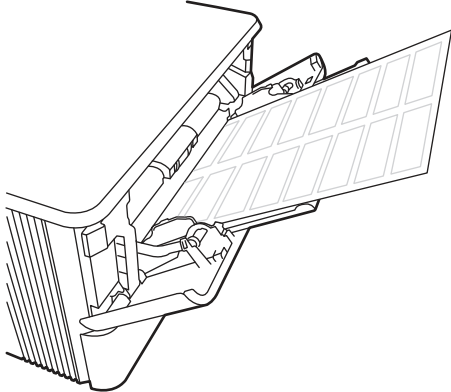
## Afdrukstand van etiket

Etiketten moeten op een specifieke manier worden geplaatst om goed te worden afgedrukt.

Tabel 2-5 Afdrukstand van etiket

Lade	Papier plaatsen
Lade 1	Afdrukzijde boven Bovenkant vel eerst in de printer

Tabel 2-5 Afdrukstand van etiket

Lade	Papier plaatsen
	





## 3 Benodigdheden, accessoires en onderdelen

Benodigdheden van accessoires bestellen, de tonercartridges vervangen van andere onderdelen verwijderen en vervangen.

De volgende informatie is correct op het moment van uitgave. Zie <http://www.hp.com/support/ljM406> voor actuele informatie.

Voor meer informatie:

De uitgebreide Help van HP voor de printer omvat de volgende informatie:

- Installeren en configureren
- Leren en gebruiken
- Problemen oplossen
- Software- en firmware-updates downloaden
- Meepraten op ondersteuningsforums
- Informatie over garantie en wettelijke informatie zoeken

### Benodigdheden, accessoires en onderdelen bestellen

Meer informatie over het verkrijgen van vervangende benodigdheden, accessoires en onderdelen voor de printer.

#### Bestellen

Bestel onderdelen, benodigdheden of accessoires via een van de volgende kanalen.

Tabel 3-1 Bestelopties

Besteloptie	Bestelinformatie
Benodigdheden en papier bestellen	<a href="http://www.hp.com">www.hp.com</a>
Echte onderdelen of accessoires van HP bestellen	<a href="http://www.hp.com/buy/parts">www.hp.com/buy/parts</a>
Bestellen via aanbieders van service of ondersteuning	Neem contact op met een door HP erkende aanbieder van service of ondersteuning.
Bestellen via de geïntegreerde webserver van HP (EWS)	Als u toegang wilt krijgen, voert u het IP-adres of de hostnaam van de printer in in het adres- of URL-veld in een ondersteunde webbrowser op uw computer. De EWS bevat een koppeling naar de HP-website, die opties biedt voor het aanschaffen van originele benodigdheden van HP.

#### Benodigdheden en accessoires

Vind informatie over de benodigdheden en accessoires die voor uw printer beschikbaar zijn.



**OPMERKING:** Cartridges worden vermeld op basis van regionale distributie en beschikbaarheid. Een cartridge uit elk land of elke regio (behalve China en India) is geschikt voor deze printer.

**Tabel 3-2 Benodigheden - Alleen voor distributie in Noord- en Latijns-Amerika**

Item	Omschrijving	Cartridgenummer	Nummer
Originele HP 58A zwarte LaserJet-tonercartridge	Zwarte tonercartridge met standaardcapaciteit	58A	CF258A
Originele HP 58X zwarte LaserJet-tonercartridge met hoge capaciteit	Zwarte tonercartridge met hoge capaciteit	58X	CF258X

**Tabel 3-3 Benodigheden - Alleen voor distributie in Europa, het Midden-Oosten, Rusland, CIS en Afrika**

Item	Omschrijving	Cartridgenummer	Nummer
Originele HP 59A zwarte LaserJet-tonercartridge	Zwarte tonercartridge met standaardcapaciteit	59A	CF259A
Originele HP 59X zwarte LaserJet-tonercartridge met hoge capaciteit	Zwarte tonercartridge met hoge capaciteit	59X	CF259X

**Tabel 3-4 Benodigheden - Alleen voor distributie in landen/regio in Azië-Pacific (behalve China en India)**

Item	Omschrijving	Cartridgenummer	Nummer
Originele HP 76A zwarte LaserJet-tonercartridge	Zwarte tonercartridge met standaardcapaciteit	76A	CF276A
Originele HP 76X zwarte LaserJet-tonercartridge met hoge capaciteit	Zwarte tonercartridge met hoge capaciteit	76X	CF276X

**Tabel 3-5 Benodigheden - Alleen voor distributie en gebruik in China en India. Cartridges werken niet in andere delen van de wereld.**

Item	Omschrijving	Cartridgenummer	Nummer
Originele HP 77A zwarte LaserJet-tonercartridge	Zwarte tonercartridge met standaardcapaciteit	77A	CF277A
<b>OPMERKING:</b> Alleen modellen M407.			
Originele HP 77X zwarte LaserJet-tonercartridge met hoge capaciteit	Zwarte tonercartridge met hoge capaciteit	77X	CF277X
<b>OPMERKING:</b> Alleen modellen M407.			

Tabel 3-6 Accessoires

Item	Omschrijving	Nummer
HP LaserJet-papierlade voor 550 vel	Optionele papierinvoerlade voor 550 vel (lade 3)	D9P29A
HP Jetdirect LAN-accessoire	HP Jetdirect-accessoire voor netwerkconnectiviteit	8FP31A
HP Jetdirect 3100w BLE/NFC/Wireless - accessoire	HP Jetdirect-accessoire voor het lezen van Wi-Fi-, BLE-, NFC- en proximity-badges	3JN69A
HP universele USB-kaartlezer	Proximitykaartlezer met meerdere protocollen	X3D03A
HP LEGIC-kaartlezer	Verificatie kaartlezer	4QL32A

## Zelfreparatie-onderdelen voor de klant

Voor veel HP LaserJet printers zijn door de klant te vervangen onderdelen beschikbaar om de reparatietijd te reduceren.



**OPMERKING:** Ga naar [www.hp.com/go/csr-support](http://www.hp.com/go/csr-support) en [www.hp.com/go/csr-faq](http://www.hp.com/go/csr-faq) voor meer informatie over het programma voor door de klant te vervangen onderdelen en de voordelen ervan.

Echte HP vervangingsonderdelen kunt u bestellen op [www.hp.com/buy/parts](http://www.hp.com/buy/parts) of door contact op te nemen met een bevoegde service- of ondersteuningsproviders van HP. Bij het bestellen van een onderdeel heeft u een van de volgende gegevens nodig: artikelnummer, serienummer (te vinden op de achterkant van de printer), productnummer of printernaam.

- Onderdelen waarbij staat vermeld dat zelf vervangen **Verplicht** is, kunnen door de klant zelf worden geïnstalleerd. U kunt de reparatie ook laten uitvoeren door servicemedewerkers van HP maar dan worden kosten in rekening gebracht. Voor deze onderdelen wordt geen ondersteuning van het type Onsite of Retour aan depot aangeboden onder de garantie van de HP printer.
- Onderdelen waarbij staat vermeld dat zelf vervangen **Optioneel** is, kunnen tijdens de garantieperiode van de printer op uw verzoek zonder bijkomende kosten worden geïnstalleerd door servicemedewerkers van HP.

Tabel 3-7 Zelfreparatie-onderdelen voor de klant (CSR)

Item	Omschrijving	Opties voor zelf vervangen	Nummer
Papierinvoerlade voor 250 vel	Vervangende cassette voor lade 2	Verplicht	RM2-5392-000CN
Papierinvoerlade voor 550 vel	Vervangende cassette voor optionele lade 3	Verplicht	RM2-5413-000CN
HP LaserJet-papierinvoereenheid voor 550 vel	Optionele papierinvoereenheid voor 550 vel (lade 3)	Verplicht	D9P29-67018
Multifunctionele rol	Multifunctionele rol (lade 1)	Verplicht	RL2-0656-000CN
De transportroleenheid voor lade 2	Oppakrol lade 2	Verplicht	RM2-5452-000CN
De scheidingsroleenheid voor lade 2	Scheidingsrol lade 2	Verplicht	RM2-5397-000CN
De transportroleenheid voor optionele lade 3	Transportroller voor optionele lade 3	Verplicht	RM2-5741-000CN
Scheidingsroleenheid optionele lade 3	Scheidingsroller voor optionele lade 3	Verplicht	RM2-5745-000CN

# De instellingen voor benodigheden van de HP - tonercartridgebeveiliging configureren

Een netwerkbeheerder kan de instellingen voor tonercartridgebeveiliging uitvoeren met behulp van het bedieningspaneel van de printer of de geïntegreerde webserver van HP (EWS).

## Inleiding

Gebruik het cartridgebeleid van HP en de Cartridge Protection om te bepalen welke cartridges in de printer zijn geïnstalleerd en de cartridges die zijn geïnstalleerd te beveiligen tegen diefstal.

In HP Web Jetadmin bevinden de instellingen zich onder het venster **Apparaatbeheer** in de volgende menuketen: **Configuratie > Benodigheden > Cartridgebeleid of Cartridge Protection**.

- **Cartridgebeleid:** Deze functie beschermt de printer tegen vervalste tonercartridges door alleen echte HP-cartridges toe te staan voor gebruik met de printer. Het gebruik van originele HP-cartridges zorgt voor de beste afdrukkwaliteit. Wanneer iemand een cartridge installeert die geen originele HP-cartridge is, geeft het bedieningspaneel van de printer het bericht weer dat de cartridge niet is toegestaan en informatie die aangeeft hoe u verder kunt gaan.
- **Cartridge Protection:** Deze functie koppelt tonercartridges permanent aan een specifieke printer of een reeks printers, zodat ze in andere printers niet kunnen worden gebruikt. Wanneer u uw cartridges vergrendelt, beschermt u uw investering. Als deze functie is ingeschakeld en iemand probeert om een vergrendelde cartridge uit de originele printer te halen en in een ongeautoriseerde printer te plaatsen, kan die printer niet afdrucken met de vergrendelde cartridge. Het bedieningspaneel van de printer geeft het bericht weer dat de cartridge is vergrendeld en informatie die aangeeft hoe de gebruiker verder kan gaan.

---

**⚠ VOORZICHTIG:** Na het inschakelen van Cartridge Protection voor de printer, worden alle volgende tonercartridges die worden geïnstalleerd in de printer automatisch en *permanent* vergrendeld. Om te voorkomen dat een nieuwe cartridge wordt vergrendeld, schakelt u de functie uit *voordat* u de nieuwe cartridge installeert.

Het uitschakelen van de functie schakelt de vergrendeling van cartridges die momenteel zijn geïnstalleerd niet uit.

---

## De functie Cartridgebeleid in- of uitschakelen

De functie Cartridgebeleid kan worden ingeschakeld of uitgeschakeld via het bedieningspaneel of de geïntegreerde webserver (EWS).

---

**📝 OPMERKING:** Voor het in- of uitschakelen van deze functie moet u mogelijk een beheerderswachtwoord invoeren.

Vraag de beheerder of er een beheerderswachtwoord is ingesteld. EWS-wachtwoorden kunnen niet worden hersteld.

---

## Het bedieningspaneel van de printer gebruiken om de functie Cartridgebeleid in te schakelen

Via het bedieningspaneel van de printer kan de netwerkbeheerder de functie Cartridgebeleid inschakelen. U kunt de printer dan alleen gebruiken met originele HP-cartridges.

1. Navigeer van het beginscherm van het bedieningspaneel van de printer naar de toepassing **Instellingen** en selecteer vervolgens het pictogram **Instellingen**.
2. Open de volgende menu's:

- a. Benodigdheden beheren
  - b. Cartridgebeleid
3. Selecteer **HP Erkend**.


## Het bedieningspaneel van de printer gebruiken om de functie Cartridgebeleid uit te schakelen

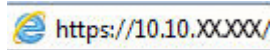
Via het bedieningspaneel van de printer kan de netwerkbeheerder de functie Cartridgebeleid uitschakelen. Hiermee verwijdert u de beperking dat alleen originele HP-cartridges kunnen worden gebruikt.

1. Navigeer van het beginscherm van het bedieningspaneel van de printer naar de toepassing **Instellingen** en selecteer vervolgens het pictogram **Instellingen**.
2. Open de volgende menu's:
  - a. **Benodigdheden beheren**
  - b. **Cartridgebeleid**
3. Selecteer **Uit**.

## De geïntegreerde webserver van HP (EWS) gebruiken om de functie Cartridgebeleid in te schakelen

Via de geïntegreerde webserver kan de netwerkbeheerder de functie Cartridgebeleid inschakelen. U kunt de printer dan alleen gebruiken met originele HP-cartridges.

1. Open de geïntegreerde webserver van HP (EWS):
  - a. Druk op het bedieningspaneel van de printer op de **i** knop en selecteer vervolgens met de pijltoetsen het menu met het pictogram . Druk op de knop **OK** om het menu te openen en het IP-adres of de hostnaam weer te geven.
  - b. Open een internetbrowser en voer in de adresregel het IP-adres of de hostnaam in zoals die wordt weergegeven op het bedieningspaneel van de printer. Druk op de toets **Enter** op het toetsenbord van de computer. De geïntegreerde webserver wordt geopend.



**OPMERKING:** Als de webbrowser een bericht weergeeft dat toegang tot de website mogelijk niet veilig is, selecteert u de optie om door te gaan naar de website. Toegang tot deze website zal de computer niet beschadigen.

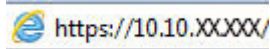
2. Open het tabblad **Kopieëren/afdrukken**.
3. Selecteer in het linkernavigatievenster **Benodigdheden beheren**.
4. Selecteer in het gedeelte **Instellingen benodigdheden** de optie **HP Erkend** in de vervolgkeuzelijst **Cartridgebeleid**.
5. Klik op de knop **Toepassen** om de wijzigingen toe te passen.

## De geïntegreerde webserver van HP (EWS) gebruiken om de functie Cartridgebeleid uit te schakelen

Via de geïntegreerde webserver kan de netwerkbeheerder de functie Cartridgebeleid uitschakelen. Hiermee verwijdert u de beperking dat alleen originele HP-cartridges kunnen worden gebruikt.

1. Open de geïntegreerde webserver van HP (EWS):

- a. Druk op het bedieningspaneel van de printer op de **i** knop en selecteer vervolgens met de pijltoetsen het menu met het pictogram . Druk op de knop **OK** om het menu te openen en het IP-adres of de hostnaam weer te geven.
- b. Open een internetbrowser en voer in de adresregel het IP-adres of de hostnaam in zoals die wordt weergegeven op het bedieningspaneel van de printer. Druk op de toets **Enter** op het toetsenbord van de computer. De geïntegreerde webserver wordt geopend.



 **OPMERKING:** Als de webbrowser een bericht weergeeft dat toegang tot de website mogelijk niet veilig is, selecteert u de optie om door te gaan naar de website. Toegang tot deze website zal de computer niet beschadigen.

2. Open het tabblad **Kopieëren/afdrukken**.
3. Selecteer in het linkernavigatievenster **Benodigdheden beheren**.
4. Selecteer in het gedeelte Instellingen benodigdheden de optie **Instellingen benodigdheden** de optie **Uit** in de vervolgkeuzelijst **Cartridgebeleid**.
5. Klik op de knop **Toepassen** om de wijzigingen toe te passen.

## Problemen oplossen bij foutberichten op het bedieningspaneel over Cartridgebeleid

Raadpleeg de aanbevolen handelingen voor foutberichten over het Cartridgebeleid.

**Tabel 3-8 Foutberichten op het bedieningspaneel Cartridgebeleid**

Foutbericht	Omschrijving	Aanbevolen handeling
10.OX.30 Ongeldige <Color> cartridge	De beheerder heeft de printer zo geconfigureerd dat alleen originele HP - benodigdheden met garantie kunnen worden gebruikt. Vervang de cartridge om door te gaan met afdrukken.	Vervang de cartridge door een echte HP - tonercartridge.  Als u denkt dat u een origineel HP onderdeel hebt aangeschaft, gaat u naar <a href="http://www.hp.com/go/anticounterfeit">www.hp.com/go/anticounterfeit</a> om te bepalen of de tonercartridge een echte HP cartridge is, en wat u moet doen als dit niet het geval is.

## De functie Cartridge Protection in- of uitschakelen

De functie Cartridge Protection kan worden ingeschakeld of uitgeschakeld via het bedieningspaneel of de geïntegreerde webserver (EWS).

 **OPMERKING:** Voor het in- of uitschakelen van deze functie moet u mogelijk een beheerderswachtwoord invoeren.

Vraag de beheerder of er een beheerderswachtwoord is ingesteld. EWS-wachtwoorden kunnen niet worden hersteld.

## Het bedieningspaneel van de printer gebruiken om de functie Cartridge Protection in te schakelen

Via het bedieningspaneel van de printer kan de netwerkbeheerder de functie Cartridge Protection inschakelen. Hierdoor worden de cartridges van de printer beschermd tegen diefstal en gebruik in andere printers.

1. Navigeer van het beginscherm van het bedieningspaneel van de printer naar de toepassing [Instellingen](#) en selecteer vervolgens het pictogram [Instellingen](#).
2. Open de volgende menu's:
  - a. [Benodigdheden beheren](#)
  - b. [Cartridge Protection](#)
3. Selecteer [Cartridges vergrendelen](#).
4. Wanneer de printer u vraagt om een bevestiging selecteert u [Doorgaan](#) om de functie te activeren.

---

**⚠ VOORZICHTIG:** Na het inschakelen van Cartridge Protection voor de printer, worden alle volgende tonercartridges die worden geïnstalleerd in de printer automatisch en *permanent* vergrendeld. Om te voorkomen dat een nieuwe cartridge wordt vergrendeld, schakelt u de functie uit *voordat* u de nieuwe cartridge installeert.

Het uitschakelen van de functie schakelt de vergrendeling van cartridges die momenteel zijn geïnstalleerd niet uit.

---



## Het bedieningspaneel van de printer gebruiken om de functie Cartridge Protection uit te schakelen

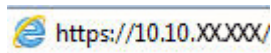
Via het bedieningspaneel van de printer kan de netwerkbeheerder de functie Cartridge Protection uitschakelen. Hierdoor wordt de bescherming opgeheven voor alle nieuwe cartridges die in de printer worden geïnstalleerd.

1. Navigeer van het beginscherm van het bedieningspaneel van de printer naar de toepassing [Instellingen](#) en selecteer vervolgens het pictogram [Instellingen](#).
2. Open de volgende menu's:
  - a. [Benodigdheden beheren](#)
  - b. [Cartridge Protection](#)
3. Selecteer [Uit](#).


## De geïntegreerde webserver van HP (EWS) gebruiken om de functie Cartridge Protection in te schakelen

Via de geïntegreerde webserver kan de netwerkbeheerder de functie Cartridge Protection inschakelen. Hierdoor worden de cartridges van de printer beschermd tegen diefstal en gebruik in andere printers.

1. Open de geïntegreerde webserver van HP (EWS):
  - a. Druk op het bedieningspaneel van de printer op de  knop en selecteer vervolgens met de pijltoetsen het menu met het pictogram . Druk op de knop [OK](#) om het menu te openen en het IP-adres of de hostnaam weer te geven.
  - b. Open een internetbrowser en voer in de adresregel het IP-adres of de hostnaam in zoals die wordt weergegeven op het bedieningspaneel van de printer. Druk op de toets [Enter](#) op het toetsenbord van de computer. De geïntegreerde webserver wordt geopend.

 <https://10.10.XX.XXX/>

---

 **OPMERKING:** Als de webbrowser een bericht weergeeft dat toegang tot de website mogelijk niet veilig is, selecteert u de optie om door te gaan naar de website. Toegang tot deze website zal de computer niet beschadigen.

---

2. Open het tabblad **Kopiëren/afdrukken**.
3. Selecteer in het linkernavigatievenster **Benodigdheden beheren**.
4. Selecteer in het gedeelte **Instellingen benodigdheden** de optie **Cartridges vergrendelen** in de vervolgkeuzelijst **Cartridge Protection**.
5. Klik op de knop **Toepassen** om de wijzigingen toe te passen.

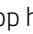

 **VOORZICHTIG:** Na het inschakelen van Cartridge Protection voor de printer, worden alle volgende tonercartridges die worden geïnstalleerd in de printer automatisch en *permanent* vergrendeld. Om te voorkomen dat een nieuwe cartridge wordt vergrendeld, schakelt u de functie uit *voordat* u de nieuwe cartridge installeert.


Het uitschakelen van de functie schakelt de vergrendeling van cartridges die momenteel zijn geïnstalleerd niet uit.

---

## De geïntegreerde webserver van HP (EWS) gebruiken om de functie Cartridge Protection uit te schakelen

Via de geïntegreerde webserver kan de netwerkbeheerder de functie Cartridge Protection uitschakelen. Hierdoor wordt de bescherming opgeheven voor alle nieuwe cartridges die in de printer worden geïnstalleerd.

1. Open de geïntegreerde webserver van HP (EWS):
  - a. Druk op het bedieningspaneel van de printer op de  knop en selecteer vervolgens met de pijltoetsen het menu met het pictogram . Druk op de knop **OK** om het menu te openen en het IP-adres of de hostnaam weer te geven.
  - b. Open een internetbrowser en voer in de adresregel het IP-adres of de hostnaam in zoals die wordt weergegeven op het bedieningspaneel van de printer. Druk op de toets **Enter** op het toetsenbord van de computer. De geïntegreerde webserver wordt geopend.

 <https://10.10.XX.XXX/>

---

 **OPMERKING:** Als de webbrowser een bericht weergeeft dat toegang tot de website mogelijk niet veilig is, selecteert u de optie om door te gaan naar de website. Toegang tot deze website zal de computer niet beschadigen.

---

2. Open het tabblad **Kopiëren/afdrukken**.
3. Selecteer in het linkernavigatievenster **Benodigdheden beheren**.
4. Selecteer in het gedeelte **Instellingen benodigdheden** de optie **Uit** in de vervolgkeuzelijst **Cartridge Protection**.
5. Klik op de knop **Toepassen** om de wijzigingen toe te passen.

## Problemen oplossen bij foutberichten op het bedieningspaneel over Cartridge Protection

Raadpleeg de aanbevolen handelingen voor foutberichten over Cartridge Protection.



**Tabel 3-9** Foutberichten op het Cartridge Protection bedieningspaneel

Foutbericht	Omschrijving	Aanbevolen handeling
10.0X.57 Vergrendelde <Color> cartridge	<p>De cartridge kan alleen worden gebruikt in de printer of de groep printers waarin de cartridge is vergrendeld met HP Cartridge Protection.</p> <p>Met Cartridge Protection kunnen systeembeheerders ervoor zorgen dat cartridges alleen kunnen worden gebruikt in é é n printer of groep printers. Vervang de cartridge om door te gaan met afdrukken.</p>	Vervang de cartridge door een nieuwe tonercartridge.

## De tonercartridge vervangen

Vervang de tonercartridges als er een melding op de printer verschijnt, of als er problemen met de afdrukkwaliteit zijn.

### Informatie over tonercartridges

De printer geeft aan wanneer de tonercartridge bijna leeg en vrijwel leeg is. De echte resterende levensduur van de tonercartridge kan vari ë ren. Zorg dat u een vervangende tonercartridge hebt die u kunt plaatsen wanneer de afdrukkwaliteit niet meer voldoet.

Blijf met de huidige cartridge afdrukken totdat de afdrukkwaliteit zelfs na het opnieuw verdelen van de toner niet meer acceptabel is. Als u de toner opnieuw wilt verdelen, verwijdert u de tonercartridge uit de printer en schudt u de cartridge zachtjes heen en weer. Raadpleeg de instructies voor het vervangen van de cartridge voor een grafische weergave. Plaats de tonercartridge opnieuw in de printer en sluit vervolgens de klep.

Ga naar HP SureSupply op [www.hp.com/go/suresupply](http://www.hp.com/go/suresupply) om cartridges aan te schaffen of de cartridgecompatibiliteit van de printer te controleren. Blader naar de onderkant van de pagina en controleer of land/regio juist is ingesteld.



**OPMERKING:** Cartridges worden vermeld op basis van regionale distributie en beschikbaarheid. Een cartridge uit elk land of elke regio (behalve China en India) is geschikt voor deze printer.

**Tabel 3-10** Benodigheden - Alleen voor distributie in Noord- en Latijns-Amerika

Item	Omschrijving	Cartridgenummer	Nummer
Originele HP 58A zwarte LaserJet-tonercartridge	Zwarte tonercartridge met standaardcapaciteit	58A	CF258A
Originele HP 58X zwarte LaserJet-tonercartridge met hoge capaciteit	Zwarte tonercartridge met hoge capaciteit	58X	CF258X

**Tabel 3-11** Benodigheden - Alleen voor distributie in Europa, het Midden-Oosten, Rusland, CIS en Afrika

Item	Omschrijving	Cartridgenummer	Nummer
Originele HP 59A zwarte LaserJet-tonercartridge	Zwarte tonercartridge met standaardcapaciteit	59A	CF259A

**Tabel 3-11 Benodigdheden - Alleen voor distributie in Europa, het Midden-Oosten, Rusland, CIS en Afrika (vervolg)**

Item	Omschrijving	Cartridgenummer	Nummer
Originele HP 59X zwarte LaserJet-tonercartridge met hoge capaciteit	Zwarte tonercartridge met hoge capaciteit	59X	CF259X

**Tabel 3-12 Benodigdheden - Alleen voor distributie in landen/regio in Azië-Pacific (behalve China en India)**



Item	Omschrijving	Cartridgenummer	Nummer
Originele HP 76A zwarte LaserJet-tonercartridge	Zwarte tonercartridge met standaardcapaciteit	76A	CF276A
Originele HP 76X zwarte LaserJet-tonercartridge met hoge capaciteit	Zwarte tonercartridge met hoge capaciteit	76X	CF276X

**Tabel 3-13 Benodigdheden - Alleen voor distributie en gebruik in China en India. Cartridges werken niet in andere delen van de wereld.**

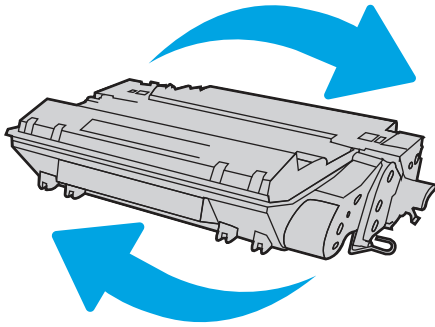
Item	Omschrijving	Cartridgenummer	Nummer
Originele HP 77A zwarte LaserJet-tonercartridge	Zwarte tonercartridge met standaardcapaciteit	77A	CF277A
<b>OPMERKING:</b> Alleen modellen M407.			
Originele HP 77X zwarte LaserJet-tonercartridge met hoge capaciteit	Zwarte tonercartridge met hoge capaciteit	77X	CF277X
<b>OPMERKING:</b> Alleen modellen M407.			

 **OPMERKING:** Tonercartridges met hoge capaciteit bevatten meer toner dan standaardcartridges, waardoor er meer pagina's mee kunnen worden afgedrukt. Ga naar [www.hp.com/go/learnaboutesupplies](http://www.hp.com/go/learnaboutesupplies) voor meer informatie.

Verwijder de tonercartridge pas uit de verpakking wanneer u deze gaat vervangen.

-  **VOORZICHTIG:** Voorkom schade aan de tonercartridge: stel deze niet langer dan een paar minuten bloot aan licht. Dek de groene afbeeldingsdrum af als de tonercartridge voor langere tijd uit de printer wordt verwijderd.
-  **VOORZICHTIG:** Raak de ontwikkelrol niet aan. Vingerafdrukken op de ontwikkelrol kunnen problemen met de afdrukkwaliteit veroorzaken.

De volgende afbeelding geeft de onderdelen van de tonercartridge weer.



Nummer	Omschrijving
1	Geheugenchip
2	Afbeeldingsdrum

**VOORZICHTIG:** Raak de afbeeldingsdrum niet aan. Vingerafdrukken kunnen leiden tot kwaliteitsproblemen bij afdrukken.

**⚠ VOORZICHTIG:** Als u toner op kleding krijgt, veegt u de toner met een droge doek van de kleding en wast u de kleding in koud water. Warm water fixeert toner in stof.

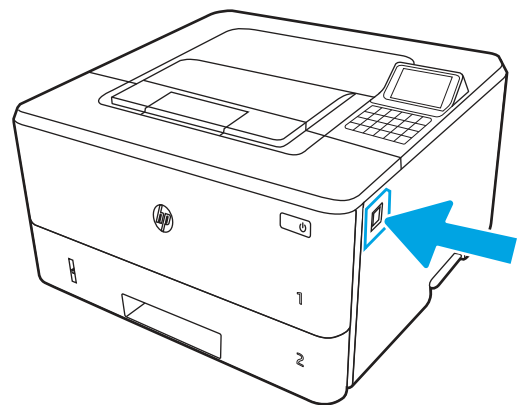
**📄 OPMERKING:** Op de verpakking van de tonercartridge vindt u informatie over hergebruik van gebruikte cartridges.

## De cartridge verwijderen en vervangen

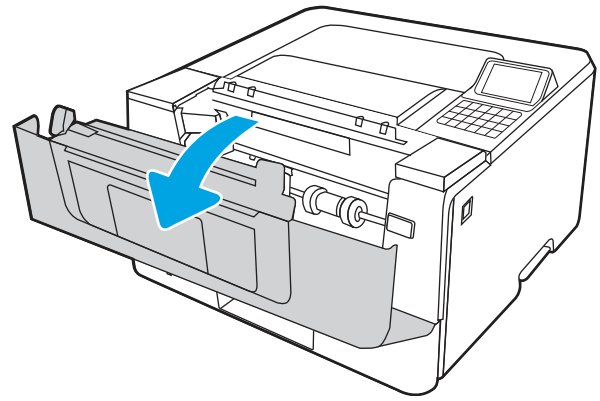
Volg deze stappen om de tonercartridge te vervangen.

Blijf met de huidige cartridge afdrukken totdat de afdrukkwaliteit niet meer acceptabel is, zelfs na het opnieuw verdelen van de toner door de cartridge te schudden.

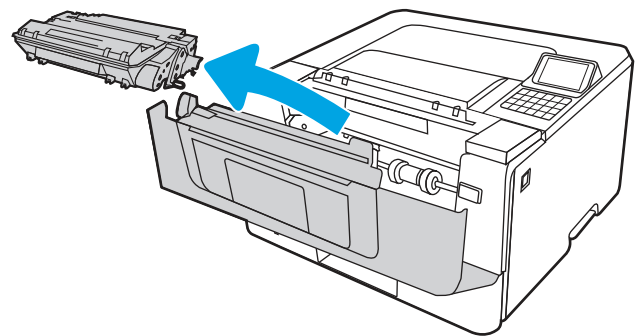
1. Druk op de ontgrendelknop van de voorklep.



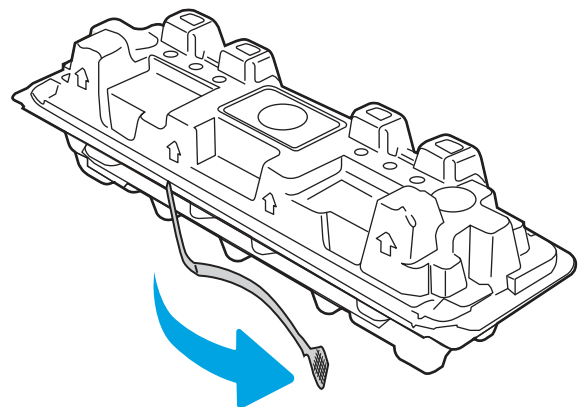
2. Open de voorklep.



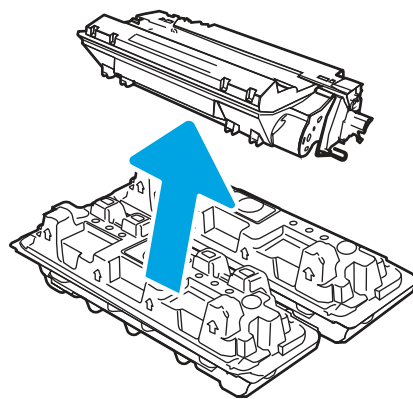
3. Verwijder de gebruikte tonercartridge uit de printer.



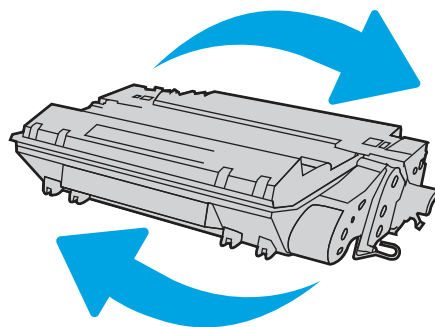
4. Haal de nieuwe tonercartridge uit de doos en trek aan het lipje op de verpakking.



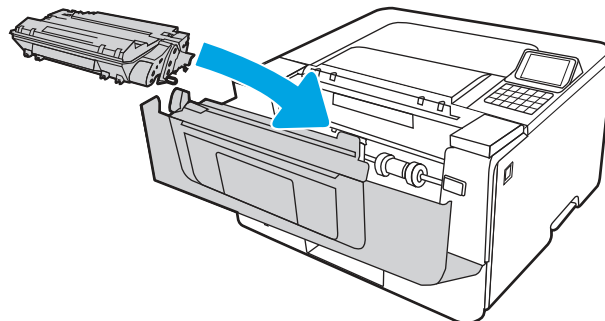
5. Haal de tonercartridge uit de geopende verpakking. Plaats de gebruikte tonercartridge in de verpakking voor recycling.



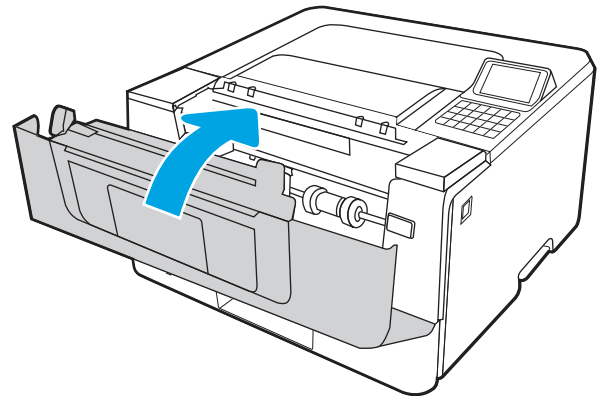
6. Terwijl u de tonercartridge aan beide uiteinden vasthoudt, schudt u de cartridge zachtjes heen en weer om de toner gelijkmatig in de cartridge te verdelen.



7. Lijn de tonercartridge uit met de sporen in de printer en druk de tonercartridge stevig op zijn plaats.



8. Sluit de voorklep.



---

## 4 Afdrukken

Afdrukken met de software, of afdrukken vanaf een mobiel apparaat of USB-flashstation.

De volgende informatie is correct op het moment van uitgave. Zie <http://www.hp.com/support/ljM406> voor actuele informatie.

Voor meer informatie:

De uitgebreide Help van HP voor de printer omvat de volgende informatie:

- Installeren en configureren
- Leren en gebruiken
- Problemen oplossen
- Software- en firmware-updates downloaden
- Meepraten op ondersteuningsforums
- Informatie over garantie en wettelijke informatie zoeken

### Afdruktaken (Windows)

Meer informatie over algemene afdruktaken voor Windows-gebruikers.

### Afdrukken (Windows)

Gebruik de optie **Afdrukken** vanuit een softwaretoepassing om de printer en de basisopties voor de afdruktaak te selecteren.

De volgende procedure beschrijft het standaardafdrukproces voor Windows.

1. Selecteer de **afdrukoptie** vanuit het programma.
2. Selecteer de printer in de lijst met printers. Als u instellingen wilt wijzigen, klikt u op de knop **Eigenschappen** of **Voorkeuren** om de printerdriver te openen.



**OPMERKING:** De naam van de knop verschilt per softwareprogramma.

In Windows-10, 8.1 en 8 hebben deze toepassingen een andere indeling met andere functies ten opzichte van wat hieronder wordt beschreven voor desktoptoepassingen. Voer de volgende stappen uit om de functie voor afdrukken vanaf een app in het Start-scherf te openen:

- **Windows 10:** Selecteer **Afdrukken** en selecteer vervolgens de printer.
- **Windows 8.1 of 8:** Selecteer **Apparaten**, selecteer **Afdrukken** en selecteer de printer.

Als **Meer instellingen** is geselecteerd, zal de toepassing HP AiO Printer Remote aanvullende driverfuncties voor de driver HP PCL-6 downloaden.



**OPMERKING:** Klik op de knop Help (?) in de printerdriver voor meer informatie.

3. Klik op de tabbladen in de printerdriver om de beschikbare opties te configureren. Stel bijvoorbeeld de papierrichting in op het tabblad **Afwerking** en stel papierbron, papiersoort, papierformaat en kwaliteitsinstellingen in op het tabblad **Papier/Kwaliteit**.
4. Klik op de knop **OK** om terug te gaan naar het dialoogvenster **Afdrukken**. Geef op dit scherm het aantal af te drukken exemplaren op.
5. Klik op de knop **Afdrukken** om de taak af te drukken.

## Automatisch dubbelzijdig afdrukken (Windows)

Als uw printer is voorzien van een automatische eenheid voor dubbelzijdig afdrukken, kunt u automatisch afdrukken op beide zijden van het papier. Gebruik een type en formaat die worden ondersteund door de eenheid voor dubbelzijdig afdrukken.

1. Selecteer de **afdrukoptie** vanuit het programma.
2. Selecteer de printer in de lijst met printers en klik vervolgens op de knop **Eigenschappen** of **Voorkeuren** om het printerstuurprogramma te openen.



---

**OPMERKING:** De naam van de knop verschilt per softwareprogramma.

In Windows-10, 8.1 en 8 hebben deze toepassingen een andere indeling met andere functies ten opzichte van wat hieronder wordt beschreven voor desktoptoepassingen. Voer de volgende stappen uit om de functie voor afdrukken vanaf een app in het Start-scherm te openen:

- **Windows 10:** Selecteer **Afdrukken** en selecteer vervolgens de printer.
- **Windows 8.1 of 8:** Selecteer **Apparaten**, selecteer **Afdrukken** en selecteer de printer.

Als **Meer instellingen** is geselecteerd, zal de toepassing HP AiO Printer Remote aanvullende driverfuncties voor de driver HP PCL-6 downloaden.

---

3. Open het tabblad **Afwerking**.
4. Selecteer **Dubbelzijdig afdrukken**. Klik op **OK** om het dialoogvenster **Documenteigenschappen** te sluiten.
5. Klik in het dialoogvenster **Afdrukken** op de knop **Afdrukken** om de taak af te drukken.

## Handmatig dubbelzijdig afdrukken (Windows)

Gebruik deze procedure voor printers waarop geen automatische eenheid voor dubbelzijdig afdrukken is geïnstalleerd, of om af te drukken op papier dat de eenheid voor dubbelzijdig afdrukken niet ondersteunt.

1. Selecteer de **afdrukoptie** vanuit het programma.
2. Selecteer de printer in de lijst met printers en klik vervolgens op de knop **Eigenschappen** of **Voorkeuren** om het printerstuurprogramma te openen.



---

**OPMERKING:** De naam van de knop verschilt per softwareprogramma.

In Windows-10, 8.1 en 8 hebben deze toepassingen een andere indeling met andere functies ten opzichte van wat hieronder wordt beschreven voor desktoptoepassingen. Voer de volgende stappen uit om de functie voor afdrukken vanaf een app in het Start-scherm te openen:

- **Windows 10:** Selecteer **Afdrukken** en selecteer vervolgens de printer.
- **Windows 8.1 of 8:** Selecteer **Apparaten**, selecteer **Afdrukken** en selecteer de printer.



Als **Meer instellingen** is geselecteerd, zal de toepassing HP AiO Printer Remote aanvullende driverfuncties voor de driver HP PCL-6 downloaden.

---

3. Open het tabblad **Afwerking**.
4. Selecteer **Dubbelzijdig afdrukken (handmatig)** en klik op **OK** om het dialoogvenster **Documenteigenschappen** te sluiten.
5. Klik in het dialoogvenster **Afdrukken** op de knop **Afdrukken** om de eerste zijde van de taak af te drukken.
6. Haal de afgedrukte stapel uit de uitvoerbak en leg deze in lade 1.
7. Selecteer, wanneer u hierom wordt gevraagd, de desbetreffende knop op het bedieningspaneel om door te gaan.

## Meerdere pagina's per vel afdrukken (Windows)

Als u vanuit een softwaretoepassing afdrukt met de optie **Afdrukken**, kunt u een optie selecteren om meerdere pagina's op één vel papier af te drukken. Dit is handig wanneer u bijvoorbeeld een grote document afdrukt en papier wilt besparen.

1. Selecteer de **afdrukoptie** vanuit het programma.
2. Selecteer de printer in de lijst met printers en klik vervolgens op de knop **Eigenschappen** of **Voorkeuren** om het printerstuurprogramma te openen.



**OPMERKING:** De naam van de knop verschilt per softwareprogramma.

In Windows-10, 8.1 en 8 hebben deze toepassingen een andere indeling met andere functies ten opzichte van wat hieronder wordt beschreven voor desktoptoepassingen. Voer de volgende stappen uit om de functie voor afdrukken vanaf een app in het Start-scherm te openen:

- **Windows 10:** Selecteer **Afdrukken** en selecteer vervolgens de printer.
- **Windows 8.1 of 8:** Selecteer **Apparaten**, selecteer **Afdrukken** en selecteer de printer.

Als **Meer instellingen** is geselecteerd, zal de toepassing HP AiO Printer Remote aanvullende driverfuncties voor de driver HP PCL-6 downloaden.

---

3. Open het tabblad **Afwerking**.
4. Selecteer het aantal pagina's per vel in de vervolgkeuzelijst **Pagina's per vel**.
5. Selecteer de juiste opties voor **Paginaranden afdrukken**, **Paginavolgorde** en **Afdrukrichting**. Klik op **OK** om het dialoogvenster **Documenteigenschappen** te sluiten.
6. Klik in het dialoogvenster **Afdrukken** op de knop **Afdrukken** om de taak af te drukken.

## De papiersoort selecteren (Windows)

Als u vanuit een softwaretoepassing afdrukt met de optie **Afdrukken**, kunt u instellen welke papiersoort u voor uw afdruktaak wilt gebruiken. Als uw standaardpapiersoort bijvoorbeeld Letter is, maar u voor de afdruktaak een andere papiersoort wilt gebruiken, selecteert u die specifieke papiersoort.

1. Selecteer de **afdrukoptie** vanuit het programma.

2. Selecteer de printer in de lijst met printers en klik vervolgens op de knop **Eigenschappen** of **Voorkeuren** om het printerstuurprogramma te openen.



**OPMERKING:** De naam van de knop verschilt per softwareprogramma.

In Windows-10, 8.1 en 8 hebben deze toepassingen een andere indeling met andere functies ten opzichte van wat hieronder wordt beschreven voor desktoptoepassingen. Voer de volgende stappen uit om de functie voor afdrukken vanaf een app in het Start-scherf te openen:

- **Windows 10:** Selecteer **Afdrukken** en selecteer vervolgens de printer.
- **Windows 8.1 of 8:** Selecteer **Apparaten**, selecteer **Afdrukken** en selecteer de printer.

Als **Meer instellingen** is geselecteerd, zal de toepassing HP AiO Printer Remote aanvullende driverfuncties voor de driver HP PCL-6 downloaden.

3. Klik op het tabblad **Papier/Kwaliteit**.
4. Selecteer de papiersoort in de vervolgkeuzelijst **Papiersoort**.
5. Klik op **OK** om het dialoogvenster **Documenteigenschappen** te sluiten. Klik in het dialoogvenster **Afdrukken** op de knop **Afdrukken** om de taak af te drukken.  

Als de lade geconfigureerd moet worden, wordt er een configuratiebericht over de lade op het bedieningspaneel van de printer weergegeven.
6. Vul de lade met het opgegeven type en formaat papier en sluit de lade.
7. Raak de knop **OK** aan om het gedetecteerde formaat en de gedetecteerde soort te accepteren, of raak de knop **Wijzigen** aan als u een ander papierformaat of een andere papiersoort wilt kiezen.
8. Selecteer de juiste papiersoort en het juiste formaat en raak de knop **OK** aan.

## Overige afdruktaken

Zoek informatie op het web voor het uitvoeren van algemene afdruktaken.

Ga naar <http://www.hp.com/support/ljM406>.

Er zijn instructies beschikbaar voor afdruktaken, zoals:

- Afdruksnelkoppelingen of voorinstellingen maken en gebruiken
- Selecteer het papierformaat of gebruik een aangepast papierformaat
- Afdrukstand maken
- Een brochure maken
- Een document schalen zodat het past op een bepaald papierformaat
- De eerste of laatste pagina's van het document op ander papier afdrukken
- Watermerken op een document afdrukken

## Afdruktaken (macOS)

Afdrukken met de HP-afdruksoftware voor macOS, inclusief afdrukken aan beide zijden en meerdere pagina's per vel afdrukken.

### Afdrukken (macOS)

Gebruik de optie **Afdrukken** vanuit een softwaretoepassing om de printer en de basisopties voor de afdruktaak te selecteren.

In de volgende procedure wordt het standaardafdrukproces voor macOS beschreven.

1. Klik op het menu **Bestand** en vervolgens op de optie **Afdrukken**.
2. Selecteer de printer.
3. Klik op **Details weergeven** of **Exemplaren en pagina's** en selecteer vervolgens andere menu's om de afdrukinstellingen aan te passen.

---

 **OPMERKING:** De naam van het item verschilt per softwareprogramma.


---


4. Klik op de knop **Afdrukken**.

### Automatisch dubbelzijdig afdrukken (macOS)

Als uw printer is voorzien van een automatische eenheid voor dubbelzijdig afdrukken, kunt u automatisch afdrukken op beide zijden van het papier. Gebruik een type en formaat die worden ondersteund door de eenheid voor dubbelzijdig afdrukken.

---

 **OPMERKING:** Deze informatie heeft betrekking op printer die beschikken over een automatische eenheid voor dubbelzijdig afdrukken.

 **OPMERKING:** Deze functie is beschikbaar als u de HP-printerdriver installeert. De functie is mogelijk niet beschikbaar als u AirPrint<sup>®</sup> gebruikt.

---

1. Klik op het menu **Bestand** en vervolgens op de optie **Afdrukken**.
2. Selecteer de printer.
3. Klik op **Details weergeven** of **Exemplaren en pagina's** en klik vervolgens op het menu **Lay-out**.

**macOS 10.14 Mojave en hoger:** Klik op **Details weergeven**, hierna op **Dubbelzijdig** en vervolgens op het menu **Lay-out**.

---

 **OPMERKING:** De naam van het item verschilt per softwareprogramma.

---

4. Selecteer een bindoptie in de vervolgkeuzelijst **Dubbelzijdig**.
5. Klik op de knop **Afdrukken**.

### Handmatig dubbelzijdig afdrukken (macOS)

Gebruik deze procedure voor printers waarop geen automatische eenheid voor dubbelzijdig afdrukken is geïnstalleerd, of om af te drukken op papier dat de eenheid voor dubbelzijdig afdrukken niet ondersteunt.



---

**OPMERKING:** Deze functie is beschikbaar als u de HP-printerdriver installeert. Mogelijk is de functie niet beschikbaar als u AirPrint gebruikt.

---

1. Klik op het menu **Bestand** en vervolgens op de optie **Afdrukken**.
2. Selecteer de printer.
3. Klik op **Details weergeven** of **Exemplaren en pagina's** en klik vervolgens op het menu **Handmatig dubbelzijdig**.



---

**OPMERKING:** De naam van het item verschilt per softwareprogramma.

---

4. Klik op het vak **Handmatig dubbelzijdig** en selecteer een bindoptie.
5. Klik op de knop **Afdrukken**.
6. Ga naar de printer en verwijder alle lege vellen papier uit lade 1.
7. Haal de bedrukte stapel uit de uitvoerbak en plaats die met de bedrukte zijde omlaag in de invoerlade.
8. Raak, wanneer u hierom wordt gevraagd, de desbetreffende knop op het bedieningspaneel aan om door te gaan.

## Meerdere pagina's per vel afdrukken (macOS)

Als u vanuit een softwaretoepassing afdrukt met de optie **Afdrukken**, kunt u een optie selecteren om meerdere pagina's op één vel papier af te drukken. Dit is handig wanneer u bijvoorbeeld een grote document afdrukt en papier wilt besparen.

1. Klik op het menu **Bestand** en vervolgens op de optie **Afdrukken**.
2. Selecteer de printer.
3. Klik op **Details weergeven** of **Exemplaren en pagina's** en klik vervolgens op het menu **Lay-out**.



---

**OPMERKING:** De naam van het item verschilt per softwareprogramma.

---

4. Selecteer in de vervolgkeuzelijst **Pagina's per vel** het aantal pagina's dat u op elk vel wilt afdrukken.
5. Selecteer in het gedeelte **Lay-outrichting** de volgorde en positie van de pagina's op het vel.
6. Selecteer in het menu **Randen** het soort rand dat u rond elke pagina op het vel wilt afdrukken.
7. Klik op de knop **Afdrukken**.

## Papiersoort selecteren (macOS)

Als u vanuit een softwaretoepassing afdrukt met de optie **Afdrukken**, kunt u instellen welke papiersoort u voor uw afdruktaak wilt gebruiken. Als uw standaardpapiersoort bijvoorbeeld Letter is, maar u voor de afdruktaak een andere papiersoort wilt gebruiken, selecteert u die specifieke papiersoort.

1. Klik op het menu **Bestand** en vervolgens op de optie **Afdrukken**.
2. Selecteer de printer.

3. Klik op **Details weergeven** of **Exemplaren en pagina's** en klik vervolgens op het menu **Afdruk materiaal en kwaliteit** of het menu **Papier/kwaliteit**.



**OPMERKING:** De naam van het item verschilt per softwareprogramma.

4. Selecteer in de opties **Media en kwaliteit** of **Papier/kwaliteit**.



**OPMERKING:** Deze lijst bevat de hoofdset met beschikbare opties. Sommige opties zijn niet beschikbaar op alle printers.

- **Afdruk materiaal:** Selecteer de optie voor de papiersoort voor de afdruktaak.
  - **Afdrukkwaliteit** of **Kwaliteit:** Selecteer het resolutieniveau voor de afdruktaak.
  - **Rand-tot-rand afdrukken:** Selecteer deze optie om dicht tegen de randen van het papier af te drukken.
5. Klik op de knop **Afdrukken**.

## Overige afdruktaken

Zoek informatie op het web voor het uitvoeren van algemene afdruktaken.

Ga naar <http://www.hp.com/support/ljM406>.

Er zijn instructies beschikbaar voor afdruktaken, zoals:

- Afdruksnelkoppelingen of voorinstellingen maken en gebruiken
- Selecteer het papierformaat of gebruik een aangepast papierformaat
- Afdrukstand maken
- Een brochure maken
- Een document schalen zodat het past op een bepaald papierformaat
- De eerste of laatste pagina's van het document op ander papier afdrukken
- Watermerken op een document afdrukken

## Afdruktaken opslaan op de printer om later of priv é af te drukken

Sla afdruktaken in het printergeheugen op om op een later moment af te drukken.

### Inleiding

De volgende informatie bevat procedures voor het maken en afdrukken van documenten die zijn opgeslagen op het USB-flashstation. Deze taken kunnen op een later tijdstip of priv é worden afgedrukt.

### Een opgeslagen taak maken (Windows)

Sla taken op het USB-flashstation op voor priv é - of vertraagde afdrukken.

1. Selecteer de **afdrukoptie** vanuit het programma.

2. Selecteer de printer uit de lijst met printers en selecteer vervolgens **Eigenschappen** of **Voorkeuren**.



**OPMERKING:** De naam van de knop verschilt per softwareprogramma.

In Windows-10, 8.1 en 8 hebben deze toepassingen een andere indeling met andere functies ten opzichte van wat hieronder wordt beschreven voor desktoptoepassingen. Voer de volgende stappen uit om de functie voor afdrukken vanaf een app in het Start-scherm te openen:

- **Windows 10:** Selecteer **Afdrukken** en selecteer vervolgens de printer.
- **Windows 8.1 of 8:** Selecteer **Apparaten**, selecteer **Afdrukken** en selecteer de printer.

Als **Meer instellingen** is geselecteerd, downloadt de toepassing HP AiO Printer Remote aanvullende driverfuncties voor de HP PCL-6-driver.

3. Klik op het tabblad **Taakopslag**.
4. Selecteer een optie voor **Modus Taakopslag**:
  - **Controleren en vasthouden:** Er wordt één exemplaar van een taak afgedrukt, zodat u dit kunt controleren. Hierna worden de volgende exemplaren afgedrukt.
  - **Persoonlijke taak:** De taak wordt pas afgedrukt wanneer u dit aangeeft op het bedieningspaneel van de printer. In deze taakopslagmodus kunt u een van de opties voor **Taak privé /beveiligd maken** selecteren. Als u een pincode aan de taak toewijst, moet u de vereiste pincode in het bedieningspaneel opgeven. Als u de taak beveiligt, moet u de vereiste pincode invoeren op het bedieningspaneel. De afdruktaak wordt na het afdrukken uit het geheugen gewist en gaat verloren als de stroom naar de printer wordt uitgeschakeld.
  - **Snelkopie:** Het gewenste aantal exemplaren van een taak wordt afgedrukt en een exemplaar van de taak wordt opgeslagen in het geheugen van de printer, zodat u de taak later nogmaals kunt afdrukken.
  - **Opgeslagen taak:** Een taak opslaan op de printer en andere gebruikers toestaan de taak af te drukken. In deze taakopslagmodus kunt u een van de opties voor **Taak privé /beveiligd maken** selecteren. Als u een pincode aan de taak toewijst, moet degene die de taak afdrukt de vereiste pincode invoeren op het bedieningspaneel. Als u de taak beveiligt, moet degene die de taak afdrukt de vereiste pincode invoeren op het bedieningspaneel.
5. Als u een aangepaste gebruikersnaam of taaknaam wilt gebruiken, klikt u op de knop **Aangepast** en voert u de gebruikersnaam of taaknaam in.

Selecteer welke optie u wilt gebruiken als er al een andere taak bestaat met dezelfde naam:

  - **Taaknaam + (1-99) gebruiken:** Voeg een uniek nummer toe aan het einde van de taaknaam.
  - **Bestaand bestand vervangen:** Overschrijf de bestaande opgeslagen taak met de nieuwe taak.
6. Klik op de knop **OK** om het dialoogvenster **Documenteigenschappen** te sluiten. Klik in het dialoogvenster **Afdrukken** op de knop **Afdrukken** om de taak af te drukken.

## Een opgeslagen taak maken (macOS)

Sla taken op het USB-flashstation op voor privé - of vertraagde afdrukken.

1. Klik op het menu **Bestand** en vervolgens op de optie **Afdrukken**.
2. Selecteer de printer in het menu **Printer**.

3. Klik op **Details weergeven** of **Exemplaren en pagina's** en klik vervolgens op het menu **Taakopslag**.



**OPMERKING:** Als het menu **Taakopslag** niet wordt weergegeven, volgt u de instructies in het gedeelte 'Functie taakopslag uitschakelen of inschakelen' om het menu te activeren.

4. Selecteer in de vervolgkeuzelijst **Modus** het type opgeslagen taak.
  - **Controleren en vasthouden:** Er wordt één exemplaar van een taak afgedrukt, zodat u dit kunt controleren. Hierna worden de volgende exemplaren afgedrukt. Het eerste exemplaar wordt onmiddellijk afgedrukt. Het afdrukken van de volgende exemplaren moet worden gestart vanaf het bedieningspaneel aan de voorkant van het apparaat. Als er bijvoorbeeld tien exemplaren worden verzonden, wordt er direct één exemplaar afgedrukt. De overige andere negen exemplaren worden afgedrukt nadat de taak is opgehaald. Nadat alle exemplaren zijn afgedrukt wordt de taak verwijderd.
  - **Persoonlijke taak:** De taak wordt pas afgedrukt wanneer u dit aangeeft op het bedieningspaneel van de printer. Als de taak een persoonlijk identificatienummer (pincode) heeft, moet u de vereiste pincode op het bedieningspaneel opgeven. De afdruktaak wordt na het afdrukken uit het geheugen verwijderd.
  - **Snelkopie:** Het gewenste aantal exemplaren van een taak wordt afgedrukt en een exemplaar van de taak wordt opgeslagen in het geheugen van de printer, zodat u de taak later nogmaals kunt afdrukken. De taak wordt handmatig of volgens het schema voor taakopslag verwijderd.
  - **Opgeslagen taak:** Een taak opslaan op de printer en andere gebruikers toestaan de taak af te drukken. Als de taak een persoonlijk identificatienummer (pincode) heeft, moet degene die de taak afdrukt de vereiste pincode invoeren op het bedieningspaneel. De taak wordt handmatig of volgens het schema voor taakopslag verwijderd.
5. Als u een aangepaste gebruikersnaam of taaknaam wilt gebruiken, klikt u op de knop **Aangepast** en voert u de gebruikersnaam of taaknaam in.



**OPMERKING: macOS 10.14 Mojave en hoger:** De printerdriver bevat niet langer de knop **Aangepast**. Met de opties in de vervolgkeuzelijst **Modus** kunt u de opgeslagen taak instellen.


Selecteer welke optie u wilt gebruiken als er al een andere taak bestaat met dezelfde naam.

- **Taaknaam + (1-99) gebruiken:** Voeg een uniek nummer toe aan het einde van de taaknaam.
  - **Bestaand bestand vervangen:** Overschrijf de bestaande opgeslagen taak met de nieuwe taak.
6. Als u in de vervolgkeuzelijst **Modus** de optie **Opgeslagen taak** of **Persoonlijke taak** hebt geselecteerd, kunt u de taak beveiligen met een pincode. Typ een viercijferig getal in het veld **PIN voor afdrukken**. Als anderen deze taak proberen af te drukken, wordt hun gevraagd deze pincode in te voeren.
  7. Klik op de knop **Afdrukken** om de taak te verwerken.

## Opgeslagen taken afdrukken

Volg de volgende procedure om een taak af te drukken die is opgeslagen in het printergeheugen.

1. Selecteer in het beginscherm van het bedieningspaneel van de printer **Afdrukken vanuit taakopslag**.
2. Selecteer de naam van de map waarin de taak is opgeslagen of selecteer **Kiezen** om de lijst met mappen weer te geven.
3. Selecteer de naam van de taak. Als de taak privé of gecodeerd is, voert u de pincode in of selecteert u **OK** om het toetsenbord weer te geven waarin u het wachtwoord kunt invoeren.


4. Om het aantal exemplaren aan te passen selecteert u het veld voor het aantal exemplaren. Gebruik het toetsenblok om het aantal exemplaren dat u wilt afdrukken op te geven.
5. Selecteer Starten  of Afdrukken om de taak af te drukken.

## Opgeslagen taken verwijderen

Documenten die u op de printer hebt opgeslagen, kunt u verwijderen wanneer u ze niet meer nodig hebt. U kunt ook het maximum aantal taken aanpassen dat voor de printer wordt opgeslagen.

### Een taak verwijderen die op de printer is opgeslagen

Gebruik het bedieningspaneel om een taak te verwijderen die is opgeslagen in het printergeheugen.

1. Selecteer in het beginscherm van het bedieningspaneel van de printer het pictogram [Afdrukken vanuit taakopslag](#).
2. Selecteer de naam van de map waarin de taak is opgeslagen of selecteer [Kiezen](#) om de lijst met mappen weer te geven.
3. Selecteer de naam van de taak. Als de taak priv é of gecodeerd is, voert u de pincode in of selecteert u [OK](#) om het toetsenbord weer te geven waarin u het wachtwoord kunt invoeren.
4. Selecteer de knop Prullenbak  om de taak te verwijderen.

### De limiet voor het opslaan van taken wijzigen

Wanneer een nieuwe taak in het printergeheugen wordt opgeslagen, overschrijft de printer alle voorgaande taken met dezelfde gebruiker- en taaknaam. Als een taak nog niet is opgeslagen onder dezelfde gebruikers- en taaknaam en als de printer extra ruimte nodig heeft, kunnen andere opgeslagen taken automatisch worden verwijderd, te beginnen met de oudste taak.

Als u het aantal taken dat kan worden opgeslagen in de printer wilt wijzigen, gaat u als volgt te werk:

1. Navigeer van het beginscherm van het bedieningspaneel van de printer naar de toepassing [Instellingen](#) en selecteer vervolgens het pictogram [Instellingen](#).
2. Open de volgende menu's:
  - a. [Kopi ë ren/afdrukken](#) of [Afdrukken](#)
  - b. [Opgeslagen taken beheren](#)
  - c. [Limiet voor opslaan van tijdelijke taken](#)
3. Gebruik het toetsenblok om het aantal taken in te voeren dat wordt opgeslagen in de printer.
4. Selecteer [OK](#) of [Gereed](#) om de instelling op te slaan.

## Informatie die naar de printer is verzonden voor de boekhouding

Afdruktaken die worden verzonden vanaf stuurprogramma's op de client (bijv. pc) kunnen persoonlijke informatie verzenden naar apparaten voor afdrukken en beeldverwerking van HP. Dit kan onder andere de gebruikersnaam zijn en de naam van de client waar de taak vandaan komt. Deze informatie kan, afhankelijk van de instellingen die de beheerder van het afdrukkapparaat heeft bepaald, worden gebruikt voor de boekhouding. Deze informatie kan ook met de taak worden opgeslagen op het apparaat voor massaopslag (bijv. schijfstation) van het afdrukkapparaat als u de taakopslagfunctie gebruikt.



# Mobiel afdrukken

Mobiele en ePrint-oplossingen maken het gemakkelijk om af te drukken naar een HP-printer vanaf een laptop, tablet, smartphone of ander mobiel apparaat.

## Inleiding

HP biedt diverse mobiele printoplossingen voor gemakkelijk afdrukken naar een HP-printer vanaf een laptop, tablet, smartphone of ander mobiel apparaat.

Ga naar [www.hp.com/go/LaserJetMobilePrinting](http://www.hp.com/go/LaserJetMobilePrinting) om de volledige lijst te zien en te bepalen wat de beste keuze is.

## Afdrukken via Wi-Fi, Wi-Fi Direct Print, NFC en BLE

HP biedt afdrukken via Wi-Fi Direct Print, Near Field Communication (NFC) en Bluetooth Low Energy (BLE) voor printers met een ondersteunde HP Jetdirect 3100w BLE/NFC/Wireless accessoire. Dit is een optioneel accessoire.

Met deze functies kunnen Wi-Fi (mobiele) apparaten rechtstreeks een draadloze netwerkverbinding naar de printer maken zonder een draadloze router.

De printer hoeft niet te worden aangesloten op het netwerk om zonder pc te kunnen afdrukken.

Gebruik Wireless Direct Print om draadloos af te drukken vanaf de volgende apparaten:

- iPhone, iPad, or iPod touch met Apple AirPrint
- Mobiele Android-apparaten met de geïntegreerde Android-afdrukoplossing

Voor meer informatie over draadloos afdrukken raadpleegt u [www.hp.com/go/LaserJetMobilePrinting](http://www.hp.com/go/LaserJetMobilePrinting).

NFC-, BLE- en Wi-Fi Direct Print-mogelijkheden kunnen vanaf het bedieningspaneel van de printer worden in- of uitgeschakeld.

## Draadloos afdrukken inschakelen

Als u draadloos wilt afdrukken vanaf mobiele apparaten, moet Wi-Fi Direct worden ingeschakeld.



1. Selecteer het menu **Instellingen** in het beginscherf van het bedieningspaneel van de printer.
2. Selecteer de volgende menu's:
  - a. **Netwerken**
  - b. **Wi-Fi Direct**
  - c. **Status**
3. Selecteer eerst **Aan** en vervolgens **OK** om draadloos afdrukken in te schakelen.

## De Wi-Fi Direct-naam wijzigen

Wijzig de Wi-Fi Direct-naam van de printer met de geïntegreerde webserver van HP (EWS).



**OPMERKING:** In omgevingen waar meerdere modellen van dezelfde printer zijn geïnstalleerd, kan het handig zijn om elke printer een unieke Wi-Fi Direct-naam te geven, zodat u de printer gemakkelijk herkent bij het afdrukken via Wi-Fi Direct. U ziet de namen van draadloze netwerken, bijvoorbeeld Draadloos, Wi-Fi Direct,

enz. op het scherm Informatie als u het pictogram Informatie selecteert  en vervolgens het pictogram Wi-Fi Direct selecteert .

---

Voer de volgende procedure uit als u de naam van een Wi-Fi Direct-printer wilt wijzigen:

1. Selecteer het pictogram **Instellingen** in het beginscherm van het bedieningspaneel van de printer.
2. Open de volgende menu's:
  - a. **Netwerken**
  - b. **Wi-Fi Direct**
  - c. **Wi-Fi Direct-naam**
3. Gebruik het toetsenblok om de naam in het tekstveld **Wi-Fi Direct-naam** te wijzigen en selecteer **OK**.

## HP ePrint via e-mail



Gebruik HP ePrint via e-mail om documenten af te drukken door ze als e-mailbijlage vanaf een willekeurig apparaat met een e-mailfunctie naar het e-mailadres van de printer te sturen.


Gebruik HP ePrint om documenten af te drukken door ze als e-mailbijlage vanaf een willekeurig apparaat met een e-mailfunctie naar het e-mailadres van de printer te sturen.

Voor het gebruik van HP ePrint moet de printer aan de volgende eisen voldoen:

- De printer moet zijn verbonden met een bekabeld of draadloos netwerk en over internettoegang beschikken.
- HP Webservices moet zijn ingeschakeld op de printer en de printer moet zijn geregistreerd bij HP Smart.

Volg deze procedure om HP-webservices in te schakelen en u te registreren bij HP Smart:

1. Open de geïntegreerde webserver van HP (EWS):
  - a. Druk op het bedieningspaneel van de printer op de  knop en selecteer vervolgens met de pijltoetsen het menu met het pictogram . Druk op de knop **OK** om het menu te openen en het IP-adres of de hostnaam weer te geven.
  - b. Open een internetbrowser en voer in de adresregel het IP-adres of de hostnaam in zoals die wordt weergegeven op het bedieningspaneel van de printer. Druk op de toets **Enter** op het toetsenbord van de computer. De geïntegreerde webserver wordt geopend.

 <https://10.10.XXXXX/>

---

 **OPMERKING:** Als de webbrower een bericht weergeeft dat toegang tot de website mogelijk niet veilig is, selecteert u de optie om door te gaan naar de website. Toegang tot deze website zal de computer niet beschadigen.

---

2. **Klik op het tabblad** HP Webservices.
3. Selecteer de optie om Webservices in te schakelen.

---

 **OPMERKING:** Het inschakelen van de webservices kan enige minuten duren.

---

4. Ga naar [www.hpconnected.com](http://www.hpconnected.com) om een account te maken en voltooi het installatieproces.

## AirPrint

Direct afdrukken met AirPrint van Apple wordt ondersteund voor iOS en op Mac-computers met macOS 10.7 Lion en nieuwer.

Gebruik AirPrint om direct op de printer af te drukken vanaf een iPad, iPhone (3GS of later), of iPod touch (derde generatie of later) in de volgende mobiele toepassingen:

- Mail
- Foto's
- Safari
- iBooks
- Externe toepassingen selecteren.

U kunt AirPrint alleen gebruiken als de printer is verbonden met hetzelfde netwerk (subnet) als waarmee het Apple-apparaat is verbonden. Ga voor meer informatie over het gebruik van AirPrint en welke HP-printers compatibel zijn met AirPrint naar [www.hp.com/go/MobilePrinting](http://www.hp.com/go/MobilePrinting).



**OPMERKING:** Controleer voordat u AirPrint met een USB-verbinding gaat gebruiken eerst het versienummer. AirPrint versie 1.3 en eerder ondersteunen geen USB-verbindingen.

## Android-geïntegreerd afdrukken

Dankzij de geïntegreerde oplossing van HP voor Android en Kindle kunnen mobiele apparaten HP-printers op een netwerk of binnen draadloos bereik automatisch vinden en er via Wi-Fi Direct mee afdrukken.

De afdrukoplossing is geïntegreerd in veel versies van het besturingssysteem.



**OPMERKING:** Als afdrukken niet beschikbaar is op uw apparaat, gaat u naar [Google Play > Android-apps](https://play.google.com/store/apps/details?id=com.hp.print.service.plugin) en installeert u de HP Print Service Plugin.

Ga voor meer informatie over het gebruik van de in Android geïntegreerde afdrukoplossing en over welke Android-apparaten worden ondersteund naar [www.hp.com/go/MobilePrinting](http://www.hp.com/go/MobilePrinting).

## Afdrukken van een USB-flashstation

Deze printer beschikt over USB om bestanden zonder computer te kunnen afdrukken.

De USB-poort bij het bedieningspaneel is geschikt voor standaard USB-flashstations. U kunt de volgende bestandstypen openen:

- .pdf
- .prn
- .pcl
- .ps
- .cht

## De USB-poort inschakelen voor het afdrukken

De USB-poort is standaard uitgeschakeld. Schakel de USB-poort in voordat u deze functie gebruikt.

Gebruik een van de volgende methoden om de poort in te schakelen:


### Methode 1: De USB-poort inschakelen via het bedieningspaneel van de printer


Schakel via het bedieningspaneel van de printer de USB-poort voor afdrukken in.

1. Navigeer van het beginscherm van het bedieningspaneel van de printer naar de toepassing **Instellingen** en selecteer vervolgens het pictogram **Instellingen**.
2. Open de volgende menu's:
  - a. **Kopiëren/afdrukken** of **Afdrukken**
  - b. **USB-poort van apparaat inschakelen**
3. Selecteer **Afdrukken vanaf USB inschakelen**.

### Methode 2: De USB-poort inschakelen vanaf de geïntegreerde webserver van HP (alleen voor printers die zijn aangesloten op het netwerk)

Schakel via het bedieningspaneel van de printer de USB-poort voor afdrukken in.

1. Open de geïntegreerde webserver van HP (EWS):
  - a. Druk op het bedieningspaneel van de printer op de **i** knop en selecteer vervolgens met de pijltoetsen het menu met het pictogram . Druk op de knop **OK** om het menu te openen en het IP-adres of de hostnaam weer te geven.
  - b. Open een internetbrowser en voer in de adresregel het IP-adres of de hostnaam in zoals die wordt weergegeven op het bedieningspaneel van de printer. Druk op de toets **Enter** op het toetsenbord van de computer. De geïntegreerde webserver wordt geopend.

 <https://10.10.XX.XXX/>



**OPMERKING:** Als de webbrowser een bericht weergeeft dat toegang tot de website mogelijk niet veilig is, selecteert u de optie om door te gaan naar de website. Toegang tot deze website zal de computer niet beschadigen.

2. Selecteer het tabblad **Kopiëren/afdrukken** voor MFP-modellen of het tabblad **Afdrukken** voor SFP - modellen.
3. Selecteer in het linkermenu de optie **Afdrukken vanaf USB-station instellen**.
4. Selecteer **Afdrukken vanaf USB inschakelen**.
5. Klik op **Apply** (Toepassen).

## USB-documenten (bedieningspaneel uitgevoerd als toetsenblok) afdrukken

1. Plaats het USB-flashstation in de USB-poort voor direct afdrukken.



**OPMERKING:** De poort is mogelijk afgedekt. Op sommige printers moet u het klepje openklappen. Op andere printers moet u het klepje er recht uittrekken.


2. Selecteer in het Beginscherm van het bedieningspaneel van de printer **USB-station**.
3. Selecteer **Kiezen**, selecteer de naam van het document dat u wilt afdrukken en kies **Selecteren**.



---

**OPMERKING:** Het document staat mogelijk in de map. Open mappen waar nodig.

---

4. Om het aantal exemplaren aan te passen selecteert u het veld voor het aantal exemplaren. Gebruik het toetsenblok om het aantal exemplaren dat u wilt afdrukken op te geven.
5. Selecteer het startpictogram  om het document af te drukken.

## Afdrukken met high-speed USB 2.0-poort (bekabeld)

Schakel de high-speed USB 2.0-poort voor bekabeld afdrukken via USB in. De poort bevindt zich in het gebied van de interfacepoorten en is standaard uitgeschakeld.

Gebruik een van de volgende methoden om de high-speed USB 2.0-poort in te schakelen. Zodra de poort is ingeschakeld, moet u de productsoftware installeren om af te drukken met behulp van deze poort.



### Methode 1: De high-speed USB 2.0-poort inschakelen via de menu's op het bedieningspaneel van de printer

Gebruik het bedieningspaneel om de poort in te schakelen.


1. Navigeer van het beginscherm van het bedieningspaneel van de printer naar de toepassing **Instellingen** en selecteer vervolgens het pictogram **Instellingen**.
2. Open de volgende menu's:
  - a. **Algemeen**
  - b. **USB-poort van apparaat inschakelen**
3. Selecteer de optie **Ingeschakeld**.

### Methode 2: De high-speed USB 2.0-poort inschakelen vanaf de geïntegreerde webserver van HP (alleen voor printers die zijn aangesloten op het netwerk)

Gebruik de geïntegreerde webserver van HP om de poort in te schakelen.

1. Open de geïntegreerde webserver van HP (EWS):
  - a. Druk op het bedieningspaneel van de printer op de  knop en selecteer vervolgens met de pijltoetsen het menu met het pictogram . Druk op de knop **OK** om het menu te openen en het IP-adres of de hostnaam weer te geven.
  - b. Open een internetbrowser en voer in de adresregel het IP-adres of de hostnaam in zoals die wordt weergegeven op het bedieningspaneel van de printer. Druk op de toets **Enter** op het toetsenbord van de computer. De geïntegreerde webserver wordt geopend.

---

 <https://10.10.XXXX/>

---



---

**OPMERKING:** Als de webbrowser een bericht weergeeft dat toegang tot de website mogelijk niet veilig is, selecteert u de optie om door te gaan naar de website. Toegang tot deze website zal de computer niet beschadigen.

---

2. Selecteer het tabblad **Beveiliging**.
3. Klik aan de linkerkant van het scherm op **Algemene beveiliging**.
4. Blader naar beneden naar de **Hardwarepoorten** en schakel het selectievakje bij de volgende twee items in:
  - **USB-poort van apparaat inschakelen**
  - **Host USB-plug-and-play inschakelen**
5. Klik op **Apply** (Toepassen).

---

## 5 De printer beheren

Beheerprogramma's gebruiken, instellingen voor beveiliging en energiebesparing configureren, en firmware - updates voor de printer beheren.

De volgende informatie is correct op het moment van uitgave. Zie <http://www.hp.com/support/ljM406> voor actuele informatie.

Voor meer informatie:

De uitgebreide Help van HP voor de printer omvat de volgende informatie:

- Installeren en configureren
- Leren en gebruiken
- Problemen oplossen
- Software- en firmware-updates downloaden
- Meepraten op ondersteuningsforums
- Informatie over garantie en wettelijke informatie zoeken

## Geavanceerde configuratie met de geïntegreerde webserver van HP (EWS)

Gebruik de geïntegreerde webserver van HP om geavanceerde afdrukfuncties te beheren.

### Inleiding

Met de geïntegreerde webserver van HP kunt u via de computer afdrukfuncties beheren in plaats van via het bedieningspaneel van de printer.

- Printerstatusinformatie bekijken
- De resterende levensduur van de benodigdheden bepalen en nieuwe benodigdheden bestellen
- De configuratie van de laden weergeven en wijzigen
- De menuconfiguratie van het bedieningspaneel van de printer bekijken en wijzigen
- Interne pagina's weergeven en afdrukken
- Meldingen ontvangen over gebeurtenissen met betrekking tot de printer en de benodigdheden
- De netwerkconfiguratie bekijken en wijzigen

De geïntegreerde webserver van HP is beschikbaar wanneer de printer is aangesloten op een IP-netwerk. De geïntegreerde webserver van HP biedt geen ondersteuning voor IPX-printeraansluitingen. U hebt geen toegang tot internet nodig om de geïntegreerde webserver van HP te kunnen openen en gebruiken.

Wanneer de printer is aangesloten op het netwerk, is de geïntegreerde webserver van HP automatisch beschikbaar.

---

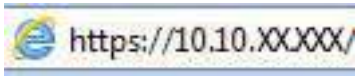
 **OPMERKING:** De geïntegreerde webserver van HP is niet toegankelijk buiten de netwerkfirewall.

---


## De geïntegreerde webserver van HP (EWS) openen

Volg de volgende stappen om de EWS te openen.

1. Druk op het bedieningspaneel van de printer op de **i** knop en selecteer vervolgens met de pijltoetsen het menu met het pictogram . Druk op de knop **OK** om het menu te openen en het IP-adres of de hostnaam weer te geven.
2. Open een internetbrowser en voer in de adresregel het IP-adres of de hostnaam in zoals die wordt weergegeven op het bedieningspaneel van de printer. Druk op de toets **Enter** op het toetsenbord van de computer. De geïntegreerde webserver wordt geopend.



---

 **OPMERKING:** Als de webbrowser een bericht weergeeft dat toegang tot de website mogelijk niet veilig is, selecteert u de optie om door te gaan naar de website. Toegang tot deze website zal de computer niet beschadigen.

---

Om de geïntegreerde webserver van HP te kunnen gebruiken, moet de browser aan de volgende vereisten voldoen:

Windows® 7

- Internet Explorer (versie 8.x of hoger)
- Google Chrome (versie 34.x of hoger)
- Firefox (versie 20.x of hoger)

Windows® 8 of hoger

- Internet Explorer (versie 9.x of hoger)
- Google Chrome (versie 34.x of hoger)
- Firefox (versie 20.x of hoger)

macOS

- Safari (versie 5.x of hoger)
- Google Chrome (versie 34.x of hoger)

Linux

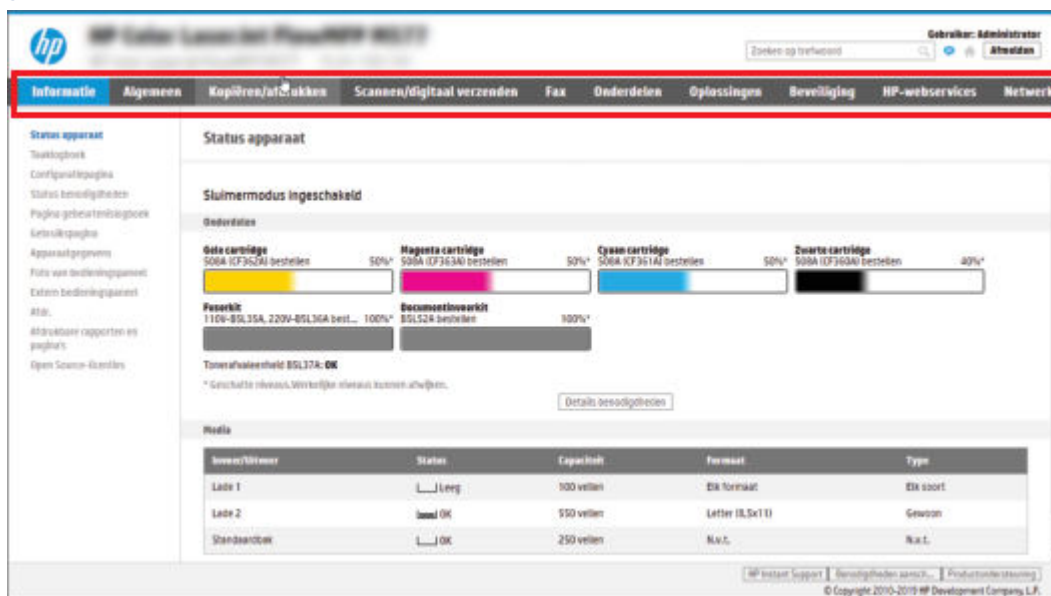
- Google Chrome (versie 34.x of hoger)
- Firefox (versie 20.x of hoger)



## Functies van de geïntegreerde webserver van HP

Meer informatie over functies van de geïntegreerde webserver van HP (EWS) die beschikbaar zijn op de respectievelijke tabbladen.

Afbeelding 5-1 EWS-tabbladen



**OPMERKING:** De tabbladen **Kopiëren/afdrukken**, **Scannen/digitaal verzenden** en **Fax** worden alleen voor Multi-Function printers (MFP's) weergegeven. Voor Single Function printers (SFP's) wordt het tabblad **Afdrukken** weergegeven.

## Tabblad Informatie

Zie de instellingentabel in het tabblad **Informatie**.

Tabel 5-1 Tabblad Informatie van de geïntegreerde webserver van HP

Menu	Omschrijving
Status apparaat	Hiermee geeft u de status van de printer weer en de geschatte resterende levensduur van benodigdheden van HP. Op deze pagina worden ook de soort en het formaat weergegeven van het papier dat voor elke lade is ingesteld. Klik op de koppeling <b>Instellingen wijzigen</b> om de standaardinstellingen te wijzigen.
Taaklogboek	Biedt een lijst van verwerkte taken.
Configuratiepagina	Geeft informatie van de configuratiepagina weer.
Pagina Status benodigdheden	Toont de status van de benodigdheden voor de printer.
Pagina Gebeurtenislogboek	Hierin staan alle printergebeurtenissen en -fouten. Gebruik de koppeling <b>HP Instant Support</b> (in het gedeelte <b>Overige koppelingen</b> op alle pagina's van de geïntegreerde webserver van HP) om een set dynamische webpagina's weer te geven die u helpen bij het oplossen van problemen. Op deze pagina's vindt u aanvullende diensten die beschikbaar zijn voor de printer.
Gebruikspagina	Hierop wordt een overzicht gegeven van het aantal pagina's dat met de printer is afgedrukt, gegroepeerd op formaat, soort en afdrukpad.
Apparaatgegevens	Hier worden de netwerknaam, het adres en het model van de printer weergegeven. U wijzigt deze vermeldingen door op het tabblad <b>Algemeen</b> op het menu <b>Apparaatgegevens</b> te klikken.

**Tabel 5-1** Tabblad Informatie van de geïntegreerde webserver van HP (vervolg)

Menu	Omschrijving
Foto van bedieningspaneel	Hiermee geeft u een afbeelding weer van het huidige scherm van het bedieningspaneel.
Extern bedieningspaneel	Biedt een methode om problemen op te lossen of de printer in een browservenster op een desktop of laptop te beheren.
Afdrukken	Hiermee kan de gebruiker een afdrukbaar bestand verzenden naar de printer om af te drukken.
Afdrukbare rapporten en pagina's	Hier krijgt u een overzicht van de interne rapporten en pagina's voor de printer. Hiermee selecteert u een of meer items die u wilt afdrukken.
Open Source-licenties	Toont een overzicht van de licenties voor opensourcesoftwareprogramma's die kunnen worden gebruikt met de printer.

## Tabblad Algemeen

Zie de instellingentabel in het tabblad **Algemeen**.

**Tabel 5-2** Tabblad Algemeen van de geïntegreerde webserver van HP

Menu	Omschrijving
Bedieningspaneel aanpassen	Herschik, toon of verberg functies op het scherm van het bedieningspaneel.  Wijzig de standaardweergavetaal en de standaardtoetsenbordindeling.
Quick Sets	Hiermee configureert u taken die beschikbaar zijn in het gedeelte <b>Quick Sets</b> in het beginscherm van het bedieningspaneel van de printer.
Meldingen	Hiermee stelt u e-mailwaarschuwingen in voor diverse gebeurtenissen met betrekking tot de printer en de benodigdheden.
App Instellingen voor bedieningspaneel	Hiermee worden in de app Instellingen de opties weergegeven die beschikbaar zijn op het bedieningspaneel van de printer.
Algemene instellingen	Hiermee kunt u configureren hoe de printer herstelt van storingen, naast andere algemene printerinstellingen.
AutoSend	Hiermee stelt u in dat er automatisch e-mailberichten naar een bepaald adres worden verzonden over de printerconfiguratie en de benodigdheden.
Overige koppelingen bewerken	Voeg een koppeling naar een andere website toe of wijzig een bestaande koppeling. Deze koppeling wordt weergegeven in het voettekstgebied op alle pagina's van de geïntegreerde webserver van HP.
Bestelinformatie	Hier kunt informatie invoeren voor het bestellen van vervangende tonercartridges. Deze informatie wordt weergegeven op de statuspagina voor benodigdheden.
Apparaatgegevens	Hiermee kunt u de printer een naam geven en er een artikelnummer aan toekennen. Voer de naam in voor de primaire contactpersoon die informatie over de printer ontvangt.
Taal	Hiermee stelt u de taal in voor de geïntegreerde webserver van HP.
Firmware-upgrade	Hiermee downloadt en installeert u firmware-upgradebestanden voor de printer.
Datum-/tijdstellingen	Hiermee stelt u de datum en tijd in of kunt u de tijd synchroniseren met een netwerk tijds server.
Energie-instellingen	Hiermee kunt u een wektijd, sluimertijd en sluimervertraging voor de printer instellen of bewerken. U kunt voor elke dag van de week en voor vakanties een ander schema instellen.

Tabel 5-2 Tabblad Algemeen van de geïntegreerde webserver van HP (vervolg)

Menu	Omschrijving
	U kunt ook instellen bij welke handelingen de printer vanuit de sluimerstand moet worden geactiveerd.
Back-ups maken en herstellen	Hiermee maakt u een back-upbestand met de printer- en gebruikersgegevens. Indien nodig kunt u met dit bestand gegevens op de printer herstellen.
Fabrieksinstellingen terugzetten	De fabrieksinstellingen van de printer herstellen.
Installatieprogramma	Installeer of verwijder softwarepakketten van derden die de functionaliteit van de printer uitbreiden of wijzigen.
Instellingen voor taakstatistieken	Biedt verbindinginformatie over services van derden die inzicht bieden in taakstatistieken of maakt lokale taakaccounting op een apparaat mogelijk zonder server.
Quota-instellingen	Biedt verbindinginformatie over services van derden voor taakquota of maakt lokale apparaatquotaservice mogelijk.

## Lijst Overige koppelingen

Hiermee bepaalt u welke koppelingen worden weergegeven in de voettekst van de geïntegreerde webserver van HP. Dit doet u via het menu **Overige koppelingen bewerken** op het tabblad **Algemeen**.



**OPMERKING:** De volgende koppelingen worden standaard weergegeven.

Tabel 5-3 Lijst Overige koppelingen van de geïntegreerde webserver van HP

Menu	Omschrijving
HP Instant Support	Hiermee gaat u naar de website van HP, waar u oplossingen kunt vinden voor mogelijke vragen en problemen.
Benodigheden aanschaffen	Hiermee gaat u naar de HP-website, waar u informatie vindt over het aanschaffen van originele HP-benodigheden, zoals cartridges en papier.
Productondersteuning	Hiermee gaat u naar de ondersteuningswebsite voor de printer waar u meer informatie kunt zoeken over verschillende onderwerpen.

## Tabblad Afdrukken

Zie de instellingentabel in het tabblad **Afdrukken**.

Tabel 5-4 Tabblad Afdrukken van de geïntegreerde webserver van HP

Menu	Omschrijving
Instellingen Afdrukken vanaf USB	Hiermee kunt u het menu <b>Afdrukken van USB-station</b> op het bedieningspaneel in- of uitschakelen.
Opgeslagen taken beheren	Hiermee schakelt u de optie om taken in het printergeheugen op te slaan, in of uit. U kunt de opties voor het opslaan van taken configureren.
Standaardafdrukopties	Hiermee configureert u standaardopties voor afdruktaken.
Kleur beperken (Alleen voor kleurenprinters)	Hiermee geeft u al dan niet toestemming voor afdrukken in kleur. U kunt afdrukken in kleur toestaan voor afzonderlijke gebruikers of voor taken die vanuit bepaalde softwareprogramma's worden verzonden.

Tabel 5-4 Tabblad Afdrukken van de geïntegreerde webserver van HP (vervolg)

Menu	Omschrijving
PCL- en PostScript-instellingen	Pas de PCL- en PostScript-instellingen aan voor alle afdruktaken.
Afdrukkwaliteit	Configureer de instellingen voor de afdrukkwaliteit, waaronder kleuraanpassing, afbeeldingsregistratie en toegestane papiersoorten.
Laden beheren	Hiermee configureert u instellingen voor papierladen.

## Tabblad Benodigdheden

Zie de instellingentabel in het tabblad **Benodigdheden**.

Tabel 5-5 Tabblad Benodigdheden van de geïntegreerde webserver van HP

Menu	Omschrijving
Benodigdheden beheren	Configureer hoe de printer reageert wanneer benodigdheden vrijwel leeg zijn.

## Tabblad Probleemoplossing

Zie de instellingentabel in het tabblad **Probleemoplossing**.

Tabel 5-6 Tabblad Probleemoplossing van de geïntegreerde webserver van HP

Menu	Omschrijving
Algemene probleemoplossing	<p>Gebruik de volgende opties:</p> <ul style="list-style-type: none"><li>• Het gedeelte <b>Rapporten en tests</b>: Selecteer verschillende soorten rapporten en tests en druk ze af. Sommige rapporten kunnen in de EWS worden weergegeven door op de knop <b>Weergeven</b> te klikken.</li><li>• Het gedeelte <b>Faxhulpmiddelen</b>: Hiermee configureert u instellingen voor het oplossen van faxproblemen. (Alleen MFP- en Digital Sender-apparaten met HP analog - faxaccessoire)</li><li>• Het gedeelte <b>Problemen met OXPd oplossen</b>: Hiermee kunt u de optie <b>Een niet - beveiligde verbinding toestaan voor webservices</b> in- of uitschakelen.</li><li>• Het gedeelte <b>Automatisch herstel</b>: Schakel de optie <b>Automatisch herstel inschakelen</b> in of uit. Deze optie zorgt ervoor dat de printer automatisch herstelt van foutmeldingen waarvoor mogelijk de stroom moet worden in- en uitgeschakeld (bijvoorbeeld een 49-foutmelding).</li></ul>
Online help	Koppeling naar de online, cloudgebaseerde Help van HP om u te helpen bij het oplossen van afdrukproblemen.
Diagnosegegevens	<p>Printergegevens exporteren naar een bestand dat kan worden gebruikt voor de technische ondersteuning van HP.</p> <p><b>OPMERKING:</b> Deze optie is alleen beschikbaar als er een beheerderswachtwoord is ingesteld op het tabblad <b>Beveiliging</b>.</p>
Kalibratie/reiniging	<p>Hiermee kunt u de automatische reinigingsfunctie inschakelen, een reinigingspagina maken en afdrukken, en de printer onmiddellijk kalibreren.</p> <p>(Alleen Color LaserJet-printers)</p>
Fabrieksinstellingen terugzetten	De fabrieksinstellingen van de printer herstellen.
Firmware-upgrade	Hiermee downloadt en installeert u firmware-upgradebestanden voor de printer.

## Tabblad Beveiliging

Zie de instellingentabel in het tabblad **Beveiliging**.

**Tabel 5-7** Tabblad Beveiliging van de geïntegreerde webserver van HP

Menu	Omschrijving
Algemene beveiliging	Instellingen voor algemene beveiliging, waaronder het volgende: <ul style="list-style-type: none"><li>• Hiermee kunt u een beheerderswachtwoord configureren zodat u de toegang tot bepaalde functies op de printer kunt beperken.</li><li>• Stel een aangepaste Service Access Code in voor apparaten.</li><li>• Hiermee kunt u een PjL-wachtwoord instellen voor het uitvoeren van PjL-opdrachten.</li><li>• Hiermee kunt u de toegang tot het bestandssysteem instellen alsmede de beveiliging voor het uitvoeren van firmware-upgrades.</li><li>• Hiermee kunt u de host-USB-poort op het bedieningspaneel of de USB - connectiviteitspoort op de formatter voor direct afdrukken vanaf een computer in- of uitschakelen.</li><li>• Hiermee kunt u de status van alle beveiligingsinstellingen weergeven.</li></ul>
Accountbeleid	Schakel instellingen voor het beheerdersaccount in.
Toegangsbeheer	Hiermee kunt u de toegang tot printerfuncties voor bepaalde personen of groepen configureren, en de methode selecteren waarmee personen zich bij de printer aanmelden.
Opgeslagen gegevens beveiligen	Configureer en beheer de interne opslag van de printer. Configureer instellingen voor taken die zijn opgeslagen in de interne opslag van de printer.
Externe apps beheren	Beheer of plaats externe apps op de witte lijst door certificaten toe te voegen of te verwijderen die apparaten toestemming geven dit apparaat te gebruiken.
Certificaatbeheer	Hiermee installeert en beheert u beveiligingscertificaten voor toegang tot de printer en het netwerk.
Beperking van e-maildomeinen	Als e-mailfunctionaliteit is ingeschakeld, kunnen beheerders de e-mailadressen beperken waarnaar de printer berichten kan verzenden.
Beveiliging Webservices	Hiermee staat u toe dat webpagina's van verschillende domeinen toegang hebben tot de informatiebronnen op deze printer. Als er geen locaties aan de lijst worden toegevoegd, worden alle sites vertrouwd.
Zelftest	Hiermee kunt u controleren of de beveiligingsfuncties overeenkomstig de verwachte systeemparameters functioneren.

## Tabblad HP-webservices

Op het tabblad **HP Webservices** kunt u HP Webservices voor deze printer configureren en inschakelen. U moet HP-webservices inschakelen om de functie HP ePrint te gebruiken.

**Tabel 5-8** Tabblad HP-webservices van geïntegreerde webserver van HP

Menu	Omschrijving
Web Services Setup	Verbind deze printer via internet met HP Connected door HP Webservices in te schakelen.
Webproxy	Hiermee configureert u een proxyserver als er problemen optreden bij het inschakelen van HP-webservices of het verbinden van de printer met het internet.

**Tabel 5-8** Tabblad HP-webservices van de geïntegreerde webserver van HP (vervolg)

Menu	Omschrijving
HP JetAdvantage (HP JetAdvantage)	Toegang tot oplossingen die de mogelijkheden van de printer uitbreiden
Smart Cloud Print	Schakel Smart Cloud Print in zodat u toegang hebt tot web-apps waarmee u de mogelijkheden van de printer uitbreidt.

## Tabblad Netwerk

Op het tabblad **Netwerk** kunt u de netwerkinstellingen van de printer configureren en beveiligen wanneer dit is aangesloten op een IP-netwerk. Dit tabblad wordt niet weergegeven als de printer op een ander soort netwerk is aangesloten.

**Tabel 5-9** Tabblad Netwerk van de geïntegreerde webserver van HP > Configuratie

Menu	Omschrijving
Draadloos station	De initiële draadloze instellingen configureren.  <b>OPMERKING:</b> Welke configuratieopties beschikbaar zijn, is afhankelijk van het printservermodel.
Wi-Fi Direct	Configureer de Wi-Fi Direct-instellingen voor printers met de geïntegreerde Wi-Fi Direct Print- en NFC-afdrukmogelijkheden of waarop een accessoire voor draadloze verbinding is geïnstalleerd.  <b>OPMERKING:</b> Welke configuratieopties beschikbaar zijn, is afhankelijk van het printservermodel.
TCP/IP-instellingen	Hiermee configureert u de TCP/IP-instellingen voor IPv4- en IPv6-netwerken.  <b>OPMERKING:</b> Welke configuratieopties beschikbaar zijn, is afhankelijk van het printservermodel.
Netwerkinstellingen	Hiermee configureert u de instellingen voor IPX/SPX, AppleTalk, DLC/LLC en SNMP, afhankelijk van het printservermodel.
Overige instellingen	Hiermee configureert u de algemene afdrukprotocollen en -services die door de printserver worden ondersteund. De beschikbare opties zijn afhankelijk van het printservermodel, maar kunnen een firmware-update, LPD-wachtrijen, USB-instellingen, ondersteuningsinformatie en vernieuwingsfrequentie omvatten.
AirPrint	Hiermee kunt u afdrukken via het netwerk vanaf Apple-printers instellen en in- of uitschakelen.
Taal selecteren	Hiermee wijzigt u de taal die wordt weergegeven door de geïntegreerde webserver van HP. Deze pagina verschijnt als de webpagina's meerdere talen ondersteunen. U kunt de ondersteunde talen ook selecteren via de instellingen voor de voorkeurstaal in de browser.
Een locatie selecteren	Selecteer een land/regio voor de printer.

**Tabel 5-10** Tabblad Netwerk van de geïntegreerde webserver van HP > Instellingen Google Cloudprinter

Menu	Omschrijving
Setup (Instellingen)	Stel Google Cloud Print-opties in.
Webproxy	Configureer de proxy-instellingen.

Tabel 5-11 Tabblad Netwerk van de geïntegreerde webserver van HP > Beveiligingsinstellingen

Menu	Omschrijving
Instellingen	<p>U kunt de huidige beveiligingsinstellingen bekijken en instellen op de fabriekswaarden.</p> <p>Gebruik de wizard Beveiligingsconfiguratie om beveiligingsinstellingen te configureren.</p> <p><b>OPMERKING:</b> Gebruik de wizard Beveiligingsconfiguratie niet om de beveiligingsinstellingen te configureren met behulp van een toepassing voor netwerkbeheer, zoals HP Web Jetadmin.</p>
Bevoegdheid	Bepaal de configuratie en het gebruik van deze printer, inclusief toegang tot deze printer via een Access Control List (ACL) (alleen voor bepaalde printservers op IPv4-netwerken).
Beveiligde communicatie	Configureer Transport Layer Security (TLS)-protocollen en opties voor codering.
Mgmt. Protocollen	<p>Hiermee configureert en beheert u de beveiligingsprotocollen voor deze printer. Zo kunt u:</p> <ul style="list-style-type: none"> <li>• Het niveau van beveiligingsbeheer instellen voor de geïntegreerde webserver van HP en het verkeer via HTTP en HTTPS beheren.</li> <li>• Het SNMP (Simple Network Management Protocol) configureren. De SNMP v1/v2c- of SNMP v3-agenten op de printserver in- of uitschakelen.</li> <li>• De toegang via mogelijk onbeveiligde protocollen beheren, zoals afdrukprotocollen, afdrukservices, detectieprotocollen, naamresolutieservices en protocollen voor configuratiebeheer.</li> </ul>
802.1X-verificatie	<p>Hiermee kunt u de instellingen voor 802.1X-verificatie op de Jetdirect-printserver aanpassen aan de vereisten voor clientverificatie op het netwerk, en de fabrieksinstellingen voor 802.1X-verificatie herstellen.</p> <p><b>VOORZICHTIG:</b> Wanneer u de instellingen voor 802.1X-verificatie wijzigt, kan de verbinding met de printer verloren gaan. Om opnieuw verbinding te maken moet u mogelijk de afdrukservice instellen op de fabriekswaarden en de printer opnieuw installeren.</p>
IP-beveiliging/firewall	Bekijk of configureer een firewallbeleid of IPsec-/firewallbeleid.
Aankondigingsfunctie	Hiermee kunt u de Announcement-agent van het HP-apparaat in- of uitschakelen, de configuratieserver instellen en wederzijdse verificatie configureren middels certificaten.

Tabel 5-12 Tabblad Netwerk van de geïntegreerde webserver van HP > Diagnostiek

Menu	Omschrijving
Netwerkstatistieken	Hier geeft u netwerkstatistieken weer die zijn verzameld en opgeslagen op de HP Jetdirect -printserver.
Protocolinformatie	Hier kunt u voor elk protocol een lijst weergeven met instellingen voor netwerkconfiguratie op de HP Jetdirect-printserver.
Configuratiepagina	Hier kunt u de HP Jetdirect-configuratiepagina weergeven die informatie bevat over de status en de configuratie van HP Jetdirect.

## IP-netwerkinstellingen configureren

Configureer de netwerkinstellingen voor de printer met de EWS.


### Disclaimer voor printer delen

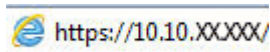
Lees onderstaande disclaimer.

HP ondersteunt geen peer-to-peer netwerken omdat dit een functie is van Microsoft-besturingssystemen en niet van de printerdrivers van HP. Ga naar de website van Microsoft op [www.microsoft.com](http://www.microsoft.com).

## Netwerkinstellingen weergeven of wijzigen

U kunt de IP-configuratie-instellingen weergeven of wijzigen via de geïntegreerde webserver van HP.

1. Open de geïntegreerde webserver van HP (EWS):
  - a. Druk op het bedieningspaneel van de printer op de **i** knop en selecteer vervolgens met de pijltoetsen het menu met het pictogram . Druk op de knop **OK** om het menu te openen en het IP-adres of de hostnaam weer te geven.
  - b. Open een internetbrowser en voer in de adresregel het IP-adres of de hostnaam in zoals die wordt weergegeven op het bedieningspaneel van de printer. Druk op de toets **Enter** op het toetsenbord van de computer. De geïntegreerde webserver wordt geopend.



---


 **OPMERKING:** Als de webbrower een bericht weergeeft dat toegang tot de website mogelijk niet veilig is, selecteert u de optie om door te gaan naar de website. Toegang tot deze website zal de computer niet beschadigen.

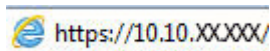
---

2. Klik op het tabblad **Netwerk** voor informatie over het netwerk. Wijzig desgewenst de instellingen.

## De naam van de printer in het netwerk wijzigen

Indien u de naam van de printer in een netwerk wilt wijzigen zodat de printer kan worden geïdentificeerd, gebruikt u de geïntegreerde webserver van HP.

1. Open de geïntegreerde webserver van HP (EWS):
  - a. Druk op het bedieningspaneel van de printer op de **i** knop en selecteer vervolgens met de pijltoetsen het menu met het pictogram . Druk op de knop **OK** om het menu te openen en het IP-adres of de hostnaam weer te geven.
  - b. Open een internetbrowser en voer in de adresregel het IP-adres of de hostnaam in zoals die wordt weergegeven op het bedieningspaneel van de printer. Druk op de toets **Enter** op het toetsenbord van de computer. De geïntegreerde webserver wordt geopend.



---

 **OPMERKING:** Als de webbrower een bericht weergeeft dat toegang tot de website mogelijk niet veilig is, selecteert u de optie om door te gaan naar de website. Toegang tot deze website zal de computer niet beschadigen.

---

2. Open het tabblad **Algemeen**.
3. Op de pagina **Apparaatgegevens** wordt de standaardprinternaam weergegeven in het veld **Apparaatnaam**. U kunt deze naam wijzigen zodat u de printer kunt identificeren.

---

 **OPMERKING:** Het invullen van de andere velden op deze pagina is optioneel.

---

4. Klik op de knop **Toepassen** om de wijzigingen toe te passen.



## IPv4 TCP/IP-parameters handmatig configureren via het bedieningspaneel

Gebruik het menu [Instellingen](#) op het bedieningspaneel om handmatig een IPv4-adres, subnetmasker en standaardgateway in te stellen.

1. Navigeer van het beginscherm van het bedieningspaneel van de printer naar de toepassing [Instellingen](#) en selecteer vervolgens het pictogram [Instellingen](#).
2. Open de volgende menu's:
  - a. [Netwerken](#)
  - b. [Ethernet](#)
  - c. [TCP/IP](#)
  - d. [IPv4-instellingen](#)
  - e. [Configuratiemethode](#)
3. Selecteer de optie [Handmatig](#) en raak vervolgens de knop [Opslaan](#) aan.
4. Open het menu [Handmatige instellingen](#).
5. Raak de optie [IP-adres](#), [Subnetmasker](#) of [Standaardgateway](#) aan.
6. Raak het eerste veld aan om het toetsenblok weer te geven. Geef de juiste cijfers op in het veld en raak vervolgens de knop [OK](#) aan.

Herhaal deze stap voor elk veld en raak vervolgens de knop [Opslaan](#) aan.

## IPv6 TCP/IP-parameters handmatig configureren via het bedieningspaneel


Gebruik het menu [Instellingen](#) op het bedieningspaneel om handmatig een IPv6-adres in te stellen.

1. Navigeer van het beginscherm van het bedieningspaneel van de printer naar de toepassing [Instellingen](#) en selecteer vervolgens het pictogram [Instellingen](#).
2. Als u handmatige configuratie wilt inschakelen, opent u de volgende menu's:
  - a. [Netwerken](#)
  - b. [Ethernet](#)
  - c. [TCP/IP](#)
  - d. [IPv6 \(Network Time Server\)-instellingen](#)
3. Selecteer [Inschakelen](#) en selecteer vervolgens [Aan](#).
4. Selecteer de optie [Handmatige instellingen inschakelen](#) en raak vervolgens de knop [Gereed](#) aan.
5. Open het menu [Adres](#) en raak vervolgens het veld aan om een toetsenblok te openen en het adres te configureren.
6. Gebruik het toetsenblok om het adres in te voeren en raak vervolgens de knop [OK](#) aan.
7. Raak [Opslaan](#) aan.

## Instellingen voor koppelingssnelheid en duplex

Voer de volgende stappen uit om de koppelingssnelheid en instellingen voor dubbelzijdig afdrukken te wijzigen.


---


 **OPMERKING:** Deze informatie geldt alleen voor ethernetnetwerken, niet voor draadloze netwerken.

---

De linksnelheid en communicatiemodus van de afdrukservers moeten overeenkomen met die van de netwerkhub. In de meeste gevallen dient u de printer in de automatische modus te laten. Onjuiste wijzigingen van de netwerkverbindingssnelheid en de instellingen voor dubbelzijdig afdrukken hebben mogelijk tot gevolg dat de printer niet met andere netwerkapparaten kan communiceren. Gebruik het bedieningspaneel van de printer om wijzigingen aan te brengen.

---

 **OPMERKING:** De printerinstelling moet overeenkomen met de instelling van het netwerkapparaat (een netwerkhub, switch, gateway, router of computer).

 **OPMERKING:** Wanneer u aan deze instellingen wijzigingen aanbrengt, wordt de printer uit- en vervolgens weer ingeschakeld. Breng alleen wijzigingen aan wanneer de printer niet-actief is.

---

1. Navigeer van het beginscherf van het bedieningspaneel van de printer naar de toepassing [Instellingen](#) en selecteer vervolgens het pictogram [Instellingen](#).
2. Open de volgende menu's:
  - a. [Netwerken](#)
  - b. [Ethernet](#)
  - c. [Verbindingssnelheid](#)
3. Voer een van de volgende handelingen uit:
  - [Automatisch](#): De afdrukservers zorgt zelf automatisch voor configuratie met de hoogste verbindingssnelheid en communicatiemodus die op het netwerk zijn toegestaan.
  - [10T half](#): 10 megabytes per seconde (Mbps), half-duplexwerking
  - [10T vol](#): 10 Mbps, volledige duplexwerking
  - [10T auto](#): 10 Mbps, automatische duplexwerking
  - [100TX half](#): 100 Mbps, half-duplexwerking
  - [100TX vol](#): 100 Mbps, volledige duplexwerking
  - [100TX auto](#): 100 Mbps, automatische duplexwerking
  - [1000T vol](#): 1000 Mbps, volledige duplexwerking
4. Raak de knop [Opslaan](#) aan. De printer wordt uit- en weer ingeschakeld.

## Functies voor beveiliging van de printer

Beperk de toegang tot configuratie-instellingen, beveiligde gegevens en belangrijke hardwarecomponenten.

## Inleiding

De printer bevat beveiligingsopties waarmee toegang tot configuratie-instellingen en beveiligde gegevens kan worden beperkt. Ook kan toegang tot belangrijke hardwarecomponenten worden ontzegd.

## Veiligheidsinformatie

Lees deze belangrijke beveiligingsinformatie.



De printer ondersteunt beveiligingsstandaarden en aanbevolen protocollen om de printer te beveiligen, belangrijke gegevens op uw netwerk te beschermen en het beheer en onderhoud van de printer te vereenvoudigen.

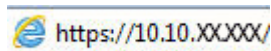
## Een beheerderswachtwoord instellen

Stel een wachtwoord voor toegang tot de printer en de geïntegreerde webserver van HP in zodat onbevoegde gebruikers de printerinstellingen niet kunnen wijzigen.

### Gebruik de geïntegreerde webserver van HP (EWS) om een wachtwoord in te stellen

Voer de volgende stappen uit om een wachtwoord in te stellen voor de printer.

1. Open de geïntegreerde webserver van HP (EWS):
  - a. Druk op het bedieningspaneel van de printer op de  knop en selecteer vervolgens met de pijltoetsen het menu met het pictogram . Druk op de knop **OK** om het menu te openen en het IP-adres of de hostnaam weer te geven.
  - b. Open een internetbrowser en voer in de adresregel het IP-adres of de hostnaam in zoals die wordt weergegeven op het bedieningspaneel van de printer. Druk op de toets **Enter** op het toetsenbord van de computer. De geïntegreerde webserver wordt geopend.



**OPMERKING:** Als de webbrower een bericht weergeeft dat toegang tot de website mogelijk niet veilig is, selecteert u de optie om door te gaan naar de website. Toegang tot deze website zal de computer niet beschadigen.

2. Klik op het tabblad **Beveiliging**.
3. Open het menu **Algemene beveiliging**.
4. In het gedeelte **Het lokale beheerderswachtwoord instellen** voert u de naam in bij het wachtwoord in het veld **Gebruikersnaam**.
5. Voer in het vak **Nieuw wachtwoord** het wachtwoord in en doe dit opnieuw in het vak **Wachtwoord bevestigen**.



**OPMERKING:** Als u een bestaand wachtwoord wilt wijzigen, moet u eerst het huidige wachtwoord invoeren in het veld **Oud wachtwoord**.

6. Klik op de knop **Toepassen**.



**BELANGRIJK:** Noteer het wachtwoord en bewaar het op een veilige plaats. Het beheerderswachtwoord kan niet worden hersteld. Als u het beheerderswachtwoord bent vergeten of kwijtgeraakt, neem dan

contact op met HP Support op [support.hp.com](http://support.hp.com) voor de vereiste hulp bij het helemaal opnieuw instellen van de printer.

---

## Gebruikers aanmeldgegevens verstrekken op het bedieningspaneel van de printer

Voer de volgende stappen uit om u aan te melden bij het bedieningspaneel.

Enkele functies op het bedieningspaneel kunnen beveiligd zijn, zodat mensen zonder de juiste rechten deze niet kunnen gebruiken. Wanneer een functie beveiligd is, vraagt de printer u om u aan te melden voordat u de functie kunt gebruiken. U kunt zich ook aanmelden voordat u ernaar wordt gevraagd door op het bedieningspaneel op de knop [Aanmelden](#) te drukken.

De aanmeldgegevens voor de printer zijn doorgaans hetzelfde als voor het netwerk. Neem contact op met de netwerkbeheerder voor deze printer als u vragen hebt over welke gegevens u moet gebruiken.

1. Selecteer in het beginscherm van het bedieningspaneel de knop [Aanmelden](#).
2. Volg de aanwijzingen om de aanmeldgegevens in te voeren.



**OPMERKING:** Om te zorgen dat de printer goed beveiligd blijft, selecteert u de optie [Afmelden](#) als u klaar bent met het gebruik van de printer.

---

## IP Security

IPsec (IP Security) is een reeks protocollen voor het beheer van IP-netwerkverkeer van en naar de printer. IPsec voorziet in verificatie tussen hosts, gegevensintegriteit en codering van netwerkcommunicatie.

Voor printers die zijn aangesloten op het netwerk en een HP Jetdirect Print Server bevatten, kunt u IPsec configureren op het tabblad **Netwerk** van de geïntegreerde webserver van HP.

## Ondersteuning van codering: HP High Performance Secure Hard Disks

Deze harde schijf is voorzien van hardwaregebaseerde codering zodat u veilig gevoelige gegevens kunt opslaan zonder nadelige invloed op de prestaties van de printer. Deze harde schijf werkt met de laatste AES-standaard (Advanced Encryption Standard) en beschikt over veelzijdige tijdsbesparende eigenschappen en robuuste functionaliteit.

Gebruik het menu **Beveiliging** van de geïntegreerde webserver van HP om de schijf te configureren.

## De formatter vergrendelen

De formatter heeft een sleuf waarop u een beveiligingskabel kunt aansluiten.

Door de formatter te vergrendelen, voorkomt u dat iemand waardevolle onderdelen uit de formatter verwijdert.

## Instellingen voor energiebesparing

Meer informatie over de instellingen voor energiebesparing—die beschikbaar zijn op uw printer.

## Afdrukken met EconoMode

Deze printer beschikt over de optie EconoMode, waarmee u conceptversies van documenten kunt afdrukken. Door EconoMode te gebruiken, verbruikt u minder toner. De afdrukkwaliteit kan in EconoMode echter minder zijn.

HP raadt doorlopend gebruik van de EconoMode af. Als de EconoMode voortdurend wordt gebruikt, is het mogelijk dat de toner langer meegaat dan de mechanische onderdelen van de tonercartridge. Als de afdrukkwaliteit slechter wordt en niet meer acceptabel is, is het verstandig de tonercartridge te vervangen.

---

 **OPMERKING:** Als deze optie niet beschikbaar is in de printerdriver, kunt u deze instellen op het bedieningspaneel van de printer.

---

EconoMode configureren op het bedieningspaneel van de printer:

1. Open het menu [Instellingen](#) op het bedieningspaneel van de printer.
2. Open de volgende menu's:
  - a. [Kopiëren/afdrucken of Afdrucken](#)
  - b. [Standaardafdrukopties](#)
  - c. [Kwaliteitsniveau](#)
3. Selecteer [EconoMode](#) om deze functie in te schakelen.

## De sluimertimer instellen en de printer zo configureren dat het maximaal 1 watt verbruikt

De sluimerinstellingen bepalen het energieverbruik van de printer, de wek-/sluimertijd, hoe snel de printer naar de slaapstand gaat en hoe snel de printer uit de slaapstand ontwaakt.

Als u de printer zodanig wilt configureren dat deze 1 Watt of minder energie verbruikt in de sluimermodus, voert u tijden in voor zowel de instelling [Sluimermodus na inactiviteit](#) als [Automatisch uitschakelen na sluimermodus](#).


---

 **OPMERKING:** HP raadt het gebruik van diepe slaapstanden niet aan als er beveiligingsoplossingen zijn geïnstalleerd. In sommige gevallen wordt de printer niet geactiveerd vanuit de diepe slaapstand. Neem voor meer informatie contact op met uw HP-vertegenwoordiger.

---

1. Navigeer van het beginscherm van het bedieningspaneel van de printer naar de toepassing [Instellingen](#) en selecteer vervolgens het pictogram [Instellingen](#).
2. Open de volgende menu's:
  - a. [Algemeen](#)
  - b. [Energie-instellingen](#)
  - c. [Sluimerinstellingen](#)
3. Selecteer [Sluimermodus na inactiviteit](#) om het aantal minuten van inactiviteit in te stellen voordat de slaapstand wordt ingeschakeld. Voer de juiste tijdsperiode in.
4. Selecteer [Automatisch uitschakelen na sluimermodus](#) om de printer na een periode in de slaapstand in de energiebesparende modus te zetten. Voer de juiste tijdsperiode in.

---

 **OPMERKING:** Standaard wordt de printer na elke andere activiteit dan USB- of Wi-Fi met de aan-uitknop uit de sluimermodus gehaald. Voor meer energie-instellingen kunt u [Afsluiten \(Alleen activeren met aan-uitknop\)](#) selecteren om in te stellen dat de printer alleen met de aan-uitknop uit de sluimermodus kan worden gehaald.

---

5. Selecteer [Gereed](#) om de instellingen op te slaan.

## Het sluimerschema instellen

Gebruik de functie **Sluimerschema** om de printer zo te configureren dat deze automatisch wordt geactiveerd of overgaat naar de modus Sluimermodus op specifieke tijden en op specifieke dagen van de week.

1. Navigeer van het beginscherm van het bedieningspaneel van de printer naar de toepassing **Instellingen** en selecteer vervolgens het pictogram **Instellingen**.
2. Open de volgende menu's:
  - a. **Algemeen**
  - b. **Energie-instellingen**
  - c. **Sluimerschema**
3. Selecteer de knop **Nieuwe gebeurtenis** en selecteer vervolgens het type gebeurtenis dat u wilt gebruiken: **Activeringsgebeurtenis** of **Sluimergebeurtenis**.
4. Voor een activerings- of sluimergebeurtenis stelt u de tijd en de dagen van de week voor de gebeurtenis in. Selecteer **Opslaan** om de instelling op te slaan.

## HP Web Jetadmin

HP Web Jetadmin is een bekroond, toonaangevend hulpprogramma voor het efficiënt beheren van een groot scala aan HP-apparaten binnen een netwerk, inclusief printers, multifunctionele printers en digitale verzendapparatuur. Met deze oplossing kunt u op afstand installeren, onderhouden, problemen oplossen en uw afdruk- en beeldvormingsomgeving beschermen – om zo uiteindelijk de productiviteit van uw bedrijf te vergroten door u te helpen tijd te besparen, de kosten te beheersen en uw investering te beschermen.

Er worden regelmatig updates voor HP Web Jetadmin uitgegeven om ondersteuning te bieden voor specifieke productfuncties. Ga naar [www.hp.com/go/webjetadmin](http://www.hp.com/go/webjetadmin) voor meer informatie.

## Software- en firmware-updates

HP geeft regelmatig updates uit voor functies die beschikbaar zijn in de firmware van de printer. Update de printerfirmware om gebruik te maken van de meest actuele functies.

Download de meest recente firmware-update van internet:

Ga naar <http://www.hp.com/support/ljM406>. Klik op **Software, drivers en firmware**.

---

## 6 Problemen oplossen

Problemen met de printer oplossen. Zoek aanvullende bronnen voor help en technische ondersteuning.

De volgende informatie is correct op het moment van uitgave. Zie <http://www.hp.com/support/ljM406> voor actuele informatie.

Voor meer informatie:

De uitgebreide Help van HP voor de printer omvat de volgende informatie:

- Installeren en configureren
- Leren en gebruiken
- Problemen oplossen
- Software- en firmware-updates downloaden
- Meepraten op ondersteuningsforums
- Informatie over garantie en wettelijke informatie zoeken

### Help-systeem op het bedieningspaneel

De printer heeft een ingebouwd Help-systeem dat uitleg geeft over het gebruik van elk scherm. Raak de  op het bedieningspaneel aan om de Help te openen.

Afbeelding 6-1 Help-knop op het bedieningspaneel



Als er een fout of waarschuwing op de printer wordt gegeven, raakt u de **?** aan om een bericht weer te geven waarin het probleem wordt beschreven. In dat bericht staan ook instructies voor het oplossen van het probleem.

## Fabrieksinstellingen terugzetten

U kunt sommige problemen oplossen door de printer terug te zetten naar de fabrieksinstellingen.

### Inleiding

Gebruik een van de volgende methoden om de oorspronkelijke fabrieksinstellingen van de printer terug te zetten.

### Methode 1: Fabrieksinstellingen terugzetten via het bedieningspaneel van de printer

Gebruik het bedieningspaneel van de printer om de instellingen terug te zetten naar de oorspronkelijke waarden.

1. Navigeer van het beginscherm van het bedieningspaneel van de printer naar de toepassing [Instellingen](#) en selecteer vervolgens het pictogram [Instellingen](#).
2. Open de volgende menu's:
  - a. [Algemeen](#)
  - b. [Fabrieksinstellingen terugzetten](#)



3. Selecteer **Resetten**.

In een bevestigingsbericht wordt gemeld dat het uitvoeren van de herstelfunctie kan leiden tot gegevensverlies.

4. Selecteer **Resetten** om het proces te voltooien.


---


 **OPMERKING:** De printer wordt automatisch opnieuw opgestart nadat de herstelfunctie is uitgevoerd.

---


## Methode 2: Fabrieksinstellingen terugzetten vanaf de geïntegreerde webserver van HP (alleen voor printers die zijn aangesloten op het netwerk)

Gebruik de geïntegreerde webserver van HP om de oorspronkelijke printerinstellingen te herstellen.

1. Druk op het bedieningspaneel van de printer op de **i** en selecteer vervolgens met de pijltoetsen het menu met . Druk op de knop **OK** om het menu te openen en het IP-adres of de hostnaam weer te geven.
2. Open een internetbrowser en voer in de adresregel het IP-adres of de hostnaam in zoals die wordt weergegeven op het bedieningspaneel van de printer. Druk op de toets **Enter** op het toetsenbord van de computer. De geïntegreerde webserver wordt geopend.

 <https://10.10.XX.XXX/>

---

 **OPMERKING:** Als de webbrowser een bericht weergeeft dat toegang tot de website mogelijk niet veilig is, selecteert u de optie om door te gaan naar de website. Toegang tot deze website zal de computer niet beschadigen.

---

3. Open het tabblad **Algemeen**.
4. Klik aan de linkerkant van het scherm op **Fabrieksinstellingen terugzetten**.
5. Klik op de knop **Resetten**.

---

 **OPMERKING:** De printer wordt automatisch opnieuw opgestart nadat de herstelfunctie is uitgevoerd.

---

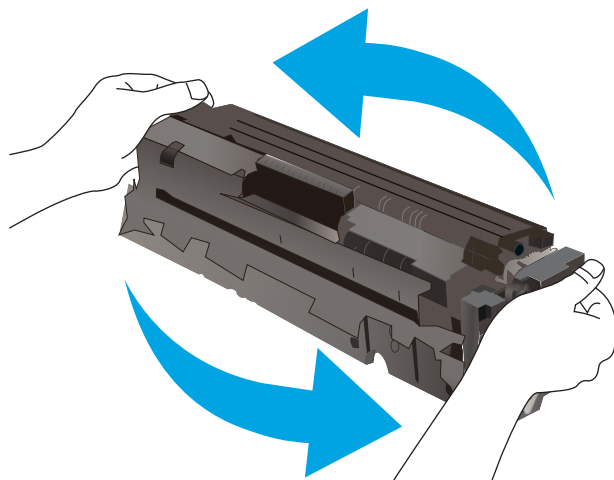
## Het bericht 'Cartridge bijna leeg' of 'Cartridge vrijwel leeg' wordt weergegeven op het bedieningspaneel van de printer of in de EWS

Bekijk de mogelijke oplossingen voor dit probleem.

**Cartridge bijna leeg:** De printer geeft aan wanneer een tonercartridge bijna leeg is. De werkelijke resterende levensduur van een tonercartridge kan afwijken. Zorg dat u een vervangende tonercartridge hebt die u kunt plaatsen wanneer de afdrukkwaliteit niet meer voldoet. De tonercartridge hoeft nu nog niet te worden vervangen.

Blijf met de huidige cartridge afdrukken totdat de afdrukkwaliteit zelfs na het opnieuw verdelen van de toner niet meer acceptabel is. Als u de toner opnieuw wilt verdelen, verwijdert u de tonercartridge uit de printer en schudt u de cartridge zachtjes heen en weer. Plaats de tonercartridge opnieuw in de printer en sluit de klep.

**Cartridge vrijwel leeg:** De printer geeft aan wanneer de tonercartridge vrijwel leeg is. De werkelijke resterende levensduur van een tonercartridge kan afwijken. Schud de cartridges zachtjes heen en weer om de levensduur van de toner te verlengen. Zorg dat u een vervangende tonercartridge hebt die u kunt plaatsen wanneer de afdrukkwaliteit niet meer voldoet. De tonercartridge hoeft nu nog niet te worden vervangen, tenzij de afdrukkwaliteit niet langer acceptabel is.



Premium Protection Warranty van HP verloopt wanneer er een bericht verschijnt op de pagina Status benodigdheden of de geïntegreerde webserver dat aangeeft dat de Premium Protection Warranty op deze benodigdheden is verlopen.

## De instelling "Vrijwel leeg" wijzigen

U kunt de manier aanpassen waarop de printer reageert wanneer benodigdheden bijna leeg zijn. U hoeft deze instellingen niet opnieuw te configureren wanneer u een nieuwe cartridge plaatst.

## De instellingen 'Zeer laag' via het bedieningspaneel wijzigen

Wijzig de instellingen op het bedieningspaneel van de printer.

1. Navigeer van het beginschermb van het bedieningspaneel van de printer naar de toepassing [Instellingen](#) en selecteer vervolgens het pictogram [Instellingen](#).
2. Open de volgende menu's:
  - a. [Benodigdheden beheren](#)
  - b. [Gedrag bij vrijwel leeg](#)
  - c. [Zwarte cartridge of Kleurencartridges](#)
3. Voer een van de volgende handelingen uit:
  - Selecteer de optie [Stoppen](#) om in te stellen dat de printer stopt met afdrukken wanneer de cartridge de drempelwaarde **Vrijwel leeg** bereikt.
  - Selecteer de optie [Vragen om door te gaan](#) om in te stellen dat de printer stopt met afdrukken wanneer de cartridge de drempelwaarde **Vrijwel leeg** bereikt. U kunt de vraag bevestigen of de cartridge vervangen om het afdrukken te hervatten.
  - Selecteer de optie [Doorgaan](#) om in te stellen dat de printer u waarschuwt dat de cartridge vrijwel leeg is en zonder uw tussenkomst doorgaat met afdrukken nadat de drempelwaarde **Vrijwel leeg** is bereikt. Dit kan leiden tot een lagere afdrukkwaliteit.

## Bij printers met faxfunctionaliteit

Wanneer de printer is ingesteld op de optie **Stoppen** of **Vragen om door te gaan**, is er enig risico dat faxberichten niet worden afgedrukt wanneer de printer het afdrukken hervat. Dit kan gebeuren als de printer tijdens het wachten meer faxberichten heeft ontvangen dan in het geheugen kunnen worden opgeslagen.

Wanneer de drempelwaarde **Vrijwel leeg** is bereikt, kan de printer faxberichten zonder onderbreking blijven afdrukken als u de optie **Doorgaan** voor de cartridge selecteert, maar de afdrukkwaliteit kan afnemen.

## Benodigdheden bestellen

Bestel benodigdheden en papier voor uw HP-printer.

Tabel 6-1 Bestelopties

Besteloptie	Bestelinformatie
Benodigdheden en papier bestellen	<a href="http://www.hp.com">www.hp.com</a>
Bestellen via aanbieders van service of ondersteuning	Neem contact op met een door HP erkende aanbieder van service of ondersteuning.
Bestellen via de geïntegreerde webservice van HP (EWS)	Als u toegang wilt krijgen, voert u het IP-adres of de hostnaam van de printer in in het adres- of URL-veld in een ondersteunde webbrowser op uw computer. De EWS bevat een koppeling naar de HP-website, die opties biedt voor het aanschaffen van originele benodigdheden van HP.

## De printer pakt geen papier op of het papier wordt verkeerd ingevoerd

Gebruik deze informatie wanneer de printer geen papier of meerdere vellen tegelijk oppakt uit de papierlade.

### Inleiding

U kunt het volgende proberen wanneer de printer geen papier of meerdere vellen tegelijkertijd oppakt uit de papierlade. In de volgende situaties kan een papierstoring optreden.

### De printer pakt geen papier op

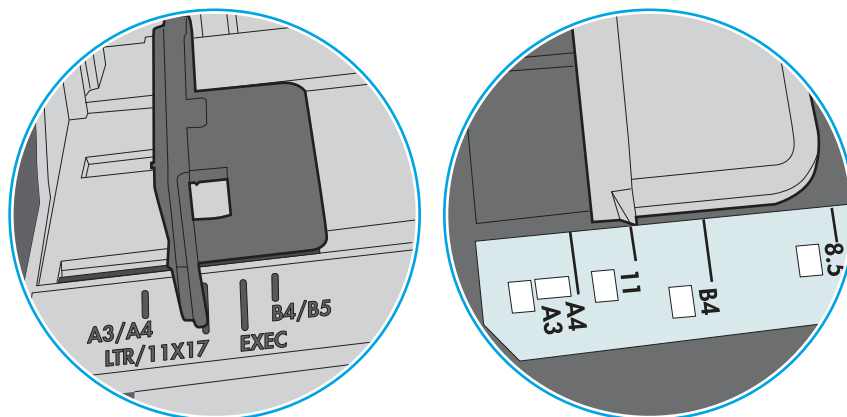
Als de printer geen papier uit de lade pakt, kunt u het volgende proberen:

1. Open de printer en verwijder eventuele vastgelopen vellen papier. Controleer of er geen afgescheurde papierrestanten in de printer zijn achtergebleven.
2. Plaats papier met het juiste formaat voor de taak in de lade.
3. Controleer of het papierformaat en de papiersoort correct zijn ingesteld op het bedieningspaneel van de printer.
4. Zorg ervoor dat de papiergeleiders in de lade zijn afgestemd op het papierformaat. Pas de geleiders aan tot de juiste insprong in de lade. De pijl op de geleider in de lade moet precies zijn uitgelijnd met de markering op de lade.

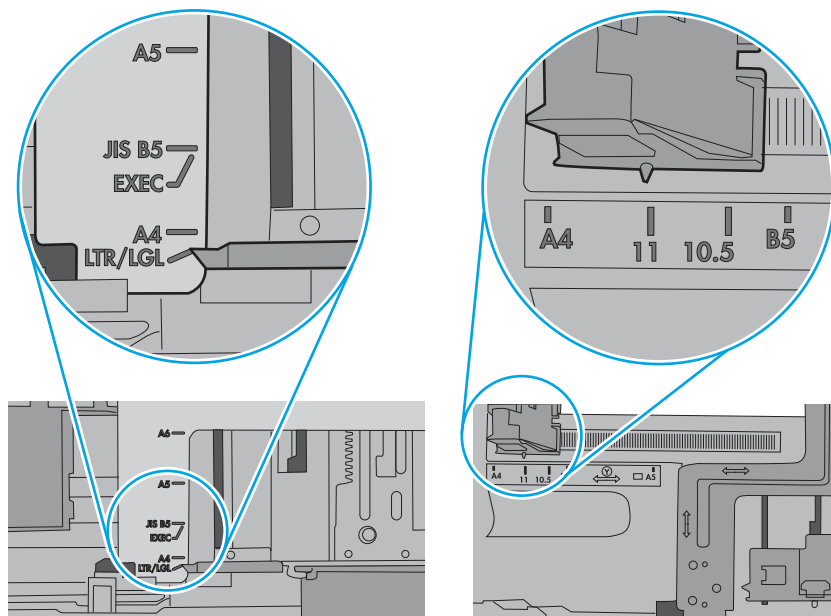
 **OPMERKING:** Verplaatst de papiergeleiders niet te strak tegen de papierstapel. Pas de papiergeleiders aan op basis van de inkepingen of de markeringen in de lade.

In de volgende afbeeldingen staan voorbeelden van de inkepingen voor papierformaat in de laden voor verschillende printers. De meeste HP-printers hebben vergelijkbare markeringen.

**Afbeelding 6-2** Formaatmarkeringen voor lade 1 of de multifunctionele lade



**Afbeelding 6-3** Formaatmarkeringen voor cassetteladen

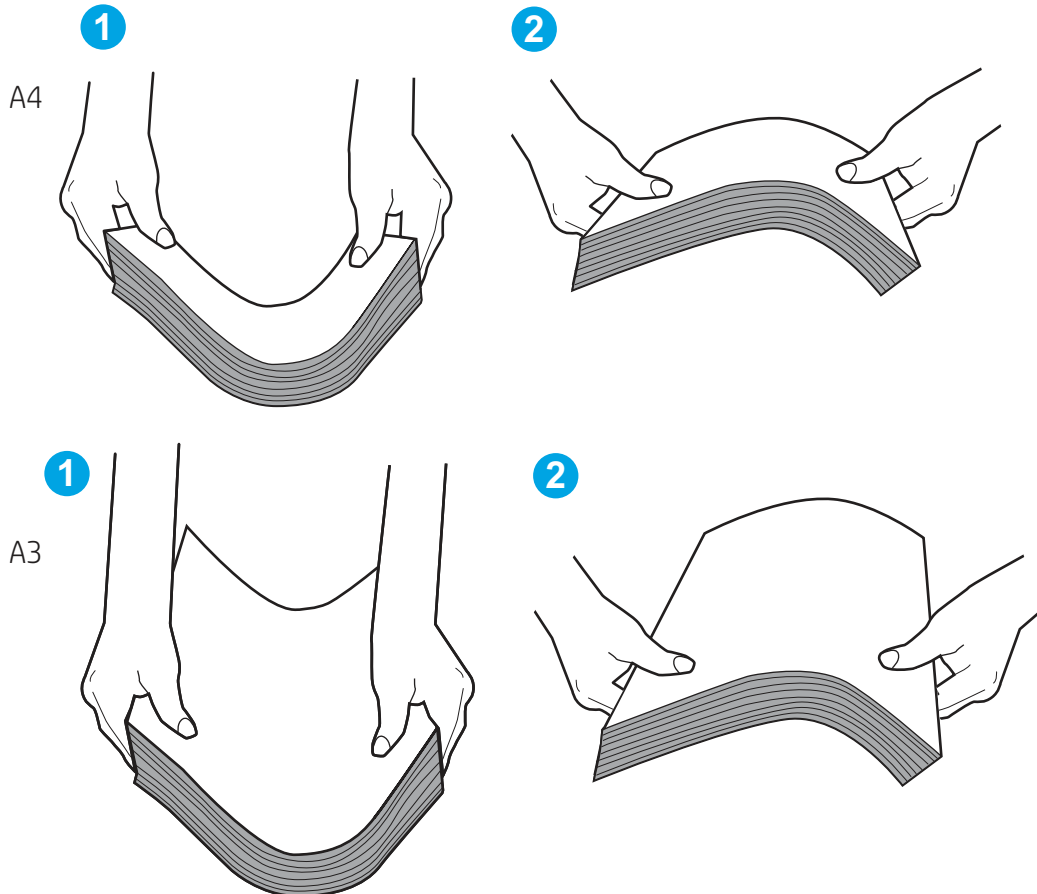


5. Controleer of de vochtigheid in de ruimte voldoet aan de specificaties voor deze printer en of het papier in ongeopende pakken wordt bewaard. Papier wordt meestal in vochtwerende pakken verkocht om het papier droog te houden.

In omgevingen met een hoge luchtvochtigheid kan het papier bovenaan op de stapel in de lade vocht absorberen en er golvend of ongelijkmatig uitzien. Als dit gebeurt, verwijdert u de bovenste 5 tot 10 vellen papier van de stapel.

In omgevingen met een lage luchtvochtigheid kunnen vellen papier aan elkaar blijven plakken door overtollige statische elektriciteit. Als dit gebeurt, verwijdert u het papier uit de lade en buigt u de stapel door deze aan beide uiteinden vast te houden en de uiteinden omhoog te duwen in de vorm van een U. Duw de uiteinden daarna omlaag om de U-vorm om te keren. Houd beide zijden van de stapel papier vast en herhaal deze stappen. Hierdoor maakt u de vellen papier los zonder statische elektriciteit te veroorzaken. Maak de papierstapel recht op een tafel voordat u de stapel teruglegt in de lade.

**Afbeelding 6-4** Techniek voor het buigen van de papierstapel



6. Controleer op het bedieningspaneel van de printer of er een bericht wordt weergegeven waarin staat dat u het papier handmatig moet invoeren. Plaats papier en ga verder met afdrukken.
7. De rollen boven de lade zijn mogelijk vuil geworden. Maak de rollen schoon met een pluisvrije doek die is bevochtigd met warm water. Gebruik gedistilleerd water, indien beschikbaar.

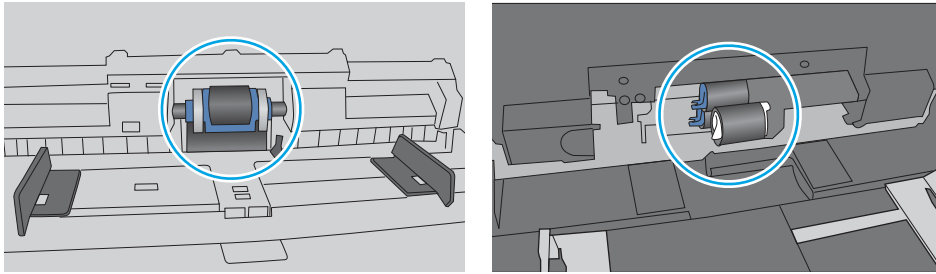
---

**⚠ VOORZICHTIG:** Spuit geen water rechtstreeks op de printer. Spuit in plaats daarvan water op de doek of doop de doek in water en wring de doek uit voordat u de rollen reinigt.

---

In de volgende afbeelding ziet u voorbeelden van de locatie van de rol voor verschillende printers.

**Afbeelding 6-5** Locaties van de rol voor lade1 of de multifunctionele lade




## De printer pakt meerdere vellen papier op

Als de printer meerdere vellen papier uit de lade pakt, kunt u het volgende proberen:

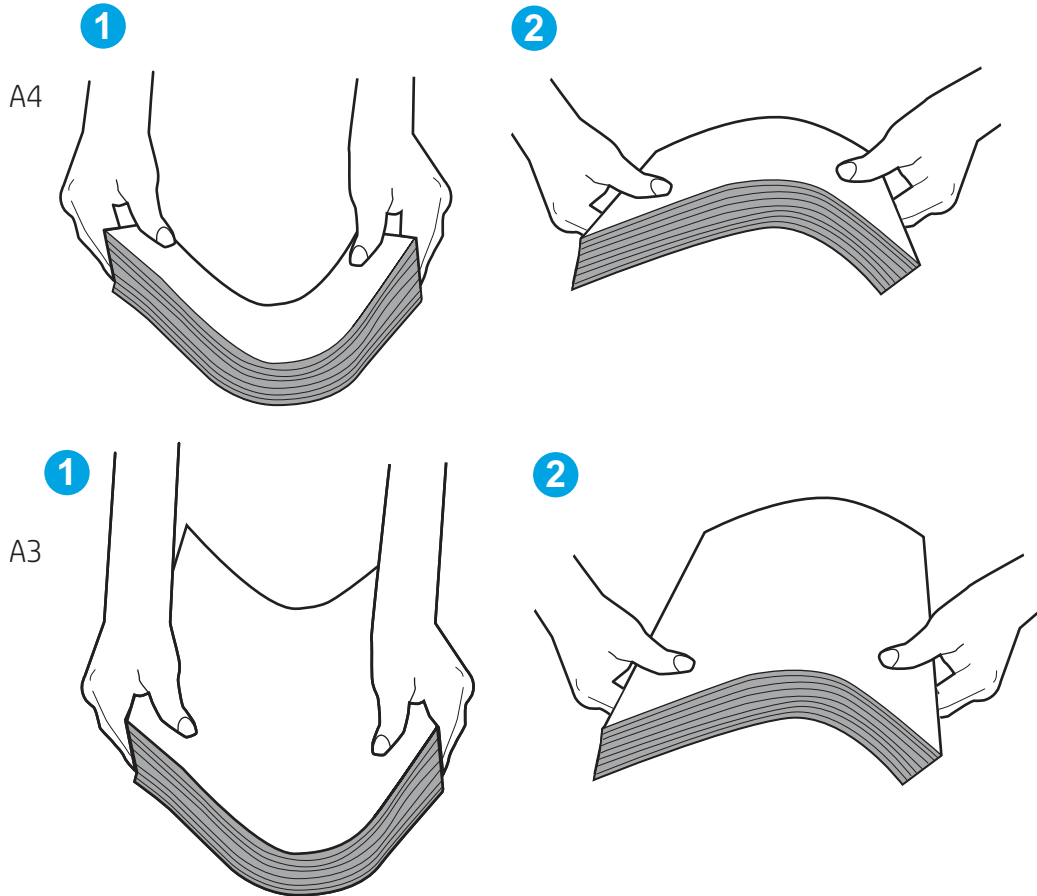
1. Verwijder de stapel papier uit de lade, buig de stapel, draai deze 180 graden en draai hem vervolgens ondersteboven. *Waaier het papier niet uit.* Plaats de stapel papier terug in de lade.

---

 **OPMERKING:** Het uitwaaieren van het papier veroorzaakt statische elektriciteit. In plaats van het papier uit te waaieren, buigt u de stapel door deze aan beide uiteinden vast te houden en de uiteinden omhoog te duwen in de vorm van een U. Duw de uiteinden daarna omlaag om de U-vorm om te keren. Houd beide zijden van de stapel papier vast en herhaal deze stappen. Hierdoor maakt u de vellen papier los zonder statische elektriciteit te veroorzaken. Maak de papierstapel recht op een tafel voordat u de stapel teruglegt in de lade.

---

**Afbeelding 6-6** Techniek voor het buigen van de papierstapel



2. Gebruik uitsluitend papier dat voldoet aan de specificaties van HP voor deze printer.
3. Controleer of de vochtigheid in de ruimte voldoet aan de specificaties voor deze printer en of het papier in ongeopende pakken wordt bewaard. Papier wordt meestal in vochtwerende pakken verkocht om het papier droog te houden.

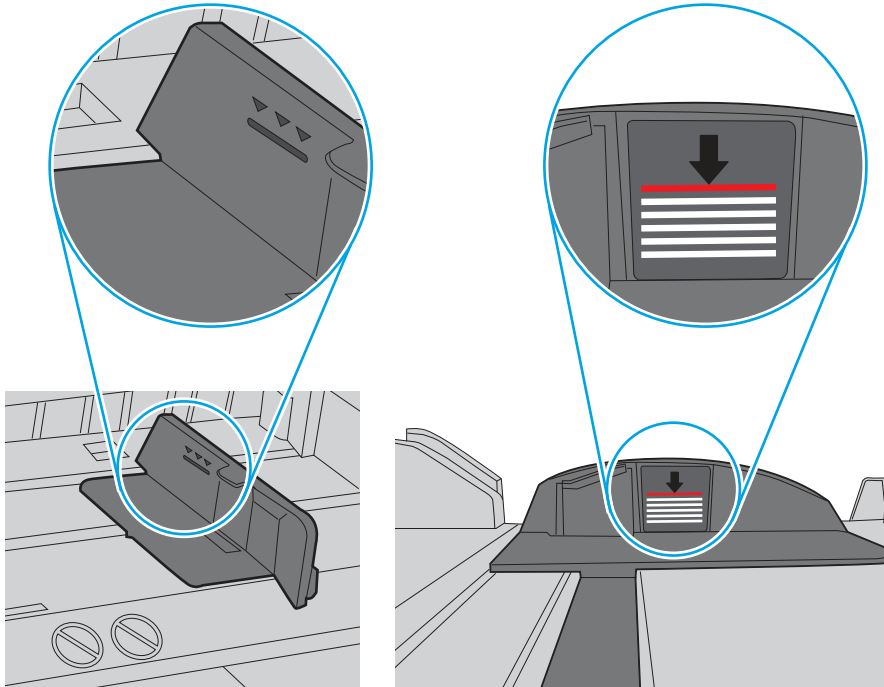
In omgevingen met een hoge luchtvochtigheid kan het papier bovenaan op de stapel in de lade vocht absorberen en er golvend of ongelijkmatig uitzien. Als dit gebeurt, verwijdert u de bovenste 5 tot 10 vellen papier van de stapel.

In omgevingen met een lage luchtvochtigheid kunnen vellen papier aan elkaar blijven plakken door overtollige statische elektriciteit. Als dit gebeurt, verwijdert u het papier uit de lade en buigt u de stapel zoals hierboven staat beschreven.

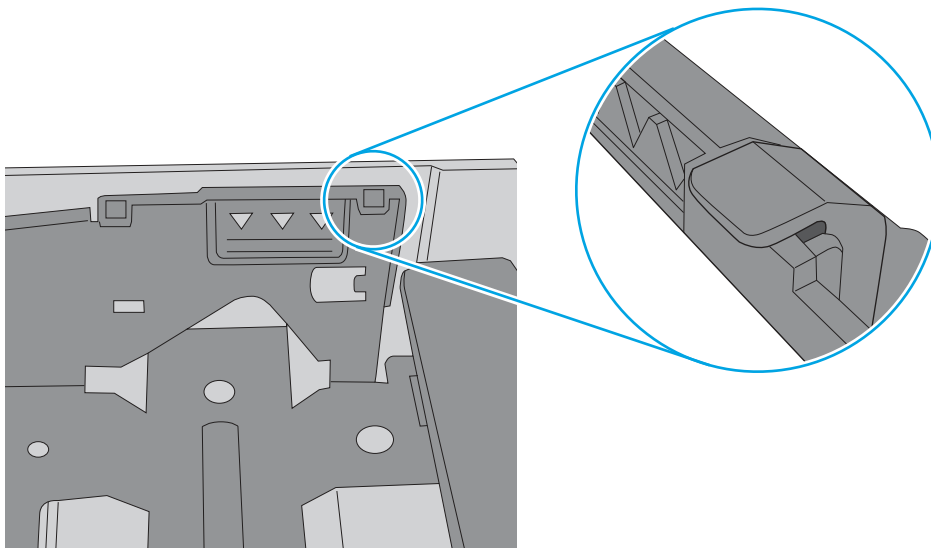
4. Gebruik geen papier dat is gekreukeld, gevouwen of beschadigd. Gebruik indien nodig papier uit een ander pak.
5. Zorg dat de lade niet te vol is door de markeringen voor de stapelhoogte in de lade te controleren. Als de lade te vol is, verwijdert u de hele stapel papier uit de lade, legt u de stapel recht en plaatst u een deel van de stapel papier terug in de lade.

In de volgende voorbeelden ziet u de inkepingen voor de stapelhoogte in de laden van verschillende printers. De meeste HP-printers hebben vergelijkbare markeringen. Zorg ook dat alle vellen papier zich onder de lipjes bij de markeringen voor stapelhoogte bevinden. Met deze lipjes wordt het papier in de juiste positie gehouden als het in de printer wordt ingevoerd.

Afbeelding 6-7 Markeringen voor stapelhoogte



Afbeelding 6-8 Lipje voor de papierstapel



6. Zorg ervoor dat de papiergeleiders in de lade zijn afgestemd op het papierformaat. Pas de geleiders aan tot de juiste inspringing in de lade. De pijl op de geleider in de lade moet precies zijn uitgelijnd met de markering op de lade.

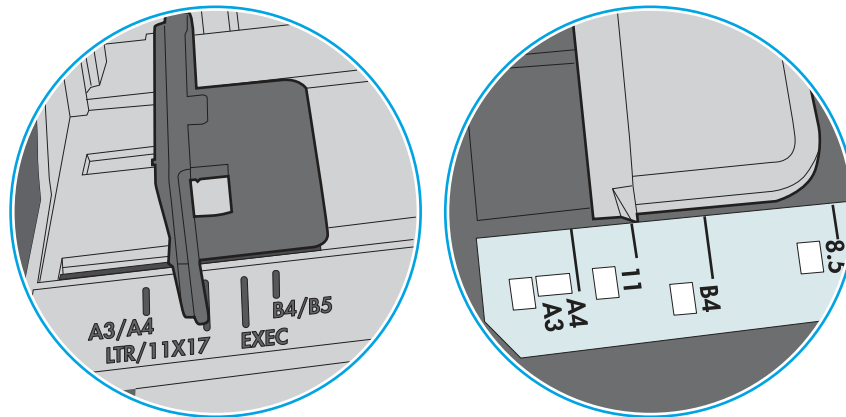


**OPMERKING:** Verplaatst de papiergeleiders niet te strak tegen de papierstapel. Pas de papiergeleiders aan op basis van de inkepingen of de markeringen in de lade.

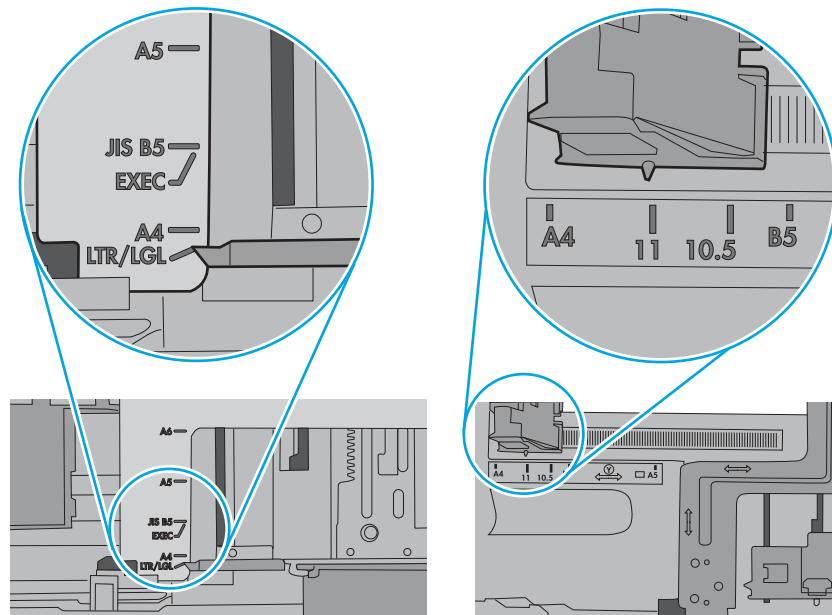
In de volgende afbeeldingen staan voorbeelden van de inkepingen voor papierformaat in de laden voor verschillende printers. De meeste HP-printers hebben vergelijkbare markeringen.



Afbeelding 6-9 Formaatmarkeringen voor lade 1 of de multifunctionele lade



Afbeelding 6-10 Formaatmarkeringen voor cassetteladen



7. Zorg ervoor dat de omgeving van de printer binnen de specificaties valt.

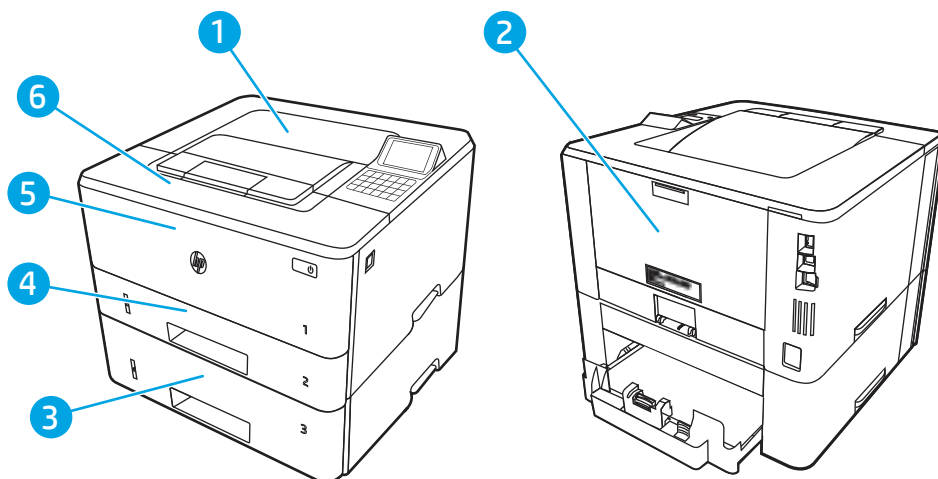
## Papierstoringen verhelpen

Gebruik de procedures die in dit gedeelte worden beschreven om vastgelopen papier uit het papierpad van de printer te verwijderen.

## Papierstoringenlocaties

Op deze locaties kunnen er papierstoringen optreden.

Afbeelding 6-11 Papierstoringenlocaties



Nummer	Omschrijving
1	Uitvoerbak
2	Fusergebied
3	Lade 3 (optioneel)
4	Lade 2 Duplexgebied (verwijder lade 2 voor toegang)
5	Lade 1
6	Gebied van de tonercartridge (open de voorklep voor toegang)

## Autonavigatie voor het verhelpen van papierstoringen

Meer informatie over het verhelpen van papierstoringen bij automatische navigatie.

Bij het verhelpen van storingen verschaft de autonavigatiefunctie stapsgewijze instructies op het bedieningspaneel.

Nadat u een stap hebt uitgevoerd, toont de printer instructies voor de volgende stap tot u alle stappen van de procedure hebt voltooid.

## Frekwente of terugkerende papierstoringen?

Probeer de volgende oplossingen om papierstoringen te voorkomen.

1. Gebruik uitsluitend papier dat voldoet aan de specificaties van HP voor deze printer.
2. Gebruik geen papier dat is gekreukeld, gevouwen of beschadigd. Gebruik indien nodig papier uit een ander pak.
3. Gebruik geen papier waarop al eerder is afgedrukt of gekopieerd.
4. Controleer of de lade niet te vol is. Als dit wel het geval is, dient u de gehele stapel papier uit de lade te verwijderen, de stapel recht te leggen en een deel van de stapel papier terug te plaatsen in de lade.
5. Zorg ervoor dat de papiergeleiders in de lade zijn afgestemd op het papierformaat. Schuif de geleiders tegen de stapel papier aan zonder het papier te buigen.
6. Plaats de lade goed in de printer.
7. Gebruik de handmatige invoer wanneer u afdrukt op zwaar of geperforeerd papier, of papier met reliëf en voer de vellen een voor een in.
8. Open het menu **Laden** op het bedieningspaneel van de printer. Controleer of de lade correct is ingesteld voor de papiersoort en het papierformaat.
9. Zorg ervoor dat de omgeving van de printer binnen de specificaties valt.

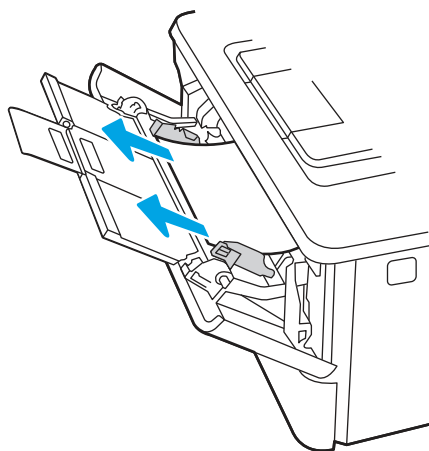
### 13.B2.D1 Storingsfout in lade 1

Gebruik de volgende procedure om papierstoringen in lade 1 te verhelpen.

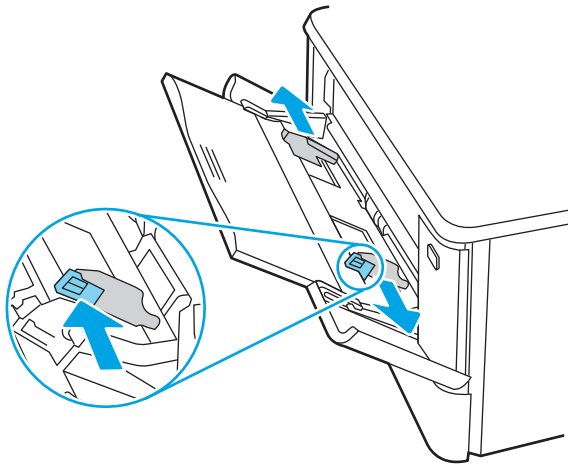
#### Aanbevolen actie voor klanten

Wanneer er een storing is, kan het bedieningspaneel het volgende bericht weergeven plus een animatie om u te helpen bij het verhelpen van de storing.

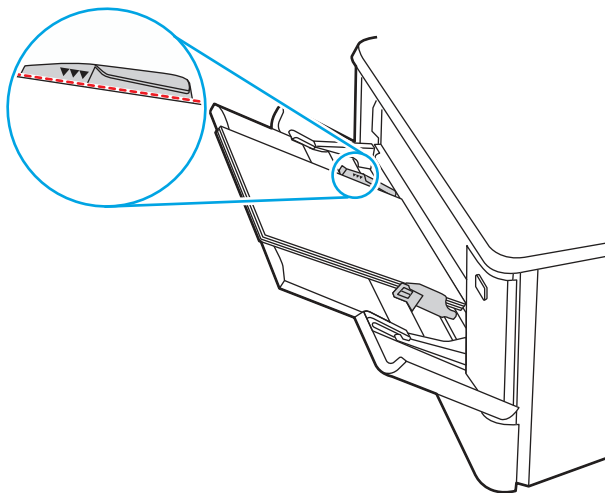
- **13.B2.D1 - Storing in lade 1**
1. Trek het vastgelopen papier langzaam uit de printer.



2. Pas de papiergeleider aan op het juiste papierformaat en plaats vervolgens het papier opnieuw in de lade.

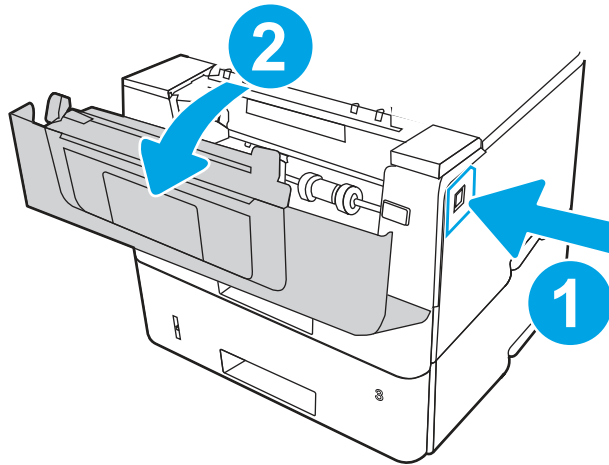


3. Controleer of de lade niet te vol is. Het papier moet zich onder de drie driehoeken in de volgende afbeelding bevinden.



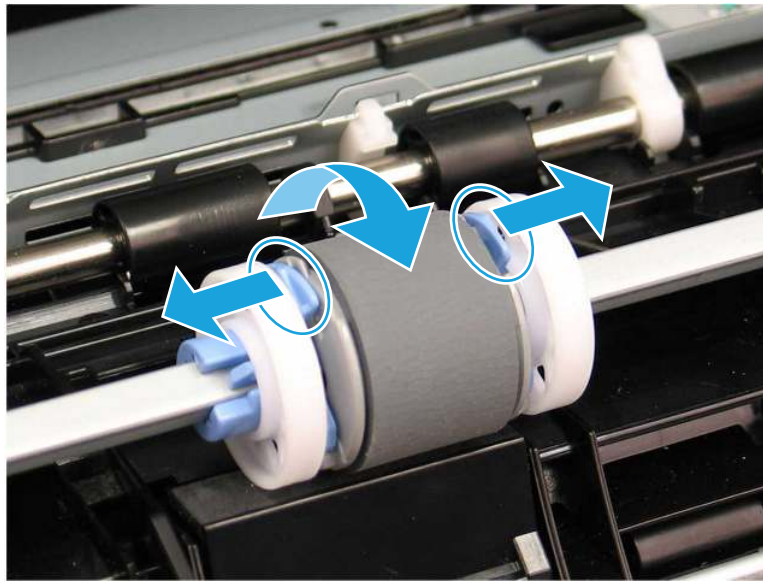
4. Controleer of het type en de kwaliteit van het papier dat u gebruikt, voldoen aan de HP-specificaties voor de printer.
5. Als de fout zich blijft voordoen, reinigt u de transportrol en het scheidingskussen van lade 1.

- a. Druk op de ontgrendelknop en open vervolgens de klep van de tonercartridge



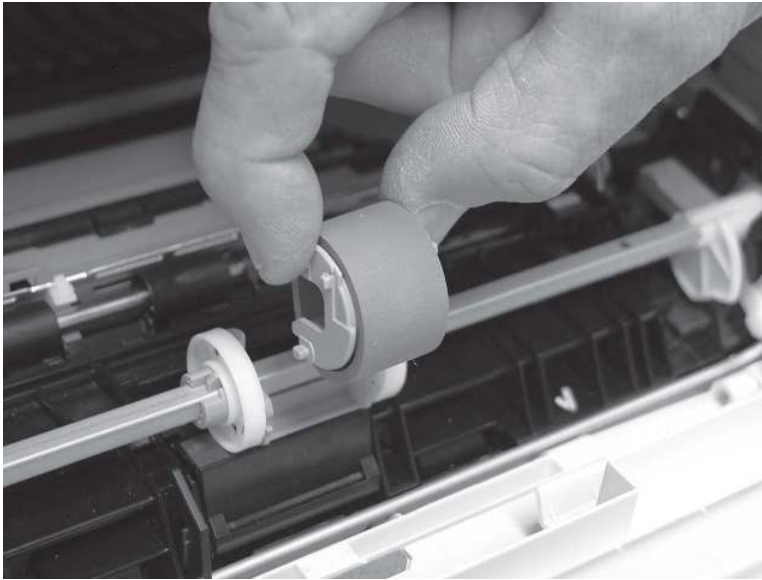
- b. Om de rol grondig te reinigen, maakt u de beide lipjes tussen de rolsluitring en de rol los en draait u de bovenkant van de rol vervolgens naar buiten en weg van de printer.

Afbeelding 6-12 De rol losmaken



- c. Verwijder de rol.

**Afbeelding 6-13** De rol verwijderen



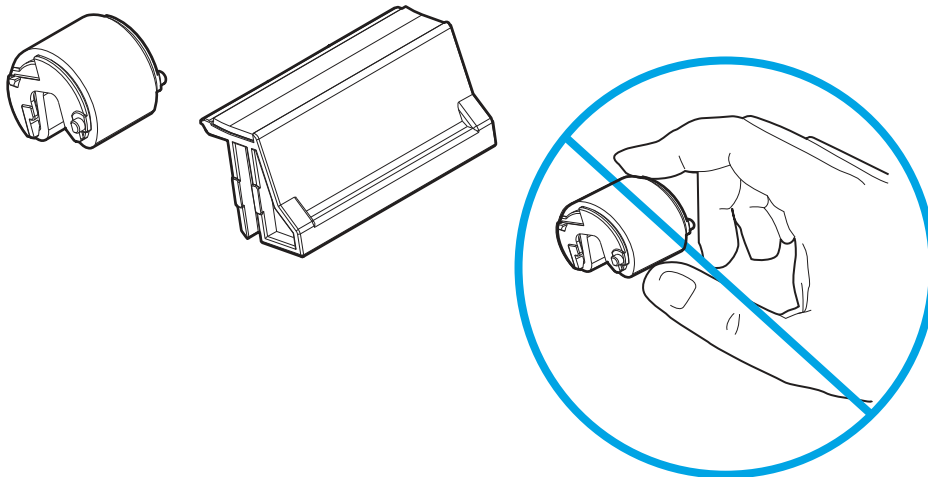
- d. Als de rol van lade 1 is verwijderd, is het scheidingskussen toegankelijk in de printer (het hoeft niet te worden verwijderd om te worden gereinigd).
- e. Gebruik een vochtige, pluisvrije doek om de rollen schoon te maken.

---

**⚠ VOORZICHTIG:** Raak de sponzige oppervlakken bij het hanteren van de rol en het kussen niet aan. Huidvet en vingerafdrukken op het oppervlak van de rol kunnen leiden tot problemen met de afdrukkwaliteit.

---

**Afbeelding 6-14** De rol en het kussen schoonmaken



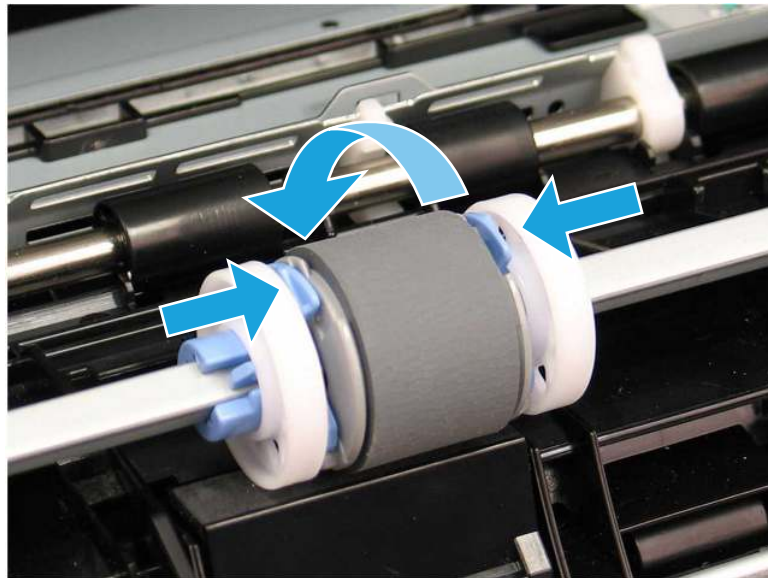
- f. Plaats de transportrol met de pennen in de sleuven van de houder en draai vervolgens de bovenkant van de rol omhoog en naar de printer toe.

**Afbeelding 6-15** De rol installeren



- g. Blijf de bovenkant van de rol in de richting van de printer draaien (1) totdat twee lipjes (2) vastklikken.

**Afbeelding 6-16** Twee lipjes bevestigen



- h. Sluit de tonercartridgeklep.
6. Voer een testpagina uit vanuit lade 1 om te controleren of het probleem is opgelost.
  7. Als de fout zich blijft voordoen, neemt u contact op met uw door HP geautoriseerde service- of ondersteuningsleverancier of neemt u contact op met de klantenservice via [www.hp.com/go/contactHP](http://www.hp.com/go/contactHP).

## 13.B2.D2 Storingsfout in lade 2

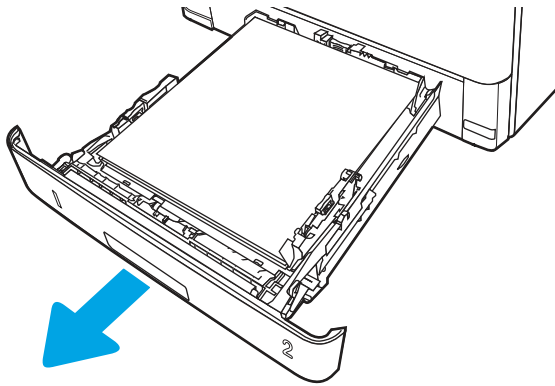
Gebruik de volgende procedure om te controleren op papier in alle mogelijke blokkadelocaties in en bij lade 2.

## Aanbevolen actie voor klanten

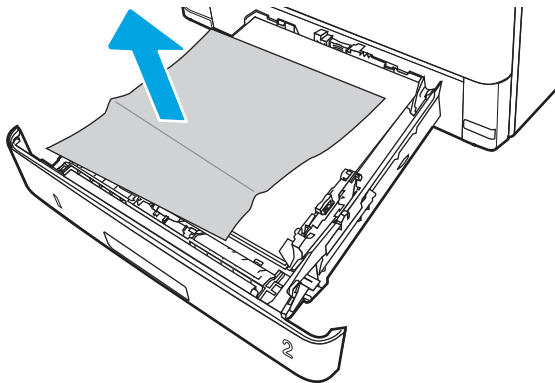
Wanneer er een storing optreedt, geeft het bedieningspaneel een animatie weer die helpt bij het verhelpen van de storing.

- 13.B2.D2 Papierstoring in lade 2

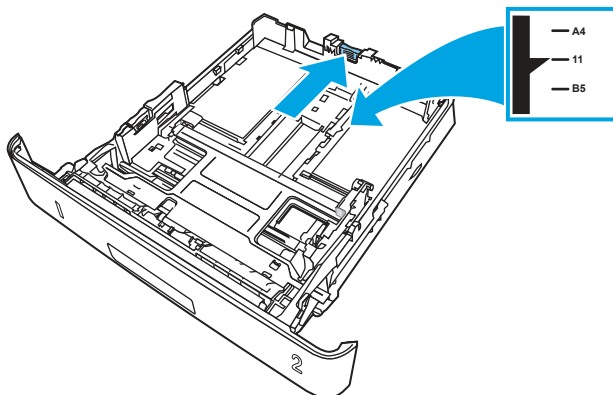
1. Verwijder de lade uit de printer.



2. Verwijder het papier uit de lade en gooi beschadigd papier weg.

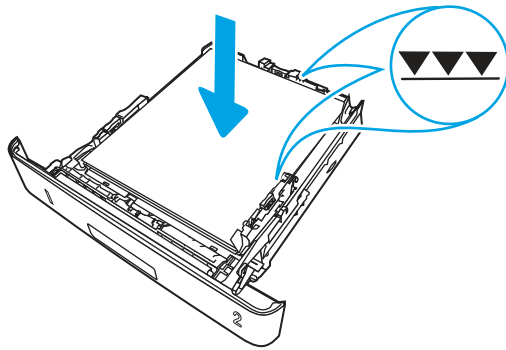


3. Controleer of de achterste papiergeleider is afgesteld op de inkeping voor het juiste papierformaat. Knijp indien nodig de ontgrendeling in en verplaats de achterste papiergeleider naar de juiste positie. Als het goed is, hoort u een klik.

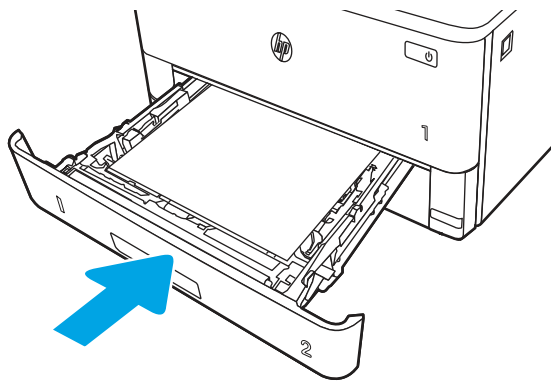




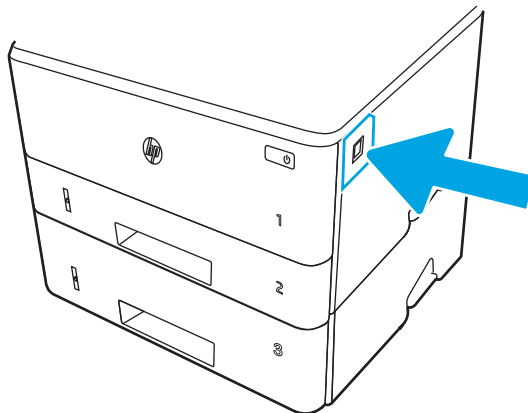
4. Plaats het papier in de lade. Controleer of de stapel in alle vier hoeken plat ligt en of de bovenkant van de stapel niet boven de indicatoren voor de maximale papierhoogte uitkomt.



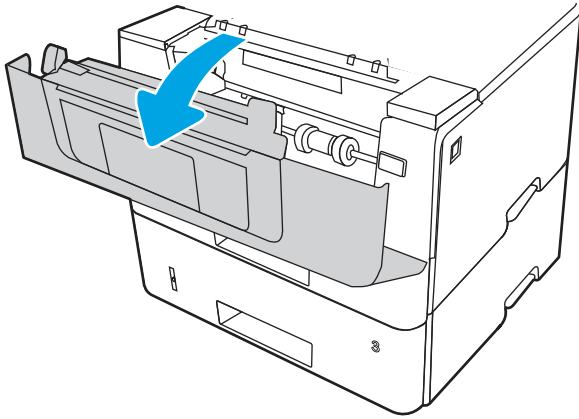
5. Plaats de lade terug en sluit deze.



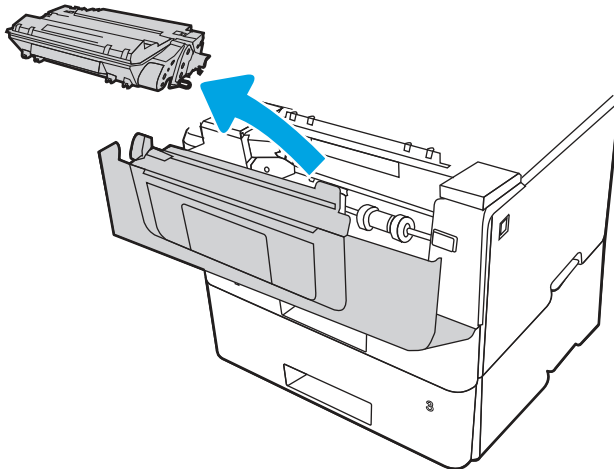
6. Druk op de ontgrendelknop van de voorklep.



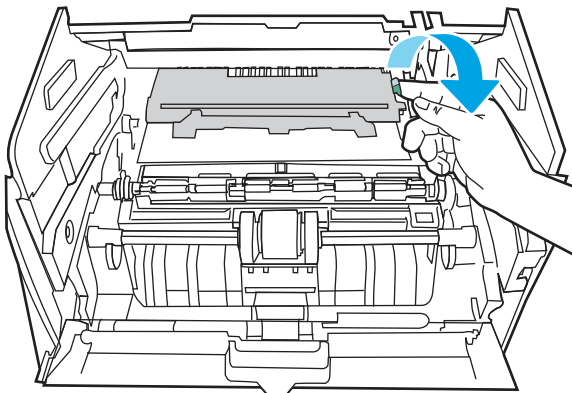
7. Open de voorklep.



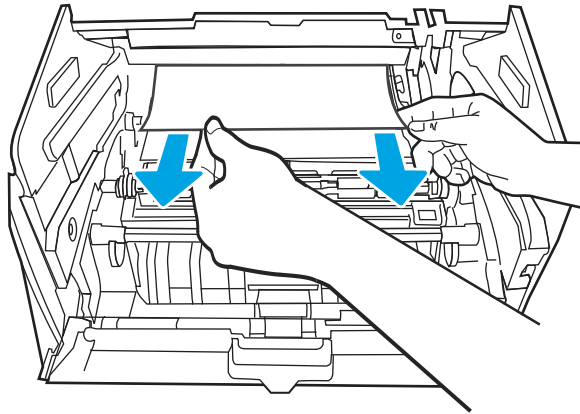
8. Verwijder de tonercartridge.



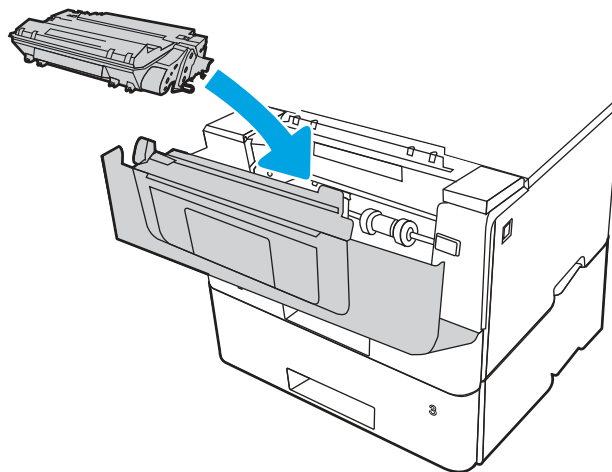
9. Til de klep voor toegang tot de storting omhoog.



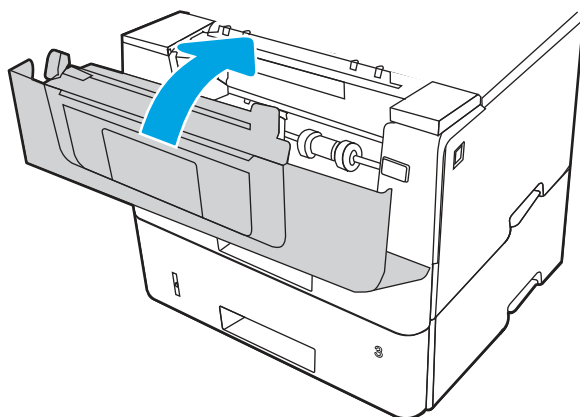
10. Verwijder vastgelopen papier.



11. Installeer de tonercartridge.



12. Sluit de voorklep.

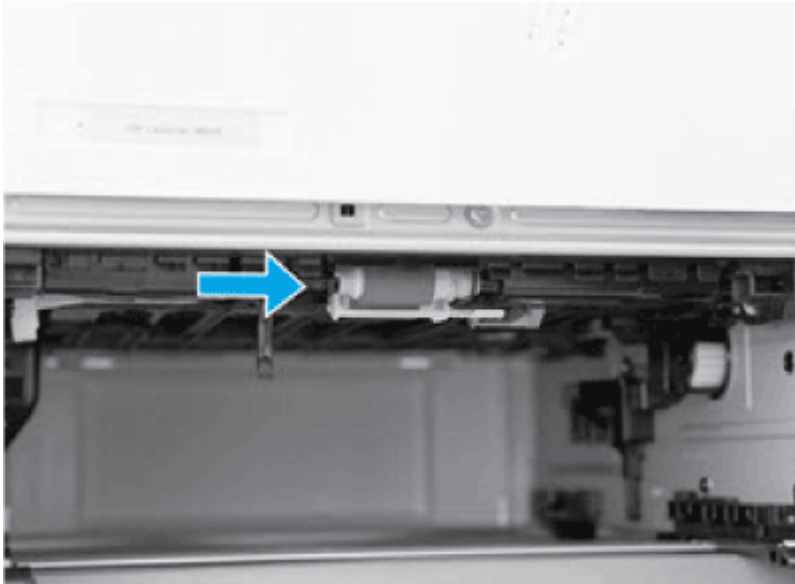


13. Controleer of het type en de kwaliteit van het papier dat u gebruikt, voldoen aan de HP-specificaties voor de printer.

14. Als de fout zich blijft voordoen, reinigt u lade 2 en de transportrollen.

 **OPMERKING:** Een SFP-printer wordt in deze sectie weergegeven. De procedure is echter correct voor alle printermodellen.

a. Verwijder lade 2 en zoek de rollen van de papierlade.

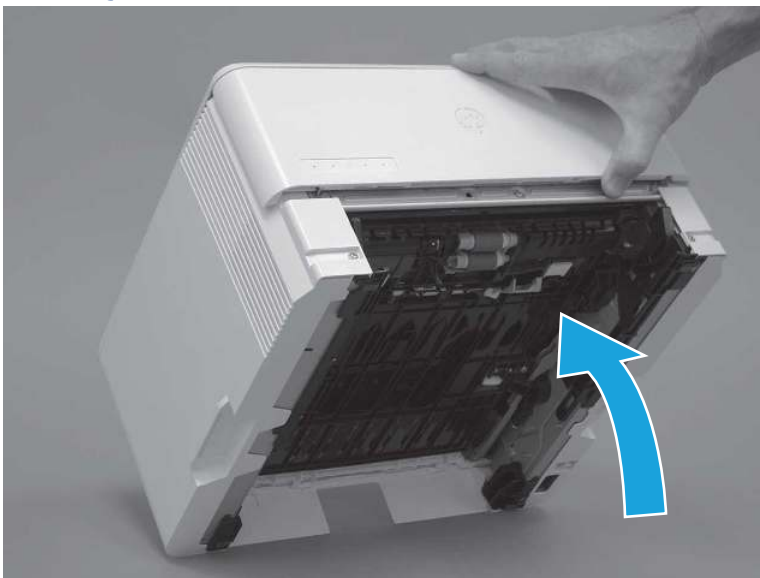


b. Maak de rollen schoon door ze voorzichtig af te nemen met een vochtige, pluisvrije doek.

c. Draai de printer voorzichtig naar achteren om de rollen beter te kunnen bereiken.

 **VOORZICHTIG:** Om schade aan de achterklep van de cassette te voorkomen, houd u deze in de gesloten positie

**Afbeelding 6-17** De printer naar achteren kantelen



- d. Blijf de printer naar achteren draaien totdat deze op de achterklep rust met de onderkant naar voren.

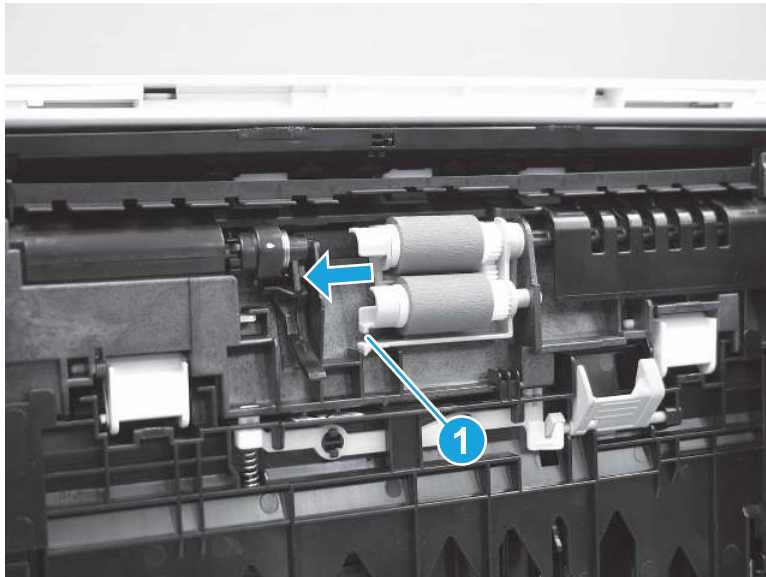
**⚠ VOORZICHTIG: Alleen MFP-printers:** De documentinvoer zit niet vast en kan onverwachts opengaan wanneer de printer naar achteren wordt gekanteld.

**Afbeelding 6-18** Plaats de printer met de onderkant naar voren



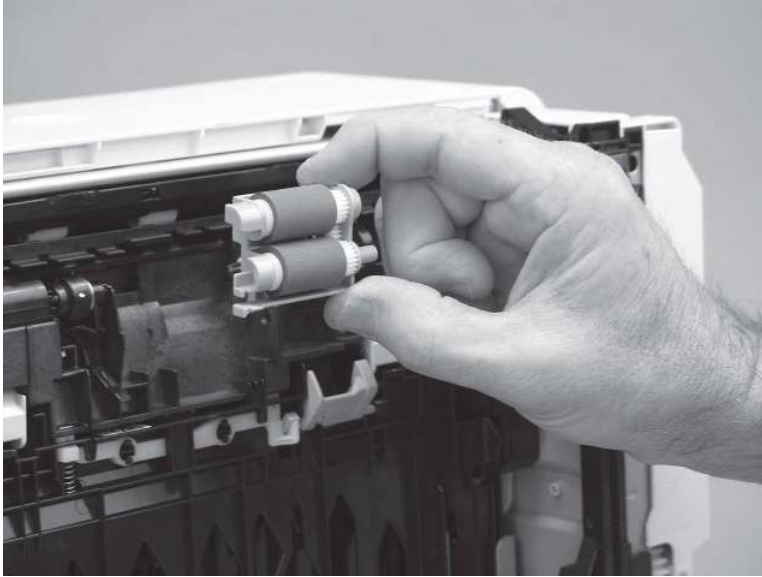
- e. Maak één lipje los (1) en schuif de rolhouder naar de linkerkant van de printer om hem los te maken.

**Afbeelding 6-19** Een lipje vrijmaken



- f. Verwijder de roleenheid.

**Afbeelding 6-20** Verwijder de roleenheid



- g. Gebruik een vochtige, pluisvrije doek om de rollen schoon te maken.

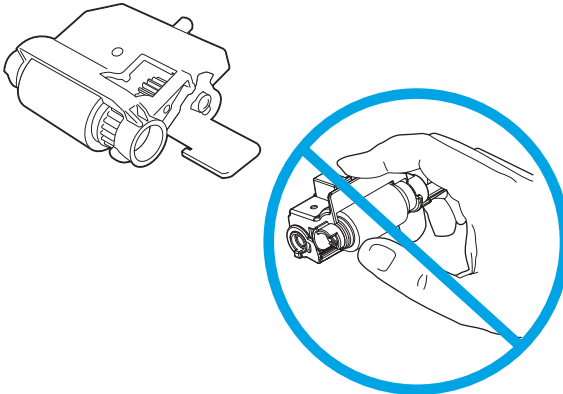
---

 **OPMERKING:** De rol in de lade (cassette) kan worden gereinigd zonder deze uit de lade te verwijderen.

 **VOORZICHTIG:** Raak het sponzige gedeelte van de rol nooit aan. Huidoli ë n op de rol kunnen leiden tot problemen met de papierverwerking. HP raadt u aan uw handen te wassen voordat u de eenheid vastpakt.

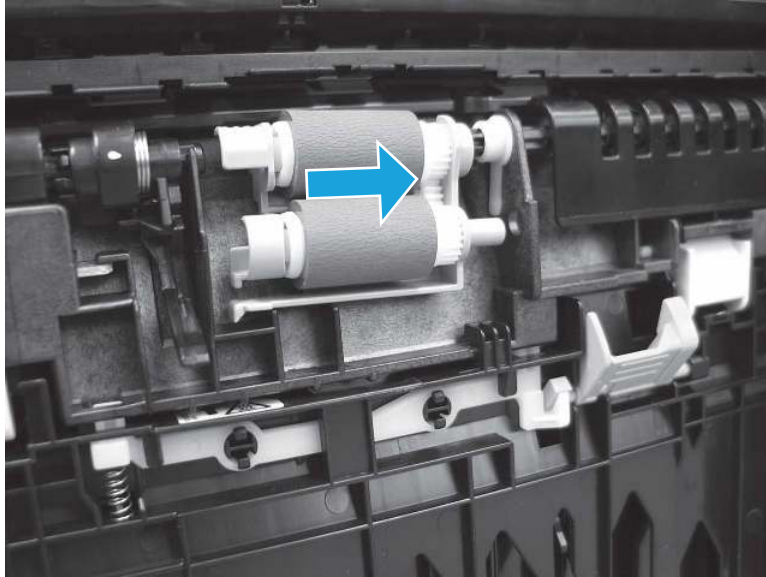
---

**Afbeelding 6-21** De doorvoerrollen schoonmaken



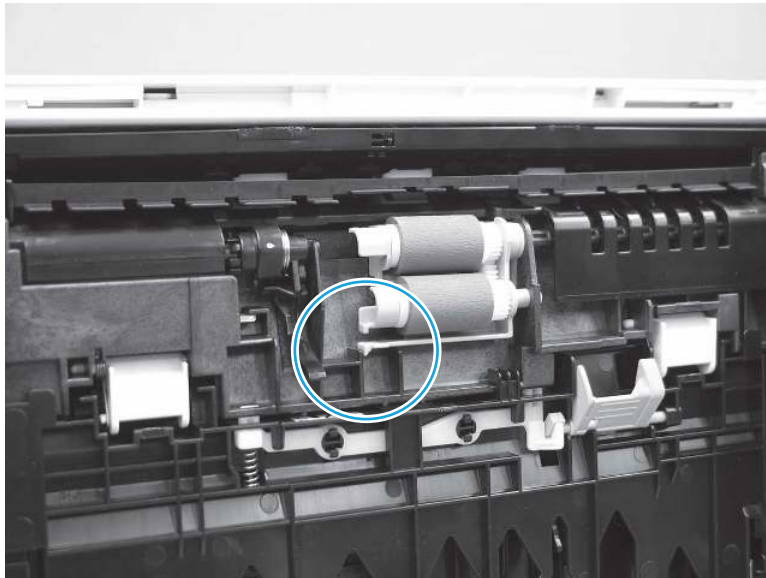
- h. Nadat u de rol hebt gereinigd, plaatst u de rolhoudereenheid in de printer zoals wordt weergegeven en schuift u deze naar de rechterkant van de printer.

**Afbeelding 6-22** De rolhouder plaatsen



- i. Controleer of het lipje op vastklikt.

**Afbeelding 6-23** Het lipje controleren



- j. Draai de printer voorzichtig naar voren om deze weer op de basis te plaatsen. Plaats papierlade 2 terug.
15. Voer een testafdruk uit vanuit lade 2 om te controleren of het probleem is opgelost.
  16. Als de fout zich blijft voordoen, neemt u contact op met uw door HP geautoriseerde service- of ondersteuningsleverancier of neemt u contact op met de klantenservice via [www.hp.com/go/contactHP](http://www.hp.com/go/contactHP).

### 13.B2.D3 Storingfout in lade 3

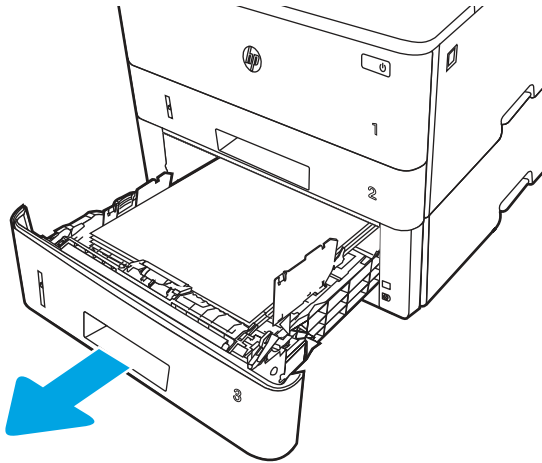
Gebruik de volgende procedure om te controleren op papier in alle mogelijke blokkadelocaties in en bij lade 3.

#### Aanbevolen actie voor klanten

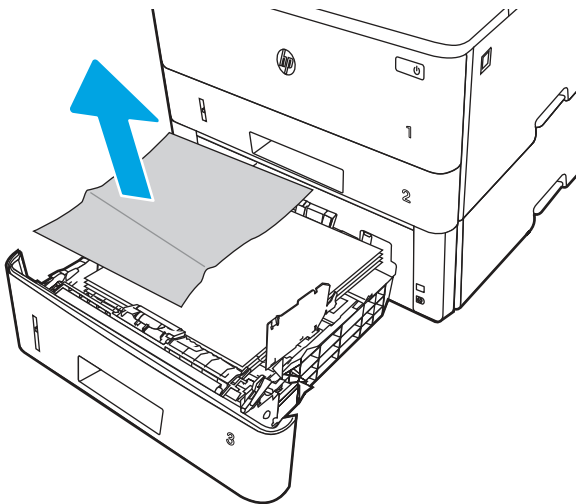
Wanneer er een storing optreedt, geeft het bedieningspaneel een animatie weer die helpt bij het verhelpen van de storing.

- 13.B2.D3 Papierstoring in bovenklep

1. Verwijder de lade uit de printer.

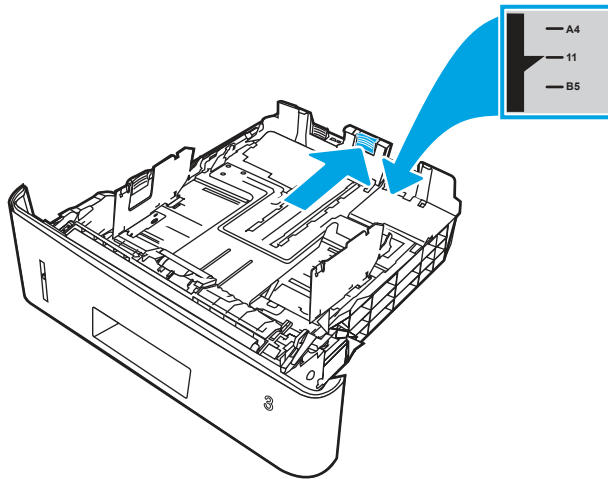


2. Verwijder het papier uit de lade en gooi beschadigd papier weg.

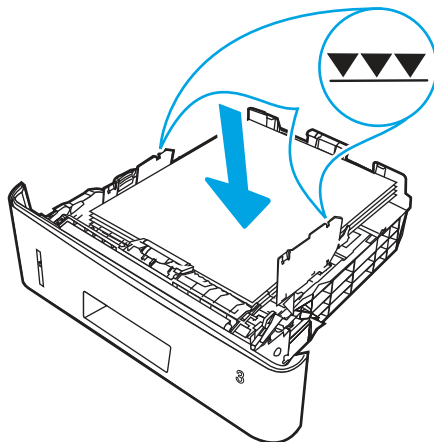




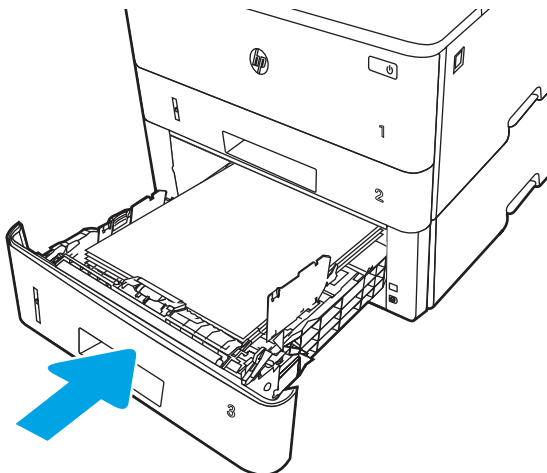
- Controleer of de achterste papiergeleider is afgesteld op de inkeping voor het juiste papierformaat. Knijp indien nodig de ontgrendeling in en verplaats de achterste papiergeleider naar de juiste positie. Als het goed is, hoort u een klik.



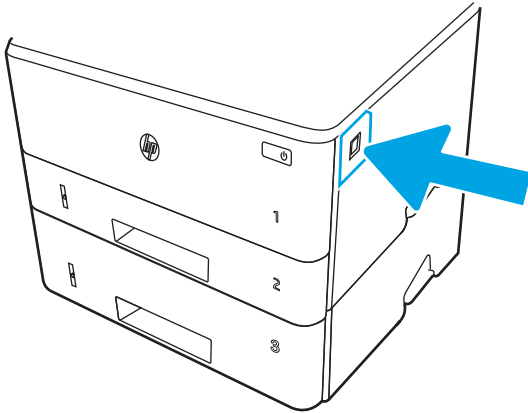
- Plaats het papier in de lade. Controleer of de stapel in alle vier hoeken plat ligt en of de bovenkant van de stapel niet boven de indicatoren voor de maximale papierhoogte uitkomt.



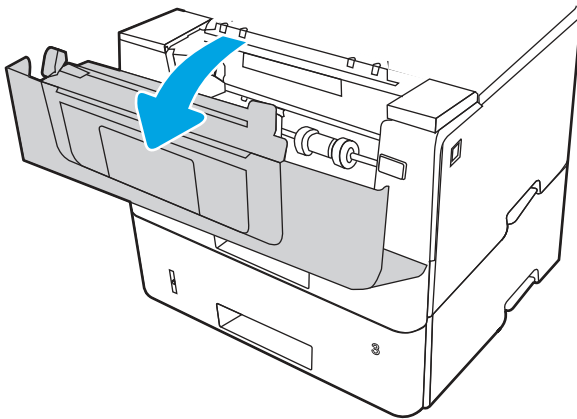
- Plaats de lade terug en sluit deze.



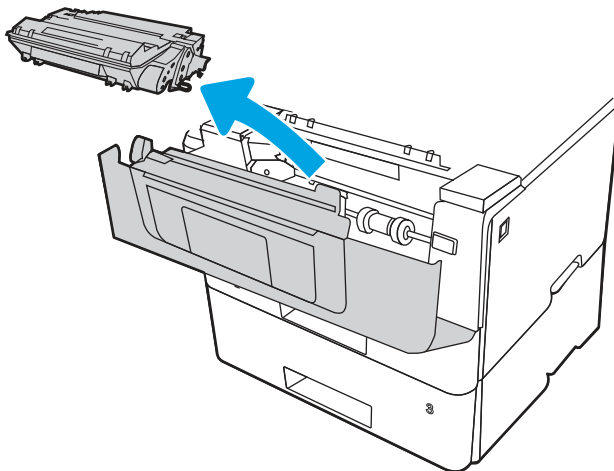
6. Druk op de ontgrendelknop van de voorklep.



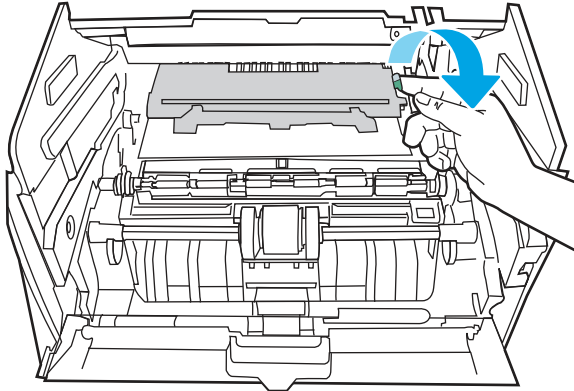
7. Open de voorklep.



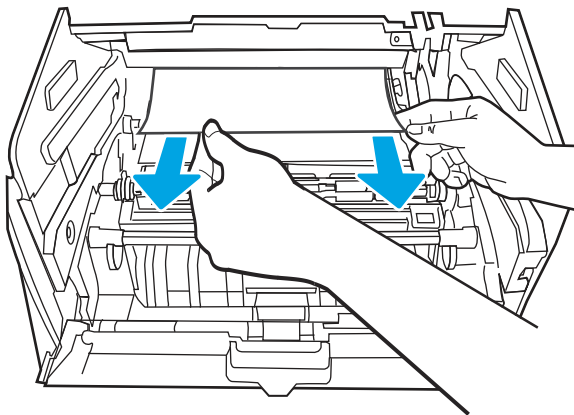
8. Verwijder de tonercartridge.



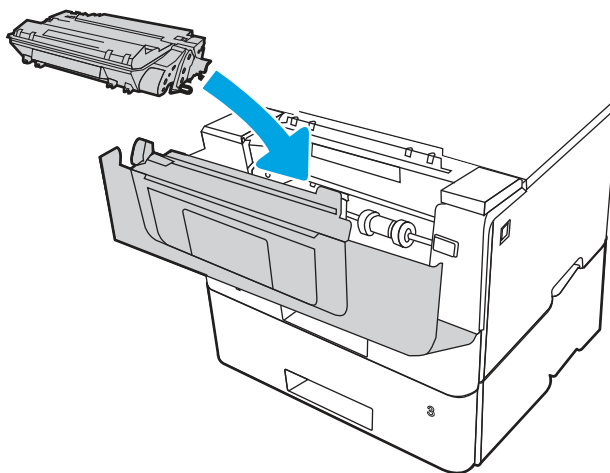
9. Til de klep voor toegang tot de storig omhoog.



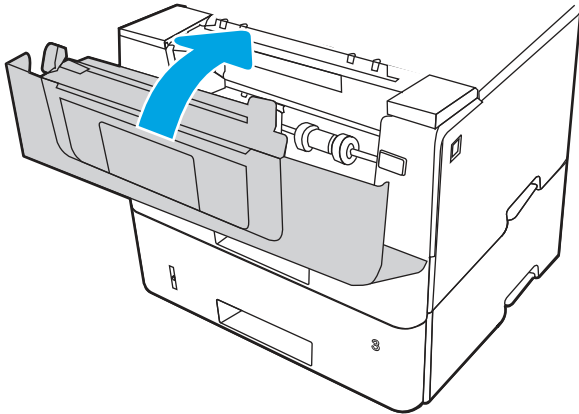
10. Verwijder vastgelopen papier.



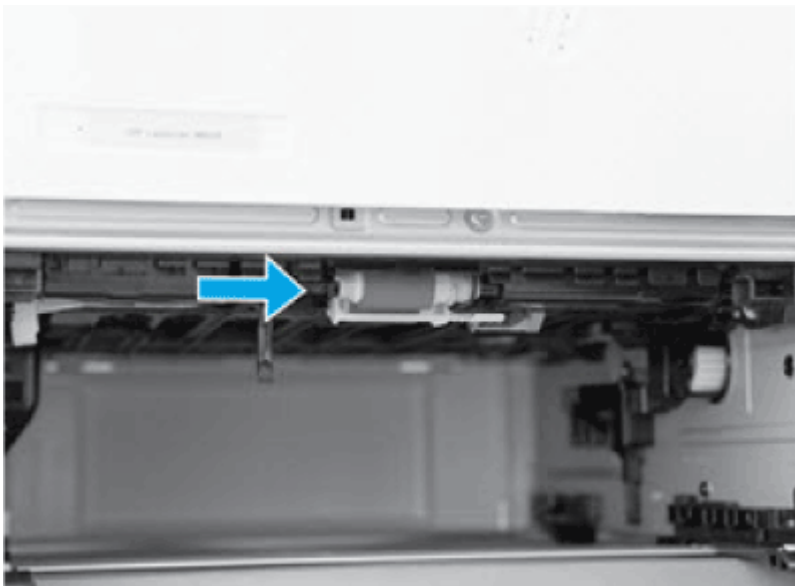
11. Installeer de tonercartridge.



12. Sluit de voorklep.



13. Als de fout zich blijft voordoen, controleert u of het type en de kwaliteit van het papier dat u gebruikt, voldoen aan de HP-specificaties voor de printer.
14. Als de fout zich blijft voordoen, reinigt u lade 3 en de transportrollen.
- a. Verwijder lade 3 en zoek de rollen van de papierlade.



- b. Maak de rollen schoon door ze voorzichtig af te nemen met een vochtige, pluisvrije doek.
15. Voer een testafdruk uit vanuit lade 3 om te controleren of het probleem is opgelost.
16. Als de fout zich blijft voordoen, neemt u contact op met uw door HP geautoriseerde service- of ondersteuningsleverancier of neemt u contact op met de klantenservice via [www.hp.com/go/contactHP](http://www.hp.com/go/contactHP).

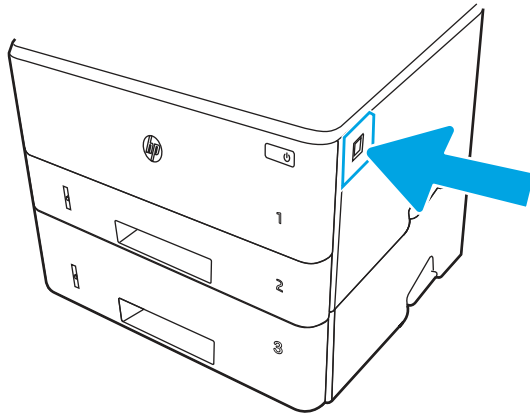
### 13.B2.A Storingsfout in de bovenste klep

Gebruik de volgende procedure om te controleren op papier in alle mogelijke vastlooplocaties in de registratieruimte.

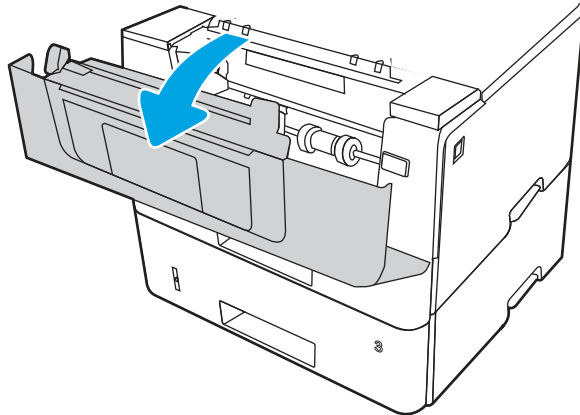
**Aanbevolen actie voor klanten**

Wanneer er een storing optreedt, geeft het bedieningspaneel een animatie weer die helpt bij het verhelpen van de storing.

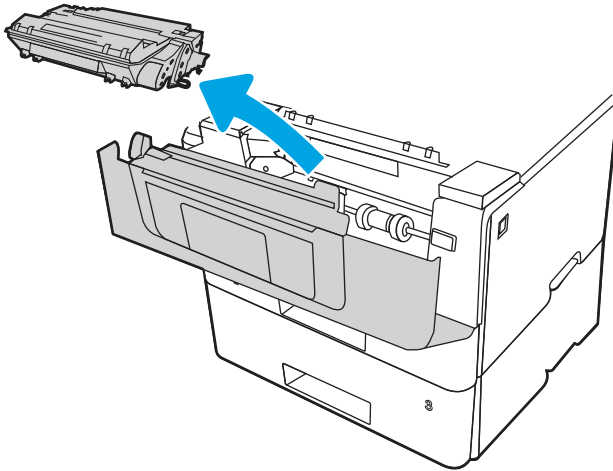
- 13.B2.A1 Papierstoring in bovenklep
  - 13.B2.A2 Papierstoring in bovenklep
  - 13.B2.A3 Papierstoring in bovenklep
1. Druk op de ontgrendelknop van de voorklep.



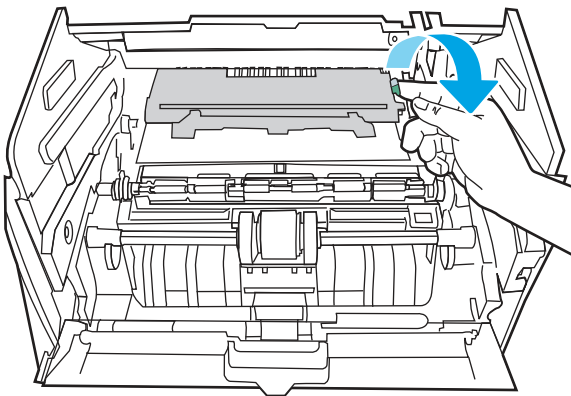
2. Open de voorklep.



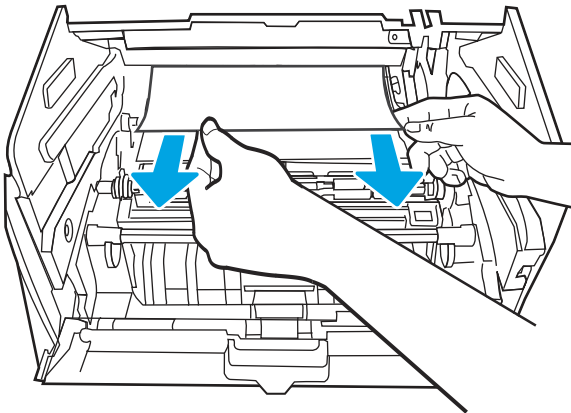
3. Verwijder de tonercartridge.



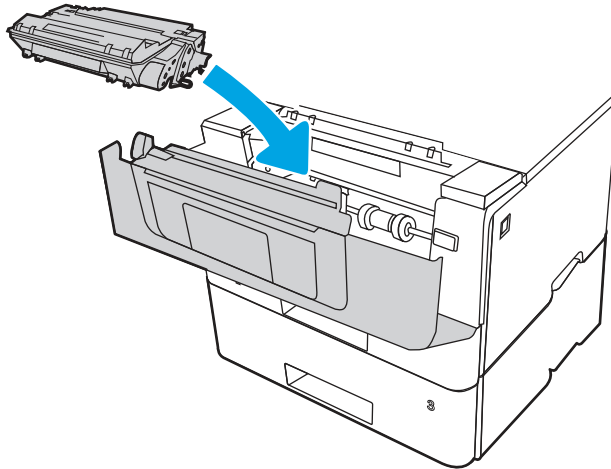
4. Til de klep voor toegang tot de storting omhoog.



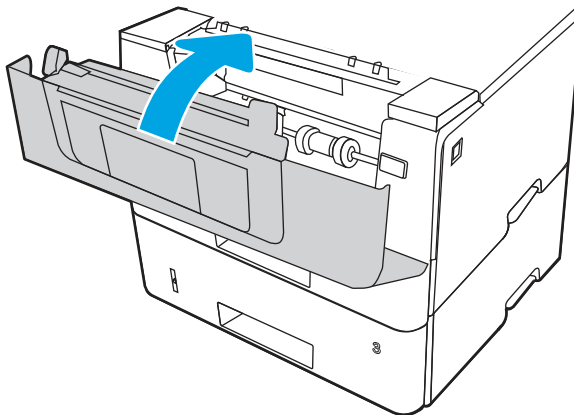
5. Verwijder vastgelopen papier.



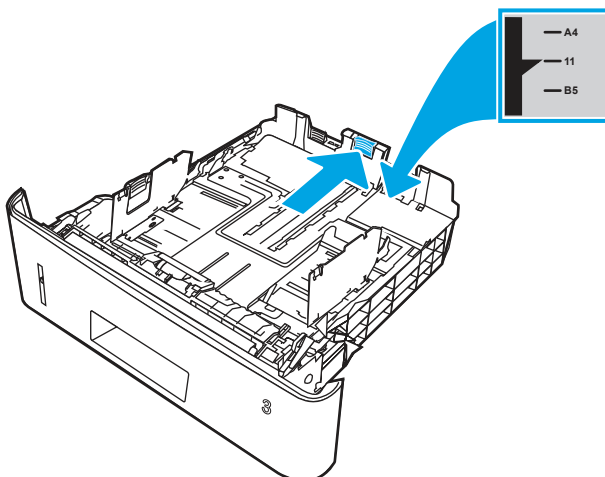
6. Installeer de tonercartridge.



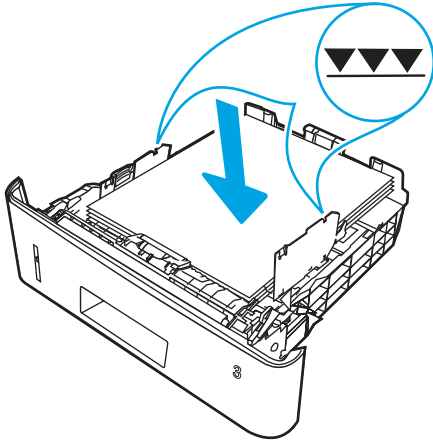
7. Sluit de voorklep.



8. Als het probleem zich blijft voordoen, controleert u of de achterste papiergeleider is afgesteld op de inkeping voor het juiste papierformaat. Knijp indien nodig de ontgrendeling in en verplaats de achterste papiergeleider naar de juiste positie. Als het goed is, hoort u een klik.



9. Plaats het papier in de lade. Controleer of de stapel in alle vier hoeken plat ligt en of de bovenkant van de stapel niet boven de indicatoren voor de maximale papierhoogte uitkomt.



10. Als de fout zich blijft voordoen, controleert u of het type en de kwaliteit van het papier dat u gebruikt, voldoen aan de HP-specificaties voor de printer.
11. Als de fout zich blijft voordoen, neemt u contact op met uw door HP geautoriseerde service- of ondersteuningsleverancier of neemt u contact op met de klantenservice via [www.hp.com/go/contactHP](http://www.hp.com/go/contactHP).

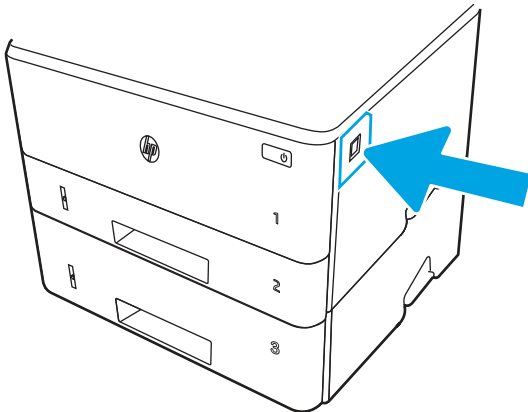
## 13.B9 Storingsfout in het fusergebied

Gebruik de volgende procedure om te controleren op papier in alle mogelijke vastlooplocaties in het fusergebied.

### Aanbevolen actie voor klanten

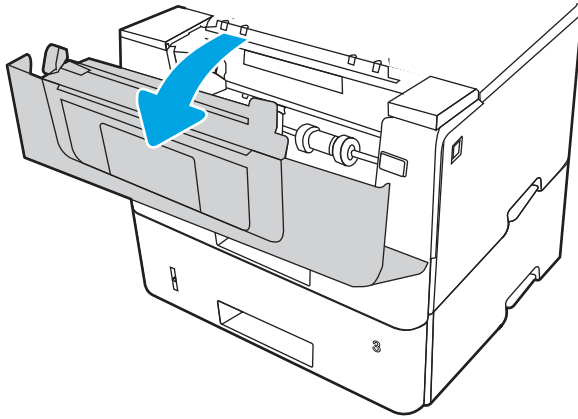
Wanneer er een storing optreedt, geeft het bedieningspaneel een animatie weer die helpt bij het verhelpen van de storing.

1. Druk op de ontgrendelknop van de voorklep.

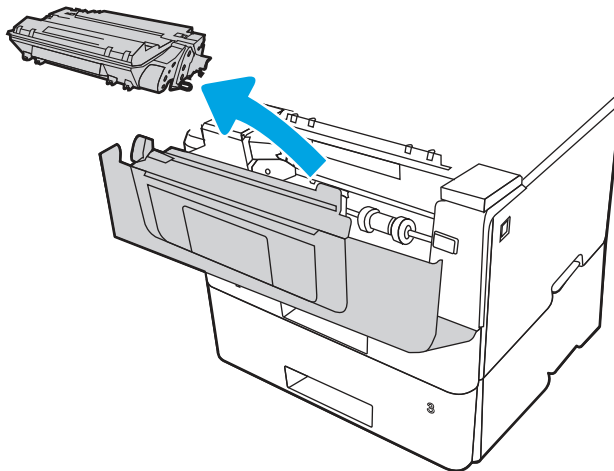




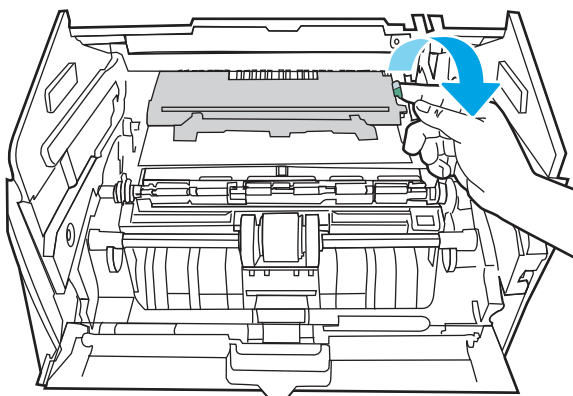
2. Open de voorklep.



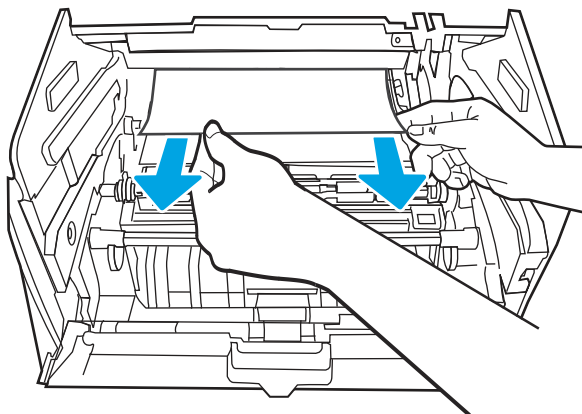
3. Verwijder de tonercartridge.



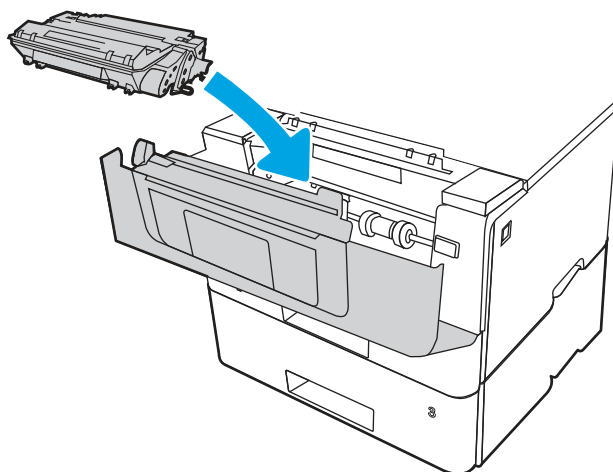
4. Til de klep voor toegang tot de storing omhoog.



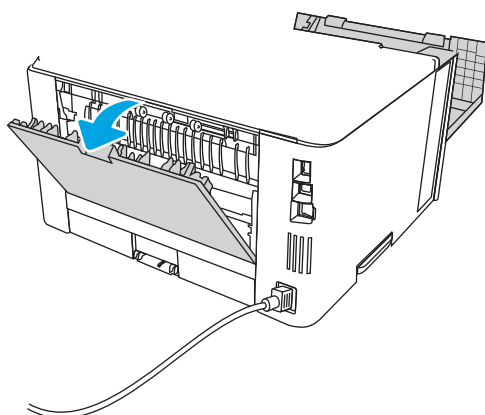
5. Verwijder vastgelopen papier.



6. Installeer de tonercartridge.



7. Open de voor- en achterklep.

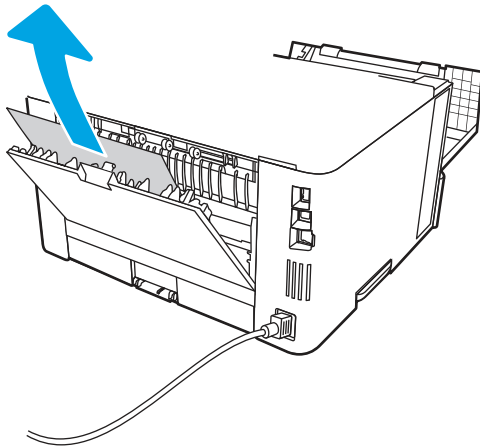


**VOORZICHTIG:**

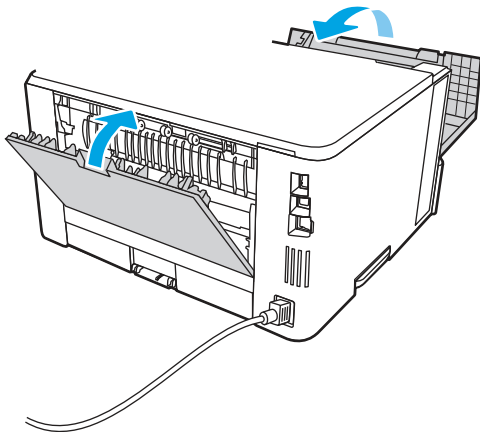


Tijdens het gebruik van de printer kan de fuser heet worden. Wacht tot de fuser is afgekoeld voordat u deze aanraakt.

8. Als er vastgelopen papier zichtbaar is, verwijdert u dit in het gebied van de achterklep.



9. Sluit de achterklep en de voorklep.



10. Als de fout zich blijft voordoen, neemt u contact op met uw door HP geautoriseerde service- of ondersteuningsleverancier of neemt u contact op met de klantenservice via [www.hp.com/go/contactHP](http://www.hp.com/go/contactHP).

## 13.D1, 13.D3 Storingfout in de duplexmodule

Gebruik de volgende procedure om te controleren op papier in alle mogelijke storingslocaties in de automatische eenheid voor dubbelzijdig afdrucken.

### Aanbevolen actie voor klanten

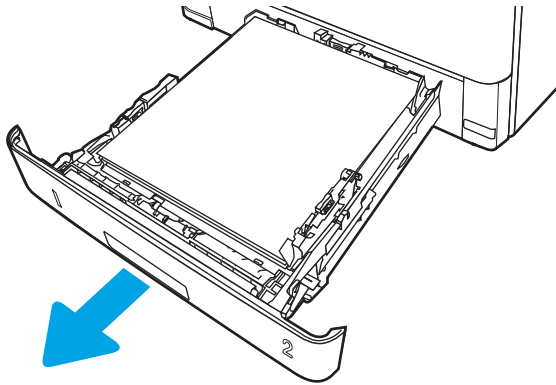
Wanneer er een storing optreedt, geeft het bedieningspaneel een animatie weer die helpt bij het verhelpen van de storing.

- 13.D1.yz - Storing in duplexeenheid
- 13.D3.yz - Storing in duplexeenheid

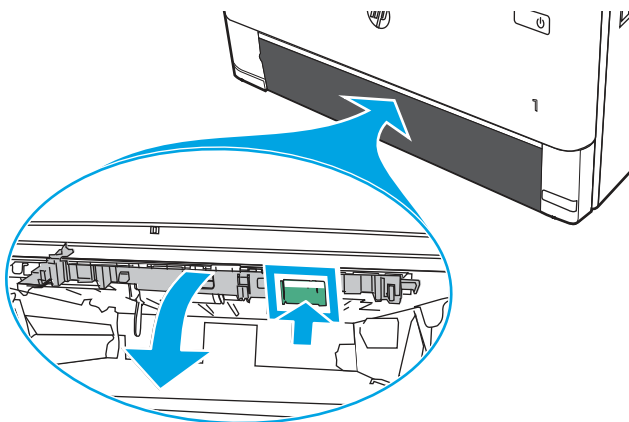
y = A, C of D

z = 0-9 of A-F

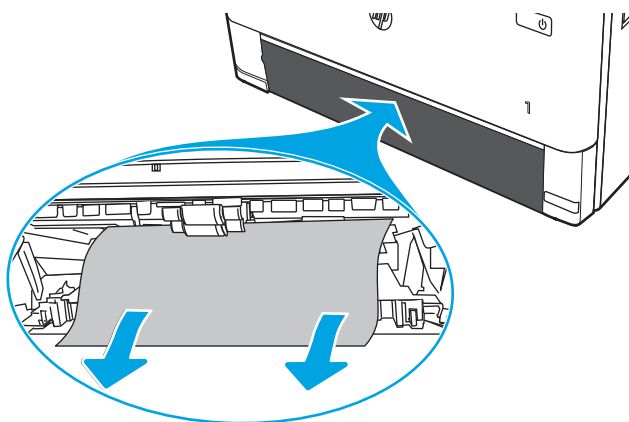
1. Verwijder lade 2 helemaal uit de printer.



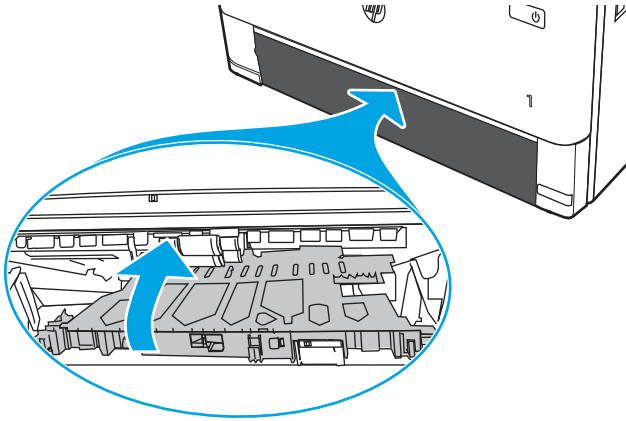
2. Druk op de groene knop om de duplexhendel te ontkoppelen.



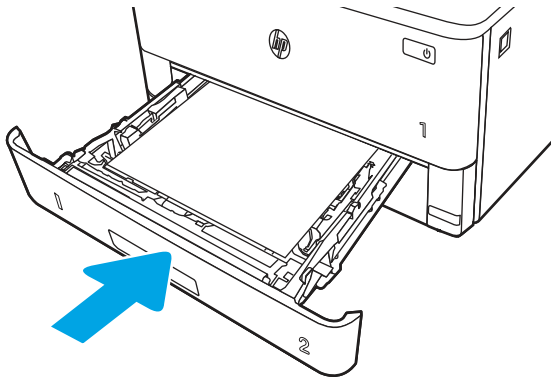
3. Verwijder vastgelopen papier.



4. Sluit de plaat voor dubbelzijdig afdrucken.

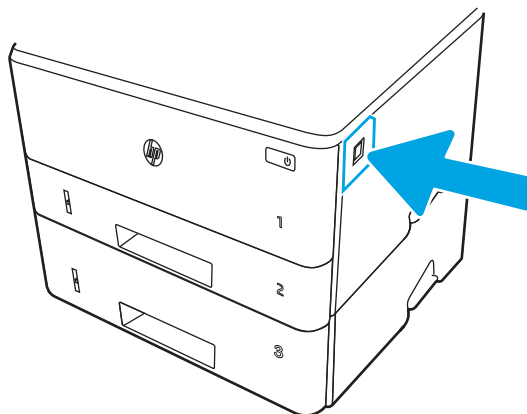


5. Plaats lade 2 terug.

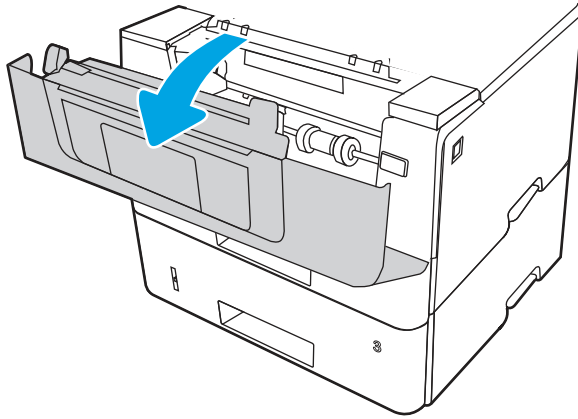


6. Open de voorklep om het storingsbericht te wissen.

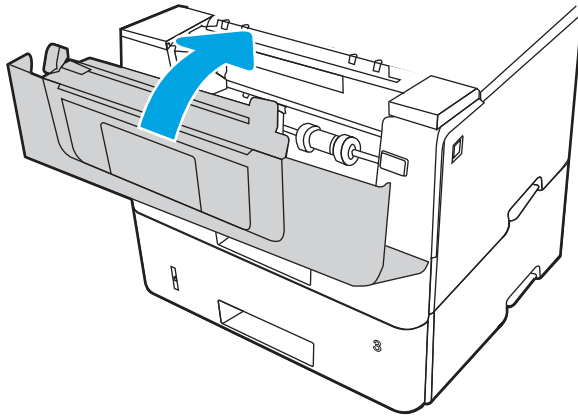
- a. Druk op de ontgrendelknop van de voorklep.



- b. Open de voorklep.



- c. Sluit de voorklep.

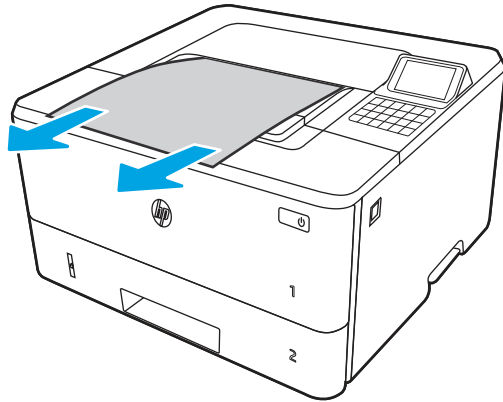


7. Als de fout zich blijft voordoen, controleert u of het type en de kwaliteit van het papier dat u gebruikt, voldoen aan de HP-specificaties voor de printer.
8. Als de fout zich blijft voordoen, neemt u contact op met uw door HP geautoriseerde service- of ondersteuningsleverancier of neemt u contact op met de klantenservice via [www.hp.com/go/contactHP](http://www.hp.com/go/contactHP).

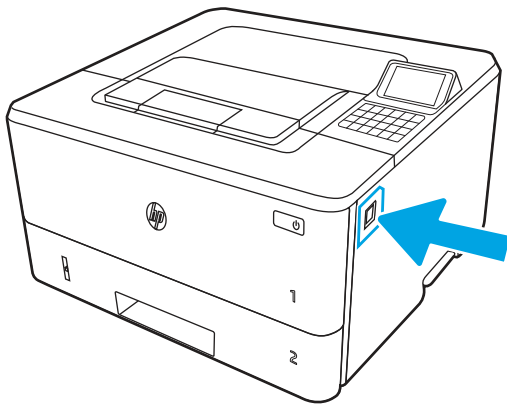
## 13.E1 Storingsfout in de uitvoerbak

Gebruik de volgende procedure om te controleren op papier in alle mogelijke vastlooplocaties in de uitvoerbak.

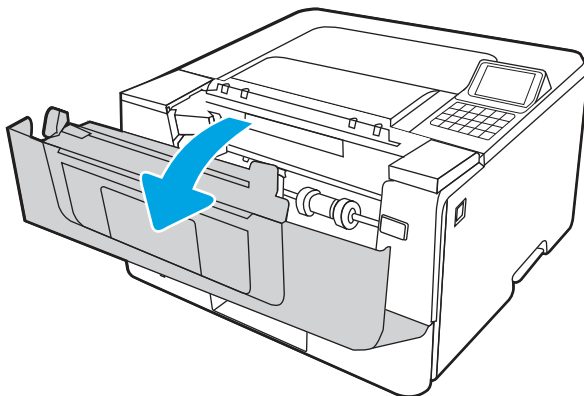
1. Als er papier zichtbaar is in de uitvoerbak, pakt u dit vast bij de voorste rand en verwijdert u het.



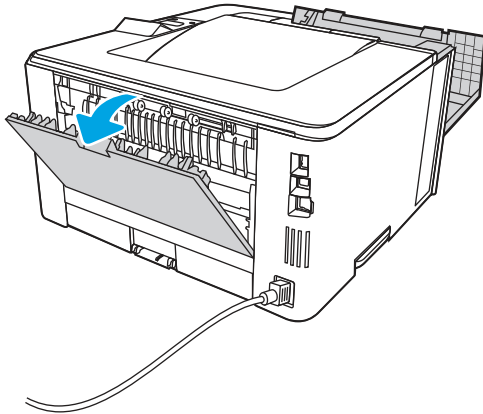
2. Druk op de ontgrendelknop van de voorklep.



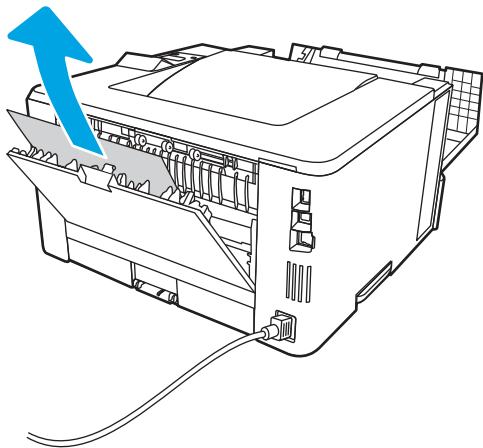
3. Open de voorklep.



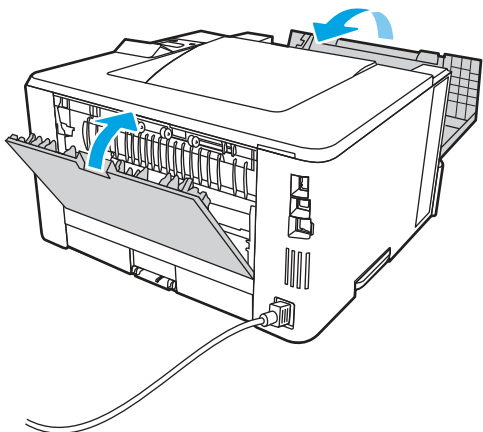
4. Open de achterklep.



5. Verwijder vastgelopen papier in het gebied van de achterklep.



6. Sluit de achterklep en de voorklep.



## Problemen met de zwart-witafdrukkwaliteit oplossen

Gebruik onderstaande informatie voor het oplossen van problemen met afdrukkwaliteit en kwaliteit op HP LaserJet Enterprise zwart-witprinters.



## Inleiding

De stappen voor probleemoplossing kunnen helpen bij het oplossen van de volgende fouten:

- Lege pagina's
- Zwarte pagina's
- Omgekruld papier
- Donkere of lichte stroken
- Donkere of lichte strepen
- Vage afdruk
- Grijs achtergrond of donkere afdruk
- Lichte afdruk
- Losse toner
- Ontbrekende toner
- Verspreide tonerstippen
- Schuine afbeeldingen
- Vlekken
- Strepen

## Problemen met de afdrukkwaliteit oplossen

Volg de stappen in de aangegeven volgorde om problemen met de afdrukkwaliteit op te lossen.

Raadpleeg Beeldfouten oplossen om specifieke beeldfouten op te lossen.

## De printerfirmware bijwerken

Probeer de printerfirmware bij te werken.

Ga voor meer instructies naar [www.hp.com/support/](http://www.hp.com/support/).

## Afdrukken vanuit een ander softwareprogramma

Probeer af te drukken vanuit een ander softwareprogramma.

Als de pagina correct wordt afgedrukt, ligt het probleem bij het programma dat u gebruikt om het document af te drukken.

## De papiersoort voor de afdruktaak controleren

Controleer de instelling voor de papiersoort wanneer u afdrukt vanuit een softwareprogramma en de afgedrukte pagina's vlekken, een wazige of donkere afdruk, gekruld papier, spatten toner, resten toner of kleine gebieden zonder toner bevatten.

## De instelling voor de papiersoort op het bedieningspaneel controleren

Controleer de instelling voor de papiersoort op het bedieningspaneel van de printer en wijzig de instelling indien nodig.

1. Open en sluit de papierlade.
2. Volg de aanwijzingen op het bedieningspaneel om de instellingen van de papiersoort en het papierformaat voor de lade te bevestigen of te wijzigen.
3. Zorg ervoor dat het papier in de printer voldoet aan de specificaties.
4. Stel op het bedieningspaneel de vochtigheid en weerstand in die nodig zijn voor de omgeving.
  - a. Open de volgende menu's:
    - i. [Instellingen](#)
    - ii. [Kopiëren/afdrucken](#)
    - iii. [Afdrukkwaliteit](#)
    - iv. [Papiersoort aanpassen](#)
  - b. Selecteer de papiersoort die overeenkomt met het papier dat in de printerlade is geplaatst.
  - c. Met de pijlen verhoogt of verlaagt u de instellingen van de vochtigheid en de weerstand.
5. Controleer of de driverinstellingen overeenkomen met de instellingen op het bedieningspaneel.



---

**OPMERKING:** De instellingen van de printerdriver hebben voorrang boven de instellingen op het bedieningspaneel.

---

## De instelling voor de papiersoort controleren (Windows)

Controleer de instelling voor de papiersoort voor Windows, en wijzig de instelling indien nodig.



---

**OPMERKING:** De instellingen van de printerdriver hebben voorrang boven de instellingen op het bedieningspaneel.

---

1. Selecteer de **afdrukoptie** vanuit het programma.
2. Selecteer de printer en klik vervolgens op de knop **Eigenschappen** of **Voorkeuren**.
3. Klik op het tabblad **Papier/Kwaliteit**.
4. Klik in de vervolgkeuzelijst **Papiersoort** op de optie **Meer...**
5. Vouw de lijst met **Type is:-**opties uit.
6. Vouw de categorie met papiersoorten uit die het best overeenkomt met het papier dat u gebruikt.
7. Selecteer de papiersoort die u gebruikt en klik vervolgens op de knop **OK**.
8. Klik op de knop **OK** om het dialoogvenster **Documenteigenschappen** te sluiten. Klik in het dialoogvenster **Afdrukken** op de knop **OK** om de taak af te drukken.

## De instelling voor de papiersoort controleren (macOS)

Controleer de instelling voor de papiersoort voor macOS, en wijzig de instelling indien nodig.

1. Klik op het menu **Bestand** en vervolgens op de optie **Afdrukken**.
2. Selecteer de printer in het menu **Printer**.
3. Het menu **Exemplaren & pagina's** wordt standaard weergegeven door de printerdriver. Open de menuvervolgkeuzelijst en klik op het menu **Afwerking**.
4. Selecteer in de vervolgkeuzelijst **Media** een papiersoort.
5. Klik op de knop **Afdrukken**.

## Status van de tonercartridge controleren

Volg deze stappen om de geschatte resterende levensduur van tonercartridges en indien nodig de status van andere vervangbare onderdelen te bepalen.

### Stap één: De statuspagina voor benodigdheden afdrukken

De statuspagina voor benodigdheden geeft de cartridgestatus weer.

1. Selecteer het menu **Rapporten** in het beginscherm van het bedieningspaneel van de printer.
2. Selecteer het menu **Configuratie-/statuspagina's**.
3. Selecteer **Statuspagina voor benodigdheden** en vervolgens **Afdrukken** om de pagina af te drukken.

### Stap twee: Voorraad controleren

Controleer het voorraadstatusrapport als volgt.

1. Bepaal met behulp van het voorraadstatusrapport de geschatte resterende levensduur van tonerinkpatronen en indien nodig de status van andere vervangbare onderdelen.

Als u een tonercartridge gebruikt waarvan het einde van de levensduur is bereikt, kunnen zich problemen met de afdrukkwaliteit voordoen. De pagina Status benodigdheden geeft aan wanneer een onderdeel bijna moet worden vervangen. Als een HP-onderdeel vrijwel leeg is, is de Premium Protection Warranty van HP voor het desbetreffende onderdeel beëindigd.

De tonercartridge hoeft op dat moment nog niet te worden vervangen, tenzij de afdrukkwaliteit niet langer acceptabel is. Zorg dat u een vervangende tonercartridge hebt die u kunt plaatsen wanneer de afdrukkwaliteit niet meer voldoet.

Als u vaststelt dat een tonercartridge of ander vervangbaar onderdeel moet worden vervangen, kunt u de nummers van echte HP-onderdelen vinden op de statuspagina voor benodigdheden.

2. Controleer of u een echte HP-cartridge gebruikt.

Op een echte HP-tonercartridge staat het woord "HP" of het HP-logo. Meer informatie over het identificeren van HP-cartridges vindt u op [www.hp.com/go/learnaboutsupplies](http://www.hp.com/go/learnaboutsupplies).

## Een reinigingspagina afdrukken

Tijdens het afdrukproces kunnen deeltjes papier, toner en stof zich in de printer ophopen. Dit kan leiden tot problemen met de afdrukkwaliteit, zoals tonerspikkels of -spatten, vegen, vlekken, lijnen of herhaalde markeringen.

Ga als volgt te werk om het papierpad van de printer te reinigen:

1. Selecteer het menu **Hulptools** in het beginscherm van het bedieningspaneel van de printer.

2. Selecteer de volgende menu's:
  - a. Onderhoud
  - b. Kalibratie/reiniging
  - c. Reinigingspagina
3. Selecteer **Afdrukken** om de pagina af te drukken.

Er verschijnt een bericht **Reinigen...** op het bedieningspaneel van de printer. Het volledige reinigingsproces duurt enkele minuten. Schakel de printer pas uit nadat het reinigen is voltooid. Gooi de afgedrukte pagina weg als het reinigingsproces is voltooid.

## De printcartridge of cartridges controleren

Volg deze stappen om elke tonercartridge te inspecteren:

1. Verwijder de tonercartridge uit de printer en controleer of de afdichttape is verwijderd.
2. Controleer of de geheugenchip is beschadigd.
3. Onderzoek het oppervlak van de groene afbeeldingsdrum.

---

**⚠ VOORZICHTIG:** Raak de afbeeldingsdrum niet aan. Vingerafdrukken op de afbeeldingsdrum kunnen problemen geven met de afdrukkwaliteit.

---
4. Vervang de tonercartridge als zich krassen, vingerafdrukken of andere beschadigingen op de afbeeldingsdrum bevinden.
5. Plaats de tonercartridge terug en druk enkele pagina's af om te zien of het probleem is opgelost.

## Papier en afdruk omgeving controleren

Gebruik de volgende informatie om de papierselectie en afdruk omgeving te controleren.

### Stap é é n: Papier gebruiken dat voldoet aan de specificaties van HP

Sommige problemen met de afdrukkwaliteit kunnen ontstaan wanneer u papier gebruikt dat niet voldoet aan de specificaties van HP.

- Gebruik altijd papier van een type en gewicht dat door deze printer wordt ondersteund.
- Gebruik papier van goede kwaliteit en dat vrij is van sneden, inkepingen, scheuren, vlekken, losse deeltjes, stof, kreukels, gaten, nietjes en gekrulde of verbogen randen.
- Gebruik papier waarop nog nooit is afgedrukt.
- Gebruik geen papier dat metaal, zoals glitters, bevat.
- Gebruik papier dat is ontworpen voor laserprinters. Gebruik geen papier dat alleen is geschikt is voor inkjetprinters.
- Gebruik geen papier met een te ruw oppervlak. Gladder papier zorgt over het algemeen voor een beter afdrukresultaat.

## Stap twee: De omgeving controleren

De omgeving kan rechtstreeks invloed hebben op de afdrukkwaliteit, en is een bekende oorzaak van problemen met de afdrukkwaliteit of papierinvoer. Probeer het volgende:

- Plaats de printer niet op een tochtige locatie, zoals in de buurt van ramen of deuren, of bij het ventilatierooster van de airconditioning.
- Zorg ervoor dat de printer niet wordt blootgesteld aan temperaturen of vochtigheid die buiten de printerspecificaties vallen.
- Zet de printer niet in een afgesloten ruimte, zoals een kast.
- Plaats de printer op een stevig, vlak oppervlak.
- Zorg ervoor dat de luchtuitlaten van de printer niet worden geblokkeerd. De printer moet aan alle kanten beschikken over een goede luchtstroom, ook aan de bovenkant.
- Bescherm de printer tegen vuiltjes in de lucht, stof, stoom, vet en andere elementen die in de printer aanslag kunnen vormen.

## Stap drie: De uitlijning van een afzonderlijke lade instellen

Volg de volgende stappen wanneer tekst of beelden niet gecentreerd of onjuist uitgelijnd zijn op de afgedrukte pagina, wanneer u vanuit specifieke laden afdrukt.

1. Selecteer het menu **Instellingen** in het beginscherm van het bedieningspaneel van de printer.
2. Selecteer de volgende menu's:
  - a. **Kopiëren/afdrucken** of **Afdrukken**
  - b. **Afdrukkwaliteit**
  - c. **Afbeeldingsregistratie**
3. Selecteer **Lade** en selecteer vervolgens de lade die u wilt aanpassen.
4. Selecteer de knop **Testpagina afdrukken** en volg de instructies op de afgedrukte pagina's.
5. Selecteer nogmaals de knop **Testpagina afdrukken** om de resultaten te controleren en breng indien nodig verdere wijzigingen aan.
6. Selecteer **Gereed** om de nieuwe instellingen op te slaan.

## Een andere printerdriver proberen

Probeer een andere printerdriver als u afdrukt vanuit een softwareprogramma en de afbeeldingen op de gedrukte pagina's onverwachte lijnen vertonen of als er tekst of afbeeldingen ontbreken, als de pagina's niet correct zijn opgemaakt of als de lettertypen afwijken.

Download een van de volgende drivers van de HP website: <http://www.hp.com/support/ljM406>.

Tabel 6-2 Printerdrivers

Driver	Omschrijving
HP PCL6-driver	Deze printerspecifieke printerdriver ondersteunt, indien beschikbaar, oudere besturingssystemen zoals Windows XP en Windows Vista. Ga naar <a href="http://www.hp.com/go/support">www.hp.com/go/support</a> voor een lijst van ondersteunde besturingssystemen.

Tabel 6-2 Printerdrivers (vervolg)

Driver	Omschrijving
HP PCL 6-driver	Deze printerspecifieke printerdriver ondersteunt Windows 7 en nieuwere besturingssystemen die drivers van versie 3 ondersteunen. Ga naar <a href="http://www.hp.com/go/support">www.hp.com/go/support</a> voor een lijst van ondersteunde besturingssystemen.
HP PCL-6-driver	Deze apparaatspecifieke printerdriver ondersteunt Windows 8 en nieuwere besturingssystemen die drivers van versie 4 ondersteunen. Ga naar <a href="http://www.hp.com/go/support">www.hp.com/go/support</a> voor een lijst van ondersteunde besturingssystemen.
HP UPD PS-driver	<ul style="list-style-type: none"><li>• Aanbevolen voor afdrucken met programma's van Adobe of met andere grafisch intensieve software</li><li>• Ondersteunt het afdrucken met PostScript-emulatie en PostScript flash-lettertypen</li></ul>
HP UPD PCL 6	<ul style="list-style-type: none"><li>• Aanbevolen voor afdrucken in alle Windows-omgevingen.</li><li>• Biedt algemeen de beste snelheid, afdrukkwaliteit en printerfunctie-ondersteuning voor de meeste gebruikers</li><li>• Ontwikkeld voor gebruik met Windows Graphic Device Interface (GDI) voor de beste snelheid in Windows-omgevingen</li><li>• Is mogelijk niet volledig compatibel met programma's van derden en aangepaste softwareprogramma's op basis van PCL 5</li></ul>

## EconoMode-instellingen controleren

HP raadt doorlopend gebruik van de EconoMode af. Als de EconoMode voortdurend wordt gebruikt, is het mogelijk dat de toner langer meegaat dan de mechanische onderdelen van de tonercartridge. Als de afdrukkwaliteit slechter wordt en niet meer acceptabel is, is het verstandig de tonercartridge te vervangen.



**OPMERKING:** Deze functie is beschikbaar via de PCL 6-printerdriver voor Windows. Als u deze driver niet gebruikt, kunt u de functie ook inschakelen door de geïntegreerde webserver van HP te gebruiken.

Voer de volgende stappen uit als de hele pagina te donker of te licht is.

1. Selecteer de **afdrukoptie** vanuit het programma.
2. Selecteer de printer en klik vervolgens op de knop **Eigenschappen** of **Voorkeuren**.
3. Klik op het tabblad **Papier/Kwaliteit** en ga naar het gedeelte **Afdrukkwaliteit**.
4. Gebruik deze instellingen als de pagina te donker is:
  - Selecteer de optie **600 dpi**, indien beschikbaar.
  - Schakel het selectievakje **EconoMode** in als u deze optie wilt inschakelen.

Gebruik deze instelling als de pagina te licht is:

- Selecteer de optie **FastRes 1200**, indien beschikbaar.
  - Schakel het selectievakje **EconoMode** uit als u deze optie wilt uitschakelen.
5. Klik op de knop **OK** om het dialoogvenster **Documenteigenschappen** te sluiten. Klik in het dialoogvenster **Afdrukken** op de knop **OK** om de taak af te drukken.

## Afdrukdichtheid aanpassen



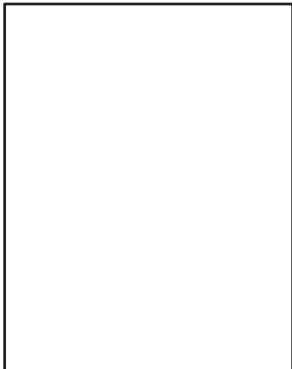

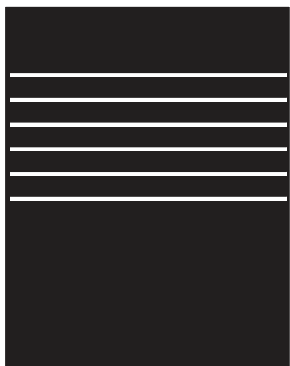
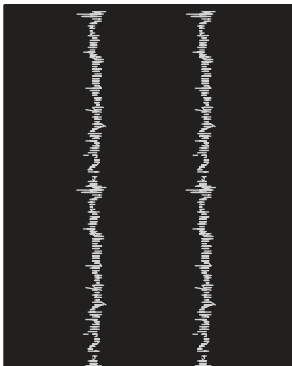
Voer de volgende stappen uit om de afdrukdichtheid aan te passen.

1. Selecteer het menu [Instellingen](#) in het beginscherm van het bedieningspaneel van de printer.
2. Open de volgende menu's:
  - a. [Kopiëren/afdrucken of Afdrucken](#)
  - b. [Afdrukkwaliteit](#)
  - c. [tonerdichtheid](#)
3. Verplaats de schuifbalk in de richting van [Minder](#) of [Meer](#) naar de gewenste dichtheidsinstelling.

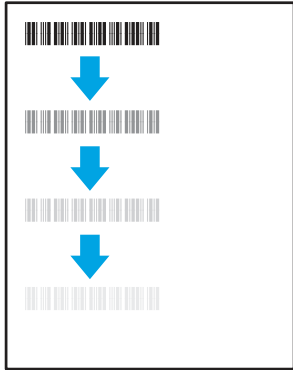


## Afbeeldingsfouten oplossen

Voorbeelden van beeldfouten en de procedures voor het oplossen van deze fouten.

**Tabel 6-3 Snelle referentietabel beeldfouten**

Voorbeeld	Omschrijving	Mogelijke oplossingen
<a href="#">Tabel 6-10 Lichte afdruk op pagina 130</a> 	<a href="#">Tabel 6-8 Grijs achtergrond of donkere afdruk op pagina 129</a> 	<a href="#">Tabel 6-6 Lege pagina — geen afdruk op pagina 128</a> 
<a href="#">Tabel 6-5 Zwarte pagina op pagina 127</a> 	<a href="#">Tabel 6-4 Streepvorming op pagina 127</a> 	<a href="#">Tabel 6-12 Streepvorming op pagina 131</a> 

Tabel 6-3 Snelle referentietabel beeldfouten (vervolg)

Voorbeeld	Omschrijving	Mogelijke oplossingen
<a href="#">Tabel 6-7 Problemen met hechting/fuser op pagina 128</a>	<a href="#">Tabel 6-9 Problemen met de plaatsing van afbeeldingen op pagina 129</a>	<a href="#">Tabel 6-11 Uitvoerproblemen op pagina 130</a>
		

Beeldfouten, ongeacht de oorzaak, kunnen vaak worden opgelost met behulp van dezelfde stappen. Gebruik de volgende stappen als een uitgangspunt voor het oplossen van problemen met de afbeeldingskwaliteit.

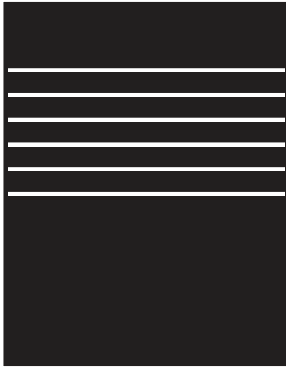
1. Druk het document opnieuw af. Afdrukproblemen treden vaak periodiek op of kunnen helemaal verdwijnen als u verdergaat met afdrukken.
2. Controleer de toestand van de cartridge(s). Als een cartridge **vrijwel leeg** is, vervangt u de cartridge.
3. Zorg ervoor dat de afdrukmodusinstellingen voor de driver en de lade overeenkomen met het afdruk materiaal dat in de lade is geplaatst. Probeer ander afdruk materiaal of een andere lade. Probeer een andere afdrukmodus.
4. Controleer of de printer actief is binnen het ondersteunde temperatuur-/luchtvochtigheidsbereik.
5. Zorg ervoor dat de papiersoort en het papierformaat en -gewicht worden ondersteund door de printer. Zie [support.hp.com](http://support.hp.com) voor een lijst met de ondersteunde papiersoorten en -formaten voor de printer.

 **OPMERKING:** De term 'fusing' verwijst naar het gedeelte van het afdrukproces waarbij de toner zich aan het papier hecht.


De volgende voorbeelden verwijzen naar papier van Letter-formaat dat eerst met de korte zijde is ingevoerd in de printer.



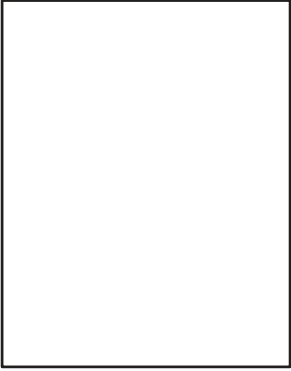
Tabel 6-4 Streepvorming

Voorbeeld	Omschrijving	Mogelijke oplossingen
	<p>Donkere of lichte lijnen die over de lengte van de pagina lopen zijn brede strepen en/of impulsstrepen. De lijnen kunnen zowel scherp als dof zijn. Dit probleem komt alleen voor in gebieden met vulling, niet in gebieden met tekst of secties zonder afgedrukte inhoud.</p>	<ol style="list-style-type: none"> <li>1. Druk het document opnieuw af.</li> <li>2. Probeer vanuit een andere lade af te drukken.</li> <li>3. Vervang de cartridge.</li> <li>4. Gebruik een andere papiersoort.</li> <li>5. <b>Alleen Enterprise-modellen:</b> ga vanuit het beginscherm van het bedieningspaneel van de printer naar het menu <a href="#">Papiersorten aanpassen</a> en kies vervolgens een afdrukmodus die is bedoeld voor iets zwaarder afdruk materiaal dan u gebruikt. Dit vertraagt de afdruksnelheid en komt de afdrukkwaliteit mogelijk ten goede.</li> <li>6. Als het probleem aanhoudt, gaat u naar <a href="http://support.hp.com">support.hp.com</a>.</li> </ol>

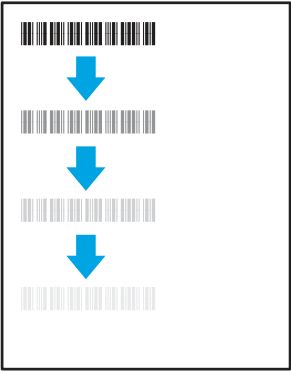
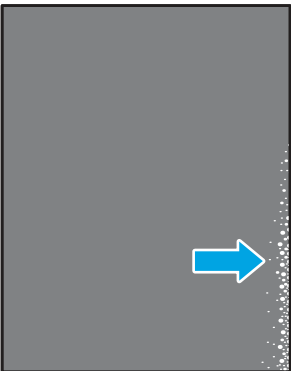
Tabel 6-5 Zwarte pagina

Voorbeeld	Omschrijving	Mogelijke oplossingen
	<p>De afgedrukte pagina is helemaal zwart.</p>	<ol style="list-style-type: none"> <li>1. Kijk of de cartridge beschadigd is.</li> <li>2. Controleer of de cartridge op de juiste wijze is geïnstalleerd.</li> <li>3. Vervang de cartridge.</li> <li>4. Als het probleem aanhoudt, gaat u naar <a href="http://support.hp.com">support.hp.com</a>.</li> </ol>


Tabel 6-6 Lege pagina — geen afdruk

Voorbeeld	Omschrijving	Mogelijke oplossingen
	De pagina is helemaal leeg en bevat geen afgedrukte inhoud.	<ol style="list-style-type: none"> <li>1. Zorg ervoor dat u originele HP - cartridges gebruikt.</li> <li>2. Controleer of de cartridge op de juiste wijze is geïnstalleerd.</li> <li>3. Druk af met een andere cartridge.</li> <li>4. Controleer de papiersoort in de papierlade en pas de printerinstellingen dienovereenkomstig aan. Selecteer indien nodig een lichtere papiersoort.</li> <li>5. Als het probleem aanhoudt, gaat u naar <a href="http://support.hp.com">support.hp.com</a>.</li> </ol>


Tabel 6-7 Problemen met hechting/fuser

Voorbeeld	Omschrijving	Mogelijke oplossingen
	Lichte schaduwen of verschuivingen van het beeld worden herhaald over de lengte van de pagina. Het herhaalde beeld wordt mogelijk steeds vager.	<ol style="list-style-type: none"> <li>1. Druk het document opnieuw af.</li> <li>2. Controleer de papiersoort in de papierlade en pas de printerinstellingen dienovereenkomstig aan. Selecteer indien nodig een lichtere papiersoort.</li> <li>3. Als het probleem aanhoudt, gaat u naar <a href="http://support.hp.com">support.hp.com</a>.</li> </ol>
	Tonervlekken aan beide kanten van de pagina. Dit probleem komt vaak voor langs de randen van taken met hoge dekking en op lichte soorten afdruk materiaal, maar kan overal op de pagina optreden.	<ol style="list-style-type: none"> <li>1. Druk het document opnieuw af.</li> <li>2. Controleer de papiersoort in de papierlade en pas de printerinstellingen dienovereenkomstig aan. Selecteer indien nodig een zwaardere papiersoort.</li> <li>3. <b>Alleen Enterprise-modellen:</b> via het bedieningspaneel van de printer gaat u naar het menu <b>Rand-tot-rand</b> en selecteert u <b>Normaal</b>. Druk het document opnieuw af.</li> <li>4. <b>Alleen Enterprise-modellen:</b> op het bedieningspaneel van de printer selecteert u <b>Marges automatisch opnemen</b> en drukt u het document opnieuw af.</li> <li>5. Als het probleem aanhoudt, gaat u naar <a href="http://support.hp.com">support.hp.com</a>.</li> </ol>


Tabel 6-8 Grijs achtergrond of donkere afdruk

Voorbeeld	Omschrijving	Mogelijke oplossingen
	<p>De afbeelding of tekst is donkerder dan verwacht en/of de achtergrond is grijs.</p>	<ol style="list-style-type: none"> <li>1. Zorg ervoor dat het papier in de laden niet al eerder door de printer is verwerkt.</li> <li>2. Gebruik een andere papiersoort.</li> <li>3. Druk het document opnieuw af.</li> <li>4. <b>Alleen zwart-witmodellen:</b> Ga vanuit het beginscherm van het bedieningspaneel van de printer naar het menu <a href="#">Tonerdichtheid aanpassen</a> en stel een lagere tonerdichtheid in.</li> <li>5. Controleer of de printer actief is binnen het ondersteunde temperatuur- en luchtvochtigheidsbereik.</li> <li>6. Vervang de cartridge.</li> <li>7. Als het probleem aanhoudt, gaat u naar <a href="http://support.hp.com">support.hp.com</a>.</li> </ol>

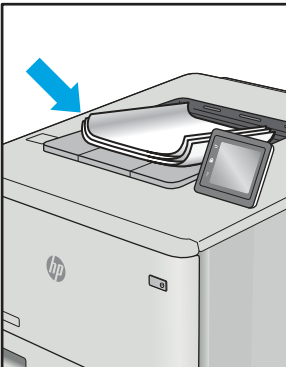
Tabel 6-9 Problemen met de plaatsing van afbeeldingen

Voorbeeld	Omschrijving	Mogelijke oplossingen
	<p>De afbeelding is niet gecentreerd of staat scheef op de pagina. Dit probleem treedt op wanneer het papier niet goed wordt geplaatst als het uit de lade wordt getrokken en door de papierbaan wordt verwerkt.</p>	<ol style="list-style-type: none"> <li>1. Druk het document opnieuw af.</li> <li>2. Verwijder het papier en laad de lade opnieuw. Zorg ervoor dat alle randen van het papier aan alle zijden gelijk zijn.</li> <li>3. Let erop dat de bovenkant van de papierstapel niet boven de indicator voor de maximale stapelhoogte uitkomt. Plaats niet te veel papier in de lade.</li> <li>4. Controleer of de papiergeleiders zijn ingesteld op het juiste papierformaat. Verplaatst de papiergeleiders niet te strak tegen de papierstapel. Pas de papiergeleiders aan op basis van de inkepingen of de markeringen in de lade.</li> <li>5. Als het probleem aanhoudt, gaat u naar <a href="http://support.hp.com">support.hp.com</a>.</li> </ol>

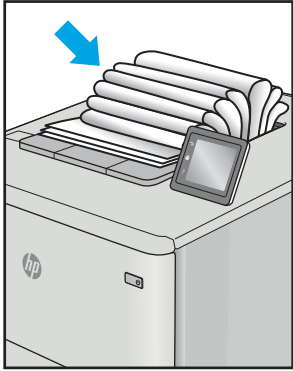
Tabel 6-10 Lichte afdruk

Voorbeeld	Omschrijving	Mogelijke oplossingen
	<p>De afgedrukte inhoud is op de hele pagina te licht of flets.</p>	<ol style="list-style-type: none"> <li>1. Druk het document opnieuw af.</li> <li>2. Verwijder de cartridge en schud deze vervolgens om de toner opnieuw te verdelen. Plaats de tonercartridges opnieuw in de printer en sluit de klep. Raadpleeg <i>Tonercartridges vervangen</i> voor een grafische weergave van deze procedure.</li> <li>3. <b>Alleen zwart-witmodellen:</b> Zorg dat de instelling <i>EconoMode</i> is uitgeschakeld, zowel op het bedieningspaneel van de printer als in de printerdriver.</li> <li>4. Controleer of de cartridge op de juiste wijze is geïnstalleerd.</li> <li>5. Druk een pagina met de status van de benodigdheden af en controleer de resterende levensduur en het gebruik van de cartridge.</li> <li>6. Vervang de cartridge.</li> <li>7. Als het probleem aanhoudt, gaat u naar <a href="http://support.hp.com">support.hp.com</a>.</li> </ol>

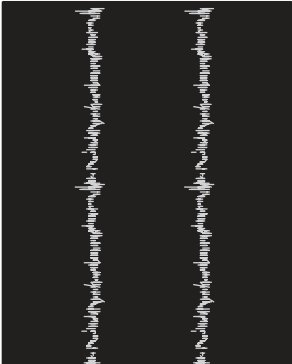
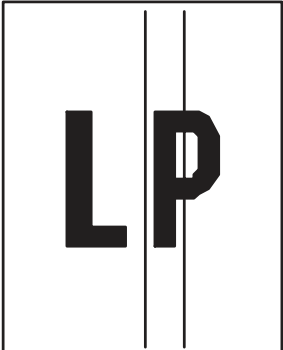
Tabel 6-11 Uitvoerproblemen

Voorbeeld	Omschrijving	Mogelijke oplossingen
	<p>De afgedrukte pagina's hebben omkrollende randen. De omkrollende rand kan zich aan de korte of lange zijde van het papier bevinden. Er zijn twee soorten omkruiling mogelijk:</p> <ul style="list-style-type: none"> <li>• <b>Positieve omkruiling:</b> Het papier krult om naar de bedrukte zijde. Dit probleem treedt op in droge omgevingen of bij het afdrukken van pagina's met veel dekking.</li> <li>• <b>Negatieve omkruiling:</b> Het papier krult bij de bedrukte zijde vandaan. Dit probleem treedt op in omgevingen met een hoge luchtvochtigheid of bij het afdrukken van pagina's met weinig dekking.</li> </ul>	<ol style="list-style-type: none"> <li>1. Druk het document opnieuw af.</li> <li>2. <b>Positieve omkruiling:</b> Selecteer een zwaardere papiersoort op het bedieningspaneel van de printer. De zwaardere papiersoort zorgt voor een hogere temperatuur bij het afdrukken.  <b>Negatieve omkruiling:</b> Selecteer een lichtere papiersoort op het bedieningspaneel van de printer. De lichtere papiersoort zorgt voor een lagere temperatuur bij het afdrukken. Bewaar het papier in een droge omgeving voordat u het gaat gebruiken of gebruik een net geopend pak papier.</li> <li>3. Druk af in de dubbelzijdige modus.</li> <li>4. Als het probleem aanhoudt, gaat u naar <a href="http://support.hp.com">support.hp.com</a>.</li> </ol>

Tabel 6-11 Uitvoerproblemen (vervolg)

Voorbeeld	Omschrijving	Mogelijke oplossingen
	<p>Het papier wordt niet goed gestapeld in de uitvoerlade. De stapel is ongelijkmatig of scheef gestapeld of de pagina's worden uit de lade gedruwd en vallen op de grond. Een van de volgende situaties kan dit probleem veroorzaken:</p> <ul style="list-style-type: none"> <li>• Sterk krullend papier</li> <li>• Het papier in de lade is gekreukeld of vervormd</li> <li>• Het papier is niet van een standaardpapiersoort, zoals enveloppen</li> <li>• De uitvoerlade is te vol</li> </ul>	<ol style="list-style-type: none"> <li>1. Druk het document opnieuw af.</li> <li>2. Trek het verlengstuk voor de uitvoerbak uit.</li> <li>3. Als het probleem wordt veroorzaakt door extreem krullend papier, voert u de stappen voor probleemoplossing bij "Gekrulde uitvoer" uit.</li> <li>4. Gebruik een andere papiersoort.</li> <li>5. Gebruik een net geopend pak papier.</li> <li>6. Verwijder het papier uit de uitvoerlade voordat de lade te vol wordt.</li> <li>7. Als het probleem aanhoudt, gaat u naar <a href="http://support.hp.com">support.hp.com</a>.</li> </ol>

Tabel 6-12 Streepvorming

Voorbeeld	Omschrijving	Mogelijke oplossingen
	<p>Lichte verticale strepen, vaak over de hele lengte van de pagina. Dit probleem komt alleen voor in gebieden met vulling, niet in gebieden met tekst of secties zonder afgedrukte inhoud.</p>	<ol style="list-style-type: none"> <li>1. Druk het document opnieuw af.</li> <li>2. Verwijder de cartridge en schud deze vervolgens om de toner opnieuw te verdelen. Plaats de tonercartridges opnieuw in de printer en sluit de klep. Raadpleeg <i>Tonercartridges vervangen</i> voor een grafische weergave van deze procedure.</li> <li>3. Als het probleem aanhoudt, gaat u naar <a href="http://support.hp.com">support.hp.com</a>.</li> </ol> <p><b>OPMERKING:</b> Er kunnen zowel lichte als donkere verticale strepen optreden wanneer de afdruk omgeving niet voldoet aan het opgegeven bereik voor temperatuur of luchtvochtigheid. Raadpleeg de omgevingsspecificaties van de printer voor het toegestane temperatuur- en luchtvochtigheidsbereik.</p>
	<p>Donkere, verticale lijnen die over de hele lengte van de pagina worden herhaald. Het defect kan overall op de pagina optreden, in gebieden met vulling of in gebieden zonder afgedrukte inhoud.</p>	<ol style="list-style-type: none"> <li>1. Druk het document opnieuw af.</li> <li>2. Verwijder de cartridge en schud deze vervolgens om de toner opnieuw te verdelen. Plaats de tonercartridges opnieuw in de printer en sluit de klep. Raadpleeg <i>Tonercartridges vervangen</i> voor een grafische weergave van deze procedure.</li> <li>3. Druk een reinigingspagina af.</li> <li>4. Controleer het tonerniveau in de cartridge.</li> </ol>

Tabel 6-12 Streepvorming (vervolg)

Voorbeeld	Omschrijving	Mogelijke oplossingen
		5. Als het probleem aanhoudt, gaat u naar <a href="http://support.hp.com">support.hp.com</a> .

## Problemen met bekabelde netwerken oplossen

Bekijk het volgende informatie om problemen met het bekabelde netwerk te verhelpen.

### Inleiding

Bepaalde soorten problemen kunnen duiden op communicatieproblemen met het netwerk. Het gaat hier bijvoorbeeld om de volgende problemen:

### Slechte fysieke verbinding

Controleer de kabelverbindingen.

1. Controleer of de printer met een kabel van de juiste lengte is aangesloten op de juiste netwerkpoort.
2. Controleer of de kabels stevig zijn bevestigd.
3. Controleer aan de achterzijde van de printer of er twee lampjes branden bij de netwerkpoort aansluiting: een oranje knipperlampje ten teken van netwerkverkeer en een groen lampje dat de netwerkkoppeling aangeeft.
4. Als het probleem hiermee niet is verholpen, probeert u een andere kabel of poort op de hub.

### De computer kan niet met de printer communiceren

Controleer of de printer communiceert met het netwerk en de computer.

1. Test de netwerkcommunicatie door een ping-opdracht uit te voeren op het netwerk.
  - a. Open een opdrachtregel op uw computer.
    - In Windows: klik op **Start**, klik op **Uitvoeren**, typ vervolgens `cmd` en druk op `Enter`.
    - Ga in macOS naar **Programma's, Hulpprogramma's** en open **Terminal**.
  - b. Typ `ping`, gevolgd door het IP-adres voor uw printer.
  - c. Het netwerk werkt als er retourtijden worden weergegeven in het venster.
2. Als de ping-opdracht is mislukt, controleer dan of de netwerkhub is ingeschakeld en controleer vervolgens of de netwerkinstellingen, de printer en de computer allemaal voor hetzelfde netwerk zijn geconfigureerd (ook bekend als subnet).
3. Ga naar de printereigenschappen en klik op het tabblad **Poorten**. Controleer of het huidige IP-adres van de printer is geselecteerd. Het IP-adres van de printer wordt weergegeven op de configuratiepagina.
4. Als u de printer hebt geïnstalleerd met de standaard TCP/IP-poort van HP, schakelt u het vakje **Altijd afdrukken naar dit apparaat, zelfs als het IP-adres verandert** in.

5. Als u de printer hebt geïnstalleerd met een standaard TCP/IP-poort van Microsoft, gebruikt u de hostnaam van de printer in plaats van het IP-adres.
6. Als het IP-adres juist is, verwijdert u de printer en voegt u deze opnieuw toe.
7. Installeer de printersoftware en printdriver opnieuw.

## De printer maakt gebruik van de verkeerde koppelings- en duplexinstellingen voor het netwerk

HP raadt aan deze instellingen op de automatische modus te laten staan (de standaardinstelling). Wanneer u deze instellingen wijzigt, dient u deze ook voor uw netwerk te wijzigen.

## Nieuwe softwareprogramma's zorgen mogelijk voor compatibiliteitsproblemen

Controleer of nieuwe softwareprogramma's juist zijn geïnstalleerd en de juiste printerdriver gebruiken.

## Uw computer of werkstation is mogelijk niet juist ingesteld

Een onjuist geconfigureerde computer kan problemen met afdrukken veroorzaken.

1. Controleer de instellingen van de netwerkdrivers, printerdrivers en netwerkcomleiding.
2. Controleer of het besturingssysteem juist is geconfigureerd.

## De printer is uitgeschakeld of andere netwerkinstellingen zijn niet juist

Controleer de netwerkinstellingen.

1. Bekijk de configuratie-/netwerkpagina's van de printer om de status van de netwerkinstellingen en protocollen te controleren.
2. Configureer de netwerkinstellingen zo nodig opnieuw.

## Problemen met draadloze netwerken oplossen

Bekijk de volgende informatie om problemen met het draadloze netwerk te verhelpen.

### Inleiding

Gebruik de probleemoplossingsinformatie als hulp bij het oplossen van problemen.



**OPMERKING:** Om te bepalen of HP NFC, Wi-Fi, BLE en andere draadloze afdrukmogelijkheden op uw printer zijn ingeschakeld, drukt u een configuratiepagina af vanuit het bedieningspaneel van de printer.



**OPMERKING:** Als de netwerkverbinding met tussenpozen wordt verbroken, werk dan eerst de printerfirmware bij. Ga voor het updaten van de printerfirmware naar <http://support.hp.com>, zoek uw printer op en zoek vervolgens op 'firmware updaten'.

### Controlelijst draadloze verbinding

Gebruik de controlelijst om problemen met de draadloze verbinding op te lossen.

- Controleer of de netwerkkabel niet is aangesloten op een printer die niet gelijktijdig bekabeld en draadloze verbindingen ondersteund.
- Controleer of de printer en de draadloze router zijn ingeschakeld en van stroom worden voorzien. Controleer ook of de draadloze zender van de printer is ingeschakeld. (Het lampje van het draadloze netwerk brandt wanneer de printer is aangesloten op een draadloos netwerk, en knippert wanneer de printer op zoek is naar een draadloos netwerk.)
- Controleer of de naam van het draadloze netwerk (SSID) juist is:
  - Controleer of uw mobiele toestel verbinding maakt met de juiste router/het juiste toegangspunt voor een draadloze verbinding met uw netwerk.
  - Voor een verbinding via Wi-Fi Direct, drukt u een configuratiepagina af om de SSID van de printer te bepalen.

Voer de draadloze installatie opnieuw uit als u niet zeker weet of de naam van het draadloze netwerk (SSID) juist is.

- Bij beveiligde netwerken controleert u of de beveiligingsinformatie juist is. Voer de draadloze installatie opnieuw uit als de beveiligingsinformatie niet juist is.
- Probeer toegang te krijgen tot andere computers op het draadloos netwerk als het draadloos netwerk niet goed functioneert. Probeer verbinding te maken met internet via een draadloze verbinding als het netwerk toegang heeft tot internet.
- De coderingsmethode (AES of TKIP) voor de printer is hetzelfde als die voor het draadloze toegangspunt (op netwerken met WPA-beveiliging).
- Controleer of de printer zich binnen het bereik van het draadloze netwerk bevindt. Bij de meeste netwerken dient de printer zich binnen 30 m van het draadloze toegangspunt (draadloze router) te bevinden.
- Zorg dat het draadloze signaal niet wordt geblokkeerd door obstakels. Verwijder grote metalen objecten tussen het toegangspunt en de printer. Controleer of er geen pilaren, muren of draagbalken van metaal of beton tussen de printer en het draadloos toegangspunt staan.
- Zorg dat de printer niet in de buurt staat van elektronische apparaten die het draadloze signaal kunnen storen. Apparaten die het draadloos signaal kunnen storen, zijn onder andere motoren, draadloze telefoons, beveiligingscamera's, andere draadloze netwerken en bepaalde Bluetooth-apparaten.
- Voor computers die zijn verbonden met de draadloze printer:
  - Controleer of het printerstuurprogramma op de computer is geïnstalleerd.
  - Controleer of u de juiste printerpoort hebt geselecteerd.
  - Controleer of de computer en printer zijn verbonden met hetzelfde draadloze netwerk.
  - Als uw omgeving meerdere draadloze signalen heeft en de printer dual-band netwerken op zowel 2,4 GHz als 5 GHz moet ondersteunen, installeert u het accessoire van HP Jetdirect 2900nw PrintServer.
  - Controleer voor macOS of de draadloze router ondersteuning biedt voor Bonjour.

## Er kan niet worden afgedrukt met de printer na het voltooiën van de draadloze configuratie

Problemen tussen uw computer en de printer oplossen.



1. Zorg dat de printer is ingeschakeld en gereed is.
2. Schakel firewalls van derden uit op uw computer.
3. Controleer of het draadloos netwerk goed werkt.
4. Controleer of de computer goed functioneert. Start indien nodig de computer opnieuw op.
5. Controleer of u de HP geïntegreerde webserver kunt openen vanaf een computer op het netwerk.

## Er kan niet worden afgedrukt met de printer en op de computer is een firewall van derden geïnstalleerd

Controleer of een firewall de draadloze communicatie niet verstoort.

1. Werk de firewall bij met de meest recente update van de fabrikant.
2. Als de firewall tijdens het installeren van de printer of tijdens het afdrukken om uw toestemming vraagt, dient u deze te geven voor het uitvoeren van de programma's.
3. Schakel de firewall tijdelijk uit en installeer de draadloze printer vervolgens op de computer. Schakel de firewall in wanneer de installatie is voltooid.

## De draadloze verbinding functioneert niet meer nadat de draadloze router of de printer is verplaatst

Controleer of de printer- en netwerkinstellingen juist zijn.

1. Controleer of de router of de printer is verbonden met hetzelfde netwerk waarmee uw computer is verbonden.
2. Druk een configuratiepagina af.
3. Vergelijk de naam van het draadloze netwerk (SSID) op de configuratiepagina met de SSID in de printerconfiguratie op uw computer.
4. Als de nummers niet hetzelfde zijn, zijn de apparaten niet aangesloten op hetzelfde netwerk. Configureer de draadloze instellingen voor de printer opnieuw.

## Er kunnen geen computers meer worden aangesloten op de draadloze printer

Voer de volgende stappen uit om verbindingsproblemen op te lossen.

1. Controleer of de andere computers zich binnen het draadloos bereik bevinden en dat er geen obstakels zijn die het signaal blokkeren. Voor de meeste netwerken ligt het draadloos bereik op maximaal 30 m van het draadloos toegangspunt.
2. Zorg dat de printer is ingeschakeld en gereed is.
3. Controleer of er niet meer dan 5 gelijktijdige Wireless Direct Print-gebruikers zijn.
4. Schakel firewalls van derden uit op uw computer.
5. Controleer of het draadloos netwerk goed werkt.
6. Controleer of de computer goed functioneert. Start indien nodig de computer opnieuw op.

## De verbinding van de draadloze printer wordt verbroken wanneer er verbinding wordt gemaakt met een virtueel priv é netwerk

U kunt niet gelijktijdig met een virtueel priv é netwerk en andere netwerken verbonden zijn.

## Het netwerk wordt niet weergegeven in de lijst met draadloze netwerken

Volg deze stappen als het netwerk niet in de lijst van met draadloze netwerken op uw computer of mobiele apparaat wordt weergegeven.

- Controleer of de draadloze router is ingeschakeld en de stroomtoevoer functioneert.
- Het netwerk is mogelijk verborgen. U kunt echter gewoon verbinding maken met een verborgen netwerk. Controleer of de router/het toegangspunt de SSID uitgeeft door de SSID te controleren in de beschikbare netwerken die uw mobiele apparaat kan vinden.

## Het draadloos netwerk functioneert niet

Voer de volgende stappen uit om ervoor te zorgen dat het netwerk correct functioneert.

1. Ga na of de netwerkkabel is losgekoppeld van een printer die niet gelijktijdig bekabelde en draadloze verbindingen ondersteunt.
2. Om te controleren of de verbinding met het netwerk is verbroken, dient u andere apparaten op het netwerk aan te sluiten.
3. Test de netwerkcommunicatie door een ping-opdracht uit te voeren op het netwerk.
  - a. Open een opdrachtregel op uw computer.
    - In Windows: klik op **Start**, klik op **Uitvoeren**, typ vervolgens `cmd` en druk op `Enter`.
    - Ga in macOS naar **Programma's, Hulpprogramma's** en open **Terminal**.
  - b. Typ `ping`, gevolgd door het IP-adres van de router.
  - c. Het netwerk werkt als er retime-outen worden weergegeven in het venster.
4. Controleer of de router of het apparaat is verbonden met hetzelfde netwerk waarmee de computer is verbonden.
  - a. Druk een configuratiepagina af.
  - b. Vergelijk de naam van het draadloze netwerk (SSID) op het configuratierapport met de SSID in de printerconfiguratie op de computer.
  - c. Als de nummers niet hetzelfde zijn, zijn de apparaten niet aangesloten op hetzelfde netwerk. Configureer de draadloze instellingen voor de printer opnieuw.

## Storing op een draadloos netwerk verminderen

Met de volgende tips kunt u storing op een draadloos netwerk verminderen:

- Houd de draadloze apparaten uit de buurt van grote metalen voorwerpen zoals dossierkasten en andere elektromagnetische apparaten zoals magnetrons en draadloze telefoons. Deze voorwerpen kunnen radiosignalen verstoren.

- Houd de draadloze apparaten uit de buurt van grote stenen gebouwen en andere soorten gebouwen. Deze objecten kunnen radiogolven absorberen en de signaalsterkte verlagen.
- Plaats de draadloze router op een centrale locatie in het zicht van de draadloze printers op het netwerk.



# A Service en ondersteuning

## Beperkte-garantieverklaring van HP

### HP PRODUCT

HP LaserJet Enterprise M406, M407

### DUUR VAN BEPERKTE GARANTIE\*

Garantie met één jaar onsite service op de volgende werkdag



**OPMERKING:** \*Garantie- en ondersteuningsopties variëren per product, land en lokale juridische vereisten. Ga naar [support.hp.com](http://support.hp.com) voor meer informatie over bevroonde HP service- en ondersteuningsopties in uw regio.

Deze Beperkte Garantie van HP aan de eindgebruiker geldt uitsluitend voor HP merkproducten die verkocht of geleased zijn a) door HP Inc., zijn dochterondernemingen, gelieerde ondernemingen, geautoriseerde resellers, geautoriseerde distributeurs of landspecifieke distributeurs; en b) met deze Beperkte Garantie van HP. Hierin garandeert HP dat HP hardware en HP accessoires vrij van materiaal- en constructiefouten zullen zijn na de aankoopdatum, gedurende de hierboven gespecificeerde periode. Indien HP tijdens de garantieperiode van dergelijke fouten in kennis wordt gesteld, zal HP de defecte producten naar eigen goeddunken repareren of vervangen. Vervangende producten kunnen nieuw of daaraan functioneel gelijkwaardig zijn.

HP garandeert dat, mits op de juiste wijze geïnstalleerd en gebruikt, HP software de programmeerinstructies naar behoren zal uitvoeren gedurende de hierboven gespecificeerde periode vanaf de aankoopdatum, zonder materiaal- en constructiefouten. Indien HP tijdens de garantieperiode van dergelijke fouten in kennis wordt gesteld, zal HP de software die de programmeerinstructies niet uitvoert als gevolg van dergelijke fouten, vervangen.

HP garandeert niet dat de werking van HP producten storing- of foutvrij zal zijn. Indien HP niet binnen een redelijke tijd in staat is om een product in een gegarandeerde staat te brengen door reparatie of vervanging, heeft u recht op restitutie van het aankoopbedrag op voorwaarde dat u het product tijdig terugstuurt.

HP producten kunnen remanufactured onderdelen bevatten die functioneel gelijkwaardig zijn aan nieuwe onderdelen of incidenteel gebruikt kunnen zijn.

De garantie is niet van toepassing op defecten die voortvloeien uit (a) onjuist of onvoldoende onderhoud of onjuiste of onvoldoende kalibratie, (b) software, interfaces, onderdelen of benodigdheden die niet door HP zijn geleverd, (c) niet-geautoriseerde aanpassing of verkeerd gebruik, (d) gebruik buiten de aangegeven omgevingspecificaties voor het product of (e) onjuiste voorbereiding of onjuist onderhoud van de locatie.

VOOR ZOVER TOEGESTAAN DOOR DE PLAATSELIJKE WETGEVING, ZIJN DE BOVENGENOEMDE GARANTIES EXCLUSIEF EN BESTAAT ER GEEN ANDERE EXPLICIETE OF IMPLICIETE GARANTIE OF VOORWAARDE, NOCH SCHRIFTELIJK NOCH MONDELING, EN HP WIJST IMPLICIETE GARANTIES OF VOORWAARDEN VAN VERKOOPBAARHEID, BEVREDIGENDE KWALITEIT EN GESCHIKTHEID VOOR EEN BEPAALD DOEL VAN DE HAND. Sommige landen/regio's, staten of provincies staan beperkingen ten aanzien van de duur van een impliciete garantie niet toe, waardoor de bovengenoemde beperking of uitsluiting mogelijk niet op u van toepassing is. Deze garantie geeft u specifieke juridische rechten. U heeft mogelijk ook andere rechten die verschillen van land/regio tot land/regio, staat tot staat of provincie tot provincie.

De beperkte garantie van HP is geldig in alle landen/regio's of plaatsen waar HP ondersteunende service biedt voor dit product en waar HP dit product op de markt heeft gebracht. Het niveau van de geboden garantieservice

is mogelijk afhankelijk van de ter plaatse geldende standaarden. Om juridische of wettelijke redenen brengt HP geen wijzigingen aan in de vormgeving of de functies van het product voor gebruik in een land/regio waarvoor het product oorspronkelijk niet was bestemd.

VOOR ZOVER TOEGESTAAN DOOR DE PLAATSELIJKE WETGEVING, ZIJN DE VERHAALSRECHTEN IN DEZE GARANTIEVERKLARING UW ENIGE VERHAALSRECHTEN, MET UITSLUITING VAN ANDERE RECHTEN. MET UITZONDERING VAN HETGEEN HIERBOVEN WORDT VERMELD, KUNNEN HP OF DIENS LEVERANCIERS IN GEEN GEVAL AANSPRAKELIJK WORDEN GESTELD VOOR DIRECTE, SPECIALE OF INCIDENTELE SCHADE OF GEVOLGSCHADE (INCLUSIEF WINSTDERVING OF VERLIES VAN GEGEVENS) OF ANDERE SCHADE, HETZIJ OP BASIS VAN CONTRACT, ONRECHTMATIGE DAAD OF ANDERSZINS. Sommige landen/regio's, staten of provincies staan de uitsluiting of beperking van incidentele schade of gevolgschade niet toe, waardoor de bovengenoemde beperking of uitsluiting mogelijk niet op u van toepassing is.

DE GARANTIEBEPALINGEN IN DEZE VERKLARING VORMEN BEHALVE VOOR ZOVER BEPERKT TOT WAT WETTELIJK IS TOEGESTAAN GEEN UITSLUITING, BEPERKING OF AANPASSING VAN DE WETTELIJKE RECHTEN DIE VAN TOEPASSING ZIJN OP DE VERKOOP VAN DIT PRODUCT AAN U, MAAR ZIJN EEN AANVULLING DAAROP.

## Verenigd Koninkrijk, Ierland en Malta

The HP Limited Warranty is a commercial guarantee voluntarily provided by HP. The name and address of the HP entity responsible for the performance of the HP Limited Warranty in your country/region is as follows:

**UK:** HP Inc UK Limited, Cain Road, Amen Corner, Bracknell, Berkshire, RG12 1HN

**Ireland:** Hewlett-Packard Ireland Limited, Liffey Park Technology Campus, Barnhall Road, Leixlip, Co.Kildare

**Malta:** Hewlett-Packard Europe B.V., Amsterdam, Meyrin Branch, Route du Nant-d'Avril 150, 1217 Meyrin, Switzerland

**United Kingdom:** The HP Limited Warranty benefits apply in addition to any legal rights to a guarantee from seller of nonconformity of goods with the contract of sale. These rights expire six years from delivery of goods for products purchased in England or Wales and five years from delivery of goods for products purchased in Scotland. However various factors may impact your eligibility to receive these rights. For further information, please consult the following link: Consumer Legal Guarantee ([www.hp.com/go/eu-legal](http://www.hp.com/go/eu-legal)) or you may visit the European Consumer Centers website ([http://ec.europa.eu/consumers/solving\\_consumer\\_disputes/non-judicial\\_redress/ecc-net/index\\_en.htm](http://ec.europa.eu/consumers/solving_consumer_disputes/non-judicial_redress/ecc-net/index_en.htm)). Consumers have the right to choose whether to claim service under the HP Limited Warranty or against the seller under the legal guarantee.

**Ireland:** The HP Limited Warranty benefits apply in addition to any statutory rights from seller in relation to nonconformity of goods with the contract of sale. However various factors may impact your eligibility to receive these rights. Consumer statutory rights are not limited or affected in any manner by HP Care Pack. For further information, please consult the following link: Consumer Legal Guarantee ([www.hp.com/go/eu-legal](http://www.hp.com/go/eu-legal)) or you may visit the European Consumer Centers website ([http://ec.europa.eu/consumers/solving\\_consumer\\_disputes/non-judicial\\_redress/ecc-net/index\\_en.htm](http://ec.europa.eu/consumers/solving_consumer_disputes/non-judicial_redress/ecc-net/index_en.htm)). Consumers have the right to choose whether to claim service under the HP Limited Warranty or against the seller under the legal guarantee.

**Malta:** The HP Limited Warranty benefits apply in addition to any legal rights to a two-year guarantee from seller of nonconformity of goods with the contract of sale; however various factors may impact your eligibility to receive these rights. Consumer statutory rights are not limited or affected in any manner by the HP Limited Warranty. For further information, please consult the following link: Consumer Legal Guarantee ([www.hp.com/go/eu-legal](http://www.hp.com/go/eu-legal)) or you may visit the European Consumer Centers website ([http://ec.europa.eu/consumers/solving\\_consumer\\_disputes/non-judicial\\_redress/ecc-net/index\\_en.htm](http://ec.europa.eu/consumers/solving_consumer_disputes/non-judicial_redress/ecc-net/index_en.htm)). Consumers have the right to choose whether to claim service under the HP Limited Warranty or against the seller under two-year legal guarantee.

## Oostenrijk, België, Duitsland en Luxemburg

Die beschriebene HP Herstellergarantie ist eine von HP auf freiwilliger Basis angebotene kommerzielle Garantie. Der Name und die Adresse der HP Gesellschaft, die in Ihrem Land für die Gewährung der beschriebenen HP Herstellergarantie verantwortlich ist, sind wie folgt:

**Deutschland:** HP Deutschland GmbH, Schickardstr. 32, D-71034 Böblingen

**Österreich:** HP Austria GmbH., Technologiestrasse 5, A-1120 Wien

**Luxemburg:** Hewlett-Packard Luxembourg S.C.A., 75, Parc d'Activités Capellen, Rue Pafebruc, L-8308 Capellen

**Belgien:** HP Belgium BVBA, Hermeslaan 1A, B-1831 Diegem

Die Rechte aus der beschriebenen HP Herstellergarantie gelten zusätzlich zu den gesetzlichen Ansprüchen wegen Sachmängeln auf eine zweijährige Gewährleistung ab dem Lieferdatum. Ob Sie Anspruch auf diese Rechte haben, hängt von zahlreichen Faktoren ab. Die Rechte des Kunden sind in keiner Weise durch die beschriebene HP Herstellergarantie eingeschränkt bzw. betroffen. Weitere Hinweise finden Sie auf der folgenden Website: Gewährleistungsansprüche für Verbraucher ([www.hp.com/go/eu-legal](http://www.hp.com/go/eu-legal)) oder Sie können die Website des Europäischen Verbrauchernetzes ([http://ec.europa.eu/consumers/solving\\_consumer\\_disputes/non-judicial\\_redress/ecc-net/index\\_en.htm](http://ec.europa.eu/consumers/solving_consumer_disputes/non-judicial_redress/ecc-net/index_en.htm)) besuchen. Verbraucher haben das Recht zu wählen, ob sie eine Leistung von HP gemäß der beschriebenen HP Herstellergarantie in Anspruch nehmen oder ob sie sich gemäß der gesetzlichen zweijährigen Haftung für Sachmängel (Gewährleistung) sich an den jeweiligen Verkäufer wenden.

## Belgien, Frankreich en Luxemburg

La garantie limitée HP est une garantie commerciale fournie volontairement par HP. Voici les coordonnées de l'entité HP responsable de l'exécution de la garantie limitée HP dans votre pays:

**France:** HP France SAS, société par actions simplifiée identifiée sous le numéro 448 694 133 RCS Evry, 1 Avenue du Canada, 91947, Les Ulis

**G.D. Luxembourg:** Hewlett-Packard Luxembourg S.C.A., 75, Parc d'Activités Capellen, Rue Pafebruc, L-8308 Capellen

**Belgique:** HP Belgium BVBA, Hermeslaan 1A, B-1831 Diegem

**France:** Les avantages de la garantie limitée HP s'appliquent en complément des droits dont vous disposez au titre des garanties légales applicables dont le bénéfice est soumis à des conditions spécifiques. Vos droits en tant que consommateur au titre de la garantie légale de conformité mentionnée aux articles L. 211-4 à L. 211-13 du Code de la Consommation et de celle relatives aux défauts de la chose vendue, dans les conditions prévues aux articles 1641 à 1648 et 2232 du Code de Commerce ne sont en aucune façon limités ou affectés par la garantie limitée HP. Pour de plus amples informations, veuillez consulter le lien suivant : Garanties légales accordées au consommateur ([www.hp.com/go/eu-legal](http://www.hp.com/go/eu-legal)). Vous pouvez également consulter le site Web des Centres européens des consommateurs ([http://ec.europa.eu/consumers/solving\\_consumer\\_disputes/non-judicial\\_redress/ecc-net/index\\_en.htm](http://ec.europa.eu/consumers/solving_consumer_disputes/non-judicial_redress/ecc-net/index_en.htm)). Les consommateurs ont le droit de choisir d'exercer leurs droits au titre de la garantie limitée HP, ou auprès du vendeur au titre des garanties légales applicables mentionnées ci-dessus.

### POUR RAPPEL:

Garantie Légale de Conformité :

*« Le vendeur est tenu de livrer un bien conforme au contrat et répond des défauts de conformité existant lors de la livraison. »*

*Il r é pond é galem ent des d é fauts de conformit é r é sultant de l'emballage, des instructions de montage ou de l'installation lorsque celle-ci a é t é mise à sa charge par le contrat ou a é t é r é alis é e sous sa responsabilit é » .*

Article L211-5 du Code de la Consommation:

*« Pour é tre conforme au contrat, le bien doit:*

*1° Etre propre à l'usage habituellement attendu d'un bien semblable et, le cas é ch é ant:*

*- correspondre à la description donn é e par le vendeur et poss é der les qualit é s que celui-ci a pr é sent é es à l'acheteur sous forme d' é chantillon ou de mod é le;*

*- pr é senter les qualit é s qu'un acheteur peut l é gitimement attendre eu é gard aux d é clarations publiques faites par le vendeur, par le producteur ou par son repr é sentant, notamment dans la publicit é ou l' é tiquetage;*

*2° Ou pr é senter les caract é ristiques d é finies d'un commun accord par les parties ou é tre propre à tout usage sp é cial recherch é par l'acheteur, port é à la connaissance du vendeur et que ce dernier a accept é » .*

Article L211-12 du Code de la Consommation:

*« L'action r é sultant du d é faut de conformit é se prescrit par deux ans à compter de la d é livraison du bien » .*

Garantie des vices cach é s

Article 1641 du Code Civil : *« Le vendeur est tenu de la garantie à raison des d é fauts cach é s de la chose vendue qui la rendent impropre à l'usage auquel on la destine, ou qui diminuent tellement cet usage que l'acheteur ne l'aurait pas acquise, ou n'en aurait donn é qu'un moindre prix, s'il les avait connus. »*

Article 1648 alin é a 1 du Code Civil:

*« L'action r é sultant des vices r é dhibitoires doit é tre intent é e par l'acqu é reur dans un d é lai de deux ans à compter de la d é couverte du vice. »*

**G.D. Luxembourg et Belgique:** Les avantages de la garantie limit é e HP s'appliquent en compl é ment des droits dont vous disposez au titre de la garantie de non-conformit é des biens avec le contrat de vente. Cependant, de nombreux facteurs peuvent avoir un impact sur le b é n é fice de ces droits. Vos droits en tant que consommateur au titre de ces garanties ne sont en aucune fa ç on limit é s ou affect é s par la garantie limit é e HP. Pour de plus amples informations, veuillez consulter le lien suivant: Garanties l é gales accord é es au consommateur ([www.hp.com/go/eu-legal](http://www.hp.com/go/eu-legal)) ou vous pouvez é galem ent consulter le site Web des Centres europ é ens des consommateurs ([http://ec.europa.eu/consumers/solving\\_consumer\\_disputes/non-judicial\\_redress/ecc-net/index\\_en.htm](http://ec.europa.eu/consumers/solving_consumer_disputes/non-judicial_redress/ecc-net/index_en.htm)). Les consommateurs ont le droit de choisir de r é clamer un service sous la garantie limit é e HP ou aupr è s du vendeur au cours d'une garantie l é gale de deux ans.

## Itali é

La Garanzia limitata HP è una garanzia commerciale fornita volontariamente da HP. Di seguito sono indicati nome e indirizzo della societ à HP responsabile della fornitura dei servizi coperti dalla Garanzia limitata HP nel vostro Paese:

**Italia:** HP Italy S.r.l., Via G. Di Vittorio 9, 20063 Cernusco S/Naviglio

I vantaggi della Garanzia limitata HP vengono concessi ai consumatori in aggiunta ai diritti derivanti dalla garanzia di due anni fornita dal venditore in caso di non conformit à dei beni rispetto al contratto di vendita. Tuttavia, diversi fattori possono avere un impatto sulla possibilit à di beneficiare di tali diritti. I diritti spettanti ai consumatori in forza della garanzia legale non sono in



alcun modo limitati, n é modificati dalla Garanzia limitata HP. Per ulteriori informazioni, si prega di consultare il seguente link: Garanzia legale per i clienti ([www.hp.com/go/eu-legal](http://www.hp.com/go/eu-legal)), oppure visitare il sito Web dei Centri europei per i consumatori ([http://ec.europa.eu/consumers/solving\\_consumer\\_disputes/non-judicial\\_redress/ecc-net/index\\_en.htm](http://ec.europa.eu/consumers/solving_consumer_disputes/non-judicial_redress/ecc-net/index_en.htm)). I consumatori hanno il diritto di scegliere se richiedere un servizio usufruendo della Garanzia limitata HP oppure rivolgendosi al venditore per far valere la garanzia legale di due anni.

## Spanje

Su Garant í a limitada de HP es una garant í a comercial voluntariamente proporcionada por HP. El nombre y direcci ó n de las entidades HP que proporcionan la Garant í a limitada de HP (garant í a comercial adicional del fabricante) en su pa í s es:

**Espa ñ a:** Hewlett-Packard Espa ñ ola S.L. Calle Vicente Aleixandre, 1 Parque Empresarial Madrid - Las Rozas, E-28232 Madrid

Los beneficios de la Garant í a limitada de HP son adicionales a la garant í a legal de 2 a ñ os a la que los consumidores tienen derecho a recibir del vendedor en virtud del contrato de compraventa; sin embargo, varios factores pueden afectar su derecho a recibir los beneficios bajo dicha garant í a legal. A este respecto, la Garant í a limitada de HP no limita o afecta en modo alguno los derechos legales del consumidor ([www.hp.com/go/eu-legal](http://www.hp.com/go/eu-legal)). Para m á s informaci ó n, consulte el siguiente enlace: Garant í a legal del consumidor o puede visitar el sitio web de los Centros europeos de los consumidores ([http://ec.europa.eu/consumers/solving\\_consumer\\_disputes/non-judicial\\_redress/ecc-net/index\\_en.htm](http://ec.europa.eu/consumers/solving_consumer_disputes/non-judicial_redress/ecc-net/index_en.htm)). Los clientes tienen derecho a elegir si reclaman un servicio acogí ndose a la Garant í a limitada de HP o al vendedor de conformidad con la garant í a legal de dos a ñ os.

## Denemarken

Den begr æ nsede HP-garanti er en garanti, der ydes frivilligt af HP. Navn og adresse p å det HP-selskab, der er ansvarligt for HP's begr æ nsede garanti i dit land, er som f ø lger:

**Danmark:** HP Inc Danmark ApS, Engholm Parkvej 8, 3450, Aller ø d

Den begr æ nsede HP-garanti g æ lder i tillæg til eventuelle juridiske rettigheder, for en to å rig garanti fra s æ lgeren af varer, der ikke er i overensstemmelse med salgsaftalen, men forskellige faktorer kan dog p å virke din ret til at opn å disse rettigheder. Forbrugerens lovbestemte rettigheder begr æ nses eller p å virkes ikke p å nogen m å de af den begr æ nsede HP-garanti. Se nedenst å ende link for at f å yderligere oplysninger: Forbrugerens juridiske garanti ([www.hp.com/go/eu-legal](http://www.hp.com/go/eu-legal)) eller du kan bes ø ge De Europ æ iske Forbrugercentres websted ([http://ec.europa.eu/consumers/solving\\_consumer\\_disputes/non-judicial\\_redress/ecc-net/index\\_en.htm](http://ec.europa.eu/consumers/solving_consumer_disputes/non-judicial_redress/ecc-net/index_en.htm)). Forbrugere har ret til at v æ lge, om de vil g ø re krav p å service i henhold til HP's begr æ nsede garanti eller hos s æ lger i henhold til en to å rig juridisk garanti.

## Noorwegen

HPs garanti er en begrenset og kommersiell garanti som HP selv har valgt å tilby. F ø lgende lokale selskap innest å r for garantien:

**Norge:** HP Norge AS, Rolfbuktveien 4b, 1364 Fornebu

HPs garanti kommer i tillegg til det mangelsansvar HP har i henhold til norsk forbrukerkjøpslovgivning, hvor reklamasjonsperioden kan v æ re to eller fem å r, avhengig av hvor lenge salgsgjenstanden var ment å vare. Ulike faktorer kan imidlertid ha betydning for om du kvalifiserer til å kreve avhjelp iht slikt mangelsansvar. Forbrukerens lovmessige rettigheter begrenses ikke av HPs garanti. Hvis du vil ha mer informasjon, kan du klikke p å f ø lgende kobling: Juridisk garanti for forbruker ([www.hp.com/go/eu-legal](http://www.hp.com/go/eu-legal)) eller du kan bes ø ke nettstedet til de europeiske forbrukersentrene ([http://ec.europa.eu/consumers/solving\\_consumer\\_disputes/non-judicial\\_redress/ecc-net/index\\_en.htm](http://ec.europa.eu/consumers/solving_consumer_disputes/non-judicial_redress/ecc-net/index_en.htm)). Forbrukere har retten til å velge å kreve service under HPs garanti eller iht selgerens lovp å lagte mangelsansvar.

## Zweden

HP:s begränsade garanti är en kommersiell garanti som tillhandahålls frivilligt av HP. Namn och adress till det HP-företag som ansvarar för HP:s begränsade garanti i ditt land är som följer:

**Sverige:** HP PPS Sverige AB, SE-169 73 Stockholm

Fördelarna som ingår i HP:s begränsade garanti gäller utöver de lagstadgade rättigheterna till tre års garanti från säljaren angående varans bristande överensstämmelse gentemot köpeavtalet, men olika faktorer kan påverka din rätt att utnyttja dessa rättigheter. Konsumentens lagstadgade rättigheter varken begränsas eller påverkas på något sätt av HP:s begränsade garanti. Mer information får du om du följer denna länk: Lagstadgad garanti för konsumenter ([www.hp.com/go/eu-legal](http://www.hp.com/go/eu-legal)) eller så kan du gå till European Consumer Centers webbplats ([http://ec.europa.eu/consumers/solving\\_consumer\\_disputes/non-judicial\\_redress/ecc-net/index\\_en.htm](http://ec.europa.eu/consumers/solving_consumer_disputes/non-judicial_redress/ecc-net/index_en.htm)). Konsumenter har rätt att väja om de vill ställa krav enligt HP:s begränsade garanti eller på säljaren enligt den lagstadgade tre åriga garantin.

## Portugal

A Garantia Limitada HP é uma garantia comercial fornecida voluntariamente pela HP. O nome e a morada da entidade HP responsável pela prestação da Garantia Limitada HP no seu país são os seguintes:

**Portugal:** HPCP – Computing and Printing Portugal, Unipessoal, Lda., Edifício D. Sancho I, Quinta da Fonte, Porto Salvo, Lisboa, Oeiras, 2740 244

As vantagens da Garantia Limitada HP aplicam-se cumulativamente com quaisquer direitos decorrentes da legislação aplicável à garantia de dois anos do vendedor, relativa a defeitos do produto e constante do contrato de venda. Existem, contudo, vários fatores que podem afetar a sua elegibilidade para beneficiar de tais direitos. Os direitos legalmente atribuídos aos consumidores não são limitados ou afetados de forma alguma pela Garantia Limitada HP. Para mais informações, consulte a ligação seguinte: Garantia legal do consumidor ([www.hp.com/go/eu-legal](http://www.hp.com/go/eu-legal)) ou visite o Web site da Rede dos Centros Europeus do Consumidor ([http://ec.europa.eu/consumers/solving\\_consumer\\_disputes/non-judicial\\_redress/ecc-net/index\\_en.htm](http://ec.europa.eu/consumers/solving_consumer_disputes/non-judicial_redress/ecc-net/index_en.htm)). Os consumidores têm o direito de escolher se pretendem reclamar assistência ao abrigo da Garantia Limitada HP ou contra o vendedor ao abrigo de uma garantia jurídica de dois anos.

## Griekenland en Cyprus

Η Περιορισμένη εγγύηση HP είναι μια εμπορική εγγύηση η οποία παρέχεται ειθελοντικά από την HP. Η επωνυμία και η διεύθυνση του νομικού προσώπου HP που παρέχει την Περιορισμένη εγγύηση HP στη χώρα σας είναι η εξής:

**Ελλάδα / Κύπρος:** HP Printing and Personal Systems Hellas EPE, Tzavella 1-3, 15232 Chalandri, Attiki

**Ελλάδα / Κύπρος:** HP Συστήματα Εκτύπωσης και Προσωπικών Υπολογιστών Ελλάς Εταιρεία Περιορισμένης Ευθύνης, Tzavella 1-3, 15232 Chalandri, Attiki

Τα προνόμια της Περιορισμένης εγγύησης HP ισχύουν επιπλέον των νόμιμων δικαιωμάτων για διετή εγγύηση έναντι του Πωλητή για τη μη συμμόρφωση των προϊόντων με τις συνυπολογημένες συμβατικές ιδιότητες, ωστόσο ο η άσκηση των δικαιωμάτων σας αυτών μπορεί να εξαρτάται από διάφορους παράγοντες. Τα νόμιμα δικαιώματα των καταναλωτών δεν περιορίζονται ούτε επηρεάζονται καθ' οιονδήποτε τρόπο από την Περιορισμένη εγγύηση

HP. Για περισσότερες πληροφορίες, συμβουλευτείτε την ακόλουθη τοποθεσία web: Νόμιμη εγγύηση καταναλωτή ([www.hp.com/go/eu-legal](http://www.hp.com/go/eu-legal)) ή μπορείτε να επισκεφτείτε την τοποθεσία web των Ευρωπαϊκών Κέντρων Καταναλωτή ([http://ec.europa.eu/consumers/solving\\_consumer\\_disputes/non-judicial\\_redress/ecc-net/index\\_en.htm](http://ec.europa.eu/consumers/solving_consumer_disputes/non-judicial_redress/ecc-net/index_en.htm)). Οι καταναλωτές έχουν το δικαίωμα να επιλέξουν αν θα αξιώσουν την υπηρεσία στα πλαίσια της Περιορισμένης εγγύησης HP ή από τον πωλητή στα πλαίσια της νόμιμης εγγύησης δύο ετών.

## Hongarije

A HP kora tozott jótállás egy olyan kereskedelmi jótállás, amelyet a HP a saját elhatározásából biztosít. Az egyes országokban a HP mint gyártó által vállalt kora tozott jótállást biztosító HP vállalatok neve és címe:

**Magyarország:** HP Inc Magyarország Kft., H-1117 Budapest, Alíz utca 1.

A HP kora tozott jótállásban biztosított jogok azokon a jogokon felül illetik meg Önt, amelyek a terméknek az adásvétel szerződés szerinti minőségére vonatkozó kétéves, jogszabályban foglalt eladó szavatosságból, továbbá ha az Ön által vásárolt termék alkalmazandó, a jogszabályban foglalt kötelező eladó jótállásból erednek, azonban számuk korúlményhatással lehet arra, hogy ezek a jogok Önt megilletik-e. További információért keressen fel a következő webhelyet: Jogi Tájékoztató Fogyasztóknak ([www.hp.com/go/eu-legal](http://www.hp.com/go/eu-legal)) vagy látogassa meg az Európai Fogyasztói Központok webhelyét ([http://ec.europa.eu/consumers/solving\\_consumer\\_disputes/non-judicial\\_redress/ecc-net/index\\_en.htm](http://ec.europa.eu/consumers/solving_consumer_disputes/non-judicial_redress/ecc-net/index_en.htm)). A fogyasztóknak jogában áll, hogy megválasszák, hogy a jótállással kapcsolatos ügyüket a HP kora tozott jótállás alapján vagy a kétéves, jogszabályban foglalt eladó szavatosság, illetve, ha alkalmazandó, a jogszabályban foglalt kötelező eladó jótállás alapján érvényesítik.

## Tsjechië

Omezená z á ruka HP je obchodní z á rukou dobrovolně poskytovanou společností HP. Ná zvy a adresy společnosti skupiny HP, které odpovídají za plnění omezené z á ruky HP ve vaší zemi, jsou následující:

**Česká republika:** HP Inc Czech Republic s. r. o., Za Brumlovkou 5/1559, 140 00 Praha 4

V ý hody, poskytované omezenou z á rukou HP, se uplatňují jako doplňkové podmínky pro právní podmínky na dvouletou z á ruku poskytnutou prodejcem v případě nesouladu zboží s kupní smlouvou. V á š n á rok na uznání těchto právních podmínek závisí na mnohých faktorech. Omezená z á ruka HP žádným způsobem sobě neomezuje ani neovlivňuje z á konn á práva z á kazníka. Další informace získáte kliknutím na následující odkaz: Z á konn á z á ruka spotřebitele ([www.hp.com/go/eu-legal](http://www.hp.com/go/eu-legal)) nebo navštívíte webovou stránku Evropského spotřebitelského centra ([http://ec.europa.eu/consumers/solving\\_consumer\\_disputes/non-judicial\\_redress/ecc-net/index\\_en.htm](http://ec.europa.eu/consumers/solving_consumer_disputes/non-judicial_redress/ecc-net/index_en.htm)). Spotřebitelé mají právo se rozhodnout, zda chtějí službu reklamovat v rámci omezené z á ruky HP nebo v rámci koncem stanovené dvouleté z á ruky u prodejce.

## Slowakije

Obmedzená z á ruka HP je obchodná z á ruka, ktorú spoločnosť HP poskytuje dobrovoľne. Meno a adresa subjektu HP, ktorú zabezpečuje plnenie vyplývajúce z Obmedzenej z á ruky HP vo vašej krajine:

**Slovenská republika:** HP Inc Slovakia, s.r.o., Galvaniho 7, 821 04 Bratislava

V ý hody Obmedzenej z á ruky HP sa uplatnia ved ľ a pr í padn ý ch z á kazn í kov ý ch z á konn ý ch n á rokov vo ċ í pred á vaj ú cemu z v á d, ktor é spo ċ í vaj ú v nes ú lade vlastnost í tovaru s jeho popisom pod ľ a predmetnej zmluvy. Mo ž nos ť uplatnenia tak ý ch pr í padn ý ch n á rokov v š ak m ô ž e z á visie ť od r ô znych faktorov. Slu ž by Obmedzenej z á ruky HP ť iadnym sp ô sobom neobmedzuj ú ani neovplyv ň uj ú z á konn é pr á va z á kazn í ka, ktor ý je spotrebite ľ om. Ď al š ie inform á cie n á jdete na nasleduj ú com prepojen í : Z á konn á z á ruka spotrebite ľ a ([www.hp.com/go/eu-legal](http://www.hp.com/go/eu-legal)), pr í padne m ô ž ete nav š t í vi ť webov ú lokalitu eur ó pských z á kazn í cých stred í sk ([http://ec.europa.eu/consumers/solving\\_consumer\\_disputes/non-judicial\\_redress/ecc-net/index\\_en.htm](http://ec.europa.eu/consumers/solving_consumer_disputes/non-judicial_redress/ecc-net/index_en.htm)). Spotrebiteľia maj ú pr á vo zvolit ť si, ċ i chc ú uplatni ť servis v r á mci Obmedzenej z á ruky HP alebo po ċ as z á konnej dvojro ċ nej z á ru ċ nej lehoty u predajcu.

## Polen

Ograniczona gwarancja HP to komercyjna gwarancja udzielona dobrowolnie przez HP. Nazwa i adres podmiotu HP odpowiedzialnego za realizacj ę Ograniczonej gwarancji HP w Polsce:

**Polska:** HP Inc Polska sp. z o.o., Szturmowa 2a, 02-678 Warszawa, wpisana do rejestru przedsi ę biorc ó w prowadzonego przez S ą d Rejonowy dla m.st. Warszawy w Warszawie, XIII Wydzia ł Gospodarczy Krajowego Rejestru S ą dowego, pod numerem KRS 0000546115, NIP 5213690563, REGON 360916326, GIO Ś E0020757WZBW, kapita ł zak ł adowy 480.000 PLN.

Ś wiadczenia wynikaj ą ce z Ograniczonej gwarancji HP stanowi ą dodatek do praw przys ł uguj ą cych nabywcy w zwi ą zku z dwuletni ą odpowiedzialno ś ci ą sprzedawcy z tytu ł u niezgodno ś ci towaru z umow ą (r ę kojmi ą). Niemniej, na mo ż liwo ś ċ korzystania z tych praw maj ą wp ł yw r ó ż ne czynniki. Ograniczona gwarancja HP w Ź aden spos ó b nie ogranicza praw konsumenta ani na nie nie wp ł ywa. Wi ę cej informacji mo ż na znale Ź ċ pod nast ę puj ą cym ł ą cem: Gwarancja prawna konsumenta ([www.hp.com/go/eu-legal](http://www.hp.com/go/eu-legal)), mo ż na tak Ź e odwiedzi ċ stron ę internetow ą Europejskiego Centrum Konsumentckiego ([http://ec.europa.eu/consumers/solving\\_consumer\\_disputes/non-judicial\\_redress/ecc-net/index\\_en.htm](http://ec.europa.eu/consumers/solving_consumer_disputes/non-judicial_redress/ecc-net/index_en.htm)). Konsumentci maj ą prawo wyboru co do mo ż liwosci skorzystania albo z us ł ug gwarancyjnych przys ł uguj ą cych w ramach Ograniczonej gwarancji HP albo z uprawnien ń wynikaj ą cych z dwuletniej r ę kojmi w stosunku do sprzedawcy.

## Bulgarije

Ограничената гаранция на HP представлява търговска гаранция, доброволно предоставяна от HP. Името и адресът на дружеството на HP за вашата страна, отговорно за предоставянето на гаранционната поддръжка в рамките на Ограничената гаранция на HP, са както следва:

HP Inc Bulgaria EOOD (Ейч Пи Инк България ЕООД), гр. София 1766, район р-н Младост, бул. Околовръстен Път No 258, Бизнес Център Камбаните

Предимствата на Ограничената гаранция на HP се прилагат в допълнение към всички законови права за двугодишна гаранция от продавача при несъответствие на стоката с договора за продажба. Въпреки това, различни фактори могат да окажат влияние върху условията за получаване на тези права. Законовите права на потребителите не са ограничени или засегнати по никакъв начин от Ограничената гаранция на HP. За допълнителна информация, моля вижте Правната гаранция на потребителя ([www.hp.com/go/eu-legal](http://www.hp.com/go/eu-legal)) или посетете

у е б с а й т а н а Е в р о п е й с к и я п о т р е б и т е л с к и ц е н т њ р  
([http://ec.europa.eu/consumers/solving\\_consumer\\_disputes/non-judicial\\_redress/ecc-net/index\\_en.htm](http://ec.europa.eu/consumers/solving_consumer_disputes/non-judicial_redress/ecc-net/index_en.htm)).  
П о т р е б и т е л и т е и м а т п р а в о т о д а и з б и р а т д а л и д а  
п р е т е н д и р а т з а и з в њ р ш в а н е н а у с л у г а в р а м к и т е н а  
О г р а н и ч е н а т а г а р а н ц и я н а H P и л и д а п о т њ р с я т т а к а в а  
о т т њ р г о в е ц а в р а м к и т е н а д в у г о д и ш н а т а п р а в н а  
г а р а н ц и я .

## Roemeni ę

Garanția limitat ă HP este o garanție comercial ă furnizat ă î n mod voluntar de c ă tre HP. Numele și adresa entit ă ții HP r ă spunz ă toare de punerea î n aplicare a Garanției limitate HP î n țara dumneavoastr ă sunt urm ă toarele:

**Rom ă nia:** HP Inc Romania SRL, 5 Fabrica de Glucoza Str., Building F, Ground Floor and Floor 8, 2nd District, Bucure ș ti

Beneficiile Garanției limitate HP se aplic ă suplimentar fa ț ă de orice drepturi privind garan ț ia de doi ani oferit ă de v ă n z ă tor pentru neconformitatea bunurilor cu contractul de v ă n z are; cu toate acestea, diver ș i factori pot avea impact asupra eligibilit ă ț ii dvs. de a beneficia de aceste drepturi. Drepturile legale ale consumatorului nu sunt limitate sau afectate î n vreun fel de Garanția limitat ă HP. Pentru informa ț ii suplimentare consulta ț i urm ă torul link: garanția acordat ă consumatorului prin lege ([www.hp.com/go/eu-legal](http://www.hp.com/go/eu-legal)) sau puteți accesa site - ul Centrul European al Consumatorilor ([http://ec.europa.eu/consumers/solving\\_consumer\\_disputes/non-judicial\\_redress/ecc-net/index\\_en.htm](http://ec.europa.eu/consumers/solving_consumer_disputes/non-judicial_redress/ecc-net/index_en.htm)). Consumatorii au dreptul s ă aleag ă dac ă s ă pretind ă desp ă gubiri î n cadrul Garanției limitate HP sau de la v ă n z ă tor, î n cadrul garanției legale de doi ani.

## Belgi ę en Nederland

De Beperkte Garantie van HP is een commerci ę le garantie vrijwillig verstrekt door HP. De naam en het adres van de HP-entiteit die verantwoordelijk is voor het uitvoeren van de Beperkte Garantie van HP in uw land is als volgt:

**Nederland:** HP Nederland B.V., Startbaan 16, 1187 XR Amstelveen

**Belgi ę :** HP Belgium BVBA, Hermeslaan 1A, B-1831 Diegem

De voordelen van de Beperkte Garantie van HP vormen een aanvulling op de wettelijke garantie voor consumenten gedurende twee jaren na de levering te verlenen door de verkoper bij een gebrek aan conformiteit van de goederen met de relevante verkoopovereenkomst. Niettemin kunnen diverse factoren een impact hebben op uw eventuele aanspraak op deze wettelijke rechten. De wettelijke rechten van de consument worden op geen enkele wijze beperkt of be ĩ nvloed door de Beperkte Garantie van HP. Raadpleeg voor meer informatie de volgende webpagina: Wettelijke garantie van de consument ([www.hp.com/go/eu-legal](http://www.hp.com/go/eu-legal)) of u kan de website van het Europees Consumenten Centrum bezoeken ([http://ec.europa.eu/consumers/solving\\_consumer\\_disputes/non-judicial\\_redress/ecc-net/index\\_en.htm](http://ec.europa.eu/consumers/solving_consumer_disputes/non-judicial_redress/ecc-net/index_en.htm)). Consumenten hebben het recht om te kiezen tussen enerzijds de Beperkte Garantie van HP of anderzijds het aanspreken van de verkoper in toepassing van de wettelijke garantie.

## Finland

HP:n rajoitettu takuu on HP:n vapaaehtoisesti antama kaupallinen takuu. HP:n my ö nt ä m ä st ä takuusta maassanne vastaavan HP:n edustajan yhteystiedot ovat:

**Suomi:** HP Finland Oy, Piispankalliontie, FIN - 02200 Espoo

HP:n takuun edut ovat voimassa mahdollisten kuluttajansuojalakiin perustuvien oikeuksien lis ä ksi sen varalta, ett ä tuote ei vastaa myyntisopimusta. Saat

lis ä tietoja seuraavasta linkist ä : Kuluttajansuoja ([www.hp.com/go/eu-legal](http://www.hp.com/go/eu-legal)) tai voit k ä yd ä Euroopan kuluttajakeskuksen sivustolla ([http://ec.europa.eu/consumers/solving\\_consumer\\_disputes/non-judicial\\_redress/ecc-net/index\\_en.htm](http://ec.europa.eu/consumers/solving_consumer_disputes/non-judicial_redress/ecc-net/index_en.htm)). Kuluttajilla on oikeus vaatia virheen korjausta HP:n takuun ja kuluttajansuojan perusteella HP:lta tai myyj ä lt ä .

## Sloveni ä

Omejena garancija HP je prostovoljna trgovska garancija, ki jo zagotavlja podjetje HP. Ime in naslov poslovne enote HP, ki je odgovorna za omejeno garancijo HP v va š i dr ž avi, sta naslednja:

**Slovenija:** Hewlett-Packard Europe B.V., Amsterdam, Meyrin Branch, Route du Nant-d'Avril 150, 1217 Meyrin, Switzerland

Ugodnosti omejene garancije HP veljajo poleg zakonskih pravic, ki ob sklenitvi kupoprodajne pogodbe izhajajo iz dveletne garancije prodajalca v primeru neskladnosti blaga, vendar lahko na izpolnjevanje pogojev za uveljavitev pravic vplivajo razli č ni dejavniki. Omejena garancija HP nikakor ne omejuje strankinih z zakonom predpisanih pravic in ne vpliva nanje. Za dodatne informacije glejte naslednjo povezavo: Strankino pravno jamstvo ([www.hp.com/go/eu-legal](http://www.hp.com/go/eu-legal)); ali pa obi š č ite spletno mesto evropskih sredi š č za potro š nike ([http://ec.europa.eu/consumers/solving\\_consumer\\_disputes/non-judicial\\_redress/ecc-net/index\\_en.htm](http://ec.europa.eu/consumers/solving_consumer_disputes/non-judicial_redress/ecc-net/index_en.htm)). Potro š niki imajo pravico izbrati, ali bodo uveljavljali pravice do storitev v skladu z omejeno garancijo HP ali proti prodajalcu v skladu z dvoletno zakonsko garancijo.

## Kroati ä

HP ograni č eno jamstvo komercijalno je dobrovoljno jamstvo koje pru ž a HP. Ime i adresa HP subjekta odgovornog za HP ograni č eno jamstvo u va š oj dr ž avi:

**Hrvatska:** HP Computing and Printing d.o.o. za ra č unalne i srodne aktivnosti, Radni č ka cesta 41, 10000 Zagreb

Pogodnosti HP ograni č enog jamstva vrijede zajedno uz sva zakonska prava na dvogodi š nje jamstvo kod bilo kojeg prodava č a s obzirom na nepodudaranje robe s ugovorom o kupnji. Me đ utim, razni faktori mogu utjecati na va š u mogu ć nost ostvarivanja tih prava. HP ograni č eno jamstvo ni na koji na č in ne utje č e niti ne ograni č ava zakonska prava potro š a č a. Dodatne informacije potra ž ite na ovoj adresi: Zakonsko jamstvo za potro š a č e ([www.hp.com/go/eu-legal](http://www.hp.com/go/eu-legal)) ili mo ž ete posjetiti web-mjesto Evropskih potro š a č kih centara ([http://ec.europa.eu/consumers/solving\\_consumer\\_disputes/non-judicial\\_redress/ecc-net/index\\_en.htm](http://ec.europa.eu/consumers/solving_consumer_disputes/non-judicial_redress/ecc-net/index_en.htm)). Potro š a č i imaju pravo odabrati ž ele li ostvariti svoja potra ž ivanja u sklopu HP ograni č enog jamstva ili pravnog jamstva prodava č a u trajanju ispod dvije godine.

## Letland

HP ierobe ž ot ä garantija ir komercgarantija, kuru br ī vpr ā t ī gi nodro š ina HP. HP uzņ ē mums, kas sniedz HP ierobe ž ot ä s garantijas servisa nodro š in ā jumu j ū su valst ī :

**Latvija:** HP Finland Oy, PO Box 515, 02201 Espoo, Finland

HP ierobe ž ot ä s garantijas priek š roc ī bas tiek pied ā v ā tas papildus jebkur ā m likum ī gaj ā m ties ī b ā m uz p ā rdev ē ja un/vai ra ž ot ā ju nodro š in ā tu divu gadu garantiju gad ī jum ā , ja preces neatbilst pirkuma l ī gumam, tom ē r š o ties ī bu saņem š anu var ietekm ē t vair ā ki faktori. HP ierobe ž ot ä garantija nek ā d ā veid ā neierobe ž o un neietekm ē pat ē r ē t ā ju likum ī g ā s ties ī bas. Lai ieg ū tu pla š ā ku inform ā ciju, izmantojiet š o saiti: Pat ē r ē t ā ju likum ī g ā garantija ([www.hp.com/go/eu-legal](http://www.hp.com/go/eu-legal)) vai ar ī Eiropas Pat ē r ē t ā ju ties ī bu aizsardz ī bas centra t ī mekl ā vietni ([http://ec.europa.eu/consumers/solving\\_consumer\\_disputes/non-judicial\\_redress/ecc-net/index\\_en.htm](http://ec.europa.eu/consumers/solving_consumer_disputes/non-judicial_redress/ecc-net/index_en.htm)). Pat ē r ē t ā jiem ir ties ī bas izv ē l ē ties, vai piepras ī t servisa nodro š in ā jumu saskaņ ā ar HP ierobe ž oto garantiju, vai ar ī p ā rdev ē ja sniegto divu gadu garantiju.

## Litouwen

HP ribotoji garantija yra HP savanori š kai teikiama komercinė garantija. Toliau pateikiami HP bendrovių, teikiančių HP garantiją (gamintojo garantiją) jų sąlyje, pavadinimai ir adresai:

**Lietuva:** HP Finland Oy, PO Box 515, 02201 Espoo, Finland

HP ribotoji garantija papildomai taikoma kartu su bet kokiomis kitomis įstatymais nustatytais teisėmis į pardavėjo suteikiamą dviejų metų laikotarpio garantiją dėl prekių atitikties pardavimo sutarčiai, tačiau tai, ar jums ši teisė bus suteikiama, gali priklausyti nuo įvairių aplinkybių. HP ribotoji garantija niekaip neapriboja ir neįtakoja įstatymais nustatytų vartotojo teisių. Daugiau informacijos rasite paspaudę šią nuorodą: Teisinė vartotojo garantija ([www.hp.com/go/eu-legal](http://www.hp.com/go/eu-legal)) arba apsilankę Europos vartotojų centro internetinėje svetainėje ([http://ec.europa.eu/consumers/solving\\_consumer\\_disputes/non-judicial\\_redress/ecc-net/index\\_en.htm](http://ec.europa.eu/consumers/solving_consumer_disputes/non-judicial_redress/ecc-net/index_en.htm)). Vartotojai turi teisę prašyti atlikti techninį aptarnavimą pagal HP ribotą įstatymais nustatytą garantiją arba pardavėjo teikiamą dviejų metų įstatymais nustatytą garantiją.

## Estland

HP piiratud garantii on HP poolt vabatahtlikult pakutav kaubanduslik garantii. HP piiratud garantii eest vastutab HP üksus aadressil:

**Eesti:** HP Finland Oy, PO Box 515, 02201 Espoo, Finland

HP piiratud garantii rakendub lisaks seaduses ettenähtud müüjapoolsele kaheaastasele garantiile, juhul kui toode ei vasta müüjalepingu tingimustele. Siiski võib esineda asjaolusid, mille puhul teie jaoks need õigused ei pruugi kehtida. HP piiratud garantii ei piirata teie õigusi nõuda mingil moel tarbija seadusjärgselt õigusi. Lisateavet leiate järgmiselt lingilt: tarbijaõigused ja garantiid ([www.hp.com/go/eu-legal](http://www.hp.com/go/eu-legal)) või võite külastada Euroopa tarbijakeskuste veebisaiti ([http://ec.europa.eu/consumers/solving\\_consumer\\_disputes/non-judicial\\_redress/ecc-net/index\\_en.htm](http://ec.europa.eu/consumers/solving_consumer_disputes/non-judicial_redress/ecc-net/index_en.htm)). Tarbijal on õigus valida, kas ta soovib kasutada HP piiratud garantiid või seadusega ettenähtud müüjapoolset kaheaastast garantiid.

## De Premium Protection Warranty van HP: Bepaalde-garantieverklaring voor LaserJet tonercartridges

Voor dit product van HP wordt gegarandeerd dat het vrij is van materiaal- en constructiefouten.

Deze garantie is niet van toepassing op producten die (a) zijn opnieuw gevuld, gereviseerd of remanufactured of waarmee op enigerlei wijze is geknoeid, (b) problemen hebben die voortvloeien uit verkeerd gebruik, onjuiste opslag of gebruik buiten de aangegeven omgevingspecificaties voor het printerproduct of (c) slijtage vertonen door normaal gebruik.

Als u in aanmerking wilt komen voor garantieservice, moet u dit product retourneren aan het aankooppunt (voorzien van een schriftelijke beschrijving van het probleem en afdrukvoorbeelden) of contact opnemen met de HP klantenondersteuning. HP beslist vervolgens of defecte producten worden vervangen of vergoed.

VOOR ZOVER TOEGESTAAN DOOR DE PLAATSSELIJKE WETGEVING, IS DE BOVENGENOEMDE GARANTIE EXCLUSIEF EN BESTAAT ER GEEN ANDERE EXPLICIETE OF IMPLICIETE GARANTIE OF VOORWAARDE, NOCH SCHRIFTELIJK NOCH MONDELING, EN HP WIJST IMPLICIETE GARANTIES OF VOORWAARDEN VAN VERKOOPBAARHEID, BEVREDIGENDE KWALITEIT EN GESCHIKTHEID VOOR EEN BEPAALD DOEL VAN DE HAND.

VOOR ZOVER TOEGESTAAN DOOR DE PLAATSSELIJKE WETGEVING, KUNNEN HP OF ZIJN LEVERANCIERS IN GEEN GEVAL AANSPRAKELIJK WORDEN GESTELD VOOR DIRECTE, SPECIALE OF INCIDENTELE SCHADE OF GEVOLGSCHADE (INCLUSIEF WINSTDERVING OF VERLIES VAN GEGEVENS) OF ANDERE SCHADE, HETZIJ OP BASIS VAN CONTRACT, ONRECHTMATIGE DAAD OF ANDERSZINS.

DE GARANTIEBEPALINGEN IN DEZE VERKLARING VORMEN BEHALVE VOOR ZOVER BEPERKT TOT WAT WETTELIJK IS TOEGESTAAN GEEN UITSLUITING, BEPERKING OF AANPASSING VAN DE WETTELIJKE RECHTEN DIE VAN TOEPASSING ZIJN OP DE VERKOOP VAN DIT PRODUCT AAN U, MAAR ZIJN EEN AANVULLING DAAROP.

## Beperkte-garantieverklaring voor supplies met lange levensduur (LLC's) en onderhoudskits

Voor dit product van HP wordt gegarandeerd dat het vrij is van materiaal- en constructiefouten a) totdat een indicator op het bedieningspaneel van de printer aangeeft dat de gebruiksduur bijna ten einde is of b) tot de vervaldatum van de garantieperiode. Vervangende onderhoudskits voor preventief onderhoud of LLC-producten hebben een beperkte garantie van 90 dagen op onderdelen vanaf de laatste aankoopdatum.

Deze garantie is niet van toepassing op producten die (a) zijn opgeknapt (refurbished), remanufactured of gemanipuleerd op enigerlei wijze, (b) problemen hebben die voortvloeien uit verkeerd gebruik, onjuiste opslag of gebruik buiten de aangegeven omgevingsspecificaties voor het printerproduct, of (c) slijtage vertonen door normaal gebruik.

Als u in aanmerking wilt komen voor garantieservice, moet u dit product retourneren aan de plaats van aankoop (voorzien van een schriftelijke beschrijving van het probleem) of contact opnemen met de HP klantenondersteuning. HP beslist vervolgens of defecte producten worden vervangen of vergoed.

VOOR ZOVER TOEGESTAAN DOOR DE PLAATSELIJKE WETGEVING, IS DE BOVENGENOEMDE GARANTIE EXCLUSIEF EN BESTAAT ER GEEN ANDERE EXPLICIETE OF IMPLICIETE GARANTIE OF VOORWAARDE, NOCH SCHRIFTELIJK NOCH MONDELING. HP WIJST IMPLICIETE GARANTIES OF VOORWAARDEN VAN VERKOOPBAARHEID, BEVREDIGENDE KWALITEIT EN GESCHIKTHEID VOOR EEN BEPAALD DOEL VAN DE HAND.

VOOR ZOVER TOEGESTAAN DOOR DE PLAATSELIJKE WETGEVING, KUNNEN HP OF ZIJN LEVERANCIERS IN GEEN GEVAL AANSPRAKELIJK WORDEN GESTELD VOOR DIRECTE, SPECIALE OF INCIDENTELE SCHADE OF GEVOLGSCHADE (INCLUSIEF WINSTDERVING OF VERLIES VAN GEGEVENS) OF ANDERE SCHADE, HETZIJ OP BASIS VAN CONTRACT, ONRECHTMATIGE DAAD OF ANDERSZINS.

DE GARANTIEVOORWAARDEN IN DEZE VERKLARING VORMEN BEHALVE VOOR ZOVER BEPERKT TOT WAT WETTELIJK IS TOEGESTAAN GEEN UITSLUITING, BEPERKING OF AANPASSING VAN DE WETTELIJKE RECHTEN DIE VAN TOEPASSING ZIJN OP DE VERKOOP VAN HET PRODUCT AAN U, MAAR ZIJN EEN AANVULLING DAAROP.

## HP beleid voor benodigdheden die niet van HP zijn

HP raadt het gebruik af van nieuwe of remanufactured tonercartridges die niet van HP zijn.



**OPMERKING:** Het gebruik van een tonercartridge die niet van HP is, of een opnieuw gevulde tonercartridge in HP printerproducten heeft geen invloed op de garantie die aan de klant is gegeven of op HP ondersteuningsovereenkomsten die met de klant zijn afgesloten. Als problemen met of schade aan het product echter te wijten zijn aan het gebruik van een tonercartridge die niet van HP is, of een opnieuw gevulde tonercartridge, brengt HP de standaard tijd en materiaalkosten in rekening voor de reparatie van het product voor de betreffende problemen of schade.

## HP antivervalsingswebsite

Ga naar [www.hp.com/go/anticounterfeit](http://www.hp.com/go/anticounterfeit) als u een HP cartridge installeert en een bericht op het bedieningspaneel aangeeft dat de cartridge niet van HP is. HP helpt u te bepalen of de desbetreffende cartridge een echt product van HP is en stappen te ondernemen om het probleem op te lossen.

In de volgende gevallen heeft u mogelijk te maken met een niet-echte HP cartridge:

- Op de statuspagina voor benodigdheden wordt aangegeven dat er benodigdheden zijn geïnstalleerd die niet van HP zijn.



- U ondervindt een groot aantal problemen bij het gebruik van de cartridge.
- De cartridge ziet er niet als normaal uit (de verpakking verschilt bijvoorbeeld van verpakkingen van HP).

## Op de tonercartridge opgeslagen gegevens

De tonercartridges van HP die in dit product worden gebruikt, bevatten een geheugenchip die het gebruik van het product ondersteunt.

Bovendien worden door deze geheugenchip gegevens over het productgebruik verzameld, zoals: de datum waarop de tonercartridge voor het eerst is geïnstalleerd, de datum waarop de tonercartridge voor het laatst is gebruikt, het aantal pagina's dat met de tonercartridge is afgedrukt, de paginadekking, de gebruikte afdrukmodi, afdrukfouten die zijn opgetreden en het productmodel. Met deze informatie kan HP nieuwe producten ontwerpen die aansluiten op de afdrukbehoeften van de klant.

Met de gegevens die via de geheugenchip van de tonercartridge zijn verzameld, kunnen geen klanten of gebruikers van de tonercartridge of het product worden geïdentificeerd.

HP houdt een steekproef onder de geheugenchips van tonercartridges die worden geretourneerd in het kader van het gratis retour- en recyclingprogramma van HP (HP Planet Partners: [www.hp.com/recycle](http://www.hp.com/recycle)). De geheugenchips uit deze steekproef worden uitgelezen en onderzocht voor het verbeteren van toekomstige producten van HP. Partners van HP die helpen bij het recyclen van deze tonercartridges hebben mogelijk ook toegang tot deze gegevens.

Derden die in het bezit zijn van tonercartridges, hebben mogelijk toegang tot de anonieme informatie op de geheugenchip.

## Licentieovereenkomst voor eindgebruikers

LEES DIT ZORGVULDIG DOOR VOORDAT U DIT SOFTWAREPRODUCT IN GEBRUIK NEEMT: Deze licentieovereenkomst voor eindgebruikers ('EULA') is een juridische overeenkomst tussen (a) u (een persoon of een enkele entiteit) en (b) HP Inc. ('HP') die uw gebruik beheerst van de toepassing voor eenmalige aanmelding (de 'Software') die op uw afdrukapparaat is geïnstalleerd of die door HP beschikbaar is gesteld voor gebruik met uw afdrukapparaat.

Bij het HP product kan een wijziging op of addendum bij deze EULA zijn meegeleverd.

RECHTEN OP DE SOFTWARE WORDEN UITSLUITEND AANGEBODEN OP VOORWAARDE DAT U AKKOORD GAAT MET ALLE BEPALINGEN EN VOORWAARDEN VAN DEZE EULA. DOOR DE SOFTWARE TE INSTALLEREN, TE KOPIËREN, TE DOWNLOADEN OF ANDERSZINS TE GEBRUIKEN, GAAT U ERMEE AKKOORD GEBONDEN TE ZIJN DOOR DE BEPALINGEN VAN DEZE EULA. INDIEN U DEZE LICENTIEBEPALINGEN NIET ACCEPTEERT, BESTAAT UW ENIGE VERHAALSRECHT ERIN ONMIDDELLIJK HET GEBRUIK VAN DE SOFTWARE TE STOPPEN EN HET PRODUCT VAN UW APPARAAT TE VERWIJDEREN.

DEZE EULA IS EEN ALGEMENE OVEREENKOMST EN GELDT NIET SPECIFIEK VOOR EEN BEPAALD LAND OF VOOR EEN BEPAALDE STAAT OF REGIO. INDIEN U DE SOFTWARE HEEFT VERKREGEN IN DE HOEDANIGHEID VAN CONSUMENT ZOALS BEDOELD IN DE RELEVANTE CONSUMENTENWETGEVING IN UW LAND, STAAT OF REGIO, DOET NIETS IN DEZE EULA AFBREUK AAN NIET-UITSLUITBARE WETTELIJKE RECHTEN OF VERHAALSRECHTEN DIE U ONDER DERGELIJKE CONSUMENTENWETGEVING MOGELIJK GENIET, IN WEERWIL VAN EVENTUELE ANDERSLUIDENDE BEPALINGEN IN DEZE EULA, EN IS DEZE EULA ONDERGESCHIKT AAN DIE RECHTEN EN VERHAALSRECHTEN. RAADPLEEG ARTIKEL 17 VOOR MEER INFORMATIE OVER UW CONSUMENTENRECHTEN.

- 1. VERLENING VAN LICENTIE.** HP verleent u de volgende rechten, mits u alle bepalingen en voorwaarden van deze EULA naleeft. In het geval dat u een entiteit of organisatie vertegenwoordigt, gelden dezelfde bepalingen en voorwaarden in dit artikel 1 ook met betrekking tot het gebruik, kopiëren en opslaan van de Software op de apparaten van uw betreffende entiteit of organisatie.

- a. Gebruik. Het is u toegestaan om één exemplaar van de Software op uw apparaat te gebruiken ten behoeve van toegang tot en gebruik van de Software. Het is u niet toegestaan om onderdelen van de Software af te scheiden voor gebruik op meer dan één apparaat. U heeft niet het recht de Software te distribueren, noch heeft u het recht de Software aan te passen of enige licentie- of beheerfunctie van de Software uit te schakelen. Het is u toegestaan om de Software te laden in het tijdelijke geheugen (RAM) van uw apparaat ten behoeve van gebruik van de Software.
  - b. Opslag. Het is u toegestaan om de Software te kopiëren in het lokale geheugen of opslagapparaat van uw apparaat.
  - c. Kopiëren. Het is u toegestaan om archief- of back-upkopieën te maken van de Software, op voorwaarde dat elke kopie alle oorspronkelijke eigendomsrechtelijke kennisgevingen van de Software bevat en dat de kopie uitsluitend wordt gebruikt voor back-updoeleinden.
  - d. Voorbehoud van rechten. HP en diens leveranciers behouden zich alle rechten voor die niet uitdrukkelijk aan u worden verleend in deze EULA.
  - e. Freeware. Niettegenstaande de bepalingen en voorwaarden van deze EULA, wordt alles van de Software of enig deel daarvan dat geen software in eigendom van HP betreft of software betreft die onder een openbare licentie door derden is verstrekt ('Freeware'), aan u in licentie gegeven als zijnde onderworpen aan de bepalingen en voorwaarden van de softwarelicentieovereenkomst of andere documentatie bij dergelijke Freeware op het moment van downloaden, installatie of gebruik van de Freeware. Op uw gebruik van de Freeware zijn de bepalingen en voorwaarden van een dergelijke licentie volledig van toepassing.
- 2. UPGRADES.** Indien u als upgrade aangemerkte Software wilt gebruiken, dient u eerst een licentie te verkrijgen voor de oorspronkelijke Software waarvan HP heeft aangegeven dat deze in aanmerking komt voor de upgrade. Nadat u de upgrade heeft uitgevoerd, is het u niet langer toegestaan om het oorspronkelijke Softwareproduct op grond waarvan u in aanmerking kwam voor de upgrade, te gebruiken.
- 3. AANVULLENDE SOFTWARE.** Deze EULA is van toepassing op updates of aanvullingen op de oorspronkelijke door HP verstrekte Software, tenzij HP bij de update of aanvulling andere bepalingen verstrekt. In geval van strijdigheid tussen deze EULA en dergelijke andere bepalingen, prevaleren de andere bepalingen.
- 4. OVERDRACHT.**
- a. Derde. De eerste gebruiker van de Software mag de Software één keer overdragen aan een andere eindgebruiker. Elke overdracht moet alle onderdelen, media, gedrukte materialen, deze EULA en, indien van toepassing, het Certificaat van Echtheid omvatten. De overdracht mag niet indirect zijn, zoals een consignatie. Voorafgaand aan de overdracht moet de eindgebruiker die het overgedragen product ontvangt, akkoord gaan met alle bepalingen in deze EULA. Bij overdracht van de Software wordt uw licentie automatisch beëindigd.
  - b. Beperkingen. Het is u niet toegestaan om de Software te huren, te leasen of te lenen, of de Software te gebruiken voor commerciële timesharing of commercieel kantoorgebruik. Het is u niet toegestaan om de licentie of de Software in sublicentie te geven, over te doen of over te dragen, behalve voor zover uitdrukkelijk in deze EULA bepaald.
- 5. EIGENDOMSRECHTEN.** Alle intellectuele-eigendomsrechten op de Software en de gebruikersdocumentatie zijn eigendom van HP of diens leveranciers en worden rechtens beschermd, met inbegrip van, doch niet beperkt tot, Amerikaanse wetgeving op het gebied van auteursrecht, bescherming van handelsgeheimen en merkenrecht, evenals ander toepasselijk recht en internationale verdragsbepalingen. Het is u niet toegestaan om productidentificaties, kennisgevingen van auteursrecht of eigendomsrechtelijke beperkingen uit de Software te verwijderen.

- 6. BEPERKING OP REVERSE ENGINEERING.** Het is u niet toegestaan om de Software te reverse-engineeren, te decompileren of te disassembleren, behalve en uitsluitend voor zover het recht daartoe wordt verleend op grond van toepasselijk recht, niettegenstaande deze beperking, of voor zover zulks uitdrukkelijk in deze EULA is bepaald.
- 7. TERMIJN.** Deze EULA is van kracht, tenzij beëindigd of geweigerd. Deze EULA eindigt ook op grond van bepalingen elders in deze EULA of indien u een bepaling of voorwaarde van deze EULA niet naleeft.
- 8. ACCOUNT INSTELLEN.**
- a. U dient zich te registreren en een account te maken op HP ID om de Software te kunnen gebruiken. Het is uw verantwoordelijkheid om alle apparatuur, services en software te verkrijgen en te onderhouden die nodig zijn voor toegang tot en gebruik van het HP ID account, alle toepassingen die via deze Software zijn gekoppeld, en uw apparaat(en), en om eventuele toepasselijke kosten te betalen.
  - b. U BENT ZELF VOLLEDIG VERANTWOORDELIJK VOOR HET IN STAND HOUDEN VAN DE VERTROUWELIJKHEID VAN ENIGE GEBRUIKERSNAMEN EN WACHTWOORDEN DIE ZIJN VERZAMELD DOOR DE SOFTWARE. U dient HP onmiddellijk op de hoogte te stellen van ongevoegd gebruik van uw HP ID account of enige andere inbreuk op de beveiliging met betrekking tot deze Software of het (de) apparaat(en) waarop deze is geïnstalleerd.
- 9. KENNISGEVING VAN GEGEVENSVERZAMELING.** HP kan gebruikersnamen, wachtwoorden, IP-adressen van apparaten en/of andere verificatiegegevens verzamelen die door u worden gebruikt om toegang te krijgen tot HP ID en de diverse toepassingen die via deze Software zijn verbonden. HP kan deze gegevens gebruiken om de prestaties van de Software te optimaliseren op basis van gebruikersvoorkeuren, om ondersteuning en onderhoud te verstrekken en om de beveiliging en integriteit van de software te garanderen. U kunt meer lezen over de gegevensverzameling in de secties 'Welke gegevens wij verzamelen' en 'Hoe wij uw gegevens gebruiken' in de [HP privacyverklaring](#).
- 10. AFWIJZING VAN GARANTIES.** HP EN DIENS LEVERANCIERS VERSTREKKEN DE SOFTWARE, VOOR ZOVER TOEGESTAAN DOOR TOEPASSELIJK RECHT, 'AS IS', INCLUSIEF EVENTUELE FOUTEN, EN WIJZEN HIERBIJ ALLE ANDERE GARANTIES, VERPLICHTINGEN EN VOORWAARDEN, EXPLICIET, IMPLICIET OF WETTELIJK, AF, MET INBEGRIJ VAN, DOCH NIET BEPERKT TOT, GARANTIES: (i) VAN EIGENDOMSRECHT EN VRIJWARING VAN INBREUK OP RECHTEN VAN DERDEN; (ii) VAN VERKOOPBAARHEID; (iii) VAN GESCHIKTHEID VOOR EEN BEPAALD DOELEINDE; (iv) DAT DE SOFTWARE FUNCTIONEERT MET BENODIGDHEDEN OF ACCESSOIRES DIE NIET VAN HP ZIJN; EN (v) VAN AFWEZIGHEID VAN VIRUSSEN, ALLES MET BETREKKING TOT DE SOFTWARE. Sommige staten/rechtsgebieden staan uitsluiting van impliciete garanties of beperkingen ten aanzien van de duur van impliciete garanties niet toe, waardoor de bovengenoemde afwijzing mogelijk niet volledig op u van toepassing is.
- 11. BEPERKING VAN AANSPRAKELIJKHEID.** Behoudens de plaatselijke wetgeving, niettegenstaande eventuele schade die u kunt lijden, zal de gehele aansprakelijkheid van HP en diens leveranciers, krachtens enige bepaling van deze EULA en uw exclusieve verhaalsrecht in alle bovengenoemde gevallen, zijn beperkt tot het feitelijke bedrag dat u afzonderlijk heeft betaald voor de Software of USD 5,00, al naargelang welk bedrag het hoogst is. VOOR ZOVER TOEGESTAAN DOOR TOEPASSELIJK RECHT, ZIJN HP OF DIENS LEVERANCIERS IN GEEN GEVAL AANSPRAKELIJK VOOR WELKE SPECIALE, INCIDENTELE OF INDIRECTE SCHADE OF GEVOLGSCHADE DAN OOK (MET INBEGRIJ VAN, DOCH NIET BEPERKT TOT, SCHADE WEGENS WINSTDERVING OF VERLIES VAN VERTROUWELIJKE OF ANDERE INFORMATIE, WEGENS BEDRIJFSONDERBREKING, WEGENS PERSOONLIJK LETSEL OF WEGENS VERLIES VAN PRIVACY) VOORTVLOEIEND UIT OF OP WELKE WIJZE DAN OOK VERBAND HOUDEND MET HET GEBRUIK VAN DE SOFTWARE OF HET NIET KUNNEN GEBRUIKEN DAARVAN, OF ANDERSZINS IN VERBAND MET ENIGE BEPALING VAN DEZE EULA, ZELFS INDIEN HP OF EEN LEVERANCIER VAN TEVOREN IS GEWEZEN OP DE MOGELIJKHEID VAN DERGELIJKE SCHADE EN ZELFS INDIEN HET VERHAALSRECHT TEKORTSCHiet. Sommige staten/rechtsgebieden staan de uitsluiting of beperking van incidentele schade of gevolgschade niet toe, waardoor de bovengenoemde beperking of uitsluiting mogelijk niet op u van toepassing is.

12. **KLANTEN DIE EEN AMERIKAANSE OVERHEIDSINSTANTIE ZIJN.** Overeenkomstig FAR 12.211 en FAR 12.212, worden commerciële computersoftware, computersoftwaredocumentatie en technische gegevens voor commerciële items onder de standaard commerciële licentie van HP aan de Amerikaanse overheid in licentie gegeven.
13. **NALEVING VAN EXPORTWETTEN.** U dient alle wet- en regelgeving van de Verenigde Staten en andere landen op het gebied van export ('Exportwetten') na te leven om ervoor te zorgen dat de Software niet (1) in strijd met Exportwetten, direct of indirect, wordt geëxporteerd of (2) wordt gebruikt voor doeleinden die op grond van Exportwetten verboden zijn, met inbegrip van, doch niet beperkt tot, de verspreiding van kernwapens, chemische wapens of biologische wapens.
14. **BEVOEGDHEID OM OVEREENKOMSTEN AAN TE GAAN.** U verklaart dat u de meerderjarige leeftijd heeft bereikt in de staat waar u woonachtig bent en, indien van toepassing, door uw werkgever rechtsgeldig bent gemachtigd om dit contract aan te gaan.
15. **TOEPASSELIJK RECHT.** Op deze EULA is het recht van Californië, Verenigde Staten van toepassing.
16. **VOLLEDIGE OVEREENKOMST.** Tenzij u voor de Software een afzonderlijke licentieovereenkomst bent aangegaan, vormt deze EULA (inclusief elk addendum bij of elke wijziging op deze EULA dat of die bij het HP product is meegeleverd) de volledige overeenkomst tussen u en HP met betrekking tot de Software en treedt deze in de plaats van alle vorige of huidige mondelinge of schriftelijke communicatie, voorstellen en verklaringen ten aanzien van de Software of enig ander onderwerp waarop deze EULA van toepassing is. Voor zover de bepalingen van beleid of programma's van HP voor ondersteuningsservices strijdig zijn met de bepalingen van deze EULA, prevaleren de bepalingen van deze EULA.
17. **CONSUMENTENRECHTEN.** Consumenten in sommige landen, staten of regio's kunnen zich mogelijk beroepen op bepaalde wettelijke rechten en verhaalsrechten die tot de consumentenwetgeving behoren ten aanzien waarvan de aansprakelijkheid van HP niet rechtmatig kan worden uitgesloten of beperkt. Indien u de Software heeft verkregen in de hoedanigheid van consument zoals bedoeld in de relevante consumentenwetgeving in uw land, staat of regio, moeten de bepalingen van deze EULA (met inbegrip van de afwijzingen van garanties, beperkingen en uitsluitingen van aansprakelijkheid) worden gelezen als zijnde onderworpen aan toepasselijk recht en zijn ze uitsluitend toepasbaar voor zover toegestaan door dat toepasselijk recht.

**Australische consumenten:** Indien u de Software heeft verkregen in de hoedanigheid van consument zoals bedoeld in het Australische consumentenrecht (de 'Australian Consumer Law') onder de Australian Competition and Consumer Act 2010 (Cth), geldt het volgende, in weerwil van enige andere bepaling van deze EULA:

- a. de Software wordt geleverd met garanties die niet kunnen worden uitgesloten onder het Australische consumentenrecht, dat onder andere bepaalt dat goederen van acceptabele kwaliteit moeten zijn en dat services zorgvuldig en vakkundig moeten worden geleverd. U heeft recht op vervanging of restitutie in geval van een ernstig defect en schadevergoeding in geval van andere schade die redelijkerwijs was te voorzien. U heeft tevens recht op reparatie of vervanging van de Software wanneer deze niet van acceptabele kwaliteit is en dit gebrek aan kwaliteit niet neerkomt op een ernstig defect
- b. door niets in deze EULA kan enig recht of verhaalsrecht noch enige garantie of andere bepaling of voorwaarde, impliciet of opgelegd door het Australische consumentenrecht, dat niet rechtmatig kan worden uitgesloten of beperkt, worden uitgesloten, beperkt of aangepast; en
- c. de voordelen waarover u beschikt op grond van de uitdrukkelijke garanties in deze EULA vormen een aanvulling op andere rechten en verhaalsrechten waarover u onder het Australische consumentenrecht de beschikking heeft. Uw rechten volgens het Australische consumentenrecht prevaleren voor zover deze niet stroken met enige beperkingen in de uitdrukkelijke garantie.

De Software kan door de gebruiker gegenereerde gegevens bewaren. In een dergelijk geval krijgt u van HP een melding dat indien HP uw Software repareert, deze reparatie kan resulteren in verlies van deze gegevens. Voor zover wettelijk toegestaan, zijn de beperkingen en uitsluitingen van aansprakelijkheid van HP in deze EULA van toepassing ten aanzien van een dergelijk verlies van gegevens.

Indien u denkt dat u op grond van deze overeenkomst of een van de bovengenoemde verhaalsrechten voor garantie in aanmerking komt, kunt u contact opnemen met HP:

**Tabel A-1**

HP PPS Australia Pty Ltd
Building F, 1 Homebush Bay Drive
Rhodes, NSW 2138
Australia

Indien u ondersteuning wilt aanvragen of een garantieclaim wilt indienen, belt u naar 13 10 47 (binnen Australië) of +61 2 8278 1039 (indien u vanuit een ander land of andere regio belt) of gaat u naar [www.hp.com.au](http://www.hp.com.au) en selecteert u het tabblad 'Support' voor de meest actuele klantenserviceopties.

Indien u een consument bent zoals bedoeld in het Australische consumentenrecht en u koopt Software of garantie en ondersteuningsservices voor de Software die afwijken van het type dat normaliter voor persoonlijk, thuis- of huishoudelijk gebruik of eigen consumptie wordt verkregen, beperkt HP zijn aansprakelijkheid voor niet-naleving van een consumentengarantie, in weerwil van enige andere bepaling van deze EULA, als volgt:

- a. verstrekking van garantie of ondersteuningsservices voor de Software: voor een of meerdere van de volgende doeleinden: opnieuw leveren van de services of betaling van de kosten voor het opnieuw leveren van de services;
- b. verstrekking van de Software: voor een of meerdere van de volgende doeleinden: vervanging van de Software of het leveren van gelijkwaardige software; reparatie van de Software; betaling van de kosten voor vervanging van de Software of voor het verkrijgen van gelijkwaardige software; of betaling van de reparatiekosten voor de Software; en
- c. anderszins, voor zover wettelijk toegestaan.

**Consumenten in Nieuw-Zeeland:** In Nieuw-Zeeland wordt de Software geleverd met garanties die niet kunnen worden uitgesloten onder de Consumer Guarantees Act 1993. In Nieuw-Zeeland houdt een consumententransactie in dat een persoon goederen koopt voor persoonlijk, thuis- of huishoudelijk gebruik of eigen consumptie en niet voor zakelijke doeleinden. Consumenten in Nieuw-Zeeland die goederen kopen voor persoonlijk, thuis- of huishoudelijk gebruik of eigen consumptie en niet voor zakelijke doeleinden ('Consumenten in Nieuw-Zeeland') hebben recht op reparatie, vervanging of restitutie in geval van een defect en schadevergoeding in geval van andere schade die redelijkerwijs was te voorzien. Een Consument in Nieuw-Zeeland (zoals hiervoor gedefinieerd) kan restitutie krijgen van de kosten voor het terugsturen van het product naar de plaats van aankoop indien er sprake is van overtreding van het consumentenrecht van Nieuw-Zeeland. Bovendien zal HP de goederen voor eigen rekening ophalen indien het terugsturen ervan naar HP tot aanzienlijke kosten leidt voor de Consument in Nieuw-Zeeland. Wanneer producten of services voor zakelijke doeleinden zijn geleverd, gaat u ermee akkoord dat de Consumer Guarantees Act 1993 niet geldt en dat dit eerlijk en redelijk is gezien de aard en de waarde van de transactie.

© Copyright 2019 HP Development Company, L.P.

De informatie in dit document kan zonder voorafgaande kennisgeving worden gewijzigd. Alle overige in dit document genoemde productnamen kunnen handelsmerken zijn van de betreffende fabrikanten. Voor zover

toegestaan door toepasselijk recht, staan de enige garanties op producten en services van HP vermeld in de uitdrukkelijke garantieverklaringen bij dergelijke producten en services. Niets in dit document mag worden opgevat als aanvullende garantie. Voor zover toegestaan door toepasselijk recht, stelt HP zich niet aansprakelijk voor technische of redactionele fouten of weglatingen in dit document.

Versie: April 2019

## Garantieservice voor zelfreparatie door de klant

Voor producten van HP is een groot aantal onderdelen verkrijgbaar waarmee de klant zelf reparaties kan uitvoeren: Customer Self Repair (CSR). Hiermee wordt reparatietijd tot een minimum beperkt en geniet u van meer flexibiliteit voor het vervangen van defecte onderdelen. Als HP tijdens de diagnose merkt dat reparatie kan gebeuren middels een CSR-onderdeel, wordt dat onderdeel onmiddellijk als vervanging naar u opgestuurd. CSR-onderdelen vallen uiteen in twee categorieën: 1) Onderdelen waarvoor zelfreparatie door de klant verplicht is. Als u HP verzoekt deze onderdelen te vervangen, worden voorrijd- en arbeidskosten in rekening gebracht. 2) Onderdelen waarvoor zelfreparatie door de klant optioneel is. Ook deze onderdelen zijn ontwikkeld voor zelfreparatie door de klant. Als u HP echter verzoekt deze onderdelen voor u te vervangen, kan dit gebeuren zonder extra kosten, afhankelijk van het type garantieservice bij uw product.

Afhankelijk van beschikbaarheid en geografische ligging worden CSR-onderdelen de volgende werkdag bezorgd. Afhankelijk van geografische ligging kunnen onderdelen tegen extra kosten nog dezelfde dag of binnen vier uur worden bezorgd. Als u hulp nodig heeft, kunt u de technische ondersteuning van HP bellen; een monteur zal u dan telefonisch advies geven. In de documentatie die bij een CSR-vervangingsonderdeel wordt meegestuurd, geeft HP op of een defect onderdeel naar HP moet worden geretourneerd. Wanneer u wordt verzocht het defecte onderdeel aan HP te retourneren, moet u het defecte onderdeel binnen een bepaalde periode, meestal vijf (5) werkdagen, opsturen. Het defecte onderdeel moet met de bijbehorende documentatie in het geleverde verzendmateriaal worden geretourneerd. Wanneer u het defecte onderdeel niet retourneert, kan HP u het vervangende onderdeel in rekening brengen. Bij zelfreparatie door de klant betaalt HP alle verzend- en onderdeelretourkosten en bepaalt HP welke pakketdienst/koeriersdienst wordt gebruikt.

## Klantenondersteuning

Telefonische ondersteuning voor uw land/regio krijgen	Telefoonnummers voor uw land/regio vindt u op de folder in de doos van het product of op <a href="http://www.hp.com/support/">www.hp.com/support/</a> .
Zorg ervoor dat u de productnaam, het serienummer, de aankoopdatum en een probleembeschrijving bij de hand heeft.	
24 uur per dag ondersteuning via internet krijgen en software zoals hulpprogramma's en stuurprogramma's downloaden	<a href="http://www.hp.com/support/ljM406">http://www.hp.com/support/ljM406</a>
Aanvullende HP service- of onderhoudsovereenkomsten bestellen	<a href="http://www.hp.com/go/carepack">www.hp.com/go/carepack</a>
Uw product registreren	<a href="http://www.register.hp.com">www.register.hp.com</a>

---

## B Programma ter bevordering van milieuvriendelijke producten

### Het milieu beschermen

Het beleid van HP is erop gericht kwaliteitsproducten te leveren op een milieuvriendelijke wijze. Dit product is ontworpen met verschillende kenmerken om de impact op onze omgeving te minimaliseren.

### Ozonproductie

De luchtuitstoot van ozon voor dit product is gemeten volgens een gestandaardiseerd protocol\*. Nadat de uitstootgegevens zijn toegepast op een geanticipeerd scenario met intensief gebruik in een kantoorwerkruimte\*\*, heeft HP vastgesteld dat er tijdens het afdrukken geen merkbare hoeveelheid ozon wordt gegenereerd en dat de gehalten ruim binnen de grenzen van de huidige standaarden en richtlijnen voor binnenluchtkwaliteit liggen.

\* Testmethode voor vaststelling van uitstoot van kopieerapparatuur voor toekenning van het milieulabel voor kantoorapparatuur met afdrukfuncties; DE-UZ 205 – BAM januari 2018

\*\* Gebaseerd op ozonconcentratie wanneer 2 uur per dag in een ruimte van 30,6 kubieke meter met een ventilatieratio van 0,68 luchtverversingen per uur wordt afgedrukt met afdrukbenodigdheden van HP

### Stroomverbruik

In de modus Klaar, Sluimer of Uit daalt het stroomverbruik aanzienlijk, waardoor natuurlijke hulpbronnen en geld worden bespaard zonder dat de hoge prestaties van dit product worden beïnvloed. Afdruk- en imagingapparatuur van HP die is gemarkeerd met het ENERGY STAR®-logo, voldoet aan de ENERGY STAR-specificaties van de Amerikaanse Environmental Protection Agency voor imagingapparatuur. Op imagingproducten met de ENERGY STAR-kwalificatie wordt de volgende markering weergegeven:



Meer informatie over imagingproductmodellen met de ENERGY STAR-kwalificatie wordt vermeld op:

[www.hp.com/go/energystar](http://www.hp.com/go/energystar)

### Tonerverbruik

Met EconoMode wordt minder toner verbruikt, wat de gebruiksduur van de printcartridge kan verlengen. HP raadt af voortdurend EconoMode te gebruiken. Als EconoMode voortdurend wordt gebruikt, is het mogelijk dat de toner langer meegaat dan de mechanische onderdelen in de printcartridge. Als de afdrukkwaliteit slechter begint te worden en niet meer acceptabel is, is het verstandig de printcartridge te vervangen.

## Papierverbruik

De functie voor dubbelzijdig afdrukken (handmatig of automatisch) en de mogelijkheid tot N per vel afdrukken (meerdere pagina's afdrukken op één vel) van dit product kunnen het papierverbruik en de daarmee samenhangende belasting van natuurlijke hulpbronnen verminderen.

## Plastic

Plastic onderdelen van meer dan 25 gram zijn volgens internationale normen gemarkeerd, waardoor aan het einde van de gebruiksduur van het product plastic beter te herkennen is voor recyclingdoeleinden.

## HP LaserJet afdrukbenodigdheden

Originele HP afdrukbenodigdheden zijn ontworpen met het milieu in gedachten. HP maakt het makkelijk om hulpbronnen en papier te besparen bij het afdrukken. En wij zorgen ervoor dat u producten na gebruik eenvoudig en kosteloos kunt recylen.<sup>1</sup>

Alle HP cartridges die worden geretourneerd via HP Planet Partners, worden gerecycled in een proces met meerdere fases waarbij materialen worden gescheiden en verwerkt tot grondstoffen voor de productie van nieuwe originele HP cartridges en producten voor dagelijks gebruik. Originele HP cartridges die worden geretourneerd via HP Planet Partners, eindigen nooit op een vuilnisbelt en HP vult en verkoopt originele HP cartridges nooit opnieuw.

**Om deel te nemen aan het retour- en recyclingprogramma HP Planet Partners bezoekt u [www.hp.com/recycle](http://www.hp.com/recycle). Selecteer uw land/regio voor informatie over het retourneren van afdrukbenodigdheden van HP. Meer informatie en instructies in verschillende talen vindt u ook in elke nieuwe HP LaserJet printcartridgeverpakking.**

<sup>1</sup> De beschikbaarheid van het programma varieert. Ga naar [www.hp.com/recycle](http://www.hp.com/recycle) voor meer informatie.

## Papier

Dit product kan kringlooppapier en lichtgewicht papier (EcoFFICIENT™) gebruiken wanneer het papier voldoet aan de richtlijnen die worden beschreven in de *HP LaserJet Printer Family Print Media Guide* (Gids voor afdrukmaterialen voor de HP LaserJet printerfamilie). Dit product is geschikt voor het gebruik van kringlooppapier en lichtgewicht papier (EcoFFICIENT™) volgens EN12281:2002.

## Materiaalbeperkingen

Dit product van HP bevat geen toegevoegd kwik.

## Accu-informatie

Dit product bevat mogelijk een:

- Polycarbonmonofluoride-lithium (BR-type) of
- Mangaandioxide-lithium (CR-type)

accu waarvoor mogelijk speciale afvalverwerking aan het einde van de levensduur is vereist.



**OPMERKING:** OPMERKING voor alleen CR-type: Perchloraat-bevattend materiaal – vereist mogelijk speciale verwerking. Zie <http://dtsc.ca.gov/hazardouswaste/perchlorate>.

**Gewicht:** ~3 g

**Locatie:** Op moederbord



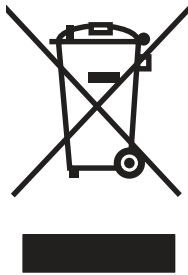
Gebruiker verwijderbaar: Nee



廢電池請回收

Voor informatie over recycling gaat u naar <http://www.hp.com/recycle> of neemt u contact op met uw plaatselijke autoriteiten of de Electronics Industries Alliance: <http://www.eiae.org>.

## Verwijderen van afgedankte apparatuur door gebruikers (EU, VK en India)



Dit symbool betekent dat u het product niet met uw andere huishoudelijke afval mag weggooien. In plaats daarvan dient u ten behoeve van de gezondheid en het milieu afgedankte apparatuur in te leveren bij een recycling/inzamelingspunt voor elektrische en elektronische apparatuur. Neem voor meer informatie contact op met uw verwerkingsdienst voor huishoudafval of ga naar: [www.hp.com/recycle](http://www.hp.com/recycle).

## Recycling van elektronische hardware

HP verzoekt klanten om gebruikte elektronische hardware te recyclen. Ga voor meer informatie over recyclingprogramma's naar: [www.hp.com/recycle](http://www.hp.com/recycle).

## Informatie over hardware recycling voor Brazilië



**Não descarte o produto eletrônico em lixo comum**

Este produto eletrônico e seus componentes não devem ser descartados no lixo comum, pois embora estejam em conformidade com padrões mundiais de restrição a substâncias nocivas, podem conter, ainda que em quantidades mínimas, substâncias impactantes ao meio ambiente. Ao final da vida útil deste produto, o usuário deve entregá-lo à HP. A não observância dessa orientação sujeitará o infrator às sanções previstas em lei.

Após o uso, as pilhas e/ou baterias dos produtos HP devem ser entregues ao estabelecimento comercial ou rede de assistência técnica autorizada pela HP.

Para maiores informações, inclusive sobre os pontos de recebimento, acesse:

[www.hp.com.br/reciclar](http://www.hp.com.br/reciclar)

## Chemische stoffen

HP doet er alles aan om klanten informatie te verschaffen over de chemische stoffen in de producten van HP, om zo te voldoen aan juridische vereisten zoals REACH (verordening (EG) nr. 1907/2006 van

het Europees Parlement en de Raad). Een rapport met chemische informatie over dit product vindt u op: [www.hp.com/go/reach](http://www.hp.com/go/reach).

## Gegevens over het vermogen van het product volgens Verordening 1275/2008 van de Commissie van de Europese Unie en de relevante wettelijke vereisten van het Verenigd Koninkrijk

Voor gegevens over het stroomverbruik van dit product, inclusief het stroomverbruik van het product in netwerkstandbymodus, als alle bekabelde netwerkpoorten zijn aangesloten en alle draadloze netwerkpoorten zijn geactiveerd, raadpleegt u sectie P14 'Additional Information' (Aanvullende informatie) van de IT ECO - verklaring van het product op [www.hp.com/hpinfo/globalcitizenship/environment/productdata/itecodesktop-pc.html](http://www.hp.com/hpinfo/globalcitizenship/environment/productdata/itecodesktop-pc.html).

## Gebruikersinformatie SEPA Ecolabel (China)

中国环境标识认证产品用户说明

噪声大于 63.0 dB(A)的办公设备不宜放置于办公室内，请在独立的隔离区域使用。

如需长时间使用本产品或打印大量文件，请确保在通风良好的房间内使用。

如您需要确认本产品处于零能耗状态，请按电源关闭按钮，并将插头从电源插座断开。

您可以使用再生纸，以减少资源耗费。

## De richtlijnen voor de implementatie van het China energielabel voor printer, fax en kopieerapparaat

依据“复印机、打印机和传真机能源效率标识实施规则”，本打印机具有中国能效标签。根据“复印机、打印机和传真机能效限定值及能效等级”（“GB21521”）决定并计算得出该标签上所示的能效等级和 TEC (典型能耗) 值。

### 1. 能效等级

能效等级分为三个等级，等级 1 级能效最高。根据产品类型和打印速度标准决定能效限定值。

### 2. 能效信息

#### 2.1 LaserJet 打印机和高性能喷墨打印机

- 典型能耗

典型能耗是正常运行 GB21521 测试方法中指定的时间后的耗电量。此数据表示为每周千瓦时 (kWh)。

标签上所示的能效数字按涵盖根据“复印机、打印机和传真机能源效率标识实施规则”选择的登记装置中所有配置的代表性配置测定而得。因此，本特定产品型号的实际能耗可能与标签上所示的数据不同。

有关规格的详细信息，请参阅 GB21521 标准的当前版本。

## Verklaring betreffende beperking op gevaarlijke substanties (India)

This product, as well as its related consumables and spares, complies with the reduction in hazardous substances provisions of the "India E-waste Rule 2016." It does not contain lead, mercury, hexavalent chromium, polybrominated biphenyls or polybrominated diphenyl ethers in concentrations exceeding 0.1 weight % and 0.01 weight % for cadmium, except where allowed pursuant to the exemptions set in Schedule 2 of the Rule.

## WEEE (Turkije)

Türkiye Cumhuriyeti: AEEE Yönetmeliğine Uygundur

## Tabel met chemicaliën (China)

产品中有有害物质或元素的名称及含量

The Table of Hazardous Substances/Elements and their Content

根据中国《电器电子产品有害物质限制使用管理办法》

As required by China's Management Methods for Restricted Use of Hazardous Substances in Electrical and Electronic Products



部件名称 Part Name	有害物质 Hazardous Substances					
	铅 Lead (Pb)	汞 Mercury (Hg)	镉 Cadmium (Cd)	六价铬 Hexavalent Chromium (Cr(VI))	多溴联苯 Polybrominated biphenyls (PBB)	多溴二苯醚 Polybrominated diphenyl ethers (PBDE)
打印引擎	X	O	O	O	O	O
控制面板	X	O	O	O	O	O
塑料外壳	O	O	O	O	O	O
格式化板组件	X	O	O	O	O	O
碳粉盒	X	O	O	O	O	O

CHR-LJ-PK-SF-02

表格依据SJ/T 11364 的规定编制。

This form has been prepared in compliance with the provisions of SJ/T 11364.

O: 表示该有害物质在该部件所有均质材料中的含量均在GB/T 26572 规定的限量要求以下。

O: Indicates that the content of said hazardous substance in all of the homogenous materials in the component is within the limits required by GB/T 26572.

X: 表示该有害物质至少在该部件的某一均质材料中的含量超出GB/T 26572 规定的限量要求。

X: Indicates that the content of said hazardous substance exceeds the limits required by GB/T 26572 in at least one homogenous material in the component.

此表中所有名称中含“X”的部件均符合中国 RoHS达标管理目录限用物质应用例外清单的豁免。

All parts named in this table with an "X" are in compliance with the China RoHS "List of Exceptions to RoHS Compliance Management Catalog (or China RoHS Exemptions)".

此表中所有名称中含“X”的部件均符合欧盟 RoHS 立法。

All parts named in this table with an "X" are in compliance with the European Union's RoHS Legislation.

注：环保使用期限的参考标识取决于产品正常工作的温度和湿度等条件

Note: The referenced Environmental Protection Use Period Marking was determined according to normal operating use conditions of the product such as temperature and humidity.

## Veiligheidsinformatieblad (MSDS)

Veiligheidsinformatiebladen (MSDS) voor benodigdheden die chemische stoffen bevatten (bijvoorbeeld toner), kunt u verkrijgen door naar de website van HP te gaan: [www.hp.com/go/msds](http://www.hp.com/go/msds).

## EPEAT

Veel producten van HP zijn ontwikkeld om te voldoen aan EPEAT. EPEAT is een uitgebreide milieuwaardering die helpt om groenere elektronische apparatuur te identificeren. Ga voor meer informatie over EPEAT naar [www.epeat.net](http://www.epeat.net). Ga voor meer informatie over producten van HP die zijn geregistreerd bij EPEAT, naar [www.hp.com/hpinfo/globalcitizenship/environment/pdf/epeat\\_printers.pdf](http://www.hp.com/hpinfo/globalcitizenship/environment/pdf/epeat_printers.pdf).

## Tabel met chemische stoffen (Taiwan)

### 台灣限用物質含有情況標示聲明書

Taiwan Declaration of the Presence Condition of the Restricted Substances Marking

若要存取產品的最新使用指南或手冊，請前往 <http://www.hp.com/support>。選取**搜尋您的產品**，然後依照畫面上的指示繼續執行。

To access the latest user guides or manuals for your product. Go to

<http://www.support.hp.com>. Select **Find your product**, and then follow the on-screen instructions.

單元 unit	限用物質及其化學符號 Restricted substances and chemical symbols					
	鉛 (Pb)	汞 (Hg)	鎘 (Cd)	六價鉻 (Cr <sup>+6</sup> )	多溴聯苯 (PBB)	多溴二苯醚 (PBDE)
列印引擎 Print engine	—	○	○	○	○	○
外殼和紙匣 External Casing and Trays	○	○	○	○	○	○
電源供應器 Power Supply	—	○	○	○	○	○
電線 Cables	○	○	○	○	○	○
印刷電路板 Print printed circuit board	—	○	○	○	○	○
控制面板 Control panel	—	○	○	○	○	○
碳粉匣 Cartridge	○	○	○	○	○	○

備考 1. “超出 0.1wt%”及“超出 0.01wt%”係指限用物質之百分比含量超出百分比含量基準值。  
Note 1: “Exceeding 0.1 wt %” and “exceeding 0.01 wt %” indicate that the percentage content of the restricted substance exceeds the reference percentage value of presence condition.  
備考 2. “○”係指該項限用物質之百分比含量未超出百分比含量基準值。  
Note 2: “○” indicates that the percentage content of the restricted substance does not exceed the percentage of reference value of presence.  
備考 3. “—”係指該項限用物質為排除項目  
Note 3: “—” indicates that the restricted substance corresponds to the exemption.

TWR-LJ-SF-02

## Voor meer informatie

Voor informatie over deze milieuonderwerpen:

- Milieuprofielblad voor dit product en een groot aantal gerelateerde producten van HP
- De milieudoelstellingen van HP
- Het milieuvriendelijke beheersysteem van HP
- Het retour- en recyclingprogramma van HP voor producten aan het einde van de gebruiksduur
- Veiligheidsinformatiebladen

Ga naar [www.hp.com/go/environment](http://www.hp.com/go/environment).

Bezoek ook [www.hp.com/recycle](http://www.hp.com/recycle).

---

## C Wettelijke informatie

### Wettelijke verklaringen

#### Wettelijke modelidentificatienummers

Om het product te kunnen identificeren voor wettelijke doeleinden, is aan het product een wettelijk modelnummer toegewezen. Wettelijke modelnummers mogen niet worden verward met marketingnamen of productnummers.

Productmodelnummer	Wettelijk modelnummer
HP LaserJet Enterprise M406, M407	BOISB-1900-00

#### Regelgeving van de Europese Unie en het Verenigd Koninkrijk



Producten met de CE-markering en UKCA-markering voldoen aan een of meer van de volgende van toepassing zijnde EU-richtlijnen en/of equivalente UK Statutory Instruments, voor zover van toepassing: Laagspanningsrichtlijn 2014/35/EU, EMC-richtlijn 2014/30/EU, Ecodesignrichtlijn 2009/125/EG, RED 2014/53/EU, RoHS-richtlijn 2011/65/EU.

Naleving van deze richtlijnen wordt beoordeeld op basis van toepasselijke Europese geharmoniseerde normen. De volledige EU- en UK-verklaring van overeenstemming is te vinden op de volgende website: [www.hp.com/go/certificates](http://www.hp.com/go/certificates) (Zoek met de modelnaam van het product of het voorgeschreven modelnummer (RMN), dat kan worden gevonden op het officiële label).

Het contactpunt voor zaken aangaande kennisgevingen is: E-mail [techregshelp@hp.com](mailto:techregshelp@hp.com)

Het contactpunt binnen de EU voor zaken aangaande kennisgevingen is:

HP Nederland BV, Startbaan 16, 1187 XR Amstelveen, Nederland


Het contactpunt binnen het VK voor zaken aangaande kennisgevingen is:

HP Inc UK Ltd, Regulatory Enquiries, Earley West, 300 Thames Valley Park Drive, Reading, RG6 1PT

Het product voldoet aan de vereisten van EN 55032 en de equivalente UK/BS EN-norm, waarin het volgende van toepassing is: 'Waarschuwing – Dit is een product van klasse A. In een woonomgeving kan dit product radiostoringen veroorzaken, in welk geval de gebruiker mogelijk passende maatregelen moet nemen.'

## FCC-voorschriften

Deze apparatuur is getest en in overeenstemming bevonden met de limieten voor een digitaal apparaat van klasse A conform deel 15 van de FCC-regels. Deze limieten zijn ontwikkeld om een redelijke bescherming te bieden tegen schadelijke storingen wanneer de apparatuur wordt gebruikt in een commerciële omgeving. Deze apparatuur genereert en gebruikt radiofrequentie-energie en kan deze uitstralen. Als deze apparatuur niet volgens de instructies in de handleiding wordt geïnstalleerd en gebruikt, kan dit leiden tot schadelijke storing van radiocommunicatie. Gebruik van deze apparatuur in een woonomgeving veroorzaakt waarschijnlijk schadelijke storingen, die de gebruiker op eigen kosten zal moeten verhelpen.

 **OPMERKING:** Wijzigingen of aanpassingen aan de printer die niet expliciet zijn goedgekeurd door HP, kunnen de bevoegdheid van de gebruiker om deze apparatuur te gebruiken nietig maken.

Het gebruik van een afgeschermde interfacekabel is vereist in het kader van de limieten voor klasse A van deel 15 van de FCC-regels.

## Canada: Industry Canada ICES-003-conformiteitsverklaring

CAN ICES-3(A)/NMB-3(A)

## VCCI-verklaring (Japan)

VCCI 32-1 規定適合の場合

この装置は、クラスA機器です。この装置を住宅環境で使用すると電波妨害を引き起こすことがあります。この場合には使用者が適切な対策を講ずるよう要求されることがあります。

**VCCI - A**

## EMC-verklaring (Korea)

A 급 기기 (업무용방송통신기자재)	이 기기는 업무용 환경에서 사용할 목적으로 적합성평가를 받은 기기로서 가정용 환경에서 사용하는 경우 전파간섭의 우려가 있습니다.
------------------------	---

## EMC-verklaring (China)

此为 A 级产品，在生活环境中，该产品可能会造成无线电干扰。在这种情况下，可能需要用户对其干扰采取切实可行的措施。

## Instructies voor netsnoer

Controleer of uw voedingsbron geschikt is voor het voltage van het product. U vindt het voltage op het productlabel. Het product maakt gebruik van 100-127 V wisselstroom of 220-240 V wisselstroom en 50/60 Hz.

Sluit het netsnoer aan op het product en steek de stekker in een geaard stopcontact.

**⚠ VOORZICHTIG:** Gebruik alleen het bij het product geleverde netsnoer om schade aan het product te voorkomen.

## Netsnoerverklaring (Japan)

製品には、同梱された電源コードをお使い下さい。  
同梱された電源コードは、他の製品では使用出来ません。

## Laserveiligheid

Het Center for Devices and Radiological Health (CDRH) van de Amerikaanse Food and Drug Administration heeft voorschriften ingevoerd voor laserproducten die zijn geproduceerd na 1 augustus 1976. Naleving is verplicht voor producten die worden verkocht in de Verenigde Staten. Het apparaat is gecertificeerd als een laserproduct van 'klasse 1' op basis van de Radiation Performance Standard van het Amerikaanse Department of Health and Human Services (DHHS) volgens de Radiation Control for Health and Safety Act van 1968. Aangezien straling die binnen in het apparaat wordt uitgezonden, volledig binnen de beschermende behuizingen en externe kappen blijft, kan de laserstraal tijdens geen enkele fase van normaal gebruik door de gebruiker ontsnappen.

**⚠ WAARSCHUWING!** Het gebruik van bedieningselementen, het aanbrengen van aanpassingen of het uitvoeren van andere procedures dan opgegeven in deze gebruikershandleiding kan leiden tot blootstelling aan gevaarlijke straling.

Voor andere wettelijke vraagstukken in de VS/Canada neemt u contact op met:

HP Inc.

1501 Page Mill Rd, Palo Alto, CA 94304, VS

E-mail contactpersoon: techregshelp@hp.com of telefonisch: +1 (650) 857-1501

## Laserverklaring voor Finland

### Luokan 1 laserlaite

HP LaserJet Enterprise M406, M407, laserkirjoitin on k ä ytt ä j ä n kannalta turvallinen luokan 1 laserlaite. Normaalissa k ä yt ö ss ä kirjoittimen suojakoteloointi est ä ä lasers ä teen p ä ä syn laitteen ulkopuolelle. Laitteen turvallisuusluokka on m ä ä ritetty standardin EN 60825-1 (2014) mukaisesti.

### VAROITUS!

Laitteen k ä ytt ä minen muulla kuin k ä ytt ö ohjeessa mainitulla tavalla saattaa altistaa k ä ytt ä j ä n turvallisuusluokan 1 ylitt ä v ä lle n ä kym ä tt ö m ä lle lasers ä teilylle.

### VARNING!

Om apparaten anv ä nds p å annat s ä tt ä n i bruksanvisning specificerats, kan anv ä ndaren uts ä ttas f ö r osynlig laserstr å lning, som ö verskrider gr ä nsen f ö r laserklass 1.

### HUOLTO

HP LaserJet Enterprise M406, M407 - kirjoittimen sis ä ll ä ei ole k ä ytt ä j ä n huollettavissa olevia kohteita. Laitteen saa avata ja huoltaa ainoastaan sen huoltamiseen koulutettu henkil ö . T ä lläiseksi huoltotoimenpiteeksi ei katsota v ä riainekasetin vaihtamista, paperiradan puhdistusta tai muita k ä ytt ä j ä n

kä sikirjassa lueteltuja, jotka yttävään tehtävään tarkoitetuilla pitotoimia, jotka voidaan suorittaa ilman erikoistyökaluja.

#### **VARO!**

Mikäli kirjoittimen suojakotelo avataan, olet alttiina näkymättömien laserien teilylle laitteen ollessa toiminnassa. Älä katso näyteeseen.

#### **VARNING!**

Om laserprinterns skyddshölje öppnas då apparaten är i funktion, utsätts användaren för osynlig laserstrålning. Betrakta ej strålen.

Tiedot laitteesta käytettävään laserdiodin säteilyominaisuuksista: Aallonpituus 775-795 nm Teho 5 mW Luokan 3B laser.

## **Verklaringen voor Scandinavië (Denemarken, Finland, Noorwegen, Zweden)**

### **Denemarken:**

Apparatets stikprop skal tilsættes en stikkontakt med jord, som giver forbindelse til stikproppens jord.

### **Finland:**

Laite on liitettävä suojakoskettimilla varustettuun pistorasiaan.

### **Noorwegen:**

Apparatet må tilkoples jordet stikkontakt.

### **Zweden:**

Apparaten skall anslutas till jordat uttag.

## **GS-erklärung (Duitsland)**

Das Gerät ist nicht für die Benutzung im unmittelbaren Gesichtsfeld am Bildschirmarbeitsplatz vorgesehen. Um störende Reflexionen am Bildschirmarbeitsplatz zu vermeiden, darf dieses Produkt nicht im unmittelbaren Gesichtsfeld platziert werden.

Das Gerät ist kein Bildschirmarbeitsplatz gemäß BildschirmV. Bei ungünstigen Lichtverhältnissen (z. B. direkte Sonneneinstrahlung) kann es zu Reflexionen auf dem Display und damit zu Einschränkungen der Lesbarkeit der dargestellten Zeichen kommen.

Die Bildarstellung dieses Gerätes ist nicht für vergrößerte Bildschirmtäglichkeiten geeignet.





### **Өндіруші және өндіру мерзімі**

HP Inc. Мекенжайы: 1501 Page Mill Road, Palo Alto, California 94304, U.S.

Өнімнің жасалу мерзімін табу үшін өнімнің қызмет көрсету жапсырмасындағы 10 таңбадан тұратын сериялық нөмірін қараңыз.

4-ші, 5-ші және 6-шы сандар өнімнің жасалған жылы мен аптасын көрсетеді. 4-ші сан жылын көрсетеді, мысалы «3» саны «2013» дегенді білдіреді.

5-ші және 6-шы сандары берілген жылдың қай аптасында жасалғанын көрсетеді, мысалы, «12» саны «12-ші» апта дегенді білдіреді.

### **Жергілікті өкілдіктері:**

**Ресей:** ООО "ЭйчПи Инк",

Ресей Федерациясы, 125171, Мәскеу, Ленинград шоссесі, 16А блок 3,

Телефон/факс: +7 495 797 35 00 / +7 499 92132 50

**Қазақстан:** "ЭйчПи Глобал Трэйдинг Би.Ви." компаниясының Қазақстандағы филиалы, Қазақстан Республикасы, 050040, Алматы қ., Бостандық ауданы, Әл-Фараби даңғылы, 77/7,

Телефон/факс: +7 727 355 35 52



### **Производитель и дата производства**

HP Inc. Адрес: 1501 Page Mill Road, Palo Alto, California 94304, U.S.

Дата производства зашифрована в 10-значном серийном номере, расположенном на наклейке со служебной информацией изделия.

4-я, 5-я и 6-я цифры обозначают год и неделю производства. 4-я цифра обозначает год, например, «3» обозначает, что изделие произведено в «2013» году.

5-я и 6-я цифры обозначают номер недели в году производства, например, «12» обозначает «12-ю» неделю.

### **Местные представители:**

**Россия:** ООО "ЭйчПи Инк",

Российская Федерация, 125171, г. Москва, Ленинградское шоссе, 16А, стр.3,

Телефон/факс: +7 495 797 35 00 / +7 499 92132 50

**Казахстан:** Филиал компании "ЭйчПи Глобал Трэйдинг Би.Ви.", Республика Казахстан, 050040, г. Алматы, Бостандыкский район, проспект Аль-Фараби, 77/7, Телефон/факс: + 7 727 355 35 52

## EMI-verklaring (Taiwan)

**警告使用者：**

此為甲類資訊技術設備, 於居住環境中使用時, 可能會造成射頻擾動, 在此種情況下, 使用者會被要求採取某些適當的對策。

## Productstabiliteit

Trek niet meer dan één papierlade tegelijk uit.

Gebruik een papierlade niet als een opstapje.

Houd uw handen uit de papierlade wanneer deze wordt gesloten.

Alle laden moeten zijn gesloten als u de printer verplaatst.

# Index

## Symbolen en getallen

550-vel papierladen  
artikelnummers..... 31

## A

aan-uitknop  
localiseren..... 3  
aan-uitschakelaar  
localiseren..... 3  
accessoires  
artikelnummers..... 31  
bestellen..... 31  
afdrukinstellingen  
Geïntegreerde webserver van  
HP..... 61, 63, 65  
afdrukken  
opgeslagen taken..... 51  
overzicht..... 45  
vanaf USB-opslagaccessoires... 57  
afdrukken aan beide zijden  
handmatig, Windows..... 45  
instellingen (Windows)..... 45  
Mac..... 49  
Windows..... 45  
Afdrukken via NFC (Near Field  
Communication)..... 55  
afdruk materiaal  
lade 1 vullen..... 15  
afdruktaken opslaan..... 51  
afmetingen van de printer..... 10  
afvalverwijdering..... 157, 159  
afvalverwijdering, einde van de  
gebruiksduur..... 157, 158  
AirPrint..... 55, 57  
algemene configuratie  
HP Embedded Web Server.. 61, 63,  
64  
alternatieve briefhoofdmodus.. 22, 26  
Android-apparaten  
afdrukken vanaf..... 55, 57  
antivervalsing, benodigdheden.... 139,  
150

artikelnummers  
accessoires..... 31  
benodigdheden..... 31, 33  
tonercartridge..... 31  
vervangingsonderdelen..... 33

## B

bak, uitvoer  
localiseren..... 3  
batterijen, meegeleverde..... 157, 158  
bedieningspaneel  
help..... 77  
localiseren..... 3  
locatiefuncties..... 4  
beeldkwaliteit  
status van de tonercartridge  
controleren..... 119, 121  
benodigdheden  
artikelnummers..... 31, 33  
bestellen..... 31  
drempelinstellingen voor bijna  
leeg..... 79  
gebruiken wanneer cartridge bijna  
leeg..... 79  
Geïntegreerde webserver van  
HP..... 66  
namaak..... 139, 150  
niet van HP..... 139, 150  
recycling..... 157, 158  
tonercartridge vervangen..... 39, 41  
bestellen  
benodigdheden en accessoires.. 31  
besturingssystemen, ondersteund... 8  
beveiliging  
gecodeerde harde schijf..... 72, 74  
beveiligingsinstellingen  
Geïntegreerde webserver van  
HP..... 61, 63, 67  
Bonjour  
identificeren..... 61  
Bovenkleppen  
storingen..... 106

browservereisten  
Geïntegreerde webserver van  
HP..... 61

## C

cartridge  
bestelnummers..... 39  
vervangen..... 39, 41  
cartridge protection..... 34, 36  
cartridgebeleid..... 34  
cartridges  
garantie..... 139, 149  
niet van HP..... 139, 150  
recycling..... 157, 158  
Conformiteit voor Eurazië ... 163, 167  
controlelijst  
draadloze verbinding..... 133

## D

de printer beheren  
overzicht..... 61  
documentinvoer  
papierinvoerproblemen..... 81  
draadloos netwerk  
problemen oplossen..... 133  
draadloos netwerk, storing... 133, 136  
driverinstellingen voor Mac  
Taakopslag..... 51  
dubbelzijdig afdrukken  
handmatig (Mac)..... 49  
handmatig (Windows)..... 45  
instellingen (Windows)..... 45  
Mac..... 49  
Windows..... 45  
duplex-instellingen voor netwerk,  
wijzigen..... 69  
duplexeenheid  
storingen..... 87  
storingen verhelpen..... 113

## E

EconoMode, instelling..... 119

einde van de gebruiksduur,  
 afvalverwijdering..... 157, 158  
 elektronische hardware, recycling.....  
 ..... 157, 159  
 EMC-verklaring voor Korea... 163, 164  
 EMI-verklaring voor Taiwan.. 163, 168  
 energieverbruik, optimaliseren..... 74  
 enveloppen, afdrukstand..... 26  
 enveloppen, plaatsen..... 26  
 etiket  
 afdrukstand..... 28  
 etiketten  
 afdrukken (Windows)..... 45  
 afdrukken op..... 28  
 etiketten, plaatsen..... 28  
 Explorer, ondersteunde versies  
 Ge ï ntegreerde webserver van  
 HP..... 61

## F

fabrieksinstellingen terugzetten.... 78  
 faxinstellingen  
 Ge ï ntegreerde webserver van  
 HP..... 61, 63  
 FCC-voorschriften..... 163, 164  
 formatter  
 formatter..... 72, 74  
 foutbericht  
 help..... 77  
 fraudewebsite..... 139, 150  
 fuser  
 storingen..... 110

## G

garantie  
 klant, zelfreparatie..... 139, 156  
 licentie..... 139, 151  
 product..... 139  
 tonercartridges..... 139, 149  
 gateway, standaard instellen..... 69  
 geheugen  
 standaard..... 7  
 geheugenchip (toner)  
 localiseren..... 39  
 geheugenchip, tonercartridge  
 beschrijving..... 139, 151  
 Ge ï ntegreerde webserver  
 netwerkinstellingen wijzigen..... 69  
 openen..... 69  
 printernaam wijzigen..... 69  
 ge ï ntegreerde webserver  
 (Embedded Web Server, EWS)  
 functies..... 61  
 netwerkverbinding..... 61

wachtwoorden instellen..... 72, 73  
 Ge ï ntegreerde webserver van HP  
 afdrukinstellingen..... 61, 63, 65  
 benodigdheden..... 66  
 beveiligingsinstellingen.. 61, 63, 67  
 faxinstellingen..... 61, 63  
 instellingen voor digital Sending....  
 ..... 61, 63  
 kopieerinstellingen..... 61, 63  
 netwerkinstellingen..... 61, 63, 68  
 scaninstellingen..... 61, 63  
 Ge ï ntegreerde webserver van HP  
 (Embedded Web Server, EWS)  
 functies..... 61  
 netwerkverbinding..... 61  
 geluidsspecificaties..... 13  
 gewicht van de printer..... 10

## H

handmatig dubbelzijdig  
 Mac..... 49  
 Windows..... 45  
 harde schijven  
 gecodeerd..... 72, 74  
 hardware recycling, Brazili ë 157, 159  
 help, bedieningspaneel..... 77  
 HP Embedded Web Server  
 algemene configuratie... 61, 63, 64  
 HP Web Services..... 61, 63, 67  
 hulpprogramma' s voor  
 problemen oplossen. 61, 63, 66  
 informatiepagina's..... 61, 63  
 lijst overige koppelingen 61, 63, 65  
 netwerkinstellingen wijzigen..... 69  
 openen..... 69  
 printernaam wijzigen..... 69  
 HP ePrint..... 55  
 HP ePrint-software..... 55  
 HP fraudewebsite..... 139, 150  
 HP klantenservice..... 139, 156  
 HP Web Jetadmin..... 76  
 HP Web Services  
 inschakelen..... 61, 63, 67  
 hulpprogramma' s voor problemen  
 oplossen  
 HP Embedded Web Server.. 61, 63,  
 66

## I

informatiepagina's  
 HP Embedded Web Server... 61, 63

instellingen  
 terugzetten naar  
 fabrieksinstellingen  
 (standaard)..... 78  
 instellingen van de  
 netwerkverbindingssnelheid,  
 wijzigen..... 69  
 instellingen voor digital Sending  
 Ge ï ntegreerde webserver van  
 HP..... 61, 63  
 interfacepoorten  
 localiseren..... 3  
 Internet Explorer, ondersteunde  
 versies  
 Ge ï ntegreerde webserver van  
 HP..... 61  
 IP Security..... 72, 74  
 IPsec..... 72, 74  
 IPv4-adres..... 69  
 IPv6-adres..... 69

## J

Jetadmin, HP Web..... 76

## K

klantenondersteuning  
 online..... 139, 156  
 kleppen, locatie..... 3  
 Knop Annuleren  
 localiseren..... 4  
 Knop OK  
 localiseren..... 4  
 kopieerinstellingen  
 Ge ï ntegreerde webserver van  
 HP..... 61, 63  
 kwikvrij product..... 157, 158

## L

Lade 1  
 afdrukstand..... 15, 18  
 enveloppen laden..... 26  
 storingen..... 87, 89  
 Lade 2  
 afdrukstand..... 19, 21  
 storingen..... 87, 93  
 vullen..... 19  
 Lade 3  
 afdrukstand..... 23, 25  
 storingen..... 102  
 vullen..... 23  
 Lade voor 550 vel  
 storingen..... 102

laden			
alternatieve briefhoofdmodus			
gebruiken.....	22, 26		
capaciteit.....	7		
localiseren.....	3		
standaard.....	7		
Laden voor 550 vel			
storingen.....	87		
Laserveiligheidsverklaring voor			
Finland.....	163, 165		
laserveiligheidsverklaringen.	163, 165		
licentie, software.....	139, 151		
lijst overige koppelingen			
HP Embedded Web Server..	61, 63, 65		
<b>M</b>			
materiaalbeperkingen.....	157, 158		
meerdere pagina's per vel			
afdrukken (Mac).....	49		
afdrukken (Windows).....	45		
milieuvriendelijkheid, programma ter bevordering.....	157		
minimale systeemvereisten			
macOS.....	8		
Windows.....	8		
mobiel afdrukken			
Android-apparaten.....	55, 57		
mobiel afdrukken, ondersteunde software.....	10		
mogelijk risico op schokken.....	2		
<b>N</b>			
namaakbenodigdheden.....	139, 150		
Netscape Navigator, ondersteunde versies			
Ge ï ntegreerde webserver van HP.....	61		
netwerk			
instellingen, weergeven.....	69		
instellingen, wijzigen.....	69		
printernaam, wijzigen.....	69		
netwerk beheren.....	69		
netwerken			
HP Web Jetadmin.....	76		
IPv4-adres.....	69		
IPv6-adres.....	69		
ondersteund.....	7		
standaardgateway.....	69		
subnetmasker.....	69		
netwerkinstellingen			
Ge ï ntegreerde webserver van HP.....	61, 63, 68		
netwerkpoot			
localiseren.....	3		
NFC Connect en Print.....	55		
niet van HP, benodigdheden.	139, 150		
<b>O</b>			
ondersteunde besturingssystemen..	8		
ondersteuning			
online.....	139, 156		
online ondersteuning.....	139, 156		
opgeslagen taken			
afdrukken.....	51		
maken (Mac).....	51		
maken (Windows).....	51		
met Windows.....	51		
verwijderen.....	51, 54		
opslag, taak			
Mac-instellingen.....	51		
originele cartridges van HP.....	34		
<b>P</b>			
pagina's per minuut.....	7		
pagina's per vel			
selecteren (Mac).....	49		
selecteren (Windows).....	45		
papier			
Afdrukstand lade 2.....	19, 21		
lade 1 vullen.....	15		
lade 1 afdrukstand.....	15, 18		
lade 2 vullen.....	19		
Lade 3.....	23		
lade 3 vullen.....	23		
lade 3 afdrukstand.....	25		
selecteren.....	119, 122		
storingen.....	87-89		
papier, bestellen.....	31		
papierladen			
artikelnummers.....	31		
overzicht.....	15		
papiersoort			
selecteren (Windows).....	45		
papiersoorten			
selecteren (Mac).....	49		
papierstoringen			
Bovenklep.....	106		
duplexeenheid.....	87, 113		
fuser.....	110		
Lade 1.....	87, 89		
Lade 2.....	87, 93		
Lade 3.....	102		
Lade voor 550 vel.....	102		
Laden voor 550 vel.....	87		
locaties.....	87, 88		
uitvoerbak.....	87, 116		
printer			
overzicht.....	1		
Printerstuurprogramma's			
Linux.....	8		
macOS.....	8		
UNIX.....	8		
Windows.....	8		
priv é afdrukken.....	51		
Probleemoplossing			
draadloos netwerk.....	133		
problemen met papier oppakken			
oplossen.....	81, 84		
problemen oplossen			
bedraad netwerk.....	132		
netwerkproblemen.....	132		
overzicht.....	77		
papierinvoerproblemen.....	81		
status van de tonercartridge			
controleren.....	119, 121		
storingen.....	87, 89		
productnummer			
localiseren.....	3		
<b>R</b>			
recycling.....	157, 158		
elektronische hardware..	157, 159		
reinen			
papierpad.....	119		
<b>S</b>			
scaninstellingen			
Ge ï ntegreerde webserver van HP.....	61, 63		
serienummer			
localiseren.....	3		
sluimervertraging			
instelling.....	74		
snelheid, optimaliseren.....	74		
software			
softwarelicentieovereenkomst.....	139, 151		
speciaal papier			
afdrukken (Windows).....	45		
standaardgateway, instelling.....	69		
storingen			
autonavigatie.....	88		
Bovenklep.....	106		
duplexeenheid.....	87, 113		
fuser.....	110		
Lade 1.....	87, 89		
Lade 2.....	87, 93		
Lade 3.....	102		
Lade voor 550 vel.....	102		
Laden voor 550 vel.....	87		

locaties.....	87, 88
oorzaken van.....	89
uitvoerbak.....	87, 116
stroom	
verbruik.....	12
stroomverbruik.....	74
subnetmasker.....	69
systeemvereisten	
Geïntegreerde webserver van HP.....	61

## T

taken, opgeslagen	
afdrukken.....	51
Mac-instellingen.....	51
maken (Windows).....	51
verwijderen.....	51, 54
TCP/IP	
handmatig configureren van IPv4-parameters.....	69
handmatig configureren van IPv6-parameters.....	69
technische ondersteuning	
online.....	139, 156
toetsen op bedieningspaneel	
localiseren.....	4
toetsenblok	
localiseren.....	3
tonercartridge	
artikelnummers.....	31
bestelnummers.....	39
drempelinstellingen voor bijna leeg.....	79
gebruiken wanneer cartridge bijna leeg.....	79
onderdelen.....	39
vervangen.....	39, 41
tonercartridges	
garantie.....	139, 149
geheugenchips.....	139, 151
niet van HP.....	139, 150
recycling.....	157, 158
<i>Zie tonercartridges</i>	
transparanten	
afdrukken (Windows).....	45
tweezijdig afdrukken	
instellingen (Windows).....	45
Mac.....	49
Windows.....	45

## U

uitvoerbak	
localiseren.....	3
storingen verhelpen.....	87, 116

USB-opslagaccessoires	
afdrukken vanaf.....	57
USB-poort	
inschakelen.....	57-59
USB-printen met eenvoudige toegang	
.....	57

## V

VCCI-verklaring voor Japan...	163, 164
Veiligheidsinformatieblad (MSDS)	157, 161
veiligheidsverklaringen.....	163, 165
vereisten voor webbrowsers	
Geïntegreerde webserver van HP.....	61
vergrendelen, cartridges.....	34, 36
vervangen	
tonercartridge.....	39, 41
vervangingsonderdelen	
artikelnummers.....	33
verwijderen	
opgeslagen taken.....	51, 54
voedingsaansluiting	
localiseren.....	3
vullen	
papier in lade 1.....	15
papier in lade 2.....	19
papier in lade 3.....	23

## W

waarschuwingsmelding	
help.....	77
websites	
HP Web Jetadmin, downloaden.	76
Websites	
fraudemeldingen.....	139, 150
klantenondersteuning.....	139, 156
Veiligheidsinformatieblad (MSDS).....	157, 161
.....	157, 161
Wi-Fi Direct Print.....	10, 55