



# LaserJet Enterprise M506

## Gebruikershandleiding



M506n



M506dn



M506x



[www.hp.com/support/ljM506](http://www.hp.com/support/ljM506)





HP LaserJet Enterprise M506

Gebruikershandleiding

## Copyright en licentie

© Copyright 2017 HP Development Company, L.P.

Verveelvoudiging, bewerking en vertaling zonder voorafgaande schriftelijke toestemming zijn verboden, behalve zoals toegestaan door het auteursrecht.

De informatie in dit document kan zonder voorafkondiging worden gewijzigd.

De enige garantie voor producten en services van HP wordt uiteengezet in de garantieverklaring die bij dergelijke producten en services wordt geleverd. Niets in deze verklaring mag worden opgevat als een aanvullende garantie. HP is niet aansprakelijk voor technische of redactionele fouten of weglatingen in deze verklaring.

Edition 3, 1/2019

## Handelsmerken

Adobe®, Adobe Photoshop®, Acrobat® en PostScript® zijn handelsmerken van Adobe Systems Incorporated.

Apple en het Apple-logo zijn handelsmerken van Apple Computer, Inc., geregistreerd in de VS en andere landen/regio's. iPod is een handelsmerk van Apple Computer, Inc. iPod is uitsluitend bedoeld voor legaal of door de rechthebbende geautoriseerd kopiëren. Steel geen muziek.

Microsoft®, Windows®, Windows® XP en Windows Vista® zijn in de Verenigde Staten gedeponeerde handelsmerken van Microsoft Corporation.

UNIX® is een gedeponeerd handelsmerk van The Open Group.

# Inhoudsopgave

<b>1 Printeroverzicht</b> .....	<b>1</b>
Printeraanzichten .....	2
Vooraanzicht van de printer .....	2
Achteraanzicht van de printer .....	3
Interfacepoorten .....	4
Overzicht van het bedieningspaneel (4-regelig bedieningspaneel, alleen n- en dn-modellen) .....	4
Overzicht van het bedieningspaneel (bedieningspaneel met aanraakscherm, alleen x-model) .....	5
Printerspecificaties .....	7
Technische specificaties .....	7
Ondersteunde besturingssystemen .....	8
Mobiele afdrukoplossingen .....	11
Printerafmetingen .....	12
Stroomverbruik, stroomvoorzieningsspecificaties en geluidsuitstoot .....	14
Bereik voor de werkomgeving .....	14
Printerhardware en -software installeren .....	15
<b>2 Papierladen</b> .....	<b>17</b>
Papier plaatsen in lade 1 (multifunctionele lade) .....	18
Inleiding .....	18
Afdrukstand van het papier in lade 1 .....	19
Alternatieve briefhoofdmodus gebruiken .....	19
De alternatieve briefhoofdmodus inschakelen via de menu's op het bedieningspaneel van de printer .....	19
Papier plaatsen in laden 2, 3, 4 en 5 .....	20
Inleiding .....	20
Afdrukstand van lade 2 en de papierrichting van de laden voor 550 vel .....	22
Alternatieve briefhoofdmodus gebruiken .....	22
De alternatieve briefhoofdmodus inschakelen via de menu's op het bedieningspaneel van de printer .....	23
Enveloppen printen en laden .....	24
Inleiding .....	24
Enveloppen afdrukken .....	24

Afdrukstand envelop .....	24
<b>3 Benodigheden, accessoires en onderdelen .....</b>	<b>25</b>
Benodigheden, accessoires en onderdelen bestellen .....	26
Bestellen .....	26
Benodigheden en accessoires .....	26
Zelfreparatie-onderdelen voor de klant .....	27
De tonercartridge vervangen .....	29
Inleiding .....	29
Informatie over tonercartridges .....	29
De cartridge verwijderen en vervangen .....	30
<b>4 Afdrukken .....</b>	<b>35</b>
Afdruktaken (Windows) .....	36
Afdrukken (Windows) .....	36
Automatisch dubbelzijdig afdrukken (Windows) .....	38
Handmatig dubbelzijdig afdrukken (Windows) .....	38
Meerdere pagina's per vel afdrukken (Windows) .....	39
De papiersoort selecteren (Windows) .....	39
Overige afdruktaken .....	39
Afdruktaken (OS X) .....	41
Afdrukken (OS X) .....	41
Automatisch dubbelzijdig afdrukken (OS X) .....	41
Handmatig dubbelzijdig afdrukken (OS X) .....	41
Meerdere pagina's per vel afdrukken (OS X) .....	42
De papiersoort selecteren (OS X) .....	42
Overige afdruktaken .....	42
Afdruktaken opslaan op de printer om later of privé af te drukken .....	44
Inleiding .....	44
Een opgeslagen taak maken (Windows) .....	44
Een opgeslagen taak maken (OS X) .....	46
Een opgeslagen taak afdrukken .....	46
Een opgeslagen taak verwijderen .....	47
Mobiël afdrukken .....	48
Inleiding .....	48
HP ePrint via e-mail .....	48
HP ePrint-software .....	49
AirPrint .....	50
Android-geïntegreerd afdrukken .....	50
Afdrukken via Wi-Fi Direct en NFC .....	50
Afdrukken vanaf de USB-poort .....	52

Inleiding .....	52
De USB-poort inschakelen voor het afdrukken .....	52
USB-documenten afdrukken .....	53
<b>5 De printer beheren .....</b>	<b>55</b>
Geavanceerde configuratie met de geïntegreerde webservice van HP (EWS) .....	56
Inleiding .....	56
De geïntegreerde webservice van HP (EWS) openen .....	56
Functies van de geïntegreerde webservice van HP .....	57
Tabblad Informatie .....	58
Tabblad Algemeen .....	58
Tabblad Afdrukken .....	59
Tabblad Probleemoplossing .....	60
Tabblad Beveiliging .....	60
Tabblad HP-webservices .....	61
Tabblad Netwerk .....	61
Lijst Overige koppelingen .....	62
Geavanceerde configuratie met HP Utility voor OS X .....	64
HP Utility openen .....	64
Functies van HP Utility .....	64
IP-netwerkinstellingen configureren .....	66
Disclaimer voor printer delen .....	66
Netwerkinstellingen weergeven of wijzigen .....	66
De naam van het apparaat in het netwerk wijzigen .....	66
IPv4 TCP/IP-parameters handmatig configureren via het bedieningspaneel .....	67
IPv6 TCP/IP-parameters handmatig configureren via het bedieningspaneel .....	67
Instellingen voor koppelingssnelheid en duplex .....	68
Functies voor beveiliging van de printer .....	70
Inleiding .....	70
Veiligheidsinformatie .....	70
Een beheerderswachtwoord instellen .....	70
IP Security .....	71
De formatter vergrendelen .....	72
Ondersteuning van codering: HP High Performance Secure Hard Disks .....	72
Instellingen voor energiebesparing .....	73
Inleiding .....	73
Afdrukken met EconoMode .....	73
De sluimertimer instellen en de printer zo configureren dat het maximaal 1 watt verbruikt .....	73
HP Web Jetadmin .....	76
Software- en firmware-updates .....	77

<b>6 Problemen oplossen .....</b>	<b>79</b>
Klantondersteuning .....	80
Help-systeem op het bedieningspaneel .....	81
Fabrieksinstellingen terugzetten .....	82
Inleiding .....	82
Methode een: Fabrieksinstellingen terugzetten via het bedieningspaneel van de printer .....	82
Methode twee: Fabrieksinstellingen terugzetten vanaf de geïntegreerde webserver van HP (alleen voor printers die zijn aangesloten op het netwerk) .....	82
Het bericht 'Cartridge bijna leeg' of 'Cartridge vrijwel leeg' wordt weergegeven op het bedieningspaneel van de printer .....	84
De instelling "Vrijwel leeg" wijzigen .....	84
Bij apparaten met faxfunctionaliteit .....	84
Benodigheden bestellen .....	85
De printer pakt geen papier op of het papier wordt verkeerd ingevoerd .....	86
Inleiding .....	86
De printer pakt geen papier op .....	86
De printer pakt meerdere vellen papier op .....	88
Papierstoringen verhelpen .....	92
Inleiding .....	92
Storingslocaties .....	92
Autonavigatie voor het verhelpen van storingen .....	93
Frequente of terugkerende papierstoringen? .....	93
Papierstoringen in lade 1 oplossen .....	93
Papierstoringen in lade 2 en de laden voor 550 vel verhelpen .....	95
Papierstoringen in het gebied rondom de tonercartridge verhelpen .....	98
Papierstoringen in de achterklep en het fusergebied verhelpen .....	100
Papierstoringen in de uitvoerbak oplossen .....	101
Papierstoringen in de duplexeenheid verhelpen .....	102
De afdrukkwaliteit verbeteren .....	107
Inleiding .....	107
Afdrukken vanuit een ander softwareprogramma .....	107
De papiersoort voor de afdruktaak controleren .....	107
De instelling voor de papiersoort controleren (Windows) .....	107
De instelling voor de papiersoort controleren (OS X) .....	107
Status van de tonercartridge controleren .....	108
De printer reinigen .....	108
Een reinigingspagina afdrukken .....	108
Inspecteer de tonercartridge visueel .....	109
Papier en afdrukgeving controleren .....	109
Stap een: Papier gebruiken dat voldoet aan de specificaties van HP .....	109
Stap twee: De omgeving controleren .....	109



Stap drie: De uitlijning van een afzonderlijke lade instellen .....	110
EconoMode-instellingen controleren .....	110
Een andere printerdriver proberen .....	111
Problemen met bekabelde netwerken oplossen .....	113
Inleiding .....	113
Slechte fysieke verbinding .....	113
De computer maakt gebruik van een onjuist IP-adres voor deze printer .....	113
De computer kan niet met de printer communiceren .....	113
De printer maakt gebruik van de verkeerde koppelings- en duplexinstellingen voor het netwerk ..	114
Nieuwe softwareprogramma's zorgen mogelijk voor compatibiliteitsproblemen .....	114
Uw computer of werkstation is mogelijk niet juist ingesteld .....	114
De printer is uitgeschakeld of andere netwerkinstellingen zijn niet juist .....	114
<b>Index .....</b>	<b>115</b>



---

# 1 Printeroverzicht

- [Printeraanzichten](#)
- [Printerspecificaties](#)
- [Printerhardware en -software installeren](#)

## Voor meer informatie:

De volgende informatie is correct op het moment van uitgave. Zie [www.hp.com/support/ljM506](http://www.hp.com/support/ljM506) voor actuele informatie.

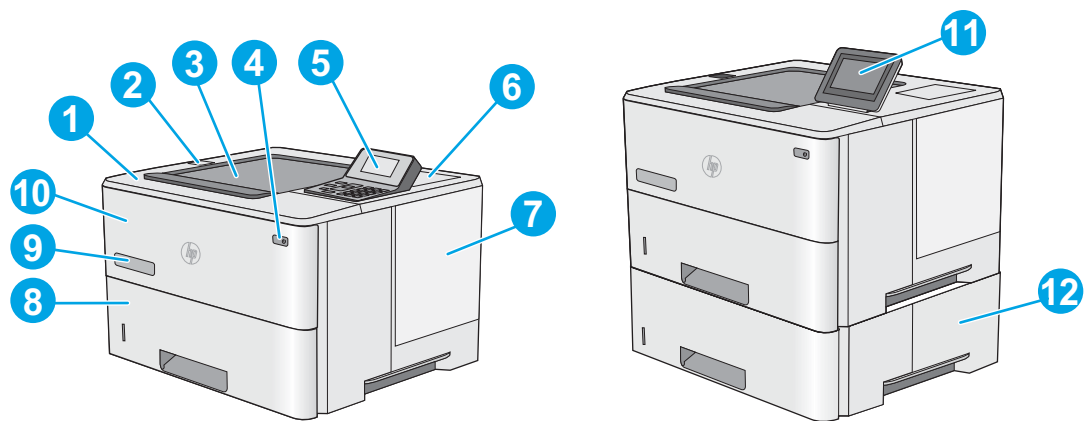
De uitgebreide Help van HP voor de printer omvat de volgende informatie:

- Installeren en configureren
- Leren en gebruiken
- Problemen oplossen
- Software- en firmware-updates downloaden
- Meepraten op ondersteuningsforums
- Informatie over garantie en wettelijke voorschriften zoeken

# Printeraanzichten

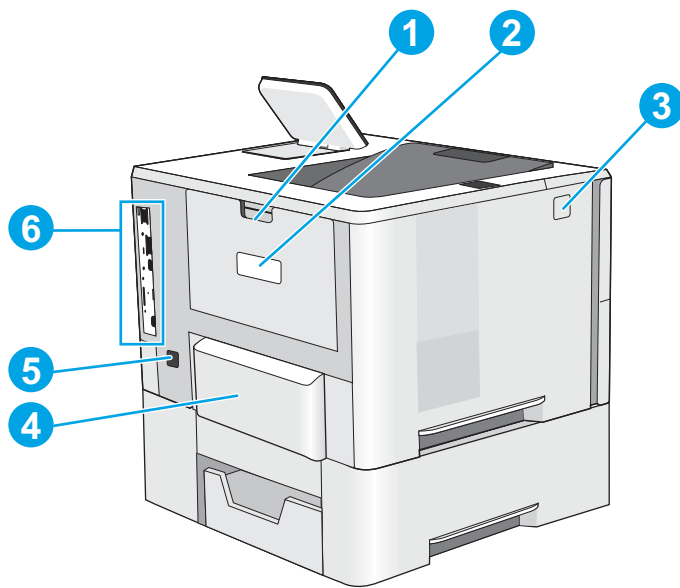
- [Vooraanzicht van de printer](#)
- [Achteraanzicht van de printer](#)
- [Interfacepoorten](#)
- [Overzicht van het bedieningspaneel \(4-regelig bedieningspaneel, alleen n- en dn-modellen\)](#)
- [Overzicht van het bedieningspaneel \(bedieningspaneel met aanraakscherm, alleen x-model\)](#)

## Vooraanzicht van de printer



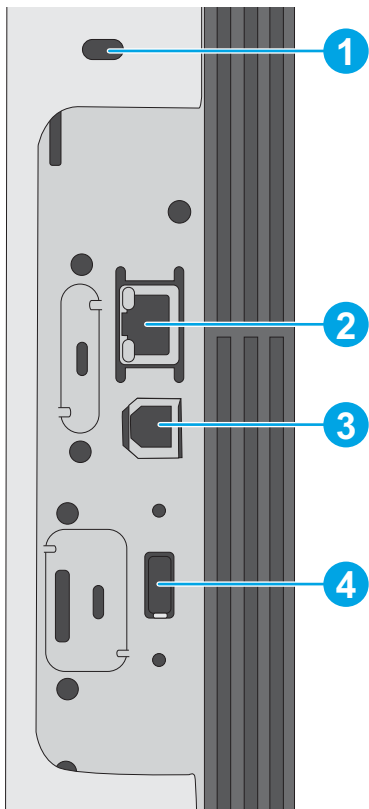
1	Bovenklep (toegang tot de tonercartridge)
2	USB-poort met eenvoudige toegang Plaats het USB-flashstation om af te drukken zonder computer, of om de firmware van de printer bij te werken. <b>OPMERKING:</b> Een beheerder moet deze poort eerst inschakelen.
3	Standaarduitvoerbak
4	Aan-uitknop
5	4-regelig LCD-bedieningspaneel met toetsenblok (alleen n- en dn-modellen)
6	Hardware Integration Pocket (HIP) voor het aansluiten van accessoires en apparatuur van derden (alleen dn- en x-modellen) <b>OPMERKING:</b> Installeer het HP interne USB-poortaccessoire (B5L28A) om de hardware-integratiepocket (HIP) te gebruiken. Zonder deze accessoire is de USB-poort in de HIP niet functioneel.
7	Formatterklep
8	Lade 2
9	Modelnaam
10	Lade 1
11	Bedieningspaneel met kleurenaanraakscherm (alleen x-modellen)
12	Papierinvoerlade voor 1 x 550 vel, lade 3 (inbegrepen bij het x-model, optioneel voor andere modellen) <b>OPMERKING:</b> Elk printermodel is geschikt voor maximaal drie optionele papierinvoerladen voor 1 x 550 vel (laden 3, 4 en 5). Lade 3 is inbegrepen bij het x-model.

## Achteraanzicht van de printer



- |   |  |
|---|--|
| 1 | Achterklep (toegang voor het verhelpen van storingen)                    |
| 2 | Sticker met product- en serienummer                                      |
| 3 | Ontgrendelknop van de bovenklep  |
| 4 | Stofklep van lade 2 (slaat om als papier van Legal-formaat is geplaatst) |
| 5 | Netsnoeraansluiting  |
| 6 | Formatter (bevat de interfacepoorten)                                    |

## Interfacepoorten



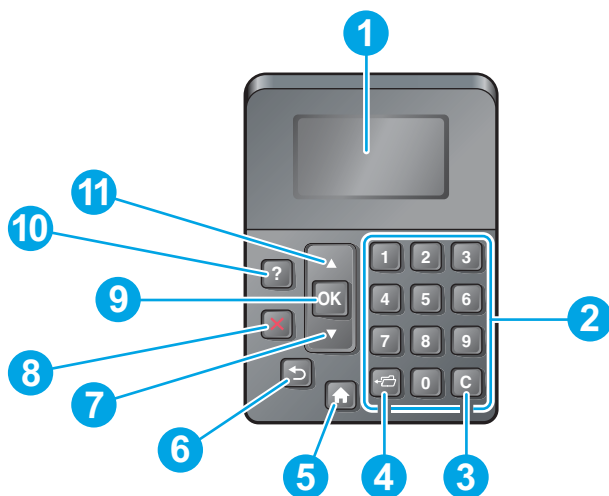
- 
- |   |  |
|---|--|
| 1 | Sleuf voor kabelslot   |
| 2 | Ethernetpoort (RJ-45) voor LAN (Local Area Network)  |
| 3 | Snelle USB 2.0-afdrukpoort   |
| 4 | USB-poort voor het aansluiten van externe USB-apparaten (er bevindt zich mogelijk een afdekklepje op deze poort) |
- 

**OPMERKING:** Gebruik de USB-poort naast het bedieningspaneel om gemakkelijk af te drukken via USB.

---

## Overzicht van het bedieningspaneel (4-regelig bedieningspaneel, alleen n- en dn-modellen)

Gebruik het bedieningspaneel om statusinformatie over de printer en de taak te verkrijgen en de printer te configureren.



1	Display van het bedieningspaneel	Geeft statusinformatie, menu's, Help-informatie en foutberichten weer.
2	Numeriek toetsenblok	Numerieke waarden invoeren
3	Wisknop	Hiermee herstelt u de standaardwaarden en sluit u het Help-schermb
4	Knop Map	Voor snelle toegang tot het menu <a href="#">Taak ophalen</a>
5	Knop Beginschermb	Hiermee worden menu's geopend en gaat u terug naar het beginschermb
6	Knop Terug	hiermee gaat u één niveau terug in het menu of gaat u één positie terug bij een numerieke invoer
7	Pijl omlaag	hiermee navigeert u naar het volgende item in de lijst of verlaagt u de waarde van numerieke items
8	Stopknop	Hiermee wordt de huidige afdruktaak geannuleerd en worden de pagina's uit de printer gevoerd
9	Knop OK	<ul style="list-style-type: none"> <li>De geselecteerde waarde voor een optie wordt opgeslagen</li> <li>hiermee voert u de handeling uit die correspondeert met het item dat is gemarkeerd op de display van het bedieningspaneel</li> <li>Hiermee kunt u een foutomstandigheid wissen, als deze kan worden gewist</li> </ul>
10	Knop Help	hiermee geeft u informatie weer over het bericht op de display van het bedieningspaneel
11	Pijl omhoog	hiermee navigeert u naar het vorige item in de lijst of verhoogt u de waarde van numerieke items

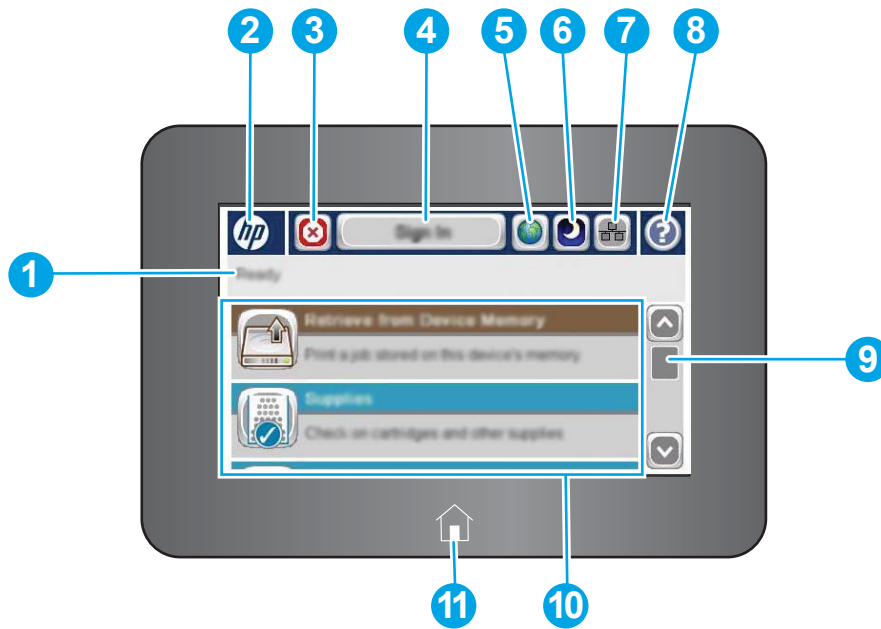
## Overzicht van het bedieningspaneel (bedieningspaneel met aanraakschermb, alleen x-model)

**OPMERKING:** Kantel het bedieningspaneel voor een betere weergave.

Het beginschermb biedt toegang tot printerfuncties en geeft de huidige status van de printer weer.

U kunt altijd terugkeren naar het beginschermb door de knop Beginschermb aan te raken. Raak de knop Beginschermb aan de linkerkant van het bedieningspaneel aan om terug te keren naar het beginschermb, of raak de knop Beginschermb aan in de linkerbovenhoek van de meeste schermen.


**OPMERKING:** De functies die in het beginschermb worden weergegeven zijn afhankelijk van de configuratie van de printer.



1	Printerstatus	De statusregel biedt informatie over de algehele printerstatus.
2	HP-logo of de knop Beginscherm	Met uitzondering van het beginscherm verandert op elk scherm het HP-logo in de knop Beginscherm . Raak de knop Beginscherm  aan om terug te keren naar het Beginscherm.
3	Stopknop	Raak de stopknop aan als u de huidige taak wilt onderbreken. Het scherm <b>Taakstatus</b> wordt geopend, waar u de taak kunt annuleren of voortzetten.
4	De knop <b>Aanmelden</b> of <b>Afmelden</b>	Raak de knop <b>Aanmelden</b> aan voor toegang tot de beveiligde functies.  Gebruik de knop <b>Afmelden</b> om u af te melden bij de printer. De printer herstelt alle opties naar de standaardinstellingen.
5	Knop Taalselectie	Raak de taalselectieknop aan om de taal te selecteren voor het bedieningspaneel van het apparaat.
6	Sluimerknop	Raak de sluimerknop aan om de sluimermodus van de printer te activeren.
7	Netwerknop	Raak de netwerknop aan voor informatie over de netwerkverbinding.
8	Knop Help	Raak de knop Help aan om het geïntegreerde helpstelsysteem te openen.
9	Schuifbalk	Gebruik de schuifbalk om de volledige lijst van beschikbare functies te bekijken.
10	Functies	Afhankelijk van de configuratie van de printer, kunnen de volgende functies hier worden weergegeven: <ul style="list-style-type: none"> <li>• <a href="#">ophalen van USB</a></li> <li>• <a href="#">ophalen uit apparaatgeheugen</a></li> <li>• <a href="#">Benodigheden</a></li> <li>• <a href="#">Laden</a></li> <li>• <a href="#">Beheer</a></li> <li>• <a href="#">Apparaatonderhoud</a></li> </ul>
11	Knop beginscherm	U kunt altijd naar het beginscherm terugkeren door de knop Beginscherm  aan te raken.



# Printerspecificaties

 **BELANGRIJK:** De volgende specificaties zijn correct op het moment van uitgave maar zijn onderhevig aan wijzigingen. Zie [www.hp.com/support/lijM506](http://www.hp.com/support/lijM506) voor actuele informatie.

- [Technische specificaties](#)
- [Ondersteunde besturingssystemen](#)
- [Mobiele afdrুকoplossingen](#)
- [Printerafmetingen](#)
- [Stroomverbruik, stroomvoorzieningsspecificaties en geluidsuitstoot](#)
- [Bereik voor de werkomgeving](#)

## Technische specificaties

Modelnaam		M506n	M506dn	M506x
Apparaatnummer		F2A68A	F2A69A	F2A70A
Papierverwerking	Lade 1 (100 vel)	✓	✓	✓
	Lade 2 (550 vel)	✓	✓	✓
	Papierinvoerlade voor 1 x 550 vel	Optioneel	Optioneel	✓
	<b>OPMERKING:</b> Elk printermodel is geschikt voor maximaal drie optionele papierinvoerladen voor 1 x 550 vel (laden 3, 4 en 5). Lade 3 is inbegrepen bij het x-model.			
	Printerkast en -standaard	Optioneel	Optioneel	Optioneel
	Automatisch dubbelzijdig afdrukken (duplex)	Niet ondersteund	✓	✓
Connectiviteit	10/100/1000 Ethernet LAN-aansluiting met IPv4 en IPv6	✓	✓	✓
	Snelle USB 2.0	✓	✓	✓
	USB-poort voor direct afdrukken zonder computer en bijwerken van firmware	✓	✓	✓
	Aansluitmogelijkheid (HIP) voor apparatuur van derden	Niet ondersteund	✓	✓
	HP interne USB-poorten	Optioneel	Optioneel	Optioneel

Modelnaam		M506n	M506dn	M506x
Apparaatnummer		F2A68A	F2A69A	F2A70A
	HP Jetdirect 3000w NFC/Wireless-accessoire voor afdrucken vanaf mobiele apparaten  <b>OPMERKING:</b> Voor gebruik in de hardware-integratiepocket. Het HP Jetdirect 3000w NFC/Wireless-accessoire heeft het HP interne USB-poortenaccessoire nodig. De J8031A kan ook worden aangesloten via de host USB-poort aan de achterkant. In dat geval wordt de HIP niet gebruikt.	Optioneel	Optioneel	Niet ondersteund
	Geïntegreerde functionaliteit voor HP Near-Field Communication (NFC) en Wi-Fi Direct voor afdrucken vanaf mobiele apparaten	Niet ondersteund	Niet ondersteund	✓
	HP Jetdirect 2900nw printserveraccessoire voor draadloze verbinding	Optioneel	Optioneel	Optioneel
<b>Geheugen</b>	512 MB basisgeheugen  <b>OPMERKING:</b> Het basisgeheugen is uitbreidbaar naar 1,5 GB door een DIMM-geheugenmodule toe te voegen.	✓	✓	✓
<b>Massaopslag</b>	4 GB geïntegreerde Multi-Media Controller (eMMC)	✓	✓	✓
	Harde schijf FIPS 500 GB	Optioneel	Optioneel	Optioneel
<b>Beveiliging</b>	HP Trusted Platform-module voor het coderen van alle gegevens die de printer verwerkt	Optioneel	Optioneel	Optioneel
<b>Schermbank van het bedieningspaneel en invoer</b>	4-regelig grafisch scherm met een toetsenblok met 10 toetsen	✓	✓	Niet ondersteund
	Bedieningspaneel uitgevoerd als kleurenaanraakscherm	Niet ondersteund	Niet ondersteund	✓
<b>Afdrukken</b>	Drukt 45 pagina's per minuut (ppm) af op papier van Letter-formaat en 43 ppm op papier van A4-formaat	✓	✓	✓
	USB-afdrukfunctie (geen computer vereist)	✓	✓	✓
	Afdruktaken opslaan op het printergeheugen om later of privé af te drukken	✓	✓	✓

## Ondersteunde besturingssystemen

De volgende informatie geldt voor de Windows Printer-Specific PCL 6- en OS X-printerdrivers en de meegeleverde software-installatie-cd.

**Windows:** De HP software-installatie-cd installeert de driver "HP PCL.6", "HP PCL 6" versie 3 of "HP PCL-6" versie 4, afhankelijk van het Windows-besturingssysteem, evenals optionele software bij gebruik van het volledige software-installatieprogramma. Download de driver "HP PCL.6", "HP PCL 6" versie 3 en de "HP PCL-6" versie 4 van de printer ondersteuningswebsite voor deze printer: [www.hp.com/support/ljM506](http://www.hp.com/support/ljM506).

**Mac-computers, OS X- en iOS-apparaten:** Mac-computers en mobiele Apple iOS-apparaten worden door dit product ondersteund. De OS X-printerdriver en het printerhulpprogramma kunnen worden gedownload van [hp.com](http://hp.com) en zijn ook beschikbaar via Apple Software Update. De HP installatiesoftware voor OS X is niet inbegrepen op de meegeleverde cd. Voer de volgende stappen uit om het HP-installatieprogramma voor OS X te downloaden:

1. Ga naar [www.hp.com/support/ljM506](http://www.hp.com/support/ljM506).
2. Selecteer **Ondersteuningsopties**. Ga naar **Downloadopties**, selecteer Drivers, software en firmware, en selecteer vervolgens de printerbundel.
3. Klik op de besturingssysteemversie en vervolgens op de knop **Download**.

**Tabel 1-1** Ondersteunde besturingssystemen en printerdrivers

Besturingssysteem	De printerdriver is geïnstalleerd (vanaf de software-installatie-cd voor Windows, of het installatieprogramma op het web voor OS X)	Opmerkingen
Windows® XP SP3, 32-bits	De printerspecifieke printerdriver "HP PCL 6" voor dit besturingssysteem wordt geïnstalleerd als onderdeel van de volledige software-installatie. Het basisinstallatieprogramma installeert alleen de driver.	Het volledige software-installatieprogramma wordt niet ondersteund voor dit besturingssysteem.  Sinds april 2009 biedt Microsoft geen ondersteuning meer voor Windows XP. HP zal zijn best blijven doen om ondersteuning te bieden voor het niet langer verkrijgbare Windows XP.
Windows Vista®, 32-bits	De printerspecifieke printerdriver "HP PCL 6" voor dit besturingssysteem wordt geïnstalleerd als onderdeel van de volledige software-installatie. Het basisinstallatieprogramma installeert alleen de driver.	Het volledige software-installatieprogramma wordt niet ondersteund voor dit besturingssysteem.
Windows Server 2003 SP2, 32-bits	De printerspecifieke printerdriver "HP PCL 6" voor dit besturingssysteem wordt geïnstalleerd als onderdeel van de volledige software-installatie. Het basisinstallatieprogramma installeert alleen de driver.	Het volledige software-installatieprogramma wordt niet ondersteund voor dit besturingssysteem.  Sinds juli 2010 biedt Microsoft geen ondersteuning meer voor Windows Server 2003. HP zal zijn best blijven doen om ondersteuning te bieden voor het niet langer verkrijgbare besturingssysteem Windows Server 2003.
Windows 7 SP1, 32-bits en 64-bits	De printerspecifieke printerdriver "HP PCL 6" voor dit besturingssysteem wordt geïnstalleerd als onderdeel van de volledige software-installatie.	

**Tabel 1-1 Ondersteunde besturingssystemen en printerdrivers (vervolg)**

Besturingssysteem	De printerdriver is geïnstalleerd (vanaf de software-installatie-cd voor Windows, of het installatieprogramma op het web voor OS X)	Opmerkingen
Windows 8, 32-bits en 64-bits	De printerspecifieke printerdriver HP PCL-6 voor dit besturingssysteem wordt geïnstalleerd als onderdeel van de basissoftware-installatie. Het basisinstallatieprogramma installeert alleen de driver.	Het volledige software-installatieprogramma wordt niet ondersteund voor dit besturingssysteem. Ondersteuning voor Windows 8 RT wordt geboden via Microsoft IN OS Versie 4, 32-bits driver.
Windows 8.1, 32-bits en 64-bits	De printerspecifieke printerdriver HP PCL-6 voor dit besturingssysteem wordt geïnstalleerd als onderdeel van de basissoftware-installatie. Het basisinstallatieprogramma installeert alleen de driver.	Het volledige software-installatieprogramma wordt niet ondersteund voor dit besturingssysteem. Ondersteuning voor Windows 8.1 RT wordt geboden via Microsoft IN OS Versie 4, 32-bits driver.
Windows 10, 32-bits en 64-bits	De printerspecifieke printerdriver HP PCL-6 voor dit besturingssysteem wordt geïnstalleerd als onderdeel van de basissoftware-installatie. Het basisinstallatieprogramma installeert alleen de driver.	Het volledige software-installatieprogramma wordt niet ondersteund voor dit besturingssysteem.
Windows Server 2008 SP2, 32-bits	De printerspecifieke printerdriver "HP PCL 6" voor dit besturingssysteem wordt geïnstalleerd als onderdeel van de volledige software-installatie. Het basisinstallatieprogramma installeert alleen de driver.	Het volledige software-installatieprogramma wordt niet ondersteund voor dit besturingssysteem.
Windows Server 2008 SP2, 64-bits	De printerspecifieke printerdriver HP PCL 6 voor dit besturingssysteem wordt geïnstalleerd als onderdeel van de volledige software-installatie. Het basisinstallatieprogramma installeert alleen de driver.	Het volledige software-installatieprogramma wordt niet ondersteund voor dit besturingssysteem.
Windows Server 2008 R2, SP 1, 64-bits	De printerspecifieke printerdriver HP PCL 6 voor dit besturingssysteem wordt geïnstalleerd als onderdeel van de volledige software-installatie. Het basisinstallatieprogramma installeert alleen de driver.	Het volledige software-installatieprogramma wordt niet ondersteund voor dit besturingssysteem.
Windows Server 2012, 64-bit	Het software-installatieprogramma ondersteunt Windows Server 2012 niet, maar de printerspecifieke printerdrivers 'HP PCL 6' versie 3 en 'HP PCL-6' versie 4 ondersteunen deze wel.	Download de driver van de HP website en gebruik het hulpprogramma Windows Printer toevoegen om deze te installeren.

**Tabel 1-1** Ondersteunde besturingssystemen en printerdrivers (vervolg)

Besturingssysteem	De printerdriver is geïnstalleerd (vanaf de software-installatie-cd voor Windows, of het installatieprogramma op het web voor OS X)	Opmerkingen
Windows Server 2012 R2, 64-bits	Het software-installatieprogramma ondersteunt Windows Server 2012 niet, maar de printerspecifieke printerdrivers 'HP PCL 6' versie 3 en 'HP PCL-6' versie 4 ondersteunen deze wel.	Download de driver van de HP website en gebruik het hulpprogramma Windows Printer toevoegen om deze te installeren.
OS X 10.8 Mountain Lion, OS X 10.9 Mavericks, OS X 10.10 Yosemite	De OS X-printerdriver en het printerhulpprogramma kunnen worden gedownload van hp.com en zijn ook beschikbaar via Apple Software Update. De HP installatiesoftware voor OS X is niet inbegrepen op de meegeleverde cd.	<p>Download voor OS X het installatieprogramma van de ondersteuningswebsite voor deze printer.</p> <ol style="list-style-type: none"> <li>1. Ga naar <a href="http://www.hp.com/support/ljM506">www.hp.com/support/ljM506</a>.</li> <li>2. Selecteer <b>Ondersteuningsopties</b>. Ga naar <b>Downloadopties</b>, selecteer Drivers, software en firmware, en selecteer vervolgens de printerbundel.</li> <li>3. Klik op de besturingssysteemversie en vervolgens op de knop <b>Download</b>.</li> </ol>

 **OPMERKING:** Voor een actueel overzicht van ondersteunde besturingssystemen en voor uitgebreide Help van HP voor de printer, gaat u naar [www.hp.com/support/ljM506](http://www.hp.com/support/ljM506).

 **OPMERKING:** Ga voor meer informatie over client- en serverbesturingssystemen en driverondersteuning voor HP UPD voor deze printer naar [www.hp.com/go/upd](http://www.hp.com/go/upd). Klik op de koppelingen onder **Meer informatie**.


**Tabel 1-2** Minimale systeemvereisten

Windows	Mac-computers en OS X
<ul style="list-style-type: none"> <li>• Cd-romstation, dvd-station of internetverbinding</li> <li>• USB 1.1 of 2.0-verbinding of een netwerkverbinding</li> <li>• 400 MB vrije ruimte op de harde schijf</li> </ul>	<ul style="list-style-type: none"> <li>• Internetverbinding</li> <li>• 1 GB vrije ruimte op de harde schijf</li> </ul>

## Mobiele afdrupplossingen

De printer ondersteunt de volgende software voor mobiel afdrucken:

- HP ePrint-software

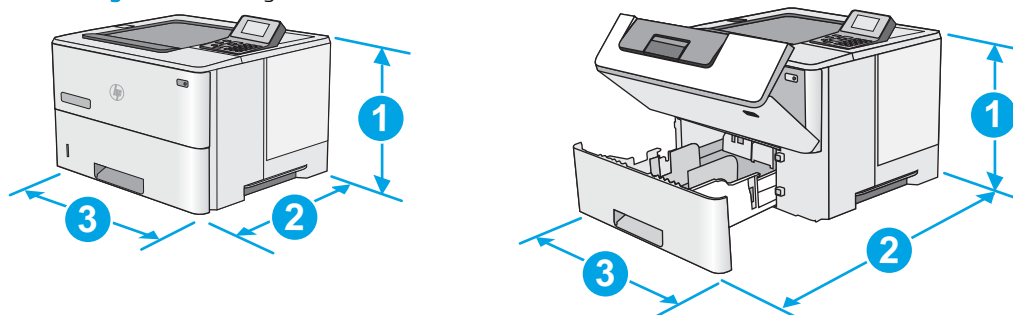
 **OPMERKING:** De HP ePrint-software ondersteunt de volgende besturingssystemen: Windows 7 SP 1 (32-bits en 64-bits); Windows 8 (32-bits en 64-bits); Windows 8.1 (32-bits en 64-bits); en OS X versies 10.8 Mountain Lion, 10.9 Mavericks en 10.10 Yosemite.

- HP ePrint via e-mail (HP Webservices moet zijn ingeschakeld en de printer moet zijn geregistreerd bij HP Connected)
- HP ePrint app (beschikbaar voor Android, iOS en Blackberry)

- ePrint Enterprise app (ondersteund door alle printers met ePrint Enterprise Server Software)
- HP Home and Biz app (beschikbaar voor Symbian/Nokia-apparaten)
- Google Cloud Print 1.0 (de printer moet zijn geregistreerd bij HP Connected en Google Cloud)
- AirPrint
- Afdrukken met Android

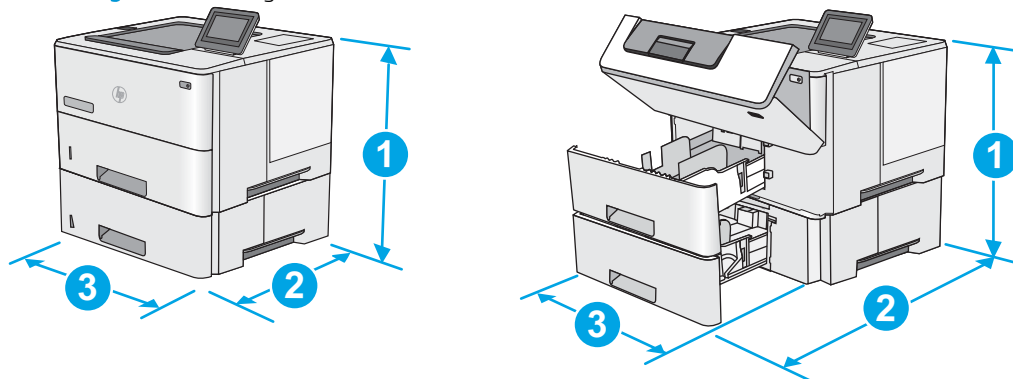
## Printerafmetingen

Afbeelding 1-1 Afmetingen van de n- en dn-modellen



	Printer geheel gesloten	Printer geheel geopend
1. Hoogte	296 mm	296 mm
2. Diepte	Stofklep lade 2 gesloten: 376 mm Stofklep lade 2 geopend: 444 mm	569 mm
3. Breedte	410 mm	410 mm
Gewicht	12 kg	

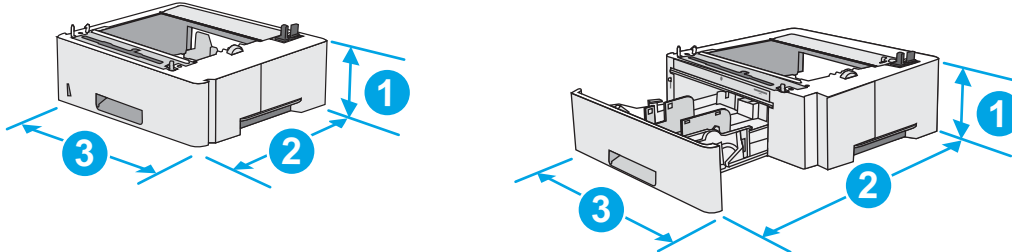
Afbeelding 1-2 Afmetingen van het x-model



	Printer geheel gesloten	Printer geheel geopend
1. Hoogte	415 mm	487 mm
2. Diepte	Stofklep lade 2 gesloten: 376 mm Stofklep lade 2 geopend: 444 mm	569 mm

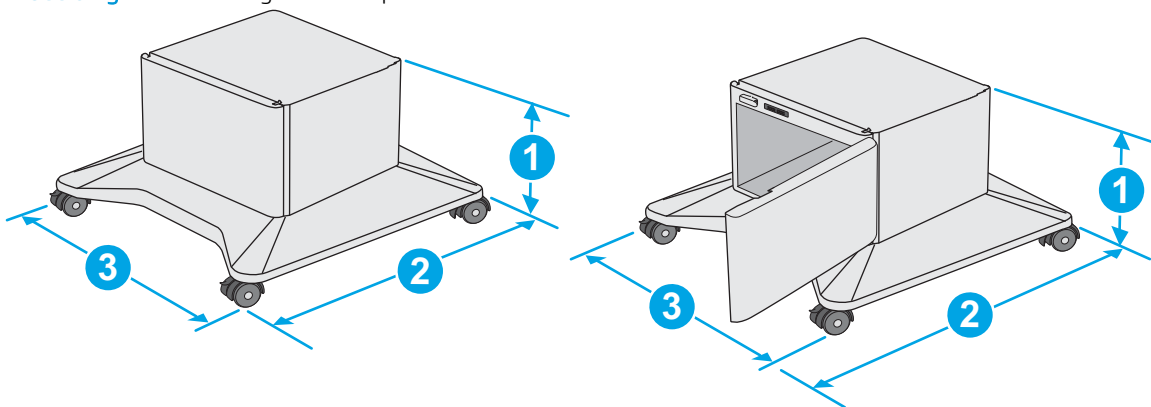
	Printer geheel gesloten	Printer geheel geopend
3. Breedte	410 mm	410 mm
Gewicht	13,4 kg	

**Afbeelding 1-3** Afmetingen van de papierinvoerlade voor 1 x 550 vel



1. Hoogte	130 mm
2. Diepte	Lade dicht: 376 mm Lade open: 569 mm
3. Breedte	410 mm
Gewicht	1,4 kg

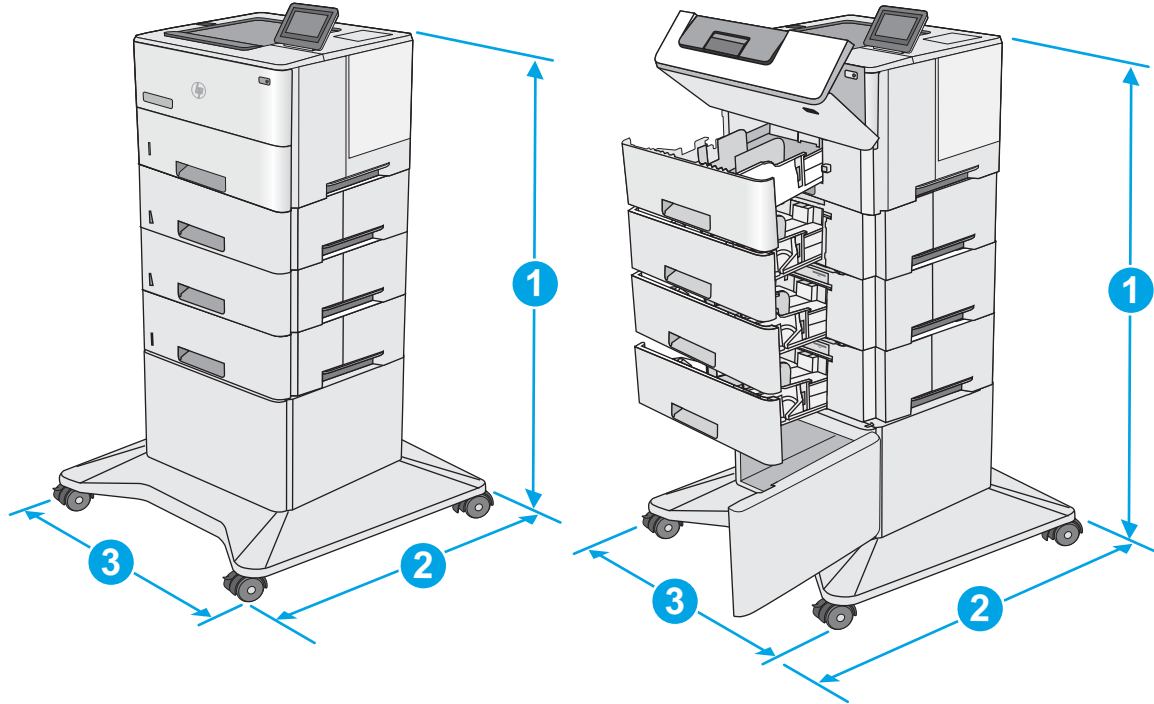
**Afbeelding 1-4** Afmetingen van de printerkast en -standaard



1. Hoogte	381 mm
2. Diepte	Klep dicht: 632 mm Klep geopend en achterste wielen gedraaid: 865 mm
3. Breedte	Klep dicht: 600 mm Klep geopend en achterste wielen gedraaid: 630 mm
Gewicht	9,0 kg

<sup>1</sup> Deze waarden zijn onderhevig aan wijzigingen. Ga voor actuele informatie naar [www.hp.com/support/ljM506](http://www.hp.com/support/ljM506).

Afbeelding 1-5 Afmetingen van de printer met drie papierinvoerladen voor 1 x 550 vel en de kast/standaard



	Printer en accessoires volledig gesloten	Printer en accessoires volledig geopend
1. Hoogte	1067 mm	1067 mm
2. Diepte	632 mm	865 mm
3. Breedte	600 mm	630 mm
Gewicht	25,2 kg	

<sup>1</sup> Deze waarden zijn onderhevig aan wijzigingen. Ga voor actuele informatie naar [www.hp.com/support/ljM506](http://www.hp.com/support/ljM506).

## Stroomverbruik, stroomvoorzieningsspecificaties en geluidsuitstoot

Raadpleeg [www.hp.com/support/ljM506](http://www.hp.com/support/ljM506) voor recente informatie.

**⚠ VOORZICHTIG:** De stroomvereisten zijn gebaseerd op het land/de regio waar de printer wordt verkocht. Verander niets aan de ingestelde spanning. Hierdoor raakt de printer beschadigd en komt de garantie van de printer te vervallen.

## Bereik voor de werkomgeving

Tabel 1-3 Specificaties voor de werkomgeving

Omgeving	Aanbevolen	Toegestaan
Temperatuur	17 tot 25 °C	15 tot 30 °C
Relatieve luchtvochtigheid	Relatieve luchtvochtigheid (RH) van 30 tot 70%	10% tot 80% RH



## Printerhardware en -software installeren

Raadpleeg de handleiding voor de hardware-installatie die u bij de printer hebt ontvangen voor eenvoudige installatie-instructies. Ga naar de HP-ondersteuningspagina voor aanvullende instructies.

Ga naar [www.hp.com/support/ljM506](http://www.hp.com/support/ljM506) voor de uitgebreide Help van HP voor de printer. Zoek de volgende ondersteuning:

- Installeren en configureren
- Leren en gebruiken
- Problemen oplossen
- Software- en firmware-updates downloaden
- Meepraten op ondersteuningsforums
- Informatie over garantie en wettelijke voorschriften zoeken



---

## 2 Papierladen

- [Papier plaatsen in lade 1 \(multifunctionele lade\)](#)
- [Papier plaatsen in laden 2, 3, 4 en 5](#)
- [Enveloppen printen en laden](#)

### Voor meer informatie:

De volgende informatie is correct op het moment van uitgave. Zie [www.hp.com/support/ljM506](http://www.hp.com/support/ljM506) voor actuele informatie.

De uitgebreide Help van HP voor de printer omvat de volgende informatie:

- Installeren en configureren
- Leren en gebruiken
- Problemen oplossen
- Software- en firmware-updates downloaden
- Meepraten op ondersteuningsforums
- Informatie over garantie en wettelijke voorschriften zoeken

# Papier plaatsen in lade 1 (multifunctionele lade)

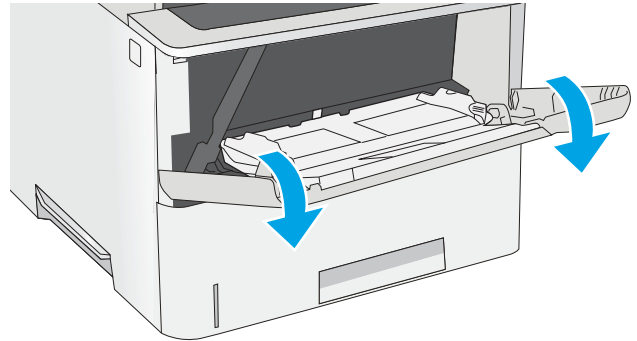
## Inleiding

De volgende informatie beschrijft hoe u papier moet plaatsen in lade 1. Deze lade kan maximaal 100 vel papier met een gewicht van 75 g/m<sup>2</sup> bevatten.

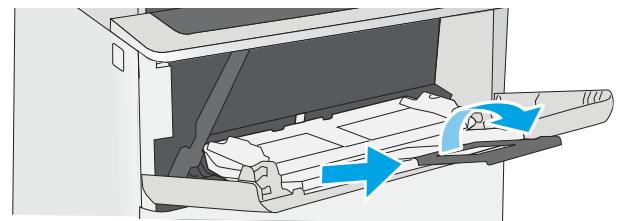
 **OPMERKING:** Selecteer de juiste papiersoort in de printerdriver voordat u begint met afdrucken.

 **VOORZICHTIG:** Ter voorkoming van storingen mag tijdens het afdrucken geen papier worden geplaatst in of verwijderd uit lade 1.

1. Pak de hendel aan de zijkant van lade 1 vast en trek deze naar voren om de lade te openen.



2. Trek het verlengstuk naar buiten om het papier te ondersteunen.

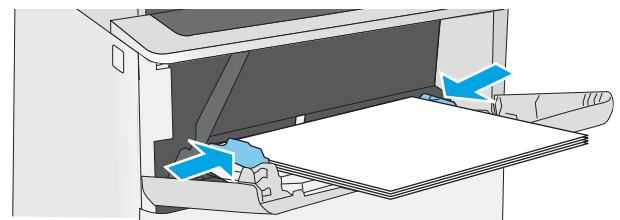
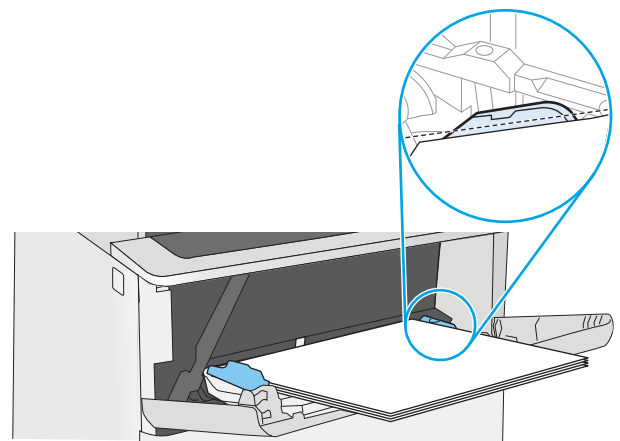


3. Schuif de papiergeleider naar het juiste formaat en plaats vervolgens het papier in de lade. Raadpleeg [Afdrukstand van het papier in lade 1 op pagina 19](#) voor informatie over de afdrukstand van het papier.

Zorg dat het papier onder de vullijn van de papiergeleiders past.


**OPMERKING:** De maximale stapelhoogte is 10 mm of ongeveer 100 vellen papier van 75 gram.


4. Stel de papiergeleiders zodanig bij dat deze de papierstapel licht raken maar het papier niet buigen.



## Afdrukstand van het papier in lade 1

Als u papier gebruikt die een bepaalde afdrukstand vereist, plaatst u dit aan de hand van de informatie in de volgende tabel.

 **OPMERKING:** De instellingen [Alternatieve briefhoofdmodus](#) hebben invloed op de manier waarop u briefpapier of voorgedrukt papier plaatst. Deze instelling is standaard uitgeschakeld. In deze modus plaatst u het papier op dezelfde manier als bij automatisch dubbelzijdig afdrukken. Zie [Alternatieve briefhoofdmodus gebruiken op pagina 19](#) voor meer informatie.


Papiersoort	Enkelzijdig afdrukken	Dubbelzijdig afdrukken en Alternatieve briefhoofdmodus
Briefpapier, voorbedrukt of geperforeerd.	Afdrukszijde boven Bovenrand eerst in de printer	Afdrukszijde beneden Onderrand in de richting van de printer
		

## Alternatieve briefhoofdmodus gebruiken

Met de functie [Alternatieve briefhoofdmodus](#) kunt u briefhoofdpapier of voorbedrukt papier voor alle taken op dezelfde manier in de lade plaatsen, of u nu enkelzijdige of dubbelzijdige afdrukken maakt. In deze modus plaatst u het papier op dezelfde manier als bij automatisch dubbelzijdig afdrukken.

Als u deze functie wilt gebruiken, kunt u deze inschakelen via de menu's op het bedieningspaneel van de printer.


### De alternatieve briefhoofdmodus inschakelen via de menu's op het bedieningspaneel van de printer

1. Druk op de knop Beginscherm  op het bedieningspaneel van het apparaat.
2. Open de volgende menu's:
  - [Beheer](#)
  - [Laden beheren](#)
  - [Alternatieve briefhoofdmodus](#)
3. Selecteer [Ingeschakeld](#) en raak vervolgens de knop [Opslaan](#) aan of druk op [OK](#).

# Papier plaatsen in laden 2, 3, 4 en 5

## Inleiding

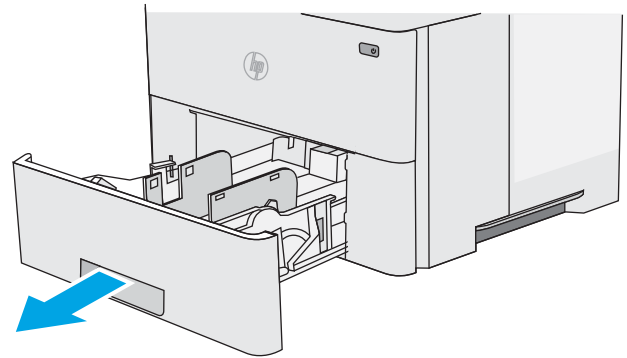
De volgende informatie beschrijft hoe u papier moet plaatsen in lade 2 en de optionele laden voor 550 vel (onderdeelnummer F2A72A). Deze laden kunnen maximaal 550 vel papier met een gewicht van 75 g/m<sup>2</sup> bevatten.

 **OPMERKING:** De procedure voor het plaatsen van papier is voor de laden voor 550 vel hetzelfde als voor lade 2. Hier wordt alleen lade 2 weergegeven.

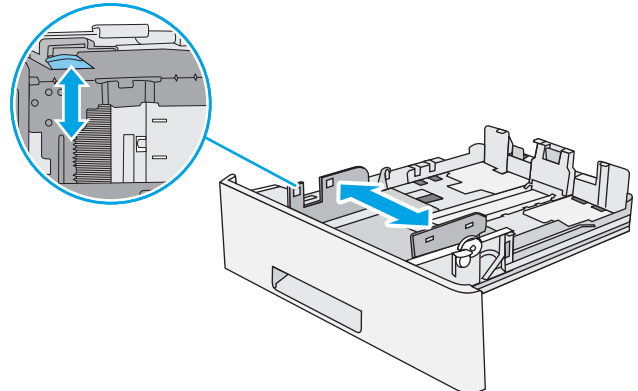
 **VOORZICHTIG:** Breid niet meer dan één papierlade tegelijk uit.

1. Open de lade.

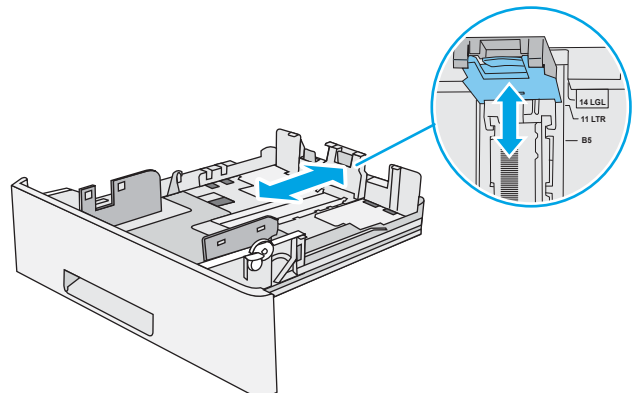
**OPMERKING:** Open de lade niet als deze in gebruik is.



2. Voordat u papier plaatst, stelt u de papierbreedtegeleiders in door de vergrendeling van elk van de geleiders in te drukken en de geleiders op te schuiven tot het formaat van het papier dat u gebruikt.

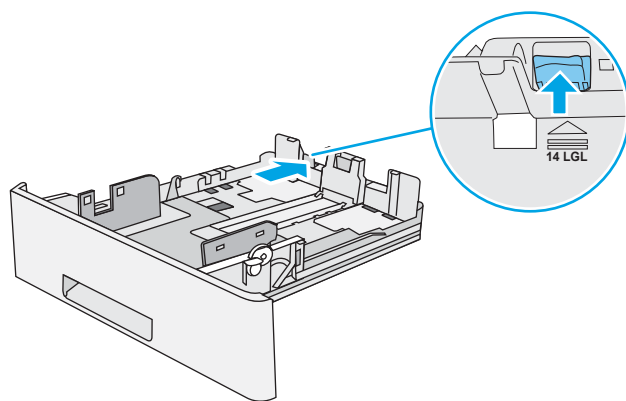


3. Stel de papierlengtegeleiders in door de vergrendeling van de geleider in te drukken en deze op te schuiven tot het formaat van het papier dat u gebruikt.



- Als u papier van Legal-formaat in de lade wilt plaatsen, knijpt u de hendel aan de achterzijde van de lade dicht (links van het midden), en verlengt u de lade naar het juiste papierformaat.

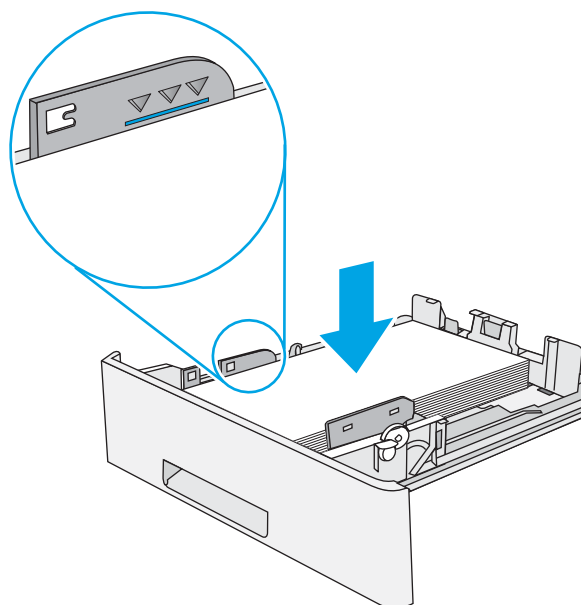
**OPMERKING:** Deze stap is niet van toepassing op andere papierformaten.



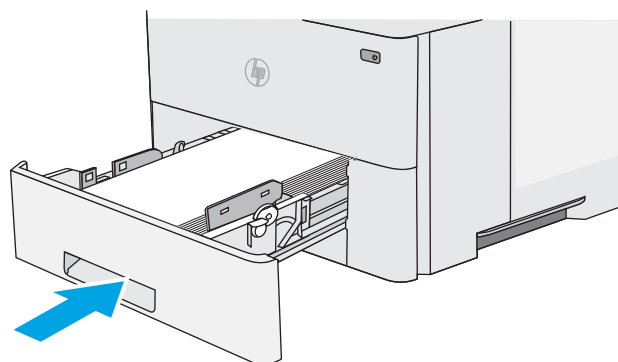
- Plaats het papier in de lade. Raadpleeg [Afdrukstand van lade 2 en de papierrichting van de laden voor 550 vel op pagina 22](#) voor informatie over de afdrukstand van het papier.

**OPMERKING:** Verplaatst de papiergeleiders niet te strak tegen de papierstapel. Pas de papiergeleiders aan op basis van de inkepingen of de markeringen in de lade.

**OPMERKING:** Schuif de papiergeleiders naar het juiste formaat en plaats niet te veel papier in de lade om storingen te voorkomen. Let erop dat de bovenkant van de stapel niet boven de indicator voor de maximale stapelhoogte uitkomt, zoals weergegeven in de vergroting in de afbeelding.

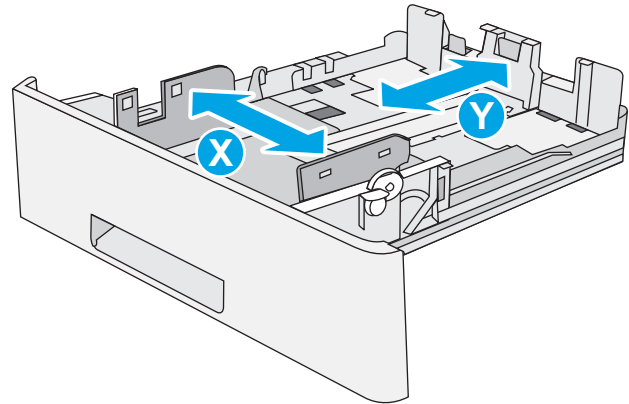


- Sluit de lade.



7. Een configuratiebericht over de lade wordt op het bedieningspaneel van de printer weergegeven.
8. Als het papierformaat en de papiersoort niet juist wordt weergegeven, selecteert u [Wijzigen](#) om een ander papierformaat of een andere papiersoort te kiezen.

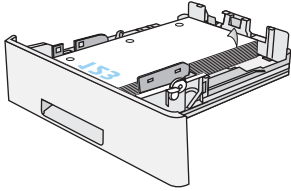
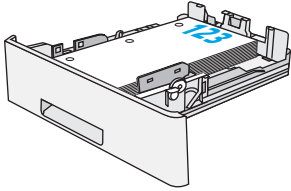
Voor papier van afwijkend formaat moet u de X- en Y-afmetingen opgeven wanneer daarom wordt gevraagd op het bedieningspaneel.



## Afdrukstand van lade 2 en de papierrichting van de laden voor 550 vel

Als u papier gebruikt die een bepaalde afdrukstand vereist, plaatst u dit aan de hand van de informatie in de volgende tabel.

**OPMERKING:** De instellingen [Alternatieve briefhoofdmodus](#) hebben invloed op de manier waarop u briefpapier of voorgedrukt papier plaatst. Deze instelling is standaard uitgeschakeld. In deze modus plaatst u het papier op dezelfde manier als bij automatisch dubbelzijdig afdrukken. Zie [Alternatieve briefhoofdmodus gebruiken op pagina 22](#) voor meer informatie.

Papiersoort	Enkelzijdig afdrukken	Dubbelzijdig afdrukken en Alternatieve briefhoofdmodus
Briefpapier, voorbedrukt of geperforeerd.	Afdrukkzijde beneden Bovenrand aan voorzijde lade	Afdrukkzijde boven Onderrand aan voorzijde lade
		


## Alternatieve briefhoofdmodus gebruiken

Met de functie [Alternatieve briefhoofdmodus](#) kunt u briefhoofdpapier of voorbedrukt papier voor alle taken op dezelfde manier in de lade plaatsen, of u nu enkelzijdige of dubbelzijdige afdrukken maakt. In deze modus plaatst u het papier op dezelfde manier als bij automatisch dubbelzijdig afdrukken.

Als u deze functie wilt gebruiken, kunt u deze inschakelen via de menu's op het bedieningspaneel van de printer.



## De alternatieve briefhoofdmodus inschakelen via de menu's op het bedieningspaneel van de printer

1. Druk op de knop Beginscherm  op het bedieningspaneel van het apparaat.
2. Open de volgende menu's:
  - [Beheer](#)
  - [Laden beheren](#)
  - [Alternatieve briefhoofdmodus](#)
3. Selecteer [Ingeschakeld](#) en raak vervolgens de knop [Opslaan](#) aan of druk op [OK](#).

# Enveloppen printen en laden

## Inleiding


De volgende informatie beschrijft hoe u enveloppen moet printen en plaatsen. Gebruik alleen lade 1 om op enveloppen af te drukken. In lade 1 passen 10 enveloppen.


Volg deze stappen om de juiste instellingen te selecteren in de printerdriver voor het printen van enveloppen met de optie handmatige invoer. Stuur daarna de afdruktaak naar de printer en plaats de enveloppen in de lade.

## Enveloppen afdrukken

1. Selecteer de **afdrukoptie** vanuit het programma.
2. Selecteer de printer in de lijst met printers en klik of tik vervolgens op de knop **Eigenschappen** of **Voorkeuren** om de printerdriver te openen.

---

 **OPMERKING:** De naam van de knop verschilt per softwareprogramma.

 **OPMERKING:** Als u deze functies wilt openen vanaf een Startscherm in Windows 8 of 8.1, selecteert u **Apparaten, Afdrukken** en vervolgens de printer.

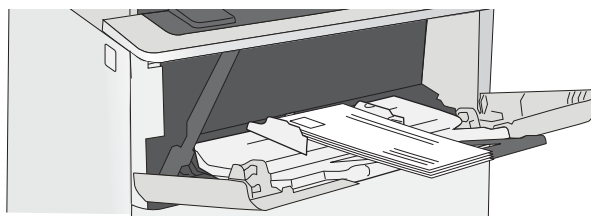
---

3. Klik of tik op het tabblad **Papier/Kwaliteit**.
4. Selecteer het juiste formaat voor de enveloppen in de vervolgkeuzelijst **Papierformaat**.
5. Selecteer **Envelop** in de vervolgkeuzelijst **Papiersoort**.
6. Selecteer **Handmatige invoer** in de vervolgkeuzelijst **Papierbron**.
7. Klik op de knop **OK** om het dialoogvenster **Documenteigenschappen** te sluiten.
8. Klik in het dialoogvenster **Afdrukken** op de knop **OK** om de taak af te drukken.

## Afdrukstand envelop

---

Plaats enveloppen in lade 1 met de afdrukszijde naar boven, met de korte frankeerzijde eerst in de printer.



---

## 3 Benodigdheden, accessoires en onderdelen

- [Benodigdheden, accessoires en onderdelen bestellen](#)
- [De tonercartridge vervangen](#)

### Voor meer informatie:

De volgende informatie is correct op het moment van uitgave. Zie [www.hp.com/support/ljM506](http://www.hp.com/support/ljM506) voor actuele informatie.

De uitgebreide Help van HP voor de printer omvat de volgende informatie:

- Installeren en configureren
- Leren en gebruiken
- Problemen oplossen
- Software- en firmware-updates downloaden
- Meepraten op ondersteuningsforums
- Informatie over garantie en wettelijke voorschriften zoeken

# Benodigdheden, accessoires en onderdelen bestellen

## Bestellen

Benodigdheden en papier bestellen	<a href="http://www.hp.com/go/suresupply">www.hp.com/go/suresupply</a>
Originele onderdelen of accessoires van HP bestellen	<a href="http://www.hp.com/buy/parts">www.hp.com/buy/parts</a>
Bestellen via service- of ondersteuningsproviders	Neem contact op met een erkend service- of ondersteuningspunt van HP.
Bestellen via de geïntegreerde webserver van HP (EWS)	Typ het IP-adres of de hostnaam van de printer in het adres- of URL-veld van een ondersteunde webbrowser op de computer om toegang te krijgen tot de webserver. De geïntegreerde webserver van HP bevat een koppeling naar de SureSupply-website van HP. Hier vindt u mogelijkheden voor het aanschaffen van originele HP-benodigdheden.

## Benodigdheden en accessoires

Item	Omschrijving	Cartridgenummer	Nummer
<b>Benodigdheden</b>			
Originele HP 87A zwarte LaserJet-tonercartridge	Zwarte tonercartridge met standaardcapaciteit	87A	CF287A
Originele HP 87X zwarte LaserJet-tonercartridge met hoge capaciteit	Zwarte tonercartridge met hoge capaciteit	87X	CF287X
<b>Accessoires</b>			
Papierinvoerlade voor 1 x 550 vel	Optionele papierinvoerlade voor 550 vel <b>OPMERKING:</b> De printer ondersteunt maximaal drie papierinvoerladen voor 550 vel.	Niet van toepassing	F2A72A
Printerstandaard en kast	Optionele standaard met opslagkast om de printer te ondersteunen  Aanbevolen als u meerdere optionele papierinvoerladen gebruikt.	Niet van toepassing	F2A73A
Harde schijf FIPS 500 GB	Optionele harde schijf	Niet van toepassing	B5L29A
1 GB DDR3 geheugen-DIMM	Optionele DIMM om het geheugen uit te breiden	Niet van toepassing	G6W84A
HP interne USB-poorten	Twee optionele USB-poorten om apparatuur van derden aan te sluiten	Niet van toepassing	B5L28A
HP interne USB-poort M506, M527	HP-accessoire voor interne USB-poorten	Niet van toepassing	F2A87A
HP Trusted Platform-module	Codeert automatisch alle gegevens die de printer verwerkt	Niet van toepassing	F5S62A

Item	Omschrijving	Cartridgenummer	Nummer
HP Jetdirect 2900nw printserver	USB draadloze afdrukserveraccessoire	Niet van toepassing	J8031A
HP Jetdirect 3000w NFC/Wireless-accessoire	Wi-Fi Direct-accessoire om met één druk op de knop af te drukken vanaf mobiele apparaten	Niet van toepassing	J8030A

**OPMERKING:** Voor gebruik in de hardware-integratiepocket. Het HP Jetdirect 3000w NFC/Wireless-accessoire heeft het HP interne USB-poortenaccessoire nodig (B2L28A). De J8031A kan ook worden aangesloten via de host USB-poort aan de achterkant, in dat geval wordt de HP niet gebruikt.

## Zelfreparatie-onderdelen voor de klant

Zelfreparatie-onderdelen voor de klant (CSR, Customer Self-Repair) zijn voor veel HP LaserJet printers beschikbaar om reparatietijd te verminderen. Ga voor meer informatie over het CSR-programma en de voordelen naar [www.hp.com/go/csr-support](http://www.hp.com/go/csr-support) en [www.hp.com/go/csr-faq](http://www.hp.com/go/csr-faq).

Echte HP vervangingsonderdelen kunt u bestellen op [www.hp.com/buy/parts](http://www.hp.com/buy/parts) of door contact op te nemen met een bevoegde service- of ondersteuningsproviders van HP. Om een onderdeel te bestellen, hebt u een van de volgende gegevens nodig: onderdeelnummer, serienummer (op de achterkant van de printer), productnummer of printernaam.

- Onderdelen die zijn gemarkeerd met **Verplicht** kunnen door de klant zelf worden geïnstalleerd. U kunt de reparatie ook laten uitvoeren door servicemedewerkers van HP maar dan worden kosten in rekening gebracht. Voor deze onderdelen wordt onder uw HP-printergarantie geen ondersteuning ter plekke of reparatie in de werkplaats aangeboden.
- Onderdelen die zijn gemarkeerd met **Optioneel**, kunnen tijdens de garantieperiode van de printer op uw verzoek zonder bijkomende kosten worden geïnstalleerd door servicemedewerkers van HP.

Artikel	Omschrijving	Instructies voor zelf vervangen	Nummer
Bedieningspaneelkit (alleen x-model)	Vervangend bedieningspaneel met aanraakscherm	Verplicht	B5L24-67903
Kit voor solid state drive	Vervangende solid state drive (SSD)	Verplicht	5851-6415
Kit voor harde schijf	Vervangende harde schijf	Verplicht	5851-6417
Kit FIPS-HDD 500 GB (Alleen voor overheid van V.S.)	Vervangende harde schijf	Verplicht	B5L29-67903
USB-serverkit voor draadloos afdrukken	Vervangende HP Jetdirect 2900nw printserver	Verplicht	5851-6421
NFC-accessoirekit	Vervangende HP Jetdirect 3000w NFC/Wireless-accessoire	Verplicht	5851-6429
1 GB DDR3 geheugen-DIMM	Vervangende geheugen-DIMM	Verplicht	5851-6422
HP-kit voor interne USB-poorten	Vervangende interne USB-poorten	Verplicht	B5L28-67902
Kit voor Secure Hard Disk Drive	Vervangende HP High-Performance Secure Hard Disk Drive	Verplicht	B5L29-67903

Artikel	Omschrijving	Instructies voor zelf vervangen	Nummer
Transferrol-servicekit	Vervangende overdrachtsrol	Verplicht	F2A76-67905
Kit met oppak- en scheidingsrol voor lade 1	Vervangende rollen voor lade 1	Verplicht	F2A76-67906
Rolkit voor lade 2-x	Vervangende rollen voor laden 2, 3, 4 en 5	Verplicht	F2A76-67907
Papierlade voor 1 x 550 vel	Vervangende papierinvoerlade	Verplicht	F2A72-67901
Printerstandaard en kast	Vervangende printerstandaard en -kast	Verplicht	F2A73-67901

# De tonercartridge vervangen

## Inleiding

De volgende informatie biedt gegevens over de tonercartridge voor de printer en instructies om deze te vervangen.

- [Informatie over tonercartridges](#)
- [De cartridge verwijderen en vervangen](#)

## Informatie over tonercartridges

De printer geeft aan wanneer de tonercartridge bijna leeg en vrijwel leeg is. De echte resterende levensduur van het tonercartridge kan variëren. Zorg dat u een vervangende tonercartridge hebt die u kunt plaatsen wanneer de afdrukkwaliteit niet meer voldoet.

Blijf met de huidige cartridge afdrukken totdat de afdrukkwaliteit niet meer acceptabel is, zelfs na het opnieuw verdelen van de toner. Als u de toner opnieuw wilt verdelen, verwijdert u de tonercartridge uit de printer en schudt u de cartridge horizontaal heen en weer. Raadpleeg de instructies voor het vervangen van de cartridge voor een grafische weergave. Plaats de tonercartridge opnieuw in de printer en sluit het paneel.

Ga naar HP SureSupply ([www.hp.com/go/suresupply](http://www.hp.com/go/suresupply)) om cartridges aan te schaffen of de cartridgecompatibiliteit van de printer te controleren. Blader naar de onderkant van de pagina en controleer of land/regio juist is ingesteld.

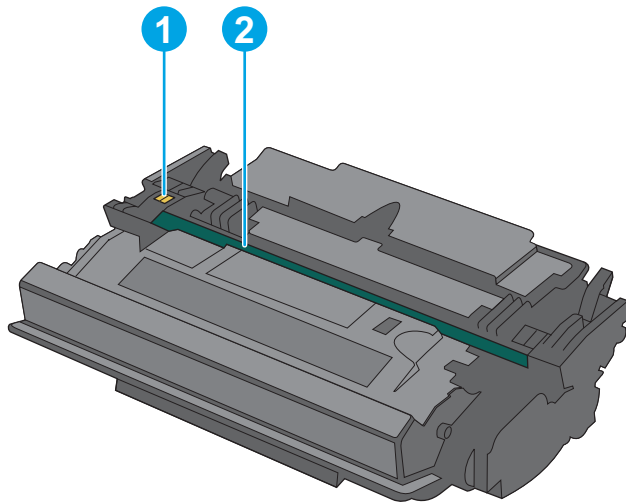
Item	Omschrijving	Cartridgenummer	Nummer
Originele HP 87A zwarte LaserJet-tonercartridge	Zwarte tonercartridge met standaardcapaciteit	87A	CF287A
Originele HP 87X zwarte LaserJet-tonercartridge met hoge capaciteit	Zwarte tonercartridge met hoge capaciteit	87X	CF287X

 **OPMERKING:** Tonercartridges met hoge capaciteit bevatten meer toner dan standaardcartridges, waardoor er meer pagina's mee kunnen worden afgedrukt. Ga naar [www.hp.com/go/learnaboutequipment](http://www.hp.com/go/learnaboutequipment) voor meer informatie.

Verwijder de tonercartridge pas uit de verpakking wanneer u deze gaat vervangen.

 **VOORZICHTIG:** stel de tonercartridge niet langer dan enkele minuten bloot aan licht. Zo voorkomt u beschadiging van de cartridge. Dek de groene afbeeldingsdrum af als de tonercartridge voor langere tijd uit de printer wordt verwijderd.

De volgende afbeelding geeft de onderdelen van de tonercartridge weer.



- |   |                 |
|---|-----------------|
| 1 | Geheugenchip    |
| 2 | Afbeeldingsdrum |

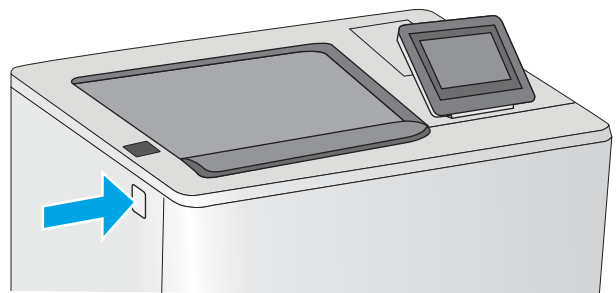
**VOORZICHTIG:** Raak de afbeeldingsdrum niet aan. Vingerafdrukken kunnen leiden tot kwaliteitsproblemen bij afdrukken.

**! VOORZICHTIG:** Als er toner op uw kleding komt, veegt u dit af met een droge doek en wast u de kleding in koud water. Met warm water wordt de toner in de stof opgenomen.

**📄 OPMERKING:** Op de verpakking van de tonercartridge vindt u informatie over hergebruik van gebruikte cartridges.

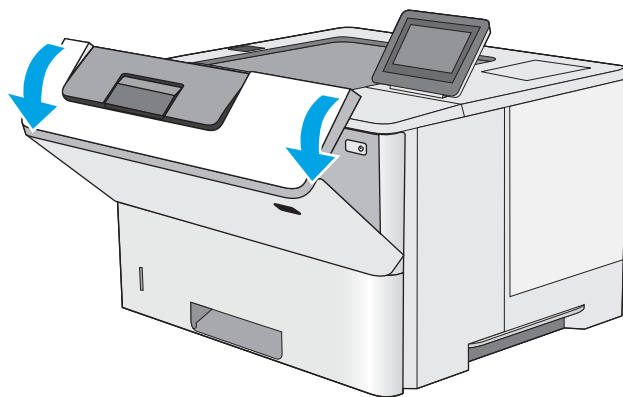
## De cartridge verwijderen en vervangen

1. Druk op de ontgrendelknop van de bovenklep aan de linkerkant van de printer.

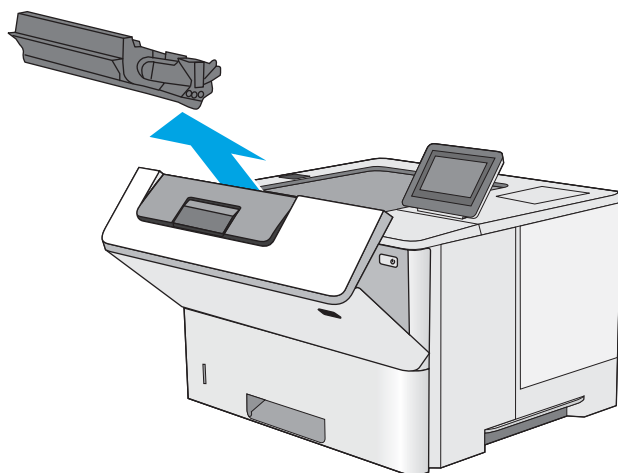




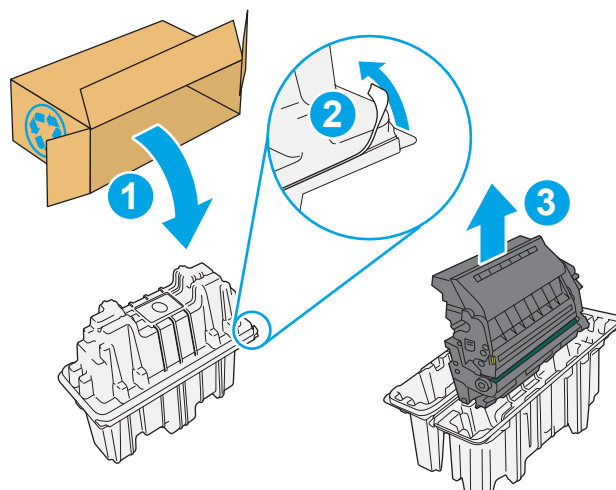
2. Open de voorklep.



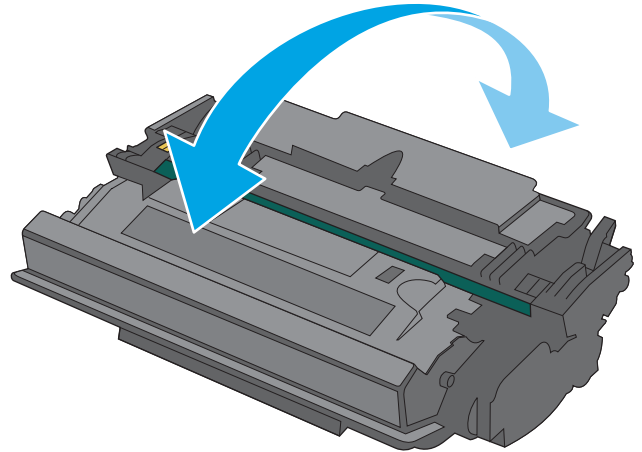
3. Trek de gebruikte tonercartridge aan de greep uit het apparaat.



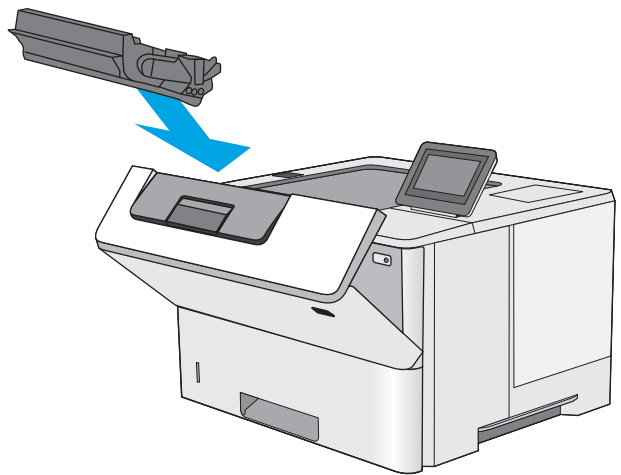
4. Haal de nieuwe tonercartridge uit de beschermende verpakking door de plastic strook te verwijderen en de verpakking te openen. Bewaar alle verpakking om de tonercartridge mee te recyclen.



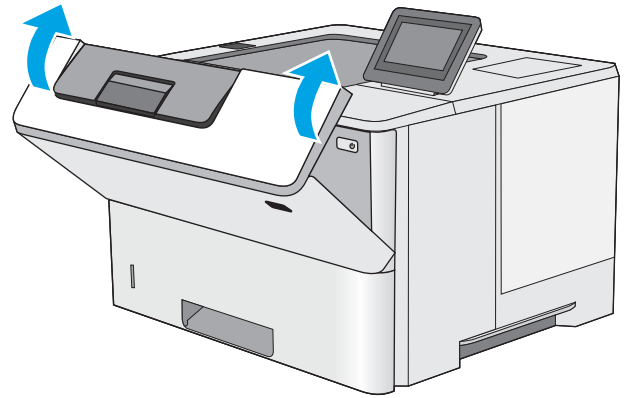
5. Pak het inktpatroon aan beide zijden vast en schud de cartridge 5-6 maal.



6. Houd de tonercartridge recht voor de sleuf en schuif de cartridge in de printer.



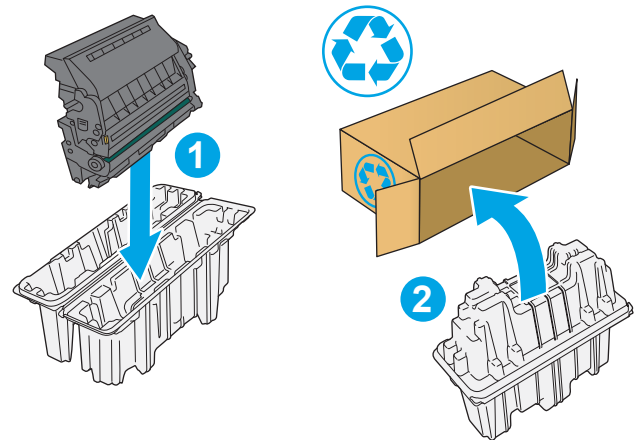
7. Sluit de voorklep.



8. Stop de gebruikte tonercartridge in de doos waarin de nieuwe cartridge is geleverd. Zie de bijgesloten recyclinggids voor informatie over recycling.

In de VS en Canada wordt een gefrankeerd etiket in de doos meegeleverd. Ga voor andere landen/regio's naar [www.hp.com/recycle](http://www.hp.com/recycle) om een gefrankeerd etiket af te drukken.

Plak het gefrankeerde etiket op de doos en retourneer de gebruikte cartridge naar HP voor recycling.





---

## 4 Afdrukken

- [Afdruktaken \(Windows\)](#)
- [Afdruktaken \(OS X\)](#)
- [Afdruktaken opslaan op de printer om later of privé af te drukken](#)
- [Mobiel afdrukken](#)
- [Afdrukken vanaf de USB-poort](#)

### Voor meer informatie:

De volgende informatie is correct op het moment van uitgave. Zie [www.hp.com/support/ljM506](http://www.hp.com/support/ljM506) voor actuele informatie.

De uitgebreide Help van HP voor de printer omvat de volgende informatie:


- Installeren en configureren
- Leren en gebruiken
- Problemen oplossen
- Software- en firmware-updates downloaden
- Meepraten op ondersteuningsforums
- Informatie over garantie en wettelijke voorschriften zoeken


# Afdruktaken (Windows)


## Afdrukken (Windows)

De volgende procedure beschrijft het standaardafdrukproces voor Windows.

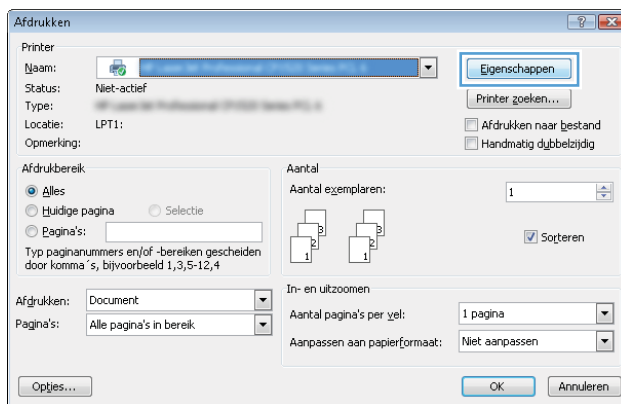
1. Selecteer de **afdrukoptie** vanuit het programma.
2. Selecteer de printer in de lijst met printers. Als u instellingen wilt wijzigen, klikt of tikt u op de knop **Eigenschappen** of **Voorkeuren** om de printerdriver te openen.

 **OPMERKING:** De naam van de knop verschilt per softwareprogramma.

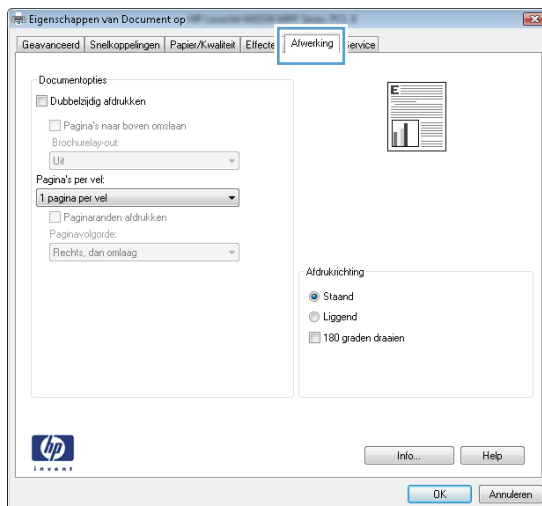
 **OPMERKING:** Als u deze functies wilt openen vanaf een Startscherm-app in Windows 8 of 8.1, selecteert u **Apparaten, Afdrukken** en vervolgens de printer.

 **OPMERKING:** Klik op de knop Help (?) in de printerdriver voor meer informatie.

 **OPMERKING:** De printerdriver kan er anders uitzien dan deze printerdriver, maar de stappen zijn dezelfde.



3. Klik of tik op de tabbladen in de printerdriver om de beschikbare opties te configureren. Stel bijvoorbeeld de papierrichting in op het tabblad **Afwerking** en stel papierbron, papiersoort, papierformaat en kwaliteitsinstellingen in op het tabblad **Papier/Kwaliteit**.




4. Klik of tik op de knop **OK** om terug te gaan naar het dialoogvenster **Afdrukken**. Geef op dit scherm het aantal af te drukken exemplaren op.
5. Klik of tik op de knop **OK** om de taak af te drukken.


## Automatisch dubbelzijdig afdrukken (Windows)

Gebruik deze procedure voor printers met een automatische eenheid voor dubbelzijdig afdrukken. Als er op de printer geen automatische eenheid voor dubbelzijdig afdrukken is geïnstalleerd of als u op papersoorten wilt afdrukken die de eenheid voor dubbelzijdig afdrukken niet ondersteunt, kunt u handmatig dubbelzijdig afdrukken.

1. Selecteer de **afdrukoptie** vanuit het programma.
2. Selecteer de printer in de lijst met printers en klik of tik vervolgens op de knop **Eigenschappen** of **Voorkeuren** om de printerdriver te openen.

---

 **OPMERKING:** De naam van de knop verschilt per softwareprogramma.

 **OPMERKING:** Als u deze functies wilt openen vanaf een Startscherm-app in Windows 8 of 8.1, selecteert u **Apparaten, Afdrukken** en vervolgens de printer.

---


3. Klik of tik op het tabblad **Afwerking**.
4. Schakel het selectievakje **Dubbelzijdig afdrukken** in. Klik op de knop **OK** om het dialoogvenster **Documenteigenschappen** te sluiten.
5. Klik in het dialoogvenster **Afdrukken** op de knop **OK** om de taak af te drukken.


## Handmatig dubbelzijdig afdrukken (Windows)

Gebruik deze procedure voor printers waarop geen automatische eenheid voor dubbelzijdig afdrukken is geïnstalleerd, of om af te drukken op papier dat de eenheid voor dubbelzijdig afdrukken niet ondersteunt.

1. Selecteer de **afdrukoptie** vanuit het programma.
2. Selecteer de printer in de lijst met printers en klik of tik vervolgens op de knop **Eigenschappen** of **Voorkeuren** om de printerdriver te openen.

---

 **OPMERKING:** De naam van de knop verschilt per softwareprogramma.

 **OPMERKING:** Als u deze functies wilt openen vanaf een Startscherm-app in Windows 8 of 8.1, selecteert u **Apparaten, Afdrukken** en vervolgens de printer.

---


3. Klik of tik op het tabblad **Afwerking**.
4. Schakel het selectievakje **Dubbelzijdig afdrukken (handmatig)** in. Klik op **OK** om de eerste zijde van de taak af te drukken.
5. Haal de afgedrukte stapel uit de uitvoerbak en leg deze in lade 1.
6. Raak, wanneer u hierom wordt gevraagd, de desbetreffende knop op het bedieningspaneel aan om door te gaan.




## Meerdere pagina's per vel afdrukken (Windows)

1. Selecteer de **afdrukoptie** vanuit het programma.
2. Selecteer de printer in de lijst met printers en klik of tik vervolgens op de knop **Eigenschappen** of **Voorkeuren** om de printerdriver te openen.

---

 **OPMERKING:** De naam van de knop verschilt per softwareprogramma.

 **OPMERKING:** Als u deze functies wilt openen vanaf een Startscherm-app in Windows 8 of 8.1, selecteert u **Apparaten, Afdrukken** en vervolgens de printer.

---

3. Klik of tik op het tabblad **Afwerking**.
4. Selecteer het aantal pagina's per vel in het vervolgkeuzemenu **Pagina's per vel**.
5. Selecteer de juiste opties voor **Paginaranden afdrukken**, **Paginavolgorde** en **Afdrukstand**. Klik op de knop **OK** om het dialoogvenster **Documenteigenschappen** te sluiten.
6. Klik in het dialoogvenster **Afdrukken** op de knop **OK** om de taak af te drukken.

## De papiersoort selecteren (Windows)

1. Selecteer de **afdrukoptie** vanuit het programma.
2. Selecteer de printer in de lijst met printers en klik of tik vervolgens op de knop **Eigenschappen** of **Voorkeuren** om de printerdriver te openen.

---

 **OPMERKING:** De naam van de knop verschilt per softwareprogramma.

 **OPMERKING:** Als u deze functies wilt openen vanaf een Startscherm-app in Windows 8 of 8.1, selecteert u **Apparaten, Afdrukken** en vervolgens de printer.

---

3. Klik of tik op het tabblad **Papier/Kwaliteit**.
4. Klik in de vervolgkeuzelijst **Papiersoort** op de optie **Meer....**
5. Vouw de lijst **Type is:** uit. opties
6. Vouw de categorie met papiersoorten uit die het best overeenkomt met het papier dat u gebruikt.
7. Selecteer de papiersoort die u gebruikt en klik op de knop **OK**.
8. Klik op de knop **OK** om het dialoogvenster **Documenteigenschappen** te sluiten. Klik in het dialoogvenster **Afdrukken** op de knop **OK** om de taak af te drukken.

Als de lade geconfigureerd moet worden, wordt er een configuratiebericht over de lade op het bedieningspaneel van de printer weergegeven.

9. Vul de lade met het opgegeven soort en formaat papier en sluit de lade.
10. Raak de knop **OK** aan om het gedetecteerde formaat en de gedetecteerde soort te accepteren, of raak de knop **Wijzigen** aan als u een ander papierformaat of een andere papiersoort wilt kiezen.
11. Selecteer de juiste papiersoort en het juiste formaat en raak de knop **OK** aan.

## Overige afdruktaken

Ga naar [www.hp.com/support/ljM506](http://www.hp.com/support/ljM506).

Er zijn instructies beschikbaar voor het uitvoeren van specifieke afdruktaken afdrukken, zoals:

- Afdruksnelkoppelingen of voorinstellingen maken en gebruiken
- Selecteer het papierformaat of gebruik een aangepast papierformaat
- Afdrukstand maken
- Een brochure maken
- Een document schalen zodat het past op een bepaald papierformaat
- De eerste of laatste pagina's van het document op ander papier afdrukken
- Watermerken op een document afdrukken

# Afdruktaken (OS X)

## Afdrukken (OS X)

De volgende procedure beschrijft het standaardafdrukproces voor OS X.

1. Klik op de optie **Afdrukken** in het menu **Bestand**.
2. Selecteer de printer.
3. Klik op **Details weergeven** of **Exemplaren en pagina's** en selecteer vervolgens andere menu's om de afdrukinstellingen aan te passen.

---


 **OPMERKING:** De naam van het item verschilt per softwareprogramma.


---

4. Klik op de knop **Afdrukken**.

## Automatisch dubbelzijdig afdrukken (OS X)

---


 **OPMERKING:** Deze informatie heeft betrekking op printer die beschikken over een automatische eenheid voor dubbelzijdig afdrukken.

 **OPMERKING:** Deze functie is beschikbaar als u de HP-printerdriver installeert. Mogelijk is de functie niet beschikbaar als u AirPrint gebruikt.

---

1. Klik op de optie **Afdrukken** in het menu **Bestand**.
2. Selecteer de printer.
3. Klik op **Details weergeven** of **Exemplaren en pagina's** en klik vervolgens op het menu **Lay-out**.

---


 **OPMERKING:** De naam van het item verschilt per softwareprogramma.

---

4. Selecteer een bindoptie in de vervolgkeuzelijst **Dubbelzijdig**.
5. Klik op de knop **Afdrukken**.

## Handmatig dubbelzijdig afdrukken (OS X)


---

 **OPMERKING:** Deze functie is beschikbaar als u de HP-printerdriver installeert. Mogelijk is de functie niet beschikbaar als u AirPrint gebruikt.

---

1. Klik op de optie **Afdrukken** in het menu **Bestand**.
2. Selecteer de printer.
3. Klik op **Details weergeven** of **Exemplaren en pagina's** en klik vervolgens op het menu **Handmatig dubbelzijdig**.

---

 **OPMERKING:** De naam van het item verschilt per softwareprogramma.

---

4. Klik op het vak **Handmatig dubbelzijdig** en selecteer een bindoptie.
5. Klik op de knop **Afdrukken**.
6. Ga naar de printer en verwijder alle lege vellen uit lade 1.

7. Haal de bedrukte stapel uit de uitvoerbak en plaats die met de bedrukte zijde omlaag in de invoerlade.
8. Raak, wanneer u hierom wordt gevraagd, de desbetreffende knop op het bedieningspaneel aan om door te gaan.

## Meerdere pagina's per vel afdrukken (OS X)

1. Klik op de optie **Afdrukken** in het menu **Bestand**.
2. Selecteer de printer.
3. Klik op **Details weergeven** of **Exemplaren en pagina's** en klik vervolgens op het menu **Lay-out**.

---

 **OPMERKING:** De naam van het item verschilt per softwareprogramma.


---

4. Selecteer in de vervolgkeuzelijst **Pagina's per vel** het aantal pagina's dat u op elk vel wilt afdrukken.
5. Selecteer in het gedeelte **Lay-outrichting** de volgorde en positie van de pagina's op het vel.
6. Selecteer in het menu **Randen** het soort rand dat u rond elke pagina op het vel wilt afdrukken.
7. Klik op de knop **Afdrukken**.

## De papiersoort selecteren (OS X)

1. Klik op de optie **Afdrukken** in het menu **Bestand**.
2. Selecteer de printer.
3. Klik op **Details weergeven** of **Exemplaren en pagina's** en klik vervolgens op het menu **Afdruk materiaal en kwaliteit** of het menu **Papier/kwaliteit**.

---

 **OPMERKING:** De naam van het item verschilt per softwareprogramma.

---

4. Selecteer in de opties **Media en kwaliteit** of **Papier/kwaliteit**.

---

 **OPMERKING:** Deze lijst bevat de hoofdset met beschikbare opties. Sommige opties zijn niet beschikbaar op alle printers.

---

- **Afdruk materiaal:** Selecteer de optie voor de papiersoort voor de afdruktaak.
  - **Afdrukkwaliteit:** Selecteer het resolutieniveau voor de afdruktaak.
  - **Rand-tot-rand afdrukken:** Selecteer deze optie om dicht tegen de randen van het papier af te drukken.
  - **EconoMode:** Selecteer deze optie om toner te besparen als u conceptversies van documenten afdrukt.
5. Klik op de knop **Afdrukken**.

## Overige afdruktaken

Ga naar [www.hp.com/support/ljM506](http://www.hp.com/support/ljM506).

Er zijn instructies beschikbaar voor het uitvoeren van specifieke afdruktaken afdrukken, zoals:

- Afdruksnelkoppelingen of voorinstellingen maken en gebruiken
- Selecteer het papierformaat of gebruik een aangepast papierformaat

- Afdrukstand maken
- Een brochure maken
- Een document schalen zodat het past op een bepaald papierformaat
- De eerste of laatste pagina's van het document op ander papier afdrukken
- Watermerken op een document afdrukken

# Afdruktaken opslaan op de printer om later of privé af te drukken

## Inleiding

De volgende informatie biedt procedures voor het maken en afdrukken van documenten die zijn opgeslagen op de printer. Deze taken kunnen later of privé worden afgedrukt.


- [Een opgeslagen taak maken \(Windows\)](#)
- [Een opgeslagen taak maken \(OS X\)](#)
- [Een opgeslagen taak afdrukken](#)
- [Een opgeslagen taak verwijderen](#)


## Een opgeslagen taak maken (Windows)

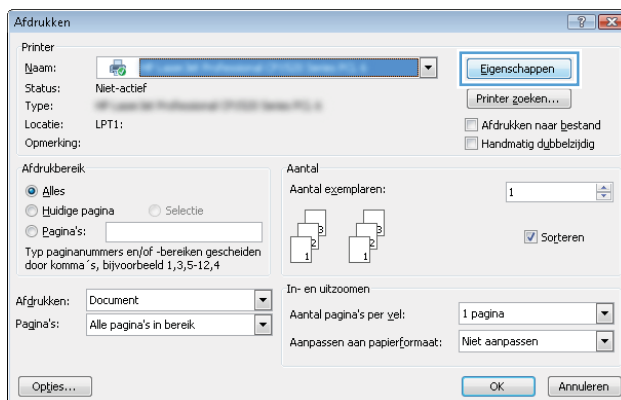
Sla taken op de printer op voor privé- of vertraagde afdrukken.

 **OPMERKING:** De printerdriver kan er anders uitzien dan deze printerdriver, maar de stappen zijn dezelfde.

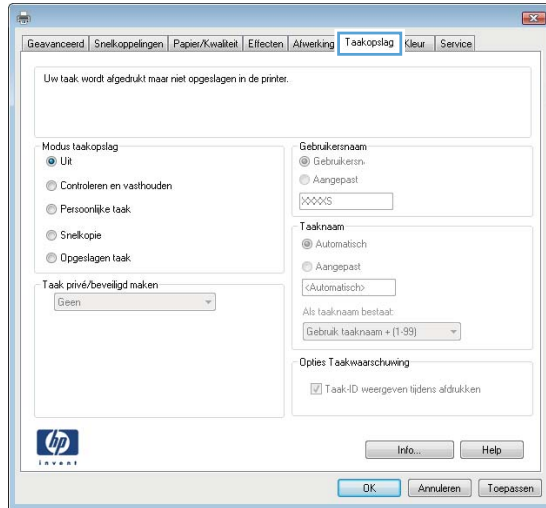
1. Selecteer de **afdrukoptie** vanuit het programma.
2. Selecteer IPV6 in de lijst met printers en selecteer vervolgens **Eigenschappen** of **Voorkeuren** (de naam varieert per programma).

 **OPMERKING:** De naam van de knop verschilt per softwareprogramma.

 **OPMERKING:** Als u deze functies wilt openen vanaf een Startscherm-app in Windows 8 of 8.1, selecteert u **Apparaten, Afdrukken** en vervolgens de printer.



3. Klik op het tabblad **Taakopslag**.



4. Selecteer een optie voor **Modus Taakopslag**.

- **Controleren en vasthouden:** Er wordt één exemplaar van een taak afgedrukt, zodat u dit kunt controleren. Hierna worden de volgende exemplaren afgedrukt.
- **Persoonlijke taak:** De taak wordt pas afgedrukt wanneer u dit aangeeft op het bedieningspaneel van de printer. In deze taakopslagmodus kunt u een van de opties voor **Taak privé/beveiligd maken** selecteren. Als u een pincode aan de taak toewijst, moet u de vereiste pincode in het bedieningspaneel opgeven. Als u de taak beveiligt, moet u de vereiste pincode invoeren op het bedieningspaneel. De afdruktaak wordt na het afdrukken uit het geheugen gewist en gaat verloren als de stroom naar de printer wordt uitgeschakeld.
- **Snelkopie:** Het gewenste aantal exemplaren van een taak wordt afgedrukt en een exemplaar van de taak wordt opgeslagen in het geheugen van de printer, zodat u de taak later nogmaals kunt afdrukken.
- **Opgeslagen taak:** Een taak opslaan op de printer en andere gebruikers toestaan de taak af te drukken. In deze taakopslagmodus kunt u een van de opties voor **Taak privé/beveiligd maken** selecteren. Als u een pincode aan de taak toewijst, moet degene die de taak afdrukt de vereiste pincode invoeren op het bedieningspaneel. Als u de taak beveiligt, moet degene die de taak afdrukt de vereiste pincode invoeren op het bedieningspaneel.

5. Als u een aangepaste gebruikersnaam of taaknaam wilt gebruiken, klikt u op de knop **Aangepast** en voert u de gebruikersnaam of taaknaam in.

Selecteer welke optie u wilt gebruiken als er al een andere taak bestaat met dezelfde naam:

- **Taaknaam + (1-99) gebruiken:** Voeg een uniek nummer toe aan het einde van de taaknaam.
- **Bestaand bestand vervangen:** Overschrijf de bestaande opgeslagen taak met de nieuwe taak.

6. Klik op de knop **OK** om het dialoogvenster **Documenteigenschappen** te sluiten. Klik in het dialoogvenster **Afdrukken** op de knop **OK** om de taak af te drukken.

7. Raadpleeg het onderwerp 'Een opgeslagen taak afdrukken' voor informatie over hoe u de taak af te drukken.

## Een opgeslagen taak maken (OS X)

Sla taken op de printer op voor privé- of vertraagde afdrucken.



1. Klik op het menu **Bestand** en vervolgens op de optie **Afdrukken**.
2. Selecteer de printer in het menu **Printer**.
3. Het menu **Exemplaren & pagina's** wordt standaard weergegeven door de printerdriver. Open de menuvervolgkeuzelijst en klik op het menu **Taakopslag**.
4. Selecteer in de vervolgkeuzelijst **Modus** het type opgeslagen taak.
  - **Controleren en vasthouden:** Er wordt één exemplaar van een taak afgedrukt, zodat u dit kunt controleren. Hierna worden de volgende exemplaren afgedrukt.
  - **Persoonlijke taak:** De taak wordt pas afgedrukt wanneer u dit aangeeft op het bedieningspaneel van de printer. Als de taak een persoonlijk identificatienummer (pincode) heeft, moet u de vereiste pincode op het bedieningspaneel opgeven. De afdrucktaak wordt na het afdrucken uit het geheugen gewist en gaat verloren als de stroom naar de printer wordt uitgeschakeld.
  - **Snelkopie:** Het gewenste aantal exemplaren van een taak wordt afgedrukt en een exemplaar van de taak wordt opgeslagen in het geheugen van de printer, zodat u de taak later nogmaals kunt afdrucken.
  - **Opgeslagen taak:** Een taak opslaan op de printer en andere gebruikers toestaan de taak af te drukken. Als de taak een persoonlijk identificatienummer (pincode) heeft, moet degene die de taak afdrukt de vereiste pincode invoeren op het bedieningspaneel.
5. Als u een aangepaste gebruikersnaam of taaknaam wilt gebruiken, klikt u op de knop **Aangepast** en voert u de gebruikersnaam of taaknaam in.

Selecteer welke optie u wilt gebruiken als er al een andere taak bestaat met dezelfde naam.

  - **Taaknaam + (1-99) gebruiken:** Voeg een uniek nummer toe aan het einde van de taaknaam.
  - **Bestaand bestand vervangen:** Overschrijf de bestaande opgeslagen taak met de nieuwe taak.
6. Als u de optie **Opgeslagen taak** of **Persoonlijke taak** hebt geselecteerd in stap 3, kunt u de taak beveiligen met een pincode. Typ een viercijferig getal in het veld **PIN voor afdrucken**. Als anderen proberen deze taak af te drukken, worden zij gevraagd deze pincode in te voeren.
7. Klik op de knop **Afdrukken** om de taak te verwerken.

## Een opgeslagen taak afdrucken

Volg de volgende procedure om een taak af te drukken die is opgeslagen in het printergeheugen.


1. Tik of druk op de knop Beginscherm  op het bedieningspaneel van de printer.
2. Selecteer **Ophalen uit apparaatgeheugen**.
3. Selecteer de naam van de map waarin de taak is opgeslagen.
4. Selecteer de naam van de taak. Als de taak privé of beveiligd is, geeft u de pincode of het wachtwoord op.
5. Pas het aantal exemplaren aan en raak vervolgens de knop Starten  aan of druk op **OK** om de taak af te drukken.



## Een opgeslagen taak verwijderen

Wanneer u een opgeslagen taak naar het printergeheugen stuurt, overschrijft de printer alle voorgaande taken met dezelfde gebruiker- en taaknaam. Als een taak nog niet is opgeslagen onder dezelfde gebruikers- en taaknaam en als de printer extra ruimte nodig heeft, kunnen andere opgeslagen taken automatisch worden verwijderd, te beginnen met de oudste taak. In het menu [Algemene instellingen](#) op het bedieningspaneel van de printer kunt u het aantal taken wijzigen dat kan worden opgeslagen.

Volg deze procedure om een in het printergeheugen opgeslagen taak te verwijderen.

1. Tik of druk op de knop Beginscherm  op het bedieningspaneel van de printer.
2. Selecteer [Ophalen uit apparaatgeheugen](#).
3. Selecteer de naam van de map waar de opdracht is opgeslagen.
4. Selecteer de naam van de taak en vervolgens de knop [Verwijderen](#).
5. Als de taak privé of beveiligd is, geeft u de pincode of het wachtwoord op en selecteert u vervolgens de knop [Verwijderen](#).

# Mobiel afdrukken

## Inleiding

HP biedt diverse mobiele en ePrint-oplossingen voor gemakkelijk afdrukken naar een HP-printer vanaf een laptop, tablet, smartphone of ander mobiel apparaat. Ga naar [www.hp.com/go/LaserJetMobilePrinting](http://www.hp.com/go/LaserJetMobilePrinting) om de volledige lijst te zien en te bepalen wat de beste keuze is.

- [HP ePrint via e-mail](#)
- [HP ePrint-software](#)
- [AirPrint](#)
- [Android-geïntegreerd afdrukken](#)
- [Afdrukken via Wi-Fi Direct en NFC](#)

## HP ePrint via e-mail

Gebruik HP ePrint om documenten af te drukken door ze als e-mailbijlage vanaf een willekeurig apparaat met een e-mailfunctie naar het e-mailadres van de printer te sturen.

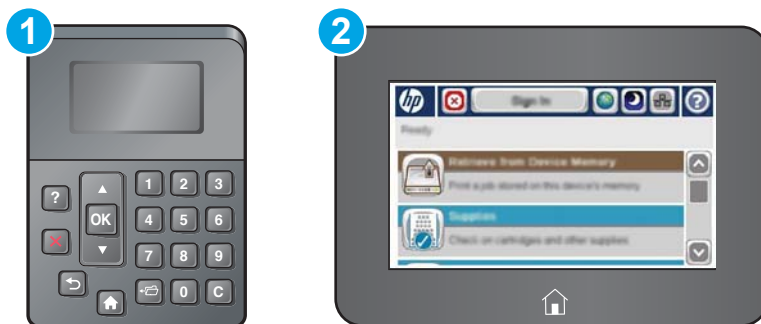
 **OPMERKING:** Mogelijk moet u de firmware van de printer bijwerken om deze functie te kunnen gebruiken.

Voor het gebruik van HP ePrint moet de printer aan de volgende eisen voldoen:

- De printer moet zijn verbonden met een vast of draadloos netwerk en over een internetverbinding beschikken.
- HP-webservices moet zijn ingeschakeld op de printer en de printer moet zijn geregistreerd bij HP Connected of het HP ePrint Center.

Volg deze procedure om HP Webservices in te schakelen en u te registreren bij HP Connected of HP ePrint Center.

 **OPMERKING:** De stappen zijn afhankelijk van het soort bedieningspaneel.



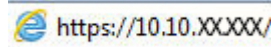
- 1 4-regelig bedieningspaneel
- 2 Bedieningspaneel uitgevoerd als aanraakscherm


1. Open de HP Embedded Web Server (EWS, geïntegreerde webserver):

- a. **4-regelige bedieningspanelen:** Kijk op het scherm van het bedieningspaneel voor het IP-adres.

**Touchbedieningspanelen:** Raak de knop Network  (Netwerk) aan vanaf het beginscherm op het bedieningspaneel van de printer om het IP-adres of de hostnaam weer te geven.

- b. Open een internetbrowser en voer in de adresregel het IP-adres of de hostnaam in zoals die wordt weergegeven op het bedieningspaneel van de printer. Druk op de toets [Enter](#) op het toetsenbord van de pc. De geïntegreerde webserver wordt geopend.

 <https://10.10.XX.XXX/>

 **OPMERKING:** Als uw internetbrowser het bericht **Er is een probleem met het beveiligingscertificaat van deze website** weergeeft als u de EWS probeer te openen, klikt u op **Doorgaan naar deze website (niet aanbevolen)**.

**Doorgaan naar deze website (niet aanbevolen)** is niet schadelijk voor de computer terwijl u navigeert in de EWS van het HP-apparaat.

2. Klik op het tabblad **HP-webservices**.
3. Selecteer de optie om Webservices in te schakelen.

 **OPMERKING:** Het inschakelen van de webservices kan enige minuten duren.

4. Ga naar [www.hpconnected.com](http://www.hpconnected.com) of [www.hp.com/go/eprintcenter](http://www.hp.com/go/eprintcenter) om een HP ePrint-account te maken en voltooi het installatieproces.

## HP ePrint-software

Met de HP ePrint-software kunt u vanaf een Windows- of Mac-desktop of laptop gemakkelijk afdrucken naar een printer met HP ePrint-functionaliteit. Met deze software kunt u gemakkelijk de printers met HP ePrint-functionaliteit vinden die zijn geregistreerd bij uw HP Connected-account. De beoogde HP-printer kan zich op het kantoor of op een andere locatie waar ook ter wereld bevinden.


- **Windows:** Nadat u de software hebt geïnstalleerd, kiest u in de toepassing die u op dat moment gebruikt de optie **Afdrukken** en selecteert u vervolgens **HP ePrint** in de lijst met geïnstalleerde printers. Klik op de knop **Eigenschappen** als u de afdrুকopties wilt configureren.
- **OS X:** Na de installatie van de software, selecteert u **Bestand, Afdrukken**. Selecteer vervolgens de pijl naast **PDF** (in de linkerbenedenhoek van het driverscherm). Selecteer **HP ePrint**.


In Windows biedt de HP ePrint-software ondersteuning voor afdrucken via TCP/IP op lokale printers op het netwerk (LAN of WAN) die UPD PostScript® ondersteunen.

Windows en OS X bieden beide ondersteuning voor afdrucken via IPP voor printers die op een LAN- of WAN-netwerk zijn aangesloten en ePCL ondersteunen.

Windows en Mac ondersteunen ook het afdrucken van PDF-documenten naar openbare afdrুকlocaties en het afdrucken met HP ePrint via e-mail in de cloud.

Ga naar [www.hp.com/go/eprintssoftware](http://www.hp.com/go/eprintssoftware) als u drivers wilt downloaden of meer informatie wilt lezen.

 **OPMERKING:** De HP ePrint-software voor Mac is een PDF-workflowprogramma en technisch gezien geen printerdriver.

 **OPMERKING:** HP ePrint-software biedt geen ondersteuning voor afdrucken via USB.

## AirPrint

Direct afdrukken met AirPrint van Apple wordt ondersteund op iOS 4.2 en later en op Mac-computers met OS X 10.7 Lion en nieuwer. Gebruik AirPrint om direct op de printer af te drukken vanaf een iPad, iPhone (3GS of later), of iPod touch (derde generatie of later) in de volgende mobiele toepassingen:

- Mail
- Foto's
- Safari
- iBooks
- Externe toepassingen selecteren.

U kunt AirPrint alleen gebruiken als de printer is verbonden met hetzelfde netwerk (subnet) als waarmee het Apple-apparaat is verbonden. Ga voor meer informatie over het gebruik van AirPrint en welke HP-printers compatibel zijn met AirPrint naar [www.hp.com/go/LaserJetMobilePrinting](http://www.hp.com/go/LaserJetMobilePrinting).



**OPMERKING:** Controleer voordat u AirPrint met een USB-verbinding gaat gebruiken eerst het versienummer. AirPrint versie 1.3 en eerder ondersteunen geen USB-verbindingen.

## Android-geïntegreerd afdrukken

Dankzij de geïntegreerde oplossing van HP voor Android en Kindle kunnen mobiele apparaten HP-printers op een netwerk of binnen draadloos bereik automatisch vinden en er via Wi-Fi Direct mee afdrukken.

De printer moet verbonden zijn met hetzelfde netwerk (subnet) als waarmee het Android-apparaat is verbonden.

De afdrুকoplossing is geïntegreerd in de ondersteunde besturingssystemen, dus het installeren van stuurprogramma's of het downloaden van software is niet meer nodig.

Ga voor meer informatie over het gebruik van de in Android geïntegreerde afdrুকoplossing en over welke Android-apparaten worden ondersteund naar [www.hp.com/go/LaserJetMobilePrinting](http://www.hp.com/go/LaserJetMobilePrinting).

## Afdrukken via Wi-Fi Direct en NFC

HP biedt de mogelijkheid om af te drukken via Wi-Fi Direct en NFC (Near Field Communication) op printers met een ondersteund HP Jetdirect 3000w NFC & Wireless-accessoire. Dit accessoire is optioneel verkrijgbaar voor HP LaserJet-printers met een Hardware Integration Pocket (HIP).

Met HP Wireless Direct, Wi-Fi Direct en NFC-afdrucken kunnen Wi-Fi (mobiele) apparaten rechtstreeks een draadloze netwerkverbinding naar de printer maken zonder een draadloze router.

De printer hoeft niet te worden aangesloten op het netwerk om zonder pc te kunnen afdrucken.

Gebruik HP Wireless Direct om draadloos af te drukken vanaf de volgende apparaten:

- iPhone, iPad of iPod touch met Apple AirPrint of de app HP ePrint
- Mobiele Android-apparaten met de app HP ePrint of de geïntegreerde Android-afdrুকoplossing
- Pc's en Macs met de HP ePrint-software

Gebruik Wi-Fi Direct om draadloos af te drukken vanaf de volgende apparaten:


- Mobiele Android-apparaten met de app HP ePrint of de geïntegreerde Android-afdrুকoplossing

Voor meer informatie over afdrucken via HP Wireless Direct en Wi-Fi Direct raadpleegt u [www.hp.com/go/wirelessprinting](http://www.hp.com/go/wirelessprinting).

NFC-, HP Wireless Direct en Wi-Fi Direct-mogelijkheden kunnen vanaf het bedieningspaneel van de printer worden in- of uitgeschakeld.

1. Blader in het beginscherm van het bedieningspaneel naar het menu **Beheer** en selecteer het menu.
2. Open de volgende menu's:
  - **Netwerkinstellingen**
  - **Menu Draadloos**
  - **Wireless Direct**
3. Selecteer **Aan** om draadloos afdrucken in te schakelen.

---

 **OPMERKING:** In omgevingen waar meer dan één model van dezelfde printer is geïnstalleerd, kan een unieke service set identifier (SSID) voor elke printer handig zijn voor printerherkenning bij het afdrucken via HP Wireless Direct. De SSID is ook beschikbaar op de **pagina Verbinding maken** door knop Netwerk  aan te raken in het beginscherm van het bedieningspaneel.

---

Volg deze procedure om de SSID van de printer te wijzigen:

1. Blader in het beginscherm van het bedieningspaneel naar het menu **Beheer** en selecteer het menu.
2. Open de volgende menu's:
  - **Netwerkinstellingen**
  - **Menu Draadloos**
  - **Wireless Direct**
  - **SSID**
3. Selecteer het gedeelte SSID-naam.
4. Gebruik het toetsenbord om de naam te wijzigen.
5. Selecteer **OK**.

# Afdrukken vanaf de USB-poort

## Inleiding

Deze printer beschikt over USB met eenvoudige toegang. U kunt dus snel bestanden afdrukken zonder de bestanden via de computer te verzenden. De USB-poort bij het bedieningspaneel is geschikt voor standaard USB-flashstations. U kunt de volgende bestandstypen openen:

- .pdf
- .prn
- .pcl
- .ps
- .cht

## De USB-poort inschakelen voor het afdrukken

De USB-poort is standaard uitgeschakeld. Schakel de USB-poort in voordat u deze functie gebruikt. Gebruik een van de volgende methoden om de poort in te schakelen:

### Methode een: De USB-poort inschakelen via de menu's op het bedieningspaneel van de printer

 **OPMERKING:** De stappen zijn afhankelijk van het soort bedieningspaneel.



- |   |   |
|---|---|
| 1 | 4-regelig bedieningspaneel                    |
| 2 | Bedieningspaneel uitgevoerd als aanraakscherm |

1. Druk op de knop Beginscherm  op het bedieningspaneel van de printer.
2. Open de volgende menu's:
  - [Administration \(Beheer\)](#)
  - [Algemene instellingen](#)
  - [Ophalen van USB inschakelen](#)
3. Selecteer de optie [Ingeschakeld](#) en raak vervolgens de knop [Opslaan](#) aan of druk op [OK](#).


## Methode twee: De USB-poort inschakelen vanaf de geïntegreerde webserver van HP (alleen voor printers die zijn aangesloten op het netwerk)

 **OPMERKING:** De stappen zijn afhankelijk van het soort bedieningspaneel.



- |   |   |
|---|---|
| 1 | 4-regelig bedieningspaneel                    |
| 2 | Bedieningspaneel uitgevoerd als aanraakscherm |

1. Open de geïntegreerde webserver van HP (EWS):
  - a. **4-regelige bedieningspanelen:** Kijk op het scherm van het bedieningspaneel voor het IP-adres.  
**Touchbedieningspanelen:** Raak de knop Network  (Netwerk) aan vanaf het beginscherm op het bedieningspaneel van de printer om het IP-adres of de hostnaam weer te geven.
  - b. Open een internetbrowser en voer in de adresregel het IP-adres of de hostnaam in zoals die wordt weergegeven op het bedieningspaneel van de printer. Druk op de toets **Enter** op het toetsenbord van de pc. De geïntegreerde webserver wordt geopend.

 <https://10.10.XXXXX/>

 **OPMERKING:** Als uw internetbrowser het bericht **Er is een probleem met het beveiligingscertificaat van deze website** weergeeft als u de EWS probeer te openen, klikt u op **Doorgaan naar deze website (niet aanbevolen)**.


**Doorgaan naar deze website (niet aanbevolen)** is niet schadelijk voor de computer terwijl u navigeert in de EWS van de HP-printer.

2. Open het tabblad **Afdrukken**.
3. Klik aan de linkerkant van het scherm op **Ophalen van USB instellen**.
4. Schakel het selectievakje **Ophalen van USB inschakelen** in.
5. Klik op **Apply** (Toepassen).

## USB-documenten afdrukken

1. Plaats het USB-flashstation in de USB-poort voor direct afdrukken.


---

 **OPMERKING:** De poort is mogelijk afgedekt. Op sommige printers moet u het klepje openklappen. Op andere printers moet u het klepje er recht uittrekken.


---

2. De printer detecteert het USB-flashstation. Tik of druk op de knop **OK** voor toegang tot het station, of selecteer, als daarnaar wordt gevraagd, de optie **Ophalen van USB** uit de lijst met beschikbare toepassingen. Het scherm **Ophalen van USB** wordt geopend.
3. Selecteer de naam van het document om af te drukken.

---

 **OPMERKING:** Het document staat mogelijk in de map. Open mappen waar nodig.

---

4. Om het aantal exemplaren aan te passen, selecteert u het veld **Aantal** en gebruikt u vervolgens het toetsenblok om het aantal exemplaren in te voeren.
5. Raak de knop Start  aan of druk op **OK** om het document af te drukken.



---

## 5 De printer beheren

- [Geavanceerde configuratie met de geïntegreerde webserver van HP \(EWS\)](#)
- [Geavanceerde configuratie met HP Utility voor OS X](#)
- [IP-netwerkinstellingen configureren](#)
- [Functies voor beveiliging van de printer](#)
- [Instellingen voor energiebesparing](#)
- [HP Web Jetadmin](#)
- [Software- en firmware-updates](#)

### Voor meer informatie:

De volgende informatie is correct op het moment van uitgave. Zie [www.hp.com/support/ljM506](http://www.hp.com/support/ljM506) voor actuele informatie.

De uitgebreide Help van HP voor de printer omvat de volgende informatie:

- Installeren en configureren
- Leren en gebruiken
- Problemen oplossen
- Software- en firmware-updates downloaden
- Meepraten op ondersteuningsforums
- Informatie over garantie en wettelijke voorschriften zoeken

# Geavanceerde configuratie met de geïntegreerde webserver van HP (EWS)

- [Inleiding](#)
- [De geïntegreerde webserver van HP \(EWS\) openen](#)
- [Functies van de geïntegreerde webserver van HP](#)

## Inleiding

Met de geïntegreerde webserver van HP kunt u via de computer afdrukfuncties beheren in plaats van via het bedieningspaneel van de printer.

- Printerstatusinformatie bekijken
- De resterende levensduur van de benodigdheden bepalen en nieuwe benodigdheden bestellen
- De configuratie van de laden weergeven en wijzigen
- De menuconfiguratie van het bedieningspaneel van de printer bekijken en wijzigen
- Interne pagina's weergeven en afdrukken
- Meldingen ontvangen over gebeurtenissen met betrekking tot de printer en de benodigdheden
- De netwerkconfiguratie bekijken en wijzigen

De geïntegreerde webserver van HP is beschikbaar wanneer de printer is aangesloten op een IP-netwerk. De geïntegreerde webserver van HP biedt geen ondersteuning voor IPX-printeraansluitingen. U hebt geen toegang tot internet nodig om de geïntegreerde webserver van HP te kunnen openen en gebruiken.

Wanneer de printer is aangesloten op het netwerk, is de geïntegreerde webserver van HP automatisch beschikbaar.

---

 **OPMERKING:** De geïntegreerde webserver van HP is niet toegankelijk buiten de netwerkfirewall.

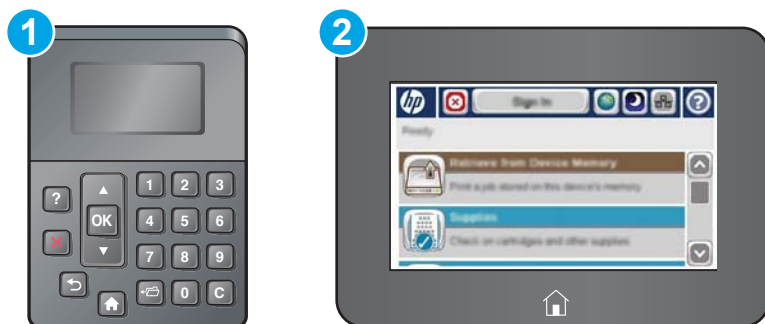
---

## De geïntegreerde webserver van HP (EWS) openen

---

 **OPMERKING:** De stappen zijn afhankelijk van het soort bedieningspaneel.

---



---

1 4-regelig bedieningspaneel

---

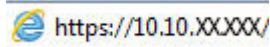
2 Bedieningspaneel uitgevoerd als aanraakscherm


---

1. **4-regelige bedieningspanelen:** Kijk op het scherm van het bedieningspaneel voor het IP-adres.

**Touchbedieningspanelen:** Raak de knop Netwerk  aan in het beginscherm op het bedieningspaneel van de printer om het IP-adres of de hostnaam weer te geven.

2. Open een internetbrowser en voer in de adresregel het IP-adres of de hostnaam in zoals die wordt weergegeven op het bedieningspaneel van de printer. Druk op de toets **Enter** op het toetsenbord van de pc. De geïntegreerde webserver wordt geopend.



 **OPMERKING:** Als uw internetbrowser het bericht **Er is een probleem met het beveiligingscertificaat van deze website** weergeeft als u de EWS probeer te openen, klikt u op **Doorgaan naar deze website (niet aanbevolen)**.

**Doorgaan naar deze website (niet aanbevolen)** is niet schadelijk voor de computer terwijl u navigeert in de EWS van de HP-printer.

Om de geïntegreerde webserver van HP te kunnen gebruiken, moet de browser aan de volgende vereisten voldoen:

#### Windows® 7

- Internet Explorer (versie 8.x of hoger)
- Google Chrome (versie 34.x of hoger)
- Firefox (versie 20.x of hoger)

#### Windows® 8 of hoger

- Internet Explorer (versie 9.x of hoger)
- Google Chrome (versie 34.x of hoger)
- Firefox (versie 20.x of hoger)

#### OS X

- Safari (versie 5.x of hoger)
- Google Chrome (versie 34.x of hoger)

#### Linux

- Google Chrome (versie 34.x of hoger)
- Firefox (versie 20.x of hoger)

## Functies van de geïntegreerde webserver van HP

- [Tabblad Informatie](#)
- [Tabblad Algemeen](#)
- [Tabblad Afdrukken](#)
- [Tabblad Probleemoplossing](#)

- [Tabblad Beveiliging](#)
- [Tabblad HP-webservices](#)
- [Tabblad Netwerk](#)
- [Lijst Overige koppelingen](#)

## Tabblad Informatie

Tabel 5-1 Tabblad Informatie van de geïntegreerde webserver van HP

Menu	Omschrijving
Status apparaat	Hiermee geeft u de status van de printer weer en de geschatte resterende levensduur van benodigdheden van HP. Op deze pagina worden ook de soort en het formaat weergegeven van het papier dat voor elke lade is ingesteld. Klik op de koppeling <b>Instellingen wijzigen</b> om de standaardinstellingen te wijzigen.
Taaklogboek	Toont een overzicht van alle taken die door de printer zijn verwerkt.
Configuratiepagina	Toont de informatie op de configuratiepagina.
Pagina Status benodigdheden	Toont de status van de benodigdheden voor de printer.
Pagina Gebeurtenislogboek	Hierin staan alle printergebeurtenissen en -fouten. Gebruik de koppeling <b>HP Instant Support</b> (in het gedeelte <b>Overige koppelingen</b> op alle pagina's van de geïntegreerde webserver van HP) om een set dynamische webpagina's weer te geven die u helpen bij het oplossen van problemen. Op deze pagina's vindt u aanvullende diensten die beschikbaar zijn voor de printer.
gebruikspagina	Hierop wordt een overzicht gegeven van het aantal pagina's dat met de printer is afgedrukt, gegroepeerd op formaat, soort en afdrukpad.
Apparaatgegevens	Hier worden de netwerknaam, het adres en het model van de printer weergegeven. U wijzigt deze vermeldingen door op het tabblad <b>Algemeen</b> op het menu <b>Apparaatgegevens</b> te klikken.
Foto van bedieningspaneel	Hiermee geeft u een afbeelding weer van het huidige scherm van het bedieningspaneel.
Afdrukken	Upload een afdrukbaar bestand van de computer om af te drukken. De printer gebruikt de standaardafdrukinstellingen om het bestand af te drukken.
Afdrukbare rapporten en pagina's	Hier krijgt u een overzicht van de interne rapporten en pagina's voor de printer. Selecteer een of meer items die u wilt afdrukken of weergeven.

## Tabblad Algemeen

Tabel 5-2 Tabblad Algemeen van de geïntegreerde webserver van HP

Menu	Omschrijving
Waarschuwingen	Hiermee stelt u e-mailwaarschuwingen in voor diverse gebeurtenissen met betrekking tot de printer en de benodigdheden.
Menu Beheer op bedieningspaneel.	Hiermee geeft u de structuur van het menu <b>Beheer</b> weer op het bedieningspaneel.  <b>OPMERKING:</b> Op dit scherm kunt u instellingen configureren, maar de geïntegreerde webserver van HP biedt meer geavanceerde configuratieopties dan het menu <b>Beheer</b> .
AutoSend	Hiermee stelt u in dat er automatisch e-mailberichten naar een bepaald adres worden verzonden over de printerconfiguratie en de benodigdheden.

**Tabel 5-2** Tabblad Algemeen van de geïntegreerde webserver van HP (vervolg)

Menu	Omschrijving
Overige koppelingen bewerken	Hiermee kunt u een koppeling naar een andere website instellen of aanpassen. Deze koppeling staat in het gedeelte <b>Overige koppelingen</b> op alle pagina's van de geïntegreerde webserver van HP.
Bestelinformatie	Hier kunt informatie invoeren voor het bestellen van vervangende tonercartridges. Deze informatie wordt weergegeven op de statuspagina voor benodigdheden.
Apparaatgegevens	Hiermee kunt u de printer een naam geven en er een artikelnummer aan toekennen. Voer de naam in voor de primaire contactpersoon die informatie over de printer ontvangt.
taal	Hiermee stelt u de taal in voor de geïntegreerde webserver van HP.
Datum en tijd	Hiermee stelt u de datum en tijd in of kunt u de tijd synchroniseren met een netwerkserver.
Energy Settings (Energie-instellingen)	Hiermee kunt u een wektijd, sluimertijd en sluimervertraging voor de printer instellen of bewerken. U kunt voor elke dag van de week en voor vakanties een ander schema instellen.  U kunt ook instellen bij welke handelingen de printer vanuit de sluimerstand moet worden geactiveerd.
Back-up maken en herstellen	Hiermee maakt u een back-upbestand met de printer- en gebruikersgegevens. Indien nodig kunt u met dit bestand gegevens op de printer herstellen.
Fabrieksinstellingen terugzetten	De fabrieksinstellingen van de printer herstellen.
Installatieprogramma	Hiermee installeert u externe softwareprogramma's om de functionaliteit van de printer uit te breiden.
Firmware-upgrade	Hiermee downloadt en installeert u firmware-upgradebestanden voor de printer.
Statistiekendiensten	Geeft verbindinginformatie over externe statistiekservices.

## Tabblad Afdrukken

**Tabel 5-3** Tabblad Afdrukken van de geïntegreerde webserver van HP

Menu	Omschrijving
Ophalen vanaf USB instellen	Hiermee kunt u het menu <b>Ophalen van USB</b> op het bedieningspaneel in- of uitschakelen.
Opgeslagen taken beheren	Hiermee schakelt u de optie om taken in het printergeheugen op te slaan, in of uit.  U kunt de opties voor het opslaan van taken configureren.
Papiersoorten aanpassen	Hiermee negeert u de fabrieksinstellingen als er problemen met de afdrukkwaliteit optreden wanneer u een specifiek papiersoort gebruikt.
Kleur beperken  (Alleen voor kleurenprinters)	Hiermee geeft u al dan niet toestemming voor afdrukken in kleur.  U kunt afdrukken in kleur toestaan voor afzonderlijke gebruikers of voor taken die vanuit bepaalde softwareprogramma's worden verzonden.
algemene afdrukinstellingen	Instellingen configureren voor alle afdruktaken.
Laden beheren	Hiermee configureert u instellingen voor papierladen.

## Tabblad Probleemoplossing

**Tabel 5-4** Tabblad Probleemoplossing van de geïntegreerde webserver van HP

Menu	Omschrijving
<b>Algemene probleemoplossing</b>	Hiermee kunt u een verscheidenheid aan rapporten afdrukken om u te helpen bij het oplossen van problemen met de printer.
<b>Online help</b>	Verkrijg de QR-codes en webkoppelingen voor pagina's met oplossingen voor de printer.
<b>Diagnosegegevens</b>	Hiermee kunt u printergegevens exporteren naar een bestand, dat nuttig kan zijn voor gedetailleerde probleemanalyse. <b>OPMERKING:</b> Deze optie is alleen beschikbaar als er een beheerderswachtwoord is ingesteld op het tabblad <b>Beveiliging</b> .
<b>Kalibratie/reiniging</b> (Alleen voor kleurenprinters)	Hiermee kunt u de automatische reinigingsfunctie inschakelen, een reinigingspagina maken en afdrukken, en de printer onmiddellijk kalibreren.
<b>Firmware-upgrade</b>	Hiermee downloadt en installeert u firmware-upgradebestanden voor de printer.
<b>Fabrieksinstellingen terugzetten</b>	De fabrieksinstellingen van de printer herstellen.

## Tabblad Beveiliging

**Tabel 5-5** Tabblad Beveiliging van de geïntegreerde webserver van HP

Menu	Omschrijving
<b>Algemene beveiliging</b>	Instellingen voor algemene beveiliging, waaronder het volgende: <ul style="list-style-type: none"><li>• Hiermee kunt u een beheerderswachtwoord configureren zodat u de toegang tot bepaalde functies op de printer kunt beperken.</li><li>• Hiermee kunt u een PjL-wachtwoord instellen voor het uitvoeren van PjL-opdrachten.</li><li>• Hiermee kunt u de toegang tot het bestandssysteem instellen alsmede de beveiliging voor het uitvoeren van firmware-upgrades.</li><li>• Hiermee kunt u de host-USB-poort op het bedieningspaneel of de USB-connectiviteitspoort op de formatter voor direct afdrukken vanaf een computer in- of uitschakelen.</li><li>• Hiermee kunt u de status van alle beveiligingsinstellingen weergeven.</li></ul>
<b>Toegangsbeheer</b>	Hiermee kunt u de toegang tot printerfuncties voor bepaalde personen of groepen configureren, en de methode selecteren waarmee personen zich bij de printer aanmelden.
<b>Opgeslagen gegevens beveiligen</b>	Hiermee kunt u de interne harde schijf van de printer configureren en beheren. Hiermee kunt u instellingen configureren voor taken die zijn opgeslagen op de harde schijf van de printer.
<b>Certificaatbeheer</b>	Hiermee installeert en beheert u beveiligingscertificaten voor toegang tot de printer en het netwerk.
<b>Beveiliging Webservices</b>	Hiermee staat u toe dat webpagina's van verschillende domeinen toegang hebben tot de informatiebronnen op deze printer. Als er geen locaties aan de lijst worden toegevoegd, worden alle sites vertrouwd.
<b>Zelftest</b>	Hiermee kunt u controleren of de beveiligingsfuncties overeenkomstig de verwachte systeemparameters functioneren.

## Tabblad HP-webservices

Op het tabblad **HP-webservices** kunt u de HP-webservices voor deze printer configureren en inschakelen. U moet HP-webservices inschakelen om de functie HP ePrint te gebruiken.

**Tabel 5-6** Tabblad HP-webservices van geïntegreerde webserver van HP

Menu	Omschrijving
Web Services Setup	Verbind deze printer via internet met HP Connected door HP Webservices in te schakelen.
Web Proxy	Hiermee configureert u een proxyserver als er problemen optreden bij het inschakelen van HP-webservices of het verbinden van de printer met het internet.
Foutopsporing HP-ePrint	Schakel functies in voor het oplossen van verbingsproblemen met HP ePrint-services.

## Tabblad Netwerk

Op het tabblad **Netwerk** kunt u de netwerkinstellingen van de printer configureren en beveiligen wanneer dit is aangesloten op een IP-netwerk. Dit tabblad wordt niet weergegeven als de printer op een ander soort netwerk is aangesloten.

**Tabel 5-7** Tabblad Netwerk van de geïntegreerde webserver van HP

Menu	Omschrijving
Wireless Direct-instellingen	Configureer de Wi-Fi Direct-instellingen voor printers met geïntegreerde Wi-Fi Direct- en NFC-afdrukken of waarop een accessoire voor draadloze verbinding is geïnstalleerd. <b>OPMERKING:</b> Welke configuratieopties beschikbaar zijn, is afhankelijk van het printservermodel.
TCP/IP-instellingen	Hiermee configureert u de TCP/IP-instellingen voor IPv4- en IPv6-netwerken. <b>OPMERKING:</b> Welke configuratieopties beschikbaar zijn, is afhankelijk van het printservermodel.
Netwerkinstellingen	Hiermee configureert u de instellingen voor IPX/SPX, AppleTalk, DLC/LLC en SNMP, afhankelijk van het printservermodel.
Andere instellingen	Hiermee configureert u de algemene afdrukprotocollen en -services die door de printserver worden ondersteund. De beschikbare opties zijn afhankelijk van het printservermodel, maar kunnen een firmware-update, LPD-wachtrijen, USB-instellingen, ondersteuningsinformatie en vernieuwingsfrequentie omvatten.
AirPrint	Hiermee kunt u afdrukken via het netwerk vanaf Apple-printers instellen en in- of uitschakelen.
Taal selecteren	Hiermee wijzigt u de taal die wordt weergegeven door de geïntegreerde webserver van HP. Deze pagina verschijnt als de webpagina's meerdere talen ondersteunen. U kunt de ondersteunde talen ook selecteren via de instellingen voor de voorkeurstaal in de browser.
Instellingen	U kunt de huidige beveiligingsinstellingen bekijken en instellen op de fabriekswaarden. Gebruik de wizard Beveiligingsconfiguratie om beveiligingsinstellingen te configureren. <b>OPMERKING:</b> Gebruik de wizard Beveiligingsconfiguratie niet om de beveiligingsinstellingen te configureren met behulp van een toepassing voor netwerkbeheer, zoals HP Web Jetadmin.

**Tabel 5-7** Tabblad Netwerk van de geïntegreerde webserver van HP (vervolg)

Menu	Omschrijving
<b>Bevoegdheid</b>	<p>Hiermee regelt u het configuratiebeheer en gebruik van deze printer, waaronder het volgende:</p> <ul style="list-style-type: none"> <li>• Hier kunt u een beheerderswachtwoord instellen of wijzigen om de toegang tot configuratieparameters te regelen.</li> <li>• Hier kunt u digitale certificaten voor de HP Jetdirect-printserver aanvragen, installeren en beheren.</li> <li>• U kunt hosttoegang tot deze printer beperken met een ACL (toegangscontrolelijst) (alleen voor bepaalde printservers op IPv4-netwerken).</li> </ul>
<b>Mgmt. Protocollen</b>	<p>Hiermee configureert en beheert u de beveiligingsprotocollen voor deze printer. Zo kunt u:</p> <ul style="list-style-type: none"> <li>• Het niveau van beveiligingsbeheer instellen voor de geïntegreerde webserver van HP en het verkeer via HTTP en HTTPS beheren.</li> <li>• Het SNMP (Simple Network Management Protocol) configureren. De SNMP v1/v2c- of SNMP v3-agenten op de printserver in- of uitschakelen.</li> <li>• De toegang via mogelijk onbeveiligde protocollen beheren, zoals afdrukprotocollen, afdrukservices, detectieprotocollen, naamresoluteservices en protocollen voor configuratiebeheer.</li> </ul>
<b>802.1X-verificatie</b>  (Alleen voor bepaalde HP Jetdirect-modellen)	<p>Hiermee kunt u de instellingen voor 802.1X-verificatie op de Jetdirect-printserver aanpassen aan de vereisten voor clientverificatie op het netwerk, en de fabrieksinstellingen voor 802.1X-verificatie herstellen.</p> <p><b>VOORZICHTIG:</b> Wanneer u de instellingen voor 802.1X-verificatie wijzigt, kan de verbinding met de printer verloren gaan. Om opnieuw verbinding te maken moet u mogelijk de afdrukservice instellen op de fabriekswaarden en de printer opnieuw installeren.</p>
<b>IPsec/Firewall</b>  (Alleen voor bepaalde HP Jetdirect-modellen)	<p>Bekijk of configureer een firewallbeleid of IPsec-/firewallbeleid.</p>
<b>Announcement-agent</b>  (Alleen voor bepaalde HP Jetdirect-modellen)	<p>Hiermee kunt u de Announcement-agent van het HP-apparaat in- of uitschakelen, de configuratieserver instellen en wederzijdse verificatie configureren middels certificaten.</p>
<b>Netwerkstatistieken</b>	<p>Hier geeft u netwerkstatistieken weer die zijn verzameld en opgeslagen op de HP Jetdirect-printserver.</p>
<b>Protocolinformatie</b>	<p>Hier kunt u voor elk protocol een lijst weergeven met instellingen voor netwerkconfiguratie op de HP Jetdirect-printserver.</p>
<b>Configuratiepagina</b>	<p>Hier kunt u de HP Jetdirect-configuratiepagina weergeven die informatie bevat over de status en de configuratie van HP Jetdirect.</p>

## Lijst Overige koppelingen



**OPMERKING:** Hiermee bepaalt u welke koppelingen worden weergegeven in de lijst **Overige koppelingen** via het menu **Overige koppelingen bewerken** op het tabblad **Algemeen**. De volgende koppelingen worden standaard weergegeven.



**Tabel 5-8** Lijst Overige koppelingen van de geïntegreerde webserver van HP

<b>Menu</b>	<b>Omschrijving</b>
<b>Productondersteuning</b>	Hiermee gaat u naar de ondersteuningswebsite voor de printer waar u meer informatie kunt zoeken over verschillende onderwerpen.
<b>Benodigdheden aanschaffen</b>	Hiermee gaat u naar de website SureSupply van HP, waar u informatie vindt over het aanschaffen van originele HP-benodigdheden, zoals tonercartridges en papier.
<b>HP Instant Support</b>	Hiermee gaat u naar de website van HP, waar u oplossingen kunt vinden voor mogelijke vragen en problemen.

# Geavanceerde configuratie met HP Utility voor OS X

Gebruik de HP Utility om de status van de printer te controleren of de printerinstellingen via de computer weer te geven of te wijzigen.

Gebruik de HP Utility als de printer beschikt over een USB-kabel of als deze is aangesloten op een TCP/IP-netwerk.

## HP Utility openen

1. Open op de computer het menu **Systeemvoorkeuren** en klik vervolgens op **Afdrukken en faxen** of **Afdrukken en scannen** of **Printers & scanners**.
2. Selecteer de printer in de lijst.
3. Klik op de knop **Opties en benodigdheden**.
4. Klik op het tabblad **Utility**.
5. Klik op de knop **Printer Utility openen**.

## Functies van HP Utility

In de HP Utility-werkbalk vindt u de volgende items:

- **Apparaten:** Klik op deze knop om Mac-apparaten die door de HP Utility zijn gevonden, weer te geven of te verbergen.
- **Alle instellingen:** Klik op deze knop om terug te keren naar de startweergave van de HP Utility.
- **HP-ondersteuning:** Klik op deze knop om een browser te openen en naar de HP-ondersteuningspagina te gaan.
- **Benodigdheden:** Klik op deze knop om de HP SureSupply-website te openen.
- **Registratie:** Klik op deze knop om de registratiepagina van HP te openen.
- **Recycling:** Klik op deze knop om de website van het HP Planet Partners-recyclingprogramma te openen.

De HP Utility bestaat uit pagina's die u kunt openen door in de lijst **Alle instellingen** te klikken. In de volgende tabel staat beschreven welke taken u kunt uitvoeren met HP Utility.

Item	Omschrijving
Status benodigdheden	Hiermee wordt de status van de printerbenodigdheden weergegeven en ziet u koppelingen om online benodigdheden te bestellen.
Apparaatgegevens	Hiermee geeft u informatie weer over de momenteel geselecteerde printer.
Bestand uploaden	Brengt bestanden over van de computer naar de printer.
Lettertypen uploaden	Brengt lettertypebestanden over van de computer naar de printer.
HP Connected	Hiermee hebt u toegang tot de HP Connected-website.
Firmware bijwerken	Zet een updatebestand voor firmware over naar de printer.  <b>OPMERKING:</b> Deze optie is alleen beschikbaar nadat u het menu <b>Weergave</b> hebt geopend en de optie <b>Geavanceerde opties tonen</b> hebt geselecteerd.

Item	Omschrijving
<b>Opdrachten</b>	Stuurt na de afdruktaak speciale tekens of afdrukopdrachten naar de printer.  <b>OPMERKING:</b> Deze optie is alleen beschikbaar nadat u het menu <b>Weergave</b> hebt geopend en de optie <b>Geavanceerde opties tonen</b> hebt geselecteerd.
<b>Beheer van benodigheden</b>	Configureert wat de printer moet doen wanneer benodigheden het einde van de geschatte levensduur naderen.
<b>Configuratie van laden</b>	Hiermee wijzigt u de standaardlade-instellingen.
<b>Uitvoerapparaten</b>	Hiermee beheert u instellingen voor optionele uitvoeraccessoires
<b>Duplexmodus</b>	Hiermee schakelt u de modus voor automatisch dubbelzijdig afdrukken in.
<b>EconoMode en tonerdichtheid</b>	Configureert de instellingen voor zuiniger tonergebruik.
<b>E-mailwaarschuwingen</b>	Configureert automatische e-mailwaarschuwingen voor bepaalde situaties, bijvoorbeeld dat benodigheden moeten worden vervangen, laden leeg zijn, kleppen openstaan of papier is vastgelopen.
<b>Resolutie</b>	Hiermee stelt u de standaardafdrukresolutie in.
<b>Directs Ports beveiligen</b>	Hiermee schakelt u afdrukken via USB-poorten of parallelle poorten uit.
<b>Opgeslagen taken</b>	Beheert afdruktaken die zijn opgeslagen op de harde schijf van de printer.
<b>Netwerkinstellingen</b>	Hiermee configureert u de netwerkinstellingen, zoals de IPv4- en IPv6-instellingen.
<b>Aanvullende instellingen</b>	Biedt toegang tot de geïntegreerde webserver van HP.

# IP-netwerkinstellingen configureren


- [Disclaimer voor printer delen](#)
- [Netwerkinstellingen weergeven of wijzigen](#)
- [De naam van het apparaat in het netwerk wijzigen](#)
- [IPv4 TCP/IP-parameters handmatig configureren via het bedieningspaneel](#)
- [IPv6 TCP/IP-parameters handmatig configureren via het bedieningspaneel](#)
- [Instellingen voor koppelingssnelheid en duplex](#)

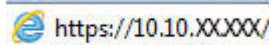
## Disclaimer voor printer delen


HP ondersteunt geen peer-to-peer netwerken, aangezien dit een functie is van Microsoft-besturingssystemen en niet van de printerdrivers van HP. Ga naar Microsoft op [www.microsoft.com](http://www.microsoft.com).

## Netwerkinstellingen weergeven of wijzigen

U kunt de IP-configuratie-instellingen weergeven of wijzigen via de geïntegreerde webserver van HP.

1. Open de HP Embedded Web Server (EWS, geïntegreerde webserver):
  - a. **4-regelige bedieningspanelen:** Kijk op het scherm van het bedieningspaneel voor het IP-adres.  
**Touchbedieningspanelen:** Raak de knop Network  (Netwerk) aan vanaf het beginscherm op het bedieningspaneel van het product om het IP-adres of de hostnaam weer te geven.
  - b. Open een internetbrowser en voer in de adresregel het IP-adres of de hostnaam in zoals die wordt weergegeven op het bedieningspaneel van het product. Druk op de toets **Enter** op het toetsenbord van de pc. De geïntegreerde webserver wordt geopend.




 **OPMERKING:** Als uw internetbrowser het bericht **Er is een probleem met het beveiligingscertificaat van deze website** weergeeft als u de EWS probeert te openen, klikt u op **Doorgaan naar deze website (niet aanbevolen)**.

**Doorgaan naar deze website (niet aanbevolen)** is niet schadelijk voor de computer terwijl u navigeert in de EWS van het HP-apparaat.

2. Klik op het tabblad **Netwerk** voor informatie over het netwerk. Wijzig desgewenst de instellingen.


## De naam van het apparaat in het netwerk wijzigen

Indien u de naam van het apparaat in een netwerk wilt wijzigen zodat het apparaat kan worden geïdentificeerd, gebruikt u de geïntegreerde webserver.

1. Open de HP Embedded Web Server (EWS, geïntegreerde webserver):
  - a. **4-regelige bedieningspanelen:** Kijk op het scherm van het bedieningspaneel voor het IP-adres.  
**Touchbedieningspanelen:** Raak de knop Network  (Netwerk) aan vanaf het beginscherm op het bedieningspaneel van het product om het IP-adres of de hostnaam weer te geven.

- b. Open een internetbrowser en voer in de adresregel het IP-adres of de hostnaam in zoals die wordt weergegeven op het bedieningspaneel van het product. Druk op de toets **Enter** op het toetsenbord van de pc. De geïntegreerde webserver wordt geopend.



 **OPMERKING:** Als uw internetbrowser het bericht **Er is een probleem met het beveiligingscertificaat van deze website** weergeeft als u de EWS probeert te openen, klikt u op **Doorgaan naar deze website (niet aanbevolen)**.

**Doorgaan naar deze website (niet aanbevolen)** is niet schadelijk voor de computer terwijl u navigeert in de EWS van het HP-apparaat.

2. Open het tabblad **Algemeen**.
3. Op de pagina **Apparaatgegevens** wordt de standaardproductnaam weergegeven in het veld **Apparaatnaam**. U kunt deze naam wijzigen zodat u het apparaat kunt identificeren.

 **OPMERKING:** Het invullen van de andere velden op deze pagina is optioneel.

4. Klik op de knop **Toepassen** om de wijzigingen toe te passen.

## IPv4 TCP/IP-parameters handmatig configureren via het bedieningspaneel

Gebruik het menu **Beheer** op het bedieningspaneel om handmatig een IPv4-adres, subnetmasker en standaardgateway in te stellen.

1. Druk op de knop **Beginscherm**  op het bedieningspaneel van het apparaat.
2. Open de volgende menu's:
  - **Administration (Beheer)**
  - **Netwerkinstellingen**
  - **Jetdirect-menu**
  - **TCP/IP**
  - **IPv4-instellingen**
  - **Configuratiemethode**
3. Selecteer de optie **Handmatig** en raak vervolgens de knop **Opslaan** aan.
4. Open het menu **Handmatige instellingen**.
5. Raak de optie **IP-adres**, **Subnetmasker** of **Standaardgateway** aan.
6. Raak het eerste veld aan om het toetsenblok weer te geven. Geef de juiste cijfers op in het veld en raak vervolgens de knop **OK** aan.

Herhaal deze stap voor elk veld en raak vervolgens de knop **Opslaan** aan.


## IPv6 TCP/IP-parameters handmatig configureren via het bedieningspaneel

Gebruik het menu **Beheer** op het bedieningspaneel om handmatig een IPv6-adres in te stellen.

1. Druk op de knop Beginschermb  op het bedieningspaneel van het apparaat.
2. Als u handmatige configuratie wilt inschakelen, opent u de volgende menu's:
  - [Administration \(Beheer\)](#)
  - [Netwerkinstellingen](#)
  - [Jetdirect-menu](#)
  - [TCP/IP](#)
  - [IPv6-instellingen](#)
  - [Adres](#)
  - [Handmatige instellingen](#)
  - [Inschakelen](#)Selecteer de optie [Aan](#) en raak vervolgens de knop [Opslaan](#) aan.
3. Raak de knop [Adres](#) aan en raak vervolgens het veld aan om een toetsenblok te openen en het adres te configureren.
4. Gebruik het toetsenblok om het adres in te voeren en raak vervolgens de knop [OK](#) aan.
5. Raak de knop [Opslaan](#) aan of druk op [OK](#).

## Instellingen voor koppelingssnelheid en duplex


---

 **OPMERKING:** Deze informatie geldt alleen voor ethernetnetwerken, niet voor draadloze netwerken.

---

De linksnelheid en communicatiemodus van de afdrukserver moeten overeenkomen met die van de netwerkhub. In de meeste gevallen dient u het apparaat in de automatische modus te laten. Onjuiste wijzigingen van de netwerkverbindingssnelheid en de instellingen voor dubbelzijdig afdrukken hebben mogelijk tot gevolg dat het apparaat niet met andere netwerkapparaten kan communiceren. Gebruik het bedieningspaneel op het apparaat om wijzigingen aan te brengen.


---

 **OPMERKING:** De productinstelling moet overeenkomen met de instelling van het netwerkapparaat (een netwerkhub, switch, gateway, router of computer).

---

 **OPMERKING:** Wanneer u aan deze instellingen wijzigingen aanbrengt, wordt het apparaat uit- en vervolgens weer ingeschakeld. Breng alleen wijzigingen aan wanneer het apparaat inactief is.

---

1. Druk op de knop Beginschermb  op het bedieningspaneel van het apparaat.
2. Open de volgende menu's:
  - [Administration \(Beheer\)](#)
  - [Netwerkinstellingen](#)
  - [Jetdirect-menu](#)
  - [Verbindingssnelh.](#)
3. Voer een van de volgende handelingen uit:

- **Automatisch:** De afdrukserver zorgt zelf automatisch voor configuratie met de hoogste verbindingssnelheid en communicatiemodus die op het netwerk zijn toegestaan.
  - **10T half:** 10 megabytes per seconde (Mbps), half-duplexwerking
  - **10T vol:** 10 Mbps, volledige duplexwerking
  - **10T Auto:** 10 Mbps, automatische duplexwerking
  - **100TX half:** 100 Mbps, half-duplexwerking
  - **100TX vol:** 100 Mbps, volledige duplexwerking
  - **100TX auto:** 100 Mbps, automatische duplexwerking
  - **1000T vol:** 1000 Mbps, volledige duplexwerking
4. Raak de knop **Opslaan** aan of druk op **OK**. Het apparaat wordt uit- en weer ingeschakeld.

# Functies voor beveiliging van de printer

## Inleiding

De printer bevat beveiligingsopties waarmee toegang tot configuratie-instellingen en beveiligde gegevens kan worden beperkt. Ook kan toegang tot belangrijke hardwarecomponenten worden ontzegd.

- [Veiligheidsinformatie](#)
- [Een beheerderswachtwoord instellen](#)
- [IP Security](#)
- [De formatter vergrendelen](#)
- [Ondersteuning van codering: HP High Performance Secure Hard Disks](#)

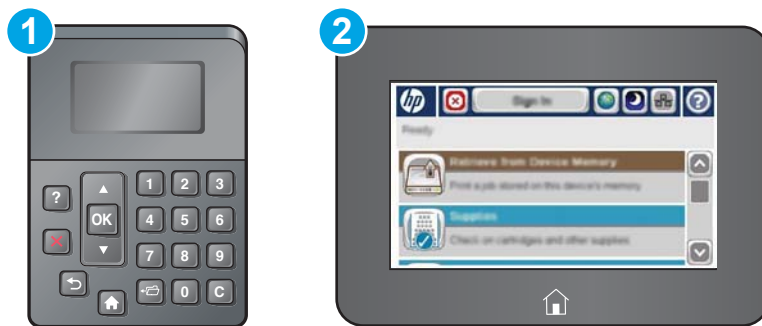
## Veiligheidsinformatie

De printer ondersteunt beveiligingsstandaarden en aanbevolen protocollen om de printer te beveiligen, belangrijke gegevens op uw netwerk te beschermen en het beheer en onderhoud van de printer te vereenvoudigen.


## Een beheerderswachtwoord instellen

Stel een wachtwoord voor toegang tot de printer en de geïntegreerde webserver van HP in zodat onbevoegde gebruikers de printerinstellingen niet kunnen wijzigen.

 **OPMERKING:** De stappen zijn afhankelijk van het soort bedieningspaneel.





- 1 4-regelig bedieningspaneel
- 2 Bedieningspaneel uitgevoerd als aanraakscherm

1. Open de HP Embedded Web Server (EWS, geïntegreerde webserver):
  - a. **4-regelige bedieningspanelen:** Kijk op het scherm van het bedieningspaneel voor het IP-adres.  
**Touchbedieningspanelen:** Raak de knop Network  (Netwerk) aan vanaf het beginscherm op het bedieningspaneel van de printer om het IP-adres of de hostnaam weer te geven.




- b. Open een internetbrowser en voer in de adresregel het IP-adres of de hostnaam in zoals die wordt weergegeven op het bedieningspaneel van de printer. Druk op de toets **Enter** op het toetsenbord van de pc. De geïntegreerde webserver wordt geopend.



 **OPMERKING:** Als uw internetbrowser het bericht **Er is een probleem met het beveiligingscertificaat van deze website** weergeeft als u de EWS probeert te openen, klikt u op **Doorgaan naar deze website (niet aanbevolen)**.

**Doorgaan naar deze website (niet aanbevolen)** is niet schadelijk voor de computer terwijl u navigeert in de EWS van de HP-printer.

2. Klik op het tabblad **Beveiliging**.
3. Open het menu **Algemene beveiliging**.
4. In het gedeelte **Het lokale beheerderswachtwoord instellen** voert u de naam in bij het wachtwoord in het veld **Gebruikersnaam**.
5. Voer in het vak **Nieuw wachtwoord** het wachtwoord in en doe dit opnieuw in het vak **Wachtwoord bevestigen**.

 **OPMERKING:** Als u een bestaand wachtwoord wilt wijzigen, moet u eerst het huidige wachtwoord invoeren in het veld **Oud wachtwoord**.

6. Klik op de knop **Toepassen**.

 **OPMERKING:** Noteer het wachtwoord en bewaar het op een veilige plaats.

 **OPMERKING:** Om te zorgen dat de printer goed beveiligd blijft, selecteert u de optie **Afmelden** als u klaar bent met het gebruik van de printer.

1. Druk op de knop **Beginscherm**  op het bedieningspaneel van de printer.
2. Selecteer **Aanmelden**.
3. Volg de aanwijzingen om de aanmeldgegevens in te voeren.

De aanmeldgegevens voor de printer zijn doorgaans hetzelfde als voor het netwerk. Neem contact op met de netwerkbeheerder voor deze printer als u vragen hebt over welke gegevens u moet gebruiken.

Enkele functies op het bedieningspaneel kunnen beveiligd zijn, zodat mensen zonder de juiste rechten deze niet kunnen gebruiken. Wanneer een functie beveiligd is, vraagt de printer u om u aan te melden voordat u de functie kunt gebruiken. U kunt zich ook aanmelden voordat u ernaar wordt gevraagd door op het bedieningspaneel op de knop **Aanmelden** te drukken.

## IP Security

IPsec (IP Security) is een reeks protocollen voor het beheer van IP-netwerkverkeer van en naar de printer. IPsec voorziet in verificatie tussen hosts, gegevensintegriteit en codering van netwerkcommunicatie.

Voor printers die zijn aangesloten op het netwerk en een HP Jetdirect Print Server bevatten, kunt u IPsec configureren op het tabblad **Netwerk** van de geïntegreerde webserver van HP.

## De formatter vergrendelen

De formatter heeft een sleuf waarop u een beveiligingskabel kunt aansluiten. Door de formatter te vergrendelen, voorkomt u dat iemand waardevolle onderdelen uit de formatter verwijdert.

## Ondersteuning van codering: HP High Performance Secure Hard Disks

Deze harde schijf is voorzien van hardwaregebaseerde codering zodat u veilig gevoelige gegevens kunt opslaan zonder nadelige invloed op de prestaties van de printer. Deze harde schijf werkt met de laatste AES-standaard (Advanced Encryption Standard) en beschikt over veelzijdige tijdsbesparende eigenschappen en robuuste functionaliteit.

Gebruik het menu **Beveiliging** van de geïntegreerde webserver van HP om de schijf te configureren.

# Instellingen voor energiebesparing

## Inleiding

- [Afdrukken met EconoMode](#)
- [De sluimertimer instellen en de printer zo configureren dat het maximaal 1 watt verbruikt](#)

## Afdrukken met EconoMode

Deze printer beschikt over de optie EconoMode, waarmee u conceptversies van documenten kunt afdrukken. Door EconoMode te gebruiken, verbruikt u minder toner. De afdrukkwaliteit kan in EconoMode echter minder zijn.

HP raadt doorlopend gebruik van de EconoMode af. Als de EconoMode voortdurend wordt gebruikt, is het mogelijk dat de toner langer meegaat dan de mechanische onderdelen van de tonercartridge. Als de afdrukkwaliteit slechter wordt en niet meer acceptabel is, is het verstandig de tonercartridge te vervangen.



**OPMERKING:** Als deze optie niet beschikbaar is in uw printerdriver, kunt u deze instellen op het bedieningspaneel van de printer.

### EconoMode configureren via de printerdriver


1. Selecteer de **afdrukoptie** vanuit het programma.
2. Selecteer de printer en klik vervolgens op de knop **Eigenschappen** of **Voorkeuren**.
3. Klik op het tabblad **Papier/Kwaliteit**.
4. Klik op het selectievakje **EconoMode** om de functie in te schakelen en klik op **OK**.

### EconoMode configureren op het bedieningspaneel van de printer

1. Druk op de knop Beginscherm  op het bedieningspaneel van de printer.
2. Open de volgende menu's:
  - [Administration \(Beheer\)](#)
  - [Algemene instellingen](#)
  - [Afdrukkwaliteit](#)
3. Selecteer [EconoMode](#).
4. Selecteer [Aan](#) of [Uit](#) om de functie in of uit te schakelen en raak vervolgens [Opslaan](#) aan of druk op **OK**.


## De sluimertimer instellen en de printer zo configureren dat het maximaal 1 watt verbruikt


De printer heeft verschillende opties voor de energiebesparende sluimermodus. De vertraging totdat wordt overgegaan tot de status Sluimermodus/automatisch uitschakelen kan worden gewijzigd. Het energieverbruik in de status Sluimermodus/automatisch uitschakelen is afhankelijk van de selectie voor de optie Activeren/automatisch inschakelen.

 **OPMERKING:** De stappen zijn afhankelijk van het soort bedieningspaneel.




- |   |   |
|---|---|
| 1 | 4-regelig bedieningspaneel                    |
| 2 | Bedieningspaneel uitgevoerd als aanraakscherm |

1. Druk op de knop Beginscherm  op het bedieningspaneel van de printer.
2. Open de volgende menu's:
  - [Administration \(Beheer\)](#)
  - [Algemene instellingen](#)
  - [Energie-instellingen](#)
  - [Instellingen sluimertimer](#)
3. **Alleen 4-regelige bedieningspanelen:** Selecteer [Timer voor sluimermodus/automatisch uitschakelen](#) en vervolgens [Ingeschakeld](#). Druk op de knop **OK**.
4. Selecteer [Sluimermodus/automatisch uitschakelen na](#).
5. Gebruik het toetsenblok om de juiste tijdsperiode op te geven en raak vervolgens de knop [Opslaan](#) aan of druk op **OK**.

 **OPMERKING:** De sluimermodus duurt standaard 0 minuten. De printer gaat direct na elke taak is voltooid in slaapstand.

6. Raak een van de opties voor [Activeren/automatisch inschakelen bij deze gebeurtenissen](#) aan:

- **Alle gebeurtenissen:** De printer wordt geactiveerd zodra het een afdruktaak ontvangt (via de USB-poort, netwerkpoort of een draadloze verbinding) of wanneer iemand een knop op het bedieningspaneel aanraakt of een deur of lade opent.
  - **Netwerkpoort:** De printer wordt geactiveerd zodra het een afdruktaak ontvangt via de netwerkpoort, of wanneer iemand een knop op het bedieningspaneel aanraakt of een deur of lade opent. **Met deze instelling gebruikt de printer maximaal 1 watt energie in de status Sluimermodus/automatisch uitschakelen.**
- 
-  **OPMERKING:** Wanneer een afdruktaak via het netwerk wordt verstuurd terwijl de printer in slaapmodus is, wordt de printer geactiveerd en print deze de taak, maar het bedieningspaneel blijft gedimd.
- 
- **Alleen aan-uitknop:** De printer wordt alleen geactiveerd als iemand de aan/uit-knop indrukt. **Met deze instelling gebruikt de printer maximaal 1 watt energie in de status Sluimermodus/automatisch uitschakelen.**

## HP Web Jetadmin

HP Web Jetadmin is een bekroond, toonaangevend hulpprogramma voor het efficiënt beheren van een groot scala aan HP-apparaten binnen een netwerk, inclusief printers, multifunctionele printers en digitale verzendapparatuur. Met deze oplossing kunt u op afstand installeren, onderhouden, problemen oplossen en uw afdruk- en beeldvormingsomgeving beschermen - om zo uiteindelijk de productiviteit van uw bedrijf te vergroten door u te helpen tijd te besparen, de kosten te beheersen en uw investering te beschermen.

Er worden regelmatig updates voor HP Web Jetadmin uitgegeven om ondersteuning te bieden voor specifieke productfuncties. Ga naar [www.hp.com/go/webjetadmin](http://www.hp.com/go/webjetadmin) voor meer informatie.

## Software- en firmware-updates

HP geeft regelmatig updates uit voor functies die beschikbaar zijn in de firmware van de printer. Update de printerfirmware om gebruik te maken van de meest actuele functies. Download de meest recente firmware-update van internet:

Ga naar [www.hp.com/support/ljM506](http://www.hp.com/support/ljM506). Klik op **Drivers & software**.





---

## 6 Problemen oplossen

- [Klantondersteuning](#)
- [Help-systeem op het bedieningspaneel](#)
- [Fabrieksinstellingen terugzetten](#)
- [Het bericht 'Cartridge bijna leeg' of 'Cartridge vrijwel leeg' wordt weergegeven op het bedieningspaneel van de printer](#)
- [De printer pakt geen papier op of het papier wordt verkeerd ingevoerd](#)
- [Papierstoringen verhelpen](#)
- [De afdrukkwaliteit verbeteren](#)
- [Problemen met bekabelde netwerken oplossen](#)

### Voor meer informatie:

De volgende informatie is correct op het moment van uitgave. Zie [www.hp.com/support/ljM506](http://www.hp.com/support/ljM506) voor actuele informatie.

De uitgebreide Help van HP voor de printer omvat de volgende informatie:

- Installeren en configureren
- Leren en gebruiken
- Problemen oplossen
- Software- en firmware-updates downloaden
- Meepraten op ondersteuningsforums
- Informatie over garantie en wettelijke voorschriften zoeken


## Klantondersteuning

---

Telefonische ondersteuning voor uw land/regio	Telefoonnummers voor land/regio vindt u op de folder in de doos van de printer of op <a href="http://www.hp.com/support/">www.hp.com/support/</a> .
Zorg dat u de printernaam, het serienummer, de aankoopdatum en een probleemomschrijving bij de hand hebt	
24 uur per dag ondersteuning via internet en hulpprogramma's en drivers downloaden	<a href="http://www.hp.com/support/ljM506">www.hp.com/support/ljM506</a>
Aanvullende HP service- of onderhoudsovereenkomsten bestellen	<a href="http://www.hp.com/go/carepack">www.hp.com/go/carepack</a>
De printer registreren	<a href="http://www.register.hp.com">www.register.hp.com</a>


---

## Help-systeem op het bedieningspaneel

De printer heeft een ingebouwd Help-systeem dat uitleg geeft over het gebruik van elk menu of scherm. Druk op de knop Help  op het bedieningspaneel om de Help te openen.



In sommige Help-schermen worden animaties weergegeven van specifieke procedures, bijvoorbeeld het verhelpen van papierstoringen.

Als er een fout of waarschuwing op de printer wordt gegeven, drukt u op de knop Help  om een bericht weer te geven waarin het probleem wordt beschreven. In dat bericht staan ook instructies voor het oplossen van het probleem.


# Fabrieksinstellingen terugzetten

## Inleiding

Gebruik een van de volgende methoden om de fabrieksinstellingen van de printer terug te zetten.

 **OPMERKING:** Met deze functie worden de meeste printerinstellingen opnieuw ingesteld op de fabriekswaarden. Sommige instellingen, zoals taal, datum, tijd en bepaalde netwerkconfiguratie-instellingen, blijven echter ongewijzigd.

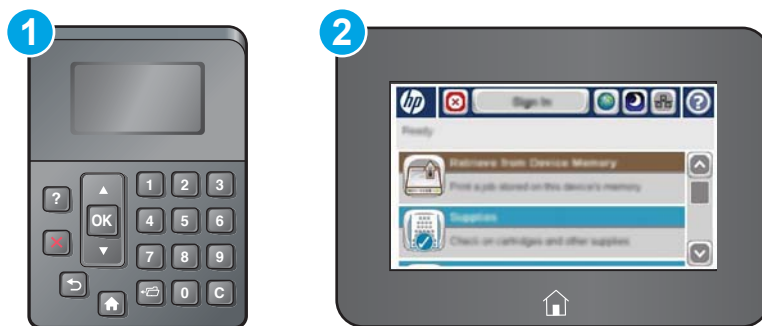
## Methode een: Fabrieksinstellingen terugzetten via het bedieningspaneel van de printer

1. Druk op de knop Beginscherm  op het bedieningspaneel van de printer.
2. Open de volgende menu's:
  - [Administration \(Beheer\)](#)
  - [Algemene instellingen](#)
  - [Fabrieksinstellingen terugzetten](#)
3. In een bevestigingsbericht wordt gemeld dat het uitvoeren van de herstelfunctie kan leiden tot gegevensverlies. Selecteer [Resetten](#) om het proces te voltooien.

 **OPMERKING:** De printer wordt automatisch opnieuw opgestart nadat de herstelfunctie is uitgevoerd.

## Methode twee: Fabrieksinstellingen terugzetten vanaf de geïntegreerde webserver van HP (alleen voor printers die zijn aangesloten op het netwerk)

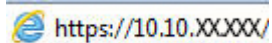
 **OPMERKING:** De stappen zijn afhankelijk van het soort bedieningspaneel.




- 1 4-regelig bedieningspaneel
- 2 Bedieningspaneel uitgevoerd als aanraakscherm

1. Open de geïntegreerde webserver van HP (EWS):
  - a. **4-regelige bedieningspanelen:** Kijk op het scherm van het bedieningspaneel voor het IP-adres.  
**Touchbedieningspanelen:** Raak de knop Network  (Netwerk) aan vanaf het beginscherm op het bedieningspaneel van de printer om het IP-adres of de hostnaam weer te geven.

- b. Open een internetbrowser en voer in de adresregel het IP-adres of de hostnaam in zoals die wordt weergegeven op het bedieningspaneel van de printer. Druk op de toets **Enter** op het toetsenbord van de pc. De geïntegreerde webserver wordt geopend.



https://10.10.XX.XXX/

 **OPMERKING:** Als uw internetbrowser het bericht **Er is een probleem met het beveiligingscertificaat van deze website** weergeeft als u de EWS probeer te openen, klikt u op **Doorgaan naar deze website (niet aanbevolen)**.

**Doorgaan naar deze website (niet aanbevolen)** is niet schadelijk voor de computer terwijl u navigeert in de EWS van de HP-printer.

2. Open het tabblad **Algemeen**.
3. Klik aan de linkerkant van het scherm op **Fabrieksinstellingen terugzetten**.
4. Klik op de knop **Resetten**.

 **OPMERKING:** De printer wordt automatisch opnieuw opgestart nadat de herstelfunctie is uitgevoerd.

# Het bericht 'Cartridge bijna leeg' of 'Cartridge vrijwel leeg' wordt weergegeven op het bedieningspaneel van de printer

**Cartridge bijna leeg:** De printer geeft aan wanneer een tonercartridge vrijwel leeg is. De werkelijke resterende levensduur van een tonercartridge kan afwijken. Zorg dat u een vervangende tonercartridge heeft die u kunt plaatsen wanneer de afdrukkwaliteit niet meer voldoet. De tonercartridge hoeft nu nog niet te worden vervangen.

Blijf met de huidige cartridge afdrukken totdat de afdrukkwaliteit niet meer acceptabel is, zelfs na het opnieuw verdelen van de toner. Als u de toner opnieuw wilt verdelen, verwijdert u de tonercartridge uit de printer en schudt u de cartridge horizontaal heen en weer. Raadpleeg de instructies voor het vervangen van de cartridge voor een grafische weergave. Plaats de tonercartridge opnieuw in de printer en sluit het paneel.

**Cartridge vrijwel leeg:** De printer geeft aan wanneer de tonercartridge bijna leeg is. De werkelijke resterende levensduur van een tonercartridge kan afwijken. Zorg dat u een vervangende tonercartridge heeft die u kunt plaatsen wanneer de afdrukkwaliteit niet meer voldoet. De tonercartridge hoeft op dat moment nog niet te worden vervangen, tenzij de afdrukkwaliteit niet langer acceptabel is.

Zodra een tonercartridge van HP de status **Vrijwel leeg** heeft, is de Premium Protection Warranty van HP niet langer van toepassing op deze tonercartridge.

## De instelling "Vrijwel leeg" wijzigen

U kunt de manier aanpassen waarop de printer reageert wanneer benodigdheden bijna leeg zijn. U hoeft deze instellingen niet opnieuw te configureren wanneer u een nieuwe tonercartridge of afbeeldingsdrum plaatst.

1. Blader in het beginscherm van het bedieningspaneel naar de knop **Benodigdheden** en selecteer deze knop.
2. Open de volgende menu's:
  - **Benodigdheden beheren**
  - **Instellingen benodigdheden**
  - **Zwarte cartridge** of **Kleurencartridges**
  - **Instellingen Vrijwel leeg**
3. Voer een van de volgende handelingen uit:
  - Selecteer de optie **Stoppen** om in te stellen dat de printer stopt met afdrukken wanneer de cartridge de drempelwaarde **Vrijwel leeg** bereikt.
  - Selecteer de optie **Vragen om door te gaan** om in te stellen dat de printer stopt met afdrukken wanneer de cartridge de drempelwaarde **Vrijwel leeg** bereikt. U kunt de vraag bevestigen of de cartridge vervangen om het afdrukken te hervatten.
  - Selecteer de optie **Doorgaan** om in te stellen dat de printer u waarschuwt dat de cartridge vrijwel leeg is en zonder uw tussenkomst doorgaat met afdrukken nadat de drempelwaarde **Vrijwel leeg** is bereikt. Dit kan leiden tot een lagere afdrukkwaliteit.

## Bij apparaten met faxfunctionaliteit

Wanneer de printer is ingesteld op de optie **Stoppen** of **Vragen om door te gaan**, is er enig risico dat faxberichten niet worden afgedrukt wanneer de printer het afdrukken hervat. Dit kan gebeuren als de printer tijdens het wachten meer faxberichten heeft ontvangen dan in het geheugen kunnen worden opgeslagen.

Wanneer de drempelwaarde Vrijwel leeg is bereikt, kan de printer faxberichten zonder onderbreking blijven afdrukken als u de optie [Doorgaan](#) voor de tonercartridge selecteert, maar de afdrukkwaliteit kan afnemen.

## Benodigheden bestellen

Benodigheden en papier bestellen	<a href="http://www.hp.com/go/suresupply">www.hp.com/go/suresupply</a>
Bestellen via service- of ondersteuningsproviders	Neem contact op met een erkend service- of ondersteuningspunt van HP.
Bestellen via de geïntegreerde webservice van HP	Typ het IP-adres of de hostnaam van de printer in het adres- of URL-veld van een ondersteunde webbrowser op de computer om toegang te krijgen tot de webservice. De geïntegreerde webservice van HP bevat een koppeling naar de SureSupply-website van HP. Hier vindt u mogelijkheden voor het aanschaffen van originele HP-benodigheden.

# De printer pakt geen papier op of het papier wordt verkeerd ingevoerd

## Inleiding

U kunt het volgende proberen wanneer de printer geen papier of meerdere vellen tegelijkertijd oppakt uit de papierlade. In de volgende situaties kan een papierstoring optreden.

- [De printer pakt geen papier op](#)
- [De printer pakt meerdere vellen papier op](#)


## De printer pakt geen papier op

Als de printer geen papier uit de lade pakt, kunt u het volgende proberen.

1. Open de printer en verwijder eventuele vastgelopen vellen papier. Controleer of er geen afgescheurde papierrestanten in de printer zijn achtergebleven.
2. Plaats papier met het juiste formaat voor de taak in de lade.
3. Controleer of het papierformaat en de papiersoort correct zijn ingesteld op het bedieningspaneel van de printer.

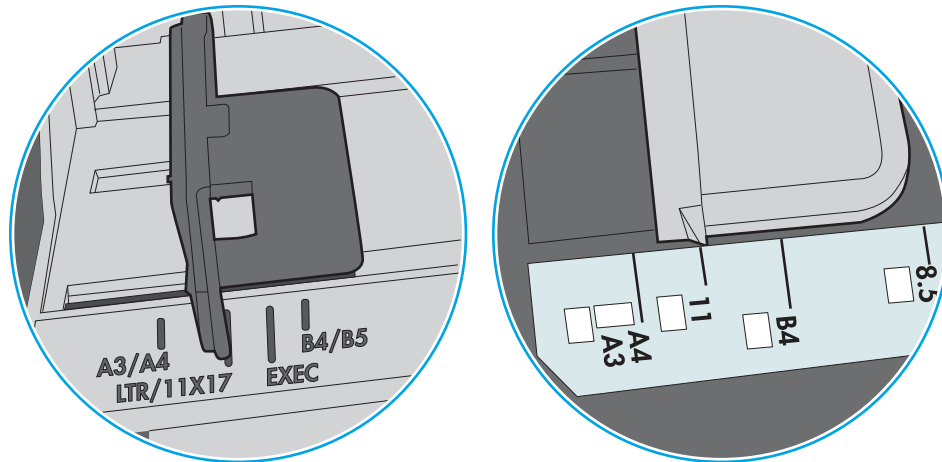


4. Zorg ervoor dat de papiergeleiders in de lade zijn afgestemd op het papierformaat. Pas de geleiders aan tot de juiste inspruing in de lade. De pijl op de geleider in de lade moet precies zijn uitgelijnd met de markering op de lade.

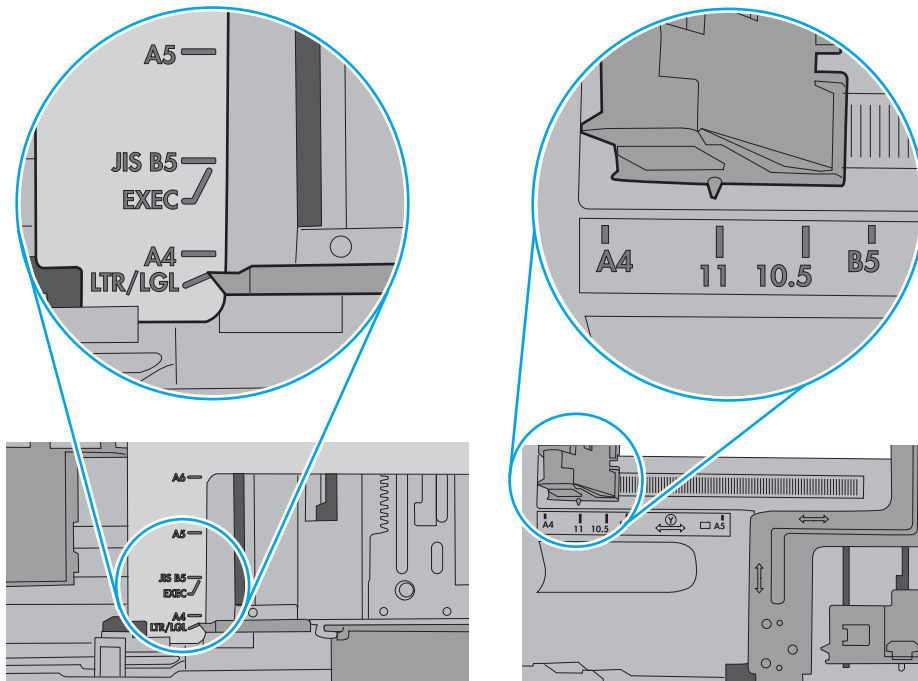
 **OPMERKING:** Verplaatst de papiergeleiders niet te strak tegen de papierstapel. Pas de papiergeleiders aan op basis van de inkepingen of de markeringen in de lade.

In de volgende afbeeldingen staan voorbeelden van de inkepingen voor papierformaat in de laden voor verschillende printers. De meeste HP-printers hebben vergelijkbare markeringen.

**Afbeelding 6-1** Formaatmarkeringen voor lade 1 of de multifunctionele lade



**Afbeelding 6-2** Formaatmarkeringen voor cassetteladen

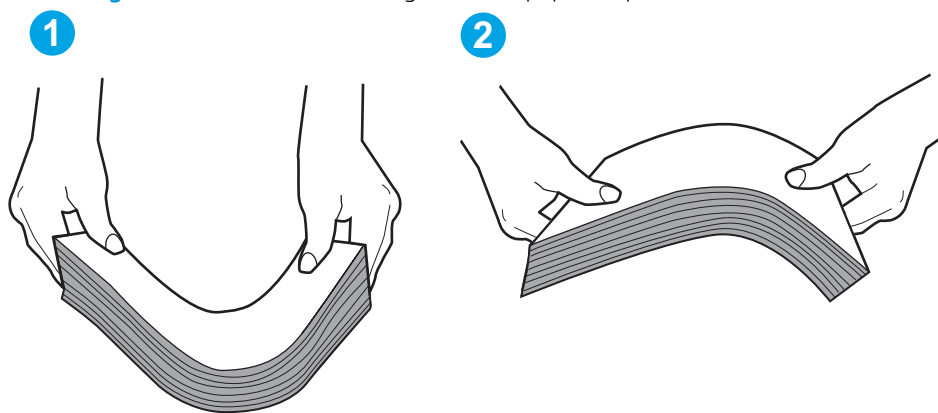


- Controleer of de vochtigheid in de ruimte voldoet aan de specificaties voor deze printer en of het papier in ongeopende pakken wordt bewaard. Papier wordt meestal in vochtwerende pakken verkocht om het papier droog te houden.

In omgevingen met een hoge luchtvochtigheid kan het papier bovenaan op de stapel in de lade vocht absorberen en er golvend of ongelijkmatig uitzien. Als dit gebeurt, verwijdert u de bovenste 5 tot 10 vellen papier van de stapel.

In omgevingen met een lage luchtvochtigheid kunnen vellen papier aan elkaar blijven plakken door overtollige statische elektriciteit. Als dit gebeurt, verwijdert u het papier uit de lade en buigt u de stapel door deze aan beide uiteinden vast te houden en de uiteinden omhoog te duwen in de vorm van een U. Duw de uiteinden daarna omlaag om de U-vorm om te keren. Houd beide zijden van de stapel papier vast en herhaal deze stappen. Hierdoor maakt u de vellen papier los zonder statische elektriciteit te veroorzaken. Maak de papierstapel recht op een tafel voordat u de stapel teruglegt in de lade.

**Afbeelding 6-3** Techniek voor het buigen van de papierstapel

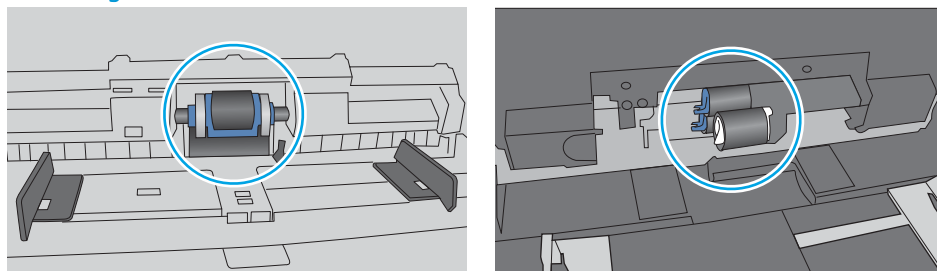


- Controleer op het bedieningspaneel van de printer of er een bericht wordt weergegeven waarin staat dat u het papier handmatig moet invoeren. Plaats papier en ga verder met afdrukken.
- De rollen boven de lade zijn mogelijk vuil geworden. Maak de rollen schoon met een pluisvrije doek die is bevochtigd met warm water. Gebruik gedistilleerd water, indien beschikbaar.

**⚠ VOORZICHTIG:** Spuit geen water rechtstreeks op de rollen. Spuit in plaats daarvan water op de doek of doop de doek in water en wring de doek uit voordat u de rollen reinigt.

In de volgende afbeelding ziet u voorbeelden van de locatie van de rol voor verschillende printers.


**Afbeelding 6-4** Locaties van de rol voor lade1 of de multifunctionele lade



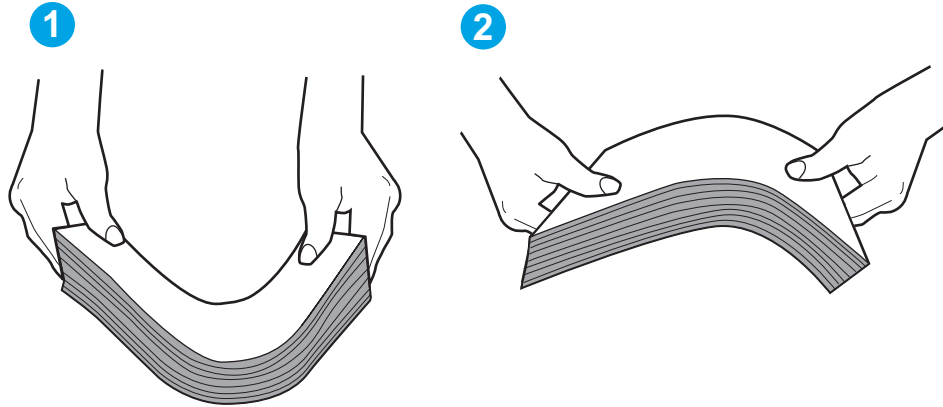
## De printer pakt meerdere vellen papier op

Als de printer meerdere vellen papier uit de lade pakt, kunt u het volgende proberen.

1. Verwijder de stapel papier uit de lade, buig de stapel, draai deze 180 graden en draai hem vervolgens om. *Waaier het papier niet uit.* Plaats de stapel papier terug in de lade.

 **OPMERKING:** Het uitwaaiëren van het papier veroorzaakt statische elektriciteit. In plaats van het papier uit te waaiëren, buigt u de stapel door deze aan beide uiteinden vast te houden en de uiteinden omhoog te duwen in de vorm van een U. Duw de uiteinden daarna omlaag om de U-vorm om te keren. Houd beide zijden van de stapel papier vast en herhaal deze stappen. Hierdoor maakt u de vellen papier los zonder statische elektriciteit te veroorzaken. Maak de papierstapel recht op een tafel voordat u de stapel teruglegt in de lade.

**Afbeelding 6-5** Techniek voor het buigen van de papierstapel



2. Gebruik uitsluitend papier dat voldoet aan de specificaties van HP voor deze printer.
3. Controleer of de vochtigheid in de ruimte voldoet aan de specificaties voor deze printer en of het papier in ongeopende pakken wordt bewaard. Papier wordt meestal in vochtwerende pakken verkocht om het papier droog te houden.

In omgevingen met een hoge luchtvochtigheid kan het papier bovenaan op de stapel in de lade vocht absorberen en er golvend of ongelijkmatig uitzien. Als dit gebeurt, verwijdert u de bovenste 5 tot 10 vellen papier van de stapel.

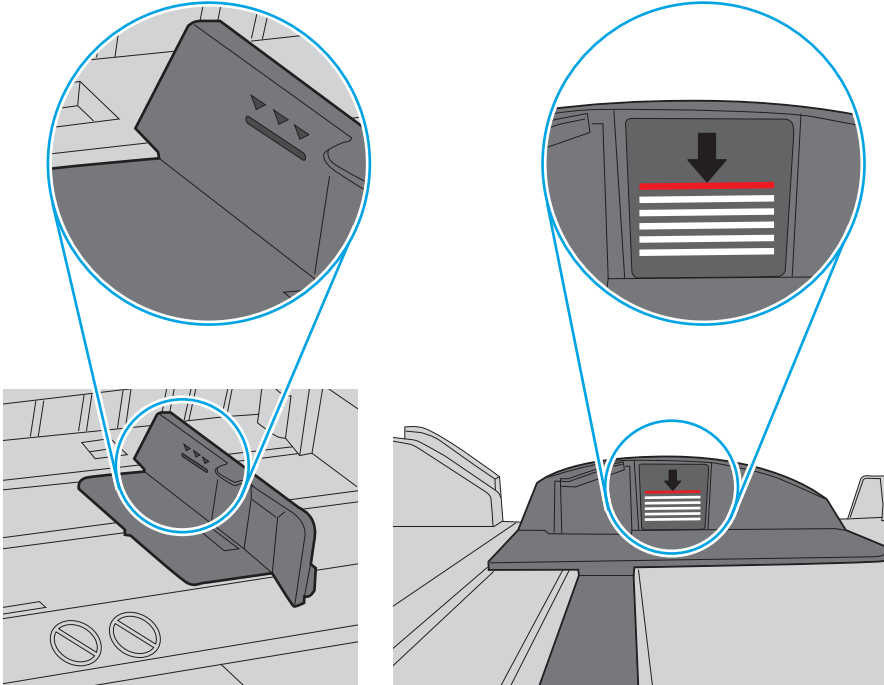
In omgevingen met een lage luchtvochtigheid kunnen vellen papier aan elkaar blijven plakken door overtollige statische elektriciteit. Als dit gebeurt, verwijdert u het papier uit de lade en buigt u de stapel zoals hierboven staat beschreven.

4. Gebruik geen papier dat is gekreukeld, gevouwen of beschadigd. Gebruik indien nodig papier uit een ander pak.

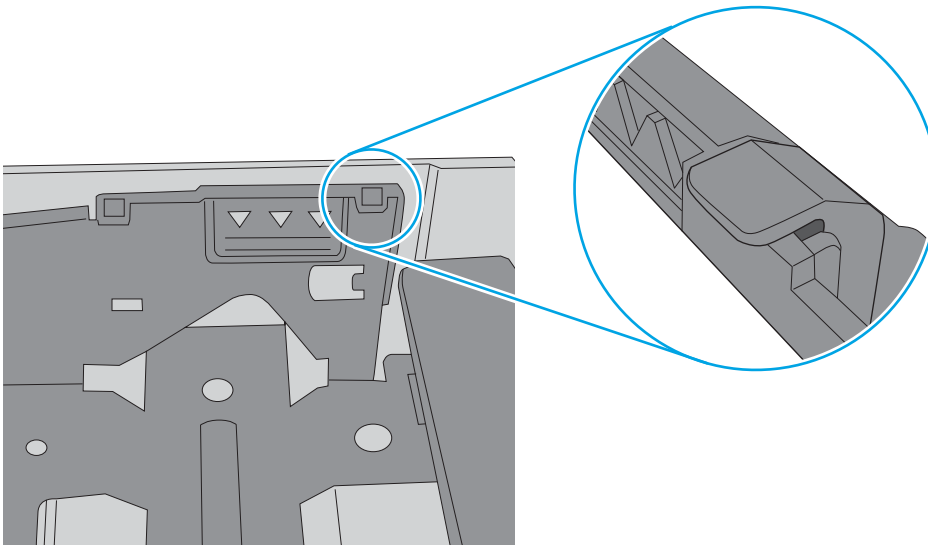
5. Zorg dat de lade niet te vol is door de markeringen voor de stapelhoogte in de lade te controleren. Als de lade te vol is, verwijdert u de hele stapel papier uit de lade, legt u de stapel recht en plaatst u een deel van de stapel papier terug in de lade.

In de volgende afbeeldingen staan voorbeelden van de inkepingen voor de stapelhoogte in de laden voor verschillende printers. De meeste HP-printers hebben vergelijkbare markeringen. Zorg ook dat alle vellen papier zich onder de lipjes bij de markeringen voor stapelhoogte bevinden. Met deze lipjes wordt het papier in de juiste positie gehouden als het in de printer wordt ingevoerd.


**Afbeelding 6-6** Markeringen voor stapelhoogte



**Afbeelding 6-7** Lipje voor de papierstapel

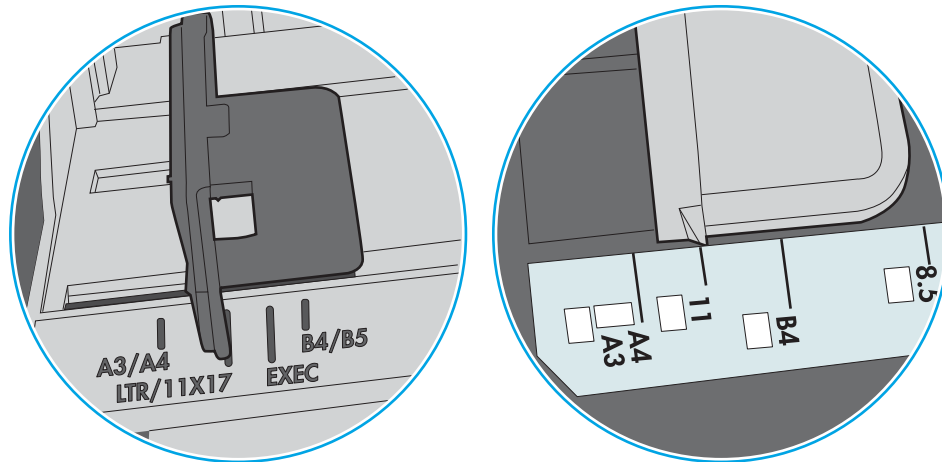


- Zorg ervoor dat de papiergeleiders in de lade zijn afgestemd op het papierformaat. Pas de geleiders aan tot de juiste inspringing in de lade. De pijl op de geleider in de lade moet precies zijn uitgelijnd met de markering op de lade.

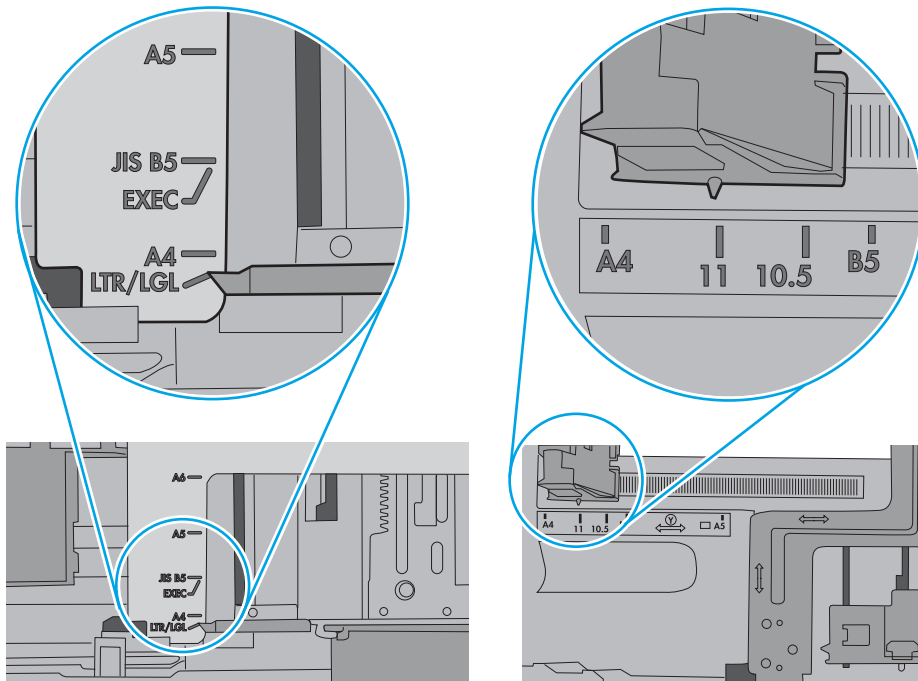
 **OPMERKING:** Verplaatst de papiergeleiders niet te strak tegen de papierstapel. Pas de papiergeleiders aan op basis van de inkepingen of de markeringen in de lade.

In de volgende afbeeldingen staan voorbeelden van de inkepingen voor papierformaat in de laden voor verschillende printers. De meeste HP-printers hebben vergelijkbare markeringen.

**Afbeelding 6-8** Formaatmarkeringen voor lade 1 of de multifunctionele lade



**Afbeelding 6-9** Formaatmarkeringen voor cassetteladen



- Zorg ervoor dat de omgeving van de printer binnen de specificaties valt.

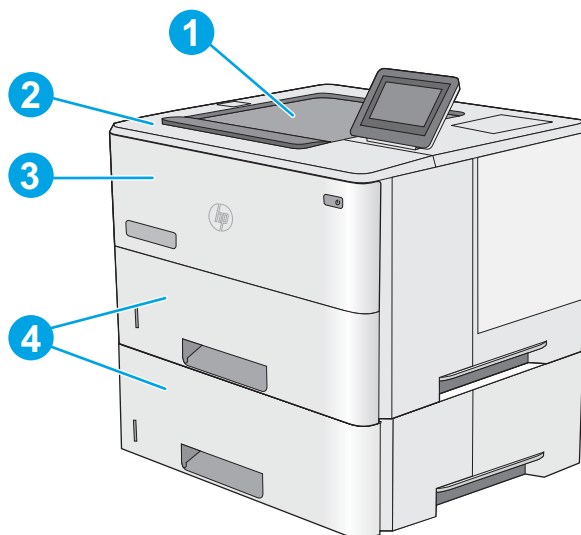
# Papierstoringen verhelpen

## Inleiding

De volgende informatie beschrijft hoe u papierstoringen op de printer kunt verhelpen.

- [Storingslocaties](#)
- [Autonavigatie voor het verhelpen van storingen](#)
- [Frequente of terugkerende papierstoringen?](#)
- [Papierstoringen in lade 1 oplossen](#)
- [Papierstoringen in lade 2 en de laden voor 550 vel verhelpen](#)
- [Papierstoringen in het gebied rondom de tonercartridge verhelpen](#)
- [Papierstoringen in de achterklep en het fusergebied verhelpen](#)
- [Papierstoringen in de uitvoerbak oplossen](#)
- [Papierstoringen in de duplexeenheid verhelpen](#)

## Storingslocaties



1	Uitvoerbak
2	De ruimte bij de bovenklep en de tonercartridges
3	Lade 1
4	Lade 2 en de optionele papierinvoerladen voor 1 x 550 vel

**OPMERKING:** Verwijder lade 2 voor toegang tot storingen in de eenheid voor dubbelzijdig afdrukken.

## Autonavigatie voor het verhelpen van storingen

Bij het verhelpen van storingen verschaft de autonavigatiefunctie stapsgewijze instructies op het bedieningspaneel. Nadat u een stap hebt uitgevoerd, toont de printer instructies voor de volgende stap tot u alle stappen van de procedure hebt voltooid.

## Frequente of terugkerende papierstoringen?

Probeer de volgende oplossingen om papierstoringen te voorkomen.

1. Gebruik uitsluitend papier dat voldoet aan de specificaties van HP voor deze printer.
2. Gebruik geen papier dat is gekreukeld, gevouwen of beschadigd. Gebruik indien nodig papier uit een ander pak.
3. Gebruik geen papier waarop al eerder is afgedrukt of gekopieerd.
4. Controleer of de lade niet te vol is. Als dit wel het geval is, dient u de gehele stapel papier uit de lade te verwijderen, de stapel recht te leggen en een deel van de stapel papier terug te plaatsen in de lade.
5. Zorg ervoor dat de papiergeleiders in de lade zijn afgestemd op het papierformaat. Schuif de geleiders tegen de stapel papier aan zonder het papier te buigen.
6. Plaats de lade goed in de printer.
7. Gebruik de handmatige invoer wanneer u afdrukt op zwaar of geperforeerd papier, of papier met reliëf en voer de vellen een voor een in.
8. Open het menu **Laden** op het bedieningspaneel van de printer. Controleer of de lade correct is ingesteld voor de papiersoort en het papierformaat.
9. Zorg ervoor dat de omgeving van de printer binnen de specificaties valt.

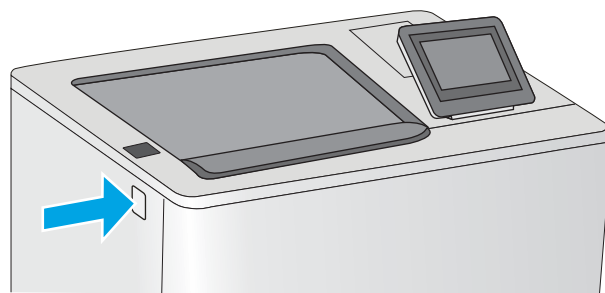
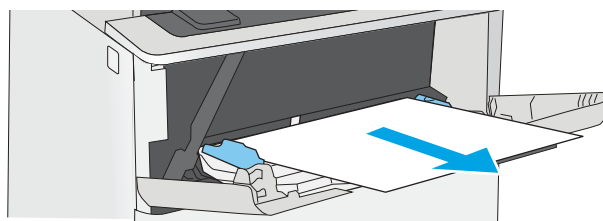
## Papierstoringen in lade 1 oplossen

Volg de onderstaande procedure om papierstoringen in lade 1 te verhelpen. Wanneer er een blokkade is, geeft het bedieningspaneel een animatie weer die helpt bij het verhelpen van de blokkade.

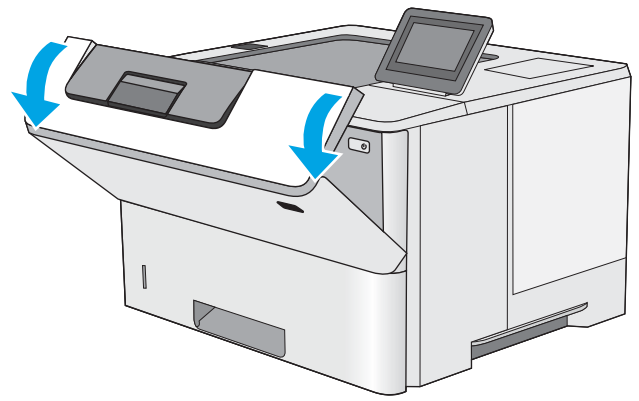
1. Als het vel papier zichtbaar is in de lade, trekt u het papier langzaam uit de printer. Zorg ervoor dat het gehele vel is verwijderd. Ga door met de volgende stappen als het vel scheurt, om de rest van het papier te vinden.

Als het vel papier in de printer is getrokken, gaat u verder met de volgende stappen.

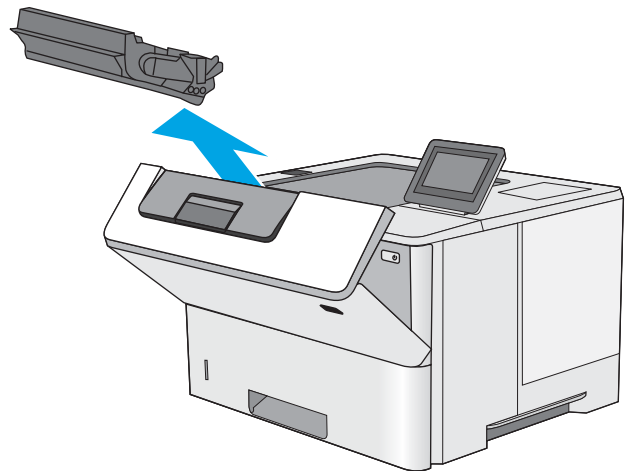
2. Druk op de ontgrendelknop van de bovenklep aan de linkerkant van de printer.



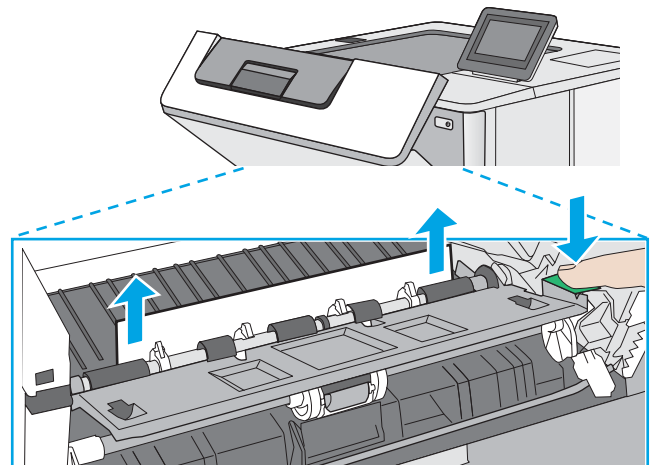
3. Open de voorklep.



4. Verwijder de tonerpatroon.

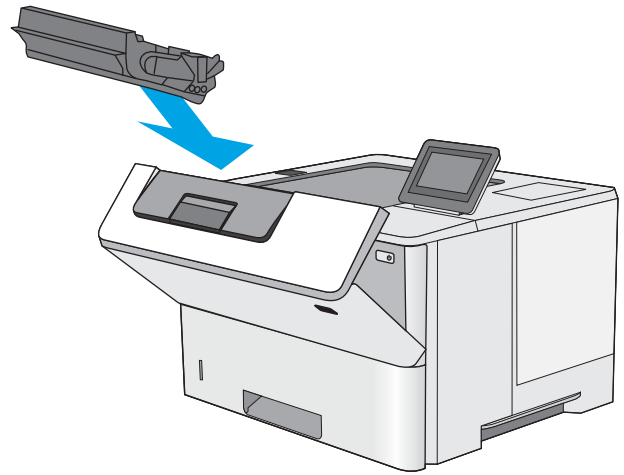


5. Trek de klep die toegang geeft tot het vastgelopen papier omhoog en verwijder langzaam het papier. Zorg ervoor dat u het papier niet scheurt.

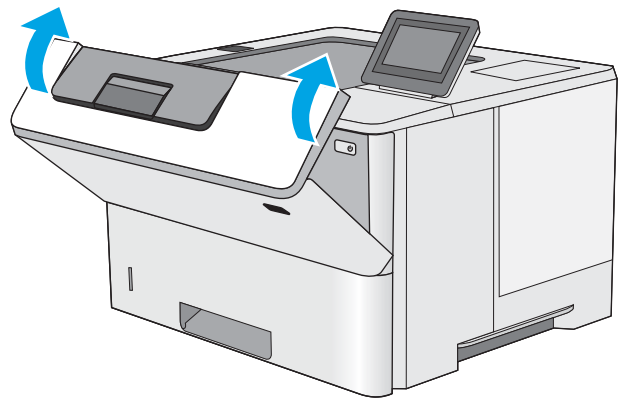




6. Plaats de tonercartridge terug.



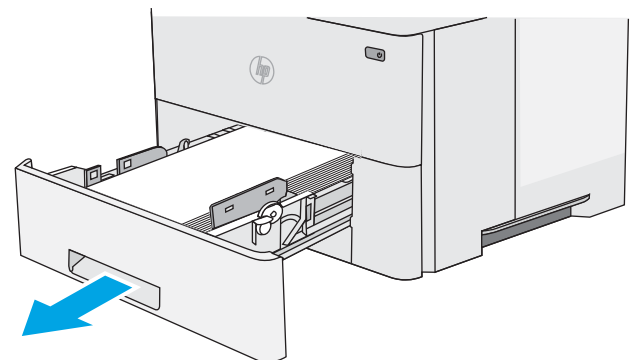
7. Sluit de voorklep.



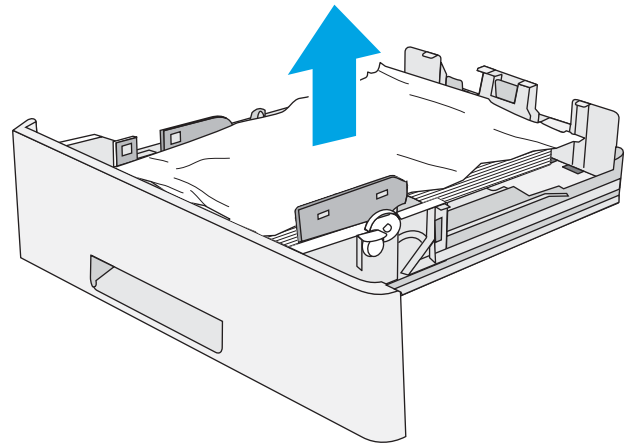
## Papierstoringen in lade 2 en de laden voor 550 vel verhelpen

Volg de onderstaande procedure om te controleren op papier in alle mogelijke storingslocaties in en bij lade 2 en de laden voor 550 vel. Wanneer er een blokkade is, geeft het bedieningspaneel een animatie weer die helpt bij het verhelpen van de blokkade.

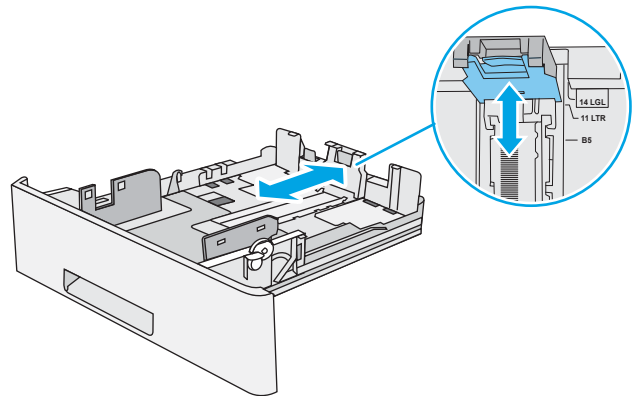
1. Verwijder de lade uit de printer.



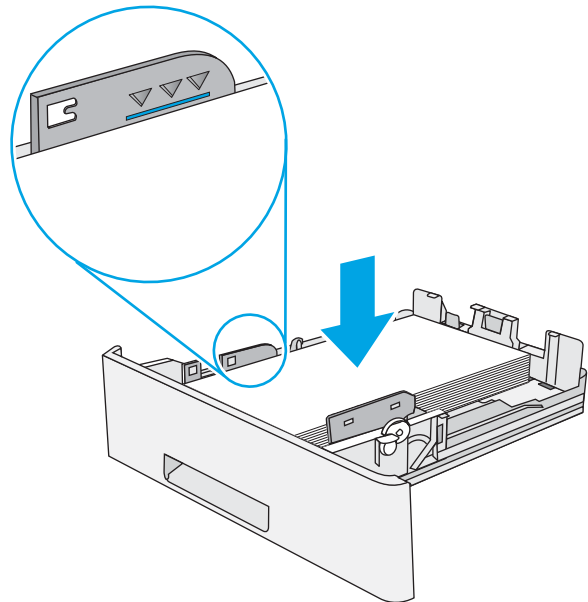
2. Verwijder het papier uit de lade en gooi het beschadigde papier weg.



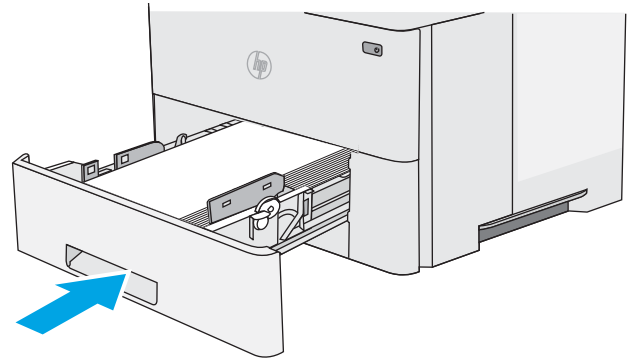
3. Controleer of de achterste papiergeleider is aangepast aan het juiste papierformaat. Druk, indien nodig, de ontgrendeling in en verplaats de achterste papiergeleider naar de juiste plaats. Als het goed is, hoort u een klik.



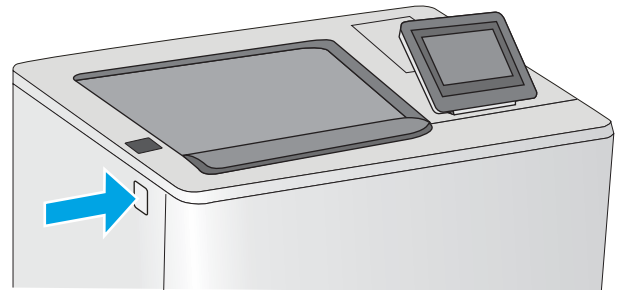
4. Plaats het papier in de lade. Controleer of de stapel bij alle vier de hoeken recht ligt en of deze niet hoger is dan de indicaties voor de maximale hoogte.



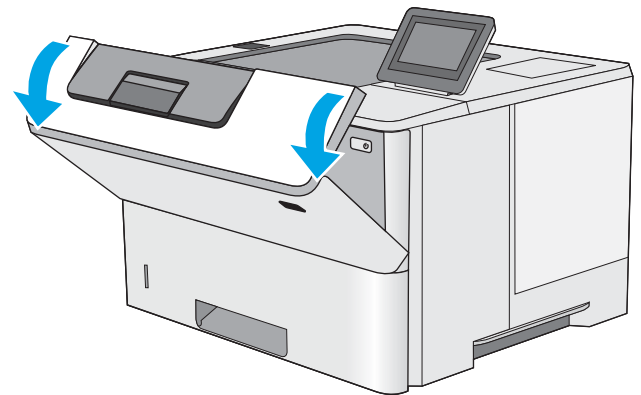
5. Plaats lade terug en sluit deze.



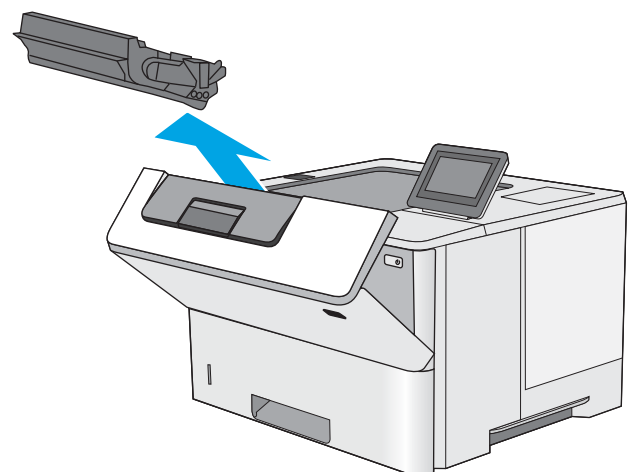
6. Druk op de ontgrendelknop van de bovenklep aan de linkerkant van de printer.



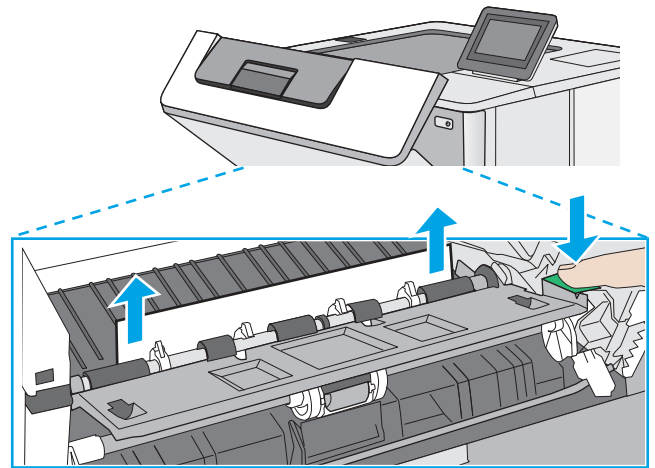
7. Open de voorklep.



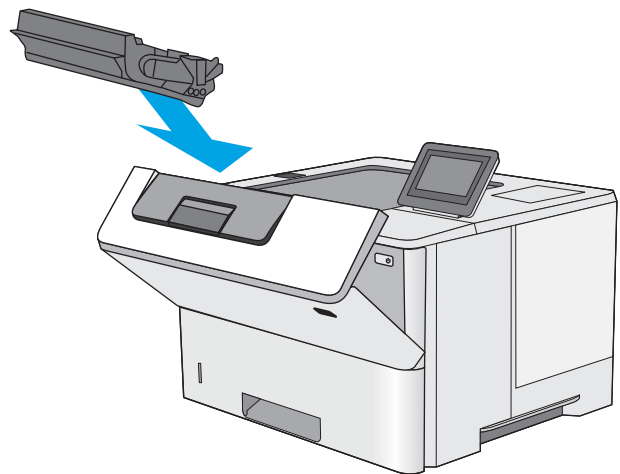
8. Verwijder de tonerpatroon.



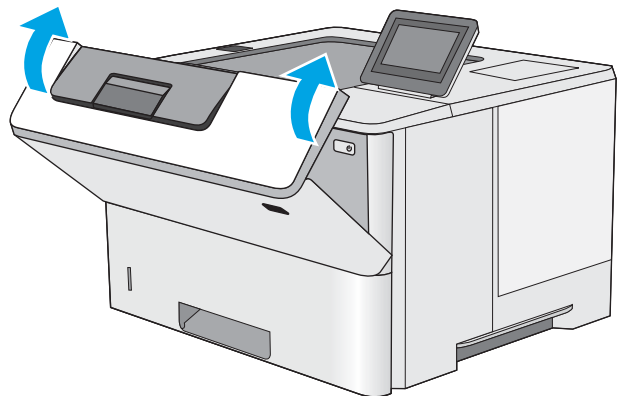
9. Trek de klep die toegang geeft tot het vastgelopen papier omhoog en verwijder langzaam het papier. Zorg ervoor dat u het papier niet scheurt.



10. Plaats de tonercartridge terug.



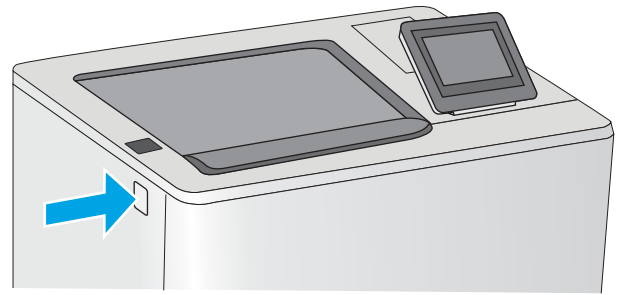
11. Sluit de voorklep.



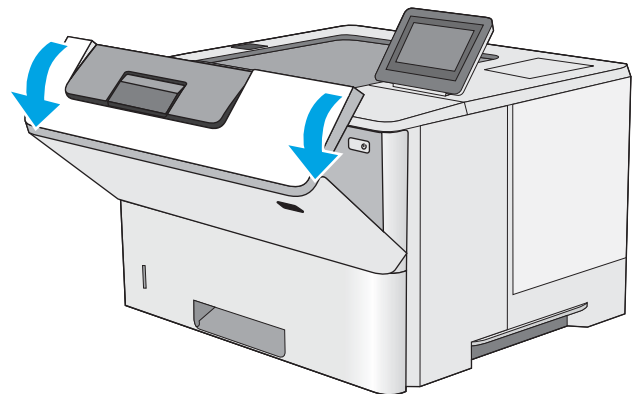
## Papierstoringen in het gebied rondom de tonercartridge verhelpen

Gebruik de volgende procedure om te controleren op papier in alle mogelijke vastlooplocaties in het gebied rondom de tonercartridge. Wanneer er een blokkade is, geeft het bedieningspaneel een animatie weer die helpt bij het verhelpen van de blokkade.

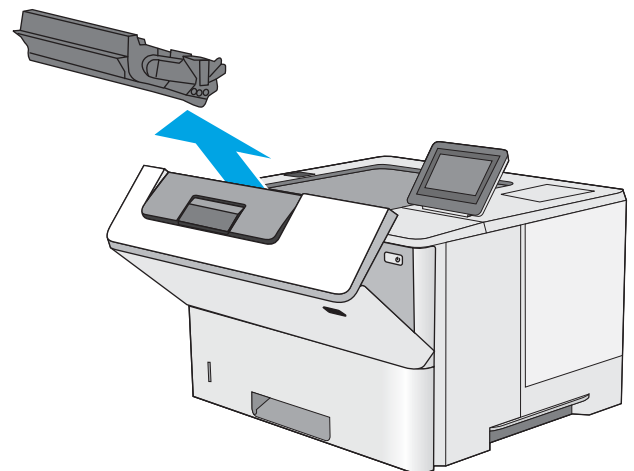
1. Druk op de ontgrendelknop van de bovenklep aan de linkerkant van de printer.



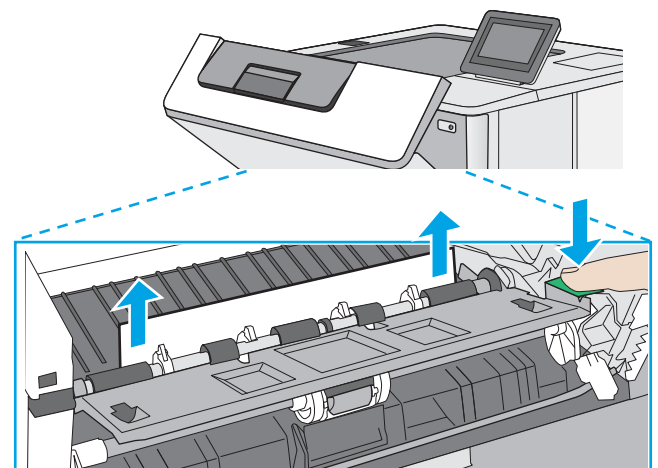
2. Open de voorklep.



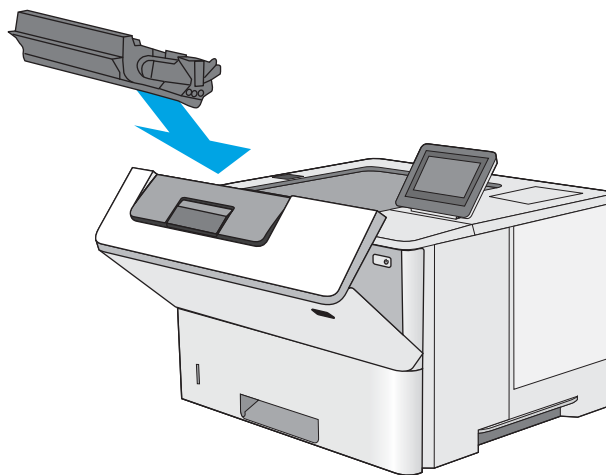
3. Verwijder de tonerpatroon.



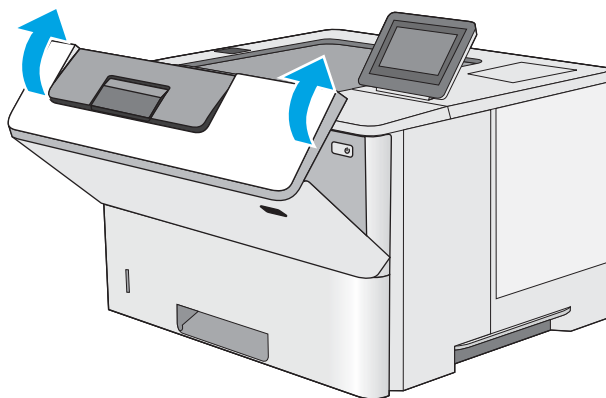
4. Trek de klep die toegang geeft tot het vastgelopen papier omhoog en verwijder langzaam het papier. Zorg ervoor dat u het papier niet scheurt.



5. Plaats de tonercartridge terug.



6. Sluit de voorklep.

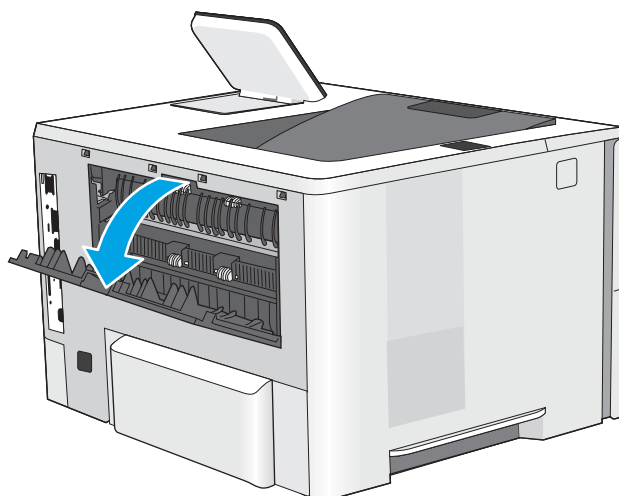


## Papierstoringen in de achterklep en het fusergebied verhelpen

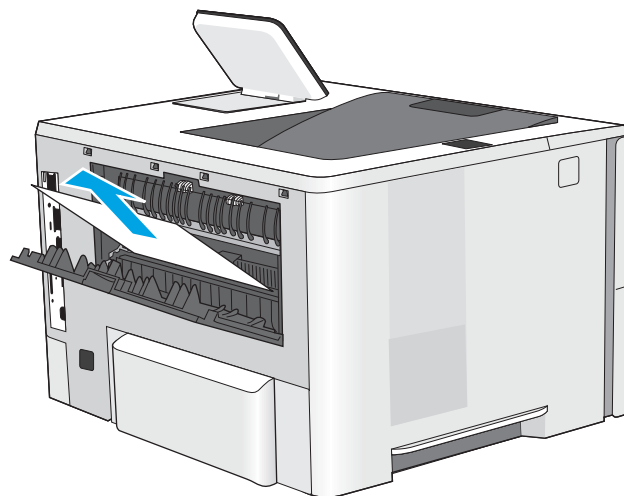
Volg de onderstaande procedure om papierstoringen in de achterklep en het fusergebied te verhelpen. Wanneer er een blokkade is, geeft het bedieningspaneel een animatie weer die helpt bij het verhelpen van de blokkade.

 **OPMERKING:** Tijdens het gebruik van de printer is de fuser heet. Wacht totdat de fuser is afgekoeld voordat u storingen verhelpt.

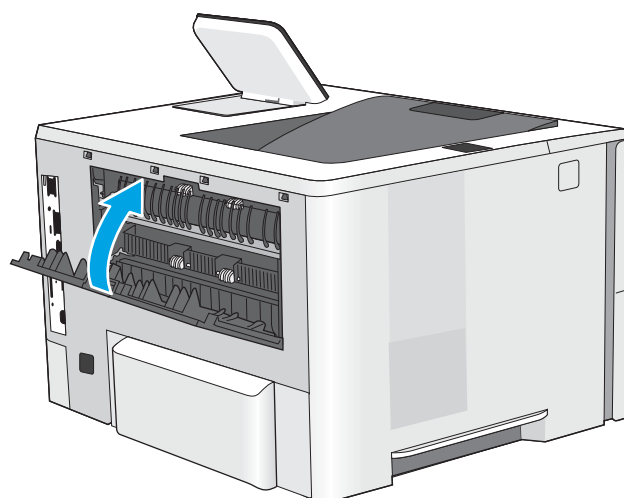
1. Open de achterklep.



2. Verwijder vastgelopen papier.



3. De achterklep sluiten



## Papierstoringen in de uitvoerbak oplossen

Gebruik de volgende procedure om te controleren op papier in alle mogelijke vastlooplocaties in de uitvoerbak. Wanneer er een blokkade is, geeft het bedieningspaneel een animatie weer die helpt bij het verhelpen van de blokkade.

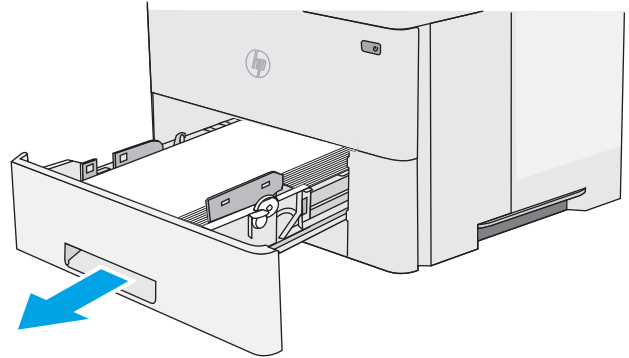
1. Als in de uitvoerbak vastgelopen papier zichtbaar is, pakt u dit vast bij de voorste rand en verwijdert u het.



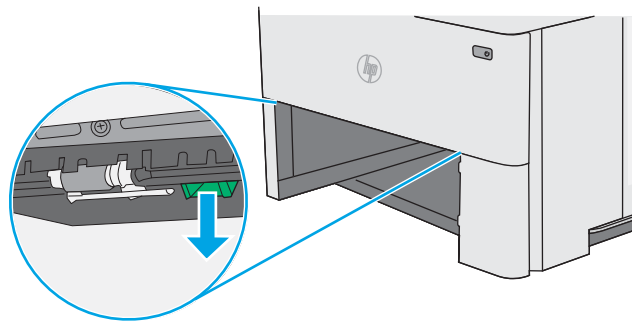
## Papierstoringen in de duplexeenheid verhelpen

Gebruik de volgende procedure om te controleren op papier in alle mogelijke vastlooplocaties in de automatische duplexeenheid. Wanneer er een blokkade is, geeft het bedieningspaneel een animatie weer die helpt bij het verhelpen van de blokkade.

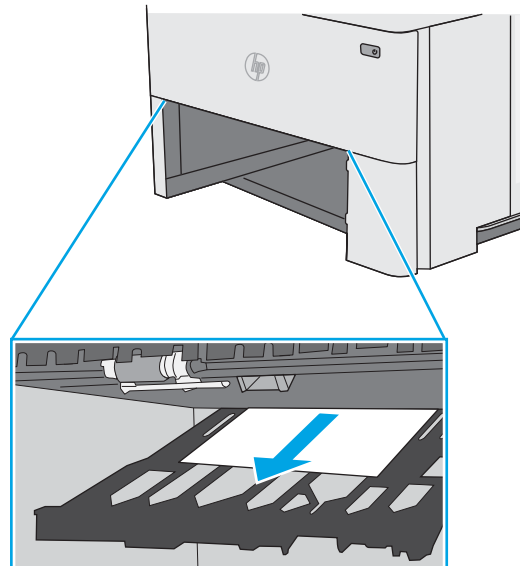
1. Verwijder lade 2 uit de printer.



2. Trek de groene tab naar voren in het ladegebied om de duplexhendel te ontgrendelen.

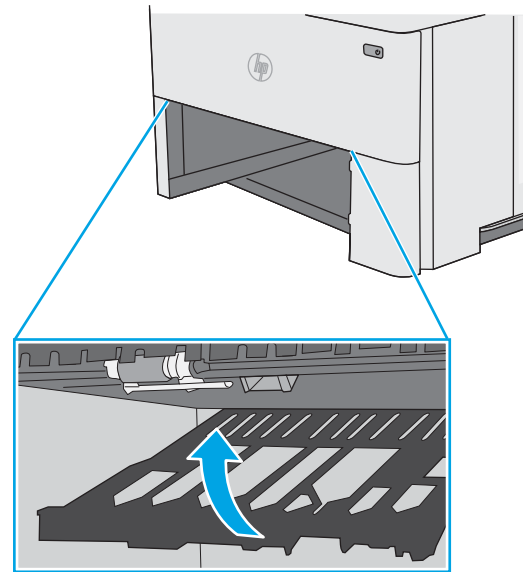


3. Verwijder vastgelopen papier.

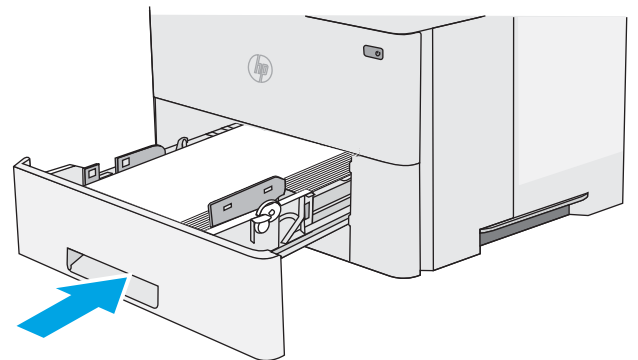




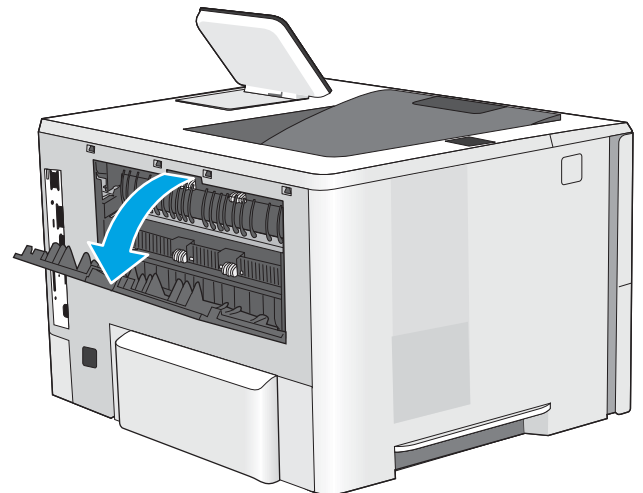
4. Sluit de duplexhendel.



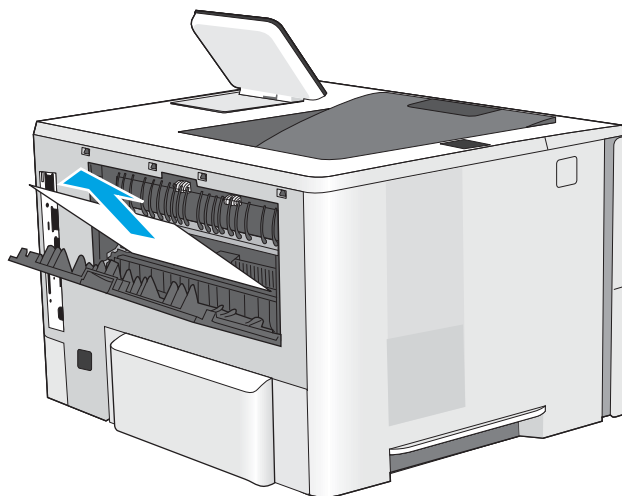
5. Plaats lade terug en sluit deze.



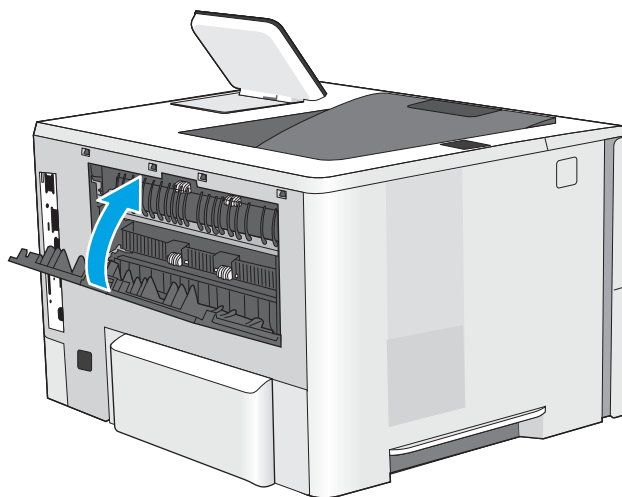
6. Open de achterklep.



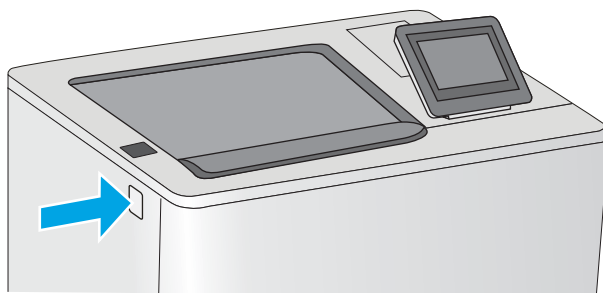
7. Verwijder vastgelopen papier.



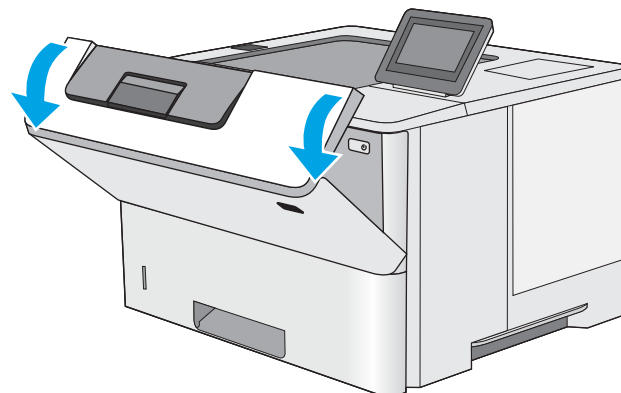
8. De achterklep sluiten



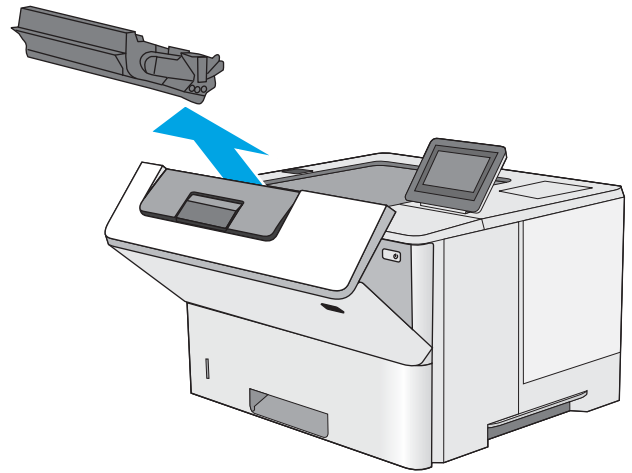
9. Druk op de ontgrendelknop van de bovenklep aan de linkerkant van de printer.



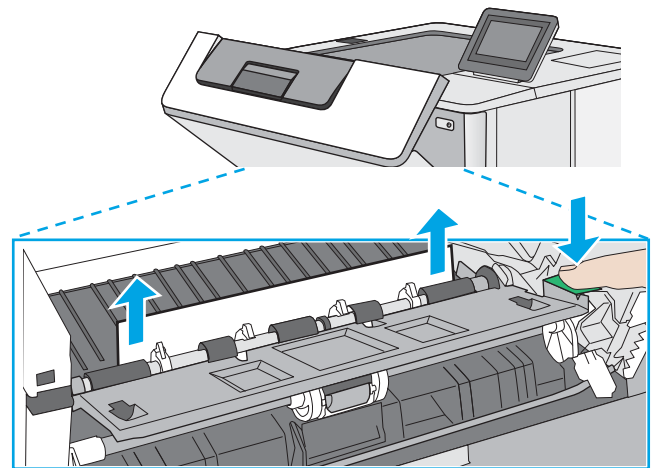
10. Open de voorklep.



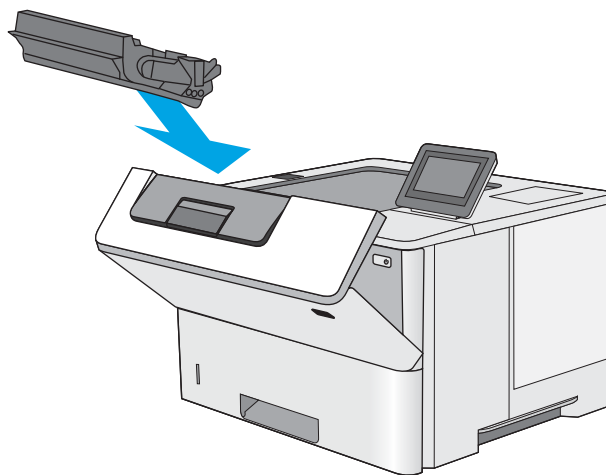
11. Verwijder de tonerpatroon.



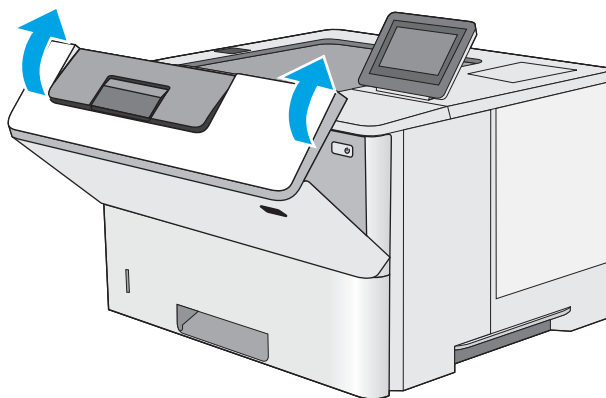
12. Trek de klep die toegang geeft tot het vastgelopen papier omhoog en verwijder langzaam het papier. Zorg ervoor dat u het papier niet scheurt.



13. Plaats de tonercartridge terug.



14. Sluit de voorklep.



# De afdrukkwaliteit verbeteren

## Inleiding

- [Afdrukken vanuit een ander softwareprogramma](#)
- [De papiersoort voor de afdruktaak controleren](#)
- [Status van de tonercartridge controleren](#)
- [De printer reinigen](#)
- [Inspecteer de tonercartridge visueel](#)
- [Papier en afdruk omgeving controleren](#)
- [EconoMode-instellingen controleren](#)
- [Een andere printerdriver proberen](#)

Als de printer problemen heeft met de afdrukkwaliteit, probeer dan de volgende oplossingen in de aangegeven volgorde om het probleem te verhelpen.

## Afdrukken vanuit een ander softwareprogramma

Probeer af te drukken vanuit een ander softwareprogramma. Als de pagina correct wordt afgedrukt, ligt het probleem bij het programma dat u gebruikt om het document af te drukken.

## De papiersoort voor de afdruktaak controleren

Controleer de instelling van de papiersoort wanneer u afdrukt vanuit een softwareprogramma en de afgedrukte pagina's vlekken hebben, vaag of donker zijn, papier gekruld is, of wanneer u verspreide tonerpunten, tonerverlies of kleine delen op de pagina waar toner ontbreekt constateert.

## De instelling voor de papiersoort controleren (Windows)

1. Selecteer de **afdrukoptie** vanuit het programma.
2. Selecteer de printer en klik vervolgens op de knop **Eigenschappen** of **Voorkeuren**.
3. Klik op het tabblad **Papier/Kwaliteit**.
4. Klik in de vervolgkeuzelijst **Papiersoort** op de optie **Meer...**
5. Vouw de lijst **Type is:** uit.
6. Vouw de categorie met papiersoorten uit die het best overeenkomt met het papier dat u gebruikt.
7. Selecteer de papiersoort die u gebruikt en klik vervolgens op de knop **OK**.
8. Klik op de knop **OK** om het dialoogvenster **Documenteigenschappen** te sluiten. Klik in het dialoogvenster **Afdrukken** op de knop **OK** om de taak af te drukken.

## De instelling voor de papiersoort controleren (OS X)


1. Klik op het menu **Bestand** en vervolgens op de optie **Afdrukken**.
2. Selecteer de printer in het menu **Printer**.

3. Het menu **Exemplaren & pagina's** wordt standaard weergegeven door de printerdriver. Open de menuvervolgkeuzelijst en klik op het menu **Afwerking**.
4. Selecteer in de vervolgkeuzelijst **Media** een papiersoort.
5. Klik op de knop **Afdrukken**.

## Status van de tonercartridge controleren

Volg deze stappen om de geschatte resterende levensduur van tonercartridges en indien nodig de status van andere vervangbare onderdelen te bepalen.

### Stap een: De statuspagina voor benodigdheden afdrukken

1. Druk op de knop Beginscherm  op het bedieningspaneel van de printer.
2. Selecteer **Benodigdheden**.
3. De status van alle toebehoren wordt vermeld op het scherm.
4. Raak de knop **Benodigdheden beheren** aan en **Status benodigdheden afdrukken** als u een rapport van de status van alle toebehoren wilt afdrukken, inclusief het HP-onderdeelnummer voor het bestellen van aanvullingen.

### Stap twee: Voorraad controleren

1. Bepaal met behulp van het voorraadstatusrapport de geschatte resterende levensduur van tonerinktpatronen en indien nodig de status van andere vervangbare onderdelen.

Als u een tonercartridge gebruikt waarvan het einde van de levensduur is bereikt, kunnen zich problemen met de afdrukkwaliteit voordoen. De statuspagina van toebehoren geeft aan wanneer een onderdeel bijna moet worden vervangen. Als een HP-onderdeel vrijwel leeg is, is de Premium Protection Warranty van HP voor het desbetreffende onderdeel beëindigd.

De tonercartridge hoeft op dat moment nog niet te worden vervangen, tenzij de afdrukkwaliteit niet langer acceptabel is. Zorg dat u een vervangende tonercartridge heeft die u kunt plaatsen wanneer de afdrukkwaliteit niet meer voldoet.

Als u vaststelt dat een tonercartridge of ander vervangbaar onderdeel moet worden vervangen, kunt u de nummers van echte HP-onderdelen vinden op de statuspagina voor benodigdheden.

2. Controleer of u een echte HP-cartridge gebruikt.

Op een echte HP-tonercartridge staat het woord "HP" of het HP-logo. Meer informatie over het identificeren van HP-cartridges vindt u op [www.hp.com/go/learnaboutsupplies](http://www.hp.com/go/learnaboutsupplies).

## De printer reinigen

### Een reinigingspagina afdrukken

Tijdens het afdrukproces kunnen deeltjes papier, toner en stof zich in de printer ophopen. Dit kan leiden tot problemen met de afdrukkwaliteit, zoals tonerspikkels of -spatten, vegen, vlekken, lijnen of herhaalde markeringen.

Ga als volgt te werk om het papierpad van de printer te reinigen.

1. Druk op de knop Beginscherm  op het bedieningspaneel van de printer.
2. Selecteer [Apparaatonderhoud](#).
3. Selecteer [Kalibratie/reiniging](#) en vervolgens [Reinigingspagina](#) om de pagina af te drukken.


Er verschijnt een bericht **Reinigen** op het bedieningspaneel van de printer. Het volledige reinigingsproces duurt enkele minuten. Schakel de printer pas uit nadat het reinigen is voltooid. Gooi de afgedrukte pagina weg als het reinigingsproces is voltooid.

## Inspecteer de tonercartridge visueel

Volg deze stappen om elke tonercartridge te inspecteren.

1. Verwijder de tonercartridge uit de printer.
2. Controleer of de geheugenchip is beschadigd.
3. Onderzoek het oppervlak van de groene afbeeldingsdrum.

---

 **VOORZICHTIG:** Raak de afbeeldingsdrum niet aan. Vingerafdrukken op de afbeeldingsdrum kunnen problemen geven met de afdrukkwaliteit.

---

4. Vervang de tonercartridge als zich krassen, vingerafdrukken of andere beschadigingen op de afbeeldingsdrum bevinden.
5. Plaats de tonercartridge terug en druk enkele pagina's af om te zien of het probleem is opgelost.

## Papier en afdrukomgeving controleren

### Stap een: Papier gebruiken dat voldoet aan de specificaties van HP

Sommige problemen met de afdrukkwaliteit kunnen ontstaan wanneer u papier gebruikt dat niet voldoet aan de specificaties van HP.

- Gebruik altijd papier van een type en gewicht dat door deze printer wordt ondersteund.
- Gebruik papier van goede kwaliteit en dat vrij is van sneden, inkepingen, scheuren, vlekken, losse deeltjes, stof, kreukels, gaten, nietjes en gekrulde of verbogen randen.
- Gebruik papier waarop nog nooit is afgedrukt.
- Gebruik papier dat geen metallisch materiaal bevat, zoals glitter.
- Gebruik papier dat is ontworpen voor laserprinters. Gebruik geen papier dat alleen is geschikt is voor inkjetprinters.
- Gebruik geen papier met een te ruw oppervlak. Gladder papier zorgt over het algemeen voor een beter afdrukresultaat.


### Stap twee: De omgeving controleren

De omgeving kan de afdrukkwaliteit direct beïnvloeden en is een algemene oorzaak van problemen met afdrukkwaliteit of papiertoevoer. Probeer het volgende:

- Plaats de printer niet op een tochtige locatie, zoals in de buurt van ramen of deuren, of bij het ventilatierooster van de airconditioning.
- Zorg ervoor dat de printer niet wordt blootgesteld aan temperaturen of vochtigheid die buiten de printerspecificaties vallen.
- Zet de printer niet in een afgesloten ruimte, zoals een kast.
- Plaats de printer op een stevig, vlak oppervlak.
- Zorg ervoor dat de luchtuitlaten van de printer niet worden geblokkeerd. De printer moet aan alle kanten beschikken over een goede luchtstroom, ook aan de bovenkant.
- Bescherm de printer tegen vuiltjes in de lucht, stof, stoom, vet en andere elementen die in de printer aanslag kunnen vormen.

### Stap drie: De uitlijning van een afzonderlijke lade instellen

Volg de volgende stappen wanneer tekst of beelden niet gecentreerd of onjuist uitgelijnd zijn op de afgedrukte pagina, wanneer u vanuit specifieke laden afdrukt.

1. Druk op de knop Beginscherm  op het bedieningspaneel van de printer.
2. Open de volgende menu's:
  - [Administration \(Beheer\)](#)
  - [Algemene instellingen](#)
  - [Afdrukkwaliteit](#)
  - [Afbeeldingsregistratie](#)
3. Selecteer de lade om aan te passen.
4. Selecteer de knop [Testpagina afdrukken](#) en volg de instructies op de afgedrukte pagina's.
5. Selecteer nogmaals de knop [Testpagina afdrukken](#) om de resultaten te controleren en breng indien nodig verdere wijzigingen aan.
6. Raak de knop [Opslaan](#) aan of druk op [OK](#) om de nieuwe instellingen op te slaan.

### EconoMode-instellingen controleren

HP raadt doorlopend gebruik van de EconoMode af. Als de EconoMode voortdurend wordt gebruikt, is het mogelijk dat de toner langer meegaat dan de mechanische onderdelen van de tonercartridge. Als de afdrukkwaliteit slechter wordt en niet meer acceptabel is, is het verstandig de tonercartridge te vervangen.



**OPMERKING:** Deze functie is beschikbaar via de PCL 6-printerdriver voor Windows. Als u deze driver niet gebruikt, kunt u de functie ook inschakelen door de geïntegreerde webserver van HP te gebruiken.

Voer de volgende stappen uit als de hele pagina te donker of te licht is.

1. Selecteer de **afdrukoptie** vanuit het programma.
2. Selecteer de printer en klik vervolgens op de knop **Eigenschappen** of **Voorkeuren**.
3. Klik op het tabblad **Papier/Kwaliteit** en ga naar het gedeelte **Afdrukkwaliteit**.



4. Gebruik deze instellingen als de pagina te donker is:

- Selecteer de optie **600 dpi**.
- Schakel het selectievakje **Economode** in om deze optie in te schakelen.

Gebruik deze instelling als de pagina te licht is:

- Selecteer de optie **FastRes 1200**.
- Schakel het selectievakje **Economode** uit om deze optie uit te schakelen.

5. Klik op de knop **OK** om het dialoogvenster **Documenteigenschappen** te sluiten. Klik in het dialoogvenster **Afdrukken** op de knop **OK** om de taak af te drukken.

## Een andere printerdriver proberen

Probeer een andere printerdriver als u afdrukt vanuit een softwareprogramma en de afbeeldingen op de gedrukte pagina's onverwachte lijnen vertonen of als er tekst of afbeeldingen ontbreken, als de pagina's niet correct zijn opgemaakt of als de lettertypen afwijken.

Download een van de volgende drivers van de HP website: [www.hp.com/support/ljM506](http://www.hp.com/support/ljM506).

---

<b>HP PCL-6-driver</b>	<ul style="list-style-type: none"><li>• Meegeleverd als de standaarddriver op de printer-cd. Deze driver wordt automatisch geïnstalleerd, tenzij u een andere driver selecteert.</li></ul>
<b>HP PCL 6-driver</b>	<ul style="list-style-type: none"><li>• Aanbevolen voor alle Windows-omgevingen</li></ul>
<b>HP PCL-6-driver</b>	<ul style="list-style-type: none"><li>• Biedt algemeen de beste snelheid, afdrukkwaliteit en ondersteuning voor printerfuncties voor de meeste gebruikers</li><li>• Ontwikkeld om samen te werken met de Windows Graphic Device Interface (GDI) voor optimale snelheid in Windows-omgevingen</li><li>• Mogelijk niet volledig compatibel met software van derden en aangepaste software op basis van PCL 5</li></ul>
<b>HP UPD PS-driver</b>	<ul style="list-style-type: none"><li>• Aanbevolen voor afdrukken met programma's van Adobe® of met andere grafisch intensieve software</li><li>• Biedt ondersteuning voor afdrukken via postscript-emulatie en voor postscript flash-lettertypen</li></ul>

---

---

**HP UPD PCL 5**

- Aanbevolen voor alle veelvoorkomende afdruktaken op een kantoor (Windows-omgevingen)
- Compatibel met eerdere PCL-versies en oudere HP LaserJet-printers
- De beste keuze voor afdrukken via aangepaste softwareprogramma's of softwareprogramma's van derden
- De beste keuze wanneer u in verschillende omgevingen werkt, waarbij de printer dient te worden ingesteld op PCL 5 (UNIX, Linux, mainframe)
- Ontworpen voor Windows-omgevingen in bedrijven om één driver te bieden die u voor meerdere printermodellen kunt gebruiken
- Aanbevolen wanneer u naar meerdere printermodellen kopieert vanaf een mobiele Windows-computer

---

**HP UPD PCL 6**

- Aanbevolen voor printen in alle Windows-omgevingen
  - Biedt algemeen de beste snelheid, afdrukkwaliteit en printerfunctie-ondersteuning voor de meeste gebruikers
  - Ontwikkeld voor gebruik met Windows Graphic Device Interface (GDI) voor de beste snelheid in Windows-omgevingen
  - Mogelijk niet volledig compatibel met software van derden en aangepaste software op basis van PCL 5
-

# Problemen met bekabelde netwerken oplossen

## Inleiding

Controleer de volgende items om na te gaan of de printer met het netwerk communiceert. Druk voordat u begint een configuratiepagina af vanaf het bedieningspaneel van de printer en zoek het IP-adres van de printer op deze pagina.

- [Slechte fysieke verbinding](#)
- [De computer maakt gebruik van een onjuist IP-adres voor deze printer](#)
- [De computer kan niet met de printer communiceren](#)
- [De printer maakt gebruik van de verkeerde koppelings- en duplexinstellingen voor het netwerk](#)
- [Nieuwe softwareprogramma's zorgen mogelijk voor compatibiliteitsproblemen](#)
- [Uw computer of werkstation is mogelijk niet juist ingesteld](#)
- [De printer is uitgeschakeld of andere netwerkinstellingen zijn niet juist](#)



**OPMERKING:** HP ondersteunt geen peer-to-peer netwerken, aangezien dit een functie is van Microsoft-besturingssystemen en niet van de printerdrivers van HP. Ga voor meer informatie naar Microsoft op [www.microsoft.com](http://www.microsoft.com).

## Slechte fysieke verbinding

1. Controleer of de printer met een kabel van de juiste lengte is aangesloten op de juiste netwerkpoort.
2. Controleer of de kabels stevig zijn bevestigd.
3. Controleer aan de achterzijde van de printer of er twee lampjes branden bij de netwerkpoortaan sluiting: oranje geeft activiteit aan, groen de koppelingsstatus.
4. Als het probleem hiermee niet is verholpen, probeert u een andere kabel of poort op de hub.

## De computer maakt gebruik van een onjuist IP-adres voor deze printer

1. Ga naar de printereigenschappen en klik op het tabblad **Poorten**. Controleer of het huidige IP-adres van de printer is geselecteerd. Het IP-adres van de printer wordt weergegeven op de configuratiepagina.
2. Als u de printer hebt geïnstalleerd met de standaard TCP/IP-poort van HP, schakelt u het vakje **Altijd afdrukken naar dit apparaat, zelfs als het IP-adres verandert** in.
3. Als u de printer hebt geïnstalleerd met een standaard TCP/IP-poort van Microsoft, gebruikt u de hostnaam in plaats van het IP-adres.
4. Als het IP-adres juist is, verwijdert u de printer en voegt u deze opnieuw toe.

## De computer kan niet met de printer communiceren

1. Test de netwerkcommunicatie door een ping-opdracht uit te voeren op het netwerk.
  - a. Open een opdrachtregel op uw computer.

- In Windows: klik op **Start**, klik op **Uitvoeren**, typ vervolgens `cmd` en druk op [Enter](#).
  - In OS X: ga naar **Programma's**, naar **Hulpprogramma's** en open daar **Terminal**.
- b. Typ `ping`, gevolgd door het IP-adres voor uw printer.
  - c. Het netwerk functioneert als er op het scherm retimeertijden worden weergegeven.
2. Als de ping-opdracht is mislukt, controleer dan of de netwerkhubs zijn ingeschakeld en controleer vervolgens of de netwerkinstellingen, de printer en de computer allemaal voor hetzelfde netwerk zijn geconfigureerd.

## De printer maakt gebruik van de verkeerde koppelings- en duplexinstellingen voor het netwerk

HP raadt aan deze instellingen op de automatische modus te laten staan (de standaardinstelling). Wanneer u deze instellingen wijzigt, dient u deze ook voor uw netwerk te wijzigen.

## Nieuwe softwareprogramma's zorgen mogelijk voor compatibiliteitsproblemen

Controleer of nieuwe softwareprogramma's juist zijn geïnstalleerd en de juiste printerdriver gebruiken.

## Uw computer of werkstation is mogelijk niet juist ingesteld

1. Controleer de instellingen van de netwerkdrivers, printerdrivers en netwerkcomleiding.
2. Controleer of het besturingssysteem juist is geconfigureerd.

## De printer is uitgeschakeld of andere netwerkinstellingen zijn niet juist

1. Controleer op de configuratiepagina de status van het netwerkprotocol. Schakel het protocol indien nodig in.
2. Configureer de netwerkinstellingen zo nodig opnieuw.

# Index

## Symbolen en getallen

550 vel, papierladen voor  
onderdeelnummers 26

## A

aanmeldknop  
locatie 5  
aan-uitknop  
locatie 2  
accessoires  
bestellen 26  
onderdeelnummers 26  
achterklep  
storingen verhelpen 100  
afdrukinstellingen  
geïntegreerde webserver van HP  
59  
afdrukken  
opgeslagen taken 46  
vanaf USB-opslagaccessoires 52  
afdrukken op beide zijden  
handmatig, Windows 38  
instellingen (Windows) 38  
Afdrukken via NFC 50  
Afdrukken via NFC (Near Field  
Communication) 50  
Afdrukken via Wi-Fi Direct 50  
afdruk materiaal  
plaatsen in lade 1 18  
afdruktaken opslaan 44  
afmeldknop  
locatie 5  
afmetingen van de printer 12  
AirPrint 50  
algemene configuratie  
geïntegreerde webserver van HP  
58  
alternatieve briefhoofdmodus 19, 22

Android-apparaten  
afdrukken vanaf 50  
artikelnummers  
bestellen 27

## B

bak, uitvoer  
locatie 2  
bedieningspaneel  
help 81  
locatie 2  
locatiefuncties 4, 5  
benodigdheden  
bestellen 26  
drempelinstellingen voor bijna  
leeg 84  
gebruik wanneer onderdeel bijna  
leeg is 84  
onderdeelnummers 27  
tonercartridge vervangen 29  
Benodigdheden  
status weergeven met HP Utility  
voor Mac 64  
benodigdheden, status 108  
bestand uploaden, Mac 64  
bestellen  
benodigdheden en accessoires  
26  
besturingssystemen, ondersteund 8  
beveiliging  
gecodeerde harde schijf 72  
beveiligingsinstellingen  
geïntegreerde webserver van HP  
60  
Bonjour  
opzoeken 56  
browservereisten  
geïntegreerde webserver van HP  
56

## C

cartridge  
vervangen 29  
cartridges  
bestelnummers 29

## D

draadloze printserver  
onderdeelnummer 26  
drivers, ondersteund 8  
dubbelzijdig afdrukken  
instellingen (Windows) 38  
Mac 41  
Windows 38  
duplex  
handmatig (Mac) 41  
handmatig (Windows) 38  
duplex afdrukken  
Mac 41  
duplex afdrukken (dubbelzijdig)  
instellingen (Windows) 38  
Windows 38  
duplexer  
storingen verhelpen 102  
duplex-instellingen voor netwerk,  
wijzigen 68

## E

EconoMode-ininstellingen 110  
energieverbruik  
maximaal 1 watt 73  
energieverbruik, optimaliseren 73  
enveloppen  
afdrukstand 19  
plaatsen in lade 1 18  
enveloppen, laden 24  
ethernetpoort (RJ-45)  
locatie 4

etiketten  
afdrukken (Windows) 39  
Explorer, ondersteunde versies  
geïntegreerde webserver van HP  
56

## F

fabrieksinstellingen herstellen 82  
faxpoort  
locatie 4  
firmware  
update Mac 64  
formatter  
locatie 3  
fuser  
storingen verhelpen 100

## G

gateway, standaard instellen 67  
geheugen  
meegeleverd 7  
geheugenchip (toner)  
locatie 29  
Geïntegreerde webserver  
apparaatnaam wijzigen 66  
netwerkinstellingen wijzigen 66  
openen 66  
geïntegreerde webserver (EWS)  
functies 56  
netwerkverbinding 56  
wachtwoorden toewijzen 70  
geïntegreerde webserver van HP  
afdrukinstellingen 59  
algemene configuratie 58  
hulpmiddelen voor  
probleemoplossing 60  
informatiepagina's 58  
lijst met overige koppelingen 62  
Geïntegreerde webserver van HP  
apparaatnaam wijzigen 66  
netwerkinstellingen wijzigen 66  
openen 66  
geïntegreerde webserver van HP  
(EWS)  
functies 56  
geluidsspecificaties 14  
gewicht van de printer 12

## H

handmatige duplex  
Mac 41  
Windows 38  
harde schijf  
onderdeelnummer 26  
harde schijven  
gecodeerd 72  
help, bedieningspaneel 81  
Help-knop  
locatie 4, 5  
Hi-Speed USB 2.0-afdrukpoort  
locatie 4  
hoofdschakelaar  
locatie 2  
HP ePrint 48  
HP ePrint-software 49  
HP geïntegreerde webserver  
beveiligingsinstellingen 60  
HP-webservices 61  
netwerkinstellingen 61  
HP geïntegreerde webserver (EWS)  
netwerkverbinding 56  
HP-klantondersteuning 80  
HP Utility 64  
HP Utility, OS X 64  
HP Utility voor Mac  
Bonjour 64  
functies 64  
HP Web Jetadmin 76  
HP-webservices  
inschakelen 61  
hulpmiddelen voor probleemoplossing  
geïntegreerde webserver van HP  
60

## I

informatiepagina's  
geïntegreerde webserver van HP  
58  
instellingen  
fabrieksinstellingen herstellen 82  
instellingen van de  
netwerkverbindingssnelheid,  
wijzigen 68  
interfacepoorten  
locatie 4

Internet Explorer, ondersteunde  
versies  
geïntegreerde webserver van HP  
56  
IPsec 71  
IP Security 71  
IPv4-adres 67  
IPv6-adres 67

## J

Jetadmin, HP Web 76

## K

klantondersteuning  
online 80  
knop Beginscherm  
locatie 4, 5  
knop Vernieuwen  
locatie 5

## L

lade 1  
afdrukstand 19  
storingen verhelpen 93  
Lade 1  
enveloppen plaatsen 24  
lade 2  
storingen verhelpen 95  
lade 2 en de laden voor 550 vel  
afdrukstand 22  
vullen 20  
laden  
capaciteit 7  
locatie 2  
meegeleverde 7  
lade voor 550 vel  
storingen verhelpen 95  
LAN-poort  
locatie 4  
lettertypes  
uploaden, Mac 64  
local area network (LAN)  
locatie 4

## M

Mac-driverinstellingen  
taakopslag 46  
meerdere pagina's per vel  
afdrukken (Mac) 42  
afdrukken (Windows) 39

mobiel afdrukken  
  Android-apparaten 50  
mobiel afdrukken, ondersteunde  
  software 11

## N

Netscape Navigator, ondersteunde  
  versies  
  geïntegreerde webserver van HP  
  56  
netwerk  
  instellingen, wijzigen 66  
Netwerk  
  apparaatnaam, wijzigen 66  
  instellingen, weergeven 66  
netwerk beheren 66  
netwerken  
  HP Web Jetadmin 76  
  IPv4-adres 67  
  IPv6-adres 67  
  ondersteund 7  
  standaardgateway 67  
  subnetmasker 67  
netwerkinstellingen  
  geïntegreerde webserver van HP  
  61  
netwerkknop  
  locatie 5  
NFC-accessoire  
  onderdeelnummer 26

## O

onderdeelnummers  
  accessoires 26  
  tonercartridges 27  
  vervangingsonderdelen 27  
ondersteuning  
  online 80  
online help, bedieningspaneel 81  
online ondersteuning 80  
opgeslagen taken  
  afdrukken 46  
  maken (Mac) 46  
  maken (Windows) 44  
  verwijderen 47  
opslaan,taken  
  in Windows 44  
opslag,taak  
  Mac-instellingen 46

OS X  
  HP Utility 64  
overige koppelingen, lijst  
  geïntegreerde webserver van HP  
  62

## P

pagina's per minuut 7  
pagina's per vel  
  selecteren (Mac) 42  
  selecteren (Windows) 39  
papier  
  afdrukstand lade 1 19  
  afdrukstand van lade 2 en de laden  
  voor 550 vel 22  
  lade 1 vullen 18  
  lade 2 en de laden voor 550 vel  
  vullen 20  
  selecteren 109  
  storingen 93  
papier, bestellen 26  
papierinvoer, problemen  
  oplossen 86, 88  
papierladen  
  onderdeelnummers 26  
papiersoort  
  selecteren (Windows) 39  
papiersoorten  
  selecteren (Mac) 42  
papierstoringen  
  locaties 92  
plaatsen  
  papier in lade 1 18  
  papier in lade 2 en de laden voor  
  550 vel 20  
poorten  
  locatie 4  
printerdrivers, ondersteund 8  
privé afdrukken 44  
problemen oplossen  
  bekabeld netwerk 113  
  netwerkproblemen 113  
  papierinvoer 86  
  storingen 93  
productnummer  
  locatie 3

## R

reinigen  
  papierbaan 108

RJ-45-poort  
  locatie 4

## S

serienummer  
  locatie 3  
sluimerknop  
  locatie 5  
sluimermodus 73  
snelheid, optimaliseren 73  
software  
  HP Utility 64  
speciaal papier  
  afdrukken (Windows) 39  
specificaties  
  stroomvoorziening en geluid 14  
standaard  
  onderdeelnummer 26  
standaardgateway, instellen 67  
status  
  HP Utility, Mac 64  
status tonercartridge 108  
status van de printer 4, 5  
stopknop  
  locatie 4, 5  
storingen  
  achterklep 100  
  autonavigatie 93  
  duplexeenheid 102  
  fuser 100  
  lade 1 93  
  lade 2 95  
  laden voor 550 vel 95  
  oorzaken van 93  
  tonercartridgegebied 98  
  uitvoerbak 101  
stroom  
  verbruik van 14  
stroomvoorzieningsspecificaties 14  
subnetmasker 67  
systeemvereisten  
  geïntegreerde webserver van HP  
  56  
Systeemvereisten  
  (minimaal) 11

## T

taalkeuze, knop  
  locatie 5

- taken,opgeslagen
    - afdrukken 46
    - Mac-instellingen 46
    - maken (Windows) 44
    - verwijderen 47
  - TCP/IP
    - handmatig configureren van IPv4-parameters 67
    - handmatig configureren van IPv6-parameters 67
  - technische ondersteuning
    - online 80
  - toetsenblok
    - locatie 2
  - tonercartridge
    - onderdelen 29
  - tonercartridgegebied
    - storingen verhelpen 98
  - tonercartridges
    - bestelnummers 29
    - drempelinstellingen voor bijna leeg 84
    - gebruik wanneer cartridge bijna leeg is 84
    - onderdeelnummers 27
    - vervangen 29
  - tonerverzameleenheid
    - locatie 3
  - transparanten
    - afdrukken (Windows) 39
- U**
- uitvoerbak
    - locatie 2
    - storingen verhelpen 101
  - USB-opslagaccessoires
    - afdrukken vanaf 52
  - USB-poort
    - inschakelen 52
    - locatie 4
  - USB-poorten, optioneel
    - onderdeelnummer 26
  - USB-printen met eenvoudige toegang 52
- V**
- vergrendelen
    - formatter 72
  - vervangen
    - tonercartridge 29
  - vervangingsonderdelen
    - onderdeelnummers 27
  - verwijderen
    - opgeslagen taken 47
  - voedingsaansluiting
    - locatie 3
- W**
- webbrowservereisten
    - geïntegreerde webserver van HP 56
  - websites
    - HP Web Jetadmin, downloaden 76
    - klantondersteuning 80