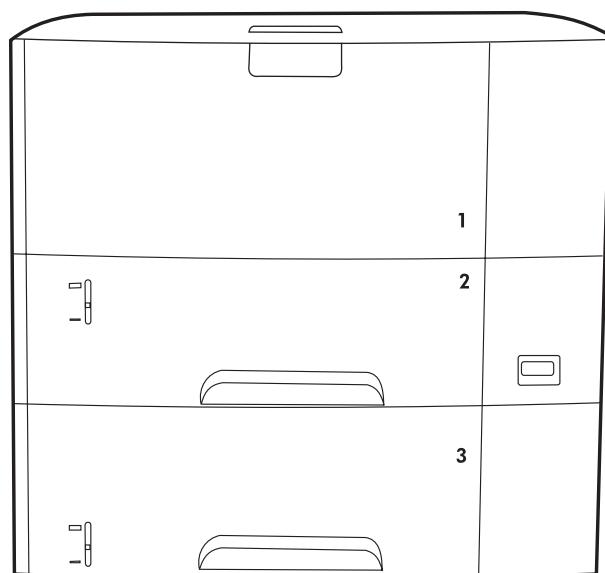
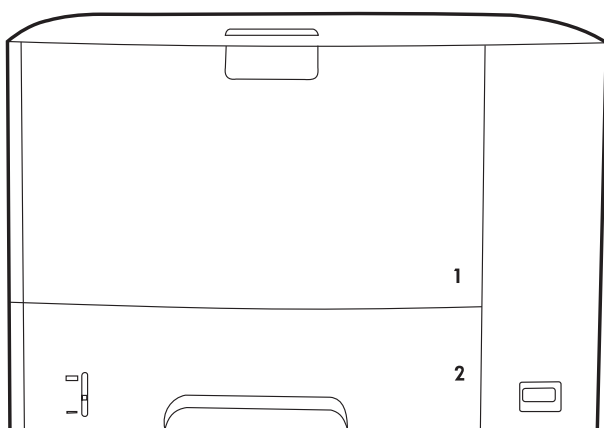


HP LaserJet P3005-serie printers

Gebruikershandleiding



HP LaserJet P3005-serie printers

Gebruikershandleiding



Copyright en licentie

© 2006 Copyright Hewlett-Packard Development Company, L.P.

Vereenvoudiging, bewerking en vertaling zonder voorafgaande schriftelijke toestemming zijn verboden, behalve zoals toegestaan door het auteursrecht.

De informatie in dit document kan zonder voorafgaande kennisgeving worden gewijzigd.

De enige garantie voor producten en services van HP wordt uiteengezet in de garantieverklaring die bij dergelijke producten en services wordt geleverd. Niets in deze verklaring mag worden opgevat als een aanvullende garantie. HP is niet aansprakelijk voor technische of redactionele fouten of weglatingen in deze verklaring.

Onderdeelnummer: Q7812-90917

Edition 1, 10/2006

Handelsmerken

Adobe®, Acrobat® en PostScript® zijn handelsmerken van Adobe Systems Incorporated.

Linux is een in de Verenigde Staten gedeponeerd handelsmerk van Linus Torvalds.

Microsoft®, Windows® en Windows NT® zijn in de Verenigde Staten gedeponeerde handelsmerken van Microsoft Corporation.

UNIX® is een gedeponeerd handelsmerk van The Open Group.

ENERGY STAR® en het ENERGY STAR-logo® zijn in de Verenigde Staten gedeponeerde handelsmerken van het Environmental Protection Agency (bureau voor milieubescherming van de overheid van de VS).



Inhoudsopgave

1 Basisinformatie over het apparaat

Vergelijking tussen apparaten	2
Funcievergelijking	3
Rondleiding	5
Apparaatonderdelen	5
Interfacepoorten	6
Apparaatsoftware	7
Ondersteunde besturingssystemen	7
Ondersteunde printerdrivers	7
De juiste printerdriver selecteren	7
Driver-autoconfiguratie	8
Nu bijwerken	8
HP Driver-preconfiguratie	8
Prioriteit van afdrukinstellingen	8
De printerdrivers openen	9
Software voor Macintosh-computers	10
Software verwijderen uit het Macintosh-besturingssysteem	10
Hulpprogramma's	10
HP Web Jetadmin	11
Geïntegreerde webserver	11
HP-software voor eenvoudig printeronderhoud	11
Ondersteunde besturingssystemen	11
Ondersteunde browsers	12
Overige componenten en hulpprogramma's	12

2 Bedieningspaneel

Overzicht	14
Lay-out van het bedieningspaneel	15
De menu's van het bedieningspaneel gebruiken	17
De menu's gebruiken	17
Menu Demo	18
Menu Taak ophalen	19
Menu Informatie	20
Menu Papierverwerking	21
Menu Apparaat configureren	23
Submenu Afdrukken	23
Submenu Afdrukkwaliteit	25
Submenu Systeeminstellingen	28
I/O-submenu	32

Submenu Herstellen	33
Menu Diagnostiek	34
Menu Service	35
Configuratie-instellingen van het bedieningspaneel wijzigen	36
Instellingen bedieningspaneel wijzigen	36
Een instelling op het bedieningspaneel wijzigen	36
Adres weergeven	36
Opties voor ladegedrag	37
Sluimervertraging	38
Printerbesturingstaal	38
Verwijderbare waarschuwingen	39
Automatisch doorgaan	39
Cartridge bijna leeg	40
Reactie op een lege cartridge	40
Hervatten na papierstoring	41
RAM-schijf	41
Taal	42

3 I/O-configuratie (Input/output)

Parallele configuratie	44
USB-configuratie	45
De USB-kabel aansluiten	45
Netwerkconfiguratie	46
TCP/IP-parameters handmatig configureren via het bedieningspaneel	46
Een IPv4-adres instellen	46
Het subnetmasker instellen	47
De standaardgateway instellen	47
Netwerkprotocollen uitschakelen (optioneel)	48
IPX/SPX uitschakelen	48
AppleTalk uitschakelen	48
DLC/LLC uitschakelen	48
Enhanced I/O-configuratie (EIO)	49
HP Jetdirect EIO-printservers	49

4 Afdruk materiaal en laden

Algemene richtlijnen voor afdruk materiaal	52
Papier dat u moet vermijden	52
Papier dat het apparaat kan beschadigen	53
Algemene specificaties voor afdruk materiaal	53
Overwegingen voor het afdruk materiaal	54
Enveloppen	54
Enveloppen met dubbele naden	54
Enveloppen met een verwijderbare kleefstrook of met flappen	55
Envelopmarges	55
Enveloppen bewaren	55
Etiketten	55
Afwerking van etiketten	56
Transparanten	56
Kaarten en zwaar afdruk materiaal	56
Samenstelling van de kaarten	57

Richtlijnen voor kaarten	57
Briefpapier en voorbedrukte formulieren	57
Afdruk materiaal selecteren	59
Ondersteunde formaten afdruk materiaal	59
Ondersteunde afdruk materialen	61
Omgeving voor afdrukken en bewaren van het papier	62
Afdruk materiaal plaatsen	63
Lade 1 (multifunctionele lade) vullen	63
De werking van lade 1 aanpassen	65
Papier in lade 2 en optionele lade 3 plaatsen	65
Speciaal afdruk materiaal plaatsen	67
Afdruktaken beheren	69
Bron	69
Soort en Formaat	69
Uitvoerbakken selecteren	71
Afdrukken naar de bovenste uitvoerbak	71
Afdrukken naar de achterste uitvoerbak	72

5 Afdrukken

Functies in de Windows-apparaatdriver gebruiken	74
Snelinstellingen maken en gebruiken	74
Watermerken gebruiken	75
Formaat van documenten wijzigen	75
Aangepast papierformaat instellen in de printerdriver	75
Ander papier gebruiken en omslagbladen afdrukken	76
Een lege eerste pagina afdrukken	76
Meerdere pagina's op een vel papier afdrukken	76
Op beide zijden van het papier afdrukken	77
Automatisch dubbelzijdig afdrukken gebruiken	78
Handmatig dubbelzijdig afdrukken	78
Pagina-indelingsopties voor dubbelzijdig afdrukken	78
Het tabblad Services gebruiken	79
Functies in de Macintosh-apparaatdriver gebruiken	80
Voorinstellingen maken en gebruiken	80
Een omslagblad afdrukken	80
Meerdere pagina's op een vel papier afdrukken	81
Op beide zijden van het papier afdrukken	81
Een afdruktaak annuleren	83
De huidige afdruktaak afbreken via het bedieningspaneel van de printer	83
Een afdruktaak afbreken vanuit het programma	83
Opgeslagen taken beheren	84

6 Het apparaat beheren en onderhouden

informatiepagina's gebruiken	88
E-mailwaarschuwingen configureren	90
De HP-software voor eenvoudig printeronderhoud gebruiken	91
De HP-software voor eenvoudig printeronderhoud openen	91
Gebieden van de HP-software voor eenvoudig printeronderhoud	91
De geïntegreerde webserver gebruiken	93
De geïntegreerde webserver openen via een netwerkverbinding	93

Gebieden van de geïntegreerde webserver	94
HP Web Jetadmin-software gebruiken	96
De HP Printer Utility voor Macintosh gebruiken	97
De HP Printer Utility openen	97
Functies van de HP Printer Utility	97
Benodigdheden beheren	99
Levensduur van de benodigdheden	99
Vervangingstijden voor printcartridges (bij benadering)	99
De printcartridge beheren	99
Opslag van printcartridges	99
Originele HP-printcartridges gebruiken	99
Beleid van HP ten aanzien van printcartridges die niet van HP zijn	100
Echtheidscontrole van printcartridges	100
HP fraudehotline en -website	100
Benodigdheden en onderdelen vervangen	101
Richtlijnen voor vervanging	101
De printcartridge vervangen	101
Het apparaat reinigen	105
De buitenkant reinigen	105
De papierbaan reinigen	105

7 Problemen oplossen

Controlelijst voor probleemoplossing	108
Factoren die de prestaties van het apparaat beïnvloeden	108
Schema voor het oplossen van problemen	109
Stap 1: Verschijnt KLAAR op het display van het bedieningspaneel?	109
Stap 2: Kunt u een configuratiepagina afdrukken?	109
Stap 3: Kunt u afdrukken vanuit een programma?	110
Stap 4: Wordt de taak correct afgedrukt?	111
Stap 5: Selecteert het apparaat de laden?	112
Algemene afdrukproblemen oplossen	114
Soorten berichten op het bedieningspaneel	117
Berichten op het bedieningspaneel	118
Veelvoorkomende oorzaken van papierstoringen	135
Storingslocaties	136
Storingsherstel	136
Storingen verhelpen	137
Storingen in het gebied rondom de invoerladen verhelpen	137
Papierstoringen in het gebied rondom de printcartridge verhelpen	138
Storingen in het gebied rondom de uitvoerbakken verhelpen	140
Storingen in de optionele duplexeenheid verhelpen	142
Regelmatig terugkerende storingen verhelpen	143
Problemen met de afdrukkwaliteit oplossen	145
Problemen met afdrukkwaliteit veroorzaakt door papier	145
Problemen met afdrukkwaliteit veroorzaakt door de omgeving	145
Problemen met afdrukkwaliteit veroorzaakt door papierstoringen	145
Voorbeelden van afdrukproblemen	146
Lichte afdrukken (deel van de pagina)	147
Lichte afdrukken (hele pagina)	148
Tonervlekken	148

Weggevalen tekst	149
Lijnen	149
Grijze achtergrond	149
Tonervegen	150
Losse toner	150
Fouten die steeds terugkeren	151
Beeldherhaling	151
Vervormde tekens	152
Scheve pagina	152
Krullen of golven	153
Kreukels en vouwen	153
Verticale witte strepen	154
Bandensporen	154
Witte vlekken op zwart	155
Lijnen met vegen	155
Vage afdruk	156
Willekeurig herhaald beeld	156
Problemen met afdrukken vanuit het netwerk oplossen	158
Algemene Windows-problemen oplossen	159
Algemene problemen met een Macintosh oplossen	160
Problemen met Linux oplossen	163
Algemene PostScript-problemen oplossen	164
Algemene problemen	164

Bijlage A Benodigheden en accessoires

Onderdelen, accessoires en benodigheden bestellen	166
Rechtstreeks bestellen bij HP	166
Bestellen via service- of ondersteuningsleveranciers	166
Rechtstreeks bestellen via de geïntegreerde webserver (voor apparaten die in een netwerk zijn opgenomen)	166
Bestellen via de geïntegreerde webserver	166
Rechtstreeks bestellen via de HP-software voor eenvoudig printeronderhoud (voor apparaten die rechtstreeks zijn aangesloten op een computer)	166
Onderdeelnummers	167
Accessoires voor papierverwerking	167
Printcartridge	167
Geheugen	167
Kabels en interfaces	168
Afdruk materiaal	168

Bijlage B Service en ondersteuning

Beperkte garantie van Hewlett-Packard	171
Printcartridge beperkte garantie	173
HP Klantenondersteuning	174
Online services	174
Telefonische ondersteuning	174
Softwarehulpprogramma's, drivers en elektronische informatie	174
Rechtstreeks HP-accessoires of -benodigheden bestellen	174
Service-informatie van HP	174
Serviceovereenkomsten van HP	174

HP-software voor eenvoudig printeronderhoud	175
HP-ondersteuning en informatie voor Macintosh-computers	175
Onderhoudsovereenkomsten van HP	176
On-site serviceovereenkomsten	176
On-site service op de volgende dag	176
Wekelijkse on-site service (volumeservice)	176
Het apparaat opnieuw verpakken	176
Verlenging van de garantie	177

Bijlage C Specificaties

Productspecificaties	180
Stroomvoorziening	181
Akoestische specificaties	182
Omgevingsvereisten	183

Bijlage D Overheidsinformatie

FCC-voorschriften	186
Milieuvriendelijke producten	187
Milieubescherming	187
Ozonproductie	187
Lager energieverbruik	187
Tonerverbruik	187
Papierverbruik	187
Plastic onderdelen	187
Afdrukbenodigdheden voor HP LaserJet	187
Informatie over het programma voor het retourneren en recyclen van benodigdheden van HP	188
Papier	188
Materiaalbeperkingen	188
Voorschriften voor het afdanken van apparaten voor privé-huishoudens in de Europese Unie	189
Material Safety Data Sheet (MSDS, chemiekaart)	189
Meer informatie	190
Conformiteitsverklaring	191
Conformiteitsverklaring	191
Veiligheidsverklaringen	192
Laserverklaring	192
Canadese DOC-voorschriften	192
VCCI-verklaring (Japan)	192
Netsnoerverklaring (Japan)	192
EMI-verklaring (Korea)	192
Laserverklaring voor Finland	192

Bijlage E Werken met geheugenkaarten en printserverkaarten

Overzicht	196
Geheugen installeren	197
Apparaatgeheugen installeren	197
De installatie van DIMM-modules controleren	201
Zuinig omspringen met (permanente) bronnen	202

Geheugen inschakelen voor Windows	203
HP Jetdirect-printserverkaarten gebruiken	204
Een HP Jetdirect-printserverkaart installeren	204
Een HP Jetdirect-printserverkaart verwijderen	205

Woordenlijst	207
---------------------------	------------

Index	211
--------------------	------------

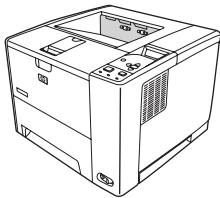
1 Basisinformatie over het apparaat

Zodra het apparaat geïnstalleerd en gebruiksklaar is, is het verstandig om een paar minuten de tijd te nemen om uzelf vertrouwd te maken met het apparaat. In dit hoofdstuk vindt u basisinformatie over de functies van het apparaat:

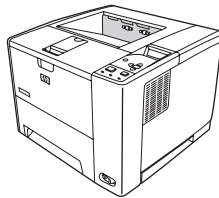
- [Vergelijking tussen apparaten](#)
- [Functievergelijking](#)
- [Rondleiding](#)
- [Apparaatsoftware](#)

Vergelijking tussen apparaten

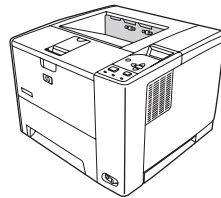
HP LaserJet P3005



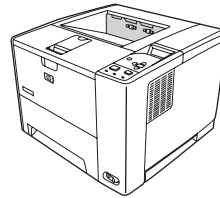
HP LaserJet P3005d



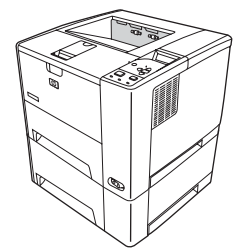
HP LaserJet P3005n



HP LaserJet P3005dn



HP LaserJet P3005x



- Drukt tot 35 pagina's-per-minuut (ppm) af op materiaal van Letter-formaat en tot 33 pagina's per minuut op materiaal van A4-formaat
- Totaal 48 MB RAM
- Multifunctionele lade (lade 1) voor 100 vel, invoerlade (lade 2) voor 500 vel en uitvoerbak voor 250 vel
- Hi-Speed USB 2.0-poort (Universal Serial Bus)
- Eén open DIMM-sleuf (Dual Inline Memory Module)
- EIO-sleuf (Enhanced Input/Output)
- Parallele verbindingspoort conform IEEE 1284B (niet beschikbaar op modellen die zijn aangesloten op een netwerk)

HP LaserJet P3005, plus:

- Accessoire voor automatisch dubbelzijdig afdrucken
- Totaal 64 MB RAM
- Parallele verbindingspoort conform IEEE 1284B

HP LaserJet P3005, plus:

- Volledig functionele geïntegreerde HP Jetdirect-printserver voor aansluiting op 10Base-T-/100Base-TX-netwerken
- Totaal 80 MB RAM

HP LaserJet P3005, plus:

- Accessoire voor automatisch dubbelzijdig afdrucken
- Volledig functionele geïntegreerde HP Jetdirect-printserver voor aansluiting op 10Base-T-/100Base-TX-netwerken
- Totaal 80 MB RAM

HP LaserJet P3005, plus:

- Invoerlade voor 500 vel (lade 3)
- Accessoire voor automatisch dubbelzijdig afdrucken
- Volledig functionele geïntegreerde HP Jetdirect-printserver voor aansluiting op 10Base-T-/100Base-TX-netwerken
- Totaal 80 MB RAM

Functievergelijking

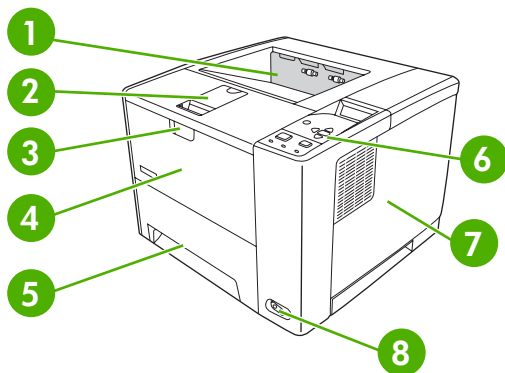
Functie	Omschrijving
Prestaties	<ul style="list-style-type: none">● 400 MHz processor
Gebruikersinterface	<ul style="list-style-type: none">● Help op het bedieningspaneel● HP-software voor eenvoudig printeronderhoud (een Internet-hulpmiddel voor statusinformatie en probleemoplossing)● Printerdrivers voor Windows® en Macintosh● Geïntegreerde webserver voor de toegang tot ondersteuning en het bestellen van benodigdheden (alleen voor modellen die zijn aangesloten op een netwerk)
Printerdrivers	<ul style="list-style-type: none">● HP PCL 5● HP PCL 6● HP PostScript Level 3-emulatie
Resolutie	<ul style="list-style-type: none">● FastRes 1200: geeft een afdrukkwaliteit van 1200 dots per inch (dpi) voor het snel afdrucken van tekst en afbeeldingen met een hoge kwaliteit voor professionele doeleinden● ProRes 1200: geeft een afdrukkwaliteit van 1200 dpi voor de beste kwaliteit in lijnwerk en illustraties
Opslagfuncties	<ul style="list-style-type: none">● Lettertypen, formulieren en andere macro's● Taak vasthouden
Lettertypen	<ul style="list-style-type: none">● 93 interne schaalbare lettertypen voor PCL- en HP PostScript 3-emulatie● 80 schermlettertypen in TrueType-indeling bij de software● Extra lettertypen kunnen worden toegevoegd via de host-USB-poorten
Accessoires	<ul style="list-style-type: none">● Optionele invoerlade voor 500 vel (lade 3) (beschikbaar voor alle modellen, met uitzondering van HP LaserJet P3005x)● Automatische duplexeenheid (alleen voor de modellen HP LaserJet P3005d, HP LaserJet P3005dn en HP LaserJet P3005x)● 144-pins 133 MHz DIMM-module (Dual Inline Memory Module)
Connectiviteit	<ul style="list-style-type: none">● Hi-Speed USB 2.0-aansluiting● Volledig functionele geïntegreerde HP Jetdirect-printserver (alleen voor de modellen HP LaserJet P3005n, HP LaserJet P3005dn en HP LaserJet P3005x)● Parallele poort conform IEEE-1284 (alleen voor de modellen HP LaserJet P3005 en HP LaserJet P3005d)● HP Web Jetadmin-software● EIO-sleuf (Enhanced Input/Output)
Milieuvoorzieningen	<ul style="list-style-type: none">● Sluimermodus● Voldoet aan ENERGY STAR®

Functie	Omschrijving
Toebehoren	<ul style="list-style-type: none">• De statuspagina biedt informatie over het niveau van de toner, het aantal afgedrukte pagina's en het geschatte aantal resterende pagina's.• Het apparaat controleert of nieuw geïnstalleerde printcartridges originele cartridges van HP zijn.• Printerbenodigdheden bestellen via Internet (met HP-software voor eenvoudig printeronderhoud)
Toegang	<ul style="list-style-type: none">• De online gebruikershandleiding is geschikt voor schermlezers• U kunt de printcartridge met één hand installeren en verwijderen• U kunt alle panelen en kleppen met één hand openen• U kunt afdrukmetaal met één hand in lade 1 plaatsen.

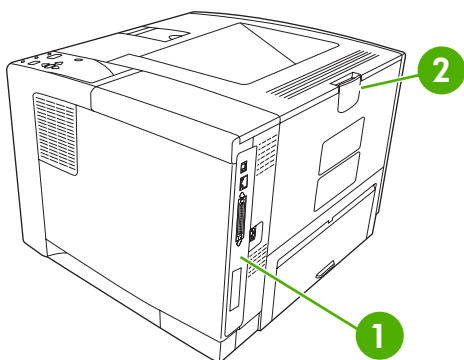
Rondleiding

Apparaatonderdelen

Voordat u het apparaat gebruikt, is het verstandig om uzelf vertrouwd te maken met de onderdelen van het apparaat.



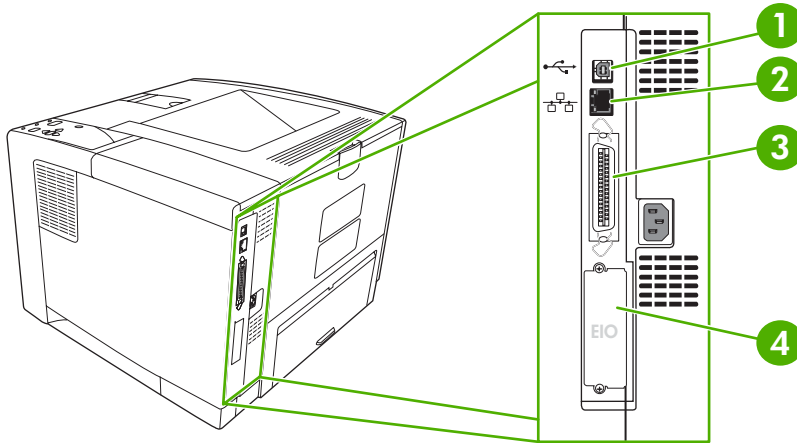
1	Bovenste uitvoerbak
2	Verlengstuk voor lang afdruk materiaal
3	Vergrendeling om de voorklep te openen (biedt toegang tot de printcartridge)
4	Lade 1 (naar buiten trekken om te openen)
5	Lade 2
6	Bedieningspaneel
7	Rechterzijklep (biedt toegang tot DIMM's)
8	Aan-uitschakelaar



1	Interfacepoorten (zie Interfacepoorten)
2	Achterste uitvoerbak (naar buiten trekken om te openen)

Interfacepoorten

Het apparaat heeft één EIO-sleuf en drie poorten voor aansluiting op een computer of netwerk.



1	Hi-Speed USB 2.0-aansluiting (type B)
2	RJ.45-netwerkaansluiting (alleen beschikbaar op de modellen P3005n, P3005dn en P3005x)
3	Parallele aansluiting conform IEEE 1284B (alleen beschikbaar op de modellen P3005 en P3005d)
4	EIO-sleuf

Apparaatsoftware

Het apparaat wordt geleverd met de software van het afdruksysteem. De installatie-instructies vindt u in de handleiding Aan de slag.

Het afdruksysteem omvat software voor eindgebruikers en netwerkbeheerders en printerdrivers voor toegang tot de apparaatfuncties en communicatie met de computer.



Opmerking Ga voor een lijst met printerdrivers en bijgewerkte apparaatsoftware van HP naar www.hp.com/go/LJP3005_software.

Ondersteunde besturingssystemen

De volgende besturingssystemen worden door het apparaat ondersteund:

Volledige installatie van de software

- Windows XP (32-bits)
- Windows 2000
- Mac OS X 10.2 en later

Alleen printerdriver

- Windows 98 SE
- Windows Millennium Edition (Me)
- Windows Server 2003
- Windows XP (64-bits)
- Linux

Ondersteunde printerdrivers

Besturingssysteem ¹	PCL 5	PCL 6	PS level 3-emulatie
Windows ^{2,3}	✓	✓	✓
Mac OS X 10.2 en later			✓
Linux ⁴			✓

¹ Niet alle apparaatfuncties zijn vanaf alle drivers of in alle besturingssystemen beschikbaar.

² Voor Windows 2000 en Windows XP (32-bits en 64-bits) downloadt u de PCL 5-driver vanaf www.hp.com/go/LJP3005_software.

³ Voor Windows XP (64-bits) downloadt u de PCL 6-driver vanaf www.hp.com/go/LJP3005_software.

⁴ Voor Linux downloadt u de PostScript level 3-emulatiedriver vanaf www.hp.com/go/linuxprinting.

De printerdrivers hebben een online Help met aanwijzingen voor veelvoorkomende afdruktaken en een beschrijving van de knoppen, selectievakjes en vervolgkeuzelijsten van de printerdriver.

De juiste printerdriver selecteren

Printerdrivers geven toegang tot de printerfuncties en zorgen dat de computer via een printerbesturingstaal met het apparaat kan communiceren. Raadpleeg de installatie-instructies en de Leesmij-bestanden op de cd-rom van het apparaat voor extra software en talen.

De HP LaserJet P3005-printer gebruikt de PDL-drivers (Printer Description Language) voor PCL 5, PCL 6 en HP PostScript 3-emulatie.

- Gebruik de PCL 6-printerdriver voor de beste algehele prestaties.
- Gebruik de PCL 5-printerdriver voor algemene afdruktaken.
- Gebruik de PS-driver voor het afdrucken vanuit programma's die op HP PostScript zijn gebaseerd, voor compatibiliteit met HP PostScript Level 3 of voor ondersteuning van PS Flash-lettertypen.

Driver-autoconfiguratie

De PCL 5-, PCL 6- en PS level 3-emulatie-drivers voor Windows 2000 en Windows XP van de HP LaserJet worden automatisch tijdens de installatie van accessoires voor het apparaat herkend en geconfigureerd. Enkele accessoires die worden ondersteund door de Driver-autoconfiguratie zijn de duplexeenheid, optionele papierladen en DIMM's (Dual Inline Memory Modules).

Nu bijwerken

Als u de configuratie van het apparaat na de installatie hebt aangepast, kan de driver automatisch worden bijgewerkt met de nieuwe configuratie. Klik op het tabblad **Apparaatinstellingen** van het dialoogvenster **Eigenschappen** (zie [De printerdrivers openen](#)) op **Nu bijwerken** om de driver bij te werken.

HP Driver-preconfiguratie

HP Driver-preconfiguratie is een softwaresysteem en pakket hulpprogramma's waarmee u software van HP kunt aanpassen en verspreiden in zakelijke netwerkomgevingen. Met HP Driver-preconfiguratie kunnen IT-beheerders afdruk- en standaardinstellingen voor HP-printerdrivers vooraf configureren alvorens de drivers in de netwerkomgeving te installeren. Zie *Ondersteuningsgids voor HP Driver-preconfiguratie* op www.hp.com/go/hpdpc_sw voor meer informatie.

Prioriteit van afdrukinstellingen

Wijzigingen die u in de afdrukinstellingen aanbrengt, hebben prioriteit afhankelijk van waar de wijzigingen zijn aangebracht:



Opmerking Namen van opdrachten en dialoogvensters kunnen variëren afhankelijk van het programma dat u gebruikt.

- **Dialoogvenster Pagina-instelling.** Het dialoogvenster wordt geopend wanneer u klikt op **Pagina-instelling** of een vergelijkbare opdracht in het menu **Bestand** van het programma waarin u werkt. Als u hier wijzigingen aanbrengt, worden alle gewijzigde instellingen ergens anders teniet gedaan.
- **Dialoogvenster Afdrukken.** Het dialoogvenster wordt geopend wanneer u klikt op **Afdrukken**, **Afdrukinstelling** of een vergelijkbare opdracht in het menu **Bestand** van het programma waarin u werkt. Instellingen die in het dialoogvenster **Afdrukken** worden gewijzigd hebben een lagere prioriteit en doen wijzigingen in het dialoogvenster **Pagina-instelling** *niet* teniet.
- **Dialoogvenster Printereigenschappen (printerdriver).** De printerdriver wordt geopend wanneer u klikt op **Eigenschappen** in het dialoogvenster **Afdrukken**. Instellingen die in het dialoogvenster **Printereigenschappen** worden gewijzigd, hebben geen prioriteit over instellingen die elders in het programma zijn gekozen.
- **Standaardinstellingen in de printerdriver.** Met de standaardinstellingen in de printerdriver worden de instellingen voor alle afdruktaken bepaald, *tenzij* de instellingen worden gewijzigd in

een van de dialoogvensters **Pagina-instelling**, **Afdrukken** en **Eigenschappen voor printer**, zoals hierboven beschreven.

- **Instellingen op het bedieningspaneel van de printer.** De instellingen die op het bedieningspaneel worden gewijzigd, hebben een lagere prioriteit dan instellingen die elders worden gewijzigd.

De printerdrivers openen

Besturings-systeem	De instellingen van alle afdruktaken wijzigen totdat het softwareprogramma wordt gesloten	De instellingen van alle afdruktaken wijzigen	De configuratie-instellingen van het apparaat wijzigen
Windows 98 en ME	<ol style="list-style-type: none"> 1. Klik in het menu Bestand van het softwareprogramma op Afdrukken. 2. Selecteer de printer en klik op Eigenschappen. <p>De stappen kunnen variëren. Dit is de meeste voorkomende procedure.</p>	<ol style="list-style-type: none"> 1. Klik achtereenvolgens op Start, Instellingen en Printers. 2. Klik met de rechtermuisknop op het pictogram van de driver en selecteer vervolgens Eigenschappen. 	<ol style="list-style-type: none"> 1. Klik achtereenvolgens op Start, Instellingen en Printers. 2. Klik met de rechtermuisknop op het pictogram van de driver en selecteer vervolgens Eigenschappen. 3. Klik op het tabblad Configureren.
Windows 2000, XP en Server 2003	<ol style="list-style-type: none"> 1. Klik in het menu Bestand van het softwareprogramma op Afdrukken. 2. Selecteer de driver en klik vervolgens op Eigenschappen of Voorkeuren. <p>De stappen kunnen variëren. Dit is de meeste voorkomende procedure.</p>	<ol style="list-style-type: none"> 1. Klik achtereenvolgens op Start, Instellingen en Printers of Printers en faxapparaten. 2. Klik met de rechtermuisknop op het pictogram van de driver en selecteer vervolgens Voorkeursinstellingen voor afdrukken. 	<ol style="list-style-type: none"> 1. Klik achtereenvolgens op Start, Instellingen en Printers of Printers en faxapparaten. 2. Klik met de rechtermuisknop op het pictogram van de driver en selecteer vervolgens Eigenschappen. 3. Klik op het tabblad Apparaatinstellingen.
Mac OS X 10.2 en later	<ol style="list-style-type: none"> 1. Kies Print in het menu Archief. 2. Wijzig de gewenste instellingen in de verschillende pop-upmenu's. 	<ol style="list-style-type: none"> 1. Kies Print in het menu Archief. 2. Wijzig de gewenste instellingen in de verschillende pop-upmenu's. 3. Klik in het pop-upmenu Instellingen op Opslaan als en typ een naam voor de voorinstelling. <p>Deze instellingen worden in het menu Instellingen opgeslagen. Als u de nieuwe instellingen wilt gebruiken, moet u de opgeslagen voorinstelling selecteren wanneer u een programma opent en wilt afdrukken.</p>	<ol style="list-style-type: none"> 1. Klik in het menu Voltooi van de Finder op Programma's. 2. Open Utilities en open vervolgens Afdrukbeheer (Mac OS X 10.2) of Printerconfiguratie (Mac OS X 10.3 of Mac OS X 10.4). 3. Klik op de afdrukwachtrij. 4. Klik in het menu Printers op Toon info. 5. Klik op het menu Installatiemogelijkheden.

Besturings-
systeem

De instellingen van alle
afdruktaken wijzigen totdat
het softwareprogramma wordt
gesloten

De instellingen van alle
afdruktaken wijzigen

De configuratie-instellingen
van het apparaat wijzigen



Opmerking

Configuratie-
instellingen zijn mogelijk
niet beschikbaar in de
Classic-modus.

Software voor Macintosh-computers

Het HP-installatieprogramma bestaat uit PPD-bestanden (PostScript® Printer Description), PDE's (Printer Dialog Extensions) en de HP Printer Utility voor Macintosh.

Gebruik bij netwerkaansluitingen de geïntegreerde webserver (EWS) om het apparaat te configureren. Zie [De geïntegreerde webserver gebruiken](#).

De afdruksysteemsoftware bestaat uit de volgende onderdelen:

- **PPD-bestanden (PostScript Printer Description)**

De PPD-bestanden bieden in combinatie met de Apple PostScript-printerdrivers toegang tot apparaatfuncties. Gebruik de Apple PostScript-printerdriver die bij de computer wordt geleverd.

- **HP Printer Utility**

Gebruik de HP Printer Utility om de apparaatfuncties in te stellen die niet beschikbaar zijn in de printerdriver:

- Geef het apparaat een naam.
- Wijs het apparaat toe aan een zone op het netwerk.
- Wijs een IP-adres (Internet Protocol) toe aan het apparaat.
- Download de bestanden en lettertypen.
- Configureer het apparaat voor afdrukken via IP of AppleTalk.

U kunt de HP Printer Utility gebruiken als uw apparaat met een USB-kabel (Universal Serial Bus) op een computer is aangesloten of is aangesloten op een TCP/IP-netwerk. Raadpleeg [De HP Printer Utility voor Macintosh gebruiken](#) voor meer informatie.



Opmerking De HP Printer Utility wordt ondersteund voor Mac OS X 10.2 of hoger.

Software verwijderen uit het Macintosh-besturingssysteem

Als u software van een Macintosh-computer wilt verwijderen, sleept u de PPD-bestanden naar de prullenbak.

Hulpprogramma's

Het apparaat is voorzien van verschillende hulpprogramma's waarmee u het apparaat eenvoudig in een netwerk kunt controleren en beheren.

HP Web Jetadmin

HP Web Jetadmin is een op browsertechnologie gebaseerd hulpmiddel voor printers die via HP Jetdirect zijn aangesloten op een intranet, en moet alleen op de netwerkcomputer van de beheerder worden geïnstalleerd.

Ga voor het downloaden van de laatste versie van HP Web Jetadmin en voor de nieuwste lijst met ondersteunde hostsystemen naar www.hp.com/go/webjetadmin.

Als HP Web Jetadmin op een hostserver is geïnstalleerd, is het programma vanaf elke clientcomputer toegankelijk via een ondersteunde webbrowsen, zoals Microsoft® Internet Explorer 4.x of Netscape Navigator 4.x of hoger. In de browser kunt u naar de HP Web Jetadmin-host navigeren.

Geïntegreerde webserver

Het apparaat beschikt over een geïntegreerde webserver, die toegang geeft tot informatie over apparaat- en netwerkactiviteiten. Deze informatie wordt weergegeven in een webbrowsen, zoals Microsoft Internet Explorer of Netscape Navigator.

De geïntegreerde webserver bevindt zich in het apparaat. Hij is niet geladen op een netwerkserver.

De geïntegreerde webserver biedt een interface met het apparaat die toegankelijk is voor iedereen met een standaard webbrowsen en een op het netwerk aangesloten computer. Er is geen speciale software die moet worden geïnstalleerd en geconfigureerd, maar u moet wel een ondersteunde webbrowsen op de computer hebben. Als u naar de geïntegreerde webserver wilt gaan, typt u het IP-adres van het apparaat in de adresregel van de browser. (Als u het IP-adres niet weet, drukt u een configuratiepagina af. Meer informatie over het afdrukken van een configuratiepagina vindt u in [informatiepagina's gebruiken](#).)

Zie [De geïntegreerde webserver gebruiken](#) voor een volledig overzicht van de functies van de geïntegreerde webserver.

HP-software voor eenvoudig printeronderhoud

De HP-software voor eenvoudig printeronderhoud is een toepassing die u voor de volgende taken kunt gebruiken:

- De status van het apparaat controleren
- De status van de benodigdheden controleren
- Waarschuwingen instellen
- De documentatie van het apparaat bekijken
- Toegang krijgen tot hulpmiddelen voor onderhoud en het oplossen van problemen

U kunt de HP-software voor eenvoudig printeronderhoud bekijken wanneer het apparaat is aangesloten op de computer of op een netwerk. De HP-software voor eenvoudig printeronderhoud kan vanaf www.hp.com/go/easyprintercare worden gedownload.

Ondersteunde besturingssystemen

Ga voor informatie over ondersteunde besturingssystemen naar www.hp.com/go/easyprintercare.

Ondersteunde browsers

Als u de HP-software voor eenvoudig printeronderhoud wilt gebruiken, hebt u een van de volgende browsers nodig:

- Microsoft Internet Explorer 5.5 of later
- Netscape Navigator 7.0 of later
- Opera Software ASA Opera 6.05 of later

Alle pagina's kunnen vanuit de browser worden afgedrukt.

Overige componenten en hulpprogramma's

Windows	Macintosh OS
<ul style="list-style-type: none">● Een programma voor het automatisch installeren van het afdruksysteem● Online webregistratie	<ul style="list-style-type: none">● PPD-bestanden (PostScript Printer Description) – voor gebruik met de Apple PostScript-drivers die worden geleverd met het besturingssysteem van de Macintosh (Mac OS)● HP Printer Utility – apparaatinstellingen wijzigen, status bekijken en waarschuwingen instellen voor printergebeurtenissen vanaf een Mac. Dit hulpprogramma is geschikt voor Mac OS X 10.2 en later.

2 Bedieningspaneel

In dit gedeelte worden het bedieningspaneel en de menu's beschreven:

- [Overzicht](#)
- [Lay-out van het bedieningspaneel](#)
- [De menu's van het bedieningspaneel gebruiken](#)
- [Menu Demo](#)
- [Menu Taak ophalen](#)
- [Menu Informatie](#)
- [Menu Papierverwerking](#)
- [Menu Apparaat configureren](#)
- [Menu Diagnostiek](#)
- [Menu Service](#)
- [Configuratie-instellingen van het bedieningspaneel wijzigen](#)

Overzicht

U kunt de meeste gebruikelijke afdruktaken vanaf de computer uitvoeren via het programma of de printerdriver. Het apparaat is heel eenvoudig te bedienen via het programma of de driver, maar de instellingen op het bedieningspaneel worden in dat geval genegeerd. Raadpleeg het Help-bestand van uw programma, of raadpleeg [De printerdrivers openen](#) voor meer informatie over toegang tot de printerdriver.

U kunt het apparaat eveneens bedienen door de instellingen te wijzigen op het bedieningspaneel. Via het bedieningspaneel kunt u apparaatfuncties gebruiken die niet door het programma of de printerdriver worden ondersteund.

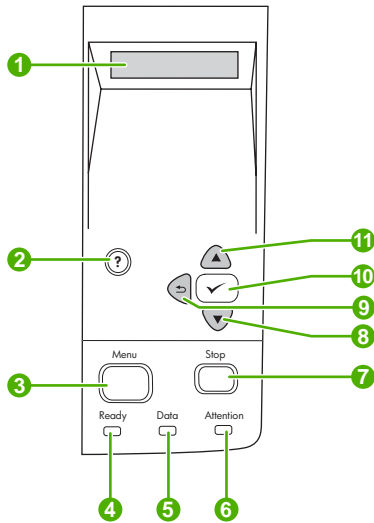
U kunt een menustructuur afdrukken via het bedieningspaneel waarbij de instellingen met de huidige waarden worden weergegeven (zie [De printerdrivers openen](#)).

Sommige menu's of menuopties worden alleen weergegeven als bepaalde opties op het apparaat zijn geïnstalleerd.


Lay-out van het bedieningspaneel

Het display van het bedieningspaneel geeft snel volledige informatie over het apparaat en de afdruktaken. De menu's bieden toegang tot de apparaatfuncties en tot gedetailleerde informatie.

Het bericht- en het promptgebied geven informatie over de staat van het apparaat en laten u weten hoe u verder moet handelen.



Nummer	Knop of lampje	Functie
1	Display van het bedieningspaneel	<ul style="list-style-type: none"> Geeft statusinformatie, menu's, Help-informatie en foutberichten weer.
2	Knop Help (?)	<ul style="list-style-type: none"> Geeft informatie over het bericht op het display van het bedieningspaneel.
3	Knop Menu	<ul style="list-style-type: none"> Hiermee kunt u de menu's openen en sluiten.
4	Klaar-lampje	<ul style="list-style-type: none"> Aan: het apparaat is online en is gereed voor de ontvangst van gegevens die moeten worden afgedrukt. Uit: het apparaat kan geen gegevens ontvangen omdat het apparaat offline (onderbroken) is of omdat er een fout is opgetreden. Knipperend: het apparaat gaat offline. Het apparaat stopt met het verwerken van de huidige afdruktaak en voert alle actieve pagina's uit de papierbaan uit.
5	Gegevenslampje	<ul style="list-style-type: none"> Aan: het apparaat heeft gegevens om af te drukken, maar wacht tot alle gegevens zijn ontvangen. Uit: het apparaat heeft geen af te drukken gegevens. Knipperend: het apparaat is de gegevens aan het verwerken of aan het afdrucken.

Nummer	Knop of lampje	Functie
6	Attentie-lampje	<ul style="list-style-type: none"> ● Aan: er heeft zich een probleem met het apparaat voorgedaan. Noteer het bericht dat op het display van het bedieningspaneel wordt weergegeven en zet het apparaat vervolgens uit en weer aan. Raadpleeg Berichten op het bedieningspaneel voor hulp bij het oplossen van problemen. ● Uit: het apparaat functioneert zonder problemen. ● Knipperend: Er moet actie worden ondernomen. Kijk op het display van het bedieningspaneel.
7	Knop Stoppen	<ul style="list-style-type: none"> ● Hiermee wordt de huidige afdraktaak geannuleerd en worden alle pagina's uit het apparaat gevoerd. De tijd die het annuleren van de taak vergt, hangt af van de grootte van de afdraktaak. (Druk de knop slechts één keer in.) Hiermee worden ook verwijderbare fouten gewist die samenhangen met de geannuleerde taak. <hr/> <p> Opmerking De lampjes op het bedieningspaneel gaan afwisselend aan en uit terwijl de taak uit zowel het apparaat als de computer wordt verwijderd. Vervolgens keert het apparaat terug naar de status Klaar.</p> <hr/>
8	Knop Pijl omlaag (▼)	<ul style="list-style-type: none"> ● Hiermee navigeert u naar de volgende optie in de lijst of verlaagt u de waarde van numerieke opties.
9	Knop Terug (↩)	<ul style="list-style-type: none"> ● Hiermee gaat u één niveau omhoog in de menustructuur of één stap terug in een numerieke selectieprocedure. ● Door deze knop langer dan 1 seconde ingedrukt te houden, wordt het menu afgesloten.
10	Knop Selecteren (✓)	<ul style="list-style-type: none"> ● Hiermee kunt u een foutmelding wissen, als deze kan worden gewist. ● Hiermee kunt u de geselecteerde waarde voor een optie opslaan. ● Hiermee wordt de handeling uitgevoerd die bij de optie hoort die op het display van het bedieningspaneel is gemarkeerd.
11	Knop Pijl omhoog (▲)	<ul style="list-style-type: none"> ● Hiermee navigeert u naar de vorige optie in de lijst of verhoogt u de waarde van numerieke opties.

De menu's van het bedieningspaneel gebruiken

Volg de onderstaande stappen om toegang tot het bedieningspaneel te krijgen.

De menu's gebruiken

1. Druk op **Menu**.
2. Druk op ▲ of ▼ om naar het overzicht te gaan.
3. Druk op ✓ om de gewenste optie te selecteren.
4. Druk op ↶ om terug te gaan naar het vorige niveau.
5. Druk op **Menu** om het menu te sluiten.
6. Druk op ? om extra informatie over een menu weer te geven.

Hieronder volgen de hoofdmenu's.

Hoofdmenu's	DEMO
	TAAK OPHALEN
	INFORMATIE
	PAPIERVERWERKING
	APPARAAT CONFIGUREREN
	DIAGNOSTIEK
	SERVICE

Menu Demo

Elke keer als u een optie kiest in het menu **DEMO**, wordt er een pagina met meer informatie afgedrukt.

Item	Uitleg
STORINGEN VERHELPE	Hiermee wordt een pagina afgedrukt waarop u kunt zien hoe u storingen met afdrukmetaal kunt verhelpen.
LADEN VULLEN	Hiermee wordt een pagina afgedrukt waarop u kunt zien hoe u de invoerladen van het apparaat kunt vullen.
SPECIALE MEDIA PLAATSEN	Hiermee wordt een pagina afgedrukt waarop u kunt zien hoe u speciaal afdrukmetaal kunt plaatsen, zoals enveloppen en transparanten.
DUBBELZIJDIG AFDRUKKEN	Hiermee wordt een pagina afgedrukt waarop u kunt zien hoe u de functie Dubbelzijdig afdrucken (duplex) kunt gebruiken.
ONDERSTEUND PAPIER	Hiermee wordt een pagina afgedrukt met de ondersteunde formaten en gewichten van het afdrukmetaal.
MEER HULP	Hiermee wordt een pagina afgedrukt met koppelingen naar aanvullende Help-informatie op het web.

Menu Taak ophalen

Dit menu bevat een lijst met taken die in het apparaat zijn opgeslagen en geeft toegang tot alle functies van Taakopslag. U kunt deze taken via het bedieningspaneel afdrukken of verwijderen. Dit menu verschijnt wanneer het apparaat 80 MB basisgeheugen heeft. Zie [Opgeslagen taken beheren](#) voor meer informatie over het gebruik van dit menu.



Opmerking Als u het apparaat uitschakelt, worden alle opgeslagen taken verwijderd.

Optie	Waarden	Uitleg
GEBRUIKER [X]	[TAAKNAAM] ALLE PRIVÉ-TAKEN GEEN OPGESLAGEN TAKEN	GEBRUIKER [X]: de naam van de persoon die de taak heeft verzonden. [TAAKNAAM]: de naam van de opgeslagen taak op het apparaat. Selecteer een van de taken of alle privé-taken waaraan in de printerdriver een PIN-code is toegekend. <ul style="list-style-type: none">● AFDRUKKEN: de geselecteerde afdruktaak afdrukken. PIN VEREIST OM AF TE DRUKKEN: dit bericht verschijnt voor taken waaraan in de printerdriver een PIN-code is toegekend. U moet de PIN-code invoeren om de taak af te drukken. AANTAL KOPIEËN: hier kunt u het aantal exemplaren opgeven dat u wilt afdrukken (1 tot 32.000).● VERWIJDEREN: hiermee verwijdert u de geselecteerde taak uit het apparaat. PIN VEREIST OM TE VERWIJDEREN: dit bericht verschijnt voor taken waaraan in de printerdriver een PIN-code is toegekend. U moet de PIN-code invoeren om de taak te verwijderen. ALLE PRIVÉ-TAKEN: deze optie wordt weergegeven als er twee of meer privé-taken op het apparaat zijn opgeslagen. Als u deze optie selecteert, worden alle privé-taken die voor die gebruiker op het apparaat zijn opgeslagen, afgedrukt nadat de juiste PIN-code is ingevoerd. GEEN OPGESLAGEN TAKEN: hiermee wordt aangegeven dat er geen opgeslagen taken zijn die kunnen worden afgedrukt of verwijderd.

Menu Informatie

Het menu **INFORMATIE** bevat printerinformatiepagina's met details over het apparaat en de configuratie van het apparaat. Blader naar de gewenste informatiepagina en druk op de knop ✓.

Zie [informatiepagina's gebruiken](#) voor meer informatie over de pagina's met apparaatinformatie.

Optie	Uitleg
MENUSTRUCTUUR AFDRUKKEN	Hiermee drukt u een overzicht af van de structuur en de huidige instellingen van de menu's op het bedieningspaneel.
CONFIGURATIE AFDRUKKEN	Hiermee drukt u de huidige configuratie van het apparaat af. Als er een HP Jetdirect-printserver is geïnstalleerd, wordt ook een configuratiepagina voor HP Jetdirect afgedrukt.
STATUSPAGINA BENODIGDHEDEN AFDRUKKEN	Hiermee drukt u een pagina Status benodigdheden af met het niveau van de benodigdheden voor het apparaat, het geschatte aantal resterende pagina's, informatie over het gebruik van de printcartridges, het serienummer, het aantal pagina's en bestelinformatie. Deze pagina is alleen beschikbaar als u HP-benodigdheden gebruikt.
GEBRUIKSgegevens AFDRUKKEN	Hiermee drukt u een pagina af met het aantal pagina's van alle papierformaten die door het apparaat zijn gevoerd, informatie of de afdrucken enkelzijdig of dubbelzijdig waren en het totale aantal afgedrukte pagina's.
BESTANDSDIRECTORY AFDRUKKEN	Hiermee drukt u een bestandsdirectory af die informatie weergeeft voor alle geïnstalleerde apparaten voor massaopslag. Deze optie wordt alleen weergegeven als er een apparaat voor massaopslag met een bekend bestandssysteem op het apparaat is geïnstalleerd. Raadpleeg Geheugen installeren voor meer informatie.
PCL-LETTERTYPENLIJST AFDRUKKEN	Hiermee drukt u een PCL-lettertypenlijst af waarin alle voor het apparaat beschikbare PCL-lettertypen staan.
PS-LETTERTYPENLIJST AFDRUKKEN	Hiermee drukt u een PS-lettertypenlijst af waarin alle voor het apparaat beschikbare PS-lettertypen staan.

Menu Papierverwerking

Indien de instellingen voor papierverwerking correct zijn geconfigureerd via het bedieningspaneel, kunt u afdrucken door de soort en het formaat afdrukmetaal te selecteren in de printerdriver of het programma. Raadpleeg [Afdruktaken beheren](#) voor meer informatie over het configureren van de soorten en formaten afdrukmetaal. Raadpleeg [Ondersteunde formaten afdrukmetaal](#) en [Overwegingen voor het afdrukmetaal](#) voor meer informatie over de ondersteunde soorten en formaten afdrukmetaal.

Sommige opties in dit menu (zoals duplex en handmatige invoer) zijn beschikbaar in het programma of de printerdriver (als de juiste driver is geïnstalleerd). De instellingen van het programma en de printerdriver hebben voorrang op de instellingen van het bedieningspaneel. Raadpleeg [De juiste printerdriver selecteren](#) voor meer informatie.

Optie	Waarden	Uitleg
FORMAAT IN LADE 1	Lijst met beschikbare formaten afdrukmetaal voor lade 1	<p>Met deze optie stelt u de waarde in op het formaat afdrukmetaal in lade 1. Zie Ondersteunde formaten afdrukmetaal voor een lijst met beschikbare formaten. De standaardinstelling is ELK FORMAAT.</p> <p>ELK FORMAAT: als de soort en het formaat voor lade 1 beide zijn ingesteld op WILLEKEURIG, wordt het afdrukmetaal ingevoerd vanuit lade 1 zolang deze afdrukmetaal bevat.</p> <p>Een ander formaat dan ELK FORMAAT: er wordt alleen papier uit deze lade ingevoerd als de soort en het formaat van de afdrukaak overeenkomen met de soort en het formaat afdrukmetaal dat in deze lade is geplaatst.</p>
SOORT IN LADE 1	Lijst met beschikbare soorten afdrukmetaal voor lade 1	<p>Met deze optie stelt u de waarde in op de soort afdrukmetaal in lade 1. Zie Ondersteunde formaten afdrukmetaal voor een lijst met beschikbare soorten. De standaardinstelling is ELK SOORT.</p> <p>ELK SOORT: als de soort en het formaat voor lade 1 beide zijn ingesteld op WILLEKEURIG, wordt het afdrukmetaal ingevoerd vanuit lade 1 zolang deze afdrukmetaal bevat.</p> <p>Een andere soort dan ELK SOORT: het apparaat haalt geen papier uit deze lade.</p>
FORMAAT IN LADE [N]	Lijst met beschikbare formaten afdrukmetaal voor lade 2 of optionele lade 3	<p>De lade herkent automatisch het formaat van het afdrukmetaal gebaseerd op de instelling van het wielje voor het formaat afdrukmetaal in de lade. De standaardinstelling is LTR (Letter) voor motoren van 110 V of A4 voor motoren van 220 V.</p>
SOORT IN LADE [N]	Lijst met beschikbare soorten afdrukmetaal voor lade 2 of optionele lade 3	<p>Hiermee stelt u de waarde in op het soort afdrukmetaal dat zich op dit moment in lade 2 of optionele lade 3 bevindt. De standaardinstelling is ELK SOORT.</p>
LADE [N] AANGEPAST	MAATEENHEID X-AFMETING Y-AFMETING	<p>Deze optie verschijnt alleen als een lade is ingesteld op een aangepast formaat.</p> <p>MAATEENHEID: met deze optie selecteert u de maateenheid (INCH of MILLIMETER) die u wilt gebruiken als u aangepaste papierformaten voor de opgegeven lade instelt.</p> <p>X-AFMETING: met deze optie stelt u de breedtemaat van het papier in (gemeten van zijkant tot zijkant in de lade). U kunt 3,0 tot 8,5 INCH of 76 tot 216 MM opgeven.</p> <p>Y-AFMETING: met deze optie stelt u de lengtemaat van het papier in (gemeten van voorkant tot achterkant in de lade). U kunt 5,0 tot 14,0 INCH of 127 tot 356 MM opgeven.</p>


Optie	Waarden	Uitleg
		Nadat de waarde voor Y-AFMETING is geselecteerd, verschijnt er een overzichtsscherm. Dit venster bevat een samenvatting van alle gegevens die in de vorige drie vensters zijn opgegeven, bijvoorbeeld FORMAAT LADE 1= 8 x 14 INCH, Instelling opgeslagen.

Menu Apparaat configureren


Dit menu bevat de beheerfuncties. Met het menu **APPARAAT CONFIGUREREN** kunt u de standaard afdrukinstellingen wijzigen, de afdrukkwaliteit aanpassen en de systeemconfiguratie en I/O-opties wijzigen.

Submenu Afdrukken

Sommige opties in dit menu zijn beschikbaar in het programma of de printerdriver (als de juiste driver is geïnstalleerd). De instellingen van het programma en de printerdriver hebben voorrang op de instellingen van het bedieningspaneel. Over het algemeen kunt u deze instellingen het beste wijzigen in de printerdriver (indien van toepassing).

Optie	Waarden	Uitleg
AANTAL KOPIEËN	1 tot 32.000	<p>Hiermee stelt u het standaardaantal exemplaren in door een willekeurig getal tussen 1 en 32.000 te selecteren. Selecteer het aantal exemplaren met ▲ of ▼. Deze instelling is alleen van toepassing bij afdruktaken waarbij het aantal exemplaren niet in het programma of de printerdriver is gespecificeerd, zoals bij een UNIX- of Linux-programma.</p> <p>De standaardinstelling is 1.</p> <p> Opmerking U kunt het aantal exemplaren het beste vanuit het programma of de printerdriver instellen. (De instellingen van het programma en de printerdriver hebben voorrang op de instellingen van het bedieningspaneel.)</p>
STANDAARD PAPIERFORMAAT	Geeft een lijst met beschikbare formaten afdruk materiaal weer.	<p>Hiermee stelt u het standaardafdrukformaat voor papier en enveloppen in. Deze instelling is van toepassing bij de afdruktaken waarbij een papierformaat niet in het programma of de printerdriver is opgegeven. De standaardinstelling is LETTER.</p>
STANDAARD AANGEPAST PAPIERFORMAAT	MAATEENHEID X-AFMETING Y-AFMETING	<p>Hiermee stelt u het standaardformaat voor aangepast papierformaat in voor lade 1. Dit menu verschijnt alleen als de schakelaar Formaat afdruk materiaal in de geselecteerde lade is ingesteld op AANGEPAST.</p> <p>MAATEENHEID: met deze optie selecteert u de maateenheid (INCH of MILLIMETER) die u wilt gebruiken als u aangepaste papierformaten voor lade 1 instelt.</p> <p>X-AFMETING: met deze optie stelt u de breedtemaat van het papier in (gemeten van zijkant tot zijkant in de lade). U kunt 3,0 tot 8,5 INCH of 76 tot 216 MM opgeven.</p> <p>Y-AFMETING: met deze optie stelt u de lengtemaat van het papier in (gemeten van voorkant tot achterkant in de lade). U kunt 5,0 tot 14,0 INCH of 127 tot 356 MM opgeven.</p>
DUBBELZIJDIG	UIT AAN	<p>Deze optie kan alleen worden gebruikt bij apparaten met een ingebouwde duplexeenheid. Stel de waarde in op AAN als u op beide kanten van het papier wilt afdrukken (duplex) of op UIT als u op één kant van het vel papier wilt afdrukken (simplex).</p> <p>De standaardinstelling is UIT.</p>




Optie	Waarden	Uitleg
DUPLEX BINDEN	LANGE RAND	Wijzigt de bindzijde voor dubbelzijdig afdrukken. Deze menuoptie kan alleen worden gebruikt als het apparaat beschikt over een ingebouwde duplexeenheid en bij DUBBELZIJDIG=AAN . De standaardinstelling is LANGE RAND .
	KORTE RAND	
A4/LETTER NEGEREN	NEE	Hiermee kan het apparaat een A4-taak afdrukken op Letter-papier als er geen A4-papier in het apparaat is geplaatst (of vice versa). De standaardinstelling is JA .
	JA	
HANDMATIG INVOEREN	UIT	Voert papier handmatig in vanuit lade 1 in plaats van automatisch vanuit een lade. Als HANDMATIG INVOEREN=AAN en lade 1 is leeg, gaat het apparaat offline wanneer een afdruktaak wordt ontvangen. HANDMATIG INVOEREN [PAPIERFORMAAT] staat op het display van het bedieningspaneel. De standaardinstelling is UIT .
	AAN	
LETTERTYPE COURIER	NORMAAL	Selecteer de versie van het Courier-lettertype die u wilt gebruiken: NORMAAL: het interne Courier-lettertype dat beschikbaar is op apparaten uit de HP LaserJet 4-serie. DONKER: het interne Courier-lettertype dat beschikbaar is op apparaten uit de HP LaserJet III-serie. De standaardinstelling is NORMAAL .
	DONKER	
A4 BREED	NEE	Hiermee wijzigt u het aantal tekens dat kan worden afgedrukt op één regel op A4-papierformaat. NEE: er kunnen maximaal 78 tekens van 10 tekens per inch op één regel worden afgedrukt. JA: er kunnen maximaal 80 tekens van 10 tekens per inch op één regel worden afgedrukt. De standaardinstelling is NEE .
	JA	
PS-FOUTEN AFDRUKKEN	UIT	Hiermee wordt bepaald of een PS-foutpagina wordt afgedrukt of niet. UIT: PS-foutpagina wordt nooit afgedrukt. AAN: PS-foutpagina wordt afgedrukt als een PS-fout optreedt. De standaardinstelling is UIT .
	AAN	
PDF-FOUTEN AFDRUKKEN	UIT	Hiermee wordt bepaald of er een PDF-foutpagina wordt afgedrukt of niet. UIT: PDF-foutpagina wordt nooit afgedrukt. AAN: PDF-foutpagina wordt afgedrukt als een PDF-fout optreedt. De standaardinstelling is UIT .
	AAN	


Optie	Waarden	Uitleg
SUBMENU PCL	PAGINALENGTE	PAGINALENGTE: stelt de verticale regelafstand in op 5 tot 128 regels voor standaard papierformaat.
	AFDRUKRICHTING	AFDRUKSTAND: hiermee kunt u de standaardafdrukstand instellen op LIGGEND of STAAND .
		 Opmerking U kunt de afdrukstand het beste vanuit het programma of de printerdriver instellen. (De instellingen van het programma en de printerdriver hebben voorrang op de instellingen van het bedieningspaneel.)
	BRON LETTERTYPE	BRON LETTERTYPE: hiermee kunt u de lettertypebron instellen op INTERN , KAARTSLEUF 1 of EIO-SCHIJF .
	NUMMER LETTERTYPE	NUMMER LETTERTYPE: het apparaat wijst aan elk lettertype een nummer toe en geeft deze nummers weer in de PCL-lettertypenlijst. Het lettertypenummer staat in de kolom Lettertypenr. van de afdruk. Het bereik is 0 t/m 999.
	PITCH LETTERTYPE	PITCH LETTERTYPE: hiermee selecteert u het aantal tekens per inch voor het lettertype. Of deze instelling verschijnt is afhankelijk van het lettertype dat u hebt geselecteerd. Het bereik is 0,44 t/m 99,99.
	SYMBOLENSET	SYMBOLENSET: selecteert een van de diverse beschikbare symbolensets op het bedieningspaneel. Een symbolenset is een unieke groep van alle tekens in een lettertype. PC-8 of PC-850 wordt aanbevolen voor tekens voor lijntekeningen.
	CR AAN LF TOEVOEGEN	CR AAN LF TOEVOEGEN: selecteer JA om een geregeleinde toe te voegen aan elk zacht geregeleinde in achterwaarts compatibele PCL-taken (alleen tekst, geen taakbesturing). In sommige omgevingen, zoals UNIX, geeft u alleen een nieuwe regel aan met de opdrachtcode voor regel invoer. Met deze instelling kunt u het vereiste harde geregeleinde aan ieder zacht geregeleinde toevoegen.
	ONDERDRUK LEGE PAGINA'S	BLANCO PAGINA'S ONDERDRUKKEN: wanneer u zelf PCL-gegevens genereert, worden er extra pagina's ingevoerd zodat er mogelijk blanco pagina's worden afgedrukt. Selecteer JA om ingevoerde pagina's te negeren wanneer deze blanco zijn.
TOEWIJZING MEDIABRON	TOEWIJZING MEDIABRON: hiermee kunt u laden op nummer selecteren en onderhouden als u de printerdriver niet gebruikt of als het softwareprogramma geen optie heeft voor ladeselectie. CLASSIC: nummering van laden is gebaseerd op de LaserJet 4 en oudere modellen. STANDAARD: nummering van laden is gebaseerd op nieuwere LaserJet-modellen.	

Submenu Afdrukkwaliteit

Sommige opties in dit menu zijn beschikbaar in het programma of de printerdriver (als de juiste driver is geïnstalleerd). De instellingen van het programma en de printerdriver hebben voorrang op de instellingen van het bedieningspaneel. Raadpleeg [De juiste printerdriver selecteren](#) voor meer informatie. Over het algemeen kunt u deze instellingen het beste wijzigen in de printerdriver (indien van toepassing).

Optie	Waarden	Uitleg
KALIBRATIE INSTELLEN	TESTPAGINA AFDRUKKEN	Hiermee verplaatst u de kantlijn om afbeeldingen op de pagina te centreren van boven naar beneden en van links naar rechts. U kunt ook de afbeelding die op de voorkant staat uitlijnen met de afbeelding op de achterkant. Geschikt voor het uitlijnen van enkelzijdige en dubbelzijdige afdrucken.
	BRON	TESTPAGINA AFDRUKKEN: hiermee drukt u een testpagina af om de huidige kalibratie-instellingen weer te geven. BRON: hiermee selecteert u de lade waarvoor u de testpagina wilt afdrucken.
	LADE [N] AANPASSEN	LADE [N] AANPASSEN: hiermee stelt u de kalibratie in voor de opgegeven lade, waarbij [N] het nummer van de lade is. Voor elke lade die is geïnstalleerd, verschijnt een optie. De kalibratie moet voor elke lade worden ingesteld. <ul style="list-style-type: none"> ● X1 VERSCHUIVEN: kalibratie van de afbeelding op het papier van zijde naar zijde, zoals het papier in de lade is geplaatst. Voor dubbelzijdig afdrucken is dit de tweede zijde (achterkant) van het papier. ● X2 VERSCHUIVEN: kalibratie van de afbeelding op het papier van zijde naar zijde, zoals het papier in de lade is geplaatst, voor de eerste zijde (voorkant) van een dubbelzijdige pagina. Deze menuoptie verschijnt alleen als het apparaat beschikt over een ingebouwde duplexeenheid en DUPLEX staat ingesteld op AAN. Stel eerst X1 VERSCHUIVEN in. ● Y VERSCHUIVEN: kalibratie van de afbeelding op het papier van boven naar beneden, zoals het papier in de lade is geplaatst. <p>De standaardinstelling voor BRON is LADE 2. De standaardinstelling voor LADE 1 AANPASSEN en LADE 2 AANPASSEN is 0.</p>
FUSERMODI	Lijst met beschikbare fusermodi	Hiermee configureert u de fusermodus die bij elke soort afdrukmetaal hoort. Wijzig de fusermodus alleen als er problemen zijn met het afdrucken op bepaalde soorten afdrukmetaal. Nadat u een soort afdrukmetaal hebt geselecteerd, kunt u een fusermodus selecteren die voor die soort beschikbaar is. De volgende modi worden door het apparaat ondersteund: NORMAAL: gebruikt voor de meeste papiertypen. HOOG 2: wordt gebruikt voor papier met een speciale of ruwe afwerking. HOOG 1: wordt gebruikt voor ruw papier. LAAG 3: wordt gebruikt voor transparanten. LAAG 2: wordt gebruikt voor licht afdrukmetaal. Gebruik deze modus als u last hebt van omkrullend papier. LAAG 1: gebruik deze modus als u problemen met gekreukeld afdrukmetaal ondervindt.

Optie	Waarden	Uitleg
		<p>De standaardfusermodus is NORMAAL voor alle soorten afdrukmetaal behalve transparanten (LAAG 3) en ruw papier (HOOG 1).</p> <p> VOORZICHTIG Wijzig de fusermodus voor transparanten niet. Als u de instelling LAAG 3 niet gebruikt tijdens het afdrukken van transparanten, kunnen het apparaat en de fuser beschadigd raken. Selecteer in de printerdriver altijd Transparant als de soort afdrukmetaal en stel via het bedieningspaneel de ladesoort in op TRANSPARANT.</p> <p>Als u MODI HERSTELLEN selecteert, wordt de fusermodus voor elk soort afdrukmetaal teruggezet op de standaardinstelling.</p>
OPTIMALISEREN	Lijst met parameters	Hiermee optimaliseert u bepaalde parameters voor alle taken in plaats van (of naast) alleen parameters te optimaliseren voor bepaalde papiersoorten.
RESOLUTIE	300 600 FASTRES 1200 PRORES 1200	<p>Hiermee selecteert u de resolutie. Alle waarden worden met dezelfde snelheid afgedrukt.</p> <p>300: produceert conceptkwaliteit en kan worden gebruikt voor compatibiliteit met de HP LaserJet III-apparaten.</p> <p>600: produceert een hoge afdrukkwaliteit en kan worden gebruikt voor compatibiliteit met de HP LaserJet 4-apparaten.</p> <p>FASTRES 1200: biedt een afdrukkwaliteit van 1200 dpi om snel tekst en afbeeldingen van hoge kwaliteit af te drukken voor professionele doeleinden.</p> <p>PRORES 1200: biedt een afdrukkwaliteit van 1200 dpi om snel lijnwerk en illustraties van hoge kwaliteit af te drukken voor professionele doeleinden.</p> <p> Opmerking U kunt de resolutie het beste vanuit het programma of de printerdriver instellen. (De instellingen van het programma en de printerdriver hebben voorrang op de instellingen van het bedieningspaneel.)</p> <p>De standaardinstelling is FASTRES 1200.</p>
RET	UIT LICHT NORMAAL DONKER	<p>Gebruik de instelling van de Resolution Enhancement-Technology (REt) om afdrukken met gladde hoeken, krommen en randen te verkrijgen.</p> <p>Als de afdrukresolutie is ingesteld op FastRes 1200 of ProRes 1200 heeft REt geen invloed op de afdrukkwaliteit. Alle overige afdrukresoluties hebben voordeel van RET.</p> <p> Opmerking U kunt de REt-instelling het beste vanuit het programma of de printerdriver instellen. (De instellingen van het programma en de printerdriver hebben voorrang op de instellingen van het bedieningspaneel.)</p> <p>De standaardinstelling is MEDIUM.</p>

Optie	Waarden	Uitleg
ECONOMODE	AAN UIT	<p>EconoMode is een functie waardoor de printer minder toner per pagina gebruikt. Wanneer u deze optie selecteert, gaat de toner langer mee en worden de kosten per pagina lager. Dit gaat echter wel enigszins ten koste van de afdrukkwaliteit. De afgedrukte pagina is lichter, maar toereikend voor het afdrucken van concepten of voor proefafdrucken.</p> <p>HP raadt het af om voortdurend de EconoMode te gebruiken. Als EconoMode voortdurend wordt gebruikt, is het mogelijk dat de toner langer meegaat dan de mechanische onderdelen van de printcartridge. Als de afdrukkwaliteit onder deze omstandigheden minder wordt, moet u een nieuwe printcartridge installeren, zelfs als er nog toner in de cartridge zit.</p> <p> Opmerking U kunt de EconoMode het beste vanuit het programma of de printerdriver in- of uitschakelen. (De instellingen van het programma en de printerdriver hebben voorrang op de instellingen van het bedieningspaneel.)</p> <p>De standaardinstelling is UIT.</p>
TONERDICHTHEID	1 tot 5	U kunt de afdruk lichter of donkerder maken door de instelling van de tonerdichtheid te wijzigen. Selecteer een instelling tussen 1 (licht) en 5 (donker). De standaardinstelling 3 geeft meestal de beste resultaten.
REINIGINGSPAGINA MAKEN	Er is geen waarde die u kunt selecteren.	Druk op <input checked="" type="checkbox"/> om handmatig een reinigingsblad af te drukken (om de fusereenheid te ontdoen van achtergebleven toner). Volg de instructies op de reinigingspagina. Raadpleeg Het apparaat reinigen voor meer informatie.
REINIGINGSPAGINA VERWERKEN	Er is geen waarde die u kunt selecteren.	Deze optie is alleen beschikbaar nadat een reinigingspagina is afgedrukt. Volg de instructies die worden afgedrukt op de reinigingspagina. Het reinigingsproces duurt maximaal 2,5 minuut.

Submenu Systeeminstellingen

Opties in dit menu zijn van invloed op de werking van het apparaat. U kunt het apparaat naar wens configureren.

Optie	Waarden	Uitleg
DATUM/TIJD	DATUM DATUMINDELING TIJD TIJDSINDELING	Hiermee stelt u instellingen voor datum en tijd in.
MAX. AANTAL OPGESLAGEN TAKEN	1 tot 100	<p>Hiermee bepaalt u het aantal snelkopieertaken dat kan worden opgeslagen op het apparaat.</p> <p>De standaardinstelling is 32.</p>
TIME-OUT TAAKOPSLAG	UIT	Hiermee geeft u aan hoe lang taken worden vastgehouden voordat deze automatisch uit de wachtrij worden verwijderd.

Optie	Waarden	Uitleg
	1 UUR 4 UUR 1 DAG 1 WEEK	De standaardinstelling is UIT .
ADRES WEERGEVEN	AUTOMATISCH UIT	<p>Hiermee wordt bepaald of het IP-adres wordt weergegeven op het display als het apparaat is aangesloten op een netwerk. Als AUTOMATISCH wordt geselecteerd, wordt het IP-adres van het apparaat weergegeven bij het bericht Klaar.</p> <p>De standaardinstelling is AUTOMATISCH.</p>
GEDRAG VAN LADE	GEWENSTE LADE GEBRUIKEN PROMPT HANDMATIGE INVOER PS-VERWERKING VAN AFDRUKMAT. PROMPT VOOR FORMAAT/SOORT	<p>GEWENSTE LADE GEBRUIKEN: hiermee wordt bepaald of afdruk materiaal wordt opgenomen uit een andere lade dan de lade die u hebt geselecteerd in de printerdriver.</p> <ul style="list-style-type: none"> ● EXCLUSIEF: hiermee stelt u het apparaat zodanig in, dat wordt ingevoerd uit de lade die u hebt geselecteerd en niet vanuit een andere lade, ook niet als de geselecteerde lade leeg is. ● EERSTE: hiermee stelt u het apparaat zodanig in, dat wordt ingevoerd uit de lade die u het eerst hebt geselecteerd, maar dat er automatisch vanuit een andere lade wordt ingevoerd als de geselecteerde lade leeg is. <p>PROMPT HANDMATIGE INVOER: hiermee wordt bepaald wanneer het apparaat een bericht weergeeft over het invoeren vanuit lade 1 als uw afdruktaak niet overeenkomt met de soort of het formaat dat zich in een andere lade bevindt.</p> <ul style="list-style-type: none"> ● ALTIJD: selecteer deze optie als u altijd wilt worden gewaarschuwd voordat er wordt ingevoerd vanuit lade 1. ● TENZIJ GELADEN: u krijgt alleen een melding als lade 1 leeg is. <p>PS-VERWERKING VAN AFDRUKMAT.: hiermee bepaalt u of het PostScript- (PS) of HP-papierverwerkingsmodel wordt gebruikt voor afdruktaken. Als u INGESCHAKELD selecteert, wordt het HP-papierverwerkingsmodel gebruikt in plaats van PS. Als u UITGESCHAKELD selecteert, wordt het PS-papierverwerkingsmodel gebruikt.</p> <p>PROMPT VOOR FORMAAT/SOORT: met deze menuoptie geeft u aan of er altijd meldingen voor de ladeconfiguratie verschijnen wanneer een lade wordt geopend en gesloten. Deze meldingen bevatten instructies voor het instellen van het soort of formaat als de lade is geconfigureerd voor een ander soort of formaat dan in de lade is geplaatst.</p>
VERTRAGING SLUIMERSTAND	1 MINUUT 15 MINUTEN 30 MINUTEN 45 MINUTEN 60 MINUTEN 90 MINUTEN	Hiermee stelt u in hoe lang het apparaat inactief blijft voordat wordt overgeschakeld naar de Sluimermodus.

Optie	Waarden	Uitleg
	2 UUR	Sluimermodus doet het volgende:
	4 UUR	<ul style="list-style-type: none"> Het apparaat verbruikt minder energie wanneer het inactief is Beperkt de slijtage van de elektronische onderdelen van het apparaat (de displayverlichting wordt uitgezet, maar het display blijft leesbaar) <p>De sluimermodus wordt automatisch beëindigd zodra u een afdruktaak verzendt, op een knop van het bedieningspaneel drukt, een papierlade opent of de bovenklep opent.</p> <p>De standaardinstelling is 30 MINUTEN.</p>
WEKTIJD	MAANDAG DINSDAG WOENSDAG DONDERDAG VRIJDAG ZATERDAG ZONDAG	Stelt een "wektijd" in waarop het apparaat elke dag wordt opgewarmd en gekalibreerd. De standaardinstelling voor elke dag is UIT . Als u een wektijd instelt, is het raadzaam een uitgebreide periode voor sluimertijd in te stellen, zodat het apparaat na te zijn 'gewekt' niet terugkeert naar de Sluimermodus.
PERSONALITY	AUTOMATISCH PDF PS PCL	<p>Hiermee selecteert u de standaard apparaatbesturingstaal (personality). De mogelijke waarden worden bepaald op basis van de geldige talen die op het apparaat zijn geïnstalleerd.</p> <p>Doorgaans hoeft u de apparaatbesturingstaal niet te wijzigen. Als u de taal toch wijzigt in een bepaalde apparaatbesturingstaal, schakelt het apparaat niet automatisch over van de ene taal naar de andere, tenzij specifieke softwareopdrachten naar het apparaat zijn verzonden.</p> <p>De standaardinstelling is AUTOMATISCH.</p>
VERWIJDERBARE WAARSCHUWINGEN	TAAK AAN	<p>Stelt de hoeveelheid tijd in dat een verwijderbare waarschuwing op het display van het bedieningspaneel verschijnt.</p> <p>TAAK: het verwijderbare waarschuwingsbericht verschijnt tot de taak die het bericht heeft veroorzaakt, wordt beëindigd.</p> <p>AAN: de verwijderbare waarschuwing wordt weergegeven totdat u op ✓ drukt.</p> <p>De standaardinstelling is TAAK.</p>
AUTOMATISCH DOORGAAN	UIT AAN	<p>Hiermee bepaalt u de reactie van het apparaat op fouten. Als het apparaat op een netwerk is aangesloten, is het waarschijnlijk het beste om AUTOMATISCH DOORGAAN op AAN te zetten.</p> <p>AAN: als er door een fout niet kan worden afgedrukt, wordt dit bericht weergegeven op het display van het bedieningspaneel. Het apparaat gaat vervolgens gedurende 10 seconden offline en daarna weer online.</p>

Optie	Waarden	Uitleg
		<p>UIT: als er door een fout niet kan worden afgedrukt, wordt dit bericht weergegeven op het display van het bedieningspaneel. Het apparaat blijft offline totdat u op de knop ✓ drukt.</p> <p>De standaardinstelling is AAN.</p>
CARTRIDGE BIJNA LEEG	STOP DOORGAAN	<p>Hiermee wordt bepaald hoe het apparaat zich gedraagt als de printcartridge bijna leeg is. De afdrukkwaliteit wordt niet meer gegarandeerd als u nadat dit bericht is weergegeven nog afdrukt.</p> <p>STOP: het apparaat gaat pas verder met afdrukken nadat u de printcartridge hebt vervangen. U kunt desgewenst elke keer op de knop ✓ drukken wanneer u het apparaat inschakelt. Het bericht verschijnt net zolang tot u de printcartridge vervangt.</p> <p>DOORGAAN: het apparaat gaat door met afdrukken en het bericht wordt weergegeven totdat u de printcartridge vervangt.</p> <p>De standaardinstelling is DOORGAAN.</p>
CARTRIDGE LEEG	STOP DOORGAAN	<p>Hiermee bepaalt u hoe het apparaat reageert als de printcartridge leeg is.</p> <p>STOP: het apparaat gaat pas verder met afdrukken nadat de printcartridge is vervangen.</p> <p>DOORGAAN: het apparaat gaat door met afdrukken en het bericht VERVANG CARTRIDGE verdwijnt pas wanneer de printcartridge is vervangen. HP biedt geen garanties voor de afdrukkwaliteit als u DOORGAAN selecteert nadat het bericht VERVANG CARTRIDGE is verschenen. Vervang de printcartridge zo snel mogelijk om zeker te zijn van een goede afdrukkwaliteit.</p> <p>Als de drum zo goed als versleten is, stopt het apparaat, ongeacht de instelling voor CARTRIDGE LEEG.</p> <p>De standaardinstelling is DOORGAAN.</p>
STORINGSHERSTEL	AUTOMATISCH UIT AAN	<p>Hiermee wordt bepaald wat het apparaat doet als er een papierstoring optreedt.</p> <p>AUTOMATISCH: het apparaat selecteert automatisch de beste manier om een papierstoring te herstellen (meestal AAN).</p> <p>UIT: het apparaat drukt pagina's niet opnieuw af na een papierstoring. De afdrukprestaties zijn met deze instelling mogelijk beter.</p> <p>AAN: het apparaat drukt de pagina's automatisch opnieuw af nadat een storing is opgeheven.</p> <p>De standaardinstelling is AUTOMATISCH.</p>
RAMDISK	AUTOMATISCH UIT	<p>Hiermee bepaalt u de configuratie van de RAM-schijf.</p> <p>AUTOMATISCH: hiermee kan het apparaat het optimale formaat RAM-schijf bepalen, gebaseerd op de hoeveelheid beschikbaar geheugen.</p> <p>UIT: het RAM-geheugen is uitgeschakeld.</p>

Optie	Waarden	Uitleg
		 <p>Opmerking Als u de instelling verandert van UIT in AUTOMATISCH, wordt het apparaat automatisch opnieuw geïnitieerd wanneer het inactief is.</p> <p>De standaardinstelling is AUTOMATISCH.</p>
TAAL	(STANDAARDINSTELLING) Verschillende	<p>Hiermee selecteert u de taal voor de berichten die worden weergegeven op het display van het bedieningspaneel.</p> <p>De standaardinstelling wordt bepaald door het land/de regio waar het apparaat is gekocht.</p>

I/O-submenu


De opties in het I/O-menu (invoer/uitvoer) beïnvloeden de communicatie tussen het apparaat en de computer. Als het apparaat een HP Jetdirect-printserver heeft, kunt u de basisnetwerkparameters configureren in het submenu. Deze en andere parameters kunt u ook configureren via HP Web Jetadmin (zie [HP Web Jetadmin-software gebruiken](#)) of andere netwerkconfiguratieprogramma's, zoals de geïntegreerde webserver (zie [De geïntegreerde webserver gebruiken](#)).

Optie	Waarden	Uitleg
I/O TIME-OUT	5 tot 300	<p>Selecteer de time-outperiode voor I/O in seconden.</p> <p>Met deze instelling kunt u de time-out instellen voor de beste prestaties. Als halverwege de afdrukaak de gegevens van andere poorten verschijnen, verhoogt u de waarde voor de time-out.</p> <p>De standaardinstelling is 15.</p>
PARALLELE INVOER	HOGЕ SNELHEID GEAVANCEERDE FUNCTIES	<p>HOGЕ SNELHEID: selecteer JA om de snellere parallele communicatie, die wordt gebruikt voor verbindingen met nieuwere computers, in te schakelen.</p> <p>GEAVANCEERDE FUNCTIES: de bidirectionele, parallele communicatie in- of uitschakelen. De standaardwaarde is ingesteld voor een bidirectionele parallele poort (IEEE-1284).</p> <p>Het apparaat gebruikt deze instelling om statusberichten naar de computer te versturen. Als u de geavanceerde functies voor de parallele poort inschakelt, duurt het mogelijk langer om over te schakelen naar een andere taal.</p>
GEÏNTEGREERDE JETDIRECT	TCP/IP IPX/SPX APPLETALK DLC/LLC BEVEILIGING DIAGNOSTIEK VERBINDINGSSNELHEID PROTOCOLS AFDR.	<p>TCP/IP: de TCP/IP-protocolstack in- of uitschakelen. U kunt verschillende TCP/IP-parameters inschakelen.</p> <p>Selecteer daarnaast TCP/IP om IPv4-, IPv6- en andere TCP/IP-instellingen te configureren.</p> <p>IPX/SPX: de IPX/SPX-protocolstack (bijvoorbeeld in Novell NetWare-netwerken) in- of uitschakelen.</p> <p>APPLETALK: een AppleTalk-netwerk in- of uitschakelen.</p> <p>DLC/LLC: de DLC/LLC-protocolstack in- of uitschakelen.</p> <p>BEVEILIGING: hiermee kunt u de beveiligingsinstellingen van het netwerk afdrucken en beheren.</p>

Optie	Waarden	Uitleg
		<p>DIAGNOSTIEK: met behulp van tests problemen met de netwerkhardware of TCP/IP-verbindingsproblemen diagnosticeren.</p> <p>VERBINDINGSSNELHEID: de netwerkkoppelingssnelheid en communicatiemodus voor de 10/100T-printserver selecteren. Voor een juiste communicatie moeten de instellingen van Jetdirect met die van het netwerk overeenkomen.</p> <p>PROTOCOLS AFDRUKKEN: hiermee drukt u de instellingen voor IPX/SPX-, Novell Netware-, AppleTalk- en DLC/LLC-protocols af.</p>

Submenu Herstellen

Met de opties in het submenu Herstellen herstelt u de standaardinstellingen en wijzigt u instellingen zoals de sluimermodus.

Optie	Waarden	Uitleg
FABRIEKSINSTELLINGEN HERSTELLEN	Er is geen waarde die u kunt selecteren.	<p>Voert een eenvoudige reset uit en herstelt de meeste fabrieks- (standaard) en netwerkinstellingen. Met deze optie wordt tevens de invoerbuffer voor de actieve I/O gewist.</p> <p> VOORZICHTIG De afdruktaak wordt geannuleerd wanneer de fabrieksinstellingen tijdens een afdruktaak worden hersteld.</p>
SLUIMERMODUS	AAN UIT	<p>Hiermee schakelt u de sluimermodus in of uit. Het gebruik van de sluimermodus biedt de volgende voordelen:</p> <ul style="list-style-type: none"> • Het apparaat verbruikt minder energie wanneer het inactief is • Beperkt de slijtage van de elektronische onderdelen van het apparaat (de vensterverlichting wordt uitgezet, maar het display blijft leesbaar) <p>De sluimermodus wordt automatisch beëindigd zodra u een afdruktaak verzendt, op een knop van het bedieningspaneel drukt, een papierlade opent of de bovenklep opent.</p> <p>U kunt instellen hoelang het apparaat inactief moet zijn voordat wordt overgeschakeld naar de Sluimermodus.</p> <p>De standaardinstelling is AAN.</p>

Menu Diagnostiek

Beheerders kunnen met dit submenu onderdelen isoleren en papierstoringen en problemen met de afdrুকwaliteit oplossen.

Optie	Waarden	Uitleg
LOGBOEK GEBEURT. AFDRUKKEN	Er is geen waarde die u kunt selecteren.	Druk op ✓ om een lijst te maken met de 50 recentste items in het logbestand. In het afgedrukte logbestand staan een foutnummer, het aantal pagina's, de foutcode en een omschrijving of de printerbesturingstaal.
LOGBOEK GEBEURT. WEERGEVEN	Er is geen waarde die u kunt selecteren.	Druk op de knop ✓ om door de inhoud van het logbestand, dat de 50 recentste gebeurtenissen bevat, te bladeren. Gebruik de knop ▲ of de knop ▼ om door de inhoud van het logbestand te bladeren.
PAPIERBAANTEST	TESTPAGINA AFDRUKKEN BRON DUBBELZIJDIG AANTAL KOPIEËN	<p>Genereert een testpagina die handig is voor het testen van de papierverwerkingsfuncties van het apparaat.</p> <p>TESTPAGINA AFDRUKKEN: Druk op ✓ om de papierbaantest te starten, waarbij gebruik wordt gemaakt van de bron (lade), bestemming (uitvoerbak), duplexeenheid en aantal exemplaren die u hebt ingesteld in de overige opties van het menu Papierbaantest. Stel de overige opties in voordat u TESTPAGINA AFDRUKKEN selecteert.</p> <p>BRON: selecteer de lade waarvoor u de papierbaan wilt testen. U kunt elke lade selecteren die is geïnstalleerd. Selecteer ALLE LADEN om alle papierbanen te testen. (Er moet papier in de geselecteerde lade zijn geplaatst).</p> <p>DUBBELZIJDIG: geef aan of het papier door de duplexeenheid wordt gevoerd tijdens de papierbaantest. Deze menuoptie verschijnt alleen als het apparaat beschikt over een ingebouwde duplexeenheid.</p> <p>AANTAL KOPIEËN: geef aan hoeveel vellen papier uit elke lade worden gebruikt tijdens de papierbaantest.</p>

Menu Service

Het menu **SERVICE** is vergrendeld. U hebt een PIN-code nodig om het te openen. Dit menu is alleen bestemd voor bevoegde onderhoudstechnici.

Configuratie-instellingen van het bedieningspaneel wijzigen

Via het bedieningspaneel kunt u de standaard configuratie-instellingen voor het apparaat wijzigen, zoals het formaat en de soort in de laden, sluimervertraging, apparaat-personality (taal) en storingsherstel.

De instellingen van het bedieningspaneel kunnen ook vanaf een computer worden gewijzigd met behulp van de instellingenpagina van de geïntegreerde webserver. Op de computer worden dezelfde gegevens weergegeven als op het bedieningspaneel. Raadpleeg [De geïntegreerde webserver gebruiken](#) voor meer informatie.



VOORZICHTIG De configuratie-instellingen hoeven maar zelden te worden gewijzigd. U kunt de configuratie-instellingen het beste door de systeembeheerder laten wijzigen.

Instellingen bedieningspaneel wijzigen

Zie [De menu's van het bedieningspaneel gebruiken](#) voor een complete lijst van de menuopties en mogelijke waarden. Sommige menuopties verschijnen alleen wanneer de bijbehorende lade of accessoire is geïnstalleerd. Het **EIO**-menu wordt bijvoorbeeld alleen weergegeven als er een EIO-kaart is geïnstalleerd.

Een instelling op het bedieningspaneel wijzigen

1. Druk op **Menu** om de menu's te openen.
2. Blader met **▲** of **▼** naar het gewenste menu en druk vervolgens op **✓**.
3. Sommige menu's kunnen meerdere submenu's hebben. Blader met **▲** of **▼** naar de gewenste optie in het submenu en druk vervolgens op **✓**.
4. Blader met **▲** of **▼** naar de instelling en druk vervolgens op **✓**.
5. Gebruik **▲** of **▼** om de instelling te wijzigen. Sommige instellingen veranderen snel als **▲** of **▼** ingedrukt wordt gehouden.
6. Druk op **✓** om de instelling op te slaan. Een sterretje (*) verschijnt naast de selectie in het display en geeft aan dat dit nu de standaardinstelling is.
7. Druk op **Menu** om het menu te sluiten.



Opmerking De instellingen van de apparaatdriver hebben voorrang op de instellingen van het bedieningspaneel. De instellingen van het softwareprogramma hebben voorrang op zowel de instellingen van de apparaatdriver als van het bedieningspaneel. Als u een menu of optie niet kunt gebruiken, is dit geen optie voor het apparaat of u hebt de bijbehorende optie op een hoger niveau niet ingeschakeld. Neem contact op met de netwerkbeheerder als een functie is vergrendeld (het bericht **Toegang geweigerd menu's geblokkeerd** verschijnt op het display van het bedieningspaneel).

Adres weergeven

Met deze optie wordt bepaald of het IP-adres van het apparaat op het display wordt weergegeven met het bericht **Klaar**.

Het IP-adres weergeven

1. Druk op **Menu** om de menu's te openen.
2. Druk op ▼ om **APPARAAT CONFIGUREREN** te markeren en druk vervolgens op ✓.
3. Druk op ▼ om **SYSTEEMINSTELLINGEN** te markeren en druk vervolgens op ✓.
4. Druk op ▼ om **ADRES WEERGEVEN** te markeren en druk vervolgens op ✓.
5. Druk op ▲ of ▼ om de gewenste optie te selecteren en druk vervolgens op ✓.
6. Druk op **Menu** om het menu te sluiten.

Opties voor ladegedrag

Er zijn vier door de gebruiker te definiëren opties voor laden beschikbaar:

- **GEWENSTE LADE GEBRUIKEN.** Als u **EXCLUSIEF** selecteert, wordt er niet automatisch een andere lade geselecteerd wanneer u aangeeft dat een bepaalde lade moet worden gebruikt. Als u **EERSTE** selecteert, kan het apparaat papier opnemen uit een tweede lade als de opgegeven lade leeg is. **EXCLUSIEF** is de standaardinstelling.
- **PROMPT HANDMATIGE INVOER.** Als u **ALTIJD** (de standaardinstelling) selecteert, geeft het systeem altijd eerst een melding weer voordat papier uit de multifunctionele lade wordt opgenomen. Als u **TENZIJ GELADEN** selecteert, wordt het bericht alleen weergegeven als de multifunctionele lade leeg is.
- **PS-VERWERKING VAN AFDRUKMAT..** Deze instelling is van invloed op de wijze waarop niet van HP afkomstige PostScript-drivers werken met het apparaat. U hoeft deze instelling niet te wijzigen als u de door HP geleverde drivers gebruikt. Als de optie is ingesteld op **INGESCHAKELD**, gebruiken niet van HP afkomstige PostScript-drivers dezelfde ladeselectiemethode als de HP-drivers. Als de optie is ingesteld op **UITGESCHAKELD**, gebruiken bepaalde niet van HP afkomstige PostScript-drivers de PostScript-ladeselectiemethode in plaats van de HP-methode.
- **PROMPT VOOR FORMAAT/SOORT.** Gebruik deze optie om te bepalen of het ladeconfiguratiebericht en de bijbehorende berichten worden weergegeven als een lade wordt geopend en gesloten. Deze berichten geven aan dat u het soort of het formaat moet wijzigen als de lade is geconfigureerd voor een ander soort of formaat dan het soort of formaat dat zich in de lade bevindt.

Optie voor de werking van de laden

1. Druk op **Menu** om de menu's te openen.
2. Druk op ▼ om **APPARAAT CONFIGUREREN** te markeren en druk vervolgens op ✓.
3. Druk op ▼ om **SYSTEEMINSTELLINGEN** te markeren en druk vervolgens op ✓.
4. Druk op ▼ om **GEDRAG VAN LADE** te markeren en druk vervolgens op ✓.
5. Druk op ✓ om de optie voor de werking van de laden te selecteren.
6. Druk op ▲ of ▼ om de gewenste optie te selecteren en druk vervolgens op ✓.
7. Druk op **Menu** om het menu te sluiten.

Sluimervertraging

Met de aanpasbare functie Sluimervertraging wordt het stroomverbruik lager als het apparaat gedurende langere tijd inactief is. Gebruik deze menuoptie om de tijdsduur in te stellen voordat de sluimermodus van het apparaat wordt ingeschakeld. De standaardinstelling is **30 MINUTEN**.



Opmerking Het display van het bedieningspaneel wordt gedimd als de sluimermodus actief is. De sluimermodus is niet van invloed op de opwarmtijd van het apparaat, tenzij het apparaat gedurende meer dan acht uur in de sluimermodus heeft gestaan.

Sluimervertraging instellen

1. Druk op **Menu** om de menu's te openen.
2. Druk op ▼ om **APPARAAT CONFIGUREREN** te markeren en druk vervolgens op ✓.
3. Druk op ▼ om **SYSTEEMINSTELLINGEN** te markeren en druk vervolgens op ✓.
4. Druk op ▼ om **VERTRAGING SLUIMERSTAND** te markeren en druk vervolgens op ✓.
5. Druk op ▲ of ▼ om de gewenste periode te selecteren en vervolgens op ✓.
6. Druk op **Menu** om het menu te sluiten.

De sluimermodus in- of uitschakelen

1. Druk op **Menu** om de menu's te openen.
2. Druk op ▼ om **APPARAAT CONFIGUREREN** te markeren en druk vervolgens op ✓.
3. Druk op ▼ om **HERSTELLEN** te markeren en druk vervolgens op ✓.
4. Druk op ▼ om **SLUIMERMODUS** te markeren en druk vervolgens op ✓.
5. Druk op ▲ of ▼ om **AAN** of **UIT** te selecteren en druk vervolgens op ✓.
6. Druk op **Menu** om het menu te sluiten.

Printerbesturingstaal

Dit apparaat schakelt automatisch over naar de juiste personality (printerbesturingstaal).

- **AUTOMATISCH:** hiermee configureert u het apparaat zo, dat het type afdruktaak automatisch wordt gedetecteerd en de personality conform de taak wordt ingesteld.
- **PCL:** hiermee configureert u het apparaat voor gebruik van PCL.
- **PDF:** hiermee configureert u het apparaat voor gebruik van PDF.
- **PS:** hiermee configureert u het apparaat voor gebruik van PostScript-emulatie.

De personality instellen

1. Druk op **Menu** om de menu's te openen.
2. Druk op ▼ om **APPARAAT CONFIGUREREN** te markeren en druk vervolgens op ✓.
3. Druk op ▼ om **SYSTEEMINSTELLINGEN** te markeren en druk vervolgens op ✓.

4. Druk op ▼ om **PERSONALITY** te markeren en druk vervolgens op ✓.
5. Druk op ▲ of ▼ om de gewenste personality te selecteren en vervolgens op ✓.
6. Druk op **Menu** om het menu te sluiten.

Verwijderbare waarschuwingen

Met deze functie bepaalt u hoelang verwijderbare waarschuwingen in het display worden weergegeven. Selecteer hiervoor **AAN** of **TAAK**. De standaardinstelling is **TAAK**.

- **AAN**: Verwijderbare waarschuwingen worden weergegeven totdat u op de knop ✓ drukt.
- **TAAK**: Verwijderbare waarschuwingen worden weergegeven totdat de taak waardoor het bericht is veroorzaakt, is beëindigd.

Verwijderbare waarschuwingen instellen

1. Druk op **Menu** om de menu's te openen.
2. Druk op ▼ om **APPARAAT CONFIGUREREN** te markeren en druk vervolgens op ✓.
3. Druk op ▼ om **SYSTEEMINSTELLINGEN** te markeren en druk vervolgens op ✓.
4. Druk op ▼ om **VERWIJDERBARE WAARSCHUWINGEN** te markeren en druk vervolgens op ✓.
5. Druk op ▲ of ▼ om de juiste instelling te selecteren en druk vervolgens op ✓.
6. Druk op **Menu** om het menu te sluiten.

Automatisch doorgaan

U kunt bepalen wat het apparaat doet wanneer er een fout optreedt waarbij het apparaat niet stopt (automatisch doorgaan). **AAN** is de standaardinstelling.

- Selecteer **AAN** als u wilt dat het foutbericht gedurende 10 seconden wordt weergegeven voordat het apparaat automatisch verdergaat met afdrukken.
- Selecteer **UIT** om het afdrukken te onderbreken wanneer een foutbericht wordt weergegeven totdat u drukt op ✓.

Automatisch doorgaan instellen

1. Druk op **Menu** om de menu's te openen.
2. Druk op ▼ om **APPARAAT CONFIGUREREN** te markeren en druk vervolgens op ✓.
3. Druk op ▼ om **SYSTEEMINSTELLINGEN** te markeren en druk vervolgens op ✓.
4. Druk op ▼ om **AUTOMATISCH DOORGAAN** te markeren en druk vervolgens op ✓.
5. Druk op ▲ of ▼ om de juiste instelling te selecteren en druk vervolgens op ✓.
6. Druk op **Menu** om het menu te sluiten.

Cartridge bijna leeg

Het apparaat heeft twee opties om aan te geven dat de printcartridge bijna leeg is: **DOORGAAN** is de standaardinstelling.

- Selecteer **DOORGAAN** om het apparaat te laten doorgaan met afdrucken als er een waarschuwing verschijnt en totdat de printcartridge wordt vervangen.
- Selecteer **STOP** als u wilt dat het apparaat het afdrucken onderbreekt totdat u de gebruikte printcartridge hebt vervangen of totdat u op ✓ hebt gedrukt, waardoor het apparaat kan afdrucken terwijl de waarschuwing wordt weergegeven.

Melding van cartridges bijna leeg instellen

1. Druk op **Menu** om de menu's te openen.
2. Druk op ▼ om **APPARAAT CONFIGUREREN** te markeren en druk vervolgens op ✓.
3. Druk op ▼ om **SYSTEEMINSTELLINGEN** te markeren en druk vervolgens op ✓.
4. Druk op ▼ om **CARTRIDGE BIJNA LEEG** te markeren en druk vervolgens op ✓.
5. Druk op ▲ of ▼ om de juiste instelling te selecteren en druk vervolgens op ✓.
6. Druk op **Menu** om het menu te sluiten.

Reactie op een lege cartridge

Er zijn twee opties voor deze menuoptie.

- Selecteer **DOORGAAN** om het apparaat te laten doorgaan met afdrucken. De waarschuwing **VERVANG CARTRIDGE** verschijnt totdat de printcartridge wordt vervangen. In deze modus kunt u slechts voor een bepaald aantal pagina's verdergaan met afdrucken. Daarna stopt het apparaat met afdrucken totdat u de lege printcartridge vervangt. Dit is de standaardinstelling.
- Selecteer **STOP** als u wilt dat het apparaat stopt met afdrucken totdat de lege printcartridge wordt vervangen.

Reactie op een lege cartridge instellen

1. Druk op **Menu** om de menu's te openen.
2. Druk op ▼ om **APPARAAT CONFIGUREREN** te markeren en druk vervolgens op ✓.
3. Druk op ▼ om **SYSTEEMINSTELLINGEN** te markeren en druk vervolgens op ✓.
4. Druk op ▼ om **CARTRIDGE LEEG** te markeren en druk vervolgens op ✓.
5. Druk op ▲ of ▼ om de juiste instelling te selecteren en druk vervolgens op ✓.
6. Druk op **Menu** om het menu te sluiten.

Hervatten na papierstoring

Met deze optie configureert u de reactie van het apparaat bij een papierstoring, bijvoorbeeld de manier waarop het apparaat de betrokken pagina's verwerkt. **AUTOMATISCH** is de standaardinstelling.

- **AUTOMATISCH:** wanneer er voldoende geheugen beschikbaar is, wordt de functie voor het herstellen na storingen automatisch ingeschakeld.
- **AAN:** alle bij de storing betrokken pagina's worden opnieuw afgedrukt. Er wordt extra geheugen toegewezen om de laatste paar afgedrukte pagina's op te slaan. Dit kan ten koste gaan van de algehele prestaties.
- **UIT:** pagina's die bij de papierstoring betrokken zijn, worden niet opnieuw afgedrukt. Omdat er geen geheugen wordt gebruikt om de meest recente pagina's op te slaan, worden de algehele apparaatprestaties mogelijk geoptimaliseerd.

Herstelreactie bij storingen instellen

1. Druk op **Menu** om de menu's te openen.
2. Druk op ▼ om **APPARAAT CONFIGUREREN** te markeren en druk vervolgens op ✓.
3. Druk op ▼ om **SYSTEEMINSTELLINGEN** te markeren en druk vervolgens op ✓.
4. Druk op ▼ om **STORINGSHERSTEL** te markeren en druk vervolgens op ✓.
5. Druk op ▲ of ▼ om de juiste instelling te selecteren en druk vervolgens op ✓.
6. Druk op **Menu** om het menu te sluiten.

RAM-schijf

Met deze optie wordt bepaald hoe de functie RAM-schijf wordt geconfigureerd. Deze optie is alleen beschikbaar als er ten minste 8 MB geheugen beschikbaar is. De standaardinstelling is **AUTOMATISCH**.

- **AUTOMATISCH:** Hiermee kan het apparaat de optimale grootte voor de RAM-schijf bepalen, gebaseerd op de hoeveelheid beschikbaar geheugen.
- **UIT:** De RAM-schijf wordt uitgeschakeld, maar er is nog steeds een minimale RAM-schijf actief (voldoende om één pagina te scannen).

RAM-schijf instellen

1. Druk op **Menu** om de menu's te openen.
2. Druk op ▼ om **APPARAAT CONFIGUREREN** te markeren en druk vervolgens op ✓.
3. Druk op ▼ om **SYSTEEMINSTELLINGEN** te markeren en druk vervolgens op ✓.
4. Druk op ▼ om **RAMDISK** te markeren en druk vervolgens op ✓.
5. Druk op ▲ of ▼ om de juiste instelling te selecteren en druk vervolgens op ✓.
6. Druk op **Menu** om het menu te sluiten.

Taal

Als **TAAL** op het bedieningspaneel in het Engels wordt weergegeven, gebruikt u de volgende procedure. Schakel anders het apparaat uit en vervolgens weer in. Als **XXX MB** verschijnt, houdt u ✓ ingedrukt. Als alle drie de lampjes van het bedieningspaneel branden, laat u ✓ los en gebruikt u de volgende procedure om de taal in te stellen.

De taal selecteren tijdens de eerste installatie

1. Zet het apparaat aan.
2. Als **TAAL** in de standaardtaal op het display van het bedieningspaneel wordt weergegeven, drukt u op ▼ om de voorkeurstaal te markeren en drukt u vervolgens op ✓.

De taal wijzigen na de eerste configuratie

Na de eerste installatie kunt u via het bedieningspaneel de taal van het display van het bedieningspaneel wijzigen.

1. Druk op **Menu**.
2. Druk op ▼ om **APPARAAT CONFIGUREREN** te markeren en druk vervolgens op ✓.
3. Druk op ▼ om **SYSTEEMINSTELLINGEN** te markeren en druk vervolgens op ✓.
4. Druk op ▼ om **TAAL** te markeren en druk vervolgens op ✓.
5. Druk op ▼ of ▲ om de juiste taal te selecteren en druk vervolgens op ✓.
6. Druk op **Menu** om het menu te sluiten.

3 I/O-configuratie (Input/output)

In dit hoofdstuk wordt beschreven hoe u bepaalde netwerkparameters op de printer configureert:

- [Parallele configuratie](#)
- [USB-configuratie](#)
- [Netwerkconfiguratie](#)

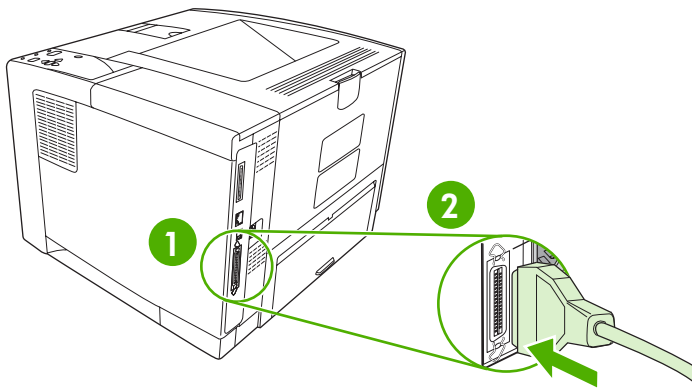
Parallele configuratie



Opmerking De informatie in dit gedeelte is alleen van toepassing op de modellen HP LaserJet P3005 en HP LaserJet P3005d.

Een parallele aansluiting wordt gemaakt door de printer op een computer aan te sluiten via een bidirectionele parallele kabel (die voldoet aan IEEE-1284) waarbij een connector in de parallele poort van de printer wordt gestoken. De kabel mag maximaal 10 m lang zijn.

Wanneer een parallele interface wordt beschreven, duidt de term bidirectioneel erop dat de printer via de parallele poort zowel gegevens van de computer kan ontvangen als gegevens naar de computer kan verzenden. Hoewel de parallele interface achterwaarts compatibel is, levert een USB- of netwerkaansluiting de beste prestaties.



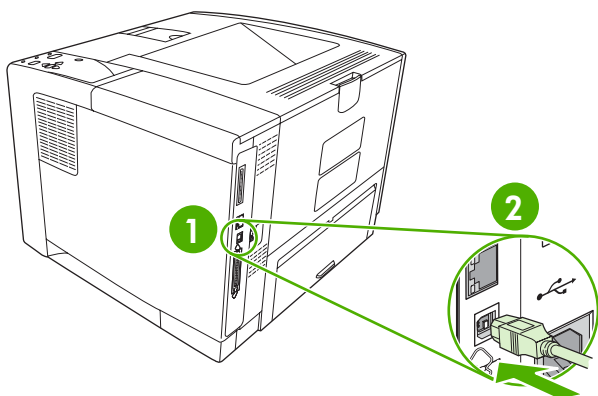
- | | |
|---|---------------------|
| 1 | Parallele poort |
| 2 | Parallele connector |

USB-configuratie

De printer ondersteunt een Hi-Speed USB 2.0-poort. De USB kabel mag maximaal 5 meter lang zijn.

De USB-kabel aansluiten

Sluit de USB-kabel aan op de printer. Sluit het andere uiteinde van de USB-kabel aan op de computer.



- | | |
|---|------------------------|
| 1 | USB-poort (type B) |
| 2 | USB-connector (type B) |

Netwerkconfiguratie



Opmerking De informatie in dit gedeelte is alleen van toepassing op de modellen HP LaserJet P3005n, HP LaserJet P3005dn en HP LaserJet P3005x.

U moet mogelijk bepaalde netwerkparameters op de printer configureren. U kunt deze parameters configureren vanaf het bedieningspaneel van de printer, de geïntegreerde webserver of voor de meeste netwerken vanuit de HP Web Jetadmin-software.



Opmerking Zie [De geïntegreerde webserver gebruiken](#) voor meer informatie over het gebruik van de geïntegreerde webserver.

Zie de *Handleiding voor de geïntegreerde HP Jetdirect-printserver* voor een volledige lijst met ondersteunde netwerken en voor aanwijzingen voor het configureren van netwerkparameters via de software. De handleiding wordt geleverd bij printers waarin een geïntegreerde HP Jetdirect printserver is geïnstalleerd.

TCP/IP-parameters handmatig configureren via het bedieningspaneel

Gebruik handmatige configuratie als u een IPv4-adres, een subnetmasker en een standaardgateway wilt instellen.

Een IPv4-adres instellen

1. Druk op **Menu**.
2. Druk op ▼ om **APPARAAT CONFIGUREREN** te markeren en druk vervolgens op ✓.
3. Druk op ▼ om **I/O** te selecteren en druk op ✓.
4. Druk op ▼ om **GEÏNTEGREERDE JETDIRECT** te markeren en druk vervolgens op ✓.
5. Druk op ▼ om **TCP/IP** te markeren en druk vervolgens op ✓.
6. Druk op ▼ om **IPv4-INSTELLINGEN** te markeren en druk vervolgens op ✓.
7. Druk op ▼ om **CONFIGURATIEMETHODE** te markeren en druk vervolgens op ✓.
8. Druk op ▼ om **HANDMATIGE INSTELLINGEN** te markeren en druk vervolgens op ✓.
9. Druk op ▼ om **IP-ADRES** te markeren en druk vervolgens op ✓.
10. Druk op de pijlen ▲ of ▼ om het getal voor de eerste byte van het IP-adres te verhogen of te verlagen.
11. Druk op ✓ om naar de volgende serie getallen te gaan. (Druk op ↵ om naar de vorige serie getallen te gaan).



Opmerking Houd de pijltoets ingedrukt om de getallen sneller te doorlopen.

12. Herhaal stap 10 en 11 totdat het juiste IP-adres is ingevoerd. Druk vervolgens op ✓ om de instelling op te slaan.
13. Druk op **Menu** om terug te keren naar de status **Klaar**.

Het subnetmasker instellen

1. Druk op **Menu**.
2. Druk op ▼ om **APPARAAT CONFIGUREREN** te markeren en druk vervolgens op ✓.
3. Druk op ▼ om **I/O** te markeren en druk vervolgens op ✓.
4. Druk op ▼ om **GEÏNTEGREERDE JETDIRECT** te markeren en druk vervolgens op ✓.
5. Druk op ▼ om **TCP/IP** te markeren en druk vervolgens op ✓.
6. Druk op ▼ om **IPv4-INSTELLINGEN** te markeren en druk vervolgens op ✓.
7. Druk op ▼ om **CONFIGURATIEMETHODE** te markeren en druk vervolgens op ✓.
8. Druk op ▼ om **HANDMATIGE INSTELLINGEN** te markeren en druk vervolgens op ✓.
9. Druk op ▼ om **SUBNETMASKER** te markeren en druk vervolgens op ✓.
10. Druk op de pijlen ▲ of ▼ om het getal voor de eerste byte van het subnetmasker te verhogen of te verlagen.
11. Druk op ✓ om naar de volgende serie getallen te gaan. (Druk op ↩ om naar de vorige serie getallen te gaan).
12. Herhaal stap 10 en 11 totdat het juiste subnetmasker is ingevoerd. Druk vervolgens op ✓ om het subnetmasker op te slaan.
13. Druk op **Menu** om terug te keren naar de status **Klaar**.

De standaardgateway instellen

1. Druk op **Menu**.
2. Druk op ▼ om **APPARAAT CONFIGUREREN** te markeren en druk vervolgens op ✓.
3. Druk op ▼ om **I/O** te markeren en druk vervolgens op ✓.
4. Druk op ▼ om **GEÏNTEGREERDE JETDIRECT** te markeren en druk vervolgens op ✓.
5. Druk op ▼ om **TCP/IP** te markeren en druk vervolgens op ✓.
6. Druk op ▼ om **IPv4-INSTELLINGEN** te markeren en druk vervolgens op ✓.
7. Druk op ▼ om **CONFIGURATIEMETHODE** te markeren en druk vervolgens op ✓.
8. Druk op ▼ om **HANDMATIGE INSTELLINGEN** te markeren en druk vervolgens op ✓.
9. Druk op ▼ om **STANDAARDGATEWAY** te markeren en druk vervolgens op ✓.
10. Druk op de pijlen ▲ of ▼ om het getal voor de eerste byte van de standaardgateway te verhogen of te verlagen.
11. Druk op ✓ om naar de volgende serie getallen te gaan. (Druk op ↩ om naar de vorige serie getallen te gaan).
12. Herhaal stap 10 en 11 totdat de juiste standaardgateway is ingevoerd. Druk vervolgens op ✓ om de standaardgateway op te slaan.
13. Druk op **Menu** om terug te keren naar de status **Klaar**.

Netwerkprotocollen uitschakelen (optioneel)

Alle ondersteunde netwerkprotocollen zijn ingeschakeld in de fabriek. Het uitschakelen van de ongebruikte protocollen heeft de volgende voordelen:

- Vermindert door printers veroorzaakt netwerkverkeer.
- Verhindert dat onbevoegde gebruikers op de printer afdrukken.
- Geeft alleen toepasselijke informatie weer op de configuratiepagina.
- Zorgt dat het bedieningspaneel van de printer protocolspecifieke foutberichten en waarschuwingen weergeeft.

IPX/SPX uitschakelen



Opmerking Schakel dit protocol niet uit op door Windows bestuurde systemen die met behulp van IPX/SPX naar de printer afdrukken.

1. Druk op **Menu**.
2. Druk op ▼ om **APPARAAT CONFIGUREREN** te markeren en druk vervolgens op ✓.
3. Druk op ▼ om **I/O** te markeren en druk vervolgens op ✓.
4. Druk op ▼ om **GEÏNTEGREERDE JETDIRECT** te markeren en druk vervolgens op ✓.
5. Druk op ▼ om **IPX/SPX** te markeren en druk vervolgens op ✓.
6. Druk op ✓ om **INSCHAKELEN** te selecteren.
7. Druk op ▼ om **UIT** te markeren en druk vervolgens op ✓.
8. Druk op **Menu** om terug te keren naar de status **Klaar**.

AppleTalk uitschakelen

1. Druk op **Menu**.
2. Druk op ▼ om **APPARAAT CONFIGUREREN** te markeren en druk vervolgens op ✓.
3. Druk op ▼ om **I/O** te markeren en druk vervolgens op ✓.
4. Druk op ▼ om **GEÏNTEGREERDE JETDIRECT** te markeren en druk vervolgens op ✓.
5. Druk op ▼ om **APPLETALK** te markeren en druk vervolgens op ✓.
6. Druk op ✓ om **INSCHAKELEN** te selecteren.
7. Druk op ▼ om **UIT** te markeren en druk vervolgens op ✓.
8. Druk op **Menu** om terug te keren naar de status **Klaar**.

DLC/LLC uitschakelen

1. Druk op **Menu**.
2. Druk op ▼ om **APPARAAT CONFIGUREREN** te markeren en druk vervolgens op ✓.

3. Druk op ▼ om **I/O** te markeren en druk vervolgens op ✓.
4. Druk op ▼ om **GEÏNTEGREERDE JETDIRECT** te markeren en druk vervolgens op ✓.
5. Druk op ▼ om **DLC/LLC** te markeren en druk vervolgens op ✓.
6. Druk op ✓ om **INSCHAKELEN** te selecteren.
7. Druk op ▼ om **UIT** te markeren en druk vervolgens op ✓.
8. Druk op **Menu** om terug te keren naar de status **Klaar**.

Enhanced I/O-configuratie (EIO)



Opmerking Als u een printserver toevoegt aan het basismodel, hebt u mogelijk extra printergeheugen nodig.

In de EIO-sleuf kunt u compatibele, externe apparaten installeren, zoals netwerkkaarten voor de HP Jetdirect-printserver of andere apparaten. Als u een EIO-netwerkkaart in de sleuf plaatst, verhoogt u het aantal netwerkinterfaces dat voor de printer beschikbaar is.

HP Jetdirect EIO-printservers

HP Jetdirect-printservers (netwerkkaarten) kunnen in de EIO-sleuven van de printer worden geplaatst. Deze kaarten ondersteunen diverse netwerkprotocollen en besturingssystemen. HP Jetdirect-printservers vereenvoudigen het netwerkbeheer doordat u de printer overal rechtstreeks op uw netwerk kunt aansluiten. HP Jetdirect-printservers ondersteunen ook het SNMP (Simple Network Management Protocol), waarmee netwerkbeheerders printers op afstand kunnen beheren en problemen via de HP Jetadmin-software kunnen oplossen.



Opmerking Configureer de kaart via het bedieningspaneel, de installatiesoftware van de printer of de HP Web Jetadmin-software. Raadpleeg de documentatie van de HP Jetdirect-printserver voor meer informatie.

4 Afdruk materiaal en laden

In dit hoofdstuk wordt de werking van enkele standaard apparaatfuncties uitgelegd:

- [Algemene richtlijnen voor afdruk materiaal](#)
- [Overwegingen voor het afdruk materiaal](#)
- [Afdruk materiaal selecteren](#)
- [Omgeving voor afdrukken en bewaren van het papier](#)
- [Afdruk materiaal plaatsen](#)
- [Afdruktaken beheren](#)
- [Uitvoerbakken selecteren](#)

Algemene richtlijnen voor afdrukmateriaal

Zorg voordat u papier of speciale formulieren in grotere hoeveelheden aanschaft dat uw leverancier weet welke eisen worden gesteld aan afdrukmaterialen die op uw printer mogen worden gebruikt. Deze eisen worden beschreven in de *Handleiding Specificaties afdrukmateriaal voor HP LaserJet-printers*.

Zie [HP Klantenondersteuning](#) om de *Handleiding Specificaties afdrukmateriaal voor HP LaserJet-printers* te bestellen. Ga naar www.hp.com/support/ljpaperguide om een exemplaar van de handleiding te downloaden.

Het is mogelijk dat het papier voldoet aan alle richtlijnen van dit hoofdstuk of van de *Handleiding Specificaties afdrukmateriaal voor HP LaserJet-printers* en toch geen bevredigende afdrukresultaten geeft. Dit kan te wijten zijn aan abnormale omstandigheden in de ruimte waar wordt afgedrukt, of aan andere variabelen waarover HP geen controle heeft (bijvoorbeeld een extreem hoge of lage temperatuur of luchtvochtigheid).

U kunt papier het best eerst uitproberen voordat u grote hoeveelheden aanschaft.



VOORZICHTIG Het gebruik van papier dat niet voldoet aan de hier of in de handleiding voor afdrukmateriaal beschreven specificaties, kan problemen veroorzaken waar reparaties voor nodig zijn die niet onder de garantie- of service-overeenkomst van Hewlett-Packard vallen.

Papier dat u moet vermijden

Dit product kan veel verschillende soorten papier verwerken. Als u papier gebruikt dat niet aan de specificaties voldoet, kan dit leiden tot een slechtere afdrukkwaliteit en is de kans op storingen groter.

- Gebruik geen papier dat te ruw is. Gebruik papier met een geteste gladheidswaarde van 100–250 Sheffield.
- Gebruik geen papier met gaatjes of perforaties, behalve geperforeerd standaardpapier met 3 gaatjes.
- Gebruik geen meerdelige formulieren.
- Gebruik geen papier waarop al eerder is afgedrukt of dat door een kopieerapparaat is gevoerd.
- Gebruik geen papier met een watermerk als u afdrukt met dekkende kleurvlakken of patronen.
- Gebruik geen papier dat zwaar is gebosseleerd of papier met een briefhoofd dat in reliëf op het papier ligt.
- Gebruik geen papier met veel structuur.
- Gebruik geen offset-poeder of ander materiaal om het aan elkaar plakken van afgedrukte formulieren te voorkomen.
- Gebruik geen papier met een gekleurde coating die na de fabricage is aangebracht.

Papier dat het apparaat kan beschadigen

In uitzonderlijke situaties kan papier het apparaat beschadigen. Om mogelijke schade aan het apparaat te voorkomen moet u het volgende papier niet gebruiken:

- Papier met nietjes.
- Transparanten, etiketten of fotopapier of glanzend papier dat bestemd is voor inkjetprinters of andere printers met lage temperaturen. Gebruik uitsluitend afdrukmetaal dat is goedgekeurd voor gebruik met HP LaserJet-printers.
- Gebosseleerd of gecoat papier of ander afdrukmetaal dat niet bestand is tegen de hoge fuser-temperatuur van het apparaat. Briefhoofdpapier of voorbedrukte formulieren die zijn gemaakt met inkt die deze temperatuur niet kan verdragen.
- Afdrukmetaal dat schadelijke emissies produceert of dat smelt, vervormt of verkleurt bij de temperatuur van de fuser.

Als u benodigdheden voor HP LaserJet-printers wilt bestellen, gaat u naar [Onderdelen, accessoires en benodigdheden bestellen](#).

Algemene specificaties voor afdrukmetaal

Zie de *Handleiding Specificatie afdrukmetaal voor HP LaserJet-printers* (beschikbaar op www.hp.com/support/ljpaperguide) voor alle papierspecificaties voor alle HP LaserJet-apparaten.

Categorie	Specificaties
Zuurgraad	5,5 pH tot 8,0 pH
Dikte	0,094 tot 0,18 mm
Omrullen in riem	Vlak binnen 5 mm
Conditie van gesneden randen	Scherp afgesneden papier zonder ruwe randen.
Compatibiliteit met fuser	Mag niet schroeien, smelten, geen inktvegen vertonen en geen schadelijk dampen voortbrengen wanneer het gedurende 0,1 seconde tot 200 °C wordt verhit.
Vezel	Lange vezel
Vochtgehalte	4% tot 6% volgens gewicht
Gladheid	100 tot 250 Sheffield

Overwegingen voor het afdrukmateriaal

Zie de *Handleiding Specificaties afdrukmateriaal voor HP LaserJet-printers* (beschikbaar op www.hp.com/support/ljpaperguide) voor alle paperspecificaties voor alle HP LaserJet-apparaten.

Enveloppen

De afwerking van de envelop is uiterst belangrijk. De vouwlijnen van de enveloppen variëren aanzienlijk, niet alleen van fabrikant tot fabrikant, maar zelfs van envelop tot envelop uit een en dezelfde doos. Het goed kunnen bedrukken van enveloppen hangt voornamelijk af van de kwaliteit van de enveloppen. Let bij de aanschaf van enveloppen op de volgende punten:

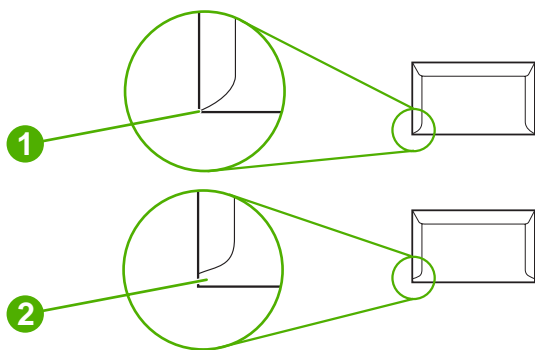
- **Gewicht:** het gewicht van het papier van de envelop mag niet meer dan 105 g/m² bedragen. Anders kunnen er papierstoringen optreden.
- **Constructie:** voordat u gaat afdrukken op enveloppen, controleert u of de enveloppen vlak liggen en niet meer dan 5 mm omkrullen. De enveloppen mogen geen lucht bevatten.
- **Staat:** enveloppen mogen niet gekreukeld zijn, inkepingen hebben of anderszins beschadigd zijn.
- **Temperatuur:** u dient enveloppen te gebruiken die bestand zijn tegen de warmte en de druk van het apparaat.
- **Formaat:** u mag alleen enveloppen gebruiken die binnen de volgende afmetingen vallen.
 - **Minimaal:** 76 x 127 mm (3 x 5 inch)
 - **Maximaal:** 216 x 356 mm (8,5 x 14 inch)



VOORZICHTIG Gebruik alleen enveloppen die speciaal voor laserprinters zijn bedoeld om schade aan het apparaat te voorkomen. Gebruik altijd lade 1 voor het afdrukken van enveloppen en altijd de achterste uitvoerbak om papierstoringen te voorkomen. Druk nooit tweemaal op dezelfde envelop af.

Enveloppen met dubbele naden

Bij een afwerking met dubbele naden is de envelop aan beide zijden geplakt door middel van verticale naden en niet met diagonale naden. Dit type kan wellicht meer omkrullen. Let erop dat de naad volledig doorloopt tot aan de hoek van de envelop, zoals hieronder afgebeeld.



- 1 Aanvaardbare afwerking van envelop

- 2 Onaanvaardbare afwerking van envelop

Enveloppen met een verwijderbare kleefstrook of met flappen

De lijm van enveloppen met plakstrips of met meerdere flappen die op elkaar worden geplakt, moet bestand zijn tegen de hitte en druk in het apparaat. De extra flappen en strips kunnen kreukelen, vouwen of zelfs storingen tot gevolg hebben en de fuser beschadigen.

Envelopmarges

In de volgende tabel worden de normale adresmarges voor enveloppen van nummer 10 of DL-enveloppen vermeld.

Soort adres	Bovenmarge	Linkermarge
Afzender	15 mm (0,6 inch)	15 mm (0,6 inch)
Bestemmingsadres	51 mm (2 inch)	89 mm (3,5 inch)



Opmerking Voor de beste afdrukkwaliteit mogen de marges tussen de tekst en de rand van de envelop niet kleiner dan 15 mm zijn. Zorg dat u niet afdrukt op het punt waar de naden van de envelop bij elkaar komen.

Enveloppen bewaren

Het correct bewaren van enveloppen draagt bij tot een betere afdrukkwaliteit. Enveloppen moeten plat bewaard worden. Als de envelop lucht bevat waardoor een luchtbel wordt gevormd, kan de envelop gaan kreuken tijdens het afdrucken.

Etiketten



VOORZICHTIG Gebruik alleen etiketten die speciaal voor laserprinters zijn bedoeld om schade aan het apparaat te voorkomen. Gebruik altijd lade 1 voor het afdrucken van etiketten en altijd de achterste uitvoerbak om papierstoringen te voorkomen. Druk nooit tweemaal op hetzelfde blad met etiketten af.

Afwerking van etiketten

Let bij het kiezen van etiketten op de kwaliteit van de diverse bestanddelen:

- **Kleefmiddel:** het kleefmiddel moet een temperatuur van 200 °C (de temperatuur van de fuser) kunnen verdragen.
- **Indeling van etiketvel:** gebruik geen etiketten die met tussenruimten op het grondpapier zijn aangebracht. Etiketten kunnen van het grondpapier loslaten als er tussenruimte tussen de etiketten bestaat, wat ernstige papierstoringen veroorzaakt.
- **Omkrullen:** voordat u etiketten gaat afdrucken, controleert u of de etiketten vlak liggen en niet meer dan 5 mm in één richting omkrullen.
- **Staat:** gebruik geen etiketten met kreukels, blaasjes of andere verschijnselen waaruit blijkt dat ze van het grondpapier loslaten.



Opmerking Kies de etiketoptie in de printerdriver (zie [De printerdrivers openen](#)).

Transparanten

Transparanten die in het apparaat worden gebruikt, moeten bestand zijn tegen een temperatuur van 200 °C (de temperatuur van de fuser).



VOORZICHTIG Gebruik alleen transparanten die speciaal voor laserprinters zijn bedoeld om schade aan het apparaat te voorkomen. Gebruik voor het afdrucken van transparanten altijd lade 1 en de achterste uitvoerbak om papierstoringen te voorkomen. Druk nooit tweemaal op dezelfde transparant af.



Opmerking Kies transparanten als papiersoort in de printerdriver. Raadpleeg [De printerdrivers openen](#).

Kaarten en zwaar afdrukmetaal

U kunt vanuit de invoerlade allerlei kaarttypen afdrucken, waaronder indexkaarten en briefkaarten. Sommige kaarten geven een beter resultaat dan andere kaarten, omdat dat type kaart beter geschikt is voor het invoeren in een laserprinter.

Gebruik voor een optimaal resultaat papier dat niet zwaarder is dan 199 g/m². Te zwaar papier kan leiden tot transportproblemen, problemen bij het stapelen, storingen, slechte tonerfuser en afdrukkwaliteit of overmatige mechanische slijtage.



Opmerking U kunt mogelijk op zwaarder papier afdrucken als u de invoerlade niet volledig vult en papier gebruikt met een gladheidskwalificatie van 100-180 Sheffield.

Selecteer in het softwareprogramma of de printerdriver de optie **Zwaar** (106 g/m² tot 163 g/m²) of **Kaarten** (135 g/m² tot 220 g/m²) als materiaalsoort of druk af vanuit een lade die is ingesteld voor zwaar papier. Aangezien deze instelling voor alle afdruktaken geldt, is het belangrijk dat u na het uitvoeren van de afdruktaak de normale instellingen van het apparaat herstelt.

Samenstelling van de kaarten

- **Gladheid:** kaarten van 135-157 g/m² moeten een gladheidskwalificatie van 100-180 Sheffield hebben. Kaarten van 60-135 g/m² moeten een gladheidskwalificatie van 100-250 Sheffield hebben.
- **Constructie:** kaarten moeten plat liggen en mogen niet meer dan 5 mm krullen.
- **Staat van het materiaal:** controleer of de kaarten niet gekreukeld of anderszins beschadigd zijn.

Richtlijnen voor kaarten

- Stel de paginamarges in op minimaal 2 mm vanaf de randen.
- Gebruik lade 1 voor kaarten (135 g/m² tot 216 g/m² omslag).



VOORZICHTIG Gebruik alleen kaarten die speciaal voor laserprinters zijn bedoeld om schade aan het apparaat te voorkomen. Gebruik altijd lade 1 voor het afdrucken van kaarten en altijd de achterste uitvoerbak om papierstoringen te voorkomen.

Briefpapier en voorbedrukte formulieren

Briefhoofdpapier is kwaliteitspapier, vaak met een watermerk, soms met katoenen vezels en is beschikbaar in vele kleuren en afwerkingen met bijpassende enveloppen. Voorbedrukte formulieren worden gemaakt van vele verschillende papersoorten, van kringlooppapier tot kwaliteitspapier.

Veel fabrikanten produceren dit papier tegenwoordig met eigenschappen die zijn geoptimaliseerd voor laserprinters en prijzen het papier aan als laser-compatibel of gegarandeerd voor laser. Voor sommige ruwe oppervlakken, zoals geribbeld of geschept papier of linnen, is wellicht een van de speciale fusermodi nodig, die op sommige printermodellen beschikbaar zijn voor het verkrijgen van voldoende tonerhechting.



Opmerking Elke pagina kan afwijkend zijn. Dit is normaal bij het afdrucken op een laserprinter. Deze afwijking is niet zichtbaar bij het afdrucken op gewoon papier. De afwijking is echter duidelijk zichtbaar tijdens het afdrucken op voorbedrukte formulieren, omdat de lijnen en kaders al op het papier zijn aangebracht.

Volg onderstaande richtlijnen om problemen bij het gebruik van voorbedrukte formulieren, reliëfpapier en briefhoofdpapier te voorkomen:

- Gebruik geen inkt voor lage temperaturen (het type inkt dat wordt gebruikt in bepaalde thermografische toepassingen).
- Gebruik voorbedrukte formulieren en briefhoofdpapier dat is gedrukt door middel van offset-lithografie of graveerdruk.
- Gebruik formulieren die zijn gemaakt met hittebestendige inkt die niet vloeibaar wordt, verdampt of emissie afgeeft wanneer deze gedurende 1 seconde wordt verwarmd tot 200°C. Doorgaans is hiervoor een oxidatie-inkt of inkt op oliebasis geschikt.
- Gebruikt u voorbedrukte formulieren, pas dan op dat de vochtigheidsgraad van het papier niet wijzigt en gebruik geen materiaal dat de elektrische eigenschappen of verwerkingseigenschappen van het papier wijzigt. Bewaar de formulieren in een vochtwerende verpakking zodat er tijdens de opslag geen wijzigingen in de vochtigheidsgraad kunnen optreden.
- Gebruik geen voorbedrukte formulieren met een afwerklaag of coating.

- Gebruik geen papier met veel reliëf of een briefhoofd met reliëf.
- Gebruik geen papier met veel structuur.
- Gebruik geen offset-poeder of andere materiaal waarmee wordt voorkomen dat bedrukte formulieren aan elkaar kleven.



Opmerking Om een voorblad van één pagina op briefpapier af te drukken, gevolgd door een document van meerdere pagina's, plaatst u het briefpapier met de bedrukte zijde naar boven in lade 1 en het standaardpapier in lade 2. Het apparaat drukt automatisch eerst af op het papier in lade 1.

Afdrukmateriaal selecteren

In dit apparaat kunnen diverse soorten afdrukmateriaal worden gebruikt, zoals vellen papier, waaronder kringlooppapier met 100% gerecyclede vezels, enveloppen, etiketten, transparanten en papier van aangepast formaat. Eigenschappen zoals gewicht, compositie, structuur en vochtgehalte zijn belangrijke factoren die van invloed zijn op de prestaties van het apparaat en de uitvoer kwaliteit. Papier dat niet aan de richtlijnen in deze handleiding voldoet, kan de volgende problemen veroorzaken:

- Slechte afdrukkwaliteit
- Meer papierstoringen
- Vroegtijdige slijtage van het apparaat, met reparatie tot gevolg



Opmerking Het is mogelijk dat papier aan alle richtlijnen in deze handleiding voldoet en toch geen bevredigend resultaat geeft. Dit kan worden veroorzaakt door onjuist gebruik, een onaanvaardbare temperatuur en vochtigheidsgraad of andere variabelen waarover Hewlett-Packard geen controle heeft. Controleer voordat u grote hoeveelheden afdrukmateriaal koopt, of het voldoet aan de vereisten die zijn opgegeven in deze gebruikershandleiding en in de *Handleiding Specificaties afdrukmateriaal voor HP LaserJet-printers*, die kan worden gedownload via www.hp.com/support/ljpaperguide. Zorg dat u het papier altijd test voordat u een grote hoeveelheid aanschaf.



VOORZICHTIG Het gebruik van afdrukmateriaal dat niet aan de specificaties van HP voldoet, kan leiden tot problemen met het apparaat, met reparatie tot gevolg. Dergelijke reparaties vallen niet onder de HP-garantie- of serviceovereenkomsten.

Ondersteunde formaten afdrukmateriaal

Tabel 4-1 Ondersteunde formaten afdrukmateriaal

Invoer-lade	Letter	Legal	A4	A5	Executive (JIS)	B5 (JIS)	16K	Aan-gepast	Statement	Enkele briefkaart (JIS)	Envelop ¹
Lade 1	✓	✓	✓	✓	✓	✓	✓	✓	✓	✓	✓
Lade 2, lade 3	✓	✓	✓	✓	✓	✓					

¹ Ondersteunde envelopformaten zijn #10, Monarch, C5, DL en B5.

Tabel 4-2 Automatisch dubbelzijdig afdrukken ¹

Formaat afdrukmateriaal	Afmetingen	Gewicht en dikte
Letter	216 x 279 mm	60 tot 199 g/m ²
Legal	216 x 356 mm	
A4	211 x 297 mm	
JIS	216 x 330 mm	

¹ Automatisch dubbelzijdig afdrukken op papier dat zwaarder is dan aangegeven, kan leiden tot onverwachte resultaten.



Opmerking Automatisch dubbelzijdig afdrukken (duplex) is beschikbaar bij de HP LaserJet P3005d-, HP LaserJet P3005dn- en HP LaserJet P3005x-modellen.

Handmatig dubbelzijdig afdrukken. De meeste ondersteunde formaten en typen afdruk materiaal in de lijst voor lade 1 kunnen handmatig dubbelzijdig worden afgedrukt. Raadpleeg [Afdrukken](#) voor meer informatie.

Ondersteunde afdrukmaterialen

Tabel 4-3 Afdrukmaterialen voor lade 1

Soort	Afmetingen	Gewicht of dikte	Capaciteit ¹
Standaard	Minimaal: 76 x 127 mm (3 x 5 inch)	60 tot 199 g/m ² (16 tot 53 lb)	100 vellen
Voorbedrukt		60 tot 120 g/m ² (16 tot 32 lb)	100 vel
Briefhoofd	Maximaal: 216 x 356 mm (8,5 x 14 inch)	60 tot 120 g/m ² (16 tot 32 lb)	100 vel
Geperforeerd		60 tot 120 g/m ² (16 tot 32 lb)	100 vel
Bankpostpapier		60 tot 120 g/m ² (16 tot 32 lb)	100 vel
Kringlooppapier		60 tot 120 g/m ² (16 tot 32 lb)	100 vel
Gekleurd papier		60 tot 120 g/m ² (16 tot 32 lb)	100 vel
Ruw		60 tot 199 g/m ² (16 tot 53 lb)	Maximaal 100 vel
Licht		60 tot 75 g/m ² (16 tot 20 lb)	100 vel
Aangepast		60 tot 199 g/m ² (16 tot 53 lb)	Maximaal 100 vel
Transparanten ²		0,10 tot 0,14 mm dik (4,7 tot 5 mils)	Maximaal 60 vel
Enveloppen		75 tot 90 g/m ² (20 tot 24 lb)	10 enveloppen
Etiketten		0,10 tot 0,14 mm dik (4,7 tot 5 mils)	Maximaal 60 vel
Kaarten		Meer dan 163 g/m ² (meer dan 43 lb)	Maximaal 100 vel

¹ Het maximum aantal vellen kan variëren, afhankelijk van het gewicht en de dikte van het afdrukmetaal en de omgevingscondities. De gladheid moet 100 tot 250 Sheffield zijn. Raadpleeg [Benodigdheden en accessoires](#) voor meer informatie over bestellen.

² Gebruik uitsluitend transparanten die zijn bestemd voor gebruik met HP LaserJet-printers. Deze printer kan transparanten detecteren die niet geschikt zijn voor HP LaserJet-printers. Raadpleeg [Submenu Afdrukkwaliteit](#) voor meer informatie.

Tabel 4-4 Afdrukmaterialen voor lade 2 en lade 3

Soort	Afmetingen	Gewicht of dikte	Capaciteit ¹
Standaard	Minimaal: 140 x 216 mm (5,5 x 8,5 inch)	60 tot 120 g/m ² (16 tot 32 lb)	Maximaal 500 vel
Voorbedrukt		60 tot 120 g/m ² (16 tot 32 lb)	Maximaal 500 vel
Briefhoofd	Maximaal: 216 x 356 mm (8,5 x 14 inch)	60 tot 120 g/m ² (16 tot 32 lb)	Maximaal 500 vel
Geperforeerd		60 tot 120 g/m ² (16 tot 32 lb)	Maximaal 500 vel
Bankpostpapier		60 tot 120 g/m ² (16 tot 32 lb)	Maximaal 500 vel
Kringlooppapier		60 tot 120 g/m ² (16 tot 32 lb)	Maximaal 500 vel
Gekleurd papier		60 tot 120 g/m ² (16 tot 32 lb)	Maximaal 500 vel

¹ De printer ondersteunt een groot aantal standaardformaten en aangepaste formaten afdrukmetaal. Het maximum aantal vellen kan variëren, afhankelijk van het gewicht en de dikte van het afdrukmetaal en de omgevingscondities. De gladheid moet 100 tot 250 Sheffield zijn. Raadpleeg [Benodigdheden en accessoires](#) voor meer informatie over bestellen.

Omgeving voor afdrukken en bewaren van het papier

De ideale omgeving voor het afdrukken en het bewaren van papier is op kamertemperatuur, niet te droog en niet te vochtig. Papier is hygroscopisch en absorbeert en verliest vocht snel.

Een combinatie van warmte en vocht beschadigt papier. Door de warmte verdampt het vocht in het papier, terwijl dit door de koude op de vellen condenseert. Verwarmingssystemen en airconditioners verwijderen het meeste vocht uit een vertrek. Wanneer een pak papier wordt geopend en gebruikt, verliest het papier vocht, waardoor strepen en vlekken ontstaan. Vochtig weer en drinkfonteinen kunnen de vochtigheid in een vertrek doen toenemen. Wanneer een pak papier wordt geopend en gebruikt, neemt het papier vocht op en ontstaan lichte afdrukken en weggevallen gedeelten. Ook kan het papier vervormen wanneer het vocht verliest en opneemt. Dit kan tot papierstoringen leiden.

Daarom zijn de opslag en het hanteren van papier even belangrijk als het papierfabricageproces zelf. De omgevingscondities bij papieropslag kunnen een rechtstreeks effect op de papiertoevoer hebben.

Zorg ervoor dat u niet meer papier aanschaft dan gemakkelijk in korte tijd (ongeveer 3 maanden) kan worden opgebruikt. Papier dat lange tijd opgeslagen blijft, kan aan extreme warmte en vochtigheid worden blootgesteld, waardoor het beschadigd kan raken. Planning is belangrijk om beschadiging van een grote voorraad papier te voorkomen.

Ongeopende riemen papier in verzegelde verpakking kunnen enkele maanden lang stabiel blijven voordat het papier wordt gebruikt. Geopende pakken papier kunnen eerder door de omgeving worden beschadigd, vooral als ze niet in een vochtafstotende omslag zijn gewikkeld.

De plaats waar het papier wordt bewaard, moet aan de eisen voldoen om optimale prestaties van het apparaat te kunnen garanderen. De vereiste conditie is 20 tot 24 °C met een relatieve vochtigheid van 45 tot 55%. De volgende richtlijnen kunnen van pas komen bij het bepalen van de plaats voor het bewaren van papier:

- Het papier moet op of omstreeks kamertemperatuur worden opgeslagen.
- De lucht mag niet te droog of te vochtig zijn (vanwege de hygroscopische eigenschappen van het papier).
- De beste manier om een geopend pak papier op te slaan, is om het papier opnieuw goed in te pakken in de originele vochtbestendige verpakking. Als de productieomgeving onderhevig is aan extreme condities, haalt u alleen de benodigde hoeveelheid voor één dag uit de verpakking om al te grote schommelingen in de vochtigheidsgraad van het papier te voorkomen.
- Het correct bewaren van enveloppen draagt bij tot een betere afdrukkwaliteit. Enveloppen moeten plat bewaard worden. Als de envelop lucht bevat waardoor een luchtbel wordt gevormd, kan de envelop gaan kreuken tijdens het afdrukken.

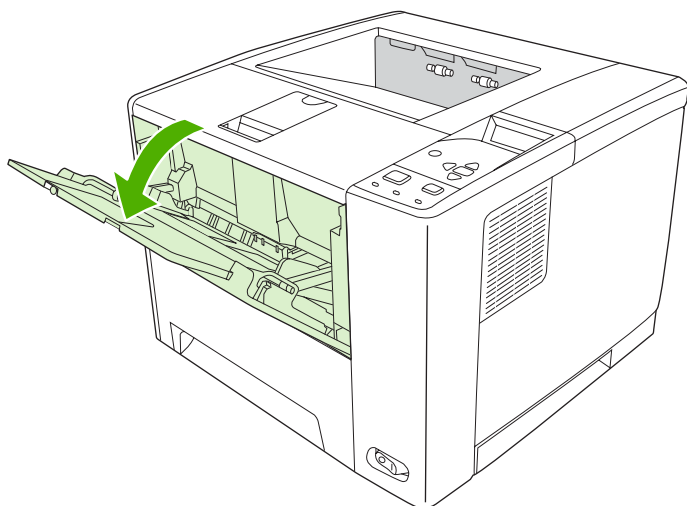
Afdrukmateriaal plaatsen

Plaats speciaal afdrukmateriaal, zoals enveloppen, etiketten en transparanten alleen in lade 1. Plaats in lade 2 of in optionele lade 3 alleen papier.

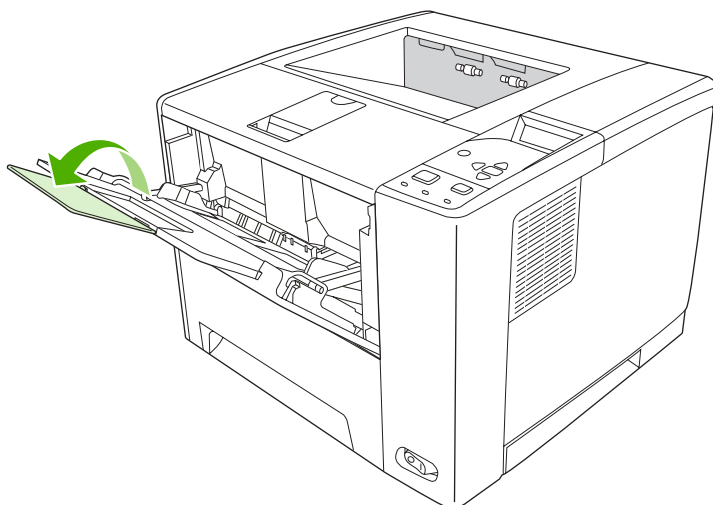
Lade 1 (multifunctionele lade) vullen

Lade 1 kan maximaal 100 vel papier, 75 transparanten, 50 etiketvellen of 10 enveloppen bevatten. Meer informatie over het plaatsen van speciaal afdrukmateriaal vindt u in [Speciaal afdrukmateriaal plaatsen](#).

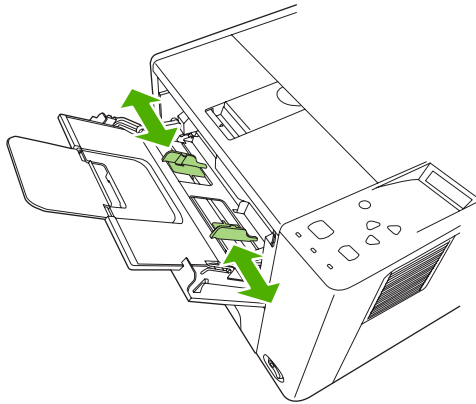
1. Open lade 1 door de voorklep naar beneden te trekken.



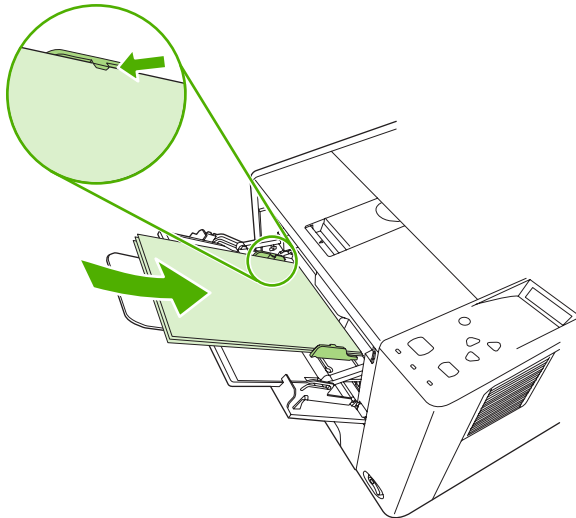
2. Schuif het plastic verlengstuk naar buiten. Als het afdrukmateriaal langer is dan 229 mm (9 inch), klapt u tevens het verlengstuk van de lade naar buiten.



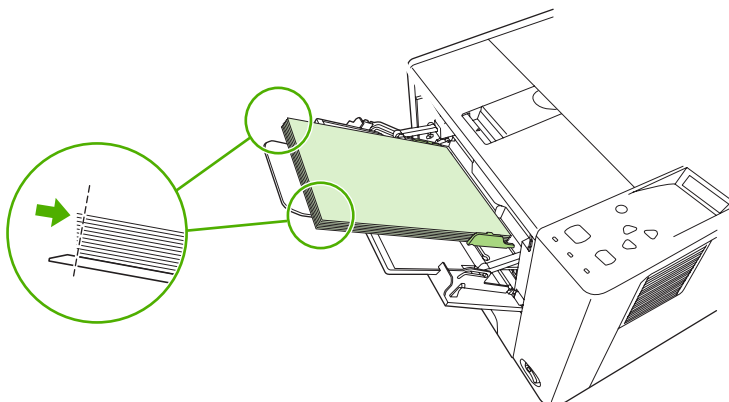
3. Schuif de breedtegeleiders iets verder uit elkaar dan de breedte van het materiaal.



4. Plaats het afdruk materiaal in de lade (korte zijde eerst, afdrukzijde omhoog). Het afdruk materiaal moet tussen de breedtegeleiders en onder de lipjes van de breedtegeleiders worden geplaatst.



5. Schuif de breedtegeleiders naar binnen totdat ze het afdruk materiaal aan beide zijden raken. Let op dat u de breedtegeleiders niet te stevig tegen de stapel aandrukt, omdat het afdruk materiaal kan gaan buigen. Het afdruk materiaal moet onder de lipjes van de breedtegeleiders passen.





Opmerking Plaats geen afdruk materiaal in lade 1 als het apparaat bezig is met afdrukken. Dit kan leiden tot een storing. Sluit tijdens het afdrukken niet de voorklep.

De werking van lade 1 aanpassen

U kunt het apparaat zodanig instellen dat wordt afgedrukt vanuit lade 1 als deze is gevuld, of alleen als er specifiek op het in lade 1 aanwezige afdruk materiaal moet worden afgedrukt. Raadpleeg [Menu Papierverwerking](#).

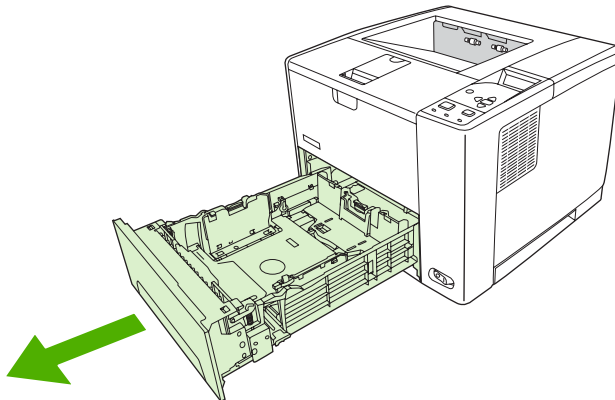
Instelling	Uitleg
SOORT IN LADE 1 = WILLEKEURIG	Het afdruk materiaal wordt doorgaans ingevoerd vanuit lade 1, tenzij deze lade leeg of gesloten is. Als lade 1 niet altijd gevuld is of als u lade 1 alleen gebruikt voor het handmatig invoeren van afdruk materiaal, handhaaft u de standaardinstelling SOORT LADE 1=WILLEKEURIG en FORMAAT LADE 1=WILLEKEURIG in het menu Papierverwerking.
FORMAAT IN LADE 1 = WILLEKEURIG	
SOORT IN LADE 1 = of FORMAAT IN LADE 1 = een ander soort dan WILLEKEURIG	Lade 1 wordt op dezelfde manier gebruikt als de overige laden. In plaats dat er eerst wordt gezocht naar afdruk materiaal in lade 1, wordt het afdruk materiaal direct ingevoerd vanuit de lade die overeenkomt met de instellingen voor soort en formaat die in de software zijn geselecteerd. In de printerdriver kunt u afdruk materiaal uit elke lade (waaronder lade 1) op soort, formaat of bron selecteren. Zie Soort en Formaat voor het afdrukken op papiersoort en -formaat.

U kunt ook instellen of er op het apparaat een bericht wordt weergegeven met de vraag of afdruk materiaal vanuit lade 1 mag worden ingevoerd indien afdruk materiaal van de gewenste soort en het gewenste formaat niet in een andere lade kan worden gevonden. U kunt instellen dat u altijd wordt gewaarschuwd voordat papier uit lade 1 wordt ingevoerd, of alleen als lade 1 leeg is. Stel de instelling **GEWENSTE LADE GEBRUIKEN** in het submenu **Systeeminstellingen** van het menu **Apparaat configureren** in.

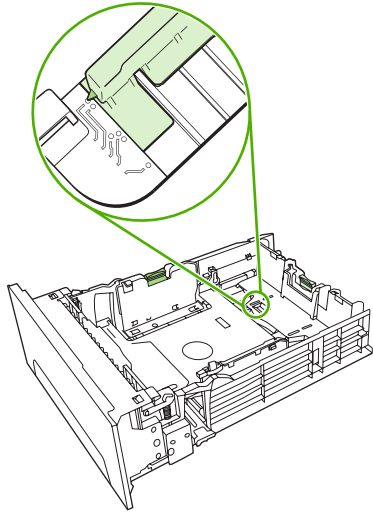
Papier in lade 2 en optionele lade 3 plaatsen

In lade 2 en 3 kan alleen papier worden geplaatst. Zie [Afdruk materiaal selecteren](#) voor ondersteunde papierformaten.

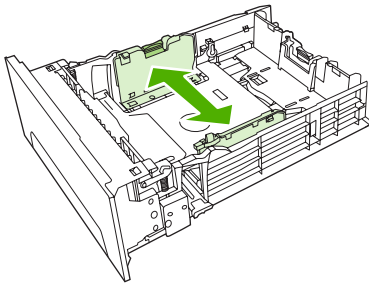
1. Trek de lade uit het apparaat en verwijder het aanwezige papier.



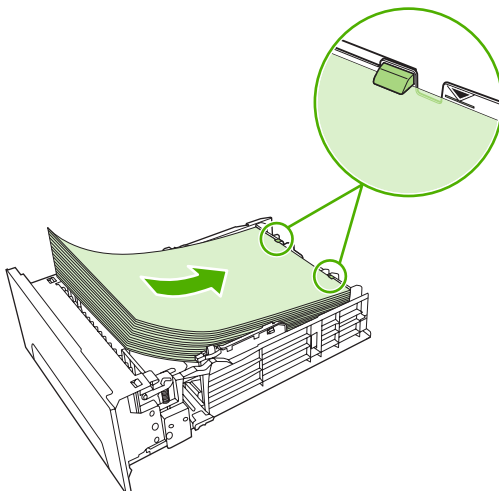
2. Druk het nokje op de achterste papierlengtegeleider in en verschuif de geleider zodanig dat de aanwijzer overeenkomt met het papierformaat dat u plaatst. Zorg ervoor dat de geleider vastklikt in de juiste positie.



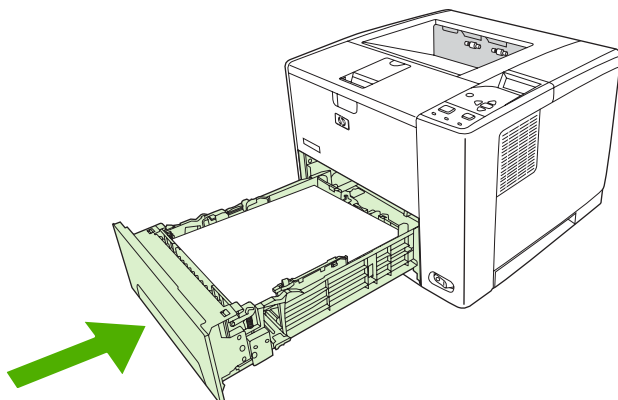
3. Verschuif de papierbreedtegeleiders aan de zijkant zodanig dat de aanwijzer overeenkomt met het papierformaat dat u plaatst.



4. Plaats het papier zodanig in de lade dat de stapel in de vier hoeken plat in de lade ligt. Het papier mag niet boven de papierhoogte-indicatoren op de lengtegeleider achter in de lade uitkomen.



5. Duw het papier omlaag om de metalen drukplaat voor papier in de juiste positie te zetten.
6. Schuif de lade terug in het apparaat.



Speciaal afdruk materiaal plaatsen

In de volgende tabel staan de richtlijnen voor het plaatsen van speciaal afdruk materiaal en het configureren van de printerdriver. U krijgt de beste afdrukkwaliteit door de juiste instellingen voor het type afdruk materiaal in de printerdriver te gebruiken. Op sommige soorten afdruk materiaal wordt langzamer afgedrukt.



Opmerking Pas in de Windows-printerdriver het type afdruk materiaal aan op het tabblad **Papier** in de vervolgkeuzelijst **Type is**.

Pas in de Macintosh-printerdriver het type afdruk materiaal aan in het pop-upmenu **Printerfuncties** in de vervolgkeuzelijst **Soort afdruk materiaal**.

Soort afdruk materiaal	Maximum hoeveelheid die kan worden geplaatst in lade 2 of in optionele lade 3	Instelling printerdriver	Afdrukstand afdruk materiaal lade 1	Afdrukstand afdruk materiaal lade 2 of lade 3
Normaal	Maximaal 500 vel	Standaard of niet opgegeven	Te bedrukken zijde omhoog	Te bedrukken zijde omlaag
Enveloppen	Nul. Plaats enveloppen alleen in lade 1	Envelop	Te bedrukken zijde omhoog, frankeergebied en korte zijde naar het apparaat toe	Plaats geen enveloppen in lade 2 en in optionele lade 3.
Zware enveloppen	Nul. Plaats enveloppen alleen in lade 1	Zware envelop	Te bedrukken zijde omhoog, frankeergebied en korte zijde naar het apparaat toe	Plaats geen zware enveloppen in lade 2 en in optionele lade 3.
Etiketten	Nul. Plaats etiketten alleen in lade 1	Etiketten	Te bedrukken zijde omhoog, bovenrand naar de voorkant van het apparaat	Plaats geen etiketten in lade 2 en in optionele lade 3.

Soort afdrukmetaal	Maximum hoeveelheid die kan worden geplaatst in lade 2 of in optionele lade 3	Instelling printerdriver	Afdrukstand afdrukmetaal lade 1	Afdrukstand afdrukmetaal lade 2 of lade 3
Transparanten	Nul. Plaats transparanten alleen in lade 1	Transparanten	Te bedrukken zijde omhoog	Plaats geen transparanten in lade 2 en in optionele lade 3.
Briefhoofd (enkelzijdig afdrukken)	Maximaal 500 vel	Briefhoofd	Te bedrukken zijde omhoog, bovenrand naar het apparaat toe	Te bedrukken zijde omlaag, bovenrand naar de voorkant van de lade
Briefhoofd (dubbelzijdig afdrukken)	Maximaal 500 vel	Briefhoofd	Te bedrukken zijde omlaag, bovenrand van het apparaat af	Te bedrukken zijde omhoog, bovenrand naar de achterkant van de lade
Kaarten	Nul. Plaats kaarten alleen in lade 1	Kaarten of zwaar	Te bedrukken zijde omhoog	Plaats geen kaarten in lade 2 en in optionele lade 3.
Ruw	Stapelhoogte van maximaal 50 mm	Ruw	Te bedrukken zijde omhoog	Te bedrukken zijde omlaag

Afdruktaken beheren

Als u Windows gebruikt, wordt door drie instellingen bepaald waar de printerdriver zal proberen om papier op te nemen. De instellingen voor **Bron**, **Soort** en **Formaat** worden in de meeste softwareprogramma's weergegeven in het dialoogvenster **Pagina-instelling, Afdrukken of Afdrukeigenschappen**. Als u deze instellingen niet verandert, selecteert het apparaat automatisch een lade op basis van de standaardinstellingen.



VOORZICHTIG Het is verstandig om veranderingen in de instelling aan te brengen via het programma of de printerdriver, omdat de wijzigingen die via het bedieningspaneel worden aangebracht, de standaardinstellingen voor alle volgende afdruktaken worden. De instellingen die in de software of de printerdriver worden geselecteerd, krijgen voorrang op de instellingen die op het bedieningspaneel worden geselecteerd.

Bron

Bij afdrukken op **Bron** selecteert u een lade waaruit het apparaat het afdruk materiaal haalt. Het apparaat zal proberen om uit de opgegeven lade af te drukken, ongeacht de soort en het formaat van het afdruk materiaal in de lade. Als u een lade selecteert die is geconfigureerd voor een type of formaat dat niet met de afdruktaak overeenkomt, gaat de taak niet verder totdat u de lade vult met de juiste soort of het juiste formaat. Als het papier juist in de lade is geplaatst, begint het apparaat af te drukken. Als u op ✓ drukt, kunt u een andere lade selecteren.



Opmerking Raadpleeg [Prioriteit van afdrukinstellingen](#) als u problemen hebt met afdrukken op **Bron**.

Soort en Formaat

Druk af op **Soort** of **Formaat** wanneer u afdruk materiaal wilt invoeren vanuit de eerste lade die is gevuld met het geselecteerde type en formaat papier. Het selecteren van afdruk materiaal op soort in plaats van op bron is vergelijkbaar met het vergrendelen van laden en voorkomt dat speciaal afdruk materiaal per ongeluk wordt gebruikt. Als een lade bijvoorbeeld is ingesteld voor briefhoofd en u geeft op dat de driver op standaardpapier afdrukt, wordt er geen papier vanuit die lade ingevoerd, maar vanuit een lade die is gevuld met standaardpapier en op standaardpapier is ingesteld.



Opmerking Selectie van de instelling **Willekeurig** zorgt ervoor dat de functie voor het vergrendelen niet wordt ingeschakeld.

Selectie van papier volgens soort en formaat leidt tot aanmerkelijke verbeteringen in de afdrukkwaliteit voor zwaar papier, glanspapier en transparanten. Gebruik van de onjuiste instelling kan leiden tot

verminderde afdrukkwaliteit. Druk altijd af volgens **Soort** voor speciaal afdruk materiaal, zoals etiketten of transparanten. Druk altijd af volgens **Formaat** voor enveloppen.

- Wilt u afdrukken op **Soort** of **Formaat** en de laden zijn niet ingesteld op een bepaald type of formaat, dan plaatst u het afdruk materiaal in lade 1. Selecteer vervolgens in de printerdriver de **Soort** of het **Formaat** in het dialoogvenster **Pagina-instelling, Afdrukken** of **Afdrukeigenschappen**.
- Als u vaak op een bepaalde soort of een bepaald formaat papier afdrukt, kunt u (voor een lokaal apparaat) of kan de netwerkbeheerder (voor een netwerkapparaat) een lade voor de betreffende soort of het betreffende formaat papier configureren. Als u daarna die soort of dat formaat kiest als afdruktaak, zal het apparaat papier opnemen uit de lade die voor de betreffende soort of het betreffende formaat is geconfigureerd.
- Wanneer u lade 2 of de optionele lade 3 sluit, verschijnt er mogelijk een bericht met de mededeling een **soort** of **formaat** voor de lade te selecteren. Is de lade al goed ingesteld, druk dan op ↵ om terug te keren naar de status **Klaar**.



Opmerking Als alle typen laden zijn ingesteld op **WILLEKEURIG** en als u niet een specifieke lade (bron) selecteert in de printerdriver, haalt het apparaat afdruk materiaal uit de onderste lade. Is er bijvoorbeeld een optionele lade 3 geïnstalleerd, dan haalt het apparaat eerst het afdruk materiaal uit die lade. Als de instellingen voor formaat en soort van lade 1 echter zijn ingesteld op **WILLEKEURIG** en als er afdruk materiaal is geplaatst in die lade, drukt het apparaat eerst af vanuit lade 1. Is lade 1 gesloten, dan drukt het apparaat af vanuit de onderste lade.

Uitvoerbakken selecteren

Het apparaat heeft twee uitvoerbakken waarin de voltooide afdruktaken worden geplaatst:

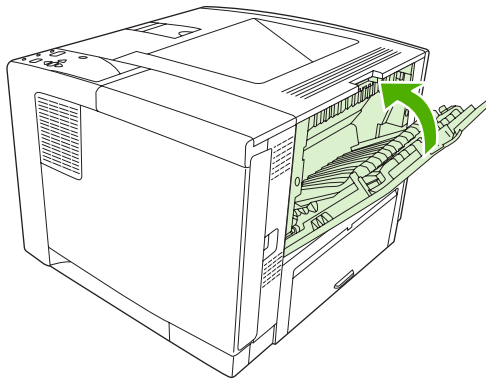
- Bovenste uitvoerbak (afdrukszijde omlaag): dit is de standaard uitvoerbak aan de bovenkant van het apparaat. Afdruktaken komen met de afdrukszijde naar beneden in deze bak terecht.
- Achterste uitvoerbak (afdrukszijde omhoog): afdruktaken komen met de afdrukszijde naar boven in deze bak aan de achterzijde van het apparaat terecht.



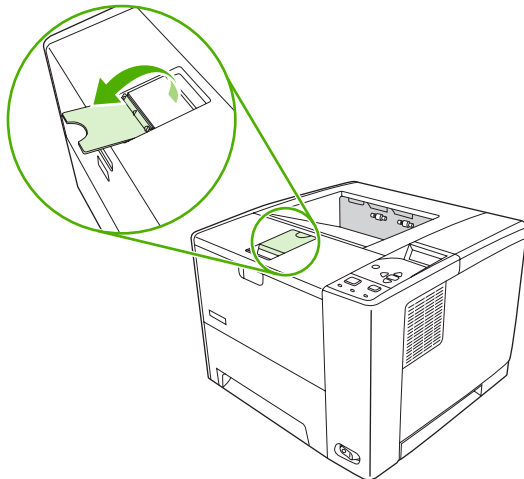
Opmerking U kunt automatisch dubbelzijdig afdrukken niet gebruiken als u afdrukt naar de achterste uitvoerbak.

Afdrukken naar de bovenste uitvoerbak

1. Controleer of de achterste uitvoerbak is gesloten. Als de achterste uitvoerbak is geopend, wordt de afdruktaak in die bak afgeleverd.



2. Als u afdrukt op lang afdruk materiaal, opent u het verlengstuk van de bovenste uitvoerbak.



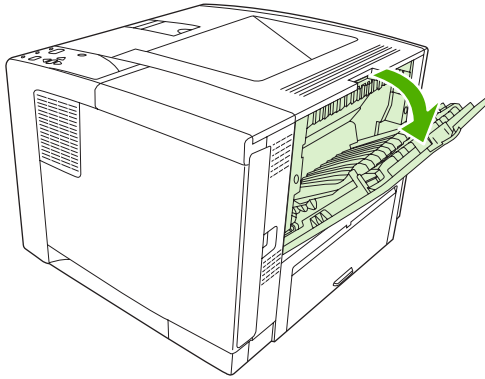
3. Verzend de afdruktaak vanaf uw computer naar het apparaat.

Afdrukken naar de achterste uitvoerbak

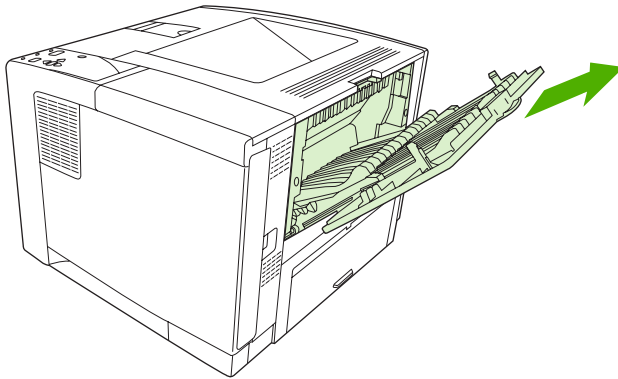


Opmerking Wanneer lade 1 en de achterste uitvoerbak samen worden gebruikt, vormen ze een rechte papierbaan voor uw afdruktaak. Een rechte papierbaan kan het omkrullen van het papier beperken.

1. Open de achterste uitvoerbak.



2. Als u afdrukt op lang afdruk materiaal, trekt u het verlengstuk van de bak uit.



3. Verzend de afdruktaak vanaf uw computer naar het apparaat.

5 Afdrukken

In dit hoofdstuk wordt beschreven hoe u eenvoudige afdruktaken uitvoert:

- [Funcities in de Windows-apparaatdriver gebruiken](#)
- [Funcities in de Macintosh-apparaatdriver gebruiken](#)
- [Een afdruktaak annuleren](#)
- [Opgeslagen taken beheren](#)

Functies in de Windows-apparaatdriver gebruiken

Wanneer u vanuit een softwareprogramma afdrukt, kunt u veel productfuncties vanuit de apparaatdriver gebruiken. Zie de Help van de apparaatdriver voor informatie over de beschikbare functies in de apparaatdriver. De volgende functies worden in deze sectie beschreven:

- [Snelinstellingen maken en gebruiken](#)
- [Watermerken gebruiken](#)
- [Formaat van documenten wijzigen](#)
- [Aangepast papierformaat instellen in de printerdriver](#)
- [Ander papier gebruiken en omslagbladen afdrukken](#)
- [Een lege eerste pagina afdrukken](#)
- [Meerdere pagina's op een vel papier afdrukken](#)
- [Op beide zijden van het papier afdrukken](#)
- [Het tabblad Services gebruiken](#)



Opmerking Instellingen in de apparaatdriver en het softwareprogramma hebben over het algemeen voorrang op de instellingen van het bedieningspaneel. De instellingen van het softwareprogramma hebben over het algemeen voorrang op de instellingen in de apparaatdriver.

Snelinstellingen maken en gebruiken

Gebruik snelinstellingen om de huidige instellingen van de driver op te slaan, zodat u deze later opnieuw kunt gebruiken. Snelinstellingen zijn beschikbaar op de meeste tabbladen van de printerdriver. U kunt maximaal 25 snelinstellingen voor het afdrukken van taken opslaan.

Een snelinstelling maken

1. Open de printerdriver (zie [De printerdrivers openen](#)).
2. Selecteer de afdrুকinstellingen die u wilt gebruiken.
3. Typ in het venster **Snelinstellingen voor het afdrukken van taken** een naam voor de snelinstelling.
4. Klik op **Opslaan**.

Snelinstellingen gebruiken

1. Open de printerdriver (zie [De printerdrivers openen](#)).
2. Selecteer in de vervolgkeuzelijst **Snelinstellingen voor het afdrukken van taken** de snelinstelling die u wilt gebruiken.
3. Klik op **OK**.



Opmerking Als u de standaardinstellingen van de printerdriver wilt gebruiken, selecteert u **Standaard afdrুকinstellingen** in de vervolgkeuzelijst **Snelinstellingen voor het afdrukken van taken**.

Watermerken gebruiken

Een watermerk is een mededeling, bijvoorbeeld 'Vertrouwelijk', die wordt afgedrukt op de achtergrond van elke pagina van het document.

1. Klik op **Afdrukken** in het menu **Bestand** in het softwareprogramma.
2. Selecteer de driver en klik op **Eigenschappen** of **Voorkeuren**.
3. Klik op het tabblad **Effecten** op de vervolgkeuzelijst **Watermerken**.
4. Klik op het watermerk dat u wilt gebruiken. Klik op **Bewerken** om een nieuw watermerk te maken.
5. Als u het watermerk alleen op de eerste pagina van het document wilt afdrukken, klikt u op **Alleen eerste pagina**.
6. Klik op **OK**.

Als u het watermerk wilt verwijderen, klikt u op **(geen)** in de vervolgkeuzelijst **Watermerken**.

Formaat van documenten wijzigen

Met de opties voor het wijzigen van het documentformaat kunt u de schaal van een document aanpassen op basis van een percentage van de normale grootte. U kunt een document ook afdrukken op een ander papierformaat, met of zonder vergroten/verkleinen.

Een document vergroten of verkleinen

1. Klik op **Afdrukken** in het menu **Bestand** in het softwareprogramma.
2. Selecteer de driver en klik op **Eigenschappen** of **Voorkeuren**.
3. Typ op het tabblad **Effecten** naast **% van normaal formaat** het percentage waarmee u het document wilt vergroten of verkleinen.

U kunt ook de schuifbalk gebruiken om het percentage aan te passen.

4. Klik op **OK**.

Een document op een ander papierformaat afdrukken

1. Klik op **Afdrukken** in het menu **Bestand** in het softwareprogramma.
2. Selecteer de driver en klik op **Eigenschappen** of **Voorkeuren**.
3. Klik op het tabblad **Effecten** op **Document afdrukken op**.
4. Selecteer het papierformaat waarop u wilt afdrukken.
5. Als u het document wilt afdrukken zonder het passend te maken op de pagina, controleert u of de optie **Passend maken** *niet* is ingeschakeld.
6. Klik op **OK**.

Aangepast papierformaat instellen in de printerdriver

1. Klik op **Afdrukken** in het menu **Bestand** in het softwareprogramma.
2. Selecteer de driver en klik op **Eigenschappen** of **Voorkeuren**.

3. Klik op het tabblad **Papier** of **Papier/Kwaliteit** op de optie **Aangepast**.
4. Typ de naam van het aangepaste papierformaat in het venster **Aangepast papierformaat**.
5. Geef de lengte en breedte van het papier op. Als u een te kleine of te grote afmeting opgeeft, stelt de driver het minimale of maximale formaat in.
6. Indien nodig klikt u op de knop om de maateenheid te wisselen van millimeter naar inch of omgekeerd.
7. Klik op **Opslaan**.
8. Klik op **Sluiten**. De naam die u hebt opgeslagen, wordt in de lijst van papierformaten weergegeven zodat u deze later opnieuw kunt gebruiken.

Ander papier gebruiken en omslagbladen afdrucken

Volg deze instructies als de eerste pagina van de afdruktaak anders moet zijn dan de andere pagina's.

1. Open de printerdriver (zie [De printerdrivers openen](#)).
2. Selecteer het papier voor de eerste pagina van de afdruktaak op het tabblad **Papier** of **Papier/Kwaliteit**.
3. Klik op **Gebruik ander papier/omslagbladen**.
4. Klik in de lijst op de pagina's of omslagbladen die u op ander papier wilt afdrucken.
5. Als u een omslagblad voor de voor- of achterkant wilt afdrucken, moet u ook **Leeg/voorbedr. omslagblad toevoegen** selecteren.
6. Selecteer in de vakken **Bron is** en **Type is** het juiste papiertype of de betreffende bron voor de overige pagina's van de afdruktaak.



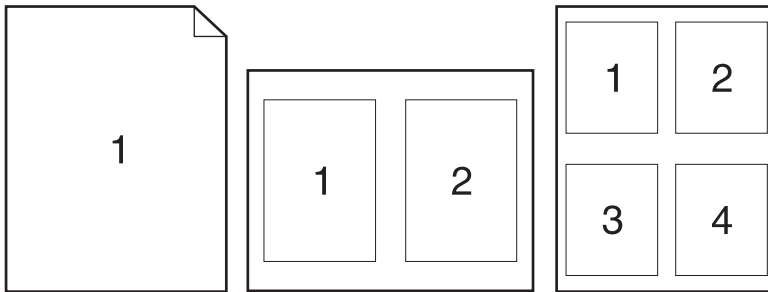
Opmerking U moet hetzelfde papierformaat gebruiken voor alle pagina's van de afdruktaak.

Een lege eerste pagina afdrucken

1. Open de printerdriver (zie [De printerdrivers openen](#)).
2. Klik op het tabblad **Papier** of **Papier/Kwaliteit** op **Gebruik ander papier/omslagbladen**.
3. Klik in de lijst op **Voorblad**.
4. Klik op **Leeg/voorbedr. omslagblad toevoegen**.

Meerdere pagina's op een vel papier afdrucken

U kunt meer dan één pagina op één vel papier afdrucken.



1. Klik op **Afdrukken** in het menu **Bestand** in het softwareprogramma.
2. Selecteer de driver en klik op **Eigenschappen** of **Voorkeuren**.
3. Klik op het tabblad **Afwerking**.
4. Selecteer onder **Documentopties** het aantal pagina's dat u per vel wilt afdrukken (1, 2, 4, 6, 9 of 16).
5. Als het aantal pagina's meer dan 1 bedraagt, selecteert u de opties voor **Paginaranden afdrukken** en **Paginavolgorde**.
 - Als u de afdrukstand wilt wijzigen, klikt u op het tabblad **Afwerking** en vervolgens op **Stand** of **Liggend**.
6. Klik op **OK**. Het apparaat is nu ingesteld om het aantal pagina's per vel af te drukken dat u hebt geselecteerd.

Op beide zijden van het papier afdrukken

Als er een duplexeenheid beschikbaar is, kunt u automatisch dubbelzijdig afdrukken. Als er geen duplexeenheid beschikbaar is, kunt u handmatig dubbelzijdig afdrukken door het vel nogmaals in het apparaat in te voeren.



Opmerking In de apparaatdriver is de optie **Dubbelzijdig afdrukken (handmatig)** alleen beschikbaar als dubbelzijdig afdrukken niet beschikbaar is of het gebruikte type afdruk materiaal niet ondersteunt.

Om het product voor automatisch of handmatig dubbelzijdig afdrukken te configureren, opent u de eigenschappen van de apparaatdriver, klikt u op het tabblad **Apparaatinstellingen** en selecteert u de gewenste instellingen onder **Installeerbare opties**.



Opmerking Het tabblad **Configureren** is niet beschikbaar vanuit softwareprogramma's.

Opmerking De procedure voor het openen van de eigenschappen van de apparaatdriver is afhankelijk van het besturingssysteem dat u gebruikt. Zie [De printerdrivers openen](#) voor informatie over het openen van de eigenschappen van de apparaatdriver voor het besturingssysteem. Ga naar de kolom "De configuratie-instellingen van het apparaat wijzigen".

Automatisch dubbelzijdig afdrukken gebruiken

1. Plaats voldoende papier in een van de laden om de taak te kunnen afdrukken. Als u speciaal papier zoals briefpapier plaatst, plaats het dan op een van de volgende manieren:
 - Plaats voor lade 1 het briefhoofdpapier met de afdrukszijde naar boven en de onderzijde eerst.
 - Plaats voor alle andere laden het briefhoofdpapier met de afdrukszijde naar beneden en de bovenzijde naar de achterkant van de lade toe.



VOORZICHTIG Plaats geen papier dat zwaarder is dan 105 g/m².

2. Open de printerdriver (zie [De printerdrivers openen](#)).
3. Op het tabblad **Afwerking** klikt u op **Dubbelzijdig afdrukken**.
 - Selecteer eventueel **Pagina's naar boven omslaan** om de wijze van omslaan te wijzigen, of selecteer een bindoptie in het vak **Brochurelay-out**.
4. Klik op **OK**.

Handmatig dubbelzijdig afdrukken

1. Plaats voldoende papier in een van de laden om de taak te kunnen afdrukken. Als u speciaal papier zoals briefpapier plaatst, plaats het dan op een van de volgende manieren:
 - Plaats voor lade 1 het briefhoofdpapier met de afdrukszijde naar boven en de onderzijde eerst.
 - Plaats voor alle andere laden het briefhoofdpapier met de afdrukszijde naar boven en de bovenzijde naar de achterkant van de lade toe.

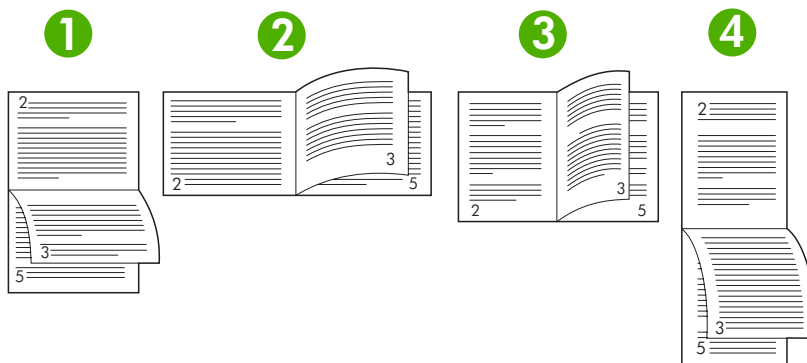


VOORZICHTIG Plaats geen papier dat zwaarder is dan 105 g/m².

2. Open de printerdriver (zie [De printerdrivers openen](#)).
3. Klik op het tabblad **Afwerking** op **Dubbelzijdig afdrukken (handmatig)**.
4. Klik op **OK**.
5. Verzend de afdruktaak naar het apparaat. Volg de instructies van het pop-upvenster dat in beeld verschijnt, voordat u de stapel in lade 1 plaatst om het tweede gedeelte af te drukken.
6. Loop naar het apparaat toe. Verwijder al het lege papier dat zich in lade 1 bevindt. Plaats de stapel afdrukken met de bedrukte zijde naar boven en zorg dat de onderzijde als eerste in het apparaat wordt ingevoerd. U moet de tweede zijde vanuit lade 1 afdrukken.
7. Druk desgevraagd op een toets op het bedieningspaneel om door te gaan.

Pagina-indelingsopties voor dubbelzijdig afdrukken

Hier worden de vier opties voor de afdrukstand bij dubbelzijdig afdrukken weergegeven. Als u optie 1 of 4 wilt selecteren, selecteert u **Pagina's naar boven omslaan** in de printerdriver.



1. Lange zijde, liggend	De afbeeldingen worden om en om ondersteboven afgedrukt. Gespiegelde pagina's worden doorlopend gelezen van boven naar onder.
2. Korte zijde, liggend	Elke afgedrukte afbeelding wordt staand afgedrukt. Gespiegelde pagina's worden gelezen van boven naar onder.
3. Lange zijde, staand	Dit is de standaardinstelling en de meest algemeen gebruikte indeling. Elke afgedrukte afbeelding wordt staand afgedrukt. Gespiegelde pagina's worden gelezen van boven naar onder.
4. Korte zijde, portret	De afbeeldingen worden om en om ondersteboven afgedrukt. Gespiegelde pagina's worden doorlopend gelezen van boven naar onder.

Het tabblad **Services** gebruiken

Als het apparaat is aangesloten op een netwerk, geeft u met behulp van het tabblad **Services** de apparaatgegevens en de statusgegevens van benodigdheden weer. Klik op het pictogram **Status apparaat en benodigdheden** om de pagina **Apparaatstatus** van de geïntegreerde HP-webserver te openen. Op deze pagina staat het volgende: de status van het apparaat, het percentage resterende levensduur van elk onderdeel en informatie voor het bestellen van benodigdheden. Raadpleeg [De geïntegreerde webserver gebruiken](#) voor meer informatie.

Functies in de Macintosh-apparaatdriver gebruiken

Wanneer u vanuit een softwareprogramma afdrukt, zijn veel apparaatfuncties vanuit de apparaatdriver beschikbaar. Zie de Help van de apparaatdriver voor informatie over de beschikbare functies in de apparaatdriver. De volgende functies worden in deze sectie beschreven:

- [Voorinstellingen maken en gebruiken](#)
- [Een omslagblad afdrukken](#)
- [Meerdere pagina's op een vel papier afdrukken](#)
- [Op beide zijden van het papier afdrukken](#)



Opmerking Instellingen in de apparaatdriver en het softwareprogramma hebben over het algemeen voorrang op de instellingen van het bedieningspaneel. De instellingen van het softwareprogramma hebben over het algemeen voorrang op de instellingen in de apparaatdriver.

Voorinstellingen maken en gebruiken

Gebruik voorinstellingen om de huidige instellingen van de printerdriver op te slaan, zodat u deze later opnieuw kunt gebruiken.

Een voorinstelling maken

1. Open de printerdriver (zie [De printerdrivers openen](#)).
2. Selecteer de afdrukinstellingen.
3. Klik in het venster **Instellingen** op **Bewaar als...** en typ een naam voor de voorinstelling.
4. Klik op **OK**.

Voorinstellingen gebruiken

1. Open de printerdriver (zie [De printerdrivers openen](#)).
2. Selecteer in het menu **Instellingen** de voorinstelling die u wilt gebruiken.



Opmerking Selecteer de voorinstelling **Standaard** om de standaardinstellingen van de printerdriver te gebruiken.

Een omslagblad afdrukken

U kunt een afzonderlijk voorblad met een mededeling afdrukken voor uw document (bijvoorbeeld "Vertrouwelijk").

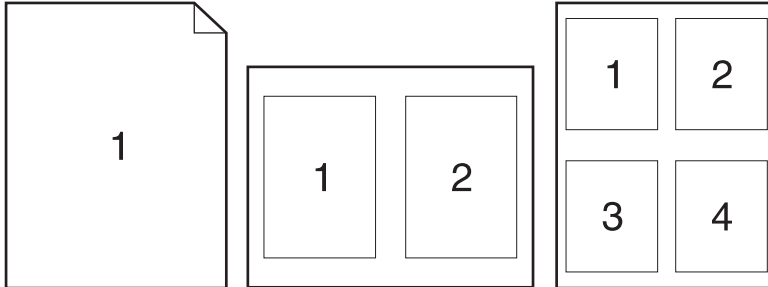
1. Open de printerdriver (zie [De printerdrivers openen](#)).
2. In het pop-upmenu **Voorblad** of **Papier/Kwaliteit** selecteert u of u het voorblad **voor het document** of **achter het document** wilt afdrukken.
3. In het pop-upmenu **Type voorblad** selecteert u de mededeling die u op het voorblad wilt plaatsen.



Opmerking Als u een leeg voorblad wilt afdrukken, selecteert u **Standaard** als het **Type voorblad**.

Meerdere pagina's op een vel papier afdrukken

U kunt meer dan één pagina op één vel papier afdrukken. Dankzij deze functie is het mogelijk voorbeeldpagina's goedkoop af te drukken.



1. Open de printerdriver (zie [De printerdrivers openen](#)).
2. Klik op het pop-upmenu **Lay-out**.
3. Selecteer bij **Pagina's per vel** het aantal pagina's dat u per vel wilt afdrukken (1, 2, 4, 6, 9 of 16).
4. Selecteer naast **Lay-outrichting** de volgorde en de plaats van de pagina's op het vel.
5. Bij **Randen** selecteert u het soort rand dat u om iedere pagina van het vel wilt afdrukken.

Op beide zijden van het papier afdrukken

Wanneer dubbelzijdig afdrukken beschikbaar is, kan er automatisch op beide zijden van een pagina worden afgedrukt. U kunt ook handmatig op beide zijden van een pagina afdrukken door het papier voor de tweede keer het apparaat in te voeren.



VOORZICHTIG Plaats geen papier dat zwaarder is dan 105 g/m² om papierstoringen te voorkomen.

Automatisch dubbelzijdig afdrukken gebruiken

1. Plaats voldoende papier in een van de laden om de taak te kunnen afdrukken. Als u speciaal papier zoals briefpapier plaatst, plaats het dan op een van de volgende manieren:
 - Plaats voor lade 1 het briefhoofdpapier met de afdrukszijde naar boven. De onderkant moet als eerste in de printer worden ingevoerd.
 - Plaats voor alle andere laden het briefhoofdpapier met de afdrukszijde naar beneden en de bovenzijde naar de achterkant van de lade toe.
2. Open de printerdriver (zie [De printerdrivers openen](#)).
3. Open het pop-upmenu **Lay-out**.
4. Bij **Dubbelzijdig afdrukken** selecteert u **Binden aan lange zijde** of **Binden aan korte zijde**.
5. Klik op **Druk af**.

Handmatig dubbelzijdig afdrukken

1. Plaats voldoende papier in een van de laden om de taak te kunnen afdrukken. Als u speciaal papier zoals briefpapier plaatst, plaats het dan op een van de volgende manieren:
 - Plaats voor lade 1 het briefhoofdpapier met de afdrukszijde naar boven. De onderkant moet als eerste in de printer worden ingevoerd.
 - Plaats voor alle andere laden het briefhoofdpapier met de afdrukszijde naar beneden en de bovenzijde naar de achterkant van de lade toe.



VOORZICHTIG Plaats geen papier dat zwaarder is dan 105 g/m² om papierstoringen te voorkomen.

2. Open de printerdriver (zie [De printerdrivers openen](#)).
3. In het pop-upmenu **Afwerking** selecteert u de optie **Handmatig dubbelzijdig afdrukken**.



Opmerking Als de optie **Handmatig dubbelzijdig afdrukken** niet is ingeschakeld, selecteert u **Handmatig afdrukken op andere zijde**.

4. Klik op **Druk af**. Volg de instructies van het pop-upvenster dat op het computerscherm verschijnt voordat u de stapel weer in lade 1 plaatst om het tweede gedeelte af te drukken.
5. Verwijder al het lege papier dat zich in lade 1 bevindt.
6. Plaats de stapel afdrukken in lade 1 en zorg dat de onderkant als eerste in de printer wordt ingevoerd. U *moet* de tweede zijde vanuit lade 1 afdrukken.
7. Druk desgevraagd op de juiste toets op het bedieningspaneel om door te gaan.

Een afdruktaak annuleren

U kunt een afdruktaak vanaf het bedieningspaneel of vanuit het programma afbreken. Voor instructies voor het afbreken van een afdruktaak vanaf een computer in een netwerk raadpleegt u de online Help voor het desbetreffende netwerkbesturingssysteem.



Opmerking Nadat een afdruktaak is geannuleerd, kan het even duren voordat alle afdrukgegevens uit het geheugen zijn verwijderd.

De huidige afdruktaak afbreken via het bedieningspaneel van de printer

1. Druk op **Stop** op het bedieningspaneel.
2. Druk op ▼ om **HUIDIGE TAAK ANNULEREN** te markeren en druk vervolgens op ✓ om de taak te annuleren.



Opmerking Als de afdruktaak te ver is gevorderd, kunt u deze wellicht niet annuleren.

Een afdruktaak afbreken vanuit het programma

Er verschijnt kort een dialoogvenster op het scherm waarin u de afdruktaak kunt annuleren.

Wanneer u meerdere afdruktaken vanuit een toepassing naar de printer hebt gestuurd, is het mogelijk dat deze nog in de wachtrij staan (bijvoorbeeld in Afdrukbeheer van Windows). Raadpleeg de documentatie bij de toepassing om te weten te komen hoe u een afdruktaak vanaf de computer kunt afbreken.

Als een afdruktaak in een afdrukwachtrij (computergeheugen) of printspooler (Windows 98, Windows 2000, Windows XP of Windows Me) staat, verwijdert u daar de afdruktaak.

Voor Windows 98 of Windows Me klikt u op **Start**, **Instellingen** en vervolgens op **Printers**. Voor Windows 2000 en Windows XP klikt u op **Start** en vervolgens op **Printers**. Dubbelklik op het apparaatpictogram om de printspooler te openen. Selecteer de afdruktaak die u wilt annuleren en druk op **Delete**. Als de afdruktaak niet wordt geannuleerd, moet u de computer wellicht uitschakelen en opnieuw opstarten.

Opgeslagen taken beheren



Opmerking Deze functie is alleen beschikbaar voor apparaten met een harde schijf.

U slaat afdruktaken op het apparaat op met behulp van het tabblad **Taakopslag** in het dialoogvenster **Eigenschappen** van de apparaatdriver. Nadat een taak is opgeslagen, kunt u deze vanaf het bedieningspaneel afdrucken of verwijderen.

Een opgeslagen taak afdrucken

1. Druk op **Menu**.
2. Druk op ▼ om **TAAK OPHALEN** te selecteren en druk vervolgens op ✓.

Er wordt een lijst met gebruikers weergegeven. Als er geen taken zijn opgeslagen, verschijnt het bericht **GEEN OPGESL. TAKEN**.

3. Druk op ▼ om de gebruikersnaam te selecteren en druk op ✓.
 - Als u meerdere opgeslagen taken hebt die door een PIN-code worden beveiligd, verschijnt de menuoptie **ALLE PRIVÉ-TAKEN**. Als u een van de met een PIN-code beveiligde taken wilt afdrucken, selecteert u **ALLE PRIVÉ-TAKEN** en drukt u op ✓.
4. Druk op ▼ om de juiste afdruktaak te selecteren en druk op ✓.
5. Druk op ▼ om **AFDRUKKEN** te selecteren en druk op ✓.
 - Als de taak *niet* is beveiligd met een PIN-code, gaat u naar stap 7.
6. Als u hierom wordt gevraagd, voert u een PIN-code in door op ▲ of ▼ te drukken om het nummer te wijzigen. Na elk cijfer van de viercijferige PIN-code dat u invoert, drukt u op ✓.
7. Druk op ▲ en ▼ om het aantal exemplaren in te voeren en druk vervolgens op ✓ om de taak af te drukken.

Een opgeslagen taak verwijderen

1. Druk op **Menu**.
2. Druk op ▼ om **TAAK OPHALEN** te selecteren en druk vervolgens op ✓.

Er wordt een lijst met gebruikers weergegeven. Als er geen taken zijn opgeslagen, verschijnt het bericht **GEEN OPGESL. TAKEN**.

3. Druk op ▼ om de gebruikersnaam te selecteren en druk op ✓.
 - Als u meerdere opgeslagen taken hebt die door een PIN-code worden beveiligd, verschijnt de menuoptie **ALLE PRIVÉ-TAKEN**. Als u een van de met een PIN-code beveiligde taken wilt verwijderen, selecteert u **ALLE PRIVÉ-TAKEN** en drukt u op ✓.
4. Druk op ▼ om de juiste afdruktaak te selecteren en druk op ✓.
5. Druk op ▼ om **VERWIJDEREN** te selecteren en druk op ✓.

Is de taak *niet* met een PIN-code beveiligd, dan wordt de taak door het apparaat verwijderd.
6. Als u hierom wordt gevraagd, voert u een PIN-code in door op ▲ of ▼ te drukken om het nummer te wijzigen. Na elk cijfer van de viercijferige PIN-code dat u invoert, drukt u op ✓.

De taak wordt verwijderd nadat u het vierde cijfer van de PIN-code hebt ingevoerd en op ✓ hebt gedrukt.

6 Het apparaat beheren en onderhouden

In dit hoofdstuk komt het beheren van het apparaat aan bod:

- [informatiepagina's gebruiken](#)
- [E-mailwaarschuwingen configureren](#)
- [De HP-software voor eenvoudig printeronderhoud gebruiken](#)
- [De geïntegreerde webserver gebruiken](#)
- [HP Web Jetadmin-software gebruiken](#)
- [De HP Printer Utility voor Macintosh gebruiken](#)
- [Benodigheden beheren](#)
- [Benodigheden en onderdelen vervangen](#)
- [Het apparaat reinigen](#)

informatiepagina's gebruiken

Vanaf het bedieningspaneel kunt u pagina's met de gegevens en de huidige configuratie van het apparaat afdrucken. In de onderstaande tabel staan de procedures voor het afdrucken van informatiepagina's.

Beschrijving	De pagina afdrucken
Menustructuur Hierop worden de menu's en beschikbare instellingen van het bedieningspaneel weergegeven.	<ol style="list-style-type: none">1. Druk op Menu.2. Druk op ▼ om INFORMATIE te selecteren en druk op ✓.3. Als MENUSTRUCTUUR AFDRUKKEN niet is geselecteerd, drukt u op ▲ of ▼ totdat deze optie wel is geselecteerd. Druk vervolgens op ✓. <p>De inhoud van de menustructuur is afhankelijk van de opties die in het apparaat zijn geïnstalleerd.</p> <p>Zie De menu's van het bedieningspaneel gebruiken voor een volledige lijst met bedieningspaneelmenu's en mogelijke opties.</p>
Configuratiepagina Geeft de apparaatinstellingen en geïnstalleerde accessoires weer.	<ol style="list-style-type: none">1. Druk op Menu.2. Druk op ▼ om INFORMATIE te selecteren en druk op ✓.3. Druk op ▼ om CONFIGURATIE AFDRUKKEN te selecteren en druk op ✓. <p> Opmerking Als het apparaat een HP Jetdirect-printserver of een harde schijf bevat, wordt er een extra configuratiepagina afgedrukt met informatie over deze apparaten.</p>
Statuspagina benodigdheden Hierop wordt het niveau van de toner in de printcartridges weergegeven.	<ol style="list-style-type: none">1. Druk op Menu.2. Druk op ▼ om INFORMATIE te selecteren en druk op ✓.3. Druk op ▼ om STATUSPAGINA BENODIGDHEDEN AFDRUKKEN te selecteren en druk op ✓. <p> Opmerking Als u niet-originele benodigdheden gebruikt, wordt de resterende levensduur van deze benodigdheden wellicht niet op de statuspagina voor benodigdheden aangegeven. Raadpleeg Beleid van HP ten aanzien van printcartridges die niet van HP zijn voor meer informatie.</p>
Gebruikspagina Hierop worden het aantal afgedrukte pagina's van elk formaat, het aantal enkelzijdig (simplex) en dubbelzijdig (duplex) afgedrukte pagina's en het gemiddelde dekingspercentage weergegeven.	<ol style="list-style-type: none">1. Druk op Menu.2. Druk op ▼ om INFORMATIE te selecteren en druk op ✓.3. Druk op ▼ om GEBRUIKSGEGEVENS AFDRUKKEN te selecteren en druk op ✓.

Beschrijving	De pagina afdrukken
<p>Bestandsdirectory</p> <p>Hierop wordt informatie over alle geïnstalleerde apparaten voor massaopslag weergegeven.</p>	<ol style="list-style-type: none"> 1. Druk op Menu. 2. Druk op ▼ om INFORMATIE te selecteren en druk op ✓. 3. Druk op ▼ om BESTANDSDIRECTORY AFDRUKKEN te selecteren en druk op ✓. <hr/> <p> Opmerking Deze optie wordt niet weergegeven als er geen apparaten voor massaopslag zijn geïnstalleerd.</p>
<p>PCL- of PS-lettertypenlijst</p> <p>Geeft weer welke lettertypen op het apparaat zijn geïnstalleerd.</p>	<ol style="list-style-type: none"> 1. Druk op Menu. 2. Druk op ▼ om INFORMATIE te selecteren en druk op ✓. 3. Druk op ▼ om PCL-LETTERTYPENLIJST AFDRUKKEN of PS-LETTERTYPENLIJST AFDRUKKEN te selecteren en druk op ✓. <hr/> <p> Opmerking U kunt op de lettertypenlijsten ook zien welke lettertypen zijn opgeslagen op een optionele harde schijf of flash-DIMM.</p>

E-mailwaarschuwingen configureren



Opmerking Als uw bedrijf geen e-mail heeft, is deze functie mogelijk niet beschikbaar.

Met HP Web Jetadmin of de geïntegreerde webserver kunt u instellen dat in geval van problemen met het apparaat een waarschuwing wordt gegeven. De waarschuwingen worden per e-mail naar de door u opgegeven e-mailaccount(s) gestuurd.

U kunt het volgende instellen:

- Het apparaat of de apparaten die u wilt bewaken.
- De waarschuwingen die u wilt ontvangen (bijvoorbeeld voor papierstoringen, papier op, status van de benodigdheden en klep open).
- De e-mailaccount(s) waarnaar de waarschuwingen moeten worden verzonden.

Software	Informatiebron
HP Web Jetadmin	Raadpleeg HP Web Jetadmin-software gebruiken voor algemene informatie over HP Web Jetadmin. Raadpleeg de Help van HP Web Jetadmin voor meer informatie over waarschuwingen en het instellen ervan.
Geïntegreerde webserver	Raadpleeg De geïntegreerde webserver gebruiken voor algemene informatie over de geïntegreerde webserver. Raadpleeg de Help van de geïntegreerde webserver voor meer informatie over waarschuwingen en het instellen ervan.

De HP-software voor eenvoudig printeronderhoud gebruiken

De HP-software voor eenvoudig printeronderhoud is een toepassing die u voor de volgende taken kunt gebruiken:

- De status van het apparaat controleren.
- De status van de benodigdheden controleren.
- Statuswaarschuwingen instellen.
- Toegang krijgen tot hulpmiddelen voor het onderhoud van het apparaat en het oplossen van problemen.

U kunt de HP-software voor eenvoudig printeronderhoud gebruiken wanneer het apparaat is aangesloten op de computer of op een netwerk. De HP-software voor eenvoudig printeronderhoud alleen kan alleen worden gebruikt als de software volledig is geïnstalleerd.



Opmerking U hebt geen Internet-verbinding nodig om de HP-software voor eenvoudig printeronderhoud te openen en gebruiken. Als u echter op een webkoppeling klikt, hebt u een Internet-verbinding nodig om naar de bijbehorende website te kunnen gaan.

De HP-software voor eenvoudig printeronderhoud openen

Open de HP-software voor eenvoudig printeronderhoud op een van de volgende manieren:

- Selecteer in het menu **Start** achtereenvolgens **Programma's** en **Hewlett-Packard** en kies **HP-software voor eenvoudig printeronderhoud**.
- Dubbelklik in het systeemvak van Windows (in de rechterbenedenhoek van het bureaublad) op het pictogram van de HP-software voor eenvoudig printeronderhoud.
- Dubbelklik op het pictogram op het bureaublad.

Gebieden van de HP-software voor eenvoudig printeronderhoud

Gebied	Opties
Tabblad Apparatenlijst Hier vindt u informatie over alle apparaten in de lijst met Apparaten	<ul style="list-style-type: none">• De apparaatgegevens, waaronder printernaam, merk en model• Een pictogram (als de vervolgkeuzelijst Weergeven als is ingesteld op Delen. Dit is de standaardinstelling.)• Waarschuwingen voor het apparaat <p>Als u op een apparaat in de lijst klikt, opent de HP-software voor eenvoudig printeronderhoud het tabblad Overzicht voor dat apparaat.</p>
Tabblad Ondersteuning Hier vindt u Help-informatie en -koppelingen	<ul style="list-style-type: none">• Bevat informatie over het apparaat, waaronder waarschuwingen voor onderdelen waaraan aandacht moet worden besteed.• Bevat koppelingen naar hulpmiddelen voor het oplossen van problemen en voor onderhoud.

Gebied	Opties
<p>Venster Benodigdheden bestellen</p> <p>Via dit venster kunt u online of via e-mail benodigdheden bestellen</p>	<ul style="list-style-type: none"> Bestellijst: Geeft de benodigdheden weer die u voor elk apparaat kunt bestellen. Als u een bepaald onderdeel wilt bestellen, klikt u op het selectievakje Bestellen voor het onderdeel in de lijst met benodigdheden. Knop Online benodigdheden bestellen: Opent de website HP SureSupply in een nieuw browservenster. Als u het selectievakje Bestellen bij een of meer onderdelen hebt ingeschakeld, kan de informatie over deze onderdelen naar de website worden overgebracht, waar u informatie over mogelijkheden voor de aanschaf van de geselecteerde benodigdheden ontvangt. Knop Bestellijst afdrukken: Hiermee drukt u de informatie af voor de benodigdheden waarvan het selectievakje Bestellen is aangevinkt.
<p>Venster Waarschuwingsinstellingen</p> <p>Hier kunt u het apparaat zo configureren, dat problemen met het apparaat automatisch worden gemeld.</p>	<ul style="list-style-type: none"> Waarschuwingen aan of uit: Activeert of deactiveert de waarschuwingfunctie. Wanneer waarschuwingen verschijnen: Stelt in wanneer waarschuwingen worden weergegeven: wanneer u op een bepaald apparaat afdrukt of in geval van apparaatgebeurtenissen. Waarschuwen bij gebeurtenissoort: Hiermee stelt u in of u alleen gewaarschuwd wilt worden bij kritische fouten of bij alle soorten fouten, waaronder verwijderbare fouten. Berichtenmethode: Stelt in wat voor type waarschuwing moet worden weergegeven (pop-upbericht of waarschuwing op bureaublad).
<p>Tabblad Overzicht</p> <p>Hier vindt u informatie over de status van het apparaat</p>	<ul style="list-style-type: none"> Apparatenlijst: in deze lijst staan de apparaten die u kunt selecteren. Gebied Apparaatstatus: In dit gebied staan de statusgegevens van het apparaat. Hier worden de redenen voor waarschuwingen aangegeven, zoals een lege printcartridge. Ook worden de ID-gegevens van het apparaat, berichten op het bedieningspaneel en niveaus van de printcartridges weergegeven. Nadat u een probleem met het apparaat hebt verholpen, klikt u op de knop  om het gebied bij te werken. Gebied Status benodigdheden: Hier vindt u een gedetailleerde weergave van de status van benodigdheden, zoals het percentage resterende toner in de printcartridge en de status van het afdruk materiaal in alle laden. Koppeling Details benodigdheden: Deze koppeling leidt naar de statuspagina voor benodigdheden, waar u extra gedetailleerde informatie over apparaatbenodigdheden, bestellen en recycling kunt vinden.
<p>Venster Andere printers zoeken</p> <p>Hier kunt u meer printers aan uw lijst van printers toevoegen</p>	<p>Als u op de koppeling Andere printers zoeken in de apparatenlijst klikt, wordt het venster Andere printers zoeken geopend. Het venster Andere printers zoeken bevat een hulpprogramma dat andere netwerkprinters detecteert, die u kunt toevoegen aan de Apparatenlijst en vervolgens vanaf uw computer kunt beheren.</p>

De geïntegreerde webserver gebruiken



Opmerking Als het apparaat rechtstreeks is aangesloten op een computer, kunt u met de HP-software voor eenvoudig printeronderhoud de status van het apparaat bekijken.

- De statusgegevens van de apparaatbediening weergeven
- De papiersoort in elke papierlade instellen
- De resterende levensduur van alle benodigdheden bepalen en nieuwe benodigdheden bestellen
- De configuratie van de laden weergeven en wijzigen
- De menuconfiguratie van het bedieningspaneel weergeven en wijzigen
- Interne pagina's weergeven en afdrukken
- Meldingen over het apparaat en de benodigdheden ontvangen
- De netwerkconfiguratie weergeven en wijzigen
- Ondersteuningsinhoud specifiek voor de huidige status van het apparaat weergeven

Als het apparaat op een netwerk is aangesloten, is de geïntegreerde webserver automatisch beschikbaar.

Om de geïntegreerde webserver te kunnen gebruiken moet Microsoft Internet Explorer 4 (of hoger) of Netscape Navigator 4 (of hoger) op uw computer zijn geïnstalleerd. De geïntegreerde webserver werkt wanneer het apparaat is aangesloten op een IP-netwerk. IPX- of AppleTalk-apparaatverbindingen worden niet door de geïntegreerde webserver ondersteund. U hebt geen Internet-verbinding nodig om de geïntegreerde webserver te openen en te gebruiken.

De geïntegreerde webserver openen via een netwerkverbinding

1. Typ het IP-adres of de hostnaam van het apparaat in het adresveld of URL-veld van een ondersteunde webbrowser op de computer. Druk een configuratiepagina af om het IP-adres of de hostnaam op te zoeken. Raadpleeg [informatiepagina's gebruiken](#).



Opmerking Nadat u de URL hebt geopend, kunt u er een bladwijzer voor maken, zodat u er voortaan snel naartoe kunt gaan.

2. De geïntegreerde webserver heeft drie tabbladen met instellingen en informatie over het apparaat: het tabblad **Informatie**, het tabblad **Instellingen** en het tabblad **Netwerk**. Klik op het tabblad dat u wilt weergeven.

Zie [Gebieden van de geïntegreerde webserver](#) voor meer informatie over elk tabblad.

Gebieden van de geïntegreerde webserver

Tabblad of gebied	Opties
<p>Tabblad Informatie</p> <p>Hier vindt u informatie over het apparaat, de status en de configuratie</p>	<ul style="list-style-type: none">• Apparaatstatus: Geeft de status van het apparaat en informatie over de resterende levensduur van HP-benodigdheden weer, waarbij 0% betekent dat een onderdeel leeg is. Op deze pagina worden ook de soort en het formaat weergegeven van het printerpapier dat voor elke lade is ingesteld. U wijzigt de standaardinstellingen door op Instellingen wijzigen te klikken.• Configuratiepagina: Geeft informatie van de configuratiepagina weer.• Status benodigdheden: Hier vindt u informatie over de resterende levensduur van HP-benodigdheden, waarbij 0% betekent dat een onderdeel op is. Op deze pagina vindt u tevens de onderdeelnummers. Klik op Benodigdheden bestellen in het gebied Overige koppelingen aan de linkerzijde van het venster.• Logbestand: Geeft een lijst met alle gebeurtenissen en fouten van het apparaat weer.• Gebruikspagina: Geeft een overzicht weer van het aantal pagina's dat door het apparaat is afgedrukt, gegroepeerd op formaat en type.• Apparaatgegevens: Geeft de netwerknaam, het adres en het model van het apparaat weer. U wijzigt deze vermeldingen door op het tabblad Instellingen op Apparaatgegevens te klikken.• Bedieningspaneel: Hierop worden berichten van het bedieningspaneel van het apparaat weergegeven, zoals Klaar of Sluimermodus ingeschakeld.• Afdrukken: Hiermee kunt u afdruktaken op het apparaat afdrukken.
<p>Tabblad Instellingen</p> <p>Hiermee kunt u het apparaat vanaf uw computer configureren</p>	<ul style="list-style-type: none">• Apparaat configureren: Hiermee kunt u de apparaatinstellingen configureren. Op deze pagina staan de traditionele menu's van apparaten met een bedieningspaneel.• E-mailserver: Alleen netwerk. Wordt samen met de pagina Waarschuwingen gebruikt om inkomende en uitgaande e-mail in te stellen, alsmede e-mailwaarschuwingen.• Waarschuwingen: Alleen netwerk. Hiermee kunt u instellen of u via e-mail waarschuwingen wilt ontvangen voor diverse apparaatgebeurtenissen.• AutoSend: Hiermee kunt u het apparaat zo configureren dat er automatisch e-mailberichten over de apparaatconfiguratie en -benodigdheden naar bepaalde e-mailadressen worden verzonden.• Beveiliging: Hiermee kunt u een wachtwoord instellen voor toegang tot de tabbladen Instellingen en Netwerk. U kunt ook bepaalde functies van de geïntegreerde webserver in- en uitschakelen.• Overige koppelingen bewerken: Hiermee kunt u een snelkoppeling naar een andere website toevoegen of aanpassen. Deze koppeling wordt weergegeven onder Overige koppelingen op alle pagina's van de geïntegreerde webserver.• Apparaatgegevens: Hiermee kunt u een naam en activanummer aan het apparaat toewijzen. Voer de naam en het e-mailadres van de primaire contactpersoon in naar wie u de informatie over het apparaat wilt sturen.• Taal: Hiermee kunt u de taal instellen waarin informatie over de geïntegreerde webserver wordt weergegeven.• Datum & tijd: Hiermee wordt de tijd gesynchroniseerd met een netwerktime server.• Wektijd: Hiermee kunt u een wektijd voor het apparaat instellen of bewerken.

Tabblad of gebied	Opties
	 <p>Opmerking Het tabblad Instellingen kan met een wachtwoord worden beveiligd. Als dit apparaat op een netwerk is aangesloten, moet u eerst contact opnemen met de systeembeheerder voordat u de instellingen op dit tabblad gaat wijzigen.</p>
<p>Tabblad Netwerk</p> <p>Hiermee kunt u netwerkinstellingen wijzigen vanaf uw computer</p>	<p>Netwerkbeheerders kunnen met dit tabblad de netwerkinstellingen van het apparaat bepalen wanneer dit op een IP-netwerk is aangesloten. Dit tabblad wordt niet weergegeven als het apparaat rechtstreeks is aangesloten op een computer of als het apparaat op een andere manier dan met een HP Jetdirect-printserver op een netwerk is aangesloten.</p>
	 <p>Opmerking Het tabblad Netwerken kan worden beveiligd met een wachtwoord.</p>
<p>Overige koppelingen</p> <p>Hier vindt u koppelingen waarmee u verbinding met Internet maakt</p>	<ul style="list-style-type: none"> ● HP Instant Support™: Maakt verbinding met de HP-website voor oplossingen. Deze service analyseert het foutenlogbestand en de configuratiegegevens van het apparaat voor een diagnose en ondersteuningsinformatie op maat. ● Benodigheden bestellen: Maakt verbinding met de HP SureSupply-website. Hier vindt u informatie over opties voor het aanschaffen van originele HP-benodigheden, zoals printcartridges en papier. ● Productondersteuning: Maakt verbinding met de ondersteuningswebsite voor het apparaat. Hier vindt u Help met algemene onderwerpen.
	 <p>Opmerking Om deze koppelingen te kunnen gebruiken, moet u toegang tot Internet hebben. Als u een inbelverbinding gebruikt en nog geen verbinding hebt wanneer u de geïntegreerde webserver opent, moet u eerst verbinding maken voordat u de websites kunt bezoeken. Mogelijk moet u de geïntegreerde webserver sluiten en opnieuw openen.</p>

HP Web Jetadmin-software gebruiken

HP Web Jetadmin 6.5 is een op het web gebaseerde softwareoplossing waarmee u op afstand installatie-, controle- en probleemoplossingstaken kunt uitvoeren op randapparatuur die via een netwerk is aangesloten. De intuïtieve browserinterface vereenvoudigt het cross-platformbeheer van een groot aantal apparaten, inclusief apparaten van HP en andere fabrikanten. Het beheer is proactief, waardoor netwerkbeheerders problemen kunnen oplossen voordat deze bij de gebruiker optreden. U kunt deze verbeterde beheerssoftware gratis downloaden op www.hp.com/go/webjetadmin_software.

Als u insteekmodules wilt verkrijgen voor HP Web Jetadmin, klikt u op **plug-ins** en klikt u vervolgens op de **downloadkoppeling** naast de gewenste insteekmodule. U kunt automatisch een melding ontvangen van de HP Web Jetadmin-software wanneer er nieuwe insteekmodules beschikbaar zijn. Volg de instructies op de pagina voor **productupdates** om automatisch naar de website van HP te gaan.

Als HP Web Jetadmin op een hostserver is geïnstalleerd, is deze vanaf elke client toegankelijk via een ondersteunde webbrowser, zoals Microsoft Internet Explorer 6.0 voor Windows of Netscape Navigator 7.1 voor Linux. Blader naar de host van HP Web Jetadmin.



Opmerking Browsers moeten Java-ondersteuning bieden. Deze functie is niet beschikbaar vanaf een Apple-computer.

De HP Printer Utility voor Macintosh gebruiken

Gebruik de HP Printer Utility om een apparaat vanaf een computer met Mac OS X te configureren en te beheren.

De HP Printer Utility openen

De HP Printer Utility openen in Mac OS X 10.2

1. Open de Finder en klik vervolgens op **Programma's**.
2. Klik op **Bibliotheek** en klik vervolgens op **Printers**.
3. Klik op **HP** en selecteer vervolgens **Hulpprogramma's**.
4. Dubbelklik op **HP Printer Selector** om de HP Printer Selector te openen.
5. Selecteer het apparaat dat u wilt configureren en druk op **Utility** (Hulpprogramma).

De HP Printer Utility openen in Mac OS X 10.3 of 10.4

1. Klik in het dock op het pictogram **Hulpprogramma voor printerinstelling**.



Opmerking Als het pictogram van het **Hulpprogramma voor printerinstelling** niet in het dock wordt weergegeven, opent u de Finder, klikt u op **Programma's**, klikt u op **Hulpprogramma's** en klikt u vervolgens op **Hulpprogramma voor printerinstelling**.

2. Selecteer het apparaat dat u wilt configureren en druk op **Utility** (Hulpprogramma).

Functies van de HP Printer Utility

De HP Printer Utility bestaat uit een aantal pagina's, die u kunt openen door in de lijst **Configuratie-instellingen** te klikken. In de volgende tabel worden de taken beschreven die u vanuit deze pagina's kunt uitvoeren.

Item	Omschrijving
Configuratiepagina	Hiermee drukt u een configuratiepagina af.
Status benodigdheden	Hier worden de status van de apparaatbenodigdheden en de koppelingen voor het online bestellen van benodigdheden weergegeven.
Ondersteuning van HP	Geeft toegang tot technische ondersteuning, online bestellen van benodigdheden, online registratie en informatie over recyclen en retourneren.
Upload bestand	Brengt bestanden over van de computer naar het apparaat.
Upload lettertypen	Brengt lettertypebestanden over van de computer naar het apparaat.
Firmware-update	Brengt bijgewerkte firmwarebestanden over van de computer naar het apparaat.
Duplexmodus	Schakelt de modus voor automatisch tweezijdig afdrukken in.
EconoMode en tonerdichtheid	Schakelt de EconoMode-instelling in om toner te besparen of past de tonerdichtheid aan.
Resolutie	Wijzigt de resolutie-instellingen, waaronder de RET-instelling.
Vergrendel resources	Vergrendelt of ontgrendelt opslagapparatuur, zoals een harde schijf.

Item	Omschrijving
Opgeslagen taken	Beheert afdruktaken die zijn opgeslagen op de harde schijf van het apparaat.
Ladeconfiguratie	Wijzigt de standaardinstellingen van de lade.
IP-instellingen	Wijzigt de netwerkinstellingen van het apparaat en biedt toegang tot de geïntegreerde webserver.
Bonjour-instellingen	Biedt de mogelijkheid om Bonjour-ondersteuning in- of uit te schakelen of de servicenaam van het apparaat te wijzigen die wordt vermeld in het netwerk.
Extra instellingen	Geeft toegang tot de geïntegreerde webserver.
Waarschuwingen via e-mail	Configureert het apparaat voor het via e-mail verzenden van meldingen voor bepaalde gebeurtenissen.

Benodigdheden beheren

Het op de juiste manier gebruiken, opslaan en beheren van de printcartridge draagt bij aan afdrucken van hoge kwaliteit.

Levensduur van de benodigdheden

De gemiddelde opbrengst van een cartridge is 6500 pagina's (voor de Q7551A-cartridge) of 13.000 pagina's (voor de Q7551X-cartridge) conform ISO/IEC 19752. De werkelijke opbrengst van een cartridge hangt af van het specifieke gebruik.



VOORZICHTIG EconoMode is een functie waardoor het apparaat minder toner per pagina gebruikt. Wanneer u deze optie selecteert, gaat de toner langer mee en worden de kosten per pagina lager. Dit gaat echter wel enigszins ten koste van de afdrukkwaliteit. De afgedrukte afbeelding is lichter, maar toereikend voor het afdrucken van concepten of voor proefafdrukken. HP raadt het af om voortdurend de EconoMode te gebruiken. Als EconoMode voortdurend wordt gebruikt, is het mogelijk dat de toner langer meegaat dan de mechanische onderdelen van de printcartridge. Als de afdrukkwaliteit onder deze omstandigheden minder wordt, moet u een nieuwe printcartridge installeren, zelfs als er nog toner in de cartridge zit.

Vervangingstijden voor printcartridges (bij benadering)

Printcartridge	Aantal pagina's	Tijdsperiode (bij benadering) ¹
Zwart (Q7551A)	6500 pagina's ¹	3 maanden
Zwart (Q7551X)	13.000 pagina's	6 maanden

¹ De geschatte levensduur is gebaseerd op 2000 pagina's per maand.

Ga voor het online bestellen van benodigdheden naar www.hp.com/support/LJP3005.

De printcartridge beheren

Opslag van printcartridges

Verwijder de printcartridge pas uit de verpakking wanneer u klaar bent om deze te gaan gebruiken.



VOORZICHTIG Stel de printcartridge niet langer dan enkele minuten bloot aan licht om te voorkomen dat de cartridge wordt beschadigd.

Originele HP-printcartridges gebruiken

Als u een nieuwe printcartridge van HP gebruikt, is de volgende informatie over benodigdheden beschikbaar:

- Resterend percentage van de benodigdheden
- Geschat aantal resterende pagina's
- Aantal afgedrukte pagina's

Beleid van HP ten aanzien van printcartridges die niet van HP zijn

Hewlett-Packard Company raadt het gebruik af van nieuwe of opnieuw gevulde printcartridges die niet afkomstig zijn van HP. Omdat dit geen HP-producten zijn, heeft HP ook geen invloed op hun ontwerp en kwaliteit.



Opmerking Beschadigingen door een printcartridge die niet van HP is, vallen niet onder de garantie en serviceovereenkomsten van HP.

Zie [De printcartridge vervangen](#) voor het installeren van een nieuwe printcartridge van HP. Volg voor het recyclen van de gebruikte cartridge de instructies die bij de nieuwe cartridge worden geleverd.

Echtheidscontrole van printcartridges

Nadat u de printcartridge in het apparaat hebt geplaatst, wordt deze automatisch door het apparaat op echtheid gecontroleerd. Na de controle laat het apparaat weten of de printcartridge een originele printcartridge van HP is.

Raadpleeg [HP fraudehotline en -website](#) als het bericht op het bedieningspaneel aangeeft dat de printcartridge geen originele HP-cartridge is, terwijl u in de veronderstelling bent dat dit wel het geval is.

HP fraudehotline en -website

Bel de fraude-hotline van HP (1-877 219 3183 in Noord-Amerika, gratis) of ga naar www.hp.com/go/anticounterfeit als na de installatie van een HP-printcartridge een bericht op het bedieningspaneel verschijnt dat de cartridge geen originele HP-cartridge is. HP helpt u te bepalen of de desbetreffende cartridge een origineel HP-product is en stappen te ondernemen om het probleem op te lossen.

In de volgende gevallen hebt u mogelijk te maken met een niet-originele printcartridge:

- U ondervindt een groot aantal problemen bij het gebruik van de printcartridge.
- De printcartridge ziet er anders uit dan gebruikelijk (bijvoorbeeld het oranje trekklipje ontbreekt of de doos is anders).

Benodigheden en onderdelen vervangen

Volg bij het vervangen van apparaatbenodigheden de richtlijnen nauwkeurig op.

Richtlijnen voor vervanging

Neem de volgende richtlijnen in acht bij het plaatsen van het apparaat om onderdelen eenvoudig te kunnen vervangen.

- Houd aan de boven- en voorzijde van het apparaat genoeg ruimte vrij voor het verwijderen van onderdelen.
- Plaats het apparaat op een vlakke, stabiele ondergrond.

Raadpleeg de installatiehandleidingen die bij de benodigheden zijn geleverd voor instructies over het installeren van benodigheden of ga voor meer informatie naar www.hp.com/support/LJP3005.



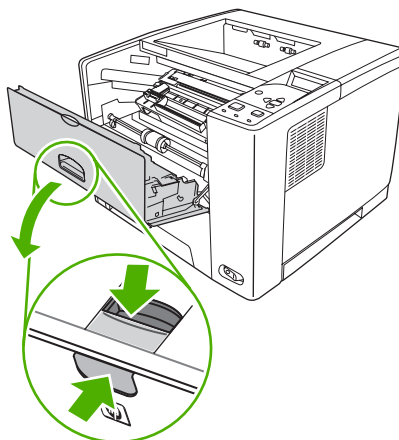
Opmerking Hewlett-Packard raadt aan producten van HP in dit apparaat te gebruiken. Het gebruik van producten van andere merken kan leiden tot problemen. Schade die hierdoor ontstaat, valt niet onder de garantie of serviceovereenkomst van HP.

De printcartridge vervangen

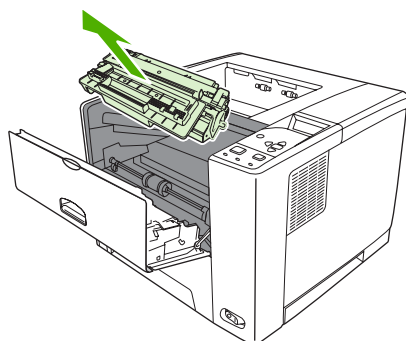
Als een printcartridge bijna leeg is, wordt op het bedieningspaneel een bericht weergegeven waarin wordt aangeraden een nieuwe cartridge te bestellen. U kunt het apparaat verder blijven gebruiken totdat

op het bedieningspaneel een bericht wordt weergegeven waarin wordt gevraagd de printcartridge te vervangen.

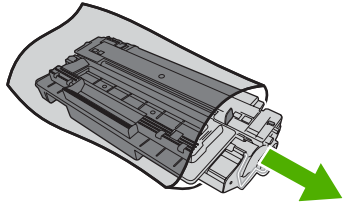
1. Open de voorklep.



2. Haal de gebruikte printcartridge uit het apparaat.



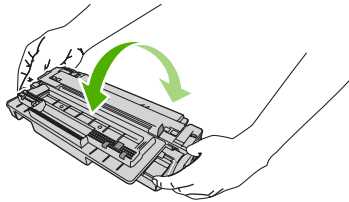
3. Haal de nieuwe printcartridge uit de verpakking. Plaats de gebruikte printcartridge in de verpakking voor recycling.



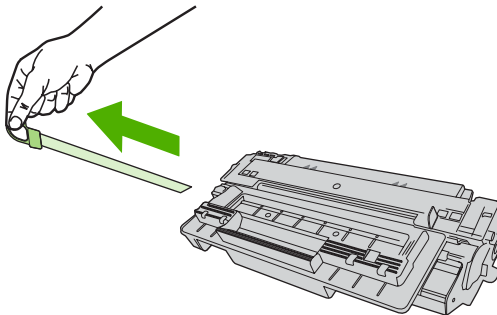
4. Pak beide uiteinden van de printcartridge vast en verspreid de toner door de printcartridge voorzichtig heen en weer te schudden.



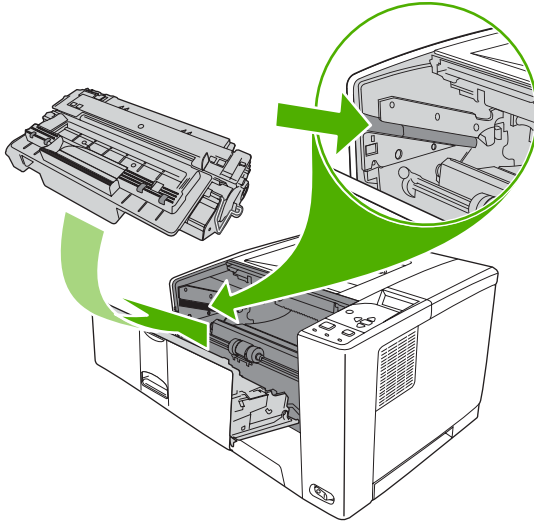
VOORZICHTIG Raak de sluiters en het oppervlak van de rol niet aan.



5. Verwijder de transporttape van de nieuwe printcartridge. Gooi de transporttape weg volgens de plaatselijke voorschriften.



6. Lijn de printcartridge uit met de geleiders in het apparaat en gebruik de hendel om de printcartridge in de printer te plaatsen totdat de cartridge stevig vastzit. Vervolgens sluit u de voorklep.



Na enige tijd wordt op het bedieningspaneel **Klaar** weergegeven.

7. De installatie is nu voltooid. Plaats de gebruikte printcartridge in de verpakking waarin de nieuwe printcartridge is geleverd. Raadpleeg de bijgesloten recyclinggids voor instructies over recycling.
8. Gebruikt u een printcartridge van een ander merk, raadpleeg dan het bedieningspaneel voor verdere instructies.

Ga naar www.hp.com/support/LJP3005 voor aanvullende Help-informatie.

Het apparaat reinigen

Tijdens het afdrukproces kunnen er zich papierresten, tonerresten en stofdeeltjes in het apparaat ophopen. Dit kan na verloop van tijd problemen geven met de afdrukkwaliteit, bijvoorbeeld in de vorm van tonervlekken of vegen (zie [Problemen met de afdrukkwaliteit oplossen](#)).

De buitenkant reinigen

Gebruik een zachte, vochtige, pluisvrije doek om stof en vlekken van de buitenkant van het apparaat te verwijderen.

De papierbaan reinigen

1. Druk op **Menu**.
2. Druk op ▼ om **APPARAAT CONFIGUREREN** te selecteren en druk op ✓.
3. Druk op ▼ om **AFDRUKKWALITEIT** te selecteren en druk op ✓.



Opmerking Ga naar stap 7 als uw apparaat is voorzien van een automatische duplexeenheid.

4. Druk op ▼ om **REINIGINGSPAGINA MAKEN** te selecteren en druk op ✓.
5. Verwijder al het papier uit lade 1.
6. Verwijder de reinigingspagina en plaats deze met de bedrukte zijde omlaag in lade 1.



Opmerking Als u zich niet meer in de menu's bevindt, volgt u de bovenstaande instructies om naar **AFDRUKKWALITEIT** te gaan.

7. Druk op het bedieningspaneel op ▼ om **REINIGINGSPAGINA VERWERKEN** te selecteren en druk op ✓.

7 Problemen oplossen

Deze informatie is bedoeld voor het oplossen van afdrukproblemen. Kies het algemene onderwerp of probleemtype uit de volgende lijst.

- [Controlelijst voor probleemoplossing](#)
- [Schema voor het oplossen van problemen](#)
- [Algemene afdrukproblemen oplossen](#)
- [Soorten berichten op het bedieningspaneel](#)
- [Berichten op het bedieningspaneel](#)
- [Veelvoorkomende oorzaken van papierstoringen](#)
- [Storingslocaties](#)
- [Storingen verhelpen](#)
- [Problemen met de afdrukkwaliteit oplossen](#)
- [Problemen met afdrukken vanuit het netwerk oplossen](#)
- [Algemene Windows-problemen oplossen](#)
- [Algemene problemen met een Macintosh oplossen](#)
- [Problemen met Linux oplossen](#)
- [Algemene PostScript-problemen oplossen](#)

Controlelijst voor probleemoplossing

Als het apparaat niet goed werkt, probeer dan aan de hand van de volgende controlelijst de oorzaak van het probleem vast te stellen:

- Is het apparaat aangesloten op een stopcontact?
- Is het apparaat ingeschakeld?
- Heeft het apparaat de status **Klaar**?
- Zijn alle benodigde snoeren aangesloten?
- Worden er berichten weergegeven op het bedieningspaneel?
- Zijn er originele HP-onderdelen geïnstalleerd?
- Is een eventueel recentelijk vervangen printcartridge correct geïnstalleerd en is de transporttape van de cartridge verwijderd?

Raadpleeg de handleiding Aan de slag voor informatie over het installeren en instellen van het apparaat.

Als u in deze handleiding geen oplossing vindt voor problemen met het apparaat, gaat u naar www.hp.com/support/LJP3005.

Factoren die de prestaties van het apparaat beïnvloeden

De hoeveelheid tijd die nodig is om een taak af te drukken, is van verschillende factoren afhankelijk:

- Maximumsnelheid van het apparaat, in pagina's per minuut (ppm)
- Het gebruik van speciaal papier (zoals transparanten, zwaar papier of papier van aangepast formaat)
- Apparaatverwerkingstijd en downloadtijd
- De complexiteit en de grootte van afbeeldingen
- De snelheid van de gebruikte computer
- De USB-verbinding
- I/O-configuratie van het apparaat
- Hoeveelheid geïnstalleerd geheugen in het apparaat
- Het netwerkbesturingssysteem en de configuratie daarvan (indien van toepassing)
- Apparaatpersonality (PCL of PS)



Opmerking Door het geheugen van het apparaat uit te breiden kunt u geheugenproblemen oplossen, de verwerking van complexe afbeeldingen verbeteren en de downloadtijd verkorten. De maximale snelheid van het apparaat (het aantal pagina's per minuut) blijft echter hetzelfde.

Schema voor het oplossen van problemen

Als het apparaat niet goed reageert, gebruikt u het schema om het probleem te bepalen. Als het apparaat ergens niet verder wil, gaat u te werk volgens de suggesties van de probleeloplossing.

Kunt u het probleem niet aan de hand van de suggesties in deze handleiding oplossen, neem dan contact op met een erkende service- of ondersteuningsleverancier van HP.



Opmerking Macintosh-gebruikers: Zie [Algemene problemen met een Macintosh oplossen](#) voor meer informatie over probleeloplossingen.

Stap 1: Verschijnt KLAAR op het display van het bedieningspaneel?

JA ▲ Ga naar stap 2.				
NEE ▼				
Het display is leeg en de ventilator van het apparaat draait niet.	Het display is leeg, maar de ventilator van het apparaat draait.	De display toont de verkeerde taal.	De display toont onleesbare of onbekende tekens.	Verschijnt er een ander bericht dan KLAAR op het display van het bedieningspaneel?
<ul style="list-style-type: none">• Zet het apparaat uit en weer aan.• Controleer de aansluitingen van het netsnoer en de aan/uit-schakelaar.• Steek de stekker van het apparaat in een ander stopcontact.• Controleer of de netvoeding van het apparaat geen stroompieken vertoont en aan de apparaatspecificaties voldoet. (Zie Milieuvriendelijke producten.)	<ul style="list-style-type: none">• Druk op een willekeurige knop op het bedieningspaneel om te kijken of het apparaat reageert.• Zet het apparaat uit en weer aan.	<ul style="list-style-type: none">• Zet het apparaat uit en weer aan. Wanneer XXX MB op het display van het bedieningspaneel verschijnt, houdt u ✓ ingedrukt totdat alle drie de lampjes blijven branden. Dit kan zo'n 10 seconden duren. Laat vervolgens ✓ los en druk op ▼ om door de beschikbare talen te bladeren. Druk op ✓ om de juiste taal als standaardtaal op te slaan.	<ul style="list-style-type: none">• Controleer op het bedieningspaneel of de juiste taal is gekozen.• Zet het apparaat uit en weer aan.	<ul style="list-style-type: none">• Ga naar Berichten op het bedieningspaneel.

Stap 2: Kunt u een configuratiepagina afdrukken?

(Zie [informatiepagina's gebruiken.](#))

JA ▲ Ga naar stap 3.	
NEE ▼	

Er wordt geen configuratiepagina afgedrukt.	Er wordt een lege pagina afgedrukt.	Verschijnt er een ander bericht dan KLAAR of BEZIG MET AFDRUKKEN CONFIGURATIE op het display van het bedieningspaneel van de printer?
<ul style="list-style-type: none"> Controleer of alle laden op de juiste manier zijn gevuld, ingesteld en in het apparaat geplaatst. Controleer met behulp van de computer de afdruwachtrij of printspooler om te zien of het afdrucken is onderbroken. Als er problemen zijn met de huidige afdrukaak of als het apparaat is gepauzeerd, wordt er geen configuratiepagina afgedrukt. (Druk op Stop en voer nogmaals stap 2 in het schema van de probleemoplossing uit.) 	<ul style="list-style-type: none"> Controleer of de afsluitingsstrook van de printcartridge is verwijderd. (Zie de beknopte handleiding of de instructies die zijn geleverd bij de printcartridge.) De printcartridge is misschien leeg. Installeer een nieuwe printcartridge. 	<ul style="list-style-type: none"> Ga naar Berichten op het bedieningspaneel.

Stap 3: Kunt u afdrucken vanuit een programma?

JA ▲	Ga naar stap 4.
NEE ▼	
De taak wordt niet afgedrukt.	Een PS-foutpagina of lijst met opdrachten wordt afgedrukt.
<ul style="list-style-type: none"> Raadpleeg Berichten op het bedieningspaneel als de taak niet wordt afgedrukt en er een bericht wordt weergegeven op het bedieningspaneel. Controleer vanaf de computer of het apparaat het afdrucken heeft onderbroken. Druk op Stop om verder te gaan. Als het apparaat op een netwerk is aangesloten, controleert u of u op het juiste apparaat afdrukt. Als u wilt weten of het probleem door het netwerk wordt veroorzaakt, sluit u de computer rechtstreeks met een parallelle of USB-kabel op het apparaat aan, kiest u de poort LPT1 en probeert u opnieuw af te drukken. Controleer de interfacekabelverbindingen. Trek de kabel tussen de computer en het apparaat los en sluit deze vervolgens weer aan. Test de kabel op een andere computer. Als u een parallelle aansluiting gebruikt, controleert u of de kabel compatibel is met IEEE-1284. Als het apparaat op een netwerk is aangesloten, drukt u een configuratiepagina af. (Zie Berichten op het bedieningspaneel.) Als er een HP Jetdirect-printserver is geïnstalleerd, wordt tevens een Jetdirect-pagina afgedrukt. Controleer met behulp van de Jetdirect-configuratiepagina of de status en instellingen van het netwerkprotocol correct zijn voor het apparaat. Voer een afdrukaak uit vanaf een andere computer (als dat mogelijk is) om uit te sluiten dat het aan de computer ligt. Zorg ervoor dat de afdrukaak naar de juiste poort (bijvoorbeeld LPT1 of de netwerkpoort) wordt verzonden. 	<ul style="list-style-type: none"> Mogelijk heeft het apparaat een niet-standaard PS-code ontvangen. Stel in het submenu SYSTEEMINSTELLINGEN (in het menu APPARAAT CONFIGUREREN) op het bedieningspaneel PERSONALITY=PS alleen voor deze taak in. Kies nadat u de taak hebt afgedrukt, AUTO weer als instelling. Controleer of de afdrukaak een PS-taak is en of u de PS-driver gebruikt. Het apparaat kan een PS-code hebben ontvangen terwijl het apparaat is ingesteld op PCL. Stel in het submenu SYSTEEMINSTELLINGEN (in het menu APPARAAT CONFIGUREREN) PERSONALITY in op AUTO.

- Controleer of u de juiste apparaatdriver gebruikt. (Zie [De juiste printerdriver selecteren](#))
- Installeer de apparaatdriver opnieuw. (Zie de beknopte handleiding.)
- Controleer of de computerpoort juist is geconfigureerd en op de juiste wijze functioneert. (Sluit een ander apparaat op de poort aan en probeer vervolgens af te drukken.)
- Als u via het submenu **AFDRUKKEN** (in het menu **APPARAAT CONFIGUREREN**) op het bedieningspaneel afdruckt met de PS-driver, stelt u **PS-FOUTEN AFDRUKKEN=AAN** in en drukt u de taak nogmaals af. Als een foutpagina wordt afgedrukt, raadpleegt u de instructies in de volgende kolom.
- In het submenu **SYSTEEMINSTELLINGEN** (in het menu **APPARAAT CONFIGUREREN**) op het bedieningspaneel moet **PERSONALITY** zijn ingesteld op **AUTO**.
- Misschien is er geen bericht weergegeven met informatie over het oplossen van het probleem. In het submenu **SYSTEEMINSTELLINGEN** (in het menu **APPARAAT CONFIGUREREN**) op het bedieningspaneel moeten **VERWIJDERBARE WAARSCHUWINGEN** en **AUTOMATISCH DOORGAAN** tijdelijk worden uitgeschakeld. Vervolgens drukt u de taak opnieuw af.

Stap 4: Wordt de taak correct afgedrukt?

JA ▲

Ga naar stap 5.

NEE ▼

Afdruk is vervormd of er wordt slechts een gedeelte van de pagina afgedrukt.	Afdrukken stopt tijdens het uitvoeren van de taak.	De afdruksnelheid is trager dan verwacht.	Een instelling van het bedieningspaneel heeft geen effect.
<ul style="list-style-type: none"> • Controleer of u de juiste apparaatdriver gebruikt. (Zie De juiste printerdriver selecteren.) • Het gegevensbestand dat naar het apparaat is verzonden, is mogelijk beschadigd. U kunt dit testen door het bestand vanaf een ander apparaat af te drukken (indien mogelijk) of een ander bestand af te drukken. • Controleer de aansluitingen van de interfacekabels. Test de kabel op een andere computer (indien mogelijk). • Vervang de interfacekabel door een kwalitatief 	<ul style="list-style-type: none"> • U hebt mogelijk op Stop gedrukt. • Controleer of de netvoeding van het apparaat geen stroompieken vertoont en aan de apparaatspecificaties voldoet. (Zie Stroomvoorziening.) 	<ul style="list-style-type: none"> • Vereenvoudig de afdrucktaak. • Voeg meer geheugen aan het apparaat toe. (Zie Geheugen installeren) • Schakel het afdrukken van bannerpagina's uit. (Neem contact op met de netwerkbeheerder.) • De printer kan trager afdrukken dan verwacht als u afdruckt op smal papier, afdruckt vanuit lade 1, fuser-modus HOOG 2 gebruikt of de Snelheid voor klein papier hebt ingesteld op LANGZAAM. 	<ul style="list-style-type: none"> • Controleer de instellingen in de apparaatdriver of het programma. (De instellingen in de apparaatdriver en het programma hebben voorrang op de instellingen van het bedieningspaneel.)

hoogwaardige kabel
(zie [Onderdeelnummers](#)).

- Vereenvoudig de afdruktaak, druk af met een lagere resolutie of installeer meer geheugen in het apparaat. (Zie [Geheugen installeren](#).)
- Misschien is er geen bericht weergegeven met informatie over het oplossen van het probleem. Schakel in het submenu **SYSTEEMINSTELLING EN** (in het menu **APPARAAT CONFIGUREREN**) op het bedieningspaneel de instellingen **VERWIJDERBARE WAARSCHUWINGEN** en **AUTOMATISCH DOORGAAN** tijdelijk uit. Vervolgens drukt u de taak opnieuw af.

De afdruktaak is niet juist opgemaakt.

- Controleer of u de juiste apparaatdriver gebruikt. (Zie [De juiste printerdriver selecteren](#))
- Controleer de programma-instellingen. (Zie de online Help van het programma.)
- Probeer een ander lettertype.
- Er kunnen gedownloade bronnen verloren zijn gegaan. Misschien moet u deze opnieuw downloaden.

Papier is niet correct ingevoerd of beschadigd.

- Controleer of het afdruk materiaal goed is geplaatst en of de geleiders niet te vast of te los tegen de papierstapel zitten.
- Zie [Afdrukken](#) bij problemen met het afdrukken op aangepaste papierformaten.
- Zie [Problemen met de afdrukkwaliteit oplossen](#) als pagina's gekreukeld of gekruld zijn of als de afbeelding scheef op de pagina staat.

Er zijn problemen met de afdrukkwaliteit.

- Pas de afdrukresolutie aan. (Zie [Submenu Afdrukkwaliteit](#))
- Controleer of RET is ingeschakeld. (Zie [Submenu Afdrukkwaliteit](#))
- Ga naar [Problemen met de afdrukkwaliteit oplossen](#)

Stap 5: Selecteert het apparaat de laden?

JA ▲

Zie voor andere problemen de inhoudsopgave, index of online Help van de apparaatdriver.

NEE ▼

Het apparaat neemt afdruk materiaal vanuit de verkeerde lade.	Een optionele lade werkt niet op de juiste wijze.	Verschijnt er een ander bericht dan KLAAR op het display van het bedieningspaneel?
<ul style="list-style-type: none"> ● Controleer of u de juiste lade hebt geselecteerd. (Zie Bron) ● Controleer of de lade juist zijn geconfigureerd voor het papierformaat en het papertype. (Zie Afdruk materiaal plaatsen) Druk een configuratiepagina af om de huidige lade-instellingen te controleren. (Zie informatiepagina's gebruiken) Controleer of in het venster voor het formaat van het afdruk materiaal aan de voorkant van de lade dezelfde waarde wordt weergegeven als de formaatinstelling op het bedieningspaneel. ● Controleer of de ladeselectie (Bron) of de papiersoort in de apparaatdriver of in het programma goed is ingesteld. (De instellingen in de apparaatdriver en het programma hebben voorrang op de instellingen van het bedieningspaneel.) ● Standaard wordt het papier in lade 1 als eerste gebruikt. Als u niet wilt afdrukken vanuit lade 1, verwijdert u al het papier uit de lade of verandert u de instelling voor GEWENSTE LADE GEBRUIKEN. (Zie informatiepagina's gebruiken) Wijzig FORMAAT LADE 1 en SOORT LADE 1 in een andere instelling dan WILLEKEURIG. ● Als u vanuit lade 1 wilt afdrukken, maar de lade niet vanuit een programma kunt selecteren, raadpleegt u De werking van lade 1 aanpassen . 	<ul style="list-style-type: none"> ● Druk een configuratiepagina af om te controleren of de lade goed is geïnstalleerd en functioneert. (Zie informatiepagina's gebruiken) ● Configureer de apparaatdriver zodat de geïnstalleerde lade wordt herkend. (Zie de online Help van de apparaatdriver.) ● Zet het apparaat uit en weer aan. ● Controleer of u de juiste optionele lade voor het apparaat gebruikt. 	<ul style="list-style-type: none"> ● Ga naar Berichten op het bedieningspaneel.

Algemene afdrukproblemen oplossen

Het apparaat haalt afdruk materiaal uit de verkeerde lade.

Oorzaak	Oplossing
In het programma is mogelijk de verkeerde lade geselecteerd.	In veel programma's kiest u de papierlade in het menu Pagina-instelling . Verwijder het afdruk materiaal uit de andere laden zodat het apparaat de juiste lade kan kiezen. Gebruik bij een Macintosh-computer de HP Printer Utility om de prioriteit van de lade te wijzigen.
De geconfigureerde afmetingen komen niet overeen met de afmetingen van het materiaal in de lade.	Wijzig op het bedieningspaneel het geconfigureerde formaat in het formaat van het materiaal in de lade.

Apparaat neemt geen papier uit lade op.

Oorzaak	Oplossing
De lade is leeg.	Plaats papier in de lade.
De papiergeleiders zijn niet goed ingesteld.	Zie Afdruk materiaal plaatsen voor het instellen van de geleiders. Controleer voor lade 2 en lade 3 of de voorste rand van de papierstapel gelijk ligt. Door een ongelijke rand is het mogelijk dat de drukplaat niet omhoog gaat.

Het papier krult om wanneer het uit het apparaat komt.

Oorzaak	Oplossing
Het papier krult om bij het verlaten van de bovenste uitvoerbak.	Open de achterste uitvoerbak zodat het papier in een rechte baan het apparaat kan verlaten. Draai het papier waarop u afdrukt, om. Verlaag de fuser-temperatuur om het omkrullen van het papier tegen te gaan. (Zie Submenu Afdruk kwaliteit)

Er wordt erg langzaam afgedrukt.

Oorzaak	Oplossing
Mogelijk is de afdruktaak zeer complex. Het apparaat kan niet sneller afdrucken, ook niet als er meer geheugen wordt toegevoegd. De afdruksnelheid kan automatisch worden verlaagd bij het afdrucken op aangepast afdrukmetaal. Opmerking: De printer kan trager afdrucken dan verwacht als u afdrukt op smal papier, afdrukt vanuit lade 1 of fusermodus HOOG 2 gebruikt.	Maak de pagina minder complex of pas de instellingen van de afdrukkwaliteit aan. Voeg meer geheugen toe als dit probleem zich blijft voordoen.
U drukt een PDF- of PostScript (PS)-bestand af, maar gebruikt een PCL-apparaatdriver.	Gebruik een PS-apparaatdriver in plaats van een PCL-apparaatdriver. (U kunt dit meestal in het softwareprogramma veranderen.)

De afdruktaak wordt op beide kanten van het papier afgedrukt.

Oorzaak	Oplossing
Het apparaat is ingesteld op dubbelzijdig afdrucken.	Zie De printerdrivers openen voor het wijzigen van de instelling of zie de online Help.

De afdruktaak bevat slechts één pagina, maar het apparaat verwerkt tevens de achterzijde van de pagina (de pagina wordt gedeeltelijk uitgevoerd en wordt vervolgens weer ingevoerd in het apparaat).

Oorzaak	Oplossing
Het apparaat is ingesteld op dubbelzijdig afdrucken. Ondanks dat de afdruktaak slechts één pagina bevat, wordt ook de achterzijde verwerkt.	Zie De printerdrivers openen voor het wijzigen van de instelling of zie de online Help. Trek de pagina pas uit het apparaat als het dubbelzijdig afdrucken is voltooid, anders kan het papier vastlopen.

Er worden pagina's afgedrukt, maar deze zijn volledig leeg.

Oorzaak	Oplossing
Misschien bevindt de afsluitingsstrook zich nog in de printcartridge.	Haal de printcartridge uit de printer en trek de afsluitingsstrook eraf. Installeer de printcartridge opnieuw.
Het bestand bevat mogelijk blanco pagina's.	Controleer of het bestand geen blanco pagina's bevat.

Het apparaat drukt af, maar de tekst is onjuist, vervormd of onvolledig.

Oorzaak	Oplossing
De kabel van het apparaat zit los of is kapot.	Trek de kabel los en sluit deze weer aan. Druk een taak af waarvan u zeker weet dat deze wordt afgedrukt. Sluit indien mogelijk de kabel en het apparaat op een andere computer aan en druk een taak af waarvan u weet dat die wordt afgedrukt. Gebruik een andere kabel.

Het apparaat drukt af, maar de tekst is onjuist, vervormd of onvolledig.


Oorzaak	Oplossing
In de software is het verkeerde driver gekozen.	Controleer in het programma in het menu waarmee u apparaten kunt selecteren, of er een HP LaserJet P3005-apparaat is geselecteerd.
Het softwareprogramma werkt niet goed.	Probeer een afdruktaak vanuit een ander programma uit te voeren.

Het apparaat reageert niet wanneer u de optie Afdrukken in de software selecteert.

Oorzaak	Oplossing
Er zit geen afdruk materiaal in het apparaat.	Plaats materiaal.
Het apparaat staat mogelijk in de modus voor handmatige invoer.	Schakel over naar een andere modus.
De kabel tussen de computer en het apparaat is niet goed aangesloten.	Koppel de kabel los en sluit deze weer aan.
De kabel van het apparaat is kapot.	Sluit, indien mogelijk, de kabel op een andere computer aan en druk een taak af waarvan u weet dat deze goed wordt uitgevoerd. U kunt ook een andere kabel proberen.
Het verkeerde apparaat is in de software geselecteerd.	Controleer in het programma in het menu waarmee u apparaten kunt selecteren, of er een HP LaserJet P3005-apparaat is geselecteerd.
Er kan een storing in het apparaat zijn opgetreden.	Verhelp de storingen en let daarbij speciaal op de duplexeenheid (indien uw apparaat is voorzien van een duplexeenheid). Raadpleeg Storingen verhelpen .
De software voor het apparaat is niet ingesteld op de poort van het apparaat.	Controleer in het programma in het menu waarmee u apparaten kunt selecteren, of de juiste poort wordt gebruikt. Controleer of het apparaat op de juiste poort is aangesloten als de computer meerdere poorten heeft.
Het apparaat is op een netwerk aangesloten en ontvangt geen signaal.	Controleer de kabelverbindingen. Installeer de printersoftware opnieuw. Druk een taak af waarvan u zeker weet dat deze wordt afgedrukt. Verwijder alle onderbroken taken uit de afdrukwachtrij.
Het apparaat krijgt geen stroom.	Controleer de aansluiting van de netsnoeren als er geen lichtje brandt. Controleer de aan/uit-schakelaar. Controleer de voedingsbron.
Het apparaat werkt niet goed.	Kijk of er op het display van het bedieningspaneel berichten worden weergegeven en of er lampjes branden die op een fout kunnen wijzen. Noteer de berichten en raadpleeg Berichten op het bedieningspaneel .

Soorten berichten op het bedieningspaneel


De status van het apparaat of problemen met het apparaat worden aan de hand van vier berichttypen op het display weergegeven.

Soort bericht	Omschrijving
Statusberichten	De statusberichten geven de status van het apparaat aan. U krijgt met deze berichten informatie over de normale werking van het apparaat. Deze berichten verdwijnen weer vanzelf. De inhoud van deze berichten verandert wanneer de status van het apparaat verandert. Als het apparaat gereed is, niet bezig is en er staan geen waarschuwingsberichten in de wachtrij, wordt het statusbericht Klaar weergegeven als het apparaat online is.
Waarschuwingsberichten	Waarschuwingsberichten geven informatie over gegevens- en afdrukfouten. Deze berichten wisselen doorgaans met de Klaar - of statusberichten en verdwijnen pas als u op de knop ✓ drukt. Sommige waarschuwingsberichten kunnen worden verwijderd. Als VERWIJDERBARE WAARSCHUWINGEN is ingesteld op TAAK in het menu APPARAAT CONFIGUREREN van het apparaat, worden deze berichten door de volgende afdruktaak verwijderd.
Foutberichten	<p>Foutberichten melden dat er een handeling moet worden verricht, zoals papier toevoegen of een papierstoring verhelpen.</p> <p>Sommige foutberichten worden automatisch steeds weergegeven. Als AUTOMATISCH DOORGAAN in de menu's is ingesteld, blijft het apparaat normaal functioneren als een dergelijk foutbericht 10 seconden op het display is weergegeven.</p> <p> Opmerking Als tijdens die 10 seconden op een knop wordt gedrukt, wordt de functie voor het automatisch doorgaan stilgezet en wordt de functie van de knop uitgevoerd. Als u bijvoorbeeld op Stop drukt, wordt het afdrukken onderbroken en krijgt u de optie om de afdruktaak te annuleren.</p>
Kritieke-foutberichten	Kritieke foutberichten geven een apparaatfout aan. U kunt sommige van deze berichten verwijderen door het apparaat uit en weer aan te zetten. De instelling AUTOMATISCH DOORGAAN heeft geen invloed op deze berichten. Als er nog steeds melding wordt gemaakt van een kritieke fout, dan moet het apparaat worden nagekeken.

Berichten op het bedieningspaneel

Bedieningspaneelbericht	Omschrijving	Aanbevolen actie
Onderdeel installeren		
<Datum> <Tijd> Druk om te wijzigen op ✓ Druk op STOP om over te slaan	Het apparaat heeft een interne klok die de datum en tijd bijhoudt. De eerste keer dat u het apparaat aanzet, wordt gevraagd om de correcte datum en tijd in te stellen.	Druk op ✓ om de datum en tijd te wijzigen. Druk op Stop om deze stap over te slaan. U kunt de datum en tijd later instellen via het menu SYSTEEMINSTELLINGEN . Als deze vraag elke keer dat u het apparaat aanzet verschijnt, werkt de klok niet goed. Neem contact op met HP-ondersteuning.
10.XX.YY FOUT IN ONDERDELENGEHEUGEN Druk voor hulp op ↶	Het apparaat kan niet lezen of schrijven naar het geheugenlabel van de printcartridge of het geheugenlabel ontbreekt.	<ul style="list-style-type: none">• Open de voorklep.• Verwijder de printcartridge en plaats deze vervolgens opnieuw in de printer.• Sluit de voorklep.• Zet het apparaat uit en weer aan.• Als deze fout zich blijft voordoen, moet u contact opnemen met de ondersteuning van HP.
10.XX.YY ONRECHTMATIG ONDERDEEL Onrechtmatig onderdeel in gebruik wordt afgewisseld met Druk voor hulp op ↶	Er is een nieuwe printcartridge geïnstalleerd die niet van HP is. Dit bericht wordt weergegeven tot er benodigdheden van HP worden geïnstalleerd of tot u op ✓ drukt.	Als u in de veronderstelling verkeert dat u benodigdheden van HP hebt aangeschaft, maar dit niet het geval is, gaat u naar www.hp.com/go/anticounterfeit . Service of reparaties aan de printer als gevolg van het gebruik van benodigdheden die niet van HP zijn, worden niet gedekt door de garantie van HP. Druk op ✓ om door te gaan. De eerste afdruktaak in de wachtrij wordt geannuleerd.
11.XX INTERNE KLOKFOUT wordt afgewisseld met Druk om door te gaan op ✓	De interne klok van het apparaat werkt niet goed. U kunt het apparaat verder blijven gebruiken, maar iedere keer dat u het apparaat aanzet, wordt gevraagd de datum en de tijd in te stellen.	Neem contact op met de ondersteuning van HP.
13.XX.YY FUSERSTORING ONDER BOVENKLEP wordt afgewisseld met Druk voor hulp op ↶	Er is een storing in het fusergedeelte.	<ul style="list-style-type: none">• Druk op ▼ voor stapsgewijze informatie.• Open de bovenklep en verwijder de printcartridge.• Verwijder al het aanwezige afdruk materiaal.• Til de metalen klep omhoog en verwijder al het resterende afdruk materiaal.• Plaats de printcartridge weer in de printer en sluit de bovenklep.• Druk om af te sluiten op ↶

Bedieningspaneelbericht	Omschrijving	Aanbevolen actie
<p>13.XX.YY STORING ACHTER VOORKLEP wordt afgewisseld met</p> <p>Druk voor hulp op ↶</p>	<p>Er is een papierstoring in de voorklep.</p>	<p>Druk op ↶ voor hulp.</p> <p>of</p> <p>Zie Storingen in het gebied rondom de invoerladen verhelpen</p> <p>Als dit bericht blijft verschijnen nadat u alle pagina's hebt verwijderd en de Help hebt gesloten, moet u contact opnemen met de ondersteuning van HP.</p>
<p>13.XX.YY STORING IN ACHTERKLEP wordt afgewisseld met</p> <p>Druk voor hulp op ↶</p>	<p>Er is een storing opgetreden in het gebied rond de achterklep.</p>	<ul style="list-style-type: none"> ● Druk op ▼ voor stapsgewijze informatie. ● Trek de duplexeenheid half uit het apparaat. ● Open de achterklep en verwijder vervolgens de duplexeenheid. ● Ontgrendel de vier lipjes in het midden van de zwarte papiergeleider in de onderste achterklep. ● Laat de achterklep helemaal zakken en verwijder alle gevonden afdrukmetaal. ● Sluit de achterklep. De vier lipjes in de papiergeleider klikken vanzelf weer vast aan de klep. ● Plaats de duplexeenheid terug in de printer. ● Druk om af te sluiten op ↶
<p>13.XX.YY STORING IN ACHTERKLEP wordt afgewisseld met</p> <p>Verhelp de storing en druk op ✓</p>	<p>Er is een storing opgetreden in het gebied waar het papier wordt omgekeerd.</p>	<ul style="list-style-type: none"> ● Druk op ▼ voor stapsgewijze informatie. ● Open de achterklep en verwijder vervolgens alle gevonden afdrukmetaal. ● Sluit de achterklep. ● Druk om af te sluiten op ↶
<p>13.XX.YY STORING IN DUPLEXEENHEID wordt afgewisseld met</p> <p>Druk voor hulp op ↶</p>	<p>Er is een storing in de duplexeenheid.</p>	<ul style="list-style-type: none"> ● Druk op ▼ voor stapsgewijze informatie. ● Verwijder de duplexeenheid uit de achterkant van het apparaat. ● Inspecteer het duplexgebied van het apparaat en verwijder al het afdrukmetaal. ● Verwijder alle metaal uit de duplexeenheid.

Bedieningspaneelbericht	Omschrijving	Aanbevolen actie
<p>13.XX.YY STORING IN LADE 1</p> <p>wordt afgewisseld met</p> <p>Verhelp de storing en druk op ✓</p>	<p>Er is een pagina vastgelopen in de multifunctionele lade.</p>	<ul style="list-style-type: none"> • Plaats de duplexeenheid terug in de printer. • Druk om af te sluiten op ↶ • Druk op ▼ voor stapsgewijze informatie. • Verwijder het afdrukmetaal uit lade 1 en verwijder vervolgens al het afdrukmetaal dat zich in het apparaat bevindt. • Controleer of de papiergeleiders en de instelring zich in de juiste positie bevinden en overeenkomen met het afdrukmetaal dat in de lade is geplaatst. • Plaats het afdrukmetaal opnieuw in lade 1. Plaats geen afdrukmetaal boven de lipjes op de geleiders van het afdrukmetaal en controleer of de geleiders zich in de juiste positie bevinden. • Als u wilt doorgaan met afdrukken, drukt u op ↶ om het bericht te wissen. Vervolgens drukt u op ✓
<p>13.XX.YY STORING IN LADE 2</p>	<p>Er is een pagina vastgelopen in lade 2.</p>	<p>Verwijder Lade 2, verhelp de storing en installeer Lade 2 weer.</p> <p>Zie Storingen in het gebied rondom de invoerladen verhelpen.</p> <p>Als dit bericht blijft verschijnen nadat u alle pagina's hebt verwijderd en de Help hebt gesloten, moet u contact opnemen met de ondersteuning van HP.</p>
<p>13.XX.YY STORING IN LADE X</p> <p>wordt afgewisseld met</p> <p>Verhelp de storing en druk op ✓</p>	<p>Er is een pagina vastgelopen in de aangegeven lade.</p>	<ul style="list-style-type: none"> • Druk op ▼ voor stapsgewijze informatie. • Verwijder de aangegeven lade. • Controleer of de papiergeleiders en de instelring zich in de juiste positie bevinden en overeenkomen met het afdrukmetaal dat in de lade is geplaatst. • Verwijder al het gevonden afdrukmetaal dat zich in het apparaat bevindt en installeer de lade opnieuw. • Druk om af te sluiten op ↶
		<p> Opmerking Als u storingen met zwaarder afdrukmetaal wilt vermijden, gebruikt u lade 1 en de achterste uitvoerbak.</p>

Bedieningspaneelbericht	Omschrijving	Aanbevolen actie
<p>13.XX.YY STORING ONDER BOVENKLEP</p> <p>wordt afgewisseld met</p> <p>Verwijder de printcartridge</p>	<p>Er is een storing opgetreden in het registratiegebied.</p>	<ul style="list-style-type: none"> • Druk op ▼ voor stapsgewijze informatie. • Open de bovenklep en verwijder de printcartridge. • Verwijder al het aanwezige afdrukmetaal. • Til de metalen klep omhoog en verwijder al het resterende afdrukmetaal. • Controleer of het formaat afdrukmetaal overeenkomt met de lade-instellingen en de instelling in de lade. • Plaats de printcartridge weer in de printer en sluit de bovenklep. • Druk om af te sluiten op ↵
<p>20-ONVOLDOENDE GEHEUGEN</p> <p>wordt afgewisseld met</p> <p>Druk voor hulp op ↵</p> <p>Druk om door te gaan op ✓</p>	<p>Het apparaat heeft meer gegevens ontvangen van de computer dan in het beschikbare geheugen passen.</p>	<ul style="list-style-type: none"> • Druk op ✓ om door te gaan met afdrukken. <p> Opmerking Gegevens gaan verloren.</p> <ul style="list-style-type: none"> • Maak de afdruktaak minder complex om deze fout te vermijden. • Als u extra geheugen in het apparaat installeert, is het mogelijk dat het afdrukken van complexere pagina's zonder problemen verloopt.
<p>21 PAGINA TE INGEWIKKELD</p> <p>wordt afgewisseld met</p> <p>Druk om door te gaan op ✓</p>	<p>Het paginacompressieproces duurt te lang voor het apparaat. Bepaalde gegevens op de pagina kunnen verloren gaan.</p>	<ul style="list-style-type: none"> • Druk op ▼ voor stapsgewijze informatie. • Als u de taak wilt afdrukken met gegevensverlies, drukt u op ↵ om het bericht te wissen en vervolgens op ✓. Als er gegevensverlies is opgetreden, vereenvoudigt u de pagina-inhoud zodat deze minder ingewikkeld wordt. • Druk om af te sluiten op ↵
<p>22-EIO X-BUFFEROVERFLOW</p> <p>wordt afgewisseld met</p> <p>Druk om door te gaan op ✓</p>	<p>Alleen voor apparaten met een EIO-apparaat.</p> <p>Tijdens de status 'bezet' is I/O-bufferoverloop opgetreden in de EIO-kaart van kaart van het apparaat in sleuf X.</p>	<ul style="list-style-type: none"> • Druk op ✓ om door te gaan met afdrukken. <p> Opmerking Gegevens gaan verloren.</p> <ul style="list-style-type: none"> • Als deze fout zich blijft voordoen, moet u contact opnemen met de ondersteuning van HP.

Bedieningspaneelbericht	Omschrijving	Aanbevolen actie
<p>22-GEINTEGR. I/O-BUFFEROVERFLOW</p> <p>wordt afgewisseld met</p> <p>Druk om door te gaan op ✓</p>	<p>De buffer van de geïntegreerde HP Jetdirect printserver is vol terwijl de printer bezig is.</p>	<ul style="list-style-type: none"> • Druk op ✓ om door te gaan met afdrukken. <p> Opmerking Er zullen gegevens verloren gaan.</p> <ul style="list-style-type: none"> • Als deze fout zich blijft voordoen, moet u contact opnemen met de ondersteuning van HP.
<p>22-PARALLELE I/O-BUFFEROVERFLOW</p> <p>wordt afgewisseld met</p> <p>Druk om door te gaan op ✓</p>	<p>Tijdens de status 'bezet' is een parallelle bufferoverloop opgetreden.</p>	<ul style="list-style-type: none"> • Druk op ✓ om door te gaan met afdrukken. <p> Opmerking Gegevens gaan verloren.</p> <ul style="list-style-type: none"> • Als dit bericht blijft verschijnen nadat u de Help hebt gesloten, moet u contact opnemen met de ondersteuning van HP.
<p>22-SERIELE I/O-BUFFEROVERFLOW</p> <p>wordt afgewisseld met</p> <p>Druk om door te gaan op ✓</p>	<p>Tijdens de status 'bezet' is een seriële bufferoverloop opgetreden.</p>	<ul style="list-style-type: none"> • Druk op ✓ om door te gaan met afdrukken. <p> Opmerking Gegevens gaan verloren.</p> <ul style="list-style-type: none"> • Als deze fout zich blijft voordoen, moet u contact opnemen met de ondersteuning van HP.
<p>22-USB I/O-BUFFEROVERFLOW</p> <p>wordt afgewisseld met</p> <p>Druk om door te gaan op ✓</p>	<p>Tijdens de status 'bezet' is een USB-bufferoverloop opgetreden.</p>	<ul style="list-style-type: none"> • Druk op ✓ om door te gaan met afdrukken. <p> Opmerking Gegevens gaan verloren.</p> <ul style="list-style-type: none"> • Als deze fout zich blijft voordoen, moet u contact opnemen met de ondersteuning van HP.
<p>40 GEINTEGR. I/O SLECHTE TRANSMISSIE</p> <p>wordt afgewisseld met</p> <p>Druk om door te gaan op ✓</p>	<p>De verbinding met de HP Jetdirect geïntegreerde printserver is verbroken.</p>	<ul style="list-style-type: none"> • Druk op ✓ om door te gaan met afdrukken. <p> Opmerking Er gaan gegevens verloren.</p> <ul style="list-style-type: none"> • Als deze fout zich blijft voordoen, dient u contact op te nemen met de ondersteuning van HP. <p>Druk op ✓ om door te gaan met afdrukken.</p>

Bedieningspaneelbericht	Omschrijving	Aanbevolen actie
40 SLECHTE SERIELE TRANSMISSIE wordt afgewisseld met Druk om door te gaan op ✓	Er is een seriële gegevensfout (pariteit, framing of regeloverloop) opgetreden tijdens het ontvangen van gegevens.	<ul style="list-style-type: none"> Druk op ✓ om door te gaan met afdrukken.  Opmerking Gegevens gaan verloren.
40 SLECHTE TRANSMISSIE EIO X wordt afgewisseld met Druk om door te gaan op ✓	Er is een verbinding verbroken met de kaart in de EIO-sleuf.	<ul style="list-style-type: none"> Druk op ✓ om door te gaan met afdrukken.  Opmerking Gegevens gaan verloren.
41.3 ONVERWACHT FORMAAT IN LADE wordt afgewisseld met VUL LADE X	Het geplaatste papier is langer of korter dan het formaat waarvoor de lade is geconfigureerd.	<ul style="list-style-type: none"> Druk op ✓ om vanuit een andere lade af te drukken. Vul de lade met het aangegeven formaat en soort om vanuit de huidige lade af te drukken. Controleer of alle laden juist zijn geconfigureerd voordat u opnieuw afdrukt. Raadpleeg Afdruk materiaal plaatsen voor meer informatie.
41.5 ONVERWACHT PAPIERSOORT IN LADE X wordt afgewisseld met VUL LADE X	Het apparaat neemt in de lade een ander afdruk materiaal waar dan is geconfigureerd.	<ul style="list-style-type: none"> Druk op ✓ om vanuit een andere lade af te drukken. Vul de lade met het aangegeven formaat en soort om vanuit de huidige lade af te drukken. Controleer of alle laden juist zijn geconfigureerd voordat u opnieuw afdrukt. Raadpleeg Afdruk materiaal plaatsen voor meer informatie.
41.X FOUT wordt afgewisseld met Druk om door te gaan op ✓	Er is een apparaatfout opgetreden.	<ul style="list-style-type: none"> Druk op ✓ om door te gaan of druk op ↺ voor meer informatie. Zet het apparaat uit en weer aan als deze fout zich blijft voordoen nadat u de Help hebt afgesloten. Als deze fout zich blijft voordoen, moet u contact opnemen met de ondersteuning van HP.
49.XXXXX FOUT wordt afgewisseld met Als u wilt doorgaan, schakelt u het apparaat uit en weer in	Er heeft zich een kritieke firmware-fout voorgedaan.	<ul style="list-style-type: none"> Zet het apparaat uit en weer aan. Als deze fout zich blijft voordoen, moet u contact opnemen met de ondersteuning van HP.

Bedieningspaneelbericht	Omschrijving	Aanbevolen actie
50.X FUSERFOUT Druk voor hulp op ↩	Er is een fuserfout opgetreden.	<ul style="list-style-type: none"> • Zet het apparaat uit. • Zet het apparaat aan. • Als deze fout zich blijft voordoen, moet u contact opnemen met de ondersteuning van HP.
51.XY FOUT wordt afgewisseld met Als u wilt doorgaan, schakelt u het apparaat uit en weer in	Er is een apparaatfout opgetreden.	<ul style="list-style-type: none"> • Druk op ✓ om door te gaan met afdrukken. • Zet het apparaat uit en weer aan als deze fout zich blijft voordoen. • Als deze fout zich blijft voordoen, moet u contact opnemen met de ondersteuning van HP.
52 XY FOUT wordt afgewisseld met Als u wilt doorgaan, schakelt u het apparaat uit en weer in	Er is een apparaatfout opgetreden.	<ul style="list-style-type: none"> • Druk op ✓ om door te gaan met afdrukken. • Zet het apparaat uit en weer aan als deze fout zich blijft voordoen. • Als deze fout zich blijft voordoen, moet u contact opnemen met de ondersteuning van HP.
53.10.01 FOUT RAM NIET ONDERSTEUND	De geheugen-DIMM is geen ondersteunde DIMM.	Installeer een ondersteunde DIMM. Raadpleeg Geheugen installeren voor meer informatie.
54.XX FOUT	Er is een opdrachtfout opgetreden.	<ul style="list-style-type: none"> • Zet het apparaat uit en weer aan. • Als deze fout zich blijft voordoen, moet u contact opnemen met de ondersteuning van HP.
55.XX.YY FOUT IN DC-CONTROLLER wordt afgewisseld met Als u wilt doorgaan, schakelt u het apparaat uit en weer in	De motor communiceert niet met de formatter.	<ul style="list-style-type: none"> • Zet het apparaat uit en weer aan. • Als deze fout zich blijft voordoen, moet u contact opnemen met de ondersteuning van HP.
56.XX FOUT wordt afgewisseld met Als u wilt doorgaan, schakelt u het apparaat uit en weer in	Er heeft zich een fout voorgedaan.	<ul style="list-style-type: none"> • Zet het apparaat uit en weer aan. • Als deze fout zich blijft voordoen, moet u contact opnemen met de ondersteuning van HP.
57.XX PRINTERFOUT wordt afgewisseld met Als u wilt doorgaan, schakelt u het apparaat uit en weer in	Er is een ventilatorfout opgetreden.	<ul style="list-style-type: none"> • Zet het apparaat uit en weer aan. • Als deze fout zich blijft voordoen, moet u contact opnemen met de ondersteuning van HP.
58.XX FOUT wordt afgewisseld met Als u wilt doorgaan, schakelt u het apparaat uit en weer in	Er heeft zich een fout voorgedaan waarbij een geheugentag-CPU is geconstateerd.	<ul style="list-style-type: none"> • Druk op ▼ voor stapsgewijze informatie. • Zet het apparaat uit en weer aan.

Bedieningspaneelbericht	Omschrijving	Aanbevolen actie
59.XY FOUT wordt afgewisseld met Als u wilt doorgaan, schakelt u het apparaat uit en weer in	Er is een motorfout opgetreden.	<ul style="list-style-type: none"> Als deze fout zich blijft voordoen, moet u contact opnemen met de ondersteuning van HP. Druk om af te sluiten op ↵
62 GEEN SYSTEEM	Het systeem is onvindbaar.	<ul style="list-style-type: none"> Zet het apparaat uit en weer aan. Als deze fout zich blijft voordoen, moet u contact opnemen met de ondersteuning van HP.
64 FOUT Druk voor hulp op ↵ wordt afgewisseld met Als u wilt doorgaan, schakelt u het apparaat uit en weer in	Er is een scanbufferfout opgetreden.	<ul style="list-style-type: none"> Zet het apparaat uit en weer aan. Als deze fout zich blijft voordoen, moet u contact opnemen met de ondersteuning van HP.
68.X OPSLAGFOUT INSTELLINGEN GEWIJZIGD wordt afgewisseld met Druk om door te gaan op ✓	Het apparaat met het niet-vluchtige geheugen is vol. Druk op ✓ om het bericht te wissen. Het afdrukken kan doorgaan, maar er kan zich onverwacht gedrag voordoen. X Omschrijving 0 NVRAM in de printer 1 Verwijderbare schijf	<ul style="list-style-type: none"> Druk op ▼ voor stapsgewijze informatie. Als u de fout wilt verhelpen, drukt u op ↵ om het bericht te wissen. Vervolgens drukt u op ✓ om door te gaan. Zet het apparaat uit en weer aan als het probleem zich blijft voordoen. Als deze fout zich blijft voordoen, moet u contact opnemen met de ondersteuning van HP. Druk om af te sluiten op ↵
68.X PERMANENTE OPSLAG IS VOL wordt afgewisseld met Druk om door te gaan op ✓	Het apparaat met het niet-vluchtige geheugen is vol. Druk op ✓ om het bericht te wissen. Het afdrukken kan doorgaan, maar er kan zich onverwacht gedrag voordoen. X Omschrijving 0 NVRAM in de printer 1 Verwijderbare schijf (flash-schijf of harde schijf)	<ul style="list-style-type: none"> Druk op ✓ om door te gaan met afdrukken. Zet het apparaat bij fouten van het type 68.0 uit en weer aan. Als zich een 68.0-fout blijft voordoen, moet u contact opnemen met de ondersteuning van HP. Bij 68.1-fouten gebruikt u HP Web Jetadmin om bestanden van de schijf te verwijderen. Als zich een 68.1-fout blijft voordoen, moet u contact opnemen met de ondersteuning van HP.

Bedieningspaneelbericht	Omschrijving	Aanbevolen actie
68.X SCHRIJFFOUT PERMANENTE OPSLAG wordt afgewisseld met Druk om door te gaan op ✓	Het apparaat met het niet-vluchtige geheugen is vol. Druk op ✓ om het bericht te wissen. Het afdrucken kan doorgaan, maar er kan zich onverwacht gedrag voordoen. X Omschrijving 0 NVRAM in de printer 1 Verwijderbare schijf	<ul style="list-style-type: none"> • Druk op ✓ om door te gaan met afdrucken. • Als deze fout zich blijft voordoen, moet u contact opnemen met de ondersteuning van HP.
79.XXXX wordt afgewisseld met Als u wilt doorgaan, schakelt u het apparaat uit en weer in	Er is een kritieke hardwarefout opgetreden.	<ul style="list-style-type: none"> • Zet het apparaat uit en weer aan. • Als deze fout zich blijft voordoen, moet u contact opnemen met de ondersteuning van HP.
8X.YYYY EIO-FOUT	Er is een kritieke fout opgetreden in de EIO-kaart.	<ul style="list-style-type: none"> • Zet het apparaat uit en weer aan. • Voer een upgrade van de Jetdirect-firmware uit. • Probeer vast te stellen of de fout met tussenpozen optreedt, tijdens het afdrucken of bij het inschakelen van het apparaat. • Als de fout zich tijdens het afdrucken voordoet, dient u na te gaan of de fout optreedt tijdens het afdrucken vanaf een bepaalde computer, vanuit een bepaalde toepassing of bij het afdrucken van een bepaald bestand. Als het afdrucken bij alle andere computers, toepassingen of bestanden geen problemen oplevert, ligt het probleem waarschijnlijk bij één afdrucktaak of computer. Zorg ervoor dat op de computer de meest recente printerdrivers zijn geïnstalleerd of gebruik een algemene printerdriver. • Doet de fout zich voor als het apparaat voor de eerste keer wordt ingeschakeld, zet dan het apparaat uit, koppel de LAN-kabel los en zet het apparaat weer aan. Zo wordt vastgesteld of de netwerkverbinding de oorzaak van de fout is. Doen er zich geen fouten voor wanneer de LAN-kabel is losgekoppeld, dan wordt de fout mogelijk veroorzaakt door gegevensverkeer of een signaal in het netwerk. Probeer alle voorgestelde oplossingen en vergeet vooral geen upgrade van de Jetdirect-firmware uit te voeren.

Bedieningspaneelbericht	Omschrijving	Aanbevolen actie
8X.YYYY GEÏNTEGREERDE JETDIRECT-FOUT	Er is een kritieke fout opgetreden in de HP Jetdirect geïntegreerde printserver.	<ul style="list-style-type: none"> ● Schakel de printserver uit. ● Verwijder voor EIO-printservers de kaart. ● Gebruik voor geïntegreerde printservers het menu Service. ● Als dit probleem zich blijft voordoen, neemt u contact op met de ondersteuning van HP.
AFDRUKKEN GESTOPT Druk om door te gaan op ✓	Dit bericht wordt weergegeven als een Afdruk/Stop-test wordt uitgevoerd en de tijd verloopt.	Druk op ✓ om door te gaan met afdrukken.
Annuleren... <TAAKNAAM>	Het apparaat is bezig de taak te annuleren. Het bericht verschijnt terwijl de taak is onderbroken, de papierbaan wordt leeggemaakt en de overige inkomende gegevens in het actieve gegevenskanaal worden ontvangen en verwijderd.	Geen handeling vereist.
BEWERKING VAN RAM-SCHIJFBESTAND MISLUKT wordt afgewisseld met Klaar Druk om te wissen op ✓	Het apparaat heeft een PJJ-bestandssysteemopdracht ontvangen om een onlogische bewerking uit te voeren (bijvoorbeeld een bestand downloaden naar een niet-bestaande directory).	<ul style="list-style-type: none"> ● Het afdrukken kan verdergaan. ● Druk om dit bericht van het display te verwijderen op ✓. ● Als het bericht weer wordt weergegeven, is er wellicht een probleem met het softwareprogramma.
BEWERKING VAN USB-OPSLAGBESTAND MISLUKT wordt afgewisseld met Klaar Druk om te wissen op ✓	Het apparaat heeft een PJJ-bestandssysteemopdracht ontvangen om een onlogische bewerking uit te voeren (bijvoorbeeld om een te bestand downloaden naar een niet-bestaande directory).	<ul style="list-style-type: none"> ● Het afdrukken kan verdergaan. ● Druk om dit bericht van het display te verwijderen op ✓. ● Als het bericht weer verschijnt, is er wellicht een probleem met de software.
BEZIG MET REINIGEN	Het apparaat is bezig de reinigingspagina te verwerken.	Geen handeling vereist.
CODE CRC-FOUT	Er is een fout opgetreden tijdens een upgrade van de firmware.	<ul style="list-style-type: none"> ● Installeer de firmware opnieuw. ● Als deze fout zich blijft voordoen, moet u contact opnemen met de ondersteuning van HP.
DUBBELZIJDIGE AFDRUKTAAK WORDT VERWERKT wordt afgewisseld met Pak papier pas als taak is voltooid	Tijdens het dubbelzijdig afdrukken komt het papier korte tijd naar buiten voordat het weer in het apparaat wordt getrokken.	Raap geen pagina's op voordat ze in de uitvoerbak liggen.
Fabrieksinstellingen herstellen	Het apparaat herstelt de fabrieksinstellingen.	Geen handeling vereist.

Bedieningspaneelbericht	Omschrijving	Aanbevolen actie
FOUT BIJ GEH.TEST VERVANG DIMM 1	De geheugen-DIMM werkt niet goed.	Installeer een ondersteunde geheugen-DIMM. Raadpleeg Geheugen installeren voor meer informatie.
FOUT BIJ LADEN RFU	Er is een fout opgetreden tijdens een upgrade van de firmware.	<ul style="list-style-type: none"> • Installeer de firmware opnieuw. • Als deze fout zich blijft voordoen, moet u contact opnemen met de ondersteuning van HP.
FOUT INFLATE	Er is een fout opgetreden tijdens een upgrade van de firmware.	<ul style="list-style-type: none"> • Installeer de firmware opnieuw. • Als deze fout zich blijft voordoen, moet u contact opnemen met de ondersteuning van HP.
FUSER INSTALLEREN Druk voor hulp op ↩	De fuser is niet of incorrect geïnstalleerd in het apparaat.	<p>Druk op ↩ voor hulp.</p> <p>of</p> <p>Neem contact op met HP Klantenondersteuning of met een door HP erkende servicevertegenwoordiger.</p>
GEBRUIK LADE X <TYPE> <FORMAAT> laden	Het apparaat biedt een selectie van alternatieve afdrukmaterialen voor afdruktaken.	<ul style="list-style-type: none"> • Gebruik desgewenst ▲ en ▼ om een ander formaat of andere soort te markeren en druk op ✓ om het formaat of de soort te selecteren. • Druk op ↩ om terug te gaan naar het vorige formaat of de vorige soort. <p>Raadpleeg Afdruk materiaal plaatsen voor meer informatie.</p>
GEGEVENS ONTVANGEN wordt afgewisseld met Klaar	<p>Het apparaat heeft gegevens ontvangen en wacht op doorvoer. Het bericht verdwijnt wanneer het apparaat een ander bestand ontvangt.</p> <p>Het apparaat is onderbroken.</p>	<p>Als het apparaat wacht op doorvoer, drukt u op ✓ om door te gaan.</p> <p>Als het apparaat is onderbroken, drukt u op Stop om door te gaan.</p>
GEKOZEN PERSONALITY NIET BESCHIKBAAR wordt afgewisseld met Druk om door te gaan op ✓	Het apparaat is een verzoek tegengekomen voor een personality die niet bestaat in het apparaat. De taak is geannuleerd en er zijn geen pagina's afgedrukt.	<ul style="list-style-type: none"> • Druk op ✓ om door te gaan met afdrukken. • Probeer een andere driver te gebruiken.
HANDELING MOMENTEEL NIET BESCHIKBAAR VOOR LADE X wordt afgewisseld met ELK FORM./ELK AANG. niet mog. bij lade	U probeert om een duplexregistratie in te stellen voor een lade die is geconfigureerd voor ELK FORMAAT of ELK AANGEPAST . Duplexregistratie is niet beschikbaar als het formaat in de lade is ingesteld op een van deze twee instellingen.	Wijzig het formaat.
HANDMATIGE INVOER <TYPE> <FORMAAT> wordt afgewisseld met Als u een andere lade wilt gebruiken, drukt u op ✓	Er is geen afdruk materiaal in Lade 1 geplaatst, en de huidige afdrukaak vereist een type en formaat dat beschikbaar is in een andere lade.	<p>Druk op ✓ om vanuit een andere lade af te drukken. Raadpleeg Afdruk materiaal plaatsen voor meer informatie.</p> <p>of</p> <p>Druk op ↩ voor hulp.</p>

Bedieningspaneelbericht	Omschrijving	Aanbevolen actie
HANDMATIGE INVOER <TYPE> <FORMAAT> wordt afgewisseld met Druk om door te gaan op ✓	Er is afdrukmetaal geplaatst in Lade 1, maar de huidige afdrukaak vereist een specifiek type of formaat dat momenteel niet beschikbaar is.	Druk op ✓ om vanuit de lade af te drukken. of Druk op ↩ voor hulp. of Raadpleeg Afdrukmetaal plaatsen voor meer informatie.
HANDMATIGE INVOER <TYPE> <FORMAAT> wordt afgewisseld met Druk voor hulp op ↩	Lade 1 is leeg en er is geen andere lade beschikbaar.	Plaats het afdrukmetaal in lade 1 en druk op ✓ om door te gaan. Druk op ↩ voor hulp. of Raadpleeg Afdrukmetaal plaatsen voor meer informatie.
HANDMATIGE INVOER UITVOERSTAPEL wordt afgewisseld met Druk op ✓ om de achterzijden af te drukken.	De eerste zijde van een handmatige dubbelzijdige afdrukaak is afgedrukt en het apparaat wordt onderbroken totdat de uitvoerstapel is teruggeplaatst.	Neem de uitgevoerde stapel uit de uitvoerbak en plaats de stapel in lade 1 om de tweede zijde van de dubbelzijdige afdrukaak af te drukken. Druk op ✓ om door te gaan met afdrukken. Raadpleeg Afdrukken voor meer informatie.
Herstellen	Het apparaat herstelt de instellingen.	Geen handeling vereist.
Initialiseren	Dit bericht verschijnt wanneer het apparaat wordt aangezet en begint met initialiseren.	Geen handeling vereist.
Instelling opgesl.	Er is een menuoptie ingesteld en opgeslagen.	Geen handeling vereist.
Lade X <TYPE> <FORMAAT> wordt afgewisseld met Druk op ✓ om het formaat of de papiersoort te wijzigen	Het apparaat geeft de huidige configuratie van lade X aan.	Geen handeling vereist. Druk op ↩ om het bericht te wissen. Druk op ✓ om de soort of het formaat te wijzigen. Raadpleeg Afdrukmetaal plaatsen voor meer informatie.
LADE XX LEEG <TYPE> <FORMAAT> wordt afgewisseld met Klaar	De lade is leeg, maar de huidige afdrukaak heeft deze lade niet nodig.	Vul de lade. Het bericht geeft het soort en formaat aan waar de lade momenteel voor is geconfigureerd.
LADE XX OPEN Druk voor hulp op ↩ wordt afgewisseld met Klaar	De lade is open, maar het afdrukken kan verdergaan.	Sluit de lade.
LADE XX OPEN OF LEEG wordt afgewisseld met Klaar	De lade is open of leeg, maar de huidige afdrukaak heeft deze lade niet nodig.	Sluit of vul de lade.

Bedieningspaneelbericht	Omschrijving	Aanbevolen actie
Logbestand leeg	LOGBOEK GEBEURT.WEERGEVEN is geselecteerd via het bedieningspaneel, maar het logbestand is leeg.	Geen handeling vereist.
Logbestand wissen	Dit bericht verschijnt terwijl het logbestand wordt gewist. Het apparaat keert vervolgens terug naar het menu SERVICE .	Geen handeling vereist.
Onderbroken wordt afgewisseld met Als u wilt terugkeren naar Klaar drukt u op STOP	Het apparaat is onderbroken.	Druk op Stop om door te gaan met afdrukken.
ONDERDEEL AANGETROFFEN DAT NIET VAN HP IS wordt afgewisseld met Klaar	Het apparaat heeft vastgesteld dat er een onderdeel is geïnstalleerd dat niet van HP is en dat ✓ is ingedrukt om het bericht te negeren.	Wanneer u in de veronderstelling bent dat u benodigdheden van HP hebt aangeschaft, maar dit niet het geval is, gaat u naar www.hp.com/go/anticounterfeit . Service of reparaties aan de printer als gevolg van het gebruik van benodigdheden die niet van HP zijn, worden niet gedekt door de garantie van HP.
ONDERDEEL GEÏNSTALLEERD DAT NIET VAN HP IS wordt afgewisseld met Druk voor hulp op ↶	Er is een nieuwe printcartridge geïnstalleerd die niet van HP is. Dit bericht wordt weergegeven tot er benodigdheden van HP worden geïnstalleerd of tot u op ✓ drukt.	Wanneer u in de veronderstelling bent dat u benodigdheden van HP hebt aangeschaft, maar dit niet het geval is, gaat u naar www.hp.com/go/anticounterfeit . Service of reparaties aan de printer als gevolg van het gebruik van benodigdheden die niet van HP zijn, worden niet gedekt door de garantie van HP. Druk op ✓ om door te gaan.
Onderdeel installeren wordt afgewisseld met Druk voor de status op ✓	De printcartridge ontbreekt.	Installeer de ontbrekende cartridge. Raadpleeg De printcartridge vervangen voor meer informatie.
Onderdeel vervangen wordt afgewisseld met Druk voor de status op ✓	De printcartridge is leeg en moet worden vervangen.	Installeer een nieuwe cartridge. Raadpleeg De printcartridge vervangen voor meer informatie.
Onjuist	De PIN-code is onjuist.	Neem contact op met de netwerkbeheerder.
ONJUISTE SOORT IN LADE XX wordt afgewisseld met Klaar	De lade is gevuld met een papierformaat dat afwijkt van het formaat waarvoor de lade is geconfigureerd. Het afdrukken kan verdergaan vanuit andere laden, maar niet vanuit deze.	Configureer in het menu PAPIERVERWERKING de lade voor de juiste soort.
ONJUIST FORMAAT IN LADE XX wordt afgewisseld met Klaar	De lade is gevuld met een papierformaat dat afwijkt van het formaat waarvoor de lade is geconfigureerd. Het afdrukken kan verdergaan vanuit andere laden, maar niet vanuit deze.	<ul style="list-style-type: none"> Controleer of de papiergeleiders juist zijn ingesteld. Configureer de lade in het menu PAPIERVERWERKING voor het juiste papierformaat.

Bedieningspaneelbericht	Omschrijving	Aanbevolen actie
Onrechtmatig onderdeel in gebruik wordt afgewisseld met Klaar	Het apparaat heeft vastgesteld dat er een onderdeel is geïnstalleerd dat niet van HP is en ✓ (negeren) is ingedrukt.	Wanneer u in de veronderstelling bent dat u benodigdheden van HP hebt aangeschaft, maar dit niet het geval is, gaat u naar www.hp.com/go/anticounterfeit . Service of reparaties aan de printer als gevolg van het gebruik van benodigdheden die niet van HP zijn, worden niet gedekt door de garantie van HP.
ONVOLDOENDE GEHEUGEN OM LETTERTYPEN/GEGEVENS TE LADEN	Dit bericht wordt afgewisseld met de naam van het opslagapparaat. Het opslagapparaat heeft niet genoeg geheugen om de lettertypen en andere gegevens te laden.	Druk op ✓ als u wilt doorgaan met afdrucken zonder de gegevens te gebruiken. Verhoog de hoeveelheid geheugen voor het apparaat om het probleem op te lossen. Druk op ↵ voor meer informatie.
ORIG. HP BENODIGDH.BESTEMD VOOR <PROD> wordt afgewisseld met Klaar	Dit originele HP-onderdeel is niet bestemd voor dit apparaat en wordt niet ondersteund. Het apparaat kan met dit onderdeel afdrucken, maar het gebruik van dit onderdeel heeft mogelijk wel een negatieve invloed op de afdrukkwaliteit.	Vervang dit onderdeel door een origineel HP-onderdeel dat is bestemd voor dit apparaat.
Originele HP-onderdelen geïnstalleerd	Er is een nieuwe printcartridge van HP geïnstalleerd. Het apparaat keert na ongeveer 10 seconden terug naar de status Klaar .	Geen handeling vereist.
PAPIERBAANSTORING VOORKLEP wordt afgewisseld met Druk voor hulp op ↵	Er is een pagina vastgelopen in de papierbaan.	Open de voorklep en verwijder het vastgelopen papier.
Papierbaan vrijmaken	Het apparaat is vastgelopen of er is verkeerd geplaatst afdruk materiaal gedetecteerd. Het apparaat probeert deze pagina's automatisch uit te werpen.	Geen handeling vereist.
Papierbaan wordt gecontroleerd	Het apparaat draait de rollen om te kijken of er een papierstoring is.	Geen handeling vereist.
Permanente opslag wordt geïnitieerd	Dit bericht verschijnt wanneer het apparaat wordt aangezet, om aan te geven dat de permanente opslag wordt geïnitieerd.	Geen handeling vereist.
PLAATS OF SLUIT LADE XX	Een lade is open en het apparaat probeert af te drukken uit een andere lade.	Sluit de aangegeven lade zodat het afdrucken kan doorgaan.
Printercontrole	Het apparaat voert een interne test uit.	Geen handeling vereist.
Programma X wordt geladen wordt afgewisseld met NIET UITSCHAKELEN	Programma's en lettertypen kunnen in het bestandssysteem worden opgeslagen en worden in het RAM-geheugen geladen wanneer het apparaat wordt aangezet. Het nummer X specificeert een opeenvolgend nummer om aan te geven dat het huidige programma wordt geladen.	Geen handeling vereist.

Bedieningspaneelbericht	Omschrijving	Aanbevolen actie
RAM-SCHIJF IS BESCHERMD TEGEN SCHRIJVEN wordt afgewisseld met Klaar Druk om te wissen op ✓	Het bestandssysteem is beveiligd en er kunnen geen nieuwe bestanden naartoe worden geschreven.	<ul style="list-style-type: none"> Als u schrijven naar het RAM-geheugen wilt activeren, moet u de schrijfbeveiliging uitschakelen met HP Web Jetadmin. Druk om dit bericht van het display te verwijderen op ✓.
RAM-SCHIJFOPSLAGBESTANDSYSTEEM IS VOL wordt afgewisseld met Klaar Druk om te wissen op ✓	Het apparaat heeft een PJL-bestandssysteemopdracht ontvangen om iets in het bestandssysteem op te slaan, maar het bestandssysteem is vol.	<ul style="list-style-type: none"> Gebruik HP Web Jetadmin om bestanden van de RAM-schijf te wissen en probeer het opnieuw. Druk om dit bericht van het display te verwijderen op ✓.
RAM-SCHIJF X initialiseren wordt afgewisseld met NIET UITSCHAKELEN	De nieuwe RAM-schijf die in sleuf X is geïnstalleerd, wordt geïntialiseerd.	Geen handeling vereist.
REINIGINGSPAGINA wordt gemaakt...	Het apparaat is bezig een reinigingspagina te maken. Het apparaat keert terug naar Klaar nadat de reinigingspagina is afgedrukt.	<ul style="list-style-type: none"> Plaats de reinigingspagina in lade 1. Druk op Menu. Selecteer AFDRUKKwaliteit en druk vervolgens op ✓ Selecteer REINIGINGSPAGINA VERWERKEN en druk vervolgens op ✓
SCHIJF OPSCHONEN X% VOLTOOID wordt afgewisseld met NIET UITSCHAKELEN	Het geheugen wordt opgeschoond. Dit proces kan een uur duren. Tijdens deze periode kunnen er geen taken worden afgedrukt.	<p>Zet het apparaat niet uit. Wacht tot de procedure is voltooid.</p> <p>Het apparaat wordt automatisch opnieuw gestart na afloop van het opschonen.</p>
SCHIJF REINIGEN X% VOLTOOID wordt afgewisseld met NIET UITSCHAKELEN	Het geheugen wordt gereinigd. Dit proces kan een uur duren. Tijdens deze periode kunnen er geen taken worden afgedrukt.	<p>Zet het apparaat niet uit. Wacht tot de procedure is voltooid.</p> <p>Het apparaat wordt automatisch opnieuw gestart aan het einde van de reinigingsprocedure.</p>
Sluimermodus ingeschakeld	Het apparaat bevindt zich in de sluimermodus. De sluimermodus wordt opgeheven door op een willekeurige toets te drukken of door de ontvangst van gegevens.	Geen actie nodig. Het apparaat heft de sluimermodus automatisch op.
SLUIT BOVENKLEP EN VOORKLEP	De bovenklep en de voorklep moeten worden gesloten.	Sluit bovenklep en voorklep
STANDAARD BOVENBAK VOL wordt afgewisseld met Verwijder alle papier uit bak	De uitvoerbak is vol. Het afdrukken kan verdergaan.	Leeg de uitvoerbak. Het afdrukken wordt automatisch hervat.

Bedieningspaneelbericht	Omschrijving	Aanbevolen actie
STORING IN RAM-SCHIJFEENHEID wordt afgewisseld met Klaar Druk om te wissen op ✓	De RAM-schijf werkt niet goed.	<ul style="list-style-type: none"> Het afdrukken kan verdergaan met taken waarvoor het gebruik van de RAM-schijf niet nodig is. Druk om dit bericht van het display te verwijderen op ✓.
STORING IN USB-OPSLAGAPPARAAT wordt afgewisseld met Klaar Druk om te wissen op ✓	Het USB-opslagapparaat werkt niet goed.	<ul style="list-style-type: none"> Het afdrukken kan verdergaan voor taken waarvoor gebruik van het opslagapparaat niet nodig is. Druk om dit bericht van het display te verwijderen op ✓. Zet het apparaat uit en als deze fout zich blijft voordoen. Verwijder het opslagapparaat en installeer het opnieuw. Zet het apparaat vervolgens aan. Als het bericht aanhoudt, moet u het opslagapparaat vervangen.
Toegang geweigerd MENU'S GEBLOKKEERD	De beheerder van het apparaat heeft de beveiliging van het bedieningspaneel ingeschakeld. De instellingen van het bedieningspaneel kunnen daarom niet worden gewijzigd. Het bericht verdwijnt na enkele seconden en het apparaat keert terug naar de status Klaar of BEZET .	Neem contact op met de beheerder van het apparaat om de instellingen te wijzigen.
Uitvoeren... PAPIERBAANTEST	Het apparaat voert een papierbaantest uit.	Geen handeling vereist.
Upgrade ophalen	Er is een upgrade van de firmware bezig.	Schakel het apparaat pas uit als het naar de status Klaar is teruggekeerd.
Upgrade opnieuw verzenden	De firmware-upgrade is niet correct.	Probeer de upgrade opnieuw.
Upgrade uitvoeren	Er is een upgrade van de firmware bezig.	Geen actie nodig. Zet het apparaat niet uit.
USB-ACCESSOIREFOUT	Het apparaat heeft een te hoge stroom geconstateerd op de USB-opslagaccessoire.	<ul style="list-style-type: none"> Zet het apparaat uit. Verwijder het USB-opslagaccessoire. Vervang het USB-opslagaccessoire. Zet het apparaat weer aan.
USB-opslag <X> initialiseren	Het USB-opslagapparaat wordt geïntialiseerd.	Geen handeling vereist.
USB-opslag <X> niet bruikbaar	Het USB-opslagapparaat werkt niet.	Vervang het USB-opslagapparaat.
USB-OPSLAGBESTANDSSYSTEEM IS VOL wordt afgewisseld met Klaar Druk om te wissen op ✓	Het apparaat heeft een PjL-bestandssysteemopdracht ontvangen om iets in het bestandssysteem op te slaan, maar dit is mislukt omdat het bestandssysteem vol is.	<ul style="list-style-type: none"> Gebruik HP Web Jetadmin om bestanden van het opslagapparaat te wissen en probeer het opnieuw. Druk om dit bericht van het display te verwijderen op ✓.

Bedieningspaneelbericht	Omschrijving	Aanbevolen actie
USB-OPSLAG IS BESCHERMD TEGEN SCHRIJVEN wordt afgewisseld met Klaar Druk om te wissen op ✓	Het bestandssysteem is beveiligd en er kunnen geen nieuwe bestanden naartoe worden geschreven.	<ul style="list-style-type: none"> Als u schrijven naar het opslagapparaat wilt activeren, moet u de schrijfbeveiliging uitschakelen met HP Web Jetadmin. Zet het apparaat uit en weer aan om dit bericht van het display te verwijderen.
USB-OPSLAG X VERWIJDERD	Het USB-opslagaccessoire is verwijderd terwijl het apparaat aan stond.	<ul style="list-style-type: none"> Zet het apparaat uit. Als u wilt doorgaan met het gebruiken van het USB-opslagaccessoire, dient u deze opnieuw te installeren. Zet het apparaat weer aan.
Verzoek geaccepteerd, een ogenblik geduld	Het apparaat heeft een verzoek geaccepteerd om een interne pagina af te drukken, maar de huidige taak moet worden afgemaakt voordat de interne pagina kan worden afgedrukt.	Geen handeling vereist.
VUL LADE X <TYPE> <FORMAAT> wordt afgewisseld met Als u een andere lade wilt gebruiken, drukt u op ✓	Lade X is leeg of is geconfigureerd voor een ander type of ander formaat dan is opgegeven voor de afdruktaak.	Druk op ↶ voor hulp. of Druk op ✓ om vanuit een andere lade af te drukken. Raadpleeg Afdruk materiaal plaatsen voor meer informatie.
VUL LADE X <TYPE> <FORMAAT> wordt afgewisseld met Druk voor hulp op ↶	Lade X is leeg of is geconfigureerd voor een ander type of ander formaat dan is opgegeven voor de afdruktaak. Er is geen andere lade beschikbaar.	Druk op ↶ voor hulp. of Raadpleeg Afdruk materiaal plaatsen voor meer informatie.

Veelvoorkomende oorzaken van papierstoringen

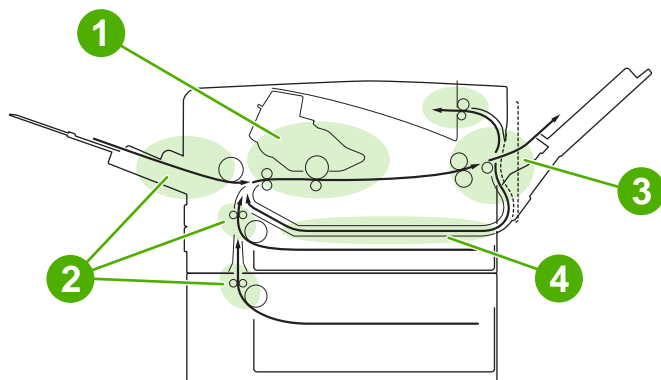
Er is papier in het apparaat vastgelopen.¹

Oorzaak	Oplossing
Het afdrukmetaal voldoet niet aan de specificaties.	Gebruik alleen papier dat voldoet aan de specificaties van HP. Raadpleeg Overwegingen voor het afdrukmetaal .
Er is een component onjuist geïnstalleerd.	Zorg ervoor dat alle printcartridges, de transfer- en de fusereenheid juist zijn geïnstalleerd.
U gebruikt afdrukmetaal dat al in een printer of kopieerapparaat is gebruikt.	Plaats geen papier waarop al eerder is afgedrukt of gekopieerd.
Een invoerlade is niet correct geladen.	Verwijder overbodig papier uit de invoerlade. Controleer of de stapel onder de maximale hoogte voor stapels (aangegeven door een markeringspunt) blijft. Raadpleeg Afdrukmetaal plaatsen .
Het afdrukmetaal is scheefgetrokken.	De geleiders van de invoerlade zijn niet correct ingesteld. Stel de geleiders van de invoerlade zo in dat deze het papier vast op zijn plaats houden zonder het te buigen.
Het afdrukmetaal is gebogen of plakt aan elkaar.	Verwijder het papier, buig het, draai het 180 graden of keer het om. Plaats het afdrukmetaal opnieuw in de invoerlade.
	 Opmerking Waaier het papier niet uit. Uitwaaieren kan statische elektriciteit opwekken waardoor het papier aan elkaar kan plakken.
Papier wordt verwijderd voordat het in de uitvoerbak valt.	Stel het apparaat opnieuw in. Haal het papier pas uit de uitvoerbak als het papier volledig in de uitvoerbak ligt.
Tijdens het dubbelzijdig afdrukken hebt u papier verwijderd voordat de achterkant was afgedrukt.	Stel het apparaat opnieuw in en druk het document opnieuw af. Haal het papier pas uit de uitvoerbak als het papier volledig in de uitvoerbak ligt.
Het afdrukmetaal is in slechte staat.	Vervang het afdrukmetaal.
De interne rollers van Lade 2 of Lade 3 nemen het afdrukmetaal niet op.	Verwijder het bovenste vel. Als het afdrukmetaal zwaarder is dan 163 g/m ² , is het mogelijk dat het niet uit de lade wordt opgenomen.
Het afdrukmetaal heeft ruwe of gekartelde randen.	Vervang het afdrukmetaal.
Het afdrukmetaal is geperforeerd of gebosseleerd.	Geperforeerde of gebosseleerde afdrukmaterialen komen niet goed van elkaar los. Voer enkele vellen in via Lade 1.
De onderdelen van het apparaat zijn bijna op of versleten.	Controleer of op het bedieningspaneel een bericht wordt weergegeven over het vervangen van onderdelen of druk een statuspagina af om de resterende levensduur van de printerbenodigdheden te controleren. Raadpleeg informatiepagina's gebruiken .
Het papier is niet correct opgeslagen.	Vervang het papier in de laden. Het papier moet in de oorspronkelijke verpakking en onder de juiste omstandigheden worden bewaard.

¹ Blijft het apparaat een storing geven, neem dan contact op met HP Klantenondersteuning of een erkende HP-serviceprovider.

Storingslocaties

Gebruik deze afbeelding om papierstoringen in het apparaat te verhelpen. Zie voor instructies over het verhelpen van storingen [Storingen verhelpen](#)



1	Printcartridge
2	Invoerladen
3	Uitvoerbakken
4	Duplexbaan (voor dubbelzijdig afdrukken)

Storingsherstel

Dit apparaat biedt automatisch herstel na storingen. Met deze functie kunt u instellen dat vastgelopen pagina's automatisch opnieuw worden afgedrukt.

- **AUTO:** het apparaat probeert vastgelopen pagina's opnieuw af te drukken.
- **UIT:** het apparaat probeert vastgelopen pagina's niet opnieuw af te drukken.



Opmerking Tijdens het herstellen kunnen er pagina's opnieuw worden afgedrukt die voor de storing al waren afgedrukt. Verwijder eventuele dubbele pagina's.

Als u de afdruksnelheid wilt verhogen en geheugen wilt besparen, kunt u herstel na papierstoringen wellicht uitschakelen.

Storingsherstel uitschakelen

1. Druk op **Menu**.
2. Druk op ▼ om **APPARAAT CONFIGUREREN** te selecteren en druk op ✓.
3. Druk op ▼ om **SYSTEEMINSTELLINGEN** te selecteren en druk op ✓.
4. Druk op ▼ om **STORINGSHERSTEL** te selecteren en druk op ✓.
5. Druk op ▼ om **UIT** te selecteren en druk op ✓.
6. Druk op **Menu** om terug te keren naar de status **Klaar**.

Storingen verhelpen

Zorg bij het verhelpen van storingen dat u het afdrukmetaal niet scheurt. Als er wat afdrukmetaal in het apparaat achterblijft, kan dit opnieuw storingen veroorzaken.

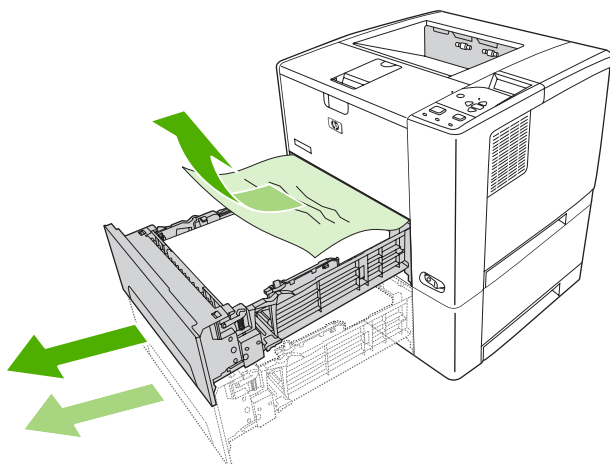
Het menu **DEMO** op het bedieningspaneel bevat een pagina die weergeeft hoe u storingen kunt verhelpen. Raadpleeg [Menu Demo](#).

Storingen in het gebied rondom de invoerladen verhelpen

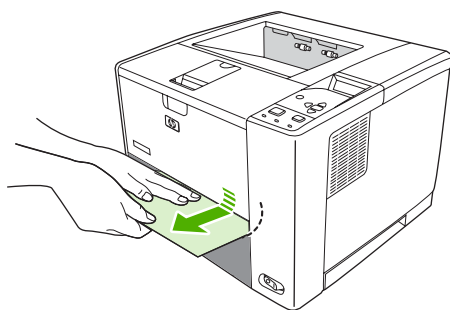


Opmerking Als u het afdrukmetaal uit lade 1 wilt verwijderen, trekt u het afdrukmetaal langzaam uit het apparaat. Volg de volgende procedure voor alle andere laden.

1. Trek de lade uit het apparaat en verwijder het beschadigde papier uit de lade.

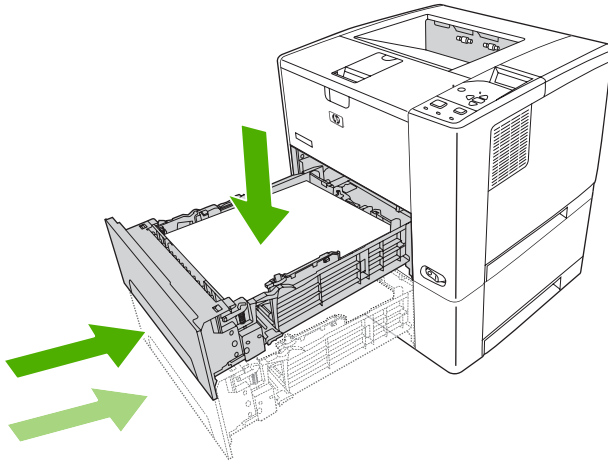


2. Indien de rand van het papier zichtbaar is in het invoergedeelte, trekt u het papier langzaam naar beneden en uit het apparaat. Als het papier niet zichtbaar is, kijkt u bij de bovenklep.



Opmerking Trek het papier er niet met geweld uit als het niet makkelijk gaat. Als het papier in een lade vastzit, probeer het dan te verwijderen via de lade erboven (indien van toepassing) of via de bovenklep.

3. Voordat u de lade vervangt, controleert u of het papier in de vier hoeken plat in de lade ligt en of de stapel onder de lipjes op de geleiders past.

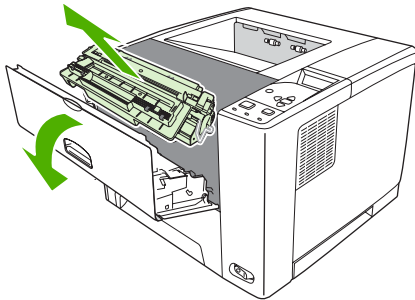


4. Open en sluit de bovenklep om het storingsbericht te verwijderen.

Als er nog steeds een storingsbericht wordt weergegeven, betekent dit dat er nog steeds ergens afdrukmetaal in het apparaat vastzit. Kijk of er zich op andere plekken afdrukmetaal bevindt.

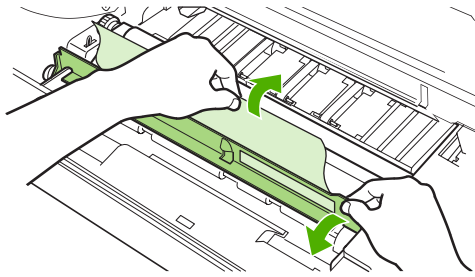
Papierstoringen in het gebied rondom de printcartridge verhelpen

1. Open de bovenklep en verwijder de printcartridge.



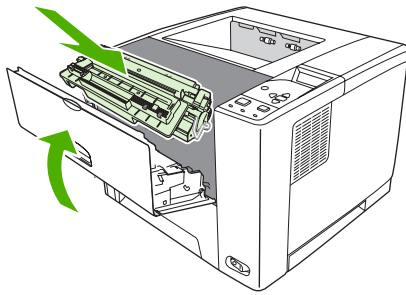
VOORZICHTIG Stel de printcartridge niet langer dan enkele minuten bloot aan licht om te voorkomen dat de cartridge wordt beschadigd.

2. Trek het afdrukmetaal langzaam uit het apparaat. Let erop dat u het afdrukmetaal niet scheurt.



△ VOORZICHTIG Zorg ervoor dat u geen toner knoeit. Verwijder eventuele toner die in het apparaat is terechtgekomen met een droge, pluisvrije doek. Als er toner in het apparaat terechtkomt, kan dat tijdelijke problemen met de afdrukkwaliteit veroorzaken. Losse toner verdwijnt uit de papierbaan nadat er een aantal pagina's is afgedrukt. Als u toner op uw kleding krijgt, veegt u de toner met een droge doek van uw kleding en wast u de kleding in koud water. (In heet water hecht de toner zich aan de stof.)

3. Plaats de printcartridge weer in de printer en sluit de bovenklep.



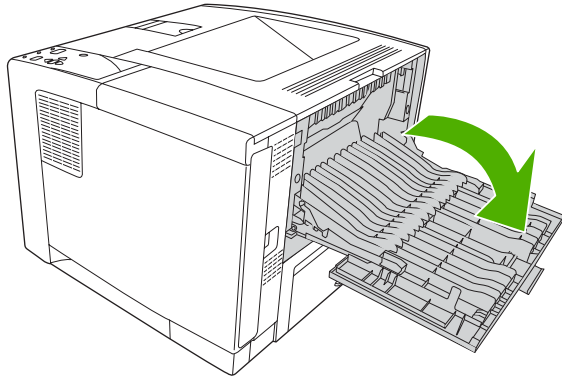
Als er nog steeds een storingsbericht wordt weergegeven, betekent dit dat er nog steeds ergens afdrukmetaal in het apparaat vastzit. Kijk of er zich op andere plekken afdrukmetaal bevindt.

Storingen in het gebied rondom de uitvoerbakken verhelpen

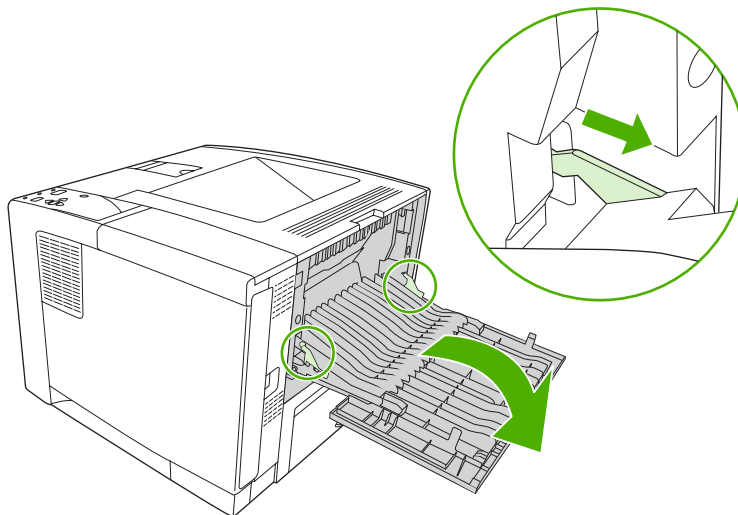


Opmerking Als er afdruk materiaal is vastgelopen in het bovenste uitvoergedeelte en het meeste afdruk materiaal zich nog in het apparaat bevindt, kan dit het beste worden verwijderd via de achterklep.

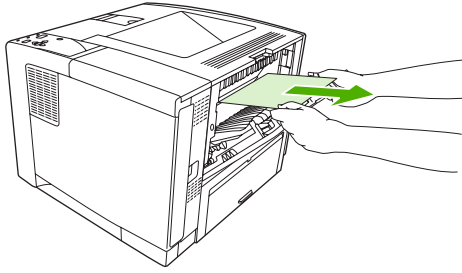
1. Open de achterklep.



2. Til de achterklep lichtjes op en til vervolgens het zwarte gedeelte in het midden van de binnenkant van de klep omhoog om de klemmetjes te ontgrendelen. Laat de achterklep helemaal openvallen.

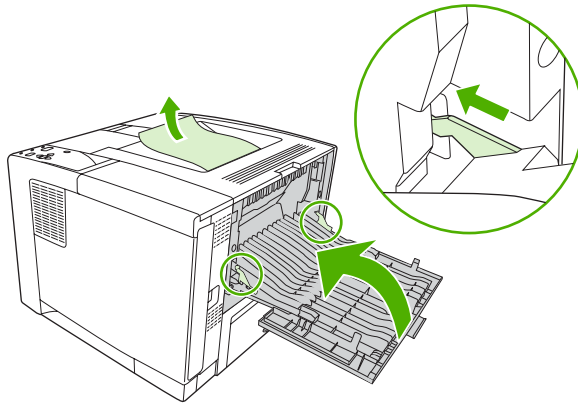


3. Pak beide zijden van het papier vast en trek het langzaam uit het apparaat. (Er kan losse toner op het afdrukmetaal zitten. Let erop dat deze niet op uw handen, uw kleding of in het apparaat terecht komt.)



Opmerking Als het afdrukmetaal moeilijk te verwijderen is, kunt u proberen de bovenklep te openen en de printcartridge te verwijderen om de druk op het afdrukmetaal te verminderen.

4. Sluit de achterklep. (De klemmetjes komen automatisch weer op hun oorspronkelijke plek terecht wanneer de achterklep wordt gesloten.)

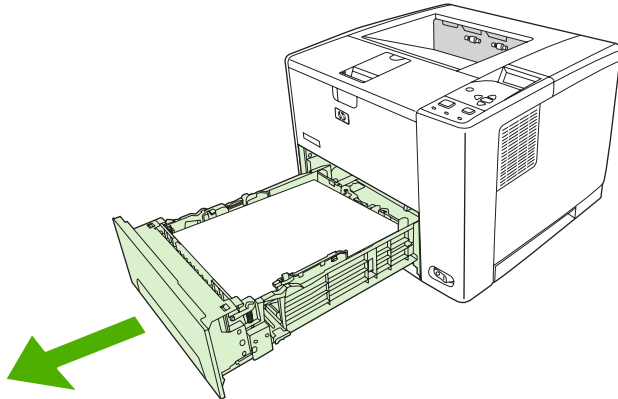


5. Open en sluit de bovenklep om het storingsbericht te verwijderen.

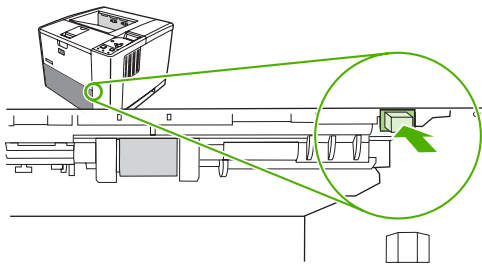
Als er nog steeds een storingsbericht wordt weergegeven, betekent dit dat er nog steeds ergens afdrukmetaal in het apparaat vastzit. Kijk of er zich op andere plekken afdrukmetaal bevindt.

Storingen in de optionele duplexeenheid verhelpen

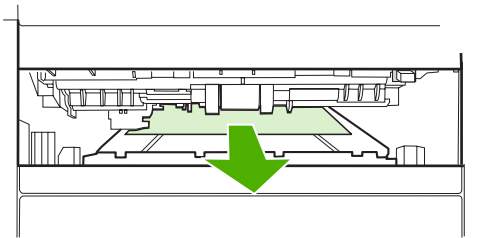
1. Verwijder lade 2 uit het apparaat.



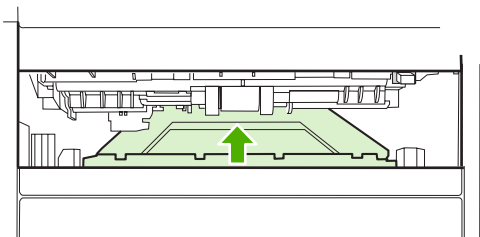
2. Druk op de groene knop rechtsboven aan de voorzijde van lade 2 voor toegang tot de duplexpapierbaan.



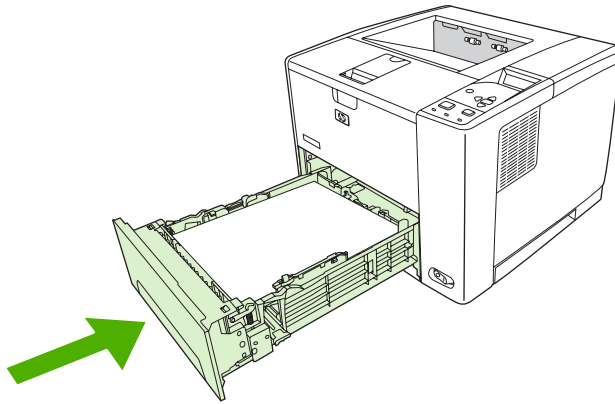
3. Trek het vastzittende papier uit de printer.



4. Duw de onderkant van de duplextoegangsplaat omhoog totdat deze aan weerszijden op de plaats vastklikt (beide zijden moeten vastklikken).



5. Installeer lade 2 opnieuw.



Regelmatig terugkerende storingen verhelpen

Als storingen regelmatig voorkomen, probeert u het volgende:

- Controleer alle plaatsen waar papierstoringen kunnen optreden. Ergens in het apparaat zit mogelijk een stukje afdrukmetaal vast.
- Controleer of het afdrukmetaal goed in de laden is geplaatst, of de laden correct zijn aangepast aan het geplaatste papierformaat en of de laden niet te vol zijn.
- Controleer of alle papierladen en papierverwerkingsaccessoires volledig in het apparaat zijn geplaatst. (Als een lade open staat tijdens een afdructaak, kan dit een storing veroorzaken.)
- Controleer of alle kleppen en deuren zijn gesloten. (Als een klep open staat tijdens een afdructaak, kan dit een storing veroorzaken.)
- Probeer af te drukken naar een andere uitvoerbak.
- Mogelijk kleven de vellen aan elkaar. Buig de stapel om de vellen van elkaar los te maken. Waaier het papier niet uit.
- Als u afdrukt vanuit lade 1, probeert u minder vellen papier tegelijk in te voeren.
- Als u kleine formaten afdrukt (zoals indexkaarten), controleert u of het papier in de juiste afdrukstand in de lade is geplaatst.
- Keer de stapel metaal in de lade om. Ook kunt u proberen de stapel 180 graden te draaien.
- Probeer het papier zo te draaien dat het vanuit een andere afdrukstand door het apparaat wordt gevoerd.
- Controleer de papierkwaliteit. Gebruik *geen* beschadigde of onregelmatige materialen.
- Gebruik alleen papier dat voldoet aan de specificaties van HP. Raadpleeg [Overwegingen voor het afdrukmetaal](#).
- Gebruik geen papier dat al is gebruikt in een printer of een kopieerapparaat. Bedruk enveloppen, transparanten, veljnpapier of etiketten niet aan beide zijden.
- Gebruik geen papier met nietjes of papier waaruit de nietjes zijn verwijderd. Nietjes kunnen het apparaat beschadigen, waardoor de garantie kan komen te vervallen.

- Controleer of de netvoeding van het apparaat geen stroompieken vertoont en aan de apparaatspecificaties voldoet. Raadpleeg [Specificaties](#).
- Reinig het apparaat. Raadpleeg [Het apparaat reinigen](#).
- Neem contact op met een erkende service- of ondersteuningsleverancier van HP voor het uitvoeren van een normale onderhoudsbeurt van het apparaat. Raadpleeg de ondersteuningsbrochure die bij het apparaat is geleverd, of zie www.hp.com/support/LJP3005.

Problemen met de afdrukkwaliteit oplossen

Dit gedeelte helpt u bij het herkennen van problemen met de afdrukkwaliteit. Tevens wordt hier beschreven wat u kunt doen om dergelijke problemen te verhelpen. Vaak kunnen problemen met de afdrukkwaliteit vrij eenvoudig worden verholpen door uw apparaat correct te onderhouden, materiaal te gebruiken dat voldoet aan de specificaties van HP, of een reinigingsblad door het apparaat heen te voeren.

Problemen met afdrukkwaliteit veroorzaakt door papier

Bepaalde problemen met de afdrukkwaliteit zijn het gevolg van gebruik van onjuist papier.

- Gebruik papier dat voldoet aan de specificaties van HP. Raadpleeg [Overwegingen voor het afdruk materiaal](#).
- Het oppervlak van het papier is te glad. Gebruik papier dat voldoet aan de specificaties van HP. Raadpleeg [Overwegingen voor het afdruk materiaal](#).
- Het vochtigheidsgehalte van het papier is ongelijkmatig, te hoog of te laag. Gebruik papier uit een andere bron of open een nieuw pak papier.
- Delen van het papier nemen geen toner op. Gebruik papier uit een andere bron of open een nieuw pak papier.
- Het door u gebruikte briefhoofd is afgedrukt op ruw afdruk materiaal. Gebruik gladder papier van kopieerkwaliteit. Als het probleem hierdoor wordt opgelost, bestelt u bij de leverancier briefhoofdpapier dat is afgedrukt op papier dat aan de specificaties voor dit apparaat voldoet. Raadpleeg [Overwegingen voor het afdruk materiaal](#).
- Het papier is te ruw. Gebruik gladder papier van kopieerkwaliteit.
- De driverinstelling is onjuist. Zie [Afdruktaken beheren](#) voor het wijzigen van de instelling van het afdruk materiaaltype.
- Het papier dat u gebruikt, is te zwaar voor de printer en de toner hecht niet aan het papier.

Problemen met afdrukkwaliteit veroorzaakt door de omgeving

Als het apparaat in extreem vochtige of droge ruimten wordt gebruikt, controleer dan of de afdruk omgeving voldoet aan de specificaties. Zie de handleiding Aan de slag voor de specificaties van de gebruiksomgeving.

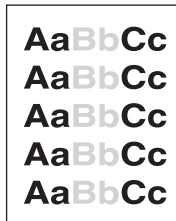
Problemen met afdrukkwaliteit veroorzaakt door papierstoringen

Zorg ervoor dat er zich geen papier meer in de papierbaan bevindt. Raadpleeg [Storingsherstel](#).

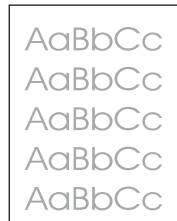
- Als er onlangs in het apparaat papier is vastgelopen, drukt u twee tot drie pagina's af om het apparaat te reinigen.
- Als de vellen niet door de fuser worden gevoerd en daardoor bij het afdrucken van documenten de afbeeldingen niet goed worden afgedrukt, druk dan drie pagina's af om het apparaat te reinigen. Als het probleem zich blijft voordoen, kunt u een reinigingspagina afdrucken en verwerken. Raadpleeg [Het apparaat reinigen](#).

Voorbeelden van afdrukproblemen

Aan de hand van de voorbeelden uit deze tabel kunt u vaststellen waardoor het probleem met de afdrukkwaliteit wordt veroorzaakt. Gebruik de bijbehorende referentiepagina's om de problemen op te lossen. Deze voorbeelden zijn de meest voorkomende problemen met de afdrukkwaliteit. Als u het probleem op deze manier echter niet kunt oplossen, neemt u contact op met HP Klantenondersteuning.



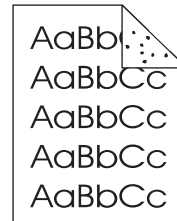
Zie [Lichte afdrucken \(deel van de pagina\)](#)



Zie [Lichte afdrucken \(hele pagina\)](#)



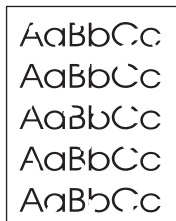
Zie [Tonervlekken](#)



Zie [Tonervlekken](#)



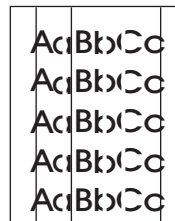
Zie [Weggefallen tekst](#)



Zie [Weggefallen tekst](#)



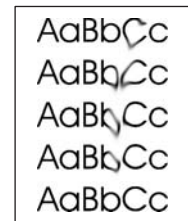
Zie [Weggefallen tekst](#)



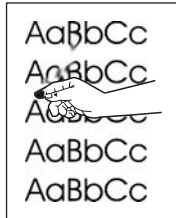
Zie [Lijnen](#)



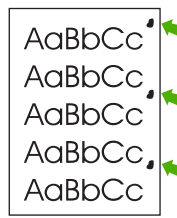
Zie [Grijze achtergrond](#)



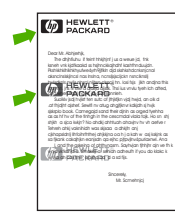
Zie [Tonervegen](#)



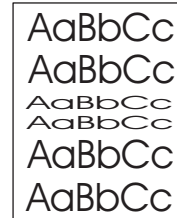
Zie [Losse toner](#)



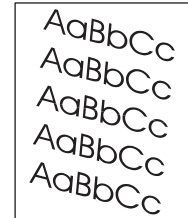
Zie [Fouten die steeds terugkeren](#)



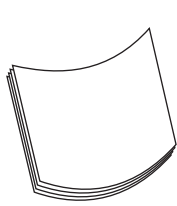
Zie [Beeldherhaling](#)



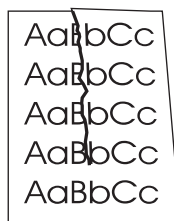
Zie [Vervormde tekens](#)



Zie [Scheve pagina](#)



Zie [Krollen of golven](#)



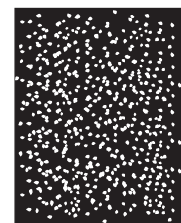
Zie [Kreukels en vouwen](#)



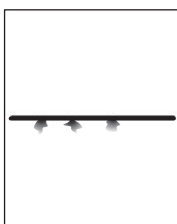
Zie [Verticale witte strepen](#)



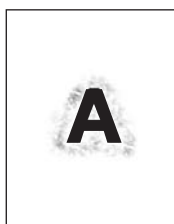
Zie [Bandensporen](#)



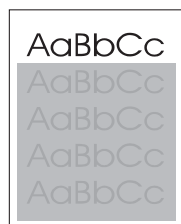
Zie [Witte vlekken op zwart](#)



Raadpleeg [Lijnen met vegen](#).



Raadpleeg [Vage afdruk](#).



Zie [Willekeurig herhaald beeld](#) (donker)

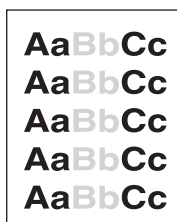


Zie [Willekeurig herhaald beeld](#) (licht)



Opmerking Deze voorbeelden betreffen vellen papier van Letter-formaat die door het apparaat zijn gegaan.

Lichte afdrukken (deel van de pagina)



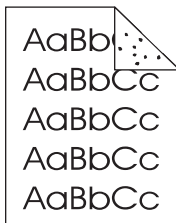
1. Controleer of de printcartridge op de juiste wijze is geïnstalleerd.
2. Het tonerniveau in de printcartridge is mogelijk te laag. Vervang de printcartridge.
3. Mogelijk voldoet het materiaal niet aan de specificaties van HP (bijvoorbeeld omdat het papier te vochtig of te ruw is). Raadpleeg [Overwegingen voor het afdruk materiaal](#).

Lichte afdrukken (hele pagina)



1. Controleer of de printcartridge op de juiste wijze is geïnstalleerd.
2. Controleer of de instelling **ECONOMODE** is uitgeschakeld op het bedieningspaneel en in de apparaatdriver.
3. Open het menu op het bedieningspaneel. Open het submenu **AFDRUKKWALITEIT** en verhoog de instelling **TONERDICHTHEID**. Raadpleeg [Submenu Afdrukkwaliteit](#).
4. Probeer een andere papiersoort.
5. De printcartridge is mogelijk bijna leeg. Vervang de printcartridge.

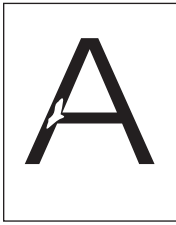
Tonervlekken



Er kunnen vlekken op een pagina verschijnen nadat een papierstoring is verholpen.

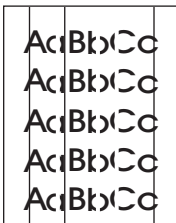
1. Druk nog enkele pagina's af om te kijken of het probleem vanzelf wordt opgelost.
2. Reinig de binnenkant van het apparaat en voer een reinigingspagina door de printer om de fuser te reinigen. (Zie [De papierbaan reinigen](#).)
3. Probeer een andere papiersoort.
4. Controleer de printcartridge op lekkage. Als de printcartridge lekt, moet u deze vervangen.

Weggefallen tekst



1. Controleer of aan de omgevingseisen wordt voldaan. (Zie [Omgevingsvereisten](#).)
2. Als het papier ruw is en de toner makkelijk afgeeft, opent u het menu **APPARAAT CONFIGUREREN** op het bedieningspaneel. Open het submenu **AFDRUKKWALITEIT**, selecteer **FUSERMODI** en selecteer vervolgens het type afdrukmetaal dat u gebruikt. Wijzig de instelling naar **HOOG 1** of **HOOG 2**, waardoor het afdrukmetaal de toner beter "pakt". (Zie [Submenu Afdrukkwaliteit](#).)
3. Probeer glad papier.

Lijnen



1. Druk nog enkele pagina's af om te kijken of het probleem vanzelf wordt opgelost.
2. Reinig de binnenkant van het apparaat en voer een reinigingspagina door de printer om de fuser te reinigen. (Zie [Het apparaat reinigen](#).)
3. Vervang de printcartridge.

Grijze achtergrond



1. Gebruik geen papier dat al een keer door het apparaat is gevoerd.
2. Probeer een andere papiersoort.
3. Druk nog enkele pagina's af om te kijken of het probleem vanzelf wordt opgelost.

4. Keer het afdruk materiaal in de lade om. Ook kunt u proberen het afdruk materiaal 180 graden te draaien.
5. Open het menu **APPARAAT CONFIGUREREN** op het bedieningspaneel. Verhoog in het submenu **AFDRUKKwalITEIT** de instelling **TONERDICHTHEID**. Raadpleeg [Submenu Afdrukkwaliteit](#).
6. Controleer of aan de omgevingseisen wordt voldaan. (Zie [Omgevingsvereisten](#).)
7. Vervang de printcartridge.

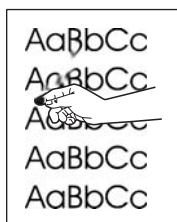
Tonervegen



1. Druk nog enkele pagina's af om te kijken of het probleem vanzelf wordt opgelost.
2. Probeer een andere papiersoort.
3. Controleer of aan de omgevingseisen wordt voldaan. (Zie [Omgevingsvereisten](#).)
4. Reinig de binnenkant van het apparaat en voer een reinigingspagina door de printer om de fuser te reinigen. (Zie [Het apparaat reinigen](#).)
5. Vervang de printcartridge.

Zie ook [Losse toner](#).

Losse toner

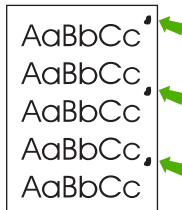


Met losse toner wordt in deze context toner bedoeld die u van de pagina af kunt vegen.

1. Wanneer het papier zwaar of ruw is, opent u het menu **APPARAAT CONFIGUREREN** op het bedieningspaneel. Selecteer **FUSERMODI** in het submenu **AFDRUKKwalITEIT** en selecteer vervolgens het type afdruk materiaal dat u gebruikt. Wijzig de instelling naar **HOOG 1** of **HOOG 2**, waardoor het afdruk materiaal de toner beter "pakt". (Zie [Submenu Afdrukkwaliteit](#).) U dient ook de papiersoort in te stellen voor de lade die u gebruikt. (Zie [Afdruktaken beheren](#).)
2. Als één zijde van het afdruk materiaal ruwer is, probeert u op de gladdere zijde af te drukken.

3. Controleer of aan de omgevingseisen wordt voldaan. (Zie [Omgevingsvereisten.](#))
4. Let erop dat papiersoort en –kwaliteit voldoen aan de specificaties van HP. (Zie [Overwegingen voor het afdruk materiaal.](#))

Fouten die steeds terugkeren



1. Druk nog enkele pagina's af om te kijken of het probleem vanzelf wordt opgelost.
2. Als de afstand tussen fouten 47 mm (1,85 inch), 62 mm (2,44 inch) of 96 mm (3,78 inch) is, moet u mogelijk de printcartridge vervangen.
3. Reinig de binnenkant van het apparaat en voer een reinigingspagina door de printer om de fuser te reinigen. (Zie [Het apparaat reinigen.](#))

Zie ook [Beeldherhaling.](#)

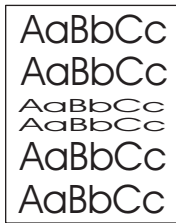
Beeldherhaling



Een dergelijke storing kan optreden wanneer u voorbedrukte formulieren gebruikt of grote hoeveelheden smal papier.

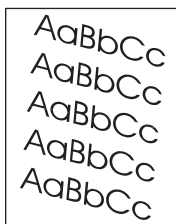
1. Druk nog enkele pagina's af om te kijken of het probleem vanzelf wordt opgelost.
2. Let erop dat papiersoort en –kwaliteit voldoen aan de specificaties van HP. (Zie [Overwegingen voor het afdruk materiaal.](#))
3. Als de afstand tussen fouten 47 mm (1,85 inch), 62 mm (2,44 inch) of 96 mm (3,78 inch) is, moet u mogelijk de printcartridge vervangen.

Vervormde tekens



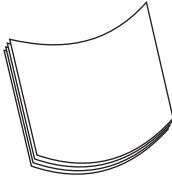
1. Druk nog enkele pagina's af om te kijken of het probleem vanzelf wordt opgelost.
2. Controleer of aan de omgevingseisen wordt voldaan. (Zie [Omgevingsvereisten.](#))

Scheve pagina



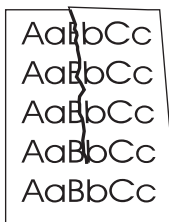
1. Druk nog enkele pagina's af om te kijken of het probleem vanzelf wordt opgelost.
2. Controleer of er geen papierresten in het apparaat zitten.
3. Controleer of het papier correct is geplaatst en of alle aanpassingen zijn doorgevoerd. (Zie [Afdruk materiaal plaatsen.](#)) Controleer of de geleiders in de lade niet te strak tegen, of te ver van het papier zijn geplaatst.
4. Keer het afdruk materiaal in de lade om. Ook kunt u proberen het afdruk materiaal 180 graden te draaien.
5. Let erop dat papiersoort en –kwaliteit voldoen aan de specificaties van HP. (Zie [Overwegingen voor het afdruk materiaal.](#))
6. Controleer of aan de omgevingseisen wordt voldaan. (Zie [Omgevingsvereisten.](#))

Krullen of golven



1. Keer het afdrukmetaal in de lade om. Ook kunt u proberen het afdrukmetaal 180 graden te draaien.
2. Let erop dat papiersoort en –kwaliteit voldoen aan de specificaties van HP. (Zie [Overwegingen voor het afdrukmetaal](#).)
3. Controleer of aan de omgevingseisen wordt voldaan. (Zie [Omgevingsvereisten](#).)
4. Probeer af te drukken naar een andere uitvoerbak.
5. Wanneer het papier licht en glad is, opent u het menu **APPARAAT CONFIGUREREN** op het bedieningspaneel. Selecteer **FUSERMODI** in het submenu **AFDRUKKwalITEIT** en selecteer vervolgens het type afdrukmetaal dat u gebruikt. Wijzig de instelling in **LAAG**. Hiermee verlaagt u de hitte van het fuser-proces. (Zie [Submenu Afdrukkwaliteit](#).) U dient ook de papiersoort in te stellen voor de lade die u gebruikt. (Zie [Afdruktaken beheren](#).)

Kreukels en vouwen

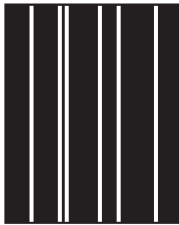


1. Druk nog enkele pagina's af om te kijken of het probleem vanzelf wordt opgelost.
2. Controleer of aan de omgevingseisen wordt voldaan. (Zie [Omgevingsvereisten](#).)
3. Keer het afdrukmetaal in de lade om. Ook kunt u proberen het afdrukmetaal 180 graden te draaien.
4. Controleer of het papier correct is geplaatst en of alle aanpassingen zijn doorgevoerd. (Zie [Afdrukmetaal plaatsen](#).)
5. Let erop dat papiersoort en –kwaliteit voldoen aan de specificaties van HP. (Zie [Overwegingen voor het afdrukmetaal](#).)
6. Als er vouwen in de enveloppen zitten, dient u de enveloppen zo te bewaren dat ze plat op elkaar liggen.

Als de bovengenoemde handelingen de kreukels of vouwen niet verhelpen, wijzigt u uw fusermodus van **NORMAAL** naar **LAAG 1**.

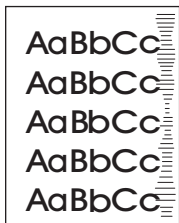
1. Druk op het bedieningspaneel op **Menu**.
2. Druk op ▼ om **APPARAAT CONFIGUREREN** te selecteren en druk op ✓.
3. Druk op ▼ om **AFDRUKKWALITEIT** te selecteren en druk op ✓.
4. Druk op ▼ om **FUSERMODI** te selecteren en druk op ✓.
5. Druk op ▼ om **LAAG 1** te selecteren en druk op ✓.

Verticale witte strepen



1. Druk nog enkele pagina's af om te kijken of het probleem vanzelf wordt opgelost.
2. Let erop dat papiersoort en –kwaliteit voldoen aan de specificaties van HP. (Zie [Overwegingen voor het afdruk materiaal](#).)
3. Vervang de printcartridge.

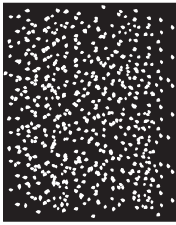
Bandensporen



Dit probleem treedt gewoonlijk op als de printcartridge veel langer is gebruikt dan de geschatte levensduur ervan, bijvoorbeeld als u een groot aantal pagina's afdrukt met een erg lage tonerdekking.

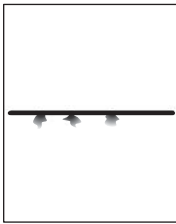
1. Vervang de printcartridge.
2. Verlaag het aantal pagina's dat u afdrukt met een erg lage tonerdekking.

Witte vlekken op zwart



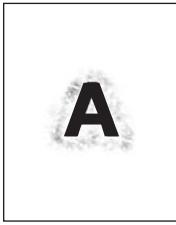
1. Druk nog enkele pagina's af om te kijken of het probleem vanzelf wordt opgelost.
2. Let erop dat papiersoort en –kwaliteit voldoen aan de specificaties van HP. (Zie [Overwegingen voor het afdruk materiaal.](#))
3. Controleer of aan de omgevingseisen wordt voldaan. (Zie [Omgevingsvereisten.](#))
4. Vervang de printcartridge.

Lijnen met vegen



1. Let erop dat papiersoort en –kwaliteit voldoen aan de specificaties van HP. (Zie [Overwegingen voor het afdruk materiaal.](#))
2. Controleer of aan de omgevingseisen wordt voldaan. (Zie [Omgevingsvereisten.](#))
3. Keer het afdruk materiaal in de lade om. Ook kunt u proberen het afdruk materiaal 180 graden te draaien.
4. Open het menu **APPARAAT CONFIGUREREN** op het bedieningspaneel. Open het submenu **AFDRUKKWALITEIT** en wijzig de instelling **TONERDICHTHEID**. (Zie [Submenu Afdrukkwaliteit.](#))
5. Open het menu **APPARAAT CONFIGUREREN** op het bedieningspaneel. Open **OPTIMALISEREN** in het submenu **AFDRUKKWALITEIT** en stel **LIJNDETAIL=AAN** in.

Vage afdruk



1. Let erop dat papiersoort en –kwaliteit voldoen aan de specificaties van HP. (Zie [Overwegingen voor het afdruk materiaal.](#))
2. Controleer of aan de omgevingseisen wordt voldaan. (Zie [Omgevingsvereisten.](#))
3. Keer het afdruk materiaal in de lade om. Ook kunt u proberen het afdruk materiaal 180 graden te draaien.
4. Gebruik geen papier dat al een keer door het apparaat is gevoerd.
5. Verlaag de tonerdichtheid. Open het menu **APPARAAT CONFIGUREREN** op het bedieningspaneel. Open het submenu **AFDRUKKwalITEIT** en wijzig de instelling **TONERDICHTHEID**. (Zie [Submenu Afdrukkwaliteit.](#))
6. Open het menu **APPARAAT CONFIGUREREN** op het bedieningspaneel. Open **OPTIMALISEREN** in het submenu **AFDRUKKwalITEIT** en stel **HOGE OVERDACHT=AAN** in. (Zie [Submenu Afdrukkwaliteit.](#))

Willekeurig herhaald beeld



Als een beeld dat boven aan de pagina staat (in helder zwart) verderop op de pagina nog eens herhaald wordt (in grijs), is het mogelijk dat de toner van de vorige afdruktaak niet volledig is gewist. (Het herhaalde beeld kan lichter of donkerder zijn dan het veld waarin het verschijnt.)

- Wijzig de grijsstoon van het veld waar de herhaalde afbeelding in verschijnt.
- Wijzig de volgorde waarin afbeeldingen worden afgedrukt. Plaats bijvoorbeeld een lichter beeld boven aan de pagina en een donkerder beeld verderop op de pagina.

- Draai vanuit het softwareprogramma de hele pagina 180 graden om de lichtere afbeelding eerst af te drukken.
- Als het probleem verderop in een afdruktaak optreedt, schakelt u het apparaat tien minuten lang uit en zet u het apparaat vervolgens weer aan om de afdruktaak nogmaals vanaf het begin uit te voeren.

Problemen met afdrukken vanuit het netwerk oplossen



Opmerking HP raadt u aan de cd-rom van het apparaat te gebruiken om het apparaat op het netwerk te installeren en in te stellen.

- Druk een configuratiepagina af (zie [informatiepagina's gebruiken](#)). Als een HP Jetdirect-printserver is geïnstalleerd, wordt er met het afdrukken van een configuratiepagina ook een tweede pagina met de netwerkinstellingen en de status afgedrukt.
- Raadpleeg de *Beheerdershandleiding voor de geïntegreerde HP Jetdirect-printserver* op de cd-rom van het apparaat voor hulp en meer informatie over de configuratiepagina van de Jetdirect. Als u de handleiding wilt raadplegen, start u de cd en klikt u achtereenvolgens op **Printerdocumentatie, Handleiding voor de HP Jetdirect** en **Problemen met de HP Jetdirect-printserver oplossen**.
- Probeer de afdruktaak vanaf een andere computer uit te voeren.
- U kunt controleren of het apparaat met een computer werkt door het apparaat via een parallelle kabel of USB-kabel rechtstreeks op een computer aan te sluiten. U moet hierbij wel de printersoftware opnieuw installeren. Druk een document af vanuit een programma waarin u voorheen probleemloos kon afdrukken. Als u kunt afdrukken, ligt het probleem waarschijnlijk bij het netwerk.
- Vraag de netwerkbeheerder om hulp.

Algemene Windows-problemen oplossen

Foutbericht:

"Fout bij het schrijven naar LPTx" in Windows 9x.

Oorzaak	Oplossing
Geen afdrukmetaal geladen.	Controleer of de laden papier of ander afdrukmetaal bevatten.
De kabel zit los of is defect.	Controleer of de kabels goed zijn aangesloten, het apparaat is ingeschakeld en het Klaar-lampje brandt.
Het apparaat is op een stekkerdoos aangesloten en krijgt onvoldoende stroom.	Haal de stekker uit de stekkerdoos en steek de stekker in een ander stopcontact.
De invoer/uitvoeringstelling is onjuist.	Klik achtereenvolgens op Start , Instellingen en Printers . Klik met de rechtermuisknop op de HP LaserJet P3005-apparaatdriver en selecteer Eigenschappen . Klik op Details en vervolgens op Poortinstellingen . Schakel het selectievakje Poortstatus controleren voor afdrukken uit. Klik op OK . Klik op Wachtrij-instellingen en klik vervolgens op Direct naar de printer afdrukken . Klik op OK .

Foutmelding:

"Algemene beschermingsfout - Uitzondering OE"

"Spool32"

"Ongeldige bewerking"

Oorzaak	Oplossing
	Sluit alle andere softwareprogramma's, start Windows opnieuw op en probeer het nogmaals.
	Selecteer een andere apparaatdriver. Als de PCL6-driver van HP LaserJet P3005 is geselecteerd, schakelt u over op een PCL 5e- of PS-driver. U kunt dit meestal in het softwareprogramma veranderen.
	Verwijder alle tijdelijke bestanden uit de subdirectory Temp. U kunt de naam van de directory vinden door in het bestand autoexec.bat te zoeken naar de regel die begint met "Set Temp =". De naam die hierna volgt is de directory voor tijdelijke bestanden. Standaard is dit C:\Temp, maar deze naam kan worden gewijzigd.
	Raadpleeg de documentatie van Microsoft Windows die bij uw computer is geleverd voor meer informatie over foutberichten van Windows.

Algemene problemen met een Macintosh oplossen

Naast de problemen die zijn besproken in [Problemen met de afdrukkwaliteit oplossen](#), worden in deze sectie problemen behandeld die kunnen optreden bij het gebruik van een Mac-computer.



Opmerking De instelling voor afdrucken via USB en IP wordt uitgevoerd via de Desktop Printer Utility. Het apparaat wordt *niet* weergegeven in de Kiezer.

De apparaatdriver wordt niet in Afdrukbeheer weergegeven.

Oorzaak	Oplossing
De software is wellicht niet geïnstalleerd of onjuist geïnstalleerd.	Controleer of het PPD-bestand van HP LaserJet P3005 in de volgende map op de harde schijf staat: <code>Library/Printers/PPDs/Contents/Resources/<lang>.lproj</code> , waarbij <code><lang></code> verwijst naar een taalcode van twee letters voor de taal die u gebruikt. Indien nodig, installeert u de software opnieuw. Instructies vindt u in de handleiding Aan de slag.
Het Postscript-printerbeschrijvingsbestand (PPD) is beschadigd.	Verwijder het PPD-bestand uit de volgende map op de harde schijf: <code>Library/Printers/PPDs/Contents/Resources/<lang>.lproj</code> , waarbij <code><lang></code> verwijst naar een taalcode van twee letters voor de taal die u gebruikt. Installeer de software opnieuw. Instructies vindt u in de beknopte handleiding.

De apparaatnaam, het IP-adres of de Rendezvous-hostnaam staat niet in de lijst met apparaten in Afdrukbeheer.

Oorzaak	Oplossing
Het apparaat is mogelijk niet gereed.	Controleer of de kabels goed zijn aangesloten, het apparaat is ingeschakeld en het Klaar-lampje brandt. Als u het apparaat hebt aangesloten via een USB- of Ethernet-hub, dient u het apparaat rechtstreeks op de computer aan te sluiten of een andere poort te gebruiken.
Wellicht is de verkeerde soort aansluiting geselecteerd.	Controleer of USB, IP Printing of Rendezvous is geselecteerd (afhankelijk van het type verbinding tussen het apparaat en de computer).
De verkeerde apparaatnaam, Rendezvous-hostnaam of het onjuiste IP-adres wordt gebruikt.	Controleer de apparaatnaam, de Rendezvous-hostnaam of het IP-adres door een configuratiepagina af te drukken. Zie informatiepagina's gebruiken . Controleer of de naam, het IP-adres of de Rendezvous-hostnaam op de configuratiepagina overeenkomt met de apparaatnaam, het IP-adres en de Rendezvous-hostnaam in Afdrukbeheer.
De interfacekabel is defect of van slechte kwaliteit.	Vervang de interfacekabel. Zorg ervoor dat u een kwalitatief hoogwaardige kabel gebruikt.

Het geselecteerde apparaat wordt niet automatisch door de apparaatdriver in Afdrukbeheer ingesteld.

Oorzaak	Oplossing
Het apparaat is mogelijk niet gereed.	Controleer of de kabels goed zijn aangesloten, het apparaat is ingeschakeld en het Klaar-lampje brandt. Als u het apparaat hebt aangesloten via een USB- of Ethernet-hub, dient u het

Het geselecteerde apparaat wordt niet automatisch door de apparaatdriver in Afdrukbeheer ingesteld.

Oorzaak	Oplossing
	apparaat rechtstreeks op de computer aan te sluiten of een andere poort te gebruiken.
De software is wellicht niet geïnstalleerd of onjuist geïnstalleerd.	Controleer of het PPD-bestand van HP LaserJet P3005 in de volgende map op de harde schijf staat: <code>Library/Printers/PPDs/Contents/Resources/<lang>.lproj</code> , waarbij <lang> verwijst naar een taalcode van twee letters voor de taal die u gebruikt. Indien nodig, installeert u de software opnieuw. Instructies vindt u in de handleiding Aan de slag.
Het Postscript-printerbeschrijvingsbestand (PPD) is beschadigd.	Verwijder het PPD-bestand uit de volgende map op de harde schijf: <code>Library/Printers/PPDs/Contents/Resources/<lang>.lproj</code> , waarbij <lang> verwijst naar een taalcode van twee letters voor de taal die u gebruikt. Installeer de software opnieuw. Instructies vindt u in de handleiding Aan de slag.
Het apparaat is mogelijk niet gereed.	Controleer of de kabels goed zijn aangesloten, het apparaat is ingeschakeld en het Klaar-lampje brandt. Als u het apparaat hebt aangesloten via een USB- of Ethernet-hub, dient u het apparaat rechtstreeks op de computer aan te sluiten of een andere poort te gebruiken.
De interfacekabel is defect of van slechte kwaliteit.	Vervang de interfacekabel. Zorg ervoor dat u een kwalitatief hoogwaardige kabel gebruikt.

Een afdruktaak niet naar het gewenste apparaat verzonden.

Oorzaak	Oplossing
De afdrukwachtrij is wellicht gestopt.	Start de afdrukwachtrij opnieuw. Open Print Monitor en selecteer Start taken .
De verkeerde apparaatnaam of het onjuiste IP-adres wordt gebruikt. Het is mogelijk dat een ander apparaat met ongeveer dezelfde of precies dezelfde naam, IP-adres of Rendezvous-hostnaam uw afdruktaak heeft ontvangen.	Controleer de apparaatnaam, de Rendezvous-hostnaam of het IP-adres door een configuratiepagina af te drukken. Zie informatiepagina's gebruiken . Controleer of de naam, het IP-adres of de Rendezvous-hostnaam op de configuratiepagina overeenkomt met de apparaatnaam, het IP-adres en de Rendezvous-hostnaam in Afdrukbeheer.


Een encapsulated PostScript (EPS)-bestand wordt niet met de juiste lettertypen afgedrukt.

Oorzaak	Oplossing
Dit probleem doet zich bij sommige programma's voor.	<ul style="list-style-type: none">• Download voordat u gaat afdrukken de lettertypen uit het EPS-bestand naar het apparaat.• Verzend het bestand in ASCII-indeling in plaats van in de binaire codering.

Er kan niet worden afgedrukt vanaf een USB-kaart van derden.

Oorzaak	Oplossing
Dit probleem doet zich voor wanneer de software voor USB-apparaten niet is geïnstalleerd.	Als u een USB-kaart van derden toevoegt, hebt u mogelijk de USB Adapter Card Support-software van Apple nodig. De recentste versie van deze software is beschikbaar op de website van Apple.

Wanneer u het apparaat met een USB-kabel hebt aangesloten, staat het apparaat niet in Afdrukbeheer van de Macintosh wanneer u de driver selecteert.

Oorzaak	Oplossing
Dit probleem wordt veroorzaakt door een software- of een hardwareonderdeel.	<p>Problemen met software oplossen</p> <ul style="list-style-type: none">• Controleer of de Macintosh USB ondersteunt.• Controleer of het Macintosh-besturingssysteem Mac OS X 10.1 of hoger is.• Controleer of de Macintosh de juiste USB-software van Apple bevat. <p>Problemen met hardware oplossen</p> <ul style="list-style-type: none">• Controleer of het apparaat is ingeschakeld.• Controleer of de USB-kabel op de juiste wijze is aangesloten.• Controleer of u de juiste high-speed USB-kabel gebruikt.• Controleer of er niet te veel USB-apparaten vermogen uit de keten afnemen. Koppel alle apparaten los van de keten en sluit de kabel rechtstreeks aan op de USB-poort op de host-computer.• Controleer of er meer dan twee USB-hubs achter elkaar in de keten zijn aangesloten die geen eigen voeding hebben. Koppel alle apparaten los van de keten en sluit de kabel rechtstreeks aan op de USB-poort op de host-computer. <p> Opmerking Het iMac-toetsenbord is een USB-hub zonder eigen voeding.</p>

Problemen met Linux oplossen

Voor informatie over het oplossen van Linux-problemen, gaat u naar de Linux-ondersteuningswebsite van HP: hp.sourceforge.net/.

Algemene PostScript-problemen oplossen

De volgende situaties zijn specifiek voor de PostScript-taal (PS) en kunnen zich voordoen als er verschillende apparaatbesturingstalen worden gebruikt. Controleer het bericht op het display van het bedieningspaneel. Het bericht helpt u mogelijk het probleem op te lossen.



Opmerking Als u bij PS-fouten een bericht op de printer of op het scherm wilt ontvangen, opent u het dialoogvenster **Printopties** en klikt u op de gewenste selectie naast het gedeelte PS-fouten.

Algemene problemen

De taak wordt afgedrukt in Courier (het standaardlettertype van het apparaat) in plaats van in het verzochte lettertype.

Oorzaak	Oplossing
Het gevraagde lettertype is niet gedownload.	Download het gewenste lettertype en druk de taak opnieuw af. Controleer het type en de locatie van het lettertype. Download indien nodig het lettertype naar het apparaat. Raadpleeg de softwaredocumentatie voor meer informatie.

Een pagina van Legal-formaat wordt met bijgeknipte marges afgedrukt.

Oorzaak	Oplossing
De afdruktaak was te ingewikkeld.	Mogelijk moet u de taak met 600 dpi afdrukken, de pagina minder complex maken of extra geheugen installeren.

Er wordt een PS-foutpagina afgedrukt.

Oorzaak	Oplossing
De afdruktaak is mogelijk geen PS-taak.	Controleer of de afdruktaak een PS-taak is. Controleer of het softwareprogramma verwacht dat een instellings- of PS-headerbestand naar het apparaat wordt verzonden.

A Benodigdheden en accessoires

In dit gedeelte vindt u informatie over het bestellen van onderdelen, benodigdheden en accessoires. Gebruik alleen onderdelen en accessoires die specifiek zijn ontworpen voor dit apparaat.

- [Onderdelen, accessoires en benodigdheden bestellen](#)
- [Onderdeelnummers](#)

Onderdelen, accessoires en benodigdheden bestellen

Er zijn diverse manieren om onderdelen, accessoires en benodigdheden te bestellen:

Rechtstreeks bestellen bij HP

U kunt de volgende onderdelen rechtstreeks bestellen bij HP:

- **Vervangingsonderdelen** Zie www.hp.com/go/hpparts/ voor het bestellen van vervangingsonderdelen in de VS. Bestel onderdelen buiten de VS door contact op te nemen met een plaatselijk, erkend HP-servicecentrum.
- **Benodigdheden en accessoires** Zie www.hp.com/go/ljsupplies voor het bestellen van benodigdheden in de VS. Zie www.hp.com/ghp/buyonline.html voor het bestellen van benodigdheden in de rest van de wereld. Zie www.hp.com/support/LJP3005 voor het bestellen van accessoires.

Bestellen via service- of ondersteuningsleveranciers

Neem contact op met uw officiële HP-dealer of -ondersteuningsdienst om onderdelen of accessoires te bestellen. Zie [HP Klantenondersteuning](#).

Rechtstreeks bestellen via de geïntegreerde webserver (voor apparaten die in een netwerk zijn opgenomen)

Volg onderstaande stappen om benodigdheden voor de printer rechtstreeks te bestellen via de geïntegreerde webserver. Zie [De geïntegreerde webserver gebruiken](#) voor uitleg over deze functie.

Bestellen via de geïntegreerde webserver

1. Typ het IP-adres van het apparaat in de webbrowser op de computer. Het statusvenster van het apparaat wordt weergegeven.
2. Selecteer het tabblad **Instelling** boven aan het venster.
3. Typ het wachtwoord wanneer u hierom wordt gevraagd.
4. Dubbelklik op **Benodigdheden bestellen** links in het venster Configuratie apparaat. Er wordt een URL weergegeven via welke u verbruiksartikelen kunt bestellen. U vindt hierop ook een overzicht van benodigdheden met onderdeelnummers en apparaatgegevens.
5. Selecteer de onderdeelnummers van de onderdelen die u wenst te bestellen en volg de instructies op het scherm.

Rechtstreeks bestellen via de HP-software voor eenvoudig printeronderhoud (voor apparaten die rechtstreeks zijn aangesloten op een computer)

Gebruik de HP-software voor eenvoudig printeronderhoud voor het bestellen van benodigdheden en accessoires rechtstreeks vanaf de computer. Klik op **Benodigdheden bestellen** en klik vervolgens op **Online benodigdheden bestellen**.

Onderdeelnummers

De volgende lijst met accessoires was bijgewerkt ten tijde van deze druk. Bestelinformatie en beschikbaarheid van de accessoires kunnen veranderen tijdens de levensduur van het apparaat.

Accessoires voor papierverwerking

Artikel	Omschrijving	Onderdeelnummer
Optionele lade en invoereenheid voor 500 vel (lade 3)	Optionele lade voor een hogere papiercapaciteit. Geschikt voor de papierformaten Letter, A4, Legal, A5, B5 (JIS), Executive en 8,5 x 13 inch. Opmerking: Deze lade wordt geleverd bij het HP LaserJet P3005x-model.	Q7817A

Printcartridge

Artikel	Omschrijving	Onderdeelnummer
HP LaserJet-printcartridge	Cartridge voor 6500 pagina's	Q7551A
HP LaserJet-printcartridge	Cartridge voor 13.000 pagina's	Q7551X

Geheugen

Artikel	Omschrijving	Onderdeelnummer
144-pins DIMM van 133 MHz	32 MB	Q7713A
Vergroot de capaciteit van het apparaat voor het verwerken van grote of complexe afdruktaken.	48 MB	Q7714A
	64 MB	Q7715A
	128 MB	Q7718A
	256 MB	Q7719A

Kabels en interfaces

Artikel	Omschrijving	Onderdeelnummer
Enhanced I/O-kaarten (EIO) EIO-netwerkkarten die verschillende protocollen ondersteunen voor HP JetDirect-printserver:	HP Jetdirect 620n Fast Ethernet-printserver (10/100Base-TX)	J7934A
	HP Jetdirect 625n Gigabit Ethernet-printserver (10/100/1000T)	J7960A
	HP Jetdirect 635n IPv6/IPsec-printserver	J7961A
	HP Jetdirect 680n 802.11b draadloze interne printserver	J6058A
	Draadloze HP bt1300 Bluetooth-printeradapter	J6072A
Parallele kabels	IEEE 1284-B-kabel van twee meter	C2950A
	IEEE 1284-B-kabel van drie meter	C2951A
USB-kabel	Kabel van A naar B van twee meter	C6518A

Afdruk materiaal

Meer informatie over afdruk materiaal vindt u op <http://www.hp.com/go/ljsupplies>

Artikel	Omschrijving	Onderdeelnummer
HP Soft Gloss-laserpapier	A Letter (220 x 280 mm), 50 vel per doos	Q4179A - landen/regio's in Azië-Oceanië
Voor gebruik met HP LaserJet-apparaten. Dit is gecoat papier, goed voor belangrijke bedrijfsdocumenten zoals brochures en verkoopmateriaal, en documenten met illustraties en foto's. Specificaties: 120 g/m ² .	A4 (210 x 297 mm), 50 vel per doos	Q4179B - landen/regio's in Azië-Oceanië en Europa
HP LaserJet stevig papier	Letter (8,5 x 11 inch), 50 vel per doos	Q1298A - Noord-Amerika
Voor gebruik met HP LaserJet-apparaten. Dit satin-finish paper is waterafstotend en sterk genoeg en geeft een uitstekende afdrukkwaliteit. Gebruik dit papier voor borden, kaarten, menu's en andere doeleinden.	A4 (210 x 297 mm), 50 vel per doos	Q1298B - landen/regio's in Azië-Oceanië en Europa

Artikel	Omschrijving	Onderdeelnummer
<p>HP Premium Choice LaserJet-papier</p> <p>Witste LaserJet papier van HP. Van dit extra gladde en helderwitte papier kunt u opvallend heldere tinten en een door en door zwarte kleur verwachten. Ideaal voor presentaties, ondernemingsplannen, externe correspondentie en overige hoogwaardige documenten</p> <p>Specificaties: 98 licht, 75 g/m².</p>	Letter (8,5 x 11 inch), 500 vel per riem, tien riemen per doos	HPU1132 - Noord-Amerika
	Letter (8,5 x 11 inch), 250 vel per riem, zes riemen per doos	HPU1732 - Noord-Amerika
	A4 (210 x 297 mm), vijf riemen per doos	Q2397A - landen/regio's in Azië-Oceanië
	A4 (210 x 297 mm), 250 vel per riem, vijf riemen per doos	CHP412 - Europa
	A4 (210 x 297 mm), 500 vel per riem, vijf riemen per doos	CHP410 - Europa
<p>HP LaserJet-papier</p> <p>Voor gebruik met HP LaserJet-apparaten. Geschikt voor briefpapier, hoogwaardige memo's, juridische documenten, directe mail en correspondentie.</p> <p>Specificaties: 96 licht, 90 g/m².</p>	Letter (8,5 x 11 inch), 500 vel per riem, tien riemen per doos	HPJ1124 - Noord-Amerika
	Legal (8,5 x 14 inch), 500 vel per riem, tien riemen per doos	HPJ1424 - Noord-Amerika
	Letter (220 x 280 mm), 500 vel per riem, vijf riemen per doos	Q2398A - landen/regio's in Azië-Oceanië
	A4 (210 x 297 mm), 500 vel per riem, vijf riemen per doos	Q2400A - landen/regio's in Azië-Oceanië
<p>HP-printerpapier</p> <p>Voor gebruik met HP LaserJet- en Inkjet-apparaten. Dit papier is speciaal vervaardigd voor kleine bedrijven en kantoren aan huis. Het is zwaarder en helderder dan kopieerpapier.</p> <p>Specificaties: 92 licht, 82,5 g/m².</p>	Letter (8,5 x 11 inch), 500 vel per riem, tien riemen per doos	HPP1122 - Noord-Amerika en Mexico
	Letter (8,5 x 11 inch), 500 vel per riem, drie riemen per doos	HPP113R - Noord-Amerika
	A4 (210 x 297 mm), 500 vel per riem, vijf riemen per doos	CHP210 - Europa
	A4 (210 x 297 mm), 300 vel per riem, vijf riemen per doos	CHP213 - Europa
<p>HP Multipurpose-papier</p> <p>Voor zakelijk gebruik van laser- en inkjetapparaten, kopieerapparaten en faxapparaten. Dit papier is gemaakt voor bedrijven die één soort papier voor alle kantoorbenodigdheden wensen. Het is helderder en gladder dan ander kantoorpapier.</p> <p>Specificaties: 90 licht, 75 g/m².</p>	Letter (8,5 x 11 inch), 500 vel per riem, tien riemen per doos	HPM1120 - Noord-Amerika
	Letter (8,5 x 11 inch), 500 vel per riem, vijf riemen per doos	HPM115R - Noord-Amerika
	Letter (8,5 x 11 inch), 250 vel per riem, twaalf riemen per doos	HP25011 - Noord-Amerika
	Letter (8,5 x 11 inch), drie perforaties, 500 vel per riem, tien riemen per doos	HPM113H - Noord-Amerika
	Legal (8,5 x 14 inch), 500 vel per riem, tien riemen per doos	HPM1420 - Noord-Amerika

Artikel	Omschrijving	Onderdeelnummer
<p>HP Office-papier</p> <p>Voor zakelijk gebruik van laser- en inkjetapparaten, kopieerapparaten en faxapparaten. Dit papier is goed voor het afdrukken van grote hoeveelheden.</p> <p>Specificaties: 84 licht, 75 g/m².</p>	Letter (8,5 x 11 inch), 500 vel per riem, tien riemen per doos	HPC8511 - Noord-Amerika en Mexico
	Letter (8,5 x 11 inch), drie perforaties, 500 vel per riem, tien riemen per doos	HPC3HP - Noord-Amerika
	Legal (8,5 x 14 inch), 500 vel per riem, tien riemen per doos	HPC8514 - Noord-Amerika
	Letter (8,5 x 11 inch), Quick Pack, 2500 vel per doos	HP2500S - Noord-Amerika en Mexico
	Letter (8,5 x 11 inch), Quick Pack, drie perforaties, 2500 vel per doos	HP2500P - Noord-Amerika
	Letter (220 x 280 mm), 500 vel per riem, vijf riemen per doos	Q2408A - landen/regio's in Azië-Oceanië
	A4 (210 x 297 mm), 500 vel per riem, vijf riemen per doos	Q2407A - landen/regio's in Azië-Oceanië
	A4 (210 x 297 mm), Quick Pack, 2500 vel per riem, vijf riemen per doos	CHP113 - Europa
<p>HP Office-kringlooppapier</p> <p>Voor zakelijk gebruik van laser- en inkjetapparaten, kopieerapparaten en faxapparaten. Dit papier is goed voor het afdrukken van grote hoeveelheden.</p> <p>Conform het VS-decreet 13101 voor milieuvriendelijke producten.</p> <p>Specificaties: 84 licht, 75 g/m², 30% procent hergebruik.</p>	Letter (8,5 x 11 inch), 500 vel per riem, tien riemen per doos	HPE1120 - Noord-Amerika
	Letter (8,5 x 11 inch), drie perforaties, 500 vel per riem, tien riemen per doos	HPE113H - Noord-Amerika
	Legal (8,5 x 14 inch), 500 vel per riem, tien riemen per doos	HPE1420 - Noord-Amerika
<p>HP LaserJet-transparanten</p> <p>Alleen voor gebruik met zwart-wit HP LaserJet-apparaten. Gebruik voor duidelijke, scherpe tekst en afbeeldingen alleen de transparanten die speciaal zijn ontwikkeld en getest voor zwart-wit HP LaserJet-apparaten.</p> <p>Specificaties: 4,3 mm dik.</p>	Letter (8,5 x 11 inch), 50 vel per doos	92296T - Noord-Amerika, landen/regio's in Azië-Oceanië en Europa
	A4 (210 x 297 mm), 50 vel per doos	922296U - landen/regio's in Azië-Oceanië en Europa

B Service en ondersteuning

Beperkte garantie van Hewlett-Packard

HP-PRODUCT	DUUR VAN DE BEPERKTE GARANTIE
HP LaserJet P3005-, P3005d-, P3005n-, P3005dn- en P3005x- printers	Eén jaar

HP geeft u, de eindgebruiker en klant, de garantie dat na de aankoopdatum, gedurende de bovengenoemde periode, de hardware en accessoires van HP vrij zijn van materiaal- en productiefouten. Als HP in kennis wordt gesteld van voornoemde defecten gedurende de garantieperiode, zal HP, naar eigen goeddunken, producten die defect blijken, repareren of vervangen. Vervangende producten kunnen nieuw dan wel zo goed als nieuw zijn.

HP garandeert dat de software van HP, indien deze op de juiste wijze wordt geïnstalleerd en gebruikt, gedurende de hierboven gemelde periode geen defecten zal vertonen bij het uitvoeren van de programma-instructies als gevolg van materiaal- en productiefouten. Als HP in kennis wordt gesteld van voornoemde defecten gedurende de garantieperiode, zal HP de softwareproducten die de programma-instructies niet naar behoren uitvoeren als gevolg van voornoemde defecten, vervangen.

HP garandeert niet dat de werking van HP-producten storing- of foutvrij zal zijn. Mocht HP niet in staat zijn het product binnen redelijke termijn te repareren of te vervangen, dan zal de aankoopprijs worden terugbetaald nadat het product is geretourneerd.

HP-producten bevatten wellicht herstelde of incidenteel gebruikte onderdelen die qua werking gelijk zijn aan nieuwe onderdelen.

De garantie heeft geen betrekking op defecten die het resultaat zijn van (a) onjuist of onvoldoende onderhoud of kalibreren, (b) niet door HP geleverde software, interfacing, onderdelen of benodigdheden, (c) onbevoegde aanpassingen of verkeerd gebruik, (d) gebruik buiten de beschreven omgevingspecificaties voor het product of (e) onjuiste voorbereiding of slecht onderhoud van de locatie.

GENOEMDE GARANTIES ZIJN EXCLUSIEF, VOOR ZOVER TOEGESTAAN DOOR TOEPASSELIJKE WETGEVING, EN ER WORDEN GEEN ANDERE SCHRIFTELIJKE NOCH MONDELINGE DANWEL IMPLICIETE GARANTIES VERSTREKT. HP AANVAARDT MET NAME GEEN IMPLICIETE GARANTIES VAN VERKOOPBAARHEID, AANVAARDBARE KWALITEIT OF GESCHIKTHEID VOOR EEN BEPAALD DOEL. Sommige landen/regio's, staten en provincies staan geen beperkingen toe van de lengte van stilzwijgende garantiebepalingen, zodat het mogelijk is dat de bovengenoemde beperking of uitsluiting niet op u van toepassing is. Deze garantie biedt u specifieke wettelijke rechten en het is mogelijk dat u nog andere rechten geniet die van land/regio tot land/regio, van staat tot staat of van provincie tot provincie kunnen verschillen. De beperkte garantie van HP is geldig in elk land/elke regio of elke locatie waar HP ondersteuningsdiensten voor dit product heeft en waar HP dit product heeft uitgebracht. Het niveau van garantieservice dat u ontvangt kan variëren door lokale bepalingen. Vorm, geschiktheid of functies zullen door HP niet worden aangepast om het product te laten werken in een land/regio waar het product conform de wet of voorschriften niet voor is bedoeld.

VOOR ZOVER TOEGESTAAN DOOR LOKALE WETGEVING, ZIJN DE RECHTSMIDDELEN IN DEZE GARANTIEVERKLARING UW ENIGE EN EXCLUSIEVE RECHTSMIDDELEN. BEHALVE ZOALS HIERBOVEN OMSCHREVEN, ZAL HP IN GEEN GEVAL AANSPRAKELIJK ZIJN VOOR HET VERLIES VAN GEGEVENS OF VOOR DIRECTE, UITZONDERLIJKE OF INCIDENTELE SCHADE, GEVOLGSCHADE (MET INBEGRIJ VAN WINSTDERVING OF GEGEVENSVERLIES) OF ANDERE SCHADE, ONGEACHT HET FEIT OF DEZE SCHADE BERUST OP CONTRACT, BENADELING OF ANDERSZIJDS. In sommige landen/regio's, staten en provincies is de uitsluiting van of beperking van incidentele schade of gevolgschade niet geldig, zodat het mogelijk is dat de voorgaande beperking of uitsluiting niet op u van toepassing is.

DE GARANTIEBEPALINGEN IN DEZE VERKLARING VORMEN BEHALVE VOOR ZOVER BEPERKT TOT WAT WETTELIJK IS TOEGESTAAN GEEN UITSLUITING, BEPERKING OF AANPASSING VAN DE WETTELIJKE RECHTEN DIE VAN TOEPASSING ZIJN OP DIT PRODUCT MAAR ZIJN EEN AANVULLING DAAROP.

Printcartridge beperkte garantie

HP garandeert dat dit HP-product geen materiaal- en productiefouten bevat.

Deze garantie geldt niet voor producten die (a) op enige wijze opnieuw zijn gevuld, hersteld of waarmee is geknoeid, (b) problemen hebben die voortvloeien uit onjuist gebruik, onjuiste opslag of gebruik waarbij niet wordt voldaan aan de gepubliceerde milieuspecificaties voor het apparaat of (c) slijtage vertonen door normaal gebruik.

Als u in aanmerking wilt komen voor garantie, moet u dit product retourneren aan de winkel waar u het hebt gekocht (voorzien van een beschrijving van het probleem en afdrukvoorbeelden) of contact opnemen met HP Klantenondersteuning. HP zal het product vervolgens vervangen, indien het product is beschadigd, of het aankoopbedrag vergoeden.

VOOR ZOVER IS TOEGESTAAN DOOR DE PLAATSELIJKE WETGEVING, IS DE BOVENGENOEMDE GARANTIE EXCLUSIEF. HP BIEDT GEEN ANDERE EXPLICIETE OF IMPLICIETE GARANTIES OF VOORWAARDEN, SCHRIFTELIJK NOCH MONDELING EN WIJST ALLE IMPLICIETE GARANTIES OF VOORWAARDEN VAN VERHANDELBAARHEID, TOEREIKENDE KWALITEIT OF GESCHIKTHEID VOOR EEN BEPAALD DOEL VAN DE HAND.

VOOR ZOVER IS TOEGESTAAN DOOR DE PLAATSELIJKE WETGEVING, ZIJN HP OF HAAR LEVERANCIERS OP GEEN ENKELE WIJZE AANSPRAKELIJK VOOR DIRECTE, BIJZONDERE, INCIDENTELE OF GEVOLGSCHADE (WAARONDER WINSTDERIVING OF GEGEVENSVERLIES), OF ANDERE SCHADE, HETZIJ ONDER CONTRACT, DWANG OF ANDERSZINS.

DE GARANTIEBEPALINGEN IN DEZE VERKLARING VORMEN BEHALVE VOOR ZOVER BEPERKT TOT WAT WETTELIJK IS TOEGESTAAN GEEN UITSLUITING, BEPERKING OF AANPASSING VAN DE WETTELIJKE RECHTEN DIE VAN TOEPASSING ZIJN OP DIT PRODUCT MAAR ZIJN EEN AANVULLING DAAROP.

HP Klantenondersteuning

Online services

Voor bijgewerkte printersoftware, productinformatie en ondersteuningsinformatie gaat u naar de website (24 uur per dag bereikbaar) www.hp.com/support/LJP3005.

Ga naar www.hp.com/support/net_printing voor informatie over de HP Jetdirect externe printerserver.

HP Instant Support Professional Edition (ISPE) bevat op het web gebaseerde hulpprogramma's voor het oplossen van problemen met het bureaublad en printerproducten. Ga naar instantsupport.hp.com.

Telefonische ondersteuning

HP biedt gedurende de garantieperiode gratis telefonische ondersteuning. Raadpleeg de brochure bij het apparaat voor het telefoonnummer voor uw land/regio. U kunt ook naar www.hp.com/support/ gaan. Zorg dat u de volgende gegevens bij de hand hebt als u HP belt: de productnaam, het serienummer, de datum van aankoop en een beschrijving van het probleem.

Softwarehulpprogramma's, drivers en elektronische informatie

www.hp.com/go/LJP3005_software

De webpagina voor de drivers is Engelstalig, maar u kunt de drivers in verschillende talen downloaden.

Rechtstreeks HP-accessoires of -benodigdheden bestellen

- Verenigde Staten: www.hp.com/sbso/product/supplies.
- Canada: www.hp.ca/catalog/supplies
- Europa: www.hp.com/supplies
- Zuidoost-Azië: www.hp.com/paper/

Ga naar de HP Parts Store op www.hp.com/buy/parts (alleen voor de VS en Canada), of bel 1-800-538-8787 (VS) of 1-800-387-3154 (Canada).

Service-informatie van HP

Voor de gegevens van geautoriseerde HP-dealers kunt u bellen met 1-800-243-9816 (Verenigde Staten) of 1-800-387-3867 (Canada).

Buiten de Verenigde Staten en Canada belt u het nummer voor de klantenservice van uw land/regio. Zie de brochure die met het apparaat is meegeleverd.

Serviceovereenkomsten van HP

Bel 1-800-HPINVENT (1-800-474-6836 (VS)) of 1-800-268-1221 (Canada). U kunt ook naar de servicewebsite voor HP SupportPack and Carepaq™ gaan: www.hpexpress-services.com/10467a.

Bel 1-800-446-0522 voor verlengde service.

HP-software voor eenvoudig printeronderhoud

Met de HP-software voor eenvoudig printeronderhoud kunt u de apparaatstatus controleren en informatie over het oplossen van problemen en online documentatie weergeven. U kunt de HP-software voor eenvoudig printeronderhoud alleen gebruiken als u de software volledig hebt geïnstalleerd. Raadpleeg [De geïntegreerde webservice gebruiken](#).

HP-ondersteuning en informatie voor Macintosh-computers

Ga naar www.hp.com/go/macosex voor ondersteuningsinformatie voor Macintosh OS X en de service voor driverupdates van HP.

Ga naar www.hp.com/go/mac-connect voor producten die specifiek zijn ontworpen voor de Macintosh-gebruiker.

Onderhoudsovereenkomsten van HP

HP heeft diverse soorten onderhoudsovereenkomsten die aan de behoefte aan verschillende soorten ondersteuning tegemoetkomen. Onderhoudsovereenkomsten behoren niet bij de standaardgarantie. Ondersteunde services kunnen per land/regio verschillen. Vraag uw plaatselijke HP-leverancier welke services voor u beschikbaar zijn.

On-site serviceovereenkomsten

Om u de ondersteuning te geven die het beste met uw behoeften overeenkomt, heeft HP overeenkomsten voor on-site service met verschillende responstijden:

On-site service op de volgende dag

Deze overeenkomst biedt ondersteuning op de werkdag na de dag waarop een verzoek om service is ontvangen. Service buiten normale uren en het normale servicegebied van HP is verkrijgbaar voor de meeste overeenkomsten (tegen extra kosten).

Wekelijkse on-site service (volumeservice)

Volgens deze overeenkomst worden organisaties met veel HP-producten wekelijks bezocht voor service. Deze overeenkomst is bedoeld voor vestigingen waar 25 of meer werkstationproducten, zoals apparaten, plotters, computers en schijfstations worden gebruikt.

Het apparaat opnieuw verpakken

Als de klantenondersteuning van HP bepaalt dat het apparaat door HP gerepareerd moet worden, dient u het apparaat als volgt in te pakken alvorens het te verzenden.



VOORZICHTIG Schade tijdens het vervoer als gevolg van onjuiste verpakking komt voor verantwoordelijkheid van de klant.

Het apparaat opnieuw verpakken

1. Verwijder alle DIMM-kaarten die u hebt aangeschaft en hebt geïnstalleerd in het apparaat, en bewaar deze. Verwijder de DIMM die is geleverd bij het apparaat niet.



VOORZICHTIG Statische elektriciteit kan DIMM's beschadigen. Als u DIMM's wilt vastpakken, kunt u het beste een antistatisch polsbandje dragen of het oppervlak van de antistatische verpakking van de DIMM regelmatig aanraken en vervolgens het blootliggende metaal van het apparaat aanraken. Raadpleeg [Geheugen installeren](#) om de DIMM's te verwijderen.

2. Verwijder en bewaar de printcartridge.



VOORZICHTIG Het is *zeer belangrijk* dat u de printcartridges verwijdert voordat u het apparaat verzendt. Wanneer u een printcartridge achterlaat in het apparaat, gaat deze lekken tijdens het transport, waardoor de motor en andere onderdelen van het apparaat worden bedekt met toner.

Voorkom beschadiging van de printcartridge door de rol niet aan te raken en deze in de originele verpakking te bewaren, of zodanig dat de printcartridge niet aan licht wordt blootgesteld.

3. Verwijder en bewaar het netsnoer, de interfacekabel en optionele accessoires.
4. Stuur zo mogelijk afdrukvoorbeelden mee en 50 tot 100 vellen papier waarop niet goed kon worden afgedrukt.
5. Neem in de VS contact op met de klantenondersteuning van HP om nieuw verpakkingsmateriaal aan te vragen. In de overige landen/regio's gebruikt u indien mogelijk de originele verpakking. U kunt het beste de apparatuur verzekeren voordat u deze verzendt.

Verlenging van de garantie

HP Support biedt dekking voor het HP-apparaat en alle door HP geleverde interne onderdelen. Deze garantie geldt 1 tot 3 jaar vanaf de datum dat u het HP-product hebt aangeschaft. U dient HP Support binnen de vermelde fabrieksgarantieperiode aan te schaffen. Neem voor meer informatie contact op met HP Klantenondersteuning.

C Specificaties

- [Productspecificaties](#)
- [Stroomvoorziening](#)
- [Akoestische specificaties](#)
- [Omgevingsvereisten](#)

Productspecificaties

Tabel C-1 apparaatafmetingen

apparaatmodel	Hoogte	Diepte	Breedte	Gewicht ¹
HP LaserJet P3005, P3005d, P3005n en P3005dn	275 mm	535 mm	490 mm	20,2 kg
HP LaserJet P3005x	404 mm	535 mm	490 mm	5200tn: 30,2 kg 5200dtn: 33,1 kg
Optionele invoertlade voor 500 vel	130 mm	535 mm	490 mm	9 kg

¹ Zonder printcartridge

Tabel C-2 Afmetingen apparaat met alle deuren en kleppen geheel geopend

apparaatmodel	Hoogte	Diepte	Breedte
HP LaserJet P3005, P3005d, P3005n en P3005dn	275 mm	980 mm	490 mm
HP LaserJet P3005x	404 mm	1090 mm	490 mm

Stroomvoorziening



WAARSCHUWING De stroomvereisten zijn gebaseerd op het land/de regio waar het apparaat wordt verkocht. Verander niets aan de ingestelde spanning. Als u hieraan iets verandert, kan het apparaat beschadigd raken en vervalt de garantie.

Tabel C-3 Stroomvereisten

Specificaties	110-volt modellen	220-volt modellen
Voedingsvereisten	110 max. 127 volt ($\pm 10\%$) 50/60 Hz (± 2 Hz)	220 max. 240 volt ($\pm 10\%$) 50/60 Hz (± 2 Hz)
Nominale stroom	7,0 ampère	4,0 ampère

Tabel C-4 Stroomverbruik (gemiddeld, in watt)

Apparaatmodel	Afdrukken	Klaar	Sluimer	Uit
HP LaserJet P3005	600 W	9 W	8,5 W	0,2 W
HP LaserJet P3005d	600 W	9 W	8,5 W	0,2 W
HP LaserJet P3005n	600 W	9 W	8,5 W	0,2 W
HP LaserJet P3005dn	600 W	9 W	8,5 W	0,2 W
HP LaserJet P3005x	600 W	9 W	8,5 W	0,2 W

¹ Deze waarden zijn onderhevig aan wijzigingen. Zie www.hp.com/support/LJP3005 voor recente informatie.

² De voedingswaarden zijn de hoogste waarden die zijn gemeten met alle standaardvoltages.

³ Het standaardinterval tussen de modus Klaar en de sluimermodus = 30 minuten.

⁴ Warmteafgifte in modus Klaar = 35 BTU/uur.

⁵ Opwarmtijd vanuit sluimermodus = minder dan 8,5 seconden.

⁶ Printsnelheid is 35 ppm.

Akoestische specificaties

Tabel C-5 Geluids- en drukniveau

Geluidsniveau	Volgens ISO 9296
Afdrukken	L_{wAd} = 6,5 bel (A) [65 dB(A)]
Klaar	Onhoorbaar
Geluidsdrukniveau	Volgens ISO 9296
Afdrukken	L_{pAm} = 51 dB (A)
Klaar	Onhoorbaar

¹ Deze waarden zijn onderhevig aan wijzigingen. Zie www.hp.com/support/LJP3005 voor recente informatie.

² Geteste configuratie: basisapparaat, enkelzijdig afdrukken op A4-formaat.

³ Printsnelheid is 35 ppm.

Omgevingsvereisten

Tabel C-6 Omgevingsvereisten

Omgevingsconditie	Afdrukken	Opslag/stand-by
Temperatuur (apparaat en printcartridge)	15 ° tot 32,5 °C	-20 ° tot 40 °C
Relatieve luchtvochtigheid	10% tot 80%	10% tot 90%

D Overheidsinformatie

Dit gedeelte bevat de volgende overheidsinformatie:

- [FCC-voorschriften](#)
- [Milieuvriendelijke producten](#)
- [Conformiteitsverklaring](#)
- [Veiligheidsverklaringen](#)

FCC-voorschriften

Deze apparatuur is getest en in overeenstemming bevonden met de beperkingen voor een elektronisch apparaat van Klasse B, conform Deel 15 van de FCC-voorschriften. De limieten moeten in een woonomgeving een redelijke bescherming bieden tegen storing. Deze apparatuur produceert en gebruikt energie in het radiofrequentiegebied en kan deze uitstralen. Als dit apparaat niet volgens de instructies wordt geïnstalleerd en gebruikt, kan dit leiden tot ernstige storing van de radiocommunicatie. Er is echter geen garantie dat in bepaalde situaties geen storing zal optreden. Als deze apparatuur schadelijke storing in radio- of televisie-ontvangst veroorzaakt, hetgeen kan worden vastgesteld door de apparatuur uit en weer aan te zetten, kan de gebruiker proberen deze storing op te heffen op een of meer van de volgende manieren:

- Verplaats de ontvangstantenne of richt deze anders.
- Vergroot de afstand tussen het apparaat en de ontvanger.
- Sluit de apparatuur aan op een stopcontact van een andere stroomkring dan die waarop het ontvangstapparaat is aangesloten.
- Raadpleeg de dealer of een ervaren radio- en TV-monteur.



Opmerking Veranderingen of aanpassingen die niet uitdrukkelijk door Hewlett-Packard zijn goedgekeurd, kunnen de bevoegdheid van de gebruiker om met deze apparatuur te werken, tenietdoen.

Om te voldoen aan de limieten voor apparaten uit de klasse B zoals gesteld in Deel 15 van de FCC-voorschriften, is het gebruik van een afgeschermd interfacekabel verplicht.

Milieuvriendelijke producten

Milieubescherming

Hewlett-Packard Company spant zich in om op milieuvriendelijke wijze kwalitatief hoogstaande producten te leveren. Het ontwerp van dit product bevat dan ook diverse kenmerken die de effecten op het milieu beperken.

Ozonproductie

Dit product brengt geen meetbaar ozongas (O₃) voort.

Lager energieverbruik

Het stroomverbruik neemt aanzienlijk af als het product zich in de modus Klaar of in de sluimermodus bevindt. Hierdoor worden natuurlijke bronnen gespaard en wordt geld bespaard zonder invloed op de hoge prestaties. Dit product is geschikt voor ENERGY STAR® (versie 3.0). Dit is een vrijwillig programma dat de ontwikkeling van energievriendelijke kantoorproducten stimuleert.



ENERGY STAR® en het ENERGY STAR-logo zijn in de Verenigde Staten gedeponeerde merken. Hewlett Packard Company is een ENERGY STAR-partner en heeft bepaald dat dit product voldoet aan de ENERGY STAR-richtlijnen voor efficiënt energiegebruik. Ga naar www.energystar.gov voor meer informatie.

Tonerverbruik

In de modus EcoMode wordt aanzienlijk minder toner gebruikt, waardoor de levensduur van de printcartridge wordt verlengd.

Papierverbruik

Met de functie voor handmatige/optionele duplex (dubbelzijdig afdrukken, zie [Op beide zijden van het papier afdrukken](#) (Windows) of [Op beide zijden van het papier afdrukken](#) (Mac)) van dit product en met de mogelijkheid voor N per vel afdrukken (meerdere pagina's afdrukken op één vel) kunt u het papierverbruik en daarmee de aanslag op natuurlijke bronnen verminderen.

Plastic onderdelen

Plastic onderdelen van meer dan 25 gram zijn volgens internationale normen gemarkeerd, waardoor aan het einde van de levensduur van het product beter kan worden bepaald hoe de plastics moeten worden afgevoerd.

Afdrukbenodigdheden voor HP LaserJet

U kunt lege HP LaserJet-printcartridges gratis retourneren aan de HP Planet Partners. HP spant zich in om milieuvriendelijke producten en services van hoogstaande kwaliteit te leveren. We houden zowel

bij de ontwikkeling en productie van onze apparaten als bij het gebruik en de recycling ervan rekening met het milieu. We garanderen dat de geretourneerde HP LaserJet-printcartridges zorgvuldig worden gerecycled. Plastics en metalen worden opnieuw gebruikt in nieuwe producten, zodat miljoenen tonnen afval niet op de vuilnisbelt belanden. Deze cartridge wordt gerecycled en in nieuwe materialen gebruikt. U krijgt de cartridge daarna niet terug. De lege HP LaserJet-printcartridges worden zorgvuldig gerecycled als u ze via het HP Planet Partners-programma retourneert. We stellen uw milieubewuste aanpak op prijs!

In veel landen/regio's kunnen de printerbenodigdheden voor dit product (bijv. printcartridges) in het kader van het HP Printing Supplies Returns and Recycling Program aan HP worden geretourneerd. Dit eenvoudige, gratis retourneringsprogramma is beschikbaar in meer dan 35 landen/regio's. Informatie en instructies in verschillende talen vindt u in elke nieuwe verpakking met printcartridges of andere benodigdheden voor HP LaserJet.

Informatie over het programma voor het retourneren en recyclen van benodigdheden van HP

Sinds 1992 biedt HP een mogelijkheid om benodigdheden van de HP LaserJet gratis te retourneren en recyclen. In 2004 was HP Planet Partners voor LaserJet-benodigdheden beschikbaar op 85% van de wereldwijde markt waar HP LaserJet-benodigdheden worden verkocht. In de instructiehandleiding in de verpakkingen van HP LaserJet-printcartridges vindt u doorgaans voorgeadresseerde, gefrankeerde labels. Labels en grote verpakkingen zijn ook verkrijgbaar via de website: www.hp.com/recycle.

Gebruik het etiket alleen voor retournering van lege originele HP LaserJet-printcartridges. Gebruik het niet voor retournering van cartridges van andere merken of nagevulde of bijgewerkte cartridges, noch voor retourneringen onder garantie. Printerbenodigdheden of andere voorwerpen die per ongeluk via het HP Planet Partners-programma zijn verstuurd, krijgt u niet terug.

Wereldwijd zijn in 2004 meer dan 10 miljoen HP LaserJet-printcartridges gerecycled via het retourneringsprogramma van HP Planet Partners. Hierdoor is ruim 13 miljoen kilo restafval van printcartridges niet op de vuilnisbelt beland. Wereldwijd heeft HP in 2004 gemiddeld 59% van het totale gewicht aan plastic en metalen van de gebruikte printcartridges gerecycled. Plastics en metalen worden gebruikt om nieuwe producten te maken, zoals HP-producten, plastic bakjes en spoelen. De andere materialen worden op een milieuvriendelijke manier afgebroken.

- **Retourzendingen binnen de VS.** HP moedigt het gebruik van grotere retourzendingen van gebruikte cartridges en benodigdheden aan, aangezien dit milieuvriendelijker is. Verpak twee of meer cartridges bij elkaar en gebruik het losse, voorgeadresseerde en gefrankeerde UPS-label dat wordt meegeleverd in de verpakking. Bel 1-800-340-2445 of bezoek de HP-website www.hp.com/recycle voor meer informatie in de VS.
- **Retourzendingen buiten de VS.** Klanten buiten de VS dienen de website www.hp.com/recycle te raadplegen voor meer informatie over de beschikbaarheid van het Hardware retour en recycleprogramma van HP.

Papier

Dit product is geschikt voor kringlooppapier als het papier voldoet aan de richtlijnen zoals omschreven in de *Handleiding Specificaties afdruk materiaal voor HP LaserJet-printers*. Dit product is geschikt voor kringlooppapier dat voldoet aan EN12281:2002.

Materiaalbeperkingen

Aan dit HP-product is geen kwik toegevoegd.

Dit HP-product bevat een batterij waarvoor mogelijk speciale verwerking vereist is aan het eind van de gebruiksduur. De volgende batterijen worden door Hewlett-Packard meegeleverd of zitten in de producten van HP:

HP LaserJet P3005-apparaat	
Soort	Carbonmonofluoride-lithiumbatterij BR1632
Gewicht	1,5 g
Locatie	Op formatter-kaart
Door de gebruiker te verwijderen	Nee



廢電池請回收

Voor recyclinginformatie kunt u naar www.hp.com/recycle gaan of kunt u contact opnemen met de lokale overheid of met de Electronics Industries Alliance: www.eiae.org.

Voorschriften voor het afdanken van apparaten voor privé-huishoudens in de Europese Unie



Dit symbool op het product of de verpakking geeft aan dat dit product niet met het gewone afval mag worden weggeworpen. In plaats hiervan dient u afgedankte apparatuur in te leveren bij een recycling/inzamelingspunt voor elektrische en elektronische apparatuur. De aparte inzameling en recycling van afgedankte apparatuur zorgt ervoor dat de natuurlijke hulpbronnen behouden blijven en dat de apparatuur zonder nadelige invloed op de gezondheid en het milieu voor hergebruik kan worden verwerkt. Voor meer informatie over het inleveren van apparatuur voor recyclingdoeleinden kunt u contact opnemen met uw gemeente, de uitvoerende dienst of de winkel waar u het product hebt gekocht.



Material Safety Data Sheet (MSDS, chemiekaart)

Material Safety Data Sheets (MSDS, chemiekaarten) voor benodigdheden met chemische stoffen (bijvoorbeeld toners) kunnen worden verkregen via de HP-website op www.hp.com/go/msds of www.hp.com/hpinfo/community/environment/productinfo/safety.

Meer informatie

Meer informatie over onderwerpen met betrekking tot het milieu:

- Milieuprofielblad voor dit product en andere verwante producten van HP
- Inzet van HP voor het milieu
- Het milieubeheersysteem van HP
- Het retournerings- en recycleprogramma van HP voor verbruikte producten
- Material Safety Data Sheets (chemiekaarten)

Ga naar <http://www.hp.com/go/environment> of <http://www.hp.com/hpinfo/community/environment/productinfo/safety>.

Conformiteitsverklaring

Conformiteitsverklaring

Conformiteitsverklaring

volgens ISO/IEC 17050-1 en EN 17050-1

Naam fabrikant: Hewlett-Packard Company
Adres fabrikant: 11311 Chinden Boulevard,
Boise, Idaho 83714-1021, USA

verklaart, dat het product

Productnaam: HP LaserJet P3005-serie
Inclusief: Q7817A optionele invoerlade voor 500 vel

Wettelijk modelnummer ³⁾: BOISB-0406-02

Productopties: ALLE

Printcartridges: Q7551A/Q7551X

voldoet aan de volgende productspecificaties:

Veiligheid: IEC 60950-1:2001 / EN60950-1: 2001 +A11
IEC 60825-1:1993 +A1 +A2 / EN 60825-1:1994 +A1 +A2 (Klasse 1 Laser/LED-product)
GB4943-2001

EMC: CISPR22:1993 +A1 +A2 / EN 55022:1994 +A1 +A2 - Klasse B¹⁾
EN 61000-3-2:2000
EN 61000-3-3:1995 +A1
EN 55024:1998 +A1 +A2
FCC Titel 47 CFR, Deel 15 Klasse B²⁾/ICES-003, Nummer 4
GB9254-1998, GB17625.1-2003

Aanvullende informatie:

Dit product voldoet aan de eisen van de EMC-richtlijn 89/336/EEG en de Laagspanningsrichtlijn 73/23/EEG en is dienovereenkomstig voorzien van de CE-aanduiding.

- 1) Het product is getest in een typische configuratie met Hewlett-Packard Personal Computer Systems.
- 2) Dit apparaat voldoet aan Deel 15 FCC-voorschriften. Gebruik ervan is alleen toegestaan op de volgende voorwaarden: (1) dit apparaat mag geen schadelijke storing veroorzaken, en (2) dit apparaat moet enige ontvangen storing accepteren, waaronder storing die een ongewenste werking kan veroorzaken.
- 3) Om te voldoen aan de wetgeving, is aan dit project een wettelijk modelnummer toegekend. Dit nummer moet niet worden verward met de merknaam of het productnummer.

Boise, Idaho , USA

7 juni 2006

Alleen voor aangelegenheden m.b.t.voorschriften:

Contactpersoon in Australië: Product Regulations Manager, Hewlett-Packard Australia Ltd., 31-41 Joseph Street, Blackburn, Victoria 3130, AUSTRALIË

Contactpersoon Europa: Uw plaatselijke verkoop- en servicekantoor van Hewlett Packard of Hewlett Packard GmbH, Department HQ-TRE / Standards Europe., Herrenberger Strasse 140, , D-71034, Böblingen, (FAX: +49-7031-14-3143)

Contactpersoon VS: Product Regulations Manager, Hewlett-Packard Company., PO Box 15, Mail Stop 160, Boise, ID 83707-0015, , (Telefoonnummer: 208-396-6000)

Veiligheidsverklaringen

Laserverklaring

Het Center for Devices and Radiological Health (CDRH) van de Amerikaanse Food and Drug Administration heeft een aantal voorschriften ingevoerd voor laserproducten die zijn gefabriceerd na 1 augustus 1976. Het opvolgen van deze voorschriften is verplicht voor producten die worden verkocht binnen de VS. Het apparaat is goedgekeurd als een Klasse 1-laserproduct volgens de Radiation Performance Standard van het Amerikaanse DHHS (Department of Health and Human Services) conform de Radiation Control for Health and Safety Act van 1968. Aangezien straling die binnen het apparaat tot stand komt, volledig binnen de beschermende behuizing en externe kleppen blijft, kan de laserstraal tijdens geen enkele fase van een normaal functioneren ontsnappen.



WAARSCHUWING Het gebruik van bedieningselementen, het aanbrengen van wijzigingen of het uitvoeren van andere procedures dan beschreven in deze gebruikershandleiding, kan leiden tot blootstelling aan gevaarlijke straling.

Canadese DOC-voorschriften

Complies with Canadian EMC Class B requirements.

« Conforme à la classe B des normes canadiennes de compatibilité électromagnétiques. « CEM ». »

VCCI-verklaring (Japan)

この装置は、情報処理装置等電波障害自主規制協議会（VCCI）の基準に基づくクラスB情報技術装置です。この装置は、家庭環境で使用することを目的としていますが、この装置がラジオやテレビジョン受信機に近接して使用されると、受信障害を引き起こすことがあります。
取扱説明書に従って正しい取り扱いをして下さい。

Netsnoerverklaring (Japan)

製品には、同梱された電源コードをお使い下さい。
同梱された電源コードは、他の製品では使用出来ません。

EMI-verklaring (Korea)

B급 기기 (가정용 정보통신기기)

이 기기는 가정용으로 전자파적합등록을 한 기기로서
주거지역에서는 물론 모든지역에서 사용할 수 있습니다.

Laserverklaring voor Finland

Luokan 1 laserlaite

Klass 1 Laser Apparat

HP LaserJet P3005, P3005d, P3005n, P3005dn, P3005x, laserkirjoitin on käyttäjän kannalta turvallinen luokan 1 laserlaite. Normaalisissa käytössä kirjoittimen suojakotelointi estää lasersäteiden pääsyn laitteen ulkopuolelle. Laitteen turvallisuusluokka on määritetty standardin EN 60825-1 (1994) mukaisesti.

VAROITUS !

Laitteen käyttäminen muulla kuin käyttöohjeessa mainitulla tavalla saattaa altistaa käyttäjän turvallisuusluokan 1 ylittävälle näkymättömälle lasersäteilylle.

VARNING !

Om apparaten används på annat sätt än i bruksanvisning specificerats, kan användaren utsättas för osynlig laserstrålning, som överskrider gränsen för laserklass 1.

HUOLTO

HP LaserJet P3005, P3005d, P3005n, P3005dn, P3005x - kirjoittimen sisällä ei ole käyttäjän huollettavissa olevia kohteita. Laitteen saa avata ja huoltaa ainoastaan sen huoltamiseen koulutettu henkilö. Tällaiseksi huoltotoimenpiteeksi ei katsota väriainekasetin vaihtamista, paperiradan puhdistusta tai muita käyttäjän käsikirjassa lueteltuja, käyttäjän tehtäväksi tarkoitettuja ylläpitotoimia, jotka voidaan suorittaa ilman erikoistyökaluja.

VARO !

Mikäli kirjoittimen suojakotelo avataan, olet alttiina näkymättömälle lasersäteilylle laitteen ollessa toiminnassa. Älä katso säteeseen.

VARNING !

Om laserprinterns skyddshölje öppnas då apparaten är i funktion, utsättas användaren för osynlig laserstrålning. Betrakta ej strålen. Tiedot laitteessa käytettävän laserdiodin säteilyominaisuuksista: Aallonpituus 775-795 nm Teho 5 m W Luokan 3B laser.

E Werken met geheugenkaarten en printserverkaarten

In dit gedeelte worden de geheugenfuncties van het apparaat uitgelegd en wordt aangegeven hoe u het geheugen kunt uitbreiden.

- [Overzicht](#)
- [Geheugen installeren](#)
- [De installatie van DIMM-modules controleren](#)
- [Zuinig omspringen met \(permanente\) bronnen](#)
- [Geheugen inschakelen voor Windows](#)
- [HP Jetdirect-printserverkaarten gebruiken](#)

Overzicht

Er is één DIMM-sleuf (Dual Inline Memory Module) beschikbaar om het apparaat uit te breiden met de volgende onderdelen:

- Meer apparaatgeheugen: er zijn DIMM's verkrijgbaar met een capaciteit van 32, 48, 64, 128 en 256 MB.
- Andere op DIMM gebaseerde apparaatbesturingstalen en apparaatopties.

Zie [Onderdelen, accessoires en benodigdheden bestellen](#) voor bestelinformatie.



Opmerking SIMM's (Single Inline Memory Modules) die in oudere HP LaserJet-modellen worden gebruikt, zijn niet compatibel met het apparaat.

Het apparaat beschikt ook over één EIO-sleuf voor het uitbreiden van de netwerkcapaciteiten van het apparaat. Via de EIO-sleuf kunt u een extra netwerkverbinding toevoegen aan het apparaat, bijvoorbeeld een draadloze printserver, een netwerkkaart of een toegangkaart voor een seriële of AppleTalk-verbinding.



Opmerking Sommige apparaten uit de HP LaserJet P3005-serie worden geleverd met een geïnstalleerd netwerkapparaat. Via de EIO-sleuf kunt u netwerkfunctionaliteit toevoegen aan de reeds in het apparaat ingebouwde functionaliteit.

U kunt controleren hoeveel geheugen in het apparaat is geïnstalleerd of wat er in de EIO-sleuven is geïnstalleerd door een configuratiepagina af te drukken. Raadpleeg [informatiepagina's gebruiken](#).

Geheugen installeren

Installeer meer geheugen in het apparaat als u vaak complexe afbeeldingen of PostScript-documenten (PS) afdrukt of veel gedownloade lettertypen gebruikt. Bovendien biedt meer geheugen meer flexibiliteit bij de ondersteuning van functies voor taakopslag, zoals snel kopiëren.

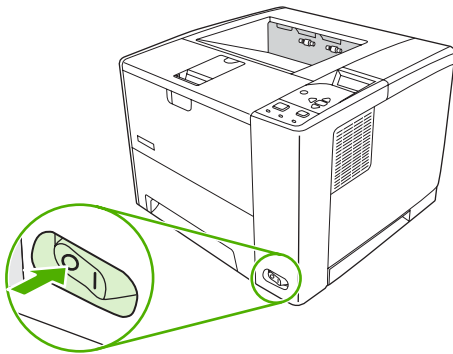
Apparaatgeheugen installeren

VOORZICHTIG Statische elektriciteit kan DIMM's beschadigen. Draag als u DIMM's gaat plaatsen of verwijderen, een antistatisch polsbandje of raak regelmatig het oppervlak van de antistatische DIMM-verpakking en vervolgens een metalen onderdeel van het apparaat aan.

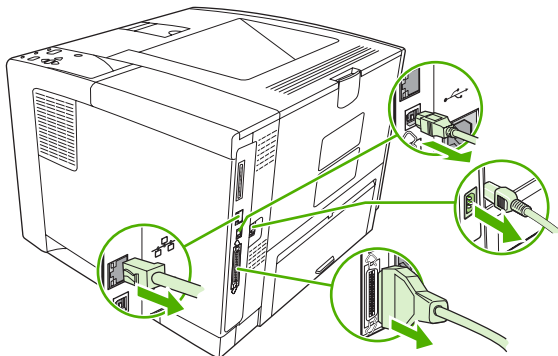
De HP LaserJet P3005-apparaten worden geleverd met één DIMM-sleuf. Desgewenst kunt u een DIMM die is geïnstalleerd in de sleuf vervangen door een DIMM met een hogere capaciteit.

Druk voordat u meer geheugen gaat toevoegen, eerst een configuratiepagina af (als u dat nog niet hebt gedaan) om na te gaan hoeveel geheugen er in het apparaat is geïnstalleerd. Raadpleeg [informatiepagina's gebruiken](#).

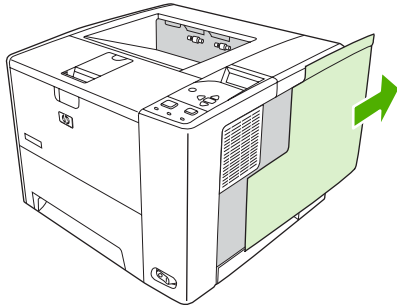
1. Nadat de configuratiepagina is afgedrukt, zet u het apparaat uit en trekt u de stekker uit het stopcontact.



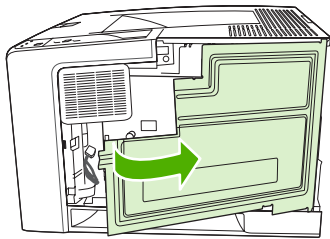
2. Ontkoppel alle interfacekabels.



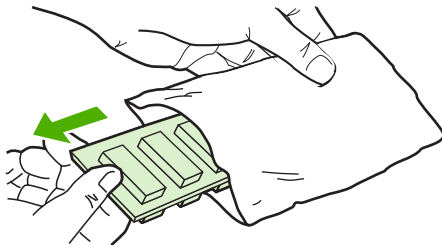
3. Verwijder vervolgens het apparaat door het rechterzijpaneel naar de achterkant van het apparaat te schuiven.



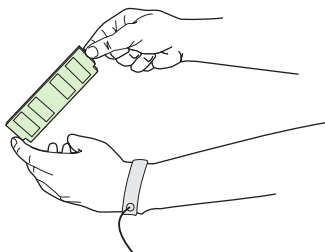
4. Open de toegangsklep door aan het metalen lipje te trekken.



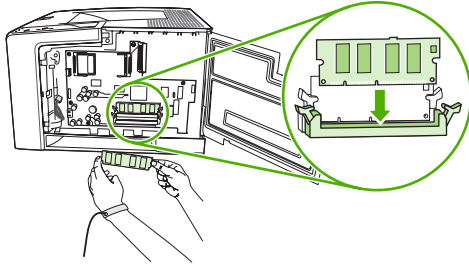
5. Haal de DIMM uit de antistatische verpakking.



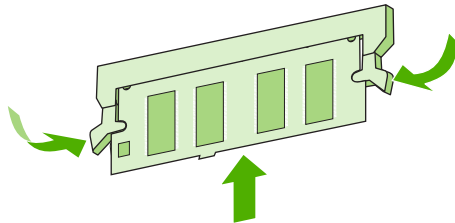
⚠ **VOORZICHTIG** U kunt de kans op beschadigingen door statische elektriciteit verminderen, door altijd een antistatische polsband te dragen, waarmee de statische elektriciteit wordt ontladen of door het oppervlak van de antistatische verpakking aan te raken voordat u de DIMM's aanraakt.



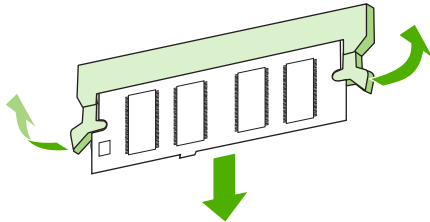
6. Houd de DIMM bij de randen vast en plaats de inkepingen van de DIMM op één lijn met de DIMM-sleuf. (Controleer of de vergrendelingen aan weerszijden van de DIMM-sleuf open zijn.)



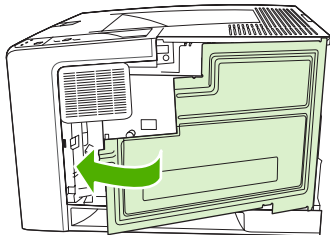
7. Duw de DIMM recht vooruit in de sleuf en druk de DIMM stevig aan. Controleer of de vergrendelingen aan weerszijden van de DIMM vastklikken.



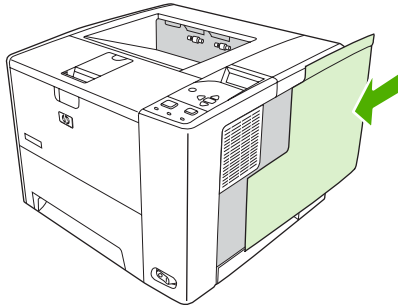
Opmerking Maak de vergrendelingen los voordat u een DIMM verwijdert.



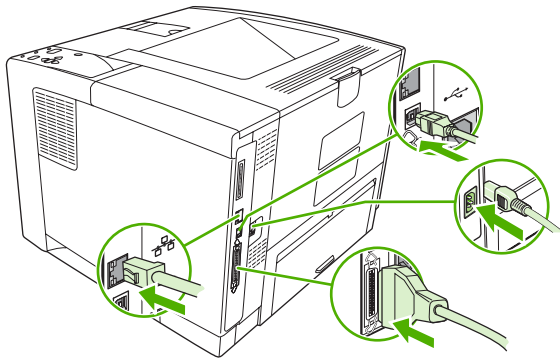
8. Sluit de toegangsklep en druk deze stevig aan totdat deze vastklikt.



9. Als u het zijpaneel wilt terugplaatsen, zorgt u dat de pijlen met elkaar op één lijn liggen en schuift u het paneel naar voren tot het vastklikt.



10. Sluit de interfacekabel(s) en het netsnoer weer aan.



11. Zet het apparaat weer aan.

De installatie van DIMM-modules controleren

Controleer na het installeren van de DIMM-module of de installatie is gelukt.

Controleren of de DIMM-module correct is geïnstalleerd

1. Zet het apparaat aan. Controleer of het lampje Klaar na het opstarten van het apparaat gaat branden. Als er een foutbericht verschijnt, is een DIMM-module mogelijk niet op de juiste wijze geïnstalleerd. Raadpleeg [Berichten op het bedieningspaneel](#).
2. Druk een configuratiepagina af (zie [informatiepagina's gebruiken](#)).
3. Controleer de sectie voor het geheugen op de configuratiepagina en vergelijk deze sectie met de configuratiepagina die is afgedrukt voordat u het geheugen hebt geïnstalleerd. Als de hoeveelheid geheugen niet groter is, is de DIMM-module mogelijk niet op de juiste wijze geïnstalleerd of is deze defect. Herhaal de installatieprocedure. Installeer zo nodig een andere DIMM-module.



Opmerking Als u een apparaatbesturingstaal (personality) hebt geïnstalleerd, raadpleeg dan het gedeelte "Geïnstalleerde personality's en opties" op de configuratiepagina. In dat gedeelte staat ook de nieuwe apparaatbesturingstaal.

Zuinig omspringen met (permanente) bronnen

Hulpprogramma's of taken die u naar het apparaat downloadt, kunnen bronnen bevatten, bijvoorbeeld lettertypen, macro's of patronen. Bronnen die intern zijn gemarkeerd als permanent, blijven in het apparaatgeheugen staan totdat u het apparaat uitschakelt.

Volg de volgende richtlijnen als u gebruikmaakt van PDL (page description language) voor het markeren van bronnen als permanent. Raadpleeg de PDL-naslaginformatie bij PCL of PS voor technische gegevens.

- Markeer bronnen alleen als permanent als deze per se in het geheugen van het apparaat moeten blijven zolang het apparaat aanstaat.
- Verzend permanente bronnen alleen aan het begin van een afdruktaak naar het apparaat en niet wanneer het apparaat bezig is met afdrucken.



Opmerking Overmatig gebruik van permanente bronnen of downloaden naar het apparaat terwijl er wordt afgedrukt, kan de prestaties van het apparaat of het afdrucken van complexe taken nadelig beïnvloeden.

Geheugen inschakelen voor Windows

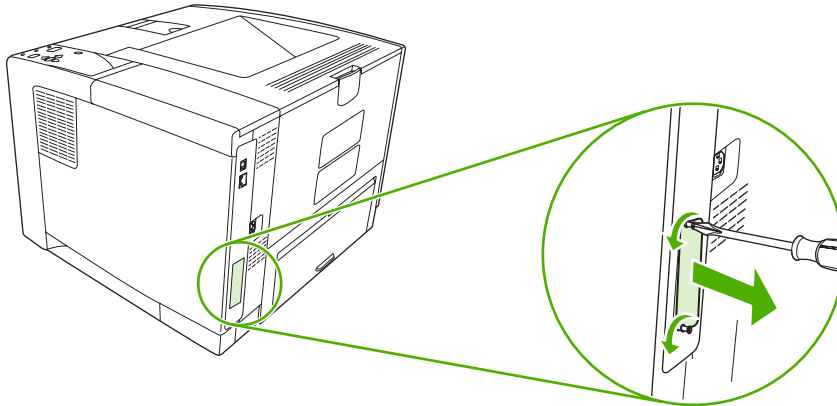
1. Selecteer in het menu **Start** de optie **Instellingen** en vervolgens **Printers** of **Printers en faxapparaten**.
2. Selecteer dit apparaat en kies **Eigenschappen**.
3. Klik op het tabblad **Configureren** op **Meer**.
4. Typ of selecteer in het veld **Totaal geheugen** de totale grootte van het geheugen dat nu geïnstalleerd is.
5. Klik op **OK**.
6. Ga naar [De installatie van DIMM-modules controleren](#).

HP Jetdirect-printserverkaarten gebruiken

Volg deze procedures voor het installeren of verwijderen van een EIO-kaart.

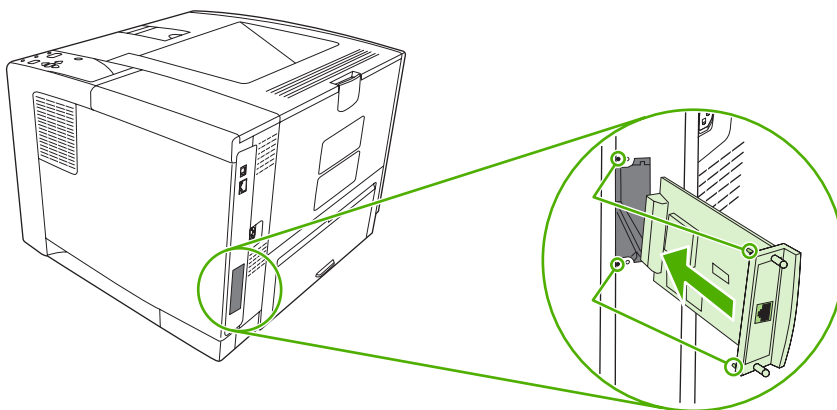
Een HP Jetdirect-printserverkaart installeren

1. Zet het apparaat uit.
2. Verwijder de twee schroeven en het afdekplaatje van de EIO-sleuf aan de achterzijde van het apparaat.

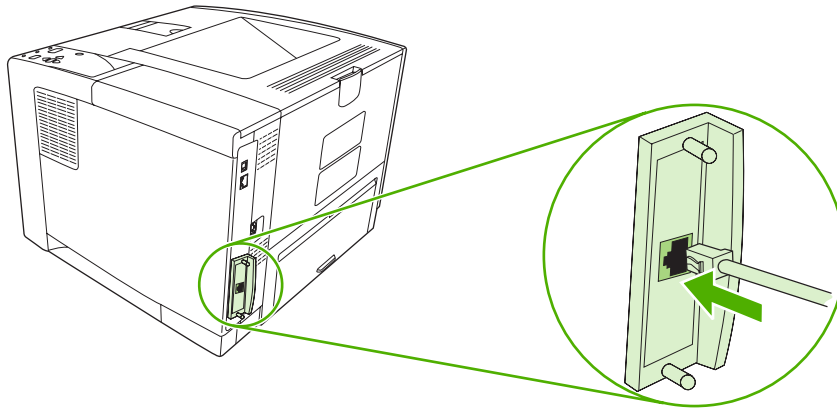


Opmerking Gooi de schroeven of het afdekplaatje niet weg. Bewaar deze voor toekomstig gebruik als u de EIO-kaart verwijdert.

3. Installeer de EIO-kaart in de EIO-sleuf en draai de schroeven aan.



4. Sluit de netwerkkabel aan op de EIO-kaart.



5. Zet het apparaat aan en druk vervolgens een configuratiepagina af om te controleren of het nieuwe EIO-apparaat wordt herkend. Raadpleeg [informatiepagina's gebruiken](#).



Opmerking Wanneer u een configuratiepagina afdruckt, wordt tevens een HP Jetdirect-configuratiepagina afgedrukt met informatie over de netwerkconfiguratie en de status.

Een HP Jetdirect-printserverkaart verwijderen

1. Zet het apparaat uit.
2. Verwijder de netwerkkabel uit de EIO-kaart.
3. Draai de twee schroeven op de EIO-kaart los en haal de EIO-kaart uit de EIO-sleuf.
4. Monteer het afdekplaatje van de EIO-sleuf weer op de achterzijde van het apparaat. Plaats de twee schroeven en draai ze aan.
5. Zet het apparaat aan.

Woordenlijst

afdruk materiaal Het papier, de etiketten, de transparanten of ander materiaal waarop het apparaat de afbeelding afdrukt.

apparaatdriver Een softwareprogramma dat door een computer wordt gebruikt om toegang te krijgen tot apparaatfuncties.

bak Een opvangplaats voor afgedrukte pagina's.

bedieningspaneel Het gedeelte van het apparaat waarop zich knoppen en een displayvenster bevinden. Gebruik het bedieningspaneel om apparaatinstellingen in te stellen en om informatie weer te geven over de status van het apparaat.

benodigheden Materiaal dat door het apparaat wordt gebruikt en na verloop van tijd moet worden vervangen. Het benodigde onderdeel voor dit apparaat is de printcartridge.

bidirectionele communicatie Gegevensoverdracht in twee richtingen.

BOOTP Afkorting voor Bootstrap Protocol; een Internetprotocol waarmee een computer het eigen IP-adres kan vinden.

DHCP Afkorting voor Dynamic Host Configuration Protocol. Afzonderlijke computers en randapparaten die op een netwerk zijn aangesloten zoeken met DHCP de eigen configuratie-informatie, inclusief het IP-adres.

DIMM Afkorting voor Dual Inline Memory Module. Een kleine elektronische kaart met geheugen-chips.

dubbelzijdig Een functie voor dubbelzijdig afdrukken op papier. Ook wel duplex genoemd.

EIO Afkorting voor "enhanced input/output". Een hardware-interface die wordt gebruikt voor het toevoegen van een printserver, netwerkadapter, harde schijf of een ander item dat kan worden aangesloten op apparaten van HP.

Emulated PostScript Software voor het emuleren van Adobe PostScript, een programmeertaal waarmee het uiterlijk van de afgedrukte pagina wordt beschreven. Deze apparaatbesturingstaal wordt in veel menu's aangeduid met "PS".

firmware Programma-instructies die zijn opgeslagen in een alleen-lezen-geheugen van het apparaat.

fuser Het gedeelte van de printer dat met behulp van warmte de toner op het afdruk materiaal vastsmelt.

geheugenlabel Een geheugenpartitie met een specifiek adres.

grijswaarden Diverse grijstinten.

halftoonpatroon Een halftoonpatroon gebruikt inktstippen van diverse grootte voor levering van een gelijkmatige afbeelding zoals een foto.

HP Jetdirect Een product van HP voor het afdrukken via een netwerk.

HP-software voor eenvoudig printeronderhoud Software waarmee u apparaten kunt opsporen en onderhouden vanaf uw bureaublad van uw computer.

HP Web Jetadmin HP-software voor apparaatbeheer via het web, waarmee u elk willekeurig randapparaat dat is aangesloten op een HP Jetdirect-printserver vanaf een computer kunt beheren.

I/O Afkorting voor Input/Output. Verwijst naar instellingen van de computerpoort.

IP-adres Een uniek nummer dat wordt toegewezen aan een computer die deel uitmaakt van een netwerk.

IPX/SPX Afkorting voor Internetwork Packet Exchange/Sequenced Packet Exchange.

kalibratie Het proces waarbij het apparaat interne aanpassingen maakt om zo de beste afdrukkwaliteit te produceren.

Kiezer Een hulpprogramma op de Macintosh waarmee u een apparaat kunt selecteren.

lade De bewaarplaats voor leeg afdrukmateriaal.

lettertype Een volledige serie letters, cijfers en symbolen.

monochroom Zwart-wit. Zonder kleur.

netwerk Een systeem van computers die met elkaar zijn verbonden via telefoonlijnen of op een andere manier voor het delen van informatie.

netwerkbeheerder De persoon die toezicht houdt over een netwerk.

paginabuffer Tijdelijk apparaatgeheugen dat wordt gebruikt om paginagegevens vast te houden terwijl het apparaat een afbeelding van de pagina maakt.

PCL Afkorting voor Printer Control Language.

personality Kenmerkende functies of eigenschappen van een apparaat of apparaatbesturingstaal.

pixel Afkorting voor Picture Element; het kleinste onderdeel van een afbeelding op een monitor.

PJL Afkorting voor "device job language".

PostScript Een door een handelsmerk beschermde taal om een pagina te beschrijven.

PPD Afkorting voor "PostScript device description".

RAM Afkorting voor Random Access Memory; een bepaald type computergeheugen dat wordt gebruikt voor opslag van gegevens die kunnen worden gewijzigd.

randapparaat Een randapparaat, zoals een apparaat, modem of opslagsysteem dat samenwerkt met een computer.

rasterafbeelding Een afbeelding die uit stippen is opgebouwd.

renderen Het produceren van tekst of afbeeldingen.

ROM Afkorting voor Read-Only Memory; een bepaald type computergeheugen dat wordt gebruikt voor opslag van gegevens die niet mogen worden gewijzigd.

standaardinstelling De normale instelling voor de apparatuur of de software.

TCP/IP Een Internetprotocol dat zich heeft ontwikkeld tot de wereldwijde standaard voor communicatie.

toner Uiterst fijn zwart of gekleurd poeder waarmee de afbeelding op een afgedrukte pagina wordt opgebouwd.

transfereenheid De zwarte kunststof band waardoor het afdrukmetaal in het apparaat wordt voortbewogen en waarmee de toner uit de printcartridge op het metaal wordt overgebracht.

Index

Symbolen en getallen

Macintosh

- problemen,
- probleemoplossing 160

A

A4

- ondersteunde formaten 59

A4/Letter negeren 24

A4 breed instelling 24

A4 papierinstellingen 24

A4-papierinstellingen 24

A5

- ondersteunde formaten 59

aangepast

- ondersteunde formaten 59

aangepast formaat, papier
instellingen 21

aangepast papierformaat
driverinstellingen 75

- lade-instellingen 23

aantal exemplaren,

- standaardinstelling 23

aan-uitschakelaar, zoeken 5

accessoires

- bestellen 166
- onderdeelnummers 167
- verkrijgbaar 3

achterste uitvoerbak

- afdrukken naar 72
- zoeken 5

Afdrukken, menu 23

afdrukken gestopt,

- probleemoplossing 111, 127

afdrukkwaliteit

- afdrukmetaal 145
- afdrukproblemen 146
- bandensporen 154
- grijze achtergrond 149
- herhaalde afbeeldingen 156

instellingen 27

lichte afdrukken 147

lijnen 149

lijnen met vegen 155

losse toner 150

omgeving 145

probleemoplossing 145

storingen, na 145

terugkerende fouten 151

tonervegen 150

vage 156

vervormde tekens 152

vlekken 148

witte plekken 149

witte strepen 154

witte vlekken 155

Afdrukkwaliteit, menu 25

afdrukmetaal

A4-instellingen 24

aangepast formaat 23, 75

documentformaat,

- selecteren 75

eerste pagina 76, 80

gebruikspagina 20

gekreukeld 153

gekruld 114, 153

HP, bestellen 168

lade 1 vullen 63

lade 2 vullen 65

lade-instellingen 21

lade selecteren 29, 37, 69

menu Demo 18

ondersteunde formaten 59

onverwachte formaat- of

- soortfouten 123

opslaan 62

pagina's per vel 76, 81

probleemoplossing 145

problemen met laden

- oplossen 114

scheef 152

selecteren 52

speciaal, plaatsen 67

specificaties 53, 54, 59

standaardformaat,

- instelling 23

tweezijdig afdrukken 59

afdrukkmaterialen

soorten, ondersteund 61

afdrukstand

standaard, instelling 25

afdruktaken

geen afdruk,

- probleemoplossing 110

gestopt,

- probleemoplossing 111

onjuist opgemaakt 112

vasthouden 28

afvalverwerking, einde van

levensduur 188

akoestische specificaties 182

Algemene beschermingsfout -

Uitzondering OE 159

Andere printers zoeken (venster),

HP-werkset 92

ander papier/omslagbladen

gebruiken 76

antivervalsing,

- benodigdheden 100

apparaatbesturingstalen

automatisch

- overschakelen 38

instellingen 30

apparaatstatus, HP-werkset 92

apparaattalen

fouten 128

apparaat verpakken 176

apparatenlijst, HP-werkset 91

Attentie-lampje 16

autoconfiguratie, drivers 8

- B**
- B5
 - ondersteunde formaten 59
- bakken, uitvoer
 - omkrullen van het papier,
 - probleemoplossing 114
 - papierbaantest 34
 - selecteren 71
 - storingen verhelpen 140
 - vol, bericht 132
 - zoeken 5
- bandensporen,
 - probleemoplossing 154
- bedieningspaneel
 - Afdrukken, menu 23
 - Afdrukkwaliteit, menu 25
 - Apparaat configureren,
 - menu 23
 - berichten, alfabetische
 - lijst 133
 - berichten, genummerde
 - lijst 118
 - berichten, soorten 117
 - Demo, menu 18
 - Diagnostiek, menu 34
 - display 15
 - Herstellen, menu 33
 - I/O-menu 32
 - Informatie, menu 20
 - instellingen 8, 14, 36
 - instellingen verwijderbare
 - waarschuwingen 30
 - instellingen voor datum/tijd 28
 - knoppen 15
 - lampjes 15
 - menu's 17
 - Papierverwerking, menu 21
 - probleemoplossing 109
 - reinigingspagina,
 - afdrukken 105
 - Systeeminstellingen, menu 28
 - Taak ophalen, menu 19
 - taal selecteren 32, 42
 - toegang geweigerd 133
 - zoeken 5
- beide zijden, afdrukken op
 - gebruikspagina 20
 - instellingen bindzijde 24
 - instructies voor 77
 - Macintosh-instellingen 97
- menu Demo 18
- papier plaatsen 81
- probleemoplossing 115
- benodigdheden
 - bestellen 166
 - bestellen met HP-werkset 92
 - bestellen via geïntegreerde
 - webserver 95
 - echtheidscontrole 100
 - e-mailwaarschuwingen 90
 - geheugenfouten 118
 - niet van HP 100, 118, 130
 - printcartridges vervangen 101
 - recyclen 187
 - status, bekijken met
 - geïntegreerde webserver 94
 - status, weergeven met HP
 - Printer Utility 97
 - status, weergeven met HP-
 - werkset 91
 - statuspagina, afdrukken 20,
 - 88
 - vervalste 100
 - vervangings tijden 99
- benodigdheden, status
 - berichten op
 - bedieningspaneel 15
- benodigdheden niet van
 - HP 100, 118, 130
- berichten
 - alfabetische lijst 133
 - e-mailwaarschuwingen 90,
 - 98
 - genummerde lijst 118
 - instellingen 30, 39
 - lampjes, bedieningspaneel 15
 - logbestand 34
 - soorten 117
 - Waarschuwinginstellingen,
 - HP-werkset 92
 - Windows 159
- bericht Lade plaatsen of
 - sluiten 131
- bericht Lade vullen 134
- bericht onjuiste soort 130
- bestanden uploaden,
 - Macintosh 97
- bestandsdirectory, afdrukken 20,
 - 89
- bestellen
 - afdruk materiaal, HP 168
 - benodigdheden met HP-
 - werkset 92
 - benodigdheden via
 - geïntegreerde webserver 95
 - onderdeelnummers voor 167
- besturingstalen, apparaat
 - automatisch
 - overschakelen 38
 - instellingen 30
- bidirectionele communicatie-
 - instellingen 32
- bindzijde, instellingen 24
- blanco pagina's
 - onderdrukken 25
- Bonjour-instellingen 98
- bovenste uitvoerbak
 - afdrukken naar 71
 - vol, bericht 132
 - zoeken 5
- briefhoofd
 - fusermodi 26
 - plaatsen 67
- briefpapier 57
- bronnen, omspringen met 202
- bufferoverlopfouten 121
- C**
- Canadese DOC-
 - voorschriften 192
- cartridges
 - bestellen via geïntegreerde
 - webserver 95
 - bijna leeg 31, 40
 - echtheidscontrole 100
 - EconoMode 28, 99
 - functies 4
 - garantie 173
 - instellingen dichtheid 28
 - leeg 31, 40
 - niet van HP 100
 - onderdeelnummers 167
 - opslag 99
 - originele HP 99
 - recyclen 187
 - status, weergeven met HP-
 - werkset 91
 - statusberichten 15
 - storingen, verhelpen 138

- vervangen 101
- vervangingsstijden 99
- communicatie-instellingen 32
- Compatibel met Energy Star 3
- conceptkwaliteit afdrukken 28
- configuratiepagina
 - afdrukken 88
 - Macintosh 97
 - probleemoplossing 109
- conformiteitsverklaring 191
- contact opnemen met HP 174
- Courier-lettertype-instellingen 24
- CRC-codefouten 127

D

- datum, instelling 28, 118
- DC-controllerfouten 124
- Demo, menu 18
- Diagnostiek, menu 34
- dichtheid
 - instellingen 28, 97
 - probleemoplossing 147
- DIMM's
 - beschikbare soorten 196
 - fouten niet ondersteund 124
 - installatie controleren 201
 - installeren 197
 - onderdeelnummers 167
 - toegang tot 5
- DLC/LLC-instelling 32, 48
- Document afdrukken op 75
- downloaden, software 7
- dpi, instellingen 27, 97
- drivers
 - instellingen 8, 9, 36
 - instellingen van Macintosh 80
 - Macintosh,
 - probleemoplossing 160
 - meegeleverde 3
 - Nu bijwerken 8
 - ondersteunde 7
 - ondersteunde
 - besturingssystemen 7
 - preconfiguratie 8
 - snelinstellingen (Windows) 74
 - tabblad Services 79
 - voorstellingen
 - (Macintosh) 80
 - Windows-instellingen 74

- dubbelzijdig afdrukken
 - gebruikspagina 20
 - instellingen bindzijde 24
 - instructies voor 77
 - Macintosh-instellingen 97
 - menu Demo 18
 - papier plaatsen 81
 - probleemoplossing 115
- duplex afdrukken 59
- duplexeenheid
 - afdrukken met 81
 - gebruiken 77
 - gebruikspagina 20
 - instellingen 23
 - Macintosh-instellingen 97
 - menu Demo 18
 - papierbaantest 34
 - probleemoplossing 115
 - storingen, verhelpen 142

E

- Easy Printer Care, software 11, 91
- EconoMode, instelling 28, 99
- eerste pagina
 - ander papier gebruiken 76, 80
 - leeg 76
- EIO kaarten
 - bufferoverlopfouten 121
- EIO-kaarten
 - installeren 204
 - instellingen 32
 - onderdeelnummers 168
 - sleuven 196
 - transmissiefout 123
 - verwijderen 205
- e-mailwaarschuwingen 90, 98
- EMI-verklaring voor Korea 192
- energie, specificaties 181
- enveloppen
 - gekreukeld,
 - probleemoplossing 153
 - marges 55
 - ondersteunde formaten 59
 - opslaan 55, 62
 - plaatsen 67
 - soorten, ondersteund 61

- specificaties 54
- standaardformaat,
 - instelling 23
- EPS-bestanden,
 - probleemoplossing 161
- erkende dealers 174
- Ethernetkaarten,
 - onderdeelnummers 168
- etiketten
 - fusermodi 26
 - plaatsen 67
 - soorten, ondersteund 61
 - specificaties 55
- Europese Unie,
 - afvalverwerking 189
- executive
 - ondersteunde formaten 59
- exemplaren, standaard aantal 23

F

- fabrieksinstellingen, herstellen 33
- FastRes 3, 27
- Finse verklaring ten aanzien van
 - laserveiligheid 192
- firmware-update, Macintosh 97
- firmware-upgradefouten 127, 128
- formaat wijzigen, documenten 75
- foutberichten
 - alfabetische lijst 133
 - e-mailwaarschuwingen 90, 98
 - genummerde lijst 118
 - instellingen 30, 39
 - lampjes, bedieningspaneel 15
 - logbestand 34
 - soorten 117
 - Waarschuwinginstellingen,
 - HP-werkset 92
 - Windows 159
- fouten, transmissie 123
- fouten bij laden RFU 128
- fouten in afbeeldingen,
 - probleemoplossing 146
- fouten onjuist formaat 130
- fouten USB-opslagapparaat 133
- fraudelijns 100
- functies 2, 3
- fuser
 - fouten 124

- garantie 173
 - installatiebericht 128
 - modi 26
- G**
- garantie
 - printcartridge 173
 - product 171
 - transfereenheid en fuser 173
 - verlengd 177
 - gateway, standaard instellen 47
 - geblokkeerde menu's 133
 - gebruikspagina 20
 - gebruikspagina, afdrukken 88
 - geen-systeemfout 125
 - geen toner meer 31, 40
 - gegevenslampje 15
 - gegolfd papier,
 - probleemoplossing 114, 153
 - geheugen
 - autoconfiguratie 8
 - benodigdheden, fouten 118
 - DIMM's installeren 197
 - fouten RAM niet
 - ondersteund 124
 - fouten RAM-schijf 133
 - installatie controleren 201
 - instellingen RAM-schijf 31, 41
 - meegeleverd 2, 10
 - meegeleverde 2
 - onderdeelnummers 167
 - onvoldoende 121, 131
 - permanente bronnen 202
 - schijf opschonen 132
 - uitbreiden 196
 - geheugen opschonen 132
 - geïntegreerde I/O-
 - bufferoverloopfouten 122
 - geïntegreerde I/O-
 - transmissiefouten 122
 - geïntegreerde webserver 11, 93
 - gekantelde pagina's 152
 - gekreukeld papier,
 - probleemoplossing 153
 - gekruld papier,
 - probleemoplossing 114, 153
 - geleverde batterijen 188
 - geluidsspecificaties 182
- geperforeerd papier
 - fusermodi 26
 - geperforeerd papier met drie
 - perforaties
 - fusermodi 26
 - gestopt met afdrukken 111, 127
 - gevouwen papier,
 - probleemoplossing 153
 - glanzend papier
 - plaatsen 67
 - soorten, ondersteund 61
 - grijze achtergrond,
 - probleemoplossing 149
- H**
- handmatige invoer
 - berichten 129
 - instellingen 24, 29
 - help, menu Demo 18
 - Help-knop, bedieningspaneel 15
 - herhaald beeld,
 - probleemoplossing 156
 - herstellen, papierstoring 31, 136
 - hervatten na papierstoring 41
 - HP-afdruk materiaal,
 - bestellen 168
 - HP-dealers, erkende 174
 - HP Driver-preconfiguratie 8
 - HP Easy Printer Care 11
 - HP Easy Printer Care-
 - software 11, 91
 - HP fraudelijn 100
 - HP Instant Support Professional
 - Edition (ISPE) 174
 - HP Jetdirect printserver
 - fouten 127
 - HP Jetdirect-printserver
 - configureren 49
 - installeren 204
 - instellingen 32
 - modellen met 2
 - onderdeelnummers 168
 - verwijderen 205
 - HP Klantenondersteuning 174
 - HP Printer Utility 97
 - HP Printer Utility, Macintosh 10, 97
 - HP SupportPack 177
 - HP Web Jetadmin 11, 96
- HP werkset
 - ondersteunde browsers 12
 - openen 91
 - HP-werkset
 - opties 91
- I**
- I/O-bufferoverloopfouten 122
 - I/O-menu 32
 - inflatie, fout 128
 - Informatie, menu 20
 - Informatie (tabblad), geïntegreerde
 - webserver 94
 - informatiepagina's 88
 - installatie ongedaan maken,
 - Macintosh-software 10
 - installatieprogramma,
 - Windows 12
 - installeren
 - EIO-kaarten 204
 - geheugen (DIMM's) 197
 - Instant Support Professional
 - Edition (ISPE) 174
 - instelling AppleTalk 32, 48
 - instelling auto doorgaan 39
 - instelling automatisch
 - doorgaan 30
 - instellingen
 - bedieningspaneel 14, 36
 - drivers 9
 - prioriteit 8
 - snelinstellingen (Windows) 74
 - standaardinstellingen
 - herstellen 33
 - voorstellingen van driver
 - (Macintosh) 80
 - instellingen voor
 - gegevenstransmissie 32
 - interne klokfouten 118
 - invoeren. *Zie laden*
 - IP-adres
 - Macintosh,
 - probleemoplossing 160
 - weergeven 29, 36
 - IPX/SPX-instelling 32, 48
- J**
- Jetadmin, HP Web 11, 96
 - Jetdirect printserver
 - fouten 127

Jetdirect-printserver
configureren 49
installeren 204
instellingen 32
modellen met 2
onderdeelnummers 168
verwijderen 205

K

kaarten

formaten, ondersteund 61
fusermodi 26
plaatsen 67
richtlijnen voor gebruik 56

kabels

onderdeelnummers 168
parallele, aansluiten 44
USB, aansluiten 45

Klaar-lampje 15

kladkwaliteit afdrukken 27

klantenondersteuning

apparaat opnieuw
verpakken 176
HP Printer Utility-pagina's 97
koppelingen van geïntegreerde
webserver 95
Linux 163
online 174

klokfouten 118

knoppen, bedieningspaneel 15

kwaliteit. *Zie* afdrukqualiteit

kwikvrij product 188

L

lade 1

afdrukken vanaf 29, 37, 69
afdrukken vanuit 65
handmatige
invoerinstellingen 24
instellingen 21
instellingen aangepast
formaat 23
probleemoplossing 113, 114
storingen, verhelpen 137
vullen 63
zoeken 5

lade 2

afdrukken vanaf 29, 37, 69
instellingen 21
probleemoplossing 113, 114

storingen, verhelpen 137
vullen 65
zoeken 5

lade 3

afdrukken vanaf 29, 37, 69
instellingen 21
onderdeelnummer 167
probleemoplossing 113, 114
productspecificaties 180
storingen, verhelpen 137

laden

bericht onjuiste soort 130
bericht Plaatsen of sluiten 131
dubbelzijdig afdrukken 78, 82
fouten onjuist formaat 130
fout handeling niet
beschikbaar 128
gebruiken, bericht 128
instellingen 21
instellingen aangepast
formaat 23
instellingen voor handmatig
invoeren 24
leeg 129
Macintosh-instellingen 98
meegeleverde 2
menu Demo 18
ondersteunde
papierformaten 59
onverwachte formaat- of
soortfouten 123
open 129
papierbaantest 34
papier plaatsen 63
papersoorten,
ondersteund 61
probleemoplossing 113, 114
registratie-instellingen 26
selecteren 29, 37, 69
soort en formaat, bericht 129
status, weergeven met HP-
werkset 91
storingen, verhelpen 137
vullen, bericht 134
zoeken 5

lade voor 500 vel. *Zie* lade 3

lampjes, bedieningspaneel 15
langzaam afdrukken,
probleemoplossing 111, 115
leeg bedieningspaneel 109

Legal

ondersteunde formaten 59

Legal-papier, bijgeknipte

marges 164

lege pagina's

afdrukken 76
probleemoplossing 115

Letter

ondersteunde formaten 59

Letter-papier, A4-instellingen

negeren 24

lettertypen

Courier 24
EPS-bestanden,
probleemoplossing 161
instellingen 25
lijst, afdrukken 20, 89
meegeleverde 3
permanente bronnen 202
probleemoplossing 164
uploaden, Macintosh 97

lichte afdruk

instelling tonerdichtheid 28
probleemoplossing 147

lichtheid, instelling 28

liggend, afdrukstand

standaard instellen 25

lijnen, probleemoplossing 149, 154, 155

Linux-drivers 7, 163

logbestand 34

losse toner,

probleemoplossing 150

LPT-foutberichten 159

M

Macintosh

AppleTalk 48
driverinstellingen 9, 80
drivers,
probleemoplossing 160
HP Printer Utility 97
instellingen AppleTalk 32
ondersteunde
besturingssystemen 7
ondersteunde drivers 7
ondersteuning 175
software 10
softwareonderdelen 12

- software verwijderen 10
- USB-kaart,
 - probleemoplossing 162
- marges
 - enveloppen 55
 - instellingen 26
 - Legal-papier,
 - probleemoplossing 164
- materiaalbeperkingen 188
- Material Safety Data Sheet (MSDS, chemiekaart) 189
- meerdere pagina's per vel 76, 81
- menu's, bedieningspaneel
 - Afdrukken 23
 - Afdrukkwaliteit 25
 - Apparaat configureren 23
 - Demo 18
 - Diagnostiek 34
 - Herstellen 33
 - I/O 32
 - Informatie 20
 - openen 15
 - Openen 17
 - Papierverwerking 21
 - Systeeminstellingen 28
 - Taak ophalen 19
 - Toegang geweigerd 133
- menu Apparaat configureren 23
- menu Herstellen 33
- menu Papierverwerking 21
- menustructuur 20
- menustructuur, afdrukken 88
- milieuvriendelijke producten 187
- modellen, functievergelijking 2
- multifunctionele lade. *Zie* lade 1

N

- netwerken
 - AppleTalk 48
 - configureren 46
 - HP Jetdirect-printservers, modellen met 2
 - HP Web Jetadmin 96
 - instellingen 32
 - IP-adres 46
 - Macintosh-instellingen 98
 - poort, zoeken 6
 - problemen met afdrukken oplossen 158

- protocollen uitschakelen 48
- standaardgateway 47
- subnetmasker 47
- n-plus afdrukken 76, 81
- Nu bijwerken, driverfunctie 8
- O**
- omgevingsvereisten
 - specificaties 183
- omgeving voor apparaat
 - probleemoplossing 145
 - specificaties 183
- omslagbladen 76, 80
- omspringen met bronnen, geheugen 202
- onderdeelnummers
 - accessoires 167
 - afdruk materiaal, HP 168
 - EIO-kaarten 168
 - geheugen 167
 - kabels 168
 - printcartridges 167
- onderdelen, bestellen 166
- onderhoudsovereenkomsten 176
- ondersteunde
 - besturingssystemen 7
- ondersteunde browsers, HP
 - werkset 12
- ondersteuning
 - apparaat opnieuw verpakken 176
 - HP Printer Utility-pagina's 97
 - koppelingen van geïntegreerde webserver 95
 - Linux 163
 - online 174
- ondersteuning (tabblad), HP-werkset 91
- Ongeldige bewerking, fouten 159
- online ondersteuning 174
- on-site service op de volgende dag 176
- on-site
 - serviceovereenkomsten 176
- onverwachte formaat- of soortfouten 123
- opslaan
 - enveloppen 55, 62
 - papier 62
 - printcartridges 99

- opslaan, taken
 - instellingen 28
- opslag, taak
 - afdrukken 84
 - Taak ophalen, menu 19
 - verwijderen 84
- opslagtaak
 - Macintosh-instellingen 98

P

- pagina, afdrukstand
 - standaard, instelling 25
- pagina's per minuut 2
- pagina's per vel 76, 81
- pagina te ingewikkeld, fout 121
- papier
 - A4-instellingen 24
 - aangepast formaat 23, 75
 - documentformaat, selecteren 75
 - eerste pagina 76, 80
 - fusermodi 26
 - gebruikspagina 20
 - gekreukeld 153
 - gekruld 114, 153
 - HP, bestellen 168
 - lade 1 vullen 63
 - lade 2 vullen 65
 - lade-instellingen 21
 - lade selecteren 29, 37, 69
 - menu Demo 18
 - ondersteunde formaten 59
 - onverwachte formaat- of soortfouten 123
 - opslaan 62
 - pagina's per vel 76, 81
 - probleemoplossing 145
 - problemen met laden oplossen 114
 - scheef 152
 - selecteren 52
 - soorten, ondersteund 61
 - speciaal afdruk materiaal, plaatsen 67
 - specificaties 53, 54, 59
 - standaardformaat, instelling 23
 - tweezijdig afdrukken 59
- papierbaantest 34

- papierstoringen
 - foutberichten 119
 - instelling, hervatten na papierstoring 41
 - instelling voor herstel 31
 - locaties 136
- parallele
 - bufferoverloopfouten 122
- parallele communicatie, instellingen 32
- parallele kabel
 - lengte, maximaal 44
 - onderdeelnummers 168
- parallele poort
 - aansluiten 44
 - meegeleverde 2
 - zoeken 6
- PCL, instellen als apparaatbesturingstaal 30
- PCL-drivers 7
- PCL-lettertypenlijst, afdrukken 20
- PDF-foutpagina's 24
- permanente bronnen 202
- permanente opslagfouten 125
- personality's
 - fouten 128
 - instellingen 30
- plaatsen, afdruk materiaal
 - speciaal 67
- plaatsen van afdruk materiaal
 - menu Demo 18
- poorten
 - LPT-foutberichten 159
 - meegeleverde 2
 - ondersteunde 3
 - parallele 44
 - probleemoplossing
 - Macintosh 162
 - USB 45
 - zoeken 6
- PostScript
 - instellen als apparaatbesturingstaal 30
 - probleemoplossing 164
- PostScript-foutpagina's
 - instellingen 24
 - probleemoplossing 110
- PostScript Printer Description-bestanden (PPD)
 - meegeleverde 10
 - probleemoplossing 160
- PPD's
 - meegeleverde 10
 - probleemoplossing 160
- preconfiguratie, driver 8
- printcartridges
 - bestellen via geïntegreerde webserver 95
 - bijna leeg 31, 40
 - echtheidscontrole 100
 - EconoMode 28, 99
 - functies 4
 - garantie 173
 - instellingen dichtheid 28
 - leeg 31, 40
 - niet van HP 100
 - onderdeelnummers 167
 - opslag 99
 - originele HP 99
 - recyclen 187
 - status, weergeven met HP-werkset 91
 - statusberichten 15
 - storingen, verhelpen 138
 - vervangen 101
 - vervangingsstijden 99
- printerbesturingstalen
 - automatisch overschakelen 38
 - instellingen 30
- printerdrivers. *Zie* drivers
- printermodellen,
 - functievergelijking 2
- printertalen
 - fouten 128
- prioriteit, instellingen 8
- probleemoplossing
 - afdrukken 110, 111, 116
 - afdrukken vanuit het netwerk 158
 - afdruk materiaal 145
 - bandensporen 154
 - bedieningspaneelberichten, alfabetisch 133
 - bedieningspaneelberichten, genummerd 118
 - berichten, typen 117
- configuratiepagina
 - afdrukken 109
- controlelijst 108
- Demo, menu 18
- display van
 - bedieningspaneel 109
- dubbelzijdig afdrukken 115
- e-mailwaarschuwingen 90, 98
- EPS-bestanden 161
- fouten in afbeeldingen 146
- gekreukeld papier 153
- gekruld papier 114, 153
- grijze achtergrond 149
- herhaalde beelden 156
- laden 114
- lade selecteren 113
- langzaam afdrukken 111, 115
- Legal-papier 164
- lege pagina's 115
- lettertypen 164
- lichte afdruk 147
- lijnen 149, 154
- lijnen met vegen 155
- Linux 163
- logbestand 34
- omgeving 145
- papierstoringen 136
- PostScript-problemen 164
- problemen met een Macintosh 160
- PS-fouten 110
- scheve pagina's 152
- snelheid 108
- spikkels 148
- storingen 143
- tekst 115
- tekstkwaliteit 152, 156
- terugkerende fouten 151
- tonervergen 150
- uitvoer kwaliteit 145
- vage afdruk 156
- Waarschuwinginstellingen (venster), HP-werkset 92
- weggefallen tekst 149
- Windows-foutberichten 159
- witte vlekken 155
- problemen oplossen. *Zie* probleemoplossing

- processorsnelheid 3
 - productspecificaties 180
 - ProRes 3
 - PS, instellen als
 - apparaatbesturingstaal 30
 - PS-emulatiedrivers 7
 - PS-foutpagina's
 - instellingen 24
 - probleemoplossing 110
 - PS-lettertypenlijst, afdrukken 20
 - punten, probleemoplossing 148, 155
- R**
- RAM-schijf
 - fouten 133
 - instellingen 31, 41
 - reageert niet,
 - probleemoplossing 116
 - rechte papierbaan 72
 - rechterzijpaneel, zoeken 5
 - recyclen 187
 - regelafstand,
 - standaardinstelling 25
 - regelterugloop, instellingen 25
 - registratie-instellingen 26
 - reinigen
 - buitenkant 105
 - reinigingsblad 28
 - resolutie
 - functies 3
 - instellingen 27, 97
 - probleem met kwaliteit oplossen 145
 - Resolution Enhancement technology (REt) 27, 97
 - resources vergrendelen,
 - Macintosh 97
 - REt (Resolution Enhancement technology) 27, 97
 - ruw papier 26
- S**
- schalen, documenten 75
 - scheve pagina's 152
 - schijf
 - bestandsdirectory, afdrukken 20
 - EIO-sleuven 196
 - installeren 204
 - verwijderen 205
 - seriële bufferoverloopfouten 122
 - seriële gegevensfouten 123
 - service
 - apparaat opnieuw verpakken 176
 - erkende HP-dealers 174
 - serviceovereenkomsten 176
 - SIMM's, incompatibiliteit 196
 - sluimermodus
 - in- of uitschakelen 33, 38
 - stroomspecificaties 181
 - vertraging, instellen 29, 38
 - snelheid
 - instellingen voor
 - gegevenstransmissie 32
 - pagina's per minuut 2
 - probleemoplossing 108, 111, 115
 - resolutie-instellingen 27
 - snelinstellingen 74
 - snelkopieertaken 28
 - software
 - drivers 7
 - geïntegreerde webserver 11
 - HP Easy Printer Care 11
 - HP Printer Utility 97
 - HP Web Jetadmin 11
 - HP werkset 91
 - instellingen 8, 36
 - Macintosh 10, 12
 - Macintosh, verwijderen 10
 - ondersteunde
 - besturingssystemen 7
 - websites 7
 - Windows 12
 - specificaties
 - afdrukmateriaal 59
 - akoestisch 182
 - enveloppen 54
 - etiketten 55
 - functies 3
 - ondersteunde formaten
 - afdrukmateriaal 59
 - papier 53, 54
 - papiersoorten 52
 - papiersoorten,
 - ondersteund 61
 - product 180
 - stroomvoorziening 181
 - transparanten 56
 - werkomgeving 183
- spikkels,**
- probleemoplossing 148, 155
- Spool32, fouten 159
- staand, afdrukstand
 - standaard instellen 25
- standaardgateway, instelling 47
- standaardinstellingen
 - herstellen 33
- Statement
 - ondersteunde formaten 59
- status
 - berichten, soorten 117
 - e-mailwaarschuwingen 90
 - geïntegreerde webserver 94
 - HP Printer Utility,
 - Macintosh 97
 - HP-werksetsoftware 91
 - pagina benodigdheden,
 - afdrukken 20
- status benodigdheden
 - berichten op
 - bedieningspaneel 15
- Stop-knop 16
- storingen
 - afdrukkwaliteit, na 145
 - duplexeenheid, verhelpen 142
 - e-mailwaarschuwingen 90
 - frequente 143
 - laden, verhelpen 137
 - menu Demo 18
 - printcartridgegebied,
 - verhelpen 138
 - uitvoerbak, verhelpen 140
 - veelvoorkomende oorzaken
 - van 135
 - verhelpen 136
- stroomschakelaar, zoeken 5
- stroomvoorziening,
 - specificaties 181
- subnetmasker 47
- SupportPack, HP 177
- symbolensets 25
- Systeeminstellingen, menu 28
- T**
- taak, vasthouden
 - instellingen 28

- Taak ophalen, menu 19
 - taal, bedieningspaneel 32, 42
 - tabblad Instellingen, geïntegreerde
 - webserver 94
 - tabblad Netwerk, geïntegreerde
 - webserver 95
 - tabblad Services 79
 - taken
 - geen afdruk,
 - probleemoplossing 110
 - gestopt,
 - probleemoplossing 111
 - Macintosh-instellingen 98
 - onjuist opgemaakt 112
 - opgeslagen, afdrukken 84
 - opgeslagen, verwijderen 84
 - Taak ophalen, menu 19
 - talen, apparaat
 - fouten 128
 - TCP/IP-parameters, handmatige configuratie 46
 - technische ondersteuning
 - apparaat opnieuw
 - verpakken 176
 - Linux 163
 - online 174
 - tekens, vervormde 152
 - tekst, probleemoplossing
 - vaag 156
 - vervormd 115
 - vervormde tekens 152
 - temperatuurspecificaties 183
 - terugkerende fouten,
 - probleemoplossing 151, 156
 - testen 34
 - tijd, instelling 28, 118
 - time-out, instellingen
 - I/O 32
 - time-outinstellingen
 - sluimermodus 29, 38
 - vastgehouden taken 28
 - toegang geweigerd 133
 - toegankelijkheidsfuncties 4
 - toetsen, bedieningspaneel 15
 - toner
 - bijna leeg 31, 40
 - EconoMode 28, 99
 - instelling dichtheid 28, 97
 - op 31, 40
 - uitvoer kwaliteit,
 - probleemoplossing 150
 - toner bijna leeg 31, 40
 - tonervegen,
 - probleemoplossing 150
 - transfereenheid, garantie 173
 - transmissiefouten 123
 - transparanten
 - formaten, ondersteund 61
 - fusermodi 26
 - HP, bestellen 170
 - plaatsen 67
 - specificaties 56
 - tweezijdig afdrukken
 - gebruikspagina 20
 - instellingen bindzijde 24
 - Macintosh-instellingen 97
 - menu Demo 18
- U**
- uitschakelen
 - AppleTalk 48
 - DLC/LLC 48
 - IPX/SPX 48
 - netwerkprotocollen 48
 - uitvoerbakken. *Zie* bakken
 - uitvoer kwaliteit. *Zie* afdrukkwaliteit
 - UNIX
 - instellingen regelterugloop 25
 - upgrade van geheugen 196
 - USB-bufferoverloopfouten 122
 - USB-kabel,
 - onderdeelnummer 168
 - USB-poort
 - aansluiten 45
 - meegeleverde 2
 - ondersteunde 3
 - probleemoplossing
 - Macintosh 162
 - zoeken 6
- V**
- vage afdruk,
 - probleemoplossing 156
 - vastgehouden taken
 - afdrukken 84
 - instellingen 28
- W**
- Taak ophalen, menu
 - bedieningspaneel 19
 - verwijderen 84
 - vasthouden, taak
 - afdrukken 84
 - Taak ophalen, menu 19
 - verwijderen 84
 - VCCI-verklaring voor Japan 192
 - veiligheidsverklaringen 192
 - vergelijking tussen apparaten 2
 - vergroten, documenten 75
 - verklaring ten aanzien van
 - laserveiligheid 192
 - verkleinen, documenten 75
 - verlenging van de garantie 177
 - verpakken van apparaat 176
 - verticale regelafstand,
 - standaardinstelling 25
 - vervalste benodigdheden 100
 - vervangen, printcartridges 101
 - vervormde tekens,
 - probleemoplossing 152
 - verwerken, einde van
 - levensduur 188
 - verwijderbare waarschuwingen,
 - instellen 30, 39
 - verwijderen, Macintosh-
 - software 10
 - verzenden van apparaat 176
 - vlekken,
 - probleemoplossing 148, 155
 - vochtigheid
 - probleemoplossing 145
 - specificaties 183
 - voedingsspecificaties 181
 - voltage, specificaties 181
 - voorbedrukte formulieren 57
 - voorbedrukt papier
 - fusermodi 26
 - voorstellingen (Macintosh) 80
 - vullen
 - lade 1 63
 - lade 2 65
 - onverwachte formaat- of
 - soortfouten 123
- W**
- waarschuwingen, e-mail 90, 98
 - waarschuwingsinstelling 30

- waarschuwingsinstellingen
(venster), HP-werkset 92
- watermerken 75
- websites
 - benodigdheden bestellen 166
 - fraudemeldingen 100
 - HP Easy Printer Care 11
 - HP Web Jetadmin,
downloaden 96
 - klantenondersteuning 174
 - klantenondersteuning
Macintosh 175
 - Linux-ondersteuning 7, 163
 - Material Safety Data Sheet
(MSDS) 189
 - papierspecificaties 53, 54
 - software, downloaden 7
- weggevalen tekst,
probleemoplossing 149
- wekelijkse on-site service 176
- wektijd, instelling 30
- werkset. *Zie* HP werkset
- Windows
 - driverinstellingen 9, 74
 - foutberichten,
probleemoplossing 159
 - ondersteunde
besturingssystemen 7
 - ondersteunde drivers 7
 - softwareonderdelen 12
- witte strepen of vlekken,
probleemoplossing 154
- woordenlijst 207

Z

- zelfklevende etiketten. *Zie* etiketten
- zwaar afdrukmetaal
 - richtlijnen voor gebruik 56
- zwaar papier
 - fusermodi 26
 - plaatsen 67
 - soorten, ondersteund 61

© 2006 Hewlett-Packard Development Company, L.P.

www.hp.com



Q7812-90917