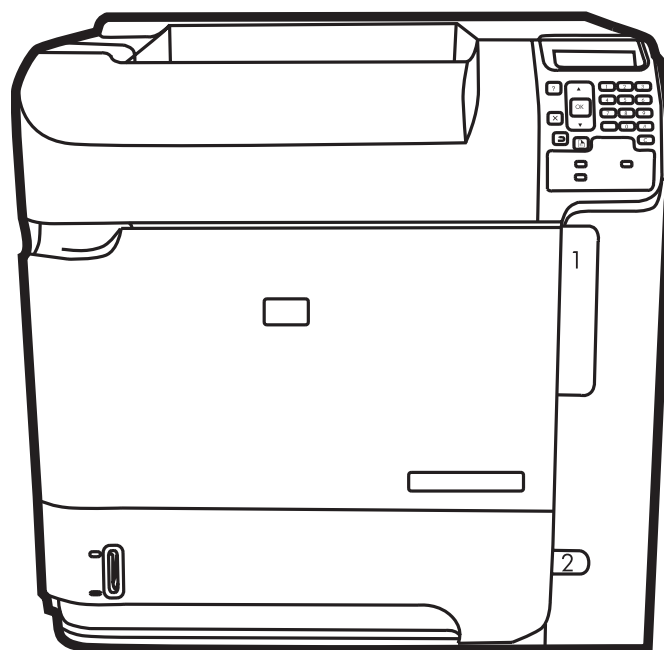


HP LaserJet P4010- en P4510-serie-printers

Gebruikershandleiding



HP LaserJet P4010- en P4510-serie-printers

Gebruikershandleiding



Copyright en licentie

© 2017 HP Development Company, L.P.

Vereenvoudiging, bewerking en vertaling zonder voorafgaande schriftelijke toestemming zijn verboden, behalve zoals toegestaan door het auteursrecht.

De informatie in dit document kan zonder voorafgaande kennisgeving worden gewijzigd.

De enige garantie voor producten en services van HP wordt uiteengezet in de garantieverklaring die bij dergelijke producten en services wordt geleverd. Niets in deze verklaring mag worden opgevat als een aanvullende garantie. HP is niet aansprakelijk voor technische of redactionele fouten of weglatingen in deze verklaring.

Edition 1, 9/2017

Handelsmerken

Adobe®, Acrobat® en PostScript® zijn handelsmerken van Adobe Systems Incorporated.

Microsoft®, Windows® en Windows®XP zijn in de Verenigde Staten gedeponeerde handelsmerken van Microsoft Corporation.

Windows Vista® is een gedeponeerd handelsmerk of een handelsmerk van Microsoft Corporation in de Verenigde Staten en/of andere landen/regio's.

UNIX® is een gedeponeerd handelsmerk van The Open Group.

ENERGY STAR en het ENERGY STAR-logo zijn in de Verenigde Staten gedeponeerde merken.

Inhoudsopgave

1 Basisinformatie over het apparaat

Productvergelijking	2
HP LaserJet P4014-modellen	2
HP LaserJet P4015-modellen	3
HP LaserJet P4515-modellen	4
Functievergelijking	5
Productoverzicht	7
Vooraanzicht	7
Achteraanzicht	7
Interfacepoorten	8
Locatie van het etiket met het model- en serienummer	8

2 Bedieningspaneel

Lay-out bedieningspaneel	12
De menu's van het bedieningspaneel gebruiken	14
De menu's gebruiken	14
Menu Demo	15
Taak ophalen, menu	16
Menu Informatie	17
Menu Papierverwerking	18
Menu Apparaat configureren	19
Submenu Afdrukken	19
Submenu Afdrukkwaliteit	21
Submenu Systeeminstellingen	24
Submenu Stapelaar/nietmachine	29
Submenu MBM-5 (postbus met meerdere bakken)	29
I/O-submenu	29
Submenu Herstellen	36
Menu Diagnostiek	37
Menu Service	39

3 Software voor Windows

Ondersteunde Windows-besturingssystemen	42
Ondersteunde printerdrivers voor Windows	43

HP Universal Print Driver (UPD)	44
Installatiemodi UPD	44
Selecteer de juiste printerdriver voor Windows	45
Prioriteit van afdrুকinstellingen	46
Instellingen van de printerdriver wijzigen voor Windows	47
Software-installatietypen voor Windows	48
Software verwijderen voor Windows	49
Ondersteunde hulpprogramma's voor Windows	50
HP Web Jetadmin	50
Geïntegreerde webserver	50
HP Easy Printer Care	50
Software voor andere besturingssystemen	52

4 De printer gebruiken met een Macintosh

Software voor Macintosh	54
Ondersteunde besturingssystemen voor Macintosh	54
Ondersteunde printerdrivers voor Macintosh	54
Software verwijderen uit het Macintosh-besturingssysteem	54
Prioriteit voor afdrুকinstellingen voor Macintosh	54
Instellingen van de printerdriver wijzigen voor Macintosh	55
Software voor Macintosh-computers	55
HP Printer Utility	55
De HP Printer Utility openen	56
Functies van de HP Printer Utility	56
Ondersteunde hulpprogramma's voor Macintosh	57
Geïntegreerde webserver	57
Functies van de Macintosh-printerdriver gebruiken	58
Afdrukken	58
Voorinstellingen voor afdrukken maken en gebruiken in Macintosh	58
Het formaat van documenten wijzigen of afdrukken op een aangepast papierformaat	58
Een omslagblad afdrukken	58
Watermerken gebruiken	59
Meerdere pagina's op een vel papier afdrukken in Macintosh	59
Dubbelzijdig afdrukken (duplex)	60
De nietopties instellen	60
Taken opslaan	61
Het menu Services gebruiken	61

5 Verbinding

USB-configuratie	64
De USB-kabel aansluiten	64
Netwerkconfiguratie	65

Ondersteunde netwerkprotocollen	65
Het netwerkapparaat configureren	66
Netwerkinstellingen weergeven of wijzigen	66
Het netwerk wachtwoord instellen of wijzigen	66
IPv4 TCP/IP-parameters handmatig configureren via het bedieningspaneel	67
IPv6 TCP/IP-parameters handmatig configureren via het bedieningspaneel	67
Netwerkprotocollen uitschakelen (optioneel)	68
IPX/SPX, AppleTalk of DLC/LLC uitschakelen	68
Instellingen voor koppelingssnelheid en duplex	69

6 Papier en afdruk materiaal

Het gebruik van papier en afdruk materiaal	72
Ondersteunde formaten papier en afdruk materiaal	73
Aangepaste papierformaten	75
Ondersteunde formaten voor papier en ander afdruk materiaal	76
Ondersteunde papiersorten voor invoeropties	76
Ondersteunde papiersorten voor uitvoeropties	76
Lade- en bakcapaciteit	78
Richtlijnen voor speciaal papier of afdruk materiaal	79
Laden vullen	80
Afdrukstand van het papier voor het vullen van de laden	80
Briefhoofdpapier, voorbedrukt of geperforeerd papier plaatsen	80
Enveloppen plaatsen	80
Lade 1 vullen	81
Papier plaatsen in lade 2 of in een optionele lade voor 500 vel	82
Een optionele lade voor 1500 vel vullen	83
Laden configureren	86
Een lade configureren tijdens het plaatsen van papier	86
Een lade configureren op basis van de instellingen van de afdruktaak	86
Een lade configureren met behulp van het menu Papierverwerking	87
Het papier selecteren op bron, soort of formaat	87
Bron	87
Soort en formaat	87
Gebruik van de opties voor papieruitvoer	89
Afdrukken naar de bovenste (standaard) uitvoerbak	89
Afdrukken naar de achterste uitvoerbak	89
Afdrukken naar de optionele stapelaar of nietmachine/stapelaar	90
Afdrukken naar de postbus met vijf bakken	90

7 Functies van het product gebruiken

Energiezuinige instellingen	94
-----------------------------------	----

EconoMode	94
Sluimervertraging	94
Sluimervertraging instellen	94
Sluimermodus in- of uitschakelen	95
Wektijd	95
De wektijd instellen	95
Documenten nieten	96
Functies voor taakopslag gebruiken	97
Opgeslagen taken maken	97
Opgeslagen taken afdrukken	97
Opgeslagen taken verwijderen	98

8 Afdruktaken

Afdruktaak annuleren	100
De huidige afdruktaak stoppen via het bedieningspaneel	100
Een afdruktaak afbreken vanuit het programma	100
Functies van de Windows-printerdriver gebruiken	101
De printerdriver openen	101
Afdruksnelkoppelingen gebruiken	101
Papier- en kwaliteitsopties instellen	101
Documenteffecten instellen	102
Afwerkingsopties voor documenten instellen	102
Uitvoeropties voor het document instellen	103
Opties voor taakopslag instellen	103
Ondersteuning en informatie over de productstatus verkrijgen	104
Geavanceerde afdrukopties instellen	104

9 Het apparaat beheren en onderhouden

Informatie- en demonstratiepagina's afdrukken	108
De HP Easy Printer Care-software gebruiken	110
De HP Easy Printer Care-software openen	110
Gebieden van de HP Easy Printer Care-software	110
De geïntegreerde webserver gebruiken	113
De geïntegreerde webserver openen via een netwerkverbinding	113
Gebieden van de geïntegreerde webserver	113
HP Web Jetadmin-software gebruiken	116
Beveiligingsfuncties gebruiken	117
IP Security	117
De geïntegreerde webserver beveiligen	117
Opgeslagen taken veiligstellen	117
De menu's op het bedieningspaneel vergrendelen	117
De behuizing van de formatter vergrendelen	118
Benodigdheden beheren	119

Opslag van printcartridges	119
Beleid van HP ten aanzien van printcartridges die niet van HP zijn	119
HP fraudehotline en -website	119
Levensduur van benodigdheden	119
Benodigdheden en onderdelen vervangen	120
Richtlijnen voor vervanging	120
De printcartridge vervangen	120
Nietjes plaatsen	122
Preventief onderhoud uitvoeren	123
De teller van de onderhoudskit op nul zetten	123
Installatie van geheugen, interne USB-apparatuur en externe afdrukserverkaarten	125
Overzicht	125
Geheugen installeren	125
Apparaatgeheugen installeren	125
De installatie van DIMM-modules controleren	129
Zuinig omspringen met (permanente) bronnen	130
Geheugen inschakelen voor Windows	130
Interne USB-apparatuur installeren	131
HP Jetdirect-afdrukserverkaarten gebruiken	133
Een HP Jetdirect-printserverkaart installeren	133
Een HP Jetdirect-printserverkaart verwijderen	135
Het product reinigen	136
De buitenkant reinigen	136
De papierbaan reinigen	136
De firmware upgraden	137
De huidige versie van de firmware bepalen	137
De nieuwe firmware van de HP website downloaden	137
De nieuwe firmware overbrengen naar het apparaat	137
Gebruik FTP om de firmware via een browser te uploaden	137
Een upgrade uitvoeren op de firmware in een netwerkverbinding met FTP	138
Een upgrade uitvoeren op de firmware met HP Web Jetadmin	139
Een upgrade uitvoeren via Windows-opdrachten	139
De HP Jetdirect-firmware upgraden	140

10 Problemen oplossen

Algemene problemen oplossen	142
Controlelijst probleemoplossing	142
Factoren die de prestaties van het product beïnvloeden	143
Fabrieksinstellingen herstellen	144
Berichten van het bedieningspaneel interpreteren	145
Soorten berichten op het bedieningspaneel	145
Berichten op het bedieningspaneel	145
Storingen	164

Veelvoorkomende oorzaken van papierstoringen	164
Storingslocaties	165
Storingen verhelpen	166
Papierstoringen verhelpen bij de bovenklep en rond de printcartridges	166
Storingen in de optionele envelopinvoer verhelpen	168
Storingen in de laden verhelpen	169
Storingen in lade 1 verhelpen	169
Storingen in lade 2 of een optionele lade voor 500 vel verhelpen	169
Verhelpen van storingen in de optionele lade voor 1500 vel	171
Storingen in de optionele duplexeenheid verhelpen	172
Storingen in het fusergebied verhelpen	174
Storingen in de uitvoergebieden verhelpen	177
Papierstoringen verhelpen bij de achterste uitvoerbak	178
Storingen verhelpen bij de optionele stapelaar of nietmachine/ stapelaar	179
Storingen in de optionele postbus met vijf bakken verhelpen	181
Storingsherstel	183
Problemen met de afdrukkwaliteit oplossen	184
Door het papier veroorzaakte problemen met de afdrukkwaliteit	184
Omgevingsgebonden problemen met de afdrukkwaliteit	184
Problemen met afdrukkwaliteit veroorzaakt door papierstoringen	184
Voorbeelden van afdrukproblemen	185
Prestatieproblemen oplossen	190
Verbindingsproblemen oplossen	191
Problemen met rechtstreekse verbindingen oplossen	191
Netwerkproblemen oplossen	191
Algemene Windows-problemen oplossen	193
Algemene problemen met een Macintosh oplossen	194
Problemen met Linux oplossen	197

Bijlage A Benodigheden en accessoires

Onderdelen, accessoires en benodigheden bestellen	200
Rechtstreeks bij HP bestellen	200
Bestellen via serviceleverancier of ondersteuningsdienst	200
U kunt rechtstreeks bestellen via de HP Easy Printer Care-software.	200
Onderdeelnummers	201
Accessoires voor papierverwerking	201
Printcartridges	202
Onderhoudskits	202
Geheugen	202
Kabels en interfaces	203
Papier	203

Bijlage B Service en ondersteuning

Beperkte garantie van Hewlett-Packard	207
Beperkte garantie op printcartridge	209
Garantieservice voor reparaties door de klant	210
Klantondersteuning	211
Onderhoudsovereenkomsten van HP	212
On-site serviceovereenkomsten	212
On-site service op de volgende dag	212
Wekelijkse on-site service (volumeservice)	212
Het apparaat opnieuw verpakken	212
Verlenging van de garantie	213

Bijlage C Specificaties

Fysieke specificaties	216
Stroomvoorziening	217
Akoestische specificaties	218
Omgevingsvereisten	219

Bijlage D Overheidsinformatie

FCC-voorschriften	222
Milieuvriendelijke producten	223
Milieubescherming	223
Ozonproductie	223
Lager energieverbruik	223
Tonerverbruik	223
Papierverbruik	223
Plastic onderdelen	223
Afdrukbenodigdheden voor HP LaserJet	223
Instructies voor retourneren en recyclen	224
Verenigde Staten en Puerto Rico	224
Inleveren van meerdere items (meer dan één cartridge)	224
Enkele retourzendingen	224
Verzenden	224
Inzameling buiten de V.S.	224
Papier	225
Materiaalbeperkingen	225
Voorschriften voor het afdanken van apparaten voor privé-huishoudens in de Europese Unie	225
Chemische stoffen	225
Material Safety Data Sheet (MSDS, chemiekaart)	226
Meer informatie	226
Conformiteitsverklaring	227
Conformiteitsverklaring	227

Veiligheidsverklaringen	228
Laserverklaring	228
Canadese DOC-voorschriften	228
VCCI-verklaring (Japan)	228
Netsnoerverklaring (Japan)	228
EMI-verklaring (Korea)	228
Laserverklaring voor Finland	228
Tabel met chemicaliën (China)	230

Index	231
--------------------	------------

1 Basisinformatie over het apparaat

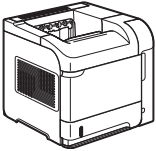
- [Productvergelijking](#)
- [Functievergelijking](#)
- [Productoverzicht](#)

Productvergelijking

HP LaserJet P4014-modellen

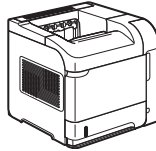
HP LaserJet P4014-printer

CB506A



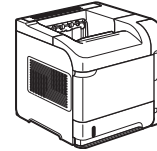
HP LaserJet P4014n-printer

CB507A



HP LaserJet P4014dn

CB512A



- Drukt maximaal 45 pagina's per minuut (ppm) af op papier van Letter-formaat en 43 ppm op papier van A4-formaat
 - Bevat 96 megabytes (MB) RAM-geheugen (Random Access Memory). Uitbreidbaar tot 608 MB.
 - HP-printcartridge voor ongeveer 10.000 pagina's
 - In lade 1 passen 100 vellen
 - In lade 2 passen 500 vellen
 - Uitvoerbak voor 500 vel, afdrukzijde onder
 - Uitvoerbak voor 100 vel, afdrukzijde boven
 - Bedieningspaneel met grafisch display met 4 regels
 - Hi-speed USB 2.0-poort
 - EIO-sleuf (Enhanced Input/Output)
 - Eén open DIMM-sleuf (dual inline memory module)
- Dezelfde functies als de HP LaserJet P4014-printer, plus:
- Geïntegreerde HP Jetdirect-netwerkfunctionaliteit
 - Beschikt over 128 MB RAM. Uitbreidbaar tot 640 MB.
- Dezelfde functies als de HP LaserJet P4014n-printer, plus:
- Accessoire voor dubbelzijdig afdrukken, waarmee automatisch op beide zijden wordt afgedrukt.

HP LaserJet P4015-modellen

HP LaserJet P4015n-printer

CB509A



HP LaserJet P4015dn-printer

CB526A



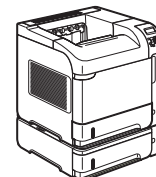
HP LaserJet P4015tn-printer

CB510A



HP LaserJet P4015x-printer

CB511A



- Drukt maximaal 52 pagina's per minuut (ppm) af op papier van Letter-formaat en 50 ppm op papier van A4-formaat.
- Geïntegreerde HP Jetdirect-netwerkfunctionaliteit
- Bevat 128 megabytes (MB) RAM (Random Access Memory). Uitbreidbaar tot 640 MB.
- HP-printcartridge voor ongeveer 10.000 pagina's
- In lade 1 passen 100 vellen
- In lade 2 passen 500 vellen
- Uitvoerbak voor 500 vel, afdrukkzijde onder
- Uitvoerbak voor 100 vel, afdrukkzijde boven
- Bedieningspaneel met grafisch display met 4 regels
- Numeriek toetsenblok
- Hi-speed USB 2.0-poort
- EIO-sleuf (Enhanced Input/Output)
- Eén open DIMM-sleuf (dual inline memory module)

Dezelfde functies als de HP LaserJet P4015n-printer, plus:

- Accessoire voor dubbelzijdig afdrucken, waarmee automatisch op beide zijden wordt afgedrukt

Dezelfde functies als de HP LaserJet P4015n-printer, plus:

- Eén extra invoerlade voor 500 vel (lade 3)

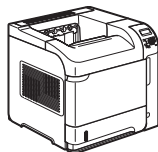
Dezelfde functies als de HP LaserJet P4015n-printer, plus:

- Eén extra invoerlade voor 500 vel (lade 3)
- Accessoire voor dubbelzijdig afdrucken, waarmee automatisch op beide zijden wordt afgedrukt

HP LaserJet P4515-modellen

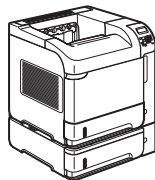
HP LaserJet P4515n-printer

CB514A



HP LaserJet P4515tn-printer

CB515A



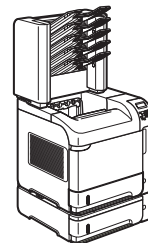
HP LaserJet P4515x-printer

CB516A



HP LaserJet P4515xm-printer

CB517A



- Drukt maximaal 62 pagina's per minuut (ppm) af op papier van Letter-formaat en 60 ppm op papier van A4-formaat.
- Geïntegreerde HP Jetdirect-netwerkfunctionaliteit
- Bevat 128 megabytes (MB) RAM (Random Access Memory). Uitbreidbaar tot 640 MB.
- HP-printcartridge voor ongeveer 10.000 pagina's
- In lade 1 passen 100 vellen
- In lade 2 passen 500 vellen
- Uitvoerbak voor 500 vel, afdrukszijde onder
- Uitvoerbak voor 100 vel, afdrukszijde boven
- Bedieningspaneel met grafisch display met 4 regels
- Numeriek toetsenblok
- Hi-speed USB 2.0-poort
- EIO-sleuf (Enhanced Input/Output)
- Eén open DIMM-sleuf (dual inline memory module)

Dezelfde functies als de HP LaserJet P4515n-printer, plus:

- Eén extra invoerlade voor 500 vel (lade 3)

Dezelfde functies als de HP LaserJet P4515n-printer, plus:

- Eén extra invoerlade voor 500 vel (lade 3)
- Accessoire voor dubbelzijdig afdrukken, waarmee automatisch op beide zijden wordt afgedrukt

Dezelfde functies als de HP LaserJet P4515n-printer, plus:

- Eén extra invoerlade voor 500 vel (lade 3)
- Accessoire voor dubbelzijdig afdrukken, waarmee automatisch op beide zijden wordt afgedrukt
- Eén postbus voor 500 vel met vijf bakken, voor het sorteren van taken

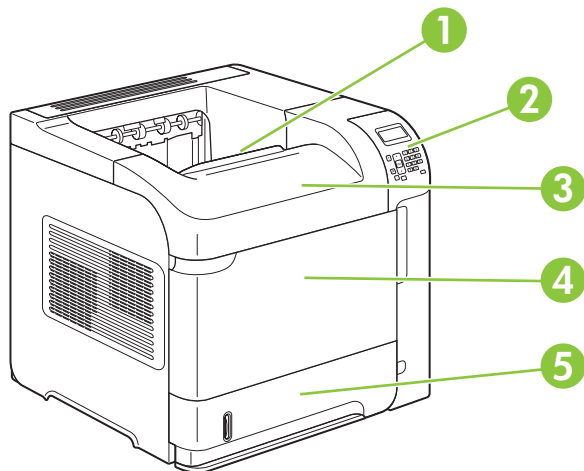
Funcatievergelijking

Funcatie	Omschrijving
Prestaties	<ul style="list-style-type: none">• 540MHz-processor
Gebruikersinterface	<ul style="list-style-type: none">• Help op het bedieningspaneel• Vierregelig grafisch display met numeriek toetsenblok. (Modellen uit de HP LaserJet P4014-serie hebben geen toetsenblok.)• HP Easy Printer Care-software (een onlinehulpmiddel voor statusinformatie en probleemoplossing)• Printerdrivers voor Windows® en Macintosh• Geïntegreerde webserver voor de toegang tot ondersteuning en het bestellen van benodigheden (alleen voor modellen die zijn aangesloten op een netwerk)
Printerdrivers	<ul style="list-style-type: none">• HP PCL 5 Universal Print Driver voor Windows (HP UPD PCL 5)• HP PCL 6• HP Universal Print Driver voor PostScript-emulatie voor Windows (HP UPD PS)
Resolutie	<ul style="list-style-type: none">• FastRes 1200: geeft een afdrukkwaliteit van 1200 dots per inch (dpi) voor het snel afdrucken van tekst en afbeeldingen met een hoge kwaliteit voor professionele doeleinden• ProRes 1200: geeft een afdrukkwaliteit van 1200 dpi voor de beste kwaliteit in lijnwerk en illustraties• 600 dpi—voor de snelste afdrukresultaten
Opslagfuncaties	<ul style="list-style-type: none">• Lettertypen, formulieren en andere macro's• Taak vasthouden
Lettertypen	<ul style="list-style-type: none">• 103 interne schaalbare lettertypen verkrijgbaar voor PCL en 93 voor HP UPD PostScript-emulatie• 80 schermlettertypen in TrueType-indeling bij de software• Extra lettertypen kunnen via USB worden toegevoegd
Accessoires	<ul style="list-style-type: none">• HP-invoerlade voor 500 vel (maximaal vier extra laden)• HP-invoerlade met hoge capaciteit voor 1500 vel• HP LaserJet-envelopinvoer voor 75 enveloppen• Onderstel voor HP LaserJet-printer• Automatische duplexeenheid voor de HP LaserJet voor dubbelzijdig afdrucken• Stapelaar voor 500 vel voor de HP LaserJet• Stapelaar/nietmachine voor 500 vel voor de HP LaserJet• Postbus met vijf bakken voor 500 vel voor de HP LaserJet <p>OPMERKING: Ieder model is geschikt voor maximaal vier optionele invoerladen met een capaciteit van 500 vel, of maximaal drie invoerladen voor 500 vel plus één invoerlade met hoge capaciteit voor 1500 vel. Als er een invoerlade met hoge capaciteit voor 1500 vel is geïnstalleerd, moet deze altijd onder de andere laden worden geplaatst.</p>

Functie	Omschrijving
Connectiviteit	<ul style="list-style-type: none"> • Hi-Speed USB 2.0-aansluiting • Volledig functionele geïntegreerde HP Jetdirect-afdrukserver (optioneel voor de HP LaserJet P4014-printer) met IPv4, IPv6 en IP Security. • HP Web Jetadmin-software • EIO-sleuf (Enhanced Input/Output)
Toebehoren	<ul style="list-style-type: none"> • De statuspagina biedt informatie over het niveau van de toner, het aantal afgedrukte pagina's en het geschatte aantal resterende pagina's. • Het apparaat controleert of nieuw geïnstalleerde printcartridges originele cartridges van HP zijn. • Printerbenodigdheden bestellen via Internet (met HP Easy Printer Care)
Ondersteunde besturingssystemen	<ul style="list-style-type: none"> • Microsoft® Windows® 2000, Windows® XP en Windows Vista™ • Macintosh OS X, V10.2,8 , V10.3, V10.4, V10.5 en later • Novell NetWare • Unix® • Linux
Toegang	<ul style="list-style-type: none"> • De online gebruikershandleiding is geschikt voor schermlezers • U kunt de printcartridge met één hand installeren en verwijderen • U kunt alle panelen en kleppen met één hand openen • Papier kan met één hand in lade 1 worden geplaatst.

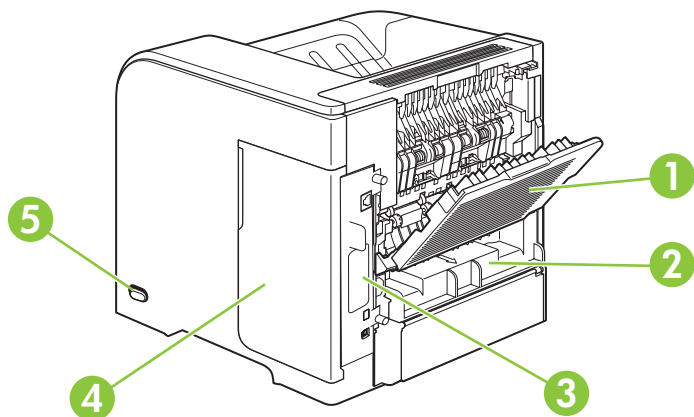
Productoverzicht

Vooraanzicht



1	Bovenste uitvoerbak
2	Bedieningspaneel
3	Bovenklep (biedt toegang tot de printcartridge)
4	Lade 1 (naar buiten trekken om te openen)
5	Lade 2

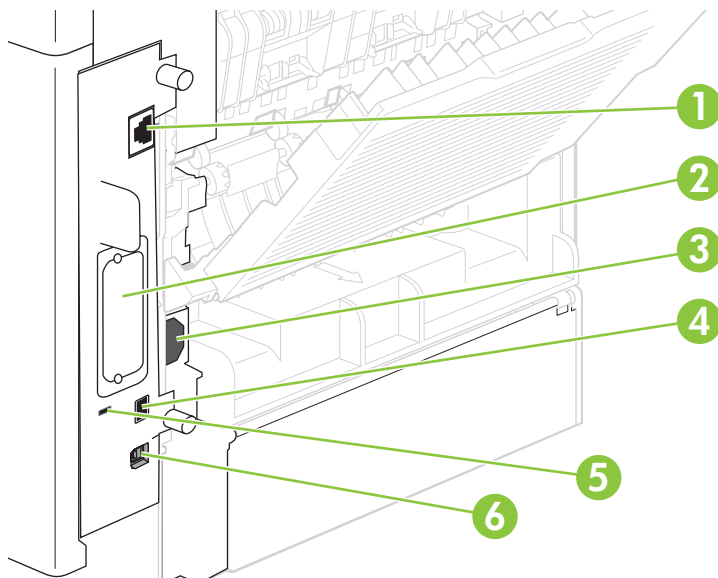
Achteraanzicht



1	Achterste uitvoerbak (naar buiten trekken om te openen)
---	---

2	Klep voor duplexeenheid (verwijder deze om de duplexeenheid te installeren)
3	Interfacepoorten
4	Rechterklep (geeft toegang tot de DIMM-sleuf)
5	Aan-uitschakelaar

Interfacepoorten



1	RJ.45-netwerkaansluiting (niet verkrijgbaar voor de HP LaserJet P4014-printer)
2	EIO-sleuf
3	Voedingsaansluiting
4	USB-hostaansluiting waarmee lettertypen en andere externe oplossingen kunnen worden toegevoegd (deze aansluiting kan een wegneembare klep hebben)
5	Sleuf voor beveiligingsvergrendeling met een kabel
6	Hi-speed USB 2.0-aansluiting voor rechtstreekse verbinding met een computer

Locatie van het etiket met het model- en serienummer

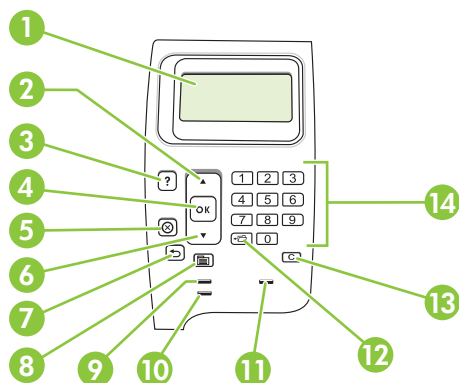
Het etiket met het model- en serienummer bevindt zich aan de binnenzijde van de bovenklep.

2 Bedieningspaneel



- [Lay-out bedieningspaneel](#)
- [De menu's van het bedieningspaneel gebruiken](#)
- [Menu Demo](#)
- [Taak ophalen, menu](#)
- [Menu Informatie](#)
- [Menu Papierverwerking](#)
- [Menu Apparaat configureren](#)
- [Menu Diagnostiek](#)
- [Menu Service](#)

Lay-out bedieningspaneel

Via het bedieningspaneel kunt u informatie krijgen over de apparaat- en taakstatus en kunt u het apparaat configureren.





Nummer	Knop of lampje	Functie
1	Display van het bedieningspaneel	Geeft statusinformatie, menu's, Help-informatie en foutberichten weer.
2	▲ Pijl omhoog	Hiermee navigeert u naar het volgende item in de lijst of verhoogt u de waarde van numerieke gegevens.
3	? Help-knop	Geeft informatie over het bericht op het display van het bedieningspaneel.
4	Knop OK	<ul style="list-style-type: none"> De geselecteerde waarde voor een optie wordt opgeslagen. Hiermee wordt de handeling uitgevoerd die bij de optie hoort die op het bedieningspaneel is geselecteerd. Hiermee kunt u (indien mogelijk) een foutbericht wissen.
5	⊗ Stop-knop	Hiermee wordt de huidige afdructaak geannuleerd en worden de pagina's uit het apparaat gevoerd.
6	▼ Pijl omlaag	Hiermee navigeert u naar het vorige item in de lijst of verlaagt u de waarde van numerieke gegevens.
7	↶ Pijl terug	Hiermee gaat u één niveau omhoog in de menustructuur of één stap terug in een numerieke selectieprocedure.
8	☰ Knop Menu	<ul style="list-style-type: none"> Hiermee opent en sluit u de menu's.
9	Lampje Klaar	<ul style="list-style-type: none"> Aan: het apparaat is online en gereed voor de ontvangst van gegevens die moeten worden afgedrukt. Uit: het apparaat kan geen gegevens ontvangen omdat de printer offline is (onderbroken) of omdat er een fout is opgetreden. Knipperend: het apparaat gaat offline. Het apparaat stopt met het verwerken van de huidige afdructaak en voert alle actieve pagina's uit de papierbaan uit.
10	Lampje Gegevens	<ul style="list-style-type: none"> Aan: het apparaat heeft gegevens om af te drukken, maar wacht tot alle gegevens zijn ontvangen. Uit: het apparaat heeft geen af te drukken gegevens. Knipperend: het apparaat is de gegevens aan het verwerken of aan het afdrukken.

Nummer	Knop of lampje	Functie
11	Lampje Waarschuwing	<ul style="list-style-type: none"> • Aan: er heeft zich een probleem met het apparaat voorgedaan. Kijk op het display van het bedieningspaneel. • Uit: het apparaat functioneert naar behoren. • Knipperend: Er moet actie worden ondernomen. Kijk op het display van het bedieningspaneel.
12	 Map of STAR-knop (Secure Transaction Access Retrieval) OPMERKING: Dit item maakt geen deel uit van de HP LaserJet P4014-modellen.	Voor snelle toegang tot het menu TAAK OPHALEN
13	 Knop Wissen OPMERKING: Dit item maakt geen deel uit van de HP LaserJet P4014-modellen.	Hiermee herstelt u de standaardwaarden en verlaat u het Help-scherm
14	Numeriek toetsenblok OPMERKING: Dit item maakt geen deel uit van de HP LaserJet P4014-modellen.	Numerieke waarden invoeren

De menu's van het bedieningspaneel gebruiken

Volg de onderstaande stappen om toegang tot het bedieningspaneel te krijgen.

De menu's gebruiken

1. Druk op **Menu** .
2. Druk op de pijl omlaag ▼ of de pijl omhoog ▲ om door de lijsten te bladeren.
3. Druk op **OK** om de juiste optie te selecteren.
4. Druk op de pijl terug ↶ om terug te keren naar het vorige niveau.
5. Druk op **Menu**  om het menu te verlaten.
6. Druk op de Help-knop ? voor extra informatie over een item.

Hieronder volgen de hoofdmenu's.

Hoofdmenu's

DEMO...

TAAK OPHALEN

INFORMATIE

PAPIERVERWERKING

APPARAAT CONFIGUREREN

DIAGNOSTIEK

SERVICE


Menu Demo

Bij iedere keuze die u maakt in het menu **DEMO...** wordt een pagina met meer informatie afgedrukt.

Item	Uitleg
STORINGEN VERHELPE	Er wordt een pagina afgedrukt met informatie over het verhelpen van papierstoringen.
LADEN VULLEN	Er wordt een pagina afgedrukt met informatie over het plaatsen van papier in de invoerladen.
SPECIAAL AFDRUK- MATERIAAL PLTSN	Er wordt een pagina afgedrukt met informatie over het plaatsen van speciale papiersoorten, zoals enveloppen en briefhoofdpapier.
DUBBELZIJDIG AFDRUKKEN	Hiermee wordt een pagina afgedrukt waarop u kunt zien hoe u de functie Dubbelzijdig afdrucken (duplex) kunt gebruiken. OPMERKING: Het menu voor dubbelzijdig afdrucken wordt alleen weergegeven voor dubbelzijdige taken.
ONDERSTEUNDE PAPIERSOORTEN	Er wordt een pagina afgedrukt met informatie over de door dit apparaat ondersteunde papiersoorten en -formaten.
HELPHANDLEIDING AFDRUKKEN	Hiermee wordt een pagina afgedrukt met koppelingen naar aanvullende Help-informatie op het web.

Taak ophalen, menu

In dit menu wordt een lijst van taken weergegeven die op het apparaat zijn opgeslagen. Bovendien hebt u via dit menu toegang tot alle functies voor het opslaan van taken. U kunt deze taken via het bedieningspaneel van het apparaat afdrucken of verwijderen. Dit menu wordt weergegeven wanneer apparaat een basisgeheugen van minimaal 80 MB heeft. Zie [Functies voor taakopslag gebruiken op pagina 97](#) voor meer informatie over dit menu.

 **OPMERKING:** Als er geen optionele harde schijf is geïnstalleerd, worden alle opgeslagen taken verwijderd zodra u het apparaat uitschakelt.

OPMERKING: Druk op de knop Map  als u rechtstreeks naar dit menu wilt gaan.

Optie	Subitem	Waarden	Uitleg
GEBRUIKERSNAAM	ALLE TAKEN (PIN)	CONFIGURATIE VERWIJDEREN	GEBRUIKERSNAAM: de naam van de persoon die de taak heeft verzonden. <ul style="list-style-type: none">• CONFIGURATIE: hiermee wordt de geselecteerde taak afgedrukt nadat u de pincode hebt ingevoerd. EXEMPLAREN: hier kunt u het aantal af te drukken exemplaren opgeven (1 t/m 32000). <ul style="list-style-type: none">• VERWIJDEREN: hiermee wordt de geselecteerde taak na het invoeren van de pincode uit het apparaat verwijderd.
	ALLE TAKEN	CONFIGURATIE ALLE TAKEN VERWIJDEREN	<ul style="list-style-type: none">• CONFIGURATIE: de geselecteerde afdruktaak afdrucken.• VERWIJDEREN: hiermee worden alle taken van het apparaat verwijderd. Het apparaat vraagt u eerst de verwijdering van alle taken te bevestigen.

Menu Informatie

Het menu **INFORMATIE** bevat apparaatinformatiepagina's met details over het apparaat en de configuratie van het apparaat. Blader naar de gewenste informatiepagina en druk op de knop **OK**.

Optie	Uitleg
MENUSTRUCTUUR AFDRUKKEN	Hiermee drukt u een overzicht af van de structuur en de huidige instellingen van de menu-items op het bedieningspaneel.
CONFIGURATIE AFDRUKKEN	Hiermee drukt u de huidige configuratie van het apparaat af. Als er een HP Jetdirect-afdrukservers is geïnstalleerd, wordt ook een Configuratiepagina voor HP Jetdirect afgedrukt.
STATUSPAGINA VAN DE PRINTERBENODIGDHEDEN AFDRUKKEN	Hiermee drukt u een statuspagina voor de benodigdheden af met het niveau van de benodigdheden voor het apparaat, het geschatte aantal resterende pagina's, informatie over het gebruik van de printcartridges, het serienummer, het aantal pagina's en bestelinformatie. Deze pagina is alleen beschikbaar als u HP-benodigdheden gebruikt.
GEBRUIKSGEGEVENS AFDRUKKEN	Hiermee drukt u een pagina af met het aantal pagina's dat voor alle formaten door het apparaat is gevoerd, informatie of de afdrukken enkelzijdig of dubbelzijdig waren en het totale aantal afgedrukte pagina's.
BESTANDSDIRECTORY AFDRUKKEN	Hiermee drukt u een bestandsdirectory af die informatie weergeeft voor alle geïnstalleerde apparaten voor massaopslag. Deze optie wordt alleen weergegeven als er een apparaat voor massaopslag met een bekend bestandssysteem op het apparaat is geïnstalleerd.
PCL- LETTERTYPEROVERZICHT AFDRUKKEN	Hiermee drukt u een PCL-lettertypenlijst af waarin alle voor het apparaat beschikbare PCL-lettertypen staan.
PS- LETTERTYPEROVERZICHT AFDRUKKEN	Hiermee drukt u een PS-lettertypenlijst af waarin alle voor het apparaat beschikbare PS-lettertypen staan.

Menu Papierverwerking

Met dit menu kunt u voor de diverse laden de papiergrootte en -soort instellen. De printer gebruikt deze informatie om pagina's af te drukken met de best mogelijke afdrukkwaliteit. Zie [Laden configureren op pagina 86](#) voor meer informatie.

Sommige items in dit menu zijn ook beschikbaar in het softwareprogramma of de printerdriver. De instellingen van het programma en de printerdriver hebben voorrang boven de instellingen op het bedieningspaneel.

Optie	Waarden	Uitleg
FORMAAT ENVELOPINVOER	Lijst met beschikbare papierformaten voor de envelopinvoer	Met deze optie stelt u de waarde in op het formaat afdruk materiaal dat in de envelopinvoer is geplaatst.
SOORT ENVELOPINVOER	Lijst met beschikbare papiersoorten voor de envelopinvoer	Met deze optie stelt u de waarde in op het soort afdruk materiaal dat in de envelopinvoer is geplaatst.
FORMAAT IN LADE 1	Lijst met beschikbare papierformaten voor lade 1	<p>Met deze optie stelt u de waarde in op het papierformaat dat momenteel in lade 1 is geplaatst. De standaardinstelling is ELK FORMAAT.</p> <p>ELK FORMAAT: als het soort en het formaat voor lade 1 beide zijn ingesteld op WILLEKEURIG, wordt het papier vanuit lade 1 ingevoerd zolang deze lade papier bevat.</p> <p>Een ander formaat dan ELK FORMAAT: er wordt alleen papier uit deze lade ingevoerd als de soort en het formaat voor de afdrukaak overeenkomen met de soort en het formaat afdruk materiaal dat in deze lade is geplaatst.</p>
SOORT IN LADE 1	Lijst met beschikbare papiersoorten voor lade 1	<p>Met deze optie stelt u de waarde in op het soort papier dat momenteel in lade 1 is geplaatst. De standaardinstelling is ELK SOORT.</p> <p>ELK SOORT: als het soort en het formaat voor lade 1 beide zijn ingesteld op WILLEKEURIG, wordt het papier vanuit lade 1 ingevoerd zolang deze lade papier bevat.</p> <p>Een andere soort dan ELK SOORT: het apparaat haalt geen papier uit deze lade.</p>
FORMAAT IN LADE [N]	Lijst met beschikbare papierformaten voor lade 2 of de optionele laden	De lade detecteert automatisch het papierformaat op basis van de positie van de geleiders in de lade. De standaardinstelling is LTR (Letter) voor 110 V-motoren of A4 voor 220 V-motoren.
SOORT IN LADE [N]	Lijst met beschikbare papiersoorten voor lade 2 of de optionele laden	Hiermee stelt u de waarde in die overeenkomt met het papiersoort in lade 2 of de optionele laden. De standaardinstelling is ELK SOORT .

Menu Apparaat configureren

In dit menu wijzigt u de standaard afdrুকinstellingen, past u de afdrুকkwaliteit aan en wijzigt u de systeemconfiguratie en I/O-opties.

Submenu Afdrukken

Sommige items in dit menu zijn beschikbaar in het programma of de printerdriver. De instellingen van het programma en de printerdriver hebben voorrang boven de instellingen op het bedieningspaneel. In het algemeen is het beter om deze instellingen te wijzigen in de printerdriver, indien van toepassing.

Optie	Waarden	Uitleg
EXEMPLAREN	1 t/m 32000	<p>Stel het standaard aantal exemplaren in door een getal te selecteren tussen 1 en 32000. Voer het aantal exemplaren in met het numerieke toetsenblok. Bij apparaten zonder numeriek toetsenblok drukt u op de pijlen omhoog ▲ of omlaag ▼ om het gewenste aantal exemplaren te selecteren. Deze instelling is alleen van toepassing bij afdruktaken waarbij het aantal exemplaren niet in het programma of de printerdriver is gespecificeerd, zoals bij een UNIX- of Linux-programma.</p> <p>De standaardinstelling is 1.</p> <p>OPMERKING: U kunt het best het aantal exemplaren vanuit het programma of de printerdriver instellen. (De instellingen van het programma en de printerdriver hebben voorrang boven de instellingen op het bedieningspaneel.)</p>
STANDAARD PAPIERFORMAAT	Hiermee geeft u een lijst met beschikbare papierformaten weer.	<p>Hier stelt u het standaardafdrুকformaat voor papier en enveloppen in. Deze instelling is van toepassing bij de afdruktaken waarbij een papierformaat niet in het programma of de printerdriver is opgegeven. De standaardinstelling is LETTER.</p>
STANDAARD AANGEPAST PAPIERFORMAAT	MAATEENHEID AFMETING X AFMETING Y	<p>Hier stelt u het standaard aangepaste papierformaat in voor lade 1 of een willekeurige lade voor 500 vel.</p> <p>MAATEENHEID: met deze optie selecteert u de maateenheid (INCH of MILLIMETER) die u wilt gebruiken als u aangepaste papierformaten instelt.</p> <p>AFMETING X: met deze optie stelt u de breedtemaat van het papier in (gemeten van zijkant tot zijkant in de lade). U kunt instellingen kiezen van 76 t/m 216 mm.</p> <p>AFMETING Y: met deze optie stelt u de lengtemaat van het papier in (gemeten van voorkant tot achterkant in de lade). U kunt instellingen kiezen van 127 t/m 356 mm.</p>
PAPIERBESTEMMING	Hiermee geeft u een lijst weer met alle mogelijke papierbestemmingen.	<p>Hier configureert u de bestemming van de uitvoerpapierbak. De lijst varieert afhankelijk van het geïnstalleerde uitvoeraccessoire. De standaardinstelling is STD BOV. UIT.BAK.</p>
DUBBELZIJDIG	UIT AAN	<p>Deze optie wordt alleen weergegeven wanneer een optionele duplexeenheid is geïnstalleerd. Stel de waarde in op AAN als u op beide kanten van het papier wilt afdrukken (duplex) of op UIT als u op één kant van het vel papier wilt afdrukken (simplex).</p> <p>De standaardinstelling is UIT.</p>
DUPLEX BINDEN	LANGE RAND KORTE RAND	<p>Hiermee wijzigt u de bindzijde voor dubbelzijdige afdrukken. Deze optie wordt alleen weergegeven wanneer er een optionele</p>

Optie	Waarden	Uitleg
		<p>duplexeenheid is geïnstalleerd en DUBBELZIJDIG is ingesteld op AAN.</p> <p>De standaardinstelling is LANGE RAND.</p>
A4/LETTER NEGEREN	NEE JA	<p>Selecteer JA als u een afdruktaak van A4-formaat wilt afdrukken op papier van Letter-formaat als er geen A4-papier in het apparaat is geplaatst (of andersom).</p> <p>De standaardinstelling is JA.</p>
HANDMATIG INVOEREN	UIT AAN	<p>Het papier wordt niet automatisch vanuit een andere lade ingevoerd, maar handmatig vanuit lade 1. Als HANDMATIGE INVOER=AAN is ingesteld en lade 1 leeg is, zal het apparaat offline gaan zodra een afdruktaak wordt ontvangen. Wacht totdat HANDMATIGE INVOER [PAPIERFORMAAT] op het display van het bedieningspaneel van het apparaat verschijnt.</p> <p>De standaardinstelling is UIT.</p>
COURIER-LETTERTYPE	NORMAAL DONKER	<p>Selecteer de versie van het Courier-lettertype die u wilt gebruiken:</p> <p>NORMAAL: het interne Courier-lettertype dat beschikbaar is op apparaten uit de HP LaserJet 4-serie.</p> <p>DONKER: het interne Courier-lettertype dat beschikbaar is op apparaten uit de HP LaserJet III-serie.</p> <p>De standaardinstelling is NORMAAL.</p>
A4-BREED	NEE JA	<p>Hiermee wijzigt u het aantal tekens dat kan worden afgedrukt op één regel op A4-papierformaat.</p> <p>NEE: er kunnen maximaal 78 tekens van 10 tekens per inch op één regel worden afgedrukt.</p> <p>JA: Hoogstens 80 10-pitch tekens kunnen op één regel worden afgedrukt.</p> <p>De standaardinstelling is NEE.</p>
PS-FOUTEN AFDRUKKEN	UIT AAN	<p>Hiermee wordt bepaald of er een PS-foutpagina wordt afgedrukt.</p> <p>UIT: PS-foutpagina wordt nooit afgedrukt.</p> <p>AAN: PS-foutpagina wordt afgedrukt als een PS-fout optreedt.</p> <p>De standaardinstelling is UIT.</p>
PDF-FOUTEN AFDRUKKEN	UIT AAN	<p>Hiermee wordt bepaald of er een PDF-foutpagina wordt afgedrukt.</p> <p>UIT: PDF-foutpagina wordt nooit afgedrukt.</p> <p>AAN: PDF-foutpagina wordt afgedrukt als een PDF-fout optreedt.</p> <p>De standaardinstelling is UIT.</p>

Optie	Waarden	Uitleg
PCL-SUBMENU	FORM LENGTE	Stelt de verticale regelafstand in op 5 tot 128 regels voor standaard papierformaat.
	AFDRUKSTAND	Hiermee stelt u de standaardafdrukstand in op LIGGEND of STAAND . OPMERKING: U kunt de pagina-afdrukstand het beste vanuit het programma of de printerdriver instellen. (De instellingen van het programma en de printerdriver hebben voorrang boven de instellingen op het bedieningspaneel.)
	LETTERTYPEBRON	Selecteer lettertypebron: kies INTERN of EIO-SCHIJF .
	LETTERTYPENUMMER	Het apparaat wijst aan elk lettertype een nummer toe en geeft deze nummers weer in het PCL-lettertypeoverzicht. Het lettertypenummer staat in de kolom Lettertypenr. van de lijst. Het bereik is 0 t/m 102.
	PITCH LETTERTYPE	Selecteer de juiste pitch voor het lettertype. Of deze instelling verschijnt is afhankelijk van het lettertype dat u hebt geselecteerd. Het bereik is 0,44 t/m 99,99.
	PUNTGROOTTE LETTERTYPE	Hiermee selecteert u de puntgrootte voor het lettertype. Het bereik is 4,00 tot en met 999,75. De fabrieksinstelling is 12,00.
	SYMBOLSET	Hiermee selecteert u een van de vele verschillende beschikbare tekensets op het bedieningspaneel van het apparaat. Een tekenset of symbolenset is een unieke groep die alle tekens van een lettertype bevat. PC-8 of PC-850 wordt aanbevolen voor lijntekens.
	CR AAN LF TOEVOEGEN	Selecteer JA om een regeleinde toe te voegen aan elke zacht regeleinde in achterwaarts compatibele PCL-taken (alleen tekst, geen taakbesturing). In sommige omgevingen, zoals UNIX, geeft u alleen een nieuwe regel aan met de opdrachtcode voor regel invoer. Met deze instelling kunt u het vereiste harde regeleinde aan ieder zacht regeleinde toevoegen.
	BLANCO PAGINA'S ONDERDRUKKEN	wanneer u zelf PCL-gegevens genereert, worden er extra pagina's ingevoerd zodat er mogelijk blanco pagina's worden afgedrukt. Selecteer JA om ingevoerde pagina's te negeren wanneer deze blanco zijn.
	TOEWIJZING MEDIABRON	Selecteer en onderhoud invoerladen op nummer wanneer u de printerdriver niet gebruikt of wanneer het softwareprogramma geen optie voor ladeselectie heeft. CLASSIC: nummering van de laden is gebaseerd op de HP LaserJet 4 en oudere modellen. STANDAARD: Ladenummering is gebaseerd op de nieuwere HP LaserJet-modellen.

Submenu Afdrukkwaliteit

Sommige items in dit menu zijn beschikbaar in het programma of de printerdriver. De instellingen van het programma en de printerdriver hebben voorrang boven de instellingen op het bedieningspaneel. In het algemeen is het beter om deze instellingen te wijzigen in de printerdriver, indien van toepassing.

Optie	Waarden	Uitleg
REGISTRATIE INSTELLEN	TESTPAGINA AFDRUKKEN BRON	Hiermee verplaatst u de kantlijn om afbeeldingen op de pagina te centreren van boven naar beneden en van links naar rechts. U kunt ook de afbeelding die op de voorkant staat uitlijnen met

Optie	Waarden	Uitleg
	LADE AANPASSEN [N]	<p>de afbeelding op de achterkant. Geschikt voor het uitlijnen van enkelzijdige en dubbelzijdige afdrucken.</p> <p>TESTPAGINA AFDRUKKEN: hiermee drukt u een testpagina af om de huidige kalibratie-instellingen weer te geven.</p> <p>BRON: selecteer de lade waarvoor u de testpagina wilt afdrucken.</p> <p>LADE AANPASSEN [N]: hiermee stelt u de kalibratie in voor de opgegeven lade, waarbij [N] het nummer van de lade is. Voor elke lade die is geïnstalleerd, verschijnt een optie. De kalibratie moet voor elke lade worden ingesteld.</p> <ul style="list-style-type: none"> • X1 VERSCHUIVEN: kalibratie van de afbeelding op het papier van zijde naar zijde, zoals het papier in de lade is geplaatst. Voor dubbelzijdig afdrucken is dit de tweede zijde (achterkant) van het papier. • X2 VERSCHUIVEN: kalibratie van de afbeelding op het papier van zijde naar zijde, zoals het papier in de lade is geplaatst, voor de eerste zijde (voorkant) van een dubbelzijdige pagina. Deze menuoptie wordt alleen weergegeven als het apparaat over een ingebouwde duplexeenheid beschikt en DUBBELZIJDIG is ingesteld op AAN. Stel eerst de X1 VERSCHUIVEN in. • Y VERSCHUIVEN: kalibratie van de afbeelding op het papier van boven naar beneden, zoals het papier in de lade is geplaatst. <p>De standaardinstelling voor BRON is LADE 2. De standaardinstelling voor LADE 1 AANPASSEN en LADE 2 AANPASSEN is 0.</p>
FUSER MODI	Lijst met beschikbare papiersoorten	<p>De fusermodus configureren die bij elk papier type hoort.</p> <p>Wijzig de fuser modus alleen als u afdrukproblemen verwacht op bepaalde papier typen. Nadat u een papier type heeft geselecteerd, kunt u een beschikbare fuser modus selecteren voor dit type. Het apparaat ondersteunt de volgende modi:</p> <p>NORMAAL: gebruikt voor de meeste papier typen.</p> <p>LICHT 1: gebruikt voor de meeste papier typen.</p> <p>LICHT 2: Kies deze modus als uw papier kreukt.</p> <p>ZWAAR: wordt gebruikt voor ruw papier.</p> <p>De standaard fusermodus is LICHT 1 voor alle afdrukmaterialen behalve transparanten (LICHT 2) en ruw papier (ZWAAR).</p>

Optie	Waarden	Uitleg
		<p>VOORZICHTIG: Wijzig de fusermodus niet voor transparanten. Wanneer u bij het afdrucken op transparanten niet de instelling LICHT 2 kiest, kan er blijvende schade ontstaan aan de printer en aan de fuser. Selecteer in de printerdriver altijd Transparanten als het soort afdrukmetaal en stel via het bedieningspaneel de ladesoort in op TRANSPARANT.</p> <p>Wanneer u MODI HERSTELLEN selecteert, wordt de fusermodus voor elk type afdrukmetaal hersteld naar de standaardinstelling</p>
OPTIMALISEREN	LIJNDETAILS	Schakel deze instelling in als u problemen ondervindt met vage afdrucken of lijnen met vegen.
Hiermee optimaliseert u bepaalde parameters voor alle taken, in plaats van (of naast) optimalisatie per papiersoort.	OPTIMALISATIE HERSTELLEN	Met deze optie zet u alle instellingen voor OPTIMALISEREN terug naar UIT .
RESOLUTIE	300	Selecteer de resolutie. Alle waarden worden met dezelfde snelheid afgedrukt.
	600	300: produceert klakwaliteit en is compatibel met de HP LaserJet III-apparaten.
	FASTRES 1200	600: produceert een hoge afdrukkwaliteit en is compatibel met de HP LaserJet 4-apparaten.
	PRORES 1200	600: produceert een hoge afdrukkwaliteit en is compatibel met de HP LaserJet 4-apparaten.
		FASTRES 1200: biedt een afdrukkwaliteit van 1200 dpi om snel tekst en afbeeldingen van hoge kwaliteit af te drukken voor professionele doeleinden.
		PRORES 1200: produceert een afdrukkwaliteit van 1200 dpi om snel tekst en afbeeldingen van hoge kwaliteit af te drukken voor professionele doeleinden.
		OPMERKING: U kunt de resolutie-instelling het beste vanuit het programma of de printerdriver instellen. (De instellingen van het programma en de printerdriver hebben voorrang boven de instellingen op het bedieningspaneel.)
		De standaardinstelling is FASTRES 1200 .
RET	UIT	Gebruik de instelling van de Resolution Enhancement-Technology (REt) om afdrucken met gladde hoeken, krommen en randen te verkrijgen.
	LICHT	
	NORMAAL	Als de afdrukresolutie is ingesteld op FastRes 1200 of ProRes 1200 heeft REt geen invloed op de afdrukkwaliteit. Alle overige afdrukresoluties hebben voordeel van REt.
	DONKER	OPMERKING: De REt-instelling kan het best vanuit het programma of de printerdriver worden ingesteld. (De instellingen van het programma en de printerdriver hebben voorrang boven de instellingen op het bedieningspaneel.)
		De standaardinstelling is NORMAAL .
ECONOMODE	AAN	EconoMode is een functie waarmee de printer minder toner per pagina gebruikt. Wanneer u deze optie selecteert, gaat de toner langer mee en worden de kosten per pagina lager. Dit gaat echter wel enigszins ten koste van de afdrukkwaliteit. De
	UIT	

Optie	Waarden	Uitleg
		afgedrukte pagina is lichter, maar toereikend voor het afdrukken van concepten of voor proefafdrukken.
		HP raadt het af om voortdurend de EconoMode te gebruiken. Als EconoMode voortdurend wordt gebruikt, is het mogelijk dat de toner langer meegaat dan de mechanische onderdelen van de printcartridge. Als de afdrukkwaliteit onder deze omstandigheden minder wordt, moet u een nieuwe printcartridge installeren, zelfs als er nog toner in de cartridge zit.
		OPMERKING: U kunt EconoMode het best vanuit het programma of de printerdriver in- of uitschakelen. (De instellingen van het programma en de printerdriver hebben voorrang boven de instellingen op het bedieningspaneel.)
		De standaardinstelling is UIT .
TONERDICHTHEID	1 tot 5	U kunt de afdruk lichter of donkerder maken door de instelling van de tonerdichtheid te wijzigen. Selecteer een instelling tussen 1 (licht) en 5 (donker). De standaardinstelling 3 geeft meestal de beste resultaten.
AUTO REINIGEN	UIT AAN	Met deze functie wordt de papierbaan automatisch gereinigd nadat u een bepaald aantal pagina's hebt afgedrukt. Met de optie REINIGINGSINTERVAL stelt u het aantal pagina's in. De standaardinstelling is UIT .
REINIGINGSINTERVAL	1000 2000 5000 10000 20000	Deze optie wordt alleen weergegeven wanneer AUTO REINIGEN is ingeschakeld. Selecteer het aantal pagina's waarna het reinigingsproces automatisch moet worden uitgevoerd.
FORMAAT AUTO REINIGING	LETTER A4	Deze optie wordt alleen weergegeven wanneer AUTO REINIGEN is ingeschakeld. Hiermee stelt u de afmetingen in voor het automatisch gegenereerde reinigingsblad.
REINIGINGSPAGINA MAKEN	Er is geen waarde die u kunt selecteren.	Druk op de toets OK om handmatig een reinigingsblad af te drukken (om achtergebleven toner op de fusereenheid te verwijderen). Volg de instructies op de reinigingspagina. Zie De papierbaan reinigen op pagina 136 voor meer informatie.
REINIGINGSPAGINA VERWERKEN	Er is geen waarde die u kunt selecteren.	Deze optie is alleen beschikbaar nadat een reinigingspagina is afgedrukt. Volg de instructies die worden afgedrukt op de reinigingspagina. Het reinigingsproces duurt maximaal 2,5 minuut.

Submenu Systeeminstellingen

De opties in dit menu zijn afhankelijk van het gedrag van het apparaat. U kunt het product naar wens configureren.

Optie	Waarden	Uitleg
DATUM/TIJD	DATUM DATUMINDELING TIJD TIJDINDELING	Hiermee stelt u instellingen voor datum en tijd in.
BEPERKING TAAKOPSLAG	1 tot 100	Hier staat het aantal snelkopiëertaken dat kan worden opgeslagen op het apparaat. De standaardinstelling is 32 .
TIME-OUT VASTGEHOUDEN TAAK	UIT 1 UUR 4 UUR 1 DAG 1 WEEK	Hiermee geeft u aan hoe lang taken worden vastgehouden voordat deze automatisch uit de wachtrij worden verwijderd. De standaardinstelling is UIT .
ADRES WEERGEVEN	AUTO UIT	Hiermee definieert u of het IP-adres in het display moet worden weergegeven wanneer de printer is aangesloten op een netwerk. Als AUTO wordt geselecteerd, wordt het IP-adres van het apparaat weergegeven bij het bericht Klaar . De standaardinstelling is UIT .

Optie	Waarden	Uitleg
LADEGEDRAG	GEBRUIK GEWENSTE LADE	<p>Hiermee stelt u in of het apparaat probeert papier uit een andere lade op te halen dan de lade die u hebt geselecteerd in de printerdriver.</p> <ul style="list-style-type: none"> ● EXCLUSIEF: hiermee stelt u het apparaat zodanig in, dat wordt ingevoerd uit de lade die u hebt geselecteerd en niet vanuit een andere lade, ook niet als de geselecteerde lade leeg is. ● EERSTE: hiermee stelt u de printer zodanig in dat het papier eerst uit de geselecteerde lade wordt ingevoerd, maar zodra de lade leeg is, automatisch uit een andere lade.
	PROMPT HANDINVOER	<p>Hiermee bepaalt u wanneer de printer een bericht weergeeft over papierinvoer uit lade 1 als uw afdraktaak niet overeenkomt met het soort of formaat dat in een andere lade is geplaatst.</p> <ul style="list-style-type: none"> ● ALTIJD: selecteer deze optie als u altijd een melding wilt ontvangen voordat papier uit lade 1 wordt ingevoerd. ● TENZIJ GELADEN: u krijgt alleen een melding als lade 1 leeg is.
	PS OF AFDRIJKMATERIAAL	<p>Hiermee bepaalt u of het PostScript- of HP-papierverwerkingsmodel wordt gebruikt voor afdruktaken. Als u INSCHAKELEN selecteert, wordt het HP-papierverwerkingsmodel gebruikt voor PS. Als u UITSCHAKELEN selecteert, wordt het PS-papierverwerkingsmodel gebruikt.</p>
	PROMPT VOOR FORMAAT/SOORT	<p>Hiermee bepaalt u of het ladeconfiguratiebericht en de bijbehorende opdrachten worden weergegeven wanneer u een lade opent of sluit. Deze meldingen bevatten instructies voor het instellen van het soort of formaat als de lade is geconfigureerd voor een ander soort of formaat dan in de lade is geplaatst.</p>
	EEN ANDERE LADE GEBRUIKEN	<p>Hiermee schakelt u de opdracht voor de selectie van een andere lade in of uit.</p>
	BLANCO PAGINA'S IN DUPLEXER	<p>Hiermee configureert u op welke manier blanco pagina's moeten worden behandeld bij gebruik van de optionele duplexeenheid. Selecteer AUTO voor de snelste prestaties. Selecteer JA als u de pagina altijd door de duplexeenheid wilt voeren, ook al wordt maar één kant bedrukt.</p>
	MODEL LADE 2	<p>Hiermee geeft u aan of lade 2 de STANDAARDLADE is of de AANGEPASTE LADE.</p>
	BEELDROTATIE	<p>Hiermee stelt u in hoe de afbeelding op de pagina moet worden geplaatst wanneer er een uitvoeraccessoire is geïnstalleerd.</p> <ul style="list-style-type: none"> ● STANDAARD: de afbeelding wordt automatisch gerooteerd, zodat u het papier altijd op dezelfde manier kunt plaatsen, ook als er een uitvoeraccessoire is geïnstalleerd. ● ALTERNAT.: de afbeelding wordt niet automatisch gerooteerd, zodat het nodig kan zijn om het papier anders te plaatsen voor bepaalde soorten uitvoer.

Optie	Waarden	Uitleg
VERTRAGING SLUIMERSTAND	1 MINUUT	<p>Hiermee stelt u de printer zodanig in dat deze naar de sluimermodus gaat na een bepaalde periode van inactiviteit.</p> <p>Sluimermodus doet het volgende:</p> <ul style="list-style-type: none"> Het apparaat verbruikt minder energie wanneer het inactief is De slijtage van de elektronische onderdelen van het apparaat wordt beperkt (de displayverlichting wordt uitgeschakeld, maar het display blijft leesbaar) <p>De sluimermodus wordt automatisch beëindigd zodra u een afdruktaak verzendt, op een knop van het bedieningspaneel drukt, een papierlade opent of de bovenklep opent.</p> <p>De standaardinstelling is 30 MINUTEN.</p>
	15 MINUTEN	
	30 MINUTEN	
	45 MINUTEN	
	60 MINUTEN	
	90 MINUTEN	
	2 UUR	
4 UUR		
WEKTIJD	MAANDAG	<p>Hiermee stelt een "wektijd" in waarop het apparaat elke dag wordt opgewarmd. De standaardinstelling voor elke dag is UIT. Als u een wektijd instelt, is het raadzaam een langere vertraging voor de sluimertijd in te stellen, zodat het apparaat na het opwarmen niet direct teruggaat naar de Sluimermodus.</p>
	DINSDAG	
	WOENSDAG	
	DONDERDAG	
	VRIJDAG	
	ZATERDAG	
	ZONDAG	
HELDERHEID DISPLAY (DISPLAY BRIGHTNESS)	Een waarde tussen 1 en 10	Hiermee stelt u de helderheid van het display op het bedieningspaneel in. De standaardinstelling is 5 .
PERSONALITY	AUTO	<p>Hiermee selecteert u de standaard apparaattaal (personality). De mogelijke waarden worden bepaald op basis van de geldige talen die op het apparaat zijn geïnstalleerd.</p> <p>In principe hoeft u de apparaattaal niet te wijzigen. Als u het apparaat op een specifieke apparaattaal instelt, schakelt het niet automatisch over naar een andere taal, tenzij specifieke softwareopdrachten naar het apparaat worden gestuurd.</p> <p>De standaardinstelling is AUTO.</p>
	PS	
	PDF	
	PCL-SUBMENU	
VERWIJDERBARE WAARSCHUWINGEN	TAAK	<p>Hiermee stelt u in hoe lang een verwijderbare waarschuwing op het bedieningspaneel van het apparaat wordt weergegeven.</p> <p>TAAK: het verwijderbare waarschuwingsbericht verschijnt tot de taak die het bericht heeft veroorzaakt, wordt beëindigd.</p> <p>AAN: Het verwijderbare waarschuwingsbericht wordt weergegeven totdat u op OK drukt.</p> <p>De standaardinstelling is TAAK.</p>
	AAN	
AUTOM. DOORGAAN	UIT	<p>Hiermee bepaalt u de reactie van het apparaat op fouten. Als het apparaat op een netwerk is aangesloten, is het waarschijnlijk het beste om AUTOM. DOORGAAN op AAN te zetten.</p> <p>AAN: als er een fout optreedt die het afdrukken verhindert, wordt dit bericht weergegeven op het display van het</p>
	AAN	

Optie	Waarden	Uitleg
		<p>bedieningspaneel. Het apparaat gaat vervolgens gedurende 10 seconden offline en daarna weer online.</p> <p>UIT: als er door een fout niet kan worden afgedrukt, wordt dit bericht weergegeven op het display van het bedieningspaneel. Het apparaat blijft offline totdat u op de knop OK drukt.</p> <p>De standaardinstelling is AAN.</p>
ZWARTE CARTRIDGE VERVANGEN	STOP BIJNA LEEG STOP BIJ LEEG NEGEREN BIJ LEEG	<p>Hiermee bepaalt u het gedrag van het apparaat wanneer de printcartridge bijna of helemaal leeg is.</p> <p>STOP BIJNA LEEG: Het apparaat stopt met afdrucken wanneer de printcartridge de ondergrens bereikt. Druk op OK om verder te gaan met afdrucken.</p> <p>STOP BIJ LEEG: Het apparaat stopt met afdrucken wanneer de printcartridge leeg is. U dient de printcartridge te vervangen voordat u verder kunt gaan met afdrucken.</p> <p>NEGEREN BIJ LEEG: Selecteer deze optie om het bericht te negeren en door te gaan met afdrucken wanneer de printcartridge leeg is. Wanneer u deze optie kiest, kan HP de afdrukkwaliteit niet garanderen.</p> <p>De standaardinstelling is NEGEREN BIJ LEEG.</p>
BESTELLEN BIJ	1 TOT 100	<p>Stel de drempelwaarde in waarbij het bericht BESTEL ZWARTE CARTRIDGE wordt weergegeven. De waarde is het resterende percentage van de algemene levensduur van de cartridge. De standaardinstelling is 23%.</p>
PAPIERSTORING HERSTELLEN	AUTO UIT AAN	<p>Hiermee bepaalt u hoe het apparaat reageert wanneer er een storing optreedt.</p> <p>AUTO: De beste methode voor storingsherstel wordt automatisch geselecteerd. Dit is de standaardinstelling.</p> <p>UIT: het apparaat drukt pagina's niet opnieuw af na een papierstoring. De afdrukprestaties zijn met deze instelling mogelijk beter.</p> <p>AAN: het apparaat drukt de pagina's automatisch opnieuw af nadat een storing is opgelost.</p>
RAM-SCHIJF (RAM DISK)	AUTO UIT	<p>Hiermee bepaalt u de configuratie van de RAM-schijf.</p> <p>AUTO: hiermee kan het apparaat de optimale grootte van de RAM-schijf bepalen, gebaseerd op de hoeveelheid beschikbaar geheugen.</p> <p>UIT: het RAM-geheugen is uitgeschakeld.</p> <p>OPMERKING: Als u de instelling verandert van UIT in AUTO, wordt het apparaat automatisch opnieuw geïnitieerd wanneer het inactief is.</p> <p>De standaardinstelling is AUTO.</p>
TAAL	(STANDAARDINSTELLING) Verschillende	<p>Hiermee selecteert u de taal voor de berichten die op het display verschijnen.</p> <p>De standaardinstelling wordt bepaald door het land/de regio waar het apparaat is gekocht.</p>

Submenu Stapelaar/nietmachine

Dit menu wordt alleen weergegeven wanneer er een optionele stapelaar/nietmachine is geïnstalleerd.

Optie	Waarden	Uitleg
NIETJES	GEEN	Hiermee selecteert u of alle taken moeten worden geniet. Als u EEN LINKS SCHUIN selecteert, worden alle taken geniet. De standaardinstelling is GEEN .
	EEN LINKS SCHUIN	
NIETJES OP	STOP	Hier selecteert u de optie om te stoppen of door te gaan met afdrukken wanneer de nietjes in de nietmachine op zijn. De standaardinstelling is STOP .
	DOORGAAN	

Submenu MBM-5 (postbus met meerdere bakken)

Dit menu wordt alleen weergegeven wanneer er een optionele postbus met vijf bakken is aangebracht.

Optie	Waarden	Uitleg
WERKSTAND	POSTBUS	Selecteer hoe de taken moeten worden gesorteerd in de vijf uitvoerbakken van de postbus. POSTBUS: iedere bak wordt toegewezen aan een gebruiker of een groep gebruikers. Dit is de standaardinstelling. STAPELAAR: alle bakken worden gebruikt om exemplaren van een taak te stapelen. Taken worden eerst naar de onderste bak gestuurd, vervolgens naar de op één na onderste, enzovoort. Wanneer alle bakken vol zijn, houdt de printer op met afdrukken. TAAKSCHIEDING: iedere taak wordt in een afzonderlijke bak geplaatst. Taken komen in een lege bak terecht, te beginnen bij de bovenste uitvoerbak. SORTEERDER: exemplaren van taken worden gesorteerd in afzonderlijke uitvoerbakken.
	STAPELAAR	
	TAAKSCHIEDING	
	SORTEERDER	

I/O-submenu

De opties in het I/O-menu (invoer/uitvoer) beïnvloeden de communicatie tussen het apparaat en de computer. Als het apparaat over een HP Jetdirect-afdrukserver beschikt, kunt u de basisnetwerkparameters configureren in dit submenu. U kunt deze en andere parameters ook configureren via HP Web Jetadmin of de geïntegreerde webserver.

Optie	Waarden	Uitleg
I/O-TIMEOUT	5 tot 300	Selecteer de time-outperiode voor I/O in seconden. Met deze instelling kunt u de time-out instellen voor de beste prestaties. Als halverwege de afdruktaak de gegevens van andere poorten verschijnen, verhoogt u de waarde voor de time-out. De standaardinstelling is 15 .
MENU GEÏNTEGREERDE JETDIRECT	Zie de tabel hierna voor een overzicht van de opties.	

Optie	Waarden	Uitleg
EIO <X> JETDIRECT MENU		

 **OPMERKING:** In onderstaande tabel zijn opties met een asterisk (*) de standaardinstellingen.

Tabel 2-1 Menu's Geïntegreerde Jetdirect en EIO <X> Jetdirect

Menu-item	Submenu-item	Submenu-item	Waarden en beschrijving
TCP/IP	INSCHAKELEN		<p>UIT: Schakel het TCP/IP-protocol uit.</p> <p>AAN*: Schakel het TCP/IP-protocol in.</p>
	HOSTNAAM		Een alfanumerieke tekenreeks van maximaal 32 tekens die wordt gebruikt voor de identificatie van het apparaat. De naam staat op de configuratiepagina van HP Jetdirect. De standaardhostnaam is NPlxxxxx, waarbij xxxxxx de laatste zes cijfers zijn van het LAN-hardwareadres (MAC).
	IPV4-INSTELLINGEN	CONFIG METHODE	<p>Specificeert de methode waarmee TCP/IPv4-parameters worden geconfigureerd op de Jetdirect-printserver.</p> <p>BOOTP: Gebruik BootP (Bootstrap Protocol) voor automatische configuratie van een BootP-server.</p> <p>DHCP*: Gebruik DHCP (Dynamic Host Configuration Protocol) voor de automatische configuratie vanaf een DHCPv4-server.</p> <p>AUTOMATISCHE IP: Gebruik automatische link-local IPv6-adressering. Er wordt automatisch een adres in de vorm 169.254.x.x toegewezen.</p> <p>HANDMATIG: Met het menu HANDMATIGE INSTELLINGEN configureert u TCP/IPv4-parameters.</p>
		HANDMATIGE INSTELLINGEN	<p>(Alleen beschikbaar als CONFIG METHODE is ingesteld op HANDMATIG.) Configureer de parameters rechtstreeks vanaf het bedieningspaneel van de printer:</p> <p>IP-ADRES: het unieke IP-adres van de printer, waarbij n een waarde is tussen 0 en 255.</p> <p>SUBNETMASKER: het subnetmasker voor de printer, waarbij m een waarde is tussen 0 en 255.</p> <p>STANDAARDGATEWAY: het IP-adres van de gateway of router voor communicatie met andere netwerken.</p>
		STANDAARD-IP	<p>Geef het IP-adres op dat standaard moet worden gebruikt als de printserver geen IP-adres van het netwerk kan krijgen tijdens een geforceerde TCP/IP-herconfiguratie (bijvoorbeeld bij een handmatige configuratie om BootP of DHCP te gebruiken).</p> <p>AUTOMATISCHE IP: er wordt een link-local IP-adres 169.254.x.x ingesteld.</p>

Tabel 2-1 Menu's Geïntegreerde Jetdirect en EIO <X> Jetdirect (vervolg)

Menu-item	Submenu-item	Submenu-item	Waarden en beschrijving
			VEROUDERD: het adres 192.0.0.192 wordt ingesteld, net als bij oudere Jetdirect-producten.
		PRIMAIRE DNS	Geef het IP-adres (n.n.n.n) op van een primaire DNS-server.
		SECUNDAIRE DNS	Geef het IP-adres (n.n.n.n) op van een secundaire DNS-server.
	IPV6-INSTELLINGEN	INSCHAKELEN	Met dit item schakelt u de IPv6-werking op de printserver in of uit. UIT*: IPv6 is uitgeschakeld. AAN: IPv6 is ingeschakeld.
		ADRES	Met dit item configureert u een IPv6-adres handmatig. HANDMATIGE INSTELLINGEN: gebruik het menu HANDMATIGE INSTELLINGEN voor het inschakelen en handmatig configureren van een TCP/IPv6-adres. INSCHAKELEN: selecteer dit item en kies AAN voor het inschakelen van handmatige configuratie, of UIT voor het uitschakelen van handmatige configuratie: ADRES: met dit item voert u een 32-cijferig hexadecimaal IPv6-knooppuntadres in dat de dubbelepunts hexadecimale syntaxis gebruikt.
		DHCPv6-BELEID	GESPECIFICEERD DOOR ROUTER: de door de afdrukservet te gebruiken stateful-autoconfiguratiemethode wordt bepaald door een router. De router specificeert of de afdrukservet het adres, de configuratiegegevens of beide verkrijgt van een DHCPv6-server. ROUTER NIET BESCHIKBAAR: als er geen router beschikbaar is, moet de afdrukservet proberen de stateful-configuratie van een DHCPv6-server te krijgen. ALTIJD: met of zonder beschikbare router moet de afdrukservet steeds proberen de stateful-configuratie van een DHCPv6-server te krijgen.
		PRIMAIRE DNS	Met dit item specificeert u een IPv6-adres voor de primaire DNS-server die door de printserver moet worden gebruikt.
		SECUNDAIRE DNS	Met dit item specificeert u een IPv6-adres voor de secundaire DNS-server die door de printserver moet worden gebruikt.

Tabel 2-1 Menu's Geïntegreerde Jetdirect en EIO <X> Jetdirect (vervolg)

Menu-item	Submenu-item	Submenu-item	Waarden en beschrijving
	PROXYSERVER		<p>Hiermee geeft u de proxyserver op die moet worden gebruikt door toepassingen die in het apparaat zijn geïntegreerd. Een proxyserver wordt gewoonlijk gebruikt voor Internet-toegang door netwerkclients. Deze slaat webpagina's op en biedt bepaalde Internet-beveiliging voor deze clients.</p> <p>Als u een proxyserver wilt opgeven, voert u het IPv6-adres of een volledige domeinnaam in. De naam mag maximaal 255 octetten hebben.</p> <p>Voor sommige netwerken moet u mogelijk contact opnemen met uw ISP (Internet Service Provider) voor het proxyserveradres.</p>
	PROXYPOORT		<p>Voer het poortnummer in dat door de proxyserver voor cliëntondersteuning wordt gebruikt. Het poortnummer identificeert de poort die is gereserveerd voor proxyactiviteit op het netwerk en kan een waarde hebben tussen 0 en 65535.</p>
	TIME-OUT BIJ INACTIVITEIT		<p>TIME-OUT BIJ INACTIVITEIT: de tijdsperiode in seconden waarna een niet-actieve TCP-afdrukgegevensverbinding wordt verbroken (standaard is 270 seconden, 0 schakelt de time-out uit).</p>
IPX/SPX	INSCHAKELEN		<p>UIT: schakelt het IPX/SPX-protocol uit.</p> <p>AAN*: schakelt het IPX/SPX-protocol in.</p>
	FRAMETYPE		<p>Selecteert de instelling van het frametype voor uw netwerk.</p> <p>AUTO: stelt automatisch het frametype in en beperkt tot het eerste gedetecteerde frame.</p> <p>EN_8023, EN_II, EN_8022 en EN_SNAP: Frametypeselecties voor ethernetnetwerken</p>
APPLETALK	INSCHAKELEN		<p>UIT: schakelt het AppleTalk-protocol uit.</p> <p>AAN*: schakelt het AppleTalk-protocol in.</p>
DLC/LLC	INSCHAKELEN		<p>UIT: schakelt het DLC/LLC-protocol uit.</p> <p>AAN*: schakelt het DLC/LLC-protocol in.</p>

Tabel 2-1 Menu's Geïntegreerde Jetdirect en EIO <X> Jetdirect (vervolg)

Menu-item	Submenu-item	Submenu-item	Waarden en beschrijving
BEVEILIGING	BEV.PAG. AFDR.		<p>JA: drukt een pagina af met de huidige beveiligingsinstellingen van de HP Jetdirect-afdrukservers.</p> <p>NEE*: er wordt geen pagina met beveiligingsinstellingen afgedrukt.</p>
	BEVEILIGD WEB		<p>Geef voor het configuratiebeheer op of de geïntegreerde webserver voor communicatie alleen HTTPS (veilige HTTP) of zowel HTTP als HTTPS accepteert.</p> <p>HTTPS vereist: voor beveiligde, versleutelde communicatie wordt alleen toegang met HTTPS geaccepteerd. De afdrukservers wordt weergegeven als een beveiligde site.</p> <p>HTTP/HTTPS optioneel: toegang met zowel HTTP als HTTPS is toegestaan.</p>
	IPSEC		<p>Specificeer de IPsec- of firewallstatus op de printserver.</p> <p>BEHOUDEN: IPsec/firewallstatus blijft hetzelfde als momenteel geconfigureerd.</p> <p>UITSCHAKELEN: IPsec/firewallwerking op de afdrukservers is uitgeschakeld.</p>
	BEVEILIGING OPNIEUW INSTELLEN (RESET SECURITY)		<p>Geef op of de huidige beveiligingsinstellingen van de printserver worden opgeslagen of worden hersteld naar de fabrieksinstellingen.</p> <p>NEE*: de huidige beveiligingsinstellingen worden bewaard.</p> <p>JA: de beveiligingsinstellingen worden weer ingesteld op de fabriekswaarden.</p>
DIAGNOSTIEK	GEÏNTEGREERDE TESTS		<p>Dit menu bevat tests voor de diagnose van netwerkhardware of TCP/IP-verbindingsproblemen.</p> <p>Geïntegreerde tests helpen bij het bepalen of een netwerkfout binnen of buiten het apparaat optreedt. Gebruik een geïntegreerde test om de hardware en communicatiepaden op de afdrukservers te controleren. Na het selecteren en inschakelen van een test en het instellen van de uitvoeringstijd selecteert u UITVOEREN om de test te beginnen.</p> <p>Afhankelijk van de uitvoeringstijd wordt een gekozen test continu uitgevoerd, totdat het apparaat wordt uitgezet of een fout optreedt en een diagnostische pagina wordt afgedrukt.</p>
		LAN HW-TEST	<p>VOORZICHTIG: Het uitvoeren van deze geïntegreerde test wist uw TCP/IP-configuratie.</p> <p>Deze test voert een interne loopbacktest uit. Een interne loopbacktest verzendt en ontvangt alleen pakketten op de interne netwerkhardware. Er zijn geen externe transmissies op uw netwerk.</p>

Tabel 2-1 Menu's Geïntegreerde Jetdirect en EIO <X> Jetdirect (vervolg)

Menu-item	Submenu-item	Submenu-item	Waarden en beschrijving
			Selecteer JA om deze test te kiezen of NEE om deze test niet te kiezen.
		HTTP-TEST	Deze test controleert de werking van HTTP door vooraf ingestelde pagina's van het apparaat op te halen en de werking van de geïntegreerde webserver. Selecteer JA om deze test te kiezen of NEE om deze test niet te kiezen.
		SNMP-TEST	Deze test controleert de werking van de SNMP-communicatie door vooraf ingestelde SNMP-objecten op het apparaat te benaderen. Selecteer JA om deze test te kiezen of NEE om deze test niet te kiezen.
		GEGEGEVENSADTEST	Deze test helpt bij het identificeren van problemen met gegevenspaden en beschadigde bestanden op apparaten met HP PostScript niveau 3-emulatie. Hiermee wordt een vooraf ingesteld PS-bestand naar het apparaat verzonden. De test wordt zonder papier uitgevoerd en het bestand wordt dan ook niet afgedrukt. Selecteer JA om deze test te kiezen of NEE om deze test niet te kiezen.
		ALLE TESTS SEL.	Selecteer deze optie om alle geïntegreerde tests uit te voeren. Selecteer JA om alle tests uit te voeren, of selecteer NEE om niet alle tests uit te voeren.
		UITVOERINGSTIJD [U]	Met dit item geeft u de tijdsduur op (in uren) dat een geïntegreerde test wordt uitgevoerd. U kunt een waarde instellen tussen 1 en 60 uur. Als u nul (0) instelt, wordt de test uitgevoerd totdat een fout optreedt of het apparaat wordt uitgeschakeld. De gegevens van de HTTP-, SNMP- en gegevenspadentests worden afgedrukt nadat de tests zijn voltooid.
		UITVOEREN	NEE* : de gekozen tests worden niet gestart. JA : de gekozen tests worden gestart.
	PING-TEST		Deze test wordt gebruikt om de netwerkcommunicatie te controleren. Deze test zendt link-levelpakketten naar een externe netwerkhost en wacht dan op een juiste respons.
		BESTEMMINGSTYPE	Geef aan of het doelapparaat een IPv4- of IPv6-knooppunt is.
		BESTEMMING IPV4	Typ het IPv4-adres.
		BESTEMMING IPV6	Typ het IPv6-adres.
		PAKKETGROOTTE	Geef de grootte in bytes aan van elk pakket dat wordt verzonden naar de externe host. Het minimum is 64 (standaard) en het maximum is 2048.
		TIME-OUT	Geef de tijdsduur op (in seconden) om te wachten op een respons van de externe host. De standaardinstelling is 1 en het maximum is 100.

Tabel 2-1 Menu's Geïntegreerde Jetdirect en EIO <X> Jetdirect (vervolg)

Menu-item	Submenu-item	Submenu-item	Waarden en beschrijving
		AANTAL	Geef het aantal ping-testpakketten op dat bij deze test moet worden verzonden. Kies een waarde tussen 1 en 100. Kies 0 om de test continu te uit te voeren.
		AFDRUKRESULTATEN	Als de ping-test niet is ingesteld op continu uitvoeren, dan kunt u de testresultaten desgewenst laten afdrukken. Kies JA om de resultaten af te drukken. Als u NEE (standaard) kiest worden de resultaten niet afgedrukt.
		UITVOEREN	Geef op of de ping-test moet worden gestart. Kies JA om de test te starten of NEE om de test niet uit te voeren.
	PING-RESULTATEN		Met dit item kunt u de ping-teststatus en de resultaten bekijken op het bedieningspaneel.
		VERZONDEN PAKKETTEN	Geeft het aantal pakketten (0 - 65535) weer dat naar de externe host is verzonden sinds de meest recente test is gestart of voltooid.
		ONTVANGEN PAKKETTEN	Geeft het aantal pakketten (0 - 65535) weer dat van de externe host is ontvangen sinds de meest recente test is gestart of voltooid.
		PERCENTAGE VERLOREN	Geeft het percentage ping-testpakketten weer dat is verzonden zonder respons van de externe host sinds de meest recente test is gestart of voltooid.
		RTT MIN	Geeft de laagste gevonden retourtijd (RTT) weer, tussen 0 en 4096 milliseconden, voor pakkettransmissie en respons.
		RTT MAX	Geeft de hoogste gevonden retourtijd (RTT) weer, tussen 0 en 4096 milliseconden, voor pakkettransmissie en respons.
		RTT GEMIDDELD	Geeft de gemiddelde gevonden retourtijd (RTT) weer, tussen 0 en 4096 milliseconden, voor pakkettransmissie en respons.
		PING IN UITVOERING	Geeft aan of er een ping-test in uitvoering is. JA geeft een test in uitvoering aan en NEE geeft aan dat een test is voltooid of niet is uitgevoerd.
		VERNIEUWEN	Tijdens het weergeven van de ping-testresultaten werkt dit item de ping-testgegevens bij met de actuele resultaten. Kies JA om de gegevens bij te werken of NEE om de bestaande gegevens te behouden. Het bijwerken wordt echter automatisch uitgevoerd bij een menutime-out of als u handmatig terugkeert naar het hoofdmenu.
VERBINDINGSSNELHEID			De koppelingssnelheid en communicatiemodus van de afdrukservers moeten overeenkomen met die van het netwerk. De beschikbare instellingen zijn afhankelijk van het apparaat en de geïnstalleerde afdrukservers. Kies één van de volgende linkconfiguratie-instellingen: VOORZICHTIG: Als u de linkinstelling wijzigt kan de netwerkcommunicatie met de printserver en het netwerkkapparaat verloren gaan. AUTO*: De afdrukservers gebruiken automatische onderhandeling om zichzelf te configureren met de

Tabel 2-1 Menu's Geïntegreerde Jetdirect en EIO <X> Jetdirect (vervolg)

Menu-item	Submenu-item	Submenu-item	Waarden en beschrijving
			<p>hoogst toegestane koppelingssnelheid en communicatiemodus. Als de automatische onderhandeling mislukt, wordt ofwel 100TX HALF of 10TX HALF ingesteld, afhankelijk van de vastgestelde koppelingssnelheid van de hub-/switch-poort. (Een 1000T half-duplex-selectie wordt niet ondersteund.)</p> <p>10T HALF: 10 Mbps, half-duplex-werking.</p> <p>10T VOL: 10 Mbps, volledige duplexwerking.</p> <p>100TX HALF: 100 Mbps, half-duplex-werking.</p> <p>100TX VOL: 100 Mbps, volledige duplex-werking.</p> <p>100TX AUTO: beperkt de automatische onderhandeling tot een maximale linksnelheid van 100 Mbps.</p> <p>1000TX VOLLEDIG: 1000 Mbps, volledige duplex-werking.</p>
PROTOCOLS AFDR.			<p>Met dit item drukt u een pagina af met de configuratie van de volgende protocollen: IPX/SPX, Novell NetWare, AppleTalk, DLC/LLC.</p>

Submenu Herstellen

Met dit submenu herstelt u de standaardinstellingen en wijzigt u instellingen voor bijvoorbeeld de sluimermodus.

Optie	Waarden	Uitleg
FABRIEKSINSTELLINGEN HERSTELLEN	Er is geen waarde die u kunt selecteren.	<p>Voert een eenvoudige reset uit en herstelt de meeste fabrieks-(standaard) en netwerkinstellingen. Met deze optie wordt tevens de invoerbuffer voor de actieve I/O gewist.</p> <p>VOORZICHTIG: De afdruktaak wordt geannuleerd wanneer de fabrieksinstellingen tijdens een afdruktaak worden hersteld.</p>
SLUIMERMODUS	AAN UIT	<p>Hiermee schakelt u de sluimermodus in of uit. Het gebruik van de sluimermodus biedt de volgende voordelen:</p> <ul style="list-style-type: none"> • Het apparaat verbruikt minder energie wanneer het inactief is • De slijtage van de elektronische onderdelen van het apparaat wordt beperkt (de displayverlichting wordt uitgeschakeld, maar het display blijft leesbaar) <p>De sluimermodus wordt automatisch beëindigd zodra u een afdruktaak verzendt, op een knop van het bedieningspaneel drukt, een papierlade opent of de bovenklep opent.</p> <p>U kunt het apparaat zodanig instellen dat deze na een bepaalde periode van inactiviteit naar de sluimermodus gaat.</p> <p>De standaardinstelling is AAN.</p>

Menu Diagnostiek

Beheerders kunnen met dit submenu onderdelen isoleren en papierstoringen en problemen met de afdrukkwaliteit oplossen.

Optie	Waarden	Uitleg
LOGBESTAND AFDrukKEN	Er is geen waarde die u kunt selecteren.	Druk op OK om een lijst te maken van de 50 meest recente gegevens in het logbestand. In het afgedrukte logbestand staan een foutnummer, het aantal pagina's, de foutcode en een omschrijving of de printerbesturingstaal.
LOGBESTAND WEERGEVEN	Er is geen waarde die u kunt selecteren.	Druk op OK om door de inhoud van het logbestand te bladeren. Dit bevat de 50 recentste gebeurtenissen. Druk op de pijl omhoog ▲ of omlaag ▼ om door de inhoud van het logbestand te bladeren.
SENSORENPAPIERBAAN	Er is geen waarde die u kunt selecteren.	Met deze optie test u elk van de sensoren in de papierbaan. Druk op OK om de test te starten en gebruik vervolgens de menu's om een interne pagina af te drukken, bijvoorbeeld een configuratiepagina.
PAPIERBAANTEST	TESTPAGINA AFDrukKEN	Een testpagina maken waarmee u de functies voor papierverwerking van het apparaat kunt testen. OPMERKING: Stel de overige opties in voordat u TESTPAGINA AFDrukKEN selecteert. Druk op OK om de papierbaantest te starten waarbij gebruik wordt gemaakt van de instellingen voor bron (lade), bestemming (uitvoerbak), duplexeenheid en aantal exemplaren die u heeft ingesteld in de overige opties in het menu Papierbaantest.
	BRON	Selecteer de lade waarvoor u de papierbaan wilt testen. U kunt elke lade selecteren die is geïnstalleerd. Selecteer ALLE LADEN om alle papierbanen te testen. (Er moet papier in de geselecteerde laden zijn geplaatst).
	BESTEMMING	Selecteer welke uitvoerbak(ken) u wilt opnemen in de test. U kunt alle uitvoerbakken selecteren.
	DUBBELZIJDIG	Geef aan of het papier via de duplexeenheid wordt geleid tijdens de papierbaantest. Deze menuoptie verschijnt alleen als het apparaat beschikt over een ingebouwde duplexeenheid.
	EXEMPLAREN	Geef aan hoeveel vellen papier uit elke lade worden gebruikt tijdens de papierbaantest.
HANDMATIGE SENSORTEST 1	Er is geen waarde die u kunt selecteren.	Aan de hand van deze optie kunnen servicemedewerkers van HP handmatig een sensor testen. Zoek de sensor in de printer op en activeer deze handmatig. Als de waarde verandert van 0 in een ander getal, werkt de sensor.
HANDMATIGE SENSORTEST 2	Er is geen waarde die u kunt selecteren.	Met deze optie krijgt u een overzicht van extra sensoren die kunnen worden getest.
ONDERDELENTTEST	Er wordt een lijst met beschikbare onderdelen weergegeven.	Servicemedewerkers van HP kunnen met deze optie diverse interne onderdelen testen om de bron van het probleem te achterhalen, bijvoorbeeld een geluid. Voordat u met een test begint, stelt u de waarde in voor het aantal keer HERHALEN: EEN KEER of CONTINU . Selecteer daarna het onderdeel dat u wilt testen.

Optie	Waarden	Uitleg
		Luister goed tijdens de uitvoer van de afzonderlijke tests om te bron van vreemde geluiden te achterhalen.
TESTAFDRUKKEN/ STOPPEN	STOPTIJD	Geef een tijdsduur op in milliseconden waarna de printer moet stoppen bij het uitvoeren van een test.

Menu Service

Het menu **SERVICE** is vergrendeld. U hebt een PIN-code nodig om het te openen. Dit menu is alleen bestemd voor bevoegde onderhoudstechnici.

3 Software voor Windows

- [Ondersteunde Windows-besturingssystemen](#)
- [Ondersteunde printerdrivers voor Windows](#)
- [HP Universal Print Driver \(UPD\)](#)
- [Selecteer de juiste printerdriver voor Windows](#)
- [Prioriteit van afdrukinstellingen](#)
- [Instellingen van de printerdriver wijzigen voor Windows](#)
- [Software-installatietypen voor Windows](#)
- [Software verwijderen voor Windows](#)
- [Ondersteunde hulpprogramma's voor Windows](#)
- [Software voor andere besturingssystemen](#)

Ondersteunde Windows-besturingssystemen

De volgende Windows-besturingssystemen worden ondersteund:

- Windows XP (32-bits en 64-bits)
- Windows Server 2003 (32-bits en 64-bits)
- Windows 2000
- Windows Vista (32-bits en 64-bits)

Ondersteunde printerdrivers voor Windows

- HP PCL 5 Universal Print Driver voor Windows (HP UPD PCL 5)
- HP PCL 6
- HP Universal Print Driver voor PostScript-emulatie voor Windows (HP UPD PS)

De printerdrivers hebben een online Help met aanwijzingen voor veelvoorkomende afdruktaken en een beschrijving van de knoppen, selectievakjes en vervolgkeuzelijsten van de printerdriver.

 **OPMERKING:** Zie www.hp.com/go/upd voor meer informatie over de UPD.

HP Universal Print Driver (UPD)

De HP Universal Print Driver (UPD) voor Windows is een driver die rechtstreeks toegang biedt tot vrijwel elk HP LaserJet-product, vanaf elke locatie, zonder afzonderlijke drivers te downloaden. De driver is gebaseerd op HP-printdrivertechnologie die zich in het verleden al heeft bewezen. Ook is de driver grondig getest en gebruikt in combinatie met veel verschillende softwareprogramma's. Het betreft een krachtige oplossing die gelijkmatig presteert.

De HP UPD communiceert rechtstreeks met elk HP-product, verzamelt configuratiegegevens en past vervolgens de gebruikersinterface aan om zo de unieke, beschikbare functies van het product weer te geven. De UPD schakelt automatisch functies in die voor het product beschikbaar zijn. Hierbij kunt u denken aan dubbelzijdig afdrukken en nieten, zodat u deze functies niet meer handmatig hoeft in te schakelen.

Ga naar www.hp.com/go/upd voor meer informatie.

Installatiemodi UPD

Traditionele modus

- Kies deze modus wanneer u de driver installeert vanaf een cd voor één computer.
- Wanneer u deze modus hebt gebruikt, werkt de UPD als een traditionele printerdriver.
- Als u voor deze modus kiest, dient u de UPD voor elke computer afzonderlijk te installeren.

Dynamische modus

- Gebruik deze modus als u de driver voor een mobiele computer wilt installeren, waardoor u op elke locatie HP-producten kunt zoeken en ernaar kunt afdrukken.
 - Gebruik deze modus wanneer u de UPD voor een werkgroep wilt installeren.
 - Als u voor deze modus kiest, dient u de UPD van internet te downloaden. Zie www.hp.com/go/upd.
-

Selecteer de juiste printerdriver voor Windows

Printerdrivers geven toegang tot de functies van de printer en zorgen ervoor dat de computer met het apparaat kan communiceren via een printertaal. Raadpleeg de installatie-instructies en de Leesmij-bestanden op de cd-rom van de printer voor extra software en talen.

Beschrijving van de HP PCL 6-driver

- Aanbevolen voor afdrukken in alle Windows-omgevingen.
- Biedt de meeste gebruikers de beste snelheid, afdrukkwaliteit en ondersteuning voor apparaatfuncties.
- Afgestemd op de Windows Graphic Device Interface (GDI) voor de hoogste snelheid in Windows-omgevingen.
- Is mogelijk niet volledig compatibel met programma's van derden en aangepaste softwareprogramma's op basis van PCL 5

Beschrijving van de HP UPD PS-driver


- Aanbevolen voor afdrukken met Adobe®-softwareprogramma's of met andere grafische softwareprogramma's
- Ondersteunt het afdrukken met PostScript-emulatie en PS Flash-lettertypen

Beschrijving HP UPD PCL 5-driver

- Aanbevolen voor algemene afdruktaken op kantoren met een Windows-omgeving
- Compatibel met vorige PCL-versies en oudere HP LaserJet-printers
- De beste keuze voor afdrukken vanuit software van derden of aangepaste softwareprogramma's
- De beste keuze wanneer u werkt met meerdere omgevingen, zodat de printer moet worden ingesteld op PCL 5 (UNIX, Linux, mainframe)
- Ontwikkeld voor gebruik in een professionele Windows-omgeving: één driver die geschikt is voor meerdere printermodellen
- Eerste keuze wanneer u naar diverse printermodellen moet afdrukken vanuit een mobiele Windows-computer

Prioriteit van afdrukinstellingen

Wijzigingen die u in de afdrukinstellingen aanbrengt, hebben prioriteit afhankelijk van waar de wijzigingen zijn aangebracht:

 **OPMERKING:** Namen van opdrachten en dialoogvensters kunnen variëren afhankelijk van het programma dat u gebruikt.

- **Dialoogvenster Pagina-instelling.** Het dialoogvenster wordt geopend wanneer u klikt op **Pagina-instelling** of een vergelijkbare opdracht in het menu **Bestand** van het programma waarin u werkt. Als u hier wijzigingen aanbrengt, worden alle gewijzigde instellingen ergens anders teniet gedaan.
- **Dialoogvenster Afdrukken.** Het dialoogvenster wordt geopend wanneer u klikt op **Afdrukken, Afdrukinstelling** of een vergelijkbare opdracht in het menu **Bestand** van het programma waarin u werkt. Instellingen die in het dialoogvenster **Afdrukken** worden gewijzigd hebben een lagere prioriteit en doen wijzigingen in het dialoogvenster **Pagina-instelling** *niet* teniet.
- **Dialoogvenster Printereigenschappen (printerdriver).** De printerdriver wordt geopend wanneer u klikt op **Eigenschappen** in het dialoogvenster **Afdrukken**. Instellingen die in het dialoogvenster **Printereigenschappen** worden gewijzigd, hebben geen prioriteit over instellingen die elders in het programma zijn gekozen.
- **Standaardinstellingen in de printerdriver.** Met de standaardinstellingen in de printerdriver worden de instellingen voor alle afdruktaken bepaald, *tenzij* de instellingen worden gewijzigd in een van de dialoogvensters **Pagina-instelling**, **Afdrukken** en **Eigenschappen voor printer**, zoals hierboven beschreven.
- **Instellingen op het bedieningspaneel van de printer.** De instellingen die op het bedieningspaneel worden gewijzigd, hebben een lagere prioriteit dan instellingen die elders worden gewijzigd.

Instellingen van de printerdriver wijzigen voor Windows

De instellingen voor alle afdruktaken wijzigen totdat het softwareprogramma wordt gesloten

1. Klik in het menu **Bestand** van het softwareprogramma op **Afdrukken**.
2. Selecteer de driver en klik vervolgens op **Eigenschappen** of **Voorkeuren**.

De stappen kunnen variëren. Dit is de meeste voorkomende procedure.

De standaardinstellingen voor alle afdruktaken wijzigen

1. **Windows XP en Windows Server 2003 (via de standaardweergave van het menu Start):** klik op **Start** en vervolgens op **Printers en faxapparaten**.

-of-

Windows 2000, Windows XP en Windows Server 2003 (via de klassieke weergave van het menu Start): klik op **Start**, **Instellingen** en vervolgens op **Printers**.

-of-

Windows Vista: klik op **Start**, **Configuratiescherm** en vervolgens in de categorie **Hardware en geluiden** op **Printer**.

2. Klik met de rechtermuisknop op het pictogram van de driver en selecteer vervolgens **Voorkeursinstellingen voor afdrukken**.

De configuratie-instellingen van het product wijzigen

1. **Windows XP en Windows Server 2003 (via de standaardweergave van het menu Start):** klik op **Start** en vervolgens op **Printers en faxapparaten**.

-of-

Windows 2000, Windows XP en Windows Server 2003 (via de klassieke weergave van het menu Start): klik op **Start**, **Instellingen** en vervolgens op **Printers**.

-of-

Windows Vista: klik op **Start**, **Configuratiescherm** en vervolgens in de categorie **Hardware en geluiden** op **Printer**.

2. Klik met de rechtermuisknop op het pictogram van de driver en selecteer vervolgens **Eigenschappen**.
3. Klik op het tabblad **Apparaatinstellingen**.

Software-installatietypen voor Windows

U kunt kiezen uit de volgende typen software-installatie:

- **Basisinstallatie (aanbevolen).** De minimale set drivers en software wordt geïnstalleerd. Dit installatietype wordt aanbevolen voor netwerinstallaties.
- **Volledige installatie.** De volledige set drivers en software wordt geïnstalleerd, inclusief hulpmiddelen voor de status, waarschuwingen en het oplossen van problemen. Dit installatietype wordt aanbevolen voor 'direct-connect'-installaties.
- **Aangepaste installatie.** Met deze optie selecteert u welke drivers u wilt installeren en of u de interne lettertypen wilt installeren. Dit installatietype wordt aanbevolen voor geavanceerde gebruikers en systeembeheerders.

Software verwijderen voor Windows

1. Klik op **Start** en vervolgens op **Alle programma's**.
2. Klik achtereenvolgens op **HP** en op de apparaatnaam.
3. Klik op de optie voor het verwijderen van het apparaat en volg daarna de instructies op het scherm op om de software te verwijderen.

Ondersteunde hulpprogramma's voor Windows

HP Web Jetadmin

HP Web Jetadmin is een op de browser gebaseerd beheerprogramma voor printers op uw intranet die zijn verbonden via HP Jetdirect. Het hoort alleen op de computer van de netwerkbeheerder te worden geïnstalleerd.

Ga voor het downloaden van de laatste versie van HP Web Jetadmin en voor de nieuwste lijst met ondersteunde hostsystemen naar www.hp.com/go/webjetadmin.

Als het programma op een hostserver is geïnstalleerd, kan een Windows-client toegang krijgen tot HP Web Jetadmin door gebruik te maken van een ondersteunde webbrowser (zoals Microsoft® Internet Explorer 4.x of Netscape Navigator 4.x of hoger) door naar de HP Web Jetadmin-host te navigeren.

Geïntegreerde webserver

Het apparaat beschikt over een geïntegreerde webserver, die toegang geeft tot informatie over apparaat- en netwerkactiviteiten. Deze informatie wordt weergegeven in een webbrowser, zoals Microsoft Internet Explorer, Netscape Navigator, Apple Safari of Firefox.

De geïntegreerde webserver bevindt zich in het apparaat. Hij is niet geladen op een netwerkserver.

De geïntegreerde webserver biedt een interface met het apparaat die toegankelijk is voor iedereen met een standaard webbrowser en een op het netwerk aangesloten computer. Er is geen speciale software die moet worden geïnstalleerd en geconfigureerd, maar u moet wel een ondersteunde webbrowser op de computer hebben. Als u naar de geïntegreerde webserver wilt gaan, typt u het IP-adres van het apparaat in de adresregel van de browser. (Als u het IP-adres niet weet, drukt u een configuratiepagina af. Meer informatie over het afdrukken van een configuratiepagina vindt u in [Informatie- en demonstratiepagina's afdrukken op pagina 108](#).)

Zie [De geïntegreerde webserver gebruiken op pagina 113](#) voor een volledig overzicht van de functies van de geïntegreerde webserver.

HP Easy Printer Care

HP Easy Printer Care is een programma dat u voor de volgende taken kunt gebruiken:

- De productstatus controleren
- De status van de benodigdheden controleren en HP SureSupply gebruiken om online benodigdheden te bestellen
- Waarschuwingen instellen
- Rapporten over het gebruik van het product weergeven
- Productdocumentatie weergeven
- Toegang tot hulpmiddelen voor het oplossen van problemen en voor onderhoud krijgen
- HP Proactive Support gebruiken om routinematig uw afdruksysteem te scannen en mogelijke problemen te voorkomen. Met HP Proactive Support kunt u software, firmware en HP-printerdrivers bijwerken.

U kunt HP Easy Printer Care weergeven wanneer het product rechtstreeks met uw computer of een netwerk is verbonden.

Ondersteunde besturingssystemen

- Microsoft® Windows 2000
- Microsoft Windows XP, Service Pack 2 (Home en Professional)
- Microsoft Windows Server 2003
- Microsoft Windows Vista™

Ondersteunde browsers

- Microsoft Internet Explorer 6.0 of 7.0
-

Ga naar www.hp.com/go/easyprintercare als u HP Easy Printer Care wilt downloaden. Op deze website vindt u ook de meest recente informatie over ondersteunde browsers en een lijst met HP-producten die HP Easy Printer Care ondersteunen.

Zie [De HP Easy Printer Care-software openen op pagina 110](#) voor meer informatie over het gebruik van HP Easy Printer Care.

Software voor andere besturingssystemen

Besturingssysteem	Software
UNIX	Voor HP-UX- en Solaris-netwerken, gaat u naar www.hp.com/support/net_printing om de HP Jetdirect printer installer voor UNIX te downloaden.
Linux	Ga voor informatie naar www.hp.com/go/linuxprinting .

4 De printer gebruiken met een Macintosh


- [Software voor Macintosh](#)
- [Functies van de Macintosh-printerdriver gebruiken](#)

Software voor Macintosh

Ondersteunde besturingssystemen voor Macintosh

De volgende Macintosh-besturingssystemen worden door het product ondersteund:

- Mac OS X V10.2.8, V10.3, V10.4, V10.5 en hoger

 **OPMERKING:** Voor Mac OS X V10.4 en hoger worden PPC Mac-computers en Mac-computers met een Intel Core-processor ondersteund.

Ondersteunde printerdrivers voor Macintosh

Het HP-installatieprogramma bestaat uit PPD-bestanden (PostScript® Printer Description), PDE's (Printer Dialog Extensions) en de HP Printer Utility voor Macintosh.


Met de PPD's, in combinatie met de Apple PostScript-printerdrivers, kunt u de apparaatfuncties gebruiken. Gebruik de Apple PostScript 8-printerdriver die bij de computer wordt geleverd.

Software verwijderen uit het Macintosh-besturingssysteem

Als u software van een Macintosh-computer wilt verwijderen, sleept u de PPD-bestanden naar de prullenbak.

Prioriteit voor afdrukinstellingen voor Macintosh

Wijzigingen die u in de afdrukinstellingen aanbrengt, hebben prioriteit afhankelijk van waar de wijzigingen zijn aangebracht:

 **OPMERKING:** Namen van opdrachten en dialoogvensters kunnen variëren afhankelijk van het programma dat u gebruikt.

- **Dialoogvenster Pagina-instelling:** klik op **Pagina-instelling** of op een vergelijkbare opdracht op het menu **Archief** van het programma waarin u werkt om dit dialoogvenster te openen. Instellingen die u hier wijzigt, kunnen instellingen die u ergens anders hebt gewijzigd vervangen.
- **Dialoogvenster Afdrukken.** Het dialoogvenster wordt geopend wanneer u klikt op **Afdrukken**, **Afdrukinstelling** of een vergelijkbare opdracht in het menu **Bestand** van het programma waarin u werkt. Instellingen die in het dialoogvenster **Afdrukken** worden gewijzigd hebben een lagere prioriteit en doen wijzigingen in het dialoogvenster **Pagina-instelling** *niet* teniet.
- **Standaardinstellingen in de printerdriver.** Met de standaardinstellingen in de printerdriver worden de instellingen voor alle afdruktaken bepaald, *tenzij* de instellingen worden gewijzigd in een van de dialoogvensters **Pagina-instelling**, **Afdrukken** en **Eigenschappen voor printer**, zoals hierboven beschreven.
- **Instellingen op het bedieningspaneel van de printer.** De instellingen die op het bedieningspaneel worden gewijzigd, hebben een lagere prioriteit dan instellingen die elders worden gewijzigd.

Instellingen van de printerdriver wijzigen voor Macintosh

De instellingen voor alle afdruktaken wijzigen totdat het softwareprogramma wordt gesloten	De standaardinstellingen voor alle afdruktaken wijzigen	De configuratie-instellingen van het product wijzigen
<ol style="list-style-type: none">1. Kies Druk af in het menu Archief.2. Wijzig de gewenste instellingen in de verschillende menu's.	<ol style="list-style-type: none">1. Kies Druk af in het menu Archief.2. Wijzig de gewenste instellingen in de verschillende menu's.3. Klik in het menu Instellingen op Bewaar als en typ een naam voor de voorinstelling. <p>Deze instellingen worden in het menu Instellingen opgeslagen. Als u de nieuwe instellingen wilt gebruiken, moet u de opgeslagen voorinstelling selecteren wanneer u een programma opent en wilt afdrukken.</p>	<p>Mac OS X V10.2.8</p> <ol style="list-style-type: none">1. Klik in het menu Ga van de Finder op Programma's.2. Open Hulpprogramma's en open vervolgens Afdrukbeheer.3. Klik op de afdrukwachtrij.4. Klik op het menu Printers op Configureer.5. Klik op het menu Installatiemogelijkheden. <p>OPMERKING: Configuratie-instellingen zijn mogelijk niet beschikbaar in de Classic-modus.</p> <p>Mac OS X V10.3 of Mac OS X V10.4</p> <ol style="list-style-type: none">1. Klik in het Apple-menu op Systeemvoorkeuren en vervolgens op Afdrukken en faxen.2. Klik op Printerconfiguratie.3. Klik op het menu Installatiemogelijkheden. <p>Mac OS X V10.5</p> <ol style="list-style-type: none">1. Klik in het Apple-menu op Systeemvoorkeuren en vervolgens op Afdrukken en faxen.2. Klik op Opties & Benodigdheden.3. Klik op het menu Driver.4. Selecteer de driver in de lijst en configureer de geïnstalleerde opties.

Software voor Macintosh-computers

HP Printer Utility

Gebruik de HP Printer Utility om productfuncties in te stellen die niet beschikbaar zijn in de printerdriver.

U kunt gebruikmaken van de HP Printer Utility als het product beschikt over een USB-kabel (Universal Serial Bus) of als het is aangesloten op een TCP/IP-netwerk.

De HP Printer Utility openen

De HP Printer Utility openen in Mac OS X 10.2.8

1. Open de Finder en klik vervolgens op **Programma's**.
2. Klik op **Bibliotheek** en klik vervolgens op **Printers**.
3. Klik op **HP** en selecteer vervolgens **Hulpprogramma's**.
4. Dubbelklik op **HP Printer Selector** om de HP Printer Selector te openen.
5. Selecteer het product dat u wilt configureren en klik vervolgens op **Hulpprogramma**.

De HP Printer Utility openen in Mac OS X V10.3 en V10.4

1. Open de Finder, klik op **Programma's**, klik op **Hulpprogramma's** en dubbelklik vervolgens op **Printerconfiguratie**.
2. Selecteer het product dat u wilt configureren en klik vervolgens op **Hulpprogramma**.

De HP Printer Utility openen in Mac OS X V10.5

- ▲ Klik in het menu **Printer** op **Printer Utility**.

-of-

Klik in de **Wachtrij** op het pictogram **Hulpprogramma**.

Functies van de HP Printer Utility

De HP Printer Utility bestaat uit een aantal pagina's, die u kunt openen door in de lijst **Configuratie-instellingen** te klikken. In de volgende tabel worden de taken beschreven die u vanuit deze pagina's kunt uitvoeren.

Item	Omschrijving
Configuratiepagina	Hiermee drukt u een configuratiepagina af.
Status benodigheden	Hier worden de status van de apparaatbenodigheden en de koppelingen voor het online bestellen van benodigheden weergegeven.
Ondersteuning van HP	Geeft toegang tot technische ondersteuning, online bestellen van benodigheden, online registratie en informatie over recyclen en retourneren.
Upload bestand	Brengt bestanden over van de computer naar het apparaat.
Upload lettertypen	Brengt lettertypebestanden over van de computer naar het apparaat.
Firmware-update	Brengt bijgewerkte firmwarebestanden over van de computer naar het apparaat.
Duplexmodus	Schakelt de modus voor automatisch tweezijdig afdrucken in.
EconoMode en tonerdichtheid	Schakelt de EconoMode-instelling in om toner te besparen of past de tonerdichtheid aan.
Resolutie	Wijzigt de resolutie-instellingen, waaronder de REt-instelling.
Vergrendel resources	Vergrendelt of ontgrendelt opslagapparatuur, zoals een harde schijf.
Opgeslagen taken	Beheert afdruktaken die zijn opgeslagen op de harde schijf van het apparaat.
Ladeconfiguratie	Wijzigt de standaardinstellingen van de lade.

Item	Omschrijving
IP-instellingen	Wijzigt de netwerkinstellingen van het apparaat en biedt toegang tot de geïntegreerde webserver.
Bonjour-instellingen	Biedt de mogelijkheid om Bonjour-ondersteuning in- of uit te schakelen of de servicenaam van het apparaat te wijzigen die wordt vermeld in het netwerk.
Extra instellingen	Geeft toegang tot de geïntegreerde webserver.
Waarschuwingen via e-mail	Configureert het apparaat voor het via e-mail verzenden van meldingen voor bepaalde gebeurtenissen.

Ondersteunde hulpprogramma's voor Macintosh

Geïntegreerde webserver

Het apparaat beschikt over een geïntegreerde webserver, die toegang geeft tot informatie over apparaat- en netwerkactiviteiten. Deze informatie wordt weergegeven in een webbrowsen, zoals Microsoft Internet Explorer, Netscape Navigator, Apple Safari of Firefox.

De geïntegreerde webserver bevindt zich in het apparaat. Hij is niet geladen op een netwerkserver.

De geïntegreerde webserver biedt een interface met het apparaat die toegankelijk is voor iedereen met een standaard webbrowsen en een op het netwerk aangesloten computer. Er is geen speciale software die moet worden geïnstalleerd en geconfigureerd, maar u moet wel een ondersteunde webbrowsen op de computer hebben. Als u naar de geïntegreerde webserver wilt gaan, typt u het IP-adres van het apparaat in de adresregel van de browsen. (Als u het IP-adres niet weet, drukt u een configuratiepagina af. Meer informatie over het afdrukken van een configuratiepagina vindt u in [Informatie- en demonstratiepagina's afdrukken op pagina 108.](#))

Zie [De geïntegreerde webserver gebruiken op pagina 113](#) voor een volledig overzicht van de functies van de geïntegreerde webserver.

Functies van de Macintosh-printerdriver gebruiken

Afdrukken

Voorinstellingen voor afdrukken maken en gebruiken in Macintosh

Gebruik voorinstellingen voor afdrukken om de huidige instellingen van de printerdriver op te slaan, zodat u deze later opnieuw kunt gebruiken.

Een voorinstelling voor afdrukken maken

1. Klik in het menu **Archief** op **Druk af**.
2. Selecteer de driver.
3. Selecteer de afdrukinstellingen.
4. Klik in het venster **Instellingen** op **Bewaar als...** en typ een naam voor de voorinstelling.
5. Klik op **OK**.

Voorinstellingen voor afdrukken gebruiken

1. Klik in het menu **Archief** op **Druk af**.
2. Selecteer de driver.
3. Selecteer in het menu **Instellingen** de voorinstelling die u wilt gebruiken.

 **OPMERKING:** Selecteer **Standaard** om de standaardinstellingen van de printerdriver te gebruiken.

Het formaat van documenten wijzigen of afdrukken op een aangepast papierformaat


U kunt een document schalen zodat het op een ander formaat papier past.

1. Klik in het menu **Archief** op **Druk af**.
2. Open het menu **Papierafhandeling**.
3. Selecteer in het gebied voor **Doelpapierformaat** de optie **Pas aan papierformaat aan** en selecteer vervolgens het formaat in de vervolgkeuzelijst.
4. Als u alleen papier wilt gebruiken dat kleiner is dan het document, selecteert u **Verklein alleen**.

Een omslagblad afdrukken

U kunt een afzonderlijk voorblad met een mededeling afdrukken voor uw document (bijvoorbeeld "Vertrouwelijk").

1. Klik in het menu **Archief** op **Druk af**.
2. Selecteer de driver.
3. Open het menu **Voorblad** en selecteer of u het voorblad **voor het document** of **achter het document** wilt afdrukken.
4. In het menu **Type voorblad** selecteert u de mededeling die u op het voorblad wilt plaatsen.

 **OPMERKING:** Als u een leeg voorblad wilt afdrucken, selecteert u **Standaard** als het **Type voorblad**.

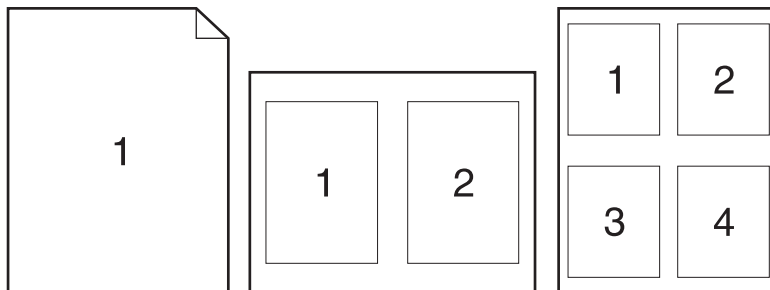
Watermerken gebruiken

Een watermerk is een mededeling, bijvoorbeeld 'Vertrouwelijk', die wordt afgedrukt op de achtergrond van elke pagina van het document.

1. Klik in het menu **Archief** op **Druk af**.
2. Open het menu **Watermerken**.
3. Selecteer naast **Modus** het type watermerk dat u wilt gebruiken. Selecteer **Watermerk** als u een semitransparant bericht wilt afdrucken. Selecteer **Overlay** als u een bericht wilt afdrucken dat niet transparant is.
4. Selecteer naast **Pagina's** of u het watermerk op alle pagina's wilt afdrucken of alleen op de eerste pagina.
5. Selecteer naast **Tekst** een van de standaardberichten of selecteer **Aangepast** en typ een nieuw bericht in het venster.
6. Selecteer opties voor de overige instellingen.

Meerdere pagina's op een vel papier afdrucken in Macintosh

U kunt meer dan één pagina op één vel papier afdrucken. Dankzij deze functie is het mogelijk voorbeeldpagina's goedkoop af te drucken.



1. Klik in het menu **Archief** op **Druk af**.
2. Selecteer de driver.
3. Open het menu **Lay-out**.
4. Selecteer bij **Pagina's per vel** het aantal pagina's dat u per vel wilt afdrucken (1, 2, 4, 6, 9 of 16).
5. Selecteer naast **Lay-outrichting** de volgorde en de plaats van de pagina's op het vel.
6. Bij **Randen** selecteert u het soort rand dat u om iedere pagina van het vel wilt afdrucken.

Dubbelzijdig afdrukken (duplex)

Automatisch dubbelzijdig afdrukken gebruiken

1. Plaats voldoende papier in een van de laden om de taak te kunnen afdrukken. Als u speciaal papier zoals briefpapier plaatst, plaats het dan op een van de volgende manieren:
 - Plaats in lade 1 het briefhoofdpapier met de bedrukte zijde naar boven en de bovenrand eerst in het apparaat.
 - Plaats in alle andere laden het briefhoofdpapier met de bedrukte zijde naar beneden en de bovenrand aan de voorzijde van de lade.
2. Klik in het menu **Archief** op **Druk af**.
3. Open het menu **Lay-out**.
4. Selecteer naast **Dubbelzijdig** de optie **Lange kant binden** of **Korte kant binden**.
5. Klik op **Druk af**.

Handmatig dubbelzijdig afdrukken

1. Plaats voldoende papier in een van de laden om de taak te kunnen afdrukken. Als u speciaal papier zoals briefpapier plaatst, plaats het dan op een van de volgende manieren:
 - Plaats in lade 1 het briefhoofdpapier met de bedrukte zijde naar boven en de bovenrand eerst in het apparaat.
 - Plaats in alle andere laden het briefhoofdpapier met de bedrukte zijde naar beneden en de bovenrand aan de voorzijde van de lade.
2. Klik in het menu **Archief** op **Druk af**.
3. Selecteer in het menu **Afwerking** de optie **Handmatig afdrukken op 2e zijde**.
4. Klik op **Print**. Volg de instructies in het pop-upvenster dat op het computerscherm verschijnt voordat u de uitvoerstapel in lade 1 plaatst om de tweede zijde te bedrukken.
5. Ga naar het apparaat en verwijder eventueel blanco papier uit lade 1.
6. Plaats de bedrukte stapel met de bedrukte zijde omhoog in lade 1 met de bovenrand als eerste in het apparaat. U kunt de tweede zijde *alleen* afdrukken vanuit lade 1.
7. Druk desgevraagd op de juiste toets op het bedieningspaneel om door te gaan.

De nietopties instellen

Als er een nietmachine is geïnstalleerd op een afwerkingsapparaat, kunt u documenten nieten.

1. Klik in het menu **Archief** op **Druk af**.
2. Open het menu **Afwerking**.
3. Selecteer in de vervolgkeuzelijst **Nietopties** de nietoptie die u wilt gebruiken.

Taken opslaan

U kunt taken op het apparaat opslaan, zodat u ze op een willekeurig tijdstip kunt afdrukken. U kunt opgeslagen taken delen met andere gebruikers of deze privé maken.

1. Klik in het menu **Archief** op **Druk af**.
2. Open het menu **Taakopslag**.
3. Selecteer in de vervolgkeuzelijst **Taakopslag** het type opgeslagen taak.
4. Voer voor opgeslagen taken van de typen **Opgeslagen taak**, **Persoonlijke taak** en **Opgeslagen persoonlijke taak** een naam in het venster **Taaknaam** in.

Selecteer welke optie u wilt gebruiken als er al een andere taak bestaat met dezelfde naam.

- Met **Gebruik taaknaam + (1 - 99)** voegt u een uniek nummer toe aan het einde van de taaknaam.
 - Met **Bestaand bestand vervangen** wordt de bestaande opgeslagen taak overschreven door de nieuwe taak.
5. Hebt u in stap 3 **Opgeslagen taak** of **Persoonlijke taak** geselecteerd, typ dan een 4-cijferig nummer in het venster naast **PIN voor afdrukken (0000 - 9999)**. Als anderen proberen deze taak af te drukken, worden zij gevraagd deze PIN-code in te voeren.

Het menu Services gebruiken

Als het product is aangesloten op een netwerk, kunt u via het menu **Services** de gegevens over het product en de status van de benodigdheden bekijken.

1. Klik in het menu **Archief** op **Druk af**.
2. Open het menu **Services**.
3. Wilt u de geïntegreerde webserver openen en een onderhoudstaak uitvoeren, ga dan als volgt te werk:
 - a. Selecteer **Apparaatonderhoud**.
 - b. Selecteer een taak in de vervolgkeuzelijst.
 - c. Klik op **Start**.
4. Om naar de verschillende ondersteuningswebsites te gaan, gaat u als volgt te werk:
 - a. Selecteer **Services op Internet**.
 - b. Selecteer **Internet-services** en selecteer een optie in de vervolgkeuzelijst.
 - c. Klik op **Openen!**

5 Verbinding

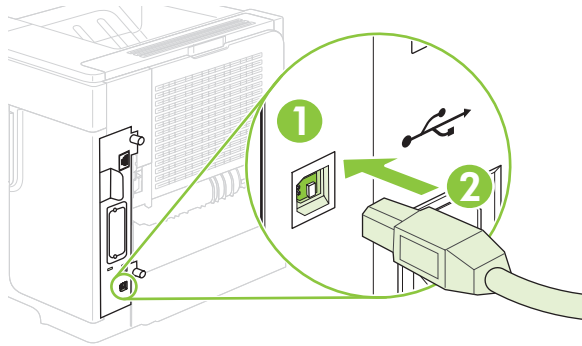
- [USB-configuratie](#)
- [Netwerkconfiguratie](#)

USB-configuratie

De printer ondersteunt een Hi-Speed USB 2.0-poort. De USB kabel mag maximaal 5 meter lang zijn.

De USB-kabel aansluiten

Sluit de USB-kabel aan op de printer. Sluit het andere uiteinde van de USB-kabel aan op de computer.



1	USB-poort (type B)
2	USB-connector (type B)

Netwerkconfiguratie

Misschien zult u bepaalde netwerkparameters op het apparaat moeten configureren. U kunt deze parameters configureren vanaf het bedieningspaneel, de geïntegreerde webserver of, voor de meeste netwerken, vanuit de HP Web Jetadmin-software.

Zie de *Handleiding voor de geïntegreerde HP Jetdirect-afdrukserver* voor een volledige lijst met ondersteunde netwerken en voor aanwijzingen voor het configureren van netwerkparameters via de software. De handleiding wordt geleverd bij apparaten waarin een geïntegreerde HP Jetdirect-afdrukserver is geïnstalleerd.

Ondersteunde netwerkprotocollen

Het product ondersteunt het TCP/IP-netwerkprotocol. Dit is het meest gebruikte en geaccepteerde netwerkprotocol. Dit protocol wordt gebruikt door een groot aantal netwerkservices. De volgende tabellen geven een overzicht van de ondersteunde netwerkservices en -protocollen.

Tabel 5-1 Afdrukken

Servicenaam	Beschrijving
poort9100 (directmodus)	Afdrukservice
Line Printer Daemon (LPD)	Afdrukservice

Tabel 5-2 Netwerkapparaten opsporen

Servicenaam	Beschrijving
SLP (Service Location Protocol)	Protocol voor het opsporen van apparaten, dat wordt gebruikt om netwerkapparaten te zoeken en configureren. Dit protocol wordt voornamelijk gebruikt door programma's voor Microsoft.
Bonjour	Protocol voor het opsporen van apparaten, dat wordt gebruikt om netwerkapparaten te zoeken en configureren. Dit protocol wordt voornamelijk gebruikt door programma's voor Apple Macintosh.

Tabel 5-3 Berichten en beheer

Servicenaam	Beschrijving
HTTP (Hyper Text Transfer Protocol)	Hiermee kunnen webbrowsers communiceren met de geïntegreerde webserver.
EWS (Embedded Web Server)	Hiermee kunt u het apparaat beheren via een webbrowser.
SNMP (Simple Network Management Protocol)	Door netwerktoepassingen gebruikt voor apparaatbeheer. Objecten uit SNMP v1 en standaard MIB-II (Management Information Base) worden ondersteund.

Tabel 5-4 IP-adressen

Servicenaam	Beschrijving
DHCP (Dynamic Host Configuration Protocol)	Voor de automatische toewijzing van IP-adressen. De DHCP-server voorziet het apparaat van een IP-adres. Meestal hoeft

Tabel 5-4 IP-adressen (vervolg)

Servicenaam	Beschrijving
BOOTP (Bootstrap-protocol)	de gebruiker zelf niets te doen voor het verkrijgen van een IP-adres door het apparaat van een DHCP-server. Voor de automatische toewijzing van IP-adressen. De BOOTP-server voorziet het apparaat van een IP-adres. Hiervoor moet de beheerder het MAC-hardware-adres van het apparaat invoeren in de BOOTP-server, zodat het apparaat een IP-adres kan krijgen van de server.
Auto IP	Voor de automatische toewijzing van IP-adressen. Als er noch een DHCP-server noch een BOOTP-server aanwezig is, gebruikt het product deze service om een uniek IP-adres te genereren.

Het netwerkkapparaat configureren

Netwerkinstellingen weergeven of wijzigen


U kunt de IP-configuratie-instellingen weergeven of wijzigen met de geïntegreerde webserver.

1. Druk een configuratiepagina af. Zoek op de pagina van de geïntegreerde Jetdirect het IP-adres op.
 - Als u IPv4 gebruikt, bevat het IP-adres alleen cijfers. Het adres heeft dan de volgende indeling:
`xx . xx . xx . xx`
 - Als u IPv6 gebruikt, bestaat het IP-adres uit een hexadecimale combinatie van tekens en cijfers. Het adres heeft dan de volgende indeling:
`xxxx : : xxx : xxxx : xxxx : xxxx`
2. Typ het IP-adres in de adresregel van een webbrows er om de geïntegreerde webserver te openen.
3. Klik op het tabblad **Netwerk** voor informatie over het netwerk. U kunt naar behoeven instellingen wijzigen.

Het netwerkwachtwoord instellen of wijzigen

Met de geïntegreerde webserver kunt u een netwerkwachtwoord instellen of een bestaand wachtwoord wijzigen.

1. Open de geïntegreerde webserver en klik op het tabblad **Instellingen**.
2. Klik in het linker deelvenster op **Beveiliging**.

 **OPMERKING:** Als er eerder een wachtwoord is ingesteld, krijgt u het verzoek dit wachtwoord in te voeren. Typ het wachtwoord en klik op **Toepassen**.

3. Typ in de zone voor **Apparaatwachtwoord** het nieuwe wachtwoord in de vakken **Nieuw wachtwoord** en **Controleer het wachtwoord**.
4. Klik onder aan het venster op **Toepassen** om het wachtwoord op te slaan.


IPv4 TCP/IP-parameters handmatig configureren via het bedieningspaneel

Naast de geïntegreerde webserver kunt u ook de menu's van het bedieningspaneel gebruiken om een IPv4-adres, een subnetmasker en een standaardgateway in te stellen.


1. Druk op **Menu** .
2. Druk op de pijl omlaag ▼ om **APPARAAT CONFIGUREREN** te selecteren en druk vervolgens op **OK**.
3. Druk op de pijl omlaag ▼ om **I/O** te selecteren en druk daarna op **OK**.
4. Druk op de pijl omlaag ▼ om **MENU GEÏNTEGREERDE JETDIRECT** te selecteren en druk vervolgens op **OK**.
5. Druk op de pijl omlaag ▼ om **TCP/IP** te selecteren en druk vervolgens op **OK**.
6. Druk op de pijl omlaag ▼ om **IPV4-INSTELLINGEN** te selecteren en druk vervolgens op **OK**.
7. Druk op de pijl omlaag ▼ om **HANDMATIGE INSTELLINGEN** te selecteren en druk vervolgens op **OK**.
8. Druk op de pijl omlaag ▼ om **IP-ADRES** te selecteren en druk vervolgens op **OK**.
-of-
Druk op de pijl omlaag ▼ om **SUBNETMASKER** te selecteren en druk vervolgens op **OK**.
-of-
Druk op de pijl omlaag ▼ om **STANDAARDGATEWAY** te selecteren en druk vervolgens op **OK**.
9. Gebruik het numerieke toetsenblok of druk op de pijl omhoog ▲ of omlaag ▼ om het cijfer voor de eerste byte van het IP adres, het subnetmasker of de standaardgateway te verhogen of te verlagen.
10. Druk op **OK** om naar de volgende reeks cijfers te gaan. Druk op de pijl terug ⇐ als u naar de vorige reeks cijfers wilt gaan.
11. Herhaal de stappen 9 en 10 totdat het IP-adres, het subnetmasker of de standaardgateway compleet is, en druk dan op **OK** om de instelling op te slaan.
12. Druk op **Menu**  om terug te keren naar de status **Klaar**.


IPv6 TCP/IP-parameters handmatig configureren via het bedieningspaneel

Naast de geïntegreerde webserver kunt u ook de menu's van het bedieningspaneel gebruiken om een IPv6-adres in te stellen.

1. Druk op **Menu** .
2. Druk op de pijl omlaag ▼ om **APPARAAT CONFIGUREREN** te selecteren en druk vervolgens op **OK**.
3. Druk op de pijl omlaag ▼ om **I/O** te selecteren en druk daarna op **OK**.
4. Druk op de pijl omlaag ▼ om **MENU GEÏNTEGREERDE JETDIRECT** te selecteren en druk vervolgens op **OK**.
5. Druk op de pijl omlaag ▼ om **TCP/IP** te selecteren en druk vervolgens op **OK**.

6. Druk op de pijl omlaag ▼ om **IPV6-INSTELLINGEN** te selecteren en druk vervolgens op **OK**.
7. Druk op de pijl omlaag ▼ om **ADRES** te selecteren en druk vervolgens op **OK**.
8. Druk op de pijl omlaag ▼ om **HANDMATIGE INSTELLINGEN** te selecteren en druk vervolgens op **OK**.
9. Druk op de pijl omlaag ▼ om **INSCHAKELEN** te selecteren en druk vervolgens op **OK**.
10. Druk op de pijl omlaag ▼ om **ADRES** te selecteren en druk vervolgens op **OK**.
11. Gebruik het numerieke toetsenblok of druk op de pijl omhoog ▲ of de pijl omlaag ▼ om het adres in te voeren. Druk op **OK**.

 **OPMERKING:** Als u de pijltoetsen gebruikt, moet u na de invoer van ieder cijfer op **OK** drukken.

12. Druk op **Menu**  om terug te keren naar de status **Klaar**.


Netwerkprotocollen uitschakelen (optioneel)


Alle ondersteunde netwerkprotocollen zijn ingeschakeld in de fabriek. Het uitschakelen van de ongebruikte protocollen heeft de volgende voordelen:

- Vermindert het netwerkverkeer dat wordt veroorzaakt door het apparaat.
- Verhindert dat onbevoegde gebruikers op het apparaat afdrucken.
- Geeft alleen toepasselijke informatie weer op de configuratiepagina.
- Zorgt dat het bedieningspaneel van het apparaat protocolspecifieke foutberichten en waarschuwingen weergeeft.

IPX/SPX, AppleTalk of DLC/LLC uitschakelen


 **OPMERKING:** Schakel IPX/SPX niet uit in Windows-systemen die afdrucken via IPX/SPX.


1. Druk op **Menu** .
2. Druk op de pijl omlaag ▼ om **APPARAAT CONFIGUREREN** te selecteren en druk vervolgens op **OK**.
3. Druk op de pijl omhoog ▼ om **I/O** te selecteren en druk vervolgens op **OK**.
4. Druk op de pijl omlaag ▼ om **GEÏNTEGREERDE JETDIRECT** te selecteren en druk vervolgens op **OK**.
5. Druk op de pijl omlaag ▼ om **IPX/SPX** te selecteren en druk vervolgens op **OK**.
-of-
Druk op de pijl omlaag ▼ om **APPLETALK** te selecteren en druk vervolgens op **OK**.
-of-
Druk op de pijl omlaag ▼ om **DLC/LLC** te selecteren en druk vervolgens op **OK**.
6. Druk op **OK** om **INSCHAKELEN** te selecteren.

7. Druk op de pijl omlaag ▼ om **UIT** te selecteren en druk vervolgens op **OK**.
8. Druk op **Menu**  om terug te keren naar de status **Klaar**.

Instellingen voor koppelingssnelheid en duplex

De linksnelheid en communicatiemodus van de afdrukserver moeten overeenkomen met die van het netwerk. Voor de meeste situaties laat u de printer in de automatische modus staan. Als u onjuiste instellingen opgeeft voor de koppelingssnelheid en duplex, kan het apparaat mogelijk niet meer communiceren met andere netwerkapparaten. Als u wijzigingen moet aanbrengen, doet u dat via het bedieningspaneel van het apparaat.

 **OPMERKING:** Wanneer u aan deze instellingen wijzigingen aanbrengt, wordt het apparaat uit- en vervolgens weer ingeschakeld. Breng alleen wijzigingen aan wanneer het apparaat inactief is.

1. Druk op **Menu** .
2. Druk op de pijl omlaag ▼ om **APPARAAT CONFIGUREREN** te selecteren en druk vervolgens op **OK**.
3. Druk op de pijl omhoog ▼ om **I/O** te selecteren en druk vervolgens op **OK**.
4. Druk op de pijl omlaag ▼ om **GEINTEGREERDE JETDIRECT** te selecteren en druk vervolgens op **OK**.
5. Druk op de pijl omlaag ▼ om **LINKSNELH.** te selecteren en druk vervolgens op **OK**.
6. Druk op de pijl omlaag ▼ om een van de volgende opties te selecteren.

Instelling	Omschrijving
Auto	De afdrukserver zorgt zelf automatisch voor configuratie met de hoogste verbindingssnelheid en communicatiemodus die op het netwerk zijn toegestaan.
10T HALF	10 megabytes per seconde (Mbps), half-duplexwerking
10T VOL	10 Mbps, volledige duplexwerking.
100TX HALF	100 Mbps, half-duplexwerking.
100TX VOL	100 Mbps, volledige duplexwerking.
100TX AUTO	Beperkt de automatische onderhandeling tot een maximale verbindingssnelheid van 100 Mbps.
1000TX VOLLEDIG	1000 Mbps, volledige duplexwerking.

7. Druk op **OK**. Het apparaat wordt uit- en weer ingeschakeld.

6 Papier en afdruk materiaal

- [Het gebruik van papier en afdruk materiaal](#)
- [Ondersteunde formaten papier en afdruk materiaal](#)
- [Aangepaste papierformaten](#)
- [Ondersteunde formaten voor papier en ander afdruk materiaal](#)
- [Lade- en bakcapaciteit](#)
- [Richtlijnen voor speciaal papier of afdruk materiaal](#)
- [Laden vullen](#)
- [Laden configureren](#)
- [Gebruik van de opties voor papieruitvoer](#)

Het gebruik van papier en afdrukmetaal

Dit product ondersteunt een grote verscheidenheid aan papier en ander afdukmetaal. Zie hiervoor de richtlijnen in deze gebruikershandleiding. Het gebruik van papier of afdukmetaal dat niet in overeenstemming is met deze richtlijnen, kan de volgende problemen veroorzaken:

- Slechte afdukkwaliteit
- Meer papierstoringen
- Voortijdige slijtage van het product waardoor reparaties nodig zijn

Voor optimale resultaten kunt u het beste alleen papier van HP gebruiken en afdukmetaal dat bestemd is voor laserjets of voor multi-gebruik. Gebruik geen papier of afdukmetaal dat is vervaardigd voor inkjetprinters. Hewlett-Packard Company raadt u af een ander merk afdukmetaal te gebruiken omdat HP de kwaliteit ervan niet kan controleren.

Het is mogelijk dat papier aan alle richtlijnen in deze gebruikershandleiding voldoet en u toch niet tevreden bent over de afdukkwaliteit. Dit kan een gevolg zijn van het onjuist gebruik van het metaal, een onaanvaardbaar temperatuur- en/of vochtigheidsniveau of van andere omstandigheden waarop Hewlett-Packard geen invloed heeft.

△ **VOORZICHTIG:** Het gebruik van papier of afdukmetaal dat niet voldoet aan de specificaties van Hewlett-Packard kan problemen met het product veroorzaken waardoor reparatie noodzakelijk is. Deze reparatie valt niet onder de garantie- of serviceovereenkomsten van Hewlett-Packard.

Ondersteunde formaten papier en afdrukmetaal

Dit product ondersteunt verschillende papierformaten en past zich aan verschillende materialen aan.

 **OPMERKING:** Selecteer voor de beste resultaten voordat u gaat afdrucken het juiste papierformaat en het papierstype in de printerdriver.

Tabel 6-1 Ondersteunde formaten voor papier en ander afdrukmetaal

Formaat en afmetingen	Lade 1	Lade 2 en de optionele laden voor 500 vel	Optionele lade voor 1500 vel	Optionele envelop-invoer	Optionele duplex-eenheid	Stapelaar en stapelaar/niet-machine	Optionele postbus met 5 bakken
Letter 216 x 279 mm	✓	✓	✓	✓	✓	✓	✓
A4 210 x 297 mm	✓	✓	✓	✓	✓	✓	✓
Legal 216 x 356 mm	✓	✓	✓	✓	✓	✓	✓
Executive 184 x 267 mm	✓	✓	✓		✓	✓	✓
A5 148 x 210 mm	✓	✓	✓		✓	✓	✓
8,5 x 13 216 x 330 mm	✓	✓	✓			✓	✓
B5 (JIS) 182 x 257 mm	✓	✓	✓		✓	✓	✓
Executive (JIS) 216 x 330 mm	✓	✓	✓		✓	✓	✓
Dubbele briefkaart (JIS) 148 x 200 mm	✓						
Statement 140 x 216 mm	✓	✓				✓	✓
16K 197 x 273 mm	✓	✓			✓	✓	✓
Aangepast 76 x 127 mm t/m 216 x 356 mm (3,0 x 5,0 inch t/m 8,5 x 14 inch)	✓						
Aangepast	✓	✓			✓	✓	✓

Tabel 6-1 Ondersteunde formaten voor papier en ander afdrukmetaal (vervolg)

Formaat en afmetingen	Lade 1	Lade 2 en de optionele laden voor 500 vel	Optionele lade voor 1500 vel	Optionele envelop-invoer	Optionele duplex-eenheid	Stapelaar en stapelaar/niet-machine	Optionele postbus met 5 bakken
148 x 210 mm t/m 216 x 356 mm (5,83 x 8,27 inch t/m 8,5 x 14 inch)							
Commerciële #10-envelop 105 x 241 mm	✓			✓			
Envelop DL ISO 110 x 220 mm	✓			✓			
Envelop C5 ISO 162 x 229 mm	✓			✓			
Envelop B5 ISO 176 x 250 mm	✓			✓			
Monarch-envelop #7-3/4 98 x 191 mm	✓			✓			

¹ Aangepaste formaten kunnen niet worden geniet, maar wel worden gestapeld in de uitvoerbakken.

Aangepaste papierformaten

Dit product ondersteunt diverse aangepaste papierformaten. Ondersteunde aangepaste formaten zijn formaten die binnen de richtlijnen voor minimum- en maximumpapiermaat voor het product liggen maar die niet worden weergegeven in de tabel met ondersteunde papierformaten. Geef het aangepaste formaat in de printerdriver op wanneer u een ondersteund aangepast formaat gebruikt en plaats het papier in een lade die de aangepaste formaten ondersteunt.

Ondersteunde formaten voor papier en ander afdrukmetaal

Ga naar www.hp.com/support/hpljp4010series of www.hp.com/support/hpljp4510series voor een compleet overzicht van specifieke HP-papiersoorten die dit apparaat ondersteunt.

Ondersteunde papiersoorten voor invoeropties

Papiersoort (bedieningspaneel)	Papiersoort (printerdriver)	Lade 1	Lade 2	Optionele laden voor 500 vel.	Optionele lade voor 1500 vel	Optionele envelop-invoer
ELK SOORT	Onbekend	✓	✓	✓	✓	✓
NORMAAL	Normaal	✓	✓	✓	✓	
LICHT 60-75 G/M2	Licht 60-75g	✓	✓	✓	✓	
KARTON>163 G/M2	KARTON 176-220g	✓	✓	✓		
TRANSPARANT	Transparant voor monochroomlaser	✓	✓	✓		
ETIKETTEN	Etiketten	✓	✓	✓		
BRIEFHOOFD	Briefhoofd	✓	✓	✓	✓	
VOORBEDRUKT	Voorbedrukt	✓	✓	✓	✓	
GEPERFOREERD	Geperforeerd	✓	✓	✓	✓	
KLEUR	Gekleurd	✓	✓	✓	✓	
RUW	Ruw	✓	✓	✓	✓	
BANKPOST	Bankpost	✓	✓	✓	✓	
KRINGLOOP	Kringlooppapier	✓	✓	✓	✓	
ENVELOP	Enveloppen	✓				✓

Ondersteunde papiersoorten voor uitvoeropties

Papiersoort (bedieningspaneel)	Papiersoort (printerdriver)	Standaard bovenste bak (afdrukszijde omlaag)	Achterste bak (afdrukszijde omhoog)	Optionele duplex-eenheid	Optionele stapelaar of stapelaar/nietmachine	Optionele postbus met 5 bakken
ELK SOORT	Onbekend	✓	✓	✓	✓	✓
NORMAAL	Normaal	✓	✓	✓	✓	✓
LICHT 60-75 G/M2	Licht 60-75g	✓	✓	✓	✓	✓
KARTON>163 G/M2	KARTON 176-220g	✓	✓			
TRANSPARANT	Transparant voor monochroomlaser	✓	✓			
ETIKETTEN	Etiketten	✓	✓			

Papiersoort (bedieningspaneel)	Papiersoort (printerdriver)	Standaard bovenste bak (afdrukszijde omlaag)	Achterste bak (afdrukszijde omhoog)	Optionele duplex-eenheid	Optionele stapelaar of stapelaar/nietmachine	Optionele postbus met 5 bakken
BRIEFHOOFD	Briefhoofd	✓	✓	✓	✓	✓
VOORBEDRUKT	Voorbedrukt	✓	✓	✓	✓	✓
GEPERFOREERD	Geperforeerd	✓	✓	✓	✓	✓
KLEUR	Gekleurd	✓	✓	✓	✓	✓
RUW	Ruw	✓	✓	✓	✓	✓
BANKPOST	Bankpost	✓	✓	✓	✓	✓
KRINGLOOP	Kringlooppapier	✓	✓	✓	✓	✓
ENVELOP	Enveloppen	✓	✓			

Lade- en bakcapaciteit

Lade of bak	Papiersoort	Specificaties	Hoeveelheid
Lade 1	Papier en karton	Bereik:	Maximum stapelhoogte: 10 mm
		60 g/m ² tot 200 g/m ²	Gelijk aan 100 vel 75 g/m ² .
	Enveloppen	Minder dan 60 g/m ² tot 90 g/m ²	Maximaal 10 enveloppen
	Etiketten	Maximaal 0,23 mm dik	Maximum stapelhoogte: 10 mm
	Transparanten	Minimaal 0,13 mm dik	Maximum stapelhoogte: 10 mm
Lade 2 en de optionele laden voor 500 vel	Papier en karton	Bereik:	Gelijk aan 500 vel 75 g/m ² .
		60 g/m ² tot 135 g/m ²	
	Etiketten	Maximaal 0,13 mm dik	Maximale stapelhoogte: 54 mm
	Transparanten	Minimaal 0,13 mm dik	Maximale stapelhoogte: 54 mm
Optionele lade voor 1500 vel	Papier	Bereik: 60 g/m ² tot 135 g/m ²	Gelijk aan 1500 vel 75 g/m ² .
Optionele envelopinvoer	Enveloppen	Minder dan 60 g/m ² tot 90 g/m ²	Maximaal 75 enveloppen
Standaard bovenste bak	Papier		Maximaal 500 vel 75 g/m ² .
Achterste bak	Papier		Maximaal 100 vel 75 g/m ² .
Optionele duplexeenheid	Papier	Bereik: 60 g/m ² tot 120 g/m ²	
Optionele stapelaar	Papier		Maximaal 500 vel 75 g/m ² .
Optionele stapelaar/nietmachine	Papier		Nieten: maximaal 20 afdruktaken van maximaal 15 pagina's per taak Stapelen: maximaal 500 vel 75 g/m ²
Optionele postbus met 5 bakken	Papier		Maximaal 500 vel 75 g/m ²

Richtlijnen voor speciaal papier of afdrukmateriaal

Dit product ondersteunt afdrukken op speciaal afdrukmateriaal. Hanteer de volgende richtlijnen om bevredigende resultaten te verkrijgen. Voor de beste afdrukresultaten moet u, wanneer u speciaal papier of afdrukmateriaal gebruikt, de soort en het formaat instellen in uw printerdriver.

- △ **VOORZICHTIG:** HP LaserJet-printers gebruiken tonerkatalysators om dry toner-deeltjes met zeer precieze stippen op het papier te drukken. HP laser-papier is bestand tegen deze extreme hitte. Het gebruik van inkjetpapier dat niet ontworpen is voor deze technologie kan schade aan de printer veroorzaken.

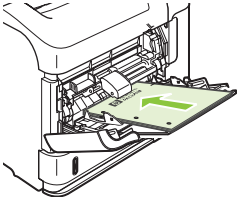
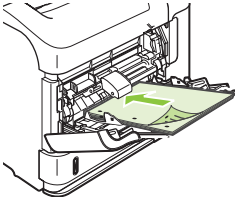
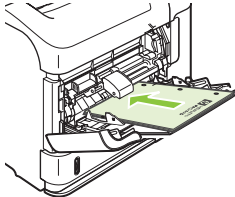
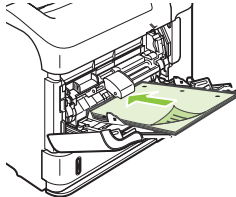
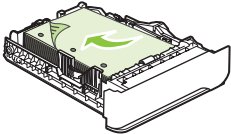
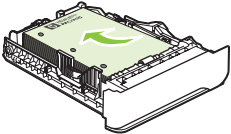
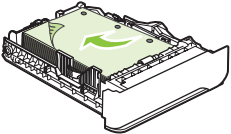
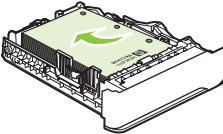
Materiaalsoort	Doen	Niet doen
Enveloppen	<ul style="list-style-type: none"> Bewaar de enveloppen plat. Zorg dat de naden helemaal doorlopen tot de hoek van de envelop. Gebruik enveloppen met een plakstrip die zijn goedgekeurd voor gebruik in laserprinters. 	<ul style="list-style-type: none"> Gebruik geen enveloppen die gekreukeld, ingekeept, aan elkaar kleven of anderszins beschadigd zijn. Gebruik geen enveloppen met klemmen, binddraad, vensters of met reliëfopdruk. Gebruik geen zelfklevende middelen of andere synthetische materialen.
Etiketten	<ul style="list-style-type: none"> Gebruik alleen etiketbladen waarvan het beschermblad niet zichtbaar is tussen de etiketten. Zorg ervoor dat de etiketten plat liggen Gebruik alleen volle vellen etiketten. 	<ul style="list-style-type: none"> Gebruik geen etiketten met kreukels of luchtbellen of die zijn beschadigd. Druk geen vellen etiketten die niet volledig zijn.
Transparanten	<ul style="list-style-type: none"> Gebruik alleen transparanten die zijn goedgekeurd voor gebruik in laserprinters. Leg de transparanten op een glad oppervlak nadat u ze uit het product heeft verwijderd. 	<ul style="list-style-type: none"> Gebruik geen transparant afdrukmateriaal dat niet is goedgekeurd voor laserprinters.
Briefpapier of voorbedrukte formulieren	<ul style="list-style-type: none"> Gebruik alleen briefpapier of voorbedrukte formulieren die zijn goedgekeurd voor gebruik in laserprinters. 	<ul style="list-style-type: none"> Gebruik geen briefpapier met reliëf of metaalachtig briefpapier.
Zwaar papier	<ul style="list-style-type: none"> Gebruik alleen zwaar papier dat is goedgekeurd voor gebruik in laserprinters en voldoet aan de gewichtspecificaties voor dit product. 	<ul style="list-style-type: none"> Gebruik geen papier dat zwaarder is dan de aanbevolen specificaties voor afdrukmateriaal voor dit product, tenzij het HP-papier is dat is goedgekeurd voor gebruik in dit product.
Glanzend papier of papier met een coating	<ul style="list-style-type: none"> Gebruik alleen glanzend papier of papier met een coating dat is goedgekeurd voor gebruik in laserprinters. 	<ul style="list-style-type: none"> Gebruik geen glanzend papier of papier met een coating dat is bestemd voor gebruik in inkjetproducten.

Laden vullen

Afdrukstand van het papier voor het vullen van de laden

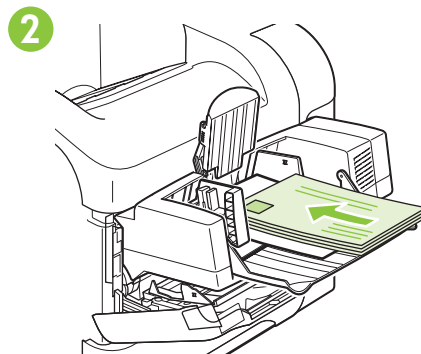
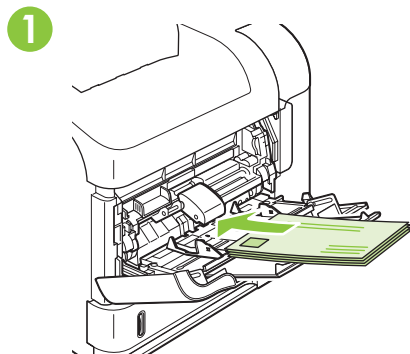
Briefhoofdpapier, voorbedrukt of geperforeerd papier plaatsen

Als er een duplexeenheid of een stapelaar/nietmachine is geïnstalleerd, worden de afbeeldingen per pagina op een andere wijze gerangschikt. Als u papier gebruikt waarvoor een bepaalde afdrukstand nodig is, plaatst u dit in de lade volgens de informatie in onderstaande tabel.

Lade	Enkelzijdig afdrukken, geen stapelaar/nietmachine	Dubbelzijdig afdrukken, geen stapelaar/nietmachine	Enkelzijdig afdrukken met stapelaar/nietmachine	Dubbelzijdig afdrukken met stapelaar/nietmachine
Lade 1	Afdrukszijde boven Bovenrand in de richting van de printer 	Afdrukszijde beneden Onderrand in de richting van de printer 	Afdrukszijde boven Onderrand in de richting van de printer 	Afdrukszijde beneden Bovenrand in de richting van de printer 
Alle andere laden	Afdrukszijde beneden Bovenrand aan voorzijde lade 	Afdrukszijde boven Onderrand aan voorzijde lade 	Afdrukszijde beneden Onderrand aan voorzijde lade 	Afdrukszijde boven Bovenrand aan voorzijde lade 


Enveloppen plaatsen

Plaats de enveloppen in lade 1 of in de optionele envelopvoer met de voorzijde van de envelop omhoog, en de korte zijde, waar de postzegel komt, in de richting van het apparaat.

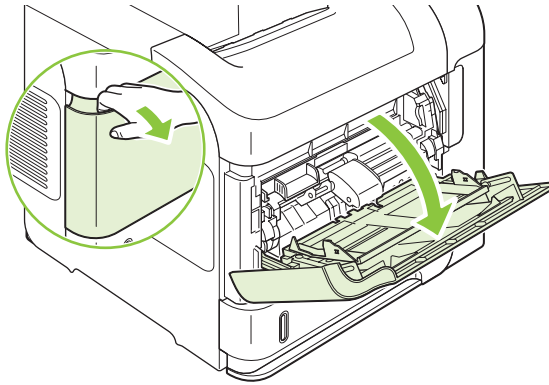


Lade 1 vullen

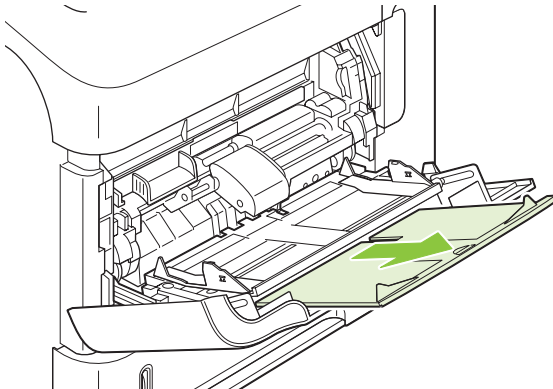
 **OPMERKING:** Mogelijk drukt het apparaat langzamer af wanneer lade 1 wordt gebruikt.

 **VOORZICHTIG:** Vul om storingen te voorkomen geen laden als het apparaat bezig is met afdrucken. Waaier het papier niet uit. Het uitwaaieren kan leiden tot invoerfouten.


1. Open lade 1.

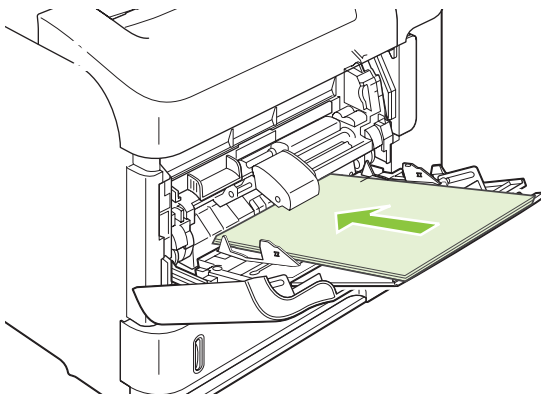


2. Trek het verlengstuk van de lade uit.

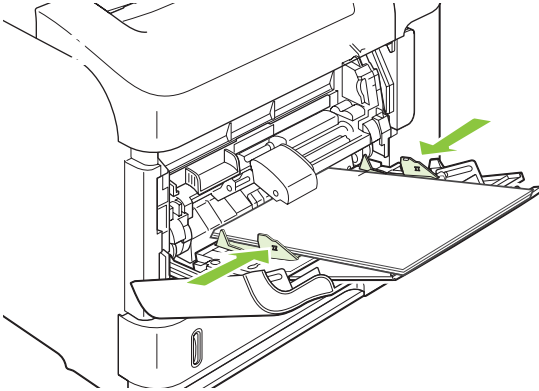


3. Plaats het papier in de lade. Let erop dat het papier onder de tabs past en niet boven de maximale papier hoogte-indicator komt

 **OPMERKING:** Zie [Afdrukstand van het papier voor het vullen van de laden op pagina 80](#) voor informatie over het plaatsen van papier waarvoor een bepaalde afdrukstand nodig is.



4. Stel de zijgeleiders zo in dat deze de stapel papier licht raken zonder dat het papier buigt.

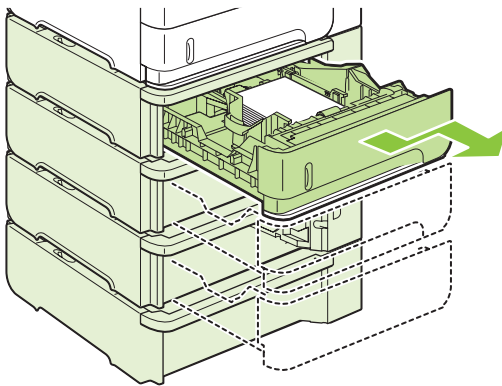


Papier plaatsen in lade 2 of in een optionele lade voor 500 vel

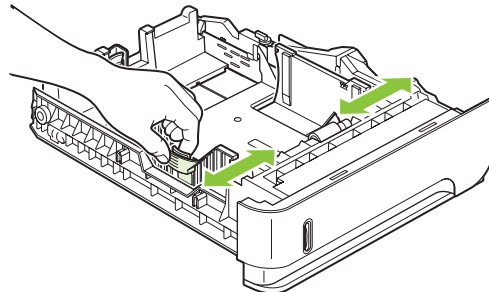
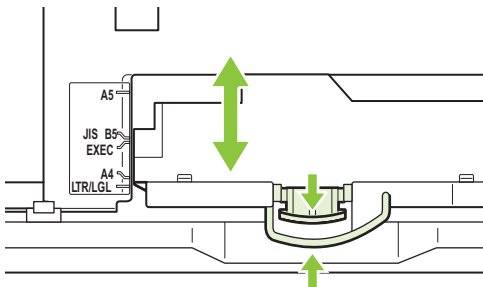
△ **VOORZICHTIG:** Vul om storingen te voorkomen geen laden als het apparaat bezig is met afdrucken.

VOORZICHTIG: Waaier het papier niet uit. Het uitwaaieren kan leiden tot invoerfouten.

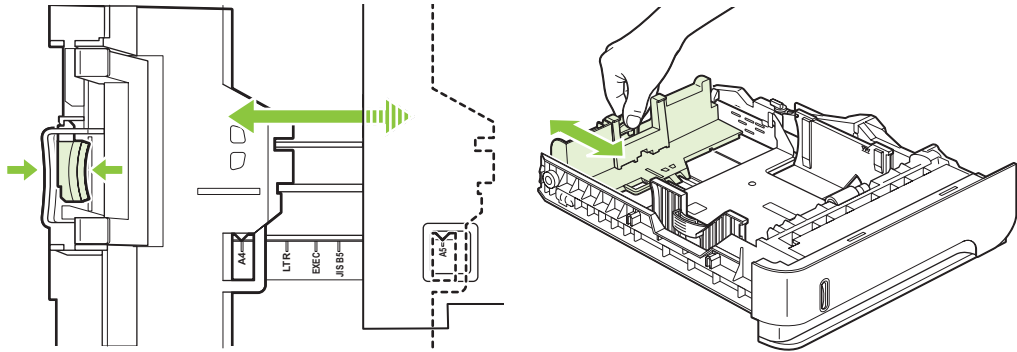
1. Trek de lade uit en til deze licht omhoog om deze uit het apparaat te halen.




2. Knijp de ontgrendeling van de linkerpapiergeleider in en schuif de zijgeleiders tot op het gewenste papierformaat.

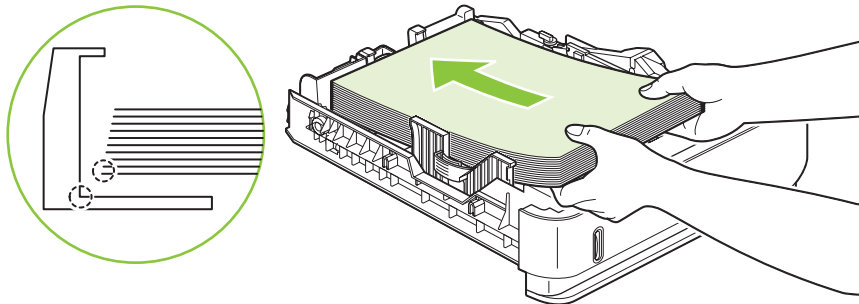


3. Knijp de ontgrendeling van de achterste papiergeleider in en schuif deze tot het gewenste papierformaat.

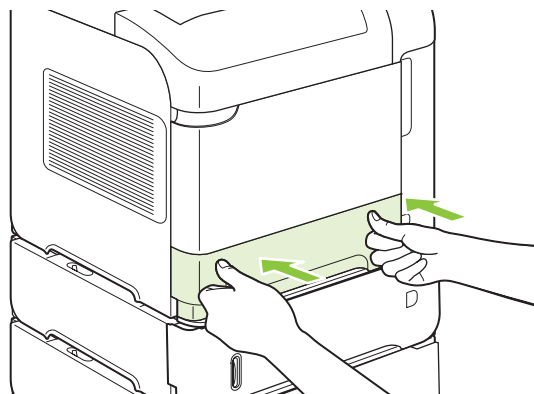


4. Plaats het papier in de lade. Let erop dat de stapel papier in alle vier hoeken plat ligt en dat de bovenzijde van de stapel niet boven de maximale papierhoogte-indicator uitkomt.

 **OPMERKING:** Zie [Afdrukstand van het papier voor het vullen van de laden op pagina 80](#) voor informatie over het plaatsen van papier waarvoor een bepaalde afdrukstand nodig is.



5. Schuif de lade volledig terug in het apparaat.



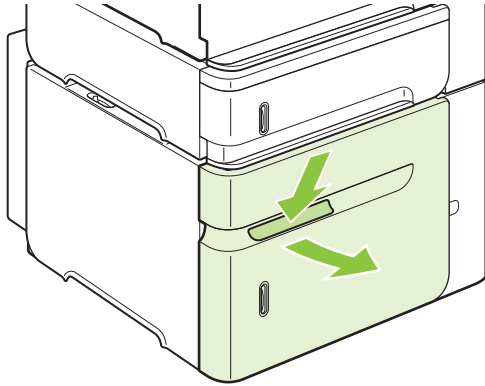
Een optionele lade voor 1500 vel vullen

De optionele lade voor 1500 vel kan worden ingesteld op de formaten Letter, A4 en Legal. Het apparaat stelt automatisch vast welk formaat is geplaatst als de ladegeleiders goed zijn ingesteld.

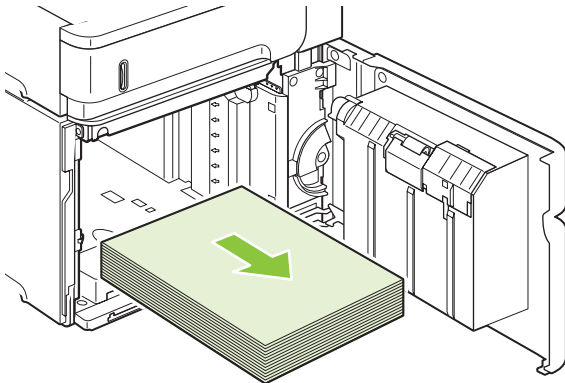
△ **VOORZICHTIG:** Vul om storingen te voorkomen geen laden als het apparaat bezig is met afdrucken.

VOORZICHTIG: Waaier het papier niet uit. Het uitwaaieren kan leiden tot invoerfouten.

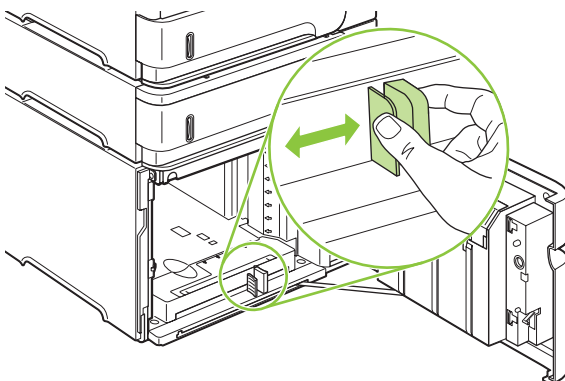
1. Druk op de ontgrendeling en open de klep van de lade voor 1500 vel.




2. Als er papier in de lade zit, verwijdert u dit. Wanneer de lade papier bevat, kunnen de geleiders niet worden ingesteld.

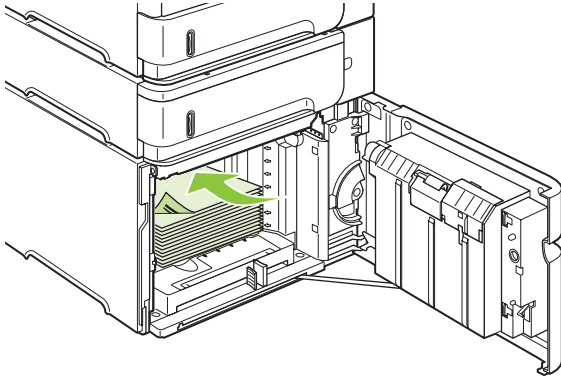


3. Knijp de geleiders aan de voorkant van de lade in en schuif ze naar het juiste papierformaat.

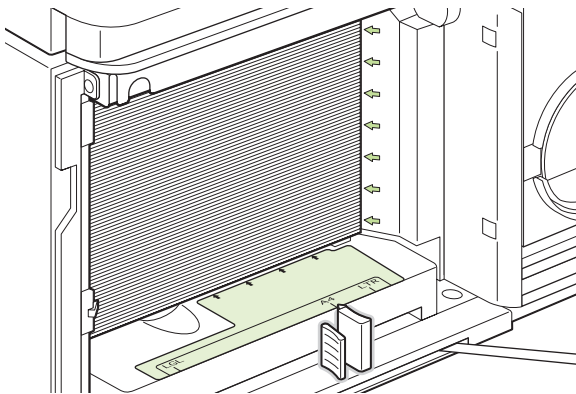


4. Plaats het papier in de lade. U kunt een volledige riem in één keer plaatsen. Verdeel de riemen niet in kleinere delen.

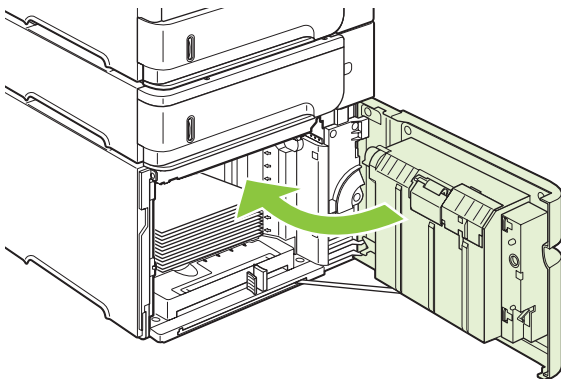
 **OPMERKING:** Zie [Afdrukstand van het papier voor het vullen van de laden op pagina 80](#) voor informatie over het plaatsen van papier waarvoor een bepaalde afdrukstand nodig is.



5. Let erop dat de bovenzijde van de stapel niet boven de maximale papierhoogte-indicator komt en dat de voorzijde van de stapel is uitgelijnd met de pijlen.



6. Sluit de klep op de lade.



Laden configureren

In de volgende situaties wordt u automatisch gevraagd de lade te configureren voor soort en formaat:

- Wanneer u papier in de lade plaatst
- U geeft een bepaalde lade of een bepaalde papiersoort op voor een afdruktaak, terwijl de instellingen van de driver of een programma en de lade niet overeenkomen met de instellingen voor de afdruktaak.

 **OPMERKING:** De opdrachtregel wordt niet weergegeven als u afdrukt vanuit lade 1 als lade 1 is geconfigureerd voor **ELK FORM** en **ELK SOORT**.

OPMERKING: Als u andere HP LaserJet-apparaatmodellen hebt gebruikt, bent u wellicht gewend om lade 1 in te stellen op de modus **Eerste** modus of de **Papierlade**. Wanneer u bij dit apparaat het formaat voor lade 1 instelt als **ELK FORM**, komt dat overeen met de modus **Eerste**. Wanneer u het formaat voor lade 1 instelt op een andere optie dan **ELK FORM** komt dat overeen met de modus **Papierlade**.


Een lade configureren tijdens het plaatsen van papier

1. Plaats papier in de lade. Sluit de lade als u een andere lade gebruikt dan lade 1.
2. Het ladeconfiguratiebericht wordt weergegeven.
3. Druk op **OK** om het gedetecteerde formaat te accepteren.

-of-

Druk op de pijl terug \leftarrow om een andere configuratie te kiezen en ga door met de volgende stappen.

4. Als u de ladeconfiguratie wilt wijzigen, drukt u op de pijl omlaag \blacktriangledown om het juiste formaat te selecteren en drukt u vervolgens op **OK**.

 **OPMERKING:** De meeste papierformaten in de andere laden worden automatisch gedetecteerd; alleen voor lade 1 geldt dit niet.

5. Druk op de pijl omlaag \blacktriangledown om de juiste soort te selecteren en druk dan op **OK**.

Een lade configureren op basis van de instellingen van de afdruktaak

1. Geef in het softwareprogramma de bronlade, het papierformaat en de papiersoort op.
2. Stuur de taak naar het apparaat.

Als de lade moet worden geconfigureerd, verschijnt hiervoor een melding op het display van het bedieningspaneel.

3. Als het weergegeven formaat niet klopt, drukt u op de pijl terug \leftarrow . Druk op de pijl omlaag \blacktriangledown om het juiste formaat te selecteren of selecteer **AANGEPAST**.

Als u een aangepast formaat wilt opgeven, drukt u eerst op de pijl omlaag \blacktriangledown om de juiste maateenheid te selecteren. Stel dan de X- en Y-afmetingen in via het numerieke toetsenblok of door op de pijlen omhoog \blacktriangle of omlaag \blacktriangledown te drukken.

4. Als het weergegeven soort papier niet juist is, drukt u op de pijl terug \leftarrow en daarna op de pijl omlaag \blacktriangledown om de papiersoort te selecteren.

Een lade configureren met behulp van het menu Papierverwerking

U kunt het soort en formaat voor de laden ook configureren zonder een melding.

1. Druk op **Menu** .
2. Druk op de pijl omlaag ▼ om **PAPIERVERWERKING** te selecteren en druk vervolgens op **OK**.
3. Druk op de pijl omlaag ▼ om de instelling voor soort of formaat te selecteren voor de gewenste lade en druk vervolgens op **OK**.
4. Druk op de pijl omlaag ▼ om het formaat of type te selecteren. Als u een aangepast formaat wilt opgeven, drukt u eerst op de pijl omlaag ▼ om de juiste maateenheid te selecteren. Stel dan de X- en Y-afmetingen in via het numerieke toetsenblok of door op de pijlen omhoog ▲ of omlaag ▼ te drukken.
5. Druk op **OK** om de instellingen op te slaan.
6. Druk op **Menu** .

Het papier selecteren op bron, soort of formaat

Als u het besturingssysteem Microsoft Windows gebruikt en een taak wilt afdrukken, wordt door drie instellingen bepaald uit welke lade de printerdriver zal proberen papier in te voeren. De instellingen voor *Bron*, *Soort* en *Formaat* worden in de meeste programma's weergegeven in het dialoogvenster **Pagina-instelling**, **Afdrukken** of **Afdrukeigenschappen**. Als u deze instellingen niet verandert, selecteert het apparaat automatisch een lade op basis van de standaardinstellingen.

Bron

Als u per *bron* wilt afdrukken, selecteert u een specifieke lade waaruit het apparaat het papier kan invoeren. Als u een lade selecteert die is geconfigureerd voor een type of formaat dat niet overeenkomt met uw afdruktaak, krijgt u voordat het apparaat gaat afdrukken automatisch het verzoek om de lade te vullen met het juiste type of formaat papier voor uw taak. Als u afdruk materiaal in de lade hebt geplaatst, begint het apparaat met afdrukken.

Soort en formaat

Afdrukken volgens *soort* of *formaat* houdt in dat het apparaat papier zal invoeren vanuit de lade die papier van de juiste soort en het juiste formaat bevat. Selectie van papier volgens soort in plaats van bron is vergelijkbaar met het vergrendelen van laden en zorgt dat speciaal papier niet per ongeluk gebruikt wordt. Als een lade bijvoorbeeld voor briefhoofdpapier geconfigureerd is en u normaal papier selecteert, voert het apparaat geen papier in uit de lade met briefhoofdpapier. Het papier wordt dan uit een lade ingevoerd waarin gewoon papier zit en die op het bedieningspaneel van het apparaat is geconfigureerd voor gewoon papier.

Wanneer u papier selecteert op soort en formaat leidt dat tot een aanzienlijk betere afdrukkwaliteit voor de meeste papersoorten. Gebruik van de onjuiste instelling kan leiden tot een verminderde afdrukkwaliteit. Druk altijd af op basis van soort voor speciaal afdruk materiaal, zoals etiketten of transparanten. Druk enveloppen, indien mogelijk, af volgens formaat.

- Als u wilt afdrukken volgens soort of formaat, selecteert u de gewenste soort of het gewenste formaat in het dialoogvenster **Pagina-instelling**, het dialoogvenster **Afdrukken** of het dialoogvenster **Afdrukeigenschappen**, afhankelijk van het softwareprogramma.
- Als u afdrukt op papier van een bepaalde soort of formaat, configureert u een lade voor die soort of dat formaat. Als u daarna die soort of dat formaat selecteert voor uw afdruktaak, zal het apparaat

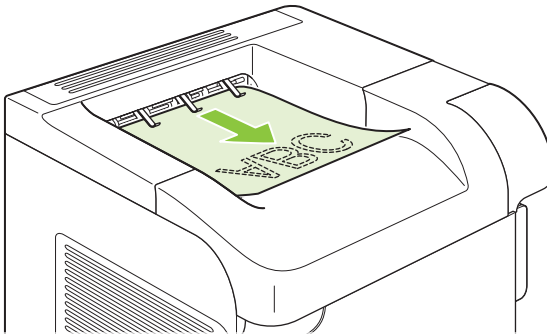
automatisch papier invoeren vanuit de lade die voor het betreffende type of formaat papier is geconfigureerd.

Gebruik van de opties voor papieruitvoer

De printer heeft vier uitvoerlocaties: de bovenste uitvoerbak (standaard), de achterste uitvoerbak, de optionele stapelaar of stapelaar/nietmachine en de optionele postbus met vijf bakken.

Afdrukken naar de bovenste (standaard) uitvoerbak

In de bovenste uitvoerbak wordt het papier in de juiste volgorde verzameld met de voorzijde omlaag. De bovenste uitvoerbak moet worden gebruikt voor de meeste afdruktaken en voor transparanten. Let erop dat de achterste uitvoerbak gesloten is als u de bovenste uitvoerbak gebruikt. Ter voorkoming van storingen mag de achterste uitvoerbak tijdens het afdrukken niet worden geopend of gesloten.



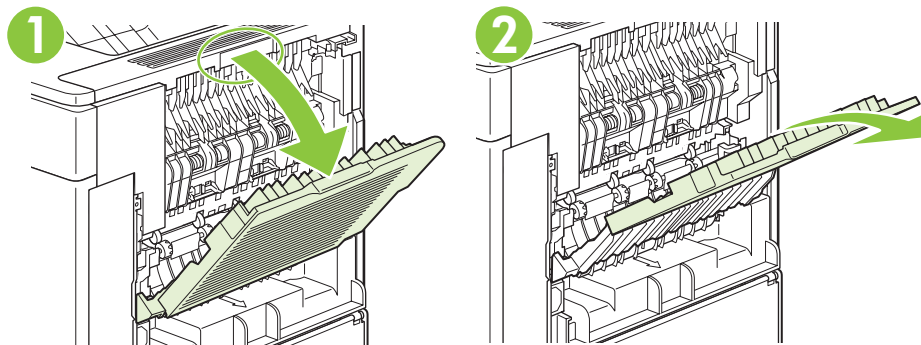
Afdrukken naar de achterste uitvoerbak

Het apparaat drukt altijd af naar de achterste uitvoerbak als deze open is. Papier dat naar deze bak wordt afgedrukt, komt met de afdrukszijde naar boven en met de laatste pagina bovenop (omgekeerde volgorde) in de bak terecht.

Afdrukken vanuit lade 1 naar de achterste uitvoerbak geeft de meest rechte doorvoerbaan. Door de achterste uitvoerbak te openen, kunt u de afdrukresultaten bij de volgende formaten verbeteren:

- Enveloppen
- Etiketten
- Klein papier met aangepast formaat
- Briefkaarten
- Papier dat zwaarder is dan 120 g/m²

Als u de achterste uitvoerbak wilt openen, pakt u de hendel boven aan de bak vast. Trek de bak omlaag en schuif het verlengstuk naar buiten.



Wanneer de achterste uitvoerbak wordt geopend, zijn de duplexeenheid (indien geïnstalleerd) en de bovenste uitvoerbak niet beschikbaar. Ter voorkoming van storingen mag de achterste uitvoerbak tijdens het afdrukken niet worden geopend of gesloten.

Afdrukken naar de optionele stapelaar of nietmachine/stapelaar

De optionele stapelaar of optionele nietmachine/stapelaar kan maximaal 500 vel papier bevatten (van 75 g/m²). De stapelaar accepteert het standaardpapierformaat en aangepaste formaten. De nietmachine/stapelaar accepteert het standaardpapierformaat en aangepaste formaten, maar alleen de formaten Letter, Legal en A4 kunnen worden geniet. Probeer geen andere soorten afdrumateriaal, zoals etiketten of enveloppen te verzenden.

Als een nietmachine/stapelaar is geïnstalleerd, zal het apparaat automatisch de afgedrukte afbeeldingen 180° draaien op alle papierformaten, ook als de afdrumtaak wordt geniet. Papiersoorten (zoals briefhoofdpapier of geperforeerd papier) die met de juiste afdrumstand moeten worden afgedrukt, moeten eventueel in een andere richting worden geplaatst. Zie [Afdrukstand van het papier voor het vullen van de laden op pagina 80](#).


Als u wilt afdrukken naar de optionele stapelaar of optionele nietmachine/stapelaar, selecteert u de optie in het programma, in het printerstuurprogramma of op het bedieningspaneel van de printer.

Voordat u de optionele stapelaar of de optionele nietmachine/stapelaar gebruikt, moet u ervoor zorgen dat het printerstuurprogramma zodanig is ingesteld dat het wordt herkend. U hoeft dit slechts een keer in te stellen. Zie de on line Help van het printerstuurprogramma voor meer informatie.

Zie [Documenten nieten op pagina 96](#) voor meer informatie over nieten.

Afdrukken naar de postbus met vijf bakken

De optionele postbus met vijf bakken bevat vijf uitvoerbakken die vanuit het bedieningspaneel kunnen worden geconfigureerd om afdrumtaken op verschillende manieren te sorteren.

1. Druk op **Menu** .
2. Druk op de pijl omlaag ▼ om **APPARAAT CONFIGUREREN** te selecteren en druk vervolgens op **OK**.
3. Druk op de pijl omlaag ▼ om **MBM-5-CONFIGURATIE** te selecteren en druk daarna op **OK**.
4. Druk op **OK** om **WERKSTAND** te selecteren.
5. Druk op de pijl omlaag ▼ om te selecteren hoe de postbus met vijf bakken de taken moet sorteren:

POSTBUS Iedere bak wordt toegewezen aan een gebruiker of een groep gebruikers. Dit is de standaardinstelling.

STAPELAAR	Alle bakken worden gebruikt om exemplaren van een taak te stapelen. Taken worden eerst naar de onderste bak gestuurd, vervolgens naar de op één na onderste, enzovoort. Wanneer alle bakken vol zijn, houdt de printer op met afdrukken.
TAAKSCHIEDING	Iedere afdrukaak wordt naar een andere bak gestuurd. Taken worden naar een lege bak gestuurd, te beginnen bij de bovenste bak en doorlopend naar de onderste.
SORTEERDER	Exemplaren van één en dezelfde afdrukaak worden in afzonderlijke bakken gesorteerd.

6. Druk op **OK** om de juiste optie te selecteren.

7 Functies van het product gebruiken

- [Energiezuinige instellingen](#)
- [Documenten nieter](#)
- [Functies voor taakopslag gebruiken](#)

Energiezuinige instellingen

EconoMode

Dit product beschikt over de optie EconoMode, waarmee u conceptversies van documenten kunt afdrucken. Met de EconoMode gebruikt u minder inkt en verlaagt u de kosten per pagina. De afdrukkwaliteit kan in EconoMode echter minder zijn.


HP raadt het af om voortdurend de EconoMode te gebruiken. Als de EconoMode voortdurend wordt gebruikt, is het mogelijk dat de toner langer meegaat dan de mechanische onderdelen van de printcartridge. Als de afdrukkwaliteit onder deze omstandigheden minder wordt, moet u een nieuwe printcartridge installeren, zelfs als er nog toner in de cartridge zit.

U kunt de EconoMode als volgt in- of uitschakelen:



- Kies op het bedieningspaneel van het product het menu **APPARAAT CONFIGUREREN** en selecteer vervolgens het submenu **AFDRUKKWALITEIT**. Standaard is de EconoMode uitgeschakeld.
- Open in de geïntegreerde webserver het tabblad **Instellingen** en selecteer de optie **Apparaat configureren**. Navigeer naar het submenu **Afdrukkwaliteit**.
- Klik in HP-printerhulpprogramma voor Macintosh op **Configuratie-instellingen**, en klik vervolgens op **Economode & tonerdichtheid**.
- Open in de Windows PCL-printerdriver het tabblad **Papier/Kwaliteit** en selecteer de optie **EconoMode**.

Sluimervertraging



Met de aanpasbare sluimerfunctie wordt het stroomverbruik verminderd als het apparaat gedurende een langere periode inactief is. U kunt instellen na hoeveel tijd het apparaat naar de sluimermodus gaat en kunt kiezen uit meerdere instellingen.

 **OPMERKING:** De display van het apparaat wordt donkerder wanneer het apparaat zich in sluimermodus bevindt. Deze modus heeft geen invloed op de opwarmtijd van het apparaat.

Sluimervertraging instellen

1. Druk op **Menu** .
2. Druk op de pijl omlaag ▼ om **APPARAAT CONFIGUREREN** te selecteren en druk vervolgens op **OK**.
3. Druk op de pijl omlaag ▼ om **SYSTEEMINSTELLINGEN** te selecteren en druk vervolgens op **OK**.
4. Druk op de pijl omlaag ▼ om **VERTRAGING SLUIMERSTAND** te selecteren en druk vervolgens op **OK**.
5. Gebruik het numerieke toetsenblok of druk op de pijlen omhoog ▲ of omlaag ▼ om de gewenste tijdsduur te selecteren en druk op **OK**.
6. Druk op **Menu** .



Sluimermodus in- of uitschakelen

1. Druk op **Menu** .
2. Druk op de pijl omlaag ▼ om **APPARAAT CONFIGUREREN** te selecteren en druk vervolgens op **OK**.
3. Druk op de pijl omlaag ▼ om **HERSTELLEN** te selecteren en druk vervolgens op **OK**.
4. Druk op de pijl omlaag ▼ om **SLUIMERMODUS** te selecteren en druk vervolgens op **OK**.
5. Druk op de pijl omhoog ▲ of omlaag ▼ om **AAN** of **UIT** te selecteren en druk vervolgens op **OK**.
6. Druk op **Menu** .

Wektijd

Met de wektijdfunctie kunt u het apparaat opdracht geven om op een bepaald moment van bepaalde dagen actief te worden. Zo voorkomt u dat u moet wachten terwijl het apparaat opwarmt en gekalibreerd wordt. Om de wektijd te kunnen instellen, moet **SLUIMERMODUS** zijn ingeschakeld.

De wektijd instellen

1. Druk op **Menu** .
2. Druk op de pijl omlaag ▼ om **APPARAAT CONFIGUREREN** te selecteren en druk vervolgens op **OK**.
3. Druk op de pijl omlaag ▼ om **SYSTEEMINSTELLINGEN** te selecteren en druk vervolgens op **OK**.
4. Druk op de pijl omlaag ▼ om **WEKTIJD** te selecteren en druk vervolgens op **OK**.
5. Druk op de pijl omhoog ▲ of omlaag ▼ om de dag van de week te selecteren en druk vervolgens op **OK**.
6. Druk op de pijl omlaag ▼ om **AANGEPAST** te selecteren en druk vervolgens op **OK**.
7. Gebruik het numerieke toetsenblok of druk op de pijlen omhoog ▲ of omlaag ▼ om het gewenste uur te selecteren en druk op **OK**.
8. Gebruik het numerieke toetsenblok of druk op de pijlen omhoog ▲ of omlaag ▼ om het gewenste aantal minuten te selecteren en druk op **OK**.
9. Druk op de pijl omhoog ▲ of omlaag ▼ om **VM** of **NM** te selecteren en druk vervolgens op **OK**.
10. Druk op **OK** om **TOEPASSEN OP ALLE DAGEN** te selecteren.
11. Druk op de pijl omhoog ▲ of omlaag ▼ om **JA** of **NEE** te selecteren en druk vervolgens op **OK**.
12. Als u **NEE** selecteert, druk dan op de pijl omhoog ▲ of de pijl omlaag ▼ om de **WEKTIJD** in te stellen voor de andere dagen van de week en druk tot slot op **OK** om uw selecties te accepteren.
13. Druk op **Menu** .

Documenten nieten

Als u de nietmachine niet kunt selecteren vanuit het softwareprogramma of de driver, selecteert u de nietmachine vanaf het bedieningspaneel van het apparaat.

U moet het printerstuurprogramma mogelijk configureren zodat de optionele nietmachine/stapelaar wordt herkend. U hoeft dit slechts een keer in te stellen. Zie de on line Help van het printerstuurprogramma voor meer informatie.


De nietmachine selecteren in de software (Windows):


1. Kies **Afdrukken** in het menu **Bestand** en klik vervolgens op **Eigenschappen**.
2. Klik op het tabblad **Uitvoer** in de vervolgkeuzelijst onder **Nieten** en klik op **Eén nietje schuin**.

De nietmachine selecteren in de software (Macintosh):

1. In het menu **Bestand**, klikt u op **Afdrukken** en vervolgens selecteert u **Voltooien** uit de te selecteren afdrুকopties.
2. In het dialoogvenster **Uitvoerbestemmingen**, selecteert u de optie **Nietmachine**.
3. In het dialoogvenster **Nietmachine**, selecteert u de stijl van het nieten.

De nietmachine vanaf het bedieningspaneel selecteren

1. Druk op **Menu** .
2. Druk op de pijl omlaag ▼ om **APPARAAT CONFIGUREREN** te selecteren en druk vervolgens op **OK**.
3. Druk op de pijl omlaag ▼ om **NIETM./STAPELAAR** te selecteren en druk daarna op **OK**.
4. Druk op de pijl omlaag ▼ om **NIETJES** te selecteren en druk vervolgens op **OK**.
5. Druk op de pijl omlaag ▼ om **EEN LINKS SCHUIN** te selecteren en druk daarna op **OK**.

 **OPMERKING:** Als u de nietmachine via het bedieningspaneel van het apparaat selecteert, wordt de standaardinstelling veranderd in **NIETJES**. Het is mogelijk dat alle afdruktaken worden geniet. Instellingen die in de printerdriver worden gewijzigd, krijgen echter voorrang op instellingen die in het bedieningspaneel worden gewijzigd.

Functies voor taakopslag gebruiken

De volgende taakopslagfuncties zijn voor afdruktaken beschikbaar:


- **Controleren en vasthouden-taken:** Deze functie is een snelle en eenvoudige methode om één exemplaar van een taak af te drukken en te proeflezen en vervolgens de overige exemplaren af te drukken.
- **Persoonlijke taken:** als u een privétaak naar het apparaat stuurt, wordt de taak niet afgedrukt tot u de vereiste pincode op het bedieningspaneel invoert.
- **Snelkopiëertaken:** u kunt het gewenste aantal exemplaren van een taak afdrukken en vervolgens een exemplaar van de taak opslaan op de harde schijf van het apparaat. Als u de taak opslaat, kunt u later meer exemplaren van de taak afdrukken.
- **Opgeslagen taken:** u kunt taken zoals personeelsformulieren, urenregistraties of agenda's opslaan op het apparaat en andere gebruikers toestaan de taak op elk gewenst moment af te drukken. Opgeslagen taken kunnen worden beveiligd met een pincode.

△ **VOORZICHTIG:** Als u het apparaat uitschakelt, worden alle snelkopiëertaken, 'Controleren en vasthouden'-taken en persoonlijke taken verwijderd.



Opgeslagen taken maken


Met de printerdriver kunt u opgeslagen taken maken.

Windows	<ol style="list-style-type: none">1. Klik in het menu Bestand op Afdrukken.2. Klik op Eigenschappen en vervolgens op het tabblad Taakopslag.3. Selecteer de gewenste modus voor opgeslagen taken. <p>Zie Opties voor taakopslag instellen op pagina 103 voor meer informatie.</p>
Macintosh	<ol style="list-style-type: none">1. Klik in het menu Archief op Druk af.2. Open het menu Taakopslag.3. Selecteer in de vervolgkeuzelijst Taakopslag: het soort opgeslagen taak. <p>Zie Taken opslaan op pagina 61 voor meer informatie.</p>


 **OPMERKING:** Selecteer de optie **Opgeslagen taak** in de driver als u een taak blijvend wilt opslaan en wilt voorkomen dat de taak door het apparaat wordt verwijderd wanneer ergens anders ruimte voor nodig is.

Opgeslagen taken afdrukken

 **OPMERKING:** U kunt op de knop Map  drukken om rechtstreeks naar het menu **TAAK OPHALEN** te gaan. Daar begint u bij stap 3 van de volgende procedure.

1. Druk op **Menu** .
2. Druk op de pijl omlaag ▼ om **TAAK OPHALEN** te selecteren en druk vervolgens op **OK**.
3. Druk op de pijl omlaag ▼ om uw gebruikersnaam te selecteren en druk daarna op **OK**.
4. Druk op de pijl omlaag ▼ om de naam van een taak te selecteren en druk daarna op **OK**.



CONFIGURATIE is geselecteerd.



5. Druk op **OK** om **CONFIGURATIE** te selecteren.
 6. Als er een pincode nodig is voor de taak, gebruikt u het numerieke toetsenblok of drukt u op de pijl omhoog ▲ of omlaag ▼ om de pincode in te voeren. Druk daarna op **OK**.
-
-  **OPMERKING:** Als u de pijl omhoog ▲ of omlaag ▼ gebruikt om de pincode in te voeren, drukt u na ieder cijfer op **OK**.
-
7. Gebruik het numerieke toetsenblok of druk op de pijl omhoog ▲ of de pijl omlaag ▼ om het aantal exemplaren te selecteren.
 8. Druk op **OK** om de taak af te drukken.

Opgeslagen taken verwijderen

Als u een opgeslagen taak naar het apparaat stuurt, worden reeds op het apparaat aanwezige taken met dezelfde gebruiker en dezelfde taaknaam overschreven. Als een taak nog niet is opgeslagen onder dezelfde gebruikers- en taaknaam en als het apparaat extra ruimte nodig heeft, kunnen andere opgeslagen taken automatisch worden verwijderd, te beginnen met de oudste taak. In het menu **TAAK OPHALEN** op het bedieningspaneel van het apparaat kunt u het aantal taken wijzigen dat kan worden opgeslagen.

Een taak kan worden verwijderd via het bedieningspaneel, vanuit de geïntegreerde webserver of vanuit HP Web Jetadmin. Ga als volgt te werk om een taak te verwijderen via het bedieningspaneel:

 **OPMERKING:** U kunt op de knop Map + drukken om rechtstreeks naar het menu **TAAK OPHALEN** te gaan. Daar begint u bij stap 3 van de volgende procedure.


1. Druk op **Menu** .
 2. Druk op de pijl omlaag ▼ om **TAAK OPHALEN** te selecteren en druk vervolgens op **OK**.
 3. Druk op de pijl omlaag ▼ om uw gebruikersnaam te selecteren en druk daarna op **OK**.
 4. Druk op de pijl omlaag ▼ om de naam van een taak te selecteren en druk daarna op **OK**.
 5. Druk op de pijl omlaag ▼ om **VERWIJDEREN** te selecteren en druk vervolgens op **OK**.
 6. Als er een pincode nodig is voor de taak, gebruikt u het numerieke toetsenblok of drukt u op de pijl omhoog ▲ of omlaag ▼ om de pincode in te voeren. Druk daarna op **OK**.
-
-  **OPMERKING:** Als u de pijl omhoog ▲ of omlaag ▼ gebruikt om de pincode in te voeren, drukt u na ieder cijfer op **OK**.
-
7. Druk op **OK** om te bevestigen dat u de taak wilt verwijderen.

8 Afdruktaken

- [Afdruktaak annuleren](#)
- [Functies van de Windows-printerdriver gebruiken](#)

Afdruktaak annuleren

U kunt een afdrukverzoek stoppen met het bedieningspaneel of met het softwareprogramma. Raadpleeg de online Help bij de specifieke netwerksoftware voor instructies over hoe u een afdrukverzoek van een computer op een netwerk stopt.

 **OPMERKING:** Nadat een afdruktaak is geannuleerd, kan het even duren voordat alle afdrukgegevens uit het geheugen zijn verwijderd.

De huidige afdruktaak stoppen via het bedieningspaneel

▲ Druk op de stopknop  op het bedieningspaneel.

Een afdruktaak afbreken vanuit het programma

Wanneer u de afdruktaak verzendt, wordt er even een dialoogvenster op het scherm weergegeven waarin u de mogelijkheid krijgt om de afdruktaak te annuleren.

Wanneer verschillende afdruktaken via de software naar het product zijn gestuurd, worden deze mogelijk in een wachtrij gezet (bijvoorbeeld in Windows Afdrukbeheer). Raadpleeg de softwaredocumentatie voor specifieke instructies voor het annuleren van een afdruktaak vanaf de computer.

Als de afdruktaak in de afdrukwachtrij of afdrukspooler staat, verwijdert u de taak daar.

1. Windows XP en Windows Server 2003 (met de standaardweergave van het startmenu): Klik achtereenvolgens op **Start**, **Instellingen** en **Printers en faxapparaten**.

-of-

Windows 2000 en Windows XP (met de klassieke weergave van het startmenu): Klik op **Start**, klik op **Instellingen** en klik vervolgens op **Printers**.


-of-

Windows Vista: Klik op **Start**, klik op **Configuratiescherm**, en klik in de categorie voor **Hardware en geluid** op **Printer**.

2. Dubbelklik in de lijst met printers op de naam van dit apparaat om de afdrukwachtrij of spooler te openen.

3. Selecteer de afdruktaak die u wilt annuleren en druk op **Verwijderen**.

Functies van de Windows-printerdriver gebruiken

 **OPMERKING:** De volgende informatie geldt voor de HP PCL 6-printerdriver.

De printerdriver openen

Taak	Stappen
De printerdriver openen	Klik in het menu Bestand van het softwareprogramma op Afdrukken . Selecteer de printer en klik vervolgens op Eigenschappen of Voorkeuren .
Hulp krijgen bij een afdrukoptie	Klik op ? in the rechterbovenhoek van de printerdriver en klik vervolgens op een willekeurig item in de printerdriver. Er wordt een pop-upbericht weergegeven, met daarin informatie over het desbetreffende item. Of klik op Help om de online-Help te openen.

Afdruksnelkoppelingen gebruiken

Voor het uitvoeren van de volgende taken opent u de printerdriver en klikt u op het tabblad **Afdruksnelkoppelingen**.

 **OPMERKING:** In eerdere HP-printerdrivers werd deze functie **Snelinstellingen** genoemd.

Taak	Stappen
Een afdruksnelkoppeling gebruiken	Selecteer een van de snelkoppelingen en klik vervolgens op OK om de taak af te drukken met de vooraf ingestelde instellingen.
Een aangepaste afdruksnelkoppeling maken	a) Selecteer een bestaande snelkoppeling als basis. b) Selecteer de afdrukopties voor de nieuwe snelkoppeling. c) Klik op Opslaan als , typ een naam voor de snelkoppeling en klik op OK .

Papier- en kwaliteitsopties instellen

Voor het uitvoeren van de volgende taken opent u de printerdriver en klikt u op het tabblad **Papier/Kwaliteit**.

Taak	Stappen
Een papierformaat selecteren	Selecteer in de vervolgkeuzelijst Papierformaat een papierformaat.
Een aangepast papierformaat selecteren	a) Klik op Aangepast . Het dialoogvenster Aangepast papierformaat wordt geopend. b) Typ een naam voor het aangepaste formaat, geef de afmetingen op en klik op OK .
Een papierbron selecteren	Selecteer in de vervolgkeuzelijst Papierbron een lade.
Een papiersoort selecteren	Selecteer in de vervolgkeuzelijst Papiersoort een papiersoort.
Omslagbladen op ander papier afdrukken	a) In het gedeelte Speciale pagina's klikt u op Omslagbladen of Pagina's op ander papier afdrukken . Klik vervolgens op Instellingen . b) Selecteer een optie om een
De eerste of laatste pagina op ander papier drukken	

Taak	Stappen
	leeg of voorbedrukt voorblad, achterblad of beide af te drukken. Een andere mogelijkheid is om een optie te selecteren om de eerste of laatste pagina op ander papier af te drukken. c) Selecteer in de vervolgkeuzelijsten Papierbron en Papiersoort de door u gewenste optie(s) en klik vervolgens op Toevoegen . d) Klik op OK .
De resolutie van afgedrukte afbeeldingen aanpassen	In het gedeelte Afdrukkwaliteit selecteert u een optie in de vervolgkeuzelijst. Zie de online-Help van de printerdriver voor meer informatie over elk van de beschikbare opties.
Afdrukken in kladkwaliteit selecteren	Klik in het gedeelte Afdrukkwaliteit op EconoMode .

Documenteffecten instellen

Voor het uitvoeren van de volgende taken, opent u de printerdriver en klikt u op het tabblad **Effecten**.

Taak	Stappen
Een pagina schalen zodat deze past op het geselecteerde papierformaat	Klik op Document afdrukken op en selecteer vervolgens in de vervolgkeuzelijst een formaat.
Een pagina schalen tot een percentage van het werkelijke formaat	Klik op % van werkelijk formaat en typ vervolgens het percentage in of verplaats de schuifbalk.
Een watermerk afdrukken	a) Selecteer in de vervolgkeuzelijst Watermerken een watermerk. b) Als u het watermerk alleen op de eerste pagina wilt afdrukken, klikt u op Alleen eerste pagina . Doet u dit niet, dan wordt het watermerk op elke pagina afgedrukt.
Watermerken toevoegen of bewerken	a) In het gedeelte Watermerken klikt u op Bewerken . Het dialoogvenster Watermerkdetails wordt geopend. b) Selecteer de instellingen voor het watermerk en klik vervolgens op OK .
OPMERKING: Voor deze taak dient de printerdriver op uw computer te zijn opgeslagen.	

Afwerkingsopties voor documenten instellen


Voor het uitvoeren van de volgende taken opent u de printerdriver en klikt u op het tabblad **Afwerking**.

Taak	Stappen
Dubbelzijdig afdrukken (duplex)	Klik op Dubbelzijdig afdrukken . Als u het document langs de bovenzijde wilt binden, klikt u op Pagina's naar boven omslaan .
Een brochure afdrukken	a) Klik op Dubbelzijdig afdrukken . b) In de vervolgkeuzelijst Brochurelay-out klikt u op Links binden of op Rechts binden . De optie Pagina's per vel wordt automatisch gewijzigd in 2 pagina's per vel .

Taak	Stappen
Meerdere pagina's per vel afdrukken	a) Selecteer in de vervolgkeuzelijst Pagina's per vel het aantal pagina's per vel. b) Selecteer de juiste opties voor Paginaranden afdrukken , Paginavolgorde en Afdrukstand .
Afdrukstand selecteren	a) In het gedeelte Afstandstand klikt u op Stand of Liggend . b) Als u de pagina-afbeelding wilt afdrukken, klikt u op 180 graden draaien .

Uitvoeropties voor het document instellen

Voor het uitvoeren van de volgende taken opent u de printerdriver en klikt u op het tabblad **Uitvoer**.

 **OPMERKING:** De opties die op dit tabblad beschikbaar zijn, hangen af van het afwerkingsapparaat dat u gebruikt.

Taak	Stappen
Nietopties selecteren	Selecteer in de vervolgkeuzelijst Nieten een nietoptie.
Een uitvoerbak selecteren	Selecteer in de vervolgkeuzelijst Bak een uitvoerbak.

Opties voor taakopslag instellen

Voor het uitvoeren van de volgende taken opent u de printerdriver en klikt u op het tabblad **Taakopslag**.

Taak	Stappen
Eén exemplaar ter controle afdrukken voordat u meerdere exemplaren afdruckt	Klik in het gedeelte Modus taakopslag op Controleren en vasthouden . Het product drukt alleen het eerste exemplaar af. Op het bedieningspaneel van het product wordt een bericht weergegeven waarin u wordt gevraagd de rest van de exemplaren af te drukken.
Een privétaak tijdelijk opslaan op het product en later afdrukken	a) Klik in het gedeelte Modus taakopslag op Persoonlijke taak . b) Voer in het gedeelte Taak privé maken een 4-cijferig persoonlijk identificatienummer (PIN) in.
Een taak tijdelijk op het product opslaan OPMERKING: Deze taken worden verwijderd als het product wordt uitgeschakeld.	Klik in het gedeelte Modus taakopslag op Snelkopie . Eén exemplaar van de taak wordt onmiddellijk afgedrukt, maar via het bedieningspaneel van het product kunt u meerdere exemplaren afdrukken.
Een taak permanent op het product opslaan	Klik in het gedeelte Modus taakopslag op Opgeslagen taak .
Een permanent opgeslagen taak privé maken zodat er een pincode nodig is om de taak af te drukken	a) Klik in het gedeelte Modus taakopslag op Opgeslagen taak . b) Klik in het gedeelte Taak privé maken op PIN om af te drukken en voer vervolgens een 4-cijferig persoonlijk identificatienummer (PIN) in.
Een melding ontvangen als iemand een opgeslagen taak afdruckt	Klik in het gedeelte Opties Taakwaarschuwing op Taak-ID weergeven tijdens afdrukken .
De gebruikersnaam voor een opgeslagen taak instellen	Klik in het gedeelte Gebruikersnaam op Gebruikersnaam om de standaard Windows-gebruikersnaam te gebruiken. Als

Taak	Stappen
Een naam voor de opgeslagen taak opgeven	<p>u een andere gebruikersnaam wilt opgeven, klikt u op Aangepast en typt u de naam.</p> <p>a) Klik in het gedeelte Taaknaam op Automatisch om de standaardtaaknaam te gebruiken. Als u een taaknaam wilt opgeven, klikt u op Aangepast en typt u de naam. b) Selecteer een optie in de vervolgkeuzelijst Als taaknaam bestaat. Selecteer Gebruik taaknaam + (1-99) om een getal aan het einde van de bestaande naam toe te voegen of selecteer Bestaand bestand vervangen om een taak met dezelfde naam te overschrijven.</p>

Ondersteuning en informatie over de productstatus verkrijgen

Voor het uitvoeren van de volgende taken opent u de printerdriver en klikt u op het tabblad **Services**.

Taak	Stappen
Ondersteuningsinformatie voor het product verkrijgen en benodigheden online bestellen	In de vervolgkeuzelijst Internet-services selecteert u een ondersteuningsoptie en klikt u op Openen!
De status van het product controleren, inclusief het niveau van de benodigheden	Klik op het pictogram Status apparaat en benodigheden . De pagina Apparaatstatus van de geïntegreerde HP-webserver wordt geopend.

Geavanceerde afdrুকopties instellen

Voor het uitvoeren van de volgende taken, opent u de printerdriver en klikt u op het tabblad **Geavanceerd**.

Taak	Stappen
Geavanceerde afdrুকopties instellen	Klik in een willekeurig gedeelte op de huidige instelling voor de weergave van een vervolgkeuzelijst waarin u de instelling kunt wijzigen.
<p>Het aantal af te drukken exemplaren wijzigen</p> <p>OPMERKING: Als het door u gebruikte softwareprogramma niet de mogelijkheid biedt om een bepaald aantal exemplaren af te drukken, kunt u in de driver het aantal exemplaren wijzigen.</p> <p>Het wijzigen van deze instelling heeft invloed op het aantal exemplaren voor alle afdruktaken. Nadat de taak is afgedrukt, dient u de instelling terug te zetten naar het oorspronkelijke aantal.</p>	Open het gedeelte Papier/Uitvoer en voer vervolgens het aantal exemplaren in dat u wilt afdrukken. Als u 2 of meer exemplaren selecteert, kunt u de optie selecteren voor het ordenen van de pagina's.
Briefhoofdpapier of voorbedrukt papier voor elke taak op dezelfde manier plaatsen, of er nu enkelzijdig of dubbelzijdig wordt afgedrukt	a) Open het gedeelte Documentopties en vervolgens het gedeelte Printerfuncties . b) In de vervolgkeuzelijst Alternatieve modus voor briefpapier selecteert u Aan . c) Plaats het papier in het product zoals u zou doen voor dubbelzijdig afdrukken.
De volgorde wijzigen waarin pagina's worden afgedrukt	a) Open het gedeelte Documentopties en vervolgens het gedeelte Lay-outopties . b) In de vervolgkeuzelijst Paginavolgorde selecteert u Van voren naar achteren als u de pagina's in dezelfde volgorde wilt afdrukken als in het

Taak	Stappen
	document of Van achteren naar voren als u de pagina's in omgekeerde volgorde wilt afdrucken.

9 Het apparaat beheren en onderhouden

- [Informatie- en demonstratiepagina's afdrukken](#)
- [De HP Easy Printer Care-software gebruiken](#)
- [De geïntegreerde webserver gebruiken](#)
- [HP Web Jetadmin-software gebruiken](#)
- [Beveiligingsfuncties gebruiken](#)
- [Benodigheden beheren](#)
- [Benodigheden en onderdelen vervangen](#)
- [Installatie van geheugen, interne USB-apparatuur en externe afdrukserverkaarten](#)
- [Het product reinigen](#)
- [De firmware upgraden](#)


Informatie- en demonstratiepagina's afdrukken

Vanaf het bedieningspaneel van het apparaat kunt u pagina's afdrukken die informatie geven over het apparaat en de huidige configuratie. U kunt ook een aantal demonstratiepagina's afdrukken met beschrijvingen van de meest voorkomende werkwijzen voor dit apparaat.


Soort pagina	Paginanaam	Omschrijving
Informatiepagina's	MENUSTRUCTUUR AFDRUKKEN	Hiermee drukt u een overzicht af van de structuur en de huidige instellingen van de menu-items op het bedieningspaneel.
	CONFIGURATIE AFDRUKKEN	Hiermee drukt u de huidige configuratie van het apparaat af. (Als er een HP Jetdirect-afdrukserver is geïnstalleerd, wordt tevens een HP Jetdirect-configuratiepagina afgedrukt.)
	STATUSPAGINA VAN DE PRINTERBENODIGDHEDEN AFDRUKKEN	Hiermee drukt u een statuspagina voor de benodigdheden af met het niveau van de benodigdheden voor het apparaat, het geschatte aantal resterende pagina's, informatie over het gebruik van de printcartridges, het serienummer, het aantal pagina's en bestelinformatie. Deze pagina is alleen beschikbaar als u HP-benodigdheden gebruikt.
	GEBRUIKSGEGEVENS AFDRUKKEN	Hiermee drukt u een pagina af met het aantal pagina's dat voor alle formaten door het apparaat is gevoerd, informatie of de afdrukken enkelzijdig of dubbelzijdig waren en het totale aantal afgedrukte pagina's.
	BESTANDDIRECTORY AFDRUKKEN	Hiermee drukt u een bestandsdirectory af die informatie weergeeft voor alle geïnstalleerde apparaten voor massaopslag. Deze optie wordt alleen weergegeven als er een apparaat voor massaopslag met een bekend bestandssysteem op het apparaat is geïnstalleerd.
	PCL-LETTERTYPENOVERZICHT AFDRUKKEN	Hiermee drukt u een PCL-lettertypenlijst af waarin alle voor het apparaat beschikbare PCL-lettertypen staan.
	PS-LETTERTYPENOVERZICHT AFDRUKKEN	Hiermee drukt u een PS-lettertypenlijst af waarin alle voor het apparaat beschikbare PS-lettertypen staan.

Soort pagina	Paginanaam	Omschrijving
Demonstratiepagina's	STORINGEN VERHELPE	Er wordt een pagina afgedrukt met informatie over het verhelpen van papierstoringen.
	LADEN VULLEN	Er wordt een pagina afgedrukt met informatie over het plaatsen van papier in de invoerladen.
	SPECIAAL AFDRUK-MATERIAAL PLTSN	Er wordt een pagina afgedrukt met informatie over het plaatsen van speciale papiersoorten, zoals enveloppen en briefhoofdpapier.
	DUBBELZIJDIG AFDRUKKEN	Er wordt een pagina afgedrukt met informatie over het gebruik van de dubbelzijdige afdrufunctie (duplex).
	ONDERSTEUNDE PAPIERSOORTEN	Er wordt een pagina afgedrukt met informatie over de door dit apparaat ondersteunde papiersoorten en -formaten.
	HELPHANDLEIDING AFDRUKKEN	Er wordt een pagina afgedrukt met koppelingen naar extra hulp op internet.

Informatiepagina's afdrucken

1. Druk op **Menu** .
2. Druk op de pijl omlaag ▼ om **INFORMATIE** te selecteren en druk vervolgens op **OK**.
3. Druk op de pijl omlaag ▼ om de gewenste pagina te selecteren en druk op **OK** om deze af te drukken.

Demonstratiepagina's afdrucken

1. Druk op **Menu** .
2. Controleer of **DEMO...** is geselecteerd en druk vervolgens op **OK**.
3. Druk op de pijl omlaag ▼ om de gewenste pagina te selecteren en druk op **OK** om deze af te drukken.

De HP Easy Printer Care-software gebruiken

De HP Easy Printer Care-software openen

Open de HP Easy Printer Care-software op een van de volgende manieren:

- Selecteer in het menu **Start** achtereenvolgens **Programma's, Hewlett-Packard** en **HP Easy Printer Care**. Klik vervolgens op **HP Easy Printer Care starten**.
- Dubbelklik in het systeemvak van Windows (in de rechterbenedenhoek van het bureaublad) op het pictogram van HP Easy Printer Care.
- Dubbelklik op het pictogram op het bureaublad.

Gebieden van de HP Easy Printer Care-software

HP Easy Printer Care biedt informatie over meerdere HP-producten op het netwerk, maar ook over andere producten die rechtstreeks op uw computer zijn aangesloten. Sommige items die in de volgende tabel staan, zijn mogelijk niet voor elk product beschikbaar.

De Help-knop (?) in de rechterbovenhoek van elke pagina biedt gedetailleerdere informatie over de opties op die pagina.


Gebied	Opties
Tabblad Apparaatlijst Wanneer u de software opent, is dit de eerste pagina die wordt weergegeven. OPMERKING: Als u vanuit een willekeurige pagina wilt terugkeren naar deze pagina, klikt u op Mijn HP-printers aan de linkerkant van het venster.	<ul style="list-style-type: none">• Apparatenlijst: in deze lijst staan de producten die u kunt selecteren. <p>OPMERKING: De productinformatie wordt als een lijst of als pictogrammen weergegeven, afhankelijk van de gekozen instelling voor de optie Weergeven.</p> <ul style="list-style-type: none">• In de informatie op dit tabblad vindt u ook de huidige waarschuwingen voor het product.• Als u op een product in de lijst klikt, opent de HP Easy Printer Care het tabblad Overzicht voor dat product.
Geschikte printers	Geeft een overzicht van alle HP-producten die HP Easy Printer Care ondersteunen.
Venster Andere printers zoeken Voeg meer producten toe aan de lijst Mijn HP-printers	Klik op de koppeling Andere printers zoeken in de apparatenlijst om het venster Andere printers zoeken te openen. Het venster Andere printers zoeken bevat een hulpprogramma dat andere netwerkprinters detecteert, die u kunt toevoegen aan de lijst Mijn HP-printers en vervolgens vanaf uw computer kunt beheren.
Tabblad Overzicht Hier vindt u informatie over de status van het apparaat	<ul style="list-style-type: none">• Gebied Apparaatstatus: In dit gedeelte vindt u informatie omtrent productidentificatie en de productstatus. Hier worden de redenen voor waarschuwingen aangegeven, zoals een lege printcartridge. Nadat u een probleem met het product hebt verholpen, klikt u op de knop Vernieuwen (↻) in de rechterbovenhoek van het scherm om de status bij te werken.• Gebied Status benodigdheden: Hier vindt u een gedetailleerde weergave van de status van benodigdheden, zoals het percentage resterende toner in de printcartridge en de status van het papier in alle laden.• Koppeling Details benodigdheden: Deze koppeling leidt naar de statuspagina voor benodigdheden, waar u extra gedetailleerde informatie over productbenodigdheden, bestellen en recycling kunt vinden.

Gebied	Opties
<p>Tabblad Ondersteuning</p> <p>Hier vindt u koppelingen naar ondersteuningsinformatie</p>	<ul style="list-style-type: none"> • Gebied Apparaatstatus: In dit gedeelte vindt u informatie omtrent productidentificatie en de productstatus. Hier worden de redenen voor waarschuwingen aangegeven, zoals een lege printcartridge. Nadat u een probleem met het product hebt verholpen, klikt u op de knop Vernieuwen (↺) in de rechterbovenhoek van het scherm om de status bij te werken. • Gebied Apparaatbeheer: Hier vindt u koppelingen naar informatie over HP Easy Printer Care, geavanceerde productinstellingen en rapporten over het gebruik van het product. • Probleemoplossing en Help: Hier vindt u koppelingen naar hulpmiddelen die u kunt gebruiken om problemen op te lossen, naar informatie over onlineproductondersteuning en naar online-HP-experts.
<p>Tabblad Instellingen</p> <p>Hier kunt u productinstellingen configureren, instellingen die betrekking hebben op de afdrukkwaliteit aanpassen, en informatie vinden over specifieke productfuncties</p> <p>OPMERKING: Dit tabblad is niet voor alle producten beschikbaar.</p>	<ul style="list-style-type: none"> • Info: Hier vindt u algemene informatie over dit tabblad. • Algemeen: Hier vindt u informatie over het product, zoals het modelnummer, het serienummer en de instellingen voor datum en tijd, indien beschikbaar. • Informatiepagina's: Hier vindt u koppelingen om de voor dit product beschikbare informatiepagina's af te drukken. • Functies: Hier vindt u informatie over de functies van het product, zoals dubbelzijdig afdrucken, het beschikbare geheugen en de beschikbare afdrukopties. Klik op Wijzigen als u de instellingen wilt aanpassen. • Afdrukkwaliteit: Hier vindt u informatie over instellingen die betrekking hebben op de afdrukkwaliteit. Klik op Wijzigen als u de instellingen wilt aanpassen. • Laden/papier: Hier vindt u informatie over de laden en hun configuratie. Klik op Wijzigen als u de instellingen wilt aanpassen. • Standaardinstellingen herstellen: Hier vindt u een manier om de productinstellingen naar de fabrieksinstellingen te herstellen. Klik op Herstellen als u de instellingen wilt terugzetten naar de standaardinstellingen.
<p>HP Proactive Support</p> <p>OPMERKING: Dit item is beschikbaar vanuit de tabbladen Overzicht en Ondersteuning.</p>	<p>Wanneer HP Proactive Support is ingeschakeld, wordt uw afdruksysteem regelmatig gescand om mogelijke problemen te identificeren. Klik op de koppeling Meer info om in te stellen hoe vaak u wilt dat er wordt gescand. Deze pagina biedt ook informatie over beschikbare updates voor productsoftware en -firmware, en over HP-printerdrivers. U kunt elke aanbevolen update accepteren of weigeren.</p>
<p>Knop Benodigheden bestellen</p> <p>Klik op een willekeurig tabblad op de knop Benodigheden bestellen om het venster Benodigheden bestellen te openen. Dit venster biedt toegang tot het online bestellen van benodigheden.</p> <p>OPMERKING: Dit item is beschikbaar vanuit de tabbladen Overzicht en Ondersteuning.</p>	<ul style="list-style-type: none"> • Bestellijst: Hier vindt u de benodigheden die u voor elk product kunt bestellen. Als u een bepaald onderdeel wilt bestellen, klikt u op het selectievakje Bestellen voor het onderdeel in de lijst met benodigheden. U kunt de lijst ordenen op product of op de benodigheden die u het eerst nodig hebt. De lijst bevat informatie over benodigheden voor elk product dat in de lijst Mijn HP-printers staat. • Knop Online benodigheden bestellen: Deze knop opent de website HP SureSupply in een nieuw browservenster. Als u het selectievakje Bestellen bij een of meer onderdelen hebt ingeschakeld, kan de informatie over deze onderdelen naar de website worden overgebracht, waar u informatie over mogelijkheden voor de aanschaf van de geselecteerde benodigheden ontvangt. • Knop Bestellijst afdrucken: Hiermee drukt u de informatie af voor de benodigheden waarvan het selectievakje Bestellen is aangevinkt.

Gebied	Opties
<p>Koppeling Waarschuwingsinstellingen</p> <p>OPMERKING: Dit item is beschikbaar vanuit de tabbladen Overzicht en Ondersteuning.</p>	<p>Klik op Waarschuwingsinstellingen om het venster Waarschuwingsinstellingen te openen, waarin u voor elk product waarschuwingen kunt instellen.</p> <ul style="list-style-type: none"> ● Waarschuwingen aan of uit: Activeert of deactiveert de waarschuwingfunctie. ● Printerwaarschuwingen: Hiermee stelt u in of u alleen gewaarschuwd wilt worden bij kritische fouten of bij alle soorten fouten, waaronder verwijderbare fouten. ● Taakwaarschuwingen: Bij producten die deze functie ondersteunen, kunt u worden gewaarschuwd bij specifieke afdruktaken.
<p>Toegangsbeheer voor kleur</p> <p>OPMERKING: Dit item is alleen beschikbaar voor HP-kleurproducten die toegangsbeheer voor kleur ondersteunen.</p> <p>OPMERKING: Dit item is beschikbaar vanuit de tabbladen Overzicht en Ondersteuning.</p>	<p>Hiermee staat u afdrukken in kleur toe of legt u het afdrukken in kleur aan banden.</p>

De geïntegreerde webserver gebruiken

Met de geïntegreerde webserver kunt u via de computer de product- en netwerkstatus bekijken en afdrufuncties beheren in plaats van via het bedieningspaneel van het product. Hier volgen een aantal voorbeelden van wat u zoal met de geïntegreerde webserver kunt doen.

 **OPMERKING:** Als het apparaat rechtstreeks is aangesloten op een computer, gebruikt u de HP Easy Printer Care-software om de productstatus weer te geven.


- De statusgegevens van het bedieningspaneel van het apparaat weergeven
- De resterende levensduur van alle benodigdheden bepalen en nieuwe benodigdheden bestellen
- De configuratie van de laden weergeven en wijzigen
- De menuconfiguratie van het bedieningspaneel van het apparaat bekijken en wijzigen
- Interne pagina's weergeven en afdrukken
- Meldingen ontvangen over gebeurtenissen met betrekking tot het apparaat en de benodigdheden
- De netwerkconfiguratie weergeven en wijzigen
- Specifieke ondersteuningsinhoud voor de huidige status van het apparaat weergeven

Als u de geïntegreerde webserver wilt gebruiken, moet u beschikken over Microsoft Internet Explorer 5.01 of later, of Netscape 6.2 of later voor Windows, Mac OS en Linux (alleen Netscape). U hebt Netscape Navigator 4.7 nodig voor HP-UX 10 en HP-UX 11. De geïntegreerde webserver werkt wanneer het apparaat is aangesloten op een IP-netwerk. De geïntegreerde webserver ondersteunt geen apparaatverbindingen via het IPX-protocol. U hebt geen Internet-verbinding nodig voor het openen en gebruiken van de ingebouwde webserver.

Wanneer het product is aangesloten op een netwerk, is de geïntegreerde webserver automatisch beschikbaar.

De geïntegreerde webserver openen via een netwerkverbinding

- ▲ Typ in een ondersteunde webbrowsier op uw computer het IP-adres of de hostnaam van het apparaat in het veld voor adres of URL. Druk een configuratiepagina af als u het IP-adres of de hostnaam wilt vinden. Zie [Informatie- en demonstratiepagina's afdrukken op pagina 108](#).

 **OPMERKING:** Nadat u de URL hebt geopend, kunt u er een bladwijzer voor maken, zodat u er voortaan snel naartoe kunt gaan.

Gebieden van de geïntegreerde webserver

Tabblad of gebied	Opties
Tabblad Informatie Hier vindt u informatie over het apparaat, de status en de configuratie.	<ul style="list-style-type: none">• Apparaatstatus: hier vindt u informatie over de productstatus en de resterende levensduur van HP-benodigdheden. 0% betekent dat een onderdeel op is. Op de pagina ziet u tevens het type en formaat papier dat voor iedere lade is ingesteld. Als u de standaardinstellingen wilt wijzigen, klikt u op Instellingen wijzigen.• Configuratiepagina: Geeft informatie van de configuratiepagina weer.• Status benodigdheden: Geeft informatie weer over de resterende levensduur van HP-benodigdheden, waarbij 0% betekent dat een onderdeel leeg is. Op deze pagina staan tevens onderdeelnummers van benodigdheden. Als u nieuwe benodigdheden


Tabblad of gebied	Opties
	<p>wilt bestellen, klikt u op Benodigheden bestellen in het gebied Overige koppelingen aan de linkerzijde van het venster.</p> <ul style="list-style-type: none"> • Logbestand: geeft een lijst met alle gebeurtenissen en fouten van het product weer. • Gebruikspagina: geeft een overzicht weer van het aantal pagina's dat met het apparaat is afgedrukt, gegroepeerd op formaat en soort. • Diagnostische pagina: geeft informatie over het apparaat die van nut kan zijn bij het oplossen van problemen. Een erkende HP-servicemedewerker kan om deze informatie vragen. • Apparaatgegevens: geeft informatie over de netwerknaam, het adres en het model van het apparaat. Als u deze informatie wilt wijzigen, klikt u op Apparaatgegevens op het tabblad Instellingen. • Bedieningspaneel: geeft berichten van het bedieningspaneel weer, zoals Klaar of Sluimermodus ingeschakeld. • Afdrukken: hiermee kunt u afdruktaken naar het apparaat sturen.
<p>Tabblad Instellingen</p> <p>Hiermee kunt u het apparaat vanaf uw computer configureren.</p> <p>OPMERKING: Het tabblad Instellingen kan met een wachtwoord worden beveiligd. Als dit apparaat op een netwerk is aangesloten, dient u eerst contact op te nemen met de systeembeheerder voordat u de instellingen op dit tabblad gaat wijzigen.</p>	<ul style="list-style-type: none"> • Apparaat configureren: hiermee kunt u apparaatinstellingen configureren. Deze pagina bevat de gebruikelijke menu's die via het display van het bedieningspaneel toegankelijk zijn. • E-mailserver: Alleen voor het netwerk. Samen met de pagina Waarschuwingen te gebruiken voor het instellen van e-mailwaarschuwingen. • Waarschuwingen: Alleen voor het netwerk. Hiermee kunt u instellen dat u e-mailwaarschuwingen wilt ontvangen voor diverse gebeurtenissen met betrekking tot het apparaat en de benodigheden. • AutoSend: hiermee kunt u het apparaat zo configureren dat er automatisch e-mails naar een bepaald adres worden verzonden over de apparaatconfiguratie en de benodigheden. • Beveiliging: Hiermee kunt u een wachtwoord instellen voor toegang tot de tabbladen Instellingen en Netwerk. U kunt ook bepaalde functies van de geïntegreerde webserver in- en uitschakelen. • Overige koppelingen bewerken: Hiermee kunt u een snelkoppeling naar een andere website toevoegen of aanpassen. Deze koppeling wordt weergegeven onder Overige koppelingen op alle pagina's van de geïntegreerde webserver. • Apparaatgegevens: hiermee kunt u het product een naam geven en een nummer toekennen. Voer de naam en het e-mailadres van de belangrijkste contactpersoon in die de informatie over het apparaat moet ontvangen. • Taal: Hiermee kunt u de taal instellen waarin informatie over de geïntegreerde webserver wordt weergegeven. • Datum & tijd: Hiermee wordt de tijd gesynchroniseerd met een netwerktime server. • Wektijd: hiermee kunt u een wektijd voor het apparaat instellen of bewerken.

Tabblad of gebied	Opties
<p>Tabblad Netwerk</p> <p>Hiermee kunt u netwerkinstellingen wijzigen vanaf uw computer</p>	<p>Op dit tabblad kunnen netwerkbeheerders de netwerkgerelateerde instellingen voor de printer beheren wanneer deze op een IP-netwerk is aangesloten. Dit tabblad is niet zichtbaar wanneer het apparaat rechtstreeks op een computer is aangesloten of wanneer het apparaat is aangesloten op een netwerk dat van een andere afdrukservers gebruikmaakt dan HP Jetdirect.</p> <p>OPMERKING: Het tabblad Netwerk kan worden beveiligd met een wachtwoord.</p>
<p>Overige koppelingen</p> <p>Hier vindt u koppelingen waarmee u verbinding met Internet maakt</p>	<ul style="list-style-type: none"> ● HP Instant Support™: hiermee gaat u naar de website van HP en kunt u zoeken naar oplossingen voor problemen. Het foutenlogboek van het apparaat en de configuratie-informatie worden door deze service geanalyseerd voor diagnostische informatie en ondersteuningsinformatie voor uw apparaat. ● Benodigheden aanschaffen: hiermee maakt u verbinding met de website SureSupply van HP. Hier kunt u informatie krijgen over de mogelijkheden voor de aanschaf van originele HP-benodigheden, zoals printcartridges en papier. ● Productondersteuning: hiermee maakt u verbinding met de ondersteuningssite voor het apparaat, waar u hulp kunt krijgen bij vragen van algemene aard. ● Demo...: hiermee hebt u toegang tot demonstraties van specifieke taken die u met het apparaat kunt uitvoeren. <p>OPMERKING: Om deze koppelingen te kunnen gebruiken, moet u toegang tot Internet hebben. Als u een inbelverbinding gebruikt en nog geen verbinding hebt wanneer u de geïntegreerde webserver opent, moet u eerst verbinding maken voordat u de websites kunt bezoeken. Mogelijk moet u de geïntegreerde webserver sluiten en opnieuw openen.</p>

HP Web Jetadmin-software gebruiken

HP Web Jetadmin is een op het web gebaseerde software-oplossing voor het op afstand installeren en bewaken van op het netwerk aangesloten randapparatuur en voor het oplossen van problemen daarmee. Het beheer is proactief zodat netwerkbeheerders de mogelijkheid hebben problemen op te lossen voordat de gebruiker daarmee wordt geconfronteerd. Download deze uitgebreide beheerssoftware gratis van www.hp.com/go/webjetadmin.

In HP Web Jetadmin kunnen plug-ins worden geïnstalleerd voor ondersteuning van specifieke functies van bepaalde apparaten. De HP Web Jetadmin-software kan u automatisch op de hoogte stellen wanneer nieuwe plug-ins beschikbaar zijn. Volg de aanwijzingen op de pagina **Product bijwerken** om automatisch verbinding te maken met de website van HP en de nieuwste apparaatplug-ins voor uw apparaat te installeren.

 **OPMERKING:** Browsers moeten Java™ kunnen uitvoeren. Browsen met een Apple PC wordt niet ondersteund.

Beveiligingsfuncties gebruiken

Het apparaat ondersteunt beveiligingsstandaarden en aanbevolen protocollen om het apparaat te beveiligen, belangrijke gegevens op uw netwerk te beschermen en het beheer en onderhoud van het apparaat te vereenvoudigen.

Ga naar www.hp.com/go/secureprinting voor gedetailleerde informatie over de beveiligde beeldbewerkings- en afdrukoplossingen van HP. Op deze website vindt u koppelingen naar witboeken en documenten met veelgestelde vragen over beveiligingsfuncties.

IP Security

IPsec (IP Security) is een reeks protocollen voor het beheer van IP-netwerkverkeer van en naar het apparaat. IPsec voorziet in verificatie tussen hosts, gegevensintegriteit en codering van netwerkcommunicatie.

Voor apparaten die zijn aangesloten op het netwerk en die over een HP Jetdirect-afdrukserver beschikken, kunt u IPsec configureren via het tabblad **Netwerk** van de geïntegreerde webserver.

De geïntegreerde webserver beveiligen

U kunt de geïntegreerde webserver zo configureren dat voor toegang tot de tabbladen **Instellingen** en **Netwerk** een wachtwoord nodig is.

1. Open de geïntegreerde webserver door het IP-adres van het apparaat in te voeren op de adresregel van uw webbrowser.
2. Selecteer het tabblad **Instellingen** en selecteer **Beveiliging** in het menu aan de linkerzijde van het scherm.
3. Geef in het gedeelte **Apparaatwachtwoord** het nieuwe wachtwoord op in de vakken **Nieuw wachtwoord** en **Controleer het wachtwoord**. Als u al een wachtwoord had ingesteld, geeft u ook het oude wachtwoord op in het vak **Oud wachtwoord**.
4. Klik op **Toepassen**.

Opgeslagen taken veiligstellen

U kunt taken die op het apparaat zijn opgeslagen beveiligen door er een pincode aan toe te wijzen. Wanneer iemand probeert de beveiligde taken af te drukken, moet eerst de pincode worden ingevoerd op het bedieningspaneel van het apparaat.

Zie [Functies voor taakopslag gebruiken op pagina 97](#) voor meer informatie.

De menu's op het bedieningspaneel vergrendelen

U kunt diverse menu's op het bedieningspaneel vergrendelen met behulp van de geïntegreerde webserver.

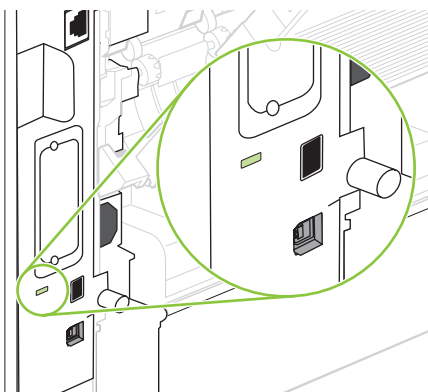
1. Open de geïntegreerde webserver door het IP-adres van het apparaat in te voeren op de adresregel van uw webbrowser.
2. Klik achtereenvolgens op **Instellingen** en op **Beveiliging**.
3. Klik op **Beveiligingsinstellingen configureren**.
4. Kies bij **Vergrendeling van toegang tot bedieningspaneel** het gewenste beveiligingsniveau.

Beveiligingsniveau	Vergrendelde menu's
Minimaal	<ul style="list-style-type: none"> • Voor toegang tot menu TAAK OPHALEN hebt u een pincode nodig. • Het submenu SYSTEEMINSTELLINGEN van het menu APPARAAT CONFIGUREREN is vergrendeld. • Het submenu I/O van het menu APPARAAT CONFIGUREREN is vergrendeld. • Het submenu HERSTELLEN van het menu APPARAAT CONFIGUREREN is vergrendeld.
Matig	<ul style="list-style-type: none"> • Voor toegang tot menu TAAK OPHALEN hebt u een pincode nodig. • Het menu APPARAAT CONFIGUREREN is vergrendeld (alle submenu's). • Het menu DIAGNOSTIEK is vergrendeld.
Gemiddeld	<ul style="list-style-type: none"> • Voor toegang tot menu TAAK OPHALEN hebt u een pincode nodig. • Het menu PAPIERVERWERKING is vergrendeld. • Het menu APPARAAT CONFIGUREREN is vergrendeld (alle submenu's). • Het menu DIAGNOSTIEK is vergrendeld.
Maximaal	<ul style="list-style-type: none"> • Voor toegang tot menu TAAK OPHALEN hebt u een pincode nodig. • Het menu INFORMATIE is vergrendeld. • Het menu PAPIERVERWERKING is vergrendeld. • Het menu APPARAAT CONFIGUREREN is vergrendeld (alle submenu's). • Het menu DIAGNOSTIEK is vergrendeld.

5. Klik op **Toepassen**.

De behuizing van de formatter vergrendelen

De behuizing van de formatter, aan de achterzijde van het apparaat, beschikt over een sleuf waaraan u een beveiligingskabel kunt vastmaken. Door de behuizing van de formatter te vergrendelen, voorkomt u dat de DIMM's en interne USB-apparatuur uit de formatter worden verwijderd.



Benodigdheden beheren

Het op de juiste manier gebruiken, opslaan en beheren van de printcartridge draagt bij aan afdrucken van hoge kwaliteit.


Opslag van printcartridges

Verwijder de printcartridge pas uit de verpakking wanneer u klaar bent om deze te gaan gebruiken.

- △ **VOORZICHTIG:** Stel de printcartridge niet langer dan enkele minuten bloot aan licht om te voorkomen dat de cartridge wordt beschadigd.
-

Beleid van HP ten aanzien van printcartridges die niet van HP zijn

Hewlett-Packard Company kan het gebruik van nieuwe of gereviseerde printcartridges die niet door HP zijn vervaardigd, niet aanbevelen.

-  **OPMERKING:** Beschadigingen door een printcartridge die niet van HP is, vallen niet onder de garantie en serviceovereenkomsten van HP.
-

Zie [De printcartridge vervangen op pagina 120](#) voor het installeren van een nieuwe printcartridge van HP. Volg voor het recyclen van de gebruikte cartridge de instructies die bij de nieuwe cartridge worden geleverd.

HP fraudehotline en -website

Bel de fraude-hotline van HP (1-877 219 3183 in Noord-Amerika, gratis) of ga naar www.hp.com/go/anticounterfeit als na de installatie van een HP-printcartridge een bericht op het bedieningspaneel verschijnt dat de cartridge geen originele HP-cartridge is. HP helpt u te bepalen of de desbetreffende cartridge een origineel HP-product is en stappen te ondernemen om het probleem op te lossen.

In de volgende gevallen hebt u mogelijk te maken met een niet-originele printcartridge:

- U ondervindt een groot aantal problemen bij het gebruik van de printcartridge.
- De printcartridge ziet er anders uit dan gebruikelijk (bijvoorbeeld het oranje trekklipje ontbreekt of de doos is anders).

Levensduur van benodigdheden

Zie www.hp.com/go/learnaboutsupplies voor informatie over de levensduur van bepaalde benodigdheden.


Zie [Benodigdheden en accessoires op pagina 199](#) voor het bestellen van nieuwe benodigdheden.

Benodigheden en onderdelen vervangen

Richtlijnen voor vervanging

Houd bij het installeren van het apparaat de volgende richtlijnen in acht.

- Er is voldoende ruimte nodig aan de boven- en voorzijde van het apparaat om benodigheden te kunnen verwijderen.
- Het apparaat moet op een vlakke, stevige ondergrond worden geplaatst.

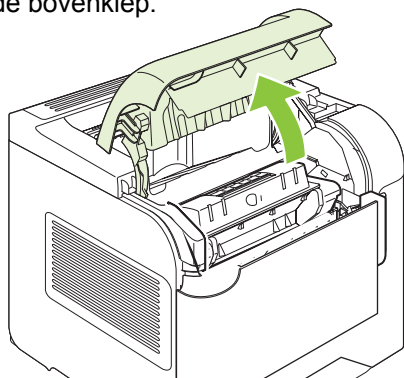
 **OPMERKING:** Hewlett-Packard adviseert het gebruik van HP-benodigheden voor dit apparaat. Wanneer u benodigheden gebruikt die niet van HP zijn, kunnen er problemen ontstaan waarvoor onderhoud of reparatie nodig is die niet onder de HP-garantie of -serviceovereenkomsten valt.

De printcartridge vervangen

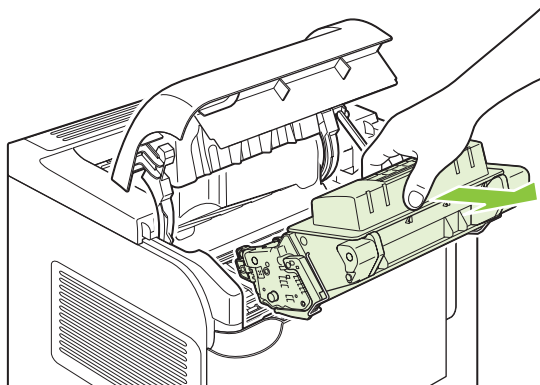
Als een printcartridge bijna leeg is, wordt op het bedieningspaneel een bericht weergegeven waarin wordt aangeraden een nieuwe cartridge te bestellen. U kunt het apparaat verder blijven gebruiken totdat op het bedieningspaneel een bericht wordt weergegeven waarin u wordt gevraagd de printcartridge te vervangen.

Blijf met de huidige cartridge afdrukken totdat de afdrukkwaliteit niet meer acceptabel is, zelfs na het opnieuw verdelen van de toner. Als u de toner opnieuw wilt verdelen, verwijdert u de tonercartridge uit de printer en schudt u de cartridge horizontaal heen en weer. Raadpleeg de instructies voor het vervangen van de cartridge voor een grafische weergave. Plaats de tonercartridge opnieuw in de printer en sluit het paneel.

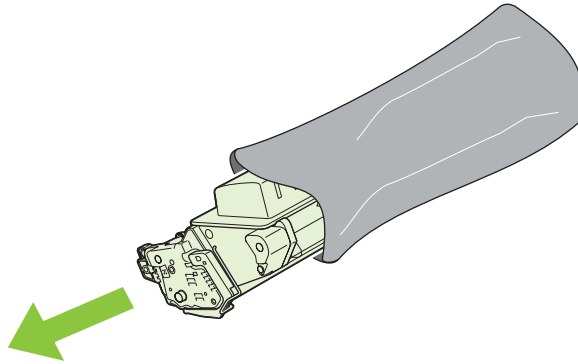
1. Open de bovenklep.



2. Haal de gebruikte printcartridge uit het apparaat.

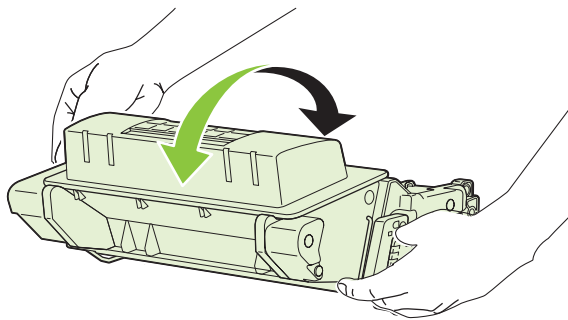


3. Haal de nieuwe printcartridge uit de verpakking. Plaats de gebruikte printcartridge in de verpakking voor recycling.

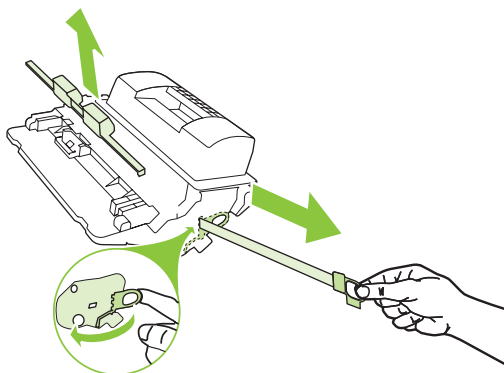


4. Pak beide uiteinden van de printcartridge vast en verspreid de toner door de printcartridge voorzichtig heen en weer te schudden.

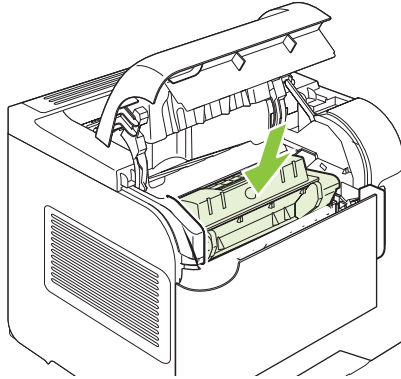
△ **VOORZICHTIG:** Raak de sluiters en het oppervlak van de rol niet aan.



5. Verwijder de transportvergrendeling en de transporttape van de nieuwe printcartridge. Gooi de transportvergrendeling en -tape weg volgens de plaatselijke voorschriften.



6. Lijn de printcartridge uit met de sporen in het apparaat, plaats de printcartridge zodat deze stevig vastzit en sluit dan de bovenklep.



Na enige tijd wordt op het bedieningspaneel **Klaar** weergegeven.

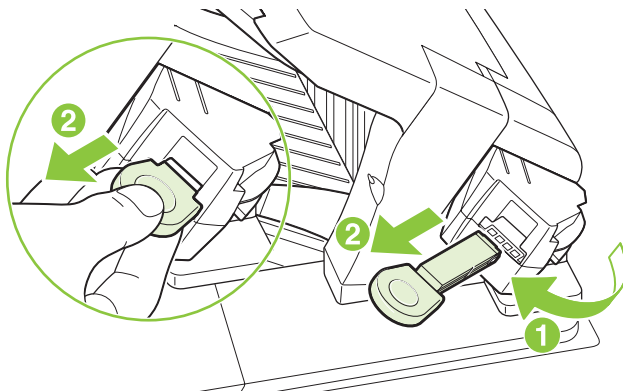
7. De installatie is nu voltooid. Plaats de gebruikte printcartridge in de verpakking waarin de nieuwe printcartridge is geleverd. Raadpleeg de bijgesloten recyclinggids voor instructies over recycling.
8. Als u een printcartridge van een ander merk gebruikt, raadpleeg dan het bedieningspaneel van het apparaat voor verdere instructies.

Ga naar www.hp.com/support/hpljp4010series of www.hp.com/support/hpljp4510series voor aanvullende Help-informatie.

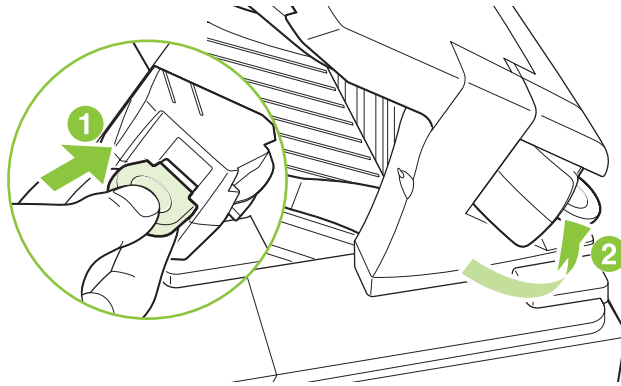
Nietjes plaatsen

Plaats de nietjes als op het display op het bedieningspaneel van het apparaat een bericht wordt weergegeven. Als de nietjes in de nietmachine op zijn, worden taken nog wel afgedrukt maar worden deze niet geniet.

1. Aan de rechterzijde van de nietmachine/stapelaar draait u de nietmachine naar de voorzijde van het apparaat, totdat de nietmachine openklikt. Pak de blauwe hendel van de nietcassette vast en trek de cassette uit de nietmachine.



2. Plaats de nieuwe nietcassette in de nietmachine en draai de nietmachine naar de achterzijde van het apparaat totdat deze vastklikt.




Preventief onderhoud uitvoeren

Voor optimale afdrukprestaties dient u bepaalde onderdelen te vervangen wanneer het bericht **VOER PRINTERONDEHOUD UIT** op het display van het bedieningspaneel wordt weergegeven.

Dit onderhoudsbericht verschijnt na het afdrukken van 225.000 pagina's. Het bericht kan tijdelijk worden gewist gedurende ongeveer 10.000 pagina's met de optie **ONDERHOUDSBERICHT WISSEN** in het submenu Herstellen. Druk een configuratiepagina of een statuspagina voor de benodigdheden af om te controleren hoeveel pagina's er zijn afgedrukt sinds de nieuwe onderdelen van de onderhoudskit zijn geïnstalleerd.

Zie voor het bestellen van de onderhoudskit [Benodigdheden en accessoires op pagina 199](#). De kit bevat de volgende artikelen:

- Fuser
- Overdrachtsrol
- Plastic gereedschap voor het verwijderen van de oude overdrachtsrol
- Twee handschoenen voor het vastpakken van de nieuwe overdrachtsrol
- Rol voor lade 1
- Acht invoerrollen voor de overige laden
- Instructies voor de installatie

 **OPMERKING:** De onderhoudskit is een verbruiksproduct en valt niet onder de oorspronkelijke apparaatgarantie of de meeste garantieverlengingen. Installatie van de onderhoudskit is de verantwoordelijkheid van de klant.

Nadat een onderhoudskit is geïnstalleerd, moet de teller van de onderhoudskit op nul worden gezet.

De teller van de onderhoudskit op nul zetten

1. Zet de printer uit en weer aan.
2. Wanneer op het display van het bedieningspaneel het bericht **XXX MB** verschijnt, drukt u op **OK** en houdt u de knop ingedrukt tot alle drie de lampjes op het bedieningspaneel eenmaal knipperen en vervolgens blijven branden. Dit kan zo'n 10 seconden duren.

3. Laat de knop **OK** los en druk op de pijl omhoog ▲ om naar **NIEUWE ONDERHOUDSKIT** te bladeren.
4. Druk op **OK** om de teller van de onderhoudskit op nul zetten

 **OPMERKING:** Voer deze procedure alleen uit nadat een onderhoudskit is geïnstalleerd. Gebruik deze procedure niet om tijdelijk het bericht **PRINTERONDERHOUD UITVOEREN** te verwijderen.

Installatie van geheugen, interne USB-apparatuur en externe afdrukservers

Overzicht

De formatter heeft de volgende open sleuven en poorten voor uitbreiding van de mogelijkheden van het apparaat:

- Eén DIMM-sleuf (dual inline memory module) waarmee u het apparaatgeheugen kunt uitbreiden
- Twee interne USB-poorten voor het toevoegen van lettertypen, talen en andere oplossingen van derden
- Eén externe I/O (EIO)-sleuf voor het toevoegen van een externe afdrukservers, een externe harde schijf of een parallelle poort

Als er al een geïntegreerde HP Jetdirect-afdrukservers in het apparaat is geïnstalleerd, kunt u een extra netwerkapparaat in de EIO-sleuf plaatsen.


Zie [Benodigheden en accessoires op pagina 199](#) voor informatie over specifieke beschikbare onderdelen en bestelinformatie.

U kunt controleren hoeveel geheugen er in het apparaat is geïnstalleerd of wat er op de USB-poorten of de EIO-sleuf is aangesloten door een configuratiepagina af te drukken.

Geheugen installeren

U kunt meer geheugen aan het apparaat toevoegen als u dikwijls complexe illustraties of PostScript-documenten (PS) afdrukt, of veel gedownloade lettertypen gebruikt. Wanneer de printer over meer geheugen beschikt, hebt u tevens meer mogelijkheden bij de ondersteuning van functies met betrekking tot taakopslag, zoals het maken van snelkopieën.

Op dit apparaat kunt u PDF-bestanden afdrukken wanneer er 128 MB geheugen is geïnstalleerd. Voor de beste prestaties dient u het geheugen echter uit te breiden tot minimaal 192 MB.

 **OPMERKING:** De SIMM's (Single In-line Memory Modules) die op eerdere HP LaserJet-apparaten werden gebruikt, zijn niet compatibel met dit apparaat.

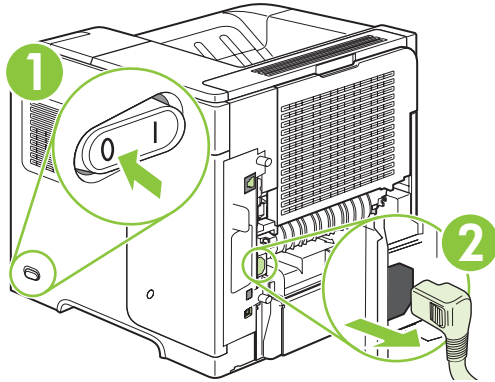
Apparaatgeheugen installeren

Dit apparaat heeft één DIMM-sleuf.

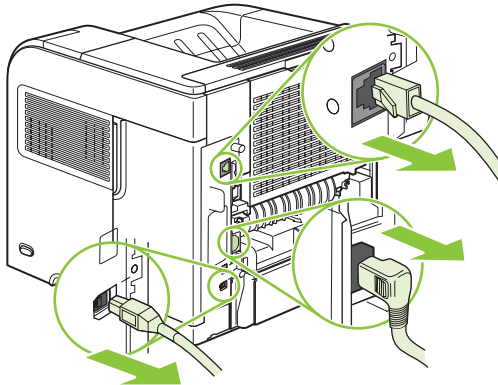
△ **VOORZICHTIG:** DIMM's kunnen worden beschadigd door statische elektriciteit. Draag bij het hanteren van DIMM's een antistatische polsband of raak regelmatig het oppervlak van de antistatische verpakking van de DIMM aan en raak vervolgens onbewerkt metaal op het apparaat aan.

Als u dit niet al had gedaan, moet u een configuratiepagina afdrukken om te bepalen hoeveel geheugen in het apparaat is geïnstalleerd voordat u meer geheugen toevoegt. Zie [Informatie- en demonstratiepagina's afdrukken op pagina 108](#).

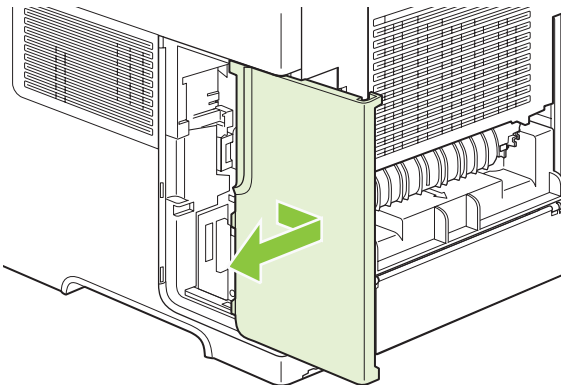
1. Nadat de configuratiepagina is afgedrukt, zet u het apparaat uit en maakt u het netsnoer los.



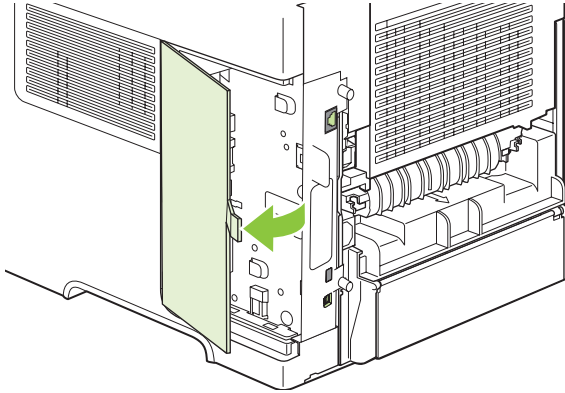
2. Ontkoppel alle interfacekabels.



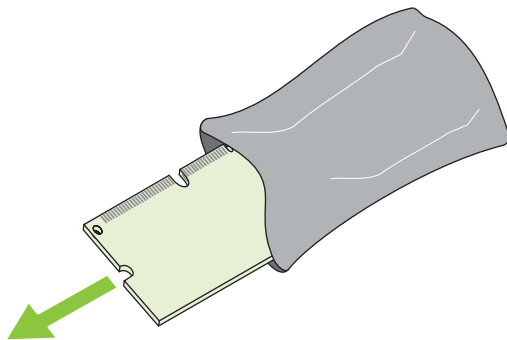
3. Verwijder het rechterzijpaneel door het naar de achterzijde van het apparaat te schuiven tot het ontgrendeld is.



4. Open de toegangsklep door aan het metalen lipje te trekken.

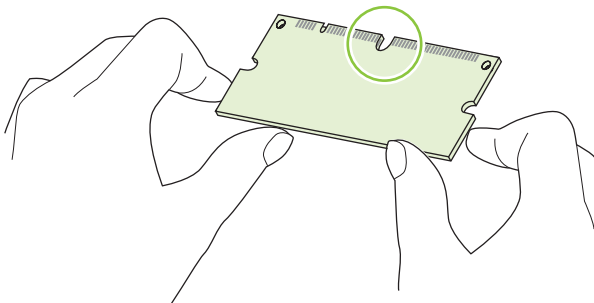


5. Haal de DIMM uit de antistatische verpakking.

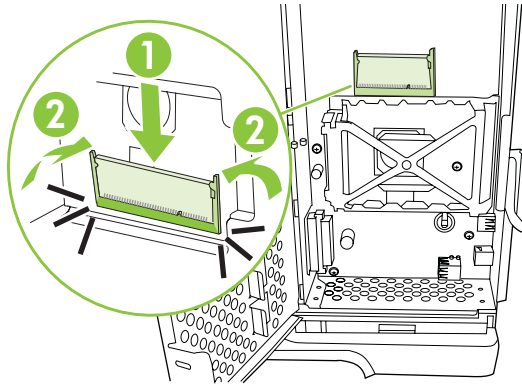



△ VOORZICHTIG: U kunt de kans op beschadigingen door statische elektriciteit verminderen, door altijd een antistatische polsband te dragen, waarmee de statische elektriciteit wordt ontladen of door het oppervlak van de antistatische verpakking aan te raken voordat u de DIMM's aanraakt.

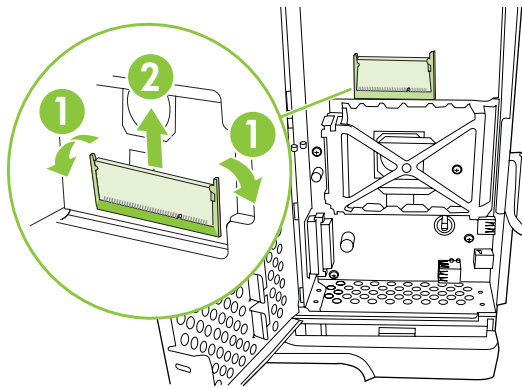
6. Houd de DIMM bij de randen vast en plaats de inkepingen van de DIMM op één lijn met de DIMM-sleuf. (Controleer of de vergrendelingen aan weerszijden van de DIMM-sleuf open zijn.)



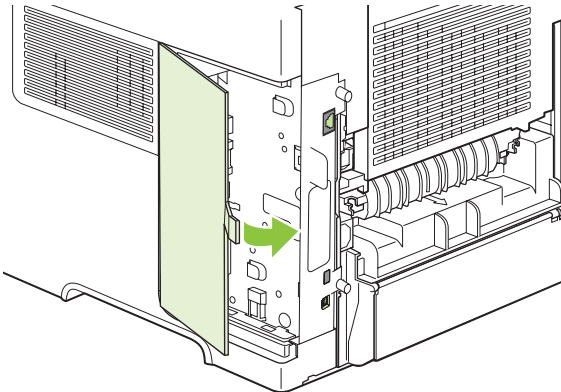
7. Duw de DIMM recht vooruit in de sleuf en druk de DIMM stevig aan. Controleer of de vergrendelingen aan weerszijden van de DIMM vastklikken.



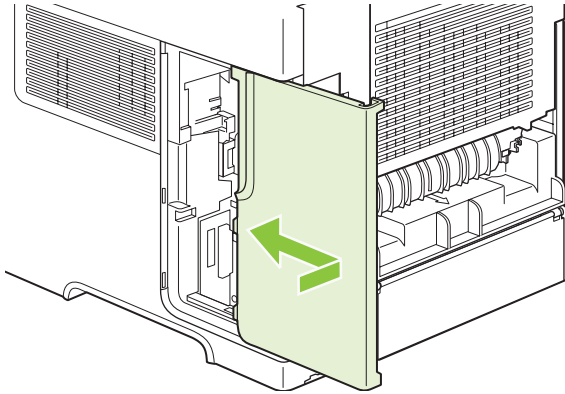
 **OPMERKING:** Maak de vergrendelingen los voordat u een DIMM verwijdert.



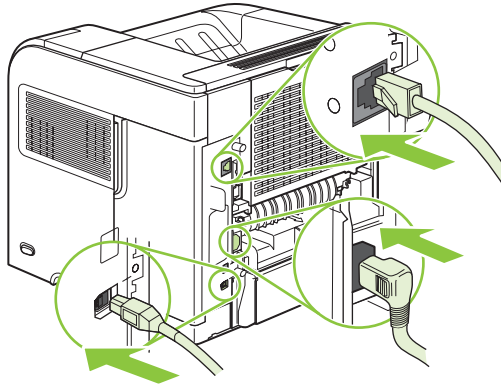
8. Sluit de toegangsklep en druk deze stevig aan totdat deze vastklikt.



9. Plaats het rechterzijpaneel terug. Lijn de lipjes op het paneel uit met de sleuven in het apparaat en druk het paneel naar de voorzijde van het apparaat totdat het vastklikt.



10. Sluit de interfacekabels en het netsnoer weer aan.




11. Schakel het product in.

De installatie van DIMM-modules controleren

Controleer na het installeren van de DIMM-module of de installatie is gelukt.

1. Schakel het product in. Controleer of het lampje Klaar op de printer gaat branden na het opstarten. Als er een foutbericht verschijnt, is het mogelijk dat een DIMM niet goed geïnstalleerd is. Zie [Berichten van het bedieningspaneel interpreteren op pagina 145](#).
2. Druk een configuratiepagina af (zie [Informatie- en demonstratiepagina's afdrukken op pagina 108](#)).
3. Controleer de sectie voor het geheugen op de configuratiepagina en vergelijk deze sectie met de configuratiepagina die is afgedrukt voordat u het geheugen hebt geïnstalleerd. Als de hoeveelheid geheugen niet groter is, is de DIMM-module mogelijk niet op de juiste wijze geïnstalleerd of is deze defect. Herhaal de installatieprocedure. Installeer zo nodig een andere DIMM-module.


 **OPMERKING:** Als u een producttaal (personality) hebt geïnstalleerd, controleert u het gedeelte Geïnstall. personality's en opties op de configuratiepagina. Hier moet de nieuwe producttaal worden vermeld.

Zuinig omspringen met (permanente) bronnen

Functies of taken die u downloadt naar het apparaat, bevatten soms bronnen (bijvoorbeeld lettertypen, macro's of patronen). Bronnen die intern als permanent worden aangegeven, blijven in het geheugen van het apparaat totdat u het apparaat uitschakelt.

Volg de volgende richtlijnen als u gebruikmaakt van PDL (page description language) voor het markeren van bronnen als permanent. Raadpleeg de PDL-naslaginformatie bij PCL of PS voor technische gegevens.

- Markeer bronnen alleen als permanent als deze per se in het geheugen moeten blijven zolang het apparaat aan staat.
- Verzend permanente bronnen alleen aan het begin van een afdruktaak naar het apparaat en niet op het moment dat het apparaat bezig is met afdrukken.

 **OPMERKING:** Overmatig gebruik van permanente bronnen of downloaden naar het apparaat terwijl dit aan het afdrukken is, kan de prestaties van apparaat of het afdrukken van complexe taken nadelig beïnvloeden.

Geheugen inschakelen voor Windows

1. **Windows XP en Windows Server 2003 (met de standaardweergave van het menu Start):** Klik achtereenvolgens op **Start**, **Instellingen** en **Printers en faxapparaten**.

-of-

Windows 2000, Windows XP en Windows Server 2003 (met de weergave van het klassieke menu Start): Klik op **Start**, klik op **Instellingen** en klik vervolgens op **Printers**.

-of-

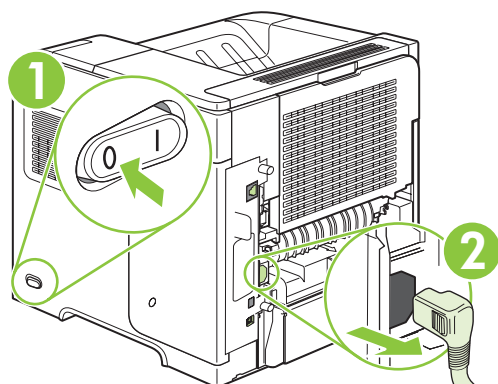
Windows Vista: Klik op **Start**, klik op **Configuratiescherm** en klik vervolgens in de categorie **Hardware en geluid** op **Printer**.

2. Klik met de rechtermuisknop op het pictogram van de driver en selecteer vervolgens **Eigenschappen**.
3. Klik op het tabblad **Apparaatinstellingen**.
4. Vouw de map met **Installeerbare opties** uit.
5. Selecteer naast **Printergeheugen** de totale hoeveelheid geïnstalleerd geheugen.
6. Klik op **OK**.

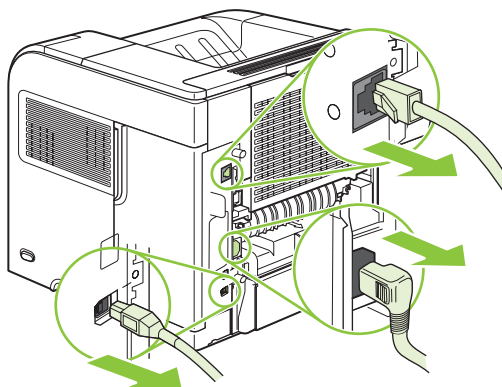
Interne USB-apparatuur installeren

Het apparaat heeft twee interne USB-poorten.

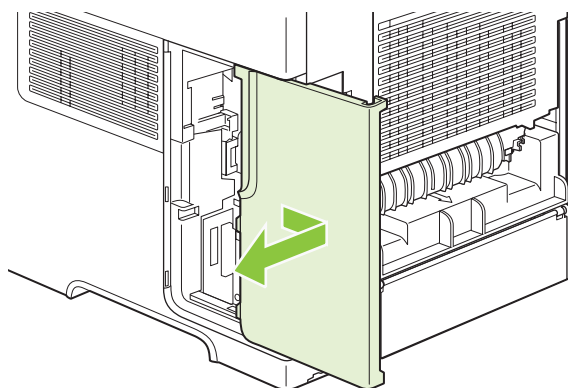
1. Zet het apparaat uit en haal de stekker van het netsnoer uit het stopcontact.



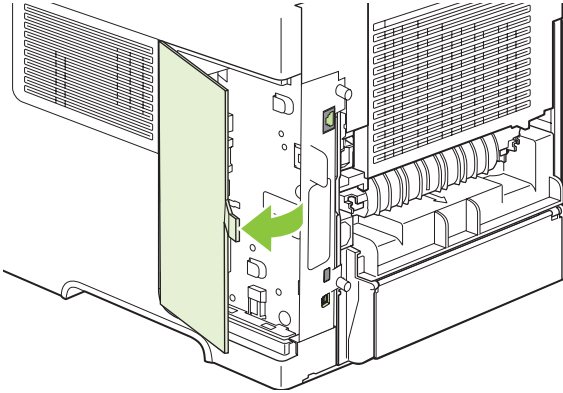
2. Ontkoppel alle interfacekabels.



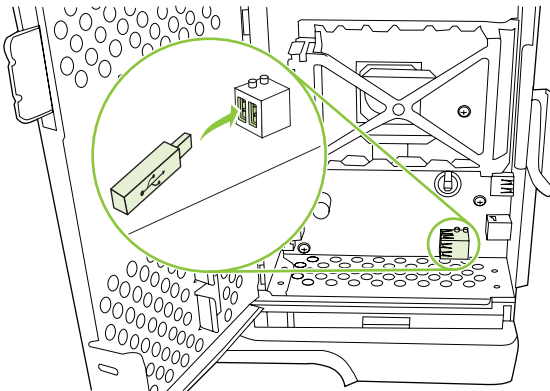
3. Verwijder het rechterzijpaneel door het naar de achterzijde van het apparaat te schuiven tot het ontgrendeld is.



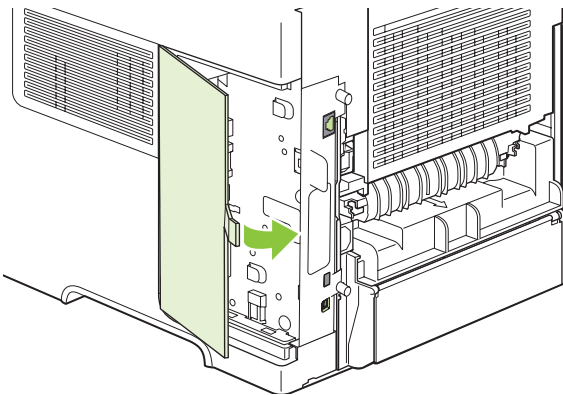
4. Open de toegangsklep door aan het metalen lipje te trekken.



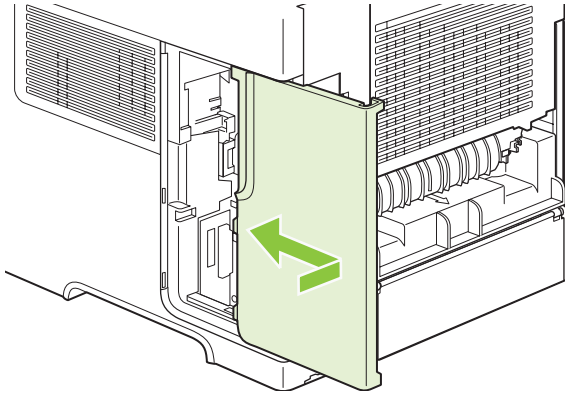
5. Zoek de USB-poorten vlakbij de onderzijde van de formatter-kaart op. Plaats het USB-apparaat in een van de poorten.



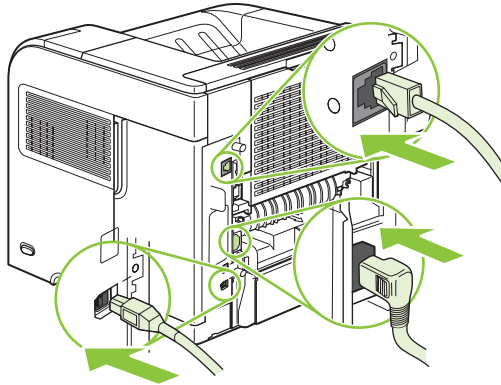
6. Sluit de toegangsklep en druk deze stevig aan totdat deze vastklikt.



7. Plaats het rechterzijpaneel terug. Lijn de lipjes op het paneel uit met de sleuven in het apparaat en druk het paneel naar de voorzijde van het apparaat totdat het vastklikt.



8. Sluit de interfacekabels en het netsnoer weer aan.



9. Schakel het product in.

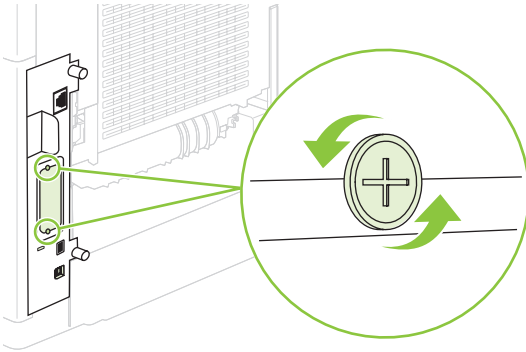
HP Jetdirect-afdrukserverskaarten gebruiken

Volg deze procedures voor het installeren of verwijderen van een EIO-kaart.

Een HP Jetdirect-printserverkaart installeren

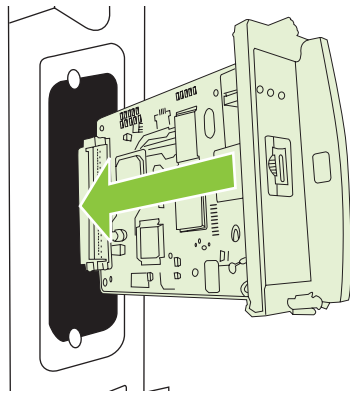
1. Schakel het apparaat uit.

2. Verwijder de twee schroeven en het afdekplaatje van de EIO-sleuf aan de achterzijde van het apparaat.

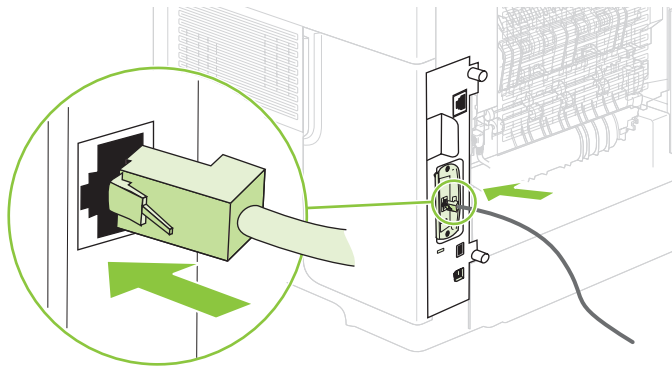


OPMERKING: Gooi de schroeven of het afdekplaatje niet weg. Bewaar deze voor toekomstig gebruik als u de EIO-kaart verwijderd.

3. Installeer de EIO-kaart in de EIO-sleuf en draai de schroeven aan.



4. Sluit de netwerkkabel aan op de EIO-kaart.



5. Schakel het apparaat in en druk een configuratiepagina af om te controleren of het nieuwe EIO-apparaat wordt herkend. Zie [Informatie- en demonstratiepagina's afdrukken op pagina 108](#).

OPMERKING: Wanneer u een configuratiepagina afdrukt, wordt tevens een HP Jetdirect-configuratiepagina afgedrukt met informatie over de netwerkconfiguratie en de status.

Een HP Jetdirect-printserverkaart verwijderen

1. Schakel het apparaat uit.
2. Verwijder de netwerkkabel uit de EIO-kaart.
3. Draai de twee schroeven op de EIO-kaart los en haal de EIO-kaart uit de EIO-sleuf.
4. Plaats het afdekplaatje van de EIO-sleuf weer op de achterzijde van het apparaat. Plaats de twee schroeven en draai ze aan.
5. Schakel het apparaat in.

Het product reinigen

Tijdens het afdrukproces kunnen zich papier, tonerresten en stofdeeltjes ophopen in het product. Dit kan na verloop van tijd problemen geven met de afdrukkwaliteit, bijvoorbeeld in de vorm van tonervlekken of vegen (zie [Problemen met de afdrukkwaliteit oplossen op pagina 184](#)).

De buitenkant reinigen

Gebruik een zachte, vochtige, pluïsvrije doek om stof en vlekken van de buitenkant van het apparaat te verwijderen.

De papierbaan reinigen

1. Druk op **Menu** .
2. Druk op de pijl omlaag ▼ om **APPARAAT CONFIGUREREN** te selecteren en druk vervolgens op **OK**.
3. Druk op de pijl omlaag ▼ om **AFDRUKKWALITEIT** te selecteren en druk daarna op **OK**.



OPMERKING: Als uw apparaat een automatische duplexeenheid heeft, ga dan naar stap 7.

4. Druk op de pijl omlaag ▼ om **REINIGINGSPAGINA MAKEN** te selecteren en druk daarna op **OK**.
5. Verwijder al het papier uit lade 1.
6. Verwijder de reinigingspagina uit de uitvoerbak en plaats deze met de bedrukte zijde omlaag in lade 1.



OPMERKING: Als u zich niet meer in de menu's bevindt, volgt u de bovenstaande instructies om naar **AFDRUKKWALITEIT** te gaan.

7. Druk in het bedieningspaneel op de pijl omlaag ▼ om **REINIGINGSPAGINA VERWERKEN** te selecteren en druk vervolgens op **OK**.

De firmware upgraden

Dit apparaat beschikt over een RFU-functie (Remote Firmware Update). Met onderstaande informatie kunt u de firmware van het apparaat upgraden.

De huidige versie van de firmware bepalen

1. Druk op Menu .
2. Druk op de pijl omlaag ▼ om **INFORMATIE** te markeren en druk op **OK**.
3. Druk op de pijl omlaag ▼ om **CONFIGURATIE AFDRUKKEN** te selecteren, en druk vervolgens op **OK** om af te drukken.

De datumcode van de firmware wordt weergegeven op de configuratiepagina in het gedeelte **Apparaatgegevens**. De datumcode van de firmware heeft de volgende notatie: JJJJMMDD XX.XXX.X. De eerste reeks getallen is de datum, waarin JJJJ staat voor het jaar, MM voor de maand en DD voor de datum. Een datumcode van de firmware die bijvoorbeeld begint met 20061125 staat voor 25 november 2006.

De nieuwe firmware van de HP website downloaden


Ga naar www.hp.com/go/ljp4010series_software of www.hp.com/go/ljp4510series_software voor de meest recente firmware-upgrade voor het apparaat. Deze pagina bevat instructies voor het downloaden van de nieuwe firmwareversie.

De nieuwe firmware overbrengen naar het apparaat

 **OPMERKING:** Het apparaat kan een .RFU-bestand ontvangen wanneer het de status 'gereed' heeft.


De tijd die nodig is voor het uitvoeren van een update, is afhankelijk van de I/O-overdrachtstijd en van de tijd die het opnieuw initialiseren van het apparaat in beslag neemt. De I/O-overdrachtstijd is afhankelijk van een aantal zaken, zoals de snelheid van de hostcomputer die de update verzendt. Als het RFU-proces (Remote Firmware Update) wordt onderbroken voordat de firmware is gedownload (terwijl **Upgrade ontvangen** op het display van het bedieningspaneel wordt weergegeven), moet het firmwarebestand opnieuw worden verzonden. Als de stroom uitvalt tijdens de update van de flash-DIMM (terwijl **Upgrade uitvoeren...** op het display van het bedieningspaneel wordt weergegeven), wordt de update onderbroken en verschijnt het bericht **Upgrade opnieuw verzenden** (alleen in het Engels) op het display van het bedieningspaneel. In dat geval moet u de upgrade via de parallelle poort verzenden. Ten slotte worden alle taken die vóór de RFU-taak in de wachtrij staan, voltooid voordat de update wordt verwerkt.

Gebruik FTP om de firmware via een browser te uploaden


 **OPMERKING:** De firmware-update leidt tot een wijziging in de indeling van NVRAM (Non-volatile Random-Access Memory). Alle menu-instellingen waarvan de standaardinstelling is gewijzigd, worden mogelijk weer op de standaardwaarden ingesteld. U moet deze opnieuw wijzigen als u andere instellingen wilt dan de standaardinstellingen.

1. Controleer of uw internetbrowser is geconfigureerd voor de weergave van mappen op FTP-sites. Deze instructies gelden voor Microsoft Internet Explorer.
 - a. Open de browser en klik achtereenvolgens op **Extra** en **Internet-opties**.
 - b. Klik op het tabblad **Geavanceerd**.


- c. Selecteer het vak met de naam **Mapweergave voor FTP-sites inschakelen**.
 - d. Klik op **OK**.
2. Druk een configuratiepagina af en noteer het TCP/IP-adres op de EIO Jetdirect-pagina.
 3. Open een browservenster.
 4. Typ op de adresregel van de browser `ftp://<ADRES>`, waarbij <ADRES> het adres van het apparaat is. Als het TCP/IP-adres bijvoorbeeld 192.168.0.90 is, typt u `ftp://192.168.0.90`.
 5. Zoek het gedownloadde .RFU-bestand voor het apparaat.
 6. Sleep het .RFU-bestand naar het **PORT1**-pictogram in het browservenster.

 **OPMERKING:** Het apparaat wordt automatisch uit- en weer ingeschakeld om de update te activeren. Wanneer het updateproces is voltooid, wordt het bericht **Klaar** op het bedieningspaneel van het apparaat weergegeven.

Een upgrade uitvoeren op de firmware in een netwerkverbinding met FTP

 **OPMERKING:** De firmware-update leidt tot een wijziging in de indeling van NVRAM (Non-volatile Random-Access Memory). Alle menu-instellingen waarvan de standaardinstelling is gewijzigd, worden mogelijk weer op de standaardwaarden ingesteld. U moet deze opnieuw wijzigen als u andere instellingen wilt dan de standaardinstellingen.

1. Noteer het IP-adres op de pagina HP Jetdirect. De pagina HP Jetdirect is de tweede pagina die wordt afgedrukt als u de configuratiepagina afdrukt.
-
-  **OPMERKING:** Controleer voordat u een upgrade uitvoert voor de firmware of het apparaat zich niet in de sluimermodus bevindt. Controleer ook dat alle foutberichten van de display van het bedieningspaneel zijn gewist.
-
2. Open een MS-DOS-opdrachtprompt op uw computer.
 3. Type: `ftp TCP/IP-ADRES>`. Als het TCP/IP-adres bijvoorbeeld 192.168.0.90 is, typt u `ftp 192.168.0.90`.
 4. Ga naar de map waarin het firmware-bestand is opgeslagen.
 5. Druk op **Enter** op het toetsenbord.
 6. Druk op **Enter** als om de gebruikersnaam wordt gevraagd.
 7. Druk op **Enter** als om het wachtwoord wordt gevraagd.
 8. Typ `bin` achter de opdrachtprompt.
 9. Druk op **Enter**. Het bericht **200 Types set to I, Using binary mode to transfer files** wordt in het opdrachtfenster weergegeven.
 10. Typ `put`, gevolgd door de bestandsnaam. Als de bestandsnaam bijvoorbeeld LJP4015.RFU is, typt u `put LJP4015.RFU`.
 11. Het downloaden begint en de firmware op het apparaat wordt bijgewerkt. Dit kan ongeveer vijf minuten duren. Raak geen toetsen op het apparaat of de computer aan totdat het proces is voltooid.

 **OPMERKING:** Nadat de upgrade is voltooid, wordt het apparaat automatisch uit- en weer ingeschakeld.

12. Typ achter de opdrachtprompt: `bye` om het ftp-commando af te sluiten.
13. Typ achter de opdrachtprompt: `exit` om terug te keren naar de Windows-interface.

Een upgrade uitvoeren op de firmware met HP Web Jetadmin

Voor deze procedure moet u HP Web Jetadmin versie 7.0 of een latere versie op uw computer installeren. Voer de volgende stappen uit om eerst het .RFU-bestand van de HP-website te downloaden en vervolgens één apparaat bij te werken met HP Web Jetadmin.


1. Start HP Web Jetadmin.
2. Open de map **Apparaatbeheer** in de vervolgkeuzelijst van het paneel **Navigatie**. Navigeer naar de map **Apparaatlijsten**.
3. Vouw de map **Apparaatlijsten** uit en selecteer **Alle apparaten**. Zoek het apparaat op in de lijst en klik erop om het te selecteren.

Als u de firmware-upgrade voor meerdere apparaten wilt uitvoeren, selecteert u al deze apparaten door de **Ctrl**-toets ingedrukt te houden terwijl u op de naam van de betreffende apparaten klikt.

4. Zoek in het vervolgkeuzemenu naar **Apparaathulpprogramma's** in de rechterbovenhoek van het venster. Selecteer **Printerfirmware bijwerken** in de actielijst.
5. Als de naam van het .RFU-bestand niet voorkomt in het vak **Alle beschikbare kopieën**, klikt u op **Bladeren** in het dialoogvenster **Nieuwe firmware-kopie uploaden** en navigeert u naar de locatie van het .RFU-bestand dat u aan het begin van deze procedure van het web hebt gedownload. Als de bestandsnaam wordt weergegeven, selecteert u deze.
6. Klik op **Uploaden** om het .RFU-bestand van de vaste schijf te verplaatsen naar de HP Web Jetadmin-server. Als het uploaden is voltooid, wordt het browservenster vernieuwd.
7. Selecteer het .RFU-bestand in het vervolgkeuzemenu **Printerfirmware bijwerken**.
8. Klik op **Firmware nu bijwerken**. HP Web Jetadmin stuurt het geselecteerde .RFU-bestand naar het apparaat. Op het bedieningspaneel worden berichten weergegeven die de voortgang van de upgrade aangeven. Aan het einde van het upgradeproces wordt op het bedieningspaneel het bericht **Klaar** weergegeven.

Een upgrade uitvoeren via Windows-opdrachten

Volg de onderstaande instructies om de firmware bij te werken met een netwerkverbinding.

1. Klik op **Start**, klik op **Uitvoeren**, en typ vervolgens `cmd` om het opdrachtvenster te openen.
 2. Typ het volgende: `copy /B BESTANDSNAAM> \\COMPUTERNAAM>\SHARENAAM>`. Hierin is <BESTANDSNAAM> de naam van het .RFU-bestand (inclusief het pad), is <COMPUTERNAAM> de naam van de computer via welke het apparaat wordt gedeeld, en is <SHARENAAM> de sharenaam van het apparaat. Bijvoorbeeld: `C:\>copy /b C:\LJP4015.RFU \\UW_SERVER \UW_COMPUTER`.
-
-  **OPMERKING:** Als er een spatie in de naam of het pad staat, moet u bestandsnaam en pad tussen dubbele aanhalingstekens zetten. Typ bijvoorbeeld: `C:\>copy /b "C:\MIJN DOCUMENTEN \LJP4015.RFU" \\UW_SERVER\UW_COMPUTER`.
-
3. Druk op **Enter** op het toetsenbord. Op het bedieningspaneel wordt een bericht weergegeven dat de voortgang van de firmware-upgrade aangeeft. Aan het einde van het upgradeproces wordt op

het bedieningspaneel het bericht **Klaar** weergegeven. Op het computerscherm wordt het bericht **1 bestand(en) gekopieerd** weergegeven.

De HP Jetdirect-firmware upgraden

De HP Jetdirect-netwerkitinterface in het apparaat bevat firmware die afzonderlijk van de apparaatfirmware kan worden bijgewerkt. Voor deze procedure moet u HP Web Jetadmin versie 7.0 of een latere versie op uw computer installeren. Voer de volgende stappen uit om de firmware van HP Jetdirect bij te werken via HP Web Jetadmin.

1. Open het programma HP Web Jetadmin.
2. Open de map **Apparaatbeheer** in de vervolgkeuzelijst van het paneel **Navigatie**. Navigeer naar de map **Apparaatlijsten**.
3. Selecteer het apparaat dat u wilt bijwerken.
4. Selecteer in de vervolgkeuzelijst **Apparaathulpprogramma's** de optie **Jetdirect-firmware bijwerken**.
5. Onder **Versie Jetdirect-firmware** worden het HP Jetdirect-modelnummer en de huidige firmwareversie weergegeven. Noteer deze.
6. Ga naar http://www.hp.com/go/wja_firmware.
7. Schuif omlaag in de lijst met HP Jetdirect-modelnummers en zoek het modelnummer dat u hebt genoteerd.
8. Bekijk de huidige firmwareversie van het model en kijk of deze hoger is dan de versie die u hebt genoteerd. Als dat het geval is, klikt u met de rechtermuisknop op de firmwarekoppeling en volgt u de instructies op de webpagina om het nieuwe firmwarebestand te downloaden. Het bestand moet in de map <station>:\PROGRAM FILES\HP WEB JETADMIN\DOC\PLUGINS\HPWJA\FIRMWAREJETDIRECT worden opgeslagen op de computer die de HP Web Jetadmin-software uitvoert.
9. In HP Web Jetadmin keert u terug naar het hoofdoverzicht van apparatuur en kiest u opnieuw de digitale zender.
10. Selecteer in de vervolgkeuzelijst **Apparaathulpprogramma's** nogmaals de optie **Jetdirect-firmware bijwerken**.
11. Op de pagina HP Jetdirect-firmware wordt de nieuwe firmwareversie weergegeven onder **Jetdirect-firmware beschikbaar op HP Web Jetadmin**. Klik op de knop **Firmware nu bijwerken** om de Jetdirect-firmware bij te werken.

10 Problemen oplossen

- [Algemene problemen oplossen](#)
- [Fabrieksinstellingen herstellen](#)
- [Berichten van het bedieningspaneel interpreteren](#)
- [Storingen](#)
- [Problemen met de afdrukkwaliteit oplossen](#)
- [Prestatieproblemen oplossen](#)
- [Verbindingsproblemen oplossen](#)
- [Algemene Windows-problemen oplossen](#)
- [Algemene problemen met een Macintosh oplossen](#)
- [Problemen met Linux oplossen](#)

Algemene problemen oplossen

Als het apparaat niet op de juiste wijze reageert, loopt u de punten in de volgende controlelijst een voor een na. Als het apparaat ergens niet verder wil, gaat u te werk volgens de suggesties voor probleemoplossing. Als het probleem na een bepaalde stap is opgelost, hoeft u de resterende stappen in de controlelijst niet meer uit te voeren.

Controlelijst probleemoplossing

1. Controleer of het Klaar-lampje op het apparaat brandt. Voer de volgende stappen uit als er geen lampjes branden:
 - a. Controleer alle kabels en netsnoeren.
 - b. Controleer of de printer is ingeschakeld.
 - c. Controleer of het voltage geschikt is voor de netstroominstelling van het apparaat. (Zie het etiket aan de achterzijde van het apparaat voor de voltagespecificaties.) Als u een powerstrip gebruikt waarvan het voltage buiten de specificaties valt, steekt u de stekker rechtstreeks in het stopcontact. Als de stekker al in het stopcontact is gestoken, probeert u een ander stopcontact.
 - d. Neem contact op met de HP klantenondersteuning als de MFP nog geen stroom krijgt.
2. Controleer de bekabeling
 - a. Controleer de kabelaansluitingen tussen het apparaat en de computer of de netwerkpoort. Zorg ervoor dat de kabel goed is aangesloten.
 - b. Controleer of de kabel beschadigd is door zo mogelijk een andere kabel te gebruiken.
 - c. Controleer de netwerkaansluiting. Zie [Netwerkproblemen oplossen op pagina 191](#).
3. Kijk of er berichten worden weergegeven op de display van het bedieningspaneel. Raadpleeg [Berichten van het bedieningspaneel interpreteren op pagina 145](#) als er foutberichten worden weergegeven.
4. Controleer of het gebruikte papier aan de specificaties voldoet.
5. Druk een configuratiepagina af. Zie [Informatie- en demonstratiepagina's afdrukken op pagina 108](#). Als het apparaat is aangesloten op een netwerk, wordt er ook een HP Jetdirect-pagina afgedrukt.
 - a. Als de pagina's niet worden afgedrukt, moet u controleren of ten minste één lade papier bevat.
 - b. Zie [Storingen verhelpen op pagina 166](#) als het papier vastloopt in het apparaat.
6. Controleer de volgende punten als de configuratiepagina wordt afgedrukt:
 - a. Als de pagina niet correct wordt afgedrukt, ligt het probleem aan de hardware van het apparaat. Neem contact op met HP Klantenondersteuning.
 - b. Als de pagina correct wordt afgedrukt, functioneert de hardware van het apparaat naar behoren. Het probleem ligt bij de computer die u gebruikt of bij de printerdriver of het programma.
7. Voer een van de volgende handelingen uit:

Windows: Klik op **Start**, wijs **Instellingen** aan en klik op **Printers** of **Printers en faxapparaten**. Dubbelklik op de naam van het apparaat.

-of-


Mac OS X: Open **Afdrukbeheer** (of **Printerconfiguratie**) en dubbelklik op de regel voor de printer.

8. Controleer of de printerdriver voor dit apparaat is geïnstalleerd. Controleer het programma om te kijken of de printerdriver voor dit apparaat wordt gebruikt.
9. Druk een kort document af via een ander programma dat een vorige keer goed is afgedrukt. Als deze oplossing werkt, ligt het probleem bij het gebruikte programma. Als deze oplossing niet werkt (het document wordt niet afgedrukt), gaat u verder met de volgende stappen:
 - a. Probeer de afdruktaak uit te voeren vanaf een andere computer waarop de apparaatsoftware is geïnstalleerd.
 - b. Als het apparaat op het netwerk is aangesloten, sluit u het apparaat rechtstreeks aan op een computer met een USB-kabel. Leid het apparaat om naar de juiste poort of installeer de software opnieuw, waarbij u de nieuwe aansluitmethode kiest.

Factoren die de prestaties van het product beïnvloeden


De hoeveelheid tijd die nodig is om een taak af te drukken, is van verschillende factoren afhankelijk:

- Maximumsnelheid van het product in pagina's per minuut (ppm)
- Het gebruik van speciaal papier (zoals transparanten, zwaar papier of papier van aangepast formaat)
- Verwerkingstijd en downloadtijd van het product
- De complexiteit en de grootte van afbeeldingen
- De snelheid van de gebruikte computer
- De USB-verbinding
- De I/O-configuratie van de printer
- De hoeveelheid in het apparaat geïnstalleerd geheugen
- Het netwerkbesturingssysteem en de configuratie daarvan (indien van toepassing)

 **OPMERKING:** Hoewel extra geheugen kan zorgen voor een betere afhandeling van complexe afbeeldingen en snellere downloadtijden, wordt hiermee niet de maximale snelheid van het apparaat (ppm) verhoogd.

Fabrieksinstellingen herstellen

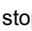
Gebruik het menu **HERSTELLEN** om de fabrieksinstellingen te herstellen.

1. Druk op **Menu** .
2. Druk op de pijl omlaag ▼ om **APPARAAT CONFIGUREREN** te selecteren, en druk vervolgens op **OK**.
3. Druk op de pijl omlaag ▼ om **HERSTELLEN** te selecteren, en druk vervolgens op **OK**.
4. Druk op de pijl omlaag ▼ om **FABRIEKSINSTELLINGEN HERSTELLEN** te selecteren en druk vervolgens op **OK** om de oorspronkelijke fabrieksinstellingen van het apparaat te herstellen.

Berichten van het bedieningspaneel interpreteren

Soorten berichten op het bedieningspaneel

Er zijn vier soorten berichten op het bedieningspaneel die de status van, of problemen met het apparaat kunnen aangeven.

Soort bericht	Omschrijving
Statusberichten	Statusberichten geven de huidige status van het apparaat weer. Deze berichten informeren u over de normale werking van het apparaat; u hoeft niets te doen om het bericht van het display te verwijderen. De berichten veranderen wanneer de status van het apparaat verandert. Wanneer het apparaat klaar en niet bezet is en er geen waarschuwingsberichten zijn, wordt op het display het statusbericht Klaar weergegeven zolang het apparaat online is.
Waarschuwingsberichten	Waarschuwingen stellen u op de hoogte van gegevens- en afdrukfouten. Deze berichten worden meestal afgewisseld met het bericht Klaar of statusberichten en blijven op het display tot u op OK drukt. Sommige waarschuwingsberichten kunt u wissen. Als VERWIJDERBARE WAARSCHUWINGEN is ingesteld op TAAK in het menu APPARAAT CONFIGUREREN van het apparaat, worden deze berichten verwijderd bij de volgende afdruktaak.
Foutberichten	Foutberichten melden dat er een handeling moet worden verricht, zoals papier toevoegen of een papierstoring verhelpen. Bij sommige foutberichten kan het apparaat automatisch doorgaan. Als de optie AUTOMATISCH DOORGAAN is ingesteld in de menu's, wordt een dergelijk bericht 10 seconden op het display weergegeven, waarna het apparaat weer verdergaat met taken. OPMERKING: Wanneer tijdens deze 10 seconden op een knop wordt gedrukt, heeft de knopfunctie voorrang en wordt het automatisch doorgaan van het bericht geannuleerd. Als u bijvoorbeeld op de stopknop  drukt, zal het apparaat pauzeren en de optie bieden om de afdruktaak te annuleren.
Kritieke-foutberichten	Kritieke-foutberichten attenderen u op een defect in het apparaat. U kunt sommige van deze berichten wissen door het apparaat uit en weer aan te zetten. Deze berichten worden niet beïnvloed door de instelling AUTOMATISCH DOORGAAN . Als een kritieke fout aanhoudt, is service noodzakelijk.

Berichten op het bedieningspaneel

Tabel 10-1 Berichten op het bedieningspaneel

Bedieningspaneelbericht	Omschrijving	Aanbevolen actie
10.94.YY VERWIJDER TRANSPORTBEVEILIGING VAN CARTRIDGE <GEBIED> Druk op ? voor hulp	Er is ten minste één transportbeveiliging geïnstalleerd.	<ol style="list-style-type: none">1. Open de bovenklep.2. Trek aan de tape en verwijder de printcartridge.3. Verwijder de oranje lipjes van de printcartridge.4. Verwijder het plastic stuk en het schuim uit het printcartridgegebied.5. Plaats de printcartridge weer in de printer en sluit vervolgens de bovenklep.
10.XX.YY ONVOLDOENDE-GEHEUGENFOUT Druk op ? voor hulp	Er is een fout opgetreden in een of meer onderdelen van het apparaat. De waarden XX en YY vindt u hieronder: XX00 = geheugen is defect	<ol style="list-style-type: none">1. Schakel het apparaat uit en vervolgens in om het bericht te wissen.2. Neem contact op met een erkende service- of ondersteuningsleverancier van HP als het bericht blijft verschijnen.

Tabel 10-1 Berichten op het bedieningspaneel (vervolg)

Bedieningspaneelbericht	Omschrijving	Aanbevolen actie
	XX01 = geheugen ontbreekt YY00 = cartridge	
11.<XX> FOUT INTERNE KLOK Druk op OK om door te gaan	Er is een fout opgetreden in de real-time klok.	U kunt doorgaan met afdrucken, maar telkens wanneer u het apparaat aanzet, krijgt u een melding. Om deze kwestie op te lossen neemt u contact op met een erkende service- of ondersteuningsleverancier van HP.
13.JJ.NT PAPIERSTORING OPEN INVOERLADES wordt afgewisseld met Open alle laden	Er is een storing opgetreden in een invoerlade.	<ol style="list-style-type: none"> 1. Open de bovenklep. 2. Verwijder de printcartridge en eventueel papier. 3. Plaats de printcartridge weer in de printer en sluit de bovenklep. 4. Sluit alle laden.
13.JJ.NT STORING IN [LOCATIE]	Er is een storing opgetreden op de aangegeven plaats.	<p>Verwijder het vastgelopen papier uit de opgegeven locatie.</p> <p>Als het bericht nog steeds wordt weergegeven nadat u al het vastgelopen papier hebt verwijderd, is er mogelijk een sensor vastgelopen of beschadigd. Neem contact op met een erkende service- of ondersteuningsleverancier van HP.</p>
13.JJ.NT STORING IN <LOCATIE>	Er is een storing opgetreden op de aangegeven plaats.	<p>Verwijder het vastgelopen papier uit de opgegeven locatie.</p> <p>Als het bericht nog steeds wordt weergegeven nadat u al het vastgelopen papier hebt verwijderd, is er mogelijk een sensor vastgelopen of beschadigd. Neem contact op met een erkende service- of ondersteuningsleverancier van HP.</p>
13.JJ.WAARSCHUWING NT-APPARAAT	Het externe apparaat heeft een waarschuwing verzonden.	Er is geen handeling vereist.
21 PAGINA TE INGEWIKKELD Druk op ? voor hulp wordt afgewisseld met 21 PAGINA TE INGEWIKKELD Druk op OK om door te gaan	De gegevens (dichte tekst, regels, raster- of vectorafbeeldingen) die naar het apparaat zijn verzonden, zijn te ingewikkeld.	<ol style="list-style-type: none"> 1. Druk op OK om de overgebrachte gegevens af te drukken (sommige gegevens kunnen verloren gegaan zijn). 2. Als dit bericht vaak verschijnt, vereenvoudigt u de afdruktaak of installeert u meer geheugen.
22 EIO X-BUFFEROVERLOOP Druk op OK om door te gaan	Er zijn te veel gegevens verzonden naar de EIO-kaart in de aangegeven sleuf [X]. Het is mogelijk dat er een onjuist communicatieprotocol in gebruik is. N.B. EIO 0 is gereserveerd voor de ingesloten HP Jetdirect-printserver.	<ol style="list-style-type: none"> 1. Druk op OK om het bericht te wissen. (De taak wordt niet afgedrukt.) 2. Controleer de hostconfiguratie. Neem contact op met een erkende service- of ondersteuningsleverancier van HP als het bericht blijft verschijnen.
22 GEÏNTEGREERDE I/O-BUFFEROVERFLOW Druk op OK om door te gaan	Er zijn te veel gegevens verzonden naar de internet HP Jetdirect van het apparaat.	Druk op OK om verder te gaan met afdrucken. Er gaan mogelijk gegevens verloren.

Tabel 10-1 Berichten op het bedieningspaneel (vervolg)

Bedieningspaneelbericht	Omschrijving	Aanbevolen actie
<p>22 USB I/O-BUFFEROVERFLOW</p> <p>Druk op OK om door te gaan</p>	<p>Er zijn te veel gegevens naar de USB-poort verzonden.</p>	<p>Druk op OK om het foutbericht te wissen. (De taak wordt niet afgedrukt.)</p>
<p>40 EIO X SLECHTE TRANSMISSIE</p> <p>Druk op OK om door te gaan</p>	<p>De verbinding tussen het apparaat en de EIO-kaart in de aangegeven sleuf [X] is verbroken.</p> <p>N.B. EIO 0 is gereserveerd voor de ingesloten HP Jetdirect-printserver.</p>	<p>Druk op OK om het foutbericht te wissen en door te gaan met afdrucken.</p>
<p>40 GEÏNTEGREERDE I/O SLECHTE TRANSMISSIE</p> <p>Druk op OK om door te gaan</p>	<p>De verbinding tussen het apparaat en de HP Jetdirect-afdrukservers is verbroken.</p>	<p>Druk op OK om het foutbericht te wissen en door te gaan met afdrucken.</p>
<p>41.3 ONVERWACHT FORMAAT IN LADE</p> <p>Druk op ? voor hulp</p> <p>wordt afgewisseld met</p> <p>VUL LADE XX [SOORT] [FORMAAT]</p> <p>Wilt u een andere lade gebruiken, druk dan op OK</p>	<p>Dit komt meestal doordat er twee of meer vellen tegelijk in het apparaat zijn terechtgekomen of de lade niet goed is afgesteld.</p>	<ol style="list-style-type: none"> 1. Vul de lade opnieuw met papier van het juiste formaat. 2. Controleer of u in het softwareprogramma, in de printerdriver en op het bedieningspaneel steeds hetzelfde papierformaat hebt opgegeven. 3. Druk op de toets OK om naar LADE XX FORMAAT= te bladeren. Configureer het formaat in een lade zodanig dat het apparaat een lade gebruikt die het voor de afdruktaak benodigde papierformaat bevat. 4. Als het foutbericht niet verdwijnt, zet u het apparaat uit en weer aan. 5. Neem contact op met een erkende service- of ondersteuningsleverancier van HP als het bericht blijft verschijnen.
<p>41.X FOUT</p> <p>Druk op ? voor hulp</p> <p>wordt afgewisseld met</p> <p>41.X FOUT</p> <p>Druk op OK om door te gaan</p>	<p>Er is een tijdelijke afdrufout opgetreden.</p>	<ol style="list-style-type: none"> 1. Druk op OK. De pagina met de fout wordt nu automatisch opnieuw afgedrukt als de functie voor het verhelpen van papierstoringen is ingeschakeld. 2. Schakel het product uit en weer in. 3. Neem contact op met een erkende service- of ondersteuningsleverancier van HP als het bericht blijft verschijnen.
<p>49.XXXX-FOUT</p> <p>Om door te gaan, schakel de printer uit en weer aan</p>	<p>Er heeft zich een kritieke firmwarefout voorgedaan.</p> <p>Deze fout kan ontstaan door diverse externe oorzaken die niet direct te maken hebben met de hard- of firmware van het apparaat:</p> <ul style="list-style-type: none"> • het besturingssysteem van de computer • de netwerkverbinding • de printerdriver 	<ol style="list-style-type: none"> 1. Zet het apparaat uit, laat het 20 minuten uitstaan en schakel het dan weer in. 2. Als u de oorzaak van de fout kunt bepalen als een invloed van buitenaf, probeert u het probleem op te lossen door het externe probleem op te lossen. 3. Neem contact op met een erkende service- of ondersteuningsleverancier van HP als het bericht blijft verschijnen.

Tabel 10-1 Berichten op het bedieningspaneel (vervolg)

Bedieningspaneelbericht	Omschrijving	Aanbevolen actie
	<ul style="list-style-type: none"> de softwaretoepassing het documentbestand <p>Om te helpen bij het identificeren van de oorzaak van dit probleem dient u aan te geven wat u precies deed voordat de fout optrad.</p>	
50.X Fuserfout Druk op ? voor hulp	Er is een fuser-fout opgetreden.	<ol style="list-style-type: none"> Schakel het product uit en weer in. Neem contact op met een erkende service- of ondersteuningsleverancier van HP als het bericht blijft verschijnen.
51.XY FOUT Druk op ? voor hulp wordt afgewisseld met 51.XY FOUT Om door te gaan, schakel de printer uit en weer aan	Er is een tijdelijke afdrukfout opgetreden.	<ol style="list-style-type: none"> Schakel het product uit en weer in. Neem contact op met een erkende service- of ondersteuningsleverancier van HP als het bericht blijft verschijnen.
52.XY FOUT Druk op ? voor hulp wordt afgewisseld met 52.XY FOUT Om door te gaan, schakel de printer uit en weer aan	Er is een tijdelijke afdrukfout opgetreden.	<ol style="list-style-type: none"> Schakel het product uit en weer in. Neem contact op met een erkende service- of ondersteuningsleverancier van HP als het bericht blijft verschijnen.
53.XY.ZZ CONTROLE RAM DIMM SLEUF <X>	Er is een probleem met het apparaatgeheugen. De DIMM die de fout heeft veroorzaakt, wordt niet gebruikt. Waarden X en Y geven het volgende aan: <ul style="list-style-type: none"> X = DIMM-type, 0 = ROM, 1 = RAM Y = DIMM-locatie, 0 = Intern geheugen (ROM of RAM), 1 = DIMM-sleuf 1 	Druk op OK om door te gaan als u daartoe het verzoek krijgt. Verdwijnt het bericht niet, dan zult u misschien de opgegeven DIMM moeten vervangen. Schakel de printer uit en vervang daarna de DIMM die de fout veroorzaakte.
54.XX FOUT Om door te gaan, schakel de printer uit en weer aan	Dit bericht heeft meestal te maken met een sensorprobleem.	Schakel het product uit en weer in. Neem contact op met een erkende service- of ondersteuningsleverancier van HP als het bericht blijft verschijnen.
55.XX.YY DC-CONTROLLERFOUT Druk op ? voor hulp wordt afgewisseld met 55.XX.YY DC-CONTROLLERFOUT Om door te gaan, schakel de printer uit en weer aan	Er is een tijdelijke afdrukfout opgetreden.	<ol style="list-style-type: none"> Schakel het product uit en weer in. Neem contact op met een erkende service- of ondersteuningsleverancier van HP als het bericht blijft verschijnen.
56<XX> FOUT	Er is een tijdelijke afdrukfout opgetreden door een onjuiste invoer- of uitvoerkeuze.	<ol style="list-style-type: none"> Schakel het product uit en weer in. Neem contact op met een erkende

Tabel 10-1 Berichten op het bedieningspaneel (vervolg)

Bedieningspaneelbericht	Omschrijving	Aanbevolen actie
<p>Druk op ? voor hulp</p> <p>wordt afgewisseld met</p> <p>56<XX> FOUT</p>		<p>service- of ondersteuningsleverancier van HP als het bericht blijft verschijnen.</p>
<p>Om door te gaan, schakel de printer uit en weer aan</p>		
<p>57<XX> FOUT</p> <p>Druk op ? voor hulp</p> <p>wordt afgewisseld met</p> <p>57<XX> FOUT</p>	<p>Er is een tijdelijke afdrufout opgetreden in een van de apparaatventilatoren.</p>	<ol style="list-style-type: none"> Schakel het product uit en weer in. Neem contact op met een erkende service- of ondersteuningsleverancier van HP als het bericht blijft verschijnen.
<p>Om door te gaan, schakel de printer uit en weer aan</p>		
<p>58.<XX> FOUT</p> <p>Druk op ? voor hulp</p> <p>wordt afgewisseld met</p> <p>58.<XX> FOUT</p>	<p>Er is een apparaatfout opgetreden waarbij een geheugentag-CPU-fout is geconstateerd, of er is een probleem met de luchtsensor of de stroomvoorziening.</p>	<p>Problemen met de stroomvoorziening oplossen:</p> <ol style="list-style-type: none"> Verwijder het apparaat uit de UPS-voorzieningen, extra voedingsbronnen of contactdozen. Steek de stekker van apparaat in een wandcontactdoos en controleer of het probleem hiermee is opgelost. Als u de stekker van het apparaat al in een wandcontactdoos had gestoken, probeert u een andere voedingsbron in het gebouw, die onafhankelijk is van de voedingsbron die u op dit moment gebruikt. <p>Mogelijk moet worden gecontroleerd of de netwerkspanning en de stroombron bij het apparaat voldoen aan de elektrische specificaties van het apparaat.</p> <p>Neem contact op met een erkende service- of ondersteuningsleverancier van HP als het bericht blijft verschijnen.</p>
<p>59.<XY> FOUT</p> <p>Druk op ? voor hulp</p> <p>wordt afgewisseld met</p> <p>59.<XY> FOUT</p>	<p>Er is een tijdelijke afdrufout opgetreden.</p>	<ol style="list-style-type: none"> Schakel het product uit en weer in. Neem contact op met een erkende service- of ondersteuningsleverancier van HP als het bericht blijft verschijnen.
<p>Om door te gaan, schakel de printer uit en weer aan</p>		
<p>60.<X> FOUT</p>	<p>Er is een fout opgetreden toen het apparaat probeerde de lade met label X op te tillen.</p>	<ol style="list-style-type: none"> Open de lade en verwijder het papier Open de geleiders en zoek naar eventuele stukken gescheurd papier of vreemde voorwerpen in de lade. Plaats het papier opnieuw en sluit de lade.


Tabel 10-1 Berichten op het bedieningspaneel (vervolg)

Bedieningspaneelbericht	Omschrijving	Aanbevolen actie
<p>62 GEEN SYSTEEM</p> <p>Om door te gaan, schakel de printer uit en weer aan</p>	<p>Dit bericht geeft aan dat er geen systeem is gevonden. Het softwaresysteem van het apparaat is beschadigd.</p>	<p>4. Schakel het product uit en weer in.</p> <p>5. Neem contact op met een erkende service- of ondersteuningsleverancier van HP als het bericht blijft verschijnen.</p>
<p>65.XY.ZZ UITVOERAPPARAAT NIET AANGESLOTEN</p> <p>Druk op ? voor hulp</p>	<p>Er is een uitvoerapparaat verwijderd terwijl het apparaat aan stond.</p>	<p>Als u wilt doorgaan met afdrukken, kunt u kiezen uit de volgende mogelijkheden:</p> <ul style="list-style-type: none"> ● Sluit het uitvoerapparaat weer aan. ● Schakel het product uit en weer in. <p>Neem contact op met een erkende service- of ondersteuningsleverancier van HP als het bericht blijft verschijnen.</p>
<p>66.XY.ZZ FOUT INVOERAPPARAAT</p> <p>Druk op ? voor hulp</p> <p>wordt afgewisseld met</p>	<p>De externe controller voor papierverwerking heeft een fout gedetecteerd.</p>	<p>Controleer de kabels en schakel vervolgens het apparaat uit en weer in.</p>
<p>66.XY.ZZ FOUT INVOERAPPARAAT</p> <p>Controleer de kabels en schakel het apparaat uit en weer in.</p>	<p>Er is een fout opgetreden in een externe accessoire voor papierverwerking.</p>	<p>1. Schakel het apparaat uit.</p> <p>2. Controleer of het accessoire correct is geplaatst en aangesloten op het apparaat, zonder onderbrekingen tussen het apparaat en het accessoire. Als het accessoire kabels gebruikt, dient u deze los te koppelen en opnieuw aan te sluiten.</p> <p>3. Schakel het product in.</p> <p>4. Neem contact op met een erkende service- of ondersteuningsleverancier van HP als het bericht blijft verschijnen.</p>
<p>66.XY.ZZ FOUT UITVOERAPPARAAT</p> <p>Druk op ? voor hulp</p> <p>wordt afgewisseld met</p>	<p>De externe controller voor papierverwerking heeft een fout gedetecteerd.</p>	<p>Controleer de kabels en schakel vervolgens het apparaat uit en weer in.</p>
<p>66.XY.ZZ FOUT UITVOERAPPARAAT</p> <p>Controleer de kabels en schakel het apparaat uit en weer in.</p>		

Tabel 10-1 Berichten op het bedieningspaneel (vervolg)

Bedieningspaneelbericht	Omschrijving	Aanbevolen actie
<p>66.XY.ZZ FOUT UITVOERAPPARAAT</p> <p>Druk op ? voor hulp</p> <p>wordt afgewisseld met</p> <p>66.XY.ZZ FOUT UITVOERAPPARAAT</p> <p>Schakel uit, controleer verbinding en schakel weer in</p>	<p>Er is een fout opgetreden in een externe accessoire voor papierverwerking.</p>	<ol style="list-style-type: none"> 1. Schakel het apparaat uit. 2. Controleer of het accessoire correct is geplaatst en aangesloten op het apparaat, zonder onderbrekingen tussen het apparaat en het accessoire. Als het accessoire kabels gebruikt, dient u deze los te koppelen en opnieuw aan te sluiten. 3. Schakel het product in. 4. Neem contact op met een erkende service- of ondersteuningsleverancier van HP als het bericht blijft verschijnen.
<p>66.XY.ZZ SERVICEFOUT</p> <p>Druk op ? voor hulp</p> <p>wordt afgewisseld met</p> <p>66.XY.ZZ SERVICEFOUT</p> <p>Controleer de kabels en schakel het apparaat uit en weer in.</p>	<p>De externe controller voor papierverwerking heeft een fout gedetecteerd.</p>	<p>Controleer de kabels en schakel vervolgens het apparaat uit en weer in.</p>
<p>68.X PERMANENT GEHEUGEN VOL</p> <p>Druk op ? voor hulp</p> <p>wordt afgewisseld met</p> <p>68.X PERMANENT GEHEUGEN VOL</p> <p>Druk op OK om door te gaan</p>	<p>Het permanente geheugen van het apparaat is vol. Voor sommige instellingen zijn mogelijk de standaardwaarden hersteld.</p>	<ol style="list-style-type: none"> 1. Als het foutbericht niet verdwijnt, zet u het apparaat uit en weer aan. 2. Druk een configuratiepagina af en controleer de apparaatinstellingen om te bepalen welke waarden gewijzigd zijn. 3. Zet het apparaat uit en houd Menu ingedrukt terwijl u het apparaat aanzet, om het permanente geheugen op te schonen.  4. Neem contact op met een erkende service- of ondersteuningsleverancier van HP als het bericht blijft verschijnen.
<p>68.X SCHRIJFFOUT PERMANENT GEHEUGEN</p> <p>Druk op OK om door te gaan</p>	<p>Het opslagapparaat kan niet schrijven. Het afdrukken kan doorgaan, maar er kunnen onverwachte problemen optreden doordat er een fout is geconstateerd in de permanente opslag.</p>	<p>Druk op OK om door te gaan.</p> <p>Als het foutbericht niet verdwijnt, zet u het apparaat uit en weer aan. Neem contact op met een erkende service- of ondersteuningsleverancier van HP als het bericht blijft verschijnen.</p>
<p>68 OPSLAGFOUT INSTELLINGEN GEWIJZIGD</p> <p>Druk op ? voor hulp</p> <p>wordt afgewisseld met</p> <p>68 OPSLAGFOUT INSTELLINGEN GEWIJZIGD</p> <p>Druk op OK om door te gaan</p>	<p>Er is een fout opgetreden in het permanente geheugen van het apparaat en een of meer apparaatinstellingen dienen op de standaardwaarde te worden ingesteld.</p>	<p>Druk op OK om het afdrukken te hervatten.</p> <p>Druk een configuratiepagina af en controleer de apparaatinstellingen om te bepalen welke waarden gewijzigd zijn.</p> <p>Als het foutbericht niet verdwijnt, zet u het apparaat uit en weer aan. Neem contact op met een erkende service- of ondersteuningsleverancier van HP als het bericht blijft verschijnen.</p>

Tabel 10-1 Berichten op het bedieningspaneel (vervolg)

Bedieningspaneelbericht	Omschrijving	Aanbevolen actie
<p>69.X FOUT</p> <p>Druk op ? voor hulp</p> <p>wordt afgewisseld met</p> <p>69.X FOUT</p> <p>Druk op OK om door te gaan</p>	Er is een afdrufout opgetreden.	<ol style="list-style-type: none"> Schakel het product uit en weer in. Neem contact op met een erkende service- of ondersteuningsleverancier van HP als het bericht blijft verschijnen.
<p>79.XXXX FOUT</p> <p>Om door te gaan, schakel de printer uit en weer aan</p>	Het apparaat heeft een kritieke hardwarefout geconstateerd.	<ol style="list-style-type: none"> Druk op de stopknop  om de afdrufuit te zetten. Schakel het product uit en weer in. Probeer een taak vanuit een ander programma af te drukken. Als de taak wordt afgedrukt, gaat u terug naar het eerste programma en probeert u een ander bestand af te drukken. Als het bericht uitsluitend verschijnt bij een bepaald programma of een bepaalde afdrufuit, neemt u contact op met de softwareleverancier voor ondersteuning. <p>Als het bericht blijft verschijnen bij verschillende programma's en afdrufuit, dient u de volgende stappen te proberen:</p> <ol style="list-style-type: none"> Schakel het apparaat uit. Koppel alle kabels tussen het apparaat en het netwerk of de computer los. Verwijder alle geheugen-DIMM's of DIMM's van andere leveranciers uit het apparaat. Installeer vervolgens de geheugen-DIMM opnieuw. Verwijder het EIO-apparaat uit het apparaat. Schakel het product in. <p>Als de fout niet meer optreedt, volgt u de volgende stappen.</p> <ol style="list-style-type: none"> Installeer de DIMM- en EIO-apparaten een voor een. Zet het apparaat na iedere installatie uit en weer aan. Vervang het DIMM- of EIO-apparaat als dit de fout heeft veroorzaakt. Sluit alle kabels tussen het apparaat en het netwerk of de computer weer aan.
<p>8X.YYYY EIO-FOUT</p>	Er heeft zich een kritieke fout met het EIO-accessoire in sleuf [X] voorgedaan.	<ol style="list-style-type: none"> Schakel het product uit en weer in. Zet het apparaat uit, plaats het EIO-accessoire in sleuf [X] en zet het apparaat weer aan.


Tabel 10-1 Berichten op het bedieningspaneel (vervolg)

Bedieningspaneelbericht	Omschrijving	Aanbevolen actie
		<ol style="list-style-type: none"> 3. Zet het apparaat uit, verwijder het EIO-accessoire uit sleuf [X], plaats het in een andere EIO-sleuf en zet het apparaat weer aan. 4. Plaats het EIO-accessoire in sleuf [X].
8X.YYYY GEÏNTEGREERDE JETDIRECT-FOUT	De ingesloten HP Jetdirect-printserver heeft een kritieke fout geconstateerd.	<ol style="list-style-type: none"> 1. Schakel het product uit en weer in. 2. Neem contact op met een erkende service- of ondersteuningsleverancier van HP als het bericht blijft verschijnen.
Afdrukken...MACHINETEST	De machinetestpagina wordt afgedrukt.	Er is geen handeling vereist.
Annuleren...	De afdruktaak wordt geannuleerd. Het bericht blijft aanwezig tijdens het stoppen van de taak, het verwijderen van papier uit de papierbaan en het verwijderen van de laatste gegevens die via het actieve gegevenskanaal worden ontvangen.	Er is geen handeling vereist.
BESTANDBEWERKING INTERNE SCHIJF MISLUKT	Een opdracht heeft een onlogische bewerking geprobeerd.	Druk op OK om door te gaan.
Wissen: druk op OK		
BEWERKING RAM-SCHIJF MISLUKT	Een opdracht heeft een onlogische bewerking geprobeerd.	Druk op OK om door te gaan.
Wissen: druk op OK		
Bezig met initialiseren	De afzonderlijke taken worden geïnitieerd.	Er is geen handeling vereist.
BEZIG MET OPWARMEN wordt afgewisseld met <Huidige-statusbericht>	De sluimermodus van het apparaat wordt uitgeschakeld. Het afdrukken wordt daarna meteen voortgezet.	Er is geen handeling vereist.
Bezig met reinigen...	Er wordt een automatische reiniging uitgevoerd.	U hoeft geen actie te ondernemen.
BRENG <BAKNAAM> OMLAAG	De optionele bak is omhoog geklapt.	Duw de bak omlaag.
Druk op ? voor hulp		
CODE CRC-FOUT STUUR VOLLEDIG RFU NAAR POORT <X>	Tijdens de upgrade van de firmware is een fout opgetreden.	Neem contact op met een erkende service- of ondersteuningsleverancier van HP.
CORRUPT FIRMWARE IN EXTERNE ACCESS.	Het apparaat heeft beschadigde firmware gedetecteerd in een invoer- of uitvoeraccessoire.	U kunt doorgaan met afdrukken, maar de kans bestaat dat het papier vastloopt. Zie De firmware upgraden op pagina 137 voor instructies over het upgraden van de firmware en voor het downloaden van de firmware-upgrade.
Druk op ? voor hulp		
Data ontvangen Om de laatste pagina af te drukken, kies OK wordt afgewisseld met <Huidige-statusbericht>	Het apparaat wacht op een opdracht om af te drukken (het apparaat wacht bijvoorbeeld op een nieuw vel of totdat de afdruktaak wordt hervat).	Druk op OK om door te gaan.

Tabel 10-1 Berichten op het bedieningspaneel (vervolg)

Bedieningspaneelbericht	Omschrijving	Aanbevolen actie
DATUM/TIJD=JJJJ/MMMM/DD UU:MM Druk op OK om door te gaan Overslaan:druk ⊗.	De huidige datum en tijd.	Stel datum en tijd in of druk op de Stop-knop ⊗ om dit over te slaan.
DUPLEXEENHEID FOUT AANGESLOTEN Druk op ? voor hulp	De optionele duplexeenheid is niet correct aangesloten op het apparaat.	<ol style="list-style-type: none"> 1. Let erop dat u het rechthoekige netsnoer gebruikt dat bij het apparaat is geleverd. 2. Probeer de optionele duplexeenheid los te koppelen en opnieuw te plaatsen. Schakel vervolgens het apparaat uit en weer in.
DUPLEXERFOUT VERWIJDER DUPLEXER Installeer duplexeenheid terwijl de stroom is uitgeschakeld	De optionele duplexeenheid heeft een fout geconstateerd.	Schakel het apparaat uit en plaats de optionele duplexeenheid opnieuw. (Er kunnen afdruktaken gewist zijn in het apparaat.)
DUPLEX ONMOGELIJK SLUIT ACHTERSTE KLEP Druk op ? voor hulp	De achterste klep moet gesloten zijn, anders kunt u niet dubbelzijdig afdrukken.	Sluit de achterklep.
Een ogenblik geduld	het apparaat gaat offline.	Er is geen handeling vereist.
EIO< X>-SCHIJF WERKT NIET Druk op ? voor hulp	De EIO-schijf in sleuf X werkt niet goed.	<ol style="list-style-type: none"> 1. Schakel het apparaat uit. 2. Controleer of de EIO-schijf correct is geplaatst en stevig vastzit. 3. Wanneer het bericht op het bedieningspaneel blijft verschijnen, moet u de optionele harde schijf vervangen.
EIO <X> SCHIJF WORDT OPGESTART wordt afgewisseld met <Huidige-statusbericht>	De schijf in de EIO-sleuf [X] wordt geïnitieerd	Er is geen handeling vereist.
EIO APPARAATFOUT Wissen: druk op OK	Het genoemde apparaat levert een fout op.	Druk op OK om door te gaan.
EIO BESTANDBEWERKING MISLUKT Wissen: druk op OK	Een opdracht heeft een onlogische bewerking geprobeerd.	Druk op OK om door te gaan.
EIO BESTANDSSYSTEEM IS VOL Wissen: druk op OK	Het genoemde bestandssysteem is vol; u kunt hier niets meer bij schrijven.	Druk op OK om door te gaan.
EIO IS BEVEILIGD TEGEN SCHRIJVEN Wissen: druk op OK	U kunt niet naar het bestandssysteem schrijven.	Druk op OK om door te gaan.
Envelopinvoer <soort> <formaat> Wijzig formaat of type met OK wordt afgewisseld met	Huidig formaat en soort lade.	<p>Wilt u formaat en soort accepteren, druk dan op de pijl terug ↵.</p> <p>Wilt u de instellingen wijzigen, druk dan op OK.</p>

Tabel 10-1 Berichten op het bedieningspaneel (vervolg)

Bedieningspaneelbericht	Omschrijving	Aanbevolen actie
LADE <XX> [SOORT] [FORMAAT] Druk op ? voor hulp		
ENVELOPINVOER LEEG wordt afgewisseld met <Huidige-statusbericht>	De envelopinvoer is leeg.	Plaats enveloppen in de envelopinvoer.
Event log leeg	U hebt GEBEURTENISLOGBOEK WEERGEVEN op het bedieningspaneel geselecteerd maar het gebeurtenissenlogboek is leeg.	Er is geen handeling vereist.
Fabrieksinstellingen herstellen	De fabrieksinstellingen worden hersteld.	Er is geen handeling vereist.
FORMAAT IN LADE <XX> ONJUIST Druk op ? voor hulp wordt afgewisseld met <Huidige-statusbericht>	De aangegeven lade is geladen met een ander papierformaat dan het geconfigureerde formaat voor de lade.	Laad de lade met het geconfigureerde formaat voor de lade. Controleer of alle geleiders in de juiste stand staan in de opgegeven lade. Het afdrukken kan vanuit andere laden worden voortgezet.
FOUT INTERNE SCHIJFAPPARAAT Wissen: druk op OK	Het genoemde apparaat levert een fout op.	Druk op OK om door te gaan.
FOUT MET RAM-SCHIJF Wissen: druk op OK	Het genoemde apparaat levert een fout op.	Druk op OK om door te gaan.
FOUT REINIGINGSPAG. Open achterste bak.	U hebt geprobeerd een reinigingspagina te maken of te gebruiken terwijl een duplexeenheid aanwezig is en de achterste klep is gesloten.	Open de achterste uitvoerbak om de reinigingspagina te maken of te gebruiken.
Gebeurtenislogboek wissen	Het gebeurtenislogboek wordt gewist.	Er is geen handeling vereist.
GEBRUIK LADE <XX> [SOORT] [FORMAAT] Wijzigen: ▲/▼. Doorgaan: OK	Het apparaat heeft het papier van het gevraagde type en formaat niet gevonden. In het bericht worden het beschikbare type en formaat en de lade waarin het materiaal ligt weergegeven.	Druk op OK om de waarden in het bericht te accepteren, of druk op de pijl omhoog of omlaag ▲/▼ om door de beschikbare keuzemogelijkheden te bladeren.
Geen taak te annuleren	U hebt op  gedrukt, maar er is geen actieve taak of er zijn geen gebufferde gegevens aanwezig om te annuleren. Het bericht wordt gedurende ongeveer 2 seconden weergegeven, waarna het apparaat terugkeert naar de modus Klaar.	Er is geen handeling vereist.
GEKOZEN PERSONALITY NIET BESCHIKBAAR Druk op OK om door te gaan	De printer heeft een verzoek ontvangen voor een personality (apparaattaal) die niet bestaat. De afdruktaak is geannuleerd.	Druk de taak af met een printerdriver voor een andere apparaattaal of voeg de gevraagde taal toe aan het apparaat (indien beschikbaar). Voor een lijst met beschikbare personality's dient u een configuratiepagina af te drukken.

Tabel 10-1 Berichten op het bedieningspaneel (vervolg)

Bedieningspaneelbericht	Omschrijving	Aanbevolen actie
<p>HANDELING NU NIET MOGELIJK VOOR LADE X</p> <p>Het formaat in de lade kan niet ELK FORMAAT zijn</p>	<p>Dubbelzijdig afdrukken is niet beschikbaar wanneer het ladeformaat is ingesteld op ELK FORM of ELK AANGEPAST.</p>	<p>Wijzig de lade-instellingen.</p> <ol style="list-style-type: none"> 1. Druk op Menu . 2. Druk op de pijl omlaag ▼ om PAPIERVERWERKING te selecteren en druk daarna op OK. 3. Druk op de pijl omlaag ▼ om de opgegeven lade te selecteren en druk daarna op OK. 4. Wijzig de instellingen voor formaat en soort voor de geselecteerde lade.
<p>HANDMATIGE INVOER [SOORT] [FORMAAT]</p>	<p>Het apparaat wacht totdat er papier is geplaatst in lade 1 voor handmatige invoer.</p>	<p>Als er al papier in lade 1 zit, druk dan op de Help-knop ? en druk op OK om af te drukken.</p> <p>Wilt u een andere lade gebruiken, verwijder dan het papier uit lade 1 en druk op OK.</p>
<p>HANDMATIGE INVOER [SOORT] [FORMAAT]</p> <p>Druk op OK om door te gaan</p> <p>wordt afgewisseld met</p> <p>HANDMATIGE INVOER [SOORT] [FORMAAT]</p> <p>Druk op ? voor hulp</p>	<p>Het apparaat wacht totdat er papier is geplaatst in lade 1 voor handmatige invoer.</p>	<p>Plaats het gevraagde papier in lade 1 en druk op OK.</p>
<p>HANDMATIGE INVOER [SOORT] [FORMAAT]</p> <p>Wilt u een andere lade gebruiken, druk dan op OK</p> <p>wordt afgewisseld met</p> <p>HANDMATIGE INVOER [SOORT] [FORMAAT]</p> <p>Druk op ? voor hulp</p>	<p>Het apparaat wacht totdat er papier is geplaatst in lade 1 voor handmatige invoer.</p>	<p>Druk op OK om een type en formaat uit een andere lade te gebruiken.</p>
<p>Herstellen...</p>	<p>De specifieke instellingen worden hersteld.</p>	<p>Er is geen handeling vereist.</p>
<p>INTERNE SCHIJF BESTANDSSYSTEEM IS VOL</p> <p>Wissen: druk op OK</p>	<p>Het genoemde bestandssysteem is vol; u kunt hier niets meer bij schrijven.</p>	<p>Druk op OK om door te gaan.</p>
<p>INTERNE SCHIJF BESTANDSSYSTEEM IS VOL</p> <p>Wissen: druk op OK</p>	<p>Het genoemde bestandssysteem is vol; u kunt hier niets meer bij schrijven.</p>	<p>Druk op OK om door te gaan.</p>
<p>INTERNE SCHIJF NIET BRUIKBAAR</p>	<p>De interne schijf werkt niet goed.</p>	<p>Neem contact op met een erkende service- of ondersteuningsleverancier van HP.</p>
<p>INTERNE SCHIJF WORDT OPGESTART</p> <p>wordt afgewisseld met</p>	<p>De interne schijf wordt opgestart. Taken waarvoor schijftoegang nodig is, moeten wachten.</p>	<p>Er is geen handeling vereist.</p>

Tabel 10-1 Berichten op het bedieningspaneel (vervolg)

Bedieningspaneelbericht	Omschrijving	Aanbevolen actie
<Huidige-statusbericht>		
KAN NIET SCHRIJVEN NAAR INTERNE SCHIJF	Er kan niet naar het apparaat worden geschreven.	Druk op OK om door te gaan.
Wissen: druk op OK		
LADE <XX> [SOORT] [FORMAAT] Wijzig formaat of type met OK wordt afgewisseld met	Dit bericht geeft de huidige configuratie van het type en het formaat van de papierlade weer. U kunt deze configuratie wijzigen.	Als u het papierformaat of -type wilt wijzigen, drukt u op OK terwijl het bericht wordt weergegeven. Druk op de pijl terug \leftarrow om het bericht te wissen. <ul style="list-style-type: none"> • Stel het formaat en het type in op WILLEKEURIG als de lade regelmatig wordt gebruikt voor verschillende formaten of typen. • Stel een specifiek formaat en type in als slechts op één type papier wordt afgedrukt.
LADE <XX> [SOORT] [FORMAAT] Druk op \leftarrow om de instellingen te accepteren.		
LADE <XX> OPEN Druk op ? voor hulp wordt afgewisseld met	De lade kan geen papier invoeren in het apparaat omdat lade [X] is geopend en eerst moet worden gesloten voordat het afdrukken kan worden hervat.	Controleer de laden en sluit de laden die geopend zijn.
<Huidige-statusbericht>		
Mopy-taak kan niet worden uitgevoerd wordt afgewisseld met	Door een storing in het geheugen of het bestandssysteem is het afdrukken van meerdere exemplaren niet mogelijk. Er wordt slechts één exemplaar gemaakt.	Corrigeer de fout en probeer nogmaals de taak op te slaan.
<Huidige-statusbericht>		
NIETCASSETTE VERVANGEN Druk op OK om door te gaan	De nietmachine is leeg.	Druk op OK om door te gaan zonder nieten.
NIETMACHINE BIJNA LEEG Druk op ? voor hulp wordt afgewisseld met	Er bevinden zich minder dan 70 nietjes in de cassette van de optionele nietmachine/ stapelaar. Het afdrukken gaat door totdat alle nietjes in de cassette op zijn.	Vervang de nietcassette. Zie Nietjes plaatsen op pagina 122 voor meer informatie over het vervangen van de nietcassette.
KLAAR Voor het openen van menu's drukt u op OK		
NIET-ONDERSTEUND HOST-USB-APPARAAT HERKEND	Er is een USB-apparaat in een USB-poort geplaatst dat niet wordt ondersteund.	Dit USB-apparaat kan niet worden gebruikt. Verwijder het apparaat.
ONDERDEEL GEÏNSTALLEERD DAT NIET VAN HP IS Economode uitgeschakeld	Het apparaat heeft geconstateerd dat de printcartridge geen originele HP-cartridge is.	Als u meende een echt HP-onderdeel te hebben gekocht, belt u de fraude-hotline van HP. Reparaties aan het apparaat als gevolg van het gebruik van onrechtmatige onderdelen of onderdelen die niet van HP zijn, worden niet gedekt door de garantie op het apparaat. Druk op OK om verder te gaan met afdrukken.

Tabel 10-1 Berichten op het bedieningspaneel (vervolg)

Bedieningspaneelbericht	Omschrijving	Aanbevolen actie
<p>ONDERDEEL GEÏNSTALLEERD DAT NIET VAN HP IS</p> <p>wordt afgewisseld met</p> <p>Druk op ? voor hulp</p>	<p>Het apparaat heeft geconstateerd dat de printcartridge geen originele HP-cartridge is.</p>	<p>Als u meende een echt HP-onderdeel te hebben gekocht, belt u de fraude-hotline van HP.</p> <p>Reparaties aan het apparaat als gevolg van het gebruik van onrechtmatige onderdelen of onderdelen die niet van HP zijn, worden niet gedekt door de garantie op het apparaat.</p> <p>Druk op OK om verder te gaan met afdrukken.</p>
<p>ONDERSTEUNDE HOST-USB-APPARATUUR HERKEND, MAAR NIET BESCHIKBAAR</p> <p>Druk op ? voor hulp</p>	<p>Er is een USB-apparaat herkend. Dit apparaat ondersteunt geen plug and play.</p>	<p>Schakel het apparaat uit en weer in, zonder het USB-apparaat te ontkoppelen.</p>
<p>Onjuist</p>	<p>Er is een verkeerde PIN-code ingevoerd.</p>	<p>Voer de PIN-code nogmaals in.</p>
<p>ONV. GEH. VOOR LADEN LETTERTYPEN/ GEG.</p> <p>Druk op ? voor hulp</p> <p>wordt afgewisseld met</p> <p><APPARAAT></p> <p>Druk op OK om door te gaan</p>	<p>Het apparaat heeft meer gegevens ontvangen dan het geheugen kan opnemen. Het is mogelijk dat u geprobeerd hebt om te veel macro's, soft-lettertypen of ingewikkelde afbeeldingen over te brengen.</p>	<p>Druk op OK om de overgebrachte gegevens af te drukken (sommige gegevens kunnen verloren gegaan zijn).</p> <p>Vereenvoudig de afdruktaak of installeer meer geheugen om dit probleem op te lossen.</p>
<p>OPBLAASFOUT STUUR VOLL. RFU NAAR POORT <X></p>	<p>Tijdens de upgrade van de firmware is een fout opgetreden.</p>	<p>Neem contact op met een erkende service- of ondersteuningsleverancier van HP.</p>
<p>Papierbaancontrole (checking paper path)</p>	<p>Het apparaat controleert op mogelijke storingen of papier dat niet is verwijderd uit het apparaat.</p>	<p>Er is geen handeling vereist.</p>
<p>Papierbaan vrijmaken</p>	<p>Het apparaat is vastgelopen of is aangezet, waarna er papier op een verkeerde locatie is ontdekt. Het apparaat probeert automatisch de pagina's uit te voeren.</p>	<p>Wacht totdat het apparaat de pagina's heeft uitgevoerd. Als de pagina's niet kunnen worden uitgevoerd, verschijnt een bericht over vastgelopen papier op de display van het bedieningspaneel.</p>
<p>PAPIER ROND FUSER GEWIKKELD</p> <p>Druk op ? voor hulp</p>	<p>Er is een storing opgetreden, doordat er papier is vastgelopen rond de fuser.</p>	<p>VOORZICHTIG: De fuser kan heet zijn zolang het apparaat in gebruik is. Wacht tot de fuser is afgekoeld voordat u deze aanraakt.</p> <ol style="list-style-type: none"> Schakel het apparaat uit. Verwijder de achterste uitvoerbak. Druk op de blauwe lipjes om de fuser te verwijderen. Verwijder het vastgelopen papier. Plaats de fuser en de achterste uitvoerbak terug. Schakel het product in.
<p>PLAATS DE DUPLEXEENHEID OPNIEUW</p>	<p>De duplexeenheid is verwijderd.</p>	<p>Plaats de duplexeenheid terug.</p>

Tabel 10-1 Berichten op het bedieningspaneel (vervolg)

Bedieningspaneelbericht	Omschrijving	Aanbevolen actie
<p>Plaats enveloppen in invoer <soort> <formaat></p> <p>Druk op ? voor hulp</p>	De envelopinvoer is leeg.	<p>Plaats enveloppen in de envelopinvoer.</p> <p>Als er al papier in de envelopinvoer zit, druk dan op OK om af te drukken.</p> <p>Wilt u een andere lade gebruiken, verwijder dan het papier uit de envelopinvoer en druk op OK om verder te gaan.</p>
<p>Plaats enveloppen in invoer <soort> <formaat></p> <p>Wilt u een andere lade gebruiken, druk dan op OK</p> <p>wordt afgewisseld met</p> <p>Plaats enveloppen in invoer <soort> <formaat></p> <p>Druk op ? voor hulp</p>	De envelopinvoer is leeg.	<p>Plaats enveloppen in de envelopinvoer.</p> <p>Als er al papier in de envelopinvoer zit, druk dan op OK om af te drukken.</p> <p>Wilt u een andere lade gebruiken, verwijder dan het papier uit de envelopinvoer en druk op OK om af te drukken.</p>
<p>PLAATS OF SLUIT LADE <XX></p> <p>Druk op ? voor hulp</p>	De betreffende lade is open of ontbreekt.	Plaats of sluit de lade om door te gaan met afdrukken.
<p>Printercontrole</p>	Het apparaat controleert op mogelijke storingen of papier dat niet is verwijderd uit het apparaat.	Er is geen handeling vereist.
<p>RAM-SCHIJF IS BEVEILIGD TEGEN SCHRIJVEN</p> <p>Wissen: druk op OK</p>	Er kan niet naar het apparaat worden geschreven.	Druk op OK om door te gaan.
<p>RFU-LAADFOUT STUUR VOLL. RFU NAAR POORT <X></p>	Tijdens de upgrade van de firmware is een fout opgetreden.	Neem contact op met een erkende service- of ondersteuningsleverancier van HP.
<p>ROM-SCHIJF APPARAATFOUT</p> <p>Wissen: druk op OK</p>	Het genoemde apparaat levert een fout op.	Druk op OK om door te gaan.
<p>ROM-SCHIJF BESTANDBEWERKING MISLUKT</p> <p>Wissen: druk op OK</p>	Een opdracht heeft een onlogische bewerking geprobeerd.	Druk op OK om door te gaan.
<p>ROM-SCHIJF BESTANDSSYSTEEM IS VOL</p> <p>Wissen: druk op OK</p>	Het genoemde bestandssysteem is vol; u kunt hier niets meer bij schrijven.	Druk op OK om door te gaan.
<p>ROM-SCHIJF IS BEVEILIGD TEGEN SCHRIJVEN</p> <p>Wissen: druk op OK</p>	Er kan niet naar het apparaat worden geschreven.	Druk op OK om door te gaan.
<p>SCHIJF OPSCHONEN <X> % VOLTOOID</p> <p>De printer niet uitschakelen</p> <p>wordt afgewisseld met</p> <p>SCHIJF REINIGEN <X> % VOLTOOID</p> <p>Druk op ? voor hulp</p>	Er wordt een harde schijf opgeschoond.	Er is geen handeling vereist.

Tabel 10-1 Berichten op het bedieningspaneel (vervolg)

Bedieningspaneelbericht	Omschrijving	Aanbevolen actie
SCHIJF REINIGEN <X> % VOLTOOID De printer niet uitschakelen wordt afgewisseld met SCHIJF REINIGEN <X> % VOLTOOID Druk op ? voor hulp	Het opslagapparaat wordt opgeschoond of gereinigd. Schakel het apparaat niet uit. De functies van het product zijn niet beschikbaar. Het apparaat wordt automatisch uit- en weer ingeschakeld wanneer dit proces is voltooid.	Er is geen handeling vereist.
SLECHTE AANSL. M.OPTIONELE LADE	Een van de optionele laden is niet goed aangesloten.	Verwijder het papier uit de lade en plaats de lade weer terug. Schakel vervolgens het apparaat uit en weer in.
SLECHTE AANSLUITING ENVELOPINVOER	De optionele envelopinvoer is niet correct aangesloten op het apparaat.	Probeer de optionele envelopinvoer los te koppelen en opnieuw te plaatsen. Schakel vervolgens het apparaat uit en weer in.
Sluimermodusingeschakeld	Het apparaat staat in de sluimermodus.	Er is geen handeling vereist.
Taak kan niet worden opgeslagen wordt afgewisseld met <Huidige-statusbericht>	De vermelde afdruktak kan niet worden opgeslagen wegens een geheugen-, schijf- of configuratieprobleem.	Corrigeer de fout en probeer nogmaals de taak op te slaan.
TEVEEL LADEN GEÏNSTALLEERD	U hebt meer optionele laden geïnstalleerd dan door het apparaat worden ondersteund. Het apparaat kan maximaal vier optionele laden voor 500 vel accepteren, of één optionele lade voor 1500 vel plus maximaal drie optionele laden voor 500 vel, tot een totaal van vier optionele laden.	Verwijder een van de optionele laden.
TE VEEL PAGINA'S IN TAAK OM TE VOLTOOIEN Druk op ? voor hulp	De afwerkeerheid heeft zoveel pagina's ontvangen dat deze niet kunnen worden afgewerkt. De pagina's worden uitgevoerd zonder te zijn afgewerkt.	Verlaag het aantal pagina's.
TE VEEL PAGINA'S VOOR BINDEN Druk op ? voor hulp	U hebt te veel pagina's verzonden bij deze taak. De pagina's kunnen niet worden gebonden.	Verlaag het aantal pagina's.
TEVEEL PAGINA'S IN DE TAAK OM TE NIETEN Druk op ? voor hulp	Het maximum aantal vellen dat de nietmachine kan nieten, is 15. De taak wordt afgedrukt, maar niet geniet.	Afdruktaken met meer dan 15 pagina's moet u handmatig nieten.
Toegang geweigerd MENU'S GEBLOKKEERD	De bedieningspaneelfunctie van het apparaat die u probeert te openen, is vergrendeld om ongeoorloofde toegang te verhinderen.	Neem contact op met de netwerkbeheerder.
Uitvoerbak VOL Verwijder alle papier uit de bak	De uitvoerbak is vol. U kunt niet doorgaan met afdrukken.	Maak de bak leeg zodat de huidige afdruktak kan worden voltooid.
Uitvoerbak VOL Verwijder alle papier uit de bak wordt afgewisseld met <Huidige-statusbericht>	De uitvoerbak is vol, maar deze is niet nodig voor de huidige afdruktak.	Maak de bak leeg voordat u een taak naar die bak verzendt.

Tabel 10-1 Berichten op het bedieningspaneel (vervolg)

Bedieningspaneelbericht	Omschrijving	Aanbevolen actie
UITVOERSTAPEL HANDMATIG INVOEREN Druk op OK om op andere zijde af te drukken	De eerste zijde van een handmatige duplex taak is afgedrukt en het apparaat wacht totdat u de uitgevoerde stapel hebt geplaatst om af te drukken op de tweede zijde.	<ol style="list-style-type: none"> 1. Plaats de uitgevoerde stapel in lade 1, in dezelfde richting en met de bedrukte zijde naar beneden. 2. Druk op OK om verder te gaan met afdrukken.
Upgrade uitvoeren...	De firmware wordt geüpgraded.	Er is geen handeling vereist.
USB-HUBS NIET VOLLEDIG ONDERSTEUND Druk op ? voor hulp	Het apparaat voldoet niet aan de voedingsvereisten van de USB-hub.	Sommige bewerkingen werken mogelijk niet goed.
USB-OPSLAG APPARAATFOUT Wissen: druk op OK	Het genoemde apparaat levert een fout op.	Druk op OK om door te gaan.
USB-OPSLAG BESTANDBEWERKING MISLUKT Wissen: druk op OK	Een opdracht heeft een onlogische bewerking geprobeerd.	Druk op OK om door te gaan.
USB-OPSLAG BESTANDSSYSTEEM IS VOL Wissen: druk op OK	Het genoemde bestandssysteem is vol; u kunt hier niets meer bij schrijven.	Druk op OK om door te gaan.
USB-OPSLAG IS BEVEILIGD TEGEN SCHRIJVEN Wissen: druk op OK	Er kan niet naar het apparaat worden geschreven.	Druk op OK om door te gaan.
VERVANG NIETJES Druk op OK om door te gaan	De nietmachine is leeg.	Druk op OK om door te gaan zonder nieten.
Verwijderen...	Het apparaat verwijdert een opgeslagen taak.	Er is geen handeling vereist.
Verzoek geaccepteerd. Een ogenblik geduld...	Het verzoek om een interne pagina af te drukken staat in de wachtrij.	Wacht tot de huidige taak is afgedrukt.
VOER PRINTERONDERHOUD UIT Druk op ? voor hulp wordt afgewisseld met <Huidige-statusbericht>	Het is tijd voor het periodieke onderhoud.	Neem contact op met uw servicevertegenwoordiger om een afspraak voor onderhoud te maken. Ga door met afdrukken totdat het onderhoud is uitgevoerd.
VUL LADE <XX> [SOORT] [FORMAAT] Druk op ? voor hulp	De aangegeven lade is geconfigureerd voor materiaal van een specifiek type en formaat voor een bepaalde afdruktaak, maar de lade is leeg. Ook alle andere laden zijn leeg.	Vul de aangegeven lade met het gevraagde papier.
VUL LADE <XX> [SOORT] [FORMAAT] Wilt u een andere lade gebruiken, druk dan op OK wordt afgewisseld met VUL LADE <XX> [SOORT] [FORMAAT] Druk op ? voor hulp	Er wordt een taak verzonden waarvoor materiaal van een specifiek type en formaat vereist is, maar dit materiaal is niet aanwezig in de aangegeven lade.	Druk op OK om een type en formaat uit een andere lade te gebruiken.

Tabel 10-1 Berichten op het bedieningspaneel (vervolg)

Bedieningspaneelbericht	Omschrijving	Aanbevolen actie
<p>VUL LADE 1 [SOORT] [FORMAAT]</p> <p>Druk op OK om door te gaan</p> <p>wordt afgewisseld met</p> <p>VUL LADE 1 [SOORT] [FORMAAT]</p> <p>Druk op ? voor hulp</p>	<p>Lade 1 is leeg.</p>	<p>Vul lade 1 met het gevraagde papier.</p> <p>Als er al papier in lade 1 zit, druk dan op de Help-knop ? en druk op OK om af te drukken.</p> <p>Wilt u een andere lade gebruiken, verwijder dan het papier uit lade 1 en druk op OK om verder te gaan.</p>
<p>VUL LADE 1 [SOORT] [FORMAAT]</p> <p>Wilt u een andere lade gebruiken, druk dan op OK</p> <p>wordt afgewisseld met</p> <p>VUL LADE 1 [SOORT] [FORMAAT]</p> <p>Druk op ? voor hulp</p>	<p>Lade 1 is leeg en er zijn andere laden beschikbaar.</p>	<p>Druk op OK als u een andere lade wilt gebruiken.</p> <p>Als u lade 1 wilt gebruiken, plaats hier dan het gevraagde papier in.</p> <p>Als er al papier in lade 1 zit, druk dan op de Help-knop ? en druk op OK om af te drukken.</p> <p>Wilt u een andere lade gebruiken, verwijder dan het papier uit lade 1 en druk op OK om een andere lade te gebruiken.</p>
<p>WACHTEN OP STIJGEN LADE <XX></p> <p>wordt afgewisseld met</p> <p><Huidige-statusbericht></p>	<p>Het papier wordt de bovenkant van de opgegeven lade verplaatst om het goed te kunnen invoeren.</p>	<p>Er is geen handeling vereist.</p>
<p>Wacht totdat de printer opnieuw is geïnitieerd</p>	<p>Dit bericht kan om diverse redenen worden weergegeven:</p> <ul style="list-style-type: none"> • De instellingen van de RAM-SCHIJF zijn gewijzigd voordat het apparaat opnieuw werd gestart. • Het apparaat wordt opnieuw gestart na een wijziging van externe apparaatmodi. • U hebt het menu DIAGNOSTIEK afgesloten. • Er is een nieuwe formatter geïnstalleerd met een oud apparaat, of er is een nieuw apparaat geïnstalleerd met een oude formatter. 	<p>Er is geen handeling vereist.</p>
<p>ZWARTE CARTRIDGE PLAATSEN</p> <p>Druk op ? voor hulp</p>	<p>De printcartridge ontbreekt en moet opnieuw worden geplaatst om te kunnen doorgaan met afdrucken.</p>	<ol style="list-style-type: none"> 1. Open de bovenklep. 2. Plaats de cartridge. 3. Sluit de bovenklep.
<p>ZWARTE CARTRIDGE VERVANGEN</p> <p>Druk op ? voor hulp</p>	<p>Het einde van de levensduur van de printcartridge is bereikt.</p>	<p>Vervang de cartridge.</p>
<p>ZWARTE CARTRIDGE VERVANGEN</p> <p>Druk op ? voor hulp</p> <p>wordt afgewisseld met</p>	<p>De cartridge is vrijwel leeg.</p>	<p>Bestel een nieuwe cartridge. Druk op OK om verder te gaan met afdrucken.</p>

Tabel 10-1 Berichten op het bedieningspaneel (vervolg)

Bedieningspaneelbericht	Omschrijving	Aanbevolen actie
ZWARTE CARTRIDGE VERVANGEN		
Druk op OK om door te gaan		

Storingen

Veelvoorkomende oorzaken van papierstoringen

De belangrijkste oorzaak van het vastlopen van papier is dat het niet aan de specificaties van HP voldoet. Zie voor volledige papierspecificaties voor alle HP LaserJet-printers de *HP LaserJet Printer Family Print Media Guide*. Deze handleiding is verkrijgbaar op www.hp.com/support/ljpaperguide.

Het papier is vastgelopen.¹

Oorzaak	Oplossing
Het papier voldoet niet aan de specificaties.	Gebruik alleen papier dat voldoet aan de specificaties van HP. Zie Papier en afdruk materiaal op pagina 71 .
Er is een component onjuist geïnstalleerd.	Zorg ervoor dat alle printcartridges, de transfer- en de fusereenheid juist zijn geïnstalleerd.
U gebruikt papier dat al in een printer of kopieerapparaat is gebruikt.	Gebruik geen papier waarop al eerder is afgedrukt of gekopieerd.
Er is een lade verkeerd gevuld.	Verwijder het teveel aan papier uit de lade. Controleer of de stapel onder de maximale stapelhoogte (aangegeven door een markeringspunt) ligt. Zie Laden vullen op pagina 80 .
Het papier ligt niet recht in de lade.	De geleiders in de lade zijn niet goed afgesteld. Stel de ladegeleiders bij, zodat de stapel papier stevig op zijn plek wordt gehouden zonder dat het papier niet buigt.
Het papier zit aan elkaar gekleefd.	Verwijder het papier uit de lade, buig het, draai het een halve slag of keer de stapel om. Plaats het papier weer in de lade. OPMERKING: Waaier het papier niet uit. Uitwaaieren kan statische elektriciteit opwekken waardoor het papier aan elkaar kan plakken.
Het papier wordt verwijderd voordat het in de uitvoerbak terechtkomt.	Reset het apparaat. Haal het papier pas uit de uitvoerbak als het papier volledig in de uitvoerbak ligt.
Tijdens het dubbelzijdig afdrukken hebt u papier verwijderd voordat de achterkant was afgedrukt.	Reset het apparaat en druk het document opnieuw af. Haal het papier pas uit de uitvoerbak als het papier volledig in de uitvoerbak ligt.
Het papier verkeert in slechte conditie.	Vervang het papier.
De rollen in de lade pakken het papier niet op.	Verwijder het bovenste vel papier. Als het papier te zwaar is, kan het papier mogelijk niet uit de lade wordt gepakt.
Het papier heeft ruwe of rafelige randen.	Vervang het papier.
Het papier is geperforeerd of bevat reliëf.	Geperforeerde papersoorten of papersoorten met reliëf zijn niet gemakkelijk van elkaar te halen. Voer losse vellen in vanuit lade 1.
De onderdelen van het apparaat zijn bijna op of versleten.	Controleer of op het bedieningspaneel een bericht wordt weergegeven over het vervangen van onderdelen of druk een statuspagina af om de resterende levensduur van de benodigdheden te controleren. Zie Informatie- en demonstratiepagina's afdrukken op pagina 108 .

Het papier is vastgelopen.¹

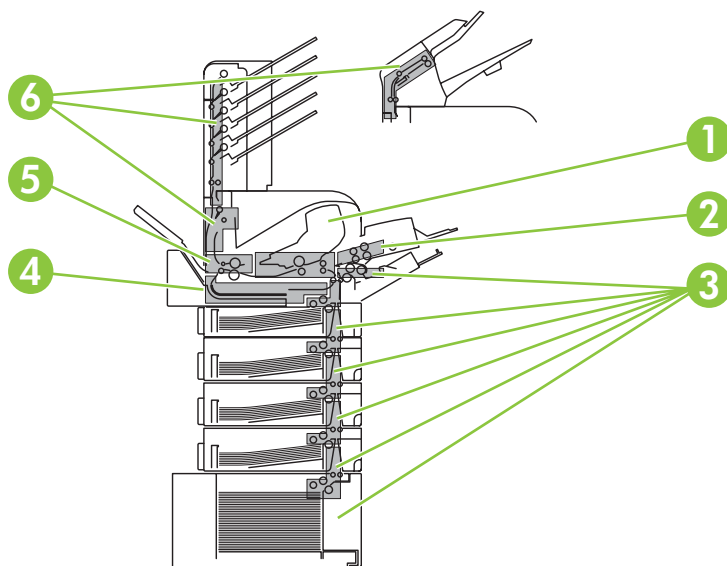
Oorzaak	Oplossing
Het papier is niet correct opgeslagen.	Vervang het papier in de laden. Het papier moet in de oorspronkelijke verpakking en onder de juiste omstandigheden worden bewaard.

¹ Als het product storingen blijft geven, neem dan contact op met HP Klantenondersteuning of met een erkende HP-serviceprovider.


Storingslocaties

Als er een storingsbericht op het display van het bedieningspaneel wordt weergegeven, controleert u of u vastgelopen papier of ander afdrukmetaal kunt vinden op de locaties die in de onderstaande afbeelding worden aangegeven. Volg daarna de procedure voor het verhelpen van de storing. Het is mogelijk dat u ook op andere locaties moet zoeken dan in het storingsbericht wordt aangegeven. Als de plaats waar het papier is vastgelopen niet duidelijk is, kijkt u eerst in de ruimte bij de bovenklep, onder de printcartridge.

Zorg bij het verhelpen van papierstoringen dat u het vastgelopen papier niet scheurt. Als er een klein stukje papier in het apparaat achterblijft, kan dit opnieuw storingen veroorzaken.



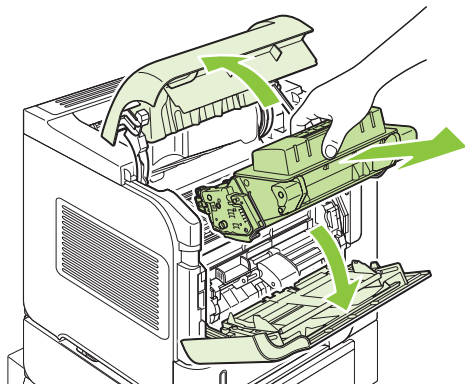
1	De ruimtes bij de bovenklep en de inktpatronen
2	Optionele envelopinvoer
3	Invoerlanden (lade 1, lade 2 en optionele laden)
4	Optionele duplexeenheid
5	Fuser-ruimte
6	Uitvoer gebieden (bovenste bak; achterste bak; optionele stapelaar, nietmachine/stapelaar of postbus met 5 bakken)

 **OPMERKING:** Na een storing kan er losse toner in het apparaat achterblijven. Dit kan de afdrukkwaliteit tijdelijk beïnvloeden. Dit probleem moet echter verholpen zijn nadat een aantal vellen is afgedrukt.

Storingen verhelpen

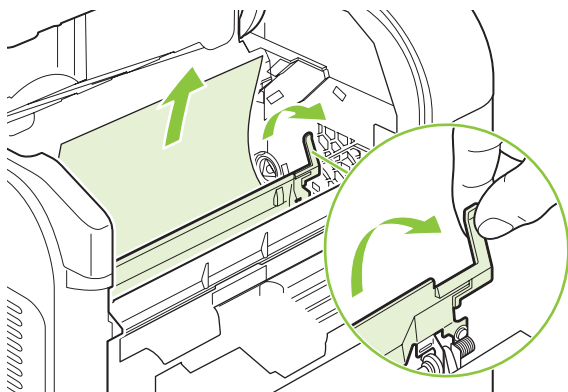
Papierstoringen verhelpen bij de bovenklep en rond de printcartridges

1. Open de bovenklep en verwijder de printcartridge.

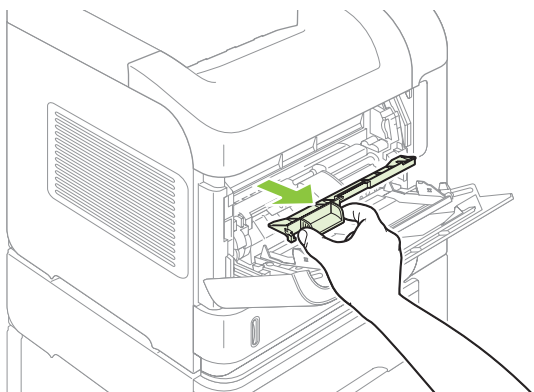


△ **VOORZICHTIG:** Stel de printcartridge niet langer dan enkele minuten bloot aan licht. Zo voorkomt u beschadiging aan de patroon. Bedek de printcartridge met een vel papier zolang de cartridge zich buiten de printer bevindt.

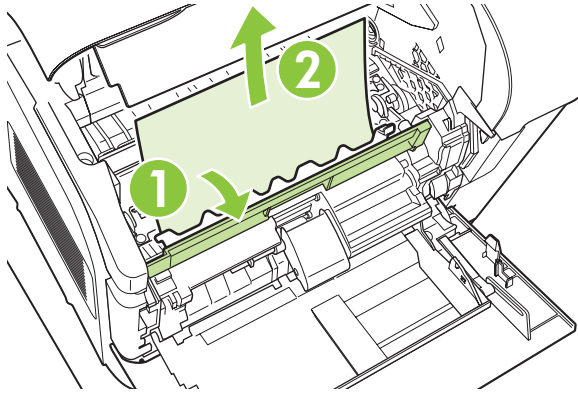
2. Gebruik de groene hendel om de papierinvoerplaat op te tillen. Trek het vastgelopen papier langzaam uit het apparaat. Scheur het papier niet. Wanneer het papier moeilijk te verwijderen is, kunt u proberen het papier bij de laden te verwijderen. Zie [Storingen in de laden verhelpen op pagina 169](#).



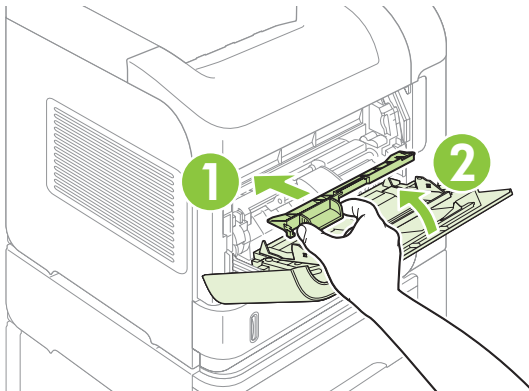
3. Open lade 1 en verwijder de toegangsklep voor enveloppen. Verwijder eventueel vastgelopen papier.



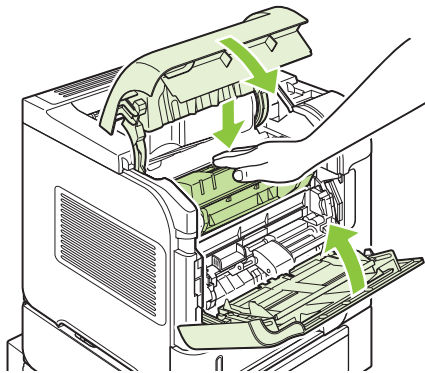
4. Draai aan de papiergeleider om te controleren of er nog meer papier is vastgelopen. Verwijder eventueel vastgelopen papier.



5. Plaats de toegangsklep voor enveloppen terug en sluit lade 1.



6. Plaats de printcartridge weer in de printer en sluit de bovenklep.

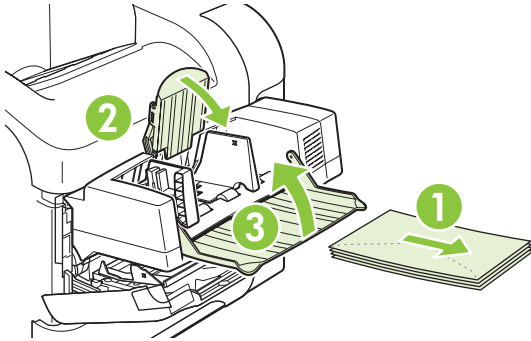


7. Als er nog steeds een storingsbericht wordt weergegeven, betekent dit dat er nog altijd papier vastzit in het apparaat. Kijk of er op een andere plek papier vastzit. Zie [Storingslocaties op pagina 165](#).

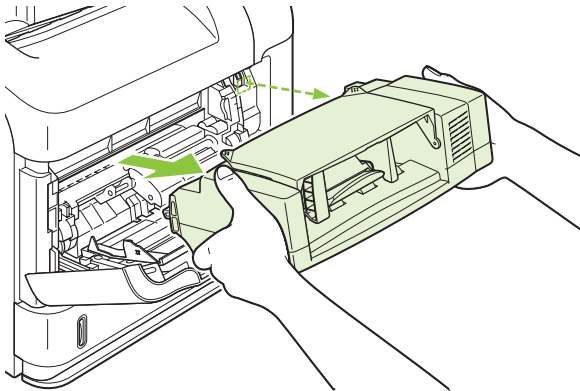
Storingen in de optionele envelopinvoer verhelpen

Dit gedeelte is alleen van toepassing op storingen die optreden als u een optionele envelopinvoer gebruikt.

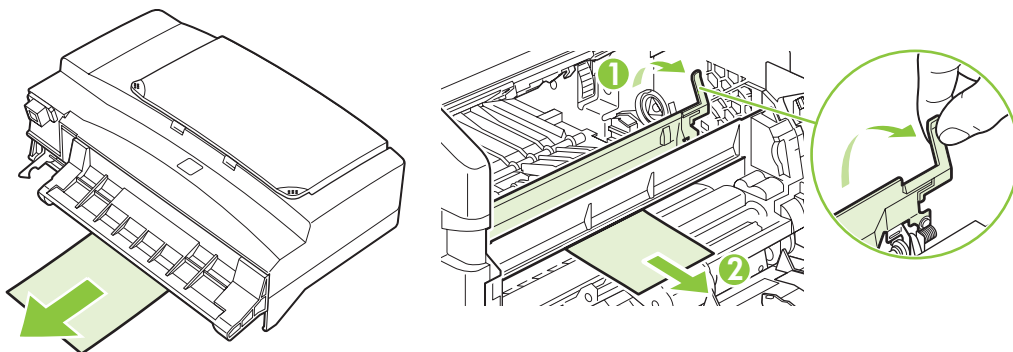
1. Verwijder enveloppen uit de optionele envelopinvoer. Duw de envelopklem omlaag en til het verlengstuk van de lade op tot de gesloten positie.



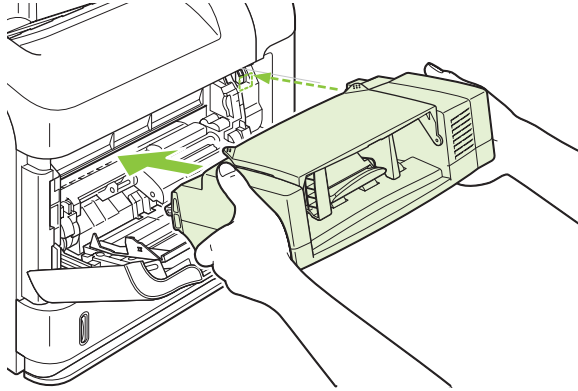
2. Pak beide zijden van de optionele envelopinvoer vast en trek deze voorzichtig uit het apparaat.



3. Verwijder de vastgelopen enveloppen langzaam uit de optionele envelopinvoer en het apparaat.



4. Plaats de envelopinvoer terug in het apparaat.



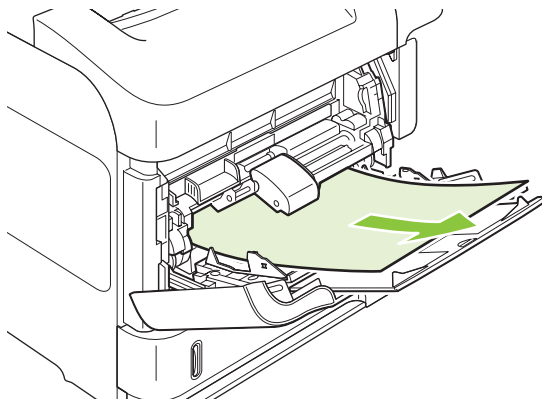
5. Druk op **OK** om het storingsbericht te verwijderen.
6. Als er nog steeds een storingsbericht wordt weergegeven, zit er nog altijd een envelop vast in het apparaat. Kijk of er op een andere plek papier vastzit. Zie [Storingslocaties op pagina 165](#).
7. Plaats de enveloppen terug, en zorg daarbij dat u de onderste enveloppen iets verder insteekt dan de bovenste enveloppen.

Storingen in de laden verhelpen

U kunt papierstoringen in de laden als volgt verhelpen. Zie ook [Storingen in de optionele envelopinvoer verhelpen op pagina 168](#).

Storingen in lade 1 verhelpen

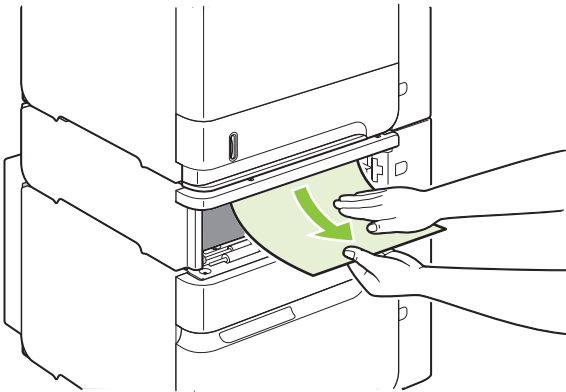
Trek het vastgelopen papier of ander afdruk materiaal langzaam uit het apparaat. Zie [Papierstoringen verhelpen bij de bovenklep en rond de printcartridges op pagina 166](#) als een deel van het papier al in het apparaat is getrokken.



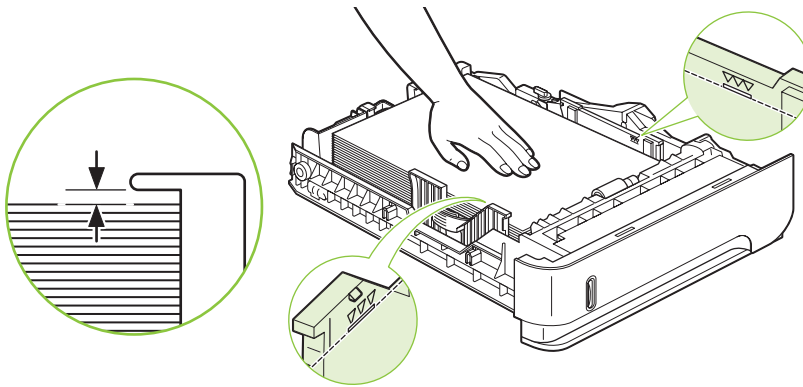
Storingen in lade 2 of een optionele lade voor 500 vel verhelpen

1. Schuif de lade uit de printer, til de lade een stukje op en verwijder eventueel beschadigd papier uit de lade.

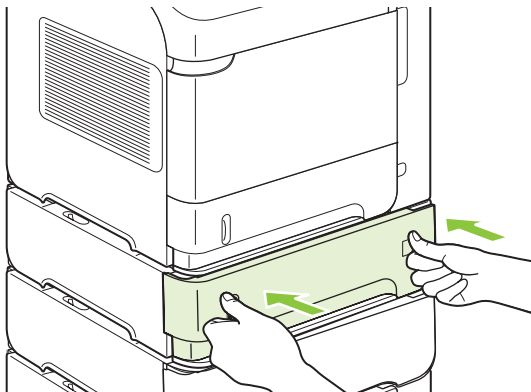
2. Indien de rand van het vastgelopen papier zichtbaar is in het invoergedeelte, trekt u het papier langzaam naar beneden en uit het apparaat. (Trek het papier niet recht naar buiten, dan scheurt het.) Als er geen papier te zien is, kijkt u in de volgende lade of in het bovenklepgedeelte. Zie [Papierstoringen verhelpen bij de bovenklep en rond de printcartridges op pagina 166](#).



3. Zorg dat het papier in alle vier de hoeken plat in de lade ligt en onder maximale hoogte-indicators.



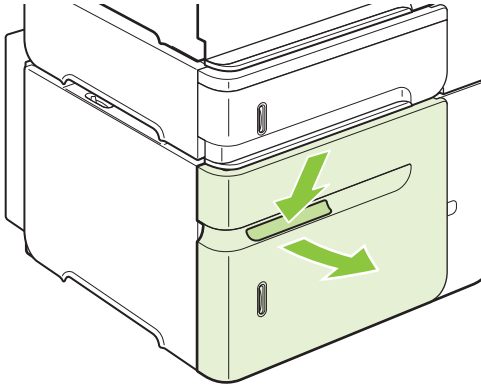
4. Schuif de lade terug in het product.



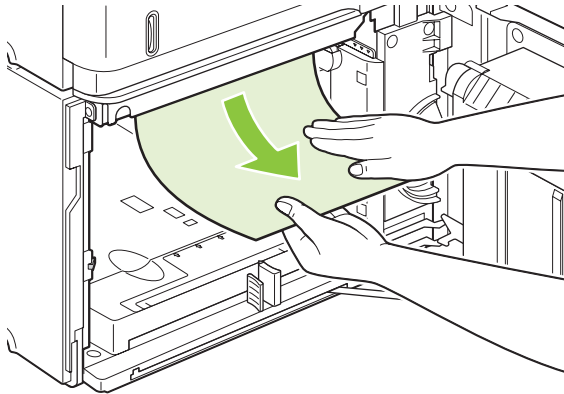
5. Druk op **OK** om het storingsbericht te verwijderen.
6. Als er nog steeds een storingsbericht wordt weergegeven, zit er nog een vel vast in het apparaat. Kijk of er op een andere plek papier vastzit. Zie [Storingslocaties op pagina 165](#).

Verhelpen van storingen in de optionele lade voor 1500 vel

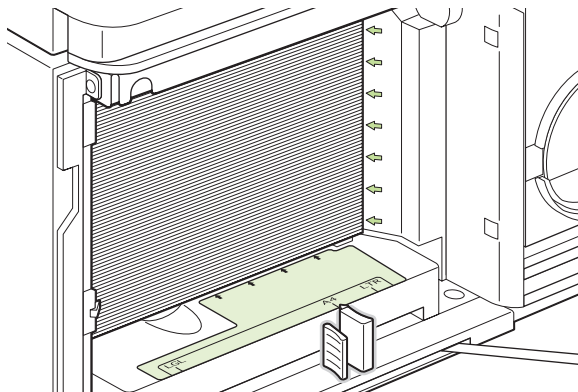
1. Open de voorklep van de lade.



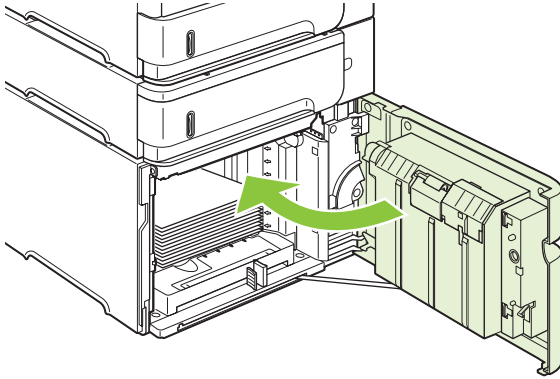
2. Indien de rand van het vastgelopen papier zichtbaar is in het invoergedeelte, trekt u het papier langzaam naar beneden en uit het apparaat. (Trek het papier niet recht naar buiten, dan scheurt het.) Als er geen papier te zien is, kijkt u in het bovenklepgedeelte. Zie [Papierstoringen verhelpen bij de bovenklep en rond de printcartridges op pagina 166](#).



3. Let erop dat het papier niet boven de markeringen van de papiergeleiders uitkomt en dat de voorzijde van de stapel is uitgelijnd met de pijlen.



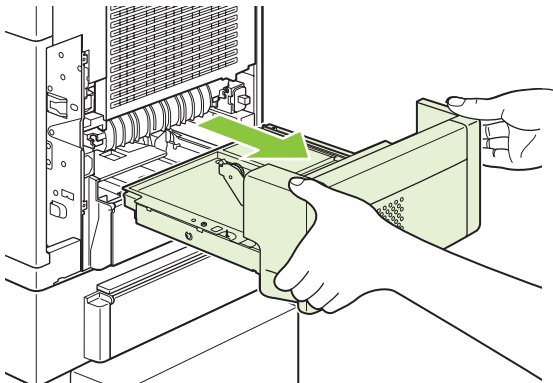
4. Sluit de voorklep van de lade.



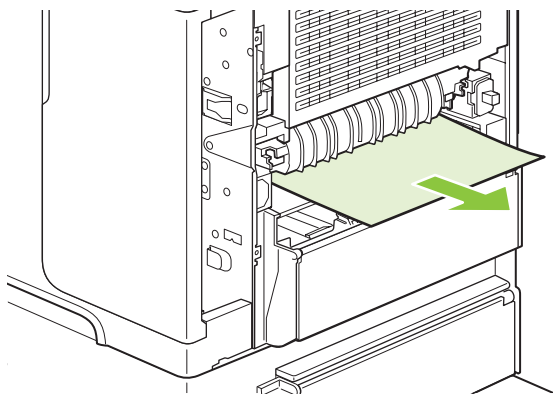
5. Druk op **OK** om het storingsbericht te verwijderen.
6. Als er nog steeds een storingsbericht wordt weergegeven, zit er nog een vel vast in het apparaat. Kijk of er op een andere plek papier vastzit. Zie [Storingslocaties op pagina 165](#).

Storingen in de optionele duplexeenheid verhelpen

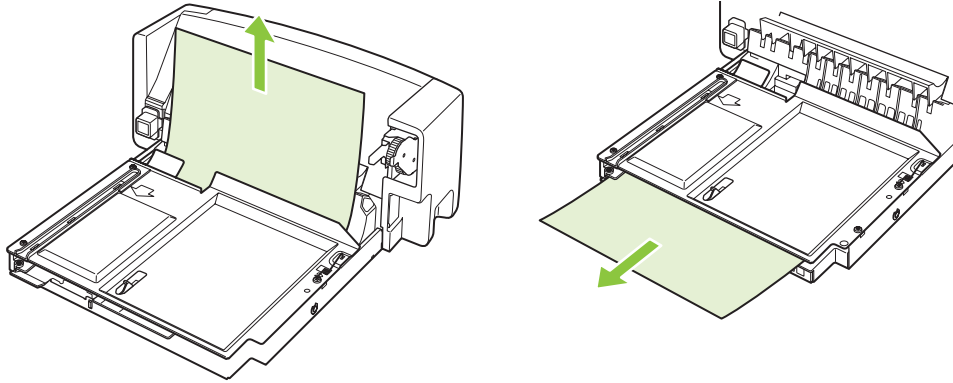
1. Til de optionele duplexeenheid op, trek deze naar voren en verwijder deze vervolgens.



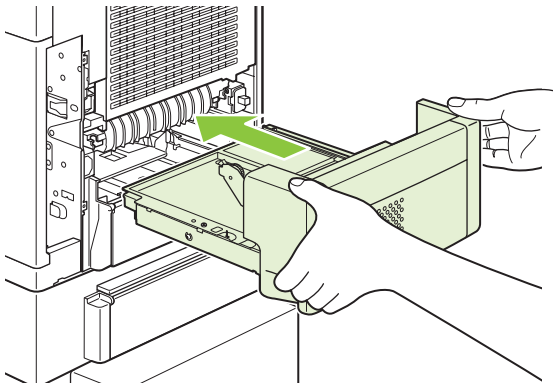
2. Verwijder het papier dat op lade 2 ligt. (Het is mogelijk dat u binnen in het apparaat moet reiken.)



3. Trek eventueel aanwezig papier voorzichtig uit de optionele duplexeenheid.



4. Plaats de optionele duplexeenheid in het apparaat.

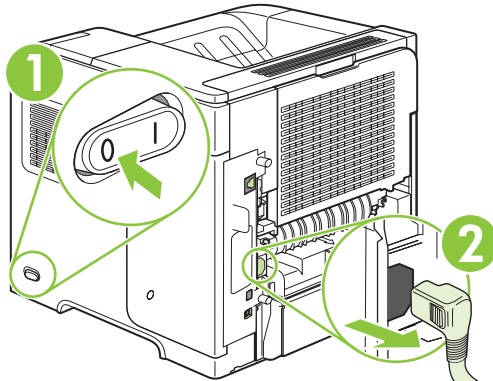


5. Als er nog steeds een storingsbericht wordt weergegeven, zit er nog een vel vast in het apparaat. Kijk of er op een andere plek papier vastzit. Zie [Storingslocaties op pagina 165](#).

Storingen in het fusergebied verhelpen

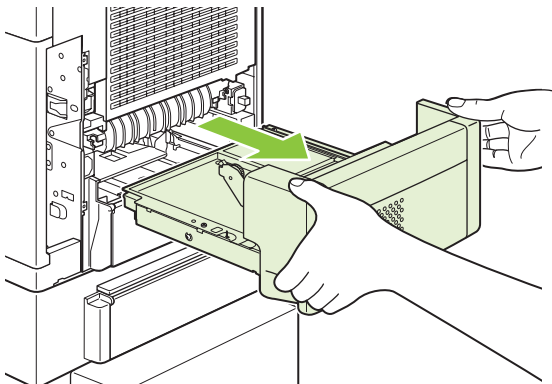
Gebruik deze procedure alleen in de volgende situaties:

- papier is in de fuser vastgelopen en kan niet worden verwijderd uit het gedeelte van de bovenklep of de achterste uitvoerbak.
 - er is een pagina gescheurd, terwijl u probeerde om papier uit de fuser te verwijderen.
1. Schakel het apparaat uit en trek de stroomkabel uit het stopcontact.

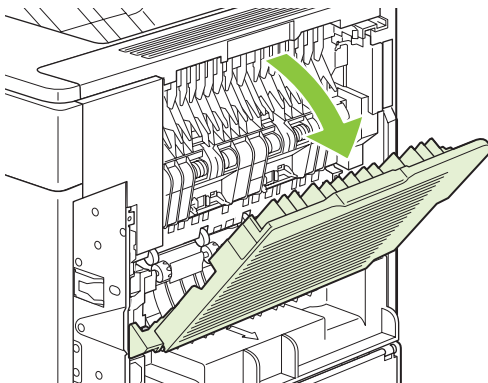


⚠ **WAARSCHUWING!** De fuser is erg heet. Om lichte brandwonden te voorkomen, moet u 30 minuten wachten totdat de fuser is afgekoeld en u deze uit het apparaat kunt verwijderen.

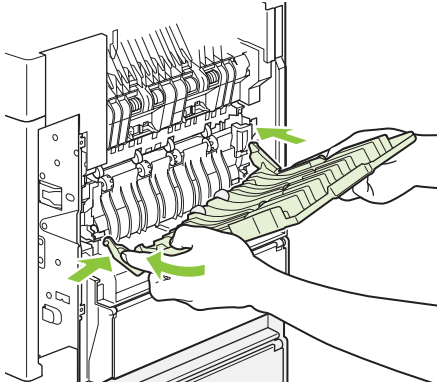
2. Draai de printer met de achterzijde naar u toe. Als er een optionele duplexeenheid is geïnstalleerd, tilt u deze op en trekt u de eenheid uit het apparaat. Leg de duplexeenheid aan de kant.



3. Open de achterste uitvoerbak.

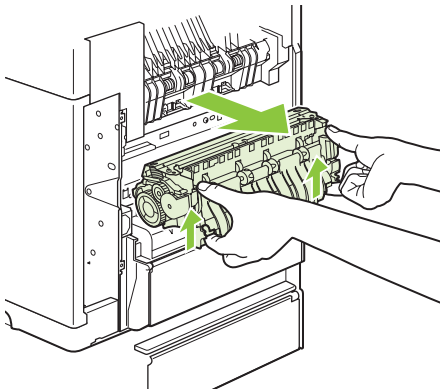


4. Verwijder de achterste uitvoerbak. Leg uw vinger bij het linkerscharnier en druk stevig naar links totdat de scharnierpin uit de opening in het apparaat komt. Draai de uitvoerbak naar buiten om deze te verwijderen.

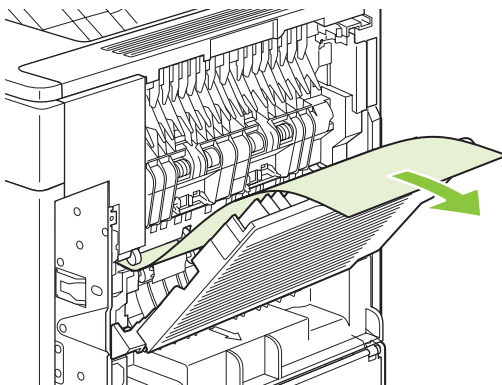


5. Verwijder eventueel zichtbaar papier.

Als er geen papier te zien is, drukt u de twee blauwe hendels aan de zijkanten van de fuser omhoog en trekt u de fuser recht uit het apparaat.

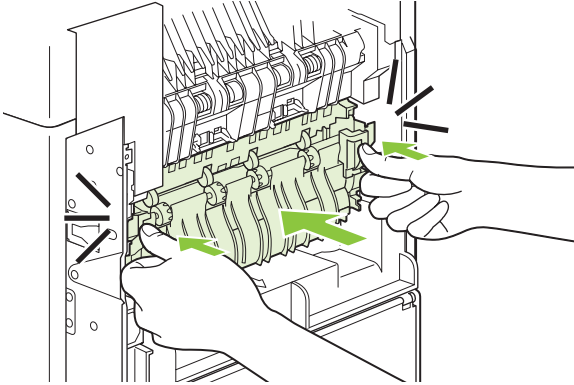


6. Verwijder het vastgelopen papier. Til, indien nodig, de zwarte plastic geleider boven op de fuser op om toegang te krijgen tot het vastgelopen vel.

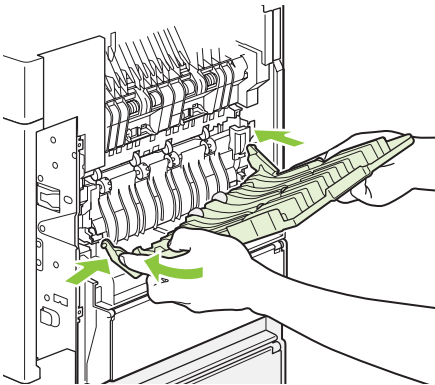


△ **VOORZICHTIG:** Gebruik geen scherp of metalen voorwerp om het papier uit het fusergebied te verwijderen. U zou de fuser kunnen beschadigen.

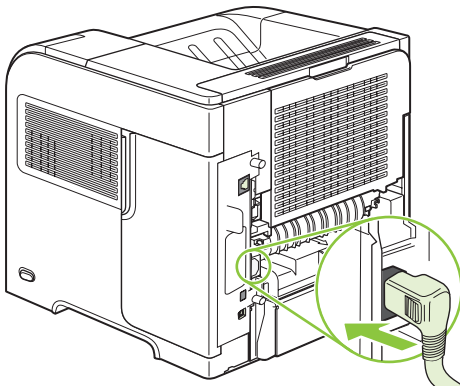
7. Duw de fuser stevig terug in het apparaat totdat de blauwe hendels aan beide zijden vast klikken.



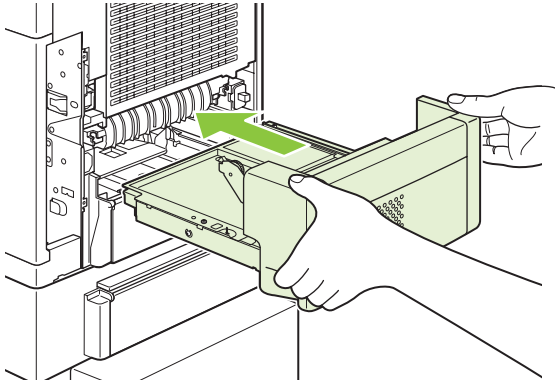
8. Plaats de achterste uitvoerbak terug. Steek de rechter scharnierpin in de opening in het apparaat. Druk het linker scharnier naar binnen en schuif de pin in de opening in het apparaat. Sluit de achterste uitvoerbak.



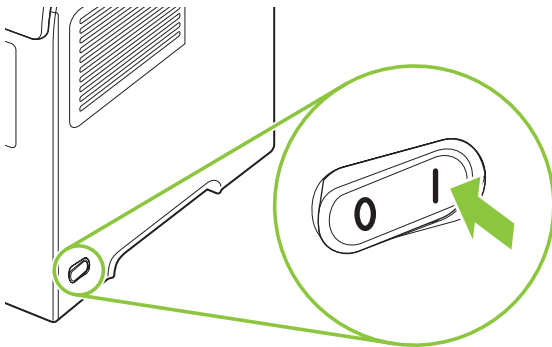
9. Sluit het netsnoer aan op het apparaat.



10. Plaats de optionele duplexeenheid terug als u deze hebt verwijderd.



11. Schakel het product in.



12. Als er nog steeds een storingsbericht wordt weergegeven, zit er nog een vel vast in het apparaat. Kijk of er op een andere plek papier vastzit. Zie [Storingslocaties op pagina 165](#).

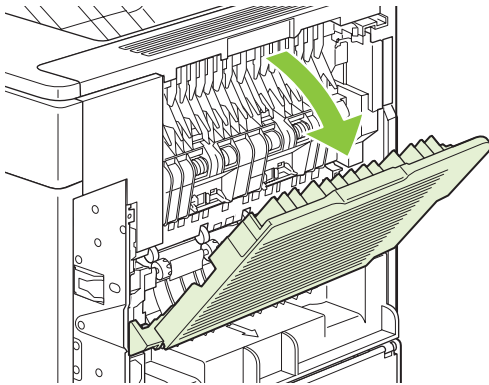
Na het verhelpen van alle storingen dient u de afdruktaak opnieuw te verzenden omdat het apparaat uitgeschakeld is geweest.

Storingen in de uitvoergebieden verhelpen

Op onderstaande manieren kunt u storingen verhelpen in de achterste uitvoerbak of in de optionele stapelaar, nietmachine/stapelaar of postbus met vijf bakken.

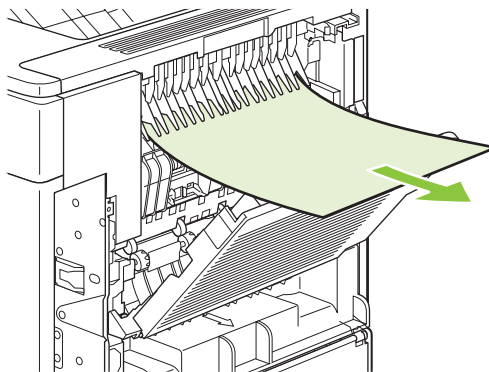
Papierstoringen verhelpen bij de achterste uitvoerbak

1. Open de achterste uitvoerbak.



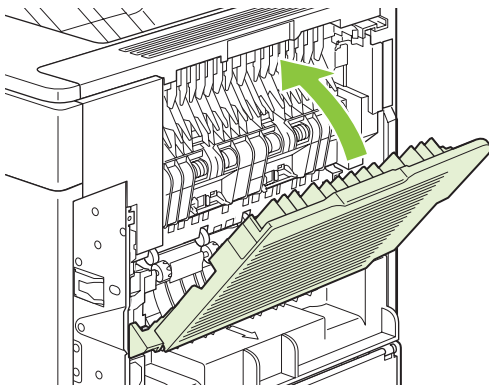
OPMERKING: Als het meeste papier nog in de printer zit, is het eenvoudiger om dit via het bovenklepgedeelte te verwijderen. Zie [Papierstoringen verhelpen bij de bovenklep en rond de printcartridges op pagina 166](#).

2. Pak beide zijden van het papier vast en trek het langzaam uit het apparaat. (Er kan losse toner op het vel zitten. Let erop dat deze niet op uzelf of in het apparaat terecht komt.)



OPMERKING: Als het vastgelopen papier moeilijk te verwijderen is, probeer dan de bovenklep geheel te openen om de druk op het papier te verminderen. Zie [Storingen in het fusergebied verhelpen op pagina 174](#) als het vel gescheurd is of u het nog steeds niet kunt verwijderen.

3. Sluit de achterste uitvoerbak.



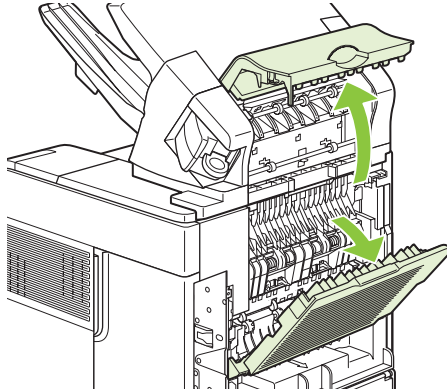
4. Als er nog steeds een storingsbericht wordt weergegeven, zit er nog een vel vast in het apparaat. Kijk of er op een andere plek papier vastzit. Zie [Storingslocaties op pagina 165](#).

Storingen verhelpen bij de optionele stapelaar of nietmachine/stapelaar

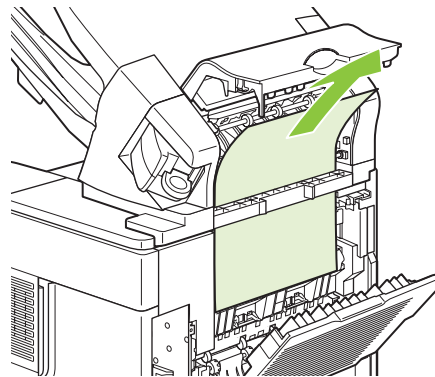
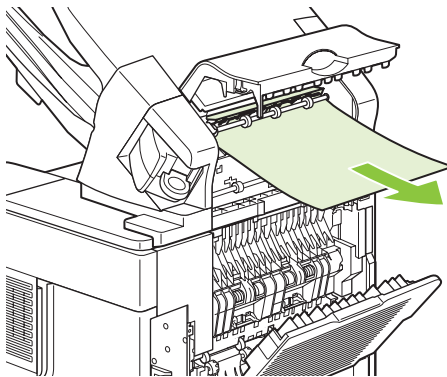
Papierstoringen kunnen ook in de optionele stapelaar of optionele nietmachine/stapelaar optreden. Storingen met nieten kunnen alleen in de optionele nietmachine/stapelaar optreden.

Papierstoringen verhelpen bij de optionele stapelaar of nietmachine/stapelaar

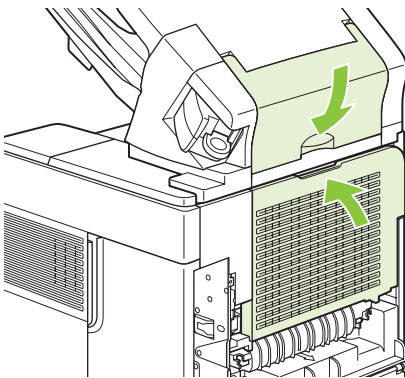
1. Open aan de achterzijde van het apparaat de klep van de stapelaar of de nietmachine/stapelaar en open de achterste uitvoerbak.




2. Verwijder voorzichtig het vastgelopen papier.




3. Sluit de klep van de stapelaar of de nietmachine/stapelaar en sluit de achterste uitvoerbak.



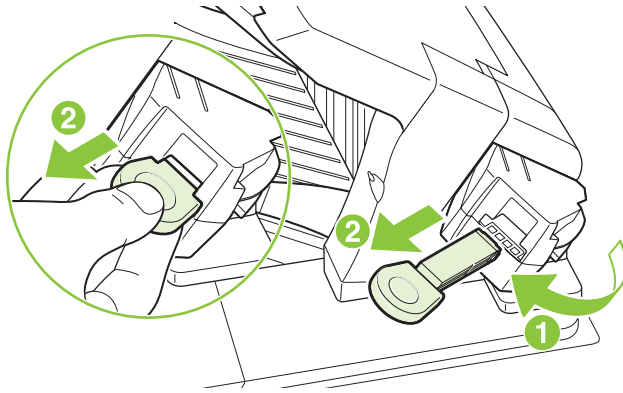
4. Als er nog steeds een storingsbericht wordt weergegeven, zit er nog altijd een vel vast. Kijk of er op een andere plek papier vastzit. Controleer de voorzijde van het accessoire en verwijder voorzichtig het vastgelopen papier. Zie [Storingslocaties op pagina 165](#).

 **OPMERKING:** De uitvoerbak moet omlaag worden gedruwd naar de laagste positie om door te gaan met afdrucken.

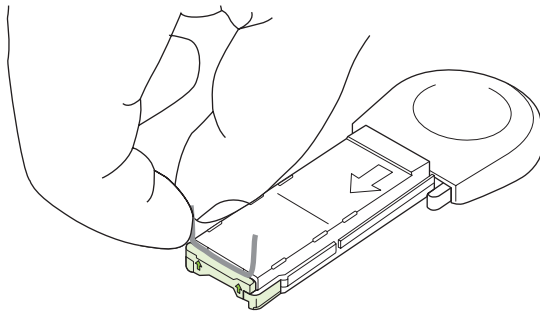
Nietstoringen verhelpen in de optionele nietmachine/stapelaar

 **OPMERKING:** Verhelp nietstoringen als het bericht **STORING IN NIETMACHINE** op het display van het bedieningspaneel wordt weergegeven.

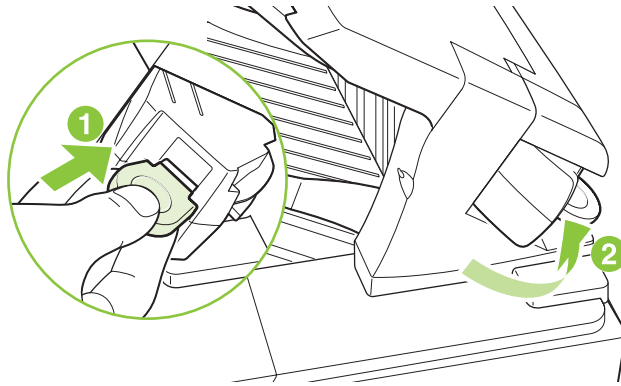
1. Aan de rechterzijde van de nietmachine/stapelaar draait u de nietmachine naar de voorzijde van het apparaat, totdat de nietmachine openklikt. Trek de blauwe nietcassette naar buiten om deze te verwijderen.



2. Draai de groene klep aan het einde van de nietcassette omhoog en verwijder het vastgelopen nietje.



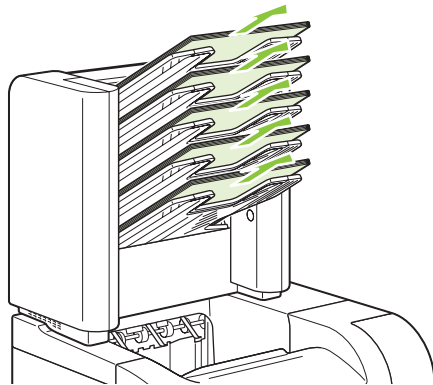
3. Plaats de nietcassette in de nietmachine en draai de nietmachine naar de achterzijde van het apparaat totdat deze vastklikt.



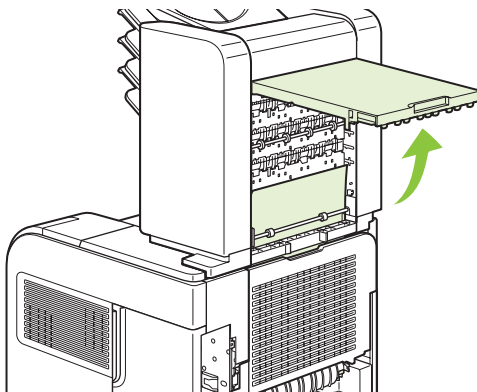
De nietmachine moet opnieuw worden geladen nadat een nietstoring is verholpen. De eerste paar documenten worden daardoor mogelijk niet geniet. Als een afdructaak wordt verzonden en de nietmachine heeft een storing of heeft geen nietjes meer, wordt er afgedrukt zolang de baan naar de stapelaarbak niet geblokkeerd wordt.

Storingen in de optionele postbus met vijf bakken verhelpen

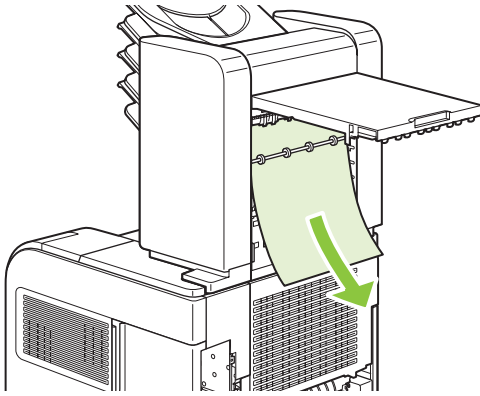
1. Verwijder eventueel papier in de uitvoerbakken.



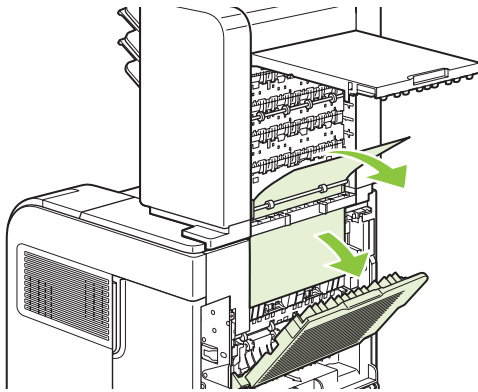
2. Open de toegangsklep voor storingen aan de achterzijde van de postbus met vijf bakken.



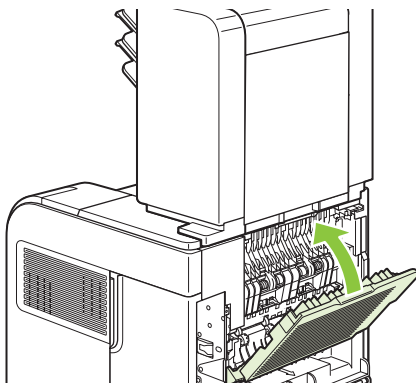
3. Als het papier boven in de postbus met vijf bakken vastzit, verwijdert u het door het recht naar beneden te trekken.



4. Als het papier onder in de postbus met vijf bakken is vastgelopen, opent u de achterste uitvoerbak en trekt u het papier recht omhoog om het te verwijderen.




5. Sluit de toegangsklep voor storigen en de achterste uitvoerbak.



Storingsherstel


Dit apparaat beschikt over een functie voor automatisch herstel na storingen. U kunt deze functie gebruiken om vastgelopen pagina's automatisch opnieuw af te drukken. De volgende opties zijn beschikbaar:

- **AUTO** — Wanneer er voldoende geheugen beschikbaar is, probeert het apparaat vastgelopen pagina's opnieuw af te drukken.
- **UIT** — Het apparaat probeert de vastgelopen pagina's niet opnieuw af te drukken. Aangezien er geen geheugen wordt gebruikt voor opslag van de meest recente pagina's, zijn de prestaties optimaal.

 **OPMERKING:** Wanneer u deze optie gebruikt en het papier in het apparaat op raakt tijdens dubbelzijdig afdrucken, kunnen er enkele pagina's verloren gaan.

- **AAN** — Vastgelopen pagina's worden altijd opnieuw afgedrukt. Er wordt extra geheugen toegewezen om de laatste paar afgedrukte pagina's op te slaan. Hierdoor kunnen de algehele prestaties achteruit gaan.

De functie Storingsherstel instellen

1. Druk op **Menu** .
2. Druk op de pijl omlaag om **▼ APPARAAT CONFIGUREREN** te selecteren, en druk vervolgens op **OK**.
3. Druk op de pijl omlaag om **▼ SYSTEEMINSTELLINGEN** te selecteren, en druk vervolgens op **OK**.
4. Druk op de pijl omlaag **▼** om **PAPIERSTORING HERSTELLEN** te selecteren, en druk vervolgens op **OK**.
5. Druk op de pijl omlaag **▼** of de pijl omhoog **▲** om de juiste instelling te selecteren, en druk vervolgens op **OK**.

Problemen met de afdrukkwaliteit oplossen

Wanneer u zich aan deze richtlijnen houdt, kunt u de meeste problemen met de afdrukkwaliteit voorkomen.

- Configureer de laden met de juiste instelling voor de papiersoort. Zie [Laden configureren op pagina 86](#).
- Gebruik papier dat voldoet aan de papierspecificaties van HP. Zie [Papier en afdrukmateriaal op pagina 71](#).
- Reinig de printer wanneer nodig. Zie [De papierbaan reinigen op pagina 136](#).

Door het papier veroorzaakte problemen met de afdrukkwaliteit

Sommige problemen met de afdrukkwaliteit kunnen ontstaan wanneer u papier gebruikt dat niet voldoet aan de specificaties van HP.

- Het oppervlak van het papier is te glad.
- Het vochtgehalte van het papier is ongelijkmatig, te hoog of te laag. Gebruik papier uit een andere bron of uit een ongeopend pak.
- Sommige delen van het papier nemen geen toner op. Gebruik papier uit een andere bron of uit een ongeopend pak.
- Het door u gebruikte briefhoofd wordt afgedrukt op ruw papier. Gebruik gladder kopieerpapier. Als uw probleem hiermee verholpen is, vraag de leverancier van uw briefpapier dan om papier dat voldoet aan de specificaties van HP.
- Het papier is te ruw. Gebruik gladder kopieerpapier.
- Het papier is te zwaar voor de gekozen instelling voor de papiersoort, en daarom hecht de toner niet aan het papier.

Zie voor volledige papierspecificaties voor alle HP LaserJet-printers de *HP LaserJet Printer Family Print Media Guide*. Deze is verkrijgbaar op www.hp.com/support/ljpaperguide.

Omgevingsgebonden problemen met de afdrukkwaliteit

Als het apparaat moet functioneren in een uitzonderlijk vochtige of droge omgeving, dient u de controleren of deze omgeving voldoet aan de specificaties. Zie [Omgevingsvereisten op pagina 219](#).

Problemen met afdrukkwaliteit veroorzaakt door papierstoringen

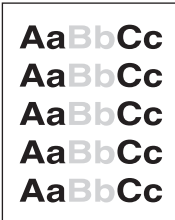

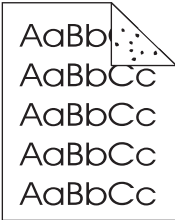

Zorg ervoor dat er zich geen papier meer in de papierbaan bevindt. Raadpleeg [Storingsherstel op pagina 183](#).

- Als het apparaat kortgeleden is vastgelopen, drukt u twee of drie pagina's af om de papierbaan te reinigen.
- Als de vellen niet door de fuser gaan en beeldfouten veroorzaken op volgende documenten, drukt u twee of drie pagina's af om de papierbaan te reinigen. Als het probleem hiermee niet is verholpen, drukt u een reinigingspagina af. Zie [De papierbaan reinigen op pagina 136](#).

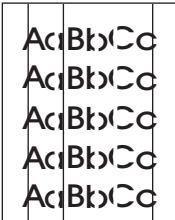


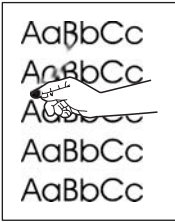
Voorbeelden van afdrukproblemen

Deze voorbeelden geven de meest voorkomende afdrukproblemen weer. Als de problemen blijven optreden nadat u de voorgestelde oplossingen hebt uitprobeerd, neem dan contact op met HP Klantenondersteuning.

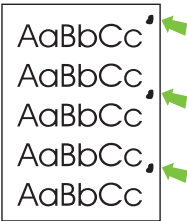
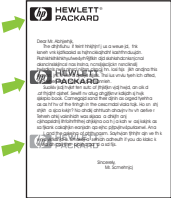
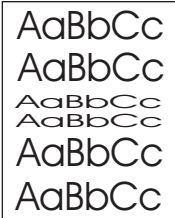
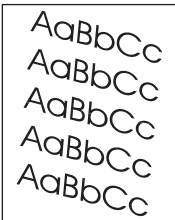
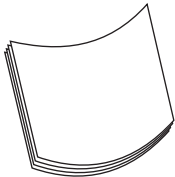
Tabel 10-2 Voorbeelden van afdrukproblemen

Probleem	Voorbeeld	Oplossing
Lichte afdrukken (deel van de pagina)		<ol style="list-style-type: none">1. Controleer of de printcartridge op de juiste wijze is geïnstalleerd.2. Het tonerniveau in de printcartridge is mogelijk te laag. Vervang de printcartridge.3. Mogelijk voldoet het papier niet aan de specificaties van HP (bijvoorbeeld omdat het papier te vochtig of te ruw is). Zie Papier en afdruk materiaal op pagina 71.
Lichte afdrukken (hele pagina)		<ol style="list-style-type: none">1. Controleer of de printcartridge op de juiste wijze is geïnstalleerd.2. Controleer of de instelling ECONOMODE is uitgeschakeld op het bedieningspaneel en in de driver.3. Open het menu APPARAAT CONFIGUREREN op het bedieningspaneel van het apparaat. Open het submenu AFDRUKKWALITEIT en verhoog de instelling voor TONERDICHTHEID. Zie Submenu Afdrukkwaliteit op pagina 21.4. Probeer een andere papiersoort.5. De printcartridge is mogelijk bijna leeg. Vervang de printcartridge.
Tonervlekken		<p>Er kunnen vlekken op een pagina verschijnen nadat een papierstoring is verholpen.</p> <ol style="list-style-type: none">1. Druk nog enkele pagina's af om te kijken of het probleem vanzelf wordt opgelost.2. Reinig de binnenkant van het apparaat en voer een reinigingspagina door het apparaat om de fuser te reinigen. (Zie De papierbaan reinigen op pagina 136.)3. Probeer een andere papiersoort.4. Controleer de printcartridge op lekkage. Als de printcartridge lekt, moet u deze vervangen.
Weggevalen tekst		<ol style="list-style-type: none">1. Controleer of aan de omgevingsvereisten van het apparaat is voldaan. (Zie Omgevingsvereisten op pagina 219.)2. Als het papier ruw is en de toner makkelijk afgeeft, opent u het menu APPARAAT CONFIGUREREN op het bedieningspaneel van het apparaat. In het submenu AFDRUKKWALITEIT selecteert u FUSERMODI en vervolgens selecteert u de papiersoort die u gebruikt. Wijzig de instelling in HOOG1 of HOOG2, waardoor de toner beter door het papier wordt opgenomen. (Zie Submenu Afdrukkwaliteit op pagina 21.)3. Probeer glad papier.

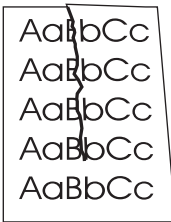

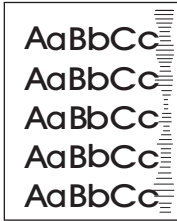
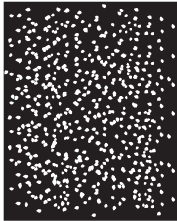
Tabel 10-2 Voorbeelden van afdrukproblemen (vervolg)

Probleem	Voorbeeld	Oplossing
Strepen		<ol style="list-style-type: none"> 1. Druk nog enkele pagina's af om te kijken of het probleem vanzelf wordt opgelost. 2. Reinig de binnenkant van het apparaat en voer een reinigingspagina door het apparaat om de fuser te reinigen. (Zie Het product reinigen op pagina 136.) 3. Vervang de printcartridge.
Grijze achtergrond		<ol style="list-style-type: none"> 1. Gebruik geen papier dat al een keer door het apparaat is gevoerd. 2. Probeer een andere papiersoort. 3. Druk nog enkele pagina's af om te kijken of het probleem vanzelf wordt opgelost. 4. Draai de stapel papier in de lade om. Probeer het opnieuw nadat u het papier 180 graden hebt gedraaid. 5. Open het menu APPARAAT CONFIGUREREN op het bedieningspaneel van het apparaat. In het submenu AFDRUKKWALITEIT verhoogt u de instelling voor TONERDICHTHEID. Zie Submenu Afdrukkwaliteit op pagina 21. 6. Controleer of aan de omgevingsvereisten van het apparaat is voldaan. (Zie Omgevingsvereisten op pagina 219.) 7. Vervang de printcartridge.
Tonervergen		<ol style="list-style-type: none"> 1. Druk nog enkele pagina's af om te kijken of het probleem vanzelf wordt opgelost. 2. Probeer een andere papiersoort. 3. Controleer of aan de omgevingsvereisten van het apparaat is voldaan. (Zie Omgevingsvereisten op pagina 219.) 4. Reinig de binnenkant van het apparaat en voer een reinigingspagina door het apparaat om de fuser te reinigen. (Zie Het product reinigen op pagina 136.) 5. Vervang de printcartridge.
Losse toner		<p>Met losse toner wordt in deze context toner bedoeld die u van de pagina af kunt vegen.</p> <ol style="list-style-type: none"> 1. Wanneer het papier zwaar of ruw is, opent u het menu APPARAAT CONFIGUREREN op het bedieningspaneel. In het submenu AFDRUKKWALITEIT selecteert u FUSER MODI en vervolgens selecteert u de papiersoort die u gebruikt. Wijzig de instelling in HOOG1 of HOOG2, waardoor de toner beter door het papier wordt opgenomen. (Zie Submenu Afdrukkwaliteit op pagina 21.) U dient ook de papiersoort in te stellen voor de lade die u gebruikt. (Zie Het papier selecteren op bron, soort of formaat op pagina 87.) 2. Wanneer één zijde van het afdruk materiaal ruwer is, probeert u op de gladdere zijde af te drukken. 3. Controleer of aan de omgevingsvereisten van het apparaat is voldaan. (Zie Omgevingsvereisten op pagina 219.) 4. Controleer of de papiersoort en –kwaliteit voldoet aan de HP specificaties. (Zie Papier en afdruk materiaal op pagina 71.)

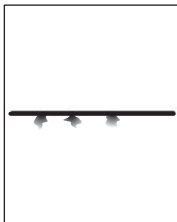
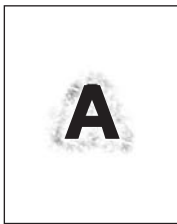


Tabel 10-2 Voorbeelden van afdrukproblemen (vervolg)

Probleem	Voorbeeld	Oplossing
Terugkerende fouten		<ol style="list-style-type: none"> 1. Druk nog enkele pagina's af om te kijken of het probleem vanzelf wordt opgelost. 2. Reinig de binnenkant van het apparaat en voer een reinigingspagina door het apparaat om de fuser te reinigen. (Zie Het product reinigen op pagina 136.) 3. Misschien moet de printcartridge worden vervangen.
Beeldherhaling		<p>Een dergelijke storing kan optreden wanneer u voorbedrukte formulieren gebruikt of grote hoeveelheden smal papier.</p> <ol style="list-style-type: none"> 1. Druk nog enkele pagina's af om te kijken of het probleem vanzelf wordt opgelost. 2. Controleer of de papiersoort en –kwaliteit voldoet aan de HP specificaties. (Zie Papier en afdrukmateriaal op pagina 71.) 3. Misschien moet de printcartridge worden vervangen.
Vervormde lettertekens		<ol style="list-style-type: none"> 1. Druk nog enkele pagina's af om te kijken of het probleem vanzelf wordt opgelost. 2. Controleer of aan de omgevingsvereisten van het apparaat is voldaan. (Zie Omgevingsvereisten op pagina 219.)
Scheve pagina		<ol style="list-style-type: none"> 1. Druk nog enkele pagina's af om te kijken of het probleem vanzelf wordt opgelost. 2. Controleer of er geen afgescheurde stukjes papier in het apparaat zitten. 3. Controleer of het papier correct is geladen en of alle aanpassingen zijn doorgevoerd. (Zie Laden vullen op pagina 80.) Controleer of de geleiders in de lade niet te strak tegen, of te ver van het papier zijn geplaatst. 4. Draai de stapel papier in de lade om. Probeer het opnieuw nadat u het papier 180 graden hebt gedraaid. 5. Controleer of de papiersoort en –kwaliteit voldoet aan de HP specificaties. (Zie Papier en afdrukmateriaal op pagina 71.) 6. Controleer of aan de omgevingsvereisten van het apparaat is voldaan. (Zie Omgevingsvereisten op pagina 219.)
Krullen of golven		<ol style="list-style-type: none"> 1. Draai de stapel papier in de lade om. Probeer het opnieuw nadat u het papier 180 graden hebt gedraaid. 2. Controleer of de papiersoort en –kwaliteit voldoet aan de HP specificaties. (Zie Papier en afdrukmateriaal op pagina 71.) 3. Controleer of aan de omgevingsvereisten van het apparaat is voldaan. (Zie Omgevingsvereisten op pagina 219.) 4. Probeer af te drukken naar een andere uitvoerbak. 5. Wanneer het papier licht van gewicht en glad is, opent u het menu APPARAAT CONFIGUREREN op het bedieningspaneel. In het submenu AFDRUKKWALITEIT selecteert u FUSER MOD1 en vervolgens selecteert u de papiersoort die u gebruikt. Wijzig de instelling in LAAG. Hiermee verlaagt u de hitte van het fuser-proces. (Zie Submenu Afdrukkwaliteit op pagina 21.)

Tabel 10-2 Voorbeelden van afdrukproblemen (vervolg)

Probleem	Voorbeeld	Oplossing
Kreukels en vouwen		<p>U dient ook de papiersoort in te stellen voor de lade die u gebruikt. (Zie Het papier selecteren op bron, soort of formaat op pagina 87.)</p> <ol style="list-style-type: none">1. Druk nog enkele pagina's af om te kijken of het probleem vanzelf wordt opgelost.2. Controleer of aan de omgevingsvereisten van het apparaat is voldaan. (Zie Omgevingsvereisten op pagina 219.)3. Draai de stapel papier in de lade om. Probeer het opnieuw nadat u het papier 180 graden hebt gedraaid.4. Controleer of het papier correct is geladen en of alle aanpassingen zijn doorgevoerd. (Zie Laden vullen op pagina 80.)5. Controleer of de papiersoort en –kwaliteit voldoet aan de HP specificaties. (Zie Papier en afdruk materiaal op pagina 71.)6. Als de enveloppen gekreukt zijn, moet u proberen de enveloppen zo te bewaren dat ze plat liggen.7. Wanneer het papier licht van gewicht en glad is, opent u het menu APPARAAT CONFIGUREREN op het bedieningspaneel. In het submenu AFDRUKKWALITEIT selecteert u FUSER MODI en vervolgens selecteert u de papiersoort die u gebruikt. Wijzig de instelling in LAAG. Hiermee verlaagt u de hitte van het fuser-proces. (Zie Submenu Afdrukkwaliteit op pagina 21.) U dient ook de papiersoort in te stellen voor de lade die u gebruikt. (Zie Het papier selecteren op bron, soort of formaat op pagina 87.)
Verticale witte strepen		<ol style="list-style-type: none">1. Druk nog enkele pagina's af om te kijken of het probleem vanzelf wordt opgelost.2. Controleer of de papiersoort en –kwaliteit voldoet aan de HP specificaties. (Zie Papier en afdruk materiaal op pagina 71.)3. Vervang de printcartridge.
Bandensporen		<p>Dit probleem treedt gewoonlijk op als de inktcartridge veel langer is gebruikt dan de geschatte levensduur. Bijvoorbeeld als u een groot aantal pagina's afdrukt met een erg lage tonerdekking.</p> <ol style="list-style-type: none">1. Vervang de printcartridge.2. Verlaag het aantal pagina's dat u afdrukt met een erg lage tonerdekking.
Witte vlekken op zwart		<ol style="list-style-type: none">1. Druk nog enkele pagina's af om te kijken of het probleem vanzelf wordt opgelost.2. Controleer of de papiersoort en –kwaliteit voldoet aan de HP specificaties. (Zie Papier en afdruk materiaal op pagina 71.)3. Controleer of aan de omgevingsvereisten van het apparaat is voldaan. (Zie Omgevingsvereisten op pagina 219.)4. Vervang de printcartridge.

Tabel 10-2 Voorbeelden van afdrukproblemen (vervolg)

Probleem	Voorbeeld	Oplossing
Lijnen met vegen		<ol style="list-style-type: none"> 1. Controleer of de papiersoort en –kwaliteit voldoet aan de HP specificaties. (Zie Papier en afdruk materiaal op pagina 71.) 2. Controleer of aan de omgevingsvereisten van het apparaat is voldaan. (Zie Omgevingsvereisten op pagina 219.) 3. Draai de stapel papier in de lade om. Probeer het opnieuw nadat u het papier 180 graden hebt gedraaid. 4. Open het menu APPARAAT CONFIGUREREN op het bedieningspaneel van het apparaat. Open het submenu AFDRUKKWALITEIT en wijzig de instelling TONERDICHTHEID. (Zie Submenu Afdrukkwaliteit op pagina 21.) 5. Open het menu APPARAAT CONFIGUREREN op het bedieningspaneel van het apparaat. In het submenu AFDRUKKWALITEIT, opent u OPTIMALISEREN en stelt u LIJNDETAIL= AAN in.
Vage afdruk		<ol style="list-style-type: none"> 1. Controleer of de papiersoort en –kwaliteit voldoet aan de HP specificaties. (Zie Papier en afdruk materiaal op pagina 71.) 2. Controleer of aan de omgevingsvereisten van het apparaat is voldaan. (Zie Omgevingsvereisten op pagina 219.) 3. Draai de stapel papier in de lade om. Probeer het opnieuw nadat u het papier 180 graden hebt gedraaid. 4. Gebruik geen papier dat al een keer door het apparaat is gevoerd. 5. Verlaag de tonerdichtheid. Open het menu APPARAAT CONFIGUREREN op het bedieningspaneel van het apparaat. Open het submenu AFDRUKKWALITEIT en wijzig de instelling TONERDICHTHEID. (Zie Submenu Afdrukkwaliteit op pagina 21.) 6. Open het menu APPARAAT CONFIGUREREN op het bedieningspaneel van het apparaat. In het submenu AFDRUKKWALITEIT, opent u OPTIMALISEREN en stel HOGE OVERDRACHT= AAN in. (Zie Submenu Afdrukkwaliteit op pagina 21.)
Willekeurig herhaald beeld	 	<p>Als een beeld dat boven aan de pagina staat (in helder zwart) verderop op de pagina nog eens herhaald wordt (in grijs), is het mogelijk dat de toner van de vorige afdraktaak niet volledig is gewist. (Het herhaalde beeld kan lichter of donkerder zijn dan het veld waarin het verschijnt.)</p> <ul style="list-style-type: none"> • Wijzig de grijstoon van het veld waar de herhaalde afbeelding in verschijnt. • Wijzig de volgorde waarin afbeeldingen worden afgedrukt. Plaats bijvoorbeeld een lichter beeld boven aan de pagina en een donkerder beeld verderop op de pagina. • Draai vanuit de toepassing de hele pagina 180 graden om de lichtste afbeelding eerst af te drukken. • Als het probleem later in een afdraktaak optreedt, schakelt u het apparaat tien minuten uit en schakelt u dit vervolgens weer in om de afdraktaak opnieuw te starten.

Prestatieproblemen oplossen

Probleem	Oorzaak	Oplossing
Er worden pagina's afgedrukt, maar deze zijn volledig leeg.	Mogelijk bevindt de afsluitingstape zich nog op de printcartridge.	Controleer of de afsluitingstape volledig van de printcartridges is verwijderd.
	Mogelijk bevat het document lege pagina's.	Controleer of alle pagina's van het document dat u afdrukt informatie bevatten.
	Mogelijk is het product defect.	Druk een configuratiepagina af om het product te controleren.
De pagina's worden erg langzaam afgedrukt.	Bij een zwaardere papiersoort kan het afdrucken trager verlopen.	Kies een ander type papier voor uw afdrucken.
	Complexe pagina's worden vaak langzamer afgedrukt.	Voor een juiste tonerfixering wordt er soms langzamer afgedrukt, zodat de beste afdrukkwaliteit wordt bereikt.
Er zijn geen pagina's afgedrukt.	Mogelijk voert het apparaat het papier niet goed in.	Controleer of het papier op de juiste wijze in de lade is geplaatst. Als het probleem niet is verholpen, kan het nodig zijn de preventieve onderhoudskit te installeren. Zie Preventief onderhoud uitvoeren op pagina 123 .
	Het papier loopt vast in het apparaat.	Verwijder het vastgelopen papier. Zie Storingen op pagina 164 .
	Mogelijk is de USB-kabel defect of niet goed aangesloten.	<ul style="list-style-type: none">• Maak beide uiteinden van de USB-kabel los en sluit deze opnieuw aan.• Probeer een document af te drukken dat u al eerder hebt afgedrukt.• Probeer een andere USB-kabel.
	Er zijn andere apparaten aangesloten op de computer.	Mogelijk deelt het product de USB-poort niet met andere apparatuur. Als een externe harde schijf of netwerkschakeldoos is aangesloten op dezelfde poort als het product, kan er interferentie met het andere apparaat optreden. Als u het product wilt aansluiten en gebruiken, moet u het andere apparaat loskoppelen of moet u twee USB-poorten van de computer gebruiken.

Verbindingsproblemen oplossen

Problemen met rechtstreekse verbindingen oplossen

Als u de printer rechtstreeks op een computer hebt aangesloten, controleert u eerst de USB-kabel.

- Controleer of de kabel zowel op de computer als op de printer is aangesloten.
- Controleer of de kabel niet langer is dan 2 meter. Vervang de kabel indien nodig.
- Controleer of de kabel goed werkt door de kabel aan te sluiten op een ander apparaat. Vervang de kabel indien nodig.

Netwerkproblemen oplossen

Controleer de volgende items om na te gaan of de printer communiceert met het netwerk. Druk voordat u begint een configuratiepagina af. Zie [Informatie- en demonstratiepagina's afdrukken op pagina 108](#).

1. Zijn er fysieke verbindingproblemen tussen het werkstation of de bestandserver en het apparaat?

Controleer of de netwerkbekabeling, aansluitingen en routerconfiguraties juist zijn. Controleer of de lengte van de netwerkkabel voldoet aan de specificaties van het netwerk.

2. Zijn de netwerkkabels goed aangesloten?

Controleer of het apparaat via de juiste poort en kabel is aangesloten op het netwerk. Controleer alle kabelaansluitingen en kijk of deze stevig vastzitten op de juiste plek. Als het probleem hiermee niet is verholpen, probeert u een andere kabel of poorten op de hub of transceiver. Aan de achterzijde van het apparaat, naast de poortaansluiting, dienen twee lampjes te branden: oranje geeft activiteit aan, groen de koppelingsstatus.

3. Zijn de instellingen voor koppelingssnelheid en duplex correct?

Het wordt aanbevolen om deze in te stellen op de automatische modus (de standaardinstelling). Zie [Instellingen voor koppelingssnelheid en duplex op pagina 69](#).

4. Kunt u het apparaat pingen?

Op de opdrachtregel van uw computer kunt u het apparaat pingen. Bijvoorbeeld:

```
ping 192.168.45.39
```

Controleer of de round trip-tijd voor de ping wordt weergegeven.

Als u het apparaat kunt pingen, controleert u of het IP-adres voor het apparaat juist is geconfigureerd op de computer. Als het IP-adres juist is geconfigureerd, verwijdert u het apparaat en voegt u dit opnieuw toe.

Als de ping-opdracht is mislukt, controleert u eerst of de netwerkhub is ingeschakeld en kijkt u vervolgens of de netwerkinstellingen, het apparaat en de computer alle voor hetzelfde netwerk zijn geconfigureerd.

5. Zijn er programma's aan het netwerk toegevoegd?

Controleer of deze programma's compatibel zijn en juist zijn geïnstalleerd met de juiste printerstuurprogramma's.

6. Kunnen andere gebruikers wel afdrukken?

Het probleem kan worden veroorzaakt door het werkstation. Controleer de netwerkstuurprogramma's, printerstuurprogramma's en omleiding (in Novell NetWare) van het werkstation.

7. Als andere gebruikers wel kunnen afdrukken, gebruiken ze dan hetzelfde netwerkbesturingssysteem?

Controleer het systeem en zorg ervoor dat de instellingen van het besturingssysteem correct zijn.

8. Is het protocol ingeschakeld?

Controleer de status van het protocol op de configuratiepagina. U kunt u tevens de geïntegreerde webserver gebruiken om de status van andere protocollen te controleren. Zie [De geïntegreerde webserver gebruiken op pagina 113](#).

9. Wordt het apparaat weergegeven in HP Web Jetadmin of een ander beheerprogramma?

- Controleer de netwerkinstellingen op de netwerkconfiguratiepagina.
- Bevestig de netwerkinstellingen voor het apparaat via het bedieningspaneel van het apparaat (voor producten met een bedieningspaneel).

Algemene Windows-problemen oplossen

Foutmelding:


"Algemene beschermingsfout - Uitzondering OE"

"Spool32"

"Ongeldige bewerking"

Oorzaak	Oplossing
	<p>Sluit alle andere softwareprogramma's, start Windows opnieuw op en probeer het nogmaals.</p> <p>Selecteer een andere printerdriver. U kunt dit meestal in het softwareprogramma veranderen.</p> <p>Verwijder alle tijdelijke bestanden uit de subdirectory Temp. U kunt de naam van de directory vinden door in het bestand autoexec.bat te zoeken naar de regel die begint met "Set Temp =". De naam die hierna volgt is de directory voor tijdelijke bestanden. Standaard is dit C:\Temp, maar deze naam kan worden gewijzigd.</p> <p>Raadpleeg de documentatie van Microsoft Windows die bij uw computer is geleverd voor meer informatie over foutberichten van Windows.</p>

Algemene problemen met een Macintosh oplossen

 **OPMERKING:** De instelling voor afdrukken via USB en IP wordt uitgevoerd via het Desktop Printer Utility. Het apparaat verschijnt *niet* in de Kiezer.

De printerdriver wordt niet in Afdrukbeheer weergegeven.

Oorzaak	Oplossing
Mogelijk is de software van het product niet of niet goed geïnstalleerd.	Controleer of het PPD-bestand zich in de volgende map op de harde schijf bevindt: <code>Library/Printers/PPDs/Contents/Resources/<lang>.lproj</code> , waarbij <lang> verwijst naar een taalcode van twee letters voor de taal die u gebruikt. Installeer eventueel de software opnieuw. Raadpleeg de installatiegids voor instructies.
Het Postscript-printerbeschrijvingsbestand (PPD) is beschadigd.	Verwijder het PPD-bestand uit de volgende map op de harde schijf: <code>Library/Printers/PPDs/Contents/Resources/<lang>.lproj</code> , waarbij <lang> verwijst naar een taalcode van twee letters voor de taal die u gebruikt. Installeer de software opnieuw. Instructies vindt u in de beknopte handleiding.

De printername, het IP-adres of de Rendezvous-hostnaam verschijnt niet in de lijst met printers in Afdrukbeheer.

Oorzaak	Oplossing
Het product is mogelijk niet gereed.	Zorg dat de kabels correct zijn aangesloten, dat het product is ingeschakeld en dat het Klaar-lampje brandt. Als de printer via een USB- of ethernethub is aangesloten, moet u proberen de printer rechtstreeks op een computer of andere poort aan te sluiten.
Wellicht is de verkeerde soort aansluiting geselecteerd.	Controleer of afdrukken via USB, IP, of Rendezvous is geselecteerd, afhankelijk van de soort aansluiting tussen het apparaat en de computer.
De verkeerde productnaam, Rendezvous-hostnaam of het onjuiste IP-adres wordt gebruikt.	Controleer de apparaatnaam, het IP-adres of de Rendezvous-hostnaam door een configuratiepagina af te drukken. Zie Informatie- en demonstratiepagina's afdrukken op pagina 108 . Controleer of de naam, het IP-adres of de Rendezvous-hostnaam op de configuratiepagina overeenkomt met de apparaatnaam, het IP-adres en de Rendezvous-hostnaam in Afdrukbeheer.
De interfacekabel is defect of van slechte kwaliteit.	Vervang de interfacekabel. Zorg ervoor dat u een kwalitatief hoogwaardige kabel gebruikt.

De printerdriver zorgt er niet automatisch voor dat het geselecteerde apparaat wordt weergegeven in Afdrukbeheer.

Oorzaak	Oplossing
Het product is mogelijk niet gereed.	Zorg dat de kabels correct zijn aangesloten, dat het product is ingeschakeld en dat het Klaar-lampje brandt. Als de printer via een USB- of ethernethub is aangesloten, moet u proberen de printer rechtstreeks op een computer of andere poort aan te sluiten.

De printerdriver zorgt er niet automatisch voor dat het geselecteerde apparaat wordt weergegeven in Afdrukbeheer.

Oorzaak	Oplossing
Mogelijk is de software van het product niet of niet goed geïnstalleerd.	Controleer of het PPD-bestand zich in de volgende map op de harde schijf bevindt: <code>Library/Printers/PPDs/Contents/Resources/<lang>.lproj</code> , waarbij <lang> verwijst naar een taalcode van twee letters voor de taal die u gebruikt. Installeer eventueel de software opnieuw. Raadpleeg de installatiegids voor instructies.
Het Postscript-printerbeschrijvingsbestand (PPD) is beschadigd.	Verwijder het PPD-bestand uit de volgende map op de harde schijf: <code>Library/Printers/PPDs/Contents/Resources/<lang>.lproj</code> , waarbij <lang> verwijst naar een taalcode van twee letters voor de taal die u gebruikt. Installeer de software opnieuw. Instructies vindt u in de handleiding Aan de slag.
Het product is mogelijk niet gereed.	Zorg dat de kabels correct zijn aangesloten, dat het product is ingeschakeld en dat het Klaar-lampje brandt. Als de printer via een USB- of ethernethub is aangesloten, moet u proberen de printer rechtstreeks op een computer of andere poort aan te sluiten.
De interfacekabel is defect of van slechte kwaliteit.	Vervang de interfacekabel. Zorg ervoor dat u een kwalitatief hoogwaardige kabel gebruikt.

Een afdruktaak werd niet naar de gewenste printer verzonden.

Oorzaak	Oplossing
De afdrukwachtrij is wellicht gestopt.	Start de afdrukwachtrij opnieuw. Open Print Monitor en selecteer Start taken .
De verkeerde apparaatnaam of het onjuiste IP-adres is gebruikt. Het is mogelijk dat een ander apparaat met ongeveer dezelfde of precies dezelfde naam of hetzelfde IP-adres uw afdruktaak heeft ontvangen.	Controleer de apparaatnaam, het IP-adres of de Rendezvous-hostnaam door een configuratiepagina af te drukken. Zie Informatie- en demonstratiepagina's afdrukken op pagina 108 . Controleer of de naam, het IP-adres of de Rendezvous-hostnaam op de configuratiepagina overeenkomt met de apparaatnaam, het IP-adres en de Rendezvous-hostnaam in Afdrukbeheer.

Een encapsulated PostScript (EPS)-bestand wordt niet met de juiste lettertypen afgedrukt.

Oorzaak	Oplossing
Dit probleem doet zich bij sommige programma's voor.	<ul style="list-style-type: none">• Download voordat u gaat afdrukken de lettertypen in het EPS-bestand naar het product.• Verzend het bestand in ASCII-indeling in plaats van in de binaire codering.

Er kan niet worden afgedrukt vanaf een USB-kaart van derden.

Oorzaak	Oplossing
Dit probleem doet zich voor wanneer de software voor USB-apparaten niet is geïnstalleerd.	Als u een USB-kaart van derden toevoegt, hebt u mogelijk de USB Adapter Card Support-software van Apple nodig. De

Er kan niet worden afgedrukt vanaf een USB-kaart van derden.

Oorzaak	Oplossing
	recentste versie van deze software is beschikbaar op de website van Apple.

Als het apparaat middels een USB-kabel is aangesloten, verschijnt de printer niet in Macintosh Afdrukbeheer als de driver is geselecteerd.

Oorzaak	Oplossing
Dit probleem wordt veroorzaakt door een software- of een hardwareonderdeel.	<p>Problemen met software oplossen</p> <ul style="list-style-type: none">● Controleer of de Macintosh USB ondersteunt.● Controleer of u een Macintosh-besturingssysteem gebruikt dat dit apparaat ondersteunt.● Controleer of de Macintosh de juiste USB-software van Apple bevat. <p>Problemen met hardware oplossen</p> <ul style="list-style-type: none">● Controleer of het product is ingeschakeld.● Controleer of de USB-kabel op de juiste wijze is aangesloten.● Controleer of u de juiste high-speed USB-kabel gebruikt.● Controleer of er niet te veel USB-apparaten vermogen uit de keten afnemen. Koppel alle apparaten los van de keten en sluit de kabel rechtstreeks aan op de USB-poort op de host-computer.● Controleer of er meer dan twee USB-hubs achter elkaar in de keten zijn aangesloten die geen eigen voeding hebben. Koppel alle apparaten los van de keten en sluit de kabel rechtstreeks aan op de USB-poort op de host-computer. <p>OPMERKING: Het iMac-toetsenbord is een USB-hub zonder eigen voeding.</p>

Problemen met Linux oplossen

Voor informatie over het oplossen van Linux-problemen, gaat u naar de Linux-ondersteuningswebsite van HP: hp.sourceforge.net/.

A Benodigdheden en accessoires

- [Onderdelen, accessoires en benodigdheden bestellen](#)
- [Onderdeelnummers](#)

Onderdelen, accessoires en benodigdheden bestellen

Er zijn verschillende methoden om onderdelen, benodigdheden en accessoires te bestellen.

Rechtstreeks bij HP bestellen

U kunt de volgende artikelen rechtstreeks bij HP bestellen:

- **Vervangingsonderdelen:** Ga naar www.hp.com/go/hpparts wanneer u binnen de VS vervangingsonderdelen wilt bestellen. Buiten de VS bestelt u onderdelen bij een geautoriseerd HP Servicecenter bij u in de buurt.
- **Benodigdheden en accessoires:** Om in de V.S. benodigdheden te bestellen, gaat u naar www.hp.com/go/ljsupplies. Om wereldwijd benodigdheden te bestellen, gaat u naar www.hp.com/ghp/buyonline.html. Om accessoires te bestellen gaat u naar www.hp.com/support/hpljp4010series of www.hp.com/support/hpljp4510series.

Bestellen via serviceleverancier of ondersteuningsdienst

Neem contact op met uw officiële HP-serviceleverancier of -ondersteuningsdienst om onderdelen of accessoires te bestellen.

U kunt rechtstreeks bestellen via de HP Easy Printer Care-software.

De HP Easy Printer Care-software is een hulpprogramma voor productbeheer om de productconfiguratie en -controle, het bestellen van benodigdheden, het oplossen van problemen en het bijwerken zo eenvoudig en efficiënt mogelijk te maken. Zie [De HP Easy Printer Care-software gebruiken op pagina 110](#) voor meer informatie over de HP Easy Printer Care-software.

Onderdeelnummers

De volgende lijst met accessoires was bijgewerkt ten tijde van deze druk. Bestelinformatie en beschikbaarheid van de accessoires kan veranderen tijdens de levensduur van het apparaat.

Accessoires voor papierverwerking

Artikel	Omschrijving	Onderdeelnummer
Optionele lade voor 500 vel en invoereenheid	Optionele lade voor een hogere papiercapaciteit. Geschikt voor de papierformaten Letter, A4, Legal, A5, B5 (JIS), Executive en 8.5 x 13 inch. Het apparaat biedt ondersteuning voor maximaal drie optionele invoerladen van 500 vel.	CB518A
Optionele lade voor 1500 vel en invoereenheid	Optionele lade voor een hogere papiercapaciteit. Voor de papierformaten Letter, Legal en A4.	CB523A
Envelopinvoer	Maximaal 75 enveloppen	CB524A
Duplexeenheid (accessoire voor dubbelzijdig afdrukken)	Hiermee kunt u op beide zijden van het papier afdrukken.	CB519A
Stapelaar voor 500 vel	Biedt een extra uitvoerbak voor maximaal 500 vel.	CB521A
Nietmachine/stapelaar voor 500 vel	Geschikt voor het afdrukken van grote hoeveelheden met automatische taakverwerking. Kan maximaal 15 vel papier nieten.	CB522A
HP-postbus met 5 bakken	Vijf uitvoerbakken waarmee u taken kunt sorteren.	CB520A
Nietcassette met 1000 nietjes	Bevat drie nietcassettes.	Q3216A
Nietmachine	Bevat de nietcassette en de nietkop. Bestel de nietmachine als er fouten tijdens het nieten optreden en de erkende HP-dealer of ondersteuningsdienst u adviseert de machine te vervangen. OPMERKING: De nietcassette wordt niet bij de nietmachine geleverd en moet apart worden besteld wanneer deze moet worden vervangen.	Q3216-60501
Printerstandaard	Voor stevigheid wanneer er meerdere optionele laden zijn geïnstalleerd. De standaard heeft wielletjes zodat u het apparaat gemakkelijk kunt verplaatsen.	CB525A

Printcartridges

Artikel	Omschrijving	Onderdeelnummer
HP LaserJet-printcartridge	Cartridge voor 10.000 pagina's	CC364A
	Cartridge voor 24.000 pagina's	CC364X

Onderhoudskits

Artikel	Omschrijving	Onderdeelnummer
Kit voor preventief onderhoud. Bevat een vervangende fuser, een overdrachtsrol, een gereedschap voor de overdrachtsrol, een rol voor lade 1, acht invoerrollen en één paar wegwerphandschoenen. Met installatie-instructies voor de diverse onderdelen.	Onderhoudskit voor 110 volt-printers	CB388A
	Onderhoudskit voor 220 volt-printers	CB389A

De kit voor preventief onderhoud is een verbruiksartikel en valt niet onder de garantie of de meest uitgebreide garantieopties.

Geheugen

Artikel	Omschrijving	Onderdeelnummer
44 x 32-pins DDR2-geheugen-DIMM (dual inline memory module)	64 MB	CC413A
	128 MB	CC414A
	256 MB	CC415A
	512 MB	CE483A
Vaste EIO-schijf	20 GB permanent geheugen voor opslag van lettertypen en formulieren. Wordt ook gebruikt voor het meerdere keren afdrukken van één origineel en voor de functie Taakopslag.	J6073A

Kabels en interfaces

Artikel	Omschrijving	Onderdeelnummer
Enhanced I/O-kaarten (EIO) EIO-netwerkkarten die verschillende protocollen ondersteunen voor HP Jetdirect-printserver:	HP High Performance seriële ATA EIO-harde schijf	J6073G
	parallele adapter 1284B	J7972G
	Jetdirect EIO draadloos 690n (IPv6/IPsec)	J8007G
	Jetdirect en3700	J7942G
	Jetdirect en1700	J7988G
	Draadloze Jetdirect-afdrukservers ew2400 USB	J7951G
	Jetdirect 630n EIO-netwerkkart (IPv6/gigabit)	J7997G
	Jetdirect 635n EIO-netwerkkart (IPv6/IPsec)	J7961G
USB-kabel	Kabel van A naar B van twee meter	C6518A

Papier

Zie <http://www.hp.com/go/ljsupplies> voor meer informatie over papier.

Artikel	Omschrijving	Onderdeelnummer
HP Soft Gloss-laserpapier	Letter (220 x 280 mm), 50 vel per doos	Q4179A - landen/regio's in Azië-Oceanië
Voor gebruik met HP LaserJet-printers. Gecoat papier, goed voor bedrijfsdocumenten met een hoge impact, zoals brochures en verkoopmateriaal, en documenten met illustraties en foto's. Specificaties: 120 g/m ² .	A4 (210 x 297 mm), 50 vel per doos	Q4179B - landen/regio's in Azië-Oceanië en Europa
HP LaserJet stevig papier	Letter (216 x 279 mm), 50 vel per doos	Q1298A - Noord-Amerika
Voor gebruik met HP LaserJet-printers. Dit papier met zijdeafwerking is waterbestendig en scheurt niet bij dezelfde afdrukkwaliteit en prestaties. Gebruik het voor aanwijzingen, kaarten, menukaarten en overige zakelijk toepassingen	A4 (210 x 297 mm), 50 vel per doos	Q1298B - landen/regio's in Azië-Oceanië en Europa

Artikel	Omschrijving	Onderdeelnummer
<p>HP Premium Choice LaserJet-papier</p> <p>Lichtste LaserJet-papier van HP. Opvallend heldere kleuren en een door en door zwarte kleur kunt u van dit papier verwachten dat extra glad en helderwit is. Ideaal voor presentaties, ondernemingsplannen, externe correspondentie en overige hoogwaardige documenten</p> <p>Specificaties: 98 licht, 75 g/m².</p>	Letter (216 x 279 mm), 500 vel per riem, tien riemen per doos	HPU1132 - Noord-Amerika
	Letter (216 x 279 mm), 250 vel per riem, zes riemen per doos	HPU1732 - Noord-Amerika
	A4 (210 x 297 mm), vijf riemen per doos	Q2397A - landen/regio's in Azië-Oceanië
	A4 (210 x 297 mm), 250 vel per riem, vijf riemen per doos	CHP412 - Europa
	A4 (210 x 297 mm), 500 vel per riem, vijf riemen per doos	CHP410 - Europa
	A4 (210 x 297 mm), 160 g/m ² , 500 vel per riem, vijf riemen per doos	CHP413 - Europa
<p>HP LaserJet-papier</p> <p>Voor gebruik met HP LaserJet-printers. Geschikt voor briefpapier, hoogwaardige memo's, juridische documenten, directe mail en correspondentie.</p> <p>Specificaties: 96 licht, 90 g/m².</p>	Letter (216 x 279 mm), 500 vel per riem, tien riemen per doos	HPJ1124 - Noord-Amerika
	Legal (216 x 356 mm), 500 vel per riem, tien riemen per doos	HPJ1424 - Noord-Amerika
	Letter (220 x 280 mm), 500 vel per riem, vijf riemen per doos	Q2398A - landen/regio's in Azië-Oceanië
	A4 (210 x 297 mm), 500 vel per riem, vijf riemen per doos	Q2400A - landen/regio's in Azië-Oceanië
	A4 (210 x 297 mm), 500 vel per riem	CHP310 - Europa
<p>HP-printerpapier</p> <p>Voor gebruik met HP LaserJet- en Inkjet-printers. Speciaal vervaardigd voor kleine bedrijven en kantoren aan huis. Zwaarder en helderder dan kopieerpapier.</p> <p>Specificaties: 92 licht, 82,5 g/m².</p>	Letter (216 x 279 mm), 500 vel per riem, tien riemen per doos	HPP1122 - Noord-Amerika en Mexico
	Letter (216 x 279 mm), 500 vel per riem, drie riemen per doos	HPP113R - Noord-Amerika
	A4 (210 x 297 mm), 500 vel per riem, vijf riemen per doos	CHP210 - Europa
	A4 (210 x 297 mm), 300 vel per riem, vijf riemen per doos	CHP213 - Europa
<p>HP Multipurpose-papier</p> <p>Voor alle laser- en inkjetprinters, kopieerapparaten en faxapparaten op kantoor. Gemaakt voor bedrijven die één soort papier voor alle kantoorbenodigdheden wensen. Helderder en gladder dan ander kantoorpapier.</p> <p>Specificaties: 90 licht, 75 g/m².</p>	Letter (216 x 279 mm), 500 vel per riem, tien riemen per doos	HPM1120 - Noord-Amerika
	Letter (216 x 279 mm), 500 vel per riem, vijf riemen per doos	HPM115R - Noord-Amerika HP25011 - Noord-Amerika
	Letter (216 x 279 mm), 250 vel per riem, twaalf riemen per doos	HPM113H - Noord-Amerika
	Letter (216 x 279 mm), drie perforaties, 500 vel per riem, tien riemen per doos	HPM1420 - Noord-Amerika
	Legal (216 x 356 mm), 500 vel per riem, tien riemen per doos	

Artikel	Omschrijving	Onderdeelnummer
<p>HP Office-papier</p> <p>Voor alle laser- en inkjetprinters, kopieerapparaten en faxapparaten op kantoor. Goed voor het afdrukken van grote hoeveelheden papier.</p> <p>Specificaties: 84 licht, 75 g/m².</p>	Letter (216 x 279 mm), 500 vel per riem, tien riemen per doos	HPC8511 - Noord-Amerika en Mexico
	Letter (216 x 279 mm), drie perforaties, 500 vel per riem, tien riemen per doos	HPC3HP - Noord-Amerika
	Legal (216 x 356 mm), 500 vel per riem, tien riemen per doos	HPC8514 - Noord-Amerika
	Letter (216 x 279 mm), Quick Pack, 2500 vel per doos	HP2500S - Noord-Amerika en Mexico
	Letter (216 x 279 mm), Quick Pack, drie perforaties, 2500 vel per doos	HP2500P - Noord-Amerika
	A Letter (220 x 280 mm), 500 vel per riem, vijf riemen per doos	Q2408A - landen/regio's in Azië-Oceanië
	A4 (210 x 297 mm), 500 vel per riem, vijf riemen per doos	Q2407A - landen/regio's in Azië-Oceanië
	A4 (210 x 297 mm), 500 vel per riem, vijf riemen per doos	CHP110 - Europa
	A4 (210 x 297 mm), Quick Pack, 2500 vel per riem, vijf riemen per doos	CHP113 - Europa
<p>HP Office-kringlooppapier</p> <p>Voor alle laser- en inkjetprinters, kopieerapparaten en faxapparaten op kantoor. Goed voor het afdrukken van grote hoeveelheden papier.</p> <p>Conform het VS-decreet 13101 voor milieuvriendelijke producten.</p> <p>Specificaties: 84 licht, 75 g/m², 30% procent hergebruik.</p>	Letter (216 x 279 mm), 500 vel per riem, tien riemen per doos	HPE1120 - Noord-Amerika
	Letter (216 x 279 mm), drie perforaties, 500 vel per riem, tien riemen per doos	HPE113H - Noord-Amerika
	Legal (216 x 356 mm), 500 vel per riem, tien riemen per doos	HPE1420 - Noord-Amerika
<p>HP LaserJet-transparanten</p> <p>Alleen voor gebruik met HP LaserJet-monochroomprinters. Vertrouw alleen op de transparanten die speciaal ontworpen en getest zijn voor de monochrome HP LaserJet-printers voor duidelijke, scherpe tekst en afbeeldingen.</p> <p>Specificaties: 4,3 mm dik.</p>	Letter (216 x 279 mm), 50 vel per doos	92296T - Noord-Amerika, landen/regio's in Azië-Oceanië en Europa
	A4 (210 x 297 mm), 50 vel per doos	922296U - landen/regio's in Azië-Oceanië en Europa

B Service en ondersteuning

Beperkte garantie van Hewlett-Packard

HP PRODUCT

DUUR VAN DE BEPERKTE GARANTIE

HP LaserJet P4014, P4014n, P4015n, P4015tn, P4015x, P4515n, P4515tn, P4515x, P4515xm Eén jaar

HP geeft u, de eindgebruiker en klant, de garantie dat na de aankoopdatum, gedurende de bovengenoemde periode, de hardware en accessoires van HP vrij zijn van materiaal- en productiefouten. Als HP in kennis wordt gesteld van voornoemde defecten gedurende de garantieperiode, zal HP, naar eigen goeddunken, producten die defect blijken, repareren of vervangen. Vervangende producten kunnen nieuw dan wel zo goed als nieuw zijn.

HP garandeert dat de software van HP, indien deze op de juiste wijze wordt geïnstalleerd en gebruikt, gedurende de hierboven gemelde periode geen defecten zal vertonen bij het uitvoeren van de programma-instructies als gevolg van materiaal- en productiefouten. Als HP in kennis wordt gesteld van voornoemde defecten gedurende de garantieperiode, zal HP de softwareproducten die de programma-instructies niet naar behoren uitvoeren als gevolg van voornoemde defecten, vervangen.

HP garandeert niet dat de werking van HP-producten storing- of foutvrij zal zijn. Mocht HP niet in staat zijn het product binnen redelijke termijn te repareren of te vervangen, dan zal de aankoopprijs worden terugbetaald nadat het product is geretourneerd.

HP-producten bevatten wellicht herstellde of incidenteel gebruikte onderdelen die qua werking gelijk zijn aan nieuwe onderdelen.

De garantie heeft geen betrekking op defecten die het resultaat zijn van (a) onjuist of onvoldoende onderhoud of kalibreren, (b) niet door HP geleverde software, interfacing, onderdelen of benodigdheden, (c) onbevoegde aanpassingen of verkeerd gebruik, (d) gebruik buiten de beschreven omgevingspecificaties voor het product of (e) onjuiste voorbereiding of slecht onderhoud van de locatie.

GENOEMDE GARANTIES ZIJN EXCLUSIEF, VOOR ZOVER TOEGESTAAN DOOR TOEPASSELIJKE WETGEVING, EN ER WORDEN GEEN ANDERE SCHRIFTELIJKE NOCH MONDELINGE DANWEL IMPLICIETE GARANTIES VERSTREKT. HP AANVAARDT MET NAME GEEN IMPLICIETE GARANTIES VAN VERKOOPBAARHEID, AANVAARDBARE KWALITEIT OF GESCHIKTHEID VOOR EEN BEPAALD DOEL. Sommige landen/regio's, staten en provincies staan geen beperkingen toe van de lengte van stilzwijgende garantiebepalingen, zodat het mogelijk is dat de bovengenoemde beperking of uitsluiting niet op u van toepassing is. Deze garantie biedt u specifieke wettelijke rechten en het is mogelijk dat u nog andere rechten geniet die van land/regio tot land/regio, van staat tot staat of van provincie tot provincie kunnen verschillen. De beperkte garantie van HP is geldig in elk land/elke regio of elke locatie waar HP ondersteuningsdiensten voor dit product heeft en waar HP dit product heeft uitgebracht. Het niveau van garantieservice dat u ontvangt kan variëren door lokale bepalingen. Vorm, geschiktheid of functies zullen door HP niet worden aangepast om het product te laten werken in een land/regio waar het product conform de wet of voorschriften niet voor is bedoeld.

VOOR ZOVER TOEGESTAAN DOOR LOKALE WETGEVING, ZIJN DE RECHTSMIDDELEN IN DEZE GARANTIEVERKLARING UW ENIGE EN EXCLUSIEVE RECHTSMIDDELEN. BEHALVE ZOALS HIERBOVEN OMSCHREVEN, ZAL HP IN GEEN GEVAL AANSPRAKELIJK ZIJN VOOR HET VERLIES VAN GEGEVENS OF VOOR DIRECTE, UITZONDERLIJKE OF INCIDENTELE SCHADE, GEVOLGSCHADE (MET INBEGRIJ VAN WINSTDERVING OF GEGEVENSVERLIES) OF ANDERE SCHADE, ONGEACHT HET FEIT OF DEZE SCHADE BERUST OP CONTRACT, BENADELING OF ANDERSZIJDS. In sommige landen/regio's, staten en provincies is de uitsluiting van of beperking van incidentele schade of gevolgschade niet geldig, zodat het mogelijk is dat de voorgaande beperking of uitsluiting niet op u van toepassing is.

DE GARANTIEBEPALINGEN IN DEZE VERKLARING VORMEN BEHALVE VOOR ZOVER BEPERKT TOT WAT WETTELIJK IS TOEGESTAAN GEEN UITSLUITING, BEPERKING OF AANPASSING VAN DE WETTELIJKE RECHTEN DIE VAN TOEPASSING ZIJN OP DIT PRODUCT MAAR ZIJN EEN AANVULLING DAAROP.

Beperkte garantie op printcartridge

HP garandeert dat dit HP-product geen materiaal- en productiefouten bevat.

Deze garantie is niet van toepassing op producten die (a) zijn nagevuld, verbeterd, bijgewerkt of op een andere manier aangepast, producten waarbij (b) problemen optreden als gevolg van verkeerd gebruik, onjuiste opslag of vanwege gebruik in een andere omgeving dan aangegeven in de printerspecificaties, of producten die (c) slijtage vertonen als gevolg van normaal gebruik.

Als u in aanmerking wilt komen voor garantie, moet u dit product retourneren aan de winkel waar u het product hebt gekocht (voorzien van een beschrijving van het probleem en afdrukvoorbeelden) of contact opnemen met HP Klantenondersteuning. HP zal het product vervolgens vervangen, indien het product is beschadigd, of het aankoopbedrag vergoeden.

VOOR ZOVER IS TOEGESTAAN DOOR DE PLAATSELIJKE WETGEVING, IS DE BOVENGENOEMDE GARANTIE EXCLUSIEF. HP BIEDT GEEN ANDERE EXPLICIETE OF IMPLICIETE GARANTIES OF VOORWAARDEN, SCHRIFTELIJK NOCH MONDELING EN WIJST ALLE IMPLICIETE GARANTIES OF VOORWAARDEN VAN VERHANDELBAARHEID, TOEREIKENDE KWALITEIT OF GESCHIKTHEID VOOR EEN BEPAALD DOEL VAN DE HAND.

VOOR ZOVER IS TOEGESTAAN DOOR DE PLAATSELIJKE WETGEVING, ZIJN HP OF HAAR LEVERANCIERS OP GEEN ENKELE WIJZE AANSPRAKELIJK VOOR DIRECTE, BIJZONDERE, INCIDENTELE OF GEVOLGSCHADE (WAARONDER WINSTDERVING OF GEGEVENSVERLIES), OF ANDERE SCHADE, HETZIJ ONDER CONTRACT, DWANG OF ANDERSZINS.

DE GARANTIEBEPALINGEN IN DEZE VERKLARING VORMEN BEHALVE VOOR ZOVER BEPERKT TOT WAT WETTELIJK IS TOEGESTAAN GEEN UITSLUITING, BEPERKING OF AANPASSING VAN DE WETTELIJKE RECHTEN DIE VAN TOEPASSING ZIJN OP DIT PRODUCT MAAR ZIJN EEN AANVULLING DAAROP.

Garantieservice voor reparaties door de klant

Voor apparaten van HP is een groot aantal onderdelen verkrijgbaar waarmee de klant zelf reparaties kan uitvoeren: Customer Self Repair (CSR). Hiermee wordt reparatietijd tot een minimum beperkt en krijgt u grotere flexibiliteit in het vervangen van kapotte onderdelen. Als HP tijdens de diagnose merkt dat reparatie kan gebeuren middels een CSR-onderdeel, wordt dat onderdeel onmiddellijk als vervanging naar u opgestuurd. CSR-onderdelen vallen uiteen in twee categorieën: 1) Onderdelen die standaard niet door HP worden vervangen. Als u HP verzoekt deze onderdelen te vervangen, worden voorrijd- en arbeidskosten in rekening gebracht. 2) Onderdelen waarvoor reparatie door de klant optioneel is. Ook deze onderdelen zijn ontwikkeld voor reparatie door de klant zelf. Als u HP echter verzoekt deze onderdelen voor u te vervangen, kan dit gebeuren zonder bijkomende kosten, afhankelijk van het type garantieservice bij uw apparaat.

Afhankelijk van beschikbaarheid en geografische ligging zullen de CSR-onderdelen de volgende werkdag worden bezorgd. Afhankelijk van geografische ligging kunnen onderdelen tegen extra kosten nog dezelfde dag of binnen vier uur worden bezorgd. Als u hulp nodig hebt, kunt u de technische ondersteuning van HP bellen; een monteur zal u dan telefonisch advies geven. In de documentatie die bij een CSR-vervangingsonderdeel wordt meegestuurd, staat vermeld of een kapot onderdeel naar HP moet worden teruggestuurd. Wanneer u wordt verzocht het kapotte onderdeel aan HP te retourneren, moet u dit onderdeel binnen een bepaalde periode, meestal vijf (5) werkdagen, opsturen. Het kapotte onderdeel moet met bijbehorende documentatie in de meegeleverde verpakking worden opgestuurd. Wanneer u het kapotte onderdeel niet opstuurt, kan HP u het vervangende onderdeel in rekening brengen. Bij reparatie door de klant betaalt HP alle verzend- en onderdeelretourkosten, en bepaalt HP welke pakketdienst/koeriersdienst wordt gebruikt.

Klantondersteuning

Tijdens de garantieperiode kunt u gebruik maken van de gratis telefonische ondersteuning voor uw land/regio

Telefoonnummers voor land/regio vindt u op de folder in de doos van het product of op www.hp.com/support/.

Zorg dat u de productnaam, het serienummer, de aankoopdatum en een probleemomschrijving bij de hand hebt.

24-uurs ondersteuning via internet

www.hp.com/support/hpljp4010series of www.hp.com/support/hpljp4510series

ondersteuning voor de producten die u op een Macintosh-computer gebruikt

www.hp.com/go/macosex

Download hulpprogramma's, drivers en digitale informatie

www.hp.com/go/ljp4010series_software of www.hp.com/go/ljp4510series_software

Benodigdheden en papier bestellen

www.hp.com/go/suresupply

Echte HP-onderdelen of -accessoires bestellen

www.hp.com/buy/parts

Aanvullende HP service- of onderhoudsovereenkomsten bestellen

www.hp.com/go/carepack

Onderhoudsovereenkomsten van HP

HP heeft diverse soorten onderhoudsovereenkomsten die aan de behoefte aan verschillende soorten ondersteuning tegemoetkomen. Onderhoudsovereenkomsten behoren niet bij de standaardgarantie. Ondersteunde services kunnen per land/regio verschillen. Vraag uw plaatselijke HP-leverancier welke services voor u beschikbaar zijn.

On-site serviceovereenkomsten

Om u de ondersteuning te geven die het beste met uw behoeften overeenkomt, heeft HP overeenkomsten voor on-site service met verschillende responstijden:

On-site service op de volgende dag

Deze overeenkomst biedt ondersteuning op de werkdag na de dag waarop een verzoek om service is ontvangen. Service buiten normale uren en het normale servicegebied van HP is verkrijgbaar voor de meeste overeenkomsten (tegen extra kosten).

Wekelijkse on-site service (volumeservice)

Volgens deze overeenkomst worden organisaties met veel HP-producten wekelijks bezocht voor service. Deze overeenkomst is bedoeld voor vestigingen waar 25 of meer werkstationproducten, zoals apparaten, plotters, computers en schijfstations worden gebruikt.

Het apparaat opnieuw verpakken

Als de klantenondersteuning van HP bepaalt dat het apparaat door HP gerepareerd moet worden, dient u het apparaat als volgt in te pakken alvorens het te verzenden.

-
- △ **VOORZICHTIG:** Schade tijdens het vervoer als gevolg van onjuiste verpakking komt voor verantwoordelijkheid van de klant.
-

Het apparaat opnieuw verpakken

1. Verwijder alle DIMM-kaarten die u hebt aangeschaft en hebt geïnstalleerd in het apparaat, en bewaar deze. Verwijder de DIMM die is geleverd bij het apparaat niet.

△ **VOORZICHTIG:** Statische elektriciteit kan DIMM's beschadigen. Als u DIMM's wilt vastpakken, kunt u het beste een antistatisch polsbandje dragen of het oppervlak van de antistatische verpakking van de DIMM regelmatig aanraken en vervolgens het blootliggende metaal van het apparaat aanraken. Raadpleeg [Geheugen installeren op pagina 125](#) om de DIMM's te verwijderen.
2. Verwijder en bewaar de printcartridge.

△ **VOORZICHTIG:** Het is *zeer belangrijk* dat u de printcartridges verwijdert voordat u het apparaat verzendt. Wanneer u een printcartridge achterlaat in het apparaat, gaat deze lekken tijdens het transport, waardoor de motor en andere onderdelen van het apparaat worden bedekt met toner.

Voorkom beschadiging van de printcartridge door de rol niet aan te raken en deze in de originele verpakking te bewaren, of zodanig dat de printcartridge niet aan licht wordt blootgesteld.
3. Verwijder en bewaar het netsnoer, de interfacekabel en optionele accessoires.

4. Stuur zo mogelijk afdrukvoorbeelden mee en 50 tot 100 vellen papier waarop niet goed kon worden afgedrukt.
5. Neem in de VS contact op met de klantenondersteuning van HP om nieuw verpakkingsmateriaal aan te vragen. In de overige landen/regio's gebruikt u indien mogelijk de originele verpakking. U kunt het beste de apparatuur verzekeren voordat u deze verzendt.

Verlenging van de garantie

HP Support biedt dekking voor het HP-apparaat en alle door HP geleverde interne onderdelen. Deze garantie geldt 1 tot 3 jaar vanaf de datum dat u het HP-product hebt aangeschaft. U dient HP Support binnen de vermelde fabrieksgarantieperiode aan te schaffen. Neem voor meer informatie contact op met HP Klantenondersteuning.

C Specificaties

- [Fysieke specificaties](#)
- [Stroomvoorziening](#)
- [Akoestische specificaties](#)
- [Omgevingsvereisten](#)

Fysieke specificaties

Tabel C-1 Productafmetingen en -gewichten

Productmodel	Hoogte	Diepte	Breedte	Gewicht
HP LaserJet P4010- en P4510-serie basis- en n-modellen	394 mm	4515 mm	425 mm	23,6 kg
HP LaserJet P4010- en P4510-serie tn-modellen	514 mm	451 mm	425 mm	30,4 kg
HP LaserJet P4010- en P4510-serie x-modellen	514 mm	533 mm	425 mm	32,6 kg
HP LaserJet P4510-serie xm-model	955 mm	533 mm	425 mm	39,6 kg
Optionele invoerlade voor 500 vel	121 mm	448,4 mm	415 mm	6,7 kg
Optionele lade voor 1500 vel	263,5 mm	511,5 mm	421 mm	13 kg
Optionele duplexeenheid	154 mm	348 mm	332 mm	2,5 kg
Optionele envelopinvoer	113 mm	354 mm	328 mm	2,5 kg
Optionele stapelaar/nietmachine	371 mm	430 mm	387 mm	4,2 kg
Optionele stapelaar	304 mm	430 mm	378 mm	3,2 kg
Optionele postbus met meerdere bakken	522 mm	306 mm	353 mm	7,0 kg
Optionele printerstandaard	114 mm	653 mm	663 mm	13,6 kg

Tabel C-2 Productafmetingen met alle kleppen en laden geheel geopend

Productmodel	Hoogte	Diepte	Breedte
HP LaserJet P4010- en P4510-serie basis- en n-modellen	394 mm	864 mm	425 mm
HP LaserJet P4010- en P4510-serie tn-modellen	514 mm	864 mm	425 mm
HP LaserJet P4010- en P4510-serie x-modellen	514 mm	864 mm	425 mm
HP LaserJet P4510-serie xm-model	955 mm	902 mm	425 mm

Stroomvoorziening

- ⚠ **WAARSCHUWING!** De stroomvereisten zijn gebaseerd op het land/de regio waar het product wordt verkocht. Verander niets aan de ingestelde spanning. Veranderingen kunnen leiden tot beschadiging van het product en tot het vervallen van de garantie.

Tabel C-3 Stroomvereisten

Specificaties	110-volt modellen	220-volt modellen
Voedingsvereisten	100 t/m 127 volt (± 10%) 50/60 Hz (± 2 Hz)	220 max. 240 volt (± 10%) 50/60 Hz (± 2 Hz)
Nominale stroom	10,7 Amp	5,7 Amp

Tabel C-4 Stroomverbruik (gemiddeld, in watt)

Productmodel	Afdrukken	Klaar	Sluimer	Uit
HP LaserJet P4014-modellen	800 W	18 W	13 W	Minder dan 0,1 W
HP LaserJet P4015-modellen	840 W	18 W	13 W	Minder dan 0,1 W
HP LaserJet P4515-modellen	910 W	20 W	13 W	Minder dan 0,1 W

- ¹ Deze waarden zijn onderhevig aan wijzigingen. Ga naar www.hp.com/support/hpljp4010series of www.hp.com/support/hpljp4510series voor recente informatie.
- ² De voedingswaarden zijn de hoogste waarden die zijn gemeten met alle standaardvoltages.
- ³ Het standaardinterval tussen de modus Klaar en de sluimermodus = 30 minuten.
- ⁴ Warmteafgifte in modus Klaar = 70 BTU/uur
- ⁵ Hersteltijd van sluimermodus naar beginnen met afdrukken = minder dan 15 seconden.
- ⁶ De snelheid van de HP LaserJet P4014 is 45 ppm bij Letter-formaat. De snelheid van de HP LaserJet P4015 is 52 ppm bij Letter-formaat. De snelheid van de HP LaserJet P4515 is 62 ppm bij Letter-formaat.

Akoestische specificaties

Tabel C-5 Geluids- en drukniveau

Productmodel	Geluidsniveau	Volgens ISO 9296
HP LaserJet P4014-modellen	Afdrukken	$L_{WA_d} = 7,1$ Bel (A) [71 dB(A)]
	Klaar	$L_{WA_d} = 4,0$ Bel (A) [40 dB(A)]
HP LaserJet P4015-modellen	Afdrukken	$L_{WA_d} = 7,2$ Bel (A) [72 dB(A)]
	Klaar	$L_{WA_d} = 4,1$ Bel (A) [41 dB(A)]
HP LaserJet P4515-modellen	Afdrukken	$L_{WA_d} = 7,4$ Bel (A) [74 dB(A)]
	Klaar	$L_{WA_d} = 4,8$ Bel (A) [48 dB(A)]
Productmodel	Geluidsdruk niveau	Volgens ISO 9296
HP LaserJet P4014-modellen	Afdrukken	$L_{pA_m} = 58$ dB (A)
	Klaar	$L_{pA_m} = 27$ dB (A)
HP LaserJet P4015-modellen	Afdrukken	$L_{pA_m} = 58$ dB (A)
	Klaar	$L_{pA_m} = 27$ dB (A)
HP LaserJet P4515-modellen	Afdrukken	$L_{pA_m} = 60$ dB (A)
	Klaar	$L_{pA_m} = 31$ dB (A)

¹ Deze waarden zijn op voorlopige gegevens gebaseerd. Ga naar www.hp.com/support/hpljp4010series of www.hp.com/support/hpljp4510series voor recente informatie.

² De snelheid van de HP LaserJet P4014 is 45 ppm bij Letter-formaat. De snelheid van de HP LaserJet P4015 is 52 ppm bij Letter-formaat. De snelheid van de HP LaserJet P4515 is 62 ppm bij Letter-formaat.

³ Geteste configuratie (HP LaserJet P4014): Model LJ P4014n, afdruk op A4-formaat, enkelzijdig afgedrukt

⁴ Geteste configuratie (HP LaserJet P4015): Model LJ P4015x, afdruk op A4-formaat, enkelzijdig afgedrukt

⁵ Geteste configuratie (HP LaserJet P4515): Model LJ P4515x, afdruk op A4-formaat, enkelzijdig afgedrukt

Omgevingsvereisten

Tabel C-6 Omgevingsvereisten

Omgevingsconditie	Afdrukken	Opslag/stand-by
Temperatuur (apparaat en printcartridge)	7,5° t/m 32,5 °C	0° t/m 35 °C
Relatieve luchtvochtigheid	5% t/m 90%	35% t/m 85%


D Overheidsinformatie

- [FCC-voorschriften](#)
- [Milieuvriendelijke producten](#)
- [Conformiteitsverklaring](#)
- [Veiligheidsverklaringen](#)

FCC-voorschriften

Deze apparatuur is getest en in overeenstemming bevonden met de beperkingen voor een elektronisch apparaat van Klasse B, conform Deel 15 van de FCC-voorschriften. De limieten moeten in een woonomgeving een redelijke bescherming bieden tegen storing. Deze apparatuur produceert en gebruikt energie in het radiofrequentiegebied en kan deze uitstralen. Als dit apparaat niet volgens de instructies wordt geïnstalleerd en gebruikt, kan dit leiden tot ernstige storing van de radiocommunicatie. Er is echter geen garantie dat in bepaalde situaties geen storing zal optreden. Als deze apparatuur schadelijke storing in radio- of televisie-ontvangst veroorzaakt, hetgeen kan worden vastgesteld door de apparatuur uit en weer aan te zetten, kan de gebruiker proberen deze storing op te heffen op een of meer van de volgende manieren:

- Verplaats de ontvangstantenne of richt deze anders.
- Vergroot de afstand tussen het apparaat en de ontvanger.
- Sluit de apparatuur aan op een stopcontact van een andere stroomkring dan die waarop het ontvangstapparaat is aangesloten.
- Raadpleeg de dealer of een ervaren radio- en TV-monteur.

 **OPMERKING:** Veranderingen of aanpassingen die niet uitdrukkelijk door Hewlett-Packard zijn goedgekeurd, kunnen de bevoegdheid van de gebruiker om met deze apparatuur te werken, tenietdoen.

Om te voldoen aan de limieten voor apparaten uit de klasse B zoals gesteld in Deel 15 van de FCC-voorschriften, is het gebruik van een afgeschermd interfacekabel verplicht.

Milieuvriendelijke producten

Milieubescherming

Hewlett-Packard Company spant zich in om op milieuvriendelijke wijze kwalitatief hoogstaande producten te leveren. Het ontwerp van dit product bevat dan ook diverse kenmerken die de effecten op het milieu beperken.

Ozonproductie

Dit product brengt geen meetbaar ozongas (O₃) voort.

Lager energieverbruik

In de sluimermodus loopt het stroomverbruik aanzienlijk terug. Dit bespaart natuurlijke bronnen en geld, zonder dat de prestaties van dit product worden beïnvloed. Zie het blad met productgegevens of specificaties om vast te stellen wat de ENERGY STAR®-kwalificatiestatus is. Een lijst met gekwalificeerde producten is ook te vinden op:

www.hp.com/go/energystar

Tonerverbruik

Met de EconoMode wordt aanmerkelijk minder toner verbruikt, waardoor de levensduur van de printcartridge wordt verlengd.

Papierverbruik

Het product beschikt over functies voor automatisch dubbelzijdig afdrukken (duplex afdrukken) en voor afdrukken van meerdere pagina's op één vel. Hierdoor kan het papierverbruik en het daarmee gepaard gaande gebruik van natuurlijke bronnen worden verminderd.


Plastic onderdelen

Plastic onderdelen van meer dan 25 gram zijn volgens internationale normen gemarkeerd, waardoor aan het einde van de levensduur van het product beter kan worden bepaald hoe de plastics moeten worden afgevoerd.

Afdrukbenodigdheden voor HP LaserJet

U kunt lege HP LaserJet-printcartridges gratis en gemakkelijk retourneren en recyclen dankzij HP Planet Partners. Meer informatie en instructies in verschillende talen vindt u in elke nieuwe verpakking van printcartridges en andere afdrukbenodigdheden voor de HP LaserJet. U helpt het milieu te sparen als u meerdere cartridges tegelijk retourneert in plaats van afzonderlijk.

Het beleid van HP is erop gericht innovatieve en milieuvriendelijke kwaliteitsproducten en -diensten te leveren: van productontwerp en -productie tot distributie, gebruik door de klant en recycling. Wanneer u deelneemt aan het HP Planet Partners-programma, zorgen wij ervoor dat uw HP LaserJet-printcartridges op de juiste wijze worden gerecycled; kunststoffen en metalen worden verwerkt tot nieuwe producten en zo komen miljoenen tonnen materialen niet op afvalbergen terecht. Let op: u krijgt de cartridge niet terug. Dank u voor uw milieuvriendelijke opstelling!

 **OPMERKING:** Gebruik het retouretiket uitsluitend om originele HP LaserJet-printcartridges terug te zenden. Het etiket is niet bestemd voor HP inkjet-cartridges, cartridges van andere merken dan HP, bijgevoelde of opnieuw gefabriceerde cartridges of retourzendingen in verband met de garantie. Voor informatie over het recyclen van uw HP inkjet-cartridges gaat u naar www.hp.com/recycle.

Instructies voor retourneren en recyclen

Verenigde Staten en Puerto Rico

Het etiket dat is bijgesloten in de doos van de HP LaserJet-tonercartridge, kunt u gebruiken voor het retourneren en recyclen van een of meer HP LaserJet-printcartridges na gebruik. Volg de onderstaande instructies die van toepassing zijn.

Inleveren van meerdere items (meer dan één cartridge)

1. Verpak elke HP LaserJet-printcartridge in de originele doos en zak.
2. Bind de dozen aan elkaar met touw of tape. Het pakket mag maximaal 31 kilo wegen.
3. Gebruik één vooruitbetaald verzendingsetiket.

OF

1. Als u een geschikte doos hebt, kunt u die gebruiken of vraag een gratis speciale doos aan op www.hp.com/recycle (kan maximaal 31 kilo aan HP LaserJet-printercartridges bevatten). U kunt ook bellen naar 1-800-340-2445.
2. Gebruik één vooruitbetaald verzendingsetiket.

Enkele retourzendingen

1. Verpak de HP LaserJet-printcartridge in de originele doos en zak.
2. Plak het verzendingsetiket op de voorkant van de doos.

Verzenden

Geef elk pakket met HP LaserJet-printercartridges die voor recycling zijn bestemd mee aan UPS bij de volgende levering of de volgende keer dat zij pakketten komen afhalen. U kunt het pakket ook naar een erkend UPS-inleverpunt brengen. Bel 1-800-PICKUPS of ga naar www.ups.com voor het dichtstbijzijnde inleverpunt van UPS. Als u het pakket opstuurt via de post, breng het dan naar een postkantoor of -agentschap. Ga voor meer informatie of het bestellen van extra etiketten of verzendozen naar www.hp.com/recycle of bel 1-800-340-2445. Wanneer u UPS verzoekt uw pakket op te halen, wordt hiervoor het normale tarief in rekening gebracht. Deze informatie kan zonder voorafgaande kennisgeving worden gewijzigd.

Inzameling buiten de V.S.

Als u wilt deelnemen aan het inzamel- en recycleprogramma HP Planet Partners, volgt u de eenvoudige aanwijzingen in de recyclinggids (te vinden in de verpakking van uw nieuwe benodigdheden) of gaat u naar www.hp.com/recycle. Selecteer uw land/regio voor informatie over de inzameling van uw HP LaserJet-printerbenodigdheden.

Papier

Dit product is geschikt voor kringlooppapier als het papier voldoet aan de richtlijnen zoals omschreven in de *Handleiding Specificaties afdruk materiaal voor HP LaserJet-printers*. Dit product is geschikt voor kringlooppapier dat voldoet aan EN12281:2002.

Materiaalbependingen

Aan dit HP-product is geen kwik toegevoegd.

Dit HP-product bevat een batterij waarvoor mogelijk speciale verwerking vereist is aan het eind van de gebruiksduur. De volgende batterijen worden door Hewlett-Packard meegeleverd of zitten in de producten van HP:

HP LaserJet P4010- en P4510-serie	
Soort	Carbon monofluoride lithium
Gewicht	1,5 g
Locatie	Op formatterkaart
Door de gebruiker te verwijderen	Nee



廢電池請回收

Voor recyclinginformatie kunt u naar www.hp.com/recycle gaan of kunt u contact opnemen met de lokale overheid of met de Electronics Industries Alliance: www.eiae.org.

Voorschriften voor het afdanken van apparaten voor privé-huishoudens in de Europese Unie



Dit symbool op het product of de verpakking geeft aan dat dit product niet met het gewone afval mag worden weggeworpen. In plaats hiervan dient u afgedankte apparatuur in te leveren bij een recycling/inzamelingspunt voor elektrische en elektronische apparatuur. De aparte inzameling en recycling van afgedankte apparatuur zorgt ervoor dat de natuurlijke hulpbronnen behouden blijven en dat de apparatuur zonder nadelige invloed op de gezondheid en het milieu voor hergebruik kan worden verwerkt. Voor meer informatie over het inleveren van apparatuur voor recyclingdoeleinden kunt u contact opnemen met uw gemeente, de uitvoerende dienst of de winkel waar u het product hebt gekocht.

Chemische stoffen

Het beleid van HP is erop gericht om klanten informatie te verstrekken over de chemische stoffen die zich in de producten bevinden, in overeenstemming met wettelijke verplichtingen zoals REACH

(Verordening (EG) nr. 1907/2006 van het Europees Parlement en de Raad). Een rapport met chemische informatie voor dit apparaat vindt u op: www.hp.com/go/reach.

Material Safety Data Sheet (MSDS, chemiekaart)

Material Safety Data Sheets (MSDS, gegevensbladen materiaalveiligheid) voor benodigdheden die chemische stoffen bevatten (bijvoorbeeld toner) kunt u verkrijgen door naar de website van HP te gaan: www.hp.com/go/msds of www.hp.com/hpinfo/community/environment/productinfo/safety.

Meer informatie

Meer informatie over onderwerpen met betrekking tot het milieu:

- Milieuprofielblad voor dit product en andere verwante producten van HP
- Inzet van HP voor het milieu
- Het milieubeheersysteem van HP
- Het retournerings- en recycleprogramma van HP voor verbruikte producten
- Material Safety Data Sheets (chemiekaarten)

Ga naar www.hp.com/go/environment of www.hp.com/hpinfo/globalcitizenship/environment.

Conformiteitsverklaring

Conformiteitsverklaring

Conformiteitsverklaring

volgens ISO/IEC 17050-1 en EN 17050-1, DoC-nr.: BOISB-0702-00-rel. 1.0

Naam fabrikant: Hewlett-Packard Company
Adres fabrikant: 11311 Chinden Boulevard,
Boise, Idaho 83714-1021, USA

verklaart, dat het product

Productnaam: HP LaserJet P4014-serie, P4015-serie en P4515-serie

Wettelijk modelnummer ³⁾: BOISB-0702-00

Productopties: ALLE

Printcartridges: CC364A /CC364X

voldoet aan de volgende productspecificaties:

Veiligheid: IEC 60950-1:2001 / EN60950-1: 2001 +A11
IEC 60825-1:1993 +A1 +A2 / EN 60825-1:1994 +A1 +A2 (Klasse 1 Laser/LED-product)
GB4943-2001

EMC: CISPR22:2005 / EN55022:2006 - Klasse B¹⁾
EN 61000-3-2:2000 +A2
EN 61000-3-3:1995 +A1
EN 55024:1998 +A1 +A2
FCC Titel 47 CFR, Deel 15 Klasse B²⁾/ICES-003, Nummer 4
GB9254-1998, GB17625.1-2003

Aanvullende informatie:

Het product voldoet aan de vereisten van EMC-richtlijn 2004/108/EEC en laagspanningsrichtlijn 2006/95/EEC en is voorzien van het bijbehorende CE-keurmerk.

1) Het product is getest in een typische configuratie met Hewlett-Packard Personal Computer Systems.

2) Dit apparaat voldoet aan Deel 15 FCC-voorschriften. Gebruik ervan is alleen toegestaan op de volgende voorwaarden: (1) dit apparaat mag geen schadelijke storing veroorzaken, en (2) dit apparaat moet enige ontvangen storing accepteren, waaronder storing die een ongewenste werking kan veroorzaken.

3) Om te voldoen aan de wetgeving, is aan dit project een wettelijk modelnummer toegekend. Dit nummer moet niet worden verward met de merknaam of het productnummer.

Boise, Idaho , USA

29 juni 2007

Alleen voor aangelegenheden m.b.t.voorschriften:

Contactpersoon Uw plaatselijke verkoop- en servicekantoor van Hewlett Packard of Hewlett Packard GmbH, Department HQ-TRE /
Europa: Standards Europe., Herrenberger Strasse 140., D-71034, Böblingen, (FAX: +49-7031-14-3143), <http://www.hp.com/go/certificates>

Contactpersoon Product Regulations Manager, Hewlett-Packard Company., PO Box 15, Mail Stop 160, Boise, ID 83707-0015, ,
VS: (Telefoonnummer: 208-396-6000)

Veiligheidsverklaringen

Laserverklaring

Het Center for Devices and Radiological Health (CDRH) van de Amerikaanse Food and Drug Administration heeft een aantal voorschriften ingevoerd voor laserproducten die zijn gefabriceerd na 1 augustus 1976. Het opvolgen van deze voorschriften is verplicht voor producten die worden verkocht binnen de VS. Het apparaat is goedgekeurd als een Klasse 1-laserproduct volgens de Radiation Performance Standard van het Amerikaanse DHHS (Department of Health and Human Services) conform de Radiation Control for Health and Safety Act van 1968. Aangezien straling die binnen het apparaat tot stand komt, volledig binnen de beschermende behuizing en externe kleppen blijft, kan de laserstraal tijdens geen enkele fase van een normaal functioneren ontsnappen.

⚠ **WAARSCHUWING!** Het gebruik van bedieningselementen, het aanbrengen van wijzigingen of het uitvoeren van andere procedures dan beschreven in deze gebruikershandleiding, kan leiden tot blootstelling aan gevaarlijke straling.

Canadese DOC-voorschriften

Complies with Canadian EMC Class B requirements.

« Conforme à la classe B des normes canadiennes de compatibilité électromagnétique. « CEM ». »

VCCI-verklaring (Japan)

この装置は、情報処理装置等電波障害自主規制協議会（VCCI）の基準に基づくクラスB情報技術装置です。この装置は、家庭環境で使用することを目的としていますが、この装置がラジオやテレビジョン受信機に近接して使用されると、受信障害を引き起こすことがあります。
取扱説明書に従って正しい取り扱いをして下さい。

Netsnoerverklaring (Japan)

製品には、同梱された電源コードをお使い下さい。
同梱された電源コードは、他の製品では使用出来ません。

EMI-verklaring (Korea)

B급 기기 (가정용 정보통신기기)

이 기기는 가정용으로 전자파적합등록을 한 기기로서
주거지역에서는 물론 모든지역에서 사용할 수 있습니다.

Laserverklaring voor Finland

Luokan 1 laserlaite

Klass 1 Laser Apparat

HP LaserJet P4014, P4014n, P4015n, P4015tn, P4015x, P4515n, P4515tn, P4515x, P4515xm, laserkirjoitin on käyttäjän kannalta turvallinen luokan 1 laserlaite. Normaalisessa käytössä kirjoittimen suojakotelointi estää lasersäteiden pääsyn laitteen ulkopuolelle. Laitteen turvallisuusluokka on määritetty standardin EN 60825-1 (1994) mukaisesti.

VAROITUS !

Laitteen käyttäminen muulla kuin käyttöohjeessa mainitulla tavalla saattaa altistaa käyttäjän turvallisuusluokan 1 ylittävälle näkymättömälle lasersäteilylle.

WARNING !

Om apparaten används på annat sätt än i bruksanvisning specificerats, kan användaren utsättas för osynlig laserstrålning, som överskrider gränsen för laserklass 1.

HUOLTO

HP LaserJet P4014, P4014n, P4015n, P4015tn, P4015x, P4515n, P4515tn, P4515x, P4515xm - kirjoittimen sisällä ei ole käyttäjän huollettavissa olevia kohteita. Laitteen saa avata ja huoltaa ainoastaan sen huoltamiseen koulutettu henkilö. Tällaiseksi huoltotoimenpiteeksi ei katsota väriainekasetin vaihtamista, paperiradan puhdistusta tai muita käyttäjän käsikirjassa lueteltuja, käyttäjän tehtäväksi tarkoitettuja ylläpitotoimia, jotka voidaan suorittaa ilman erikoistyökaluja.

VARO !

Mikäli kirjoittimen suojakotelo avataan, olet alttiina näkymättömälle lasersäteilylle laitteen ollessa toiminnassa. Älä katso säteeseen.

WARNING !

Om laserprinterns skyddshölje öppnas då apparaten är i funktion, utsättas användaren för osynlig laserstrålning. Betrakta ej strålen. Tiedot laitteessa käytettävän laserdiodin säteilyominaisuuksista: Aallonpituus 775-795 nm Teho 5 m W Luokan 3B laser.

Tabel met chemicaliën (China)

有毒有害物质表

根据中国电子信息产品污染控制管理办法的要求而出台

部件名称	有毒有害物质和元素					
	铅 (Pb)	汞 (Hg)	镉 (Cd)	六价铬 (Cr(VI))	多溴联苯 (PBB)	多溴二苯醚 (PBDE)
打印引擎	X	0	X	0	0	0
控制面板	0	0	0	0	0	0
塑料外壳	0	0	0	0	0	0
格式化板组件	X	0	0	0	0	0
碳粉盒	X	0	0	0	0	0

3685

0：表示在此部件所用的所有同类材料中，所含的此有毒或有害物质均低于 SJ/T11363-2006 的限制要求。

X：表示在此部件所用的所有同类材料中，至少一种所含的此有毒或有害物质高于 SJ/T11363-2006 的限制要求。

注：引用的“环保使用期限”是根据在正常温度和湿度条件下操作使用产品而确定的。

Index

Symbolen en getallen

- 1500 vel, lade voor
 - papier plaatsen 83
- 500 vel, lade voor
 - papier plaatsen 82

A

- A4/Letter negeren 20
- A4 breed instelling 20
- A4 papierinstellingen 20
- aangepaste
 - papiermaatinstellingen
 - Macintosh 58
- aangepaste papierformaten 75
- aangepast papierformaat
 - lade-instellingen 19
- aantal exemplaren,
 - standaardinstelling 19
- aan-uitschakelaar, zoeken 7
- accessoires
 - bestellen 200
 - onderdeelnummers 201
 - verkrijgbaar 5
- accessoire voor dubbelzijdig
 - afdrukken
 - storingen 172
- achterste uitvoerbak
 - afdrukken naar 89
 - papierstoringen 177
 - zoeken 7
- afdrukken
 - problemen oplossen 190
- Afdrukken, menu 19
- afdrukken op beide zijden
 - Windows 102
- afdrukkwaliteit
 - afdrukproblemen 185
 - bandensporen 188
 - grijze achtergrond 186
 - herhaald beeld 189

- instellingen 23
- lichte afdruk 185
- lijnen met vegen 189
- losse toner 186
- omgeving 184
- papier 184
- probleemoplossing 184
- spikkels 185
- storingen, na 184
- strepen 186
- terugkerende fouten 187
- tonervegen 186
- vaag 189
- vervormde tekens 187
- weggevalen tekst 185
- witte strepen 188
- witte vlekken 188
- Afdrukkwaliteit, menu 21
- afdruk materiaal
 - A4-instellingen 20
 - aangepast formaat 19
 - aangepast formaat, Macintosh-
 - instellingen 58
 - eerste pagina 58
 - gebruikspagina 17
 - lade-instellingen 18
 - menu Demo 15
 - nieten 96
 - pagina's per vel 59
 - standaardformaat,
 - instelling 19
- afdrukstand
 - instelling, Windows 102
 - standaard, instelling 21
- afdruktaken
 - vasthouden 25
- afdruktaken beheren 87
- afmetingen, product 216

- afvalverwerking, einde van levensduur 225
 - akoestische specificaties 218
 - Algemene beschermingsfout -
 - Uitzondering OE 193
 - alternatieve modus voor
 - briefpapier 104
 - annuleren
 - afdrukken 100
 - annuleren, afdrukverzoek 100
 - antivervalsing,
 - benodigdheden 119
 - apparaatbesturingstalen
 - instellingen 27
 - Apparaat configureren, menu 19
 - apparaatstatus
 - Macintosh, tabblad
 - Services 61
 - apparaat verpakken 212
 - apparaten opsporen 65
 - AppleTalk-instellingen 32, 68
- ## B
- bakken, uitvoer
 - selecteren 89
 - storingen, verhelpen 177
 - zoeken 7
 - bakken, uitvoer-
 - papierbaantest 37
 - bandensporen, problemen
 - oplossen 188
 - bedieningspaneel
 - Afdrukken, menu 19
 - Afdrukkwaliteit, menu 21
 - berichten, soorten 145
 - beveiliging 117
 - Demo, menu 15
 - Diagnostiek, menu 37
 - display 12
 - Herstellen, menu 36

- I/O-menu 29
 - Informatie, menu 17
 - instellingen 46, 54
 - instellingen verwijderbare
waarschuwingen 27
 - instellingen voor datum/tijd 25
 - knoppen 12
 - lampjes 12
 - lokaliseren 7
 - menu's 14
 - menu Apparaat
 - configureren 19
 - nietmachine/stapelaar,
 - selecteren 96
 - Papierverwerking, menu 18
 - reinigingspagina,
 - afdrukken 136
 - Systeeminstellingen, menu 24
 - Taak ophalen, menu 16
 - taal selecteren 28
 - beide zijden, afdrukken op
 - gebruikspagina 17
 - instellingen bindzijde 20
 - Macintosh-instellingen 56
 - menu Demo 15
 - benodigdheden
 - bestellen 200
 - bestellen via geïntegreerde
webserver 115
 - niet van HP 119
 - onderdeelnummers 201, 202
 - printcartridges vervangen 120
 - recyclen 223
 - status, bekijken met
geïntegreerde
webserver 113
 - status, weergeven met HP
Printer Utility 56
 - statuspagina, afdrukken 17
 - vervalste 119
 - vervangingsintervallen 119
 - benodigdheden, status
 - berichten op
 - bedieningspaneel 12
 - HP Easy Printer Care 110
 - benodigdheden niet van HP 119
 - berichten
 - e-mailwaarschuwingen 57
 - instellingen 27
 - lampjes, bedieningspaneel 12
 - logbestand 37
 - soorten 145
 - bestanden uploaden,
 - Macintosh 56
 - bestandsdirectory, afdrukken 17
 - bestellen
 - benodigdheden en
accessoires 200
 - benodigdheden via
geïntegreerde
webserver 115
 - onderdeelnummers voor 201
 - papier, HP 203
 - besturingstalen, apparaat
 - instellingen 27
 - beveiliging
 - netwerkinstellingen 33
 - beveiligingsfuncties 117
 - bindzijde, instellingen 20
 - blanco pagina's
 - onderdrukken 21
 - problemen oplossen 190
 - Bonjour-instellingen 57
 - bovenklep
 - papierstoringen,
verhelpen 166
 - bovenste uitvoerbak
 - afdrukken naar 89
 - papierstoringen 177
 - zoeken 7
 - briefhoofd
 - fusermodi 22
 - briefhoofdpapier, plaatsen 104
 - bronnen, omspringen met 130
 - browservereisten
 - geïntegreerde webserver 113
 - C**
 - Canadese DOC-
voorschriften 228
 - cartridges
 - bestellen via geïntegreerde
webserver 115
 - EconoMode 24
 - functies 6
 - garantie 209
 - instellingen dichtheid 24
 - niet van HP 119
 - onderdeelnummers 202
 - opslag 119
 - papierstoringen 166
 - recyclen 223
 - statusberichten 12
 - vervangen 120
 - vervangingsintervallen 119
 - cassette met nietjes
 - plaatsen 122
 - configuratiepagina
 - Macintosh 56
 - conformiteitsverklaring 227
 - controleren en vasthouden
 - Windows 103
 - Courier-lettertype-instellingen 20
- D**
- datum, instelling 25
 - Demo, menu 15
 - demonstratiepagina's
 - afdrukken 108
 - diagnose
 - netwerk 33
 - Diagnostiek, menu 37
 - dichtheid
 - instellingen 24, 56
 - problemen oplossen 185
 - DIMM's
 - beschikbare soorten 125
 - installatie controleren 129
 - installeren 125
 - onderdeelnummers 202
 - toegang tot 7
 - DLC/LLC 32
 - DLC/LLC-instellingen 68
 - DNS-instellingen 31
 - documenten schalen
 - Macintosh 58
 - Windows 102
 - dpi, instellingen 23, 56
 - driverinstellingen voor Macintosh
 - watermerken 59
 - drivers
 - instellingen 46, 47, 54, 55
 - instellingen van Macintosh 58
 - Macintosh, problemen
oplossen 194
 - meegeleverde 5
 - ondersteunde 43
 - papiersoorten 76
 - snelkoppelingen
(Windows) 101

- universeel 44
- voorinstellingen (Macintosh) 58
- Windows, openen 101
- dubbelzijdig afdrukken
 - gebruikspagina 17
 - instellingen bindzijde 20
 - Macintosh-instellingen 56
 - menu Demo 15
 - Windows 102
- duplex afdrukken
 - Windows 102
- duplexeenschap
 - gebruikspagina 17
 - instellingen 19
 - Macintosh-instellingen 56
 - menu Demo 15
 - onderdeelnummer 201
 - papierbaantest 37
- E**
- EconoMode, instelling 24, 94
- een afdruktaak stoppen 100
- eerste pagina
 - ander papier gebruiken 58
- EIO-kaarten
 - artikelnummers 203
 - installeren 133
 - instellingen 29
 - verwijderen 135
- e-mailwaarschuwingen 57
- EMI-verklaring voor Korea 228
- energiespecificaties 217
- energiezuinige instellingen 94
- envelopinvoer
 - onderdeelnummer 201
 - papierstoringen 168
- enveloppen
 - gekreukt, problemen oplossen 188
 - standaardformaat, instelling 19
 - uitvoerbak selecteren 89
- enveloppen, plaatsen 80
- EPS-bestanden,
 - probleemoplossing 195
- ethernetkaarten,
 - onderdeelnummers 203

- etiketten
 - fusermodi 22
 - uitvoerbak selecteren 89
- Europese Unie,
 - afvalverwerking 225
- exemplaren, aantal
 - Windows 104
- exemplaren, standaardaantal 19
- Explorer, ondersteunde versies
 - geïntegreerde webserver 113
- F**
- fabrieksinstellingen, herstellen 36
- FastRes 5, 23
- Finse verklaring ten aanzien van
 - laserveiligheid 228
- firewallinstellingen 33
- firmware, upgrade 137
- firmware-update, Macintosh 56
- formaat van documenten wijzigen
 - Macintosh 58
 - Windows 102
- formatter
 - beveiliging 118
- foutberichten
 - e-mailwaarschuwingen 57
 - instellingen 27
 - lampjes, bedieningspaneel 12
 - logbestand 37
 - soorten 145
- fouten in afbeeldingen,
 - probleemoplossing 185
- fraudelij 119
- functies 2, 5
- fuser
 - modi 22
 - papierstoringen 174
 - vervangen 123
- fysieke specificaties 216
- G**
- garantie
 - printcartridges 209
 - product 207
 - reparaties door klant zelf 210
 - verlengd 213
- gateway, standaard instellen 67
- geavanceerde afdrukopties
 - Windows 104
- gebruikspagina 17

- gegolfd papier, problemen oplossen 187
- geheugen
 - DIMM's installeren 125
 - installatie controleren 129
 - instellingen RAM-schijf 28
 - meegeleverd 55
 - onderdeelnummers 202
 - permanente bronnen 130
 - uitbreiden 125
- geheugen-DIMM's
 - beveiliging 118
- geïntegreerde webserver
 - beveiliging 117
 - functies 113
- gekantelde pagina's 187
- gekleurde tekst
 - zwart afdrukken 104
- gekruild papier, problemen oplossen 187
- geleverde batterijen 225
- geluidsspecificaties 218
- geperforeerd papier
 - fusermodi 22
- geperforeerd papier met drie
 - perforaties
 - fusermodi 22
- gewicht, papier
 - documenten nieten 96
- gewicht, product 216
- grijze achtergrond, problemen oplossen 186
- grof papier 22
- H**
- handmatige invoer
 - instellingen 20
- help, menu Demo 15
- Help-knop, bedieningspaneel 12
- herhaald beeld, problemen oplossen 189
- Herstellen, menu 36
- herstellen, papierstoring 28
- HP Easy Printer Care
 - , beschrijving 50
 - , downloaden 50
 - , ondersteunde besturingssystemen 50
 - , ondersteunde browsers 50

- , opties 110
- openen 110
- HP fraudelijn 119
- HP Jetdirect afdrukserver
 - instellingen 29
- HP Jetdirect-afdrukserver
 - firmware-updates 140
 - onderdeelnummers 203
 - verwijderen 135
- HP Jetdirect-printserver
 - installeren 133
- HP-klantondersteuning 211
- HP-papier, bestellen 203
- HP Printer Utility 56
- HP Printer Utility, Macintosh 55
- HP SupportPack 213
- HP Universal Print Driver 44
- HP-UX-software 52
- HP Web Jetadmin
 - firmware-updates 139

I

- I/O-menu 29
- Informatie, menu 17
- Informatie (tabblad), geïntegreerde webserver 113
- informatiepagina's
 - afdrukken 108
- installatie ongedaan maken, Macintosh-software 54
- installeren
 - EIO-kaarten 133
 - geheugen (DIMM's) 125
 - USB-apparatuur 131
- instelling auto doorgaan 27
- instellingen
 - drivers 47, 55
 - prioriteit 46, 54
 - standaardinstellingen herstellen 36
 - voorinstellingen van driver (Macintosh) 58
- Instellingen (tabblad), geïntegreerde webserver 114
- instellingen voor
 - waarschuwing 27
- instelling verwijderbare
 - waarschuwing 27

- Internet Explorer, ondersteunde versies
 - geïntegreerde webserver 113
- invoerrollen, vervangen 123
- IP-adres
 - Macintosh, problemen oplossen 194
 - weergeven 25
- IP-adressen 65
- IPsec 117
- IPSEC-status 33
- IP Security 117
- IPv6-instellingen 31
- IPX/SPX-instellingen 32, 68

J

- Jetadmin
 - firmware-updates 139
- Jetadmin, HP Web 50, 116
- Jetdirect afdrukserver
 - instellingen 29
- Jetdirect-afdrukserver
 - firmware-updates 140
 - onderdeelnummers 203
 - verwijderen 135
- Jetdirect-printserver
 - installeren 133

K

- kaarten
 - fusermodi 22
 - uitvoerbak selecteren 89
- kabels
 - USB, aansluiten 64
 - USB, problemen oplossen 190
- karton
 - uitvoerbak selecteren 89
- kit, onderhoud
 - onderdeelnummer 202
- kit, printeronderhoud
 - gebruiken 123
- kladkwaliteit afdrukken 23, 24
- klantenondersteuning
 - apparaat opnieuw verpakken 212
- HP Printer Utility-pagina's 56
- koppelingen van geïntegreerde webserver 115
- Linux 197

- klantondersteuning
 - online 211
- klein papier, afdrukken 89
- knoppen, bedieningspaneel 12
- koppelingssnelheid 35
- kreukels in het papier, problemen oplossen 188
- kwaliteit. Zie afdrukkwaliteit
- kwikvrij product 225

L

- lade 1
 - handmatige
 - invoerinstellingen 20
 - instellingen 18
 - papier plaatsen 81
 - papierstoringen 169
- lade 2
 - instellingen 18
- lade 3
 - fysieke specificaties 216
- laden
 - afdrukstand 80
 - configureren 86
 - dubbelzijdig afdrukken 60
 - instellingen 18
 - instellingen voor aangepast formaat 19
 - instellingen voor handmatig invoeren 20
 - lade 1 vullen 81
 - lade voor 1500 vel vullen 83
 - lade voor 500 vel vullen 82
 - lokaliseren 7
 - Macintosh-instellingen 56
 - menu Demo 15
 - onderdeelnummers 201
 - papierbaantest 37
 - papierstoringen 166, 169, 171
 - registratie-instellingen 22
- laden, status
 - HP Easy Printer Care 110
- lade voor 1500 vel
 - papierstoringen 171
- lade voor 500 vel
 - papierstoringen 169
- lampjes, bedieningspaneel 12
- letter papier, A4-instellingen negeren 20

- lettertypen
 - Courier 20
 - EPS-bestanden,
 - probleemoplossing 195
 - instellingen 21
 - lijst, afdrukken 17
 - meegeleverde 5
 - permanente bronnen 130
 - uploaden, Macintosh 56
- lichte afdruk
 - instelling tonerdichtheid 24
 - problemen oplossen 185
- lichtheid, instelling 24
- liggend, afdrukstand
 - standaard instellen 21
- liggende afdrukstand
 - instelling, Windows 102
- Linux-drivers 197
- Linux-software 52
- locatie van het apparaat
 - problemen oplossen 184
- logbestand 37
- losse toner, problemen
 - oplossen 186
- luchtvochtigheid
 - problemen oplossen 184
- M**
- Macintosh
 - AppleTalk 68
 - driverinstellingen 55, 58
 - drivers, problemen
 - oplossen 194
 - formaat van documenten
 - wijzigen 58
 - HP Printer Utility 56
 - instellingen AppleTalk 32
 - nietopties 60
 - ondersteunde
 - besturingssystemen 54
 - ondersteuning 211
 - problemen,
 - probleemoplossing 194
 - software 55
 - software verwijderen 54
 - USB-kaart,
 - probleemoplossing 195
- Macintosh, driverinstellingen
 - taakopslag 61
- Macintosh-driverinstellingen
 - aangepast papierformaat 58
 - tabblad Services 61
- marges
 - instellingen 22
- materiaalbeperkingen 225
- materialen
 - ondersteunde formaten 73
- Material Safety Data Sheet (MSDS, chemiekaart) 226
- meerdere pagina's per vel
 - Windows 102
- menu's, bedieningspaneel
 - Afdrukken 19
 - Afdrukkwaliteit 21
 - Apparaat configureren 19
 - Demo 15
 - Diagnostiek 37
 - Herstellen 36
 - I/O 29
 - Informatie 17
 - Openen 12, 14
 - Papierverwerking 18
 - Systeeminstellingen 24
 - Taak ophalen 16
- menustructuur 17
- Menu Taak ophalen 16
- milieuvriendelijke producten 223
- modellen, functievergelijking 2
- N**
- Netscape Navigator, ondersteunde versies
 - geïntegreerde webserver 113
- Netwerk (tabblad), geïntegreerde webserver 115
- netwerk beheren 66
- netwerken
 - apparaten opsporen 65
 - AppleTalk 68
 - beveiligingsinstellingen 33
 - configureren 65
 - diagnose 33
 - HP Web Jetadmin 116
 - instellingen 29, 30
 - IP-adres 65, 67
 - koppelingssnelheid 35
 - Macintosh-instellingen 57
 - ondersteunde protocollen 65
 - protocollen 30, 36
- protocollen uitschakelen 68
- standaardgateway 67
- subnetmasker 67
- netwerkinstellingen
 - weergeven 66
 - wijzigen 66
- netwerkwachtwoord
 - instellen 66
 - wijzigen 66
- nietcassette
 - plaatsen 122
- nietcassettes
 - onderdeelnummers 201
- nieten, documenten 96
- nietmachine/stapelaar
 - als standaard instellen 96
 - nietjes plaatsen 122
 - onderdeelnummer 201
 - storingen, nieten 180
- nietopties
 - Macintosh 60
 - Windows 103
- n op een vel afdrukken 59
- n per vel afdrukken
 - Windows 102
- O**
- omgevingsvereisten
 - specificaties 219
- omgeving voor apparaat
 - specificaties 219
- omslagbladen 58, 101
- omspringen met bronnen,
 - geheugen 130
- onderdeelnummers
 - EIO-kaarten 203
 - geheugen 202
 - kabels 203
 - laden 201
 - onderhoudskit 202
 - papier, HP 203
 - printcartridges 202
- onderhoudskit
 - gebruik 123
 - onderdeelnummer 202
- onderhoudsovereenkomsten 212
- ondersteunde
 - besturingssystemen 42, 54
- ondersteunde materialen 73

- ondersteuning
 - apparaat opnieuw verpakken 212
 - HP Printer Utility-pagina's 56
 - koppelingen van geïntegreerde webserver 115
 - Linux 197
 - online 104, 211
 - Ongeldige bewerking, fouten 193
 - online ondersteuning 211
 - on-site service op de volgende dag 212
 - on-site serviceovereenkomsten 212
 - opgeslagen taken
 - afdrukken 97
 - beveiliging 117
 - verwijderen 98
 - oppakrollen, vervangen 123
 - opslaan
 - printcartridges 119
 - opslaan, taak
 - Macintosh-instellingen 61
 - opslaan, taken
 - instellingen 25
 - opslag, taak
 - functies 97
 - openen 97
 - Taak ophalen, menu 16
 - opslagtaak
 - Macintosh-instellingen 56
 - overdrachtsrollen, vervangen 123
- P**
- pagina, afdrukstand
 - standaard, instelling 21
 - pagina's
 - blanco 190
 - geen afdrukken 190
 - langzaam afdrukken 190
 - pagina's per vel
 - Windows 102
 - paginavolgorde, wijzigen 104
 - papier
 - A4-instellingen 20
 - aangepaste formaten 75
 - aangepast formaat 19
 - aangepast formaat, Macintosh-instellingen 58
 - aangepast formaat, selecteren 101
 - eerste en laatste pagina, ander papier gebruiken 101
 - eerste pagina 58
 - formaat, selecteren 101
 - fusermodi 22
 - gebruikspagina 17
 - gekreukt 188
 - gekruld 187
 - HP, bestellen 203
 - lade 1 vullen 81
 - lade-instellingen 18
 - lade voor 1500 vel vullen 83
 - lade voor 500 vel vullen 82
 - menu Demo 15
 - nieten 96
 - omslagbladen, ander papier gebruiken 101
 - ondersteunde formaten 73
 - ondersteunde soorten 76
 - pagina's per vel 59
 - problemen oplossen 184
 - scheef 187
 - soort, selecteren 101
 - standaardformaat, instelling 19
 - papierbaantest 37
 - papier plaatsen
 - lade 1 81
 - lade voor 1500 vel 83
 - lade voor 500 vel 82
 - papierstoringen
 - bovenklep 166
 - duplexeenheid 172
 - envelopinvoer 168
 - fusergebied 174
 - instelling voor herstel 28
 - lade 1 169
 - lade voor 1500 vel 171
 - lade voor 500 vel 169
 - locaties 166
 - uitvoerbak 177
 - Papierverwerking, menu 18
 - pauseren, afdrukverzoek 100
 - PCL, instellen als
 - apparaatbesturingstaal 27
 - PCL-drivers
 - universeel 44
 - PCL-lettertypenlijst, afdrukken 17
 - PDF-bestanden, afdrukken 125
 - PDF-foutpagina's 20
 - permanente bronnen 130
 - personality's
 - instellingen 27
 - plaatsen
 - nietjes 122
 - plaatsen van afdrukmateriaal
 - menu Demo 15
 - poorten
 - ondersteunde 6
 - probleemoplossing
 - Macintosh 195
 - USB 64
 - PostScript
 - instellen als
 - apparaatbesturingstaal 27
 - PostScript-foutpagina's
 - instellingen 20
 - PostScript Printer Description (PPD)-bestanden
 - problemen oplossen 194
 - PostScript Printer Description-bestanden (PPD)
 - meegeleverde 55
 - PPD's
 - meegeleverde 55
 - problemen oplossen 194
 - printcartridges
 - bestellen via geïntegreerde webserver 115
 - EconoMode 24
 - functies 6
 - garantie 209
 - instellingen dichtheid 24
 - Macintosh status 61
 - niet van HP 119
 - onderdeelnummers 202
 - opslag 119
 - papierstoringen 166
 - recyclen 223
 - status, Macintosh 61
 - statusberichten 12
 - vervangen 120
 - vervangingsintervallen 119
 - printer, onderhoudskit
 - gebruik 123
 - printerbesturingstalen
 - instellingen 27

- printeronderhoudskit
 - onderdeelnummer 202
 - printeronderhoud uitvoeren, bericht 123
 - printerstandaard
 - onderdeelnummer 201
 - prioriteit, instellingen 46, 54
 - privétaken
 - Windows 103
 - probleemoplossing
 - berichten, typen 145
 - controlelijst 142
 - Demo, menu 15
 - e-mailwaarschuwingen 57
 - EPS-bestanden 195
 - fouten in afbeeldingen 185
 - Linux 197
 - logbestand 37
 - problemen met een Macintosh 194
 - uitvoer kwaliteit 184
 - problemen oplossen
 - bandensporen 188
 - blanco pagina's 190
 - gekruld papier 187
 - grijze achtergrond 186
 - herhaald beeld 189
 - kreukels in het papier 188
 - lichte afdruk 185
 - lijnen met vegen 189
 - niet-afgedrukte pagina's 190
 - omgeving 184
 - pagina's worden langzaam afgedrukt 190
 - papier 184
 - papierstoringen 166
 - papierstoringen
 - bovenklep 166
 - papierstoringen in de lade voor 1500 vel 171
 - papierstoringen in fusergebied 174
 - papierstoringenin lade 1 169
 - papiestoringen in lade voor 500 vel 169
 - scheve pagina's 187
 - spikkels 185
 - storingen in de duplexeenheid 172
 - storingen in de envelopinvoer verhelpen 168
 - storingen in de uitvoerbak 177
 - storingen met nieten 180
 - strepen 186, 188
 - tekstkwaliteit 187, 189
 - terugkerende fouten 187
 - tonervegen 186
 - USB-kabels 190
 - vage afdruk 189
 - weggefallen tekst 185
 - witte vlekken 188
 - processorsnelheid 5
 - product, status
 - HP Easy Printer Care 110
 - productvergelijking 2
 - ProRes 5
 - protocollen, netwerk 30, 36, 65
 - proxyserver, instellingen 32
 - PS, instellen als
 - apparaatbesturingstaal 27
 - PS-emulatie drivers 43
 - PS-foutpagina's
 - instellingen 20
 - PS-lettertypenlijst, afdrukken 17
- R**
- RAM-schijf
 - instellingen 28
 - rechte papierbaan 89
 - rechterzijpaneel, zoeken 7
 - recyclen 223
 - recycling
 - programma van HP voor retourneren en recyclen van afdrukbenodigdheden 224
 - regelafstand, standaard
 - instellen 21
 - regelterugloop, instellingen 21
 - registratie-instellingen 22
 - reinigen
 - buitenkant 136
 - reinigingsblad 24
 - remote firmware update (RFU) 137
 - resolutie
 - functies 5
 - instellingen 23, 56
 - probleem met kwaliteit oplossen 184
 - Resolution Enhancement technology (REt) 23, 56
 - resources vergrendelen, Macintosh 56
 - REt (Resolution Enhancement technology) 23, 56
 - rollen, vervangen 123
 - ruw papier
 - uitvoerbak selecteren 89
- S**
- scheidingspagina
 - Windows 103
 - scheve pagina's 187
 - schijf
 - bestandsdirectory, afdrukken 17
 - installeren 133
 - verwijderen 135
 - service
 - apparaat opnieuw verpakken 212
 - serviceovereenkomsten 212
 - Services (tabblad)
 - Macintosh 61
 - SIMM's, incompatibel 125
 - sluimermodus
 - in- of uitschakelen 36
 - stroomspecificaties 217
 - vertraging, instellen 27
 - Sluimermodus 94
 - sluimervertraging
 - inschakelen 95
 - instellingen wijzigen 94
 - tijd 94
 - uitschakelen 95
 - snelheid
 - resolutie-instellingen 23
 - snelinstellingen 101
 - snelkopieertaken 25
 - snelkoppelingen 101
 - software
 - geïntegreerde webserver 50, 57
 - HP Easy Printer Care 50, 110
 - HP Printer Utility 56
 - HP Web Jetadmin 50
 - instellingen 46, 54
 - Macintosh 55

- Macintosh, verwijderen 54
- ondersteunde
 - besturingssystemen 42, 54
- Solaris-software 52
- speciaal afdrukmetaal
 - richtlijnen 79
- speciaal papier
 - richtlijnen 79
- specificaties
 - akoestisch 218
 - functies 5
 - fysiek 216
 - stroomvoorziening 217
 - werkomgeving 219
- spikkels, problemen
 - oplossen 185, 188
- Spool32, fouten 193
- staand, afdrukstand
 - standaard instellen 21
- staande afdrukstand
 - instelling, Windows 102
- standaardgateway, instelling 67
- standaardinstellingen
 - herstellen 36
- stapelaar
 - afdrukken naar 90, 96
 - onderdeelnummer 201
- stapelaar/nietmachine
 - afdrukken naar 90, 96
- status
 - berichten, soorten 145
 - geïntegreerde webserver 113
 - HP Easy Printer Care 110
 - HP Printer Utility,
 - Macintosh 56
 - Macintosh, tabblad
 - Services 61
 - pagina benodigdheden,
 - afdrukken 17
- status benodigdheden, tabblad
 - Services
 - Macintosh 61
 - Windows 104
- stippen, problemen
 - oplossen 185, 188
- stoppen, afdrukverzoek 100
- storing
 - bovenklep 166
- storingen
 - afdrukkwaliteit, na 184
 - duplexeenheid 172
 - envelopinvoer 168
 - fusergebied 174
 - herstel 183
 - lade 1 169
 - lade voor 1500 vel 171
 - lade voor 500 vel 169
 - menu Demo 15
 - nieten 180
 - uitvoerbak 177
 - veelvoorkomende oorzaken
 - van 164
 - storingen met nieten 180
 - storingen verhelpen
 - locaties 166
 - strepen, problemen
 - oplossen 186, 188, 189
 - stroomspecificaties 217
 - stroomvoorzieningspecificaties 217
 - subnetmasker 67
 - SupportPack, HP 213
 - symbolensets 21
 - Systeeminstellingen, menu 24
 - systeemvereisten
 - geïntegreerde webserver 113
- T**
- taak, vasthouden
 - instellingen 25
- taakopslag
 - functies 97
 - Macintosh-instellingen 61
 - openen 97
- taal, bedieningspaneel 28
- taken
 - Macintosh-instellingen 56
 - Taak ophalen, menu 16
- taken opslaan
 - Windows 103
- TCP/IP-instellingen 30
- TCP/IP-parameters, handmatige
 - configuratie 67
- technische ondersteuning
 - apparaat opnieuw
 - verpakken 212
 - Linux 197
 - online 211
- tekens, vervormd 187
- tekst, problemen oplossen
 - vaag 189
 - vervormde tekens 187
- temperatuurspecificaties 219
- terugkerende fouten, problemen
 - oplossen 187, 189
- testen 37
- tests
 - netwerk 33
- tijd, instelling 25
- time-out, instellingen
 - I/O 29
- time-outinstellingen
 - sluimermodus 27
 - vastgehouden taken 25
- toegankelijkheidsfuncties 6
- toner
 - EconoMode 24
 - instelling dichtheid 24, 56
 - uitvoerkwaliteit, problemen
 - oplossen 186
- tonercartridges. *Zie* printcartridges
- tonervergen, problemen
 - oplossen 186
- transparanten
 - fusermodi 22
 - HP, bestellen 205
 - uitvoerbak 89
- tweezijdig afdrukken
 - gebruikspagina 17
 - instellingen bindzijde 20
 - Macintosh-instellingen 56
 - menu Demo 15
- U**
- uitschakelen
 - AppleTalk 68
 - DLC/LLC 68
 - IPX/SPX 68
 - netwerkprotocollen 68
- uitvoerbakken
 - papierstoringen 177
 - selecteren, Windows 103
- uitvoerkwaliteit. *Zie* afdrukkwaliteit
- universele printdriver 44
- UNIX
 - instellingen regelterugloop 21
- UNIX-software 52
- upgraden van firmware 137
- upgrade van geheugen 125

USB-apparatuur
 installeren 131
USB-kabel,
 onderdeelnummer 203
USB-poort
 aansluiten 64
 ondersteunde 6
 probleemoplossing
 Macintosh 195
 problemen oplossen 190

V

vage afdruk, problemen
 oplossen 189
vastgehouden taken
 instellingen 25
 Taak ophalen, menu
 bedieningspaneel 16
vasthouden, taak
 functies 97
 openen 97
 Taak ophalen, menu 16
VCCI-verklaring voor Japan 228
veiligheidsverklaringen 228
verhelpen van storingen
 bovenklep 166
 duplexeenheid 172
 envelopinvoer 168
 fusergebied 174
 lade 1 169
 lade voor 1500 vel 171
 lade voor 500 vel 169
 nieten 180
 uitvoergebied 177
verklaring ten aanzien van
 laserveiligheid 228
verlenging van de garantie 213
verpakken van apparaat 212
verticale spatiëring, standaard
 instellen 21
vervalste benodigdheden 119
vervangen, printcartridges 120
vervormde tekens, problemen
 oplossen 187
verwerken, einde van
 levensduur 225
verwijderen, Macintosh-
 software 54
verzenden van apparaat 212

vlekken, problemen
 oplossen 185, 188
vochtigheid
 specificaties 219
voeding
 probleemoplossing 142
voedingsaansluiting, zoeken 7
voltage specificaties 217
voorbedrukt papier
 fusermodi 22
voorstellingen (Macintosh) 58
vouwen in het papier, problemen
 oplossen 188

W

waarschuwingen, e-mail 57
watermerken
 Windows 102
webbrowservereisten
 geïntegreerde webserver 113
Web Jetadmin
 firmware-updates 139
websites
 benodigdheden bestellen 200
 fraudemeldingen 119
 HP Web Jetadmin,
 downloaden 116
 klantondersteuning 211
 Linux-ondersteuning 197
 Macintosh
 klantondersteuning 211
 Material Safety Data Sheet
 (MSDS) 226
 universele printdriver 44
weggefallen tekst, problemen
 oplossen 185
wekelijkse on-site service 212
wektijd
 wijzigen 27, 95
Windows
 driverinstellingen 47
 ondersteunde
 besturingssystemen 42
 ondersteunde drivers 43
 universele printdriver 44
witte strepen of vlekken, problemen
 oplossen 188

Z

zwaar papier
 fusermodi 22
 uitvoerbak selecteren 89

© 2017 HP Development Company, L.P.

www.hp.com



CB506-90983