



LASERJET PRO 300 COLOR
LASERJET PRO 400 COLOR

Gebruikershandleiding



M351
M451



HP LaserJet Pro 300 color M351 en
HP LaserJet Pro 400 color M451

Gebruikershandleiding

Copyright en licentie

© 2014 Copyright Hewlett-Packard Development Company, L.P.

Vereenvoudiging, bewerking en vertaling zonder voorafgaande schriftelijke toestemming zijn verboden, behalve zoals toegestaan door het auteursrecht.

De informatie in dit document kan zonder voor aankondiging worden gewijzigd.

De enige garantie voor producten en services van HP wordt uiteengezet in de garantieverklaring die bij dergelijke producten en services wordt geleverd. Niets in deze verklaring mag worden opgevat als een aanvullende garantie. HP is niet aansprakelijk voor technische of redactionele fouten of weglatingen in deze verklaring.

Edition 1, 10/2014

Onderdeelnummer: CE955-91001

Handelsmerken

Adobe®, Acrobat® en PostScript® zijn handelsmerken van Adobe Systems Incorporated.

Intel® Core™ is een handelsmerk van Intel Corporation in de Verenigde Staten en andere landen/regio's.


Java™ is een handelsmerk van Sun Microsystems, Inc. in de Verenigde Staten.


Microsoft®, Windows®, Windows® XP en Windows Vista® zijn in de Verenigde Staten gedeponeerde handelsmerken van Microsoft Corporation.


UNIX® is een gedeponeerd handelsmerk van The Open Group.


ENERGY STAR en het ENERGY STAR-logo zijn in de Verenigde Staten gedeponeerde merken.

Symbolen in deze handleiding

 **TIP:** Bij Tip vindt u handige tips of sneltoetsen.

 **OPMERKING:** Bij Opmerking vindt u belangrijke informatie, zoals een toelichting bij een concept of uitleg van een taak.

 **VOORZICHTIG:** Dit geeft aan dat u bepaalde procedures moet volgen om te voorkomen dat gegevens verloren gaan of het apparaat wordt beschadigd.

 **WAARSCHUWING!** Waarschuwingen geven aan dat u bepaalde procedures moet volgen om te voorkomen dat letsel ontstaat, gegevens onherroepelijk verloren gaan of het apparaat zwaar wordt beschadigd.

Inhoudsopgave

1 Informatie over het apparaat	1
Productvergelijking	2
Milieuvriendelijke functies	4
Toegankelijkheidsfuncties	4
Productaanzichten	5
Vooraanzicht	5
Achteraanzicht	6
Interfaceaansluitingen	6
Locatie van serienummer en modelnummer	7
Layout bedieningspaneel	8
2 Menu's van het bedieningspaneel	9
Menu HP webservices	10
Menu Rapporten	11
Menu Snelformulieren	12
Menu Systeeminst.	13
Menu Service	18
Menu Netwerkinstellingen	19
3 Software voor Windows	21
Ondersteunde besturingssystemen en printerdrivers voor Windows	22
Selecteer de juiste printerdriver voor Windows	22
HP Universal Print Driver (UPD)	24
Installatiemodi UPD	24
Instellingen van de afdruktaak wijzigen voor Windows	25
Prioriteit van afdrukinstellingen	25
De instellingen voor alle afdruktaken wijzigen totdat het softwareprogramma wordt gesloten	25
De standaardinstellingen voor alle afdruktaken wijzigen	26
De configuratie-instellingen van het product wijzigen	26
De printerdriver verwijderen uit Windows	27

Ondersteunde hulpprogramma's voor Windows	28
Overige onderdelen en hulpprogramma's van Windows	28
Software voor andere besturingssystemen	28

4 Het apparaat gebruiken met Mac 29

Software voor Mac	30
Ondersteunde besturingssystemen en printerdrivers voor Mac	30
Software installeren op Mac-besturingssystemen	30
Software installeren op Mac-computers waarop het apparaat rechtstreeks is aangesloten	30
Software installeren op Mac-computers in een bekabeld netwerk	31
Het IP-adres configureren	31
De software installeren	31
Software installeren op Mac-computers in een draadloos netwerk	31
Het apparaat met WPS met een draadloos netwerk verbinden via de menu's van het bedieningspaneel	32
Het apparaat met een USB-kabel aansluiten op een draadloos netwerk	32
De printerdriver verwijderen uit Mac-besturingssystemen	33
Prioriteit voor afdrukinstellingen voor Mac	33
Instellingen van de printerdriver wijzigen voor Mac	34
De instellingen voor alle afdruktaken wijzigen totdat het softwareprogramma wordt gesloten	34
De standaardinstellingen voor alle afdruktaken wijzigen	34
De configuratie-instellingen van het product wijzigen	34
Software voor Mac-computers	34
HP Utility voor Mac	34
HP Utility openen	35
Functies van HP Utility	35
Ondersteunde hulpprogramma's voor Mac	35
Geïntegreerde webserver van HP	35
HP ePrint	35
AirPrint	36
Basistaken afdrukken in Mac	37
Een afdruktaak annuleren op de Mac	37
De papiersoort en het papierformaat wijzigen op de Mac	37
Het documentformaat wijzigen of een aangepast papierformaat afdrukken op de Mac ...	37
Voorinstellingen voor afdrukken maken op de Mac	38
Een voorbeeld afdrukken op de Mac	38
Watermerken gebruiken op de Mac	38
Meerdere pagina's op één vel papier afdrukken in Mac	39

Afdrukken op beide zijden van het papier (duplex) in Mac	39
De kleuropties instellen op de Mac	40
AirPrint gebruiken	41
Problemen oplossen met Mac	42
5 Het product verbinden met Windows	43
Disclaimer voor printer delen	44
Verbinden met USB	44
Cd-installatie	44
Aansluiten op een netwerk met Windows	45
Ondersteunde netwerkprotocollen	45
Het apparaat installeren op een bekabeld netwerk met Windows	45
Het IP-adres verkrijgen	45
De software installeren	46
Het apparaat op een draadloos netwerk aansluiten in Windows (alleen draadloze modellen)	46
Het apparaat aansluiten op een draadloos netwerk met WPS	47
Het apparaat met WPS met een draadloos netwerk verbinden via de menu's van het bedieningspaneel	47
Het apparaat met een USB-kabel aansluiten op een draadloos netwerk	47
De software voor een draadloos apparaat installeren dat momenteel op het netwerk is aangesloten	48
IP-netwerkinstellingen configureren met Windows	49
Netwerkinstellingen weergeven of wijzigen	49
Het wachtwoord van het apparaat instellen of wijzigen	49
IPv4 TCP/IP-parameters handmatig configureren via het bedieningspaneel	50
Instellingen voor koppelingssnelheid en duplex	51
6 Papier en afdrukmateriaal	53
Papiergebruik begrijpen	54
De printerdriver aanpassen aan de papiersoort en het papierformaat in Windows	55
Ondersteunde papierformaten	56
Ondersteunde papiersoorten en ladecapaciteit	58
Papierladen vullen	61
Lade 1 vullen	61
Lade 2 of de optionele lade 3 vullen	62
Laden configureren	64
7 Printcartridges	65
Informatie over printcartridges	66
Aanzichten van benodigdheden	67

Aanzicht van printcartridge	67
Printcartridges beheren	68
Instellingen voor printcartridges wijzigen	68
Afdrukken wanneer een printcartridge het einde van de geschatte levensduur heeft bereikt	68
De instellingen voor Bij zeer laag niveau in- of uitschakelen via het bedieningspaneel	68
Afdrukken met EconoMode	69
Toebehoren bewaren en recyclen	69
Benodigdheden recyclen	69
Opslag van printcartridges	70
Beleid van HP ten aanzien van printcartridges die niet van HP zijn	70
Anti-namaakwebsite van HP	70
Instructies voor vervanging	71
De printcartridges vervangen	71
Problemen met benodigdheden oplossen	75
De printcartridges controleren	75
De statuspagina voor benodigdheden afdrukken	76
De afdrukkwaliteitspagina interpreteren	77
De printcartridge controleren op beschadigingen	77
Herhaalde fouten	78
Berichten op het bedieningspaneel over benodigdheden interpreteren	79
10.XXXX Toebehorenfout	79
Benodigdh. laag	79
Cartridge <kleur>installeren	79
Cyaan cartridge bijna leeg	80
Cyaan op verkeerde plaats	80
Cyaan vrijwel leeg	80
Gebr. toebehoren in gebr.	80
Gebruikt <kleur> geplaatst [OK] voor doorgaan.	81
Gebruikt <kleur> in gebruik	81
Geel op verkeerde plaats	81
Geel vrijwel leeg	81
Gele cartridge bijna leeg	82
Haal transportbeveiligingen van cartridges	82
Haal transportbeveiliging van <kleur> cartridge	82
Incompatibel <kleur>	82
Magenta cartridge bijna leeg	82
Magenta op verkeerde plaats	83
Magenta vrijwel leeg	83
Niet-ondersteund <kleur> [OK] voor doorgaan.	83

Origineel HP-onderdeel geplaatst	84
Verkeerde onderdelen	84
Vervang <kleur>	84
Zwarte cartridge bijna leeg	84
Zwart op verkeerde plaats	84
Zwart vrijwel leeg	85

8 Afdruktaken 87

Een afdruktaak annuleren	88
Basistaken afdrukken in Windows	89
De printerdriver openen met Windows	89
Hulp krijgen bij een afdrukoptie met Windows	90
Het aantal af te drukken exemplaren wijzigen met Windows	90
Aangepaste afdrukinstellingen opslaan die u opnieuw wilt gebruiken met Windows	90
Een afdruksnelkoppeling gebruiken met Windows	90
Afdruksnelkoppelingen maken	92
De afdrukkwaliteit verbeteren met Windows	94
Het papierformaat selecteren met Windows	94
Een aangepast papierformaat selecteren met Windows	94
De papiersoort selecteren met Windows	95
De papierlade selecteren met Windows	95
Dubbelzijdig afdrukken (duplex) met Windows	95
Handmatig dubbelzijdig afdrukken met Windows	95
Automatisch dubbelzijdig afdrukken met Windows	97
Meerdere pagina's per vel afdrukken met Windows	98
De afdrukstand selecteren met Windows	100
Kleuropties instellen met Windows	101
HP ePrint gebruiken	103
Geavanceerde taken afdrukken in Windows	104
Gekleurde tekst afdrukken in zwart-wit (grijswaarden) met Windows	104
Afdrukken op voorbedrukt briefpapier of voorbedrukte formulieren met Windows	104
Met Windows afdrukken op speciaal papier, etiketten of transparanten	106
De eerste of laatste pagina op ander papier drukken met Windows	109
Een document aanpassen aan paginagrootte met Windows	111
Een watermerk aan een document toevoegen in Windows	112
Een brochure maken met Windows	113

9 Kleur 115

Kleur aanpassen	116
Het kleurthema van een afdruktaak wijzigen	116
De kleuropties wijzigen	117

handmatige kleuropties	117
HP EasyColor gebruiken	119
Kleuren aanpassen aan uw computerscherm	120
10 Beheer en onderhoud	121
Informatiepagina's afdrukken	122
De geïntegreerde webserver van HP gebruiken	123
De geïntegreerde webserver van HP openen	123
Functies van de geïntegreerde webserver van HP	123
HP Web Jetadmin software gebruiken	124
Functies voor apparaatbeveiliging	124
Een systeemwachtwoord instellen	124
Instellingen voor efficiënt gebruik	126
Afdrukken met EconoMode	126
PowerSave-modi	126
Slaapstand instellen	126
De Autom. uitschakelen instellen	127
Archiefafdrukken	127
Geheugen-DIMM's installeren	128
Geheugen-DIMM's installeren	128
Geheugen inschakelen	132
De installatie van DIMM-modules controleren	133
Geheugen toewijzen	133
Het product reinigen	134
Productupdates	134
11 Problemen oplossen	135
Zelfhulp	136
Controlelijst voor het oplossen van algemene problemen	137
Factoren die de prestaties van het product beïnvloeden	138
Fabrieksinstellingen herstellen	139
Berichten op het bedieningspaneel	140
Soorten berichten op het bedieningspaneel	140
Berichten op het bedieningspaneel	140
10.XXXX Toebehorenfout	140
49 Fout Schakel uit/in	141
50.X Fuserfout Schakel uit/in	141
51.XX Fout Schakel uit/in	141
54.XX Fout Schakel uit/in	141
55.X Fout Schakel uit/in	142
57 Ventil.-fout Schakel uit/in	142

59.X Fout Schakel uit/in	142
79 Fout Schakel uit/in	143
79 Servicefout Schakel uit/in	143
Achterklep open	143
Afdruk mislukt, druk op OK. Als fout blijft, zet uit en aan.	143
Ander formaat in lade # Plaats <formaat> Druk op [OK]	144
Apparaatfout Druk op [OK]	144
Benodigdh. laag	144
Cartridge <kleur>installeren	144
Cyaan cartridge bijna leeg	144
Cyaan op verkeerde plaats	145
Cyaan vrijwel leeg	145
Foute afdruk Druk op [OK]	145
Gebr. toebehoren in gebr.	146
Gebruikt <kleur> geplaatst [OK] voor doorgaan.	146
Gebruikt <kleur> in gebruik	146
Geel op verkeerde plaats	146
Geel vrijwel leeg	146
Gele cartridge bijna leeg	147
Haal transportbeveiligingen van cartridges	147
Haal transportbeveiliging van <kleur> cartridge	147
Handm. Dubbelz. Plaats lade <X> Druk op [OK]	147
Handm. invoer <TYPE> <FORMAAT> Druk op [OK] voor beschikbaar afdruk materiaal	148
Incompatibel <kleur>	148
Magenta cartridge bijna leeg	148
Magenta op verkeerde plaats	148
Magenta vrijwel leeg	148
Niet-ondersteund <kleur> [OK] voor doorgaan.	149
Ongeld. stuurpr. Druk op [OK]	149
Origineel HP-onderdeel geplaatst	149
Plaats lade # <SOORT> <FORMAAT>	149
Plaats lade <X> Druk op [OK] voor beschikbaar afdruk materiaal	150
Plaats lade 1 <SOORT> <FORMAAT>	150
Reinigen.	150
Storing in <locatie>	150
Storing in lade # Verhelp storing en Druk op [OK]	150
Te weinig geheugen Druk op [OK]	151
Verkeerde onderdelen	151
Vervang <kleur>	151
Voorklep open	151

Vul lade 1 met gewoon <FORMAAT> Reinigingsmodus [OK] voor start	152
Zwarte cartridge bijna leeg	152
Zwart op verkeerde plaats	152
Zwart vrijwel leeg	152
Papier wordt niet goed ingevoerd of loopt vast	153
Het apparaat pakt geen papier op	153
Het apparaat pakt meerdere vellen papier op.	153
Papierstoringen voorkomen	153
Storingen verhelpen	155
Storingslocaties	155
Papierstoringen in lade 1 verhelpen	156
Papierstoringen in lade 2 verhelpen	157
Storingen in het fusergebied verhelpen	158
storingen verhelpen in de uitvoerbak	160
Papierstoringen verhelpen in de duplexeenheid (alleen modellen met dubbelzijdig afdrukken)	160
De afdrukkwaliteit verbeteren	163
Gebruik de juiste instelling voor de papiersoort in de printerdriver.	163
De instelling voor de papiersoort wijzigen in Windows	163
De instelling voor de papiersoort wijzigen in Mac	163
De kleurinstellingen aanpassen in de printerdriver	164
Het kleurthema van een afdruktaak wijzigen	164
De kleuropties wijzigen	165
Papier gebruiken dat voldoet aan de specificaties van HP	165
Een reinigingspagina afdrukken	166
Het apparaat kalibreren om de kleuren uit te lijnen	166
De printcartridges controleren	167
De statuspagina voor benodigdheden afdrukken	168
De afdrukkwaliteitspagina interpreteren	169
De printcartridge controleren op beschadigingen	169
Herhaalde fouten	170
De printerdriver gebruiken die het beste aan uw afdrukbehoefte voldoet	170
Het apparaat drukt niet of langzaam af	172
Het apparaat drukt niet af	172
Het apparaat drukt langzaam af	173
Verbindingsproblemen met het apparaat oplossen	174
Problemen met rechtstreekse verbindingen oplossen	174
Netwerkproblemen oplossen	174
Slechte fysieke verbinding	174
De computer maakt gebruik van een onjuist IP-adres voor dit apparaat	174
De computer kan niet met het apparaat communiceren	175

Het apparaat maakt gebruik van de verkeerde koppelings- en duplexinstellingen voor het netwerk	175
Nieuwe softwareprogramma's zorgen mogelijk voor compatibiliteitsproblemen	175
Uw computer of werkstation is mogelijk niet juist ingesteld	175
Het apparaat is uitgeschakeld of andere netwerkinstellingen zijn niet juist	175
Problemen met draadloze netwerken oplossen	176
Controlelijst draadloze verbinding	176
Op het bedieningspaneel wordt het volgende bericht weergegeven: De draadloze functie van dit apparaat is uitgeschakeld.	177
Er kan niet worden afgedrukt met het apparaat na het voltooiën van de draadloze configuratie	177
Er kan niet worden afgedrukt met het apparaat en op de computer is een firewall van derden geïnstalleerd	177
De draadloze verbinding functioneert niet meer nadat de draadloze router of het apparaat is verplaatst	178
Er kunnen geen computers meer worden aangesloten op het draadloos apparaat	178
De verbinding van het draadloos apparaat wordt verbroken wanneer er verbinding wordt gemaakt met een virtueel privénetwerk.	178
Het netwerk wordt niet weergegeven in de lijst met draadloze netwerken	179
Het draadloos netwerk functioneert niet	179
Problemen met de productsoftware in Windows oplossen	180
Problemen met de productsoftware oplossen in Mac	182
De printerdriver wordt niet in de lijst met printers en faxapparaten weergegeven	182
De apparaatnaam wordt niet weergegeven in de lijst met printers en faxapparaten	182
De printerdriver zorgt er niet automatisch voor dat het geselecteerde apparaat wordt weergegeven in de lijst met printers en faxapparaten	182
Er is geen afdruktaak verzonden naar het apparaat van uw keuze	183
Wanneer het apparaat met een USB-kabel is aangesloten, wordt het apparaat niet weergegeven in de lijst met printers en faxapparaten nadat de driver is geselecteerd	183
Bij USB-verbindingen wordt er een algemene printerdriver gebruikt	183

Bijlage A Benodigheden en accessoires 185

Onderdelen, accessoires en benodigheden bestellen	186
Onderdeelnummers	186

Bijlage B Service en ondersteuning 187

Beperkte garantieverklaring van Hewlett-Packard	188
De Premium Protection Warranty van HP: Beperkte-garantieverklaring voor de LaserJet-printcartridge	190
Op de printcartridge opgeslagen gegevens	191
Licentieovereenkomst voor eindgebruikers	192

OpenSSL	195
Klantondersteuning	196
Het product opnieuw verpakken	197

Bijlage C Apparaatspecificaties 199

Fysieke specificaties	200
Stroomverbruik, stroomvoorzieningsspecificaties en geluidsuitstoot	200
Omgevingspecificaties	200

Bijlage D Overheidsinformatie 201

FCC-voorschriften	202
Milieuvriendelijke producten	203
Milieubescherming	203
Ozonproductie	203
Lager energieverbruik	203
Tonerverbruik	203
Papierverbruik	203
Plastic onderdelen	204
Afdrukbenodigdheden voor HP LaserJet	204
Instructies voor retourneren en recyclen	204
Verenigde Staten en Puerto Rico	204
Inleveren van meerdere items (meer dan één cartridge)	204
Enkele retourzendingen	205
Verzenden	205
Inzameling buiten de V.S.	205
Papier	205
Materiaalbeperkingen	205
Voorschriften voor het afdanken van apparaten voor privé-huishoudens in de Europese Unie	206
Chemische stoffen	206
Material Safety Data Sheet (MSDS, chemiekaart)	206
Meer informatie	207
Conformiteitsverklaring	208
Verklaring van conformiteit (draadloze modellen)	210
Veiligheidsverklaringen	212
Laserverklaring	212
Canadese DOC-voorschriften	212
VCCI-verklaring (Japan)	212
Instructies voor netsnoer	212
Netsnoerverklaring (Japan)	213
EMC-verklaring (Korea)	213

Laserverklaring voor Finland	213
GS-verklaring (Duitsland)	215
Tabel met chemicaliën (China)	215
Verklaring over de beperking van gevaarlijke stoffen statement (Turkije)	215
Verklaring betreffende beperkingen op schadelijke stoffen (Oekraïne)	215
Aanvullende voorschriften voor draadloze producten	216
FCC-voorschriften—Verenigde Staten	216
Australische verklaring	216
Braziliaanse ANATEL-verklaring	216
Canadese verklaringen	216
Wettelijk voorschrift van Europese Unie	216
Kennisgeving voor gebruik in Frankrijk	217
Kennisgeving voor gebruik in Rusland	217
Koreaanse verklaring	217
Taiwanese verklaring	218
Telecommarkering Vietnam voor door ICTQC goedgekeurde producten	218

Index	219
--------------------	------------

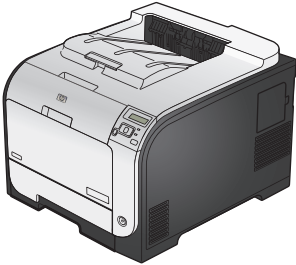
1 Informatie over het apparaat

- [Productvergelijking](#)
- [Milieuvriendelijke functies](#)
- [Toegankelijkheidsfuncties](#)
- [Productaanzichten](#)

Productvergelijking

HP LaserJet Pro 300 color M351a

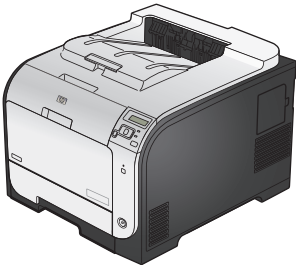
CE955A



- Prestaties: Drukt 18 pagina's per minuut (ppm) af op papier van A4-formaat en 19 ppm op papier van Letter-formaat
- Papierverwerking:
 - In lade 1 passen 50 vellen, in lade 2 passen 250 vellen
 - In de optionele lade 3 passen 250 vellen
 - In de uitvoerlade passen 150 vellen
- Ondersteunde besturingssystemen:
 - Windows XP, 32-bit
 - Windows Vista, 32-bits en 64-bits
 - Windows 7, 32-bits en 64-bits
 - Mac OS X v10.5 en hoger
- Connectiviteit: Hi-Speed USB 2.0
- Software-installatie: Gebruik de product-cd voor software-installatie voor Windows.
- Geheugen: 128 MB RAM, uitbreidbaar tot 384 MB
- Display van het bedieningspaneel: 2 tekstregels

HP LaserJet Pro 400 color M451nw

CE956A

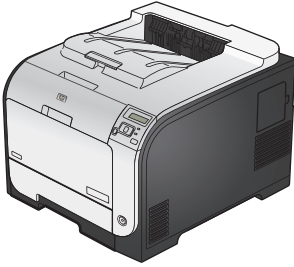


Dezelfde functies als het HP LaserJet Pro 300 color M351a-model, maar met de volgende verschillen:

- Prestaties: Drukt 20 pagina's per minuut (ppm) af op papier van A4-formaat en 21 ppm op papier van Letter-formaat
- Connectiviteit:
 - Hi-Speed USB 2.0
 - 10/100 Ethernet LAN-aansluiting
 - Aansluiting voor draadloos netwerk

HP LaserJet Pro 400 color M451dn

CE957A

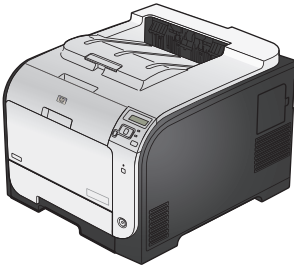


Dezelfde functies als het HP LaserJet Pro 300 color M351a-model, maar met de volgende verschillen:

- Prestaties: Drukt 20 pagina's per minuut (ppm) af op papier van A4-formaat en 21 ppm op papier van Letter-formaat
- Connectiviteit:
 - Hi-Speed USB 2.0
 - 10/100 Ethernet LAN-aansluiting
- Automatisch dubbelzijdig afdrukken (duplex)

HP LaserJet Pro 400 color M451dw

CE958A



Dezelfde functies als het HP LaserJet Pro 300 color M351a-model, maar met de volgende verschillen:

- Prestaties: Drukt 20 pagina's per minuut (ppm) af op papier van A4-formaat en 21 ppm op papier van Letter-formaat
 - Connectiviteit:
 - Hi-Speed USB 2.0
 - 10/100 Ethernet LAN-aansluiting
 - Aansluiting voor draadloos netwerk
 - Automatisch dubbelzijdig afdrukken (duplex)
-

Milieuvriendelijke functies

Dubbelzijdig afdrukken	Bespaar papier door de optie voor handmatig dubbelzijdig afdrukken te gebruiken. Automatisch dubbelzijdig afdrukken is mogelijk bij de HP LaserJet Pro 400 color M451dn en HP LaserJet Pro 400 color M451dw.
Meerdere pagina's per vel afdrukken	Bespaar papier door twee of meer pagina's van een document naast elkaar op één vel papier af te drukken. U kunt deze functie gebruiken via de printerdriver.
Recycling	Verminder afval door gerecycled papier te gebruiken. Recycle uw printcartridges met het retourneerproces van HP Planet Partners.
Energiebesparing	Dankzij de Instant on Fusing-technologie en de sluimermodus schakelt het apparaat wanneer er niet wordt afgedrukt snel over naar een stand die minder stroom gebruikt zodat energie wordt bespaard.

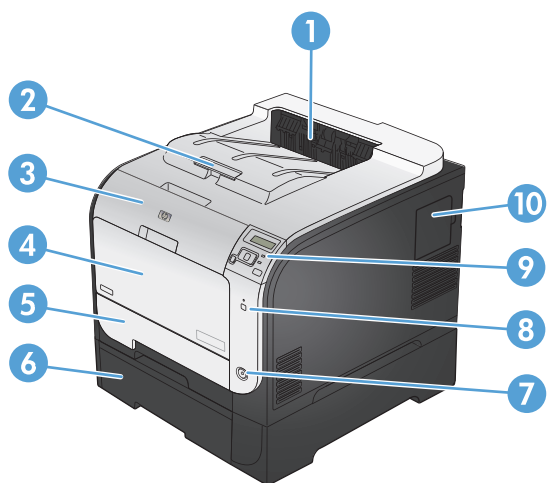
Toegankelijkheidsfuncties

Het apparaat beschikt over verschillende functies die gebruikers hulp bieden bij toegangsproblemen.

- On line gebruikershandleiding die compatibel is met reader-programma's.
- Printcartridges kunnen met één hand worden geïnstalleerd en verwijderd.
- Alle kleppen en deksels kunnen met één hand worden geopend.

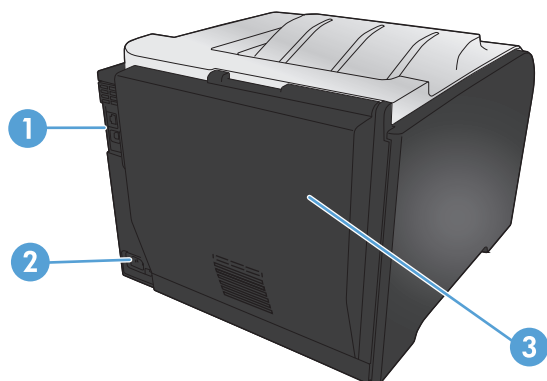
Productaanzichten

Vooraanzicht



1	Uitvoerbak
2	Verlengstuk voor uitvoer in Legal-formaat
3	Voorklep (voor toegang tot de printcartridges)
4	Lade 1 (multifunctionele lade)
5	Lade 2 (toegang bij storingen)
6	Optionele lade 3
7	Aan/uit-knop
8	Knop voor draadloze functie (alleen draadloze modellen)
9	Bedieningspaneel
10	DIMM-klep (voor het toevoegen van extra geheugen)

Achteraanzicht



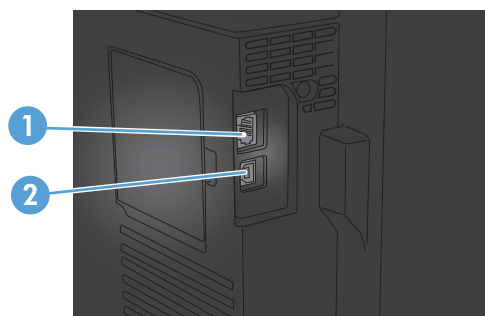
1 Hi-Speed USB 2.0-poort en netwerkpoort

OPMERKING: Alleen de modellen M451nw, M451dn en M451dw hebben een netwerkpoort.

2 Voedingsaansluiting

3 Achterklep (voor toegang bij storing)

Interfaceaansluitingen

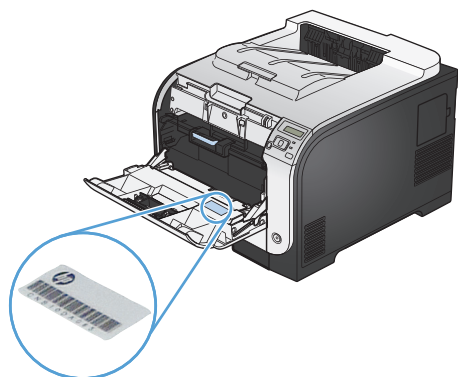


1 Netwerkpoort (boven)

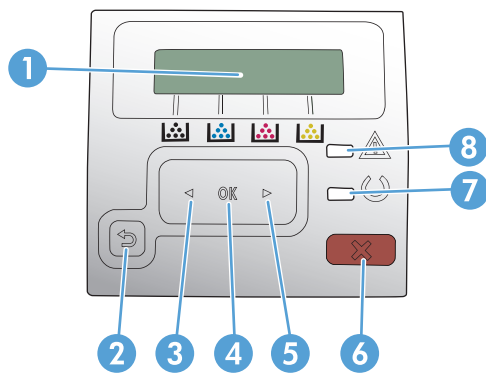
2 USB-poort (onder)

Locatie van serienummer en modelnummer

Het etiket met het serienummer en het apparaatmodelnummer bevindt zich aan de achterzijde van de voorklep.



Layout bedieningspaneel



1	Display van het bedieningspaneel: Het display verschaft informatie over het apparaat. Gebruik de menu's op het display om apparaatinstellingen vast te leggen.
2	Knop Pijl terug ↶: druk op deze knop voor de volgende handelingen: <ul style="list-style-type: none"> • De menu's van het bedieningspaneel verlaten. • Terugkeren naar een vorig menu in een lijst met submenu's. • Terugkeren naar een vorig menu-item in een lijst met submenu's (zonder wijzigingen in het menu-item op te slaan).
3	Knop Pijl naar links ◀: druk op deze knop om door de menu's te bladeren of om een waarde op het display te verlagen.
4	Knop OK: druk op OK voor de volgende handelingen: <ul style="list-style-type: none"> • De menu's van het bedieningspaneel openen. • Een op het display van het bedieningspaneel weergegeven submenu openen. • Een menu-item selecteren. • Bepaalde fouten wissen. • Een afdruktaak starten als er een prompt op het bedieningspaneel staat (bijvoorbeeld als het bericht [OK] voor doorgaan. wordt weergegeven op het display van het bedieningspaneel).
5	Knop Pijl naar rechts ▶: druk op deze knop om door de menu's te bladeren of om een waarde op het display te verhogen.
6	Knop Annuleren ✕: druk op deze knop om een afdruktaak te annuleren als het waarschuwingslampje knippert, of om de menu's van het bedieningspaneel te sluiten.
7	Klaar-lampje (groen): Het Klaar-lampje brandt als het apparaat gereed is om af te drukken. Het lampje knippert wanneer het apparaat afrukgegevens ontvangt of zich in de sluimermodus bevindt.
8	Waarschuwing-lampje (oranje): Het Waarschuwing-lampje knippert als tussenkomst van de gebruiker vereist is.

2 Menu's van het bedieningspaneel

- [Menu HP webservices](#)
- [Menu Rapporten](#)
- [Menu Snelformulieren](#)
- [Menu Systeeminst.](#)
- [Menu Service](#)
- [Menu Netwerkinstellingen](#)

Menu HP webservices

Menuoptie	Omschrijving
Adres weergeven	Selecteer of het e-mailadres van het apparaat moet worden weergegeven op het bedieningspaneel wanneer ePrint is ingeschakeld.
Informatieblad afdrukken	Druk een pagina af met het e-mailadres van het apparaat en informatie over HP Web Services.
ePrint aan/uit	Schakel HP ePrint in of uit.
Services verwijderen	Verwijder HP Web Services van dit apparaat.

Menu Rapporten

Menu-item	Omschrijving
Menustructuur	Drukt een schema af van de menustructuur van het bedieningspaneel. De actieve instellingen voor elk menu worden weergegeven.
Config-rapport	Hiermee drukt u een lijst af met alle instellingen van het product. Bevat basisnetwerkgegevens als het apparaat op een netwerk is aangesloten.
Status benodigdheden	Drukt de status af van iedere printcartridge met de volgende informatie: <ul style="list-style-type: none">• Geschatte resterende levensduur van de cartridge in procenten• Geschat aantal resterende pagina's• Onderdeelnummers van HP-cartridges• Aantal afgedrukte pagina's• Informatie over het bestellen van nieuwe HP-printcartridges en het recyclen van gebruikte HP-printcartridges
Netwerkoverzicht	Hiermee drukt u een lijst af met alle netwerkinstellingen van het product.
Gebruikspagina	Hiermee drukt u een pagina af waarop de pagina's zijn vermeld die zijn vastgelopen of verkeerd in het apparaat zijn ingevoerd, het aantal pagina's in zwart-wit of kleur en het totale aantal pagina's.
PCL-lettertypenlijst	Drukt een lijst af van alle geïnstalleerde PCL-lettertypen.
PS-lettertypenlijst	Hiermee drukt u een lijst af met alle geïnstalleerde PS-lettertypen (PostScript).
PCL6-lettertypenlijst	Hiermee drukt u een lijst af met alle geïnstalleerde PCL6-lettertypen.
Log kleurgebruik	Hiermee drukt u een overzicht af op taakbasis met de gebruikersnaam, de naam van de toepassing en informatie over kleurgebruik.
Servicepagina	Hiermee drukt u het serviceraapport af.
Diagnosepagina	Hiermee drukt u de kalibratiepagina's en pagina's voor kleurdiagnose af.
Kwaliteitspagina afdr.	Een pagina voor hulp bij problemen met de afdrukkwaliteit afdrukken

Menu Snelformulieren

Menuoptie	Submenu-item	Beschrijving
Notebookpapier	Smalle liniaal	Drukt pagina's af met voorgedrukte lijnen
	Brede liniaal	
	Kinderliniaal	
Grafiekpapier	1/8 inch	Drukt pagina's af met voorgedrukte ruitjes
	5 mm	
Checklist	1-kolom	Drukt pagina's af met voorgedrukte lijnen en selectievakjes
	2-kolom	
Muziekpapier	Staand	Drukt pagina's af met voorgedrukte lijnen voor muzieknoden
	Liggend	

Menu Systeeminst.

In de volgende tabel zijn de items met een sterretje (*) de standaardinstellingen.

Menu-item	Submenu-item	Submenu-item	Submenu-item	Omschrijving
Taal				Selecteer de taal voor de berichten op het display van het bedieningspaneel en de apparaatrapporten.
Papierinstell.	St. Papierformaat	Letter		Selecteer het formaat voor het afdrukken van interne rapporten of voor afdruktaken waarvoor geen formaat is gespecificeerd.
		A4		
	St. Papiersoort	Er wordt een lijst met beschikbare papiersoorten weergegeven.		Selecteer de papiersoort voor het afdrukken van interne rapporten of voor afdruktaken waarvoor geen papiersoort is opgegeven.
	Lade 1	Papiersoort		Selecteer het standaardformaat en de standaardsoort voor lade 1 in de lijst van beschikbare formaten en soorten.
		Papierformaat		
	Lade 2	Papiersoort		Selecteer het standaardformaat en de standaardsoort voor lade 2 in de lijst met beschikbare formaten en soorten.
		Papierformaat		
Actie na pap. op		Blijf wachten*		<p>Selecteer hoe u wilt dat het product reageert als voor een afdruktaak een formaat of soort afdruk materiaal is vereist dat niet beschikbaar is of als de opgegeven lade leeg is.</p> <p>Selecteer Blijf wachten als u wilt dat het apparaat wacht tot u het juiste papier hebt geplaatst en op de knop OK hebt gedrukt. Dit is de standaardinstelling.</p> <p>Selecteer de optie Negeren om op een ander formaat of andere soort af te drukken na een opgegeven vertraging.</p> <p>Selecteer de optie Annuleren om de afdruktaak automatisch te annuleren na een opgegeven vertraging.</p> <p>Als u de optie Negeren of Annuleren selecteert, wordt u gevraagd om op het bedieningspaneel het aantal seconden voor de vertraging in te stellen. Gebruik de pijlknoppen om het aantal seconden te verhogen of te verlagen.</p>
		Annuleren		
		Negeren		

Menu-item	Submenu-item	Submenu-item	Submenu-item	Omschrijving																																							
Afdrukkwaliteit	Kleur kalibreren	Na inschakelen		<p>Na inschakelen: Selecteer hoe lang na het inschakelen het product moet worden gekalibreerd. De standaardinstelling is 15 minuten.</p> <p>Nu kalibreren: Hiermee voert het product onmiddellijk een kalibratie uit. Als het product met een taak bezig is, vindt de kalibratie plaats nadat de taak is voltooid. Als er een foutbericht wordt weergegeven, moet dit eerst worden gesloten.</p>																																							
		Nu kalibreren				Uitlijning aanpassen	Testpagina afdrukken		Met dit menu verplaatst u de kantlijn om afbeeldingen van boven naar beneden en van links naar rechts op de pagina te centreren. Druk een testpagina af voordat u deze waarden aanpast. De testpagina bevat uitlijningshulplijnen in de X- en Y-richting zodat u kunt bepalen welke aanpassingen nodig zijn.			Lade <X> aanpassen	X1 verschuiven X2 verschuiven Y-verschuiving	<p>Gebruik de instelling X1 verschuiven om het paginabeeld horizontaal te centreren op een enkelzijdige pagina of op de tweede bladzijde van een dubbelzijdige pagina.</p> <p>Gebruik de instelling X2 verschuiven om het paginabeeld horizontaal te centreren op de eerste bladzijde van een dubbelzijdige pagina.</p> <p>Gebruik de instelling Y-verschuiving om het paginabeeld verticaal te centreren.</p>	Energie-instellingen	Sluimer-vertraging	15 minuten*		<p>Hiermee stelt u de printer zodanig in dat deze naar de sluimermodus gaat na een bepaalde periode van inactiviteit. Het apparaat verlaat de sluimermodus automatisch als u een afdruktaak naar het apparaat stuurt of op een knop op het bedieningspaneel drukt.</p> <p>OPMERKING: De standaardtijd voor Sluimervertraging is 15 minuten.</p>	30 minuten				1 uur					2 uur					Uit					1 minuut				Autom. uitschakelen
	Uitlijning aanpassen	Testpagina afdrukken		Met dit menu verplaatst u de kantlijn om afbeeldingen van boven naar beneden en van links naar rechts op de pagina te centreren. Druk een testpagina af voordat u deze waarden aanpast. De testpagina bevat uitlijningshulplijnen in de X- en Y-richting zodat u kunt bepalen welke aanpassingen nodig zijn.																																							
		Lade <X> aanpassen	X1 verschuiven X2 verschuiven Y-verschuiving	<p>Gebruik de instelling X1 verschuiven om het paginabeeld horizontaal te centreren op een enkelzijdige pagina of op de tweede bladzijde van een dubbelzijdige pagina.</p> <p>Gebruik de instelling X2 verschuiven om het paginabeeld horizontaal te centreren op de eerste bladzijde van een dubbelzijdige pagina.</p> <p>Gebruik de instelling Y-verschuiving om het paginabeeld verticaal te centreren.</p>																																							
Energie-instellingen	Sluimer-vertraging	15 minuten*		<p>Hiermee stelt u de printer zodanig in dat deze naar de sluimermodus gaat na een bepaalde periode van inactiviteit. Het apparaat verlaat de sluimermodus automatisch als u een afdruktaak naar het apparaat stuurt of op een knop op het bedieningspaneel drukt.</p> <p>OPMERKING: De standaardtijd voor Sluimervertraging is 15 minuten.</p>																																							
		30 minuten					1 uur					2 uur					Uit					1 minuut				Autom. uitschakelen	Uitschakelvertraging	30 minuten* 1 uur 2 uur 4 uur 8 uur 24 uur Nooit	<p>Selecteer na hoeveel tijd het apparaat automatisch moet worden uitgeschakeld.</p> <p>OPMERKING: De standaardtijd voor Uitschakelvertraging is 30 minuten.</p>														
		1 uur																																									
		2 uur																																									
		Uit																																									
		1 minuut																																									
	Autom. uitschakelen	Uitschakelvertraging	30 minuten* 1 uur 2 uur 4 uur 8 uur 24 uur Nooit	<p>Selecteer na hoeveel tijd het apparaat automatisch moet worden uitgeschakeld.</p> <p>OPMERKING: De standaardtijd voor Uitschakelvertraging is 30 minuten.</p>																																							

Menu-item	Submenu-item	Submenu-item	Submenu-item	Omschrijving
		Activeringsgebeurtenissen	USB-taak LAN-taak Draadloze taak Druk op knop	Selecteer of het apparaat moet worden geactiveerd bij de volgende taken of handelingen. De standaardinstelling voor elke optie is Ja .
Displaycontrast	Gemiddeld* Donker Donkerst Lichtst Lichter			Hiermee stelt u het contrast van het display in.
Instellingen benodigdheden	Zwarte printcartridge	Instelling voor vrijwel leeg	Prompt* Doorgaan Stoppen	Hiermee stelt u in wat het apparaat moet doen wanneer de zwarte printcartridge vrijwel leeg is. <ul style="list-style-type: none"> • Prompt: Het apparaat stopt met afdrucken en vraagt u de printcartridge te vervangen. U kunt het bericht ter kennisgeving aannemen en doorgaan met afdrucken. Een door de klant te configureren optie op dit apparaat is "Herinner mij na 100 pagina's, 200 pagina's, 300 pagina's of nooit". Deze optie is beschikbaar voor het gemak van de klant en vormt geen indicatie dat deze pagina's een acceptabele afdrukkwaliteit hebben. • Doorgaan: Het apparaat waarschuwt u dat de printcartridge vrijwel leeg is, maar gaat door met afdrucken. • Stoppen: Het apparaat stopt met afdrucken totdat u de printcartridge vervangt.
		Drempel laag	Voer percent. in	Gebruik de pijlknoppen om het percentage van de resterende levensduur waarbij het apparaat u moet waarschuwen dat de printcartridge bijna leeg is te verhogen of te verlagen. De standaardinstelling voor de zwarte cartridge die bij het apparaat wordt geleverd, is 24%. De standaardinstelling voor de vervangende zwarte printcartridge is 13%. Als een zwarte printcartridge met hoge capaciteit is geïnstalleerd, is de standaardinstelling 7%. De standaardinstellingen beogen nog ongeveer twee weken gebruik voordat de cartridge vrijwel leeg is.

Menu-item	Submenu-item	Submenu-item	Submenu-item	Omschrijving
	Kleurenprintcassettes	Instelling voor vrijwel leeg	Stoppen Prompt* Doorgaan Zwart afdrukken	<p>Hiermee stelt u in wat het apparaat moet doen wanneer een van de kleurenprintcartridges vrijwel leeg is.</p> <ul style="list-style-type: none"> • Prompt: Het apparaat stopt met afdrukken en vraagt u de printcartridge te vervangen. U kunt het bericht ter kennisgeving aannemen en doorgaan met afdrukken. Een door de klant te configureren optie op dit apparaat is "Herinner mij na 100 pagina's, 200 pagina's, 300 pagina's of nooit". Deze optie is beschikbaar voor het gemak van de klant en vormt geen indicatie dat deze pagina's een acceptabele afdrukkwaliteit hebben. • Doorgaan: Het apparaat waarschuwt u dat de printcartridge vrijwel leeg is, maar gaat door met afdrukken. • Zwart afdrukken: Het apparaat is door de klant zo geconfigureerd dat er alleen met zwarte inkt wordt afgedrukt wanneer de kleurenprintcartridge bijna leeg is. Het kleuronderdeel kan echter mogelijk nog steeds een acceptabele afdrukkwaliteit leveren. Als u in kleur wilt afdrukken, dient u het kleuronderdeel te vervangen of het product opnieuw te configureren. <p>Wanneer u de vrijwel lege cartridge hebt vervangen, wordt het afdrukken in kleur automatisch hervat.</p> <ul style="list-style-type: none"> • Stoppen: Het apparaat stopt met afdrukken totdat u de printcartridge vervangt.
		Drempel laag	Cyaan Magenta Geel	<p>Voer percent. in</p> <p>Gebruik de pijlknoppen om het percentage van de resterende levensduur waarbij het apparaat u moet waarschuwen dat de printcartridge bijna leeg is te verhogen of te verlagen.</p> <p>De standaardinstelling voor de kleurenprintcartridges die bij het apparaat worden geleverd, is 16%. Voor vervangende kleurenprintcartridges is de standaardinstelling 7%.</p> <p>De standaardinstellingen beogen nog ongeveer twee weken gebruik voordat de cartridge vrijwel leeg is.</p>

Menu-item	Submenu-item	Submenu-item	Submenu-item	Omschrijving
	Gebruiksgegevens opslaan	Op onderdeel*	Niet op onderdeel	<p>Het apparaat slaat automatisch informatie over het printcartridgegebruik op in het interne geheugen. Het apparaat kan deze informatie ook opslaan op de geheugenchips van de printcartridges. Selecteer de optie Niet op onderdeel om de gebruiksgegevens alleen in het interne geheugen op te slaan.</p> <p>De opgeslagen informatie op de geheugenchip van de printcartridge helpt HP bij de ontwikkeling van nieuwe producten die aan de afdrukvereisten van onze klanten voldoen. HP voert een steekproef uit onder de geheugenchips van printcartridges die worden teruggestuurd in het kader van het gratis recyclingprogramma van HP. De geheugenchips uit deze steekproef worden onderzocht voor het verbeteren van producten van HP.</p> <p>Met de gegevens die via de geheugenchip van de printcartridge zijn verzameld, kunnen geen klanten of gebruikers van de printcartridge of het apparaat worden geïdentificeerd.</p>
Lettertype Courier	Standaard*			Selecteer een van de beschikbare versies van het lettertype Courier.
	Donker			

Menu Service

Gebruik dit menu om de standaardinstellingen te herstellen, het apparaat te reinigen en speciale modi in te stellen die de afdrucken beïnvloeden. Items met een sterretje (*) zijn de standaardinstellingen.

Menuoptie	Submenu-item	Beschrijving
Reinigingspagina		<p>Gebruik deze optie om het apparaat te reinigen als u tonervlekken of andere vlekken op de afdrucken ziet. Bij het reinigingsproces worden stof en overtollige toner uit de papierbaan verwijderd.</p> <p>Als u dit item selecteert, wordt u gevraagd gewoon papier in lade 1 te plaatsen en vervolgens op de knop OK te drukken om het reinigingsproces te starten. Wacht tot het proces is voltooid. Gooi de afgedrukte pagina weg.</p> <p>OPMERKING: Op modellen zonder automatische duplexeenheid wordt eerst de eerste zijde afgedrukt en wordt u vervolgens gevraagd de pagina uit de uitvoerlade te verwijderen en in dezelfde richting opnieuw in lade 1 te plaatsen.</p>
USB-snelheid	Hoog* Volledig	<p>Om het product daadwerkelijk te laten functioneren op hoge snelheid, moet hoge snelheid zijn ingeschakeld en moet het product zijn aangesloten op een EHCI-hostcontroller die ook functioneert op hoge snelheid. Dit menu-item geeft niet de huidige snelheid van het product weer.</p>
Minder omkrullen	Aan Uit*	<p>Als afgedrukte pagina's steeds gekruld zijn, kunt u deze optie gebruiken om een modus op het apparaat in te stellen die het krullen vermindert.</p>
Archief afdr.	Aan Uit*	<p>Als u pagina's afdrukt die lange tijd worden bewaard, kunt u deze optie gebruiken om een modus op het apparaat in te stellen die uitloop van toner en stofvorming tegengaat.</p>
Datum firmware		<p>De datumcode van de huidige firmware.</p>
Standaardwaarden		<p>De standaardinstellingen van alle aangepaste menu-instellingen worden hersteld.</p>

Menu Netwerkinstellingen

Gebruik dit menu om de netwerkconfiguratie-instellingen van het product vast te leggen. Items met een sterretje (*) zijn de standaardinstellingen.

Menu-item	Submenu-item	Omschrijving
Menu Draadloos (alleen draadloze apparaten) OPMERKING: U kunt dit menu ook openen door op de knop Draadloos  op de voorzijde van het apparaat te drukken.	Afdrukken naar WiFi	Hier vindt u de Wi-Fi Direct-naam van het apparaat, waarmee u via andere draadloze apparaten die het Wi-Fi Direct-protocol ondersteunen toegang hebt tot het apparaat.
	WPS-instellingen	Indien uw draadloze router deze functie ondersteunt, kunt u deze methode gebruiken om het apparaat in een draadloos netwerk te installeren. Dit is de eenvoudigste methode.
	Netwerktest	Test het draadloze netwerk en drukt een rapport met de resultaten af.
TCP/IP-configuratie	Draadloos aan/uit	Hiermee schakelt u de draadloze netwerkfunctie in of uit.
	Automatisch* Handmatig	Selecteer de optie Automatisch om alle TCP/IP-instellingen automatisch te configureren. Selecteer de optie Handmatig om het IP-adres, het subnetmasker en de standaardgateway handmatig te configureren.
Auto-crossover	Aan*	Hiermee schakelt u het gebruik van een standaard 10/100-netwerkkabel in of uit wanneer het apparaat rechtstreeks met een computer is verbonden.
	Uit	
Netwerkservices	IPv4	De IPv4- en IPv6-protocollen in- of uitschakelen. Standaard is elk protocol ingeschakeld.
	IPv6	
IP-adres weergeven	Nee	Nee: Het IP-adres van het apparaat wordt niet weergegeven op het display van het bedieningspaneel.
	Ja*	Ja: Het IP-adres van het apparaat wordt weergegeven op het display van het bedieningspaneel.
Verbindingssnelh.	Automatisch*	De koppelingssnelheid handmatig instellen, indien nodig.
	10T Vol	Als de koppelingssnelheid is ingesteld, wordt het apparaat automatisch opnieuw opgestart.
	10T Half	
	100TX Vol	
	100TX Half	

Menu-item	Submenu-item	Omschrijving
Https geforceerd	Nee*	Hiermee stelt u het apparaat zodanig in dat het alleen kan communiceren met websites die het protocol https (hypertext transfer protocol secure) gebruiken.
	Ja	
Standaardwaarden		Hiermee herstelt u de standaardwaarden voor de netwerkconfiguratie-instellingen.

3 Software voor Windows

- [Ondersteunde besturingssystemen en printerdrivers voor Windows](#)
- [Selecteer de juiste printerdriver voor Windows](#)
- [Instellingen van de afdruktaak wijzigen voor Windows](#)
- [De printerdriver verwijderen uit Windows](#)
- [Ondersteunde hulpprogramma's voor Windows](#)
- [Software voor andere besturingssystemen](#)

Ondersteunde besturingssystemen en printerdrivers voor Windows

De volgende Windows-besturingssystemen worden door het apparaat ondersteund:

- Windows XP (32-bits, Service Pack 2)
- Windows Server 2003 (32-bits, Service Pack 3)
- Windows Server 2008 (32-bits en 64-bits)
- Windows Vista (32-bits en 64-bits)
- Windows 7 (32-bits en 64-bits)

De volgende Windows-printerdrivers worden door het apparaat ondersteund:

- HP PCL 6 (dit is de standaardprinterdriver die is meegeleverd op de product-cd)
- HP Universal Print Driver voor Windows Postscript
- HP Universal Print Driver voor PCL 5

De online-Help van de printerdrivers bevat instructies voor algemene afdruktaken en beschrijvingen van knoppen, selectievakjes en vervolgkeuzelijsten in de printerdriver.



OPMERKING: Ga voor informatie over de UPD (Universal Print Driver) naar www.hp.com/go/upd.

Selecteer de juiste printerdriver voor Windows

Printerdrivers bieden toegang tot de functies van een product en geven de computer toestemming om met het product te communiceren (via een printertaal). De volgende printerdrivers zijn beschikbaar op www.hp.com/go/LJColorM351_software of www.hp.com/go/LJColorM451_software.

HP PCL 6-driver

- Wordt meegeleverd als de standaarddriver. Deze driver wordt automatisch geïnstalleerd tenzij u een andere driver selecteert.
- Aanbevolen voor alle Windows-omgevingen
- Biedt in het algemeen de beste snelheid, afdrukkwaliteit en ondersteuning voor apparaatfuncties voor de meeste gebruikers
- Ontwikkeld om samen te werken met de Windows Graphic Device Interface (GDI) voor optimale snelheid in Windows-omgevingen
- Mogelijk niet helemaal compatibel met software van derden of aangepaste programma's die zijn gebaseerd op PCL 5

HP UPD PS-driver

- Aanbevolen voor afdrukken met programma's van Adobe® of met andere grafisch intensieve software
 - Biedt ondersteuning voor afdrukken via postscript-emulatie en voor postscript flash-lettertypen
-

HP UPD PCL 5

- Aanbevolen voor alle veelvoorkomende afdruktaken op een kantoor (Windows-omgevingen)
- Compatibel met eerdere PCL-versies en oudere HP LaserJet-producten
- De beste keuze voor afdrukken via aangepaste softwareprogramma's of softwareprogramma's van derden
- De beste keuze wanneer u in verschillende omgevingen werkt, waarbij het product dient te worden ingesteld op PCL 5 (UNIX, Linux, mainframe)
- Ontworpen voor Windows-omgevingen in bedrijven om één driver te bieden die u voor meerdere printermodellen kunt gebruiken
- Aanbevolen wanneer u naar meerdere printermodellen kopieert vanaf een mobiele Windows-computer

HP UPD PCL 6

- Aanbevolen voor printen in alle Windows-omgevingen
 - Biedt algemeen de beste snelheid, afdrukkwaliteit en printerfunctie-ondersteuning voor de meeste gebruikers
 - Ontwikkeld voor gebruik met Windows Graphic Device Interface (GDI) voor de beste snelheid in Windows-omgevingen
 - Is mogelijk niet volledig compatibel met op PCL5 gebaseerde oplossingen van derden of custom-oplossingen
-

HP Universal Print Driver (UPD)

De HP Universal Print Driver (UPD) voor Windows is een driver die rechtstreeks toegang biedt tot vrijwel elk HP LaserJet-product, vanaf elke locatie, zonder afzonderlijke drivers te downloaden. De driver is gebaseerd op HP-printdrivertechnologie die zich in het verleden al heeft bewezen. Ook is de driver grondig getest en gebruikt in combinatie met veel verschillende softwareprogramma's. Het betreft een krachtige oplossing die gelijkmatig presteert.

De HP UPD communiceert rechtstreeks met elk HP-product, verzamelt configuratiegegevens en past vervolgens de gebruikersinterface aan om zo de unieke, beschikbare functies van het product weer te geven. De UPD schakelt automatisch functies in die voor het product beschikbaar zijn. Hierbij kunt u denken aan dubbelzijdig afdrukken en nieten, zodat u deze functies niet meer handmatig hoeft in te schakelen.

Ga naar www.hp.com/go/upd voor meer informatie.


Installatiemodi UPD

Traditionele modus	<ul style="list-style-type: none">• Kies deze modus wanneer u de driver installeert vanaf een cd voor één computer.• Wanneer u de UPD hebt geïnstalleerd vanaf de cd die bij het apparaat werd geleverd, werkt de UPD net als een traditionele printerdriver. De UPD werkt met een specifiek apparaat.• Als u voor deze modus kiest, moet u de UPD voor elke computer en voor elk apparaat afzonderlijk installeren.
Dynamische modus	<ul style="list-style-type: none">• Als u voor deze modus kiest, dient u de UPD van internet te downloaden. Zie www.hp.com/go/upd.• In de dynamische modus kunt u volstaan met de installatie van een enkele driver. U kunt apparaten van HP dan op elke locatie detecteren en daarmee afdrukken.• Gebruik deze modus wanneer u de UPD voor een werkgroep wilt installeren.

Instellingen van de afdruktaak wijzigen voor Windows

Prioriteit van afdrukinstellingen

Wijzigingen die u in de afdrukinstellingen aanbrengt, hebben prioriteit afhankelijk van waar de wijzigingen zijn aangebracht:

 **OPMERKING:** Namen van opdrachten en dialoogvensters kunnen variëren afhankelijk van het programma dat u gebruikt.

- **Dialoogvenster Pagina-instelling.** Het dialoogvenster wordt geopend wanneer u klikt op **Pagina-instelling** of een vergelijkbare opdracht in het menu **Bestand** van het programma waarin u werkt. Als u hier wijzigingen aanbrengt, worden alle gewijzigde instellingen ergens anders teniet gedaan.
- **Dialoogvenster Afdrukken:** klik op **Afdrukken, Afdrukinstellingen** of op een soortgelijke opdracht in het menu **Bestand** van het programma waar u in werkt om dit dialoogvenster te openen. De instellingen die u wijzigt in het dialoogvenster **Afdrukken** hebben een lagere prioriteit en hebben meestal geen invloed op de wijzigingen die u hebt aangebracht in het dialoogvenster **Pagina-instelling**.
- **Dialoogvenster Printereigenschappen (printerdriver):** klik op **Eigenschappen** in het dialoogvenster **Afdrukken** om de printerdriver te openen. Instellingen die u wijzigt in het dialoogvenster **Printereigenschappen** hebben meestal geen invloed op instellingen elders in de afdruksoftware. U kunt de meeste afdrukinstellingen hier wijzigen.
- **Standaardinstellingen in de printerdriver.** Met de standaardinstellingen in de printerdriver worden de instellingen voor alle afdruktaken bepaald, *tenzij* de instellingen worden gewijzigd in een van de dialoogvensters **Pagina-instelling, Afdrukken** en **Eigenschappen voor printer**, zoals hierboven beschreven.
- **Instellingen op het bedieningspaneel van de printer.** De instellingen die op het bedieningspaneel worden gewijzigd, hebben een lagere prioriteit dan instellingen die elders worden gewijzigd.

De instellingen voor alle afdruktaken wijzigen totdat het softwareprogramma wordt gesloten

1. Klik in het menu **Bestand** van het softwareprogramma op **Afdrukken**.
2. Selecteer de driver en klik vervolgens op **Eigenschappen** of **Voorkeuren**.

De stappen kunnen variëren. Dit is de meeste voorkomende procedure.

De standaardinstellingen voor alle afdruktaken wijzigen

1. **Windows XP, Windows Server 2003 en Windows Server 2008 (te beginnen vanuit de standaardweergave van het menu Start):** klik op **Start** en vervolgens op **Printers en faxapparaten**.

Windows XP, Windows Server 2003 en Windows Server 2008 (te beginnen vanuit de klassieke weergave van het menu Start): klik op **Start, Instellingen** en vervolgens op **Printers**.

Windows Vista: klik op **Start, Configuratiescherm** en vervolgens in de categorie **Hardware en geluiden** op **Printer**.

Windows 7: Klik op **Start** en klik op **Apparaten en printers**.

2. Klik met de rechtermuisknop op het pictogram van de driver en selecteer vervolgens **Voorkeursinstellingen voor afdrukken**.

De configuratie-instellingen van het product wijzigen

1. **Windows XP, Windows Server 2003 en Windows Server 2008 (te beginnen vanuit de standaardweergave van het menu Start):** klik op **Start** en vervolgens op **Printers en faxapparaten**.

Windows XP, Windows Server 2003 en Windows Server 2008 (te beginnen vanuit de klassieke weergave van het menu Start): klik op **Start, Instellingen** en vervolgens op **Printers**.

Windows Vista: klik op **Start, Configuratiescherm** en vervolgens in de categorie **Hardware en geluiden** op **Printer**.

Windows 7: Klik op **Start** en klik op **Apparaten en printers**.

2. Klik met de rechtermuisknop op het driverpictogram en selecteer **Eigenschappen of Printereigenschappen**.
3. Klik op het tabblad **Apparaatinstellingen**.

De printerdriver verwijderen uit Windows

Windows XP

1. Klik op de knop **Start** en vervolgens op **Printers en faxapparaten**.
2. Zoek het apparaat op in de lijst, klik er met de rechtermuisknop op en klik dan op **Verwijderen**.
3. Klik in het menu **Bestand** op **Eigenschappen van server**. Het dialoogvenster **Eigenschappen van afdrukserver** wordt geopend.
4. Klik op het tabblad **Stuurprogramma's** en selecteer in de lijst de printer die u wilt verwijderen.
5. Klik op de knop **Verwijderen** en vervolgens op de knop **Ja** om het verwijderen te bevestigen.

Windows Vista

1. Klik op de knop **Start** en vervolgens op **Configuratiescherm**.
2. Klik in de groep **Hardware en geluiden** op **Printer**.
3. Zoek het product op, klik erop en klik op **Verwijderen**. Klik vervolgens op de knop **Ja** om het verwijderen te bevestigen.
4. Klik in het menu **Bestand** op **Eigenschappen van server**. Het dialoogvenster **Eigenschappen van afdrukserver** wordt geopend.
5. Klik op het tabblad **Stuurprogramma's** en selecteer in de lijst de printer die u wilt verwijderen.
6. Klik op de knop **Verwijderen** en vervolgens op de knop **Ja** om het verwijderen te bevestigen.

Windows 7

1. Klik op de knop **Start** en vervolgens op **Apparaten en printers**.
2. Zoek en selecteer het product in de lijst.
3. Klik op de knop **Apparaat verwijderen** boven in het scherm en klik vervolgens op de knop **Ja** om het verwijderen te bevestigen.
4. Klik op de knop **Eigenschappen voor afdrukserver** boven in het dialoogvenster en klik vervolgens op het tabblad **Stuurprogramma's**.
5. Selecteer het apparaat in de lijst en klik op de knop **Verwijderen**.
6. Selecteer de optie om alleen de driver te verwijderen of de optie om het pakket met driversoftware te verwijderen en klik op de knop **OK**.

Ondersteunde hulpprogramma's voor Windows

- HP Web Jetadmin
- Geïntegreerde webserver van HP
- HP ePrint

Overige onderdelen en hulpprogramma's van Windows

- Online webregistratie
- HP Device Toolbox
- HP Uninstall
- HP Help & Learn Center
- Uw HP apparaat opnieuw configureren
- HP LaserJet Customer Participation Program

Software voor andere besturingssystemen

Besturingssysteem	Software
UNIX	Voor HP-UX- en Solaris-netwerken, gaat u naar www.hp.com/support/net_printing om de HP Jetdirect printer installer voor UNIX te downloaden. Ga voor printerdrivers voor Unix naar www.hp.com/pond/modelscripts/index2 .
Linux	Ga voor informatie naar www.hp.com/go/linuxprinting .

4 Het apparaat gebruiken met Mac


- [Software voor Mac](#)
- [Basistaken afdrukken in Mac](#)
- [AirPrint gebruiken](#)
- [Problemen oplossen met Mac](#)

Software voor Mac

Ondersteunde besturingssystemen en printerdrivers voor Mac

De volgende Mac-besturingssystemen worden door het apparaat ondersteund:

- Mac OS X 10.5 en 10.6

 **OPMERKING:** Voor Mac OS X 10.5 en hoger worden Mac-computers met een PPC- of Intel® Core™-processor ondersteund. Voor Mac OS X 10.6 worden Mac-computers met een Intel Core-processor ondersteund.

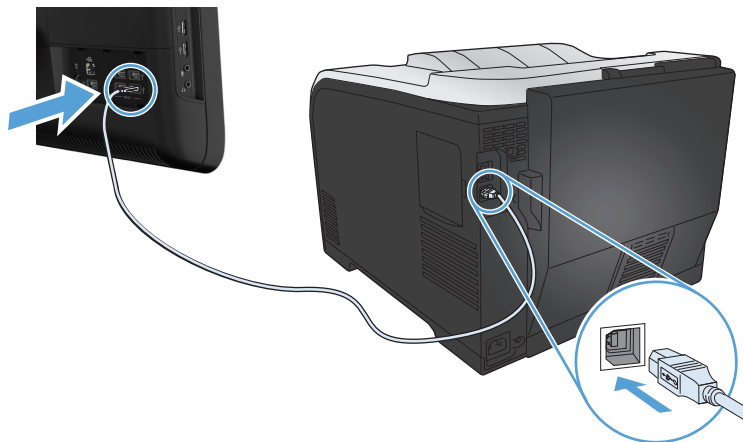
Het installatieprogramma voor de HP LaserJet-software bevat onder meer PPD-bestanden (PostScript® Printer Description), PDE's (Printer Dialog Extensions) en de HP Utility voor Mac OS X-computers. De PPD- en PDE-bestanden voor de HP-printer, in combinatie met de geïntegreerde Apple PostScript-printerdrivers, zorgen voor volledige afdrufunctie en toegang tot specifieke HP-printerfuncties.

Software installeren op Mac-besturingssystemen

Software installeren op Mac-computers waarop het apparaat rechtstreeks is aangesloten

Het apparaat ondersteunt een USB 2.0-aansluiting. Gebruik een USB-kabel van het type A-naar-B. HP raadt aan een USB-kabel van maximaal 2 m te gebruiken.

1. Sluit de USB-kabel aan op het apparaat en de computer.

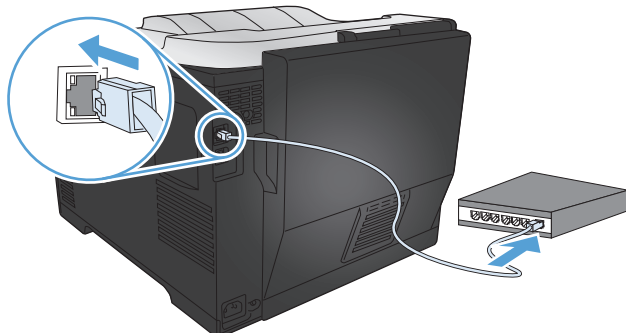


2. Installeer de software vanaf de cd.
3. Klik op het pictogram van het installatieprogramma van HP en volg de instructies op het scherm.
4. Klik in het scherm Gefeliciteerd op de knop **OK**.
5. Druk een pagina af vanuit een willekeurig softwareprogramma om te controleren of de afdrufunctie juist is geïnstalleerd.

Software installeren op Mac-computers in een bekabeld netwerk

Het IP-adres configureren

1. Sluit het apparaat met de netwerkkabel aan op het netwerk.



2. Wacht 60 seconden voor u doorgaat. In deze minuut wordt het apparaat herkend door het netwerk en wordt er een IP-adres of hostnaam aan het apparaat toegewezen.

De software installeren

1. Installeer de software vanaf de cd. Klik op het pictogram van het apparaat en volg de instructies op het scherm.
2. Druk vanuit een willekeurig programma een pagina af om te controleren of de software correct is geïnstalleerd.

Software installeren op Mac-computers in een draadloos netwerk

Voordat u de apparaatsoftware installeert, controleert u of het apparaat niet via een netwerkkabel met het netwerk is verbonden. Controleer of uw Mac is aangesloten op hetzelfde draadloze netwerk als waarop u het apparaat wilt aansluiten.

Ga op een van de volgende manieren te werk om het apparaat op het draadloze netwerk aan te sluiten.

- [Het apparaat met WPS met een draadloos netwerk verbinden via de menu's van het bedieningspaneel](#)
- [Het apparaat met een USB-kabel aansluiten op een draadloos netwerk](#)

Als uw router WPS (Wi-Fi Protected Setup) ondersteunt, gebruik dan die methode om het apparaat aan uw netwerk toe te voegen. Dit is de eenvoudigste manier om het apparaat in een draadloos netwerk op te nemen.




OPMERKING: Draadloze Apple AirPort-routers ondersteunen WPS-installatie niet.

Als uw draadloze router Wi-Fi Protected Setup (WPS) niet ondersteunt, vraagt u uw systeembeheerder om de netwerkinstellingen voor uw draadloze router of voert u de volgende taken uit:

- Achterhaal de naam van het draadloze netwerk of de SSID (service set identifier).
- Bepaal het beveiligingswachtwoord of de coderingsleutel voor het draadloze netwerk.

Het apparaat met WPS met een draadloos netwerk verbinden via de menu's van het bedieningspaneel

1. Druk op de knop Draadloos aan de voorkant van het apparaat. Kijk op het scherm van het bedieningspaneel om te zien of het item **Menu Draadloos** is geopend. Voer de volgende stappen uit als het item niet is geopend:
 - a. Druk op het bedieningspaneel op de knop **OK** om de menu's te openen.
 - b. Open de volgende menu's:
 - **Netwerkinstellingen**
 - **Menu Draadloos**
2. Selecteer het item **WPS-instellingen**.
3. Voerde installatie op een van de volgende manieren uit:
 - **Druktoets:** Selecteer de optie **Druktoets** en volg de instructies op het bedieningspaneel. Het tot stand brengen van de draadloze verbinding kan enige tijd duren.
 - **PIN:** Selecteer de optie **PIN**. Het apparaat genereert een unieke pincode die u dient in te voeren in het instellingenscherf van de draadloze router. Het tot stand brengen van de draadloze verbinding kan enige tijd duren.
4. Open het menu Apple  op de computer en klik op het menu **Systeemvoorkeuren** en op het pictogram **Afdrukken en faxen**.
5. Klik op het plus (+)-symbool linksonder in de kolom **Printernamen**.

Mac OS X maakt standaard gebruik van Bonjour om het product te vinden en het aan het pop-menu met printers toe te voegen. Deze methode werkt meestal het best. Als Mac OS X de HP printerdriver niet kan vinden, wordt er een foutbericht weergegeven. Installeer de software opnieuw.
6. Druk vanuit een willekeurig programma een pagina af om te controleren of de software correct is geïnstalleerd.




OPMERKING: Als deze methode niet werkt, probeert u verbinding met het draadloze netwerk te maken via de methode met een USB-kabel.

Het apparaat met een USB-kabel aansluiten op een draadloos netwerk

Als uw draadloze router WiFi-Protected Setup (WPS) niet ondersteunt, kunt u deze methode gebruiken om het apparaat te verbinden met een draadloos netwerk. Het instellen van een draadloze verbinding

is eenvoudiger wanneer u een USB-kabel gebruikt om de instellingen over te brengen. Als de installatie is voltooid, kunt u de USB-kabel loskoppelen en de draadloze verbinding gebruiken.

1. Plaats de software-cd in de cd-lade van de computer.
2. Volg de instructies op het scherm op. Selecteer wanneer u hierom wordt gevraagd de optie **Configureer uw apparaat voor een draadloos netwerk**. Sluit de USB-kabel aan op het apparaat wanneer u hierom wordt gevraagd.

 **VOORZICHTIG:** Sluit de USB-kabel pas aan als u hierom wordt gevraagd.

3. Als de installatie is voltooid, drukt u een configuratiepagina af om te controleren of het apparaat een SSID-naam heeft.
4. Druk vanuit een willekeurig programma een pagina af om te controleren of de software correct is geïnstalleerd.


De printerdriver verwijderen uit Mac-besturingssystemen

U moet beschikken over beheerdersrechten om de software te verwijderen.

1. Open **Systeemvoorkeuren**.
2. Selecteer **Afdrukken en faxen**.
3. Markeer het product.
4. Klik op het minsymbool (-).
5. Verwijder zo nodig de afdrukwachtrij.

Prioriteit voor afdrukinstellingen voor Mac

Wijzigingen die u in de afdrukinstellingen aanbrengt, hebben prioriteit afhankelijk van waar de wijzigingen zijn aangebracht:

 **OPMERKING:** Namen van opdrachten en dialoogvensters kunnen variëren afhankelijk van het programma dat u gebruikt.

- **Dialoogvenster Pagina-instelling:** klik op **Pagina-instelling** of op een vergelijkbare opdracht op het menu **Archief** van het programma waarin u werkt om dit dialoogvenster te openen. Instellingen die u hier wijzigt, kunnen instellingen die u ergens anders hebt gewijzigd vervangen.
- **Dialoogvenster Afdrukken.** Het dialoogvenster wordt geopend wanneer u klikt op **Afdrukken, Afdrukinstelling** of een vergelijkbare opdracht in het menu **Bestand** van het programma waarin u werkt. Instellingen die in het dialoogvenster **Afdrukken** worden gewijzigd hebben een lagere prioriteit en doen wijzigingen in het dialoogvenster **Pagina-instelling** *niet* teniet.
- **Standaardinstellingen in de printerdriver.** Met de standaardinstellingen in de printerdriver worden de instellingen voor alle afdruktaken bepaald, *tenzij* de instellingen worden gewijzigd in

een van de dialoogvensters **Pagina-instelling**, **Afdrukken** en **Eigenschappen voor printer**, zoals hierboven beschreven.

- **Instellingen op het bedieningspaneel van de printer.** De instellingen die op het bedieningspaneel worden gewijzigd, hebben een lagere prioriteit dan instellingen die elders worden gewijzigd.

Instellingen van de printerdriver wijzigen voor Mac

De instellingen voor alle afdruktaken wijzigen totdat het softwareprogramma wordt gesloten


1. Klik in het menu **Bestand** op de knop **Afdrukken**.
2. Wijzig de gewenste instellingen in de verschillende menu's.

De standaardinstellingen voor alle afdruktaken wijzigen

1. Klik in het menu **Bestand** op de knop **Afdrukken**.
2. Wijzig de gewenste instellingen in de verschillende menu's.
3. Klik in het menu **Voorinstellingen** op de optie **Opslaan als...** en typ een naam voor de voorinstelling.

Deze instellingen worden in het menu **Voorinstellingen** opgeslagen. Als u de nieuwe instellingen wilt gebruiken, moet u de opgeslagen voorinstelling selecteren wanneer u een programma opent en wilt afdrukken.

De configuratie-instellingen van het product wijzigen

1. Klik in het menu Apple  op het menu **Systeemvoorkeuren** en klik vervolgens op het pictogram **Afdrukken en faxen**.
2. Selecteer het apparaat aan de linkerkzijde van het scherm.
3. Klik op de knop **Opties en benodigdheden**.
4. Klik op het tabblad **Driver**.
5. Configureer de geïnstalleerde opties.

Software voor Mac-computers

HP Utility voor Mac

Gebruik de HP Utility om productfuncties in te stellen die niet beschikbaar zijn in de printerdriver.

U kunt gebruikmaken van de HP Utility als het product beschikt over een USB-kabel (Universal Serial Bus) of als het is aangesloten op een TCP/IP-netwerk.

HP Utility openen

- ▲ Klik in het dock op **HP Utility**.

-of-

Klik bij **Programma's** op **Hewlett Packard** en vervolgens op HP Utility.

Functies van HP Utility

Gebruik de software HP Utility om de volgende taken uit te voeren:

- Informatie verkrijgen over de status van benodigdheden.
- Informatie verkrijgen over het apparaat, zoals de firmwareversie en het serienummer.
- Een configuratiepagina afdrukken.
- Voor apparaten die op een IP-netwerk zijn aangesloten: netwerkinformatie verkrijgen en de geïntegreerde webserver van HP openen.
- De papiersoort en het papierformaat voor de lade configureren.
- Bestanden overbrengen van de computer naar het apparaat.
- De firmware van het apparaat bijwerken.
- De kleurgebruikpagina weergeven

Ondersteunde hulpprogramma's voor Mac

Geïntegreerde webserver van HP

Dit product is uitgerust met de geïntegreerde webserver van HP, die toegang geeft tot informatie over de activiteiten van het product en het netwerk. Vanuit het HP hulpprogramma naar de geïntegreerde webserver van HP gaan. Open het menu **Printerinstellingen** en selecteer vervolgens de optie **Aanvullende instellingen**.

U kunt ook de geïntegreerde webserver van HP openen via de webbrowser Safari.

1. Selecteer het paginapictogram aan de linkerkant van de Safari-werkbalk.
2. Klik op het Bonjour-logo.
3. Dubbelklik op dit product in de lijst printers. De geïntegreerde webserver van HP wordt geopend.

HP ePrint

Met HP ePrint kunt overal en altijd afdrukken, vanaf een mobiele telefoon, een laptop of elk andere mobiele apparaat. HP ePrint werkt met elk apparaat met e-mailondersteuning. Als u kunt e-mailen, kunt u afdrukken op een HP-product met ePrint. Ga voor meer informatie naar www.hpeprintcenter.com.



OPMERKING: Het product moet zijn verbonden met een netwerk en beschikken over een internetverbinding om HP ePrint te gebruiken.

HP ePrint is de standaardinstelling van het product. Volg deze procedure om het in te schakelen.

1. Typ het IP-adres in de adresbalk van een webbrowser om de geïntegreerde HP-webserver te openen.
2. Klik op het tabblad **HP webservices**.
3. Selecteer de optie om Webservices in te schakelen.

AirPrint

Direct afdrukken met AirPrint van Apple wordt ondersteund op iOS 4.2 en later. Gebruik AirPrint om direct op het apparaat af te drukken vanaf een iPad (iOS 4.2), iPhone (3GS of later), of iPod touch (derde generatie of later) in de volgende toepassingen:

- Mail
- Foto's
- Safari
- Selecteer externe toepassingen.

U kunt AirPrint alleen gebruiken als het apparaat met een draadloos netwerk is verbonden. Ga voor meer informatie over het gebruik van AirPrint en welke HP-apparaten compatibel zijn met AirPrint naar www.hp.com/go/airprint.



OPMERKING: Het kan nodig zijn de apparaatfirmware te upgraden om AirPrint te gebruiken. Ga naar www.hp.com/support/LJColorM351 of www.hp.com/support/LJColorM451.

Basistaken afdrukken in Mac

Een afdruktaak annuleren op de Mac

1. Als er een taak wordt afgedrukt, kunt u deze onderbreken door op Annuleren **X** te drukken op het bedieningspaneel van het apparaat.



OPMERKING: Als u op Annuleren **X** drukt, wordt de taak die op dat moment wordt afgedrukt, gewist. Als er meer dan een proces wordt uitgevoerd wanneer u op Annuleren **X** drukt, wordt het proces gewist dat op dat moment op het bedieningspaneel van het apparaat wordt weergegeven.

2. U kunt ook een afdruktaak annuleren vanuit een softwareprogramma of een afdrukwachtrij.
 - **Softwareprogramma:** doorgaans wordt er korte tijd een dialoogvenster op het scherm weergegeven waarin u de afdruktaak kunt annuleren.
 - **Afdrukwachtrij:** open de afdrukwachtrij door te dubbelklikken op het pictogram van het apparaat in het Dock. Selecteer de afdruktaak en klik vervolgens op **Verwijder**.

De papiersoort en het papierformaat wijzigen op de Mac

1. Klik in het menu **Bestand** van het softwareprogramma op de optie **Afdrukken**.
2. Klik in het menu **Aantal en pagina's** op de knop **pagina-instelling**.
3. Selecteer een formaat in de vervolgkeuzelijst **Papierformaat** en klik op de knop **OK**.
4. Open het menu **Afwerking**.
5. Selecteer een soort in de vervolgkeuzelijst **Soort afdruk materiaal**.
6. Klik op de knop **Afdrukken**.

Het documentformaat wijzigen of een aangepast papierformaat afdrukken op de Mac

Mac OS X 10.5 en 10.6

Gebruik een van deze methoden.

1. Klik in het menu **Bestand** op de optie **Afdrukken**.
2. Klik op de knop **pagina-instelling**.
3. Selecteer het product en selecteer de juiste instellingen voor de optie **Papierformaat** en **Afdrukrichting**.

-
1. Klik in het menu **Bestand** op de optie **Afdrukken**.
 2. Open het menu **Papierverwerking**.
 3. Klik in het gebied **Papierformaat bestemming** op het vak **Aanpassen aan papier** en selecteer het formaat in de vervolgkeuzelijst.
-

Voorinstellingen voor afdrukken maken op de Mac

Gebruik voorinstellingen voor afdrukken om de huidige instellingen van de printerdriver op te slaan, zodat u deze later opnieuw kunt gebruiken.

Een voorinstelling voor afdrukken maken

1. Klik in het menu **Bestand** op de optie **Afdrukken**.
2. Selecteer de driver.
3. Selecteer de afdrukinstellingen die u wilt opslaan zodat u deze opnieuw kunt gebruiken.
4. Klik in het menu **Voorinstellingen** op de optie **Opslaan als...** en typ een naam voor de voorinstelling.
5. Klik op de knop **OK**.

Voorinstellingen voor afdrukken gebruiken

1. Klik in het menu **Bestand** op de optie **Afdrukken**.
2. Selecteer de driver.
3. Selecteer in het menu **Voorinstellingen** de voorinstelling voor afdrukken.



OPMERKING: Selecteer de optie **standaard** om de standaardinstellingen van de printerdriver te gebruiken.

Een voorbeeld afdrukken op de Mac

1. Klik in het menu **Bestand** op de optie **Afdrukken**.
2. Selecteer de driver.
3. Open het menu **Voorblad** en selecteer waar u het voorblad wilt afdrukken. Klik op de knop **Voor document** of **Na document**.
4. Selecteer in het menu **Type voorblad** het bericht dat u op het voorblad wilt afdrukken.



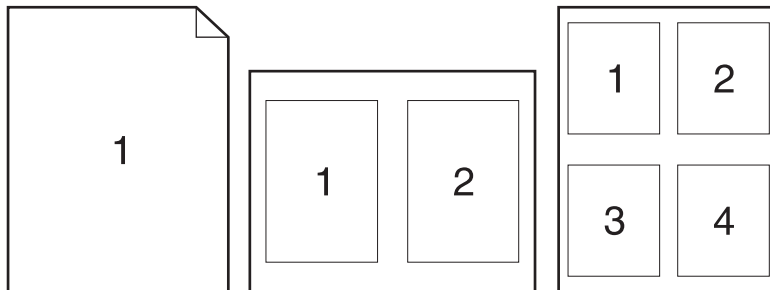
OPMERKING: Selecteer de optie **standaard** in het menu **Type voorblad** als u een leeg voorblad wilt afdrukken.

Watermerken gebruiken op de Mac

1. Klik in het menu **Bestand** op de optie **Afdrukken**.
2. Open het menu **Watermerken**.
3. Selecteer in het menu **Modus** het soort watermerk dat u wilt gebruiken. Selecteer de optie **Watermerk** als u een halftransparant bericht wilt afdrukken. Selecteer de optie **Overlay** als u een bericht wilt afdrukken dat niet transparant is.

4. Selecteer in het menu **Pagina's** of u het watermerk wilt afdrukken op alle pagina's of alleen op de eerste pagina.
5. Selecteer in het menu **Tekst** een van de standaardberichten of selecteer de optie **Aangepast** en typ in het vak een nieuw bericht.
6. Selecteer opties voor de overige instellingen.

Meerdere pagina's op één vel papier afdrukken in Mac



1. Klik in het menu **Bestand** op de optie **Afdrukken**.
2. Selecteer de driver.
3. Open het menu **Lay-out**.
4. Selecteer in het menu **Pagina's per vel** het aantal pagina's dat u per vel wilt afdrukken (1, 2, 4, 6, 9 of 16).
5. Selecteer in het gebied **Lay-outrichting** de volgorde en positie van de pagina's op het vel.
6. Selecteer in het menu **Randen** het soort rand dat u rond elke pagina op het vel wilt afdrukken.

Afdrukken op beide zijden van het papier (duplex) in Mac

Automatisch dubbelzijdig afdrukken gebruiken

1. Plaats voldoende papier in een van de laden om de taak te kunnen afdrukken.
2. Klik in het menu **Bestand** op de optie **Afdrukken**.
3. Open het menu **Lay-out**.
4. Selecteer in het menu **Tweezijdig** een bindoptie.

Handmatig dubbelzijdig afdrukken

1. Plaats voldoende papier in een van de laden om de taak te kunnen afdrukken.
2. Klik in het menu **Bestand** op de optie **Afdrukken**.

3. Open het menu **Afwerking** en klik op het tabblad **Handmatige duplex** of open het menu **Handmatige duplex**.
4. Klik op het vak **Handmatige duplex** en selecteer een bindoptie.
5. Klik op de knop **Afdrukken**. Volg de instructies in het pop-upvenster dat op het computerscherm verschijnt voordat u de uitgevoerde stapel weer in lade 1 plaatst voor het afdrukken van de tweede zijde.
6. Ga naar het apparaat en verwijder alle lege vellen uit lade 1.
7. Plaats de afgedrukte stapel met de bedrukte zijde omhoog en de onderrand eerst in lade 1. U moet de tweede kant afdrukken vanuit lade 1.
8. Druk desgevraagd op de juiste toets op het bedieningspaneel om door te gaan.

De kleuropties instellen op de Mac

Als u de HP Postscript-printerdriver voor Mac gebruikt, scant de **HP EasyColor**-technologie alle documenten en past automatisch alle fotoafbeeldingen aan met dezelfde verbeterde fotoresultaten.

In het volgende voorbeeld zijn de beelden aan de linkerzijde gemaakt zonder de optie **HP EasyColor**. De beelden aan de rechterzijde tonen de verbeteringen dankzij het gebruik van de optie **HP EasyColor**.



De optie **HP EasyColor** is standaard ingeschakeld in de HP Mac Postscript-printerdriver, zodat u kleuren niet handmatig hoeft aan te passen. U kunt de optie uitschakelen, zodat u de kleurinstellingen handmatig kunt aanpassen. Ga hiervoor als volgt te werk.

1. Klik in het menu **Bestand** op de optie **Afdrukken**.
2. Selecteer de driver.
3. Open het menu **Kwaliteit/kleuropties** en klik op het selectievakje **HP EasyColor** om het uit te schakelen.
4. open het menu **Geavanceerd** of selecteer het goede tabblad.
5. Pas de afzonderlijke instellingen voor tekst, illustraties en foto's aan.

AirPrint gebruiken

Direct afdrukken met AirPrint van Apple wordt ondersteund op iOS 4.2 en later. Gebruik AirPrint om direct op het apparaat af te drukken vanaf een iPad (iOS 4.2), iPhone (3GS of later), of iPod touch (derde generatie of later) in de volgende toepassingen:

- Mail
- Foto's
- Safari
- Selecteer externe toepassingen.

Om AirPrint te gebruiken, moet het apparaat zijn verbonden met een netwerk. Ga voor meer informatie over het gebruik van AirPrint en welke HP-apparaten compatibel zijn met AirPrint naar www.hp.com/go/airprint.

 **OPMERKING:** Het kan nodig zijn de apparaatfirmware te upgraden om AirPrint te gebruiken. Ga naar www.hp.com/support/LJColorM351 of www.hp.com/support/LJColorM451.

Problemen oplossen met Mac

Raadpleeg [Problemen met de productsoftware oplossen in Mac op pagina 182](#) voor informatie over het oplossen van problemen met het Mac-besturingssysteem.

5 Het product verbinden met Windows

- [Disclaimer voor printer delen](#)
- [Verbinden met USB](#)
- [Aansluiten op een netwerk met Windows](#)

Disclaimer voor printer delen

HP ondersteunt geen peer-to-peer netwerken, aangezien dit een functie is van Microsoft-besturingssystemen en niet van de printerdrivers van HP. Ga naar Microsoft op www.microsoft.com.

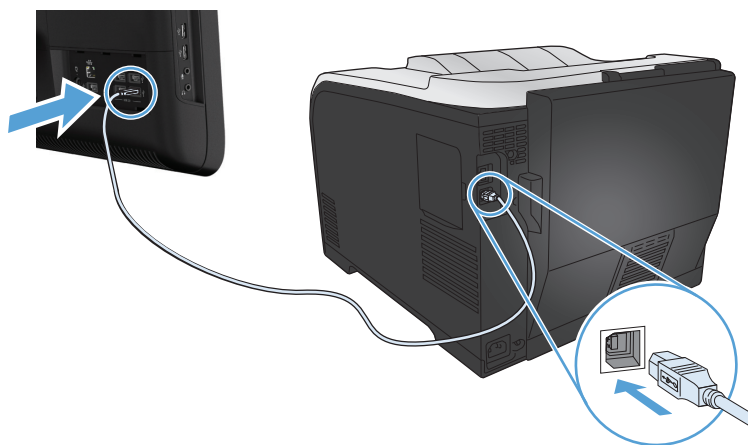
Verbinden met USB

Het apparaat ondersteunt een USB 2.0-aansluiting. Gebruik een USB-kabel van het type A-naar-B. HP raadt aan een USB-kabel van maximaal 2 m te gebruiken.

⚠ VOORZICHTIG: Sluit de USB-kabel pas aan als hierom wordt gevraagd.

Cd-installatie

1. Sluit alle geopende programma's op de computer af.
2. Installeer de software vanaf de cd en volg de instructies op het scherm.
3. Selecteer wanneer u daarom wordt gevraagd de optie **Rechtstreeks verbinding maken met deze computer via een USB-kabel** en klik vervolgens op de knop **Volgende**.
4. Wanneer u hierom wordt gevraagd, sluit u de USB-kabel aan op het product en de computer.



5. Klik aan het einde van de installatie op de knop **Voltoeien**.
6. In het scherm **Meer opties** kunt u ervoor kiezen meer software te installeren. U kunt ook op de knop **Voltoeien** klikken.
7. Druk vanuit een willekeurig programma een pagina af om te controleren of de afdruksoftware correct is geïnstalleerd.

Aansluiten op een netwerk met Windows

Ondersteunde netwerkprotocollen

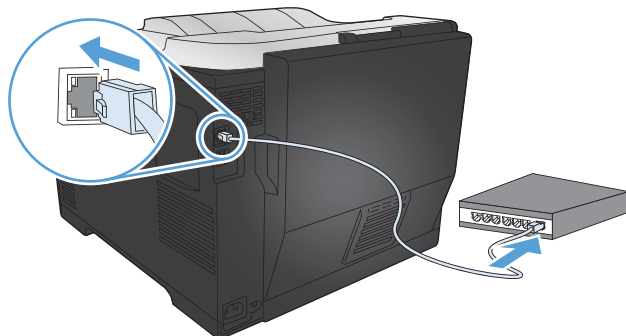
U hebt een netwerk nodig dat een of meerdere van de volgende protocollen gebruikt om een apparaat met netwerkfunctionaliteit aan te sluiten op een netwerk.

- TCP/IP (IPv4 of IPv6)
- Afdrukken met LPD
- SLP
- WS-detectie

Het apparaat installeren op een bekabeld netwerk met Windows

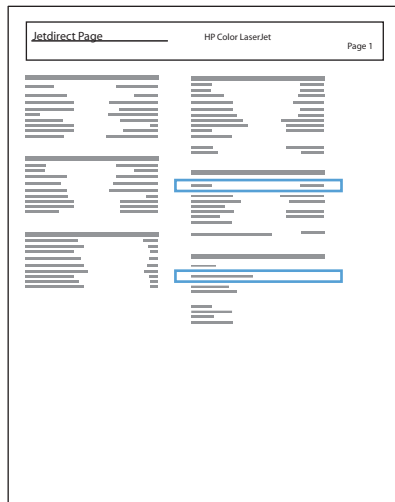
Het IP-adres verkrijgen

1. Sluit de netwerkkabel aan op het product en op het netwerk. Schakel het apparaat in.



2. Wacht 60 seconden voor u doorgaat. In deze minuut wordt het apparaat herkend door het netwerk en wordt er een IP-adres of hostnaam aan het apparaat toegewezen.
3. Druk op het bedieningspaneel van het apparaat op de knop **OK**.
4. Druk op de pijl naar rechts ► om het menu **Rapporten** te markeren en druk op de knop **OK**.
5. Druk op de pijl naar rechts ► om de optie **Config-rapport** te markeren en druk op de knop **OK**.

6. Zoek het IP-adres op op de zelftest-/configuratiepagina.



De software installeren

1. Sluit alle programma's op de computer af.
2. Installeer de software vanaf de cd.
3. Volg de instructies op het scherm.
4. Selecteer wanneer u daarom wordt gevraagd de optie **Verbinding maken via een bekabeld netwerk** en klik vervolgens op de knop **Volgende**.
5. Selecteer in de lijst met beschikbare printers de printer met het juiste IP-adres.
6. Klik op de knop **Voltooien**.
7. In het scherm **Meer opties** kunt u ervoor kiezen meer software te installeren. U kunt ook op de knop **Voltooien** klikken.
8. Druk een pagina af vanuit een willekeurig softwareprogramma om te controleren of de afdruksoftware juist is geïnstalleerd.

Het apparaat op een draadloos netwerk aansluiten in Windows (alleen draadloze modellen)


Voordat u de apparaatsoftware installeert, controleert u of het apparaat niet via een netwerkkabel met het netwerk is verbonden.


Als uw draadloze router Wi-Fi Protected Setup (WPS) niet ondersteunt, vraagt u uw systeembeheerder om de netwerkinstellingen voor uw draadloze router of voert u de volgende taken uit:

- Achterhaal de naam van het draadloze netwerk of de SSID (service set identifier).
- Bepaal het beveiligingswachtwoord of de coderingsleutel voor het draadloze netwerk.

Het apparaat aansluiten op een draadloos netwerk met WPS


Als uw router ondersteuning biedt voor Wi-Fi Protected Setup (WPS) is dit de eenvoudigste manier om het apparaat met een draadloos netwerk te verbinden.

1. Druk op de knop WPS op uw draadloze router.
2. Houd de knop Draadloos  op het bedieningspaneel van het apparaat gedurende twee seconden ingedrukt. Laat de knop los wanneer het lampje voor de draadloze functie begint te knipperen.
3. Wacht zo'n twee minuten tot het apparaat verbinding heeft gemaakt met de draadloze router.

 **OPMERKING:** Als deze methode niet werkt, probeert u verbinding met het draadloze netwerk te maken via de methode met een USB-kabel.

Het apparaat met WPS met een draadloos netwerk verbinden via de menu's van het bedieningspaneel

1. Druk op de knop Draadloos aan de voorkant van het apparaat. Kijk op het scherm van het bedieningspaneel om te zien of het item **Menu Draadloos** is geopend. Voer de volgende stappen uit als het item niet is geopend:
 - a. Druk op het bedieningspaneel op de knop **OK** om de menu's te openen.
 - b. Open de volgende menu's:
 - **Netwerkinstellingen**
 - **Menu Draadloos**
2. Selecteer het item **WPS-instellingen**.
3. Voer de installatie op een van de volgende manieren uit:
 - **Druktoets:** Selecteer de optie **Druktoets** en volg de instructies op het bedieningspaneel. Het tot stand brengen van de draadloze verbinding kan enige tijd duren.
 - **PIN:** Selecteer de optie **PIN**. Het apparaat genereert een unieke pincode die u dient in te voeren in het instellingenscherm van de draadloze router. Het tot stand brengen van de draadloze verbinding kan enige tijd duren.


 **OPMERKING:** Als deze methode niet werkt, probeert u verbinding met het draadloze netwerk te maken via de methode met een USB-kabel.

Het apparaat met een USB-kabel aansluiten op een draadloos netwerk

Als uw draadloze router WiFi-Protected Setup (WPS) niet ondersteunt, kunt u deze methode gebruiken om het apparaat te verbinden met een draadloos netwerk. Het instellen van een draadloze verbinding

is eenvoudiger wanneer u een USB-kabel gebruikt om de instellingen over te brengen. Als de installatie is voltooid, kunt u de USB-kabel loskoppelen en de draadloze verbinding gebruiken.

1. Plaats de software-cd in de cd-lade van de computer.
2. Volg de instructies op het scherm op. Selecteer de optie **Verbinding maken via een draadloos netwerk** wanneer u hierom wordt gevraagd. Sluit de USB-kabel aan op het apparaat wanneer u hierom wordt gevraagd.

 **VOORZICHTIG:** Sluit de USB-kabel pas aan als u hierom wordt gevraagd.

3. Als de installatie is voltooid, drukt u een configuratiepagina af om te controleren of het apparaat een SSID-naam heeft.
4. Als de installatie is voltooid, kunt u de USB-kabel loskoppelen.

De software voor een draadloos apparaat installeren dat momenteel op het netwerk is aangesloten

Als het apparaat al een IP-adres op een draadloos netwerk heeft en u apparaatsoftware wilt installeren op een computer, dient u de volgende stappen uit te voeren.

1. Druk vanaf het bedieningspaneel een configuratiepagina af om het IP-adres van het apparaat te verkrijgen.
2. Installeer de software vanaf de cd.
3. Volg de instructies op het scherm op.
4. Selecteer wanneer u daarom wordt gevraagd de optie **Verbinding maken via een draadloos netwerk** en klik vervolgens op de knop **Volgende**.
5. Selecteer in de lijst met beschikbare printers de printer met het juiste IP-adres.

IP-netwerkinstellingen configureren met Windows

Netwerkinstellingen weergeven of wijzigen

U kunt de IP-configuratie-instellingen weergeven of wijzigen via de geïntegreerde webserver.

1. Druk een configuratiepagina af en zoek het IP-adres.
 - Als u IPv4 gebruikt, bevat het IP-adres alleen cijfers. Het adres heeft dan de volgende indeling:
`xxx.xxx.xxx.xxx`
 - Als u IPv6 gebruikt, bestaat het IP-adres uit een hexadecimale combinatie van tekens en cijfers. De indeling is als volgt:
`xxxx:xxxx:xxxx:xxxx:xxxx`
2. Open de geïntegreerde webserver van HP door het IP-adres (IPv4) in te voeren op de adresregel van uw webbrowser. Gebruik voor IPv6 het protocol dat door de webbrowser is vastgesteld voor het invoeren van IPv6-adressen.
3. Klik op het tabblad **Netwerk** voor informatie over het netwerk. U kunt naar behoeven instellingen wijzigen.

Het wachtwoord van het apparaat instellen of wijzigen

Gebruik de geïntegreerde webserver van HP om een wachtwoord in te stellen of om een bestaand wachtwoord voor een apparaat in een netwerk te wijzigen.

1. Voer het IP-adres van het apparaat in de adresregel van een webbrowser in. Klik op het tabblad **Netwerk** en klik vervolgens op de koppeling **Beveilig..**



OPMERKING: Als er eerder een wachtwoord is ingesteld, krijgt u het verzoek dit wachtwoord in te voeren. Typ het wachtwoord en klik op de knop **Toepassen**.


2. Typ het nieuwe wachtwoord in het vak **Nieuw wachtwoord** en het vak **Controleer het wachtwoord**.
3. Klik onder aan het venster op de knop **Toepassen** om het wachtwoord op te slaan.

IPv4 TCP/IP-parameters handmatig configureren via het bedieningspaneel


1. Druk op het bedieningspaneel op de knop **OK** om de menu's te openen.
2. Open de volgende menu's:
 - **Netwerkinstellingen**
 - **TCP/IP-configuratie**
 - **Handmatig**
3. Gebruik de pijlknoppen om de cijfers van het IP-adres te wijzigen. Druk op de knop **OK** om naar het volgende cijfer te gaan.

Instellingen voor koppelingssnelheid en duplex

 **OPMERKING:** Deze informatie geldt alleen voor ethernetnetwerken, niet voor draadloze netwerken.

 **OPMERKING:** Als u onjuiste instellingen opgeeft voor de verbindingssnelheid, kan het apparaat mogelijk niet meer communiceren met andere netwerkapparaten. In de meeste situaties moet de automatische modus van het apparaat ingeschakeld blijven. Wijzigingen kunnen ervoor zorgen dat het apparaat uitgeschakeld en weer ingeschakeld wordt. U moet alleen wijzigingen opgeven als het apparaat inactief is.

1. Druk op het bedieningspaneel op de knop **OK** om de menu's te openen.
2. Open de volgende menu's:
 - **Netwerkinstellingen**
 - **Verbindingssnelh.**
3. Selecteer met de pijlknoppen één van de volgende instellingen.
 - Automatisch
 - 10T Vol
 - 10T Half
 - 100TX Full (100TX Vol)
 - 100TX Half

 **OPMERKING:** De instelling moet overeenkomen met de instelling van het netwerkproduct dat wordt aangesloten (een netwerkhub, switch, gateway, router of computer).

4. Druk op **OK**. Het apparaat wordt uit- en weer ingeschakeld.

6 Papier en afdruk materiaal

- [Papiergebruik begrijpen](#)
- [De printerdriver aanpassen aan de papiersoort en het papierformaat in Windows](#)
- [Ondersteunde papierformaten](#)
- [Ondersteunde papiersoorten en ladecapaciteit](#)
- [Papierladen vullen](#)
- [Laden configureren](#)

Papiergebruik begrijpen

Dit apparaat ondersteunt verschillende soorten papier en afdrumaterialen. Papier of afdrumateriaal dat niet aan de volgende richtlijnen voldoet, kan een slechte afdrumkwaliteit, meer papierstoringen en vroegtijdige slijtage van het apparaat tot gevolg hebben.

Het is mogelijk dat papier aan al deze richtlijnen voldoet en u toch niet tevreden bent over de afdrumkwaliteit. Dit kan een gevolg zijn van het onjuist gebruik van het materiaal, een onaanvaardbaar temperatuur- en/of vochtigheidsniveau of van andere omstandigheden waarop Hewlett-Packard geen invloed heeft.

⚠ VOORZICHTIG: Het gebruik van papier of afdrumateriaal dat niet voldoet aan de specificaties van Hewlett-Packard kan problemen met het product veroorzaken waardoor reparatie noodzakelijk is. Deze reparatie valt niet onder de garantie- of serviceovereenkomsten van Hewlett-Packard.

- Gebruik voor de beste resultaten alleen papier en afdrumateriaal van HP dat is ontworpen voor laserprinters of multifunctioneel gebruik.
- Gebruik geen papier of afdrumateriaal dat is gemaakt voor inkjetprinters.

⚠ VOORZICHTIG: HP LaserJet-producten gebruiken een fuser om droge tonerdeeltjes in zeer precieze puntjes op het papier te fixeren. HP-laserpapier is bestand tegen deze extreme hitte. Het gebruik van inkjetpapier kan het apparaat beschadigen.

- Hewlett-Packard Company kan geen aanbevelingen doen voor het gebruik van andere merken afdrumateriaal omdat HP geen invloed heeft op de kwaliteit hiervan.

Volg deze richtlijnen voor een optimaal resultaat wanneer u speciaal papier of afdrumateriaal gebruikt. Stel het papierstype en -formaat in de printerdriver in voor het beste resultaat.


Materiaalsoort	Doen	Niet doen
Enveloppen	<ul style="list-style-type: none">• Bewaar de enveloppen plat.• Zorg dat de naden helemaal doorlopen tot de hoek van de envelop.• Gebruik enveloppen met een plakstrip die zijn goedgekeurd voor gebruik in laserprinters.	<ul style="list-style-type: none">• Gebruik geen enveloppen die gekreukeld, ingekeept, aan elkaar kleven of anderszins beschadigd zijn.• Gebruik geen enveloppen met klemmen, binddraad, vensters of met reliëfopdruk.• Gebruik geen zelfklevende middelen of andere synthetische materialen.
Etiketten	<ul style="list-style-type: none">• Gebruik alleen etiketbladen waarvan het beschermblad niet zichtbaar is tussen de etiketten.• Gebruik etiketten die plat liggen.• Gebruik alleen volle vellen etiketten.	<ul style="list-style-type: none">• Gebruik geen etiketten met kreukels of luchtbellens of die zijn beschadigd.• Druk geen vellen etiketten die niet volledig zijn.

Materiaal­soort	Doen	Niet doen
Transparanten	<ul style="list-style-type: none"> • Gebruik uitsluitend transparanten die zijn goedgekeurd voor gebruik in kleuren­laser­printers. • Leg de transparanten op een glad oppervlak nadat u ze uit het product heeft verwijderd. 	<ul style="list-style-type: none"> • Gebruik geen transparant af­druk­ma­te­riaal dat niet is goedgekeurd voor laser­printers.
Briefpapier of voor­bedrukte formulieren	<ul style="list-style-type: none"> • Gebruik alleen briefpapier of voor­bedrukte formulieren die zijn goedgekeurd voor gebruik in laser­printers. 	<ul style="list-style-type: none"> • Gebruik geen briefpapier met reliëf of metaal­achtig briefpapier.
Zwaar papier	<ul style="list-style-type: none"> • Gebruik alleen zwaar papier dat is goedgekeurd voor gebruik in laser­printers en voldoet aan de gewicht­specificaties voor dit product. 	<ul style="list-style-type: none"> • Gebruik geen papier dat zwaarder is dan de aanbevo­len specificaties voor af­druk­ma­te­riaal voor dit product, tenzij het HP-papier is dat is goedgekeurd voor gebruik in dit product.
Glanzend papier of papier met een coating	<ul style="list-style-type: none"> • Gebruik alleen glanzend papier of papier met een coating dat is goedgekeurd voor gebruik in laser­printers. 	<ul style="list-style-type: none"> • Gebruik geen glanzend papier of papier met een coating dat is bestemd voor gebruik in inkjet­pro­ducten.

De printerdriver aanpassen aan de papiersoort en het papierformaat in Windows

1. Klik in het menu **Bestand** van het softwareprogramma op **Afdrukken**.
2. Selecteer het apparaat en klik vervolgens op **Eigenschappen** of **Voorkeuren**.
3. Klik op het tabblad **Papier/Kwaliteit**.
4. Selecteer een papierformaat in de vervolgkeuzelijst **Papierformaat**.
5. Selecteer een papiersoort in de vervolgkeuzelijst **Papiersoort**.
6. Klik op de knop **OK**.

Ondersteunde papierformaten

 **OPMERKING:** Om de beste afdrukresultaten te verkrijgen, selecteert u het gepaste papierformaat en -type in de printerdriver voordat u begint af te drukken.

Tabel 6-1 Ondersteunde formaten voor papier en afdrukmetaal

Formaat	Afmetingen	Lade 1	Lade 2 of optionele lade 3	Automatisch dubbelzijdig afdrukken (duplex)
Letter	216 x 279 mm	✓	✓	✓
Legal	216 x 356 mm	✓	✓	✓
A4	210 x 297 mm	✓	✓	✓
Executive	184 x 267 mm	✓	✓	✓
A5	148 x 210 mm	✓	✓	
A6	105 x 148 mm	✓	✓	
B5 (JIS)	182 x 257 mm	✓	✓	✓
16K	184 x 260 mm			
	195 x 270 mm	✓	✓	
	197 x 273 mm			
8,5 x 13	216 x 330 mm	✓	✓	✓
4 x 6	107 x 152 mm	✓	✓	
5 x 8	127 x 203 mm	✓	✓	
10 x 15 cm	100 x 150 mm	✓	✓	
Aangep.	Minimaal: 76 x 127 mm	✓		
	Maximaal: 216 x 356 mm			
Aangep.	Minimaal: 102 x 153 mm		✓	
	Maximaal: 216 x 356 mm			

Tabel 6-2 Ondersteunde enveloppen en briefkaarten

Formaat	Afmetingen	Lade 1	Lade 2	Automatisch dubbelzijdig afdrukken (duplex)
Envelop #10	105 x 241 mm	✓	✓	

Tabel 6-2 Ondersteunde enveloppen en briefkaarten (vervolg)

Formaat	Afmetingen	Lade 1	Lade 2	Automatisch dubbelzijdig afdrukken (duplex)
Envelop DL	110 x 220 mm	✓	✓	
Envelop C5	162 x 229 mm	✓	✓	
Envelop B5	176 x 250 mm	✓	✓	
Envelop Monarch	98 x 191 mm	✓	✓	
Briefkaart	100 x 148 mm	✓	✓	
Dubb. briefkaart	148 x 200 mm	✓	✓	

Ondersteunde papiersoorten en ladecapaciteit

Tabel 6-3 Lade 1

Papiersoort	Gewicht	Capaciteit ¹	Afdrukstand papier
Elke dag: <ul style="list-style-type: none"> • Gewoon • Licht • Bankpost • Kringloop 	60 tot 90 g/m ²	Max. 50 vellen	Te bedrukken zijde omhoog, bovenrand naar de achterkant van de lade
Presentatie: <ul style="list-style-type: none"> • Mat papier, middengewicht tot zwaar • Glanzend papier, middengewicht tot zwaar 	Max. 176 g/m ² ^{2, 3}	Max. stapelhoogte: 5 mm	Te bedrukken zijde omhoog, bovenrand naar de achterkant van de lade
Brochure: <ul style="list-style-type: none"> • Mat papier, middengewicht tot zwaar • Glanzend papier, middengewicht tot zwaar 	Max. 176 g/m ² ^{2, 3}	Max. stapelhoogte: 5 mm	Te bedrukken zijde omhoog, bovenrand naar de achterkant van de lade
Foto/Omslag <ul style="list-style-type: none"> • Mat omslagpapier • Glanzend omslagpapier • Mat fotopapier • Glanzend fotopapier • Briefkaart • Karton 	Max. 176 g/m ² ^{2, 3}	Max. stapelhoogte: 5 mm	Te bedrukken zijde omhoog, bovenrand naar de achterkant van de lade

Tabel 6-3 Lade 1 (vervolg)

Papiersoort	Gewicht	Capaciteit ¹	Afdrukstand papier
Overig:		Maximaal 50 vel of 10 enveloppen	Te bedrukken zijde omhoog, korte zijde richting het apparaat
<ul style="list-style-type: none"> • Transparant voor kleurenlaser³ • Etiketten⁴ • Briefhoofd • Envelop⁴ • Voorbedrukt • Geperforeerd • Kleur • Ruw • Stevig⁴ 			

¹ De capaciteit is afhankelijk van het gewicht en de dikte van het papier, en van de omgevingsomstandigheden.

² Het apparaat ondersteunt max. 220 g/m² voor glanzend papier, glanzend fotopapier en briefkaarten.

³ Het apparaat ondersteunt een papiergewicht van 60 tot 160 g/m² voor automatisch dubbelzijdig afdrukken.

⁴ Dit papiertype wordt niet ondersteund voor automatisch dubbelzijdig afdrukken.

Tabel 6-4 Lade 2 en lade 3

Materiaalsoort	Gewicht	Capaciteit ¹	Afdrukstand papier
Elke dag:	60 tot 90 g/m ²	Max. 250 vellen	Te bedrukken zijde omhoog, bovenrand naar de achterkant van de lade
<ul style="list-style-type: none"> • Gewoon • Licht • Bankpost • Kringloop 			
Presentatie:	Max. 163 g/m ² ²	Max. stapelhoogte: 12,5 mm	Te bedrukken zijde omhoog, bovenrand naar de achterkant van de lade
<ul style="list-style-type: none"> • Mat papier, middengewicht tot zwaar • Glanzend papier, middengewicht tot zwaar 			
Brochure:	Max. 163 g/m ² ²	Max. stapelhoogte: 12,5 mm	Te bedrukken zijde omhoog, bovenrand naar de achterkant van de lade
<ul style="list-style-type: none"> • Mat papier, middengewicht tot zwaar • Glanzend papier, middengewicht tot zwaar 			

Tabel 6-4 Lade 2 en lade 3 (vervolg)

Materiaal soort	Gewicht	Capaciteit¹	Afdrukstand papier
Foto/Omslag	Max. 163 g/m ² ²	Max. stapelhoogte: 12,5 mm	Te bedrukken zijde omhoog, bovenrand naar de achterkant van de lade
<ul style="list-style-type: none"> • Mat omslagpapier • Glanzend omslagpapier • Mat fotopapier • Glanzend fotopapier • Briefkaart • Karton 	Briefkaart: Max. 176 g/m ² ²		
Overig:		Maximaal 50 vel of 10 enveloppen	Te bedrukken zijde omhoog, met de bovenrand aan de achterzijde van de lade of de frankeerzijde aan de achterzijde van de lade.
<ul style="list-style-type: none"> • Transparant voor kleurenlaser³ • Etiketten³ • Briefhoofd • Envelop³ • Voorbedrukt • Geperforeerd • Kleur • Ruw • Stevig³ 			

¹ De capaciteit is afhankelijk van het gewicht en de dikte van het papier, en van de omgevingsomstandigheden.

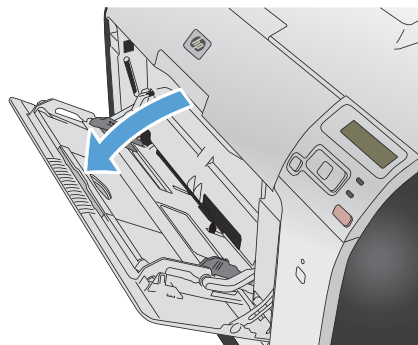
² Het apparaat ondersteunt een papiergewicht van 60 tot 160 g/m² voor automatisch dubbelzijdig afdrukken.

³ Dit papier type wordt niet ondersteund voor automatisch dubbelzijdig afdrukken.

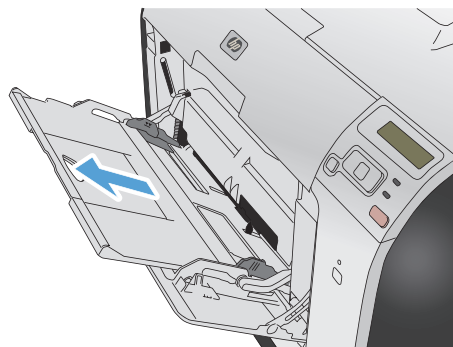
Papierladen vullen

Lade 1 vullen

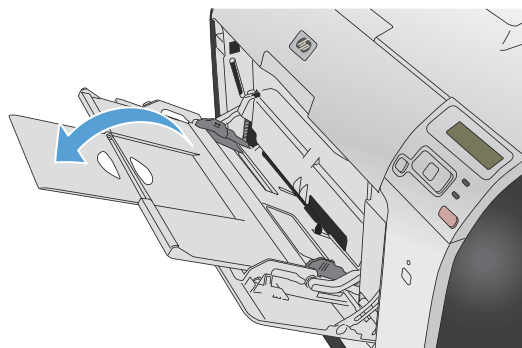
1. Open lade 1.



2. Trek het ladeverlengstuk naar buiten.

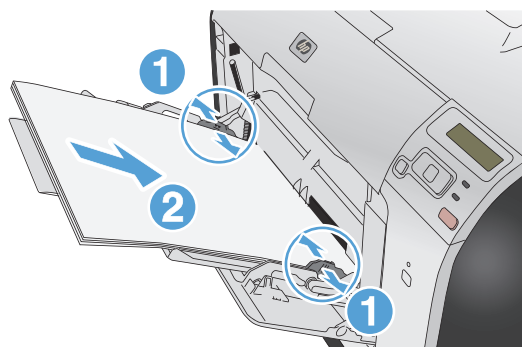


3. Als u lange vellen papier plaatst, klapt u het verlengstukje naar buiten.



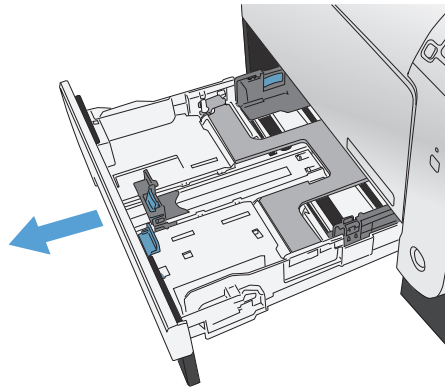
4. Schuif de papiergeleiders helemaal naar buiten (1) en plaats de papierstapel vervolgens in lade 1 (2). Stel de papiergeleiders in op het papierformaat.

OPMERKING: Plaats het papier in lade 1 met de afdrukzijde naar boven en de korte zijde naar het apparaat toe.

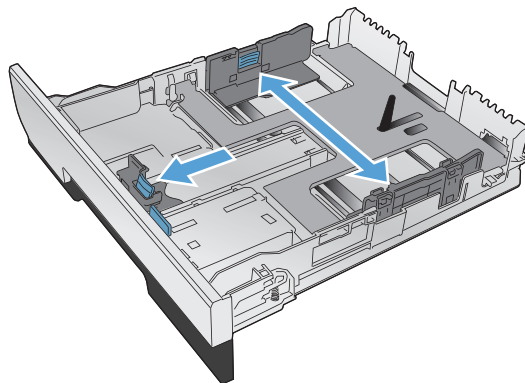


Lade 2 of de optionele lade 3 vullen

1. Trek de lade uit het apparaat.

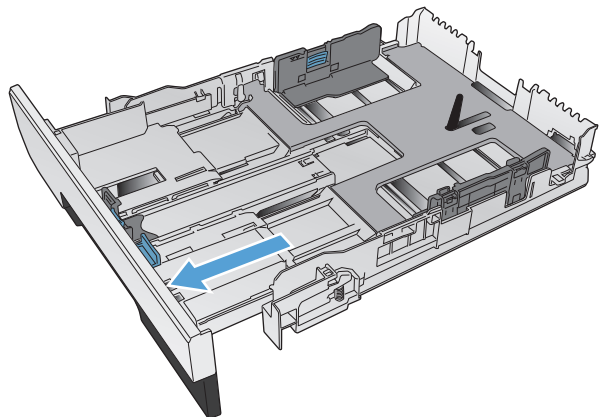


2. Schuif de papierlengte- en breedtegeleiders naar de zijden van de lade toe.

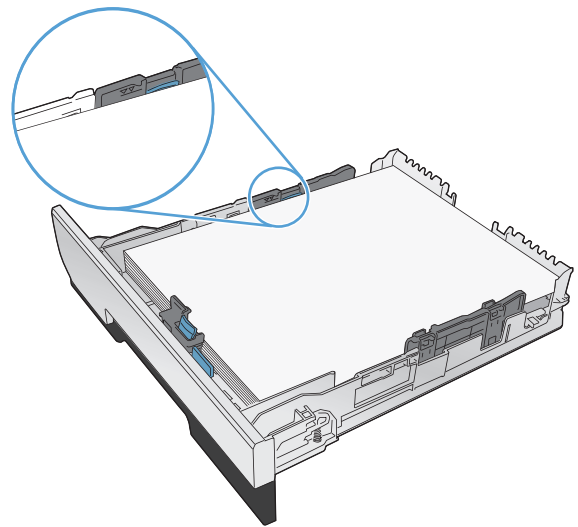


3. Als u papier van Legal-formaat wilt plaatsen, dient u de lade te verlengen door het verlenglipje ingedrukt te houden terwijl u de voorzijde van de lade naar u toe trekt.

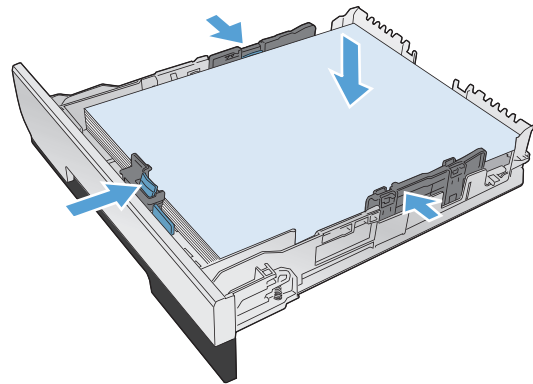
OPMERKING: Als de lade is gevuld met papier van Legal-formaat, steekt deze ongeveer 64 mm (2,5 inch) uit vanaf de voorzijde van het product.



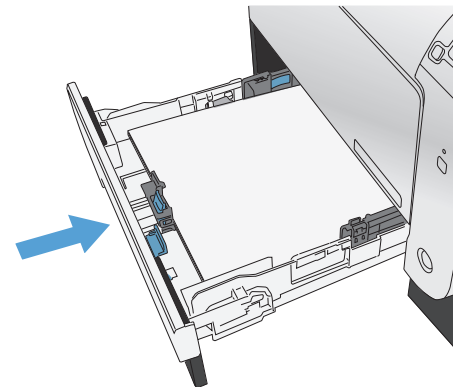
4. Plaats het papier in de lade en zorg ervoor dat de vellen in alle vier de hoeken plat liggen. Schuif de papierbreedtegeleiders aan de zijkant tegen de markeringen voor de papiergrootte aan de onderkant van de lade. Schuif de papierlengtegeleider aan de voorzijde tegen de papierstapel, zodat de stapel tegen de achterkant van de lade wordt gedrukt.



5. Duw het papier naar beneden om ervoor te zorgen dat de stapel zich onder de lipjes (aan de zijkanten van de lade) bevindt die de maximale hoogte aangeven.



6. Schuif de lade terug in het product.



Laden configureren

Het apparaat haalt standaard papier uit lade 1. Als lade 1 leeg is, haalt het apparaat papier uit lade 2 of lade 3 indien deze is geplaatst. Wanneer u de lade van dit apparaat configureert, worden de warmte- en snelheidsinstellingen gewijzigd voor de beste afdrukresultaten voor de gebruikte papiersoort. Als u speciaal papier voor alle of bijna alle afdruktaken op dit apparaat gebruikt, wijzig dan deze standaardinstelling.

In de volgende tabel vindt u verschillende manieren waarop u de lade-instellingen aan uw afdruk wensen kunt aanpassen.

Papierverbruik	Het apparaat configureren	Afdrukken
Vul lade 1 en nog een andere lade met dezelfde soort papier en laat het apparaat papier uit de ene lade gebruiken wanneer de andere lade leeg is.	Plaats papier in lade 1. Configuratie is niet nodig indien de standaardinstellingen voor het formaat en de papiersoort niet zijn gewijzigd.	Druk de taak af vanuit het softwareprogramma.
Af en toe speciaal papier, zoals zwaar papier of briefhoofdpapier, gebruiken uit een lade waarin normaal gesproken standaardpapier is geplaatst.	Plaats speciaal papier in lade 1.	Kies voor u de taak afdrukt in het afdrukdialogvenster van het softwareprogramma de papiersoort die overeenkomt met het in de lade geplaatste speciale papier.
Regelmatig speciaal papier, zoals zwaar papier of briefhoofdpapier, gebruiken vanuit één lade.	Plaats speciaal papier in lade 1 en configureer de lade voor de papiersoort.	Kies voor u de taak afdrukt in het afdrukdialogvenster van het softwareprogramma de papiersoort die overeenkomt met het in de lade geplaatste speciale papier.

Laden configureren

1. Controleer of het apparaat aan staat.
2. Voer een van de volgende taken uit:
 - **Bedieningspaneel:** open de menu's **Systeeminst.** en **Papierinstell.**. Selecteer de lade die u wilt configureren.
 - **Geïntegreerde webserver:** klik op het tabblad **Instellingen** en klik vervolgens in het linkerdeelvenster op **Papierverwerking**.
3. Wijzig de gewenste lade-instelling en druk vervolgens op **OK** of klik op **Toepassen**.

7 Printcartridges

De informatie in dit document kan zonder voorafgaande kennisgeving worden gewijzigd. Ga voor de meest recente versie van de gebruikershandleiding naar www.hp.com/support/LJColorM351_manuals of www.hp.com/support/LJColorM451_manuals.

- [Informatie over printcartridges](#)
- [Aanzichten van benodigdheden](#)
- [Printcartridges beheren](#)
- [Instructies voor vervanging](#)
- [Problemen met benodigdheden oplossen](#)

Informatie over printcartridges

Kleur	Cartridgenummer	Nummer
Zwarte printcartridge met standaardcapaciteit	305A	CE410A
Zwarte printcartridge met hoge capaciteit	305X	CE410X
Cyaan printcartridge	305A	CE411A
Gele printcartridge	305A	CE412A
Magenta printcartridge	305A	CE413A

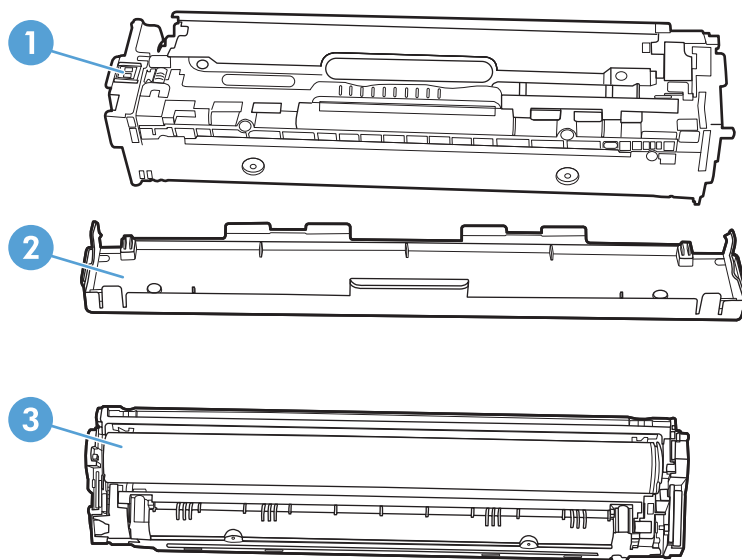
Toegankelijkheid: U kunt de printcartridge met één hand installeren en verwijderen.

Milieuvriendelijke functies: Recycle uw printcartridges met behulp van het programma voor retournering en recycling van HP Planet Partners.

Meer informatie over benodigdheden vindt u op www.hp.com/go/learnaboutesupplies.

Aanzichten van benodigheden

Aanzicht van printcartridge



1	Geheugenplaatje van de cartridge
2	Plastiek bescherming
3	Afbeeldingsdrum. Raak de afbeeldingsdrum onderaan de printcartridge niet aan. Vingerafdrukken op de afbeeldingsdrum kunnen problemen geven met de afdrukkwaliteit.

Printcartridges beheren

Als u de printcartridge correct gebruikt, bewaart en controleert, kan dit de hoge kwaliteit van de afdrucken waarborgen.

Instellingen voor printcartridges wijzigen

Afdrukken wanneer een printcartridge het einde van de geschatte levensduur heeft bereikt

Meldingen met betrekking tot onderdelen worden weergegeven op het bedieningspaneel van het apparaat.

Het bericht **<onderdeel> laag** (waarbij met <onderdeel> een kleurenprintcartridge wordt bedoeld): Het apparaat geeft aan wanneer een onderdeel bijna moet worden vervangen. De werkelijke resterende levensduur van een cartridge kan variëren. Zorg dat u een vervangende printcartridge hebt die u kunt plaatsen wanneer de afdrukkwaliteit niet meer voldoet. Het onderdeel hoeft nog niet te worden vervangen.

Het bericht **<onderdeel> is vrijwel leeg**: Het apparaat geeft aan wanneer een onderdeel vrijwel leeg is. De werkelijke resterende levensduur van een cartridge kan variëren. Zorg dat u een vervangende printcartridge hebt die u kunt plaatsen wanneer de afdrukkwaliteit niet meer voldoet. Het onderdeel hoeft op dat moment nog niet te worden vervangen, tenzij de afdrukkwaliteit niet meer voldoet. Zodra een onderdeel van HP **vrijwel leeg** is, is de Premium Protection Warranty van HP niet langer van toepassing op dit onderdeel.

Wanneer u een printcartridge gebruikt waarvan het einde van de levensduur is bereikt, kunnen zich problemen met de afdrukkwaliteit voordoen. Het onderdeel hoeft op dat moment nog niet te worden vervangen, tenzij de afdrukkwaliteit niet meer acceptabel is.



OPMERKING: Met de instelling **Doorgaan** kan er gewoon worden afgedrukt (zonder dat u iets hoeft te doen) wanneer een onderdeel vrijwel leeg is. Dit kan leiden tot een onacceptabele afdrukkwaliteit.

De instellingen voor Bij zeer laag niveau in- of uitschakelen via het bedieningspaneel

U kunt de standaardinstelling op elk gewenst moment in- of uitschakelen en u hoeft deze niet opnieuw in te schakelen wanneer u een nieuwe printcartridge installeert.

1. Druk op het bedieningspaneel op de knop **OK** om de menu's te openen.
2. Open de volgende menu's:
 - **Systeeminst.**
 - **Instellingen benodigheden**

- **Zwarte printcartridge** of **Kleurenprintcassettes**
 - **Instelling voor vrijwel leeg**
3. Selecteer een van de volgende opties:
- Selecteer de optie **Doorgaan** als u wilt dat het apparaat u waarschuwt wanneer een printcartridge vrijwel leeg is, maar wel doorgaat met afdrukken.
 - Selecteer de optie **Stoppen** als u wilt instellen dat het apparaat stopt met afdrukken tot u de printcartridge hebt vervangen.
 - Selecteer de optie **Prompt** als u wilt instellen dat het apparaat stopt met afdrukken en u vraagt de printcartridge te vervangen. U kunt het bericht ter kennisgeving aannemen en doorgaan met afdrukken. Een door de klant te configureren optie op dit apparaat is "Herinner mij na 100 pagina's, 200 pagina's, 300 pagina's of nooit". Deze optie is beschikbaar voor het gemak van de klant en vormt geen indicatie dat deze pagina's een acceptabele afdrukkwaliteit hebben.
 - Selecteer **Zwart afdrukken** in het menu **Kleurenprintcassettes** als u wilt instellen dat het apparaat u waarschuwt wanneer een printcartridge vrijwel leeg is, maar u door wilt gaan met afdrukken in zwart-wit.

Zodra een onderdeel van HP **vrijwel leeg** is, is de Premium Protection Warranty van HP niet langer van toepassing op dit onderdeel.

Afdrukken met EconoMode

Met de EconoMode wordt aanmerkelijk minder toner verbruikt, waardoor de levensduur van de printcartridge wordt verlengd.

HP raadt het doorlopende gebruik van EconoMode af. Als de EconoMode voortdurend wordt gebruikt, is het mogelijk dat de toner langer meegaat dan de mechanische onderdelen van de printcartridge. Als de afdrukkwaliteit slechter wordt en niet meer acceptabel is, is het verstandig de printcartridge te vervangen.

1. Kies **Afdrukken** in het menu **Bestand** van het softwareprogramma.
2. Selecteer het apparaat en klik op de knop **Eigenschappen** of **Voorkeuren**.
3. Klik op het tabblad **Papier/Kwaliteit**.
4. Schakel het selectievakje **EconoModus** in.


Toebehoren bewaren en recyclen

Benodigheden recyclen

Plaats de gebruikte printcartridge in de doos waarin u de nieuwe cartridge hebt ontvangen om deze te recyclen. Stuur het gebruikte artikel met het bijgesloten retouretiket naar HP voor recycling. Voor informatie over hergebruik raadpleegt u de gids voor hergebruik die bij elk nieuw artikel van HP wordt geleverd.


Opslag van printcartridges

Verwijder de printcartridge pas uit de verpakking wanneer u klaar bent om deze te gaan gebruiken.

 **VOORZICHTIG:** Stel de printcartridge niet langer dan enkele minuten bloot aan licht om te voorkomen dat de cartridge wordt beschadigd.

Beleid van HP ten aanzien van printcartridges die niet van HP zijn

Hewlett-Packard Company kan het gebruik van nieuwe of gereviseerde printcartridges die niet door HP zijn vervaardigd, niet aanbevelen.

 **OPMERKING:** Beschadigingen door een printcartridge die niet van HP is, vallen niet onder de garantie en serviceovereenkomsten van HP.

Anti-namaakwebsite van HP

Ga naar www.hp.com/go/anticounterfeit wanneer u een printcartridge van HP hebt geïnstalleerd en er een melding op het bedieningspaneel verschijnt dat de cartridge niet van HP is. HP helpt u te bepalen of de desbetreffende cartridge een echt HP-product is en stappen te ondernemen om het probleem op te lossen.

In de volgende gevallen hebt u mogelijk te maken met een niet-originele printcartridge:

- Op de statuspagina voor benodigdheden wordt aangegeven dat een artikel van een andere fabrikant dan HP is geïnstalleerd.
- U ondervindt een groot aantal problemen bij het gebruik van de printcartridge.
- De cartridge ziet er anders uit dan gebruikelijk (de verpakking is bijvoorbeeld anders dan die van HP).

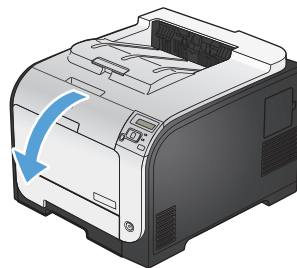
Instructies voor vervanging

De printcartridges vervangen

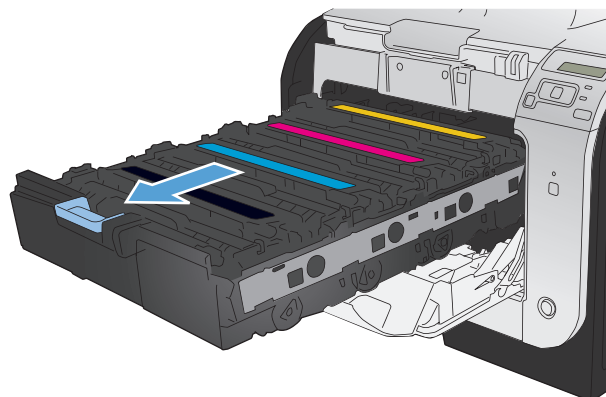
Het product gebruikt vier basiskleuren en heeft voor elke kleur een afzonderlijke printcartridge: zwart (K), magenta (M), cyaan (C) en geel (Y).

⚠ VOORZICHTIG: Als er toner op uw kleding komt, veegt u deze er met een droge doek af en wast u de kleding in koud water. *Als u warm water gebruikt, maakt de toner een permanente vlek in de stof.*

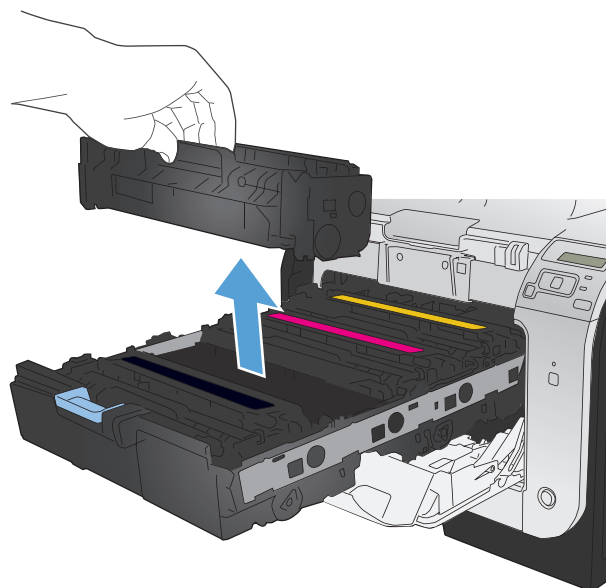
1. Open de voorste klep.



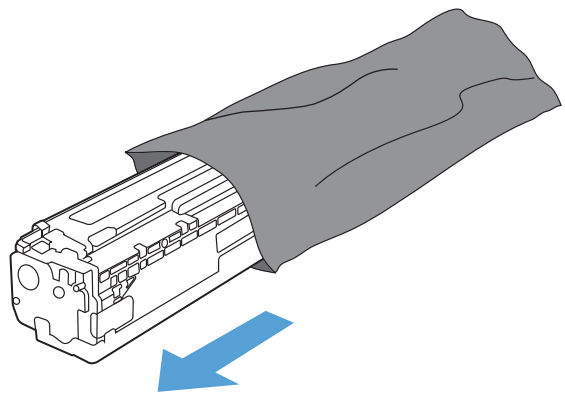
2. Trek de lade met de printcartridges naar voren.



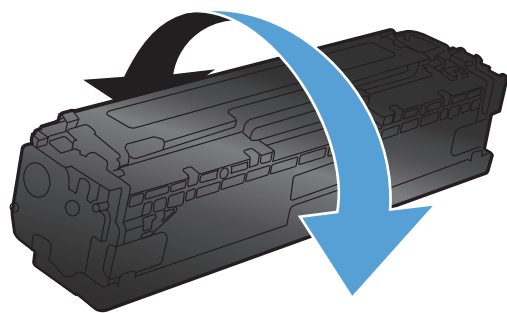
3. Pak de hendels van de oude printcartridge vast en trek de cartridge er recht uit.



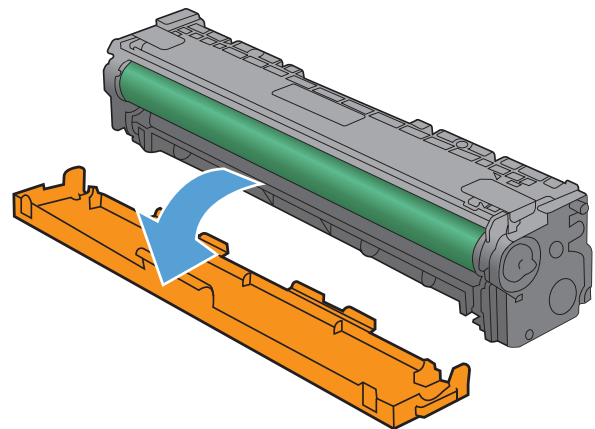
4. Haal de nieuwe printcartridge uit de verpakking.



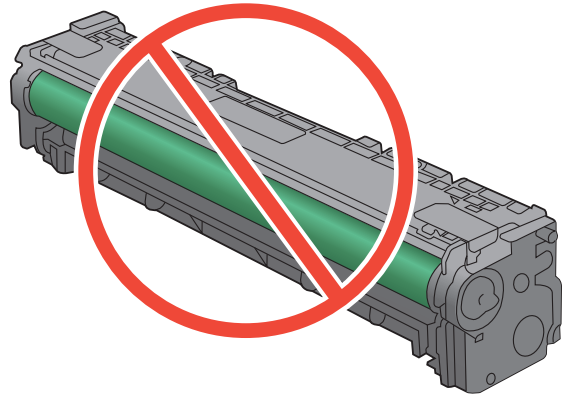
5. Schud de printcartridge licht heen en weer, zodat de toner gelijkmatig in de cartridge wordt verdeeld.



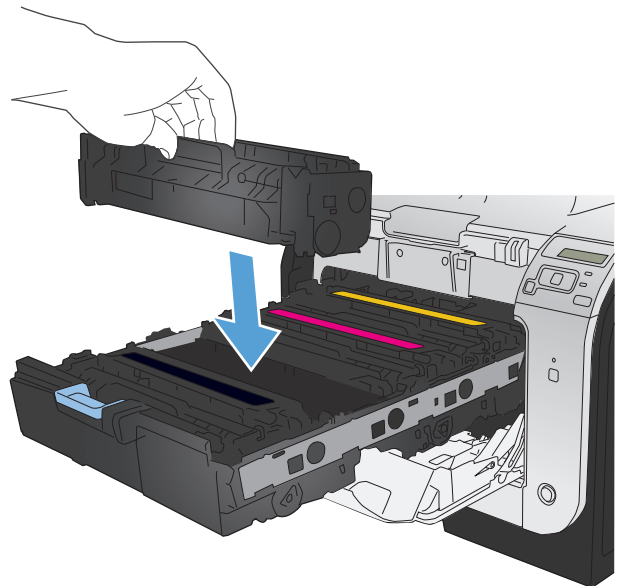
6. Verwijder de oranje plastic bescherming van de onderkant van de nieuwe printcartridge.



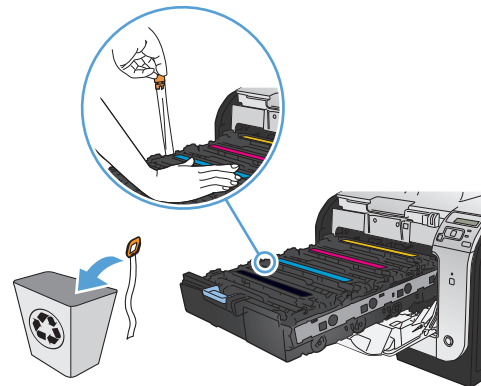
7. Raak de afbeeldingsdrum onderaan de printcartridge niet aan. Vingerafdrukken op de afbeeldingsdrum kunnen problemen geven met de afdrukkwaliteit.



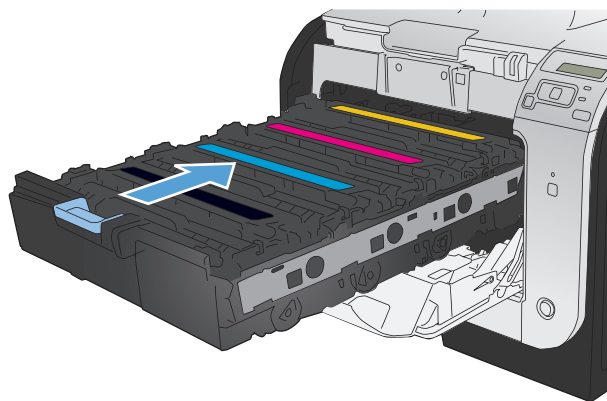
8. Plaats de nieuwe printcartridge in het product.



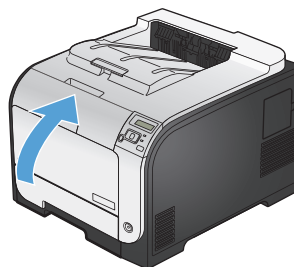
9. Trek aan de strook aan de linkerzijde van de printcartridge om de verpakkingstape volledig te verwijderen. De verpakkingstape kunt u hergebruiken.



10. Sluit de lade met de printcartridges.



11. Sluit de voorklep.



12. Plaats de oude printcartridge, de verpakkingstape en het oranje plastic beschermkapje in de verpakking van de nieuwe printcartridge. Volg de recyclinginstructies uit de verpakking op.

Problemen met benodigdheden oplossen

De printcartridges controleren

U dient de printcartridges te controleren en indien nodig te vervangen wanneer zich een van de volgende problemen voordoet:

- De afdruk is te licht of op sommige plekken vervaagd.
- Kleine delen van de pagina zijn niet afgedrukt.
- De afgedrukte pagina's hebben strepen of banen.



OPMERKING: Als de afdrukkwaliteit op Concept is ingesteld, kan de afdruk erg licht zijn.

Wanneer u hebt vastgesteld dat een printcartridge vervangen moet worden, druk dan de statuspagina van de benodigdheden af om het onderdeelnummer voor de bijbehorende originele printcartridge van HP te achterhalen.

Soort printcartridge	Procedure voor het oplossen van het probleem
Nagevulde of gereviseerde printcartridge	Het gebruik van benodigdheden die niet door HP zijn vervaardigd, nieuw of gereviseerd, wordt niet aanbevolen door Hewlett-Packard Company. Aangezien dit geen apparaten van HP zijn, heeft het bedrijf geen invloed op het ontwerp en de kwaliteit. Als u een opnieuw gevulde of herstelde cartridge gebruikt en niet tevreden bent met de afdrukkwaliteit, vervang de cartridge dan door een HP-cartridge.
Originele printcartridge van HP	<ol style="list-style-type: none">1. Op de pagina Status benodigdheden van het bedieningspaneel van het apparaat wordt het bericht weergegeven dat een onderdeel zeer laag is wanneer het einde van de levensduur van de cartridge is bereikt. Vervang de printcartridge wanneer de afdrukkwaliteit niet meer acceptabel is.2. Druk via het menu Rapporten op het bedieningspaneel een afdrukkwaliteitspagina af. Wanneer de pagina strepen of vlekken in één kleur heeft, is de bijbehorende kleurencartridge mogelijk defect. Raadpleeg de instructies in dit document voor uitleg over de pagina. Vervang indien nodig de printcartridge.3. Kijk of de printcartridge beschadigd is. Zie de onderstaande instructies. Vervang indien nodig de printcartridge.4. Druk een reinigingspagina af als de afgedrukte pagina vlekken heeft met steeds dezelfde tussenruimte. Als het probleem hiermee nog niet is opgelost, gebruikt u de instructies voor herhaalde fouten in dit document om de oorzaak van het probleem vast te stellen.

De statuspagina voor benodigdheden afdrukken

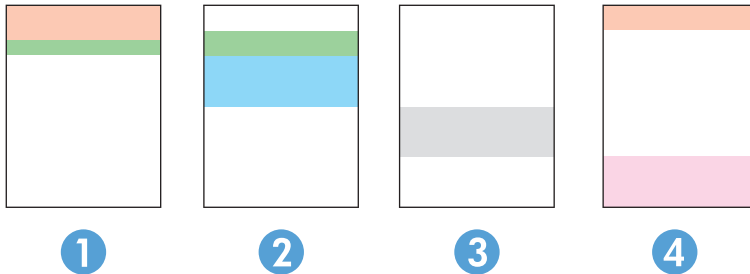
Op de pagina **Status benodigdheden** wordt de resterende levensduur van de printcartridges weergegeven. Hier vindt u ook het serienummer voor de juiste originele printcartridge van HP voor uw apparaat, zodat u een nieuwe printcartridge kunt bestellen, evenals andere handige informatie.

1. Druk op het bedieningspaneel op de knop **OK** om de menu's te openen.
2. Open de volgende menu's:
 - **Rapporten**
 - **Status benodigdheden**

De afdrukwaliteitspagina interpreteren

1. Open het menu **Rapporten** op het bedieningspaneel.
2. Selecteer het item **Kwaliteitspagina afdr.** om dit af te drukken.

Deze pagina bevat vijf gekleurde banen die in vier groepen zijn ingedeeld, zoals in de onderstaande afbeelding is weergegeven. Door elke groep te onderzoeken, kunt u het probleem isoleren en bepalen welke printcartridge het probleem veroorzaakt.



Gebied	Printcartridge
1	Geel
2	Cyaan
3	Zwart
4	Magenta

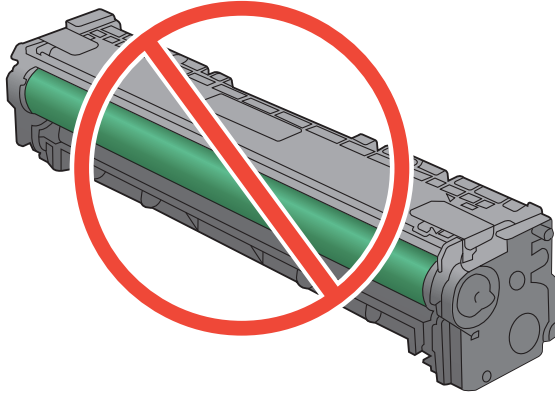
- Als er in slechts één groep stippen en strepen voorkomen, dient u de printcartridge te vervangen die bij deze groep hoort.
- Als er in meerdere groepen stippen voorkomen, dient u een reinigingspagina af te drukken. Als het probleem aanhoudt, controleert u of de stippen altijd dezelfde kleur hebben (bijvoorbeeld of er in alle vijf gekleurde banen magentastippen worden weergegeven). Als de stippen allemaal dezelfde kleur hebben, dient u die printcartridge te vervangen.
- Als er strepen worden weergegeven in meerdere gekleurde banen dient u contact op te nemen met HP. Waarschijnlijk wordt het probleem dan niet veroorzaakt door de printcartridge.

De printcartridge controleren op beschadigingen

1. Verwijder de printcartridge uit het apparaat en controleer of de verzegeling is verwijderd.
2. Controleer of de geheugenchip is beschadigd.

3. Controleer het oppervlak van de groene afbeeldingsdrum aan de onderkant van de printcartridge.

⚠ VOORZICHTIG: Raak de groene rol (afbeeldingsdrum) aan de onderkant van de cartridge niet aan. Vingerafdrukken op de afbeeldingsdrum kunnen problemen geven met de afdrukkwaliteit.



4. Vervang de printcartridge wanneer er zich krassen, vingerafdrukken of andere beschadigingen op de afbeeldingsdrum bevinden.
5. Als de afbeeldingsdrum niet is beschadigd, schudt u de printcartridge een paar keer licht en installeert u deze vervolgens opnieuw. Druk enkele pagina's af om te zien of het probleem is opgelost.

Herhaalde fouten

Als fouten worden herhaald met een van de volgende tussenruimten op de pagina, is de printcartridge mogelijk beschadigd.

- 22 mm
- 27 mm
- 28 mm
- 75 mm

Berichten op het bedieningspaneel over benodigdheden interpreteren

10.XXXX Toebehorenfout

Omschrijving

De geheugenchip van een van de printcartridges kan niet worden gelezen of ontbreekt.

- 10.0000 = geheugenchipfout zwarte cartridge
- 10.0001 = geheugenchipfout cyaan cartridge
- 10.0002 = geheugenchipfout magenta cartridge
- 10.0003 = geheugenchipfout gele cartridge
- 10.1000 = geheugenchip zwarte cartridge ontbreekt
- 10.1001 = geheugenchip cyaan cartridge ontbreekt
- 10.1002 = geheugenchip magenta cartridge ontbreekt
- 10.1003 = geheugenchip gele cartridge ontbreekt

Aanbevolen actie

Plaats de printcartridge opnieuw.

Schakel het product uit en weer in.

Als het probleem niet is opgelost, vervangt u de printcartridge.

Benodigdh. laag

Omschrijving

Meer dan een van de benodigdheden is bijna op.

Aanbevolen actie

Controleer de indicators voor de resterende hoeveelheden op het bedieningspaneel of druk een pagina met informatie over de status van de benodigdheden af om te bepalen welke printcartridges bijna leeg zijn.

Het afdrukken gaat door totdat er een bericht wordt weergegeven dat een onderdeel vrijwel leeg is. Het is verstandig om nieuwe benodigdheden achter de hand te houden.

Cartridge <kleur>installeren

Omschrijving

De printcartridge is niet of niet goed in het apparaat geplaatst.

Aanbevolen actie

Installeer de printcartridge.

Cyaan cartridge bijna leeg

Omschrijving

Het einde van de levensduur van de printcartridge nadert.

Aanbevolen actie

U kunt doorgaan met afdrucken, maar het is verstandig een vervangend onderdeel achter de hand te hebben.

Cyaan op verkeerde plaats

Omschrijving

De printcartridge is in de verkeerde sleuf geplaatst.

Aanbevolen actie

Zorg ervoor dat alle printcartridges in de juiste sleuf zijn geplaatst. De printcartridges worden van voor naar achter in de volgende volgorde geïnstalleerd: zwart, cyaan, magenta en geel.

Cyaan vrijwel leeg

Omschrijving

Het einde van de levensduur van de printcartridge is bereikt. Een door de klant te configureren optie op dit apparaat is "Herinner mij na 100 pagina's, 200 pagina's, 300 pagina's of nooit". Deze optie is beschikbaar voor het gemak van de klant en vormt geen indicatie dat deze pagina's een acceptabele afdrukkwaliteit hebben.

Aanbevolen actie

Voor een optimale afdrukkwaliteit raadt HP aan de printcartridge nu te vervangen. U kunt doorgaan met afdrucken tot u een afname in de afdrukkwaliteit waarneemt. De werkelijke levensduur van een cartridge kan variëren.

Zodra een onderdeel van HP vrijwel leeg is, is de Premium Protection Warranty van HP niet langer van toepassing op dit onderdeel. Wanneer een onderdeel van HP vrijwel leeg is en het afdrucken wordt voortgezet, worden afdrukgebreken of cartridgeproblemen niet beschouwd als materiaal- of fabricagefouten in het onderdeel volgens de garantie op de printcartridge van HP.

Gebr. toebehoren in gebr.

Omschrijving

U gebruikt meerdere printcartridges die de drempelwaarde reeds hadden bereikt en bijna leeg waren toen deze in een apparaat waren geïnstalleerd.

Aanbevolen actie

U kunt doorgaan met afdrukken, maar het is verstandig vervangende onderdelen achter de hand te hebben.

Gebruikt <kleur> geplaatst [OK] voor doorgaan.

Omschrijving

U hebt een printcartridge geïnstalleerd die de drempelwaarde reeds had bereikt en bijna leeg was toen deze in een ander apparaat was geïnstalleerd.

Aanbevolen actie

Druk op **OK** om door te gaan.

Gebruikt <kleur> in gebruik

Omschrijving

U gebruikt een printcartridge die de drempelwaarde reeds had bereikt en bijna leeg was toen deze in een apparaat was geïnstalleerd.

Aanbevolen actie

U kunt doorgaan met afdrukken, maar het is verstandig een vervangend onderdeel achter de hand te hebben.

Geel op verkeerde plaats

Omschrijving

De printcartridge is in de verkeerde sleuf geplaatst.

Aanbevolen actie

Zorg ervoor dat alle printcartridges in de juiste sleuf zijn geplaatst. De printcartridges worden van voor naar achter in de volgende volgorde geïnstalleerd: zwart, cyaan, magenta en geel.

Geel vrijwel leeg

Omschrijving

Het einde van de levensduur van de printcartridge is bereikt. Een door de klant te configureren optie op dit apparaat is "Herinner mij na 100 pagina's, 200 pagina's, 300 pagina's of nooit". Deze optie is beschikbaar voor het gemak van de klant en vormt geen indicatie dat deze pagina's een acceptabele afdrukkwaliteit hebben.

Aanbevolen actie

Voor een optimale afdrukkwaliteit raadt HP aan de printcartridge nu te vervangen. U kunt doorgaan met afdrukken tot u een afname in de afdrukkwaliteit waarneemt. De werkelijke levensduur van een cartridge kan variëren.

Zodra een onderdeel van HP vrijwel leeg is, is de Premium Protection Warranty van HP niet langer van toepassing op dit onderdeel. Wanneer een onderdeel van HP vrijwel leeg is en het afdrucken wordt voortgezet, worden afdrukgebreken of cartridgeproblemen niet beschouwd als materiaal- of fabricagefouten in het onderdeel volgens de garantie op de printcartridge van HP.

Gele cartridge bijna leeg

Omschrijving

Het einde van de levensduur van de printcartridge nadert.

Aanbevolen actie

U kunt doorgaan met afdrucken, maar het is verstandig een vervangend onderdeel achter de hand te hebben.

Haal transportbeveiligingen van cartridges

Omschrijving

Een of meer printcartridges zijn vergrendeld met een transportvergrendeling.

Aanbevolen actie

Trek aan het oranje lipje om de transportbeveiliging van de cartridge te verwijderen.

Haal transportbeveiliging van <kleur> cartridge

Omschrijving

Een printcartridge is vergrendeld met een transportvergrendeling.

Aanbevolen actie

Trek aan het oranje lipje om de transportbeveiliging van de cartridge te verwijderen.

Incompatibel <kleur>

Omschrijving

U hebt een printcartridge geïnstalleerd die bestemd is voor gebruik in een ander HP-apparaat. Het apparaat werkt mogelijk niet goed als deze printcartridge is geïnstalleerd.

Aanbevolen actie

Installeer de juiste printcartridge voor dit apparaat.

Magenta cartridge bijna leeg

Omschrijving

Het einde van de levensduur van de printcartridge nadert.

Aanbevolen actie

U kunt doorgaan met afdrukken, maar het is verstandig een vervangend onderdeel achter de hand te hebben.

Magenta op verkeerde plaats

Omschrijving

De printcartridge is in de verkeerde sleuf geplaatst.

Aanbevolen actie

Zorg ervoor dat alle printcartridges in de juiste sleuf zijn geplaatst. De printcartridges worden van voor naar achter in de volgende volgorde geïnstalleerd: zwart, cyaan, magenta en geel.

Magenta vrijwel leeg

Omschrijving

Het einde van de levensduur van de printcartridge is bereikt. Een door de klant te configureren optie op dit apparaat is "Herinner mij na 100 pagina's, 200 pagina's, 300 pagina's of nooit". Deze optie is beschikbaar voor het gemak van de klant en vormt geen indicatie dat deze pagina's een acceptabele afdrukkwaliteit hebben.

Aanbevolen actie

Voor een optimale afdrukkwaliteit raadt HP aan de printcartridge nu te vervangen. U kunt doorgaan met afdrukken tot u een afname in de afdrukkwaliteit waarneemt. De werkelijke levensduur van een cartridge kan variëren.

Zodra een onderdeel van HP vrijwel leeg is, is de Premium Protection Warranty van HP niet langer van toepassing op dit onderdeel. Wanneer een onderdeel van HP vrijwel leeg is en het afdrukken wordt voortgezet, worden afdrukgebreken of cartridgeproblemen niet beschouwd als materiaal- of fabricagefouten in het onderdeel volgens de garantie op de printcartridge van HP.

Niet-ondersteund <kleur> [OK] voor doorgaan.

Omschrijving

Het apparaat heeft een printcartridge gedetecteerd die niet door HP is gemaakt.

Aanbevolen actie

Druk op **OK** om door te gaan.

Als u in de veronderstelling bent dat u een origineel onderdeel van HP hebt aangeschaft, gaat u naar www.hp.com/go/anticounterfeit. Service of reparaties als gevolg van het gebruik van niet-ondersteunde benodigdheden worden niet gedekt door de garantie van HP.

Origineel HP-onderdeel geplaatst

Omschrijving

Er is een origineel HP-onderdeel geïnstalleerd.

Aanbevolen actie

Geen actie nodig.

Verkeerde onderdelen

Omschrijving

Meer dan een printcartridge is geïnstalleerd in de onjuiste sleuf.

Aanbevolen actie

Controleer of alle printcartridges zich in de juiste houder bevinden. De printcartridges worden van voor naar achter in de volgende volgorde geïnstalleerd: zwart, cyaan, magenta, geel.

Vervang <kleur>

Omschrijving

De printcartridge heeft het einde van de levensduur bereikt en het apparaat is door de klant zo geconfigureerd dat het stopt met afdrucken wanneer de cartridge vrijwel leeg is.

Aanbevolen actie

Voor een optimale afdrukkwaliteit raadt HP aan de printcartridge nu te vervangen. U kunt doorgaan met afdrucken tot u een afname in de afdrukkwaliteit waarneemt. De werkelijke levensduur van een cartridge kan variëren. Zodra een onderdeel van HP vrijwel leeg is, is de Premium Protection Warranty van HP niet langer van toepassing op dit onderdeel. Wanneer een onderdeel van HP vrijwel leeg is en het afdrucken wordt voortgezet, worden afdrukgebreken of cartridgeproblemen niet beschouwd als materiaal- of fabricagefouten in het onderdeel volgens de garantie op de printcartridge van HP.

Zwarte cartridge bijna leeg

Omschrijving

Het einde van de levensduur van de printcartridge nadert.

Aanbevolen actie

U kunt doorgaan met afdrucken, maar het is verstandig een vervangend onderdeel achter de hand te hebben.

Zwart op verkeerde plaats

Omschrijving

De printcartridge is in de verkeerde sleuf geplaatst.

Aanbevolen actie

Zorg ervoor dat alle printcartridges in de juiste sleuf zijn geplaatst. De printcartridges worden van voor naar achter in de volgende volgorde geïnstalleerd: zwart, cyaan, magenta en geel.

Zwart vrijwel leeg

Omschrijving

Het einde van de levensduur van de printcartridge is bereikt. Een door de klant te configureren optie op dit apparaat is "Herinner mij na 100 pagina's, 200 pagina's, 300 pagina's of nooit". Deze optie is beschikbaar voor het gemak van de klant en vormt geen indicatie dat deze pagina's een acceptabele afdrukkwaliteit hebben.

Aanbevolen actie

Voor een optimale afdrukkwaliteit raadt HP aan de printcartridge nu te vervangen. U kunt doorgaan met afdrukken tot u een afname in de afdrukkwaliteit waarneemt. De werkelijke levensduur van een cartridge kan variëren.

Zodra een onderdeel van HP vrijwel leeg is, is de Premium Protection Warranty van HP niet langer van toepassing op dit onderdeel. Wanneer een onderdeel van HP vrijwel leeg is en het afdrukken wordt voortgezet, worden afdrukgebreken of cartridgeproblemen niet beschouwd als materiaal- of fabricagefouten in het onderdeel volgens de garantie op de printcartridge van HP.

8 Afdruktaken

- [Een afdruktaak annuleren](#)
- [Basistaken afdrukken in Windows](#)
- [HP ePrint gebruiken](#)
- [Geavanceerde taken afdrukken in Windows](#)

Een afdruktaak annuleren

1. Als er een taak wordt afgedrukt, kunt u deze onderbreken door op Annuleren **X** te drukken op het bedieningspaneel van het apparaat.



OPMERKING: Als u op Annuleren **X** drukt, wordt de taak die op dat moment wordt afgedrukt, gewist. Als er meer dan een proces wordt uitgevoerd wanneer u op Annuleren **X** drukt, wordt het proces gewist dat op dat moment op het bedieningspaneel van het apparaat wordt weergegeven.

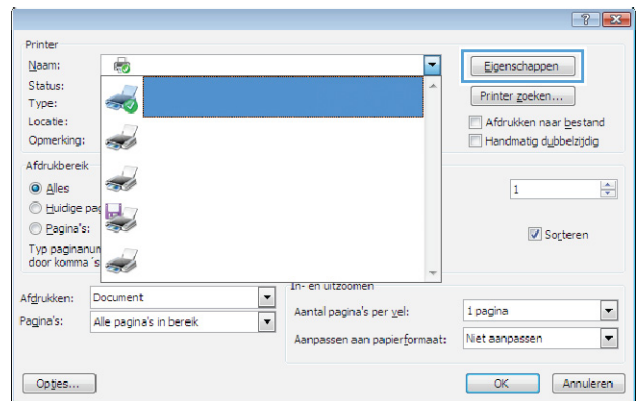
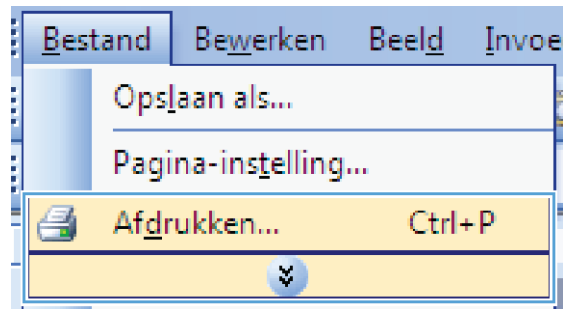
2. U kunt ook een afdruktaak annuleren vanuit een softwareprogramma of een afdrukwachtrij.
 - **Softwareprogramma:** doorgaans wordt er korte tijd een dialoogvenster op het scherm weergegeven waarin u de afdruktaak kunt annuleren.
 - **Afdrukwachtrij:** als de afdruktaak in de afdrukwachtrij (computergeheugen) of afdrukspooler staat, verwijdert u de taak daar.
 - **Windows XP, Server 2003 of Server 2008:** Klik op **Start** en **Instellingen** en kies **Printers en faxapparaten**. Dubbelklik op het pictogram van het product om het venster te openen, klik met de rechtermuisknop op de afdruktaak die u wilt annuleren en klik op **Annuleren**.
 - **Windows Vista:** klik op **Start**, klik op **Configuratiescherm** en klik vervolgens onder **Hardware en geluiden** op **Printer**. Dubbelklik op het pictogram van het product om het venster te openen, klik met de rechtermuisknop op de afdruktaak die u wilt annuleren en klik op **Annuleren**.
 - **Windows 7:** klik op **Start** en klik op **Apparaten en printers**. Dubbelklik op het pictogram van het apparaat om het venster te openen, klik met de rechtermuisknop op de afdruktaak die u wilt annuleren en klik op **Annuleren**.

Basistaken afdrukken in Windows

De manier om het afdrukdialogvenster van een programma te openen, kan afwijken. In de volgende procedures is een veelvoorkomende manier gebruikt. Sommige programma's hebben geen menu **Bestand**. Raadpleeg de documentatie van uw programma voor informatie over het openen van het afdrukdialogvenster.

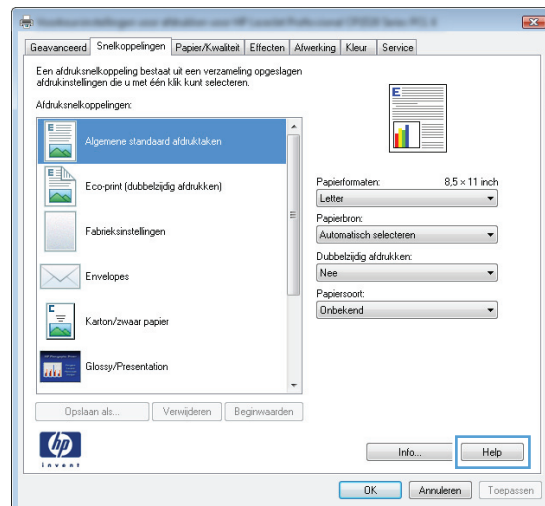
De printerdriver openen met Windows

1. Klik in het menu **Bestand** van het softwareprogramma op **Afdrukken**.
2. Selecteer het apparaat en klik vervolgens op **Eigenschappen** of **Voorkeuren**.



Hulp krijgen bij een afdrukoptie met Windows

1. Klik op de knop **Help** om de online-Help te openen.



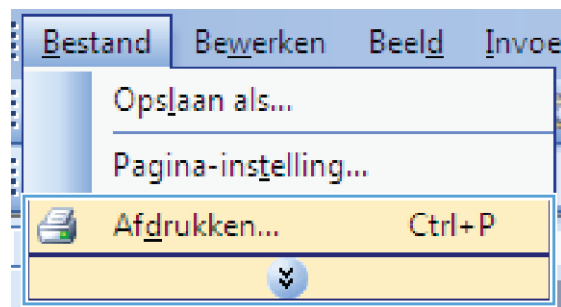
Het aantal af te drukken exemplaren wijzigen met Windows

1. Klik in het menu **Bestand** van het softwareprogramma op **Afdrukken**.
2. Selecteer het apparaat en vervolgens het aantal exemplaren.

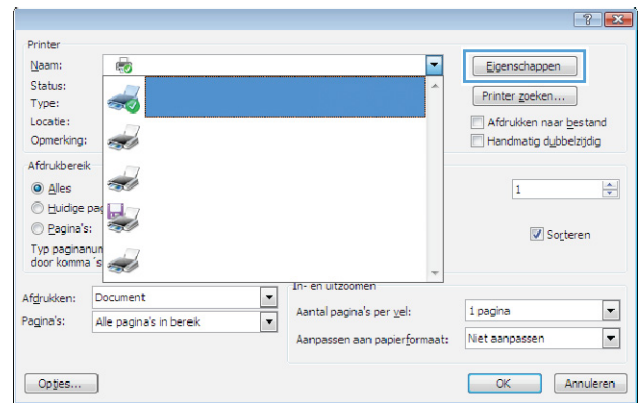
Aangepaste afdrুকinstellingen opslaan die u opnieuw wilt gebruiken met Windows

Een afdrুকsnelkoppeling gebruiken met Windows

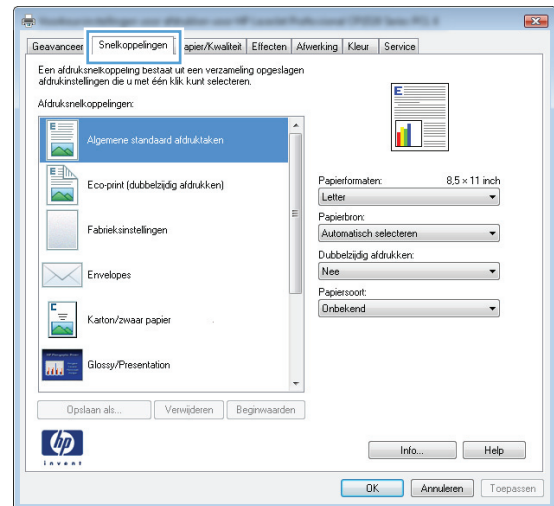
1. Klik in het menu **Bestand** van het softwareprogramma op **Afdrukken**.



2. Selecteer het apparaat en klik vervolgens op de knop **Eigenschappen** of **Voorkeuren**.

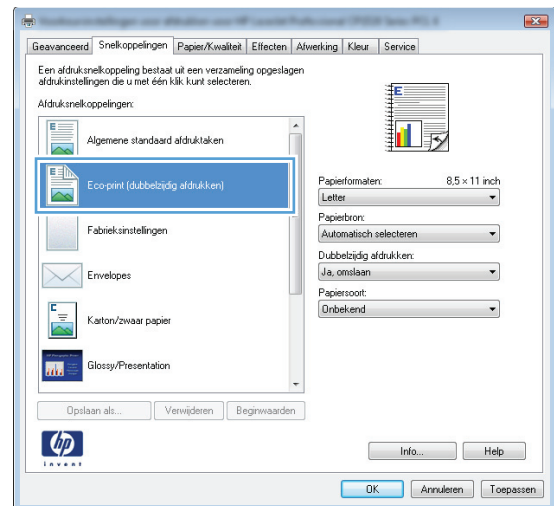


3. Klik op het tabblad **Snelkoppelingen**.



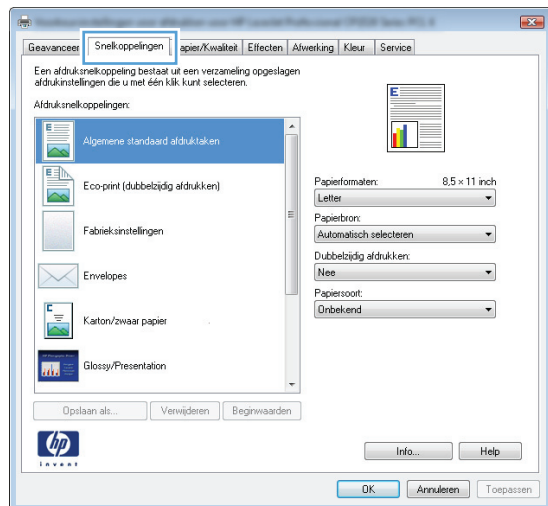
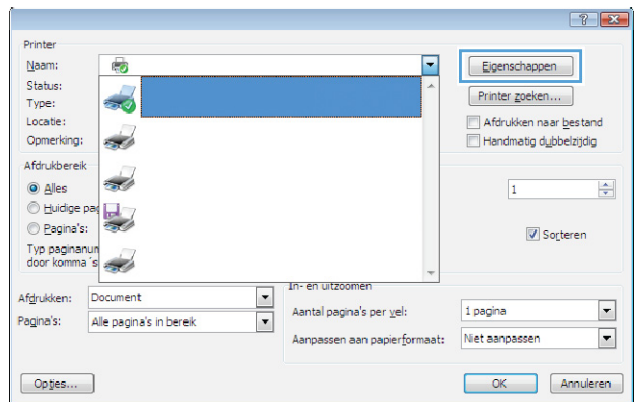
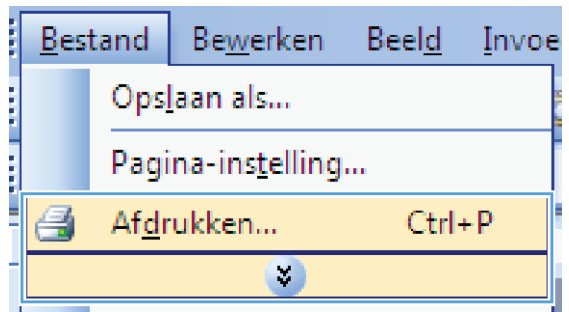
4. Selecteer één van de snelkoppelingen en klik vervolgens op de knop **OK**.

OPMERKING: Wanneer u een snelkoppeling selecteert, worden de bijbehorende instellingen op de overige tabbladen in de printerdriver gewijzigd.



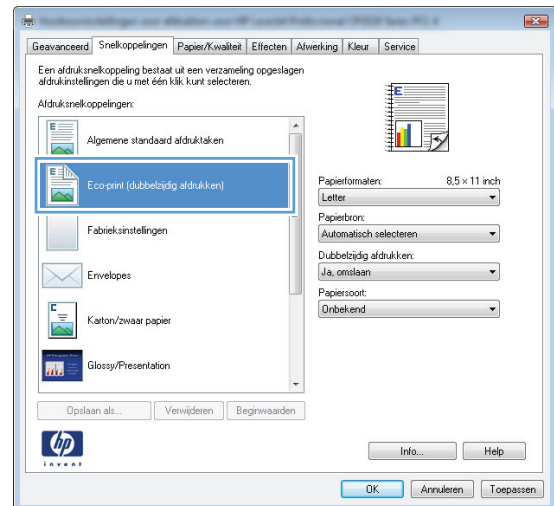
Afdruksnelkoppelingen maken

1. Klik in het menu **Bestand** van het softwareprogramma op **Afdrukken**.
2. Selecteer het apparaat en klik vervolgens op de knop **Eigenschappen** of **Voorkeuren**.
3. Klik op het tabblad **Snelkoppelingen**.

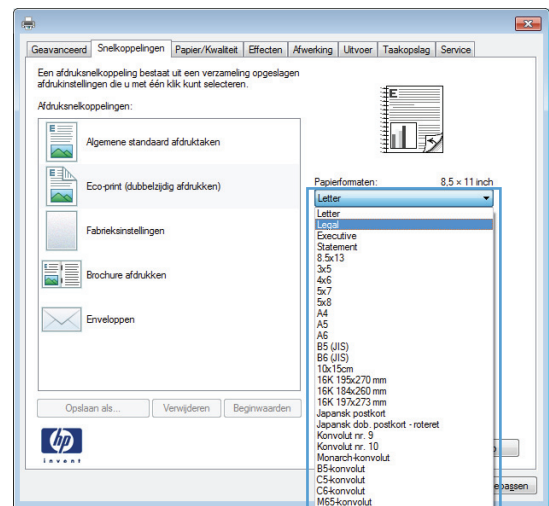


4. Selecteer een bestaande snelkoppeling als basis.

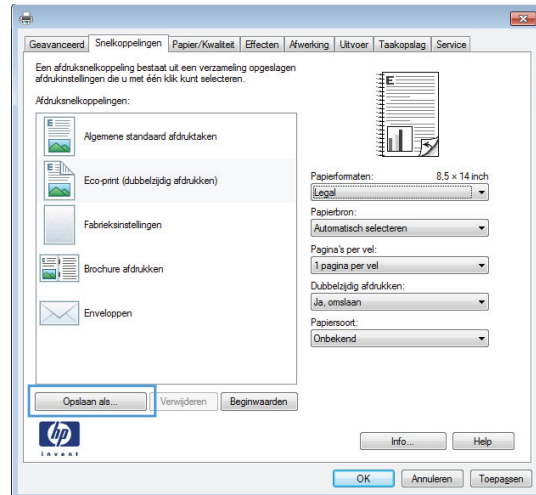
OPMERKING: Selecteer altijd eerst een snelkoppeling voordat u een van de instellingen aan de rechterkant van het scherm aanpast. Als u eerst de instellingen aanpast en vervolgens een snelkoppeling selecteert, gaan al uw aanpassingen verloren.



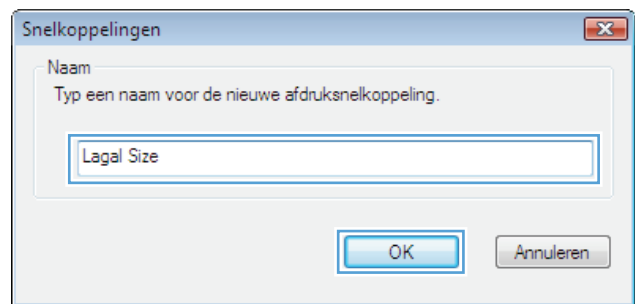
5. Selecteer de afdrukopties voor de nieuwe snelkoppeling.



6. Klik op de knop **Opslaan als**.



7. Geef een naam op voor de snelkoppeling en klik vervolgens op de knop **OK**.



De afdrukkwaliteit verbeteren met Windows


Het papierformaat selecteren met Windows

1. Klik in het menu **Bestand** van het softwareprogramma op **Afdrukken**.
2. Selecteer het apparaat en klik vervolgens op **Eigenschappen** of **Voorkeuren**.
3. Klik op het tabblad **Papier/Kwaliteit**.
4. Selecteer een papierformaat in de vervolgkeuzelijst **Papierformaat**.

Een aangepast papierformaat selecteren met Windows

1. Klik in het menu **Bestand** van het softwareprogramma op **Afdrukken**.
2. Selecteer het apparaat en klik vervolgens op **Eigenschappen** of **Voorkeuren**.
3. Klik op het tabblad **Papier/Kwaliteit**.
4. Klik op de knop **Aangepast**.

5. Voer een naam voor het aangepaste formaat in en geef de afmetingen op.
 - De breedte is de korte zijde van het papier.
 - De lengte is de lange zijde van het papier.

 **OPMERKING:** Plaats het papier altijd met de korte zijde naar voren in de laden.

6. Klik op de knop **OK** en dan op de knop **OK** op het tabblad **Papier/Kwaliteit**. De volgende keer dat u de printerdriver opent, wordt het aangepaste paginaformaat in de lijst met papierformaten weergegeven.

De papiersoort selecteren met Windows

1. Klik in het menu **Bestand** van het softwareprogramma op **Afdrukken**.
2. Selecteer het apparaat en klik vervolgens op **Eigenschappen** of **Voorkeuren**.
3. Klik op het tabblad **Papier/Kwaliteit**.
4. Klik in de vervolgkeuzelijst **Papiersoort** op de optie **Meer...**
5. Vouw de lijst **Type is:** uit.
6. Vouw de categorie met papiersoorten uit die het best overeenkomt met het papier en klik vervolgens op de papiersoort die u gebruikt.

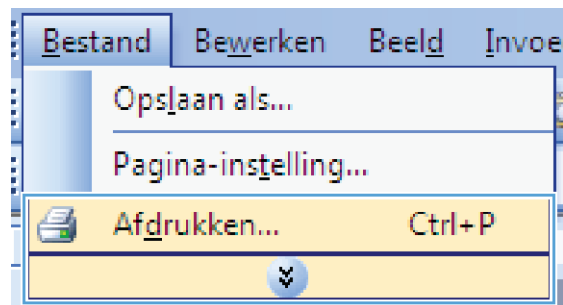
De papierlade selecteren met Windows

1. Klik in het menu **Bestand** van het softwareprogramma op **Afdrukken**.
2. Selecteer het apparaat en klik vervolgens op **Eigenschappen** of **Voorkeuren**.
3. Klik op het tabblad **Papier/Kwaliteit**.
4. Selecteer een lade in de vervolgkeuzelijst **Papierbron**.

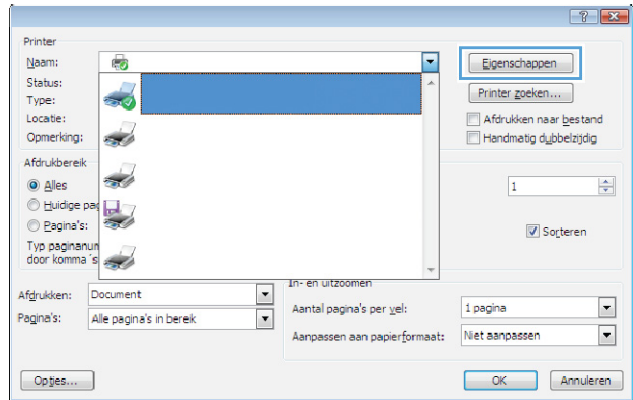
Dubbelzijdig afdrukken (duplex) met Windows

Handmatig dubbelzijdig afdrukken met Windows

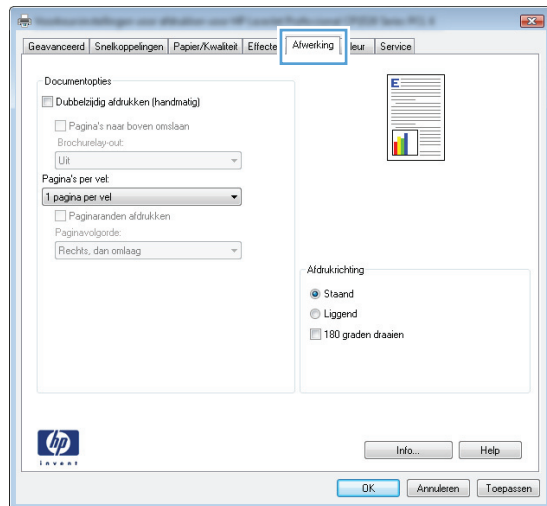
1. Klik in het menu **Bestand** van het softwareprogramma op **Afdrukken**.



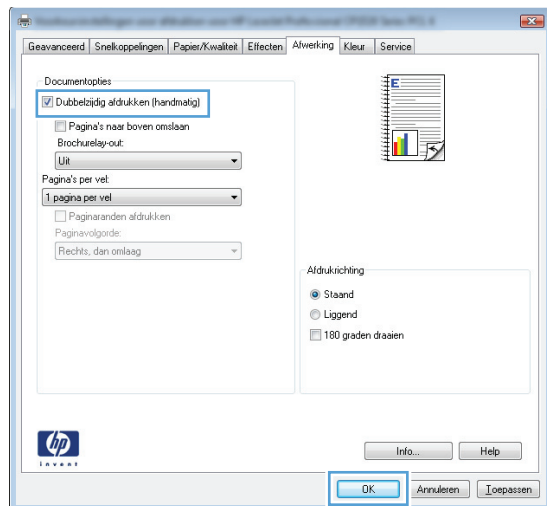
2. Selecteer het apparaat en klik vervolgens op **Eigenschappen** of **Voorkeuren**.



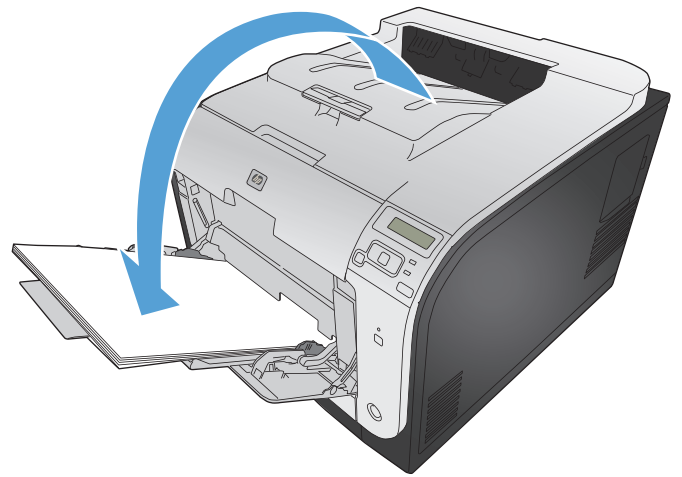
3. Klik op het tabblad **Afwerking**.



4. Schakel het selectievakje **Dubbelzijdig afdrukken** in. Klik op **OK** om de eerste zijde van de taak af te drukken.



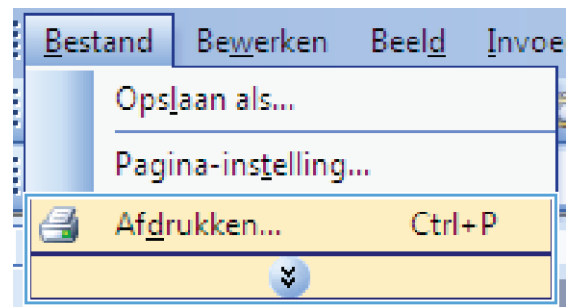
5. Haal de stapel afdrukken uit de uitvoerbak en plaats het papier met de bedrukte zijde naar beneden in lade 1 zonder de afdrukrichting te wijzigen.



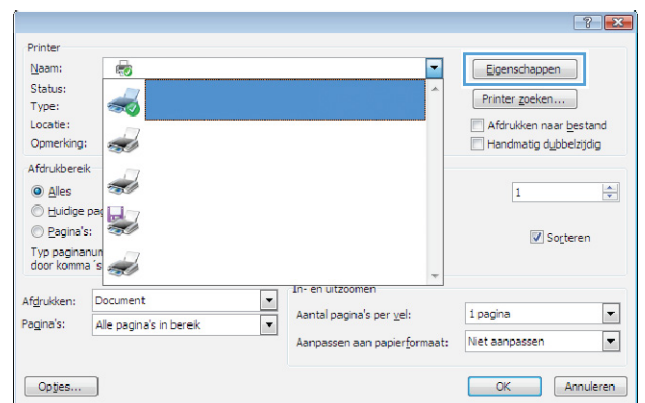
6. Druk op het bedieningspaneel op **OK** om de tweede zijde van de taak af te drukken.

Automatisch dubbelzijdig afdrukken met Windows

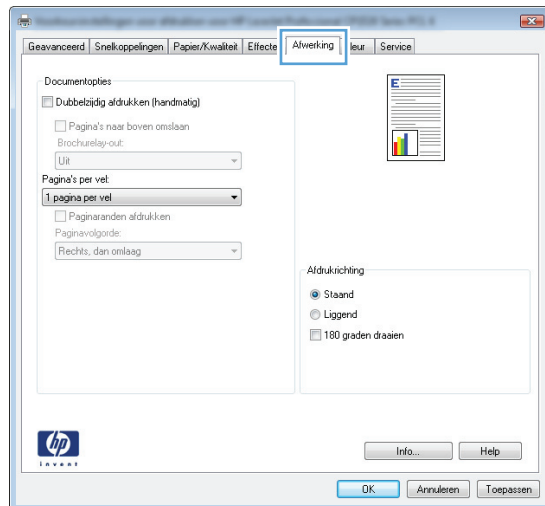
1. Klik in het menu **Bestand** van het softwareprogramma op **Afdrukken**.



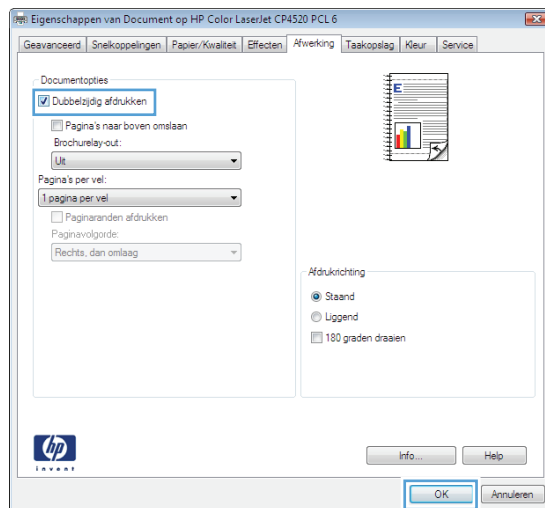
2. Selecteer het apparaat en klik vervolgens op **Eigenschappen** of **Voorkeuren**.



3. Klik op het tabblad **Afwerking**.

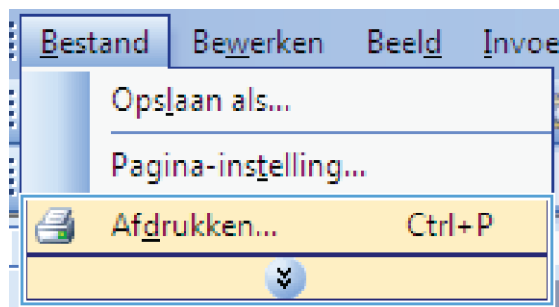


4. Schakel het selectievakje **Dubbelzijdig afdrukken** in. Klik op de knop **OK** om de taak af te drukken.

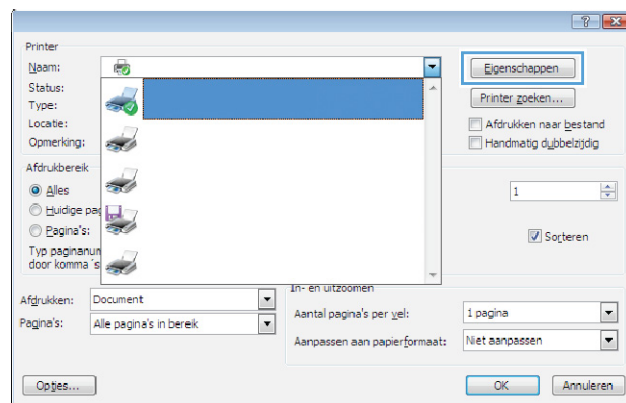


Meerdere pagina's per vel afdrukken met Windows

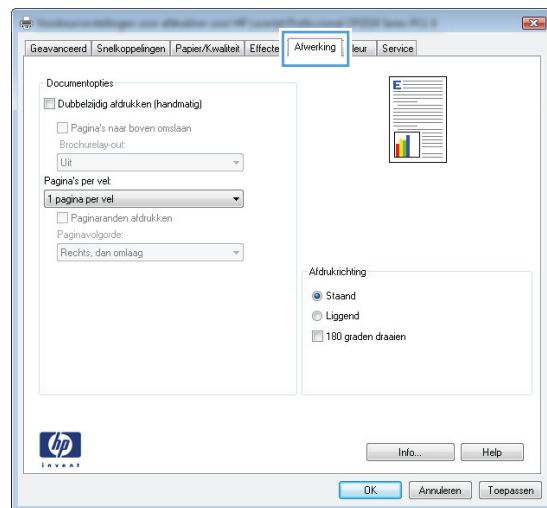
1. Klik in het menu **Bestand** van het softwareprogramma op **Afdrukken**.



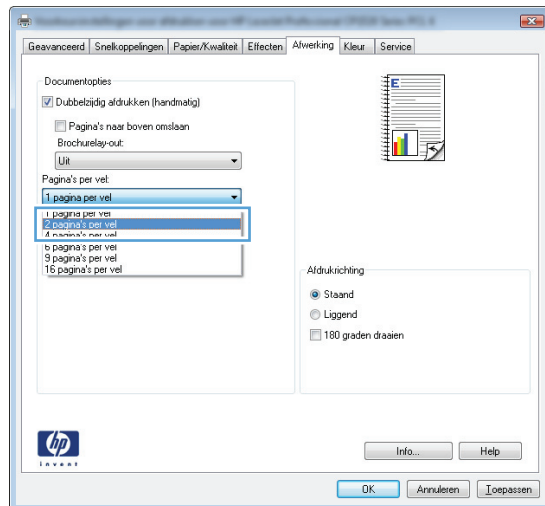
2. Selecteer het apparaat en klik vervolgens op **Eigenschappen** of **Voorkeuren**.



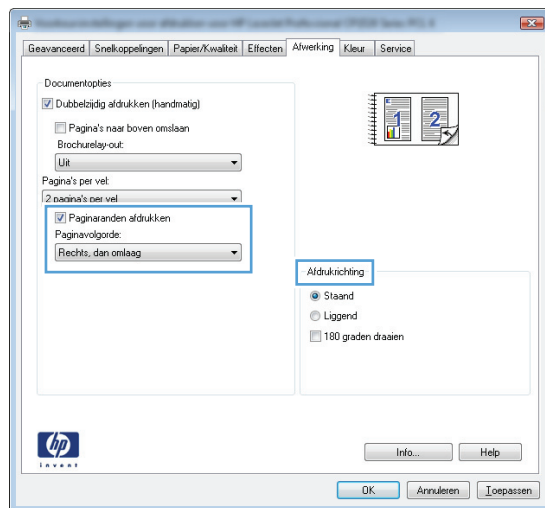
3. Klik op het tabblad **Afwerking**.



4. Selecteer het aantal pagina's per vel in het vervolgkeuzemenu **Pagina's per vel**.

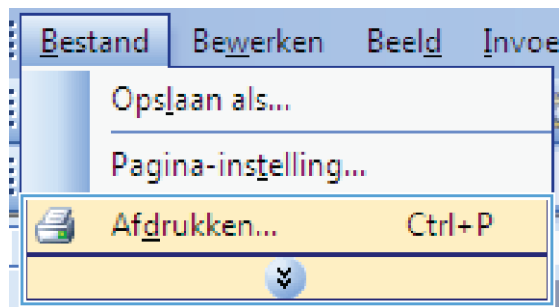


5. Selecteer de juiste opties voor **Paginaranden afdrukken**, **Paginavolgorde** en **Afdrukrichting**.

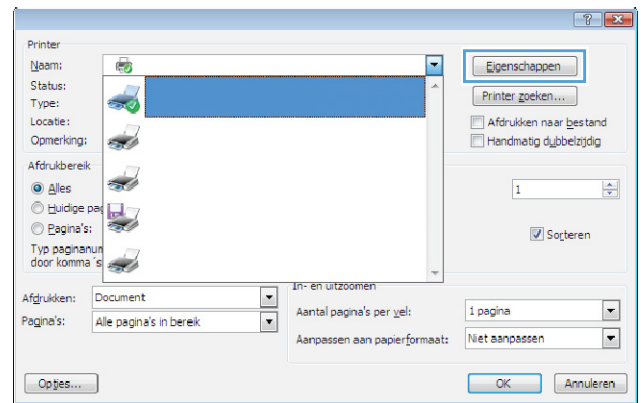


De afdrukstand selecteren met Windows

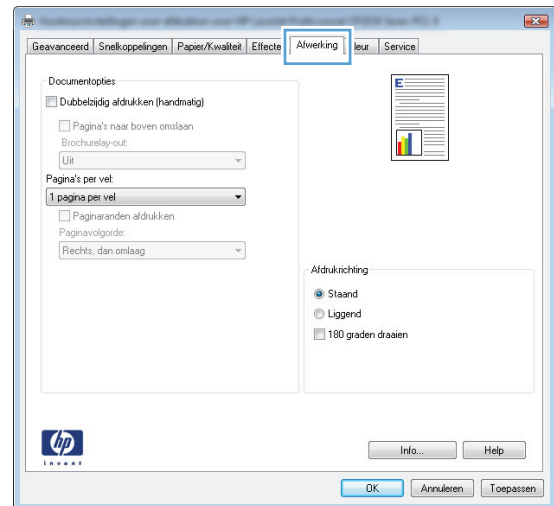
1. Klik in het menu **Bestand** van het softwareprogramma op **Afdrukken**.



2. Selecteer het apparaat en klik vervolgens op de knop **Eigenschappen** of **Voorkeuren**.

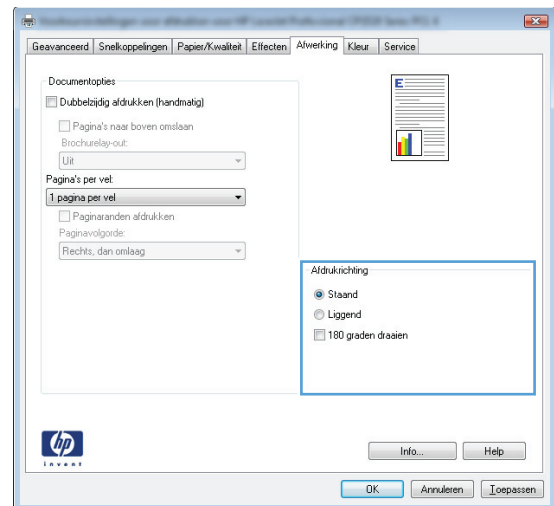


3. Klik op het tabblad **Afwerking**.



4. Selecteer in het gebied **Afdrukrichting** de optie **Standaard** of **Liggend**.

Als u het paginabeeld ondersteboven wilt afdrukken, selecteert u **180 graden draaien**.




Kleuropties instellen met Windows

1. Klik in het menu **Bestand** van het softwareprogramma op **Afdrukken**.
2. Selecteer het apparaat en klik vervolgens op de knop **Eigenschappen** of **Voorkeuren**.


3. Klik op het tabblad **Kleur**.
4. Schakel het selectievakje **HP EasyColor** uit.
5. Klik in het gebied **Kleuropties** op de optie **Handmatig** en klik vervolgens op de knop **Instellingen**.
6. Pas de algemene instellingen voor Scherpteregeling en de instellingen voor Tekst, Illustraties en Foto's aan.

HP ePrint gebruiken

Gebruik HP ePrint om documenten af te drukken door ze als e-mailbijlage te sturen naar het e-mailadres van het product vanaf elk apparaat met e-mailmogelijkheden.

 **OPMERKING:** Het product moet worden verbonden met een netwerk en beschikken over internettoegang om HP ePrint te gebruiken.

1. Om HP ePrint te gebruiken, moet u eerst HP-webservices inschakelen.
 - a. Typ het IP-adres in de adresbalk van een webbrowser om de geïntegreerde webserver te openen.
 - b. Klik op het tabblad **HP webservices**.
 - c. Selecteer de optie om webservices in te schakelen.
2. Gebruik de website HP ePrintCenter om beveiligingsinstellingen en standaard printinstellingen te definiëren voor alle HP ePrint-taken die naar dit product worden verzonden.
 - a. Ga naar www.hpeprintcenter.com.
 - b. Klik op **Aanmelden** en voer uw HP ePrintCenter-aanmeldgegevens in, of maak een nieuwe account aan.
 - c. Kies uw product uit de lijst of klik op **+ Printer toevoegen** om deze toe te voegen. Om het product toe te voegen, hebt u de printercode nodig. Dit is het gedeelte dat voorafgaat aan het @-symbool in het e-mailadres van het product.

 **OPMERKING:** Deze code is slechts 24 uur na het inschakelen van HP-webservices geldig. Als deze verstrijkt, volg dan opnieuw de aanwijzingen voor het inschakelen van HP-webservices en vraag een nieuwe code aan.

- d. Om te voorkomen dat uw product onverwachte documenten afdrukt, kunt u klikken op **ePrint-instellingen** en daarna op het tabblad **Toegestane zenders**. Klik op **Alleen toegestane zenders** en voeg de e-mailadressen toe die u wilt toestaan ePrint-taken te verzenden.
 - e. Om standaardinstellingen te bepalen voor alle ePrint-taken die worden verzonden naar dit product, klikt u op **ePrint-instellingen** en **Printopties** en selecteert u de instellingen die u wilt gebruiken.
3. Om een document af te drukken, voegt u het toe als bijlage aan een e-mailbericht en stuurt u het naar het e-mailadres van het product.

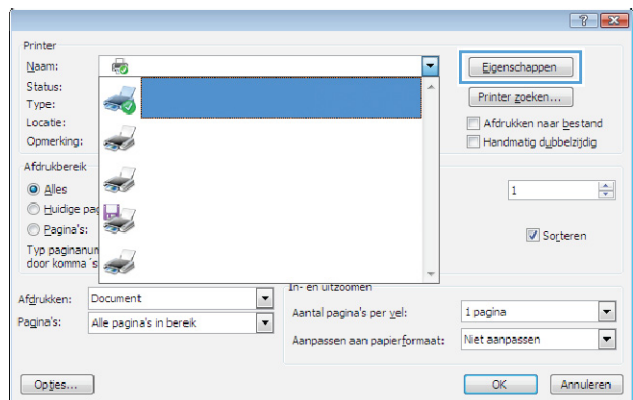
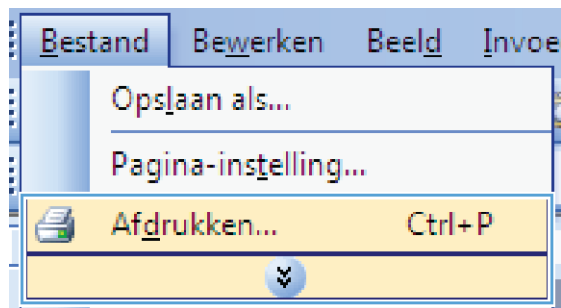
Geavanceerde taken afdrukken in Windows

Gekleurde tekst afdrukken in zwart-wit (grijswaarden) met Windows

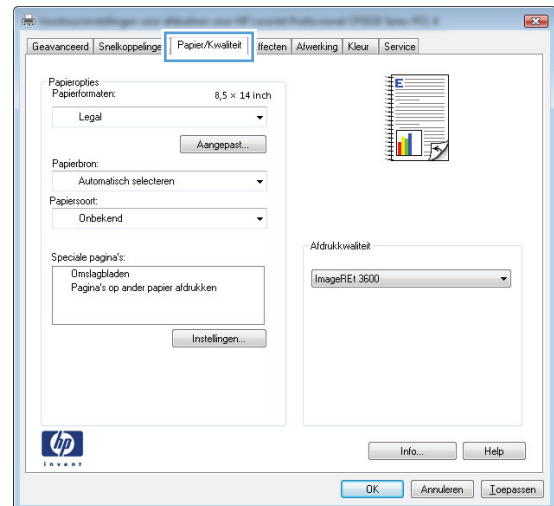
1. Klik in het menu **Bestand** van het softwareprogramma op **Afdrukken**.
2. Selecteer het apparaat en klik vervolgens op **Eigenschappen** of **Voorkeuren**.
3. Klik op het tabblad **Geavanceerd**.
4. Vouw het gedeelte **Documentopties** uit.
5. Vouw het gedeelte **Printerfuncties** uit.
6. Selecteer in de vervolgkeuzelijst **Alle tekst zwart afdrukken** de optie **Ingeschakeld**.

Afdrukken op voorbedrukt briefpapier of voorbedrukte formulieren met Windows

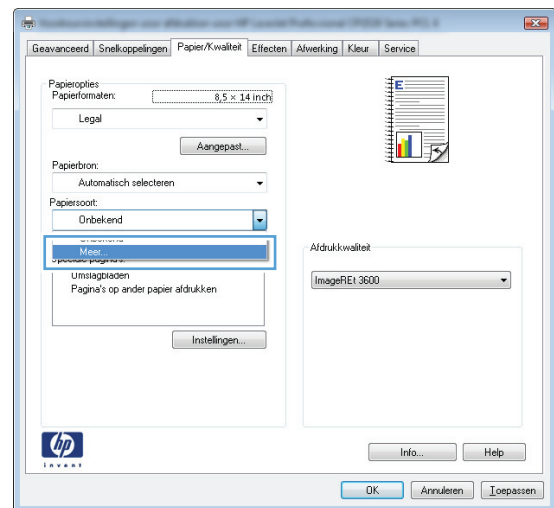
1. Klik in het menu **Bestand** van het softwareprogramma op **Afdrukken**.
2. Selecteer het apparaat en klik vervolgens op **Eigenschappen** of **Voorkeuren**.



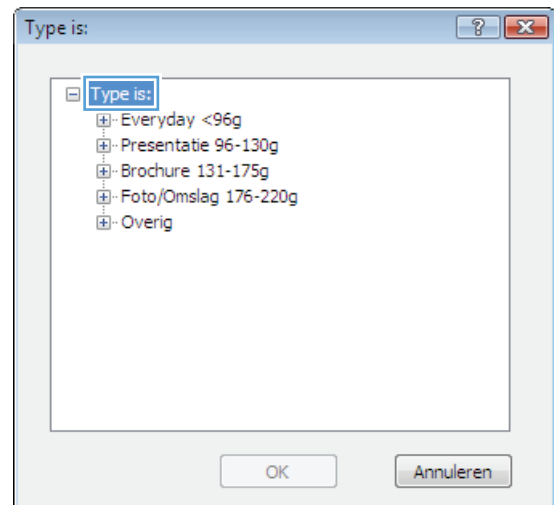
3. Klik op het tabblad **Papier/Kwaliteit**.



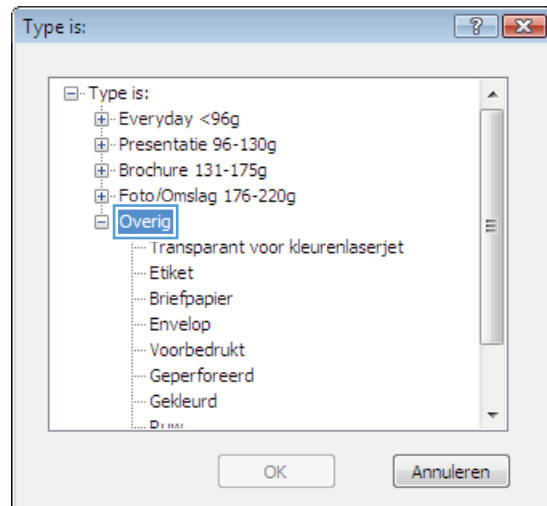
4. Klik in de vervolgkeuzelijst **Papiersoort** op de optie **Meer...**



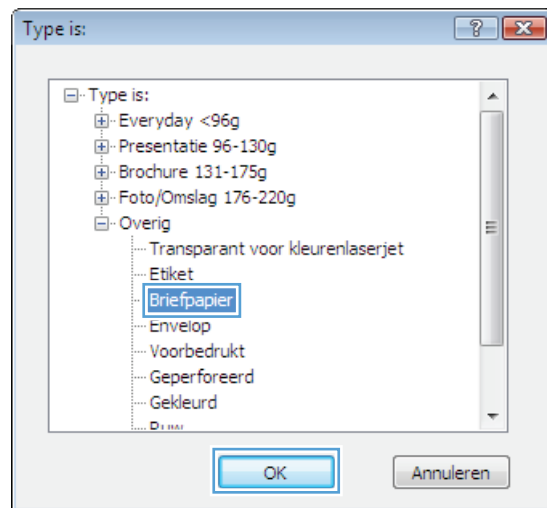
5. Vouw de lijst **Type is:** uit.



6. Vouw de lijst **Overig** uit.

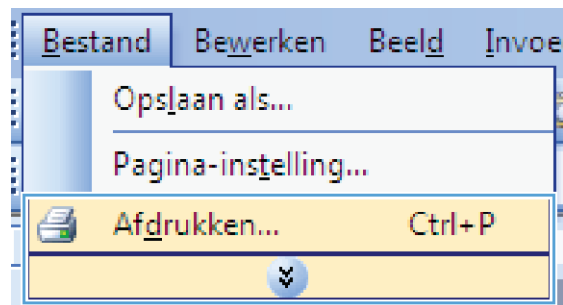


7. Selecteer de papiersoort die u gebruikt en klik vervolgens op de knop **OK**.

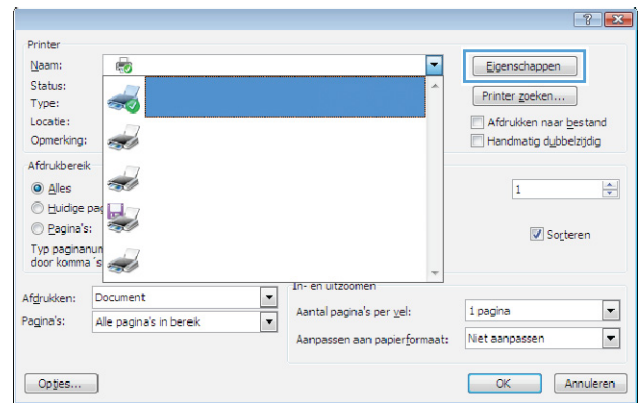


Met Windows afdrukken op speciaal papier, etiketten of transparanten

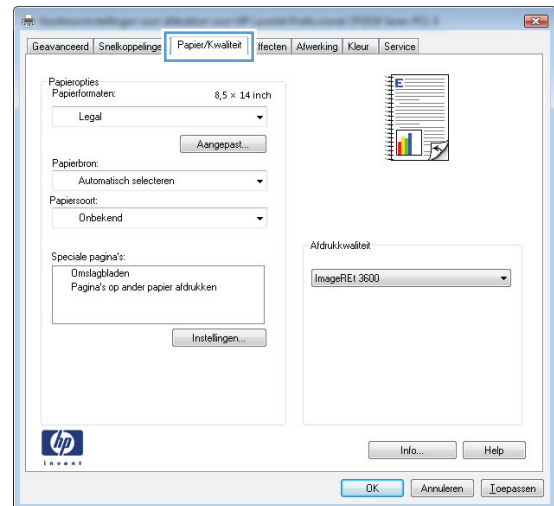
1. Klik in het menu **Bestand** van het softwareprogramma op **Afdrukken**.



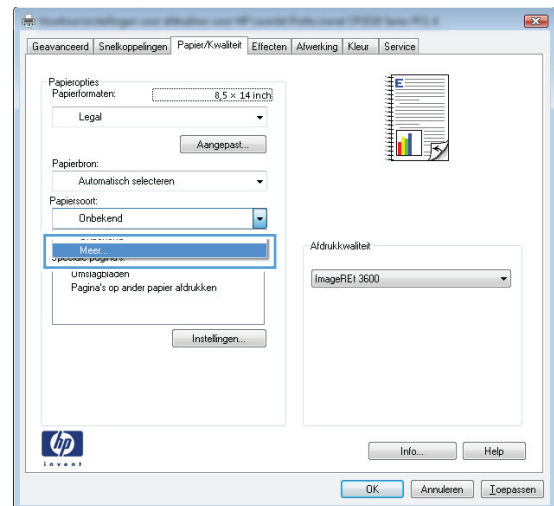
2. Selecteer het apparaat en klik vervolgens op de knop **Eigenschappen** of **Voorkeuren**.



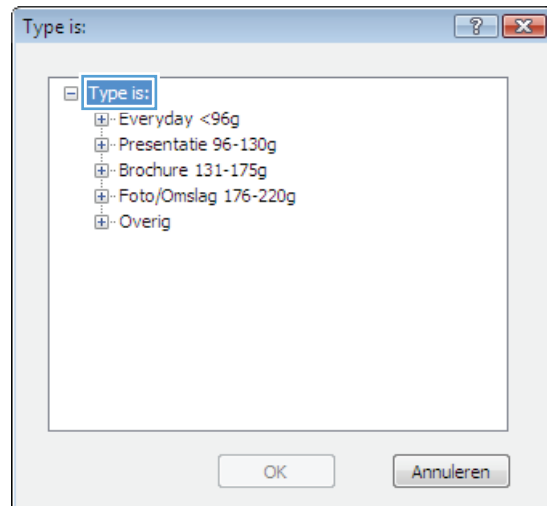
3. Klik op het tabblad **Papier/Kwaliteit**.



4. Klik in de vervolgkeuzelijst **Papiersoort** op **Meer...**.

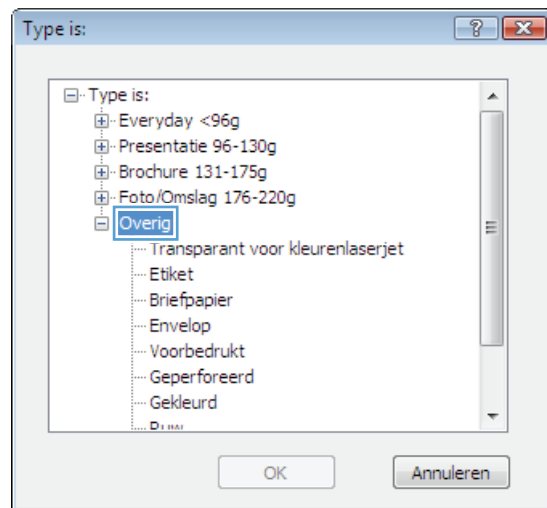


5. Vouw de lijst **Type is:** uit.

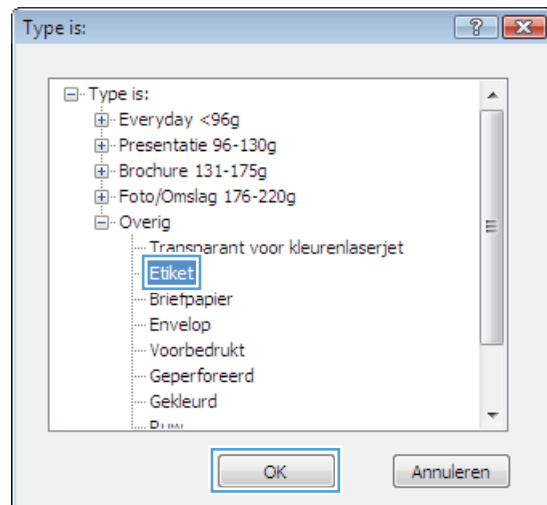


6. Vouw de categorie met papiersoorten uit die het best overeenkomt met het papier dat u gebruikt.

OPMERKING: Etiketten en transparanten staan in de lijst **Overig**.

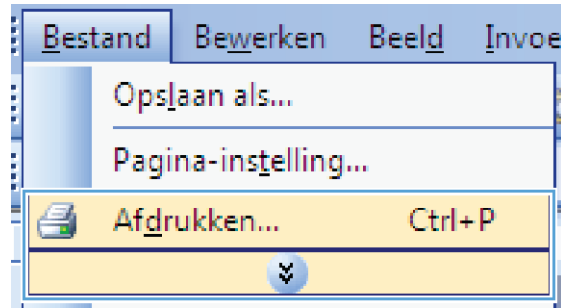


7. Selecteer de papiersoort die u gebruikt en klik vervolgens op de knop **OK**.

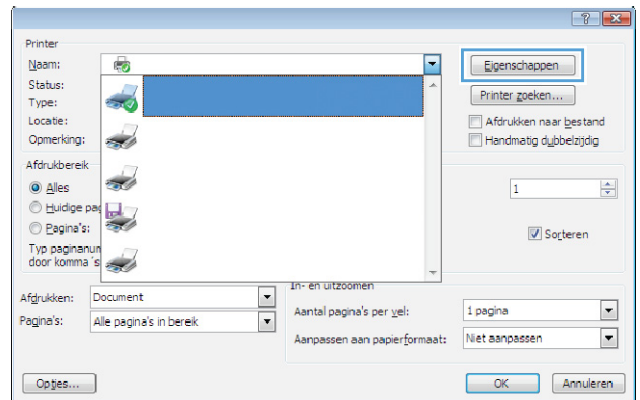


De eerste of laatste pagina op ander papier drukken met Windows

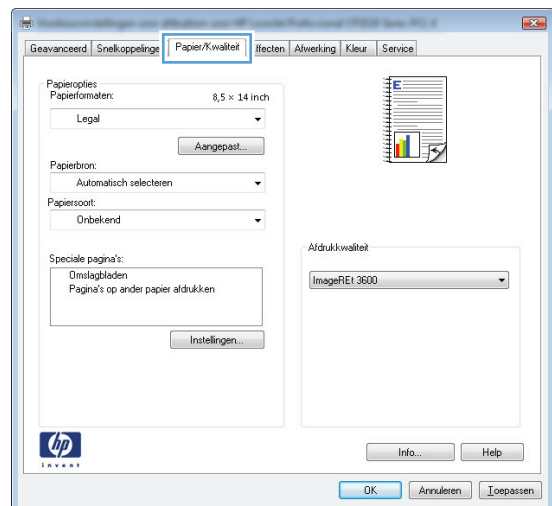
1. Klik in het menu **Bestand** van het softwareprogramma op **Afdrukken**.



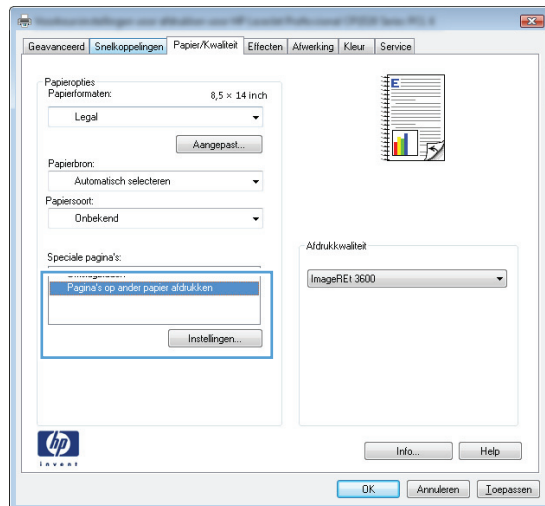
2. Selecteer het apparaat en klik vervolgens op **Eigenschappen** of **Voorkeuren**.



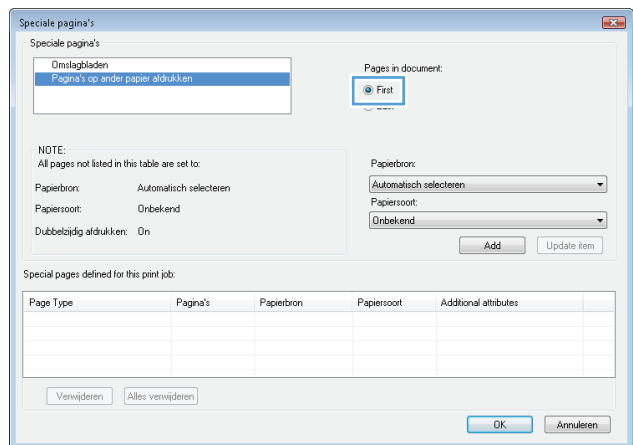
3. Klik op het tabblad **Papier/Kwaliteit**.



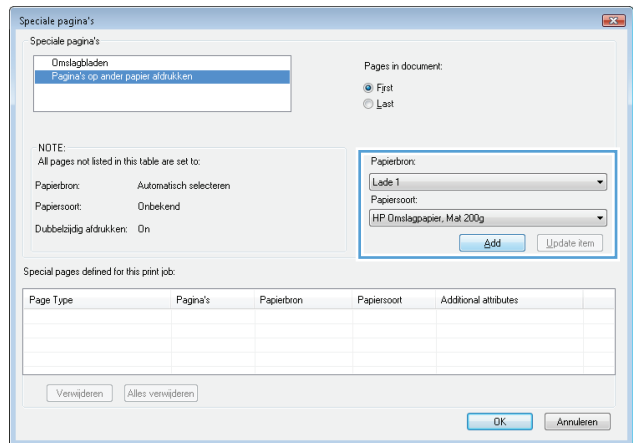
4. klik in het gedeelte **Speciale pagina's** op de optie **Pagina's op ander papier afdrukken** en vervolgens op de knop **Instellingen**.



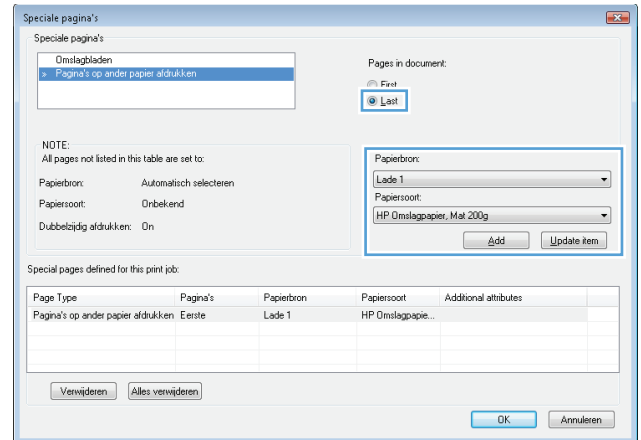
5. Selecteer in het gebied **Pagina's in document** de optie **Eerste** of **Laatste**.



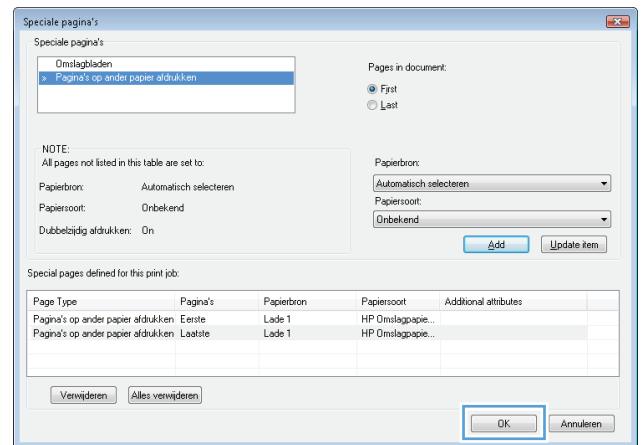
6. Selecteer de juiste opties in de vervolgkeuzelijsten **Papierbron** en **Papiersoort**. Klik op de knop **Toevoegen**.



- Als u zowel de eerste als de laatste pagina op ander papier wilt afdrucken, herhaalt u stap 5 en 6 en selecteert u de opties voor de andere pagina.

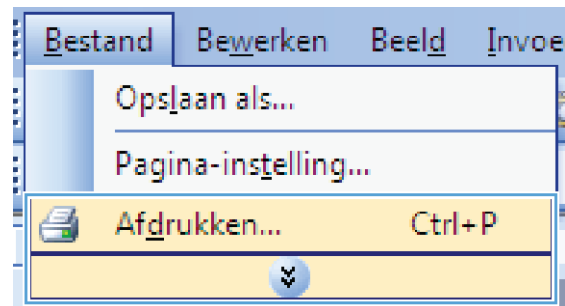


- Klik op de knop **OK**.

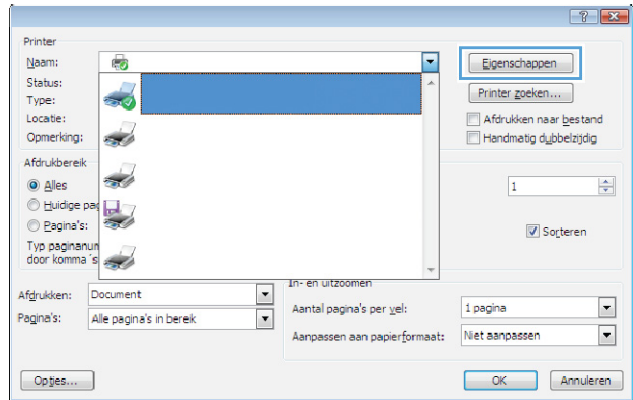


Een document aanpassen aan paginagrootte met Windows

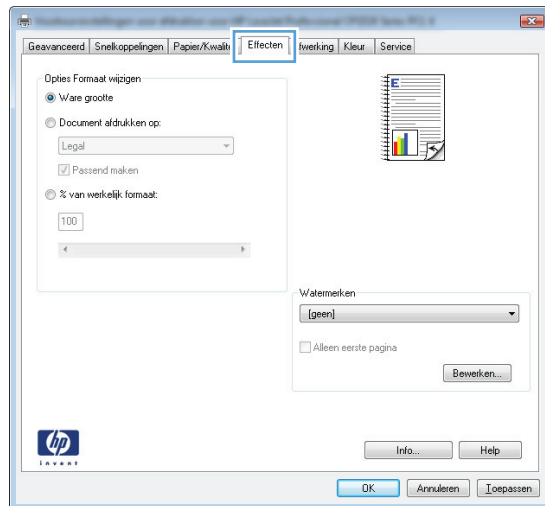
- Klik in het menu **Bestand** van het softwareprogramma op **Afdrukken**.



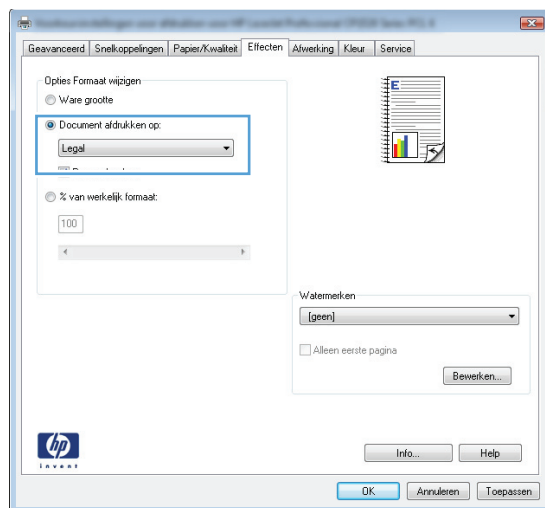
2. Selecteer het apparaat en klik vervolgens op de knop **Eigenschappen** of **Voorkeuren**.



3. Klik op het tabblad **Effecten**.



4. Selecteer de optie **Document afdrukken op** en selecteer vervolgens een formaat in de vervolgkeuzelijst.



Een watermerk aan een document toevoegen in Windows

1. Klik in het menu **Bestand** van het softwareprogramma op **Afdrukken**.
2. Selecteer het apparaat en klik vervolgens op de knop **Eigenschappen** of **Voorkeuren**.

3. Klik op het tabblad **Effecten**.

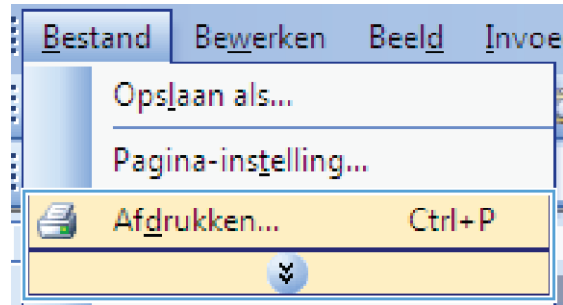
4. Selecteer een watermerk in de vervolgkeuzelijst **Watermerken**.

Of klik op de knop **Bewerken** als u een nieuw watermerk wilt toevoegen aan de lijst. Selecteer de instellingen voor het watermerk en klik vervolgens op de knop **OK**.

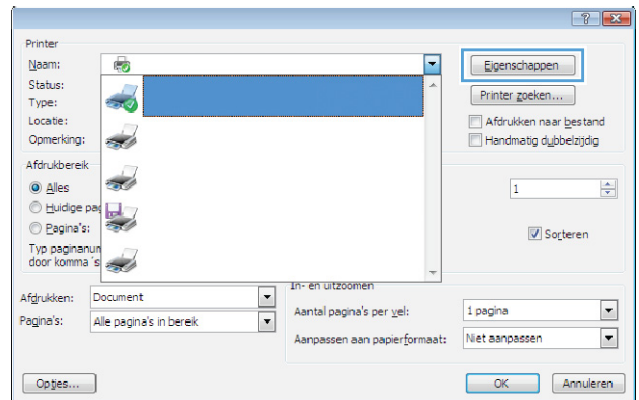
5. Schakel het selectievakje **Alleen eerste pagina** in als u het watermerk alleen op de eerste pagina wilt afdrucken. Doet u dit niet, dan wordt het watermerk op elke pagina afgedrukt.

Een brochure maken met Windows

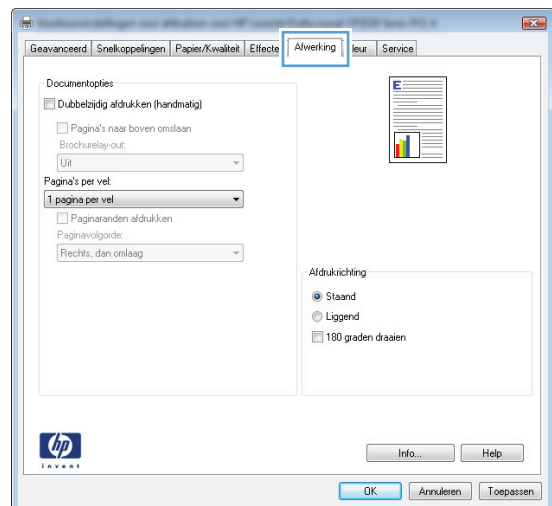
1. Klik in het menu **Bestand** van het softwareprogramma op **Afdrukken**.



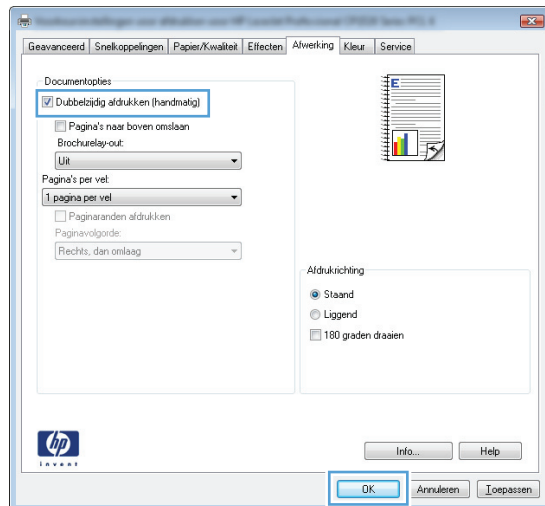
2. Selecteer het apparaat klik vervolgens op **Eigenschappen** of **Voorkeuren**.



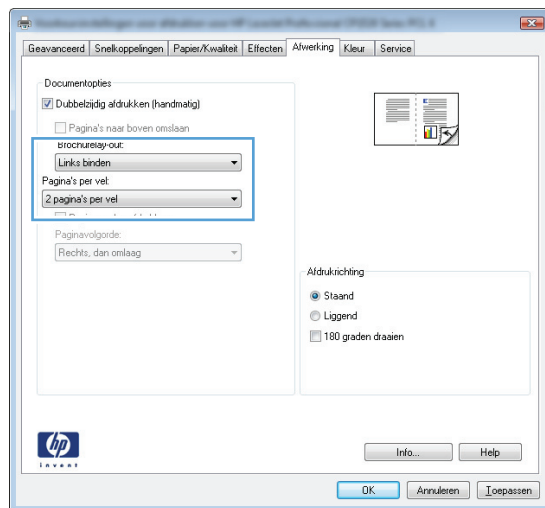
3. Klik op het tabblad **Afwerking**.



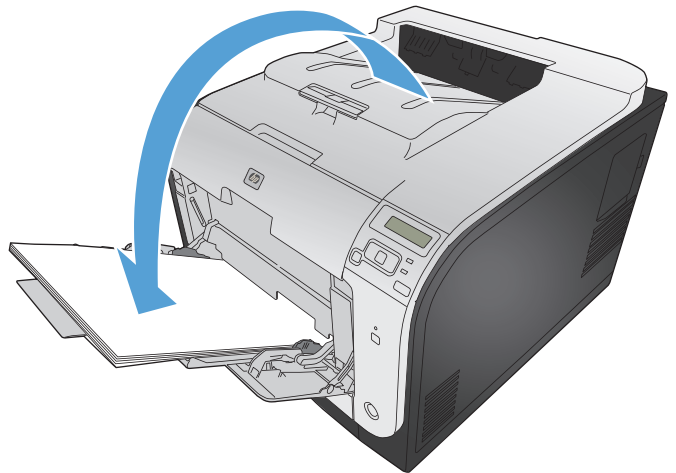
4. Schakel het selectievakje **Dubbelzijdig afdrukken** in.



5. Klik in de vervolgkeuzelijst **Brochurelay-out** op de optie **Links binden** of **Rechts binden**. De optie **Pagina's per vel** wordt automatisch gewijzigd in **2 pagina's per vel**.



6. Haal de stapel afdrukken uit de uitvoerbak en plaats het papier met de bedrukte zijde naar beneden in lade 2 zonder de afdrukrichting te wijzigen.



7. Druk op het bedieningspaneel op **OK** om de tweede zijde van de taak af te drukken.

9 Kleur

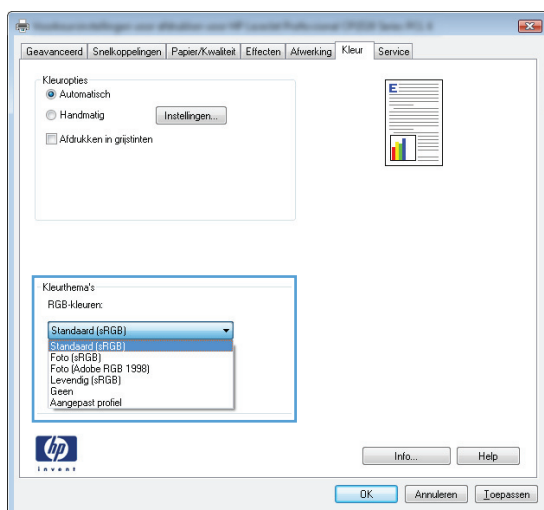
- [Kleur aanpassen](#)
- [HP EasyColor gebruiken](#)
- [Kleuren aanpassen aan uw computerscherm](#)

Kleur aanpassen

Beheer kleur door de instellingen op het tabblad **Kleur** in de printerdriver te wijzigen.

Het kleurthema van een afdruktaak wijzigen

1. Kies **Afdrukken** in het menu **Bestand** van het softwareprogramma.
2. Klik op **Eigenschappen** of op **Voorkeuren**.
3. Klik op het tabblad **Kleur**.
4. Selecteer een kleurthema in de vervolgkeuzelijst **Kleurthema's**.




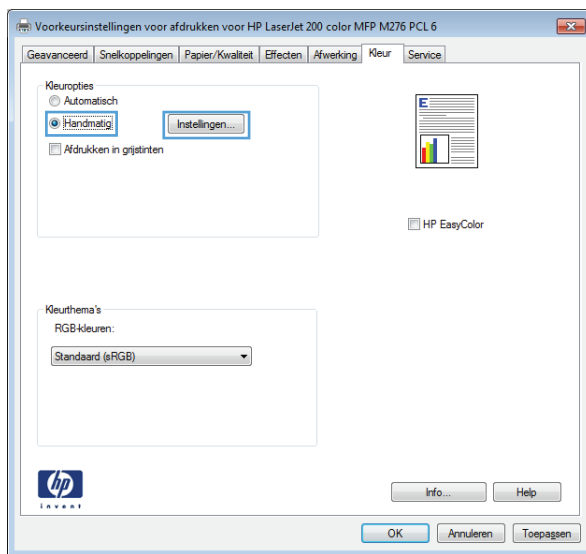
- **Standaard (sRGB)**: Met dit thema stelt u het apparaat in voor het afdrukken van RGB-gegevens in de onbewerkte apparaatmodus. Hiermee kunt u de kleuren in het softwareprogramma of het besturingssysteem beheren voor de juiste weergave.
- **Levendig**: Met dit thema wordt de kleurverzadiging in de middentinten verhoogd. Gebruik dit thema voor het afdrukken van zakelijke illustraties.
- **Foto**: Met dit thema wordt RGB-kleur geïnterpreteerd alsof dit wordt afgedrukt als een foto met behulp van een digitaal mini-lab. Hierdoor worden diepere, vollere kleuren anders weergegeven dan bij het thema Standaard (sRGB). Gebruik dit thema voor het afdrukken van foto's.
- **Foto (Adobe RGB 1998)**: Gebruik dit thema voor het afdrukken van digitale foto's die de AdobeRGB-kleurruimte gebruiken in plaats van sRGB. Schakel kleurbeheer in het softwareprogramma uit wanneer u dit thema gebruikt.
- **Geen**: Er wordt geen kleurthema gebruikt.

De kleuropties wijzigen

Wijzig de kleuropties voor de huidige afdruktaak vanaf het tabblad **Kleur** of in de printerdriver.

1. Klik in het menu **Bestand** op **Afdrukken**.
2. Klik op **Eigenschappen** of op **Voorkeuren**.
3. Klik op het tabblad **Kleur**.
4. Schakel het selectievakje **HP EasyColor** uit.
5. Klik op de instelling **Automatisch** of **Handmatig**.
 - De instelling **Automatisch**: selecteer deze instelling voor de meeste afdruktaken in kleur.
 - De instelling **Handmatig**: selecteer deze instelling om de kleurinstellingen onafhankelijk van andere instellingen aan te passen.

 **OPMERKING:** Het handmatig aanpassen van kleurinstellingen kan van invloed zijn op de afdrukken. HP adviseert dat deze instellingen alleen worden gewijzigd door grafische deskundigen.



6. Klik op de optie **Afdrukken in grijstinten** om een kleurendocument af te drukken in zwart en grijs. Gebruik deze optie om kleurendocumenten af te drukken voor kopiëren of faxen. U kunt deze optie ook gebruiken om concepten af te drukken of om de kleurencartridge te sparen.
7. Klik op de knop **OK**.

handmatige kleuropties

Met de handmatige kleuraanpassingsopties kunt u zelf de opties **Neutrale grijstinten**, **Halftonen** en **Scherpteregeling** voor tekst, illustraties en foto's aanpassen.

Tabel 9-1 handmatige kleuropties

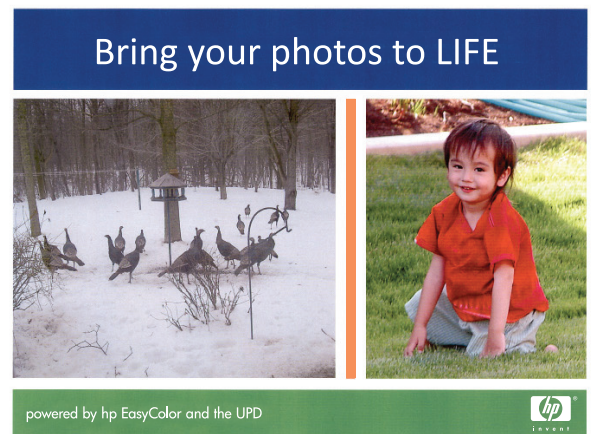
Beschrijving instelling	Opties instelling
<p>Randenbeheer</p> <p>Met de instelling Randenbeheer beheert u de rendering van randen. De scherpteregeling heeft twee componenten: adaptieve halftonen en overlapping. Met adaptieve halftonen worden randen scherper weergegeven. Bij overlapping worden de randen van aangrenzende objecten licht overlapt om het effect van verspringende kleurvlakken tegen te gaan.</p>	<ul style="list-style-type: none">• Uit dient voor het uitschakelen van zowel trapping als aangepaste halftonen.• Licht stelt trapping in op het laagste niveau. Adaptieve halftonen is ingeschakeld.• Bij Normaal wordt overlapping ingesteld op een gemiddeld niveau. Adaptieve halftonen is ingeschakeld.• Maximaal is de hoogste instelling voor trapping. Adaptieve halftonen is ingeschakeld.
<p>Halftoon</p> <p>Halftoonopties zijn van invloed op de helderheid en resolutie van de kleuruitvoer.</p>	<ul style="list-style-type: none">• De optie Gelijkmatig geeft betere resultaten voor grote, effen oppervlakken en verbetert foto's door kleurnuances geleidelijk in elkaar te laten overgaan. Kies deze optie als het gelijkmatig vullen van gekleurde vlakken belangrijk is.• De optie Detail is nuttig voor tekst en afbeeldingen die scherpe scheidingen tussen lijnen en kleuren vereisen, zoals afbeeldingen met een patroon of veel details. Selecteer deze optie als scherpe randen en details belangrijk zijn.
<p>Neutrale grijstinten</p> <p>Met de instelling Neutrale grijstinten wordt bepaald welke methode wordt toegepast voor het samenstellen van grijze kleuren in tekst, afbeeldingen en foto's.</p>	<ul style="list-style-type: none">• Alleen zwart genereert neutrale kleuren (grijstinten en zwart) met alleen zwarte toner. Dit garandeert neutrale kleuren zonder kleurencontrast. Deze instelling is het best geschikt voor documenten en transparanten met grijschalen.• 4-Kleur levert neutrale kleuren (grijs en zwart) door combinatie de vier tonerkleuren. Deze methode levert beter in elkaar overlopende kleuren en kleurovergangen naar niet-neutrale kleuren en biedt bovendien het donkerste zwart.

HP EasyColor gebruiken

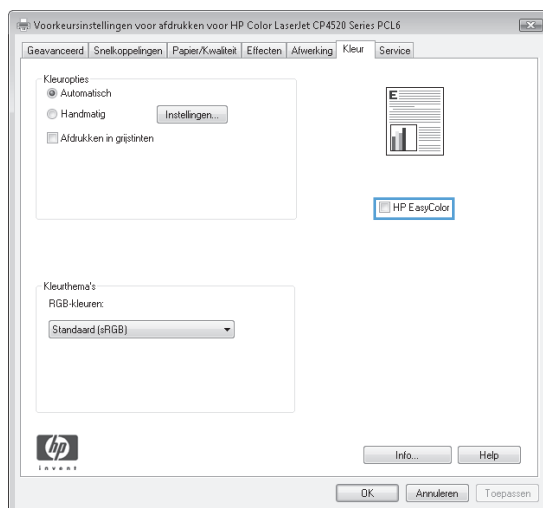
Als u de HP PCL 6-printerdriver voor Windows gebruikt, verbetert de **HP EasyColor**-technologie automatisch documenten met gemengde inhoud die worden afgedrukt vanuit Microsoft Office-programma's. Met deze technologie worden documenten gescand en foto's in JPEG- of PNG-indeling automatisch aangepast. De **HP EasyColor**-technologie verdeelt het volledige beeld niet in verschillende stukken, maar verbetert dit in één keer. Daardoor worden kleuren consistent, details scherper weergegeven en afdrukken sneller gemaakt.

Als u de HP Postscript-printerdriver voor Mac gebruikt, scant de **HP EasyColor**-technologie alle documenten en past automatisch alle fotoafbeeldingen aan met dezelfde verbeterde fotoresultaten.

In het volgende voorbeeld zijn de beelden aan de linkerkant gemaakt zonder de optie **HP EasyColor**. De beelden aan de rechterkant tonen de verbeteringen dankzij het gebruik van de optie **HP EasyColor**.



De optie **HP EasyColor** is standaard ingeschakeld in zowel de HP PCL 6-printerdriver als de HP Mac Postscript-printerdriver, zodat u kleuren niet handmatig hoeft aan te passen. Als u de optie wilt uitschakelen zodat u de kleurinstellingen handmatig kunt aanpassen, selecteert u het tabblad **Kleur** in de Windows-driver of het tabblad **Kwaliteit/kleuropties** in de Mac-driver en klikt u op het selectievakje **HP EasyColor** om het uit te schakelen.



Kleuren aanpassen aan uw computerscherm

Het laten overeenstemmen van de kleuren op de afdruk en de kleuren op het beeldscherm is ingewikkeld omdat printers en monitoren verschillende methoden gebruiken voor het produceren van kleuren. Monitoren *geven kleuren weer* door middel van lichtpixels via een RGB-kleurenproces (rood, groen, blauw); printers *drukken kleuren af* door middel van een CMYK-proces (cyaan, magenta, geel en zwart).

Diverse factoren kunnen het overeenstemmen van afgedrukte kleuren met de kleuren op de monitor beïnvloeden:

- Afdruk materiaal
- Printerkleurstoffen (bijvoorbeeld inkt en toners)
- Het afdrukproces (bijvoorbeeld inkjet-, drukpers- of lasertechnologie)
- De verlichting in de ruimte
- Persoonlijke verschillen in kleurwaarneming
- Softwareprogramma's
- Printerdrivers
- Computerbesturingssystemen
- Monitoren
- Videokaarten en -drivers
- Omgevingsfactoren (bijvoorbeeld vochtigheidsgraad)

Houd rekening met bovengenoemde factoren als de kleuren op uw scherm niet volmaakt overeenkomen met de afgedrukte kleuren.

Afdrukken in sRGB-kleuren is doorgaans de beste manier om kleuren te laten overeenstemmen.

10 Beheer en onderhoud

- [Informatiepagina's afdrukken](#)
- [De geïntegreerde webservice van HP gebruiken](#)
- [HP Web Jetadmin software gebruiken](#)
- [Functies voor apparaatbeveiliging](#)
- [Instellingen voor efficiënt gebruik](#)
- [Geheugen-DIMM's installeren](#)
- [Het product reinigen](#)
- [Productupdates](#)

Informatiepagina's afdrukken

Informatiepagina's bevinden zich in het geheugen van het product. Met behulp van deze pagina's kunt u problemen met het product onderzoeken en oplossen.



OPMERKING: Als de taal op het apparaat tijdens de installatie niet goed is ingesteld, kunt u de taal handmatig instellen zodat de informatiepagina's in een van de ondersteunde talen worden afgedrukt. Wijzig de taal met behulp van het menu **Systeeminst.** op het bedieningspaneel of met behulp van de geïntegreerde webserver.

1. Druk op het bedieningspaneel op de knop **OK** om de menu's te openen.
2. Open het menu **Rapporten**.
3. Selecteer het rapport dat u wilt afdrukken en druk vervolgens op de knop **OK** om het rapport af te drukken.


Menu-item	Omschrijving
Menustructuur	Drukt een schema af van de menustructuur van het bedieningspaneel. De actieve instellingen voor elk menu worden weergegeven.
Config-rapport	Een lijst afdrukken met alle instellingen van het product. Bevat netwerkgegevens als het product is verbonden met een netwerk.
Status benodigheden	Drukt de status af van iedere printcartridge met de volgende informatie: <ul style="list-style-type: none">• Geschatte resterende levensduur van de cartridge in procenten• Geschat aantal resterende pagina's• Onderdeelnummers van HP-cartridges• Aantal afgedrukte pagina's• Informatie over het bestellen van nieuwe HP-printcartridges en het recyclen van gebruikte HP-printcartridges
Netwerkoverzicht	Hiermee drukt u een lijst af met alle netwerkinstellingen van het product.
Gebruikspagina	Hiermee drukt u een pagina af met vermelding van PCL-pagina's, PCL 6-pagina's, PS-pagina's, pagina's die waren vastgelopen of verkeerd ingevoerd in het apparaat en pagina's in monochroom (zwart-wit) of kleur. Daarnaast wordt ook het aantal pagina's gerapporteerd.
PCL-lettertypenlijst	Drukt een lijst af van alle geïnstalleerde PCL-lettertypen.
PS-lettertypenlijst	Hiermee drukt u een lijst af met alle geïnstalleerde PS-lettertypen (PostScript).
PCL6-lettertypenlijst	Hiermee drukt u een lijst af met alle geïnstalleerde PCL6-lettertypen.
Log kleurgebruik	Hiermee drukt u een overzicht af op taakbasis met de gebruikersnaam, de naam van de toepassing en informatie over kleurgebruik.
Servicepagina	Hiermee drukt u het serviceraapport af.
Diagnosepagina	Hiermee drukt u de kalibratiepagina's en pagina's voor kleurdiagnose af.
Kwaliteitspagina afdr.	Een pagina voor hulp bij problemen met de afdrukkwaliteit afdrukken

De geïntegreerde webserver van HP gebruiken

Dit product beschikt over een geïntegreerde webserver, die toegang geeft tot informatie over product- en netwerkactiviteiten. Een webserver biedt een omgeving waarin webprogramma's kunnen worden uitgevoerd, vergelijkbaar met de omgeving die door een besturingssysteem (zoals Windows) wordt geboden en waarin programma's op uw computer kunnen worden uitgevoerd. De uitvoer van deze programma's kan dan in een webbrowsier (zoals Microsoft Internet Explorer, Safari of Netscape Navigator) worden weergegeven.

Een geïntegreerde webserver bevindt zich op een hardwareapparaat (zoals een HP LaserJet-product) of in firmware, en is dus geen software op een netwerkserver.


Een geïntegreerde webserver heeft het voordeel dat deze een interface voor het product biedt die toegankelijk is voor alle gebruikers met een netwerkcomputer en een standaardwebbrowsier. Er hoeft geen speciale software te worden geïnstalleerd of geconfigureerd, maar u moet wel een ondersteunde webbrowsier op uw computer hebben. Als u toegang tot de geïntegreerde webserver wilt verkrijgen, typt u het IP-adres van het product op de adresregel van de webbrowsier. (Als u het IP-adres niet weet, drukt u een configuratiepagina af.


 **OPMERKING:** Bij Macintosh-besturingssystemen kunt u de geïntegreerde webserver gebruiken via een USB-verbinding nadat u de Macintosh-software hebt geïnstalleerd die wordt meegeleverd met het product.

De geïntegreerde webserver van HP openen

Als u de geïntegreerde webserver van HP wilt openen, typt u het IP-adres of de hostnaam van het product in het adresveld van een ondersteunde webbrowsier. Druk een configuratiepagina af om het IP-adres of de hostnaam op te zoeken.

U kunt ook de geïntegreerde webserver van HP openen via de printerdriver. Open het tabblad **Service** en klik op het benodigdhedenpictogram.

 **OPMERKING:** Als er zich een fout voordoet wanneer u de geïntegreerde webserver van HP opent, bevestig dan dat de proxyinstellingen van uw netwerk kloppen.


 **TIP:** Nadat u de URL heeft geopend, voegt u een bladwijzer toe zodat u later snel naar deze URL kunt terugkeren.

Functies van de geïntegreerde webserver van HP

Met de geïntegreerde webserver kunt u de status van het product en het netwerk weergeven en afdrukfuncties beheren vanaf de computer. Met de geïntegreerde webserver kunt u de volgende taken uitvoeren:

- Statusinformatie van het product weergeven.
- Web Services van HP activeren, waaronder HP ePrint.
- De resterende levensduur van alle benodigdheden bepalen en zo nodig nieuwe benodigdheden bestellen.
- Een deel van de productconfiguratie bekijken en wijzigen

- Interne pagina's weergeven en afdrukken.
- Selecteer de taal voor de weergave van de EWS-pagina's en de berichten op het display van het bedieningspaneel.
- De netwerkconfiguratie weergeven en wijzigen.
- Hier kunt u het beveiligingswachtwoord voor het product instellen, wijzigen of wissen.

 **OPMERKING:** Als u de netwerkinstellingen van de geïntegreerde webserver wijzigt, wordt bepaalde software of worden bepaalde functies uitgeschakeld.

HP Web Jetadmin software gebruiken

HP Web Jetadmin is een bekroonde, toonaangevende tool voor het efficiënt beheren van een groot scala aan HP-apparaten binnen een netwerk, inclusief printers, multifunctionele apparaten en digitale verzendapparatuur. Met deze oplossing kunt u op afstand installeren, onderhouden, problemen oplossen en uw afdruk- en beeldvormingsomgeving beschermen - om zo uiteindelijk de productiviteit van uw bedrijf te vergroten door u te helpen tijd te besparen, de kosten te beheersen en uw investering te beschermen.

Er worden regelmatig HP Web Jetadmin updates uitgegeven om ondersteuning te bieden voor specifieke productfuncties. Ga naar www.hp.com/go/webjetadmin en klik op de koppeling **Zelfhulp en documentatie** voor meer informatie over updates.

Functies voor apparaatbeveiliging

Het apparaat ondersteunt beveiligingsstandaarden en aanbevolen protocollen om het apparaat te beveiligen, belangrijke gegevens op uw netwerk te beschermen en het beheer en onderhoud van het apparaat te vereenvoudigen.

Ga naar www.hp.com/go/secureprinting voor gedetailleerde informatie over de beveiligde beeldbewerkings- en afdrুকoplossingen van HP. Op deze website vindt u koppelingen naar witboeken en documenten met veelgestelde vragen over beveiligingsfuncties.

Een systeemwachtwoord instellen

U kunt een wachtwoord voor het apparaat instellen, zodat onbevoegde gebruikers de apparaatinstellingen niet kunnen wijzigen.

1. Open de geïntegreerde webserver van HP door het IP-adres van het product op te geven in de adresregel van een webbrowser.
2. Klik op het tabblad **Instellingen**.
3. Klik links in het venster op het menu **Beveilig..**
4. Klik in het gebied **Instellingen voor apparaatbeveiliging** op de knop **Configureer . . .**

5. Typ in het gebied **Apparaatwachtwoord** het wachtwoord in het vak **Nieuw wachtwoord** en typ het opnieuw in het vak **Controleer het wachtwoord**.
6. Klik op de knop **Toepassen**. Noteer het wachtwoord en bewaar het op een veilige plaats.

Instellingen voor efficiënt gebruik

Afdrukken met EconoMode

Met de EconoMode wordt aanmerkelijk minder toner verbruikt, waardoor de levensduur van de printcartridge wordt verlengd.

HP raadt het doorlopende gebruik van EconoMode af. Als de EconoMode voortdurend wordt gebruikt, is het mogelijk dat de toner langer meegaat dan de mechanische onderdelen van de printcartridge. Als de afdrukkwaliteit slechter wordt en niet meer acceptabel is, is het verstandig de printcartridge te vervangen.

1. Kies **Afdrukken** in het menu **Bestand** van het softwareprogramma.
2. Selecteer het apparaat en klik op de knop **Eigenschappen** of **Voorkeuren**.
3. Klik op het tabblad **Papier/Kwaliteit**.
4. Schakel het selectievakje **EconoModus** in.

PowerSave-modi

Met de aanpasbare functie Sluimermodus wordt het stroomverbruik beperkt wanneer het apparaat langere tijd niet actief is geweest. U kunt instellen na hoeveel tijd het apparaat de sluimermodus inschakelt.



OPMERKING: Deze modus heeft geen invloed op de opwarmtijd van het product.

Slaapstand instellen

1. Druk op het bedieningspaneel op de knop **OK** om de menu's te openen.
2. Open de volgende menu's:
 - **Systeeminst.**
 - **Energie-instellingen**
 - **Sluimervertraging**
3. Selecteer de tijd voor de vertraging en druk vervolgens op de knop **OK**.



OPMERKING: De standaardwaarde is 15 minuten.

De Autom. uitschakelen instellen

1. Druk op het bedieningspaneel op de knop **OK** om de menu's te openen.
2. Open de volgende menu's:
 - **Systeeminst.**
 - **Energie-instellingen**
 - **Autom. uitschakelen**
 - **Uitschakelvertraging**
3. Selecteer de tijd voor de uitschakelvertraging.



OPMERKING: De standaardwaarde is 30 minuten.

4. Het apparaat wordt automatisch weer geactiveerd vanuit de automatische uitschakeling wanneer het taken ontvangt of wanneer u op een knop drukt op het bedieningspaneel. U kunt de gebeurtenissen aanpassen die ervoor zorgen dat het apparaat weer wordt geactiveerd. Open de volgende menu's:
 - **Systeeminst.**
 - **Energie-instellingen**
 - **Autom. uitschakelen**
 - **Activeringsgebeurtenissen**

Als u een activeringsgebeurtenis wilt uitschakelen, selecteert u de gebeurtenis en vervolgens de optie **Nee**.

Archiefafdrukken

Met archiefafdrukken wordt uitvoer geproduceerd die minder vatbaar is voor tonervegen en stofdeeltjes. Gebruik archiefafdrukken om documenten te maken die u wilt bewaren of archiveren

1. Druk op het bedieningspaneel op de knop **OK** om de menu's te openen.
2. Open de volgende menu's:
 - **Service**
 - **Archief afdr.**
3. Selecteer de optie **Aan** of **Uit** en druk vervolgens op de knop **OK**.

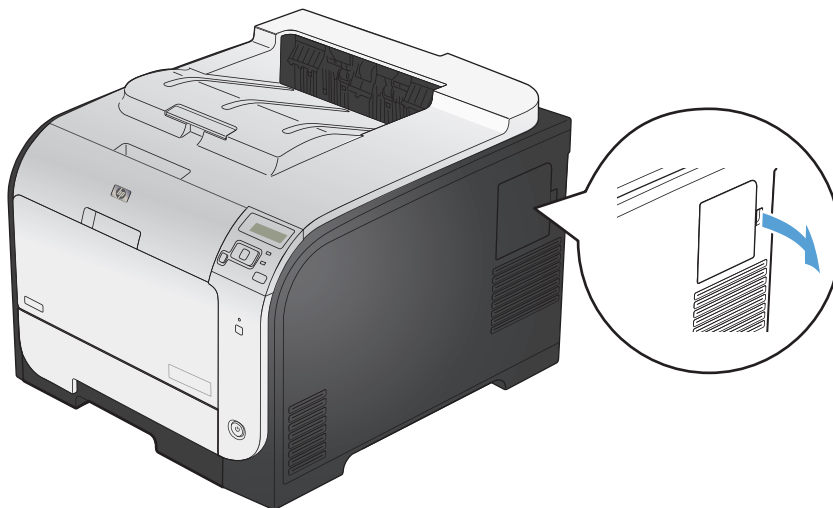
Geheugen-DIMM's installeren

Het apparaat wordt geleverd met 128 MB intern RAM-geheugen. U kunt 256 MB aan extra geheugen voor het apparaat installeren door een DIMM (dual inline memory module) toe te voegen. U kunt bovendien een lettertype-DIMM installeren om karakters af te drukken (bijvoorbeeld Chinese karakters of tekens van het Cyrillisch alfabet).

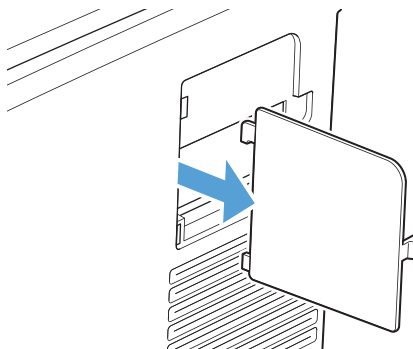
⚠ VOORZICHTIG: Elektronische onderdelen kunnen worden beschadigd door statische elektriciteit. Draag bij het hanteren van elektronische onderdelen een antistatische polsband of raak regelmatig het oppervlak van de antistatische verpakking aan en raak vervolgens onbewerkt metaal op het apparaat aan.

Geheugen-DIMM's installeren

1. Schakel het product uit en koppel alle netsnoeren en interfacekabels los.
2. Open de DIMM-klep aan de rechterzijde van het product.

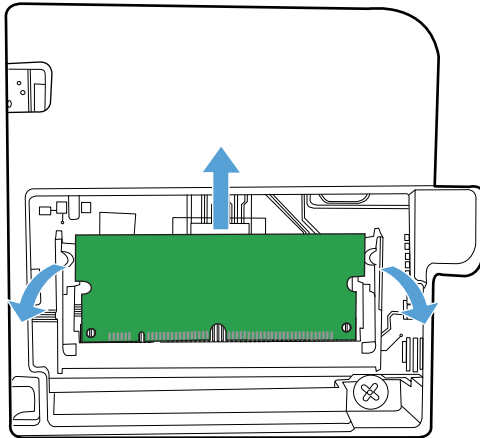


3. Verwijder de DIMM-klep.

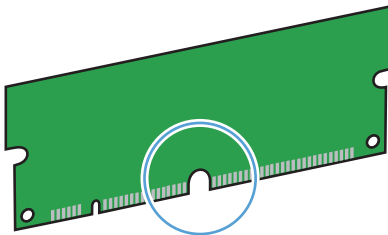


4. Om een DIMM te vervangen die momenteel is geïnstalleerd, schuift u de hendels aan weerszijden van de DIMM-sleuf opzij, en vervolgens trekt u de DIMM schuin omhoog en uit de sleuf.

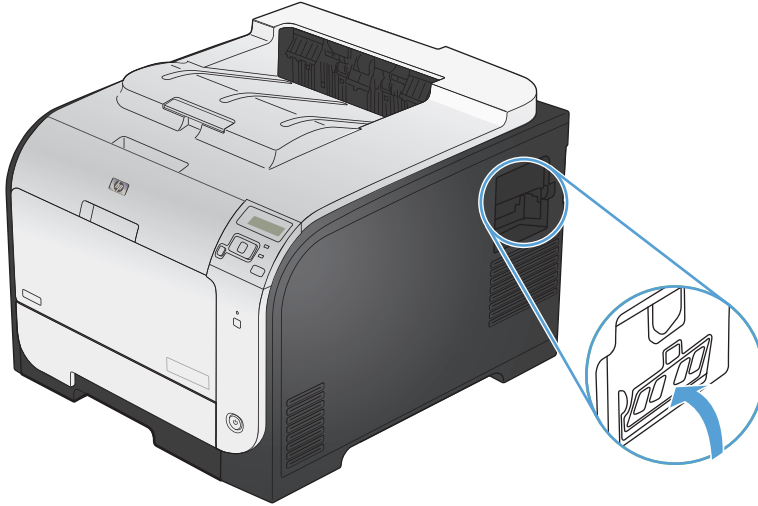
⚠ VOORZICHTIG: Elektronische onderdelen kunnen worden beschadigd door statische elektriciteit. Draag bij het hanteren van elektronische onderdelen een antistatische polsband of raak regelmatig het oppervlak van de antistatische verpakking aan en raak vervolgens onbewerkt metaal op het apparaat aan.




5. Haal de nieuwe DIMM uit de antistatische verpakking en zoek de inkeping in de onderrand van de DIMM.

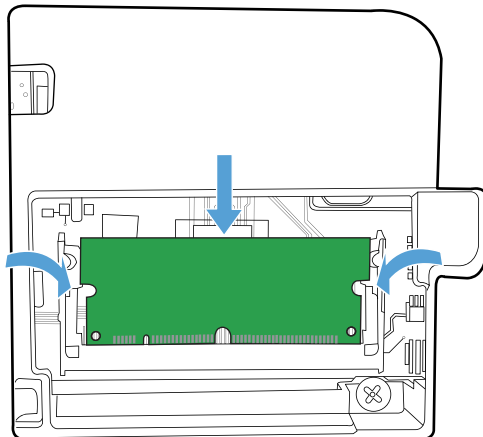


6. Houd de DIMM aan de randen vast en breng de inkepingen op de DIMM onder een hoek op één lijn met de DIMM-sleuf.

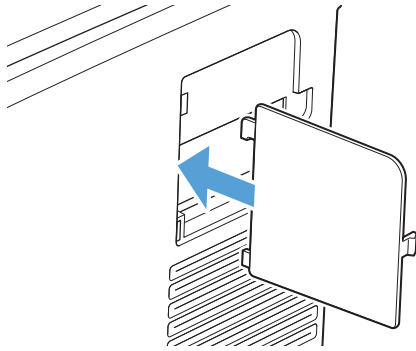


7. Druk de DIMM omlaag tot beide nokken aangrijpen op de DIMM. Als de DIMM correct is geplaatst zijn de metalen contacten niet zichtbaar.

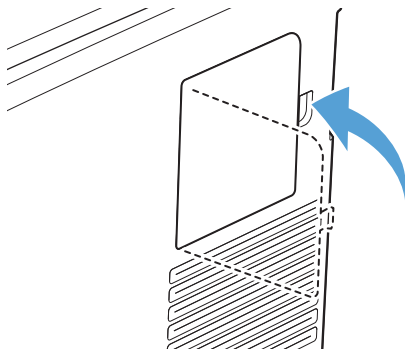
 **OPMERKING:** Als u problemen hebt met het plaatsen van de DIMM, moet u ervoor zorgen dat de inkeping in de onderrand van de DIMM in lijn ligt met het streepje op de sleuf. Als de DIMM nog steeds niet kan worden geplaatst, controleert u of u het juiste type DIMM gebruikt.



- 8.** Plaats de DIMM-klep opnieuw.



- 9.** Sluit de DIMM-klep.



- 10.** Sluit het netsnoer en de USB- of netwerkkabel weer aan en zet het product aan.

Geheugen inschakelen

Windows XP, Windows Server 2003, Windows Server 2008 en Windows Vista

1. Klik op **Start**.
2. Klik op **Instellingen**.
3. Klik op **Printers en faxapparaten** (via de standaardweergave van het menu Start) of klik op **Printers** (via de klassieke weergave van het menu Start).
4. Klik met de rechtermuisknop op het pictogram van de apparaatdriver en selecteer vervolgens **Eigenschappen**.
5. Klik op het tabblad **Apparaatinstellingen**.
6. Vouw het gebied voor **Installeerbare opties** uit.
7. Selecteer naast **Automatische configuratie** de optie **Nu bijwerken**.
8. Klik op **OK**.

OPMERKING: Indien het geheugen niet goed is bijgewerkt nadat u de optie **Nu bijwerken** hebt gebruikt, kunt u de totale hoeveelheid in het apparaat geïnstalleerd geheugen handmatig selecteren in het gebied **Installeerbare opties**.

De optie **Nu bijwerken** overschrijft alle bestaande configuratie-instellingen voor het apparaat.

Windows 7

1. Klik op **Start**.
2. Klik op **Apparaten en printers**.
3. Klik met de rechtermuisknop op het pictogram van de apparaatdriver en selecteer vervolgens **Printereigenschappen**.
4. Klik op het tabblad **Apparaatinstellingen**.
5. Vouw het gebied voor **Installeerbare opties** uit.
6. Selecteer naast **Automatische configuratie** de optie **Nu bijwerken**.
7. Klik op **OK**.

OPMERKING: Indien het geheugen niet goed is bijgewerkt nadat u de optie **Nu bijwerken** hebt gebruikt, kunt u de totale hoeveelheid in het apparaat geïnstalleerd geheugen handmatig selecteren in het gebied **Installeerbare opties**.

De optie **Nu bijwerken** overschrijft alle bestaande configuratie-instellingen voor het apparaat.


Mac OS X 10.5 en 10.6

1. Klik in het menu Apple  op het menu **Systeemvoorkeuren** en klik vervolgens op het pictogram **Afdrukken en faxen**.
 2. Selecteer het apparaat aan de linkerkzijde van het scherm.
 3. Klik op de knop **Opties en benodigheden**.
 4. Klik op het tabblad **Driver**.
 5. Configureer de geïnstalleerde opties.
-

De installatie van DIMM-modules controleren

Controleer na het installeren van de DIMM-module of de installatie is gelukt.

1. Schakel het apparaat in. Controleer of het lampje Klaar op het apparaat gaat branden na het opstarten. Als er een foutbericht verschijnt, is een DIMM-module mogelijk niet op de juiste wijze geïnstalleerd.
2. Druk een configuratiepagina af.
3. Controleer de sectie voor het geheugen op de configuratiepagina en vergelijk deze sectie met de configuratiepagina die is afgedrukt voordat u het geheugen hebt geïnstalleerd. Als de hoeveelheid geheugen niet groter is, is de DIMM-module mogelijk niet op de juiste wijze geïnstalleerd of is deze defect. Herhaal de installatieprocedure. Installeer zo nodig een andere DIMM-module.


 **OPMERKING:** Als u een producttaal (personality) hebt geïnstalleerd, controleert u het gedeelte Geïnstall. personality's en opties op de configuratiepagina. Hier moet de nieuwe producttaal worden vermeld.

Geheugen toewijzen

Functies of taken die u downloadt naar het apparaat, bevatten soms bronnen (bijvoorbeeld lettertypen, macro's of patronen). Bronnen die intern als permanent worden aangegeven, blijven in het geheugen van het apparaat totdat u het apparaat uitschakelt.

Volg de volgende richtlijnen als u gebruikmaakt van PDL (page description language) voor het markeren van bronnen als permanent. Raadpleeg de PDL-naslaginformatie bij PCL of PS voor technische gegevens.


- Markeer bronnen alleen als permanent als deze per se in het geheugen moeten blijven zolang het apparaat aan staat.
- Verzend permanente bronnen alleen aan het begin van een afdruktaak naar het apparaat en niet op het moment dat het apparaat bezig is met afdrukken.

 **OPMERKING:** Overmatig gebruik van permanente bronnen of downloaden naar het apparaat terwijl dit aan het afdrukken is, kan de prestaties van apparaat of het afdrukken van complexe taken nadelig beïnvloeden.

Het product reinigen

Tijdens het afdrukproces kunnen zich papier, tonerresten en stofdeeltjes ophopen in het product. Dit kan na verloop van tijd problemen geven met de afdrukkwaliteit, bijvoorbeeld in de vorm van tonervlekken of vegen. Dit product beschikt over een reinigingsmodus waarmee dergelijke problemen kunnen worden opgelost en voorkomen.

1. Druk op het bedieningspaneel op de knop **OK** om de menu's te openen.
2. Open de volgende menu's:
 - **Service**
 - **Reinigingspagina**
3. Plaats gewoon papier in lade 1 en druk vervolgens op de knop **OK** om het reinigingsproces te starten. Wacht tot het proces is voltooid. Gooi de afgedrukte pagina weg.

 **OPMERKING:** Op modellen zonder automatische duplexeenheid wordt eerst de eerste zijde afgedrukt en wordt u vervolgens gevraagd de pagina uit de uitvoerlade te verwijderen en in dezelfde richting opnieuw in lade 1 te plaatsen.

Productupdates

Software- en firmware-updates en installatie-instructies voor dit product vindt u op www.hp.com/support/LJColorM351 of www.hp.com/support/LJColorM451. Klik op **Ondersteuning en drivers**, klik op het besturingssysteem en selecteer de download voor het product.

11 Problemen oplossen

- [Zelfhulp](#)
- [Controlelijst voor het oplossen van algemene problemen](#)
- [Fabrieksinstellingen herstellen](#)
- [Berichten op het bedieningspaneel](#)
- [Papier wordt niet goed ingevoerd of loopt vast](#)
- [Storingen verhelpen](#)
- [De afdrukkwaliteit verbeteren](#)
- [Het apparaat drukt niet of langzaam af](#)
- [Verbindingsproblemen met het apparaat oplossen](#)
- [Problemen met draadloze netwerken oplossen](#)
- [Problemen met de productsoftware in Windows oplossen](#)
- [Problemen met de productsoftware oplossen in Mac](#)

Zelfhulp

Naast de informatie in deze handleiding is er nog meer handige informatie beschikbaar.

HP Help & Learn Center

Het HP Help & Learn Center en andere documentatie kunt u vinden op de cd-rom die bij het apparaat is geleverd of in de programmamap van HP op uw computer. Het HP Help & Learn Center is een hulpprogramma voor eenvoudige toegang tot productinformatie, onlineproductondersteuning van HP, hulp bij het oplossen van problemen en overheids- en veiligheidsinformatie.

Onderwerpen in de naslaggids

Diversen onderwerpen uit de naslaggids voor dit apparaat zijn te vinden op de voldoende website: www.hp.com/support/LJColorM351 of www.hp.com/support/LJColorM451

U kunt deze onderwerpen afdrukken en ze bij het apparaat bewaren. Dit is handig referentiemateriaal voor procedures die u vaak uitvoert.

Controlelijst voor het oplossen van algemene problemen

1. Zorg dat het product goed is ingesteld.
 - a. Druk op de aan-uitknop om de modus Auto-uit uit te schakelen of om het apparaat in te schakelen.
 - b. Controleer alle kabels en netsnoeren.
 - c. Controleer of het voltage geschikt is voor de netstroominstelling van het apparaat. (Zie het etiket aan de achterzijde van het apparaat voor de voltagespecificaties.) Als u een powerstrip gebruikt waarvan het voltage buiten de specificaties valt, steekt u de stekker rechtstreeks in het stopcontact. Als de stekker al in het stopcontact is gestoken, probeert u een ander stopcontact.
 - d. Neem contact op met de HP klantenondersteuning als de MFP nog geen stroom krijgt.
2. Controleer de bekabeling
 - a. Controleer de kabelaansluiting tussen het product en de computer. Zorg ervoor dat de kabel goed is aangesloten.
 - b. Controleer of de kabel beschadigd is door zo mogelijk een andere kabel te gebruiken.
 - c. Controleer de netwerkaansluiting (alleen netwerkmodellen): Controleer of het netwerkklampje brandt. Het netwerkklampje bevindt zich naast de netwerkaansluiting op de achterkant van het apparaat.

Als het product nog steeds geen netwerkverbinding kan maken, moet u de installatie ongedaan maken en het product opnieuw installeren. Neem contact op met een netwerkbeheerder als de fout zich blijft voordoen.
3. Kijk of er berichten worden weergegeven op het bedieningspaneel.
4. Controleer of het gebruikte afdrukmateriaal aan de specificaties voldoet.
5. Controleer of het papier juist is geplaatst in de invoerlade.
6. Zorg dat de productsoftware goed is geïnstalleerd.
7. Controleer of u de printerdriver voor dit apparaat hebt geïnstalleerd en of u het apparaat hebt geselecteerd in de lijst met beschikbare printers.
8. Druk een configuratiepagina af.
 - a. Als de pagina niet wordt afgedrukt, controleert u of er papier in de invoerlade is geplaatst en of dit op de juiste wijze is geplaatst.
 - b. Controleer of de printcartridges op de juiste wijze zijn geïnstalleerd.

- c.** Als het papier vastloopt in het apparaat, dient u de storing te verhelpen.
- d.** Als de afdrukkwaliteit niet aanvaardbaar is, moet u de volgende stappen uitvoeren:
 - Controleer of de afdrukinstellingen correct zijn voor het gebruikte papier.
 - Los problemen met de afdrukkwaliteit op.
- 9.** Druk een klein document af via een ander programma dat een vorige keer goed is afgedrukt. Als deze oplossing werkt, ligt het probleem bij het gebruikte programma. Als deze oplossing niet werkt (het document wordt niet afgedrukt), gaat u verder met de volgende stappen:
 - a.** Probeer de afdruktaak uit te voeren vanaf een andere computer waarop de apparaatsoftware is geïnstalleerd.
 - b.** Controleer de kabelverbinding. Leid het product om naar de juiste poort of installeer de software opnieuw, waarbij u de nieuwe aansluitmethode selecteert.


Factoren die de prestaties van het product beïnvloeden

De hoeveelheid tijd die nodig is om een taak af te drukken, is van verschillende factoren afhankelijk:

- Het gebruik van speciaal papier (zoals transparanten, zwaar papier of papier van aangepast formaat)
- Verwerkingstijd en downloadtijd van het product
- De complexiteit en de grootte van afbeeldingen
- De snelheid van de gebruikte computer
- De USB- of netwerkverbinding
- De I/O-configuratie van het product

Fabrieksinstellingen herstellen

Als u de fabrieksinstellingen terugzet, worden alle apparaat- en netwerkinstellingen weer op de fabriekswaarden ingesteld. De paginateller, het ladeformaat en de taal worden niet opnieuw ingesteld. Volg onderstaande stappen om de fabrieksinstellingen van het apparaat te herstellen.

 **VOORZICHTIG:** Wanneer u de fabrieksinstellingen terugzet, worden alle instellingen gewijzigd in de standaardwaarden. Ook worden in het geheugen opgeslagen pagina's verwijderd. Na het herstellen van de fabrieksinstellingen wordt het apparaat opnieuw opgestart.

1. Druk op het bedieningspaneel op de knop **OK** om de menu's te openen.
2. Open de volgende menu's:
 - **Service**
 - **Standaardwaarden**

Het product wordt automatisch opnieuw opgestart.

Berichten op het bedieningspaneel

Soorten berichten op het bedieningspaneel

De berichten op het bedieningspaneel geven de huidige status van het apparaat weer en signaleren situaties waarin actie ondernomen moet worden.

Er worden tijdelijk signaal- en waarschuwingsberichten weergegeven. Mogelijk moet u deze bevestigen door op de knop **OK** te drukken om verder te kunnen gaan, of moet u op de knop **Annuleren** **X** drukken om de taak te annuleren. Bij bepaalde waarschuwingen wordt de taak mogelijk niet volledig uitgevoerd of is de afdrukkwaliteit niet goed. Als het signaal- of waarschuwingsbericht betrekking heeft op het afdrukken en de functie voor automatisch doorgaan is ingeschakeld, wordt geprobeerd om de afdruktaak te hervatten wanneer de waarschuwing 10 seconden op het scherm is weergegeven zonder dat u deze hebt bevestigd.

Kritieke foutberichten kunnen een defect aangeven. Schakel het product uit en weer in. Dit zou het probleem moeten verhelpen. Als een kritieke fout aanhoudt, moet het product mogelijk worden nagekeken.

Berichten op het bedieningspaneel

10.XXXX Toebehorenfout

Omschrijving

De geheugenchip van een van de printcartridges kan niet worden gelezen of ontbreekt.

- 10.0000 = geheugenchipfout zwarte cartridge
- 10.0001 = geheugenchipfout cyaan cartridge
- 10.0002 = geheugenchipfout magenta cartridge
- 10.0003 = geheugenchipfout gele cartridge
- 10.1000 = geheugenchip zwarte cartridge ontbreekt
- 10.1001 = geheugenchip cyaan cartridge ontbreekt
- 10.1002 = geheugenchip magenta cartridge ontbreekt
- 10.1003 = geheugenchip gele cartridge ontbreekt

Aanbevolen actie

Plaats de printcartridge opnieuw.

Schakel het product uit en weer in.

Als het probleem niet is opgelost, vervangt u de printcartridge.

49 Fout Schakel uit/in

Omschrijving

Er is een interne fout opgetreden.

Aanbevolen actie

Schakel het product uit, wacht minimaal 30 seconden, schakel het product weer in en wacht tot het product wordt geïnitieerd.

Verwijder de spanningsbeveiliging als u er een gebruikt. Sluit het product rechtstreeks aan op het stopcontact. Schakel het product in.

Als deze fout zich blijft voordoen, neem dan contact op met de ondersteuning van HP.

50.X Fuserfout Schakel uit/in

Omschrijving

Er is een fout bij de fuser opgetreden.

Aanbevolen actie

Schakel het product uit, wacht minimaal 30 seconden, schakel het product weer in en wacht tot het product wordt geïnitieerd.

Schakel het product uit, wacht ten minste 25 minuten en schakel het product weer in.

Verwijder de spanningsbeveiliging als u er een gebruikt. Sluit het product rechtstreeks aan op het stopcontact. Schakel het product in.

Als deze fout zich blijft voordoen, neem dan contact op met de ondersteuning van HP.

51.XX Fout Schakel uit/in

Omschrijving

Er is een interne hardwarefout opgetreden in het product.

Aanbevolen actie

Schakel het product uit, wacht minimaal 30 seconden, schakel het product weer in en wacht tot het product wordt geïnitieerd.

Verwijder de spanningsbeveiliging als u er een gebruikt. Sluit het product rechtstreeks aan op het stopcontact. Schakel het product in.

Als deze fout zich blijft voordoen, neem dan contact op met de ondersteuning van HP.

54.XX Fout Schakel uit/in

Omschrijving

Er is een fout opgetreden bij een van de interne sensoren in het product.

Aanbevolen actie

Schakel het product uit, wacht minimaal 30 seconden, schakel het product weer in en wacht tot het product wordt geïnitieerd.

Verwijder de spanningsbeveiliging als u er een gebruikt. Sluit het product rechtstreeks aan op het stopcontact. Schakel het product in.

Als deze fout zich blijft voordoen, neem dan contact op met de ondersteuning van HP.

55.X Fout Schakel uit/in

Omschrijving

Er is een interne fout opgetreden.

Aanbevolen actie

Schakel het product uit, wacht minimaal 30 seconden, schakel het product weer in en wacht tot het product wordt geïnitieerd.

Verwijder de spanningsbeveiliging als u er een gebruikt. Sluit het product rechtstreeks aan op het stopcontact. Schakel het product in.

Als deze fout zich blijft voordoen, neem dan contact op met de ondersteuning van HP.

57 Ventil.-fout Schakel uit/in

Omschrijving

Er is een probleem opgetreden met de interne ventilator van het product.

Aanbevolen actie

Schakel het product uit, wacht minimaal 30 seconden, schakel het product weer in en wacht tot het product wordt geïnitieerd.

Verwijder de spanningsbeveiliging als u er een gebruikt. Sluit het product rechtstreeks aan op het stopcontact. Schakel het product in.

Als deze fout zich blijft voordoen, neem dan contact op met de ondersteuning van HP.

59.X Fout Schakel uit/in

Omschrijving

Er is een probleem opgetreden met een van de motoren in het product.

Aanbevolen actie

Schakel het product uit, wacht minimaal 30 seconden, schakel het product weer in en wacht tot het product wordt geïnitieerd.

Verwijder de spanningsbeveiliging als u er een gebruikt. Sluit het product rechtstreeks aan op het stopcontact. Schakel het product in.

Als deze fout zich blijft voordoen, neem dan contact op met de ondersteuning van HP.

79 Fout Schakel uit/in

Omschrijving

Er is een interne firmwarefout opgetreden in het product.

Aanbevolen actie

Schakel het product uit, wacht minimaal 30 seconden, schakel het product weer in en wacht tot het product wordt geïnitieerd.

Verwijder de spanningsbeveiliging als u er een gebruikt. Sluit het product rechtstreeks aan op het stopcontact. Schakel het product in.

Als deze fout zich blijft voordoen, neem dan contact op met de ondersteuning van HP.

79 Servicefout Schakel uit/in

Omschrijving

Er is een incompatibele DIMM geïnstalleerd.

Aanbevolen actie

1. Schakel het product uit.
2. Installeer een DIMM die door het apparaat wordt ondersteund.
3. Schakel het product in.

Als deze fout zich blijft voordoen, neem dan contact op met de ondersteuning van HP.

Achterklep open

Omschrijving

De achterklep van het product is open.

Aanbevolen actie

Sluit de klep.

Afdruk mislukt, druk op OK. Als fout blijft, zet uit en aan.

Omschrijving

Het product kan de pagina niet verwerken.

Aanbevolen actie

Druk op de knop **OK** om door te gaan met het afdrukken van de taak. De uitvoer van de taak wordt mogelijk beïnvloed.

Zet het apparaat uit en weer aan als de fout zich blijft voordoen. Verzend de afdruktaak opnieuw.

Ander formaat in lade # Plaats <formaat> Druk op [OK]

Omschrijving

Het apparaat heeft papier in de lade gedetecteerd dat niet overeenkomt met de configuratie voor de lade.

Aanbevolen actie

Plaats het juiste papier in de lade of configureer de lade voor het formaat dat u hebt geplaatst.

Apparaatfout Druk op [OK]

Omschrijving

Er is een interne fout opgetreden.

Aanbevolen actie

Druk op de knop **OK** om de taak te hervatten.

Benodigd. laag

Omschrijving

Meer dan een van de benodigdheden is bijna op.

Aanbevolen actie

Controleer de indicators voor de resterende hoeveelheden op het bedieningspaneel of druk een pagina met informatie over de status van de benodigdheden af om te bepalen welke printcartridges bijna leeg zijn.

Het afdrukken gaat door totdat er een bericht wordt weergegeven dat een onderdeel vrijwel leeg is. Het is verstandig om nieuwe benodigdheden achter de hand te houden.

Cartridge <kleur>installeren

Omschrijving

De printcartridge is niet of niet goed in het apparaat geplaatst.

Aanbevolen actie

Installeer de printcartridge.

Cyaan cartridge bijna leeg

Omschrijving

Het einde van de levensduur van de printcartridge nadert.

Aanbevolen actie

U kunt doorgaan met afdrukken, maar het is verstandig een vervangend onderdeel achter de hand te hebben.

Cyaan op verkeerde plaats

Omschrijving

De printcartridge is in de verkeerde sleuf geplaatst.

Aanbevolen actie

Zorg ervoor dat alle printcartridges in de juiste sleuf zijn geplaatst. De printcartridges worden van voor naar achter in de volgende volgorde geïnstalleerd: zwart, cyaan, magenta en geel.

Cyaan vrijwel leeg

Omschrijving

Het einde van de levensduur van de printcartridge is bereikt. Een door de klant te configureren optie op dit apparaat is "Herinner mij na 100 pagina's, 200 pagina's, 300 pagina's of nooit". Deze optie is beschikbaar voor het gemak van de klant en vormt geen indicatie dat deze pagina's een acceptabele afdrukkwaliteit hebben.

Aanbevolen actie

Voor een optimale afdrukkwaliteit raadt HP aan de printcartridge nu te vervangen. U kunt doorgaan met afdrukken tot u een afname in de afdrukkwaliteit waarneemt. De werkelijke levensduur van een cartridge kan variëren.

Zodra een onderdeel van HP vrijwel leeg is, is de Premium Protection Warranty van HP niet langer van toepassing op dit onderdeel. Wanneer een onderdeel van HP vrijwel leeg is en het afdrukken wordt voortgezet, worden afdrukgebreken of cartridgeproblemen niet beschouwd als materiaal- of fabricagefouten in het onderdeel volgens de garantie op de printcartridge van HP.

Foute afdruk Druk op [OK]

Omschrijving

Papier is vertraagd door het apparaat gevoerd.

Aanbevolen actie

Druk op **OK** om het bericht te verwijderen.

Probeer de volgende oplossingen om het probleem te voorkomen:

1. Stel de papiergeleiders in de lade in. Zorg ervoor dat de voorste papiergeleider het papier tegen de achterkant van de lade drukt.
2. Gebruik papier dat voldoet aan de papierspecificaties van HP. Bewaar papier ongeopend in de originele verpakking.
3. Gebruik het apparaat in een omgeving die voldoet aan de milieueisen voor dit apparaat.

Gebr. toebehoren in gebr.

Omschrijving

U gebruikt meerdere printcartridges die de drempelwaarde reeds hadden bereikt en bijna leeg waren toen deze in een apparaat waren geïnstalleerd.

Aanbevolen actie

U kunt doorgaan met afdrucken, maar het is verstandig vervangende onderdelen achter de hand te hebben.

Gebruikt <kleur> geplaatst [OK] voor doorgaan.

Omschrijving

U hebt een printcartridge geïnstalleerd die de drempelwaarde reeds had bereikt en bijna leeg was toen deze in een ander apparaat was geïnstalleerd.

Aanbevolen actie

Druk op **OK** om door te gaan.

Gebruikt <kleur> in gebruik

Omschrijving

U gebruikt een printcartridge die de drempelwaarde reeds had bereikt en bijna leeg was toen deze in een apparaat was geïnstalleerd.

Aanbevolen actie

U kunt doorgaan met afdrucken, maar het is verstandig een vervangend onderdeel achter de hand te hebben.

Geel op verkeerde plaats

Omschrijving

De printcartridge is in de verkeerde sleuf geplaatst.

Aanbevolen actie

Zorg ervoor dat alle printcartridges in de juiste sleuf zijn geplaatst. De printcartridges worden van voor naar achter in de volgende volgorde geïnstalleerd: zwart, cyaan, magenta en geel.

Geel vrijwel leeg

Omschrijving

Het einde van de levensduur van de printcartridge is bereikt. Een door de klant te configureren optie op dit apparaat is "Herinner mij na 100 pagina's, 200 pagina's, 300 pagina's of nooit". Deze optie is beschikbaar voor het gemak van de klant en vormt geen indicatie dat deze pagina's een acceptabele afdrukkwaliteit hebben.

Aanbevolen actie

Voor een optimale afdrukkwaliteit raadt HP aan de printcartridge nu te vervangen. U kunt doorgaan met afdrukken tot u een afname in de afdrukkwaliteit waarneemt. De werkelijke levensduur van een cartridge kan variëren.

Zodra een onderdeel van HP vrijwel leeg is, is de Premium Protection Warranty van HP niet langer van toepassing op dit onderdeel. Wanneer een onderdeel van HP vrijwel leeg is en het afdrukken wordt voortgezet, worden afdrukgebreken of cartridgeproblemen niet beschouwd als materiaal- of fabricagefouten in het onderdeel volgens de garantie op de printcartridge van HP.

Gele cartridge bijna leeg

Omschrijving

Het einde van de levensduur van de printcartridge nadert.

Aanbevolen actie

U kunt doorgaan met afdrukken, maar het is verstandig een vervangend onderdeel achter de hand te hebben.

Haal transportbeveiligingen van cartridges

Omschrijving

Een of meer printcartridges zijn vergrendeld met een transportvergrendeling.

Aanbevolen actie

Trek aan het oranje lipje om de transportbeveiliging van de cartridge te verwijderen.

Haal transportbeveiliging van <kleur> cartridge

Omschrijving

Een printcartridge is vergrendeld met een transportvergrendeling.

Aanbevolen actie

Trek aan het oranje lipje om de transportbeveiliging van de cartridge te verwijderen.

Handm. Dubbelz. Plaats lade <X> Druk op [OK]

Omschrijving

De eerste zijde van een handmatige dubbelzijdige afdraktaak is afgedrukt en het papier moet nu worden geplaatst om de tweede zijde af te drukken.

Aanbevolen actie

Plaats de pagina in de aangegeven lade met de te bedrukken zijde omhoog en de bovenkant van de pagina van u af. Druk vervolgens op de knop **OK**.

Handm. invoer <TYPE> <FORMAAT> Druk op [OK] voor beschikbaar afdrukmetaal

Omschrijving

Het product is ingesteld op de modus handmatige invoer.

Aanbevolen actie

Druk op de knop **OK** om het bericht te wissen of plaats het juiste afdrukmetaal in lade 1.

Incompatibel <kleur>

Omschrijving

U hebt een printcartridge geïnstalleerd die bestemd is voor gebruik in een ander HP-apparaat. Het apparaat werkt mogelijk niet goed als deze printcartridge is geïnstalleerd.

Aanbevolen actie

Installeer de juiste printcartridge voor dit apparaat.

Magenta cartridge bijna leeg

Omschrijving

Het einde van de levensduur van de printcartridge nadert.

Aanbevolen actie

U kunt doorgaan met afdrukken, maar het is verstandig een vervangend onderdeel achter de hand te hebben.

Magenta op verkeerde plaats

Omschrijving

De printcartridge is in de verkeerde sleuf geplaatst.

Aanbevolen actie

Zorg ervoor dat alle printcartridges in de juiste sleuf zijn geplaatst. De printcartridges worden van voor naar achter in de volgende volgorde geïnstalleerd: zwart, cyaan, magenta en geel.

Magenta vrijwel leeg

Omschrijving

Het einde van de levensduur van de printcartridge is bereikt. Een door de klant te configureren optie op dit apparaat is "Herinner mij na 100 pagina's, 200 pagina's, 300 pagina's of nooit". Deze optie is beschikbaar voor het gemak van de klant en vormt geen indicatie dat deze pagina's een acceptabele afdrukkwaliteit hebben.

Aanbevolen actie

Voor een optimale afdrukkwaliteit raadt HP aan de printcartridge nu te vervangen. U kunt doorgaan met afdrukken tot u een afname in de afdrukkwaliteit waarneemt. De werkelijke levensduur van een cartridge kan variëren.

Zodra een onderdeel van HP vrijwel leeg is, is de Premium Protection Warranty van HP niet langer van toepassing op dit onderdeel. Wanneer een onderdeel van HP vrijwel leeg is en het afdrukken wordt voortgezet, worden afdrukgebreken of cartridgeproblemen niet beschouwd als materiaal- of fabricagefouten in het onderdeel volgens de garantie op de printcartridge van HP.

Niet-ondersteund <kleur> [OK] voor doorgaan.

Omschrijving

Het apparaat heeft een printcartridge gedetecteerd die niet door HP is gemaakt.

Aanbevolen actie

Druk op **OK** om door te gaan.

Als u in de veronderstelling bent dat u een origineel onderdeel van HP hebt aangeschaft, gaat u naar www.hp.com/go/anticounterfeit. Service of reparaties als gevolg van het gebruik van niet-ondersteunde benodigdheden worden niet gedekt door de garantie van HP.

Ongeld. stuurpr. Druk op [OK]

Omschrijving

U gebruikt een onjuiste printerdriver.

Aanbevolen actie

Selecteer de juiste printerdriver.

Origineel HP-onderdeel geplaatst

Omschrijving

Er is een origineel HP-onderdeel geïnstalleerd.

Aanbevolen actie

Geen actie nodig.

Plaats lade # <SOORT> <FORMAAT>

Omschrijving

Er is een lade geconfigureerd voor de papiersoort en het papierformaat die nodig zijn voor de afdruktaak, maar die lade is leeg.

Aanbevolen actie

Plaats het juiste papier in de lade of druk op de knop **OK** om papier uit een andere lade te gebruiken.

Plaats lade <X> Druk op [OK] voor beschikbaar afdrukmateriaal

Omschrijving

De lade is leeg.

Aanbevolen actie

Plaats papier in de lade om door te gaan met afdrukken. Druk op de knop **OK** om een andere lade te selecteren.

Plaats lade 1 <SOORT> <FORMAAT>

Omschrijving

Er zijn geen laden geconfigureerd voor de papiersoort en het papierformaat die nodig zijn voor de afdruktaak.

Aanbevolen actie

Plaats het juiste papier in lade 1 of druk op **OK** om papier uit een andere lade te gebruiken.

Reinigen. . .

Omschrijving

Het apparaat voert regelmatig een reinigingsprocedure uit om een optimale afdrukkwaliteit te behouden.

Aanbevolen actie

Wacht tot het reinigingsproces is voltooid.

Storing in <locatie>

Omschrijving

Er heeft zich een papierstoring voorgedaan.

Aanbevolen actie

Verhelp de storing op de locatie die wordt aangegeven. Gewoonlijk wordt de rest van de taak vanzelf afgedrukt. Probeer de taak opnieuw af te drukken als dit niet het geval is.

Als deze fout zich blijft voordoen, neem dan contact op met de ondersteuning van HP.

Storing in lade # Verhelp storing en Druk op [OK]

Omschrijving

Er heeft zich een papierstoring voorgedaan.

Aanbevolen actie

Verhelp de storing op de aangegeven locatie en druk vervolgens op **OK**.

Als deze fout zich blijft voordoen, neem dan contact op met de ondersteuning van HP.

Te weinig geheugen Druk op [OK]

Omschrijving

Het productgeheugen is bijna vol.

Aanbevolen actie

Druk op de knop **OK** om de taak te voltooien of druk op de knop **Annuleren** **X** om de taak te annuleren.

Verdeel de taak in kleinere taken met minder pagina's.

Verkeerde onderdelen

Omschrijving

Meer dan een printcartridge is geïnstalleerd in de onjuiste sleuf.

Aanbevolen actie

Controleer of alle printcartridges zich in de juiste houder bevinden. De printcartridges worden van voor naar achter in de volgende volgorde geïnstalleerd: zwart, cyaan, magenta, geel.

Vervang <kleur>

Omschrijving

De printcartridge heeft het einde van de levensduur bereikt en het apparaat is door de klant geconfigureerd om te stoppen met afdrukken wanneer de cartridge vrijwel leeg is.

Aanbevolen actie

Voor een optimale afdrukkwaliteit raadt HP aan de printcartridge nu te vervangen. U kunt doorgaan met afdrukken tot u een afname in de afdrukkwaliteit waarneemt. De werkelijke levensduur van een cartridge kan variëren. Zodra een onderdeel van HP vrijwel leeg is, is de Premium Protection Warranty van HP niet langer van toepassing op dit onderdeel. Wanneer een onderdeel van HP vrijwel leeg is en het afdrukken wordt voortgezet, worden afdrukgebreken of cartridgeproblemen niet beschouwd als materiaal- of fabricagefouten in het onderdeel volgens de garantie op de printcartridge van HP.

Voorklep open

Omschrijving

De voorklep van het product is open.

Aanbevolen actie

Sluit de klep.

Vul lade 1 met gewoon <FORMAAT> Reinigingsmodus [OK] voor start

Omschrijving

Het product is klaar om het reinigingsproces uit te voeren.

Aanbevolen actie

Plaats gewoon papier van het aangegeven formaat in lade 1 en druk vervolgens op de knop **OK**.

Zwarte cartridge bijna leeg

Omschrijving

Het einde van de levensduur van de printcartridge nadert.

Aanbevolen actie

U kunt doorgaan met afdrucken, maar het is verstandig een vervangend onderdeel achter de hand te hebben.

Zwart op verkeerde plaats

Omschrijving

De printcartridge is in de verkeerde sleuf geplaatst.

Aanbevolen actie

Zorg ervoor dat alle printcartridges in de juiste sleuf zijn geplaatst. De printcartridges worden van voor naar achter in de volgende volgorde geïnstalleerd: zwart, cyaan, magenta en geel.

Zwart vrijwel leeg

Omschrijving

Het einde van de levensduur van de printcartridge is bereikt. Een door de klant te configureren optie op dit apparaat is "Herinner mij na 100 pagina's, 200 pagina's, 300 pagina's of nooit". Deze optie is beschikbaar voor het gemak van de klant en vormt geen indicatie dat deze pagina's een acceptabele afdrukkwaliteit hebben.

Aanbevolen actie

Voor een optimale afdrukkwaliteit raadt HP aan de printcartridge nu te vervangen. U kunt doorgaan met afdrucken tot u een afname in de afdrukkwaliteit waarneemt. De werkelijke levensduur van een cartridge kan variëren.

Zodra een onderdeel van HP vrijwel leeg is, is de Premium Protection Warranty van HP niet langer van toepassing op dit onderdeel. Wanneer een onderdeel van HP vrijwel leeg is en het afdrucken wordt voortgezet, worden afdrukgebreken of cartridgeproblemen niet beschouwd als materiaal- of fabricagefouten in het onderdeel volgens de garantie op de printcartridge van HP.

Papier wordt niet goed ingevoerd of loopt vast

- [Het apparaat pakt geen papier op](#)
- [Het apparaat pakt meerdere vellen papier op.](#)
- [Papierstoringen voorkomen](#)

Het apparaat pakt geen papier op

Als het apparaat geen papier uit de lade pakt, kunt u het volgende proberen.

1. Open het apparaat en verwijder eventuele vastgelopen vellen papier.
2. Plaats papier met het juiste formaat in de lade.
3. Zorg ervoor dat de papiergeleiders in de lade zijn afgestemd op het papierformaat. Schuif de papiergeleiders tegen de markeringen voor de papiergrootte aan de onderkant van de lade.
4. Controleer op het bedieningspaneel of het apparaat wacht op een bevestiging om het papier handmatig in te voeren. Plaats papier en ga verder met afdrucken.

Het apparaat pakt meerdere vellen papier op.

Als het apparaat meerdere vellen papier uit de lade pakt, kunt u het volgende proberen.

1. Verwijder de stapel papier uit de lade, buig de stapel, draai deze 180 graden en draai hem vervolgens om. *Waaier het papier niet uit.* Plaats de stapel papier terug in de lade.
2. Gebruik uitsluitend papier dat voldoet aan de specificaties van HP voor dit apparaat.
3. Gebruik geen papier dat is gekreukeld, gevouwen of beschadigd. Gebruik indien nodig papier uit een ander pak.
4. Controleer of de lade niet te vol is. Als dit wel het geval is, dient u de gehele stapel papier uit de lade te verwijderen, de stapel recht te leggen en een deel van de stapel papier terug te plaatsen in de lade.
5. Zorg ervoor dat de papiergeleiders in de lade zijn afgestemd op het papierformaat. Schuif de papiergeleiders tegen de markeringen voor de papiergrootte aan de onderkant van de lade.

Papierstoringen voorkomen

Probeer de volgende oplossingen om papierstoringen te voorkomen.

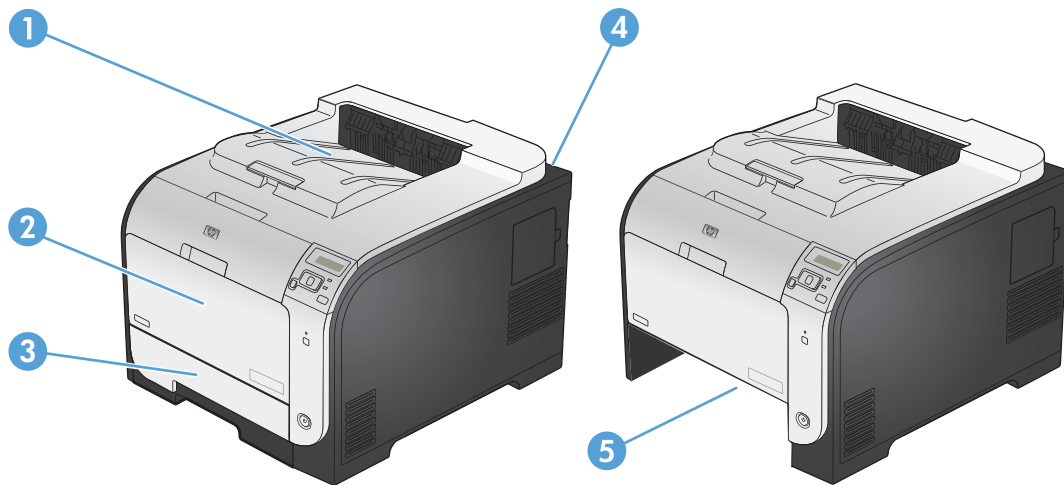
1. Gebruik uitsluitend papier dat voldoet aan de specificaties van HP voor dit apparaat.
2. Gebruik geen papier dat is gekreukeld, gevouwen of beschadigd. Gebruik indien nodig papier uit een ander pak.
3. Gebruik geen papier waarop al eerder is afgedrukt of gekopieerd.

4. Controleer of de lade niet te vol is. Als dit wel het geval is, dient u de gehele stapel papier uit de lade te verwijderen, de stapel recht te leggen en een deel van de stapel papier terug te plaatsen in de lade.
5. Zorg ervoor dat de papiergeleiders in de lade zijn afgestemd op het papierformaat. Schuif de geleiders tegen de stapel papier aan zonder het papier te buigen.
6. Plaats de lade goed in het apparaat.
7. Gebruik de handmatige invoer wanneer u afdrukt op zwaar of geperforeerd papier, of papier met reliëf en voer de vellen een voor een in.

Storingen verhelpen

Storingslocaties

Gebruik de volgende afbeelding om de locatie van papierstoringen te vinden.

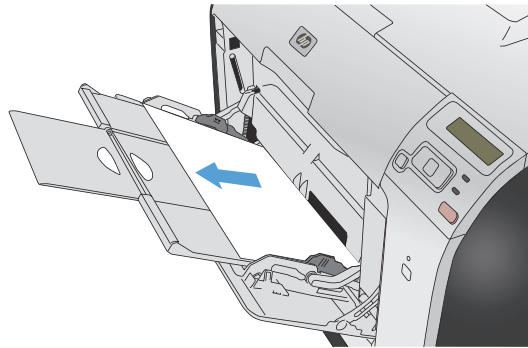


-
- | | |
|---|------------------------------|
| 1 | Uitvoerbak |
| 2 | Lade 1 |
| 3 | Lade 2 |
| 4 | Fuser |
| 5 | Toegang bij storingen lade 2 |
-

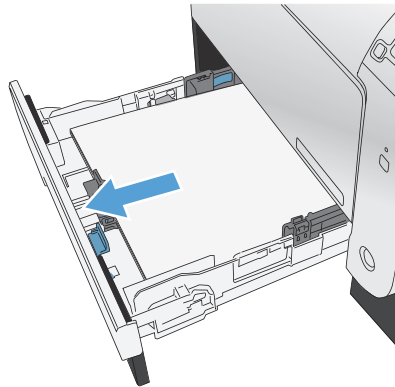
Papierstoringen in lade 1 verhelpen

1. Verwijder het vastgelopen vel uit lade 1.

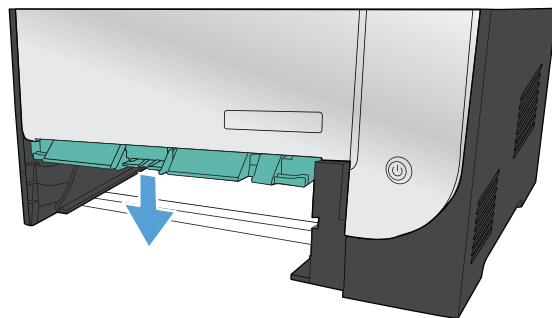
OPMERKING: Als het vel scheurt, controleert u of alle papiersnippers uit de papierbaan zijn verwijderd voordat u verdergaat met afdrucken.



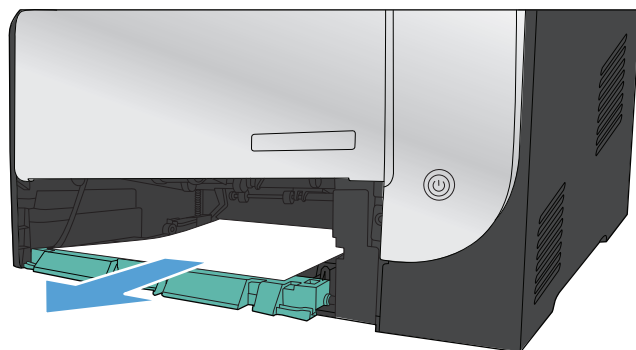
2. Trek lade 2 naar buiten en leg deze op een vlakke ondergrond.



3. Schuif de lade voor toegang bij storingen naar beneden.

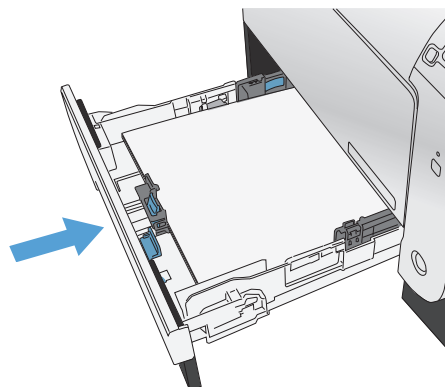


4. Verwijder het vastgelopen vel papier door het recht naar buiten te trekken.



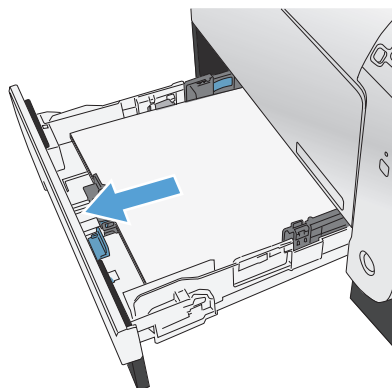
5. Schuif de lade voor toegang bij storingen omhoog om deze te sluiten en plaats Lade 2 weer terug.

OPMERKING: Om de lade te sluiten duwt u deze in het midden of aan beide zijden met gelijke kracht dicht. Duw niet aan slechts één kant.

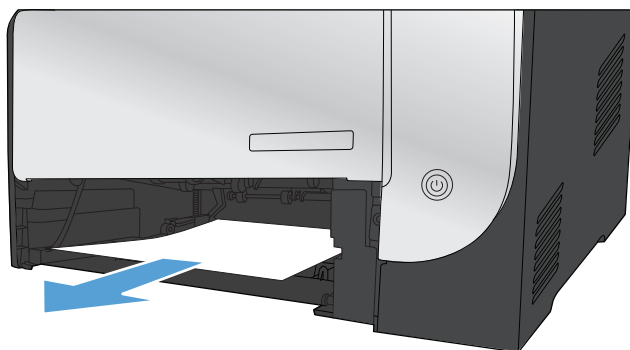


Papierstoringen in lade 2 verhelpen

1. Open lade 2.

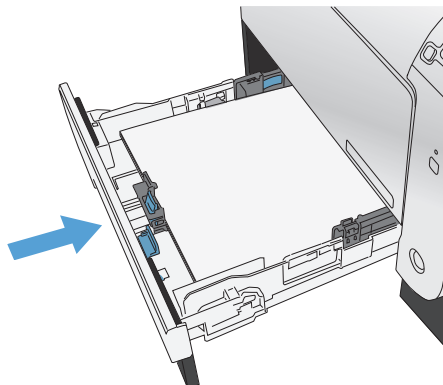


2. Verwijder het vastgelopen vel papier door het recht naar buiten te trekken.



3. Sluit lade 2.

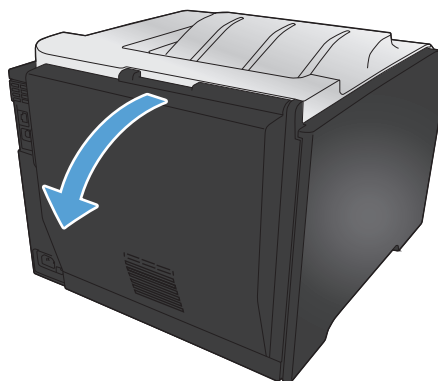
OPMERKING: Om de lade te sluiten duwt u deze in het midden of aan beide zijden met gelijke kracht dicht. Duw niet aan slechts één kant.



Storingen in het fusergebied verhelpen

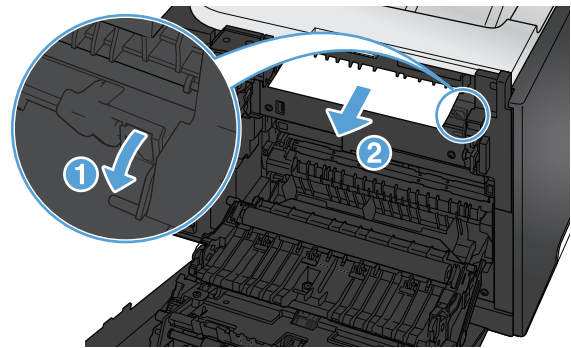
1. Open de achterklep.

VOORZICHTIG: De fuser, die zich aan de achterzijde van het apparaat bevindt, is heet. Wacht totdat de fuser is afgekoeld voordat u doorgaat.

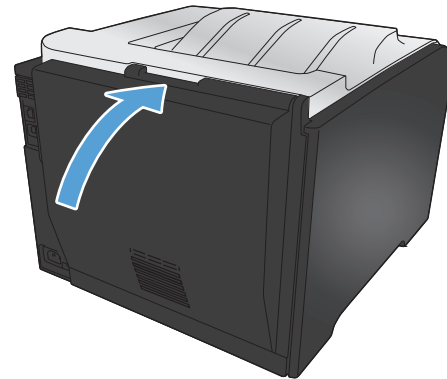


2. Indien nodig, duwt u op de geleider (label 1) en verwijdert u alle zichtbare papier (label 2) op de bodem van het aanvoergeedeelte.

OPMERKING: Als het vel scheurt, controleert u of alle papiersnippers uit de papierbaan zijn verwijderd voordat u verdergaat met afdrukken. Gebruik geen scherpe voorwerpen om papiersnippers te verwijderen.



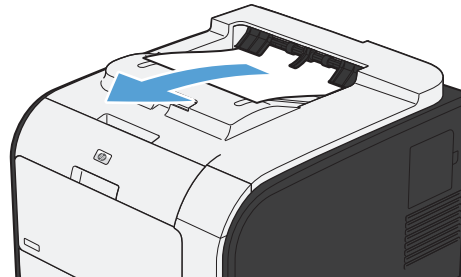
3. Sluit de achterklep.



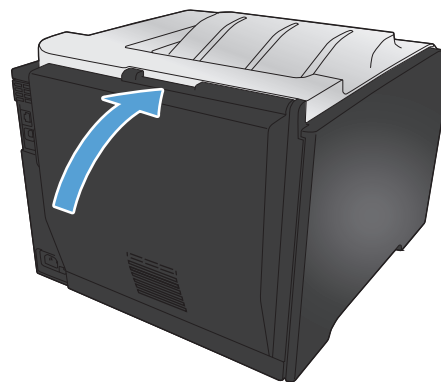
storingen verhelpen in de uitvoerbak

1. Kijk of er vastgelopen papier is vastgelopen in de uitvoerbak.
2. Verwijder alle zichtbare afdruk materiaal.

OPMERKING: Als het vel scheurt, controleert u of alle papiersnippers uit de papierbaan zijn verwijderd voordat u verdergaat met afdrukken.



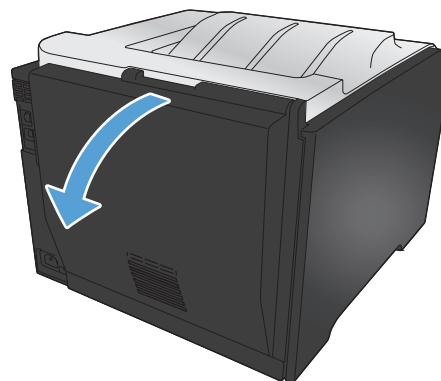
3. Open en sluit de achterklep om het bericht te verwijderen.



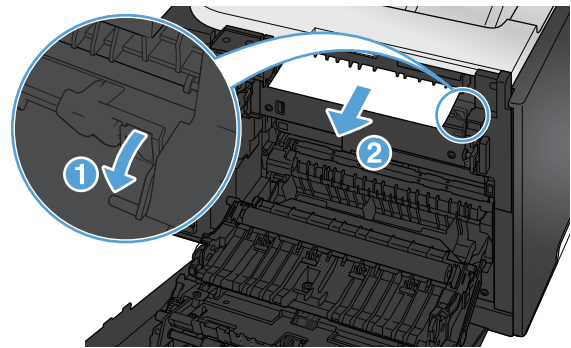
Papierstoringen verhelpen in de duplexeenheid (alleen modellen met dubbelzijdig afdrukken)

1. Open de achterklep.

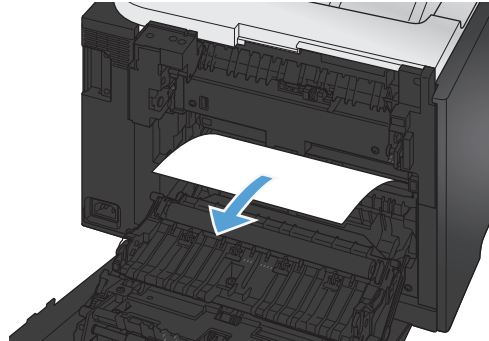
VOORZICHTIG: De fuser, die zich aan de achterzijde van het apparaat bevindt, is heet. Wacht totdat de fuser is afgekoeld voordat u doorgaat.



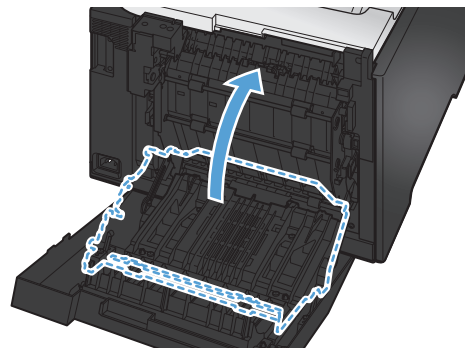
2. Indien nodig, trekt u de geleider (label 1) naar buiten en verwijdert u alle zichtbare papier (label 2) op de bodem van het aanvoergedeelte.



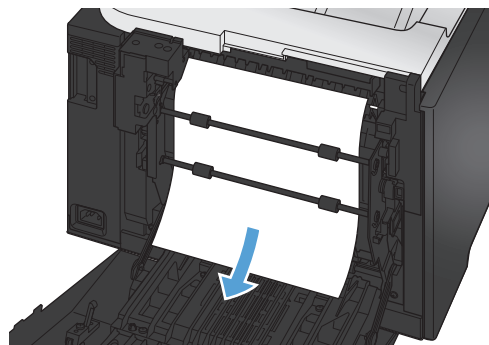
3. Indien nodig, verwijdert u alle zichtbare papier op de onderzijde van de duplexeenheid.



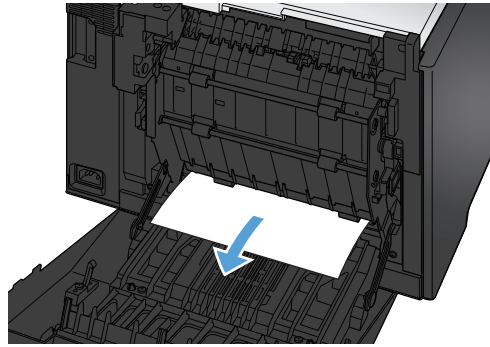
4. Als u geen vastgelopen papier kunt zien, schuift u de duplexeenheid naar boven met behulp van het lipje op de zijkant van de duplexeenheid.



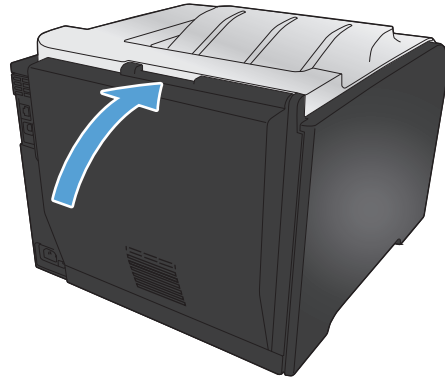
5. Als u de achterrand van het papier kunt zien, verwijdert u het papier uit het apparaat.



6. Als u de voorste rand van het papier kunt zien, verwijdert u het papier uit het apparaat.



7. Sluit de achterklep.



De afdrukkwaliteit verbeteren

Wanneer u zich aan deze richtlijnen houdt, kunt u de meeste problemen met de afdrukkwaliteit voorkomen.

- [Gebruik de juiste instelling voor de papiersoort in de printerdriver.](#)
- [De kleurinstellingen aanpassen in de printerdriver](#)
- [Papier gebruiken dat voldoet aan de specificaties van HP](#)
- [Een reinigingspagina afdrukken](#)
- [Het apparaat kalibreren om de kleuren uit te lijnen](#)
- [De printcartridges controleren](#)
- [De printerdriver gebruiken die het beste aan uw afdrukbehoefte voldoet](#)

Gebruik de juiste instelling voor de papiersoort in de printerdriver.

Controleer de instelling voor de papiersoort als u een van de volgende problemen ondervindt:

- Op de afgedrukte pagina's is toner uitgelopen.
- Er bevinden zich herhaalde vlekken op de afgedrukte pagina's.
- Afgedrukte pagina's zijn gekruld.
- Op de afgedrukte pagina's schilfert toner af.
- Kleine delen van de pagina zijn niet afgedrukt.

De instelling voor de papiersoort wijzigen in Windows

1. Klik in het menu **Bestand** van het softwareprogramma op **Afdrukken**.
2. Selecteer het apparaat en klik vervolgens op **Eigenschappen** of **Voorkeuren**.
3. Klik op het tabblad **Papier/Kwaliteit**.
4. Klik in de vervolgkeuzelijst **Papiersoort** op de optie **Meer...**
5. Vouw de lijst **Type is:** uit.
6. Vouw elke categorie met papiersoorten uit totdat u de papiersoort vindt die u gebruikt.
7. Selecteer de papiersoort die u gebruikt en klik vervolgens op de knop **OK**.

De instelling voor de papiersoort wijzigen in Mac

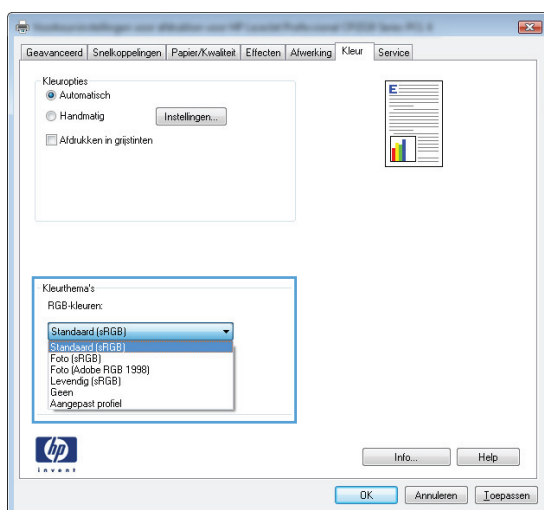
1. Klik in het menu **Bestand** van het softwareprogramma op de optie **Afdrukken**.
2. Klik in het menu **Aantal en pagina's** op de knop **pagina-instelling**.

3. Selecteer een formaat in de vervolgkeuzelijst **Papierformaat** en klik op de knop **OK**.
4. Open het menu **Afwerking**.
5. Selecteer een soort in de vervolgkeuzelijst **Soort afdrukmetaal**.
6. Klik op de knop **Afdrukken**.

De kleurinstellingen aanpassen in de printerdriver

Het kleurthema van een afdruktaak wijzigen

1. Kies **Afdrukken** in het menu **Bestand** van het softwareprogramma.
2. Klik op **Eigenschappen** of op **Voorkeuren**.
3. Klik op het tabblad **Kleur**.
4. Selecteer een kleurthema in de vervolgkeuzelijst **Kleurthema's**.




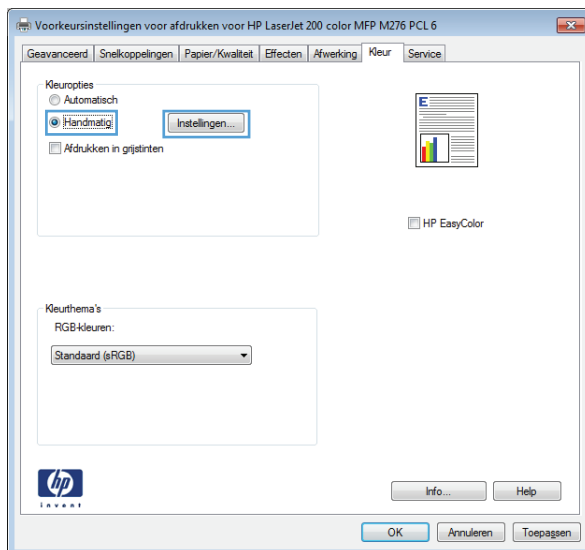
- **Standaard (sRGB)**: Met dit thema stelt u het apparaat in voor het afdrukken van RGB-gegevens in de onbewerkte apparaatmodus. Hiermee kunt u de kleuren in het softwareprogramma of het besturingssysteem beheren voor de juiste weergave.
- **Levendig**: Met dit thema wordt de kleurverzadiging in de middentinten verhoogd. Gebruik dit thema voor het afdrukken van zakelijke illustraties.
- **Foto**: Met dit thema wordt RGB-kleur geïnterpreteerd alsof dit wordt afgedrukt als een foto met behulp van een digitaal mini-lab. Hierdoor worden diepere, vollere kleuren anders weergegeven dan bij het thema Standaard (sRGB). Gebruik dit thema voor het afdrukken van foto's.
- **Foto (Adobe RGB 1998)**: Gebruik dit thema voor het afdrukken van digitale foto's die de AdobeRGB-kleurruimte gebruiken in plaats van sRGB. Schakel kleurbeheer in het softwareprogramma uit wanneer u dit thema gebruikt.
- **Geen**

De kleuropties wijzigen

Wijzig de kleuropties voor de huidige afdruktaak vanaf het tabblad Kleur of in de printerdriver.

1. Kies **Afdrukken** in het menu **Bestand** van het softwareprogramma.
2. Klik op **Eigenschappen** of op **Voorkeuren**.
3. Klik op het tabblad **Kleur**.
4. Klik op de instelling **Automatisch** of **Handmatig**.
 - De instelling **Automatisch**: selecteer deze instelling voor de meeste afdruktaken in kleur.
 - De instelling **Handmatig**: selecteer deze instelling om de kleurinstellingen onafhankelijk van andere instellingen aan te passen.

 **OPMERKING:** Het handmatig aanpassen van kleurinstellingen kan van invloed zijn op de afdrukken. HP adviseert dat deze instellingen alleen worden gewijzigd door grafische deskundigen.



5. Klik op de optie **Afdrukken in grijstinten** om een kleurendocument af te drukken in zwart-wit. Gebruik deze optie om kleurendocumenten af te drukken voor kopiëren of faxen.
6. Klik op de knop **OK**.

Papier gebruiken dat voldoet aan de specificaties van HP

Gebruik ander papier als zich een van de volgende problemen voordoet:

- De afdruk is te licht of op sommige plekken vervaagd.
- Er bevinden zich tonervlekken op de afgedrukte pagina's.
- Op de afgedrukte pagina's is toner uitgelopen.

- De afgedrukte tekens zijn misvormd.
- Afgedrukte pagina's zijn gekruld.

Gebruik altijd papier van een type en gewicht dat door dit apparaat wordt ondersteund. Volg deze richtlijnen wanneer u het papier selecteert:

- Gebruik papier van goede kwaliteit en dat vrij is van sneden, inkepingen, scheuren, vlekken, losse deeltjes, stof, kreukels, gaten, nietjes en gekrulde of verbogen randen.
- Gebruik papier waarop nog nooit is afgedrukt.
- Gebruik papier dat is ontworpen voor laserprinters. Gebruik geen papier dat alleen is geschikt is voor inkjetprinters.
- Gebruik geen papier met een te ruw oppervlak. Gladder papier zorgt over het algemeen voor een beter afdrukresultaat.

Een reinigingspagina afdrukken

Druk een reinigingspagina af om stof en overtollige toner uit de papierbaan te verwijderen wanneer zich een van de volgende problemen voordoet:

- Er bevinden zich tonervlekken op de afgedrukte pagina's.
- Op de afgedrukte pagina's is toner uitgelopen.
- Er bevinden zich herhaalde vlekken op de afgedrukte pagina's.

Ga als volgt te werk om een reinigingspagina af te drukken:

1. Druk op het bedieningspaneel op de knop **OK** om de menu's te openen.
2. Open de volgende menu's:
 - **Service**
 - **Reinigingspagina**
3. Plaats gewoon papier in lade 1 en druk vervolgens op de knop **OK** om het reinigingsproces te starten. Wacht tot het proces is voltooid. Gooi de afgedrukte pagina weg.



OPMERKING: Op modellen zonder automatische duplexeenheid wordt eerst de eerste zijde afgedrukt en wordt u vervolgens gevraagd de pagina uit de uitvoerlade te verwijderen en in dezelfde richting opnieuw in lade 1 te plaatsen.

Het apparaat kalibreren om de kleuren uit te lijnen

Als de afdrukken gekleurde schaduwen, wazige afbeeldingen of gebieden met kleuren van slechte kwaliteit bevatten, moet u het apparaat mogelijk kalibreren om de kleuren uit te lijnen. Druk de **Diagnosepagina** af via het menu **Rapporten** op het bedieningspaneel om de kleuruitlijning te

controleren. Als de gekleurde blokken op die pagina niet zijn uitgelijnd, moet u het apparaat kalibreren.

1. Druk op het bedieningspaneel op de knop **OK** om de menu's te openen.
2. Open de volgende menu's:
 - **Kleur kalibreren**
 - **Nu kalibreren**

De printcartridges controleren

U dient de printcartridges te controleren en indien nodig te vervangen wanneer zich een van de volgende problemen voordoet:

- De afdruk is te licht of op sommige plekken vervaagd.
- Kleine delen van de pagina zijn niet afgedrukt.
- De afgedrukte pagina's hebben strepen of banen.

Wanneer u hebt vastgesteld dat een printcartridge vervangen moet worden, druk dan de statuspagina van de benodigdheden af om het onderdeelnummer voor de bijbehorende originele printcartridge van HP te achterhalen.

Soort printcartridge	Procedure voor het oplossen van het probleem
Nagevulde of gereviseerde printcartridge	Het gebruik van benodigdheden die niet door HP zijn vervaardigd, nieuw of gerevisiseerd, wordt niet aanbevolen door Hewlett-Packard Company. Aangezien dit geen apparaten van HP zijn, heeft het bedrijf geen invloed op het ontwerp en de kwaliteit. Als u een opnieuw gevulde of vervaardigde printcartridge gebruikt en niet tevreden bent over de afdrukkwaliteit, vervang de printcartridge dan door een echte HP-printcartridge.
Originele printcartridge van HP	<ol style="list-style-type: none">1. Op de pagina Status benodigdheden van het bedieningspaneel van het apparaat wordt het bericht weergegeven dat een onderdeel vrijwel leeg is wanneer het einde van de levensduur van de printcartridge is bereikt. Vervang de printcartridge wanneer de afdrukkwaliteit niet meer acceptabel is.2. Druk via het menu Rapporten op het bedieningspaneel een afdrukkwaliteitspagina af. Wanneer de pagina strepen of vlekken in één kleur heeft, is de bijbehorende kleurencartridge mogelijk defect. Raadpleeg de instructies in dit document voor uitleg over de pagina. Vervang indien nodig de printcartridge.3. Kijk of de printcartridge beschadigd is. Zie de onderstaande instructies. Vervang indien nodig de printcartridge.4. Druk een reinigingspagina af als de afgedrukte pagina vlekken heeft met steeds dezelfde tussenruimte. Als het probleem hiermee nog niet is opgelost, gebruikt u de instructies voor herhaalde fouten in dit document om de oorzaak van het probleem vast te stellen.

De statuspagina voor benodigdheden afdrukken

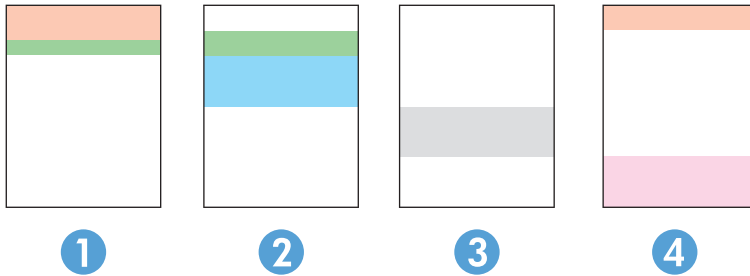
Op de pagina **Status benodigdheden** wordt de resterende levensduur van de printcartridges weergegeven. Hier vindt u ook het serienummer voor de juiste originele printcartridge van HP voor uw apparaat, zodat u een nieuwe printcartridge kunt bestellen, evenals andere handige informatie.

1. Druk op het bedieningspaneel op de knop **OK** om de menu's te openen.
2. Open de volgende menu's:
 - **Rapporten**
 - **Status benodigdheden**

De afdrukkwaliteitspagina interpreteren

1. Open het menu **Rapporten** op het bedieningspaneel.
2. Selecteer het item **Kwaliteitspagina afdr.** om dit af te drukken.

Deze pagina bevat vijf gekleurde banen die in vier groepen zijn ingedeeld, zoals in de onderstaande afbeelding is weergegeven. Door elke groep te onderzoeken, kunt u het probleem isoleren en bepalen welke printcartridge het probleem veroorzaakt.



Gebied	Printcartridge
1	Geel
2	Cyaan
3	Zwart
4	Magenta

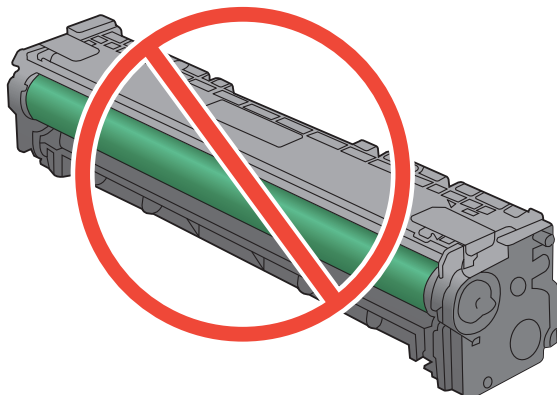
- Als er in slechts één groep stippen en strepen voorkomen, dient u de printcartridge te vervangen die bij deze groep hoort.
- Als er in meerdere groepen stippen voorkomen, dient u een reinigingspagina af te drukken. Als het probleem aanhoudt, controleert u of de stippen altijd dezelfde kleur hebben (bijvoorbeeld of er in alle vijf gekleurde banen magentastippen worden weergegeven). Als de stippen allemaal dezelfde kleur hebben, dient u die printcartridge te vervangen.
- Als er strepen worden weergegeven in meerdere gekleurde banen dient u contact op te nemen met HP. Waarschijnlijk wordt het probleem dan niet veroorzaakt door de printcartridge.

De printcartridge controleren op beschadigingen

1. Verwijder de printcartridge uit het apparaat en controleer of de verzegeling is verwijderd.
2. Controleer of de geheugenchip is beschadigd.

3. Controleer het oppervlak van de groene afbeeldingsdrum aan de onderkant van de printcartridge.

⚠ VOORZICHTIG: Raak de groene rol (afbeeldingsdrum) aan de onderkant van de cartridge niet aan. Vingerafdrukken op de afbeeldingsdrum kunnen problemen geven met de afdrukkwaliteit.



4. Vervang de printcartridge wanneer er zich krassen, vingerafdrukken of andere beschadigingen op de afbeeldingsdrum bevinden.
5. Als de afbeeldingsdrum niet is beschadigd, schudt u de printcartridge een paar keer licht en installeert u deze vervolgens opnieuw. Druk enkele pagina's af om te zien of het probleem is opgelost.

Herhaalde fouten

Als fouten worden herhaald met een van de volgende tussenruimten op de pagina, is de printcartridge mogelijk beschadigd.

- 22 mm
- 27 mm
- 28 mm
- 75 mm

De printerdriver gebruiken die het beste aan uw afdrukbehoefte voldoet

U dient mogelijk een andere printerdriver te gebruiken als afbeeldingen op de afgedrukte pagina onverwachte strepen bevatten, er tekst ontbreekt, de opmaak onjuist is of er andere lettertypen zijn gebruikt.

HP PCL 6-driver

- Wordt meegeleverd als de standaarddriver. Deze driver wordt automatisch geïnstalleerd tenzij u een andere driver selecteert.
- Aanbevolen voor alle Windows-omgevingen
- Biedt in het algemeen de beste snelheid, afdrukkwaliteit en ondersteuning voor apparaatfuncties voor de meeste gebruikers
- Ontwikkeld om samen te werken met de Windows Graphic Device Interface (GDI) voor optimale snelheid in Windows-omgevingen
- Mogelijk niet helemaal compatibel met software van derden of aangepaste programma's die zijn gebaseerd op PCL 5

HP UPD PS-driver

- Aanbevolen voor afdrukken met programma's van Adobe® of met andere grafisch intensieve software
- Biedt ondersteuning voor afdrukken via postscript-emulatie en voor postscript flash-lettertypen

HP UPD PCL 5

- Aanbevolen voor alle veelvoorkomende afdruktaken op een kantoor (Windows-omgevingen)
- Compatibel met eerdere PCL-versies en oudere HP LaserJet-producten
- De beste keuze voor afdrukken via aangepaste softwareprogramma's of softwareprogramma's van derden
- De beste keuze wanneer u in verschillende omgevingen werkt, waarbij het product dient te worden ingesteld op PCL 5 (UNIX, Linux, mainframe)
- Ontworpen voor Windows-omgevingen in bedrijven om één driver te bieden die u voor meerdere printermodellen kunt gebruiken
- Aanbevolen wanneer u naar meerdere printermodellen kopieert vanaf een mobiele Windows-computer

HP UPD PCL 6

- Aanbevolen voor printen in alle Windows-omgevingen
 - Biedt algemeen de beste snelheid, afdrukkwaliteit en printerfunctie-ondersteuning voor de meeste gebruikers
 - Ontwikkeld voor gebruik met Windows Graphic Device Interface (GDI) voor de beste snelheid in Windows-omgevingen
 - Is mogelijk niet volledig compatibel met op PCL5 gebaseerde oplossingen van derden of custom-oplossingen
-

Aanvullende printerdrivers kunnen vanaf deze website worden gedownload: www.hp.com/go/LJColorM351_software of www.hp.com/go/LJColorM451_software.

Het apparaat drukt niet of langzaam af

Het apparaat drukt niet af

Als het apparaat helemaal niet afdrukt, kunt u het volgende proberen.

1. Zorg ervoor dat het apparaat is ingeschakeld en dat het bedieningspaneel aangeeft gereed te zijn.
 - Als het bedieningspaneel niet aangeeft dat het apparaat gereed is, schakelt u het apparaat uit en vervolgens weer in.
 - Als het bedieningspaneel aangeeft dat het apparaat gereed is, probeert u de taak nogmaals te verzenden.
2. Als het bedieningspaneel aangeeft dat er een fout is opgetreden, lost u het probleem op en probeert u de taak nogmaals te verzenden.
3. Zorg ervoor dat alle kabels juist zijn aangesloten. Als het apparaat op een netwerk is aangesloten, controleert u het volgende:
 - Controleer het lampje naast de netwerkverbinding op het apparaat. Als het netwerk actief is, brandt het lampje groen.
 - Zorg ervoor dat u een netwerkkabel gebruikt voor de netwerkaansluiting in plaats van een telefoonsnoer.
 - Zorg ervoor dat de netwerkrouter, -hub of -switch is ingeschakeld en dat het netwerk juist functioneert.
4. Installeer de HP-software van de cd die bij dit apparaat is geleverd. Het gebruik van algemene printerdrivers kan vertragingen veroorzaken bij het wissen van taken in de afdrukwachtrij.
5. Klik in de lijst met printers op uw computer met de rechtermuisknop op de naam van dit apparaat. Klik vervolgens op **Eigenschappen** en open het tabblad **Poorten**.
 - Als u een netwerkkabel gebruikt voor uw netwerkaansluiting, controleert u of de printernaam op het tabblad **Poorten** overeenkomt met de apparaatnaam op de configuratiepagina van het apparaat.
 - Als u een USB-kabel gebruikt en verbinding maakt met een draadloos netwerk, controleert u of het selectievakje naast **Virtuele printerpoort voor USB** is aangevinkt.
6. Als u een firewall op de computer gebruikt, blokkeert dit systeem mogelijk de communicatie met het apparaat. Probeer de firewall tijdelijk uit te schakelen om te kijken of deze het probleem veroorzaakt.
7. Als uw computer of het apparaat is verbonden met een draadloos netwerk, kan een zwak signaal of een storing van het signaal uw afdruktaken vertragen.

Het apparaat drukt langzaam af

Als het apparaat slechts heel langzaam afdrukt, kunt u het volgende proberen.

- 1.** Zorg ervoor dat de computer voldoet aan de minimale vereisten voor dit apparaat. Ga naar de volgende website voor een lijst met specificaties: www.hp.com/support/LJColorM351 of www.hp.com/support/LJColorM451.
- 2.** Wanneer u het apparaat configureert om op bepaalde papiersoorten af te drukken, zoals zwaar papier, drukt het apparaat langzamer af om de toner goed op het papier aan te brengen. Als de instelling voor de papiersoort niet overeenkomt met de papiersoort die u gebruikt, wijzigt u de instelling in de juiste papiersoort.
- 3.** Als uw computer of het apparaat is verbonden met een draadloos netwerk, kan een zwak signaal of een storing van het signaal uw afdruktaken vertragen.

Verbindingsproblemen met het apparaat oplossen

Problemen met rechtstreekse verbindingen oplossen

Als u het apparaat rechtstreeks op een computer hebt aangesloten, controleert u eerst de kabel.

- Controleer of de kabel zowel op de computer als op de printer is aangesloten.
- Controleer of de kabel niet langer is dan 5 m. Probeer een kortere kabel.
- Controleer of de kabel goed werkt door de kabel aan te sluiten op een ander apparaat. Vervang de kabel indien nodig.

Netwerkproblemen oplossen

Doorloop de volgende punten om te controleren of het apparaat met het netwerk communiceert. Druk voordat u begint een configuratiepagina af vanaf het bedieningspaneel van het apparaat en zoek het IP-adres van het apparaat op deze pagina.

- [Slechte fysieke verbinding](#)
- [De computer maakt gebruik van een onjuist IP-adres voor dit apparaat](#)
- [De computer kan niet met het apparaat communiceren](#)
- [Het apparaat maakt gebruik van de verkeerde koppelings- en duplexinstellingen voor het netwerk](#)
- [Nieuwe softwareprogramma's zorgen mogelijk voor compatibiliteitsproblemen](#)
- [Uw computer of werkstation is mogelijk niet juist ingesteld](#)
- [Het apparaat is uitgeschakeld of andere netwerkinstellingen zijn niet juist](#)

Slechte fysieke verbinding

1. Controleer of het apparaat met een kabel van de juiste lengte is aangesloten op de juiste netwerkpoort.
2. Controleer of de kabels stevig zijn bevestigd.
3. Controleer aan de achterzijde van het apparaat of er twee lampjes branden bij de netwerkpoort aansluiting: oranje geeft activiteit aan, groen de koppelingsstatus.
4. Als het probleem hiermee niet is verholpen, probeert u een andere kabel of poort op de hub.

De computer maakt gebruik van een onjuist IP-adres voor dit apparaat

1. Ga naar de printereigenschappen en klik op het tabblad **Poorten**. Controleer of het IP-adres van het apparaat klopt. Het IP-adres van het apparaat wordt weergegeven op de configuratiepagina.
2. Als u het apparaat hebt geïnstalleerd met de standaard TCP/IP-poort van HP, schakelt u het vakje **Altijd afdrukken naar dit apparaat, zelfs als het IP-adres verandert** in.

3. Als u het apparaat hebt geïnstalleerd met een standaard TCP/IP-poort van Microsoft, gebruikt u de hostnaam in plaats van het IP-adres.
4. Als het IP-adres juist is, verwijdert u het apparaat en voegt u het opnieuw toe.

De computer kan niet met het apparaat communiceren

1. Test de netwerkcommunicatie door een ping-opdracht uit te voeren op het netwerk.
 - a. Open een opdrachtregel op uw computer. In Windows: klik op **Start**, klik op **Uitvoeren** en typ vervolgens `cmd`.
 - b. Typ `ping`, gevolgd door het IP-adres voor uw apparaat.
 - c. Het netwerk functioneert als er op het scherm retime waarden worden weergegeven.
2. Als de ping-opdracht is mislukt, controleer dan of de netwerkhub is ingeschakeld en controleer vervolgens of de netwerkinstellingen, het apparaat en de computer allemaal voor hetzelfde netwerk zijn geconfigureerd.

Het apparaat maakt gebruik van de verkeerde koppelings- en duplexinstellingen voor het netwerk

Hewlett-Packard adviseert deze instelling in de automatische modus te laten (de standaardinstelling). Wanneer u deze instellingen wijzigt, dient u deze ook voor uw netwerk te wijzigen.

Nieuwe softwareprogramma's zorgen mogelijk voor compatibiliteitsproblemen

Controleer of nieuwe softwareprogramma's juist zijn geïnstalleerd en de juiste printerdriver gebruiken.

Uw computer of werkstation is mogelijk niet juist ingesteld

1. Controleer de netwerkstuurprogramma's, printerdrivers en netwerkbeheer.
2. Controleer of het besturingssysteem juist is geconfigureerd.

Het apparaat is uitgeschakeld of andere netwerkinstellingen zijn niet juist

1. Controleer op de configuratiepagina de status van het netwerkprotocol. Schakel het protocol indien nodig in.
2. Configureer de netwerkinstellingen zo nodig opnieuw.

Problemen met draadloze netwerken oplossen

- [Controlelijst draadloze verbinding](#)
- [Op het bedieningspaneel wordt het volgende bericht weergegeven: De draadloze functie van dit apparaat is uitgeschakeld.](#)
- [Er kan niet worden afgedrukt met het apparaat na het voltooien van de draadloze configuratie](#)
- [Er kan niet worden afgedrukt met het apparaat en op de computer is een firewall van derden geïnstalleerd](#)
- [De draadloze verbinding functioneert niet meer nadat de draadloze router of het apparaat is verplaatst](#)
- [Er kunnen geen computers meer worden aangesloten op het draadloos apparaat](#)
- [De verbinding van het draadloos apparaat wordt verbroken wanneer er verbinding wordt gemaakt met een virtueel privénetwerk.](#)
- [Het netwerk wordt niet weergegeven in de lijst met draadloze netwerken](#)
- [Het draadloos netwerk functioneert niet](#)

Controlelijst draadloze verbinding

- Het apparaat en de draadloze router zijn ingeschakeld en de stroomtoevoer functioneert. Controleer ook of de draadloze zender van het apparaat is ingeschakeld.
- De naam van het draadloze netwerk (SSID) is juist. Druk de configuratiepagina af om de naam van het draadloze netwerk (SSID) te bepalen. Voer de draadloze installatie opnieuw uit als u niet zeker weet of de naam van het draadloze netwerk (SSID) juist is.
- Bij beveiligde netwerken controleert u of de beveiligingsinformatie juist is. Voer de draadloze installatie opnieuw uit als de beveiligingsinformatie niet juist is.
- Probeer toegang te krijgen tot andere computers op het draadloos netwerk als het draadloos netwerk niet goed functioneert. Probeer verbinding te maken met internet via een draadloze verbinding als het netwerk toegang heeft tot internet.
- De coderingsmethode (AES of TKIP) voor het apparaat is hetzelfde als die voor het draadloos toegangspunt (op netwerken met WPA-beveiliging).
- Het apparaat is binnen het bereik van het draadloos netwerk. Bij de meeste netwerken dient het apparaat zich binnen 30 m van het draadloos toegangspunt (draadloze router) te bevinden.
- Het draadloos signaal wordt niet geblokkeerd door obstakels. Verwijder grote metalen objecten tussen het toegangspunt en het apparaat. Controleer of er geen pilaren, muren of draagbalken van metaal of beton tussen het apparaat en het draadloos toegangspunt staan.
- Het apparaat staat niet bij elektronische apparaten die het draadloos signaal storen. Apparaten die het draadloos signaal kunnen storen, zijn onder andere motoren, draadloze telefoons, beveiligingscamera's, andere draadloze netwerken en bepaalde Bluetooth-apparaten.

- De printerdriver is geïnstalleerd op de computer.
- U hebt de juiste printerpoort geselecteerd.
- De computer en het apparaat zijn aangesloten op hetzelfde draadloos netwerk.

Op het bedieningspaneel wordt het volgende bericht weergegeven: De draadloze functie van dit apparaat is uitgeschakeld.

- ▲ Druk op de knop voor de draadloze functie op het apparaat, open het menu Draadloos en schakel de draadloze zender in.

Er kan niet worden afgedrukt met het apparaat na het voltooien van de draadloze configuratie

1. Controleer of het apparaat ingeschakeld en gereed is.
2. Controleer of u verbonden bent met het juiste draadloos netwerk.
3. Controleer of het draadloos netwerk goed werkt.
 - a. Open het menu **Netwerkconfiguratie** en open vervolgens het item **Menu Draadloos**.
 - b. Selecteer het item **Netwerkttest** om het draadloos netwerk te testen. Het apparaat drukt een rapport met de resultaten af.
4. Controleer of de juiste poort of het juiste apparaat is geselecteerd.
 - a. Klik in de lijst met printers op uw computer met de rechtermuisknop op de naam van dit apparaat. Klik vervolgens op **Eigenschappen** en open het tabblad **Poorten**.
 - b. Controleer of het selectievakje naast **Virtuele printerpoort voor USB** is ingeschakeld.
5. Controleer of de computer goed functioneert. Start indien nodig de computer opnieuw op.

Er kan niet worden afgedrukt met het apparaat en op de computer is een firewall van derden geïnstalleerd

1. Werk de firewall bij met de meest recente update van de fabrikant.
2. Als de firewall tijdens het installeren van het apparaat of tijdens het afdrukken om uw toestemming vraagt, dient u deze te geven voor het uitvoeren van de programma's.
3. Schakel de firewall tijdelijk uit en installeer het draadloos apparaat vervolgens op de computer. Schakel de firewall in wanneer de installatie is voltooid.

De draadloze verbinding functioneert niet meer nadat de draadloze router of het apparaat is verplaatst

Controleer of de router of het apparaat is verbonden met hetzelfde netwerk waarmee uw computer is verbonden.

1. Open het menu **Rapporten** en selecteer het item **Configuratie-rapport** om het rapport af te drukken.
2. Vergelijk de naam van het draadloze netwerk (SSID) op het configuratierapport met de SSID in de printerconfiguratie op uw computer.
3. Als de SSID's niet hetzelfde zijn, zijn de apparaten niet aangesloten op hetzelfde netwerk. Configureer de draadloze instellingen voor het apparaat opnieuw.

Er kunnen geen computers meer worden aangesloten op het draadloos apparaat

1. Controleer of de andere computers zich binnen het draadloos bereik bevinden en dat er geen obstakels zijn die het signaal blokkeren. Voor de meeste netwerken ligt het draadloos bereik op maximaal 30 m van het draadloos toegangspunt.
2. Controleer of het apparaat ingeschakeld en gereed is.
3. Schakel firewalls van derden uit op uw computer.
4. Controleer of het draadloos netwerk goed werkt.
 - a. Open het menu **Netwerkconfiguratie** op het bedieningspaneel van het apparaat en open vervolgens het item **Menu Draadloos**.
 - b. Selecteer het item **Netwerktest** om het draadloos netwerk te testen. Het apparaat drukt een rapport met de resultaten af.
5. Controleer of de juiste poort of het juiste apparaat is geselecteerd.
 - a. Klik in de lijst met printers op uw computer met de rechtermuisknop op de naam van dit apparaat. Klik vervolgens op **Eigenschappen** en open het tabblad **Poorten**.
 - b. Klik op de knop **Poort configureren** om te controleren of het IP-adres overeenkomt met het IP-adres in het rapport Netwerktest uitvoeren.
6. Controleer of de computer goed functioneert. Start indien nodig de computer opnieuw op.

De verbinding van het draadloos apparaat wordt verbroken wanneer er verbinding wordt gemaakt met een virtueel privénetwerk.

- U kunt niet gelijktijdig met een virtueel privénetwerk en andere netwerken verbonden zijn.

Het netwerk wordt niet weergegeven in de lijst met draadloze netwerken

- Controleer of de draadloze router is ingeschakeld en de stroomtoevoer functioneert.
- Het netwerk is mogelijk verborgen. U kunt echter gewoon verbinding maken met een verborgen netwerk.

Het draadloos netwerk functioneert niet

1. Om te controleren of de verbinding met het netwerk is verbroken, dient u andere apparaten op het netwerk aan te sluiten.
2. Test de netwerkcommunicatie door een ping-opdracht uit te voeren op het netwerk.
 - a. Open een opdrachtregel op uw computer. In Windows: klik op **Start**, klik op **Uitvoeren** en typ vervolgens `cmd`.
 - b. Typ `ping`, gevolgd door de naam van uw draadloze netwerk (SSID).
 - c. Het netwerk functioneert als er op het scherm retimeouts worden weergegeven.
3. Controleer of de router of het apparaat is verbonden met hetzelfde netwerk waarmee uw computer is verbonden.
 - a. Open het menu **Rapporten** en selecteer het item **Configuratie-rapport** om het rapport af te drukken.
 - b. Vergelijk de naam van het draadloze netwerk (SSID) op het configuratierapport met de SSID in de printerconfiguratie op uw computer.
 - c. Als de SSID's niet hetzelfde zijn, zijn de apparaten niet aangesloten op hetzelfde netwerk. Configureer de draadloze instellingen voor het apparaat opnieuw.

Problemen met de productsoftware in Windows oplossen

Probleem	Oplossing
Er wordt geen driver voor het product weergegeven in de map Printers .	<p>Installeer de productsoftware opnieuw.</p> <p>OPMERKING: Sluit alle actieve toepassingen. Als u een toepassing wilt sluiten waarvoor een pictogram in het systeemvak wordt weergegeven, klikt u met de rechtermuisknop op het pictogram en selecteert u Sluiten of Uitschakelen.</p> <p>Probeer de USB-kabel aan te sluiten op een andere USB-poort van de computer.</p>
Er wordt een foutbericht weergegeven tijdens de installatie van de software	<p>Installeer de productsoftware opnieuw.</p> <p>OPMERKING: Sluit alle actieve toepassingen. Als u een toepassing wilt sluiten waarvoor een pictogram in de taakbalk wordt weergegeven, klikt u met de rechtermuisknop op het pictogram en selecteert u Sluiten of Uitschakelen.</p> <p>Controleer de hoeveelheid vrije ruimte op het station waarop u de productsoftware installeert. Maak zo nodig zoveel mogelijk ruimte vrij en installeer de productsoftware opnieuw.</p> <p>Voer zo nodig Schijfdefragmentatie uit en installeer de productsoftware opnieuw.</p>
Het product bevindt zich in de modus Klaar, maar er wordt niets afgedrukt	<p>Druk een configuratiepagina af en controleer de functies van het product.</p> <p>Controleer of alle kabels goed zijn bevestigd en zich binnen de specificaties bevinden. Dit geldt ook voor de USB- en stroomkabel. Gebruik een andere kabel.</p> <p>Controleer of het IP-adres op de configuratiepagina overeenkomt met het IP-adres voor de softwareondersteuning. Gebruik een van de volgende procedures:</p> <p>Windows XP, Windows Server 2003, Windows Server 2008 en Windows Vista</p> <ol style="list-style-type: none">1. Klik op Start.2. Klik op Instellingen.3. Klik op Printers en faxapparaten (via de standaardweergave van het menu Start) of klik op Printers (via de klassieke weergave van het menu Start).4. Klik met de rechtermuisknop op het pictogram van de apparaatdriver en selecteer vervolgens Eigenschappen.5. Klik op het tabblad Poorten en klik op Poort configureren.6. Controleer het IP-adres en klik op OK of Annuleren.7. Verwijder de driver als de IP-adressen niet hetzelfde zijn en installeer de driver opnieuw met het juiste IP-adres.

Probleem	Oplossing
Windows 7	<ol style="list-style-type: none">1. Klik op Start.2. Klik op Apparaten en printers.3. Klik met de rechtermuisknop op het pictogram van de apparaatdriver en selecteer vervolgens Printereigenschappen.4. Klik op het tabblad Poorten en klik op Poort configureren.5. Controleer het IP-adres en klik op OK of Annuleren.6. Verwijder de driver als de IP-adressen niet hetzelfde zijn en installeer de driver opnieuw met het juiste IP-adres.

Problemen met de productsoftware oplossen in Mac

- [De printerdriver wordt niet in de lijst met printers en faxapparaten weergegeven](#)
- [De apparaatnaam wordt niet weergegeven in de lijst met printers en faxapparaten](#)
- [De printerdriver zorgt er niet automatisch voor dat het geselecteerde apparaat wordt weergegeven in de lijst met printers en faxapparaten](#)
- [Er is geen afdruktaak verzonden naar het apparaat van uw keuze](#)
- [Wanneer het apparaat met een USB-kabel is aangesloten, wordt het apparaat niet weergegeven in de lijst met printers en faxapparaten nadat de driver is geselecteerd](#)
- [Bij USB-verbindingen wordt er een algemene printerdriver gebruikt](#)

De printerdriver wordt niet in de lijst met printers en faxapparaten weergegeven

1. Controleer of het GZ-bestand van het apparaat zich in de volgende map op de vaste schijf bevindt: `Library/Printers/PPDs/Contents/Resources`. Installeer de software zo nodig opnieuw.
2. Als het GZ-bestand zich in deze map bevindt, is het PPD-bestand mogelijk beschadigd. Verwijder het bestand en installeer de software opnieuw.

De apparaatnaam wordt niet weergegeven in de lijst met printers en faxapparaten

1. Controleer of de kabels juist zijn aangesloten en het apparaat is ingeschakeld.
2. Druk een configuratiepagina af om de productnaam te controleren. Controleer of de naam op de configuratiepagina overeenkomt met de apparaatnaam in de lijst met printers en faxapparaten.
3. Vervang de USB- of netwerkkabel door een kabel van hoge kwaliteit.

De printerdriver zorgt er niet automatisch voor dat het geselecteerde apparaat wordt weergegeven in de lijst met printers en faxapparaten

1. Controleer of de kabels juist zijn aangesloten en het apparaat is ingeschakeld.
2. Controleer of het GZ-bestand van het apparaat zich in de volgende map op de vaste schijf bevindt: `Library/Printers/PPDs/Contents/Resources`. Installeer de software zo nodig opnieuw.
3. Als het GZ-bestand zich in deze map bevindt, is het PPD-bestand mogelijk beschadigd. Verwijder het bestand en installeer de software opnieuw.
4. Vervang de USB- of netwerkkabel door een kabel van hoge kwaliteit.

Er is geen afdruktaak verzonden naar het apparaat van uw keuze

1. Open de afdrukwachtrij en start de afdruktaak opnieuw.
2. Een ander apparaat met een vergelijkbare naam heeft de afdruktaak mogelijk ontvangen. Druk een configuratiepagina af om de productnaam te controleren. Controleer of de naam op de configuratiepagina overeenkomt met de apparaatnaam in de lijst met printers en faxapparaten.

Wanneer het apparaat met een USB-kabel is aangesloten, wordt het apparaat niet weergegeven in de lijst met printers en faxapparaten nadat de driver is geselecteerd

Problemen met software oplossen

- ▲ Controleer of het besturingssysteem Mac OS X 10.5 of hoger is.

Problemen met hardware oplossen

1. Controleer of het apparaat is ingeschakeld.
2. Controleer of de USB-kabel op de juiste manier is aangesloten.
3. Controleer of u de juiste hogesnelheids-USB-kabel gebruikt.
4. Controleer of er niet te veel USB-apparaten stroom onttrekken aan de keten. Koppel alle apparaten van de keten los en sluit de kabel rechtstreeks aan op de USB-poort van de computer.
5. Controleer of meer dan twee USB-hubs zonder voeding achter elkaar in de keten zitten. Koppel alle apparaten van de keten los en sluit de kabel rechtstreeks aan op de USB-poort van de computer.



OPMERKING: Het iMac-toetsenbord is een USB-hub zonder eigen voeding.

Bij USB-verbindingen wordt er een algemene printerdriver gebruikt

Als u de USB-kabel hebt aangesloten voordat u de software hebt geïnstalleerd, gebruikt u mogelijk een algemene printerdriver in plaats van de driver voor dit apparaat.

1. Verwijder de algemene printerdriver.
2. Installeer de software opnieuw vanaf de bij het apparaat geleverde cd-rom. Sluit de USB-kabel pas aan als hierom wordt gevraagd.
3. Als er meerdere printers zijn geïnstalleerd, controleert u of u de juiste printer hebt geselecteerd in de vervolgkeuzelijst **Stel in voor** in het dialoogvenster **Druk af**.

A Benodigdheden en accessoires

- [Onderdelen, accessoires en benodigdheden bestellen](#)
- [Onderdeelnummers](#)

Onderdelen, accessoires en benodigdheden bestellen

Benodigdheden en papier bestellen	www.hp.com/go/suresupply
Originele onderdelen of accessoires van HP bestellen	www.hp.com/buy/parts
Bestellen via service- of ondersteuningsproviders	Neem contact op met een erkend service- of ondersteuningspunt van HP.

Onderdeelnummers

Item	Nummer	Cartridgenummer	Omschrijving
Printcartridges	CE410A	305A	Zwarte printcartridge met standaardcapaciteit en HP ColorSphere-toner
	CE410X	305X	Zwarte printcartridge met hoge capaciteit en HP ColorSphere-toner
	CE411A	305A	Cyaan printcartridge met HP ColorSphere-toner
	CE412A	305A	Gele printcartridge met HP ColorSphere-toner
	CE413A	305A	Magenta printcartridge met HP ColorSphere-toner
Geheugen	CB423A		256 MB geheugen-DIMM
Accessoires voor papierverwerking	CF106A		Papierinvoerlade voor 250 vel (optionele lade 3)
USB-kabel	8121-0868		Kabel van A naar B van twee meter



OPMERKING: Informatie over de levensduur van de cartridges kunt u vinden op www.hp.com/go/pageyield. De werkelijke levensduur is afhankelijk van het specifieke gebruik.

B Service en ondersteuning

- [Beperkte garantieverklaring van Hewlett-Packard](#)
- [De Premium Protection Warranty van HP: Beperkte-garantieverklaring voor de LaserJet-printcartridge](#)
- [Op de printcartridge opgeslagen gegevens](#)
- [Licentieovereenkomst voor eindgebruikers](#)
- [OpenSSL](#)
- [Klantondersteuning](#)
- [Het product opnieuw verpakken](#)

Beperkte garantieverklaring van Hewlett-Packard

HP PRODUCT	DUUR VAN DE BEPERKTE GARANTIE
HP LaserJet 300 color M351a en HP LaserJet 400 color M451nw, M451dn en M451dw	Eén jaar vervangend apparaat

HP garandeert u, de eindgebruiker en klant, dat de HP-hardware en -accessoires vanaf de datum van aankoop voor de duur van bovengenoemde garantieperiode vrij zullen zijn van materiaal- en constructiefouten. Indien HP gedurende de garantieperiode van dergelijke defecten in kennis wordt gesteld, zal HP de defecte producten naar eigen goeddunken laten repareren of vervangen. Vervangende producten kunnen nieuw of zo goed als nieuw zijn.

HP garandeert u dat HP-software bij correcte installatie en correct gebruik gedurende de hierboven genoemde periode na de aanschafdatum geen gebreken zal vertonen in de uitvoering van de programma-instructies als gevolg van gebreken in materiaal of vakmanschap. Als HP van dergelijke gebreken in kennis wordt gesteld tijdens de garantieperiode, zal HP zorgen voor vervanging van de software die als gevolg van dergelijke gebreken de programma-instructies niet kan uitvoeren.

HP kan de ononderbroken en probleemloze werking van HP-producten niet garanderen. Als HP niet binnen een redelijke termijn in staat is een product te repareren of te vervangen zodat de conditie ervan is zoals overeengekomen in de garantie, hebt u recht op teruggave van de aankoopprijs na onmiddellijk retourneren van het product.

HP-producten kunnen onderdelen bevatten die zijn gemaakt op basis van hergebruik en die presteren als nieuw, of die incidenteel gebruikt zijn.

De garantie is niet van toepassing op defecten die het resultaat zijn van (a) onjuist of onvoldoende onderhoud of een verkeerde kalibratie, (b) software, verbindingen, onderdelen of benodigdheden die niet door HP zijn geleverd, (c) niet-geautoriseerde aanpassing of misbruik, (d) gebruik buiten de aangegeven omgevingspecificaties voor het apparaat of (e) onjuiste voorbereiding of onjuist onderhoud van de locatie.

VOOR ZOVER TOEGESTAAN DOOR DE PLAATSELIJKE WETGEVING, ZIJN BOVENGENOEMDE GARANTIES EXCLUSIEF EN BESTAAT ER GEEN ANDERE EXPLICIETE OF IMPLICIETE GARANTIE OF VOORWAARDE, NOCH SCHRIFTELIJK NOCH MONDELING, EN HP WIJST DE IMPLICIETE GARANTIES OF VOORWAARDEN VAN VERKOOPBAARHEID, BEVREDIGENDE KWALITEIT EN GESCHIKTHEID VOOR EEN BEPAALD DOEL VAN DE HAND. Sommige landen/regio's, staten of provincies staan beperking van een geïmpliceerde garantie niet toe, waardoor de bovenstaande beperking of uitsluiting misschien niet op u van toepassing is. Deze beperkte garantie geeft u specifieke juridische rechten. U hebt misschien ook andere rechten die verschillen per staat, per provincie of per land/regio.

De beperkte garantie van HP is geldig in alle landen/regio's of plaatsen waar HP ondersteuning biedt voor dit product en waar HP dit product op de markt heeft gebracht. De garantie kan variëren op basis van plaatselijke normen. In verband met wettelijke regelgeving brengt HP geen wijzigingen aan in de vormgeving of de functies van het product voor gebruik in een land/regio waarvoor het product oorspronkelijk niet was bestemd.

VOOR ZOVER TOEGESTAAN DOOR NATIONALE WETGEVING, ZIJN DE PROBLEEMOPLOSSINGEN IN DEZE GARANTIEVERKLARING DE ENIGE TOEGESTANE OPLOSSINGEN. MET UITZONDERING

VAN HET HIERBOVEN BEPAALDE, KUNNEN HP EN ZIJN LEVERANCIERS IN GEEN GEVAL AANSPRAKELIJK WORDEN GESTELD VOOR HET KWIJTRAKEN VAN GEGEVENS, DIRECTE, SPECIALE OF INCIDENTELE SCHADE, GEVOLGSCHADE (WAARONDER INKOMSTENDERVENING EN GEGEVENSVERLIES) NOCH VOOR ANDERE SCHADE, ONGEACHT OF DEZE SCHADE VOORTVLOEIT UIT EEN CONTRACT, ONRECHTMATIGE DAAD OF ANDERSZINS. Sommige landen/ regio's, staten of provincies staan beperking van een geïmpliceerde garantie niet toe, waardoor de bovenstaande beperking of uitsluiting misschien niet op u van toepassing is.

VOOR ZOVER WETTELIJK TOEGESTAAN, ZIJN DE VOORWAARDEN IN DEZE GARANTIEVERKLARING EEN AANVULLING OP DE GELDENDE WETTELIJKE RECHTEN DIE VAN TOEPASSING ZIJN OP DE VERKOOP VAN DIT PRODUCT AAN U.

De Premium Protection Warranty van HP: Beperkte-garantieverklaring voor de LaserJet-printcartridge

HP garandeert dat dit HP-product geen materiaal- en productiefouten bevat.

Deze garantie is niet van toepassing op producten die (a) zijn nagevuld, verbeterd, bijgewerkt of op een andere manier aangepast, producten waarbij (b) problemen optreden als gevolg van verkeerd gebruik, onjuiste opslag of vanwege gebruik in een andere omgeving dan aangegeven in de printerspecificaties, of producten die (c) slijtage vertonen als gevolg van normaal gebruik.

Als u in aanmerking wilt komen voor garantie, moet u dit product retourneren aan de winkel waar u het product hebt gekocht (voorzien van een beschrijving van het probleem en afdrukvoorbeelden) of contact opnemen met HP Klantenondersteuning. HP zal het product vervolgens vervangen, indien het product is beschadigd, of het aankoopbedrag vergoeden.

VOOR ZOVER IS TOEGESTAAN DOOR DE PLAATSELIJKE WETGEVING, IS DE BOVENGENOEMDE GARANTIE EXCLUSIEF. HP BIEDT GEEN ANDERE EXPLICIETE OF IMPLICIETE GARANTIES OF VOORWAARDEN, SCHRIFTELIJK NOCH MONDELING EN WIJST ALLE IMPLICIETE GARANTIES OF VOORWAARDEN VAN VERHANDELBAARHEID, TOEREIKENDE KWALITEIT OF GESCHIKTHEID VOOR EEN BEPAALD DOEL VAN DE HAND.

VOOR ZOVER IS TOEGESTAAN DOOR DE PLAATSELIJKE WETGEVING, ZIJN HP OF HAAR LEVERANCIERS OP GEEN ENKELE WIJZE AANSPRAKELIJK VOOR DIRECTE, BIJZONDERE, INCIDENTELE OF GEVOLGSCHADE (WAARONDER WINSTDERVING OF GEGEVENSVERLIES), OF ANDERE SCHADE, HETZIJ ONDER CONTRACT, DWANG OF ANDERSZINS.

DE GARANTIEBEPALINGEN IN DEZE VERKLARING VORMEN BEHALVE VOOR ZOVER BEPERKT TOT WAT WETTELIJK IS TOEGESTAAN GEEN UITSLUITING, BEPERKING OF AANPASSING VAN DE WETTELIJKE RECHTEN DIE VAN TOEPASSING ZIJN OP DIT PRODUCT MAAR ZIJN EEN AANVULLING DAAROP.

Op de printcartridge opgeslagen gegevens

De printcartridges van HP die in dit apparaat worden gebruikt, bevatten een geheugenchip die de werking van het apparaat ondersteunt.

Bovendien worden door deze geheugenchip gegevens over het apparaatgebruik verzameld, zoals: de datum waarop de printcartridge is geïnstalleerd, de datum waarop de printcartridge voor het laatst is gebruikt, het aantal pagina's dat met de printcartridge is afgedrukt, de paginadekking, de gebruikte afdrukmodi, de afdrukfouten die zijn opgetreden en het apparaatmodel. Met deze informatie kan HP nieuwe producten ontwerpen die aansluiten op de afdrukbehoeften van de klant.

Met de gegevens die via de geheugenchip van de printcartridge zijn verzameld, kunnen geen klanten of gebruikers van de printcartridge of het apparaat worden geïdentificeerd. Een klant kan er echter voor kiezen om geen gebruikersgegevens op te slaan op de geheugenchip via het bedieningspaneel.

HP houdt een steekproef onder de geheugenchips van printcartridges die worden teruggestuurd in het kader van het gratis recyclingprogramma van HP (HP Planet Partners: www.hp.com/recycle). De geheugenchips uit deze steekproef worden onderzocht voor het verbeteren van producten van HP. Partners van HP die helpen bij het recyclen van deze printcartridges hebben mogelijk ook toegang tot deze gegevens.

Derden die eigenaar van printcartridges zijn, hebben mogelijk toegang tot de anonieme informatie op de geheugenchip.

Licentieovereenkomst voor eindgebruikers

LEES DIT DOCUMENT AANDACHTIG DOOR VOORDAT U DIT SOFTWAREPRODUCT IN GEBRUIK NEEMT: Deze licentieovereenkomst voor eindgebruikers ("LVE") is een contract tussen (a) u (een persoon of de organisatie die u vertegenwoordigt) en (b) Hewlett-Packard Company ("HP") die van toepassing is op uw gebruik van het softwareproduct ("de Software"). Deze LVE is niet van toepassing indien er een afzonderlijke licentieovereenkomst bestaat tussen u en HP of haar leveranciers van de Software, inclusief een licentieovereenkomst in online documentatie. De term "Software" kan het volgende omvatten: (i) bijbehorende media, (ii) een gebruikershandleiding en andere gedrukte materialen en (iii) "online" of elektronische documentatie (samen "Gebruikersdocumentatie").

RECHTEN IN DE SOFTWARE WORDEN UITSLUITEND GEBODEN OP VOORWAARDE DAT U AKKOORD GAAT MET ALLE VOORWAARDEN IN DEZE LVE. DOOR DE SOFTWARE TE INSTALLEREN, KOPIËREN, DOWNLOADEN OF ANDERSZINS TE GEBRUIKEN, GAAT U AKKOORD MET DE VOORWAARDEN IN DEZE LVE. ALS U NIET AKKOORD GAAT MET DEZE LVE, ONTHOUD U DAN VAN HET INSTALLEREN, DOWNLOADEN OF ANDERSZINS GEBRUIKEN VAN DE SOFTWARE. ALS U DE SOFTWARE HEBT AANGESCHAFT, MAAR NIET AKKOORD GAAT MET DEZE LVE, RETOURNEERT U DE SOFTWARE DAN BINNEN VEERTIEN DAGEN BIJ HET AANKOOPPUNT, WAAR HET AANKOOPBEDRAG ZAL WORDEN GERESTITUEERD. ALS DE SOFTWARE IS GEÏNSTALLERD OP, OF BESCHIKBAAR GEMAAKT MET, EEN ANDER HP PRODUCT, KUNT U HET VOLLEDIGE, ONGEBRUIKTE PRODUCT RETOURNEREN.

- 1. SOFTWARE VAN DERDEN.** De Software kan naast software van HP ("HP-software") software bevatten onder licentie van derden ("Software van derden" en "Licentie van derden"). Enige Software van derden wordt u in licentie gegeven overeenkomstig de voorwaarden van de desbetreffende Licentie van derden. In het algemeen is de Licentie van derden te vinden in een bestand met de naam "license.txt/licentie.txt" of "readme.txt/leesmij.txt". Neem contact op met de HP-ondersteuning als u een Licentie van derden niet kunt vinden. Als de Licentie van derden licenties omvat die voorzien in de beschikbaarheid van broncode (zoals de GNU General Public License), en de desbetreffende broncode niet is opgenomen in de Software, kunt u op de pagina's met productondersteuning van de website van HP (hp.com) kijken hoe u deze broncode verkrijgt.
- 2. LICENTIERECHTEN.** U hebt de volgende rechten, vooropgesteld dat u alle voorwaarden van deze Eindgebruikersovereenkomst naleeft:
 - a.** Gebruik. HP verleent u een licentie om één exemplaar van de HP-software te gebruiken. "Gebruiken" betekent installeren, kopiëren, opslaan, laden, weergeven of de HP-software op een andere manier gebruiken. U mag de HP-software niet wijzigen of enige licentie- of besturingsfunctie van de HP-software uitschakelen. Als deze Software wordt geleverd door HP voor Gebruik met een beeldbewerkings- of printproduct (als de Software bijvoorbeeld een printerdriver, firmware of invoegtoepassing is), mag de HP-software alleen worden gebruikt met dit product ("HP-product"). Aanvullende beperkingen voor Gebruik kunnen worden vermeld in de Gebruikersdocumentatie. U mag geen onderdelen van de HP-software scheiden voor Gebruik. U bent niet gerechtigd de HP-software te distribueren.
 - b.** Kopiëren. Uw recht om te kopiëren houdt in dat u archief- of reservekopieën van de HP-software mag maken, vooropgesteld dat op elke kopie alle oorspronkelijke kennisgevingen van de HP-software betreffende eigendomsrechten worden aangegeven en dat de kopieën alleen worden gebruikt als back-up.
- 3. UPGRADES.** U kunt HP-software die door HP is verstrekt als upgrade, update of aanvulling (gezamenlijk "Upgrade") alleen gebruiken, als u beschikt over een licentie voor de originele HP-

software waarvan HP heeft aangegeven dat deze in aanmerking komt voor de Upgrade. Voor zover de Upgrade in de plaats treedt van de originele HP-software, mag u dergelijke HP-software niet langer gebruiken. Deze Eindgebruikersovereenkomst is van toepassing op elke Upgrade, tenzij HP andere voorwaarden levert bij de Upgrade. In geval van een conflict tussen deze Eindgebruikersovereenkomst en dergelijke andere voorwaarden, prevaleren de andere voorwaarden.

4. OVERDRACHT.

- a. Overdracht aan derden. De eerste eindgebruiker van de HP-software mag de HP-software eenmalig overdragen aan een andere eindgebruiker. Enige overdracht zal alle onderdelen, media, Gebruikersdocumentatie, deze Eindgebruikersovereenkomst en, indien van toepassing, het Certificaat van Authenticiteit omvatten. De overdracht mag niet een indirecte overdracht zijn, zoals consignatie. Vóór de overdracht zal de eindgebruiker die de overgedragen Software ontvangt, verklaren in te stemmen met de Eindgebruikersovereenkomst. Bij overdracht van de HP-software wordt uw licentie automatisch beëindigd.
- b. Beperkingen. U mag de HP-software niet verhuren, leasen of lenen of de HP-software gebruiken voor commerciële timesharing of kantoorgebruik. U mag de HP-software niet in sublicentie geven, toewijzen of anderszins overdragen, behalve zoals uitdrukkelijk in de Eindgebruikersovereenkomst is bepaald.

5. EIGENDOMSRECHTEN. Alle intellectuele eigendomsrechten op de Software en Gebruikersdocumentatie zijn eigendom van HP of haar leveranciers en worden beschermd bij wet, met inbegrip van toepasselijke wetgeving betreffende auteursrechten, handelsgeheimen, octrooien en handelsmerken. U bent niet gerechtigd enige productidentificatie, kennisgeving betreffende auteursrecht of beperking van eigendomsrecht van de Software te verwijderen.
6. BEPERKING VAN REVERSE ENGINEERING. U mag de HP-software niet reverse engineeren, decompileren of demonteren, behalve indien en uitsluitend voor zover dit is toegestaan onder toepasselijke wetgeving.
7. TOESTEMMING VOOR GEGEVENSGBRUIK. HP en haar dochterondernemingen mogen technische gegevens verzamelen en gebruiken die u hebt verstrekt in relatie tot (i) uw Gebruik van de Software of het HP-product, of (ii) de levering van ondersteuningsdiensten met betrekking tot de Software of het HP-product. Op al dergelijke gegevens is het privacybeleid van HP van toepassing. HP zal dergelijke informatie niet gebruiken in een vorm waarin u persoonlijk bent te identificeren, behalve voor zover nodig om uw Gebruik te verbeteren of om ondersteuningsdiensten te leveren aan u.
8. BEPERKING VAN AANSPRAKELIJKHEID. Ongeacht enige schade die u mogelijk oploopt, zal de volledige aansprakelijkheid van HP en haar leveranciers onder deze Eindgebruikersovereenkomst en uw enige verhaalsmogelijkheid onder deze Eindgebruikersovereenkomst beperkt zijn tot het bedrag dat u hebt betaald voor het Product, of U.S. \$5.00 als dit meer is. VOOR ZOVER TOEGESTAAN ONDER DE GELDENDE WETGEVING EN IN GEEN GEVAL ZULLEN HP OF HAAR LEVERANCIERS AANSPRAKELIJK ZIJN VOOR ENIGE SPECIALE, INCIDENTELE, INDIRECTE OF RESULTERENDE SCHADE (MET INBEGRIP VAN SCHADE DOOR WINSTDERVING, GEGEVENSVERLIES, ONDERBREKING VAN BEDRIJFSVOERING, PERSOONLIJK LETSEL OF VERLIES VAN PRIVACY) DIE OP ENIGE WIJZE VOORTVLOEIT UIT HET GEBRUIK VAN DEZE SOFTWARE OF DE ONMOGELIJKHEID DE SOFTWARE TE GEBRUIKEN, ZELFS ALS HP OF EEN VAN HAAR LEVERANCIERS OP DE HOOGTE IS GEBRACHT VAN DE MOGELIJKHEID VAN

DERGELIJKE SCHADE EN ZELFS ALS DE BOVENGENOEMDE VERHAALSMOGELIJKHEID NIET AAN HET ESSENTIËLE DOEL BEANTWOORDT. In sommige staten of andere jurisdicties is een uitsluiting of beperking van incidentele schade of gevolgschade niet toegestaan, dus de bovenstaande uitsluiting of beperking is mogelijk niet op u van toepassing.

9. U.S. GOVERNMENT ALS KLANT. Software is volledig ontwikkeld op particuliere kosten. Alle Software is commerciële computersoftware in de zin van de toepasselijke regelgeving voor verwerving. Derhalve zijn overeenkomstig US FAR 48 CFR 12.212 en DFAR 48 CFR 227.7202 gebruik, vermenigvuldiging en openbaarmaking van de Software door of voor de Amerikaanse overheid of een onderaannemer van de Amerikaanse overheid uitsluitend onderworpen aan de voorwaarden die zijn vastgelegd in deze Eindgebruikersovereenkomst, met uitzondering van voorwaarden die in strijd zijn met toepasselijke federale wetgeving.
10. NALEVING VAN EXPORTWETTEN. U verklaart zich te houden aan alle wetten, regels en regelgeving (i) die van toepassing zijn op de export of import van de Software, of (ii) die het Gebruik van de Software beperken, met inbegrip van enige beperkingen in het kader van de proliferatie van nucleaire, chemische of biologische wapens.
11. VOORBEHOUD VAN RECHTEN. HP en haar leveranciers behouden zich alle rechten voor die niet uitdrukkelijk aan u zijn toegekend in deze Eindgebruikersovereenkomst.

© 2009 Hewlett-Packard Development Company, L.P.

Rev. 04/09

OpenSSL

Dit apparaat bevat software die door het OpenSSL Project is ontwikkeld voor gebruik in de OpenSSL Toolkit (<http://www.openssl.org/>)

DEZE SOFTWARE WORDT DOOR HET OpenSSL PROJECT GELEVERD IN DE HUIDIGE STAAT EN ELKE WAARBORG, EXPLICIET OF IMPLICIET, INCLUSIEF, ZONDER BEPERKING, WAARBORGEN VAN VERKOOPBAARHEID OF GESCHIKTHEID VOOR EEN BEPAALD DOEL, WORDT AFGEWEZEN. IN GEEN GEVAL ZULLEN HET OpenSSL PROJECT OF DEGENEN DIE DAAR EEN BIJDRAGE AAN HEBBEN GELEVERD, AANSPRAKELIJK ZIJN VOOR ENIGE DIRECTE, INDIRECTE, INCIDENTELE, SPECIALE, MORELE OF RESULTERENDE SCHADE (INCLUSIEF, ZONDER BEPERKING, VERWERVING VAN VERVANGENDE GOEDEREN OF DIENSTEN,

VERLIES VAN GEBRUIK, GEGEVENS OF WINST OF ONDERBREKING VAN BEDRIJFSVOERING), ONGEACHT DE WIJZE WAAROP DEZE SCHADE IS VEROORZAAKT EN ONGEACHT WELKE AANSPRAKELIJKHEIDSGROND, VOLGENS HET VERBINTENISSENRECHT, BIJ STRIKTE AANSPRAKELIJKHEID, ALS ONRECHTMATIGE DAAD (MET INBEGRIJ VAN NALATIGHEID OF OP ANDERE WIJZE) DIE OP ENIGE WIJZE VOORTKOMT UIT HET GEBRUIK VAN DEZE SOFTWARE, ZELFS WANNEER MEN OP DE HOOGTE IS GEBRACHT VAN DE MOGELIJKHEID VAN DERGELIJKE SCHADE.

Dit apparaat bevat coderingssoftware die is ontwikkeld door Eric Young (eay@cryptsoft.com). Dit apparaat bevat software die is ontwikkeld door Tim Hudson (tjh@cryptsoft.com).

Klantondersteuning

Telefonische ondersteuning voor uw land/regio	Telefoonnummers voor land/regio vindt u op de folder in de doos van het product of op www.hp.com/support/ .
Zorg dat u de productnaam, het serienummer, de aankoopdatum en een probleemomschrijving bij de hand hebt.	
24-uurs ondersteuning via internet	www.hp.com/support/LJColorM351 of www.hp.com/support/LJColorM451
ondersteuning voor de producten die u op een Macintosh-computer gebruikt	www.hp.com/go/macosex
Download hulpprogramma's, drivers en digitale informatie	www.hp.com/go/LJColorM351_software of www.hp.com/go/LJColorM451_software
Aanvullende HP service- of onderhoudsovereenkomsten bestellen	www.hp.com/go/carepack
Uw apparaat registreren	www.register.hp.com

Het product opnieuw verpakken

Als HP Klantenondersteuning vaststelt dat uw product moet worden geretourneerd naar HP voor reparatie, volg dan deze stappen om het product opnieuw te verpakken voordat u het product verzendt.

⚠ VOORZICHTIG: Schade tijdens het vervoer als gevolg van onjuiste verpakking komt voor verantwoordelijkheid van de klant.

1. Verwijder de printcartridges en bewaar deze.

⚠ VOORZICHTIG: Het is *erg belangrijk* dat u de printcartridges verwijdert voordat u het apparaat verzendt. Een printcartridge die in het apparaat achterblijft tijdens het transport kan gaan lekken en toner achterlaten op de motor van het apparaat en andere onderdelen.

Om beschadiging aan de printcartridges te voorkomen, raakt u de rollen niet aan en bewaart u de printcartridges zodanig dat ze niet aan licht worden blootgesteld.

2. Verwijder het netsnoer, de interfacekabel en optionele accessoires en bewaar deze.

3. Sluit indien mogelijk afdrukvoorbeelden bij en 50 tot 100 vel papier of ander afdruk materiaal waarop niet goed werd afgedrukt.

4. Neem in de VS contact op met de klantenondersteuning van HP om nieuw verpakkingsmateriaal aan te vragen. Gebruik elders zo mogelijk het oorspronkelijke verpakkingsmateriaal.

C Apparaatspecificaties

- [Fysieke specificaties](#)
- [Stroomverbruik, stroomvoorzieningsspecificaties en geluidsuitstoot](#)
- [Omgevingsspecificaties](#)

Fysieke specificaties

Tabel C-1 Fysieke specificaties

Product	Gewicht	Diepte	Breedte	Gewicht
Model zonder dubbelzijdig afdrukken	322 mm	454 mm	405 mm	22,70 kg
Model met dubbelzijdig afdrukken	322 mm	484 mm	405 mm	23,9 kg

Stroomverbruik, stroomvoorzieningsspecificaties en geluidsuitstoot

Raadpleeg www.hp.com/support/LJColorM351 of www.hp.com/support/LJColorM451 voor recente informatie.

⚠ VOORZICHTIG: De stroomvereisten zijn gebaseerd op het land/de regio waar het product wordt verkocht. Verander niets aan de ingestelde spanning. Veranderingen kunnen leiden tot beschadiging van het product en tot het vervallen van de garantie.

Omgevingspecificaties

Tabel C-2 Specificaties voor de werkomgeving

Omgeving	Aanbevolen	Toegestaan
Temperatuur	17 tot 25 °C	15 tot 30 °C
Vochtigheid	Relatieve luchtvochtigheid (RH) van 30 tot 70%	10% to 80% relatieve vochtigheid (RH)
Hoogte	Niet van toepassing	0 tot 3048 m

D Overheidsinformatie

- [FCC-voorschriften](#)
- [Milieuvriendelijke producten](#)
- [Conformiteitsverklaring](#)
- [Verklaring van conformiteit \(draadloze modellen\)](#)
- [Veiligheidsverklaringen](#)
- [Aanvullende voorschriften voor draadloze producten](#)

FCC-voorschriften

Deze apparatuur is getest en in overeenstemming bevonden met de beperkingen voor een elektronisch apparaat van Klasse B, conform Deel 15 van de FCC-voorschriften. De limieten moeten in een woonomgeving een redelijke bescherming bieden tegen storing. Deze apparatuur produceert en gebruikt energie in het radiofrequentiegebied en kan deze uitstralen. Als dit apparaat niet volgens de instructies wordt geïnstalleerd en gebruikt, kan dit leiden tot ernstige storing van de radiocommunicatie. Er is echter geen garantie dat in bepaalde situaties geen storing zal optreden. Als deze apparatuur schadelijke storing in radio- of televisie-ontvangst veroorzaakt, hetgeen kan worden vastgesteld door de apparatuur uit en weer aan te zetten, kan de gebruiker proberen deze storing op te heffen op een of meer van de volgende manieren:

- Verplaats de ontvangstantenne of richt deze anders.
- Vergroot de afstand tussen het apparaat en de ontvanger.
- Sluit de apparatuur aan op een stopcontact van een andere stroomkring dan die waarop het ontvangstapparaat is aangesloten.
- Raadpleeg de dealer of een ervaren radio- en TV-monteur.



OPMERKING: Veranderingen of aanpassingen die niet uitdrukkelijk door Hewlett-Packard zijn goedgekeurd, kunnen de bevoegdheid van de gebruiker om met deze apparatuur te werken, tenietdoen.

Om te voldoen aan de limieten voor apparaten uit de klasse B zoals gesteld in Deel 15 van de FCC-voorschriften, is het gebruik van een afgeschermd interfacekabel verplicht.

Milieuvriendelijke producten

Milieubescherming

Hewlett-Packard Company spant zich in om op milieuvriendelijke wijze kwalitatief hoogstaande producten te leveren. Het ontwerp van dit product bevat dan ook diverse kenmerken die de effecten op het milieu beperken.

Ozonproductie

Dit product brengt geen meetbaar ozongas (O₃) voort.

Lager energieverbruik

Het stroomverbruik loopt aanzienlijk terug in de modus Klaar of de modus Sluimer. Dit bespaart natuurlijke bronnen en geld zonder dat de prestaties van dit product worden beïnvloed. Apparatuur voor afdrukken en beeldbewerking van Hewlett-Packard die voorzien is van het logo ENERGY STAR® is gekwalificeerd voor de ENERGY STAR-specificaties voor beeldbewerkingsapparatuur van de Amerikaanse EPA (Environmental Protection Agency). Het volgende merkteken verschijnt op beeldbewerkingsproducten die gekwalificeerd zijn voor ENERGY STAR:



Aanvullende informatie over beeldbewerkingsproducten die gekwalificeerd zijn voor ENERGY STAR kunt u vinden op:

www.hp.com/go/energystar

Tonerverbruik

Met de EconoMode wordt aanmerkelijk minder toner verbruikt, waardoor de levensduur van de printcartridge wordt verlengd. HP raadt u niet aan EconoMode continu te gebruiken. Als de EconoMode voortdurend wordt gebruikt, is het mogelijk dat de toner langer meegaat dan de mechanische onderdelen van de printcartridge. Als de afdrukkwaliteit slechter wordt en niet meer acceptabel is, is het verstandig de printcartridge te vervangen.

Papierverbruik

Het product beschikt over een functie voor het handmatig/automatisch dubbelzijdig afdrukken en voor het n-per-vel afdrukken (meerdere pagina's op één vel). Hierdoor kan het papierverbruik en het daarmee gepaard gaande gebruik van natuurlijke bronnen worden verminderd.

Plastic onderdelen

Plastic onderdelen van meer dan 25 gram zijn volgens internationale normen gemarkeerd, waardoor aan het einde van de levensduur van het product beter kan worden bepaald hoe de plastics moeten worden afgevoerd.

Afdrukbenodigdheden voor HP LaserJet

U kunt HP LaserJet-printcartridges na gebruik eenvoudig gratis inleveren voor hergebruik bij HP Planet Partners. Bij elke nieuwe HP LaserJet-printcartridge en elk benodigdhedenpakket treft u meertalige instructies en informatie aan over het programma. U helpt de belasting van het milieu verder te verkleinen door meerdere cartridges tegelijk op te sturen in plaats van afzonderlijk.

HP spant zich in om inventieve, hoogwaardige producten en diensten te leveren op een milieuvriendelijke manier. Dit geldt voor zowel productontwerp en vervaardiging als distributie, klantgebruik en recycling. Als u deelneemt aan het programma HP Planet Partners, bent u verzekerd dat uw HP LaserJet-printcartridges op een veilige manier worden gerecycled. De oude materialen, zoals plastic en metaal worden verwerkt en gebruikt voor nieuwe producten om zo te voorkomen dat miljoenen tonnen afval op afvalstortplaatsen terecht komt. Deze cartridge wordt gerecycled en hergebruikt in nieuwe producten en wordt daarom niet aan u geretourneerd. Dank u voor uw milieubewustzijn!



OPMERKING: Gebruik het retouretiket alleen om originele HP LaserJet-printcartridges te retourneren. Gelieve dit etiket niet te gebruiken voor HP-inkjetcartridges, cartridges die niet van HP zijn, opnieuw gevulde of hergebruikte cartridges of retourzending op basis van garantie. Ga naar <http://www.hp.com/recycle> voor meer informatie over het hergebruik van HP-inkjetcartridges.

Instructies voor retourneren en recyclen

Verenigde Staten en Puerto Rico

Het etiket dat is bijgesloten in de doos van de HP LaserJet-tonercartridge, kunt u gebruiken voor het retourneren en recyclen van een of meer HP LaserJet-printcartridges na gebruik. Volg de onderstaande instructies die van toepassing zijn.

Inleveren van meerdere items (meer dan één cartridge)

1. Verpak elke HP LaserJet-printcartridge in de originele doos en zak.
2. Bind de dozen aan elkaar met touw of tape. Het pakket mag maximaal 31 kilo wegen.
3. Gebruik één vooruitbetaald verzendingsetiket.

OF

1. Als u een geschikte doos hebt, kunt u die gebruiken of vraag een gratis speciale doos aan op www.hp.com/recycle (kan maximaal 31 kilo aan HP LaserJet-printercartridges bevatten). U kunt ook bellen naar 1-800-340-2445.
2. Gebruik één vooruitbetaald verzendingsetiket.

Enkele retourzendingen

1. Verpak de HP LaserJet-printcartridge in de originele doos en zak.
2. Plak het verzendingsetiket op de voorkant van de doos.

Verzenden

Voor het retourneren van HP LaserJet printcartridges voor recycling in de VS en Puerto Rico gebruikt u het reeds van een adres en porto voorziene verzendetiket in de doos. Voor gebruik van het UPS-etiket geeft u het pakket aan de UPS-chauffeur bij de volgende levering of ophaalronde. U kunt het pakket ook afgeven bij een geautoriseerd drop-off center van UPS. (Wanneer u UPS verzoekt uw pakket op te halen, wordt hiervoor het normale tarief in rekening gebracht) Bel voor de locatie van het dichtstbijzijnde UPS drop-off center 1-800-PICKUPS of ga naar www.ups.com.

Als u het pakket retourneert met het FedEx-etiket, geeft u het pakket af aan de postbode van U.S. Postal Service of de FedEx-chauffeur bij de volgende levering of ophaalronde. (Wanneer u FedEx verzoekt uw pakket op te halen, wordt hiervoor het normale tarief in rekening gebracht). U kunt de verpakte printcartridge(s) ook afgeven bij een U.S. Post Office of FedEx shipping center of store. Bel 1-800-ASK-USPS of ga naar www.usps.com voor het dichtstbijzijnde inleverpunt van UPS. Bel 1-800-GOFEDEX of ga naar www.fedex.com voor het dichtstbijzijnde inleverpunt van FedEx.

Ga voor meer informatie of het bestellen van extra etiketten of verzendozen naar www.hp.com/recycle of bel 1-800-340-2445. Deze informatie kan zonder voorafgaande kennisgeving worden gewijzigd.

Inwoners van Alaska en Hawaï

gebruik het UPS-etiket niet. Bel 1-800-340-2445 voor informatie en instructies. De U.S. Postal Service levert gratis services voor het terugsturen van cartridges volgens een overeenkomst met HP voor Alaska en Hawaï.

Inzameling buiten de V.S.

Als u wilt deelnemen aan het inzamel- en recycleprogramma HP Planet Partners, volgt u de eenvoudige aanwijzingen in de recyclinggids (te vinden in de verpakking van uw nieuwe benodigdheden) of gaat u naar www.hp.com/recycle. Selecteer uw land/regio voor informatie over de inzameling van uw HP LaserJet-printerbenodigdheden.

Papier

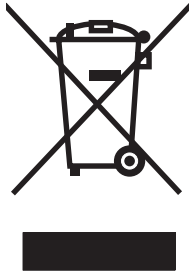
Dit product is geschikt voor kringlooppapier als het papier voldoet aan de richtlijnen zoals omschreven in de *Handleiding Specificaties afdrukmateriaal voor HP LaserJet-printers*. Dit product is geschikt voor kringlooppapier dat voldoet aan EN12281:2002.

Materiaalbeperkingen

Aan dit HP-product is geen kwik toegevoegd.

Dit HP product bevat geen accu.

Voorschriften voor het afdanken van apparaten voor privé-huishoudens in de Europese Unie



Dit symbool op het product of de verpakking geeft aan dat dit product niet met het gewone afval mag worden weggeworpen. In plaats hiervan dient u afgedankte apparatuur in te leveren bij een recycling/inzamelingspunt voor elektrische en elektronische apparatuur. De aparte inzameling en recycling van afgedankte apparatuur zorgt ervoor dat de natuurlijke hulpbronnen behouden blijven en dat de apparatuur zonder nadelige invloed op de gezondheid en het milieu voor hergebruik kan worden verwerkt. Voor meer informatie over het inleveren van apparatuur voor recyclingdoeleinden kunt u contact opnemen met uw gemeente, de uitvoerende dienst of de winkel waar u het product hebt gekocht.

Chemische stoffen

Het beleid van HP is erop gericht om klanten informatie te verstrekken over de chemische stoffen die zich in de producten bevinden, in overeenstemming met wettelijke verplichtingen zoals REACH (Verordening (EG) nr. 1907/2006 van het Europees Parlement en de Raad). Een rapport met chemische informatie voor dit apparaat vindt u op: www.hp.com/go/reach.

Material Safety Data Sheet (MSDS, chemiekaart)

Material Safety Data Sheets (MSDS, gegevensbladen materiaalveiligheid) voor benodigdheden die chemische stoffen bevatten (bijvoorbeeld toner) kunt u verkrijgen door naar de website van HP te gaan: www.hp.com/go/msds of www.hp.com/hpinfo/community/environment/productinfo/safety.

Meer informatie

Meer informatie over onderwerpen met betrekking tot het milieu:

- Milieuprofielblad voor dit product en andere verwante producten van HP
- Inzet van HP voor het milieu
- Het milieubeheersysteem van HP
- Het retournerings- en recycleprogramma van HP voor verbruikte producten
- Material Safety Data Sheets (chemiekaarten)

Ga naar www.hp.com/go/environment of www.hp.com/hpinfo/globalcitizenship/environment.

Conformiteitsverklaring

Verklaring van conformiteit

volgens ISO/IEC 17050-1 en EN 17050-1

Naam fabrikant: Hewlett-Packard Company DoC#: BOISB-1002-00-rel.1.0

Adres fabrikant: 11311 Chinden Boulevard
Boise, Idaho 83714-1021, V.S.

verklaart dat het product

Productnaam: HP LaserJet Pro 300 color M351a
HP LaserJet Pro 400 color M451dn

Wettelijk modelnummer:²⁾ BOISB-1002-00

Productopties: ALLE

Printcartridges: CE410A, CE410X, CE411A, CE412A, CE413A


voldoet aan de volgende productspecificaties:

VEILIGHEID: IEC 60950-1:2005 / EN60950-1: 2006 +A11
IEC 60825-1:2007 / EN 60825-1:2007 (Klasse 1 laser-/led-product)
IEC 62311:2007 / EN62311:2008
GB4943-2001

EMC: CISPR22:2005 +A1/ EN55022:2006 +A1 - Klasse B¹⁾
EN 61000-3-2:2006
EN 61000-3-3:2008
EN 55024:1998 +A1 +A2
FCC Titel 47 CFR, Deel 15 Klasse B¹⁾ / ICES-003, Nummer 4
GB9254-2008, GB17625.1-2003

ENERGIEVERBRUIK: EG-richtlijn 1275/2008
ENERGY STAR® Qualified Imaging Equipment Typical Electricity Consumption (TEC) testprocedure

Aanvullende informatie:

Dit apparaat voldoet aan de vereisten van de EMC-richtlijn 2004/108/EG, de richtlijn inzake laagspanning 2006/95/EG en de EuP-richtlijn 2005/32/EG en is dienovereenkomstig voorzien van de CE-markering .

Dit apparaat voldoet aan Deel 15 van de FCC-voorschriften. Gebruik ervan is alleen toegestaan op de volgende voorwaarden: (1) dit apparaat mag geen schadelijke storing veroorzaken, en (2) dit apparaat moet enige ontvangen storing accepteren, waaronder storing die een ongewenste werking kan veroorzaken.

1. Het product is getest in een normale configuratie met een Hewlett-Packard PC-systeem.
2. Om aan de wettelijke vereisten te voldoen, is aan deze apparaten een wettelijk modelnummer toegekend. U moet dit nummer niet verwarren met de productnamen of de productnummers.

Boise, Idaho USA

Oktober 2011

Neem alleen voor onderwerpen met betrekking op regelgeving contact op met:

Ondersteuning Europa

Uw plaatselijke Hewlett-Packard verkoop- en servicekantoor of Hewlett-Packard GmbH, Department HQ-TRE / Standards Europe, Herrenberger Straße 140, D-71034 Böblingen, Duitsland (Fax: +49-7031-14-3143) www.hp.eu/certificates

Ondersteuning USA


Product Regulations Manager, Hewlett-Packard Company, PO Box 15, Mail Stop 160, Boise, Idaho 83707-0015 (Telefoon: 208-396-6000)

Verklaring van conformiteit (draadloze modellen)

Verklaring van conformiteit

volgens ISO/IEC 17050-1 en EN 17050-1

Naam fabrikant:	Hewlett-Packard Company	DoC#: BOISB-1002-01-rel.1.0
Adres fabrikant:	11311 Chinden Boulevard Boise, Idaho 83714-1021, V.S.	
verklaart dat het product		
Productnaam:	HP LaserJet Pro 400 color M451nw HP LaserJet Pro 400 color M451dw	
Wettelijk modelnummer:²⁾	BOISB-1002-01	
Productopties:	ALLE	
Zendmodule³⁾	SDGOB-0892	
Printcartridges:	CE410A, CE410X, CE411A, CE412A, CE413A	
voldoet aan de volgende productspecificaties:		
VEILIGHEID:	IEC 60950-1:2005 / EN60950-1: 2006 +A11 IEC 60825-1:2007 / EN 60825-1:2007 (Klasse 1 laser-/led-product) IEC 62311:2007 / EN62311:2008 GB4943-2001	
EMC:	CISPR22:2005 +A1/ EN55022:2006 +A1 - Klasse B ¹⁾ EN 61000-3-2:2006 EN 61000-3-3:2008 EN 55024:1998 +A1 +A2 FCC Titel 47 CFR, Deel 15 Klasse B ¹⁾ / ICES-003, Nummer 4 GB9254-2008, GB17625.1-2003	
Zender³⁾	EN 301 489-1 v1.8.1 (2008-04) / EN 301 489-17 v2.1.1 (2009-05) EN 300 328 v1.7.1 (2006-10) FCC Titel 47 CFR, Onderdeel 15 Subonderdeel C (Sectie 15.247) / IC: RSS-210	
ENERGIEVERBRUIK:	EG-richtlijn 1275/2008 ENERGY STAR® Qualified Imaging Equipment Typical Electricity Consumption (TEC) testprocedure	
Aanvullende informatie:		

Dit apparaat voldoet aan de vereisten van de EMC-richtlijn 2004/108/EEG, de richtlijn inzake laagspanning 2006/95/EG en de EuP-richtlijn 2005/32/EG en is dienovereenkomstig voorzien van de CE-markering .

Dit apparaat voldoet aan Deel 15 van de FCC-voorschriften. Gebruik ervan is alleen toegestaan op de volgende voorwaarden: (1) dit apparaat mag geen schadelijke storing veroorzaken, en (2) dit apparaat moet enige ontvangen storing accepteren, waaronder storing die een ongewenste werking kan veroorzaken.

1. Het product is getest in een normale configuratie met een Hewlett-Packard PC-systeem.
2. Om aan de wettelijke vereisten te voldoen, is aan deze apparaten een wettelijk modelnummer toegekend. U moet dit nummer niet verwarren met de productnamen of de productnummers.
3. Dit apparaat maakt gebruik van een zendmoduleapparaat met het wettelijke modelnummer SDGOB-0892, zoals is vereist om te voldoen aan de technische wettelijke vereisten voor de landen/regio's waarin dit apparaat zal worden verkocht.

Boise, Idaho USA

Oktober 2011

Neem alleen voor onderwerpen met betrekking op regelgeving contact op met:

Ondersteuning Europa	Uw plaatselijke Hewlett-Packard verkoop- en servicekantoor of Hewlett-Packard GmbH, Department HQ-TRE / Standards Europe, Herrenberger Straße 140, D-71034 Böblingen, Duitsland (Fax: +49-7031-14-3143) www.hp.eu/certificates
Ondersteuning USA	Product Regulations Manager, Hewlett-Packard Company, PO Box 15, Mail Stop 160, Boise, Idaho 83707-0015 (Telefoon: 208-396-6000)

Veiligheidsverklaringen

Laserverklaring

Het Center for Devices and Radiological Health (CDRH) van de Amerikaanse Food and Drug Administration heeft een aantal voorschriften ingevoerd voor laserproducten die zijn gefabriceerd na 1 augustus 1976. Het opvolgen van deze voorschriften is verplicht voor producten die worden verkocht binnen de VS. Het apparaat is goedgekeurd als een Klasse 1-laserproduct volgens de Radiation Performance Standard van het Amerikaanse DHHS (Department of Health and Human Services) conform de Radiation Control for Health and Safety Act van 1968. Aangezien straling die binnen het apparaat tot stand komt, volledig binnen de beschermende behuizing en externe kleppen blijft, kan de laserstraal tijdens geen enkele fase van een normaal functioneren ontsnappen.

⚠ WAARSCHUWING! Het gebruik van bedieningselementen, het aanbrengen van wijzigingen of het uitvoeren van andere procedures dan beschreven in deze gebruikershandleiding, kan leiden tot blootstelling aan gevaarlijke straling.

Canadese DOC-voorschriften

Complies with Canadian EMC Class B requirements.

« Conforme à la classe B des normes canadiennes de compatibilité électromagnétiques. « CEM ». »

VCCI-verklaring (Japan)

この装置は、クラスB情報技術装置です。この装置は、家庭環境で使用することを目的としていますが、この装置がラジオやテレビジョン受信機に近接して使用されると、受信障害を引き起こすことがあります。取扱説明書に従って正しい取り扱いをして下さい。

VCCI-B

Instructies voor netsnoer

Controleer of uw voedingsbron geschikt is voor het voltage van het product. U vindt het voltage op het productetiket. Het product maakt gebruik van 100-127 V wisselspanning of 220-240 V wisselspanning en 50/60 Hz.

Sluit het netsnoer aan op het product en op een geaard stopcontact.

⚠ VOORZICHTIG: Gebruik uitsluitend het netsnoer dat bij het product is geleverd om mogelijke schade aan het product te voorkomen.

Netsnoerverklaring (Japan)

製品には、同梱された電源コードをお使い下さい。
同梱された電源コードは、他の製品では使用出来ません。

EMC-verklaring (Korea)

B급 기기 (가정용 방송통신기기)	이 기기는 가정용(B급)으로 전자파적합등록을 한 기기로서 주로 가정에서 사용하는 것을 목적으로 하며, 모든 지역에서 사용할 수 있습니다.
-----------------------	--

Laserverklaring voor Finland

Luokan 1 laserlaite

Klass 1 Laser Apparat

HP LaserJet 300 color M351a, HP LaserJet 400 color M451nw, M451dn, M451dw, laserkirjoitin on käyttäjän kannalta turvallinen luokan 1 laserlaite. Normaalisissa käytössä kirjoittimen suojakotelointi estää lasersäteiden pääsyn laitteen ulkopuolelle. Laitteen turvallisuusluokka on määritetty standardin EN 60825-1 (2007) mukaisesti.

VAROITUS !

Laitteen käyttäminen muulla kuin käyttöohjeessa mainitulla tavalla saattaa altistaa käyttäjän turvallisuusluokan 1 ylittävälle näkymättömälle lasersäteilylle.

VARNING !

Om apparaten används på annat sätt än i bruksanvisning specificerats, kan användaren utsättas för osynlig laserstrålning, som överskrider gränsen för laserklass 1.

HUOLTO

HP LaserJet 300 color M351a, HP LaserJet 400 color M451nw, M451dn, M451dw - kirjoittimen sisällä ei ole käyttäjän huollettavissa olevia kohteita. Laitteen saa avata ja huoltaa ainoastaan sen huoltamiseen koulutettu henkilö. Tällaiseksi huoltotoimenpiteeksi ei katsota väriainekasetin vaihtamista, paperiradan puhdistusta tai muita käyttäjän käsikirjassa lueteltuja, käyttäjän tehtäväksi tarkoitettuja ylläpitotoimia, jotka voidaan suorittaa ilman erikoistyökaluja.

VARO !

Mikäli kirjoittimen suojakotelo avataan, olet alttiina näkymättömälle lasersäteilylle laitteen ollessa toiminnassa. Älä katso säteeseen.

VARNING !

Om laserprinterns skyddshölje öppnas då apparaten är i funktion, utsättas användaren för osynlig laserstrålning. Betrakta ej strålen.

Tiedot laitteessa käytettävän laseriodin säteilyominaisuuksista: Aallonpituus 775-795 nm Teho 5 m W
Luokan 3B laser.

GS-verklaring (Duitsland)

Das Gerät ist nicht für die Benutzung im unmittelbaren Gesichtsfeld am Bildschirmarbeitsplatz vorgesehen. Um störende Reflexionen am Bildschirmarbeitsplatz zu vermeiden, darf dieses Produkt nicht im unmittelbaren Gesichtsfeld platziert werden.

Tabel met chemicaliën (China)

有毒有害物质表

根据中国电子信息产品污染控制管理办法的要求而出台

部件名称	有毒有害物质和元素					
	铅 (Pb)	汞 (Hg)	镉 (Cd)	六价铬 (Cr(VI))	多溴联苯 (PBB)	多溴二苯醚 (PBDE)
打印引擎	X	0	X	0	0	0
控制面板	0	0	0	0	0	0
塑料外壳	0	0	0	0	0	0
格式化板组件	X	0	0	0	0	0
碳粉盒	X	0	0	0	0	0

3685

0：表示在此部件所用的所有同类材料中，所含的此有毒或有害物质均低于 SJ/T11363-2006 的限制要求。

X：表示在此部件所用的所有同类材料中，至少一种所含的此有毒或有害物质高于 SJ/T11363-2006 的限制要求。

注：引用的“环保使用期限”是根据在正常温度和湿度条件下操作使用产品而确定的。

Verklaring over de beperking van gevaarlijke stoffen statement (Turkije)

Türkiye Cumhuriyeti: EEE Yönetmeliğine Uygundur

Verklaring betreffende beperkingen op schadelijke stoffen (Oekraïne)

Обладнання відповідає вимогам Технічного регламенту щодо обмеження використання деяких небезпечних речовин в електричному та електронному обладнанні, затвердженого постановою Кабінету Міністрів України від 3 грудня 2008 № 1057

Aanvullende voorschriften voor draadloze producten

FCC-voorschriften—Verenigde Staten

Exposure to radio frequency radiation

- ⚠ **VOORZICHTIG:** The radiated output power of this device is far below the FCC radio frequency exposure limits. Nevertheless, the device shall be used in such a manner that the potential for human contact during normal operation is minimized.

In order to avoid the possibility of exceeding the FCC radio frequency exposure limits, human proximity to the antenna shall not be less than 20 cm during normal operation.

This device complies with Part 15 of FCC Rules. Operation is subject to the following two conditions: (1) this device may not cause interference, and (2) this device must accept any interference, including interference that may cause undesired operation of the device.

- ⚠ **VOORZICHTIG:** Based on Section 15.21 of the FCC rules, changes of modifications to the operation of this product without the express approval by Hewlett-Packard Company may invalidate its authorized use.

Australische verklaring

This device incorporates a radio-transmitting (wireless) device. For protection against radio transmission exposure, it is recommended that this device be operated no less than 20 cm from the head, neck, or body.

Braziliaanse ANATEL-verklaring

Este equipamento opera em caráter secundário, isto é, não tem direito à proteção contra interferência prejudicial, mesmo de estações do mesmo tipo, e não pode causar interferência a sistemas operando em caráter primário.

Canadese verklaringen

For Indoor Use. This digital apparatus does not exceed the Class B limits for radio noise emissions from digital apparatus as set out in the radio interference regulations of the Canadian Department of Communications. The internal wireless radio complies with RSS 210 of Industry Canada.

Pour l'usage d'intérieur. Le présent appareil numérique n'émet pas de bruits radioélectriques dépassant les limites applicables aux appareils numériques de Classe B prescrites dans le règlement sur le brouillage radioélectrique édicté par le Ministère des Communications du Canada. Le composant RF interne est conforme à la norme CNR-210 d'Industrie Canada.

Wettelijk voorschrift van Europese Unie

De telecommunicatiefunctie van dit product kan worden gebruikt in de volgende EU- en EFTA-landen/regio's:

Oostenrijk, België, Bulgarije, Cyprus, Tsjechische Republiek, Denemarken, Estland, Finland, Frankrijk, Duitsland, Griekenland, Hongarije, IJsland, Ierland, Italië, Letland, Liechtenstein, Litouwen, Luxemburg, Malta, Nederland, Noorwegen, Polen, Portugal, Roemenië, Slovaakse Republiek, Slovenië, Spanje, Zweden, Zwitserland en het Verenigd Koninkrijk.

Kennisgeving voor gebruik in Frankrijk

For 2.4 GHz Wireless LAN operation of this product certain restrictions apply: This equipment may be used indoor for the entire 2400-2483.5 MHz frequency band (channels 1-13). For outdoor use, only 2400-2454 MHz frequency band (channels 1-9) may be used. For the latest requirements, see www.arcep.fr.

L'utilisation de cet équipement (2.4 GHz Wireless LAN) est soumise à certaines restrictions : Cet équipement peut être utilisé à l'intérieur d'un bâtiment en utilisant toutes les fréquences de 2400-2483.5 MHz (Chaîne 1-13). Pour une utilisation en environnement extérieur, vous devez utiliser les fréquences comprises entre 2400-2454 MHz (Chaîne 1-9). Pour les dernières restrictions, voir, www.arcep.fr.

Kennisgeving voor gebruik in Rusland

Существуют определенные ограничения по использованию беспроводных сетей (стандарта 802.11 b/g) с рабочей частотой 2,4 ГГц: Данное оборудование может использоваться внутри помещений с использованием диапазона частот 2400-2483,5 МГц (каналы 1-13). При использовании внутри помещений максимальная эффективная изотропно-излучаемая мощность (ЭИИМ) должна составлять не более 100мВт.

Koreaanse verklaring

당해 무선설비는 운용 중 전파혼선 가능성이 있음

Taiwanese verklaring

低功率電波輻射性電機管理辦法

第十二條 經型式認證合格之低功率射頻電機，非經許可，公司、商號或使用者均不得擅自變更頻率、加大功率或變更原設計之特性及功能。

第十四條 低功率射頻電機之使用不得影響飛航安全及干擾合法通信；經發現有干擾現象時，應立即停用，並改善至無干擾時方得繼續使用。
前項合法通信，指依電信法規定作業之無線電通信。
低功率射頻電機須忍受合法通信或工業、科學及醫療用電波輻射性電機設備之干擾。

Telecommarkering Vietnam voor door ICTQC goedgekeurde producten



Index

A

- aangepaste afdrুকinstellingen (Windows) 90
- aangepast papierformaat, instellingen
 - Macintosh 37
- aansluiten op een draadloos netwerk 46
- aantal pagina's 11, 122
- aan-uitknop 5
- aan-uitschakelaar 5
- accessoires
 - bestellen 185, 186
- accessoirestatuspagina 11, 122
- achterklep, lokaliseren 6
- afdrukken
 - instellingen (Mac) 38
 - instellingen (Windows) 89
- afdrukken op beide zijden
 - instellingen (Windows) 95
- afdrুকwaliteit
 - archiefinstelling 18
 - oplossen 163
 - verbeteren 163
 - verbeteren (Windows) 94
- afdrুকwaliteitspagina
 - afdrukken 77, 169
 - interpreteren 77, 169
- afdrুকmateriaal
 - eerste pagina 38
 - ondersteund 56
 - pagina's per vel 39
 - standaardinstellingen 13
- afdrুকmotor, reinigen 134
- afdrুকstand
 - selecteren, Windows 100
- afdrুকstelsysteem, software 21
- afdrúktaak
 - annuleren 88

- afmetingen, productspecificaties 200
- afvalverwerking, einde van levensduur 205
- AirPrint 36, 41
- annuleren
 - afdrúktaak 88
- Antifraudewebsite van HP 70
- antivervalsingsbenodigdheden 70
- archiefinstelling 18
- automatische crossover, instellen 19

B

- bak, uitvoer
 - locatie 5
 - storingen verhelpen 160
 - verlengstuk voor Legal 5
- bedieningspaneel
 - berichten, problemen oplossen 140
 - displaycontrast 15
 - HP webservices menu 10
 - instellingen 25, 33
 - lokaliseren 5
 - menu Rapporten 11
 - menuschema afdrukken 11, 122
 - menu Service 18
 - Netwerkconfig. menu 19
 - soorten berichten 140
 - Systeeminstellingen, menu 13
 - taal 13
- beeldkwaliteit
 - archiefinstelling 18
- benodigdheden
 - bestellen 185, 186
 - niet van HP 70
 - recyclen 69, 204

- status, weergeven met HP Utility 35
- vervalste 70
- benodigdheden bestellen
 - websites 185
- benodigdheden niet van HP 70
- berichten, bedieningspaneel 140
- bestellen
 - benodigdheden en accessoires 186
- besturingssystemen, ondersteund 22, 30
- briefpapier
 - afdrukken (Windows) 104
- brochures
 - maken (Windows) 113
- bronnen opslaan 133

C

- Canadese DOC-voorschriften 212
- cartridgeklep, ontgrendeling, locatie 5
- cartridges
 - garantie 190
 - niet van HP 70
 - opslag 70
 - pagina status benodigdheden 11, 122
 - recyclen 69, 204
 - vervangen 71
- checklists, afdrukken 12
- configuratiepagina 11, 122
- configureren
 - IP-adres 31
- conformiteitsverklaring 208
- connectiviteit
 - problemen oplossen 174
 - USB 44

contrast
display, bedieningspaneel 15
Courier, instellingen lettertype 17

D

DIMM's
installatie controleren 133
installeren 128
displaycontrast, instelling 15
document, symbolen iii
documenten schalen
Macintosh 37
documentinvoer
locatie 5
downloaden, software
afdruksysteem 21
draadloos netwerk
configureren met USB 32, 47
configureren met WPS 32, 47
driver installeren 48
draadloos netwerk, aansluiting
46
drivers
gebruikspagina 11, 122
instellingen 25
instellingen (Mac) 38
instellingen (Windows) 89
instellingen wijzigen (Mac) 34
instellingen wijzigen
(Windows) 25
ondersteunde (Windows) 22
papiersoorten en -formaten
wijzigen 55
universeel 24
voorinstellingen (Mac) 38
dubbelzijdig afdrukken
instellingen (Windows) 95
dubbelzijdig afdrukken (duplex)
Mac 39
duplex afdrukken (dubbelzijdig)
instellingen (Windows) 95

E

EconoMode-ininstellingen 69,
126
eerste pagina
ander papier gebruiken 38
op ander papier afdrukken
(Windows) 109

ePrint
in- of uitschakelen 10
etiketten
afdrukken (Windows) 106
Europese Unie, afvalverwerking
206
exemplaren
aantal wijzigen (Windows) 90

F

fabrieksinstellingen herstellen 18
fabrieksinstellingen terugzetten
139
fax
fabrieksinstellingen
terugzetten 139
Finse verklaring ten aanzien van
laserveiligheid 213
firewall 46
formaat van documenten wijzigen
Windows 111
formaten, afdruk materiaal
standaard instellen 13
formulieren
afdrukken (Windows) 104
foutberichten, bedieningspaneel
140
fouten
software 180
fraudewebsite 70
fuser
storingen, verhelpen 158
fysieke specificaties 200

G

garantie
licentie 192
printcartridges 190
product 188
gebruikspagina 11, 122
geheugen
installatie controleren 133
installeren 128
meegeleverd 2
onderdeelnummer 186
permanente bronnen 133
geheugenchip, printcartridge
beschrijving 191

geïntegreerde webserver (EWS)
functies 123
wachtwoorden toewijzen 124
geïntegreerde webserver van HP
28
geleverde batterijen 205
geluidsspecificaties 200
grafiekpapier, afdrukken 12
grijswaarden
afdrukken (Windows) 104

H

help
afdrukopties (Windows) 90
herhaalde fouten, problemen
oplossen 78, 170
HP EasyColor
gebruiken 119
uitschakelen 119
HP ePrint
in- of uitschakelen 10
omschrijving 35
HP ePrint, gebruiken 103
HP-klantondersteuning 196
HP Universal Print Driver 24
HP Utility 35
HP Utility, Mac 34
HP-UX-software 28
HP Web Jetadmin 124
HP-webservices, inschakelen 103

I

installatie ongedaan maken, Mac-
software 33
installatie van Windows-software
ongedaan maken 27
installeren
apparaat op bekabeld
netwerk 45
software, bekabeld netwerk
46
software, USB-verbindingen
44
instellingen
drivers 25
drivers (Mac) 34
fabrieksinstellingen
terugzetten 139
netwerkrapport 11, 122
prioriteit 25, 33

- standaardinstellingen
 - herstellen 18
- Systeeminstellingen, menu 13
- voorinstellingen in driver (Mac) 38
- instellingen tabblad Kleur 40
- interfacepoorten
 - beschikbare typen 6
- invoerlade
 - locatie 5
 - vullen 61
- IP-adres
 - configureren 31
 - verkrijgen 45

J

- Jetadmin, HP Web 124

K

- kalibreren, kleur 14
- klantenondersteuning
 - opnieuw verpakken van product 197
- klantondersteuning
 - online 196
- kleur
 - aanpassing 116
 - afdrukken in grijstinten (Windows) 104
 - halftoonopties 118
 - kalibreren 14
 - neutrale grijstinten 118
 - overeenstemmen 120
 - randenbeheer 118
- kleuren
 - afdruk vs. beeldscherm 120
- kleurinstellingen
 - aanpassen 164
- kleuropties
 - instellen (Windows) 101
- Kleuropties
 - HP EasyColor (Windows) 119
- kleuruitlijning, kalibreren 166
- knop voor draadloze functie
 - locatie 5
- koppelingssnelheid, instellingen 51
- Koreaanse EMC-verklaring 213
- kwaliteit
 - archiefinstelling 18

- kwikvrij product 205

L

- laatste pagina
 - op ander papier afdrukken (Windows) 109
- lade 1
 - dubbelzijdig afdrukken 39
 - instellingen 13
 - locatie 5
 - storingen verhelpen 156
- lade 2
 - capaciteit 5
 - instellingen 13
 - locatie 5
 - storingen verhelpen 157
- lade 3
 - artikelnummer 186
 - capaciteit 5
 - locatie 5
- laden
 - dubbelzijdig afdrukken 39
 - instellingen 13
 - locatie 5
 - meegeleverde 2
 - selecteren (Windows) 95
 - standaardpapierformaat 64
 - storingen, verhelpen 157
- lettertypen
 - DIMM's, installeren 128
 - instellingen voor Courier 17
 - lijsten, afdrukken 11, 122
 - permanente bronnen 133
- licentie, software 192
- liggend, afdrukstand
 - selecteren, Windows 100
- Linux 28
- Linux-software 28
- log kleurgebruik 11, 122

M

- Mac
 - driverinstellingen 34, 38
 - HP Utility 35
 - ondersteunde
 - besturingssystemen 30
 - papiersoorten en -formaten
 - wijzigen 37
 - problemen, oplossen 182
 - software verwijderen 33

- Macintosh

- documentformaat wijzigen 37
 - ondersteuning 196
- Macintosh-driverinstellingen
 - aangepast papierformaat 37
 - watermerken 38
- materiaalbeperkingen 205
- Material Safety Data Sheet (MSDS, chemiekaart) 206
- media
 - aangepast formaat, Macintosh-instellingen 37
- meerdere pagina's per vel 39
- menu
 - Snelformulieren 12
- menu's, bedieningspaneel
 - HP webservices 10
 - Netwerkconfig. 19
 - Rapporten 11
 - schema afdrukken 11, 122
 - Service 18
 - Systeeminstellingen 13
- Menu HP webservices 10
- milieuvriendelijke functies 4
- milieuvriendelijke producten 203
- muziekpapier, afdrukken 12

N

- netwerk
 - instellingen, weergeven 49
 - instellingen, wijzigen 49
 - instellingen
 - verbindingssnelheid 51
 - wachtwoord instellen 49
 - wachtwoord wijzigen 49
- netwerk beheren 49
- Netwerkconfig. menu 19
- netwerken
 - configuratiepagina 11, 122
 - HP Web Jetadmin 124
 - instellingen 19
 - instellingenrapport 11, 122
 - ondersteunende modellen 2
- netwerken, bekabeld
 - installeren van apparaat 45
- netwerkpoot
 - beschikbaar type 6
 - locatie 6
- neutrale grijstinten 118
- n op een vel afdrukken 39

notebookpapier, afdrukken 12
n per vel afdrukken
selecteren (Windows) 98

O

omkrullen, papier
instellingen 18
ondersteunde papiersoorten 56
ondersteuning
online 196
opnieuw verpakken van
product 197
online ondersteuning 196
onvolkomenheden, repeterende
78, 170
openen van printerdrivers
(Windows) 89
oplossen
Mac problemen 182
netwerkproblemen 174
problemen met rechtstreekse
verbindingen 174
opmerking iii
opslaan
printcartridges 70
opslaan van geheugenbronnen
133
overeenstemmen, kleuren 120
overlapping 118

P

pagina's per minuut 2
pagina's per vel 39
afdrukken (Windows) 98
selecteren (Windows) 98
paginaformaten
schaal van documenten
aanpassen (Windows) 111
papier
aangepast formaat, Macintosh-
instellingen 37
afdrukken op voorbedrukt
briefpapier of voorbedrukte
formulieren (Windows) 104
eerste en laatste pagina, ander
papier gebruiken 109
eerste pagina 38
omkrulinstellingen 18
omslagbladen, ander papier
gebruiken 109

ondersteunde formaten 56
pagina's per vel 39
selecteren 165
standaardformaat voor lade
64
standaardinstellingen 13
storingen 153
papier, bestellen 186
papier, speciaal
afdrukken (Windows) 106
papierbaan
storingen, verhelpen 158
papierformaat
wijzigen 55
papierformaten
aangepast, selecteren 94
selecteren 94
papierinvoer, problemen
oplossen 153
papier plaatsen
invoerlade 61
papersoort
wijzigen 163
papersoorten
selecteren 95
wijzigen 55
papierstoringen
locaties 155
PCL-drivers 22
universeel 24
PCL-lettertypen 11, 122
permanente bronnen 133
poorten
beschikbare typen 6
printcartridges
controleren op
beschadigingen 77, 169
garantie 190
geheugenchips 191
niet van HP 70
onderdeelnummers 66, 186
ontgrendeling klep, locatie 5
opslag 70
pagina status benodigdheden
11, 122
recyclen 69, 204
vervangen 71
printcartridges, toegang 5

printerdriver
draadloos netwerk
configureren 48
printerdrivers
kiezen 170
printerdrivers (Mac)
instellingen 38
instellingen wijzigen 34
printerdrivers (Windows)
instellingen 89
instellingen wijzigen 25
ondersteund 22
prioriteit, instellingen 25, 33
problemen oplossen
berichten op
bedieningspaneel 140
geen reactie 172
herhaalde fouten 78, 170
netwerkproblemen 174
problemen met rechtstreekse
verbindingen 174
storingen 153, 155
trage reactie 173
PS-emulatie drivers 22
PS-lettertypen 11, 122

R

Randenbeheer 118
rapporten
kwaliteitspagina afdrukken
11, 122
Rapporten, menu 11
recyclen 204
recycling 4
programma van HP voor
retourneren en recyclen van
afdrukbenodigdheden 204
recycling van benodigdheden 69
reinigen 134
papierbaan 166

S

schalen van documenten
Windows 111
service
opnieuw verpakken van
product 197
Service, menu 18
servicepagina 11, 122

- sluimervertraging
 - inschakelen 126
 - uitschakelen 126
- snelkoppelingen (Windows)
 - gebruiken 90
 - maken 92
- software
 - geïntegreerde webserver 28
 - HP Utility 35
 - installeren, bekabeld netwerk 46
 - installeren, USB-verbindingen 44
 - instellingen 25, 33
 - licentieovereenkomst software 192
 - Linux 28
 - ondersteunde
 - besturingssystemen 22, 30
 - problemen 180
 - Solaris 28
 - UNIX 28
 - verwijderen van Mac 33
 - verwijderen voor Windows 27
 - websites 21
 - Windows 28
- Solaris-software 28
- speciaal papier
 - afdrukken (Windows) 106
- specificaties
 - fysiek 200
 - stroomvoorziening en geluid 200
- staand, afdrukstand
 - selecteren, Windows 100
- standaardinstellingen herstellen 18, 139
- status
 - benodigdheden, rapport afdrukken 11, 122
 - HP Utility, Mac 35
- statuspagina benodigdheden afdrukken 76, 168
- storingen
 - aantal bijhouden 11, 122
 - oorzaken van 153
 - papierbaan, verhelpen 158
 - uitvoerbak, verhelpen 160
- stroom
 - verbruik van 200
- stroomvoorzieningsspecificaties 200
- symbolen, document iii
- Systeeminstellingen, menu 13
- T**
- taal, bedieningspaneel 13
- TCP/IP
 - instellingen 19
- technische ondersteuning
 - online 196
 - opnieuw verpakken van product 197
- terugzetten van
 - fabrieksinstellingen 139
- tip iii
- tonercartridges. Zie printcartridges
- transparanten
 - afdrukken (Windows) 106
- U**
- uitvoerbak
 - locatie 5
 - storingen verhelpen 160
- uitvoerkwaliteit
 - archiefinstelling 18
- universele printdriver 24
- UNIX 28
- UNIX-software 28
- USB
 - draadloos netwerk configureren 32, 47
- USB-configuratie 44
- USB-kabel, artikelnummer 186
- USB-poort
 - beschikbaar type 6
 - locatie 6
 - snelheidsinstellingen 18
- V**
- VCCI-verklaring voor Japan 212
- veiligheidsverklaringen 212, 213
- verklaring ten aanzien van laserveiligheid 212, 213
- verkrijgen
 - IP-adres 45
- verpakken, opnieuw, product 197
- verpakken van product 197
- vervalste benodigdheden 70
- vervangen
 - printcartridge 71
- verwerken, einde van levensduur 205
- verwijderen, Mac-software 33
- verwijderen, Windows-software 27
- verzenden van product 197
- voedingsaansluiting, lokaliseren 6
- voorbekleefd papier
 - afdrukken (Windows) 104
- voorbladen
 - afdrukken (Mac) 38
 - op ander papier afdrukken (Windows) 109
- voorstellingen (Mac) 38
- voorklep, locatie 5
- voorzichtig iii
- W**
- waarschuwing iii
- watermerken 38
 - toevoegen (Windows) 112
- Web-printing
 - HP ePrint 35
- websites 28
 - bestellen, benodigdheden 185
 - fraudemeldingen 70
 - HP Web Jetadmin, downloaden 124
 - klantondersteuning 196
 - Macintosh klantondersteuning 196
 - Material Safety Data Sheet (MSDS) 206
 - software, downloaden 21
 - universele printdriver 24
- wijzigen, documentformaat Macintosh 37
- Windows
 - driverinstellingen 25
 - ondersteunde
 - besturingssystemen 22
 - ondersteunde drivers 22
 - softwareonderdelen 28
 - universele printdriver 24
- WPS
 - draadloos netwerk configureren 32, 47



CE955-91001

