



LASERJET PROFESSIONAL M1130/M1210

MFP SERIES

Gebruikershandleiding





**HP LaserJet Professional M1130/M1210
MFP-serie**

Gebruikershandleiding

Copyright en licentie

© Copyright 2015 HP Development Company, L.P.

Verveelvoudiging, bewerking en vertaling zonder voorafgaande schriftelijke toestemming zijn verboden, behalve zoals toegestaan door het auteursrecht.

De informatie in dit document kan zonder voor aankondiging worden gewijzigd.

De enige garantie voor producten en services van HP wordt uiteengezet in de garantieverklaring die bij dergelijke producten en services wordt geleverd. Niets in deze verklaring mag worden opgevat als een aanvullende garantie. HP is niet aansprakelijk voor technische of redactionele fouten of weglatingen in deze verklaring.

Edition 1, 11/2015

Handelsmerken

Adobe®, Adobe Photoshop®, Acrobat® en PostScript® zijn handelsmerken van Adobe Systems Incorporated.

Intel® Core™ is een handelsmerk van Intel Corporation in de Verenigde Staten en andere landen/regio's.

Java™ is een handelsmerk van Sun Microsystems, Inc. in de Verenigde Staten.


Microsoft®, Windows®, Windows® XP en Windows Vista® zijn in de Verenigde Staten gedeponeerde handelsmerken van Microsoft Corporation.


UNIX® is een gedeponeerd handelsmerk van The Open Group.


ENERGY STAR en het ENERGY STAR-logo zijn in de Verenigde Staten gedeponeerde merken.

Symbolen in deze handleiding

 **TIP:** Bij Tip vindt u handige tips of sneltoetsen.

 **OPMERKING:** Bij Opmerking vindt u belangrijke informatie, zoals een toelichting bij een concept of uitleg van een taak.

 **VOORZICHTIG:** Dit geeft aan dat u bepaalde procedures moet volgen om te voorkomen dat gegevens verloren gaan of het apparaat wordt beschadigd.

 **WAARSCHUWING!** Waarschuwingen geven aan dat u bepaalde procedures moet volgen om te voorkomen dat letsel ontstaat, gegevens onherroepelijk verloren gaan of het apparaat zwaar wordt beschadigd.

Inhoudsopgave

1 Informatie over het product	1
Productvergelijking	2
Milieuvriendelijke functies	3
Functies van het product	4
Productaanzichten	6
Vooraanzicht	6
Achteraanzicht	8
Locatie van serienummer en modelnummer	10
Indeling bedieningspaneel	11
2 Menu's van het bedieningspaneel (alleen M1210 serie)	13
Menu's op het bedieningspaneel	14
3 Software voor Windows	23
Ondersteunde besturingssystemen voor Windows	24
Printerdriver	24
Prioriteit van afdrukinstellingen	24
Instellingen van de printerdriver wijzigen voor Windows	25
De instellingen voor alle afdruktaken wijzigen totdat het softwareprogramma wordt gesloten .	25
De standaardinstellingen voor alle afdruktaken wijzigen	25
De configuratie-instellingen van het product wijzigen	25
Software verwijderen voor Windows	25
Ondersteunde hulpprogramma's voor Windows	27
HP Toolbox-software	27
Geïntegreerde webserver van HP (alleen M1210 serie)	27
Overige onderdelen en hulpprogramma's van Windows	27
4 Het product gebruiken op de Mac	29
Software voor Mac	30
Ondersteunde besturingssystemen voor Macintosh	30
Ondersteunde printerdrivers voor Macintosh	30

Software voor Mac verwijderen	30
Prioriteit voor afdrুকinstellingen voor Macintosh	30
Instellingen van de printerdriver wijzigen voor Mac	31
Afdrukken met Mac	32
Voorinstellingen voor afdrukken maken en gebruiken in Mac	32
Het formaat van documenten wijzigen of afdrukken op een aangepast papierformaat met Mac	32
Een omslagblad afdrukken met Mac	32
Meerdere pagina's op één vel papier afdrukken in Mac	33
Dubbelzijdig afdrukken (duplex) met Mac	33
Faxen in Mac (alleen M1210 serie)	35
Scannen met Mac	36
5 Sluit het product aan	37
Ondersteunde netwerkbesturingssystemen	38
Disclaimer voor printer delen	38
Aansluiten via USB	39
cd-installatie	39
Aansluiten op een netwerk (alleen M1210 serie)	40
Ondersteunde netwerkprotocollen	40
Het apparaat installeren op een bekabeld netwerk	40
Netwerkinstellingen configureren	41
6 Papier en afdruk materiaal	43
Informatie over papiergebruik	44
Richtlijnen voor speciaal papier	44
De printerdriver aanpassen aan de papiersoort en het papierformaat	46
Ondersteunde papierformaten	47
Ondersteunde papiersoorten	48
Papierinvoerladen vullen	49
Materiaal in de invoerlade plaatsen	49
Lade aanpassen voor kort afdruk materiaal	50
Afdruk materiaal in de documentinvoer plaatsen (alleen M1210 serie)	52
Lade- en bakcapaciteit	53
Afdrukstand van het papier voor het vullen van de laden	53
Laden configureren	54
De standaardinstelling voor het papierformaat wijzigen (M1130 serie)	54
De standaardinstelling voor het papierformaat wijzigen (M1210 serie)	55
De standaardinstelling voor de papiersoort wijzigen (M1130 serie)	55
De standaardinstelling voor de papiersoort wijzigen (M1210 serie)	55

7 Afdruktaken	57
Een afdruktaak annuleren	58
Afdrukken met Windows	59
De printerdriver openen met Windows	59
Hulp krijgen bij een afdrukoptie met Windows	59
Aantal kopieën voor de huidige taak wijzigen met Windows	60
Gekleurde tekst als zwart printen met Windows	60
Uw aangepaste instellingen voor afdrukken opslaan met Windows	61
Afdrukkwaliteit onder Windows verbeteren	63
Op voorbedrukt briefhoofdpapier of formulieren afdrukken met Windows	64
Met Windows afdrukken op speciaal papier, etiketten of transparanten	65
De eerste of laatste pagina op ander papier afdrukken met Windows	66
De schaal van een document aanpassen aan het papierformaat	67
Een watermerk aan een document toevoegen met Windows	68
Dubbelzijdig afdrukken (duplex) met Windows	68
Een brochure maken met Windows	70
HP ePrint gebruiken	71
Meerdere pagina's per vel afdrukken met Windows	74
De standaardafdrukstand selecteren met Windows	76
8 Kopiëren	77
Kopieerfuncties gebruiken	78
Snel kopiëren	78
Meerdere exemplaren	78
Een origineel met meerdere pagina's kopiëren	79
Identiteitsbewijzen kopiëren (alleen M1210 serie)	79
Een kopieertaak annuleren	80
Kopieën verkleinen of vergroten	80
Een kopieertaak sorteren	83
Kopieerinstellingen	83
Kopieerkwaliteit wijzigen	83
Kopiëren op beide zijden (duplex)	88
Een dubbelzijdig origineel kopiëren naar een enkelzijdig document	88
Een dubbelzijdige kopie maken van een dubbelzijdig origineel	88
9 Scannen	91
Scanfuncties gebruiken	92
Scanmethoden	92
Een scan annuleren	93
Scaninstellingen	94

Bestandsindeling voor scannen	94
Resolutie en kleur van de scanner	94
Scankwaliteit	96

10 Fax (alleen M1210 serie) 97

Faxfuncties	100
Fax instellen	101
De hardware installeren en aansluiten	101
Faxinstellingen configureren	105
De wizard Faxinstellingen van HP gebruiken	107
Het telefoonboek gebruiken	108
Het bedieningspaneel gebruiken om een faxtelefoonboek te maken en te bewerken	108
Contactpersonen uit Microsoft Outlook importeren of exporteren	108
Telefoonboekgegevens uit andere programma's gebruiken	108
Telefoonboek verwijderen	109
Faxinstellingen configureren	111
Instellingen voor het verzenden van faxen	111
Instellingen voor het ontvangen van faxen	115
Faxen ophalen instellen	121
Fax gebruiken	122
Faxsoftware	122
Een fax annuleren	122
Faxen uit het geheugen verwijderen	122
Fax gebruiken op een DSL-, PBX- of ISDN-systeem	123
Fax gebruiken op een VoIP-service	123
Faxgeheugen	124
Een fax verzenden	124
Een fax ontvangen	131
Faxproblemen oplossen	133
Controlelijst voor het oplossen van problemen met faxen	133
Foutmeldingen op de fax	133
Faxlogboeken en rapporten	140
Foutcorrectie en faxsnelheid wijzigen	142
Problemen bij het verzenden van faxen	143
Problemen bij het ontvangen van faxen	146
Informatie over regelgeving en garanties	149

11 Het product beheren en onderhouden 151

Informatiepagina's afdrukken	152
De HP Toolbox-software gebruiken	155
HP Toolbox-software weergeven	155

Status	156
Fax (alleen M1210 serie)	156
Benodigdheden aanschaffen	159
Overige koppelingen	159
De geïntegreerde webserver van HP gebruiken (alleen M1210 serie)	160
De geïntegreerde webserver van HP openen	160
Kenmerken	160
Beveiligingsfuncties van het apparaat	162
De formatter vergrendelen	162
Besparingsinstellingen	163
Afdrukken met EconoMode	163
Auto-uit-modus	163
Benodigdheden en accessoires beheren	165
Afdrukken terwijl een cartridge het einde van de levensduur heeft bereikt	165
Printcartridges beheren	165
Instructies voor vervanging	166
Het product reinigen	177
Oppakrol reinigen	177
Het scheidingskussen reinigen	181
De papierbaan reinigen	184
Gebied rondom de printcartridge reinigen	186
De buitenkant reinigen	189
De glasstrook en -plaat reinigen	189
Productupdates	191
12 Problemen oplossen	193
Algemene problemen oplossen	194
Controlelijst probleemoplossing	194
Factoren die de prestaties van het product beïnvloeden	195
De fabrieksinstellingen herstellen (alleen M1210 serie)	195
Betekenis van lampjes op het bedieningspaneel (alleen M1130 serie)	196
Berichten op het bedieningspaneel interpreteren (alleen M1210 serie)	199
Soorten berichten op het bedieningspaneel	199
Berichten op het bedieningspaneel	199
Storingen verhelpen	202
Veelvoorkomende oorzaken van papierstoringen	202
Locaties van vastgelopen papier	203
Storingen in de documentinvoer verhelpen (alleen M1210 serie)	204
Vastgelopen papier uit uitvoergebieden verwijderen	205
Vastgelopen papier uit de uitvoerlade verwijderen	207
Papierstoringen opheffen in het inwendige van het product	209

De instelling voor herstel bij papierstoringen wijzigen	210
Problemen met de papierverwerking oplossen	212
Problemen met afbeeldingskwaliteit oplossen	214
Voorbeelden van afdrukkwaliteit	214
Liniaal voor repeterende onvolkomenheden	221
Beeldkwaliteit optimaliseren en verbeteren	222
Prestatieproblemen oplossen	224
Connectiviteitsproblemen oplossen	224
Problemen met rechtstreekse verbindingen oplossen	224
Netwerkproblemen oplossen	225
Softwareproblemen oplossen	226
Algemene Windows-problemen oplossen	226
Veelvoorkomende Mac-problemen oplossen	226

Bijlage A Benodigheden en accessoires 229

Onderdelen, accessoires en benodigheden bestellen	230
Onderdeelnummers	230
Accessoires voor papierverwerking	230
Printcartridges	230
Kabels en interfaces	230

Bijlage B Service en ondersteuning 231

Beperkte garantieverklaring van HP	232
VK, Ierland en Malta	234
Oostenrijk, België, Duitsland en Luxemburg	234
België, Frankrijk en Luxemburg	235
Italië	236
Spanje	236
Denemarken	237
Noorwegen	237
Zweden	237
Portugal	238
Griekenland en Cyprus	238
Hongarije	238
Tsjechië	239
Slowakije	239
Polen	239
Bulgarije	240
Roemenië	240
België en Nederland	240
Finland	241

Slovenië	241
Kroatië	241
Letland	241
Litouwen	242
Estland	242
Rusland	242
De Premium Protection Warranty van HP: Beperkte garantieverklaring voor LaserJet-tonercartridges	243
Beleid van HP ten aanzien van benodigdheden van derden	244
Anti-namaakwebsite van HP	245
Op de tonercartridge opgeslagen gegevens	246
Licentieovereenkomst voor eindgebruikers	247
Garantieservice voor reparaties door de klant	251
Klantondersteuning	252
Bijlage C Specificaties	253
Fysieke specificaties	254
Stroomverbruik, stroomvoorzieningsspecificaties en geluidsuitstoot	254
Omgevingspecificaties	254
Bijlage D Programma ter bevordering van milieuvriendelijke producten	255
Milieubescherming	257
Ozonproductie	257
Lager energieverbruik	257
Tonerverbruik	257
Papierverbruik	258
Plastic onderdelen	258
HP LaserJet-afdrukbenodigdheden	258
Papier	258
Materiaalbeperkingen	258
Verwijderen van afgedankte apparatuur door gebruikers (EU en India)	259
Recycling van elektronische hardware	259
Brazilië hardware recycle-informatie	260
Chemische stoffen	260
Gegevens over het stroomverbruik van het product volgens verordening (EG) nr. 1275/2008 van de Europese Commissie	260
Verklaring betreffende beperking op gevaarlijke substanties (India)	260
Verklaring over de beperking van gevaarlijke stoffen statement (Turkije)	260
Verklaring betreffende beperkingen op schadelijke stoffen (Oekraïne)	261
Tabel met chemicaliën (China)	261
Gebruikersinformatie SEPA Ecolabel (China)	261
De richtlijnen voor de implementatie van het China energielabel voor printer, fax en kopieerapparaat	262

Material Safety Data Sheet (MSDS, chemiekaart)	262
EPEAT	262
Meer informatie	262
Bijlage E Overheidsinformatie	263
Verklaring van conformiteit	264
Verklaring van conformiteit	266
Verklaring van conformiteit	268
Wettelijke kennisgevingen	270
FCC-voorschriften	270
Canada: Industry Canada ICES-003-conformiteitsverklaring	270
EMC-verklaring (Korea)	270
Instructies voor netsnoer	270
Laserverklaring	270
Laserverklaring voor Finland	271
GS-verklaring (Duitsland)	272
Conformiteit Eurazië (Wit-Rusland, Kazachstan, Rusland)	272
Aanvullende verklaringen voor telecomproducten (faxapparatuur)	273
EU-verklaring voor telecom	273
New Zealand Telecom Statements	273
Additional FCC statement for telecom products (US)	273
Telephone Consumer Protection Act (US)	274
Industry Canada CS-03 requirements	274
Vietnam Telecom elektronische marking voor producten met ICTQC Type-goedkeuring	275
Aanvullende voorschriften voor draadloze producten	276
FCC-voorschriften—Verenigde Staten	276
Australische verklaring	276
Braziliaanse ANATEL-verklaring	276
Canadese verklaringen	276
Gebruik van producten op de 5GHz-frequentie volgens de bepalingen van Industry of Canada .	276
Blootstelling aan straling van radiofrequenties (Canada)	277
Wettelijk voorschrift van Europese Unie	277
Kennisgeving voor gebruik in Rusland	277
Verklaring voor Mexico	277
Verklaring voor Taiwan	278
Koreaanse verklaring	278
Vietnam Telecom elektronische marking voor producten met ICTQC Type-goedkeuring	278
Index	279

1 Informatie over het product

- [Productvergelijking](#)
- [Milieuvriendelijke functies](#)
- [Functies van het product](#)
- [Productaanzichten](#)

Productvergelijking

Het product is verkrijgbaar in de volgende configuraties:



M1130 serie



M1210 serie

-
- | | |
|--|--|
| <ul style="list-style-type: none">• Drukt pagina's in Letter-formaat af met een snelheid van maximaal 19 pagina's per minuut (ppm) en pagina's in A4-formaat met een snelheid van maximaal 18 ppm.• De invoerlade kan maximaal 150 vel afdrukmetaal of maximaal 10 enveloppen bevatten• In de uitvoerlade passen 100 vellen• Bedieningspaneel met led-display met 2 cijfers• Handmatig dubbelzijdig (duplex) afdrucken en kopiëren• Kopiëren vanaf de flatbedscanner• Kleurencans• USB 2.0-poort voor hoge snelheid• 8 MB RAM-geheugen | <ul style="list-style-type: none">• Drukt pagina's in Letter-formaat af met een snelheid van maximaal 19 pagina's per minuut (ppm) en pagina's in A4-formaat met een snelheid van maximaal 18 ppm.• De invoerlade kan maximaal 150 vel afdrukmetaal of maximaal 10 enveloppen bevatten• In de uitvoerlade passen 100 vellen• Lcd-scherm van het bedieningspaneel• Handmatig dubbelzijdig (duplex) afdrucken, faxen ontvangen en kopiëren.• Kopiëren vanaf de flatbedscanner of vanuit de documentinvoer• Kleurencans• USB 2.0-poort voor hoge snelheid• Geïntegreerde netwerkfunctionaliteit voor verbinding met een 10/100Base-TX-netwerk• V.34-faxmodem en 4 MB Flash-faxgeheugen.• Twee RJ-11-aansluitingen voor fax/telefoon.• 64 MB RAM-geheugen• Documentinvoer voor 35 pagina's |
|--|--|
-

Milieuvriendelijke functies

Meerdere pagina's per vel afdrukken	Bespaar papier door twee of meer pagina's van een document naast elkaar op één vel papier af te drukken. U kunt deze functie gebruiken via de printerdriver.
Recycling	Verminder afval door gerecycled papier te gebruiken. Recycle printcartridges via de procedure voor retourzending van HP.
Energiebesparing	Bespaar energie door de modus Auto-uit in te schakelen voor het apparaat.
HP Smart Web Printing	Met HP Smart Web Printing kunt u tekst en afbeeldingen van meerdere webpagina's selecteren, opslaan en indelen. Vervolgens kunt u exact datgene wat u op het scherm ziet, bewerken en afdrukken. Hiermee kunt u betekenisvolle informatie afdrukken terwijl u afval reduceert. Download HP Smart Web Printing vanaf deze website: www.hp.com/go/smartwebprinting .

Functies van het product

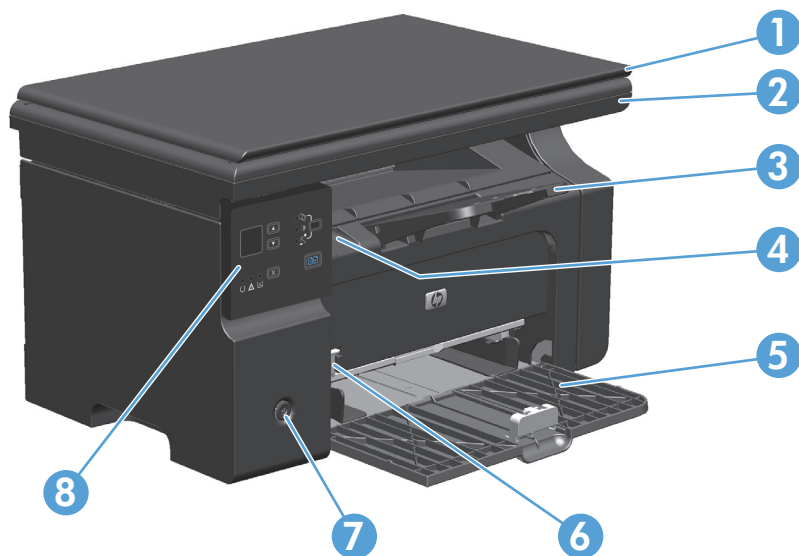
Afdrukken	<ul style="list-style-type: none">• Afdrukken van pagina's van Letter-formaat met een snelheid van maximaal 19 ppm en pagina's van A4-formaat met een snelheid van maximaal 18 ppm.• Drukt af met 400 x 2 dpi (dots per inch) en FastRes 600 (standaard). Ondersteunt FastRes 1200 voor hoogwaardige afdrukken van tekst en afbeeldingen.• Instellingen kunnen worden aangepast voor een optimale afdrukkwaliteit.
Kopiëren	<ul style="list-style-type: none">• Scant met 300 ppi (pixels per inch) en drukt af met FastRes 600.• Via het bedieningspaneel kunt u eenvoudig het aantal kopieën wijzigen, de belichting of de donkerte aanpassen en de kopieën vergroten of verkleinen.
Scannen	<ul style="list-style-type: none">• Scannen in kleur met maximaal 1200 ppi (pixels per inch) via de flatbedscanner.• Scannen in kleur met maximaal 300 ppi via de documentinvoer.• Scannen vanuit software die compatibel is met TWAIN of Windows Imaging Application (WIA):• Scannen vanaf een computer met HP LaserJet-scansoftware voor Windows of met HP Director-software voor Mac.
Fax (alleen M1210 serie)	<ul style="list-style-type: none">• Volledige faxfunctionaliteit met een V.34-fax; inclusief een telefoonboekfunctie en functies voor het uitstellen van faxen.• Slaat maximaal 500 pagina's in het geheugen op.• Herstelt faxen uit het geheugen gedurende maximaal vier dagen na een stroomstoring.
Ondersteunde besturingssystemen	<ul style="list-style-type: none">• Windows 7• Windows Vista (32-bits en 64-bits)• Windows XP (32-bits en 64-bits)• Mac OS X 10.4, 10.5 en 10.6
Geheugen	<ul style="list-style-type: none">• M1130 serie: Inclusief 8 MB RAM-geheugen.• M1210 serie: Inclusief 64 MB RAM.
Papierverwerking	<ul style="list-style-type: none">• In de invoerlade kunt u maximaal 150 vellen papier of 10 enveloppen plaatsen.• In de documentinvoer passen maximaal 35 vellen papier.• De uitvoerbak kan maximaal 100 vellen papier bevatten.
Functies printerdriver	<ul style="list-style-type: none">• Meerdere pagina's op één vel afdrukken.• Brochures afdrukken.• Aanpassen aan verschillende papierformaten.• Afdrukomslagen afdrukken op ander papier.
Interfaceaansluitingen	<ul style="list-style-type: none">• Hi-Speed USB 2.0-poort.• RJ-45-netwerkpoort (alleen M1210 serie).• Twee RJ-11-aansluitingen voor fax/telefoon. (alleen M1210 serie).
Economisch afdrukken	<ul style="list-style-type: none">• De functies N-per-vel afdrukken (meerdere pagina's op één vel afdrukken) en Handmatig dubbelzijdig afdrukken besparen papier.• De functie Economode in het printerstuurprogramma bespaart toner.

Archief afdrukken	Archiefafdrukfunctie voor het afdrukken van pagina's die u gedurende een lange tijd wilt bewaren.
Benodigheden	<ul style="list-style-type: none">• Echtheidscontrole van originele HP printcartridges.• Eenvoudig bestellen van vervangende benodigheden.• Een pagina Status benodigheden toont het geschatte tonerniveau in de printcartridges. Niet beschikbaar voor benodigheden die niet van HP zijn.
Zelfondersteuning	Naslagpagina's beschikbaar op www.hp.com/support/ljm1130series of www.hp.com/support/ljm1210series .
Toegankelijkheid	<ul style="list-style-type: none">• Alle kleppen en deksels kunnen met één hand worden geopend.
Beveiliging	<ul style="list-style-type: none">• Aansluiting voor kabelslot.

Productaanzichten

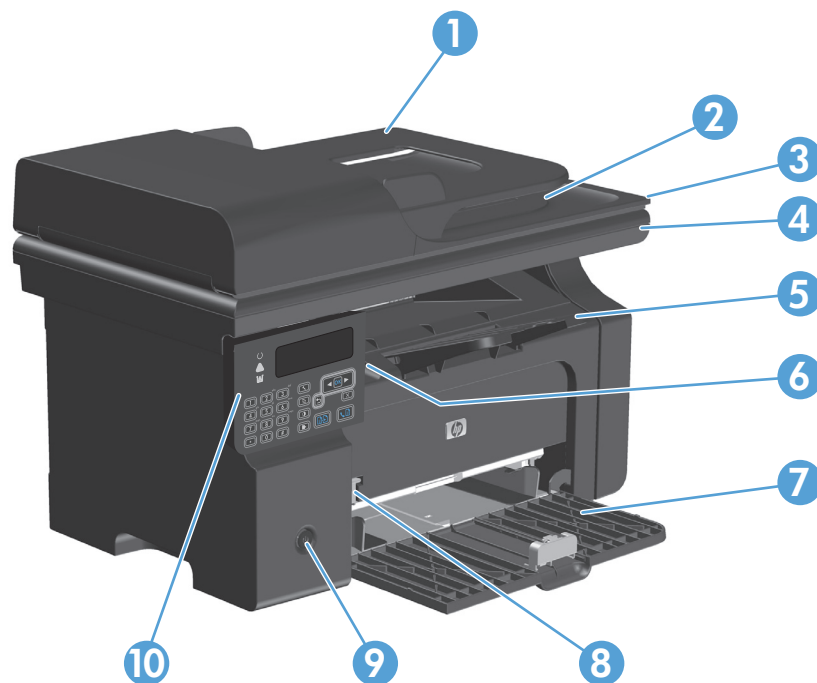
Vooraanzicht

M1130 serie



1	Scannerklep
2	Scannereenheid
3	Uitvoerbak met verlengstuk voor lang papier
4	Optillipje voor printcartridge
5	Invoerlade
6	Verlengstuk voor kort afdrukmetaal
7	Aan-uitknop
8	Bedieningspaneel

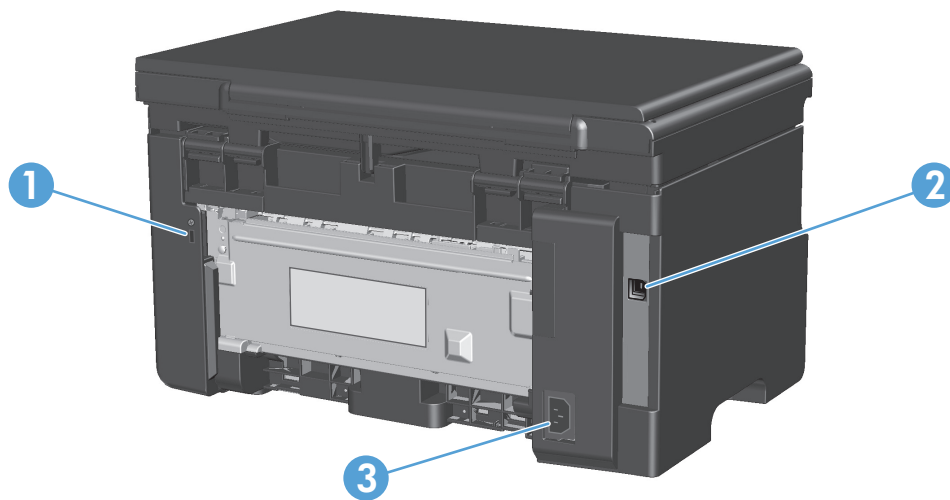
M1210 serie



1	Documentinvoer
2	Uitvoerbak documentinvoer
3	Scannerklep
4	Scannereenheid
5	Uitvoerbak met verlengstuk voor lang papier
6	Optillipje voor printcartridge
7	Invoerlade
8	Verlengstuk voor kort afdrukmetaal
9	Aan-uitknop
10	Bedieningspaneel

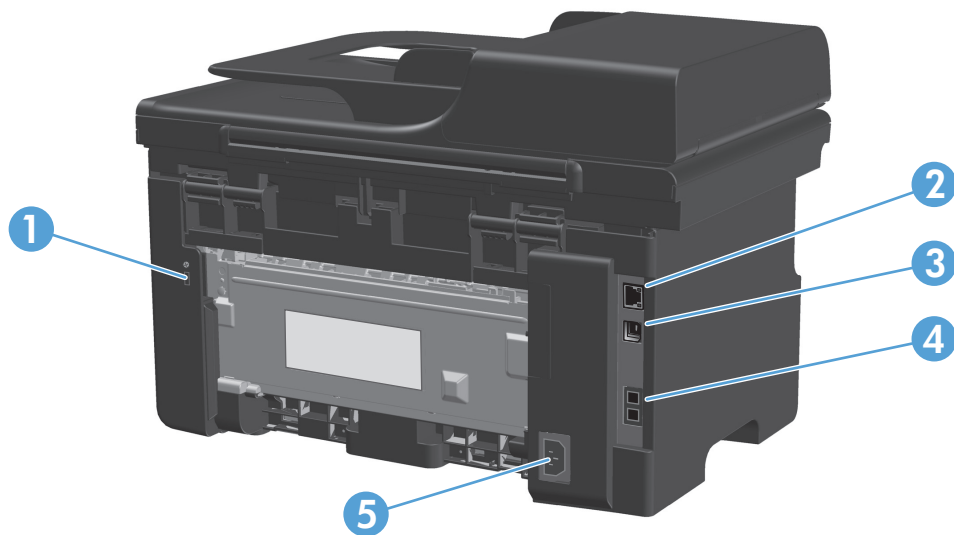
Achteraanzicht

M1130 serie



1	Sleuf voor kabelslot
2	Hi-Speed USB 2.0-poort
3	Voedingsaansluiting

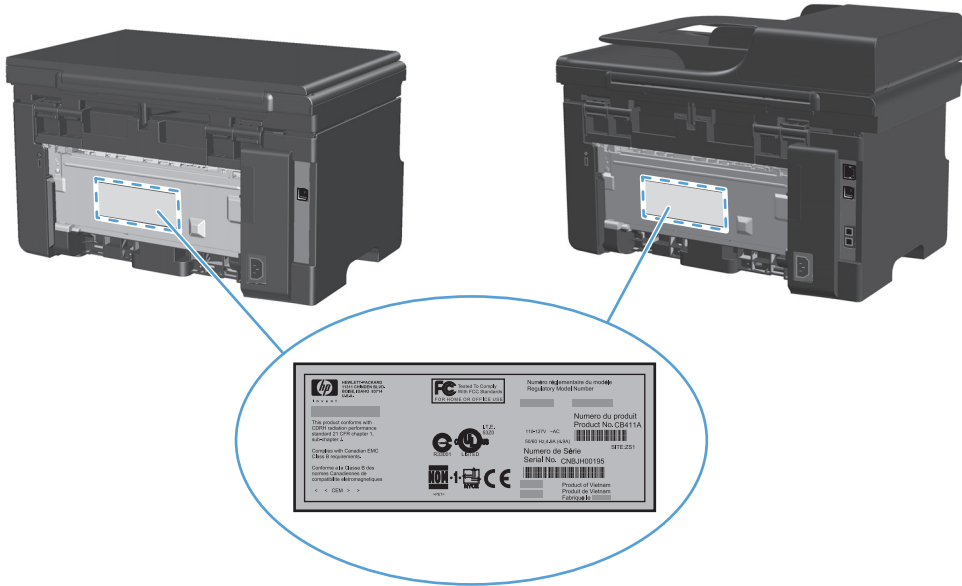
M1210 serie



1	Sleuf voor kabelslot
2	RJ-45-netwerkpoort
3	Hi-Speed USB 2.0-poort
4	RJ-11-faxpoort
5	Voedingsaansluiting

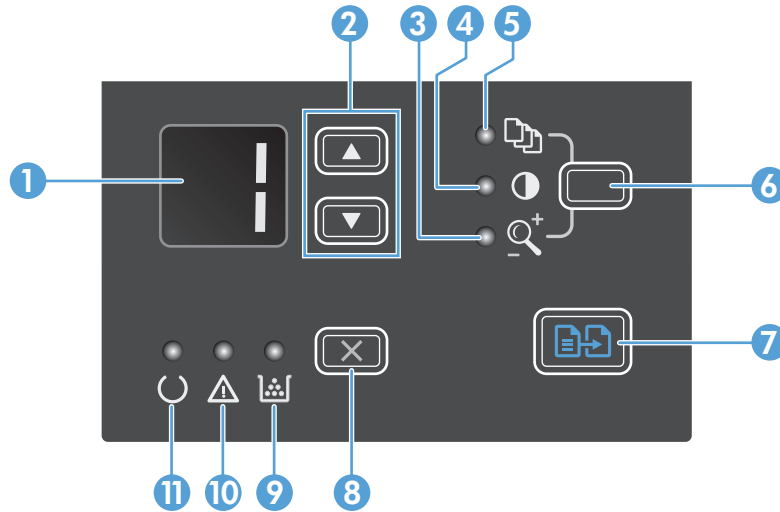
Locatie van serienummer en modelnummer

Het etiket met het serienummer en het productmodelnummer bevindt zich aan de achterzijde van het product.



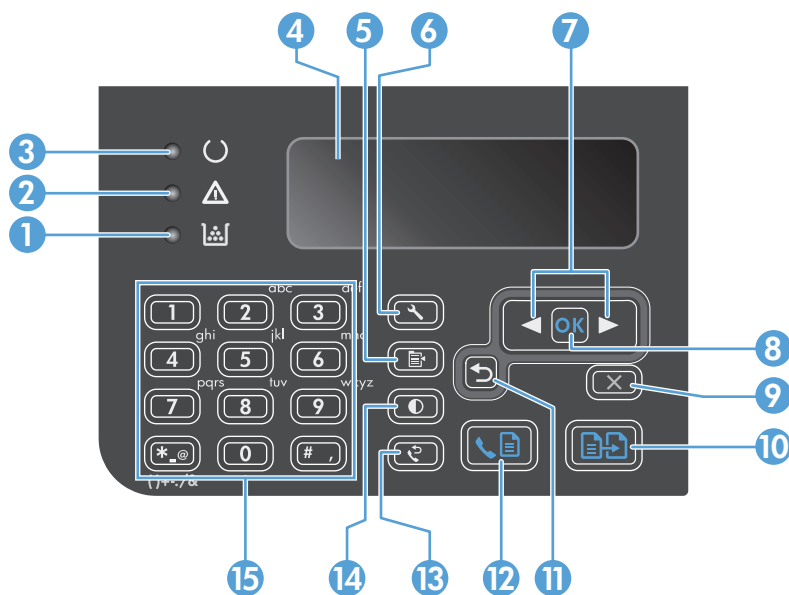
Indeling bedieningspaneel

M1130 serie



1		Led-display: toont het aantal exemplaren, de donkerheidsgraad en het verkleinings- of vergrotingspercentage van de kopieën. Op het display worden ook foutcodes weergegeven als er problemen zijn die uw aandacht vragen.
2		Pijl omhoog en pijl omlaag: Hiermee verhoogt of verlaagt u het aantal kopieën en de donkerte of het verkleinings- of vergrotingspercentage van de kopieën. <ul style="list-style-type: none">• Druk de knoppen minder dan een seconde in om de instellingen stapsgewijs te verhogen of te verlagen.• Houd de knoppen een seconde of langer ingedrukt om de donkerte te verhogen tot de maximumwaarde of te verlagen tot de minimumwaarde.• Houd de knoppen een seconde of langer ingedrukt om het aantal kopieën of het verkleinings- of vergrotingspercentage voor de kopieën in stappen van 10 te wijzigen.
3		Lampje Kopie verkleinen/vergroten: Dit lampje geeft aan dat de functie voor verkleinen of vergroten actief is.
4		Lampje Kopie donkerder/lichter: Dit lampje geeft aan dat de functie voor donkerder/lichter afdrucken actief is.
5		Lampje Aantal kopieën: Dit lampje geeft aan dat de functie voor het instellen van het aantal kopieën actief is.
6		Knop Instellingen: Met deze knop schakelt u tussen de instellingen voor het aantal exemplaren, de donkerte en het afdrukformaat voor elke taak. De standaardoptie is het aantal kopieën. Als u een standaardinstelling voor alle taken wilt wijzigen, gaat u naar de gewenste instelling en houdt u de knop gedurende drie seconden ingedrukt. Wanneer het lampje knippert, past u de instelling aan. Druk nogmaals op deze knop om de instelling op te slaan.
7		Knop Kopiëren starten: Hiermee start u een kopieertaak.
8		Knop Annuleren: Hiermee annuleert u de huidige taak of de laatste instelling die u hebt gewijzigd. Wanneer het apparaat zich in de status Klaar bevindt, kunt u op deze knop drukken om de standaardkopieerinstellingen te resetten.
9		Statuslampje Tonerniveau: geeft aan dat het tonerniveau in de printcartridge laag is.
10		Waarschuwinglampje: geeft aan dat er een probleem is met het apparaat.
11		Klaar-lampje: geeft aan dat het apparaat klaar is of een taak verwerkt.

M1210 serie



1		Statuslampje Tonerniveau: geeft aan dat het tonerniveau in de printcartridge laag is.
2		Waarschuwinglampje: geeft aan dat er een probleem is met het apparaat. Kijk op het lcd-display of er een bericht wordt weergegeven.
3		Klaar-lampje: geeft aan dat het apparaat klaar is of een taak verwerkt.
4		Lcd-display: Het display geeft statusinformatie, menu's en berichten weer.
5		Knop Kopieerinstellingen: Het menu Kopieerinstellingen openen. Om een identificatiekaart te kopiëren, drukt u drie keer op deze knop om het menu ID kopiëren te openen en drukt u daarna op de knop OK .
6		Knop Instellingen: Menu's openen.
7		Pijl links en pijl rechts: Hiermee navigeert u door de menu's. Hiermee verkleint of vergroot u de huidige waarde op het scherm. Hiermee verplaatst u de cursor een positie terug of vooruit.
8		Knop OK: Hiermee bevestigt u een instelling of geeft u aan dat een bewerking kan worden gestart.
9		Knop Annuleren: Hiermee annuleert u de huidige taak of de laatste instelling die u hebt gewijzigd. Wanneer het apparaat zich in de status Klaar bevindt, kunt u op deze knop drukken om de standaardkopieerinstellingen te resetten.
10		Knop Kopiëren starten: Hiermee start u een kopieertaak.
11		Pijl terug: Hiermee gaat u naar het vorige menuniveau.
12		Knop Fax verzenden: Hiermee start u een faxtaak.
13		Knop Opnieuw kiezen: Hiermee kiest u het nummer dat voor de vorige faxtaak is gebruikt, opnieuw.
14		Knop Kopie donkerder/lichter: Hiermee past u de donkerte voor de huidige kopieertaak aan.
15		Numeriek toetsenblok: Gebruik het toetsenblok om faxnummers of gegevens in te voeren.

2 Menu's van het bedieningspaneel (alleen M1210 serie)

- [Menu's op het bedieningspaneel](#)

Menu's op het bedieningspaneel

Deze menu's zijn beschikbaar vanuit het hoofdmenu van het bedieningspaneel:

- Gebruik het menu **Telefoonboek** om de lijst met vermeldingen in het faxtelefoonboek te openen.
- Gebruik het menu **Status faxtaak** om een lijst weer te geven van alle faxen die nog moeten worden verzonden of al zijn ontvangen, maar nog moeten worden afgedrukt, doorgestuurd of geüpload naar de computer.
- Gebruik het menu **Faxfuncties** voor het configureren van faxfuncties zoals het plannen van een vertraagde fax, het annuleren van de modus **Ontvangen op pc**, het opnieuw afdrukken van faxen die al eerder waren afgedrukt of het verwijderen van faxen die zijn opgeslagen in het geheugen.
- Gebruik het menu **Kopieerinstellingen** voor het configureren van standaardkopieerinstellingen zoals contrast, sorteren of het aantal exemplaren dat moet worden afgedrukt.
- Gebruik het menu **Rapporten** om rapporten met informatie over het product af te drukken.
- Gebruik het menu **Faxinstellingen** voor het configureren van de opties voor uitgaande en inkomende faxen en de basisinstellingen voor alle faxen.
- Gebruik het menu **Systeeminstellingen** voor het vastleggen van de basisinstellingen van het product, zoals de taal, de afdrukkwaliteit of de geluidsniveaus.
- Gebruik het menu **Service** om de standaardinstellingen te herstellen, het product te reinigen en speciale modi in te stellen die de uitvoer beïnvloeden.
- Gebruik het menu **Netwerkconfiguratie** om de netwerkconfiguratie-instellingen vast te leggen.

Tabel 2-1 Menu Telefoonboek

Menuoptie	Submenu-item	Beschrijving
Telefoonboek	Toev./bew. Delete (Verwijderen) Alles verwijderen	Het faxtelefoonboek bewerken. Er kunnen 100 vermeldingen in het telefoonboek van het apparaat worden gezet.

Tabel 2-2 Menu Status faxtaak

Menuoptie	Beschrijving
Status faxtaak	Hiermee kunt u faxtaken in de wachtrij weergeven en deze eventueel annuleren.

Tabel 2-3 Menu Faxfuncties

Menuoptie	Beschrijving
Fax later verzenden	Hiermee kunt u een fax op een later tijdstip en een latere datum verzenden.
Naar pc stoppen	Hiermee schakelt u de instelling Ontvangen op pc uit. Met deze instelling kan een computer alle huidige faxen die niet zijn afgedrukt en alle toekomstige faxen die door het apparaat worden ontvangen, uploaden.

Tabel 2-3 Menu Faxfuncties (vervolg)

Menuoptie	Beschrijving
Laatste opnieuw afdrukken	Hiermee kunt u de faxen die zijn opgeslagen in het geheugen van het product, opnieuw afdrukken.
Ontvangst op afroep	Hiermee kan het product een ander faxtoestel bellen als het navragen van faxen op dit toestel is ingeschakeld.
Opgeslagen faxen wissen	Hiermee wist u alle faxen in het geheugen van het product.

Tabel 2-4 Menu Kopieerinstellingen

Menuoptie	Submenuoptie	Beschrijving
Stand. kwaliteit	Tekst	De standaardkopieer kwaliteit instellen.
	Concept	
	Gemengd	
	Film foto	
	Afbeelding	
St. lichter/donkerder		De standaardinstelling voor contrast instellen.
St. Sortering	Uit	Instellen of kopieën bij het afdrukken moeten worden gesorteerd.
	Aan	
St. # kopieën	(Bereik: 1-99)	Het standaardaantal kopieën instellen.
St. Vergroten/verkleinen	Origineel=100%	Het standaardpercentage instellen voor het verkleinen of vergroten van een gekopieerd document.
	A4 naar Letter=94%	
	Letter naar A4=97%	
	Volledige pagina=91%	
	2 pagina's per vel	
	4 pagina's per vel	
	Aangepast: 25 tot 400%	

Tabel 2-5 Menu Rapporten

Menuoptie	Submenuoptie	Submenuoptie	Beschrijving
Demopagina			Een pagina afdrukken ter illustratie van de afdrukkwaliteit.
Faxrapporten	Faxbevestiging	Never (Nooit)	Instellen of het product al dan niet een bevestigingsrapport moet afdrukken na het verzenden of ontvangen van een taak.
		Alleen fax verzenden	
		Fax ontvangen	
		Elke fax	


Tabel 2-5 Menu Rapporten (vervolg)

Menuoptie	Submenuoptie	Submenuoptie	Beschrijving
	Foutrapport fax	Elke fout Verzendfout Ontvangstfout Never (Nooit)	Instellen of het product al dan niet een rapport moet afdrukken nadat het verzenden of ontvangen van een taak is mislukt.
	Rapport laatste oproep		Een gedetailleerd rapport afdrukken van de laatst verzonden of ontvangen fax.
	Ook eerste pagina	Aan Uit	Instellen of het product al dan niet een miniatuurafbeelding van de eerste pagina van de fax op het rapport moet afdrukken.
	Faxactiviteitenlog	Log nu afdrukken Log autom. afdr.	Afdruk logboek: hiermee drukt u een lijst af van de laatste 40 faxen die zijn verzonden of ontvangen door dit product. Log autom. afdr.: Selecteer Aan om na elke 40 faxtaken automatisch een rapport te laten afdrukken. Selecteer Uit om de functie voor automatisch afdrukken uit te schakelen.
	Telefoonboekrapport		Een lijst afdrukken met de telefoonboekvermeldingen die voor dit apparaat zijn ingesteld.
	Lijst met geblokkeerde faxnummers		Een lijst afdrukken met telefoonnummers die zijn geblokkeerd voor het verzenden van faxen naar dit product.
	Alle faxrapporten		Hiermee worden alle faxgerelateerde rapporten afgedrukt.
Menustructuur			Indeling van de menu's op het bedieningspaneel afdrukken. De actieve instellingen voor elk menu worden weergegeven.
Configuratiepagina			Een lijst afdrukken met alle instellingen van het apparaat, inclusief de netwerk- en faxinstellingen.
Status benodigdheden			Informatie afdrukken over de printcartridges, inclusief het geschatte aantal resterende pagina's en het aantal afgedrukte pagina's.

Tabel 2-6 Menu Faxinstellingen

Menuoptie	Submenuoptie	Submenuoptie	Beschrijving
Faxhoofd	Uw faxnummer Bedrijfsnaam		De gegevens instellen waaraan het ontvangende product u kan herkennen.

Tabel 2-6 Menu Faxinstellingen (vervolg)

Menuoptie	Submenuoptie	Submenuoptie	Beschrijving
Instellingen voor fax verzenden	St. Resolutie	Fijn	De resolutie instellen voor het verzenden van documenten. Afbeeldingen met een hogere resolutie bevatten meer dpi (dots per inch), dus de afbeelding wordt gedetailleerder weergegeven. Afbeeldingen met een lagere resolutie bevatten minder dpi en worden minder gedetailleerd weergegeven, maar de bestanden zijn minder groot. Wijzigingen in de resolutie-instelling kunnen de faxsnelheid beïnvloeden.
		Zeer fijn	
		Foto	
		Standaard	
	St. lichter/donkerder		De donkerheid instellen voor uitgaande faxen.
	St. Glasplaatformaat	Letter A4	Het te gebruiken standaardpapierformaat instellen voor scannen en kopiëren vanaf het flatbedglas.
	kiesmodus	Toon Puls	Instellen of het product toon- of pulskiezen gebruikt.
	Opnieuw kiezen bij bezet	Aan Uit	Instellen of het product opnieuw moet proberen te kiezen als de lijn bezet is.
	Opnieuw kiezen bij geen antwoord	Aan Uit	Instellen of het product moet proberen te kiezen als het faxnummer van ontvanger niet reageert.
	Communicatiefout bij opnieuw kiezen	Aan Uit	Instellen of het product opnieuw moet proberen het faxnummer van de ontvanger te kiezen als er een communicatiefout optreedt.
Prefix		Aan	Een voorkiesnummer opgeven dat moet worden gekozen voor het verzenden van faxen vanaf het product.
		Uit	
Kiestoon detecteren		Aan	Instellen of het product moet controleren of er een kiestoon is vóór het verzenden van een fax.
		Uit	
Fax ontvangen instellingen	Antwoordmodus	Automatisch	De antwoordmodus instellen. De volgende opties zijn beschikbaar: <ul style="list-style-type: none"> • Automatisch: het product beantwoordt automatisch een inkomende oproep na het ingestelde aantal belsignalen. • TAM: gebruik deze instelling wanneer er een antwoordapparaat op het apparaat is aangesloten. Het apparaat beantwoordt de oproep niet automatisch. In plaats daarvan wacht het op het faxsignaal. • Fax/Tel: het apparaat beantwoordt inkomende oproepen onmiddellijk. Als het apparaat het faxsignaal detecteert, verwerkt het de oproep als een fax. Als het apparaat geen faxsignaal detecteert, laat het een belsignaal horen, zodat u de inkomende spraakoproep kunt beantwoorden. • Handmatig: u moet op de knop Fax verzenden  drukken of een extra toestel gebruiken om het apparaat een inkomende oproep te laten beantwoorden.
		TAM	
		Fax/Tel	
		Handmatig	

Tabel 2-6 Menu Faxinstellingen (vervolg)

Menuoptie	Submenuoptie	Submenuoptie	Beschrijving
	Beltonen bij antwoorden		Instellen na hoeveel belsignalen het faxmodem reageert.
	Beltype bij antwoorden	Alle belsignalen Eén keer Twee keer Drie keer Twee/drie keer	<p>Stelt u in staat twee of drie telefoonnummers te gebruiken op dezelfde lijn, elk met een ander belsignaalpatroon (in een telefoonsysteem met specifieke belsignaalservice).</p> <ul style="list-style-type: none"> • Alle belsignalen: het product beantwoordt alle oproepen die via de telefoonlijn binnenkomen. • Eén keer: het product beantwoordt alle oproepen met een enkelvoudig belpatroon. • Twee keer: het product beantwoordt alle oproepen met een dubbel belpatroon. • Drie keer: het product beantwoordt alle oproepen met een drievoudig belpatroon. • Twee/drie keer: het product beantwoordt alle oproepen met een dubbel of drievoudig belpatroon.
	Telefoon aangesloten	Aan Uit	Als deze functie is ingeschakeld, kunt u op de knoppen 1-2-3 op het extra toestel drukken om het apparaat een inkomende faxoproep te laten beantwoorden.
	Stilte detectie	Aan Uit	Instellen of het product faxen kan ontvangen van oudere modellen faxapparaten die vóór het verzenden van een fax geen faxtonen verzenden.
	Passend maken	Aan Uit	Hiermee worden faxen die groter zijn dan Letter- of A4-formaat verkleind, zodat ze op een pagina van Letter- of A4-formaat passen. Als deze functie ingesteld op Uit , dan worden faxen die groter zijn dan Letter- of A4-formaat afgedrukt op meerdere pagina's.
	Faxen stempelen	Aan Uit	Het product zodanig instellen dat de datum, de tijd, het telefoonnummer van de afzender en het paginanummer worden toegevoegd aan iedere pagina van de faxen die dit product ontvangt.
	Fax doorsturen	Aan Uit	Instellen dat het product alle ontvangen faxen doorstuurt naar een ander faxapparaat.
	Faxen blokkeren	Invoer toevoegen Invoer verwijderen Alles wissen	De lijst met geblokkeerde faxen wijzigen. De lijst met geblokkeerde faxnummers kan maximaal 30 nummers bevatten. Als het product een oproep ontvangt van een van de geblokkeerde faxnummers, wordt de inkomende fax verwijderd. De geblokkeerde fax wordt ook opgenomen in het logbestand, samen met de taakaccountinggegevens.
	Faxen opnieuw afdrukken	Aan Uit	Instellen of alle ontvangen faxen die in het beschikbare geheugen zijn opgeslagen opnieuw mogen worden afgedrukt.

Tabel 2-6 Menu Faxinstellingen (vervolg)

Menuoptie	Submenuoptie	Submenuoptie	Beschrijving
	Privé ontvangen	Aan Uit Faxen afdrukken	Als de functie Privé ontvangen is ingesteld op Aan , dient u een wachtwoord in te stellen. Nadat het wachtwoord is ingesteld, worden de volgende opties ingesteld: <ul style="list-style-type: none"> • De functie Privé ontvangen is ingeschakeld. • Alle oude faxen worden uit het geheugen verwijderd. • De opties Fax doorsturen en Ontvangen op pc zijn ingesteld op Uit en kunnen niet worden ingesteld. • Alle inkomende faxen worden opgeslagen in het geheugen.
	Beltijd F/T		Hiermee stelt u in hoe lang (in seconden) het apparaat het belsegnaal voor een inkomende spraakoproep laat horen.
Alle faxen	Foutcorrectie	Aan Uit	Instellen of het product bij een transmissiefout een niet goed ontvangen of verzonden gedeelte van een fax opnieuw ontvangt of verzendt.
	Faxsnelheid	Snel(V.34) Gemiddeld(V.17) Langzaam(V.29)	De toegestane communicatiesnelheid voor faxen verhogen of verlagen.

Tabel 2-7 Menu Systeeminstellingen

Menuoptie	Submenuoptie	Submenuoptie	Beschrijving
Taal	(lijst met beschikbare talen voor het bedieningspaneel)		De taal instellen waarin berichten en productrapporten op het bedieningspaneel worden weergegeven.
Papierinstellingen	St. papierformaat	Letter A4 Legal	Het formaat instellen voor het afdrukken van interne rapporten of kopieertaken.
	St. papiersoort	Lijst met beschikbare papiersoorten.	De papiersoort instellen voor het afdrukken van interne rapporten of kopieertaken.
Afdrukdichtheid	(bereik: 1-5)		Instellen hoeveel toner het product moet gebruiken om lijnen en randen donkerder af te drukken.
Vol-instellingen	Alarmvolume Belvolume Volume toetsaanslag	Laag Gemiddeld Hoog Uit	De geluidsniveaus voor het product instellen.

Tabel 2-7 Menu Systeeminstellingen (vervolg)

Menuoptie	Submenuoptie	Submenuoptie	Beschrijving
Telefoonlijnvolume			
Time/Date (Tijd/datum)	(Instellingen voor tijdnnotatie, huidige tijd, datumnotatie en huidige datum)		De tijd en datum voor het product instellen.

Tabel 2-8 Menu Service

Menuoptie	Submenuoptie	Beschrijving
T.30-opsporing	Never (Nooit)	Een rapport afdrukken of plannen voor het oplossen van transmissieproblemen bij het faxen.
	Nu	
	Bij fout	
	Einde oproep	
Standaardwaarden		De standaardinstellingen van alle aangepaste instellingen worden hersteld.
Reinigingsmodus		<p>Het product reinigen wanneer een afdruk spatten of andere vlekken bevat. Bij het reinigingsproces worden stof en overtollige toner uit de papierbaan verwijderd.</p> <p>Als deze optie is geselecteerd, vraagt het apparaat u gewoon papier van het formaat Letter of A4 in de lade te plaatsen. Druk op de knop OK om het reinigen te starten. Wacht tot het proces is voltooid. Gooi de afgedrukte pagina weg.</p>
USB-snelheid	Hoog	De USB-snelheid instellen.
	Vol	
Minder krullend papier	Aan	<p>Als afgedrukte pagina's voortdurend gekruld zijn, kunt u met deze optie het product instellen op een modus waardoor het krullen wordt beperkt.</p> <p>De standaardinstelling is Uit.</p>
	Uit	
Afdruk archiveren	Aan	<p>Als afgedrukte pagina's langere tijd worden bewaard, kunt u het product met deze optie instellen op een modus waarmee tonervlekken en stof worden beperkt.</p> <p>De standaardinstelling is Uit.</p>
	Uit	

Tabel 2-9 Menu Netwerkconfiguratie

Menu-item	Submenu-item	Omschrijving
TCP/IP-config.	Automatisch	Selecteer de optie Automatisch om alle TCP/IP-instellingen automatisch te configureren.
	Handmatig	Selecteer de optie Handmatig om het IP-adres, het subnetmasker en de standaardgateway handmatig te configureren. De standaardinstelling is Automatisch .
Verbindingssnelheid	Automatisch (standaard)	De koppelingssnelheid handmatig instellen, indien nodig.
	10T Vol	Als de koppelingssnelheid is ingesteld, wordt het product automatisch opnieuw opgestart.
	10T Half	
	100TX Vol	
	100TX Half	
Netwerkservices	IPv4	De netwerkbeheerder gebruikt deze optie om de netwerkservices die beschikbaar zijn op dit product te beperken.
	IPv6	Aan Uit De standaardinstelling voor alle items is Aan .
IP-adres weergeven	Nee	Nee: Het IP-adres van het product wordt niet weergegeven op het display van het bedieningspaneel.
	Ja	Ja: Op het display van het bedieningspaneel worden afwisselend informatie over benodigdheden en het IP-adres van het apparaat weergegeven. Het IP-adres wordt niet weergegeven als er een fout is opgetreden. De standaardinstelling is Nee .
Standaardwaarden		Druk op de knop OK om de standaardwaarden van de netwerkconfiguratie-instellingen te resetten.

3 Software voor Windows

- [Ondersteunde besturingssystemen voor Windows](#)
- [Printerdriver](#)
- [Prioriteit van afdrukinstellingen](#)
- [Instellingen van de printerdriver wijzigen voor Windows](#)
- [Software verwijderen voor Windows](#)
- [Ondersteunde hulpprogramma's voor Windows](#)

Ondersteunde besturingssystemen voor Windows

De volgende Windows-besturingssystemen worden door het product ondersteund:

Volledige installatie van de software


- Windows XP
- Windows Vista (32-bits en 64-bits)
- Windows 7 (32-bits en 64-bits)

Alleen drivers voor afdrukken en scannen

- Windows 2003 Server
- Windows 2008 Server

Printerdriver

Printerdrivers geven toegang tot de functies van het product, zoals het afdrukken op aangepaste papierformaten, het formaat van documenten wijzigen en het invoegen van watermerken.

 **OPMERKING:** De meest recente drivers zijn beschikbaar op www.hp.com/go/lijm1130series_software of www.hp.com/go/lijm1210series_software. Afhankelijk van de configuratie van computers met Windows controleert het installatieprogramma voor de productsoftware de computer automatisch op internettoegang om de nieuwste drivers te verkrijgen.

Prioriteit van afdrukinstellingen

Wijzigingen die u in de afdrukinstellingen aanbrengt, hebben prioriteit afhankelijk van waar de wijzigingen zijn aangebracht:

 **OPMERKING:** Namen van opdrachten en dialoogvensters kunnen variëren afhankelijk van het programma dat u gebruikt.

- **Dialoogvenster Pagina-instelling.** Het dialoogvenster wordt geopend wanneer u klikt op **Pagina-instelling** of een vergelijkbare opdracht in het menu **Bestand** van het programma waarin u werkt. Als u hier wijzigingen aanbrengt, worden alle gewijzigde instellingen ergens anders teniet gedaan.
- **Dialoogvenster Afdrukken:** klik op **Afdrukken, Afdrukinstellingen** of op een soortgelijke opdracht in het menu **Bestand** van het programma waar u in werkt om dit dialoogvenster te openen. De instellingen die u wijzigt in het dialoogvenster **Afdrukken** hebben een lagere prioriteit en hebben meestal geen invloed op de wijzigingen die u hebt aangebracht in het dialoogvenster **Pagina-instelling**.
- **Dialoogvenster Printereigenschappen (printerdriver):** klik op **Eigenschappen** in het dialoogvenster **Afdrukken** om de printerdriver te openen. Instellingen die u wijzigt in het dialoogvenster **Printereigenschappen** hebben meestal geen invloed op instellingen elders in de afdruksoftware. U kunt de meeste afdrukinstellingen hier wijzigen.
- **Standaardinstellingen in de printerdriver.** Met de standaardinstellingen in de printerdriver worden de instellingen voor alle afdruktaken bepaald, *tenzij* de instellingen worden gewijzigd in een van de dialoogvensters **Pagina-instelling, Afdrukken** en **Eigenschappen voor printer**, zoals hierboven beschreven.
- **Instellingen op het bedieningspaneel van de printer.** De instellingen die op het bedieningspaneel worden gewijzigd, hebben een lagere prioriteit dan instellingen die elders worden gewijzigd.

Instellingen van de printerdriver wijzigen voor Windows

De instellingen voor alle afdruktaken wijzigen totdat het softwareprogramma wordt gesloten

1. Klik in het menu **Bestand** van het softwareprogramma op **Afdrukken**.
2. Selecteer de driver en klik vervolgens op **Eigenschappen** of **Voorkeuren**.

De stappen kunnen variëren. Dit is de meeste voorkomende procedure.

De standaardinstellingen voor alle afdruktaken wijzigen

1. **Windows XP, Windows Server 2003 en Windows Server 2008 (te beginnen vanuit de standaardweergave van het menu Start):** klik op **Start** en vervolgens op **Printers en faxapparaten**.

Windows XP, Windows Server 2003 en Windows Server 2008 (met de klassieke weergave van het menu Start): Klik op **Start**, klik op **Instellingen** en vervolgens op **Printers**.

Windows Vista: klik op **Start**, **Configuratiescherm** en vervolgens in de categorie **Hardware en geluiden** op **Printer**.

2. Klik met de rechtermuisknop op het pictogram van de driver en selecteer vervolgens **Voorkeursinstellingen voor afdrukken**.

De configuratie-instellingen van het product wijzigen

1. **Windows XP, Windows Server 2003 en Windows Server 2008 (te beginnen vanuit de standaardweergave van het menu Start):** klik op **Start** en vervolgens op **Printers en faxapparaten**.

Windows XP, Windows Server 2003 en Windows Server 2008 (met de klassieke weergave van het menu Start): Klik op **Start**, klik op **Instellingen** en vervolgens op **Printers**.

Windows Vista: klik op **Start**, **Configuratiescherm** en vervolgens in de categorie **Hardware en geluiden** op **Printer**.

2. Klik met de rechtermuisknop op het pictogram van de driver en selecteer vervolgens **Eigenschappen**.
3. Klik op het tabblad **Apparaatinstellingen**.

Software verwijderen voor Windows

Windows XP

1. Klik op **Start**, **Configuratiescherm** en vervolgens op **Software**.
2. Zoek en selecteer het product in de lijst.
3. Klik op de knop **Wijzigen/verwijderen** om de software te verwijderen.

Windows Vista

1. Klik op **Start, Configuratiescherm** en vervolgens op **Programma's en onderdelen**.
2. Zoek en selecteer het product in de lijst.
3. Selecteer de optie **Verwijderen/wijzigen**.

Ondersteunde hulpprogramma's voor Windows

HP Toolbox-software

HP Toolbox is een softwareprogramma dat u voor de volgende taken kunt gebruiken:

- De productstatus controleren
- De instellingen van het product configureren
- Pop-upwaarschuwingsberichten configureren.
- Informatie over probleemoplossingen bekijken.
- Online documentatie bekijken.

Geïntegreerde webserver van HP (alleen M1210 serie)

Dit apparaat is uitgerust met een geïntegreerde webserver van HP die toegang geeft tot informatie over de activiteiten van het apparaat en het netwerk. Deze informatie wordt weergegeven in een webbrowser, zoals Microsoft Internet Explorer, Netscape Navigator, Apple Safari of Mozilla Firefox.

De geïntegreerde webserver van HP bevindt zich in het apparaat. Hij is niet geladen op een netwerkserver.

De geïntegreerde webserver van HP biedt een interface voor het apparaat die toegankelijk is voor iedereen met een standaardwebbrowser en een op het netwerk aangesloten computer. Er is geen speciale software die moet worden geïnstalleerd en geconfigureerd, maar u moet wel een ondersteunde webbrowser op de computer hebben. Als u naar de geïntegreerde webserver van HP wilt gaan, typt u het IP-adres van het apparaat in de adresregel van de browser.

Overige onderdelen en hulpprogramma's van Windows

- Een programma voor het automatisch installeren van het afdruksysteem
- Online webregistratie
- HP LaserJet Scan
- Pc-faxverzending

4 Het product gebruiken op de Mac

- [Software voor Mac](#)
- [Afdrukken met Mac](#)
- [Faxen in Mac \(alleen M1210 serie\)](#)
- [Scannen met Mac](#)

Software voor Mac

Ondersteunde besturingssystemen voor Macintosh

De volgende Macintosh-besturingssystemen worden door het product ondersteund:

- Mac OS X V10.3.9, V10.4, V10.5 en hoger



OPMERKING: Voor Mac OS X v10.4 en hoger worden Mac's met PPC- en Intel® Core™-processoren ondersteund.

Ondersteunde printerdrivers voor Macintosh

Het installatieprogramma voor de HP LaserJet biedt PostScript® Printer Description-bestanden (PPD), een CUPS-stuurprogramma en de hulpprogramma's voor HP Printer voor Mac OS X. Het PPD-bestand voor de HP Printer biedt in combinatie met het CUPS-stuurprogramma volledige afdrufuncties en toegang tot specifieke HP-afdrufuncties.

Software voor Mac verwijderen

Gebruik het hulpprogramma voor het ongedaan maken van de installatie om de software te verwijderen

1. Blader naar de volgende map op de harde schijf:

Applications/HP LaserJet Professional M1130 MFP-serie/ (M1130-serie)

Applications/HP LaserJet Professional M1210 MFP-serie/ (M1210-serie)

2. Dubbelklik op het bestand **HP Uninstaller.app**.
3. Klik op de knop **Doorgaan** en volg de instructies op het scherm om de software te verwijderen.

Prioriteit voor afdrufinstellingen voor Macintosh



Wijzigingen die u in de afdrufinstellingen aanbrengt, hebben prioriteit afhankelijk van waar de wijzigingen zijn aangebracht:



OPMERKING: Namen van opdrachten en dialoogvensters kunnen variëren afhankelijk van het programma dat u gebruikt.

- **Dialoogvenster Pagina-instelling:** klik op **Pagina-instelling** of op een vergelijkbare opdracht op het menu **Archief** van het programma waarin u werkt om dit dialoogvenster te openen. Instellingen die u hier wijzigt, kunnen instellingen die u ergens anders hebt gewijzigd vervangen.
- **Dialoogvenster Afdrukken.** Het dialoogvenster wordt geopend wanneer u klikt op **Afdrukken**, **Afdrukinstelling** of een vergelijkbare opdracht in het menu **Bestand** van het programma waarin u werkt. Instellingen die in het dialoogvenster **Afdrukken** worden gewijzigd hebben een lagere prioriteit en doen wijzigingen in het dialoogvenster **Pagina-instelling** *niet* teniet.
- **Standaardinstellingen in de printerdriver.** Met de standaardinstellingen in de printerdriver worden de instellingen voor alle afdruktaken bepaald, *tenzij* de instellingen worden gewijzigd in een van de dialoogvensters **Pagina-instelling**, **Afdrukken** en **Eigenschappen voor printer**, zoals hierboven beschreven.
- **Instellingen op het bedieningspaneel van de printer.** De instellingen die op het bedieningspaneel worden gewijzigd, hebben een lagere prioriteit dan instellingen die elders worden gewijzigd.

Instellingen van de printerdriver wijzigen voor Mac

De instellingen voor alle afdruktaken wijzigen totdat het softwareprogramma wordt gesloten	De standaardinstellingen voor alle afdruktaken wijzigen	De configuratie-instellingen van het product wijzigen
<ol style="list-style-type: none">1. Klik in het menu Bestand op de knop Afdrukken.2. Wijzig de gewenste instellingen in de verschillende menu's.	<ol style="list-style-type: none">1. Klik in het menu Bestand op de knop Afdrukken.2. Wijzig de gewenste instellingen in de verschillende menu's.3. Klik in het menu Vooraf ingestelde opties op de optie Opslaan als... en typ een naam voor de voorinstelling.	<p data-bbox="1082 344 1209 365">Mac OS X 10.4</p> <ol style="list-style-type: none">1. Klik in het Apple-menu  op het menu Systeemvoorkeuren en vervolgens op het pictogram Afdrukken en faxen.2. Klik op de knop Printerinstellingen.3. Klik op het menu Installeerbare opties. <p data-bbox="1082 659 1278 680">Mac OS X 10.5 en 10.6</p> <ol style="list-style-type: none">1. Klik in het Apple-menu  op het menu Systeemvoorkeuren en vervolgens op het pictogram Afdrukken en faxen.2. Selecteer het apparaat in het linkergedeelte van de pagina.3. Klik op de knop Opties en benodigdheden.4. Klik op het tabblad Driver.5. Configureer de geïnstalleerde opties.

Deze instellingen worden opgeslagen in het menu **Vooraf ingestelde opties**. Als u de nieuwe instellingen wilt gebruiken, selecteert u de opgeslagen voorinstelling wanneer u vanuit een programma afdrukt.

Afdrukken met Mac

Voorinstellingen voor afdrukken maken en gebruiken in Mac

Gebruik voorinstellingen voor afdrukken om de huidige instellingen van de printerdriver op te slaan, zodat u deze later opnieuw kunt gebruiken.

Een voorinstelling voor afdrukken maken

1. Klik in het menu **Bestand** op de optie **Afdrukken**.
2. Selecteer de driver.
3. Selecteer de afdrukinstellingen die u wilt opslaan voor later gebruik.
4. Klik in het menu **Vooraf ingestelde opties** op de optie **Opslaan als...** en typ een naam voor de voorinstelling.
5. Klik op de knop **OK**.

Voorinstellingen voor afdrukken gebruiken

1. Klik in het menu **Bestand** op de optie **Afdrukken**.
2. Selecteer de driver.
3. Selecteer de afdrukvoorinstelling in het menu **Vooraf ingestelde opties**.



OPMERKING: Selecteer de optie **standaard** als u de standaardinstellingen van de printerdriver wilt gebruiken.

Het formaat van documenten wijzigen of afdrukken op een aangepast papierformaat met Mac

Mac OS X 10.4, 10.5 en 10.6

1. Klik in het menu **Bestand** op de optie **Pagina-instelling**.
2. Selecteer het apparaat en vervolgens de juiste instellingen voor de opties **Papierformaat** en **Afdrukstand**.

Mac OS X 10.5 en 10.6


Ga op een van de volgende manieren te werk.

1. Klik in het menu **Bestand** op de optie **Afdrukken**.
 2. Klik op de knop **Pagina-instelling**.
 3. Selecteer het apparaat en vervolgens de juiste instellingen voor de opties **Papierformaat** en **Afdrukstand**.
-
1. Klik in het menu **Bestand** op de optie **Afdrukken**.
 2. Open het menu **Papierverwerking**.
 3. Klik in het gedeelte **Grootte bestemmingspapier** op het vak **Aanpassen aan papierformaat** en selecteer het formaat in de vervolgkeuzelijst.

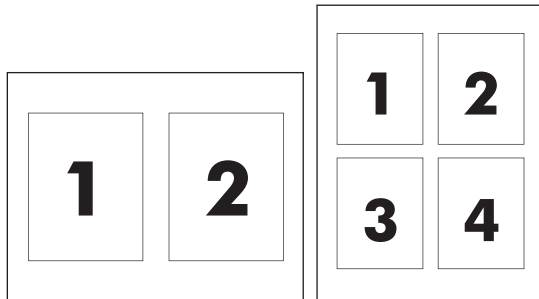
Een omslagblad afdrukken met Mac

1. Klik in het menu **Bestand** op de optie **Afdrukken**.
2. Selecteer de driver.

3. Open het menu **Voorblad** en selecteer waar het omslagblad moet worden afgedrukt. U kunt kiezen uit **Voor document** en **Na document**.
4. Selecteer in het menu **Type voorblad** de tekst die u op het omslagblad wilt afdrucken.

 **OPMERKING:** als u een leeg omslagblad wilt, selecteert u de optie **standaard** in het menu **Type voorblad**.

Meerdere pagina's op één vel papier afdrucken in Mac



1. Klik in het menu **Bestand** op de optie **Afdrukken**.
2. Selecteer de driver.
3. Open het menu **Lay-out**.
4. Selecteer in het menu **Pagina's per vel** het aantal pagina's (1, 2, 4, 6, 9 of 16) dat u op elk vel wilt afdrucken.
5. Selecteer in het gedeelte **Lay-outinrichting** de volgorde en plaatsing van de pagina's op het vel.
6. Selecteer in het menu **Randen** het soort rand dat om elke pagina op het vel moet worden afgedrukt.

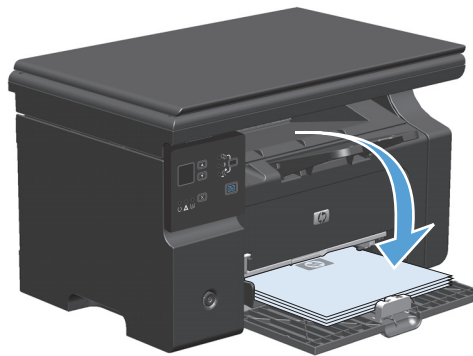
Dubbelzijdig afdrucken (duplex) met Mac

Handmatig dubbelzijdig afdrucken

1. Plaats het papier met de voorkant naar boven in de invoerlade.



2. Klik in het menu **Archief** op **Druk af**.
3. **Mac OS X v10.4:** Selecteer in de vervolgkeuzelijst **Layout** de optie **Inbinden aan lange zijde** of **Inbinden aan korte zijde**.
-of-
Mac OS X v10.5 en v10.6: Klik op het selectievakje **Dubbelzijdig**.
4. Klik op **Afdrukken**. Volg de instructies in het dialoogvenster dat verschijnt, voordat u de stapel afdrukken in de lade plaatst voor het afdrukken van de andere zijde.
5. Haal de stapel afdrukken uit de uitvoerbak en plaats het papier met de bedrukte zijde naar beneden in de invoerlade, zonder de afdrukrichting te wijzigen.



6. Klik op de computer op de knop **Doorgaan** om de tweede zijde af te drukken.

Faxen in Mac (alleen M1210 serie)

1. Selecteer **Afdrukken** in het menu **Bestand** van het softwareprogramma.
2. Klik op **PDF** en selecteer vervolgens **PDF faxen**.
3. Geef een faxnummer op in het veld **Aan**.
4. Als u een faxvoorblad wilt toevoegen, selecteert u **Voorblad gebruiken** en voert u vervolgens het onderwerp en het bericht (optioneel) voor het voorblad in.
5. Klik op **Faxen**.

Scannen met Mac

Met de HP Director-software kunt u afbeeldingen scannen op een Mac-computer.

Losse pagina's scannen

1. Plaats het origineel dat u wilt scannen met de bedrukte zijde naar beneden in de documentinvoer.
2. Klik op het pictogram HP Director in het Dock.
3. Klik op HP Director en vervolgens op **Scannen** om het dialoogvenster **HP** te openen.
4. Klik op **Scannen**.
5. Als u meerdere pagina's wilt scannen, plaatst u de volgende pagina en klikt u op **Scannen**. Herhaal dit voor alle pagina's die u wilt scannen.
6. Klik op **Voltooien** en vervolgens op **Bestemmingen**.

Scannen naar bestand

1. Kies in **Destinations** (Bestemmingen) **Save To File(s)** (Bewaar als bestand(en)).
2. Geef het bestand een naam en geef de bestemmingslocatie op.
3. Klik op **Opslaan**. Het origineel wordt gescand en opgeslagen.

Scannen naar e-mail

1. In **Destinations** (Bestemmingen) kies **E-mail**.
2. Een leeg e-mailbericht wordt geopend met het gescande document als bijlage.
3. Geef de e-mailontvanger op, voeg tekst of andere bijlagen toe en klik vervolgens op **Verzenden**.

5 Sluit het product aan

- [Ondersteunde netwerkbesturingssystemen](#)
- [Aansluiten via USB](#)
- [Aansluiten op een netwerk \(alleen M1210 serie\)](#)

Ondersteunde netwerkbesturingssystemen



OPMERKING: Alleen de M1210 serie-serie ondersteunt netwerkfunctionaliteit.

De volgende besturingssystemen ondersteunen afdrukken via het netwerk:

- Windows 7
- Windows Vista (Starter Edition, 32-bits en 64-bits)
- Windows XP (32-bits, Service Pack 2)
- Windows XP (64-bits, Service Pack 1)
- Windows Server 2003 (Service Pack 1)
- Windows Server 2008 (32-bits en 64-bits)
- Mac OS X v10.4, v10.5 en v10.6

Disclaimer voor printer delen

HP ondersteunt geen peer-to-peer netwerken, aangezien dit een functie is van Microsoft-besturingssystemen en niet van de printerdrivers van HP. Ga naar Microsoft op www.microsoft.com.

Aansluiten via USB

Dit product ondersteunt een USB 2.0-verbinding. Gebruik een type A-naar-B USB-kabel van maximaal 2 meter lang.

cd-installatie

1. Plaats de installatie-cd in het cd-romstation van de computer.



OPMERKING: Sluit de USB-kabel pas aan wanneer dat wordt gevraagd.

2. Als het installatieprogramma niet automatisch wordt geopend, bladert u naar de inhoud van de cd-rom en voert u het bestand SETUP.EXE uit.
3. Volg de instructies op het scherm voor het installeren van de software.

Wanneer u de cd-rom gebruikt om de software te installeren, kunt u de volgende installatietypen kiezen:

- Eenvoudige installatie (aanbevolen)
U wordt niet gevraagd de standaardinstellingen te accepteren of wijzigingen op te geven.
- Geavanceerde installatie
U wordt gevraagd de standaardinstellingen te accepteren of wijzigingen op te geven.

Aansluiten op een netwerk (alleen M1210 serie)

Ondersteunde netwerkprotocollen

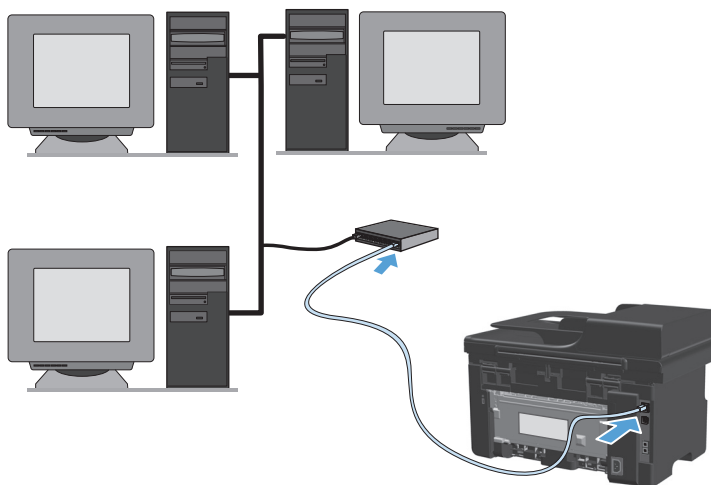
U hebt een netwerk nodig dat het volgende protocol gebruikt om een apparaat met netwerkfunctionaliteit aan te sluiten op uw netwerk.

- Functioneel bekabeld TCP/IP-netwerk

Het apparaat installeren op een bekabeld netwerk

U kunt het product op een netwerk installeren door de product-cd te gebruiken. Doe het volgende voordat u begint met het installatieproces:

1. Sluit de CAT-5-ethernetkabel aan op een vrije poort op de ethernethub of -router. Sluit de kabel niet aan op een uplink-poort van de hub of router.
2. Sluit de ethernetkabel aan op de ethernetpoort aan de achterzijde van het product.
3. Controleer of een van de netwerklampjes (10 of 100) op de netwerkpoort aan de achterzijde van het apparaat brandt.



Installatie op een bekabeld netwerk via cd-rom

 **OPMERKING:** Wanneer u de cd-rom gebruikt voor het installeren van de software, kunt u kiezen uit de installatietypen Eenvoudige installatie (aanbevolen) of Geavanceerde installatie (u wordt gevraagd de standaardinstellingen te accepteren of wijzigingen op te geven).

1. Plaats de installatie-cd in het cd-romstation van de computer.
2. Als het installatieprogramma niet automatisch wordt geopend, bladert u naar de inhoud van de cd-rom en voert u het bestand SETUP.EXE uit.
3. Volg de instructies op het scherm voor het instellen van het apparaat en het installeren van de software.

 **OPMERKING:** Selecteer **Verbinding maken via het netwerk** wanneer hiernaar wordt gevraagd.

Netwerkinstellingen configureren

Netwerkinstellingen weergeven of wijzigen


U kunt de IP-configuratie-instellingen weergeven of wijzigen via de geïntegreerde webserver.

1. Druk een configuratiepagina af en zoek het IP-adres.
 - Als u IPv4 gebruikt, bevat het IP-adres alleen cijfers. Het adres heeft dan de volgende indeling:
xxx . xxx . xxx . xxx
 - Als u IPv6 gebruikt, bestaat het IP-adres uit een hexadecimale combinatie van tekens en cijfers. De indeling is als volgt:
xxxx : : xxxx : xxxx : xxxx : xxxx
2. Open de geïntegreerde webserver door het IP-adres in te voeren op de adresregel van uw webbrowser.
3. Klik op het tabblad **Netwerk** voor informatie over het netwerk. U kunt naar behoeven instellingen wijzigen.

Het netwerkwachtwoord instellen of wijzigen

Met de geïntegreerde webserver kunt u een netwerkwachtwoord instellen of een bestaand wachtwoord wijzigen.

1. Open de geïntegreerde webserver, klik op het tabblad **Netwerken** en klik op de koppeling **Wachtwoord**.

 **OPMERKING:** Als er eerder een wachtwoord is ingesteld, krijgt u het verzoek dit wachtwoord in te voeren. Typ het wachtwoord en klik op de knop **Toepassen**.

2. Typ het nieuwe wachtwoord in het vak **Wachtwoord** en het vak **Wachtwoord bevestigen**.
3. Klik onder aan het venster op de knop **Toepassen** om het wachtwoord op te slaan.

IP-adres

Het IP-adres van het product kan handmatig worden ingesteld of automatisch worden geconfigureerd via DHCP, BootP of AutoIP.

Gebruik het tabblad **Netwerk** van de geïntegreerde webserver om het IP-adres handmatig te wijzigen.

Instellingen voor verbindingssnelheden en duplex

 **OPMERKING:** in dit deel wordt met 'duplex' tweerichtingscommunicatie bedoeld in plaats van dubbelzijdig afdrukken.

Gebruik het tabblad **Netwerk** van de geïntegreerde webserver om de verbindingssnelheid in te stellen, indien nodig.

Als u onjuiste wijzigingen invoert in instellingen voor de koppelingssnelheid, kan het product mogelijk niet meer communiceren met andere netwerkapparaten. In de meeste situaties moet de automatische modus van het product ingeschakeld blijven. Wijzigingen kunnen veroorzaken dat het product wordt uit- en weer ingeschakeld. Breng alleen wijzigingen aan wanneer het apparaat inactief is.

6 Papier en afdrukmateriaal

- [Informatie over papiergebruik](#)
- [De printerdriver aanpassen aan de papiersoort en het papierformaat](#)
- [Ondersteunde papierformaten](#)
- [Ondersteunde papiersoorten](#)
- [Papierinvoerladen vullen](#)
- [Laden configureren](#)

Informatie over papiergebruik

Dit apparaat ondersteunt verschillende papiersoorten en andere afdrumaterialen die voldoen aan de richtlijnen in deze gebruikershandleiding. Papier of afdrumateriaal dat niet aan deze richtlijnen voldoet, kan een slechte afdrumkwaliteit, meer papierstoringen en vroegtijdige slijtage van het product tot gevolg hebben.

Gebruik voor de beste resultaten alleen papier en afdrumateriaal van HP dat is ontworpen voor laserprinters of multifunctioneel gebruik. Gebruik geen papier of afdrumateriaal dat is gemaakt voor inkjetprinters. HP Company kan geen aanbevelingen doen voor het gebruik van andere merken afdrumateriaal omdat HP geen invloed heeft op de kwaliteit hiervan.

Bewaar papier in de originele verpakking om te voorkomen dat het vochtig wordt of beschadigd raakt. Open de verpakking pas als u het papier gaat gebruiken.

Het is mogelijk dat papier aan alle richtlijnen in de gebruikershandleiding voldoet en u toch niet tevreden bent over de afdrumkwaliteit. Dit kan een gevolg zijn van het onjuist gebruik van het materiaal, een onaanvaardbaar temperatuur- en/of vochtigheidsniveau of van andere omstandigheden waarop HP geen invloed heeft.

⚠ VOORZICHTIG: Het gebruik van papier of afdrumateriaal dat niet voldoet aan de specificaties van HP kan leiden tot problemen met het apparaat, waardoor reparaties nodig zijn. Deze reparaties vallen niet onder de garantie of serviceovereenkomsten van HP.

Richtlijnen voor speciaal papier

Dit apparaat ondersteunt afdrummen op speciaal afdrumateriaal. Houd u aan de volgende richtlijnen als u een bevredigend resultaat wilt krijgen. Voor de beste resultaten moet u eerst de papiersoort en het papierformaat instellen in de printerdriver wanneer u speciaal papier of afdrumateriaal gebruikt.

⚠ VOORZICHTIG: HP LaserJet-producten gebruiken een fuser om droge tonerdeeltjes in zeer precieze puntjes op het papier te fixeren. HP-laserpapier is bestand tegen deze extreme hitte. Het gebruik van inkjetpapier kan het apparaat beschadigen.

Materiaalsoort	Doen	Niet doen
Enveloppen	<ul style="list-style-type: none">• Bewaar de enveloppen plat.• Zorg dat de naden helemaal doorlopen tot de hoek van de envelop.• Gebruik enveloppen met een plakstrip die zijn goedgekeurd voor gebruik in laserprinters.	<ul style="list-style-type: none">• Gebruik geen enveloppen die gekreukeld, ingekeept, aan elkaar kleven of anderszins beschadigd zijn.• Gebruik geen enveloppen met klemmen, binddraad, vensters of met reliëfopdruk.• Gebruik geen zelfklevende middelen of andere synthetische materialen.
Etiketten	<ul style="list-style-type: none">• Gebruik alleen etiketbladen waarvan het beschermblad niet zichtbaar is tussen de etiketten.• Gebruik etiketten die plat liggen.• Gebruik alleen volle vellen etiketten.	<ul style="list-style-type: none">• Gebruik geen etiketten met kreukels of luchtbellen of die zijn beschadigd.• Druk geen vellen etiketten die niet volledig zijn.

Materiaal soort	Doen	Niet doen
Transparanten	<ul style="list-style-type: none"> • Gebruik uitsluitend transparanten die zijn goedgekeurd voor gebruik in laserprinters. • Leg de transparanten op een glad oppervlak nadat u ze uit het product heeft verwijderd. 	<ul style="list-style-type: none"> • Gebruik geen transparant afdrukmetaal dat niet is goedgekeurd voor laserprinters.
Briefpapier of voorbedrukte formulieren	<ul style="list-style-type: none"> • Gebruik alleen briefpapier of voorbedrukte formulieren die zijn goedgekeurd voor gebruik in laserprinters. 	<ul style="list-style-type: none"> • Gebruik geen briefpapier met reliëf of metaalachtig briefpapier.
Zwaar papier	<ul style="list-style-type: none"> • Gebruik alleen zwaar papier dat is goedgekeurd voor gebruik in laserprinters en voldoet aan de gewichtspecificaties voor dit product. 	<ul style="list-style-type: none"> • Gebruik geen papier dat zwaarder is dan de aanbevolen specificaties voor afdrukmetaal voor dit product, tenzij het HP-papier is dat is goedgekeurd voor gebruik in dit product.
Glanzend papier of papier met een coating	<ul style="list-style-type: none"> • Gebruik alleen glanzend papier of papier met een coating dat is goedgekeurd voor gebruik in laserprinters. • Gebruik gecoat papier dat geschikt is voor de temperatuur en de vochtigheid waarbij dit apparaat kan werken. 	<ul style="list-style-type: none"> • Gebruik geen glanzend papier of papier met een coating dat is bestemd voor gebruik in inkjetproducten. • Gebruik geen gecoat papier in omgevingen met een zeer hoge of zeer lage vochtigheid.
Alle papiersoorten	<ul style="list-style-type: none"> • Bewaar papier in de originele verpakking. • Bewaar papier in een stofvrije omgeving. 	<ul style="list-style-type: none"> • Gebruik geen gekruld papier. • Gebruik geen papier dat in een vochtige omgeving is bewaard.

De printerdriver aanpassen aan de papiersoort en het papierformaat

De papiersoort en het papierformaat wijzigen (Windows)


1. Klik in het menu **Bestand** van het softwareprogramma op **Afdrukken**.
2. Selecteer het apparaat en klik vervolgens op **Properties (Eigenschappen)** of **Voorkeuren**.
3. Klik op het tabblad **Papier/Kwaliteit**.
4. Selecteer een papierformaat in de vervolgkeuzelijst **Papierformaat**.
5. Selecteer een papiersoort in de vervolgkeuzelijst **Papiersoort**.
6. Klik op de knop **OK**.

De papiersoort en het papierformaat wijzigen (Mac)

1. Klik in het menu **Bestand** van het softwareprogramma op de optie **Afdrukken**.
2. Klik in het menu **Aantal en pagina's** op het menu **Papierverwerking**.
3. Selecteer een formaat in de vervolgkeuzelijst **Papierformaat** en klik op de knop **OK**.
4. Open het menu **Papier**.
5. Selecteer een papiersoort in de keuzelijst **Type is**.
6. Klik op de knop **Afdrukken**.

Ondersteunde papierformaten

Dit product ondersteunt verschillende papierformaten en kan worden gebruikt met diverse materialen.

 **OPMERKING:** Om de beste afdrukresultaten te verkrijgen, selecteert u het gepaste papierformaat en -type in de printerdriver voordat u begint af te drukken.

Tabel 6-1 Ondersteunde formaten voor papier en afdrukmetaal

Formaat	Afmetingen	Invoerlade	Documentinvoer
Letter	216 x 279 mm	✓	✓
Legal	216 x 356 mm	✓	✓
A4	210 x 297 mm	✓	✓
Executive	184 x 267 mm	✓	✓
A5	148 x 210 mm	✓	✓
A6	105 x 148 mm	✓	✓
B5 (JIS)	182 x 257 mm	✓	✓
16K	184 x 260 mm		
	195 x 270 mm	✓	✓
	197 x 273 mm		
Aangep.		Minimum: 76 x 127 mm	Minimum: 147 x 211 mm
		Maximum: 216 x 356 mm	Maximum: 216 x 356 mm

Tabel 6-2 Ondersteunde enveloppen en briefkaarten

Formaat	Afmetingen	Invoerlade
Envelop #10	105 x 241 mm	✓
Envelop DL	110 x 220 mm	✓
Envelop C5	162 x 229 mm	✓
Envelop B5	176 x 250 mm	✓
Envelop Monarch	98 x 191 mm	✓
Briefkaart (JIS)	100 x 148 mm	✓
Dubbele briefkaart (JIS)	148 x 200 mm	✓


Ondersteunde papiersoorten

Ga naar www.hp.com/support/ljm1130series of www.hp.com/support/ljm1210series voor een compleet overzicht van specifieke HP-papiersorten die dit apparaat ondersteunt.

Invoerlade	De invoerlade ondersteunt de volgende papiersoorten: <ul style="list-style-type: none">• Gewoon• Licht (60-74 g/m²)• Middengewicht (96-110 g/m²)• Zwaar (111-130 g/m²)• Extra zwaar (131-175 g/m²)• Transparant• Etiketten• Briefhoofd• Envelop• Voorbedrukt• Geperforeerd• Kleur• Bankpost• Gerecycled• Ruw• Velijnpapier
Documentinvoer	De documentinvoer ondersteunt papiersoorten in het volgende gewichtsbereik: <ul style="list-style-type: none">• 60-90 g/m²

Papierinvoerladen vullen

Materiaal in de invoerlade plaatsen

 **OPMERKING:** Als u nieuw afdruk materiaal toevoegt, moet u al het materiaal uit de invoerlade verwijderen en de stapel met nieuw materiaal recht plaatsen. Waaiert het afdruk materiaal niet uit. Zo voorkomt u dat meerdere vellen papier tegelijkertijd in het product worden ingevoerd en is de kans dat papier vastloopt kleiner.

1. Plaats het papier met de afdrukkzijde naar boven in de invoerlade.



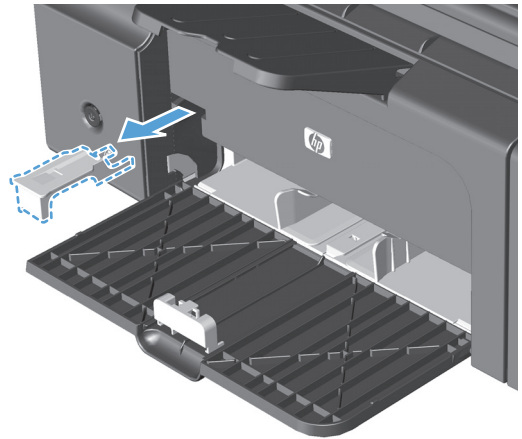
2. Schuif de geleiders goed tegen het papier aan.



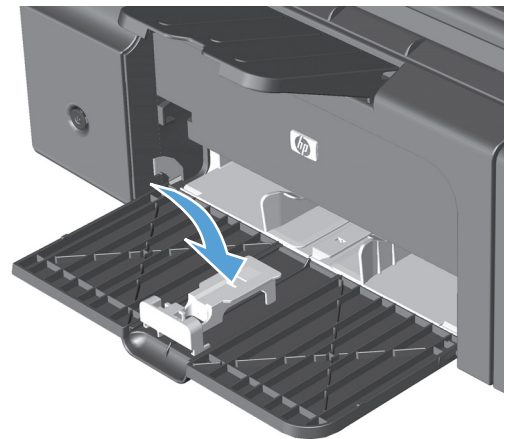
Lade aanpassen voor kort afdrukmetaal

Als u afdrukt op metaal dat korter is dan 185 mm, gebruikt u het verlengstuk voor kort afdrukmetaal om uw invoerlade aan te passen.

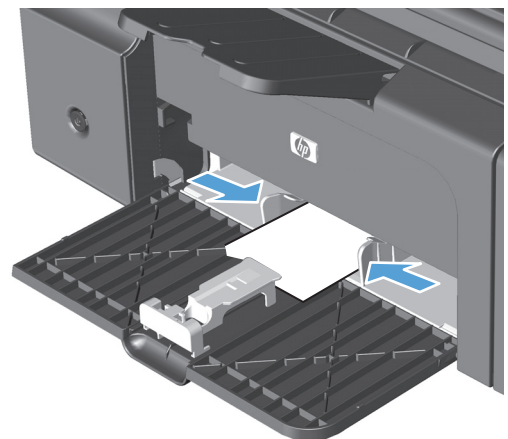
1. Verwijder het verlengstuk voor kort afdrukmetaal uit de opbergsleuf aan de linkerkant van het gebied voor metaalinvoer.



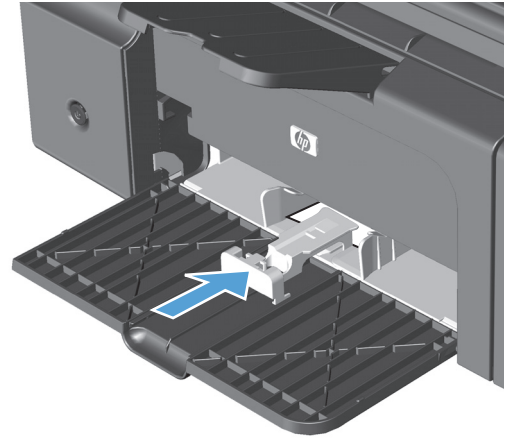
2. Bevestig het hulpstuk aan de voorste afdrukmetaalgeleider.



3. Plaats het papier in het apparaat en schuif de afdrukmetaalgeleiders goed tegen het papier aan.





4. Duw het papier in het apparaat tot het niet verder kan en schuif vervolgens de afdrukmaterialgeleider zo dat het hulpstuk het papier ondersteunt.



5. Als het afdrucken op kort afdruk materiaal is voltooid, verwijdert u het verlengstuk voor kort afdruk materiaal en plaatst u het terug in de opbergsleuf.

Afdrukmateriaal in de documentinvoer plaatsen (alleen M1210 serie)

 **OPMERKING:** Als u nieuw afdrukmateriaal toevoegt, moet u al het materiaal uit de invoerlade verwijderen en de stapel met nieuw materiaal recht plaatsen. Waai het afdrukmateriaal niet uit. Zo voorkomt u dat meerdere vellen papier tegelijkertijd in het product worden ingevoerd en is de kans dat papier vastloopt kleiner.

 **VOORZICHTIG:** gebruik geen originelen met correctietape, correctievloeistof, paperclips of nietjes om schade aan het apparaat te voorkomen. Plaats ook geen foto's en kleine of dunne originelen in de documentinvoer.

1. Plaats de originelen met de bedrukte zijde naar boven in de documentinvoer.



2. Schuif de geleiders goed tegen het papier aan.



Lade- en bakcapaciteit

Lade of bak	Papiersoort	Specificaties	Hoeveelheid
Invoerlade	Papier	Bereik: 60 g/m ² bankpost tot 163 g/m ² bankpost	150 vellen van 60 g/m ² bankpost
	Enveloppen	60 g/m ² bankpost tot 90 g/m ² bankpost	Maximaal 10 enveloppen
	Transparanten	Minimaal 0,13 mm dik	Maximaal 75 transparanten
Uitvoerbak	Papier	Bereik: 60 g/m ² bankpost tot 163 g/m ² bankpost	Maximaal 100 vellen 75 g/m ² bankpost
	Enveloppen	Minder dan 60 g/m ² bankpost tot 90 g/m ² bankpost	Maximaal 10 enveloppen
	Transparanten	Minimaal 0,13 mm dik	Maximaal 75 transparanten
Documentinvoer (alleen M1210 serie)	Papier	Bereik: 60 g/m ² bankpost tot 90 g/m ² bankpost	Maximaal 35 vellen

Afdrukstand van het papier voor het vullen van de laden

Als u papier gebruikt dat een specifieke afdrukrichting vereist, moet u dit volgens de informatie in de volgende tabel laden.

Papiersoort	Papier plaatsen
Voorbedrukt of briefhoofdpapier	<ul style="list-style-type: none"> • Naar boven • Bovenrand eerst in het product
Geperforeerd	<ul style="list-style-type: none"> • Naar boven • Gat en aan de linkerkant van het product
Envelop	<ul style="list-style-type: none"> • Naar boven • Korte linkerrand eerst in het product

Laden configureren

De standaardinstelling voor het papierformaat wijzigen (M1130 serie)

1. Gebruik de printerdriver om de standaardinstellingen te wijzigen. Ga op een van de volgende manieren te werk, afhankelijk van het besturingssysteem dat u gebruikt.

Windows XP, Windows Server 2003 en Windows Server 2008 (met de standaardweergave van het menu Start)

- a. Klik op **Start** en vervolgens op **Printers en faxapparaten**.
- b. Klik met de rechtermuisknop op het pictogram van de driver en selecteer vervolgens **Eigenschappen**.
- c. Klik op het tabblad **Apparaatinstellingen**.


Windows XP, Windows Server 2003 en Windows Server 2008 (met de klassieke weergave van het menu Start)

- a. Klik op **Start**, klik op **Instellingen** en vervolgens op **Printers**.
- b. Klik met de rechtermuisknop op het pictogram van de driver en selecteer vervolgens **Eigenschappen**.
- c. Klik op het tabblad **Apparaatinstellingen**.


Windows Vista

- a. Klik op **Start**, **Configuratiescherm**, en in de categorie voor **Hardware en Geluid** op **Printer**.
- b. Klik met de rechtermuisknop op het pictogram van de driver en selecteer vervolgens **Eigenschappen**.
- c. Klik op het tabblad **Apparaatinstellingen**.

Mac OS X 10.4

- a. Klik in het Apple-menu  op het menu **Systeemvoorkeuren** en vervolgens op het pictogram **Afdrukken en faxen**.
- b. Klik op de knop **Printerinstellingen**.

Mac OS X 10.5 en 10.6

- a. Klik in het Apple-menu  op het menu **Systeemvoorkeuren** en vervolgens op het pictogram **Afdrukken en faxen**.
 - b. Selecteer het apparaat in het linkergedeelte van de pagina.
 - c. Klik op de knop **Opties en benodigdheden**.
 - d. Klik op het tabblad **Driver**.
2. Selecteer het juiste papierformaat.

De standaardinstelling voor het papierformaat wijzigen (M1210 serie)

1. Druk op de knop **Instellingen**.
2. Gebruik de pijlknoppen om het menu **Systeeminstellingen** te selecteren en druk vervolgens op de knop **OK**.
3. Gebruik de pijlknoppen om het menu **Papierinstellingen** te selecteren en druk vervolgens op de knop **OK**.
4. Gebruik de pijlknoppen om het menu **St. papierformaat** te selecteren en druk vervolgens op de knop **OK**.
5. Gebruik de pijlknoppen om een formaat te selecteren en druk vervolgens op de knop **OK**.

De standaardinstelling voor de papiersoort wijzigen (M1130 serie)

Op dit model kunt u geen standaardpapiersoort instellen.


De standaardinstelling voor de papiersoort wijzigen (M1210 serie)

1. Druk op de knop **Instellingen**.
2. Gebruik de pijlknoppen om het menu **Systeeminstellingen** te selecteren en druk vervolgens op de knop **OK**.
3. Gebruik de pijlknoppen om het menu **Papierinstellingen** te selecteren en druk vervolgens op de knop **OK**.
4. Gebruik de pijlknoppen om het menu **St. papiersoort** te selecteren en druk vervolgens op de knop **OK**.
5. Gebruik de pijlknoppen om een soort te selecteren en druk vervolgens op de knop **OK**.



7 Afdruktaken

- [Een afdruktaak annuleren](#)
- [Afdrukken met Windows](#)

Een afdruktaak annuleren

1. Als er een taak wordt afgedrukt, kunt u deze onderbreken door op Annuleren  te drukken op het bedieningspaneel van het apparaat.



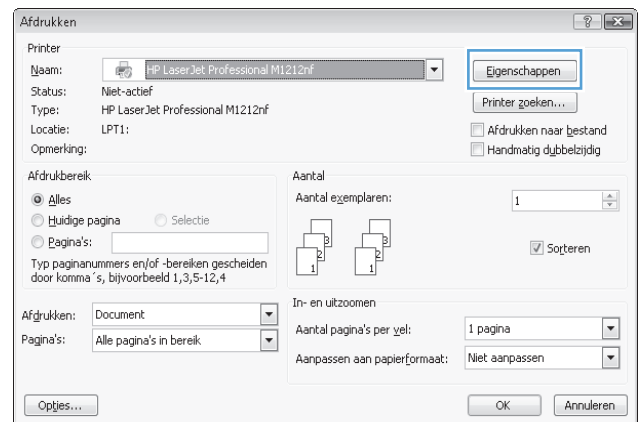
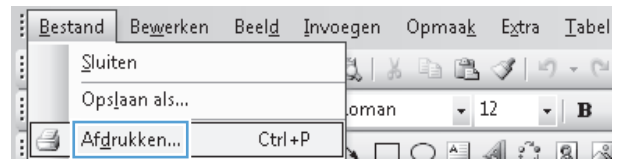
OPMERKING: Als u op Annuleren  drukt, wordt de taak die op dat moment wordt afgedrukt, gewist. Als er meer dan een proces wordt uitgevoerd wanneer u op Annuleren  drukt, wordt het proces gewist dat op dat moment op het bedieningspaneel van het apparaat wordt weergegeven.

2. U kunt ook een afdruktaak annuleren vanuit een softwareprogramma of een afdrukwachtrij.
 - **Softwareprogramma:** doorgaans wordt er korte tijd een dialoogvenster op het scherm weergegeven waarin u de afdruktaak kunt annuleren.
 - **Afdrukwachtrij van Windows:** als een afdruktaak in een afdrukwachtrij (computergeheugen) of printerspooler staat, kunt u de taak daar wissen.
 - **Windows XP, Server 2003 of Server 2008:** Klik op **Start** en **Instellingen** en kies **Printers en faxapparaten**. Dubbelklik op het pictogram van het product om het venster te openen, klik met de rechtermuisknop op de afdruktaak die u wilt annuleren en klik op **Annuleren**.
 - **Windows Vista:** klik op **Start**, klik op **Configuratiescherm** en klik vervolgens onder **Hardware en geluiden** op **Printer**. Dubbelklik op het pictogram van het product om het venster te openen, klik met de rechtermuisknop op de afdruktaak die u wilt annuleren en klik op **Annuleren**.
 - **Afdrukwachtrij van Macintosh:** open de afdrukwachtrij door te dubbelklikken op het pictogram van het product in het Dock. Selecteer de afdruktaak en klik vervolgens op **Verwijder**.

Afdrukken met Windows

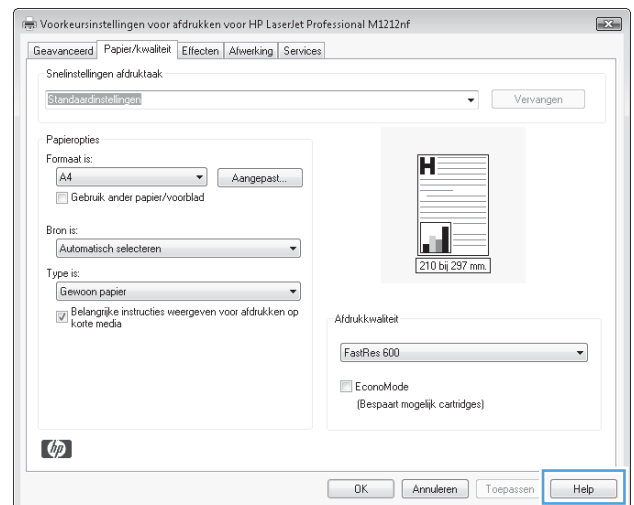
De printerdriver openen met Windows

1. Klik in het menu **Bestand** van het softwareprogramma op **Afdrukken**.
2. Selecteer het apparaat en klik vervolgens op **Proprieties (Eigenschappen)** of **Voorkeuren**.



Hulp krijgen bij een afdrukoptie met Windows

1. Klik op de knop **Help** om de online-Help te openen.



Aantal kopieën voor de huidige taak wijzigen met Windows

1. Kies **Afdrukken** in het menu **Bestand** van het softwareprogramma.
2. Selecteer het apparaat en klik op de knop **Properties (Eigenschappen)** of **Voorkeuren**.
3. Klik op het tabblad **Geavanceerd**.
4. Gebruik in het gedeelte **Exemplaren** de pijlknoppen om het aantal exemplaren te wijzigen.

Als u meerdere exemplaren wilt afdrukken, schakel dan het selectievakje **Sorteren** in om de exemplaren te sorteren.

Gekleurde tekst als zwart printen met Windows

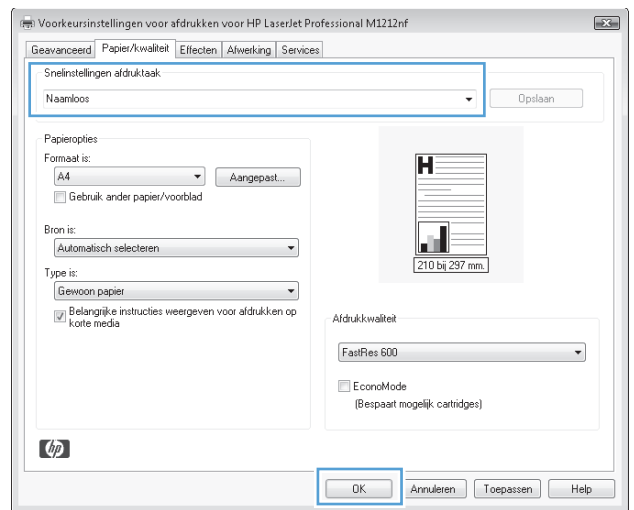
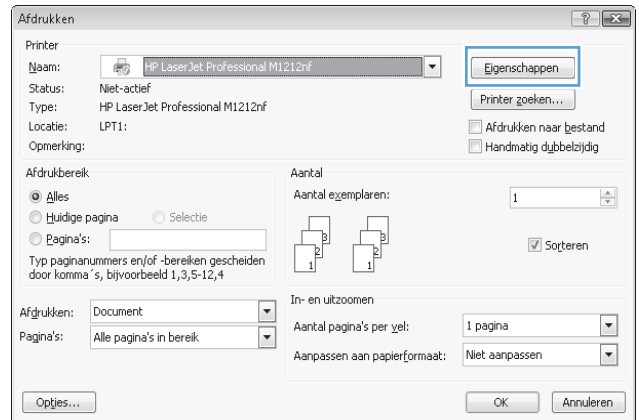
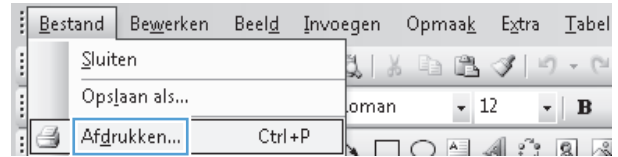
1. Kies **Afdrukken** in het menu **Bestand** van het softwareprogramma.
2. Selecteer het apparaat en klik op de knop **Properties (Eigenschappen)** of **Voorkeuren**.
3. Klik op het tabblad **Geavanceerd**.
4. Schakel het selectievakje **Alle tekst zwart afdrukken** in. Klik op de knop **OK**.

Uw aangepaste instellingen voor afdrucken opslaan met Windows

Een snelinstelling voor afdruktaak gebruiken

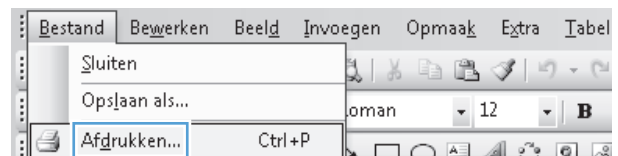
1. Kies **Afdrukken** in het menu **Bestand** van het softwareprogramma.
2. Selecteer het apparaat en klik op de knop **Proprieties (Eigenschappen)** of **Voorkeuren**.
3. Selecteer een van de snelinstellingen in de vervolgkeuzelijst **Quick Sets voor afdruktaken** en klik vervolgens op de knop **OK** om de taak af te drukken met de vooraf ingestelde instellingen.

OPMERKING: De vervolgkeuzelijst **Quick Sets voor afdruktaken** wordt op alle tabbladen weergegeven, met uitzondering van het tabblad **Service**.

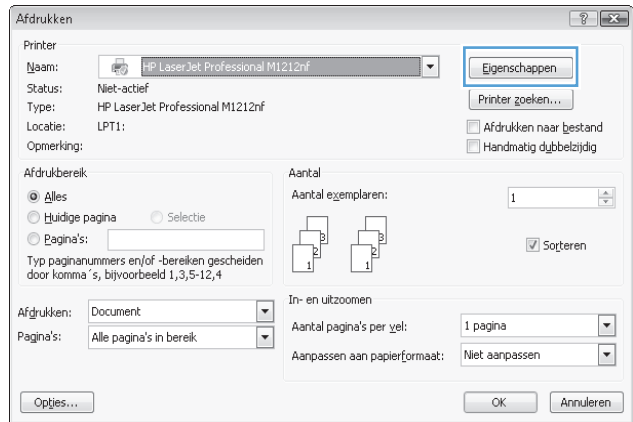


Een aangepaste Quick Set voor afdruktaak maken

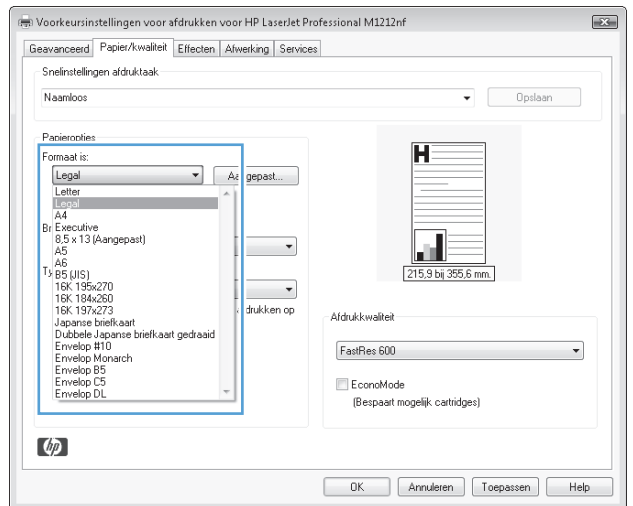
1. Kies **Afdrukken** in het menu **Bestand** van het softwareprogramma.



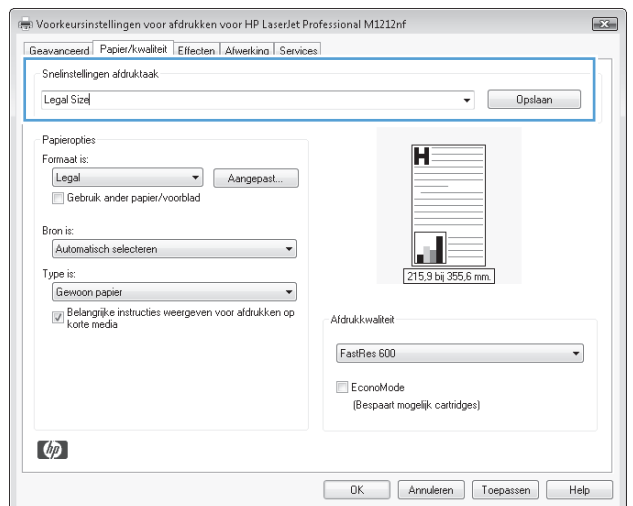
2. Selecteer het apparaat en klik op de knop **Proprieties (Eigenschappen)** of **Voorkeuren**.



3. Selecteer de afdrুকopties voor de nieuwe Quick Set.



4. Typ een naam voor de nieuwe Quick Sets en klik op de knop **Save (Opslaan)**.



Afdrukkwaliteit onder Windows verbeteren

Selecteer een paginaformaat

1. Kies **Afdrukken** in het menu **Bestand** van het softwareprogramma.
2. Selecteer het apparaat en klik op de knop **Properties (Eigenschappen)** of **Voorkeuren**.
3. Klik op het tabblad **Papier/Kwaliteit**.
4. Selecteer een formaat in de vervolgkeuzelijst **Formaat is**.

Selecteer een aangepast paginaformaat

1. Kies **Afdrukken** in het menu **Bestand** van het softwareprogramma.
2. Selecteer het apparaat en klik op de knop **Properties (Eigenschappen)** of **Voorkeuren**.
3. Klik op het tabblad **Papier/Kwaliteit**.
4. Klik op de knop **Aangepast**. Het dialoogvenster **Aangepast papierformaat** wordt geopend.
5. Voer een naam en afmetingen in voor het aangepaste formaat en klik vervolgens op de knop **Save (Opslaan)**.
6. Klik op de knop **Sluiten** en dan op de knop **OK**.

Een papiersoort selecteren

1. Kies **Afdrukken** in het menu **Bestand** van het softwareprogramma.
2. Selecteer het apparaat en klik op de knop **Properties (Eigenschappen)** of **Voorkeuren**.
3. Klik op het tabblad **Papier/Kwaliteit**.
4. Selecteer een papiersoort in de keuzelijst **Type is**.

Selecteer de afdrukresolutie

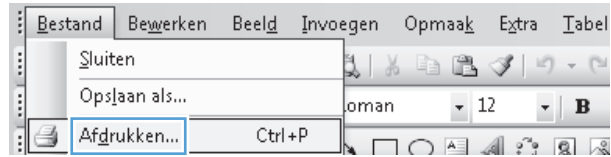
1. Kies **Afdrukken** in het menu **Bestand** van het softwareprogramma.
2. Selecteer het apparaat en klik op de knop **Properties (Eigenschappen)** of **Voorkeuren**.
3. Klik op het tabblad **Papier/Kwaliteit**.
4. Selecteer in het gedeelte **Afdrukkwaliteit** een optie in de vervolgkeuzelijst. Raadpleeg de online Help van de printerdriver voor meer informatie over de beschikbare opties.



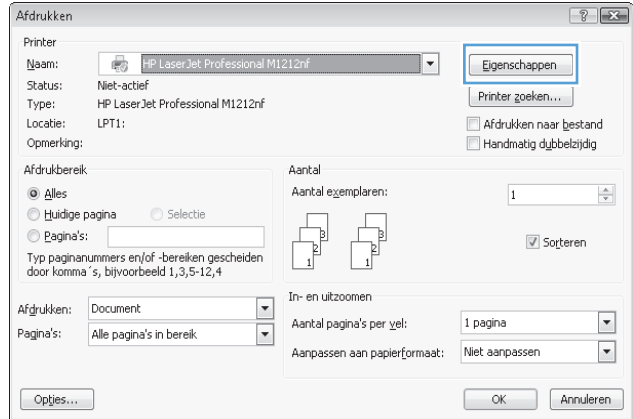
OPMERKING: Als u conceptkwaliteit wilt gebruiken, schakelt u in het gedeelte **Afdrukkwaliteit** het selectievakje **EconoModus** in.

Op voorbedrukt briefhoofdpapier of formulieren afdrukken met Windows

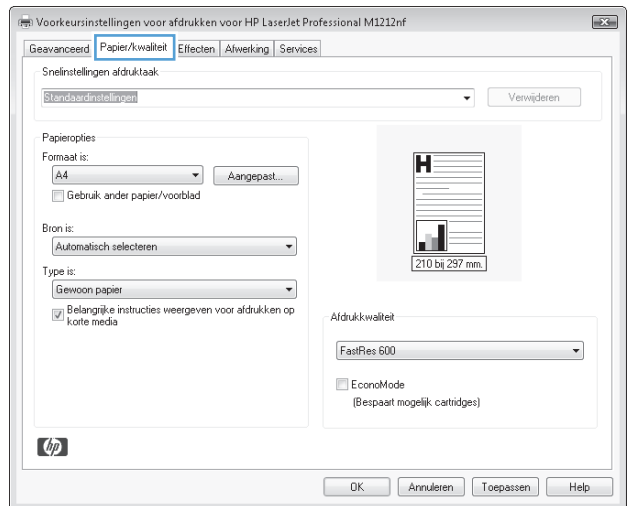
1. Kies **Afdrukken** in het menu **Bestand** van het softwareprogramma.



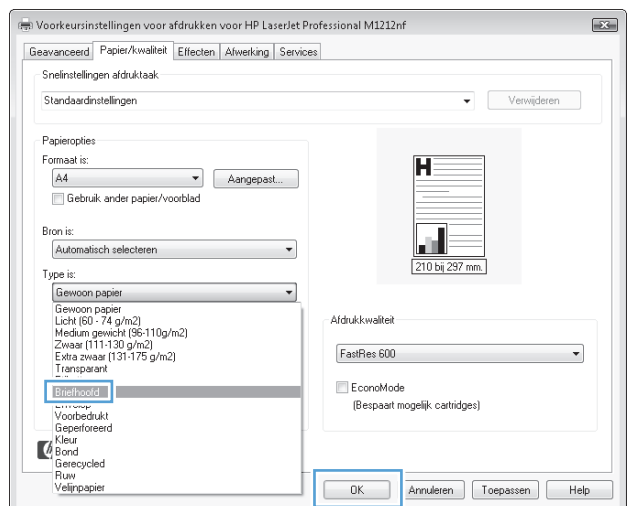
2. Selecteer het apparaat en klik op de knop **Proprieties (Eigenschappen)** of **Voorkeuren**.



3. Klik op het tabblad **Papier/Kwaliteit**.

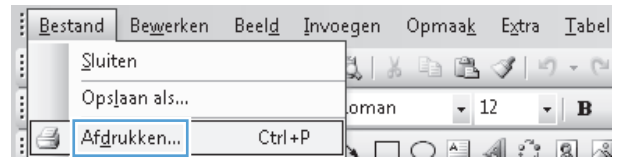


4. Selecteer in de vervolgkeuzelijst **Type is** de papiersoort die u gebruikt en klik op de knop **OK**.

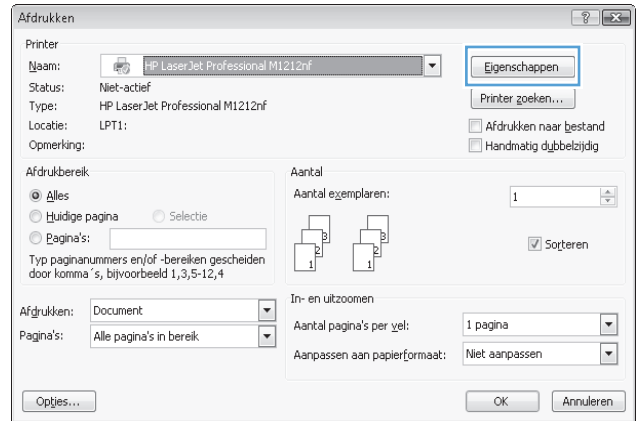


Met Windows afdrukken op speciaal papier, etiketten of transparanten

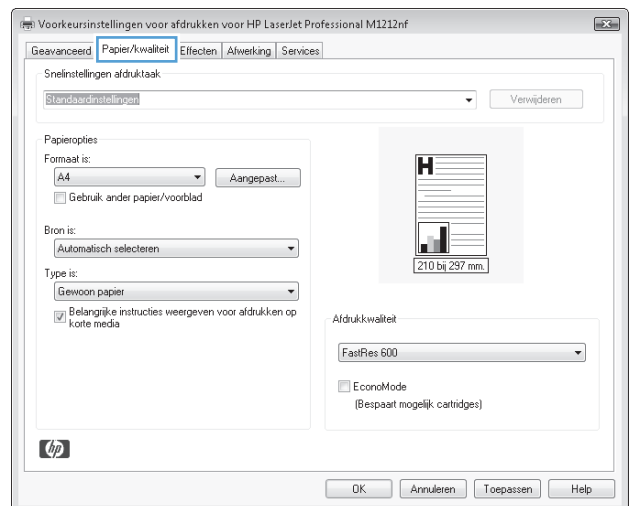
1. Kies **Afdrukken** in het menu **Bestand** van het softwareprogramma.



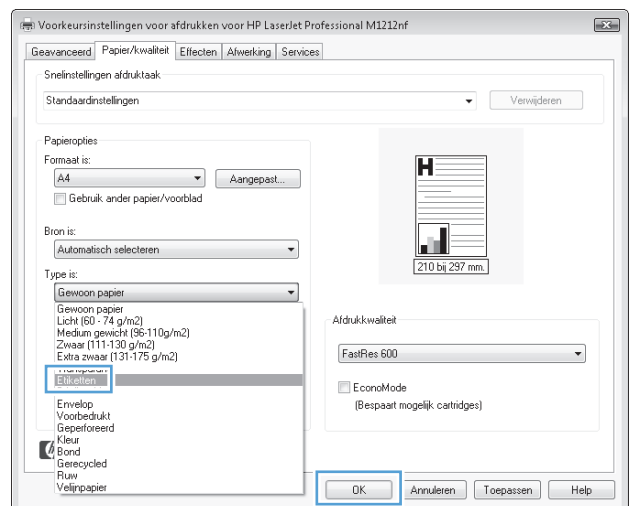
2. Selecteer het apparaat en klik op de knop **Proprieties (Eigenschappen)** of **Voorkeuren**.



3. Klik op het tabblad **Papier/Kwaliteit**.

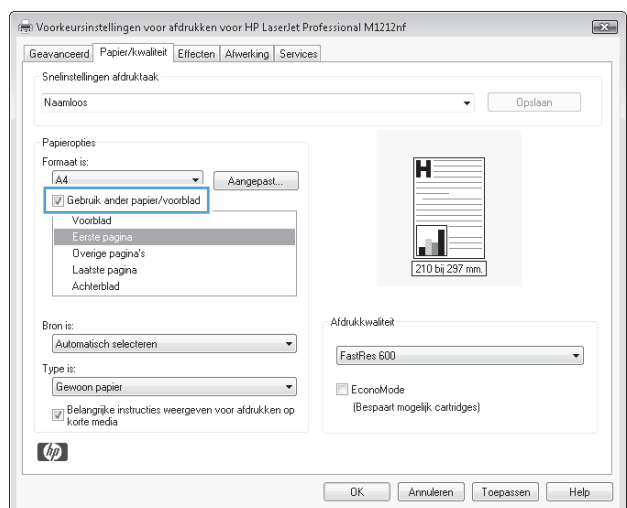
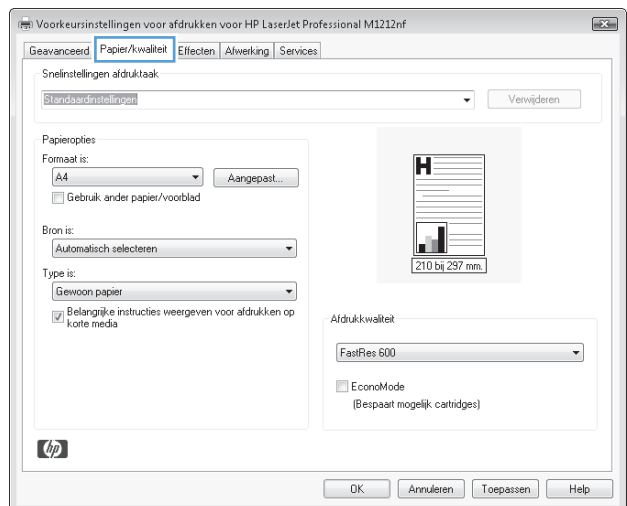
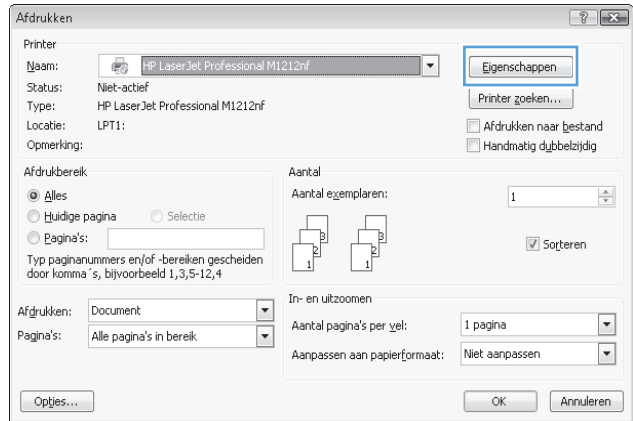
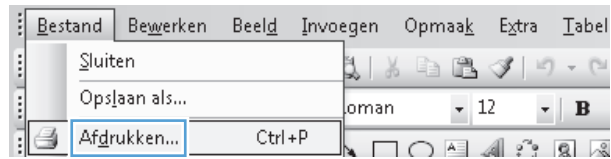


4. Selecteer in de vervolgkeuzelijst **Type is de** papiersoort die u gebruikt en klik op de knop **OK**.



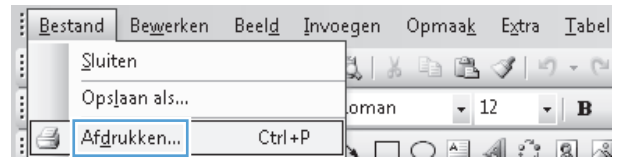
De eerste of laatste pagina op ander papier afdrukken met Windows

1. Kies **Afdrukken** in het menu **Bestand** van het softwareprogramma.
2. Selecteer het apparaat en klik op de knop **Proprieties (Eigenschappen)** of **Voorkeuren**.
3. Klik op het tabblad **Papier/Kwaliteit**.
4. Schakel het selectievakje **Ander(e) papier/ omslagbladen gebruiken** in en selecteer de benodigde instellingen voor de voorpagina, andere pagina's en achterpagina.

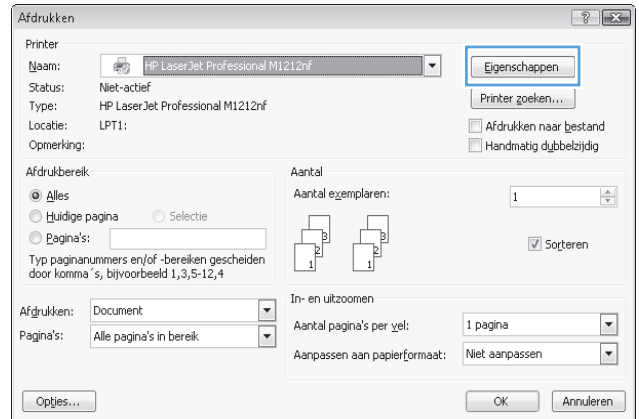


De schaal van een document aanpassen aan het papierformaat

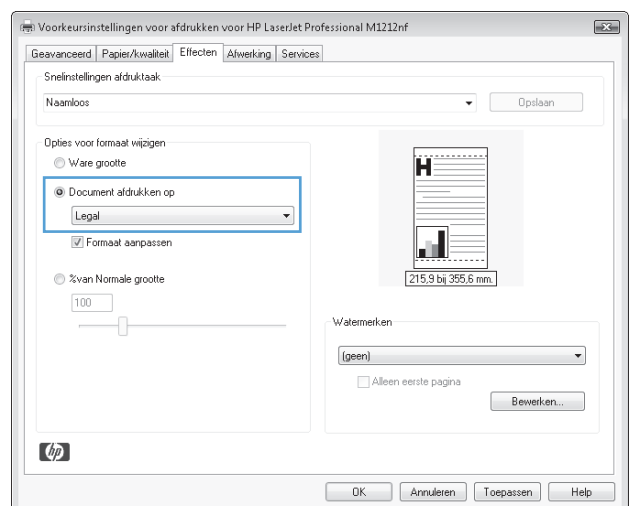
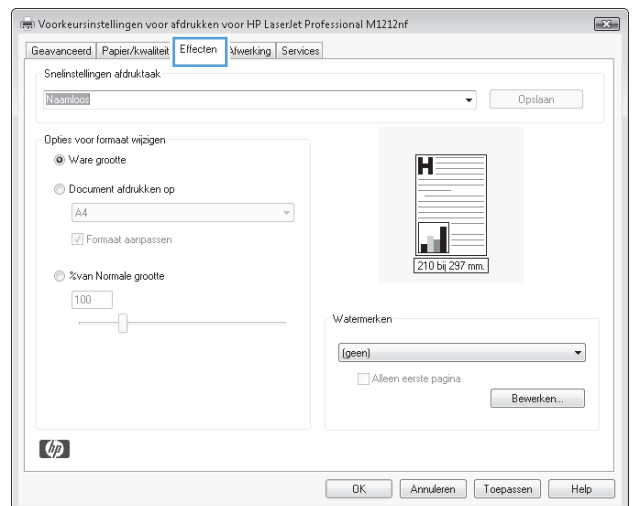
1. Klik in het menu **Bestand** van het softwareprogramma op **Afdrukken**.
2. Selecteer het apparaat en klik vervolgens op de knop **Proprieties (Eigenschappen)** of **Voorkeuren**.



3. Klik op het tabblad **Effecten**.



4. Selecteer de optie **Document afdrukken op** en selecteer vervolgens een formaat in de vervolgkeuzelijst.



Een watermerk aan een document toevoegen met Windows

1. Kies **Afdrukken** in het menu **Bestand** van het softwareprogramma.
2. Selecteer het apparaat en klik op de knop **Proprieties (Eigenschappen)** of **Voorkeuren**.
3. Klik op het tabblad **Effecten**.
4. Selecteer een watermerk in de vervolgkeuzelijst **Watermerken**.

Schakel het selectievakje **Alleen eerste pagina** in als u het watermerk alleen op de eerste pagina wilt afdrukken. Anders wordt het watermerk op elke pagina afgedrukt.

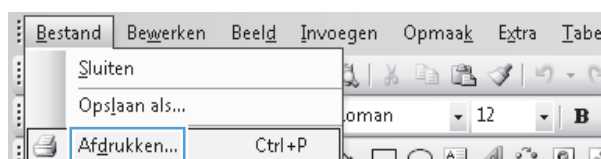
Dubbelzijdig afdrukken (duplex) met Windows

Handmatig dubbelzijdig afdrukken (duplex) met Windows

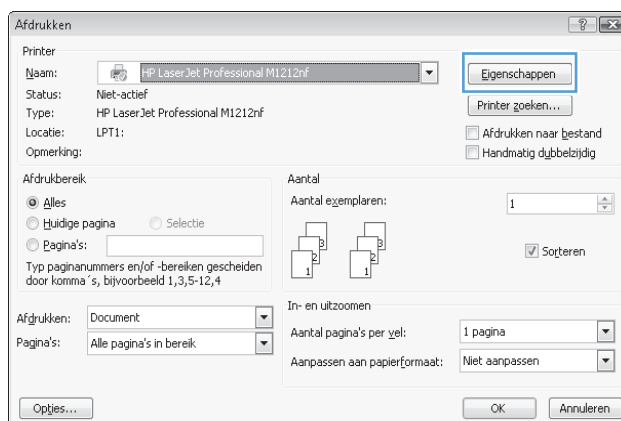
1. Plaats het papier met de voorkant naar boven in de invoerlade.



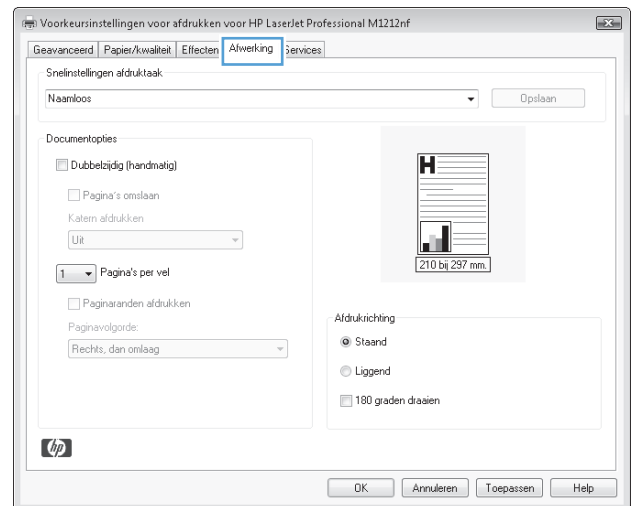
2. Klik in het menu **Bestand** van het softwareprogramma op **Afdrukken**.



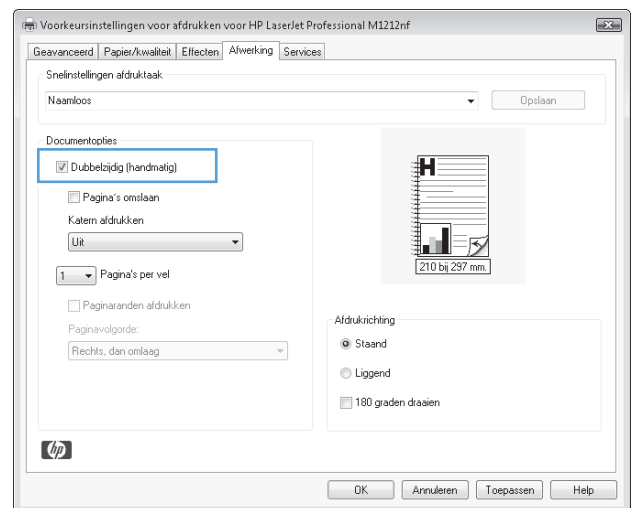
3. Selecteer het apparaat en klik vervolgens op **Proprieties (Eigenschappen)** of **Voorkeuren**.



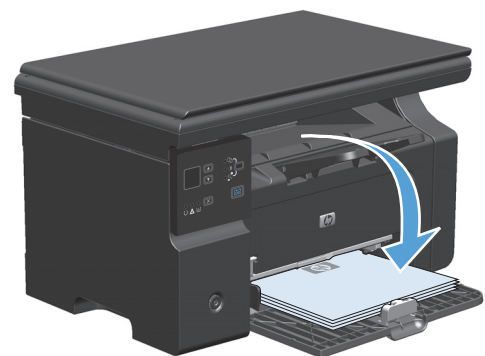
4. Klik op het tabblad **Afwerking**.



5. Schakel het selectievakje **Dubbelzijdig afdrukken** in. Klik op **OK** om de eerste zijde van de taak af te drukken.



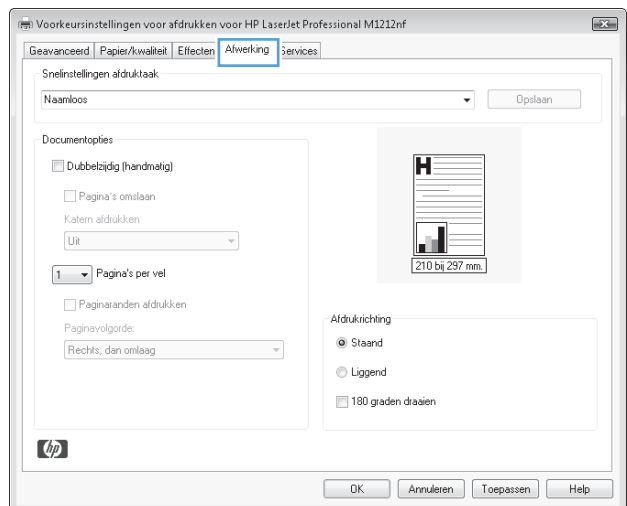
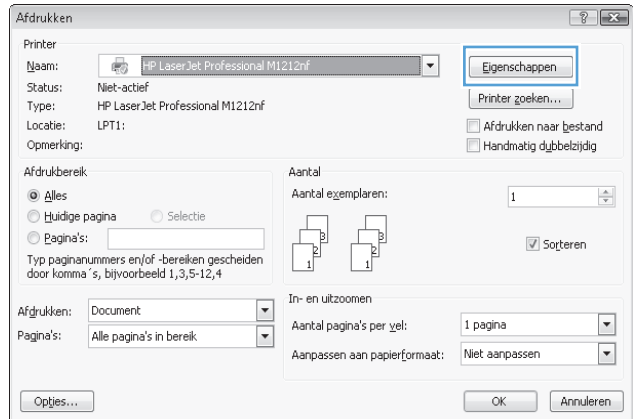
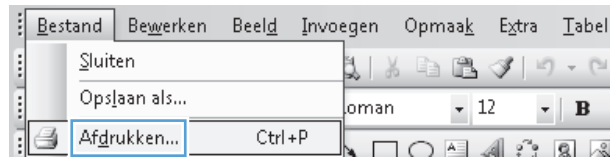
6. Haal de stapel afdrukken uit de uitvoerbak en plaats het papier met de bedrukte zijde naar beneden in de invoerlade, zonder de afdrukrichting te wijzigen.



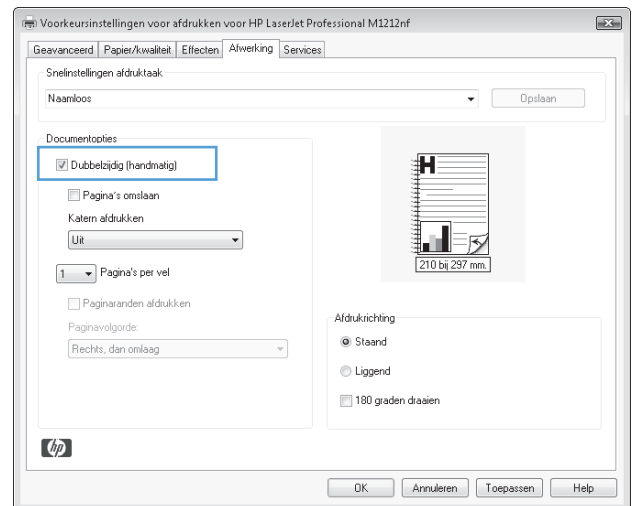
7. Klik op de computer op de knop **Doorgaan** om de tweede zijde af te drukken.

Een brochure maken met Windows

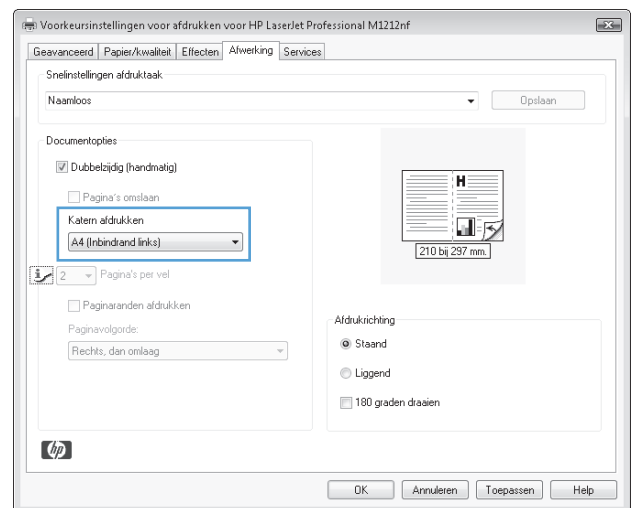
1. Kies **Afdrukken** in het menu **Bestand** van het softwareprogramma.
2. Selecteer het apparaat en klik op de knop **Properties (Eigenschappen)** of **Voorkeuren**.
3. Klik op het tabblad **Afwerking**.



4. Schakel het selectievakje **Dubbelzijdig afdrukken** in.



5. Selecteer een inbindoptie in de vervolgkeuzelijst **Brochure afdrukken**. De optie **Pagina's per vel** verandert automatisch in **2 pagina's per vel**.




HP ePrint gebruiken

HP ePrint is een serie op het web gebaseerde afdrukservices waarmee ondersteunde HP-producten de volgende typen documenten kunnen afdrukken:



- E-mailberichten en bijlagen die direct naar het e-mailadres van het HP-product zijn gestuurd.
- Documenten verzonden door bepaalde mobiele afdruktoepassingen.

HP Cloud Print gebruiken

Gebruik HP Cloud Print om e-mailberichten en bijlagen af te drukken door ze vanaf elk apparaat met een e-mailfunctie naar het e-mailadres van het product te sturen.

 **OPMERKING:** Het product moet zijn verbonden met een bekabeld of draadloos netwerk. Om HP Cloud Print te kunnen gebruiken, moet u een internetverbinding hebben en HP Web Services inschakelen.

1. Schakel HP Web Services in via het bedieningspaneel door de volgende stappen uit te voeren:

- a. Druk op het beginscherm van het bedieningspaneel op de knop .
 - b. Blader met de pijlknoppen naar het menu **HP webservices** en druk vervolgens op de knop **OK**.
 - c. Gebruik de pijlknoppen om het menu **Webservices inschakelen** te selecteren en druk vervolgens op de knop **OK**. Er wordt een informatiepagina afgedrukt.
2. Voor geavanceerde configuratie-opties, moet u HP Web Services inschakelen in de HP Embedded Web Server (EWS) aan de hand van de volgende stappen:
- a. Als het product met het netwerk is verbonden, drukt u een configuratiepagina af waarop u het IP-adres van het product kunt vinden.
 - b. Open een webbrowser op uw computer en typ het IP-adres van het product in de adresregel. Het scherm HP EWS wordt weergegeven.
 - c. Klik op het tabblad **HP webservices**. Als uw netwerk geen proxyserver gebruikt om verbinding te maken met internet, gaat u verder met de volgende stap. Als uw netwerk wel een proxyserver gebruikt om verbinding te maken met internet, voert u eerst de volgende instructies uit:
 - i. Selecteer het tabblad **Proxy-instellingen**.
 - ii. Vink het vakje **Schakel dit selectievakje in aan als uw netwerk een proxyserver gebruikt om verbinding te maken met internet** aan.
 - iii. Voer in het veld **Proxyserver** het adres van de proxyserver en het poortnummer in en klik op de knop **Toepassen**.
 - d. Selecteer het tabblad HP Webservices en klik op de knop **Inschakelen**. Het product configureert de verbinding met internet en er verschijnt een bericht dat er een informatiepagina wordt afgedrukt.
 - e. Klik op de knop **OK**. Er wordt een informatiepagina afgedrukt. Zoek op de informatiepagina het e-mailadres dat automatisch aan het product is toegekend.
3. Om een document af te drukken, voegt u het als bijlage toe aan een e-mailbericht dat u vervolgens naar het e-mailadres van het product stuurt. Ga naar www.hpeprintcenter.com om te zien welke typen documenten kunnen worden afgedrukt
4. Op de website van HP ePrintCenter kunt u ook de beveiligingsinstellingen definiëren en de standaardafdrukinstellingen configureren voor alle HP ePrint-taken die naar dit product worden gestuurd:
- a. Open een webbrowser en ga naar www.hpeprintcenter.com.
 - b. Klik op **Aanmelden** en voer uw e-mailadres en wachtwoord in voor HP ePrintCenter of registreer u voor een nieuw account.
 - c. Selecteer uw product uit de lijst of klik op de knop **+ Printer toevoegen** om uw printer toe te voegen. Om het product toe te kunnen voegen, hebt u de productcode nodig, het gedeelte van het e-mailadres van het product vóór het @-symbool.
-
-  **OPMERKING:** Deze code is slechts 24 uur geldig vanaf het moment dat u HP Web services hebt ingeschakeld. Als de code is verlopen, voert u nogmaals de procedure uit om HP Web Services in te schakelen om een nieuwe code te verkrijgen.
-
- d. Klik op de knop **Instellingen**. Het dialoogvenster **Instellingen HP ePrint** wordt weergegeven. U ziet drie tabbladen:

- **Toegestane afzenders.** Om te voorkomen dat uw product onverwachte documenten afdrukt, klikt u op het tabblad **Toegestane afzenders**. Klik op **Alleen toegestane afzenders** en voeg de e-mailadressen toe die ePrint-taken mogen uitvoeren.
- **Afdrukopties.** Om de standaardinstellingen voor alle ePrint-taken in te stellen die naar dit product worden gestuurd, klikt u op het tabblad **Afdrukopties** en selecteert u de gewenste instellingen.
- **Geavanceerd.** Als u het e-mailadres van het product wilt wijzigen, klikt u op het tabblad **Geavanceerd**.

HP Direct Print gebruiken (alleen draadloze modellen)


Gebruik HP Direct Print om het product iets te laten afdrucken vanaf een mobiel apparaat (zoals een smartphone, netbook of laptop).

 **OPMERKING:** U hoeft niets in te stellen, maar HP Direct Print moet wel ingeschakeld zijn. Op uw mobiele apparaat moet een HP-afdruktoepassing zijn geïnstalleerd.

1. Om HP Direct Print vanuit het bedieningspaneel van het product in te schakelen, voert u de volgende stappen uit:
 - a. Gebruik de pijlknoppen om het menu **Netwerkconfiguratie** te selecteren en druk vervolgens op de knop **OK**.
 - b. Gebruik de pijlknoppen om de optie **Menu Draadloos** te selecteren en druk vervolgens op de knop **OK**.
 - c. Gebruik de pijlknoppen om de optie **Draadloos direct** te selecteren en druk vervolgens op de knop **OK**.
2. Voor geavanceerde configuratie-opties, moet u HP Web Services inschakelen in de HP Embedded Web Server (EWS) aan de hand van de volgende stappen:
 - a. Als het product met het netwerk is verbonden, drukt u een configuratiepagina af waarop u het IP-adres van het product kunt vinden.
 - b. Open een webbrowser op uw computer en typ het IP-adres van het product in de adresregel. Het scherm HP EWS wordt weergegeven.
 - c. Klik op het tabblad **Netwerken**.
 - d. Schakel op de pagina **Netwerken** het selectievakje in, voer de netwerknaam (SSID) in en klik op de knop **Toepassen**. Het IP-adres van het mobiele apparaat verschijnt op de pagina **Netwerken**.

 **OPMERKING:** Om de netwerknaam (SSID) te vinden, klikt u op het menu **Draadloze configuratie** op de pagina **Netwerken**.


3. Om een document met een toepassing af te drukken, selecteert u **Bestand** en vervolgens **Afdrukken**.

 **OPMERKING:** Als er één product met het draadloze netwerk is verbonden dat HP Direct Print ondersteunt, wordt het document afgedrukt. Als er meer dan één product met het netwerk is verbonden dat HP Direct Print ondersteunt, verschijnt er een lijst met producten. Selecteer het gewenste product voordat u naar de volgende stap gaat. Als er geen product wordt gevonden, wordt u gevraagd of u naar ePrint of lokale producten wilt zoeken.


AirPrint gebruiken

Direct afdrukken met AirPrint van Apple wordt ondersteund voor iOS 4.2 of hoger. Gebruik AirPrint om direct van een iPad (iOS 4.2), iPhone (3GS of nieuwer) of iPod touch (derde generatie of nieuwer) naar het product af te drukken vanuit de volgende toepassingen:

- E-mail
- Foto's
- Safari
- Bepaalde toepassingen van derden

 **OPMERKING:** Het product moet zijn verbonden met een bekabeld of draadloos netwerk.

Volg onderstaande stappen als u iets wilt afdrukken:

1. Tik op het item **actie** .

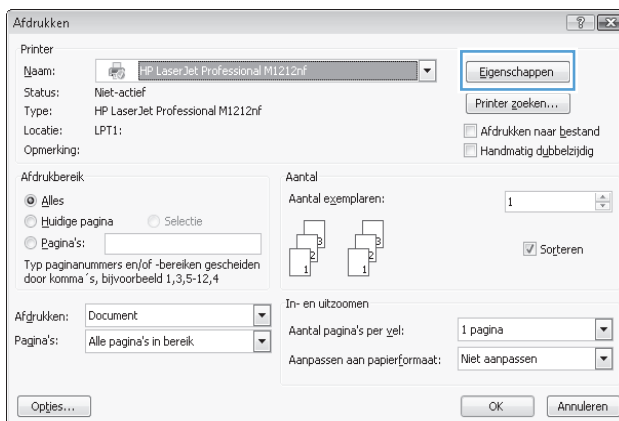
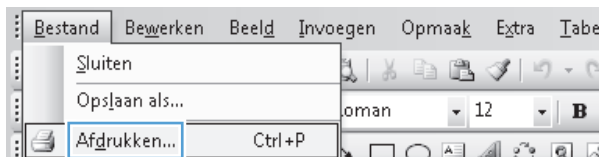
2. Tik op **Afdrukken**.

 **OPMERKING:** Als het de eerste keer is dat u iets afdrukt of als het eerder geselecteerde product niet beschikbaar is, moet u een product selecteren voordat u naar de volgende stap gaat.

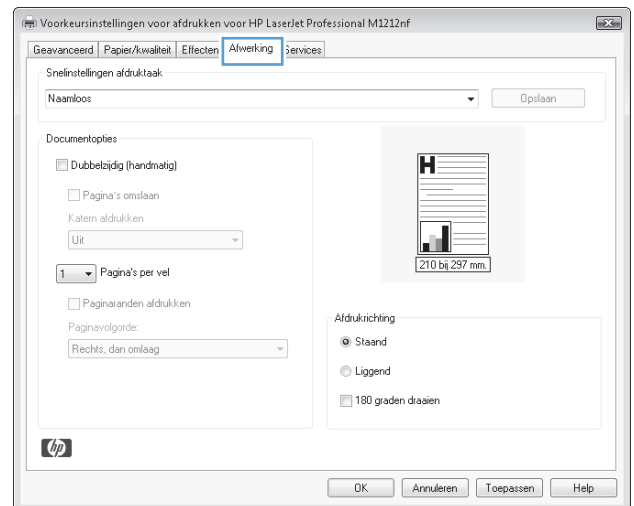
3. Stel de afdrukopties in en tik op **Afdrukken**.

Meerdere pagina's per vel afdrukken met Windows

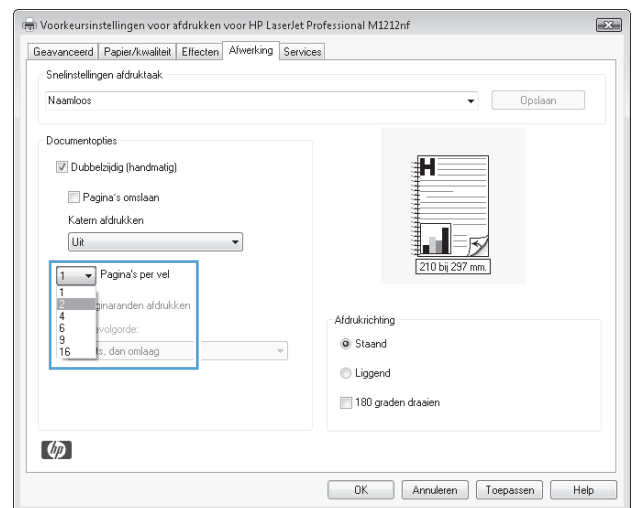
1. Klik in het menu **Bestand** van het softwareprogramma op **Afdrukken**.
2. Selecteer het apparaat en klik vervolgens op **Properties (Eigenschappen)** of **Voorkeuren**.



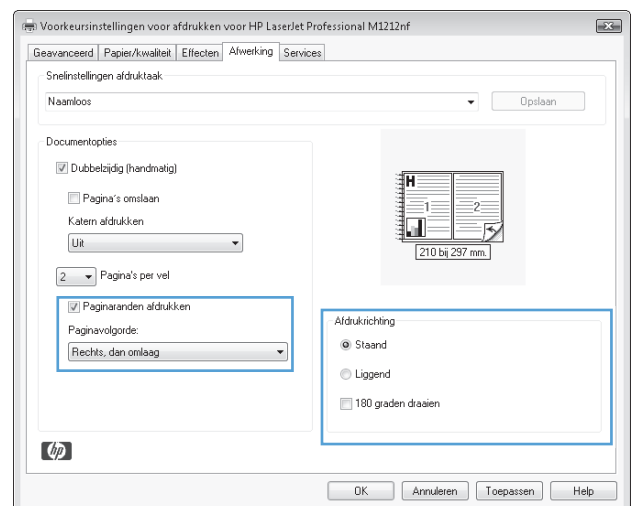
3. Klik op het tabblad **Afwerking**.



4. Selecteer het aantal pagina's per vel in het vervolgkeuzemenu **Pagina's per vel**.

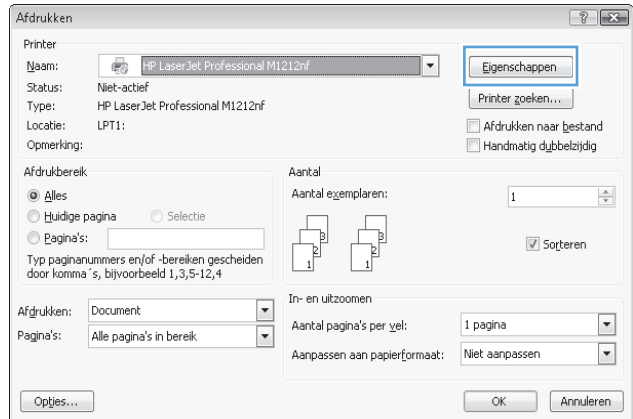
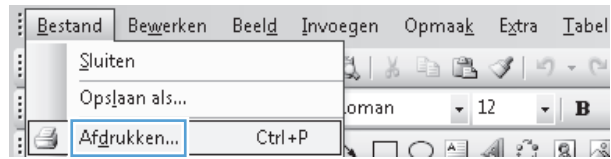


5. Selecteer de juiste opties voor **Paginaranden afdrukken**, **Paginavolgorde** en **Afdrukstand**.

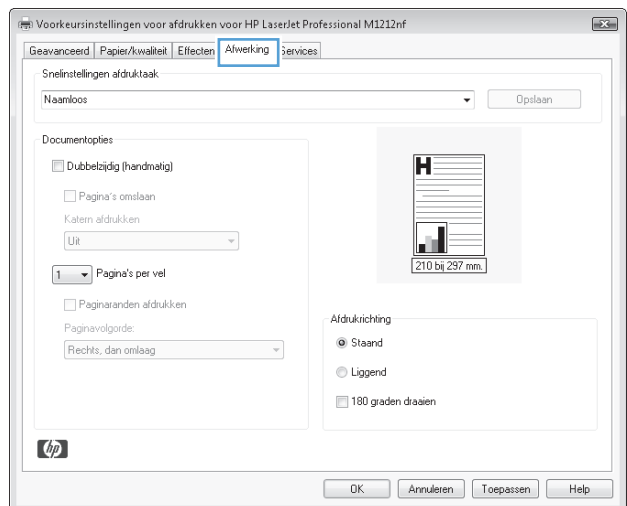


De standaardafdrukstand selecteren met Windows

1. Kies **Afdrukken** in het menu **Bestand** van het softwareprogramma.
2. Selecteer het apparaat en klik op de knop **Proprieties (Eigenschappen)** of **Voorkeuren**.
3. Klik op het tabblad **Afwerking**.

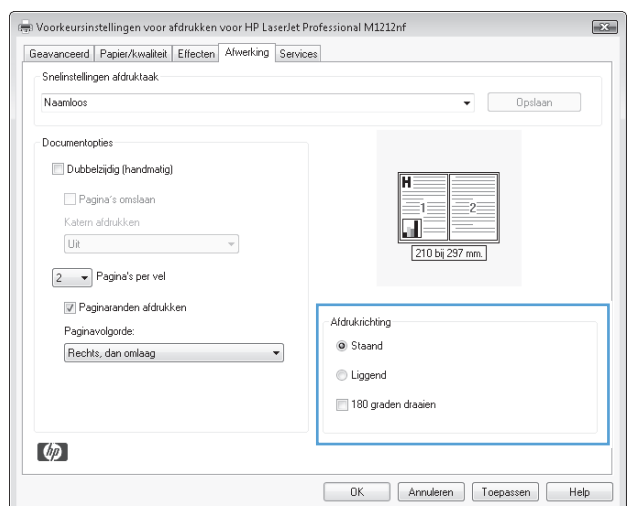


3. Klik op het tabblad **Afwerking**.



4. Selecteer in het gedeelte **Afdrukstand** de optie **Standaard** of **Liggend**.

Als u de pagina omgekeerd wilt afdrukken, selecteert u de optie **180 graden draaien**.



8 Kopiëren


- [Kopieerfuncties gebruiken](#)
- [Kopieerinstellingen](#)
- [Kopiëren op beide zijden \(duplex\)](#)

Kopieerfuncties gebruiken

Snel kopiëren

1. Plaats het document op de glasplaat van de scanner of in de documentinvoer (M1210 serie).





2. Druk op de knop Kopiëren starten  om het kopiëren te starten.
3. Herhaal deze stappen voor elke kopie.


Meerdere exemplaren

Meerdere kopieën maken (M1130 serie)

1. Leg het document op de scannerglasplaat.




2. Druk op de knop Instellingen  en controleer of het lampje Aantal exemplaren  brandt.

3. Druk op de pijlknoppen om het aantal exemplaren te wijzigen.
4. Druk op de knop Kopiëren starten  om het kopiëren te starten.


Meerdere kopieën maken (M1210 serie)


1. Plaats het document op de glasplaat van de scanner of in de documentinvoer.



2. Gebruik het toetsenblok om het aantal exemplaren op te geven.
3. Druk op de knop Kopiëren starten  om het kopiëren te starten.



Een origineel met meerdere pagina's kopiëren

M1130 serie: Plaats de eerste pagina op de glasplaat van de scanner en druk op de knop Kopiëren starten . Herhaal dit voor elke pagina.

M1210 serie: Plaats een stapel originele documenten in de documentinvoer en druk op de knop Kopiëren starten .


Identiteitsbewijzen kopiëren (alleen M1210 serie)



Met de functie voor het kopiëren van identiteitsbewijzen kunt u beide kanten van een identiteitsbewijs of kleine documenten afdrukken op één vel papier. Het apparaat scant de helft van het afbeeldingsgebied, vraagt u het document om te keren en scant vervolgens nog een keer. Beide afbeeldingen worden tegelijk afgedrukt.

1. Plaats het document met een van de bedrukte zijden naar beneden op de glasplaat van de scanner.
2. Druk drie keer op de knop Kopieerinstellingen  om het menu **ID-kopie** te openen. Druk op de knop **OK**.
3. Het apparaat scant de eerste bedrukte zijde van het document en vraagt u vervolgens om de volgende zijde te plaatsen. Open de scannerklep en draai het document om, plaats het op een ander deel van het scannerglas en druk op de knop **OK**.
4. Als u documenten van meerdere pagina's wilt scannen, herhaalt u deze stappen tot alle pagina's zijn gescand.
5. Druk op de knop Kopiëren starten  om de pagina's af te drukken.


Een kopieertaak annuleren


Een kopieertaak annuleren (M1130 serie)

- ▲ Druk op de knop Annuleren  op het bedieningspaneel van het apparaat.

 **OPMERKING:** Als er meer dan één proces actief is, worden het huidige proces en alle wachtende processen beëindigd wanneer u op de knop Annuleren  drukt.

Een kopieertaak annuleren (M1210 serie)

1. Druk op de knop Annuleren  op het bedieningspaneel van het apparaat.

 **OPMERKING:** Als er meer dan één proces actief is, worden het huidige proces en alle wachtende processen beëindigd wanneer u op de knop Annuleren  drukt.

2. Verwijder de resterende pagina's uit de documentinvoer.
3. Druk op de knop **OK** om de resterende pagina's uit de papierbaan van de documentinvoer te voeren.

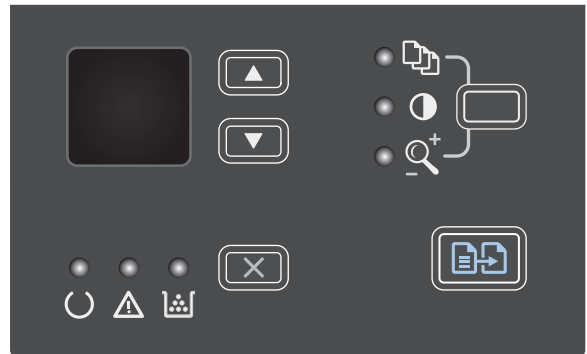
Kopieën verkleinen of vergroten




Kopieën vergroten of verkleinen (M1130 serie)

1. Leg het document op de scannerglasplaat.



2. Druk herhaaldelijk op de knop Instellingen  totdat het lampje Vergroten/verkleinen  brandt.



3. Druk op de pijl omhoog  om de kopie te vergroten of op de pijl omlaag  om de kopie te verkleinen.
4. Druk op de knop Kopiëren starten  om het kopiëren te starten.


Kopieën vergroten of verkleinen (M1210 serie)

1. Plaats het document op de glasplaat van de scanner of in de documentinvoer.



2. Druk op de knop Kopieerinstellingen  om het menu **vergroten/verkleinen** te openen.




3. Selecteer de gewenste verkleinings- of vergrotingsoptie met de pijlknoppen en druk vervolgens op de knop **OK**.
4. Druk op de knop Kopiëren starten  om het kopiëren te starten.

Een kopieertaak sorteren

M1130 serie: het apparaat kan kopieën niet automatisch sorteren.

Kopieën sorteren (M1210 serie)

1. Druk op de knop Instellingen .



2. Gebruik de pijlknoppen om het menu **Kopieerinstellingen** te selecteren en druk vervolgens op de knop **OK**.
3. Gebruik de pijlknoppen om de optie **St. Sortering** te selecteren en druk vervolgens op de knop **OK**.
4. Gebruik de pijlknoppen om de optie **Aan** te selecteren en druk vervolgens op de knop **OK**.

Kopieerinstellingen

Kopieerkwaliteit wijzigen

De volgende instellingen voor kopieerkwaliteit zijn beschikbaar:

- **Tekst:** Gebruik deze instelling voor documenten die uit voornamelijk tekst bestaan. Dit is de standaardinstelling voor de M1210 serie-modellen.
- **Concept:** Gebruik deze instelling als u de kwaliteit van de kopie niet erg belangrijk vindt. Bij deze instelling wordt minder toner gebruikt.
- **Gemengd:** Gebruik deze instelling voor documenten met zowel tekst als afbeeldingen. Dit is de standaardinstelling voor de M1130 serie-modellen.
- **Film foto:** Gebruik deze instelling voor het kopiëren van foto's.
- **Afbeelding:** Gebruik deze instelling voor andere afbeeldingen dan foto's.

De kwaliteitsinstelling voor kopiëren wijzigen (M1130 serie).



OPMERKING: Bij dit model kunt u de instelling voor kopieerkwaliteit niet wijzigen voor afzonderlijke kopieertaken. Ga als volgt te werk als u de standaardinstelling voor de afdrukkwaliteit van alle kopieertaken wilt wijzigen:

1. Gebruik de printerdriver om de standaardinstellingen te wijzigen. Ga op een van de volgende manieren te werk, afhankelijk van het besturingssysteem dat u gebruikt.

Windows XP, Windows Server 2003 en Windows Server 2008 (met de standaardweergave van het menu Start)

- a. Klik op **Start** en vervolgens op **Printers en faxapparaten**.
- b. Klik met de rechtermuisknop op het pictogram van de driver en selecteer vervolgens **Eigenschappen**.
- c. Klik op het tabblad **Apparaatinstellingen**.


Windows XP, Windows Server 2003 en Windows Server 2008 (met de klassieke weergave van het menu Start)

- a. Klik op **Start**, klik op **Instellingen** en vervolgens op **Printers**.
- b. Klik met de rechtermuisknop op het pictogram van de driver en selecteer vervolgens **Eigenschappen**.
- c. Klik op het tabblad **Apparaatinstellingen**.


Windows Vista

- a. Klik op **Start**, **Configuratiescherm**, en in de categorie voor **Hardware en Geluid** op **Printer**.
- b. Klik met de rechtermuisknop op het pictogram van de driver en selecteer vervolgens **Eigenschappen**.
- c. Klik op het tabblad **Apparaatinstellingen**.

Mac OS X 10.4

- a. Klik in het Apple-menu  op het menu **Systeemvoorkeuren** en vervolgens op het pictogram **Afdrukken en faxen**.
- b. Klik op de knop **Printerinstellingen**.

Mac OS X 10.5 en 10.6

- a. Klik in het Apple-menu  op het menu **Systeemvoorkeuren** en vervolgens op het pictogram **Afdrukken en faxen**.
- b. Selecteer het apparaat in het linkergedeelte van de pagina.
- c. Klik op de knop **Opties en benodigdheden**.
- d. Klik op het tabblad **Driver**.

2. Selecteer de gewenste instelling bij **Kopieerkwaliteit**.

De kwaliteitsinstelling voor kopiëren wijzigen (M1210 serie).

1. Druk twee keer op de knop Kopieerinstellingen  om het menu **Kopieer kwaliteit** te openen.



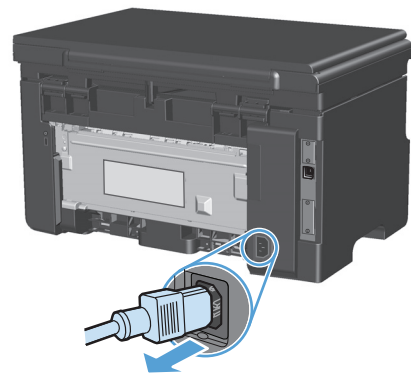
2. Selecteer met de pijlknoppen een optie voor de kopieer kwaliteit en druk op de knop **OK**.

OPMERKING: Na twee minuten wordt de standaardwaarde opnieuw ingesteld.

Controleren of er geen vuil of vlekken op de glasplaat van de scanner zitten

Na verloop van tijd kan er zich vuil ophopen op de glasplaat van de scanner en de witte, plastic achtergrondplaat, wat een negatieve invloed op de prestaties kan hebben. Voer de volgende procedure uit om de glasplaat en de witte, plastic achtergrondplaat te reinigen.

1. Zet het product uit met de aan-uitschakelaar en haal het netsnoer uit het stopcontact.



2. Open het deksel van de scanner.

3. Reinig de scannerglasplaat en de witte, plastic achtergrondplaat met een zachte doek of een spons die is bevochtigd met een niet-schurende glasreiniger.

VOORZICHTIG: Gebruik geen schuurmiddelen, aceton, wasbenzine, ammoniak, ethanol of tetrachloorkoolstof op het product; deze stoffen kunnen het product beschadigen. Laat de glasplaat of de plaat niet rechtstreeks met vloeistoffen in aanraking komen. Deze kunnen onder de glasplaat terechtkomen en het product beschadigen.

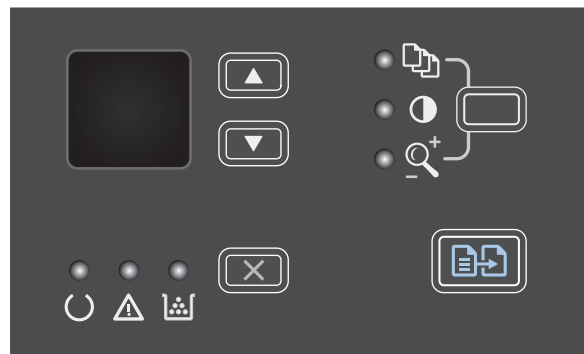


4. Droog de glasplaat en de witte, plastic achtergrondplaat met een zeem of spons om vlekken te voorkomen.
5. Sluit het product weer aan het schakel het met de aan-uitschakelaar weer in.

De helderheid of donkerte voor kopieën aanpassen

De helderheid of donkerte voor kopieën aanpassen (M1130 serie)

1. Druk herhaaldelijk op de knop **Instellingen** totdat het lampje Lichter/donkerder  brandt.



2. Gebruik de pijlknoppen om de instelling Lichter/donkerder te verhogen of verlagen.

OPMERKING: Na twee minuten wordt de standaardwaarde opnieuw ingesteld.

De helderheid of donkerte voor kopieën aanpassen (M1210 serie)

1. Druk op de knop Lichter/donkerder .



2. Gebruik de pijlknoppen om de instelling Lichter/donkerder te verhogen of verlagen.



OPMERKING: Na twee minuten wordt de standaardwaarde opnieuw ingesteld.

Kopiëren op beide zijden (duplex)

Een dubbelzijdig origineel kopiëren naar een enkelzijdig document

1. Plaats de eerste pagina van het document op de glasplaat van de scanner of in de documentinvoer (M1210 serie).



2. Druk op de knop Kopiëren starten .
3. Draai het origineel om en plaats het opnieuw op de glasplaat van de scanner of in de documentinvoer.
4. Druk op de knop Kopiëren starten .
5. Herhaal de stappen 1 tot en met 4 voor elke pagina totdat alle pagina's van het originele document zijn gekopieerd.

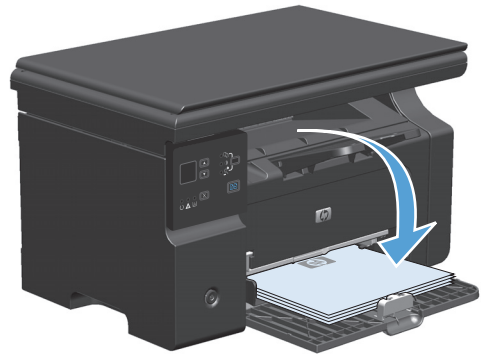
Een dubbelzijdige kopie maken van een dubbelzijdig origineel


1. Plaats de eerste pagina van het document op de glasplaat van de scanner of in de documentinvoer (M1210 serie).



2. Druk op de knop Kopiëren starten .

3. Draai het origineel om en plaats het opnieuw op de glasplaat van de scanner of in de documentinvoer.
4. Verwijder de gekopieerde pagina uit de uitvoerbak en plaats de pagina met de afdrukkzijde omlaag in de invoerlade.



5. Druk op de knop Kopiëren starten .
6. Verwijder de gekopieerde pagina uit de uitvoerlade en leg deze apart om later handmatig te sorteren.
7. Herhaal de stappen 1 tot en met 6 en volg de paginavolgorde van het originele document totdat alle pagina's van het origineel zijn gekopieerd.

9 Scannen

- [Scanfuncties gebruiken](#)
- [Scaninstellingen](#)

Scanfuncties gebruiken

Scanmethoden

Scantaken kunnen op de volgende manieren worden uitgevoerd.

- Scannen vanaf de computer met HP LaserJet Scannen (Windows)
- Scannen met HP Director (Mac).
- Scannen vanuit software die compatibel is met TWAIN of WIA (Windows Imaging Application)

Scannen met HP LaserJet Scannen (Windows)

1. Open de programmagroep HP en selecteer **Scannen naar** om HP LaserJet Scan te starten.
2. Selecteer een bestemming voor de scan.
3. Klik op **Scannen**.



OPMERKING: **OK** moet de actie aangeven die u wilt voltooien.

Scannen met HP Director (Mac).

Losse pagina's scannen

1. Plaats het origineel dat u wilt scannen met de bedrukte zijde naar beneden in de documentinvoer.
2. Klik op het pictogram HP Director in het Dock.
3. Klik op HP Director en vervolgens op **Scannen** om het dialoogvenster **HP** te openen.
4. Klik op **Scannen**.
5. Als u meerdere pagina's wilt scannen, plaatst u de volgende pagina en klikt u op **Scannen**. Herhaal dit voor alle pagina's die u wilt scannen.
6. Klik op **Voltooien** en vervolgens op **Bestemmingen**.

Scannen naar bestand

1. Kies in **Destinations** (Bestemmingen) **Save To File(s)** (Bewaar als bestand(en)).
2. Geef het bestand een naam en geef de bestemmingslocatie op.
3. Klik op **Opslaan**. Het origineel wordt gescand en opgeslagen.

Scannen naar e-mail

1. In **Destinations** (Bestemmingen) kies **E-mail**.
2. Een leeg e-mailbericht wordt geopend met het gescande document als bijlage.
3. Geef de e-mailontvanger op, voeg tekst of andere bijlagen toe en klik vervolgens op **Verzenden**.

Scannen via andere software

Het product is compatibel met TWAIN en WIA (Windows Imaging Application). Het product werkt met Windows-programma's die ondersteuning bieden voor scanapparaten die compatibel zijn met TWAIN of WIA en met Macintosh-programma's die ondersteuning bieden voor scanapparaten die compatibel zijn met TWAIN.

Terwijl u in een TWAIN- of WIA-compatibel programma werkt, hebt u toegang tot de scanfunctie en kunt u de afbeelding rechtstreeks in het geopende programma scannen. Zie voor meer informatie het Help-bestand of de documentatie bij uw TWAIN- of WIA-compatibele programma.

Scannen vanuit een TWAIN-compatibel programma

Over het algemeen is een softwareprogramma compatibel met TWAIN als het opdrachten heeft als **Ophalen**, **Bestand ophalen**, **Scannen**, **Nieuw object importeren**, **Invoegen vanuit** of **Scanner**. Als u niet zeker weet of een programma compatibel is of als u de naam van de opdracht niet kent, raadpleeg dan de Help of de documentatie van de software.

Wanneer u vanuit een TWAIN-compatibel programma scant, wordt het softwareprogramma HP LaserJet Scannen mogelijk automatisch gestart. Als het programma HP LaserJet Scannen wordt geopend, kunt u wijzigingen aanbrengen in de voorbeeldweergave van de afbeelding. Als het programma niet automatisch wordt geopend, wordt de afbeelding onmiddellijk naar het TWAIN-compatibele programma gezonden.

Start het scannen vanuit het TWAIN-compatibele programma. Raadpleeg de Help of de documentatie van het programma voor meer informatie over de gebruikte opdrachten en stappen.

Scannen met een WIA-compatibel programma

WIA is een andere manier om een afbeelding rechtstreeks naar een programma als Microsoft Word te scannen. WIA gebruikt Microsoft-software in plaats van HP LaserJet-scansoftware om te scannen.

Over het algemeen is een programma compatibel met WIA als het menu Invoegen of het menu Bestand opdrachten heeft als **Figuur/Van scanner of camera**. Wanneer u niet zeker weet of een programma compatibel is met WIA, raadpleeg dan de Help of documentatie van de software.

Start het scannen vanuit het WIA-compatibele programma. Raadpleeg de Help of de documentatie van het programma voor meer informatie over de gebruikte opdrachten en stappen.

of

Dubbelklik in de map Camera's en Scanner op het pictogram van het product. Hiermee opent u de standaardwizard voor WIA van Microsoft waarmee u naar een bestand kunt scannen.

Een scan annuleren

Ga als volgt te werk om een scantaak te annuleren.

- Druk op de knop Annuleren (X) op het bedieningspaneel van het apparaat.
- Klik op de knop **Annuleren** in het dialoogvenster.

Scaninstellingen

Bestandsindeling voor scannen

De standaardbestandsindeling van een gescand document of een gescande foto is afhankelijk van het soort scan en het object dat wordt gescand.

- Als u een document of foto naar een computer scant, wordt het bestand opgeslagen als een .TIF-bestand.
- Als u een document naar e-mail scant, wordt het bestand opgeslagen als een .PDF-bestand.
- Als u een foto naar e-mail scant, wordt het bestand opgeslagen als een .JPEG-bestand.



OPMERKING: Bij gebruik van het scansoftwareprogramma kunnen verschillende bestandstypen worden geselecteerd.

Resolutie en kleur van de scanner

Als de kwaliteit niet aan uw verwachtingen voldoet wanneer u een gescande afbeelding afdrukt, hebt u in de software voor de scanner mogelijk een verkeerde instelling voor de resolutie of de kleuren geselecteerd. De resolutie en de kleur hebben gevolgen voor de volgende kenmerken van gescande afbeeldingen:

- Helderheid van de afbeelding
- Structuur van kleurgradaties (vloeiend of ruw)
- Scantijd
- Bestandsgrootte

De Scanresolutie wordt gemeten in pixels per inch (ppi).



OPMERKING: De scanresolutie in ppi is een waarde die niet uitwisselbaar is met de afdrukresolutie in dpi (dots per inch).

De instellingen voor kleur, grijsschaal en zwart-wit bepalen hoeveel kleuren beschikbaar zijn. U kunt de hardwareresolutie van de scanner instellen op maximaal 1200 ppi. Met de software kunt u een geïnterpoleerde resolutie van maximaal 19.200 ppi verkrijgen. U kunt de kleuren en grijswaarden instellen op 1 bit (zwart-wit) of 8 bits (256 grijstinten of kleuren) tot 24 bits (ware kleuren).

De tabel met richtlijnen voor de resolutie en de kleuren bevat eenvoudige tips voor het uitvoeren van scantaken.



OPMERKING: Wanneer u de resolutie en de kleuren instelt op een hoge waarde, kunt u grote bestanden verkrijgen die veel schijfruimte in beslag nemen en het scanproces vertragen. Voordat u de resolutie en de kleuren instelt, moet u bepalen hoe u de gescande afbeelding gaat gebruiken.

Richtlijnen voor de resolutie en de kleuren

De volgende tabel geeft een overzicht van de aanbevolen resolutie- en kleurinstellingen voor verschillende scantaken.

Gebruik	Aanbevolen resolutie	Aanbevolen kleurinstellingen
Faxen	150 ppi	<ul style="list-style-type: none">• Zwart-wit
E-mail	150 ppi	<ul style="list-style-type: none">• Zwart-wit, als geen vloeiende gradaties vereist zijn• Grijschaal, als vloeiende gradaties vereist zijn• Kleur, als de afbeelding in kleur is
Tekst bewerken	300 ppi	<ul style="list-style-type: none">• Zwart-wit
Drukwerk (afbeeldingen of tekst)	600 ppi voor complexe afbeeldingen of als u het document aanzienlijk wilt vergroten 300 ppi voor normale afbeeldingen en tekst 150 ppi voor foto's	<ul style="list-style-type: none">• Zwart-wit voor tekst en lijntekeningen• Grijschaal voor gearceerde of gekleurde afbeeldingen en foto's• Kleur, als de afbeelding in kleur is
Weergave op scherm	75 ppi	<ul style="list-style-type: none">• Zwart-wit voor tekst• Grijschaal voor afbeeldingen en foto's• Kleur, als de afbeelding in kleur is

Kleur

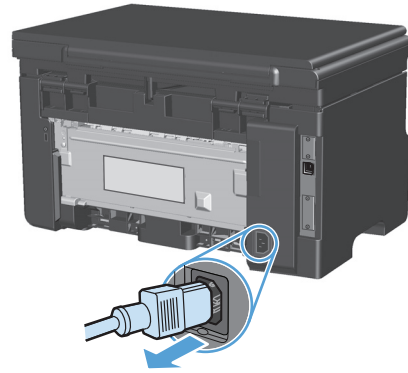
U kunt de volgende instellingen voor de kleurwaarden gebruiken bij het scannen.

Instelling	Aanbevolen gebruik
Kleur	Gebruik deze instelling voor kleurenfoto's met een hoge kwaliteit of documenten waarin de kleur belangrijk is.
Zwart-wit	Gebruik deze instelling voor tekstdocumenten.
Grijschaal	Gebruik deze instelling als het bestand niet te groot mag worden of als u een document of foto snel wilt scannen.

Scankwaliteit

Na verloop van tijd kan er zich vuil ophopen op de glasplaat van de scanner en de witte, plastic achtergrondplaat, wat een negatieve invloed op de prestaties kan hebben. Voer de volgende procedure uit om de glasplaat en de witte, plastic achtergrondplaat te reinigen.

1. Zet het product uit met de aan-uitschakelaar en haal het netsnoer uit het stopcontact.



2. Open het deksel van de scanner.
3. Reinig de scannerglasplaat en de witte, plastic achtergrondplaat met een zachte doek of een spons die is bevochtigd met een niet-schurende glasreiniger.

VOORZICHTIG: Gebruik geen schuurmiddelen, aceton, wasbenzine, ammoniak, ethanol of tetrachloorkoolstof op het product; deze stoffen kunnen het product beschadigen. Laat de glasplaat of de plaat niet rechtstreeks met vloeistoffen in aanraking komen. Deze kunnen onder de glasplaat terechtkomen en het product beschadigen.



4. Droog de glasplaat en de witte, plastic achtergrondplaat met een zeem of spons om vlekken te voorkomen.
5. Sluit het product weer aan het schakel het met de aan-uitschakelaar weer in.

10 Fax (alleen M1210 serie)

- [Faxfuncties](#)
- [Fax instellen](#)
 - [De hardware installeren en aansluiten](#)
 - [Fax aansluiten op een telefoonlijn](#)
 - [Extra apparatuur aansluiten](#)
 - [De stand-alone-fax instellen](#)
 - [Faxinstellingen configureren](#)
 - [De tijd, de datum en de faxkopregel instellen via het bedieningspaneel](#)
 - [De wizard Faxinstellingen van HP gebruiken](#)
 - [Tijd, datum en kopregel voor fax instellen](#)
 - [Gebruik van standaardletters in faxkopteksten](#)
- [Het telefoonboek gebruiken](#)
 - [Het bedieningspaneel gebruiken om een faxtelefoonboek te maken en te bewerken](#)
 - [Contactpersonen uit Microsoft Outlook importeren of exporteren](#)
 - [Telefoonboekgegevens uit andere programma's gebruiken](#)
 - [Telefoonboek verwijderen](#)
- [Faxinstellingen configureren](#)
 - [Instellingen voor het verzenden van faxen](#)
 - [Speciale kiessymbolen en opties instellen](#)
 - [De kiestoondetectie instellen](#)
 - [Automatisch opnieuw kiezen en de tijd tussen nieuwe pogingen instellen](#)
 - [Het contrast en de resolutie instellen](#)
 - [Sjablonen voor voorbladen](#)
 - [Een faxvoorblad aanpassen](#)

- [Instellingen voor het ontvangen van faxen](#)
 - [Fax doorsturen instellen](#)
 - [De antwoordmodus instellen](#)
 - [Faxnummers blokkeren of deblokkeren](#)
 - [Het aantal besignalen instellen](#)
 - [Specifieke besignalen instellen](#)
 - [Inkomende faxen automatisch verkleinen](#)
 - [Instellingen voor het opnieuw afdrukken van faxen configureren](#)
 - [De stiltedetectiemodus instellen](#)
 - [Het volume van de fax instellen](#)
 - [Het stempelen van ontvangen faxen instellen](#)
 - [De functie Privé ontvangen instellen](#)
- [Faxen ophalen instellen](#)
- [Fax gebruiken](#)
 - [Faxsoftware](#)
 - [Ondersteunde faxprogramma's](#)
 - [Een fax annuleren](#)
 - [De huidige fax annuleren](#)
 - [Een faxtaak in de wachtrij annuleren](#)
 - [Faxen uit het geheugen verwijderen](#)
 - [Fax gebruiken op een DSL-, PBX- of ISDN-systeem](#)
 - [DSL](#)
 - [PBX](#)
 - [ISDN](#)
 - [Fax gebruiken op een VoIP-service](#)
 - [Faxgeheugen](#)
 - [Bij stroomuitval blijft het faxgeheugen behouden](#)
 - [Een fax verzenden](#)
 - [Faxen vanaf de flatbedscanner](#)
 - [Faxen vanuit de documentinvoer](#)
 - [Faxen met handmatig kiezen](#)

- [Een fax verzenden vanuit de software](#)
- [Een fax verzenden via een op de faxlijn aangesloten telefoon](#)
- [Uitgestelde verzending van een fax plannen](#)
- [Gebruik van toegangscode, creditcards of telefoonkaarten](#)
- [Een fax ontvangen](#)
 - [Een fax afdrukken](#)
 - [Faxen ontvangen wanneer er faxtonen te horen zijn op de telefoonlijn](#)
 - [Faxen ontvangen op een computer](#)
- [Faxproblemen oplossen](#)
 - [Controlelijst voor het oplossen van problemen met faxen](#)
 - [Foutmeldingen op de fax](#)
 - [Signaal- en waarschuwingsberichten](#)
 - [Faxlogboeken en rapporten](#)
 - [Alle faxrapporten afdrukken](#)
 - [Afzonderlijke faxrapporten afdrukken](#)
 - [Het faxactiviteitenlogbestand automatisch laten afdrukken](#)
 - [Het faxfoutenrapport instellen](#)
 - [Het faxbevestigingsrapport instellen](#)
 - [De eerste pagina van elke fax opnemen in het faxbevestigingsrapport, het faxfoutenrapport en het rapport laatste oproep](#)
 - [Foutcorrectie en faxesnelheid wijzigen](#)
 - [Foutcorrectiemodus van de fax instellen](#)
 - [De faxesnelheid wijzigen](#)
 - [Problemen bij het verzenden van faxen](#)
 - [Problemen bij het ontvangen van faxen](#)
- [Informatie over regelgeving en garanties](#)

Faxfuncties

Het product heeft de volgende faxfuncties, die beschikbaar zijn via het bedieningspaneel of de productsoftware.

- Wizard Faxinstellingen voor eenvoudige configuratie van de fax
- Analoge fax voor standaardpapier met documentinvoer voor 35 pagina's en een uitvoerbak met een capaciteit van maximaal 100 pagina's.
- Telefoonlijst met ruimte voor 100 vermeldingen
- Automatische nummerherhaling
- Digitale opslag van maximaal 500 faxpagina's
- Faxen doorsturen
- Vertraagde versturing van faxberichten
- Belsignaalfuncties: aantal belsignalen en compatibiliteit met specifieke belsignalen configureren (service via het plaatselijke telecombedrijf)
- Bevestigingsrapport fax
- Ongewenste faxberichten blokkeren
- Acht voorbladsjablonen beschikbaar



OPMERKING: niet alle functies staan in deze lijst. Sommige functies zijn mogelijk pas beschikbaar als de productsoftware is geïnstalleerd.

Fax instellen



De hardware installeren en aansluiten

Fax aansluiten op een telefoonlijn

Het product is een analogoog apparaat. U wordt aanbevolen het product op een vaste analoge telefoonlijn aan te sluiten.

Extra apparatuur aansluiten

Het product heeft twee faxpoorten:

- De lijnaansluiting  waarmee het apparaat op de telefoonaansluiting wordt aangesloten.
- De telefoonaansluiting (), waarmee extra apparaten op het apparaat kunnen worden aangesloten.

U kunt toestellen op twee manieren in combinatie met het product gebruiken:

- Als extra toestel, door het op dezelfde telefoonlijn aan te sluiten, maar op een andere locatie.
- Als downstream-toestel dat rechtstreeks op het product of via een ander apparaat op het product is aangesloten.

Sluit de extra apparaten aan in de volgorde zoals hierna wordt beschreven. De uitvoerpoort voor elk apparaat is aangesloten op de invoerpoort van de volgende. Zo wordt een "ketting" gevormd. Wanneer u een bepaald apparaat niet wilt aansluiten, kunt u de stap die dit apparaat beschrijft, overslaan en verdergaan met het volgende apparaat.



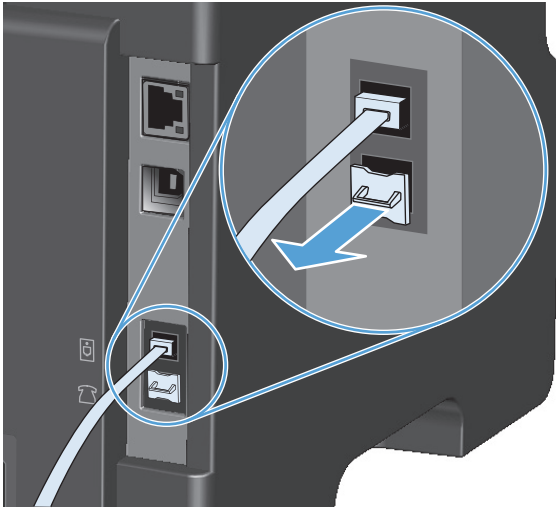
OPMERKING: Sluit niet meer dan drie apparaten aan op de telefoonlijn.




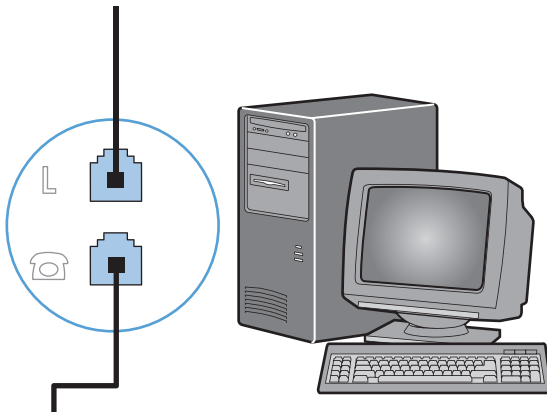
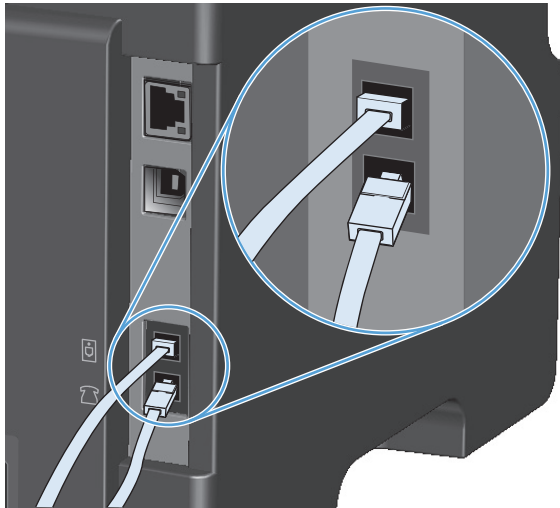
OPMERKING: voicemail wordt op dit product niet ondersteund.


1. Maak de netsnoeren los van de apparaten die u wilt aansluiten.
2. Raadpleeg eerst de handleiding van het apparaat als het apparaat nog niet op een telefoonlijn is aangesloten. Het product moet al op een telefoonaansluiting zijn aangesloten.

3. Verwijder het plastic gedeelte uit de poort "telefoon" (de poort is gemarkeerd met een pictogram van een telefoon).

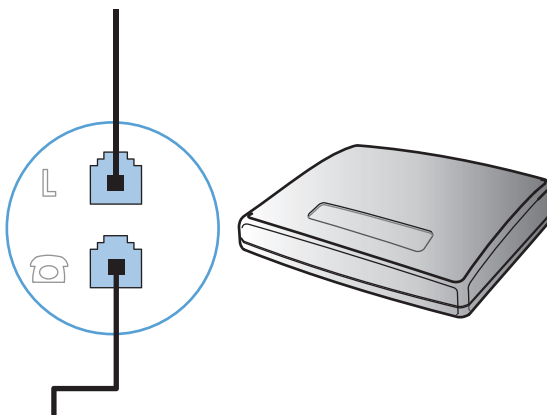


4. Als u een interne of externe modem op een computer wilt aansluiten, sluit u het ene uiteinde van het telefoonsnoer aan op de telefoonaansluiting () van het apparaat. Sluit het andere uiteinde van het telefoonsnoer aan op de lijnaansluiting van de modem.

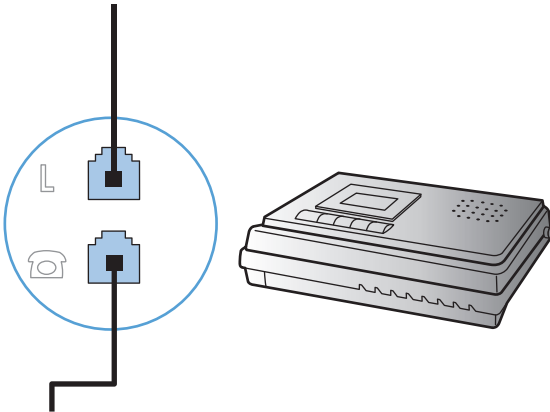


 **OPMERKING:** Enkele computers hebben een tweede "lijn" poort om op een bepaalde lijn aan te sluiten. Als u twee "line"-poorten hebt, moet u de documentatie bij uw modem raadplegen om te controleren of u de juiste "line"-poort gebruikt.

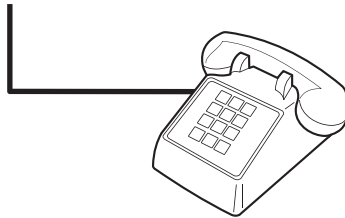
5. Als u een nummermelder wilt aansluiten, sluit u een telefoonsnoer aan op de telefoonpoort van het vorige apparaat. Sluit het andere uiteinde van het telefoonsnoer aan op de lijnaansluiting van de nummermelder.



- Als u een antwoordapparaat wilt aansluiten, sluit u een telefoonsnoer aan op de telefoonpoort van het vorige apparaat. Sluit het andere uiteinde van het telefoonsnoer aan op de lijnaansluiting van het antwoordapparaat.



- Als u een telefoon wilt aansluiten, sluit u een telefoonsnoer aan op de telefoonpoort van het vorige apparaat. Sluit het andere uiteinde van het telefoonsnoer aan op de lijnaansluiting van de telefoon.




- Nadat u de extra apparaten hebt aangesloten, sluit u ze weer aan op het stopcontact.

Een fax met een antwoordapparaat instellen

- Stel de instelling voor het aantal belseignalen op het product in op minstens één belseignaal meer dan het aantal belseignalen dat op het antwoordapparaat is ingesteld.
- Wanneer een antwoordapparaat op dezelfde telefoonlijn is aangesloten, maar op een andere aansluiting (bijvoorbeeld in een andere kamer), is het mogelijk dat het product hierdoor geen faxberichten meer kan ontvangen.

Fax instellen met een extra telefoontoestel

Wanneer deze instelling is ingeschakeld, kunt u het product de opdracht geven om de inkomende faxoproep te beantwoorden door achtereenvolgens op de telefoontoetsen 1-2-3 te drukken. De standaardinstelling is **Aan**. Schakel deze instelling alleen uit als u gebruikmaakt van pulskeuzen of als uw telefoonmaatschappij deze service ook biedt. De service van de telefoonmaatschappij functioneert niet als deze conflicten oplevert met het product.

- Druk op de knop Instellingen  op het bedieningspaneel.
- Gebruik de pijlknoppen om het menu **Faxinstellingen** te selecteren en druk vervolgens op de knop **OK**.
- Gebruik de pijlknoppen om het menu **Fax ontvangen instellingen** te selecteren en druk vervolgens op de knop **OK**.

4. Gebruik de pijlknoppen om het menu **Telefoon aangesloten** te selecteren en druk vervolgens op de knop **OK**.
5. Gebruik de pijlknoppen om de optie **Aan** of **Uit** te selecteren en druk vervolgens op de knop **OK** om de selectie op te slaan.

De stand-alone-fax instellen

1. Haal het product uit de doos en sluit het aan.
 2. Druk op de knop Instellingen  op het bedieningspaneel.
 3. Gebruik de pijlknoppen om het menu **Systeeminstellingen** te selecteren en druk vervolgens op de knop **OK**.
 4. Gebruik de pijlknoppen om het menu **Time/Date (Tijd/datum)** te selecteren en druk vervolgens op de knop **OK**.
 5. Gebruik de pijlknoppen om de 12- of 24-uurs klok te selecteren en druk vervolgens op de knop **OK**.
 6. Gebruik het toetsenblok om de huidige tijd in te voeren.
 7. Voer een van de volgende procedures uit:
 - Druk voor de 12-uurs klok op de pijlknoppen om de cursor voorbij het vierde teken te plaatsen. Kies **1** voor voormiddag of **2** voor namiddag. Druk op de knop **OK**.
 - Druk op de knop **OK** voor de 24-uursklok.
 8. Gebruik het toetsenblok om de huidige datum in te voeren. Geef de maand, dag en het jaar met twee cijfers op. Druk op de knop **OK**.
 9. Gebruik de pijlknoppen om het menu **Faxinstellingen** te selecteren en druk vervolgens op de knop **OK**.
 10. Gebruik de pijlknoppen om het menu **Faxhoofd** te selecteren en druk vervolgens op de knop **OK**.
 11. Gebruik het toetsenblok om uw faxnummer en de naam of kopregel van uw bedrijf in te voeren en druk vervolgens op de knop **OK**.
-
-  **OPMERKING:** u kunt voor het faxnummer maximaal 20 tekens en voor de bedrijfsnaam maximaal 25 tekens invoeren.
-
12. Stel eventuele andere instellingen in die u voor de productomgeving moet configureren.

Faxinstellingen configureren

U kunt de faxinstellingen voor het product instellen op het bedieningspaneel, via HP Toolbox of via HP Director. Wanneer u het product voor het eerst instelt, kunt u de instellingen configureren met de wizard Faxinstellingen.

In de Verenigde Staten en in veel andere landen/regio's is het wettelijk verplicht de tijd, de datum en andere faxkopregelgegevens in te stellen.

De tijd, de datum en de faxkopregel instellen via het bedieningspaneel

Voer de volgende stappen uit om de datum, de tijd en de faxkopregel in te stellen via het bedieningspaneel:

1. Druk op de knop Instellingen  op het bedieningspaneel.
2. Gebruik de pijlknoppen om het menu **Systeeminstellingen** te selecteren en druk vervolgens op de knop **OK**.
3. Gebruik de pijlknoppen om het menu **Time/Date (Tijd/datum)** te selecteren en druk vervolgens op de knop **OK**.
4. Gebruik de pijlknoppen om de 12- of 24-uurs klok te selecteren en druk vervolgens op de knop **OK**.
5. Gebruik het toetsenblok om de huidige tijd in te voeren.
6. Voer een van de volgende procedures uit:
 - Druk voor de 12-uurs klok op de pijlknoppen om de cursor voorbij het vierde teken te plaatsen. Kies **1** voor voormiddag of **2** voor namiddag. Druk op de knop **OK**.
 - Druk op de knop **OK** voor de 24-uursklok.
7. Gebruik het toetsenblok om de huidige datum in te voeren. Geef de maand, dag en het jaar met twee cijfers op. Druk op de knop **OK**.
8. Gebruik de pijlknoppen om het menu **Faxinstellingen** te selecteren en druk vervolgens op de knop **OK**.
9. Gebruik de pijlknoppen om het menu **Faxhoofd** te selecteren en druk vervolgens op de knop **OK**.
10. Gebruik het toetsenblok om uw faxnummer en de naam of kopregel van uw bedrijf in te voeren en druk vervolgens op de knop **OK**.



OPMERKING: u kunt voor het faxnummer maximaal 20 tekens en voor de bedrijfsnaam maximaal 25 tekens invoeren.

De wizard Faxinstellingen van HP gebruiken

Als u de software-installatie hebt voltooid, kunt u faxen verzenden vanaf de computer. Als u de fax nog niet volledig hebt ingesteld toen u de software installeerde, kunt u dit proces altijd met de wizard Faxinstellingen van HP voltooien.

Tijd, datum en kopregel voor fax instellen

1. Klik op **Starten** en vervolgens op **Programma's**.
2. Klik achtereenvolgens op **HP**, de naam van het apparaat en **Wizard Faxinstellingen van HP**.
3. Volg de instructies op het scherm in de wizard Faxinstellingen van HP om de datum, de tijd, de faxkopregel en diverse andere instellingen te maken.

Gebruik van standaardletters in faxkopteksten

Wanneer u het bedieningspaneel gebruikt om uw naam in te voeren in de kopregel of een naam op te geven voor een sneltoets, snelkiescode of groepkiescode, moet u meerdere keren op een alfanumerieke knop drukken totdat de gewenste letter wordt weergegeven. Druk vervolgens op de knop pijl naar rechts ► om de letter te selecteren en door te gaan naar de volgende positie. In de volgende tabel wordt weergegeven welke letters en cijfers u met de verschillende alfanumerieke knoppen kunt laten verschijnen.

Knopnummer	Tekens
1	1
2	ABCabc2
3	DEFdef3
4	GHIghi4
5	JKLjkl5
6	MNOmno6
7	PQRSpqrs7
8	TUVtuv8
9	WXYZwxyz9
0	0
*	()+-. /, “ * & @
#	spatie #,




OPMERKING: Gebruik de knop pijl naar rechts ► om de cursor op het bedieningspaneel te verplaatsen en gebruik de knop pijl naar links ◀ om tekens te verwijderen.

Het telefoonboek gebruiken

U kunt gekozen faxnummers opslaan (maximaal 100).

Het bedieningspaneel gebruiken om een faxtelefoonboek te maken en te bewerken

1. Druk op de knop Instellingen  op het bedieningspaneel.




2. Gebruik de pijlknoppen om het menu **Telefoonboek** te selecteren en druk vervolgens op de knop **OK**.
3. Gebruik de pijlknoppen om het menu **Toev./bew.** te selecteren en druk vervolgens op de knop **OK**.
4. Voer het faxnummer en de naam in en druk vervolgens op de knop **OK**.

Contactpersonen uit Microsoft Outlook importeren of exporteren

1. Open HP Toolbox.
2. Klik op **Faxen** en vervolgens op **Faxtelefoonboek**.
3. Blader naar het telefoonboek van het programma en klik vervolgens op **Importeren**.

Telefoonboekgegevens uit andere programma's gebruiken

 **OPMERKING:** voordat u een telefoonboek uit een ander programma kunt importeren, moet u de exportfunctie in dat andere programma gebruiken.


Met HP Toolbox kunt u contactgegevens uit telefoonboeken van andere software importeren. In de volgende tabel ziet u welke programma's door HP Toolbox worden ondersteund.

Programma	Beschrijving
Microsoft Outlook	<p>U kunt gegevens uit het Persoonlijk adresboek (PAB), gegevens uit Contactpersonen of uit een combinatie van beide selecteren. Personen en groepen uit het PAB worden alleen samengevoegd met personen uit Contactpersonen als de samenvoegoptie is geselecteerd.</p> <p>Wanneer een vermelding uit Contactpersonen zowel een zakelijk faxnummer als een privéfaxnummer heeft, worden beide nummers weergegeven. De "naam" van deze twee vermeldingen wordt gewijzigd. Aan de naam van de zakelijke vermelding wordt ":(B) ((Z))" toegevoegd en aan de naam van de privévermelding ":(H) ((P))".</p> <p>In het geval van een dubbele vermelding (één uit Contactpersonen en één uit het PAB met dezelfde naam en hetzelfde faxnummer), wordt er één vermelding weergegeven. Wanneer er in het PAB echter een vermelding bestaat met een duplicaat in Contactpersonen, en de vermelding in Contactpersonen zowel een zakelijk faxnummer als een privéfaxnummer heeft, worden alle drie de vermeldingen weergegeven.</p>
Windows Adresboek	<p>Het Windows Adresboek (WAB), dat door Outlook Express en Internet Explorer wordt gebruikt, wordt ondersteund. Wanneer een persoon zowel een zakelijk faxnummer als een privéfaxnummer heeft, worden er twee vermeldingen weergegeven. De "naam" van deze twee vermeldingen wordt gewijzigd. Aan de naam van de zakelijke vermelding wordt ":(B) ((Z))" toegevoegd en aan de naam van de privévermelding ":(H) ((P))".</p>
Goldmine	<p>Goldmine versie 4.0 wordt ondersteund. HP Toolbox importeert het bestand dat het laatst door Goldmine is gebruikt.</p>
Symantec Act!	<p>Act! versie 4.0 en 2000 worden ondersteund. HP Toolbox importeert de database die het laatst door Act! is gebruikt.</p>

Telefoonboek verwijderen

U kunt alle in het apparaat geprogrammeerde telefoonboekvermeldingen verwijderen.

⚠ VOORZICHTIG: Verwijderde telefoonboekvermeldingen kunnen niet worden hersteld.

1. Druk op de knop Instellingen  op het bedieningspaneel.



2. Gebruik de pijlknoppen om het menu **Telefoonboek** te selecteren en druk vervolgens op de knop **OK**.

3. Gebruik de pijlknoppen om de optie **Alles verwijderen** te selecteren en druk vervolgens op de knop **OK**.
4. Druk op de knop **OK** om het verwijderen te bevestigen.

Faxinstellingen configureren

Instellingen voor het verzenden van faxen

Speciale kiessymbolen en opties instellen


U kunt pauzes invoeren in faxnummers die u invoert. Pauzes zijn vaak vereist wanneer u een internationaal nummer kiest of wanneer u verbinding maakt met een buitenlijn.

- **Een kiespauze invoegen:** Druk herhaaldelijk op de knop **#** tot er een komma (,) op het display van het bedieningspaneel wordt weergegeven om aan te geven dat op dat punt in de nummerreeks een pauze is ingevoegd.
- **Een pauze voor een kiestoon invoegen:** Druk herhaaldelijk op de symboolknop ***** tot **W** op het display van het bedieningspaneel wordt weergegeven als u wilt dat het apparaat op een kiestoon wacht alvorens de rest van het telefoonnummer te kiezen.
- **Een hookflash invoegen:** Druk herhaaldelijk op de knop ***** tot **R** op het display van het bedieningspaneel wordt weergegeven als u wilt dat het apparaat hookflash uitvoert.

Voorkiesnummers instellen

Een kiesvoorvoegsel bestaat uit een of meer cijfers die automatisch worden gekozen vóór elk faxnummer dat u kiest via het bedieningspaneel of de software. Het maximum aantal tekens voor een kiesvoorvoegsel is 50.


De standaardinstelling is **Uit**. U kunt deze functie bijvoorbeeld inschakelen als u een nummer, bijvoorbeeld 9, moet kiezen om toegang te krijgen tot een externe telefoonlijn. Wanneer deze instelling is ingeschakeld, kunt u nog steeds faxnummers kiezen zonder voorvoegsel als u het nummer handmatig kiest.

1. Druk op de knop Instellingen  op het bedieningspaneel.
2. Gebruik de pijlknoppen om het menu **Faxinstellingen** te selecteren en druk vervolgens op de knop **OK**.
3. Gebruik de pijlknoppen om het menu **Instellingen voor fax verzenden** te selecteren en druk vervolgens op de knop **OK**.
4. Gebruik de pijlknoppen om het menu **Prefix** te selecteren en druk vervolgens op de knop **OK**.
5. Gebruik de pijlknoppen om de optie **Aan** of **Uit** te selecteren en druk vervolgens op de knop **OK**.
6. Als u de optie **Aan** hebt geselecteerd, voert u het netnummer in met het toetsenblok en drukt u vervolgens op de knop **OK**. U kunt cijfers, pauzes en kiessymbolen invoeren.

De kiestoondetectie instellen

Gewoonlijk begint het product direct met het kiezen van een faxnummer. Wanneer u het product op dezelfde lijn als uw telefoon gebruikt, schakelt u kiestoondetectie in. Zo voorkomt u dat er een fax wordt verzonden terwijl er iemand aan de telefoon is.


De fabrieksinstelling voor kiestoondetectie is **Aan** voor Frankrijk en Hongarije en **Uit** voor alle overige landen/regio's.

1. Druk op de knop Instellingen  op het bedieningspaneel.
2. Gebruik de pijlknoppen om het menu **Faxinstellingen** te selecteren en druk vervolgens op de knop **OK**.
3. Gebruik de pijlknoppen om het menu **Instellingen voor fax verzenden** te selecteren en druk vervolgens op de knop **OK**.

4. Gebruik de pijlknoppen om het menu **Kiestoon detecteren** te selecteren en druk vervolgens op de knop **OK**.
5. Gebruik de pijlknoppen om de optie **Aan** of **Uit** te selecteren en druk vervolgens op de knop **OK**.

Toonkiezen of pulskiezen instellen

Met deze procedure kunt u het product instellen op toonkiezen of pulskiezen. De fabrieksinstelling is **Toon**. Wijzig deze instelling niet, tenzij u weet dat uw telefoonlijn geen gebruik maakt van toonkiezen.

1. Druk op de knop Instellingen  op het bedieningspaneel.
2. Gebruik de pijlknoppen om het menu **Faxinstellingen** te selecteren en druk vervolgens op de knop **OK**.
3. Gebruik de pijlknoppen om het menu **Instellingen voor fax verzenden** te selecteren en druk vervolgens op de knop **OK**.
4. Gebruik de pijlknoppen om het menu **kiesmodus** te selecteren en druk vervolgens op de knop **OK**.
5. Gebruik de pijlknoppen om de optie **Toon** of **Puls** te selecteren en druk vervolgens op de knop **OK** om de selectie op te slaan.




OPMERKING: pulskiezen is niet in alle landen/regio's beschikbaar.

Automatisch opnieuw kiezen en de tijd tussen nieuwe pogingen instellen

Wanneer er geen fax kan worden verzonden, omdat de faxoproep niet wordt beantwoord door het ontvangende apparaat of de lijn bezet is, wordt geprobeerd het nummer opnieuw te kiezen op basis van de opties voor Opnieuw kiezen bij bezet, Opnieuw kiezen bij geen gehoor en Opnieuw kiezen bij communicatiefouten. Volg de procedures in dit hoofdstuk om deze opties in of uit te schakelen.

De optie Opnieuw kiezen bij bezet instellen

Als deze optie is ingeschakeld, wordt het nummer automatisch opnieuw gekozen als er een bezetsignaal wordt ontvangen. De fabrieksinstelling voor de optie Opnieuw kiezen bij bezet is **Aan**.

1. Druk op de knop Instellingen  op het bedieningspaneel.
2. Gebruik de pijlknoppen om het menu **Faxinstellingen** te selecteren en druk vervolgens op de knop **OK**.
3. Gebruik de pijlknoppen om het menu **Instellingen voor fax verzenden** te selecteren en druk vervolgens op de knop **OK**.
4. Gebruik de pijlknoppen om het menu **Opnieuw kiezen bij bezet** te selecteren en druk vervolgens op de knop **OK**.
5. Gebruik de pijlknoppen om de optie **Aan** of **Uit** te selecteren en druk vervolgens op de knop **OK**.

De optie Opnieuw kiezen bij geen gehoor instellen


Als deze optie is ingeschakeld, wordt het nummer automatisch opnieuw gekozen als de faxoproep niet wordt beantwoord door het ontvangende apparaat. De fabrieksinstelling voor de optie Opnieuw kiezen bij geen gehoor is **Uit**.

1. Druk op de knop Instellingen  op het bedieningspaneel.
2. Gebruik de pijlknoppen om het menu **Faxinstellingen** te selecteren en druk vervolgens op de knop **OK**.

3. Gebruik de pijlknoppen om het menu **Instellingen voor fax verzenden** te selecteren en druk vervolgens op de knop **OK**.
4. Gebruik de pijlknoppen om het menu **Opnieuw kiezen bij geen antwoord** te selecteren en druk vervolgens op de knop **OK**.
5. Gebruik de pijlknoppen om de optie **Aan** of **Uit** te selecteren en druk vervolgens op de knop **OK**.

De optie **Opnieuw kiezen bij communicatiefout** instellen

Als deze optie is ingeschakeld, wordt het nummer automatisch opnieuw gekozen als er een communicatiefout optreedt. De fabrieksinstelling voor de optie **Opnieuw kiezen bij communicatiefout** is **Aan**.




1. Druk op de knop **Instellingen**  op het bedieningspaneel.
2. Gebruik de pijlknoppen om het menu **Faxinstellingen** te selecteren en druk vervolgens op de knop **OK**.
3. Gebruik de pijlknoppen om het menu **Instellingen voor fax verzenden** te selecteren en druk vervolgens op de knop **OK**.
4. Gebruik de pijlknoppen om het menu **Communicatiefout bij opnieuw kiezen** te selecteren en druk vervolgens op de knop **OK**.
5. Gebruik de pijlknoppen om de optie **Aan** of **Uit** te selecteren en druk vervolgens op de knop **OK**.

Het contrast en de resolutie instellen

De standaardwaarde voor licht/donker (contrast) instellen

Het contrast is van invloed op de helderheid en donkerheid van een uitgaande fax.

De standaardinstelling voor licht/donker is het contrast dat gewoonlijk wordt gebruikt voor items die worden gefaxt. In de standaardinstelling staat de schuifknop in het midden.

1. Druk op de knop **Instellingen**  op het bedieningspaneel.
2. Gebruik de pijlknoppen om het menu **Faxinstellingen** te selecteren en druk vervolgens op de knop **OK**.
3. Gebruik de pijlknoppen om het menu **Instellingen voor fax verzenden** te selecteren en druk vervolgens op de knop **OK**.
4. Gebruik de pijlknoppen om het menu **St. lichter/donkerder** te selecteren en druk vervolgens op de knop **OK**.
5. Gebruik de knop pijl naar links  om de schuifregelaar naar links te verplaatsen en de fax lichter dan het origineel te maken, of gebruik de knop pijl naar rechts  om de schuifregelaar naar rechts te verplaatsen en de fax donkerder dan het origineel te maken.
6. Druk op **OK** om de selectie op te slaan.

De resolutie instellen




OPMERKING: Als u de resolutie vergroot, wordt de fax ook vergroot. Bij grotere faxen neemt de verzendtijd toe en kan er meer geheugen nodig zijn dan in het product beschikbaar is.

De fabrieksinstelling voor resolutie is **Fijn**.

Gebruik deze procedure om de standaardresolutie voor alle faxtaken te wijzigen naar één van de volgende instellingen:

- **Standaard:** bij deze instelling is de kwaliteit het laagst en de verzendtijd het kortst.
- **Fijn:** bij deze instelling is de resolutiekwaliteit hoger dan bij **Standaard**, wat meestal geschikt is voor tekstdocumenten.
- **Zeer fijn:** deze instelling kan het beste worden gebruikt voor documenten met zowel tekst als afbeeldingen. De verzendtijd is langer dan bij **Fijn**, maar korter dan bij **Foto**.
- **Foto:** deze instelling produceert de beste afbeeldingen, maar verhoogt de verzendtijd aanzienlijk.

De standaardresolutie instellen

1. Druk op de knop Instellingen  op het bedieningspaneel.
2. Gebruik de pijlknoppen om het menu **Faxinstellingen** te selecteren en druk vervolgens op de knop **OK**.
3. Gebruik de pijlknoppen om het menu **Instellingen voor fax verzenden** te selecteren en druk vervolgens op de knop **OK**.
4. Gebruik de pijlknoppen om het menu **St. Resolutie** te selecteren en druk vervolgens op de knop **OK**.
5. Verander de resolutie-instelling met de pijlknoppen.
6. Druk op **OK** om de selectie op te slaan.

Sjablonen voor voorbladen

Er zijn verschillende voorbladsjablonen voor zakelijke en persoonlijke faxberichten beschikbaar in het softwareprogramma PC-fax verzenden.



OPMERKING: u kunt voorbladsjablonen niet wijzigen. Hoewel u velden binnen de sjablonen kunt bewerken, zijn de sjablonen zelf vaste formulieren.

Een faxvoorblad aanpassen

1. Open het softwareprogramma PC-fax verzenden.
2. Voer in het gedeelte **Fax To** (Fax verzenden aan) het faxnummer, de naam en het bedrijf van de ontvanger in.
3. Selecteer onder **Resolutie** een instelling voor de resolutie.
4. Selecteer onder **Aan fax toevoegen** de optie **Voorblad**.
5. Voeg meer informatie toe in de tekstvakken **Opmerkingen** en **Onderwerp**.
6. Selecteer in de vervolgkeuzelijst **Cover Page Template** (Voorbladsjabloon) een sjabloon en vervolgens **Pages in Document Tray** (Pagina's in papierlade).
7. Voer een van de volgende procedures uit:
 - Klik op **Send now** (Nu verzenden) om de fax te verzenden zonder het voorblad te bekijken.
 - Klik op **Preview** (Voorbeeld) om de voorbladpagina te bekijken voordat u de fax verzendt.


Instellingen voor het ontvangen van faxen

Fax doorsturen instellen

U kunt uw product zodanig instellen dat een inkomende fax naar een ander faxnummer wordt doorgestuurd. Als de fax op uw product wordt ontvangen, wordt deze in het geheugen opgeslagen. Vervolgens wordt het opgegeven faxnummer gekozen en wordt de fax verzonden. Als de fax als gevolg van een fout niet kan worden verzonden (omdat het nummer bijvoorbeeld in gesprek is) en het opnieuw kiezen is mislukt, wordt de fax afgedrukt.


Als er te weinig geheugen beschikbaar is tijdens het ontvangen van een fax, wordt de faxontvangst gestopt en worden uitsluitend de pagina's of delen van pagina's doorgestuurd die al in het geheugen zijn opgeslagen.

Als de functie Fax doorsturen wordt gebruikt, moeten de faxen worden ontvangen op het product (in plaats van op de computer). De antwoordmodus moet zijn ingesteld op **Automatisch**.


1. Druk op de knop Instellingen  op het bedieningspaneel.
2. Gebruik de pijlknoppen om het menu **Faxinstellingen** te selecteren en druk vervolgens op de knop **OK**.
3. Gebruik de pijlknoppen om het menu **Fax ontvangen instellingen** te selecteren en druk vervolgens op de knop **OK**.
4. Gebruik de pijlknoppen om het menu **Fax doorsturen** te selecteren en druk vervolgens op de knop **OK**.
5. Gebruik de pijlknoppen om de optie **Aan** of **Uit** te selecteren en druk vervolgens op de knop **OK**.
6. Als u de functie voor het doorsturen van faxen inschakelt, gebruik dan het toetsenblok om het faxnummer op te geven waarnaar faxen moeten worden doorgestuurd en druk vervolgens op de knop **OK** om de selectie op te slaan.

De antwoordmodus instellen

Afhankelijk van de situatie stelt u de antwoordmodus van het apparaat in op **Automatisch**, **TAM**, **Fax/Tel** of **Handmatig**. De fabrieksinstelling is **Automatisch**.

- **Automatisch:** Inkomende oproepen worden beantwoord na een opgegeven aantal belsignalen of nadat speciale faxtonen zijn herkend.
- **TAM:** Het apparaat beantwoordt de oproep niet automatisch. In plaats daarvan wacht het op het faxsignaal.
- **Fax/Tel:** het apparaat beantwoordt inkomende oproepen onmiddellijk. Als het apparaat het faxsignaal detecteert, verwerkt het de oproep als een fax. Als het apparaat geen faxsignaal detecteert, laat het een belsignaal horen, zodat u de inkomende spraakoproep kunt beantwoorden.
- **Handmatig:** Het apparaat beantwoordt oproepen nooit. U moet zelf de ontvangst van een fax starten door op de knop Fax verzenden  op het bedieningspaneel te drukken of door een telefoon op te nemen die op de desbetreffende lijn is aangesloten en 1-2-3 te kiezen.

Voer de volgende stappen uit om de modus voor beantwoorden te wijzigen:

1. Druk op de knop Instellingen  op het bedieningspaneel.
2. Gebruik de pijlknoppen om het menu **Faxinstellingen** te selecteren en druk vervolgens op de knop **OK**.
3. Gebruik de pijlknoppen om het menu **Fax ontvangen instellingen** te selecteren en druk vervolgens op de knop **OK**.

4. Druk op de knop **OK** om het menu **Antwoordmodus** te selecteren.
5. Gebruik de pijlknoppen om de antwoordmodus te selecteren en druk vervolgens op de knop **OK**.


Faxnummers blokkeren of deblokkeren

Als u van bepaalde personen of bedrijven geen faxen wilt ontvangen, kunt u maximaal 30 faxnummers blokkeren met behulp van het bedieningspaneel. Wanneer u een faxnummer blokkeert en een fax naar u wordt verstuurd vanaf een geblokkeerd nummer, wordt op het bedieningspaneel aangegeven dat het nummer is geblokkeerd. De fax wordt niet afgedrukt en niet in het geheugen opgeslagen. Faxen van geblokkeerde faxnummers verschijnen in het faxactiviteitenlogboek met de aanduiding 'verwijderd'. U kunt geblokkeerde faxnummers afzonderlijk of allemaal tegelijk deblokkeren.



OPMERKING: De afzender van een geblokkeerde fax ontvangt geen melding van een mislukte fax.

Ga als volgt te werk om faxnummers te blokkeren of te deblokkeren met het bedieningspaneel:

1. Druk op de knop Instellingen  op het bedieningspaneel.
2. Gebruik de pijlknoppen om het menu **Faxinstellingen** te selecteren en druk vervolgens op de knop **OK**.
3. Gebruik de pijlknoppen om het menu **Fax ontvangen instellingen** te selecteren en druk vervolgens op de knop **OK**.
4. Gebruik de pijlknoppen om het menu **Faxen blokkeren** te selecteren en druk vervolgens op de knop **OK**.
5. Als u een faxnummer wilt blokkeren, gebruikt u de pijlknoppen om de optie **Invoer toevoegen** te selecteren en drukt u vervolgens op de knop **OK**. Voer het faxnummer precies zo in als in de kopregel (inclusief spaties) en druk vervolgens op de knop **OK**. Voer een naam in voor het geblokkeerde nummer en druk vervolgens op de knop **OK**.

Als u de blokkering van één nummer wilt opheffen, gebruikt u de pijlknoppen om de optie **Invoer verwijderen** te selecteren en drukt u vervolgens op de knop **OK**. Gebruik de pijlknoppen om het faxnummer dat u wilt verwijderen te selecteren en druk vervolgens op de knop **OK** om het verwijderen te bevestigen.

Als u de blokkering van alle faxnummers wilt opheffen, gebruikt u de pijlknoppen om de optie **Alles wissen** te selecteren en drukt u vervolgens op de knop **OK**. Druk nogmaals op de knop **OK** om het verwijderen te bevestigen.

Het aantal belsignalen instellen

Wanneer de antwoordmodus is ingesteld op **Automatisch**, bepaalt de instelling voor het aantal belsignalen het aantal keren dat de telefoon overgaat voordat het product een inkomende oproep beantwoordt.


Als het product is aangesloten op een lijn waarop zowel faxen als telefoongesprekken binnenkomen (een gedeelde lijn) en waarop ook een antwoordapparaat is aangesloten, moet het aantal belsignalen mogelijk worden aangepast. Het aantal belsignalen voor het product moet hoger zijn dan voor het antwoordapparaat. Zo worden inkomende gesprekken beantwoord met het antwoordapparaat en kan een bericht worden opgenomen als het om een normaal telefoongesprek gaat. Als de oproep door het antwoordapparaat wordt beantwoord, worden eventuele faxtonen door het product herkend en worden faxoproepen beantwoord door het product.

De standaardinstelling voor het aantal belsignalen is voor de V.S. en Canada vijf en voor de overige landen/regio's twee.

Met de volgende tabel kunt u bepalen hoeveel belsignalen u moet gebruiken.

Soort telefoonlijn	Aanbevolen instelling aantal belsignalen
Een aparte faxlijn (alleen ontvangen van faxoproepen)	Stel het aantal belsignalen in binnen het bereik dat op het bedieningspaneel wordt weergegeven. (Het minimum en maximale aantal toegestane belsignalen varieert per land/regio.)
Een lijn met twee afzonderlijke telefoonnummers en een belpatroonabonnement.	Een of twee keer rinkelen. (Als u voor het andere telefoonnummer een antwoordapparaat of computervoice-mail gebruikt, moet u het product instellen op een hoger aantal belsignalen dan het antwoordapparaat. U kunt ook specifieke belsignalen instellen om een onderscheid te maken tussen spraak- en faxoproepen.)
Gedeelde lijn (ontvangt zowel faxen als telefoongesprekken) met alleen één aangesloten telefoon	Vijf keer rinkelen of vaker.
Gedeelde lijn (ontvangt zowel faxen als telefoongesprekken) met een aangesloten antwoordapparaat of voicemail	Twee beltonen meer dan het antwoordapparaat of de voicemail.

Voer de volgende stappen uit om het aantal belsignalen in te stellen.

1. Druk op de knop **Instellingen**  op het bedieningspaneel.
2. Gebruik de pijlknoppen om het menu **Faxinstellingen** te selecteren en druk vervolgens op de knop **OK**.
3. Gebruik de pijlknoppen om het menu **Fax ontvangen instellingen** te selecteren en druk vervolgens op de knop **OK**.
4. Gebruik de pijlknoppen om het menu **Beltonen bij antwoorden** te selecteren en druk vervolgens op de knop **OK**.
5. Gebruik de pijlknoppen om het aantal belsignalen in te voeren en druk vervolgens op de knop **OK**.

Specifieke belsignalen instellen

Belpatroondiensten of specifieke belsignalen zijn verkrijgbaar bij uw lokale telefoonmaatschappij. Met deze service kunt u over meer dan één telefoonnummer op één lijn beschikken. Elk telefoonnummer heeft een uniek belpatroon, zodat u zelf telefoongesprekken kunt beantwoorden terwijl faxoproepen worden beantwoord door het product.

Als u bent geabonneerd op een belpatroonservice bij uw telefoonmaatschappij, moet u het product zodanig instellen dat dit reageert op het juiste belpatroon. Niet alle landen/regio's ondersteunen unieke belpatronen. Neem contact op met uw telefoonmaatschappij om vast te stellen of deze service in uw land/regio beschikbaar is.




OPMERKING: Als u niet beschikt over belpatroonservices, maar u de instellingen voor het belpatroon wilt wijzigen in een andere instelling dan de standaardinstelling **Alle belsignalen**, kan het product mogelijk geen faxen ontvangen.

De instellingen zijn als volgt:

- **Alle belsignalen:** het product beantwoordt alle oproepen die via de telefoonlijn binnenkomen.
- **Eén keer:** het product beantwoordt alle oproepen met een enkelvoudig belpatroon.
- **Twee keer:** het product beantwoordt alle oproepen met een dubbel belpatroon.

- **Drie keer:** het product beantwoordt alle oproepen met een drievoudig belpatroon.
- **Twee/drie keer:** het product beantwoordt alle oproepen met een dubbel of drievoudig belpatroon.

Volg de onderstaande stappen om de belpatronen te wijzigen voor het beantwoorden van oproepen:

1. Druk op de knop Instellingen  op het bedieningspaneel.
2. Gebruik de pijlknoppen om het menu **Faxinstellingen** te selecteren en druk vervolgens op de knop **OK**.
3. Gebruik de pijlknoppen om het menu **Fax ontvangen instellingen** te selecteren en druk vervolgens op de knop **OK**.
4. Gebruik de pijlknoppen om het menu **Beltype bij antwoorden** te selecteren en druk vervolgens op de knop **OK**.
5. Gebruik de pijlknoppen om het gewenste belpatroon te selecteren en druk vervolgens op de knop **OK**.
6. Nadat het product is geïnstalleerd, vraagt u een bekende om u een fax te sturen. Zo kunt u controleren of de belpatroonservice op de juiste wijze functioneert.

Inkomende faxen automatisch verkleinen


Als de optie Aanpassen aan pagina is ingeschakeld, worden lange faxen automatisch tot maximaal 75% verkleind, zodat de informatie op papier van standaardformaat past (de fax wordt bijvoorbeeld verkleind van Legal- naar Letter-formaat).

Als de optie Aanpassen aan pagina is uitgeschakeld, worden lange faxen met volledig formaat afgedrukt op meerdere pagina's. De fabrieksinstelling voor automatische verkleining van inkomende faxen is **Aan**.

Als u de functie **Faxen stempelen** hebt ingeschakeld, kunt u het beste de optie voor automatische verkleining ook inschakelen. Zo worden inkomende faxen enigszins verkleind, zodat het stempel niet op twee pagina's wordt afgedrukt.



OPMERKING: zorg dat de instelling voor het standaardpapierformaat overeenkomt met het formaat van het afdruk materiaal dat in de lade is geplaatst.

1. Druk op de knop Instellingen  op het bedieningspaneel.
2. Gebruik de pijlknoppen om het menu **Faxinstellingen** te selecteren en druk vervolgens op de knop **OK**.
3. Gebruik de pijlknoppen om het menu **Fax ontvangen instellingen** te selecteren en druk vervolgens op de knop **OK**.
4. Gebruik de pijlknoppen om het menu **Passend maken** te selecteren en druk vervolgens op de knop **OK**.
5. Gebruik de pijlknoppen om de optie **Aan** of **Uit** te selecteren en druk vervolgens op de knop **OK** om de selectie op te slaan.

Instellingen voor het opnieuw afdrukken van faxen configureren


De standaardinstelling voor het opnieuw afdrukken van faxen is **Aan**. U wijzigt deze instelling als volgt op het bedieningspaneel:

1. Druk op de knop Instellingen  op het bedieningspaneel.
2. Gebruik de pijlknoppen om het menu **Faxinstellingen** te selecteren en druk vervolgens op de knop **OK**.

3. Gebruik de pijlknoppen om het menu **Fax ontvangen instellingen** te selecteren en druk vervolgens op de knop **OK**.
4. Gebruik de pijlknoppen om het menu **Faxen opnieuw afdrukken** te selecteren en druk vervolgens op de knop **OK**.
5. Gebruik de pijlknoppen om de optie **Aan** of **Uit** te selecteren en druk vervolgens op de knop **OK**.

De stilte detectiemodus instellen

Met deze instelling regelt u of u wel of geen faxen kunt ontvangen van oudere faxapparaten die tijdens faxverzendingen geen faxsignaal verzenden. Op het moment van deze publicatie zijn er nog erg weinig van dit soort faxapparaten in gebruik. De standaardinstelling is **Uit**. De instelling voor de stilte detectiemodus dient u alleen te wijzigen als u regelmatig faxen ontvangt van iemand die een ouder model faxapparaat gebruikt.

1. Druk op de knop Instellingen  op het bedieningspaneel.
2. Gebruik de pijlknoppen om het menu **Faxinstellingen** te selecteren en druk vervolgens op de knop **OK**.
3. Gebruik de pijlknoppen om het menu **Fax ontvangen instellingen** te selecteren en druk vervolgens op de knop **OK**.
4. Gebruik de pijlknoppen om het menu **Stilte detectie** te selecteren en druk vervolgens op de knop **OK**.
5. Gebruik de pijlknoppen om de optie **Aan** of **Uit** te selecteren en druk vervolgens op de knop **OK** om de selectie op te slaan.


Het volume van de fax instellen

U stelt het volume van de faxgeluiden in op het bedieningspaneel. U kunt de instellingen voor de volgende geluiden wijzigen:

- De faxgeluiden voor inkomende en uitgaande faxen
- Het belsignaal voor inkomende faxen


De fabrieksinstelling voor het volume van de faxgeluiden is **Laag**.


Het volume van waarschuwingen, de telefoonlijn en het belsignaal instellen


1. Druk op de knop Instellingen .
2. Gebruik de pijlknoppen om het menu **Systeeminstellingen** te selecteren en druk vervolgens op de knop **OK**.
3. Gebruik de pijlknoppen om het menu **Vol-instellingen** te selecteren en druk vervolgens op de knop **OK**.
4. Gebruik de pijlknoppen om het menu **Alarmvolume**, **Telefoonlijnvolume** of **Belvolume** te selecteren en druk vervolgens op de knop **OK**.
5. Gebruik de pijlknoppen om de instelling **Uit**, **Laag**, **Gemiddeld** of **Hoog** te selecteren.
6. Druk op **OK** om de selectie op te slaan.

Het stempelen van ontvangen faxen instellen


De informatie over de afzender wordt boven aan elke ontvangen fax afgedrukt. U kunt ook uw eigen kopregel op inkomende faxen laten afdrukken om de ontvangstdatum en -tijd te bevestigen. De fabrieksinstelling voor het stempelen van ontvangen faxen is **Uit**.

 **OPMERKING:** Wanneer u stempelen van ontvangen faxen inschakelt, is het mogelijk dat de paginagrootte toeneemt en het product een tweede pagina afdrukt.

 **OPMERKING:** deze optie is alleen van toepassing op ontvangen faxen die worden afgedrukt door het product.


1. Druk op de knop Instellingen  op het bedieningspaneel.
2. Gebruik de pijlknoppen om het menu **Faxinstellingen** te selecteren en druk vervolgens op de knop **OK**.
3. Gebruik de pijlknoppen om het menu **Fax ontvangen instellingen** te selecteren en druk vervolgens op de knop **OK**.
4. Gebruik de pijlknoppen om het menu **Faxen stempelen** te selecteren en druk vervolgens op de knop **OK**.
5. Gebruik de pijlknoppen om de optie **Aan** of **Uit** te selecteren en druk vervolgens op de knop **OK** om de selectie op te slaan.

De functie Privé ontvangen instellen

 **OPMERKING:** De functie Privé ontvangen is niet van invloed op de functie voor het opnieuw afdrukken van de laatste fax. Als u de toegang tot alle ontvangen faxen wilt beperken, zorg er dan voor dat de instelling **Faxen opnieuw afdrukken** is ingesteld op **Uit**.

Wanneer de functie Privé ontvangen is ingeschakeld, worden ontvangen faxen opgeslagen in het geheugen. U hebt een persoonlijk identificatienummer (PIN) nodig om de opgeslagen faxen af te drukken.

De functie Privé ontvangen inschakelen

1. Druk op de knop Instellingen  op het bedieningspaneel.
2. Gebruik de pijlknoppen om het menu **Faxinstellingen** te selecteren en druk vervolgens op de knop **OK**.
3. Gebruik de pijlknoppen om het menu **Fax ontvangen instellingen** te selecteren en druk vervolgens op de knop **OK**.
4. Gebruik de pijlknoppen om het menu **Privé ontvangen** te selecteren en druk vervolgens op de knop **OK**.
5. Gebruik de pijlknoppen om de optie **Aan** te selecteren en druk vervolgens op de knop **OK**.
6. Gebruik het toetsenblok om het beveiligingswachtwoord van het apparaat in te voeren en druk vervolgens op de knop **OK**.
7. Voer het beveiligingswachtwoord voor het apparaat ter bevestiging opnieuw in met het toetsenblok en druk vervolgens op de knop **OK**.

De functie Privé ontvangen uitschakelen


1. Druk op de knop Instellingen  op het bedieningspaneel.
2. Gebruik de pijlknoppen om het menu **Faxinstellingen** te selecteren en druk vervolgens op de knop **OK**.

3. Gebruik het toetsenblok om het beveiligingswachtwoord van het apparaat in te voeren en druk vervolgens op de knop **OK**.
4. Gebruik de pijlknoppen om het menu **Fax ontvangen instellingen** te selecteren en druk vervolgens op de knop **OK**.
5. Gebruik de pijlknoppen om het menu **Privé ontvangen** te selecteren en druk vervolgens op de knop **OK**.
6. Gebruik de pijlknoppen om de optie **Uit** te selecteren en druk vervolgens op de knop **OK**.

Wanneer het faxgeheugen faxen bevat die nog niet zijn afgedrukt, worden de faxen afgedrukt en uit het geheugen verwijderd.

Faxen ophalen instellen

Als iemand anders een fax zodanig heeft ingesteld dat faxen kunnen worden opgehaald, kunt u de fax naar uw product laten verzenden. (Dit wordt ook wel opvragen bij een ander apparaat genoemd.)

1. Druk op de knop Instellingen  op het bedieningspaneel.
2. Gebruik de pijlknoppen om het menu **Faxfuncties** te selecteren en druk vervolgens op de knop **OK**.
3. Gebruik de pijlknoppen om de optie **Ontvangst op afroep** te selecteren en druk vervolgens op de knop **OK**.

Het product belt naar het andere faxapparaat en vraagt de fax op.

Fax gebruiken

Faxsoftware



Ondersteunde faxprogramma's

Het pc-faxprogramma dat bij dit product wordt geleverd, is het enige pc-faxprogramma dat met het product werkt. Wanneer u een eerder geïnstalleerd pc-faxprogramma wilt blijven gebruiken, moet het worden gebruikt met de modem die al op de computer is aangesloten. Het werkt niet via de modem van het product.

Een fax annuleren

U kunt een fax waarvan het nummer wordt gekozen of een fax die wordt ontvangen of verzonden, annuleren.

De huidige fax annuleren


Druk op de knop Annuleren  op het bedieningspaneel. Alle niet verzonden pagina's worden geannuleerd. Wanneer u op de knop Annuleren  drukt, worden ook groepskiestaken geannuleerd.

Een faxtaak in de wachtrij annuleren

U kunt faxopdrachten annuleren in de volgende situaties:


- Het product wacht op een nieuwe kiespoging na een bezette lijn, een niet-beantwoorde oproep of een communicatiefout.
- De fax wordt op een later tijdstip verzonden.


Voer de volgende stappen uit om een faxtaak te annuleren via het menu **Status faxtaak**:

1. Druk op de knop Instellingen  op het bedieningspaneel.
2. Gebruik de pijlknoppen om het menu **Status faxtaak** te selecteren en druk vervolgens op de knop **OK**.
3. Doorloop met de pijltoetsen de taken in de wachtrij totdat u de taak bereikt die u wilt wissen.
4. Druk op de knop **OK** om de taak te selecteren die u wilt annuleren.
5. Druk op de knop **OK** om te bevestigen dat u de taak wilt annuleren.

Faxen uit het geheugen verwijderen

Gebruik deze procedure alleen als u vermoedt dat iemand anders toegang heeft tot uw product en mogelijk faxen uit het geheugen opnieuw probeert af te drukken.

 **VOORZICHTIG:** Naast het wissen van het afdrukgeheugen kunt u met deze procedure faxen verwijderen die op dat moment worden verzonden evenals faxen die gepland zijn voor een latere verzending en niet afgedrukte of doorgestuurde faxen.

1. Druk op de knop Instellingen  op het bedieningspaneel.
2. Gebruik de pijlknoppen om het menu **Faxfuncties** te selecteren en druk vervolgens op de knop **OK**.
3. Gebruik de pijlknoppen om de optie **Opgeslagen faxen wissen** te selecteren en druk vervolgens op de knop **OK**.
4. Druk op de knop **OK** om het verwijderen te bevestigen.

Fax gebruiken op een DSL-, PBX- of ISDN-systeem

HP producten zijn speciaal bedoeld voor traditionele analoge telefoonlijnen. Ze zijn niet bedoeld voor DSL-, PBX- of ISDN-lijnen, of VoIP-services. Met de juiste instellingen en apparatuur werken ze hier wellicht echter wel mee.

 **OPMERKING:** HP raadt aan instellingsopties voor DSL, PBX, ISDN en VoIP met uw serviceprovider te bespreken.

Het HP LaserJet product is een analoog apparaat dat niet compatibel is met digitale telefoonomgevingen (tenzij een digitaal-analoogomzetter wordt gebruikt). HP garandeert geen compatibiliteit van het product met digitale omgevingen of digitaal-analoogomzeters.

DSL

Bij een digitale telefoonlijn (DSL) wordt digitale technologie gebruikt over standaard koperen telefoonkabels. Dit product is niet rechtstreeks compatibel met digitale signalen. Wanneer de configuratie echter tijdens het instellen van de digitale telefoonlijn wordt opgegeven, kan het signaal worden gesplitst, zodat een deel van de bandbreedte wordt gebruikt om een analoog signaal te verzenden (voor spraak en fax) en de resterende bandbreedte wordt gebruikt voor het verzenden van digitale gegevens.

 **OPMERKING:** niet alle faxen zijn compatibel met DSL-services. HP garandeert geen compatibiliteit van het product met alle DSL-servicelijnen of providers.

Voor een DSL-modem hebt u een hoogdoorlaatfilter nodig. Van de serviceprovider ontvangt u doorgaans een laagdoorlaatfilter, voor normale telefoonkabels.

 **OPMERKING:** neem voor meer informatie of voor hulp contact op met de DSL-provider.

PBX

Het product is een analoog apparaat dat niet compatibel is met alle digitale telefoonomgevingen. Er zijn mogelijk digitaal-analoogfilters of -omzeters nodig om de faxfunctionaliteit te kunnen gebruiken. Wanneer zich faxproblemen voordoen in een PBX-omgeving, kan het nodig zijn de PBX-provider om hulp te vragen. HP garandeert geen compatibiliteit van het product met digitale omgevingen of digitaal-analoogomzeters.

Neem voor meer informatie of voor hulp contact op met de PBX-provider.

ISDN

Neem voor meer informatie of voor hulp contact op met de ISDN-provider.

Fax gebruiken op een VoIP-service

VoIP-services (voice over internet protocol) zijn meestal niet compatibel met faxapparaten, tenzij de provider expliciet vermeldt dat faxen via IP-services wordt ondersteund.

Wanneer u problemen ondervindt met de werking van een fax op een VoIP-netwerk, controleert u of de juiste kabels en instellingen gebruikt. Wellicht kunt u een fax over een VoIP-netwerk versturen als u de faxsnelheid verlaagt.

Neem contact op met de VoIP-provider als u problemen blijft ondervinden bij het verzenden van faxen.

Faxgeheugen

Bij stroomuitval blijft het faxgeheugen behouden

Het flashgeheugen beschermt tegen gegevensverlies in geval van stroomuitval. Op andere faxapparaten worden faxpagina's opgeslagen in het normale RAM-geheugen of in het kortetermijn-RAM-geheugen. In het normale RAM-geheugen gaan gegevens direct verloren wanneer de stroom uitvalt. In het kortetermijn-RAM-geheugen gaan de gegevens ongeveer 60 minuten na een stroomuitval verloren. In het flash-geheugen kunnen gegevens jarenlang worden bewaard zonder dat de fax hoeft te zijn ingeschakeld.

Een fax verzenden

Faxen vanaf de flatbedscanner

1. Plaats het document met de bedrukte kant omlaag op de glasplaat.



2. Druk op de knop Instellingen .
3. Selecteer het menu **Telefoonboek** en raak de knop **OK** aan.
4. Selecteer een naam in het telefoonboek. Als er geen nummers in het telefoonboek staan, gebruikt u het toetsenbord op het bedieningspaneel om het nummer te kiezen.
5. Druk op de knop Fax verzenden  op het bedieningspaneel. De faxtaak wordt gestart.

Faxen vanuit de documentinvoer

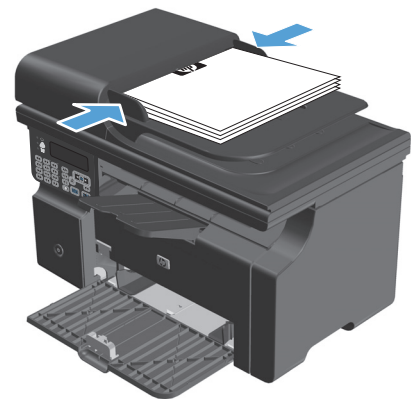
1. Plaats de originelen met de bedrukte zijde naar boven in de documentinvoer.

OPMERKING: De capaciteit van de documentinvoer is maximaal 35 vellen afdrukmateriaal van 75 g/m².

VOORZICHTIG: Gebruik geen originelen met correctietape, correctievloeistof, paperclips of nietjes om schade aan het product te voorkomen. Plaats ook geen foto's en kleine of dunne originelen in de documentinvoer.




2. Schuif de geleiders goed tegen het papier aan.



3. Druk op de knop Instellingen .
4. Selecteer het menu **Telefoonboek** en raak de knop **OK** aan.
5. Selecteer een vermelding in het telefoonboek. Als er geen vermeldingen in het telefoonboek staan, gebruikt u het toetsenbord op het bedieningspaneel om het nummer te kiezen.
6. Druk op de knop Fax verzenden  op het bedieningspaneel. De faxtaak wordt gestart.



Faxen met handmatig kiezen

Gewoonlijk wordt het nummer gekozen nadat u op de knop Fax verzenden  hebt gedrukt. In bepaalde gevallen kan het echter wenselijk zijn dat elk nummer direct wordt gekozen nadat u dit hebt ingevoerd. Als u bijvoorbeeld uw faxverzending wilt laten afschrijven van een telefoonkaart, moet u het faxnummer kiezen, wachten op de acceptatietoon van de telefoonmaatschappij en vervolgens het nummer van de telefoonkaart

kiezen. Wanneer u een internationaal nummer kiest, moet u misschien een deel van het nummer bellen en wachten op kiestonen voordat u verder kunt kiezen.



Handmatig een fax naar een groep sturen (ad-hocfaxen)

Ga als volgt te werk om een fax naar een groep ontvangers te versturen:

1. Plaats het document in de invoerlade van de documentinvoer.
2. Druk op de knop Instellingen .
3. Selecteer het menu **Telefoonboek** en raak de knop **OK** aan.
4. Selecteer een vermelding in het telefoonboek. Als er geen vermeldingen in het telefoonboek staan, gebruikt u het toetsenblok op het bedieningspaneel om het nummer te kiezen.
5. Herhaal stap 3 en 4 als u meer nummers wilt invoeren. Wanneer u alle nummers hebt gekozen, gaat u door met de volgende stap.
6. Druk op de knop Fax verzenden .
7. Als u nog meer pagina's wilt scannen, drukt u op **1** om de optie **Ja** te selecteren en herhaalt u vervolgens stap 6 voor elke pagina die u wilt faxen. Als u klaar bent, drukt u op **2** om de optie **Nee** te selecteren.

De fax wordt naar de verschillende faxnummers gestuurd. Als een nummer in de groep in gesprek is of als de oproep niet wordt beantwoord, wordt het nummer opnieuw gekozen op basis van de instelling voor nummerherhaling. Als alle kiespogingen zijn mislukt, wordt de fout aan het faxactiviteitenlogboek toegevoegd en wordt het volgende nummer in de groep gekozen.

Handmatig opnieuw kiezen

1. Plaats het document in de documentinvoer.
2. Druk op de knop Opnieuw kiezen  op het bedieningspaneel.
3. Druk op de knop Fax verzenden .
4. Als u nog meer pagina's wilt scannen, drukt u op **1** om de optie **Ja** te selecteren en herhaalt u vervolgens stap 3 voor elke pagina die u wilt faxen. Als u klaar bent, drukt u op **2** om de optie **Nee** te selecteren.

De fax wordt verzonden naar het nummer dat opnieuw is gekozen. Als het nummer in gesprek is of de oproep niet wordt beantwoord, wordt het nummer opnieuw gekozen op basis van de instelling voor nummerherhaling. Als alle kiespogingen zijn mislukt, wordt de fout aan het faxactiviteitenlogboek toegevoegd.

Een fax verzenden vanuit de software

Dit gedeelte bevat algemene instructies voor het verzenden van faxen met behulp van de software die bij het apparaat is geleverd. Alle andere onderwerpen die van toepassing zijn op de software, worden beschreven in de Help bij het programma. Deze kunt u openen via het menu **Help** in het programma.

U kunt elektronische documenten vanaf een computer faxen als u aan de volgende vereisten voldoet:

- Het product is rechtstreeks op de computer aangesloten.
- De software bij het product is op de computer geïnstalleerd.
- Het besturingssysteem van de computer is Microsoft Windows XP, Windows Vista of Mac OS X 10.4, 10.5, 10.6 of hoger.

Een fax verzenden vanuit de software (Windows XP of Vista)

De procedure om een fax te verzenden, is afhankelijk van uw specificaties. Hieronder volgen de meest voorkomende stappen.

1. Klik op **Starten**, klik op **Programma's** (of **Alle programma's** in Windows XP) en klik vervolgens op **Hewlett-Packard**.
2. Klik op de productnaam en vervolgens op **Fax verzenden**. De faxsoftware verschijnt nu.
3. Voer het faxnummer in van één of meer ontvangers.
4. Plaats het document in de documentinvoer.
5. Voeg een voorblad toe. (Dit is optioneel.)
6. Klik op **Nu verzenden**.

Een fax verzenden via de software (Mac OS X 10.4 of hoger)

Mac OS X biedt u de keuze uit twee methoden om faxen te verzenden met de software van het apparaat.

Voer de volgende stappen uit als u een fax wilt verzenden met HP Director:

1. Plaats het document in de documentinvoer.
2. Open HP Director door op het pictogram in het dock te klikken en klik op **Faxen**. Het dialoogvenster Afdrukken van Apple wordt weergegeven.
3. Selecteer **Fax PDF** (PDF faxen) in het pop-upmenu **PDF**.
4. Typ het faxnummer van een of meer ontvangers onder **Aan**.
5. Selecteer het product onder **Modem**.
6. Klik op **Faxen**.

Voer de volgende stappen uit als u een fax wilt verzenden door deze af te drukken naar een faxstuurprogramma:

1. Open het document dat u wilt faxen.
2. Klik op **Afdrukken** in het menu **Bestand**.
3. Selecteer **Fax PDF** (PDF faxen) in het pop-upmenu **PDF**.



4. Typ het faxnummer van een of meer ontvangers onder **Aan**.
5. Selecteer het product onder **Modem**.
6. Klik op **Faxen**.


Een fax versturen vanuit een softwareprogramma van een andere leverancier, bijvoorbeeld Microsoft Word (alle besturingssystemen)

1. Open een document in een ander programma.
2. Klik op het menu **Bestand** en vervolgens op **Afdrukken**.
3. Selecteer in de vervolgkeuzelijst met printerdrivers de driver van de fax. De faxsoftware verschijnt nu.
4. Voer een van de volgende procedures uit:
 - **Windows**
 - a. Voer het faxnummer in van één of meer ontvangers.
 - b. Voeg een voorblad toe. (Dit is optioneel.)
 - c. Voeg eventuele pagina's toe die in het product zijn geplaatst. (Deze stap is optioneel.)
 - d. Klik op **Nu verzenden**.
 - **Macintosh**
 - a. Selecteer **Fax PDF** (PDF faxen) in het pop-upmenu **PDF**.
 - b. Voer het faxnummer in van één of meer ontvangers.
 - c. Selecteer het product onder **Modem**.
 - d. Klik op **Faxen**.

Een fax verzenden via een op de faxlijn aangesloten telefoon


Het kan voorkomen dat u een faxnummer wilt kiezen vanaf een toestel dat op dezelfde lijn is aangesloten als het product. Dit is bijvoorbeeld het geval als u een fax verstuurt naar een persoon van wie het apparaat op handmatig ontvangen is ingesteld. U kunt dan eerst bellen om te laten weten dat de fax er aankomt.

 **OPMERKING:** Het toestel moet op de telefoonaansluiting () van het apparaat zijn aangesloten.

1. Plaats het document in de documentinvoer.
2. Neem de handset van een toestel dat op dezelfde lijn is aangesloten als het product. Kies het faxnummer met behulp van het toetsenblok van de telefoon.
3. Wanneer de ontvanger antwoordt, kunt u vragen of deze het faxapparaat inschakelt.
4. Wanneer u de faxtonen hoort, drukt u op de knop Fax verzenden , wacht u totdat **Bezig met verbinden** op het display van het bedieningspaneel verschijnt en legt u de handset neer.

Uitgestelde verzending van een fax plannen


Via het bedieningspaneel van het product kunt u instellen dat een fax op een later tijdstip naar een of meerdere personen wordt verzonden. Wanneer deze procedure is voltooid, scant het product het document in het geheugen en keert het weer terug naar de stand Klaar.

 **OPMERKING:** wanneer de fax niet op het geplande tijdstip kan worden verzonden, wordt dit aangegeven in het faxfoutenrapport (indien deze optie is ingeschakeld) of in het faxactiviteitenlogboek. De verzending wordt mogelijk niet uitgevoerd als de faxoproep niet wordt beantwoord of als een bezetsignaal de kiespogingen heeft gestopt.

Wanneer is ingesteld dat een fax op een later tijdstip moet worden verzonden, maar deze moet worden aangepast, verstuurt u de extra informatie als een nieuwe faxtaak. Alle faxen die zijn gepland voor verzending naar hetzelfde faxnummer op hetzelfde moment, worden als individuele faxen afgeleverd.

1. Plaats het document in de documentinvoer.



2. Druk op de knop Instellingen  op het bedieningspaneel.



3. Gebruik de pijlknoppen om het menu **Faxfuncties** te selecteren en druk vervolgens op de knop **OK**.
4. Gebruik de pijlknoppen om het menu **Fax later verzenden** te selecteren en druk vervolgens op de knop **OK**.
5. Gebruik het toetsenblok om de tijd in te voeren.
6. Wanneer het product op de 12-uurs klok is ingesteld, kunt u met de pijlknoppen de cursor voorbij het vierde teken verplaatsen om voormiddag of namiddag in te stellen. Selecteer **1** voor de voormiddag of **2** voor de namiddag en druk vervolgens op de knop **OK**. Als het apparaat is ingesteld op de 24-uurs klok, drukt u op de knop **OK**.
7. Druk op de knop **OK** om de standaarddatum te gebruiken of gebruik het toetsenblok om de datum in te voeren en druk vervolgens op de knop **OK**.
8. Voer het faxnummer in.
OPMERKING: Deze functie ondersteunt geen niet-gedefinieerde (ad hoc) groepen.
9. Druk op de knop **OK** of Fax verzenden . Het document wordt naar het geheugen gescand en de fax wordt op het opgegeven tijdstip verzonden.

Gebruik van toegangscode, creditcards of telefoonkaarten

Wanneer u toegangscode, creditcards of telefoonkaarten wilt gebruiken, dient u handmatig te kiezen zodat u pauzes en kiescodes kunt invoeren.

Faxen internationaal versturen

Wanneer u een fax naar een internationale bestemming wilt versturen, kiest u handmatig zodat u pauzes en internationale toegangsnummers kunt invoeren.


Een fax ontvangen

Een fax afdrukken

Wanneer het product een faxverzending ontvangt, wordt de fax afgedrukt (tenzij de functie Privé ontvangen is ingeschakeld) en wordt deze ook automatisch in het flashgeheugen opgeslagen.

Een opgeslagen fax afdrukken wanneer de functie Privé ontvangen is ingeschakeld


Wanneer u opgeslagen faxen wilt afdrukken, dient u de pincode voor Privé ontvangen in te voeren. Nadat het apparaat de opgeslagen faxen heeft afgedrukt, worden deze uit het geheugen verwijderd.

1. Druk op de knop Instellingen  op het bedieningspaneel.
2. Gebruik de pijlknoppen om het menu **Faxinstellingen** te selecteren en druk vervolgens op de knop **OK**.
3. Gebruik het toetsenblok om de beveiligingspincode van het apparaat in te voeren en druk vervolgens op de knop **OK**.
4. Gebruik de pijlknoppen om het menu **Fax ontvangen instellingen** te selecteren en druk vervolgens op de knop **OK**.
5. Gebruik de pijlknoppen om het menu **Privé ontvangen** te selecteren en druk vervolgens op de knop **OK**.
6. Gebruik de pijlknoppen om de optie **Faxen afdrukken** te selecteren en druk vervolgens op de knop **OK**.

Een fax opnieuw afdrukken

Als een fax niet is afgedrukt omdat de printcartridge leeg is of omdat de fax is afgedrukt op de verkeerde soort afdrukmateriaal, kunt u de fax opnieuw afdrukken. De hoeveelheid beschikbaar geheugen bepaalt het huidige aantal faxen die zijn opgeslagen voor het opnieuw afdrukken. De meest recente fax wordt als eerste afgedrukt, de oudste fax die is opgeslagen wordt als laatste afgedrukt.

Deze faxen worden continu opgeslagen. Door het opnieuw afdrukken worden ze niet uit het geheugen gewist.

1. Druk op de knop Instellingen  op het bedieningspaneel.
2. Gebruik de pijlknoppen om het menu **Faxfuncties** te selecteren en druk vervolgens op de knop **OK**.
3. Gebruik de pijlknoppen om de optie **Laatste opnieuw afdrukken** te selecteren en druk vervolgens op de knop **OK**. Het product drukt de laatst afgedrukte fax opnieuw af.




OPMERKING: Druk op de knop Annuleren  om het afdrukken op een willekeurig moment te stoppen.



VOORZICHTIG: Wanneer de instelling **Faxen opnieuw afdrukken** is ingesteld op **Uit**, kunnen onjuist afgedrukte of vervaagde faxen niet opnieuw worden afgedrukt.

Faxen ontvangen wanneer er faxtonen te horen zijn op de telefoonlijn

Als u een telefoonlijn hebt waarop zowel faxen als telefoongesprekken binnenkomen en u hoort faxsignalen wanneer u de telefoon opneemt, kunt u het ontvangstproces op één van de volgende twee manieren starten.

- Druk op de knop Fax verzenden  op het bedieningspaneel als u zich vlak bij het apparaat bevindt.
- Als dit niet zo is, drukt u achtereenvolgens op de toetsen 1-2-3 op het toestel. Vervolgens wacht u totdat u faxverzendsignalen hoort en hangt u op.



OPMERKING: De tweede methode werkt alleen als de instelling **Telefoon aangesloten** is ingesteld op **Ja**.

Faxen ontvangen op een computer



OPMERKING: Het ontvangen van faxen met een computer wordt niet ondersteund voor Macintosh.


U kunt alleen faxen ontvangen op een computer als de software tijdens de installatie van het product volledig is geïnstalleerd.

Om faxen op uw computer te ontvangen, schakelt u de instelling **Ontvangen op pc** in de software in.

1. Open HP Toolbox.
2. Selecteer het product.
3. Klik op **Faxen**.
4. Klik op **Faxtaken**.
5. Selecteer onder **Faxontvangstmodus** de optie **Faxen ontvangen op deze computer**.

De instelling **Ontvangen op pc** uitschakelen via het bedieningspaneel

Deze instelling kan alleen op de computer worden ingeschakeld. Als deze computer om bepaalde redenen niet langer beschikbaar is, voert u de volgende procedure uit om de instelling **Ontvangen op pc** uit te schakelen vanaf het bedieningspaneel.

1. Druk op de knop **Instellingen**  op het bedieningspaneel.
2. Gebruik de pijlknoppen om het menu **Faxfuncties** te selecteren en druk vervolgens op de knop **OK**.
3. Gebruik de pijlknoppen om de optie **Naar pc stoppen** te selecteren en druk vervolgens op de knop **OK**.

Een nieuwe fax weergeven in de modus **Ontvangen op pc**


1. Open HP Toolbox.
2. Selecteer het product.
3. Klik op **Faxen**.
4. Klik op **Faxontvangstlog**.
5. Klik in de kolom **Faxbeeld** op de koppeling **Bekijken** van de fax die u wilt bekijken.

Faxproblemen oplossen


Controlelijst voor het oplossen van problemen met faxen

Tips voor het oplossen van problemen met faxen:

- Druk via het menu **Rapporten** het menuoverzicht af. Dit is een overzicht van de menu's en beschikbare instellingen op het bedieningspaneel.
 - Probeer na het uitvoeren van elke oplossing een fax te verzenden of te ontvangen.
 - Koppel alle apparaten los van het apparaat. Controleer of het telefoonsnoer van het apparaat rechtstreeks op de telefoonaansluiting aan de muur is aangesloten.
1. Controleer of de firmware van het apparaat up-to-date is:
 - a. Druk een configuratiepagina af via het menu **Rapporten**.
 - b. Ga naar www.hp.com/support/ljm1210series en selecteer het besturingssysteem dat u gebruikt.
 - c. Blader naar de firmwaretabel en vergelijk de daar vermelde versie met de versie op de configuratiepagina. Download de nieuwste firmware als de versies afwijken.
 - d. Druk opnieuw een configuratiepagina af om te controleren of de firmware up-to-date is.
 2. Controleer of het telefoonsnoer op de juiste aansluiting is aangesloten.
 3. Controleer of de fax is ingesteld. Gebruik het bedieningspaneel of de wizard Faxinstellingen van HP om de tijd, datum en kopregel van de fax in te stellen.
 4. Controleer de telefoonlijn.
 - a. Koppel het telefoonsnoer los van het apparaat.
 - b. Sluit het telefoonsnoer op een telefoon aan en controleer of er een kiestoon klinkt.
 - c. Sluit het telefoonsnoer weer op de juiste aansluiting van het apparaat aan.
 5. Als u een DSL-service gebruikt, controleer dan de installatie en functies. Voor een DSL-modem hebt u een hoogdoorlaatfilter nodig. Van de serviceprovider ontvangt u doorgaans een laagdoorlaatfilter, voor normale telefoonkabels.
 6. Als u een VoIP-service gebruikt, controleer dan de installatie en functies. Mogelijk ondersteunt de VoIP-service faxen via IP niet. Als faxen via IP wel wordt ondersteund, verandert u de instelling **Faxsnelheid** in **Langzaam(V.29)**.
 7. Ga als volgt te werk als u geen faxen kunt verzenden of ontvangen:
 - a. Wijzig de instellingen voor foutcorrectie.

 **OPMERKING:** Als u deze instellingen wijzigt, kan de afbeeldingskwaliteit achteruitgaan.
 - b. Wijzig de instelling **Faxsnelheid** in **Gemiddeld(V.17)** of **Langzaam(V.29)**.



Foutmeldingen op de fax



Er worden tijdelijk signaal- en waarschuwingsberichten weergegeven. Mogelijk moet u deze bevestigen door op de knop **OK** te drukken om verder te kunnen gaan, of moet u op de knop Annuleren  drukken om de taak



te annuleren. Bij bepaalde waarschuwingen wordt de taak mogelijk niet volledig uitgevoerd of is de afdrukkwaliteit niet goed. Als het signaal- of waarschuwingsbericht betrekking heeft op het afdrucken en de functie voor automatisch doorgaan is ingeschakeld, wordt geprobeerd om de taak te hervatten wanneer de waarschuwing 10 seconden op het scherm is weergegeven zonder dat u deze hebt bevestigd.



Signaal- en waarschuwingsberichten


Bedieningspaneelbericht	Omschrijving	Aanbevolen actie
Communicatiefout	Er is een fout opgetreden in de faxcommunicatie tussen het product en de afzender of ontvanger.	<p>Laat het product opnieuw proberen de fax te verzenden. Haal het telefoonsnoer van het product uit de wandcontactdoos, sluit een telefoon aan en controleer of u kunt bellen. Sluit het telefoonsnoer van het product aan op de aansluiting van een andere telefoonlijn.</p> <p>Probeer het probleem op te lossen door een ander telefoonsnoer te gebruiken.</p> <p>Neem contact op met HP als de fout zich blijft voordoen. Raadpleeg www.hp.com/support/ljm1210series of de ondersteuningsbrochure in de verpakking van het apparaat.</p>
Doc. niet verz.	Het product heeft geen enkele pagina gescand of heeft van de computer geen pagina's ontvangen om als fax te verzenden.	Probeer de fax opnieuw te verzenden.
Faxgeheugen vol Ontv. annuleren	Het product had onvoldoende geheugen tijdens de faxverzending. Alleen de pagina's waarvoor plaats is in het geheugen, worden afgedrukt.	Druk alle faxberichten af en vraag de afzender om de fax opnieuw te verzenden. Laat de afzender de faxtaak in verschillende taken opsplitsen voordat hij deze opnieuw verzendt. Annuleer alle faxtaken of verwijder de faxberichten uit het geheugen.
Faxgeheugen vol Verst. annuleren	Tijdens het verzenden van de fax is het geheugen vol geraakt. Een faxtaak kan alleen correct worden uitgevoerd als alle pagina's van de fax zich in het geheugen bevinden. Alleen de pagina's waarvoor plaats was in het geheugen, zijn verzonden.	<p>Druk alle ontvangen faxberichten af of wacht tot alle geplande faxberichten zijn verzonden.</p> <p>Verzoek de afzender om de fax opnieuw te verzenden.</p> <p>Annuleer alle faxtaken of verwijder de faxberichten uit het geheugen.</p>

Bedieningspaneelbericht	Omschrijving	Aanbevolen actie
Faxnummer bezet Opn. kiezen...	Het faxnummer waarnaar u de fax probeert te verzenden, is in gesprek. Het product kiest het bezette nummer automatisch opnieuw.	<p>Laat het product opnieuw proberen de fax te verzenden.</p> <p>Bel de ontvanger en controleer of zijn of haar faxapparaat aan staat en gereed is.</p> <p>Controleer of u het juiste faxnummer belt.</p> <p>Controleer of er een kiestoon is op de telefoonlijn door op de knop Fax verzenden  te drukken.</p> <p>Controleer of de telefoon goed werkt. Hiervoor koppelt u het apparaat los, sluit u een telefoon op de telefoonlijn aan en probeert u een telefoongesprek te voeren.</p> <p>Sluit het telefoonsnoer van het product aan op de aansluiting van een andere telefoonlijn en probeer de fax opnieuw te verzenden.</p> <p>Probeer het probleem op te lossen door een ander telefoonsnoer te gebruiken.</p> <p>Neem contact op met HP als de fout zich blijft voordoen. Raadpleeg www.hp.com/support/ljm1210series of de ondersteuningsbrochure in de verpakking van het apparaat.</p>
Faxnummer bezet Verst. geannul.	Het faxnummer waarnaar u de fax probeert te verzenden, is in gesprek. De verzending van de fax is geannuleerd.	<p>Bel de ontvanger en controleer of zijn of haar faxapparaat aan staat en gereed is.</p> <p>Controleer of u het juiste faxnummer belt.</p> <p>Controleer of de optie Opnieuw kiezen bij bezet is ingeschakeld.</p> <p>Controleer of er een kiestoon is op de telefoonlijn door op de knop Fax verzenden  te drukken.</p> <p>Controleer of de telefoon goed werkt. Hiervoor koppelt u het apparaat los, sluit u een telefoon op de telefoonlijn aan en probeert u een telefoongesprek te voeren.</p> <p>Sluit het telefoonsnoer van het product aan op de aansluiting van een andere telefoonlijn en probeer de fax opnieuw te verzenden.</p> <p>Probeer het probleem op te lossen door een ander telefoonsnoer te gebruiken.</p> <p>Neem contact op met HP als de fout zich blijft voordoen. Raadpleeg www.hp.com/support/ljm1210series of de ondersteuningsbrochure in de verpakking van het apparaat.</p>

Bedieningspaneelbericht	Omschrijving	Aanbevolen actie
Fax ontvangen fout	Er is een fout opgetreden tijdens het ontvangen van een fax.	<p>Verzoek de afzender om de fax opnieuw te verzenden.</p> <p>Probeer een fax naar de afzender of naar een ander faxtoestel te verzenden.</p> <p>Controleer of er een kiestoon is op de telefoonlijn door op de knop Fax verzenden  te drukken.</p> <p>Controleer of het telefoonsnoer goed is aangesloten door het los te koppelen en weer aan te sluiten.</p> <p>Controleer of u het telefoonsnoer gebruikt dat bij het product is geleverd.</p> <p>Controleer of de telefoon goed werkt. Hiervoor koppelt u het apparaat los, sluit u een telefoon op de telefoonlijn aan en probeert u een telefoongesprek te voeren.</p> <p>Verlaag de faxesnelheid. Vraag de afzender om de fax opnieuw te verzenden.</p> <p>Schakel de foutcorrectiemodus uit. Vraag de afzender om de fax opnieuw te verzenden.</p> <p>Sluit het product aan op een andere telefoonlijn.</p> <p>Neem contact op met HP als de fout zich blijft voordoen. Raadpleeg www.hp.com/support/ljm1210series of de ondersteuningsbrochure in de verpakking van het apparaat.</p>
Fax vertraagd	Het faxgeheugen is vol.	<p>Annuleer de fax door op de knop Annuleren  te drukken. Verzend de fax opnieuw. Mogelijk moet u de fax in verschillende delen verzenden als de fout zich opnieuw voordoet.</p>
Verzendgeheugen vol		

Bedieningspaneelbericht	Omschrijving	Aanbevolen actie
<p>Geen antwoord</p> <p>Opn. kiezen...</p>	<p>Er is geen antwoord van het faxnummer waarnaar u wilt verzenden. Het product probeert na enkele minuten opnieuw te kiezen.</p>	<p>Laat het product opnieuw proberen de fax te verzenden.</p> <p>Bel de ontvanger en controleer of zijn of haar faxapparaat aan staat en gereed is.</p> <p>Controleer of u het juiste faxnummer belt.</p> <p>Als het nummer voortdurend opnieuw wordt gekozen, haalt u het telefoonsnoer van het apparaat uit de wandcontactdoos, sluit u een telefoon aan en controleert u of u kunt bellen.</p> <p>Zorg dat het telefoonsnoer van de telefoonaansluiting op de muur is aangesloten op de -aansluiting.</p> <p>Sluit het telefoonsnoer van het product aan op de aansluiting van een andere telefoonlijn.</p> <p>Probeer het probleem op te lossen door een ander telefoonsnoer te gebruiken.</p> <p>Neem contact op met HP als de fout zich blijft voordoen. Raadpleeg www.hp.com/support/ljm1210series of de ondersteuningsbrochure in de verpakking van het apparaat.</p>
<p>Geen antwoord</p> <p>Verst. geannul.</p>	<p>De pogingen om een faxnummer opnieuw te kiezen zijn mislukt of de optie Opnieuw kiezen bij geen antwoord is uitgeschakeld.</p>	<p>Bel de ontvanger en controleer of zijn of haar faxapparaat aan staat en gereed is.</p> <p>Controleer of u het juiste faxnummer belt.</p> <p>Controleer of de optie voor opnieuw kiezen is ingeschakeld.</p> <p>Ontkoppel het telefoonsnoer van het product en van de wandcontactdoos en sluit het weer aan.</p> <p>Haal het telefoonsnoer van het product uit de wandcontactdoos, sluit een telefoon aan en controleer of u kunt bellen.</p> <p>Zorg dat het telefoonsnoer van de telefoonaansluiting op de muur is aangesloten op de -aansluiting.</p> <p>Sluit het telefoonsnoer van het product aan op de aansluiting van een andere telefoonlijn.</p> <p>Neem contact op met HP als de fout zich blijft voordoen. Raadpleeg www.hp.com/support/ljm1210series of de ondersteuningsbrochure in de verpakking van het apparaat.</p>

Bedieningspaneelbericht	Omschrijving	Aanbevolen actie
Geen belsignaal	Het product heeft geen kiestoon gedetecteerd.	<p>Controleer of er een kiestoon is op de telefoonlijn door op de knop Fax verzenden  te drukken.</p> <p>Ontkoppel het telefoonsnoer van het product en van de wandcontactdoos en sluit het weer aan.</p> <p>Controleer of u het telefoonsnoer gebruikt dat bij het product is geleverd.</p> <p>Haal het telefoonsnoer van het product uit de wandcontactdoos, sluit een telefoon aan en controleer of u kunt bellen.</p> <p>Zorg dat het telefoonsnoer van de telefoonaansluiting op de muur is aangesloten op de -aansluiting.</p> <p>Sluit het telefoonsnoer van het product aan op de aansluiting van een andere telefoonlijn.</p> <p>Neem contact op met HP als de fout zich blijft voordoen. Raadpleeg www.hp.com/support/ljm1210series of de ondersteuningsbrochure in de verpakking van het apparaat.</p>
Geen fax	Het product heeft de inkomende oproep beantwoord, maar heeft niet vastgesteld dat de oproep afkomstig was van een faxtoestel.	<p>Laat het product opnieuw proberen de fax te ontvangen.</p> <p>Probeer het probleem op te lossen door een ander telefoonsnoer te gebruiken.</p> <p>Sluit het telefoonsnoer van het product aan op de aansluiting van een andere telefoonlijn.</p> <p>Neem contact op met HP als de fout zich blijft voordoen. Raadpleeg www.hp.com/support/ljm1210series of de ondersteuningsbrochure in de verpakking van het apparaat.</p>

Bedieningspaneelbericht	Omschrijving	Aanbevolen actie
Ongeldige invoer	Ongeldige gegevens of ongeldig antwoord.	Corrigeer de vermelding.
Verzendfout fax	Er is een fout opgetreden tijdens het verzenden van een fax.	<p>Verzend de fax opnieuw.</p> <p>Probeer naar een ander faxnummer te faxen.</p> <p>Controleer of er een kiestoon is op de telefoonlijn door op de knop Fax verzenden  te drukken.</p> <p>Controleer of het telefoonsnoer goed is aangesloten door het los te koppelen en weer aan te sluiten.</p> <p>Controleer of u het telefoonsnoer gebruikt dat bij het product is geleverd.</p> <p>Controleer of de telefoon goed werkt. Hiervoor koppelt u het apparaat los, sluit u een telefoon op de telefoonlijn aan en probeert u een telefoongesprek te voeren.</p> <p>Sluit het product aan op een andere telefoonlijn.</p> <p>Stel de faxresolutie in op Standaard in plaats van op de standaardinstelling Fijn.</p> <p>Neem contact op met HP als de fout zich blijft voordoen. Raadpleeg www.hp.com/support/ljm1210series of de ondersteuningsbrochure in de verpakking van het apparaat.</p>


Faxlogboeken en rapporten

U kunt faxlogboeken en rapporten als volgt afdrukken:

Alle faxrapporten afdrukken

Gebruik deze procedure om alle volgende rapporten ineens af te drukken:

- **Faxactiviteitenlog**
- **Telefoonboekrapport**
- **Configuratiepagina**
- **Lijst met geblokkeerde faxnummers**


1. Druk op de knop Instellingen  op het bedieningspaneel.



2. Gebruik de pijlknoppen om het menu **Rapporten** te selecteren en druk vervolgens op de knop **OK**.
3. Gebruik de pijlknoppen om het menu **Faxrapporten** te selecteren en druk vervolgens op de knop **OK**.
4. Gebruik de pijlknoppen om de optie **Alle faxrapporten** te selecteren en druk vervolgens op de knop **OK**. Het instellingenmenu wordt gesloten en de rapporten worden afgedrukt.


Afzonderlijke faxrapporten afdrukken

1. Druk op de knop Instellingen  op het bedieningspaneel.
2. Gebruik de pijlknoppen om het menu **Rapporten** te selecteren en druk vervolgens op de knop **OK**.
3. Gebruik de pijlknoppen om het menu **Faxrapporten** te selecteren en druk vervolgens op de knop **OK**.
4. Gebruik de pijlknoppen om het af te drukken rapport te selecteren en druk vervolgens op de knop **OK**. Het instellingenmenu wordt gesloten en het rapport wordt afgedrukt.

 **OPMERKING:** Als u het rapport **Faxactiviteitenlog** hebt geselecteerd en op de knop **OK** hebt gedrukt, druk dan nogmaals op de knop **OK** om de optie **Log nu afdrukken** te selecteren. Het instellingenmenu wordt gesloten en het logbestand wordt afgedrukt.

Het faxactiviteitenlogbestand automatisch laten afdrukken


U kunt het faxlogbestand eventueel na elke 40 vermeldingen automatisch laten afdrukken. De fabrieksinstelling is **Aan**. Met de volgende stappen kunt u het faxactiviteitenlogbestand automatisch laten afdrukken:


1. Druk op de knop Instellingen  op het bedieningspaneel.
2. Gebruik de pijlknoppen om het menu **Rapporten** te selecteren en druk vervolgens op de knop **OK**.
3. Gebruik de pijlknoppen om het menu **Faxrapporten** te selecteren en druk vervolgens op de knop **OK**.
4. Gebruik de pijlknoppen om het menu **Faxactiviteitenlog** te selecteren en druk vervolgens op de knop **OK**.
5. Gebruik de pijlknoppen om het menu **Log autom. afdr.** te selecteren en druk vervolgens op de knop **OK**.
6. Gebruik de pijlknoppen om de optie **Aan** te selecteren en druk vervolgens op de knop **OK** om de selectie te bevestigen.

Het faxfoutenrapport instellen

Een faxfoutenrapport is een kort rapport met de melding dat zich een fout heeft voorgedaan bij een faxtaak. U kunt dit rapport na de volgende gebeurtenissen laten afdrukken:

- Elke faxfout (standaardfabrieksinstelling)
- Faxverzendingfout
- Faxontvangstfout
- Nooit


 **OPMERKING:** Wanneer u **Never (Nooit)** selecteert, weet u niet dat een fax niet goed is verzonden, tenzij u een faxactiviteitenlogboek afdrukt.

1. Druk op de knop Instellingen  op het bedieningspaneel.
2. Gebruik de pijlknoppen om het menu **Rapporten** te selecteren en druk vervolgens op de knop **OK**.
3. Gebruik de pijlknoppen om het menu **Faxrapporten** te selecteren en druk vervolgens op de knop **OK**.
4. Gebruik de pijlknoppen om het menu **Foutrapport fax** te selecteren en druk vervolgens op de knop **OK**.
5. Selecteer met de pijlknoppen de optie waarvoor u de faxfoutenrapporten wilt afdrukken.
6. Druk op **OK** om de selectie op te slaan.

Het faxbevestigingsrapport instellen


Een bevestigingsrapport is een kort rapport dat aangeeft dat het product met succes een faxtaak heeft verzonden of ontvangen. U kunt dit rapport na de volgende gebeurtenissen laten afdrukken:

- Elke faxtaak
- Verzenden van een fax
- Ontvangen van een fax
- Nooit (de fabrieksinstelling)

1. Druk op de knop Instellingen  op het bedieningspaneel.
2. Gebruik de pijlknoppen om het menu **Rapporten** te selecteren en druk vervolgens op de knop **OK**.
3. Gebruik de pijlknoppen om het menu **Faxrapporten** te selecteren en druk vervolgens op de knop **OK**.
4. Gebruik de pijlknoppen om het menu **Faxbevestiging** te selecteren en druk vervolgens op de knop **OK**.
5. Selecteer met de pijlknoppen de optie waarvoor u de faxfoutenrapporten wilt afdrukken.
6. Druk op **OK** om de selectie op te slaan.

De eerste pagina van elke fax opnemen in het faxbevestigingsrapport, het faxfoutenrapport en het rapport laatste oproep

Als deze optie is ingeschakeld en de pagina-afbeelding nog in het geheugen van het product staat, bevatten het faxconfiguratie-rapport, het faxfoutenrapport en het rapport laatste oproep een miniatuurweergave (verkleining van 50%) van de eerste pagina van de laatste fax die is verzonden of ontvangen. De fabrieksinstelling voor deze optie is **Aan**.


1. Druk op de knop Instellingen  op het bedieningspaneel.
2. Gebruik de pijlknoppen om het menu **Rapporten** te selecteren en druk vervolgens op de knop **OK**.
3. Gebruik de pijlknoppen om het menu **Faxrapporten** te selecteren en druk vervolgens op de knop **OK**.
4. Gebruik de pijlknoppen om het menu **Ook eerste pagina** te selecteren en druk vervolgens op de knop **OK**.
5. Gebruik de pijlknoppen om de optie **Aan** te selecteren en druk vervolgens op de knop **OK** om de selectie te bevestigen.

Foutcorrectie en faxesnelheid wijzigen

Foutcorrectiemodus van de fax instellen

Gewoonlijk worden de signalen van de telefoonlijn tijdens het verzenden of ontvangen van een fax gecontroleerd. Wanneer er tijdens de verzending een fout optreedt en de foutcorrectie-instelling **Aan** is, kan u worden gevraagd een deel van de fax opnieuw te verzenden. De fabrieksinstelling voor foutcorrectie is **Aan**.

Schakel deze optie alleen uit als u problemen hebt met het verzenden of ontvangen van een fax en u de fouten tijdens de overdracht wilt accepteren. U kunt deze functie bijvoorbeeld uitschakelen wanneer u een fax wilt verzenden naar of ontvangen uit het buitenland of als u een satellietverbinding gebruikt.


1. Druk op de knop Instellingen  op het bedieningspaneel.
2. Gebruik de pijlknoppen om het menu **Faxinstellingen** te selecteren en druk vervolgens op de knop **OK**.
3. Gebruik de pijlknoppen om het menu **Alle faxen** te selecteren en druk vervolgens op de knop **OK**.

4. Gebruik de pijlknoppen om het menu **Foutcorrectie** te selecteren en druk vervolgens op de knop **OK**.
5. Gebruik de pijlknoppen om de optie **Aan** of **Uit** te selecteren en druk vervolgens op de knop **OK** om de selectie op te slaan.

De faxesnelheid wijzigen


De instelling voor de faxesnelheid is het modemprotocol dat het product voor de verzending van faxen gebruikt. Dit protocol is de wereldwijde standaard op het gebied van full-duplex-modems voor het verzenden en ontvangen van gegevens via telefoonlijnen met 33.600 bps (bits per seconde). De fabrieksinstelling voor faxesnelheid is **Snel(V.34)**. In sommige landen/regio's staat de fabrieksinstelling mogelijk op een andere waarde om de overdracht te optimaliseren.

Wijzig de V.34-instelling alleen als er problemen optreden bij het verzenden of ontvangen van een fax via een bepaald apparaat. U kunt de faxesnelheid bijvoorbeeld verlagen wanneer u een fax wilt verzenden naar of wilt ontvangen uit het buitenland of via een satellietverbinding.

1. Druk op de knop Instellingen  op het bedieningspaneel.
2. Gebruik de pijlknoppen om het menu **Faxinstellingen** te selecteren en druk vervolgens op de knop **OK**.
3. Gebruik de pijlknoppen om het menu **Alle faxen** te selecteren en druk vervolgens op de knop **OK**.
4. Gebruik de pijlknoppen om het menu **Faxesnelheid** te selecteren en druk vervolgens op de knop **OK**.
5. Gebruik de pijlknoppen om een snelheidsinstelling te selecteren en druk vervolgens op de knop **OK**.

Problemen bij het verzenden van faxen


Het document wordt niet ingevoerd tijdens het faxen.

Oorzaak	Oplossing
De maximumlengte van een pagina die u kunt laden, is 355 mm. Als de pagina langer is, stopt het faxen bij deze afmeting.	Druk het document op korter papier af. Wanneer er geen papier is vastgelopen en er minder dan een minuut is verstreken, wacht u een ogenblik voordat u op de knop Annuleren  drukt. Wanneer er papier is vastgelopen, verwijdert u dit. Verzend de taak vervolgens opnieuw.
Als het item te klein is, kan het vast komen te zitten in de documentinvoer.	De minimale paginagrootte voor de documentinvoer is 148 x 105 mm. Wanneer er papier is vastgelopen, verwijdert u dit. Verzend de taak vervolgens opnieuw.


De verzending van faxen stopt halverwege.

Oorzaak	Oplossing
Het ontvangende faxapparaat functioneert mogelijk niet goed.	Probeer de fax te verzenden naar een ander faxapparaat.


De verzending van faxen stopt halverwege.

Oorzaak	Oplossing
De telefoonlijn werkt mogelijk niet.	Voer een van de volgende handelingen uit: <ul style="list-style-type: none">• Zet het volume van het apparaat hoger en druk vervolgens op de knop Fax verzenden  op het bedieningspaneel. Wanneer u de kiestoon hoort, werkt de telefoonlijn.• Haal het telefoonsnoer van het product uit de wandcontactdoos en sluit vervolgens een telefoontoestel aan op de wandcontactdoos. Probeer iemand te bellen om te controleren of de telefoonlijn goed werkt.
De faxtaak wordt wellicht onderbroken door een communicatiefout.	Zet de instelling voor nummerherhaling bij een communicatiefout op Aan .

Het product ontvangt wel faxen, maar kan ze niet verzenden.

Oorzaak	Oplossing
Wanneer het product op een digitaal systeem is aangesloten, genereert het systeem mogelijk een kiestoon die niet door het product kan worden waargenomen.	Schakel de optie Kiestoon detecteren uit. Neem contact op met de serviceprovider van het systeem als de fout zich blijft voordoen.
Er is wellicht een slechte telefoonverbinding.	Probeer het later opnieuw.
Het ontvangende faxapparaat functioneert mogelijk niet goed.	Probeer de fax te verzenden naar een ander faxapparaat.
De telefoonlijn werkt mogelijk niet.	Voer een van de volgende handelingen uit: <ul style="list-style-type: none">• Zet het volume van het apparaat hoger en druk vervolgens op de knop Fax verzenden  op het bedieningspaneel. Wanneer u de kiestoon hoort, werkt de telefoonlijn.• Haal het telefoonsnoer van het product uit de wandcontactdoos en sluit een telefoontoestel aan. Probeer iemand te bellen om te controleren of de telefoonlijn goed werkt.

Het kiezen voor uitgaande faxoproepen wordt voortgezet.

Oorzaak	Oplossing
Het product kiest een faxnummer automatisch opnieuw als de opties voor nummerherhaling zijn ingesteld op Aan .	Druk op de knop Annuleren  als u niet wilt dat het apparaat een faxnummer opnieuw kiest. Of verander de instelling voor nummerherhaling.

Verzonden faxen arriveren niet op het ontvangende faxapparaat.

Oorzaak	Oplossing
Het ontvangende faxapparaat is wellicht uitgeschakeld of bevat een fout, bijvoorbeeld omdat het papier op is.	Bel de ontvanger en controleer of zijn of haar faxapparaat aan staat en gereed is om faxen te ontvangen.

Verzonden faxen arriveren niet op het ontvangende faxapparaat.

Oorzaak	Oplossing
De originelen zijn wellicht niet juist geladen.	Controleer of de originele documenten op de juiste manier in de documentinvoer zijn geplaatst.
Er bevindt zich mogelijk een faxbericht in het geheugen omdat een nummer in gesprek is en opnieuw moet worden gekozen. Mogelijk zijn er ook andere taken die moeten worden verzonden of is de fax ingesteld om later te worden verzonden.	Als er om een van de genoemde redenen een faxtaak in het geheugen is opgeslagen, wordt een vermelding van die taak vastgelegd in het logboek voor faxactiviteiten. Druk het faxactiviteitenlogbestand af en controleer of er in de kolom Status taken staan die nog de markering In de wachtrij hebben.

Op het bedieningspaneel wordt een foutmelding over te weinig geheugen weergegeven.

Oorzaak	Oplossing
De fax is mogelijk te groot, of de resolutie te hoog.	Probeer een van de volgende oplossingen: <ul style="list-style-type: none">• Splits een fax op in kleinere gedeelten en fax deze afzonderlijk.• Verwijder opgeslagen faxen om meer geheugen vrij te maken voor uitgaande faxen.• Configureer de uitgaande fax als een vertraagde fax en controleer vervolgens of deze volledig wordt verzonden.• Zorg ervoor dat het product de laagste resolutie-instelling (Standaard) gebruikt.

Faxen worden zeer langzaam verzonden.

Oorzaak	Oplossing
Mogelijk is de fax heel complex, bijvoorbeeld met veel afbeeldingen.	De overdracht van ingewikkelde faxen neemt meer tijd in beslag. Door lange faxen in meerdere taken te verdelen en de resolutie te verlagen kan de verzendsnelheid worden vergroot.
Er is wellicht een lage modemsnelheid ingesteld op het ontvangende faxapparaat.	De fax wordt alleen verzonden met de hoogste modemsnelheid die op het ontvangende faxapparaat kan worden gebruikt.
Mogelijk is de fax is met een zeer hoge resolutie verzonden.	Wanneer u de fax wilt verzenden, verlaagt u de resolutie en verzendt u de fax.
Er is mogelijk ruis op de telefoonlijn aanwezig.	Hang op en verzend de fax opnieuw. Vraag de telefoonmaatschappij de telefoonlijn te controleren. Wanneer de fax via een digitale telefoonlijn wordt verzonden, neemt u contact op met de serviceprovider.
De fax wordt verzonden via een internationaal telefoongesprek.	Het internationaal verzenden van faxtaken duurt meestal langer.
Het oorspronkelijke document heeft een gekleurde achtergrond.	Druk het oorspronkelijke document opnieuw af met een witte achtergrond en verstuur de fax vervolgens opnieuw.

Problemen bij het ontvangen van faxen




OPMERKING: gebruik het faxesnoer dat bij het product is geleverd om ervoor te zorgen dat het product goed functioneert.

Het product kan geen faxen ontvangen van een extra toestel.

Oorzaak	Oplossing
De instelling voor extra telefoons is wellicht uitgeschakeld.	Wijzig de instelling voor het extra toestel.
Het faxesnoer is wellicht niet goed aangesloten.	Controleer of het faxesnoer goed is aangesloten op de telefoonaansluiting en het product (of een ander op het product aangesloten apparaat). Druk achtereenvolgens op 1-2-3, wacht drie seconden en hang dan op.
De kiesmodus van het product of van het extra telefoontoestel is wellicht onjuist ingesteld.	Controleer of de kiesmodus van het product is ingesteld op Toon . Controleer of het extra telefoontoestel ook is ingesteld op toonkiezen.

Het product beantwoordt geen binnenkomende faxoproepen.

Oorzaak	Oplossing
De antwoordmodus is mogelijk ingesteld op Handmatig .	Wanneer de antwoordmodus is ingesteld op Handmatig , beantwoordt het product geen oproepen. Start het faxontvangstproces handmatig.
De instelling voor het aantal beltonen is wellicht niet goed ingesteld.	Controleer of het aantal belsignalen juist is ingesteld.
De functie voor antwoordbelpatronen is wellicht ingeschakeld maar u beschikt niet over een dergelijke dienst, of u beschikt over een dergelijke dienst en de functie is niet goed ingesteld.	Controleer of de functie voor antwoordbelpatronen correct is ingesteld.
Het faxesnoer is wellicht niet goed aangesloten of functioneert niet.	Raadpleeg de Starthandleiding om de installatie te controleren. Controleer of u het faxesnoer gebruikt dat bij het product is geleverd.
Het product detecteert wellicht geen inkomende faxsignalen omdat het antwoordapparaat bezig is met het afspelen van een gesproken bericht.	Neem het bericht op het antwoordapparaat opnieuw op en laat het bericht voorafgaan door minstens twee seconden stilte.
Er zijn mogelijk te veel apparaten aangesloten op de telefoonlijn.	Sluit niet meer dan drie apparaten aan op de lijn. Verwijder het laatste apparaat dat is aangesloten en controleer of het product werkt. Als dit niet het geval is, verwijdert u de apparaten een voor een en probeert u het na elk apparaat opnieuw.
De telefoonlijn werkt mogelijk niet.	Voer een van de volgende handelingen uit: <ul style="list-style-type: none">• Zet het volume van het apparaat hoger en druk vervolgens op de knop Fax verzenden  op het bedieningspaneel. Wanneer u de kiestoon hoort, werkt de telefoonlijn.• Haal het telefoonsnoer van het product uit de wandcontactdoos en sluit een telefoontoestel aan. Probeer iemand te bellen om te controleren of de telefoonlijn goed werkt.

Het product beantwoordt geen binnenkomende faxoproepen.

Oorzaak	Oplossing
De beantwoording van oproepen door het product wordt mogelijk verstoord door een berichtenservice.	Voer een van de volgende handelingen uit: <ul style="list-style-type: none">• Sluit de berichtenservice af.• Gebruik een telefoonlijn speciaal voor faxoproepen.• Stel de antwoordmodus van het product in op Handmatig. In de handmatige antwoordmodus moet u zelf de ontvangst van de fax starten.• Laat het product in de automatische modus staan en verlaag het aantal belsignalen voor het product naar een waarde die lager is dan het aantal belsignalen dat voor de voicemail is ingesteld. Het product beantwoordt alle inkomende oproepen.
Het papier is mogelijk op en het geheugen is vol.	Vul de papierinvoerlade bij. Druk op de knop OK . Alle faxen die in het geheugen zijn opgeslagen, worden afgedrukt en vervolgens worden er weer faxoproepen aangenomen.

Faxen worden niet afgedrukt.

Oorzaak	Oplossing
De invoerlade is leeg.	Plaats afdrukmetaal in de invoerlade. Faxen die worden ontvangen terwijl het papier op is, worden opgeslagen in het geheugen en worden afgedrukt nadat het papier is bijgevoerd.
De optie voor ontvangen naar de pc is wellicht ingeschakeld waardoor faxen worden ontvangen op de computer.	Controleer of de computer faxen ontvangt.
Er is een fout opgetreden.	Controleer op het bedieningspaneel of er een foutbericht wordt weergegeven.

Faxen worden niet op één pagina maar op twee pagina's afgedrukt.

Oorzaak	Oplossing
De instelling voor automatische verkleining is niet correct.	Schakel de automatische verkleining in.
Mogelijk zijn de inkomende faxen verzonden op groter afdrukmetaal.	Pas de instelling voor automatische verkleining aan zodat grotere pagina's op één pagina worden afgedrukt.

Ontvangen faxen zijn te licht, zijn blanco of hebben een slechte afdrukkwaliteit.

Oorzaak	Oplossing
De toner is op geraakt tijdens het afdrukken van een fax.	Het product slaat de laatste afgedrukte faxen op. (De beschikbare hoeveelheid geheugen bepaalt het werkelijke aantal faxen dat wordt opgeslagen om opnieuw af te drukken.) Vervang de toner zo snel mogelijk en druk de fax opnieuw af.
De ontvangen fax is te licht.	Neem contact op met de afzender en laat deze de fax opnieuw versturen nadat de contrastinstellingen zijn gewijzigd.

Faxen worden zeer langzaam ontvangen.

Oorzaak	Oplossing
Mogelijk is de fax heel complex, bijvoorbeeld met veel afbeeldingen.	Het ontvangen van complexe faxen neemt meer tijd in beslag. Door lange faxen in meerdere taken te verdelen en de resolutie te verlagen kan de verzendsnelheid worden vergroot.
De resolutie waarmee de fax is verzonden of wordt ontvangen, is mogelijk erg hoog.	Bel de afzender en vraag deze om de resolutie te verlagen en de fax opnieuw te verzenden.
De fax wordt verzonden via een internationaal telefoongesprek.	Het internationaal verzenden van faxtaken duurt meestal langer.

Informatie over regelgeving en garanties

Raadpleeg [Aanvullende verklaringen voor telecomproducten \(faxapparatuur\) op pagina 273](#) voor informatie over regelgeving en garanties.

11 Het product beheren en onderhouden




- [Informatiepagina's afdrukken](#)
- [De HP Toolbox-software gebruiken](#)
- [De geïntegreerde webserver van HP gebruiken \(alleen M1210 serie\)](#)
- [Beveiligingsfuncties van het apparaat](#)
- [Besparingsinstellingen](#)
- [Benodigheden en accessoires beheren](#)
- [Het product reinigen](#)
- [Productupdates](#)





Informatiepagina's afdrukken



Informatiepagina's bevinden zich in het geheugen van het product. Met behulp van deze pagina's kunt u problemen met het product onderzoeken en oplossen.



OPMERKING: M1210 serie: Als de taal op het product tijdens de installatie niet goed is ingesteld, kunt u de taal handmatig instellen zodat de informatiepagina's in een van de ondersteunde talen worden afgedrukt. Wijzig de taal via het menu **Systeeminstellingen** op het bedieningspaneel.

Beschrijving	De pagina afdrukken
Configuratiepagina	Beide modellen
Geeft de huidige instellingen en eigenschappen van het product weer.	<ol style="list-style-type: none">1. Open het printerstuurprogramma en klik op de knop Eigenschappen of Voorkeuren.2. Klik op het tabblad Services en klik in de vervolgkeuzelijst Informatiepagina's afdrukken op de optie Configuratiepagina.3. Klik op de knop Afdrukken. <p>M1130 serie</p> <p>Houd op het bedieningspaneel de knop Annuleren  ingedrukt tot het lampje Klaar  gaat branden. Laat dan de knop los.</p> <p>M1210 serie</p> <ol style="list-style-type: none">1. Druk op de knop Instellingen  op het bedieningspaneel van het apparaat.2. Gebruik de pijlknoppen om het menu Rapporten te selecteren en druk vervolgens op de knop OK.3. Gebruik de pijlknoppen om de optie Configuratiepagina te selecteren en druk vervolgens op de knop OK.

Beschrijving	De pagina afdrukken
<p>Pagina Status benodigdheden</p> <p>De status van de printcartridge, informatie over het aantal pagina's en taken die met de printcartridge zijn afgedrukt en informatie over het bestellen van nieuwe printcartridges.</p>	<p>Beide modellen</p> <ol style="list-style-type: none"> 1. Open het printerstuurprogramma en klik op de knop Eigenschappen of Voorkeuren. 2. Klik op het tabblad Services en klik in de vervolgkeuzelijst Informatiepagina's afdrukken op de optie Pagina Status benodigdheden. 3. Klik op de knop Afdrukken. <p>M1130 serie</p> <p>Houd op het bedieningspaneel de knop Annuleren  ingedrukt tot het lampje Klaar  gaat branden. Laat dan de knop los. De pagina Status benodigdheden wordt na de configuratiepagina afgedrukt.</p> <p>M1210 serie</p> <ol style="list-style-type: none"> 1. Druk op de knop Instellingen  op het bedieningspaneel van het apparaat. 2. Gebruik de pijlknoppen om het menu Rapporten te selecteren en druk vervolgens op de knop OK. 3. Gebruik de pijlknoppen om de optie Status benodigdheden te selecteren en druk vervolgens op de knop OK.
<p>Demopagina</p> <p>Bevat voorbeelden van tekst en afbeeldingen.</p>	<p>Beide modellen</p> <ol style="list-style-type: none"> 1. Open het printerstuurprogramma en klik op de knop Eigenschappen of Voorkeuren. 2. Klik op het tabblad Services en klik in de vervolgkeuzelijst Informatiepagina's afdrukken op de optie Demonstratiepagina. 3. Klik op de knop Afdrukken. <p>M1210 serie</p> <ol style="list-style-type: none"> 1. Druk op de knop Instellingen  op het bedieningspaneel van het apparaat. 2. Gebruik de pijlknoppen om het menu Rapporten te selecteren en druk vervolgens op de knop OK. 3. Gebruik de pijlknoppen om de optie Demopagina te selecteren en druk vervolgens op de knop OK.

Beschrijving	De pagina afdrukken
<p>Menuoverzicht (alleen M1210 serie)</p> <p>Hierop worden de menu's en beschikbare instellingen van het bedieningspaneel weergegeven.</p>	<ol style="list-style-type: none"> 1. Druk op de knop Instellingen  op het bedieningspaneel van het apparaat. 2. Gebruik de pijlknoppen om het menu Rapporten te selecteren en druk vervolgens op de knop OK. 3. Gebruik de pijlknoppen om de optie Menustructuur te selecteren en druk vervolgens op de knop OK.
<p>Faxrapporten (alleen M1210 serie)</p>	<ol style="list-style-type: none"> 1. Druk op de knop Instellingen  op het bedieningspaneel van het apparaat. 2. Gebruik de pijlknoppen om het menu Rapporten te selecteren en druk vervolgens op de knop OK. 3. Gebruik de pijlknoppen om de optie Faxrapporten te selecteren en druk vervolgens op de knop OK.

De HP Toolbox-software gebruiken

Voer een volledige software-installatie uit om de HP Toolbox te kunnen gebruiken.

HP Toolbox is een softwareprogramma dat u voor de volgende taken kunt gebruiken:

- De productstatus controleren
- De instellingen van het product configureren
- Pop-upwaarschuwingsberichten configureren.
- Informatie over probleemoplossingen bekijken.
- Online documentatie bekijken.

HP Toolbox-software weergeven

Open HP Toolbox op een van de volgende manieren:

M1130 serie	<ol style="list-style-type: none">1. Open de printerdriver en klik op de knop Eigenschappen of Voorkeuren.2. Klik op het tabblad Services.
M1210 serie	<ul style="list-style-type: none">• Dubbelklik in het systeemvak van Windows op het pictogram van het apparaat (🖨️).• Klik in het menu Start van Windows achtereenvolgens op Programma's (of Alle programma's in Windows XP), HP, HP LaserJet Professional M1130/M1210 MFP-serie en HP Toolbox.

De HP Toolbox-software bevat de volgende gedeelten voor elk product in het venster Apparaten:

- **Status**
- Alleen **Fax** (M1210 serie)

Naast deze gedeelten bevat elke pagina de volgende gemeenschappelijke elementen:

- **Benodigdheden aanschaffen.**
- **Overige koppelingen.**

Status

De map **Status** bevat koppelingen naar de volgende hoofdpagina's:

- **Status apparaat.** Statusinformatie van het product weergeven. Deze pagina bevat informatie over de status van het product, bijvoorbeeld een papierstoring of een lege lade. Klik na het oplossen van een probleem met het product op **Status vernieuwen** om de status van het product bij te werken.

Fax (alleen M1210 serie)

Gebruik het tabblad **Fax** van HP Toolbox om faxtaken uit te voeren vanaf uw computer. Het tabblad **Fax** bevat koppelingen naar de volgende hoofdpagina's:

- **Faxtaken.** Taken uitvoeren zoals een fax verzenden, het faxgeheugen wissen of de faxontvangstmodus instellen.
- **Faxtelefoonboek.** Hier kunt u vermeldingen toevoegen aan, bewerken in of verwijderen uit het telefoonboek van de all-in-one.
- **Faxverzendinglog.** Hier kunt u alle recente faxen bekijken die vanaf de all-in-one zijn verzonden.
- **Faxontvangstlog.** Hier kunt u alle recente faxen bekijken die op de all-in-one zijn ontvangen.
- **Eigenschappen faxgegevens.** De ruimte beheren voor het opslaan van faxen op een computer. Deze instellingen zijn alleen van toepassing als u hebt gekozen voor het op afstand verzenden of ontvangen van faxen op een computer.

Faxtaken

De volgende drie opties zijn beschikbaar wanneer u een fax ontvangt:

- U kunt de fax afdrukken. U kunt ook instellen dat er een bericht op de computer wordt weergegeven om aan te geven dat de fax is afgedrukt.
- U kunt de fax ontvangen op de computer. U kunt ook instellen dat er een bericht op de computer wordt weergegeven om aan te geven dat de fax is aangekomen. Als het faxapparaat is aangesloten op meerdere computers, kan er slechts één computer worden ingesteld om faxen te ontvangen.
- U kunt de fax doorsturen naar een ander faxapparaat.



OPMERKING: De wijzigingen worden van kracht wanneer u op **Toepassen** klikt.

Faxtelefoonboek

Met het faxtelefoonboek van HP Toolbox kunt u vermeldingen uit telefoonboeken uit allerlei bronnen toevoegen en verwijderen.

- Klik op **Nieuw** als u een nieuwe vermelding wilt toevoegen. Typ de naam van de contactpersoon in het venster **Contactpersoon**. Typ het faxnummer in het venster **Faxnummer**. Klik op **Toevoegen/bewerken**.
- Als u een bestaande naam wilt bewerken, klikt u op een willekeurige plaats in de rij met de naam van de contactpersoon om deze te selecteren, geeft u wijzigingen op in de desbetreffende vensters en klikt u vervolgens op **Toevoegen/bewerken**. Zorg dat de kolom **Selecteren** geen vinkje bevat.
- Als u een vermelding wilt verwijderen, selecteert u deze en klikt u op **Verwijderen**.

- Als u een vermelding wilt verplaatsen, kunt u deze selecteren en op **Verplaatsen** klikken. U kunt ook **Verplaatsen** selecteren en vervolgens de vermelding opgeven in het dialoogvenster. Selecteer **Volgende lege rij** of geef het nummer op van de rij waar u het item naartoe wilt verplaatsen.



OPMERKING: Als u een rij opgeeft die al bezet is, wordt het bestaande item overschreven door het nieuwe item.

- Als u contactpersonen wilt importeren uit een telefoonboek van Lotus Notes, Outlook of Outlook Express, klikt u op **Telefoonboek importeren**. Selecteer het gewenste softwareprogramma, navigeer naar het desbetreffende bestand en klik op **OK**. U kunt ook afzonderlijke items in het telefoonboek selecteren in plaats van het gehele telefoonboek te importeren.
- Als u alle vermeldingen uit uw telefoonboek wilt verwijderen, klikt u op de kolomkop **Selecteren**.

Naast cijfers zijn de volgende tekens geldig in faxnummers:

- (
-)
- +
- -
- *
- #
- R
- W
- .
- ,
- <spatie>



OPMERKING: De wijzigingen worden van kracht wanneer u op **Toepassen** klikt.

Faxverzendinglog

In het Faxverzendinglog van HP Toolbox worden alle onlangs verzonden faxen vermeld met informatie zoals de verzenddatum en -tijd, het taaknummer, het faxnummer, het aantal pagina's en de resultaten.

Als u een fax verzendt vanaf een computer die op het apparaat is aangesloten, bevat de fax een koppeling **Weergeven**. Als u op deze koppeling klikt, wordt een nieuwe pagina geopend die informatie bevat over de fax.

Klik op een willekeurige kolomkop in het faxverzendinglog om de gegevens in deze kolom opnieuw te sorteren in oplopende of aflopende volgorde.

In de kolom Resultaten wordt de status van de fax weergegeven. Als het verzenden van een fax is mislukt, bevat deze kolom een beschrijving van de reden waarom de fax niet is verzonden.



OPMERKING: De wijzigingen worden van kracht wanneer u op **Toepassen** klikt.

faxontvangstlog

In het Faxontvangstlog van HP Toolbox worden alle onlangs ontvangen faxen vermeld met informatie zoals de ontvangstdatum en -tijd, het taaknummer, het faxnummer, het aantal pagina's, de resultaten en een verkleinde afbeelding van de fax.

Als u een fax ontvangt op een computer die is aangesloten op de all-in-one, bevat de fax een koppeling **Weergeven**. Als u op deze koppeling klikt, wordt een nieuwe pagina geopend die informatie bevat over de fax.

Klik op een willekeurige kolomkop in de faxontvangstlog om de gegevens in deze kolom opnieuw te sorteren in oplopende of aflopende volgorde.

In de kolom Resultaten wordt de status van de fax weergegeven. Als het ontvangen van een fax is mislukt, bevat deze kolom een beschrijving van de reden waarom de fax niet is ontvangen.



OPMERKING: De wijzigingen worden van kracht wanneer u op **Toepassen** klikt.

Benodigdheden aanschaffen

Deze knop onder aan elke pagina vormt de koppeling naar een website waar u vervangende benodigdheden kunt bestellen. U moet internettoegang hebben om deze functie te gebruiken.

Overige koppelingen

Dit gedeelte bevat snelkoppelingen waarmee u verbinding maakt met internet. Als u deze snelkoppelingen wilt kunnen gebruiken, moet u toegang hebben tot internet. Als u een inbelverbinding gebruikt en geen verbinding kreeg toen u de HP Toolbox voor het eerst opende, moet u eerst een verbinding maken om naar deze websites te kunnen gaan. Als u verbinding wilt maken, kan het nodig zijn om de HP Toolbox eerst te sluiten en erna opnieuw te openen.

- **HP Instant Support.** Verbinding maken met de website HP Instant Support.
- **Productondersteuning.** Verbinding maken met de website voor ondersteuning van het product, waar u informatie over een bepaald probleem kunt zoeken.
- **Benodigdheden aanschaffen.** Benodigdheden bestellen op de website van HP.
- **Productregistratie.** Verbinding maken met de website van HP voor productregistratie.

De geïntegreerde webserver van HP gebruiken (alleen M1210 serie)


Gebruik de geïntegreerde webserver (EWS) van HP om de product- en netwerkstatus te bekijken en afdrukfuncties te beheren via een computer.

- Productstatusinformatie bekijken
- De resterende levensduur van alle benodigdheden bepalen en zo nodig nieuwe benodigdheden bestellen
- De standaardinstellingen voor de productconfiguratie weergeven en wijzigen
- De netwerkconfiguratie bekijken en wijzigen

U hoeft geen software op de computer te installeren. U heeft alleen één van deze ondersteunde webbrowsers nodig:


- Internet Explorer 6.0 (en hoger)
- Firefox 1.0 (en hoger)
- Mozilla 1.6 (en hoger)
- Opera 7.0 (en hoger)
- Safari 1.2 (en hoger)
- Konqueror 3.2 (en hoger)

De geïntegreerde webserver van HP werkt alleen als het product is aangesloten op een TCP/IP-netwerk. De geïntegreerde webserver van HP biedt geen ondersteuning voor aansluitingen via IPX of directe USB-aansluitingen.

 **OPMERKING:** U hebt geen toegang tot internet nodig om de geïntegreerde webserver van HP te openen en te gebruiken. Als u echter op een van de pagina's op een koppeling klikt, hebt u toegang tot internet nodig om naar de corresponderende website te gaan.

De geïntegreerde webserver van HP openen

Als u de geïntegreerde webserver van HP wilt openen, typt u het IP-adres of de hostnaam van het product in het adresveld van een ondersteunde webbrowser. Druk een configuratiepagina af om het IP-adres of de hostnaam op te zoeken.

 **OPMERKING:** Als er zich een fout voordoet wanneer u de geïntegreerde webserver van HP opent, bevestig dan dat de proxyinstellingen van uw netwerk kloppen.

 **TIP:** Nadat u de URL heeft geopend, voegt u een bladwijzer toe zodat u later snel naar deze URL kunt terugkeren.

Kenmerken

tabblad Informatie

De paginagroep Informatie bevat de volgende pagina's:

- Op de pagina **Apparaatstatus** wordt de status van het product en de HP-benodigdheden weergegeven.
- Op de pagina **Apparaatconfiguratie** wordt de informatie weergegeven die u kunt vinden op de configuratiepagina.
- Op de pagina **Status benodigdheden** wordt de status van HP-benodigdheden en de onderdeelnummers weergegeven. Als u nieuwe benodigdheden wilt bestellen, klikt u op **Benodigdheden bestellen** rechtsboven in het venster.
- Op de pagina **Netwerkoverzicht** wordt de informatie weergegeven die u kunt vinden op de pagina **Netwerkoverzicht**.

Tabblad Instellingen

Gebruik dit tabblad om het product te configureren vanaf de computer. Als u een netwerkproduct gebruikt, moet u altijd contact opnemen met de productbeheerder voordat u de instellingen op dit tabblad wijzigt.

Het tabblad **Instellingen** bevat de pagina **Afdrukken**. Hierop kunt u de standaardafdrukinstellingen weergeven en wijzigen.

Netwerk, tabblad

Netwerkbeheerders kunnen op dit tabblad de netwerkinstellingen voor het product controleren als dit is aangesloten op een IP-netwerk.

Koppelingen

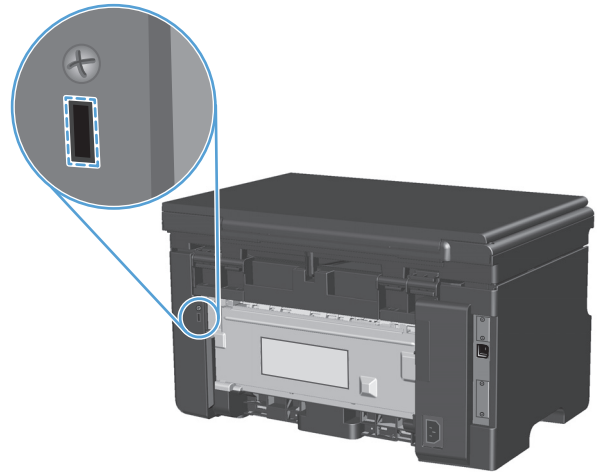
De koppelingen vindt u in de rechterbovenhoek van de statuspagina's. U hebt toegang tot internet nodig om deze koppelingen te gebruiken. Als u een inbelverbinding gebruikt en geen verbinding hebt gemaakt voordat u de geïntegreerde webserver van HP voor het eerst opende, moet u eerst verbinding maken voordat u deze websites kunt bezoeken. Als u verbinding wilt maken, moet u wellicht eerst de geïntegreerde webserver van HP afsluiten en deze opnieuw openen.

- **Benodigdheden bestellen.** Klik op deze koppeling om verbinding te maken met de website van Sure Supply voor het bestellen van originele HP benodigdheden bij HP of bij een reseller naar keuze.
- **Ondersteuning.** Biedt toegang tot de site voor productondersteuning. U kunt zoeken naar ondersteuning voor algemene onderwerpen.

Beveiligingsfuncties van het apparaat

De formatter vergrendelen

1. Het gebied rondom de formatter, aan de achterzijde van het apparaat, is uitgerust met een sleuf waaraan u een beveiligingskabel kunt vastmaken. Vergrendel de formatter om te voorkomen dat iemand waardevolle onderdelen uit de formatter verwijdert.



Besparingsinstellingen

Afdrukken met EconoMode

Dit product beschikt over de optie EconoMode, waarmee u conceptversies van documenten kunt afdrukken. Met de EconoMode gebruikt u minder inkt en verlaagt u de kosten per pagina. De afdrukkwaliteit kan in EconoMode echter minder zijn.

HP raadt het doorlopende gebruik van EconoMode af. Wanneer EconoMode doorlopend wordt gebruikt gaat de toner mogelijk langer mee dan de mechanische delen in de printcartridge. Als de afdrukkwaliteit onder deze omstandigheden begint af te nemen, plaatst u een nieuwe printcartridge, zelfs als er nog toner in de cartridge aanwezig is.

1. Kies **Afdrukken** in het menu **Bestand** van het softwareprogramma.
2. Selecteer het apparaat en klik op de knop **Properties (Eigenschappen)** of **Voorkeuren**.
3. Klik op het tabblad **Papier/Kwaliteit**.
4. Schakel het selectievakje **EconoModus** in.

Auto-uit-modus

Auto-uit is een energiebesparende functie van dit product. Na een door de gebruiker opgegeven periode wordt het energieverbruik van het apparaat automatisch verminderd (Auto-uit). Het product krijgt de status Klaar zodra u op een knop drukt of een afdruktaak verstuurt.

Wijzig de wachttijd voor de Auto-uit-modus

U kunt de inactieve periode tot het ingaan van de Auto-uit-modus (wachttijd) wijzigen.



OPMERKING: De standaardwachttijd is 15 minuten.

1. Gebruik de printerdriver om de standaardinstellingen te wijzigen. Ga op een van de volgende manieren te werk, afhankelijk van het besturingssysteem dat u gebruikt.

Windows XP, Windows Server 2003 en Windows Server 2008 (met de standaardweergave van het menu Start)

- a. Klik op **Start** en vervolgens op **Printers en faxapparaten**.
- b. Klik met de rechtermuisknop op het pictogram van de driver en selecteer vervolgens **Eigenschappen**.
- c. Klik op het tabblad **Apparaatinstellingen**.


Windows XP, Windows Server 2003 en Windows Server 2008 (met de klassieke weergave van het menu Start)

- a. Klik op **Start**, klik op **Instellingen** en vervolgens op **Printers**.
- b. Klik met de rechtermuisknop op het pictogram van de driver en selecteer vervolgens **Eigenschappen**.
- c. Klik op het tabblad **Apparaatinstellingen**.


Windows Vista

- a. Klik op **Start, Configuratiescherm**, en in de categorie voor **Hardware en Geluid** op **Printer**.
- b. Klik met de rechtermuisknop op het pictogram van de driver en selecteer vervolgens **Eigenschappen**.
- c. Klik op het tabblad **Apparaatinstellingen**.

Mac OS X 10.4

- a. Klik in het Apple-menu  op het menu **Systeemvoorkeuren** en vervolgens op het pictogram **Afdrukken en faxen**.
- b. Klik op de knop **Printerinstellingen**.

Mac OS X 10.5 en 10.6

- a. Klik in het Apple-menu  op het menu **Systeemvoorkeuren** en vervolgens op het pictogram **Afdrukken en faxen**.
 - b. Selecteer het apparaat in het linkergedeelte van de pagina.
 - c. Klik op de knop **Opties en benodigdheden**.
 - d. Klik op het tabblad **Driver**.
2. Selecteer de wachttijd in vervolgkeuzelijst **Auto-uit**.




OPMERKING: De gewijzigde instelling is pas van kracht als een afdruktaak naar het apparaat wordt verstuurd.

Benodigheden en accessoires beheren

Als u de printcartridge correct gebruikt, bewaart en controleert, kan dit de hoge kwaliteit van de afdrucken waarborgen.


Afdrukken terwijl een cartridge het einde van de levensduur heeft bereikt

Wanneer het einde van de levensduur van een printcartridge is bereikt, gaat het lampje toner  op het bedieningspaneel van het apparaat branden. U hoeft het onderdeel nu nog niet te vervangen, tenzij de afdrukkwaliteit niet meer voldoet. Zodra een onderdeel deze status bereikt, geldt de Premium Protection Warranty van HP niet meer voor dat onderdeel.

Printcartridges beheren

Opslag van printcartridges

Verwijder de printcartridge pas uit de verpakking wanneer u klaar bent om deze te gaan gebruiken.

 **VOORZICHTIG:** Stel de printcartridge niet langer dan enkele minuten bloot aan licht om te voorkomen dat de cartridge wordt beschadigd.

Beleid van HP ten aanzien van printcartridges die niet van HP zijn

HP Company raadt het gebruik af van nieuwe of opnieuw gevulde printcartridges die niet afkomstig zijn van HP.

 **OPMERKING:** Beschadigingen door een printcartridge die niet van HP is, vallen niet onder de garantie en serviceovereenkomsten van HP.

HP fraudehotline en -website

Bel de fraude-hotline van HP (1-877 219 3183 in Noord-Amerika, gratis) of ga naar www.hp.com/go/anticounterfeit als na de installatie van een HP-printcartridge een bericht op het bedieningspaneel verschijnt dat de cartridge geen originele HP-cartridge is. HP helpt u te bepalen of de desbetreffende cartridge een origineel HP-product is en stappen te ondernemen om het probleem op te lossen.

In de volgende gevallen hebt u mogelijk te maken met een niet-originele printcartridge:

- U ondervindt een groot aantal problemen bij het gebruik van de printcartridge.
- De printcartridge ziet er anders uit dan gebruikelijk (bijvoorbeeld het oranje treklijpje ontbreekt of de doos is anders).

Benodigheden recyclen

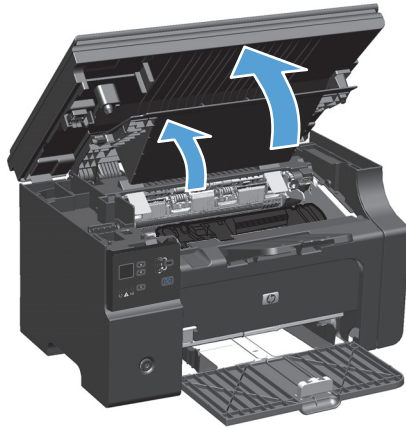
Plaats de gebruikte printcartridge in de doos waarin u de nieuwe cartridge hebt ontvangen om deze te recyclen. Stuur het gebruikte artikel met het bijgesloten retouretiket naar HP voor recycling. Voor informatie over hergebruik raadpleegt u de gids voor hergebruik die bij elk nieuw artikel van HP wordt geleverd.

Instructies voor vervanging

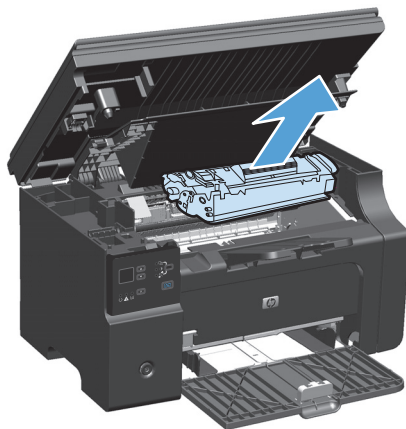
Toner opnieuw verdelen

Als er een klein beetje toner in de printcartridge achterblijft, kunnen er op de afgedrukte pagina vage en lichte plekken ontstaan. U kunt in dat geval de afdrukkwaliteit tijdelijk verbeteren door de toner opnieuw te verdelen.

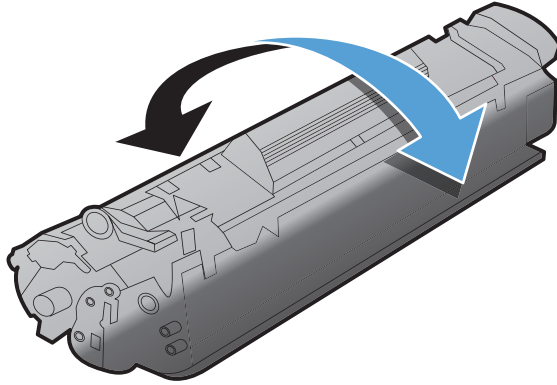
1. Til de scannereenheid omhoog en open de klep van de printcartridge.



2. Verwijder de printcartridge.

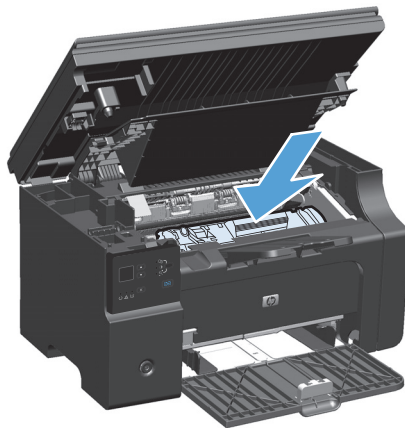


3. Als u de toner opnieuw wilt verdelen, schudt u de printcartridge zachtjes heen en weer.

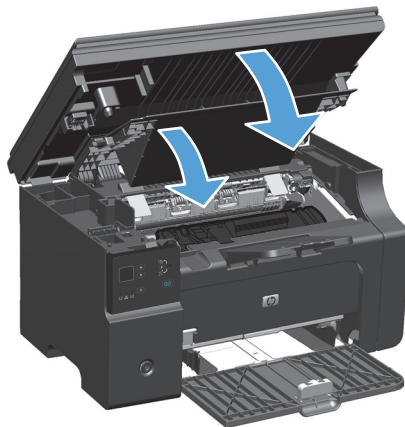


⚠ VOORZICHTIG: Als er toner op uw kleding komt, dient u deze er met een droge doek af te vegen en de kleding in koud water te wassen. *Als u warm water gebruikt, maakt de toner een permanente vlek in de stof.*

4. Installeer de printcartridge.



5. Sluit de klep van de printcartridge en vervolgens de scannereenheid.

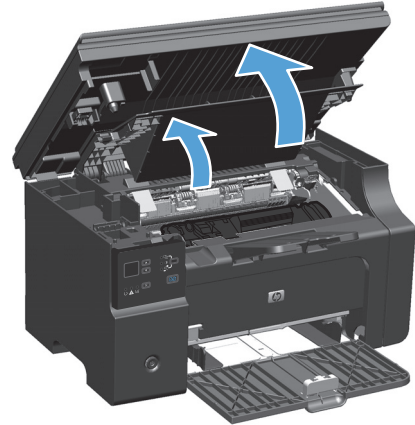


Als de afdruk te licht blijft, moet u een nieuwe printcartridge installeren.

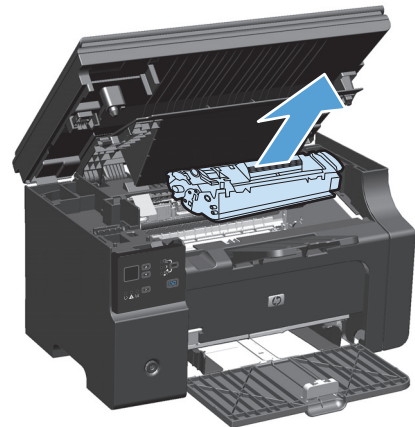
Printcartridge vervangen

Wanneer een printcartridge aan het einde van zijn levensduur komt, kunt u doorgaan met afdrucken met de huidige cartridge totdat de afdrukkwaliteit niet meer acceptabel is.

1. Til de scannereenheid omhoog en open de klep van de printcartridge.

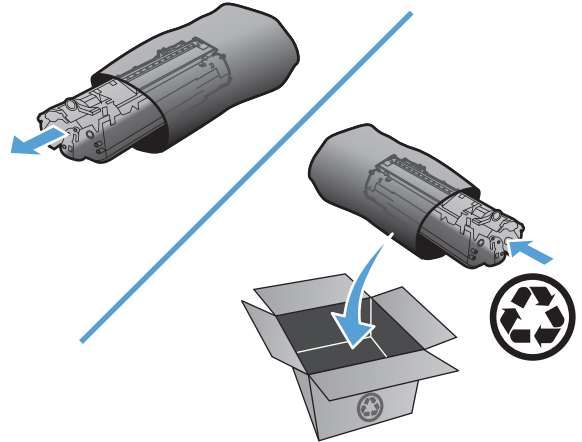


2. Verwijder de oude printcartridge.

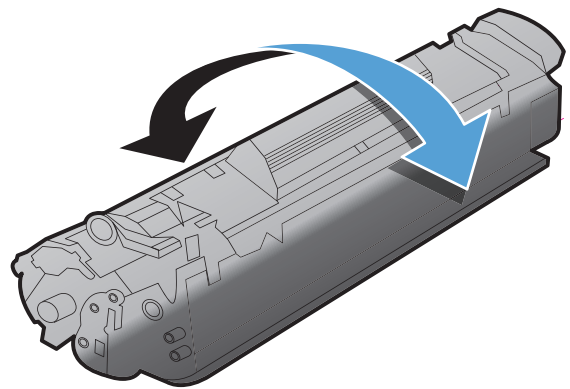


3. Haal de nieuwe printcartridge uit de verpakking. Plaats de gebruikte printcartridge in de verpakking voor recycling.

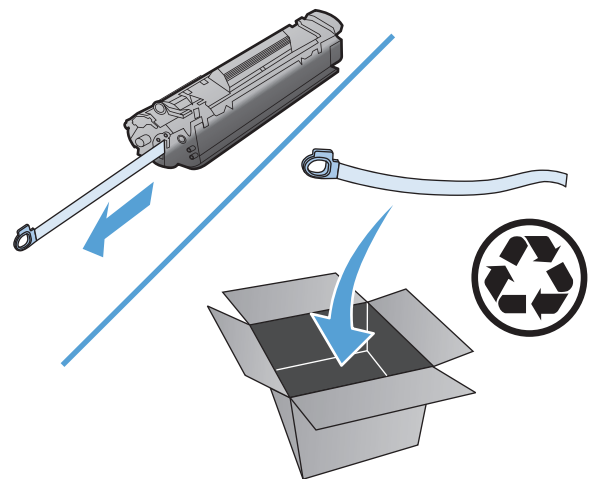
VOORZICHTIG: Houd de printcartridge aan de randen vast om beschadiging van de cartridge te voorkomen. Raak de sluiters of het rolleroppervlak van de cartridge niet aan.



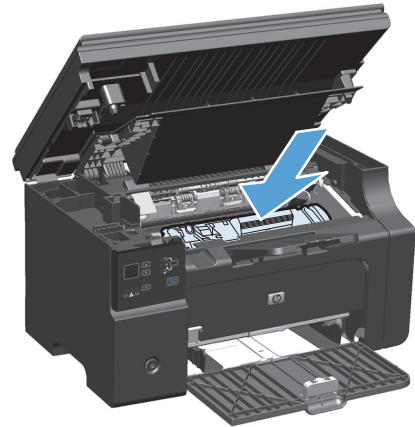
4. Pak beide kanten van de printcartridge vast en schud deze zachtjes heen en weer om de toner gelijkmatig in de cartridge te verdelen.



5. Buig het lipje aan de linkerkant van de cartridge en trek eraan totdat deze losschiet. Trek aan het lipje totdat alle tape is verwijderd. Het lipje en de tape zijn geschikt voor recycling. Bewaar deze dus in de verpakking van de cartridge.

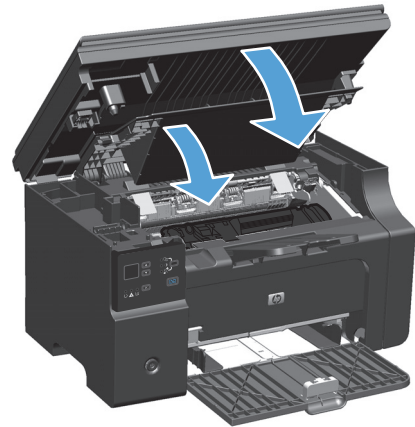


6. Installeer de printcartridge.



7. Sluit de klep van de printcartridge en vervolgens de scannereenheid.

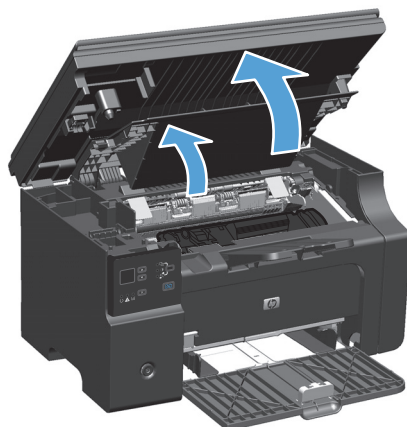
VOORZICHTIG: Als er toner op uw kleding komt, dient u deze er met een droge doek af te vegen en de kleding in koud water te wassen. *Als u warm water gebruikt, maakt de toner een permanente vlek in de stof.*



De transportrol vervangen

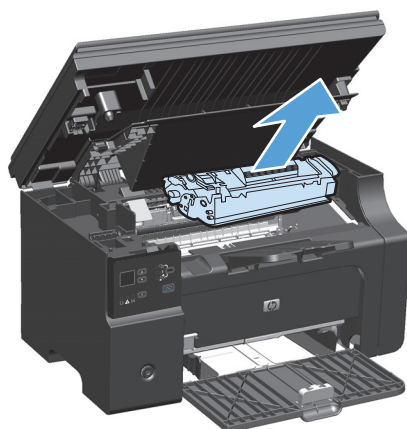
Bij normaal gebruik raakt de oppakrol versleten. Bij gebruik van papier van slechte kwaliteit kan de oppakrol sneller versleten raken. Als het apparaat vellen papier vaak niet oppakt, dient u de oppakrol mogelijk te reinigen of te vervangen.

1. Til de scannereenheid omhoog en open de klep van de printcartridge.

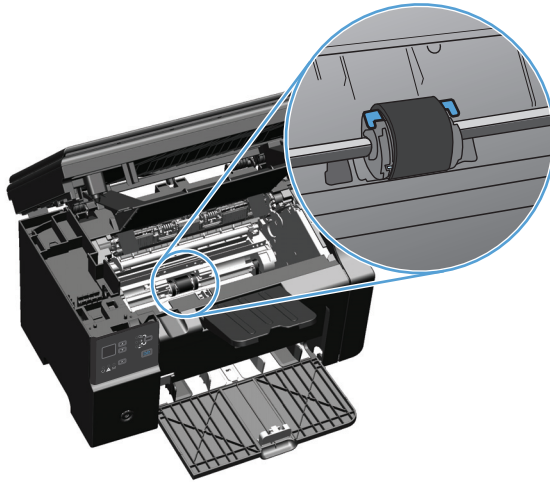


2. Verwijder de printcartridge.

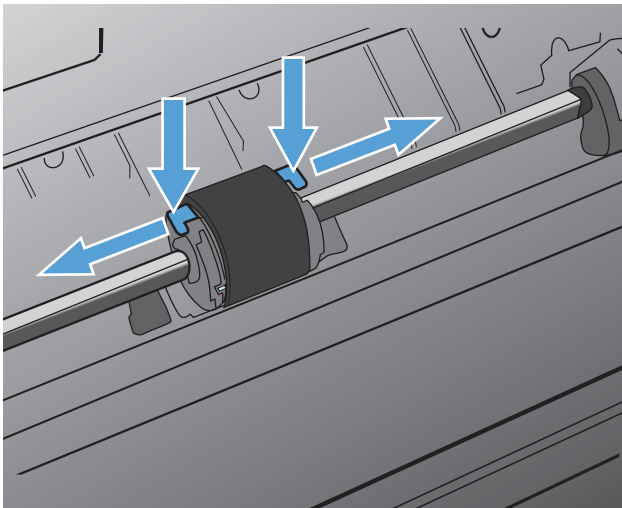
⚠ VOORZICHTIG: Stel de printcartridge niet bloot aan direct licht om beschadiging te voorkomen. Bedek de printcartridge met een vel papier.



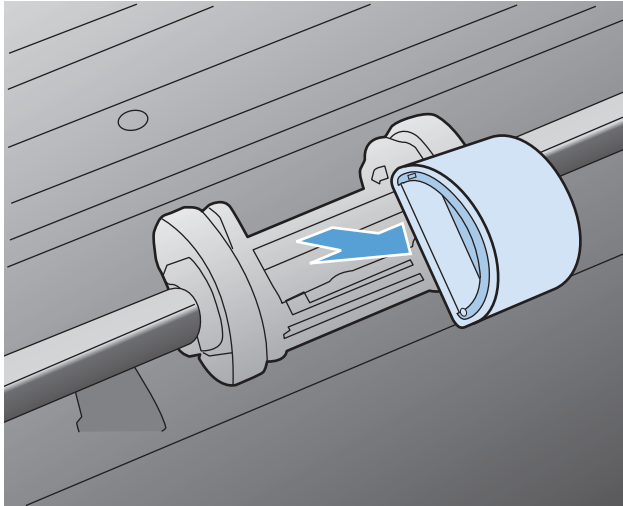
3. Zoek de transportrol.



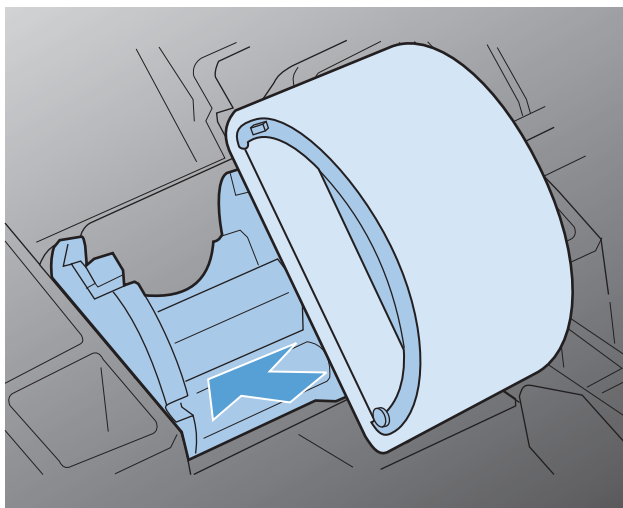
4. Ontgrendel de kleine, witte lipjes aan elke zijde van de transportrol en draai de transportrol naar de voorkant.



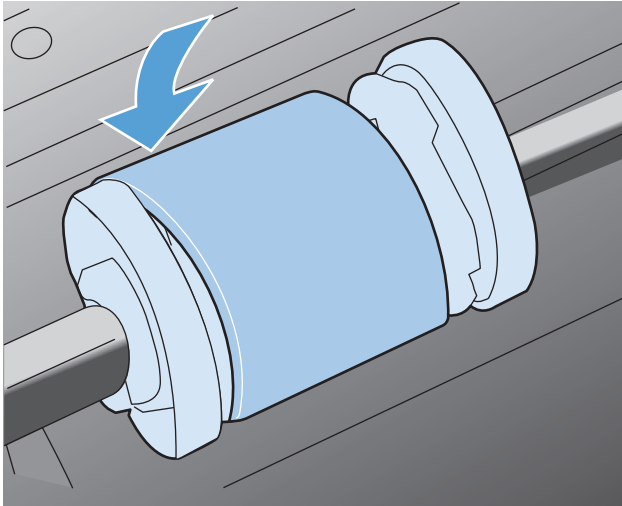
5. Trek de transportrol voorzichtig omhoog en uit de printer.



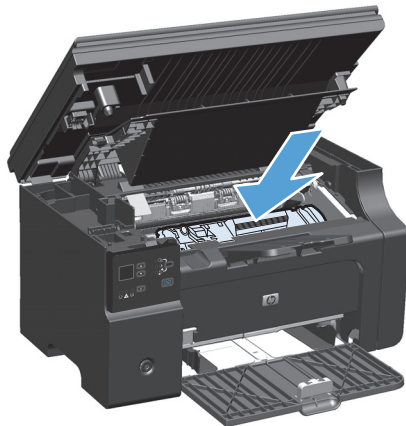
6. Plaats de nieuwe transportrol in de sleuf. Dankzij de ronde en rechthoekige sleuven aan beide zijden kunt u de rol niet verkeerd installeren.



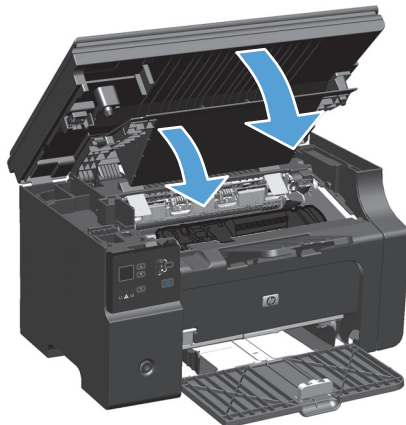
7. Draai de bovenkant van de nieuwe transportrol van u af totdat beide zijden vastklikken.



8. Installeer de printcartridge.





9. Sluit de klep van de printcartridge en vervolgens de scannereenheid.



Het scheidingskussen vervangen

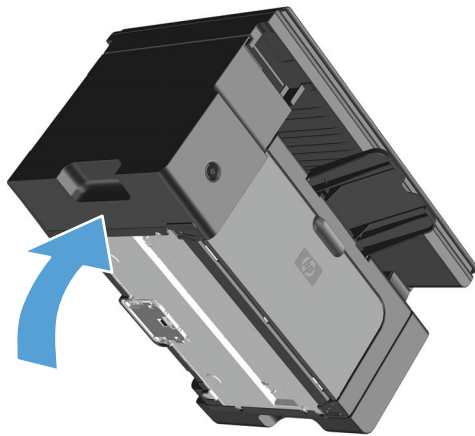
Bij normaal gebruik raakt het scheidingskussen versleten. Bij gebruik van papier van slechte kwaliteit kan het scheidingskussen sneller versleten raken. Als het apparaat regelmatig meerdere vellen papier tegelijk invoert, kan het zijn dat u het scheidingskussen moet vervangen.

 **OPMERKING:** Reinig eerst de oppakrol voordat u het scheidingskussen vervangt.

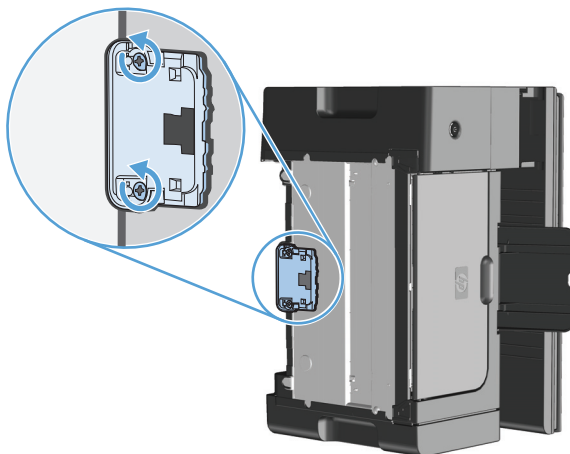
 **WAARSCHUWING!** Voordat u het scheidingskussen gaat vervangen, moet u het product uitschakelen, de stekker van het netsnoer uit het stopcontact trekken en wachten tot het product is afgekoeld.

1. Koppel het netsnoer los van het product.
2. Verwijder het papier en sluit de invoerlade. Zet het apparaat op zijn zijkant.

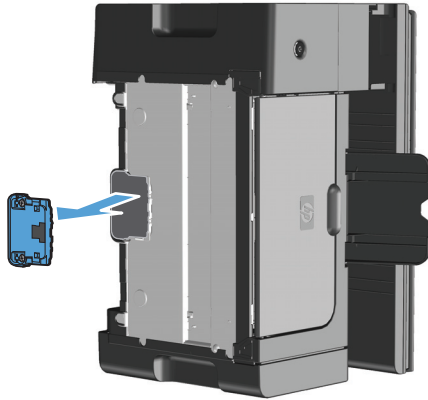
 **VOORZICHTIG:** Als het apparaat op zijn zijkant ligt, gaat de scannereenheid open.



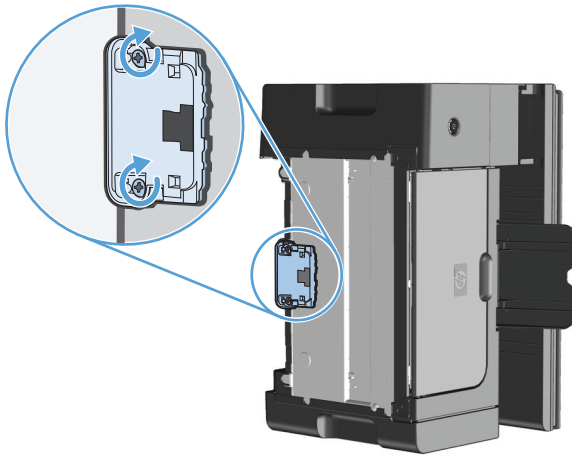
3. Draai de twee schroeven aan de onderkant van het product los waarmee het scheidingskussen op de plaats wordt gehouden.



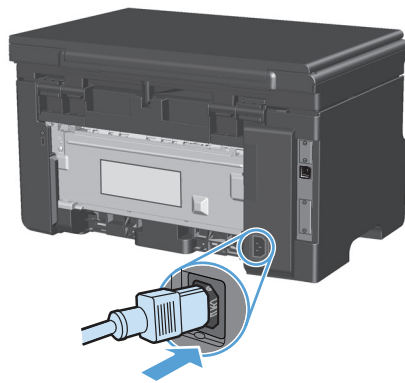
4. Verwijder het scheidingskussen.



5. Plaats het nieuwe scheidingskussen en draai de schroeven vast.



6. Zet het apparaat rechtop, sluit het netsnoer weer aan en schakel het apparaat in.



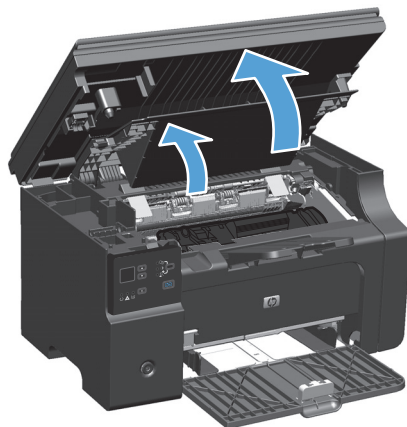
Het product reinigen

Oppakrol reinigen

Voer de volgende instructies uit als u de transportrol wilt reinigen voordat u besluit of u deze wilt vervangen:

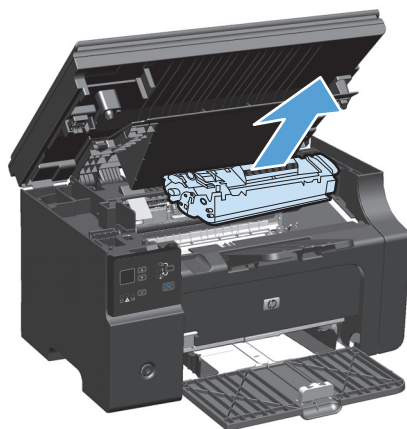
⚠ WAARSCHUWING! Voordat u de oppakrol gaat reinigen, moet u het apparaat uitschakelen, de stekker van het netsnoer uit het stopcontact halen en wachten tot het apparaat is afgekoeld.

1. Til de scannereenheid omhoog en open de klep van de printcartridge.

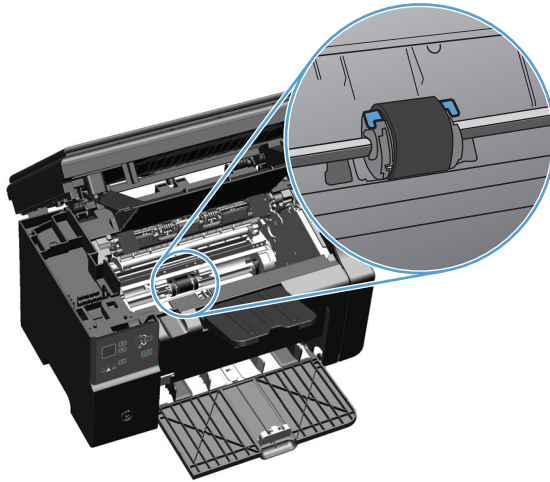


2. Verwijder de printcartridge.

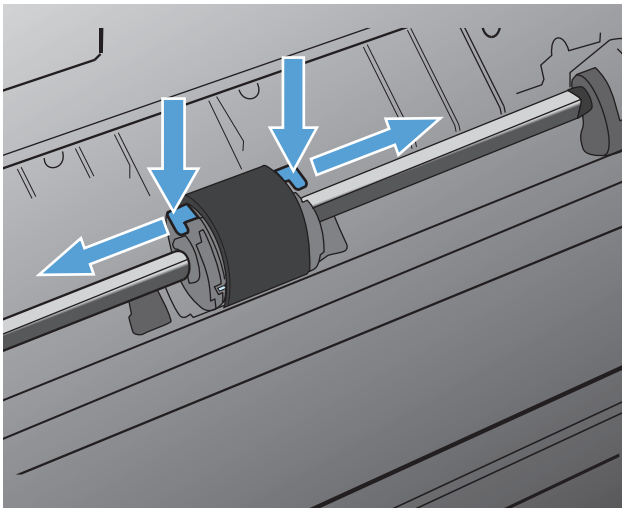
⚠ VOORZICHTIG: Stel de printcartridge niet bloot aan direct licht om beschadiging te voorkomen. Bedek de printcartridge met een vel papier.



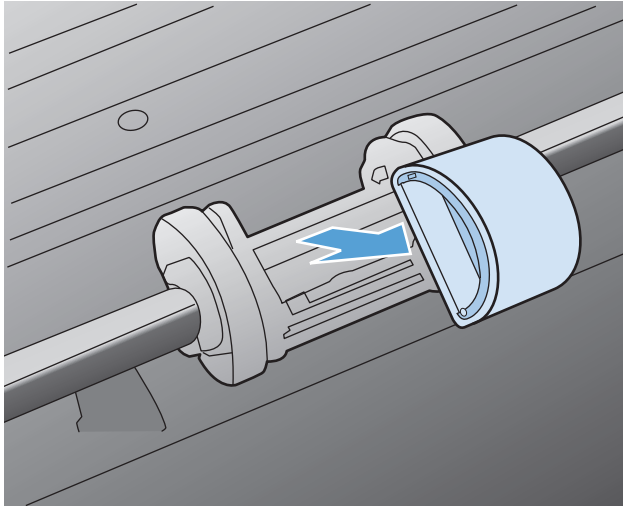
3. Zoek de transportrol.



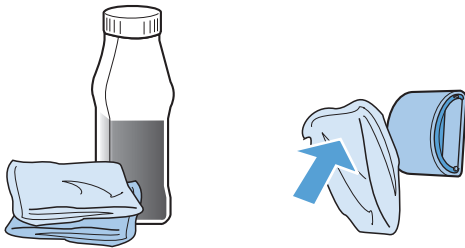
4. Ontgrendel de kleine, witte lipjes aan elke zijde van de transportrol en draai de transportrol naar de voorkant.



5. Trek de transportrol voorzichtig omhoog en uit de printer.



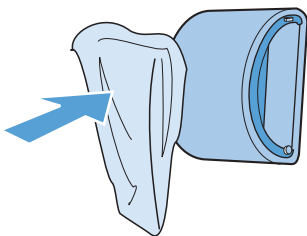
6. Bevochtig een pluisvrije doek met isopropylalcohol en wrijf de rol schoon.



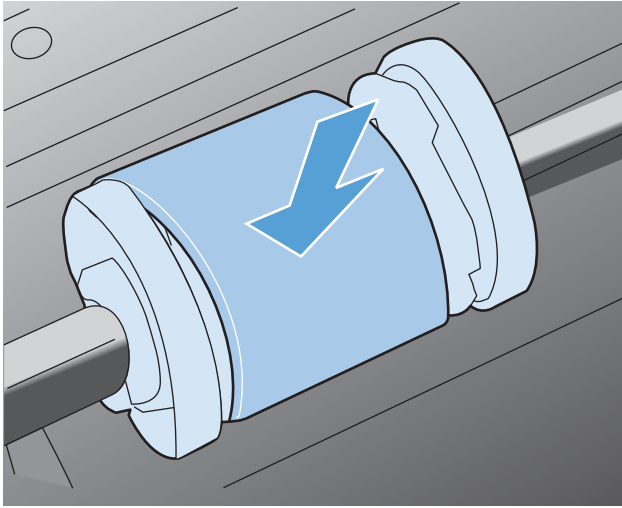
⚠ WAARSCHUWING! Alcohol is brandbaar. Houd alcohol en de doek uit de buurt van open vuur. Voordat u het product sluit en het netsnoer aansluit, moet de alcohol volledig opgedroogd zijn.

📝 OPMERKING: In bepaalde gebieden van Californië beperken wettelijke voorschriften voor luchtvervuiling het gebruik van vloeibare Isopropyl Alcohol (IPA) als reinigingsmiddel. In die gebieden van Californië moet u de vorige aanbevelingen negeren en een droge, pluisvrije doek gebruiken en deze bevochtigen met water om de transportroller te reinigen.

7. Veeg met een droge, pluisvrije doek losgeweekt vuil van de transportrol.



8. Laat de transportrol helemaal opdrogen, voordat u deze in het product terugplaatst.



9. Sluit het netsnoer weer aan.

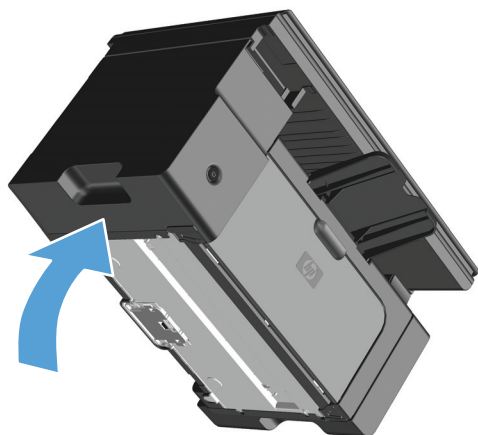
Het scheidingskussen reinigen

Bij normaal gebruik raakt het scheidingskussen versleten. Bij gebruik van papier van slechte kwaliteit kan het scheidingskussen sneller versleten raken. Als het apparaat regelmatig meerdere vellen papier tegelijk invoert, kan het zijn dat u het scheidingskussen moet vervangen.

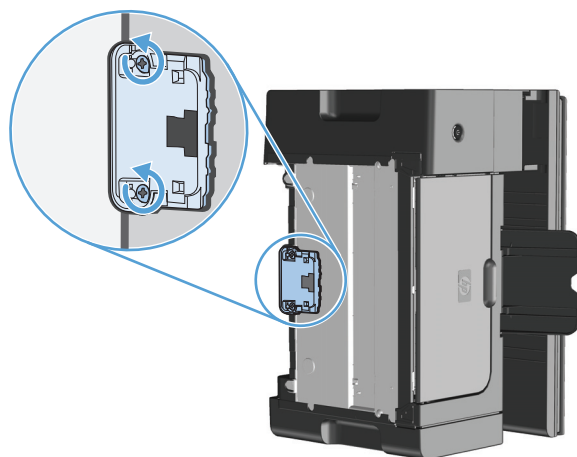
⚠ WAARSCHUWING! Voordat u het scheidingskussen gaat reinigen, moet u het apparaat uitschakelen, de stekker van het netsnoer uit het stopcontact halen en wachten tot het apparaat is afgekoeld.

1. Koppel het netsnoer los van het product.
2. Verwijder het papier en sluit de invoerlade. Zet het apparaat op zijn zijkant.

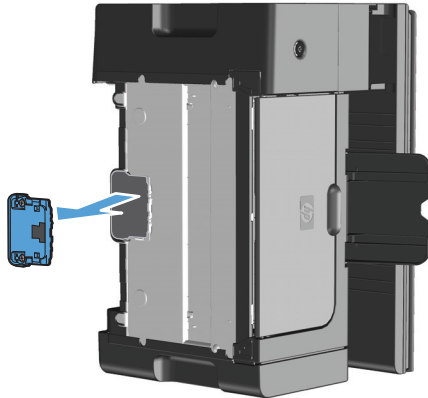
⚠ VOORZICHTIG: Als het apparaat op zijn zijkant ligt, gaat de scannereenheid open.



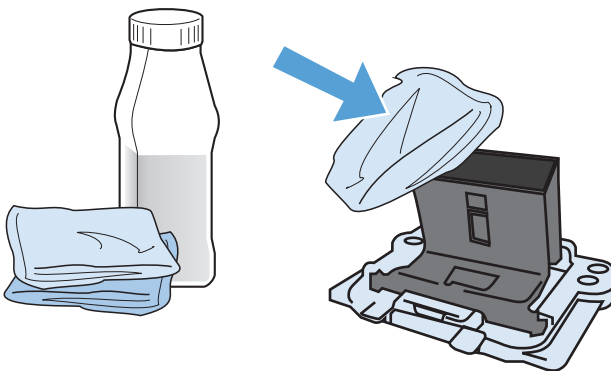
3. Draai de twee schroeven aan de onderkant van het product los waarmee het scheidingskussen op de plaats wordt gehouden.



4. Verwijder het scheidingskussen.

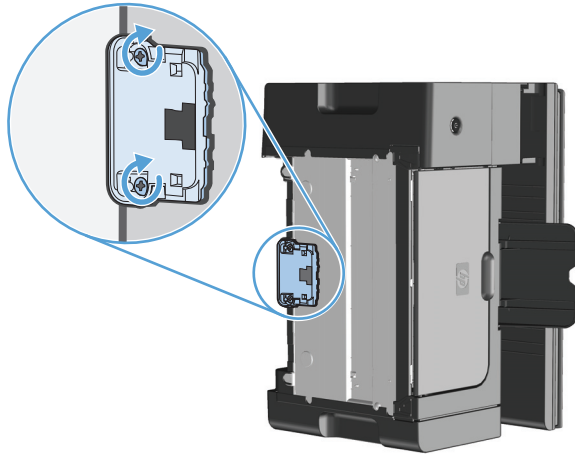


5. Doe wat isopropanol op een pluisvrije doek en reinig het scheidingskussen. Gebruik een droge, pluisvrije doek om het losgekomen vuil af te vegen en wacht tot het scheidingskussen is opgedroogd.

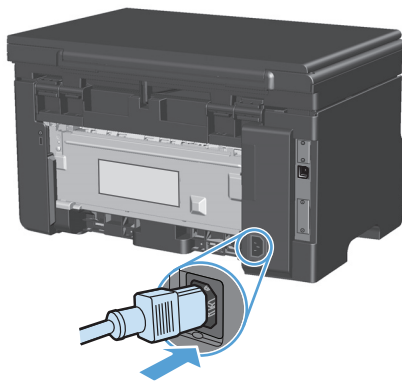


-
- ⚠ WAARSCHUWING!** Alcohol is brandbaar. Houd alcohol en de doek uit de buurt van open vuur. Voordat u het product sluit en het netsnoer aansluit, moet de alcohol volledig opgedroogd zijn.
- 📝 OPMERKING:** In bepaalde gebieden van Californië beperken wettelijke voorschriften voor luchtvervuiling het gebruik van vloeibare Isopropyl Alcohol (IPA) als reinigingsmiddel. In die gebieden van Californië moet u de vorige aanbevelingen negeren en een droge, pluisvrije doek gebruiken en deze bevochtigen met water om de transportroller te reinigen.
-

6. Plaats het gereinigde reinigingskussen en schroef het vast.

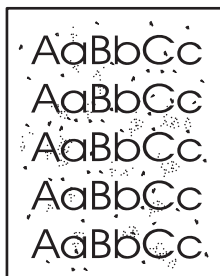


7. Zet het apparaat rechtop, sluit het netsnoer weer aan en schakel het apparaat in.




De papierbaan reinigen

Als er tonerspatten op de afdrucken zitten, reinigt u de papierbaan. U kunt stof en toner met behulp van een transparant van de papierbaan verwijderen. Gebruik geen bankpostpapier of ruw papier.



OPMERKING: Voor optimale resultaten kunt u het best een transparant gebruiken. Als u geen transparanten hebt, kunt u kopieerpapier (60 tot 163 g/m²) met een glad oppervlak gebruiken.

1. Controleer of het apparaat niet actief is en of het lampje Klaar  brandt.
2. Plaats afdrukmetaal in de invoerlade.
3. Gebruik de printerdriver om het reinigingsproces uit te voeren. Ga op een van de volgende manieren te werk, afhankelijk van het besturingssysteem dat u gebruikt.

Windows XP, Windows Server 2003 en Windows Server 2008 (met de standaardweergave van het menu Start)

- a. Klik op **Start** en vervolgens op **Printers en faxapparaten**.
- b. Klik met de rechtermuisknop op het pictogram van de driver en selecteer vervolgens **Eigenschappen**.
- c. Klik op het tabblad **Apparaatinstellingen**.


Windows XP, Windows Server 2003 en Windows Server 2008 (met de klassieke weergave van het menu Start)

- a. Klik op **Start**, klik op **Instellingen** en vervolgens op **Printers**.
- b. Klik met de rechtermuisknop op het pictogram van de driver en selecteer vervolgens **Eigenschappen**.
- c. Klik op het tabblad **Apparaatinstellingen**.


Windows Vista

- a. Klik op **Start**, **Configuratiescherm**, en in de categorie voor **Hardware en Geluid** op **Printer**.
- b. Klik met de rechtermuisknop op het pictogram van de driver en selecteer vervolgens **Eigenschappen**.
- c. Klik op het tabblad **Apparaatinstellingen**.

Mac OS X 10.4

- a. Klik in het Apple-menu  op het menu **Systeemvoorkeuren** en vervolgens op het pictogram **Afdrukken en faxen**.
- b. Klik op de knop **Printerinstellingen**.

Mac OS X 10.5 en 10.6

- a. Klik in het Apple-menu  op het menu **Systeemvoorkeuren** en vervolgens op het pictogram **Afdrukken en faxen**.
 - b. Selecteer het apparaat in het linkergedeelte van de pagina.
 - c. Klik op de knop **Opties en benodigheden**.
 - d. Klik op het tabblad **Driver**.
4. Klik in het gedeelte **Reinigingspagina** op de knop **Start** om het reinigingsproces te starten.

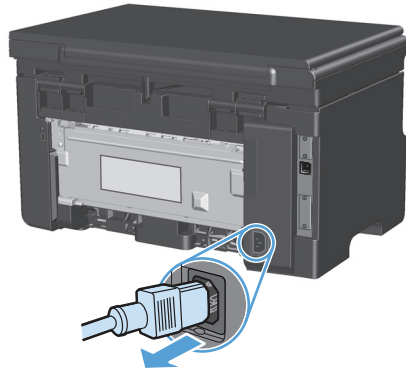


OPMERKING: Het reinigingsproces duurt ongeveer 2 minuten. De reinigingspagina wordt regelmatig gestopt tijdens het reinigen. Schakel de printer pas uit nadat het reinigen is voltooid. U moet het reinigingsproces wellicht een aantal keren herhalen om de printer grondig te reinigen.

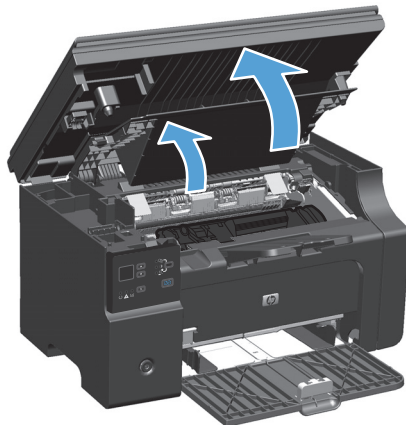
Gebied rondom de printcartridge reinigen

U hoeft het gebied rondom de printcartridge niet vaak te reinigen. Het reinigen van deze ruimte kan de afdrukkwaliteit echter wel verbeteren.

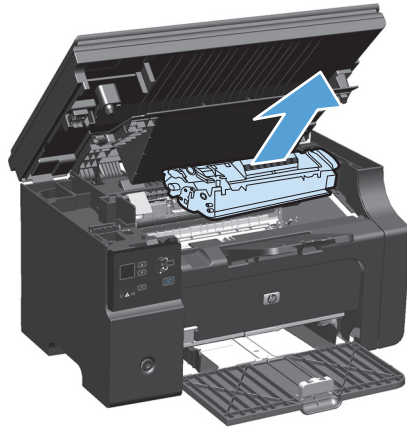
1. Koppel het netsnoer los van het product.



2. Til de scannereenheid omhoog en open de klep van de printcartridge.



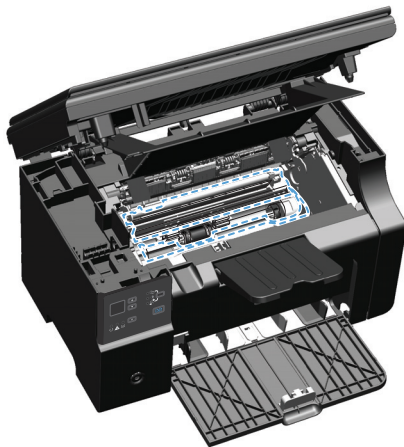
3. Verwijder de printcartridge.



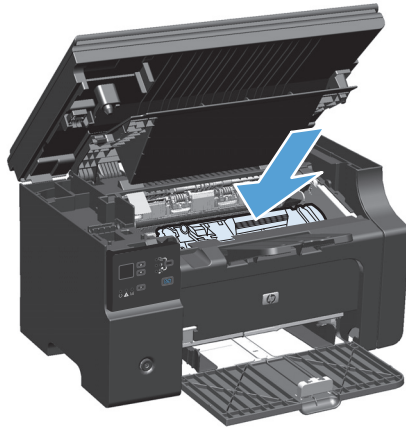
⚠ VOORZICHTIG: U mag de zwarte sponsrol binnen in het product niet aanraken. Hierdoor kunt u het product namelijk beschadigen.

VOORZICHTIG: Stel de printcartridge niet bloot aan direct licht om beschadiging van de cartridge te voorkomen. Dek de cartridge af met een vel papier.

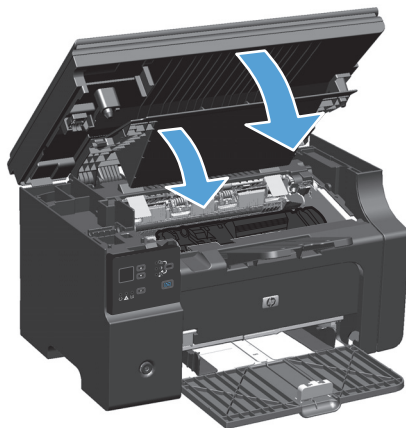
4. Veeg eventueel achtergebleven materiaal met een droge, pluisvrije doek van de papierbaan en uit de ruimte voor de printcartridge.



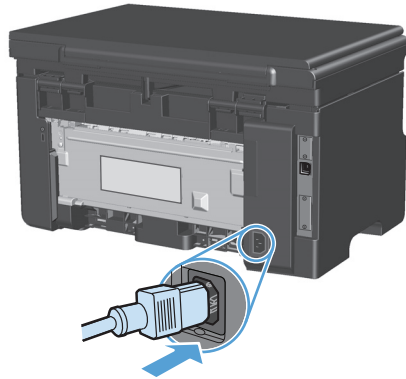
5. Installeer de printcartridge.



6. Sluit de klep van de printcartridge en vervolgens de scannereenheid.



7. Sluit het netsnoer weer aan.



8. Druk een aantal pagina's af om eventuele tonerresten uit het apparaat te verwijderen.

De buitenkant reinigen

Gebruik een zachte, vochtige, pluisvrije doek om stof en vlekken van de buitenkant van het apparaat te verwijderen.

De glasstrook en -plaat reinigen

Na verloop van tijd kan er zich vuil ophopen op de glasplaat van de scanner en de witte, plastic achtergrondplaat, wat een negatieve invloed op de prestaties kan hebben. Voer de volgende procedure uit om de glasplaat en de witte, plastic achtergrondplaat te reinigen.

1. Zet het product uit met de aan-uitschakelaar en haal het netsnoer uit het stopcontact.
2. Open het deksel van de scanner.

3. Reinig de scannerglasplaat en de witte, plastic achtergrondplaat met een zachte doek of een spons die is bevochtigd met een niet-schurende glasreiniger.



⚠ VOORZICHTIG: Gebruik geen schuurmiddelen, aceton, wasbenzine, ammoniak, ethanol of tetrachloorkoolstof op het product; deze stoffen kunnen het product beschadigen. Laat de glasplaat of de plaat niet rechtstreeks met vloeistoffen in aanraking komen. Deze kunnen onder de glasplaat terechtkomen en het product beschadigen.

4. Droog de glasplaat en de witte, plastic achtergrondplaat met een zeem of spons om vlekken te voorkomen.
5. Sluit het product weer aan het schakel het met de aan-uitschakelaar weer in.

Productupdates

Software- en firmwareupdates en installatieinstructies voor dit product zijn beschikbaar via www.hp.com/support/ljm1130series of www.hp.com/support/ljm1210series. Klik op **Downloads en stuurprogramma's**, klik op het besturingssysteem en selecteer de download voor het product.

12 Problemen oplossen

- [Algemene problemen oplossen](#)
- [De fabrieksinstellingen herstellen \(alleen M1210 serie\)](#)
- [Betekenis van lampjes op het bedieningspaneel \(alleen M1130 serie\)](#)
- [Berichten op het bedieningspaneel interpreteren \(alleen M1210 serie\)](#)
- [Storingen verhelpen](#)
- [Problemen met de papierverwerking oplossen](#)
- [Problemen met afbeeldingskwaliteit oplossen](#)
- [Prestatieproblemen oplossen](#)
- [Connectiviteitsproblemen oplossen](#)
- [Softwareproblemen oplossen](#)

Algemene problemen oplossen

Als het apparaat niet op de juiste wijze reageert, loopt u de punten in de volgende controlelijst een voor een na. Als het apparaat ergens niet verder wil, gaat u te werk volgens de suggesties voor probleemoplossing. Als het probleem na een bepaalde stap is opgelost, hoeft u de resterende stappen in de controlelijst niet meer uit te voeren.

Controlelijst probleemoplossing

1. Zorg dat het product goed is ingesteld.
 - a. Druk op de aan-uitknop om de modus Auto-uit uit te schakelen of om het apparaat in te schakelen.
 - b. Controleer alle kabels en netsnoeren.
 - c. Controleer of het voltage geschikt is voor de netstroominstelling van het apparaat. (Zie het etiket aan de achterzijde van het apparaat voor de voltagespecificaties.) Als u een powerstrip gebruikt waarvan het voltage buiten de specificaties valt, steekt u de stekker rechtstreeks in het stopcontact. Als de stekker al in het stopcontact is gestoken, probeert u een ander stopcontact.
 - d. Neem contact op met de HP klantenondersteuning als de MFP nog geen stroom krijgt.
2. Controleer de bekabeling
 - a. Controleer de kabelaansluiting tussen het product en de computer. Zorg ervoor dat de kabel goed is aangesloten.
 - b. Controleer of de kabel beschadigd is door zo mogelijk een andere kabel te gebruiken.
 - c. Controleer de netwerkaansluiting (alleen M1210 serie): Controleer of het netwerklampje brandt. Het netwerklampje bevindt zich naast de netwerkaansluiting op de achterkant van het apparaat.

Als het product nog steeds geen netwerkverbinding kan maken, moet u de installatie ongedaan maken en het product opnieuw installeren. Neem contact op met een netwerkbeheerder als de fout zich blijft voordoen.
3. M1130 serie: Controleer of er lampjes op het bedieningspaneel branden.
M1210 serie: Kijk of er berichten worden weergegeven op het bedieningspaneel.
4. Controleer of het gebruikte afdruk materiaal aan de specificaties voldoet.
5. Controleer of het papier juist is geplaatst in de invoerlade.
6. Zorg dat de productsoftware goed is geïnstalleerd.
7. Controleer of u de printerdriver voor dit apparaat hebt geïnstalleerd en of u het apparaat hebt geselecteerd in de lijst met beschikbare printers.
8. Druk een configuratiepagina af.
 - a. Als de pagina niet wordt afgedrukt, moet u controleren of de invoerlade papier bevat.
 - b. Zorg dat de printcartridge goed is geïnstalleerd.
 - c. Als het papier vastloopt in het apparaat, dient u de storing te verhelpen.
 - d. Als de afdrukkwaliteit niet aanvaardbaar is, moet u de volgende stappen uitvoeren:

- Controleer of de printerinstellingen correct zijn voor het gebruikte soort afdruk materiaal.
 - Los problemen met de afdrukkwaliteit op.
9. Druk een klein document af via een ander programma dat een vorige keer goed is afgedrukt. Als deze oplossing werkt, ligt het probleem bij het gebruikte programma. Als deze oplossing niet werkt (het document wordt niet afgedrukt), gaat u verder met de volgende stappen:
- a. Probeer de afdructaak uit te voeren vanaf een andere computer waarop de apparaatsoftware is geïnstalleerd.
 - b. Controleer de kabelverbinding. Leid het product om naar de juiste poort of installeer de software opnieuw, waarbij u de nieuwe aansluitmethode selecteert.

Factoren die de prestaties van het product beïnvloeden


De hoeveelheid tijd die nodig is om een taak af te drukken, is van verschillende factoren afhankelijk:

- Het gebruik van speciaal papier (zoals transparanten, zwaar papier of papier van aangepast formaat)
- Verwerkingstijd en downloadtijd van het product
- De complexiteit en de grootte van afbeeldingen
- De snelheid van de gebruikte computer
- De USB- of netwerkverbinding
- De I/O-configuratie van het product

De fabrieksinstellingen herstellen (alleen M1210 serie)

Wanneer u de fabrieksinstellingen herstelt, worden alle instellingen gewijzigd in de standaardinstellingen en worden de naam in de faxkopregel, het telefoonnummer en in het geheugen opgeslagen faxen gewist.

⚠ VOORZICHTIG: Wanneer u de fabrieksinstellingen herstelt, worden alle instellingen gewijzigd in de standaardinstellingen en worden de naam in de faxkopregel, het telefoonnummer en in het geheugen opgeslagen faxen gewist. Ook wordt het faxtelefoonboek leeggemaakt en worden in het geheugen opgeslagen pagina's verwijderd. Na het herstellen van de fabrieksinstellingen wordt het product opnieuw opgestart.


1. Druk op de knop Instellingen  op het bedieningspaneel van het apparaat.
2. Gebruik de pijlknoppen om het menu **Service** te selecteren en druk vervolgens op de knop **OK**.
3. Gebruik de pijlknoppen om de optie **Standaardwaarden** te selecteren en druk vervolgens op de knop **OK**.

Het product wordt automatisch opnieuw opgestart.

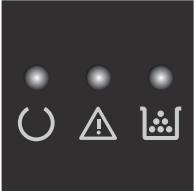

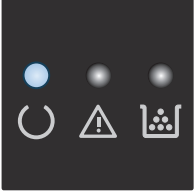

Betekenis van lampjes op het bedieningspaneel (alleen M1130 serie)

Als er problemen zijn die uw aandacht vragen, wordt op het scherm van het bedieningspaneel een foutcode weergegeven.




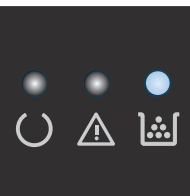
Tabel 12-1 Verklaring van de lampjes

	Symbool voor "lampje uit"
	Symbool voor "lampje aan"
	Symbool voor "lampje knippert"



Tabel 12-2 Patronen van lampjes op het bedieningspaneel

Status van lampje	Foutcode	Status van het product	Handeling
Alle lampjes zijn uit. 		Het product is uitgeschakeld.	Druk op de aan-uitknop om het apparaat aan te zetten.
Het Klaar-lampje en het waarschuwingslampje knipperen. 		De statuslampjes branden beurtelings tijdens de initialisatie van de formatter en op het moment dat het apparaat een reinigingspagina verwerkt.	Er is geen actie vereist. Wacht tot het initialiseren is voltooid. Het apparaat moet de status Klaar krijgen zodra de initialisatie is voltooid.
Het Klaar-lampje brandt. 		Het apparaat heeft de status Klaar.	Er is geen actie vereist. Het apparaat is gereed voor een afdruktaak.
Het Klaar-lampje knippert. 		Het apparaat ontvangt of verwerkt gegevens.	Er is geen actie vereist. Het apparaat ontvangt of verwerkt momenteel een afdruktaak.

Tabel 12-2 Patronen van lampjes op het bedieningspaneel (vervolg)

Status van lampje	Foutcode	Status van het product	Handeling
Het Klaar-lampje knippert langzaam. 		Het apparaat bevindt zich in de energiebesparingsmodus.	Er is geen actie vereist.
Het waarschuwingslampje knippert. 	E0	Er is papier vastgelopen in het apparaat.	Verwijder het vastgelopen papier.
	E1	De invoerlade is leeg.	Plaats papier in de lade.
	E2	Een klep is open.	Controleer of de klep van de printcartridge volledig is gesloten.
	E4	Het apparaatgeheugen is vol.	De taak is te complex en kan niet door het apparaat worden afgedrukt. Maak de taak minder complex of verdeel de taak over meerdere bestanden.
	E5	Het apparaat heeft geen papier uit de lade opgepakt.	Mogelijk moet u de oppakrol schoonmaken of vervangen.
	H0	Het apparaat bevindt zich in de modus voor handmatige invoer.	Plaats papier van het juiste type en formaat in de invoerlade.
	H1	Het apparaat is bezig met de verwerking van een handmatige dubbelzijdige taak.	Plaats de pagina's in de invoerlade om de tweede zijde te bedrukken.
Het waarschuwingslampje en het tonerlampje knipperen. 	E3	De printcartridge ontbreekt of is niet juist geplaatst.	Installeer de printcartridge.
Het tonerlampje brandt. 		De printcartridge heeft het einde van de geschatte gebruiksduur bereikt. Zodra een onderdeel deze status bereikt, geldt de Premium Protection Warranty van HP niet meer voor dat onderdeel.	U hoeft de printcartridge nu nog niet te vervangen, tenzij de afdrukkwaliteit niet meer voldoet.

Tabel 12-2 Patronen van lampjes op het bedieningspaneel (vervolg)

Status van lampje	Foutcode	Status van het product	Handeling
Het waarschuwingslampje knippert en het Kaar-lampje is aan. 		Er is een terugkerende fout opgetreden. Het apparaat herstelt zichzelf.	Als de fout is hersteld, gaat het apparaat naar de gegevensverwerkingsstatus en wordt de taak voltooid. Als de fout niet kan worden hersteld, gaat het product naar de status voor terugkerende fouten. Probeer eventueel afdruk materiaal uit de papierbaan te verwijderen en het apparaat uit en weer aan te zetten.
Het waarschuwingslampje en het Klaar-lampje zijn aan. 	E6 E7 E8 E9	Er is een kritieke fout opgetreden. Het apparaat kan zichzelf niet herstellen.	<ol style="list-style-type: none">1. Schakel het apparaat uit of koppel het netsnoer los van het apparaat.2. Wacht 30 seconden en schakel het apparaat in of sluit het netsnoer weer op het apparaat aan.3. Wacht tot het apparaat is geïnitieerd. Als het probleem aanhoudt, neemt u contact op met de klantenondersteuning van HP.

Berichten op het bedieningspaneel interpreteren (alleen M1210 serie)

Soorten berichten op het bedieningspaneel

Er worden tijdelijk signaal- en waarschuwingsberichten weergegeven. Mogelijk moet u deze bevestigen door op de knop **OK** te drukken om verder te kunnen gaan, of moet u op de knop Annuleren (⊗) drukken om de taak te annuleren. Bij bepaalde waarschuwingen wordt de taak mogelijk niet volledig uitgevoerd of is de afdrukkwaliteit niet goed. Als het signaal- of waarschuwingsbericht betrekking heeft op het afdrucken en de functie voor automatisch doorgaan is ingeschakeld, wordt geprobeerd om de afdruktaak te hervatten wanneer de waarschuwing 10 seconden op het scherm is weergegeven zonder dat u deze hebt bevestigd.

Kritieke foutberichten kunnen een defect aangeven. Schakel het product uit en weer in. Dit zou het probleem moeten verhelpen. Als een kritieke fout aanhoudt, moet het product mogelijk worden nagekeken.

Berichten op het bedieningspaneel

Bedieningspaneelbericht	Omschrijving	Aanbevolen actie
50.X Fuserfout Schakel uit/in	Er is een interne hardwarefout opgetreden in het product.	<ol style="list-style-type: none">1. Zet het apparaat uit met de aan/uitschakelaar en wacht ten minste 30 seconden.2. Als u een spanningsbeveiliging gebruikt, koppelt u deze los. Sluit het product rechtstreeks aan op het stopcontact.3. Schakel het product in en wacht totdat het is geïnitieerd. <p>Neem contact op met HP als de fout zich blijft voordoen. Raadpleeg www.hp.com/support/ljm1210series of de ondersteuningsbrochure in de verpakking van het apparaat.</p>
52 Scannerfout Schakel uit/in	Er is een scannerfout opgetreden in het apparaat.	<p>Schakel het product uit met de hoofdschakelaar, wacht minimaal 30 seconden, schakel het product weer in en wacht tot het product is geïnitieerd.</p> <p>Als u een spanningsbeveiliging gebruikt, koppelt u deze los. Sluit het product rechtstreeks aan op het stopcontact. Schakel het product in met de hoofdschakelaar.</p> <p>Neem contact op met HP als de fout zich blijft voordoen. Raadpleeg www.hp.com/support/ljm1210series of de ondersteuningsbrochure in de verpakking van het apparaat.</p>

Bedieningspaneelbericht	Omschrijving	Aanbevolen actie
54.1C Fout Schakel uit/in	Er is een interne hardwarefout opgetreden in het product.	<p>Schakel het product uit met de hoofdschakelaar, wacht minimaal 30 seconden, schakel het product weer in en wacht tot het product is geïnitieerd.</p> <p>Als u een spanningsbeveiliging gebruikt, koppelt u deze los. Sluit het product rechtstreeks aan op het stopcontact. Schakel het product in met de hoofdschakelaar.</p> <p>Neem contact op met HP als de fout zich blijft voordoen. Raadpleeg www.hp.com/support/ljm1210series of de ondersteuningsbrochure in de verpakking van het apparaat.</p>
Afdrukfout Druk op [OK]	Er is een interne hardwarefout opgetreden in het product.	Druk op OK om door te gaan. Mogelijk wordt de uitvoer van de taak beïnvloed.
Apparaatfout Druk op [OK]	Er is een interne communicatiefout opgetreden in het product.	Dit is alleen maar een waarschuwing. Mogelijk wordt de uitvoer van de taak echter beïnvloed.
Communicatiefout	Er heeft zich een communicatiefout voorgedaan bij een poging tot het verzenden of ontvangen van een fax.	<p>Controleer of de faxlijn goed werkt.</p> <p>Probeer de fax opnieuw te verzenden of te ontvangen.</p> <p>Neem contact op met HP als de fout zich blijft voordoen. Raadpleeg www.hp.com/support/ljm1210series of de ondersteuningsbrochure in de verpakking van het apparaat.</p>
Deur open	De klep boven de printcartridge is geopend.	Sluit de klep.
Fax ontvangen fout	Het apparaat kan een inkomende fax niet ontvangen.	<p>Controleer of de faxlijn goed werkt.</p> <p>Vraag de afzender van de fax deze opnieuw te verzenden.</p> <p>Neem contact op met HP als de fout zich blijft voordoen. Raadpleeg www.hp.com/support/ljm1210series of de ondersteuningsbrochure in de verpakking van het apparaat.</p>
Handm. Dubbelz. wisselt af met Lade 1 vullen Druk op [OK]	Het apparaat is bezig met de verwerking van een handmatige dubbelzijdige taak.	Voor het afdrukken van de tweede kant plaatst u de pagina's met de bedrukte zijde naar beneden in de lade. Leg de bovenrand in de richting van het apparaat.
Handmatige invoer <FORMAAT>, <SOORT> wisselt af met Druk op [OK] voor beschikbaar afdruk materiaal	Het apparaat is ingesteld op de modus voor handmatige invoer.	Plaats papier van het juiste formaat en type in de lade of druk op de knop OK als u het momenteel geplaatste papier wilt gebruiken.
Instell. gewist	Het product heeft taakinstellingen gewist.	Voer eventuele specifieke taakinstellingen opnieuw in.

Bedieningspaneelbericht	Omschrijving	Aanbevolen actie
Lade 1 vullen met GEWOON <FORMAAT> wisselt af met Reinigingsmodus	Er wordt een automatische reinigingscyclus uitgevoerd.	Plaats normaal papier van het aangegeven formaat in de lade. Druk op de knop OK om de reinigingscyclus te starten.
Lade vullen met <SOORT>, <FORMAAT>	De lade is leeg.	Plaats afdruk materiaal van het juiste formaat en type in de lade.
Motorcommunicatiefout	Er is een interne hardwarefout opgetreden in het product.	<ol style="list-style-type: none"> 1. Zet het apparaat uit met de aan/uitschakelaar en wacht ten minste 30 seconden. 2. Als u een spanningsbeveiliging gebruikt, koppelt u deze los. Sluit het product rechtstreeks aan op het stopcontact. 3. Schakel het product in en wacht totdat het is geïnitieerd. <p>Neem contact op met HP als de fout zich blijft voordoen. Raadpleeg www.hp.com/support/lijm1210series of de ondersteuningsbrochure in de verpakking van het apparaat.</p>
Pagina te complex Druk op [OK]	De huidige pagina kan niet worden afgedrukt omdat deze te complex is.	<p>Druk op OK om het bericht te verwijderen.</p> <p>Wacht tot de taak is voltooid of druk op Annuleren <input checked="" type="checkbox"/> om de taak te annuleren.</p>
Pak papier niet Druk op [OK]	Er is een interne hardwarefout opgetreden in het product.	Druk op OK om door te gaan. Mogelijk wordt de uitvoer van de taak beïnvloed.
Papierstoring, maak baan vrij	Er is een storing gedetecteerd in de invoerlade.	Verhelp de storing op de locatie die in het bericht is aangegeven en volg dan de instructies op het bedieningspaneel.
Storing in <locatie> wordt afgewisseld met Open de klep en verhelp storing	Er is een storing gedetecteerd op de locatie die in het bericht wordt genoemd.	Verhelp de storing op de locatie die in het bericht is aangegeven en volg dan de instructies op het bedieningspaneel. Voor het verhelpen van bepaalde storingen dient u de bovenste klep te openen en de printcartridge te verwijderen.
Te weinig geheugen Druk op [OK]	Het apparaat heeft onvoldoende geheugen om de taak te verwerken.	<p>Als het apparaat bezig is met het verwerken van andere taken, wacht dan tot deze gereed zijn en verzend de taak opnieuw.</p> <p>Schakel het apparaat uit met de hoofdschakelaar en wacht minimaal 30 seconden als het probleem zich blijft voordoen. Schakel het product in en wacht totdat het is geïnitieerd.</p>
Verzendfout fax	Het apparaat kan de fax niet verzenden.	<p>Probeer later opnieuw om de fax te verzenden of ga bij de ontvanger na of zijn of haar faxapparaat gereed is.</p> <p>Neem contact op met HP als de fout zich blijft voordoen. Raadpleeg www.hp.com/support/lijm1210series of de ondersteuningsbrochure in de verpakking van het apparaat.</p>

Storingen verhelpen

Zorg bij het verhelpen van papierstoringen dat u het vastgelopen papier niet scheurt. Als er een klein stukje papier in het apparaat achterblijft, kan dit opnieuw storingen veroorzaken.

Veelvoorkomende oorzaken van papierstoringen

- Het papier is niet goed in de invoerlade geplaatst of de lade is te vol.



OPMERKING: Als u de invoerlade bijvult, moet u altijd eerst al het materiaal uit de lade halen en de hele stapel recht leggen. Dit helpt voorkomen dat meerdere vellen tegelijk worden ingevoerd, zodat er minder papierstoringen optreden.

- Het afdruk materiaal voldoet niet aan de HP specificaties.
- Het product moet misschien worden gereinigd om papierstof en andere deeltjes uit de papierbaan te verwijderen.

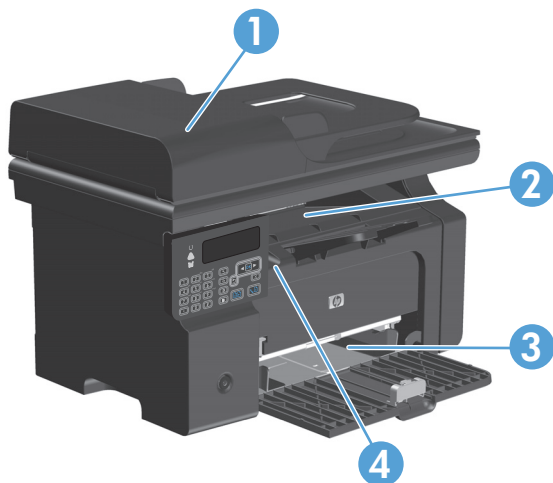
Na de papierstoring kan er losse toner in het product achterblijven. Dit probleem verdwijnt nadat u een paar vellen hebt afgedrukt.




VOORZICHTIG: Als u toner op uw kleren krijgt, moet u deze in koud water wassen. *Als u warm water gebruikt, heeft dat tot gevolg dat de toner zich vastzet in de stof.*

Locaties van vastgelopen papier

Op de volgende plaatsen in het apparaat kunnen storingen optreden.

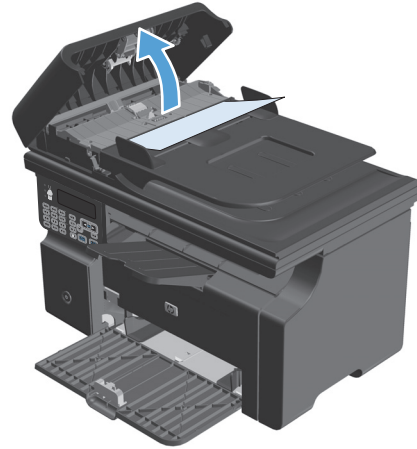


1	Documentinvoer (alleen M1210 serie)
2	Uitvoerbak
3	Invoerlade
4	Interne locaties (open de klep van de printcartridge)

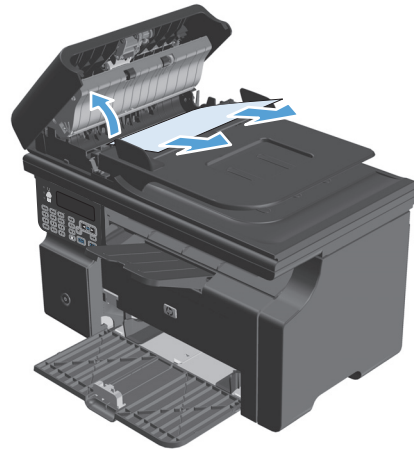
 **OPMERKING:** Papier kan op meerdere locaties vastlopen.

Storingen in de documentinvoer verhelpen (alleen M1210 serie)

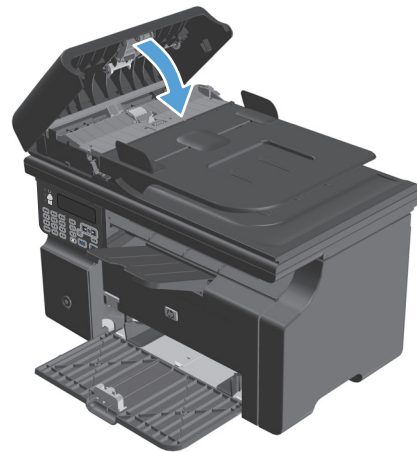
1. Open de klep van de documentinvoer.



2. Verwijder voorzichtig het vastgelopen papier. Trek voorzichtig aan de pagina zonder deze te scheuren.



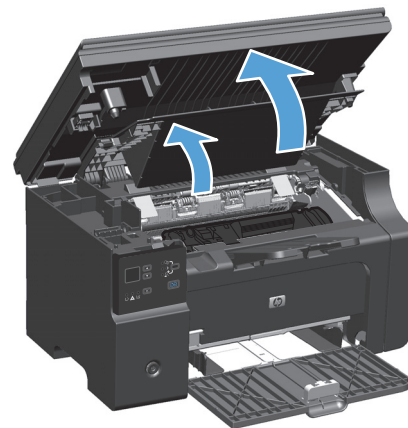
3. Sluit de klep van de documentinvoer.



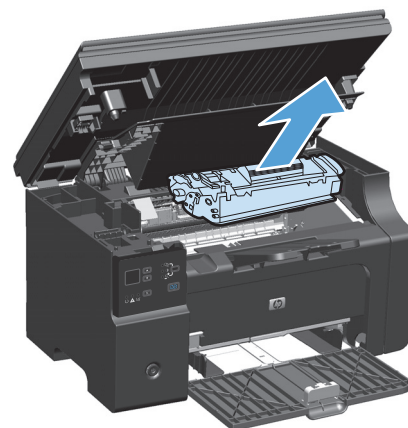
Vastgelopen papier uit uitvoergebieden verwijderen

⚠ VOORZICHTIG: Gebruik geen scherpe objecten, zoals een pincet of een buigtang, om storingen te verhelpen. Schade die wordt veroorzaakt door scherpe objecten, valt niet onder de garantie.

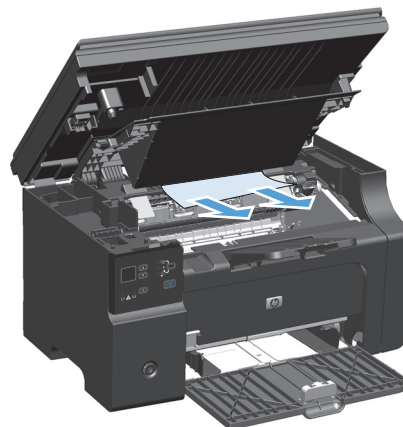
1. Til de scannereenheid omhoog en open de klep van de printcartridge.



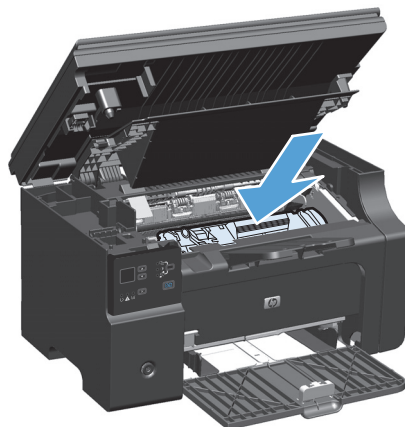
2. Verwijder de printcartridge.



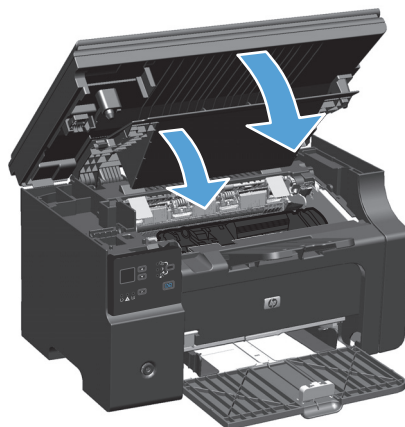
3. Houd de printcartridgeklep open, pak het zichtbare gedeelte van het afdrukmetaal met beide handen vast en trek het materiaal voorzichtig uit de printer.



4. Installeer de printcartridge.

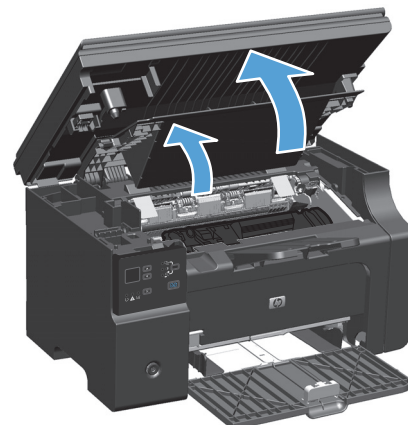


5. Sluit de klep van de printcartridge en vervolgens de scannereenheid.

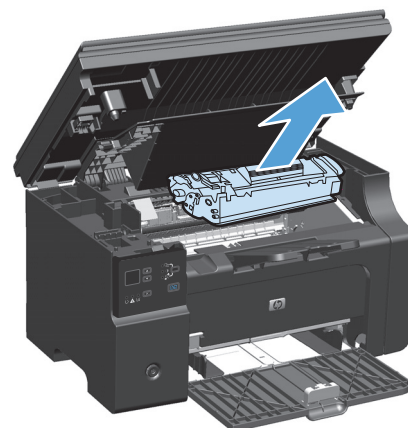


Vastgelopen papier uit de uitvoerlade verwijderen

1. Til de scannereenheid omhoog en open de klep van de printcartridge.



2. Verwijder de printcartridge.



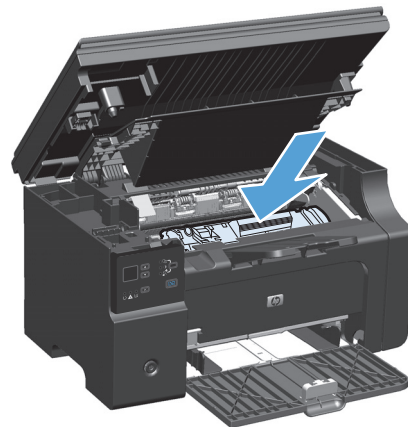
3. Verwijder de stapel afdruk materiaal uit de invoerlade.



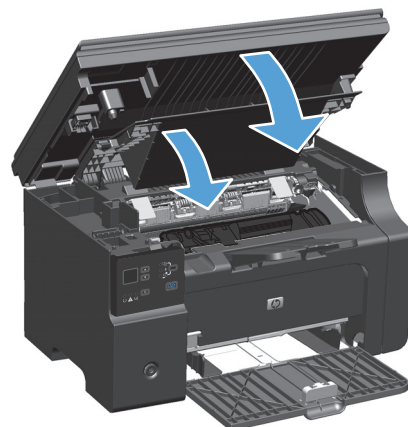
4. Pak het zichtbare gedeelte van het vastgelopen afdrukmetaal met beide handen vast en trek het materiaal voorzichtig uit het product.



5. Installeer de printcartridge.

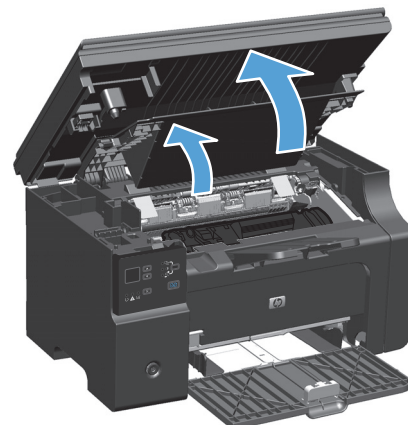


6. Sluit de klep van de printcartridge en vervolgens de scannereenheid.

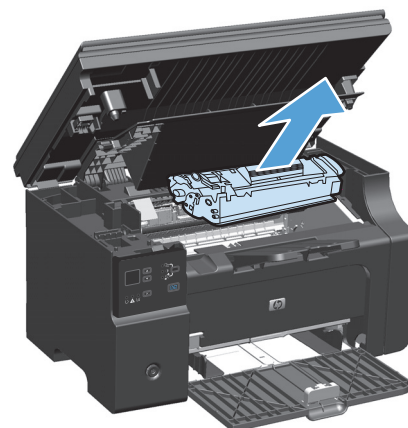


Papierstoringen opheffen in het inwendige van het product

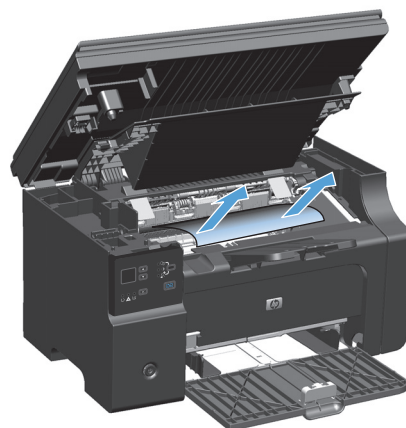
1. Til de scannereenheid omhoog en open de klep van de printcartridge.



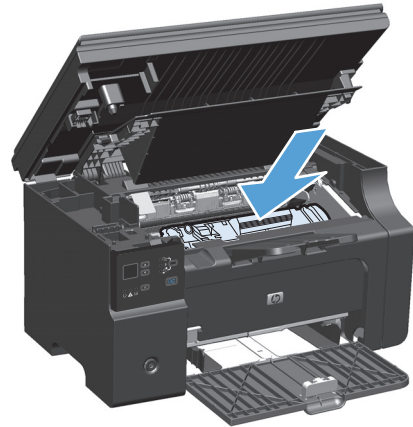
2. Verwijder de printcartridge.



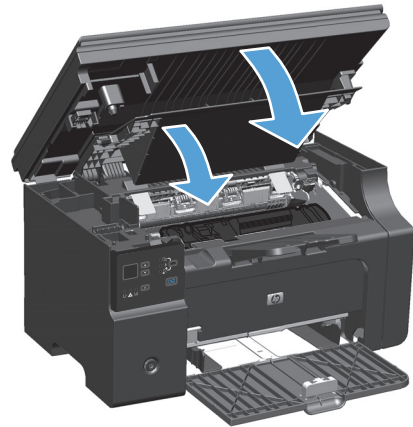
3. Als u het vastgelopen papier kunt zien, moet u het voorzichtig vastpakken en het langzaam uit het product trekken.



4. Plaats de printcartridge terug.



5. Sluit de klep van de printcartridge en vervolgens de scanneerunit.



De instelling voor herstel bij papierstoringen wijzigen

Als de functie Storingsherstel is ingeschakeld, worden pagina's die tijdens de storing zijn beschadigd, automatisch opnieuw afgedrukt.

1. Gebruik de printerdriver om de standaardinstellingen te wijzigen. Ga op een van de volgende manieren te werk, afhankelijk van het besturingssysteem dat u gebruikt.

Windows XP, Windows Server 2003 en Windows Server 2008 (met de standaardweergave van het menu Start)

- a. Klik op **Start** en vervolgens op **Printers en faxapparaten**.
- b. Klik met de rechtermuisknop op het pictogram van de driver en selecteer vervolgens **Eigenschappen**.
- c. Klik op het tabblad **Apparaatinstellingen**.


Windows XP, Windows Server 2003 en Windows Server 2008 (met de klassieke weergave van het menu Start)

- a. Klik op **Start**, klik op **Instellingen** en vervolgens op **Printers**.
- b. Klik met de rechtermuisknop op het pictogram van de driver en selecteer vervolgens **Eigenschappen**.
- c. Klik op het tabblad **Apparaatinstellingen**.


Windows Vista

- a. Klik op **Start**, **Configuratiescherm**, en in de categorie voor **Hardware en Geluid** op **Printer**.
- b. Klik met de rechtermuisknop op het pictogram van de driver en selecteer vervolgens **Eigenschappen**.
- c. Klik op het tabblad **Apparaatinstellingen**.

Mac OS X 10.4

- a. Klik in het Apple-menu  op het menu **Systeemvoorkeuren** en vervolgens op het pictogram **Afdrukken en faxen**.
- b. Klik op de knop **Printerinstellingen**.

Mac OS X 10.5 en 10.6

- a. Klik in het Apple-menu  op het menu **Systeemvoorkeuren** en vervolgens op het pictogram **Afdrukken en faxen**.
 - b. Selecteer het apparaat in het linkergedeelte van de pagina.
 - c. Klik op de knop **Opties en benodigheden**.
 - d. Klik op het tabblad **Driver**.
2. Klik op de optie **Auto** of **Uit** bij **Herstel papierstoring**.

Problemen met de papierverwerking oplossen

Door de volgende problemen met afdrukmetaal worden een lagere afdrukkwaliteit, papierstoringen of schade aan het product veroorzaakt.

Probleem	Oorzaak	Oplossing
Afdrukkwaliteit is slecht of toner hecht niet	Het papier is te vochtig, te ruw, te zwaar of te glad, voorzien van reliëfopdruk of afkomstig van een partij die niet aan de specificaties voldoet.	Probeer een andere papiersoort, tussen 100 en 250 Sheffield, met een vochtgehalte van 4 tot 6%.
Weggevalen gedeelten, papierstoringen of gekruld papier	Het papier is niet op de juiste wijze opgeslagen.	Bewaar het papier in de vochtwerende verpakking op een vlakke ondergrond.
	De twee zijden van het papier verschillen.	Draai het papier om.
Papier krult te veel	Het papier is te vochtig, heeft een verkeerde vezelrichting of is opgebouwd uit korte vezels	Gebruik papier met een lange vezel.
	De twee zijden van het papier verschillen.	Draai het papier om.
Papierstoring, schade aan product	Het papier heeft gaatjes of perforaties.	Gebruik papier zonder gaatjes of perforaties.
Problemen met papierinvoer	Het papier heeft onregelmatige randen.	Gebruik papier van hoge kwaliteit voor laserprinters.
	De twee zijden van het papier verschillen.	Draai het papier om.
	Het papier is te vochtig, te ruw, te zwaar of te glad, heeft een verkeerde vezelrichting of is opgebouwd uit korte vezels, is voorzien van reliëfopdruk of afkomstig van een partij die niet aan de specificaties voldoet.	Probeer een andere papiersoort, tussen 100 en 250 Sheffield, met een vochtgehalte van 4 tot 6%. Gebruik papier met een lange vezel.
Afdruk is scheef.	Mogelijk zijn de papiergeleiders niet goed afgesteld.	Verwijder al het afdrukmetaal uit de lade, leg de stapel afdrukmetaal recht en plaats deze opnieuw in de invoerlade. Pas de papiergeleiders aan de breedte en lengte van het afdrukmetaal aan en druk opnieuw af.
Er worden meerdere vellen tegelijk ingevoerd.	Mogelijk is de invoerlade te vol.	Verwijder een deel van het afdrukmetaal uit de lade.
	Mogelijk is het afdrukmetaal gekreukeld, gevouwen of beschadigd.	Controleer of het afdrukmetaal niet gekreukeld, gevouwen of beschadigd is. Druk opnieuw af op afdrukmetaal uit een nieuwe of andere verpakking.
Het product trekt geen afdrukmetaal uit de invoerlade.	Mogelijk staat het product in de modus voor handmatige invoer.	Volg de instructies op het computerscherm om de modus voor handmatige invoer uit te schakelen. Of open en sluit de printcartridgeklep op het product.


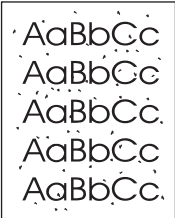

Probleem	Oorzaak	Oplossing
	De transportrol is mogelijk vuil of beschadigd.	Neem contact op met de klantenondersteuning van HP. Raadpleeg www.hp.com/support/lijm1130series of www.hp.com/support/lijm1210series of de ondersteuningsbrochure die bij het apparaat is geleverd.
	De papiergeleider voor de lengte in de invoerlade is ingesteld op een lengte die groter is dan die van het afdrukmetaal.	Stel de papierlengtegeleider op de juiste lengte in.

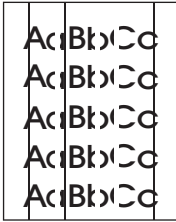


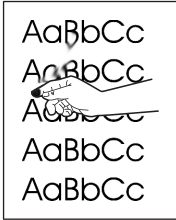
Problemen met afbeeldingskwaliteit oplossen

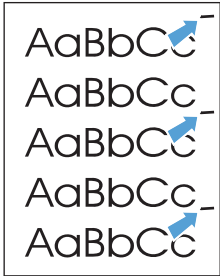
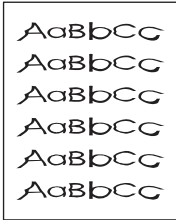
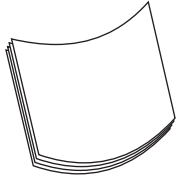
Voorbeelden van afdrukkwaliteit


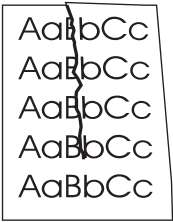
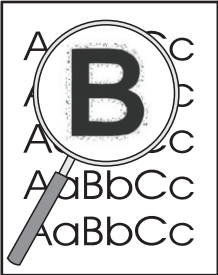

Algemene problemen met de afdrukkwaliteit

Onderstaande voorbeelden geven vellen Letter-papier weer die met de korte kant naar voren door het product zijn gevoerd. In de voorbeelden worden problemen weergegeven die optreden op alle pagina's die u afdrukt. In de volgende onderwerpen wordt beschreven wat de oorzaak is van het probleem en welke oplossing bij het voorbeeld hoort.

Probleem	Oorzaak	Oplossing
Lichte of vage afdrukken 	Mogelijk voldoet het papier niet aan de specificaties van HP. De printcartridge is mogelijk defect of bijna leeg. Als u een printcartridge van een ander merk dan HP gebruikt, worden er geen berichten weergegeven op het bedieningspaneel van het product. Als de gehele pagina licht is, is de afdrukdichtheid te licht ingesteld of is EconoMode mogelijk ingeschakeld.	Gebruik papier dat voldoet aan de specificaties van HP. Vervang de printcartridge. Als de printcartridge niet bijna leeg of leeg is, controleert u de tonerrol om na te gaan of de rol is beschadigd. Als dat het geval is, vervangt u de printcartridge. Pas de afdrukdichtheid aan en schakel EconoMode uit in de printerdriver.
Tonerspatten 	Mogelijk voldoet het papier niet aan de specificaties van HP. De papierbaan moet mogelijk worden gereinigd.	Gebruik papier dat voldoet aan de specificaties van HP. Reinig de papierbaan.
Er zijn weggevalen gedeelten. 	Het is mogelijk dat één vel papier niet in orde is. Het vochtgehalte van het papier is niet overal gelijk of er zitten vochtplekken op de oppervlakte van het papier. De partij papier is niet geschikt. De toner hecht op bepaalde plaatsen niet aan het afdrukmetaal door fouten in het productieproces. De printcartridge is mogelijk defect of bijna leeg.	Probeer de taak opnieuw af te drukken Probeer ander papier, zoals papier van hoge kwaliteit voor laserprinters. Vervang de printcartridge. Neem contact op met HP als de fout zich blijft voordoen. Raadpleeg www.hp.com/support/ljm1130series of www.hp.com/support/ljm1210series of de ondersteuningsbrochure in de verpakking van het apparaat.

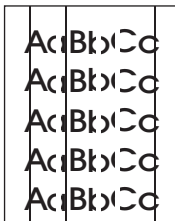
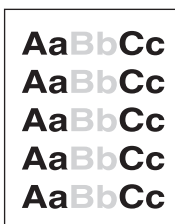
Probleem	Oorzaak	Oplossing
Verticale strepen of banden verschijnen op de pagina. 	De printcartridge is mogelijk defect.	Vervang de printcartridge.
De hoeveelheid achtergrondschaduw wordt onacceptabel. 	Mogelijk voldoet het papier niet aan de specificaties van HP.	Gebruik lichter (minder zwaar) papier.
	De afgedruktichtheid is te hoog.	Verlaag de afgedruktichtheid. Hierdoor vermindert de achtergrondschaduw.
	De arcering van de achtergrond kan toenemen bij zeer droge omstandigheden (lage luchtvochtigheid).	Controleer de productomgeving.
	De printcartridge is mogelijk defect of bijna leeg.	Vervang de printcartridge.
Tonervegen op het afdrukmetaal 	Mogelijk voldoet het papier niet aan de specificaties van HP.	Gebruik papier dat voldoet aan de specificaties van HP.
	Als er tonervegen op de voorste rand van het papier verschijnt, zijn de papiergeleiders vervuild of bevindt zich vuil in de papierbaan.	Reinig de papiergeleiders en de papierbaan.
	De printcartridge is mogelijk defect.	Vervang de printcartridge.
	Mogelijk is de fuser-temperatuur te laag.	Controleer in de printerdriver of de juiste papiersoort is geselecteerd.
Toner maakt gemakkelijk vegen bij het aanraken. 	Het apparaat is niet ingesteld op de papiersoort waarop u wilt afdrucken.	Selecteer in de printerdriver het tabblad Papier/kwaliteit en stel in Papiersoort de papiersoort in waarop u wilt afdrucken. Bij zwaar papier kan de afdruksnelheid lager liggen.
	Mogelijk voldoet het papier niet aan de specificaties van HP.	Gebruik papier dat voldoet aan de specificaties van HP.
	De papierbaan moet mogelijk worden gereinigd.	Reinig de papierbaan.
	De voedingsbron functioneert mogelijk niet.	Steek de stekker van het product rechtstreeks in het stopcontact en niet in een verlengsnoer.
	Mogelijk is de fuser-temperatuur te laag.	Controleer in de printerdriver of de juiste papiersoort is geselecteerd.

Probleem	Oorzaak	Oplossing
<p>Vlekken met gelijke tussenruimten komen telkens terug op de pagina.</p> 	<p>Het apparaat is niet ingesteld op de papiersoort waarop u wilt afdrucken.</p>	<p>Selecteer in de printerdriver het tabblad Papier/kwaliteit en stel in Papiersoort de papiersoort in waarop u wilt afdrucken. Bij zwaar papier kan de afdruksnelheid lager liggen.</p>
	<p>Het is mogelijk dat interne onderdelen met toner besmeurd zijn.</p>	<p>Na het afdrucken van enkele vellen is dit gewoonlijk vanzelf opgelost.</p>
	<p>De papierbaan moet mogelijk worden gereinigd.</p>	<p>Reinig de papierbaan.</p>
	<p>De printcartridge is mogelijk beschadigd.</p>	<p>Als een vlek steeds opnieuw op dezelfde plaats op de pagina verschijnt, installeert u een nieuwe HP printcartridge.</p>
<p>De afgedrukte pagina bevat vervormde tekens.</p> 	<p>Mogelijk voldoet het papier niet aan de specificaties van HP.</p> <p>Als de tekens vervormd zijn en een golvend effect hebben, moet de laserscanner mogelijk worden nagekeken.</p>	<p>Gebruik ander papier, zoals papier van hoge kwaliteit voor laserprinters.</p> <p>Controleer of het probleem ook op de configuratiepagina optreedt. Neem in dat geval contact op met HP. Raadpleeg www.hp.com/support/ljm1130series of www.hp.com/support/ljm1210series of de ondersteuningsbrochure in de verpakking van het apparaat.</p>
<p>De afgedrukte pagina is gekruld of gegolfd.</p> 	<p>Het apparaat is niet ingesteld op de papiersoort waarop u wilt afdrucken.</p>	<p>Selecteer in de printerdriver het tabblad Papier/kwaliteit en stel in Papiersoort de papiersoort in waarop u wilt afdrucken. Bij zwaar papier kan de afdruksnelheid lager liggen.</p> <p>Als het probleem zich blijft voordoen, selecteer dan een papiersoort waarvoor een lagere fusertemperatuur is vereist, zoals transparanten of licht afdrukmateriaal.</p>
	<p>Het papier heeft mogelijk te lang in de invoerlade gelegen.</p>	<p>Draai de papierstapel in de lade om. Probeer ook of het helpt om het papier achterstevoren in de invoerlade te leggen.</p>
	<p>Mogelijk voldoet het papier niet aan de specificaties van HP.</p>	<p>Gebruik ander papier, zoals papier van hoge kwaliteit voor laserprinters.</p>
	<p>Papier kan omkrullen door een combinatie van hoge temperatuur en vochtigheid.</p>	<p>Controleer de productomgeving.</p>
	<p>Mogelijk is het afdrukmateriaal door de temperatuur van de fuser omgekruld.</p>	<p>Selecteer bij apparaten uit de M1130 serie een materiaalsoort met een lagere fusertemperatuur, zoals transparanten of licht materiaal.</p> <p>Schakel bij apparaten uit de M1210 serie op het bedieningspaneel de instelling Minder krullend papier in het menu Service in.</p>

Probleem	Oorzaak	Oplossing
<p>Tekst of illustraties staan scheef op de afgedrukte pagina.</p> 	<p>Het afdrukmetaal is mogelijk op onjuiste wijze geplaatst of de invoerlade is te vol.</p>	<p>Controleer of het papier goed is geplaatst en of de geleiders niet te vast of te los tegen de papierstapel zitten.</p>
	<p>Mogelijk voldoet het papier niet aan de specificaties van HP.</p>	<p>Gebruik ander papier, zoals papier van hoge kwaliteit voor laserprinters.</p>
<p>De afgedrukte pagina bevat kreukels en vouwen.</p> 	<p>Het afdrukmetaal is mogelijk op onjuiste wijze geplaatst of de invoerlade is te vol.</p>	<p>Draai de stapel papier in de invoerlade om. Probeer ook of het helpt om het papier achterstevoren in de invoerlade te leggen.</p>
	<p>Er is mogelijk papier vastgelopen in de papierbaan.</p>	<p>Controleer of het papier goed is geplaatst en of de geleiders niet te vast of te los tegen de papierstapel zitten.</p>
	<p>Mogelijk voldoet het papier niet aan de specificaties van HP.</p>	<p>Verhelp eventuele papierstoringen in het product.</p>
	<p>Enveloppen kunnen kreukelen als deze lucht bevatten.</p>	<p>Gebruik ander papier, zoals papier van hoge kwaliteit voor laserprinters.</p>
<p>Toner verschijnt uitgesmeerd rond de afgedrukte tekens.</p> 	<p>Mogelijk is het origineel niet goed geplaatst.</p>	<p>Verwijder de envelop, maak deze plat en probeer opnieuw af te drukken.</p>
	<p>Als er grote hoeveelheden toner rondom de tekens zijn terechtgekomen, kan het zijn dat het papier een hoge weerstand heeft.</p>	<p>Draai de papierstapel in de lade om.</p>
		<p>Gebruik ander papier, zoals papier van hoge kwaliteit voor laserprinters.</p>
<p>Een afbeelding die boven aan de pagina staat (in helder zwart), wordt verderop op de pagina nog eens herhaald (in grijs).</p> 	<p>Software-instellingen kunnen het afdrukken beïnvloeden.</p>	<p>Wijzig via uw softwareprogramma de kleurtoon (donkerte) van het veld waarin de herhaalde afbeelding verschijnt.</p>
	<p>De volgorde waarin de afbeeldingen worden afgedrukt, kan het afdrukken beïnvloeden.</p>	<p>Roteer vanuit het softwareprogramma de hele pagina 180 graden om de lichtste afbeelding eerst af te drukken.</p>
	<p>Mogelijk is het product beïnvloed door een stroomstoot.</p>	<p>Wijzig de volgorde waarin afbeeldingen worden afgedrukt. Plaats bijvoorbeeld een lichtere afbeelding boven aan de pagina en een donkerder afbeelding verderop op de pagina.</p>
		<p>Als het probleem later in een afdruktaak optreedt, schakelt u het product tien minuten uit en schakelt u het vervolgens weer in om de afdruktaak vanaf het begin uit te voeren.</p>

Problemen met de afdrukkwaliteit van kopieën oplossen

Probleem	Oorzaak	Oplossing
Er ontbreken afbeeldingen of de kopieën zijn vaag.	De printcartridge is mogelijk defect of bijna leeg.	Vervang de printcartridge.
	Mogelijk is het origineel van slechte kwaliteit.	Als het origineel te licht is of is beschadigd, kan dit mogelijk niet worden gecorrigeerd in de kopie, zelfs wanneer u het contrast aanpast. Probeer een origineel document in betere staat te vinden.
	Mogelijk zijn de contrastinstellingen onjuist ingesteld.	Gebruik het bedieningspaneel om de contrastinstelling te wijzigen.
	Mogelijk heeft het origineel een gekleurde achtergrond.	Door gekleurde achtergronden kunnen afbeeldingen op de voorgrond overvloeien in de achtergrond of kan de achtergrond in een andere tint worden weergegeven. Gebruik wanneer mogelijk een origineel document zonder gekleurde achtergrond.
Op de kopie verschijnen witte of vage strepen.	Mogelijk voldoet het papier niet aan de specificaties van HP.	Gebruik papier dat voldoet aan de specificaties van HP.
	De printcartridge is mogelijk defect of bijna leeg.	Vervang de printcartridge.
Ongewenste lijnen op de kopie.	Mogelijk is de scanstrook van de documentinvoer vuil.	Reinig de scanstrook van de documentinvoer.
	Mogelijk bevinden zich krassen op de lichtgevoelige drum in de printcartridge.	Vervang de printcartridge.
Zwarte vlekken of strepen op de kopie.	Er bevindt zich mogelijk inkt, lijm, correctievloeistof of een andere vloeistof in de documentinvoer.	Reinig de scanstrook van de documentinvoer.
	Mogelijk is de stroomtoevoer naar het product veranderd.	Druk de taak opnieuw af.



Probleem	Oorzaak	Oplossing
Kopieën zijn te licht of te donker.	Mogelijk gebruikt u niet de juiste printerdriver of software-instellingen voor het product.	Controleer of de instellingen voor de kwaliteit juist zijn. Raadpleeg de Help van de software voor meer informatie over het wijzigen van de instellingen.
Onduidelijke tekst.	Mogelijk gebruikt u niet de juiste printerdriver of software-instellingen voor het product.	Controleer of de instellingen voor de kwaliteit juist zijn. Controleer of de instelling EconoModus is uitgeschakeld. Raadpleeg de Help van de software voor meer informatie over het wijzigen van de instellingen.

Problemen met scankwaliteit

Problemen met de scankwaliteit voorkomen

U kunt de kopieer- en scankwaliteit in enkele stappen verbeteren:

- Gebruik originelen van goede kwaliteit.
- Plaats het papier op de juiste manier. Als het papier niet op de juiste wijze is geplaatst, kan het scheeftrekken waardoor de afbeeldingen onduidelijk worden.
- Pas de instellingen in de software aan afhankelijk van wat u wilt doen met de gescande pagina.
- Als in het apparaat regelmatig meer dan één pagina tegelijk wordt ingevoerd, moet u mogelijk het scheidingskussen reinigen of vervangen.
- Gebruik of maak een hoes om uw originelen te beschermen.

Problemen met de scankwaliteit oplossen

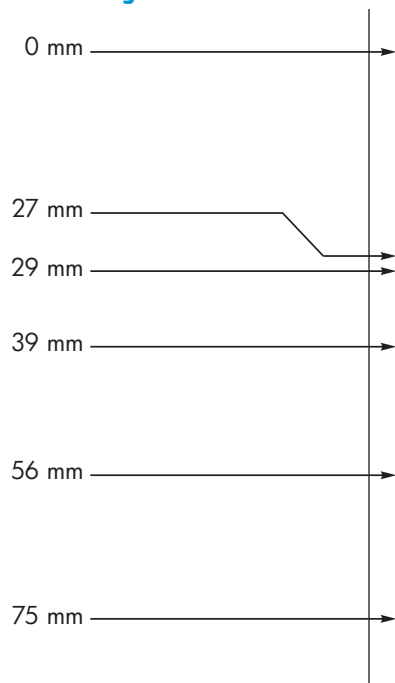
Probleem	Oorzaak	Oplossing
Lege pagina's	Mogelijk is het origineel met de verkeerde zijde naar boven geplaatst.	Plaats de stapel originelen met de bovenste rand in de documentinvoer. Plaats het afdrukmetaal met de bedrukte zijde naar beneden en de eerste pagina die moet worden gescand onder op de stapel.
Te licht of te donker	Mogelijk zijn de resolutie en het kleurniveau niet goed ingesteld.	Controleer of u de juiste instellingen hebt gekozen voor resolutie en kleur.
Ongewenste lijnen	Mogelijk is het glas van de documentinvoer vuil.	Reinig de scannerstrip.
Zwarte vlekken of strepen	Mogelijk is de stroomtoevoer naar het product veranderd.	Druk de taak opnieuw af.
Onduidelijke tekst	Mogelijk zijn de resolutieniveaus onjuist ingesteld.	Controleer of de resolutie-instellingen juist zijn.

Liniaal voor repeterende onvolkomenheden

Als afdrukfouten zich op regelmatige afstanden op de pagina voordoen, kunt u met deze liniaal de oorzaak van de fouten bepalen. Plaats de bovenkant van de liniaal op de eerste onvolkomenheid. De markering die zich bevindt naar de volgende plaats waar de onvolkomenheid voorkomt, geeft aan welk onderdeel moet worden vervangen.

Als het defect te maken heeft met de afdrukmotor of de fuser is mogelijk onderhoud aan het apparaat vereist. Neem contact op met de klantenondersteuning van HP.

Afbeelding 12-1 Liniaal voor herhaalde fouten



Afstand tussen fouten	Apparaatonderdelen die het defect veroorzaken
27 mm	Afdrukmotor
29 mm	Afdrukmotor
39 mm	Afdrukmotor
56 mm	Fuser
75 mm	Printcartridge

Beeldkwaliteit optimaliseren en verbeteren

Afdrukdichtheid vervangen

1. Gebruik de printerdriver om de standaardinstellingen te wijzigen. Ga op een van de volgende manieren te werk, afhankelijk van het besturingssysteem dat u gebruikt.

Windows XP, Windows Server 2003 en Windows Server 2008 (met de standaardweergave van het menu Start)

- a. Klik op **Start** en vervolgens op **Printers en faxapparaten**.
- b. Klik met de rechtermuisknop op het pictogram van de driver en selecteer vervolgens **Eigenschappen**.
- c. Klik op het tabblad **Apparaatinstellingen**.


Windows XP, Windows Server 2003 en Windows Server 2008 (met de klassieke weergave van het menu Start)

- a. Klik op **Start**, klik op **Instellingen** en vervolgens op **Printers**.
- b. Klik met de rechtermuisknop op het pictogram van de driver en selecteer vervolgens **Eigenschappen**.
- c. Klik op het tabblad **Apparaatinstellingen**.


Windows Vista

- a. Klik op **Start**, **Configuratiescherm**, en in de categorie voor **Hardware en Geluid** op **Printer**.
- b. Klik met de rechtermuisknop op het pictogram van de driver en selecteer vervolgens **Eigenschappen**.
- c. Klik op het tabblad **Apparaatinstellingen**.

Mac OS X 10.4

- a. Klik in het Apple-menu  op het menu **Systeemvoorkeuren** en vervolgens op het pictogram **Afdrukken en faxen**.
- b. Klik op de knop **Printerinstellingen**.

Mac OS X 10.5 en 10.6

- a. Klik in het Apple-menu  op het menu **Systeemvoorkeuren** en vervolgens op het pictogram **Afdrukken en faxen**.
 - b. Selecteer het apparaat in het linkergedeelte van de pagina.
 - c. Klik op de knop **Opties en benodigdheden**.
 - d. Klik op het tabblad **Driver**.
2. Verplaats de schuifregelaar **Afdrukdichtheid** om de instelling te veranderen.

Printerdrivers beheren en configureren

De instelling voor de papiersoort wordt gebruikt voor allerlei interne instellingen die van invloed zijn op de afdrukkwaliteit. Gebruik altijd de goede instelling voor de papiersoort in de printerdriver. Controleer ook of de andere instellingen op het tabblad **Papier/Kwaliteit** van de printerdriver kloppen.

Prestatieproblemen oplossen

Probleem	Oorzaak	Oplossing
Er worden pagina's afgedrukt, maar deze zijn volledig leeg.	Mogelijk bevindt de afsluitingstape zich nog op de printcartridge.	Controleer of de afsluitingstape volledig van de printcartridges is verwijderd.
	Mogelijk bevat het document lege pagina's.	Controleer of alle pagina's van het document dat u afdrukt informatie bevatten.
	Mogelijk is het product defect.	Druk een configuratiepagina af om het product te controleren.
De pagina's worden erg langzaam afgedrukt.	Bij een zwaardere papiersoort kan het afdrucken trager verlopen.	Kies een ander type papier voor uw afdrucken.
	Complexe pagina's worden vaak langzamer afgedrukt.	Voor een juiste tonerfixering wordt er soms langzamer afgedrukt, zodat de beste afdrukkwaliteit wordt bereikt.
Er zijn geen pagina's afgedrukt.	Mogelijk voert het apparaat het papier niet goed in.	Controleer of het papier op de juiste wijze in de lade is geplaatst.
	Het papier loopt vast in het apparaat.	Verwijder het vastgelopen papier.
	Mogelijk is de USB-kabel defect of niet goed aangesloten.	<ul style="list-style-type: none">• Maak beide uiteinden van de USB-kabel los en sluit deze opnieuw aan.• Probeer een document af te drukken dat u al eerder hebt afgedrukt.• Probeer een andere USB-kabel.
	Er zijn andere apparaten aangesloten op de computer.	Mogelijk deelt het product de USB-poort niet met andere apparatuur. Als een externe harde schijf of netwerkschakeldoos is aangesloten op dezelfde poort als het product, kan er interferentie met het andere apparaat optreden. Als u het product wilt aansluiten en gebruiken, moet u het andere apparaat loskoppelen of moet u twee USB-poorten van de computer gebruiken.

Connectiviteitsproblemen oplossen

Problemen met rechtstreekse verbindingen oplossen

Als het product rechtstreeks op een computer is aangesloten, moet u de USB-kabel controleren.

- Controleer of de USB-kabel is aangesloten op de computer en het apparaat.
- Controleer of de USB-kabel niet langer is dan 2 m. Vervang de kabel zonedig.
- Controleer of de USB-kabel goed werkt door deze op een ander apparaat aan te sluiten. Sluit de kabel op een andere poort van de computer aan. Vervang de kabel zonedig.

Netwerkproblemen oplossen

Doorloop de volgende punten om te controleren of het product met het netwerk communiceert. Druk voordat u begint een configuratiepagina af.

Probleem	Oplossing
Slechte fysieke verbinding	<p>Controleer of het apparaat met een kabel van de juiste lengte is aangesloten op de juiste netwerkpoort.</p> <p>Controleer of de kabels stevig zijn bevestigd.</p> <p>Controleer aan de achterzijde van het apparaat of er twee lampjes branden bij de netwerkpoort aansluiting: oranje geeft activiteit aan, groen de koppelingsstatus.</p> <p>Als het probleem hiermee niet is verholpen, probeert u een andere kabel of poort op de hub.</p>
De computer kan niet met het apparaat communiceren.	<p>Op de opdrachtregel van uw computer kunt u het apparaat pingen. Bijvoorbeeld:</p> <pre>ping 192.168.45.39</pre> <p>Controleer of de ping-opdracht retourtijden weergeeft, hetgeen aangeeft dat de opdracht werkt.</p> <p>Als de ping-opdracht is mislukt, controleert u eerst of de netwerkhub is ingeschakeld en kijkt u vervolgens of de netwerkinstellingen, het apparaat en de computer alle voor hetzelfde netwerk zijn geconfigureerd.</p>
Onjuiste instellingen voor koppelingssnelheid en duplex	<p>HP raadt aan deze instelling op de automatische modus te laten staan (de standaardinstelling).</p>
Onjuist IP-adres voor het apparaat op de computer	<p>Gebruik het juiste IP-adres. Het IP-adres staat op de configuratiepagina.</p> <p>Ga naar de printereigenschappen en klik op het tabblad Poorten. Controleer of het IP-adres van het apparaat klopt.</p> <ul style="list-style-type: none">Als u het apparaat hebt geïnstalleerd met de standaard TCP/IP-poort van HP, schakelt u het vakje Altijd afdrukken naar dit apparaat, zelfs als het IP-adres verandert in.Als u het apparaat hebt geïnstalleerd met een standaard TCP/IP-poort van Microsoft, gebruikt u de hostnaam in plaats van het IP-adres. <p>Verwijder het apparaat en voeg het opnieuw toe als het IP-adres klopt.</p>
Nieuwe softwareprogramma's hebben geleid tot compatibiliteitsproblemen.	<p>Controleer of nieuwe softwareprogramma's juist zijn geïnstalleerd en de juiste printerdriver gebruiken.</p>
Uw computer of werkstation is niet juist ingesteld.	<p>Controleer de netwerkstuurprogramma's, printerdrivers en netwerkbeleid.</p> <p>Controleer of het besturingssysteem juist is geconfigureerd.</p>
Het protocol is uitgeschakeld of overige netwerkinstellingen zijn niet juist.	<p>Controleer de status van het protocol op de configuratiepagina. Schakel het protocol indien nodig in.</p> <p>Configureer de netwerkinstellingen indien nodig opnieuw.</p>

Softwareproblemen oplossen

Algemene Windows-problemen oplossen

Foutmelding:

“Er is een fout opgetreden in (naam van het programma, bijvoorbeeld Internet Explorer) en het programma moet worden afgesloten. Onze excuses voor het ongemak.”

Oorzaak	Oplossing
	Sluit alle andere softwareprogramma's, start Windows opnieuw op en probeer het nogmaals.
	Als het programma waarnaar wordt verwezen de printerdriver is, selecteer of installeer dan een andere printerdriver. Als de PCL 6-printerdriver voor het apparaat is geselecteerd, schakelt u over op de PCL 5- of HP PostScript level 3-emulatie-printerdriver.
	Raadpleeg de documentatie van Microsoft Windows die bij uw computer is geleverd of ga naar www.microsoft.com voor meer informatie over foutberichten van Windows.

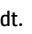
Veelvoorkomende Mac-problemen oplossen

Tabel 12-3 Problemen met Mac OS X

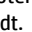
Het printerstuurprogramma wordt niet weergegeven in Printer Setup Utility (Hulpprogramma voor het instellen van de printer) of in de lijst met printers en faxapparaten.

Oorzaak	Oplossing
Mogelijk is de software voor het product niet of onjuist geïnstalleerd.	Controleer of het GZ-bestand van het product zich in de volgende map op de vaste schijf bevindt: <ul style="list-style-type: none">• Mac OS X 10.4: Library/Printers/PPDs/Contents/Resources/<taal>.lproj, waarbij <taal> uw tweeletterige taalcode is.• Mac OS X v10.5 en v10.6: Library/Printers/PPDs/Contents/Resources Installeer de software indien nodig opnieuw. Zie de beknopte handleiding voor instructies.
Het Postscript-printerbeschrijvingsbestand (PPD) is beschadigd.	Verwijder het GZ-bestand uit de volgende map op de vaste schijf: <ul style="list-style-type: none">• Mac OS X 10.4: Library/Printers/PPDs/Contents/Resources/<taal>.lproj, waarbij <taal> uw tweeletterige taalcode is.• Mac OS X v10.5 en v10.6: Library/Printers/PPDs/Contents/Resources Installeer de software opnieuw. Zie de beknopte handleiding voor instructies.

De naam van het product wordt niet weergegeven in de lijst met producten in Printer Setup Utility (Hulpprogramma voor het instellen van de printer) of in de lijst met printers en faxapparaten.

Oorzaak	Oplossing
Het product is mogelijk niet gereed.	Controleer of de kabels goed zijn aangesloten, het product is ingeschakeld en het lampje Klaar  brandt.
De naam van het apparaat dat wordt gebruikt, is onjuist.	Druk een configuratiepagina af om de productnaam te controleren. Controleer of de naam van de configuratiepagina overeenkomt met de productnaam in Printer Setup Utility (Hulpprogramma voor het instellen van de printer) of in de lijst met printers en faxapparaten.
De interfacekabel is defect of van slechte kwaliteit.	Vervang de kabel door een kabel van hoge kwaliteit.

Het printerstuurprogramma installeert het geselecteerde product niet automatisch in Printer Setup Utility (Hulpprogramma voor het instellen van de printer) of in de lijst met printers en faxapparaten.

Oorzaak	Oplossing
Het product is mogelijk niet gereed.	Controleer of de kabels goed zijn aangesloten, het product is ingeschakeld en het lampje Klaar  brandt.
Mogelijk is de software voor het product niet of onjuist geïnstalleerd.	Controleer of het GZ-bestand van het product zich in de volgende map op de vaste schijf bevindt: <ul style="list-style-type: none">• Mac OS X 10.4: Library/Printers/PPDs/Contents/Resources/<taal>.lproj, waarbij <taal> uw tweeletterige taalcode is.• Mac OS X v10.5 en v10.6: Library/Printers/PPDs/Contents/Resources Installeer de software indien nodig opnieuw. Zie de beknopte handleiding voor instructies.
Het Postscript-printerbeschrijvingsbestand (PPD) is beschadigd.	Verwijder het GZ-bestand uit de volgende map op de vaste schijf: <ul style="list-style-type: none">• Mac OS X 10.4: Library/Printers/PPDs/Contents/Resources/<taal>.lproj, waarbij <taal> uw tweeletterige taalcode is.• Mac OS X v10.5 en v10.6: Library/Printers/PPDs/Contents/Resources Installeer de software opnieuw. Zie de beknopte handleiding voor instructies.
De interfacekabel is defect of van slechte kwaliteit.	Vervang de interfacekabel door een kabel van hoge kwaliteit.

Er is geen afdruktaak verzonden naar het product van uw keuze.

Oorzaak	Oplossing
De afdrukwachtrij is wellicht gestopt.	Start de afdrukwachtrij opnieuw. Open Print Monitor en selecteer Start taken .
De naam van het apparaat dat wordt gebruikt, is onjuist. Een ander product met een vergelijkbare naam heeft de afdruktaak mogelijk ontvangen.	Druk een configuratiepagina af om de productnaam te controleren. Controleer of de naam op de configuratiepagina overeenkomt met de apparaatnaam in Printerconfiguratie of in de lijst Afdrukken en faxen.

Er kan niet worden afgedrukt vanaf een USB-kaart van derden.

Oorzaak	Oplossing
Deze fout doet zich voor wanneer de software voor USB-apparaten niet is geïnstalleerd.	Als u een USB-kaart van derden toevoegt, hebt u mogelijk de USB Adapter Card Support-software van Apple nodig. De recentste versie van deze software is beschikbaar op de website van Apple.

Als het apparaat is aangesloten via een USB-kabel, wordt het apparaat niet weergegeven in Printerconfiguratie of in de lijst Afdrukken en faxen nadat de driver is geselecteerd.

Oorzaak	Oplossing
Dit probleem wordt veroorzaakt door een software- of een hardwareonderdeel.	<p>Softwareproblemen oplossen</p> <ul style="list-style-type: none">• Controleer of de Mac USB ondersteunt.• Controleer of het besturingssysteem Mac OS X v10.4 of hoger is.• Controleer of de Mac de juiste software van Apple bevat. <p>Hardwareproblemen oplossen</p> <ul style="list-style-type: none">• Controleer of het product is ingeschakeld.• Controleer of de USB-kabel op de juiste wijze is aangesloten.• Controleer of u de juiste high-speed USB-kabel gebruikt.• Controleer of er niet te veel USB-apparaten vermogen uit de keten afnemen. Koppel alle apparaten los van de keten en sluit de kabel rechtstreeks aan op de USB-poort op de host-computer.• Controleer of meer dan twee USB-hubs zonder voeding achter elkaar in de keten zitten. Ontkoppel alle apparaten van de keten en sluit de kabel rechtstreeks aan op de USB-poort van de hostcomputer. <p>OPMERKING: Het iMac toetsenbord is een USB-hub zonder voeding.</p>

A Benodigdheden en accessoires

- [Onderdelen, accessoires en benodigdheden bestellen](#)
- [Onderdeelnummers](#)

Onderdelen, accessoires en benodigdheden bestellen

Benodigdheden en papier bestellen	www.hp.com/go/suresupply
Originele onderdelen of accessoires van HP bestellen	www.hp.com/buy/parts
Bestellen via service- of ondersteuningsproviders	Neem contact op met een erkend service- of ondersteuningspunt van HP.

Onderdeelnummers

De volgende lijst met accessoires was actueel ten tijde van deze druk. Bestelinformatie en beschikbaarheid van de accessoires kan veranderen tijdens de levensduur van het product.

Accessoires voor papierverwerking

Artikel	Omschrijving	Onderdeelnummer
Oppakrol	Oppakrol voor invoerlade	RL1-1443-000CN
Scheidingskussen	Scheidingskussen voor invoerlade	RM1-4006-000CN

Printcartridges

Artikel	Omschrijving	Onderdeelnummer
HP LaserJet-printcartridge	Zwarte printcartridge	Bekijk een van de volgende items om het onderdeelnummer van de printcartridge te achterhalen. <ul style="list-style-type: none">• De configuratiepagina• De pagina Status benodigdheden• De huidige printcartridge• www.hp.com/go/ljsupplies

Kabels en interfaces

Artikel	Omschrijving	Onderdeelnummer
USB-kabel	Kabel van A naar B van twee meter	8121-0868

B Service en ondersteuning

- [Beperkte garantieverklaring van HP](#)
- [De Premium Protection Warranty van HP: Beperkte garantieverklaring voor LaserJet-tonercartridges](#)
- [Beleid van HP ten aanzien van benodigdheden van derden](#)
- [Anti-namaakwebsite van HP](#)
- [Op de tonercartridge opgeslagen gegevens](#)
- [Licentieovereenkomst voor eindgebruikers](#)
- [Garantieservice voor reparaties door de klant](#)
- [Klantondersteuning](#)

Beperkte garantieverklaring van HP

HP PRODUCT	DUUR VAN DE BEPERKTE GARANTIE
HP LaserJet Professional M1130, M1210	Één jaar vanaf de aankoopdatum

HP garandeert u, de eindgebruiker en klant, dat de HP-hardware en -accessoires vanaf de datum van aankoop voor de duur van bovengenoemde garantieperiode vrij zullen zijn van materiaal- en constructiefouten. Indien HP gedurende de garantieperiode van dergelijke defecten in kennis wordt gesteld, zal HP de defecte producten naar eigen goeddunken laten repareren of vervangen. Vervangende producten kunnen nieuw of zo goed als nieuw zijn.

HP garandeert u dat HP-software bij correcte installatie en correct gebruik gedurende de hierboven genoemde periode na de aanschafdatum geen gebreken zal vertonen in de uitvoering van de programma-instructies als gevolg van gebreken in materiaal of vakmanschap. Als HP van dergelijke gebreken in kennis wordt gesteld tijdens de garantieperiode, zal HP zorgen voor vervanging van de software die als gevolg van dergelijke gebreken de programma-instructies niet kan uitvoeren.

HP kan de ononderbroken en probleemloze werking van HP-producten niet garanderen. Als HP niet binnen een redelijke termijn in staat is een product te repareren of te vervangen zodat de conditie ervan is zoals overeengekomen in de garantie, hebt u recht op teruggave van de aankoopprijs na onmiddellijk retourneren van het product.

HP-producten kunnen onderdelen bevatten die zijn gemaakt op basis van hergebruik en die presteren als nieuw, of die incidenteel gebruikt zijn.

De garantie is niet van toepassing op defecten die het resultaat zijn van (a) onjuist of onvoldoende onderhoud of een verkeerde kalibratie, (b) software, verbindingen, onderdelen of benodigdheden die niet door HP zijn geleverd, (c) niet-geautoriseerde aanpassing of misbruik, (d) gebruik buiten de aangegeven omgevingspecificaties voor het apparaat of (e) onjuiste voorbereiding of onjuist onderhoud van de locatie.

VOOR ZOVER TOEGESTAAN DOOR DE PLAATSELIJKE WETGEVING, ZIJN BOVENGENOEMDE GARANTIES EXCLUSIEF EN BESTAAT ER GEEN ANDERE EXPLICIETE OF IMPLICIETE GARANTIE OF VOORWAARDE, NOCH SCHRIFTELIJK NOCH MONDELING, EN HP WIJST DE IMPLICIETE GARANTIES OF VOORWAARDEN VAN VERKOOPBAARHEID, BEVREDIGENDE KWALITEIT EN GESCHIKTHEID VOOR EEN BEPAALD DOEL VAN DE HAND. Sommige landen/regio's, staten of provincies staan beperking van een geïmpliceerde garantie niet toe, waardoor de bovenstaande beperking of uitsluiting misschien niet op u van toepassing is. Deze beperkte garantie geeft u specifieke juridische rechten. U hebt misschien ook andere rechten die verschillen per staat, per provincie of per land/regio.

De beperkte garantie van HP is geldig in alle landen/regio's of plaatsen waar HP ondersteuning biedt voor dit product en waar HP dit product op de markt heeft gebracht. De garantie kan variëren op basis van plaatselijke normen. In verband met wettelijke regelgeving brengt HP geen wijzigingen aan in de vormgeving of de functies van het product voor gebruik in een land/regio waarvoor het product oorspronkelijk niet was bestemd.

VOOR ZOVER TOEGESTAAN DOOR NATIONALE WETGEVING, ZIJN DE PROBLEEMOPLOSSINGEN IN DEZE GARANTIEVERKLARING DE ENIGE TOEGESTANE OPLOSSINGEN. MET UITZONDERING VAN HET HIERBOVEN BEPAALDE, KUNNEN HP EN ZIJN LEVERANCIERS IN GEEN GEVAL AANSPRAKELIJK WORDEN GESTELD VOOR HET KWIJTRAKEN VAN GEGEVENS, DIRECTE, SPECIALE OF INCIDENTELE SCHADE, GEVOLGSCHADE (WAARONDER INKOMSTENDERVENING EN GEGEVENSVERLIES) NOCH VOOR ANDERE SCHADE, ONGEACHT OF DEZE SCHADE VOORTVLOEIT UIT EEN CONTRACT, ONRECHTMATIGE DAAD OF ANDERSZINS. Sommige landen/regio's, staten of provincies staan beperking van een geïmpliceerde garantie niet toe, waardoor de bovenstaande beperking of uitsluiting misschien niet op u van toepassing is.

VOOR ZOVER WETTELIJK TOEGESTAAN, ZIJN DE VOORWAARDEN IN DEZE GARANTIEVERKLARING EEN AANVULLING OP DE GELDENDE WETTELIJKE RECHTEN DIE VAN TOEPASSING ZIJN OP DE VERKOOP VAN DIT PRODUCT AAN U.

VK, Ierland en Malta

The HP Limited Warranty is a commercial guarantee voluntarily provided by HP. The name and address of the HP entity responsible for the performance of the HP Limited Warranty in your country/region is as follows:

UK: HP Inc UK Limited, Cain Road, Amen Corner, Bracknell, Berkshire, RG12 1HN

Ireland: Hewlett-Packard Ireland Limited, Liffey Park Technology Campus, Barnhall Road, Leixlip, Co.Kildare

Malta: Hewlett-Packard Europe B.V., Amsterdam, Meyrin Branch, Route du Nant-d'Avril 150, 1217 Meyrin, Switzerland

United Kingdom: The HP Limited Warranty benefits apply in addition to any legal rights to a guarantee from seller of nonconformity of goods with the contract of sale. These rights expire six years from delivery of goods for products purchased in England or Wales and five years from delivery of goods for products purchased in Scotland. However various factors may impact your eligibility to receive these rights. For further information, please consult the following link: Consumer Legal Guarantee (www.hp.com/go/eu-legal) or you may visit the European Consumer Centers website (http://ec.europa.eu/consumers/solving_consumer_disputes/non-judicial_redress/ecc-net/index_en.htm). Consumers have the right to choose whether to claim service under the HP Limited Warranty or against the seller under the legal guarantee.

Ireland: The HP Limited Warranty benefits apply in addition to any statutory rights from seller in relation to nonconformity of goods with the contract of sale. However various factors may impact your eligibility to receive these rights. Consumer statutory rights are not limited or affected in any manner by HP Care Pack. For further information, please consult the following link: Consumer Legal Guarantee (www.hp.com/go/eu-legal) or you may visit the European Consumer Centers website (http://ec.europa.eu/consumers/solving_consumer_disputes/non-judicial_redress/ecc-net/index_en.htm). Consumers have the right to choose whether to claim service under the HP Limited Warranty or against the seller under the legal guarantee.

Malta: The HP Limited Warranty benefits apply in addition to any legal rights to a two-year guarantee from seller of nonconformity of goods with the contract of sale; however various factors may impact your eligibility to receive these rights. Consumer statutory rights are not limited or affected in any manner by the HP Limited Warranty. For further information, please consult the following link: Consumer Legal Guarantee (www.hp.com/go/eu-legal) or you may visit the European Consumer Centers website (http://ec.europa.eu/consumers/solving_consumer_disputes/non-judicial_redress/ecc-net/index_en.htm). Consumers have the right to choose whether to claim service under the HP Limited Warranty or against the seller under two-year legal guarantee.

Oostenrijk, België, Duitsland en Luxemburg

Die beschränkte HP Herstellergarantie ist eine von HP auf freiwilliger Basis angebotene kommerzielle Garantie. Der Name und die Adresse der HP Gesellschaft, die in Ihrem Land für die Gewährung der beschränkten HP Herstellergarantie verantwortlich ist, sind wie folgt:

Deutschland: HP Deutschland GmbH, Schickardstr. 32, D-71034 Böblingen

Österreich: HP Austria GmbH., Technologiestrasse 5, A-1120 Wien

Luxemburg: Hewlett-Packard Luxembourg S.C.A., 75, Parc d'Activités Capellen, Rue Pafebruc, L-8308 Capellen

Belgien: HP Belgium BVBA, Hermeslaan 1A, B-1831 Diegem

Die Rechte aus der beschränkten HP Herstellergarantie gelten zusätzlich zu den gesetzlichen Ansprüchen wegen Sachmängeln auf eine zweijährige Gewährleistung ab dem Lieferdatum. Ob Sie Anspruch auf diese

Rechte haben, hängt von zahlreichen Faktoren ab. Die Rechte des Kunden sind in keiner Weise durch die beschränkte HP Herstellergarantie eingeschränkt bzw. betroffen. Weitere Hinweise finden Sie auf der folgenden Website: Gewährleistungsansprüche für Verbraucher (www.hp.com/go/eu-legal) oder Sie können die Website des Europäischen Verbraucherzentrums (http://ec.europa.eu/consumers/solving_consumer_disputes/non-judicial_redress/ecc-net/index_en.htm) besuchen. Verbraucher haben das Recht zu wählen, ob sie eine Leistung von HP gemäß der beschränkten HP Herstellergarantie in Anspruch nehmen oder ob sie sich gemäß der gesetzlichen zweijährigen Haftung für Sachmängel (Gewährleistung) sich an den jeweiligen Verkäufer wenden.

België, Frankrijk en Luxemburg

La garantie limitée HP est une garantie commerciale fournie volontairement par HP. Voici les coordonnées de l'entité HP responsable de l'exécution de la garantie limitée HP dans votre pays:

France: HP France SAS, société par actions simplifiée identifiée sous le numéro 448 694 133 RCS Evry, 1 Avenue du Canada, 91947, Les Ulis

G.D. Luxembourg: Hewlett-Packard Luxembourg S.C.A., 75, Parc d'Activités Capellen, Rue Pafebruc, L-8308 Capellen

Belgique: HP Belgium BVBA, Hermeslaan 1A, B-1831 Diegem

France: Les avantages de la garantie limitée HP s'appliquent en complément des droits dont vous disposez au titre des garanties légales applicables dont le bénéfice est soumis à des conditions spécifiques. Vos droits en tant que consommateur au titre de la garantie légale de conformité mentionnée aux articles L. 211-4 à L. 211-13 du Code de la Consommation et de celle relatives aux défauts de la chose vendue, dans les conditions prévues aux articles 1641 à 1648 et 2232 du Code de Commerce ne sont en aucune façon limités ou affectés par la garantie limitée HP. Pour de plus amples informations, veuillez consulter le lien suivant : Garanties légales accordées au consommateur (www.hp.com/go/eu-legal). Vous pouvez également consulter le site Web des Centres européens des consommateurs (http://ec.europa.eu/consumers/solving_consumer_disputes/non-judicial_redress/ecc-net/index_en.htm). Les consommateurs ont le droit de choisir d'exercer leurs droits au titre de la garantie limitée HP, ou auprès du vendeur au titre des garanties légales applicables mentionnées ci-dessus.

POUR RAPPEL:

Garantie Légale de Conformité:

« Le vendeur est tenu de livrer un bien conforme au contrat et répond des défauts de conformité existant lors de la délivrance.

Il répond également des défauts de conformité résultant de l'emballage, des instructions de montage ou de l'installation lorsque celle-ci a été mise à sa charge par le contrat ou a été réalisée sous sa responsabilité ».

Article L211-5 du Code de la Consommation:

« Pour être conforme au contrat, le bien doit:

1° Etre propre à l'usage habituellement attendu d'un bien semblable et, le cas échéant:

- correspondre à la description donnée par le vendeur et posséder les qualités que celui-ci a présentées à l'acheteur sous forme d'échantillon ou de modèle;

- présenter les qualités qu'un acheteur peut légitimement attendre eu égard aux déclarations publiques faites par le vendeur, par le producteur ou par son représentant, notamment dans la publicité ou l'étiquetage;

2° Ou présenter les caractéristiques définies d'un commun accord par les parties ou être propre à tout usage spécial recherché par l'acheteur, porté à la connaissance du vendeur et que ce dernier a accepté ».

Article L211-12 du Code de la Consommation:

« L'action résultant du défaut de conformité se prescrit par deux ans à compter de la délivrance du bien ».

Garantie des vices cachés

Article 1641 du Code Civil : « Le vendeur est tenu de la garantie à raison des défauts cachés de la chose vendue qui la rendent impropre à l'usage auquel on la destine, ou qui diminuent tellement cet usage que l'acheteur ne l'aurait pas acquise, ou n'en aurait donné qu'un moindre prix, s'il les avait connus. »

Article 1648 alinéa 1 du Code Civil:

« L'action résultant des vices rédhibitoires doit être intentée par l'acquéreur dans un délai de deux ans à compter de la découverte du vice. »

G.D. Luxembourg et Belgique: Les avantages de la garantie limitée HP s'appliquent en complément des droits dont vous disposez au titre de la garantie de non-conformité des biens avec le contrat de vente. Cependant, de nombreux facteurs peuvent avoir un impact sur le bénéfice de ces droits. Vos droits en tant que consommateur au titre de ces garanties ne sont en aucune façon limités ou affectés par la garantie limitée HP. Pour de plus amples informations, veuillez consulter le lien suivant : Garanties légales accordées au consommateur (www.hp.com/go/eu-legal) ou vous pouvez également consulter le site Web des Centres européens des consommateurs (http://ec.europa.eu/consumers/solving_consumer_disputes/non-judicial_redress/ecc-net/index_en.htm). Les consommateurs ont le droit de choisir de réclamer un service sous la garantie limitée HP ou auprès du vendeur au cours d'une garantie légale de deux ans.

Italië

La Garanzia limitata HP è una garanzia commerciale fornita volontariamente da HP. Di seguito sono indicati nome e indirizzo della società HP responsabile della fornitura dei servizi coperti dalla Garanzia limitata HP nel vostro Paese:

Italia: HP Italy S.r.l., Via G. Di Vittorio 9, 20063 Cernusco S/Naviglio

I vantaggi della Garanzia limitata HP vengono concessi ai consumatori in aggiunta ai diritti derivanti dalla garanzia di due anni fornita dal venditore in caso di non conformità dei beni rispetto al contratto di vendita. Tuttavia, diversi fattori possono avere un impatto sulla possibilità di beneficiare di tali diritti. I diritti spettanti ai consumatori in forza della garanzia legale non sono in alcun modo limitati, né modificati dalla Garanzia limitata HP. Per ulteriori informazioni, si prega di consultare il seguente link: Garanzia legale per i clienti (www.hp.com/go/eu-legal), oppure visitare il sito Web dei Centri europei per i consumatori (http://ec.europa.eu/consumers/solving_consumer_disputes/non-judicial_redress/ecc-net/index_en.htm). I consumatori hanno il diritto di scegliere se richiedere un servizio usufruendo della Garanzia limitata HP oppure rivolgendosi al venditore per far valere la garanzia legale di due anni.

Spanje

Su Garantía limitada de HP es una garantía comercial voluntariamente proporcionada por HP. El nombre y dirección de las entidades HP que proporcionan la Garantía limitada de HP (garantía comercial adicional del fabricante) en su país es:

España: Hewlett-Packard Española S.L. Calle Vicente Aleixandre, 1 Parque Empresarial Madrid - Las Rozas, E-28232 Madrid

Los beneficios de la Garantía limitada de HP son adicionales a la garantía legal de 2 años a la que los consumidores tienen derecho a recibir del vendedor en virtud del contrato de compraventa; sin embargo, varios factores pueden afectar su derecho a recibir los beneficios bajo dicha garantía legal. A este respecto, la Garantía limitada de HP no limita o afecta en modo alguno los derechos legales del consumidor (www.hp.com/go/eu-legal). Para más información, consulte el siguiente enlace: Garantía legal del

consumidor o puede visitar el sitio web de los Centros europeos de los consumidores (http://ec.europa.eu/consumers/solving_consumer_disputes/non-judicial_redress/ecc-net/index_en.htm). Los clientes tienen derecho a elegir si reclaman un servicio acogiéndose a la Garantía limitada de HP o al vendedor de conformidad con la garantía legal de dos años.

Denemarken

Den begrænsede HP-garanti er en garanti, der ydes frivilligt af HP. Navn og adresse på det HP-selskab, der er ansvarligt for HP's begrænsede garanti i dit land, er som følger:

Danmark: HP Inc Danmark ApS, Engholm Parkvej 8, 3450, Allerød

Den begrænsede HP-garanti gælder i tillæg til eventuelle juridiske rettigheder, for en toårig garanti fra sælgeren af varer, der ikke er i overensstemmelse med salgsaftalen, men forskellige faktorer kan dog påvirke din ret til at opnå disse rettigheder. Forbrugerens lovbestemte rettigheder begrænses eller påvirkes ikke på nogen måde af den begrænsede HP-garanti. Se nedenstående link for at få yderligere oplysninger: Forbrugerens juridiske garanti (www.hp.com/go/eu-legal) eller du kan besøge De Europæiske Forbrugercentres websted (http://ec.europa.eu/consumers/solving_consumer_disputes/non-judicial_redress/ecc-net/index_en.htm). Forbrugere har ret til at vælge, om de vil gøre krav på service i henhold til HP's begrænsede garanti eller hos sælger i henhold til en toårig juridisk garanti.

Noorwegen

HPs garanti er en begrenset og kommersiell garanti som HP selv har valgt å tilby. Følgende lokale selskap innestår for garantien:

Norge: HP Norge AS, Rolfbuktveien 4b, 1364 Fornebu

HPs garanti kommer i tillegg til det mangelsansvar HP har i henhold til norsk forbrukerkjøpslovgivning, hvor reklamasjonsperioden kan være to eller fem år, avhengig av hvor lenge salgsgjenstanden var ment å vare. Ulike faktorer kan imidlertid ha betydning for om du kvalifiserer til å kreve avhjelp iht slikt mangelsansvar. Forbrukerens lovmessige rettigheter begrenses ikke av HPs garanti. Hvis du vil ha mer informasjon, kan du klikke på følgende kobling: Juridisk garanti for forbruker (www.hp.com/go/eu-legal) eller du kan besøke nettstedet til de europeiske forbrukersentrene (http://ec.europa.eu/consumers/solving_consumer_disputes/non-judicial_redress/ecc-net/index_en.htm). Forbrukere har retten til å velge å kreve service under HPs garanti eller iht selgerens lovpålagte mangelsansvar.

Zweden

HP:s begränsade garanti är en kommersiell garanti som tillhandahålls frivilligt av HP. Namn och adress till det HP-företag som ansvarar för HP:s begränsade garanti i ditt land är som följer:

Sverige: HP PPS Sverige AB, SE-169 73 Stockholm

Fördelarna som ingår i HP:s begränsade garanti gäller utöver de lagstadgade rättigheterna till tre års garanti från säljaren angående varans bristande överensstämmelse gentemot köpeavtalet, men olika faktorer kan påverka din rätt att utnyttja dessa rättigheter. Konsumentens lagstadgade rättigheter varken begränsas eller påverkas på något sätt av HP:s begränsade garanti. Mer information får du om du följer denna länk: Lagstadgad garanti för konsumenter (www.hp.com/go/eu-legal) eller så kan du gå till European Consumer Centers webbplats (http://ec.europa.eu/consumers/solving_consumer_disputes/non-judicial_redress/ecc-net/index_en.htm). Konsumenter har rätt att välja om de vill ställa krav enligt HP:s begränsade garanti eller på säljaren enligt den lagstadgade treåriga garantin.

Portugal

A Garantia Limitada HP é uma garantia comercial fornecida voluntariamente pela HP. O nome e a morada da entidade HP responsável pela prestação da Garantia Limitada HP no seu país são os seguintes:

Portugal: HPCP – Computing and Printing Portugal, Unipessoal, Lda., Edifício D. Sancho I, Quinta da Fonte, Porto Salvo, Lisboa, Oeiras, 2740 244

As vantagens da Garantia Limitada HP aplicam-se cumulativamente com quaisquer direitos decorrentes da legislação aplicável à garantia de dois anos do vendedor, relativa a defeitos do produto e constante do contrato de venda. Existem, contudo, vários fatores que poderão afetar a sua elegibilidade para beneficiar de tais direitos. Os direitos legalmente atribuídos aos consumidores não são limitados ou afetados de forma alguma pela Garantia Limitada HP. Para mais informações, consulte a ligação seguinte: Garantia legal do consumidor (www.hp.com/go/eu-legal) ou visite o Web site da Rede dos Centros Europeus do Consumidor (http://ec.europa.eu/consumers/solving_consumer_disputes/non-judicial_redress/ecc-net/index_en.htm). Os consumidores têm o direito de escolher se pretendem reclamar assistência ao abrigo da Garantia Limitada HP ou contra o vendedor ao abrigo de uma garantia jurídica de dois anos.

Griekenland en Cyprus

Η Περιορισμένη εγγύηση HP είναι μια εμπορική εγγύηση η οποία παρέχεται εθελοντικά από την HP. Η επωνυμία και η διεύθυνση του νομικού προσώπου HP που παρέχει την Περιορισμένη εγγύηση HP στη χώρα σας είναι η εξής:

Ελλάδα /Κύπρος: HP Printing and Personal Systems Hellas EPE, Tzavella 1-3, 15232 Chalandri, Attiki

Ελλάδα /Κύπρος: HP Συστήματα Εκτύπωσης και Προσωπικών Υπολογιστών Ελλάς Εταιρεία Περιορισμένης Ευθύνης, Tzavella 1-3, 15232 Chalandri, Attiki

Τα προνόμια της Περιορισμένης εγγύησης HP ισχύουν επιπλέον των νόμιμων δικαιωμάτων για διετή εγγύηση έναντι του Πωλητή για τη μη συμμόρφωση των προϊόντων με τις συνομολογημένες συμβατικά ιδιότητες, ωστόσο η άσκηση των δικαιωμάτων σας αυτών μπορεί να εξαρτάται από διάφορους παράγοντες. Τα νόμιμα δικαιώματα των καταναλωτών δεν περιορίζονται ούτε επηρεάζονται καθ' οιονδήποτε τρόπο από την Περιορισμένη εγγύηση HP. Για περισσότερες πληροφορίες, συμβουλευτείτε την ακόλουθη τοποθεσία web: Νόμιμη εγγύηση καταναλωτή (www.hp.com/go/eu-legal) ή μπορείτε να επισκεφτείτε την τοποθεσία web των Ευρωπαϊκών Κέντρων Καταναλωτή (http://ec.europa.eu/consumers/solving_consumer_disputes/non-judicial_redress/ecc-net/index_en.htm). Οι καταναλωτές έχουν το δικαίωμα να επιλέξουν αν θα αξιώσουν την υπηρεσία στα πλαίσια της Περιορισμένης εγγύησης HP ή από τον πωλητή στα πλαίσια της νόμιμης εγγύησης δύο ετών.

Hongarije

A HP korlátozott jótállás egy olyan kereskedelmi jótállás, amelyet a HP a saját elhatározásából biztosít. Az egyes országokban a HP mint gyártó által vállalt korlátozott jótállást biztosító HP vállalatok neve és címe:

Magyarország: HP Inc Magyarország Kft., H-1117 Budapest, Alíz utca 1.

A HP korlátozott jótállásban biztosított jogok azokon a jogokon felül illetik meg Önt, amelyek a termékeknek az adásvételi szerződés szerinti minőségére vonatkozó kétéves, jogszabályban foglalt eladói szavatosságból, továbbá ha az Ön által vásárolt termékre alkalmazandó, a jogszabályban foglalt kötelező eladói jótállásból erednek, azonban számos körülmény hatással lehet arra, hogy ezek a jogok Önt megilletik-e. További információért kérjük, keresse fel a következő webhelyet: Jogi Tájékoztató Fogyasztóknak (www.hp.com/go/eu-legal) vagy látogassa meg az Európai Fogyasztói Központok webhelyét (http://ec.europa.eu/consumers/solving_consumer_disputes/non-judicial_redress/ecc-net/index_en.htm). A fogyasztóknak jogában áll, hogy megválasszák, hogy a jótállással kapcsolatos igényüket a HP korlátozott

jótállás alapján vagy a kétéves, jogszabályban foglalt eladói szavatosság, illetve, ha alkalmazandó, a jogszabályban foglalt kötelező eladói jótállás alapján érvényesítik.

Tsjechië

Omezená záruka HP je obchodní zárukou dobrovolně poskytovanou společností HP. Názvy a adresy společností skupiny HP, které odpovídají za plnění omezené záruky HP ve vaší zemi, jsou následující:

Česká republika: HP Inc Czech Republic s. r. o., Za Brumlovkou 5/1559, 140 00 Praha 4

Výhody, poskytované omezenou zárukou HP, se uplatňují jako doplněk k jakýmkoli právním nárokům na dvouletou záruku poskytnutou prodejcem v případě nesouladu zboží s kupní smlouvou. Váš nárok na uznání těchto práv však může záviset na mnohých faktorech. Omezená záruka HP žádným způsobem neomezuje ani neovlivňuje zákonná práva zákazníka. Další informace získáte kliknutím na následující odkaz: Zákonná záruka spotřebitele (www.hp.com/go/eu-legal) případně můžete navštívit webové stránky Evropského spotřebitelského centra (http://ec.europa.eu/consumers/solving_consumer_disputes/non-judicial_redress/ecc-net/index_en.htm). Spotřebitelé mají právo se rozhodnout, zda chtějí službu reklamovat v rámci omezené záruky HP nebo v rámci zákonem stanovené dvouleté záruky u prodejce.

Slowakije

Obmedzená záruka HP je obchodná záruka, ktorú spoločnosť HP poskytuje dobrovoľne. Meno a adresa subjektu HP, ktorý zabezpečuje plnenie vyplývajúce z Obmedzenej záruky HP vo vašej krajine:

Slovenská republika: HP Inc Slovakia, s.r.o., Galvaniho 7, 821 04 Bratislava

Výhody Obmedzenej záruky HP sa uplatnia vedľa prípadných zákazníkovoých zákonných nárokov voči predávajúcemu z vád, ktoré spočívajú v nesúlade vlastností tovaru s jeho popisom podľa predmetnej zmluvy. Možnosť uplatnenia takých prípadných nárokov však môže závisieť od rôznych faktorov. Služby Obmedzenej záruky HP žiadnym spôsobom neobmedzujú ani neovplyvňujú zákonné práva zákazníka, ktorý je spotrebiteľom. Ďalšie informácie nájdete na nasledujúcom prepojení: Zákonná záruka spotrebiteľa (www.hp.com/go/eu-legal), prípadne môžete navštíviť webovú lokalitu európskych zákazníckych stredísk (http://ec.europa.eu/consumers/solving_consumer_disputes/non-judicial_redress/ecc-net/index_en.htm). Spotrebiteľia majú právo zvoliť si, či chcú uplatniť servis v rámci Obmedzenej záruky HP alebo počas zákonnej dvojročnej záručnej lehoty u predajcu.

Polen

Ograniczona gwarancja HP to komercyjna gwarancja udzielona dobrowolnie przez HP. Nazwa i adres podmiotu HP odpowiedzialnego za realizację Ograniczonej gwarancji HP w Polsce:

Polska: HP Inc Polska sp. z o.o., Szturmowa 2a, 02-678 Warszawa, wpisana do rejestru przedsiębiorców prowadzonego przez Sąd Rejonowy dla m.st. Warszawy w Warszawie, XIII Wydział Gospodarczy Krajowego Rejestru Sądowego, pod numerem KRS 0000546115, NIP 5213690563, REGON 360916326, GIOŚ E0020757WZBW, kapitał zakładowy 480.000 PLN.

Świadczenia wynikające z Ograniczonej gwarancji HP stanowią dodatek do praw przysługujących nabywcy w związku z dwuletnią odpowiedzialnością sprzedawcy z tytułu niezgodności towaru z umową (rękojmia). Niemniej, na możliwość korzystania z tych praw mają wpływ różne czynniki. Ograniczona gwarancja HP w żaden sposób nie ogranicza praw konsumenta ani na nie nie wpływa. Więcej informacji można znaleźć pod następującym łączem: Gwarancja prawna konsumenta (www.hp.com/go/eu-legal), można także odwiedzić stronę internetową Europejskiego Centrum Konsumentckiego (http://ec.europa.eu/consumers/solving_consumer_disputes/non-judicial_redress/ecc-net/index_en.htm). Konsumentci mają prawo wyboru co do możliwości skorzystania albo z usług gwarancyjnych przysługujących w ramach Ograniczonej gwarancji HP albo z uprawnień wynikających z dwuletniej rękojmi w stosunku do sprzedawcy.

Bulgarije

Oграничената гаранция на HP представлява търговска гаранция, доброволно предоставяна от HP. Името и адресът на дружеството на HP за вашата страна, отговорно за предоставянето на гаранционната поддръжка в рамките на Ограничената гаранция на HP, са както следва:

HP Inc Bulgaria EOOD (Ейч Пи Инк България EOOD), гр. София 1766, район р-н Младост, бул. Околовръстен Път No 258, Бизнес Център Камбаните

Предимствата на Ограничената гаранция на HP се прилагат в допълнение към всички законови права за двугодишна гаранция от продавача при несъответствие на стоката с договора за продажба. Въпреки това, различни фактори могат да окажат влияние върху условията за получаване на тези права. Законовите права на потребителите не са ограничени или засегнати по никакъв начин от Ограничената гаранция на HP. За допълнителна информация, моля вижте Правната гаранция на потребителя (www.hp.com/go/eu-legal) или посетете уебсайта на Европейския потребителски център (http://ec.europa.eu/consumers/solving_consumer_disputes/non-judicial_redress/ecc-net/index_en.htm). Потребителите имат правото да избират дали да претендират за извършване на услуга в рамките на Ограничената гаранция на HP или да потърсят такава от търговеца в рамките на двугодишната правна гаранция.

Roemenië

Garanția limitată HP este o garanție comercială furnizată în mod voluntar de către HP. Numele și adresa entității HP răspunzătoare de punerea în aplicare a Garanției limitate HP în țara dumneavoastră sunt următoarele:

România: HP Inc Romania SRL, 5 Fabrica de Glucoza Str., Building F, Ground Floor and Floor 8, 2nd District, București

Beneficiile Garanției limitate HP se aplică suplimentar față de orice drepturi privind garanția de doi ani oferită de vânzător pentru neconformitatea bunurilor cu contractul de vânzare; cu toate acestea, diverși factori pot avea impact asupra eligibilității dvs. de a beneficia de aceste drepturi. Drepturile legale ale consumatorului nu sunt limitate sau afectate în vreun fel de Garanția limitată HP. Pentru informații suplimentare consultați următorul link: garanția acordată consumatorului prin lege (www.hp.com/go/eu-legal) sau puteți accesa site-ul Centrul European al Consumatorilor (http://ec.europa.eu/consumers/solving_consumer_disputes/non-judicial_redress/ecc-net/index_en.htm). Consumatorii au dreptul să aleagă dacă să pretendă despăgubiri în cadrul Garanției limitate HP sau de la vânzător, în cadrul garanției legale de doi ani.

België en Nederland

De Beperkte Garantie van HP is een commerciële garantie vrijwillig verstrekt door HP. De naam en het adres van de HP-entiteit die verantwoordelijk is voor het uitvoeren van de Beperkte Garantie van HP in uw land is als volgt:

Nederland: HP Nederland B.V., Startbaan 16, 1187 XR Amstelveen

België: HP Belgium BVBA, Hermeslaan 1A, B-1831 Diegem

De voordelen van de Beperkte Garantie van HP vormen een aanvulling op de wettelijke garantie voor consumenten gedurende twee jaren na de levering te verlenen door de verkoper bij een gebrek aan conformiteit van de goederen met de relevante verkoopovereenkomst. Niettemin kunnen diverse factoren een impact hebben op uw eventuele aanspraak op deze wettelijke rechten. De wettelijke rechten van de consument worden op geen enkele wijze beperkt of beïnvloed door de Beperkte Garantie van HP. Raadpleeg voor meer informatie de volgende webpagina: Wettelijke garantie van de consument (www.hp.com/go/eu-legal) of u kan de website van het Europees Consumenten Centrum bezoeken (http://ec.europa.eu/consumers/solving_consumer_disputes/non-judicial_redress/ecc-net/index_en.htm). Consumenten hebben

het recht om te kiezen tussen enerzijds de Beperkte Garantie van HP of anderzijds het aanspreken van de verkoper in toepassing van de wettelijke garantie.

Finland

HP:n rajoitettu takuu on HP:n vapaaehtoisesti antama kaupallinen takuu. HP:n myöntämästä takuusta maassanne vastaavan HP:n edustajan yhteystiedot ovat:

Suomi: HP Finland Oy, Piispankalliontie, FIN - 02200 Espoo

HP:n takuun edut ovat voimassa mahdollisten kuluttajansuojalakiin perustuvien oikeuksien lisäksi sen varalta, että tuote ei vastaa myyntisopimusta. Saat lisätietoja seuraavasta linkistä: Kuluttajansuoja (www.hp.com/go/eu-legal) tai voit käydä Euroopan kuluttajakeskuksen sivustolla (http://ec.europa.eu/consumers/solving_consumer_disputes/non-judicial_redress/ecc-net/index_en.htm). Kuluttajilla on oikeus vaatia virheen korjausta HP:n takuun ja kuluttajansuojan perusteella HP:lta tai myyjältä.

Slovenië

Omejena garancija HP je prostovoljna trgovska garancija, ki jo zagotavlja podjetje HP. Ime in naslov poslovne enote HP, ki je odgovorna za omejeno garancijo HP v vaši državi, sta naslednja:

Slovenija: Hewlett-Packard Europe B.V., Amsterdam, Meyrin Branch, Route du Nant-d'Avril 150, 1217 Meyrin, Switzerland

Ugodnosti omejene garancije HP veljajo poleg zakonskih pravic, ki ob sklenitvi kupoprodajne pogodbe izhajajo iz dveletne garancije prodajalca v primeru neskladnosti blaga, vendar lahko na izpolnjevanje pogojev za uveljavitev pravic vplivajo različni dejavniki. Omejena garancija HP nikakor ne omejuje strankinih z zakonom predpisanih pravic in ne vpliva nanje. Za dodatne informacije glejte naslednjo povezavo: Strankino pravno jamstvo (www.hp.com/go/eu-legal); ali pa obiščite spletno mesto evropskih središč za potrošnike (http://ec.europa.eu/consumers/solving_consumer_disputes/non-judicial_redress/ecc-net/index_en.htm). Potrošniki imajo pravico izbrati, ali bodo uveljavljali pravice do storitev v skladu z omejeno garancijo HP ali proti prodajalcu v skladu z dvoletno zakonsko garancijo.

Kroatië

HP ograničeno jamstvo komercijalno je dobrovoljno jamstvo koje pruža HP. Ime i adresa HP subjekta odgovornog za HP ograničeno jamstvo u vašoj državi:

Hrvatska: HP Computing and Printing d.o.o. za računalne i srodne aktivnosti, Radnička cesta 41, 10000 Zagreb

Pogodnosti HP ograničenog jamstva vrijede zajedno uz sva zakonska prava na dvogodišnje jamstvo kod bilo kojeg prodavača s obzirom na nepodudaranje robe s ugovorom o kupnji. Međutim, razni faktori mogu utjecati na vašu mogućnost ostvarivanja tih prava. HP ograničeno jamstvo ni na koji način ne utječe niti ne ograničava zakonska prava potrošača. Dodatne informacije potražite na ovoj adresi: Zakonsko jamstvo za potrošače (www.hp.com/go/eu-legal) ili možete posjetiti web-mjesto Evropskih potrošačkih centara (http://ec.europa.eu/consumers/solving_consumer_disputes/non-judicial_redress/ecc-net/index_en.htm). Potrošači imaju pravo odabrati žele li ostvariti svoja potraživanja u sklopu HP ograničenog jamstva ili pravnog jamstva prodavača u trajanju ispod dvije godine.

Letland

HP ierobežotā garantija ir komercgarantija, kuru brīvprātīgi nodrošina HP. HP uzņēmums, kas sniedz HP ierobežotās garantijas servisa nodrošinājumu jūsu valstī:

Latvija: HP Finland Oy, PO Box 515, 02201 Espoo, Finland

HP ierobežotās garantijas priekšrocības tiek piedāvātas papildus jebkurām likumīgajām tiesībām uz pārdevēja un/vai ražotāju nodrošinātu divu gadu garantiju gadījumā, ja preces neatbilst pirkuma līgumam, tomēr šo tiesību saņemšanu var ietekmēt vairāki faktori. HP ierobežotā garantija nekādā veidā neierobežo un neietekmē patērētāju likumīgās tiesības. Lai iegūtu plašāku informāciju, izmantojiet šo saiti: Patērētāju likumīgā garantija (www.hp.com/go/eu-legal) vai arī Eiropas Patērētāju tiesību aizsardzības centra tīmekļa vietni (http://ec.europa.eu/consumers/solving_consumer_disputes/non-judicial_redress/ecc-net/index_en.htm). Patērētājiem ir tiesības izvēlēties, vai pieprasīt servisa nodrošinājumu saskaņā ar HP ierobežoto garantiju, vai arī pārdevēja sniegto divu gadu garantiju.

Litouwen

HP ribotoji garantija yra HP savanoriškai teikiama komercinė garantija. Toliau pateikiami HP bendrovių, teikiančių HP garantiją (gamintojo garantiją) jūsų šalyje, pavadinimai ir adresai:

Lietuva: HP Finland Oy, PO Box 515, 02201 Espoo, Finland

HP ribotoji garantija papildomai taikoma kartu su bet kokiomis kitomis įstatymais nustatytais teisėmis į pardavėjo suteikiamą dviejų metų laikotarpio garantiją dėl prekių atitikties pardavimo sutarčiai, tačiau tai, ar jums ši teisė bus suteikiama, gali priklausyti nuo įvairių aplinkybių. HP ribotoji garantija niekaip neapriboja ir neįtakoja įstatymais nustatytų vartotojo teisių. Daugiau informacijos rasite paspaudę šią nuorodą: Teisinė vartotojo garantija (www.hp.com/go/eu-legal) arba apsilankę Europos vartotojų centro internetinėje svetainėje (http://ec.europa.eu/consumers/solving_consumer_disputes/non-judicial_redress/ecc-net/index_en.htm). Vartotojai turi teisę prašyti atlikti techninį aptarnavimą pagal HP ribotąją garantiją arba pardavėjo teikiamą dviejų metų įstatymais nustatytą garantiją.

Estland

HP piiratud garantii on HP poolt vabatahtlikult pakutav kaubanduslik garantii. HP piiratud garantii eest vastutab HP üksus aadressil:

Eesti: HP Finland Oy, PO Box 515, 02201 Espoo, Finland

HP piiratud garantii rakendub lisaks seaduses ettenähtud müüjapoolsele kaheaastasele garantiile, juhul kui toode ei vasta müüglepingu tingimustele. Siiski võib esineda asjaolusid, mille puhul teie jaoks need õigused ei pruugi kehtida. HP piiratud garantii ei piira ega mõjuta mingil moel tarbija seadusjärgseid õigusi. Lisateavet leiate järgmiselt lingilt: tarbija õiguslik garantii (www.hp.com/go/eu-legal) või võite külastada Euroopa tarbijakeskuste veebisaiti (http://ec.europa.eu/consumers/solving_consumer_disputes/non-judicial_redress/ecc-net/index_en.htm). Tarbijal on õigus valida, kas ta soovib kasutada HP piiratud garantiid või seadusega ette nähtud müüjapoolset kaheaastast garantiid.

Rusland

Срок службы принтера для России

Срок службы данного принтера HP составляет пять лет в нормальных условиях эксплуатации. Срок службы отсчитывается с момента ввода принтера в эксплуатацию. В конце срока службы HP рекомендует посетить веб-сайт нашей службы поддержки по адресу <http://www.hp.com/support> и/или связаться с авторизованным поставщиком услуг HP для получения рекомендаций в отношении дальнейшего безопасного использования принтера.

De Premium Protection Warranty van HP: Beperkte garantieverklaring voor LaserJet-tonercartridges

HP garandeert dat dit HP-product geen materiaal- en productiefouten bevat.

Deze garantie is niet van toepassing op producten die (a) zijn nagevuld, verbeterd, bijgewerkt of op een andere manier aangepast, producten waarbij (b) problemen optreden als gevolg van verkeerd gebruik, onjuiste opslag of vanwege gebruik in een andere omgeving dan aangegeven in de printerspecificaties, of producten die (c) slijtage vertonen als gevolg van normaal gebruik.

Als u in aanmerking wilt komen voor garantie, moet u dit product retourneren aan de winkel waar u het product hebt gekocht (voorzien van een beschrijving van het probleem en afdrukvoorbeelden) of contact opnemen met HP Klantenondersteuning. HP zal het product vervolgens vervangen, indien het product is beschadigd, of het aankoopbedrag vergoeden.

VOOR ZOVER IS TOEGESTAAN DOOR DE PLAATSELIJKE WETGEVING, IS DE BOVENGENOEMDE GARANTIE EXCLUSIEF. HP BIEDT GEEN ANDERE EXPLICIETE OF IMPLICIETE GARANTIES OF VOORWAARDEN, SCHRIFTELIJK NOCH MONDELING EN WIJST ALLE IMPLICIETE GARANTIES OF VOORWAARDEN VAN VERHANDELBAARHEID, TOEREIKENDE KWALITEIT OF GESCHIKTHEID VOOR EEN BEPAALD DOEL VAN DE HAND.

VOOR ZOVER IS TOEGESTAAN DOOR DE PLAATSELIJKE WETGEVING, ZIJN HP OF HAAR LEVERANCIERS OP GEEN ENKELE WIJZE AANSPRAKELIJK VOOR DIRECTE, BIJZONDERE, INCIDENTELE OF GEVOLGSCHADE (WAARONDER WINSTDERVING OF GEGEVENSVERLIES), OF ANDERE SCHADE, HETZIJ ONDER CONTRACT, DWANG OF ANDERSZINS.

DE GARANTIEBEPALINGEN IN DEZE VERKLARING VORMEN BEHALVE VOOR ZOVER BEPERKT TOT WAT WETTELIJK IS TOEGESTAAN GEEN UITSLUITING, BEPERKING OF AANPASSING VAN DE WETTELIJKE RECHTEN DIE VAN TOEPASSING ZIJN OP DIT PRODUCT MAAR ZIJN EEN AANVULLING DAAROP.

Beleid van HP ten aanzien van benodigdheden van derden

HP raadt het gebruik af van nieuwe of opnieuw gevulde tonercartridges die niet afkomstig zijn van HP.



OPMERKING: Het gebruik van tonercartridges die niet van HP zijn, of het gebruik van nagevulde tonercartridges in printerproducten van HP heeft geen invloed op de garantie die aan de klant is gegeven of op ondersteuningsovereenkomsten van HP die met de klant zijn afgesloten. Als problemen met of schade aan het product echter toe te wijzen zijn aan het gebruik van een tonercartridge die niet van HP is of een bijgevoelde tonercartridge, brengt HP de standaard arbeids- en materiaalkosten in rekening voor de reparatie van het product voor de betreffende problemen of schade.

Anti-namaakwebsite van HP

Ga naar www.hp.com/go/anticounterfeit als u een tonerinktpatroon van HP hebt geïnstalleerd en er op het bedieningspaneel een melding wordt weergegeven dat het inktpatroon niet van HP is. HP helpt u te bepalen of de desbetreffende inktpatroon een echt een product van HP is en stappen te ondernemen om het probleem op te lossen.

In de volgende gevallen hebt u mogelijk te maken met een tonercartridge die niet van HP is:

- Op de statuspagina voor benodigdheden wordt aangegeven dat een artikel van een andere fabrikant dan HP is geïnstalleerd.
- U ondervindt een groot aantal problemen bij het gebruik van de cartridge.
- De cartridge ziet er anders uit dan gebruikelijk (de verpakking is bijvoorbeeld anders dan die van HP).

Op de tonercartridge opgeslagen gegevens

De tonercartridges van HP die in dit apparaat worden gebruikt, bevatten een geheugenchip die de werking van het apparaat ondersteunt.

Bovendien worden door deze geheugenchip gegevens over het apparaatgebruik verzameld, zoals: De datum waarop de tonercartridge is geïnstalleerd, de datum waarop de tonercartridge voor het laatst is gebruikt, het aantal pagina's dat met de tonercartridge is afgedrukt, de paginadekking, de gebruikte afdrukmodi, de afdrukfouten die zijn opgetreden en het apparaatmodel. Met deze informatie kan HP nieuwe producten ontwerpen die aansluiten op de afdrukbehoeften van de klant.

Met de gegevens die via de geheugenchip van de tonercartridge zijn verzameld, kunnen geen klanten of gebruikers van de tonercartridge of het apparaat worden geïdentificeerd.

HP houdt een steekproef onder de geheugenchips van tonercartridges die worden teruggestuurd in het kader van het gratis recyclingprogramma van HP (HP Planet Partners: www.hp.com/recycle). De geheugenchips uit deze steekproef worden onderzocht voor het verbeteren van producten van HP. Partners van HP die helpen bij het recyclen van deze tonercartridges hebben mogelijk ook toegang tot deze gegevens.

Derden die eigenaar van tonercartridges zijn, hebben mogelijk toegang tot de anonieme informatie op de geheugenchip.

Licentieovereenkomst voor eindgebruikers

LEES DEZE OVEREENKOMST ZORGVULDIG DOOR VOORDAT U DIT SOFTWAREPRODUCT IN GEBRUIK NEEMT: Deze Eindgebruikersovereenkomst ('EULA') is een contract tussen (a) u (een persoon of een enkele entiteit) en (b) HP Inc. ('HP') dat uw gebruik beheerst van elk Softwareproduct dat is geïnstalleerd op of door HP beschikbaar is gesteld voor gebruik met uw HP-product ('HP-product'), dat niet anderszins is onderworpen aan een afzonderlijke licentieovereenkomst tussen u en HP of haar leveranciers. Bij andere software kan de online documentatie een EULA bevatten. Onder 'Softwareproduct' wordt verstaan computersoftware, waartoe ook bijbehorende media, gedrukte materialen en 'online' of elektronische documentatie kunnen behoren.

Bij het HP-product kan een wijziging op of addendum bij deze EULA zijn meegeleverd.

RECHTEN OP HET SOFTWAREPRODUCT WORDEN ALLEEN AANGEBODEN OP VOORWAARDE DAT U AKKOORD GAAT MET ALLE BEPALINGEN EN VOORWAARDEN VAN DEZE EULA. DOOR HET SOFTWAREPRODUCT TE INSTALLEREN, KOPIËREN, DOWNLOADEN OF ANDERSZINS TE GEBRUIKEN, VERKLAART U ZICH TE ONDERWERPEN AAN DE VOORWAARDEN VAN DEZE EULA. ALS U DEZE LICENTIEVOORWAARDEN NIET ACCEPTEERT, IS UW ENIGE MOGELIJKHEID VAN RESTITUTIE OM HET HELE ONGEBRUIKTE PRODUCT (HARDWARE EN SOFTWARE) BINNEN 14 DAGEN TE RETOURNEREN, BEHOUDENS HET RESTITUTIEBELEID VAN DE LEVERANCIER VAN HET PRODUCT.

- 1. LICENTIE VERLENEN.** HP verleent u de volgende rechten, mits u alle bepalingen en voorwaarden van deze EULA naleeft:
 - a.** Gebruik. U mag het Softwareproduct op één computer ('uw computer') gebruiken. Als het Softwareproduct via internet aan u is geleverd en oorspronkelijk in licentie werd genomen voor gebruik op meer dan één computer, mag u het Softwareproduct alleen op deze computers installeren en gebruiken. Het is u niet toegestaan om onderdelen van het Softwareproduct af te scheiden voor gebruik op meer dan één computer. U bent niet gerechtigd om het Softwareproduct te verspreiden. U mag het Softwareproduct laden in het tijdelijke geheugen (RAM) van uw computer voor het doel om het Softwareproduct te gebruiken.
 - b.** Opslag. U mag het Softwareproduct kopiëren in het lokale geheugen- of opslagapparaat van het HP-product.
 - c.** Kopiëren. Het is u toegestaan om archief- of reservekopieën te maken van het HP-software, op voorwaarde dat elke kopie alle oorspronkelijke aanduidingen van auteursrecht op het Softwareproduct bevat en dat de kopie uitsluitend wordt gebruikt voor back-updoeleinden.
 - d.** Voorbehoud van rechten. HP en diens leveranciers behouden zich alle rechten voor die niet uitdrukkelijk aan u worden verstrekt in deze EULA.
 - e.** Freeware. Behoudens de voorwaarden en bepalingen van deze EULA, wordt het Softwareproduct of enig deel daarvan dat geen software in eigendom van HP betreft of software betreft die onder een openbare licentie door derde partijen is verstrekt ('Freeware'), aan u in licentie gegeven op de voorwaarden en bepalingen van de softwarelicentieovereenkomst bij dergelijke Freeware, in de vorm van een afzonderlijke overeenkomst, een in de verpakking meegeleverde standaardlicentie of elektronische licentiebepalingen die bij het downloaden werden geaccepteerd. Op uw gebruik van de Freeware zijn de voorwaarden en bepalingen van een dergelijke licentie volledig van toepassing.
 - f.** Hersteloplossing. Bij/voor uw HP-product geleverde herstelsoftware, geleverd op harde schijf of externe media (zoals diskette, cd of dvd) of in welke andere vorm dan ook, mag uitsluitend worden gebruikt voor het herstellen van de harde schijf van het HP-product waarbij/waarvoor de hersteloplossing oorspronkelijk werd aangeschaft. Op het gebruik van Microsoft-

besturingssysteemsoftware die deel uitmaakt van een dergelijke hersteloplossing is de Microsoft-licentieovereenkomst van toepassing.

2. **UPGRADES.** Als u een als upgrade aangemerkt Softwareproduct wilt gebruiken, dient u eerst een licentie te verkrijgen voor het oorspronkelijke Softwareproduct waarvan HP heeft aangegeven dat dit in aanmerking komt voor de upgrade. Nadat u de upgrade hebt uitgevoerd, mag u het oorspronkelijke Softwareproduct op grond waarvan de upgrade werd verstrekt, niet langer gebruiken. Door het Softwareproduct te gebruiken gaat u er tevens mee akkoord dat HP automatisch toegang heeft tot uw HP-Product, als dit met internet is verbonden, om de versie of de status van bepaalde Softwareproducten te controleren en automatisch upgrades of updates voor dergelijke Softwareproducten te downloaden en te installeren op uw HP-producten om nieuwe versies of updates te verstrekken die vereist zijn om de functionaliteit, prestaties of beveiliging van de HP-software en uw HP-product te behouden en u ondersteuning of andere services te kunnen bieden. In bepaalde gevallen, afhankelijk van het type upgrade of update, krijgt u meldingen (via pop-ups of anderszins) om u erop te wijzen dat u de upgrade of update moet starten.
3. **AANVULLENDE SOFTWARE.** Deze EULA is van toepassing op updates of aanvullingen op het oorspronkelijke door HP geleverde Softwareproduct, tenzij HP bij de update of aanvulling andere voorwaarden levert. In geval van strijdigheid tussen de EULA en dergelijke andere voorwaarden, prevaleren de andere voorwaarden.
4. **OVERDRACHT.**
 - a. Derde partij. De eerste gebruiker van het Softwareproduct mag het Softwareproduct één keer overdragen aan een andere eindgebruiker. Elke overdracht moet alle onderdelen, media, gedrukte materialen, deze EULA en, indien van toepassing, het Certificaat van Echtheid omvatten. De overdracht mag niet indirect zijn, zoals een consignatie. Voorafgaand aan de overdracht moet de eindgebruiker die het overgedragen product ontvangt, akkoord gaan met alle voorwaarden en bepalingen in deze EULA. Na overdracht van het Softwareproduct wordt uw licentie automatisch beëindigd.
 - b. Beperkingen. Het is u niet toegestaan om het Softwareproduct te huren, te leasen of te lenen, of het Softwareproduct te gebruiken voor commerciële timesharing of commercieel kantoorgebruik. Het is u niet toegestaan om de licentie of het Softwareproduct in sublicentie te geven, over te doen of over te dragen, behalve voor zover uitdrukkelijk in deze EULA bepaald.
5. **EIGENDOMSRECHTEN.** Alle intellectuele eigendomsrechten op het Softwareproduct en de gebruikersdocumentatie zijn eigendom van HP of haar leveranciers en worden rechtens beschermd, met inbegrip van, doch niet beperkt tot Amerikaanse wetgeving op het gebied van auteursrecht, bescherming van handelsgeheimen en merkenrecht, evenals ander toepasselijk recht en internationale verdragsbepalingen. Het is u niet toegestaan om productidentificaties, aanduidingen van auteursrecht of copyrightvermelding of beperkingen van eigendomsrecht uit het Softwareproduct te verwijderen.
6. **BEPERKING OP REVERSE ENGINEERING.** Het is u niet toegestaan om het Softwareproduct met reverse-engineering tot de broncode te herleiden of te decompileren, behalve en uitsluitend voor zover het recht daartoe wordt verleend op grond van toepasselijk recht, ongeacht deze beperking, of voor zover zulks uitdrukkelijk in deze EULA is bepaald.
7. **DUUR.** Deze EULA is van kracht, tenzij beëindigd of geweigerd. Deze EULA eindigt ook op grond van bepalingen elders in deze EULA of wanneer u een voorwaarde of bepaling in deze EULA niet naleeft.
8. **TOESTEMMING VOOR HET VERZAMELEN/GEBRUIKEN VAN GEGEVENS.**
 - a. HP maakt gebruik van cookies en andere webtools om anoniem technische informatie betreffende HP-software en uw HP-product te verzamelen. Deze gegevens worden gebruikt om de upgrades te verstrekken en daarmee verband houdende ondersteuning of andere services te bieden, zoals beschreven in paragraaf 2. HP verzamelt ook persoonlijke gegevens, zoals uw Internet Protocol-

adres of andere unieke id-gegevens verbonden aan uw HP-product en door u bij registratie van uw HP-product verstrekte gegevens. Behalve voor het leveren van de upgrades en het bieden van bijbehorende ondersteuning of andere services, worden deze gegevens gebruikt om u marketinginformatie te sturen (steeds met uw uitdrukkelijke toestemming, indien wettelijk vereist).

Voor zover toegestaan onder toepasselijk recht, stemt u door deze voorwaarden en bepalingen te accepteren ermee in dat HP, dochterondernemingen van HP en gelieerde ondernemingen anonieme en persoonlijke gegevens verzamelen en gebruiken, zoals beschreven in deze EULA en zoals verder beschreven in het privacybeleid van HP: www.hp.com/go/privacy

- b.** Gegevens verzamelen/gebruiken door derde partijen. Bepaalde softwareprogramma's die bij uw HP-product zijn meegeleverd, zijn afkomstig van andere leveranciers en worden afzonderlijk aan u in licentie gegeven ('Software van derden'). Software van derden kan op uw HP-product zijn geïnstalleerd en in werking zijn gesteld, ook als u verkiest om dergelijke software niet te activeren/aan te schaffen. Software van derden kan technische informatie over uw systeem verzamelen en verzenden (zoals IP-adres, unieke apparaat-id, geïnstalleerde softwareversie, etc.) en andere systeemgegevens. Deze informatie wordt gebruikt door de derde partij om technische systeemkenmerken te identificeren en te zorgen dat de meest recente versie van de software op uw systeem is geïnstalleerd. Als u niet wilt dat de Software van derden deze technische informatie verzamelt en u geen automatische versie-updates wenst te ontvangen, dient u de software te verwijderen alvorens verbinding te maken met internet.
- 9. AFWIJZING VAN GARANTIES.** HP EN HAAR LEVERANCIERS LEVEREN HET SOFTWAREPRODUCT, VOOR ZOVER WETTELIJK TOEGESTAAN, 'AS IS', INCLUSIEF EVENTUELE FOUTEN, EN WIJZEN HIERBIJ ALLE ANDERE VRIJWARINGEN, GARANTIES EN VOORWAARDEN, EXPLICIET, IMPLICIET OF WETTELIJK, AF, MET INBEGRIJ VAN, DOCH NIET BEPERKT TOT, GARANTIES VAN EIGENDOMSRECHT EN VRIJWARING VAN INBREUK OP RECHTEN VAN DERDEN, STILZWIJGENDE GARANTIES, VERPLICHTINGEN, WAARBORGEN OF VOORWAARDEN TEN AANZIEN VAN VERKOOPBAARHEID, BEVREDIGENDE KWALITEIT OF GESCHIKTHEID VOOR EEN BEPAALD DOEL EN DE AFWEZIGHEID VAN VIRUSSEN, ALLES MET BETREKKING TOT HET SOFTWAREPRODUCT. Sommige staten/rechtsgebieden staan uitsluiting van stilzwijgende garanties of beperkingen ten aanzien van de duur van stilzwijgende garanties niet toe, zodat de bovenstaande afwijzing mogelijk niet volledig op u van toepassing is.

IN AUSTRALIË EN NIEUW-ZEELAND WORDT DE SOFTWARE GELEVERD MET GARANTIES DIE NIET KUNNEN WORDEN UITGESLOTEN ONDER HET IN AUSTRALIË EN NIEUW-ZEELAND GELDENDE CONSUMENTENRECHT. AUSTRALISCHE CONSUMENTEN HEBBEN RECHT OP VERVANGING OF RESTITUTIE IN GEVAL VAN EEN ERNSTIG DEFECT EN SCHADEVERGOEDING IN GEVAL VAN ANDERE SCHADE DIE REDELIJKERWIJS WAS TE VOORZIEN. AUSTRALISCHE CONSUMENTEN HEBBEN TEvens RECHT OP REPARATIE OF VERVANGING VAN DE SOFTWARE WANNEER DEZE NIET VAN AANVAARDBARE KWALITEIT IS EN DIT GEBREK AAN KWALITEIT NIET NEERKOMT OP EEN ERNSTIG DEFECT. CONSUMENTEN IN NIEUW-ZEELAND DIE GOEDEREN AANSCHAFFEN VOOR PERSOONLIJK, PRIVÉ- OF HUISHOUDELIJK GEBRUIK OF EIGEN CONSUMPTIE EN NIET VOOR ZAKELIJKE DOELEN ('CONSUMENTEN IN NIEUW-ZEELAND') HEBBEN RECHT OP REPARATIE, VERVANGING OF RESTITUTIE IN GEVAL VAN EEN DEFECT EN SCHADEVERGOEDING IN GEVAL VAN ANDERE SCHADE DIE REDELIJKERWIJS WAS TE VOORZIEN.

- 10. BEPERKING VAN AANSPRAKELIJKHEID.** Behoudens plaatselijk toepasselijk recht, ongeacht eventuele schade die u kunt lijden, zal de gehele aansprakelijkheid van HP en haar leveranciers, krachtens enige bepaling in deze EULA en uw exclusieve verhaalsrecht in alle bovengenoemde gevallen, zijn beperkt tot het feitelijke bedrag dat u afzonderlijk hebt betaald voor het Softwareproduct of USD 5,00, al naargelang welk bedrag het hoogst is. VOOR ZOVER WETTELIJK TOEGESTAAN, ZIJN HP OF HAAR LEVERANCIERS IN GEEN GEVAL AANSPRAKELIJK WEGENS WELKE BIJZONDERE, BIJKOMENDE OF INDIRECTE SCHADE OF GEVOLGSCHADE DAN OOK (MET INBEGRIJ VAN, DOCH NIET BEPERKT TOT, SCHADE WEGENS WINSTDERVING OF VERLIES VAN VERTROUWELIJKE OF ANDERE INFORMATIE, SCHADE ALS GEVOLG VAN BEDRIJFSONDERBREKING, PERSOONLIJK LETSEL, VERLIES VAN PRIVACY VOORTVLOEIEND UIT OF OP WELKE WIJZE DAN OOK VERBAND HOUDEND MET HET GEBRUIK VAN HET SOFTWAREPRODUCT

OF HET NIET KUNNEN GEBRUIKEN DAARVAN, OF ANDERSZINS IN VERBAND MET ENIGE BEPALING IN DEZE EULA, OOK WANNEER HP OF EEN HP-LEVERANCIER VAN TEVOREN IS GEWEZEN OP DE MOGELIJKHEID VAN DERGELIJKE SCHADE EN OOK WANNEER DE GEBODEN COMPENSATIE TEKORTSCHiet. Sommige staten/rechtsgebieden staan de uitsluiting of beperking van bijkomende schade of gevolgschade niet toe, zodat de bovengenoemde beperking of uitsluiting mogelijk niet op u van toepassing is.

- 11. AMERIKAANSE OVERHEIDSINSTANTIE.** Overeenkomstig FAR 12.211 en FAR 12.212, worden commerciële computersoftware, computersoftwaredocumentatie en technische gegevens voor commerciële producten in licentie gegeven aan de Amerikaanse overheid onder de standaardlicentievoorwaarden van HP voor commercieel gebruik.
- 12. NALEVING VAN EXPORTWETTEN.** U dient de wet- en regelgeving van de Verenigde Staten en andere landen/regio's op het gebied van export (de "Exportwetten") na te leven om te zorgen dat het Softwareproduct niet (1) in strijd met Exportwetten, direct of indirect, wordt geëxporteerd of (2) wordt gebruikt voor doelen die op grond van Exportwetten verboden zijn, met inbegrip van, doch niet beperkt tot, de verspreiding van kernwapens en chemische of biologische wapens.
- 13. BEVOEGDHEID TOT RECHTSGELDIGE VERTEGENWOORDIGING.** U verklaart dat u de meerderjarige leeftijd hebt bereikt in de staat waar u woonachtig bent en door uw werkgever rechtsgeldig bent gemachtigd om dit contract te sluiten.
- 14. TOEPASSELIJK RECHT.** Op deze EULA is het recht van toepassing van het land/de regio waarin het apparaat is gekocht.
- 15. VOLLEDIGE OVEREENKOMST.** Deze EULA (inclusief een bij het HP-product geleverd addendum bij of wijziging in deze EULA) vormt de volledige overeenkomst tussen u en HP met betrekking tot het Softwareproduct en treedt in de plaats van alle vorige of huidige mondelinge schriftelijke afspraken, voorstellen en verklaringen ten aanzien van het Softwareproduct of enig ander onderwerp waarop deze EULA van toepassing is. Voor zover de bepalingen in beleidsverklaringen of programma's van HP voor het bieden van ondersteuning strijdig zijn met de bepalingen in deze EULA, prevaleren de bepalingen in deze EULA.

© Copyright 2015 HP Development Company, L.P.

De informatie in dit document kan zonder voor aankondiging worden gewijzigd. Alle overige in dit document genoemde productnamen kunnen handelsmerken zijn van de betreffende fabrikanten. Voor zover wettelijk toegestaan, staan de enige garanties op producten en diensten van HP vermeld in de uitdrukkelijke garantieverklaringen bij dergelijke producten en diensten. Niets in dit document mag worden opgevat als aanvullende garantie. Voor zover wettelijk toegestaan, aanvaardt HP geen aansprakelijkheid voor technische of redactionele fouten of omissies in dit document.

Eerste editie: Augustus 2015

Garantieservice voor reparaties door de klant

Voor apparaten van HP is een groot aantal onderdelen verkrijgbaar waarmee de klant zelf reparaties kan uitvoeren: Customer Self Repair (CSR). Hiermee wordt reparatietijd tot een minimum beperkt en krijgt u grotere flexibiliteit in het vervangen van kapotte onderdelen. Als HP tijdens de diagnose merkt dat reparatie kan gebeuren middels een CSR-onderdeel, wordt dat onderdeel onmiddellijk als vervanging naar u opgestuurd. CSR-onderdelen vallen uiteen in twee categorieën: 1) Onderdelen die standaard niet door HP worden vervangen. Als u HP verzoekt deze onderdelen te vervangen, worden voorrijd- en arbeidskosten in rekening gebracht. 2) Onderdelen waarvoor reparatie door de klant optioneel is. Ook deze onderdelen zijn ontwikkeld voor reparatie door de klant zelf. Als u HP echter verzoekt deze onderdelen voor u te vervangen, kan dit gebeuren zonder bijkomende kosten, afhankelijk van het type garantieservice bij uw apparaat.

Afhankelijk van beschikbaarheid en geografische ligging zullen de CSR-onderdelen de volgende werkdag worden bezorgd. Afhankelijk van geografische ligging kunnen onderdelen tegen extra kosten nog dezelfde dag of binnen vier uur worden bezorgd. Als u hulp nodig hebt, kunt u de technische ondersteuning van HP bellen; een monteur zal u dan telefonisch advies geven. In de documentatie die bij een CSR-vervangingsonderdeel wordt meegestuurd, staat vermeld of een kapot onderdeel naar HP moet worden teruggestuurd. Wanneer u wordt verzocht het kapotte onderdeel aan HP te retourneren, moet u dit onderdeel binnen een bepaalde periode, meestal vijf (5) werkdagen, opsturen. Het kapotte onderdeel moet met bijbehorende documentatie in de meegeleverde verpakking worden opgestuurd. Wanneer u het kapotte onderdeel niet opstuurt, kan HP u het vervangende onderdeel in rekening brengen. Bij reparatie door de klant betaalt HP alle verzend- en onderdeelretourkosten, en bepaalt HP welke pakketdienst/koeriersdienst wordt gebruikt.

Klantondersteuning

Telefonische ondersteuning voor uw land/regio	Telefoonnummers voor land/regio vindt u op de folder in de doos van het product of op www.hp.com/support/ .
Zorg dat u de productnaam, het serienummer, de aankoopdatum en een probleemomschrijving bij de hand hebt.	
24 uur per dag ondersteuning via internet en hulpprogramma's en drivers downloaden	www.hp.com/support/ljm1130series of www.hp.com/support/ljm1210series
Aanvullende HP service- of onderhoudsovereenkomsten bestellen	www.hp.com/go/carepack
Uw apparaat registreren	www.register.hp.com

C Specificaties

- [Fysieke specificaties](#)
- [Stroomverbruik, stroomvoorzieningspecificaties en geluidsuitstoot](#)
- [Omgevingspecificaties](#)

Fysieke specificaties

Tabel C-1 Fysieke specificaties¹

Specificatie	M1130 serie	M1210 serie
Productgewicht	7,0 kg	8,3 kg
Producthoogte	250 mm	306 mm
Productdiepte	265 mm	265 mm
Productbreedte	415 mm	435 mm

¹ Deze waarden zijn gebaseerd op voorlopige gegevens. Raadpleeg www.hp.com/support/ljm1130series of www.hp.com/support/ljm1210series.

Stroomverbruik, stroomvoorzieningsspecificaties en geluidsuitstoot

Raadpleeg www.hp.com/go/ljm1130series_regulatory of www.hp.com/go/ljm1210series_regulatory voor recente informatie.

⚠ VOORZICHTIG: De stroomvereisten zijn gebaseerd op het land/de regio waar het product wordt verkocht. Verander niets aan de ingestelde spanning. Veranderingen kunnen leiden tot beschadiging van het product en tot het vervallen van de garantie.

Omgevingspecificaties

Tabel C-2 Omgevingspecificaties

	Bedrijf ¹	Opslag ¹
Temperatuur	15 tot 32,5 °C	0 tot 35 °C
Relatieve luchtvochtigheid	10% tot 80%	10% tot 80%

¹ Deze waarden zijn gebaseerd op voorlopige gegevens. Raadpleeg www.hp.com/support/ljm1130series of www.hp.com/support/ljm1210series.

D Programma ter bevordering van milieuvriendelijke producten

- [Milieubescherming](#)
- [Ozonproductie](#)
- [Lager energieverbruik](#)
- [Tonerverbruik](#)
- [Papierverbruik](#)
- [Plastic onderdelen](#)
- [HP LaserJet-afdrukbenodigdheden](#)
- [Papier](#)
- [Materiaalbeperkingen](#)
- [Verwijderen van afgedankte apparatuur door gebruikers \(EU en India\)](#)
- [Recycling van elektronische hardware](#)
- [Brazilië hardware recycle-informatie](#)
- [Chemische stoffen](#)
- [Gegevens over het stroomverbruik van het product volgens verordening \(EG\) nr. 1275/2008 van de Europese Commissie](#)
- [Verklaring betreffende beperking op gevaarlijke substanties \(India\)](#)
- [Verklaring over de beperking van gevaarlijke stoffen statement \(Turkije\)](#)
- [Verklaring betreffende beperkingen op schadelijke stoffen \(Oekraïne\)](#)
- [Tabel met chemicaliën \(China\)](#)
- [Gebruikersinformatie SEPA Ecolabel \(China\)](#)
- [De richtlijnen voor de implementatie van het China energielabel voor printer, fax en kopieerapparaat](#)
- [Material Safety Data Sheet \(MSDS, chemiekaart\)](#)
- [EPEAT](#)

- [Meer informatie](#)

Milieubescherming

Het beleid van HP is erop gericht kwaliteitsproducten te leveren op een milieuvriendelijke wijze. Dit product is zodanig ontworpen om de gevolgen voor het milieu te minimaliseren.

Ozonproductie

De luchtuitstoot van ozon voor dit product zijn gemeten conform een algemeen erkende methode*. Nadat de uitstootgegevens zijn toegepast op een 'algemeen scenario voor blootstelling op kantoor'**, heeft HP kunnen vaststellen dat er tijdens het afdrukken geen merkbare hoeveelheid ozon wordt gegenereerd die de huidige standaarden of richtlijnen voor luchtkwaliteit overschrijdt.

* Testmethode voor vaststelling uitstoot van kopieerapparatuur voor toekenning van het milieulabel voor kantoorapparatuur met afdrukfuncties; RAL-UZ 171 – BAM juli, 2012

**Gebaseerd op ozonconcentratie wanneer 2 uur per dag, in een ruimte van 32 m³ met een ventilatieratio van 0,72 luchtverversingen per uur wordt afgedrukt met afdrukapparatuur van HP

Lager energieverbruik

In de modus Klaar, Sluimer of Uit loopt het stroomverbruik aanzienlijk terug. Dit bespaart natuurlijke bronnen en geld, zonder dat de prestaties van dit apparaat worden beïnvloed. Afdruk- en beeldverwerkingsapparatuur van HP met het ENERGY STAR®-logo voldoet aan de ENERGY STAR-vereisten van de Amerikaanse Environmental Protection Agency voor beeldverwerkingsapparatuur. Op beeldverwerkingsproducten met de kwalificatie ENERGY STAR wordt het volgende teken weergegeven:



Aanvullende informatie over beeldbewerkingsproducten die gekwalificeerd zijn voor ENERGY STAR kunt u vinden op:

www.hp.com/go/energystar

Tonerverbruik

Met de EconoMode wordt aanmerkelijk minder toner verbruikt, waardoor de levensduur van de printcartridge wordt verlengd. HP raadt u niet aan EconoMode continu te gebruiken. Als de Economode voortdurend wordt gebruikt, is het mogelijk dat de toner langer meegaat dan de mechanische onderdelen van de printcartridge. Als de afdrukkwaliteit slechter wordt en niet meer acceptabel is, is het verstandig de printcartridge te vervangen.

Papierverbruik

De functie voor dubbelzijdig afdrukken (handmatig of automatisch) en de functie n-per-vel (meerdere pagina's afdrukken op één vel) van dit product verminderen het papierverbruik en de daarmee samenhangende belasting van natuurlijke hulpbronnen.

Plastic onderdelen

Plastic onderdelen van meer dan 25 gram zijn volgens internationale normen gemarkeerd, waardoor aan het einde van de levensduur van het product beter kan worden bepaald hoe de plastics moeten worden afgevoerd.

HP LaserJet-afdrukbenodigdheden

Originele afdrukbenodigdheden van HP zijn ontworpen met het milieu in gedachten. HP maakt het makkelijk om hulpmiddelen en papier te besparen bij het afdrukken. En wij zorgen ervoor dat u producten na gebruik eenvoudig en kosteloos kunt recycleren.¹

Alle HP cartridges die worden teruggestuurd aan HP Planet Partners worden gerecycled in een proces met meerdere fases waarbij materialen worden gescheiden en verwerkt tot ruwe materialen voor de productie van nieuwe originele HP-cartridges en producten voor dagelijks gebruik. Originele HP-cartridges die worden teruggestuurd naar HP Planet Partners eindigen nooit op een vuilnisbelt en HP vult en verkoopt originele HP-cartridges nooit opnieuw.

Bezoek om mee te doen aan het recyclingprogramma van HP Planet Partners www.hp.com/recycle. Selecteer uw land/regio voor informatie over de inzameling van HP -printerbenodigdheden. Meer informatie en instructies in verschillende talen vindt u ook in elke nieuwe printcartridgeverpakking voor de HP LaserJet.

¹ De beschikbaarheid van het programma varieert. Ga naar www.hp.com/recycle voor meer informatie.

Papier

Dit product kan kringlooppapier en lichtgewicht papier (EcoFFICIENT™) gebruiken wanneer het papier voldoet aan de richtlijnen zoals deze in de *HP LaserJet-printerfamilie afdrukmediahandleiding* staan beschreven. Dit product is geschikt voor het gebruik van kringlooppapier en lichtgewicht papier (EcoEFFICIENT™) volgens EN12281:2002.

Materiaalbeperingen

Aan dit HP-product is geen kwik toegevoegd.

Als dit HP-product een accu bevat, is speciale verwerking mogelijk vereist aan het eind van de gebruiksduur.

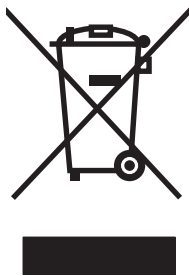
HP LaserJet Professional M1130/M1210 MFP-serie	
Soort	Carbon monofluoride lithium
Gewicht	0,8 g
Locatie	Op formatterkaart
Door de gebruiker te verwijderen	Nee



廢電池請回收

Voor recyclinginformatie kunt u naar www.hp.com/recycle gaan of kunt u contact opnemen met de lokale overheid of met de Electronics Industries Alliance: www.eiae.org.

Verwijderen van afgedankte apparatuur door gebruikers (EU en India)



Dit symbool betekent dat u het product niet met uw andere huishoudafval mag weggooien. In plaats hiervan dient u ten behoeve van de gezondheid en het milieu afgedankte apparatuur in te leveren bij een recycling/inzamelingspunt voor elektrische en elektronische apparatuur. Neem voor meer informatie contact op met uw verwerkingsdienst voor huishoudafval of ga naar: www.hp.com/recycle.

Recycling van elektronische hardware

HP verzoekt klanten om gebruikte elektronische hardware te recyclen. Ga voor meer informatie over recyclingprogramma's naar: www.hp.com/recycle.

Brazilië hardware recycle-informatie



Não descarte o produto eletrônico em lixo comum

Este produto eletrônico e seus componentes não devem ser descartados no lixo comum, pois embora estejam em conformidade com padrões mundiais de restrição a substâncias nocivas, podem conter, ainda que em quantidades mínimas, substâncias impactantes ao meio ambiente. Ao final da vida útil deste produto, o usuário deverá entregá-lo à HP. A não observância dessa orientação sujeitará o infrator às sanções previstas em lei.

Após o uso, as pilhas e/ou baterias dos produtos HP deverão ser entregues ao estabelecimento comercial ou rede de assistência técnica autorizada pela HP.

Para maiores informações, inclusive sobre os pontos de recebimento, acesse:

www.hp.com.br/reciclar

Chemische stoffen

Het beleid van HP is erop gericht om klanten informatie te verstrekken over de chemische stoffen die zich in de producten bevinden, in overeenstemming met wettelijke verplichtingen zoals REACH (Verordening (EG) nr. 1907/2006 van het Europees Parlement en de Raad). Een rapport met chemische informatie voor dit apparaat vindt u op: www.hp.com/go/reach.

Gegevens over het stroomverbruik van het product volgens verordening (EG) nr. 1275/2008 van de Europese Commissie

Voor gegevens over het stroomverbruik van dit product, inclusief het stroomverbruik van het product in netwerkstandbymodus, als alle bekabelde netwerkpoorten zijn aangesloten en alle draadloze netwerkpoorten zijn geactiveerd, verwijzen we u naar sectie P14 'Additional Information' (Aanvullende informatie) van de IT ECO-verklaring van het product op www.hp.com/hpinfo/globalcitizenship/environment/productdata/itecodesktop-pc.html.

Verklaring betreffende beperking op gevaarlijke substanties (India)

This product complies with the "India E-waste Rule 2011" and prohibits use of lead, mercury, hexavalent chromium, polybrominated biphenyls or polybrominated diphenyl ethers in concentrations exceeding 0.1 weight % and 0.01 weight % for cadmium, except for the exemptions set in Schedule 2 of the Rule.

Verklaring over de beperking van gevaarlijke stoffen statement (Turkije)

Türkiye Cumhuriyeti: EEE Yönetmeliğine Uygundur

Verklaring betreffende beperkingen op schadelijke stoffen (Oekraïne)

Обладнання відповідає вимогам Технічного регламенту щодо обмеження використання деяких небезпечних речовин в електричному та електронному обладнанні, затвердженого постановою Кабінету Міністрів України від 3 грудня 2008 № 1057

Tabel met chemicaliën (China)

产品中有害物质或元素的名称及含量
根据中国《电子信息产品污染控制管理办法》



部件名称	有害物质					
	铅 (Pb)	汞 (Hg)	镉 (Cd)	六价铬 (Cr(VI))	多溴联苯 (PBB)	多溴二苯醚 (PBDE)
打印引擎	X	0	0	0	0	0
复印机组件	X	0	0	0	0	0
控制面板	X	0	0	0	0	0
塑料外壳	0	0	0	0	0	0
格式化板组件	X	0	0	0	0	0
碳粉盒	X	0	0	0	0	0

0614-15

本表格依据 SJ/T 11364 的规定编制。

0: 表示该有害物质在该部件所有均质材料中的含量均在 GB/T 26572 规定的限量要求以下。

X: 表示该有害物质至少在该部件的某一均质材料中的含量超出 GB/T 26572 规定的限量要求。

此表中所有名称中含“X”的部件均符合欧盟 RoHS 立法。

注: 环保使用期限的参考标识取决于产品正常工作的温度和湿度等条件

Gebruikersinformatie SEPA Ecolabel (China)

中国环境标识认证产品用户说明

噪声大于 63.0 dB(A)的办公设备不宜放置于办公室内, 请在独立的隔离区域使用。

如需长时间使用本产品或打印大量文件, 请确保在通风良好的房间内使用。

如您需要确认本产品处于零能耗状态, 请按下电源关闭按钮, 并将插头从电源插座断开。

您可以使用再生纸, 以减少资源耗费。

De richtlijnen voor de implementatie van het China energielabel voor printer, fax en kopieerapparaat

根据“复印机、打印机和传真机能源效率标识实施规则”，本打印机具有能效标签。根据“复印机、打印机和传真机能效限定值及能效等级”（“GB21521”）决定并计算得出该标签上所示的能效等级和 TEC（典型能耗）值。

1. 能效等级

能效等级分为三个等级，等级 1 级能效最高。根据产品类型和打印速度标准决定能效限定值。

2. 能效信息

2.1 LaserJet 打印机和高性能喷墨打印机

- 典型能耗

典型能耗是正常运行 GB21521 测试方法中指定的时间后的耗电量。此数据表示为每周千瓦时 (kWh)。

标签上所示的能耗数字按涵盖根据 CEL-37 选择的登记装置中所有配置的代表性配置测定而得。因此，本特定产品型号的实际能耗可能与标签上所示的数据不同。

有关规格的详细信息，请参阅 GB21521 标准的当前版本。

Material Safety Data Sheet (MSDS, chemiekaart)

Material Safety Data Sheets (MSDS, gegevensbladen materiaalveiligheid) voor benodigdheden die chemische stoffen bevatten (bijvoorbeeld toner) kunt u verkrijgen door naar de website van HP te gaan: www.hp.com/go/msds.

EPEAT

Veel producten van HP voldoen aan EPEAT. EPEAT is een uitgebreide milieuaardering waarmee groenere elektronische apparatuur kan worden geïdentificeerd. Ga voor meer informatie over EPEAT naar www.epeat.net. Ga voor meer informatie over producten van HP die geregistreerd zijn bij EPEAT naar www.hp.com/hpinfo/globalcitizenship/environment/pdf/epeat_printers.pdf.

Meer informatie

Meer informatie over onderwerpen met betrekking tot het milieu:

- Milieuprofielblad voor dit product en andere verwante producten van HP
- Inzet van HP voor het milieu
- Het milieubeheersysteem van HP
- Het retournerings- en recycleprogramma van HP voor verbruikte producten
- Material Safety Data Sheets (chemiekaarten)

Ga naar www.hp.com/go/environment.

Bezoek ook www.hp.com/recycle.

E Overheidsinformatie

- [Verklaring van conformiteit](#)
- [Verklaring van conformiteit](#)
- [Verklaring van conformiteit](#)
- [Wettelijke kennisgevingen](#)
- [Aanvullende verklaringen voor telecomproducten \(faxapparatuur\)](#)
- [Aanvullende voorschriften voor draadloze producten](#)

Verklaring van conformiteit

Verklaring van conformiteit

volgens ISO/IEC 17050 en EN 17050-1

Naam fabrikant: HP Inc. DoC#: BOISB-0901-02-rel.11.0

Adres fabrikant: 11311 Chinden Boulevard
Boise, Idaho 83714-1021, V.S.

verklaart dat het product

Productnaam: HP LaserJet Pro M1132 MFP-serie
HP LaserJet Pro M1136 MFP-serie
HP LaserJet Pro M1132s MFP
HP LaserJet Pro M1139 MFP

Voorgeschreven modelnummer:²⁾ BOISB-0901-02

Productopties: Alles

Toner cartridges: CE285A en CC388A

voldoet aan de volgende productspecificaties:


EMC: CISPR22:2008/ EN55022:2010 - Klasse B¹⁾
EN 61000-3-2:2006 +A1:2009 +A2:2009
EN 61000-3-3:2008
EN 55024:2010
FCC-titel 47 CFR, deel 15 klasse B / ICES-003, nummer 4
GB9254-2008, GB17625.1-2003

VEILIGHEID: IEC 60950-1:2005 +A1:2009/ EN60950-1: 2006 +A11:2009+A1:2010+A12:2011
IEC 60825-1:2007 / EN 60825-1:2007 (Klasse 1 laser-/led-product)
IEC 62479:2010 / EN 62479:2010
GB4943.1-2011

ENERGIEVERBRUIK: Verordening (EG) 1275/2008
IEC 62301:2011
EN 50564:2011

RoHS: EN 50581:2012

Aanvullende informatie:

Dit apparaat voldoet aan de eisen van de EMC-richtlijn 2004/108/EG, de Laagspanningsrichtlijn 2006/95/EG, de Ecodesign-richtlijn 2009/125/EG en de RoHS-richtlijn 2011/65/EU en is dienovereenkomstig voorzien van de CE-markering .

Dit apparaat voldoet aan Deel 15 van de FCC-voorschriften. Gebruik ervan is alleen toegestaan op de volgende voorwaarden: (1) dit apparaat mag geen schadelijke storing veroorzaken, en (2) dit apparaat moet enige ontvangen storing accepteren, waaronder storing die een ongewenste werking kan veroorzaken.

1. Het product is getest in een normale configuratie met pc-systemen van HP.
2. Voor wettelijke doeleinden is aan dit product een wettelijk modelnummer toegewezen. U moet dit nummer niet verwarren met de productnamen of de productnummers.

Shanghai, China

1 november 2015

Lokale contactpersoon voor alleen vragen over overheidsvoorschriften:

Contactadres in Europa: HP Nederland BV, Startbaan 16, 1187 XR Amstelveen, Nederland

www.hp.eu/certificates

Contactadres USA: HP Inc., 1501 Page Mill Road, Palo Alto 94304, Verenigde Staten. 650-857-1501

Verklaring van conformiteit

Conformiteitsverklaring

volgens ISO/IEC 17050 en EN 17050-1

Naam fabrikant: HP Inc. DoC#: BOISB-0901-03-rel.11.0

Adres fabrikant: 11311 Chinden Boulevard
Boise, Idaho 83714-1021, VS

verklaart dat het product

Productnaam: HP LaserJet Pro M1212nf MFP-serie
HP LaserJet Pro M1213nf MFP-serie
HP LaserJet Pro M1219nf MFP

Voorgeschreven modelnummer:²⁾ BOISB-0901-03

Productopties: Alles

Accessoires:⁴⁾ BOISB-0906-00 – (VS-faxmodule LIU)
BOISB-0906-01 – (EURO-faxmodule LIU)
BOISB-0906-04 – (AP-faxmodule LIU)

Tonercartridges: CE285A en CC388A

voldoet aan de volgende productspecificaties:

EMC: CISPR22:2008/ EN55022:2010 - Klasse B¹⁾
EN 61000-3-2:2006 +A1:2009 +A2:2009
EN 61000-3-3:2008
EN 55024:2010
FCC-titel 47 CFR, deel 15 klasse B / ICES-003, nummer 4
GB9254-2008, GB17625.1-2003


VEILIGHEID: IEC 60950-1:2005 +A1:2009/ EN60950-1: 2006 +A11:2009+A1:2010+A12:2011
IEC 60825-1:2007 / EN 60825-1:2007 (Klasse 1 laser-/led-product)
IEC 62479:2010 / EN 62479:2010
GB4943.1-2011

TELECOM:³⁾ ES 203 021; FCC titel 47 CFR, deel 68

ENERGIEVERBRUIK: Verordening (EG) 1275/2008
IEC 62301:2011
EN 50564:2011

RoHS: EN 50581:2012

Aanvullende informatie:

Dit apparaat voldoet aan de eisen van de EMC-richtlijn 2004/108/EC en de Laagspanningsrichtlijn 2006/95/EC, de R&TTE-richtlijn 1999/5/EC, de Ecodesign-richtlijn 2009/125/EC en de RoHS-richtlijn 2011/65/EU en is dienovereenkomstig voorzien van de CE-markering .

Dit apparaat voldoet aan Deel 15 van de FCC-voorschriften. Gebruik ervan is alleen toegestaan op de volgende voorwaarden: (1) dit apparaat mag geen schadelijke storing veroorzaken, en (2) dit apparaat moet enige ontvangen storing accepteren, waaronder storing die een ongewenste werking kan veroorzaken.

1. Het product is getest in een normale configuratie met pc-systemen van HP.
2. Voor wettelijke doeleinden is aan dit product een wettelijk modelnummer toegewezen. U moet dit nummer niet verwarren met de productnamen of de productnummers.
3. Telecomgoedkeuringen en -standaarden overeenkomstig de doellanden/-regio's zijn op dit apparaat toegepast, ter aanvulling op het bovenstaande.
4. Dit apparaat gebruikt een analoge faxaccessoiremodule met de wettelijke modelnummers BOISB-0906-00 (US-LIU), BOISB-0906-01 (EURO LIU), BOISB-0906-04 (AP LIU) of BOISB-0906-02 – (Brazil Fax Module LIU) waarmee wordt voldaan aan de officiële technische vereisten van de landen/regio's waarin dit apparaat wordt verkocht.

Shanghai, China

1 november 2015

Lokale contactpersoon voor alleen vragen over overheidsvoorschriften:

Contactadres in Europa: HP Nederland BV, Startbaan 16, 1187 XR Amstelveen, Nederland

www.hp.eu/certificates

Contactadres USA: HP Inc., 1501 Page Mill Road, Palo Alto 94304, Verenigde Staten. 650-857-1501

Verklaring van conformiteit

Conformiteitsverklaring

volgens ISO/IEC 17050 en EN 17050-1

Naam fabrikant: HP Inc. DoC#: BOISB-0901-02-rel.8.0

Adres fabrikant: 11311 Chinden Boulevard
Boise, Idaho 83714-1021, VS

verklaart dat het product

Productnaam: HP LaserJet Pro M1214nfh MFP-serie
HP LaserJet Pro M1216nfh MFP-serie

Voorgeschreven modelnummer:²⁾ BOISB-0901-04

Productopties: Alles

Accessoires:⁴⁾ BOISB-0906-01 – (EURO-faxmodule LIU)
BOISB-0906-00 – (VS-faxmodule LIU)

Toner cartridges: CE285A en CC388A

voldoet aan de volgende productspecificaties:

EMC: CISPR22:2008/ EN55022:2010 - Klasse B¹⁾
EN 61000-3-2:2006 +A1:2009 +A2:2009
EN 61000-3-3:2008
EN 55024:2010
FCC-titel 47 CFR, deel 15 klasse B / ICES-003, nummer 4
GB9254-2008, GB17625.1-2003


VEILIGHEID: IEC 60950-1:2005 +A1:2009/ EN60950-1: 2006 +A11:2009+A1:2010+A12:2011
IEC 60825-1:2007 / EN 60825-1:2007 (Klasse 1 laser-/led-product)
IEC 62479:2010 / EN 62479:2010
GB4943.1-2011

TELECOM:³⁾ ES 203 021; ES201 038

ENERGIEVERBRUIK: Verordening (EG) 1275/2008
IEC 62301:2011
EN 50564:2011

RoHS: EN 50581:2012

Aanvullende informatie:

Dit apparaat voldoet aan de eisen van de EMC-richtlijn 2004/108/EC en de Laagspanningsrichtlijn 2006/95/EC, de R&TTE-richtlijn 1999/5/EC, de Ecodesign-richtlijn 2009/125/EC en de RoHS-richtlijn 2011/65/EU en is dienovereenkomstig voorzien van de CE-markering .

Dit apparaat voldoet aan Deel 15 van de FCC-voorschriften. Gebruik ervan is alleen toegestaan op de volgende voorwaarden: (1) dit apparaat mag geen schadelijke storing veroorzaken, en (2) dit apparaat moet enige ontvangen storing accepteren, waaronder storing die een ongewenste werking kan veroorzaken.

1. Het product is getest in een normale configuratie met pc-systemen van HP.
2. Voor wettelijke doeleinden is aan dit product een wettelijk modelnummer toegewezen. U moet dit nummer niet verwarren met de productnamen of de productnummers.
3. Telecomgoedkeuringen en -standaarden overeenkomstig de doellanden/-regio's zijn op dit apparaat toegepast, ter aanvulling op het bovenstaande.
4. Dit apparaat gebruikt een analoge faxmodule met wettelijk modelnummer BOISB-0906-01 (EURO LIU) zoals is vereist om te voldoen aan de technische wettelijke vereisten voor de landen/regio's waar dit apparaat zal worden verkocht.

Shanghai, China

1 november 2015

Lokale contactpersoon voor alleen vragen over overheidsvoorschriften:

Contactadres in Europa: HP Nederland BV, Startbaan 16, 1187 XR Amstelveen, Nederland

www.hp.eu/certificates


Contactadres USA: HP Inc., 1501 Page Mill Road, Palo Alto 94304, Verenigde Staten. 650-857-1501

Wettelijke kennisgevingen

FCC-voorschriften

Deze apparatuur is getest en in overeenstemming bevonden met de beperkingen voor een elektronisch apparaat van Klasse B, conform Deel 15 van de FCC-voorschriften. De limieten moeten in een woonomgeving een redelijke bescherming bieden tegen storing. Deze apparatuur produceert en gebruikt energie in het radiofrequentiegebied en kan deze uitstralen. Als dit apparaat niet volgens de instructies wordt geïnstalleerd en gebruikt, kan dit leiden tot ernstige storing van de radiocommunicatie. Er is echter geen garantie dat in bepaalde situaties geen storing zal optreden. Als deze apparatuur schadelijke storing in radio- of televisie-ontvangst veroorzaakt, hetgeen kan worden vastgesteld door de apparatuur uit en weer aan te zetten, kan de gebruiker proberen deze storing op te heffen op een of meer van de volgende manieren:

- Verplaats de ontvangstantenne of richt deze anders.
- Vergroot de afstand tussen het apparaat en de ontvanger.
- Sluit de apparatuur aan op een stopcontact van een andere stroomkring dan die waarop het ontvangstapparaat is aangesloten.
- Raadpleeg de dealer of een ervaren radio- en TV-monteur.

 **OPMERKING:** Veranderingen of aanpassingen die niet uitdrukkelijk door HP zijn goedgekeurd, kunnen de bevoegdheid van de gebruiker om met deze apparatuur te werken, tenietdoen.

Om te voldoen aan de limieten voor apparaten uit de klasse B zoals gesteld in Deel 15 van de FCC-voorschriften, is het gebruik van een afgeschermde interfacekabel verplicht.

Canada: Industry Canada ICES-003-conformiteitsverklaring

CAN ICES-3(B)/NMB-3(B)


EMC-verklaring (Korea)

B급 기기 (가정용 방송통신기기)	이 기기는 가정용(B급)으로 전자파적합등록을 한 기기로서 주로 가정에서 사용하는 것을 목적으로 하며, 모든 지역에서 사용할 수 있습니다.
-----------------------	--

Instructies voor netsnoer

Controleer of uw voedingsbron geschikt is voor het voltage van het product. U vindt het voltage op het productetiket. Het product maakt gebruik van 110-127 V wisselspanning of 220-240 V wisselspanning en 50/60 Hz.

Sluit het netsnoer aan op het product en op een geaard stopcontact.

 **VOORZICHTIG:** Gebruik uitsluitend het netsnoer dat bij het product is geleverd om mogelijke schade aan het product te voorkomen.

Laserverklaring

Het Center for Devices and Radiological Health (CDRH) van de Amerikaanse Food and Drug Administration heeft een aantal voorschriften ingevoerd voor laserproducten die zijn gefabriceerd na 1 augustus 1976. Het

opvolgen van deze voorschriften is verplicht voor producten die worden verkocht binnen de VS. Het apparaat is goedgekeurd als een Klasse 1-laserproduct volgens de Radiation Performance Standard van het Amerikaanse DHHS (Department of Health and Human Services) conform de Radiation Control for Health and Safety Act van 1968. Aangezien straling die binnen het apparaat tot stand komt, volledig binnen de beschermende behuizing en externe kleppen blijft, kan de laserstraal tijdens geen enkele fase van een normaal functioneren ontsnappen.

⚠ WAARSCHUWING! Het gebruik van bedieningselementen, het aanbrengen van wijzigingen of het uitvoeren van andere procedures dan beschreven in deze gebruikershandleiding, kan leiden tot blootstelling aan gevaarlijke straling.

Laserverklaring voor Finland

Luokan 1 laserlaite

Klass 1 Laser Apparat

HP LaserJet Professional M1132/M1134/M1136, M1212/M1214/M1216, laserkirjoitin on käyttäjän kannalta turvallinen luokan 1 laserlaite. Normaalisissa käytössä kirjoittimen suojakotelointi estää lasersäteiden pääsyn laitteen ulkopuolelle. Laitteen turvallisuusluokka on määritetty standardin EN 60825-1 (2007) mukaisesti.

VAROITUS !

Laitteen käyttäminen muulla kuin käyttöohjeessa mainitulla tavalla saattaa altistaa käyttäjän turvallisuusluokan 1 ylittävälle näkymättömälle lasersäteilylle.

VARNING !

Om apparaten används på annat sätt än i bruksanvisning specificerats, kan användaren utsättas för osynlig laserstrålning, som överskrider gränsen för laserklass 1.

HUOLTO

HP LaserJet Professional M1132/M1134/M1136, M1212/M1214/M1216 - kirjoittimen sisällä ei ole käyttäjän huollettavissa olevia kohteita. Laitteen saa avata ja huoltaa ainoastaan sen huoltamiseen koulutettu henkilö. Tällaiseksi huoltotoimenpiteeksi ei katsota väriainekasetin vaihtamista, paperiradan puhdistusta tai muita käyttäjän käsikirjassa lueteltuja, käyttäjän tehtäväksi tarkoitettuja ylläpitotoimia, jotka voidaan suorittaa ilman erikoistyökaluja.

VARO !

Mikäli kirjoittimen suojakotelo avataan, olet alttiina näkymättömälle lasersäteilylle laitteen ollessa toiminnassa. Älä katso säteeseen.

VARNING !

Om laserprinterns skyddshölje öppnas då apparaten är i funktion, utsättas användaren för osynlig laserstrålning. Betrakta ej strålen.

Tiedot laitteessa käytettävän laserdiodin säteilyominaisuuksista: Aallonpituus 775-795 nm Teho 5 m W Luokan 3B laser.

GS-verklaring (Duitsland)

Das Gerät ist nicht für die Benutzung im unmittelbaren Gesichtsfeld am Bildschirmarbeitsplatz vorgesehen. Um störende Reflexionen am Bildschirmarbeitsplatz zu vermeiden, darf dieses Produkt nicht im unmittelbaren Gesichtsfeld platziert werden.

Das Gerät ist kein Bildschirmarbeitsplatz gemäß BildscharbV. Bei ungünstigen Lichtverhältnissen (z. B. direkte Sonneneinstrahlung) kann es zu Reflexionen auf dem Display und damit zu Einschränkungen der Lesbarkeit der dargestellten Zeichen kommen.

Conformiteit Eurazië (Wit-Rusland, Kazachstan, Rusland)



Aanvullende verklaringen voor telecomproducten (faxapparatuur)

EU-verklaring voor telecom

Dit product is bedoeld voor aansluiting op het analoge PSTN (publiek geschakelde telefoonnetwerk) van landen/regio's in de EER (Europese Economische Ruimte).

Het product voldoet aan de vereisten van de Europese R&TTE-richtlijn 1999/5/EC (Annex II) en is dienovereenkomstig voorzien van de CE-conformiteitsmarkering.

Zie de conformiteitsverklaring van de fabrikant elders in deze handleiding voor meer bijzonderheden.

Door de verschillen tussen de afzonderlijke telefoonnetwerken in de verschillende landen/regio's, vormt deze goedkeuring op zich geen onvoorwaardelijke garantie voor een goede werking op elk PSTN-eindpunt. Netwerkcompatibiliteit hangt af van de juist gekozen instelling door de klant in voorbereiding op de aansluiting op het PSTN. Volg de instructies in de gebruikershandleiding.

Als u compatibiliteitsproblemen met het netwerk ondervindt, neemt u contact op met uw leverancier of de helpdesk van HP in uw land/regio.

De plaatselijke PSTN-beheerder kan extra eisen stellen aan de aansluiting op een PSTN-eindpunt.

New Zealand Telecom Statements

The grant of a Telepermit for any item of terminal equipment indicates only that Telecom has accepted that the item complies with minimum conditions for connection to its network. It indicates no endorsement of the product by Telecom, nor does it provide any sort of warranty. Above all, it provides no assurance that any item will work correctly in all respects with another item of Telepermitted equipment of a different make or model, nor does it imply that any product is compatible with all of Telecom's network services.

This equipment may not provide for the effective hand-over of a call to another device connected to the same line.

This equipment shall not be set up to make automatic calls to the Telecom "111" Emergency Service.

This product has not been tested to ensure compatibility with the FaxAbility distinctive ring service for New Zealand.

Additional FCC statement for telecom products (US)

This equipment complies with Part 68 of the FCC rules and the requirements adopted by the ACTA. On the back of this equipment is a label that contains, among other information, a product identifier in the format US:AAAEQ##TXXXX. If requested, this number must be provided to the telephone company.

The REN is used to determine the quantity of devices, which may be connected to the telephone line. Excessive RENs on the telephone line may result in the devices not ringing in response to an incoming call. In most, but not all, areas, the sum of the RENs should not exceed five (5.0). To be certain of the number of devices that may be connected to the line, as determined by the total RENs, contact the telephone company to determine the maximum REN for the calling area.

This equipment uses the following USOC jacks: RJ11C.

An FCC-compliant telephone cord and modular plug is provided with this equipment. This equipment is designed to be connected to the telephone network or premises wiring using a compatible modular jack,

which is Part 68 compliant. This equipment cannot be used on telephone company-provided coin service. Connection to Party Line Service is subject to state tariffs.

If this equipment causes harm to the telephone network, the telephone company will notify you in advance that temporary discontinuance of service may be required. If advance notice is not practical, the telephone company will notify the customer as soon as possible. Also, you will be advised of your right to file a complaint with the FCC if you believe it is necessary.

The telephone company may make changes in its facilities, equipment, operations, or procedures that could affect the operation of the equipment. If this happens, the telephone company will provide advance notice in order for you to make the necessary modifications in order to maintain uninterrupted service.

If trouble is experienced with this equipment, please see the numbers in this manual for repair and (or) warranty information. If the trouble is causing harm to the telephone network, the telephone company may request you remove the equipment from the network until the problem is resolved.

The customer can do the following repairs: Replace any original equipment that came with the device. This includes the toner cartridge, the supports for trays and bins, the power cord, and the telephone cord. It is recommended that the customer install an AC surge arrestor in the AC outlet to which this device is connected. This is to avoid damage to the equipment caused by local lightning strikes and other electrical surges.

Telephone Consumer Protection Act (US)

The Telephone Consumer Protection Act of 1991 makes it unlawful for any person to use a computer or other electronic device, including fax machines, to send any message unless such message clearly contains, in a margin at the top or bottom of each transmitted page or on the first page of the transmission, the date and time it is sent and an identification of the business, other entity, or individual sending the message and the telephone number of the sending machine or such business, or other entity, or individual. (The telephone number provided cannot be a 900 number or any other number for which charges exceed local or long distance transmission charges).

Industry Canada CS-03 requirements

Notice: The Industry Canada label identifies certified equipment. This certification means the equipment meets certain telecommunications network protective, operational, and safety requirements as prescribed in the appropriate Terminal Equipment Technical Requirement document(s). The Department does not guarantee the equipment will operate to the user's satisfaction. Before installing this equipment, users should ensure that it is permissible for the equipment to be connected to the facilities of the local telecommunications company. The equipment must also be installed using an acceptable method of connection. The customer should be aware that compliance with the above conditions may not prevent degradation of service in some situations. Repairs to certified equipment should be coordinated by a representative designated by the supplier. Any repairs or alterations made by the user to this equipment, or equipment malfunctions, may give the telecommunications company cause to request the user to disconnect the equipment. Users should ensure for their own protection that the electrical ground connections of the power utility, telephone lines, and internal metallic water pipe system, if present, are connected together. This precaution can be particularly important in rural areas.

⚠ VOORZICHTIG: Users should not attempt to make such connections themselves, but should contact the appropriate electric inspection authority, or electrician, as appropriate. The Ringer Equivalence Number (REN) of this device is 0.0.

This product meets the applicable Industry Canada technical specifications. / Le présent matériel est conforme aux spécifications techniques applicables d'Industrie Canada.

Notice: The Ringer Equivalence Number (REN) assigned to each terminal device provides an indication of the maximum number of terminals allowed to be connected to a telephone interface. The termination on an interface may consist of any combination of devices subject only to the requirement that the sum of the Ringer Equivalence Number of all the devices does not exceed five (5.0). / L'indice d'équivalence de la sonnerie (IES) sert à indiquer le nombre maximal de terminaux qui peuvent être raccordés à une interface téléphonique. La terminaison d'une interface peut consister en une combinaison quelconque de dispositifs, à la seule condition que la somme d'indices d'équivalence de la sonnerie de tous les dispositifs n'excède pas cinq.

The standard connecting arrangement code (telephone jack type) for equipment with direct connections to the telephone network is CA11A.

Vietnam Telecom elektronische marking voor producten met ICTQC Type-goedkeuring



Aanvullende voorschriften voor draadloze producten

FCC-voorschriften—Verenigde Staten

Exposure to radio frequency radiation

⚠ VOORZICHTIG: The radiated output power of this device is far below the FCC radio frequency exposure limits. Nevertheless, the device shall be used in such a manner that the potential for human contact during normal operation is minimized.

In order to avoid the possibility of exceeding the FCC radio frequency exposure limits, human proximity to the antenna shall not be less than 20 cm during normal operation.

This device complies with Part 15 of FCC Rules. Operation is subject to the following two conditions: (1) this device may not cause interference, and (2) this device must accept any interference, including interference that may cause undesired operation of the device.

⚠ VOORZICHTIG: Based on Section 15.21 of the FCC rules, changes of modifications to the operation of this product without the express approval by HP may invalidate its authorized use.

Australische verklaring

This device incorporates a radio-transmitting (wireless) device. For protection against radio transmission exposure, it is recommended that this device be operated no less than 20 cm from the head, neck, or body.

Braziliaanse ANATEL-verklaring

Este equipamento opera em caráter secundário, isto é, não tem direito à proteção contra interferência prejudicial, mesmo de estações do mesmo tipo, e não pode causar interferência a sistemas operando em caráter primário.

Canadese verklaringen

For Indoor Use. This digital apparatus does not exceed the Class B limits for radio noise emissions from digital apparatus as set out in the radio interference regulations of the Canadian Department of Communications. The internal wireless radio complies with RSS 210 of Industry Canada.

Pour l'usage d'intérieur. Le présent appareil numérique n'émet pas de bruits radioélectriques dépassant les limites applicables aux appareils numériques de Classe B prescrites dans le règlement sur le brouillage radioélectrique édicté par le Ministère des Communications du Canada. Le composant RF interne est conforme à la norme CNR-210 d'Industrie Canada.

Gebruik van producten op de 5GHz-frequentie volgens de bepalingen van Industry of Canada

⚠ VOORZICHTIG: Wanneer u gebruikmaakt van een IEEE 802,11a draadloos LAN, mag dit product alleen binnen worden gebruikt vanwege de werking binnen het frequentiebereik van 5,15 tot 5,25 GHz. Industry Canada heeft bepaald dat dit product binnen het frequentiebereik van 5,15 GHz tot 5,25 GHz alleen binnen mag worden gebruikt om mogelijk schadelijke verstoring van mobiele satellietssystemen op dezelfde frequentie te voorkomen. Radars met hoog vermogen zijn aangewezen als de primaire gebruikers van de frequentiebanden 5,25 tot 5,35 GHz en 5,65 tot 5,85 GHz. Deze radarstations kunnen storingen bij en/of schade aan dit apparaat veroorzaken.

Blootstelling aan straling van radiofrequenties (Canada)

⚠ WAARSCHUWING! Blootstelling aan straling van radiofrequenties De kracht van de straling van dit apparaat ligt onder de blootstellingslimiet voor radiofrequenties Industry Canada. Desondanks moet het apparaat worden gebruikt op een manier waarbij de potentiële blootstelling voor mensen tijdens de normale werking minimaal is.

Om het risico van overschrijding van de blootstellingslimiet voor radiofrequenties van Industry Canada te voorkomen, moet de afstand tussen personen en de antennes minimaal 20 cm zijn.

Wettelijk voorschrift van Europese Unie

De telecommunicatiefunctie van dit product kan worden gebruikt in de volgende EU- en EFTA-landen/regio's:

Oostenrijk, België, Bulgarije, Cyprus, Tsjechische Republiek, Denemarken, Estland, Finland, Frankrijk, Duitsland, Griekenland, Hongarije, IJsland, Ierland, Italië, Letland, Liechtenstein, Litouwen, Luxemburg, Malta, Nederland, Noorwegen, Polen, Portugal, Roemenië, Slovaakse Republiek, Slovenië, Spanje, Zweden, Zwitserland en het Verenigd Koninkrijk.

Kennisgeving voor gebruik in Rusland

Существуют определенные ограничения по использованию беспроводных сетей (стандарта 802.11 b/g) с рабочей частотой 2,4 ГГц: Данное оборудование может использоваться внутри помещений с использованием диапазона частот 2400-2483,5 МГц (каналы 1-13). При использовании внутри помещений максимальная эффективная изотропно-излучаемая мощность (ЭИИМ) должна составлять не более 100мВт.

Verklaring voor Mexico

Aviso para los usuarios de México

"La operación de este equipo está sujeta a las siguientes dos condiciones: (1) es posible que este equipo o dispositivo no cause interferencia perjudicial y (2) este equipo o dispositivo debe aceptar cualquier interferencia, incluyendo la que pueda causar su operación no deseada."

Para saber el modelo de la tarjeta inalámbrica utilizada, revise la etiqueta regulatoria de la impresora.

Verklaring voor Taiwan

低功率電波輻射性電機管理辦法

第十二條 經型式認證合格之低功率射頻電機，非經許可，公司、商號或使用者均不得擅自變更頻率、加大功率或變更原設計之特性及功能。

第十四條 低功率射頻電機之使用不得影響飛航安全及干擾合法通信；經發現有干擾現象時，應立即停用，並改善至無干擾時方得繼續使用。前項合法通信，指依電信法規定作業之無線電通信。低功率射頻電機須忍受合法通信或工業、科學及醫療用電波輻射性電機設備之干擾。

Koreaanse verklaring

해당 무선설비는 전파혼신
가능성이 있으므로 인명안전과
관련된 서비스는 할 수 없음

Vietnam Telecom elektronische marking voor producten met ICTQC Type-goedkeuring



Index

A

aanbieden van afval 259
aangepast papierformaat,
instellingen
 Mac 32
 Windows 63
Aanpassen aan pagina, instelling,
fax 118
aantal exemplaren
 wijzigen (Windows) 60
aantal exemplaren, wijzigen 78
accessoires
 bestellen 230
 onderdeelnummers 230
achtergrondarcering, problemen
oplossen 215
ad-hocgroepen, faxen verzenden
naar 126
adres, printer
 Macintosh, problemen oplossen
 227
afbeeldingskwaliteit
 kopiëren, problemen oplossen
 218
afdrukbaarheid 222
afdrukken
 configuratiepagina 152
 demopagina 153
 instellingen (Mac) 32
 instellingen (Windows) 59
 Macintosh 32
 menuoverzicht 154
 problemen oplossen 224
 statuspagina benodigdheden
 153
afdrukken in grijstinten, Windows
60

afdruk materiaal
 aangepast formaat, Mac-
 instellingen 32
 documentinvoer, ondersteunde
 formaten 143
 eerste pagina 32
 instellingen voor automatisch
 verkleinen van faxen 118
 ondersteund 47
 ondersteunde formaten 47
 pagina's per vel 33
 standaardformaat voor lade 54
afdrukstand
 papier, bij het plaatsen 53
 wijzigen (Windows) 76
afdruktaak
 annuleren 58
afmetingen, productspecificaties
254
afvalverwerking, einde van
levensduur 258
AirPrint 74
annuleren
 afdruktaak 58
 faxen 122
 kopieertaken 80
 scantaken 93
Antifraudewebsite van HP 245
antivervalsing, benodigdheden 165
antivervalsingsbenodigdheden 245
antwoordapparaten, aansluiten
104
 faxinstellingen 116
antwoordmodus, instelling 115
apparaat
 reinigen 177
automatisch verkleinen, instellingen,
fax 118

B

bak, uitvoer
 capaciteit 4
 locatie 6
 storingen verhelpen 205
banden en strepen, problemen
oplossen 215
bedieningspaneel
 berichten, problemen oplossen
 199
 instellingen 24, 30
 knoppen en lampjes 11, 12
 menu's 14
 patronen voor statuslampjes
 196
 soorten berichten 199
beeldkwaliteit
 scans, problemen oplossen 219
bel patronen 117
belsignalen, instellingen aantal 116
beltonen
 specifieke 117
benodigdheden
 bestellen 159, 229, 230
 niet-HP 244
 niet van HP 165
 onderdeelnummers 230
 recyclen 165, 258
 status, weergeven 156
 vervalste 165, 245
benodigdheden bestellen
websites 229
benodigdheden niet van HP 165
berichten
 bedieningspaneel 199
bestand, scannen naar
 Mac 36, 92

- bestellen
 - benodigdheden en accessoires 230
 - onderdeelnummers voor 230
- besturingssystemen, netwerken 38
- besturingssystemen, ondersteund 24
- bezetsignalen, opties voor nummerherhaling 112
- blanco pagina's
 - problemen oplossen 224
- briefhoofdpapier
 - afdrukken (Windows) 64
- brochures
 - afdrukken (Windows) 70
- buitenlijn
 - pauzes, invoegen 111
- buitenlijnen
 - kiesvoorvoegsels 111
- C**
- capaciteit
 - documentinvoer 4
 - uitvoerbak 4
- cartridgeklep, ontgrendeling, locatie 6
- cartridges
 - garantie 243
 - niet-HP 244
 - niet van HP 165
 - onderdeelnummers 230
 - opslag 165
 - recyclen 165, 258
 - status, weergeven 156
 - vervangen 168
- configuratiepagina
 - afdrukken 152
- Conformiteit Eurazië 272
- connectiviteit
 - problemen oplossen 224
- contrastinstellingen
 - fax 113
 - kopie 86
- controlelijst
 - algemene problemen oplossen 194
 - problemen met faxen oplossen 133
- controlelijst probleemoplossing 194

- D**
- deïnstalleren van Windows-software 25
- demopagina, afdrukken 153
- document, symbolen iii
- documentformaat wijzigen kopiëren 80
- documentinvoer
 - capaciteit 4, 53
 - locatie 6
 - ondersteunde paginaformaten 143
 - vullen 52
- donker, contrastinstellingen fax 113
- donkere kopieën 219
- donkerheid, contrastinstellingen kopie 86
- dots per inch (dpi)
 - fax 113
 - specificaties 4
- dpi (dots per inch)
 - fax 113
 - faxen 17
 - scannen 94
 - specificaties 4
- drivers
 - instellingen 24, 30
 - instellingen (Mac) 32
 - instellingen (Windows) 59
 - instellingen wijzigen (Mac) 31
 - instellingen wijzigen (Windows) 25
 - kiezen (Windows) 223
 - Macintosh, problemen oplossen 226
 - ondersteund 24
 - papiersoorten en -formaten wijzigen 46
 - snelinstellingen (Windows) 61
 - voorstellingen (Mac) 32
- DSL
 - faxen 123
- dubbelzijdig afdrukken 33
 - afdrukstand papier bij plaatsing 53
 - Macintosh 33
 - Windows 68
 - Zie ook* duplex afdrukken

- duplex afdrukken 33
 - afdrukstand papier bij plaatsen 53
 - Macintosh 33
 - Windows 68
 - Zie ook* dubbelzijdig afdrukken

- E**
- EconoMode-ininstellingen 163
- eerste pagina
 - ander papier gebruiken 32
- elektronische faxen
 - ontvangen 132
 - verzenden 127
- e-mail, scannen naar
 - Mac 36, 92
 - resolutie-instellingen 95
- enveloppen
 - afdrukstand 53
- ePrint 71
 - AirPrint 74
 - HP Cloud Print 71
 - HP Direct Print 73
- etiketten
 - afdrukken (Windows) 65
- EWS. *Zie* geïntegreerde webserver extra toestellen
 - faxen ontvangen via 104
- F**
- fabrieksinstellingen, herstellen 195
- fax
 - aantal belsignalen 116
 - ad-hocgroepen 126
 - annuleren 122
 - antwoordmodus 17, 115
 - automatisch verkleinen 118
 - belpatronen 117
 - belsignaal 18
 - beveiliging, privé ontvangen 120
 - blokkeren 116
 - contrastinstelling 113
 - doorsturen 115
 - foutberichten 136
 - foutcorrectie 142
 - foutrapport, afdrukken 141
 - geheugen, verwijderen uit 122
 - handmatig kiezen 125
 - handmatig opnieuw kiezen 126

- instellingen voor
 - nummerherhaling 112
- kiestoondetectie-instellingen 111
- kiesvoorvoegsels 111
- kiezen, toon of puls 112
- ontvangen, probleemoplossing 146
- ontvangen faxen stempelen 120
- ontvangen via extra toestel 104
- ontvangen wanneer u faxtonen hoort 131
- ontvangstlog 158
- ophalen 121
- opnieuw afdrukken vanuit het geheugen 131
- pauzes, invoegen 111
- privé ontvangen 120
- rapporten 15
- rapporten, alles afdrukken 140
- resolutie 113
- stiltedetectiemodus 119
- V.34-instelling 143
- verzenden, probleemoplossing 143
- verzenden vanuit de software 127
- verzendinglog 158
- volume-instellingen 119
- Fax, tabblad
 - HP Toolbox 156
- faxdatum, instellen
 - met wizard Faxinstellingen 107
 - via bedieningspaneel 105
- faxen
 - afdrukken 131
 - DSL, PBX of ISDN gebruiken 123
 - fabrieksinstellingen herstellen 195
 - met VoIP 123
 - ontvangen via software 132
 - privéfaxen afdrukken 131
 - vanaf een computer (Mac) 35, 127
 - vanaf een computer (Windows) 127
 - verzenden via een telefoontoestel 129
 - verzending uitstellen 129
- faxen, problemen oplossen
 - controlelijst 133
- faxen blokkeren 116
- faxen doorsturen 115
- faxen ontvangen
 - antwoordmodus, instelling 115
 - belpatronen, instellingen 117
 - blokkeren 116
 - foutrapport, afdrukken 141
 - instellingen aantal besignalen 116
 - instellingen voor automatisch verkleinen 118
 - instelling voor stempelen van ontvangen faxen 120
 - log, HP Toolbox 158
 - ophalen 121
 - opnieuw afdrukken 131
 - softwarematig 132
 - stiltedetectiemodus 119
 - via extra toestel 104
 - wanneer u faxtonen hoort 131
- faxen ophalen 121
- faxen opnieuw afdrukken 131
- faxen uit het geheugen verwijderen 122
- faxen verzenden
 - ad-hocgroepen 126
 - annuleren 122
 - doorsturen 115
 - foutrapport, afdrukken 141
 - handmatig kiezen 125
 - log, HP Toolbox 158
 - vanuit de software 127
- faxkopregel, instellen
 - via bedieningspaneel 105
- faxkoptekst, instellen
 - met wizard Faxinstellingen 107
- faxnummers deblokkeren 116
- faxpoorten, locatie 9
- faxrapporten, afdrukken 15
- faxtijd, instellen
 - met wizard Faxinstellingen 107
 - via bedieningspaneel 105
- faxverzending uitstellen 129
- Finse verklaring ten aanzien van laserveiligheid 271
- formaat, kopie
 - verkleinen of vergroten 80
- formaat van documenten wijzigen
 - Mac 32
 - Windows 67
- formaten, afdruk materiaal
 - instelling Aanpassen aan pagina, faxen 118
- formulieren
 - afdrukken (Windows) 64
- foutberichten
 - bedieningspaneel 199
- foutcorrectie instellen, fax 142
- foutmeldingen, fax 133
- foutrapport, fax
 - afdrukken 141
- fraudelijn 165
- fraudewebsite 245
- functies
 - product 4
- fysieke specificaties 254
- G**
- garantie
 - licentie 247
 - product 232
 - reparaties door klant zelf 251
 - tonercartridges 243
- gegolfd papier, probleemoplossing 216
- geheugen
 - faxen opnieuw afdrukken 131
 - faxen verwijderen 122
 - specificaties 4
- geheugenchip, tonercartridge
 - beschrijving 246
- geïntegreerde webserver
 - apparaatstatus 161
 - benodigdheden kopen 161
 - configuratiepagina 161
 - gebruiken 160
 - ondersteuning 161
 - status benodigdheden 161
 - tabblad Informatie 160
 - tabblad Instellingen 161
 - tabblad Netwerk 161
- gekantelde pagina's 217
- geleverde batterijen 258
- geluidsspecificaties 254
- glasplaat, reinigen 85, 96, 189
- grijswaarden scannen 95

grijze achtergrond, problemen
oplossen 215

H

handmatig kiezen 125
handmatig opnieuw kiezen 126
hardware recycling, Brazilië 260
helder
vage afdrukken,
probleemoplossing 214
help
afdrukopties (Windows) 59
hergebruiken 258
herhalende defecten,
probleemoplossing 217
herstellen van fabrieksinstellingen
195
HP Cloud Print 71
HP Direct Print 73
HP fraudelijn 165
HP geïntegreerde webserver 27
HP-klantondersteuning 252
HP LaserJet Scannen (Windows) 92
HP Toolbox
Fax, tabblad 156
informatie 155
Status, tabblad 156

I

identiteitsbewijzen
kopiëren 79
Informatie, tabblad (geïntegreerde
webserver) 160
installatie van Mac-software
ongedaan maken 30
instellingen
drivers 25
drivers (Mac) 31
drivervoorinstellingen (Mac) 32
fabrieksinstellingen, herstellen
195
prioriteit 24, 30
Instellingen, tabblad (geïntegreerde
webserver) 161
instellingen voor specifieke
besignalen 117
interfacepoorten
locatie 8, 9
soorten inclusief 4
internationaal kiezen 125

invoerlade 33

capaciteit 53

locatie 6

vullen 49

IP-adres

handmatige configuratie 41

Macintosh, problemen oplossen
227

ISDN

faxen 123

K

kabels

USB, problemen oplossen 224

kiestoondetectie-instellingen 111

kiezen

automatische nummerherhaling,
instellingen 112

fax 17

handmatig 125

handmatig opnieuw kiezen 126

instellingen toon of puls 112

pauzes, invoegen 111

problemen oplossen 144

via een telefoontoestel 129

voorvoegsels, invoegen 111

klantondersteuning

online 252

kleine documenten

kopiëren 79

kleur, scaninstellingen 94, 95

kopieën met aangepast formaat 80

kopiëren

annuleren 80

contrast, aanpassen 86

dubbelzijdig 88

instellingenmenu 15

instellingen voor licht/donker

86

kwaliteit, aanpassen 83

kwaliteit, problemen oplossen
218

meerdere exemplaren 78

snel 78

sorteren 83

vergroten 80

verkleinen 80

koppelingssnelheid, instellingen 41

Koreaanse EMC-verklaring 270

kreukels, probleemoplossing 217

kwaliteit

afdrukinstellingen (Macintosh)
32

kopieerinstellingen 83

kopiëren, problemen oplossen
218

scans, problemen oplossen 219

kwikvrij product 258

L

lade

capaciteit 4

storingen verhelpen 207

laden

afdrukstand 53

dubbelzijdig afdrukken 33

locatie 6

standaardformaat
afdruk materiaal 54

lampjes, patronen

bedieningspaneel 196

langzaam, problemen oplossen

faxen 145, 148

LaserJet Scannen (Windows) 92

lege scans, probleemoplossing 220

licentie, software 247

licht

faxcontrast 113

lichte afdrukken,
probleemoplossing 214

lichte kopieën 219

lichtheid

kopieercontrast 86

liggende afdrukstand
wijzigen (Windows) 76

lijnen, probleemoplossing

kopieën 218

scans 220

lijnen, problemen oplossen 215

afgedrukte pagina's 215

liniaal, repeterende
onvolkomenheden 221

logboeken, fax

alles afdrukken 140

fouten 141

losse pagina's scannen (Mac) 36, 92

losse toner, probleemoplossing
215

M

Mac

- driverinstellingen 31, 32
 - faxen 35
 - faxen via 127
 - formaat van documenten
 - wijzigen 32
 - losse pagina's scannen 36, 92
 - papiersoorten en -formaten
 - wijzigen 46
 - problemen oplossen 226
 - scannen met TWAIN-compatibele software 93
 - scannen naar bestand 36, 92
 - scannen naar e-mail 36, 92
 - software verwijderen 30
- ### Mac-driverinstellingen
- aangepast papierformaat 32
- ### Macintosh
- drivers, problemen oplossen 226
 - ondersteunde
 - besturingssystemen 30
 - USB-kaart, problemen oplossen 228
- ### materiaalbeperkingen 258
- ### Material Safety Data Sheet (MSDS, chemiekaart) 262
- ### media
- kreukels 217
 - omgekruld, probleemoplossing 216
- ### meerdere pagina's per vel 33
- ### menu
- Faxfuncties 14
 - Faxinstellingen 16
 - Kopieerinst. 15
 - Rapporten 15
 - Service 20
 - Status faxtaak 14
 - Systeeminstellingen 19
 - Telefoonboek 14
- ### menuoverzicht
- afdrukken 154
- ### Microsoft Word, faxen vanuit 128
- ### milieuvriendelijke functies 3
- ### model
- nummer, locatie 10
 - vergelijking 2
- ### modems, aansluiten 103

N

netwerk

- instellingen, weergeven 41
 - instellingen, wijzigen 41
 - instellingen
 - verbindingssnelheid 41
 - IP-adresconfiguratie 41
 - ondersteunde
 - besturingssystemen 38
 - wachtwoord, instellen 41
 - wachtwoord, wijzigen 41
- ### Netwerk, tabblad (geïntegreerde webserver) 161
- ### netwerk beheren 41
- ### netwerkpoort
- locatie 9
- ### Netwerkverbindingen 40
- ### niet-HP, benodigdheden 244
- ### n per vel afdrukken
- selecteren (Windows) 74
- ### n-per-vel afdrukken 33
- ### nummerherhaling
- automatische, instellingen 112
- ### nummERMELDERS, aansluiten 103

O

- omgekruld materiaal 216
- omgevingsspecificaties 254
- omslagbladen
 - afdrukken (Mac) 32
- onderdeelnummers
 - printcartridges 230
- ondersteunde besturingssystemen 30
- ondersteund materiaal 47
- ondersteuning
 - online 159, 252
- online ondersteuning 252
- ontvangen van faxen
 - probleemoplossing 146
- onvolkomenheden, repeterende 221
- openen van printerdrivers (Windows) 59
- oplossen 194
 - netwerkproblemen 225
 - problemen met papierinvoer 212

problemen met rechtstreekse verbindingen 224

- scheve pagina's 212
- Zie ook* problemen oplossen

opmerking iii

- opnieuw kiezen
 - handmatig 126

oppakrol

- reinigen 177
- vervangen 171

opslaan

- apparaat 254
- printcartridges 165

P

pagina, afdrukstand

- wijzigen (Windows) 76

pagina's

- blanco 224
- geen afdrukken 224
- langzaam afdrukken 224
- scheef 217

pagina's, scheef 212

pagina's per minuut 4

pagina's per vel 33

- afdrukken (Windows) 74
- selecteren (Windows) 74

paginaformaten

- schaal van documenten
- aanpassen (Windows) 67

papier

- aangepast formaat, Mac-instellingen 32
- afdrukken op voorbedrukt briefhoofdpapier of formulieren (Windows) 64
- afdrukstand 53
- documentinvoer, ondersteunde formaten 143
- eerste pagina 32
- instellingen voor automatisch verkleinen van faxen 118
- kreukels 217
- omgekruld, probleemoplossing 216
- ondersteunde formaten 47
- ondersteunde soorten 48
- pagina's per vel 33
- papier, bestellen 230

- papier, speciaal
 - afdrukken (Windows) 65
 - papier, voorbladen
 - afdrukken (Windows) 66
 - papierbaan, reinigen 184
 - papierformaat
 - aangepast (Windows) 63
 - wijzigen 46
 - wijzigen (Windows) 63
 - papierinvoerladen
 - problemen met papierinvoer, oplossen 212
 - papiersoort
 - wijzigen (Windows) 63
 - papiersoorten
 - wijzigen 46
 - papierstoringen
 - locaties 203
 - papierverwerking
 - problemen oplossen 212
 - pauzes, invoegen 111
 - PBX
 - faxen 123
 - pixels per inch (ppi), scanresolutie 94
 - plaatsen van afdruk materiaal
 - documentinvoer 52
 - invoerlade 49
 - poorten
 - locatie 8, 9
 - problemen oplossen, Macintosh 228
 - soorten inclusief 4
 - ppi (pixels per inch), scanresolutie 94
 - printcartridges
 - niet van HP 165
 - onderdeelnummers 230
 - ontgrendeling klep, locatie 6
 - opslag 165
 - recyclen 165
 - status, weergeven 156
 - toner opnieuw verdelen 166
 - vervangen 168
 - printerdrivers
 - ondersteund 24
 - printerdrivers (Mac)
 - instellingen 32
 - instellingen wijzigen 31
 - printerdrivers (Windows)
 - instellingen 59
 - instellingen wijzigen 25
 - kiezen 223
 - prioriteit, instellingen 24, 30
 - privé ontvangen 120
 - probleemoplossing
 - faxen ontvangen 146
 - faxen verzenden 143
 - herhalende defecten 217
 - kreukels 217
 - lege scans 220
 - lijnen, kopieën 218
 - lijnen, scans 220
 - losse toner 215
 - omgekruld materiaal 216
 - repeterende onvolkomenheden 221
 - scheve pagina's 217
 - tonerspatten 214
 - toner uitgesmeerd 217
 - tonervergen 215
 - vage afdrukken 214
 - problemen met papierinvoer, oplossen 212
 - problemen oplossen 194
 - afbeeldingskwaliteit 214
 - berichten op bedieningspaneel 199
 - berichten op het bedieningspaneel 199
 - blanco pagina's 224
 - connectiviteit 224
 - faxen 133
 - kiezen 144
 - kopieerkwaliteit 218
 - lijnen, afgedrukte pagina's 215
 - Mac-problemen 226
 - netwerkproblemen 225
 - niet-afgedrukte pagina's 224
 - pagina's te donker 219
 - pagina's te licht 219
 - pagina's worden langzaam afgedrukt 224
 - papierverwerking 212
 - patronen voor statuslampjes 196
 - prestaties 224
 - problemen met rechtstreekse verbindingen 224
 - problemen met Windows 226
 - scankwaliteit 219
 - snelheid, faxen 145, 148
 - storingen verhelpen 202
 - tekst 216
 - USB-kabels 224
 - Zie ook* oplossen; oplossen; problemen oplossen
 - product
 - serienummer, locatie 10
 - vergelijking modellen 2
 - productregistratie 159
 - programma ter bevordering van milieuvriendelijkheid 255
 - protocolinstellingen, fax 143
 - pulskiezen 112
 - puntjes, probleemoplossing 214
- R**
- rapporten
 - configuratiepagina 16, 152
 - demopagina 15, 153
 - fax 15
 - menuoverzicht 16, 154
 - statuspagina benodigdheden 16, 153
 - rapporten, fax
 - alles afdrukken 140
 - fouten 141
 - recycling 3
 - electronische hardware 259
 - recycling van benodigdheden 165
 - recycling van elektronische hardware 259
 - registratie, product 159
 - reinigen
 - apparaat 177
 - buitenkant 189
 - glasplaat 85, 96, 189
 - oppakrol 177
 - papierbaan 184
 - scheidingskussen 181
 - repeterende onvolkomenheden, probleemoplossing 221
 - resolutie
 - fax 113
 - scannen 94
 - specificaties 4
 - wijzigen (Windows) 63

S

scannen
annuleren 93
bestandsindelingen 94
grijswaarden 95
kleur 94
kwaliteit, problemen oplossen 219
lege pagina's,
probleemoplossing 220
losse pagina's (Mac) 36, 92
methoden 92
met Mac-software 36
naar bestand (Mac) 36, 92
naar e-mail (Mac) 36, 92
resolutie 94
TWAIN-compatibele software 93
vanuit HP LaserJet Scannen (Windows) 92
WIA-compatibele software 93
zwart-wit 95
scanner
glasplaat reinigen 85, 96, 189
schalen van documenten
kopiëren 80
Mac 32
Windows 67
scheidingskussen
reinigen 181
vervangen 175
scheve pagina's 212, 217
serienummer, locatie 10
Service, menu 20
snelheid
afdrukspecificaties 4
faxen, problemen oplossen 145, 148
snelinstellingen 61
software
faxen ontvangen 132
faxen verzenden 127
geïntegreerde webserver 27
installatie ongedaan maken, Mac 30
instellingen 24, 30
licentieovereenkomst software 247
ondersteunde
besturingssystemen 24, 30

scannen vanuit TWAIN of WIA 93
verwijderen voor Windows 25
Windows 27
Windows-onderdelen 23
sorteren, kopieën 83
spatten, probleemoplossing 214
speciaal afdruk materiaal
richtlijnen 44
speciaal papier
afdrukken (Windows) 65
richtlijnen 44
speciaal papier voor voorbladen
afdrukken (Windows) 66
specificaties
functies van product 4
fysiek 254
omgeving 254
stroomvoorziening en geluid 254
spikkels, probleemoplossing 214
staande afdrukstand
wijzigen (Windows) 76
standaardinstellingen, herstellen 195
status
faxtaak 14
weergeven 156
statuslampjes, patronen 196
statuspagina benodigdheden
afdrukken 153
stiltedetectiemodus 119
storingen
documentinvoer, verhelpen 204
lade, verhelpen 207
uitvoerbak, verhelpen 205
veelvoorkomende oorzaken van 202
storingen verhelpen
foutcorrectie-instelling fax 142
locaties 203
strepen, problemen oplossen 215
stroom
verbruik van 254
stroomvoorzieningsspecificaties 254
symbolen, document iii
Systeeminstellingen, menu 19

T

TCP/IP
ondersteunde
besturingssystemen 38
technische ondersteuning
online 252
tekens, problemen oplossen 216
tekst, problemen oplossen 216
telefoonboek, fax
alle vermeldingen verwijderen 109
HP Toolbox 156
importeren 108
telefoonkaarten 125
telefoons
faxen ontvangen via 104, 131
telefoons, downstream
faxen verzenden via 129
telefoons, extra aansluiten 104
telefoontoestellen, downstream
faxen verzenden via 129
telefoontoestellen, extra
faxen verzenden via 129
telefoontoestellen, extra
aansluiten 104
temperatuurspecificaties 254
tip iii
toegankelijkheidsfuncties 5
toner
los, probleemoplossing 215
opnieuw verdelen 166
spatten, probleemoplossing 214
uitgesmeerd,
probleemoplossing 217
vegen, probleemoplossing 215
tonercartridges
garantie 243
geheugenchips 246
niet van HP 244
recyclen 258
toner opnieuw verdelen 166
toonkiezen 112
transparanten
afdrukken (Windows) 65
TWAIN-compatibele software,
scannen vanuit 93
tweezijdig afdrukken
Windows 68

U

- uitgesmeerd, probleemoplossing 217
- uitvoerbak
 - capaciteit 4, 53
 - locatie 6
- uitvoerkwaliteit
 - kopiëren, problemen oplossen 218
 - scans, problemen oplossen 219
- USB-kabel, onderdeelnummer 230
- USB-poort
 - locatie 8, 9
 - problemen oplossen 224
 - problemen oplossen, Macintosh 228
 - soort inclusief 4

V

- V.34-instelling 143
- vage afdrukken 214
- vegen, toner, probleemoplossing 215
- veiligheidsverklaringen 270, 271
- verbinden met netwerk 40
- vergelijking, productmodellen 2
- vergrendelen
 - apparaat 162
- vergroten van documenten
 - kopiëren 80
- verklaring ten aanzien van laserveiligheid 270, 271
- verkleinen van documenten
 - kopiëren 80
- verticale lijnen, problemen oplossen 215
- verticale witte of vage strepen 218
- vervalste benodigdheden 165, 245
- vervangen
 - oppakrol 171
 - printcartridge 168
 - scheidingskussen 175
- verwerken, einde van levensduur 258
- verwijderen van Mac-software 30
- verzenden van faxen
 - probleemoplossing 143
 - uitstellen 129
 - via een downstream-telefoontoestel 129

- vochtigheidsspecificaties 254
- voeding
 - problemen oplossen 194
- VoIP
 - faxen 123
- volume
 - instellingen 19
- volume, aanpassen 119
- voorbedrukt papier
 - afdrukken (Windows) 64
- voorstellingen (Mac) 32
- voorvoegsels, kiezen 111
- voorzichtig iii
- vouwen, probleemoplossing 217

W

- waarschuwing iii
- watermerken
 - afdrukken (Windows) 68
- websites
 - benodigdheden bestellen 229
 - fraudemeldingen 165, 245
 - klantondersteuning 252
 - Material Safety Data Sheet (MSDS) 262
- werkomgeving, specificaties 254
- WIA-compatibele software, scannen vanuit 93
- Windows
 - driver, ondersteund 24
 - driverinstellingen 25
 - faxen vanuit 127
 - ondersteunde
 - besturingssystemen 24
 - papiersoorten en -formaten wijzigen 46
 - problemen oplossen 226
 - scannen vanuit TWAIN- of WIA-software 93
 - softwareonderdelen 23, 27
 - software voor 155
- witte of vage strepen, problemen oplossen 218
- Word, faxen vanuit 128

Z

- zwart-wit scannen 95