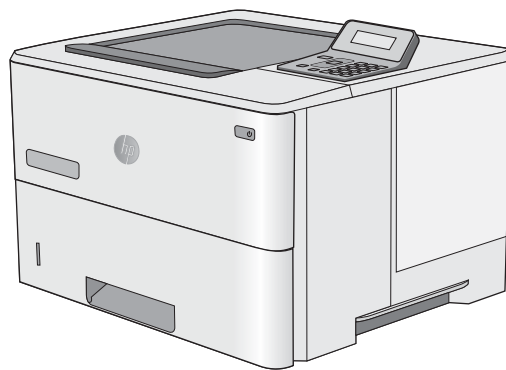




LaserJet Pro M501

Gebbruikershandleiding



M501n
M501dn



www.hp.com/support/ljM501



HP LaserJet Pro M501

Gebruikershandleiding

Copyright en licentie

© Copyright 2017 HP Development Company, L.P.

Verveelvoudiging, bewerking en vertaling zonder voorafgaande schriftelijke toestemming zijn verboden, behalve zoals toegestaan door het auteursrecht.

De informatie in dit document kan zonder voorafkondiging worden gewijzigd.

De enige garantie voor producten en services van HP wordt uiteengezet in de garantieverklaring die bij dergelijke producten en services wordt geleverd. Niets in deze verklaring mag worden opgevat als een aanvullende garantie. HP is niet aansprakelijk voor technische of redactionele fouten of weglatingen in deze verklaring.

Edition 3, 1/2019

Handelsmerken

Adobe®, Adobe Photoshop®, Acrobat® en PostScript® zijn handelsmerken van Adobe Systems Incorporated.

Apple en het Apple-logo zijn handelsmerken van Apple Computer, Inc., geregistreerd in de VS en andere landen/regio's. iPod is een handelsmerk van Apple Computer, Inc. iPod is uitsluitend bedoeld voor legaal of door de rechthebbende geautoriseerd kopiëren. Steel geen muziek.

Microsoft®, Windows®, Windows® XP en Windows Vista® zijn in de Verenigde Staten gedeponeerde handelsmerken van Microsoft Corporation.

UNIX® is een gedeponeerd handelsmerk van The Open Group.

Inhoudsopgave

1 Printeroverzicht	1
Printeraanzichten	2
Vooraanzicht van de printer	2
Achteraanzicht van de printer	3
Interfacepoorten	4
Bedieningspaneel-aanzicht	4
Printerspecificaties	5
Technische specificaties	6
Ondersteunde besturingssystemen	6
Mobiele afdrukoplossingen	8
Printerafmetingen	9
Stroomverbruik, stroomvoorzieningsspecificaties en geluidsuitstoot	10
Bereik voor de werkomgeving	10
Printerhardware en -software installeren	11
2 Papierladen	13
Papier plaatsen in lade 1 (multifunctionele lade)	14
Inleiding	14
Afdrukstand van het papier in lade 1	15
Papier plaatsen in lade 2 en 3	16
Inleiding	16
Afdrukstand van lade 2 en de papierrichting van de lade voor 550 vel	17
Enveloppen printen en laden	19
Inleiding	19
Enveloppen afdrukken	19
Afdrukstand envelop	19
3 Benodigdheden, accessoires en onderdelen	21
Benodigdheden, accessoires en onderdelen bestellen	22
Bestellen	22
Benodigdheden en accessoires	22

Zelfreparatie-onderdelen voor de klant	22
De tonercartridge vervangen	24
Inleiding	24
Informatie over tonercartridges	24
De cartridge verwijderen en vervangen	25
4 Afdrukken	29
Afdruktaken (Windows)	30
Afdrukken (Windows)	30
Automatisch dubbelzijdig afdrukken (Windows)	32
Handmatig dubbelzijdig afdrukken (Windows)	32
Meerdere pagina's per vel afdrukken (Windows)	33
De papiersoort selecteren (Windows)	33
Overige afdruktaken	33
Afdruktaken (OS X)	34
Afdrukken (OS X)	34
Automatisch dubbelzijdig afdrukken (OS X)	34
Handmatig dubbelzijdig afdrukken (OS X)	34
Meerdere pagina's per vel afdrukken (OS X)	35
De papiersoort selecteren (OS X)	35
Overige afdruktaken	35
Afdruktaken opslaan op een USB-flashstation om later af te drukken	37
Inleiding	37
Voordat u begint	37
De printer voor taakopslag instellen	37
Stap één: Een USB-flashstation installeren	37
Stap twee: De printerdriver bijwerken	38
Een opgeslagen taak maken (Windows)	38
Een opgeslagen taak afdrukken	40
Een opgeslagen taak verwijderen	41
Informatie die naar de printer is verzonden voor de boekhouding	41
Mobiël afdrukken	42
Inleiding	42
HP ePrint via email	42
HP ePrint-software	43
AirPrint	43
Google Cloudprinter	43
Android-geïntegreerd afdrukken	44
5 De printer beheren	45
Toepassingen van HP Webservices gebruiken	46

Het verbindingstype van de printer wijzigen (Windows)	47
Geavanceerde configuratie met de geïntegreerde webserver van HP (EWS) en HP Device Toolbox (Windows) ...	48
Geavanceerde configuratie met HP Utility voor OS X	51
HP Utility openen	51
Functies van HP Utility	51
IP-netwerkinstellingen configureren	54
Inleiding	54
Disclaimer voor printer delen	54
Netwerkinstellingen weergeven of wijzigen	54
De naam van de printer in het netwerk wijzigen	54
IPv4 TCP/IP-parameters handmatig configureren via het bedieningspaneel	55
Instellingen voor koppelingssnelheid en duplex	55
Functies voor beveiliging van de printer	57
Inleiding	57
Het wachtwoord van het apparaat instellen of wijzigen met de geïntegreerde webserver van HP	57
De formatter vergrendelen	57
Instellingen voor energiebesparing	58
Inleiding	58
Afdrukken met EconoMode	58
De automatische uitschakelvertraging instellen en de printer zo configureren dat deze maximaal 1 watt verbruikt	58
De instelling voor uitschakelvertraging configureren	59
HP Web Jetadmin	60
De firmware bijwerken	61
Methode een: De firmware bijwerken via het bedieningspaneel	61
Methode twee: De firmware bijwerken met behulp van de Firmware Update Utility	61
6 Problemen oplossen	63
Klantondersteuning	64
De fabrieksinstellingen herstellen	65
Het bericht 'Cartridge bijna leeg' of 'Cartridge vrijwel leeg' wordt weergegeven op het bedieningspaneel van de printer	66
De instelling "Vrijwel leeg" wijzigen	66
Benodigdheden bestellen	67
De printer pakt geen papier op of het papier wordt verkeerd ingevoerd	68
Inleiding	68
De printer pakt geen papier op	68
De printer pakt meerdere vellen papier op	70
Papierstoringen verhelpen	74
Inleiding	74
Storingslocaties	74

Frequente of terugkerende papierstoringen?	75
Papierstoringen in lade 1 oplossen	75
Papierstoringen in lade 2 en de lade voor 550 vel verhelpen	78
Papierstoringen in het gebied rondom de tonercartridge verhelpen	82
Papierstoringen in de achterklep en het fusergebied verhelpen (M501 n-model)	84
Papierstoringen in de uitvoerbak oplossen	86
Papierstoringen verhelpen in de duplexeenheid (M501 dn-modellen)	86
De afdrukkwaliteit verbeteren	91
Inleiding	91
Afdrukken vanuit een ander softwareprogramma	91
De papiersoort voor de afdruktaak controleren	91
De instelling voor de papiersoort controleren (Windows)	91
De instelling voor de papiersoort controleren (OS X)	91
De status van de tonercartridge controleren	92
De printer reinigen	93
Een reinigingspagina afdrukken	93
Inspecteer de tonercartridge visueel	93
Papier en afdrukomgeving controleren	93
Stap een: Papier gebruiken dat voldoet aan de specificaties van HP	93
Stap twee: De omgeving controleren	94
Stap drie: De uitlijning van een afzonderlijke lade instellen	94
EconoMode-instellingen controleren	95
Een andere printerdriver proberen	95
Problemen met bekabelde netwerken oplossen	97
Inleiding	97
Slechte fysieke verbinding	97
De computer maakt gebruik van een onjuist IP-adres voor deze printer	97
De computer kan niet met de printer communiceren	97
De printer maakt gebruik van de verkeerde koppelings- en duplexinstellingen voor het netwerk	98
Nieuwe softwareprogramma's zorgen mogelijk voor compatibiliteitsproblemen	98
Uw computer of werkstation is mogelijk niet juist ingesteld	98
De printer is uitgeschakeld of andere netwerkinstellingen zijn niet juist	98
Index	99

1 Printeroverzicht

- [Printeraanzichten](#)
- [Printerspecificaties](#)
- [Printerhardware en -software installeren](#)

Voor meer informatie:

De volgende informatie is correct op het moment van uitgave. Zie www.hp.com/support/ljM501 voor actuele informatie.

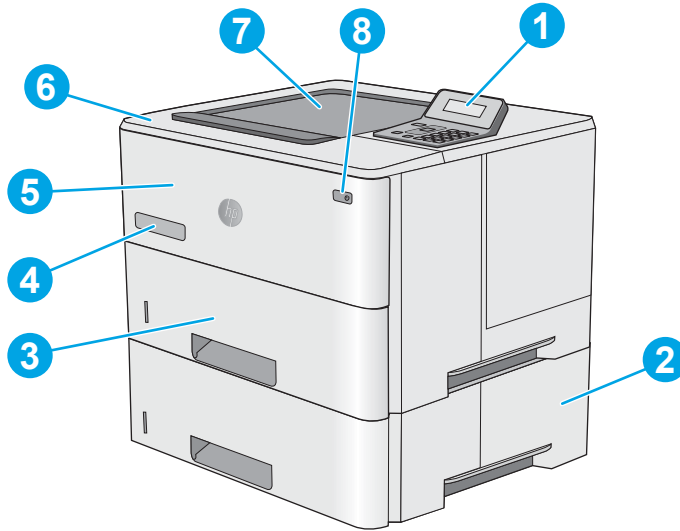
De uitgebreide Help van HP voor de printer omvat de volgende informatie:

- Installeren en configureren
- Leren en gebruiken
- Problemen oplossen
- Software- en firmware-updates downloaden
- Meepraten op ondersteuningsforums
- Informatie over garantie en wettelijke voorschriften zoeken

Printeraanzichten

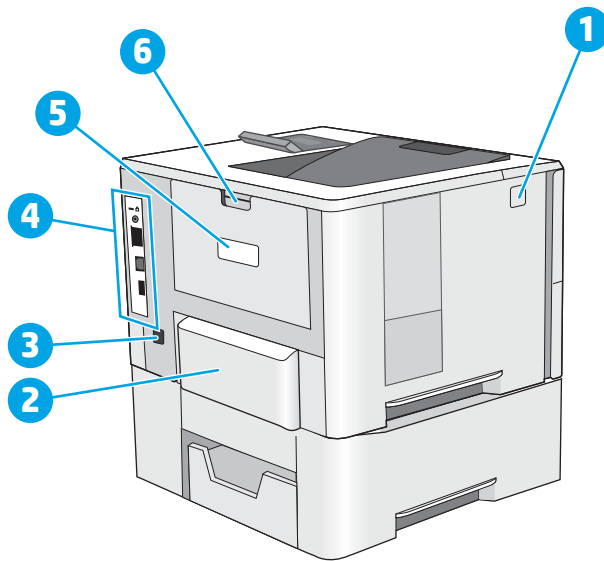
- [Vooraanzicht van de printer](#)
- [Achteraanzicht van de printer](#)
- [Interfacepoorten](#)
- [Bedieningspaneel-aanzicht](#)

Vooraanzicht van de printer



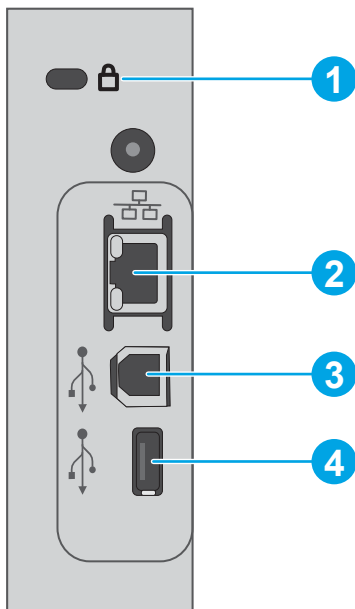
1	2-regelig bedieningspaneel met toetsenblok
2	Optionele papierinvoerlade voor 1 x 550 vel, lade 3
3	Lade 2
4	Modelnaam
5	Lade 1
6	Bovenklep (toegang tot de tonercartridge)
7	Standaarduitvoerbak
8	Aan-uitknop

Achteraanzicht van de printer



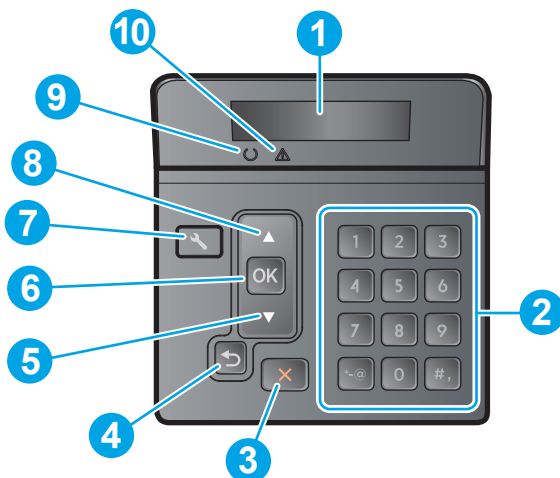
1	Ontgrendelknop van de bovenklep
2	Stofklep van lade 2 (slaat om als papier van Legal-formaat is geplaatst)
3	Netsnoeraansluiting
4	Interfacepoorten
5	Sticker met product- en seriemodel
6	Achterklep

Interfacepoorten









1	Sleuf voor kabelslot
2	Ethernetpoort (RJ-45) voor LAN (Local Area Network)
3	Snelle USB 2.0-afdrukpoort
4	Host USB-poort voor taakopslagfunctie (vereist een USB-flashstation van 16 GB)

Bedieningspaneel-aanzicht



1	Display van het bedieningspaneel	De scherm toont statusinformatie, menu's, Help-informatie en foutberichten.
2	Numeriek toetsenblok	Met deze knoppen kunt u numerieke waarden invoeren.

3	Knop Annuleren 	Raak deze knop aan om een afdruktaak te annuleren of om de bedieningspaneelmenu's te sluiten.
4	Pijl terug 	Druk op deze knop voor de volgende handelingen: <ul style="list-style-type: none"> • De menu's van het bedieningspaneel verlaten. • Terugkeren naar een vorig menu in een lijst met submenu's. • Terugkeren naar een vorig menu-item in een lijst met submenu's (zonder wijzigingen in het menu-item op te slaan).
5	Pijl omlaag 	Druk op deze knop om door de menu's te bladeren of om een waarde op het display te verlagen.
6	Knop OK 	Druk op de knop OK voor de volgende handelingen: <ul style="list-style-type: none"> • De menu's van het bedieningspaneel openen. • Een op het display van het bedieningspaneel weergegeven submenu openen. • Een menu-item selecteren. • Bepaalde fouten wissen. • Een afdruktaak starten als er een prompt op het bedieningspaneel staat (bijvoorbeeld als het bericht Druk op [OK] om door te gaan wordt weergegeven op het display van het bedieningspaneel).
7	Knop Instellingen 	Gebruik deze knop om het menu Instellingen te openen.
8	Pijl omhoog 	Druk op deze knop om door de menu's te bladeren of om een waarde op het display te verhogen.
9	Gereed-lampje (groen)	Dit lampje brandt als de printer gereed is om af te drukken. Het knippert als de printer afdrukgegevens ontvangt.
10	Waarschuwinglampje (rood)	Dit lampje knippert als tussenkomst van de gebruiker vereist is.

Printerspecificaties



BELANGRIJK: De volgende specificaties zijn correct op het moment van uitgave maar zijn onderhevig aan wijzigingen. Zie www.hp.com/support/ljM501 voor actuele informatie.

- [Technische specificaties](#)
- [Ondersteunde besturingssystemen](#)
- [Mobiele afdrুকoplossingen](#)
- [Printerafmetingen](#)
- [Stroomverbruik, stroomvoorzieningsspecificaties en geluidsuitstoot](#)
- [Bereik voor de werkomgeving](#)

Technische specificaties

Modelnaam		M501n	M501dn
Apparaatnummer		J8H60A	J8H61A
Papierverwerking	Lade 1 (100 vel)	✓	✓
	Lade 2 (550 vel)	✓	✓
	Papierinvoerlade voor 1 x 550 vel	Optioneel	Optioneel
	Automatisch dubbelzijdig afdrukken (duplex)	Niet ondersteund	✓
Connectiviteit	10/100/1000 Ethernet LAN-aansluiting met IPv4 en IPv6	✓	✓
	Snelle USB 2.0	✓	✓
Geheugen	256 MB DDR3-geheugen	✓	✓
Scherf van het bedieningspaneel en invoer	2-regelig grafisch scherm met een toetsenblok met 10 toetsen	✓	✓
Afdrukken	Drukt 45 pagina's per minuut (ppm) af op papier van Letter-formaat en 43 ppm op papier van A4-formaat	✓	✓
	Taakopslag/Met pincode beveiligd afdrukken (Vereist een USB-flashdrive van 16 GB of meer.)	✓	✓

Ondersteunde besturingssystemen

De volgende informatie geldt voor de printerspecifieke Windows PCL 6- en OS X-printerdrivers.

Windows: De HP software-installatie installeert de driver HP PCL.6, HP PCL-6 of HP PCL 6, afhankelijk van het Windows-besturingssysteem, evenals optionele software bij gebruik van het volledige software-installatieprogramma. Raadpleeg de installatie-opmerkingen van de software voor meer informatie.

OS X: Mac-computers worden door deze printer ondersteund. Download HP Easy Start vanaf 123.hp.com of vanaf de printerondersteuningspagina en gebruik het hulpprogramma vervolgens om de HP-printerdriver en het hulpprogramma te installeren. HP Easy Start is niet inbegrepen op de meegeleverde cd.

1. Ga naar 123.hp.com.
2. Volg de stappen voor het downloaden van de printersoftware.

Linux: Ga voor informatie over en printerdrivers voor Linux naar hplipopensource.com/hplip-web/index.html.


UNIX: Ga voor informatie over en printerdrivers voor UNIX® naar www.hp.com/go/unixmodelscripts.

Besturingssysteem	Geïnstalleerde printerdriver	Opmerkingen
Windows® XP SP3 of hoger, 32-bits	De printerspecifieke printerdriver HP PCL.6 voor dit besturingssysteem wordt geïnstalleerd als onderdeel van de basissoftware-installatie. Het basisinstallatieprogramma installeert alleen de driver.	De volledige software-installatie wordt niet ondersteund voor dit besturingssysteem. Sinds april 2009 biedt Microsoft geen ondersteuning meer voor Windows XP. HP zal zijn best blijven doen om ondersteuning te bieden voor het niet langer verkrijgbare Windows XP.

Besturingssysteem	Geïnstalleerde printerdriver	Opmerkingen
Windows Vista®, 32-bits	De printerspecifieke printerdriver HP PCL.6 voor dit besturingssysteem wordt geïnstalleerd als onderdeel van de basissoftware-installatie. Het basisinstallatieprogramma installeert alleen de driver.	De volledige software-installatie wordt niet ondersteund voor dit besturingssysteem.
Windows Server 2003 SP2 of hoger, 32-bits	De printerspecifieke printerdriver HP PCL.6 voor dit besturingssysteem wordt geïnstalleerd als onderdeel van de basissoftware-installatie. Het basisinstallatieprogramma installeert alleen de driver.	De volledige software-installatie wordt niet ondersteund voor dit besturingssysteem. Gebruik UPD-drivers voor 64-bits besturingssystemen. Sinds juli 2010 biedt Microsoft geen ondersteuning meer voor Windows Server 2003. HP zal zijn best blijven doen om ondersteuning te bieden voor het niet langer verkrijgbare besturingssysteem Windows Server 2003.
Windows 7 SP1 of hoger, 32-bits en 64-bits	De printerspecifieke printerdriver HP PCL 6 voor dit besturingssysteem wordt geïnstalleerd als onderdeel van de volledige software-installatie.	
Windows 8, 32-bits en 64-bits	De printerspecifieke printerdriver HP PCL-6 voor dit besturingssysteem wordt geïnstalleerd als onderdeel van de basissoftware-installatie.	Ondersteuning voor Windows 8 RT wordt geboden via Microsoft IN OS Versie 4, 32-bits driver.
Windows 8.1, 32-bits en 64-bits	De printerspecifieke printerdriver HP PCL-6 voor dit besturingssysteem wordt geïnstalleerd als onderdeel van de basissoftware-installatie.	Ondersteuning voor Windows 8.1 RT wordt geboden via Microsoft IN OS Versie 4, 32-bits driver.
Windows 10, 32-bits en 64-bits	De printerspecifieke printerdriver HP PCL-6 voor dit besturingssysteem wordt geïnstalleerd als onderdeel van de basissoftware-installatie.	
Windows Server 2008 SP2, 32-bits	De printerspecifieke printerdriver HP PCL.6 voor dit besturingssysteem wordt geïnstalleerd als onderdeel van de basissoftware-installatie.	
Windows Server 2008 SP2, 64-bits	De printerspecifieke printerdriver HP PCL 6 voor dit besturingssysteem wordt geïnstalleerd als onderdeel van de basissoftware-installatie.	
Windows Server 2008 R2, SP 1, 64-bits	De printerspecifieke printerdriver HP PCL 6 voor dit besturingssysteem wordt geïnstalleerd als onderdeel van de basissoftware-installatie.	
Windows Server 2012, 64-bit	Het software-installatieprogramma ondersteunt Windows Server 2012 niet, maar de printerspecifieke printerdrivers HP PCL 6 en HP PCL-6 ondersteunen deze wel.	Download de driver HP PCL 6 of PCL-6 van de HP website www.hp.com/support/ljM501 en gebruik het Windows-hulpprogramma Printer toevoegen om deze te installeren.

Besturingssysteem	Geïnstalleerde printerdriver	Opmerkingen
Windows Server 2012 R2, 64-bits	Het software-installatieprogramma ondersteunt Windows Server 2012 niet, maar de printerspecifieke printerdrivers HP PCL 6 en HP PCL-6 ondersteunen deze wel.	Download de driver HP PCL 6 of PCL-6 van de HP website www.hp.com/support/ljM501 en gebruik het Windows-hulpprogramma Printer toevoegen om deze te installeren.
OS X 10.9 Mavericks, OS X 10.10 Yosemite en OS X 10.11 El Capitan	De printerdriver voor OS X en het printerhulpprogramma kunnen worden gedownload van 123.hp.com . De HP installatiesoftware voor OS X is niet inbegrepen op de meegeleverde cd.	Download HP Easy Start vanaf 123.hp.com of vanaf de printerondersteuningspagina en gebruik het hulpprogramma vervolgens om de HP-printerdriver en het hulpprogramma te installeren. <ol style="list-style-type: none"> 1. Ga naar 123.hp.com. 2. Volg de stappen voor het downloaden van de printersoftware.


 **OPMERKING:** Voor een actueel overzicht van ondersteunde besturingssystemen en voor uitgebreide Help van HP voor de printer, gaat u naar www.hp.com/support/ljM501.

 **OPMERKING:** Ga voor meer informatie over client- en serverbesturingssystemen en driverondersteuning voor HP UPD PCL6, UPD PCL 5 en UPD PS voor deze printer naar www.hp.com/go/upd en klik op het tabblad **Specificaties**.

Mobiele afdrুকoplossingen

De printer ondersteunt de volgende software voor mobiel afdrucken:

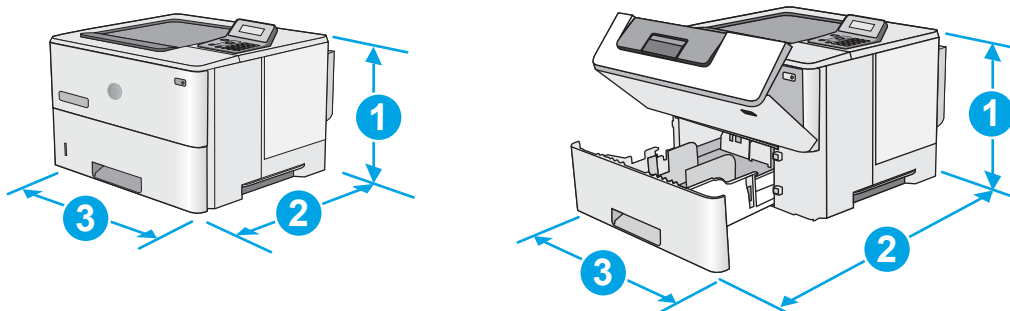
- HP ePrint-software

 **OPMERKING:** De HP ePrint-software ondersteunt de volgende besturingssystemen: Windows 7 SP 1 (32-bits en 64-bits); Windows 8 (32-bits en 64-bits); Windows 8.1 (32-bits en 64-bits); Windows 10 (32-bits en 64-bits); en OS X versies 10.9 Mavericks, 10.10 Yosemite en 10.11 El Capitan.

- HP ePrint via e-mail (HP Webservices moet zijn ingeschakeld en de printer moet zijn geregistreerd bij HP Connected)
- HP ePrint app (beschikbaar voor Android, iOS en BlackBerry)
- HP All-in-One Remote-app voor iOS- en Android-apparaten
- Google Cloud Print
- AirPrint
- Afdrucken met Android

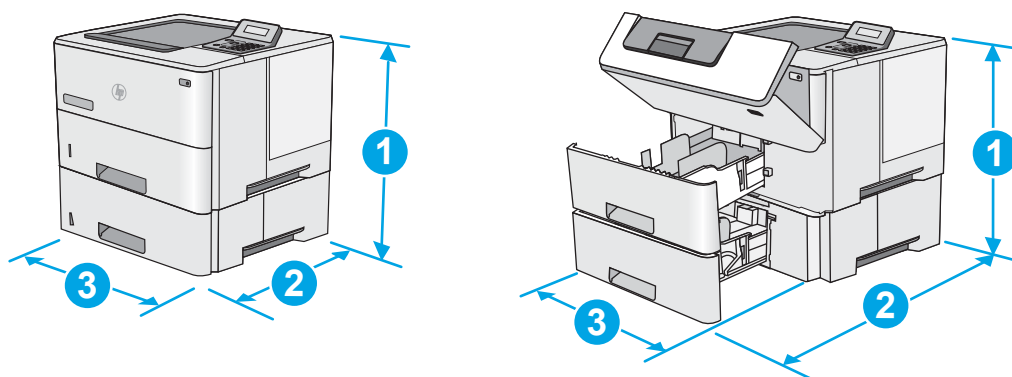
Printerafmetingen

Afbeelding 1-1 Afmetingen van de basisprinter



	Printer geheel gesloten	Printer geheel geopend
1. Hoogte	289 mm	289 mm
2. Diepte	Stofklep lade 2 gesloten: 376 mm Stofklep lade 2 geopend: 444 mm	569 mm
3. Breedte	410 mm	410 mm
Gewicht	11,6 kg	

Afbeelding 1-2 Afmetingen van de printer met de papierinvoerlade voor 1 x 550 vel

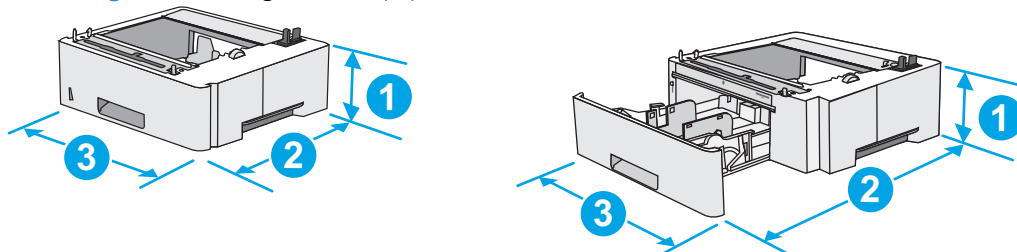


	Printer en accessoires volledig gesloten	Printer en accessoires volledig geopend
1. Hoogte	419 mm	419 mm
2. Diepte	Stofklep lade 2 gesloten: 376 mm Stofklep lade 2 geopend: 444 mm	569 mm

	Printer en accessoires volledig gesloten	Printer en accessoires volledig geopend
3. Breedte	410 mm	410 mm
Gewicht	15,4 kg	

¹ Deze waarden zijn onderhevig aan wijzigingen. Ga voor actuele informatie naar www.hp.com/support/ljM501.

Afbeelding 1-3 Afmetingen van de papierinvoerlade voor 1 x 550 vel



1. Hoogte	130 mm
2. Diepte	Lade dicht: 376 mm Lade open: 569 mm
3. Breedte	410 mm
Gewicht	3,8 kg

Stroomverbruik, stroomvoorzieningsspecificaties en geluidsuitstoot

Raadpleeg www.hp.com/support/ljM501 voor recente informatie.

⚠ VOORZICHTIG: De stroomvereisten zijn gebaseerd op het land/de regio waar de printer wordt verkocht. Verander niets aan de ingestelde spanning. Hierdoor raakt de printer beschadigd en komt de garantie van de printer te vervallen.

Bereik voor de werkomgeving

Tabel 1-1 Specificaties voor de werkomgeving

Omgeving	Aanbevolen	Toegestaan
Temperatuur	17 tot 25 °C	15° tot 32,5 °C
Relatieve luchtvochtigheid	Relatieve luchtvochtigheid (RH) van 30 tot 70%	10% tot 80% RH

Printerhardware en -software installeren

Raadpleeg de installatieposter en snelstartgids die bij de printer zijn geleverd voor algemene installatie-instructies. Ga naar de HP-ondersteuningspagina voor aanvullende instructies.

Ga naar www.hp.com/support/ljM501 voor de uitgebreide Help van HP voor de printer. Zoek de volgende ondersteuning:

- Installeren en configureren
- Leren en gebruiken
- Problemen oplossen
- Software- en firmware-updates downloaden
- Meepraten op ondersteuningsforums
- Informatie over garantie en wettelijke voorschriften zoeken

2 Papierladen

- [Papier plaatsen in lade 1 \(multifunctionele lade\)](#)
- [Papier plaatsen in lade 2 en 3](#)
- [Enveloppen printen en laden](#)

Voor meer informatie:

De volgende informatie is correct op het moment van uitgave. Zie www.hp.com/support/ljM501 voor actuele informatie.

De uitgebreide Help van HP voor de printer omvat de volgende informatie:


- Installeren en configureren
- Leren en gebruiken
- Problemen oplossen
- Software- en firmware-updates downloaden
- Meepraten op ondersteuningsforums
- Informatie over garantie en wettelijke voorschriften zoeken

Papier plaatsen in lade 1 (multifunctionele lade)

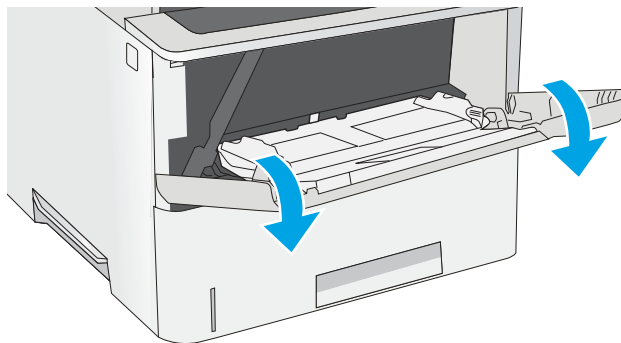
Inleiding

De volgende informatie beschrijft hoe u papier moet plaatsen in lade 1. Deze lade kan maximaal 100 vel papier met een gewicht van 75 g/m² bevatten.

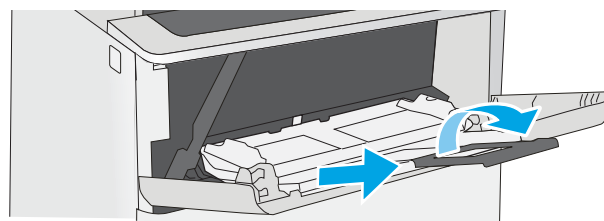
 **OPMERKING:** Selecteer de juiste papiersoort in de printerdriver voordat u begint met afdrukken.

 **VOORZICHTIG:** Ter voorkoming van storingen mag tijdens het afdrukken geen papier worden geplaatst in of verwijderd uit lade 1.

1. Pak de hendel aan de zijkant van lade 1 vast en trek deze naar voren om de lade te openen.



2. Trek het verlengstuk naar buiten om het papier te ondersteunen.

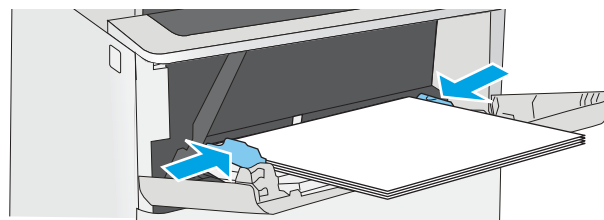
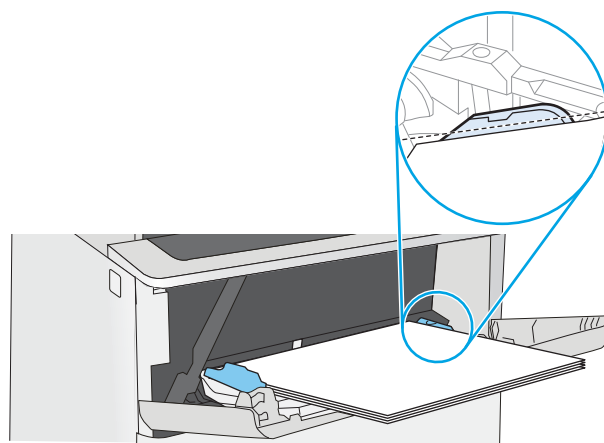


3. Schuif de papiergeleider naar het juiste formaat en plaats vervolgens het papier in de lade. Raadpleeg [Afdrukstand van het papier in lade 1 op pagina 15](#) voor informatie over de afdrukstand van het papier.

Zorg dat het papier onder de vullijn van de papiergeleiders past.


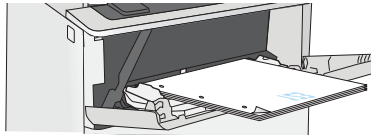
OPMERKING: De maximale stapelhoogte is 10 mm of ongeveer 100 vellen papier van 75 gram.

4. Stel de papiergeleiders zodanig bij dat deze de papierstapel licht raken maar het papier niet buigen.



Afdrukstand van het papier in lade 1


Als u papier gebruikt die een bepaalde afdrukstand vereist, plaatst u dit aan de hand van de informatie in de volgende tabel.

Papiersoort	Enkelzijdig afdrukken	Dubbelzijdig afdrukken
Briefpapier, voorbedrukt of geperforeerd.	Afdrukszijde boven Bovenrand eerst in de printer	Afdrukszijde beneden Onderrand in de richting van de printer
		

Papier plaatsen in lade 2 en 3

Inleiding

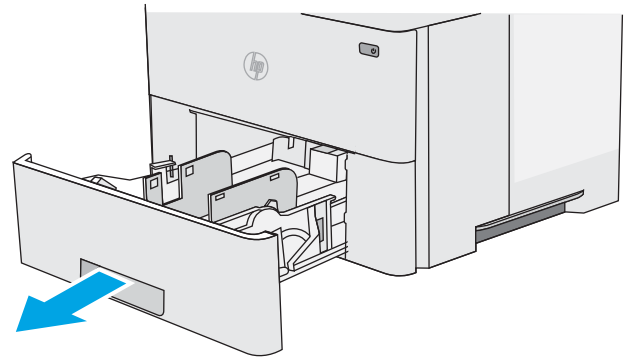
De volgende informatie beschrijft hoe u papier moet plaatsen in lade 2 en de optionele lade 3 voor 550 vel (onderdeelnummer F2A72A). Deze optionele lade kan maximaal 550 vel papier met een gewicht van 75 g/m² bevatten.

 **OPMERKING:** De procedure voor het plaatsen van papier is voor de lade 3 voor 550 vel hetzelfde als voor lade 2. Hier wordt alleen lade 2 weergegeven.

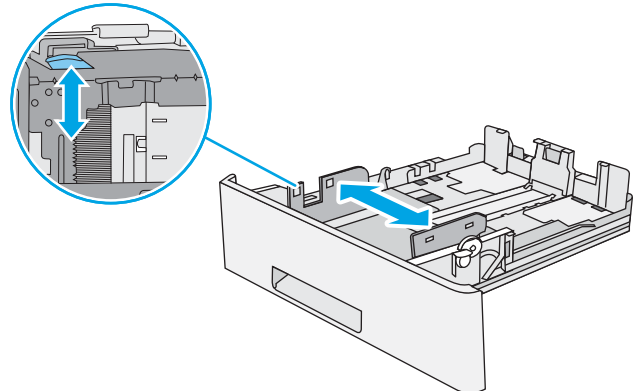
 **VOORZICHTIG:** Breid niet meer dan één papierlade tegelijk uit.

1. Open de lade.

OPMERKING: Open de lade niet als deze in gebruik is.

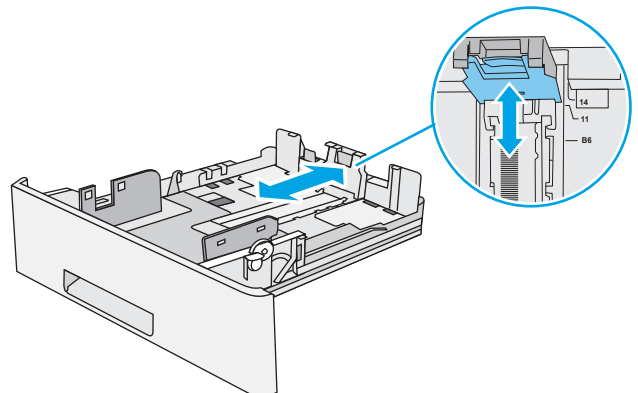


2. Voordat u papier plaatst, stelt u de papierbreedtegeleiders in door de vergrendeling van elk van de geleiders in te drukken en de geleiders op te schuiven tot het formaat van het papier dat u gebruikt.



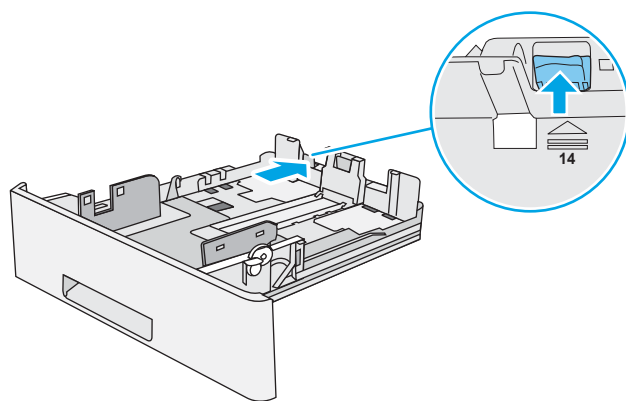
3. Stel de papierlengtegeleiders in door de vergrendeling van de geleider in te drukken en deze op te schuiven tot het formaat van het papier dat u gebruikt.

OPMERKING: Wanneer de lade in gebruik is, verandert de status van de indicator van het papierformaat van 'A4' in '14'.



- Als u papier van Legal-formaat in de lade wilt plaatsen, knijpt u de hendel aan de achterzijde van de lade dicht (links van het midden), en verlengt u de lade naar het juiste papierformaat.

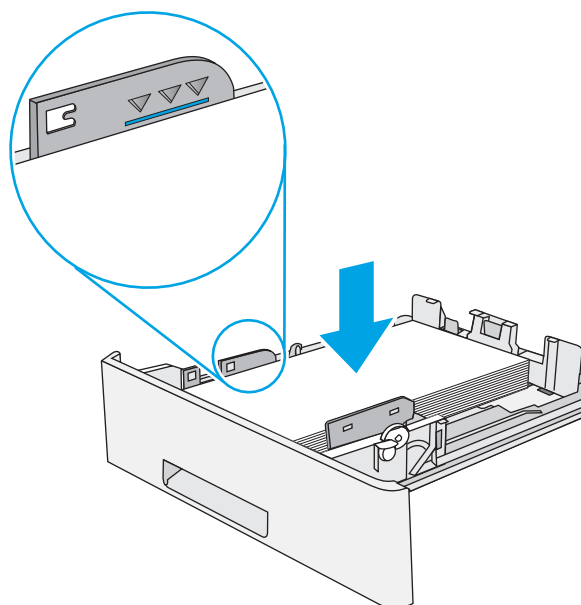
OPMERKING: Deze stap is niet van toepassing op andere papierformaten.



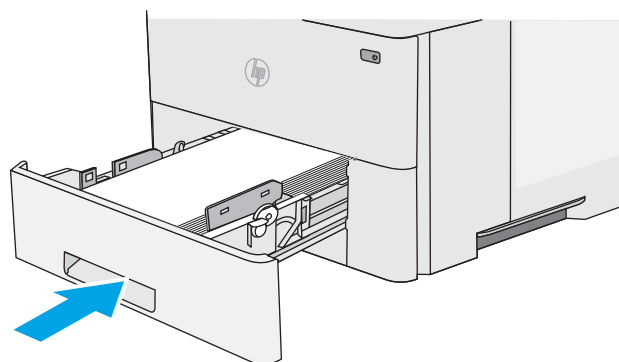
- Plaats het papier in de lade. Raadpleeg [Afdrukstand van lade 2 en de papierrichting van de lade voor 550 vel op pagina 17](#) voor informatie over de afdrukstand van het papier.

OPMERKING: Verplaatst de papiergeleiders niet te strak tegen de papierstapel. Pas de papiergeleiders aan op basis van de inkepingen of de markeringen in de lade.

OPMERKING: Schuif de papiergeleiders naar het juiste formaat en plaats niet te veel papier in de lade om storingen te voorkomen. Let erop dat de bovenkant van de stapel niet boven de indicator voor de maximale stapelhoogte uitkomt, zoals weergegeven in de vergroting in de afbeelding.

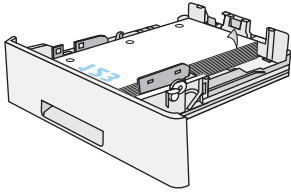
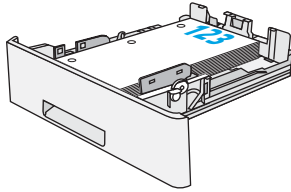


- Sluit de lade.



Afdrukstand van lade 2 en de papierrichting van de lade voor 550 vel

Als u papier gebruikt die een bepaalde afdrukstand vereist, plaatst u dit aan de hand van de informatie in de volgende tabel.

Papiersoort	Enkelzijdig afdrukken	Dubbelzijdig afdrukken
Briefpapier, voorbedrukt of geperforeerd.	Afdrukszijde beneden	Afdrukszijde boven
	Bovenrand aan voorzijde lade	Onderrand aan voorzijde lade
		

Enveloppen printen en laden


Inleiding


De volgende informatie beschrijft hoe u enveloppen moet printen en plaatsen. Gebruik alleen lade 1 om op enveloppen af te drukken. In lade 1 passen 10 enveloppen.

Volg deze stappen om de juiste instellingen te selecteren in de printerdriver voor het printen van enveloppen met de optie handmatige invoer. Stuur daarna de afdruktaak naar de printer en plaats de enveloppen in de lade.

Enveloppen afdrukken

1. Selecteer de **afdrukoptie** vanuit het programma.
2. Selecteer de printer in de lijst met printers en klik of tik vervolgens op de knop **Eigenschappen** of **Voorkeuren** om de printerdriver te openen.

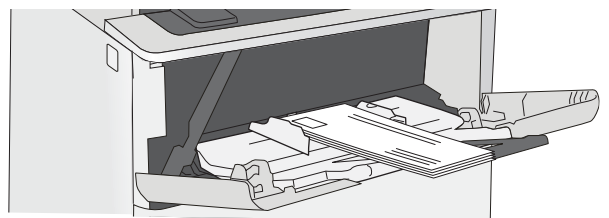
 **OPMERKING:** De naam van de knop verschilt per softwareprogramma.

 **OPMERKING:** Als u deze functies wilt openen vanaf een Startscherm in Windows 8 of 8.1, selecteert u **Apparaten, Afdrukken** en vervolgens de printer.

3. Klik of tik op het tabblad **Papier/Kwaliteit**.
4. Selecteer het juiste formaat voor de enveloppen in de vervolgkeuzelijst **Papierformaat**.
5. Selecteer **Envelop** in de vervolgkeuzelijst **Papiersoort**.
6. Selecteer **Handmatige invoer** in de vervolgkeuzelijst **Papierbron**.
7. Klik op de knop **OK** om het dialoogvenster **Documenteigenschappen** te sluiten.
8. Klik in het dialoogvenster **Afdrukken** op de knop **OK** om de taak af te drukken.

Afdrukstand envelop

Plaats enveloppen in lade 1 met de afdrukszijde naar boven, met de korte frankeerzijde eerst in de printer.



3 Benodigdheden, accessoires en onderdelen

- [Benodigdheden, accessoires en onderdelen bestellen](#)
- [De tonercartridge vervangen](#)

Voor meer informatie:

De volgende informatie is correct op het moment van uitgave. Zie www.hp.com/support/ljM501 voor actuele informatie.

De uitgebreide Help van HP voor de printer omvat de volgende informatie:

- Installeren en configureren
- Leren en gebruiken
- Problemen oplossen
- Software- en firmware-updates downloaden
- Meepraten op ondersteuningsforums
- Informatie over garantie en wettelijke voorschriften zoeken

Benodigheden, accessoires en onderdelen bestellen

Bestellen

Benodigheden en papier bestellen	www.hp.com/go/suresupply
Originele onderdelen of accessoires van HP bestellen	www.hp.com/buy/parts
Bestellen via service- of ondersteuningsproviders	Neem contact op met een erkend service- of ondersteuningspunt van HP.
Bestellen via de geïntegreerde webserver van HP (EWS)	Typ het IP-adres of de hostnaam van de printer in het adres- of URL-veld van een ondersteunde webbrowser op de computer om toegang te krijgen tot de webserver. De geïntegreerde webserver van HP bevat een koppeling naar de SureSupply-website van HP. Hier vindt u mogelijkheden voor het aanschaffen van originele HP-benodigheden.

Benodigheden en accessoires

Item	Omschrijving	Cartridgenummer	Nummer
Benodigheden			
Originele HP 87A zwarte LaserJet-tonercartridge	Zwarte tonercartridge met standaardcapaciteit	87A	CF287A
Originele HP 87X zwarte LaserJet-tonercartridge met hoge capaciteit	Zwarte tonercartridge met hoge capaciteit	87X	CF287X
Accessoires			
Papierinvoerlade voor 1 x 550 vel	Optionele papierinvoerlade voor 550 vel	Niet van toepassing	F2A72A

Zelfreparatie-onderdelen voor de klant

Zelfreparatie-onderdelen voor de klant (CSR, Customer Self-Repair) zijn voor veel HP LaserJet printers beschikbaar om reparatietijd te verminderen. Ga voor meer informatie over het CSR-programma en de voordelen naar www.hp.com/go/csr-support en www.hp.com/go/csr-faq.

Echte HP vervangingsonderdelen kunt u bestellen op www.hp.com/buy/parts of door contact op te nemen met een bevoegde service- of ondersteuningsproviders van HP. Om een onderdeel te bestellen, hebt u een van de volgende gegevens nodig: onderdeelnummer, serienummer (op de achterkant van de printer), productnummer of printernaam.

- Onderdelen die zijn gemarkeerd met **Verplicht** kunnen door de klant zelf worden geïnstalleerd. U kunt de reparatie ook laten uitvoeren door servicemedewerkers van HP maar dan worden kosten in rekening gebracht. Voor deze onderdelen wordt onder uw HP-printergarantie geen ondersteuning ter plekke of reparatie in de werkplaats aangeboden.
- Onderdelen die zijn gemarkeerd met **Optioneel**, kunnen tijdens de garantieperiode van de printer op uw verzoek zonder bijkomende kosten worden geïnstalleerd door servicemedewerkers van HP.

Artikel	Omschrijving	Instructies voor zelf vervangen	Nummer
Transferrol-servicekit	Vervangende overdrachtsrol	Verplicht	F2A68-67910
Kit met oppak- en scheidingsrol voor lade 1	Vervangende rollen voor lade 1	Verplicht	F2A68-67914
Rollenkit voor lade 2 t/m 3	Vervangende rollen voor lade 2 en 3	Verplicht	F2A68-67913
Papierlade voor 1 x 550 vel	Vervangende papierinvoerlade	Verplicht	F2A72-67901

De tonercartridge vervangen

Inleiding

De volgende informatie biedt gegevens over de tonercartridge voor de printer en instructies om deze te vervangen.

- [Informatie over tonercartridges](#)
- [De cartridge verwijderen en vervangen](#)

Informatie over tonercartridges

De printer geeft aan wanneer de tonercartridge bijna leeg en vrijwel leeg is. De echte resterende levensduur van het tonercartridge kan variëren. Zorg dat u een vervangende tonercartridge hebt die u kunt plaatsen wanneer de afdrukkwaliteit niet meer voldoet.


Blijf met de huidige cartridge afdrukken totdat de afdrukkwaliteit niet meer acceptabel is, zelfs na het opnieuw verdelen van de toner. Als u de toner opnieuw wilt verdelen, verwijdert u de tonercartridge uit de printer en schudt u de cartridge horizontaal heen en weer. Raadpleeg de instructies voor het vervangen van de cartridge voor een grafische weergave. Plaats de tonercartridge opnieuw in de printer en sluit het paneel.

Ga naar HP SureSupply (www.hp.com/go/suresupply) om cartridges aan te schaffen of de cartridgecompatibiliteit van de printer te controleren. Blader naar de onderkant van de pagina en controleer of land/regio juist is ingesteld.

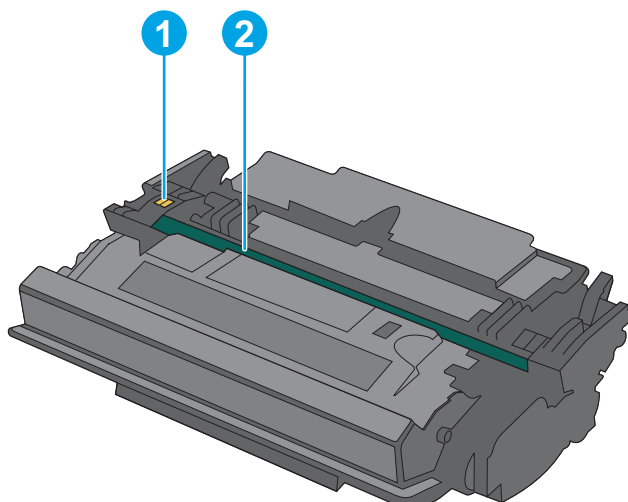
Item	Omschrijving	Cartridgenummer	Nummer
Originele HP 87A zwarte LaserJet-tonercartridge	Zwarte tonercartridge met standaardcapaciteit	87A	CF287A
Originele HP 87X zwarte LaserJet-tonercartridge met hoge capaciteit	Zwarte tonercartridge met hoge capaciteit	87X	CF287X

 **OPMERKING:** Tonercartridges met hoge capaciteit bevatten meer toner dan standaardcartridges, waardoor er meer pagina's mee kunnen worden afgedrukt. Ga naar www.hp.com/go/learnaboutsupplies voor meer informatie.

Verwijder de tonercartridge pas uit de verpakking wanneer u deze gaat vervangen.

 **VOORZICHTIG:** stel de tonercartridge niet langer dan enkele minuten bloot aan licht. Zo voorkomt u beschadiging van de cartridge. Dek de groene afbeeldingsdrum af als de tonercartridge voor langere tijd uit de printer wordt verwijderd.

De volgende afbeelding geeft de onderdelen van de tonercartridge weer.



- | | |
|---|----------------|
| 1 | Geheugenchip |
| 2 | Afbeltingsdrum |

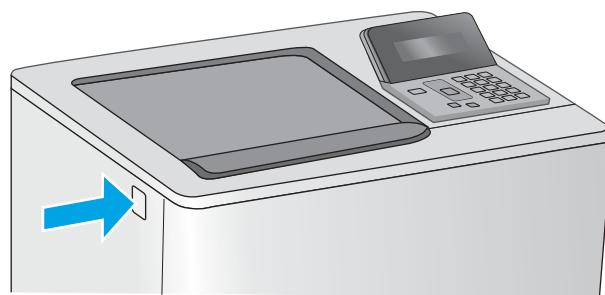
VOORZICHTIG: Raak de afbeltingsdrum niet aan. Vingerafdrukken kunnen leiden tot kwaliteitsproblemen bij afdrukken.

⚠ VOORZICHTIG: Als er toner op uw kleding komt, veegt u dit af met een droge doek en wast u de kleding in koud water. Met warm water wordt de toner in de stof opgenomen.

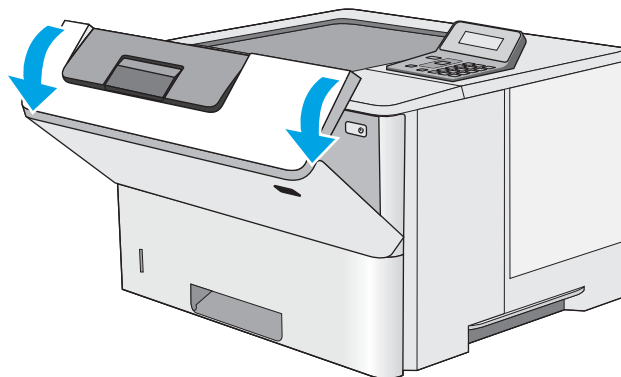
📄 OPMERKING: Op de verpakking van de tonercartridge vindt u informatie over hergebruik van gebruikte cartridges.

De cartridge verwijderen en vervangen

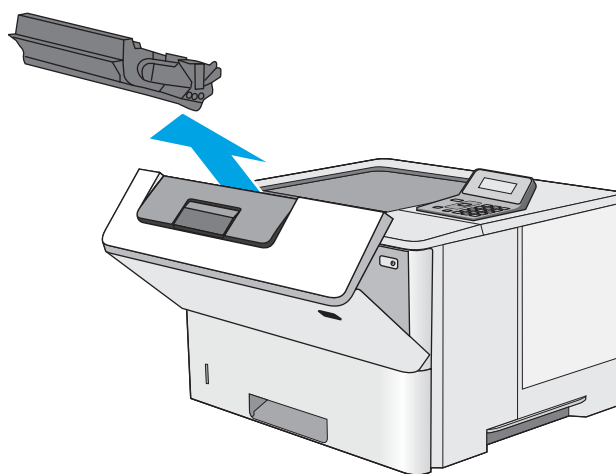
1. Druk op de ontgrendelknop van de bovenklep aan de linkerkant van de printer.



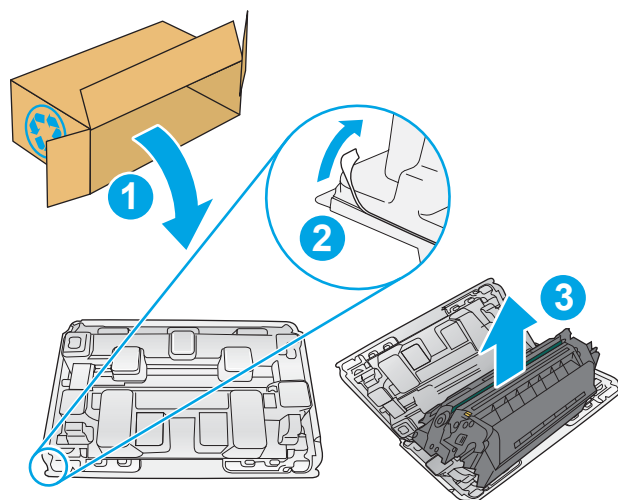
2. Open de voorklep.



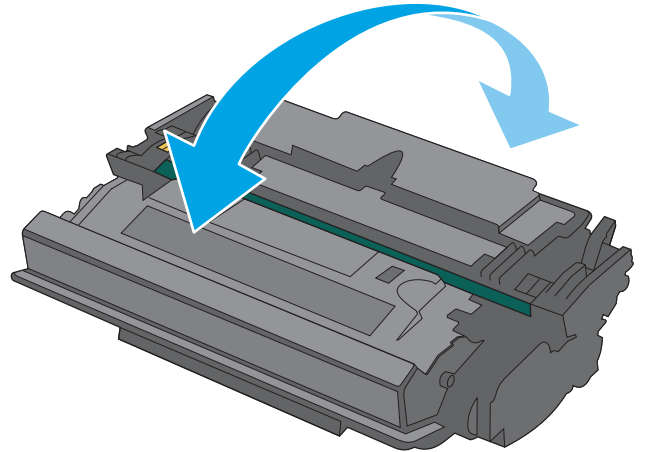
3. Trek de gebruikte tonercartridge aan de greep uit het apparaat.



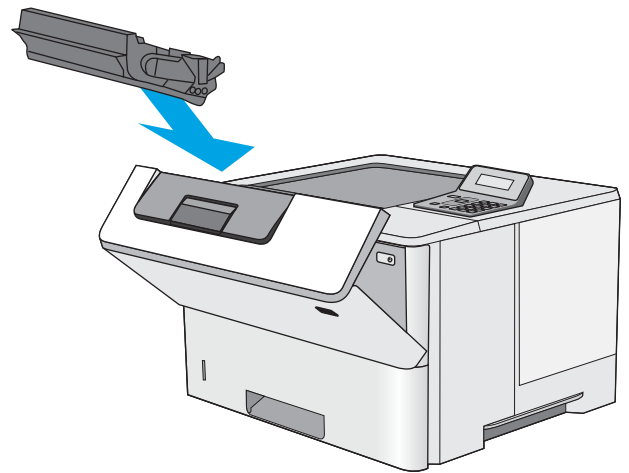
4. Haal de nieuwe tonercartridge uit de beschermende verpakking door de plastic strook te verwijderen en de verpakking te openen. Bewaar alle verpakking om de tonercartridge mee te recyclen.



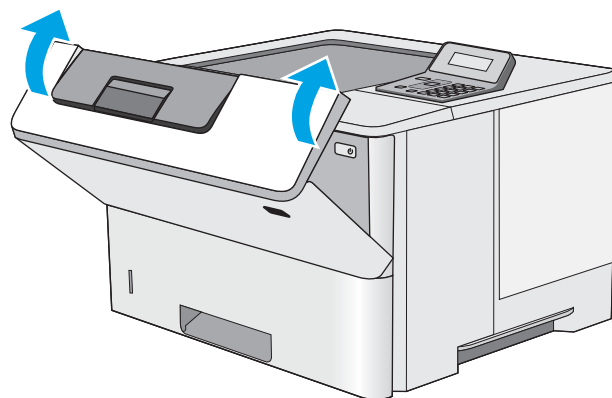
5. Pak het inktpatroon aan beide zijden vast en schud de cartridge 5-6 maal.



6. Houd de tonercartridge recht voor de sleuf en schuif de cartridge in de printer.



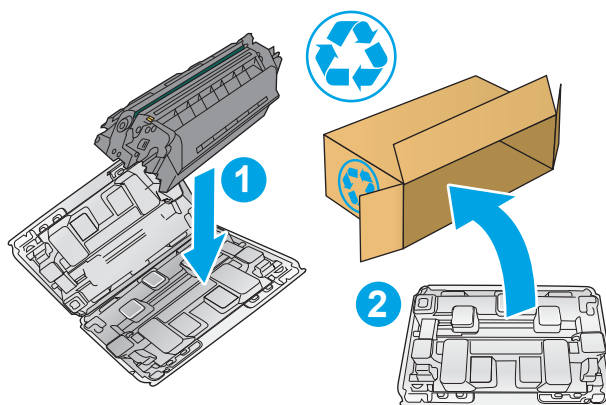
7. Sluit de voorklep.



8. Stop de gebruikte tonercartridge in de doos waarin de nieuwe cartridge is geleverd. Zie de bijgesloten recyclinggids voor informatie over recycling.

In de VS wordt een gefrankeerd etiket in de doos meegeleverd. Ga voor andere landen/regio's naar www.hp.com/recycle om een gefrankeerd etiket af te drukken.

Plak het gefrankeerde etiket op de doos en retourneer de gebruikte cartridge naar HP voor recycling.



4 Afdrukken

- [Afdruktaken \(Windows\)](#)
- [Afdruktaken \(OS X\)](#)
- [Afdruktaken opslaan op een USB-flashstation om later af te drukken](#)
- [Mobiel afdrukken](#)

Voor meer informatie:

De volgende informatie is correct op het moment van uitgave. Zie www.hp.com/support/ljM501 voor actuele informatie.

De uitgebreide Help van HP voor de printer omvat de volgende informatie:


- Installeren en configureren
- Leren en gebruiken
- Problemen oplossen
- Software- en firmware-updates downloaden
- Meepraten op ondersteuningsforums
- Informatie over garantie en wettelijke voorschriften zoeken


Afdruktaken (Windows)


Afdrukken (Windows)

De volgende procedure beschrijft het standaardafdrukproces voor Windows.

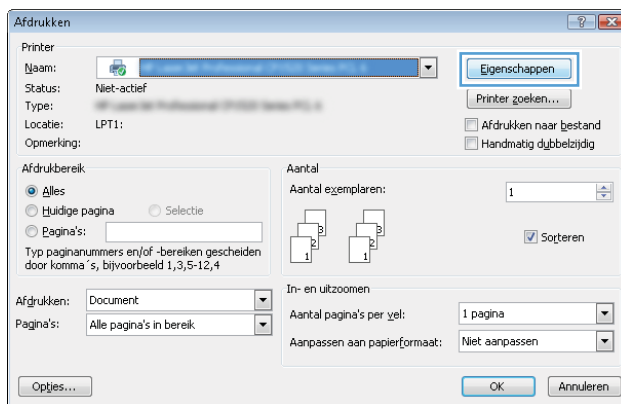
1. Selecteer de **afdrukoptie** vanuit het programma.
2. Selecteer de printer in de lijst met printers. Als u instellingen wilt wijzigen, klikt of tikt u op de knop **Eigenschappen** of **Voorkeuren** om de printerdriver te openen.

 **OPMERKING:** De naam van de knop verschilt per softwareprogramma.

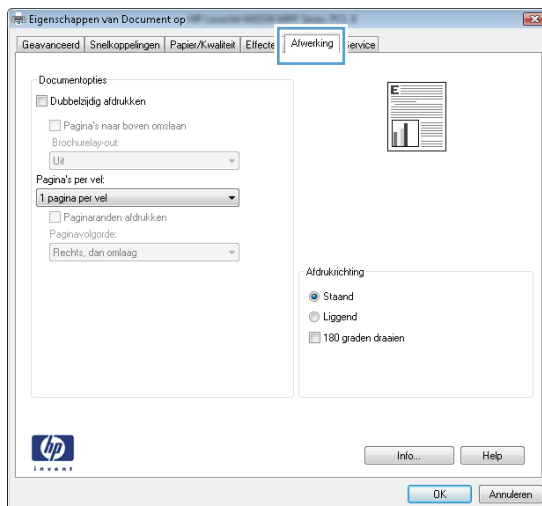
 **OPMERKING:** Als u deze functies wilt openen vanaf een Startscherm-app in Windows 8 of 8.1, selecteert u **Apparaten, Afdrukken** en vervolgens de printer.

 **OPMERKING:** Klik op de knop Help (?) in de printerdriver voor meer informatie.

 **OPMERKING:** De printerdriver kan er anders uitzien dan deze printerdriver, maar de stappen zijn dezelfde.



3. Klik of tik op de tabbladen in de printerdriver om de beschikbare opties te configureren. Stel bijvoorbeeld de papierrichting in op het tabblad **Afwerking** en stel papierbron, papiersoort, papierformaat en kwaliteitsinstellingen in op het tabblad **Papier/Kwaliteit**.




4. Klik of tik op de knop **OK** om terug te gaan naar het dialoogvenster **Afdrukken**. Geef op dit scherm het aantal af te drukken exemplaren op.
5. Klik of tik op de knop **OK** om de taak af te drukken.

Automatisch dubbelzijdig afdrukken (Windows)

Gebruik deze procedure voor printers met een automatische eenheid voor dubbelzijdig afdrukken. Als er op de printer geen automatische eenheid voor dubbelzijdig afdrukken is geïnstalleerd of als u op papiersoorten wilt afdrukken die de eenheid voor dubbelzijdig afdrukken niet ondersteunt, kunt u handmatig dubbelzijdig afdrukken.

1. Selecteer de **afdrukoptie** vanuit het programma.
2. Selecteer de printer in de lijst met printers en klik of tik vervolgens op de knop **Eigenschappen** of **Voorkeuren** om de printerdriver te openen.

 **OPMERKING:** De naam van de knop verschilt per softwareprogramma.


 **OPMERKING:** Als u deze functies wilt openen vanaf een Startscherm-app in Windows 8 of 8.1, selecteert u **Apparaten, Afdrukken** en vervolgens de printer.


3. Klik of tik op het tabblad **Afwerking**.
4. Schakel het selectievakje **Dubbelzijdig afdrukken** in. Klik op de knop **OK** om het dialoogvenster **Documenteigenschappen** te sluiten.
5. Klik in het dialoogvenster **Afdrukken** op de knop **OK** om de taak af te drukken.

Handmatig dubbelzijdig afdrukken (Windows)

Gebruik deze procedure voor printers waarop geen automatische eenheid voor dubbelzijdig afdrukken is geïnstalleerd, of om af te drukken op papier dat de eenheid voor dubbelzijdig afdrukken niet ondersteunt.

1. Selecteer de **afdrukoptie** vanuit het programma.
2. Selecteer de printer in de lijst met printers en klik of tik vervolgens op de knop **Eigenschappen** of **Voorkeuren** om de printerdriver te openen.


 **OPMERKING:** De naam van de knop verschilt per softwareprogramma.


 **OPMERKING:** Als u deze functies wilt openen vanaf een Startscherm-app in Windows 8 of 8.1, selecteert u **Apparaten, Afdrukken** en vervolgens de printer.

3. Klik of tik op het tabblad **Afwerking**.
4. Schakel het selectievakje **Dubbelzijdig afdrukken (handmatig)** in. Klik op **OK** om de eerste zijde van de taak af te drukken.
5. Haal de afgedrukte stapel uit de uitvoerbak en leg deze in lade 1.
6. Raak, wanneer u hierom wordt gevraagd, de desbetreffende knop op het bedieningspaneel aan om door te gaan.

Meerdere pagina's per vel afdrukken (Windows)

1. Selecteer de **afdrukoptie** vanuit het programma.
2. Selecteer de printer in de lijst met printers en klik of tik vervolgens op de knop **Eigenschappen** of **Voorkeuren** om de printerdriver te openen.

 **OPMERKING:** De naam van de knop verschilt per softwareprogramma.


 **OPMERKING:** Als u deze functies wilt openen vanaf een Startscherm-app in Windows 8 of 8.1, selecteert u **Apparaten, Afdrukken** en vervolgens de printer.

3. Klik of tik op het tabblad **Afwerking**.
4. Selecteer het aantal pagina's per vel in het vervolgkeuzemenu **Pagina's per vel**.
5. Selecteer de juiste opties voor **Paginaranden afdrukken**, **Paginavolgorde** en **Afdrukstand**. Klik op de knop **OK** om het dialoogvenster **Documenteigenschappen** te sluiten.
6. Klik in het dialoogvenster **Afdrukken** op de knop **OK** om de taak af te drukken.

De papiersoort selecteren (Windows)

1. Selecteer de **afdrukoptie** vanuit het programma.
2. Selecteer de printer in de lijst met printers en klik of tik vervolgens op de knop **Eigenschappen** of **Voorkeuren** om de printerdriver te openen.

 **OPMERKING:** De naam van de knop verschilt per softwareprogramma.

 **OPMERKING:** Als u deze functies wilt openen vanaf een Startscherm-app in Windows 8 of 8.1, selecteert u **Apparaten, Afdrukken** en vervolgens de printer.

3. Klik of tik op het tabblad **Papier/Kwaliteit**.
4. In de vervolgkeuzelijst **Papiersoort** selecteert u de papiersoort die u gebruikt. Klik vervolgens op **OK**.
5. Klik op de knop **OK** om het dialoogvenster **Documenteigenschappen** te sluiten. Klik in het dialoogvenster **Afdrukken** op de knop **OK** om de taak af te drukken.

Overige afdruktaken

Ga naar www.hp.com/support/ljM501.

Er zijn instructies beschikbaar voor het uitvoeren van specifieke afdruktaken afdrukken, zoals:


- Afdruksnelkoppelingen of voorinstellingen maken en gebruiken
- Selecteer het papierformaat of gebruik een aangepast papierformaat
- Afdrukstand maken
- Een brochure maken
- Een document schalen zodat het past op een bepaald papierformaat
- De eerste of laatste pagina's van het document op ander papier afdrukken
- Watermerken op een document afdrukken

Afdruktaken (OS X)

Afdrukken (OS X)


De volgende procedure beschrijft het standaardafdrukproces voor OS X.


1. Klik op de optie **Afdrukken** in het menu **Bestand**.
2. Selecteer de printer.
3. Klik op **Details weergeven** of **Exemplaren en pagina's** en selecteer vervolgens andere menu's om de afdrukinstellingen aan te passen.

 **OPMERKING:** De naam van het item verschilt per softwareprogramma.

4. Klik op de knop **Afdrukken**.

Automatisch dubbelzijdig afdrukken (OS X)

 **OPMERKING:** Deze informatie heeft betrekking op printer die beschikken over een automatische eenheid voor dubbelzijdig afdrukken.


 **OPMERKING:** Deze functie is beschikbaar als u de HP-printerdriver installeert. Mogelijk is de functie niet beschikbaar als u AirPrint gebruikt.

1. Klik op de optie **Afdrukken** in het menu **Bestand**.
2. Selecteer de printer.
3. Klik op **Details weergeven** of **Exemplaren en pagina's** en klik vervolgens op het menu **Lay-out**.


 **OPMERKING:** De naam van het item verschilt per softwareprogramma.

4. Selecteer een bindoptie in de vervolgkeuzelijst **Dubbelzijdig**.
5. Klik op de knop **Afdrukken**.

Handmatig dubbelzijdig afdrukken (OS X)

 **OPMERKING:** Deze functie is beschikbaar als u de HP-printerdriver installeert. Mogelijk is de functie niet beschikbaar als u AirPrint gebruikt.

1. Klik op de optie **Afdrukken** in het menu **Bestand**.
2. Selecteer de printer.
3. Klik op **Details weergeven** of **Exemplaren en pagina's** en klik vervolgens op het menu **Handmatig dubbelzijdig**.

 **OPMERKING:** De naam van het item verschilt per softwareprogramma.

4. Klik op het vak **Handmatig dubbelzijdig** en selecteer een bindoptie.
5. Klik op de knop **Afdrukken**.
6. Ga naar de printer en verwijder alle lege vellen uit lade 1.

7. Haal de bedrukte stapel uit de uitvoerbak en plaats die met de bedrukte zijde omlaag in de invoerlade.
8. Raak, wanneer u hierom wordt gevraagd, de desbetreffende knop op het bedieningspaneel aan om door te gaan.

Meerdere pagina's per vel afdrukken (OS X)


1. Klik op de optie **Afdrukken** in het menu **Bestand**.
2. Selecteer de printer.
3. Klik op **Details weergeven** of **Exemplaren en pagina's** en klik vervolgens op het menu **Lay-out**.

 **OPMERKING:** De naam van het item verschilt per softwareprogramma.

4. Selecteer in de vervolgkeuzelijst **Pagina's per vel** het aantal pagina's dat u op elk vel wilt afdrukken.
5. Selecteer in het gedeelte **Lay-outrichting** de volgorde en positie van de pagina's op het vel.
6. Selecteer in het menu **Randen** het soort rand dat u rond elke pagina op het vel wilt afdrukken.
7. Klik op de knop **Afdrukken**.

De papiersoort selecteren (OS X)

1. Klik op de optie **Afdrukken** in het menu **Bestand**.
2. Selecteer de printer.
3. Klik op **Details weergeven** of **Exemplaren en pagina's** en klik vervolgens op het menu **Afdruk materiaal en kwaliteit** of het menu **Papier/kwaliteit**.

 **OPMERKING:** De naam van het item verschilt per softwareprogramma.

4. Selecteer in de opties **Media en kwaliteit** of **Papier/kwaliteit** .

 **OPMERKING:** Deze lijst bevat de hoofdset met beschikbare opties. Sommige opties zijn niet beschikbaar op alle printers.

- **Afdruk materiaal:** Selecteer de optie voor de papiersoort voor de afdruktaak.
 - **Afdrukkwaliteit:** Selecteer het resolutieniveau voor de afdruktaak.
 - **Rand-tot-rand afdrukken:** Selecteer deze optie om dicht tegen de randen van het papier af te drukken.
 - **EconoMode:** Selecteer deze optie om toner te besparen als u conceptversies van documenten afdrukt.
5. Klik op de knop **Afdrukken**.

Overige afdruktaken

Ga naar www.hp.com/support/ljM501.

Er zijn instructies beschikbaar voor het uitvoeren van specifieke afdruktaken afdrukken, zoals:

- Afdruksnelkoppelingen of voorinstellingen maken en gebruiken
- Selecteer het papierformaat of gebruik een aangepast papierformaat

- Afdrukstand maken
- Een brochure maken
- Een document schalen zodat het past op een bepaald papierformaat
- De eerste of laatste pagina's van het document op ander papier afdrucken
- Watermerken op een document afdrucken

Afdruktaken opslaan op een USB-flashstation om later af te drukken

- [Inleiding](#)
- [Voordat u begint](#)
- [De printer voor taakopslag instellen](#)
- [Een opgeslagen taak maken \(Windows\)](#)
- [Een opgeslagen taak afdrukken](#)
- [Een opgeslagen taak verwijderen](#)
- [Informatie die naar de printer is verzonden voor de boekhouding](#)

Inleiding

Dit gedeelte biedt procedures voor het maken en afdrukken van documenten die zijn opgeslagen op het USB-flashstation. Deze taken kunnen op een later tijdstip worden afgedrukt.

Voordat u begint

Voor de taakopslagfunctie moet aan de volgende vereisten worden voldaan:

- Een speciaal USB 2.0-flashstation met ten minste 16 GB vrije ruimte moet zijn geïnstalleerd in de host USB-poort aan de achterzijde. Dit USB-flashstation bevat de opgeslagen taken die naar de printer zijn gestuurd. Als dit USB-flashstation uit de printer wordt verwijderd, wordt de taakopslagfunctie uitgeschakeld.
- Als u een HP Universal Print Driver (UPD) gebruikt, moet u UPD-versie 5.9.0 of nieuwer gebruiken.

De printer voor taakopslag instellen

Voer de volgende procedures uit om de taakopslagfunctie van de printer in te schakelen.

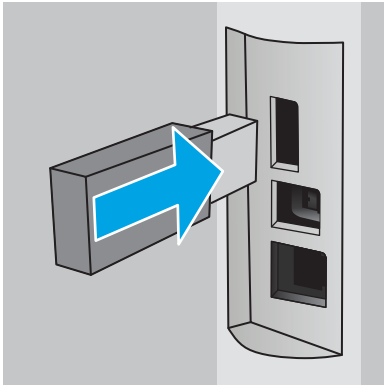
Stap één: Een USB-flashstation installeren

1. Zoek de host USB-poort aan de achterzijde.



OPMERKING: Bij sommige modellen is de host USB-poort aan de achterzijde bedekt. Verwijder de klep van de host USB-poort aan de achterzijde voordat u verdergaat.

2. Plaats het USB-flashstation in de host USB-poort aan de achterzijde.



Het bedieningspaneel toont het bericht **Druk op OK om een USB-drive te formatteren voor taakopslag.**

3. Druk op **OK** en volg de instructies op het bedieningspaneel voor het voltooien van de procedure.

Stap twee: De printerdriver bijwerken

De printerdriver bijwerken in Windows

1. Klik op de knop **Start** en vervolgens op **Apparaten en printers**.
2. Klik met de rechtermuisknop op de naam van de HP-printer en selecteer **Printereigenschappen**.
3. Selecteer in het dialoogvenster **Eigenschappen** het tabblad **Apparaatinstellingen**.
4. Selecteer **Nu bijwerken** en klik op **OK**. De printerdriver wordt bijgewerkt.

De bijgewerkte-printerdriver bevat het tabblad **Taakopslag**.


Een opgeslagen taak maken (Windows)


Sla taken op het USB-flashstation op voor privé- of vertraagde afdrucken.

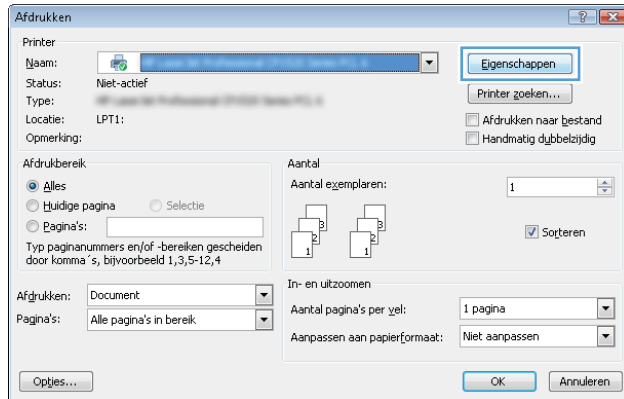
 **OPMERKING:** De printerdriver kan er anders uitzien dan deze printerdriver, maar de stappen zijn dezelfde.

1. Selecteer de **afdrukoptie** vanuit het programma.

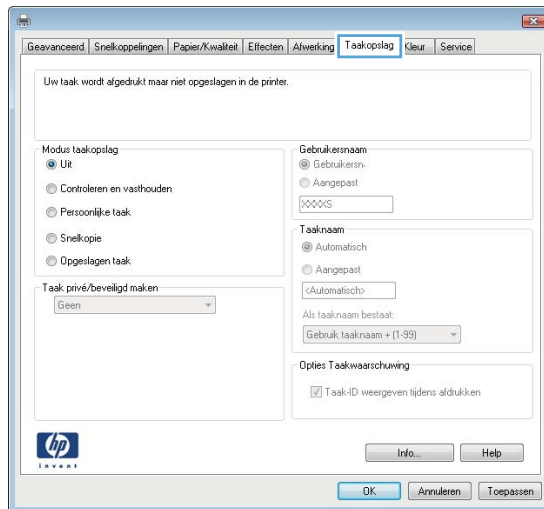
- Selecteer de printer in de lijst met printers en selecteer vervolgens **Eigenschappen** of **Voorkeuren** (de naam varieert per programma).

 **OPMERKING:** De naam van de knop verschilt per softwareprogramma.

 **OPMERKING:** Als u deze functies wilt openen vanaf een startschermapp in Windows 8 of 8.1, selecteert u **Apparaten, Afdrukken** en vervolgens de printer.



- Klik op het tabblad **Taakopslag**.



- Selecteer een optie voor **Modus Taakopslag**.

Modus	Omschrijving	Met pincode beveiligd	Verwijderen van taak
Controleren en vasthouden	Druk de eerste pagina van een document af om de afdrukkwaliteit te controleren en druk vervolgens de rest van het document af via het bedieningspaneel van de printer.	Nee	Automatisch nadat de taak is afgedrukt of wanneer de taakopslaglimiet is bereikt.

Modus	Omschrijving	Met pincode beveiligd	Verwijderen van taak
Persoonlijke taak	<p>De taak wordt pas afgedrukt wanneer u dit aangeeft op het bedieningspaneel van de printer.</p> <p>In deze taakopslagmodus kunt u een van de opties voor Taak privé/beveiligd maken selecteren:</p> <ul style="list-style-type: none"> Als u een pincode aan de taak toewijst, moet u de vereiste pincode in het bedieningspaneel opgeven. Als u de taak beveiligd, moet u de vereiste pincode invoeren op het bedieningspaneel. <p>De afdruktaak wordt na het afdrukken uit het geheugen gewist en gaat verloren als de stroom naar de printer wordt uitgeschakeld.</p>	Ja (optioneel)	Automatisch nadat de taak is afgedrukt of wanneer de taakopslaglimiet is bereikt.
Snelkopie	Het gewenste aantal exemplaren van een taak wordt afgedrukt en een exemplaar van de taak wordt opgeslagen in het geheugen van de printer, zodat u de taak later nogmaals kunt afdrukken.	Nee	Handmatig
Opgeslagen taak	Sla een taak op een USB-flashstation op en sta andere gebruikers toe de taak af te drukken.	Ja (optioneel)	Handmatig

- Als u een aangepaste gebruikersnaam of taaknaam wilt gebruiken, klikt u op de knop **Aangepast** en voert u de gebruikersnaam of taaknaam in.

Selecteer welke optie u wilt gebruiken als er al een andere taak bestaat met dezelfde naam:

- Taaknaam + (1-99) gebruiken:** Voeg een uniek nummer toe aan het einde van de taaknaam.
 - Bestaand bestand vervangen:** Overschrijf de bestaande opgeslagen taak met de nieuwe taak.
- Klik op de knop **OK** om het dialoogvenster **Documenteigenschappen** te sluiten. Klik in het dialoogvenster **Afdrukken** op de knop **OK** om de taak af te drukken.

Een opgeslagen taak afdrukken

Volg de volgende procedure om een taak af te drukken die is opgeslagen op het USB-flashstation.

- Druk op de knop **OK** op het bedieningspaneel van de printer.
- Scrol naar **Opgeslagen taken** en selecteer deze optie.

3. Selecteer een gebruikersnaam in de lijst **Taakmappen** . Er wordt een lijst weergegeven met opgeslagen taken onder die gebruikersnaam.
4. Selecteer de naam van de taak. Als de taak privé of beveiligd is, geeft u de pincode op.
5. Gebruik de pijlknoppen om de optie **Kopieën** te selecteren en druk vervolgens op **OK**.
6. Voer het aantal exemplaren in en druk vervolgens op de knop **OK**.
7. Gebruik de pijlknoppen om de optie **Afdrukken** te selecteren en druk vervolgens op **OK**.

Een opgeslagen taak verwijderen

Wanneer u een opgeslagen taak naar het USB-flashstation stuurt, overschrijft de printer alle voorgaande taken met dezelfde gebruiker- en taaknaam. Als het USB-flashstation vol is, verschijnt het bericht **Geen geheugen meer** op het bedieningspaneel van de printer en moeten bestaande opgeslagen taken worden verwijderd voordat extra afdruktaken kunnen worden opgeslagen.

Volg deze procedure om een op het USB-flashstation opgeslagen taak te verwijderen.

1. Druk op de knop **OK** op het bedieningspaneel van de printer.
2. Scrol naar **Opgeslagen taken** en selecteer deze optie.
3. Selecteer een gebruikersnaam in de lijst **Taakmappen** . Er wordt een lijst weergegeven met opgeslagen taken onder die gebruikersnaam.
4. Selecteer de naam van de taak. Als de taak privé of beveiligd is, geeft u de pincode op.
5. Gebruik de pijlknoppen om de optie **Verwijderen** te selecteren en druk vervolgens op **OK**. Druk nogmaals op de knop **OK** om de taak te verwijderen.

Informatie die naar de printer is verzonden voor de boekhouding

Afdruktaken die worden verzonden vanaf stuurprogramma's op de client (bijv. pc) kunnen persoonlijke informatie verzenden naar apparaten voor afdrukken en beeldverwerking van HP. Dit kan onder andere de gebruikersnaam zijn en de naam van de client waar de taak vandaan komt. Deze informatie kan, afhankelijk van de instellingen die de beheerder van het afdrukapparaat heeft bepaald, worden gebruikt voor de boekhouding. Deze informatie kan ook met de taak worden opgeslagen op het apparaat voor massaopslag (bijv. schijfstation) van het afdrukapparaat als u de taakopslagfunctie gebruikt.

Mobiel afdrukken

Inleiding

HP biedt diverse mobiele en ePrint-oplossingen voor gemakkelijk afdrukken naar een HP-printer vanaf een laptop, tablet, smartphone of ander mobiel apparaat. Ga naar www.hp.com/go/LaserJetMobilePrinting om de volledige lijst te zien en te bepalen wat de beste keuze is.

- [HP ePrint via email](#)
- [HP ePrint-software](#)
- [AirPrint](#)
- [Google Cloudprinter](#)
- [Android-geïntegreerd afdrukken](#)

HP ePrint via email

Gebruik HP ePrint om documenten af te drukken door ze als e-mailbijlage vanaf een willekeurig apparaat met een e-mailfunctie naar het e-mailadres van de printer te sturen.

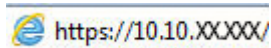
 **OPMERKING:** U dient mogelijk de printer bij het werken om deze functie te gebruiken.

Voor het gebruik van HP ePrint moet de printer aan deze eisen voldoen:

- De printer moet zijn verbonden met een vast of draadloos netwerk en over een internetverbinding beschikken.
- HP Webservices moet zijn ingeschakeld op de printer en de printer moet zijn geregistreerd bij HP Connected.

Volg deze procedure om HP-webservices in te schakelen en u te registreren bij HP Connected:

1. Druk op de knop **OK** op het bedieningspaneel van de printer. Open het menu **Netwerkinstellingen** en selecteer **IP-adres weergeven** om het IP-adres of de hostnaam weer te geven.
2. Open een internetbrowser en voer in de adresregel het IP-adres of de hostnaam in zoals die wordt weergegeven op het bedieningspaneel van de printer. Druk op de toets **Enter** op het toetsenbord van de pc. De geïntegreerde webserver wordt geopend.



 **OPMERKING:** Als de webbrowser een bericht weergeeft dat toegang tot de website mogelijk niet veilig is, selecteert u de optie om door te gaan naar de website. Toegang tot deze website zal de computer niet beschadigen.

3. Klik op het tabblad **HP Webservices** en vervolgens op **Inschakelen**. De printer schakelt Webservices in en drukt vervolgens een informatiepagina af.

Op de informatiepagina staat de printercode die u gebruikt om de HP printer bij HP Connected te registreren.

4. Ga naar www.hpconnected.com om een HP ePrint-account te maken en voltooi het installatieproces.

HP ePrint-software

Met de HP ePrint-software kunt u vanaf een Windows- of Mac-desktop of laptop gemakkelijk afdrukken naar een printer met HP ePrint-functionaliteit. Met deze software kunt u gemakkelijk de printers met HP ePrint-functionaliteit vinden die zijn geregistreerd bij uw HP Connected-account. De beoogde HP-printer kan zich op het kantoor of op een andere locatie waar ook ter wereld bevinden.

- **Windows:** Nadat u de software hebt geïnstalleerd, kiest u in de toepassing die u op dat moment gebruikt de optie **Afdrukken** en selecteert u vervolgens **HP ePrint** in de lijst met geïnstalleerde printers. Klik op de knop **Eigenschappen** als u de afdrুকopties wilt configureren.
- **OS X:** Na de installatie van de software, selecteert u **Bestand, Afdrukken**. Selecteer vervolgens de pijl naast **PDF** (in de linkerbenedenhoek van het driverscherm). Selecteer **HP ePrint**.

In Windows biedt de HP ePrint-software ondersteuning voor afdrukken via TCP/IP op lokale printers op het netwerk (LAN of WAN) die UPD PostScript® ondersteunen.

Windows en OS X bieden beide ondersteuning voor afdrukken via IPP voor printers die op een LAN- of WAN-netwerk zijn aangesloten en ePCL ondersteunen.

Windows en Mac ondersteunen ook het afdrukken van PDF-documenten naar openbare afdruklocaties en het afdrukken met HP ePrint via e-mail in de cloud.

Ga naar www.hp.com/go/eprintsoftware als u drivers wilt downloaden of meer informatie wilt lezen.

 **OPMERKING:** De HP ePrint-software voor Mac is een PDF-workflowprogramma en technisch gezien geen printerdriver.

 **OPMERKING:** HP ePrint-software biedt geen ondersteuning voor afdrukken via USB.

AirPrint

Direct afdrukken met AirPrint van Apple wordt ondersteund op iOS 4.2 en later en op Mac-computers met OS X 10.7 Lion en nieuwer. Gebruik AirPrint om direct op de printer af te drukken vanaf een iPad, iPhone (3GS of later), of iPod touch (derde generatie of later) in de volgende mobiele toepassingen:

- Mail
- Foto's
- Safari
- iBooks
- Externe toepassingen selecteren.

 **OPMERKING:** Controleer voordat u AirPrint met een USB-verbinding gaat gebruiken eerst het versienummer. AirPrint versie 1.3 en eerder ondersteunen geen USB-verbindingen.

Google Cloudprinter

Google Cloudprinter is een mobiele afdrুকoplossing die beschikbaar is voor personen met een Gmail-account. Hiermee kunt u via het web afdrukken naar printers, inclusief vanaf uw telefoon of tablet.

Voor meer informatie gaat u naar www.google.com/cloudprint/learn/printers.html en selecteer vervolgens de **HP**-koppeling.

Android-geïntegreerd afdrukken

Met de afdrukoplossing van HP voor Android en Kindle kunnen mobiele apparaten automatisch HP-printers in een netwerk zoeken en hiermee afdrukken.

De printer moet verbonden zijn met hetzelfde netwerk (subnet) als waarmee het Android-apparaat is verbonden.

De afdrukoplossingen van HP zijn geïntegreerd in sommige Android- en Kindle-apparaten en beschikbaar voor andere apparaten op: play.google.com.

Ga voor meer informatie over het gebruik van de in Android geïntegreerde afdrukoplossing en over welke Android-apparaten worden ondersteund naar www.hp.com/go/LaserJetMobilePrinting.

5 De printer beheren

- [Toepassingen van HP Webservices gebruiken](#)
- [Het verbindingstype van de printer wijzigen \(Windows\)](#)
- [Geavanceerde configuratie met de geïntegreerde webserver van HP \(EWS\) en HP Device Toolbox \(Windows\)](#)
- [Geavanceerde configuratie met HP Utility voor OS X](#)
- [IP-netwerkinstellingen configureren](#)
- [Functies voor beveiliging van de printer](#)
- [Instellingen voor energiebesparing](#)
- [HP Web Jetadmin](#)
- [De firmware bijwerken](#)

Voor meer informatie:

De volgende informatie is correct op het moment van uitgave. Zie www.hp.com/support/ljM501 voor actuele informatie.

De uitgebreide Help van HP voor de printer omvat de volgende informatie:

- Installeren en configureren
- Leren en gebruiken
- Problemen oplossen
- Software- en firmware-updates downloaden
- Meepraten op ondersteuningsforums
- Informatie over garantie en wettelijke voorschriften zoeken

Toepassingen van HP Webservices gebruiken

Toepassingen van HP Web Services bieden nuttige content die automatisch van het internet naar de printer kan worden gedownload. Kies uit verschillende toepassingen waaronder nieuws, kalenders, formulieren en cloudopslag van documenten.

Om deze toepassingen te activeren en de downloads te plannen, gaat u naar de HP Connected-website op www.hpconnected.com



OPMERKING: De printer moet zijn verbonden met een netwerk en over een internetverbinding beschikken om deze functie te kunnen gebruiken. HP-webservices dient te zijn ingeschakeld op de printer.

Webservices activeren

1. Druk op de knop **OK** op het bedieningspaneel.
2. Selecteer **HP Web Services** en druk op de knop **OK**.
3. Selecteer **Webservices inschakelen** en druk op de knop **OK**.

Het verbindingstype van de printer wijzigen (Windows)

Indien u de printer niet hoeft te gebruiken en u de manier waarop het is aangesloten wilt wijzigen, kunt u de snelkoppeling **Uw HP apparaat opnieuw configureren** op uw computer gebruiken om de verbinding in te wijzigen. Zo kunt u bijvoorbeeld de printer opnieuw configureren om een ander draadloos adres te gebruiken, verbinding te maken met een bekabeld of een draadloos netwerk of over te schakelen van een netwerkverbinding naar een USB-verbinding. U kunt de configuratie wijzigen zonder de printer-cd-rom te plaatsen. Nadat u het type verbinding hebt geselecteerd dat u wilt instellen, gaat het programma rechtstreeks naar dat gedeelte van de installatieprocedure dat moet worden aangepast.


Geavanceerde configuratie met de geïntegreerde webserver van HP (EWS) en HP Device Toolbox (Windows)

Met de geïntegreerde webserver van HP kunt u via de computer afdrukfuncties beheren in plaats van via het bedieningspaneel van de printer.

- Printerstatusinformatie bekijken
- De resterende levensduur van de benodigdheden bepalen en nieuwe benodigdheden bestellen
- De configuratie van de laden weergeven en wijzigen
- De menuconfiguratie van het bedieningspaneel van de printer bekijken en wijzigen
- Interne pagina's weergeven en afdrukken
- Meldingen ontvangen over gebeurtenissen met betrekking tot de printer en de benodigdheden
- De netwerkconfiguratie bekijken en wijzigen

De geïntegreerde webserver van HP is beschikbaar wanneer de printer is aangesloten op een IP-netwerk. De geïntegreerde webserver van HP biedt geen ondersteuning voor IPX-printeraansluitingen. U hebt geen toegang tot internet nodig om de geïntegreerde webserver van HP te kunnen openen en gebruiken.

Wanneer de printer is aangesloten op het netwerk, is de geïntegreerde webserver van HP automatisch beschikbaar.

 **OPMERKING:** HP Device Toolbox is software die wordt gebruikt om verbinding te maken met de geïntegreerde webserver van HP wanneer de printer via USB is aangesloten op een computer. Deze software is alleen beschikbaar als u een volledige installatie hebt uitgevoerd wanneer de printer op de computer is aangesloten. Sommige functies zijn mogelijk niet beschikbaar, afhankelijk van hoe de printer is aangesloten.

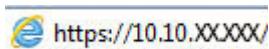
 **OPMERKING:** De geïntegreerde webserver van HP is niet toegankelijk buiten de netwerkfirewall.


Methode een: De geïntegreerde webserver van HP (EWS) openen vanuit het menu Start

1. Klik op de knop **Start** en vervolgens op **Programma's**.
2. Klik op uw HP printergroep en vervolgens op het item **HP Device Toolbox**.

Methode twee: De geïntegreerde webserver van HP (EWS) openen vanuit een webbrows

1. Druk op de knop **OK** op het bedieningspaneel van de printer. Open het menu **Netwerkinstellingen** en selecteer **IP-adres weergeven** om het IP-adres of de hostnaam weer te geven.
2. Open een internetbrowser en voer in de adresregel het IP-adres of de hostnaam in zoals die wordt weergegeven op het bedieningspaneel van de printer. Druk op de toets **Enter** op het toetsenbord van de pc. De geïntegreerde webserver wordt geopend.

 <https://10.10.XXXXX/>

 **OPMERKING:** Als de webbrows een bericht weergeeft dat toegang tot de website mogelijk niet veilig is, selecteert u de optie om door te gaan naar de website. Toegang tot deze website zal de computer niet beschadigen.

Tabblad of gebied	Omschrijving
<p>Het tabblad Home</p> <p>Hier vindt u informatie over de printer, de status en de configuratie.</p>	<ul style="list-style-type: none"> • Apparaatstatus: Hiermee geeft u de status van de printer weer en het geschatte percentage resterende levensduur van benodigdheden van HP. • Status benodigdheden: Toont de geschatte resterende levensduur van benodigdheden van HP in procenten. De werkelijke resterende levensduur van benodigdheden kan variëren. Zorg dat u vervangende benodigdheden hebt die u kunt plaatsen wanneer de afdrukkwaliteit niet meer voldoet. De cartridge hoeft alleen te worden vervangen, als de afdrukkwaliteit niet langer acceptabel is. • Apparaatconfiguratie: Hier vindt u informatie die op de configuratiepagina van de printer wordt weergegeven. • Netwerkoverzicht: Hier vindt u informatie over de netwerkconfiguratiepagina van de printer. • Rapporten: Hiermee drukt u de door de printer gegenereerde configuratiepagina en statuspagina voor benodigdheden af. • Log taakopslag: Toont een overzicht van alle taken die in het USB-flashstation zijn opgeslagen. • Logboek kleurgebruik: Toont een overzicht van kleurtaken van de printer. (Alleen voor kleurenprinters) • Logbestand: Hierin staan alle printergebeurtenissen en -fouten.
<p>Tabblad Systeem</p> <p>Hiermee kunt u de printer vanaf uw computer configureren.</p>	<ul style="list-style-type: none"> • Apparaatgegevens: Biedt basisinformatie over de printer en het bedrijf. • Papierinstellingen: Hiermee wijzigt u de standaardpapierverwerkingsinstellingen van de printer. • Afdrukkwaliteit: Hiermee wijzigt u de standaardinstellingen voor de afdrukkwaliteit van de printer. • Energie-instellingen: Hiermee wijzigt u de standaardtijden voor het activeren van de sluimermodus of automatisch uitschakelen. • Taakopslag instellen: Gebruik de volgende taakopslaginstellingen voor de printer. • Afdruktheid: Hiermee kunt u de afdruktheid van contrasten, accenten, middentinten en schaduwen wijzigen. • Papiersoorten: Hiermee kunt u afdrukmodi configureren die overeenkomen met de door de printer geaccepteerde papiersoorten. • Systeeminstellingen: Hiermee wijzigt u de standaardstelsysteeminstellingen van de printer. • Instellingen benodigdheden: Wijzig de instellingen voor waarschuwingen Cartridge bijna leeg en overige informatie voor benodigdheden. • Service: Hiermee voert u de schoonmaakprocedure van de printer uit. • Opslaan en herstellen: Hier kunt u de huidige instellingen voor de printer opslaan in een bestand op de computer. Gebruik dit bestand om dezelfde instellingen in een andere printer te laden of de instellingen op een later tijdstip te herstellen op deze printer. • Beheer: Hiermee kunt u het wachtwoord van de printer instellen of wijzigen. Schakel printerfuncties in of uit. <p>OPMERKING: Het tabblad Systeem kan met een wachtwoord worden beveiligd. Als dit printer op een netwerk is aangesloten, moet u eerst contact opnemen met de systeembeheerder voordat u de instellingen op dit tabblad wijzigt.</p>

Tabblad of gebied	Omschrijving
<p>Tabblad Afdrukken</p> <p>Hiermee kunt u standaardafdrukinstellingen wijzigen vanaf uw computer.</p>	<ul style="list-style-type: none"> • Afdrukken: Hier kunt u de standaardafdrukinstellingen van de printer wijzigen, zoals het aantal exemplaren en de afdrukstand. Deze opties zijn tevens beschikbaar op het bedieningspaneel. • PCL5c: Hier kunt u de PCL5c-instellingen weergeven en wijzigen. • PostScript: De functie Print PS-fouten in- of uitschakelen.
<p>Tabblad Fax</p> <p>(Alleen faxprinters)</p>	<ul style="list-style-type: none"> • Ontvangstopties: Hiermee regelt u hoe de printer omgaat met binnenkomende faxen. • Telefoonboek: Hiermee kunt u nummers aan het telefoonboek voor de fax toevoegen of verwijderen. • Lijst ongewenste faxen: Hiermee blokkeert u faxnummers die geen faxen naar de printer mogen sturen. • Faxactiviteitenlog: Hiermee bekijkt u de recente faxactiviteiten van de printer.
<p>Tabblad Scannen</p> <p>(Alleen MFP-printers)</p>	<p>Hiermee configureert u de functies Scannen naar netwerkmap en Scannen naar e-mail.</p> <ul style="list-style-type: none"> • Netwerkmap instellen: Hiermee configureert u mappen in het netwerk waar gescande bestanden in kunnen worden opgeslagen. • Instellingen scannen naar e-mail: Hiermee begint u het proces om de functie Scannen naar e-mail in te stellen. • Uitgaande e-mailprofielen: Hiermee stelt u een e-mailadres in dat als uitgaand adres wordt gebruikt voor alle e-mails die vanaf de printer worden verzonden. • Configuratie van standaard-SMTP: Hiermee configureert u de SMTP-serverinformatie. • Adresboek e-mail: Hiermee kunt u adressen aan het e-mailadresboek toevoegen of verwijderen. • Instellingen voor netwerkcontacten: Hiermee stelt u in dat de printer verbinding maakt met een netwerkadresboek. • E-mailopties: Hiermee stelt u een standaardonderwerpregel en -e-mailtekst in. Hiermee stelt u standaardscaninstellingen voor e-mails in.
<p>Tabblad Netwerk</p> <p>(Alleen printers die op een netwerk zijn aangesloten)</p> <p>Hiermee kunt u netwerkinstellingen wijzigen vanaf uw computer.</p>	<p>Op dit tabblad kunnen netwerkbeheerders de netwerkgerelateerde instellingen voor de printer beheren wanneer deze op een IP-netwerk is aangesloten. Hiermee kan ook de netwerkbeheerder de Wi-Fi Direct-functie instellen. Dit tabblad verschijnt niet als de printer rechtstreeks op een computer is aangesloten.</p>
<p>Tabblad HP Web Services</p>	<p>Gebruik dit tabblad om verschillende webgebaseerde hulpprogramma's in te stellen en te gebruiken.</p>

Geavanceerde configuratie met HP Utility voor OS X

Gebruik de HP Utility om de status van de printer te controleren of de printerinstellingen via uw computer weer te geven of te wijzigen.

U kunt gebruikmaken van de HP Utility als de printer beschikt over een USB-kabel of als het is aangesloten op een TCP/IP-netwerk.

HP Utility openen

1. Open op de computer het menu **Systeemvoorkeuren** en klik vervolgens op **Afdrukken en faxen** of **Afdrukken en scannen** of **Printers & scanners**.
2. Selecteer de printer in de lijst.
3. Klik op de knop **Opties en benodigdheden**.
4. Klik op het tabblad **Utility**.
5. Klik op de knop **Printer Utility openen**.

Functies van HP Utility

In de HP Utility-werkbalk vindt u de volgende items:

- **Apparaten:** Klik op deze knop om Mac-apparaten die door de HP Utility zijn gevonden, weer te geven of te verbergen.
- **Alle instellingen:** Klik op deze knop om terug te keren naar de startweergave van de HP Utility.
- **HP-ondersteuning:** Klik op deze knop om een browser te openen en naar de HP-ondersteuningspagina te gaan.
- **Benodigdheden:** Klik op deze knop om de HP SureSupply-website te openen.
- **Registratie:** Klik op deze knop om de registratiepagina van HP te openen.
- **Recycling:** Klik op deze knop om de website van het HP Planet Partners-recyclingprogramma te openen.

De HP Utility bestaat uit pagina's die u kunt openen door in de lijst **Alle instellingen** te klikken. In de volgende tabel staat beschreven welke taken u kunt uitvoeren met HP Utility.

Item	Omschrijving
Status benodigdheden	Hiermee wordt de status van de printerbenodigdheden weergegeven en ziet u koppelingen om online benodigdheden te bestellen.
Apparaatgegevens	Hiermee wordt informatie over de huidige geselecteerde printer weergegeven, waaronder de service-id van de printer (indien toegewezen), de firmwareversie (FW-versie), het serienummer en het IP-adres.
Opdrachten	Stuurt na de afdruktaak speciale tekens of afdrukopdrachten naar de printer. OPMERKING: Deze optie is alleen beschikbaar nadat u in het menu Weergave de optie Toon geavanceerde opties hebt geselecteerd.
Kleurgebruik (Alleen voor kleurenprinters)	Toont informatie over kleurtaken van de printer.

Item	Omschrijving
Bestand uploaden	Brengt bestanden over van de computer naar de printer. U kunt de volgende bestandstypen uploaden: <ul style="list-style-type: none"> ○ Taal HP LaserJet-printeropdrachten (.prn) ○ Portable Document Format (.pdf) ○ PostScript (.ps) ○ Text (.txt)
Energiebeheer	Configureer de energie-instellingen van de printer.
Firmware bijwerken	Zet een updatebestand voor firmware over naar de printer. OPMERKING: Deze optie is alleen beschikbaar nadat u in het menu Weergave de optie Toon geavanceerde opties hebt geselecteerd.
HP Connected	Hiermee hebt u toegang tot de HP Connected-website.
Lettertypen uploaden	Hiermee uploadt u lettertypen vanaf uw computer naar de printer.
Berichtencentrum	Hier worden fouten weergegeven die in de printer zijn opgetreden.
Duplexmodus	Hiermee schakelt u de modus voor automatisch dubbelzijdig afdrukken in.
Netwerkinstellingen (Alleen printers die op een netwerk zijn aangesloten)	Hiermee configureert u de netwerkinstellingen, zoals de IPv4-instellingen IPv6-instellingen, Bonjour-instellingen en andere instellingen.
Beheer van benodigdheden	Hiermee configureert u wat de printer moet doen wanneer benodigdheden het einde van de geschatte levensduur naderen.
Configuratie van laden	Hiermee wijzigt u het papierformaat en de papiersoort voor elke lade.
Aanvullende instellingen	Hiermee opent u de geïntegreerde webserver van HP (EWS). OPMERKING: USB-verbindingen worden niet ondersteund.
Proxyserverinstellingen	Hiermee configureert u een proxyserver voor deze printer.
Basisfaxinstellingen: (alleen MFP-faxmodellen)	Instellen van de velden in de faxkoptekst en configureren hoe de printer inkomende oproepen beantwoordt.
Fax doorsturen (alleen MFP-faxmodellen)	De printer zo instellen dat de inkomende faxberichten naar een ander nummer worden verstuurd.
Faxlogboeken (alleen MFP-faxmodellen)	De logboeken van alle faxen bekijken.
Faxsnelkiesnummers (alleen MFP-faxmodellen)	Faxnummers toevoegen aan de snelkieslijst.
Ongewenste faxberichten blokkeren (alleen MFP-faxmodellen)	Bewaren van faxnummers die u wilt blokkeren.

Item	Omschrijving
Scannen naar e-mail (Alleen MFP-printers)	Hiermee opent u de geïntegreerde webserver van HP (EWS), zodat u instellingen kunt configureren voor het scannen naar e-mail.
Scannen naar netwerkmap (Alleen MFP-printers)	Hiermee opent u de geïntegreerde webserver van HP (EWS), zodat u instellingen kunt configureren voor het scannen naar een netwerkmap.

IP-netwerkinstellingen configureren

- [Inleiding](#)
- [Disclaimer voor printer delen](#)
- [Netwerkinstellingen weergeven of wijzigen](#)
- [De naam van de printer in het netwerk wijzigen](#)
- [IPv4 TCP/IP-parameters handmatig configureren via het bedieningspaneel](#)
- [Instellingen voor koppelingssnelheid en duplex](#)

Inleiding

Configureer de netwerkinstellingen voor de printer aan de hand van de volgende secties.

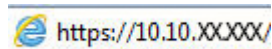
Disclaimer voor printer delen


HP ondersteunt geen peer-to-peer netwerken omdat dit een functie is van Microsoft-besturingssystemen en niet van de printerdrivers van HP. Ga naar de website van Microsoft op www.microsoft.com.

Netwerkinstellingen weergeven of wijzigen

U kunt de IP-configuratie-instellingen weergeven of wijzigen via de geïntegreerde webserver van HP.

1. De geïntegreerde webserver van HP (EWS) openen:
 - a. Druk op de knop **OK** op het bedieningspaneel van de printer. Open het menu **Netwerkinstellingen** en selecteer **IP-adres weergeven** om het IP-adres of de hostnaam weer te geven.
 - b. Open een internetbrowser en voer in de adresregel het IP-adres of de hostnaam in zoals die wordt weergegeven op het bedieningspaneel van de printer. Druk op de toets **Enter** op het toetsenbord van de pc. De geïntegreerde webserver wordt geopend.



 **OPMERKING:** Als de webbrower een bericht weergeeft dat toegang tot de website mogelijk niet veilig is, selecteert u de optie om door te gaan naar de website. Toegang tot deze website zal de computer niet beschadigen.

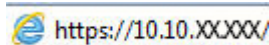
2. Klik op het tabblad **Netwerk** voor informatie over het netwerk. Wijzig desgewenst de instellingen.

De naam van de printer in het netwerk wijzigen

Indien u de naam van de printer in een netwerk wilt wijzigen zodat de printer kan worden geïdentificeerd, gebruikt u de geïntegreerde webserver van HP.

1. De geïntegreerde webserver van HP (EWS) openen:
 - a. Druk op de knop **OK** op het bedieningspaneel van de printer. Open het menu **Netwerkinstellingen** en selecteer **IP-adres weergeven** om het IP-adres of de hostnaam weer te geven.

- b. Open een internetbrowser en voer in de adresregel het IP-adres of de hostnaam in zoals die wordt weergegeven op het bedieningspaneel van de printer. Druk op de toets **Enter** op het toetsenbord van de pc. De geïntegreerde webserver wordt geopend.



 **OPMERKING:** Als de webbrowser een bericht weergeeft dat toegang tot de website mogelijk niet veilig is, selecteert u de optie om door te gaan naar de website. Toegang tot deze website zal de computer niet beschadigen.

2. Open het tabblad **Systeem**.
3. Op de pagina **Apparaatgegevens** wordt de standaardprinternaam weergegeven in het veld **Apparaatnaam**. U kunt deze naam wijzigen zodat u de printer kunt identificeren.

 **OPMERKING:** Het invullen van de andere velden op deze pagina is optioneel.


4. Klik op de knop **Toepassen** om de wijzigingen toe te passen.

IPv4 TCP/IP-parameters handmatig configureren via het bedieningspaneel


Met de menu's van het bedieningspaneel kunt u handmatig een IPv4-adres, subnetmasker en standaardgateway instellen.


1. Druk op de knop **OK** op het bedieningspaneel van de printer.
2. Open de volgende menu's:
 - **Netwerk instellen**
 - **IPv4-configuratiemethode**
 - **Handmatig**
3. Gebruik de pijlknoppen en de knop **OK** om het IP-adres, subnetmasker en standaardgateway in te voeren en raak vervolgens de knop **OK** aan om de wijzigingen op te slaan.

Instellingen voor koppelingssnelheid en duplex

 **OPMERKING:** Deze informatie geldt alleen voor ethernetnetwerken, niet voor draadloze netwerken.

De linksnelheid en communicatiemodus van de afdrukservers moeten overeenkomen met die van de netwerkhub. In de meeste gevallen dient u de printer in de automatische modus te laten. Onjuiste wijzigingen van de netwerkverbindingssnelheid en de instellingen voor dubbelzijdig afdrukken hebben mogelijk tot gevolg dat de printer niet met andere netwerkapparaten kan communiceren. Gebruik het bedieningspaneel van de printer om wijzigingen aan te brengen.

 **OPMERKING:** De printerinstelling moet overeenkomen met de instelling van het netwerkapparaat (een netwerkhub, switch, gateway, router of computer).

 **OPMERKING:** Wanneer u aan deze instellingen wijzigingen aanbrengt, wordt de printer uit- en vervolgens weer ingeschakeld. Breng alleen wijzigingen aan wanneer de printer niet-actief is.

1. Druk op de knop **OK** op het bedieningspaneel van de printer.
2. Open de volgende menu's:

- **Netwerk instellen**
 - **Verbindingssnelheid**
3. Voer een van de volgende handelingen uit:
- **Automatisch:** De afdrukservers zorgt zelf automatisch voor configuratie met de hoogste verbindingssnelheid en communicatiemodus die op het netwerk zijn toegestaan.
 - **10T vol:** 10 megabytes per seconde (Mbps), volledige duplexwerking
 - **10T half:** 10 Mbps, half-duplexwerking
 - **100TX vol:** 100 Mbps, volledige duplexwerking
 - **100TX half:** 100 Mbps, half-duplexwerking
 - **1000T vol:** 1000 Mbps, volledige duplexwerking
4. Druk op de knop **OK**. De printer wordt uit- en weer ingeschakeld.

Functies voor beveiliging van de printer

Inleiding

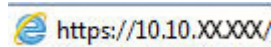
De printer bevat beveiligingsopties waarmee toegang tot configuratie-instellingen en beveiligde gegevens kan worden beperkt. Ook kan toegang tot belangrijke hardwarecomponenten worden ontzegd.

- [Het wachtwoord van het apparaat instellen of wijzigen met de geïntegreerde webserver van HP](#)
- [De formatter vergrendelen](#)

Het wachtwoord van het apparaat instellen of wijzigen met de geïntegreerde webserver van HP


Stel een wachtwoord voor toegang tot de printer en de geïntegreerde webserver van HP in zodat onbevoegde gebruikers de printerinstellingen niet kunnen wijzigen.

1. De geïntegreerde webserver van HP (EWS) openen:
 - a. Druk op de knop **OK** op het bedieningspaneel van de printer. Open het menu **Netwerkinstellingen** en selecteer **IP-adres weergeven** om het IP-adres of de hostnaam weer te geven.
 - b. Open een internetbrowser en voer in de adresregel het IP-adres of de hostnaam in zoals die wordt weergegeven op het bedieningspaneel van de printer. Druk op de toets **Enter** op het toetsenbord van de pc. De geïntegreerde webserver wordt geopend.



 **OPMERKING:** Als de webbrowser een bericht weergeeft dat toegang tot de website mogelijk niet veilig is, selecteert u de optie om door te gaan naar de website. Toegang tot deze website zal de computer niet beschadigen.

2. Klik op het tabblad **Systeem** op de koppeling **Beheer** in het linkerdeelvenster.
3. Voer in het veld **Wachtwoord** in het gebied **Productbeveiliging** het wachtwoord.
4. Voer in het veld **Wachtwoord bevestigen** opnieuw het wachtwoord in.
5. Klik op de knop **Toepassen**.

 **OPMERKING:** Noteer het wachtwoord en bewaar het op een veilige plaats.

De formatter vergrendelen

De formatter heeft een sleuf waarop u een beveiligingskabel kunt aansluiten. Door de formatter te vergrendelen, voorkomt u dat iemand waardevolle onderdelen uit de formatter verwijdert.

Instellingen voor energiebesparing

- [Inleiding](#)
- [Afdrukken met EconoMode](#)
- [De automatische uitschakelvertraging instellen en de printer zo configureren dat deze maximaal 1 watt verbruikt](#)
- [De instelling voor uitschakelvertraging configureren](#)


Inleiding

De printer beschikt over verschillende functies waarmee op energieverbruik en benodigheden kan worden bespaard.

Afdrukken met EconoMode

Deze printer beschikt over de optie EconoMode, waarmee u conceptversies van documenten kunt afdrukken. Door EconoMode te gebruiken, verbruikt u minder toner. De afdrukkwaliteit kan in EconoMode echter minder zijn.

HP raadt doorlopend gebruik van de EconoMode af. Als de EconoMode voortdurend wordt gebruikt, is het mogelijk dat de toner langer meegaat dan de mechanische onderdelen van de tonercartridge. Als de afdrukkwaliteit slechter wordt en niet meer acceptabel is, is het verstandig de tonercartridge te vervangen.

 **OPMERKING:** Als deze optie niet beschikbaar is in uw printdriver, kunt u deze instellen met de HP geïntegreerde webserver.

1. Selecteer de **afdrukoptie** vanuit het programma.
2. Selecteer de printer en klik vervolgens op de knop **Eigenschappen** of **Voorkeuren**.
3. Klik op het tabblad **Papier/Kwaliteit**.
4. Klik op het selectievakje **EconoMode**.

De automatische uitschakelvertraging instellen en de printer zo configureren dat deze maximaal 1 watt verbruikt

Gebruik de menu's op het bedieningspaneel om in te stellen hoe lang het duurt voordat de printer wordt uitgeschakeld.

 **OPMERKING:** Nadat de printer is uitgeschakeld, neemt het stroomverbruik af tot 1 watt of minder.

Voer de volgende stappen uit om de instellingen voor uitschakelvertraging te wijzigen:

1. Druk op de knop **OK** op het bedieningspaneel van de printer.
2. Open de volgende menu's:
 - **Systeeminstellingen**
 - **Energie-instellingen**
 - **Uitschakelen na**
3. Selecteer de tijd voor de uitschakelvertraging.

 **OPMERKING:** De standaardwaarde is **4 uur**.

De instelling voor uitschakelvertraging configureren

Gebruik de menu's op het bedieningspaneel om te selecteren of de printer vertraagd wordt uitgeschakeld nadat de aan-uitknop is ingedrukt.

Voer de volgende stappen uit om de instellingen voor uitschakelvertraging te wijzigen:

1. Raak op het bedieningspaneel van de printer de knop **OK** aan.
2. Open de volgende menu's:
 - **Systeeminstellingen**
 - **Energie-instellingen**
 - **Uitschakelvertraging**
3. Selecteer een van de vertragingsopties:
 - **Geen vertraging:** De printer wordt uitgeschakeld na een bepaalde periode van inactiviteit die is ingesteld bij de instelling Automatisch uitschakelen na.
 - **Bij poorten actief:** Als deze optie is geselecteerd, wordt de printer niet uitgeschakeld tenzij alle poorten niet-actief zijn. Een actieve netwerk- of faxverbinding voorkomt dat de printer wordt uitgeschakeld.

HP Web Jetadmin

HP Web Jetadmin is een bekroond, toonaangevend hulpprogramma voor het efficiënt beheren van een groot scala aan HP-apparaten binnen een netwerk, inclusief printers, multifunctionele printers en digitale verzendapparatuur. Met deze oplossing kunt u op afstand installeren, onderhouden, problemen oplossen en uw afdruk- en beeldvormingsomgeving beschermen - om zo uiteindelijk de productiviteit van uw bedrijf te vergroten door u te helpen tijd te besparen, de kosten te beheersen en uw investering te beschermen.

Er worden regelmatig updates voor HP Web Jetadmin uitgegeven om ondersteuning te bieden voor specifieke productfuncties. Ga naar www.hp.com/go/webjetadmin voor meer informatie.

De firmware bijwerken


HP verstrekt regelmatig printerupdates, nieuwe Web Services-apps en nieuwe functies voor bestaande Web Services-apps. Voer de volgende stappen uit om de printerfirmware voor één printer bij te werken. Wanneer u de firmware bijwerkt, worden Web Services-apps automatisch bijgewerkt.

Er zijn twee ondersteunde methoden om de firmware bij te werken op deze printer. Gebruik slechts een van de volgende methoden om de printerfirmware bij te werken.

Methode een: De firmware bijwerken via het bedieningspaneel

Gebruik deze stappen om de firmware te laden via het bedieningspaneel (alleen voor printers die zijn aangesloten op het netwerk), en/of stel de printer in om toekomstige firmware-updates automatisch te laden. Ga naar methode twee voor printers die via USB zijn aangesloten.

1. Controleer of de printer is aangesloten op een bekabeld (ethernet) of draadloos netwerk met een actieve internetverbinding.


 **OPMERKING:** De printer moet een internetverbinding hebben om de firmware te kunnen bijwerken via een netwerkverbinding.

2. Druk op het bedieningspaneel van de printer op de knop **OK** om het menu **Instellingen** te openen.

3. Ga naar en open het menu **Service**, en open het menu **LaserJet Update**.

 **OPMERKING:** Als de optie **LaserJet Update** niet wordt vermeld, gaat u naar methode twee.

4. Selecteer **Controleren op updates** om op updates te controleren.

 **OPMERKING:** De printer controleert automatisch op een update en als een nieuwere versie wordt gedetecteerd, wordt de update automatisch gestart.

5. Stel de printer zo in dat de firmware automatisch wordt bijgewerkt wanneer er updates beschikbaar zijn.


Druk op het bedieningspaneel van de printer op de knop **OK** om het menu **Instellingen** te openen.


Ga naar en open het menu **Service**, open het menu **LaserJet Update** en selecteer het menu **Updates beheren**.

Stel de optie **Updates toestaan** in op **JA** en stel vervolgens de optie **Automatisch controleren** in op **AAN**.

Methode twee: De firmware bijwerken met behulp van de Firmware Update Utility

Gebruik deze stappen om Firmware Update Utility handmatig van hp.com te downloaden en te installeren.

 **OPMERKING:** Deze methode is de enige beschikbare optie voor het bijwerken van de firmware voor printers die via een USB-kabel op de computer zijn aangesloten. Deze werkt ook voor printers die met een netwerk zijn verbonden.

 **OPMERKING:** U moet een printerdriver installeren om deze methode te gebruiken.

1. Ga naar www.hp.com/go/support, klik op de koppeling **Drivers & software** en typ de productnaam in het zoekveld. Druk op de knop **ENTER** en selecteer de printer in de lijst met zoekresultaten.

2. Selecteer het besturingssysteem.

3. Zoek in de sectie **Firmware** de **Firmware Update Utility**.

4. Klik op **Downloaden**, klik op **Uitvoeren** en klik vervolgens opnieuw op **Uitvoeren**.
5. Wanneer het hulpprogramma is gestart, selecteert u de printer in de vervolgkeuzelijst en klikt op **Firmware verzenden**.



OPMERKING: Klik op **Configuratiepagina afdrukken** als u een configuratiepagina wilt afdrukken om te controleren of de versie van de geïnstalleerde firmware van vóór of na het updateproces is.

6. Volg de instructies op het scherm om de installatie te voltooien en klik op de knop **Sluiten** om het hulpprogramma te sluiten.

6 Problemen oplossen

- [Klantondersteuning](#)
- [De fabrieksinstellingen herstellen](#)
- [Het bericht 'Cartridge bijna leeg' of 'Cartridge vrijwel leeg' wordt weergegeven op het bedieningspaneel van de printer](#)
- [De printer pakt geen papier op of het papier wordt verkeerd ingevoerd](#)
- [Papierstoringen verhelpen](#)
- [De afdrukwaliteit verbeteren](#)
- [Problemen met bekabelde netwerken oplossen](#)

Voor meer informatie:

De volgende informatie is correct op het moment van uitgave. Zie www.hp.com/support/ljM501 voor actuele informatie.

De uitgebreide Help van HP voor de printer omvat de volgende informatie:

- Installeren en configureren
- Leren en gebruiken
- Problemen oplossen
- Software- en firmware-updates downloaden
- Meepraten op ondersteuningsforums
- Informatie over garantie en wettelijke voorschriften zoeken

Klantondersteuning

Telefonische ondersteuning voor uw land/regio	Telefoonnummers voor land/regio vindt u op de folder in de doos van de printer of op www.hp.com/support/ .
Zorg dat u de printernaam, het serienummer, de aankoopdatum en een probleemomschrijving bij de hand hebt	
24 uur per dag ondersteuning via internet en hulpprogramma's en drivers downloaden	www.hp.com/support/ljM501
Aanvullende HP service- of onderhoudsovereenkomsten bestellen	www.hp.com/go/carepack
De printer registreren	www.register.hp.com

De fabrieksinstellingen herstellen

Als u de fabrieksinstellingen terugzet, worden alle printer- en netwerkinstellingen weer op de fabriekswaarden ingesteld. De paginateller en het ladeformaat worden niet opnieuw ingesteld. Volg onderstaande stappen om de fabrieksinstellingen van de printer te herstellen.

 **VOORZICHTIG:** Wanneer u de fabrieksinstellingen terugzet, worden alle instellingen gewijzigd in de standaardwaarden. Ook worden in het geheugen opgeslagen pagina's verwijderd.

1. Druk op de knop **OK** op het bedieningspaneel van de printer.
2. Selecteer **Service**.
3. Selecteer de optie **Standaardwaarden herstellen** en druk vervolgens op de knop **OK**.

De printer wordt automatisch opnieuw opgestart.

Het bericht 'Cartridge bijna leeg' of 'Cartridge vrijwel leeg' wordt weergegeven op het bedieningspaneel van de printer

Cartridge bijna leeg: De printer geeft aan wanneer een tonercartridge vrijwel leeg is. De werkelijke resterende levensduur van een tonercartridge kan afwijken. Zorg dat u een vervangende tonercartridge heeft die u kunt plaatsen wanneer de afdrukkwaliteit niet meer voldoet. De tonercartridge hoeft nu nog niet te worden vervangen.

Blijf met de huidige cartridge afdrukken totdat de afdrukkwaliteit niet meer acceptabel is, zelfs na het opnieuw verdelen van de toner. Als u de toner opnieuw wilt verdelen, verwijdert u de tonercartridge uit de printer en schudt u de cartridge horizontaal heen en weer. Raadpleeg de instructies voor het vervangen van de cartridge voor een grafische weergave. Plaats de tonercartridge opnieuw in de printer en sluit het paneel.

Cartridge vrijwel leeg: De printer geeft aan wanneer de tonercartridge bijna leeg is. De werkelijke resterende levensduur van een tonercartridge kan afwijken. Zorg dat u een vervangende tonercartridge heeft die u kunt plaatsen wanneer de afdrukkwaliteit niet meer voldoet. De tonercartridge hoeft op dat moment nog niet te worden vervangen, tenzij de afdrukkwaliteit niet langer acceptabel is.

Zodra een tonercartridge van HP de status **Vrijwel leeg** heeft, is de Premium Protection Warranty van HP niet langer van toepassing op deze tonercartridge.

De instelling "Vrijwel leeg" wijzigen

U kunt de manier aanpassen waarop de printer reageert wanneer benodigdheden bijna leeg zijn. U hoeft deze instellingen niet opnieuw te configureren wanneer u een nieuwe tonercartridge of afbeeldingsdrum plaatst.

1. Druk op de knop **OK** op het bedieningspaneel van de printer.
2. Open de volgende menu's:
 - **Systeeminstellingen**
 - **Instellingen benodigdheden**
 - **Zwarte cartridge of Kleurencartridges**
 - **Instelling voor vrijwel leeg**
3. Voer een van de volgende handelingen uit:
 - Selecteer de optie **Doorgaan** als u wilt dat de printer u waarschuwt wanneer een tonercartridge vrijwel leeg is, maar wel doorgaat met afdrukken.
 - Selecteer de optie **Stoppen** als u wilt instellen dat de printer stopt met afdrukken tot u de tonercartridge hebt vervangen.
 - Selecteer de optie **Vragen** als u wilt instellen dat de printer stopt met afdrukken en u vraagt de tonercartridge te vervangen. U kunt het bericht ter kennisgeving aannemen en doorgaan met afdrukken. Een door de klant te configureren optie op deze printer is "Herinner mij na 100 pagina's, 200 pagina's, 300 pagina's, 400 pagina's of nooit". Deze optie is beschikbaar voor het gemak van de klant en vormt geen indicatie dat deze pagina's een acceptabele afdrukkwaliteit hebben. Een door de klant te configureren optie op deze printer is "Herinner mij na 100 pagina's, 200 pagina's, 300 pagina's, 400 pagina's of nooit". Deze optie is beschikbaar voor het gemak van de klant en vormt geen indicatie dat deze pagina's een acceptabele afdrukkwaliteit hebben.

Benodigheden bestellen

Benodigheden en papier bestellen	www.hp.com/go/suresupply
Bestellen via service- of ondersteuningsproviders	Neem contact op met een erkend service- of ondersteuningspunt van HP.
Bestellen via de geïntegreerde webservice van HP	Typ het IP-adres of de hostnaam van de printer in het adres- of URL-veld van een ondersteunde webbrowsier op de computer om toegang te krijgen tot de webservice. De geïntegreerde webservice van HP bevat een koppeling naar de SureSupply-website van HP. Hier vindt u mogelijkheden voor het aanschaffen van originele HP-benodigheden.

De printer pakt geen papier op of het papier wordt verkeerd ingevoerd

Inleiding

U kunt het volgende proberen wanneer de printer geen papier of meerdere vellen tegelijkertijd oppakt uit de papierlade. In de volgende situaties kan een papierstoring optreden.


- [De printer pakt geen papier op](#)
- [De printer pakt meerdere vellen papier op](#)

De printer pakt geen papier op

Als de printer geen papier uit de lade pakt, kunt u het volgende proberen.

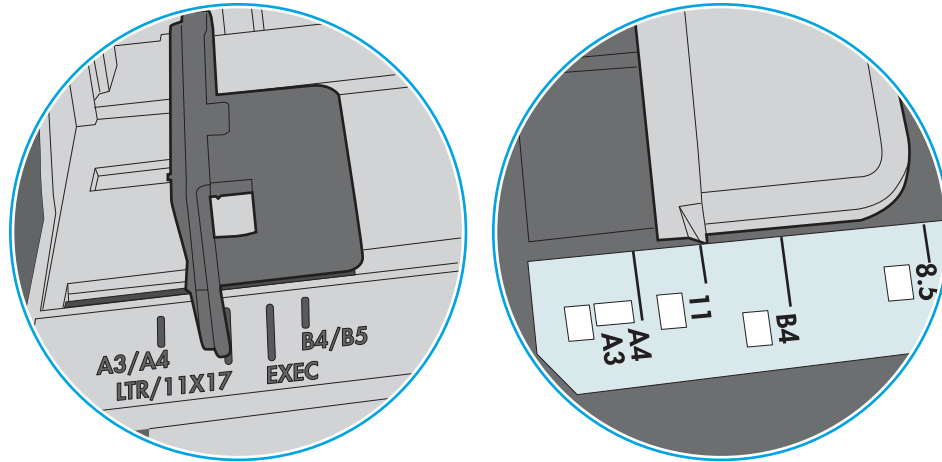
1. Open de printer en verwijder eventuele vastgelopen vellen papier. Controleer of er geen afgescheurde papierrestanten in de printer zijn achtergebleven.
2. Plaats papier met het juiste formaat voor de taak in de lade.
3. Controleer of het papierformaat en de papiersoort correct zijn ingesteld op het bedieningspaneel van de printer.

4. Zorg ervoor dat de papiergeleiders in de lade zijn afgestemd op het papierformaat. Pas de geleiders aan tot de juiste inspringing in de lade. De pijl op de geleider in de lade moet precies zijn uitgelijnd met de markering op de lade.

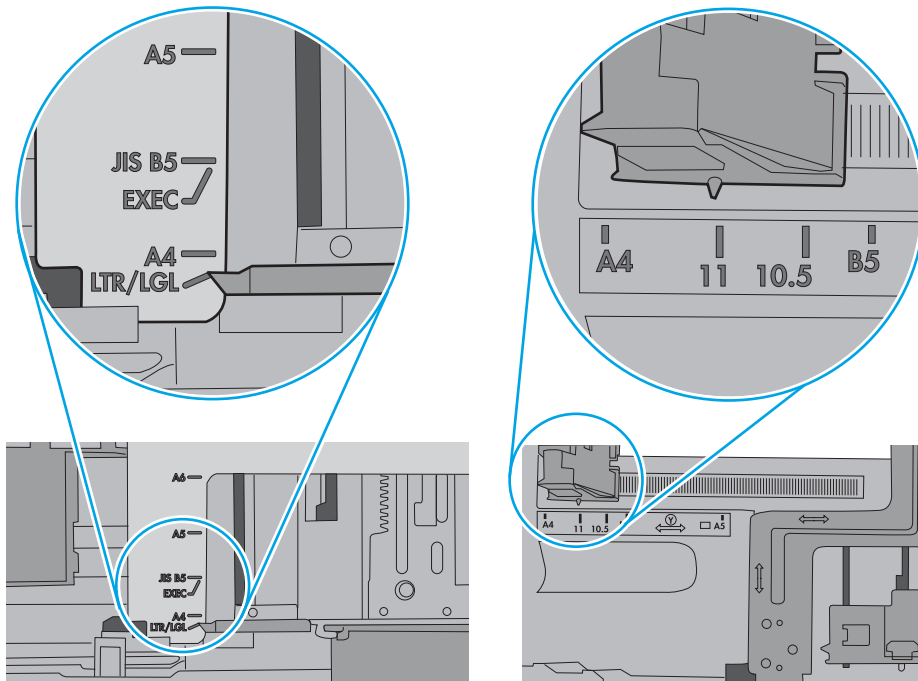
 **OPMERKING:** Verplaatst de papiergeleiders niet te strak tegen de papierstapel. Pas de papiergeleiders aan op basis van de inkepingen of de markeringen in de lade.

In de volgende afbeeldingen staan voorbeelden van de inkepingen voor papierformaat in de laden voor verschillende printers. De meeste HP-printers hebben vergelijkbare markeringen.

Afbeelding 6-1 Formaatmarkeringen voor lade 1 of de multifunctionele lade



Afbeelding 6-2 Formaatmarkeringen voor cassetteladen

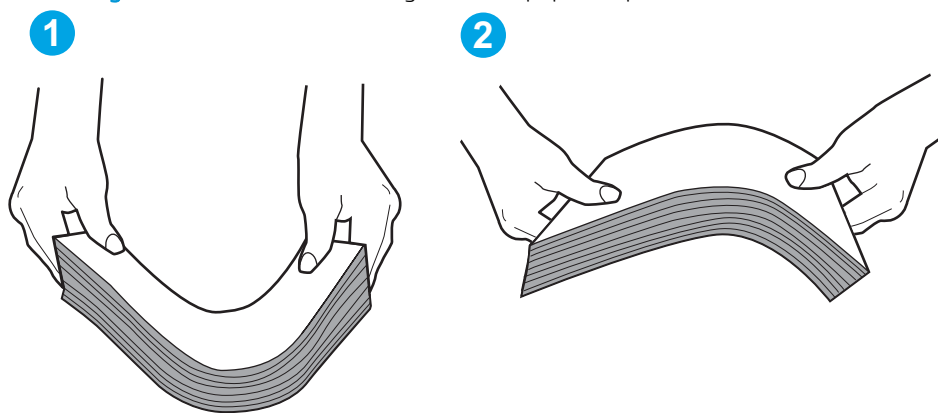


- Controleer of de vochtigheid in de ruimte voldoet aan de specificaties voor deze printer en of het papier in ongeopende pakken wordt bewaard. Papier wordt meestal in vochtwerende pakken verkocht om het papier droog te houden.

In omgevingen met een hoge luchtvochtigheid kan het papier bovenaan op de stapel in de lade vocht absorberen en er golvend of ongelijkmatig uitzien. Als dit gebeurt, verwijdert u de bovenste 5 tot 10 vellen papier van de stapel.

In omgevingen met een lage luchtvochtigheid kunnen vellen papier aan elkaar blijven plakken door overtollige statische elektriciteit. Als dit gebeurt, verwijdert u het papier uit de lade en buigt u de stapel door deze aan beide uiteinden vast te houden en de uiteinden omhoog te duwen in de vorm van een U. Duw de uiteinden daarna omlaag om de U-vorm om te keren. Houd beide zijden van de stapel papier vast en herhaal deze stappen. Hierdoor maakt u de vellen papier los zonder statische elektriciteit te veroorzaken. Maak de papierstapel recht op een tafel voordat u de stapel teruglegt in de lade.

Afbeelding 6-3 Techniek voor het buigen van de papierstapel

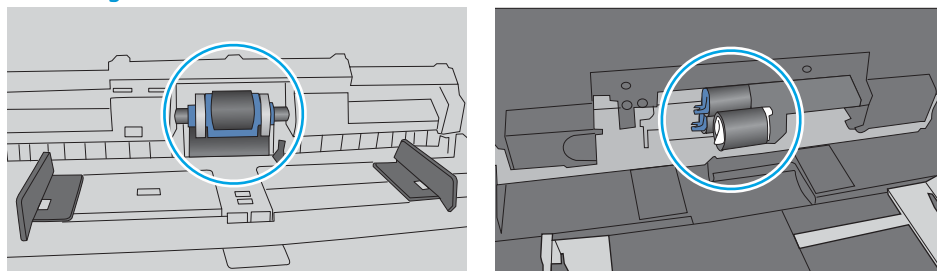


- Controleer op het bedieningspaneel van de printer of er een bericht wordt weergegeven waarin staat dat u het papier handmatig moet invoeren. Plaats papier en ga verder met afdrukken.
- De rollen boven de lade zijn mogelijk vuil geworden. Maak de rollen schoon met een pluisvrije doek die is bevochtigd met warm water. Gebruik gedistilleerd water, indien beschikbaar.

⚠ VOORZICHTIG: Spuit geen water rechtstreeks op de rollen. Spuit in plaats daarvan water op de doek of doop de doek in water en wring de doek uit voordat u de rollen reinigt.

In de volgende afbeelding ziet u voorbeelden van de locatie van de rol voor verschillende printers.


Afbeelding 6-4 Locaties van de rol voor lade1 of de multifunctionele lade



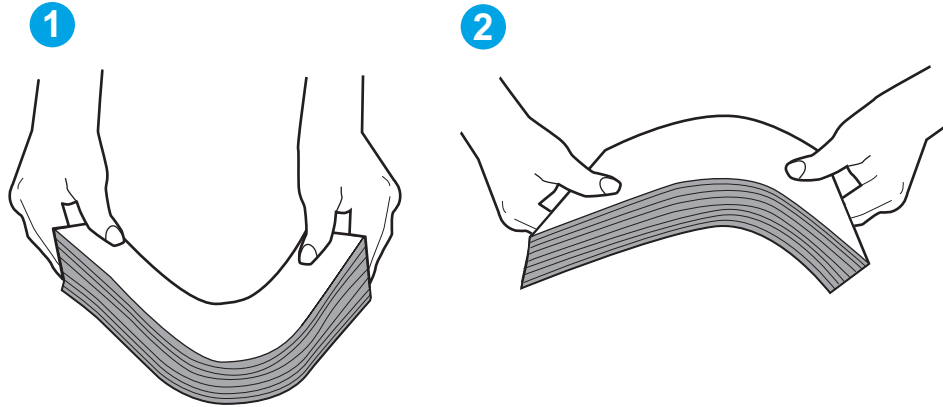
De printer pakt meerdere vellen papier op

Als de printer meerdere vellen papier uit de lade pakt, kunt u het volgende proberen.

1. Verwijder de stapel papier uit de lade, buig de stapel, draai deze 180 graden en draai hem vervolgens om. *Waaier het papier niet uit.* Plaats de stapel papier terug in de lade.

 **OPMERKING:** Het uitwaaiëren van het papier veroorzaakt statische elektriciteit. In plaats van het papier uit te waaiëren, buigt u de stapel door deze aan beide uiteinden vast te houden en de uiteinden omhoog te duwen in de vorm van een U. Duw de uiteinden daarna omlaag om de U-vorm om te keren. Houd beide zijden van de stapel papier vast en herhaal deze stappen. Hierdoor maakt u de vellen papier los zonder statische elektriciteit te veroorzaken. Maak de papierstapel recht op een tafel voordat u de stapel teruglegt in de lade.

Afbeelding 6-5 Techniek voor het buigen van de papierstapel



2. Gebruik uitsluitend papier dat voldoet aan de specificaties van HP voor deze printer.
3. Controleer of de vochtigheid in de ruimte voldoet aan de specificaties voor deze printer en of het papier in ongeopende pakken wordt bewaard. Papier wordt meestal in vochtwerende pakken verkocht om het papier droog te houden.

In omgevingen met een hoge luchtvochtigheid kan het papier bovenaan op de stapel in de lade vocht absorberen en er golvend of ongelijkmatig uitzien. Als dit gebeurt, verwijdert u de bovenste 5 tot 10 vellen papier van de stapel.

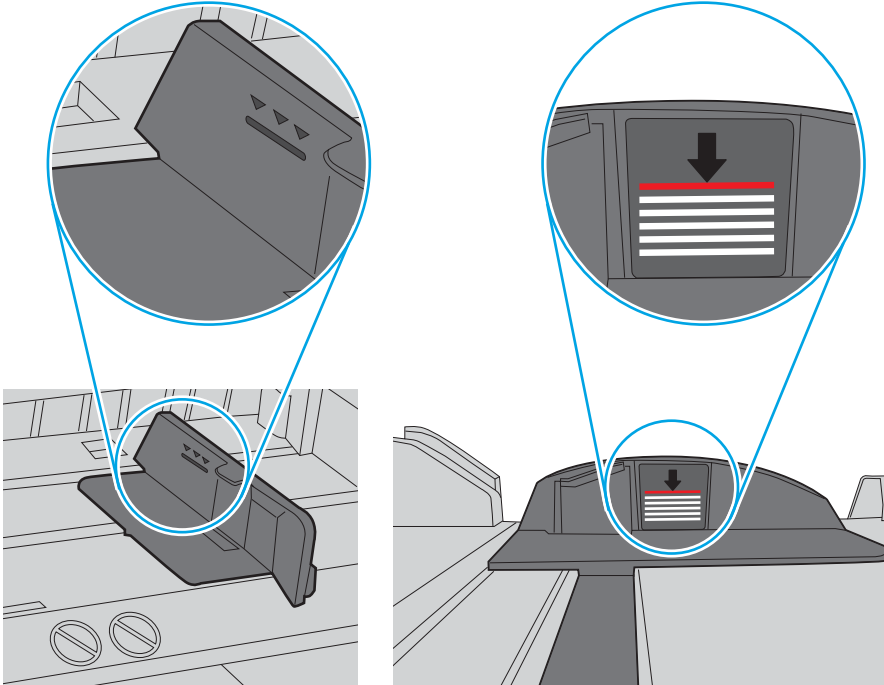
In omgevingen met een lage luchtvochtigheid kunnen vellen papier aan elkaar blijven plakken door overtollige statische elektriciteit. Als dit gebeurt, verwijdert u het papier uit de lade en buigt u de stapel zoals hierboven staat beschreven.

4. Gebruik geen papier dat is gekreukeld, gevouwen of beschadigd. Gebruik indien nodig papier uit een ander pak.

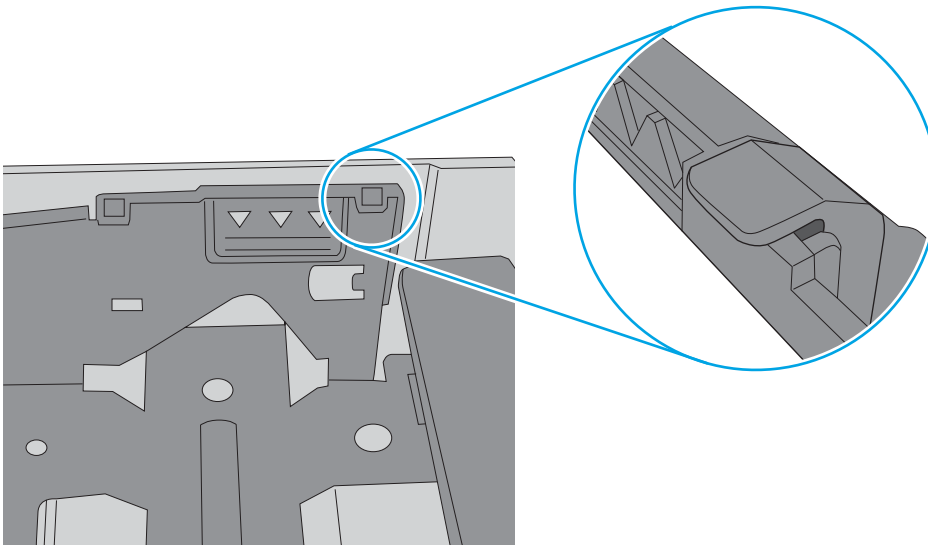
5. Zorg dat de lade niet te vol is door de markeringen voor de stapelhoogte in de lade te controleren. Als de lade te vol is, verwijdert u de hele stapel papier uit de lade, legt u de stapel recht en plaatst u een deel van de stapel papier terug in de lade.

In de volgende afbeeldingen staan voorbeelden van de inkepingen voor de stapelhoogte in de laden voor verschillende printers. De meeste HP-printers hebben vergelijkbare markeringen. Zorg ook dat alle vellen papier zich onder de lipjes bij de markeringen voor stapelhoogte bevinden. Met deze lipjes wordt het papier in de juiste positie gehouden als het in de printer wordt ingevoerd.


Afbeelding 6-6 Markeringen voor stapelhoogte



Afbeelding 6-7 Lipje voor de papierstapel

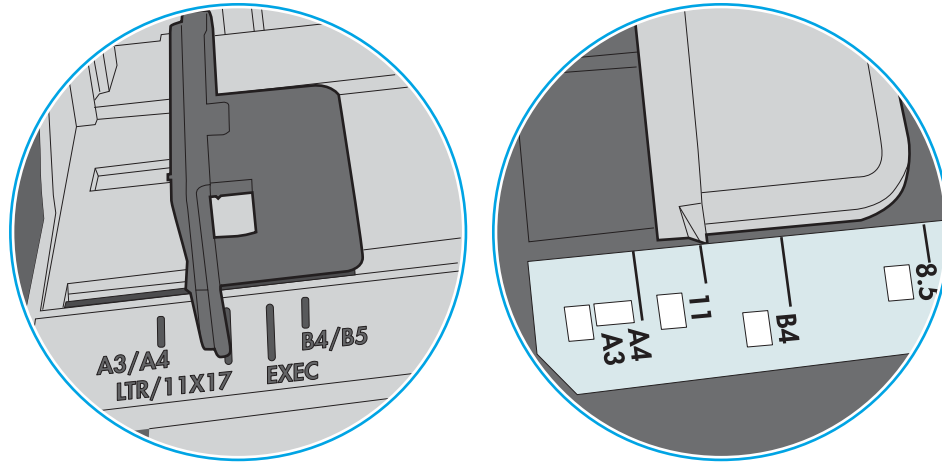


- Zorg ervoor dat de papiergeleiders in de lade zijn afgestemd op het papierformaat. Pas de geleiders aan tot de juiste inspringing in de lade. De pijl op de geleider in de lade moet precies zijn uitgelijnd met de markering op de lade.

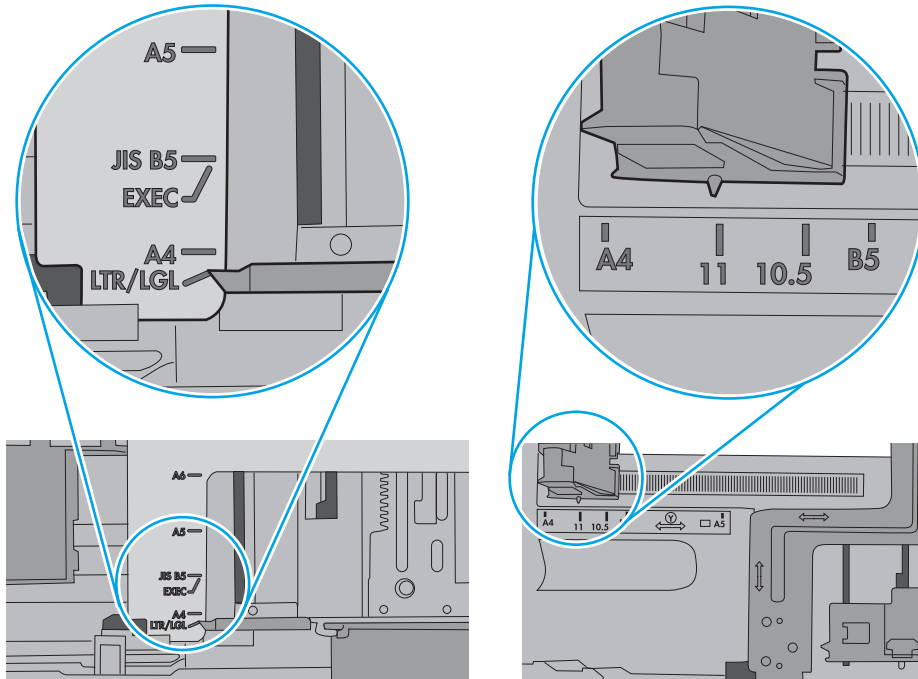
 **OPMERKING:** Verplaatst de papiergeleiders niet te strak tegen de papierstapel. Pas de papiergeleiders aan op basis van de inkepingen of de markeringen in de lade.

In de volgende afbeeldingen staan voorbeelden van de inkepingen voor papierformaat in de laden voor verschillende printers. De meeste HP-printers hebben vergelijkbare markeringen.

Afbeelding 6-8 Formaatmarkeringen voor lade 1 of de multifunctionele lade



Afbeelding 6-9 Formaatmarkeringen voor cassetteladen



- Zorg ervoor dat de omgeving van de printer binnen de specificaties valt.

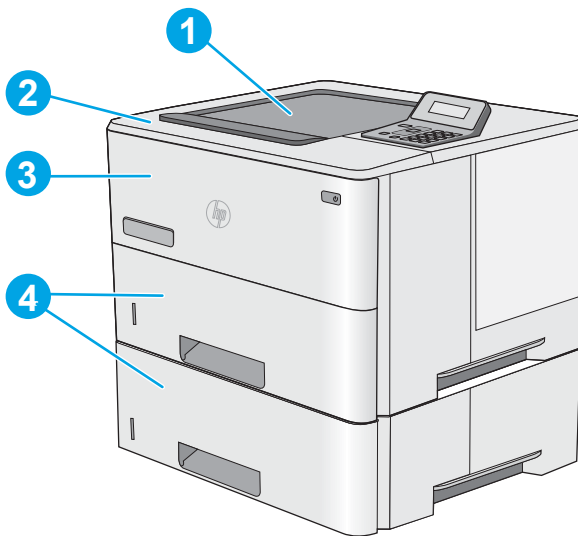
Papierstoringen verhelpen

Inleiding

De volgende informatie beschrijft hoe u papierstoringen op de printer kunt verhelpen.

- [Storingslocaties](#)
- [Frequente of terugkerende papierstoringen?](#)
- [Papierstoringen in lade 1 oplossen](#)
- [Papierstoringen in lade 2 en de lade voor 550 vel verhelpen](#)
- [Papierstoringen in het gebied rondom de tonercartridge verhelpen](#)
- [Papierstoringen in de achterklep en het fusergebied verhelpen \(M501n-model\)](#)
- [Papierstoringen in de uitvoerbak oplossen](#)
- [Papierstoringen verhelpen in de duplexeenheid \(M501dn-modellen\)](#)

Storingslocaties



1	Uitvoerbak
2	De ruimte bij de bovenklep en de tonercartridges
3	Lade 1
4	Lade 2 en de optionele papierinvoerlade voor 1 x 550 vel

OPMERKING: Modellen M501dn: Verwijder lade 2 voor toegang tot storingen in de eenheid voor dubbelzijdig afdrukken.

Frekwente of terugkerende papierstoringen?

Volg deze stappen om veel voorkomende papierstoringen op te lossen. Als de eerste stap het probleem niet oplost, gaat u verder met de volgende stap totdat u het probleem hebt opgelost.

1. Als het papier vastloopt in de printer, verhelp dan de storing en druk een configuratiepagina af om de printer te testen.
2. Controleer op het bedieningspaneel van de printer of de lade voor het juiste papierformaat en de juiste papiersoort is geconfigureerd. Pas de papierinstellingen indien nodig aan.
 - a. Druk op de knop **OK** op het bedieningspaneel van de printer.
 - b. Open de volgende menu's:
 - **Systeeminstellingen**
 - **Papierinstellingen**
 - c. Selecteer de lade in de lijst.
 - d. Selecteer de optie **Papiersoort** en selecteer vervolgens de naam van de papiersoort in de invoerlade.
 - e. Selecteer de optie **Papierformaat** en selecteer vervolgens de naam van het papierformaat in de invoerlade.
3. Schakel de printer gedurende 30 seconden uit en schakel het vervolgens weer in.
4. Druk een reinigingspagina af om overtollige toner uit de binnenkant van de printer te verwijderen.
 - a. Druk op de knop **OK** op het bedieningspaneel van de printer.
 - b. Open de volgende menu's:
 - **Service**
 - **Reinigingspagina**
 - c. Plaats gewoon papier of A4-papier wanneer dit wordt gevraagd en druk vervolgens op de knop **OK**.

Een bericht **Reinigen** zal worden getoond op het bedieningspaneel van de printer. Wacht tot het proces is voltooid. Gooi de afgedrukte pagina weg.
5. Druk een configuratiepagina af om de printer te testen.
 - a. Druk op de knop **OK** op het bedieningspaneel van de printer.
 - b. Open het menu **Rapporten**.
 - c. Selecteer **Configuratie rapport**.

Als geen van deze stappen het probleem oplost, moet de printer wellicht worden nagekeken. Neem contact op met de klantenondersteuning van HP.

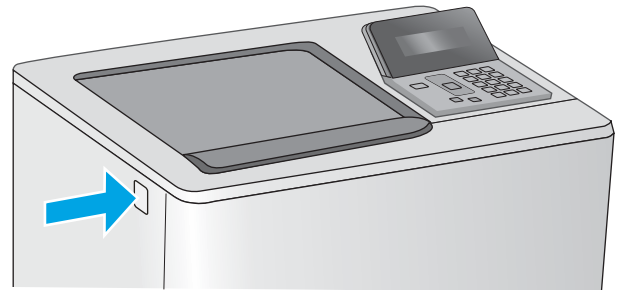
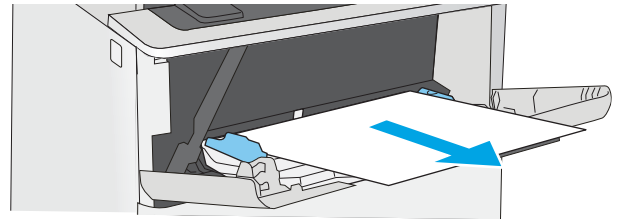
Papierstoringen in lade 1 oplossen

Volg de onderstaande procedure om papierstoringen in lade 1 te verhelpen. Wanneer er een blokkade is, geeft het bedieningspaneel een foutbericht weer die helpt bij het verhelpen van de blokkade.

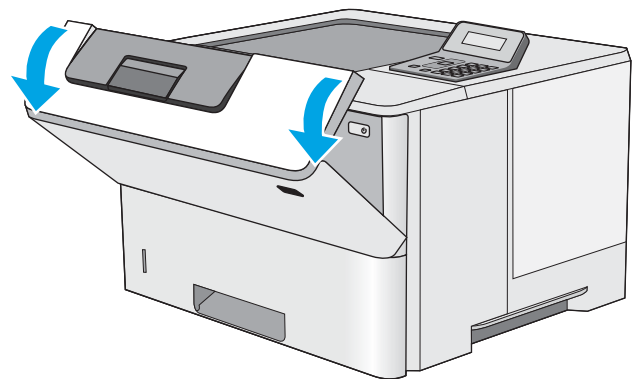
1. Als het vel papier zichtbaar is in de lade, trekt u het papier langzaam uit de printer. Zorg ervoor dat het gehele vel is verwijderd. Ga door met de volgende stappen als het vel scheurt, om de rest van het papier te vinden.

Als het vel papier in de printer is getrokken, gaat u verder met de volgende stappen.

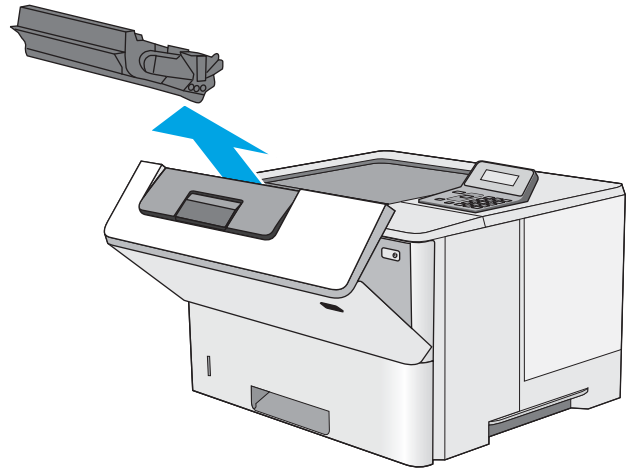
2. Druk op de ontgrendelknop van de bovenklep aan de linkerkant van de printer.



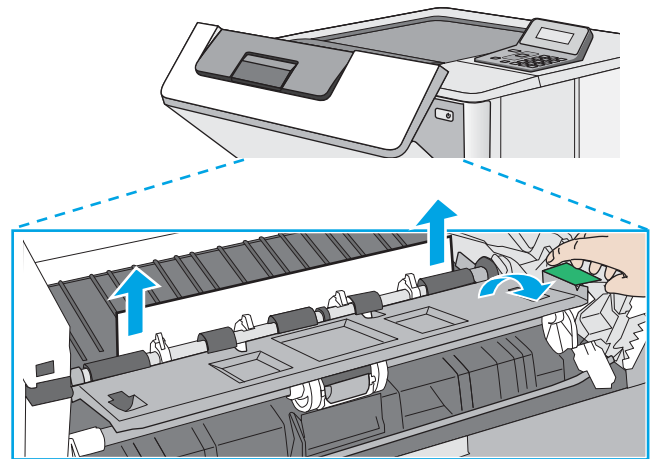
3. Open de voorklep.



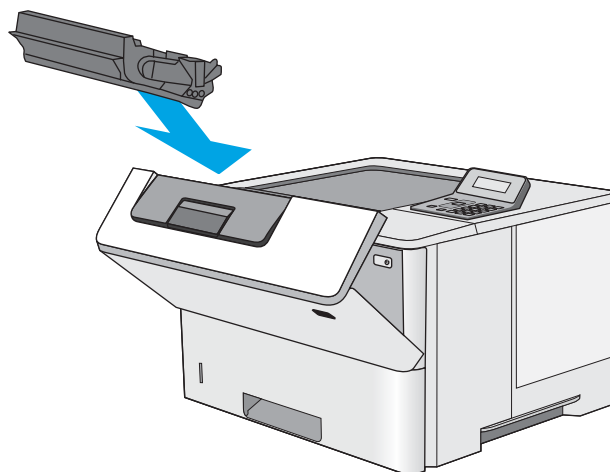
4. Verwijder de tonerpatroon.



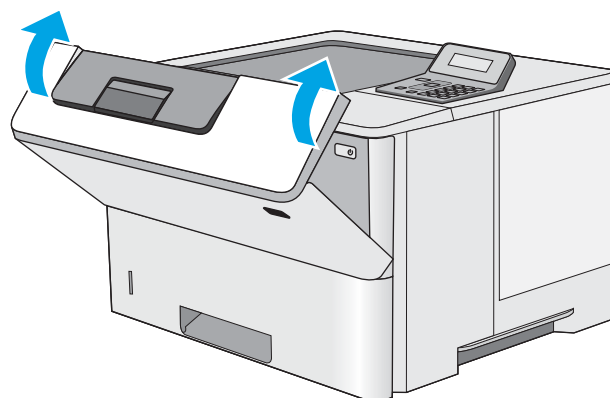
5. Trek de klep die toegang geeft tot het vastgelopen papier omhoog en verwijder langzaam het papier. Zorg ervoor dat u het papier niet scheurt.



6. Plaats de tonercartridge terug.



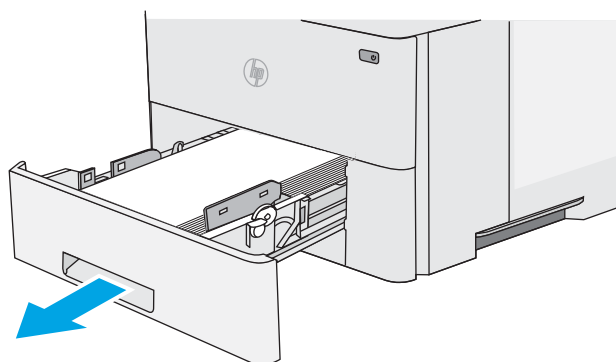
7. Sluit de voorklep.



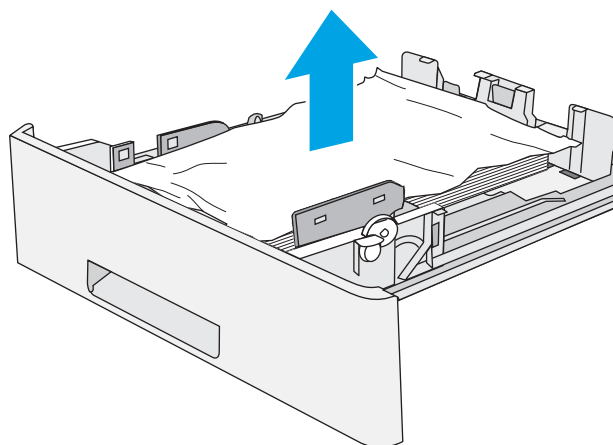
Papierstoringen in lade 2 en de lade voor 550 vel verhelpen

Volg de onderstaande procedure om te controleren op papier in alle mogelijke storingslocaties in en bij lade 2 en de lade voor 550 vel. Wanneer er een blokkade is, geeft het bedieningspaneel een foutbericht weer die helpt bij het verhelpen van de blokkade.

1. Verwijder de lade uit de printer.

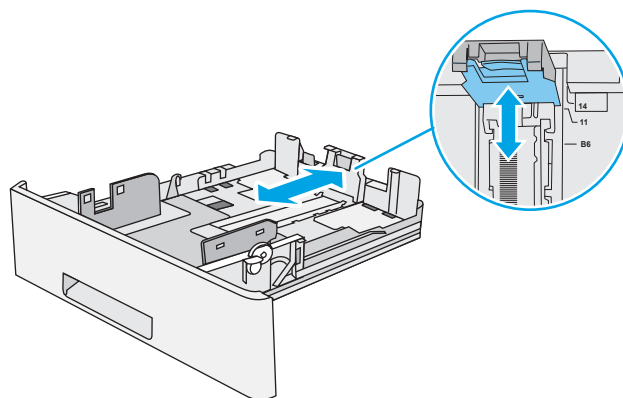


2. Verwijder het papier uit de lade en gooi het beschadigde papier weg.

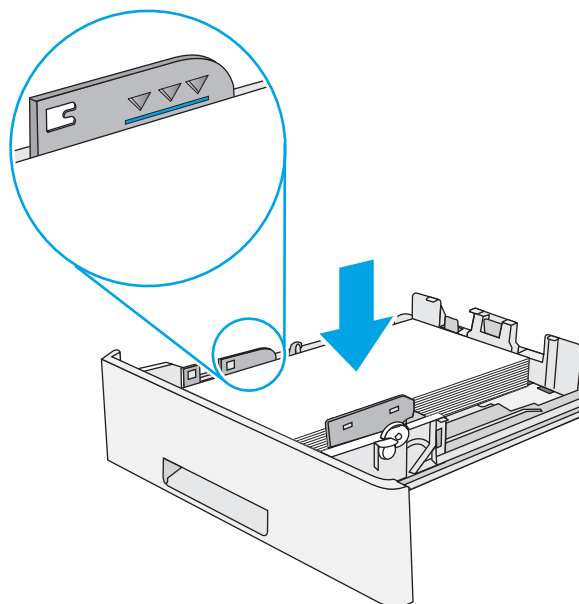


3. Controleer of de achterste papiergeleider is aangepast aan het juiste papierformaat. Druk, indien nodig, de ontgrendeling in en verplaats de achterste papiergeleider naar de juiste plaats. Als het goed is, hoort u een klik.

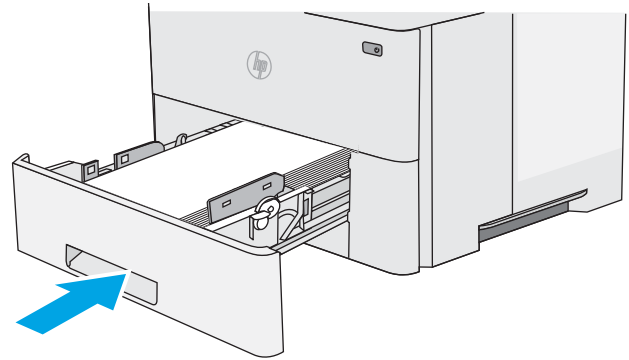
OPMERKING: Wanneer de lade in gebruik is, verandert de status van de indicator van het papierformaat van 'A4' in '14'.



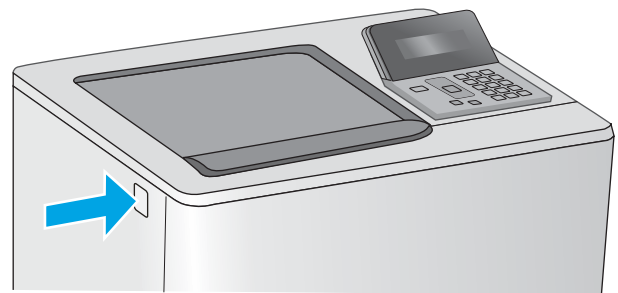
4. Plaats het papier in de lade. Controleer of de stapel bij alle vier de hoeken recht ligt en of deze niet hoger is dan de indicaties voor de maximale hoogte.



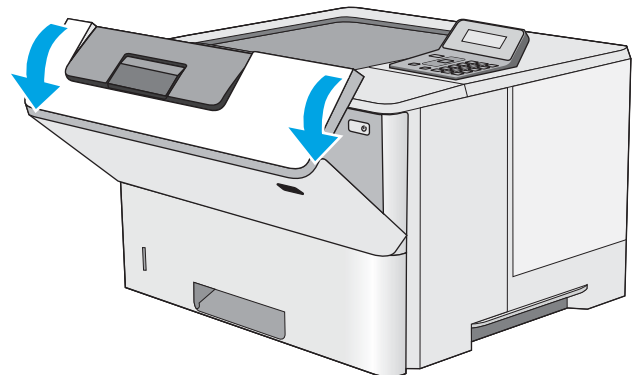
5. Plaats lade terug en sluit deze.



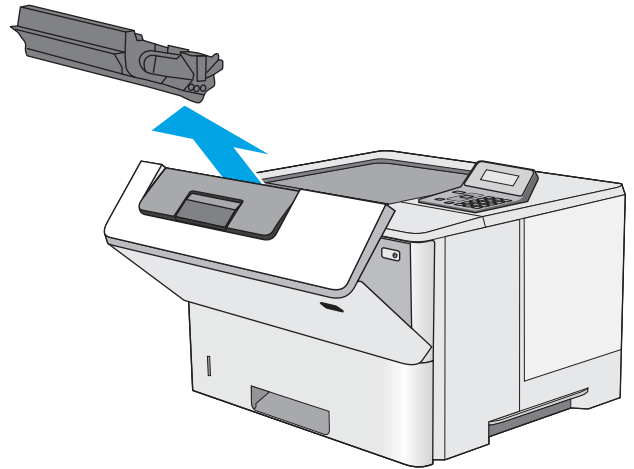
6. Druk op de ontgrendelknop van de bovenklep aan de linkerkant van de printer.



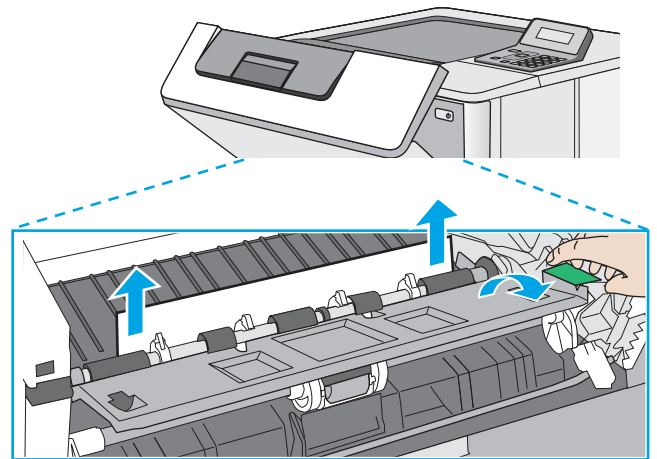
7. Open de voorklep.



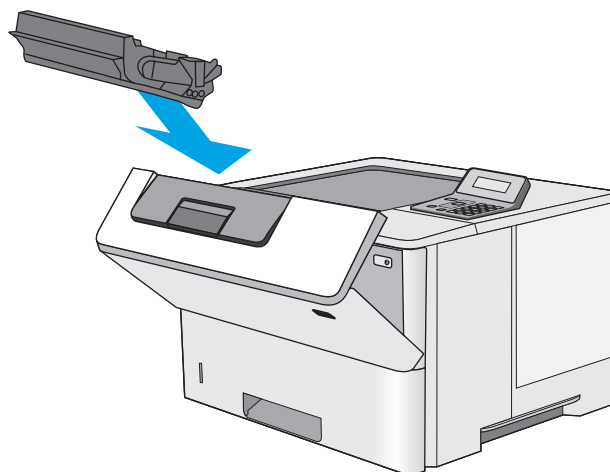
8. Verwijder de tonerpatroon.



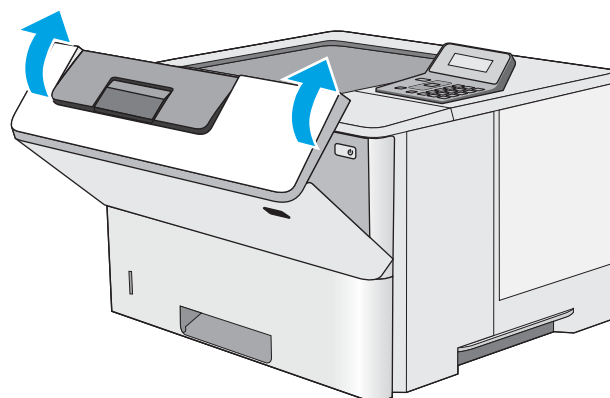
9. Trek de klep die toegang geeft tot het vastgelopen papier omhoog en verwijder langzaam het papier. Zorg ervoor dat u het papier niet scheurt.



10. Plaats de tonercartridge terug.



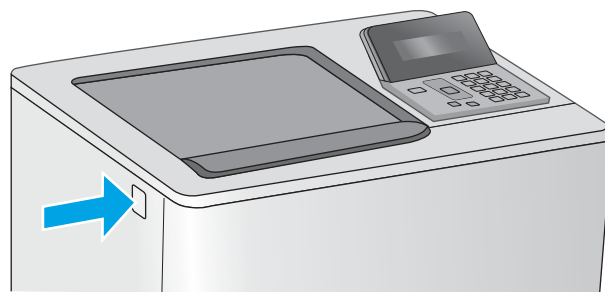
11. Sluit de voorklep.



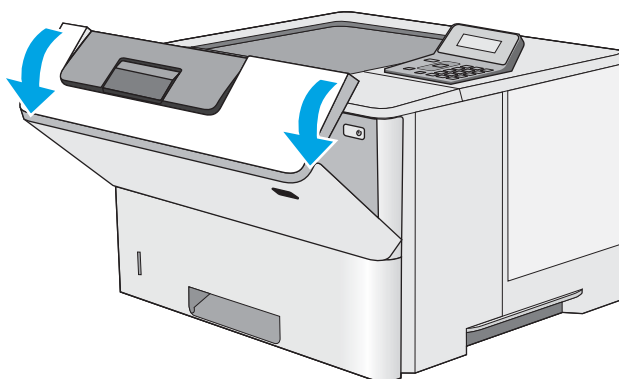
Papierstoringen in het gebied rondom de tonercartridge verhelpen

Gebruik de volgende procedure om te controleren op papier in alle mogelijke vastlooplocaties in het gebied rondom de tonercartridge. Wanneer er een blokkade is, geeft het bedieningspaneel een foutbericht weer die helpt bij het verhelpen van de blokkade.

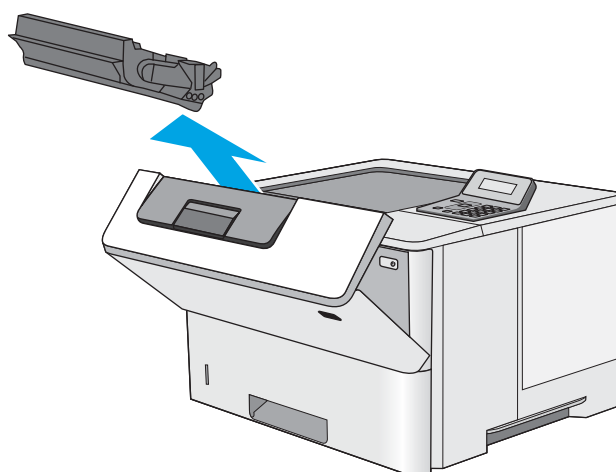
1. Druk op de ontgrendelknop van de bovenklep aan de linkerkant van de printer.



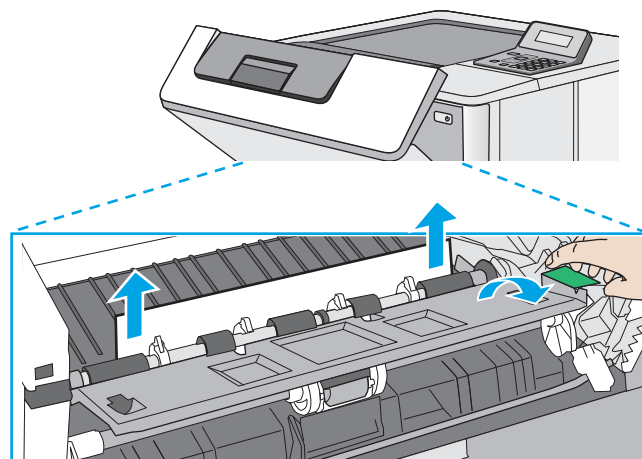
2. Open de voorklep.



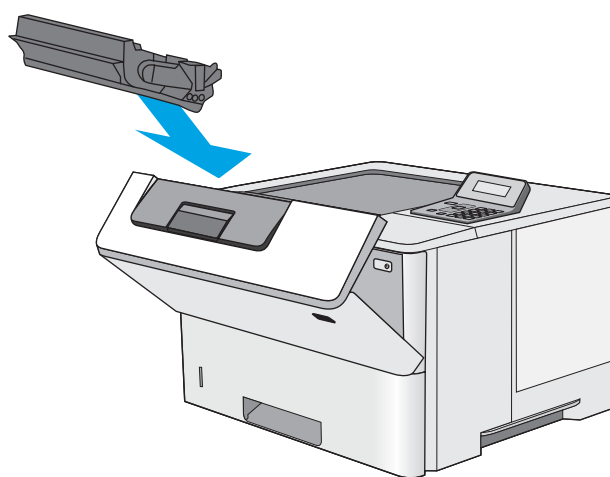
3. Verwijder de tonerpatroon.



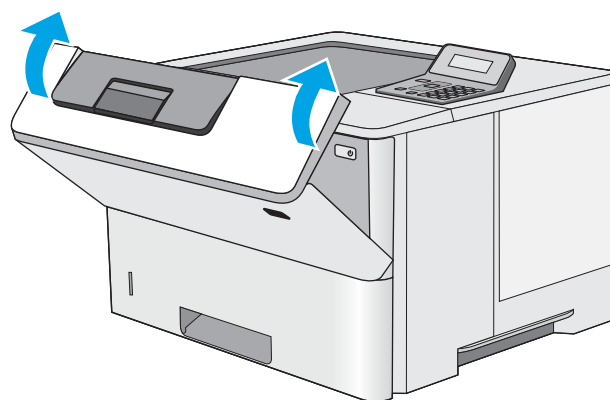
4. Trek de klep die toegang geeft tot het vastgelopen papier omhoog en verwijder langzaam het papier. Zorg ervoor dat u het papier niet scheurt.



5. Plaats de tonercartridge terug.




6. Sluit de voorklep.

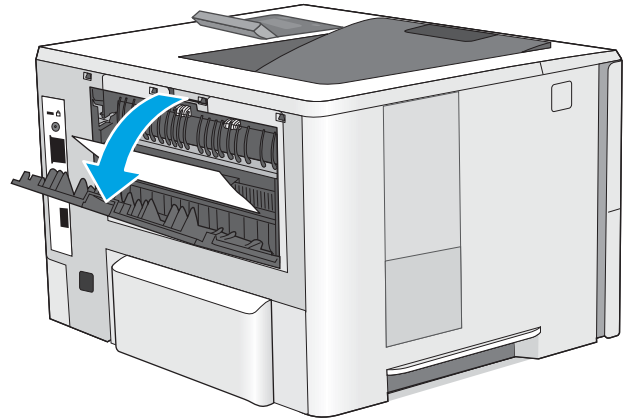


Papierstoringen in de achterklep en het fusergebied verhelpen (M501n-model)

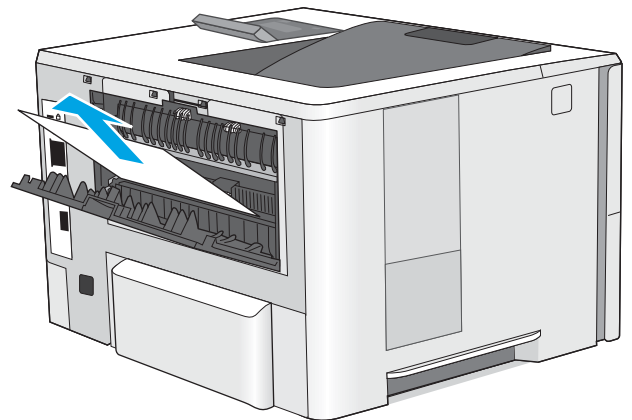
Volg de onderstaande procedure om papierstoringen in de achterklep en het fusergebied te verhelpen. Wanneer er een blokkade is, geeft het bedieningspaneel een foutbericht weer die helpt bij het verhelpen van de blokkade.

 **OPMERKING:** Tijdens het gebruik van de printer is de fuser heet. Wacht totdat de fuser is afgekoeld voordat u storingen verhelpt.

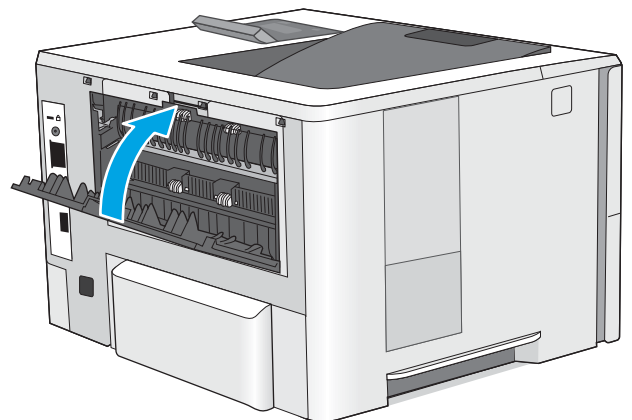
1. Open de achterklep.



2. Verwijder vastgelopen papier.



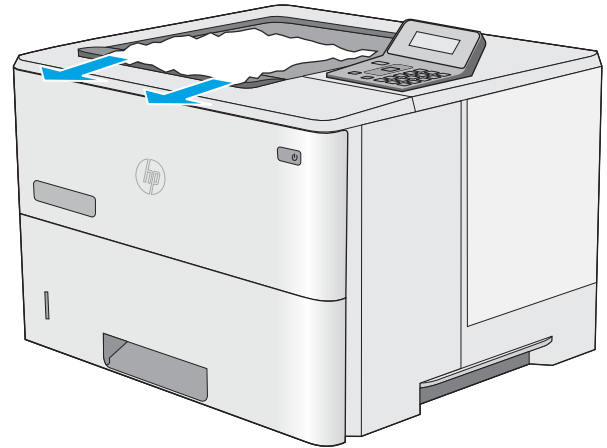
3. Sluit de achterklep.



Papierstoringen in de uitvoerbak oplossen

Gebruik de volgende procedure om te controleren op papier in alle mogelijke vastlooplocaties in de uitvoerbak. Wanneer er een blokkade is, geeft het bedieningspaneel een foutbericht weer die helpt bij het verhelpen van de blokkade.

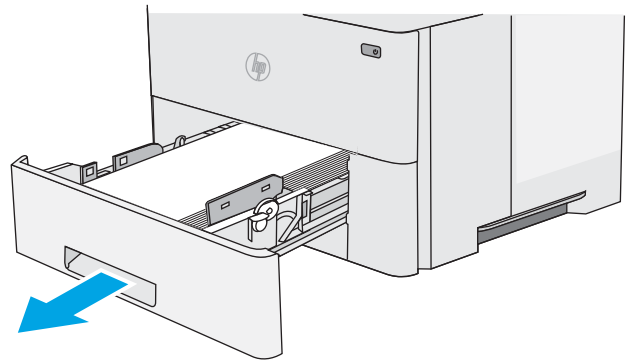
1. Als in de uitvoerbak vastgelopen papier zichtbaar is, pakt u dit vast bij de voorste rand en verwijdert u het.



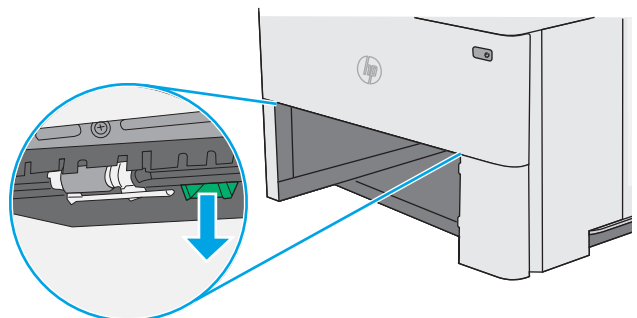
Papierstoringen verhelpen in de duplexeenheid (M501dn-modellen)

Gebruik de volgende procedure om te controleren op papier in alle mogelijke vastlooplocaties in de automatische duplexeenheid. Wanneer er een blokkade is, geeft het bedieningspaneel een foutbericht weer die helpt bij het verhelpen van de blokkade.

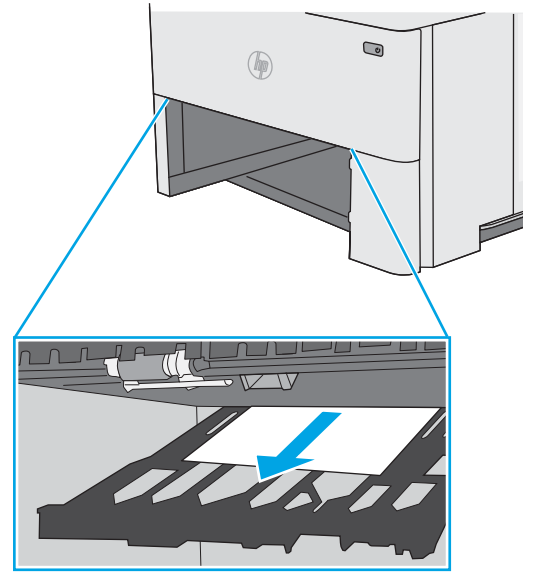
1. Verwijder lade 2 uit de printer.



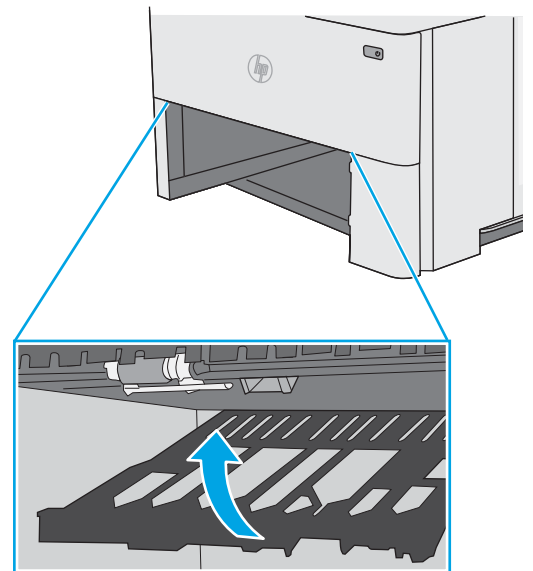
2. Trek de groene tab naar voren in het ladegebied om de duplexhendel te ontgrendelen.



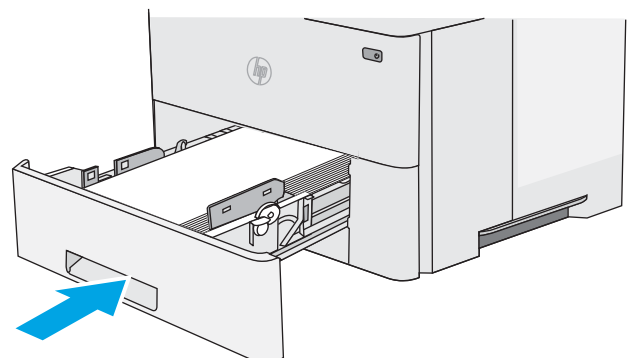
3. Verwijder vastgelopen papier.



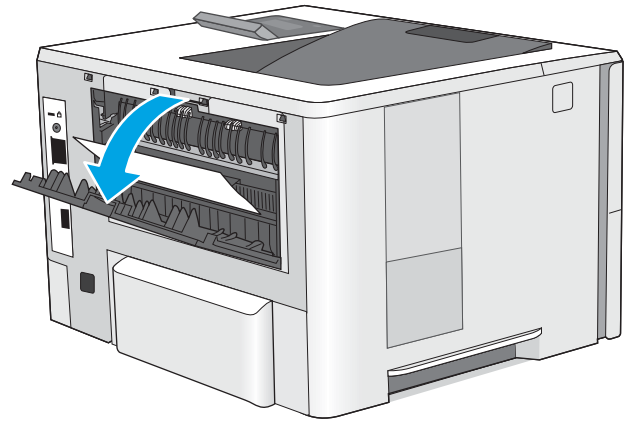
4. Sluit de duplexhendel.



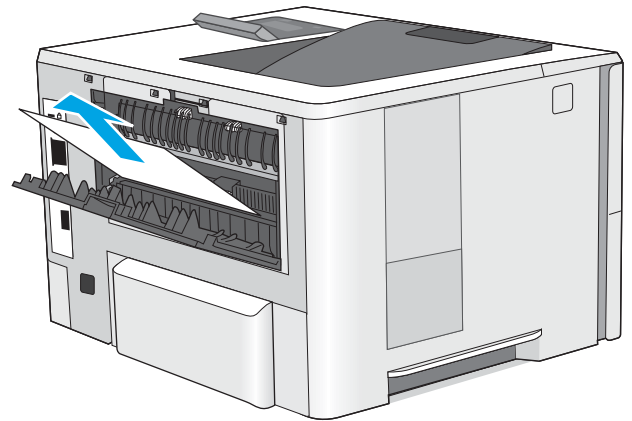
5. Plaats lade terug en sluit deze.



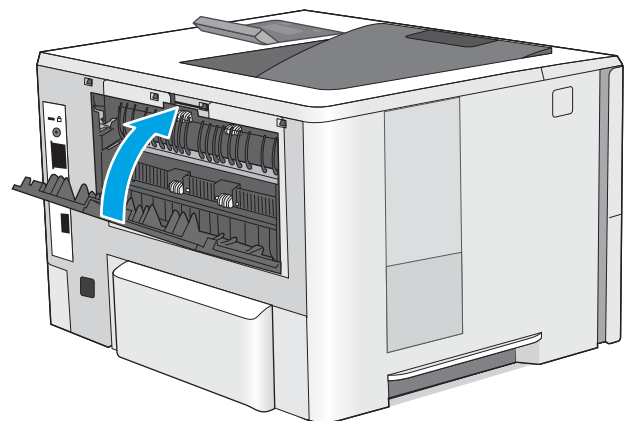
6. Open de achterklep.



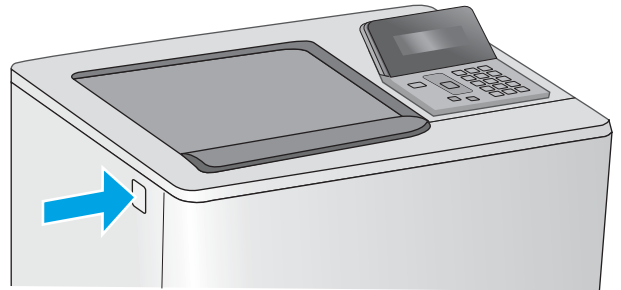
7. Verwijder vastgelopen papier.



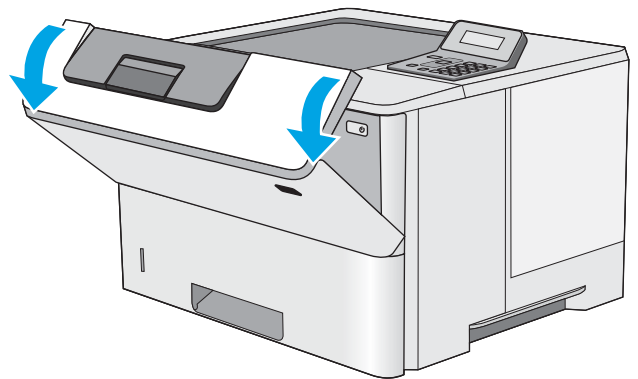
8. Sluit de achterklep.



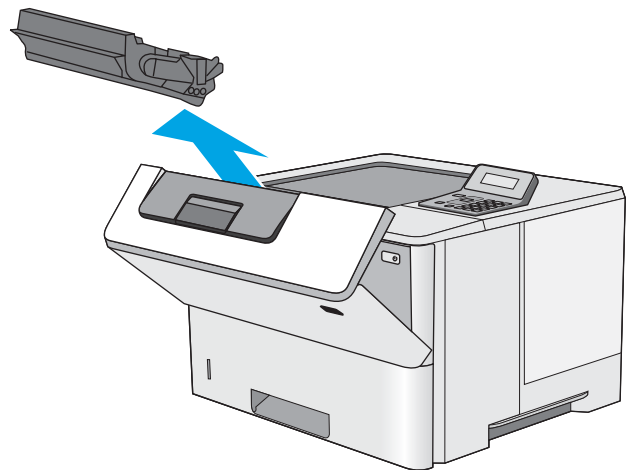
9. Druk op de ontgrendelknop van de bovenklep aan de linkerkant van de printer.



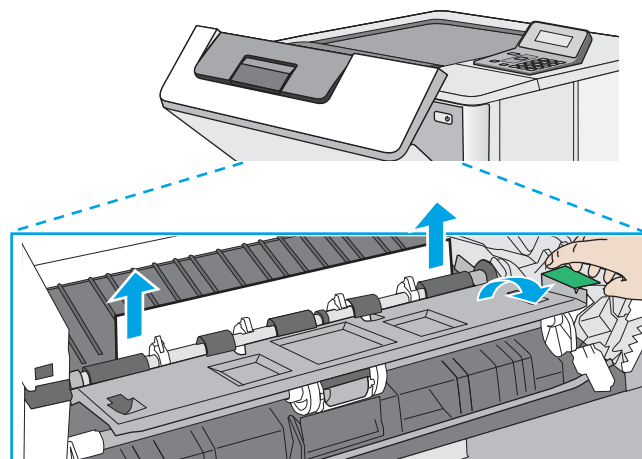
10. Open de voorklep.



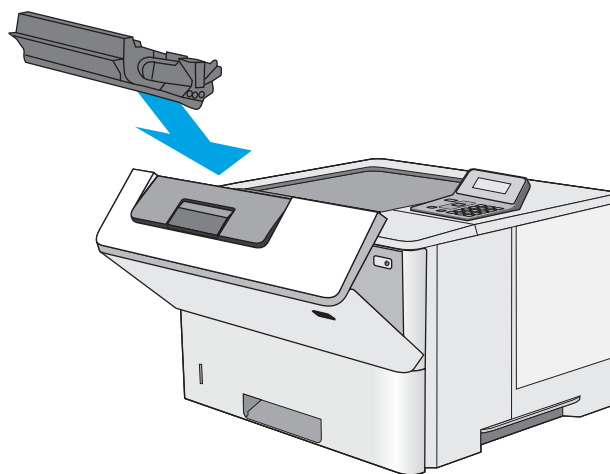
11. Verwijder de tonerpatroon.



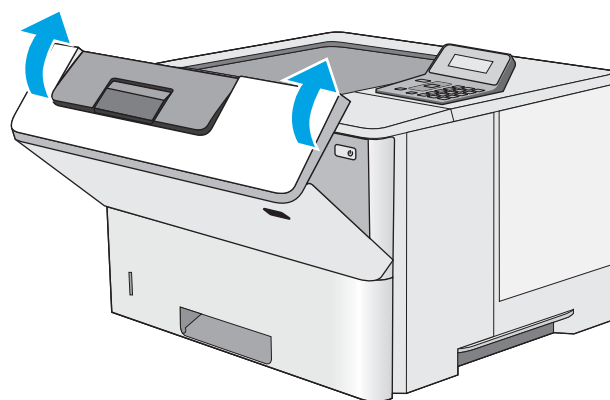
12. Trek de klep die toegang geeft tot het vastgelopen papier omhoog en verwijder langzaam het papier. Zorg ervoor dat u het papier niet scheurt.



13. Plaats de tonercartridge terug.



14. Sluit de voorklep.



De afdrukkwaliteit verbeteren

Inleiding

- [Afdrukken vanuit een ander softwareprogramma](#)
- [De papiersoort voor de afdruktaak controleren](#)
- [De status van de tonercartridge controleren](#)
- [De printer reinigen](#)
- [Inspecteer de tonercartridge visueel](#)
- [Papier en afdruk omgeving controleren](#)
- [EconoMode-instellingen controleren](#)
- [Een andere printerdriver proberen](#)

Als de printer problemen heeft met de afdrukkwaliteit, probeer dan de volgende oplossingen in de aangegeven volgorde om het probleem te verhelpen.

Afdrukken vanuit een ander softwareprogramma

Probeer af te drukken vanuit een ander softwareprogramma. Als de pagina correct wordt afgedrukt, ligt het probleem bij het programma dat u gebruikt om het document af te drukken.

De papiersoort voor de afdruktaak controleren

Controleer de instelling van de papiersoort wanneer u afdrukt vanuit een softwareprogramma en de afgedrukte pagina's vlekken hebben, vaag of donker zijn, papier gekruld is, of wanneer u verspreide tonerpunten, tonerverlies of kleine delen op de pagina waar toner ontbreekt constateert.

De instelling voor de papiersoort controleren (Windows)

1. Selecteer de **afdrukoptie** vanuit het programma.
2. Selecteer de printer en klik vervolgens op de knop **Eigenschappen** of **Voorkeuren**.
3. Klik op het tabblad **Papier/Kwaliteit**.
4. Klik in de vervolgkeuzelijst **Papiersoort** op de optie **Meer...**
5. Vouw de lijst **Type is:** uit.
6. Vouw de categorie met papiersorten uit die het best overeenkomt met het papier dat u gebruikt.
7. Selecteer de papiersoort die u gebruikt en klik vervolgens op de knop **OK**.
8. Klik op de knop **OK** om het dialoogvenster **Documenteigenschappen** te sluiten. Klik in het dialoogvenster **Afdrukken** op de knop **OK** om de taak af te drukken.

De instelling voor de papiersoort controleren (OS X)

1. Klik op het menu **Bestand** en vervolgens op de optie **Afdrukken**.
2. Selecteer de printer in het menu **Printer**.

3. Het menu **Exemplaren & pagina's** wordt standaard weergegeven door de printerdriver. Open de menuvervolgkeuzelijst en klik op het menu **Afwerking**.
4. Selecteer in de vervolgkeuzelijst **Media** een papiersoort.
5. Klik op de knop **Afdrukken**.

De status van de tonercartridge controleren

Op de pagina Status benodigdheden vindt u de volgende informatie:

- Geschatte resterende levensduur van de cartridge in procenten
- Geschat aantal resterende pagina's
- Onderdeelnummers van HP tonercartridges
- Aantal afgedrukte pagina's

Ga als volgt te werk om de statuspagina voor benodigdheden af te drukken:

1. Druk op de knop **OK** op het bedieningspaneel.
2. Ga naar het menu **Rapporten** en druk vervolgens op **OK**.
3. Blader naar de optie **Status benodigdheden** en druk vervolgens op de knop **OK** om een rapport af te drukken van de status van alle benodigdheden.
4. Bepaal geschatte resterende levensduur van de tonercartridge en indien nodig de status van andere vervangbare onderdelen.

Als u een tonercartridge gebruikt waarvan het einde van de levensduur is bereikt, kunnen zich problemen met de afdrukkwaliteit voordoen. De statuspagina van toebehoren geeft aan wanneer een onderdeel bijna moet worden vervangen. Als een HP-onderdeel vrijwel leeg is, is de Premium Protection Warranty van HP voor het desbetreffende onderdeel beëindigd.

De tonercartridge hoeft op dat moment nog niet te worden vervangen, tenzij de afdrukkwaliteit niet langer acceptabel is. Zorg dat u een vervangende tonercartridge heeft die u kunt plaatsen wanneer de afdrukkwaliteit niet meer voldoet.

Als u vaststelt dat een tonercartridge of ander vervangbaar onderdeel moet worden vervangen, kunt u de nummers van echte HP-onderdelen vinden op de statuspagina voor benodigdheden.

5. Controleer of u een echte HP-cartridge gebruikt.

Op een echte HP-tonercartridge staan de woorden "HP" of het HP-logo. Meer informatie over het identificeren van HP-cartridges vindt u op www.hp.com/go/learnaboutsupplies.

Het gebruik van benodigdheden die niet door HP zijn vervaardigd (nieuwe of bijgevulde benodigdheden), wordt niet aanbevolen door HP. Aangezien dit geen producten van HP zijn, heeft het bedrijf geen invloed op het ontwerp en de kwaliteit. Als u een opnieuw gevulde of vervaardigde tonercartridge gebruikt en niet tevreden bent over de afdrukkwaliteit, vervang de tonercartridge dan door een echte HP-tonercartridge.

De printer reinigen

Een reinigingspagina afdrukken

Tijdens het afdrukproces kunnen deeltjes papier, toner en stof zich in de printer ophopen. Dit kan leiden tot problemen met de afdrukkwaliteit, zoals tonerspikkels of -spatten, vegen, vlekken, lijnen of herhaalde markeringen.

Ga als volgt te werk om een reinigingspagina af te drukken.


1. Druk op de knop **OK** op het bedieningspaneel van de printer.
2. Open de volgende menu's:
 - **Service**
 - **Reinigingspagina**
3. Plaats gewoon papier of A4-papier wanneer dit wordt gevraagd en druk vervolgens op de knop **OK**.

Een bericht **Reinigen** zal worden getoond op het bedieningspaneel van de printer. Wacht tot het proces is voltooid. Gooi de afgedrukte pagina weg.

Inspecteer de tonercartridge visueel

Volg deze stappen om elke tonercartridge te inspecteren.

1. Verwijder de tonercartridge uit de printer.
2. Controleer of de geheugenchip is beschadigd.
3. Onderzoek het oppervlak van de groene afbeeldingsdrum.

 **VOORZICHTIG:** Raak de afbeeldingsdrum niet aan. Vingerafdrukken op de afbeeldingsdrum kunnen problemen geven met de afdrukkwaliteit.

4. Vervang de tonercartridge als zich krassen, vingerafdrukken of andere beschadigingen op de afbeeldingsdrum bevinden.
5. Plaats de tonercartridge terug en druk enkele pagina's af om te zien of het probleem is opgelost.

Papier en afdruk omgeving controleren

Stap een: Papier gebruiken dat voldoet aan de specificaties van HP

Sommige problemen met de afdrukkwaliteit kunnen ontstaan wanneer u papier gebruikt dat niet voldoet aan de specificaties van HP.

- Gebruik altijd papier van een type en gewicht dat door deze printer wordt ondersteund.
- Gebruik papier van goede kwaliteit en dat vrij is van sneden, inkepingen, scheuren, vlekken, losse deeltjes, stof, kreukels, gaten, nietjes en gekrulde of verbogen randen.
- Gebruik papier waarop nog nooit is afgedrukt.
- Gebruik papier dat geen metallisch materiaal bevat, zoals glitter.

- Gebruik papier dat is ontworpen voor laserprinters. Gebruik geen papier dat alleen is geschikt is voor inkjetprinters.
- Gebruik geen papier met een te ruw oppervlak. Gladder papier zorgt over het algemeen voor een beter afdrukresultaat.


Stap twee: De omgeving controleren

De omgeving kan de afdrukkwaliteit direct beïnvloeden en is een algemene oorzaak van problemen met afdrukkwaliteit of papiertoevoer. Probeer het volgende:

- Plaats de printer niet op een tochtige locatie, zoals in de buurt van ramen of deuren, of bij het ventilatierooster van de airconditioning.
- Zorg ervoor dat de printer niet wordt blootgesteld aan temperaturen of vochtigheid die buiten de productspecificaties vallen.
- Zet de printer niet in een afgesloten ruimte, zoals een kast.
- Plaats de printer op een stevig, vlak oppervlak.
- Zorg ervoor dat de luchtuitlaten van de printer niet worden geblokkeerd. De printer moet aan alle kanten beschikken over een goede luchtstroom, ook aan de bovenkant.
- Bescherm de printer tegen vuiltjes in de lucht, stof, stoom, vet en andere elementen die in de printer aanslag kunnen vormen.

Stap drie: De uitlijning van een afzonderlijke lade instellen

Volg de volgende stappen wanneer tekst of beelden niet gecentreerd of onjuist uitgelijnd zijn op de afgedrukte pagina, wanneer u vanuit specifieke laden afdruckt.

1. Druk op de knop **OK** op het bedieningspaneel van de printer.
2. Open de volgende menu's:
 - **Systeeminstellingen**
 - **Afdrukkwaliteit**
 - **Uitlijning aanpassen**
3. Ga naar en selecteer de aan te passen lade en druk vervolgens op de knop **OK**.
4. Ga naar en selecteer een van de volgende opties:
 - **X1-verschuiving**
 - **X2-verschuiving**
 - **Y-verschuiving**
5. Gebruik de pijlen en de knop **OK** om de uitlijning aan te passen.
6. Herhaal indien nodig de vorige twee stappen om de uitlijningsinstellingen aan te passen.
7. Druk op de knop **Terug**  om terug te keren naar het menu **Uitlijning aanpassen**.
8. Ga naar en selecteer **Testpagina afdrucken**.

9. Ga naar en selecteer de lade waaruit om af te drukken.
10. Volg de instructies die op de afgedrukte pagina's staan.
11. Ga naar en selecteer **Testpagina afdrukken** om de resultaten te controleren. Breng indien nodig verdere wijzigingen aan.

EconoMode-instellingen controleren

HP raadt doorlopend gebruik van de EconoMode af. Als de EconoMode voortdurend wordt gebruikt, is het mogelijk dat de toner langer meegaat dan de mechanische onderdelen van de tonercartridge. Als de afdrukkwaliteit slechter wordt en niet meer acceptabel is, is het verstandig de tonercartridge te vervangen.

 **OPMERKING:** Deze functie is beschikbaar via de PCL 6-printerdriver voor Windows. Als u deze driver niet gebruikt, kunt u de functie ook inschakelen door de geïntegreerde webserver van HP te gebruiken.

Voer de volgende stappen uit als de hele pagina te donker of te licht is.

1. Selecteer de **afdrukoptie** vanuit het programma.
2. Selecteer de printer en klik vervolgens op de knop **Eigenschappen** of **Voorkeuren**.
3. Klik op het tabblad **Papier/Kwaliteit** en ga naar het gedeelte **Afdrukkwaliteit**.
4. Gebruik deze instellingen als de pagina te donker is:
 - Selecteer de optie **600 dpi**.
 - Schakel het selectievakje **Economode** in om deze optie in te schakelen.

Gebruik deze instelling als de pagina te licht is:

 - Selecteer de optie **FastRes 1200**.
 - Schakel het selectievakje **Economode** uit om deze optie uit te schakelen.
5. Klik op de knop **OK** om het dialoogvenster **Documenteigenschappen** te sluiten. Klik in het dialoogvenster **Afdrukken** op de knop **OK** om de taak af te drukken.

Een andere printerdriver proberen

Probeer een andere printerdriver als u afdrukt vanuit een softwareprogramma en de afbeeldingen op de gedrukte pagina's onverwachte lijnen vertonen of als er tekst of afbeeldingen ontbreken, als de pagina's niet correct zijn opgemaakt of als de lettertypen afwijken.

Download een van de volgende drivers van de HP website: www.hp.com/support/ljM501.

HP PCL-6-driver	<ul style="list-style-type: none"> • Meegeleverd als de standaarddriver op de printer-cd. Deze driver wordt automatisch geïnstalleerd, tenzij u een andere driver selecteert.
HP PCL 6-driver	<ul style="list-style-type: none"> • Aanbevolen voor alle Windows-omgevingen
HP PCL-6-driver	<ul style="list-style-type: none"> • Biedt algemeen de beste snelheid, afdrukkwaliteit en ondersteuning voor printerfuncties voor de meeste gebruikers • Ontwikkeld om samen te werken met de Windows Graphic Device Interface (GDI) voor optimale snelheid in Windows-omgevingen • Mogelijk niet volledig compatibel met software van derden en aangepaste software op basis van PCL 5

HP UPD PS-driver	<ul style="list-style-type: none">• Aanbevolen voor afdrukken met programma's van Adobe® of met andere grafisch intensieve software• Biedt ondersteuning voor afdrukken via postscript-emulatie en voor postscript flash-lettertypen
HP UPD PCL 5	<ul style="list-style-type: none">• Aanbevolen voor alle veelvoorkomende afdruktaken op een kantoor (Windows-omgevingen)• Compatibel met eerdere PCL-versies en oudere printers• De beste keuze voor afdrukken via aangepaste softwareprogramma's of softwareprogramma's van derden• De beste keuze wanneer u in verschillende omgevingen werkt, waarbij de printer dient te worden ingesteld op PCL 5 (UNIX, Linux, mainframe)• Ontworpen voor Windows-omgevingen in bedrijven om één driver te bieden die u voor meerdere printermodellen kunt gebruiken• Aanbevolen wanneer u naar meerdere printermodellen kopieert vanaf een mobiele Windows-computer
HP UPD PCL 6	<ul style="list-style-type: none">• Aanbevolen voor printen in alle Windows-omgevingen• Biedt algemeen de beste snelheid, afdrukkwaliteit en printerfunctie-ondersteuning voor de meeste gebruikers• Ontwikkeld voor gebruik met Windows Graphic Device Interface (GDI) voor de beste snelheid in Windows-omgevingen• Mogelijk niet volledig compatibel met software van derden en aangepaste software op basis van PCL 5

Problemen met bekabelde netwerken oplossen

Inleiding

Controleer de volgende items om na te gaan of de printer met het netwerk communiceert. Druk voordat u begint een configuratiepagina af vanaf het bedieningspaneel van de printer en zoek het IP-adres van de printer op deze pagina.

- [Slechte fysieke verbinding](#)
- [De computer maakt gebruik van een onjuist IP-adres voor deze printer](#)
- [De computer kan niet met de printer communiceren](#)
- [De printer maakt gebruik van de verkeerde koppelings- en duplexinstellingen voor het netwerk](#)
- [Nieuwe softwareprogramma's zorgen mogelijk voor compatibiliteitsproblemen](#)
- [Uw computer of werkstation is mogelijk niet juist ingesteld](#)
- [De printer is uitgeschakeld of andere netwerkinstellingen zijn niet juist](#)



OPMERKING: HP ondersteunt geen peer-to-peer netwerken, aangezien dit een functie is van Microsoft-besturingssystemen en niet van de printerdrivers van HP. Ga voor meer informatie naar Microsoft op www.microsoft.com.

Slechte fysieke verbinding

1. Controleer of de printer met een kabel van de juiste lengte is aangesloten op de juiste netwerkpoort.
2. Controleer of de kabels stevig zijn bevestigd.
3. Controleer aan de achterzijde van de printer of er twee lampjes branden bij de netwerkpoort aansluiting: oranje geeft activiteit aan, groen de koppelingsstatus.
4. Als het probleem hiermee niet is verholpen, probeert u een andere kabel of poort op de hub.

De computer maakt gebruik van een onjuist IP-adres voor deze printer

1. Ga naar de printereigenschappen en klik op het tabblad **Poorten**. Controleer of het huidige IP-adres van de printer is geselecteerd. Het IP-adres van de printer wordt weergegeven op de configuratiepagina.
2. Als u de printer hebt geïnstalleerd met de standaard TCP/IP-poort van HP, schakelt u het vakje **Altijd afdrukken naar dit apparaat, zelfs als het IP-adres verandert** in.
3. Als u de printer hebt geïnstalleerd met een standaard TCP/IP-poort van Microsoft, gebruikt u de hostnaam in plaats van het IP-adres.
4. Als het IP-adres juist is, verwijdert u de printer en voegt u deze opnieuw toe.

De computer kan niet met de printer communiceren

1. Test de netwerkcommunicatie door een ping-opdracht uit te voeren op het netwerk.
 - a. Open een opdrachtregel op uw computer.

- In Windows: klik op **Start**, klik op **Uitvoeren**, typ vervolgens `cmd` en druk op [Enter](#).
 - In OS X: ga naar **Programma's**, naar **Hulpprogramma's** en open daar **Terminal**.
- b. Typ `ping`, gevolgd door het IP-adres voor uw printer.
 - c. Het netwerk functioneert als er op het scherm retourtijden worden weergegeven.
2. Als de ping-opdracht is mislukt, controleer dan of de netwerkhubs zijn ingeschakeld en controleer vervolgens of de netwerkinstellingen, de printer en de computer allemaal voor hetzelfde netwerk zijn geconfigureerd.

De printer maakt gebruik van de verkeerde koppelings- en duplexinstellingen voor het netwerk

Het wordt aanbevolen om deze in te stellen op de automatische modus (de standaardinstelling). Wanneer u deze instellingen wijzigt, dient u deze ook voor uw netwerk te wijzigen.

Nieuwe softwareprogramma's zorgen mogelijk voor compatibiliteitsproblemen

Controleer of nieuwe softwareprogramma's juist zijn geïnstalleerd en de juiste printerdriver gebruiken.

Uw computer of werkstation is mogelijk niet juist ingesteld

1. Controleer de instellingen van de netwerkdrivers, printerdrivers en netwerkcomleiding.
2. Controleer of het besturingssysteem juist is geconfigureerd.

De printer is uitgeschakeld of andere netwerkinstellingen zijn niet juist

1. Controleer op de configuratiepagina de status van het netwerkprotocol. Schakel het protocol indien nodig in.
2. Configureer de netwerkinstellingen zo nodig opnieuw.

Index

Symbolen en getallen

550 vel, papierlade voor
onderdeelnummers 22

A

aan-uitknop
locatie 2

accessoires
bestellen 22
onderdeelnummers 22

achterklep
storingen verhelpen 84

afdrukken
opgeslagen taken 40

afdrukken op beide zijden
handmatig, Windows 32
instellingen (Windows) 32

afdruk materiaal
plaatsen in lade 1 14

afdruktaken opslaan 37

afmetingen van de printer 9

AirPrint 43

Android-apparaten
afdrukken vanaf 44

Apps, menu 46

artikelnummers
bestellen 22

B

bak, uitvoer
locatie 2

bedieningspaneel
locatie 2

benodigdheden
bestellen 22
drempelinstellingen voor bijna
leeg 66
gebruik wanneer onderdeel bijna
leeg is 66

onderdeelnummers 22
status weergeven met HP Utility
voor Mac 51
tonercartridge vervangen 24

bestellen
benodigdheden en accessoires
22

besturingssystemen, ondersteund 6

browservereisten
geïntegreerde webserver van HP
48

C

cartridge
vervangen 24

cartridges
bestelnummers 24

D

drivers, ondersteund 6

dubbelzijdig afdrukken
instellingen (Windows) 32
Mac 34
Windows 32

duplex
handmatig (Mac) 34
handmatig (Windows) 32

duplex afdrukken
Mac 34

duplex afdrukken (dubbelzijdig)
instellingen (Windows) 32
Windows 32

duplexer
storingen verhelpen 86

duplex-instellingen voor netwerk,
wijzigen 55

E

EconoMode-ininstellingen 58, 95

energiezuinige instellingen 58

enveloppen
afdrukstand 15
plaatsen in lade 1 14

enveloppen, laden 19

ethernetpoort (RJ-45)
locatie 4

etiketten
afdrukken (Windows) 33

Explorer, ondersteunde versies
geïntegreerde webserver van HP
48

F

fabrieksinstellingen herstellen 65

faxpoort
locatie 4

formatter
locatie 3

fuser
storingen verhelpen 84

G

geheugen
meegeleverd 6

geheugenchip (toner)
locatie 24

geïntegreerde webserver
openen 57
wachtwoord wijzigen 57

geïntegreerde webserver (EWS)
functies 48

geïntegreerde webserver van HP
openen 57
wachtwoord wijzigen 57

geluidsspecificaties 10

gewicht van de printer 9

- H**
- handmatige duplex
 - Mac 34
 - Windows 32
- Hi-Speed USB 2.0-afdrukpoort
 - locatie 4
- hoofdschakelaar
 - locatie 2
- HP Device Toolbox, gebruiken 48
- HP ePrint 42
- HP ePrint-software 43
- HP EWS gebruiken 48
- HP geïntegreerde webserver (EWS)
 - functies 48
- HP-klantondersteuning 64
- HP Utility 51
- HP Utility, Mac 51
- HP Utility voor Mac
 - Bonjour 51
 - functies 51
- HP Web Jetadmin 60
- HP Webservices
 - inschakelen 46
 - toepassingen 46
- I**
- inschakelen
 - opgeslagen taken 37
- Instellingen
 - fabrieksinstellingen herstellen 65
- instellingen van de
 - netwerkverbindingssnelheid, wijzigen 55
- interfacepoorten
 - locatie 4
- Internet Explorer, ondersteunde versies
 - geïntegreerde webserver van HP 48
- J**
- Jetadmin, HP Web 60
- K**
- klantondersteuning
 - online 64
- L**
- lade 1
 - afdrukstand 15
 - storingen verhelpen 75
- Lade 1
 - enveloppen plaatsen 19
- lade 2
 - storingen verhelpen 78
- lade 2 en de lade voor 550 vel
 - afdrukstand 17
 - vullen 16
- laden
 - capaciteit 6
 - locatie 2
 - meegeleverde 6
- lade voor 550 vel
 - storingen verhelpen 78
- LAN-poort
 - locatie 4
- local area network (LAN)
 - locatie 4
- M**
- Macintosh
 - HP Utility 51
- meerdere pagina's per vel
 - afdrukken (Mac) 35
 - afdrukken (Windows) 33
- mobiel afdrukken
 - Android-apparaten 44
- mobiel afdrukken, ondersteunde software 8
- N**
- Netscape Navigator, ondersteunde versies
 - geïntegreerde webserver van HP 48
- netwerk
 - wachtwoord instellen 57
 - wachtwoord wijzigen 57
- netwerken
 - HP Web Jetadmin 60
 - ondersteund 6
 - printer installeren 47
- netwerkinstallatie 47
- O**
- onderdeelnummers
 - accessoires 22
 - tonercartridges 22
 - vervangingsonderdelen 22
- ondersteuning
 - online 64
- online ondersteuning 64
- opgeslagen taken
 - afdrukken 40
 - inschakelen 37
 - maken (Windows) 38
 - verwijderen 41
- opslaan,taken
 - in Windows 38
- P**
- pagina's per minuut 6
- pagina's per vel
 - selecteren (Mac) 35
 - selecteren (Windows) 33
- papier
 - afdrukstand lade 1 15
 - afdrukstand van lade 2 en de lade voor 550 vel 17
 - lade 1 vullen 14
 - lade 2 en de lade voor 550 vel vullen 16
 - selecteren 93
 - storingen 75
- papier, bestellen 22
- papierinvoer, problemen oplossen 68, 70
- papierladen
 - onderdeelnummers 22
- papiersoort
 - selecteren (Windows) 33
- papiersoorten
 - selecteren (Mac) 35
- papierstoringen
 - locaties 74
- plaatsen
 - papier in lade 1 14
 - papier in lade 2 en de lade voor 550 vel 16
- poorten
 - locatie 4
- printerdrivers, ondersteund 6
- privéafdrukken 37
- problemen oplossen
 - bekabeld netwerk 97
 - netwerkproblemen 97
 - papierinvoer 68
 - storingen 75
- productnummer
 - locatie 3

R

reinigen
papierbaan 93
RJ-45-poort
locatie 4

S

serienummer
locatie 3
software
HP Utility 51
speciaal papier
afdrukken (Windows) 33
specificaties
stroomvoorziening en geluid 10
standaardinstellingen, herstellen 65
status
HP Utility, Mac 51
status benodigdheden
controleren 92
statuspagina benodigdheden
afdrukken 92
storingen
achterklep 84
duplexeenheid 86
fuser 84
lade 1 75
lade 2 78
lade voor 550 vel 78
oorzaken van 75
tonercartridgegebied 82
uitvoerbak 86
stroom
verbruik van 10
stroomvoorzieningsspecificaties 10
systeemvereisten
geïntegreerde webserver van HP
48

T

taken, opgeslagen
afdrukken 40
maken (Windows) 38
verwijderen 41
taken, opgeslagen
inschakelen 37
technische ondersteuning
online 64
toepassingen
downloaden 46

toetsenblok
locatie 2
toner
resterende toner 92
tonercartridge
onderdelen 24
tonercartridgegebied
storingen verhelpen 82
tonercartridges
bestelnummers 24
drempelinstellingen voor bijna
leeg 66
gebruik wanneer cartridge bijna
leeg is 66
onderdeelnummers 22
vervangen 24
tonerverzameleenheid
locatie 3
transparanten
afdrukken (Windows) 33

U

uitschakelvertraging
instellen 59
uitvoerbak
locatie 2
storingen verhelpen 86
USB-poort
locatie 4

V

vergrendelen
formatter 57
Vertraging in automatisch uitschakelen
instellen 58
vervangen
tonercartridge 24
vervangingsonderdelen
onderdeelnummers 22
verwijderen
opgeslagen taken 41
voedingsaansluiting
locatie 3

W

webbrowservereisten
geïntegreerde webserver van HP
48
Webservices
inschakelen 46
toepassingen 46

websites

HP Web Jetadmin, downloaden
60
klantondersteuning 64

