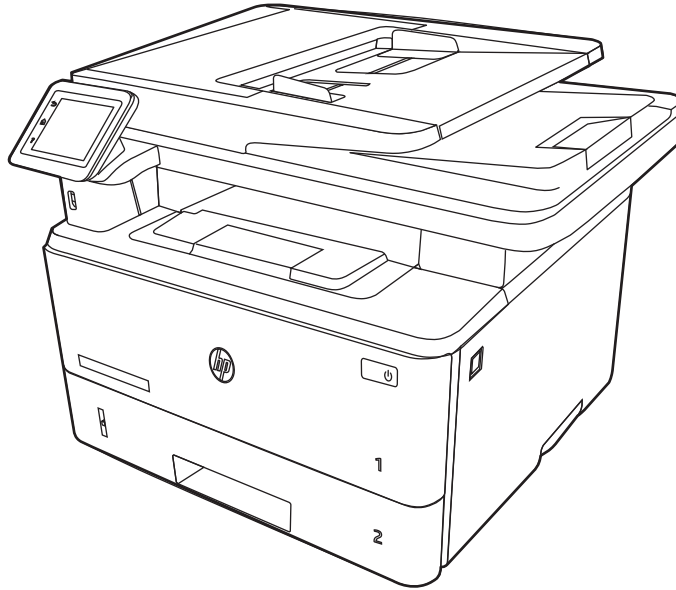




# HP LaserJet Pro MFP M329, M428-M429

## Gebruikershandleiding



[www.hp.com/videos/LaserJet](http://www.hp.com/videos/LaserJet)  
[www.hp.com/support/ljM329MFP](http://www.hp.com/support/ljM329MFP)

[www.hp.com/support/ljM428MFP](http://www.hp.com/support/ljM428MFP)  
[www.hp.com/support/ljM429MFP](http://www.hp.com/support/ljM429MFP)





HP LaserJet Pro MFP M329, M428-M429

Gebruikershandleiding

## **Auteursrecht en licentiebepalingen**

© Copyright 2019 HP Development Company, L.P.

Verveelvoudiging, bewerking en vertaling zonder voorafgaande schriftelijke toestemming is verboden, behalve zoals toegestaan door het auteursrecht.

De informatie in dit document kan zonder voorafgaande kennisgeving worden gewijzigd.

De enige garanties voor producten en services van HP worden uiteengezet in de verklaringen omtrent uitdrukkelijke garantie die bij dergelijke producten en services worden geleverd. Niets in dit document mag worden opgevat als aanvullende garantie. HP stelt zich niet aansprakelijk voor technische of redactionele fouten of weglatingen in dit document.

Edition 2, 8/2019

## **Verantwoording van handelsmerken**

Adobe®, Adobe Photoshop®, Acrobat® en PostScript® zijn handelsmerken van Adobe Systems, Incorporated.

Apple en het Apple-logo zijn handelsmerken van Apple Inc., geregistreerd in de VS en andere landen/regio's.

macOS is een handelsmerk van Apple Inc., geregistreerd in de VS en andere landen/regio's.

AirPrint is een handelsmerk van Apple Inc., geregistreerd in de VS en andere landen/regio's.

Google™ is een handelsmerk van Google, Inc.

Microsoft®, Windows®, Windows® XP en Windows Vista® zijn in de Verenigde Staten gedeponeerde handelsmerken van Microsoft Corporation.

UNIX® is een gedeponeerd handelsmerk van The Open Group.

---

# Inhoudsopgave

<b>1 Printeroverzicht</b> .....	<b>1</b>
Waarschuwingspictogrammen .....	1
Mogelijk risico op schokken .....	2
Open Source-licentie .....	3
Printeraanzichten .....	4
Vooraanzicht van de printer .....	4
Achteraanzicht van de printer .....	5
Bedieningspaneel .....	6
Het bedieningspaneel met aanraakscherm gebruiken .....	8
Printerspecificaties .....	9
Technische specificaties .....	9
Ondersteunde besturingssystemen .....	9
Mobiele afdrukoplossingen .....	11
Printerafmetingen .....	11
Energieverbruik, elektrische specificaties en geluidsemissies .....	13
Bereik van bedrijfsomgevingswaarden .....	14
Printerhardware en -software installeren .....	14
<b>2 Papierladen</b> .....	<b>15</b>
Inleiding .....	15
Papier plaatsen in lade 1 .....	16
Inleiding .....	16
Papier plaatsen in lade 1 .....	16
Afdrukstand van het papier in lade 1 .....	18
Papier plaatsen in lade 2 .....	20
Inleiding .....	20
Papier plaatsen in lade 2 .....	20
Afdrukstand van het papier in lade 2 .....	22
Papier plaatsen in lade 3 .....	24
Inleiding .....	24
Papier plaatsen in lade 3 (optioneel) .....	24
Afdrukstand van het papier in lade 3 .....	26

Enveloppen afdrukken en laden .....	28
Inleiding .....	28
Enveloppen afdrukken .....	28
Afdrukstand envelop .....	28
<b>3 Benodigheden, accessoires en onderdelen .....</b>	<b>31</b>
Benodigheden, accessoires en onderdelen bestellen .....	32
Bestellen .....	32
Benodigheden en accessoires .....	32
Zelfreparatie-onderdelen voor de klant .....	33
Dynamische beveiliging .....	34
De instellingen voor benodigheden van de HP-tonercartridgebeveiliging configureren .....	35
Inleiding .....	35
De functie Cartridgebeleid in- of uitschakelen .....	36
Het bedieningspaneel van de printer gebruiken om de functie Cartridgebeleid in te schakelen .....	36
Het bedieningspaneel van de printer gebruiken om de functie Cartridgebeleid uit te schakelen .....	36
De geïntegreerde webserver van HP (EWS) gebruiken om de functie Cartridgebeleid in te schakelen .....	36
De geïntegreerde webserver van HP (EWS) gebruiken om de functie Cartridgebeleid uit te schakelen .....	37
De functie Cartridge Protection in- of uitschakelen .....	38
Het bedieningspaneel van de printer gebruiken om de functie Cartridge Protection in te schakelen .....	38
Het bedieningspaneel van de printer gebruiken om de functie Cartridge Protection uit te schakelen .....	38
De geïntegreerde webserver van HP (EWS) gebruiken om de functie Cartridge Protection in te schakelen .....	39
De geïntegreerde webserver van HP (EWS) gebruiken om de functie Cartridge Protection uit te schakelen .....	39
De tonercartridge vervangen .....	41
Informatie over tonercartridges .....	41
De cartridge verwijderen en vervangen .....	43
<b>4 Afdrukken .....</b>	<b>47</b>
Afdruktaken (Windows) .....	48
Afdrukken (Windows) .....	48
Automatisch dubbelzijdig afdrukken (Windows) .....	48
Handmatig dubbelzijdig afdrukken (Windows) .....	49
Meerdere pagina's per vel afdrukken (Windows) .....	49
De papiersoort selecteren (Windows) .....	50

Overige afdruktaken .....	50
Afdruktaken (macOS) .....	52
Afdrukken (macOS) .....	52
Automatisch dubbelzijdig afdrukken (macOS) .....	52
Handmatig dubbelzijdig afdrukken (macOS) .....	53
Meerdere pagina's per vel afdrukken (macOS) .....	53
Papiersoort selecteren (macOS) .....	53
Overige afdruktaken .....	54
Afdruktaken opslaan op de printer om later of privé af te drukken .....	55
Inleiding .....	55
Voordat u begint .....	55
Taakopslag instellen .....	55
De taakopslagfunctie uitschakelen of inschakelen .....	56
Een opgeslagen taak maken (Windows) .....	57
Een opgeslagen taak maken (macOS) .....	58
Opgeslagen taken afdrukken .....	59
Opgeslagen taken verwijderen .....	60
Een taak verwijderen die op de printer is opgeslagen .....	60
Informatie die naar de printer is verzonden voor de boekhouding .....	60
Mobiel afdrukken .....	61
Inleiding .....	61
Afdrukken via Wi-Fi Direct (alleen draadloze modellen) .....	62
Wi-Fi Direct inschakelen .....	62
De Wi-Fi Direct-naam van de printer wijzigen .....	63
Stap één: De geïntegreerde webserver van HP openen .....	63
Stap twee: De Wi-Fi Direct-naam wijzigen .....	63
HP ePrint via e-mail .....	63
AirPrint .....	64
Android-geïntegreerd afdrukken .....	64
Afdrukken van een USB-flashstation .....	65
Inleiding .....	65
USB-documenten afdrukken .....	65
<b>5 Kopiëren .....</b>	<b>67</b>
Een kopie maken .....	67
Dubbelzijdig kopiëren (duplex) .....	69
Automatisch dubbelzijdig kopiëren .....	69
Handmatig dubbelzijdig kopiëren .....	69
Een identiteitskaart kopiëren .....	69
Overige kopieertaken .....	70

<b>6 Scan</b> .....	<b>71</b>
Scannen via HP Scan-software (Windows) .....	72
Scannen via HP Easy Scan-software (macOS) .....	72
Scannen naar e-mail instellen .....	73
Inleiding .....	73
Voordat u begint .....	73
Methode 1: De wizard Scannen naar e-mail gebruiken (Windows) .....	73
Methode 2: Stel de functie Scan naar e-mail in middels de HP geïntegreerde webserver .....	76
Stap één: Toegang tot de geïntegreerde webserver van HP (EWS) .....	76
Stap twee: De functie Scannen naar e-mail configureren .....	76
Scannen naar netwerkmap instellen .....	77
Inleiding .....	77
Voordat u begint .....	77
Methode 1: De wizard Scannen naar netwerkmap gebruiken (Windows) .....	77
Methode 2: De functie Scannen naar netwerkmap instellen via de geïntegreerde webserver van HP .....	80
Stap één: Toegang tot de geïntegreerde webserver van HP (EWS) .....	80
Stap twee: De functie Scannen naar netwerkmap configureren .....	80
Scannen naar SharePoint instellen .....	81
Stap één: Toegang tot de geïntegreerde webserver van HP (EWS) .....	81
Stap twee: Scannen naar SharePoint instellen .....	81
Scannen naar computer (Windows) instellen .....	82
Scannen naar een computer inschakelen (Windows) .....	82
Scannen naar een USB-flashstation .....	82
Scannen naar e-mail .....	83
Scannen naar een netwerkmap .....	84
Scannen naar SharePoint .....	84
Scannen naar een computer (Windows) .....	85
Overige scantaken .....	85
<b>7 Faxen</b> .....	<b>87</b>
De printer aansluiten en configureren voor fax .....	88
Printer aansluiten op een telefoonlijn .....	88
De printer voor faxen configureren .....	89
De faxtijd, -datum en -kopregel met behulp van de HP-wizard Faxinstellingen configureren .....	89
De tijd, datum en kopregel met behulp van het bedieningspaneel van de printer configureren .....	90
De tijd, datum en kopregel met behulp van de geïntegreerde webserver van HP en de printerstartpagina (EWS) configureren .....	90
Een zelfstandig faxapparaat configureren .....	91



Configureren voor een antwoordapparaat .....	91
De HP Fax-software installeren in Windows (optioneel) .....	92
Een fax versturen .....	94
Een fax versturen door op het bedieningspaneel van de printer handmatig te kiezen .....	94
Faxen vanaf de flatbedscanner .....	94
Faxen vanuit de documentinvoer .....	95
Een fax plannen voor latere verzending .....	96
Telefoonboekvermeldingen gebruiken .....	96
Een fax verzenden vanuit de software (Windows) .....	97
Een fax verzenden vanuit een softwareprogramma van een andere leverancier, bijvoorbeeld Microsoft Word .....	98
Telefoonboekvermeldingen maken, bewerken en verwijderen .....	99
Afzonderlijke telefoonboekvermeldingen maken en bewerken .....	99
Telefoonboekvermeldingen van groepen maken en bewerken .....	99
Vermeldingen uit de telefoonboek verwijderen .....	100
Een ontvangen fax uit het printergeheugen opnieuw afdrukken .....	100
Overige faxtaken .....	100

## 8 De printer beheren ..... 101

Toepassingen van HP Webservices gebruiken .....	101
Het verbindingstype van de printer wijzigen (Windows) .....	102
Geavanceerde configuratie met de geïntegreerde webserver van HP en beginpagina van printer (EWS) .....	103
Methode 1: De geïntegreerde webserver van HP (EWS) openen vanuit de software .....	103
Methode 2: De geïntegreerde webserver van HP (EWS) openen vanuit een webbrowsier .....	104
IP-netwerkinstellingen configureren .....	107
Inleiding .....	107
Disclaimer voor printer delen .....	107
Netwerkinstellingen weergeven of wijzigen .....	107
De naam van de printer in het netwerk wijzigen .....	107
IPv4 TCP/IP-parameters handmatig configureren via het bedieningspaneel .....	108
Instellingen voor koppelingssnelheid en duplex .....	108
Functies voor beveiliging van de printer .....	110
Inleiding .....	110
Het wachtwoord van het systeem toewijzen of wijzigen met de geïntegreerde webserver .....	110
Instellingen voor energiebesparing .....	111
Inleiding .....	111
Afdrukken met EconoMode .....	111
De slaapstandinstelling instellen .....	111
De instelling voor de modus Afsluiten instellen .....	112
De optie Uitschakelen uit instellen .....	112
HP Web Jetadmin .....	112

De firmware bijwerken .....	113
Methode 1: De firmware bijwerken via het bedieningspaneel .....	113
Methode 2: De firmware bijwerken met behulp van het hulpprogramma HP Printer Update .....	113
<b>9 Problemen oplossen .....</b>	<b>115</b>
Klantenondersteuning .....	115
Help-systeem op het bedieningspaneel .....	116
De fabrieksinstellingen herstellen .....	116
Het bericht 'Cartridge bijna leeg' of 'Cartridge vrijwel leeg' wordt weergegeven op het bedieningspaneel van de printer .....	118
De instelling "Vrijwel leeg" wijzigen .....	119
De instellingen voor 'Vrijwel leeg' via het bedieningspaneel wijzigen .....	119
Bij printers met faxfunctionaliteit .....	119
Benodigheden bestellen .....	119
De printer pakt geen papier op of het papier wordt verkeerd ingevoerd .....	121
Inleiding .....	121
De printer pakt meerdere vellen papier op .....	121
De printer pakt geen papier op .....	124
Het papier in de documentinvoer loopt vast of scheef of er worden meerdere vellen tegelijk doorgevoerd .....	126
Papierstoringen verhelpen .....	127
Inleiding .....	127
Frequente of terugkerende papierstoringen? .....	127
Papierstoringenlocaties .....	128
Papierstoringen verhelpen in de documentinvoer .....	129
Papierstoringen in lade 1 verhelpen .....	132
Papierstoringen in lade 2 verhelpen .....	132
Papierstoringen in lade 3 oplossen .....	136
Papierstoringen in de tonercartridge of het fusergebied verhelpen .....	141
Papierstoringen in de uitvoerbak oplossen .....	145
Papierstoringen in de duplexeenheid verhelpen .....	149
Problemen met de afdrukkwaliteit oplossen .....	152
Inleiding .....	152
Problemen met de afdrukkwaliteit oplossen .....	153
De printerfirmware bijwerken .....	153
Afdrukken vanuit een ander softwareprogramma .....	153
De papiersoort voor de afdruktaak controleren .....	154
De instelling voor de papiersoort op de printer controleren .....	154
De instelling voor de papiersoort controleren (Windows) .....	154
De instelling voor de papiersoort controleren (macOS) .....	154
Status van de tonercartridge controleren .....	156

Stap één: Statuspagina voor benodigdheden afdrukken .....	156
Stap twee: Voorraad controleren .....	156
Een reinigingspagina afdrukken .....	156
De printcartridge of cartridges controleren .....	157
Papier en afdruk omgeving controleren .....	158
Stap één: Papier gebruiken dat voldoet aan de specificaties van HP .....	158
Stap twee: De omgeving controleren .....	158
Stap drie: De uitlijning van een afzonderlijke lade instellen .....	158
Een andere printerdriver proberen .....	159
EconoMode-instellingen controleren .....	160
Afdruk dichtheid aanpassen .....	160
Afbeeldingsfouten oplossen .....	161
Kopieer- en scanbeeldkwaliteit verbeteren .....	170
Inleiding .....	170
Controleren of er geen vuil of vlekken op de glasplaat van de scanner zitten .....	170
Papierinstellingen controleren .....	171
De instellingen voor beeldaanpassing controleren .....	171
Optimaliseren voor tekst of afbeeldingen .....	171
De scannerresolutie en kleurinstellingen op de computer controleren .....	172
Richtlijnen voor resolutie en kleur .....	172
Kleur .....	173
Rand-tot-rand kopiëren .....	173
De oppakrollen en het scheidingskussen in de documentinvoer reinigen .....	173
Beeldkwaliteit fax verbeteren .....	175
Inleiding .....	175
Controleren of er geen vuil of vlekken op de glasplaat van de scanner zitten .....	175
Resolutie-instellingen voor het verzenden van faxen controleren .....	176
De instelling voor Foutcorrectiemodus controleren .....	176
Naar een ander faxapparaat verzenden .....	176
Faxapparaat van de afzender controleren .....	176
Problemen met bekabelde netwerken oplossen .....	177
Inleiding .....	177
Slechte fysieke verbinding .....	177
De computer maakt gebruik van een onjuist IP-adres voor deze printer .....	177
De computer kan niet met de printer communiceren .....	177
De printer maakt gebruik van de verkeerde koppelings- en duplexinstellingen voor het netwerk ..	178
Nieuwe softwareprogramma's zorgen mogelijk voor compatibiliteitsproblemen .....	178
Uw computer of werkstation is mogelijk niet juist ingesteld .....	178
De printer is uitgeschakeld of andere netwerkinstellingen zijn niet juist .....	178
Problemen met draadloze netwerken oplossen .....	179
Inleiding .....	179

Controlelijst draadloze verbinding .....	179
Er kan niet worden afgedrukt met de printer na het voltooiën van de draadloze configuratie .....	180
Er kan niet worden afgedrukt met de printer en op de computer is een firewall van derden geïnstalleerd .....	180
De draadloze verbinding functioneert niet meer nadat de draadloze router of de printer is verplaatst .....	180
Er kunnen geen computers meer worden aangesloten op de draadloze printer .....	181
De verbinding van de draadloze printer wordt verbroken wanneer er verbinding wordt gemaakt met een virtueel privénetwerk .....	181
Het netwerk wordt niet weergegeven in de lijst met draadloze netwerken .....	181
Het draadloos netwerk functioneert niet .....	181
Diagnose van draadloos netwerk uitvoeren .....	182
Storing op een draadloos netwerk verminderen .....	182
Faxproblemen oplossen .....	183
Inleiding .....	183
Controlelijst voor het oplossen van problemen met faxen .....	183
Algemene problemen oplossen .....	185
Faxberichten worden langzaam verstuurd .....	185
De faxkwaliteit is matig .....	185
De fax wordt afgekapt of wordt op twee pagina's afgedrukt .....	186
<b>Index .....</b>	<b>187</b>

---

# 1 Printeroverzicht

Controleer de locatie van de functies op de printer, de fysieke en technische specificaties van de printer, en waar u setupinformatie kunt vinden.

- [Waarschuwingspictogrammen](#)
- [Mogelijk risico op schokken](#)
- [Open Source-licentie](#)
- [Printeraanzichten](#)
- [Printerspecificaties](#)
- [Printerhardware en -software installeren](#)

Voor meer informatie:

De volgende informatie is correct op het moment van uitgave. Zie [www.hp.com/support/ljM329MFP](http://www.hp.com/support/ljM329MFP), [www.hp.com/support/ljM428MFP](http://www.hp.com/support/ljM428MFP), of [www.hp.com/support/ljM429MFP](http://www.hp.com/support/ljM429MFP) voor actuele informatie.

De uitgebreide Help van HP voor de printer omvat de volgende informatie:

- Installeren en configureren
- Leren en gebruiken
- Problemen oplossen
- Software- en firmware-updates downloaden
- Meepraten op ondersteuningsforums
- Informatie over garantie en wettelijke informatie zoeken

## Waarschuwingspictogrammen

Wees voorzichtig als u een waarschuwingspictogram op uw HP-printer ziet, zoals hierboven aangegeven in de pictogramdefinities.

- Let op: elektrische schok



- Let op: heet oppervlak



- Let op: lichaamsdelen verwijderd houden van bewegende onderdelen



- Let op: scherpe kant in nabijheid



- Waarschuwing



## Mogelijk risico op schokken

Lees deze belangrijke veiligheidsinstructies.

- Lees en begrijp deze veiligheidsverklaringen zodat u elektrische schokken kunt vermijden.
- Volg altijd de basisveiligheidswaarschuwingen bij gebruik van dit apparaat om het risico op verwondingen als gevolg van brand of elektrische schokken te verminderen.
- Lees en begrijp alle instructies in de gebruikershandleiding.
- Neem alle waarschuwingen en instructies op het apparaat in acht.
- Gebruik alleen een geaard stopcontact wanneer u het apparaat op een stroombron aansluit. Als u niet weet of het stopcontact geaard is, vraag dit dan na bij een gekwalificeerde elektricien.
- Raak de contactpunten van de aansluitingen op het apparaat niet aan. Vervang beschadigde snoeren onmiddellijk.
- Ontkoppel dit product van het stopcontact voordat u het apparaat reinigt.
- Installeer of gebruik dit product niet in de buurt van water of als u nat bent.
- Installeer het apparaat op een stabiele ondergrond.
- Installeer het apparaat op een veilige locatie waar niemand op het netsnoer kan stappen of erover kan struikelen.

## Open Source-licentie

Voor informatie over de Open Source-software die in deze printer wordt gebruikt, gaat u naar [www.hp.com/software/opensource](http://www.hp.com/software/opensource).

# Printeraanzichten

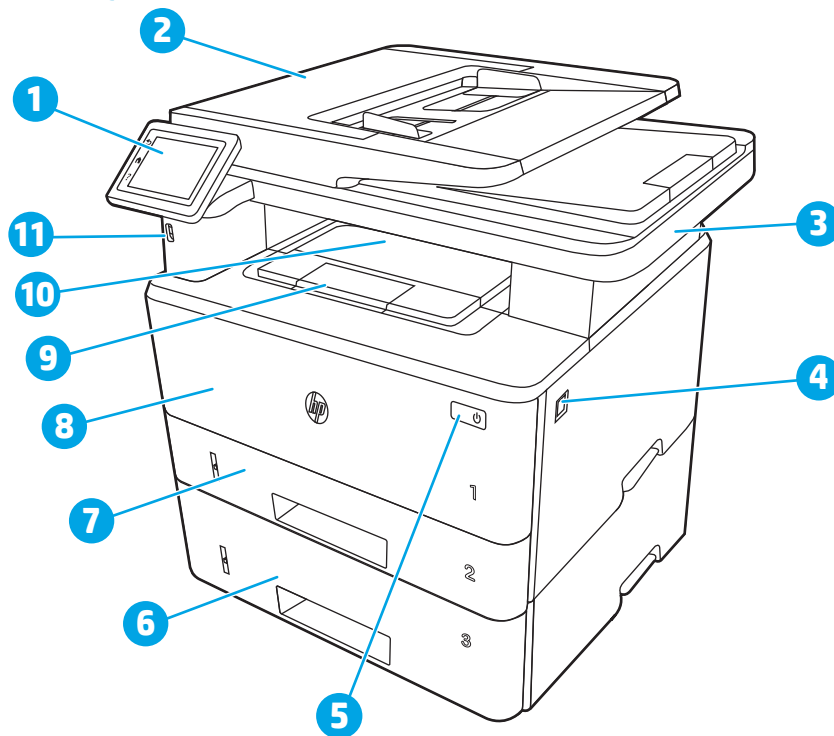
Zoek onderdelen op de printer en de knoppen op het bedieningspaneel.

- [Vooraanzicht van de printer](#)
- [Achteraanzicht van de printer](#)
- [Bedieningspaneel](#)

## Vooraanzicht van de printer

Zoek de onderdelen aan de voorzijde van de printer.

Afbeelding 1-1 Vooraanzicht van de printer



Nummer	Omschrijving
1	Bedieningspaneel (kantelbaar voor betere weergave)
2	Documentinvoer
3	Scanner
4	Ontgrendelknop van de voorklep (toegang tot de tonercartridge)
5	Aan-uitknop
6	Lade 3 (optioneel)
7	Lade 2
8	Lade 1
9	Uitvoerbakverlenging

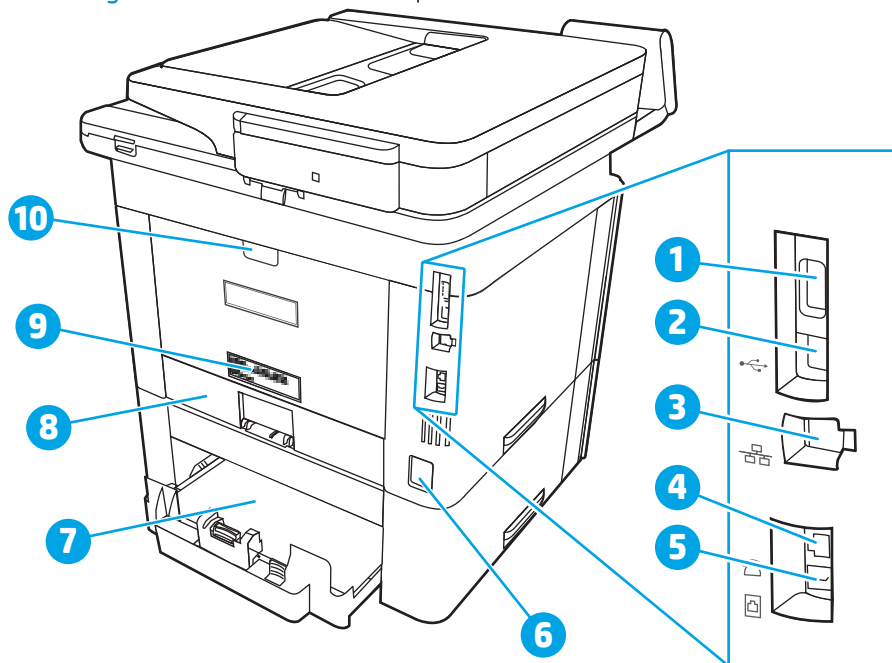


Nummer	Omschrijving
10	Uitvoerbak
11	USB-poort voor direct afdrukken en scannen zonder computer

## Achteraanzicht van de printer

Zoek de onderdelen aan de achterkant van de printer.

Afbeelding 1-2 Achteraanzicht van de printer



Nummer	Omschrijving
1	USB-poort (voor taakopslag en privéafdrukken) <b>OPMERKING:</b> Deze poort is mogelijk afgedekt.
2	USB-interface-aansluiting
3	Ethernet-poort
4	Telefoonuitgang (voor het aansluiten van een extra toestel, antwoordapparaat of ander apparaat)
5	Faxaansluiting (voor aansluiting van het telefoonsnoer op de printer)
6	Voedingsaansluiting
7	Lade 3 (optioneel) <b>OPMERKING:</b> Lade 3 wordt verlengd wanneer papier van Legal-formaat of A4-formaat is geplaatst.
8	Stofklep van lade 2 <b>OPMERKING:</b> De stofklep klapt omhoog als papier van Legal-formaat of A4-formaat is geplaatst.
9	Sticker met printer- en serienummer
10	Achterklep (biedt toegang voor het verhelpen van storingen)

## Bedieningspaneel


Zoek de knoppen en functies op het bedieningspaneel van het touchscreen.

- [Het bedieningspaneel met aanraakscherm gebruiken](#)

Het beginscherm biedt toegang tot printerfuncties en geeft de huidige status van de printer weer.


Door op de knop Beginscherm aan de linkerkant van het bedieningspaneel om terug te keren naar het beginscherm, of raak de knop Beginscherm aan in de linkerbovenhoek van de meeste schermen.

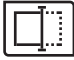



 **OPMERKING:** Ga voor meer informatie over de functies van het bedieningspaneel van de printer naar [www.hp.com/support/ljM329MFP](http://www.hp.com/support/ljM329MFP), [www.hp.com/support/ljM428MFP](http://www.hp.com/support/ljM428MFP), of [www.hp.com/support/ljM429MFP](http://www.hp.com/support/ljM429MFP).

 **OPMERKING:** De functies die in het beginscherm worden weergegeven zijn afhankelijk van de configuratie van de printer.

Afbeelding 1-3 Bedieningspaneel









Nummer	Item	Omschrijving
1	Knop Terug	U gaat terug naar het vorige scherm.
2	Knop Beginscherm	Brengt u naar het beginscherm.
3	Knop Help	Biedt toegang tot het Help-systeem op het bedieningspaneel.
4	Kleurenaanraakscherm	Biedt toegang tot menu's, helpanimaties en printerinformatie.
5		Pictogram <b>Kopiëren</b> : Tik op deze knop om het menu <b>Kopiëren</b> te openen.

Nummer	Item	Omschrijving
6		Pictogram <b>Scannen</b> : Tik op deze knop om de menu's <b>Scannen</b> te openen: <ul style="list-style-type: none"> <li>• Scannen naar USB-station</li> <li>• Scannen naar netwerkmap</li> <li>• Scannen naar e-mail</li> <li>• Scannen naar computer</li> <li>• Scannen naar SharePoint</li> </ul>
7		Pictogram <b>Afdrukken</b> : Tik op deze knop om de menu's <b>Afdrukken</b> te openen.
8		Fax-pictogram: Tik op deze knop om de menu's <b>Faxen</b> te openen.
9		Pictogram <b>Apps</b> : Tik op deze knop om het menu <b>Apps</b> te openen om direct af te drukken vanuit bepaalde webtoepassingen.
10	Pictogrammen op dashboard beginscherm	Zie de onderstaande tabel voor een beschrijving van de pictogrammen.  Open dit tabblad om het menu <b>Taken</b> te openen.

 **OPMERKING:** Het bedieningspaneel heeft geen standaardknop om te **annuleren**, maar tijdens veel acties op de printer verschijnt er op het aanraakscherm een knop om te **annuleren**. Dit stelt de gebruiker in staat een proces te annuleren voordat de printer dit voltooit.

## Pictogrammen op dashboard beginscherm

Tabel 1-1 Pictogrammen beginscherm

Pictogram	Doel
	Pictogram <b>Aanmelden</b> .
	Pictogram <b>Instellingen</b> : Opent het menu <b>Instellingen</b> waar u voorkeuren kunt wijzigen en onderhoud uitvoeren.
	Knop <b>Draadloos</b> : Opent het menu <b>Overzicht Draadloos</b> waar u de draadloze status kunt controleren en instellingen voor draadloze communicatie wijzigen. U kunt ook een draadloos testrapport afdrukken wat helpt problemen met netwerkverbindingen vast te stellen.
	Pictogram <b>HP ePrint</b> : Opent het menu <b>Overzicht Webservices</b> waar u ePrint-statusdetails kunt controleren, ePrint-instellingen wijzigen, of een Info-pagina kunt afdrukken.
	Pictogram <b>Wi-Fi Direct</b> : Opent het menu <b>Wi-Fi Direct</b> waar u Wi-Fi Direct in kunt schakelen, uitschakelen en de Wi-Fi Direct-naam en het wachtwoord weergeven.
	Pictogram <b>Cartridge</b> : Opent het scherm voor informatie over cartridges waar u het geschatte niveau en de resterende pagina's voor de tonercartridge kunt bekijken.

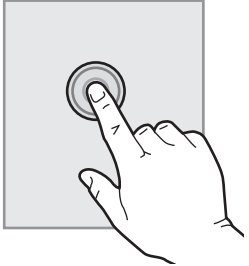

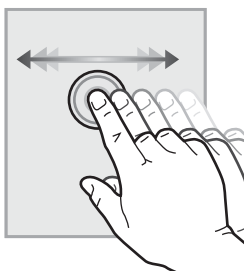
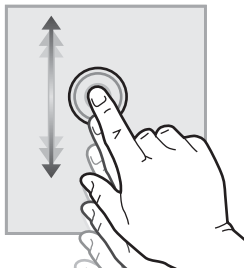
Tabel 1-1 Pictogrammen beginscherm (vervolg)

Pictogram	Doel
	Pictogram <a href="#">Papierinstellingen</a> : Opent het menu Papierinstellingen waar u het standaard papierformaat en de papiersoort voor de papierladen kunt configureren.
	Pictogram Faxstatus: Geeft statusinformatie weer voor de functie voor automatisch antwoorden, faxlogbestanden en het volume van de faxgeluiden.
	Pictogram ECO: Hiermee kunt u sommige milieuvriendelijke functies van de printer configureren.

## Het bedieningspaneel met aanraakscherm gebruiken

Doorloop de volgende stappen om het bedieningspaneel met aanraakscherm van de printer te gebruiken.

Tabel 1-2 Het bedieningspaneel met aanraakscherm gebruiken

Actie	Omschrijving	Voorbeeld
<b>Aanraken</b> 	Raak een item op het scherm aan om dat item te selecteren of dat menu te openen. U kunt tijdens het bladeren door menu's het scherm kort aanraken om het bladeren te onderbreken.	Raak het pictogram <a href="#">Setup</a>  aan om het menu <a href="#">Setup</a> te openen.
<b>Vegen</b> 	Raak het scherm aan en schuif met uw vinger horizontaal over het scherm om horizontaal te bladeren.	Veeg over het beginscherm voor extra menu-opties.
<b>Bladeren</b> 	Raak het scherm aan en schuif met uw vinger verticaal over het scherm om verticaal te bladeren. U kunt tijdens het bladeren door menu's het scherm kort aanraken om het bladeren te onderbreken.	Blader door het menu <a href="#">Instellingen</a> .

# Printerspecificaties

Lees de specificaties voor hardware, software en printeromgeving.

- [Technische specificaties](#)
- [Ondersteunde besturingssystemen](#)
- [Mobiele afdrukoplossingen](#)
- [Printerafmetingen](#)
- [Energieverbruik, elektrische specificaties en geluidsemissies](#)
- [Bereik van bedrijfsomgevingswaarden](#)



**BELANGRIJK:** De volgende specificaties zijn correct op het moment van uitgave maar zijn onderhevig aan wijzigingen. Zie [www.hp.com/support/ljM329MFP](http://www.hp.com/support/ljM329MFP), [www.hp.com/support/ljM428MFP](http://www.hp.com/support/ljM428MFP), of [www.hp.com/support/ljM429MFP](http://www.hp.com/support/ljM429MFP) voor actuele informatie.

## Technische specificaties

Bekijk de technische specificaties van de printer.

Zie [www.hp.com/support/ljM329MFP](http://www.hp.com/support/ljM329MFP), [www.hp.com/support/ljM428MFP](http://www.hp.com/support/ljM428MFP), of [www.hp.com/support/ljM429MFP](http://www.hp.com/support/ljM429MFP) voor actuele informatie.

## Ondersteunde besturingssystemen

De volgende informatie geldt voor de printerspecifieke Windows- en HP-printerdrivers voor macOS en het software-installatieprogramma.

**Windows:** De HP software-installatie installeert de driver HP V3 of V4 PCL 6, afhankelijk van het Windows-besturingssysteem, evenals optionele software bij gebruik van het volledige software-installatieprogramma. Raadpleeg de installatie-opmerkingen van de software voor meer informatie.

**macOS:** Mac-computers worden door deze printer ondersteund. Download HP Easy Start vanaf [123.hp.com/LaserJet](http://123.hp.com/LaserJet) of vanaf de printerondersteuningspagina en gebruik HP Easy Start vervolgens om de HP-printerdriver te installeren. HP Easy Start is niet inbegrepen in het HP software-installatieprogramma.

1. Ga naar [123.hp.com/LaserJet](http://123.hp.com/LaserJet).
2. Volg de stappen voor het downloaden van de printersoftware.

**Linux:** Ga voor informatie en printerdrivers voor Linux naar [www.hp.com/go/linuxprinting](http://www.hp.com/go/linuxprinting).

**UNIX:** Ga voor informatie over en printerdrivers voor UNIX naar [www.hp.com/go/unixmodelscripts](http://www.hp.com/go/unixmodelscripts).

**Tabel 1-3** Ondersteunde besturingssystemen en printerdrivers

Besturingssysteem	De printerdriver is geïnstalleerd (met behulp van de software op het web)
Windows 7, 32-bits en 64-bits	De printerspecifieke printerdriver HP PCL 6 (V3) voor dit besturingssysteem wordt geïnstalleerd als onderdeel van de software-installatie.

**Tabel 1-3** Ondersteunde besturingssystemen en printerdrivers (vervolg)

Besturingssysteem	De printerdriver is geïnstalleerd (met behulp van de software op het web)
Windows 8, 32-bits en 64-bits	De printerspecifieke printerdriver HP PCL 6 (V3) voor dit besturingssysteem wordt geïnstalleerd als onderdeel van de software-installatie. <sup>1</sup>
Windows 8.1, 32-bits en 64-bits	De printerspecifieke printerdriver HP PCL 6 (V4) voor dit besturingssysteem wordt geïnstalleerd als onderdeel van de software-installatie. <sup>2</sup>
Windows 10, 32-bits en 64-bits	De printerspecifieke printerdriver HP PCL 6 (V4) voor dit besturingssysteem wordt geïnstalleerd als onderdeel van de software-installatie.
Windows Server 2008 R2, 64-bits	De printerspecifieke printerdriver HP PCL 6 (V3) kan worden gedownload vanaf de website voor printerondersteuning. Download de driver en installeer deze vervolgens via het Microsoft-hulpprogramma Printer toevoegen. <sup>3</sup>
Windows Server 2008 R2, SP1, 64-bits	De printerspecifieke printerdriver HP PCL 6 (V3) kan worden gedownload vanaf de website voor printerondersteuning. Download de driver en installeer deze vervolgens via het Microsoft-hulpprogramma Printer toevoegen.
Windows Server 2012	De printerspecifieke printerdriver HP PCL 6 (V3) kan worden gedownload vanaf de website voor printerondersteuning. Download de driver en installeer deze vervolgens via het Microsoft-hulpprogramma Printer toevoegen.
Windows Server 2012 R2	De printerspecifieke printerdriver HP PCL 6 (V3) kan worden gedownload vanaf de website voor printerondersteuning. Download de driver en installeer deze vervolgens via het Microsoft-hulpprogramma Printer toevoegen.
Windows Server 2016, 64-bits	De printerspecifieke printerdriver HP PCL 6 (V3) kan worden gedownload vanaf de website voor printerondersteuning. Download de driver en installeer deze vervolgens via het Microsoft-hulpprogramma Printer toevoegen.
macOS Sierra v10.12, macOS High Sierra v10.13, macOS Mojave v10.14	Download HP Easy Start van <a href="https://123.hp.com/LaserJet">123.hp.com/LaserJet</a> voor het installeren van de printerdriver. Volg de stappen voor het installeren van de printersoftware en printerdriver.

<sup>1</sup> Ondersteuning voor Windows 8 RT wordt geboden via Microsoft IN OS Versie 4, 32-bits driver.

<sup>2</sup> Ondersteuning voor Windows 8.1 RT wordt geboden via Microsoft IN OS Versie 4, 32-bits driver.

<sup>3</sup> Sinds januari 2015 biedt Microsoft geen ondersteuning meer voor Windows Server 2008. HP zal zijn best blijven doen om ondersteuning te bieden voor het niet langer verkrijgbare besturingssysteem Windows Server 2008.



**OPMERKING:** Voor een actueel overzicht van ondersteunde besturingssystemen en voor uitgebreide Help van HP voor de printer, gaat u naar [www.hp.com/support/ljM329MFP](https://www.hp.com/support/ljM329MFP), [www.hp.com/support/ljM428MFP](https://www.hp.com/support/ljM428MFP), of [www.hp.com/support/ljM429MFP](https://www.hp.com/support/ljM429MFP).

Tabel 1-4 Minimale systeemvereisten

Windows 7, 8, 8.1, 10	macOS Sierra v10.12, macOS High Sierra v10.13, macOS Mojave v10.14	Mobiele apparaten, iOS, Android
<ul style="list-style-type: none"><li>• 32-bits of 64-bits</li><li>• 2 GB vrije ruimte op de harde schijf</li><li>• Microsoft Internet Explorer</li><li>• Internetverbinding</li><li>• USB-poort</li></ul>	<ul style="list-style-type: none"><li>• 2 GB vrije ruimte op de harde schijf</li><li>• Internetverbinding</li></ul>	Routerverbinding niet vereist <a href="http://www.hp.com/go/mobileprinting">www.hp.com/go/mobileprinting</a>

## Mobiele afdrুকoplossingen

HP biedt diverse mobiele en ePrint-oplossingen voor gemakkelijk afdrucken naar een HP-printer vanaf een laptop, tablet, smartphone of ander mobiel apparaat.

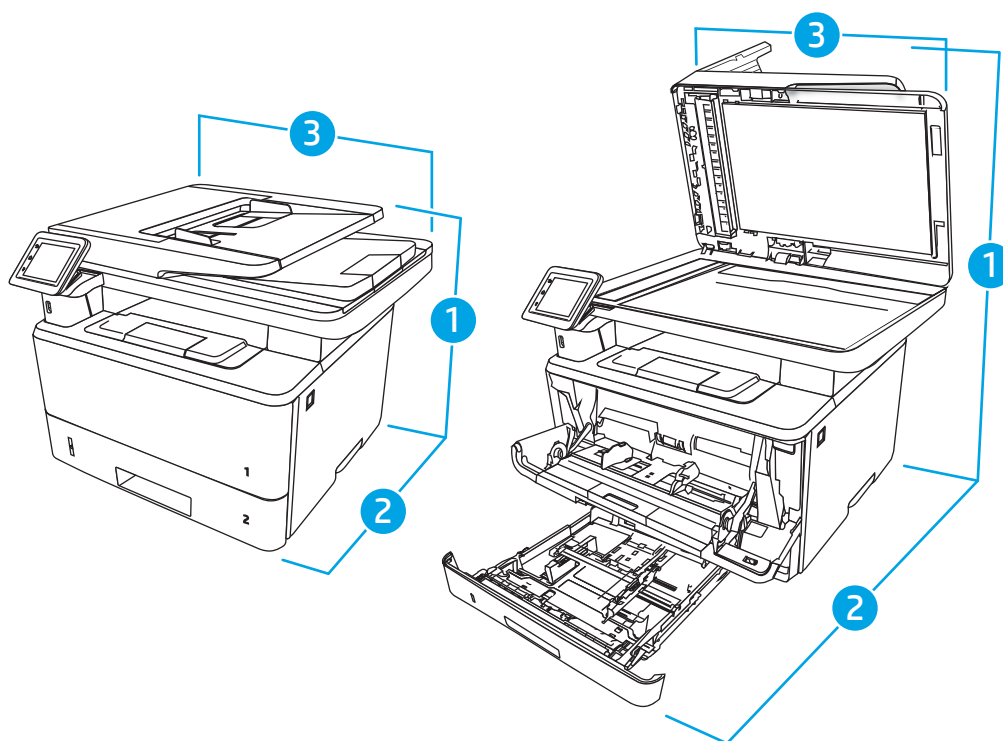
Ga naar [www.hp.com/go/MobilePrinting](http://www.hp.com/go/MobilePrinting) om de volledige lijst te zien en te bepalen wat de beste keuze is.

De printer ondersteunt de volgende software voor mobiel afdrucken:

- Wi-Fi Direct (alleen draadloze modellen)
- Bluetooth Low Energy
- HP Smart-app voor iOS- en Android-apparaten
- Google Cloudprinter
- AirPrint
- Afdrucken met Android
- HP Roam

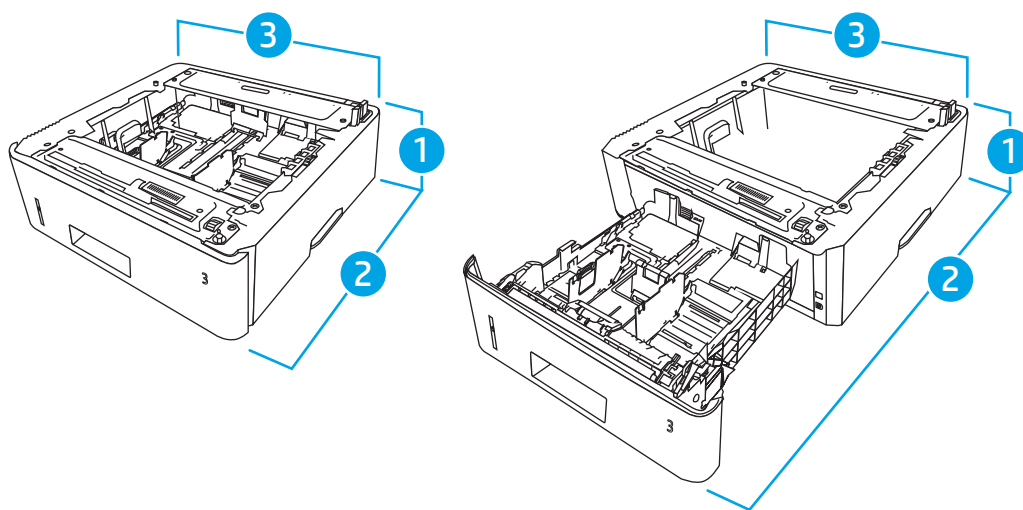
## Printerafmetingen

Controleer of er in de printeromgeving genoeg plek is voor de printer.



Tabel 1-5 Afmetingen van de M329-, M428- en M429-modellen

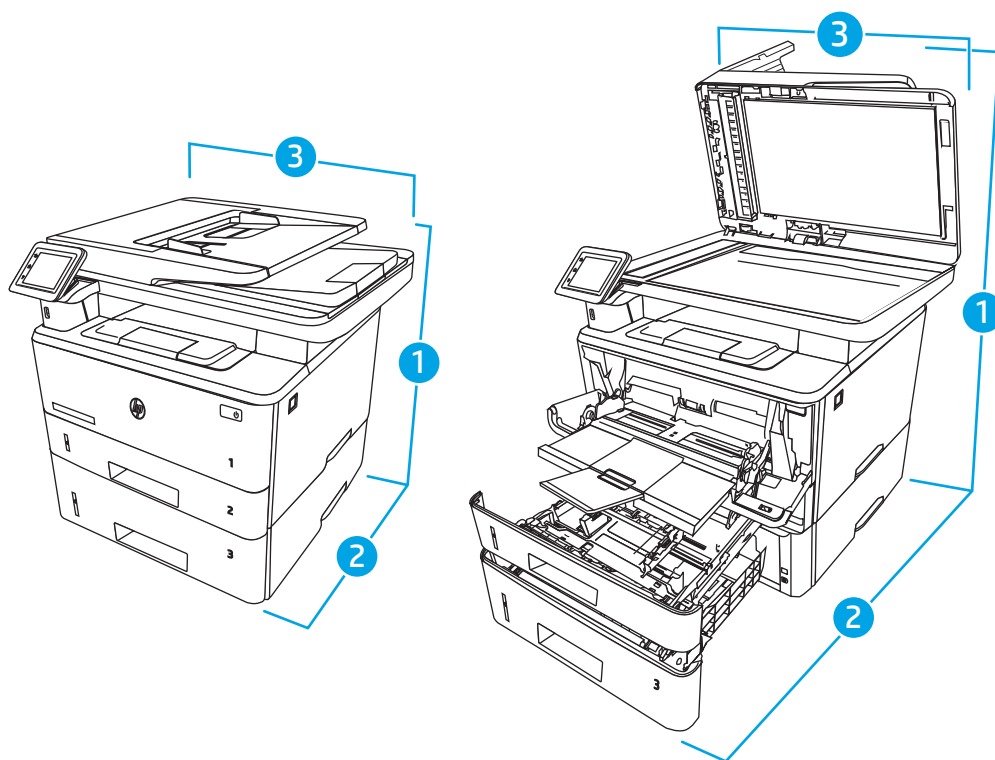
Maat	Printer geheel gesloten	Printer geheel geopend
1. Hoogte	323 mm	577 mm
2. Diepte	390 mm	839 mm
3. Breedte	420 mm	453 mm
Gewicht (met cartridges)	12,9 kg	12,9 kg





**Tabel 1-6** Afmetingen van de optionele lade voor 550 vel

Maat	Lade volledig gesloten	Lade volledig geopend
1. Hoogte	131 mm	131 mm
2. Diepte	357 mm	781 mm
3. Breedte	381 mm	381 mm
Gewicht	3,7 kg	3,7 kg

**Tabel 1-7** Afmetingen van de printer met de optionele lade voor 550 vel

Maat	Printer geheel gesloten	Printer geheel geopend
1. Hoogte	452 mm	706 mm
2. Diepte	390 mm	839 mm
3. Breedte	420 mm	453 mm
Gewicht (met cartridge)	16,6 kg	16,6 kg

## Energieverbruik, elektrische specificaties en geluidsemissies

De stroomvoorziening moet voldoen aan bepaalde specificaties, wil de printer goed functioneren.

Zie voor actuele informatie de ondersteuningspagina voor uw printer: [www.hp.com/support/ljM329MFP](http://www.hp.com/support/ljM329MFP), [www.hp.com/support/ljM428MFP](http://www.hp.com/support/ljM428MFP), of [www.hp.com/support/ljM429MFP](http://www.hp.com/support/ljM429MFP).

---

**⚠ VOORZICHTIG:** De stroomvereisten zijn gebaseerd op het land/de regio waar de printer wordt verkocht. Verander niets aan de ingestelde spanning. Hierdoor raakt de printer beschadigd en komt de garantie van de printer te vervallen.

---

## Bereik van bedrijfsomgevingswaarden

Controleer de aanbevolen specificaties voor de werkomgeving van uw printer.

**Tabel 1-8 Specificaties gebruiksomgeving**

Omgeving	Aanbevolen	Toegestaan
Temperatuur	17,5 tot 25 °C	15° tot 32,5 °C
Relatieve luchtvochtigheid	Relatieve luchtvochtigheid (RH) van 30 tot 70%	10% tot 80% RH

## Printerhardware en -software installeren

Raadpleeg de handleiding voor de hardware-installatie die u bij de printer hebt ontvangen voor eenvoudige installatie-instructies. Ga naar de HP ondersteuningspagina voor aanvullende instructies.

Ga naar [www.hp.com/support/ljM329MFP](http://www.hp.com/support/ljM329MFP), [www.hp.com/support/ljM428MFP](http://www.hp.com/support/ljM428MFP), of [www.hp.com/support/ljM429MFP](http://www.hp.com/support/ljM429MFP) voor de uitgebreide Help van HP voor de printer. Deze bevat de volgende informatie:

- Installeren en configureren
- Leren en gebruiken
- Problemen oplossen
- Software- en firmware-updates downloaden
- Meepraten op ondersteuningsforums
- Informatie over garantie en wettelijke informatie zoeken
- Instructies zoeken voor het gebruik van het Microsoft-hulpprogramma Printer toevoegen

---

## 2 Papierladen

Informatie over het laden en het gebruik van de papierladen, inclusief het plaatsen van speciale items zoals enveloppen.

- [Inleiding](#)
- [Papier plaatsen in lade 1](#)
- [Papier plaatsen in lade 2](#)
- [Papier plaatsen in lade 3](#)
- [Enveloppen afdrukken en laden](#)

### Voor meer informatie:

De uitgebreide Help van HP voor de printer omvat de volgende informatie:

- Installeren en configureren
- Leren en gebruiken
- Problemen oplossen
- Software- en firmware-updates downloaden
- Meepraten op ondersteuningsforums
- Informatie over garantie en wettelijke informatie zoeken

## Inleiding

Bekijk de volgende informatie over de papierladen.

---

 **VOORZICHTIG:** Trek niet meer dan één papierlade tegelijk uit.

Gebruik een papierlade niet als een opstapje.

Houd uw handen uit de papierladen wanneer deze worden gesloten.

Alle laden moeten zijn gesloten als u de printer verplaatst.

---

# Papier plaatsen in lade 1

Bekijk de volgende informatie over het plaatsen van papier in lade 1.

- [Inleiding](#)
- [Papier plaatsen in lade 1](#)
- [Afdrukstand van het papier in lade 1](#)

## Inleiding

De volgende informatie beschrijft hoe u papier moet plaatsen in lade 1.

## Papier plaatsen in lade 1

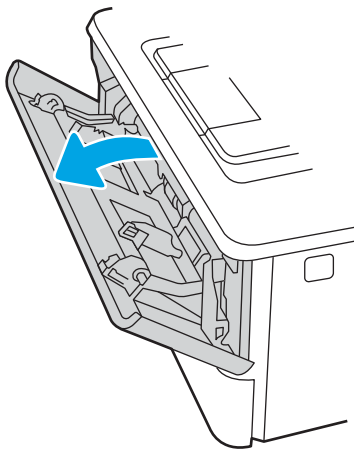
Deze lade kan maximaal 100 vel papier met een gewicht van 75 g/m<sup>2</sup> bevatten.

---

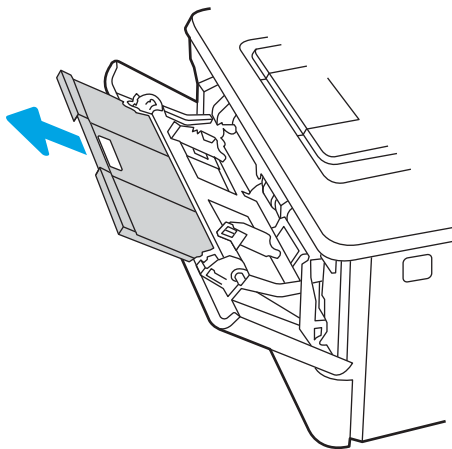
**⚠ VOORZICHTIG:** Ter voorkoming van storingen mag tijdens het afdrukken geen papier worden geplaatst in of verwijderd uit lade 1.

---

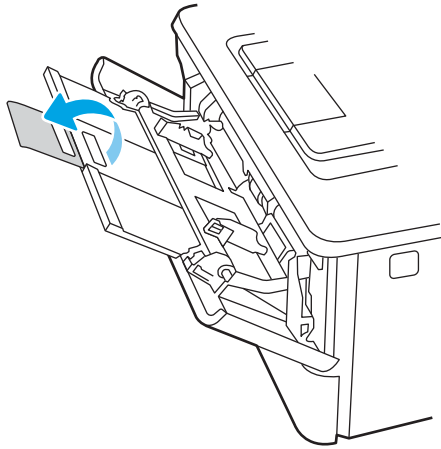
1. Open lade 1 door de hendels aan de linker- en rechterkant van de lade naar beneden te trekken.



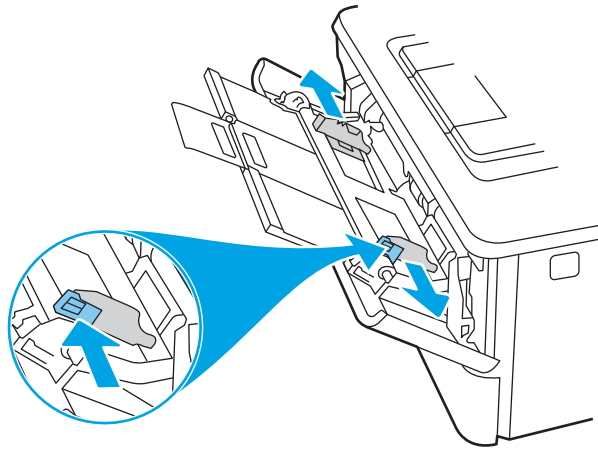
2. Trek het verlengstuk van de lade uit.



3. Voor lang papier klap u het verlengstuk van de lade uit om het papier te ondersteunen.

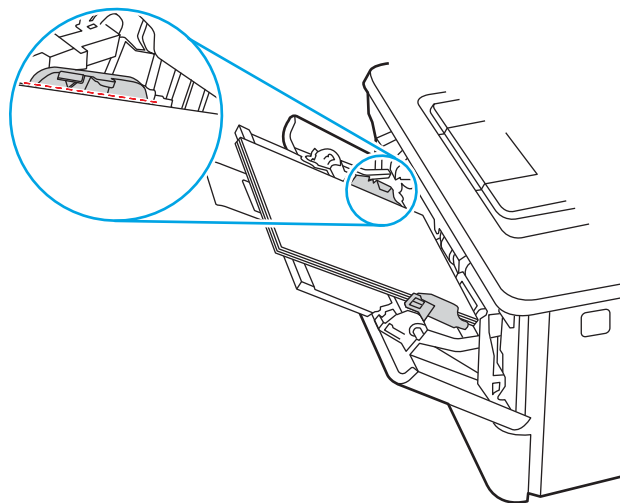


4. Druk de tab aan de rechterkant van de papiergeleider naar beneden, en schuif dan de papiergeleiders naar het juiste formaat.

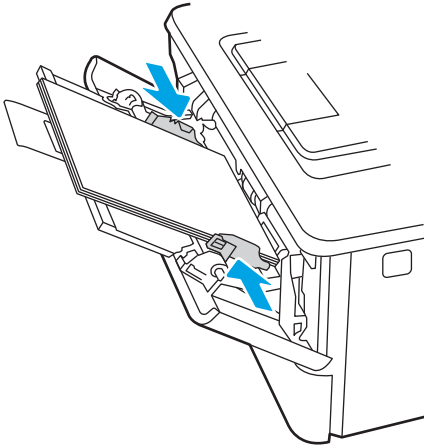


5. Plaats het papier in de lade. Let erop dat het papier onder de tabs past en niet boven de indicator voor maximale papierhoogte komt.

Raadpleeg [Afdrukstand van het papier in lade 1 op pagina 18](#) voor informatie over de afdrukstand van het papier.



6. Druk de tab aan de rechterkant van de papiergeleider naar beneden en schuif de papiergeleiders dan zo dat ze de papierstapel licht aanraken maar de papierstapel niet buigen.



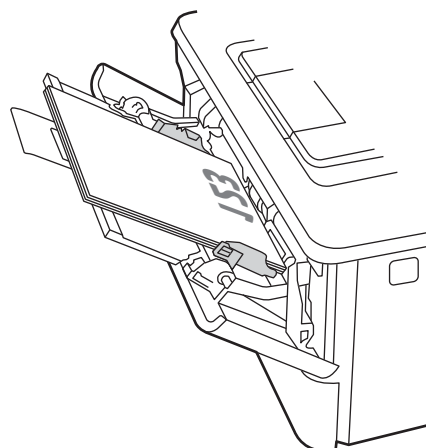
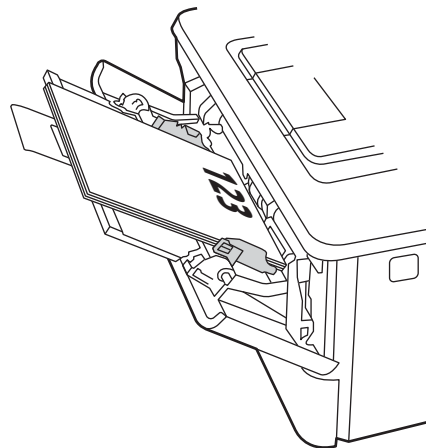
7. Open op uw computer de softwaretoepassing en begin met afdrucken. Zorg ervoor dat de driver staat ingesteld op de juiste papiersoort en -grootte voor het papier dat wordt afgedrukt vanuit de lade.

## Afdrukstand van het papier in lade 1

Als u papier gebruikt die een bepaalde afdrukstand vereist, plaatst u dit aan de hand van de informatie in de volgende tabel.

**Tabel 2-1** Afdrukstand van het papier in lade 1

Papiersoort	Uitvoer	Papier plaatsen
Briefhoofdpapier of voorbedrukt	Enkelzijdig afdrukken	Afdrukzijde boven Bovenrand eerst in de printer
Briefhoofdpapier of voorbedrukt	Dubbelzijdig afdrukken	Afdrukzijde beneden Bovenrand eerst in de printer



## Papier plaatsen in lade 2

Bekijk de volgende informatie over het plaatsen van papier in lade 2.

- [Inleiding](#)
- [Papier plaatsen in lade 2](#)
- [Afdrukstand van het papier in lade 2](#)

### Inleiding

De volgende informatie beschrijft hoe u papier moet plaatsen in lade 2.

### Papier plaatsen in lade 2

Deze lade kan maximaal 250 vel papier met een gewicht van 75 g/m<sup>2</sup> bevatten.

---

**⚠ VOORZICHTIG:** Druk vanuit lade 2 geen enveloppen, etiketten of niet-ondersteunde papierformaten af. Druk op deze papersoorten alleen af vanuit lade 1.

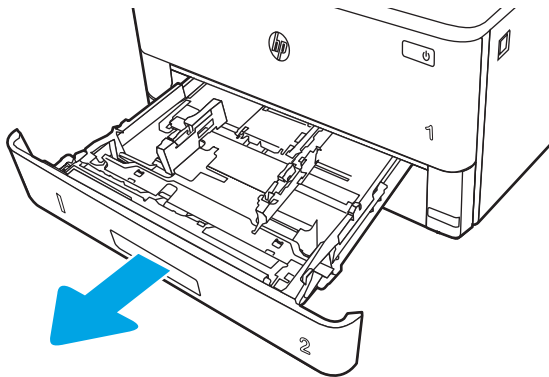
---

1. Trek de lade uit en iets omhoog om de lade volledig uit de printer te verwijderen.

---

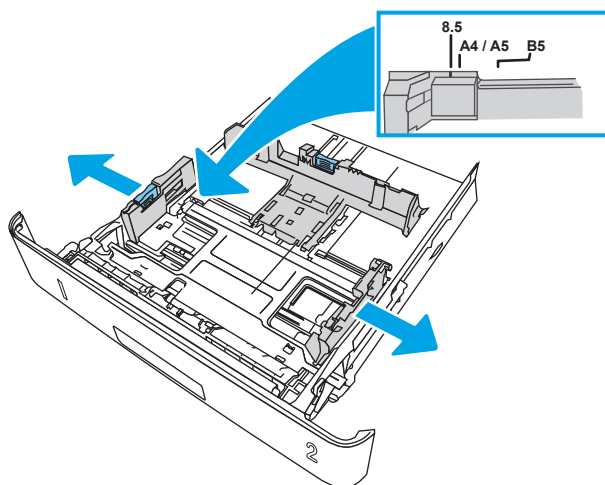
**📝 OPMERKING:** Open de lade niet als deze in gebruik is.

---

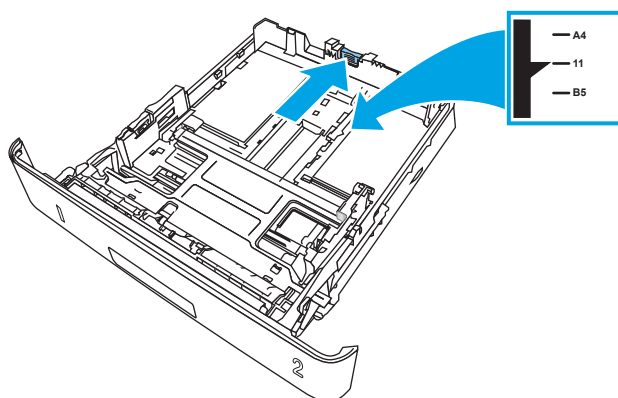





2. Stel de geleiders voor de papierbreedte in door de afstelvergrendeling van de linkergeleider in te drukken en de geleiders op te schuiven tot het formaat van het papier dat u gebruikt.




3. Stel de geleiders voor de papierlengte in door de afstelvergrendeling van de geleider in te drukken en deze op te schuiven tot het formaat van het papier dat u gebruikt.

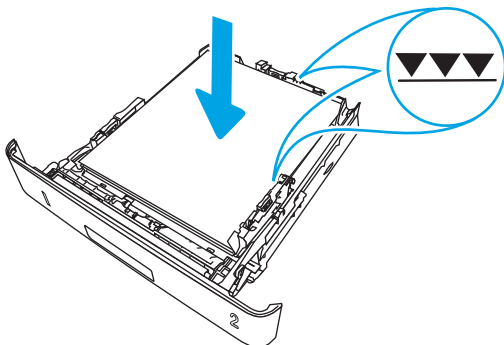


4. Plaats het papier in de lade. Raadpleeg [Afdrukstand van het papier in lade 2 op pagina 22](#) voor informatie over de afdrukstand van het papier.

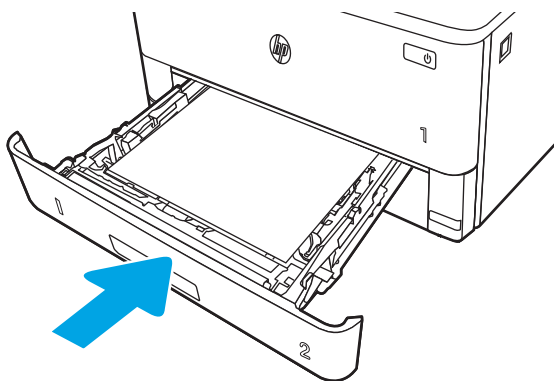
 **OPMERKING:** Verplaatst de papiergeleiders niet te strak tegen de papierstapel. Pas de papiergeleiders aan op basis van de inkepingen of de markeringen in de lade.

 **OPMERKING:** Schuif de papiergeleiders naar het juiste formaat en plaats niet te veel papier in de lade om storingen te voorkomen. Let erop dat de bovenkant van de stapel niet boven de indicators voor de maximale stapelhoogte uitkomt, zoals weergegeven in de vergroting in de afbeelding.

 **OPMERKING:** Als de lade niet goed wordt ingesteld, kan tijdens het afdrukken een foutbericht verschijnen of kan het papier vastlopen.



5. Schuif de lade volledig terug in de printer.



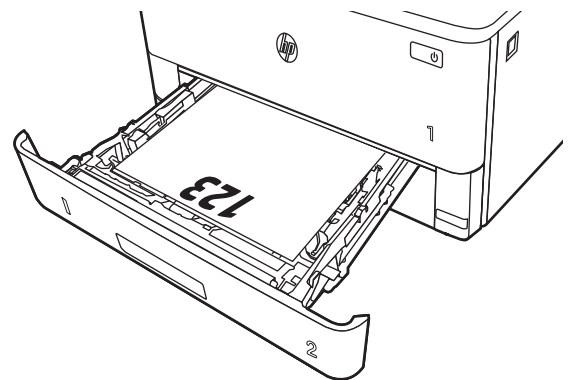
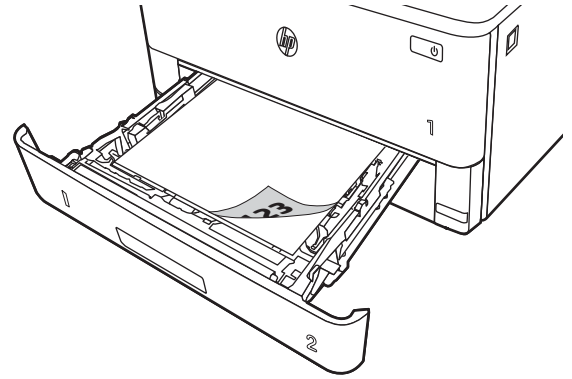
6. Open op uw computer de softwaretoepassing en begin met afdrukken. Zorg ervoor dat de driver staat ingesteld op de juiste papiersoort en -grootte voor het papier dat wordt afgedrukt vanuit de lade.

## Afdrukstand van het papier in lade 2

Als u papier gebruikt die een bepaalde afdrukstand vereist, plaatst u dit aan de hand van de informatie in de volgende tabel.

**Tabel 2-2** Afdrukstand van het papier in lade 2

Papiersort	Uitvoer	Papier plaatsen
Briefhoofdpapier of voorbedrukt	Enkelzijdig afdrukken	Afdrukzijde beneden Bovenrand aan de voorkant van de lade
Briefhoofdpapier of voorbedrukt	Dubbelzijdig afdrukken	Afdrukzijde boven Bovenrand aan de voorkant van de lade



# Papier plaatsen in lade 3

Bekijk de volgende informatie over het plaatsen van papier in lade 3.

- [Inleiding](#)
- [Papier plaatsen in lade 3 \(optioneel\)](#)
- [Afdrukstand van het papier in lade 3](#)

## Inleiding

De volgende informatie beschrijft hoe u papier moet plaatsen in lade 3.

## Papier plaatsen in lade 3 (optioneel)

Deze lade kan maximaal 550 vel papier met een gewicht van 75 g/m<sup>2</sup> bevatten.

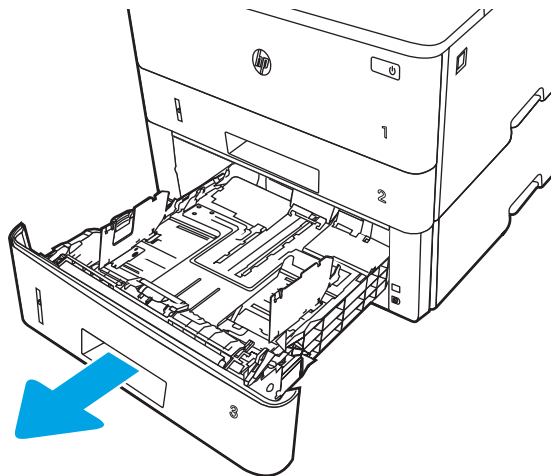
Druk vanuit lade 3 geen enveloppen, etiketten of niet-ondersteunde papierformaten af. Druk op deze papiersoorten alleen af vanuit lade 1.

1. Trek de lade uit en iets omhoog om de lade volledig uit de printer te verwijderen.

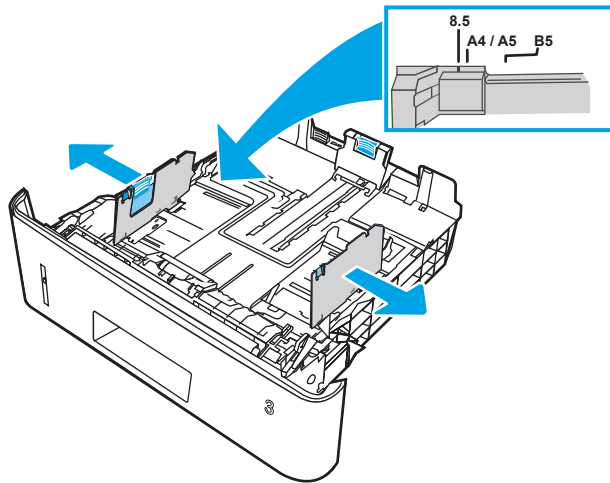
---

 **OPMERKING:** Open de lade niet als deze in gebruik is.

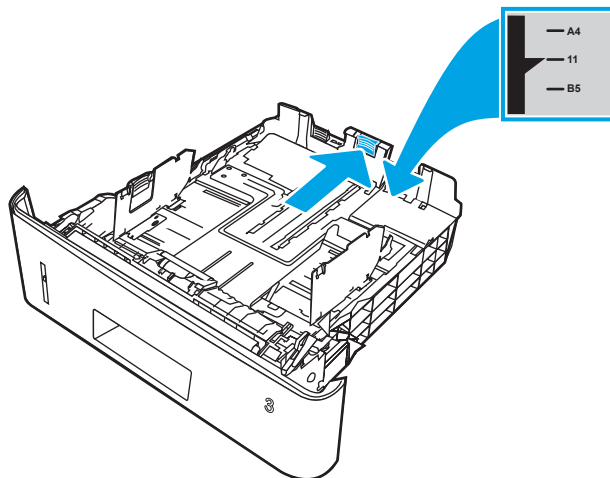
---




2. Stel de geleiders voor de papierbreedte in door de afstelvergrendeling van de linkergeleider in te drukken en de geleiders op te schuiven tot het formaat van het papier dat u gebruikt.




3. Stel de geleiders voor de papierlengte in door de afstelvergrendeling van de geleider in te drukken en deze op te schuiven tot het formaat van het papier dat u gebruikt.

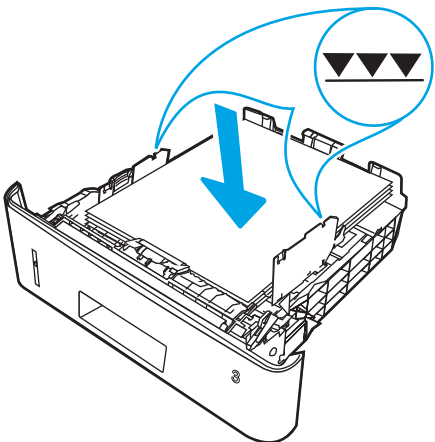


4. Plaats het papier in de lade. Raadpleeg [Afdrukstand van het papier in lade 3 op pagina 26](#) voor informatie over de afdrukstand van het papier.

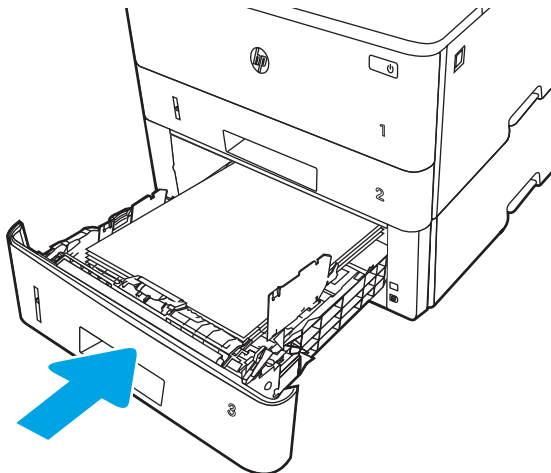
 **OPMERKING:** Verplaatst de papiergeleiders niet te strak tegen de papierstapel. Pas de papiergeleiders aan op basis van de inkepingen of de markeringen in de lade.

 **OPMERKING:** Schuif de papiergeleiders naar het juiste formaat en plaats niet te veel papier in de lade om storingen te voorkomen. Let erop dat de bovenkant van de stapel niet boven de indicator voor de maximale stapelhoogte uitkomt, zoals weergegeven in de vergroting in de afbeelding.

 **OPMERKING:** Als de lade niet goed wordt ingesteld, kan tijdens het afdrukken een foutbericht verschijnen of kan het papier vastlopen.



5. Schuif de lade volledig terug in de printer.



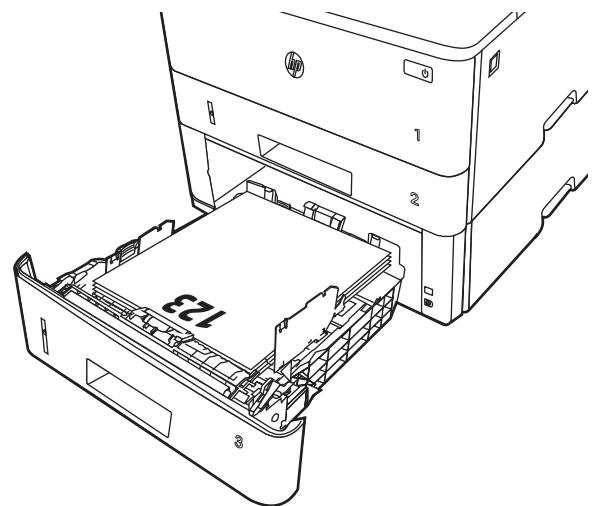
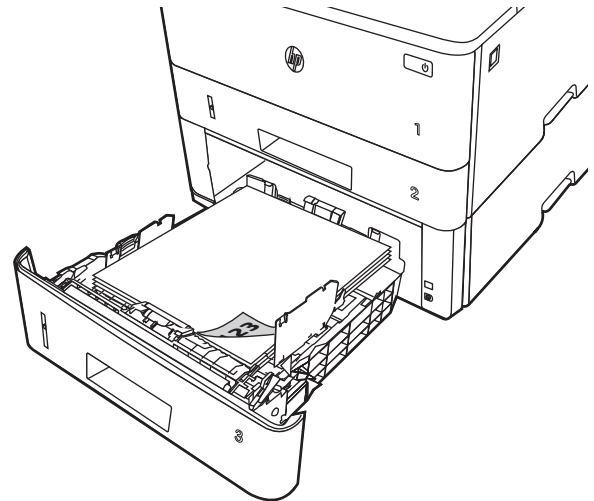
6. Open op uw computer de softwaretoepassing en begin met afdrukken. Zorg ervoor dat de driver staat ingesteld op de juiste papiersoort en -grootte voor het papier dat wordt afgedrukt vanuit de lade.

## Afdrukstand van het papier in lade 3

Als u papier gebruikt die een bepaalde afdrukstand vereist, plaatst u dit aan de hand van de informatie in de volgende tabel.

**Tabel 2-3** Afdrukstand van het papier in lade 3

Papiersoort	Uitvoer	Papier plaatsen
Briefhoofdpapier of voorbedrukt	Enkelzijdig afdrukken	Afdrukzijde beneden Bovenrand aan voorzijde lade
Briefhoofdpapier of voorbedrukt	Dubbelzijdig afdrukken	Afdrukzijde boven Bovenrand aan voorzijde lade



# Enveloppen afdrukken en laden

Bekijk de volgende informatie over het plaatsen en afdrukken van enveloppen.

- [Inleiding](#)
- [Enveloppen afdrukken](#)
- [Afdrukstand envelop](#)

## Inleiding

De volgende informatie beschrijft hoe u enveloppen moet afdrukken en plaatsen.

Gebruik alleen lade 1 om op enveloppen af te drukken. In lade 1 passen 10 enveloppen.

Volg deze stappen om de juiste instellingen te selecteren in de printerdriver voor het afdrukken van enveloppen met de optie handmatige invoer. Stuur daarna de afdruktaak naar de printer en plaats de enveloppen in de lade.

## Enveloppen afdrukken

Volg deze stappen om enveloppen af te drukken.

1. Selecteer de **afdrukoptie** vanuit het programma.
2. Selecteer de printer in de lijst met printers en klik of tik vervolgens op de knop **Eigenschappen** of **Voorkeuren** om de printerdriver te openen.



---

**OPMERKING:** De naam van de knop verschilt per softwareprogramma.

---

3. Klik of tik op het tabblad **Papier/Kwaliteit**.
4. Selecteer het juiste formaat voor de enveloppen in de vervolgkeuzelijst **Papierformaat**.
5. Selecteer **Envelop** in de vervolgkeuzelijst **Papiersoort**.
6. Selecteer **Handmatige invoer** in de vervolgkeuzelijst **Papierbron**.
7. Klik op de knop **OK** om het dialoogvenster **Documenteigenschappen** te sluiten.
8. Klik in het dialoogvenster **Afdrukken** op de knop **Afdrukken** om de taak af te drukken.

## Afdrukstand envelop

Plaats enveloppen aan de hand van de informatie in de volgende tabel.

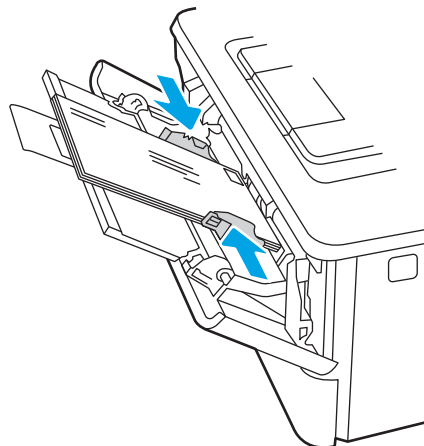


**Tabel 2-4** Afdrukstand envelop

---

Lade	Papier plaatsen
Lade 1	Afdrukzijde boven Korte frankeerzijde eerst in de printer

---





---

## 3 Benodigdheden, accessoires en onderdelen

Hiermee kunt u benodigdheden of accessoires bestellen, de tonercartridges vervangen of een ander onderdeel verwijderen en vervangen.

- [Benodigdheden, accessoires en onderdelen bestellen](#)
- [Dynamische beveiliging](#)
- [De instellingen voor benodigdheden van de HP-tonercartridgebeveiliging configureren](#)
- [De tonercartridge vervangen](#)

### Voor meer informatie:

De uitgebreide Help van HP voor de printer omvat de volgende informatie:

- Installeren en configureren
- Leren en gebruiken
- Problemen oplossen
- Software- en firmware-updates downloaden
- Meepraten op ondersteuningsforums
- Informatie over garantie en wettelijke informatie zoeken

## Benodigdheden, accessoires en onderdelen bestellen

Controleer informatie over het bestellen van benodigdheden, accessoires en onderdelen voor uw printer.

- [Bestellen](#)
- [Benodigdheden en accessoires](#)
- [Zelfreparatie-onderdelen voor de klant](#)

### Bestellen

Vind informatie en links voor het bestellen van benodigdheden, onderdelen en accessoires voor uw printer.

Besteloptie	Bestelinformatie
Benodigdheden en papier bestellen	<a href="http://www.hp.com/go/suresupply">www.hp.com/go/suresupply</a>
Originele onderdelen of accessoires van HP bestellen	<a href="http://www.hp.com/buy/parts">www.hp.com/buy/parts</a>
Bestellen via service- of ondersteuningsproviders	Neem contact op met een erkende service- of ondersteuningsleverancier van HP.
Bestellen via de geïntegreerde webserver van HP (EWS)	Typ het IP-adres of de hostnaam van de printer in het adres- of URL-veld van een ondersteunde webbrowswer op de computer om toegang te krijgen tot de webserver. De geïntegreerde webserver van HP bevat een koppeling naar de SureSupply-website van HP. Hier vindt u mogelijkheden voor het aanschaffen van originele HP-benodigdheden.

### Benodigdheden en accessoires

Informatie zoeken over de benodigdheden en accessoires die beschikbaar zijn voor uw printer.

**⚠ VOORZICHTIG:** Cartridges zijn voor distributie en gebruik binnen het opgegeven gebied; ze werken niet buiten het opgegeven gebied.

Tabel 3-1 Supplies (Benodigdheden)

Item	Omschrijving	Cartridgenummer	Nummer
<b>Alleen voor gebruik in Noord- en Latijns-Amerika</b>			
Originele HP 58A zwarte LaserJet-tonercartridge	Zwarte tonercartridge met standaardcapaciteit	58A	CF258A
Alleen modellen M428.			
Originele HP 58X zwarte LaserJet-tonercartridge met hoge capaciteit	Zwarte tonercartridge met hoge capaciteit	58X	CF258X
Alleen modellen M428.			
<b>Alleen voor gebruik in Europa, het Midden-Oosten, Rusland, CIS en Afrika</b>			
Originele HP 59A zwarte LaserJet-tonercartridge	Zwarte tonercartridge met standaardcapaciteit	59A	CF259A
Alleen modellen M428.			

**Tabel 3-1 Supplies (Benodigdheden) (vervolg)**

Item	Omschrijving	Cartridgenummer	Nummer
Originele HP 59X zwarte LaserJet-tonercartridge met hoge capaciteit	Zwarte tonercartridge met hoge capaciteit	59X	CF259X
Alleen modellen M428.			
<b>Alleen voor gebruik in Azië-Pacific (behalve China en India)</b>			
Originele HP 76A zwarte LaserJet-tonercartridge	Zwarte tonercartridge met standaardcapaciteit	76A	CF276A
Alleen modellen M428.			
Originele HP 76X zwarte LaserJet-tonercartridge met hoge capaciteit	Zwarte tonercartridge met hoge capaciteit	76X	CF276X
Alleen modellen M428.			
<b>Alleen voor gebruik in China en India</b>			
Originele HP 77A zwarte LaserJet-tonercartridge	Zwarte tonercartridge met standaardcapaciteit	77A	CF277A
Alleen de modellen M329 en M429.			
Originele HP 77X zwarte LaserJet-tonercartridge met hoge capaciteit	Zwarte tonercartridge met hoge capaciteit	77X	CF277X
Alleen de modellen M329 en M429.			

**Tabel 3-2 Accessoires**

Item	Omschrijving	Nummer
<b>Accessoires</b>		
HP LaserJet-papierlade voor 550 vel	Optionele papierinvoerlade voor 550 vel (lade 3)	D9P29A

## Zelfreparatie-onderdelen voor de klant

Zelfreparatie-onderdelen voor de klant (CSR, Customer Self-Repair) zijn voor veel HP LaserJet printers beschikbaar om de reparatietijd te verminderen.

Ga voor meer informatie over het CSR-programma en de voordelen naar [www.hp.com/go/csr-support](http://www.hp.com/go/csr-support) en [www.hp.com/go/csr-faq](http://www.hp.com/go/csr-faq).

Echte HP vervangingsonderdelen kunt u bestellen op [www.hp.com/buy/parts](http://www.hp.com/buy/parts) of door contact op te nemen met een bevoegde service- of ondersteuningsprovider van HP. Om een onderdeel te bestellen, hebt u een van de volgende gegevens nodig: onderdeelnummer, serienummer (op de achterkant van de printer), productnummer of printernaam.

- Onderdelen die zijn gemarkeerd met **Verplicht** kunnen door de klant zelf worden geïnstalleerd. U kunt de reparatie ook laten uitvoeren door servicemedewerkers van HP maar dan worden kosten in rekening gebracht. Voor deze onderdelen wordt onder uw HP-printergarantie geen ondersteuning ter plekke of reparatie in de werkplaats aangeboden.
- Onderdelen die zijn gemarkeerd met **Optioneel**, kunnen tijdens de garantieperiode van de printer op uw verzoek zonder bijkomende kosten worden geïnstalleerd door servicemedewerkers van HP.

**Tabel 3-3 Zelfreparatie-onderdelen voor de klant**

Item	Omschrijving	Instructies voor zelf vervangen	Nummer
Rol voor multifunctionele lade	Rol voor vervangende lade	Verplicht	RL2-0656-000CN
Papierinvoerlade voor 250 vel	Vervangende cassette voor lade 2	Verplicht	RM2-5392-000CN
HP LaserJet-papierinvoerlade voor 1 x 550 vel	Papierinvoerlade voor 550 vel (optionele lade 3)	Verplicht	RM2-5413-000CN
De transportroleenheid voor lade 2	Vervangende transportrollen voor lade 2	Verplicht	RM2-5452-000CN
De transportroleenheid voor lade 3	Vervangende transportrollen voor lade 3	Verplicht	RM2-5741-000CN
De scheidingsroleenheid voor lade 2	Vervangende scheidingsrollen voor lade 2	Verplicht	RM2-5397-000CN
De scheidingsroleenheid voor lade 3	Vervangende scheidingsrollen voor lade 3	Verplicht	RM2-5745-000CN

## Dynamische beveiliging

Meer informatie over printers met dynamische beveiliging.

Bepaalde HP-printers gebruiken cartridges met beveiligingschips of elektronische circuits. Cartridges met een niet van HP afkomstige chip of met aangepaste of niet van HP afkomstige circuits\* werken mogelijk niet. En cartridges en circuits die op dit moment werken doen dat misschien in de toekomst niet meer.

Zoals standaard is in de printersector beschikt HP over een proces om cartridges te verifiëren. HP blijft beveiligingsmaatregelen nemen om de kwaliteit van onze klantervaring te beschermen, de integriteit van onze afdruksystemen te behouden en ons intellectuele eigendom te beschermen. Deze maatregelen omvatten verificatiemethoden die periodiek veranderen en kunnen verhinderen dat bepaalde benodigdheden van derden nu of in de toekomst werken. HP-printers en originele cartridges van HP leveren de beste kwaliteit, beveiliging en betrouwbaarheid. Wanneer cartridges worden gekloond of nagemaakt, wordt de klant blootgesteld aan mogelijke kwaliteits- en beveiligingsrisico's die de afdrukervaring in gevaar brengen.

**\*Cartridges met een niet van HP afkomstige chip of met aangepaste of niet van HP afkomstige circuits** zijn niet geproduceerd of gecontroleerd door HP. HP kan niet garanderen dat deze chips of circuits nu of in de toekomst in uw printer werken. Als u een niet-originele HP cartridge gebruikt, neem dan contact op met uw leverancier om te controleren of uw cartridge een originele HP beveiligings-chip of niet-aangepaste elektronische circuits van HP heeft.

# De instellingen voor benodigdheden van de HP-tonercartridgebeveiliging configureren

Een netwerkbeheerder kan de instellingen voor tonercartridgebeveiliging uitvoeren met behulp van het bedieningspaneel van de printer of de geïntegreerde webserver van HP (EWS).

- [Inleiding](#)
- [De functie Cartridgebeleid in- of uitschakelen](#)
- [De functie Cartridge Protection in- of uitschakelen](#)

## Inleiding

Gebruik het cartridgebeleid van HP en de Cartridge Protection om te bepalen welke cartridges in de printer zijn geïnstalleerd en de cartridges die zijn geïnstalleerd te beveiligen tegen diefstal.

- **Cartridgebeleid:** Deze functie beschermt de printer tegen vervalste tonercartridges door alleen echte HP-cartridges toe te staan voor gebruik met de printer. Het gebruik van originele HP-cartridges zorgt voor de beste afdrukkwaliteit. Wanneer iemand een cartridge installeert die geen originele HP-cartridge is, geeft het bedieningspaneel van de printer het bericht weer dat de cartridge niet is toegestaan en informatie die aangeeft hoe u verder kunt gaan.
- **Cartridge Protection:** Deze functie koppelt tonercartridges permanent aan een specifieke printer of een reeks printers, zodat ze in andere printers niet kunnen worden gebruikt. Wanneer u uw cartridges vergrendelt, beschermt u uw investering. Als deze functie is ingeschakeld en iemand probeert om een vergrendelde cartridge uit de originele printer te halen en in een ongeautoriseerde printer te plaatsen, kan die printer niet afdrucken met de vergrendelde cartridge. Het bedieningspaneel van de printer geeft het bericht weer dat de cartridge is vergrendeld en informatie die aangeeft hoe de gebruiker verder kan gaan.

---

**⚠ VOORZICHTIG:** Na het inschakelen van Cartridge Protection voor de printer, worden alle volgende tonercartridges die worden geïnstalleerd in de printer automatisch en *permanent* vergrendeld. Om te voorkomen dat een nieuwe cartridge wordt vergrendeld, schakelt u de functie uit *voordat* u de nieuwe cartridge installeert.

Het uitschakelen van de functie schakelt de vergrendeling van cartridges die momenteel zijn geïnstalleerd niet uit.

---

Beide functies zijn standaard uitgeschakeld. Volg deze procedures om ze in of uit te schakelen.

## De functie Cartridgebeleid in- of uitschakelen

De functie Cartridgebeleid kan worden ingeschakeld of uitgeschakeld via het bedieningspaneel of de geïntegreerde webserver (EWS).

- [Het bedieningspaneel van de printer gebruiken om de functie Cartridgebeleid in te schakelen](#)
- [Het bedieningspaneel van de printer gebruiken om de functie Cartridgebeleid uit te schakelen](#)
- [De geïntegreerde webserver van HP \(EWS\) gebruiken om de functie Cartridgebeleid in te schakelen](#)
- [De geïntegreerde webserver van HP \(EWS\) gebruiken om de functie Cartridgebeleid uit te schakelen](#)




**OPMERKING:** Voor het in- of uitschakelen van deze functie moet u mogelijk een beheerderswachtwoord invoeren.

Vraag de beheerder of er een beheerderswachtwoord is ingesteld. EWS-wachtwoorden kunnen niet worden hersteld.


### Het bedieningspaneel van de printer gebruiken om de functie Cartridgebeleid in te schakelen

Via het bedieningspaneel van de printer kan de netwerkbeheerder de functie Cartridgebeleid inschakelen. U kunt de printer dan alleen gebruiken met originele HP-cartridges.

1. Ga naar het beginscherf van het bedieningspaneel van de printer en veeg van boven naar beneden op het tabblad boven aan het scherm om het dashboard te openen en tik vervolgens op het pictogram Instellingen .
2. Open de volgende menu's:
  1. [Instellingen benodigdheden](#)
  2. [Cartridgebeleid](#)
3. Tik op [HP erkend](#) als u de functie wilt inschakelen.

### Het bedieningspaneel van de printer gebruiken om de functie Cartridgebeleid uit te schakelen

Via het bedieningspaneel van de printer kan de netwerkbeheerder de functie Cartridgebeleid uitschakelen. Hiermee verwijdert u de beperking dat alleen originele HP-cartridges kunnen worden gebruikt.

1. Ga naar het beginscherf van het bedieningspaneel van de printer en veeg van boven naar beneden op het tabblad boven aan het scherm om het dashboard te openen en tik vervolgens op het pictogram Instellingen .
2. Open de volgende menu's:
  1. [Instellingen benodigdheden](#)
  2. [Cartridgebeleid](#)
3. Tik op [Uit](#) om de functie uit te schakelen.

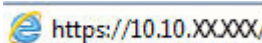
### De geïntegreerde webserver van HP (EWS) gebruiken om de functie Cartridgebeleid in te schakelen

Via de EWS kan een netwerkbeheerder de functie Cartridgebeleid inschakelen. Zo zorgt u ervoor dat alleen originele HP-cartridges kunnen worden gebruikt met de printer.

1. Open de geïntegreerde webserver van HP (EWS):



- a. Tik in het beginscherm van het bedieningspaneel van de printer op het pictogram Draadloos  of het pictogram Ethernet  om het IP-adres of de hostnaam van de printer weer te geven.
- b. Open een internetbrowser en voer in de adresregel het IP-adres of de hostnaam in zoals die wordt weergegeven op het bedieningspaneel van de printer. Druk op de toets **Enter** op het toetsenbord van de computer. De EWS wordt geopend.


 <https://10.10.XXXXX/>

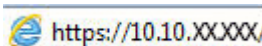
 **OPMERKING:** Als in de webbrowser een bericht wordt weergegeven dat toegang tot de website mogelijk niet veilig is, selecteert u de optie om door te gaan naar de website. Toegang tot deze website zal de computer niet beschadigen.

2. Klik op de EWS-startpagina op het tabblad **Instellingen**.
3. Klik in het linkernavigatiedeelvenster op **Benodigheden** en vervolgens op **Instellingen benodigheden**.
4. Klik in het gedeelte **Cartridgebeleid** op het vervolgkeuzemenu en selecteer **HP Erkend**.
5. Klik op **Toepassen** om de wijzigingen op te slaan.

## De geïntegreerde webserver van HP (EWS) gebruiken om de functie Cartridgebeleid uit te schakelen

Via de EWS kan een netwerkbeheerder de functie Cartridgebeleid uitschakelen. Hiermee wordt de beperking weggenomen dat alleen originele HP-cartridges kunnen worden gebruikt.

1. Open de geïntegreerde webserver van HP (EWS):
  - a. Tik in het beginscherm van het bedieningspaneel van de printer op het pictogram Draadloos  of het pictogram Ethernet  om het IP-adres of de hostnaam van de printer weer te geven.
  - b. Open een internetbrowser en voer in de adresregel het IP-adres of de hostnaam in zoals die wordt weergegeven op het bedieningspaneel van de printer. Druk op de toets **Enter** op het toetsenbord van de computer. De EWS wordt geopend.

 <https://10.10.XXXXX/>

 **OPMERKING:** Als in de webbrowser een bericht wordt weergegeven dat toegang tot de website mogelijk niet veilig is, selecteert u de optie om door te gaan naar de website. Toegang tot deze website zal de computer niet beschadigen.

2. Klik op de EWS-startpagina op het tabblad **Instellingen**.
3. Klik in het navigatiedeelvenster op **Benodigheden** en vervolgens op **Instellingen benodigheden**.
4. Klik in het gedeelte **Cartridgebeleid** in het vervolgkeuzemenu en selecteer **Uit**.
5. Klik op **Toepassen** om de wijzigingen op te slaan.

## De functie Cartridge Protection in- of uitschakelen

De functie Cartridge Protection kan worden ingeschakeld of uitgeschakeld via het bedieningspaneel of de geïntegreerde webservice (EWS).

- [Het bedieningspaneel van de printer gebruiken om de functie Cartridge Protection in te schakelen](#)
- [Het bedieningspaneel van de printer gebruiken om de functie Cartridge Protection uit te schakelen](#)
- [De geïntegreerde webservice van HP \(EWS\) gebruiken om de functie Cartridge Protection in te schakelen](#)
- [De geïntegreerde webservice van HP \(EWS\) gebruiken om de functie Cartridge Protection uit te schakelen](#)




**OPMERKING:** Voor het in- of uitschakelen van deze functie moet u mogelijk een beheerderswachtwoord invoeren.

Vraag de beheerder of er een beheerderswachtwoord is ingesteld. EWS-wachtwoorden kunnen niet worden hersteld.

### Het bedieningspaneel van de printer gebruiken om de functie Cartridge Protection in te schakelen

Via het bedieningspaneel van de printer kan de netwerkbeheerder de functie Cartridge Protection inschakelen. Hierdoor worden de cartridges van de printer beschermd tegen diefstal en gebruik in andere printers.

1. Ga naar het beginscherm van het bedieningspaneel van de printer en veeg van boven naar beneden op het tabblad boven aan het scherm om het dashboard te openen en tik vervolgens op het pictogram Instellingen .
2. Open de volgende menu's:
  1. [Instellingen benodigdheden](#)
  2. [Cartridge Protection](#)
3. Tik op [Cartridges vergrendelen](#) als u de functie wilt inschakelen.




**VOORZICHTIG:** Na het inschakelen van Cartridge Protection voor de printer, worden alle volgende tonercartridges die worden geïnstalleerd in de printer automatisch en *permanent* vergrendeld. Om te voorkomen dat een nieuwe cartridge wordt vergrendeld, schakelt u de functie uit *voordat* u de nieuwe cartridge installeert.

Het uitschakelen van de functie schakelt de vergrendeling van cartridges die momenteel zijn geïnstalleerd niet uit.

### Het bedieningspaneel van de printer gebruiken om de functie Cartridge Protection uit te schakelen



Via het bedieningspaneel van de printer kan de netwerkbeheerder de functie Cartridge Protection uitschakelen. Hierdoor wordt de bescherming opgeheven voor alle nieuwe cartridges die in de printer worden geïnstalleerd.


1. Ga naar het beginscherm van het bedieningspaneel van de printer en veeg van boven naar beneden op het tabblad boven aan het scherm om het dashboard te openen en tik vervolgens op het pictogram Instellingen .
2. Open de volgende menu's:


1. [Instellingen benodigdheden](#)
2. [Cartridge Protection](#)
3. Tik op [Uit](#) om de functie uit te schakelen.

## De geïntegreerde webserver van HP (EWS) gebruiken om de functie Cartridge Protection in te schakelen

Via de EWS kan een netwerkbeheerder de functie Cartridge Protection inschakelen. Dit beschermt de cartridges die aan de printer zijn gekoppeld tegen diefstal en gebruik in andere printers.

1. Open de geïntegreerde webserver van HP (EWS):
  - a. Tik in het begainscherm van het bedieningspaneel van de printer op het pictogram Draadloos  of het pictogram Ethernet  om het IP-adres of de hostnaam van de printer weer te geven.
  - b. Open een internetbrowser en voer in de adresregel het IP-adres of de hostnaam in zoals die wordt weergegeven op het bedieningspaneel van de printer. Druk op de toets [Enter](#) op het toetsenbord van de computer. De EWS wordt geopend.

 <https://10.10.XX.XXX/>

 **OPMERKING:** Als in de webbrowser een bericht wordt weergegeven dat toegang tot de website mogelijk niet veilig is, selecteert u de optie om door te gaan naar de website. Toegang tot deze website zal de computer niet beschadigen.



2. Klik op de EWS-startpagina op het tabblad **Instellingen**.
3. Klik in het navigatiedeelvenster op **Benodigdheden** en vervolgens op **Instellingen benodigdheden**.
4. Klik op het vervolgkeuzemenu in het gebied **Cartridge Protection** en selecteer **Aan**.
5. Klik op **Toepassen** om de wijzigingen op te slaan.

 **VOORZICHTIG:** Na het inschakelen van Cartridge Protection voor de printer, worden alle volgende tonercartridges die worden geïnstalleerd in de printer automatisch en *permanent* vergrendeld. Om te voorkomen dat een nieuwe cartridge wordt vergrendeld, schakelt u de functie uit *voordat* u de nieuwe cartridge installeert.

Het uitschakelen van de functie schakelt de vergrendeling van cartridges die momenteel zijn geïnstalleerd niet uit.


## De geïntegreerde webserver van HP (EWS) gebruiken om de functie Cartridge Protection uit te schakelen

Via de EWS kan een netwerkbeheerder de functie Cartridge Protection uitschakelen. Hiermee wordt de beveiliging verwijderd voor nieuwe cartridges die in de printer worden geïnstalleerd.

1. Open de geïntegreerde webserver van HP (EWS):
  - a. Tik in het begainscherm van het bedieningspaneel van de printer op het pictogram Draadloos  of het pictogram Ethernet  om het IP-adres of de hostnaam van de printer weer te geven.

- b. Open een internetbrowser en voer in de adresregel het IP-adres of de hostnaam in zoals die wordt weergegeven op het bedieningspaneel van de printer. Druk op de toets **Enter** op het toetsenbord van de computer. De EWS wordt geopend.



 **OPMERKING:** Als in de webbrowser een bericht wordt weergegeven dat toegang tot de website mogelijk niet veilig is, selecteert u de optie om door te gaan naar de website. Toegang tot deze website zal de computer niet beschadigen.

2. Klik op de EWS-startpagina op het tabblad **Instellingen**.
3. Klik in het navigatiedeelvenster op **Benodigheden** en vervolgens op **Instellingen benodigheden**.
4. Klik in het gedeelte **Cartridge Protection** op het vervolgkeuzemenu en selecteer **Uit**.
5. Klik op **Toepassen** om de wijzigingen op te slaan.

# De tonercartridge vervangen

Vervang de tonercartridge als er een bericht op de printer verschijnt of als u problemen met de afdrukkwaliteit hebt.

- [Informatie over tonercartridges](#)
- [De cartridge verwijderen en vervangen](#)

## Informatie over tonercartridges

Raadpleeg de informatie voor het bestellen van vervangende tonercartridges.

De printer geeft aan wanneer de tonercartridge bijna leeg en vrijwel leeg is. De echte resterende levensduur van de tonercartridge kan variëren. Zorg dat u een vervangende tonercartridge hebt die u kunt plaatsen wanneer de afdrukkwaliteit niet meer voldoet.

Blijf met de huidige cartridge afdrucken totdat de afdrukkwaliteit niet meer acceptabel is, zelfs na het opnieuw verdelen van de toner. Als u de toner opnieuw wilt verdelen, verwijdert u de tonercartridge uit de printer en schudt u de cartridge horizontaal heen en weer. Raadpleeg de instructies voor het vervangen van de cartridge voor een grafische weergave. Plaats de tonercartridge opnieuw in de printer en sluit het paneel.

Ga naar HP SureSupply ([www.hp.com/go/suresupply](http://www.hp.com/go/suresupply)) om cartridges aan te schaffen of de cartridgecompatibiliteit van de printer te controleren. Blader naar de onderkant van de pagina en controleer of land/regio juist is ingesteld.

 **VOORZICHTIG:** Cartridges zijn voor distributie en gebruik binnen het opgegeven gebied; ze werken niet buiten het opgegeven gebied.

**Tabel 3-4 Supplies (Benodigdheden)**

Item	Omschrijving	Cartridgenummer	Nummer
<b>Alleen voor gebruik in Noord- en Latijns-Amerika</b>			
Originele HP 58A zwarte LaserJet-tonercartridge	Zwarte tonercartridge met standaardcapaciteit	58A	CF258A
Alleen modellen M428.			
Originele HP 58X zwarte LaserJet-tonercartridge met hoge capaciteit	Zwarte tonercartridge met hoge capaciteit	58X	CF258X
Alleen modellen M428.			
<b>Alleen voor gebruik in Europa, het Midden-Oosten, Rusland, CIS en Afrika</b>			
Originele HP 59A zwarte LaserJet-tonercartridge	Zwarte tonercartridge met standaardcapaciteit	59A	CF259A
Alleen modellen M428.			
Originele HP 59X zwarte LaserJet-tonercartridge met hoge capaciteit	Zwarte tonercartridge met hoge capaciteit	59X	CF259X
Alleen modellen M428.			
<b>Alleen voor gebruik in Azië-Pacific (behalve China en India)</b>			

**Tabel 3-4 Supplies (Benodigdheden) (vervolg)**

Item	Omschrijving	Cartridgenummer	Nummer
Originele HP 76A zwarte LaserJet-tonercartridge	Zwarte tonercartridge met standaardcapaciteit	76A	CF276A
Alleen modellen M428.			
Originele HP 76X zwarte LaserJet-tonercartridge met hoge capaciteit	Zwarte tonercartridge met hoge capaciteit	76X	CF276X
Alleen modellen M428.			
<b>Alleen voor gebruik in China en India</b>			
Originele HP 77A zwarte LaserJet-tonercartridge	Zwarte tonercartridge met standaardcapaciteit	77A	CF277A
Alleen de modellen M329 en M429.			
Originele HP 77X zwarte LaserJet-tonercartridge met hoge capaciteit	Zwarte tonercartridge met hoge capaciteit	77X	CF277X
Alleen de modellen M329 en M429.			

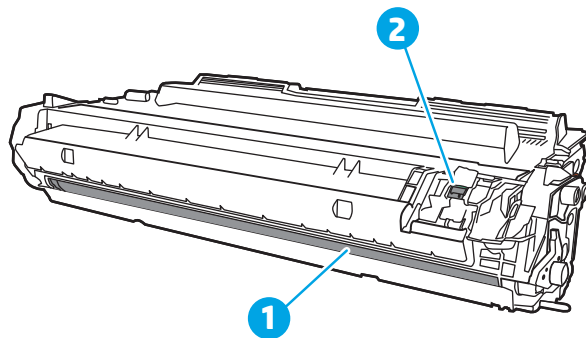
 **OPMERKING:** Tonercartridges met hoge capaciteit bevatten meer toner dan standaardcartridges, waardoor er meer pagina's mee kunnen worden afgedrukt. Ga naar [www.hp.com/go/learnaboutesupplies](http://www.hp.com/go/learnaboutesupplies) voor meer informatie.

Verwijder de tonercartridge pas uit de verpakking wanneer u deze gaat vervangen.

 **VOORZICHTIG:** Voorkom schade aan de tonercartridge: stel deze niet langer dan een paar minuten bloot aan licht. Dek de groene afbeeldingsdrum af als de tonercartridge voor langere tijd uit de printer wordt verwijderd.

De volgende afbeelding geeft de onderdelen van de tonercartridge weer.

Afbeelding 3-1 Onderdelen van tonercartridge



Nummer	Omschrijving
1	Afbeeldingsdrum <b>VOORZICHTIG:</b> Raak de afbeeldingsdrum niet aan. Vingerafdrukken kunnen leiden tot kwaliteitsproblemen bij afdrucken.
2	Geheugenchip

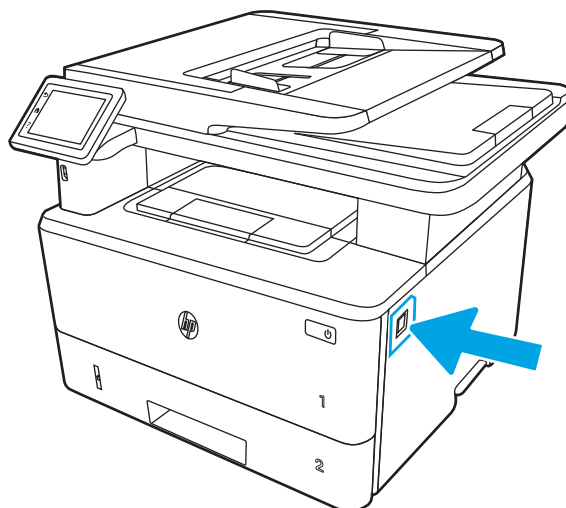
**⚠ VOORZICHTIG:** Als u toner op kleding krijgt, veegt u de toner met een droge doek van de kleding en wast u de kleding in koud water. Warm water fixeert toner in stof.

**📝 OPMERKING:** In de verpakking van de tonercartridge vindt u informatie over hergebruik van gebruikte cartridges.

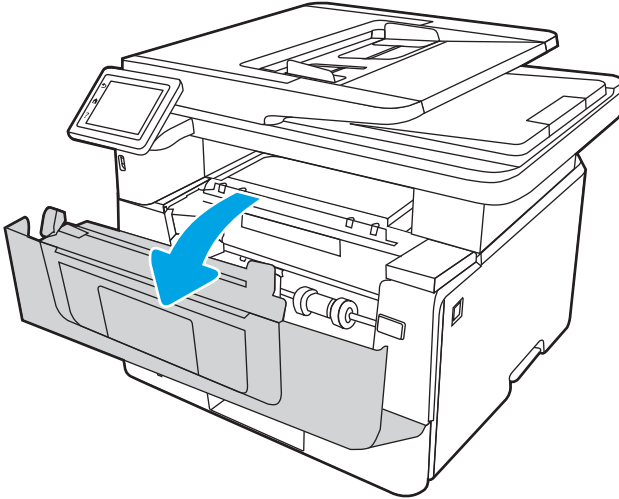
## De cartridge verwijderen en vervangen

Volg deze stappen om de tonercartridge te vervangen.

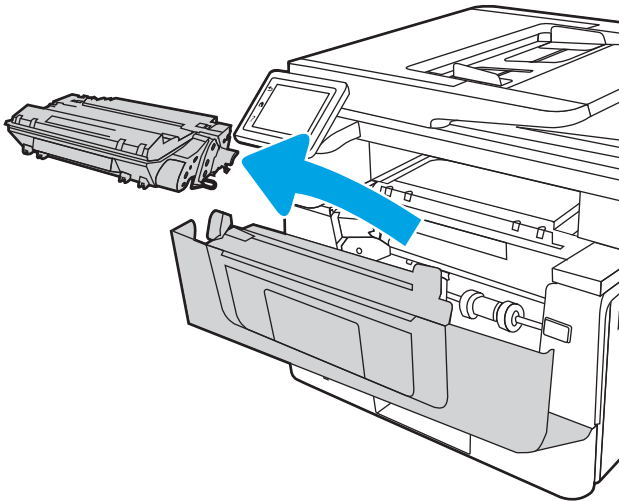
1. Druk op de ontgrendelknop van de voorklep.



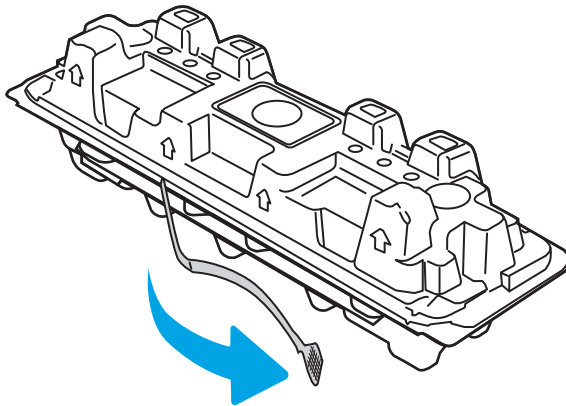
2. Open de voorklep.



3. Verwijder de gebruikte tonercartridge uit de printer.

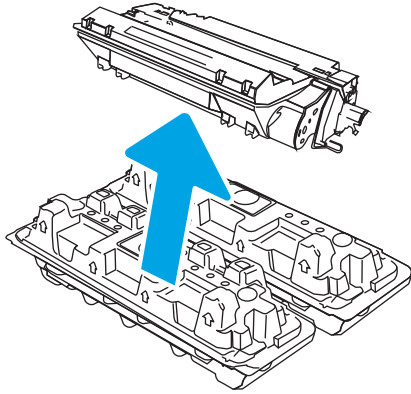


4. Haal de nieuwe tonercartridge uit de doos en trek aan het lipje op de verpakking.

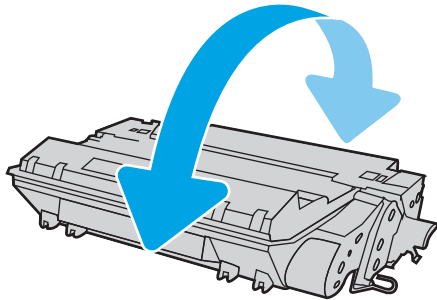




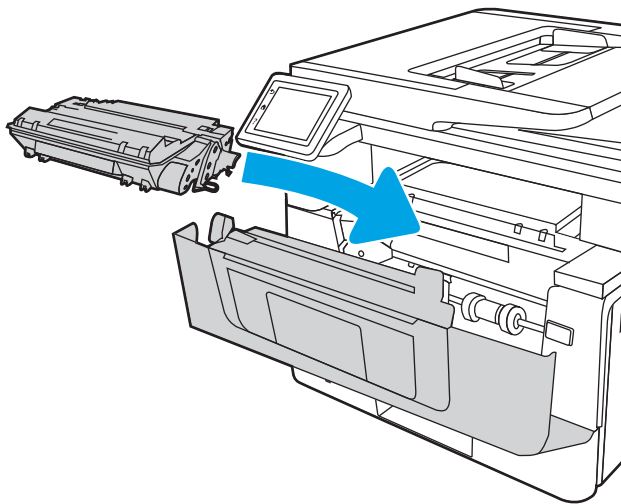
5. Haal de tonercartridge uit de geopende verpakking. Plaats de gebruikte tonercartridge in de verpakking voor recycling.



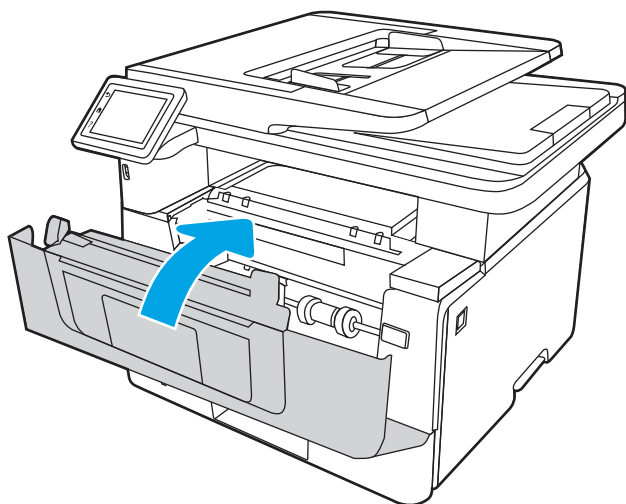
6. Pak de tonercartridge aan beide zijden vast en schud de cartridge 5-6 maal.



7. Lijn de tonercartridge uit met de sporen in de printer en druk de tonercartridge stevig op zijn plaats.



8. Sluit de voorklep.



---

## 4 Afdrukken

Hiermee kunt u afdrukken via de software of afdrukken vanaf een mobiel apparaat of USB-flashstation.

- [Afdruktaken \(Windows\)](#)
- [Afdruktaken \(macOS\)](#)
- [Afdruktaken opslaan op de printer om later of privé af te drukken](#)
- [Mobiel afdrukken](#)
- [Afdrukken van een USB-flashstation](#)

### Voor meer informatie:

De uitgebreide Help van HP voor de printer omvat de volgende informatie:

- Installeren en configureren
- Leren en gebruiken
- Problemen oplossen
- Software- en firmware-updates downloaden
- Meepraten op ondersteuningsforums
- Informatie over garantie en wettelijke informatie zoeken

# Afdruktaken (Windows)

Meer informatie over algemene afdruktaken voor Windows-gebruikers.

- [Afdrukken \(Windows\)](#)
- [Automatisch dubbelzijdig afdrukken \(Windows\)](#)
- [Handmatig dubbelzijdig afdrukken \(Windows\)](#)
- [Meerdere pagina's per vel afdrukken \(Windows\)](#)
- [De papiersoort selecteren \(Windows\)](#)
- [Overige afdruktaken](#)

## Afdrukken (Windows)

Gebruik de optie **Afdrukken** vanuit een softwaretoepassing om de printer en de basisopties voor de afdruktaak te selecteren.

De volgende procedure beschrijft het standaardafdrukproces voor Windows.

1. Selecteer de **afdrukoptie** vanuit het programma.
2. Selecteer de printer in de lijst met printers. Als u instellingen wilt wijzigen, klikt u op de knop **Eigenschappen** of **Voorkeuren** om de printerdriver te openen.



### OPMERKING:

- De naam van de knop verschilt per softwareprogramma.
  - Als **Meer instellingen** is geselecteerd, zal de toepassing HP AiO Printer Remote aanvullende driverfuncties voor de driver HP PCL-6 V4 downloaden.
  - Klik op de knop Help (?) in de printerdriver voor meer informatie.
- 
3. Klik op de tabbladen in de printerdriver om de beschikbare opties te configureren. Stel bijvoorbeeld de papierrichting in op het tabblad **Afwerking** en stel papierbron, papiersoort, papierformaat en kwaliteitsinstellingen in op het tabblad **Papier/Kwaliteit**.
  4. Klik op de knop **OK** om terug te gaan naar het dialoogvenster **Afdrukken**. Geef op dit scherm het aantal af te drukken exemplaren op.
  5. Klik op de knop **Afdrukken** om de taak af te drukken.

## Automatisch dubbelzijdig afdrukken (Windows)

Als op de printer een automatische duplexeenheid is geïnstalleerd, kunt u automatisch afdrukken op beide zijden van het papier. Gebruik een papierformaat en -type dat wordt ondersteund door de duplexeenheid.

1. Selecteer de **afdrukoptie** vanuit het programma.
2. Selecteer de printer in de lijst met printers en klik vervolgens op de knop **Eigenschappen** of **Voorkeuren** om het printerstuurprogramma te openen.

---

 **OPMERKING:**

- De naam van de knop verschilt per softwareprogramma.
  - Als **Meer instellingen** is geselecteerd, zal de toepassing HP AiO Printer Remote aanvullende driverfuncties voor de driver HP PCL-6 V4 downloaden.
- 

3. Open het tabblad **Afwerking**.
4. Selecteer **Dubbelzijdig afdrukken**. Klik op **OK** om het dialoogvenster **Documenteigenschappen** te sluiten.
5. Klik in het dialoogvenster **Afdrukken** op de knop **Afdrukken** om de taak af te drukken.

## Handmatig dubbelzijdig afdrukken (Windows)

Gebruik deze procedure voor printers waarop geen automatische eenheid voor dubbelzijdig afdrukken is geïnstalleerd, of om af te drukken op papier dat de eenheid voor dubbelzijdig afdrukken niet ondersteunt.

1. Selecteer de **afdrukoptie** vanuit het programma.
2. Selecteer de printer in de lijst met printers en klik vervolgens op de knop **Eigenschappen** of **Voorkeuren** om het printerstuurprogramma te openen.

---

 **OPMERKING:**

- De naam van de knop verschilt per softwareprogramma.
  - Als **Meer instellingen** is geselecteerd, zal de toepassing HP AiO Printer Remote aanvullende driverfuncties voor de driver HP PCL-6 V4 downloaden.
- 

3. Open het tabblad **Afwerking**.
4. Selecteer **Dubbelzijdig afdrukken (handmatig)** en klik op **OK** om het dialoogvenster **Documenteigenschappen** te sluiten.
5. Klik in het dialoogvenster **Afdrukken** op de knop **Afdrukken** om de eerste zijde van de taak af te drukken.
6. Haal de afgedrukte stapel uit de uitvoerbak en leg deze in lade 1.
7. Selecteer, wanneer u hierom wordt gevraagd, de desbetreffende knop op het bedieningspaneel om door te gaan.

## Meerdere pagina's per vel afdrukken (Windows)

Als u vanuit een softwaretoepassing afdrukt met de optie **Afdrukken**, kunt u een optie selecteren om meerdere pagina's op één vel papier af te drukken. Als u bijvoorbeeld een grote document wilt afdrukken en papier wilt besparen.

1. Selecteer de **afdrukoptie** vanuit het programma.
2. Selecteer de printer in de lijst met printers en klik vervolgens op de knop **Eigenschappen** of **Voorkeuren** om het printerstuurprogramma te openen.

---

 **OPMERKING:**

- De naam van de knop verschilt per softwareprogramma.
  - Als **Meer instellingen** is geselecteerd, zal de toepassing HP AiO Printer Remote aanvullende driverfuncties voor de driver HP PCL-6 V4 downloaden.
- 

3. Open het tabblad **Afwerking**.
4. Selecteer het aantal pagina's per vel in de vervolgkeuzelijst **Pagina's per vel**.
5. Selecteer de juiste opties voor **Paginaranden afdrukken**, **Paginavolgorde** en **Afdrukrichting**. Klik op **OK** om het dialoogvenster **Documenteigenschappen** te sluiten.
6. Klik in het dialoogvenster **Afdrukken** op de knop **Afdrukken** om de taak af te drukken.

## De papiersoort selecteren (Windows)

Als u vanuit een softwaretoepassing afdrukt met de optie **Afdrukken**, kunt u de papiersoort instellen die u voor uw afdruktaak gebruikt. Als uw standaardpapiersoort bijvoorbeeld Letter is, maar u een andere papiersoort voor een afdruktaak wilt gebruiken, selecteert u deze specifieke papiersoort.

1. Selecteer de **afdrukoptie** vanuit het programma.
2. Selecteer de printer in de lijst met printers en klik of tik vervolgens op de knop **Eigenschappen** of **Voorkeuren** om de printerdriver te openen.

---

 **OPMERKING:**

- De naam van de knop verschilt per softwareprogramma.
  - Als **Meer instellingen** is geselecteerd, zal de toepassing HP AiO Printer Remote aanvullende driverfuncties voor de driver HP PCL-6 V4 downloaden.
- 

3. Klik op het tabblad **Papier/Kwaliteit**.
4. Selecteer de papiersoort die u gebruikt, en klik op **OK**.
5. Klik op **OK** om het dialoogvenster **Documenteigenschappen** te sluiten.
6. Klik in het dialoogvenster **Afdrukken** op de knop **Afdrukken** om de taak af te drukken.

## Overige afdruktaken

Zoek informatie op het web voor het uitvoeren van algemene afdruktaken.

Ga naar [www.hp.com/support/ljM329MFP](http://www.hp.com/support/ljM329MFP), [www.hp.com/support/ljM428MFP](http://www.hp.com/support/ljM428MFP), of [www.hp.com/support/ljM429MFP](http://www.hp.com/support/ljM429MFP).

Er zijn instructies beschikbaar voor afdruktaken, zoals:

- Afdruksnelkoppelingen of voorinstellingen maken en gebruiken
- Selecteer het papierformaat of gebruik een aangepast papierformaat
- Afdrukstand maken
- Een brochure maken

- Een document schalen zodat het past op een bepaald papierformaat
- De eerste of laatste pagina's van het document op ander papier afdrukken
- Watermerken op een document afdrukken

## Afdruktaken (macOS)

Druk af met de HP-afdruksoftware voor macOS. Dit omvat tevens afdrukken op beide zijden of meerdere pagina's per vel afdrukken.

- [Afdrukken \(macOS\)](#)
- [Automatisch dubbelzijdig afdrukken \(macOS\)](#)
- [Handmatig dubbelzijdig afdrukken \(macOS\)](#)
- [Meerdere pagina's per vel afdrukken \(macOS\)](#)
- [Papiersoort selecteren \(macOS\)](#)
- [Overige afdruktaken](#)

## Afdrukken (macOS)

Gebruik de optie **Afdrukken** vanuit een softwaretoepassing om de printer en de basisopties voor de afdruktaak te selecteren.

In de volgende procedure wordt het standaardafdrukproces voor macOS beschreven.

1. Klik op het menu **Bestand** en vervolgens op de optie **Afdrukken**.
2. Selecteer de printer.
3. Klik op **Details weergeven** of **Exemplaren en pagina's** en selecteer vervolgens andere menu's om de afdrukinstellingen aan te passen.



**OPMERKING:** De naam van het item verschilt per softwareprogramma.

---

4. Klik op de knop **Print** (Afdrukken).

## Automatisch dubbelzijdig afdrukken (macOS)

Als op de printer een automatische duplexeenheid is geïnstalleerd, kunt u automatisch afdrukken op beide zijden van het papier. Gebruik een papierformaat en -type dat wordt ondersteund door de duplexeenheid.

Deze functie is beschikbaar als u de HP-printerdriver installeert. Mogelijk is de functie niet beschikbaar als u AirPrint gebruikt.

1. Klik op het menu **Bestand** en vervolgens op de optie **Afdrukken**.
2. Selecteer de printer.
3. Klik op **Details weergeven** of **Exemplaren en pagina's** en klik vervolgens op het menu **Lay-out**.



**OPMERKING:** De naam van het item verschilt per softwareprogramma.

---

4. Selecteer een bindoptie in de vervolgkeuzelijst **Dubbelzijdig**.
5. Klik op de knop **Print** (Afdrukken).



## Handmatig dubbelzijdig afdrukken (macOS)

Als op de printer geen automatische duplexeenheid is geïnstalleerd of als u een papierformaat of -type gebruikt dat niet wordt ondersteund door de duplexeenheid, kunt u afdrukken op beide zijden van het papier via een handmatig proces. U moet de pagina's opnieuw plaatsen voor de tweede zijde.

Deze functie is beschikbaar als u de HP-printerdriver installeert. Mogelijk is de functie niet beschikbaar als u AirPrint gebruikt.

1. Klik op het menu **Bestand** en vervolgens op de optie **Afdrukken**.
2. Selecteer de printer.
3. Klik op **Details weergeven** of **Exemplaren en pagina's** en klik vervolgens op het menu **Handmatig dubbelzijdig**.



**OPMERKING:** De naam van het item verschilt per softwareprogramma.

4. Klik op het selectievakje **Handmatig dubbelzijdig** en selecteer een bindoptie.
5. Ga naar de printer en verwijder alle lege vellen uit lade 1.
6. Klik op de knop **Print** (Afdrukken).
7. Haal de bedrukte stapel uit de uitvoerbak en plaats die met de bedrukte zijde omlaag in de invoerlade.
8. Raak, wanneer u hierom wordt gevraagd, de desbetreffende knop op het bedieningspaneel aan om door te gaan.

## Meerdere pagina's per vel afdrukken (macOS)

Als u vanuit een softwaretoepassing afdrukt met de optie **Afdrukken**, kunt u een optie selecteren om meerdere pagina's op één vel papier af te drukken. Als u bijvoorbeeld een grote document wilt afdrukken en papier wilt besparen.

1. Klik op het menu **Bestand** en vervolgens op de optie **Afdrukken**.
2. Selecteer de printer.
3. Klik op **Details weergeven** of **Exemplaren en pagina's** en klik vervolgens op het menu **Lay-out**.



**OPMERKING:** De naam van het item verschilt per softwareprogramma.

4. Selecteer in de vervolgkeuzelijst **Pagina's per vel** het aantal pagina's dat u op elk vel wilt afdrukken.
5. Selecteer in het gedeelte **Lay-outrichting** de volgorde en positie van de pagina's op het vel.
6. Selecteer in het menu **Rand** het type rand dat u rond elke pagina op het vel wilt afdrukken.
7. Klik op de knop **Print** (Afdrukken).

## Papiersoort selecteren (macOS)

Als u vanuit een softwaretoepassing afdrukt met de optie **Afdrukken**, kunt u de papiersoort instellen die u voor uw afdruktaak gebruikt. Als uw standaardpapiersoort bijvoorbeeld Letter is, maar u een andere papiersoort voor een afdruktaak wilt gebruiken, selecteert u deze specifieke papiersoort.

1. Klik op het menu **Bestand** en vervolgens op de optie **Afdrukken**.
2. Selecteer de printer.
3. Klik op **Details weergeven** of **Exemplaren en pagina's** en klik vervolgens op het menu **Afdruk materiaal en kwaliteit** of het menu **Papier/kwaliteit**.



---

**OPMERKING:** De naam van het item verschilt per softwareprogramma.

---

4. Selecteer in de opties **Media en kwaliteit** of **Papier/kwaliteit**.



---

**OPMERKING:** Deze lijst bevat de hoofdset met beschikbare opties. Sommige opties zijn niet beschikbaar op alle printers.

---

- **Afdruk materiaal:** Selecteer de optie voor de papiersoort voor de afdruktaak.
  - **Afdrukkwaliteit:** Selecteer het resolutieniveau voor de afdruktaak.
  - **EconoMode:** Selecteer deze optie om toner te besparen als u conceptversies van documenten afdrukt.
5. Klik op de knop **Print** (Afdrukken).

## Overige afdruktaken

Zoek informatie op het web voor het uitvoeren van algemene afdruktaken.

Ga naar [www.hp.com/support/ljM329MFP](http://www.hp.com/support/ljM329MFP), [www.hp.com/support/ljM428MFP](http://www.hp.com/support/ljM428MFP), of [www.hp.com/support/ljM429MFP](http://www.hp.com/support/ljM429MFP).

Er zijn instructies beschikbaar voor afdruktaken, zoals:

- Afdruksnelkoppelingen of voorinstellingen maken en gebruiken
- Selecteer het papierformaat of gebruik een aangepast papierformaat
- Afdrukstand maken
- Een brochure maken
- Een document schalen zodat het past op een bepaald papierformaat
- De eerste of laatste pagina's van het document op ander papier afdrukken
- Watermerken op een document afdrukken

# Afdruktaken opslaan op de printer om later of privé af te drukken

Sla afdruktaken in het printergeheugen op om op een later moment af te drukken.

- [Inleiding](#)
- [Voordat u begint](#)
- [Taakopslag instellen](#)
- [De taakopslagfunctie uitschakelen of inschakelen](#)
- [Een opgeslagen taak maken \(Windows\)](#)
- [Een opgeslagen taak maken \(macOS\)](#)
- [Opgeslagen taken afdrukken](#)
- [Opgeslagen taken verwijderen](#)
- [Informatie die naar de printer is verzonden voor de boekhouding](#)

## Inleiding

De volgende informatie bevat procedures voor het maken en afdrukken van documenten die zijn opgeslagen op het USB-flashstation. Deze taken kunnen op een later tijdstip of privé worden afgedrukt.

## Voordat u begint

Controleer de vereisten voor het gebruik van de functie voor taakopslag.

Voor de taakopslagfunctie moet aan de volgende vereisten worden voldaan:

- Een speciaal USB 2.0-opslagapparaat met ten minste 16 GB vrije ruimte moet zijn geïnstalleerd in de host-USB aan de achterzijde. Dit USB-opslagapparaat bevat de opgeslagen taken die naar de printer zijn gestuurd. Als dit USB-opslagapparaat uit de printer wordt verwijderd, wordt de taakopslagfunctie uitgeschakeld.
- Als u een HP Universal Print Driver (UPD) gebruikt, moet u UPD-versie 5.9.0 of nieuwer gebruiken.

## Taakopslag instellen

Stel Taakopslag in de printerdriver in, plaats het opslagmedium (USB-flashstation) in de printer en controleer of de functie gereed is voor gebruik.

Installeer voordat u begint de printersoftware als deze nog niet is geïnstalleerd. Ga naar [www.hp.com/support](http://www.hp.com/support), klik op **Software en drivers** en volg de instructies op het scherm om de nieuwste HP-software te downloaden.

Als de printerdriver is geïnstalleerd, is de optie Taakopslag standaard ingesteld op **Automatisch**. De optie bevindt zich op de volgende locatie:

- Windows: **Apparaten en printers ► Printereigenschappen ► Apparaatinstellingen**
- macOS: **Printers en scanners ► Opties en benodigdheden**

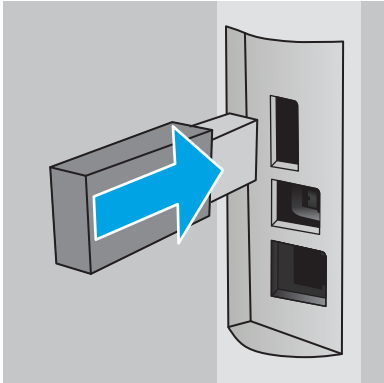
U kunt als volgt de instelling van Taakopslag voltooien:

1. Zoek de USB-poort aan de achterzijde.

Bij sommige modellen is de USB-poort aan de achterzijde bedekt. Verwijder de klep van de USB-poort aan de achterzijde voordat u verdergaat.

2. Plaats het USB-flashstation in de USB-poort aan de achterzijde.

**Afbeelding 4-1** USB-flashstation plaatsen



Er wordt een bericht weergegeven op het bedieningspaneel met de waarschuwing dat het USB-station zal worden geformatteerd. Selecteer **OK** om de procedure te voltooien.

3. Ga naar de printerdriver om te controleren of het tabblad **Taakopslag** zichtbaar is. Als dit zichtbaar is, is de functie klaar voor gebruik.

Selecteer de optie **Afdrukken** vanuit een softwareprogramma, selecteer uw printer in de lijst met printers en ga als volgt te werk:

- **Windows:** Selecteer **Eigenschappen** of **Voorkeuren**. Klik op het tabblad **Taakopslag**.

Als het tabblad **Taakopslag** niet wordt weergegeven, moet u dit als volgt activeren:

Open in het menu Start de optie **Instellingen**, klik op **Apparaten** en klik vervolgens op **Apparaten en printers**. Klik met de rechtermuisknop op de printer en klik op **Printereigenschappen**. Klik op het tabblad **Apparaatinstellingen** op **Taakopslag** en selecteer vervolgens **Automatisch**. Klik op **Toepassen** en vervolgens op **OK**.

- **macOS:** In de printerdriver wordt het menu **Exemplaren en pagina's** weergegeven. Open de vervolgkeuzelijst en klik op het menu **Taakopslag**.

Als het menu **Taakopslag** niet wordt weergegeven, sluit u het venster Afdrukken en opent u het vervolgens opnieuw om het menu te openen

## De taakopslagfunctie uitschakelen of inschakelen

Schakel de taakopslagfunctie uit zodat deze niet beschikbaar is, zelfs als een USB-station in de printer is geplaatst. Schakel de functie in zodat deze opnieuw beschikbaar is.

1. Open **Printereigenschappen**:

- **Windows:** Open in het menu Start de optie **Instellingen**, klik op **Apparaten** en klik vervolgens op **Apparaten en printers**. Klik met de rechtermuisknop op de printer en klik op **Printereigenschappen**.
- **macOS:** Klik in het Apple-menu op **Systeemvoorkeuren** en vervolgens op **Printers en scanners**. Selecteer de printer en klik op **Opties en benodigdheden**.

2. Schakel de optie Taakopslag als volgt uit:

- **Windows:** Klik op het tabblad **Apparaatinstellingen** op **Taakopslag** en selecteer vervolgens **Uitschakelen**.
- **macOS:** Schakel op het tabblad **Opties** het selectievakje **Taakopslag** uit.

Als u de functie wilt inschakelen, stelt u de optie Taakopslag weer in op **Automatisch** (Windows) of schakelt u het selectievakje **Taakopslag** (macOS) in.

## Een opgeslagen taak maken (Windows)

Sla taken op het USB-flashstation op voor privé- of vertraagde afdrukken.

1. Selecteer de **afdrukoptie** vanuit het programma.
2. Selecteer de printer uit de lijst met printers en selecteer vervolgens **Eigenschappen** of **Voorkeuren**.

---

### **OPMERKING:**

- De naam van de knop verschilt per softwareprogramma.
  - Als **Meer instellingen** is geselecteerd, zal de toepassing HP AiO Printer Remote aanvullende driverfuncties voor de driver HP PCL-6 V4 downloaden.
- 

3. Klik op het tabblad **Taakopslag**.

---

### **OPMERKING:** Als het tabblad **Taakopslag** niet wordt weergegeven, volgt u de instructies in het gedeelte 'Functie taakopslag uitschakelen of inschakelen' om het tabblad te activeren.

---

4. Selecteer een optie voor **Modus Taakopslag**:
  - **Controleren en vasthouden:** Er wordt één exemplaar van een taak afgedrukt, zodat u dit kunt controleren. Hierna worden de volgende exemplaren afgedrukt. Het eerste exemplaar wordt onmiddellijk afgedrukt. Het afdrukken van de volgende exemplaren moet worden gestart vanaf het bedieningspaneel aan de voorkant van het apparaat. Als er bijvoorbeeld tien exemplaren worden verzonden, wordt er direct één exemplaar afgedrukt. De overige andere negen exemplaren worden afgedrukt nadat de taak is opgehaald. Nadat alle exemplaren zijn afgedrukt wordt de taak verwijderd.
  - **Persoonlijke taak:** De taak wordt pas afgedrukt wanneer u dit aangeeft op het bedieningspaneel van de printer. In deze taakopslagmodus kunt u een van de opties voor **Taak privé/beveiligd maken** selecteren. Als u een pincode aan de taak toewijst, moet u de vereiste pincode in het bedieningspaneel opgeven. Als u de taak beveiligt, moet u de vereiste pincode invoeren op het bedieningspaneel. De afdruktaak wordt na het afdrukken uit het geheugen verwijderd.
  - **Snelkopie:** Het gewenste aantal exemplaren van een taak wordt afgedrukt en een exemplaar van de taak wordt opgeslagen in het geheugen van de printer, zodat u de taak later nogmaals kunt afdrukken. De taak wordt handmatig of volgens het schema voor taakopslag verwijderd.
  - **Opgeslagen taak:** Een taak opslaan op de printer en andere gebruikers toestaan de taak af te drukken. In deze taakopslagmodus kunt u een van de opties voor **Taak privé/beveiligd maken** selecteren. Als u een pincode aan de taak toewijst, moet degene die de taak afdrukt de vereiste pincode invoeren op het bedieningspaneel. Als u de taak beveiligt, moet degene die de taak afdrukt de vereiste pincode invoeren op het bedieningspaneel. De taak wordt handmatig of volgens het schema voor taakopslag verwijderd.
5. Als u een aangepaste gebruikersnaam of taaknaam wilt gebruiken, klikt u op de knop **Aangepast** en voert u de gebruikersnaam of taaknaam in.

Selecteer welke optie u wilt gebruiken als er al een andere taak bestaat met dezelfde naam:

- **Taaknaam + (1-99) gebruiken:** Voeg een uniek nummer toe aan het einde van de taaknaam.
  - **Bestaand bestand vervangen:** Overschrijf de bestaande opgeslagen taak met de nieuwe taak.
6. Klik op de knop **OK** om het dialoogvenster **Documenteigenschappen** te sluiten. Klik in het dialoogvenster **Afdrukken** op de knop **Afdrukken** om de taak af te drukken.

## Een opgeslagen taak maken (macOS)

Sla taken op het USB-flashstation op voor privé- of vertraagde afdrukken.

1. Klik op het menu **Bestand** en vervolgens op de optie **Afdrukken**.
2. Selecteer de printer in het menu **Printer**.
3. Klik op **Details weergeven** of **Exemplaren en pagina's** en klik vervolgens op het menu **Taakopslag**.



**OPMERKING:** Als het menu **Taakopslag** niet wordt weergegeven, volgt u de instructies in het gedeelte 'Functie taakopslag uitschakelen of inschakelen' om het menu te activeren.

4. Selecteer in de vervolgkeuzelijst **Modus** het type opgeslagen taak.
  - **Controleren en vasthouden:** Er wordt één exemplaar van een taak afgedrukt, zodat u dit kunt controleren. Hierna worden de volgende exemplaren afgedrukt. Het eerste exemplaar wordt onmiddellijk afgedrukt. Het afdrukken van de volgende exemplaren moet worden gestart vanaf het bedieningspaneel aan de voorkant van het apparaat. Als er bijvoorbeeld tien exemplaren worden verzonden, wordt er direct één exemplaar afgedrukt. De overige andere negen exemplaren worden afgedrukt nadat de taak is opgehaald. Nadat alle exemplaren zijn afgedrukt wordt de taak verwijderd.
  - **Persoonlijke taak:** De taak wordt pas afgedrukt wanneer u dit aangeeft op het bedieningspaneel van de printer. Als de taak een persoonlijk identificatienummer (pincode) heeft, moet u de vereiste pincode op het bedieningspaneel opgeven. De afdruktaak wordt na het afdrukken uit het geheugen verwijderd.
  - **Snelkopie:** Het gewenste aantal exemplaren van een taak wordt afgedrukt en een exemplaar van de taak wordt opgeslagen in het geheugen van de printer, zodat u de taak later nogmaals kunt afdrukken. De taak wordt handmatig of volgens het schema voor taakopslag verwijderd.
  - **Opgeslagen taak:** Een taak opslaan op de printer en andere gebruikers toestaan de taak af te drukken. Als de taak een persoonlijk identificatienummer (pincode) heeft, moet degene die de taak afdrukt de vereiste pincode invoeren op het bedieningspaneel. De taak wordt handmatig of volgens het schema voor taakopslag verwijderd.
5. Als u een aangepaste gebruikersnaam of taaknaam wilt gebruiken, klikt u op de knop **Aangepast** en voert u de gebruikersnaam of taaknaam in.



**OPMERKING:** **macOS 10.14 Mojave en hoger:** De printerdriver bevat niet langer de knop **Aangepast**. Met de opties in de vervolgkeuzelijst **Modus** kunt u de opgeslagen taak instellen.

Selecteer welke optie u wilt gebruiken als er al een andere taak bestaat met dezelfde naam.

- **Taaknaam + (1-99) gebruiken:** Voeg een uniek nummer toe aan het einde van de taaknaam.
- **Bestaand bestand vervangen:** Overschrijf de bestaande opgeslagen taak met de nieuwe taak.

6. Als u in de vervolgkeuzelijst **Modus** de optie **Opgeslagen taak** of **Persoonlijke taak** hebt geselecteerd, kunt u de taak beveiligen met een pincode. Typ een viercijferig getal in het veld **PIN voor afdrukken**. Als anderen deze taak proberen af te drukken, wordt hun gevraagd deze pincode in te voeren.
7. Klik op de knop **Afdrukken** om de taak te verwerken.

## Opgeslagen taken afdrukken

Een taak afdrukken die is opgeslagen op een USB-flashstation.

1. Tik op het bedieningspaneel van de printer op het pictogram **Afdrukken** en vervolgens op **Taakopslag**.
2. Ga naar de naam van de map waar de opdracht is opgeslagen en tik hierop.
3. Ga naar de naam van de taak die u wilt afdrukken en tik hierop.  
Als de taak privé of versleuteld is, voert u de pincode of het wachtwoord in en tikt u op **Gereed**.
4. Als u het aantal exemplaren wilt aanpassen, tikt u op het vak links van de knop **Afdrukken** en voert u vervolgens het aantal exemplaren in via het aanraaktoetsenblok. Tik op **Gereed** om het toetsenblok te sluiten.
5. Raak **Afdrukken** aan om de taak af te drukken.

## Opgeslagen taken verwijderen

Wanneer een nieuwe taak is opgeslagen op een USB-flashstation, worden alle voorgaande opdrachten met dezelfde gebruikers- en taaknaam overschreven. Als het USB-flashstation vol is, wordt het volgende bericht weergegeven op het bedieningspaneel van de printer: **Het USB-flashgeheugenapparaat beschikt over onvoldoende geheugen. Verwijder ongebruikte taken en probeer het opnieuw.** Bestaande opgeslagen taken moeten worden verwijderd voordat extra afdruktaken kunnen worden opgeslagen.


- [Een taak verwijderen die op de printer is opgeslagen](#)

### Een taak verwijderen die op de printer is opgeslagen

Hiermee verwijdert u een taak die op een USB-flashstation is opgeslagen.

1. Tik op het bedieningspaneel van de printer op het pictogram **Afdrukken** en vervolgens op **Taakopslag**.
2. Ga naar de naam van de map waar de opdracht is opgeslagen en tik hierop.
3. Ga naar de naam van de taak die u wilt verwijderen en tik hierop.

Als de taak privé of versleuteld is, voert u de pincode of het wachtwoord in en tikt u op **Gereed**.

4. Tik op het pictogram voor de prullenmand  en vervolgens op **Verwijderen** om de taak te verwijderen.

### Informatie die naar de printer is verzonden voor de boekhouding

Afdruktaken die worden verzonden vanaf stuurprogramma's op de client (bijv. pc) kunnen persoonlijke informatie verzenden naar apparaten voor afdrukken en beeldverwerking van HP. Dit kan onder andere de gebruikersnaam zijn en de naam van de client waar de taak vandaan komt. Deze informatie kan, afhankelijk van de instellingen die de beheerder van het afdrukapparaat heeft bepaald, worden gebruikt voor de boekhouding. Deze informatie kan ook met de taak worden opgeslagen op het apparaat voor massaopslag (bijv. schijfstation) van het afdrukapparaat als u de taakopslagfunctie gebruikt.



# Mobiel afdrucken

Mobiele en ePrint-oplossingen maken het gemakkelijk om af te drukken naar een HP-printer vanaf een laptop, tablet, smartphone of ander mobiel apparaat.

- [Inleiding](#)
- [Afdrukken via Wi-Fi Direct \(alleen draadloze modellen\)](#)
- [HP ePrint via e-mail](#)
- [AirPrint](#)
- [Android-geïntegreerd afdrucken](#)

## Inleiding

Bekijk de volgende informatie over mobiel afdrucken.

Ga naar [www.hp.com/go/LaserJetMobilePrinting](http://www.hp.com/go/LaserJetMobilePrinting) om de volledige lijst van mobiele en ePrint-oplossingen te bekijken en te bepalen wat de beste keuze is.

## Afdrukken via Wi-Fi Direct (alleen draadloze modellen)

Met Wi-Fi Direct-functionaliteit kunt u vanaf een draadloos mobiel apparaat afdrukken zonder dat een verbinding met een netwerk of internet is vereist.

- [Wi-Fi Direct inschakelen](#)
- [De Wi-Fi Direct-naam van de printer wijzigen](#)



---

**OPMERKING:** Niet alle mobiele besturingssystemen worden op dit moment door Wi-Fi Direct ondersteund.

---

Gebruik **Wi-Fi Direct** om draadloos af te drukken vanaf de volgende apparaten:

- Mobiele Android-apparaten met de geïntegreerde Android-afdrukoplossing
- iPhone, iPad of iPod touch met Apple AirPrint of de HP Smart-app
- Mobiele Android-apparaten met de HP Smart-app of de geïntegreerde Android-afdrukoplossing
- PC- en Mac-apparaten met gebruik van de HP ePrint-software
- HP Roam



Voor meer informatie over afdrukken via Wi-Fi Direct, raadpleegt u [www.hp.com/go/wirelessprinting](http://www.hp.com/go/wirelessprinting).

Wi-Fi Direct kan worden in- of uitgeschakeld vanaf het bedieningspaneel van de printer.

### Wi-Fi Direct inschakelen

Als u draadloos wilt afdrukken vanaf mobiele apparaten, moet Wi-Fi Direct worden ingeschakeld.

Volg deze stappen om Wi-Fi Direct in te schakelen vanaf het bedieningspaneel van de printer.

1. Veeg in het beginscherm van het bedieningspaneel van de printer het tabblad aan de bovenkant van het scherm omlaag om het Dashboard te openen en tik vervolgens op het pictogram Wi-Fi Direct .
2. Tik op het pictogram Instellingen .
3. Als **Wi-Fi Direct** is ingesteld op **Uit**, tikt u op de schakelaar om deze weer in te schakelen.



---

**OPMERKING:** In omgevingen waar meerdere modellen van dezelfde printer zijn geïnstalleerd, kan het handig zijn om elke printer een unieke Wi-Fi Direct-naam te geven, zodat u de printer gemakkelijk herkent bij het afdrukken via Wi-Fi Direct.

---

Als u de Wi-Fi Direct-naam wilt weergeven op het bedieningspaneel van de printer, gaat u naar het beginscherm, veegt u het tabblad Dashboard omlaag en tikt u vervolgens op het pictogram Wi-Fi Direct .

---

## De Wi-Fi Direct-naam van de printer wijzigen

Wijzig de Wi-Fi Direct-naam van de printer met de geïntegreerde webserver van HP (EWS):

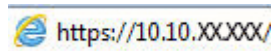
- [Stap één: De geïntegreerde webserver van HP openen](#)
- [Stap twee: De Wi-Fi Direct-naam wijzigen](#)


### Stap één: De geïntegreerde webserver van HP openen

Gebruik de EWS om uw printer te beheren vanaf een computer in plaats van via het bedieningspaneel van de printer.

Uw printer moet zijn verbonden met een IP-netwerk, voordat u toegang kunt krijgen tot de EWS.

1. Tik in het beginscherm van het bedieningspaneel van de printer op het pictogram Draadloos  of het pictogram Ethernet  om het IP-adres of de hostnaam van de printer weer te geven.
2. Open een internetbrowser en voer in de adresregel het IP-adres of de hostnaam in zoals die wordt weergegeven op het bedieningspaneel van de printer. Druk op de toets **Enter** op het toetsenbord van de computer. De EWS wordt geopend.



 **OPMERKING:** Als in de webbrowser een bericht wordt weergegeven dat toegang tot de website mogelijk niet veilig is, selecteert u de optie om door te gaan naar de website. Toegang tot deze website zal de computer niet beschadigen.

### Stap twee: De Wi-Fi Direct-naam wijzigen

Gebruik de volgende procedure om de Wi-Fi Direct-naam te wijzigen.

1. Klik op de EWS-startpagina op het tabblad **Netwerk**.
2. Klik in het linkernavigatiedeelvenster op **Wi-Fi Direct**.
3. Klik onder het veld **Status** op **Instellingen bewerken**.
4. Voer in het veld **Wi-Fi Direct-naam** de nieuwe naam in en klik vervolgens op **Toepassen**.


## HP ePrint via e-mail

Gebruik HP ePrint om documenten af te drukken door ze als e-mailbijlage vanaf een willekeurig apparaat met een e-mailfunctie naar het e-mailadres van de printer te sturen.

Voor het gebruik van HP ePrint moet de printer aan de volgende eisen voldoen:

- De printer moet zijn verbonden met een bekabeld of draadloos netwerk en over internettoegang beschikken.
- HP-webservices moet zijn ingeschakeld op de printer en de printer moet zijn geregistreerd bij HP Connected.

Volg deze stappen om HP Webservices in te schakelen en zich te registreren bij HP Connected:

1. Ga naar het beginscherm van het bedieningspaneel van de printer, veeg van boven naar beneden op het tabblad boven aan het scherm om het dashboard te openen en tik vervolgens op het HP ePrint-pictogram .
2. Tik op het scherm HP ePrint op [Instellingen](#) in de rechterbenedenhoek.
3. Lees op het scherm Instellingen webservices de gebruiksvoorwaarden en tik vervolgens op [Ja](#) om akkoord te gaan met de voorwaarden en de HP Webservices in te schakelen.

De webservices worden ingeschakeld op de printer en er wordt een informatiepagina afgedrukt. Op de informatiepagina staat de printercode die u gebruikt om de printer bij HP Connected te registreren.

4. Ga naar [www.hpconnected.com](http://www.hpconnected.com) om een HP ePrint-account te maken en voltooi het installatieproces.

## AirPrint

Met Apple AirPrint kunt u afdrukken rechtstreeks naar de printer via uw iOS-apparaat of Mac-computer, zonder een printerdriver te hoeven installeren.

AirPrint wordt ondersteund voor iOS en op Mac-computers met macOS (10.7 Lion en nieuwer).

Gebruik AirPrint om direct op de printer af te drukken vanaf een iPad, iPhone (3GS of later), of iPod touch (derde generatie of later) in de volgende mobiele toepassingen:

- Mail
- Foto's
- Safari
- iBooks
- Externe toepassingen selecteren.

U kunt AirPrint alleen gebruiken als de printer is verbonden met hetzelfde netwerk (subnet) als waarmee het Apple-apparaat is verbonden. Ga voor meer informatie over het gebruik van AirPrint en welke HP-printers compatibel zijn met AirPrint naar [www.hp.com/go/LaserJetMobilePrinting](http://www.hp.com/go/LaserJetMobilePrinting).

---

 **OPMERKING:** Controleer voordat u AirPrint met een USB-verbinding gaat gebruiken eerst het versienummer. AirPrint versie 1.3 en eerder ondersteunen geen USB-verbindingen.

---

## Android-geïntegreerd afdrukken

Dankzij de geïntegreerde oplossing van HP voor Android en Kindle kunnen mobiele apparaten HP-printers op een netwerk of binnen draadloos bereik automatisch vinden en er via Wi-Fi Direct mee afdrukken.

De printer moet verbonden zijn met hetzelfde netwerk (subnet) als waarmee het Android-apparaat is verbonden.

De afdrukoplossing is geïntegreerd in de ondersteunde besturingssystemen, dus het installeren van stuurprogramma's of het downloaden van software is niet meer nodig.

Ga voor meer informatie over het gebruik van de in Android geïntegreerde afdrukoplossing en over welke Android-apparaten worden ondersteund naar [www.hp.com/go/LaserJetMobilePrinting](http://www.hp.com/go/LaserJetMobilePrinting).

# Afdrukken van een USB-flashstation

Meer informatie over het rechtstreeks afdrukken van een USB-flashstation.

- [Inleiding](#)
- [USB-documenten afdrukken](#)

## Inleiding

Deze printer beschikt over direct afdrukken via USB. U kunt dus snel bestanden afdrukken zonder de bestanden via de computer te verzenden. De printer is geschikt voor standaard USB-flashstations in de USB-poort onder het bedieningspaneel. U kunt de volgende bestandstypen openen:

- .pdf
- .jpg
- .prn en .PRN
- .pcl en .PCL
- .ps en .PS
- .doc en .docx
- .ppt en .pptx

## USB-documenten afdrukken

Documenten afdrukken van een USB-flashstation.

1. Plaats het USB-flashstation in de USB-poort aan de voorzijde van de printer.  
Er verschijnt een bericht **Lezen...** op het bedieningspaneel van de printer.
2. Tik op [Documenten afdrukken](#) op het scherm Opties voor geheugenapparaat.
3. Blader naar de naam van het document dat u wilt afdrukken en tik hierop. Als het bestand is opgeslagen in een map, tikt u op de naam van de map en bladert u vervolgens naar de naam van het bestand en tik hierop.
4. Als het menu Afdrukken vanaf USB wordt weergegeven, tikt u op een van de volgende menu-items om de instellingen voor de afdruktaak te wijzigen:
  1. [2-zijdig](#)
  2. [Lade selecteren](#)
  3. [Exemplaren](#)



**OPMERKING:** Tik op het pictogram Instellingen  voor extra opties.

5. Raak [Afdrukken](#) aan om de taak af te drukken.
6. Haal de afgedrukte taak op uit de uitvoerbak en verwijder het USB-flashstation van de USB-poort.



---

# 5 Kopiëren

Maak kopieën met de printer, lees hoe u een document dubbelzijdig kopieert en vind extra kopieertaken online.

- [Een kopie maken](#)
- [Dubbelzijdig kopiëren \(duplex\)](#)
- [Een identiteitskaart kopiëren](#)
- [Overige kopieertaken](#)


## Voor meer informatie:


De uitgebreide Help van HP voor de printer omvat de volgende informatie:

- Installeren en configureren
- Leren en gebruiken
- Problemen oplossen
- Software- en firmware-updates downloaden
- Meepraten op ondersteuningsforums
- Informatie over garantie en wettelijke informatie zoeken

## Een kopie maken

Kopieer een document of afbeelding vanaf de scannerglasplaat of de automatische documentinvoer.

1. Plaats het origineel met de bedrukte zijde naar beneden op de scannerglasplaat of met de bedrukte zijde omhoog in de automatische documentinvoer.
2. Tik in het beginscherm van het bedieningspaneel op het pictogram [Kopiëren](#).
3. Tik op het pictogram [Document](#).
4. Selecteer de instellingen voor uw kopieertaak in het menu Kopie document.  
Tik op het pictogram Instellingen  voor extra kopieeropties.

5. Als u het aantal exemplaren wilt aanpassen, tikt u op het vak links van de knop [Kopiëren](#) en voert u vervolgens het aantal exemplaren in met het toetsenblok. Tik op het pictogram [Gereed](#)  om het toetsenblok te sluiten.
6. Raak [Kopiëren](#) aan om te beginnen met kopiëren.



## Dubbelzijdig kopiëren (duplex)

Met de printer kunt u een dubbelzijdig document kopiëren. U kunt een automatische of handmatige methode selecteren, afhankelijk van of u kopieert van een documentinvoer of van de scannerglasplaat.

- [Automatisch dubbelzijdig kopiëren](#)
- [Handmatig dubbelzijdig kopiëren](#)

### Automatisch dubbelzijdig kopiëren

Gebruik de automatische documentinvoer om een dubbelzijdig document te kopiëren zonder handmatige handelingen.

1. Leg de originele documenten in de documentinvoer met de eerste pagina met tekst naar boven en met bovenkant van de pagina eerst.
2. Stel de papiergeleiders in op het documentformaat.
3. Tik in het beginscherm van het bedieningspaneel op het pictogram [Kopiëren](#).
4. Tik op het pictogram [Document](#).
5. Tik op [2-zijdig](#) en vervolgens op de optie die u wilt gebruiken voor uw kopieertaak.
6. Tik op de knop [Kopiëren](#) om het kopiëren te starten.

### Handmatig dubbelzijdig kopiëren

Gebruik de scanner om een dubbelzijdig document met behulp van een handmatige proces te kopiëren. De printer meldt wanneer elke pagina moet worden geplaatst en gekopieerd.

1. Plaats het document op de glasplaat van de scanner met de afdrukkzijde naar beneden en de linkerbovenhoek van de pagina in de linkerbovenhoek van de glasplaat. Sluit de klep van de scanner.
2. Tik in het beginscherm van het bedieningspaneel op het pictogram [Kopiëren](#).
3. Tik op het pictogram [Document](#).
4. Tik op [2-zijdig](#) en vervolgens op de optie die u wilt gebruiken voor uw kopieertaak.
5. Tik op de knop [Kopiëren](#) om het kopiëren te starten.
6. U wordt gevraagd het volgende originele document te plaatsen. Plaats het document en raak vervolgens de knop [OK](#) aan.
7. Herhaal dit proces totdat u de laatste pagina hebt gescand. Tik op het pictogram [Gereed](#)  om het afdrukken van de kopieën te voltooien.

## Een identiteitskaart kopiëren

Gebruik deze functie om beide kanten van een identiteitsbewijs of kleine documenten af te drukken op één vel papier. De printer vraagt u de eerste zijde te kopiëren en vervolgens om de kaart om te draaien om de andere zijde te kopiëren.

1. Plaats het identiteitsbewijs op de scannerglasplaat bij het pictogram links achterin, iets van de randen van de glasplaat.
2. Sluit de scannerklep.
3. Tik in het beginscherf van het bedieningspaneel op de knop **Kopiëren**.
4. Tik op het pictogram **Id-bewijs**.
5. Selecteer de kopieerstand en de lade-instellingen en tik vervolgens op **Kopiëren**.
6. Volg de aanwijzingen op het scherm van het bedieningspaneel om de eerste zijde van het identiteitsbewijs te kopiëren en draai vervolgens de kaart om de andere zijde te kopiëren.

## Overige kopieertaken

Zoek informatie online voor het uitvoeren van algemene kopieertaken.

Ga naar [www.hp.com/support/ljM329MFP](http://www.hp.com/support/ljM329MFP), [www.hp.com/support/ljM428MFP](http://www.hp.com/support/ljM428MFP), of [www.hp.com/support/ljM429MFP](http://www.hp.com/support/ljM429MFP).

Er zijn instructies beschikbaar voor kopieertaken, zoals:

- Pagina's uit boeken of andere gebonden documenten kopiëren of scannen
- Documenten van verschillende formaten kopiëren
- Een document in brochure-indeling kopiëren of scannen

---

## 6 Scan

Scan met behulp van de software of scan rechtstreeks naar e-mailadressen, een USB-flashstation, een netwerkmap of een andere bestemming.

- [Scannen via HP Scan-software \(Windows\)](#)
- [Scannen via HP Easy Scan-software \(macOS\)](#)
- [Scannen naar e-mail instellen](#)
- [Scannen naar netwerkmap instellen](#)
- [Scannen naar SharePoint instellen](#)
- [Scannen naar computer \(Windows\) instellen](#)
- [Scannen naar een USB-flashstation](#)
- [Scannen naar e-mail](#)
- [Scannen naar een netwerkmap](#)
- [Scannen naar SharePoint](#)
- [Scannen naar een computer \(Windows\)](#)
- [Overige scantaken](#)

### Voor meer informatie:

De uitgebreide Help van HP voor de printer omvat de volgende informatie:

- Installeren en configureren
- Leren en gebruiken
- Problemen oplossen
- Software- en firmware-updates downloaden
- Meepraten op ondersteuningsforums
- Informatie over garantie en wettelijke informatie zoeken

## Scannen via HP Scan-software (Windows)

Gebruik de HP Scan-software om te beginnen met scannen via software op uw computer. U kunt de gescande afbeelding als een bestand opslaan of naar een andere softwaretoepassing versturen.

1. Open de HP Printer Assistant.
  - **Windows 10:** Klik vanuit het menu **Start** op **Alle apps**, klik op **HP** en selecteer vervolgens de printernaam.
  - **Windows 8.1:** Klik op de pijl omlaag in de linkerbenedenhoek van het scherm **Start** en selecteer de printernaam.
  - **Windows 8:** Klik met de rechtermuisknop op een leeg gebied van het scherm **Start**, klik op **Alle apps** op de app-balk en selecteer vervolgens de printernaam.
  - **Windows 7:** Klik vanaf het bureaublad van de computer op **Start**, selecteer **Alle programma's**, klik op **HP**, klik op de map voor de printer en selecteer vervolgens de printernaam.
2. Selecteer in de HP Printer Assistant eerst **Scannen** en selecteer vervolgens **Een document of foto scannen**.
3. Pas de instellingen indien nodig aan.
4. Klik op **Scan** (Scannen).

## Scannen via HP Easy Scan-software (macOS)

Gebruik de HP Easy Scan-software om te beginnen met scannen via software op uw computer.

1. Plaats het document in de documentinvoer of op de glasplaat van de scanner volgens de indicatoren op de printer.
2. Open vanaf de computer **HP Easy Scan** in de map **Programma's**.
3. Volg de aanwijzingen op het scherm om het document te scannen.
4. Klik nadat alle pagina's zijn gescand op **Bestand** en daarna op **Opslaan** om de pagina's in een bestand op te slaan.

# Scannen naar e-mail instellen

Met de functie Scannen naar e-mail kunt u een document scannen en dit direct naar een of meer e-mailadressen verzenden. De printer moet zijn verbonden met een netwerk en de functie Scannen naar e-mail moet worden ingesteld door de netwerkbeheerder voordat u deze kunt gebruiken.

- [Inleiding](#)
- [Voordat u begint](#)
- [Methode 1: De wizard Scannen naar e-mail gebruiken \(Windows\)](#)
- [Methode 2: Stel de functie Scan naar e-mail in middels de HP geïntegreerde webserver](#)

## Inleiding

Er zijn twee methoden om Scannen naar e-mail te configureren: de installatiewizard Scannen naar e-mail (Windows), die in de HP programmagroep van de printer is geïnstalleerd als onderdeel van de volledige software-installatie, en de installatie van Scannen naar e-mail via de geïntegreerde webserver (EWS) van HP.


## Voordat u begint

Als u de functie Scannen naar e-mail wilt instellen, moet de netwerkbeheerder toegang hebben tot de printer en de SMTP-gegevens, waaronder de server, poort en andere verificatievereisten. De printer moet een actieve netwerkverbinding hebben met hetzelfde netwerk als de computer waarop het installatieproces wordt uitgevoerd.

Beheerders hebben de volgende informatie nodig voordat ze met het configuratieproces kunnen beginnen.

- Beheertoegang tot de printer
- SMTP-server (bijvoorbeeld smtp.mycompany.com)


---

 **OPMERKING:** Als u de SMTP-servernaam, het SMTP-poortnummer of de verificatiegegevens niet kent, neemt u contact op met de e-mail-/internetprovider of systeembeheerder voor informatie. SMTP-servernamen en poortnamen zijn doorgaans vrij gemakkelijk te achterhalen op internet. Zoek bijvoorbeeld op 'gmail smtp servernaam' of 'yahoo smtp servernaam'.

---

- SMTP-poortnummer
- Vereisten voor SMTP-serververificatie voor uitgaande e-mailberichten, inclusief de gebruikersnaam en het wachtwoord voor verificatie, indien van toepassing.

---

 **OPMERKING:** Raadpleeg de documentatie van uw e-mailserviceprovider voor informatie over de limieten voor digitaal verzenden voor uw e-mailaccount. Sommige providers vergrendelen mogelijk tijdelijk uw account als u uw verzendlimiet overschrijdt.

---

## Methode 1: De wizard Scannen naar e-mail gebruiken (Windows)

Gebruik de wizard Scannen naar e-mail, beschikbaar via de HP Printer Assistant (Windows), om de functie Scannen naar e-mail in te stellen.

Sommige besturingssystemen bieden geen ondersteuning voor de wizard Scannen naar e-mail.

1. Open de HP Printer Assistant.

- **Windows 10:** Klik vanuit het menu **Start** op **Alle apps**, klik op **HP** en selecteer vervolgens de printer naam.
  - **Windows 8.1:** Klik op de pijl omlaag in de linker benedenhoek van het scherm **Start** en selecteer de printer naam.
  - **Windows 8:** Klik met de rechtermuisknop op een leeg gebied van het scherm **Start**, klik op **Alle apps** op de app-balk en selecteer vervolgens de printer naam.
  - **Windows 7:** Klik vanaf het bureaublad van de computer op **Start**, selecteer **Alle programma's**, klik op **HP**, klik op de map voor de printer en selecteer vervolgens de printer naam.
2. Selecteer in de HP Printer Assistant eerst **Scannen** en vervolgens **Wizard Scannen naar e-mail**.



**OPMERKING:** Als de optie **Wizard Scannen naar e-mail** niet beschikbaar is, gebruikt u [Methode 2: Stel de functie Scan naar e-mail in middels de HP geïntegreerde webserver op pagina 76](#).

3. Klik in het dialoogvenster **Profielen voor uitgaande e-mail** op de knop **Nieuw**. Het dialoogvenster **Scannen naar e-mail instellen** wordt geopend.
4. Op de pagina **1. Starten** voert u het e-mailadres van de afzender in het veld **E-mailadres** in.
5. Voer in het veld **Weergavennaam** de naam van de afzender in. Dit is de naam die op het bedieningspaneel van de printer wordt weergegeven.
6. Om in te stellen dat een pincode moet worden ingevoerd op het bedieningspaneel van de printer voordat hiermee een e-mail kan worden verzonden, voert u in het veld **Beveiligingspincode** een 4-cijferige pincode in, voert u deze in het veld **Beveiligingspincode bevestigen** opnieuw in en klikt u op **Volgende**.

HP adviseert een pincode aan te maken om het e-mailprofiel te beveiligen. Als u een pincode hebt aangemaakt, moet u deze elke keer op het bedieningspaneel van de printer invoeren als u het profiel gebruikt om een scan naar een e-mailadres te verzenden.

7. Op de pagina **2. Verifiëren** voert u de naam van de **SMTP-server** en het nummer van de **SMTP-poort** in.



**OPMERKING:** In de meeste gevallen hoeft het standaardpoortnummer niet te worden gewijzigd.



**OPMERKING:** Als u een gehoste SMTP-service zoals Gmail gebruikt, controleert u het SMTP-adres, het poortnummer en de SSL-instellingen op de website van de serviceprovider of andere bronnen. Voor Gmail is het SMTP-adres standaard smtp.gmail.com, het poortnummer is 465 en SSL moet zijn ingeschakeld.

Raadpleeg online bronnen om te controleren of deze serverinstellingen actueel zijn als u uw product configureert.

8. Als u Google™ Gmail als e-mailservice gebruikt, schakelt u het selectievakje **Altijd een veilige verbinding (SSL/TLS) gebruiken** in.
9. Selecteer in het vervolgkeuzemenu de **Maximale grootte voor e-mails**.
- HP adviseert **Automatisch** als standaardbestandsgrootte voor de maximale grootte.
10. Als de SMTP-server vraagt om verificatie voordat u een e-mail kunt verzenden, schakelt u het selectievakje **Verificatie voor e-mailaanmelding** in, voert u vervolgens de **Gebruikersnaam** en het **Wachtwoord** in en klikt u op **Volgende**.
11. Op de pagina **3. Configureren** selecteert u **Afzender opnemen in alle e-mailberichten die vanaf de printer worden verzonden** en klikt u vervolgens op **Volgende** om automatisch de afzender van e-mailberichten die vanaf het profiel zijn verzonden te kopiëren.

12. Op de **4. Voltooien** bekijkt u de informatie en controleert u of alle instellingen correct zijn. Als er een fout is, klikt u op de knop **Terug** om de fout te verbeteren. Als de instellingen correct zijn, klikt u op de knop **Opslaan en testen** om de configuratie te testen.
13. Als het bericht **Gefeliciteerd** wordt weergegeven, klikt u op **Voltooien** om de configuratie te voltooien.
14. In het dialoogvenster **Profielen voor uitgaande e-mail** ziet u nu het e-mailprofiel van de zojuist toegevoegde afzender. Klik op **Sluiten** om de wizard af te sluiten.

## Methode 2: Stel de functie Scan naar e-mail in middels de HP geïntegreerde webserver


Gebruik de geïntegreerde webserver van HP (EWS) om de functie Scannen naar e-mail in te stellen. Deze methode is beschikbaar voor alle ondersteunde besturingssystemen.

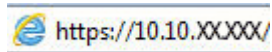
- [Stap één: Toegang tot de geïntegreerde webserver van HP \(EWS\)](#)
- [Stap twee: De functie Scannen naar e-mail configureren](#)


### Stap één: Toegang tot de geïntegreerde webserver van HP (EWS)

Zoek het IP-adres van de printer en voer dit dan in een webbrowser in voor toegang tot de EWS.

Uw printer moet zijn verbonden met een IP-netwerk, voordat u toegang kunt krijgen tot de EWS.

1. Tik in het beginscherm van het bedieningspaneel van de printer op het pictogram Draadloos  of het pictogram Ethernet  om het IP-adres of de hostnaam van de printer weer te geven.
2. Open een internetbrowser en voer in de adresregel het IP-adres of de hostnaam in zoals die wordt weergegeven op het bedieningspaneel van de printer. Druk op de toets **Enter** op het toetsenbord van de computer. De EWS wordt geopend.

 <https://10.10.XX.XXX/>

 **OPMERKING:** Als in de webbrowser een bericht wordt weergegeven dat toegang tot de website mogelijk niet veilig is, selecteert u de optie om door te gaan naar de website. Toegang tot deze website zal de computer niet beschadigen.

### Stap twee: De functie Scannen naar e-mail configureren

Gebruik de geïntegreerde webserver (EWS) om de functie Scannen naar e-mail in te stellen. Definieer de e-mailinstellingen en de standaardopties voor scannen en bestanden, en voeg contactpersonen toe aan het adresboek.

1. Klik op het tabblad **Home** in de EWS op **Scannen naar e-mail**.
2. Op de pagina **Instellingen voor uitgaande e-mail** die verschijnt, gaat u als volgt te werk:
  - Als uw organisatie gebruikmaakt van één e-mailserver voor alle e-mails: Stel uw e-mailadressen en de gegevens van de SMTP-server in. Klik op **Apply** (Toepassen).
  - Als uw organisatie gebruikmaakt van meerdere e-mailservers voor e-mails: Stel de e-mailadressen, namen en beveiligingspincodes voor elk e-mailprofiel in. Klik op **Apply** (Toepassen).

Na het voltooien van de e-mailinstellingen geeft de EWS het tabblad **Scannen** weer.

3. Klik op het tabblad **Scannen** op **Scannen naar e-mail** en klik vervolgens op **Standaardinstellingen**. Selecteer de standaardinstellingen voor scannen en bestanden, en klik op **Toepassen**.
4. Stel de lijst of lijsten met contactpersonen in. Klik op **Adresboek** op het tabblad **Scannen**.
  - Een lokaal adresboek kan worden ingesteld op het apparaat. Klik op **Contactpersonen** als u een lokaal adresboek wilt configureren.
  - Een netwerkmapserver (LDAP) kan worden ingesteld om te zoeken naar gebruikers in een bedrijf. Klik op **Adresboekinstellingen** als u LDAP wilt configureren.
5. Na het instellen van uw contactpersonen klikt u op **Toepassen**.



# Scannen naar netwerkmap instellen

Met de functie Scannen naar map kunt u een document rechtstreeks scannen naar de netwerkmap. De printer moet zijn verbonden met een netwerk en de functie Scannen naar map moet worden ingesteld door de netwerkbeheerder voordat u deze kunt gebruiken.

- [Inleiding](#)
- [Voordat u begint](#)
- [Methode 1: De wizard Scannen naar netwerkmap gebruiken \(Windows\)](#)
- [Methode 2: De functie Scannen naar netwerkmap instellen via de geïntegreerde webserver van HP](#)

## Inleiding

Er zijn twee methoden om Scannen naar netwerkmap te configureren: de installatiewizard Scannen naar netwerkmap (Windows), die in de HP programmagroep van de printer is geïnstalleerd als onderdeel van de volledige software-installatie en de installatie van Scannen naar netwerkmap via de geïntegreerde webserver (EWS) van HP.

## Voordat u begint

Als u de functie Scannen naar map wilt instellen, moet de netwerkbeheerder toegang hebben tot de printer en gegevens over het netwerkpad en de doelmap. De printer moet een actieve netwerkverbinding hebben met hetzelfde netwerk als de computer waarop het installatieproces wordt uitgevoerd.

Beheerders hebben de volgende informatie nodig voordat ze met het configuratieproces kunnen beginnen.

- Beheertoegang tot de printer
- Het netwerkpad van de bestemmingsmap (bijv. \\servername.us.companyname.net\scans)





**OPMERKING:** De netwerkmap moet worden ingesteld als een gedeelde map om de functie Scannen naar netwerkmap te laten werken.

## Methode 1: De wizard Scannen naar netwerkmap gebruiken (Windows)

Gebruik de wizard Scannen naar netwerkmap, beschikbaar via de HP Printer Assistant (Windows), om de functie Scannen naar netwerkmap in te stellen.

Sommige besturingssystemen bieden geen ondersteuning voor de wizard Scannen naar netwerkmap.

1. Open de HP Printer Assistant.
  - **Windows 10:** Klik vanuit het menu **Start** op **Alle apps**, klik op **HP** en selecteer vervolgens de printernaam.
  - **Windows 8.1:** Klik op de pijl omlaag in de linkerbenedenhoek van het scherm **Start** en selecteer de printernaam.

- **Windows 8:** Klik met de rechtermuisknop op een leeg gebied van het scherm **Start**, klik op **Alle apps** op de app-balk en selecteer vervolgens de printernaam.
  - **Windows 7:** Klik vanaf het bureaublad van de computer op **Start**, selecteer **Alle programma's**, klik op **HP**, klik op de map voor de printer en selecteer vervolgens de printernaam.
2. Selecteer in de HP Printer Assistant eerst **Scannen** en vervolgens **Wizard Scannen naar netwerkmap**.
- 
-  **OPMERKING:** Als de optie **Wizard Scannen naar netwerkmap** niet beschikbaar is, gebruikt u [Methode 2: De functie Scannen naar netwerkmap instellen via de geïntegreerde webserver van HP op pagina 80](#).
- 
3. Klik in het dialoogvenster **Profielen voor netwerkmap** op de knop **Nieuw**. Het dialoogvenster **Scannen naar netwerkmap instellen** wordt geopend.
4. Op de pagina **1. Start**, voer in het veld **Weergavenaam** de mapnaam in. Dit is de naam die op het bedieningspaneel van de printer wordt weergegeven.
5. Vul het veld **Bestemmingsmap** op een van de volgende manieren in:
- a. Voer het bestandspad handmatig in.
  - b. Klik op de knop **Bladeren** en ga naar de locatie van de map.
  - c. Voer de volgende stappen uit om een gedeelde map te maken:
    1. Klik op **Pad delen**.
    2. Klik in het dialoogvenster **Netwerkshares beheren** op **Nieuw**.
    3. Voer in het veld **Sharenaam** de weer te geven naam van de gedeelde map in.
    4. Om het veld Mappad te voltooien, klikt u op de knop **Bladeren** en selecteert u een van de volgende opties. Klik op **OK** als u klaar bent.
      - Ga naar een bestaande map op de computer.
      - Klik op **Nieuwe map maken** om een nieuwe map te maken.
    5. Als er voor het gedeelde pad een beschrijving vereist is, voert u deze in het veld **Beschrijving** in.
    6. Selecteer in het veld **Sharetype** een van de volgende opties en klik op **Toepassen**.
      - **Openbaar**
      - **Privé**
- 
-  **OPMERKING:** HP adviseert uit veiligheidsoverwegingen **Privé** als sharetype.
- 
7. Als het bericht **De share is gemaakt** verschijnt, klikt u op **OK**.
8. Schakel het selectievakje voor de bestemmingsmap in en klik vervolgens op **OK**.
6. Om een snelkoppeling naar de netwerkmap op het bureaublad te maken, schakelt u het selectievakje **Een bureaubladsnelkoppeling van de netwerkmap maken** in.
7. Om in te stellen dat een pincode moet worden ingevoerd op het bedieningspaneel van de printer voordat hiermee een gescand document naar een netwerkmap kan worden verzonden, voert u in het veld

**Beveiligingspincode** een 4-cijferige pincode in, voert u deze in het veld **Beveiligingspincode bevestigen** opnieuw in. Klik op **Next** (Volgende).

HP adviseert een pincode aan te maken om de bestemmingsmap te beveiligen. Als u een pincode hebt aangemaakt, moet u deze elke keer op het bedieningspaneel van de printer invoeren als er een scan naar een netwerkmap wordt verzonden.

8. Op de pagina **2. Verificatie**, voer de Windows-**gebruikersnaam** en het Windows- **wachtwoord** in die u gebruikt om u bij de computer aan te melden en klik op **Volgende**.
9. Op de pagina **3. Configuratie**, selecteer de standaardscaninstellingen door de volgende stappen uit te voeren en klik vervolgens op **Volgende**.
  - a. Selecteer in de vervolgkeuzelijst **Documenttype** de standaardbestandsindeling voor gescande bestanden.
  - b. Selecteer in de vervolgkeuzelijst **Kleurvoorkeuren** Zwart-wit of Kleur.
  - c. Selecteer in de vervolgkeuzelijst **Papierformaat** het standaardpapierformaat voor gescande bestanden.
  - d. Selecteer in de vervolgkeuzelijst **Kwaliteitsinstellingen** de standaardresolutie voor gescande bestanden.



---

**OPMERKING:** Afbeeldingen met een hogere resolutie bestaan uit meer dpi (dots per inch) en geven om die reden meer details weer. Afbeeldingen met een lagere resolutie bestaan uit minder dpi en geven dus minder details weer. De bestandsgrootte is echter kleiner.

---

- e. Voer in het veld **Voorvoegsel bestandsnaam** het voorvoegsel (bijv. Mijnsan) van een bestand in.
10. Op de pagina **4. Voltooien** bekijkt u de informatie en controleert u of alle instellingen correct zijn. Als er een fout is, klikt u op de knop **Terug** om de fout te verbeteren. Als de instellingen correct zijn, klikt u op de knop **Opslaan en testen** om de configuratie te testen.
11. Als het bericht **Gefeliciteerd** wordt weergegeven, klikt u op **Voltooien** om de configuratie te voltooien.
12. In het dialoogvenster **Netwerkmapprofielen** ziet u nu het e-mailprofiel van de zojuist toegevoegde afzender. Klik op **Sluiten** om de wizard af te sluiten.

## Methode 2: De functie Scannen naar netwerkmap instellen via de geïntegreerde webserver van HP

Gebruik de geïntegreerde webserver van HP (EWS) om de functie Scannen naar netwerkmap in te stellen. Deze methode is beschikbaar voor alle ondersteunde besturingssystemen.

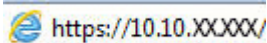
- [Stap één: Toegang tot de geïntegreerde webserver van HP \(EWS\)](#)
- [Stap twee: De functie Scannen naar netwerkmap configureren](#)


### Stap één: Toegang tot de geïntegreerde webserver van HP (EWS)

Zoek het IP-adres van de printer en voer dit dan in een webbrowser in voor toegang tot de EWS.

Uw printer moet zijn verbonden met een IP-netwerk, voordat u toegang kunt krijgen tot de EWS.

1. Tik in het beginscherm van het bedieningspaneel van de printer op het pictogram Draadloos  of het pictogram Ethernet  om het IP-adres of de hostnaam van de printer weer te geven.
2. Open een internetbrowser en voer in de adresregel het IP-adres of de hostnaam in zoals die wordt weergegeven op het bedieningspaneel van de printer. Druk op de toets **Enter** op het toetsenbord van de computer. De EWS wordt geopend.

 <https://10.10.XX.XXX/>

 **OPMERKING:** Als in de webbrowser een bericht wordt weergegeven dat toegang tot de website mogelijk niet veilig is, selecteert u de optie om door te gaan naar de website. Toegang tot deze website zal de computer niet beschadigen.

### Stap twee: De functie Scannen naar netwerkmap configureren

Gebruik de geïntegreerde webserver (EWS) om de functie Scannen naar map in te stellen.

1. Klik op het tabblad **Instellingen** in de EWS op **Bedieningspaneel aanpassen** en klik vervolgens op **Quick Sets**.
2. Klik op het pictogram **+** (**Toevoegen**), selecteer als **Type Scannen naar netwerkmap** en volg de instructies op het scherm voor het toevoegen van een Quick Set-profiel voor een netwerkmap. Klik op **Volgende** als u klaar bent.
3. Volg op deze pagina de instructies op het scherm voor het instellen van de netwerkmap, verificatievereisten en scan- en bestandsconfiguraties. Klik wanneer u klaar bent op **Toepassen**.
4. Volg op de pagina met instellingen de instructies op het scherm voor het configureren van scaninstellingen zoals papierformaat en scanresolutie. Wanneer u klaar bent, klikt u op **Opslaan**.


 **OPMERKING:** U kunt de standaardinstellingen voor scannen en bestanden wijzigen voor toekomstige Quick Sets voor Scannen naar netwerkmap. Klik in de EWS op het tabblad **Scannen, Scannen naar netwerkmap** en vervolgens **Standaardinstellingen**.

## Scannen naar SharePoint instellen

Leer hoe u de functie Scannen naar SharePoint kunt instellen in de geïntegreerde webserver (EWS) zodat u bestanden kunt scannen en opslaan naar een SharePoint-site van de printer.

- [Stap één: Toegang tot de geïntegreerde webserver van HP \(EWS\)](#)
- [Stap twee: Scannen naar SharePoint instellen](#)

---

 **OPMERKING:** Scannen naar SharePoint wordt op SharePoint 365 niet ondersteund.

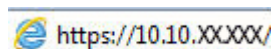
---

### Stap één: Toegang tot de geïntegreerde webserver van HP (EWS)


Zoek het IP-adres van de printer en voer dit dan in een webbrowser in voor toegang tot de EWS.

Uw printer moet zijn verbonden met een IP-netwerk, voordat u toegang kunt krijgen tot de EWS.

1. Tik in het beginscherm van het bedieningspaneel van de printer op het pictogram Draadloos  of het pictogram Ethernet  om het IP-adres of de hostnaam van de printer weer te geven.
2. Open een internetbrowser en voer in de adresregel het IP-adres of de hostnaam in zoals die wordt weergegeven op het bedieningspaneel van de printer. Druk op de toets **Enter** op het toetsenbord van de computer. De EWS wordt geopend.



---

 **OPMERKING:** Als in de webbrowser een bericht wordt weergegeven dat toegang tot de website mogelijk niet veilig is, selecteert u de optie om door te gaan naar de website. Toegang tot deze website zal de computer niet beschadigen.


---

### Stap twee: Scannen naar SharePoint instellen

Gebruik de geïntegreerde webserver (EWS) om de functie Scannen naar SharePoint in te stellen.

1. Klik op het tabblad **Instellingen** op **Bedieningspaneel aanpassen** en klik vervolgens op **Quick Sets**.
2. Klik op het pictogram **+** (**Toevoegen**), selecteer als **Type Scannen naar SharePoint** en volg de instructies op het scherm voor het toevoegen van een Quick Set-profiel voor de SharePoint-bestemming. Klik op **Volgende** als u klaar bent.
3. Volg op deze pagina de instructies op het scherm voor het instellen van de SharePoint-bestemming, verificatievereisten en scan- en bestandsconfiguraties. Klik wanneer u klaar bent op **Toepassen**.

---

 **OPMERKING:** U kunt de standaardinstellingen voor scannen en bestanden wijzigen voor toekomstige Quick Sets voor Scannen naar SharePoint. Klik in de EWS op het tabblad **Scannen**, **Scannen naar SharePoint** en vervolgens **Standaardinstellingen**.

---

## Scannen naar computer (Windows) instellen

Volg de procedure als deze functie is uitgeschakeld en u deze wilt inschakelen.

- [Scannen naar een computer inschakelen \(Windows\)](#)

Deze functie is alleen beschikbaar voor Windows.



**BELANGRIJK:** Om veiligheidsredenen is extern scannen standaard uitgeschakeld. Om deze functie in te schakelen, opent u in de Embedded Web Server het tabblad **Instellingen**, klikt u op **Beveiliging**, op **Beheerdersinstellingen**, selecteert u het selectievakje **Inschakelen** naast **Scannen vanaf een computer of het mobiel apparaat** en klikt u vervolgens op **Toepassen**.

Wanneer deze functie is ingeschakeld, kan iedereen met toegang tot de printer scannen wat zich op de glasplaat bevindt.

## Scannen naar een computer inschakelen (Windows)




Gebruik de HP Printer Assistant om Scannen naar computer in te schakelen als dit is uitgeschakeld.

1. Open de HP Printer Assistant.
  - **Windows 10:** Klik vanuit het menu **Start** op **Alle apps**, klik op **HP** en selecteer vervolgens de printernaam.
  - **Windows 8.1:** Klik op de pijl omlaag in de linkerbenedenhoek van het scherm **Start** en selecteer de printernaam.
  - **Windows 8:** Klik met de rechtermuisknop op een leeg gebied van het scherm **Start**, klik op **Alle apps** op de app-balk en selecteer vervolgens de printernaam.
  - **Windows 7:** Klik vanaf het bureaublad van de computer op **Start**, selecteer **Alle programma's**, klik op **HP**, klik op de map voor de printer en selecteer vervolgens de printernaam.
2. Ga naar de sectie **Scannen**.
3. Selecteer **Scannen naar computer beheren**.
4. Klik op **Inschakelen**.

## Scannen naar een USB-flashstation

Via het bedieningspaneel van de printer kunt u een bestand scannen en rechtstreeks naar een USB-flashstation verzenden.

1. Plaats het document op de scannerglasplaat of in de documentinvoer volgens de indicatoren op de printer.
2. Plaats het USB-flashstation in de USB-poort aan de voorzijde van de printer.  
Er verschijnt een bericht **Lezen...** op het bedieningspaneel van de printer.
3. Tik op het scherm Opties voor geheugenapparaat op **Scannen naar**.
4. Selecteer een bestandstype in de lijst **Opslaan als**.
5. Tik op **<Bestandsnaam>** en gebruik vervolgens het toetsenbord voor het toewijzen van een naam aan het gescande bestand. Tik op het pictogram **Opslaan**

6. Als u een voorbeeldweergave van de scan wilt weergeven of de scanopties wilt wijzigen, gaat u als volgt te werk:
  - Tik op het pictogram Voorbeeld  of op [Tikken voor voorbeeld](#) (de scanoptie voor een voorbeeld is afhankelijk van het printermodel) om een voorbeeld van de scan weer te geven.
  - Tik op het pictogram Instellingen  voor extra scanopties.
7. Tik op het pictogram Opslaan .





## Scannen naar e-mail

Via het bedieningspaneel van de printer kunt u een bestand scannen en rechtstreeks naar een e-mailadres of lijst met contactpersonen verzenden. Het gescande bestand wordt als bijlage naar het geselecteerde e-mailadres verzonden.

Om deze functie te gebruiken, moet de printer zijn verbonden met een netwerk en moet de functie Scannen naar e-mail zijn geconfigureerd met behulp van de wizard Scannen naar e-mail instellen (Windows) of de geïntegreerde webserver van HP.

1. Plaats het document op de glasplaat van de scanner of in de documentinvoer volgens de indicatoren op de printer.
2. Tik op het beginscherm op het bedieningspaneel van de printer op het pictogram [Scannen](#) en vervolgens op [E-mail](#).
3. Als u hierom wordt gevraagd, voert u uw aanmeldingsgegevens in het scherm [Aanmelden](#) in.

Hiermee stelt u het [Van](#)-adres (of het e-mailadres van de afzender) in op het e-mailadres dat aan uw aanmeldingsgegevens is gekoppeld.

4. Voer de e-mailontvanger(s) in:
  - Tik op [E-mailadres invoeren](#) om een e-mailadres in te voeren met behulp van het toetsenblok. Raak [Done](#) (Gereed) aan.
  - Tik op het pictogram [Adresboek](#)  om een afzonderlijke contactpersoon of contactgroep in het adresboek te selecteren.
    1. Selecteer het adresboek dat u wilt gebruiken in de lijst en voer het wachtwoord in indien nodig.
    2. Selecteer de afzonderlijke contactpersonen of contactgroepen waarnaar u wilt verzenden.
    3. Tik op [Doorgaan](#).
5. Tik op [Onderwerp](#) om een onderwerpregel toe te voegen.
6. Als u een voorbeeldweergave van de scan wilt weergeven of de scanopties wilt wijzigen, gaat u als volgt te werk:
  - Tik op het pictogram Voorbeeld  of op [Tikken voor voorbeeld](#) (de scanoptie voor een voorbeeld is afhankelijk van het printermodel) om een voorbeeld van de scan weer te geven.
  - Tik op het pictogram Instellingen  voor extra scanopties.
7. Tik op het pictogram [Verzenden](#) of [Scannen starten](#) .

## Scannen naar een netwerkmap


Via het bedieningspaneel van de printer kunt u een document scannen en dit in een map op het netwerk opslaan.

Om deze functie te gebruiken, moet de printer zijn verbonden met een netwerk en moet de functie Scannen naar netwerkmap zijn geconfigureerd met behulp van de wizard Scannen naar netwerkmap (Windows) of de geïntegreerde webserver van HP.

1. Plaats het document op de glasplaat van de scanner of in de documentinvoer volgens de indicatoren op de printer.
2. Tik op het beginscherm op het bedieningspaneel van de printer op het pictogram **Scannen** en vervolgens op het pictogram **Netwerkmap**.
3. Selecteer in de lijst met netwerkmappen de map waarin u het document wilt opslaan.
4. Als u hierom wordt gevraagd, voert u de pincode in.
5. Selecteer een bestandstype in de lijst **Opslaan als**.
6. Tik op **<Bestandsnaam>** en gebruik het toetsenbord voor het toewijzen van een naam aan het gescande bestand. Raak **Done** (Gereed) aan.
7. Als u een voorbeeldweergave van de scan wilt weergeven of de scanopties wilt wijzigen, gaat u als volgt te werk:
  - Tik op het pictogram Voorbeeld  of op **Tikken voor voorbeeld** (de scanoptie voor een voorbeeld is afhankelijk van het printermodel) om een voorbeeld van de scan weer te geven.
  - Tik op het pictogram Instellingen  voor extra scanopties.
8. Tik op het pictogram **Verzenden** of **Scannen starten** .


## Scannen naar SharePoint

Via het bedieningspaneel van de printer kunt u een document rechtstreeks scannen naar een SharePoint-site.

 **OPMERKING:** Scannen naar SharePoint wordt op SharePoint 365 niet ondersteund.

1. Plaats het document op de glasplaat van de scanner of in de documentinvoer volgens de indicatoren op de printer.
2. Tik op het pictogram **Scannen** en **SharePoint**, en selecteer vervolgens de SharePoint-map.
3. Als u hierom wordt gevraagd, voert u de pincode in.
4. Selecteer een bestandstype in de lijst **Opslaan als**.
5. Tik op **<Bestandsnaam>** en gebruik het toetsenbord voor het toewijzen van een naam aan het gescande bestand. Raak **Done** (Gereed) aan.
6. Als u een voorbeeldweergave van de scan wilt weergeven of de scanopties wilt wijzigen, gaat u als volgt te werk:



- Tik op het pictogram Voorbeeld  of op [Tikken voor voorbeeld](#) (de scanoptie voor een voorbeeld is afhankelijk van het printermodel) om een voorbeeld van de scan weer te geven.
  - Tik op het pictogram Instellingen  voor extra scanopties.
7. Tik op het pictogram [Verzenden](#) of [Scannen starten](#) .

## Scannen naar een computer (Windows)

Gebruik deze functie om rechtstreeks te scannen op een computer via het bedieningspaneel van de printer.

Deze functie is alleen beschikbaar voor Windows.

Zorg ervoor dat u de printersoftware aanbevolen door HP al hebt geïnstalleerd voordat u gaat scannen naar een computer. De printer en de computer moeten worden verbonden en ingeschakeld. De software van de printer moet zijn geactiveerd voordat u scant.

1. Plaats het document op de glasplaat van de scanner of in de documentinvoer volgens de indicatoren op de printer.
2. Tik in het beginscherm van het bedieningspaneel op het pictogram [Scannen](#).
3. Veeg naar rechts en tik vervolgens op het pictogram [Computer](#).
4. Selecteer de computer waarnaar u wilt scannen.
5. Controleer of de [Scansnelkoppeling](#) de optie is die u wilt gebruiken, of tik op [Scansnelkoppeling](#) om een andere scanoptie te selecteren.
6. Als u de automatische documentinvoer (ADF) gebruikt en het origineel enkelzijdig is, tikt u op de linkerzijde van de schuifregelaar [Dubbelzijdig origineel](#) en verschuift u deze naar de uitstand.
7. Tik op het pictogram Instellingen  om extra scanopties te selecteren.
8. Tik op het pictogram [Verzenden](#) of [Scannen starten](#) .

## Overige scantaken

Zoek informatie online voor het uitvoeren van algemene scantaken.

Ga naar [www.hp.com/support/ljM329MFP](http://www.hp.com/support/ljM329MFP), [www.hp.com/support/ljM428MFP](http://www.hp.com/support/ljM428MFP), of [www.hp.com/support/ljM429MFP](http://www.hp.com/support/ljM429MFP).

Er zijn instructies beschikbaar voor scantaken, zoals:

- Een algemene foto of document scannen
- Scannen als bewerkbare tekst (OCR)
- Meerdere pagina's scannen naar één bestand



---

# 7 Faxen

Configureer de faxfuncties en verzend en ontvang faxen met behulp van de printer.

- [De printer aansluiten en configureren voor fax](#)
- [Een fax versturen](#)
- [Telefoonboekvermeldingen maken, bewerken en verwijderen](#)
- [Een ontvangen fax uit het printergeheugen opnieuw afdrukken](#)
- [Overige faxtaken](#)

## Voor meer informatie:

De uitgebreide Help van HP voor de printer omvat de volgende informatie:

- Installeren en configureren
- Leren en gebruiken
- Problemen oplossen
- Software- en firmware-updates downloaden
- Meepraten op ondersteuningsforums
- Informatie over garantie en wettelijke informatie zoeken

## De printer aansluiten en configureren voor fax

Voordat u de printer gebruikt om te faxen, sluit u de printer aan op een telefoonlijn en configureert u de faxinstellingen.

- [Printer aansluiten op een telefoonlijn](#)
- [De printer voor faxen configureren](#)


### Printer aansluiten op een telefoonlijn

Deze printer is een analogo faxapparaat. HP beveelt aan de printer op een vaste analoge telefoonlijn aan te sluiten.

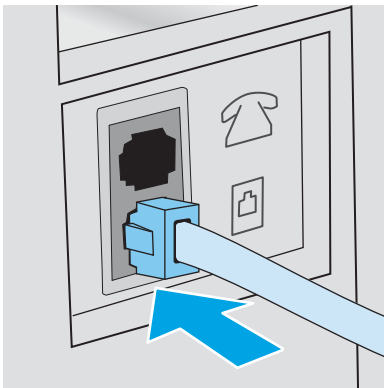
- ▲ Sluit het meegeleverde telefoonsnoer aan op de faxaansluiting op de printer en op de telefoonaansluiting in de muur.

---

 **OPMERKING:** Op sommige printers bevindt de faxpoort zich boven de telefoonpoort. Raadpleeg de pictogrammen op de printer.

 **OPMERKING:** In bepaalde landen/regio's is mogelijk een adapter vereist voor gebruik van het meegeleverde telefoonsnoer.

---



## De printer voor faxen configureren

Gebruik deze informatie voor het configureren van de faxinstellingen nadat de printer is aangesloten op een telefoonlijn.

- [De faxtijd, -datum en -kopregel met behulp van de HP-wizard Faxinstellingen configureren](#)
- [De tijd, datum en kopregel met behulp van het bedieningspaneel van de printer configureren](#)
- [De tijd, datum en kopregel met behulp van de geïntegreerde webserver van HP en de printerstartpagina \(EWS\) configureren](#)
- [Een zelfstandig faxapparaat configureren](#)
- [Configureren voor een antwoordapparaat](#)
- [De HP Fax-software installeren in Windows \(optioneel\)](#)

Gebruik ten eerste een van de volgende methoden:

- [De faxtijd, -datum en -kopregel met behulp van de HP-wizard Faxinstellingen configureren op pagina 89](#) (aanbevolen methode)
- [De tijd, datum en kopregel met behulp van het bedieningspaneel van de printer configureren op pagina 90](#)
- [De tijd, datum en kopregel met behulp van de geïntegreerde webserver van HP en de printerstartpagina \(EWS\) configureren op pagina 90](#) (als de software is geïnstalleerd)

---

 **OPMERKING:** In de Verenigde Staten en in veel andere landen/regio's is het wettelijk verplicht de tijd, de datum en andere faxkopregelgegevens in te stellen.

---

## De faxtijd, -datum en -kopregel met behulp van de HP-wizard Faxinstellingen configureren

Configureer de faxinstellingen met de HP-wizard Faxinstellingen in Windows.

Open de wizard Fax instellen na de *eerste* installatie en softwareconfiguratie door deze stappen uit te voeren.

---

 **OPMERKING:** Sommige besturingssystemen bieden geen ondersteuning voor de wizard Fax instellen.

---

1. Open de HP Printer Assistant.
  - **Windows 10:** Klik vanuit het menu **Start** op **Alle apps**, klik op **HP** en selecteer vervolgens de printernaam.
  - **Windows 8.1:** Klik op de pijl-omlaag in de linkerbenedenhoek van het scherm **Start** en selecteer vervolgens de printernaam.
  - **Windows 8:** Klik met de rechtermuisknop op een leeg gebied van het scherm **Start**, klik op **Alle apps** op de app-balk en selecteer vervolgens de printernaam.
  - **Windows 7:** Klik vanaf het bureaublad van de computer op **Start**, selecteer **Alle programma's**, klik op **HP**, klik op de map voor de printer en selecteer vervolgens de printernaam.
2. Selecteer **Fax** in de HP Printer Assistant en selecteer vervolgens **Wizard Fax instellen**.
3. Volg de scherm instructies in de wizard Fax instellen van HP om de faxinstellingen te configureren.

## De tijd, datum en kopregel met behulp van het bedieningspaneel van de printer configureren

Wijzig de faxinstellingen met behulp van het bedieningspaneel van de printer (na de eerste keer instellen met de wizard Faxinstellingen).

1. Ga naar het beginscherm van het bedieningspaneel van de printer en veeg van boven naar beneden op het tabblad boven aan het scherm om het dashboard te openen en tik vervolgens op het pictogram Instellingen .
2. Tik op [Voorkeuren](#) en vervolgens op [Datum en tijd](#).
3. Tik op [De datum instellen](#), veeg elke kolom voor het instellen van de maand, dag en het jaar, en tik vervolgens op [Gereed](#).
4. Tik op [De tijd instellen](#), veeg elke kolom voor het instellen van het uur, de minuten en AM/PM, en tik vervolgens op [Gereed](#).
5. Tik op de knop Terug  om terug te keren naar het menu Instellingen en blader vervolgens naar [Faxinstellingen](#) en tik hierop.
6. Tik op [Voorkeuren](#), blader vervolgens naar [Faxkopregel](#) en tik hierop.
7. Voer uw persoonlijke of bedrijfsnaam in met behulp van het toetsenblok en tik vervolgens op [Gereed](#).



**OPMERKING:** Het maximaal aantal tekens voor de faxkoptekst is 25.

8. Voer uw faxnummer in met het toetsenblok en tik vervolgens op [Gereed](#).



**OPMERKING:** Het maximaal aantal tekens voor het faxnummer is 20.

## De tijd, datum en kopregel met behulp van de geïntegreerde webserver van HP en de printerstartpagina (EWS) configureren

Configureer de faxinstellingen met de geïntegreerde webserver van HP (EWS).

1. Open de EWS met behulp van een van de volgende methoden:

### De EWS vanuit de software openen:


- a. Open de HP Printer Assistant:

- **Windows 10:** Klik vanuit het menu **Start** op **Alle apps**, klik op **HP** en selecteer vervolgens de printernaam.
- **Windows 8.1:** Klik op de pijl omlaag in de linkerbenedenhoek van het scherm **Start** en selecteer de printernaam.
- **Windows 8:** Klik met de rechtermuisknop op een leeg gebied van het scherm **Start**, klik op **Alle apps** op de app-balk en selecteer vervolgens de printernaam.
- **Windows 7:** Klik vanaf het bureaublad van de computer op **Start**, selecteer **Alle programma's**, klik op **HP**, klik op de map voor de printer en selecteer vervolgens de printernaam.

- b. Selecteer **Afdrukken** in de HP Printer Assistant en selecteer vervolgens **Beginpagina van printer (EWS)**. De EWS wordt geopend.

### De EWS via een webbrowser openen:

- a. **Het IP-adres van de printer zoeken:** Tik in het beginscherm van het bedieningspaneel van de printer op het pictogram Draadloos  of het pictogram Ethernet  om het IP-adres of de hostnaam van de printer weer te geven.
- b. Open een internetbrowser en voer in de adresregel het IP-adres of de hostnaam in zoals die wordt weergegeven op het bedieningspaneel van de printer. Druk op de toets **Enter** op het toetsenbord van de computer. De EWS wordt geopend.

 <https://10.10.XX.XXX/>

---

 **OPMERKING:** Als in de webbrowser een bericht wordt weergegeven dat toegang tot de website mogelijk niet veilig is, selecteert u de optie om door te gaan naar de website. Toegang tot deze website zal de computer niet beschadigen.

---

2. Klik op de EWS-startpagina op het tabblad **Fax**.
3. Volg de instructies op het scherm om de faxinstellingen te configureren.

## Een zelfstandig faxapparaat configureren

Configureer de printer als zelfstandig faxapparaat gebruiken zonder het op een computer of een netwerk aan te sluiten.

1. Tik in het beginscherm van het bedieningspaneel van de printer op het pictogram **Faxen**.
2. Veeg naar rechts en tik op het pictogram **Instellingen** en vervolgens op **Installatiewizard**.
3. Volg de instructies op het scherm om de faxinstellingen te configureren.


## Configureren voor een antwoordapparaat

Volg deze stappen om de printer in te stellen op een gedeelde spraak- en faxlijn met een antwoordapparaat.

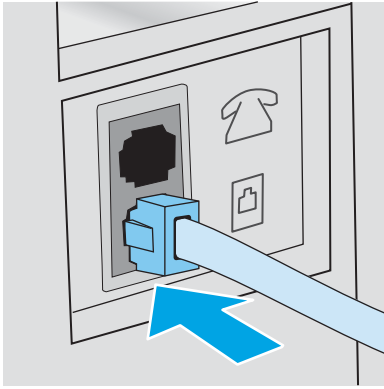
1. Koppel alle apparaten los die op de telefoonaansluiting zijn aangesloten.
2. Trek de stekker uit de poort voor de telefoonuitgang aan de achterkant van de printer.
3. Sluit het meegeleverde telefoonsnoer aan op de faxaansluiting op de printer en op de telefoonaansluiting in de muur.

In bepaalde landen/regio's is mogelijk een adapter vereist voor gebruik van het meegeleverde telefoonsnoer.

---

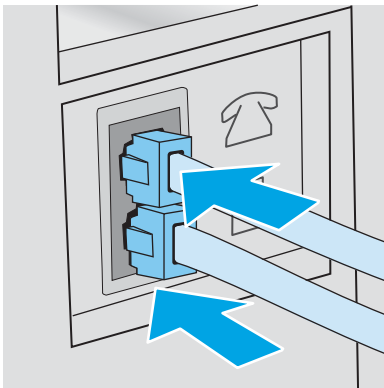
 **OPMERKING:** Op sommige printers bevindt de faxpoort zich boven de telefoonpoort. Raadpleeg de pictogrammen op de printer.

---



4. Sluit de telefoonkabel van het antwoordapparaat aan op de poort voor de telefoonuitgang aan de achterkant van de printer.

Als u het antwoordapparaat niet rechtstreeks aansluit op de printer, kan het antwoordapparaat de faxtonen van een zendend faxapparaat registreren en worden geen faxberichten ontvangen. Als het antwoordapparaat geen ingebouwde telefoon heeft, sluit u voor het gemak een telefoon aan op de OUT-poort van het antwoordapparaat.



5. De instelling Aantal belsignalen configureren op de printer:
  - a. Ga naar het beginscherm van het bedieningspaneel van de printer en veeg van boven naar beneden op het tabblad boven aan het scherm om het dashboard te openen en tik vervolgens op het pictogram Instellingen .
  - b. Ga naar [Faxinstellingen](#), tik hierop en tik vervolgens op [Voorkeuren](#).
  - c. Ga naar [Aantal belsignalen](#), tik hierop en selecteer het aantal belsignalen. Tik vervolgens op [Gereed](#) om terug te keren naar het menu Voorkeuren.
6. Stel de printer in op het automatisch beantwoorden van faxoproepen:
  - ▲ Tik op in het menu Voorkeuren [Automatisch antwoorden](#) om de instelling in te schakelen.

## De HP Fax-software installeren in Windows (optioneel)

Met de HP Fax-software kunt u elektronische documenten vanaf een computer faxen met behulp van de printer.

Als u wilt gebruikmaken van de HP Fax-software, moet u voldoen aan de volgende voorwaarden:



- De printer is rechtstreeks op de computer aangesloten of op een netwerk waarmee de computer verbonden is
- De printersoftware is op de computer geïnstalleerd
- Het besturingssysteem van de computer wordt ondersteund door de printer



---

**OPMERKING:** De HP Fax-software die bij deze printer wordt geleverd, is het enige pc-faxprogramma dat met de printer werkt. De printer is niet compatibel met faxsoftware die wordt geproduceerd door andere fabrikanten.

---

**Downloaden van internet:** Ga naar [www.hp.com/support](http://www.hp.com/support), klik op **Software en drivers** en volg de instructies op het scherm om de nieuwste HP-software te downloaden.

Wanneer het installatieprogramma u hierom vraagt, dient u **HP Fax-software** te selecteren als een van de te installeren softwareonderdelen.

## Een fax versturen

Verstuur een fax vanuit de printer of een programma van derden. Meer informatie over het gebruik van snelkiesnummers en vermeldingen voor snelkeuzegroepen.

- [Een fax versturen door op het bedieningspaneel van de printer handmatig te kiezen](#)
- [Faxen vanaf de flatbedscanner](#)
- [Faxen vanuit de documentinvoer](#)
- [Een fax plannen voor latere verzending](#)
- [Telefoonboekvermeldingen gebruiken](#)
- [Een fax verzenden vanuit de software \(Windows\)](#)
- [Een fax verzenden vanuit een softwareprogramma van een andere leverancier, bijvoorbeeld Microsoft Word](#)

### Een fax versturen door op het bedieningspaneel van de printer handmatig te kiezen

Verstuur een fax via het bedieningspaneel van de printer.

1. Plaats het document:
  - Als u een origineel op de glasplaat van de scanner legt, plaatst u het met de bedrukte zijde naar beneden in de linkerbovenhoek.
  - Als u meerdere pagina's in de documentinvoer legt, plaatst u de pagina's met de afdrukzijde naar boven en schuift u vervolgens de papiergeleiders goed tegen het papier aan.

Als er zich gelijktijdig documenten in de documentinvoer en op de glasplaat bevinden, verwerkt de printer het document in de documentinvoer en niet dat op de glasplaat.

2. Tik in het beginscherm van het bedieningspaneel van de printer op het pictogram **Faxen**.
3. Tik op **Nu verzenden**.
4. Voer het faxnummer in met het toetsenblok.

Wanneer u toegangscode, creditcards of telefoonkaarten wilt gebruiken, dient u het faxnummer handmatig te kiezen zodat u pauzes en kiescodes kunt invoeren. Wanneer u een fax naar een internationale bestemming wilt versturen, kiest u handmatig zodat u pauzes en internationale toegangsnummers kunt invoeren. U kunt geen snelkiesnummers met toegangscode, creditcards, telefoonkaarten of voor internationale bestemmingen gebruiken.

5. Raak **Verzenden** aan om de fax te versturen.

Als u vanaf de glasplaat van de scanner faxt en uw document bevat meerdere pagina's, volgt u de aanwijzingen op het bedieningspaneel om te bevestigen en aanvullende pagina's te plaatsen.

### Faxen vanaf de flatbedscanner

Fax een document met behulp van de scannerglasplaat.

1. Plaats het document met de bedrukte kant omlaag op de glasplaat.



2. Tik in het beginscherm van het bedieningspaneel van de printer op het pictogram [Faxen](#).
3. Tik op [Nu verzenden](#).
4. Voer het faxnummer in met het toetsenblok en tik vervolgens op [Verzenden](#).

## Faxen vanuit de documentinvoer

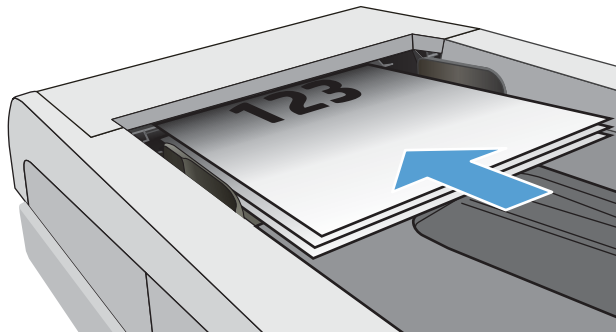
Fax een document met de documentinvoer.

1. Plaats de originelen met de bedrukte zijde naar boven in de documentinvoer.

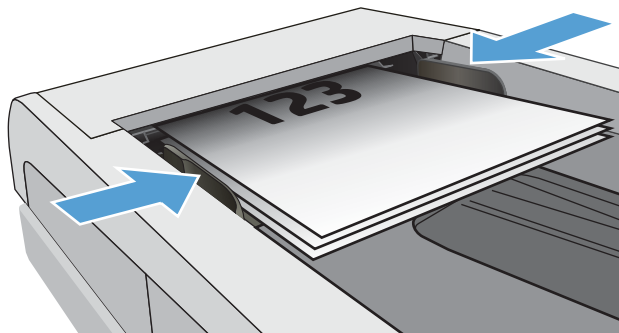
---

**⚠ VOORZICHTIG:** Gebruik geen originelen met correctietape, correctievloeistof, paperclips of nietjes om schade aan de printer te voorkomen. Plaats ook geen foto's en kleine of dunne originelen in de documentinvoer.

---



2. Schuif de papiergeleiders goed tegen het papier aan.



3. Tik in het beginscherm van het bedieningspaneel op het pictogram [Faxen](#).
4. Tik op [Nu verzenden](#).
5. Voer het faxnummer in met het toetsenblok en tik vervolgens op [Verzenden](#).

De fax wordt verzonden.

## Een fax plannen voor latere verzending

Via het bedieningspaneel van de printer kunt u instellen dat een fax automatisch op een later tijdstip binnen de komende 24 uur wordt verzonden. Als u deze optie gebruikt, wordt het document door de printer in het geheugen gescand en gaat deze vervolgens terug naar de status Gereed om het document op de opgegeven tijd te faxen.

1. Plaats het document:
  - Als u een origineel op de glasplaat van de scanner legt, plaatst u het met de bedrukte zijde naar beneden in de linkerbovenhoek.
  - Als u meerdere pagina's in de documentinvoer legt, plaatst u de pagina's met de afdrukzijde naar boven en schuift u vervolgens de papiergeleiders goed tegen het papier aan.


Als er zich gelijktijdig documenten in de documentinvoer en op de glasplaat bevinden, verwerkt de printer het document in de documentinvoer en niet dat op de glasplaat.

2. Tik in het beginscherm van het bedieningspaneel van de printer op het pictogram [Faxen](#).
3. Tik op [Later verzenden](#).
4. Veeg door de kolommen op het scherm om de uur- en minuutwaarden in te stellen op de specifieke tijd waarop u de fax wilt verzenden.
5. Voer het faxnummer in met het toetsenblok en tik vervolgens op [Verzenden](#).

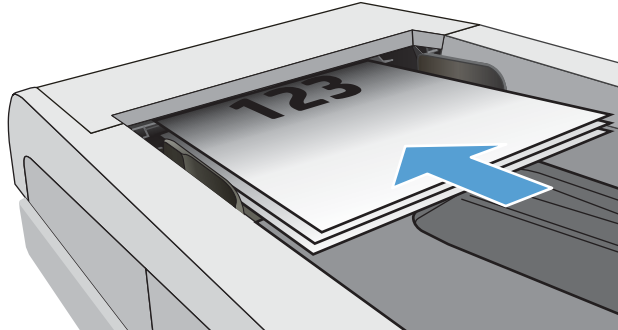
De printer scant het document en slaat deze op in het geheugen van de printer tot aan het geplande tijdstip en vervolgens wordt de fax automatisch op dat moment verzonden.


## Telefoonboekvermeldingen gebruiken

Verzend een fax naar een persoon of een groep die al is toegevoegd aan het telefoonboek.

 **OPMERKING:** Voordat u een fax kunt verzenden met telefoonboekvermeldingen, moet u eerst contactpersonen toevoegen aan het telefoonboek.

1. Plaats het document op de glasplaat van de scanner of in de documentinvoer.



2. Tik in het beginscherm van het bedieningspaneel op het pictogram [Faxen](#).
3. Tik op [Nu verzenden](#).
4. Tik op het pictogram Telefoonboek .
5. Tik op het lokale telefoonboek, de naam van de afzonderlijke of groepsvermelding die u wilt gebruiken en vervolgens op [Selecteren](#).
6. Raak [Verzenden](#) aan om de fax te versturen.

## Een fax verzenden vanuit de software (Windows)

Fax een document met de HP Fax-software in Windows.

De procedure om een fax te verzenden is afhankelijk van uw specificaties. Hier volgen de meest voorkomende stappen.

1. Open de HP Printer Assistant.
  - **Windows 10:** Klik vanuit het menu **Start** op **Alle apps**, klik op **HP** en selecteer vervolgens de printernaam.
  - **Windows 8.1:** Klik op de pijl-omlaag in de linkerbenedenhoek van het scherm **Start** en selecteer vervolgens de printernaam.
  - **Windows 8:** Klik met de rechtermuisknop op een leeg gebied van het scherm **Start**, klik op **Alle apps** op de app-balk en selecteer vervolgens de printernaam.
  - **Windows 7:** Klik vanaf het bureaublad van de computer op **Start**, selecteer **Alle programma's**, klik op **HP**, klik op de map voor de printer en selecteer vervolgens de printernaam.
2. Selecteer eerst **Fax** in de HP Printer Assistant en vervolgens **Fax verzenden**.

De faxsoftware wordt geopend.
3. Voer het faxnummer in van één of meer ontvangers.
4. Plaats het document op de glasplaat van de scanner of voer het in de documentinvoer in.

5. Klik op **Scan toevoegen**.
6. Klik op **Nu verzenden**.

## Een fax verzenden vanuit een softwareprogramma van een andere leverancier, bijvoorbeeld Microsoft Word

Als u een document hebt gemaakt met software van derden, bijvoorbeeld Microsoft Word, kunt u het document rechtstreeks vanuit de software faxen.

1. Open een document in een ander programma.
2. Klik op het menu **Bestand** en vervolgens op **Afdrukken**.
3. Selecteer in de vervolgkeuzelijst met printerdrivers de driver van de fax.  
De faxsoftware wordt geopend.
4. Voer het faxnummer in van één of meer ontvangers.
5. Voeg eventuele pagina's toe die in de printer zijn geplaatst. Deze stap is optioneel.
6. Klik op **Nu verzenden**.

# Telefoonboekvermeldingen maken, bewerken en verwijderen

U kunt vaak gekozen faxnummers opslaan in het telefoonboek als afzonderlijke vermeldingen of een groep vermeldingen.

- [Afzonderlijke telefoonboekvermeldingen maken en bewerken](#)
- [Telefoonboekvermeldingen van groepen maken en bewerken](#)
- [Vermeldingen uit de telefoonboek verwijderen](#)

## Afzonderlijke telefoonboekvermeldingen maken en bewerken

Nieuwe afzonderlijke vermeldingen toevoegen aan het telefoonboek of bestaande vermeldingen bewerken.

1. Tik in het beginscherm van het bedieningspaneel van de printer op het pictogram [Faxen](#).
2. Veeg naar rechts en tik vervolgens op het pictogram [Telefoonboek](#).
3. Tik op [Lokaal telefoonboek](#) en ga vervolgens verder met een van de volgende opties:
  - **Een nieuwe contactpersonen toevoegen:** Tik op het pictogram Contactpersoon toevoegen .
  - **Een bestaande contactpersoon bewerken:** Tik op de naam van de contactpersoon in de lijst.
4. Tik op [Naam](#), voer (of bewerk) de naam in voor de contactpersoon met het toetsenblok en tik vervolgens op [Gereed](#).
5. Tik op [Faxnummer](#), voer (of bewerk) de naam in voor de contactpersoon met het toetsenblok en tik vervolgens op [Gereed](#).
6. Tik op [Toevoegen](#) om een nieuwe contactpersoon op te slaan of tik op [Gereed](#) om de wijzigingen aan een bestaande contactpersoon op te slaan.

## Telefoonboekvermeldingen van groepen maken en bewerken

Maak of bewerk groepsvermeldingen in het telefoonboek.

1. Tik in het beginscherm van het bedieningspaneel van de printer op het pictogram [Faxen](#).
2. Veeg naar rechts en tik vervolgens op het pictogram [Telefoonboek](#).
3. Tik op [Lokaal telefoonboek](#).
4. Tik op het pictogram Telefoonboek  en vervolgens op het pictogram Groep .

Als u een bestaande groep wilt bewerken, tikt u op de naam van de groep aan en brengt u de wijzigingen aan in het menu [Groep bewerken](#).

5. Tik op het pictogram [Nieuwe groep toevoegen](#) .
6. Tik op [Naam](#), voer een naam in voor de groep met het toetsenbord en tik vervolgens op [Gereed](#).
7. Tik op [Aantal leden](#), de namen van de contactpersonen die u wilt toevoegen aan de groep en tik vervolgens op [Selecteren](#).
8. Tik op [Maken](#) om de nieuwe groep op te slaan.

## Vermeldingen uit de telefoonboek verwijderen

Verwijder vermeldingen uit het telefoonboek.

1. Tik in het beginscherm van het bedieningspaneel van de printer op het pictogram [Faxen](#).
2. Veeg naar rechts en tik vervolgens op het pictogram [Telefoonboek](#).
3. Tik op [Lokaal telefoonboek](#) en ga vervolgens naar de naam van de contactpersoon of groep die u wilt verwijderen en tik hierop.
4. Op het scherm Contactpersoon bewerken of Groep bewerken tikt u op [Verwijderen](#) en vervolgens op [Ja](#) om te bevestigen dat u de contactpersoon wilt verwijderen.

## Een ontvangen fax uit het printergeheugen opnieuw afdrukken

Ontvangen faxen die niet zijn afgedrukt, worden opgeslagen in het geheugen van de printer. Een ontvangen fax die in het geheugen is opgeslagen opnieuw afdrukken.

Nadat het geheugen vol raakt, kan de printer geen nieuwe fax ontvangen totdat u de faxen uit het geheugen afdrukt of verwijdert. Mogelijk wilt u ook de faxen in het geheugen verwijderen om beveiligings- of privacyredenen.

1. Controleer of er papier in de primaire papierlade zit.
2. Tik in het beginscherm van het bedieningspaneel van de printer op het pictogram [Faxen](#).
3. Tik op [Opnieuw afdrukken](#).
4. Ga naar de naam van de af te drukken ontvangen fax, tik hierop en tik vervolgens op [Afdrukken](#).

## Overige faxtaken

Zoek informatie online voor het uitvoeren van algemene faxtaken.

Ga naar [www.hp.com/support/ljM329MFP](http://www.hp.com/support/ljM329MFP), [www.hp.com/support/ljM428MFP](http://www.hp.com/support/ljM428MFP), of [www.hp.com/support/ljM429MFP](http://www.hp.com/support/ljM429MFP).

Er zijn instructies beschikbaar voor faxtaken, zoals:

- Faxsnelkieslijsten maken en beheren
- Factuurcodes configureren
- Een faxafdrukschema gebruiken
- Inkomende faxen blokkeren
- Faxen archiveren en doorsturen



---

# 8 De printer beheren

Gebruik beheerprogramma's, beveiliging- en energiebesparingsinstellingen en firmware-updates voor de printer.

- [Toepassingen van HP Webservices gebruiken](#)
- [Het verbindingstype van de printer wijzigen \(Windows\)](#)
- [Geavanceerde configuratie met de geïntegreerde webserver van HP en beginpagina van printer \(EWS\)](#)
- [IP-netwerkinstellingen configureren](#)
- [Functies voor beveiliging van de printer](#)
- [Instellingen voor energiebesparing](#)
- [HP Web Jetadmin](#)
- [De firmware bijwerken](#)

## Voor meer informatie:

De uitgebreide Help van HP voor de printer omvat de volgende informatie:

- Installeren en configureren
- Leren en gebruiken
- Problemen oplossen
- Software- en firmware-updates downloaden
- Meepraten op ondersteuningsforums
- Informatie over garantie en wettelijke informatie zoeken

## Toepassingen van HP Webservices gebruiken

Met Webservices kunt u afdruk-apps toevoegen aan uw printer met behulp van HP Connected. Print Apps is een platform voor levering van inhoud op aanvraag waarmee u populaire webbestemmingen kunt zoeken en bekijken, en kunt afdrukken in een gemakkelijk te lezen indeling.

1. Veeg op het beginscherm van het bedieningspaneel van de printer naar rechts en tik vervolgens op [Apps](#).
2. Tik op de afdruk-app die u wilt gebruiken.

Voor meer informatie over afzonderlijke afdruk-apps en het maken van een account, gaat u naar [HP Connected](#). Met een HP Connected-account, kunt u afdruk-apps toevoegen, configureren of verwijderen en de volgorde instellen waarin de apps worden weergegeven op het bedieningspaneel van uw printer.



**OPMERKING:** De HP Connected-website is mogelijk niet in alle landen/regio's beschikbaar.

U kunt ook afdruk-apps uitschakelen via de EWS. Open hiervoor de EWS (zie De ingebouwde webserver openen), klik op het tabblad **Instellingen**, klik op **Beveiliging** en klik vervolgens op **Beheerdersinstellingen**. Schakel de optie **Alleen afdruk-apps** uit.

## Het verbindingstype van de printer wijzigen (Windows)

Indien u de printer al gebruikt en de manier waarop deze is aangesloten wilt wijzigen, kunt u **Configuratie en software van apparaat** gebruiken om de verbinding te wijzigen. Sluit de nieuwe printer bijvoorbeeld via een USB- of netwerkkabel aan op de computer of wijzig de verbinding van USB in een draadloze verbinding.

Volg de onderstaande procedure om **Configuratie en software van apparaat** te openen:

1. Open de HP Printer Assistant.
  - **Windows 10:** Klik vanuit het menu **Start** op **Alle apps**, klik op **HP** en selecteer vervolgens de printernaam.
  - **Windows 8.1:** Klik op de pijl omlaag in de linkerbenenhoek van het scherm **Start** en selecteer de printernaam.
  - **Windows 8:** Klik met de rechtermuisknop op een leeg gebied van het scherm **Start**, klik op **Alle apps** op de app-balk en selecteer vervolgens de printernaam.
  - **Windows 7, Windows Vista en Windows XP:** Klik vanaf het bureaublad van de computer op **Start**, selecteer **Alle programma's**, klik op **HP**, klik op de map voor de printer en selecteer vervolgens de printernaam.
2. Selecteer in de HP Printer Assistant eerst **Hulpprogramma's** in de navigatiebalk en vervolgens **Configuratie en software van apparaat**.

# Geavanceerde configuratie met de geïntegreerde webserver van HP en beginpagina van printer (EWS)


Met de geïntegreerde webserver van HP kunt u via de computer afdrukfuncties beheren in plaats van via het bedieningspaneel van de printer.

- [Methode 1: De geïntegreerde webserver van HP \(EWS\) openen vanuit de software](#)
- [Methode 2: De geïntegreerde webserver van HP \(EWS\) openen vanuit een webbrowser](#)
- Printerstatusinformatie bekijken
- De resterende levensduur van de benodigdheden bepalen en nieuwe benodigdheden bestellen
- Ladeconfiguraties weergeven en wijzigen (papiersoorten en -formaten)
- Interne pagina's weergeven en afdrukken
- De netwerkconfiguratie bekijken en wijzigen

De geïntegreerde webserver van HP is beschikbaar wanneer de printer is aangesloten op een IP-netwerk. De geïntegreerde webserver van HP biedt geen ondersteuning voor IPX-printeraansluitingen. U hebt geen toegang tot internet nodig om de geïntegreerde webserver van HP te kunnen openen en gebruiken.

Wanneer de printer is aangesloten op het netwerk, is de geïntegreerde webserver van HP automatisch beschikbaar.

---

 **OPMERKING:** Beginpagina van printer (EWS) is software die wordt gebruikt om verbinding te maken met de geïntegreerde webserver van HP wanneer de printer via USB is aangesloten op een computer. Deze software is alleen beschikbaar als u een volledige installatie hebt uitgevoerd wanneer de printer op de computer is aangesloten. Sommige functies zijn mogelijk niet beschikbaar, afhankelijk van hoe de printer is aangesloten.

 **OPMERKING:** De geïntegreerde webserver van HP is niet toegankelijk buiten de netwerkfirewall.

---

## Methode 1: De geïntegreerde webserver van HP (EWS) openen vanuit de software

Met deze methode kunt u de EWS openen vanuit de HP Printer Assistant-software.


1. Open de HP Printer Assistant.
  - **Windows 10:** Klik vanuit het menu **Start** op **Alle apps**, klik op **HP** en selecteer vervolgens de printernaam.
  - **Windows 8.1:** Klik op de pijl omlaag in de linkerbenedenhoek van het scherm **Start** en selecteer de printernaam.
  - **Windows 8:** Klik met de rechtermuisknop op een leeg gebied van het scherm **Start**, klik op **Alle apps** op de app-balk en selecteer vervolgens de printernaam.
  - **Windows 7, Windows Vista en Windows XP:** Klik vanaf het bureaublad van de computer op **Start**, selecteer **Alle programma's**, klik op **HP**, klik op de map voor de printer en selecteer vervolgens de printernaam.
2. Selecteer **Afdrukken** in de HP Printer Assistant en selecteer vervolgens **Beginpagina van printer (EWS)**.


## Methode 2: De geïntegreerde webserver van HP (EWS) openen vanuit een webbrowser

Gebruik de EWS om uw printer te beheren vanaf een computer in plaats van via het bedieningspaneel van de printer.

Uw printer moet zijn verbonden met een IP-netwerk, voordat u toegang kunt krijgen tot de EWS.

1. Tik in het beginscherf van het bedieningspaneel van de printer op het pictogram Draadloos  of het pictogram Ethernet  om het IP-adres of de hostnaam van de printer weer te geven.
2. Open een internetbrowser en voer in de adresregel het IP-adres of de hostnaam in zoals die wordt weergegeven op het bedieningspaneel van de printer. Druk op de toets **Enter** op het toetsenbord van de computer. De geïntegreerde webserver wordt geopend.

 <https://10.10.XX.XXX/>

 **OPMERKING:** Als in de webbrowser een bericht wordt weergegeven dat toegang tot de website mogelijk niet veilig is, selecteert u de optie om door te gaan naar de website. Toegang tot deze website zal de computer niet beschadigen.

**Tabel 8-1** Tabbladen van de geïntegreerde webserver van HP

Tabblad of gebied	Omschrijving
Het tabblad <b>Home</b>  Hier vindt u informatie over de printer, de status en de configuratie.	<ul style="list-style-type: none"><li>• <b>Scannen naar e-mail:</b> Scan documenten en verzend deze als e-mailbijlagen.</li><li>• <b>HP Digital Fax:</b> Configureer de printer om faxen op te slaan op een netwerkmap of om faxen door te sturen naar een e-mailadres.</li><li>• <b>Slaapstand:</b> Hier kunt u de instellingen voor de slaapstand configureren.</li><li>• <b>Webservices:</b> Hier kunt u webservices instellen en beheren, zoals HP ePrint en afdruk-apps.</li><li>• <b>Printerupdate:</b> Hier kunt u controleren op nieuwe printerupdates.</li><li>• <b>Geschatte niveaus verbruiksartikelen:</b> Hier kunt u de status van de cartridges en de geschatte cartridgeniveaus bekijken.</li><li>• <b>Netwerkoverzicht:</b> Hier kunt u een overzicht van de netwerkinstellingen van de printer bekijken.</li><li>• <b>Werkset afdrukkwaliteit:</b> Hier kunt u onderhoudshulpprogramma's gebruiken om de afdrukkwaliteit te verbeteren.</li><li>• <b>Draadloze installatiewizard:</b> Hier kunt u de printer met uw draadloze netwerk verbinden.</li><li>• <b>Wi-Fi Direct:</b> Hier kunt u Wi-Fi Direct-instellingen bekijken en bewerken.</li><li>• <b>AirPrint:</b> Hier kunt u AirPrint-instellingen bekijken en bewerken.</li><li>• <b>Printerinformatie:</b> Hier kunt u algemene informatie over de printer bekijken.</li><li>• <b>Beheerder:</b> Hier kunt u geavanceerde bedieningselementen voor beveiliging en gebruik van de printer instellen en beheren.</li><li>• <b>Uitschakelmodus:</b> Hiermee kunt u instellingen voor de uitschakelmodus configureren.</li><li>• <b>Gebruiksrapport:</b> Hiermee kunt u gedetailleerde informatie over het printergebruik bekijken.</li><li>• <b>Faxlogboek</b> Bekijk het logboek van de faxfunctie van de printer.</li><li>• <b>Wizard Fax instellen:</b> Stel de fax in.</li><li>• <b>Firewall:</b> Hiermee kunt u de firewall van de printer instellen en beheren.</li><li>• <b>Printerrapporten:</b> Hiermee kunt u de rapporten bekijken die beschikbaar zijn voor de printer.</li><li>• <b>Webscan:</b> Scan documenten vanuit de webbrowser.</li><li>• <b>Back-up:</b> Hiermee kunt u een back-up maken van de instellingen van de printer in een bestand dat met een wachtwoord is beveiligd.</li><li>• <b>Persoonlijke instellingen:</b> Hiermee kunt u functies toevoegen of verwijderen op het tabblad Home.</li></ul>
Tabblad <b>Scannen</b>  (alleen MFP-modellen)	<ul style="list-style-type: none"><li>• <b>Scannen naar computer</b></li><li>• <b>Scannen naar e-mail</b></li><li>• <b>Scannen naar netwerkmap</b></li><li>• <b>Scannen naar SharePoint</b></li><li>• <b>Scannen naar USB</b></li><li>• <b>Adresboek</b></li></ul>

**Tabel 8-1** Tabbladen van de geïntegreerde webserver van HP (vervolg)

Tabblad of gebied	Omschrijving
Tabblad <b>Kopiëren/afdrukken</b>  Hiermee kunt u standaardkopies- en afdrukinstellingen wijzigen vanaf uw computer.	<ul style="list-style-type: none"><li>• <b>Kopiëren</b></li><li>• <b>Afdrukken</b></li></ul>
Tabblad <b>Fax</b>  (Alleen faxmodellen)	<ul style="list-style-type: none"><li>• <b>Settings (Instellingen)</b></li><li>• <b>Informatie</b></li><li>• <b>HP Digital Fax</b></li></ul>
Tabblad <b>Webservices</b>	<ul style="list-style-type: none"><li>• <b>Tabblad Webservices</b></li></ul>
Tabblad <b>Netwerk</b>  (Alleen printers die op een netwerk zijn aangesloten)  Hiermee kunt u netwerkinstellingen wijzigen vanaf uw computer.	<ul style="list-style-type: none"><li>• <b>Algemeen</b></li><li>• <b>Bekabeld (802.3)</b></li><li>• <b>Draadloos (802.11)</b></li><li>• <b>Wi-Fi Direct</b></li><li>• <b>Bluetooth Smart</b></li><li>• <b>AirPrint</b></li><li>• <b>Google Cloudprinter</b></li><li>• <b>Internet Printing Protocol</b></li><li>• <b>Beveiliging</b></li><li>• <b>Geavanceerde instellingen</b></li></ul>
Tabblad <b>Extra</b>	<ul style="list-style-type: none"><li>• <b>Productinformatie</b></li><li>• <b>Rapporten</b></li><li>• <b>Hulpprogramma's</b></li><li>• <b>Back-up maken en herstellen</b></li><li>• <b>Printer opnieuw starten</b></li><li>• <b>Printerupdates</b></li></ul>
Tabblad <b>Instellingen</b>	<ul style="list-style-type: none"><li>• <b>Energiebeheer</b></li><li>• <b>Voorkeuren</b></li><li>• <b>Supplies (Benodigdheden)</b></li><li>• <b>Bedieningspaneel aanpassen</b></li><li>• <b>Beveiliging</b></li><li>• <b>E-mailwaarschuwingen</b></li><li>• <b>Standaardwaarden</b></li><li>• <b>Firewall</b></li></ul>

# IP-netwerkinstellingen configureren

Bekijk de volgende informatie over het configureren van IP-netwerkinstellingen.

- [Inleiding](#)
- [Disclaimer voor printer delen](#)
- [Netwerkinstellingen weergeven of wijzigen](#)
- [De naam van de printer in het netwerk wijzigen](#)
- [IPv4 TCP/IP-parameters handmatig configureren via het bedieningspaneel](#)
- [Instellingen voor koppelingssnelheid en duplex](#)

## Inleiding

Gebruik de informatie in de volgende secties om de netwerkinstellingen voor de printer te configureren.



## Disclaimer voor printer delen

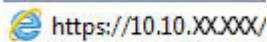
HP ondersteunt geen peer-to-peer netwerken omdat dit een functie is van Microsoft-besturingssystemen en niet van de printerdrivers van HP.


Ga naar de website van Microsoft op [www.microsoft.com](http://www.microsoft.com).

## Netwerkinstellingen weergeven of wijzigen

U kunt de IP-configuratie-instellingen weergeven of wijzigen via de geïntegreerde webserver van HP.

1. Open de geïntegreerde webserver van HP (EWS):
  - a. Tik in het beginscherm van het bedieningspaneel van de printer op het pictogram Draadloos  of het pictogram Ethernet  om het IP-adres of de hostnaam van de printer weer te geven.
  - b. Open een internetbrowser en voer in de adresregel het IP-adres of de hostnaam in zoals die wordt weergegeven op het bedieningspaneel van de printer. Druk op de toets **Enter** op het toetsenbord van de computer. De EWS wordt geopend.





 **OPMERKING:** Als in de webbrower een bericht wordt weergegeven dat toegang tot de website mogelijk niet veilig is, selecteert u de optie om door te gaan naar de website. Toegang tot deze website zal de computer niet beschadigen.

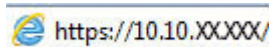
2. Klik op de EWS-startpagina op het tabblad **Netwerk** om informatie over het netwerk weer te geven. Wijzig desgewenst de instellingen.

## De naam van de printer in het netwerk wijzigen

Gebruik de geïntegreerde webserver van HP om de naam van de printer in een netwerk te wijzigen zodat het apparaat uniek kan worden geïdentificeerd.

1. Open de geïntegreerde webserver van HP (EWS):

- a. Tik in het beginscherm van het bedieningspaneel van de printer op het pictogram Draadloos  of het pictogram Ethernet  om het IP-adres of de hostnaam van de printer weer te geven.
- b. Open een internetbrowser en voer in de adresregel het IP-adres of de hostnaam in zoals die wordt weergegeven op het bedieningspaneel van de printer. Druk op de toets **Enter** op het toetsenbord van de computer. De EWS wordt geopend.




 **OPMERKING:** Als in de webbrower een bericht wordt weergegeven dat toegang tot de website mogelijk niet veilig is, selecteert u de optie om door te gaan naar de website. Toegang tot deze website zal de computer niet beschadigen.

2. Klik op de EWS-startpagina op het tabblad **Netwerk**.
3. Klik in het linkernavigatiedeelvenster op **Algemeen** om de opties uit te vouwen en klik vervolgens op **Netwerkidentificatie**.
4. Voer in het tekstveld **Hostnaam** een naam in waarmee deze printer uniek wordt geïdentificeerd en klik vervolgens op **Toepassen** om de wijzigingen op te slaan.

## IPv4 TCP/IP-parameters handmatig configureren via het bedieningspaneel


Met de menu's van het bedieningspaneel kunt u handmatig het IPv4-adres, het subnetmasker en de standaardgateway instellen.


1. Ga naar het beginscherm van het bedieningspaneel van de printer en veeg van boven naar beneden op het tabblad boven aan het scherm om het dashboard te openen en tik vervolgens op het pictogram Instellingen .
2. Tik op **Netwerkinstellingen** en ga vervolgens naar een van de volgende menu's en tik hierop:
  - **Ethernetinstellingen** (voor een bekabeld netwerk)
  - **Draadloze instellingen** (voor een draadloos netwerk)
3. Tik op **IP-instellingen**.
4. Tik op **Handmatig** en vervolgens op **IP-adres**.
5. Tik op elk van de volgende menu-items en gebruik het toetsenblok om de gegevens in te voeren:
  - **IP-adres**
  - **Subnet Mask (Subnetmasker)**
  - **Standaardgateway**
6. Tik op **Toepassen** om de instellingen op te slaan.


## Instellingen voor koppelingssnelheid en duplex


De linksnelheid en communicatiemodus van de afdrukservers moeten overeenkomen met die van de netwerkhub. In de meeste gevallen dient u de printer in de automatische modus te laten. Onjuiste wijzigingen van de netwerkverbindingssnelheid en de instellingen voor dubbelzijdig afdrucken hebben mogelijk tot gevolg dat de printer niet met andere netwerkapparaten kan communiceren. Als u wijzigingen moet aanbrengen, doet u dat via het bedieningspaneel van de printer.



 **OPMERKING:** Deze informatie geldt alleen voor ethernet-netwerken (vaste netwerken), niet voor draadloze netwerken.

 **OPMERKING:** De printerinstelling moet overeenkomen met de instelling van het netwerkapparaat (een netwerkhub, switch, gateway, router of computer).

 **OPMERKING:** Wanneer u aan deze instellingen wijzigingen aanbrengt, wordt de printer uit- en vervolgens weer ingeschakeld. Breng alleen wijzigingen aan wanneer de printer niet-actief is.

1. Veeg in het beginscherm van het bedieningspaneel van de printer het tabblad aan de bovenkant van het scherm omlaag om het Dashboard te openen en tik vervolgens op het pictogram Instellingen .
2. Tik op [Netwerkinstellingen](#).
3. Tik op [Ethernetinstellingen](#) en vervolgens op [Verbindingssnelheid](#).
4. Voer een van de volgende handelingen uit:

Instelling	Omschrijving
<a href="#">Automatisch</a>	De afdrukservice zorgt zelf automatisch voor configuratie met de hoogste verbindingssnelheid en communicatiemodus die op het netwerk zijn toegestaan.
<a href="#">10T Vol</a>	10 Mbps, volledige duplexwerking
<a href="#">10T Half</a>	10 Mbps, half-duplexwerking
<a href="#">100TX Vol</a>	100 Mbps, volledige duplexwerking
<a href="#">100TX Half</a>	100 Mbps, half-duplexwerking
<a href="#">1000T Vol</a>	1000 Mbps, volledige duplexwerking

De printer wordt uit- en weer ingeschakeld nadat er een wijziging aan de instelling is doorgevoerd.

# Functies voor beveiliging van de printer

Bekijk de volgende informatie over de beveiligingsfuncties van de printer.


- [Inleiding](#)
- [Het wachtwoord van het systeem toewijzen of wijzigen met de geïntegreerde webserver](#)

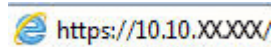
## Inleiding


De printer bevat beveiligingsopties waarmee toegang tot configuratie-instellingen en beveiligde gegevens kan worden beperkt. Ook kan toegang tot belangrijke hardwarecomponenten worden ontzegd.

## Het wachtwoord van het systeem toewijzen of wijzigen met de geïntegreerde webserver

Stel een wachtwoord voor toegang tot de printer en de geïntegreerde webserver van HP in zodat onbevoegde gebruikers de printerinstellingen niet kunnen wijzigen.

1. Open de geïntegreerde webserver van HP (EWS):
  - a. Tik in het beginscherm van het bedieningspaneel van de printer op het pictogram Draadloos  of het pictogram Ethernet  om het IP-adres of de hostnaam van de printer weer te geven.
  - b. Open een internetbrowser en voer in de adresregel het IP-adres of de hostnaam in zoals die wordt weergegeven op het bedieningspaneel van de printer. Druk op de toets **Enter** op het toetsenbord van de computer. De EWS wordt geopend.



 **OPMERKING:** Als in de webbrowser een bericht wordt weergegeven dat toegang tot de website mogelijk niet veilig is, selecteert u de optie om door te gaan naar de website. Toegang tot deze website zal de computer niet beschadigen.

2. Klik op de EWS-startpagina op het tabblad **Instellingen**.
3. Klik in het linkernavigatiedeelvenster op **Beveiliging** om de opties uit te vouwen en klik vervolgens op **Algemene beveiliging**.
4. Een wachtwoord invoeren.
5. Voer het wachtwoord opnieuw in het veld **Wachtwoord bevestigen** in en klik vervolgens op **Toepassen**.

Noteer het wachtwoord en bewaar het op een veilige plaats.

# Instellingen voor energiebesparing

Meer informatie over de instellingen voor energiebesparing—die beschikbaar zijn op uw printer.

- [Inleiding](#)
- [Afdrukken met EconoMode](#)
- [De slaapstandinstelling instellen](#)
- [De instelling voor de modus Afsluiten instellen](#)
- [De optie Uitschakelen uit instellen](#)

## Inleiding


De printer beschikt over verschillende functies waarmee op energieverbruik en benodigdheden kan worden bespaard.

## Afdrukken met EconoMode

Deze printer beschikt over de optie EconoMode, waarmee u conceptversies van documenten kunt afdrukken. Door EconoMode te gebruiken, verbruikt u minder toner. De afdrukkwaliteit kan in EconoMode echter minder zijn.

HP raadt doorlopend gebruik van de EconoMode af. Als de EconoMode voortdurend wordt gebruikt, is het mogelijk dat de toner langer meegaat dan de mechanische onderdelen van de tonercartridge. Als de afdrukkwaliteit slechter wordt en niet meer acceptabel is, is het verstandig de tonercartridge te vervangen.

---


 **OPMERKING:** Als deze optie niet beschikbaar is in uw printdriver, kunt u deze instellen met de HP geïntegreerde webserver.

---

1. Selecteer de **afdrukoptie** vanuit het programma.
2. Selecteer de printer en klik vervolgens op de knop **Eigenschappen** of **Voorkeuren**.
3. Klik op het tabblad **Papier/Kwaliteit**.
4. Klik op het selectievakje **EconoMode**.

## De slaapstandinstelling instellen

Gebruik de menu's op het bedieningspaneel om op te geven hoe lang de printer inactief moet zijn voordat deze naar de sluimermodus gaat.

1. Ga naar het beginscherm van het bedieningspaneel van de printer en veeg van boven naar beneden op het tabblad boven aan het scherm om het dashboard te openen en tik vervolgens op het pictogram Instellingen .
2. Ga naar de volgende menu's en open ze:
  1. [Energiebeheer](#)
  2. [Sluimerstand](#)
3. Tik op een optie om op te geven hoe lang de printer inactief moet zijn voordat deze in de slaapstand gaat.


## De instelling voor de modus Afsluiten instellen

Gebruik de menu's op het bedieningspaneel om op te geven hoe lang de printer inactief moet zijn voordat deze wordt uitgeschakeld.

---

 **OPMERKING:** Nadat de printer is uitgeschakeld, neemt het stroomverbruik af tot 1 watt of minder.

---

1. Ga naar het beginscherf van het bedieningspaneel van de printer en veeg van boven naar beneden op het tabblad boven aan het scherm om het dashboard te openen en tik vervolgens op het pictogram Instellingen .
2. Ga naar de volgende menu's en open ze:
  1. [Energiebeheer](#)
  2. [Modus Afsluiten](#)
3. Tik op een optie om op te geven hoe lang de printer inactief moet zijn voordat deze afsluit.

## De optie Uitschakelen uit instellen

Gebruik de menu's van het bedieningspaneel om te voorkomen dat de printer na een periode van inactiviteit wordt uitgeschakeld.

1. Ga naar het beginscherf van het bedieningspaneel van de printer en veeg van boven naar beneden op het tabblad boven aan het scherm om het dashboard te openen en tik vervolgens op het pictogram Instellingen .
2. Ga naar de volgende menu's en open ze:
  1. [Energiebeheer](#)
  2. [Uitschakelen uit](#)
3. Selecteer een van de volgende opties:
  - **Bij poorten actief:** De printer wordt niet uitgeschakeld tenzij alle poorten inactief zijn. Een actieve netwerk- of faxverbinding voorkomt dat de printer wordt uitgeschakeld.
  - **Niet uitschakelen:** De printer wordt na een periode van inactiviteit, zoals wordt bepaald door de instelling [Modus Afsluiten](#), afgesloten.

---

 **OPMERKING:** De standaardinstelling is [Bij poorten actief](#).

---

## HP Web Jetadmin

HP Web Jetadmin is een bekroond, toonaangevend hulpprogramma voor het efficiënt beheren van een groot scala aan HP-apparaten binnen een netwerk, inclusief printers, multifunctionele printers en digitale verzendapparatuur. Met deze oplossing kunt u op afstand installeren, onderhouden, problemen oplossen en uw afdruk- en beeldvormingsomgeving beschermen - om zo uiteindelijk de productiviteit van uw bedrijf te vergroten door u te helpen tijd te besparen, de kosten te beheersen en uw investering te beschermen.

Er worden regelmatig upgrades voor HP Web Jetadmin uitgegeven om ondersteuning te bieden voor specifieke printerfuncties. Ga naar [www.hp.com/go/webjetadmin](http://www.hp.com/go/webjetadmin) voor meer informatie.

# De firmware bijwerken

HP verstrekt regelmatig printerupdates, nieuwe Web Services-apps en nieuwe functies voor bestaande Web Services-apps. Voer de volgende stappen uit om de printerfirmware voor één product bij te werken. Wanneer u de firmware bijwerkt, worden Web Services-apps automatisch bijgewerkt.

- [Methode 1: De firmware bijwerken via het bedieningspaneel](#)
- [Methode 2: De firmware bijwerken met behulp van het hulpprogramma HP Printer Update](#)

Er zijn twee ondersteunde methoden om de firmware bij te werken op deze printer. Gebruik slechts een van de volgende methoden om de printerfirmware bij te werken.


## Methode 1: De firmware bijwerken via het bedieningspaneel

Volg deze stappen om de firmware bij te werken via het bedieningspaneel van de printer (alleen voor printers die zijn aangesloten op het netwerk), en/of de printer in te stellen om toekomstige firmware-updates automatisch te installeren. Ga naar methode twee voor printers die via USB zijn aangesloten.

1. Controleer of de printer is aangesloten op een bekabeld (ethernet) of draadloos netwerk met een actieve internetverbinding.



**OPMERKING:** De printer moet een internetverbinding hebben om de firmware te kunnen bijwerken via een netwerkverbinding.

2. Ga naar het beginschermb van het bedieningspaneel van de printer en veeg van boven naar beneden op het tabblad boven aan het scherm om het dashboard te openen en tik vervolgens op het pictogram Instellingen .

3. Ga naar [Printeronderhoud](#) en tik vervolgens op [Printer bijwerken](#).

Als de optie [De printer bijwerken](#) niet wordt vermeld, gaat u naar methode twee.

4. Tik op [Nu updates zoeken](#) om te controleren op updates.




**OPMERKING:** De printer controleert automatisch op een update en als een nieuwere versie wordt gedetecteerd, wordt de update automatisch gestart.


5. Stel de printer zo in dat de firmware automatisch wordt bijgewerkt wanneer er updates beschikbaar zijn:
  - a. Ga naar het beginschermb van het bedieningspaneel van de printer en veeg van boven naar beneden op het tabblad boven aan het scherm om het dashboard te openen en tik vervolgens op het pictogram Instellingen .
  - b. Ga naar [Printeronderhoud](#) en tik vervolgens op [Printer bijwerken](#).
  - c. Tik op [Updates beheren](#), op [Updates toestaan](#) en vervolgens op [Ja](#).
  - d. Tik op de knop [Terug](#) , op [Opties voor printerupdates](#) en vervolgens op [Automatisch installeren \(aanbevolen\)](#).

## Methode 2: De firmware bijwerken met behulp van het hulpprogramma HP Printer Update

Volg deze stappen om het hulpprogramma HP Printer Update handmatig te downloaden en installeren.

---

 **OPMERKING:** Deze methode is de enige beschikbare optie voor het bijwerken van de firmware voor printers die via een USB-kabel op de computer zijn aangesloten. Deze methode werkt ook voor printers die zijn aangesloten op een netwerk.

 **OPMERKING:** U moet een printerdriver installeren om deze methode te gebruiken.

---

1. Ga naar [www.hp.com/go/support](http://www.hp.com/go/support), klik op **Software en drivers** en klik vervolgens op **Printer**.
2. Typ in het tekstveld de naam van de printer, klik op **Verzenden** en klik vervolgens op het model van uw printer in de lijst met zoekresultaten.
3. Zoek in het gedeelte **Firmware** het bestand voor de **firmware-update**.
4. Klik op **Download** en vervolgens op **Uitvoeren**.
5. Wanneer het bijwerken van het hulpprogramma HP Printer Update wordt gestart, selecteert u de printer die u wilt bijwerken en klikt u vervolgens op **Bijwerken**.
6. Volg de instructies op het scherm om de installatie te voltooien en klik op de knop **OK** om het hulpprogramma te sluiten.

---

# 9 Problemen oplossen

Problemen met de printer oplossen. Aanvullende bronnen voor help en technische ondersteuning zoeken.

- [Klantenondersteuning](#)
- [Help-systeem op het bedieningspaneel](#)
- [De fabrieksinstellingen herstellen](#)
- [Het bericht 'Cartridge bijna leeg' of 'Cartridge vrijwel leeg' wordt weergegeven op het bedieningspaneel van de printer](#)
- [De printer pakt geen papier op of het papier wordt verkeerd ingevoerd](#)
- [Papierstoringen verhelpen](#)
- [Problemen met de afdrukkwaliteit oplossen](#)
- [Kopieer- en scanbeeldkwaliteit verbeteren](#)
- [Beeldkwaliteit fax verbeteren](#)
- [Problemen met bekabelde netwerken oplossen](#)
- [Problemen met draadloze netwerken oplossen](#)
- [Faxproblemen oplossen](#)

## Voor meer informatie:

De uitgebreide Help van HP voor de printer omvat de volgende informatie:

- Installeren en configureren
- Leren en gebruiken
- Problemen oplossen
- Software- en firmware-updates downloaden
- Meepraten op ondersteuningsforums
- Informatie over garantie en wettelijke informatie zoeken

## Klantenondersteuning

Zoek naar contactopties voor ondersteuning voor uw HP-printer.

Tabel 9-1 Opties voor ondersteuning van HP


Ondersteuningsoptie	Contactgegevens
Telefonische ondersteuning voor uw land/regio	Telefoonnummers voor land/regio vindt u op de folder in de doos van de printer of op <a href="http://www.hp.com/support">www.hp.com/support</a> .
Zorg dat u de printernaam, het serienummer, de aankoopdatum en een probleemomschrijving bij de hand hebt	
24 uur per dag ondersteuning via internet en hulpprogramma's en drivers downloaden	<a href="http://www.hp.com/support/ljM329MFP">www.hp.com/support/ljM329MFP</a> , <a href="http://www.hp.com/support/ljM428MFP">www.hp.com/support/ljM428MFP</a> , of <a href="http://www.hp.com/support/ljM429MFP">www.hp.com/support/ljM429MFP</a>
Aanvullende HP service- of onderhoudsovereenkomsten bestellen	<a href="http://www.hp.com/go/carepack">www.hp.com/go/carepack</a>
De printer registreren	<a href="http://www.register.hp.com">www.register.hp.com</a>

## Help-systeem op het bedieningspaneel

De printer heeft een ingebouwd Help-systeem dat uitleg geeft over het gebruik van elk scherm.

U opent het Help-systeem door het Help-pictogram  in de linkerbenedenhoek van het scherm aan te raken.

Tips voor het gebruik van de Online Help:


- Voor sommige schermen opent Help een algemeen menu waarin kan worden gezocht naar specifieke onderwerpen. U kunt door de menustructuur bladeren door het aanraken van de menuknoppen.
- In sommige Help-schermen worden animaties weergegeven die u helpen bij het doorlopen van procedures, bijvoorbeeld het verhelpen van papierstoringen.
- Voor schermen met instellingen voor afzonderlijke taken opent Help een onderwerp dat de opties voor dat scherm uitlegt.
- Als de printer u attendeert op een fout of waarschuwing, tikt u op het Help-pictogram  om een bericht te openen waarin het probleem wordt beschreven. In dat bericht staan ook instructies voor het oplossen van het probleem.

## De fabrieksinstellingen herstellen

Als u de fabrieksinstellingen terugzet, worden alle printer- en netwerkinstellingen weer op de fabriekswaarden ingesteld. De paginateller en het ladeformaat worden niet opnieuw ingesteld.

Volg onderstaande stappen om de fabrieksinstellingen van de printer te herstellen.

 **VOORZICHTIG:** Wanneer u de fabrieksinstellingen terugzet, worden alle instellingen gewijzigd in de standaardwaarden. Ook worden in het geheugen opgeslagen pagina's verwijderd.

1. Ga naar het beginscherm van het bedieningspaneel van de printer en veeg van boven naar beneden op het tabblad boven aan het scherm om het dashboard te openen en tik vervolgens op het pictogram Instellingen .
2. Ga naar de volgende menu's en open ze:
  1. [Printeronderhoud](#)
  2. [herstellen](#)
  3. [Fabriekswaarden herstellen](#)



De printer wordt automatisch opnieuw opgestart.

## Het bericht 'Cartridge bijna leeg' of 'Cartridge vrijwel leeg' wordt weergegeven op het bedieningspaneel van de printer

Uitleg van berichten op het bedieningspaneel die verband houden met de cartridge en de te treffen maatregelen.

- [De instelling "Vrijwel leeg" wijzigen](#)
- [Benodigdheden bestellen](#)

**Cartridge bijna leeg:** De printer geeft aan wanneer een tonercartridge vrijwel leeg is. De werkelijke resterende levensduur van een tonercartridge kan afwijken. Zorg dat u een vervangende tonercartridge hebt die u kunt plaatsen wanneer de afdrukkwaliteit niet meer voldoet. De tonercartridge hoeft nu nog niet te worden vervangen.

Blijf met de huidige cartridge afdrukken totdat de afdrukkwaliteit niet meer acceptabel is, zelfs na het opnieuw verdelen van de toner. Als u de toner opnieuw wilt verdelen, verwijdert u de tonercartridge uit de printer en schudt u de cartridge horizontaal heen en weer. Raadpleeg de instructies voor het vervangen van de cartridge voor een grafische weergave. Plaats de tonercartridge opnieuw in de printer en sluit het paneel.

**Cartridge vrijwel leeg:** De printer geeft aan wanneer de tonercartridge bijna leeg is. De werkelijke resterende levensduur van een tonercartridge kan afwijken. Zorg dat u een vervangende tonercartridge hebt die u kunt plaatsen wanneer de afdrukkwaliteit niet meer voldoet. De tonercartridge hoeft op dat moment nog niet te worden vervangen, tenzij de afdrukkwaliteit niet langer acceptabel is.

Premium Protection Warranty van HP verloopt wanneer er een bericht verschijnt op de pagina Status benodigdheden of de geïntegreerde webserver dat aangeeft dat de Premium Protection Warranty op deze benodigdheden is verlopen.


## De instelling "Vrijwel leeg" wijzigen

U kunt de manier aanpassen waarop de printer reageert wanneer benodigdheden bijna leeg zijn. U hoeft deze instellingen niet opnieuw te configureren wanneer u een nieuwe tonercartridge of afbeeldingsdrum plaatst.

- [De instellingen voor 'Vrijwel leeg' via het bedieningspaneel wijzigen](#)
- [Bij printers met faxfunctionaliteit](#)

### De instellingen voor 'Vrijwel leeg' via het bedieningspaneel wijzigen

Bepalen hoe de printer aan u meldt dat de cartridgeniveaus zeer laag zijn.

1. Ga naar het beginscherm van het bedieningspaneel van de printer en veeg van boven naar beneden op het tabblad boven aan het scherm om het dashboard te openen en tik vervolgens op het pictogram Instellingen .
2. Ga naar de volgende menu's en open ze:
  - [Instellingen benodigdheden](#)
  - [Zwarte cartridge](#)
  - [Instelling voor vrijwel leeg](#)
3. Voer een van de volgende handelingen uit:
  - Selecteer de optie [Stoppen](#) als u wilt instellen dat de printer stopt met afdrucken tot u de tonercartridge hebt vervangen.
  - Selecteer de optie [Vragen](#) als u wilt instellen dat de printer stopt met afdrucken en u vraagt de tonercartridge te vervangen. U kunt het bericht ter kennisgeving aannemen en doorgaan met afdrucken.
  - Selecteer de optie [Doorgaan](#) als u wilt dat de printer u waarschuwt wanneer een tonercartridge vrijwel leeg is, maar wel doorgaat met afdrucken.



**OPMERKING:** Met de optie [Drempel voor bijna leeg](#) kunt u definiëren welk inktniveau als vrijwel leeg wordt beschouwd.

### Bij printers met faxfunctionaliteit

Wanneer de printer is ingesteld op de optie [Stoppen](#) of [Vragen](#), is het mogelijk dat faxberichten niet worden afgedrukt wanneer het afdrucken wordt hervat. Dit kan gebeuren als de printer tijdens het wachten meer faxberichten heeft ontvangen dan in het geheugen kunnen worden opgeslagen.

Wanneer de drempelwaarde Vrijwel leeg is bereikt, kan de printer faxberichten zonder onderbreking blijven afdrucken als u de optie [Doorgaan](#) voor de tonercartridge selecteert, maar de afdrukkwaliteit kan afnemen.

## Benodigdheden bestellen

Bestel benodigdheden en papier voor uw HP-printer.

**Tabel 9-2** Opties voor het bestellen van benodigdheden

Bestelopties	Contactgegevens
Benodigdheden en papier bestellen	<a href="http://www.hp.com/go/suresupply">www.hp.com/go/suresupply</a>

**Tabel 9-2** Opties voor het bestellen van benodigdheden (vervolg)

<b>Bestelopties</b>	<b>Contactgegevens</b>
Bestellen via service- of ondersteuningsproviders	Neem contact op met een erkende service- of ondersteuningsleverancier van HP.
Bestellen via de geïntegreerde webserver van HP (EWS)	Typ het IP-adres of de hostnaam van de printer in het adres- of URL-veld van een ondersteunde webbrower op de computer om toegang te krijgen tot de webserver. De geïntegreerde webserver bevat een koppeling naar de SureSupply-website van HP. Hier vindt u mogelijkheden voor het aanschaffen van originele benodigdheden van HP.

# De printer pakt geen papier op of het papier wordt verkeerd ingevoerd

Bekijk de volgende informatie over problemen met papier oppakken en papierinvoer.

- [Inleiding](#)
- [De printer pakt meerdere vellen papier op](#)
- [De printer pakt geen papier op](#)
- [Het papier in de documentinvoer loopt vast of scheef of er worden meerdere vellen tegelijk doorgevoerd](#)


## Inleiding

U kunt het volgende proberen wanneer de printer geen papier of meerdere vellen tegelijkertijd oppakt uit de papierlade. In de volgende situaties kan een papierstoring optreden.

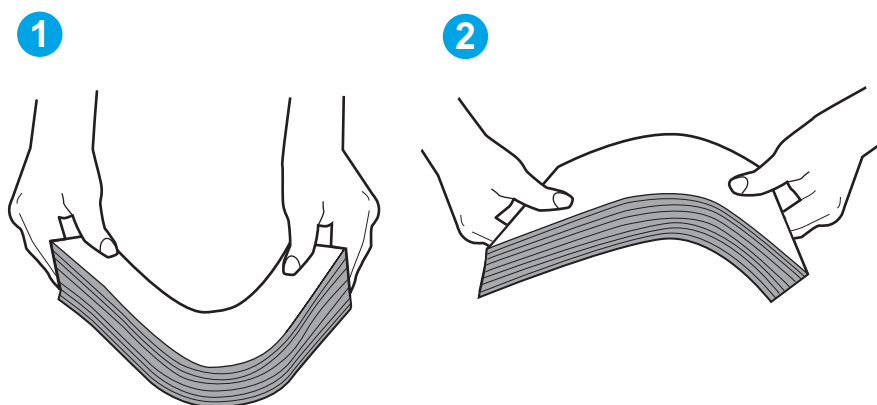
## De printer pakt meerdere vellen papier op

Als de printer meerdere vellen papier uit de lade pakt, kunt u het volgende proberen.

1. Verwijder de stapel papier uit de lade, buig de stapel, draai deze 180 graden en draai hem vervolgens ondersteboven. *Waaier het papier niet uit.* Plaats de stapel papier terug in de lade.

 **OPMERKING:** Het uitwaaiëren van het papier veroorzaakt statische elektriciteit. In plaats van het papier uit te waaieren, buigt u de stapel door deze aan beide uiteinden vast te houden en de uiteinden omhoog te duwen in de vorm van een U. Duw de uiteinden daarna omlaag om de U-vorm om te keren. Houd beide zijden van de stapel papier vast en herhaal deze stappen. Hierdoor maakt u de vellen papier los zonder statische elektriciteit te veroorzaken. Maak de papierstapel recht op een tafel voordat u de stapel teruglegt in de lade.

[Afbeelding 9-1](#) Techniek voor het buigen van de papierstapel



2. Gebruik uitsluitend papier dat voldoet aan de specificaties van HP voor deze printer.
3. Controleer of de vochtigheid in de ruimte voldoet aan de specificaties voor deze printer en of het papier in ongeopende pakken wordt bewaard. Papier wordt meestal in vochtwerende pakken verkocht om het papier droog te houden.

In omgevingen met een hoge luchtvochtigheid kan het papier bovenaan op de stapel in de lade vocht absorberen en er golvend of ongelijkmatig uitzien. Als dit gebeurt, verwijdert u de bovenste 5 tot 10 vellen papier van de stapel.

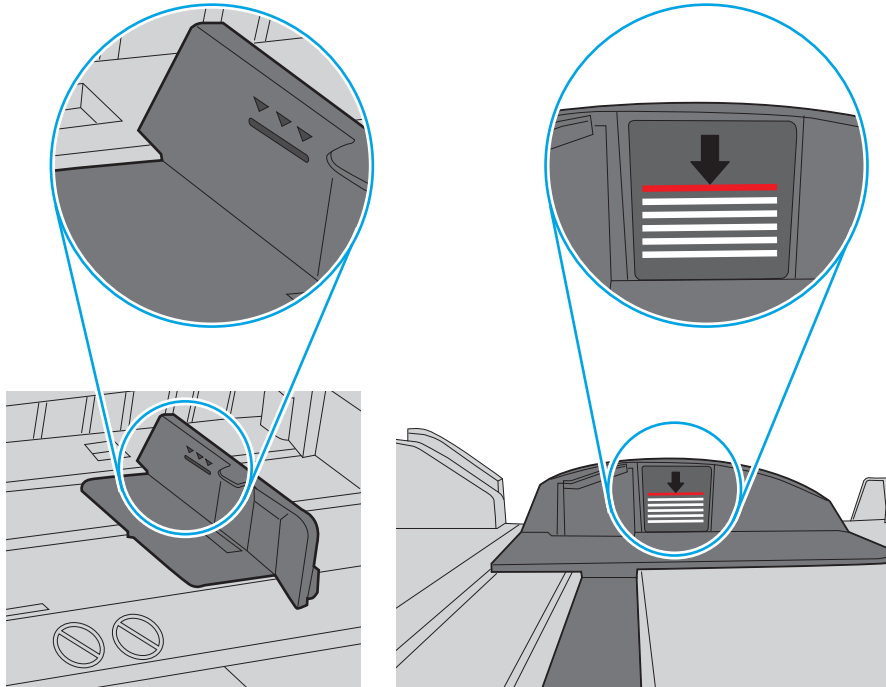
In omgevingen met een lage luchtvochtigheid kunnen vellen papier aan elkaar blijven plakken door overtollige statische elektriciteit. Als dit gebeurt, verwijdert u het papier uit de lade en buigt u de stapel zoals hierboven staat beschreven.

4. Gebruik geen papier dat is gekreukeld, gevouwen of beschadigd. Gebruik indien nodig papier uit een ander pak.

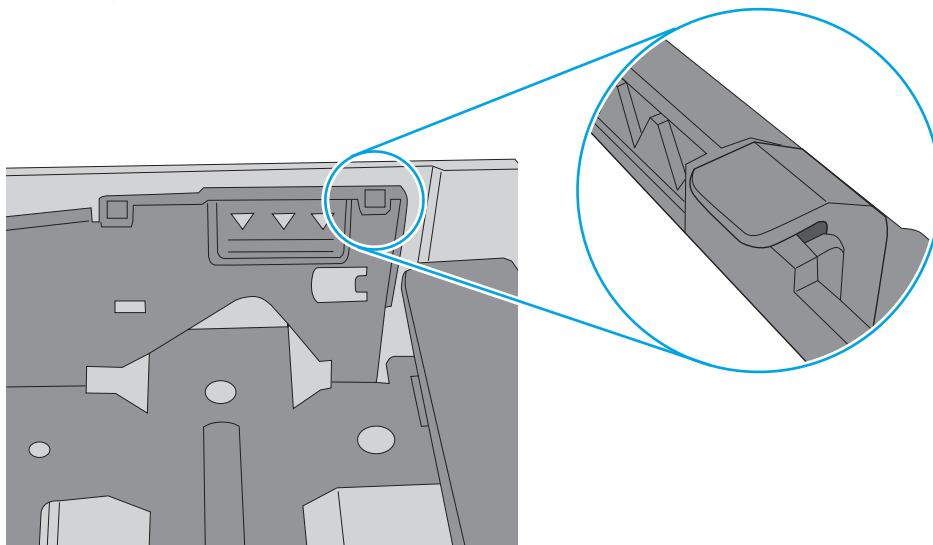
5. Zorg dat de lade niet te vol is door de markeringen voor de stapelhoogte in de lade te controleren. Als de lade te vol is, verwijdert u de hele stapel papier uit de lade, legt u de stapel recht en plaatst u een deel van de stapel papier terug in de lade.

In de volgende afbeeldingen staan voorbeelden van de inkepingen voor de stapelhoogte in de laden voor verschillende printers. De meeste HP-printers hebben vergelijkbare markeringen. Zorg ook dat alle vellen papier zich onder de lipjes bij de markeringen voor stapelhoogte bevinden. Met deze lipjes wordt het papier in de juiste positie gehouden als het in de printer wordt ingevoerd.

**Afbeelding 9-2** Markeringen voor stapelhoogte



**Afbeelding 9-3** Lipje voor de papierstapel




6. Zorg ervoor dat de papiergeleiders in de lade zijn afgestemd op het papierformaat. Pas de geleiders aan tot de juiste inspringing in de lade.
7. Zorg ervoor dat de omgeving van de printer binnen de specificaties valt.

## De printer pakt geen papier op

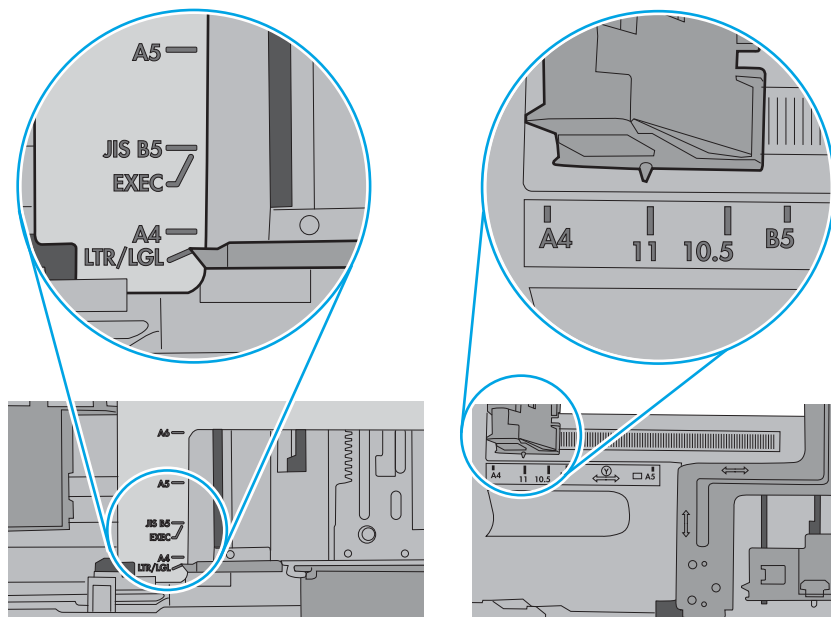
Als de printer geen papier uit de lade pakt, kunt u het volgende proberen.

1. Open de printer en verwijder eventuele vastgelopen vellen papier. Controleer of er geen afgescheurde papierrestanten in de printer zijn achtergebleven.
2. Plaats papier met het juiste formaat voor de taak in de lade.
3. Controleer of het papierformaat en de papiersoort correct zijn ingesteld op het bedieningspaneel van de printer.
4. Zorg ervoor dat de papiergeleiders in de lade zijn afgestemd op het papierformaat. Pas de geleiders aan tot de juiste inspringing in de lade. De pijl op de geleider in de lade moet precies zijn uitgelijnd met de markering op de lade.

 **OPMERKING:** Verplaatst de papiergeleiders niet te strak tegen de papierstapel. Pas de papiergeleiders aan op basis van de inkepingen of de markeringen in de lade.

In de volgende afbeelding staan voorbeelden van de inkepingen voor papierformaat in de laden. De meeste HP-printers hebben vergelijkbare markeringen.

**Afbeelding 9-4** Voorbeelden van formaatmarkeringen



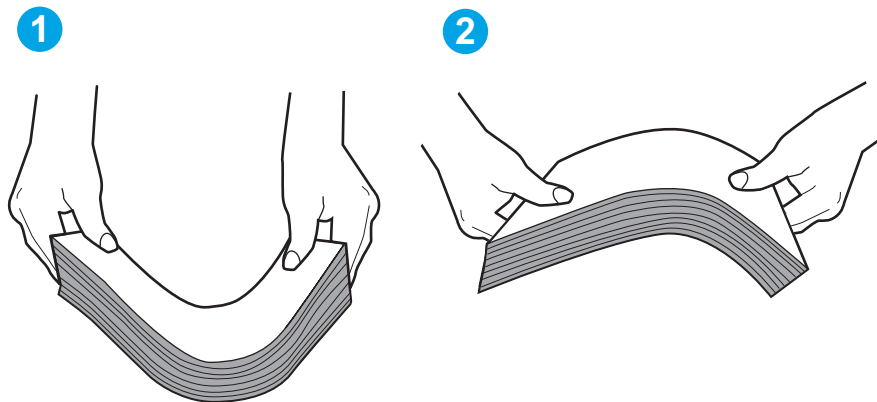


5. Controleer of de vochtigheid in de ruimte voldoet aan de specificaties voor deze printer en of het papier in ongeopende pakken wordt bewaard. Papier wordt meestal in vochtwerende pakken verkocht om het papier droog te houden.

In omgevingen met een hoge luchtvochtigheid kan het papier bovenaan op de stapel in de lade vocht absorberen en er golvend of ongelijkmatig uitzien. Als dit gebeurt, verwijdert u de bovenste 5 tot 10 vellen papier van de stapel.

In omgevingen met een lage luchtvochtigheid kunnen vellen papier aan elkaar blijven plakken door overtollige statische elektriciteit. Als dit gebeurt, verwijdert u het papier uit de lade en buigt u de stapel door deze aan beide uiteinden vast te houden en de uiteinden omhoog te duwen in de vorm van een U. Duw de uiteinden daarna omlaag om de U-vorm om te keren. Houd beide zijden van de stapel papier vast en herhaal deze stappen. Hierdoor maakt u de vellen papier los zonder statische elektriciteit te veroorzaken. Maak de papierstapel recht op een tafel voordat u de stapel teruglegt in de lade.

**Afbeelding 9-5** Techniek voor het buigen van de papierstapel



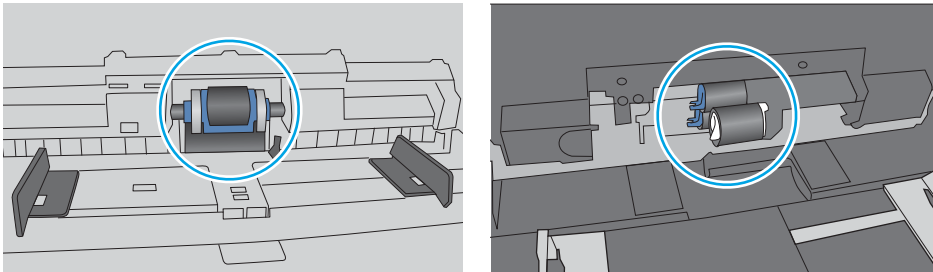
6. Controleer op het bedieningspaneel van de printer of er een bericht wordt weergegeven waarin staat dat u het papier handmatig moet invoeren. Plaats papier en ga verder met afdrukken.

7. De rollen boven de lade zijn mogelijk vuil geworden. Maak de rollen schoon met een pluisvrije doek die is bevochtigd met warm water. Gebruik gedistilleerd water, indien beschikbaar.

**⚠️ VOORZICHTIG:** Spuit geen water rechtstreeks op de rollen. Spuit in plaats daarvan water op de doek of doop de doek in water en wring de doek uit voordat u de rollen reinigt.

In de volgende afbeelding ziet u voorbeelden van de locatie van de rol voor verschillende printers.

**Afbeelding 9-6** Locaties van de rol voor lade1 of de multifunctionele lade



## Het papier in de documentinvoer loopt vast of scheef of er worden meerdere vellen tegelijk doorgevoerd

Probeer de voorgestelde oplossingen als de documentinvoer vastloopt, pagina's scheef zijn of meerdere vellen papier tegelijk oppakt.

**📝 OPMERKING:** Deze informatie is alleen van toepassing op MFP-printers.

- Mogelijk zit er iets op het origineel, zoals een nietje of een zelfhechtend memoblaadje, dat moet worden verwijderd.
- Controleer of alle rollen goed zijn geplaatst en of de klep van de rollen in de documentinvoer gesloten is.
- Zorg dat de bovenste klep van de documentinvoer gesloten is.
- Misschien zijn de pagina's niet goed geplaatst. Leg de pagina's recht en stel de papiergeleiders in om de stapel te centreren.
- De papiergeleiders werken goed als ze tegen beide zijden van de papierstapel zijn geschoven. Controleer of de papierstapel recht ligt en de geleiders tegen de stapel zijn geplaatst.
- De documentinvoer of de uitvoerbak bevat mogelijk meer dan het maximum aantal pagina's. Zorg ervoor dat de papierstapel onder de geleiders in de invoerlade past en verwijder pagina's uit de uitvoerbak.
- Controleer of zich geen stukken papier, nietjes, paperclips of andere ongerechtigheden in de papierbaan bevinden.
- Reinig de rollen van de documentinvoer en het scheidingskussen. Gebruik hiervoor perslucht of een schone, pluisvrije doek die is bevochtigd met warm water. Als papier nog steeds verkeerd wordt ingevoerd, vervangt u de doorvoerrollen.

# Papierstoringen verhelpen

Lees de volgende informatie over het verhelpen van papierstoringen.

- [Inleiding](#)
- [Frequente of terugkerende papierstoringen?](#)
- [Papierstoringenlocaties](#)
- [Papierstoringen verhelpen in de documentinvoer](#)
- [Papierstoringen in lade 1 verhelpen](#)
- [Papierstoringen in lade 2 verhelpen](#)
- [Papierstoringen in lade 3 oplossen](#)
- [Papierstoringen in de tonercartridge of het fusergebied verhelpen](#)
- [Papierstoringen in de uitvoerbak oplossen](#)
- [Papierstoringen in de duplexeenheid verhelpen](#)

## Inleiding

De volgende informatie beschrijft hoe u papierstoringen op de printer kunt verhelpen.

## Frequente of terugkerende papierstoringen?

Volg de stappen om veel voorkomende papierstoringen op te lossen. Als de eerste stap het probleem niet oplost, gaat u verder met de volgende stap totdat u het probleem hebt opgelost.

1. Als het papier vastloopt in de printer, verhelp dan de storing en druk een configuratiepagina af om het product te testen.
2. Controleer op het bedieningspaneel van de printer of de lade voor het juiste papierformaat en de juiste papiersoort is geconfigureerd. Pas de papierinstellingen indien nodig aan.
  - a. Ga naar het beginscherm van het bedieningspaneel van de printer en veeg van boven naar beneden op het tabblad boven aan het scherm om het dashboard te openen en tik vervolgens op het pictogram Instellingen .
  - b. Tik op [Papierinstellingen](#).
  - c. Selecteer de lade in de lijst.
  - d. Selecteer de optie [Papiersoort](#) en selecteer vervolgens de naam van de papiersoort in de invoerlade.
  - e. Selecteer de optie [Papierformaat](#) en selecteer vervolgens de naam van het papierformaat in de invoerlade.
3. Schakel de printer gedurende 30 seconden uit en schakel hem vervolgens weer in.
4. Druk een reinigingspagina af om overtollige toner uit de binnenkant van de printer te verwijderen:

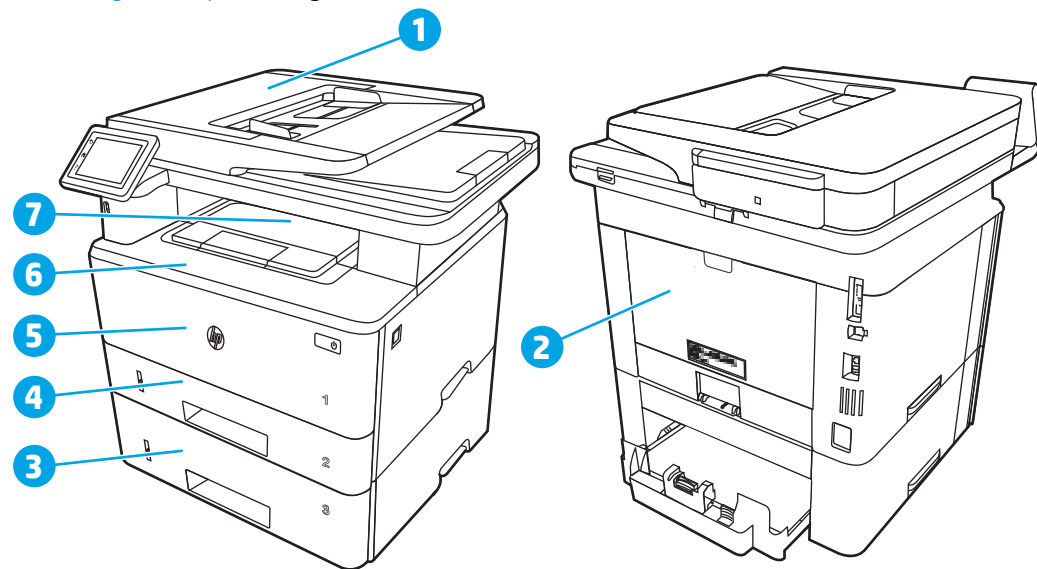
- a. Ga naar het beginscherm van het bedieningspaneel van de printer en veeg van boven naar beneden op het tabblad boven aan het scherm om het dashboard te openen en tik vervolgens op het pictogram Instellingen .
  - b. Open de volgende menu's:
    1. [Printeronderhoud](#)
    2. [Hulpprogramma's voor afdrukkwaliteit](#)
    3. [Reinigingspagina](#)
5. Druk een configuratiepagina af om de printer te testen:
- a. Ga naar het beginscherm van het bedieningspaneel van de printer en veeg van boven naar beneden op het tabblad boven aan het scherm om het dashboard te openen en tik vervolgens op het pictogram Instellingen .
  - b. Open de volgende menu's:
    1. [Rapporten](#)
    2. [Configuratie-rapport printer](#)

Als geen van deze stappen het probleem oplost, moet de printer wellicht worden nagekeken. Neem contact op met de klantenondersteuning van HP.

## Papierstoringenlocaties

Op deze locaties kunnen er papierstoringen optreden.

Afbeelding 9-7 Papierstoringenlocaties



Nummer	Omschrijving
1	Documentinvoer
2	Fusergebied
3	Lade 3 (optioneel)

Nummer	Omschrijving
4	Lade 2 Duplexgebied (verwijder lade 2 voor toegang)
5	Lade 1
6	Gebied van de tonercartridge (open de voorklep voor toegang)
7	Uitvoerbak

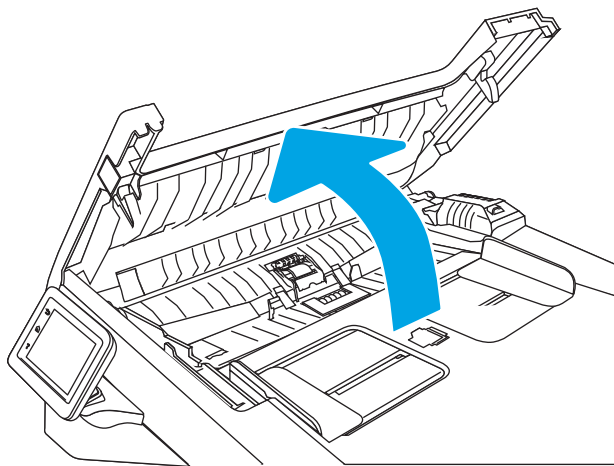
Na de papierstoring kan er losse toner in de printer achterblijven. Na het afdrucken van enkele vellen is dit gewoonlijk vanzelf opgelost.

## Papierstoringen verhelpen in de documentinvoer

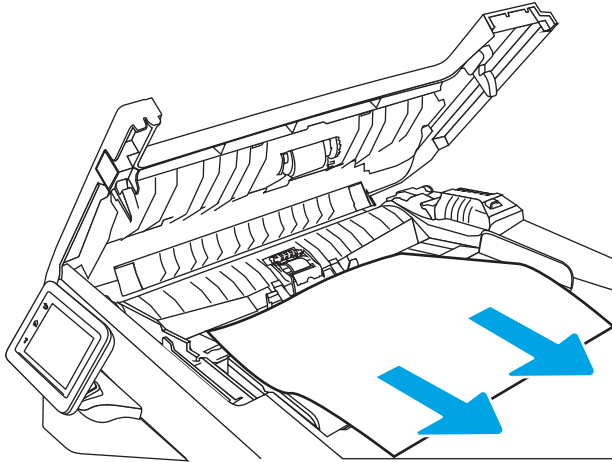
Gebruik de volgende procedure om te controleren op papier in alle mogelijke blokkadelocaties in en bij de documenttoevoer.

Wanneer er een blokkade is, geeft het bedieningspaneel een animatie weer die helpt bij het verhelpen van de blokkade.

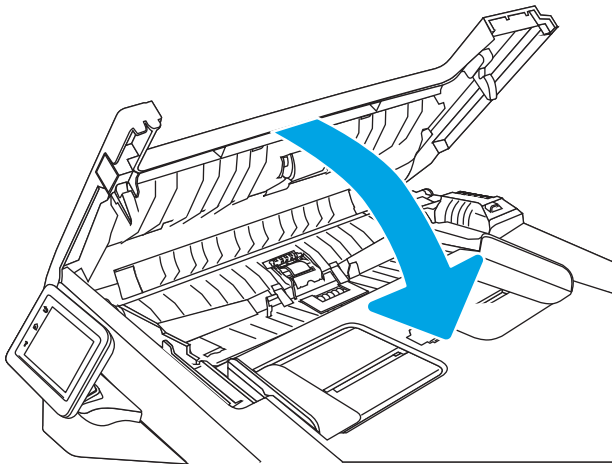
1. Open de klep van de documentinvoer.



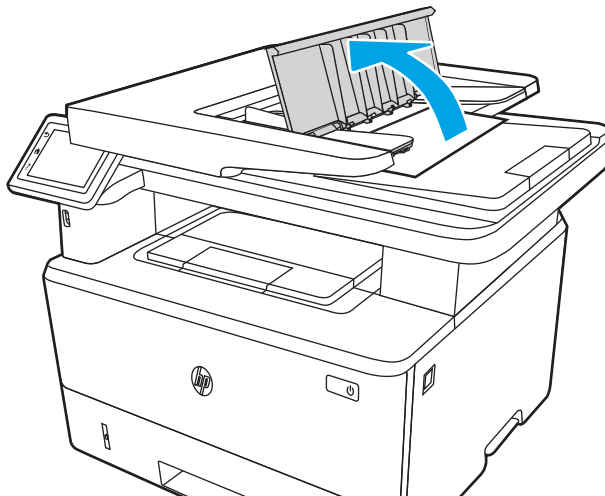
2. Trek het vastgelopen papier langzaam naar buiten.



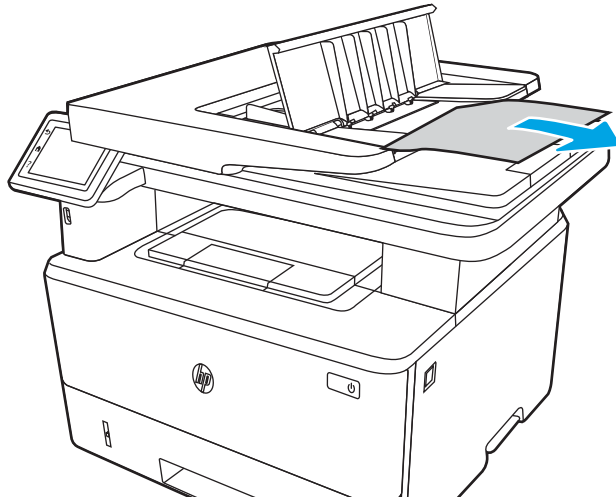
3. Sluit de documentinvoerlep. Zorg dat deze volledig is gesloten.



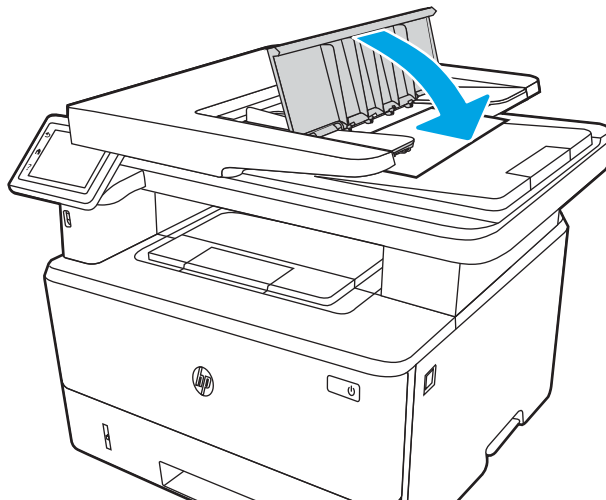
4. Open de klep van de documentinvoerlade.



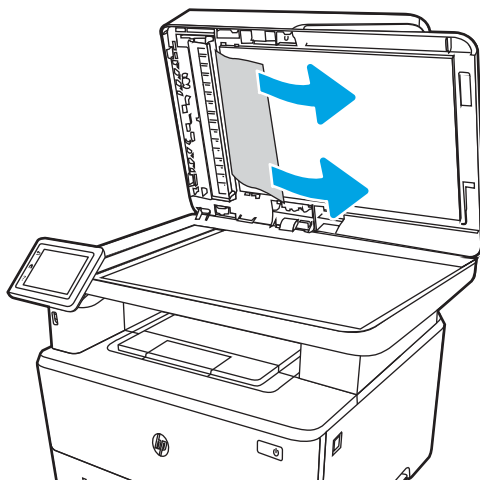
5. Trek het vastgelopen papier langzaam naar buiten.



6. Sluit de klep van de documentinvoerlade.



7. Open de scannerklep. Als er papier is vastgelopen in de klep van de scanner, trekt u het er voorzichtig uit en sluit u de klep van de scanner.

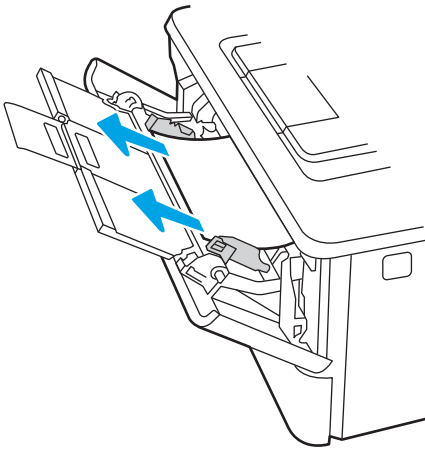


## Papierstoringen in lade 1 verhelpen

Volg de onderstaande procedure om papierstoringen in lade 1 te verhelpen.

Wanneer er een blokkade is, geeft het bedieningspaneel een animatie weer die helpt bij het verhelpen van de blokkade.

- ▲ Trek het vastgelopen papier langzaam uit de printer.

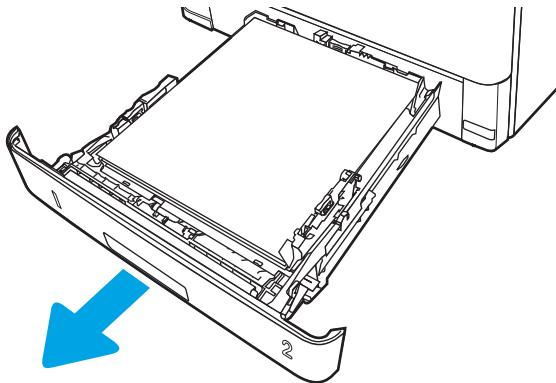


## Papierstoringen in lade 2 verhelpen

Gebruik de volgende procedure om te controleren op papier in alle mogelijke blokkadelocaties in en bij lade 2.

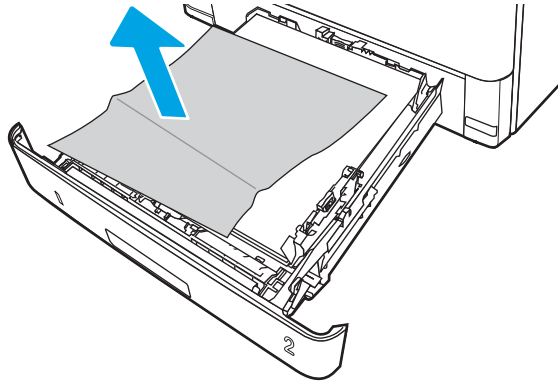
Wanneer er een blokkade is, geeft het bedieningspaneel een animatie weer die helpt bij het verhelpen van de blokkade.

1. Verwijder de lade uit de printer.

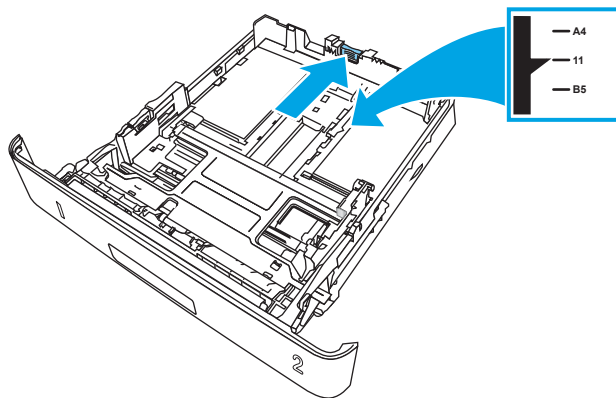




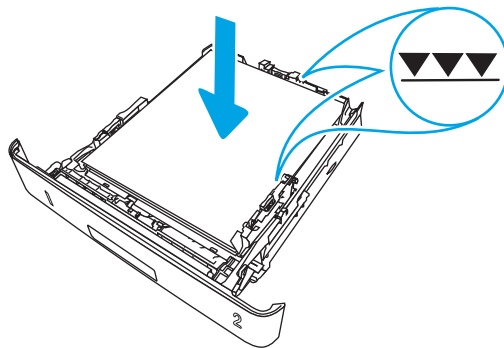
2. Verwijder het papier uit de lade en gooi het beschadigde papier weg.



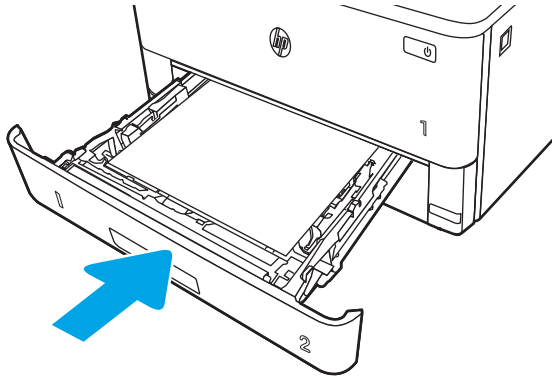
3. Controleer of de achterste papiergeleider is aangepast aan het juiste papierformaat. Druk, indien nodig, de ontgrendeling in en verplaats de achterste papiergeleider naar de juiste plaats. Als het goed is, hoort u een klik.



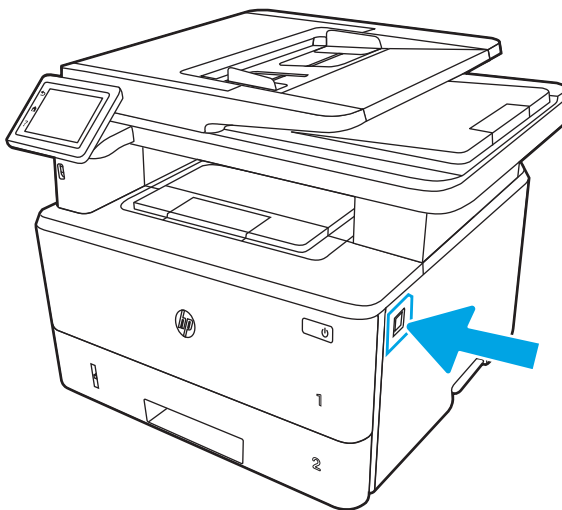
4. Plaats het papier in de lade. Let erop dat de stapel papier in alle vier hoeken plat ligt en dat de bovenzijde van de stapel niet boven de maximale papierhoogte-indicator uitkomt.



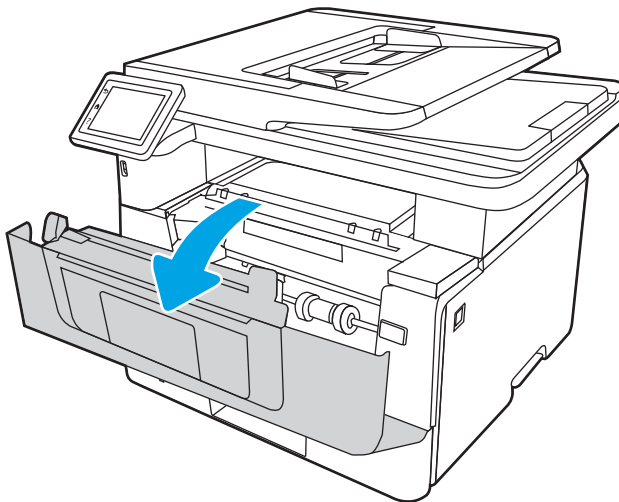
5. Plaats lade terug en sluit deze.



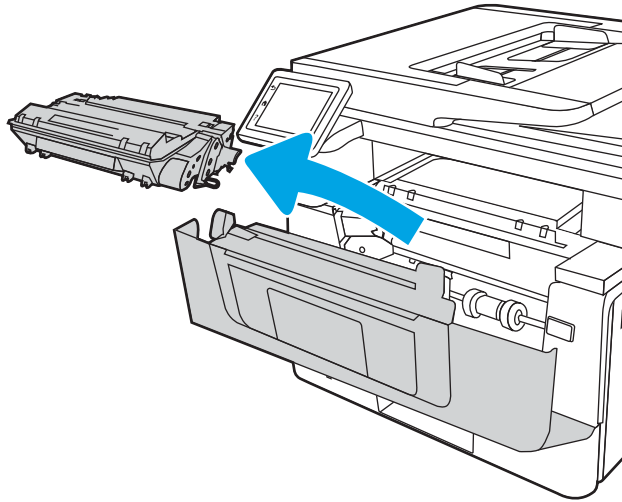
6. Druk op de ontgrendelknop van de voorklep.



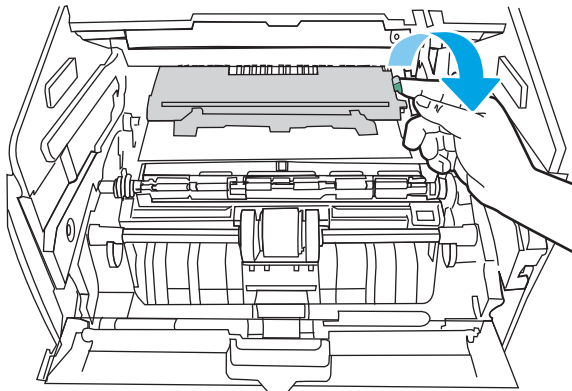
7. Open de voorklep.



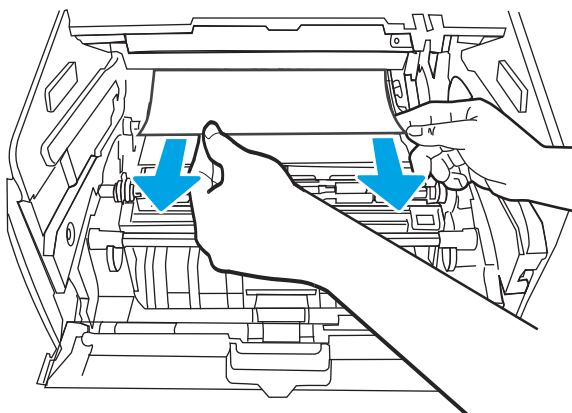
8. Verwijder de tonercartridge.



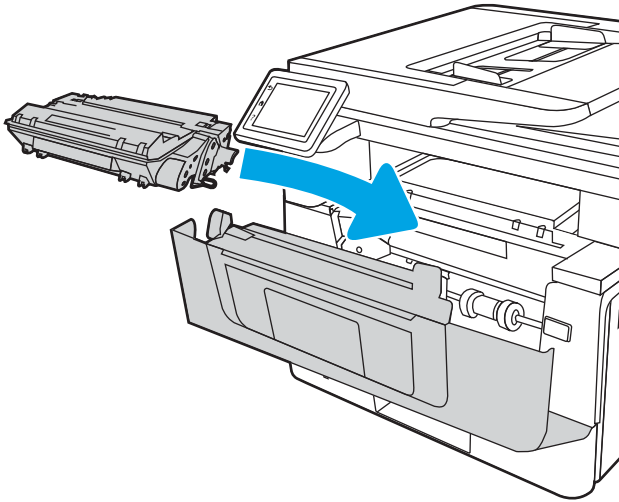
9. Til de klep voor toegang tot de storting omhoog.



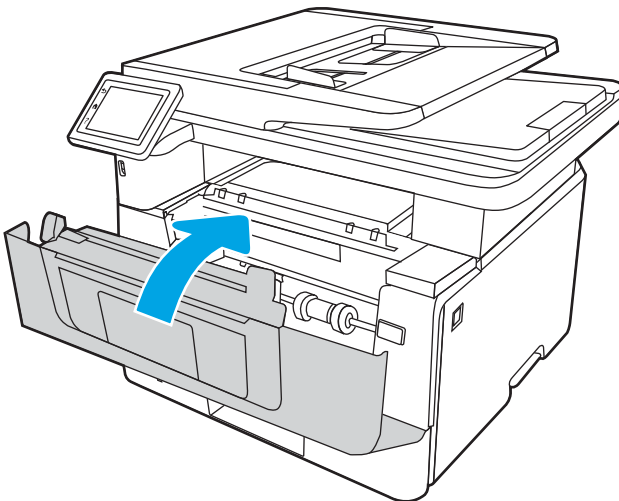
10. Verwijder vastgelopen papier.



11. Plaats de tonercartridge terug.



12. Sluit de voorklep.

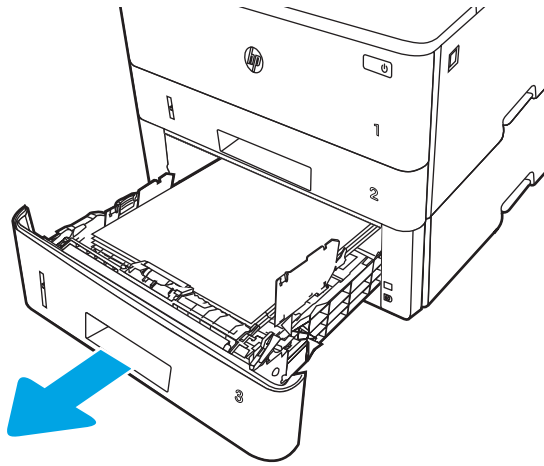


## Papierstoringen in lade 3 oplossen

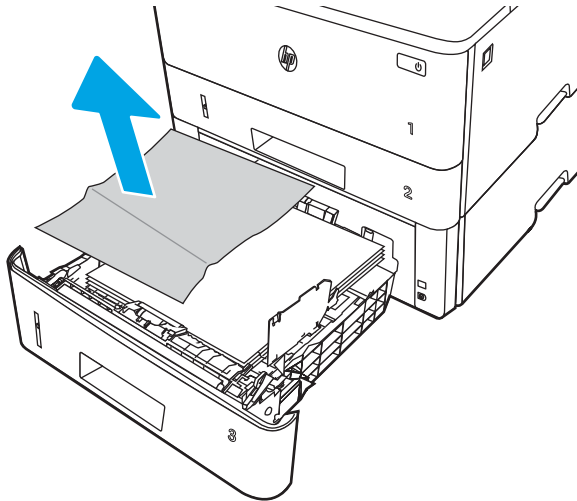
Gebruik de volgende procedure om te controleren op papier in alle mogelijke blokkadelocaties in en bij lade 3.

Wanneer er een blokkade is, geeft het bedieningspaneel een animatie weer die helpt bij het verhelpen van de blokkade.

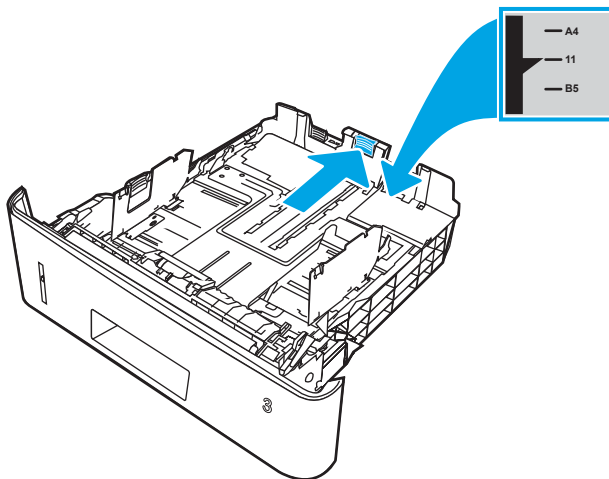
1. Verwijder de lade uit de printer.



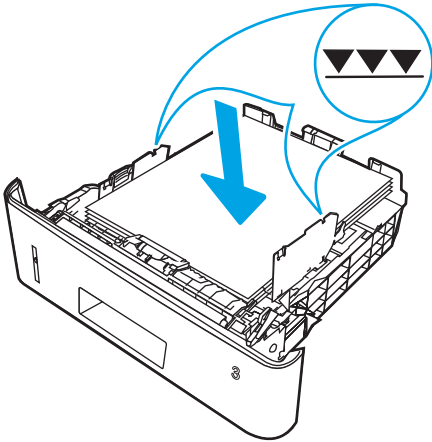
2. Verwijder het papier uit de lade en gooi het beschadigde papier weg.



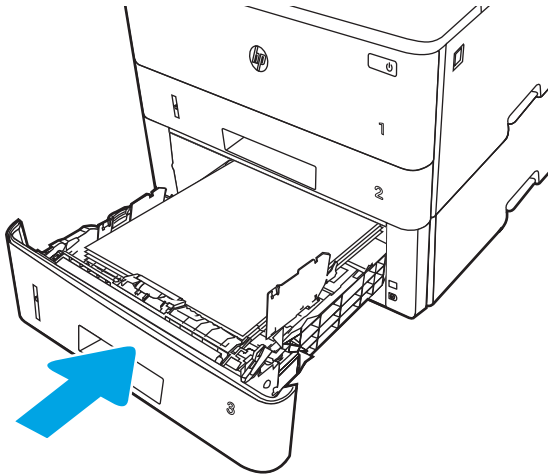
3. Controleer of de achterste papiergeleider is aangepast aan het juiste papierformaat. Druk, indien nodig, de ontgrendeling in en verplaats de achterste papiergeleider naar de juiste plaats. Als het goed is, hoort u een klik.



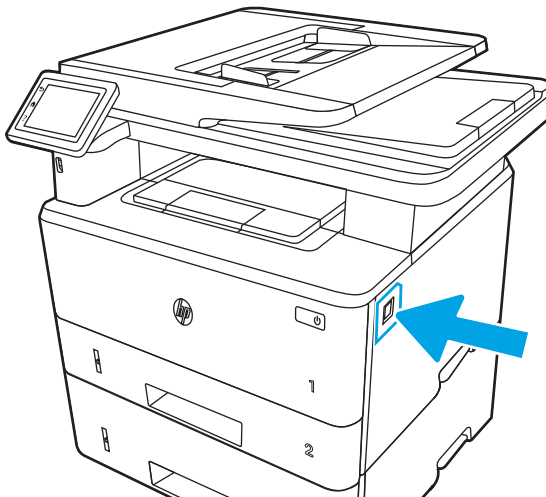
4. Plaats het papier in de lade. Let erop dat de stapel papier in alle vier hoeken plat ligt en dat de bovenzijde van de stapel niet boven de maximale papierhoogte-indicator uitkomt.



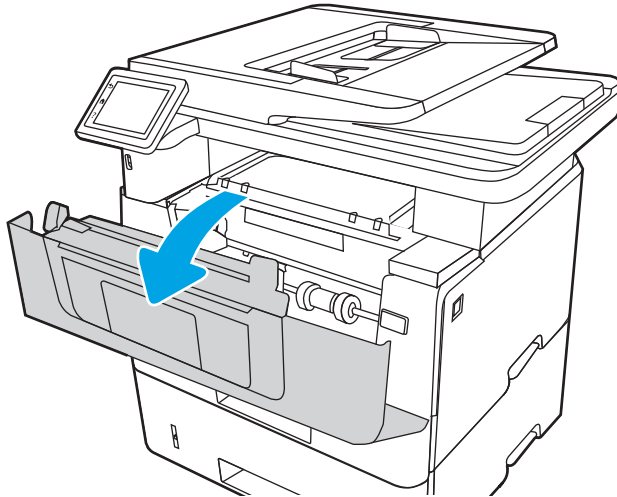
5. Plaats lade terug en sluit deze.



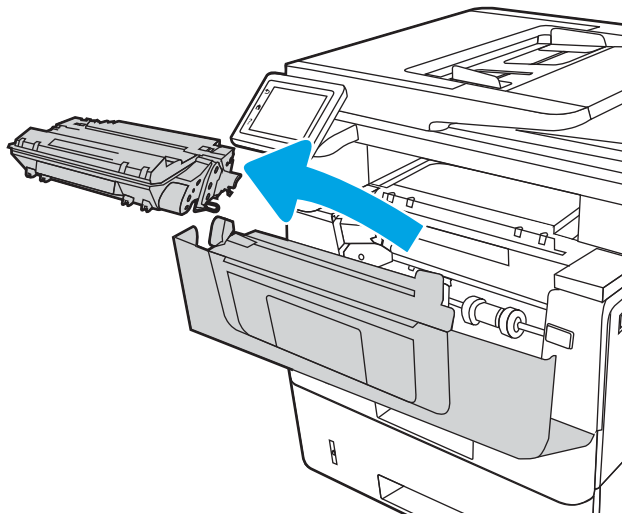
6. Druk op de ontgrendelknop van de voorklep.



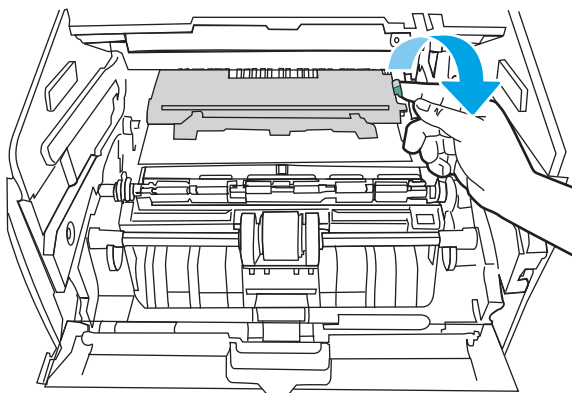
7. Open de voorklep.



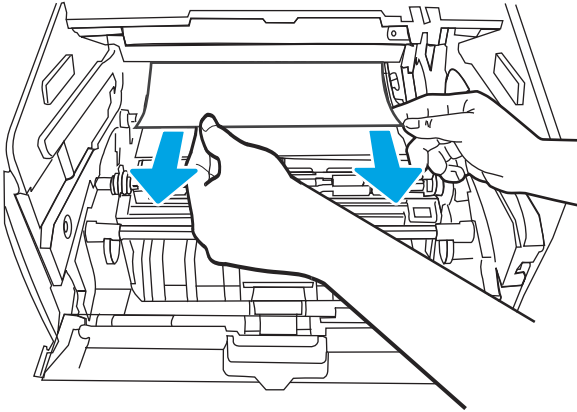
8. Verwijder de tonercartridge.



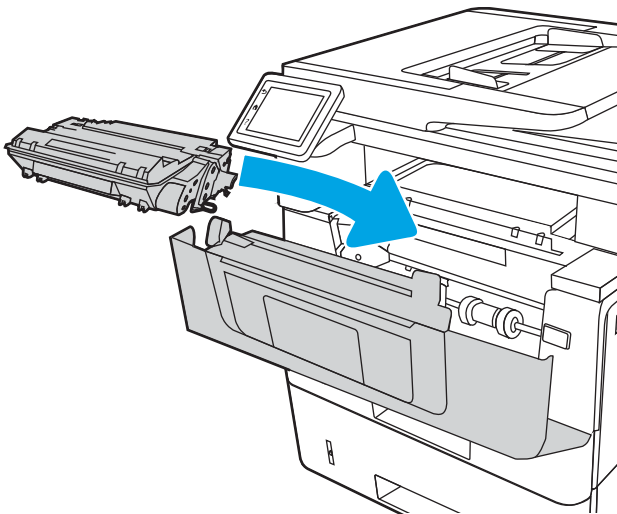
9. Til de klep voor toegang tot de storting omhoog.



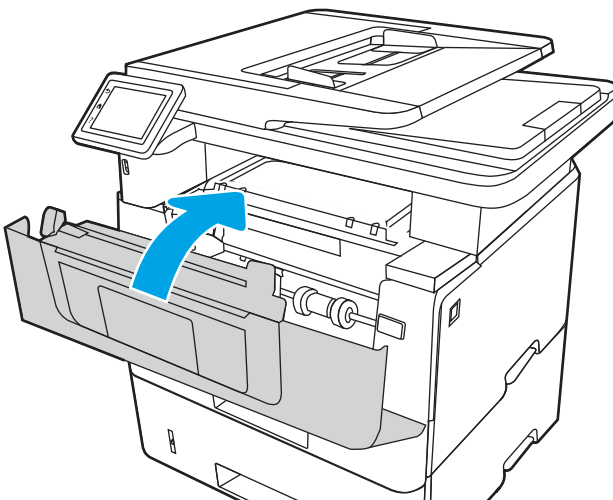
10. Verwijder vastgelopen papier.



11. Plaats de tonercartridge terug.



12. Sluit de voorklep.



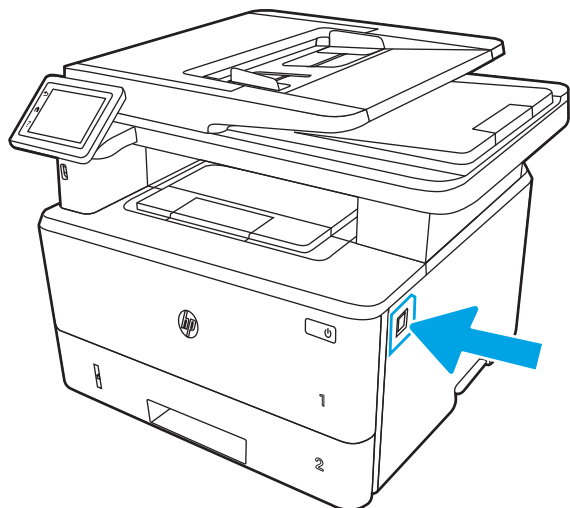


## Papierstringen in de tonercartridge of het fusergebied verhelpen

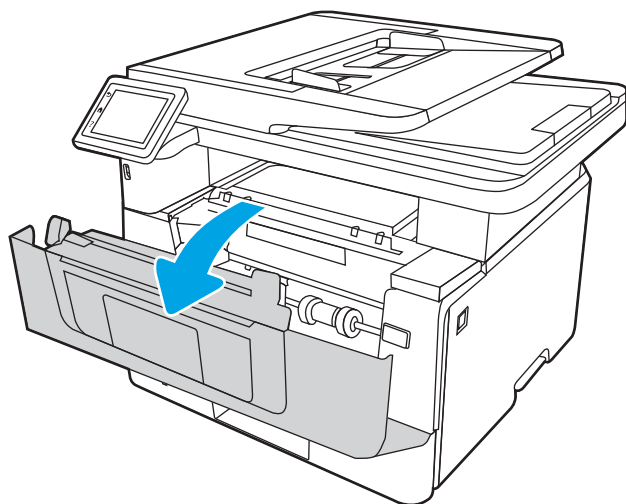
Gebruik de volgende procedure om te controleren op papier in alle mogelijke vastlooplocaties in het gebied rondom de tonercartridge of fuser.

Wanneer er een blokkade is, geeft het bedieningspaneel een animatie weer die helpt bij het verhelpen van de blokkade.

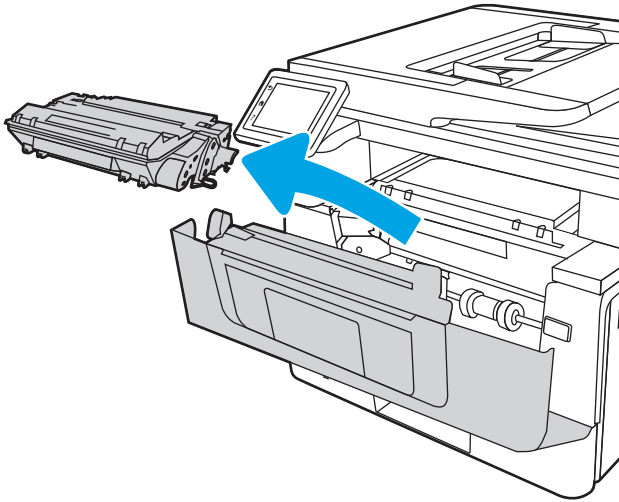
1. Druk op de ontgrendelknop van de voorklep.



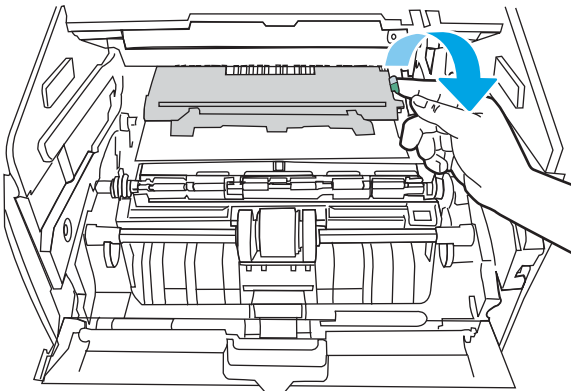
2. Open de voorklep.



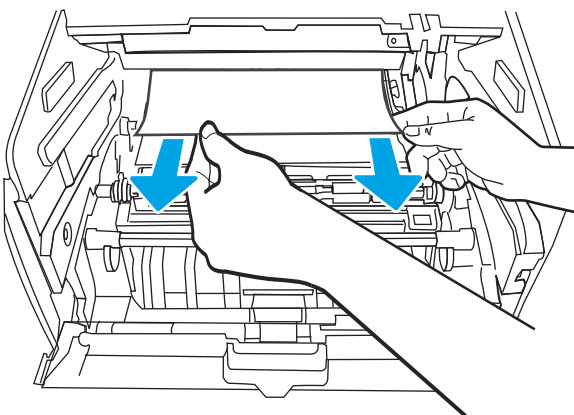
3. Verwijder de tonercartridge.



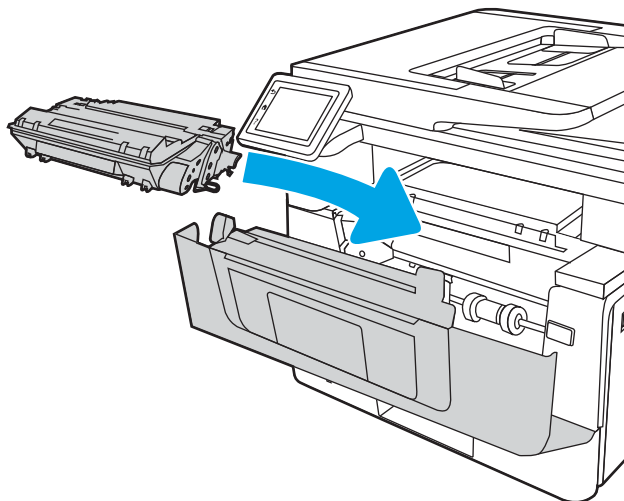
4. Til de klep voor toegang tot de storting omhoog.



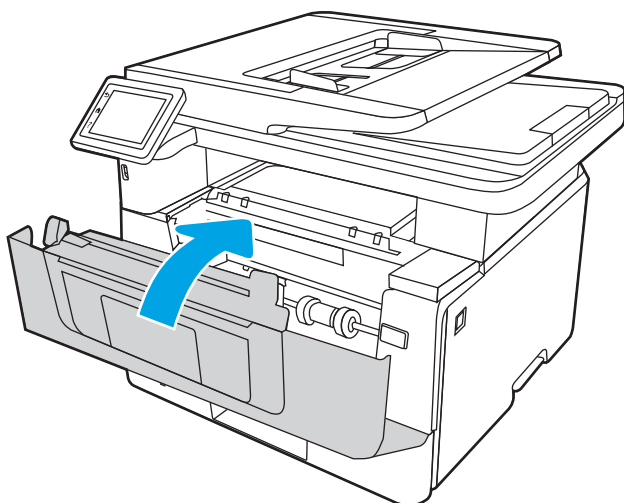
5. Als er vastgelopen papier zichtbaar is, verwijdert u dit.



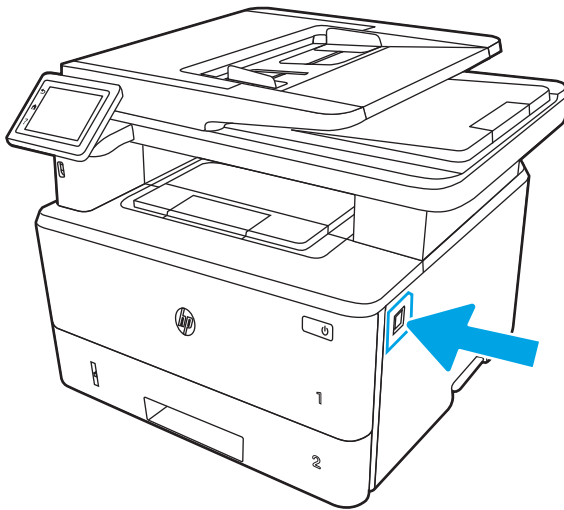
6. Plaats de tonercartridge terug.



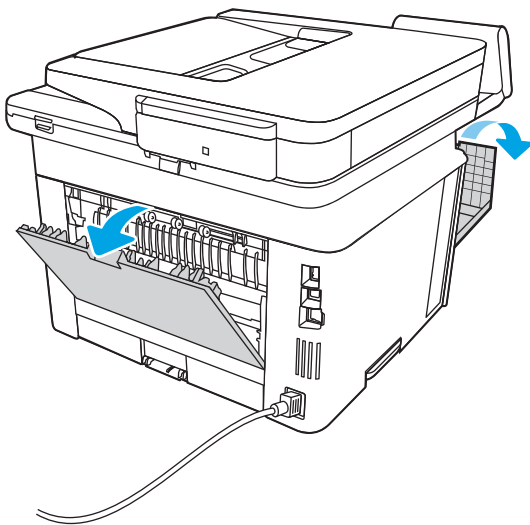
7. Sluit de voorklep.



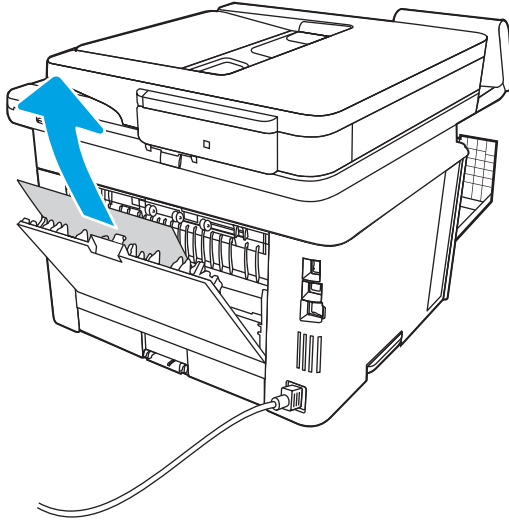
8. Als er geen papier is vastgelopen achter de printcartridgeklep, drukt u op de ontgrendelknop van de voorklep.



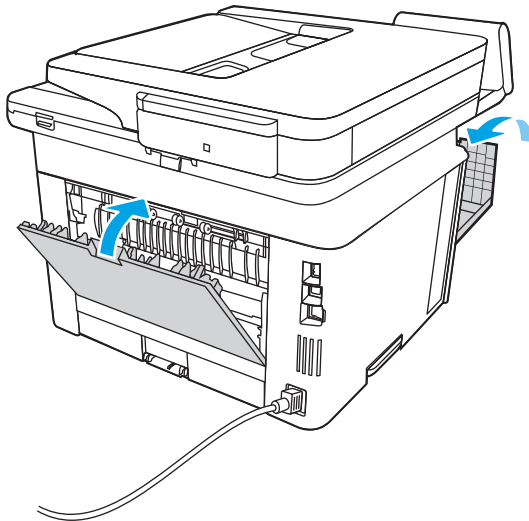
9. Open de voor- en achterklep.



10. Als er vastgelopen papier zichtbaar is, verwijdert u dit in het gebied van de achterklep.



11. Sluit de achterklep en de voorklep.

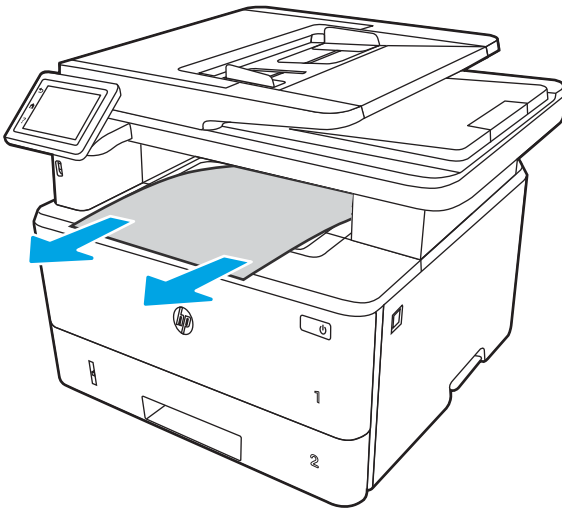


## Papierstoringen in de uitvoerbak oplossen

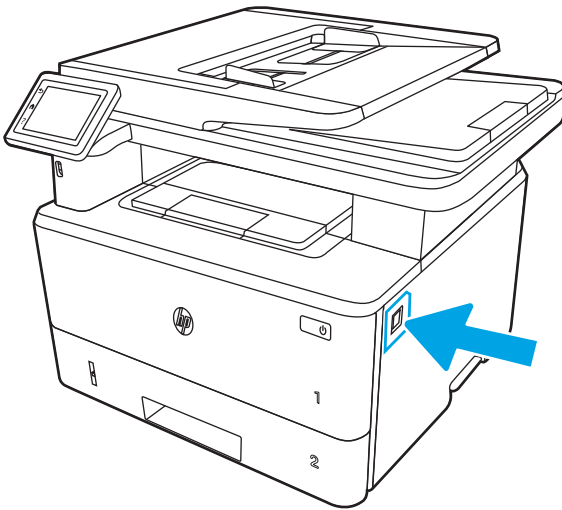
Gebruik de volgende procedure om te controleren op papier in alle mogelijke vastlooplocaties in de uitvoerbak.

Wanneer er een blokkade is, geeft het bedieningspaneel een animatie weer die helpt bij het verhelpen van de blokkade.

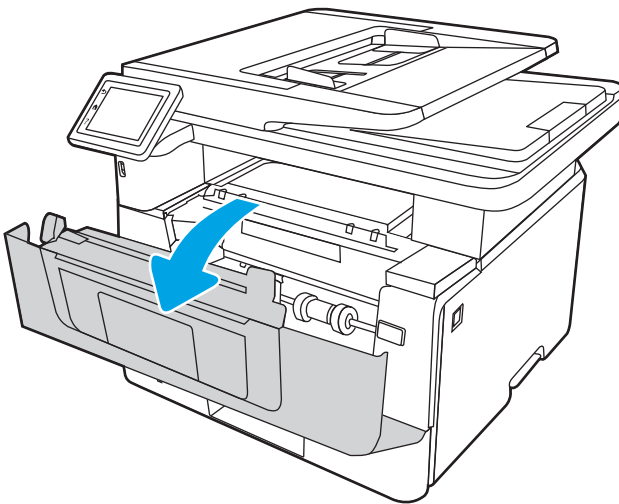
1. Als in de uitvoerbak vastgelopen papier zichtbaar is, pakt u dit vast bij de voorste rand en verwijdert u het.



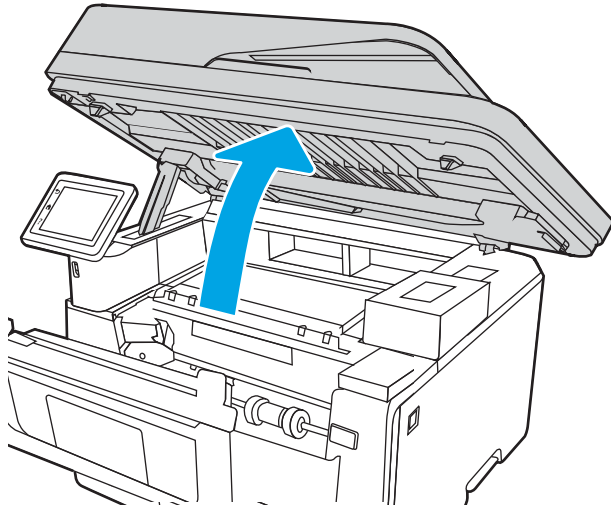
2. Druk op de ontgrendelknop van de voorklep.



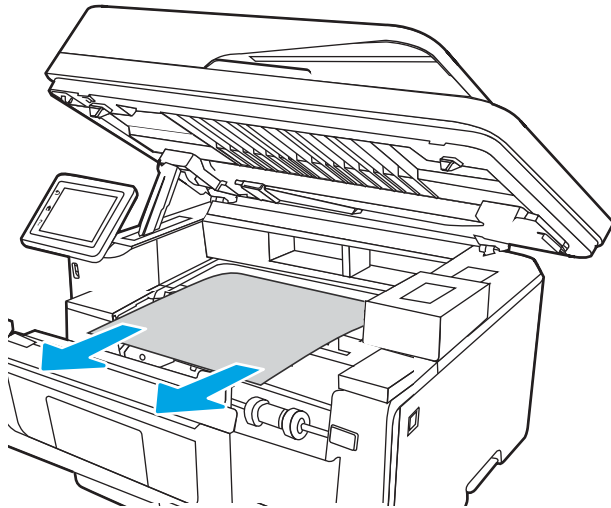
3. Open de voorklep.



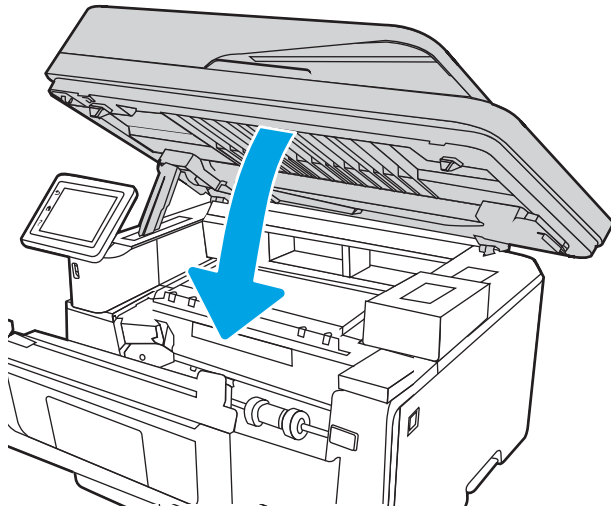
4. Open de scannereenheid.



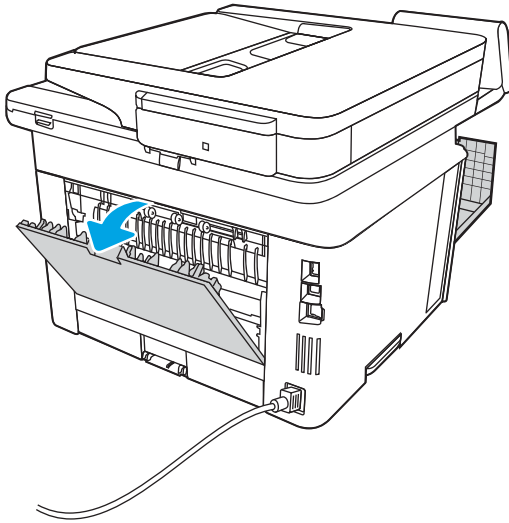
5. Verwijder vastgelopen papier.



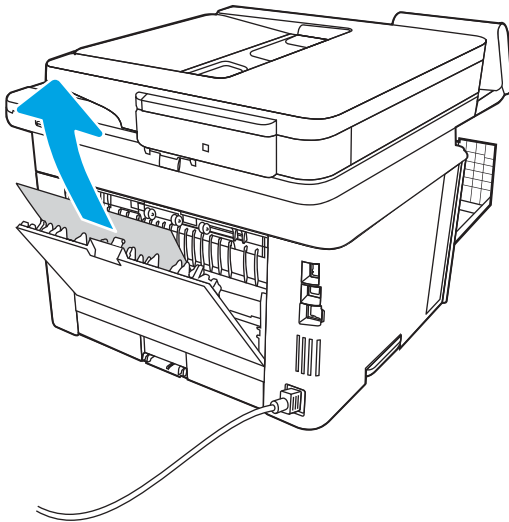
6. Sluit de scannereenheid.



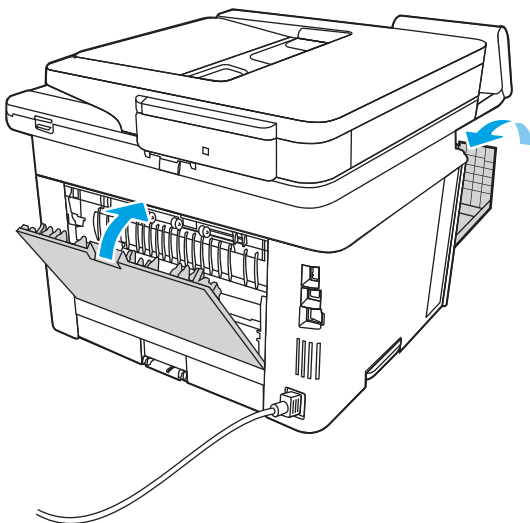
7. Open de achterklep.



8. Verwijder vastgelopen papier in het gebied van de achterklep.



9. Sluit de achterklep en de voorklep.



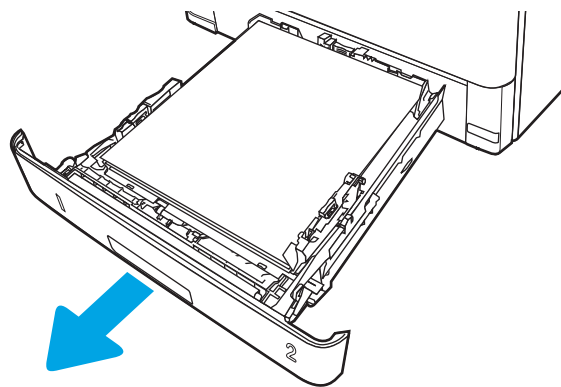


## Papierstoringen in de duplexeenheid verhelpen

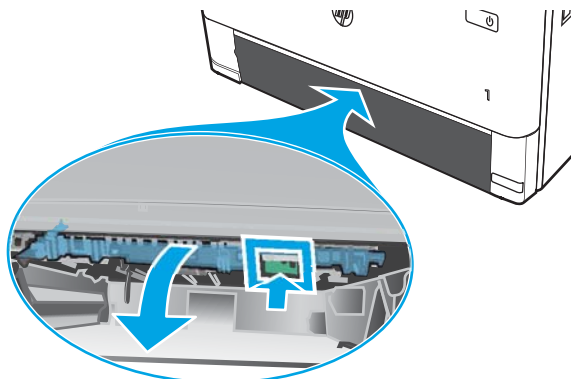
Gebruik de volgende procedure om te controleren op papier in alle mogelijke vastlooplocaties in de automatische duplexeenheid.

Wanneer er een blokkade is, geeft het bedieningspaneel een animatie weer die helpt bij het verhelpen van de blokkade.

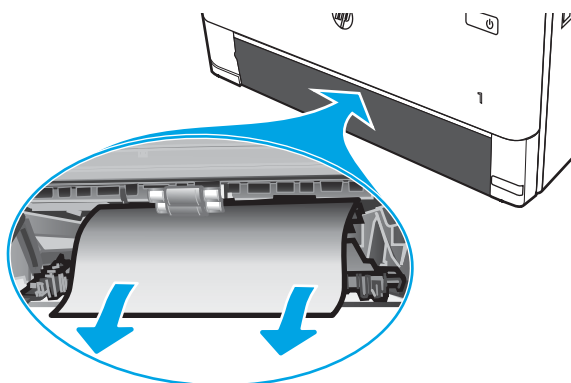
1. Verwijder lade 2 helemaal uit de printer.



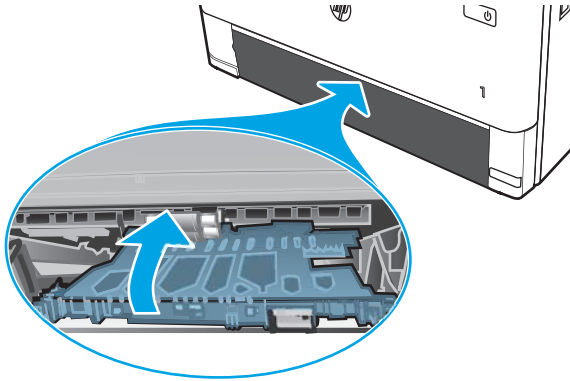
2. Druk op de groene knop om de duplexhendel te ontkoppelen.



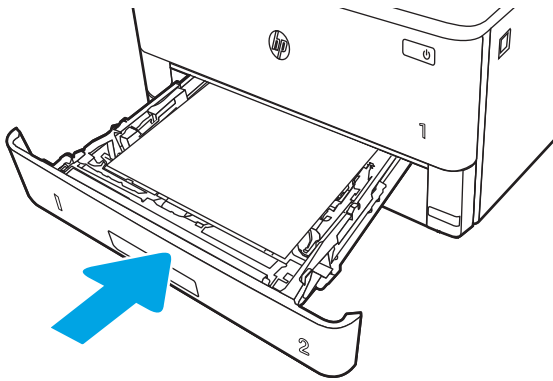
3. Verwijder vastgelopen papier.



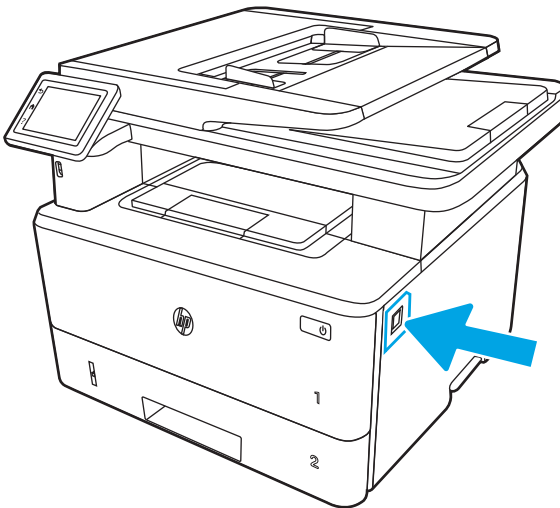
4. Sluit de duplexhendel.



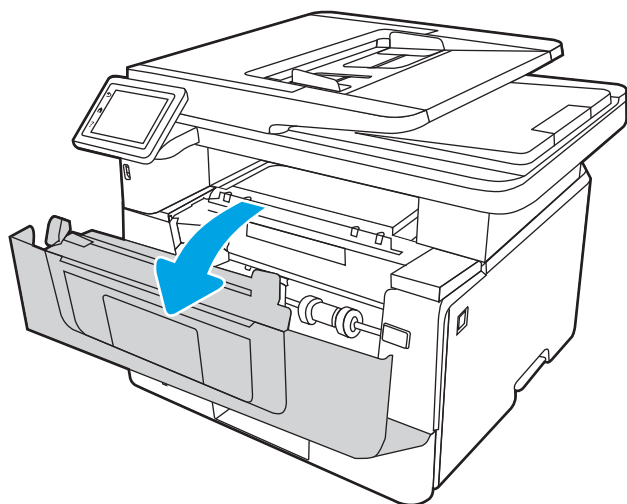
5. Plaats lade 2 terug.



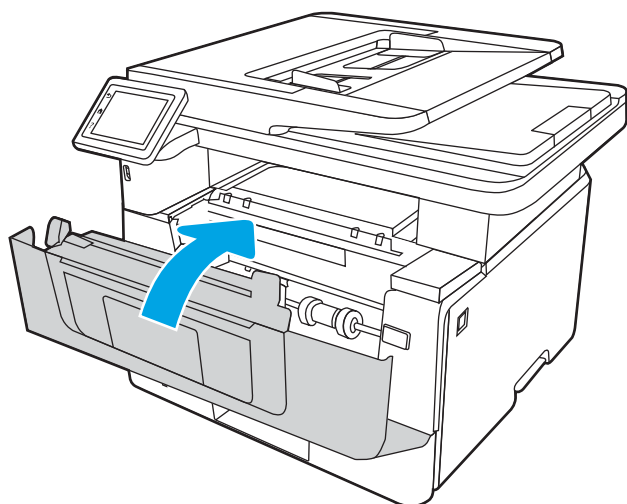
6. Druk op de ontgrendelknop van de voorklep.



7. Open de voorklep.



8. Sluit de voorklep.



# Problemen met de afdrukkwaliteit oplossen

Bekijk de volgende informatie over het oplossen van problemen met de afdrukkwaliteit.

- [Inleiding](#)
- [Problemen met de afdrukkwaliteit oplossen](#)
- [Afbeeldingsfouten oplossen](#)

## Inleiding

Gebruik onderstaande informatie voor het oplossen van problemen met de afdrukkwaliteit, waaronder problemen met de afbeeldingskwaliteit.

De stappen voor probleemoplossing kunnen helpen bij het oplossen van de volgende fouten:

- Lege pagina's
- Zwarte pagina's
- Omgekruld papier
- Donkere of lichte stroken
- Donkere of lichte strepen
- Vage afdruk
- Grijs achtergrond of donkere afdruk
- Lichte afdruk
- Losse toner
- Ontbrekende toner
- Verspreide tonerstippen
- Schuine afbeeldingen
- Vlekken
- Strepen

## Problemen met de afdrukkwaliteit oplossen

Volg de stappen in de aangegeven volgorde om problemen met de afdrukkwaliteit op te lossen.

- [De printerfirmware bijwerken](#)
- [Afdrukken vanuit een ander softwareprogramma](#)
- [De papiersoort voor de afdruktak controleren](#)
- [Status van de tonercartridge controleren](#)
- [Een reinigingspagina afdrukken](#)
- [De printcartridge of cartridges controleren](#)
- [Papier en afdruk omgeving controleren](#)
- [Een andere printerdriver proberen](#)
- [EconoMode-instellingen controleren](#)
- [Afdrukdichtheid aanpassen](#)

Raadpleeg Afbeeldingsfouten oplossen om specifieke afbeeldingsfouten op te lossen.

### De printerfirmware bijwerken

Probeer de printerfirmware bij te werken.

Zie [www.hp.com/support](http://www.hp.com/support) voor meer informatie.

### Afdrukken vanuit een ander softwareprogramma

Probeer af te drukken vanuit een ander softwareprogramma.

Als de pagina correct wordt afgedrukt, ligt het probleem bij het programma dat u gebruikt om het document af te drukken.

## De papiersoort voor de afdruktaak controleren

Controleer de instelling voor de papiersoort wanneer u afdrukt vanuit een softwareprogramma en de afgedrukte pagina's vlekken, een wazige of donkere afdruk, gekruld papier, spatten toner, resten toner of kleine gebieden zonder toner bevatten.

- [De instelling voor de papiersoort op de printer controleren](#)
- [De instelling voor de papiersoort controleren \(Windows\)](#)
- [De instelling voor de papiersoort controleren \(macOS\)](#)

### De instelling voor de papiersoort op de printer controleren

Controleer de instelling voor de papiersoort op het bedieningspaneel van de printer en wijzig de instelling indien nodig.

1. Open de lade.
2. Controleer of de juiste papiersoort in de lade is geplaatst.
3. Sluit de lade.
4. Volg de instructies op het bedieningspaneel om de instellingen voor de papiersoort van de lade te bevestigen of aan te passen.

### De instelling voor de papiersoort controleren (Windows)

Controleer de instelling voor de papiersoort voor Windows, en wijzig de instelling indien nodig.

1. Selecteer de **afdrukoptie** vanuit het programma.
2. Selecteer de printer en klik vervolgens op de knop **Eigenschappen** of **Voorkeuren**.
3. Klik op het tabblad **Papier/Kwaliteit**.
4. Klik in de vervolgkeuzelijst **Papiersoort** op de optie **Meer....**
5. Vouw de lijst met **Type is:-**opties uit.
6. Vouw de categorie met papiersoorten uit die het best overeenkomt met het papier dat u gebruikt.
7. Selecteer de papiersoort die u gebruikt en klik vervolgens op de knop **OK**.
8. Klik op de knop **OK** om het dialoogvenster **Documenteigenschappen** te sluiten. Klik in het dialoogvenster **Afdrukken** op de knop **OK** om de taak af te drukken.

### De instelling voor de papiersoort controleren (macOS)

Controleer de instelling voor de papiersoort voor macOS, en wijzig de instelling indien nodig.

1. Klik op het menu **Bestand** en vervolgens op de optie **Afdrukken**.
2. Selecteer de printer in het menu **Printer**.
3. Klik op **Details weergeven** of **Exemplaren en pagina's**.
4. Open de vervolgkeuzelijst met menu's en klik op het menu **Papier/Kwaliteit**.

5. Selecteer in de vervolgkeuzelijst **Media** een papiersoort.
6. Klik op de knop **Print** (Afdrukken).


## Status van de tonercartridge controleren

Volg deze stappen om de geschatte resterende levensduur van tonercartridges en indien nodig de status van andere vervangbare onderdelen te bepalen.

- [Stap één: Statuspagina voor benodigdheden afdrukken](#)
- [Stap twee: Voorraad controleren](#)

### Stap één: Statuspagina voor benodigdheden afdrukken

Gebruik de menu's van het bedieningspaneel om een statuspagina voor benodigdheden af te drukken.

1. Ga naar het beginscherm van het bedieningspaneel van de printer en veeg van boven naar beneden op het tabblad boven aan het scherm om het dashboard te openen en tik vervolgens op het pictogram Instellingen .
2. Ga naar [Rapporten](#) en tik hierop.
3. Ga naar [Statuspagina voor benodigdheden](#) en tik hierop als u het rapport wilt afdrukken.

### Stap twee: Voorraad controleren

De statuspagina voor benodigdheden bevat informatie over de cartridges en andere vervangbare onderdelen.

1. Bepaal met behulp van de statuspagina voor benodigdheden de geschatte resterende levensduur van tonercartridges en indien nodig de status van andere vervangbare onderdelen.
  - Als u een tonercartridge gebruikt waarvan het einde van de levensduur is bereikt, kunnen zich problemen met de afdrukkwaliteit voordoen. De pagina Status benodigdheden geeft aan wanneer een onderdeel bijna moet worden vervangen.
  - Premium Protection Warranty van HP verloopt wanneer er een bericht verschijnt op de statuspagina voor benodigdheden of in de EWS dat aangeeft dat de Premium Protection Warranty op deze benodigdheden is verlopen.
  - De tonercartridge hoeft op dat moment nog niet te worden vervangen, tenzij de afdrukkwaliteit niet langer acceptabel is. Zorg dat u een vervangende tonercartridge hebt die u kunt plaatsen wanneer de afdrukkwaliteit niet meer voldoet.
  - Als u hebt vastgesteld dat u een tonercartridge of een ander vervangbaar onderdeel moet vervangen, worden de originele HP-onderdeelnummers weergegeven op de statuspagina voor benodigdheden.
2. Controleer of u een echte HP-cartridge gebruikt.

Op een originele HP-tonercartridge staat het woord 'HP' of het HP-logo. Meer informatie over het identificeren van HP-cartridges vindt u op [www.hp.com/go/learnaboutsupplies](http://www.hp.com/go/learnaboutsupplies).

## Een reinigingspagina afdrukken

Tijdens het afdrukproces kunnen deeltjes papier, toner en stof zich in de printer ophopen. Dit kan leiden tot problemen met de afdrukkwaliteit, zoals tonerspikkels of -spatten, vegen, vlekken, lijnen of herhaalde markeringen.

Ga als volgt te werk om een reinigingspagina af te drukken:



1. Ga naar het beginscherm van het bedieningspaneel van de printer en veeg van boven naar beneden op het tabblad boven aan het scherm om het dashboard te openen en tik vervolgens op het pictogram Instellingen .
2. Ga naar de volgende menu's en tik erop:
  1. [Printeronderhoud](#)
  2. [Hulpprogramma's voor afdrukkwaliteit](#)
  3. [Reinigingspagina](#)
3. Wanneer u hierom wordt gevraagd, plaatst u normaal papier van Letter- of A4-formaat en tikt u vervolgens op **OK**.


Er verschijnt een bericht **Reinigen** op het bedieningspaneel van de printer. Wacht tot het proces is voltooid. Gooi de afgedrukte pagina weg.

## De printcartridge of cartridges controleren

Volg deze stappen om elke tonercartridge te inspecteren:

1. Verwijder de tonercartridge uit de printer en controleer of de afdichttape is verwijderd.
2. Controleer of de geheugenchip is beschadigd.
3. Onderzoek het oppervlak van de groene afbeeldingsdrum.

---

 **VOORZICHTIG:** Raak de afbeeldingsdrum niet aan. Vingerafdrukken op de afbeeldingsdrum kunnen problemen geven met de afdrukkwaliteit.

---
4. Vervang de tonercartridge als zich krassen, vingerafdrukken of andere beschadigingen op de afbeeldingsdrum bevinden.
5. Plaats de tonercartridge terug en druk enkele pagina's af om te zien of het probleem is opgelost.

## Papier en afdrukomgeving controleren

Gebruik de volgende informatie om de papierselectie en afdrukomgeving te controleren.

- [Stap één: Papier gebruiken dat voldoet aan de specificaties van HP](#)
- [Stap twee: De omgeving controleren](#)
- [Stap drie: De uitlijning van een afzonderlijke lade instellen](#)

### Stap één: Papier gebruiken dat voldoet aan de specificaties van HP

Sommige problemen met de afdrukkwaliteit kunnen ontstaan wanneer u papier gebruikt dat niet voldoet aan de specificaties van HP.

- Gebruik altijd papier van een type en gewicht dat door deze printer wordt ondersteund.
- Gebruik papier van goede kwaliteit en dat vrij is van sneden, inkepingen, scheuren, vlekken, losse deeltjes, stof, kreukels, gaten, nietjes en gekrulde of verbogen randen.
- Gebruik papier waarop nog nooit is afgedrukt.
- Gebruik geen papier dat metaal, zoals glitters, bevat.
- Gebruik papier dat is ontworpen voor laserprinters. Gebruik geen papier dat alleen is geschikt is voor inkjetprinters.
- Gebruik geen papier met een te ruw oppervlak. Gladder papier zorgt over het algemeen voor een beter afdrukresultaat.


### Stap twee: De omgeving controleren

De omgeving kan rechtstreeks invloed hebben op de afdrukkwaliteit, en is een bekende oorzaak van problemen met de afdrukkwaliteit of papierinvoer. Probeer het volgende:

- Plaats de printer niet op een tochtige locatie, zoals in de buurt van ramen of deuren, of bij het ventilatierooster van de airconditioning.
- Zorg ervoor dat de printer niet wordt blootgesteld aan temperaturen of vochtigheid die buiten de printerspecificaties vallen.
- Zet de printer niet in een afgesloten ruimte, zoals een kast.
- Plaats de printer op een stevig, vlak oppervlak.
- Zorg ervoor dat de luchtuitlaten van de printer niet worden geblokkeerd. De printer moet aan alle kanten beschikken over een goede luchtstroom, ook aan de bovenkant.
- Bescherm de printer tegen vuiltjes in de lucht, stof, stoom, vet en andere elementen die in de printer aanslag kunnen vormen.

### Stap drie: De uitlijning van een afzonderlijke lade instellen

Volg de volgende stappen wanneer tekst of beelden niet gecentreerd of onjuist uitgelijnd zijn op de afgedrukte pagina, wanneer u vanuit specifieke laden afdrukt.

1. Ga naar het beginscherm van het bedieningspaneel van de printer en veeg van boven naar beneden op het tabblad boven aan het scherm om het dashboard te openen en tik vervolgens op het pictogram Instellingen .
2. Ga naar de volgende menu's en open ze:
  1. [Ladebeheer](#)
  2. [Afbeelding aanpassen](#)
3. Selecteer de lade om aan te passen en tik vervolgens op [Testpagina afdrukken](#) als u het rapport wilt afdrukken.
4. Volg de instructies op de afgedrukte pagina.
5. Tik nogmaals op [Testpagina afdrukken](#) om de resultaten te controleren en breng indien nodig verdere wijzigingen aan.

## Een andere printerdriver proberen

Probeer een andere printerdriver als u afdrukt vanuit een softwareprogramma en de afbeeldingen op de gedrukte pagina's onverwachte lijnen vertonen of als er tekst of afbeeldingen ontbreken, als de pagina's niet correct zijn opgemaakt of als de lettertypen afwijken.

Download een van de volgende drivers van de HP website: [www.hp.com/support/ljM329MFP](http://www.hp.com/support/ljM329MFP), [www.hp.com/support/ljM428MFP](http://www.hp.com/support/ljM428MFP), of [www.hp.com/support/ljM429MFP](http://www.hp.com/support/ljM429MFP).

**Tabel 9-3 Printerdrivers**

Driver	Omschrijving
HP PCL-6-driver	Deze printerspecifieke printerdriver ondersteunt, indien beschikbaar, oudere besturingssystemen zoals Windows XP en Windows Vista. Ga naar <a href="http://www.hp.com/go/support">www.hp.com/go/support</a> voor een lijst van ondersteunde besturingssystemen.
HP PCL 6-driver	Deze printerspecifieke printerdriver ondersteunt Windows 7 en nieuwere besturingssystemen die drivers van versie 3 ondersteunen. Ga naar <a href="http://www.hp.com/go/support">www.hp.com/go/support</a> voor een lijst van ondersteunde besturingssystemen.
HP PCL-6-driver	Deze apparaatspecifieke printerdriver ondersteunt Windows 8 en nieuwere besturingssystemen die drivers van versie 4 ondersteunen. Ga naar <a href="http://www.hp.com/go/support">www.hp.com/go/support</a> voor een lijst van ondersteunde besturingssystemen.
HP UPD PS-driver	<ul style="list-style-type: none"> <li>• Aanbevolen voor afdrukken met programma's van Adobe of met andere grafisch intensieve software</li> <li>• Ondersteunt het afdrukken met PostScript-emulatie en PostScript flash-lettertypen</li> </ul>
HP UPD PCL 6	<ul style="list-style-type: none"> <li>• Aanbevolen voor afdrukken in alle Windows-omgevingen.</li> <li>• Biedt algemeen de beste snelheid, afdrukkwaliteit en printerfunctie-ondersteuning voor de meeste gebruikers</li> <li>• Ontwikkeld voor gebruik met Windows Graphic Device Interface (GDI) voor de beste snelheid in Windows-omgevingen</li> <li>• Is mogelijk niet volledig compatibel met programma's van derden en aangepaste softwareprogramma's op basis van PCL 5</li> </ul>

## EconoMode-instellingen controleren

HP raadt doorlopend gebruik van de EconoMode af. Als de EconoMode voortdurend wordt gebruikt, is het mogelijk dat de toner langer meegaat dan de mechanische onderdelen van de tonercartridge. Als de afdrukkwaliteit slechter wordt en niet meer acceptabel is, is het verstandig de tonercartridge te vervangen.

---

 **OPMERKING:** Deze functie is beschikbaar via de PCL 6-printerdriver voor Windows. Als u deze driver niet gebruikt, kunt u de functie ook inschakelen door de geïntegreerde webserver van HP te gebruiken.

---

Voer de volgende stappen uit als de hele pagina te donker of te licht is.

1. Selecteer de **afdrukoptie** vanuit het programma.
2. Selecteer de printer en klik vervolgens op de knop **Eigenschappen** of **Voorkeuren**.
3. Klik op het tabblad **Papier/Kwaliteit** en ga naar het gedeelte **Afdrukkwaliteit**.
4. Gebruik deze instellingen als de pagina te donker is:
  - Selecteer de optie **600 dpi**, indien beschikbaar.
  - Schakel het selectievakje **EconoMode** in als u deze optie wilt inschakelen.


Gebruik deze instelling als de pagina te licht is:

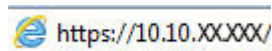
- Selecteer de optie **FastRes 1200**, indien beschikbaar.
  - Schakel het selectievakje **EconoMode** uit als u deze optie wilt uitschakelen.
5. Klik op de knop **OK** om het dialoogvenster **Documenteigenschappen** te sluiten. Klik in het dialoogvenster **Afdrukken** op de knop **OK** om de taak af te drukken.

## Afdrukdichtheid aanpassen

Pas de afdrukdichtheid aan als de tonerdekking van uw afdrucken te hoog is of de afdrucken te licht van kleur zijn.

Voer de volgende stappen uit om de afdrukdichtheid aan te passen:

1. De geïntegreerde webserver van HP openen:
  - a. Tik in het begainscherm van het bedieningspaneel van de printer op het pictogram Draadloos  of het pictogram Ethernet  om het IP-adres of de hostnaam van de printer weer te geven.
  - b. Open een internetbrowser en voer in de adresregel het IP-adres of de hostnaam in zoals die wordt weergegeven op het bedieningspaneel van de printer. Druk op de toets **Enter** op het toetsenbord van de computer. De EWS wordt geopend.



---

 **OPMERKING:** Als in de webbrowser een bericht wordt weergegeven dat toegang tot de website mogelijk niet veilig is, selecteert u de optie om door te gaan naar de website. Toegang tot deze website zal de computer niet beschadigen.

---



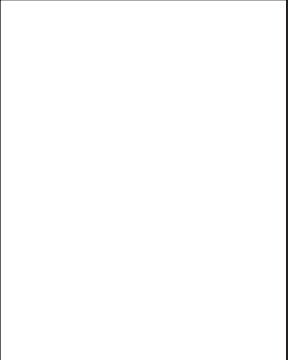
2. Klik op de EWS-startpagina op het tabblad **Instellingen**.
3. Klik in het linkernavigatiedeelvenster op **Voorkeuren** om de opties uit te vouwen en klik vervolgens op **Algemene printerinstellingen**.

4. Gebruik onder **Afdrukdichtheid** de vervolgkeuzelijst om de gewenste instelling te selecteren.
5. Klik op **Toepassen** om de wijzigingen op te slaan.



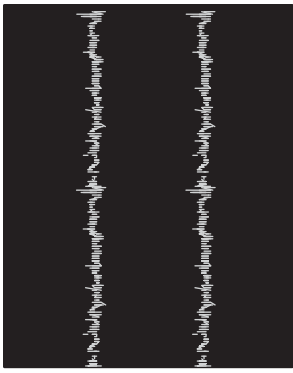
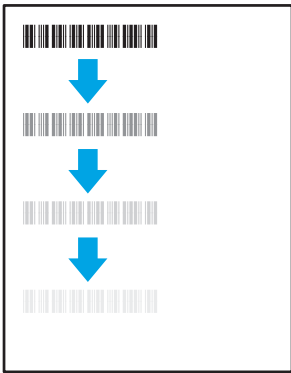

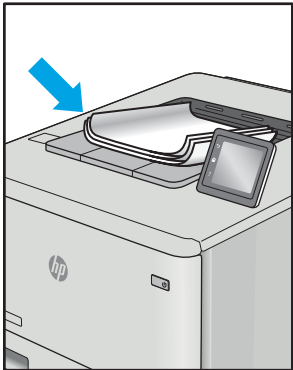
## Afbeeldingsfouten oplossen

Voorbeelden van beeldfouten en de procedures voor het oplossen van deze fouten.

**Tabel 9-4** Snelle referentietabel beeldfouten

Voorbeeld	Omschrijving	Mogelijke oplossingen
<p data-bbox="145 506 579 533"><a href="#">Tabel 9-11 Lichte afdruk op pagina 167</a></p> 	<p data-bbox="592 506 1007 562"><a href="#">Tabel 9-9 Grijze achtergrond of donkere afdruk op pagina 166</a></p> 	<p data-bbox="1035 506 1474 562"><a href="#">Tabel 9-7 Lege pagina — geen afdruk op pagina 164</a></p> 

Tabel 9-4 Snelle referentietabel beeldfouten (vervolg)

Voorbeeld	Omschrijving	Mogelijke oplossingen
<a href="#">Tabel 9-6 Zwarte pagina op pagina 163</a> 	<a href="#">Tabel 9-5 Streepvorming op pagina 163</a> 	<a href="#">Tabel 9-13 Streepvorming op pagina 169</a> 
<a href="#">Tabel 9-8 Problemen met hechting/fuser op pagina 165</a> 	<a href="#">Tabel 9-10 Problemen met de plaatsing van afbeeldingen op pagina 166</a> 	<a href="#">Tabel 9-12 Uitvoerproblemen op pagina 168</a> 

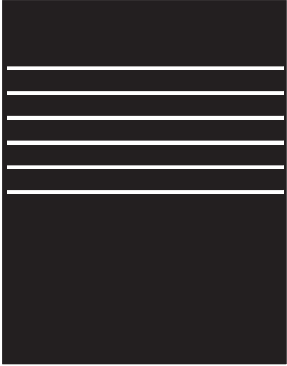
Beeldfouten, ongeacht de oorzaak, kunnen vaak worden opgelost met behulp van dezelfde stappen. Gebruik de volgende stappen als een uitgangspunt voor het oplossen van problemen met de afbeeldingskwaliteit.

1. Druk het document opnieuw af. Afdrukproblemen treden vaak periodiek op of kunnen helemaal verdwijnen als u verdergaat met afdrukken.
2. Controleer de toestand van de cartridge(s). Als een cartridge **vrijwel leeg** is, vervangt u de cartridge.
3. Zorg ervoor dat de afdrukmodusinstellingen voor de driver en de lade overeenkomen met het afdruk materiaal dat in de lade is geplaatst. Probeer ander afdruk materiaal of een andere lade. Probeer een andere afdrukmodus.
4. Controleer of de printer actief is binnen het ondersteunde temperatuur-/luchtvochtigheidsbereik.
5. Zorg ervoor dat de papiersoort en het papierformaat en -gewicht worden ondersteund door de printer. Zie [support.hp.com](http://support.hp.com) voor een lijst met de ondersteunde papiersoorten en -formaten voor de printer.


 **OPMERKING:** De term 'fusing' verwijst naar het gedeelte van het afdrukproces waarbij de toner zich aan het papier hecht.

De volgende voorbeelden verwijzen naar papier van Letter-formaat dat eerst met de korte zijde is ingevoerd in de printer.

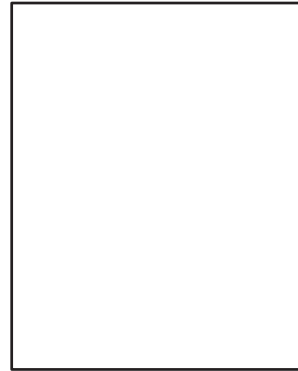
**Tabel 9-5** Streepvorming

Voorbeeld	Omschrijving	Mogelijke oplossingen
	Donkere of lichte lijnen die over de lengte van de pagina lopen zijn brede strepen en/of impulsstrepen. De lijnen kunnen zowel scherp als dof zijn. Dit probleem komt alleen voor in gebieden met vulling, niet in gebieden met tekst of secties zonder afgedrukte inhoud.	<ol style="list-style-type: none"><li>1. Druk het document opnieuw af.</li><li>2. Probeer vanuit een andere lade af te drukken.</li><li>3. Vervang de cartridge.</li><li>4. Gebruik een andere papiersoort.</li><li>5. <b>Alleen Enterprise-modellen:</b> ga vanuit het beginscherm van het bedieningspaneel van de printer naar het menu <a href="#">Papiersoorten aanpassen</a> en kies vervolgens een afdrukmodus die is bedoeld voor iets zwaarder afdruk materiaal dan u gebruikt. Dit vertraagt de afdruksnelheid en komt de afdrukkwaliteit mogelijk ten goede.</li><li>6. Als het probleem aanhoudt, gaat u naar <a href="http://support.hp.com">support.hp.com</a>.</li></ol>

**Tabel 9-6** Zwarte pagina

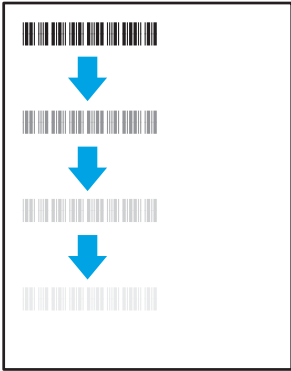
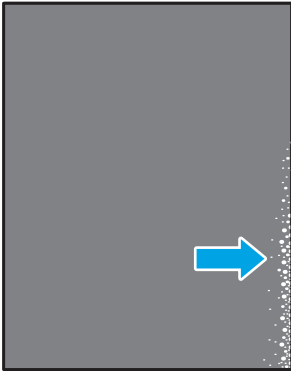
Voorbeeld	Omschrijving	Mogelijke oplossingen
	De afgedrukte pagina is helemaal zwart.	<ol style="list-style-type: none"><li>1. Kijk of de cartridge beschadigd is.</li><li>2. Controleer of de cartridge op de juiste wijze is geïnstalleerd.</li><li>3. Vervang de cartridge.</li><li>4. Als het probleem aanhoudt, gaat u naar <a href="http://support.hp.com">support.hp.com</a>.</li></ol>

Tabel 9-7 Lege pagina — geen afdruk


Voorbeeld	Omschrijving	Mogelijke oplossingen
	De pagina is helemaal leeg en bevat geen afgedrukte inhoud.	<ol style="list-style-type: none"><li data-bbox="1054 289 1374 342">1. Zorg ervoor dat u originele HP-cartridges gebruikt.</li><li data-bbox="1054 363 1433 422">2. Controleer of de cartridge op de juiste wijze is geïnstalleerd.</li><li data-bbox="1054 443 1398 474">3. Druk af met een andere cartridge.</li><li data-bbox="1054 495 1430 632">4. Controleer de papiersoort in de papierlade en pas de printerinstellingen dienovereenkomstig aan. Selecteer indien nodig een lichtere papiersoort.</li><li data-bbox="1054 653 1406 705">5. Als het probleem aanhoudt, gaat u naar <a href="http://support.hp.com">support.hp.com</a>.</li></ol>




Tabel 9-8 Problemen met hechting/fuser

Voorbeeld	Omschrijving	Mogelijke oplossingen
	<p>Lichte schaduwen of verschuivingen van het beeld worden herhaald over de lengte van de pagina. Het herhaalde beeld wordt mogelijk steeds vager.</p>	<ol style="list-style-type: none"> <li>1. Druk het document opnieuw af.</li> <li>2. Controleer de papiersoort in de papierlade en pas de printerinstellingen dienovereenkomstig aan. Selecteer indien nodig een lichtere papiersoort.</li> <li>3. Als het probleem aanhoudt, gaat u naar <a href="http://support.hp.com">support.hp.com</a>.</li> </ol>
	<p>Tonervlekken aan beide kanten van de pagina. Dit probleem komt vaak voor langs de randen van taken met hoge dekking en op lichte soorten afdruk materiaal, maar kan overal op de pagina optreden.</p>	<ol style="list-style-type: none"> <li>1. Druk het document opnieuw af.</li> <li>2. Controleer de papiersoort in de papierlade en pas de printerinstellingen dienovereenkomstig aan. Selecteer indien nodig een zwaardere papiersoort.</li> <li>3. <b>Alleen Enterprise-modellen:</b> via het bedieningspaneel van de printer gaat u naar het menu <b>Rand-tot-rand</b> en selecteert u <b>Normaal</b>. Druk het document opnieuw af.</li> <li>4. <b>Alleen Enterprise-modellen:</b> op het bedieningspaneel van de printer selecteert u <b>Marges automatisch opnemen</b> en drukt u het document opnieuw af.</li> <li>5. Als het probleem aanhoudt, gaat u naar <a href="http://support.hp.com">support.hp.com</a>.</li> </ol>

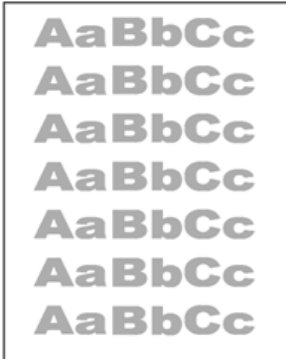
Tabel 9-9 Grijs achtergrond of donkere afdruk

Voorbeeld	Omschrijving	Mogelijke oplossingen
	<p>De afbeelding of tekst is donkerder dan verwacht en/of de achtergrond is grijs.</p>	<ol style="list-style-type: none"> <li>1. Zorg ervoor dat het papier in de laden niet al eerder door de printer is verwerkt.</li> <li>2. Gebruik een andere papiersoort.</li> <li>3. Druk het document opnieuw af.</li> <li>4. <b>Alleen zwart-witmodellen:</b> Ga vanuit het beginscherf van het bedieningspaneel van de printer naar het menu <a href="#">Tonerdichtheid aanpassen</a> en stel een lagere tonerdichtheid in.</li> <li>5. Controleer of de printer actief is binnen het ondersteunde temperatuur- en luchtvochtigheidsbereik.</li> <li>6. Vervang de cartridge.</li> <li>7. Als het probleem aanhoudt, gaat u naar <a href="http://support.hp.com">support.hp.com</a>.</li> </ol>

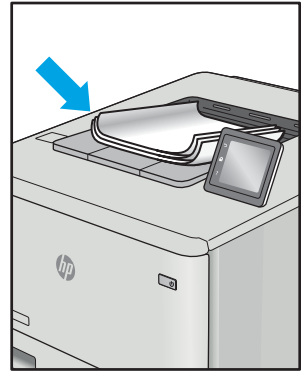
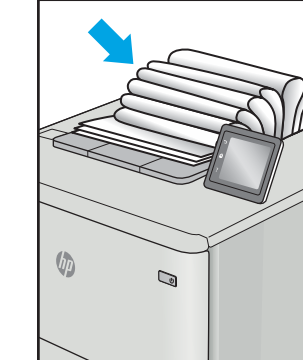
Tabel 9-10 Problemen met de plaatsing van afbeeldingen

Voorbeeld	Omschrijving	Mogelijke oplossingen
	<p>De afbeelding is niet gecentreerd of staat scheef op de pagina. Dit probleem treedt op wanneer het papier niet goed wordt geplaatst als het uit de lade wordt getrokken en door de papierbaan wordt verwerkt.</p>	<ol style="list-style-type: none"> <li>1. Druk het document opnieuw af.</li> <li>2. Verwijder het papier en laad de lade opnieuw. Zorg ervoor dat alle randen van het papier aan alle zijden gelijk zijn.</li> <li>3. Let erop dat de bovenkant van de papierstapel niet boven de indicator voor de maximale stapelhoogte uitkomt. Plaats niet te veel papier in de lade.</li> <li>4. Controleer of de papiergeleiders zijn ingesteld op het juiste papierformaat. Verplaatst de papiergeleiders niet te strak tegen de papierstapel. Pas de papiergeleiders aan op basis van de inkepingen of de markeringen in de lade.</li> <li>5. Als het probleem aanhoudt, gaat u naar <a href="http://support.hp.com">support.hp.com</a>.</li> </ol>

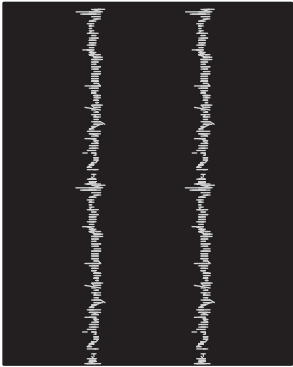
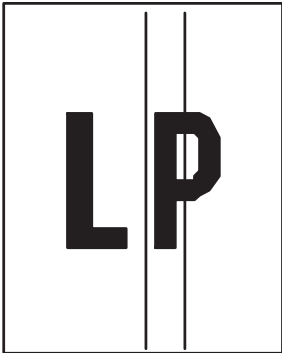
Tabel 9-11 Lichte afdruk

Voorbeeld	Omschrijving	Mogelijke oplossingen
	<p>De afgedrukte inhoud is op de hele pagina te licht of flets.</p>	<ol style="list-style-type: none"><li>1. Druk het document opnieuw af.</li><li>2. Verwijder de cartridge en schud deze om de toner beter te verdelen.</li><li>3. <b>Alleen zwart-witmodellen:</b> Zorg dat de instelling EconoMode is uitgeschakeld, zowel op het bedieningspaneel van de printer als in de printerdriver.</li><li>4. Controleer of de cartridge op de juiste wijze is geïnstalleerd.</li><li>5. Druk een pagina met de status van de benodigdheden af en controleer de resterende levensduur en het gebruik van de cartridge.</li><li>6. Vervang de cartridge.</li><li>7. Als het probleem aanhoudt, gaat u naar <a href="http://support.hp.com">support.hp.com</a>.</li></ol>

Tabel 9-12 Uitvoerproblemen

Voorbeeld	Omschrijving	Mogelijke oplossingen
	<p>De afgedrukte pagina's hebben omkrullende randen. De omkrullende rand kan zich aan de korte of lange zijde van het papier bevinden. Er zijn twee soorten omkrulling mogelijk:</p> <ul style="list-style-type: none"> <li>• <b>Positieve omkrulling:</b> Het papier krult om naar de bedrukte zijde. Dit probleem treedt op in droge omgevingen of bij het afdrukken van pagina's met veel dekking.</li> <li>• <b>Negatieve omkrulling:</b> Het papier krult bij de bedrukte zijde vandaan. Dit probleem treedt op in omgevingen met een hoge luchtvochtigheid of bij het afdrukken van pagina's met weinig dekking.</li> </ul>	<ol style="list-style-type: none"> <li>1. Druk het document opnieuw af.</li> <li>2. <b>Positieve omkrulling:</b> Selecteer een zwaardere papiersoort op het bedieningspaneel van de printer. De zwaardere papiersoort zorgt voor een hogere temperatuur bij het afdrukken.  <b>Negatieve omkrulling:</b> Selecteer een lichtere papiersoort op het bedieningspaneel van de printer. De lichtere papiersoort zorgt voor een lagere temperatuur bij het afdrukken. Bewaar het papier in een droge omgeving voordat u het gaat gebruiken of gebruik een net geopend pak papier.</li> <li>3. Druk af in de dubbelzijdige modus.</li> <li>4. Als het probleem aanhoudt, gaat u naar <a href="http://support.hp.com">support.hp.com</a>.</li> </ol>
	<p>Het papier wordt niet goed gestapeld in de uitvoerlade. De stapel is ongelijkmatig of scheef gestapeld of de pagina's worden uit de lade geduwd en vallen op de grond. Een van de volgende situaties kan dit probleem veroorzaken:</p> <ul style="list-style-type: none"> <li>• Sterk krullend papier</li> <li>• Het papier in de lade is gekreukeld of vervormd</li> <li>• Het papier is niet van een standaardpapiersoort, zoals enveloppen</li> <li>• De uitvoerlade is te vol</li> </ul>	<ol style="list-style-type: none"> <li>1. Druk het document opnieuw af.</li> <li>2. Trek het verlengstuk voor de uitvoerbak uit.</li> <li>3. Als het probleem wordt veroorzaakt door extreem krullend papier, voert u de stappen voor probleemoplossing bij "Gekrulde uitvoer" uit.</li> <li>4. Gebruik een andere papiersoort.</li> <li>5. Gebruik een net geopend pak papier.</li> <li>6. Verwijder het papier uit de uitvoerlade voordat de lade te vol wordt.</li> <li>7. Als het probleem aanhoudt, gaat u naar <a href="http://support.hp.com">support.hp.com</a>.</li> </ol>

Tabel 9-13 Streepvorming

Voorbeeld	Omschrijving	Mogelijke oplossingen
	Lichte verticale strepen, vaak over de hele lengte van de pagina. Dit probleem komt alleen voor in gebieden met vulling, niet in gebieden met tekst of secties zonder afgedrukte inhoud.	<ol style="list-style-type: none"><li>1. Druk het document opnieuw af.</li><li>2. Verwijder de cartridge en schud deze om de toner beter te verdelen.</li><li>3. Als het probleem aanhoudt, gaat u naar <a href="http://support.hp.com">support.hp.com</a>.</li></ol> <p><b>OPMERKING:</b> Er kunnen zowel lichte als donkere verticale strepen optreden wanneer de afdrumgeving niet voldoet aan het opgegeven bereik voor temperatuur of luchtvochtigheid. Raadpleeg de omgevingspecificaties van de printer voor het toegestane temperatuur- en luchtvochtigheidsbereik.</p>
	Donkere, verticale lijnen die over de hele lengte van de pagina worden herhaald. Het defect kan overal op de pagina optreden, in gebieden met vulling of in gebieden zonder afgedrukte inhoud.	<ol style="list-style-type: none"><li>1. Druk het document opnieuw af.</li><li>2. Verwijder de cartridge en schud deze om de toner beter te verdelen.</li><li>3. Druk een reinigingspagina af.</li><li>4. Controleer het tonerniveau in de cartridge.</li><li>5. Als het probleem aanhoudt, gaat u naar <a href="http://support.hp.com">support.hp.com</a>.</li></ol>

# Kopieer- en scanbeeldkwaliteit verbeteren

Lees hoe u de kwaliteit van kopieën en gescande afbeeldingen kunt verbeteren en hoe u de scannerglasplaat kunt reinigen.

- [Inleiding](#)
- [Controleren of er geen vuil of vlekken op de glasplaat van de scanner zitten](#)
- [Papierinstellingen controleren](#)
- [De instellingen voor beeldaanpassing controleren](#)
- [Optimaliseren voor tekst of afbeeldingen](#)
- [De scannerresolutie en kleurinstellingen op de computer controleren](#)
- [Rand-tot-rand kopiëren](#)
- [De oppakrollen en het scheidingskussen in de documentinvoer reinigen](#)

## Inleiding

Als de printer problemen heeft met de beeldkwaliteit, probeert u de volgende oplossingen in de aangegeven volgorde om het probleem te verhelpen.

Probeer eerst deze eenvoudige stappen:

- Gebruik de flatbedscanner in plaats van de documentinvoer.
- Gebruik originelen van goede kwaliteit.
- Als u de documentinvoer gebruikt, plaats dan het originele document correct in de documentinvoer met behulp van de papiergeleiders, om onduidelijke of scheve afbeeldingen te voorkomen.


Als het probleem zich nog steeds voordoet, probeer dan deze aanvullende oplossingen. Als het probleem hiermee niet wordt verholpen, raadpleegt u 'Afdrukkwaliteit verbeteren' voor verdere oplossingen.

## Controleren of er geen vuil of vlekken op de glasplaat van de scanner zitten

In de loop der tijd kunnen zich vuilrestjes verzamelen op de scannerglasplaat en de witte plastic achterplaat waardoor de afdrukkwaliteit kan teruglopen. Volg de onderstaande procedure om de scanner te reinigen.

1. Druk op de aan-uitknop om de printer uit te schakelen en haal de stekker uit het stopcontact.
2. Open de scannerklep.
3. Reinig de scannerglasplaat en de witte, plastic achterplaat onder de scannerklep met een zachte doek of een spons die is bevochtigd met een niet-schurende glasreiniger.

---


 **VOORZICHTIG:** Gebruik geen schuurmiddelen, aceton, benzeen, ammonia, ethylalcohol of tetrachloorkoolstof op enig deel van de printer omdat deze de printer kunnen beschadigen. Plaats geen vloeistof direct op de glasplaat of achterplaat. Ze kunnen in de printer lekken en deze beschadigen.

---

4. Droog de scannerglasplaat en de witte plastic onderdelen met een zeemleren spons of cellulosespons om lekken te voorkomen.
5. Sluit het netsnoer terug aan en druk vervolgens op de aan-uitknop om de printer in te schakelen.


## Papierinstellingen controleren

Volg deze stappen om de papierinstellingen op het bedieningspaneel van de printer te controleren.

1. Ga naar het beginscherm van het bedieningspaneel van de printer en veeg van boven naar beneden op het tabblad boven aan het scherm om het dashboard te openen en tik vervolgens op het pictogram Instellingen .
2. Ga naar [Papierinstellingen](#), tik hierop en tik vervolgens op de naam van de lade van waaruit u afdrukt.
3. Tik op [Papierformaat](#) en vervolgens op de optie voor het papierformaat dat overeenkomt met het formaat van het papier in de lade.
4. Tik op [Papieroort](#) en vervolgens op de optie voor de papieroort dat overeenkomt met het soort papier in de lade.

## De instellingen voor beeldaanpassing controleren

Als u de kopieerkwaliteit wilt verbeteren, past u de beeldinstellingen aan met behulp van het bedieningspaneel van de printer.

1. Tik in het beginscherm van het bedieningspaneel op het pictogram [Kopiëren](#).
2. Tik op het pictogram [Document](#) of [Id-bewijs](#).
3. Tik op het pictogram Instellingen  en ga naar de volgende menu's en tik erop om de instellingen aan te passen:
  - [Quality](#) (Kwaliteit): Kies de uitvoerkwaliteit van de afbeelding.
  - [Lichter/donkerder](#): Pas de licht/donkerinstellingen aan.
  - [Verbeteringen](#): Selecteer een optie voor verbetering van de afbeelding.
  - [Bindmarge](#): Schakel de instelling voor de bindmarge in of uit.
4. Tik op de knop Terug  om terug te keren naar het hoofdmenu [Kopiëren](#) en tik vervolgens op [Kopiëren](#) om te beginnen met kopiëren.

## Optimaliseren voor tekst of afbeeldingen

Volg deze stappen om het scannen of kopiëren van tekst of afbeeldingen te optimaliseren.

1. Tik in het beginscherm van het bedieningspaneel op het pictogram [Kopiëren](#).
2. Tik op het pictogram [Document](#) of [Id-bewijs](#).
3. Tik op het pictogram Instellingen  en ga vervolgens naar [Verbeteringen](#) en tik hierop.
4. Tik op een van de volgende opties, afhankelijk van het type document dat u aan het kopiëren bent:
  - [None](#) (Geen): Gebruik deze instelling als u de kwaliteit van de kopie niet erg belangrijk vindt. Dit is de standaardinstelling.
  - [Text](#) (Tekst): Gebruik deze instelling voor documenten die voornamelijk uit tekst bestaan.
  - [Foto](#): Gebruik deze instelling voor foto's of documenten die voornamelijk uit afbeeldingen bestaan.
  - [Gemengd](#): Gebruik deze instelling voor documenten met zowel tekst als afbeeldingen.

## De scannerresolutie en kleurinstellingen op de computer controleren

Als de kwaliteit niet aan uw verwachtingen voldoet wanneer u een gescande afbeelding afdruckt, hebt u in de software voor de scanner mogelijk een verkeerde instelling voor de resolutie of de kleuren geselecteerd. De resolutie en kleur hebben gevolgen voor de volgende kenmerken van gescande afbeeldingen:


- [Richtlijnen voor resolutie en kleur](#)
- [Kleur](#)
- Helderheid van afbeelding
- Textuur van gradaties (vloeiend of grof)
- Scantijd
- Bestands grootte

Scanresolutie wordt gemeten in pixels per inch (ppi).

 **OPMERKING:** De scanresolutie in ppi is een waarde die niet uitwisselbaar is met de afdruckresolutie in dpi (dots per inch).

De instellingen voor kleur, grijswaarden en zwart-wit bepalen hoeveel kleuren beschikbaar zijn. U kunt de hardwareresolutie van de scanner instellen op maximaal 1200 ppi.

De tabel met richtlijnen voor de resolutie en kleuren bevat eenvoudige tips voor het uitvoeren van scantaken.

 **OPMERKING:** Wanneer u de resolutie en kleuren instelt op een hoge waarde, kunnen de resulterende bestanden groot zijn, veel schijfruimte in beslag nemen en het scanproces vertragen. Voordat u de resolutie en de kleuren instelt, moet u bepalen hoe u de gescande afbeelding gaat gebruiken.

### Richtlijnen voor resolutie en kleur

In de volgende tabel worden de aanbevolen resolutie- en kleurinstellingen voor verschillende typen scantaken beschreven.

 **OPMERKING:** De standaardresolutie is 200 ppi.

**Tabel 9-14** Richtlijnen voor resolutie en kleur

Beoogd gebruik	Aanbevolen resolutie	Aanbevolen kleurinstellingen
Faxen	150 ppi	<ul style="list-style-type: none"><li>• Zwart-wit</li></ul>
E-mail	150 ppi	<ul style="list-style-type: none"><li>• Zwart-wit, als geen vloeiende gradaties vereist zijn</li><li>• Grijs tinten, als vloeiende gradaties vereist zijn</li><li>• Kleur, als de afbeelding in kleur is</li></ul>
Tekst bewerken	300 ppi	<ul style="list-style-type: none"><li>• Zwart-wit</li></ul>



Tabel 9-14 Richtlijnen voor resolutie en kleur (vervolg)

Beoogd gebruik	Aanbevolen resolutie	Aanbevolen kleurinstellingen
Afdrukken (afbeeldingen of tekst)	600 ppi voor complexe afbeeldingen, of als u het document aanzienlijk wilt vergroten	<ul style="list-style-type: none"><li>• Zwart-wit voor tekst en lijntekeningen</li><li>• Grijstinten voor gearceerde of gekleurde afbeeldingen en foto's</li></ul>
	300 ppi voor normale afbeeldingen en tekst	<ul style="list-style-type: none"><li>• Kleur, als de afbeelding in kleur is</li></ul>
	150 ppi voor foto's	
Weergeven op het scherm	75 ppi	<ul style="list-style-type: none"><li>• Zwart-wit voor tekst</li><li>• Grijstinten voor afbeeldingen en foto's</li><li>• Kleur, als de afbeelding in kleur is</li></ul>

## Kleur

U kunt de kleurwaarden tijdens het scannen instellen op de volgende instellingen.

Tabel 9-15 Kleurinstellingen

Instelling	Aanbevolen gebruik
Kleur	Gebruik deze instelling voor kleurenfoto's met een hoge kwaliteit of documenten waarin de kleur belangrijk is.
Zwart-wit	Gebruik deze instelling voor tekstdocumenten.
Grijstinten	Gebruik deze instelling als het bestand niet te groot mag worden of als u een document of foto snel wilt scannen.

## Rand-tot-rand kopiëren

De printer kan niet volledig van rand tot rand afdrukken. De pagina heeft een niet-bedrukbare rand van 4 mm.

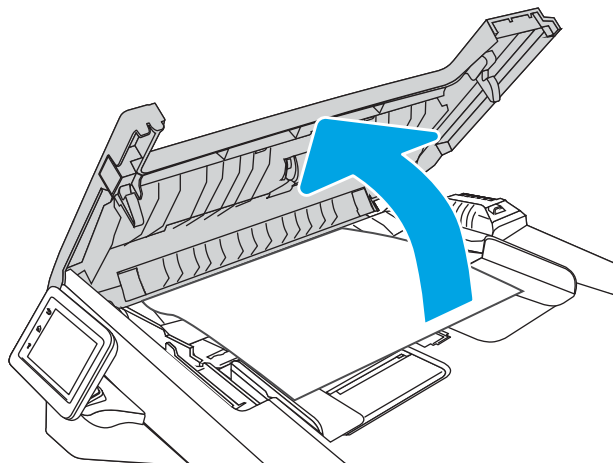
### Aanwijzingen voor het afdrukken of scannen van documenten met afgekapte randen (zonder marges):

- Wanneer het origineel kleiner is dan het formaat van de uitvoer, plaatst u het origineel 4 mm verwijderd uit de hoek die wordt aangegeven met het pictogram op de scanner. Kopieer of scan opnieuw in deze positie.
- Wanneer het origineel het gewenste uitvoerformaat heeft, gebruikt u de functie [Vergroten/verkleinen](#) om de afbeelding te verkleinen zodat de kopie niet wordt bijgesneden.

## De oppakrollen en het scheidingskussen in de documentinvoer reinigen

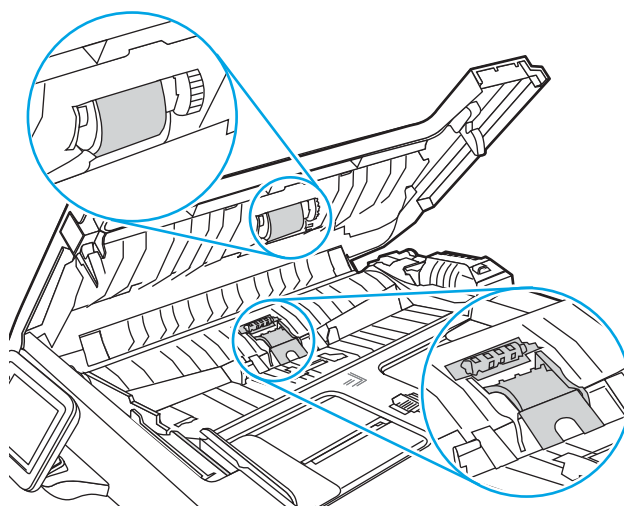
Als de documentinvoer problemen geeft met de verwerking van papier, zoals vastlopen of verwerken van meerdere vellen papier tegelijk, maak dan de documentinvoerrollen en het scheidingskussen schoon.

1. Open de klep van de documentinvoer.

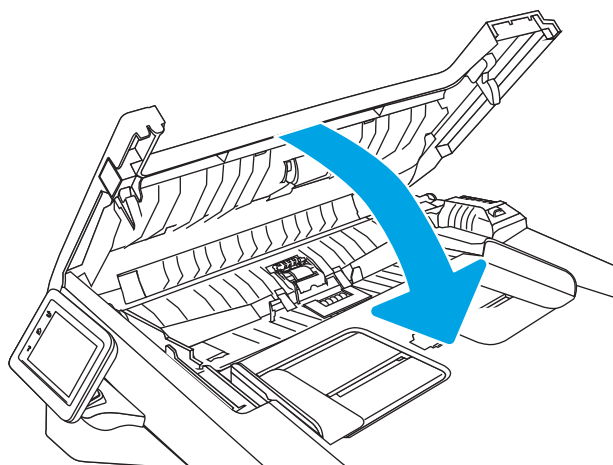


2. Gebruik een vochtige, pluisvrije doek om de beide oppakrollen en het scheidingskussen schoon te vegen.

**VOORZICHTIG:** Gebruik geen schuurmiddelen, aceton, benzeen, ammonia, ethylalcohol of tetrachloorkoolstof op enig deel van de printer omdat deze de printer kunnen beschadigen. Plaats geen vloeistof direct op de glasplaat of achterplaat. Ze kunnen in de printer lekken en deze beschadigen.



3. Sluit de documentinvoerklep.



# Beeldkwaliteit fax verbeteren

Bekijk de volgende informatie om te beeldkwaliteit van de fax te verbeteren.

- [Inleiding](#)
- [Controleren of er geen vuil of vlekken op de glasplaat van de scanner zitten](#)
- [Resolutie-instellingen voor het verzenden van faxen controleren](#)
- [De instelling voor Foutcorrectiemodus controleren](#)
- [Naar een ander faxapparaat verzenden](#)
- [Faxapparaat van de afzender controleren](#)

## Inleiding

Als de printer problemen heeft met de beeldkwaliteit, probeert u de volgende oplossingen in de aangegeven volgorde om het probleem te verhelpen.

Probeer eerst deze eenvoudige stappen:

- Gebruik de flatbedscanner in plaats van de documentinvoer.
- Gebruik originelen van goede kwaliteit.
- Als u de documentinvoer gebruikt, plaats dan het originele document correct in de documentinvoer met behulp van de papiergeleiders, om onduidelijke of scheve afbeeldingen te voorkomen.


Als het probleem zich nog steeds voordoet, probeer dan deze aanvullende oplossingen. Als het probleem hiermee niet wordt verholpen, raadpleegt u 'Afdrukkwaliteit verbeteren' voor verdere oplossingen.

## Controleren of er geen vuil of vlekken op de glasplaat van de scanner zitten

In de loop der tijd kunnen zich vuilrestjes verzamelen op de scannerglasplaat en de witte plastic achterplaat waardoor de afdrukkwaliteit kan teruglopen. Volg de onderstaande procedure om de scanner te reinigen.

1. Druk op de aan-uitknop om de printer uit te schakelen en haal de stekker uit het stopcontact.
2. Open de scannerklep.
3. Reinig de scannerglasplaat en de witte, plastic achterplaat onder de scannerklep met een zachte doek of een spons die is bevochtigd met een niet-schurende glasreiniger.

---


 **VOORZICHTIG:** Gebruik geen schuurmiddelen, aceton, benzeen, ammonia, ethylalcohol of tetrachloorkoolstof op enig deel van de printer omdat deze de printer kunnen beschadigen. Plaats geen vloeistof direct op de glasplaat of achterplaat. Ze kunnen in de printer lekken en deze beschadigen.

---

4. Droog de scannerglasplaat en de witte plastic onderdelen met een zeemleren spons of cellulosespons om vlekken te voorkomen.
5. Sluit het netsnoer terug aan en druk vervolgens op de aan-uitknop om de printer in te schakelen.

## Resolutie-instellingen voor het verzenden van faxen controleren

Wanneer er geen fax kan worden verzonden, omdat de faxoproep niet wordt beantwoord door het ontvangende apparaat of de lijn bezet is, wordt geprobeerd het nummer opnieuw te kiezen op basis van de opties voor Opnieuw kiezen bij bezet, Opnieuw kiezen bij geen antwoord en Opnieuw kiezen bij communicatiefout.

1. Tik in het beginscherm van het bedieningspaneel van de printer op het pictogram [Faxen](#).
2. Tik op [Nu verzenden](#) en vervolgens op het pictogram Instellingen .
3. Tik op [Resolutie](#) en vervolgens op de gewenste instelling.

Probeer de resolutie **Standaard** als de fax met een hogere resolutie niet wordt verstuurd.

## De instelling voor Foutcorrectiemodus controleren

Gewoonlijk worden de signalen van de telefoonlijn tijdens het verzenden of ontvangen van een fax gecontroleerd. Wanneer er tijdens de verzending een fout optreedt en de instelling voor Foutcorrectiemodus is [Aan](#), kan de printer u vragen een deel van de fax opnieuw te verzenden. De fabrieksinstelling voor foutcorrectie is [Aan](#).

Schakel foutcorrectie uit als u problemen ondervindt met het verzenden of ontvangen van faxen en als u bereid bent om fouten in de verzending te accepteren. Het kan handig zijn de foutcorrectie uit te schakelen als u probeert een fax naar het buitenland te verzenden of als u een fax uit het buitenland ontvangt, of wanneer u gebruikmaakt van een satelliettelefoonverbinding.

1. Tik in het beginscherm van het bedieningspaneel van de printer op het pictogram [Faxen](#).
2. Veeg naar rechts en tik op het pictogram [Instellingen](#).
3. Tik op [Voorkeuren](#).
4. Ga naar de [Foutcorrectiemodus](#) en tik vervolgens op de knop om de instelling in of uit te schakelen.

## Naar een ander faxapparaat verzenden

Probeer de fax naar een ander faxapparaat te verzenden. Als de faxkwaliteit beter is, heeft het probleem te maken met de instellingen van het faxapparaat van de ontvanger of met de status van de benodigdheden voor het faxapparaat van de ontvanger.

## Faxapparaat van de afzender controleren

Vraag de afzender om de fax vanaf een ander faxapparaat te verzenden. Als de faxkwaliteit beter is, ligt het probleem bij het faxapparaat van de afzender. Als de afzender niet de beschikking heeft over een ander faxapparaat, vraag deze dan om de volgende stappen uit te voeren:

- Controleer of het originele document op wit papier is gedrukt (dus niet op gekleurd papier).
- Verhoog de faxresolutie, het kwaliteitsniveau of de contrastinstellingen.
- Verzend de fax indien mogelijk via een softwareprogramma op de computer.

# Problemen met bekabelde netwerken oplossen

Bekijk het volgende informatie om problemen met het bekabelde netwerk te verhelpen.

- [Inleiding](#)
- [Slechte fysieke verbinding](#)
- [De computer maakt gebruik van een onjuist IP-adres voor deze printer](#)
- [De computer kan niet met de printer communiceren](#)
- [De printer maakt gebruik van de verkeerde koppelings- en duplexinstellingen voor het netwerk](#)
- [Nieuwe softwareprogramma's zorgen mogelijk voor compatibiliteitsproblemen](#)
- [Uw computer of werkstation is mogelijk niet juist ingesteld](#)
- [De printer is uitgeschakeld of andere netwerkinstellingen zijn niet juist](#)

## Inleiding

Bepaalde soorten problemen kunnen duiden op communicatieproblemen met het netwerk. Het gaat hier bijvoorbeeld om de volgende problemen:

## Slechte fysieke verbinding

Controleer de kabelverbindingen.

1. Controleer of de printer met een kabel van de juiste lengte is aangesloten op de juiste netwerkpoort.
2. Controleer of de kabels stevig zijn bevestigd.
3. Controleer aan de achterzijde van de printer of er twee lampjes branden bij de netwerkpoort aansluiting: een oranje knipperlampje ten teken van netwerkverkeer en een groen lampje dat de netwerkkoppeling aangeeft.
4. Als het probleem hiermee niet is verholpen, probeert u een andere kabel of poort op de hub.

## De computer maakt gebruik van een onjuist IP-adres voor deze printer

Probeer deze oplossingen als de computer gebruik maakt van een onjuist IP-adres voor deze printer.

1. Ga naar de printereigenschappen en klik op het tabblad **Poorten**. Controleer of het huidige IP-adres van de printer is geselecteerd. Het IP-adres van de printer wordt weergegeven op de configuratiepagina.
2. Als u de printer hebt geïnstalleerd met de standaard TCP/IP-poort van HP, schakelt u het vakje **Altijd afdrukken naar dit apparaat, zelfs als het IP-adres verandert** in.
3. Als u de printer hebt geïnstalleerd met een standaard TCP/IP-poort van Microsoft, gebruikt u de hostnaam in plaats van het IP-adres.
4. Als het IP-adres juist is, verwijdert u de printer en voegt u deze opnieuw toe.

## De computer kan niet met de printer communiceren

Controleer of de printer communiceert met het netwerk en de computer.

1. Test de netwerkcommunicatie door een ping-opdracht uit te voeren op het netwerk.
  - a. Open een opdrachtregel op uw computer.
    - In Windows: klik op **Start**, klik op **Uitvoeren**, typ vervolgens `cmd` en druk op **Enter**.
    - Ga in macOS naar **Programma's, Hulpprogramma's** en open **Terminal**.
  - b. Typ `ping`, gevolgd door het IP-adres voor uw printer.
  - c. Het netwerk werkt als er retime worden weergegeven in het venster.
2. Als de ping-opdracht is mislukt, controleer dan of de netwerkhub is ingeschakeld en controleer vervolgens of de netwerkinstellingen, de printer en de computer allemaal voor hetzelfde netwerk zijn geconfigureerd (ook bekend als subnet).
3. Als het netwerk het doet, zorg er dan voor dat de computer het juiste IP-adres voor de printer gebruikt.
  - a. Ga naar de printereigenschappen en klik op het tabblad **Poorten**. Controleer of het huidige IP-adres van de printer is geselecteerd. Het IP-adres van de printer wordt weergegeven op de configuratiepagina.
  - b. Als u de printer hebt geïnstalleerd met de standaard TCP/IP-poort van HP, schakelt u het vakje **Altijd afdrucken naar dit apparaat, zelfs als het IP-adres verandert** in.
  - c. Als u de printer hebt geïnstalleerd met een standaard TCP/IP-poort van Microsoft, gebruikt u de hostnaam van de printer in plaats van het IP-adres.
  - d. Als het IP-adres juist is, verwijdert u de printer en voegt u deze opnieuw toe.

## De printer maakt gebruik van de verkeerde koppelings- en duplexinstellingen voor het netwerk

HP raadt aan deze instellingen op de automatische modus te laten staan (de standaardinstelling). Wanneer u deze instellingen wijzigt, dient u deze ook voor uw netwerk te wijzigen.

## Nieuwe softwareprogramma's zorgen mogelijk voor compatibiliteitsproblemen

Controleer of nieuwe softwareprogramma's juist zijn geïnstalleerd en de juiste printerdriver gebruiken.

## Uw computer of werkstation is mogelijk niet juist ingesteld

Een onjuist geconfigureerde computer kan problemen met afdrukken veroorzaken.

1. Controleer de instellingen van de netwerkdrivers, printerdrivers en netwerkverbinding.
2. Controleer of het besturingssysteem juist is geconfigureerd.

## De printer is uitgeschakeld of andere netwerkinstellingen zijn niet juist

Controleer de netwerkinstellingen.

1. Bekijk de configuratie-/netwerkpagina's van de printer om de status van de netwerkinstellingen en protocollen te controleren.
2. Configureer de netwerkinstellingen zo nodig opnieuw.

# Problemen met draadloze netwerken oplossen

Volg de stappen in de aangegeven volgorde om netwerkproblemen op te lossen.

- [Inleiding](#)
- [Controlelijst draadloze verbinding](#)
- [Er kan niet worden afgedrukt met de printer na het voltooiën van de draadloze configuratie](#)
- [Er kan niet worden afgedrukt met de printer en op de computer is een firewall van derden geïnstalleerd](#)
- [De draadloze verbinding functioneert niet meer nadat de draadloze router of de printer is verplaatst](#)
- [Er kunnen geen computers meer worden aangesloten op de draadloze printer](#)
- [De verbinding van de draadloze printer wordt verbroken wanneer er verbinding wordt gemaakt met een virtueel privénetwerk](#)
- [Het netwerk wordt niet weergegeven in de lijst met draadloze netwerken](#)
- [Het draadloos netwerk functioneert niet](#)
- [Diagnose van draadloos netwerk uitvoeren](#)
- [Storing op een draadloos netwerk verminderen](#)

## Inleiding

Gebruik de probleemoplossingsinformatie als hulp bij het oplossen van problemen.



**OPMERKING:** Om te bepalen of afdrukken via Wi-Fi Direct op uw printer is ingeschakeld, drukt u een configuratiepagina af vanuit het bedieningspaneel van de printer

## Controlelijst draadloze verbinding

Bekijk de volgende informatie over het controleren van de draadloze verbinding.

- Controleer of de netwerkkabel niet is aangesloten.
- Controleer of de printer en de draadloze router zijn ingeschakeld en van stroom worden voorzien. Controleer ook of de draadloze zender van de printer is ingeschakeld.
- Controleer of de naam van het draadloze netwerk (SSID) juist is. Druk de configuratiepagina af om de naam van het draadloze netwerk (SSID) te bepalen. Voer de draadloze installatie opnieuw uit als u niet zeker weet of de naam van het draadloze netwerk (SSID) juist is.
- Bij beveiligde netwerken controleert u of de beveiligingsinformatie juist is. Voer de draadloze installatie opnieuw uit als de beveiligingsinformatie niet juist is.
- Probeer toegang te krijgen tot andere computers op het draadloos netwerk als het draadloos netwerk niet goed functioneert. Probeer verbinding te maken met internet via een draadloze verbinding als het netwerk toegang heeft tot internet.
- De coderingsmethode (AES of TKIP) voor de printer is hetzelfde als die voor het draadloze toegangspunt (op netwerken met WPA-beveiliging).

- Controleer of de printer zich binnen het bereik van het draadloze netwerk bevindt. Bij de meeste netwerken dient de printer zich binnen 30 m van het draadloze toegangspunt (draadloze router) te bevinden.
- Zorg dat het draadloze signaal niet wordt geblokkeerd door obstakels. Verwijder grote metalen objecten tussen het toegangspunt en de printer. Controleer of er geen pilaren, muren of draagbalken van metaal of beton tussen de printer en het draadloos toegangspunt staan.
- Zorg dat de printer niet in de buurt staat van elektronische apparaten die het draadloze signaal kunnen storen. Apparaten die het draadloos signaal kunnen storen, zijn onder andere motoren, draadloze telefoons, beveiligingscamera's, andere draadloze netwerken en bepaalde Bluetooth-apparaten.
- Controleer of het printerstuurprogramma op de computer is geïnstalleerd.
- Controleer of u de juiste printerpoort hebt geselecteerd.
- Controleer of de computer en printer zijn verbonden met hetzelfde draadloze netwerk.
- Controleer voor macOS of de draadloze router ondersteuning biedt voor Bonjour.

## Er kan niet worden afgedrukt met de printer na het voltooiën van de draadloze configuratie

Probeer deze oplossingen als er niet kan worden afgedrukt met de printer na het voltooiën van de draadloze configuratie.

1. Zorg dat de printer is ingeschakeld en gereed is.
2. Schakel firewalls van derden uit op uw computer.
3. Controleer of het draadloos netwerk goed werkt.
4. Controleer of de computer goed functioneert. Start indien nodig de computer opnieuw op.
5. Controleer of u de HP geïntegreerde webserver kunt openen vanaf een computer op het netwerk.

## Er kan niet worden afgedrukt met de printer en op de computer is een firewall van derden geïnstalleerd

Probeer deze oplossingen als er niet kan worden afgedrukt met de printer en op de computer een firewall van derden is geïnstalleerd.

1. Werk de firewall bij met de meest recente update van de fabrikant.
2. Als de firewall tijdens het installeren van de printer of tijdens het afdrukken om uw toestemming vraagt, dient u deze te geven voor het uitvoeren van de programma's.
3. Schakel de firewall tijdelijk uit en installeer de draadloze printer vervolgens op de computer. Schakel de firewall in wanneer de installatie is voltooid.

## De draadloze verbinding functioneert niet meer nadat de draadloze router of de printer is verplaatst

Probeer deze oplossingen als de draadloze verbinding niet meer functioneert nadat de draadloze router of de printer is verplaatst.



1. Controleer of de router of de printer is verbonden met hetzelfde netwerk waarmee uw computer is verbonden.
2. Druk een configuratiepagina af.
3. Vergelijk de naam van het draadloze netwerk (SSID) op de configuratiepagina met de SSID in de printerconfiguratie op uw computer.
4. Als de nummers niet hetzelfde zijn, zijn de apparaten niet aangesloten op hetzelfde netwerk. Configureer de draadloze instellingen voor de printer opnieuw.

## Er kunnen geen computers meer worden aangesloten op de draadloze printer

Probeer deze oplossingen als andere computers geen verbinding met de draadloze printer kunnen maken.

1. Controleer of de andere computers zich binnen het draadloos bereik bevinden en dat er geen obstakels zijn die het signaal blokkeren. Voor de meeste netwerken ligt het draadloos bereik op maximaal 30 m van het draadloos toegangspunt.
2. Zorg dat de printer is ingeschakeld en gereed is.
3. Controleer of er niet meer dan 5 gelijktijdige Wi-Fi Direct-gebruikers zijn.
4. Schakel firewalls van derden uit op uw computer.
5. Controleer of het draadloos netwerk goed werkt.
6. Controleer of de computer goed functioneert. Start indien nodig de computer opnieuw op.

## De verbinding van de draadloze printer wordt verbroken wanneer er verbinding wordt gemaakt met een virtueel privénetwerk

U kunt niet gelijktijdig met een virtueel privénetwerk en andere netwerken verbonden zijn.

## Het netwerk wordt niet weergegeven in de lijst met draadloze netwerken

Probeer deze oplossingen als het netwerk niet wordt weergegeven in de lijst met draadloze netwerken.

- Controleer of de draadloze router is ingeschakeld en de stroomtoevoer functioneert.
- Het netwerk is mogelijk verborgen. U kunt echter gewoon verbinding maken met een verborgen netwerk.

## Het draadloos netwerk functioneert niet


Probeer deze oplossingen als het draadloze netwerk niet functioneert.

1. Zorg dat de netwerkkabel niet is aangesloten.
2. Om te controleren of de verbinding met het netwerk is verbroken, dient u andere apparaten op het netwerk aan te sluiten.
3. Test de netwerkcommunicatie door een ping-opdracht uit te voeren op het netwerk.
  - a. Open een opdrachtregel op uw computer.

- In Windows: klik op **Start**, klik op **Uitvoeren**, typ vervolgens `cmd` en druk op [Enter](#).
  - Ga in macOS naar **Programma's, Hulpprogramma's** en open **Terminal**.
- b. Typ `ping`, gevolgd door het IP-adres van de router.
  - c. Het netwerk werkt als er retourtijden worden weergegeven in het venster.
4. Controleer of de router of het apparaat is verbonden met hetzelfde netwerk waarmee de computer is verbonden.
    - a. Druk een configuratiepagina af.
    - b. Vergelijk de naam van het draadloze netwerk (SSID) op het configuratierapport met de SSID in de printerconfiguratie op de computer.
    - c. Als de nummers niet hetzelfde zijn, zijn de apparaten niet aangesloten op hetzelfde netwerk. Configureer de draadloze instellingen voor de printer opnieuw.

## Diagnose van draadloos netwerk uitvoeren

Vanaf het bedieningspaneel van de printer kunt u een diagnose uitvoeren die u informatie geeft over de instellingen van het draadloze netwerk.

1. Ga naar het beginscherf van het bedieningspaneel van de printer en veeg van boven naar beneden op het tabblad boven aan het scherm om het dashboard te openen en tik vervolgens op het pictogram Instellingen .
2. Ga naar [Rapporten](#) en tik hierop.
3. Ga naar [Draadloos testrapport](#) en tik hierop.

De printer drukt een testpagina af met de resultaten van de diagnose.

## Storing op een draadloos netwerk verminderen

Met de volgende tips kunt u storing op een draadloos netwerk verminderen:

- Houd de draadloze apparaten uit de buurt van grote metalen voorwerpen zoals dossierkasten en andere elektromagnetische apparaten zoals magnetrons en draadloze telefoons. Deze voorwerpen kunnen radiosignalen verstoren.
- Houd de draadloze apparaten uit de buurt van grote stenen gebouwen en andere soorten gebouwen. Deze objecten kunnen radiogolven absorberen en de signaalsterkte verlagen.
- Plaats de draadloze router op een centrale locatie in het zicht van de draadloze printers op het netwerk.

# Faxproblemen oplossen

Gebruik de volgende informatie om faxproblemen op te lossen.

- [Inleiding](#)
- [Controlelijst voor het oplossen van problemen met faxen](#)
- [Algemene problemen oplossen](#)

## Inleiding


Gebruik de probleemoplossingsinformatie bij faxen als hulp bij het oplossen van problemen.

## Controlelijst voor het oplossen van problemen met faxen

Probeer na elke aanbevolen oplossing opnieuw te faxen om te controleren of het probleem is opgelost.

Voor de beste resultaten tijdens het oplossen van faxproblemen, controleert u of de lijn van de printer rechtstreeks op de telefoonaansluiting aan de muur is aangesloten. Koppel alle andere apparaten die op de printer zijn aangesloten los.

1. Controleer of het telefoonsnoer op de juiste aansluiting aan de achterkant van de printer is aangesloten.
2. Controleer de telefoonlijn door de faxtest uit te voeren:

- a. Ga naar het beginscherm van het bedieningspaneel van de printer en veeg van boven naar beneden op het tabblad boven aan het scherm om het dashboard te openen en tik vervolgens op het pictogram Instellingen .
- b. Ga naar de volgende menu's en open ze:
  1. [Fax instellen](#)
  2. [Hulpprogramma's](#)
  3. [Faxtest uitvoeren](#)

Het faxtestrapport wordt afgedrukt. Het rapport bevat de volgende mogelijke resultaten:

- **Gelukt:** Het rapport bevat alle huidige faxinstellingen.
- **Mislukt:** Het rapport geeft de aard van de fout aan en bevat suggesties voor het oplossen van de kwestie.

3. Controleer of de firmware van de printer is bijgewerkt:

---

 **OPMERKING:** Als u de huidige firmwareversie van uw printer wilt bepalen, drukt u een printerstatusrapport af via het bedieningspaneel van de printer en kijkt u in het rapport voor de datumcode van de firmware. Ga vervolgens naar de pagina met HP-apparaatondersteuning (via de onderstaande stappen) en vergelijk de datumcode van de firmware met de nieuwste firmwareversie die bij HP verkrijgbaar is. Als er een nieuwere versie beschikbaar is, volgt u de stappen hieronder om de firmware op uw printer bij te werken.

---

- a. Ga naar [www.hp.com/go/support](http://www.hp.com/go/support), klik op de koppeling **Drivers & software** en typ de printernaam in het zoekveld. Druk op de knop **ENTER** en selecteer de printer in de lijst met zoekresultaten.
- b. Selecteer het besturingssysteem.

- c. Zoek in de sectie **Firmware** de **Firmware Update Utility**.



---

**OPMERKING:** Zorg ervoor dat u het firmware-updateprogramma gebruikt dat specifiek is voor het printermodel.

---

- d. Klik op **Downloaden**, klik op **Uitvoeren** en klik vervolgens opnieuw op **Uitvoeren**.
- e. Wanneer het hulpprogramma is gestart, selecteert u de printer in de vervolgkeuzelijst en klikt op **Firmware verzenden**.
- f. Volg de instructies op het scherm om de installatie te voltooien en klik op de knop **Afsluiten** om het hulpprogramma te sluiten.

4. Controleer of de fax is ingesteld tijdens het installeren van de software.

Voer vanuit de HP-programmamap op de computer het programma Fax instellen uit.

5. Controleer of de telefoonlijn een analoog faxapparaat ondersteunt.

- Als u gebruikmaakt van ISDN of digitale PBX, dient u contact op te nemen met uw serviceprovider voor informatie over het configureren van een analoge faxlijn.
- Als u een VoIP-service gebruikt, wijzigt u de instelling voor de **Faxsnelheid** in het **Snelheid-Langzaam (9600 bps)**. Selecteer op het beginscherm van het bedieningspaneel **Faxen**, **Instellingen** en selecteer vervolgens **Voorkeuren**.
- Vraag uw serviceprovider of faxen wordt ondersteund en vraag naar de aanbevolen snelheid van de faxmodem. Bij sommige bedrijven is een adapter vereist.
- Als u gebruikmaakt van een DSL-service, dient u te controleren of de telefoonverbinding naar de printer is voorzien van een filter. Neem contact op met de DSL-serviceprovider of schaf een DSL-filter aan als u er geen hebt. Als er al een DSL-filter is geplaatst, dient u een ander filter te proberen, want dit filter kan defect zijn.

## Algemene problemen oplossen

Lees suggesties en tips voor het oplossen van verschillende faxgerelateerde problemen.

- [Faxberichten worden langzaam verstuurd](#)
- [De faxkwaliteit is matig](#)
- [De fax wordt afgekapt of wordt op twee pagina's afgedrukt](#)

### Faxberichten worden langzaam verstuurd

De printer heeft last van een telefoonlijnverbinding van slechte kwaliteit.

Probeer het volgende om het probleem te verhelpen:

- Probeer de fax opnieuw te versturen wanneer de telefoonlijnverbinding is verbeterd.
- Ga bij de provider van de telefoondienst na of de lijn faxverkeer ondersteunt.
- Schakel de instelling voor [Foutcorrectiemodus](#) uit:
  1. Tik in het beginscherm van het bedieningspaneel van de printer op het pictogram [Faxen](#).
  2. Veeg naar rechts en tik op het pictogram [Instellingen](#).
  3. Tik op [Voorkeuren](#).
  4. Ga naar de [Foutcorrectiemodus](#) en tik vervolgens op de knop om de instelling uit te schakelen.



---

**OPMERKING:** Hierdoor kan de kwaliteit van de afdrucken afnemen.

---

- Gebruik wit printpapier voor het origineel. Gebruik geen gekleurd papier zoals grijs, geel of roze papier.
- Verhoog de instelling voor [Faxsnelheid](#):
  1. Tik in het beginscherm van het bedieningspaneel van de printer op het pictogram [Faxen](#).
  2. Veeg naar rechts en tik op het pictogram [Instellingen](#).
  3. Tik op [Voorkeuren](#), ga vervolgens naar [Snelheid](#) en tik hierop.
  4. Tik op de gewenste snelheidinstelling.
- Splits een grote faxtaak op in kleinere gedeeltes en fax deze afzonderlijk.

### De faxkwaliteit is matig

De faxen zijn onscherp of te licht.

Probeer het volgende om het probleem te verhelpen:

- Stel een hogere faxresolutie voor het versturen van faxberichten in:




---

**OPMERKING:** De ingestelde resolutie heeft geen invloed op ontvangen faxberichten.

---

1. Tik in het beginscherm van het bedieningspaneel van de printer op het pictogram [Faxen](#).
2. Tik op het pictogram [Nu verzenden](#).

3. Tik op het pictogram Instellingen  en vervolgens op [Resolutie](#).
4. Tik op de gewenste resolutie-instelling.

---

 **OPMERKING:** Als u de resolutie verhoogt, wordt de verzendsnelheid trager.

---

- De instelling [Foutcorrectiemodus](#) inschakelen:
  1. Tik in het beginscherf van het bedieningspaneel van de printer op het pictogram [Faxen](#).
  2. Veeg naar rechts en tik op het pictogram [Instellingen](#).
  3. Tik op [Voorkeuren](#).
  4. Ga naar de [Foutcorrectiemodus](#) en tik vervolgens op de knop om de instelling in te schakelen.
- Controleer de tonercartridges en vervang deze indien nodig.
- Vraag de afzender om de contrastinstelling op het verzendende faxapparaat donkerder te zetten en de fax vervolgens opnieuw te verzenden.


## De fax wordt afgeknapt of wordt op twee pagina's afgedrukt

Als de instellingen van het papierformaat op de printer niet overeenkomen met het papierformaat van het te faxen document, kan er inhoud ontbreken op de ontvangen fax of kan deze worden afgedrukt op twee pagina's.

Probeer het volgende om het probleem te verhelpen:

- Stel de instelling [Standaard papierformaat](#) in:

---

 **OPMERKING:** Faxberichten worden op één formaat papier afgedrukt op basis van de instellingen voor [Standaard papierformaat](#).

---

1. Ga naar het beginscherf van het bedieningspaneel van de printer en veeg van boven naar beneden op het tabblad boven aan het scherm om het dashboard te openen en tik vervolgens op het pictogram Instellingen .
  2. Ga naar de volgende menu's en open ze:
    1. [Ladebeheer](#)
    2. [Ladetoewijzing](#)
    3. [Standaard papierformaat](#)
  3. Tik op het gewenste papierformaat in de lijst met opties.
- Stel de papiersoort en het papierformaat voor de lade in die worden gebruikt voor faxberichten.

# Index

## A

- aanraakscherm
  - locatiefuncties 4, 6
- aantal exemplaren, wijzigen 67
- aan-uitknop
  - localiseren 4
- aan-uitschakelaar
  - localiseren 4
- accessoires
  - bestellen 32
  - onderdeelnummers 32
- Adresboek
  - instellen 76
- afdrukken
  - opgeslagen taken 55
  - vanaf USB-flashstations 65
- afdrukken aan beide zijden
  - handmatig, Windows 48
  - Mac 52
  - Windows 48
- Afdrukken via Wi-Fi Direct 61, 62
- afdruk materiaal
  - lade 1 vullen 16
- afdruktaken opslaan 55
- afmetingen van de printer 9, 11
- AirPrint 61, 64
- Android-apparaten
  - afdrukken vanaf 61, 64

## B

- bak, uitvoer
  - localiseren 4
- bedieningspaneel
  - help 116
  - localiseren 4
  - locatiefuncties 4, 6
- beeldkwaliteit
  - status van de tonercartridge controleren 153, 156

- Beginpagina van HP-printer
  - gebruiken 103
- benodigdheden
  - bestellen 32
  - drempelinstellingen voor bijna leeg 118
  - gebruik wanneer bijna leeg 118
  - onderdeelnummers 32, 33
  - tonercartridges vervangen 43
- bestellen
  - benodigdheden en accessoires 32
- besturingssystemen, ondersteund 9
- beveiligingsfuncties 110
- browservereisten
  - Geïntegreerde webserver van HP 103

## C

- cartridge
  - dynamische beveiliging 34
  - vervangen 43
- cartridgebeleid 35, 36
- cartridge protection 35, 38
- cartridges
  - bestelnummers 41
- controlelijst
  - draadloze verbinding 179
  - problemen met fax oplossen 183

## D

- direct afdrukken via USB 65
- documentinvoer 69
  - dubbelzijdige documenten kopiëren 69
- faxen vanaf 94
- papierinvoerproblemen 126
- storingen 129

- draadloos netwerk
  - problemen oplossen 179
- draadloos netwerk, storing 179, 182
- driverinstellingen voor Mac
  - Taakopslag 55
- drivers, ondersteund 9
- dubbelzijdig 69
  - automatisch (Windows) 48
  - handmatig (Mac) 52
  - handmatig (Windows) 48
- dubbelzijdig afdrukken
  - instellingen (Windows) 48
  - Mac 52
  - Windows 48
- dubbelzijdig afdrukken (duplex)
  - instellingen (Windows) 48
  - Windows 48
- dubbelzijdig kopiëren 69
- duplexeenheid
  - storingen verhelpen 149
- dynamische beveiliging
  - tonercartridge 34

## E

- EconoMode, instelling 111, 153
- elektronische faxen
  - versturen 94
- energiebesparende instellingen 111
- enveloppen
  - afdrukstand 16, 18
- enveloppen, plaatsen 28
- Ethernet (RJ-45)
  - localiseren 4

## F

- fax
  - algemene problemen oplossen 183, 185

- snelkiesnummers 94, 99
  - verzenden vanaf software 94
- faxen
  - vanaf de documentinvoer 94
  - vanaf de flatbedscanner 94
  - vanaf een computer (Windows) 94
- faxen verzenden
  - vanaf software 94
- faxpoort
  - localiseren 4
- firmware
  - bijwerken 113
- formatter
  - localiseren 4, 5
- fuser
  - storingen 141

**G**

- geheugen
  - opgenomen 9
- geheugenchip (toner)
  - localiseren 41
- geïntegreerde webserver (Embedded Web Server, EWS)
  - functies 103
  - wachtwoorden instellen 110
- Geïntegreerde webserver van HP (Embedded Web Server, EWS)
  - functies 103
- geluidsspecificaties 9, 13
- gewicht van de printer 9, 11
- glasplaat, reinigen 170, 175

**H**

- handmatig dubbelzijdig
  - Mac 52
  - Windows 48
- help, bedieningspaneel 116
- HP Easy Scan-software (macOS) 72
- HP ePrint 63
- HP EWS gebruiken 103
- HP-klantenservice 115
- HP Scan-software (Windows) 72
- HP Web Jetadmin 112
- HP Webservices
  - inschakelen 101
  - Toepassingen 101

**I**

- interfacepoorten
  - localiseren 4
- IP-netwerkinstellingen
  - configureren 107

**J**

- Jetadmin, HP Web 112

**K**

- klantondersteuning
  - online 115
- Knop Aanmelden
  - localiseren 4, 6
- Knop Afmelden
  - localiseren 4, 6
- Knop Beginscherm
  - localiseren 4, 6
- Knop Help
  - localiseren 4, 6
- Knop Kopiëren starten
  - localiseren 4
- kopiëren
  - dubbelzijdige documenten 69
  - enkele exemplaren 67
  - meerdere exemplaren 67
  - optimaliseren voor tekst of afbeeldingen 170
  - papierformaat en -soort instellen 170
  - randen van documenten 170, 173

**L**

- Lade 1
  - afdrukstand 16, 18
  - enveloppen laden 28
  - storingen 132
- Lade 2
  - afdrukstand 20, 22
  - storingen 132
  - vullen 20
- Lade 3
  - afdrukstand 24, 26
  - storingen 136
  - vullen 24
- laden
  - capaciteit 9
  - localiseren 4
  - opgenomen 9

- Lade voor 550 vel
  - storingen 136
- LAN-poort
  - localiseren 4
- Lijsten met contactpersonen
  - instellen 76
- local area network (LAN)
  - localiseren 4

**M**

- meerdere pagina's per vel
  - afdrukken (Mac) 52
  - afdrukken (Windows) 48
- Microsoft Word, faxen vanuit 94
- minimale systeemvereisten 9
- mobiel afdrukken
  - Android-apparaten 61, 64
- mobiel afdrukken, ondersteunde software 9, 11
- mogelijk risico op schokken 2

**N**

- netwerken
  - HP Web Jetadmin 112
  - ondersteund 9
- netwerkinstellingen 107

**O**

- onderdeelnummers
  - accessoires 32
  - benodigdheden 32, 33
  - tonercartridges 32, 41
  - vervangingsonderdelen 33
- ondersteunde besturingssystemen 9
- online help, bedieningspaneel 116
- online ondersteuning 115
- Open Source-licentie 3
- opgeslagen taken
  - afdrukken 55
  - maken (Mac) 55
  - maken (Windows) 55
  - met Windows 55
  - verwijderen 55, 60
- opslag, taak
  - Mac-instellingen 55
- originele cartridges van HP 35, 36

**P**

- pagina's per minuut 9



- pagina's per vel
  - selecteren (Mac) 52
  - selecteren (Windows) 48
- papier
  - Afdrukstand lade 2 20, 22
  - lade 1afdrukstand 16, 18
  - lade 1 vullen 16
  - lade 2 vullen 20
  - Lade 3 24
  - lade 3afdrukstand 26
  - lade 3 vullen 24
  - selecteren 153, 158
  - storingen 127
- papier, bestellen 32
- papierladen
  - onderdeelnummers 32
- papierladen voor 550 vel
  - onderdeelnummers 32
- papiersoort
  - selecteren (Windows) 48
- papiersoorten
  - selecteren (Mac) 52
- papierstoringen
  - documentinvoer 129
  - duplexeenheid 149
  - fuser 141
  - Lade 1 132
  - Lade 2 132
  - Lade 3 136
  - Lade voor 550 vel 136
  - locaties 128
  - uitvoerbak 145
- poorten
  - localiseren 4
- printerdrivers, ondersteund 9
- privéafdrukken 55
- problemen bij oppakken van papier
  - oplossen 121, 124
- problemen met afdrukkwaliteit
  - voorbeelden en oplossingen 152
- problemen met fax oplossen
  - controlelijst 183
- problemen met papier oppakken
  - oplossen 121
- problemen oplossen
  - afdrukkwaliteit 153
  - bedraad netwerk 177
  - draadloos netwerk 179
  - fax 183, 185
  - faxen 183
- netwerkproblemen 177
- papierinvoerproblemen 121
- status van de tonercartridge
  - controleren 153, 156
  - storingen 127
- productnummer
  - locatie 4, 5
- R**
- reinigen
  - glas 170, 175
  - papierpad 153
- RJ-45-poort
  - localiseren 4
- S**
- scaninstellingen
  - scannen naar computer 82
  - scannen naar e-mail 73
  - scannen naar netwerkmap 77
  - scannen naar SharePoint 81
- scannen
  - naar computer 85
  - naar e-mail 83
  - naar netwerkmap 84
  - naar SharePoint 84
  - naar USB-station 82
  - via HP Easy Scan-software (macOS) 72
  - via HP Scan-software (Windows) 72
- Scannen naar e-mail
  - instellen met EWS 76
- scanner
  - faxen vanaf 94
  - glasplaat reinigen 170, 175
- serienummer
  - localiseren 4, 5
- sluimervertraging
  - instelling 111
- snelkiesnummers
  - programmeren 94
  - vermeldingen bewerken 99
  - vermeldingen verwijderen 99
- Snelle USB 2.0-afdrukpoort
  - localiseren 4
- software
  - faxen verzenden 94
- specificaties
  - elektrisch en akoestisch 9, 13
- storingen
  - documentinvoer 129
  - duplexeenheid 149
  - fuser 141
  - Lade 1 132
  - Lade 2 132
  - Lade 3 136
  - Lade voor 550 vel 136
  - locaties 128
  - oorzaken van 127
  - uitvoerbak 145
- stroom
  - verbruik 9, 13
- stroomvoorzieningspecificaties 9, 13
- support
  - online 115
- systeemvereisten
  - Geïntegreerde webserver van HP 103
  - minimaal 9
- T**
- taken, opgeslagen
  - afdrukken 55
  - Mac-instellingen 55
  - maken (Windows) 55
  - verwijderen 55, 60
- Technische ondersteuning
  - online 115
- telefoonboek, fax
  - vermeldingen toevoegen 94, 99
- Toepassingen
  - downloaden 101
- Toepassingenmenu 101
- tonerfvaleenheid
  - localiseren 4, 5
- tonercartridge
  - dynamische beveiliging 34
- tonercartridges
  - bestelnummers 41
  - onderdeelnummers 32, 41
  - onderdelen 41
  - vervangen 43
- tonercassette
  - drempelinstellingen voor bijna leeg 118
  - gebruik wanneer bijna leeg 118

## U

- uitschakelen na vertraging
  - instelling 111
- uitvoerbak
  - localiseren 4
  - storingen verhelpen 145
- USB-flashstations
  - afdrukken vanaf 65
- USB-poort
  - localiseren 4

## V

- vereisten voor webbrowser
  - Geïntegreerde webserver van HP 103
- vergrendelen, cartridges 35, 38
- vervangen
  - tonercartridges 43
- vervangingsonderdelen
  - onderdeelnummers 33
- verwijderen
  - opgeslagen taken 55, 60
- voedingsaansluiting
  - localiseren 4, 5
- vullen
  - papier in lade 1 16
  - papier in lade 2 20
  - papier in lade 3 24

## W

- Webservices
  - inschakelen 101
  - Toepassingen 101
- Websites
  - HP Web Jetadmin, downloaden 112
  - klantondersteuning 115
- Wi-Fi Direct Print 9, 11
- Windows
  - faxen vanaf 94
- Word, faxen vanuit 94