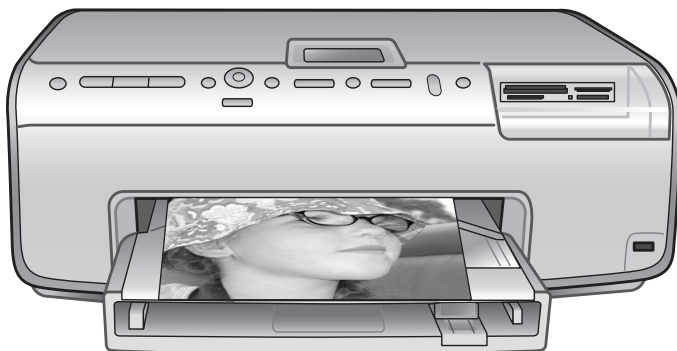


HP Photosmart 8200 series

Gebruikershandleiding

Nederlands





www.hp.com/support

Support for the following countries/regions is available at www.hp.com/support: Austria, Belgium, Central America & The Caribbean, Denmark, Spain, France, Germany, Ireland, Italy, Luxembourg, Netherlands, Norway, Portugal, Finland, Sweden, Switzerland, and the United Kingdom.

61 56 45 43	الجزائر
Argentina (Buenos Aires) Argentina	54-11-4708-1600 0-800-555-5000
Australia Australia (out-of-warranty)	1300 721 147 1902 910 910
800 171	البحرين
Brasil (Sao Paulo) Brasil	55-11-4004-7751 0-800-709-7751
Canada (Mississauga Area) Canada	(905) 206-4663 1-(800)-474-6836
Chile	800-360-999
中国	021-3881-4518 800-810-3888 服务编码: 3001
Colombia (Bogota) Colombia	571-606-9191 01-8000-51-4746-8368
Costa Rica	0-800-011-1046
Česká republika	261 307 310
Ecuador (Andinatel) Ecuador (Pacifitel)	1-999-119 ☎ 800-711-2884 1-800-225-528 ☎ 800-711-2884
2 532 5222	مصر
El Salvador	800-6160
Ελλάδα (από το εξωτερικό) Ελλάδα (εντός Ελλάδας) Ελλάδα (από Κύπρο)	+ 30 210 6073603 801 11 22 55 47 800 9 2649
Guatemala	1-800-711-2884
香港特別行政區	2802 4098
Magyarország	1 382 1111
India	1 600 44 7737
Indonesia	+62 (21) 350 3408
(0) 9 830 4848	ישראל
Jamaica	1-800-711-2884
日本 日本 (携帯電話の場合)	0570-000511 03-3335-9800

한국	1588-3003
Malaysia	1800 805 405
Mexico (Mexico City) Mexico	55-5258-9922 01-800-472-68368
22 404747	المغرب
New Zealand	0800 441 147
Nigeria	1 3204 999
Panama	1-800-711-2884
Paraguay	009 800 54 1 0006
Peru	0-800-10111
Philippines	2 867 3551
Polska	22 5666 000
Puerto Rico	1-877-232-0589
República Dominicana	1-800-711-2884
România	(21) 315 4442
Россия (Москва) Россия (Санкт-Петербург)	095 7973520 812 3467997
800 897 1444	السعودية
Singapore	6 272 5300
Slovakia	2 50222444
South Africa (International) South Africa (RSA)	+ 27 11 2589301 086 0001030
Rest Of West Africa	+ 351 213 17 63 80
臺灣	02-8722-8000
ไทย	+66 (2) 353 9000
71 89 12 22	تونس
Trinidad & Tobago	1-800-711-2884
Türkiye	90 216 444 71 71
Україна	(380 44) 4903520
800 4520	الإمارات العربية المتحدة
United States	1-(800)-474-6836
Uruguay	0004-054-177
Venezuela (Caracas) Venezuela	58-212-278-8666 0-800-474-68368
Việt Nam	+84 88234530

Auteursrechten en handelsmerken

© Copyright 2005 Hewlett-Packard Development Company, L.P.

De informatie in dit document kan zonder voorafgaande kennisgeving worden gewijzigd. Het is verboden dit document zonder voorafgaande toestemming te verveelvoudigen, aan te passen of te vertalen, tenzij de wetgeving op het auteursrecht dit toestaat.

Kennisgeving

De enige garanties voor HP producten en services worden uiteengezet in de garantieverklaringen die bij de producten en services worden geleverd. Niets hierin mag worden beschouwd als een aanvullende garantie. HP is niet aansprakelijk voor technische of redactionele fouten of eventuele omissies.

Hewlett-Packard Development Company, L.P. kan niet aansprakelijk worden gesteld voor incidentele of gevolgschade in verband met of voortvloeiend uit de levering, de bruikbaarheid of het gebruik van dit document of het programma dat hierin wordt beschreven.

Handelsmerken

HP, het HP-logo en Photosmart zijn eigendom van Hewlett-Packard Development Company, L.P.

Het Secure Digital-logo is een handelsmerk van SD Association.

Microsoft en Windows zijn gedeponeerde handelsmerken van Microsoft Corporation.

CompactFlash, CF en het CF-logo zijn handelsmerken van de CompactFlash Association (CFA).

Memory Stick, Memory Stick Duo, Memory Stick PRO en Memory Stick PRO Duo zijn (gedeponeerde) handelsmerken van Sony Corporation. MultiMediaCard is een handelsmerk van Infineon Technologies AG Duitsland en is in licentie gegeven aan de MMCA (MultiMediaCard Association).

Microdrive is een handelsmerk van Hitachi Global Storage Technologies.

xD-Picture Card is een handelsmerk van Fuji Photo Film Co., Ltd., Toshiba Corporation en Olympus Optical Co., Ltd.

Mac, het Mac-logo en Macintosh zijn gedeponeerde handelsmerken van Apple Computer, Inc.

iPod is een handelsmerk van Apple Computer, Inc.

Bluetooth is een handelsmerk dat eigendom is van de eigenaar en door Hewlett-Packard Company onder licentie wordt gebruikt.

PictBridge en het PictBridge-logo zijn handelsmerken van de Camera & Imaging Products Association (CIPA). Andere merken en hun producten zijn handelsmerken of geregistreerde handelsmerken van hun respectieve eigenaren.

De software die deel uitmaakt van de printer is deels gebaseerd op het werk van de Independent JPEG Group. De auteursrechten van bepaalde foto's in dit document zijn behouden aan de oorspronkelijke eigenaren.

Voorgescreven modelidentificatienummer VCVRA-0503

Voor wettelijke identificatiedoelinden is aan dit product een voorgeschreven modelnummer toegewezen. Het voorgeschreven modelidentificatienummer van dit product is VCVRA-0503. Verwar dit wettelijke identificatienummer niet met de marketingnaam (HP Photosmart 8200 series printer) of het productnummer (Q3470).

Veiligheidsinformatie

Neem altijd fundamentele voorzorg in acht wanneer u dit product gebruikt, om het risico van letsel door brand of elektrische schokken te voorkomen.



Waarschuwing Voorkom brand of elektrische schokken: stel dit product niet bloot aan regen of enige andere vorm van vocht.

- Zorg dat u alle instructies in het *HP Photosmart 8200 series Introductieboekje* leest en gebruikt.
- Sluit de eenheid alleen aan op een geaard stopcontact. Raadpleeg een gekwalificeerde elektricien als u niet weet of het stopcontact geaard is.
- Neem alle waarschuwingen en instructies in acht die op het product zijn aangegeven.

- Haal de stekker uit het stopcontact voordat u dit product schoonmaakt.
- Installeer of gebruik dit product niet in de buurt van water, of wanneer u nat bent.
- Plaats het product stevig op een stabiele ondergrond.
- Installeer het product op veilige locatie waar niemand op het netsnoer kan gaan staan of erover struikelen, en waar het netsnoer niet kan worden beschadigd.
- Raadpleeg de informatie over het oplossen van problemen in de on line Help bij de HP Photosmart printer als het product niet naar behoren werkt.
- Het product bevat geen onderdelen die door de gebruiker moeten worden onderhouden. Laat onderhoud en reparatie over aan gekwalificeerd servicepersoneel.
- Gebruik het apparaat in een goed geventileerde ruimte.

Milieuverklaring

Hewlett-Packard Company hecht aan het leveren van kwaliteitsproducten op een ecologisch verantwoorde wijze.

Bescherming van het milieu

Deze printer is zo ontworpen dat de gevolgen voor het milieu tot een minimum beperkt blijven. Zie de website van HP voor meer informatie over de maatregelen die HP neemt ter bescherming van het milieu op www.hp.com/hpinfo/globalcitizenship/environment/.

Ozonvorming

Dit product genereert geen waarneembare hoeveelheid ozongas (O₃).

Papiergebruik

Dit product is geschikt voor het gebruik van gerecycled papier volgens DIN 19309.

Plastic

Plastic onderdelen die zwaarder zijn dan 24 gram (0,88 ounce) worden gemarkeerd volgens internationale normen die het eenvoudiger maken kunststoffen aan het einde van de levensduur van de printer te scheiden voor recyclingdoelinden.

Veiligheidsinformatiebladen

Veiligheidsinformatiebladen (MSDS) zijn verkrijgbaar via de website van HP op www.hp.com/go/msds. Klanten zonder internettoegang kunnen contact opnemen met HP Klantenzorg.

en recycelen van HP producten kunt u vinden op: www.hp.com/hpinfo/globalcitizenship/environment/recycle/index.html.

Recyclingprogramma

HP biedt in veel landen en regio's een toenemend aantal productrecyclingprogramma's. Daarnaast werkt HP samen met een aantal van de grootste centra voor het recycelen van elektronische onderdelen ter wereld. HP bespaart op het verbruik van kostbare hulpbronnen door een aantal van zijn populairste producten opnieuw te verkopen.

Dit HP product bevat lood in het soldeer, dat mogelijk niet als gewoon afval kan worden weggegooid.

Hoe privé-huishoudens in de Europese Unie afgedankte apparatuur als afval dienen aan te bieden:



Dit symbool op het product of de verpakking geeft aan dat dit product niet met het gewone afval mag worden weggeworpen. In plaats hiervan dient u afgedankte apparatuur in te leveren bij een recycling/inzamelingspunt voor elektrische en elektronische apparatuur. De aparte inzameling en recycling van afgedankte apparatuur zorgt ervoor dat de natuurlijke hulpbronnen behouden blijven en dat de apparatuur zonder nadelige invloed op de gezondheid en het milieu voor hergebruik kan worden verwerkt. Voor meer informatie over het inleveren van apparatuur voor recyclingdoeleinden kunt u contact opnemen met uw gemeente, de uitvoerende dienst of de winkel waar u het product hebt gekocht.

Meer informatie over het retourneren

Inhoudsopgave

1 Welkom	3
Speciale functies	3
De on line Help bij de HP Photosmart printer openen	4
Printeronderdelen	4
Beschikbare accessoires	8
Printermenu	9
2 Voorbereiding	13
Papier plaatsen	13
Het juiste papier kiezen	13
Papier plaatsen	14
Inktpatronen plaatsen	16
Inktpatronen aanschaffen	16
Tips voor inktpatronen	17
Inktpatronen plaatsen of vervangen	18
Geheugenkaarten plaatsen	20
Ondersteunde bestandsindelingen	20
Een geheugenkaart plaatsen	21
Een geheugenkaart verwijderen	23
3 Foto's afdrukken zonder computer	25
Een fotolayout selecteren	25
Foto's kiezen om af te drukken	27
Foto's selecteren om af te drukken	28
De kwaliteit van foto's verbeteren	29
Creatieve mogelijkheden	31
Foto's afdrukken	33
Foto's afdrukken vanaf een geheugenkaart	33
Foto's afdrukken vanaf een digitale camera	37
Foto's afdrukken vanaf een HP iPod	38
4 De printer aansluiten	41
Aansluiten op andere apparatuur	41
Foto's opslaan op een computer	42
Contact onderhouden HP Instant Share	43
5 Afdrukken vanaf een computer	45
Creatieve bewerkingen uitvoeren met de printersoftware	45
HP Image Zone	45
HP Image Zone Express	46
HP Instant Share	46
Afdrukvoorkeuren instellen	47
De on line Help openen	47
Functies van de HP Real Life-technologie	47
6 Service en onderhoud	49
De printer reinigen en onderhouden	49
De buitenkant van de printer reinigen	49
De printkop automatisch reinigen	49
De contactpunten van de inktpatronen handmatig reinigen	49

	Een zelftestrapport afdrukken	51
	De printer uitlijnen	52
	Een voorbeeldpagina afdrukken	53
	De software bijwerken	53
	De printer en inktpatronen opbergen en vervoeren	54
	De printer en inktpatronen opbergen en vervoeren	54
	De inktpatronen opbergen en vervoeren	54
	De kwaliteit van fotopapier waarborgen	54
	Fotopapier bewaren	54
	Behandeling van fotopapier	54
7	Problemen oplossen	55
	Hardwareproblemen met de printer	55
	Problemen met afdrukken	57
	Foutberichten	61
	Papierfouten	61
	Inktpatroonfouten	62
	Fouten met betrekking tot geheugenkaarten	67
	Fouten met betrekking tot de computer en aansluitingen	69
8	HP Klantenzorg	71
	HP Klantenzorg per telefoon	71
	Telefonisch contact opnemen	72
	Terugsturen naar de HP reparatieservice (alleen Noord-Amerika)	72
	HP Quick Exchange Service (alleen Japan)	73
	Extra garantiemogelijkheden	73
A	Specificaties	75
	Systeemvereisten	75
	Printerspecificaties	75
B	Garantie van HP	79
	Index	81

1 Welkom

Hartelijk dank voor het aanschaffen van een HP Photosmart 8200 series printer! Met deze nieuwe fotoprinter kunt u prachtige foto's afdrucken, foto's opslaan op een computer en op eenvoudige wijze leuke projecten maken, met of zonder computer.

In deze handleiding wordt in de eerste plaats uitgelegd hoe u afdrukt zonder de printer aan te sluiten op een computer. Installeer de printersoftware en raadpleeg de online Help als u informatie wilt over het afdrucken vanaf een computer. Zie [Afdrukken vanaf een computer](#) voor een overzicht van het in combinatie gebruiken van computer en printer. Informatie over het installeren van de software vindt u in het *Introductieboekje*.

Thuisgebruikers kunnen leren hoe zij:

- Foto's zonder rand vanaf de printer of een computer kunnen afdrucken
- Een fotolayout kunnen kiezen
- Een kleurenfoto naar zwart-wit kunnen converteren of een kleureffect kunnen toepassen, zoals Sepia of Antiek.

Bij de printer wordt de volgende documentatie geleverd:

- **Introductieboekje:** in het *HP Photosmart 8200 series Introductieboekje* wordt uitgelegd hoe de printer en de printersoftware moeten worden geïnstalleerd en de eerste foto kan worden afgedrukt.
- **Gebruikershandleiding:** de *HP Photosmart 8200 series Gebruikershandleiding* is het boek dat voor u ligt. In deze handleiding worden de basisfuncties van de printer beschreven. Daarnaast wordt in deze handleiding beschreven hoe u de printer zonder een computer kunt gebruiken. De handleiding bevat verder informatie over het oplossen van hardwareproblemen.
- **On line Help bij de HP Photosmart printer:** de Help bij de HP Photosmart printer beschrijft hoe de printer in combinatie met een computer moet worden gebruikt en bevat informatie over het oplossen van softwareproblemen.

Speciale functies

Dankzij de nieuwe functies en afdrukmaterialen is het nu nog eenvoudiger om kwalitatief hoogwaardige foto's te maken:

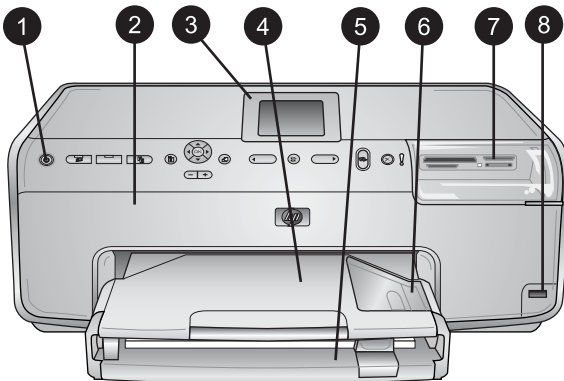
- Wanneer u het nieuwe HP Geavanceerd Fotopapier gebruikt (wordt in bepaalde landen/regio's ook wel HP Fotopapier genoemd), detecteren speciale sensoren een markering op de achterzijde van het papier en worden automatisch de meest optimale afdrukinstellingen geselecteerd. Zie [Het juiste papier kiezen](#) voor meer informatie over dit nieuwe papier.
- Met de Real Life-technologieën van HP kunt u op eenvoudige wijze betere foto's maken. Het automatisch verwijderen van rode ogen en aangepaste verlichting om de details in schaduwgebieden zichtbaar te maken zijn slechts enkele voorbeelden hiervan. U kunt de vele opties voor het bewerken en verbeteren van foto's vanaf zowel het bedieningspaneel als vanaf de printersoftware uitproberen. Zie [De kwaliteit van foto's verbeteren](#) voor meer informatie over deze functies op het bedieningspaneel. Zie [Functies van de HP Real Life-technologie](#) voor meer informatie over deze functies in de software.

De on line Help bij de HP Photosmart printer openen.

Wanneer u de HP Photosmart software op een computer hebt geïnstalleerd, kunt u de Help bij de HP Photosmart printer op het scherm bekijken:

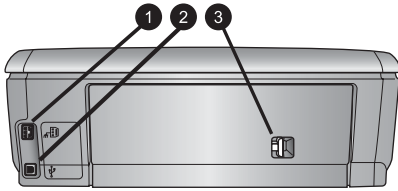
- **Windows-pc:** selecteer in het menu **Start** achtereenvolgens **Programma's** (in Windows XP: **Alle programma's**) > **HP** > **Photosmart 8200 series** > **Photosmart Help**.
- **Macintosh:** selecteer **Help** > **Mac Help** in de Finder en selecteer vervolgens **Help-centrum** > **HP Image Zone Help** > **HP Photosmart Printer Help**.

Printeronderdelen



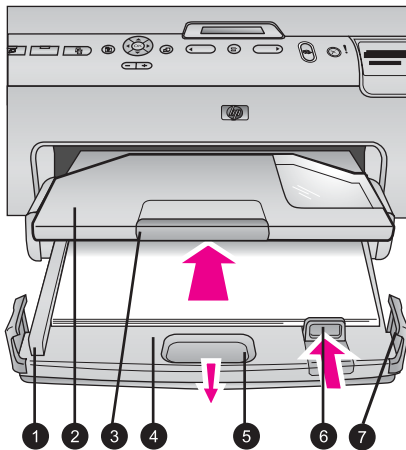
Voorkant van printer

1	Aan: druk op deze knop om de printer aan te zetten.
2	Bovenklep: til deze klep op om toegang te krijgen tot de inktpatronen en papierstoringen op te lossen. U tilt deze klep op door hem onder het HP-logo vast te pakken en omhoog te trekken.
3	Printerscherm: op dit scherm worden foto's, menu's en berichten weergegeven.
4	Uitvoerlade: afgedrukte foto's komen in deze lade terecht. Verwijder deze lade om toegang te krijgen tot de fotolade.
5	Hoofdlade: trek deze lade uit en plaats hierin gewoon papier, transparanten, enveloppen of ander afdrukmetaal met de afdrukzijde naar beneden gericht.
6	Fotolade: verwijder de uitvoerlade en plaats klein papier van maximaal 10 x 15 cm in de fotolade met de afdrukzijde naar beneden gericht. U kunt papier met of zonder afscheurrand gebruiken.
7	Sleuven voor geheugenkaarten: hier plaatst u geheugenkaarten. Zie Een geheugenkaart plaatsen voor een lijst van ondersteunde geheugenkaarten.
8	Camerapoort: hierop sluit u een PictBridge™ digitale camera, de optionele HP Bluetooth®-adapter voor draadloos afdrukken of een HP iPod aan.



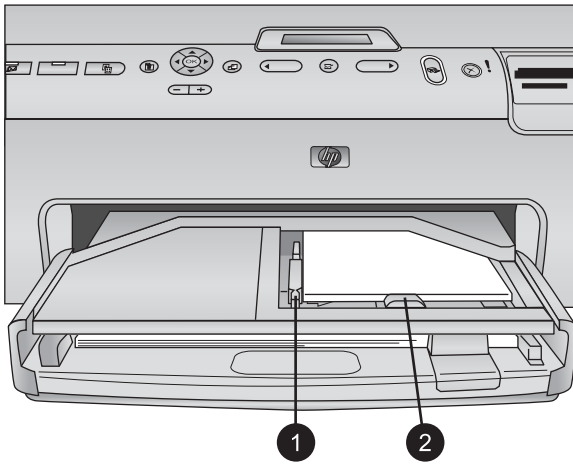
Achterkant van printer

- | | |
|---|---|
| 1 | Netsnoeraansluiting: sluit hier het meegeleverde netsnoer aan. |
| 2 | USB-poort: via deze poort kunt u de printer op een computer aansluiten. |
| 3 | Klep aan achterzijde: verwijder deze klep om papierstoringen te verhelpen of het optionele HP Accessoire voor automatisch dubbelzijdig afdrukken te installeren. Zie Beschikbare accessoires . |



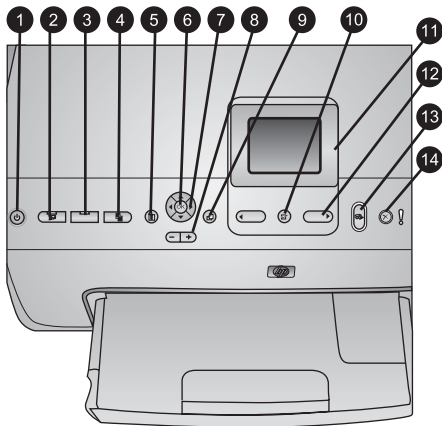
Hoofdlade en uitvoerlade

- | | |
|---|--|
| 1 | Papierbreedtegeleider: schuif deze geleider tegen de rand van het papier in de hoofdlade. |
| 2 | Uitvoerlade: afgedrukte foto's komen in deze lade terecht. Verwijder deze lade om toegang te krijgen tot de fotolade. |
| 3 | Verlengstuk uitvoerlade: trek dit naar u toe om de uitvoerlade te verlengen. |
| 4 | Hoofdlade: trek deze lade uit en plaats hierin gewoon papier, transparanten, enveloppen of ander afdrukmateriaal waarop u wilt afdrukken. |
| 5 | Ontgrendeling hoofdlade: trek deze naar u toe om de hoofdlade uit te trekken. |
| 6 | Papierlengtegeleider: schuif deze geleider tegen de rand van het papier in de hoofdlade. |
| 7 | Handgrepen: trek aan de handgrepen om de hoofdlade uit te trekken. |



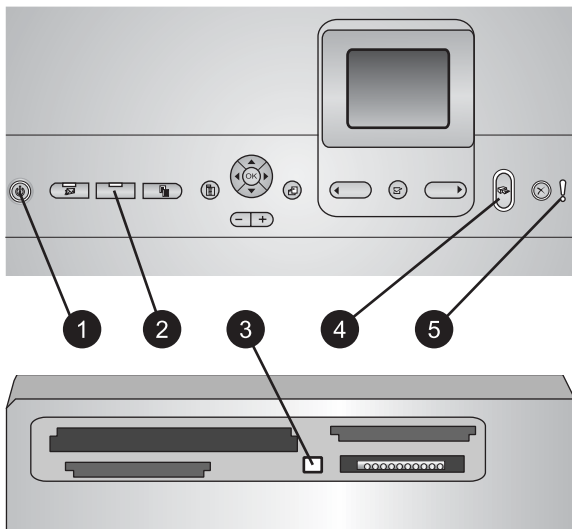
Fotolade

- | | |
|---|---|
| 1 | Papierbreedtegeleider: schuif deze geleider tegen de rand van het papier in de fotolade. |
| 2 | Papierlengtegeleider: schuif deze geleider tegen de bovenrand van het papier in de fotolade. |



Bedieningspaneel

1	Aan: hiermee zet u de printer aan of plaatst u deze in de energiebesparingsmodus.
2	Instant Share: u kunt de geselecteerde foto('s) naar de HP Instant Share functie van HP Image Zone software versturen (wanneer aangesloten op een computer).
3	Fotolade: selecteer de juiste lade voor de volgende afdraktaak vanaf het bedieningspaneel. Wanneer het blauwe lampje brandt, wordt het papier in de fotolade gebruikt. Wanneer het lampje uit is, wordt het papier in de hoofdlade gebruikt.
4	Layout: druk hierop om de afdraklayout voor uw foto's te selecteren. Wanneer in de printer een geheugenkaart is geplaatst, wordt de geselecteerde layout midden onder in het printerscherm getoond.
5	Menu: hiermee kunt u het printermenu bekijken.
6	OK: hiermee selecteert u een keuze in een menu of dialoogvenster en kunt u een videoclip afspelen/onderbreken.
7	Navigatiepijlen: hiermee past u het bijsnijvak aan, loopt u door menuopties en regelt u het afspelen van een videoclip.
8	Zoomen (+)(-): hiermee kunt u op een foto in- en uitzoomen. U kunt ook op Zoomen (-) drukken om negen foto's tegelijk weer te geven wanneer u een foto op zijn normale formaat bekijkt.
9	Draaien: hiermee draait u een foto of bijsnijvak.
10	Foto's selecteren: hiermee selecteert u een foto of menuoptie.
11	Printerscherm: hierop worden menu's en berichten getoond.
12	Pijltjes Foto's selecteren: druk op de pijlen om door te menuopties of fotonummers te lopen.
13	Afdrukken: hiermee drukt u de geselecteerde foto's op de geplaatste geheugenkaart of op een camera aangesloten op de voorste camerapoort af.
14	Annuleren: hiermee kunt u de selectie van foto's opheffen, een menu afsluiten of een actie annuleren.



Indicatielampjes

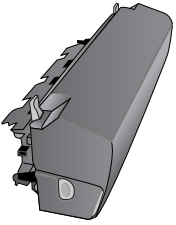
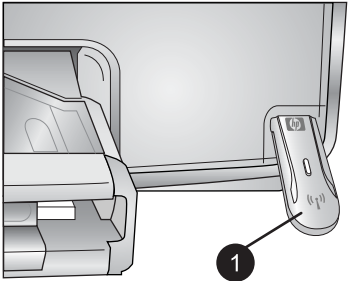
1	Printerlampje: is blauw en brandt als de printer aan staat. Brandt niet als de printer uit staat.
2	Lampje van fotolade: wanneer dit lampje brandt, gebruikt de printer het papier in de fotolade. Wanneer het lampje uit is, wordt het papier in de hoofdlade gebruikt. Druk op de knop om de gewenste lade te selecteren.
3	Lampje van geheugenkaart: is blauw en brandt als een geheugenkaart is geplaatst, knippert als de geheugenkaart wordt gelezen, staat uit als geen geheugenkaart of meer dan een kaart is geplaatst.
4	Afdruklampje: is blauw en brandt wanneer de printer is ingeschakeld en gereed is om af te drukken, knippert als de printer bezig is met afdrukken of zelfonderhoud.
5	Aandachtlampje: brandt wanneer er een probleem is dat door de gebruiker moet worden opgelost. Controleer of het printerscherm instructies bevat. Zie Het aandachtslampje brandt voor meer informatie.

Beschikbare accessoires

Er zijn verschillende accessoires beschikbaar waarmee de HP Photosmart 8200 series printer nog eenvoudiger te gebruiken is. De accessoires kunnen er in werkelijkheid iets anders uitzien dan de afbeeldingen.

Voor het aanschaffen van printerbenodigdheden gaat u naar:

- www.hpshopping.com (V.S.)
- www.hp.com/go/supplies (Europa)
- www.hp.com/jp/supply_inkjet (Japan)
- www.hp.com/paper (Azië/Pacifisch gebied)

Naam accessoire	Beschrijving
 <p data-bbox="224 418 602 473">HP Accessoire voor automatisch dubbelzijdig afdrukken</p>	<p data-bbox="690 170 1118 430">Dit accessoire draait automatisch elke pagina om om op beide zijden af te drukken. U kunt hiermee geld (door dubbelzijdig af te drukken verbruikt u minder papier) en tijd besparen (u hoeft het papier niet te verwijderen en opnieuw te plaatsen). Bovendien worden uw stapels documenten minder dik.</p> <p data-bbox="690 440 1093 496">Dit accessoire is niet in alle landen of regio's beschikbaar.</p>
 <p data-bbox="224 835 545 890">HP Bluetooth®-adapter voor draadloos afdrukken</p> <p data-bbox="236 904 589 960">1 Plaats de Bluetooth-adapter in de camerapoort aan de voorkant</p>	<p data-bbox="690 522 1131 751">Plaats de HP Bluetooth®-adapter voor draadloos afdrukken in de camerapoort op de voorkant van de printer. Met deze adapter kunt u de draadloze Bluetooth-technologie gebruiken voor het afdrukken vanaf Bluetooth-apparaten, inclusief digitale camera's, telefoons met camera en PDA's.</p> <p data-bbox="690 762 1118 852">Ga naar www.hp.com/go/bluetooth voor meer informatie over het afdrukken met dit accessoire.</p>

Printermenu

Druk op **Menu** om het printermenu te openen.

Zo navigeert u door het printermenu:

- Druk op de **Navigatiepijlen** om door de menu's of opties op het printerscherm te bladeren.
- Druk op **OK** om submenu's of opties weer te geven.
- Druk op **Annuleren** om het huidige menu te sluiten.

De indeling van het printermenu

- **Afdrukopties**
 - **Alles afdrukken:** selecteer deze optie om alle foto's op de geheugenkaart in de printer of de camera die op de camerapoort is aangesloten, af te drukken.
 - **Voorbeeldvel:** hiermee kunt u een voorbeeldvel van alle foto's op de geplaatste geheugenkaart afdrukken. U kunt met behulp hiervan de foto's selecteren die u wilt afdrukken, evenals het aantal exemplaren en de afdruklayout.

- **Voorbeeldvel scannen:** nadat u het voorbeeldvel hebt afgedrukt en uw selecties (foto's, aantal en layout) hierop hebt gemarkeerd, kunt u het voorbeeldvel scannen.
 - **Videoactieafdrukken:** hiermee drukt u negen frames af die automatisch uit een videoclip worden gekozen.
 - **Afdrukbereik:** selecteer het begin en eind van het afdrukgebied met behulp van de **pijltoetsen van Foto's selecteren**.
 - **Indexpagina afdrukken:** hiermee drukt u miniatures af van alle foto's op de geplaatste geheugenkaart.
 - **Panoramafoto's afdrukken:** selecteer om het afdrukken van panoramafoto's **Aan** of **Uit** (standaard) te zetten. Selecteer **Aan** om de geselecteerde foto's met een hoogte-breedteverhouding van 3:1 af te drukken; plaats eerst papier van 10 x 30 cm.
 - **Stickerafdrukken:** selecteer om het afdrukken van stickers **Aan** of **Uit** (standaard) te zetten. Selecteer **Aan** om 16 foto's per pagina af te drukken. Plaats eerst naar wens stickerpapier.
 - **Pasfoto's:** selecteer om het afdrukken van pasfoto's **Aan** of **Uit** te zetten. Als u **Aan** selecteert, wordt u gevraagd de grootte van de pasfoto te selecteren. Als de pasfoto-modus is ingeschakeld, worden alle foto's in het geselecteerde formaat afgedrukt. Elke pagina bevat één foto. Als u meerdere exemplaren van dezelfde foto hebt ingesteld, worden deze op dezelfde pagina afgedrukt (indien er voldoende ruimte beschikbaar is). Laat de foto's een week drogen voordat ze worden gelamineerd.
- **Bewerken**
 - **Rode ogen verwijderen:** hiermee kunt u de rode ogen verwijderen uit de foto die op het printerscherm wordt weergegeven.
 - **Helderheid:** druk op de **navigatiepijlen** om de helderheid van de foto te vergroten of te verkleinen.
 - **Rand toevoegen:** gebruik de **navigatiepijlen** om een patroon en kleur voor de rand te selecteren.
 - **Kleureffect toevoegen:** gebruik de **navigatiepijlen** om een kleureffect te selecteren. Het kleureffect is niet van invloed op randen die zijn toegevoegd met de optie **Rand toevoegen**.
 - **Extra**
 - **9 tegelijk:** hiermee kunt u negen foto's tegelijk vanaf de geplaatste geheugenkaart weergeven.
 - **Diavoorstelling:** selecteer deze optie om een diavoorstelling weer te geven van alle foto's op de geplaatste geheugenkaart. Druk op **Annuleren** om de diavoorstelling te beëindigen.
 - **Afdrukkwaliteit:** kies **Beste** (standaard) of **Normaal**.
 - **Voorbeeld afdrukken:** met deze optie drukt u een voorbeeldpagina af, bijvoorbeeld om de afdrukkwaliteit van de printer te controleren. Deze functie is niet op alle printermodellen beschikbaar.
 - **Testpagina afdrukken:** selecteer deze optie om een testpagina af te drukken. Deze pagina bevat informatie over de printer die kan helpen bij het oplossen van problemen.
 - **Printkoppen reinigen:** selecteer deze optie om de printkop te reinigen wanneer er witte lijnen en strepen op uw afdrukken verschijnen. Na het reinigen drukt de printer een zelftestrapport af. Wanneer het rapport aangeeft

dat er problemen zijn met de afdrukkwaliteit, kunt u de printkop nogmaals reinigen.

- **Printer uitlijnen:** selecteer deze optie om de printer uit te lijnen wanneer er witte lijnen en strepen op uw afdrucken verschijnen.

- **Bluetooth**

- **Apparaatadres:** voor sommige apparaten met draadloze Bluetooth-technologie is het noodzakelijk dat het adres van het gezochte apparaat wordt ingevoerd. U kunt deze menuoptie gebruiken om het adres van het apparaat weer te geven.
- **Apparaatnaam:** u kunt een naam voor de printer selecteren. Deze apparaatnaam wordt weergegeven op andere apparaten met draadloze Bluetooth-technologie wanneer de printer door deze apparaten is gevonden.
- **Toegangscode:** wanneer het **Beveiligingsniveau** voor Bluetooth op de printer is ingesteld op **Hoog**, moet u een toegangscode invoeren om ervoor te zorgen dat de printer ook beschikbaar is voor andere Bluetooth-apparaten. De standaardtoegangscode is 0000.
- **Zichtbaarheid:** selecteer **Zichtbaar voor iedereen** (standaard) of **Niet zichtbaar**. Als **Zichtbaarheid** is ingesteld op **Niet zichtbaar** kan er alleen worden afgedrukt vanaf apparaten waarop het adres van de printer is ingesteld.
- **Beveiligingsniveau:** selecteer **Laag** of **Hoog**. Bij de instelling **Laag** hoeven gebruikers van andere apparaten met draadloze Bluetooth-technologie de toegangscode voor de printer niet in te voeren. Bij de instelling **Hoog** moeten gebruikers van andere apparaten met draadloze Bluetooth-technologie de toegangscode voor de printer invoeren.
- **Bluetooth-opties opnieuw instellen:** wanneer u deze optie selecteert, worden de standaardwaarden van alle items in het Bluetooth-menu hersteld.

- **Help**

- **Geheugenkaarten:** hiermee geeft u een lijst met ondersteunde geheugenkaarten weer.
- **Cartridges:** selecteer deze optie om een animatie te zien van het installeren van een inktpatroon.
- **Fotoformaten:** hiermee geeft u een lijst weer van de fotoformaten en -layouts waaruit u kunt kiezen wanneer u vanaf het bedieningspaneel afdrukt.
- **Papier laden:** hiermee geeft u instructies voor het plaatsen van papier weer.
- **Papierstoring:** selecteer deze optie om een animatie te zien van het verhelpen van een papierstoring.
- **Cameraverbinding:** selecteer deze optie voor instructies over het aansluiten van een PictBridge-camera op de printer.

- **Voorkeuren**



Opmerking Bepaalde menuopties zijn niet op alle printermodellen beschikbaar.

- **SmartFocus:** selecteer **Aan** (standaard) of **Uit**. Met deze instelling worden vervaagde foto's gecorrigeerd.
- **Aangepaste verlichting:** selecteer **Aan** (standaard) of **Uit**. Met deze instelling wordt de verlichting en het contrast verbeterd.
- **Datum/tijd:** gebruik deze optie om de datum en/of de tijd op uw foto's af te drukken.

- **Kleurruimte:** kies een kleurruimte. De standaardwaarde voor Automatisch selecteren is de Adobe RGB-kleurruimte, indien deze beschikbaar is. Als Adobe RGB niet beschikbaar is, wordt de printer standaard ingesteld op sRGB.
- **Papierherkenning:** wanneer u **Aan** (standaard) selecteert, detecteert de printer bij het afdrukken automatisch de papiersoort en het formaat. Wanneer u **Uit** selecteert, wordt u bij elke afdruktaak gevraagd de papiersoort en het papierformaat te selecteren.
- **Voorbeeldanimatie:** selecteer **Aan** (standaard) of **Uit**. Wanneer deze functie aan staat en u selecteert een foto, wordt kort een afdrukvoorbeeld van de foto in de geselecteerde layout weergegeven. Opmerking: Deze functie is niet op alle printermodellen beschikbaar.
- **Videoverbetering:** selecteer **Aan** (standaard) of **Uit**. Wanneer u **Aan** selecteert, wordt de kwaliteit van foto's verbeterd die vanaf videoclips worden afgedrukt.
- **Rode ogen automatisch verwijderen:** selecteer deze optie om automatisch rode ogen uit uw foto's te verwijderen.
- **Standaardwaarden:** de fabrieksinstellingen worden teruggezet voor alle menuopties behalve **Taal selecteren**, **Land/regio selecteren** (onder **Taal** in het menu **Voorkeuren**) en de Bluetooth-instellingen (onder **Bluetooth** in het hoofdmenu van de printer). Deze instelling is niet van invloed op de standaardinstellingen van HP Instant Share en de netwerkinstellingen.
- **Taal:** selecteer deze optie om de taal voor het printerscherm te selecteren, evenals de instelling voor land/regio. De instelling land/regio bepaalt welke papierformaten worden ondersteund.

2 Voorbereiding

Dit gedeelte bevat de volgende informatie:

- [Papier plaatsen](#)
- [Inktpatronen plaatsen](#)
- [Geheugenkaarten plaatsen](#)

Papier plaatsen

Leer hoe u het beste papier voor een afdruktaak moet kiezen en hoe u het papier in de juiste lade moet plaatsen.

Het juiste papier kiezen


Ga naar een van de volgende websites als u een lijst met de beschikbare soorten inkjetpapier van HP wilt weergeven of als u printerbenodigdheden wilt aanschaffen:

- www.hpshopping.com (V.S.)
- www.hp.com/go/supplies (Europa)
- www.hp.com/jp/supply_inkjet (Japan)
- www.hp.com/paper (Azië/Pacifisch gebied)

Voor het verkrijgen van een optimale afdrukkwaliteit wordt aangeraden papier van HP te gebruiken. Kies uit deze papiersoorten of ander kwalitatief hoogwaardig papier van HP.

Type afdruk	Papiersoort
Kwalitatief hoogwaardige duurzame afdrukken en vergrotingen	HP Premium Plus Fotopapier (wordt in sommige landen/regio's ook wel Colorfast Fotopapier genoemd) Dit is fotopapier van de beste kwaliteit, met een beeldkwaliteit en vervagingsresistentie die beter is dan foto's die door fotowinkels worden geleverd. Dit papier is ideaal voor het afdrukken van hoge-resolutiefoto's die u wilt inlijsten of in een fotoalbum wilt plakken.
Afbeeldingen met een middelhoge of een hoge resolutie die zijn gemaakt met scanners of digitale camera's	HP Premium Fotopapier Dit papier ziet eruit en voelt als een foto die in een fotowinkel is gemaakt en kan in een fotolijstje of fotoalbum worden gebruikt.
Gelegenheidsfoto's en zakelijke foto's	HP Geavanceerd Fotopapier (wordt in sommige landen/regio's ook wel HP Fotopapier genoemd).

(vervolg)

Type afdruk	Papiersoort
	<p>Foto's op dit papier zien eruit en voelen als foto's die in fotowinkels worden afgedrukt. Speciale sensoren in de HP Photosmart printer detecteren de markering op de achterzijde van het papier en selecteren automatisch de optimale afdrukinstellingen. Dergelijke foto's zijn bestand tegen water, vegen, vingerafdrukken en vochtigheid. Op de hoeken van dergelijk papier staat het volgende symbool:</p> 
Dagelijkse foto's	<p>HP Everyday Fotopapier Gebruik dit papier voor gewone fotoafdrukken.</p>
Tekstdocumenten, conceptversies, testpagina's en uitlijnpagina's	<p>HP Premium Inkjet Papier Dit papier is voorzien van een coating voor het maken van afdrukken met een hoge resolutie. Door de gladde en matte afwerking is dit papier ideaal voor documenten die een hoge kwaliteit moeten hebben.</p>

Zie [De kwaliteit van fotopapier waarborgen](#) voor richtlijnen bij het bewaren en omgaan met papier, zodat dit in een goede conditie voor het afdrucken blijft.

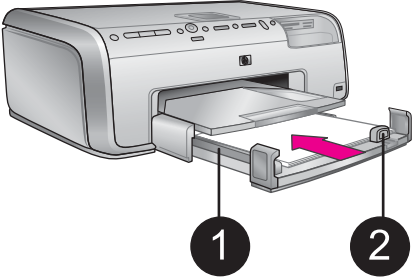
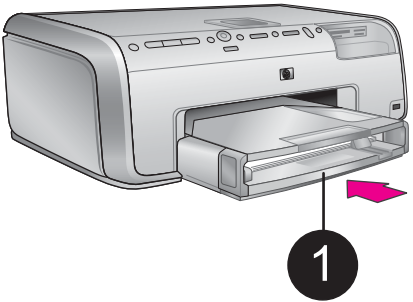
Papier plaatsen

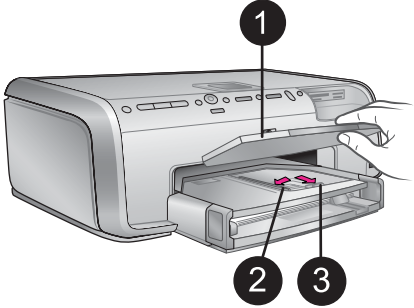
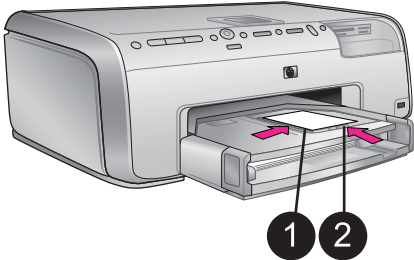
Tips met betrekking tot het plaatsen van papier:

- Leg het papier met de kant waarop u wilt afdrucken naar beneden.
- U kunt foto's en documenten op een groot aantal papierformaten afdrucken, van 8 x 13 cm tot 22 x 61 cm. Fotopapier van 10 x 15 cm is met of zonder afscheurrand beschikbaar.
- Voordat u het papier plaatst, trekt u de hoofdlade uit (gebruik de ontgrendeling of de handgrepen) en schuift u de papierbreedte- en papierlengtegeleiders naar buiten om ruimte voor het papier te maken. Controleer na het laden van het papier of de geleiders goed tegen de randen van het papier aan zitten, zonder dat het papier daarbij opbolt. Na het plaatsen van papier duwt u de hoofdlade weer helemaal terug.

- Plaats slechts één papiersoort en -formaat tegelijk in een lade.
- Trek na het laden van het papier het verlengstuk van de uitvoerlade uit om de afgedrukte pagina's op te vangen.

Volg de instructies in de volgende tabel op voor het plaatsen van de meestgebruikte papierformaten in de printer.

Papiersoort	Zo plaatst u het	Lade						
Elk type ondersteund fotopapier of gewoon papier	<ol style="list-style-type: none"> 1. Trek de hoofdlade uit door aan de ontgrendeling of handgrepen te trekken. 2. Schuif de papierbreedte- en papierlengtegeleiders naar de buitenste positie. 3. Leg het papier met de kant waarop u wilt afdrukken naar beneden. Zorg ervoor dat de stapel papier niet boven de bovenzijde van de papierlengtegeleider uitsteekt. 4. Schuif vervolgens de papierbreedte- en papierlengtegeleiders tegen de randen van het papier aan. 5. Duw de hoofdlade helemaal naar binnen. 6. Controleer of het lampje op de Fotolade-knop uit staat. Dit betekent dat het papier in de hoofdlade wordt gebruikt. 	<p>Papier in de hoofdlade plaatsen</p>  <p>Plaats papier en schuif de geleiders naar binnen</p> <table border="1"> <tr> <td>1</td> <td>Papierbreedtegeleider</td> </tr> <tr> <td>2</td> <td>Papierlengtegeleider</td> </tr> </table>  <p>Duw de hoofdlade naar binnen</p> <table border="1"> <tr> <td>1</td> <td>Duw de hoofdlade helemaal naar binnen.</td> </tr> </table>	1	Papierbreedtegeleider	2	Papierlengtegeleider	1	Duw de hoofdlade helemaal naar binnen.
1	Papierbreedtegeleider							
2	Papierlengtegeleider							
1	Duw de hoofdlade helemaal naar binnen.							
Fotopapier tot 10 x 15 cm met of zonder afscheurranden, Hagaki-kaarten, A6-kaarten, kaarten van L-formaat	<ol style="list-style-type: none"> 1. Verwijder de uitvoerlade. 2. Schuif de papierbreedte- en papierlengtegeleiders naar buiten om ruimte te maken voor het papier. 3. Plaats maximaal 20 vellen papier in de fotolade met de afdrukzijde naar 	<p>Papier in de fotolade plaatsen</p>						

Papiersoort	Zo plaatst u het	Lade										
	<p>beneden gericht. Als u papier met een afscheurrand gebruikt, plaatst u dit zo dat de rand als laatste wordt ingevoerd.</p> <p>4. Schuif vervolgens de papierbreedte- en papierlengtegeleiders tegen de randen van het papier aan.</p> <p>5. Plaats de uitvoerlade terug.</p> <p>6. Controleer of het lampje op de Fotolade-knop aan staat. Dit betekent dat het papier in de fotolade wordt gebruikt.</p>	 <p>Verwijder de uitvoerlade en schuif de geleiders naar buiten</p> <table border="1" data-bbox="732 574 996 673"><tr><td>1</td><td>Uitvoerlade</td></tr><tr><td>2</td><td>Papierbreedtegeleider</td></tr><tr><td>3</td><td>Papierlengtegeleider</td></tr></table>  <p>Plaats papier en schuif de geleiders naar binnen</p> <table border="1" data-bbox="732 1072 996 1137"><tr><td>1</td><td>Papierbreedtegeleider</td></tr><tr><td>2</td><td>Papierlengtegeleider</td></tr></table>	1	Uitvoerlade	2	Papierbreedtegeleider	3	Papierlengtegeleider	1	Papierbreedtegeleider	2	Papierlengtegeleider
1	Uitvoerlade											
2	Papierbreedtegeleider											
3	Papierlengtegeleider											
1	Papierbreedtegeleider											
2	Papierlengtegeleider											

Inkpatronen plaatsen

Wanneer u de HP Photosmart printer voor de eerste keer gaat gebruiken, moet u eerst de inktpatronen installeren die bij de printer zijn geleverd. De inkt in deze inktpatronen is zo samengesteld dat deze zich vermengt met de inkt in de printkopmodule.

Inktpatronen aanschaffen

Raadpleeg voor het aanschaffen van inktpatronen de nummers die achter op deze handleiding worden vermeld. De inktpatroonnummers kunnen per land/regio verschillen.



Opmerking Als u de printer al meerdere malen hebt gebruikt en de HP Photosmart printersoftware hebt geïnstalleerd, kunt u de

inktpatroonnummers ook vinden in de printersoftware. **Windows-gebruikers:** rechtsklik op het pictogram van de digitale-beeldbewerkingmonitor van HP op de Windows-taakbalk en selecteer **HP Solution Center starten/weergeven**. Selecteer **Instellingen, Afdrukinstellingen** en vervolgens **Printer Werkset**. Klik op het tabblad **Geschat inktniveau** en klik vervolgens op **Informatie inktpatronen**. Klik op **Online kopen** om inktpatronen te bestellen. **Macintosh-gebruikers:** klik op **HP Image Zone** in het Dock. Selecteer **Printer onderhouden** in het pop-upmenu **Instellingen**. Klik op **Hulpprogramma starten** en selecteer vervolgens **Status benodigdheden** in het pop-upmenu.

Tips voor inktpatronen

Met HP Vivera Inks maakt u realistische foto's die nauwelijks vervagen, zodat de kleuren generaties lang levendig blijven. HP Vivera Inks zijn speciaal ontwikkeld en wetenschappelijk getest op kwaliteit, echtheid en resistentie tegen vervaging.

Voor de beste afdrukkwaliteit is het raadzaam om de inktpatronen te plaatsen vóór het verstrijken van de datum op de verpakking.

Voor optimale afdrukresultaten is het raadzaam alleen HP inktpatronen te gebruiken. Inktpatronen van HP zijn ontworpen voor en getest op HP printers, zodat u altijd bent verzekerd van fantastische resultaten.



Opmerking HP biedt geen garantie voor de kwaliteit of betrouwbaarheid van niet-HP-inkten. Onderhoud of reparatie aan de printer als gevolg van een slechte werking van of schade aan de printer die toe te schrijven is aan het gebruik van niet-HP-inkten, wordt niet door de garantie gedekt.



Let op De inktvoorraad kan onder druk komen te staan. Het plaatsen van een vreemd voorwerp in de inktvoorraad kan tot gevolg hebben dat de inkt eruit loopt en in contact komt met personen of voorwerpen.



Inktpatroon

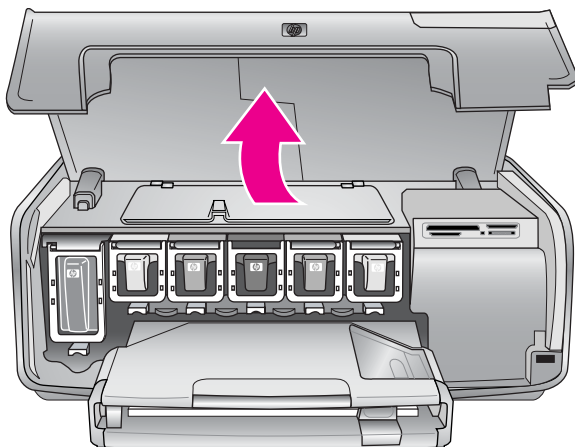
- 1 Plaats geen voorwerpen in deze openingen



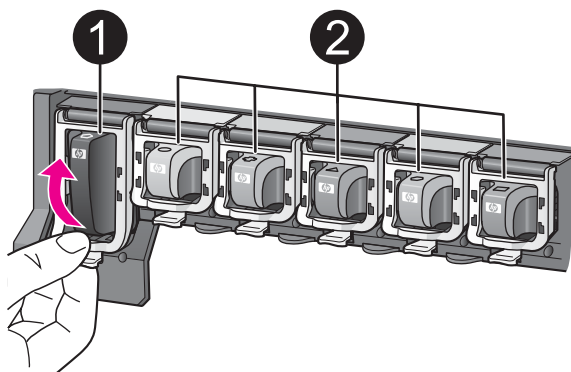
Let op Inktverlies of -lekkages kunnen als volgt worden voorkomen: laat tijdens het vervoer van de printer de inktpatronen in de printer zitten en laat gebruikte inktpatronen niet te lang buiten de printer liggen.

Inkpatronen plaatsen of vervangen

1. Zorg dat de printer is ingeschakeld en til de bovenklep omhoog. Zorg dat al het verpakkingsmateriaal uit de printer is verwijderd.

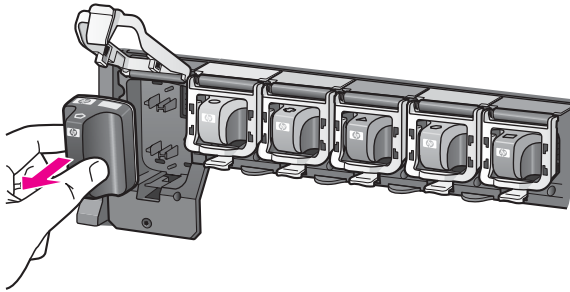


2. Knijp in het grijze lipje onder een inktpatroonsleuf om de grijze vergrendeling in de printer vrij te geven. Haal vervolgens de vergrendeling omhoog. De sleuven voor de inktpatronen met kleuren gecodeerd. Haal de vergrendeling onder de gewenste kleur omhoog om een inktpatroon te plaatsen of te vervangen. Van links naar rechts zitten de inktpatronen voor zwart, geel, lichtcyaan, cyaan, lichtmagenta en magenta.



1	Vergrendeling inktpatroon voor zwarte inktpatroon
2	Inkpatroongebied voor kleurenpatronen

3. Wanneer u een inktpatroon wilt vervangen, verwijdert u eerst de oude inktpatroon door deze naar u toe uit de sleuf te trekken.



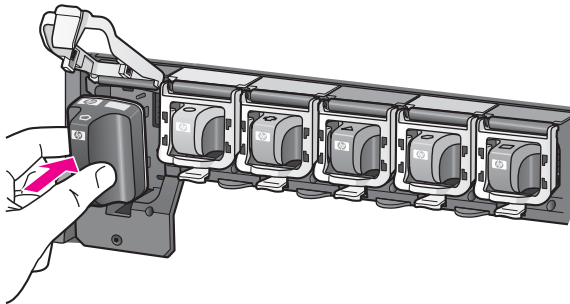
Recycle de oude inktpatroon. Het HP Inkjet Supplies Recycling-programma is in veel landen/regio's beschikbaar en biedt u de mogelijkheid gebruikte inktpatronen gratis te recyclen. Ga voor meer informatie naar www.hp.com/hpinfo/globalcitizenship/environment/recycle/inkjet.html.

4. Verwijder de nieuwe inktpatroon uit de verpakking en terwijl u hem bij de hendel vasthoudt, schijft u hem in de lege sleuf.

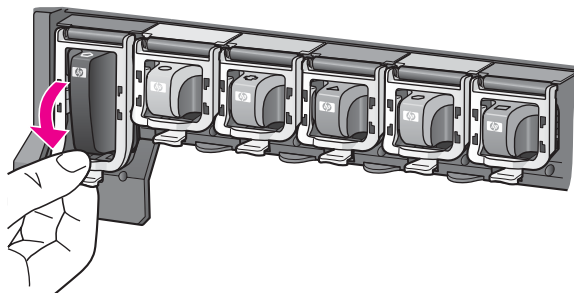
Zorg dat u de inktpatroon in een sleuf plaatst die een symbool heeft met dezelfde vorm en kleur als de nieuwe inktpatroon. Houd bij het plaatsen van de inktpatroon de koperkleurige contacten naar de printer gericht.



Opmerking Wanneer u de HP Photosmart printer voor de eerste keer gaat gebruiken, moet u eerst de inktpatronen installeren die bij de printer zijn geleverd. De inkt in deze inktpatronen is zo samengesteld dat deze zich vermengt met de inkt in de printkopmodule.



5. Druk op de grijze vergrendeling tot deze op zijn plaats klikt.



6. Herhaal stap 2 tot en met 5 voor elke inktpatroon die u wilt vervangen. De printer moet alle zes de inktpatronen bevatten. Als een inktpatroon ontbreekt, werkt de printer niet.
7. Sluit de bovenklep. Wanneer geen geheugenkaart is geplaatst, toont het printerscherm zes inktdruppels die het inktniveau van elke inktpatroon aangeven.



U kunt ook op **Foto's selecteren** ► drukken om een grotere en gedetailleerde weergave van de inktniveaus te zien.



Opmerking Als u inkt gebruikt die niet van HP is, verschijnt voor die inktpatroon een vraagteken in plaats van de inktdruppel. De HP Photosmart 8200 series kan de resterende hoeveelheid inkt niet meten van inktpatronen die niet-HP-inkt bevatten.

Geheugenkaarten plaatsen

Nadat u foto's hebt genomen met uw digitale camera, kunt u deze bekijken en afdrukken door de geheugenkaart uit de camera te verwijderen en deze in de printer te plaatsen. De printer is geschikt voor de volgende geheugenkaarten:

CompactFlash™, Memory Sticks, Microdrive™, MultiMediaCard™, Secure Digital™ en xD-Picture Card™.



Let op Als u een ander type geheugenkaart gebruikt, kunnen de geheugenkaart en de printer beschadigd raken.

Zie [Aansluiten op andere apparatuur](#) voor instructies met betrekking tot het overzetten van foto's van een digitale camera naar de printer.

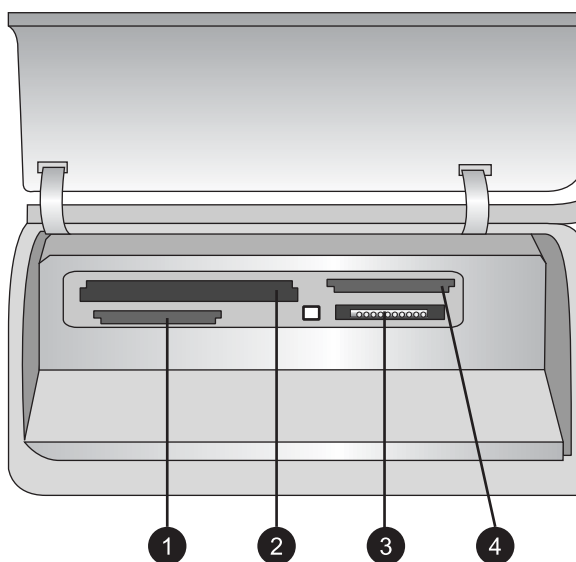
Ondersteunde bestandsindelingen

Bestanden van het type JPEG en niet-gecomprimeerde TIFF-bestanden worden door de printer herkend en direct vanaf de geheugenkaart afgedrukt. U kunt ook videoclippen afdrukken uit Motion-JPEG QuickTime-, Motion-JPEG AVI- en MPEG-1-bestanden.

Als uw digitale camera foto's en videoclippen in andere bestandsindelingen opslaat, slaat u de bestanden op de computer op en drukt u deze vervolgens af met behulp

van een softwaretoepassing. Zie de on line Help bij de HP Photosmart printer voor meer informatie.

Een geheugenkaart plaatsen



Sleuven voor geheugenkaarten

1	Secure Digital, MultiMediaCard (MMC)
2	Compact Flash I en II, Microdrive
3	Memory Sticks
4	xD-Picture Card

Zoek de geheugenkaart in de volgende tabel en volg de instructies op om de kaart in de printer te plaatsen.

Richtlijnen:

- Plaats slechts één kaart tegelijk.
- Duw de geheugenkaart rustig in de printer totdat de kaart niet verder kan. De geheugenkaart kan niet volledig in de printer worden gestoken. Forceer de kaart niet.



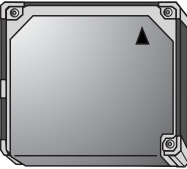





Let op Als u de geheugenkaart op een andere manier in het apparaat plaatst, kunnen de geheugenkaart en de printer beschadigd raken.

Wanneer de geheugenkaart op de juiste manier is geplaatst, knippert het lampje van de geheugenkaart even en blijft daarna continu blauw branden.



Let op Trek de geheugenkaart niet uit de sleuf zolang het lampje in kwestie knippert. Zie [Een geheugenkaart verwijderen](#) voor meer informatie.

Geheugenkaart	Plaatsingsprocedure voor de geheugenkaart
 <p>CompactFlash</p>	<ul style="list-style-type: none"> • Houd de kaart zo vast dat het label naar boven en de pijl (indien op het label aanwezig) in de richting van de printer wijst. • Schuif de zijde met de metalen gaatjes als eerste in de printer.
 <p>Memory Stick</p>	<ul style="list-style-type: none"> • De hoek met de inkeping bevindt zich aan de linkerkant. • Zorg ervoor dat de metalen contactpunten naar beneden gericht zijn. • Als u een Memory Stick Duo™- of een Memory Stick PRO Duo™-geheugenkaart gebruikt, sluit u de adapter aan die bij de geheugenkaart is geleverd voordat u de kaart in de geheugenkaartsleuf van de printer plaatst.
 <p>Microdrive</p>	<ul style="list-style-type: none"> • Houd de kaart zo vast dat het label naar boven en de pijl (indien op het label aanwezig) in de richting van de printer wijst. • Schuif de zijde met de metalen gaatjes als eerste in de printer.
 <p>MultiMediaCard</p>	<ul style="list-style-type: none"> • De hoek met de inkeping bevindt zich aan de rechterkant. • Zorg ervoor dat de metalen contactpunten naar beneden gericht zijn.
 <p>Secure Digital</p>	<ul style="list-style-type: none"> • De hoek met de inkeping bevindt zich aan de rechterkant. • Zorg ervoor dat de metalen contactpunten naar beneden gericht zijn.
 <p>xD-Picture Card</p>	<ul style="list-style-type: none"> • De gebogen zijde van de kaart is naar u toe gericht. • Zorg ervoor dat de metalen contactpunten naar beneden gericht zijn.

Een geheugenkaart verwijderen

Wacht totdat het lampje van de geheugenkaart stopt met knipperen en verwijder de geheugenkaart vervolgens voorzichtig uit de printer.



Let op Trek de geheugenkaart niet uit de sleuf zolang het lampje in kwestie knippert. Als het lampje knippert betekent dit dat de printer de geheugenkaart benadert. Wanneer u een geheugenkaart verwijdert terwijl deze wordt gebruikt, kunnen de printer, de geheugenkaart of de gegevens op de geheugenkaart beschadigd raken.


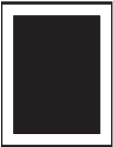
3 Foto's afdrukken zonder computer

Met de HP Photosmart 8200 series printer kunt u foto's selecteren, verbeteren en afdrukken zonder dat u de computer hoeft aan te zetten. Zodra u de printer hebt ingesteld aan de hand van de instructies in het *Introductieboekje*, kunt u een geheugenkaart in de printer plaatsen en de foto's afdrukken met de knoppen op het bedieningspaneel van de printer.




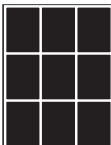
U kunt ook foto's rechtstreeks vanaf een digitale camera afdrukken. Zie [Foto's afdrukken vanaf een digitale camera](#) voor meer informatie.

Een fotolayout selecteren

Druk op **Layout** op het bedieningspaneel van de printer om een layout te selecteren voor de foto's die u wilt afdrukken. Druk herhaaldelijk op de knop om door de zes layoutopties te lopen. Wanneer in de printer een geheugenkaart is geplaatst, wordt de geselecteerde layout midden onder in het printerscherm getoond. Alle foto's die met het bedieningspaneel van de printer zijn geselecteerd, worden in de geselecteerde layout afgedrukt.

Layout	Papierformaat (fotoformaat)
1 per pagina (zonder rand) 	4 x 6 inch (4 x 6 inch) 10 x 15 cm (10 x 15 cm) 5 x 7 inch (5 x 7 inch) 8,5 x 11 inch (8,5 x 11 inch)
1 per pagina 	3,5 x 5 inch (3,25 x 4,75 inch) 4 x 6 inch (3,75 x 5,75 inch) 10 x 15 cm (9,53 x 14,6 cm) 5 x 7 inch (4,75 x 6,75 inch) 8 x 10 inch (7,75 x 9,75 inch) 8,5 x 11 inch (8 x 10 inch) A6 (9,86 x 14,16 cm) A4 (20 x 25 cm) Hagaki (9,36 x 14,16 cm) L (8,25 x 12,06 cm)
2 per pagina	3,5 x 5 inch (2,25 x 3,25 inch) 4 x 6 inch (2,75 x 3,75 inch) 5 x 7 inch (3,25 x 4,75 inch)

(vervolg)

Layout	Papierformaat (fotoformaat)
	8 x 10 inch (4,75 x 6,5 inch) 8,5 x 11 inch (5 x 7 inch) A6 (6,92 x 9,86 cm) A4 (13 x 18 cm) Hagaki (6,8 x 9,36 cm) L (5,87 x 8,25 cm)
3 per pagina 	3,5 x 5 inch (1,5 x 2,25 inch) 4 x 6 inch (1,75 x 2,625 inch) 5 x 7 inch (2,25 x 3,375 inch) 8 x 10 inch (3,33 x 5 inch) 8,5 x 11 inch (4 x 6 inch) A6 (4,77 x 7,15 cm) A4 (10 x 15 cm) Hagaki (4,52 x 6,78 cm) L (3,96 x 5,94 cm)
4 per pagina 	3,5 x 5 inch (1,5 x 2,25 inch) 4 x 6 inch (1,75 x 2,5 inch) 5 x 7 inch (2,2 x 3,25 inch) 8 x 10 inch (3,5 x 4,75 inch) 8,5 x 11 inch (3,5 x 5 inch) A6 (4,77 x 6,92 cm) A4 (9 x 13 cm) Hagaki (4,52 x 6,5 cm) L (3,96 x 5,7 cm)
9 per pagina 	3,5 x 5 inch (1 x 1,375 inch) 4 x 6 inch (1,125 x 1,5 inch) 5 x 7 inch (1,5 x 2 inch) 8 x 10 inch (2,25 x 3 inch) 8,5 x 11 inch (2,5 x 3,25 inch) – Portefeuilleformaat A6 (3,07 x 4,05 cm) A4 (6,4 x 8,4 cm) Hagaki (2,9 x 3,86 cm) L (2,53 x 3,36 cm)



Opmerking De foto's worden mogelijk gedraaid om deze aan de afdruklayout aan te passen.

Foto's kiezen om af te drukken

U kunt bepalen welke foto's u wilt afdrukken door de foto's te bekijken op het scherm van de printer of door een foto-index of voorbeeldvel af te drukken.

Gebruik een van de volgende opties om te bepalen welke foto's u wilt afdrukken

Foto's bekijken op het printerscherm

U kunt de foto's stuk voor stuk of met negen foto's tegelijk op het printerscherm bekijken.

Zo bekijkt u foto's een voor een:

1. Plaats een geheugenkaart.
2. Druk op de **fotoselectiepijlen** ◀ of ▶. Houd de pijlknoppen ingedrukt als u de foto's snel achter elkaar wilt weergeven. Wanneer u bij de laatste foto in de reeks bent aangekomen, springt u weer naar de eerste of de laatste foto (afhankelijk van de richting waarin u bladert) en kunt u verder bladeren.

Zo bekijkt u foto's met negen tegelijk:

1. Plaats een geheugenkaart.
2. Druk op **OK** om negen foto's tegelijk weer te geven en gebruik de **navigatiepijlen** om door de foto's te bladeren.

Als u deze weergavemodus wilt beëindigen en foto's een voor een wilt bekijken, drukt u op de knop **OK**.

Tip Het bladeren door de foto's gaat sneller als u de **fotoselectiepijlen** ◀ of ▶ indrukt en vasthoudt. Wanneer u bij de laatste foto in de reeks bent aangekomen, springt u weer naar de eerste of de laatste foto (afhankelijk van de richting waarin u bladert) en kunt u verder bladeren.

Een foto-index afdrukken

Op een foto-index worden genummerde, verkleinde uitgaven weergegeven van de foto's op de geheugenkaart (maximaal 2000). Gebruik gewoon papier in plaats van fotopapier om kosten te besparen.

Een foto-index kan uit verscheidene pagina's bestaan.

Zo drukt u een foto-index af:

1. Plaats een geheugenkaart.
2. Plaats een aantal vellen gewoon papier in de hoofdlade. Controleer of het lampje van de fotolade uit staat, zodat u zeker weet dat het papier uit de hoofdlade wordt gebruikt.
3. Druk op **Menu**.
4. Selecteer **Afdrukopties** en druk op **OK**.
5. Selecteer **Indexpagina afdrukken** en druk vervolgens op **OK**.

Een voorbeeldvel afdrukken

Een voorbeeldvel bevat miniaturen van alle foto's op een geheugenkaart. Een

Zo drukt u een voorbeeldvel af:

1. Plaats een geheugenkaart.
2. Plaats een aantal vellen gewoon papier in de hoofdlade. Controleer of het lampje van de

(vervolg)

Gebruik een van de volgende opties om te bepalen welke foto's u wilt afdrukken

voorbeeldvel is anders dan een foto-index, omdat u op een voorbeeldvel kunt aangeven welke foto's u wilt afdrukken, hoeveel exemplaren u wilt afdrukken en welke layout u wilt gebruiken. U selecteert deze opties door rondjes met een donkere pen te kleuren.


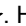
Zie [Foto's selecteren om af te drukken](#) en [Foto's afdrukken](#) voor meer informatie over het selecteren en afdrukken van foto's met behulp van een voorbeeldvel.

fotolade uit staat, zodat u zeker weet dat het papier uit de hoofdlade wordt gebruikt.

3. Druk op **Menu**.
4. Selecteer **Afdrukopties** en druk op **OK**.
5. Selecteer **Voorbeeldvel afdrukken** en druk op **OK**.

Foto's selecteren om af te drukken

U kunt via het bedieningspaneel van de printer de foto's selecteren die u wilt afdrukken.

Wanneer u het volgende wilt doen	Volgt u deze stappen op
Een foto selecteren	<ol style="list-style-type: none"> 1. Plaats een geheugenkaart. <p>Opmerking U kunt ook foto's selecteren op een HP iPOD die op de camerapoort op de voorkant is aangesloten. Zie Foto's afdrukken vanaf een HP iPod voor meer informatie.</p> <ol style="list-style-type: none"> 2. Druk op de fotoselectiepijlen ◀ of ▶ om de gewenste foto weer te geven. 3. Druk op  om de foto te selecteren. 4. Herhaal stap 2 en 3 als u nog meer foto's wilt selecteren. <p>Opmerking Wanneer u meerdere exemplaren van dezelfde foto wilt selecteren, drukt u meerdere malen op . Het aantal exemplaren wordt onder in het printerscherm weergegeven.</p>
De selectie van een foto opheffen Als u de selectie van een foto opheft, worden alle wijzigingen die u voor die foto aan de	<ol style="list-style-type: none"> 1. Druk op de fotoselectiepijlen ◀ of ▶ om de foto weer te geven waarvoor u de selectie wilt opheffen. 2. Druk op Annuleren om de afdrukselectie van de weergegeven foto op te heffen.

(vervolg)

Wanneer u het volgende wilt doen	Volgt u deze stappen op
afdrukinstellingen hebt aangebracht, verwijderd. Opmerking Bij het opheffen van de selectie van een foto wordt de foto niet van de geheugenkaart verwijderd.	Opmerking Wanneer u meerdere exemplaren van een foto hebt geselecteerd, drukt u herhaaldelijk op Annuleren tot alle gewenste selecties zijn opgeheven.
De selectie van alle foto's opheffen	<ol style="list-style-type: none">1. Druk tweemaal op Annuleren. Op het printerscherm wordt een bericht weergegeven waarin u wordt gevraagd of u de selectie van alle foto's wilt opheffen.2. Selecteer Ja en druk op OK. Opmerking Als meerdere exemplaren van de weergegeven foto zijn geselecteerd, drukt u meerdere malen op Annuleren tot alle selecties zijn opgeheven en voert u vervolgens bovenstaande procedure uit voor het opheffen van de selectie van alle foto's.
Foto's selecteren op een voorbeeldvel Wanneer u een voorbeeldvel hebt afgedrukt, kunt u hierop de foto's selecteren die u wilt afdrucken. Zie Zo drukt u een voorbeeldvel af : voor informatie over het afdrucken van een voorbeeldvel.	<ol style="list-style-type: none">1. Selecteer de gewenste foto's door het rondje onder aan elke foto met een donkere pen in te kleuren.2. Selecteer het aantal afdrucken van elke foto door het gedeelte voor het aantal exemplaren in te vullen. In het gedeelte voor het aantal exemplaren kunt u maar één keuze invullen.3. Selecteer een afdruklayout voor de foto in het layoutgedeelte. U kunt maar één keuze invullen. <p>Als u het voorbeeldvel hebt ingevuld, scant u het om de geselecteerde foto's af te drukken. Zie Foto's afdrucken voor informatie over het scannen van het voorbeeldvel.</p>

De kwaliteit van foto's verbeteren

De printer biedt verschillende functies waarmee u de kwaliteit van een foto kunt verbeteren die u vanaf een geheugenkaart afdrukt. De oorspronkelijke foto blijft ongewijzigd als u van deze afdrukinstellingen gebruikmaakt. De instellingen zijn alleen van invloed op het afdrucken.

Probleem	Oplossing
Foto's met onvoldoende helderheid	<ol style="list-style-type: none">1. Druk op Menu.2. Selecteer Bewerken en druk op OK.3. Selecteer Helderheid en druk op OK.

(vervolg)

Probleem	Oplossing
	<p>4. Gebruik de pijlen om het juiste helderheidsniveau voor foto's in te stellen en druk op OK.</p>
<p>Foto's met rode ogen</p>	<p>De functie voor het automatisch verwijderen van rode ogen in het menu Voorkeuren is standaard ingeschakeld. Hiermee wordt het rode-ogeneffect van alle foto's die in de layout 1 per pagina (met of zonder rand) worden afgedrukt, net voor het afdrukken verwijderen. Wanneer het probleem hiermee niet wordt verholpen, verwijdert u het rode-ogeneffect in afzonderlijke foto's met de functie Rode ogen verwijderen in het menu Bewerken. Beide procedures worden hieronder beschreven.</p> <p>Rode ogen automatisch verwijderen (alle foto's)</p> <ol style="list-style-type: none"> 1. Druk op Menu. 2. Selecteer Voorkeuren en druk op OK. 3. Selecteer Rode ogen automatisch verwijderen en druk op OK. 4. Selecteer Aan en druk op OK. <p>Rode ogen handmatig verwijderen (een foto tegelijk)</p> <ol style="list-style-type: none"> 1. Geef de foto weer waaruit u het rode-ogeneffect wilt verwijderen. 2. Druk op Menu. 3. Selecteer Bewerken en druk op OK. 4. Selecteer Rode ogen verwijderen en druk op OK.
<p>Videoclips van slechte kwaliteit</p> <p>Deze voorkeur is van invloed op alle foto's die vanaf videoclips worden afgedrukt.</p> <p>Opmerking Met deze functie worden niet de foto's verbeterd die worden afgedrukt met behulp van de functie Videoactieafdrukken in het menu Afdrukopties. Deze functie werkt ook niet bij foto's die worden afgedrukt in de layout 9 per pagina.</p>	<p>De kwaliteit van foto's verbeteren die vanaf videoclips worden afgedrukt</p> <ol style="list-style-type: none"> 1. Druk op Menu. 2. Selecteer Voorkeuren en druk op OK. 3. Selecteer Videoverbetering en druk op OK. 4. Selecteer Aan en druk op OK. <p>Zie Foto's afdrukken vanaf een geheugenkaart voor informatie over het afdrukken van foto's vanaf videoclips.</p>

Creatieve mogelijkheden

De printer is uitgerust met diverse hulpmiddelen en effecten waarmee u foto's op een creatieve manier kunt afdrukken. De oorspronkelijke foto blijft ongewijzigd als u van deze afdrুকinstellingen gebruikmaakt. De instellingen zijn alleen van invloed op het afdrukken.

Voor deze bewerking...	Volgt u deze stappen op
<p>Een kleureffect toevoegen</p> <p>U kunt de printer zo instellen dat een bepaald kleureffect wordt gebruikt, van Kleur (standaard) tot Zwart-wit, Sepia of Antiek.</p> <p>Met het kleureffect Sepia worden foto's in bruintinten afgedrukt, zodat ze eruitzien als foto's die begin 1900 zijn gemaakt. Met het kleureffect Antiek worden de foto's ook in bruintinten afgedrukt, maar worden enkele lichte kleuren toegevoegd, zodat het lijkt alsof ze met de hand zijn ingekleurd.</p>	<ol style="list-style-type: none">1. Selecteer één of meer foto's.2. Druk op Menu.3. Selecteer Bewerken en druk op OK.4. Selecteer Kleureffect toevoegen en druk op OK.5. Selecteer een kleureffect en druk op OK.
<p>Afdrukken zonder randen maken</p> <p>U kunt instellen dat de foto's zonder rand worden afgedrukt.</p>	<p>→ Druk op Layout en selecteer de optie Eén foto per pagina zonder rand (dit is de standaardselectie). Wanneer deze optie is ingeschakeld, is het rechthoekje midden onder in het printerscherm oranje gekleurd.</p>
<p>Een datum- en tijdaanduiding aan uw afdrukken toevoegen</p> <p>U kunt op de voorzijde van foto's een aanduiding afdrukken die aangeeft wanneer de foto is genomen. Deze voorkeur is van invloed op alle afdrukken.</p>	<ol style="list-style-type: none">1. Druk op Menu.2. Selecteer Voorkeuren en druk op OK.3. Selecteer Datum/tijd en druk op OK.4. Selecteer een van de volgende soorten datum- en tijdaanduiding:<ul style="list-style-type: none">– Datum/tijd– Alleen datum– Uit5. Druk op OK. <p>Als u de foto wijzigt op een computer en vervolgens de wijzigingen opslaat, gaan de oorspronkelijke datum- en tijdgegevens verloren. Als u echter via het bedieningspaneel van de printer wijzigingen in de foto aanbrengt, heeft dit geen invloed op de datum- en tijdgegevens.</p>

(vervolg)

Voor deze bewerking...	Volgt u deze stappen op
<p>Afdrukkwaliteit wijzigen</p> <p>U kunt de afdrukkwaliteit van de foto's wijzigen. De standaardinstelling voor de afdrukkwaliteit is Beste. Deze instelling zorgt voor fotoafdrukken van de hoogste kwaliteit. Bij gebruik van de instelling Normaal wordt minder inkt gebruikt en sneller afgedrukt.</p>	<p>De afdrukkwaliteit wijzigen in Normaal voor één afdruktaak:</p> <ol style="list-style-type: none"> 1. Druk op Menu. 2. Selecteer Extra en druk op OK. 3. Selecteer Afdrukkwaliteit en druk op OK. 4. Selecteer Normaal en druk op OK. <p>Nadat de afdruktaak is voltooid, wordt de afdrukkwaliteit opnieuw op Beste ingesteld.</p>
<p>Foto's bijsnijden</p> <p>Druk op Zoomen + of Zoomen – om de vergrotingsfactor 1,25x te verhogen of te verlagen. De maximale vergrotingsfactor is 5,0x.</p>	<ol style="list-style-type: none"> 1. Druk op de fotoselectiepijlen ◀ of ▶ om de foto weer te geven die u wilt bijsnijden. 2. Druk op Zoomen + om de vergroting van de foto 1,25x te vergroten. Het groene bijsnijvak verschijnt. Druk herhaaldelijk op Zoomen + tot u de gewenste vergroting bereikt. (U kunt na het inzoomen weer uitzoomen door op Zoomen – te drukken.) <p>Opmerking Als met de geselecteerde vergroting de afdrukkwaliteit merkbaar verslechtert, verandert de kleur van het bijsnijvak van groen in geel.</p> <ol style="list-style-type: none"> 3. Op ieder niveau van vergroting kunt u met de navigatiepijlen het bijsnijvak binnen de foto naar links, naar rechts, omhoog of omlaag verplaatsen. 4. Druk op OK als het gedeelte dat u wilt afdrukken zich in het bijsnijvak bevindt. De oorspronkelijke foto wordt door het bijsnijden niet gewijzigd. Het is alleen van invloed op het afdrukken.
<p>Panoramafoto's afdrukken</p>	<ol style="list-style-type: none"> 1. Druk op Menu. 2. Selecteer Afdrukopties en druk op OK. 3. Selecteer Panoramafoto's afdrukken. 4. Selecteer Aan en druk op OK. Boven in het scherm staat de vermelding Panoramamodus totdat u dit in het menu uitschakelt. 5. Plaats afdruk materiaal van 10 x 30 cm. Volg desgewenst de bovenstaande instructies op voor het bijsnijden van een foto voordat u deze afdrukt. Het bijsnijvak heeft een verhouding van 3:1.

(vervolg)

Voor deze bewerking...	Volgt u deze stappen op
	Opmerking Alle foto's die in panoramamodus worden afgedrukt, krijgen geen rand.
Stickers afdrukken	<ol style="list-style-type: none">1. Druk op Menu.2. Selecteer Afdrukopties en druk op OK.3. Selecteer Stickers afdrukken en druk op OK.4. Selecteer Aan en druk op OK. Boven in het scherm staat de vermelding Stickermodus totdat u dit in het menu uitschakelt.5. Plaats Avery C6611 of C6612 fotostickerpapier voordat u afdrukt. Dit papier van 10 x 15 cm heeft 16 rechthoekige of ovale stickers per pagina.

Foto's afdrukken


U kunt foto's op verschillende manieren afdrukken zonder de computer te gebruiken:

- Plaats een geheugenkaart met foto's in een van de geheugenkaartsleuven van de printer.
- Sluit een PictBridge digitale camera aan op de camerapoort aan de voorkant van de printer.
- Installeer de optionele HP Bluetooth®-adapter voor draadloos afdrukken en gebruik de draadloze technologie van Bluetooth om rechtstreeks vanaf een digitale camera af te drukken.

Foto's afdrukken vanaf een geheugenkaart

U kunt foto's afdrukken vanaf een geheugenkaart door de kaart in de printer te plaatsen. U gebruikt vervolgens het bedieningspaneel om foto's te bekijken, te selecteren, te verbeteren en af te drukken. U kunt ook foto's die u op de camera hebt geselecteerd, direct vanaf een geheugenkaart afdrukken.


Afdrukken vanaf een geheugenkaart is snel en eenvoudig, en de batterijen van de digitale camera raken hierdoor niet leeg.

Wanneer u het volgende wilt doen	Voert u de volgende stappen uit:
Eén of meer foto's afdrukken Controleer voor u begint of de geheugenkaart in de printer is geplaatst en of de te gebruiken papierlade is gevuld met het juiste papier. Controleer het lampje van de fotolade om na te gaan of de juiste lade is geselecteerd. Het lampje moet uit staan voor de	<ol style="list-style-type: none">1. Selecteer een fotolayout door op Layout te drukken. De geselecteerde layout wordt midden onder in het printerscherm weergegeven.2. Druk op de fotoselectiepijlen ◀ of ▶ om de foto weer te geven die u wilt afdrukken en druk vervolgens op .3. Herhaal stap 1 en 2 om desgewenst meer foto's te selecteren.4. Druk op Afdrukken.


(vervolg)

Wanneer u het volgende wilt doen	Voert u de volgende stappen uit:
<p>hoofdlade en aan voor de fotolade.</p>	
<p>Alle foto's op de geheugenkaart afdrukken</p> <p>Controleer voor u begint of de geheugenkaart in de printer is geplaatst en of de te gebruiken papierlade is gevuld met het juiste papier.</p> <p>Controleer het lampje van de fotolade om na te gaan of de juiste lade is geselecteerd. Het lampje moet uit staan voor de hoofdlade en aan voor de fotolade.</p>	<ol style="list-style-type: none"> 1. Selecteer een fotolayout door op Layout te drukken. De geselecteerde layout wordt midden onder in het printerscherm weergegeven. 2. Druk op Menu. 3. Selecteer Afdrukopties en druk op OK. 4. Selecteer Alles afdrukken en druk op OK om alle foto's op de geheugenkaart af te drukken.
<p>Een aaneengesloten reeks foto's afdrukken</p> <p>Controleer voor u begint of de geheugenkaart in de printer is geplaatst en of de te gebruiken papierlade is gevuld met het juiste papier.</p> <p>Controleer het lampje van de fotolade om na te gaan of de juiste lade is geselecteerd. Het lampje moet uit staan voor de hoofdlade en aan voor de fotolade.</p>	<ol style="list-style-type: none"> 1. Selecteer een fotolayout door op Layout te drukken. De geselecteerde layout wordt midden onder in het printerscherm weergegeven. 2. Druk op Menu. 3. Selecteer Afdrukopties en druk op OK. 4. Selecteer Afdrukbereik en druk op OK. 5. Druk op Foto's selecteren ◀ of ▶ om naar de eerste foto te gaan die u wilt afdrukken en druk vervolgens op OK. De eerste foto verschijnt links op het printerscherm. 6. Druk op Foto's selecteren ◀ of ▶ om naar de laatste foto te gaan die u wilt afdrukken en druk vervolgens op OK. De laatste foto verschijnt rechts op het printerscherm. Vervolgens wordt de geselecteerde reeks foto's afgedrukt.
<p>Via de camera geselecteerde foto's vanaf een geheugenkaart afdrukken</p> <p>Wanneer u een digitale camera gebruikt om foto's te selecteren om af te drukken, wordt een DPOF-bestand (Digital Print Order Format) gemaakt waarin wordt aangegeven welke foto's zijn geselecteerd. De printer kan</p>	<ol style="list-style-type: none"> 1. Gebruik de digitale camera om de foto's te selecteren die u wilt afdrukken. Raadpleeg de documentatie bij de camera voor meer informatie. 2. Als u met de camera de fotolayout standaard kiest, kunt u met de knop Layout op de printer een fotolayout selecteren. Als u met de camera een andere fotolayout selecteert dan standaard, worden de foto's altijd in de met de camera geselecteerde layout afgedrukt, onafhankelijk van de printerinstelling.


(vervolg)

Wanneer u het volgende wilt doen	Voert u de volgende stappen uit:
<p>bestanden met de indeling DPOF 1.0 en 1.1 rechtstreeks vanaf een geheugenkaart lezen.</p>	<ol style="list-style-type: none">3. Plaats het fotopapier en controleer het lampje van de fotolade om na te gaan of de juiste lade is geselecteerd. Het lampje moet uit staan voor de hoofdlade en aan voor de fotolade.4. Verwijder de geheugenkaart uit de digitale camera en plaats deze in de printer.5. Druk op  als u in een bericht op het printerscherm wordt gevraagd of u de via de camera geselecteerde foto's wilt afdrukken. De foto's die u met de camera hebt geselecteerd, worden afgedrukt. <p>Als de printer niet alle met de camera geselecteerde foto's op de geheugenkaart kan vinden of lezen, worden alleen de foto's afgedrukt die wel gelezen kunnen worden.</p> <p>Na het afdrukken wordt het DPOF-bestand gewist en wordt de markering van de foto's opgeheven.</p>
<p>Foto's afdrukken die op een voorbeeld zijn geselecteerd</p> <p>Nadat u het voorbeeld hebt ingevuld zoals is beschreven in Foto's selecteren om af te drukken, kunt u het vel scannen om de geselecteerde foto's af te drukken. Controleer vóór het scannen van het voorbeeld of dezelfde geheugenkaart wordt gebruikt als waarvan het voorbeeld is afgedrukt.</p>	<ol style="list-style-type: none">1. Controleer of de geheugenkaart in de printer is geplaatst.2. Druk op Menu.3. Selecteer Afdrukopties en druk op OK.4. Selecteer Voorbeeldvel scannen en druk op OK.5. Plaats het voorbeeldvel in de hoofdlade met de gedrukte zijde naar beneden gericht en de met bovenkant van de pagina het dichtst bij de printer. <p>Opmerking Als u een voorbeeldvel hebt afgedrukt dat uit meerdere pagina's bestaat, moet u dit met één vel tegelijk scannen. U wordt vervolgens gevraagd de foto's behorende bij die pagina af te drukken. Herhaal stap 1 tot en met 8 voor de volgende pagina van het voorbeeldvel.</p> <ol style="list-style-type: none">6. Druk op OK om te beginnen met scannen.7. Als in het bericht op het printerscherm verschijnt dat aangeeft dat u papier moet laden, plaatst u fotopapier in de hoofdlade of de fotolade. Controleer het lampje van de fotolade om na te gaan of de juiste lade is geselecteerd. Het lampje moet uit staan voor de hoofdlade en aan voor de fotolade.

(vervolg)

Wanneer u het volgende wilt doen	Voert u de volgende stappen uit:
	<p>8. Druk op OK om de foto's af te drukken die u op het voorbeeldvel hebt geselecteerd.</p> <p>Voor de foto's die vanaf een voorbeeldvel worden afgedrukt, worden de standaardafdrukinstellingen gebruikt. Eventuele instellingen die op de foto's zijn toegepast, zoals bijsnijden of kleureffecten, worden genegeerd.</p>
<p>Foto's afdrukken vanaf videoclips</p> <p>U kunt videoclips op het printerscherm bekijken en afzonderlijke frames selecteren en afdrukken.</p> <p>Als u een geheugenkaart met een videoclip voor de eerste keer in de printer plaatst, wordt het eerste frame van de clip gebruikt als voorstelling van de clip op het printerscherm.</p> <p>De printer ondersteunt de volgende video-indelingen:</p> <ul style="list-style-type: none"> ● Motion-JPEG AVI ● Motion-JPEG QuickTime ● MPEG-1 <p>Videoclips met andere indelingen worden door de printer genegeerd.</p> <p>Controleer voor u begint of de geheugenkaart in de printer is geplaatst en of de te gebruiken papierlade is gevuld met het juiste papier.</p> <p>Controleer het lampje van de fotolade om na te gaan of de juiste lade is geselecteerd. Het lampje moet uit staan voor de hoofdlade en aan voor de fotolade.</p>	<ol style="list-style-type: none"> 1. Selecteer een fotolayout door op Layout te drukken. De geselecteerde layout wordt midden onder in het printerscherm weergegeven. 2. Druk op de fotoselectiepijlen ◀ of ▶ om de videoclip weer te geven die u wilt afdrukken. 3. Druk op OK om de videoclip af te spelen. U kunt de video tijdens het afspelen vooruit spoelen door de navigatiepijl ▶ ingedrukt te houden. 4. Druk op OK om de video tijdens het afspelen te onderbreken. U kunt de video vertraagd afspelen door de navigatiepijl ▶ ingedrukt te houden, terwijl het afspelen is onderbroken. 5. U selecteert het weergegeven videoframe door op  te drukken. 6. Druk op Afdrukken om te beginnen met afdrukken.
<p>Een videoactieafdruk afdrukken</p> <p>Een videoactieafdruk is een reeks van negen automatisch</p>	<ol style="list-style-type: none"> 1. Plaats een geheugenkaart met een of meer videoclips. 2. Laad fotopapier. Controleer het lampje van de fotolade om na te gaan of de juiste lade is

(vervolg)

Wanneer u het volgende wilt doen	Voert u de volgende stappen uit:
geselecteerde frames uit een videoclip.	geselecteerd. Het lampje moet uit staan voor de hoofdlade en aan voor de fotolade. 3. Druk op Menu . 4. Selecteer Afdrukopties en druk op OK . 5. Selecteer Videoactieafdrukken en druk op OK . 6. Druk op de fotoselectiepijlen ◀ of ▶ om de videoclip te markeren die u als videoactieafdruk wilt afdrukken. 7. Selecteer  en druk op Afdrukken .
Stoppen met afdrukken	Druk op Annuleren om een afdruktaak te annuleren.

Foto's afdrukken vanaf een digitale camera

U kunt foto's afdrukken door een digitale PictBridge-camera direct op de printer aan te sluiten met een USB-kabel. Als u een digitale camera hebt met draadloze Bluetooth-mogelijkheden, kunt u de optionele HP Bluetooth®-adapter voor draadloos afdrukken in de printer plaatsen en de foto's draadloos naar de printer verzenden.

Wanneer u vanaf de digitale camera afdrukt, worden de afdrukinstellingen gebruikt die u op de camera hebt geselecteerd. Raadpleeg de documentatie bij de camera voor meer informatie.

Wanneer u foto's wilt afdrukken vanaf een	Volgt u deze stappen op
Digitale camera met draadloze Bluetooth-technologie Als u een digitale camera hebt met draadloze Bluetooth-mogelijkheden, kunt u de optionele HP Bluetooth®-adapter voor draadloos afdrukken aanschaffen en via een draadloze Bluetooth-verbinding foto's vanaf de camera afdrukken.	1. Stel de Bluetooth-opties voor de printer in met het Bluetooth-menu op het printerscherm. Zie Printermenu voor meer informatie. 2. Plaats het fotopapier in de printer en controleer het lampje van de fotolade om na te gaan of de juiste lade is geselecteerd. Het lampje moet uit staan voor de hoofdlade en aan voor de fotolade. 3. Plaats de HP Bluetooth®-adapter voor draadloos afdrukken in de camerapoort op de voorkant van de printer. Het lampje op de adapter knippert als het apparaat klaar is om gegevens te ontvangen. 4. Verzend de foto's naar de printer volgens de instructies in de documentatie bij de digitale camera.

(vervolg)

Wanneer u foto's wilt afdrukken vanaf een	Volgt u deze stappen op
<p>Opmerking U kunt ook afdrukken vanaf andere apparaten met draadloze Bluetooth-technologie, zoals PDA's en telefoons met een camera. Raadpleeg Aansluiten op andere apparatuur en de documentatie bij de Bluetooth-adapter voor meer informatie.</p>	
<p>Digitale camera met PictBridge-technologie</p>	<ol style="list-style-type: none"> 1. Zet de PictBridge-camera aan en selecteer de foto's die u wilt afdrukken. 2. Plaats het fotopapier in de printer en controleer het lampje van de fololade om na te gaan of de juiste lade is geselecteerd. Het lampje moet uit staan voor de hooflade en aan voor de fololade. 3. Controleer of de camera in de PictBridge-modus staat en sluit de camera met behulp van de bijbehorende USB-kabel aan op de camerapoort op de voorkant van de printer. Zodra de printer de PictBridge-camera herkent, worden de geselecteerde foto's automatisch afgedrukt.

Foto's afdrukken vanaf een HP iPod

Voordat u onderstaande stappen uitvoert om foto's naar uw HP iPod te importeren en hier vanaf af te drukken, controleert u of de foto's en HP iPod aan de volgende vereiste voldoen:

- De foto's die u naar de HP IPOD kopieert, moeten de indeling JPEG hebben.
- De HP iPod moet in Windows zijn geformatteerd (FAT 32-bestandsstructuur). De HP iPod moet standaard de Windows-bestandsstructuur gebruiken. U kunt controleren of uw HP iPod voor Windows is geformatteerd door **Settings** (Instellingen) > **About** (Info) op uw HP iPod te selecteren. Wanneer de iPod in Windows is geformatteerd, wordt onder aan het scherm **Format Windows** (Windows-indeling) weergegeven. Als dit niet het geval is, moet u de HP iPod op een Windows-computer aansluiten met de USB-kabel die bij de HP iPod is geleverd en de aanwijzingen op het scherm volgen.



Opmerking HP iPods die alleen aangesloten zijn geweest op een Macintosh, zijn niet compatibel met de printer. Wanneer de HP iPod echter aangesloten is geweest op een Windows-computer, kunnen Macintosh-gebruikers hun HP iPods nog steeds synchroniseren met Macintosh en Mac iTunes en blijft de printerondersteuning behouden.

Foto's naar een HP iPod importeren

1. Kopieer foto's vanaf een geheugenkaart naar uw HP iPod met gebruikmaking van de Belkin Media Reader voor iPod.
2. Controleer of de foto's op uw HP iPod staan door **Photo Import** (Foto-import) in het HP iPod menu te selecteren. De foto's verschijnen als **Rollen**.

Foto's vanaf een HP iPod afdrukken

1. Sluit de HP iPod aan op de camerapoort aan de **voorkant** van de printer met behulp van de USB-kabel die bij de HP iPod is geleverd. Tijdens het lezen van de foto's wordt op het printerscherm het bericht **Gegevens van apparaat worden gelezen** weergegeven. Dit kan enkele minuten duren. Vervolgens worden de foto's op het scherm van de printer weergegeven.
2. Selecteer de foto('s) die u wilt afdrukken en druk op **Afdrukken**. Zie [Foto's selecteren om af te drukken](#) voor meer informatie over het selecteren van foto's.

Wanneer u vanaf de HP iPod niet naar de HP Photosmart printer kunt afdrukken, neemt u contact op met HP Klantenzorg. Zie [HP Klantenzorg](#).

4 De printer aansluiten

Uw printer beschikt over tal van aansluitmogelijkheden.

Aansluiten op andere apparatuur

U kunt deze printer op diverse manieren met computers of andere apparatuur verbinden. Elk type aansluiting biedt andere mogelijkheden.

Type aansluiting en benodigdheden	Mogelijkheden
<p>Geheugenkaarten</p>  <p>Een geheugenkaart</p> <p>Een compatibele geheugenkaart van een digitale camera</p> <p>Plaats de geheugenkaart in de sleuf voor geheugenkaarten op de voorkant van de printer.</p>	<ul style="list-style-type: none">• U kunt direct vanaf een geheugenkaart naar de printer afdrukken.• U kunt foto's van een geheugenkaart in de printer opslaan op een computer en deze verbeteren of ordenen met de HP Image Zone software of andere software. Zie Foto's opslaan op een computer en Foto's afdrukken vanaf een geheugenkaart voor meer informatie.
<p>USB</p> <ul style="list-style-type: none">• Een met Universal Serial Bus (USB) 2.0 Full-Speed compatibele kabel van maximaal 3 meter (10 voet) lengte. Zie het <i>Introductieboekje</i> voor instructies over het aansluiten van de printer met een USB-kabel.• Een computer met internettoegang (voor het gebruik van HP Instant Share).	<ul style="list-style-type: none">• Afdrukken vanaf een computer. Zie Afdrukken vanaf een computer.• Foto's van een geheugenkaart in de printer opslaan op een computer en deze verbeteren of ordenen met de HP Image Zone software of andere software.• Foto's delen via HP Instant Share.• Foto's direct afdrukken door de direct-printing digitale camera van HP aan te sluiten op de printer. Zie Foto's afdrukken vanaf een digitale camera en de documentatie van de camera voor meer informatie.
<p>PictBridge</p>	<p>U kunt direct afdrukken vanaf een met PictBridge compatibele digitale camera. Zie Foto's afdrukken vanaf een digitale camera en de documentatie van de camera voor meer informatie.</p>

(vervolg)

Type aansluiting en benodigdheden	Mogelijkheden
 <p>Het PictBridge-symbool</p> <p>Een met PictBridge compatibele digitale camera en een USB-kabel.</p> <p>Sluit de camera aan op de camerapoort aan de voorzijde van de printer.</p>	
<p>Bluetooth</p> <p>De optionele HP Bluetooth-adapter voor draadloos afdrucken.</p> <p>Als dit accessoire met de printer werd meegeleverd of als u het apart hebt aangeschaft, raadpleegt u de bijbehorende documentatie en de on line Help voor instructies.</p>	<p>U kunt vanaf elk apparaat met draadloze Bluetooth-technologie, zoals een digitale camera, een telefoon met camerafunctie of PDA, naar de printer afdrucken.</p> <p>Stel de Bluetooth-menuopties op de juiste manier in wanneer u de optionele HP Bluetooth-adapter voor draadloos afdrucken op de camerapoort van de printer aansluit. Zie Printermenu.</p>
<p>HP iPod</p> <p>Een HP iPod en de bijgeleverde USB-kabel. Sluit de HP iPod aan op de camerapoort aan de voorzijde van de printer.</p>	<p>Foto's vanaf een HP iPod direct naar de printer afdrucken. Zie Foto's afdrucken vanaf een HP iPod voor meer informatie.</p>

Foto's opslaan op een computer

U kunt foto's vanaf een geheugenkaart in de printer op een computer opslaan als er een USB-verbinding tussen de twee apparaten is.

Als u met een Windows-computer werkt, gaat u als volgt te werk:

gebruik een van deze methoden om foto's op uw computer op te slaan.

- Plaats een geheugenkaart in de printer. De HP Image Zone software (HP Transfer en Quick Print) wordt op de computer geopend en u kunt hierin een locatie op de computer opgeven voor het opslaan van foto's. Zie de on line Help bij HP Image Zone voor meer informatie.
- Plaats een geheugenkaart in de printer. De geheugenkaart wordt in Windows Verkenner als een verwisselbare schijf weergegeven. Geef de inhoud van de verwisselbare schijf weer en sleep foto's hier vandaan naar een willekeurige locatie op de computer.

Als u met een Macintosh-computer werkt, gaat u als volgt te werk:

1. Plaats een geheugenkaart in de printer.
2. Wacht tot iPhoto is gestart en de inhoud van de geheugenkaart heeft gelezen.

3. Klik op **Import (Importeren)** om de foto's vanaf de kaart op de Macintosh op te slaan.



Opmerking De geheugenkaart wordt ook als stationspictogram op het bureaublad weergegeven. U kunt de kaart openen en foto's hier vandaan naar een willekeurige locatie op de Macintosh slepen.

Contact onderhouden HP Instant Share

Dankzij HP Instant Share kunt u foto's delen met vrienden en familie via e-mail, on line albums of een on line fotoafwerkingsdienst. De printer moet via een USB-kabel worden aangesloten op een computer die beschikt over internettoegang en de juiste HP software. Als u HP Instant Share wilt gebruiken, maar niet alle vereiste software hebt geïnstalleerd of geconfigureerd, verschijnt er een bericht dat u door de benodigde procedure loodst.

HP Instant Share (USB) gebruiken voor het verzenden van foto's (Windows):

1. Plaats een geheugenkaart en selecteer enkele foto's.
2. Druk op **Instant Share** op het bedieningspaneel van de printer.
3. Deel de geselecteerde foto's met anderen door de instructies op de computer te volgen.

HP Instant Share (USB) gebruiken voor het verzenden van foto's (Macintosh):

1. Open **HP Image Zone** en selecteer de gewenste foto's. Zie [HP Image Zone](#) voor meer informatie over HP Image Zone.
2. Klik op het tabblad **Applications** (Toepassingen) in **HP Image Zone** en dubbelklik vervolgens op **HP Instant Share**.
3. Deel de geselecteerde foto's met anderen door de instructies op de computer te volgen.

Zie de on line Help bij HP Image Zone voor informatie over het gebruik van HP Instant Share.

5 Afdrukken vanaf een computer

Wanneer u vanaf een computer wilt afdrukken, moet de printersoftware geïnstalleerd zijn. Tijdens de installatie van de software wordt HP Image Zone (op een Macintosh en bij een volledige installatie onder Windows) of HP Image Zone Express (bij een minimum installatie onder Windows) op de computer geïnstalleerd. U kunt met deze programma's foto's ordenen, delen, bewerken en afdrukken.

Informatie over het installeren van de software vindt u in het *HP Photosmart 8200 series Introductieboekje*. Werk de software regelmatig bij om ervoor te zorgen dat u de laatste functies en verbeteringen hebt. Zie [De software bijwerken](#) voor instructies.

Om de foto's te bewerken moet u ze eerst overzetten op een op de printer aangesloten computer. Zie [Foto's opslaan op een computer](#).



Opmerking Windows-gebruikers: HP Image Zone kan alleen worden gebruikt op computers met een Intel® Pentium® III processor (of gelijkwaardige processor) of hoger.

Creatieve bewerkingen uitvoeren met de printersoftware

Lees deze tips over het openen en gebruiken van HP Image Zone, HP Image Zone Express en HP Instant Share.

HP Image Zone

HP Image Zone is een gebruiksvriendelijk programma dat functies bevat voor basisbewerkingen en afdrukken, evenals functies voor creatieve bewerkingen. Deze software biedt ook toegang tot HP Instant Share waarmee u uw foto's op eenvoudige wijze met anderen kunt delen.

HP Image Zone openen (Windows-gebruikers)

→ Dubbelklik op het pictogram **HP Image Zone** op het bureaublad. Meer informatie kunt u vinden in de Help van HP Image Zone.

HP Image Zone openen (Macintosh-gebruikers)

→ Klik op het pictogram **HP Image Zone** in het Dock. Wanneer u hulp nodig hebt, selecteert u **HP Image Zone Help** in het menu **Help**.

Bekijk het uitgebreide aanbod aan functies in HP Image Zone:

- **View (Weergeven)** — U kunt foto's op verschillende manieren en in verschillende formaten weergeven. Bovendien kunt u uw foto's op eenvoudige wijze ordenen en beheren.
- **Edit (Bewerken)** — U kunt foto's bijsnijden en het rode-ogeneffect eruit verwijderen. U kunt het formaat en de layout van uw foto's automatisch aanpassen en foto's verbeteren.
- **Print (Afdrukken)** — Foto's kunnen in verschillende formaten en layouts worden afgedrukt.

- **Share (Delen)** — Stuur uw foto's zonder het gebruik van grote bijlagen naar familie en vrienden behulp van HP Instant Share, de betere manier om e-mail te versturen.
- **Create (Maken)** — U kunt op eenvoudige wijze albumpagina's, kaarten, kalenders, panoramafoto's en cd-labels maken en meer.
- **Back-up** — Maak een backup van uw foto's om deze veilig te bewaren.

HP Image Zone Express

HP Image Zone Express is een gebruiksvriendelijk programma dat de basisfuncties bevat voor het bewerken en afdrukken van foto's. Deze software biedt ook toegang tot HP Instant Share waarmee u uw foto's op eenvoudige wijze met anderen kunt delen. HP Image Zone Express is alleen beschikbaar voor gebruikers van Windows.

HP Image Zone Express openen (Windows-gebruikers)

→ Dubbelklik op het pictogram **HP Image Zone Express** op het bureaublad. Meer informatie kunt u vinden in de Help van HP Image Zone Express.

Bekijk het uitgebreide aanbod aan functies in HP Image Zone Express:

- **View (Weergeven)** — U kunt foto's op verschillende manieren en in verschillende formaten weergeven. Bovendien kunt u uw foto's op eenvoudige wijze ordenen en beheren.
- **Edit (Bewerken)** — U kunt foto's bijsnijden en het rode-ogeneffect eruit verwijderen. Zorg voor perfecte foto's door deze automatisch te laten aanpassen en verbeteren.
- **Print (Afdrukken)** — Foto's kunnen in verschillende formaten en layouts worden afgedrukt.
- **Share (Delen)** — Stuur uw foto's zonder het gebruik van grote bijlagen naar familie en vrienden behulp van HP Instant Share, de betere manier om e-mail te versturen.

HP Instant Share

HP Instant Share biedt u de mogelijkheid foto's naar vrienden en familie te sturen zonder het gebruik van grote e-mailbijlagen. Zie [Contact onderhouden HP Instant Share](#) en de online Help bij HP Image Zone of HP Image Zone Express voor meer informatie.

HP Instant Share openen (Windows-gebruikers)

→ Klik op het tabblad **HP Instant Share** in HP Image Zone of HP Image Zone Express.

HP Instant Share openen (Macintosh-gebruikers)

→ Klik op het tabblad **Applications** (Toepassingen) in HP Image Zone en dubbelklik vervolgens op **HP Instant Share**.

Afdrukvoorkeuren instellen

U kunt de standaardinstellingen voor het afdrukken aan uw eigen behoeften aanpassen. Wanneer u vanaf de computer afdrukt, kunt u voor elke afdruktaak de gewenste instellingen opgeven. De instellingen die u opgeeft gelden alleen voor de huidige afdruktaak. In bepaalde Windows-programma's moet u op **Eigenschappen** of **Voorkeursinstellingen** in het dialoogvenster **Afdrukken** klikken om toegang te krijgen tot de geavanceerde afdrukfuncties. Raadpleeg de on line Help voor meer informatie over afdrukvoorkeuren.

Waar u de instellingen voor het afdrukken kunt vinden (Windows)

1. Open het dialoogvenster **Afdrukken**. Dit doet u door te klikken op **Afdrukken** in het menu **Bestand**.
2. Wijzig de afdrukinstellingen op de tabbladen van het dialoogvenster **Afdrukken** of klik op **Eigenschappen** of **Voorkeursinstellingen** om meer afdrukinstellingen te openen.

Waar u de instellingen voor het afdrukken kunt vinden (Macintosh)

1. Open het dialoogvenster **Print**. Dit doet u door te klikken op **Print** in het menu **Archief**.
2. Wijzig de afdrukinstellingen in het dialoogvenster **Print** door de afdrukopties die u wilt wijzigen, in het uitrolmenu **Aantal en pagina's** te selecteren.

Meer informatie over het wijzigen van afdrukvoorkeuren vindt u in de on line Help.

De on line Help openen

Windows-gebruikers:

- Druk op F1 op het toetsenbord.
- Help bij een specifiek item kunt u openen door op de ? in de rechterbovenhoek van het dialoogvenster **Afdrukken** te klikken.

Macintosh-gebruikers:

1. Selecteer **Help** in het menu van de **Finder** en klik vervolgens op de **Mac Help**.
2. Selecteer **HP Image Zone Help** in de **Bibliotheek** en selecteer vervolgens **HP Photosmart Printer Help**.

Functies van de HP Real Life-technologie

HP Real Life-technologie biedt vele functies voor het bewerken en verbeteren van foto's. Met behulp van deze functies, zoals het automatisch verwijderen van rode ogen en aangepaste verlichting, kunt u op eenvoudige wijze kwalitatief hoogwaardige foto's afdrukken.

Waar u de functies van Real Life-technologie kunt vinden (Windows)

1. Open het dialoogvenster **Afdrukken**. Dit doet u door te klikken op **Afdrukken** in het menu **Bestand**.
2. Klik op het tabblad **Papier/Kwaliteit** en klik vervolgens op de knop **Real Life digitale fotografie**, of klik op de knop **Eigenschappen** of

Voorkeursinstellingen en klik vervolgens op de knop **Real Life digitale fotografie**.

Waar u de functies van Real Life-technologie kunt vinden (Macintosh)

1. Open het dialoogvenster **Print**. Dit doet u door te klikken op **Print** in het menu **Archief**.
2. Selecteer **Real Life digitale fotografie** in het uitrolmenu **Aantal en pagina's**.

6 Service en onderhoud

De HP Photosmart 8200 series printer heeft weinig onderhoud nodig. Volg de richtlijnen in dit hoofdstuk om de levensduur van de printer en de printerbenodigdheden te verlengen, zodat de kwaliteit van de foto's die u afdrukt altijd uitstekend is.

De printer reinigen en onderhouden

Reinig en onderhoud de printer en inktpatronen volgens de eenvoudige procedures die in dit gedeelte worden beschreven.

De buitenkant van de printer reinigen

1. Zet de printer uit en koppel het netsnoer los van de achterkant van de printer.
2. Wrijf de buitenkant van de printer schoon met een doek die u licht hebt bevochtigd met water.



Let op Gebruik geen reinigingsmiddelen. Deze kunnen oplosmiddelen bevatten die de afwerking van de printer aantasten. Reinig de binnenkant van de printer niet. Houd alle vloeistoffen bij de binnenkant vandaan. De metalen geleider van de printkop mag niet gesmeerd worden. Lawaai is normaal wanneer de printkop heen en weer beweegt.

De printkop automatisch reinigen

Wanneer u witte lijnen of strepen op afdrucken van foto's of in de kleurenblokken van het zelftestrapport ziet, reinigt u de printkop volgens deze procedure. Reinig de printkop niet onnodig, aangezien hierbij inkt wordt verspild en de levensduur van de inktspoeiers op de printkop wordt verkort.

1. Druk op **Menu**.
2. Selecteer **Extra** en druk op **OK**.
3. Selecteer **Printkoppen reinigen** en druk op **OK**.
4. Volg de aanwijzingen op het printerscherm en plaats nieuw en gewoon wit papier van Letter- of A4-formaat, zodat de printer na het reinigen van de printkop een zelftestrapport kan afdrucken.
5. Druk op **OK** om het reinigen van de printkop te starten. Na het reinigen van de printkop wordt een zelftestrapport afgedrukt. Wanneer u niet tevreden bent met de afdrukkwaliteit in het zelftestrapport, herhaalt u de reinigingsprocedure. U kunt het zelftestrapport weggoien.


Als de afdrukkwaliteit ook na het reinigen van de printkop niet aanvaardbaar is, lijnt u de printer uit volgens de procedure beschreven in [De printer uitlijnen](#). Als de afdrukkwaliteit ook hierna niet naar wens is, neemt u contact op met HP Klantenzorg.

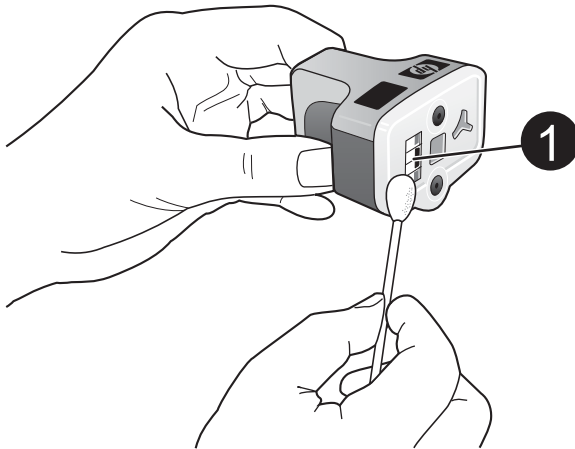
De contactpunten van de inktpatronen handmatig reinigen

Reinig de koperkleurige contactpunten als op het printerscherm het bericht verschijnt dat een inktpatroon ontbreekt of beschadigd is.

Voordat u de contactpunten van de inktpatroon reinigt, haalt u de inktpatroon uit de printer en controleert u of niets de contactpunten of de sleuf van de inktpatroon bedekt. Plaats de inktpatroon vervolgens weer terug. Wanneer u nog steeds het bericht krijgt dat een inktpatroon ontbreekt of beschadigd is, reinigt u de contactpunten van de inktpatroon. Wanneer dit bericht ook na het reinigen van de contactpunten verschijnt, moet u de inktpatroon vervangen. Haal de betreffende inktpatroon uit de printer en bekijk de garantievervaldatum (in de indeling JJJJ/MMM/DD) onder op inktpatroon. Als de garantiedatum niet is verlopen, neemt u contact op met HP Klantenzorg om een vervangende inktpatroon aan te vragen.

Zo kunt u de contactpunten op de inktpatronen schoonmaken:

1. Voor het reinigen van de contactpunten hebt u het volgende nodig:
 - Gedistilleerd of gefilterd water of water uit een fles (kraanwater kan verontreinigingen bevatten die de inktpatroon kunnen beschadigen)
 **Let op** Gebruik geen glasreinigers of alcohol om de contactpunten van de inktpatroon te reinigen. Deze kunnen de inktpatroon of de HP Photosmart printer beschadigen.
 - Gebruik een schuimrubberen of pluïsvrij doekje of zacht materiaal dat niet uiteenvalt of vezels achterlaat.
2. Open de bovenklep van de printer.
3. Knijp in het grijze lipje onder een inktpatroonsleuf om de grijze vergrendeling in de printer vrij te geven. Haal vervolgens de vergrendeling omhoog.
 **Let op** Verwijder niet meerdere inktpatronen tegelijk. Verwijder en reinig inktpatronen met één tegelijk. Laat de inktpatroon niet langer dan een half uur buiten de printer liggen.
4. Bevochtig een doekje met water en knijp erin om het overtollige water te verwijderen
5. Houd de inktpatroon bij de hendel vast en veeg voorzichtig de koperkleurige contactpunten met doekje schoon.



1 | Veeg voorzichtig alleen de koperkleurige contactpunten schoon.

6. Plaats de inktpatroon terug in de sleuf en druk er zachtjes op tot de grijze vergrendeling op zijn plaats klikt.
7. Herhaal dit zo nodig voor andere inktpatronen.
8. Sluit de bovenklep.



Let op De inktvoorraad kan onder druk komen te staan. Het plaatsen van een vreemd voorwerp in de inktvoorraad kan tot gevolg hebben dat de inkt eruit loopt en in contact komt met personen of voorwerpen.

Een zelftestrapport afdrukken

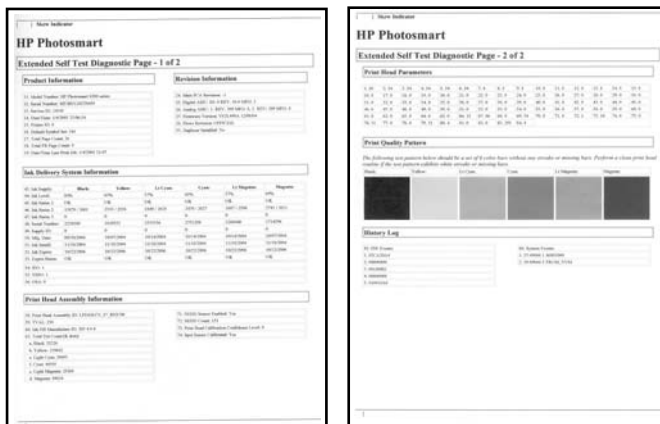
Als bij het afdrukken problemen optreden, drukt u een zelftestrapport af. Dit rapport bestaande uit twee pagina's, genaamd Extended Self Test Diagnostic Page, kan u helpen bij het diagnosticeren van afdrukproblemen en biedt belangrijke informatie wanneer u contact moet opnemen met HP Klantenzorg. Dit rapport geeft ook bij benadering het inktniveau van de inktpatronen aan.

1. Druk op **Menu**.
2. Selecteer **Extra** en druk op **OK**.
3. Selecteer **Testpagina afdrukken** en druk vervolgens op **OK**.

De HP Photosmart drukt een zelftestrapport van twee pagina's af die de volgende informatie bevat:

- **Product information:** geeft het modelnummer, het serienummer en andere productinformatie aan.
- **Revision information:** geeft het revisienummer van de firmware aan en laat zien of een HP accessoire voor dubbelzijdig afdrukken (duplex-eenheid) is geïnstalleerd.
- **Ink delivery system information:** geeft het inktniveau van elke geïnstalleerde inktpatroon bij benadering aan, evenals de status van de inktpatronen, de datum waarop deze zijn geïnstalleerd en de vervaldatum van elke inktpatroon.'
- **Print head assembly information:** bevat informatie die voor diagnosedoeleinden kan worden gebruikt, bijvoorbeeld wanneer u contact opneemt met HP Klantenzorg.

- **Print head parameters:** bevat informatie die voor diagnosedoeleinden kan worden gebruikt, bijvoorbeeld wanneer u contact opneemt met HP Klantenzorg.
- **Print quality pattern:** geeft zes kleurenblokken weer die elk een inktpatroon voorstellen. Wanneer de kleurenblokken strepen bevatten of er kleurenblokken ontbreken, reinigt u de printkop volgens de procedure beschreven in [De printkop automatisch reinigen](#). Als ook na het reinigen van de printkop de kleurenblokken problemen met de afdrukkwaliteit aangeven, lijnt u de printer uit volgens de procedure beschreven in [De printer uitlijnen](#). Als ook na het reinigen en uitlijnen de kleurenblokken problemen met de afdrukkwaliteit aangeven, neemt u contact op met HP Klantenzorg.
- **History log:** bevat informatie die voor diagnosedoeleinden kan worden gebruikt, bijvoorbeeld wanneer u contact opneemt met HP Klantenzorg.



Zelftestrapport

De printer uitlijnen

Volg onderstaande procedure wanneer de kleurenblokken op het zelftestrapport strepen of witte lijnen bevatten.

Als ook na het uitlijnen van de printer problemen met de afdrukkwaliteit optreden, reinigt u de printkop volgens de procedure die wordt beschreven in [De printkop automatisch reinigen](#). Als de afdrukkwaliteit ook hierna niet naar wens is, neemt u contact op met HP Klantenzorg.

1. Plaats ongebruikt gewoon wit papier van Letter- of A4-formaat in de hoofdlade.
2. Druk op **Menu**.
3. Selecteer **Extra** en druk op **OK**.
4. Selecteer **Printer uitlijnen** en druk op **OK**.

De printkop wordt uitgelijnd, een uitlijnpagina wordt afgedrukt en de printer wordt gekalibreerd. U kunt de uitlijnpagina weggooien of hergebruiken.

Een voorbeeldpagina afdrukken

U kunt een voorbeeldpagina afdrukken om de kwaliteit van de afgedrukte foto's te controleren en na te gaan of het papier op de juiste wijze is geladen.

1. Plaats papier in de hoofdlade. Gebruik gewoon papier om fotopapier te besparen.
2. Druk op **Menu**.
3. Selecteer **Extra** en druk op **OK**.
4. Selecteer **Voorbeeldpagina afdrukken** en druk vervolgens op **OK**.

De software bijwerken

Download om de paar maanden de laatste versie van de printersoftware om ervoor te zorgen dat u over de nieuwste functies en verbeteringen beschikt. U kunt updates van de printersoftware downloaden via de website www.hp.com/support of met behulp van HP-software-update, zoals hieronder beschreven.



Opmerking De update van de printersoftware die u van de HP-website downloadt, geldt niet voor de HP Image Zone software.

De software downloaden (Windows)



Opmerking Zorg ervoor dat u een verbinding hebt met het Internet voordat u HP-software-update gebruikt.

1. Selecteer in het menu **Start** van Windows **Programma's (Alle Programma's in Windows XP) > HP > HP-software-update**. Het venster HP-software-update verschijnt.
2. Klik op **Volgende**. Er wordt nu op de website van HP gezocht naar updates voor de printersoftware. Als op de computer niet de nieuwste versie van de printersoftware is geïnstalleerd, verschijnt er een software-update in het venster HP-software-update.



Opmerking Als op de computer de nieuwste versie van de printersoftware is geïnstalleerd, verschijnt het volgende bericht in het venster HP-software-update: "Er zijn momenteel geen software-updates beschikbaar".

3. Als er een software-update beschikbaar is, klikt u op het selectievakje naast de software-update om deze te selecteren.
4. Klik op **Volgende**.
5. Voltooi de installatie aan de hand van de instructies op het scherm.

De software downloaden (Macintosh)



Opmerking Zorg ervoor dat u een verbinding hebt met het Internet voordat u HP Photosmart Updater gebruikt.

1. Open **HP Image Zone** op de Macintosh.
2. Selecteer in het **HP Photosmart Updater** in het uitrolmenu **Settings** (Instellingen).
3. Voltooi de installatie aan de hand van de instructies op het scherm.
Als u achter een firewall zit, moet u de gegevens van de proxyserver opgeven in de updater.

De printer en inktpatronen opbergen en vervoeren

Bescherm de printer en de inktpatronen door ze zorgvuldig op te bergen wanneer u ze niet gebruikt.

De printer en inktpatronen opbergen en vervoeren

De printer is bestand tegen korte of lange perioden waarin deze niet wordt gebruikt. Berg de printer op op een plek binnenshuis zonder direct zonlicht of extreme temperatuurschommelingen.



Let op Inktverlies of -lekkages kunnen als volgt worden voorkomen: vervoer de printer niet op zijn zij en laat de inktpatronen bij opslag en vervoer in de printer zitten.

De inktpatronen opbergen en vervoeren

Wanneer u de printer vervoert of opbergt, moet u altijd de inktpatronen in de printer laten zitten om te voorkomen dat de inkt opdroogt.



Let op 1 Inktverlies of -lekkages kunnen als volgt worden voorkomen: laat tijdens het vervoer en de opslag van de printer de inktpatronen in de printer zitten en laat gebruikte inktpatronen niet te lang buiten de printer liggen.

Let op 2 Zorg ervoor dat printer op de juiste wijze wordt uitgeschakeld voordat u het netsnoer loskoppelt. Dit zorgt ervoor dat de printkop op de juiste wijze in de printer wordt opgeborgen.

Volg deze tip op voor het behoud van een consistente afdrukkwaliteit:

Bewaar alle ongebruikte inktpatronen in de oorspronkelijke verzegelde verpakking totdat u deze nodig hebt. Bewaar inktpatronen op kamertemperatuur (15-35 °C).

De kwaliteit van fotopapier waarborgen

Volg de richtlijnen in dit gedeelte voor de beste resultaten met fotopapier.

Fotopapier bewaren

- Bewaar ongebruikt fotopapier in de oorspronkelijke verpakking of in een afsluitbare plastic zak.
- Bewaar het verpakte fotopapier op een vlak, koel en droog oppervlak.
- Wanneer u klaar bent met afdrukken, plaatst u het niet-gebruikte fotopapier weer in de plastic zak. Papier dat in de printer blijft zitten of dat aan de elementen blootstaat, kan gaan opbollen.

Behandeling van fotopapier

- Houd fotopapier altijd vast aan de randen om vingerafdrukken te voorkomen.
- Als de randen van het fotopapier zijn omgekruld, plaatst u het papier in een plastic zak en buigt u het papier voorzichtig in de tegenovergestelde richting totdat het papier weer vlak is.

7 Problemen oplossen

De HP Photosmart printer is ontworpen met het oog op een maximale betrouwbaarheid en een optimaal gebruiksgemak. In dit hoofdstuk vindt u antwoorden op veelgestelde vragen over de printer en het afdrukken zonder computer. In dit gedeelte komen de volgende onderwerpen aan bod:

- [Hardwareproblemen met de printer](#)
- [Problemen met afdrukken](#)
- [Foutberichten](#)

Meer informatie over het oplossen van problemen vindt u in:

- **Problemen oplossen voor software-installatie:** het *Introductieboekje* dat bij de printer is geleverd.
- **Problemen oplossen voor printersoftware en afdrukken vanaf een computer:** het Help-systeem bij de HP Photosmart printer (op het scherm). Zie [Welkom](#) voor informatie over het weergeven van de on line Help bij de HP Photosmart printer. Macintosh-gebruikers kunnen ook de opties voor probleemoplossen en leesmij-bestanden gebruiken in het **menu HP Photosmart** in het Dock.

Hardwareproblemen met de printer

Lees dit gedeelte met tips voor het oplossen van problemen of raadpleeg de on line ondersteuningsservices op www.hp.com/support voordat u contact opneemt met HP Klantenzorg.



Opmerking Als u de printer op een computer wilt aansluiten met een USB-kabel, is het raadzaam om een 2.0 Full-Speed kabel te gebruiken die niet langer is dan 3 meter om eventuele storingen die worden veroorzaakt door sterke elektromagnetische velden te beperken

Het afdruklampje is blauw en knippert, maar de printer is niet bezig met afdrukken

Oplossing De printer is bezig met het verwerken van informatie. Wacht tot dit klaar is.

Het aandachtslampje brandt

Oplossing

- Controleer of het printerscherm instructies bevat. Controleer of het scherm van de camera instructies bevat, indien er een digitale camera op de printer is aangesloten. Controleer of het beeldscherm van de computer instructies bevat, indien de printer is aangesloten op een computer.
- Schakel de printer uit en trek het netsnoer uit het stopcontact. Wacht ongeveer 10 seconden en sluit het netsnoer weer aan. Zet de printer aan.

Als het aandachtslampje ook hierna nog blijft knipperen, gaat u naar www.hp.com/support of neemt u contact op met HP Klantenzorg.

De foto's die ik op de geheugenkaart heb opgeslagen, worden niet gevonden

Oorzaak De geheugenkaart bevat mogelijk bestandsindelingen die niet door de printer worden ondersteund.

Oplossing

- Sla de foto's op naar een computer en druk de foto's vervolgens vanaf de computer af. Zie de documentatie bij de camera en de on line Help bij de HP Photosmart printer voor meer informatie.
- Stel de digitale camera voortaan in om de foto's op te slaan in een bestandsindeling die door de printer rechtstreeks vanaf de geheugenkaart kan worden gelezen. Zie [Printerspecificaties](#) voor een lijst van ondersteunde bestandsindelingen. Raadpleeg de documentatie die bij de digitale camera wordt geleverd, voor instructies met betrekking tot het opslaan van foto's in specifieke bestandsindelingen.

Als het probleem zich blijft voordoen, moet de geheugenkaart wellicht opnieuw worden geformatteerd.

De printer is aangesloten, maar wordt niet geactiveerd.

Oplossing

- Misschien heeft de printer te veel stroom gebruikt. Koppel het netsnoer van de printer los. Wacht ongeveer 10 seconden en sluit het netsnoer opnieuw aan. Schakel de printer in.
 - Misschien is de printer aangesloten op een stekkerdoos die is uitgeschakeld. Schakel de stekkerdoos in en schakel vervolgens de printer in.
 - Het netsnoer is wellicht defect. Controleer of het groene lampje op het netsnoer brandt.
-

De printer maakt lawaai wanneer ik hem aanzet of wanneer hij een tijdje niet is gebruikt

Oplossing De printer maakt mogelijk geluiden na verloop van lange perioden (ongeveer 2 weken) waarin de printer niet wordt gebruikt of wanneer de stroomtoevoer is onderbroken en hersteld. Dit is normaal. De printer voert een automatische onderhoudsprocedure uit, zodat de beste mogelijke afdrukkwaliteit gewaarborgd blijft.

Alle lampjes op de printer knipperen

Oplossing Er trad een hardwarefout in de printer op en de printer heeft mogelijk service nodig. Verwijder het netsnoer uit de printer. Wacht ongeveer 10 seconden en sluit het netsnoer weer aan. Zet de printer aan. Als de lampjes nog

steeds knippenen, gaat u naar www.hp.com/support of neemt u contact op met HP Klantenzorg.

Problemen met afdrukken

Lees dit gedeelte met tips voor het oplossen van problemen of raadpleeg de on line ondersteuningsservices op www.hp.com/support voordat u contact opneemt met HP Klantenzorg.

De printer drukt geen foto's zonder rand af als ik afdruk vanaf het bedieningspaneel

Oplossing Druk op de knop **Layout** om de optie **Eén foto per pagina, zonder rand** te selecteren. Wanneer een geheugenkaart is geplaatst, is het rechthoekje midden onder in het printerscherm geheel oranje om deze selectie aan te geven.

Het afdrukken verloopt erg langzaam

Oplossing Dit kan in de volgende situaties gebeuren: 1) U drukt een PDF of project af met afbeeldingen of foto's met een hoge resolutie of 2) u hebt de hoogste resolutie voor uw afdruk geselecteerd. Het afdrukken van grote, complexe projecten met afbeeldingen of foto's duurt langer dan het afdrukken van tekstdocumenten, vooral wanneer een hoge resolutie wordt gebruikt.

Het papier wordt niet naar goed vanuit de hoofdlade in de printer gevoerd

Oplossing

- Het is mogelijk dat de lade te veel papier bevat. Verwijder wat papier uit de lade en probeer het opnieuw.
 - Het is mogelijk dat de hoofdlade niet helemaal naar binnen is geduwd. Duw de hoofdlade helemaal naar binnen.
 - Misschien zijn de papiergeleiders niet goed ingesteld. Controleer of de papierbreedtegeleider en de papierlengtegeleider goed tegen de randen van het papier aanzitten, zonder dat het papier daarbij opbolt.
 - Misschien zijn er twee of meer vellen papier die aan elkaar kleven. Verwijder het papier uit de hoofdlade en waaier het uit om de vellen los te maken. Plaats het papier weer in de lade en probeer opnieuw af te drukken.
 - Als het papier is gekreukeld of gevouwen, kunt u het beste nieuw papier nemen.
 - Misschien is het papier te dun of te dik. Voor optimale resultaten kunt u het beste inkjetpapier van HP gebruiken. Zie [Het juiste papier kiezen](#) voor meer informatie.
-

Afgedrukte pagina's vallen van de uitvoerlade af

Oplossing Schuif bij het afdrukken altijd het verlengstuk van de uitvoerlade uit.

De afdruk is gerimpeld of omgekruld

Oplossing Voor het project dat u afdruckt, is meer inkt nodig dan normaal. Druck het project af vanaf een computer en gebruik de printersoftware om de inktverzadiging te verminderen. Zie de on line Help bij de HP Photosmart printer voor meer informatie.

Het document wordt schuin of niet midden op het papier afgedruckt

Oplossing

- Misschien zit het papier verkeerd in de lade. Plaats het papier opnieuw in de lade en controleer of het papier op de juiste manier in de hoofdlade is geplaatst. De breedte- en lengtegeleiders moeten goed tegen de rand van het papier aan zitten. Zie [Papier plaatsen](#) voor instructies bij het laden van papier.
 - Als u een accessoire voor dubbelzijdig afdrucken gebruikt, verwijdert u dit en druckt u opnieuw af.
 - De printer moet mogelijk worden uitgelijnd. Zie [De printer uitlijnen](#) voor meer informatie.
-

Kleuren worden niet goed afgedruckt

Oplossing

- Het is mogelijk dat een van de kleurenpatronen zeer weinig inkt bevat, waardoor een andere kleur tijdens het afdrucken als vervanging wordt gebruikt. Controleer de inktniveaus door eventueel aanwezige geheugenkaarten te verwijderen en vervolgens op **Foto's selecteren** ► te drucken. Vervang een inktpatroon als deze leeg begint te raken. Zie [Inktpatronen plaatsen](#) voor meer informatie.
 - De printer moet mogelijk worden uitgelijnd. Zie [De printer uitlijnen](#) voor meer informatie.
 - De printkop moet mogelijk worden gereinigd. Zie [De printkop automatisch reinigen](#) voor meer informatie.
-

Er komt geen papier uit de printer of het papier is tijdens het afdrucken vastgelopen

Oplossing

- Misschien is er een probleem met de printer. Controleer of het printerscherm instructies bevat.
- Misschien is er geen stroom of zit er een kabel los. Controleer of het apparaat aan staat en of het netsnoer op de juiste wijze is aangesloten.

- Misschien bevatten de papierladen geen papier. Controleer of het papier juist is geplaatst. Zie [Papier plaatsen](#) voor instructies bij het laden van papier.
 - Als er problemen zijn met de papierdoorvoer, probeert u het volgende:
 - Schakel de printer uit en trek het netsnoer uit het stopcontact. Verwijder indien nodig het vastgelopen papier. Verwijder de klep aan de achterzijde. Verwijder het vastgelopen papier voorzichtig uit de printer en zet de achterklep weer op zijn plaats. Als u niet al het vastgelopen papier via de achterzijde kunt verwijderen, probeert u het papier dat in het midden van de printer vastzit te verwijderen door de papierstoringklep in de bovenklep te openen. Zie [Papierfouten](#) voor een illustratie van de twee manieren om een papierstoring op te lossen. Wanneer u de papierstoring hebt verholpen, sluit u de printer weer aan, schakelt u hem in en probeert u opnieuw af te drukken.
 - Als u etiketten afdrukt, controleert u of er tijdens het afdrukken geen etiket is losgeraakt van het vel papier.
-

Er komt een lege pagina uit de printer

Oorzaak Misschien bent u begonnen met afdrukken en hebt u de afdruktaak vervolgens geannuleerd.

Oplossing Als u de afdruktaak hebt geannuleerd voordat met afdrukken werd begonnen, kan het papier toch al in de printer zijn ingevoerd. De volgende keer dat u iets afdrukt, komt er een lege pagina uit de printer voordat het nieuwe project wordt afgedrukt.

Oorzaak Het is mogelijk dat u een taak met veel afdrukgegevens naar de printer hebt gestuurd.

Oplossing Wacht tot de printer klaar is met het onderhoud aan de printkop en het afdrukken voortzet.

De printer vraagt me om een uitlijnpagina af te drukken

Oorzaak De printer moet regelmatig de printkop uitlijnen om ervoor te zorgen dat de afdrukkwaliteit optimaal blijft.

Oplossing Plaats desgevraagd gewoon papier van Letter- of A4-formaat. U kunt de uitlijnpagina weggooien of voor iets anders gebruiken.

De foto is niet afgedrukt met de standaardafdrুকinstellingen

Oplossing Misschien hebt u afdrুকinstellingen voor de geselecteerde foto gewijzigd. De afdrুকinstellingen die van toepassing zijn op een afzonderlijke foto, hebben voorrang op de standaardinstellingen. Hef de selectie van de foto op om alle afdrুকinstellingen die van toepassing zijn op een afzonderlijke foto ongedaan te maken. Zie [Foto's selecteren om af te drukken](#) voor meer informatie.

De printer voert papier uit tijdens de voorbereiding van het afdrucken

Oplossing Misschien staat de printer in direct zonlicht, waardoor de automatische papiersensor ontregeld raakt. Verplaats de printer naar een locatie waar deze niet blootstaat aan direct zonlicht.

De afdrukkwaliteit is slecht

Oplossing

- Het is mogelijk dat een van de inktpatronen zeer weinig inkt bevat, waardoor een andere kleur tijdens het afdrucken als vervanging wordt gebruikt. Controleer de inktniveaus door eventueel aanwezige geheugenkaarten te verwijderen en vervolgens op **Foto's selecteren** ► te drukken. Vervang een inktpatroon als deze leeg begint te raken. Zie [Inktpatronen plaatsen](#) voor meer informatie.
 - Gebruik fotopapier dat speciaal voor de printer is gemaakt. Gebruik het papier dat wordt aanbevolen in [Het juiste papier kiezen](#) voor het beste resultaat.
 - Misschien drukt u af op de verkeerde kant van het papier. Plaats het papier met de zijde waarop u wilt afdrucken naar beneden in de printer.
 - Mogelijk hebt u een lage resolutie geselecteerd op de digitale camera. Verklein de afbeelding en probeer deze opnieuw af te drukken. Stel in het vervolg een hogere fotoresolutie in op de digitale camera. Dat geeft betere resultaten.
 - Er is mogelijk een probleem met een inktpatroon of de printkop. Probeer het volgende:
 - Verwijder elke inktpatroon en plaats deze weer terug (één tegelijk) om ervoor te zorgen dat deze goed in de printer zitten.
 - Voer de procedure voor de automatische reiniging van de printkop uit. Zie [De printkop automatisch reinigen](#) voor meer informatie.
 - Lijn de printer uit. Zie [De printer uitlijnen](#) voor meer informatie.
 - Als u ook na alle bovengenoemde oplossingen problemen met de afdrukkwaliteit blijft houden, neemt u contact op met HP Klantenzorg.
-

Foto's worden niet goed afgedrukt

Oplossing

- Misschien is het fotopapier niet op de juiste manier geladen. Leg het fotopapier met de kant waarop u wilt afdrucken naar beneden.
 - Misschien is het fotopapier niet op de juiste wijze ingevoerd in de printer. Probeer het volgende:
 - Controleer of er papier is vastgelopen. Zie [Papierfouten](#) voor meer informatie.
 - Schuif het fotopapier zo ver mogelijk in de folade.
 - Laad één vel fotopapier tegelijk.
-

De foto's die op de digitale camera zijn geselecteerd, worden niet afgedrukt

Oplossing Bij sommige digitale camera's kunt u de foto's die u wilt afdrucken, zowel in het interne geheugen van de camera als op de geheugenkaart selecteren. Als u foto's in het interne geheugen markeert en u vervolgens de foto's van het interne geheugen naar de geheugenkaart verplaatst, worden de markeringen niet meegenomen. Markeer foto's die u wilt afdrucken pas nadat u ze hebt verplaatst van het interne geheugen van de digitale camera naar de geheugenkaart.

Foutberichten

Lees dit gedeelte met tips voor het oplossen van problemen of raadpleeg de on line ondersteuningsservices op www.hp.com/support voordat u contact opneemt met HP Klantenzorg.

Op het printerscherm kunnen berichten over de volgende soorten fouten worden weergegeven:

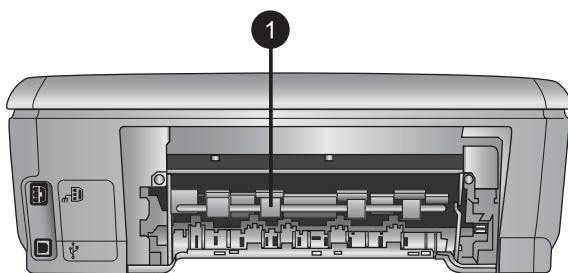
- [Papierfouten](#)
- [Inktpatroonfouten](#)
- [Fouten met betrekking tot geheugenkaarten](#)
- [Fouten met betrekking tot het afdrucken vanaf de computer](#)

Papierfouten

Lees dit gedeelte met tips voor het oplossen van problemen of raadpleeg de on line ondersteuningsservices op www.hp.com/support voordat u contact opneemt met HP Klantenzorg.

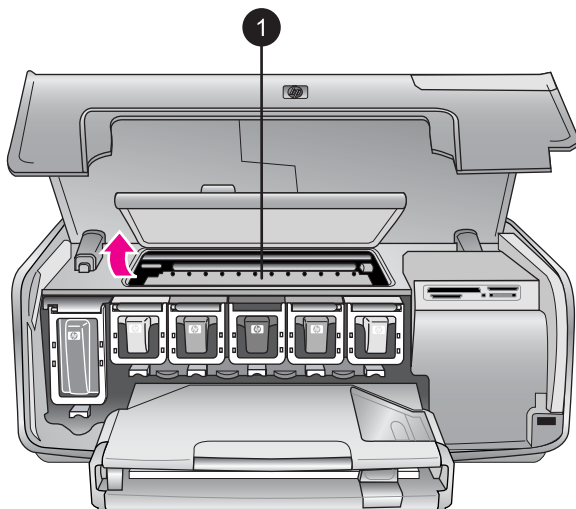
Foutbericht: Papierstoring. Verhelp storing en druk op OK.

Oplossing Schakel de printer uit en trek het netsnoer uit het stopcontact. Verwijder zo nodig het vastgelopen papier. Verwijder de klep aan de achterzijde. Verwijder het vastgelopen papier voorzichtig uit de printer en zet de achterklep weer op zijn plaats.



- 1 Verwijder de achterklep om papierstoringen te verhelpen.

Als u niet al het vastgelopen papier via de achterzijde kunt verwijderen, probeert u het papier dat in het midden van de printer vastzit te verwijderen door de papierstoringklep in de bovenklep te openen.



-
- 1 Open de papierstoringklep om papier dat in het midden van de printer vastzit, te verwijderen.
-

Sluit de printer weer aan en zet hem aan.

Foutbericht: Het papier is op. Laad papier en druk op OK.

Oplossing Plaats het papier en druk op **OK** om door te gaan met afdrucken. Zie [Papier plaatsen](#) voor instructies bij het laden van papier.

Foutbericht: Mediaformaat niet ondersteund.

Oplossing Het papier in de papierlade heeft het verkeerde formaat voor de printer. Druk op **OK** en plaats papier met ondersteunde afmetingen. Zie [Printerspecificaties](#) voor een lijst van ondersteunde papierformaten.

Foutbericht: Automatische papiersensor is mislukt.

Oplossing De automatische papiersensor is geblokkeerd of beschadigd. Verplaats de printer naar een minder zonnig plekje en druk op **OK** om opnieuw te proberen een afdruk te maken. Bezoek www.hp.com/support of neem contact op met HP Klantenzorg als het probleem hiermee niet is verholpen.

Inkpatroonfouten

Lees dit gedeelte met tips voor het oplossen van problemen of raadpleeg de on line ondersteuningsservices op www.hp.com/support voordat u contact opneemt met HP Klantenzorg.

Foutbericht: Verkeerde cartridges geïnstalleerd

Oplossing Wanneer u de HP Photosmart printer voor de eerste keer gaat gebruiken, moet u eerst de inktpatronen installeren die bij de printer zijn geleverd. De inkt in deze inktpatronen is zo samengesteld dat deze zich vermengt met de inkt in de printkopmodule.

U lost deze fout op door de betreffende inktpatronen te vervangen door de inktpatronen die bij de HP Photosmart zijn geleverd.

Zie [Inktpatronen plaatsen](#) voor meer informatie over het vervangen van inktpatronen.

Foutbericht: Onjuiste inktcartridge(s)

Oorzaak U hebt de verkeerde inktpatroon of inktpatronen geïnstalleerd.

Oplossing Wanneer het apparaat is geïnitieerd, kunnen de aangegeven inktpatronen niet worden gebruikt. Vervang de inktpatronen door de juiste inktpatronen voor de HP Photosmart printer. De inktpatroonnummers die u voor deze printer kunt gebruiken, staan ook op de achterkant van deze gedrukte handleiding.

Zie [Inktpatronen plaatsen](#) voor meer informatie over het vervangen van inktpatronen.

Foutbericht: Cartridges binnenkort vervangen

Oorzaak De aangegeven inktpatronen bevatten weinig inkt.

Oplossing U kunt mogelijk nog even doorgaan met afdrukken met de inkt die in de printkopmodule is achtergebleven. Vervang de aangegeven inktpatronen of druk op **OK** om door te gaan.

Zie [Inktpatronen plaatsen](#) voor meer informatie over het vervangen van inktpatronen.

Foutbericht: Inktcartridges leeg

Oorzaak De aangegeven inktpatronen bevatten geen inkt meer.

Oplossing Vervang de aangegeven inktpatronen door nieuwe inktpatronen.

- Als de zwarte inktpatroon leeg is, kunt u het afdrukken voortzetten met de andere kleurenpatronen door die optie in het printerscherm te selecteren.
- Als een kleurenpatroon leeg is, kunt u het afdrukken voortzetten met de zwarte inktpatroon door die optie in het printerscherm te selecteren.

Afhankelijk van de status van de afdruktaak, kunt u op **OK** drukken om door te gaan. Als de HP Photosmart printer bezig is met een afdruktaak, drukt u op **Annuleren** en start u de taak opnieuw.



Opmerking De kwaliteit van tekst en foto's zal anders zijn dan wanneer u alle inktpatronen gebruikt. Als de lege inktpatronen niet snel worden vervangen, houdt de printer op met werken.

Zie [Inkpatronen plaatsen](#) voor meer informatie over het vervangen van inktpatronen.

Foutbericht: Afdrukken niet mogelijk

Oorzaak De aangegeven inktpatronen bevatten geen inkt meer.

Oplossing Vervang de aangegeven inktpatronen onmiddellijk, zodat u kunt doorgaan met afdrukken.

De HP Photosmart printer kan pas weer afdrukken als de aangegeven inktpatronen zijn vervangen. Er kunnen geen afdruktaken meer worden verwerkt.

Zie [Inkpatronen plaatsen](#) voor meer informatie over het vervangen van inktpatronen.

Foutbericht: Probleem met inktcartridge

Oorzaak De aangegeven inktpatronen ontbreken of zijn beschadigd.

Oplossing Vervang de aangegeven inktpatronen onmiddellijk, zodat u kunt doorgaan met afdrukken. Als er geen inktpatronen in de HP Photosmart printer ontbreken, moeten mogelijk de contactpunten van de inktpatronen worden gereinigd.

Zie [Inkpatronen plaatsen](#) voor meer informatie over het vervangen van inktpatronen. Zie [De contactpunten van de inktpatronen handmatig reinigen](#) voor meer informatie over het reinigen van de contactpunten van de inktpatronen.

Als er geen inktpatronen in de HP Photosmart printer ontbreken en u na het reinigen van de contactpunten van de inktpatronen nog steeds dit bericht ontvangt, moet u de betreffende inktpatronen vervangen. Haal de inktpatroon uit de printer en bekijk de garantiEVERVALDdatum (in de indeling JJJJ/MMM/DD) onder op inktpatroon. Als de garantiedatum niet is verlopen, neemt u contact op met HP Klantenzorg om een vervangende inktpatroon aan te vragen.

Foutbericht: Uiterste datum van inkt bijna bereikt

Oorzaak De uiterste datum van de inkt in de aangegeven inktpatronen is bijna bereikt.

Oplossing Het is in dit geval een goed idee de inktpatronen te vervangen, zodat de afdrukkwaliteit optimaal blijft. U kunt doorgaan door op **OK** te drukken. HP biedt geen garantie voor de kwaliteit of betrouwbaarheid van verlopen inkt.

Zie [Inkpatronen plaatsen](#) voor meer informatie over het vervangen van inktpatronen.

Foutbericht: Inktcartridge(s) verlopen

Oorzaak De uiterste datum van de inkt in de aangegeven inktpatronen is bereikt.

Oplossing U moet de inktpatronen vervangen om ervoor te zorgen dat de afdrukkwaliteit optimaal blijft. U kunt doorgaan door op **OK** te drukken. HP biedt geen garantie voor de kwaliteit of betrouwbaarheid van verlopen inkt.

Zie [Inktpatronen plaatsen](#) voor meer informatie over het vervangen van inktpatronen.

Foutbericht: Niet-HP inkt

Oorzaak Uw HP Photosmart printer heeft inktpatronen gedetecteerd die niet van HP zijn.

Oplossing Vervang de aangegeven inktpatronen of druk op **OK** om door te gaan.

HP raadt aan inktpatronen van HP te gebruiken. Inktpatronen van HP zijn ontworpen voor en getest op HP printers, zodat u altijd bent verzekerd van fantastische resultaten.



Opmerking HP biedt geen garantie voor de kwaliteit of betrouwbaarheid van niet-HP-inkten. Onderhoud of reparatie aan de printer als gevolg van een slechte werking van of schade aan de printer die toe te schrijven is aan het gebruik van niet-HP-inkten, wordt niet door de garantie gedekt.

Als u vindt dat u echte HP-inktpatronen hebt aangeschaft, gaat u naar:

www.hp.com/go/anticounterfeit

Foutbericht: Oorspronkelijke HP-inkt is op

Oorzaak De oorspronkelijke HP-inkt in de aangegeven inktpatronen is op.

Oplossing Vervang de aangegeven inktpatronen of druk op **OK** om door te gaan.

HP raadt aan inktpatronen van HP te gebruiken. Inktpatronen van HP zijn ontworpen voor en getest op HP printers, zodat u altijd bent verzekerd van fantastische resultaten.



Opmerking HP biedt geen garantie voor de kwaliteit of betrouwbaarheid van niet-HP-inkten. Onderhoud of reparatie aan de printer als gevolg van een slechte werking van of schade aan de printer die toe te schrijven is aan het gebruik van niet-HP-inkten, wordt niet door de garantie gedekt.

Als u vindt dat u echte HP-inktpatronen hebt aangeschaft, gaat u naar:

www.hp.com/go/anticounterfeit

Foutbericht: Gepland onderhoud

Oorzaak De printer heeft onderhoud nodig en de printkop moet worden uitgelijnd en gekalibreerd.

Oplossing U moet de printer uitlijnen om ervoor te zorgen dat de afdrukkwaliteit optimaal blijft. Plaats ongebruikt gewoon wit papier van Letter- of

A4-formaat in de hoofdlade en druk op **OK**. De HP Photosmart printer lijnt de printkop uit, kalibreert de printer en drukt een testpagina af. Gooi de testpagina weg of gebruik deze voor andere doeleinden.

Foutbericht: Kalibratiefout

Oorzaak De soort papier in de hoofdlade kan niet voor printeruitlijning worden gebruikt.

Oplossing Als de hoofdlade gekleurd papier of fotopapier bevat, is het mogelijk dat de uitlijning mislukt. Plaats ongebruikt gewoon wit papier van Letter- of A4-formaat in de hoofdlade en voer de uitlijningsprocedure opnieuw uit. Als het uitlijnen weer niet lukt, is het mogelijk dat de sensor of inktpatroon defect is. Neem contact op met HP Klantenzorg.

Oorzaak De inktpatroon of sensor is defect.

Oplossing Neem contact op met HP Klantenzorg.

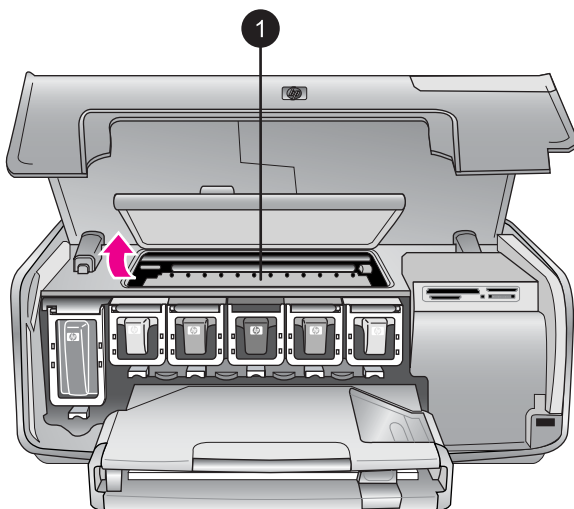
Foutbericht: Cartridgehouder zit vast

Oorzaak De printkopenheid is geblokkeerd.

Oplossing Verwijder zo nodig de voorwerpen die de printkopenheid blokkeren.

De printkopenheid vrijmaken

1. Open de bovenklep en open vervolgens de papierstoringklep.



1 | Open de papierstoringklep om de printkopenheid vrij te maken.

2. Verwijder zo nodig de voorwerpen die de printkopenheid blokkeren, inclusief papier en verpakkingsmateriaal.
3. Schakel de printer uit en vervolgens weer in.

4. Sluit de papierstoringklep en de bovenklep.
-

Foutbericht: Inksysteem defect

Oorzaak De printkopenheid of het inktvoorzieningssysteem werkt niet meer HP Photosmart en de printer kan niet meer afdrukken.

Oplossing Schakel de printer uit en trek het netsnoer uit het stopcontact. Wacht ongeveer 10 seconden en sluit het netsnoer weer aan. Als het foutbericht nog steeds verschijnt, neemt u contact op met HP Klantenzorg.

Fouten met betrekking tot geheugenkaarten

Lees dit gedeelte met tips voor het oplossen van problemen of raadpleeg de on line ondersteuningsservices op www.hp.com/support voordat u contact opneemt met HP Klantenzorg.

Foutbericht: Foto ontbreekt. —OF— Er ontbreken foto's.

Oplossing De printer kan het bestand op de geheugenkaart niet lezen of een of meer bestanden voor de taak staan niet op de geheugenkaart. Sla de foto's op de computer op met behulp van de digitale camera in plaats van vanaf de geheugenkaart. Als er een foto ontbreekt, hebt u de foto misschien per ongeluk van de kaart verwijderd.

Foutbericht: Geen toegang tot kaart. Taak is geannuleerd. Druk op OK —OF— Mappenstructuur is beschadigd. —OF— Kaart is mogelijk beschadigd. Taak is geannuleerd. Druk op OK.

Oorzaak De printer kan de gegevens op de geheugenkaart niet lezen. De huidige taken (afdrukken of opslaan) kunnen niet worden uitgevoerd. Mogelijk zijn de gegevens beschadigd of is er een probleem met de hardware van de geheugenkaart.

Oplossing

- Sla de bestanden op de computer op en open deze daar.
 - Als dit niet werkt, neemt u een nieuwe geheugenkaart of formatteert u de kaart opnieuw met de digitale camera. Alle foto's op de geheugenkaart gaan verloren.
 - Als dit niet werkt, kan het zijn dat de fotobestanden beschadigd of onleesbaar zijn. Probeer, voordat u contact opneemt met HP Klantenzorg, een andere geheugenkaart uit om vast te stellen of het probleem in de printer of in de geheugenkaart zit.
-

Foutbericht: Kan deze foto's niet afdrukken.

Oorzaak Meer dan 10 foto's die voor de afdruktaak zijn opgegeven zijn beschadigd, ontbreken of zijn van een bestandstype dat niet wordt ondersteund. Zie [Printerspecificaties](#) voor meer informatie over ondersteunde bestandstypen.

Oplossing

- Sla de foto's op de computer op met behulp van de digitale camera in plaats van vanaf de geheugenkaart.
 - Sla de bestanden op de computer op en druk de bestanden vanaf de computer af.
 - Druk een foto-index af en maak opnieuw een selectie uit de foto's. Zie [Foto's kiezen om af te drukken](#) voor meer informatie.
-

Foutbericht: De kaart heeft een wachtwoord. Geen toegang mogelijk.

Oplossing De printer kan de geheugenkaart niet lezen omdat deze is beveiligd met een wachtwoord. Voer de volgende stappen uit:

1. Verwijder de geheugenkaart uit de printer.
 2. Plaats de geheugenkaart in het apparaat dat u oorspronkelijk hebt gebruikt om het wachtwoord op de geheugenkaart op te slaan.
 3. Verwijder het wachtwoord van de geheugenkaart.
 4. Verwijder de geheugenkaart en plaats deze opnieuw in de geheugenkaartsleuf van de printer.
 5. Probeer opnieuw af te drukken.
-

Foutbericht: Kaart vergrendeld. Geen toegang mogelijk.

Oplossing Zorg dat de vergrendeling op de kaart is ontgrendeld.

Foutbericht: Kaart is niet volledig geladen. Druk de kaart iets verder aan.

Oplossing De printer herkent de geheugenkaart wel, maar kan deze niet lezen. Duw de geheugenkaart voorzichtig in de gleuf tot deze niet verder gaat. Zie [Een geheugenkaart plaatsen](#) voor meer informatie.

Foutbericht: U moet 1 kaart tegelijk gebruiken. Verwijder een geheugenkaart. — OF— Gebruik slechts 1 apparaat tegelijk. Verwijder/ontkoppel een apparaat.

Oplossing In de printer zijn tegelijkertijd twee of meer verschillende soorten geheugenkaarten geplaatst of er is tegelijkertijd een geheugenkaart geplaatst en een digitale camera op de camerapoort aangesloten. Verwijder de geheugenkaarten of koppel de camera los. Er mag nog maar één geheugenkaart zijn geplaatst of één camera zijn aangesloten.

Foutbericht: Kaart verwijderd. Taak is geannuleerd. Druk op OK.

Oplossing U hebt een geheugenkaart uit de printer verwijderd terwijl de kaart gelezen werd. Voer de volgende stappen uit:

1. Druk op **OK**.
2. Plaats de kaart weer terug en druk de geselecteerde foto's opnieuw af. De geheugenkaart moet blijven zitten totdat het afdrucken is voltooid.

Verwijder geen geheugenkaarten uit de kaartsleuf van de printer terwijl de kaart wordt gelezen. Zo voorkomt u dat geheugenkaarten beschadigd raken. Zie [Een geheugenkaart verwijderen](#) voor meer informatie.

Foutbericht: DPOF-bestand bevat een fout.

Oplossing De printer kan een DPOF-bestand niet lezen vanwege beschadigde gegevens of een fout op de geheugenkaart. Selecteer de foto's opnieuw via het bedieningspaneel van de printer. Zie [Foto's afdrukken vanaf een geheugenkaart](#) voor meer informatie.

Foutbericht: Kaart bevat niet alle DPOF-foto's.

Oplossing Sommige op de camera geselecteerde foto's ontbreken of zijn verwijderd. Probeer het volgende:

- Controleer of u per ongeluk de foto van de geheugenkaart hebt verwijderd.
 - Selecteer de foto's opnieuw op de digitale camera.
 - Druk een nieuwe foto-index af om de nummers van de foto's te controleren. Zie [Foto's kiezen om af te drukken](#) voor meer informatie.
-

Foutbericht: Kan deze foto niet weergeven. —OF— Kan niet alle foto's weergeven. —OF— Er zijn foto's beschadigd.

Oplossing De geheugenkaart bevat afbeeldingsindelingen die de printer niet ondersteunt of de bestanden zijn beschadigd. Zie [Printerspecificaties](#) voor een lijst van ondersteunde afbeeldingsindelingen. Open de foto's op de computer. Zie [Afdrukken vanaf een computer](#) voor informatie over het gebruiken van foto's via de computer.

Foutbericht: Kaarttype wordt niet ondersteund.

Oplossing Gebruik uw camera om de foto's naar de computer over te brengen en druk vervolgens vanaf de computer af.

Foutbericht: Kaart bevat niet alle fotonummers.

Oplossing Gebruik uw camera om de foto's naar de computer over te brengen en druk vervolgens vanaf de computer af. Als er nog steeds foto's ontbreken, zijn deze mogelijk van de geheugenkaart verwijderd.

Fouten met betrekking tot de computer en aansluitingen

Lees dit gedeelte met tips voor het oplossen van problemen of raadpleeg de on line ondersteuningsservices op www.hp.com/support voordat u contact opneemt met HP Klantenzorg.

Foutbericht: Printergeheugen is vol. Taak is geannuleerd. Druk op OK.

Oplossing Er trad een probleem op bij het afdrukken van foto's. Probeer het volgende:

- Maak het printergeheugen leeg door de printer uit en vervolgens weer aan te zetten.
 - Druk minder foto's tegelijk af.
 - Sla de foto's op de computer op en druk ze af vanaf de computer.
 - Sla de bestanden op de computer op met behulp van een geheugenkaartlezer en druk de bestanden vanaf de computer af.
-

Foutbericht: Communicatiefout. Controleer de verbinding. Druk op OK. —OF— Gegevens zijn niet ontvangen. Controleer de verbinding. Druk op OK om door te gaan. —OF— Computer reageert niet.

Oplossing Er is iets mis met de communicatie tussen de computer en de printer. Het kan zijn dat de printersoftware niet werkt of dat een van de kabels los zit. Controleer of de USB-kabel op de juiste manier is aangesloten op de computer en de USB-poort aan de achterzijde van de printer. Als de kabel goed vast zit, controleert u of de printersoftware is geïnstalleerd.

Foutbericht: Camera losgekoppeld tijdens afdrukken.

Oplossing De afdruktaak wordt geannuleerd. Sluit de USB-kabel weer op de camera en printer aan en verstuur de afdruktaak opnieuw.

8 HP Klantenzorg



Opmerking De naam van de ondersteuningsservices van HP kan per land/regio verschillen.

In geval van problemen volgt u de onderstaande stappen:

1. Raadpleeg de documentatie van de printer.
 - **Introductieboekje:** in het *HP Photosmart 8200 series Introductieboekje* wordt uitgelegd hoe de printer moet worden geïnstalleerd en de eerste foto kan worden afgedrukt.
 - **Gebruikershandleiding:** de *Gebruikershandleiding* is het boek dat voor u ligt. In dit boek worden de basisfuncties van de printer beschreven. Daarnaast wordt in dit boek beschreven hoe u de printer zonder een computer kunt gebruiken. De handleiding bevat verder informatie over het oplossen van hardwareproblemen.
 - **On line Help bij de HP Photosmart printer:** in de Help bij de HP Photosmart printer wordt beschreven hoe u de printer in combinatie met een computer gebruikt. Ook vindt u hier informatie over het oplossen van problemen. Zie [De on line Help bij de HP Photosmart printer openen..](#)
2. Wanneer u het probleem aan de hand van de informatie in de documentatie niet kunt oplossen, gaat u naar www.hp.com/support. U kunt het volgende doen:
 - De on line ondersteuningspagina's openen
 - Een e-mail met uw vraag naar HP sturen
 - Via een chatsessie contact opnemen met een HP-technicus
 - Controleren of er software-updates zijnDe beschikbaarheid en opties voor ondersteuning verschillen per product, land/regio en taal.
3. **Alleen voor Europa:** neem contact op met uw plaatselijke verkooppunt. Wanneer de printer een hardwarestoring vertoont, wordt u gevraagd de printer terug te brengen naar het adres van aankoop. Zolang de printer onder de beperkte garantie valt, kunt u aanspraak maken op gratis service. Na afloop van de garantieperiode worden er servicekosten in rekening gebracht.
4. Als u het probleem aan de hand van de on line Help of de websites van HP niet kunt oplossen, neemt u contact op met HP Klantenzorg via het nummer voor uw land/regio. Zie [HP Klantenzorg per telefoon](#) voor een lijst met telefoonnummers per land en regio.

HP Klantenzorg per telefoon

Tijdens de garantieperiode kunt u gratis telefonische ondersteuning krijgen. Zie de garantie in de verpakking voor meer informatie of ga naar www.hp.com/support voor informatie over de duur van de gratis ondersteuning.

Wanneer de periode van gratis telefonische ondersteuning is verstreken, kunt u tegen vergoeding hulp krijgen van HP. Neem contact op met uw HP-leverancier of bel het telefoonnummer voor ondersteuning voor uw land/regio voor informatie over de ondersteuningsopties.

Bel het telefoonnummer dat bij uw locatie hoort voor telefonische ondersteuning van HP. Hierop zijn de standaardtelefoonkosten van toepassing.

Noord-Amerika: bel 1-800-474-6836 (1-800-HP-INVENT). De telefonische ondersteuning in de Verenigde Staten is zowel in het Engels als in het Spaans beschikbaar. De telefonische ondersteuning in de Verenigde Staten is 24 uur per dag en 7 dagen per week bereikbaar (de dagen en uren waarop de telefonische ondersteuning kan worden bereikt, kunnen zonder kennisgeving worden gewijzigd). Deze service is tijdens de garantieperiode gratis. Wanneer de garantieperiode is afgelopen, worden er mogelijk servicekosten in rekening gebracht

West-Europa: klanten in Oostenrijk, België, Denemarken, Spanje, Frankrijk, Duitsland, Ierland, Italië, Nederland, Noorwegen, Portugal, Finland, Zweden, Zwitserland en het Verenigd Koninkrijk gaan naar www.hp.com/support voor telefoonnummers voor ondersteuning in hun land/regio.

Andere landen/regio's: raadpleeg de lijst met telefoonnummers in de voorkant van deze handleiding.

Telefonisch contact opnemen

Bel HP Klantenzorg terwijl u zich in de buurt van de computer en printer bevindt. Zorg ervoor dat u over de volgende gegevens beschikt:

- Modelnummer van de printer (dit nummer bevindt zich op de voorkant van de printer)
- Serienummer van de printer (dit nummer bevindt zich op de onderkant van de printer)
- Besturingssysteem van de computer
- Versie van het printerstuurprogramma:
 - **Windows-pc:** u kunt de versie van de printersoftware opvragen door met de rechtermuisknop op het pictogram van de digitale beeldbewerkingsmonitor van HP op de taakbalk van Windows te rechtsklikken en **Info** te selecteren.
 - **Macintosh:** u ziet de versie van het printerstuurprogramma via het dialoogvenster **Print**.
- Berichten die worden weergegeven op het scherm van de printer of op het beeldscherm van de computer
- Antwoorden op de volgende vragen:
 - Heeft het probleem waarover u belt zich eerder voorgedaan? Wat was de aanleiding voor het probleem?
 - Hebt u rond de tijd dat de situatie zich voordeed, nieuwe hardware of software op de computer geïnstalleerd?

Terugsturen naar de HP reparatieservice (alleen Noord-Amerika)

HP zorgt ervoor dat uw product wordt opgehaald en dat het wordt bezorgd bij een HP Central Repair Center. HP neemt de verzendkosten voor zijn rekening. Deze service is gedurende de garantieperiode van de hardware gratis.

HP Quick Exchange Service (alleen Japan)

製品に問題がある場合は以下に記載されている電話番号に連絡してください。製品が故障している、または欠陥があると判断された場合、HP Quick Exchange Serviceがこの製品を正常品と交換し、故障した製品を回収します。保証期間中は、修理代と送料は無料です。また、お住まいの地域にも依りますが、プリンタを次の日までに交換することも可能です。

電話番号：0570-000511（自動応答）

:03-3335-9800（自動応答システムが使用できない場合）

サポート時間：平日の午前9:00から午後5:00まで

土日の午前10:00から午後5:00まで。

祝祭日および1月1日から3日は除きます。

サービスの条件

- サポートの提供は、カスタマケアセンターを通してのみ行われます。
- カスタマケアセンターがプリンタの不具合と判断した場合に、サービスを受けることができます。

ご注意：ユーザの扱いが不適切であったために故障した場合は、保証期間中であっても修理は有料となります。詳細については保証書を参照してください。

その他の制限

- 運送の時間はお住まいの地域によって異なります。詳しくは、カスタマケアセンターに連絡してご確認ください。
- 出荷配送は、当社指定の配送業者が行います。
ご注意： デバイスはインクカートリッジを取り外さないで返還してください。
- 配送は交通事情などの諸事情によって、遅れる場合があります。
- このサービスは、将来予告なしに変更することがあります。

Extra garantiemogelijkheden

U kunt voor de printer een verlengde garantie kopen. Ga naar www.hp.com/support, selecteer uw land/regio en taal en bekijk vervolgens welke servicemogelijkheden er zijn.

A Specificaties

Dit gedeelte bevat de systeemvereisten voor het installeren van de software van de HP Photosmart printer en bevat een overzicht van printerspecificaties.

Zie de on line Help bij de HP Photosmart printer voor een volledige lijst van printerspecificaties en systeemvereisten. Zie [Welkom](#) voor informatie over het weergeven van de on line Help bij de HP Photosmart printer.

Systeemvereisten

Onderdeel	Minimum voor Windows-pc	Minimum voor Macintosh
Besturingssysteem	Microsoft® Windows 98, 2000 Professional, Me, XP Home en XP Professional	Mac® OS X 10.2.x, 10.3.x en later
Processor	Intel® Pentium® II (of gelijkwaardig) en hoger	G3 of hoger
RAM	64 MB (128 MB aanbevolen)	Mac OS X 10.2.x, 10.3.x en later 128 MB
Vrije schijfruimte	500 MB	150 MB
Beeldscherm	800 x 600, 16-bits of hoger	800 x 600, 16-bits of hoger
Cd-romstation	4x	4x
Aansluitmogelijkheden	USB: Microsoft Windows 98, 2000 Professional, Me, XP Home en XP Professional PictBridge: via camerapoort aan voorzijde Bluetooth: met de optionele HP Bluetooth-adapter voor draadloos afdrukken	USB: poorten aan voor- en achterzijde (Mac OS X 10.2.x, 10.3.x en later) PictBridge: via camerapoort aan voorzijde Bluetooth: met de optionele HP Bluetooth-adapter voor draadloos afdrukken
Browser	Microsoft Internet Explorer 5.5 of hoger	—

Printerspecificaties

Categorie	Specificaties
Aansluitmogelijkheden	USB: Microsoft Windows 98, 2000 Professional, Me, XP Home, and XP Professional; Mac OS X 10.2.x, 10.3.x en later
Bestandsindeling afbeeldingen	JPEG Baseline TIFF 24-bits RGB niet-gecomprimeerd interleaved TIFF 24-bits YCbCr niet-gecomprimeerd interleaved

(vervolg)

Categorie	Specificaties
	TIFF 24-bits RGB-packbits interleaved TIFF 8-bits grijs niet-gecomprimeerd/packbits TIFF 8-bits palet kleur niet-gecomprimeerd/packbits TIFF 1-bits niet-gecomprimeerd/packbits/1D Huffman
Bestandsindelingen voor video	Motion-JPEG AVI Motion-JPEG QuickTime MPEG-1
Specificaties afdrukmetaal	Aanbevolen maximale lengte: 61 cm Aanbevolen maximale papierdikte: 292 µm (11,5 mil) Aanbevolen maximale envelopdikte: 673 µm (26,5 mil)
Ondersteunde formaten afdrukmetaal	Ondersteunde formaten bij het afdrukken vanaf een computer 7,6 x 12,7 cm tot 22 x 61 cm Ondersteunde formaten bij het afdrukken via het bedieningspaneel Metrisch: A6, A4, 10 x 15 cm (met of zonder afscheurrand); Imperial: 3,5 x 5 inch, 4 x 6 inch (met of zonder afscheurrand), 4 x 12 inch, 5 x 7 inch, 8 x 10 inch, 8,5 x 11 inch; Overig: Hagaki en L-formaat
Ondersteunde soorten afdrukmetaal	Papier (gewoon, inkjet, foto en panorama) Enveloppen Transparanten Etiketten Kaarten: index-, wens-, Hagaki-, A6-kaarten en kaarten van L-formaat Opstrijkpatronen Avery C6611 en C6612 fotostickerpapier: 10 x 15 cm, 16 rechthoekige of ovale stickers per pagina.
Geheugenkaarten	CompactFlash Type I en II Microdrive MultiMediaCard Secure Digital Memory Sticks xD-Picture Card
Ondersteunde bestandsindelingen voor geheugenkaarten	Afdrukken: zie Bestandsindeling afbeeldingen eerder in deze tabel. Opslaan: alle bestandsindelingen
Papierlade – ondersteunde formaten afdrukmetaal	Hoofdlade 8 x 13 cm tot 22 x 61 cm Fotolade

(vervolg)

Categorie	Specificaties
	Tot 10 x 15 cm, met of zonder afscheurrand Uitvoerlade Alle formaten die door de hoofdlade en fotolade worden ondersteund
Capaciteit papierlade	Hoofdlade 100 vellen gewoon papier 14 enveloppen 20-40 kaarten (afhankelijk van dikte) 30 etiketvellen 25 transparanten, opstrijkpatronen of fotopapier 10 vellen fotopapier Fotolade Uitvoerlade 20 vellen fotopapier 50 vellen gewoon papier 10 kaarten of enveloppen 25 etiketvellen of opstrijkpatronen
Werkomgeving	Aanbevolen temperatuurbereik: 15–30 °C Maximum temperatuurbereik: 5–40 °C Temperatuur tijdens opslag: -40–60 °C Aanbevolen bereik luchtvochtigheid: 20–80% RH Maximum bereik luchtvochtigheid: 10–80% RH
Fysieke specificaties	Hoogte: 16,0 cm Breedte: 44,7 cm Diepte: 38,5 cm Gewicht: 8,5 kg
Elektriciteitsverbruik	Bij afdrukken, gemiddeld: 75 W Bij afdrukken, maximum: 94 W Niet-actief: 13,3–16,6 W
Modelnummer stroomvoorziening	HP onderdeelnr. 0957-2093
Stroomvereisten	100–240 VAC (± 10%), 50–60 Hz (± 3 Hz)
Inkpatronen	HP Gele inktpatroon HP Cyaan inktpatroon HP Licht Cyaan inktpatroon HP Magenta inktpatroon HP Licht Magenta inktpatroon HP Zwarte inktpatroon

(vervolg)

Categorie	Specificaties
	<p>Opmerking De inktpatroonnummers die u voor deze printer kunt gebruiken, staan ook op de achterkant van deze gedrukte handleiding. Als u de printer al verschillende malen hebt gebruikt, kunt u de inktpatroonnummers ook in de printersoftware vinden. Zie Inktpatronen plaatsen voor meer informatie.</p>
Afdruksnelheid (maximum)	<p>Zwarte afdrukken: 32 pagina's per minuut Kleurenafdrukken: 31 pagina's per minuut Foto's: 14 seconden voor elke foto van 10 x 15 cm</p>
USB-ondersteuning	<p>Microsoft Windows 98, 2000 Professional, Me, XP Home en XP Professional Mac OS X 10.2.x, 10.3.x en later Aangeraden wordt een met USB 2.0 Full-Speed compatibele kabel met een maximale lengte van 3 meter te gebruiken.</p>

Garantie van HP

HP product	Duur van beperkte garantie
Software	90 dagen
Inkpatronen	Tot het HP inktpatroon leeg is of de "einde garantie"-datum (vermeld op het inktpatroon) is bereikt, afhankelijk van wat het eerst van toepassing is. Deze garantie dekt geen HP inkproducten die opnieuw zijn gevuld, opnieuw zijn gefabriceerd of zijn gerepareerd, noch HP inkproducten die op verkeerde wijze zijn gebruikt of behandeld.
Accessoires	1 year
Randapparatuur voor de printer (zie hieronder voor meer informatie)	1 year

A. Duur van beperkte garantie

- Hewlett-Packard (HP) garandeert de eindgebruiker dat bovenstaande HP-producten vrij van materiaal- en fabricagedefecten zijn gedurende de hierboven aangegeven periode, die begint op de datum van aankoop door de klant. De klant moet een bewijs van de datum van aankoop kunnen overleggen.
- Met betrekking tot softwareproducten is de beperkte garantie van HP uitsluitend geldig voor het niet kunnen uitvoeren van programmeringsinstructies. HP garandeert niet dat de werking van een product onderbroken of vrij van fouten is.
- De beperkte garantie van HP geldt alleen voor defecten die zich voordoen als resultaat van een normaal gebruik van het product en is niet van toepassing in de volgende gevallen:
 - onjuist of onvoldoende onderhoud of wijziging van het product;
 - software, interfaces, afdrukmateriaal, onderdelen of benodigdheden die niet door HP worden geleverd of ondersteund;
 - gebruik dat niet overeenstemt met de specificaties van het product;
 - onrechtmatige wijzigingen of verkeerd gebruik.
- Voor HP-printerproducten is het gebruik van inktpatronen die niet door HP zijn geleverd of een nagevulde inktpatroon niet van invloed op de garantie aan de klant of een contract voor ondersteuning dat met de klant is gesloten. Als echter een defect aan of beschadiging van de printer toegewezen kan worden aan gebruik van een nagevulde inktpatroon of een inktpatroon die niet van HP afkomstig is, brengt HP de gebruikelijke tijd- en materiaalkosten voor het repareren van de printer voor het betreffende defect of de betreffende beschadiging in rekening.
- Als HP tijdens de van toepassing zijnde garantieperiode kennisgeving ontvangt van een defect in een softwareproduct, in afdrukmateriaal of in een inktpatroonproduct dat onder de garantie van HP valt, wordt het defecte product door HP vervangen. Als HP tijdens de van toepassing zijnde garantieperiode kennisgeving ontvangt van een defect in een hardwareproduct dat onder de garantie van HP valt, wordt naar goeddunken van HP het defecte product door HP gerepareerd of vervangen.
- Als het defecte product niet door HP respectievelijk gerepareerd of vervangen kan worden, zal HP de aankoopprijs voor het defecte product dat onder de garantie valt, terugbetalen binnen een redelijke termijn nadat HP kennisgeving van het defect heeft ontvangen.
- HP is niet verplicht tot reparatie, vervanging of terugbetaling tot de klant het defecte product aan HP geretourneerd heeft. Een eventueel vervangingsproduct mag nieuw of bijna nieuw zijn, vooropgesteld dat het ten minste dezelfde functionaliteit heeft als het product dat wordt vervangen.
- De beperkte garantie van HP is geldig in alle landen/regio's waar het gegarandeerde product door HP wordt gedistribueerd, met uitzondering van het Midden-Oosten, Afrika, Argentinië, Brazilië, Mexico, Venezuela en de tot Frankrijk behorende zogenoemde "Départements d'Outre Mer". Voor de hierboven als uitzondering vermelde landen/regio's, is de garantie uitsluitend geldig in het land/de regio van aankoop. Contracten voor extra garantieservice, zoals service op de locatie van de klant, zijn verkrijgbaar bij elk officieel HP-servicekantoor in landen/regio's waar het product door HP of een officiële importeur wordt gedistribueerd.
- Er wordt geen garantie gegeven op HP-inktpatronen die zijn nagevuld, opnieuw zijn geproduceerd, zijn opgeknapt en verkeerd zijn gebruikt of waarmee op enigerlei wijze is geknoeid.

B. Garantiebeperkingen

IN ZOVERRE DOOR HET PLAATSELIJK RECHT IS TOEGESTAAN, BIEDEN NOCH HP, NOCH LEVERANCIERS (DERDEN) ANDERE UITDRUKKELIJKE OF STILZWIJGENDE GARANTIES OF VOORWAARDEN MET BETREKKING TOT DE PRODUCTEN VAN HP EN WIJZEN ZIJ MET NAME DE STILZWIJGENDE GARANTIE EN VOORWAARDEN VAN VERKOOPBAARHEID, BEVREDIGENDE KWALITEIT EN GESCHIKTHEID VOOR EEN BEPAALD DOEL AF.

C. Beperkte aansprakelijkheid

- Voor zover bij de plaatselijke wetgeving toegestaan, zijn de verhaalsmogelijkheden in deze beperkte garantie de enige en exclusieve verhaalsmogelijkheden voor de klant.
- VOORZOVER DOOR HET PLAATSELIJK RECHT IS TOEGESTAAN, MET UITZONDERING VAN DE SPECIFIEKE VERPLICHTINGEN IN DEZE GARANTIEVERKLARING, ZIJN HP EN LEVERANCIERS (DERDEN) ONDER GEEN BEDING AANSPRAKELIJK VOOR DIRECTE, INDIRECTE, SPECIALE EN INCIDENTELE SCHADE OF GEVOLGSCHADE, OF DIT NU GEBASEERD IS OP CONTRACT, DOOR BENADELING OF ENIGE ANDERE JURIDISCHE THEORIE, EN ONGEACHT OF HP VAN DE MOGELIJKHEID VAN DERGELIJKE SCHADE OP DE HOOGTE IS.

D. Lokale wetgeving

- Deze garantieverklaring verleent de klant specifieke juridische rechten. De klant kan over andere rechten beschikken die in de V.S. van staat tot staat, in Canada van provincie tot provincie en elders van land tot land of van regio tot regio kunnen verschillen.
- In zoverre deze garantieverklaring niet overeenstemt met de plaatselijke wetgeving, zal deze garantieverklaring als aangepast en in overeenstemming met dergelijke plaatselijke wetgeving worden beschouwd. Krachtens een dergelijke plaatselijke wetgeving is het mogelijk dat bepaalde afwijzingen en beperkingen in deze garantieverklaring niet op de klant van toepassing zijn. Sommige staten in de Verenigde Staten en bepaalde overheden buiten de Verenigde Staten (inclusief provincies in Canada) kunnen bijvoorbeeld:
 - voorkomen dat de afwijzingen en beperkingen in deze garantieverklaring de wettelijke rechten van een klant beperken (bijvoorbeeld het Verenigd Koninkrijk);
 - op andere wijze de mogelijkheid van een fabrikant beperken om dergelijke niet-aansprakelijkheidsverklaringen of beperkingen af te dwingen;
 - de klant aanvullende garantierechten verlenen, de duur van de impliciete garantie bepalen waarbij het niet mogelijk is dat de fabrikant zich niet aansprakelijk verklaart of beperkingen ten aanzien van de duur van impliciete garanties niet toestaan.
- DE IN DEZE VERKLARING GESTELDE GARANTIEVOORWAARDEN VORMEN, BEHALVE IN DE WETTELIJK TOEGESTANE MATE, GEEN UITSLUITING, BEPERKING OF WIJZIGING VAN, MAAR EEN AANVULLING OP DE VERPLICHTE EN WETTELIJK VOORGESCHREVEN RECHTEN DIE VAN TOEPASSING ZIJN OP DE VERKOOP VAN HP-PRODUCTEN.

HP Fabrieksgarantie

Geachte klant,

Als bijlage ontvangt u hierbij een lijst met daarop de naam en het adres van de HP vestiging in uw land waar u terecht kunt voor de HP fabrieksgarantie.

Naast deze fabrieksgarantie kunt u op basis van nationale wetgeving tevens jegens uw verkoper rechten putten uit de verkoopovereenkomst. De HP fabrieksgarantie laat de wettelijke rechten onder de toepasselijke nationale wetgeving onverlet.

Nederland: Hewlett-Packard Nederland BV, Orteliuslaan 1000, 3528 BD Utrecht

België: Hewlett-Packard Belgium BVBA/SPRL, Luchtschipstraat 1, B-1140 Brussels

Index

- A**
accessoires 8
accessoires, dubbelzijdig
afdrukken 9
afdrukken
foto's 33
fotobereik 33
foto-index 27
miniaturen 27
testpagina 51
vanaf camera's 37
vanaf een computer 3, 45
vanaf een geheugenkaart
33
zonder computer 25
afdrukken zonder rand 31
antiekeffect 31
- B**
bedieningspaneel 7
bereik afdrukken 33
beschadigd, inktpatroon 64
bestandsindelingen,
ondersteuning voor 20, 75
bewaren
fotopapier 54
Bluetooth
aansluiten op de printer 41
adapter voor draadloos
afdrukken 9
menu-instellingen 9
- C**
camera's
aansluiten op de printer 41
afdrukken vanaf 37
PictBridge 37
poort 4
cartridges. *zie* inktpatronen
CompactFlash 20
computer
aansluiten op de printer 41
afdrukken vanaf 3, 45
foto's opslaan op 42
systeemvereisten 75
- D**
datum en tijd-stempels 31
digitale camera's. *zie* camera's
Digital Print Order Format 34
documentatie, printer 3
DPOF 34
dubbelzijdig afdrukken 9
- F**
foto's
afdrukken 33
antiekeffect 31
bijsnijden 31
datum en tijd-stempel 31
kaders 31
kwaliteit verbeteren 29
ondersteunde
bestandsindelingen 20
opslaan naar de
computer 41
per e-mail verzenden 43
selecteren om af te
drukken 28
sepia tones 31
zoomen 31
foto's opslaan naar de
computer 41
foto's per e-mail verzenden 43
foutberichten 61
- G**
geheugenkaarten
afdrukken vanaf 33
foto's opslaan op een
computer 42
ondersteunde typen 20
plaatsen 21
verwijderen 23
- H**
Help, on line 3
HP Image Zone 45
HP Image Zone Express 45
HP Instant Share 41, 43, 46
HP iPod 38, 42
HP Klantenzorg 71
- HP-software-update 53
hulp. *zie* problemen oplossen
- I**
inkpatronen
onjuist 63
inkt
binnenkort vervangen 63
leeg 63
niveau controleren 51
inktniveau controleren 18
inktpatronen
beschadigd 64
binnenkort vervangen 63
HP-inkt is op 65
inktniveau controleren 18
leeg 63
missing 64
niet-HP inkt 65
opbergen 54
plaatsen 18
printeruitlijning 65
testen 51
uiterste datum bereikt 64
uiterste datum bijna
bereikt 64
vervangen 18
inktpatronen vervangen 18
Instant Share. *zie* HP Instant
Share
invoerladen, papier 4
- J**
JPEG-bestandsindeling 20
- K**
kleureffecten 31
knoppen 7
kwaliteit
foto's 29
fotopapier 54
testpagina afdrukken 51
- L**
lampjes 8
lay-out en fotoformaat 25

M

Memory Sticks 20
menu, printer 9
Microdrive 20
miniaturen 27
MultiMediaCard 20

O

on line Help 3
ontbrekende inktpatroon 64
opbergen
 inktpatronen 54
 printer 54

P

papier
 invoerladen 4
 kiezen en aanschaffen 13
 plaatsen 14
 specificaties 75
 voorziening 13
 waarborgen 54
papier plaatsen 14
PictBridge-camera's 37
plaatsen
 geheugenkaarten 21
 inktpatronen 18
printer
 aansluiten 41
 accessoires 8
 documentatie 3
 foutberichten 61
 menu 9
 onderdelen 4
 opbergen 54
 reinigen 49
 specificaties 75
 waarschuwingen 4
printersoftware bijwerken 45,
53
printkop
 defect 67
 reinigen 49
 zit vast 66
problemen oplossen
 foutberichten 61
 HP Klantenzorg 71
 knipperende lampjes 55

R

regulatory notices 83
reinigen

koperkleurige
 contactpunten 49
 printer 49
 printkop 49

S

Secure Digital 20
sepiatinten 31
specificaties 75
systeemvereisten 75

T

testpagina 51
TIFF-bestandsindeling 20

U

uitlijnen, printer 52
uitlijning vereist 65
uitlijnpagina 52
USB
 poort 4
 specificaties 75
 type aansluiting 41

V

verwijderen,
 geheugenkaarten 23
videoactiefdrucken 36

X

xD-Picture Card 20

Regulatory notices

Hewlett-Packard Company

This device complies with part 15 of the FCC Rules. Operation is subject to the following two conditions:

- This device may not cause harmful interference, and
- This device must accept any interference received, including interference that may cause undesired operation.

Pursuant to Part 15.21 of the FCC Rules, any changes or modifications to this equipment not expressly approved by Hewlett-Packard Company may cause harmful interference, and void your authority to operate this equipment. Use of a shielded data cable is required to comply with the Class B limits of Part 15 of the FCC Rules.

For further information, contact: Hewlett-Packard Company, Manager of Corporate Product Regulations, 3000 Hanover Street, Palo Alto, CA 94304, (650) 857-1501.

Note

This equipment has been tested and found to comply with the limits for a Class B digital device, pursuant to part 15 of the FCC rules. These limits are designed to provide reasonable protection against harmful interference in a residential installation. This equipment generates, uses, and can radiate radio frequency energy and, if not installed and used in accordance with the instructions, can cause harmful interference to radio communications. However, there is no guarantee that interference will not occur in a particular installation. If this equipment does cause harmful interference to radio or television reception, which can be determined by turning the equipment off and on, the user is encouraged to try to correct the interference by one or more of the following measures:

- Reorient or relocate the receiving antenna.
- Increase the separation between the equipment and the receiver.
- Connect the equipment into an outlet on a circuit different from that to which the receiver is connected.
- Consult the dealer or an experienced radio/TV technician for help.

LED indicator statement

The display LEDs meet the requirements of EN 60825-1.

사용자 안내문 (B급 기기)

이 기기는 비업무용으로 전자파장애검정을 받은 기기로서, 주거지역에서는 물론 모든 지역에서 사용할 수 있습니다.

この装置は、情報処理装置等電波障害自主規制協議会（VCCI）の基準に基づくクラスB情報技術装置です。この装置は、家庭環境で使用することを目的としていますが、この装置がラジオやテレビジョン受信機に近接して使用されると受信障害を引き起こすことがあります。
取り扱い説明書に従って正しい取り扱いをして下さい。

製品には、同梱された電源コードをお使い下さい。
同梱された電源コードは、他の製品では使用出来ません。