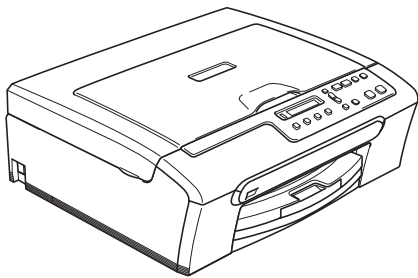


# GEBRUIKERSHANDLEIDING

---



DCP-135C  
DCP-150C  
DCP-153C  
DCP-157C

## Als u de klantenservice moet bellen

A.u.b. de volgende gegevens invullen voor toekomstige referentie:

Modelnummer: DCP-135C, DCP-150C, DCP-153C en DCP-157C (omcirkel uw modelnummer)

Serienummer: <sup>1</sup> \_\_\_\_\_

Aankoopdatum: \_\_\_\_\_

Plaats van aankoop: \_\_\_\_\_

<sup>1</sup> Het serienummer staat op de achterkant van het apparaat. Bewaar deze gebruikershandleiding samen met uw kassabon als aankoopbewijs in geval van diefstal of brand of voor service die onder de garantie valt.

Registreer uw product online op

<http://www.brother.com/registration/>

Door uw product bij Brother te registreren, wordt u geregistreerd als de originele eigenaar van het product. Uw registratie bij Brother:

- kan eventueel als bevestiging van de aankoopdatum van uw product dienen, mocht u uw kassabon verliezen; en
- kan eventueel een verzekeringsclaim van u ondersteunen, in geval het product verloren gaat en dit gedekt is door de verzekering.

# Samenstelling en publicatie

Deze handleiding is samengesteld en gepubliceerd onder supervisie van Brother Industries, Ltd. De nieuwste productgegevens en -specificaties zijn in deze handleiding verwerkt.

De inhoud van deze handleiding en de specificaties van dit product kunnen zonder voorafgaande kennisgeving worden gewijzigd.

Brother behoudt zich het recht voor om de specificaties en de inhoud van deze handleiding zonder voorafgaande kennisgeving te wijzigen. Brother is niet verantwoordelijk voor enige schade (met inbegrip van gevolgschade) voortvloeiend uit het gebruik van deze handleiding of de daarin beschreven producten, inclusief maar niet beperkt tot zetfouten en andere fouten in deze publicatie.

# EG-conformiteitsverklaring onder de richtlijn R & TTE



## EC Declaration of Conformity

### Manufacturer

Brother Industries, Ltd.  
15-1, Naeshiro-cho, Mizuho-ku, Nagoya 467-8561, Japan

### Plant

Brother Industries (Shen Zhen) Ltd  
G02414-1, Bao Chang Li Bonded Transportation Industrial Park,  
Bao Long Industrial Estate, Longgang, Shenzhen, China

Herewith declare that:

Products description : Copier Printer  
Model Name : DCP-135C, DCP-150C, DCP-153C, DCP-157C

are in conformity with provisions of the Directives applied : Low Voltage Directive 2006/95/EC and the Electromagnetic Compatibility Directive 89/336/EEC ( as amended by 91/263/EEC and 92/31/EEC and 93/68/EEC).

Standards applied :

Harmonized : Safety EN60950-1:2001+A11:2004

EMC EN55022: 1998 +A1: 2000 +A2: 2003 Class B  
EN55024: 1998 +A1: 2001 +A2: 2003  
EN61000-3-2: 2006  
EN61000-3-3: 1995 +A1: 2001

Year in which CE marking was first affixed : 2007

Issued by : Brother Industries, Ltd.

Date : 28th April, 2007

Place : Nagoya, Japan

Signature :

Junji Shiota  
General Manager  
Quality Management Dept.  
Printing & Solutions Company

## EG-conformiteitsverklaring onder de richtlijn R & TTE

### Producent

Brother Industries Ltd.  
15-1, Naeshiro-cho, Mizuho-ku, Nagoya 467-8561, Japan

### Fabriek

Brother Industries (Shen Zhen) Ltd.  
G02414-1, Bao Chang Li Bonded Transportation Industrial Park,  
Bao Long Industrial Estate, Longgang, Shenzhen, China

Verklaren hierbij dat:

Productomschrijving : Kopieerapparaat / Printer  
Modelnaam : DCP-135C, DCP-150C, DCP-153C, DCP-157C

voldoet aan de voorschriften van de geldende richtlijnen: laagspanningsrichtlijn 2006/95/EG en de EMC-richtlijn 89/336/EEG (aangepast met 91/263/EEG en 92/31/EEG en 93/68/EEG).

Toegepaste normen:

Geharmoniseerd:	Veiligheid	EN60950-1: 2001+A11: 2004
	EMC	EN55022: 1998 +A1: 2000 +A2: 2003 Klasse B EN55024: 1998 +A1: 2001 +A2: 2003 EN61000-3-2: 2006 EN61000-3-3: 1995 +A1: 2001

Jaar waarin het CE-keurmerk voor het eerst werd toegekend: 2007

Uitgegeven door : Brother Industries, Ltd.

Datum : 28 april 2007

Plaats : Nagoya, Japan

# Inhoudsopgave

## Paragraaf I Algemeen

<b>1</b>	<b>Algemene informatie</b>	<b>2</b>
	Gebruik van de documentatie .....	2
	Symbolen en conventies die in de documentatie gebruikt worden .....	2
	De softwarehandleiding raadplegen .....	3
	Documentatie bekijken .....	3
	Overzicht van het bedieningspaneel .....	6
	Indicaties waarschuwings-LED .....	8
	Rapporten afdrukken .....	8
<b>2</b>	<b>Documenten en papier laden</b>	<b>9</b>
	Documenten laden .....	9
	De glasplaat gebruiken .....	9
	Scangebied .....	10
	Acceptabel papier en andere media .....	10
	Aanbevolen media .....	11
	Omgaan met en gebruik van media .....	11
	De juiste papiersoort selecteren .....	12
	Papier, enveloppen en andere media laden .....	14
	Papier en andere media laden .....	14
	Enveloppen en briefkaarten laden .....	16
	Afdrukken op kleine papierformaten uit de machine verwijderen .....	17
	Afdrukgebied .....	18

## Paragraaf II Kopiëren

<b>3</b>	<b>Kopiëren</b>	<b>20</b>
	Kopiëren .....	20
	Eén kopie maken .....	20
	Meerdere kopieën maken .....	20
	Kopiëren onderbreken .....	20
	Kopieeropties .....	20
	Kopieersnelheid en -kwaliteit wijzigen .....	21
	De gekopieerde afbeelding vergroten of verkleinen .....	21
	N op 1 kopieën of een poster maken .....	22
	Helderheid, contrast en kleur instellen .....	23
	Papieropties .....	24

## Paragraaf III Direct Foto's Printen

<b>4</b>	<b>Foto's afdrucken vanaf een geheugenkaart of USB-flash-station</b>	<b>28</b>
	Werken met PhotoCapture Center™ .....	28
	Afdrukken vanaf een geheugenkaart of USB-flash-station zonder een PC... 28	
	Scannen naar een geheugenkaart of USB-flash-station zonder een PC .....	28
	PhotoCapture Center™ vanaf uw computer gebruiken .....	28
	Geheugenkaart of USB-flash-station gebruiken .....	28
	Mapstructuur van geheugenkaarten of een USB-flash-station .....	29
	Aan de slag .....	30
	Afdrukken vanaf een geheugenkaart of USB-flash-station .....	31
	Index (miniaturen) afdrukken .....	31
	Foto's afdrukken .....	32
	Afdrukken in DPOF-formaat .....	33
	PhotoCapture Center™-afdrুকinstellingen .....	34
	Afdrukkwaliteit .....	34
	Papieropties .....	34
	Helderheid, contrast en kleur instellen .....	35
	Bijsnijden .....	36
	Afdrukken zonder marges .....	36
	Scannen naar een geheugenkaart of USB-flash-station .....	37
	De beeldkwaliteit wijzigen .....	37
	Het bestandsformaat voor monochrome beelden wijzigen .....	38
	Het bestandsformaat voor beelden in kleur wijzigen .....	38
	Uitleg bij de foutmeldingen .....	38
<b>5</b>	<b>Foto's afdrucken vanaf een camera</b>	<b>39</b>
	Foto's direct vanaf een PictBridge-camera afdrukken .....	39
	Vereisten voor PictBridge .....	39
	Uw digitale camera instellen .....	39
	Foto's afdrukken .....	40
	Afdrukken in DPOF-formaat .....	40
	Foto's direct vanaf een digitale camera (zonder PictBridge) afdrukken .....	40
	Foto's afdrukken .....	41
	Uitleg bij de foutmeldingen .....	41

## Paragraaf IV Software

<b>6</b>	<b>Softwarefuncties</b>	<b>44</b>
----------	-------------------------	-----------

# Paragraaf V Appendixen

<b>A</b>	<b>Veiligheid en wetgeving</b>	<b>46</b>
	Een geschikte plaats kiezen .....	46
	Veilig gebruik van de machine .....	47
	Belangrijke veiligheidsinstructies .....	50
	BELANGRIJK - Voor uw eigen veiligheid .....	51
	Radio-interferentie .....	51
	EU-richtlijn 2002/96/EG en EN50419 .....	52
	Wettelijke beperkingen voor kopiëren .....	53
	Handelsmerken .....	54
<b>B</b>	<b>Problemen oplossen en routineonderhoud</b>	<b>55</b>
	Problemen oplossen .....	55
	Als u problemen met uw machine hebt .....	55
	Foutmeldingen .....	58
	Taal LCD-scherm wijzigen .....	61
	De LCD-weergave verbeteren .....	61
	Papier vastgelopen in de machine .....	61
	Routineonderhoud .....	63
	De inktcartridges vervangen .....	63
	De buitenkant van de machine schoonmaken .....	66
	De scanner reinigen .....	67
	De geleiderol van de machine reinigen .....	67
	De invoerrol voor papier reinigen .....	68
	De printkop reinigen .....	69
	De afdrukkwaliteit controleren .....	69
	De uitlijning controleren .....	70
	Het inktvolume controleren .....	71
	Informatie over de machine .....	71
	Het serienummer controleren .....	71
	De machine inpakken en vervoeren .....	72
<b>C</b>	<b>Menu en functies</b>	<b>74</b>
	Programmeren op het scherm .....	74
	Menutabel .....	74
	Menu-toetsen .....	74
	Menutabel .....	76



<b>D</b>	<b>Specificaties</b>	<b>80</b>
	Algemeen .....	80
	Afdrukmedia.....	81
	Kopiëren .....	82
	PhotoCapture Center™ .....	83
	PictBridge .....	84
	Scanner .....	85
	Printer .....	86
	Interfaces.....	87
	Vereisten voor de computer.....	88
	Verbruiksartikelen .....	89
<b>E</b>	<b>Verklarende woordenlijst</b>	<b>90</b>
<b>F</b>	<b>Index</b>	<b>91</b>





# Algemeen

---

<b>Algemene informatie</b>	<b>2</b>
<b>Documenten en papier laden</b>	<b>9</b>

## Gebruik van de documentatie

Dank u voor de aanschaf van een Brother-machine! Het lezen van de documentatie helpt u bij het optimaal benutten van uw machine.

## Symbolen en conventies die in de documentatie gebruikt worden

De volgende symbolen en conventies worden in de documentatie gebruikt.

<b>Vet</b>	Vetgedrukte tekst verwijst naar specifieke toetsen op het bedieningspaneel van de machine.
<i>Cursief</i>	Cursief gedrukte tekst benadrukt een belangrijk punt of verwijst u naar een verwant onderwerp.
Courier New	Het lettertype Courier New verwijst naar meldingen die worden weergegeven op het LCD-scherm van de machine.



Waarschuwingen informeren u over de maatregelen die u moet treffen om te vermijden dat u letsel oploopt.



Het pictogram Elektrisch gevaar waarschuwt u voor mogelijke elektrische schokken.



Deze waarschuwingen wijzen u op procedures die u moet volgen om te voorkomen dat de machine of andere voorwerpen worden beschadigd.



Opmerkingen leggen uit wat u in een bepaalde situatie moet doen of hoe de bewerking met andere functies werkt.



Het pictogram Onjuiste configuratie waarschuwt u voor apparaten en bewerkingen die niet compatibel zijn met de machine.

## De softwarehandleiding raadplegen

Deze gebruikershandleiding bevat niet alle informatie over de machine. Zo wordt bijvoorbeeld niet ingegaan op het gebruik van de geavanceerde printer- en scannerfuncties. Lees de Softwarehandleiding op de CD-ROM voor gedetailleerde informatie hierover.

## Documentatie bekijken

### Documentatie bekijken (voor Windows®)

Om de documentatie te bekijken vanuit het menu **Start** zet u de muisaanwijzer op **Brother, DCP-XXXX** (waarbij XXXX uw modelnummer is) vanuit de programmagroep, en selecteert u vervolgens **Gebruikershandleiding in HTML-formaat**.

Als u de software niet hebt geïnstalleerd, kunt u de documentatie vinden door onderstaande instructies op te volgen:

- 1 Zet uw PC aan. Plaats de Brother CD-ROM in uw CD-ROM station.
- 2 Als het scherm met de modelnaam verschijnt, klikt u op de naam van uw model.

- 3 Als het scherm met de taal verschijnt, klikt u op de gewenste taal. Het hoofdmenu van de CD-ROM wordt geopend.



### **Opmerking**

Als dit venster niet wordt geopend, kunt u Windows® Explorer gebruiken om het programma start.exe uit te voeren vanuit de hoofdmap van de Brother CD-ROM.

- 4 Klik op **Documentatie** om de **Softwarehandleiding** in HTML-formaat weer te geven.

## Instructies voor het scannen opzoeken

Er zijn verscheidene manieren waarop u documenten kunt scannen. U kunt de instructies als volgt vinden:

### Softwarehandleiding

- **Scannen** (voor Windows® 2000 Professional/Windows® XP en Windows Vista™)
- **ControlCenter3** (voor Windows® 2000 Professional/Windows® XP en Windows Vista™)

### Gebruikershandleiding voor Scansoft™ PaperPort™ 11SE met OCR

- De volledige gebruikershandleidingen voor ScanSoft™ PaperPort™ 11SE met OCR kunnen worden bekeken vanuit de Help-selectie in de toepassing ScanSoft™ PaperPort™ 11SE met OCR.

## Documentatie bekijken (voor Macintosh®)

- 1 Zet uw Macintosh® aan. Plaats de Brother CD-ROM in uw CD-ROM-station. Het volgende venster wordt weergegeven.



- 2 Dubbelklik op het pictogram **Documentation**.
- 3 Dubbelklik op uw taalmap.
- 4 Dubbelklik op het bestand van het titelbeeld om de **Softwarehandleiding** in HTML-formaat weer te geven.
- 5 Klik op de documentatie die u wilt lezen.
  - **Softwarehandleiding:** softwarehandleiding in HTML-formaat

## Instructies voor het scannen opzoeken

Er zijn verscheidene manieren waarop u documenten kunt scannen. U kunt de instructies als volgt vinden:

### Softwarehandleiding

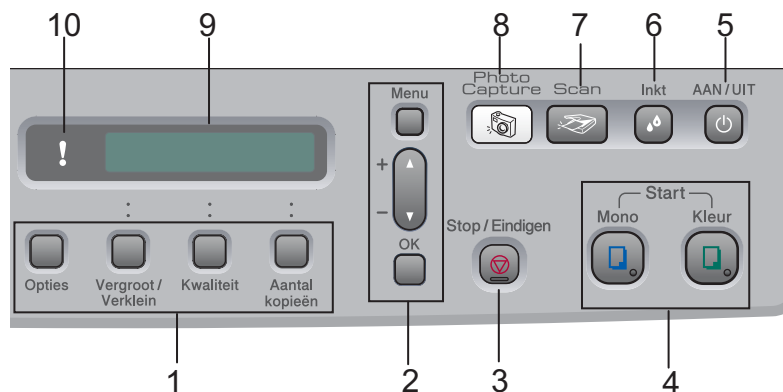
- *Scannen* (voor Mac OS® X 10.2.4 of recenter)
- *ControlCenter2* (voor Mac OS® X 10.2.4 of recenter)

### Presto!® PageManager® Gebruikershandleiding

- Instructies voor rechtstreeks scannen vanuit Presto!® PageManager®. De volledige Presto!® PageManager® gebruikershandleiding kan worden bekeken via de Help-selectie in de toepassing Presto!® PageManager®.

# Overzicht van het bedieningspaneel

De **DCP-135C**, **DCP-150C**, **DCP-153C** en **DCP-157** hebben hetzelfde bedieningspaneel.



## 1 Kopieertoetsen

Hiermee kunt u de kopieerinstellingen tijdelijk wijzigen wanneer de kopieermodus actief is.

### ■ Opties

Hiermee kunt u snel en gemakkelijk tijdelijke instellingen voor kopiëren selecteren.

### ■ Vergroot/Verklein

Hiermee kunt u kopieën vergroten of verkleinen, afhankelijk van het door u geselecteerde percentage.

### ■ Kwaliteit

Gebruik deze toets om de kwaliteit van uw kopieën tijdelijk te wijzigen.

### ■ Aantal kopieën

Gebruik deze toets om meerdere kopieën te maken.

## 2 Menu-toetsen:

### ■ Menu

Hiermee kunt u het hoofdmenu openen.

### ■ +▲ of -▼

Druk op deze toets om door de menu's en opties te bladeren.

### ■ OK

Hiermee selecteert u een instelling.

## 3 Stop/Eindigen

Met een druk op deze toets wordt een bewerking gestopt of een menu verlaten.

## 4 Starttoetsen:

### ■ Mono Start

Met deze toets kunt u het kopieerproces voor monochrome kopieën starten. Hiermee kunt u ook een scanbewerking uitvoeren (in kleur of mono, afhankelijk van de scaninstelling in de ControlCenter-software).

### ■ Kleur Start

Met deze toets kunt u het kopieerproces voor kopieën in kleur starten. Hiermee kunt u ook een scanbewerking uitvoeren (in kleur of mono, afhankelijk van de scaninstelling in de ControlCenter-software).

## 5 AAN/UIT

Hiermee kunt u de machine in- en uitschakelen.

Bij het uitschakelen van de machine wordt de printkop periodiek gereinigd ter handhaving van de afdrukkwaliteit.

## 6 Inkt

Met deze toets kunt u de printkop reinigen, de afdrukkwaliteit en de hoeveelheid inkt controleren.



**7**  **Scan**

Geeft toegang tot scanmodus.

**8**  **PhotoCapture**

Geeft toegang tot de modus PhotoCapture Center™.

**9** **LCD-scherm (liquid crystal display)**

Op het LCD-scherm verschijnen prompts die u helpen bij het instellen en gebruiken van uw machine.

**10**  **Waarschuwing-LED**

Deze wordt rood wanneer op het LCD-scherm een fout of een belangrijke statusmelding wordt weergegeven.

**Opmerking**

- In de meeste illustraties in deze gebruikershandleiding wordt de DCP-135C weergegeven.

## Indicaties waarschuwings-LED

De status-LED (Light Emitting Diode) is een lampje dat de DCP-status aanduidt. Op het LCD-scherm wordt de huidige machinestatus weergegeven wanneer de machine inactief is.



LED	DCP-status	Omschrijving
! (Uit)	Gereed	De DCP is gebruiksklaar.
! (Rood)	Deksel open	Het deksel is geopend. Sluit het deksel. (Zie <i>Foutmeldingen</i> op pagina 58.)
	Inkt op	Vervang de inktcartridge door een nieuwe. (Zie <i>De inktcartridges vervangen</i> op pagina 63.)
	Papierstoring	Plaats papier in de lade of verwijder vastgelopen papier. Controleer de melding op het LCD-scherm. (Zie <i>Problemen oplossen en routineonderhoud</i> op pagina 55.)
	Andere meldingen	Controleer de melding op het LCD-scherm. (Zie <i>Problemen oplossen en routineonderhoud</i> op pagina 55.)

## Rapporten afdrukken

De volgende rapporten zijn beschikbaar:

- Help  
Een helplijst over u hoe u de machine snel kunt programmeren.
- Gebruikersinst  
Drukt een lijst met uw instellingen af.

### Een rapport afdrukken

- 1 Druk op **Menu**.
- 2 Druk op ▲ of ▼ om 3.Print lijsten te selecteren. Druk op **OK**.
- 3 Druk op ▲ of ▼ om het gewenste rapport te selecteren. Druk op **OK**.
- 4 Druk op **Mono Start**.
- 5 Druk op **Stop/Eindigen**.

## Documenten laden

U kunt kopiëren en scannen vanaf de glasplaat.

### De glasplaat gebruiken

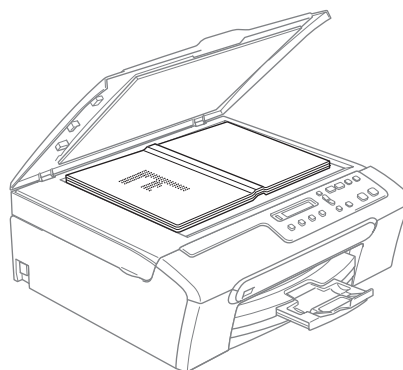
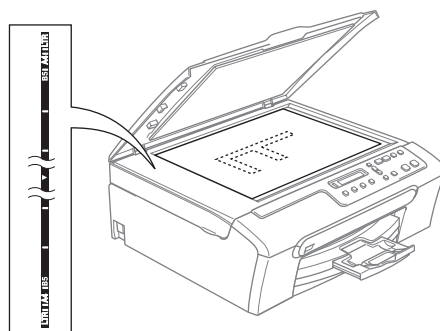
U kunt de glasplaat gebruiken om pagina's uit een boek of pagina voor pagina te kopiëren of te scannen.

#### Ondersteunde documentformaten

- Formaat: max. A4-formaat [215,9 tot 297 mm]
- Gewicht: max. 2 kg

#### Documenten laden

- 1 Til het documentdeksel op.
- 2 Gebruik de documentgeleiders aan de linkerkant om het document in het midden van de glasplaat te leggen, met de bedrukte zijde naar beneden.



- 3 Sluit het documentdeksel.

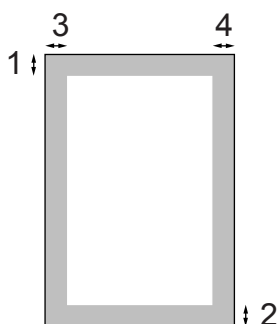


#### VOORZICHTIG

Als u bezig bent een boek of een lijvig document te scannen, laat het deksel dan NIET dichtvallen en druk er niet op.

## Scangebied

De grootte van het scangebied is afhankelijk van de instellingen in de door u gebruikte toepassing. De onderstaande afbeeldingen tonen de gedeelten die u niet op Letter- en A4-papier kunt scannen.



Gebruik	Documentgrootte	Bovenkant (1)	Links (3)
		Onderkant (2)	Rechts (4)
Kopiëren	Letter	3 mm	3 mm
	A4	3 mm	3 mm
Scannen	Letter	3 mm	3 mm
	A4	3 mm	0 mm

## Acceptabel papier en andere media

De afdrukkwaliteit kan worden beïnvloed door het soort papier dat u in de machine gebruikt.

Om de beste afdrukkwaliteit te krijgen voor de instellingen die u hebt gekozen, moet u de papiersoort altijd instellen op het type papier dat u plaatst.

U kunt normaal papier, inkjetpapier (gecoat papier), glanzend papier, transparanten en enveloppen gebruiken.

Wij raden u aan om verschillende soorten papier te testen, alvorens een grote hoeveelheid aan te schaffen.

Gebruik voor optimale resultaten Brother-papier.

- Wanneer u afdrukt op inkjetpapier (gecoat papier), transparanten en fotopapier, moet in het tabblad **Normaal** van de printerdriver of in de instelling **Papiersoort** in het menu altijd het juiste type papier zijn geselecteerd.
- Wanneer u op Brother-fotopapier afdrukt, plaats dan eerst het instructieblad dat met het fotopapier wordt geleverd in de papierlade, en plaats vervolgens het fotopapier op het instructieblad.
- Als u transparanten of fotopapier gebruikt, dient u elk vel onmiddellijk te verwijderen; dit om te voorkomen dat de vellen aan elkaar plakken of verstopt raken.
- Raak het afgedrukte oppervlak van het papier niet aan vlak na het afdrukken; de inkt kan nog nat zijn en op uw vingers vlekken.

## Aanbevolen media

Om de beste afdrukkwaliteit te verkrijgen raden wij u aan Brother-papier te gebruiken. (Zie onderstaande tabel.)

Als er in uw land geen Brother-papier beschikbaar is, raden wij u aan verschillende soorten papier te testen voor u grote hoeveelheden papier koopt.

Wij adviseren '3M Transparency Film' te gebruiken wanneer u op transparanten afdrukt.

### Brother-papier

Papiersoort	Item
A4 Normaal	BP60PA
A4 Glanzend Foto	BP61GLA
A4 Inkjet (Mat)	BP60MA
10 x 15 cm Glanzend	BP61GLP

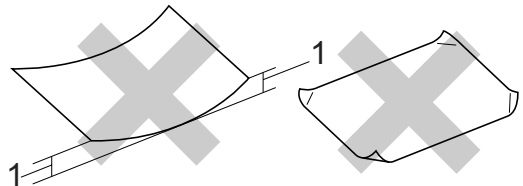
## Omgaan met en gebruik van media

- Bewaar papier in de originele verpakking en zorg dat deze gesloten blijft. Bewaar het papier plat en verwijderd van vocht, direct zonlicht en warmte.
- De gecoate zijde van fotopapier glimt. Zorg dat u de glimmende (gecoate) zijde niet aanraakt. Plaats fotopapier met de glimmende zijde naar beneden toe.
- Raak de voor- of achterkant van transparanten niet aan, daar deze gemakkelijk water en transpiratie absorberen, wat afbreuk doet aan de afdrukkwaliteit. Transparanten die voor laserprinters en -kopieerapparaten ontworpen zijn, kunnen het volgende document bevleken. Gebruik alleen transparanten die worden aanbevolen voor inkjetprinters.

## ⊘ Onjuiste configuratie

Gebruik de volgende soorten papier NIET:

- papier dat beschadigd, gekruld of gekreukt is of een onregelmatige vorm heeft



### 1 2 mm of langer

- hoogglanzend of erg gestructureerd papier
- papier waarop reeds met een printer is afgedrukt
- papier dat niet netjes kan worden gestapeld
- papier vervaardigd uit kortlopend papier

## Papiercapaciteit in de uitvoerpapierlade

Max. 50 vel 20-lb Letter of 80-g/m<sup>2</sup> A4-papier.

- Om vlekken te voorkomen moeten transparanten of fotopapier vel voor vel uit de uitvoerpapierlade worden genomen.

## De juiste papiersoort selecteren

### Type en formaat papier voor elke functie

Papiersoort	Papierformaat		Gebruik		
			Kopiëren	Photo Capture	Printer
Losse vellen	Letter	216 × 279 mm	Ja	Ja	Ja
	A4	210 × 297 mm	Ja	Ja	Ja
	Legal	216 × 356 mm	Ja	–	Ja
	Executive	184 × 267 mm	–	–	Ja
	JIS B5	182 × 257 mm	–	–	Ja
	A5	148 × 210 mm	Ja	–	Ja
	A6	105 × 148 mm	–	–	Ja
Kaarten	Foto	10 × 15 cm	Ja	Ja	Ja
	Foto 2L	13 × 18 cm	–	Ja	Ja
	Indexkaart	127 × 203 mm	–	–	Ja
	Briefkaart 1	100 × 148 mm	–	–	Ja
	Briefkaart 2 (Dubbel)	148 × 200 mm	–	–	Ja
Enveloppen	C5-Envelop	162 × 229 mm	–	–	Ja
	DL-Envelop	110 × 220 mm	–	–	Ja
	COM-10	105 × 241 mm	–	–	Ja
	Monarch	98 × 191 mm	–	–	Ja
	JE4-Envelop	105 × 235 mm	–	–	Ja
Transparanten	Letter	216 × 279 mm	Ja	–	Ja
	A4	210 × 297 mm	Ja	–	Ja

## Gewicht, dikte en capaciteit papier

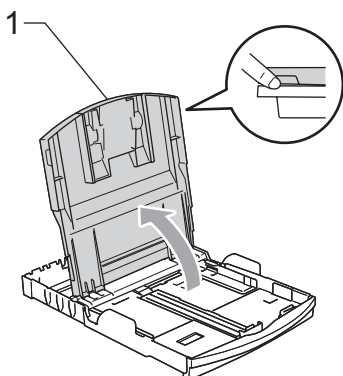
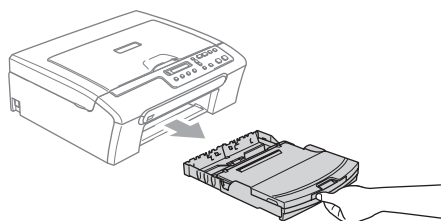
Papiersoort		Gewicht	Dikte	Aantal vellen
Losse vellen	Normaal papier	64 tot 120 g/m <sup>2</sup>	0,08 tot 0,15 mm	100 <sup>1</sup>
	Inkjetpapier	64 tot 200 g/m <sup>2</sup>	0,08 tot 0,25 mm	20
	Glanzend papier	Max. 220 g/m <sup>2</sup>	Max. 0,25 mm	20
Kaarten	Fotokaart	Max. 240 g/m <sup>2</sup>	Max. 0,28 mm	20
	Indexkaart	Max. 120 g/m <sup>2</sup>	Max. 0,15 mm	30
	Briefkaart	Max. 200 g/m <sup>2</sup>	Max. 0,23 mm	30
Enveloppen		75 tot 95 g/m <sup>2</sup>	Max. 0,52 mm	10
Transparanten		–	–	10

<sup>1</sup> Max. 50 vellen voor papier van formaat Legal 80 g/m<sup>2</sup> (20 lb).  
Max. 100 vel 80 g/m<sup>2</sup> (20 lb) papier.

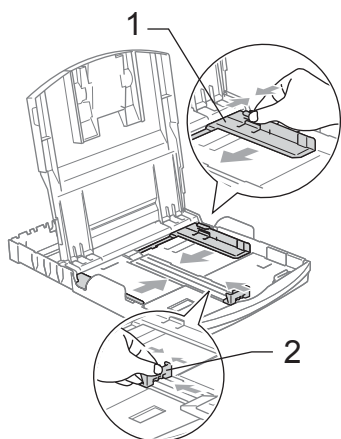
# Papier, enveloppen en andere media laden

## Papier en andere media laden

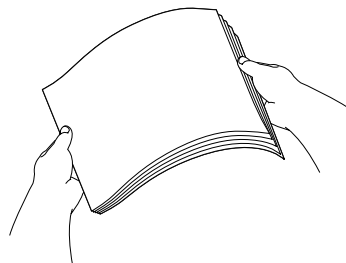
- 1 Trek de papierlade volledig uit de machine.  
Til het deksel van de uitvoerpapierlade (1) op.



- 2 Houd de papiergeleiders voor de breedte (1) en de papiergeleider voor de lengte (2) ingedrukt en verschuif ze om ze aan het papierformaat aan te passen.



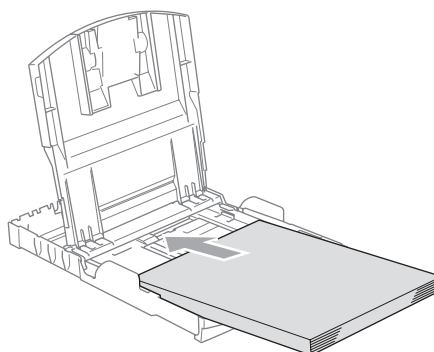
- 3 Blader de stapel papier goed door, om te voorkomen dat papier vastloopt of scheef wordt ingevoerd.



### Opmerking

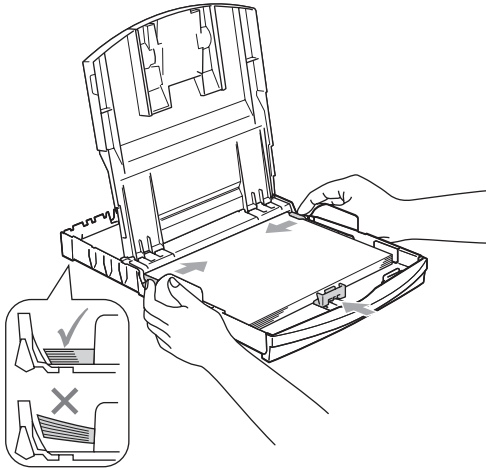
Draag er steeds zorg voor dat het papier niet omkruilt.

- 4 Plaats het papier voorzichtig in de papierlade met de afdrukzijde omlaag en de bovenste rand eerst. Controleer of het papier vlak in de lade ligt.





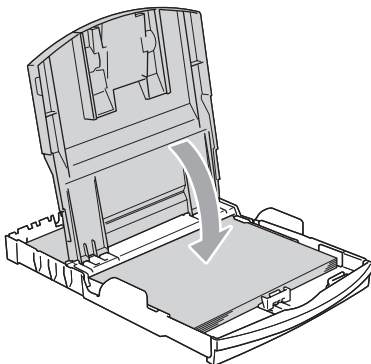
- 5 De papiergeleiders voor de breedte met beide handen voorzichtig aan het papier aanpassen. Zorg dat de papiergeleiders aan de zijkant de randen van het papier aanraken.



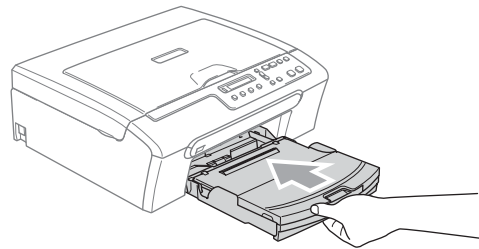
**Opmerking**

Zorg ervoor dat u het papier er niet te ver in duwt; het kan aan de achterkant van de lade omhoog gaan staan en problemen veroorzaken bij de invoer.

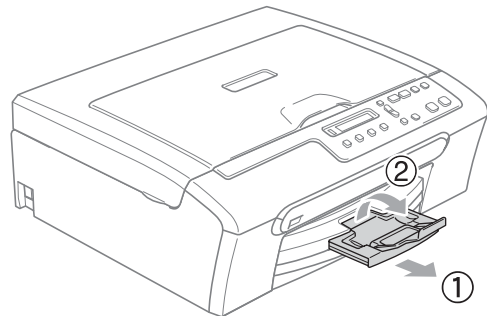
- 6 Sluit het deksel van de uitvoerpapierlade.



- 7 Duw de papierlade langzaam volledig in de machine.



- 8 Terwijl u de papierlade vasthoudt, de papiersteun (1) naar buiten trekken tot u een klik hoort en de papiersteunklep (2) uitvouwen.



**Opmerking**

De papiersteunklep niet gebruiken voor Legal-papier.

## Enveloppen en briefkaarten laden

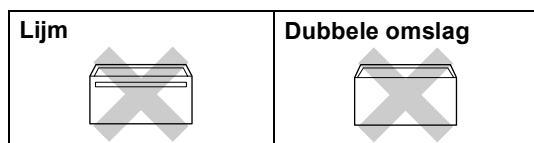
### Enveloppen laden

- Gebruik enveloppen met een gewicht van 75 tot 95 g/m<sup>2</sup>.
- Voor sommige enveloppen is het nodig de marge in te stellen in de toepassing. Zorg ervoor dat u eerst een testafdruk maakt.

### ! VOORZICHTIG

Gebruik **NOOIT** de volgende soorten enveloppen, aangezien deze problemen veroorzaken bij de papierinvoer:

- Zakachtige enveloppen.
- Enveloppen met reliëf (met verhoogd opschrift).
- Enveloppen met sluitstukken of nietjes.
- Enveloppen die aan de binnenkant zijn voorbedrukt.



Het kan zijn dat u af en toe problemen ondervindt bij de papierinvoer vanwege de dikte, het formaat en de vorm van de omslag van de enveloppen die u gebruikt.

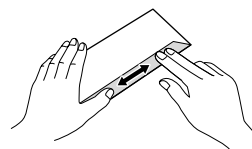
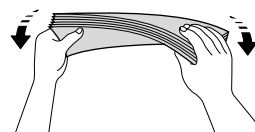
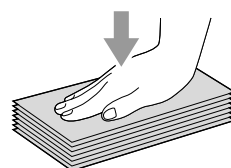
### Enveloppen en briefkaarten laden

- 1 Druk de hoeken en zijanten van de enveloppen of briefkaarten zo plat mogelijk alvorens deze te plaatsen.

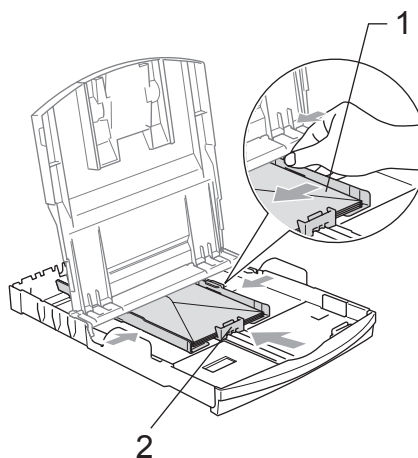


### Opmerking

Als er meerdere enveloppen of briefkaarten tegelijk naar binnen worden getrokken, plaats dan één envelop per keer in de papierlade.

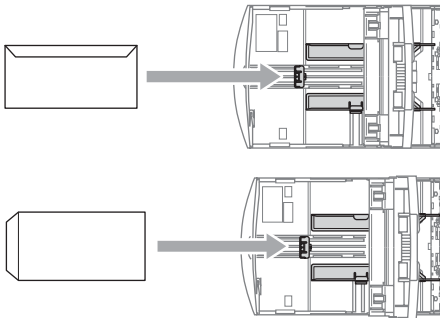


- 2 Leg de enveloppen of briefkaarten in de papierlade met de adreszijde naar beneden en de invoerkant (bovenkant van de enveloppen) eerst. Stel de papiergeleiders voor de breedte (1) en de papiergeleider voor de lengte (2) af op het formaat van de enveloppen of briefkaarten.



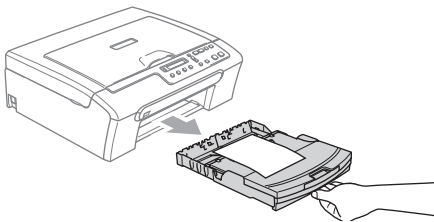
**Als u problemen hebt bij het afdrukken op enveloppen, volg dan de volgende suggesties op:**

- 1 Open de omslag van de envelop.
- 2 Zorg ervoor dat de open omslag zich aan de zijkant of aan de achterkant van de envelop bevindt tijdens het afdrukken.
- 3 Stel de maat en marge in bij uw toepassing.



## Afdrukken op kleine papierformaten uit de machine verwijderen

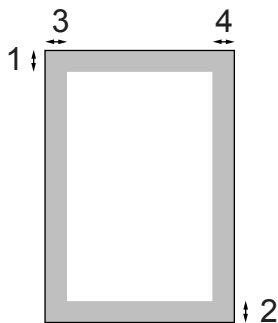
Wanneer de machine afdrukken op kleine papierformaten uitwerpt op de uitvoerpapierlade, kunt u deze misschien niet goed bereiken. Trek nadat het afdrukken is voltooid de lade volledig uit de machine.



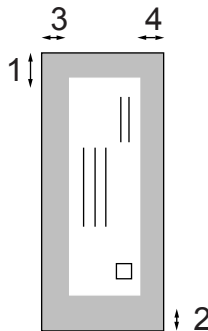
## Afdrukgebied

Hoe groot het afdrukgebied is, is afhankelijk van de instellingen binnen de door u gebruikte toepassing. De onderstaande afbeeldingen tonen de onbedrukbare gedeelten op losse vellen papier en enveloppen. De machine kan alleen afdrucken in de grijze gedeelten, wanneer de afdrukfunctie Zonder marges beschikbaar is en aanstaat.

### Losse vellen



### Enveloppen



	Bovenkant (1)	Onderkant (2)	Links (3)	Rechts (4)
Losse vellen	3 mm	3 mm	3 mm	3 mm
Enveloppen	12 mm	24 mm	3 mm	3 mm



### Opmerking

De functie Zonder marges is niet beschikbaar voor enveloppen.



# Kopiëren

---

Kopiëren

20

## Kopiëren

U kunt de machine gebruiken als kopieerapparaat en maximaal 99 kopieën tegelijk maken.

### Eén kopie maken

- 1 Laad uw document.
- 2 Druk op **Mono Start** of **Kleur Start**.

### Meerdere kopieën maken

U kunt max. 99 kopieën maken.

- 1 Laad uw document.
- 2 Druk herhaaldelijk op **Aantal kopieën** tot het gewenste aantal kopieën verschijnt (maximaal 99).  
U kunt ook op ▲ of ▼ drukken om het aantal kopieën te wijzigen.
- 3 Druk op **Mono Start** of **Kleur Start**.

### Kopiëren onderbreken

Druk op **Stop/Eindigen** om het kopiëren te stoppen.

## Kopieeropties

Gebruik de kopieertoetsen als u de kopieerinstellingen tijdelijk wilt wijzigen voor de volgende kopie. U kunt verschillende combinaties gebruiken.



De machine schakelt 1 minuut na het kopiëren weer over naar de standaardinstellingen.


### Opmerking

U kunt de kopieerinstellingen die u het vaakst gebruikt opslaan, door ze als standaard in te stellen. Hoe u dit doet, leest u in het gedeelte waarin de betreffende functie wordt beschreven.

## Kopieersnelheid en -kwaliteit wijzigen

U kunt kiezen uit een reeks kwaliteitsinstellingen. De standaardinstelling is **Normaal**.

Als u de instelling van de kwaliteit tijdelijk wilt wijzigen, gaat u als volgt te werk:

<p>Druk op</p>  <p>Kwaliteit</p>	Normaal	Normaal is de aanbevolen stand voor gewone afdrucken. Dit zorgt voor goede kopieerkwaliteit met goede kopieersnelheid.
	Snel	Hoge kopieersnelheid en laagste inktverbruik. Om tijd te besparen bij het afdrucken van documenten die u wilt proeflezen, grote documenten of een groot aantal kopieën.
	Fijn	Gebruik deze modus voor het kopiëren van precieze beelden, zoals foto's. Deze modus levert de hoogste resolutie en de laagste snelheid.

- 1 Laad uw document.
- 2 Druk herhaaldelijk op **Kwaliteit** om **Snel**, **Normaal** of **Fijn** te selecteren.
- 3 Druk op **Mono Start** of **Kleur Start**.


Als u de standaardinstelling wilt wijzigen, gaat u als volgt te werk:

- 1 Druk op **Menu**.
- 2 Druk op ▲ of ▼ om 1. **Kopie** te selecteren.  
Druk op **OK**.
- 3 Druk op ▲ of ▼ om 3. **Kwaliteit** te selecteren.  
Druk op **OK**.
- 4 Druk op ▲ of ▼ om **Snel**, **Normaal** of **Fijn** te selecteren.  
Druk op **OK**.
- 5 Druk op **Stop/Eindigen**.

## De gekopieerde afbeelding vergroten of verkleinen

U kunt de volgende vergrotings-/verkleiningspercentages selecteren:

Custom (25-400%) Hiermee kunt u een percentage van 25% tot en met 400% invoeren.

<p>Druk op</p>  <p>Vergroot/ Verklein</p>	Custom (25-400%)
	200%
	198% 10x15cm→A4
	186%10x15cm→LTR
	142% A5→A4
	104% EXE→LTR
	100%
	97% LTR→A4
	93% A4→LTR
	83%
	78%
	69% A4→A5
	50%

Ga als volgt te werk om de volgende kopie te vergroten of verkleinen:

- 1 Laad uw document.
- 2 Druk op **Vergroot/Verklein**.
- 3 Ga op een van de volgende manieren te werk:
  - Druk op ▲ of ▼ om het gewenste vergrotings- of verkleiningspercentage te selecteren. Druk op **OK**.
  - Druk op ▲ of ▼ om Custom(25-400%) te selecteren. Druk op **OK**. Druk herhaaldelijk op ▲ of ▼ om een vergrotings- of verkleiningspercentage tussen 25% en 400% in te voeren. Druk op **OK**.

- 4 Druk op **Mono Start** of **Kleur Start**.



**Opmerking**

De Pagina layout-opties 2 op 1 P, 2 op 1 L, 4 op 1 P, 4 op 1 L en Poster(3 x 3) zijn *niet* beschikbaar bij gebruik van **Vergroot/Verklein**.

## N op 1 kopieën of een poster maken

U kunt het aantal kopieën verlagen met de kopieerfunctie N op 1. U kunt zo twee of vier pagina's op één vel kopiëren en daarmee papier besparen.

U kunt ook een poster creëren. Wanneer u de posteroptie gebruikt, wordt uw document in delen opgesplitst. Deze delen worden vervolgens vergroot, zodat u ze kunt samenvoegen tot een poster.

### Belangrijk

- Zorg dat het papierformaat is ingesteld op Letter, Legal of A4.
- U kunt de instelling Vergroot/Verklein niet gebruiken voor de functies N op 1 en Poster.

- N op 1 is niet beschikbaar voor kopieën in kleur.
- (P) betekent Portret (staand) en (L) betekent Landschap (liggend).
- U kunt slechts één poster tegelijkertijd maken.

<p>Druk op</p> <p>en dan op ▲ of ▼ om Pagina layout te selecteren.</p>	Uit (1 Op 1)
	2 op 1 P
	2 op 1 L
	4 op 1 P
	4 op 1 L
Poster (3 x 3)	

- 1 Laad uw document.
- 2 Druk op **Opties** en ▲ of ▼ om Pagina layout te selecteren. Druk op **OK**.
- 3 Druk op ▲ of ▼ om 2 op 1 P, 2 op 1 L, 4 op 1 P, 4 op 1 L, Poster(3 x 3) of Uit(1 Op 1) te selecteren. Druk op **OK**.
- 4 Druk op **Mono Start** om het document te scannen. Bij gebruik van de posterlay-out kunt u ook op **Kleur Start** drukken.
- 5 Nadat de machine de pagina heeft gescand, drukt u op ▲ (Ja) om de volgende pagina te scannen.
 

Volgende Pagina?

▲ Ja ▼ Nee
- 6 Leg het volgende document op de glasplaat. Druk op **OK**. Herhaal 5 en 6 voor elke pagina in deze lay-out.
 

Set Volgende Pag

Druk dan op OK
- 7 Druk op ▼ (Nee) om te stoppen, wanneer alle pagina's zijn gescand.



## Opmerking

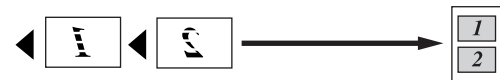
Als de papiersoort voor N op 1 is ingesteld op fotopapier, worden de afbeeldingen afgedrukt alsof normaal papier is geselecteerd.

Plaats uw document met de bedrukte zijde naar beneden zoals hieronder aangegeven:

### ■ 2 op 1 (P)



### ■ 2 op 1 (L)



### ■ 4 op 1 (P)

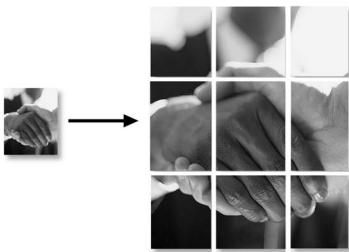


### ■ 4 op 1 (L)



### ■ Poster (3×3)

U kunt van een foto een kopie op posterformaat maken.



## Helderheid, contrast en kleur instellen

### Helderheid

Als u de instelling van de helderheid tijdelijk wilt wijzigen, gaat u als volgt te werk:



- 1 Laad uw document.
- 2 Druk op **Opties** en ▲ of ▼ om Helderheid te selecteren. Druk op **OK**.



- 3 Druk op ▲ of ▼ om de kopie lichter of donkerder te maken. Druk op **OK**.
- 4 Druk op **Mono Start** of **Kleur Start**.

Als u de standaardinstelling wilt wijzigen, gaat u als volgt te werk:

- 1 Druk op **Menu**.
- 2 Druk op ▲ of ▼ om 1. Kopie te selecteren. Druk op **OK**.
- 3 Druk op ▲ of ▼ om 4. Helderheid te selecteren. Druk op **OK**.
- 4 Druk op ▲ of ▼ om de kopie lichter of donkerder te maken. Druk op **OK**.
- 5 Druk op **Stop/Eindigen**.

## Contrast

U kunt het contrast wijzigen om een beeld er scherper en levendiger te laten uitzien.

- 1 Druk op **Menu**.
- 2 Druk op **▲** of **▼** om 1.Kopie te selecteren.  
Druk op **OK**.
- 3 Druk op **▲** of **▼** om 5.Contrast te selecteren.  
Druk op **OK**.
- 4 Druk op **▲** of **▼** om het contrast te verhogen of te verlagen.  
Druk op **OK**.
- 5 Druk op **Stop/Eindigen**.


## Kleurverzadiging

- 1 Druk op **Menu**.
- 2 Druk op **▲** of **▼** om 1.Kopie te selecteren.  
Druk op **OK**.
- 3 Druk op **▲** of **▼** om 6.Kleuren aanp. te selecteren.  
Druk op **OK**.
- 4 Druk op **▲** of **▼** om 1.Rood, 2.Groen of 3.Blaauw te selecteren.  
Druk op **OK**.
- 5 Druk op **▲** of **▼** om de kleurverzadiging te wijzigen.  
Druk op **OK**.
- 6 Ga op een van de volgende manieren te werk:
  - Ga terug naar 4 om de volgende kleur te selecteren.
  - Druk op **Stop/Eindigen**.

## Papieropties

### Papiersoort


Als u op speciaal papier kopieert, dient u voor optimale afdrukkwaliteit de gebruikte papiersoort te selecteren.

Druk op   Opties  en dan op <b>▲</b> of <b>▼</b> om Papiersoort te selecteren.	Normaal Papier
	Inkjetpapier
	Brother Fotopap.
	Ander fotopapier
	Transparanten

- 1 Laad uw document.
- 2 Druk op **Opties** en **▲** of **▼** om Papiersoort te selecteren.  
Druk op **OK**.
- 3 Druk op **▲** of **▼** om de gebruikte papiersoort te selecteren.  
Druk op **OK**.
- 4 Druk op **Mono Start** of **Kleur Start**.  
Als u de standaardinstelling wilt wijzigen, gaat u als volgt te werk:
  - 1 Druk op **Menu**.
  - 2 Druk op **▲** of **▼** om 1.Kopie te selecteren.  
Druk op **OK**.
  - 3 Druk op **▲** of **▼** om 1.Papiersoort te selecteren.  
Druk op **OK**.
  - 4 Druk op **▲** of **▼** om Normaal Papier, Inkjetpapier, Brother Fotopap., Ander fotopapier of Transparanten te selecteren.  
Druk op **OK**.
  - 5 Druk op **Stop/Eindigen**.

## Papierformaat

U moet de instelling voor het papierformaat wijzigen indien u op een ander formaat dan A4 kopieert. U kunt kopiëren op de papierformaten Letter, Legal, A4, A5 of Fotokaart (10×15 cm).

<p>Druk op</p>  <p>Opties</p> <p>en dan op ▲ of ▼ om Papierformaat te selecteren.</p>	Letter
	Legal
	A4
	A5
	10 (B) x 15 (H) cm

- 1 Laad uw document.
- 2 Druk op **Opties** en ▲ of ▼ om Papierformaat te selecteren. Druk op **OK**.
- 3 Druk op ▲ of ▼ om het gebruikte papierformaat te selecteren. Druk op **OK**.
- 4 Druk op **Mono Start** of **Kleur Start**.

Als u de standaardinstelling wilt wijzigen, gaat u als volgt te werk:

- 1 Druk op **Menu**.
- 2 Druk op ▲ of ▼ om 1.Kopie te selecteren. Druk op **OK**.
- 3 Druk op ▲ of ▼ om 2.Papierformaat te selecteren. Druk op **OK**.
- 4 Druk op ▲ of ▼ om het gebruikte papierformaat te selecteren: Letter, Legal, A4, A5 of 10x15cm. Druk op **OK**.
- 5 Druk op **Stop/Eindigen**.





# Direct Foto's Printen

---

<b>Foto's afdrukken vanaf een geheugenkaart of USB-flash-station</b>	<b>28</b>
<b>Foto's afdrukken vanaf een camera</b>	<b>39</b>

# Foto's afdrukken vanaf een geheugenkaart of USB-flash-station

## Werken met PhotoCapture Center™



### Opmerking

De DCP-135C ondersteunt alleen een USB-flash-station.

## Afdrukken vanaf een geheugenkaart of USB-flash-station zonder een PC

Ook wanneer de machine niet is aangesloten op uw computer, kunt u foto's rechtstreeks vanaf digitale cameramedia of een USB-flash-station afdrukken. (Zie *Afdrukken vanaf een geheugenkaart of USB-flash-station* op pagina 31.)

## Scannen naar een geheugenkaart of USB-flash-station zonder een PC

U kunt documenten scannen en direct op een geheugenkaart of USB-flash-station opslaan. (Zie *Scannen naar een geheugenkaart of USB-flash-station* op pagina 37.)

## PhotoCapture Center™ vanaf uw computer gebruiken

U kunt vanaf uw PC toegang krijgen tot een geheugenkaart die in de mediasleuf van de machine is geplaatst.

(Zie *PhotoCapture Center™* voor Windows® of *PhotoCapture Center™* voor Macintosh® in de softwarehandleiding op de CD-ROM.)

## Geheugenkaart of USB-flash-station gebruiken

Uw Brother-machine is uitgerust met mediasleuven (slots) voor het gebruik van populaire digitale cameramedia (CompactFlash®, Memory Stick®, Memory Stick Pro™, SecureDigital™, MultiMediaCard™ en xDPicture Card™) en USB-flash-stations.



CompactFlash®



Memory Stick®

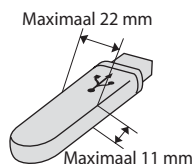
Memory Stick Pro™



SecureDigital™  
MultiMediaCard™



xD-Picture Card™



USB-flash-station

- miniSD™ kan worden gebruikt met een miniSD™ adapter.
- Memory Stick Duo™ kan worden gebruikt met een Memory Stick Duo™ adapter.
- Memory Stick Pro Duo™ kan worden gebruikt met een Memory Stick Pro Duo™ adapter.
- Bij de machine worden geen adapters geleverd. Neem contact op met een leverancier van adapters.

De functie PhotoCapture Center™ stelt u in staat om digitale foto's van uw digitale camera met een hoge resolutie af te drukken, met een afdrukkwaliteit die gelijkstaat aan de kwaliteit van foto's.

## Mapstructuur van geheugenkaarten of een USB-flash-station

Uw machine is ontworpen om compatibel te zijn met beeldbestanden van moderne digitale camera's en geheugenkaarten; lees echter onderstaande punten om fouten te vermijden:

- De extensie van het beeldbestand moet .JPG zijn. (Andere extensies voor beeldbestanden, zoals .JPEG, .TIF, .GIF etc., worden niet herkend.)
- Afdrukbewerkingen via PhotoCapture Center™ zonder gebruik van een PC en bewerkingen via PhotoCapture Center™ waarbij wel een PC wordt gebruikt, moeten apart worden uitgevoerd. (Het is niet mogelijk om deze bewerkingen gelijktijdig uit te voeren.)
- IBM Microdrive™ is niet compatibel met de machine.
- De machine kan maximaal 999 bestanden op een geheugenkaart lezen.
- CompactFlash® Type II wordt niet ondersteund.
- Dit product ondersteunt xD-Picture Card™ Type M / Type H
- Het DPOF-bestand op de geheugenkaarten of het USB-flash-station moet een geldig formaat hebben. (Zie *Afdrukken in DPOF-formaat* op pagina 33.)

Let op het volgende:

- Als u de INDEX of de AFBEELDING afdrukt, zal het PhotoCapture Center™ alle geldige afbeeldingen afdrukken, zelfs als een of meer afbeeldingen beschadigd zijn. Bij beschadigde beelden kunnen bepaalde delen op de afdruk ontbreken. Beschadigde afbeeldingen worden niet verwijderd.

### ■ (Gebruikers van geheugenkaarten)

Uw machine is ontworpen voor het lezen van geheugenkaarten die door een digitale camera zijn geformatteerd.

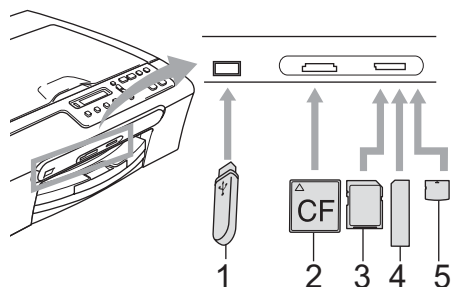
Als een digitale camera een geheugenkaart formatteert, maakt de camera een speciale map waar de beeldgegevens naartoe worden gekopieerd. Als u de beeldgegevens op een geheugenkaart met uw PC wilt aanpassen, raden wij u aan de mapstructuur die door de digitale camera is aangemaakt niet te wijzigen. Als u nieuwe of gewijzigde beeldbestanden op de geheugenkaart opslaat, raden wij u ook aan dezelfde map te gebruiken die uw digitale camera gebruikt. Als de gegevens niet in dezelfde map worden opgeslagen, kan de machine het bestand misschien niet lezen of het beeld niet afdrukken.

### ■ (gebruikers van een USB-flash-station)

Deze machine ondersteunt USB-flash-stations die met Windows® zijn geformatteerd.

## Aan de slag

Steek de kaart of het USB-flash-station correct in de juiste sleuf.

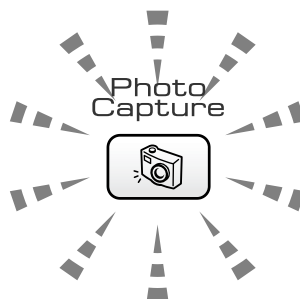


- 1 USB-flash-station
- 2 CompactFlash®
- 3 SecureDigital™, MultiMediaCard™
- 4 Memory Stick®, Memory Stick Pro™
- 5 xD-Picture Card™

### ! VOORZICHTIG

De USB Direct-interface ondersteunt alleen een USB-flash-station, een PictBridge-compatibele camera of een digitale camera die compatibel is met de standaard USB Mass Storage (USB-massaopslag). Andere USB-apparaten worden niet ondersteund.

De werking van de toets **PhotoCapture**:



- **PhotoCapture**-licht is aan: de geheugenkaart of het USB-flash-station is correct geplaatst.
- **PhotoCapture**-licht is uit: de geheugenkaart of het USB-flash-station is niet correct geplaatst.
- **PhotoCapture**-licht knippert: de geheugenkaart of het USB-flash-station wordt gelezen of beschreven.

### ! VOORZICHTIG

Wanneer de machine de geheugenkaart of het USB-flash-station leest of eraan schrijft (de toets **PhotoCapture** knippert), mag u de stekker NIET uit het stopcontact halen of de kaart/het station uit de mediasleuf verwijderen. **Doet u dit toch, dan gaan de gegevens op de kaart verloren of wordt de kaart beschadigd.**

De machine kan slechts één apparaat tegelijk lezen. Plaats dus niet meer dan één apparaat in een sleuf.



## Afdrukken vanaf een geheugenkaart of USB-flash-station

Voordat u een foto afdruckt, moet u een indexblad met miniaturen afdrukken. Op basis van deze index kunt u het nummer van de gewenste foto kiezen. Ga als volgt te werk om rechtstreeks vanaf uw geheugenkaart af te drukken:

- 1 Controleer of u de geheugenkaart of het USB-flash-station in de juiste sleuf hebt geplaatst. Op het LCD-scherm wordt het volgende bericht weergegeven:
 

C.Flash Actief

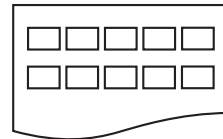
toets PhotoCa...
- 2 Druk op **PhotoCapture**. Zie *Afdrukken in DPOF-formaat* op pagina 33 voor informatie over afdrukken in DPOF-formaat.
- 3 Druk op ▲ of ▼ om `Print index` te selecteren en druk vervolgens op **OK**.
- 4 Druk op **Kleur Start** om te beginnen met het afdrukken van het indexblad. Noteer het nummer van de foto die u wilt afdrukken. Zie *Index (miniaturen) afdrukken* op pagina 31.
- 5 Om foto's af te drukken drukt u op ▲ of ▼ om `Print Images` in ③ te selecteren, en vervolgens op **OK**. Zie *Foto's afdrukken* op pagina 32.
- 6 Voer het nummer van de foto in en druk op **OK**.
- 7 Druk op **Kleur Start** om te beginnen met afdrukken.

## Index (miniaturen) afdrukken

Het PhotoCapture Center™ wijst aan de afbeeldingen nummers toe (bijvoorbeeld nr. 1, nr. 2, nr. 3, enz.).



Het PhotoCapture Center™ herkent geen andere nummers of bestandsnamen die door uw digitale camera of PC zijn gebruikt om de beelden te identificeren (indexpagina met 5 beelden per regel). Hierop staan alle beelden van de geheugenkaart of het USB-flash-station.



### **Opmerking**

Alleen bestandsnamen die uit maximaal 8 tekens bestaan, worden correct afgedrukt op het indexblad.

- 1 Controleer of u de geheugenkaart in de juiste sleuf hebt geplaatst.  
Druk op  (**PhotoCapture**).
- 2 Druk op ▲ of ▼ om `Print index` te selecteren.  
Druk op **OK**.
- 3 Druk op ▲ of ▼ om de gebruikte papiersoort te selecteren:  
Normaal Papier, Inktjetpapier,  
Brother Fotopap. of  
Ander fotopapier.  
Druk op **OK**.

- 4 Druk op ▲ of ▼ om het gebruikte papierformaat te selecteren: Letter of A4.  
Druk op **OK**.
- 5 Druk op **Kleur Start** om te beginnen met afdrucken.

## Foto's afdrucken

U dient eerst het nummer van een beeld te weten, pas dan kunt u het afdrucken.

- 1 Controleer of u de geheugenkaart of het USB-flash-station in de juiste sleuf hebt geplaatst.
- 2 Druk de index af. (Zie *Index (miniaturen) afdrucken* op pagina 31.)  
Druk op  (**PhotoCapture**).
- 3 Druk op ▲ of ▼ om **Print Images** te selecteren. Druk op **OK**.



### Opmerking

Als uw geheugenkaart of USB-flash-station geldige DPOF-gegevens bevat, wordt op het scherm DPOF **Print:Ja** weergegeven (zie *Afdrukken in DPOF-formaat* op pagina 33).

- 4 Druk herhaaldelijk op ▲ om het nummer van de gewenste foto op de miniatuurindex in te voeren.  
Druk op **OK**.

No.: 1, 3, 6









### Opmerking

- Druk op ▼ om het nummer te verlagen.
- U kunt een bereik van getallen invoeren door de toets **Opties** te gebruiken voor een afbreekstreepje. (Voer bijvoorbeeld **1, Opties, 5** in om de foto's 1 tot en met 5 af te drukken.)
- U kunt maximaal 12 tekens (inclusief komma's) invoeren voor de beeldnummers die u wilt afdrucken.

- 5 Nadat u hebt opgegeven welke foto's u wilt afdrucken, drukt u op **OK** om de instellingen te selecteren.  
Als u uw instellingen reeds hebt geselecteerd, drukt u op **Kleur Start**.
- 6 Druk op ▲ of ▼ om de gebruikte papiersoort te selecteren:  
Normaal Papier, Inkjetpapier, Brother Fotopap. of Ander fotopapier.  
Druk op **OK**.
- 7 Druk op ▲ of ▼ om het gebruikte papierformaat te selecteren: Letter, A4, 10x15cm of 13x18cm.
  - Als u Letter of A4 hebt geselecteerd, gaat u naar stap 8.
  - Als u een ander formaat hebt geselecteerd, gaat u naar 9.
  - Druk op **Kleur Start** als u klaar bent met het kiezen van instellingen.
- 8 Druk op ▲ of ▼ om het afdrukformaat te selecteren: 10x8cm, 13x9cm, 15x10cm, 18x13cm, 20x15cm of Max. afmetingen.  
Druk op **OK**.
- 9 Ga op een van de volgende manieren te werk:
  - Ga naar 10 om het aantal kopieën te selecteren.
  - Druk op **Kleur Start** als u klaar bent met het kiezen van instellingen.
- 10 Druk op ▲ of ▼ om op te geven hoeveel kopieën u wilt. Druk op **OK**.
- 11 Druk op **Kleur Start** om te beginnen met afdrucken.

De afdrukposities bij gebruik van A4-papier worden hieronder weergegeven.

1 10x8cm	2 13x9cm	3 15x10cm
		
4 18x13cm	5 20x15cm	6 Max. afmetingen
		

## Afdrukken in DPOF-formaat



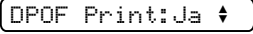
DPOF betekent Digital Print Order Format.

Vooraanstaande producenten van digitale camera's (Canon Inc., Eastman Kodak Company, Fuji Photo Film Co. Ltd., Matsushita Electric Industrial Co. Ltd. en Sony Corporation) hebben deze standaard ontwikkeld om het afdrukken van beelden vanaf een digitale camera te vereenvoudigen.

Als uw digitale camera ondersteuning biedt voor afdrukken in DPOF-formaat, kunt u de beelden en het aantal exemplaren dat u wilt afdrukken, op het display van de digitale camera selecteren.

Als een geheugenkaart (CompactFlash<sup>®</sup>, Memory Stick<sup>®</sup>, Memory Stick Pro<sup>™</sup>, SecureDigital<sup>™</sup> MultiMediaCard<sup>™</sup> of xD-Picture Card<sup>™</sup>) met DPOF-informatie in de machine is geplaatst, kunt u de geselecteerde afbeelding op eenvoudige wijze afdrukken.

Om rechtstreeks af te drukken vanaf een geheugenkaart die of USB-flash-station dat DPOF-informatie bevat, volgt u de onderstaande instructies:

- Steek de geheugenkaart goed in de juiste sleuf.  
  
Druk op  (**PhotoCapture**).
- Druk op **▲** of **▼** om **Print Images** te selecteren. Druk op **OK**.
- Als een DPOF-bestand op de kaart is opgeslagen, ziet u het volgende op het scherm:  

- Druk op **▲** of **▼** om **DPOF Print:Ja** te selecteren. Druk op **OK**.
- Druk op **▲** of **▼** om de gebruikte papiersoort te selecteren: Normaal Papier, Inkjetpapier, Brother Fotopap. of Ander fotopapier. Druk op **OK**.
- Druk op **▲** of **▼** om het gebruikte papierformaat te selecteren: Letter, A4, 10x15cm of 13x18cm.
  - Als u Letter of A4 hebt geselecteerd, gaat u naar stap **7**.
  - Als u een ander formaat hebt geselecteerd, gaat u naar **8**.
  - Druk op **Kleur Start** als u klaar bent met het kiezen van instellingen.
- Druk op **▲** of **▼** om het afdrukformaat te selecteren: (10x8cm, 13x9cm, 15x10cm, 18x13cm, 20x15cm of Max. afmetingen). Druk op **OK**.
- Druk op **Kleur Start** om te beginnen met afdrukken.

# PhotoCapture Center™ - afdrukinstellingen

Deze instellingen blijven van kracht totdat u ze weer wijzigt.

## Afdrukkwaliteit

---

- 1 Druk op **Menu**.
- 2 Druk op ▲ of ▼ om 2. Fotocapture te selecteren.  
Druk op **OK**.
- 3 Druk op ▲ of ▼ om 1. Printkwaliteit te selecteren.  
Druk op **OK**.
- 4 Druk op ▲ of ▼ om Norm of Foto te selecteren.  
Druk op **OK**.
- 5 Druk op **Stop/Eindigen**.

## Papieropties

---

### Papiersoort

- 1 Druk op **Menu**.
- 2 Druk op ▲ of ▼ om 2. Fotocapture te selecteren.  
Druk op **OK**.
- 3 Druk op ▲ of ▼ om 2. Papiersoort te selecteren.  
Druk op **OK**.
- 4 Druk op ▲ of ▼ om Normaal Papier, Inkjetpapier, Brother Fotopap. of Ander fotopapier te selecteren.  
Druk op **OK**.
- 5 Druk op **Stop/Eindigen**.

### Papierformaat

- 1 Druk op **Menu**.
- 2 Druk op ▲ of ▼ om 2. Fotocapture te selecteren.  
Druk op **OK**.
- 3 Druk op ▲ of ▼ om 3. Papierformaat te selecteren.  
Druk op **OK**.
- 4 Druk op ▲ of ▼ om het gebruikte papierformaat te selecteren: Letter, A4, 10x15cm of 13x18cm.  
Druk op **OK**.
- 5 Druk op **Stop/Eindigen**.

### Afdrukformaat

Deze instelling is alleen beschikbaar wanneer u het papierformaat op Letter of A4 hebt ingesteld.

- 1 Druk op **Menu**.
- 2 Druk op ▲ of ▼ om 2. Fotocapture te selecteren.  
Druk op **OK**.
- 3 Druk op ▲ of ▼ om 4. Afm. afdruk te selecteren.  
Druk op **OK**.
- 4 Druk op ▲ of ▼ om het gebruikte afdrukformaat te selecteren: 10x8cm, 13x9cm, 15x10cm, 18x13cm, 20x15cm of Max. afmetingen.  
Druk op **OK**.
- 5 Druk op **Stop/Eindigen**.

## Helderheid, contrast en kleur instellen

---

### Helderheid

- 1 Druk op **Menu**.
- 2 Druk op ▲ of ▼ om 2. **Fotocapture** te selecteren.  
Druk op **OK**.
- 3 Druk op ▲ of ▼ om 5. **Helderheid** te selecteren.  
Druk op **OK**.
- 4 Druk op ▲ of ▼ om de afdruk lichter of donkerder te maken.  
Druk op **OK**.
- 5 Druk op **Stop/Eindigen**.

### Contrast

U kunt de contrastinstelling wijzigen. Met meer contrast ziet een beeld er scherper en levendiger uit.

- 1 Druk op **Menu**.
- 2 Druk op ▲ of ▼ om 2. **Fotocapture** te selecteren.  
Druk op **OK**.
- 3 Druk op ▲ of ▼ om 6. **Contrast** te selecteren.  
Druk op **OK**.
- 4 Druk op ▲ of ▼ om het contrast te verhogen of te verlagen.  
Druk op **OK**.
- 5 Druk op **Stop/Eindigen**.

### Kleurverbetering

U kunt de functie voor kleurverbetering inschakelen om fraaiere afdrukken te maken. Het afdrukken zal in dat geval langer duren.

- 1 Druk op **Menu**.

- 2 Druk op ▲ of ▼ om 2. **Fotocapture** te selecteren.  
Druk op **OK**.
- 3 Druk op ▲ of ▼ om 7. **Kleur aanp.** te selecteren.  
Druk op **OK**.
- 4 Druk op ▲ of ▼ om **Aan (of Uit)** te selecteren.  
Druk op **OK**.
  - Als u **Uit** selecteert gaat u naar 7.
- 5 Druk op ▲ of ▼ om 1. **Wit Balans**, 2. **Scherpte** of 3. **Kleurdensiteit** te selecteren.  
Druk op **OK**.
- 6 Druk op ▲ of ▼ om de instellingsbalans aan te passen.  
Druk op **OK**.
- 7 Druk op **Stop/Eindigen**.



### Opmerking

---

#### • Wit Balans

Met deze instelling bepaalt u de tint van de witte vlakken in een foto. De belichting, camera-instellingen en andere factoren bepalen de tint wit. De witte vlakken van een afbeelding kunnen er ietwat roze of geelachtig uitzien of een andere tint hebben. Met deze instelling kunt u dergelijke effecten corrigeren en de witte vlakken weer zuiver wit maken.

#### • Scherpste

Met deze instelling wordt het detail van een beeld verbeterd, zoals bij het scherp stellen van een camera. Als het beeld niet goed scherp is en u de fijne details van de foto niet kunt zien, moet u de scherpste bijstellen.

#### • Kleurdensiteit

Met deze instelling kunt u de totale hoeveelheid kleur in het beeld bijstellen. U kunt de hoeveelheid kleur in een beeld verhogen of verlagen, teneinde een vage of valse foto te verbeteren.

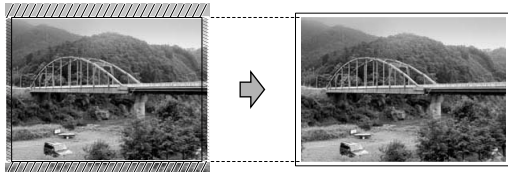
## Bijsnijden

Wanneer uw foto te lang of te breed is voor de ruimte die u hebt geselecteerd, wordt er automatisch een gedeelte van de afbeelding afgesneden.

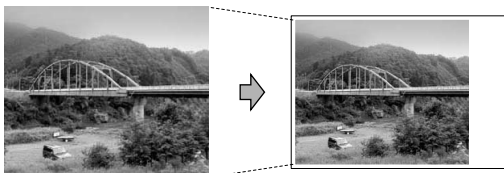
De standaardinstelling is **Aan**. Wanneer u de hele afbeelding wilt afdrukken, zet u deze instelling op **Uit**.

- 1 Druk op **Menu**.
- 2 Druk op ▲ of ▼ om 2. **Fotocapture** te selecteren.  
Druk op **OK**.
- 3 Druk op ▲ of ▼ om 8. **Bijsnijd (crop)** te selecteren.  
Druk op **OK**.
- 4 Druk op ▲ of ▼ om **Uit** (of **Aan**) te selecteren.  
Druk op **OK**.
- 5 Druk op **Stop/Eindigen**.

### Bijsnijd (crop) : Aan



### Bijsnijd (crop) : Uit



## Afdrukken zonder marges

Met deze optie wordt het afdrukgebied uitgebreid naar de randen van het papier. Het afdrukken zal iets langer duren.

- 1 Druk op **Menu**.
- 2 Druk op ▲ of ▼ om 2. **Fotocapture** te selecteren.  
Druk op **OK**.
- 3 Druk op ▲ of ▼ om 9. **Zonder rand** te selecteren.  
Druk op **OK**.
- 4 Druk op ▲ of ▼ om **Uit** (of **Aan**) te selecteren.  
Druk op **OK**.
- 5 Druk op **Stop/Eindigen**.

# Scannen naar een geheugenkaart of USB-flash-station

U kunt monochrome en kleurendocumenten scannen naar een geheugenkaart of USB-flash-station. Monochromedocumenten worden opgeslagen in de bestandsformaten PDF (\*.PDF) of TIFF (\*.TIF).

Kleurendocumenten kunnen in de bestandsformaten PDF (\*.PDF) of JPEG (\*.JPG) worden opgeslagen. De standaardinstelling is 150 dpi 16kl en het standaardbestandsformaat is PDF. De machine genereert automatisch bestandsnamen gebaseerd op de huidige datum. (Raadpleeg de installatiehandleiding voor meer informatie.) Het vijfde beeld dat u op 1 juni 2007 scant, wordt bijvoorbeeld 01060705.PDF genoemd. U kunt de kleur en kwaliteit wijzigen.

Kwaliteit	Bestandsformaat dat u kunt selecteren
150 dpi 16kl	JPEG / PDF
300 dpi 16kl	JPEG / PDF
600 dpi 16kl	JPEG / PDF
200x100 dpi Z&W	TIFF / PDF
200 dpi Z&W	TIFF / PDF

- 1 Plaats een CompactFlash<sup>®</sup>, Memory Stick<sup>®</sup>, Memory Stick Pro<sup>™</sup>, SecureDigital<sup>™</sup>, MultiMediaCard<sup>™</sup>, xD-Picture Card<sup>™</sup> of USB-flash-station in de machine.



## WAARSCHUWING

Verwijder de geheugenkaart niet terwijl **PhotoCapture** knippert; anders kunnen de kaart of de gegevens erop beschadigd raken.

- 2 Laad uw document.

- 3 Druk op (Scan).
- 4 Druk op ▲ of ▼ om Scan naarMedia te selecteren en voer een van de volgende stappen uit:
  - Als u de kwaliteit wilt wijzigen, drukt u op **OK** en gaat u naar stap 5.
  - Als u wilt beginnen met scannen, drukt u op **Mono Start** of **Kleur Start**.
- 5 Druk op ▲ of ▼ om de kwaliteit te selecteren, en druk vervolgens op **OK**. Voer een van de volgende stappen uit.
  - Als u het bestandstype wilt wijzigen, gaat u naar stap 6.
  - Als u wilt beginnen met scannen, drukt u op **Mono Start** of **Kleur Start**.
- 6 Druk op ▲ of ▼ om het bestandstype te selecteren, en druk vervolgens op **OK**. Druk op **Mono Start** of **Kleur Start**.

## De beeldkwaliteit wijzigen

- 1 Druk op **Menu**.
- 2 Druk op ▲ of ▼ om 2.Fotocapture te selecteren. Druk op **OK**.
- 3 Druk op ▲ of ▼ om 0.Scan naarMedia te selecteren. Druk op **OK**.
- 4 Druk op ▲ of ▼ om 1.Kwaliteit te selecteren. Druk op **OK**.
- 5 Druk op ▲ of ▼ om 200x100 dpi Z&W, 200 dpi Z&W, 150 dpi 16kl, 300 dpi 16kl of 600 dpi 16kl te selecteren. Druk op **OK**.
- 6 Druk op **Stop/Eindigen**.

## Het bestandsformaat voor monochrome beelden wijzigen

- 1 Druk op **Menu**.
- 2 Druk op ▲ of ▼ om 2.Fotocapture te selecteren.  
Druk op **OK**.
- 3 Druk op ▲ of ▼ om 0.Scan naarMedia te selecteren.  
Druk op **OK**.
- 4 Druk op ▲ of ▼ om 2.Z/W BestType te selecteren.  
Druk op **OK**.
- 5 Druk op ▲ of ▼ om TIFF of PDF te selecteren.  
Druk op **OK**.
- 6 Druk op **Stop/Eindigen**.

## Het bestandsformaat voor beelden in kleur wijzigen

- 1 Druk op **Menu**.
- 2 Druk op ▲ of ▼ om 2.Fotocapture te selecteren.  
Druk op **OK**.
- 3 Druk op ▲ of ▼ om 0.Scan naarMedia te selecteren.  
Druk op **OK**.
- 4 Druk op ▲ of ▼ om 3.KleurBest.Type te selecteren.  
Druk op **OK**.
- 5 Druk op ▲ of ▼ om JPEG of PDF te selecteren.  
Druk op **OK**.
- 6 Druk op **Stop/Eindigen**.

## Uitleg bij de foutmeldingen

Als u eenmaal vertrouwd bent met de verschillende soorten fouten die kunnen optreden wanneer u met PhotoCapture Center™ werkt, kunt u problemen gemakkelijk identificeren en verhelpen.

### ■ Hub onbruikbaar.

Deze melding wordt weergegeven als een hub of een USB-flash-station met een hub in de USB Direct-interface is geplaatst.

### ■ Media fout

Deze melding verschijnt als u een geheugenkaart plaatst die defect of niet geformatteerd is, of als er iets niet in orde is met de mediasleuf. Verwijder de geheugenkaart om deze foutmelding te wissen.

### ■ Geen bestand

Deze melding wordt weergegeven als u probeert toegang te verkrijgen tot een geheugenkaart of USB-flash-station zonder JPG-bestanden.

### ■ Geheugen vol

Deze melding verschijnt als u werkt met beelden die te groot zijn voor het geheugen van de machine.

De melding wordt tevens weergegeven wanneer u gebruik maakt van een geheugenkaart of USB-flash-station waarop onvoldoende ruimte beschikbaar is voor het scannen van de documenten.

### ■ Media is vol.

Deze melding verschijnt als u probeert meer dan 999 bestanden op een geheugenkaart of USB-flash-station op te slaan.

### ■ Onbruikb Apparaat

Deze melding verschijnt als een niet-ondersteund USB-apparaat of USB-flash-station op de USB Direct-interface is aangesloten. (Ga naar <http://solutions.brother.com> voor meer informatie). De melding kan ook verschijnen als u een defect apparaat op de USB Direct-interface aansluit.



## Foto's direct vanaf een PictBridge-camera afdrukken



Uw Brother-machine ondersteunt de PictBridge-standaard. Dit betekent dat u hem kunt aansluiten op iedere camera die compatibel is met PictBridge en rechtstreeks vanaf die camera kunt afdrukken.

U kunt foto's ook afdrukken vanaf een camera zonder PictBridge, mits deze ondersteuning biedt voor de standaard USB Mass Storage (USB-massaopslag). Zie *Foto's direct vanaf een digitale camera (zonder PictBridge) afdrukken* op pagina 40.

### Vereisten voor PictBridge

Houd onderstaande punten in gedachten om fouten te vermijden:

- De machine en de digitale camera moeten worden aangesloten met behulp van een geschikte USB-kabel.
- De extensie van het beeldbestand moet .JPG zijn. (Andere extensies voor beeldbestanden, zoals .JPEG, .TIF, .GIF etc., worden niet herkend.)
- Bewerkingen met PhotoCapture Center™ zijn niet beschikbaar tijdens het gebruik van de PictBridge-functie.

### Uw digitale camera instellen

Controleer of uw camera zich in PictBridge-modus bevindt. Sommige van de instellingen die hierna worden opgesomd, zijn mogelijk niet beschikbaar voor uw PictBridge-compatibele digitale camera.

Afhankelijk van uw camera zijn bepaalde instellingen wellicht niet beschikbaar.

Menuselecties Camera	Opties
Papierformaat	Letter, A4, 10x15 cm, Printerinstellingen (standaardinstelling) <sup>2</sup>
Papiersoort	Normaal papier, Glanzend papier, Inkjetpapier, Printerinstellingen (standaardinstelling) <sup>2</sup>
Layout	Zonder marges: Aan, Zonder marges: Uit, Printerinstellingen (standaardinstelling) <sup>2</sup>
DPOF-instelling <sup>1</sup>	-
Afdrukkwaliteit	Normaal, Fijn, Printerinstellingen (standaardinstelling) <sup>2</sup>
Kleurverbetering	Aan, Uit, Printerinstellingen (standaardinstelling) <sup>2</sup>

<sup>1</sup> Zie *Afdrukken in DPOF-formaat* op pagina 40 voor meer informatie.

<sup>2</sup> Als uw camera is ingesteld op Printerinstellingen (standaardinstelling), drukt de machine de foto af met de volgende instellingen.

Instellingen	Opties
Papierformaat	10x15 cm
Papiersoort	Glanzend papier
Layout	Zonder marges: Aan
Afdrukkwaliteit	Fijn
Kleurverbetering	Uit

- Deze instelling wordt ook gebruikt als er geen menuopties beschikbaar zijn op uw camera.
- De naam en de beschikbaarheid van elke instelling zijn afhankelijk van de specificatie van de camera.

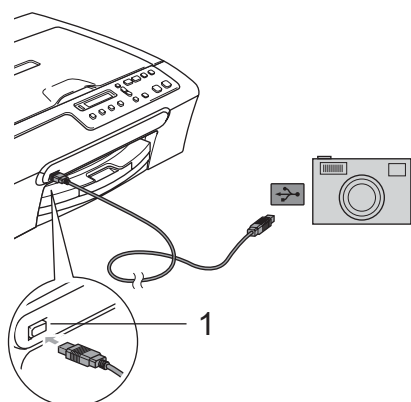
Raadpleeg de documentatie meegeleverd bij uw camera voor uitgebreidere informatie over het wijzigen van de PictBridge-instellingen.

## Foto's afdrukken

### **Opmerking**

Verwijder geheugenkaarten of het USB-flash-station uit de machine alvorens een digitale camera aan te sluiten.

- 1 Zorg dat uw camera uitstaat. Sluit uw camera aan op de USB Direct-interfacepoort (1) op de machine door middel van de USB-kabel.



#### 1 USB Direct-interface

- 2 Zet de camera aan. Wanneer de machine de camera heeft herkend, ziet u de volgende melding op het LCD-scherm.

Camera Aangesl.

- 3 Kies de foto die u wilt afdrukken volgens de aanwijzingen van uw camera. Wanneer de machine begint met het afdrukken van een foto, wordt op het LCD-scherm *Printen* weergegeven.

### **WAARSCHUWING**

Om beschadiging van de machine te voorkomen dient u geen ander apparaat dan een digitale camera of USB-flash-station op de USB Direct-interface aan te sluiten.

## Afdrukken in DPOF-formaat

DPOF betekent Digital Print Order Format.

Vooraanstaande producenten van digitale camera's (Canon Inc., Eastman Kodak Company, Fuji Photo Film Co. Ltd., Matsushita Electric Industrial Co. Ltd. en Sony Corporation) hebben deze standaard ontwikkeld om het afdrukken van beelden vanaf een digitale camera te vereenvoudigen.

Als uw digitale camera ondersteuning biedt voor afdrukken in DPOF-formaat, kunt u de beelden en het aantal exemplaren dat u wilt afdrukken, op het display van de digitale camera selecteren.

## Foto's direct vanaf een digitale camera (zonder PictBridge) afdrukken

Als uw camera de standaard USB Mass Storage (USB-massaopslag) ondersteunt en gebruikt, kunt u uw camera verbinden in de opslagmodus. Vervolgens kunt u foto's vanaf uw camera afdrukken.

Zie *Foto's direct vanaf een PictBridge-camera afdrukken* op pagina 39 voor informatie over het afdrukken van foto's in de PictBridge-modus.

### **Opmerking**

Namen, beschikbaarheid en werking verschillen per digitale camera. Raadpleeg de documentatie bij uw camera voor uitgebreide informatie, bijvoorbeeld over het omschakelen van PictBridge-modus naar USB-massaopslagmodus.

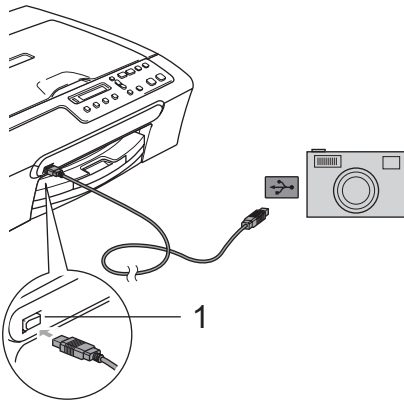
## Foto's afdrucken



### Opmerking

Verwijder geheugenkaarten of het USB-flash-station uit de machine alvorens een digitale camera aan te sluiten.

- 1 Sluit uw camera aan op de USB Direct-interface (1) op de machine door middel van de USB-kabel.



#### 1 USB Direct-interface

- 2 Zet de camera aan.
- 3 Volg de stappen in *Foto's afdrucken* op pagina 32.



### WAARSCHUWING

Om beschadiging van de machine te voorkomen dient u geen ander apparaat dan een digitale camera of USB-flash-station op de USB Direct-interface aan te sluiten.

## Uitleg bij de foutmeldingen

Als u eenmaal vertrouwd bent met de verschillende soorten fouten die kunnen optreden wanneer u met PictBridge werkt, kunt u problemen gemakkelijk identificeren en verhelpen.

#### ■ Geheugen vol

Deze melding verschijnt als u werkt met beelden die te groot zijn voor het geheugen van de machine.

#### ■ Onbruikbaar Apparaat

Deze melding wordt weergegeven als u een camera aansluit die niet in de PictBridge-modus staat of die de standaard USB Mass Storage (USB-massaopslag) niet ondersteunt. De melding kan ook verschijnen als u een defect apparaat op de USB Direct-interface aansluit.

Zie *Foutmeldingen* op pagina 58 voor meer gedetailleerde oplossingen.





# Software

---

Softwarefuncties

44

# 6

## Softwarefuncties

De CD-ROM bevat de softwarehandleiding voor de functies die beschikbaar zijn bij aansluiting op een computer (bijvoorbeeld printen en scannen). De handleiding bevat eenvoudig te gebruiken koppelingen, die u rechtstreeks naar een bepaalde sectie leiden als u erop klikt.

U kunt informatie vinden over de volgende functies:

- Afdrukken
- Scannen
- ControlCenter3 (voor Windows®)
- ControlCenter2 (voor Macintosh®)
- PhotoCapture Center™

### De HTML-gebruikershandleiding lezen

Dit is een korte handleiding voor het gebruik van de HTML-gebruikershandleiding.

(Voor Windows®)

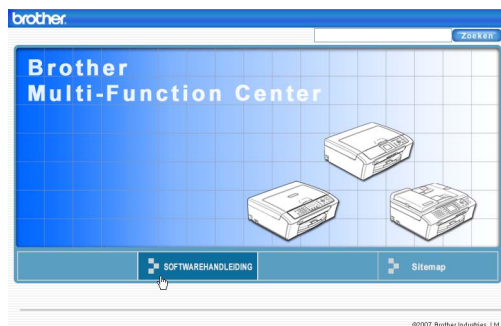


#### Opmerking

Zie *Documentatie bekijken* op pagina 3 als u de software niet hebt geïnstalleerd.

1 Zet in het menu **Start** in Alle programma's de muisaanwijzer op **Brother, DCP-XXXX** (waarbij **XXXX** voor het serienummer van uw model staat) en klik op **Gebruikershandleiding in HTML-formaat**.

2 Klik op **SOFTWAREHANDLEIDING** in het hoofdmenu.



3 Klik op de titel die u wilt lezen in de lijst links van het venster.



(Voor Macintosh®)

1 Zorg dat uw Macintosh® aanstaat. Plaats de Brother CD-ROM in uw CD-ROM-station.

2 Dubbelklik op het pictogram **Documentation**.

3 Dubbelklik op uw taalmap en dubbelklik vervolgens op het bestand van het titelbeeld.

4 Klik op **SOFTWAREHANDLEIDING** in het hoofdmenu, en vervolgens in de lijst links van het venster op de titel die u wilt lezen.





# Appendixen

---

<b>Veiligheid en wetgeving</b>	46
<b>Problemen oplossen en routineonderhoud</b>	55
<b>Menu en functies</b>	74
<b>Specificaties</b>	80
<b>Verklarende woordenlijst</b>	90

## Een geschikte plaats kiezen

Zet de machine op een plat, stabiel oppervlak, bijvoorbeeld een bureau. Kies een trillingvrije plaats. Plaats de machine in de buurt van een standaard, geaard stopcontact. Kies een plaats waar de temperatuur steeds tussen 10° C en 35° C ligt.

### ! VOORZICHTIG

- Zet uw machine niet op een plaats waar veel mensen heen en weer lopen.
- Plaats de machine niet op een tapijt.
- Plaats de machine NIET in de buurt van verwarmingstoestellen, airconditioners, koelkasten, medische apparatuur, chemicaliën of water.
- Zorg dat de machine NIET wordt blootgesteld aan direct zonlicht, overmatige warmte, vocht of stof.
- Sluit de machine NIET aan op een stopcontact dat is voorzien van een wandschakelaar of een automatische timer.
- Bij een stroomonderbreking kunnen de gegevens in het geheugen van de machine verloren gaan.
- Sluit de machine niet aan op een stopcontact dat op dezelfde stroomkring zit als grote apparaten of andere apparatuur die de stroomtoevoer kan verstoren.
- Vermijd bronnen die storingen kunnen veroorzaken, zoals luidsprekers of de basisstations van draadloze telefoons die niet van het merk Brother zijn.





## Veilig gebruik van de machine

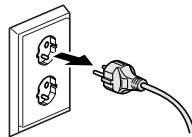
Bewaar deze voorschriften a.u.b., zodat u ze later kunt naslaan. Lees ze altijd voordat u onderhoud wilt verrichten.



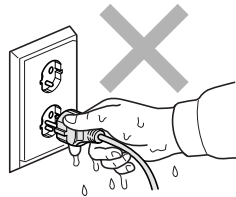
### WAARSCHUWING



Binnen in de machine bevinden zich hoogspanningselektroden. Haal de stekker van de machine uit het stopcontact voordat u de binnenkant van de machine reinigt. Zo kunt u een elektrische schok voorkomen.



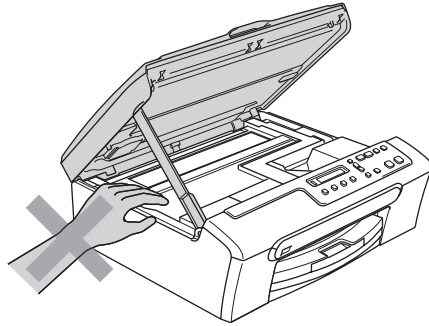
Raak de stekker **NOOIT** met natte handen aan. U kunt dan namelijk een elektrische schok krijgen.



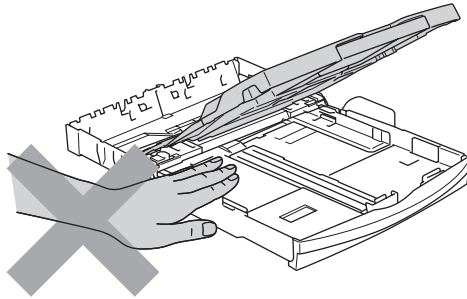
**NIET** in het midden aan het stroomsnoer trekken. U kunt dan namelijk een elektrische schok krijgen.



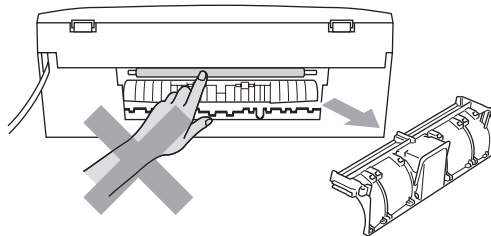
Plaats uw handen NIET op de rand van de machine onder het scannerdeksel. Hierdoor kunt u verwondingen oplopen.



Plaats uw handen NOOIT op de rand van de papierlade onder het deksel van de uitvoerlade. Hierdoor kunt u verwondingen oplopen.

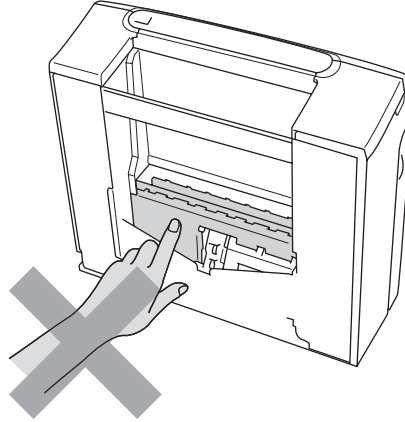


Raak de papierinvoerrol NIET aan. Hierdoor kunt u verwondingen oplopen.

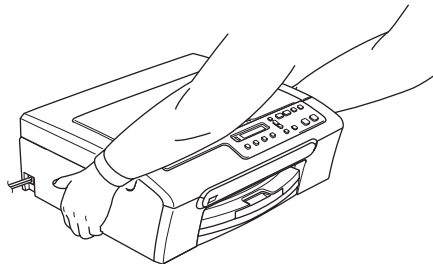




Raak de grijze zone in de onderstaande afbeelding NIET aan. Hierdoor kunt u verwondingen oplopen.



Wanneer u de machine verplaatst moet u deze van de basis optillen, door een hand aan iedere kant van het toestel te plaatsen (zie afbeelding). Draag de machine **NOOIT** door het scannerdeksel vast te houden.



Gebruik **NOOIT** ontvlambare stoffen, spuitbussen of sproeiflacons om de binnen- of buitenkant van de machine te reinigen. Doet u dit toch, dan loopt u het risico van brand of een elektrische schok.

Als de machine verhit raakt, rook afgeeft of een sterke geur verspreidt, onmiddellijk de stroomschakelaar afzetten en de stekker van de machine uit het stopcontact halen. Neem contact op met uw Brother-dealer of met de klantenservice van Brother.

Als er metalen voorwerpen, water of andere vloeistoffen in de machine terechtkomen, onmiddellijk de stroomschakelaar uitzetten en de stekker van de machine uit het stopcontact halen. Neem contact op met uw Brother-dealer of met de klantenservice van Brother.



## WAARSCHUWING

- Installeer dit product in de nabijheid van een goed bereikbaar stopcontact. In geval van nood moet u de stekker uit het stopcontact halen om de stroom volledig uit te schakelen.
- Controleer altijd of de stekker goed geplaatst is.

## Belangrijke veiligheidsinstructies

- 1 Lees alle instructies door.
- 2 Bewaar ze, zodat u ze later nog kunt naslaan.
- 3 Volg alle waarschuwingen en instructies die op het product worden aangegeven.
- 4 Haal de stekker van dit product uit het stopcontact alvorens u de binnenkant van de machine gaat reinigen. Gebruik GEEN vloeibare reinigingsmiddelen of aerosols. Gebruik een vochtige doek om het apparaat schoon te maken.
- 5 Gebruik dit product NIET in de buurt van water.
- 6 Zet dit product NIET op een onstabiele ondergrond, stelling of tafel. Het apparaat kan dan namelijk vallen en ernstig beschadigd raken.
- 7 Gleuven en openingen in de behuizing en de achter- of onderkant zijn voor de ventilatie. Om zeker te zijn van de betrouwbare werking van het apparaat en om het te beschermen tegen oververhitting, mogen deze openingen niet afgesloten of afgedekt worden. Deze openingen mogen ook nooit afgedekt worden door het apparaat op een bed, een bank, een kleed of soortgelijke ondergrond te zetten. Zet het apparaat nooit vlak naast of boven een radiator of verwarmingsapparatuur. Het apparaat mag nooit in een kast worden ingebouwd, tenzij adequate ventilatie aanwezig is.
- 8 Dit apparaat moet worden aangesloten op een spanningsbron zoals die op het etiket staat aangegeven. Als u niet zeker weet welke soort stroom geleverd wordt, neem dan contact op met uw leverancier of het plaatselijke elektriciteitsbedrijf.
- 9 Gebruik alleen het stroomsnoer dat bij de machine is geleverd.
- 10 Dit apparaat is voorzien van een 3-draads geaard snoer en een geaarde stekker. Deze stekker past alleen in een geaard stopcontact. Dit is een veiligheidsmaatregel. Kan de stekker niet in uw stopcontact worden gebruikt, raadpleeg dan uw elektricien en vraag hem uw oude stopcontact te vervangen. Het is absoluut noodzakelijk dat een geaarde stekker en een geaard stopcontact worden gebruikt.
- 11 Plaats GEEN voorwerpen op het stroomsnoer. Zet het apparaat NIET op een plaats waar mensen over het snoer kunnen lopen.
- 12 Zorg dat de opening van de machine voor het printen NOOIT wordt geblokkeerd. Plaats NOOIT een voorwerp in de afdrukbaan.
- 13 Wacht totdat de machine de pagina's heeft uitgeworpen alvorens ze aan te raken.

14 Trek de stekker van dit product uit het stopcontact en neem altijd contact op met een bevoegde servicemonteur wanneer het volgende zich voordoet:

- Wanneer het stroomsnoer defect of uitgerafeld is.
- Wanneer vloeistof in het apparaat is gemorst.
- Wanneer het apparaat is blootgesteld aan regen of water.
- Wanneer het apparaat niet normaal functioneert, ondanks het naleven van de bedieningsinstructies, pas dan alleen de instellingen aan die zijn aangegeven in de bedieningshandleiding. Een onjuiste afstelling van andere functies kan leiden tot schade, waardoor vaak uitvoerige werkzaamheden door een erkende servicemonteur nodig zijn om het apparaat weer naar behoren te laten werken.
- Als het apparaat is gevallen of als de behuizing is beschadigd.
- Als het apparaat duidelijk anders gaat presteren, waarbij reparatie nodig blijkt.

15 Om uw apparaat te beveiligen tegen stroompieken en -schommelingen adviseren wij het gebruik van een overstroombeveiliging.

16 Lees aandachtig de volgende maatregelen om het risico op brand, stroomstoten of lichamelijk letsel te reduceren:

- Gebruik dit product NIET in de buurt van apparaten die water gebruiken, in de buurt van een zwembad of in een vochtige kelder.
- Gebruik de machine NOOIT bij onweer (er is kans op elektrocutie) of om een gaslek te melden wanneer het apparaat in de buurt van het gaslek staat.

A

## BELANGRIJK - Voor uw eigen veiligheid

Voor een veilige werking moet de meegeleverde geaarde stekker in een normaal geaard stopcontact worden gestoken dat via het huishoudelijk net geaard is.

Het feit dat dit apparaat naar tevredenheid werkt, betekent niet per se dat de voeding geaard is en dat de installatie volkomen veilig is. Het is voor uw veiligheid van belang dat u in geval van twijfel omtrent de aarding een bevoegd elektricien raadpleegt.

**Waarschuwing: deze machine moet worden geaard.**

De kleurcodering van de draden in de hoofdleiding is als volgt:

- **Groen en geel: aarde**
- **Blauw: neutraal**
- **Bruin: onder stroom**

Wend u in geval van twijfel tot een bevoegd elektricien.

## Radio-interferentie

Dit product voldoet aan EN55022 (CISPR-publicatie 22)/Klasse B. Wanneer u de machine aansluit op een computer, mag u geen USB-kabel gebruiken die langer is dan 2,0 meter.

## EU-richtlijn 2002/96/EG en EN50419

---



  
Alleen voor de  
Europese Gemeenschap

Dit apparaat is gemarkeerd met het bovenstaande recycle symbool. Het betekent dat u het apparaat, aan het eind van zijn levensduur, apart moet aanleveren bij een daarvoor bestemd verzamelpunt en niet bij het gewone huishoudelijke afval mag plaatsen. Dit zal het leefmilieu voor ons allemaal ten goede komen. (Alleen voor de Europese Gemeenschap)

## Wettelijke beperkingen voor kopiëren

Het maken van reproducties van bepaalde artikelen of documenten met frauduleuze bedoelingen is een strafbaar feit. Deze aantekening is meer bedoeld als richtlijn dan als een volledige opsomming.

Wij raden u aan de betreffende instanties in uw eigen land te raadplegen met betrekking tot de wettigheid van een bepaald artikel of document waarover twijfel bestaat.

Hieronder staan een aantal voorbeelden van documenten die mogelijk niet mogen worden gekopieerd:

- Geld
- Obligaties of andere schuldbewijzen
- Depositobewijzen
- Strijdmachts- of Dienstpapieren.
- Paspoorten
- Postzegels (al dan niet afgestempeld)
- Immigratiepapieren
- Bijstandsdocumenten
- Cheques of wissels getrokken door Overheidsinstanties
- Identificatiedocumenten, badges of insignes
- Rijbewijzen en eigendomspapieren voor motorvoertuigen

Werk dat auteursrechtelijk is beschermd, mag niet worden gekopieerd. Delen van een werk dat auteursrechtelijk is beschermd mogen echter wel voor 'eigen gebruik' worden gekopieerd. Meer kopieën duiden op ongepast gebruik.

Kunstwerken dienen te worden beschouwd als werk dat auteursrechtelijk is beschermd.

Rijbewijzen en eigendomsbewijzen van motorvoertuigen mogen volgens bepaalde plaatselijke wetten niet worden gekopieerd.

# Handelsmerken

Het Brother-logo is een wettig gedeponieerd handelsmerk van Brother Industries, Ltd.

Brother is een wettig gedeponieerd handelsmerk van Brother Industries, Ltd.

Multi-Function Link is een wettig gedeponieerd handelsmerk van Brother International Corporation.

© 2007 Brother Industries, Ltd. Alle rechten voorbehouden.

Microsoft en Windows zijn wettig gedeponieerde handelsmerken van Microsoft Corporation in de V.S. en andere landen.

Windows Vista is een gedeponieerd handelsmerk of handelsmerk van Microsoft Corporation in de Verenigde Staten en/of andere landen.

Macintosh en TrueType zijn wettig gedeponieerde handelsmerken van Apple Inc.

Nuance, het Nuance-logo, PaperPort en ScanSoft zijn handelsmerken of wettig gedeponieerde handelsmerken van Nuance Communications, Inc. of dochterbedrijven in de Verenigde Staten en/of andere landen.

Presto! PageManager is een wettig gedeponieerd handelsmerk van NewSoft Technology Corporation.

Microdrive is een handelsmerk van International Business Machine Corporation.

CompactFlash is een wettig gedeponieerd handelsmerk van SanDisk Corporation.

Memory Stick is een wettig gedeponieerd handelsmerk van Sony Corporation.

SecureDigital is een handelsmerk van Matsushita Electric Industrial Co. Ltd., SanDisk Corporation en Toshiba Corporation.

SanDisk is licentiehouder van de handelsmerken SD en miniSD.

MultiMediaCard is een handelsmerk van Infineon Technologies, met licentie aan de MultiMediaCard Association.

xD-Picture Card is een handelsmerk van Fujifilm Co. Ltd., Toshiba Corporation en Olympus Optical Co. Ltd.

Memory Stick Pro, Memory Stick Pro Duo, Memory Stick Duo en MagicGate zijn handelsmerken van Sony Corporation.

PictBridge is een handelsmerk.

Elk bedrijf wiens software in deze handleiding wordt vermeld, heeft een softwarelicentieovereenkomst die specifiek bedoeld is voor de betreffende programma's.

FaceFilter Studio is een handelsmerk van Reallusion, Inc.

**Alle andere merknamen en productnamen die in deze gebruikershandleiding en de softwarehandleiding worden gebruikt, zijn wettig gedeponieerde handelsmerken van de betreffende bedrijven.**



## Problemen oplossen

Als u denkt dat er een probleem is met uw machine, kijk dan in onderstaande tabel en volg de tips voor het oplossen van problemen.

De meeste problemen kunt u zelf eenvoudig oplossen. Indien u extra hulp nodig hebt, biedt het Brother Solutions Center u de meest recente veelgestelde vragen en tips voor het oplossen van problemen. Ga naar <http://solutions.brother.com>.

## Als u problemen met uw machine hebt

### Afdrukken

Probleem	Suggesties
Geen print.	Controleer de interfacekabel tussen de machine en uw computer.
	Controleer of de stekker van de machine in het stopcontact zit en de machine is ingeschakeld.
	Eén of meer inktcartridges zijn leeg. (Zie <i>De inktcartridges vervangen</i> op pagina 63.)
	Controleer of het LCD-scherf een foutmelding weergeeft. (Zie <i>Foutmeldingen</i> op pagina 58.)
	Controleer of de correcte printerdriver is geïnstalleerd en geselecteerd.
Slechte afdrukkwaliteit.	Controleer de afdrukkwaliteit. (Zie <i>De afdrukkwaliteit controleren</i> op pagina 69.)
	Zorg dat de instellingen voor de printerdriver of de papiersoort in het menu overeenkomen met het door u gebruikte type papier. (Zie <i>Afdrukken</i> voor Windows® of <i>Afdrukken en faxen</i> voor Macintosh® in de softwarehandleiding op de CD-ROM.)
	Controleer de verloopdatum van uw inktcartridges. De inkt zou kunnen klonteren ten gevolge van: <ul style="list-style-type: none"> <li>■ De uiterste gebruiksdatum die op de cartridge staat, is verstreken. (Cartridges kunnen tot max. 2 jaar gebruikt worden, als zij in hun originele verpakking bewaard worden.)</li> <li>■ De inktcartridge bevond zich al meer dan zes maanden in uw machine.</li> <li>■ Het kan ook zijn dat de inktcartridge vóór gebruik niet goed opgeslagen was.</li> </ul>
	Gebruik het aanbevolen type papier. (Zie <i>Acceptabel papier en andere media</i> op pagina 10.)
	De aanbevolen omgevingstemperatuur voor uw machine ligt tussen 20° C en 33° C.
Witte horizontale lijnen in tekst of grafische afbeeldingen.	De printkop reinigen (Zie <i>De printkop reinigen</i> op pagina 69.)
	Gebruik het aanbevolen type papier. (Zie <i>Acceptabel papier en andere media</i> op pagina 10.)
De machine print blanco pagina's.	De printkop reinigen (Zie <i>De printkop reinigen</i> op pagina 69.)
Tekens en regels overlappen elkaar.	De uitlijning controleren. (Zie <i>De uitlijning controleren</i> op pagina 70.)

## Afdrukken (Vervolg)

Probleem	Suggesties
Afdrukte tekst of afbeeldingen staan scheef.	Zorg ervoor dat het papier correct in de papierlade geplaatst is en dat de papiergeleiders aan de zijkant goed staan afgesteld. (Zie <i>Papier en andere media laden</i> op pagina 14.)
	Controleer of de klep ter verwijdering van vastgelopen papier goed is geïnstalleerd.
Er staat een vlek midden boven op de afdrukte pagina.	Controleer of het papier niet te dik is en niet krult. (Zie <i>Acceptabel papier en andere media</i> op pagina 10.)
Op de afdruk staan vlekken of het lijkt of de inkt vlekt.	Zorg dat u het aanbevolen type papier gebruikt. (Zie <i>Acceptabel papier en andere media</i> op pagina 10.) Raak het papier pas aan als de inkt droog is.
Er staan vlekken aan de achterkant of onder aan de pagina.	Controleer of er geen inkt op de geleiderol zit. (Zie <i>De geleiderol van de machine reinigen</i> op pagina 67.)
	Zorg dat de papiersteunklep wordt gebruikt. (Zie <i>Papier en andere media laden</i> op pagina 14.)
De machine drukt dichte lijnen af op de pagina.	Schakel <b>Omgekeerde volgorde</b> in op het tabblad <b>Normaal</b> van de printerdriver.
De afdrukken zijn gekreukeld.	Klik in het tabblad <b>Normaal</b> van de printerdriver op <b>Instellingen</b> en schakel <b>Bi-directioneel printen</b> uit.
Kan '2 op 1'- of '4 op 1'-afdrukken niet uitvoeren.	Controleer of de instellingen voor het papierformaat in de toepassing en in de printerdriver hetzelfde zijn.
Printsnelheid is te laag.	Wijzig de instelling van de printerdriver. De hoogste resolutie heeft meer tijd nodig om de gegevens te verwerken, te verzenden en te printen. Probeer de andere kwaliteitsinstellingen in het tabblad <b>Normaal</b> van de printerdriver. Klik ook op de tab <b>Instellingen</b> en zorg dat <b>Kleurverbetering</b> uitgeschakeld is.
	Zet de optie Zonder rand uit. Printen zonder marges is langzamer dan normaal printen. (Zie <i>Afdrukken voor Windows®</i> of <i>Afdrukken en faxen voor Macintosh®</i> in de softwarehandleiding op de CD-ROM.)
Kleurverbetering werkt niet goed.	Als de beeldgegevens in uw toepassing niet in kleurendruk zijn (zoals 256 kleuren), dan werkt Kleurverbetering niet. Gebruik voor de functie Kleurverbetering minstens 24-bits kleurgegevens.
De machine voert meerdere pagina's in.	Zorg dat het papier op de juiste wijze in de papierlade is geplaatst. (Zie <i>Papier en andere media laden</i> op pagina 14.)
	Controleer of er nooit meer dan twee papiersoorten tegelijk in de papierlade zijn geplaatst.
De afdrukte pagina's zijn niet juist afgelegd.	Zorg dat de papiersteunklep wordt gebruikt. (Zie <i>Papier en andere media laden</i> op pagina 14.)
Afdrukte pagina's worden opnieuw ingevoerd en veroorzaken het vastlopen van papier.	Trek de papiersteun uit tot u een klik hoort en vouw de papiersteunklep uit.
De machine print niet vanuit Paint Brush.	Stel het Beeldscherm in op '256 kleuren'.
De machine print niet vanuit Adobe Illustrator.	Verlaag de printresolutie. (Zie <i>Afdrukken voor Windows®</i> of <i>Afdrukken en faxen voor Macintosh®</i> in de softwarehandleiding op de CD-ROM.)
De machine kan geen volledige pagina's van een document afdrukken. Het bericht <i>Geheugen vol</i> wordt weergegeven.	Verlaag de printresolutie. (Zie <i>Afdrukken voor Windows®</i> of <i>Afdrukken en faxen voor Macintosh®</i> in de softwarehandleiding op de CD-ROM.)
	Maak uw document minder complex en probeer opnieuw. Verlaag de grafische kwaliteit of verminder het aantal lettertypen in uw toepassing.

## Problemen met kopiëren

Probleem	Suggesties
Verticale strepen op kopieën.	Als u verticale strepen op de kopieën ziet, de scanner reinigen. (Zie <i>De scanner reinigen</i> op pagina 67.)

## Problemen met scannen

Probleem	Suggesties
Tijdens het scannen verschijnen TWAIN/WIA-fouten.	Zorg dat de Brother TWAIN/WIA-driver als primaire bron is geselecteerd. Klik in PaperPort™ 11SE met OCR op <b>Bestand, Scannen of foto ophalen</b> en klik op <b>Selecteren</b> om de Brother TWAIN/WIA-driver te selecteren.

## Problemen met software

Probleem	Suggesties
Onmogelijk software te installeren of te printen.	Het programma <b>Repair MFL-Pro Suite</b> op de CD-ROM uitvoeren. Dit programma repareert en herinstalleert de software.
'Apparaat bezet'	Controleer of er op het LCD-scherm van de machine een foutmelding staat.
Kan geen afbeeldingen vanuit FaceFilter Studio afdrukken.	Als u FaceFilter Studio wilt gebruiken, moet u het programma FaceFilter Studio installeren vanaf de CD-ROM die bij de machine is geleverd. Raadpleeg de <i>Installatiehandleiding</i> voor informatie over het installeren van FaceFilter Studio.  Bovendien moet u zorgen dat uw Brother-machine is ingeschakeld en op de computer is aangesloten voordat u FaceFilter Studio voor het eerst start. Vervolgens kunt u alle functies van FaceFilter Studio gebruiken.

## Problemen met PhotoCapture Center™

Probleem	Suggesties
Verwisselbare schijf werkt niet naar behoren.	<ol style="list-style-type: none"> <li>1 Hebt u de update voor Windows® 2000 geïnstalleerd? Als u dat niet hebt gedaan, gaat u als volgt te werk:             <ol style="list-style-type: none"> <li>1) Koppel de USB-kabel los.</li> <li>2) Installeer de update voor Windows® 2000 op een van de volgende manieren.                 <ul style="list-style-type: none"> <li>■ Installeer MFL-Pro Suite vanaf de cd-rom. (Zie de <i>installatiehandleiding</i>.)</li> <li>■ Download het meest recente servicepack vanaf de website van Microsoft.</li> </ul> </li> <li>3) Wacht ongeveer 1 minuut nadat de PC opnieuw is gestart en sluit daarna de USB-kabel aan.</li> </ol> </li> <li>2 Verwijder de geheugenkaart en plaats deze terug.</li> <li>3 Als u 'Uitwerpen' hebt geprobeerd vanuit Windows®, moet u de geheugenkaart verwijderen voordat u doorgaat.</li> <li>4 Als er een foutmelding wordt weergegeven wanneer u de geheugenkaart probeert uit te werpen, betekent dit dat de kaart in gebruik was. Wacht even en probeer opnieuw.</li> <li>5 Als niets van het bovenstaande werkt, uw PC en machine uitzetten en vervolgens opnieuw aanzetten. (U moet de stekker van de machine uit het stopcontact halen om de machine uit te zetten.)</li> </ol>
Geen toegang tot Verwisselbare schijf via bureaubladpictogram.	Controleer of u de geheugenkaart of het USB-flash-station correct hebt geplaatst.

## Foutmeldingen

Zoals met alle verfijnde kantoorproducten, kunnen er fouten optreden. In dergelijke gevallen kan de machine de fout doorgaans zelf identificeren en wordt een foutmelding getoond. De onderstaande lijst geeft een overzicht van de meest voorkomende foutmeldingen.

De meeste fouten kunt u zelf corrigeren. Indien u meer hulp nodig hebt, biedt het Brother Solutions Center de meest recente veelgestelde vragen en tips voor het oplossen van problemen.

Ga naar <http://solutions.brother.com>.

Foutmelding	Oorzaak	Wat te doen
Afdrukken Onm XX	De machine heeft een mechanisch probleem.  —OF— Er bevindt zich een voorwerp dat er niet hoort, zoals een paperclip of afgescheurd papier, in de machine.	Open het scannerdeksel en verwijder vreemde voorwerpen uit de machine. Als de foutmelding niet verdwijnt, haalt u de stekker van de machine uit het stopcontact en sluit u deze na enkele minuten weer aan.
Deksel is open	Het scannerdeksel is niet goed gesloten.	Til het scannerdeksel op en sluit dit weer.
Geen bestand	De geheugenkaart of het USB-flash-station in de mediasleuf bevat geen JPG-bestand.	Steek de juiste geheugenkaart of het juiste USB-flash-station in de sleuf.
Geen Cartridge	Een van de inktcartridges is niet goed geïnstalleerd.	Verwijder de inktcartridge en plaats deze terug. Zorg dat de cartridge goed vastzit. (Zie <i>De inktcartridges vervangen</i> op pagina 63.)
Geheugen vol	Het geheugen van de machine is vol.	<b>Bezig met kopiëren</b> Druk op <b>Stop/Eindigen</b> en wacht tot de andere processen zijn afgerond en probeer opnieuw.  <b>Bezig met printen</b> Verlaag de printresolutie. (Zie Afdrukken voor Windows® of Afdrukken en faxen voor Macintosh® in de softwarehandleiding op de CD-ROM voor meer informatie.)
	De geheugenkaart (alleen DCP-150C, 153C of 157C) of het USB-flash-station dat wordt gebruikt heeft onvoldoende vrije ruimte om het document te scannen.	Verwijder ongebruikte bestanden van uw geheugenkaart (alleen DCP-150C, 153C of 157C) of USB-flash-station om ruimte vrij te maken en probeer het daarna opnieuw.
Hub onbruikbaar.	Er is een hub of een USB-flash-station met een hub op de USB Direct-interface aangesloten.	Een hub of USB-flash-station met een hub wordt niet ondersteund. Ontkoppel het apparaat van de USB Direct-interface.

Foutmelding	Oorzaak	Wat te doen
Init. Onmog. XX	De machine heeft een mechanisch probleem.  —OF— Er bevindt zich een voorwerp dat er niet hoort, zoals een paperclip of afgescheurd papier, in de machine.	Open het scannerdeksel en verwijder vreemde voorwerpen uit de machine. Als de foutmelding niet verdwijnt, haalt u de stekker van de machine uit het stopcontact en sluit u deze na enkele minuten weer aan.
Media fout	De geheugenkaart is defect, slecht geformatteerd of er is een probleem met de geheugenkaart.	Steek de kaart goed terug in de sleuf van de machine en zorg dat de kaart zich in de juiste positie bevindt. Als de fout aanhoudt, controleert u de mediasleuf door een andere mediakaart te plaatsen, waarvan u weet dat deze functioneert.
Media is vol.	De geheugenkaart of het USB-flash-station waarvan u gebruik maakt, bevat al 999 bestanden.	Opslaan op uw geheugenkaart of USB-flash-station is alleen mogelijk als de kaart of het station minder dan 999 bestanden bevat. Verwijder ongebruikte bestanden om ruimte vrij te maken en probeer het opnieuw.
Meer gegevens	Er zitten nog afdrukgegevens in het geheugen van de machine.	Hervat het printen vanaf uw computer.
	Er zitten nog afdrukgegevens in het geheugen van de machine. De USB-kabel werd losgekoppeld terwijl de computer gegevens naar de machine stuurde.	Druk op <b>Stop/Eindigen</b> . De machine annuleert de taak en verwijdert deze uit het geheugen. Probeer opnieuw te printen.
Onbruikb. app.	Er is een defect apparaat op de USB Direct-interface aangesloten.	Koppel het apparaat los van de USB Direct-interface en druk vervolgens op <b>AAN/UIT</b> om de machine uit en vervolgens weer aan te zetten.
Onbruikb Apparaat	Er is een niet-ondersteund USB-apparaat of USB-flash-station op de USB Direct-interface aangesloten.  Ga naar <a href="http://solutions.brother.com">http://solutions.brother.com</a> voor meer informatie.	Ontkoppel het apparaat van de USB Direct-interface.
Papier nazien	De machine heeft geen papier meer of het papier is niet goed in de papierlade geplaatst.	Ga op een van de volgende manieren te werk: <ul style="list-style-type: none"> <li>■ Vul het papier in de papierlade aan en druk vervolgens op <b>Mono Start</b> of <b>Kleur Start</b>.</li> <li>■ Verwijder het papier, plaats het terug in de papierlade en druk op <b>Mono Start</b> of <b>Kleur Start</b>.</li> </ul>
	Het papier is vastgelopen in de machine.	Zie <i>Papier vastgelopen in de machine</i> op pagina 61.
Papierstoring	Papier is vastgelopen in de machine.	Verwijder de klep ter verwijdering van vastgelopen papier (op de achterkant van de machine) en trek het vastgelopen papier eruit. (Zie <i>Papier vastgelopen in de machine</i> op pagina 61.)

Foutmelding	Oorzaak	Wat te doen
Scannen Onm. XX	De machine heeft een mechanisch probleem.  —OF— Er bevindt zich een voorwerp dat er niet hoort, zoals een paperclip of afgescheurd papier, in de machine.	Open het scannerdeksel en verwijder vreemde voorwerpen uit de machine. Als de foutmelding niet verdwijnt, haalt u de stekker van de machine uit het stopcontact en sluit u deze na enkele minuten weer aan.
Temperatuur hoog	De printkop is te warm.	Laat de machine afkoelen.
Temperatuur laag	De printkop is te koud.	Laat de machine opwarmen.
Zwart bijna op	De aangegeven inktpatroon is bijna leeg.	Bestel een nieuwe inktcartridge.
Geel bijna op		
Cyaan bijna op		
Magenta bijna op		
Zwarte inkt op	De aangegeven inktpatroon is leeg.	Vervang de inktcartridge zoals die op het scherm staat aangegeven ( <i>Zie De inktcartridges vervangen</i> op pagina 63.)
Gele inkt op	De machine stopt alle printbewerkingen.	
Cyaan inkt op		
Magenta inkt op		

## Taal LCD-scherm wijzigen

U kunt de taal op het LCD-scherm wijzigen.

- 1 Druk op **Menu**.
- 2 Druk op ▲ of ▼ om 0.Stand.instel. te selecteren.  
Druk op **OK**.
- 3 Druk op ▲ of ▼ om 0.Taalkeuze te selecteren.  
Druk op **OK**.
- 4 Druk op ▲ of ▼ om uw taal te selecteren.  
Druk op **OK**.
- 5 Druk op **Stop/Eindigen**.

## De LCD-weergave verbeteren

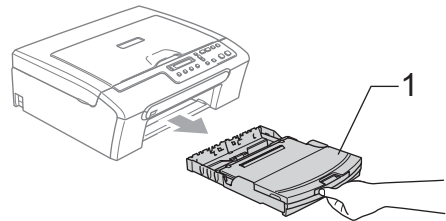
U kunt het contrast van het LCD-scherm aanpassen, zodat de weergave duidelijker wordt. Als u het LCD-scherm niet goed kunt lezen, kunt u proberen de contrastinstelling te wijzigen.

- 1 Druk op **Menu**.
- 2 Druk op ▲ of ▼ om 0.Stand.instel. te selecteren.  
Druk op **OK**.
- 3 Druk op ▲ of ▼ om 2.LCD Contrast te selecteren.  
Druk op **OK**.
- 4 Druk op ▲ of ▼ om Licht of Donker te selecteren.  
Druk op **OK**.
- 5 Druk op **Stop/Eindigen**.

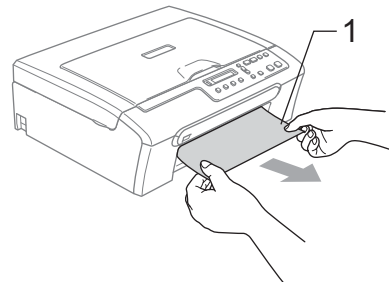
## Papier vastgelopen in de machine

Verwijder het vastgelopen papier uit de plaats waar het in de machine is vastgelopen. Open en sluit het scannerdeksel om de fout te wissen.

- 1 Trek de papierlade (1) uit de machine.

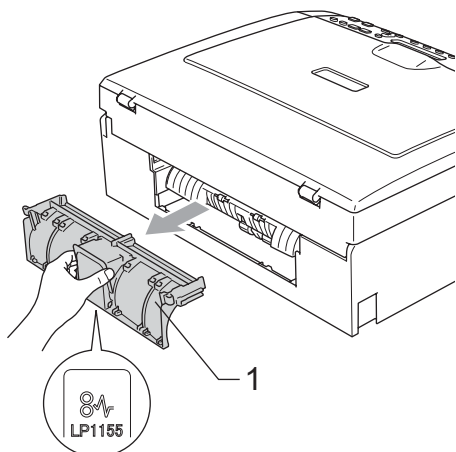


- 2 Trek het vastgelopen papier (1) eruit en druk op **Stop/Eindigen**.



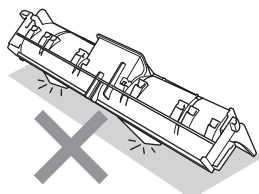
- Als u het vastgelopen papier niet vanaf de voorkant kunt verwijderen, of als de foutmelding op het LCD-scherm blijft verschijnen nadat u het vastgelopen papier verwijderd hebt, ga dan naar de volgende stap.

- 3 Verwijder de klep ter verwijdering van vastgelopen papier (1). Trek het vastgelopen papier uit de machine.

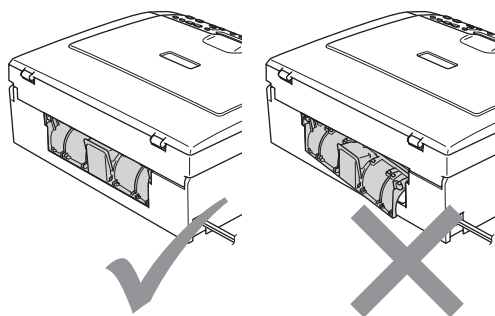


**! VOORZICHTIG**

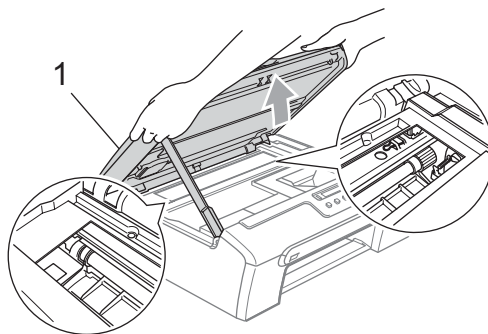
Plaats de klep ter verwijdering van vastgelopen papier NIET ondersteboven, zoals weergegeven in de illustratie. Hierdoor kan de klep beschadigd raken en kan papier vast komen te zitten.



- 4 Plaats de klep ter verwijdering van vastgelopen papier terug. Controleer of de klep goed is geïnstalleerd.



- 5 Til het scannerdeksel (1) op aan de voorkant van de machine, totdat deze in de open stand vergrendeld is. Zorg dat er geen vastgelopen papier in de machine achterblijft. Kijk *beide* kanten van de inktpatroonhouder na.

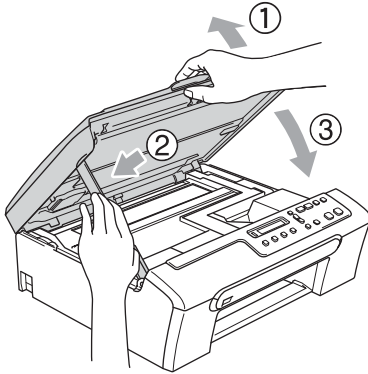


**Opmerking**

Als het papier onder de printkop is vastgelopen, moet u de stekker van de machine uit het stopcontact trekken, en vervolgens de printkop bewegen om het papier te verwijderen.



- 6 Til het scannerdeksel op om de vergrendeling (1) los te maken. Duw de steun van het scannerdeksel (2) voorzichtig omlaag en sluit het scannerdeksel (3).

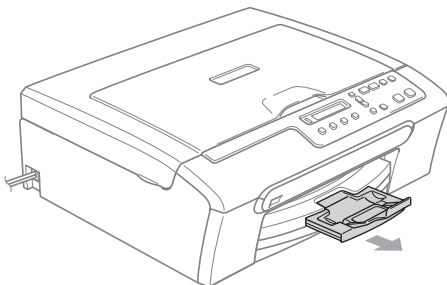


- 7 Duw de papierlade langzaam volledig in de machine.



### Opmerking

Trek de papiersteun uit tot u de klik hoort.



## Routineonderhoud

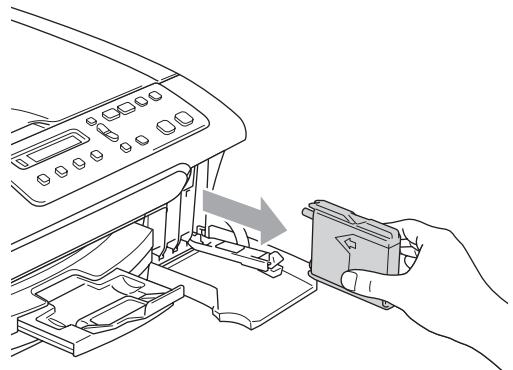
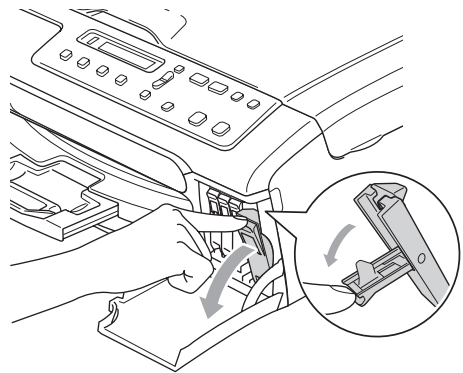
### De inktcartridges vervangen

Uw machine is voorzien van een inktstippenteller. De inktstippenteller controleert automatisch het inktniveau in elk van de 4 cartridges. Als de machine ontdekt dat een inktcartridge bijna leeg is, zal de machine u waarschuwen door middel van een melding op het LCD-scherm.

Het LCD-scherm informeert u welke inktcartridge bijna leeg is of vervangen moet worden. Volg de aanwijzingen op het LCD-scherm om de inktcartridges in de juiste volgorde te vervangen.

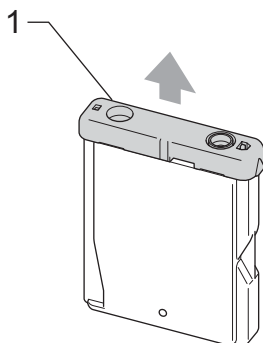
Ook al informeert de machine u dat er een inktcartridge leeg is, zal er nog een kleine hoeveelheid inkt in de inktcartridge aanwezig zijn. Het is noodzakelijk dat er inkt in de inktcartridge aanwezig blijft om te voorkomen dat de lucht de printkopset uitdroogt en beschadigt.

- 1 Open het deksel van de inktcartridge. Als een of meer inktpatronen leeg zijn, bijvoorbeeld Zwart, wordt op het LCD-scherm Zwarte inkt op en Inkt vervangen weergegeven.
- 2 Trek de ontgrendelingshendel uit en verwijder de inktcartridge van de kleur die op het LCD-scherm wordt weergegeven.



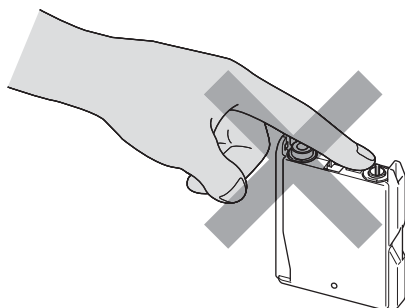
3 Open de verpakking met de nieuwe inktcartridge voor de kleur die op het LCD-scherm wordt getoond, en haal vervolgens de inktcartridge eruit.

4 Verwijder het gele beschermkapje (1).



### ⊘ Onjuiste configuratie

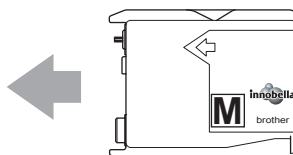
Raak het gebied uit de onderstaande afbeelding NIET aan.



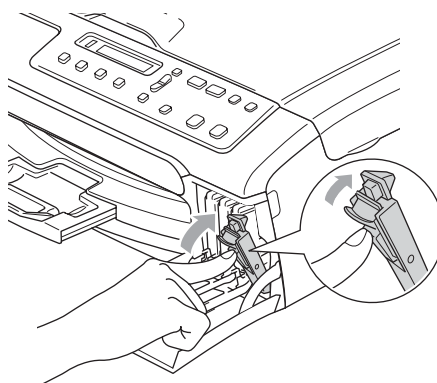
### 📄 Opmerking

Als het gele beschermkapje loskomt terwijl u de verpakking opent, zal de cartridge niet beschadigd worden.

5 Elke kleur heeft zijn eigen juiste positie. Plaats de inktcartridge in de richting van de pijl op het etiket.



6 Til elke ontgrendelingshendel op en duw erop tot u een klik hoort, en sluit vervolgens het deksel van de inktcartridge.



7 De machine stelt de inktstippenteller automatisch opnieuw in.

### 📄 Opmerking

- Als u een inktcartridge, bijvoorbeeld Zwart, vervangt voordat Zwart bijna op of Zwarte inkt op, op het scherm wordt weergegeven, wordt u gevraagd te bevestigen dat dit een gloednieuwe cartridge is (Veranderd? Zwart?). Druk voor elke nieuwe door u geïnstalleerde cartridge op ▲ (Ja) om de inktstippenteller voor de betreffende kleur automatisch te resetten. Als de inktcartridge die u hebt geïnstalleerd niet nieuw is, moet u op ▼ (Nee) drukken.
- Als op het LCD-scherm de melding Geen Cartridge wordt getoond nadat u de inktcartridge hebt geïnstalleerd, dient u te controleren of ze correct zijn geïnstalleerd.

**WAARSCHUWING**

Mocht u inkt in uw ogen krijgen, spoel ze dan onmiddellijk met water en raadpleeg een arts als u zich zorgen maakt.

**VOORZICHTIG**

Verwijder **GEEN** inktcartridges, als deze niet vervangen hoeven te worden. Als u dit toch doet, kan dit de hoeveelheid inkt verminderen en weet de machine niet hoeveel inkt er nog in de cartridge zit.

Raak de houders voor de cartridges **NIET** aan. Als u dat doet, kan de inkt vlekken op uw huid achterlaten.

Als de inkt vlekken op uw huid of kleding achterlaat, was deze dan onmiddellijk met zeep of een wasmiddel.

Als de kleuren gemengd zijn omdat u een inktcartridge in de verkeerde positie geïnstalleerd hebt, moet u nadat de cartridge op de juiste plaats geïnstalleerd is de printkop diverse keren reinigen.

Installeer een inktcartridge onmiddellijk na het openen in de machine en verbruik deze binnen zes maanden na de installatie. Gebruik ongeopende inktcartridges vóór de uiterste verbruiksdatum die op de cartridgeverpakking vermeld staat.

De inktcartridge **NIET** openmaken of ermee knoeien, want daardoor kan de cartridge inkt verliezen.

De multifunctionele machines van Brother zijn ontworpen om te werken met inkt van een bepaalde specificatie, en ze leveren optimale prestaties indien gebruikt met originele inktcartridges van Brother. Brother kan deze optimale prestaties niet garanderen indien inkt of inktcartridges van andere specificaties gebruikt worden. Het gebruik van cartridges anders dan originele cartridges van Brother of het gebruik van cartridges die met inkt van andere merken zijn gevuld, wordt door Brother afgeraden. Indien de printkop of andere delen van deze machine worden beschadigd als gevolg van het gebruik van incompatibele producten, worden hieruit voortvloeiende reparaties mogelijk niet gedekt door de garantie.

## De buitenkant van de machine schoonmaken

### ! VOORZICHTIG

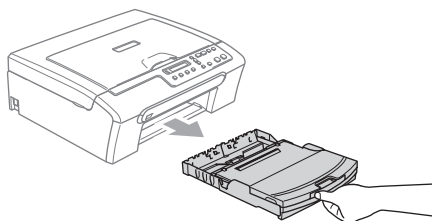
Gebruik neutrale schoonmaakmiddelen. Reiniging met vloeistoffen die vervliegen, zoals verdunner of benzine, beschadigt de buitenkant van de machine.

Gebruik GEEN schoonmaakmiddelen die ammoniak bevatten.

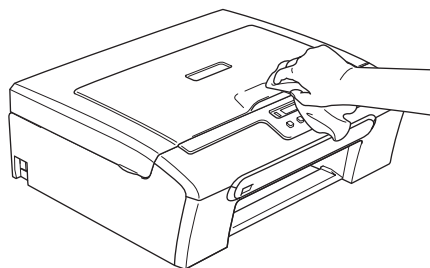
Gebruik GEEN isopropylalcohol om het bedieningspaneel schoon te maken. Het paneel kan barsten.

## Maak de buitenkant van de machine als volgt schoon:

- 1 Trek de papierlade volledig uit de machine.

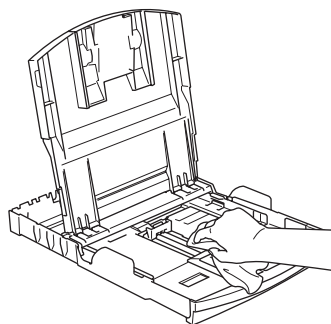


- 2 Reinig de buitenkant van de machine met een zachte doek om stof te verwijderen.



- 3 Til het deksel van de uitvoerpapierlade op en verwijder alles wat in de papierlade is vastgelopen.

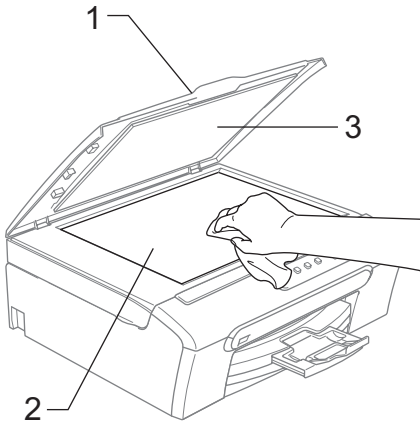
- 4 Stof de binnen- en buitenkant van de papierlade met een zachte doek af.



- 5 Sluit het deksel van de uitvoerpapierlade en duw de papierlade langzaam volledig in de machine.

## De scanner reinigen

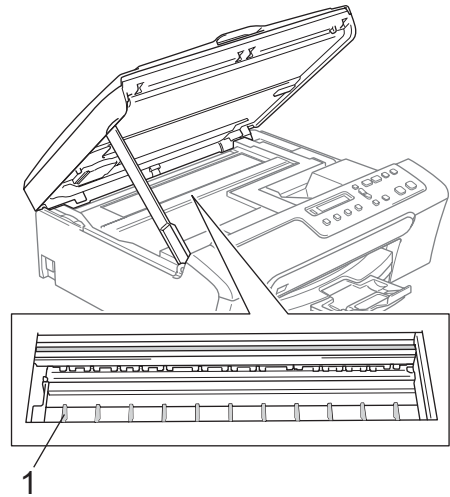
- 1 Til het documentdeksel (1) op. Reinig de glasplaat (2) en het witte plastic (3) met een zachte, pluivrije doek die is bevochtigd met een niet-ontvlambaar glasreinigingsmiddel.



## De geleiderol van de machine reinigen

### ! WAARSCHUWING

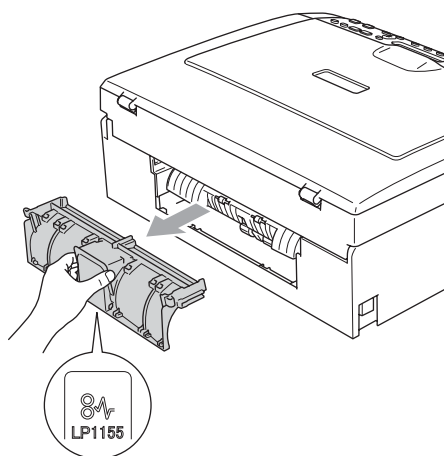
Haal het netsnoer van de machine uit het stopcontact voordat u de geleiderol (1) schoonmaakt.



- 1 Maak de geleiderol (1) en het gebied eromheen schoon door met een zachte, droge, pluivrije doek de gemorste inkt op te vegen.

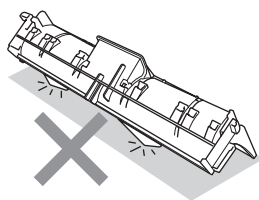
## De invoerrol voor papier reinigen

- 1 Trek de papierlade volledig uit de machine.
- 2 Haal het netsnoer van de machine uit het stopcontact en verwijder de klep ter verwijdering van vastgelopen papier.

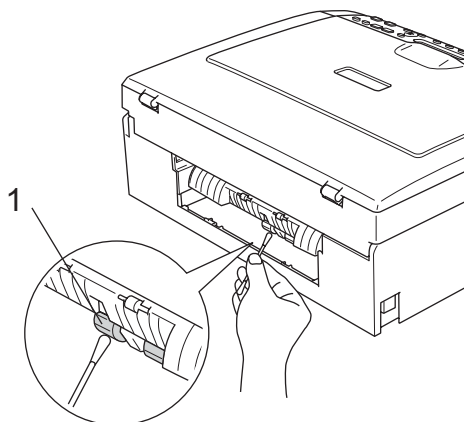


### ! VOORZICHTIG

Plaats de klep ter verwijdering van vastgelopen papier NIET ondersteboven, zoals weergegeven in de illustratie. Hierdoor kan de klep beschadigd raken en kan papier vast komen te zitten.



- 3 Reinig de invoerrol voor papier (1) met schoonmaakalcohol op een wattenstokje.



- 4 Plaats de klep ter verwijdering van vastgelopen papier terug. Controleer of de klep goed is geïnstalleerd.
- 5 Sluit het stroomsnoer weer aan.
- 6 Plaats de papierlade stevig terug in de machine.

## De printkop reinigen

De printkop wordt automatisch gereinigd wanneer dit nodig is, zodat de afdrukkwaliteit optimaal blijft. Als de afdrukkwaliteit te wensen overlaat, kunt u het reinigingsproces handmatig starten.

Als er op de afgedrukte pagina's een horizontale streep door tekst of grafisch werk loopt, dient u de printkop en de inktcartridges te reinigen. U kunt alleen Zwart, drie kleuren tegelijk (Cyaan/Geel/Magenta), of alle vier kleuren tegelijk reinigen.

Bij het reinigen van de printkop wordt inkt verbruikt. Wanneer de kop te vaak wordt gereinigd, wordt er onnodig inkt verbruikt.

### ! VOORZICHTIG

Raak de printkop NIET aan. Als u de printkop aanraakt, kan hij blijvend worden beschadigd en kan de garantie erop vervallen.

- 1 Druk op **Inkt**.
- 2 Druk op ▲ of ▼ om **Reinigen** te selecteren.  
Druk op **OK**.
- 3 Druk op ▲ of ▼ om **Zwarte inkt**, **Kleur** of **Allemaal** te selecteren.  
Druk op **OK**.  
De machine begint de printkop te reinigen. Nadat het reinigen is voltooid, zal de machine automatisch weer overschakelen op Stand-by.



### Opmerking

Als u de printkop ten minste vijf keer hebt gereinigd en de kwaliteit niet is verbeterd, neem dan contact op met uw Brother-dealer.

## De afdrukkwaliteit controleren

Als er fletse of gestreepte kleuren en tekst verschijnen op uw uitvoer, kunnen enkele spuitmondjes verstopt zijn. U kunt dit controleren door de Testpagina afdrukkwaliteit te printen en naar het patroon van de spuitmondjes te kijken.

- 1 Druk op **Inkt**.
- 2 Druk op ▲ of ▼ om **Testafdruk** te selecteren.  
Druk op **OK**.
- 3 Druk op ▲ of ▼ om **Printkwaliteit** te selecteren.  
Druk op **OK**.
- 4 Druk op **Kleur Start**.  
De machine begint de Testpagina afdrukkwaliteit te printen.
- 5 Controleer de kwaliteit van de vier kleurenblokken op het vel.

Kwaliteit OK?

▲ Ja ▼ Nee

- 6 Ga op een van de volgende manieren te werk:
  - Als alle lijnen zichtbaar en duidelijk zijn, drukt u op ▲ om **Ja** te selecteren. Vervolgens gaat u verder met stap 10.
  - Als er zoals hieronder korte lijnen ontbreken, drukt u op ▼ om **Nee** te selecteren.

OK

Niet OK



- 7 U wordt gevraagd of de afdrukkwaliteit voor zwart en drie kleuren in orde is.

Zwart OK?

▲ Ja ▼ Nee

Druk op ▲ (Ja) of ▼ (Nee).

- 8 U wordt gevraagd of u wilt beginnen met reinigen.

Reinigen starten

▲ Ja ▼ Nee

Druk op ▲ (Ja).  
De machine begint de printkop te reinigen.

- 9 Druk na het reinigen op **Kleur Start**.  
De machine zal nu de Testpagina afdrukwaliteit nogmaals afdrucken en vervolgens terugkeren naar stap 6.

- 10 Druk op **Stop/Eindigen**.  
Als u deze procedure minimaal vijf keer herhaalt, en de afdrukwaliteit nog steeds slecht is, vervang dan de inktcartridge voor de geklonterde kleur. Na het vervangen van de inktcartridge, de afdrukwaliteit controleren. Als het probleem niet is verholpen, moet u het reinigen van de printkop en de afdrukprocedures minimaal vijf keer herhalen voor de nieuwe inktcartridge. Als er nog inkt ontbreekt, neem dan contact op met uw Brother-dealer.

### ! VOORZICHTIG

Raak de printkop NIET aan. Als u de printkop aanraakt, kan hij blijvend worden beschadigd en kan de garantie erop vervallen.

### Opmerking



Als een spuitmondje van een printkop verstopt is, ziet het geprinte voorbeeld er als volgt uit.



Nadat het spuitmondje van de printkop gereinigd is, zijn de horizontale strepen verdwenen.

## De uitlijning controleren

In het volgende geval moet u de uitlijning wellicht afstellen: als na het transport van de machine de afgedrukte tekst vlekkerig is of de afbeeldingen flets zijn.

- 1 Druk op **Inkt**.
- 2 Druk op ▲ of ▼ om **Testafdruk** te selecteren.  
Druk op **OK**.
- 3 Druk op ▲ of ▼ om **Instel kantlijn** te selecteren.  
Druk op **OK**.
- 4 Druk op **Mono Start** of **Kleur Start**.  
De machine begint de **Uitlijningscontrolepagina** af te drukken.

Kantlijn OK?

▲ Ja ▼ Nee

- 5 Controleer de testafdrukken voor 600 dpi en 1200 dpi om te zien of nummer 5 het beste overeenkomt met nummer 0.
  - Als nummer 5 van beide testafdrukken (600 dpi en 1200 dpi) het nauwst overeenkomt met nummer 0, drukt u op ▲ (Ja) om de uitlijningscontrole te voltooien en gaat u naar stap 6.
  - Als een van de andere nummers van de testafdrukken beter overeenkomt voor 600 dpi of 1200 dpi, drukt u op ▼ (Nee) om dat nummer te kiezen.

- 6 Druk voor 600 dpi op ▲ of ▼ om het nummer (1-8) te selecteren van de testafdruk die het nauwst overeenkomt met nummer 0.

Pas 600dpi aan

Beste kiezen#5

Druk op **OK**.



- 7 Druk voor 1200 dpi op ▲ of ▼ om het nummer (1-8) te selecteren van de testafdruk die het nauwst overeenkomt met nummer 0.

Pas 1200dpi aan

Beste kiezen#5

Druk op **OK**.

- 8 Druk op **Stop/Eindigen**.

## Het inktvolume controleren

U kunt controleren hoeveel inkt er nog in de cartridge aanwezig is.

- 1 Druk op **Inkt**.
- 2 Druk op ▲ of ▼ om **Inktvolume** te selecteren.  
Druk op **OK**.  
Op het LCD-scherm wordt het inktvolume weergegeven.
- 3 Druk op ▲ of ▼ om de te controleren kleur te selecteren.
- 4 Druk op **Stop/Eindigen**.



### Opmerking

U kunt het inktniveau vanaf uw computer controleren. (Zie *Afdrukken* voor Windows® of *Afdrukken en faxen* voor Macintosh® in de softwarehandleiding op de CD-ROM.)

## Informatie over de machine

### Het serienummer controleren

U kunt het serienummer van de machine nakijken op het scherm.

- 1 Druk op **Menu**.
- 2 Druk op ▲ of ▼ om 4.Machine-info te selecteren.  
Druk op **OK**.
- 3 Druk op ▲ of ▼ om 1.Serienummer te selecteren.  
Druk op **OK**.
- 4 Druk op **Stop/Eindigen**.

XXXXXXXX

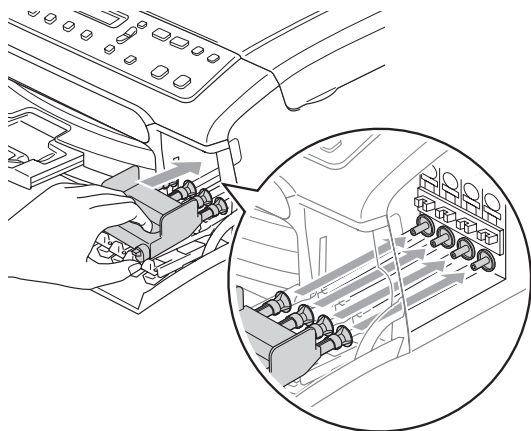
## De machine inpakken en vervoeren

Wanneer u de machine transporteert, gebruik dan het oorspronkelijke verpakkingsmateriaal van de machine. Als u de machine niet goed inpakt, kan uw garantie vervallen.

### ! VOORZICHTIG

Het is belangrijk dat u de machine na een afdruktaak de printkop laat 'parkeren'. Luister goed naar de machine alvorens deze los te koppelen, om te controleren of alle mechanische geluiden zijn gestopt. Indien u de machine dit parkeerproces niet laat voltooiën, kan dit leiden tot afdrukproblemen en mogelijke schade aan de printkop.

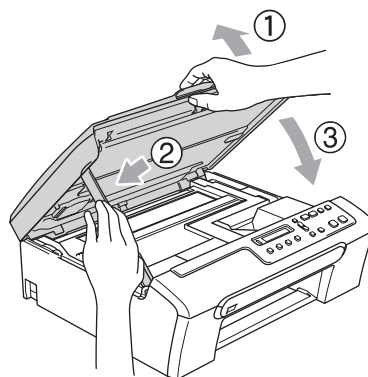
- 1 Open het deksel van de inktcartridge.
- 2 Duw de ontgrendelingen naar beneden en verwijder alle inktcartridges. (Zie *De inktcartridges vervangen* op pagina 63.)
- 3 Installeer de gele bescherming, til elke ontgrendelingshendel op en duw erop tot u een klik hoort; sluit vervolgens het kapje van de cartridge.



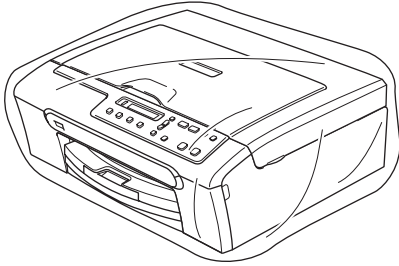
### ! VOORZICHTIG

Als u de gele bescherming niet kunt vinden, mag u de inktcartridges NIET verwijderen als u de machine gaat vervoeren. Het is van essentieel belang dat tijdens het vervoeren van de machine de gele beschermingen zijn geplaatst of dat de inktcartridges op hun plaats zitten. Als u het deksel niet kunt vinden en uw machine zonder de inktcartridges vervoert, kan de machine worden beschadigd en de garantie vervallen.

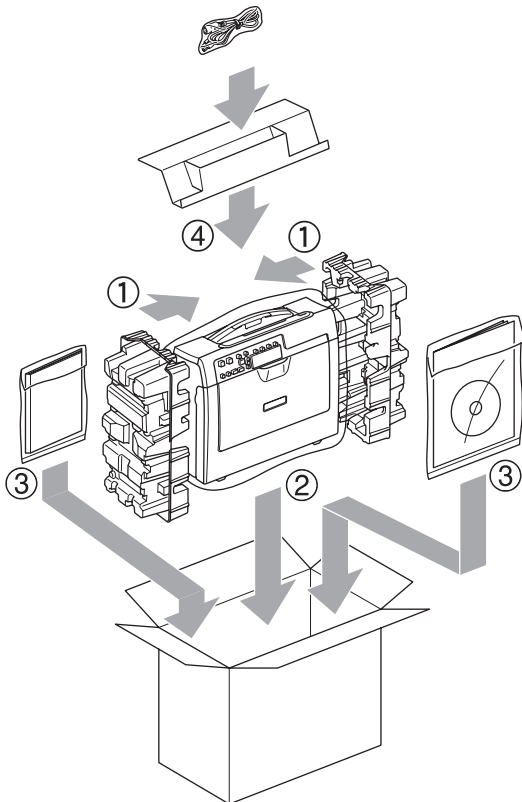
- 4 Haal het netsnoer van de machine uit het stopcontact.
- 5 Gebruik beide handen en de plastic lipjes aan beide zijden van de machine om het scannerdeksel op te tillen, totdat deze in de open stand vergrendeld is. Koppel vervolgens de interfacekabel los van de machine (indien aangesloten).
- 6 Til het scannerdeksel (1) op om de vergrendeling los te maken. Druk de steun van het scannerdeksel (2) voorzichtig naar beneden en sluit het scannerdeksel (3).



- 7 Verpak de machine in de plastic tas en doe deze in de originele doos met het originele verpakkingsmateriaal.



- 8 Verpak de afgedrukte materialen in de originele doos zoals hieronder aangegeven. Plaats de gebruikte inktcartridges niet in de doos.



- 9 Sluit de doos en maak deze dicht met verpakkingstape.

## Programmeren op het scherm

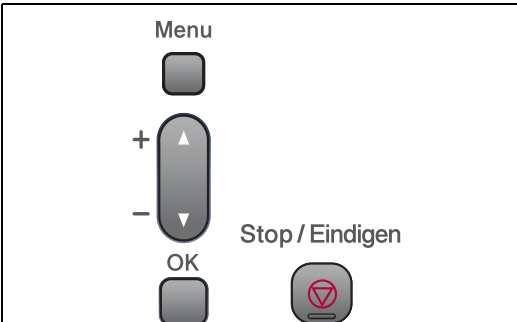




Met behulp van de menutoetsen kunt u eenvoudig programmeren op het LCD-scherm. Programmeren op het scherm is simpel en helpt u alle functies van uw machine optimaal te benutten.

Aangezien de programmering op het LCD-scherm plaatsvindt, hebben wij stap voor stap meldingen op het scherm gecreëerd om u te helpen uw machine te programmeren. U hoeft alleen de aanwijzingen op te volgen die u door de menuselecties en de programmeeropties leiden.

### Menutabel

U kunt uw machine programmeren met behulp van de menutabel die begint op pagina 76. Op deze pagina's worden de menuselecties en -opties opgesomd.

## Menutoetsen

	
	Het menu openen.
	Door het huidige menuniveau bladeren.
	Naar volgend menuniveau. Optie accepteren.
	Het menu afsluiten.

De programmeermodus openen:

- 1 Druk op **Menu**.
- 2 Kies een optie.  
U kunt sneller door ieder menuniveau bladeren door op ▲ of ▼ te drukken voor de gewenste richting.

1.Kopie

2.Fotocapture

3.Print lijsten

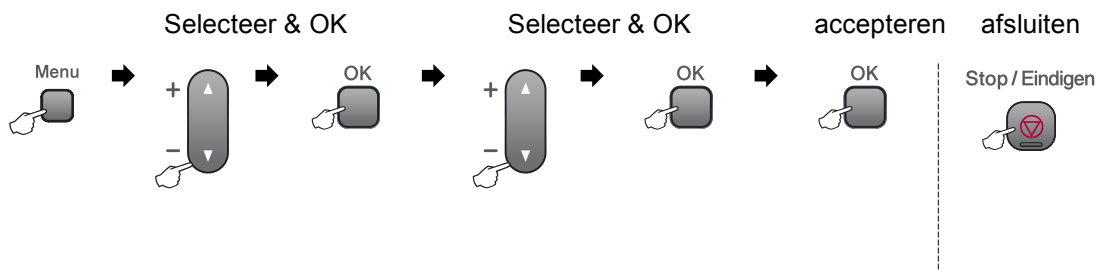
4.Machine-info


0.Stand.instel.


- 3 Druk op **OK** wanneer die optie op het LCD-scherm verschijnt.  
Op het LCD-scherm wordt vervolgens het volgende menuniveau weergegeven.
- 4 Druk op ▲ of ▼ om naar uw volgende menuselectie te bladeren.
- 5 Druk op **OK**.  
Wanneer u klaar bent met het instellen van een optie, ziet u op het LCD-scherm Geaccepteerd.


# Menutabel

De menutabel helpt u de menuselecties en -opties te begrijpen die u in de programma's van de machine tegenkomt. De fabrieksinstellingen zijn vetgedrukt en met een sterretje weergegeven.




Hoofdmenu	Submenu	Menuselecties	Opties	Omschrijvingen	Pagina
<b>1. Kopie</b>	<b>1. Papiersoort</b>	—	<b>Normaal Papier*</b> Inkjetpapier Brother Fotopap. Ander fotopapier Transparanten	Hiermee kunt u de papiersoort in de papierlade instellen.	24
	<b>2. Papierformaat</b>	—	Letter Legal <b>A4*</b> A5 10x15cm	Hiermee kunt u het papierformaat in de papierlade instellen.	25
	<b>3. Kwaliteit</b>	—	Snel <b>Normaal*</b> Fijn	Hiermee kunt u de kopieerresolutie voor uw type document selecteren.	21
	<b>4. Helderheid</b>	—	-□□□■+ -□□□□+ -□□■□□+* -□■□□□+ -■□□□□+	Hiermee kunt de helderheid van kopieën aanpassen.	23
	<b>5. Contrast</b>	—	-□□□■+ -□□□□+ -□□■□□+* -□■□□□+ -■□□□□+	Hiermee kunt u het contrast van kopieën aanpassen.	24
 De fabrieksinstellingen zijn vetgedrukt en met een sterretje weergegeven.					

Hoofdmenu	Submenu	Menuselecties	Opties	Omschrijvingen	Pagina
1. Kopie (Vervolg)	6. Kleuren aanp.	1. Rood	R: -□□□■+ R: -□□■□+ <b>R</b> : -□□■□+* R: -□■□□+ R: -■□□□+	Hiermee kunt u de hoeveelheid rood in kopieën aanpassen.	24
		2. Groen	G: -□□□■+ G: -□□■□+ <b>G</b> : -□□■□+* G: -□■□□+ G: -■□□□+	Hiermee kunt u de hoeveelheid groen in kopieën aanpassen.	
		3. Blauw	B: -□□□■+ B: -□□■□+ <b>B</b> : -□□■□+* B: -□■□□+ B: -■□□□+	Hiermee kunt u de hoeveelheid blauw in kopieën aanpassen.	
2. Fotocapture	1. Printkwaliteit	—	Norm <b>Foto*</b>	Hiermee kunt u de afdrukkwaliteit selecteren.	34
	2. Papiersoort	—	Normaal Papier Inkjetpapier Brother Fotopap. <b>Ander fotopapier*</b>	Hiermee kunt u de papiersoort selecteren.	34
	3. Papierformaat	—	Letter A4 <b>10x15cm*</b> 13x18cm	Hiermee kunt u het papierformaat selecteren.	34
 De fabrieksinstellingen zijn vetgedrukt en met een sterretje weergegeven.					

Hoofdmenu	Submenu	Menuselecties	Opties	Omschrijvingen	Pagina
2. Fotocapture (Vervolg)	4. Afm. afdruk	—	10x8cm 13x9cm 15x10cm 18x13cm 20x15cm <b>Max. afmetingen*</b>	Hiermee kunt u het afdrukformaat selecteren. (Verschijnt wanneer A4 of Letter is geselecteerd in het menu Papierformaat.)	34
	5. Helderheid	—	-□□□■+ -□□■□+ -□■□□+* -■□□□+ -■■□□+	Hiermee kunt u de helderheid instellen.	35
	6. Contrast	—	-□□□■+ -□□■□+ -□■□□+* -■□□□+ -■■□□+	Hiermee kunt u het contrast instellen.	35
	7. Kleur aanp.	Aanpassen: Aan Aanpassen: Uit*	1. Wit Balans -□□□■+ -□□■□+ -□■□□+* -■□□□+ -■■□□+	Hiermee kunt u de tint van de witte vlakken instellen.	35
		2. Scherppte -□□□■+ -□□■□+ -□■□□+* -■□□□+ -■■□□+	Hiermee kunt u het detail van het beeld verbeteren.		
		3. Kleurdensiteit -□□□■+ -□□■□+ -□■□□+* -■□□□+ -■■□□+	Hiermee kunt u de totale hoeveelheid kleur in het beeld instellen.		
 De fabrieksinstellingen zijn vetgedrukt en met een sterretje weergegeven.					

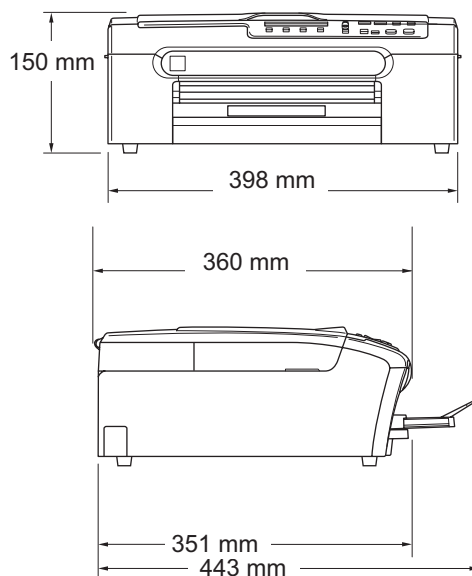


Hoofdmenu	Submenu	Menuselecties	Opties	Omschrijvingen	Pagina	
2. Fotocapture (Vervolg)	8. Bijsnijd(crop)	—	<b>Aan*</b> Uit	Hiermee kunt u de afbeelding rond de marge trimmen ter aanpassing aan het papierformaat of het afdrukformaat. Zet deze functie uit wanneer u hele afbeeldingen wilt afdrucken of ongewenst trimmen wilt vermijden.	36	
	9. Zonder rand	—	<b>Aan*</b> Uit	Hiermee wordt het afdrukgebied uitgebreid naar de zijden van het papier.	36	
	0. Scan naarMedia (Wanneer een geheugenkaart of USB-flashstation is geplaatst)	1. Kwaliteit	200x100 dpi Z&W 200 dpi Z&W <b>150 dpi 16kl*</b> 300 dpi 16kl 600 dpi 16kl		Hiermee kunt u de scanresolutie voor uw type document selecteren.	Zie <i>Software-handleiding op de CD-ROM.</i>
		2. Z/W BestType	<b>TIFF*</b> PDF		Hiermee kunt u het standaardbestandsformaat voor scannen in zwart-wit selecteren.	
3. KleurBest.Type	<b>PDF*</b> JPEG		Hiermee kunt u het standaardbestandsformaat voor scannen in kleur selecteren.			
3. Print lijsten	1. Help	—	—	U kunt deze lijsten en rapporten afdrucken.	8	
	2. Gebruikersinst	—	—			
4. Machine-info	1. Serienummer	—	—	Voor het controleren van het serienummer van uw machine.	71	
0. Stand. instel.	1. Datum&Tijd	—	—	Hiermee worden datum en tijd in de machine geregistreerd.	Zie <i>Installatie-handleiding</i>	
	2. LCD Contrast	—	Licht <b>Donker*</b>	Hiermee stelt u het contrast van het LCD-scherm af.	61	
	0. Taalkeuze	—	<b>Engels*</b> Frans Duits Nederlands Italiaans	Hiermee kunt u de taal voor het LCD-scherm wijzigen.	61	
 De fabrieksinstellingen zijn vetgedrukt en met een sterretje weergegeven.						

## Algemeen

<b>Geheugencapaciteit</b>	16 MB
<b>Papierlade</b>	100 vel [80 g/m <sup>2</sup> (20 lb)]
<b>Printertype</b>	Inkjet
<b>Afdrukmethode</b>	Zwart: Piëzo met 94 x 1 spuitmondje Kleur: Piëzo met 94 x 3 spuitmondjes
<b>LCD (Liquid Crystal Display)</b>	16 tekens × 1 regel
<b>Stroombron</b>	AC 220 tot 240 V 50/60 Hz
<b>Stroomverbruik</b>	Energiebesparende stand: Gemiddeld 4 W Stand-by: Gemiddeld 6 W In bedrijf: Gemiddeld 20 W

## Afmetingen



<b>Gewicht</b>	7,1 kg
<b>Geluidsemissie</b>	In bedrijf: 50 dB of minder <sup>1</sup>
<b>Temperatuur</b>	In bedrijf: 10 tot 35° C Beste afdrukkwaliteit: 20 tot 33° C
<b>Vochtigheid</b>	In bedrijf: 20 tot 80% (niet condenserend) Beste afdrukkwaliteit: 20 tot 80% (niet condenserend)

<sup>1</sup> Dit is afhankelijk van de omstandigheden waarin wordt afgedrukt.

# Afdrukmedia

## Papierinvoer

## Papierlade

### ■ Papiersoort:

Normaal papier, inkjetpapier (gecoat papier), glanzend papier<sup>2</sup>, transparanten<sup>1 2</sup> en enveloppen

### ■ Papierformaat:

Letter, Legal, Executive, A4, A5, A6, JIS B5, enveloppen (commercial No.10, DL, C5, Monarch, JE4), Fotokaart, Indexkaart en Briefkaart<sup>3</sup>.

Breedte: 89 mm - 216 mm

Hoogte: 127 mm - 356 mm

Zie *Gewicht, dikte en capaciteit papier* op pagina 13 voor meer informatie.

### ■ Maximale capaciteit papierlade: Circa 100 vel 80 g/m<sup>2</sup> (20 lb) normaal papier

Max. 50 vel normaal papier van A4-formaat (naar lade uitgevoerd met de bedrukte zijde naar boven)<sup>2</sup>

## Papieruitvoer

<sup>1</sup> Gebruik alleen transparanten die worden aanbevolen voor inkjetprinters.

<sup>2</sup> Voor glanzend papier of transparanten raden wij u aan om de bedrukte pagina's direct nadat ze zijn uitgevoerd, uit de uitvoerpapierlade te nemen teneinde vlekken te voorkomen.

<sup>3</sup> Zie 'Type en formaat papier voor elke functie' op pagina 12.

# Kopiëren

<b>Kleur/Monochroom</b>	Ja/Ja
<b>Documentgrootte</b>	Breedte glasplaat: max. 216 mm Hoogte glasplaat: max. 297 mm
<b>Kopieersnelheid</b>	(DCP-135C)  Monochroom: max. 5 pagina's/minuut (A4-papier) <sup>1</sup> Kleur: max. 5 pagina's/minuut (A4-papier) <sup>1</sup> (DCP-150C, DCP-153C en DCP-157C)  Monochroom: max. 20 pagina's/minuut (A4-papier) <sup>1</sup> Kleur: max. 18 pagina's/minuut (A4-papier) <sup>1</sup>
<b>Meerdere kopieën</b>	Sets van max. 99 pagina's
<b>Vergroten/ verkleinen</b>	25% tot 400% (in stappen van 1%)
<b>Resolutie</b>	<b>(Monochroom)</b> <ul style="list-style-type: none"><li>■ Kan max. 600×1200 dpi scannen</li><li>■ Kan max. 1200×1200 dpi afdrukken</li></ul> <b>(Kleur)</b> <ul style="list-style-type: none"><li>■ Kan max. 600×1200 dpi scannen</li><li>■ Kan max. 600×1200 dpi afdrukken</li></ul>

<sup>1</sup> Gebaseerd op het standaardpatroon van Brother (Snelle modus/Stapelkopiëren). De kopieersnelheid is afhankelijk van de complexiteit van het document.

# PhotoCapture Center™



## Opmerking

De DCP-135C ondersteunt alleen een USB-flash-station.

<b>Beschikbare media</b> <sup>1</sup>	CompactFlash® Versie 1.0 (alleen type I) (Microdrive™ is niet compatibel) (Compacte I/O-kaarten zoals de Compact LAN-kaart en de Compact Modem-kaart worden niet ondersteund.) Memory Stick® Memory Stick Pro™ (Niet beschikbaar voor muziekgegevens met MagicGate™) Memory Stick Duo™ met adapter MultiMediaCard™ Secure Digital™ miniSD™ met adapter xD-Picture Card™ <sup>2</sup> USB-flash-station <sup>3</sup>
<b>Resolutie</b>	Max. 1200×2400 dpi
<b>Bestandsextensie</b>	DPOF, EXIF, DCF
(Mediaformaat)	Photo Print: JPEG <sup>4</sup>
(Beeldformaat)	Scannen naar media: JPEG, PDF (kleur) TIFF, PDF (monochroom)
<b>Aantal bestanden</b>	Max. 999 bestanden in de geheugenkaart (met inbegrip van de map in geheugenkaarten of een USB-flash-station)
<b>Map</b>	Bestand moet zich in het 4e mapniveau van de geheugenkaart of het USB-flash-station bevinden.
<b>Zonder marges</b>	Letter, A4, Fotokaart <sup>5</sup>

<sup>1</sup> Bij de machine worden geen geheugenkaarten, adapters of USB-flash-station geleverd.

<sup>2</sup> xD-Picture Card™ Conventional Card van 16 MB tot 512 MB  
 xD-Picture Card™ Type M van 256 MB tot 2 GB  
 xD-Picture Card™ Type H van 256 MB tot 2 GB

<sup>3</sup> USB 2.0-standaard  
 USB Mass Storage-klasse van 16 MB tot 8 GB  
 Ondersteund bestandssysteem: FAT12/FAT16/FAT32

<sup>4</sup> Progressief JPEG-formaat wordt niet ondersteund.

<sup>5</sup> Zie 'Type en formaat papier voor elke functie' op pagina 12.

# PictBridge

## Compatibiliteit

Ondersteunt de Camera & Imaging Products Association PictBridge standaard CIPA DC-001. Ga naar <http://www.cipa.jp/pictbridge> voor meer informatie.

## Interface

PictBridge (USB)-poort

# Scanner

<b>Kleur//Monochroom</b>	Ja/Ja
<b>TWAIN-compatibel</b>	Ja (Windows® 2000 Professional/XP/XP Professional x64 Edition/Windows Vista™) Mac OS® X 10.2.4 of recenter
<b>WIA-compatibel</b>	Ja (Windows® XP <sup>1</sup> /Windows Vista™)
<b>Kleurintensiteit</b>	36-bits kleurverwerking (invoer) 24-bits kleurverwerking (uitvoer) (Werkelijke invoer: 30-bits kleur/Werkelijke uitvoer: 24-bits kleur)
<b>Resolutie</b>	Max. 19200 x 19200 dpi (geïnterpoleerd) <sup>2</sup> Max. 600 x 2400 dpi (optisch)
<b>Scansnelheid</b>	Monochroom: max. 3,82 sec. Kleur: max. 6,02 sec. (A4-formaat in 100 x 100 dpi)
<b>Documentgrootte</b>	Breedte glasplaat: max. 215,9 mm Hoogte glasplaat: max. 297 mm
<b>Scanbreedte</b>	210 mm
<b>Grijswaardenschaal</b>	256 niveaus

<sup>1</sup> In deze gebruikershandleiding duidt Windows® XP op de volgende besturingssystemen: Windows® XP Home Edition, Windows® XP Professional en Windows® XP Professional x64 Edition.

<sup>2</sup> Max. 1200 x 1200 dpi scannen bij gebruik van de WIA-driver voor Windows® XP (resolutie van max. 19200 x 19200 dpi kan worden geselecteerd met behulp van het scannerhulpprogramma van Brother)

# Printer

<b>Printerdriver</b>	Driver voor Windows® 2000 Professional/XP/XP Professional x64 Edition/Windows Vista™ ter ondersteuning van Brother Native Compression-modus Brother-inktdriver Voor Mac OS® X 10.2.4 of recenter
<b>Resolutie</b>	Max. 1200 × 6000 dpi 1200 × 2400 dpi 1200 × 1200 dpi 600 × 600 dpi 600 × 300 dpi 600 × 150 dpi
<b>Afdruksnelheid</b>	(DCP-135C) Monochroom: max. 25 pagina's/minuut <sup>1</sup> Kleur: max. 20 pagina's/minuut <sup>1</sup> (DCP-150C, DCP-153C en DCP-157C) Monochroom: max. 27 pagina's/minuut <sup>1</sup> Kleur: max. 22 pagina's/minuut <sup>1</sup>
<b>Afdrukbreedte</b>	204 mm (210 mm) <sup>2</sup> (A4-formaat)
<b>Op schijf geladen lettertypen</b>	35 TrueType (alleen Windows®)
<b>Zonder marges</b>	Letter, A4, A6, Fotokaart, Indexkaart, Briefkaart <sup>3</sup>

<sup>1</sup> Gebaseerd op het standaardpatroon van Brother.  
A4-formaat in conceptmodus.

<sup>2</sup> Wanneer u de optie Zonder marges op Aan zet.

<sup>3</sup> Zie 'Type en formaat papier voor elke functie' op pagina 12.



# Interfaces

## USB

Een USB 2.0-interfacekabel die niet langer is dan 2,0 m. <sup>1</sup> <sup>2</sup>

- <sup>1</sup> Uw machine heeft een full-Speed USB 2.0-interfacekabel. Deze interface is compatibel met een Hi-Speed USB 2.0; de maximale gegevensoverdrachtsnelheid is echter 12 Mbits/sec. De machine kan ook worden verbonden met een computer die over een USB 1.1 interface beschikt.
- <sup>2</sup> USB-poorten van andere merken worden niet ondersteund voor Macintosh®.

## Vereisten voor de computer

ONDERSTEUNDE BESTURINGSSYSTEMEN EN SOFTWAREFUNCTIES						
Besturingssystemen		Ondersteunde functies	Interface	Minimaal aanbevolen processor	Aanbevolen hoeveelheid RAM	Vereiste schijfruimte
Windows® 1, 4	2000 Professional	Afdrukken, Scannen, verwisselbare schijf <sup>3</sup>	USB	Intel® Pentium® II of AMD-equivalent	256 MB	480 MB
	XP Home XP Professional				512 MB	
	XP Professional x64 Edition			AMD Opteron™ AMD Athlon™ 64 Intel® Xeon™ met Intel® EM64T Intel® Pentium® 4 met Intel® EM64T		
	Windows Vista™			1 GHz 32bits-(x86) of 64bits-processor (x64)	1 GB	1,1 GB
Mac® 5	OS X 10.2.4 of recenter	Afdrukken, Scannen, verwisselbare schijf <sup>3</sup>	USB <sup>2</sup>	PowerPC G4/G5, Intel® Core™ Solo/Duo PowerPC G3 350 MHz	256 MB	480 MB

### Voorwaarden:

- 1 Microsoft® Internet Explorer 5.5 of recenter.
- 2 USB-poorten van andere merken worden niet ondersteund.
- 3 Verwisselbare schijf is een functie van PhotoCapture Center™.
- 4 PaperPort™ 11SE ondersteunt Microsoft® SP4 of hoger voor Windows® 2000 en SP2 of hoger voor XP.
- 5 Presto!® PageManager® op de CD-ROM ondersteunt Mac OS X 10.3.9 of hoger. Voor Mac OS X 10.2.4-10.3.8 is Presto!® PageManager® beschikbaar om te downloaden via het Brother Solutions Center.

Ga voor de nieuwste driverupdates naar [www.brother.com](http://www.brother.com).  
Alle handelsmerken, merk- en productnamen zijn eigendom van de betreffende bedrijven.

## Verbruiksartikelen

### Inkt

De machine gebruikt aparte inktcartridges in Zwart, Geel, Cyaan en Magenta die los staan van de printkopset.

### Gebruiksduur van inktcartridge

#### Vervanging inktcartridges

De eerste keer dat u een set inktcartridges installeert, gebruikt de machine een hoeveelheid inkt om de inkleidingen te vullen voor afdrukken van hoge kwaliteit. Dit proces hoeft slechts één keer te worden uitgevoerd. Met alle daaropvolgende inktcartridges kunt u het gespecificeerde aantal pagina's afdrukken.

Zwart - Circa 350 pagina's bij een bladvulling van 5%

Geel, Cyaan en Magenta - Circa 300 pagina's bij een bladvulling van 5%

- Bovenstaande cijfers zijn gebaseerd op continu printen met een resolutie van 600 x 600 dpi in normaalstand na het installeren van een nieuwe inktcartridge.
- Het aantal pagina's dat een cartridge kan afdrukken, kan variëren afhankelijk van hoe vaak u de machine gebruikt en hoeveel pagina's u bij ieder gebruik afdrukt.
- De machine reinigt de printkopset automatisch en geregeld; voor dit proces is slechts een kleine hoeveelheid inkt nodig.
- Wanneer de machine een cartridge als 'leeg' identificeert, kan deze nog een kleine hoeveelheid inkt bevatten. Dit is noodzakelijk om te voorkomen dat de lucht de printkopset uitdroogt en beschadigt.

### Verbruiksonderdelen vervangen

<Zwart> LC970BK, <Geel> LC970Y, <Cyaan> LC970C, <Magenta> LC970M

### Wat is Innobella™?

Innobella™ is een assortiment verbruiksartikelen van Brother. De naam "Innobella™" is een samentrekking van de woorden "innovatie" en "bella" (het Italiaanse woord voor "mooi") en duidt op innovatieve Brother-technologie die u mooie en duurzame afdrukresultaten biedt.

Brother beveelt glanzend Innobella™-fotopapier (BP61GL-serie) aan voor het afdrukken van hoogwaardige foto's. Met Innobella™-inkt en -papier maakt u in een handomdraai prachtige afdrukken.



Dit is een uitvoerige lijst van functies en termen die voorkomen in Brotherhandleidingen. Beschikbaarheid van deze functies is afhankelijk van het model dat u heeft aangeschaft.

## **Contrast**

Instelling om te compenseren voor donkere of lichte documenten. Faxen of kopieën van donkere documenten worden lichter en omgekeerd.

## **Gebruikersinstellingen**

Een afgedrukt rapport met de huidige instellingen van de machine.

## **Grijswaardenschaal**

De grijstinten die voor kopiëren en scannen worden gebruikt.

## **Helderheid**

Wijziging van de helderheid maakt de hele afbeelding lichter of donkerder.

## **Helplijst**

Een afdruk van de complete menutabel, die u kunt gebruiken om uw machine te programmeren wanneer u de gebruikershandleiding niet bij de hand hebt.

## **Innobella™**

Innobella™ is een assortiment verbruiksartikelen van Brother. Brother beveelt Innobella™-inkt en -papier aan voor optimale resultaten.

## **LCD-scherm (liquid crystal display)**

Dit is het schermje op uw machine waarop tijdens het programmeren meldingen verschijnen. Wanneer de machine inactief is, worden op dit schermje de datum en de tijd aangegeven.

## **OCR (optical character recognition)**

De ScanSoft™ PaperPort™ 11SE met OCR of Presto!® PageManager® softwaretoepassing zet een afbeelding van tekst om in tekst die u kunt bewerken.

## **PhotoCapture Center™**

Hiermee kunt u digitale foto's van uw digitale camera met een hoge resolutie afdrukken, voor een afdrukkwaliteit die gelijkstaat aan die van foto's.

## **PictBridge**

Hiermee kunt u foto's van uw digitale camera rechtstreeks met een hoge resolutie afdrukken, voor een afdrukkwaliteit die gelijkstaat aan die van foto's.

## **Programmeermodus**

De stand waarin u de instellingen van de machine kunt wijzigen.

## **Scannen**

De procedure waarmee een elektronische afbeelding van een papieren document naar uw computer wordt verzonden.

## **Scannen naar media**

U kunt een monochroom of kleurendocument naar een geheugenkaart of USB-flash-station scannen. Monochrome afbeeldingen kunnen in TIFF- of PDF-bestandsformaat zijn, en kleurenafbeeldingen in PDF- of JPEG-bestandsformaat.

## **Tijdelijke instellingen**

Voor elke kopie kunt u bepaalde opties selecteren zonder de standaardinstellingen te wijzigen.

**A**

Afdruk	
gebied .....	18
kwaliteit verbeteren .....	69
problemen .....	55
rapporten .....	8
resolutie .....	86
specificaties .....	86
vastgelopen papier .....	61
Afdrukken	
op kleine papierformaten .....	17
Apple® Macintosh®	
Zie Softwarehandleiding op de CD-ROM. ....	

**B**

Bedieningspaneel, overzicht .....	6
-----------------------------------	---

**C**

ControlCenter	
Zie Softwarehandleiding op de CD-ROM. ....	

**E**

Enveloppen .....	13, 16
------------------	--------

**F**

Foutmeldingen op LCD-scherm .....	58
Afdrukken Onm .....	58
Bijna leeg .....	60
De inkt is op .....	60
Geheugen vol .....	58
Init. Onmog. ....	59
Papier nazien .....	59
Scannen Onm. ....	60

**G**

Geheugen vol, melding .....	58
Glasplaat	
gebruiken .....	9
reinigen .....	67
Grijswaardenschaal .....	85

**H**

Help	
meldingen op LCD-scherm .....	74
menutoetsen gebruiken .....	74
menutabel .....	74

**I**

Inktcartridges	
inktstippenteller .....	63
inktvolume controleren .....	71
vervangen .....	63
Innobella™ .....	89

**K**

Kopie Opties, toets (kopiëren)	
papierformaat .....	25
papersoort .....	24
Kopiëren	
één .....	20
kleur wijzigen .....	24
Kwaliteit, toets .....	21
meerdere .....	20
papier .....	24
tijdelijke instellingen .....	20
toetsen .....	20
vergroten/verkleinen .....	21
via glasplaat .....	9
Kwaliteit, toets (kopiëren) .....	20

**L**

LCD-scherm (liquid crystal display) .....	74
contrast .....	61
helplijst .....	8
taal .....	61

**M**

Macintosh®	
Zie Softwarehandleiding op de CD-ROM. ....	
Menutabel .....	74
Modus, activeren	
PhotoCapture .....	7
scanmodus .....	7

## O

---

Onderhoud, routine	
inktcartridges vervangen .....	63

## P

---

PaperPort™ 11SE met OCR	
Zie Softwarehandleiding op de	
CD-ROM en gebruikershandleidingen	
voor PaperPort™ 11SE met OCR. ....	
Papier .....	10, 81
capaciteit .....	13
formaat .....	12
laden .....	14
soort .....	12
PhotoCapture Center™	
afdrukinstellingen	
afdruksnelheid en -kwaliteit .....	34
contrast .....	35
helderheid .....	35
kleurverbetering .....	35
kwaliteit .....	34
papiersoort en -formaat .....	34
afdrukken in DPOF-formaat .....	33
bijsnijden .....	36
CompactFlash® .....	28
foto's afdrukken .....	32
index afdrukken .....	31
Memory Stick Pro™ .....	28
Memory Stick® .....	28
MultiMediaCard™ .....	28
scannen naar media .....	37
SecureDigital™ .....	28
specificaties .....	83
vanaf PC	
Zie Softwarehandleiding op de	
CD-ROM. ....	
xD-Picture Card™ .....	28
zonder rand .....	36
PictBridge	
afdrukken in DPOF-formaat .....	40
Presto!® PageManager®	
Zie Help in Presto!® PageManager® .....	
Problemen oplossen .....	55
afdrukkwaliteit .....	69
als u problemen hebt met	
afdrukken .....	55
kopiëren .....	57

PhotoCapture Center™ .....	57
scannen .....	57
software .....	57
foutmeldingen op LCD-scherm .....	58
inktvolume controleren .....	71
vastgelopen papier .....	61
Programmeren, uw machine .....	74

## R

---

Rapporten	
afdrukken .....	8
gebruikersinstellingen .....	8
helplijst .....	8
Reinigen	
geleiderol .....	67
invoerrol voor papier .....	68
printkop .....	69
scanner .....	67
Resolutie	
afdruk .....	86
kopiëren .....	82
scannen .....	85

## S

---

Scannen	
Zie Softwarehandleiding op de	
CD-ROM. ....	
Serienummer	
achterhalen ..... Zie binnenkant frontdeksel	

## T

---

Tijdelijke kopieerinstellingen .....	20
Transparanten .....	81

## V

---

Vastgelopen papier .....	61
Veiligheidsinstructies .....	50
Verbruiksartikelen .....	89
Verkleinen	
kopieën .....	21
Vervoeren, machine .....	72

## W

---

Windows®	
Zie Softwarehandleiding op de	
CD-ROM. ....	

# OPMERKING

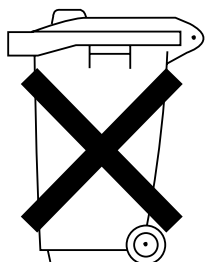
Dit apparaat bevat een Ni-MH batterij voor memory back-up.

Raadpleeg uw leverancier over de verwijdering van de batterij op het moment dat u het apparaat bij einde levensduur afdankt.

Gooi de batterij niet weg, maar lever hem in als Klein Chemisch Afval.

Bij dit produkt zijn batterijen geleverd.

Wanneer deze leeg zijn, moet u ze niet weggooien maar inleveren als KCA.



# brother®

**Bezoek ons op World Wide Web**  
**<http://www.brother.com>**

Deze machine is uitsluitend goedgekeurd voor gebruik in het land van aankoop. Lokale Brother-bedrijven of -leveranciers bieden alleen ondersteuning voor machines die in het land van vestiging zijn aangeschaft.

DUT/BEL-DUT