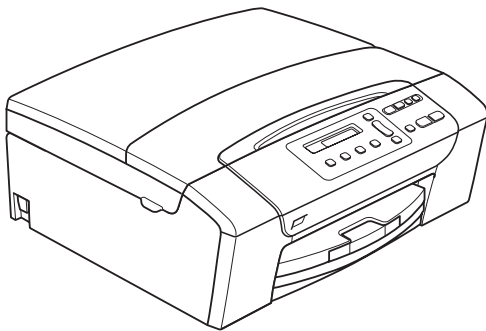


# GEBRUIKERSHANDLEIDING

---



DCP-145C  
DCP-163C  
DCP-165C  
DCP-167C  
DCP-185C

## Als u de klantenservice moet bellen

A.u.b. de volgende gegevens invullen voor toekomstige referentie:

Modelnummer: DCP-145C, DCP-163C, DCP-165C,  
DCP-167C en DCP-185C (Omcirkel uw modelnummer)

Serienummer: <sup>1</sup> \_\_\_\_\_

Aankoopdatum: \_\_\_\_\_

Plaats van aankoop: \_\_\_\_\_

<sup>1</sup> Het serienummer staat op de achterkant van het apparaat. Bewaar deze gebruikershandleiding samen met uw kassabon als aankoopbewijs in geval van diefstal of brand of voor service die onder de garantie valt.

Registreer uw product online op

<http://www.brother.com/registration/>

Door uw product bij Brother te registreren, wordt u geregistreerd als de originele eigenaar van het product. Uw registratie bij Brother:

- kan eventueel als bevestiging van de aankoopdatum van uw product dienen, mocht u uw kassabon verliezen; en
- kan eventueel een verzekeringsclaim van u ondersteunen, in geval het product verloren gaat en dit gedekt is door de verzekering.

# Opmerking over de samenstelling en publicatie

Deze handleiding is samengesteld en gepubliceerd onder supervisie van Brother Industries, Ltd. De nieuwste productgegevens en -specificaties zijn in deze handleiding verwerkt.

De inhoud van deze handleiding en de specificaties van dit product kunnen zonder voorafgaande kennisgeving worden gewijzigd.

Brother behoudt zich het recht voor om de specificaties en de inhoud van deze handleiding zonder voorafgaande kennisgeving te wijzigen. Brother is niet verantwoordelijk voor enige schade (met inbegrip van gevolgschade) voortvloeiend uit het gebruik van deze handleiding of de daarin beschreven producten, inclusief maar niet beperkt tot zetfouten en andere fouten in deze publicatie.

# EG Conformiteitsverklaring



## EC Declaration of Conformity

Manufacturer

Brother Industries, Ltd.  
15-1, Naeshiro-cho, Mizuho-ku, Nagoya 467-8561, Japan

Plant

Brother Industries (Shen Zhen) Ltd  
G02414-1, Bao Chang Li Bonded Transportation Industrial Park,  
Bao Long Industrial Estate, Longgang, Shenzhen, China

Herewith declare that:

Products description : Copier Printer  
Model Name : DCP-145C, DCP-165C, DCP-185C, DCP-163C, DCP-167C

are in conformity with provisions of the Directives applied : Low Voltage Directive  
2006/95/EC and the Electromagnetic Compatibility Directive 2004/108/EC.

Standards applied :

Harmonized :

Safety: EN60950-1:2001 +A11:2004

EMC: EN55022: 2006 Class B  
EN55024: 1998 +A1: 2001 +A2: 2003  
EN61000-3-2: 2006  
EN61000-3-3: 1995 +A1: 2001 +A2:2005

Year in which CE marking was First affixed : 2008

Issued by : Brother Industries, Ltd.

Date : 15th February, 2008

Place : Nagoya, Japan

Signature

Junji Shiota  
General Manager  
Quality Management Dept.  
Printing & Solutions Company

## EG Conformiteitsverklaring

### Producent

Brother Industries, Ltd.  
15-1, Naeshiro-cho, Mizuho-ku, Nagoya 467-8561, Japan

### Fabriek

Brother Industries (Shen Zhen) Ltd  
G02414-1, Bao Chang Li Bonded Transportation Industrial Park,  
Bao Long Industrial Estate, Longgang, Shenzhen, China

Verklaren hierbij dat:

Productomschrijving : Kopieermachine/printer  
Modelnaam : DCP-145C, DCP-165C, DCP-185C, DCP-163C, DCP-167C

zijn conform de voorwaarden gesteld in de betreffende richtlijnen : Richtlijn voor lage spanning 2006/95/EG en de richtlijn voor elektromagnetische compatibiliteit 2004/108/EG.

Toegepaste standaarden:

Geharmonieerd:

Veiligheid	EN60950-1: 2001 +A11: 2004
EMC	EN55022: 2006 Klasse B
	EN55024: 1998 +A1: 2001 +A2: 2003
	EN61000-3-2: 2006
	EN61000-3-3: 1995 +A1: 2001 +A2: 2005

Jaar waarin het CE-keurmerk voor het eerst werd toegekend: 2008

Uitgegeven door : Brother Industries, Ltd.  
Datum : 15 februari, 2008  
Plaats : Nagoya, Japan

# Inhoudsopgave

## Paragraaf I Algemeen

<b>1</b>	<b>Algemene informatie</b>	<b>2</b>
	Gebruik van de documentatie .....	2
	Symbolen en conventies die in de documentatie gebruikt worden.....	2
	De softwarehandleiding gebruiken .....	2
	Documentatie bekijken .....	2
	Brother-support openen (voor Windows®).....	5
	Overzicht van het bedieningspaneel.....	6
	Indicaties van de waarschuwingslampjes (LEDs) .....	7
<b>2</b>	<b>Papier en documenten laden</b>	<b>8</b>
	Papier en andere afdrukmedia laden.....	8
	Enveloppen en briefkaarten laden.....	10
	Kleine afdrukken uit de machine verwijderen .....	12
	Afdrukgebied .....	13
	Acceptabel papier en andere afdrukmedia .....	14
	Aanbevolen afdrukmedia .....	14
	Omgaan met en gebruik van afdrukmedia .....	15
	De juiste afdrukmedia selecteren .....	16
	Documenten laden.....	18
	De ADF gebruiken (alleen bij DCP-185C) .....	18
	De glasplaat gebruiken .....	19
	Scangebied.....	19
<b>3</b>	<b>Algemene instellingen</b>	<b>20</b>
	LCD-scherm.....	20
	Taal op het LCD-scherm wijzigen.....	20
	De hoek van het LCD-scherm verbeteren .....	20
	Slaapstand.....	20
	Rapporten .....	21
	Een rapport afdrukken .....	21

## Paragraaf II Kopiëren

### 4 Kopiëren 24

---

Kopiëren .....	24
Eén kopie maken .....	24
Meerdere kopieën maken .....	24
Kopiëren onderbreken .....	24
Kopieeropties .....	24
Kopieersnelheid en -kwaliteit wijzigen .....	25
Gekopieerde afbeelding vergroten of verkleinen .....	25
N op 1 kopieën of een poster maken (pagina lay-out) .....	26
Kopieën sorteren met gebruik van de ADF (alleen monochroom) (alleen bij DCP-185C) .....	27
Helderheid en contrast instellen .....	28
Papieropties .....	29

## Paragraaf III Direct foto's printen

### 5 Foto's afdrukken vanaf een geheugenkaart of USB-flashstation 32

---

Werken met PhotoCapture Center™ .....	32
Afdrukken vanaf een geheugenkaart of USB-flashstation zonder een pc .....	32
Scannen naar een geheugenkaart of een USB-flashstation zonder een pc te gebruiken .....	32
PhotoCapture Center™ vanaf uw computer gebruiken .....	32
Een geheugenkaart of USB-flashstation gebruiken .....	32
Mapstructuur van geheugenkaarten (alleen bij DCP-165C en DCP-185C) of een USB-flashstation .....	33
Aan de slag .....	34
Afdrukken vanaf een geheugenkaart of een USB-flashstation .....	35
Index afdrukken (miniaturen) .....	35
Afbeeldingen afdrukken .....	36
Afdrukken in DPOF-formaat .....	37
PhotoCapture Center™ afdrukinstellingen .....	38
Afdrukkwaliteit .....	38
Papieropties .....	38
Kleurverbetering .....	39
Bijsnijden (crop) .....	41
Afdrukken zonder rand .....	42
Datum afdrukken .....	42
Scannen naar een geheugenkaart of USB-flashstation .....	42
De beeldkwaliteit wijzigen .....	43
Het monochroom-bestandsformaat wijzigen .....	43
Het kleur-bestandsformaat wijzigen .....	43
Uitleg bij de foutmeldingen .....	44

---

## **6 Foto's afdrukken vanaf een camera 45**

---

Foto's direct via een PictBridge-camera afdrukken .....	45
Vereisten voor PictBridge .....	45
Uw digitale camera instellen .....	45
Foto's afdrukken .....	46
Afdrukken in DPOF-formaat .....	46
Foto's direct via een digitale camera afdrukken (zonder PictBridge).....	47
Foto's afdrukken .....	47
Uitleg bij de foutmeldingen .....	48

## **Paragraaf IV Software**

---

### **7 Softwarefuncties 50**

---

## **Paragraaf V Appendices**

---

### **A Veiligheid en wetgeving 52**

---

Een geschikte plaats kiezen .....	52
Veilig gebruik van de machine .....	53
Belangrijke veiligheidsinstructies .....	56
BELANGRIJK - Voor uw eigen veiligheid .....	57
Radiostoring .....	57
EU-richtlijn 2002/96/EG en EN50419 .....	58
Naleving van de bepalingen van het ENERGY STAR®-programma .....	58
Wettelijke beperkingen voor kopiëren.....	59
Handelsmerken.....	60

---

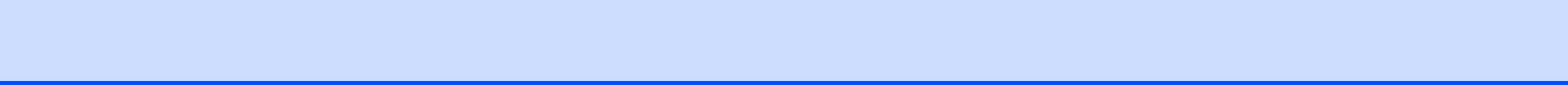
### **B Problemen oplossen en routineonderhoud 61**

---

Problemen oplossen .....	61
Als u problemen met uw machine heeft .....	61
Foutmeldingen .....	65
Document vastgelopen (alleen bij DCP-185C) .....	68
Printer of papier vastgelopen.....	69
Routineonderhoud .....	71
De inktcartridges vervangen .....	71
De buitenkant van de machine schoonmaken.....	73
Scanner reinigen .....	74
De geleiderol van de machine reinigen .....	74
De invoerrol voor papier reinigen .....	75
Printkop reinigen.....	75
Afdrukkwaliteit controleren .....	76
De uitlijning controleren .....	77
Het inktvolume controleren .....	77
Informatie over de machine .....	78
Het serienummer controleren .....	78
De machine inpakken en vervoeren .....	78



<b>C</b>	<b>Menu en functies</b>	<b>81</b>
	Programmeren op het scherm .....	81
	Menutabel .....	81
	Menutoetsen .....	81
	Menutabel .....	83
<b>D</b>	<b>Specificaties</b>	<b>88</b>
	Algemeen .....	88
	Afdrukmedia .....	91
	Kopiëren .....	92
	PhotoCapture Center™ .....	93
	PictBridge .....	94
	Scanner .....	95
	Printer .....	96
	Interfaces .....	97
	Vereisten voor de computer .....	98
	Verbruiksartikelen .....	99
<b>E</b>	<b>Verklarende woordenlijst</b>	<b>101</b>
<b>F</b>	<b>Index</b>	<b>102</b>





# Algemeen

---

<b>Algemene informatie</b>	<b>2</b>
<b>Papier en documenten laden</b>	<b>8</b>
<b>Algemene instellingen</b>	<b>20</b>

## Gebruik van de documentatie

Dank u voor de aanschaf van een Brother-machine! Het lezen van de documentatie helpt u bij het optimaal benutten van uw machine.

### Symbolen en conventies die in de documentatie gebruikt worden

De volgende symbolen en conventies worden in de documentatie gebruikt.

<b>Vet</b>	Vetgedrukte tekst verwijst naar knoppen op het bedieningspaneel van de machine of op het computerscherm.
<i>Cursief</i>	Cursief gedrukte tekst benadrukt een belangrijk punt of verwijst u naar een verwant onderwerp.
Courier New	Het lettertype Courier New verwijst naar meldingen die worden weergegeven op het LCD-scherm van de machine.



Waarschuwingen informeren u over de maatregelen die u moet treffen om te vermijden dat u letsel oploopt.



Deze waarschuwingen wijzen u op procedures die u moet volgen om te voorkomen dat de machine of andere voorwerpen worden beschadigd.



Het pictogram Elektrisch gevaar waarschuwt u voor mogelijke elektrische schokken.



Opmerkingen leggen uit wat u in een bepaalde situatie moet doen of hoe de bewerking met andere functies werkt.



Het pictogram Onjuiste configuratie waarschuwt u voor apparaten en bewerkingen die niet compatibel zijn met de machine.

## De softwarehandleiding gebruiken

Deze gebruikershandleiding bevat niet alle informatie over de machine, zoals het gebruik van de geavanceerde functies van de printer en de scanner. Wanneer u meer informatie wenst over deze functies, kunt u de softwarehandleiding op de cd-rom lezen.

### Documentatie bekijken

#### Documentatie bekijken (voor Windows®)

Als u de documentatie wilt bekijken, klikt u op het menu **start**, wijst u vanuit de programmagroep **Brother, DCP-XXXX** aan (waarbij XXXX uw modelnummer is) en selecteert u vervolgens **Gebruikershandleidingen in HTML-formaat**.

Als u de software niet heeft geïnstalleerd, kunt u de documentatie vinden door onderstaande instructies op te volgen:

- 1 Zet uw pc aan. Plaats de Brother cd-rom in uw cd-rom-station.
- 2 Als het scherm met de modelnaam verschijnt, klikt u op de naam van uw model.

- 3 Als het scherm met de taal verschijnt, klikt u op de gewenste taal. Het Hoofdmenu van de cd-rom wordt weergegeven.



### **Opmerking**

Als dit venster niet wordt geopend, kunt u Windows® Verkenner gebruiken om het programma start.exe uit te voeren vanuit de hoofdmap van de Brother-cd-rom.

- 4 Klik op **Documentatie** om de **Softwarehandleiding** in HTML-formaat te bekijken.
- 5 Klik op de documentatie die u wilt lezen.

- **HTML-documenten:**  
**Softwarehandleiding** in HTML-formaat.

Dit formaat wordt aanbevolen voor het lezen van documentatie op de computer.

- **PDF-documenten:**  
**Gebruikerhandleiding** voor stand-alone bediening,  
**Softwarehandleiding** in PDF-formaat.

Dit formaat wordt aanbevolen voor het afdrucken van de handleidingen. Klik op de koppeling om naar het Brother Solution Center te gaan, waar u de PDF-documenten kunt weergeven of downloaden. (Hiervoor heeft u internettoegang en PDF Reader-software nodig.)

## Instructies voor het scannen opzoeken

Er zijn verscheidene manieren waarop u documenten kunt scannen. U kunt de instructies als volgt vinden:

### Softwarehandleiding

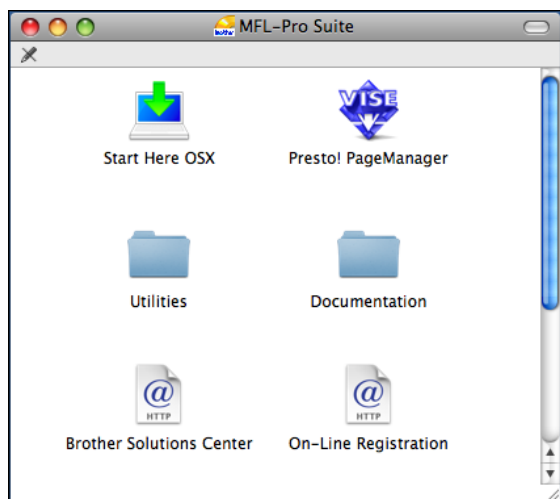
- **Scannen** (voor Windows® 2000 Professional/Windows® XP en Windows Vista®)
- **ControlCenter3** (voor Windows® 2000 Professional/Windows® XP en Windows Vista®)

### ScanSoft™ PaperPort™ 11SE met OCR-procedurehandleiding

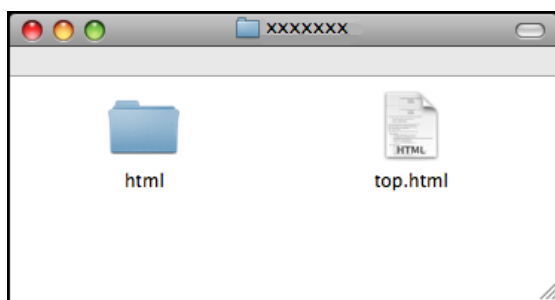
- U kunt de volledige procedurehandleidingen voor ScanSoft™ PaperPort™ 11SE met OCR weergeven via het menu Help in de toepassing ScanSoft™ PaperPort™ 11SE.

## Documentatie bekijken (voor Macintosh®)

- 1 Zet uw Macintosh® aan. Plaats de Brother-cd-rom in het cd-rom-station. Het volgende venster wordt weergegeven.



- 2 Dubbelklik op het pictogram **Documentation**.
- 3 Dubbelklik op uw taalmap.
- 4 Dubbelklik op het bestand **top.html** om de **Softwarehandleiding** in HTML-formaat te bekijken.



- 5 Klik op de documentatie die u wilt lezen.
  - **Softwarehandleiding:** Softwarehandleiding in HTML-formaat

## Instructies voor het scannen opzoeken

Er zijn verscheidene manieren waarop u documenten kunt scannen. U kunt de instructies als volgt vinden:

### Softwarehandleiding

- **Scannen**  
(voor Mac OS® X 10.2.4 of recenter)
- **ControlCenter2**  
(voor Mac OS® X 10.2.4 of recenter)

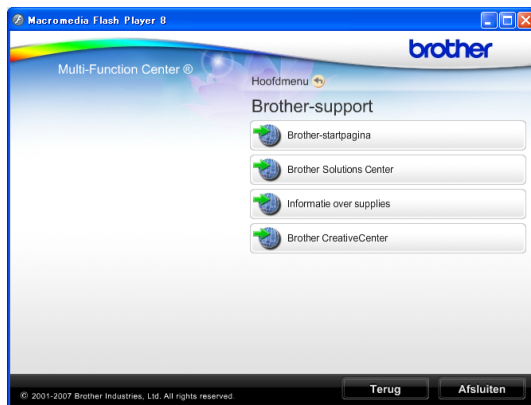
### Presto!® PageManager® Gebruikershandleiding

- Instructies voor direct scannen via Presto!® PageManager®. U kunt de volledige gebruikershandleiding voor Presto!® PageManager® weergeven via het menu Help in de toepassing Presto!® PageManager®.

# Brother-support openen (voor Windows<sup>®</sup>)

U hebt toegang tot alle benodigde contactgegevens, zoals Web support (Brother Solutions Center).

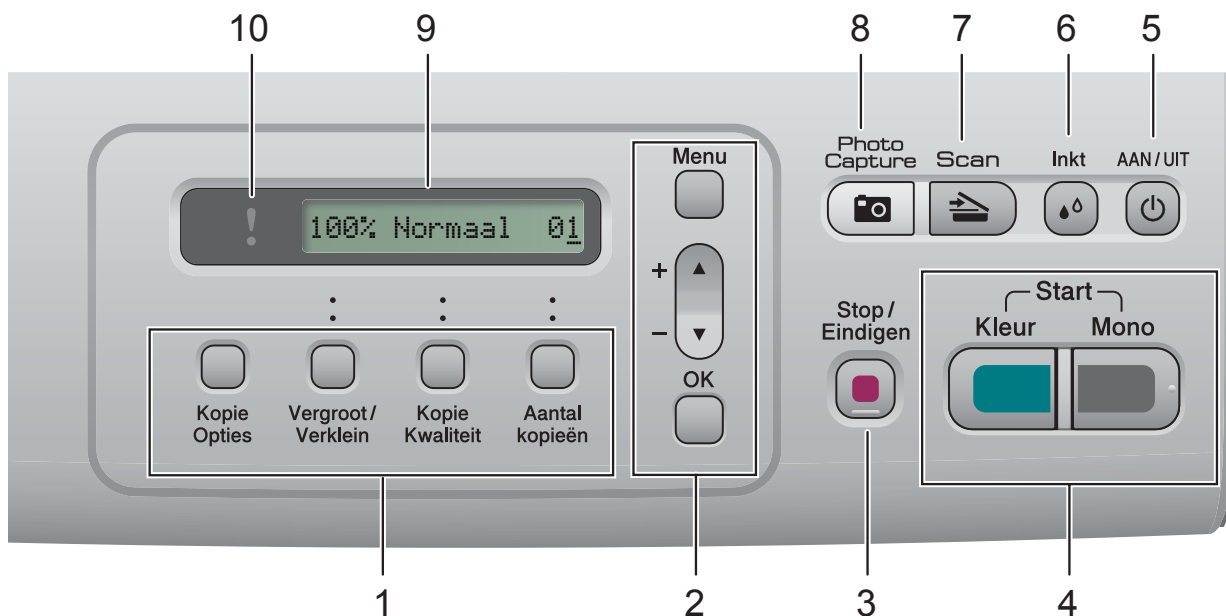
- Klik op **Brother-support** in het hoofdmenu. Het volgende scherm wordt weergegeven:



- Om onze website ([www.brother.com](http://www.brother.com)) te openen, klikt u op **Brother-startpagina**.
- Voor het laatste nieuws en informatie over productondersteuning (<http://solutions.brother.com>) klikt u op **Brother Solutions Center**.
- Als u onze website voor originele Brother-verbruiksartikelen (<http://www.brother.com/original/>) wilt bezoeken, klikt u op **Informatie over supplies**.
- Als u het Brother CreativeCenter (<http://www.brother.com/creativecenter/>) voor GRATIS fotoprojecten en afdrukbare downloads wilt openen, klikt u op **Brother CreativeCenter**.
- Om terug te gaan naar het hoofdmenu klikt u op **Terug**. Wanneer u klaar bent klikt u op **Afsluiten**.

# Overzicht van het bedieningspaneel

Modellen **DCP-145C**, **DCP-163C**, **DCP-165C**, **DCP-167C**, en **DCP-185C** zijn op het bedieningspaneel van dezelfde toetsen voorzien.



## 1 Kopieertoetsen:

Hiermee kunt u in de kopieermodus tijdelijk de kopieerinstellingen wijzigen.

### ■ Kopie Opties

Hiermee selecteert u snel en op een eenvoudige manier tijdelijke kopieerinstellingen.

### ■ Vergroot/Verklein

Hiermee vergroot of verkleint u kopieën afhankelijk van het percentage dat u selecteert.

### ■ Kopie Kwaliteit

Met deze toets wijzigt u tijdelijk de kwaliteit van uw kopieën.

### ■ Aantal kopieën

Met deze toets maakt u meerdere kopieën.

## 2 Menutoetsen:

### ■ Menu

Hiermee opent u het hoofdmenu.

### ■ +▲ of -▼

Met deze toetsen bladert u door menu's en opties.

### ■ OK

Hiermee selecteert u een instelling.

## 3 Stop/Eindigen

Met een druk op deze toets wordt een bewerking gestopt of een menu verlaten.

## 4 Starttoetsen:

### ■ Mono Start

Hiermee start u het maken van kopieën in monochroom. Hiermee kunt u ook een scanbewerking uitvoeren (in kleur of mono, afhankelijk van de scaninstelling in de ControlCenter-software).

### ■ Kleur Start

Hiermee start u het maken van kopieën in kleur. Hiermee kunt u ook een scanbewerking uitvoeren (in kleur of mono, afhankelijk van de scaninstelling in de ControlCenter-software).

## 5 AAN/UIT

Hiermee schakelt u de machine in en uit.

Wanneer u de machine uitgeschakeld hebt, wordt de printkop toch periodiek gereinigd om de afdrukkwaliteit te behouden.

## 6 Inkt

Hiermee reinigt u de printkop, controleert u de afdrukkwaliteit en de beschikbare hoeveelheid inkt.

## 7 Scan

Geeft toegang tot scanmodus.



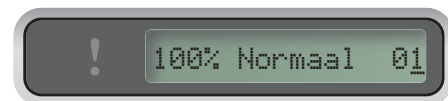
- 8**  **Photo Capture**  
Geeft toegang tot de modus PhotoCapture Center™.
- 9** **LCD (liquid crystal display)**  
Op het LCD-scherm verschijnen prompts die u helpen bij het instellen en gebruiken van uw machine.
- 10**  **Waarschuwinglampje (LED)**  
Knippert oranje wanneer op het LCD-scherm een foutmelding of een belangrijke statusmelding wordt weergegeven.



**Opmerking**

De meeste afbeeldingen in deze gebruikershandleiding zijn gebaseerd op model DCP-145C.

## Indicaties van de waarschuwingslampjes (LEDs)

Het waarschuwingslampje (LED - lichtuitstralende diode) is een lampje dat de DCP-status aangeeft. Op het LCD-scherm wordt de huidige status van de machine weergegeven wanneer deze niet wordt gebruikt.



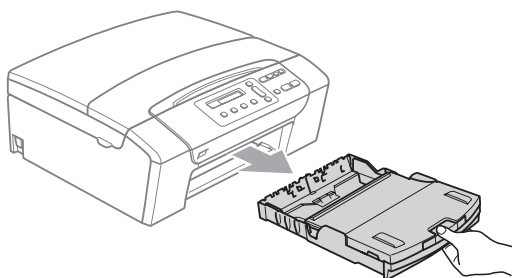
LED	DCP-status	Omschrijving
 Uit	Gereed	De DCP is klaar voor gebruik.
 Oranje	Open deksel	Het deksel is open. Sluit het deksel. (Zie <i>Foutmeldingen</i> op pagina 65.)
	Kan niet afdrukken	Vervang de inktcartridge door een nieuw exemplaar. (Zie <i>De inktcartridges vervangen</i> op pagina 71.)
	Papierfout	Plaats papier in de lade of verwijder vastgelopen papier. Controleer de melding op het LCD-scherm. (Zie <i>Problemen oplossen en routineonderhoud</i> op pagina 61.)
	Andere meldingen	Controleer de melding op het LCD-scherm. (Zie <i>Problemen oplossen en routineonderhoud</i> op pagina 61.)

# 2

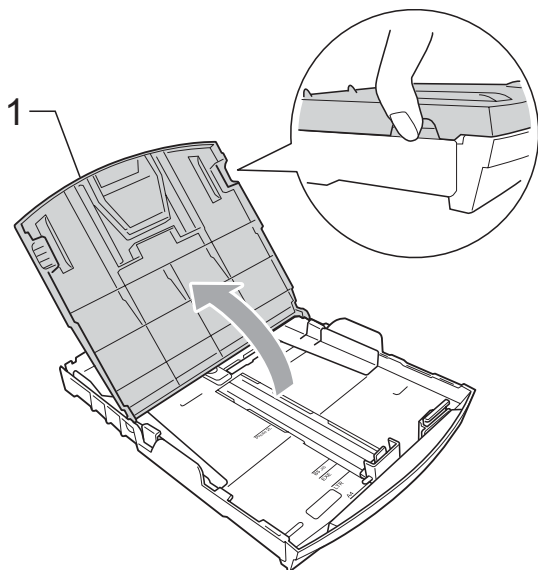
## Papier en documenten laden

### Papier en andere afdrukmedia laden

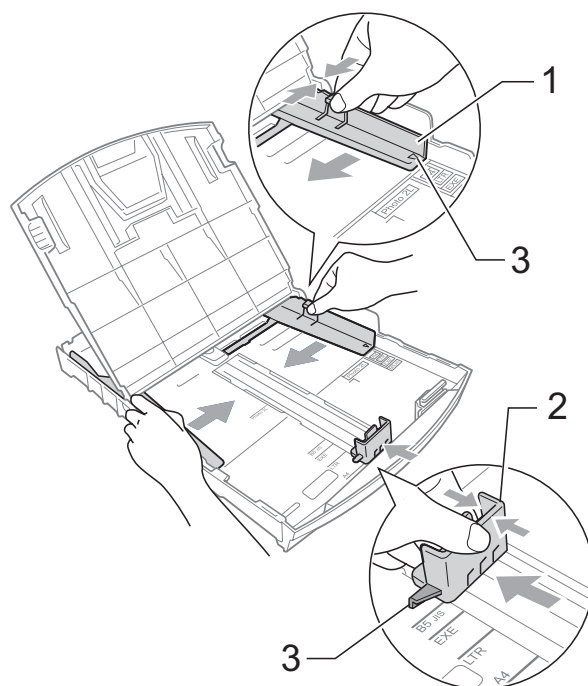
- 1 Als de papiersteunklep open is, deze sluiten en vervolgens de papierlade volledig uit de machine trekken.



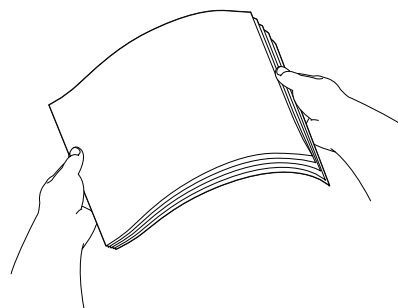
- 2 Breng het deksel van de uitvoerlade omhoog (1).



- 3 Druk de papiergeleiders voor de breedte (1) en vervolgens de papiergeleider voor de lengte (2) met beide handen voorzichtig in en stel deze geleiders af op het papierformaat. Controleer of de driehoekige markeringen (3) op de papiergeleiders voor de breedte (1) en de papiergeleider voor de lengte (2) op een lijn staan met de markering voor het papierformaat dat u gebruikt.



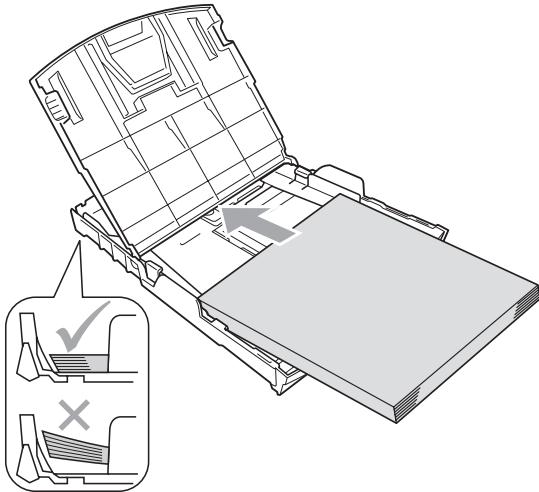
- 4 Blader de stapel papier goed door, om te voorkomen dat papier vastloopt of scheef wordt ingevoerd.



#### Opmerking

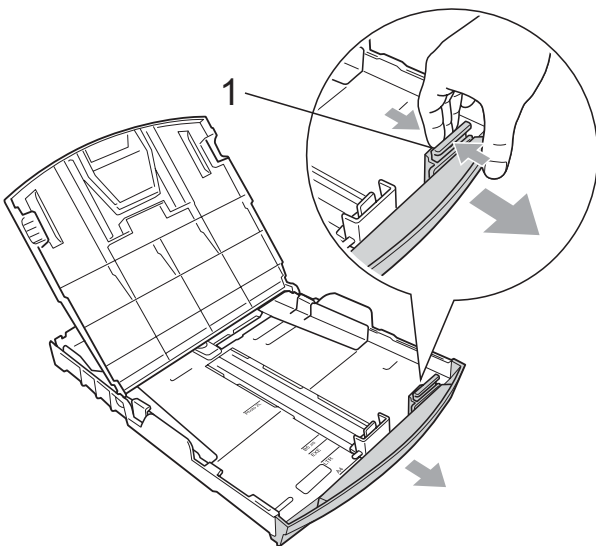
Draag er steeds zorg voor dat het papier niet omkrult.

- 5 Plaats het papier voorzichtig in de papierlade met de afdrukszijde omlaag en de bovenste rand eerst. Controleer of het papier vlak in de lade ligt.

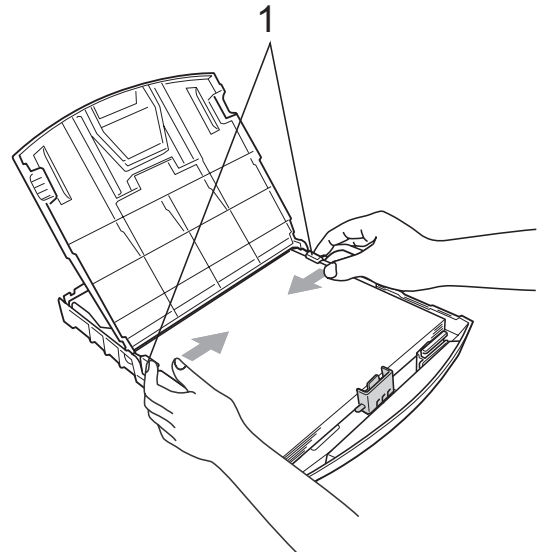


#### **Opmerking**

Wanneer u papier van Legal-formaat gebruikt, drukt u op de universele ontgrendeling (1) en schuift u de voorzijde van de papierlade naar buiten.



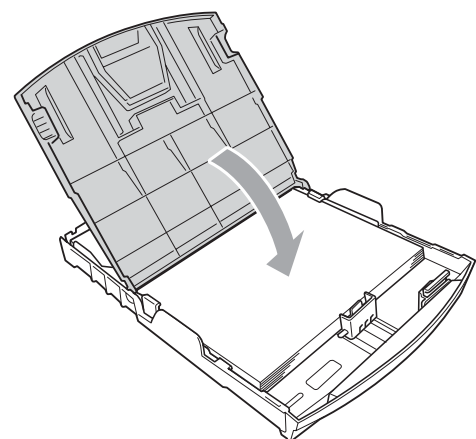
- 6 Pas de papiergeleiders voor de breedte (1) voorzichtig met beide handen aan het papier aan. Zorg dat de papiergeleiders aan de zijkant de randen van het papier aanraken.



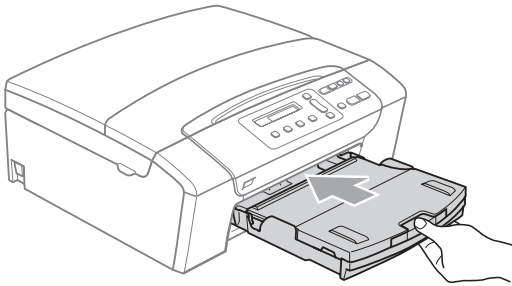
#### **Opmerking**

Zorg ervoor dat u het papier er niet te ver in duwt; het kan aan de achterkant van de lade omhoog gaan staan en problemen veroorzaken bij de invoer.

- 7 Sluit het deksel van de papierlade.



- 8 Duw de papierlade langzaam volledig in de machine.



- 9 Terwijl u de papierlade vasthoudt, trekt u de papiersteun (1) naar buiten tot u een klik hoort en vouwt u de papiersteun klep (2) uit.



### **Opmerking**

Gebruik de papiersteunklep niet voor papier van Legal-formaat.

## Enveloppen en briefkaarten laden

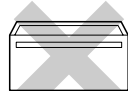
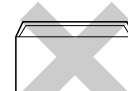
### Informatie over enveloppen

- Gebruik enveloppen met een gewicht tussen 75 en 95 g/m<sup>2</sup>.
- Voor sommige enveloppen is het nodig de marge in te stellen in de toepassing. Maak eerst een testafdruk voordat u veel enveloppen afdrukt.

### **VOORZICHTIG**

Gebruik **NOOIT** de volgende soorten enveloppen, aangezien deze problemen veroorzaken bij de papierinvoer:

- Wanneer deze zakachtig zijn.
- Enveloppen met reliëf (met verhoogd opschrift).
- Enveloppen met sluitstukken of nietjes.
- Enveloppen die aan de binnenkant zijn voorbedrukt.

Lijm	Dubbele omslag
	

Het kan zijn dat u af en toe problemen ondervindt bij de papierinvoer vanwege de dikte, het formaat en de vorm van de omslag van de enveloppen die u gebruikt.

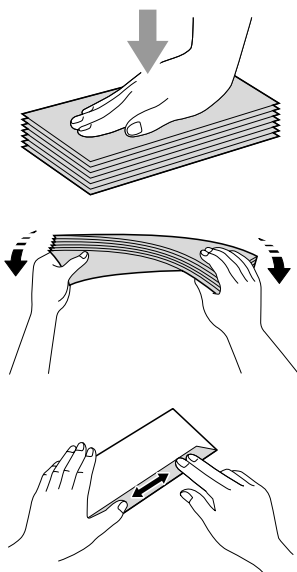
## Enveloppen en briefkaartenladen

- 1 Druk de hoeken en zijkanten van de enveloppen of briefkaarten zo plat mogelijk alvorens deze te plaatsen.

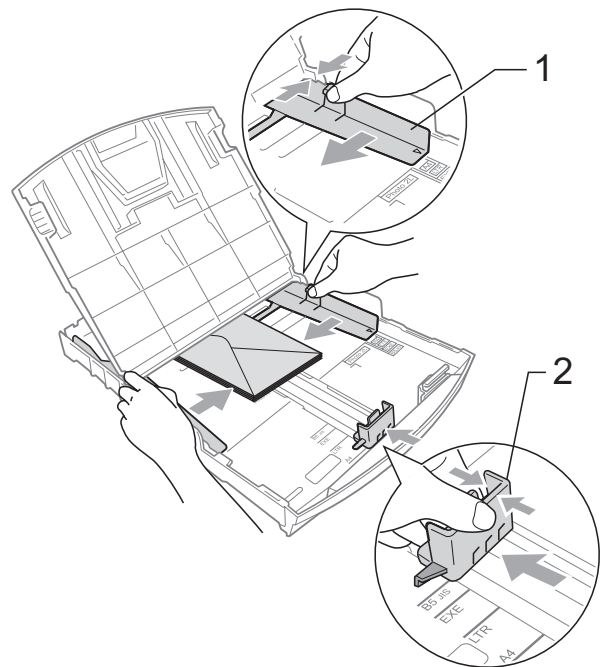


### Opmerking

Plaats de enveloppen of briefkaarten één voor één in de papierlade als er verschillende enveloppen tegelijk naar binnen worden getrokken.

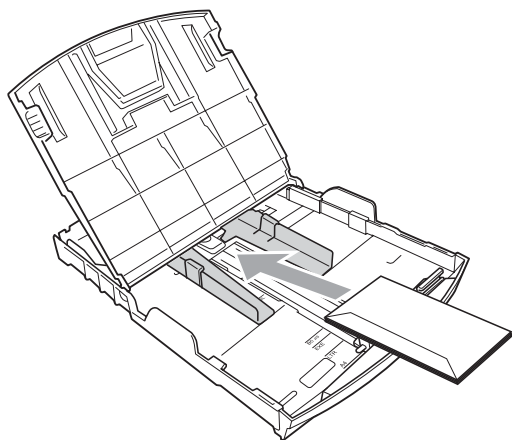
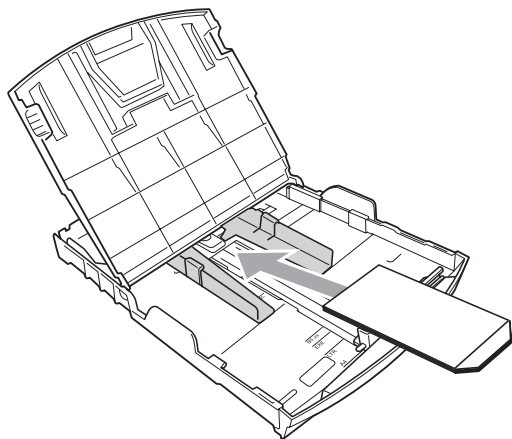


- 2 Leg enveloppen of briefkaarten in de papierlade met de adreszijde naar beneden en de invoerkant (bovenkant van de enveloppen) eerst. Druk de papiergeleiders voor de breedte (1) en vervolgens de papiergeleider voor de lengte (2) met beide handen voorzichtig in en stel deze geleiders af op het formaat van de enveloppen of briefkaarten.



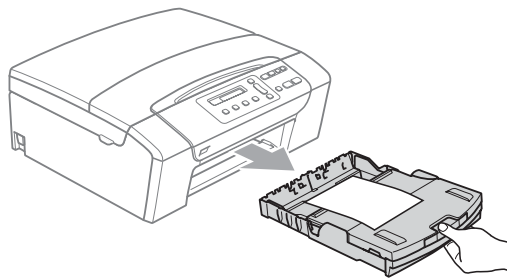
**Als u problemen heeft bij het afdrukken op enveloppen, volg dan de volgende suggesties op:**

- 1 Zorg ervoor dat de omslag zich tijdens het afdrukken aan de zijkant of aan de achterkant van de envelop bevindt.
- 2 Stel de maat en marge in bij uw toepassing.



## **Kleine afdrukken uit de machine verwijderen**

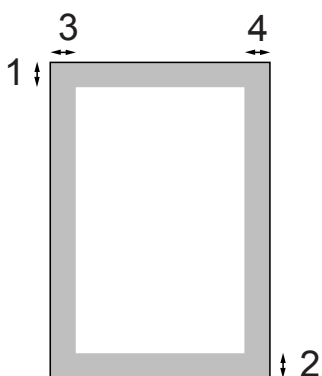
Wanneer de machine kleine stukjes papier uitwerpt op de uitvoerpapierlade, kunt u deze misschien niet bereiken. Zorg dat het afdrukken is voltooid, en trek vervolgens de lade volledig uit de machine.



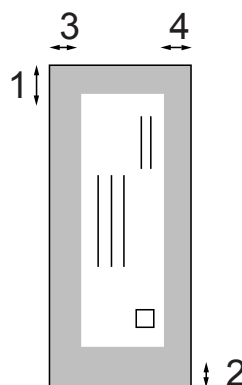
## Afdrukgebied

Hoe groot het afdrukgebied is, is afhankelijk van de instellingen binnen de door u gebruikte toepassing. De onderstaande afbeeldingen tonen de onbedrukbare gedeelten op losse vellen papier en enveloppen. De machine kan afdrucken in de grijze gedeelten van losse vellen wanneer de afdrukfunctie Zonder rand beschikbaar en ingeschakeld is. (Zie *Afdrukken zonder rand* op pagina 42.)

### Losse vellen



### Enveloppen



	Bovenkant (1)	Onderkant (2)	Links (3)	Rechts (4)
Losse vellen	3 mm	3 mm	3 mm	3 mm
Enveloppen	12 mm	24 mm	3 mm	3 mm



### Opmerking

De functie Zonder rand is niet beschikbaar voor enveloppen.

## Acceptabel papier en andere afdrukmedia

De afdrukkwaliteit kan worden beïnvloed door het soort papier dat u in de machine gebruikt.

Om de beste afdrukkwaliteit te krijgen voor de instellingen die u heeft gekozen, moet u de papiersoort altijd instellen op het type papier dat u plaatst.

U kunt normaal papier, inkjetpapier (gecoat papier), glanzend papier, transparanten en enveloppen gebruiken.

Wij raden u aan om verschillende soorten papier te testen, alvorens een grote hoeveelheid aan te schaffen.

Gebruik voor optimale resultaten Brother-papier.

- Wanneer u afdrukt op inkjetpapier (gecoat papier), transparanten en glanzend papier, moeten op het tabblad '**Normaal**' van de printerdriver of voor de instelling Papiersoort in het menu altijd de juiste afdrukmedia zijn geselecteerd.
- Wanneer u afdrukt op fotopapier van Brother, plaatst u een extra vel van hetzelfde fotopapier in de papierlade. Hiervoor is een extra vel in de papierverpakking bijgevoegd.
- Als u transparanten of fotopapier gebruikt, dient u elk vel onmiddellijk te verwijderen; dit om te voorkomen dat de vellen aan elkaar plakken of verstopt raken.
- Raak het afgedrukte oppervlak van het papier niet aan vlak na het afdrukken; de inkt kan nog nat zijn en op uw vingers vlekken.

## Aanbevolen afdrukmedia

Om de beste afdrukkwaliteit te verkrijgen raden wij u aan Brother-papier te gebruiken. (Zie onderstaande tabel.)

Als er in uw land geen Brother-papier beschikbaar is, raden wij u aan verschillende soorten papier te testen voor u grote hoeveelheden papier koopt.

Wij adviseren '3M Transparency Film' te gebruiken wanneer u op transparanten afdrukt.

### Brother-papier

Papiersoort	Item
A4 Normaal	BP60PA
A4 Glanzend Foto	BP71GA4
A4 Inkjet (Mat)	BP60MA
10 x 15 cm Glanzend Foto	BP71GP



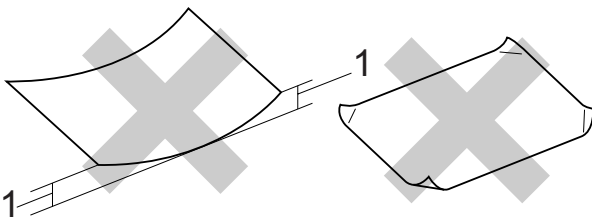
## Omgaan met en gebruik van afdrukmedia

- Bewaar papier in de originele verpakking en zorg dat deze gesloten blijft. Bewaar het papier plat en verwijderd van vocht, direct zonlicht en warmte.
- Zorg dat u de glimmende (gecoate) zijde van het fotopapier niet aanraakt. Plaats fotopapier met de glimmende zijde omlaag.
- Raak de voor- of achterkant van transparanten niet aan, daar deze gemakkelijk water en transpiratie absorberen, wat afbreuk doet aan de afdrukwaliteit. Transparanten die voor laserprinters en -kopieerapparaten ontworpen zijn, kunnen het volgende document bevleken. Gebruik alleen transparanten die worden aanbevolen voor inkjetprinters.
- Dubbelzijdig afdrukken is alleen mogelijk bij PC-printen. Zie *Afdrukken voor Windows®* in de softwarehandleiding op de cd-rom.

### Onjuiste configuratie

Gebruik de volgende soorten papier NIET:

- papier dat beschadigd, gekruld of gekreukt is of een onregelmatige vorm heeft



#### 1 2 mm of meer

- hoogglanzend of erg gestructureerd papier
- papier dat niet netjes kan worden gestapeld
- papier met een breedlopende vezel

## Papiercapaciteit in de uitvoerpapierlade

Max. 50 vellen Letter- of A4-papier van 80 g/m<sup>2</sup>.

- Om vlekken te voorkomen moeten transparanten of fotopapier vel voor vel uit de uitvoerpapierlade worden genomen.

## De juiste afdrukmedia selecteren

### Type en formaat papier voor elke functie

Papiersoort	Papierformaat		Gebruik		
			Kopiëren	Photo Capture	Printer
Losse vellen	Letter	216 × 279 mm	Ja	Ja	Ja
	A4	210 × 297 mm	Ja	Ja	Ja
	Legal	216 × 356 mm	Ja	–	Ja
	Executive	184 × 267 mm	–	–	Ja
	JIS B5	182 × 257 mm	–	–	Ja
	A5	148 × 210 mm	Ja	–	Ja
	A6	105 × 148 mm	–	–	Ja
Kaarten	Foto	10 × 15 cm	Ja	Ja	Ja
	Foto 2L	13 × 18 cm	–	Ja	Ja
	Indexkaart	127 × 203 mm	–	–	Ja
	Briefkaart 1	100 × 148 mm	–	–	Ja
	Briefkaart 2 (Dubbel)	148 × 200 mm	–	–	Ja
Enveloppen	C5-Envelop	162 × 229 mm	–	–	Ja
	DL-Envelop	110 × 220 mm	–	–	Ja
	COM-10	105 × 241 mm	–	–	Ja
	Monarch	98 × 191 mm	–	–	Ja
	JE4-Envelop	105 × 235 mm	–	–	Ja
Transparanten	Letter	216 × 279 mm	Ja	–	Ja
	A4	210 × 297 mm	Ja	–	Ja

**Gewicht, dikte en capaciteit papier**

Papiersoort		Gewicht	Dikte	Aantal vellen
Losse vellen	Normaal papier	64 tot 120 g/m <sup>2</sup>	0,08 tot 0,15 mm	100 <sup>1</sup>
	Inkjetpapier	64 tot 200 g/m <sup>2</sup>	0,08 tot 0,25 mm	20
	Glanzend papier	Max. 220 g/m <sup>2</sup>	Max. 0,25 mm	20
Kaarten	Fotokaart	Max. 220 g/m <sup>2</sup>	Max. 0,25 mm	20
	Indexkaart	Max. 120 g/m <sup>2</sup>	Max. 0,15 mm	30
	Briefkaart	Max. 200 g/m <sup>2</sup>	Max. 0,25 mm	30
Enveloppen		75 tot 95 g/m <sup>2</sup>	Max. 0,52 mm	10
Transparanten		–	–	10

<sup>1</sup> Max. 100 vellen papier van 80 g/m<sup>2</sup>.

## Documenten laden

U kunt kopiëren en scannen vanuit de ADF (automatische documentinvoer) (alleen bij DCP-185C) en vanaf de glasplaat.

### De ADF gebruiken (alleen bij DCP-185C)

De ADF heeft een capaciteit van maximaal 15 vellen en voert het papier vel voor vel in.

Gebruik standaardpapier van 80 g/m<sup>2</sup> en waar de stapel altijd los voordat u het papier in de ADF plaatst.

### Aanbevolen omgeving

Temperatuur:	20 tot 30° C
Vochtigheid:	50% tot 70%
Papier:	80 g/m <sup>2</sup>

### Ondersteunde documentformaten

Lengte:	148 tot 355,6 mm
Breedte:	148 tot 215,9 mm
Gewicht:	64 tot 90 g/m <sup>2</sup>

## Documenten laden

### ! VOORZICHTIG

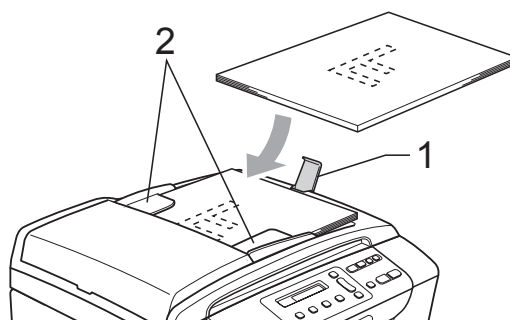
Trek NIET aan het document terwijl het doorschuift.

GEBRUIK GEEN omgekruld, verkreukeld, gevouwen, gescheurd of geniet papier, en ook geen papier met paperclips, lijm of plakband.

Gebruik GEEN karton, krantenpapier of stof.

- Zorg dat inkt geschreven documenten helemaal droog zijn.

- 1 Vouw de ADF-documentsteunklep uit (1).
- 2 Blader de stapel goed door. Plaats uw documenten in de ADF met de **bedrukte zijde omlaag en de bovenrand eerst** totdat u voelt dat deze de papierinvoerrol raken.
- 3 Stel de papiergeleiders (2) in op de breedte van uw documenten.



### ! VOORZICHTIG

LAAT GEEN dikke documenten achter op de glasplaat. Als u dat doet, kan de ADF vastlopen.

## De glasplaat gebruiken

U kunt de glasplaat gebruiken om vel voor vel te kopiëren of te scannen, of bijvoorbeeld bladzijden uit een boek.

### Ondersteunde documentformaten

Lengte:	max. 297 mm
Breedte:	max. 215,9 mm
Gewicht:	max. 2 kg

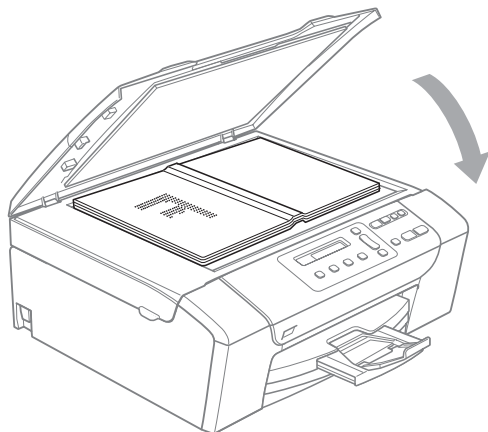
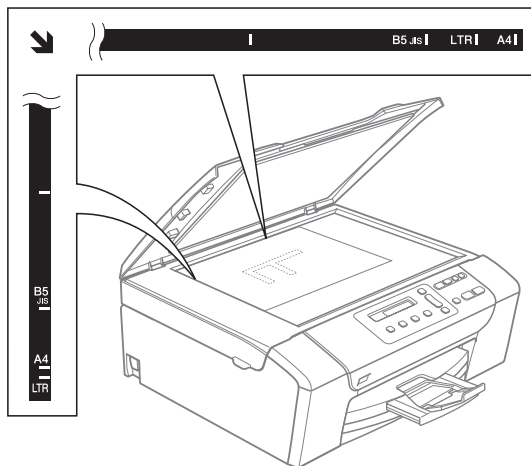
### Documenten laden



#### Opmerking

(DCP-185C) Als u de glasplaat wilt gebruiken, moet de ADF leeg zijn.

- 1 Til het documentdeksel op.
- 2 Gebruik de documentgeleiders aan de linker- en bovenkant en plaats het document met de bedrukte zijde omlaag in de linker bovenhoek van de glasplaat.



- 3 Sluit het documentdeksel.



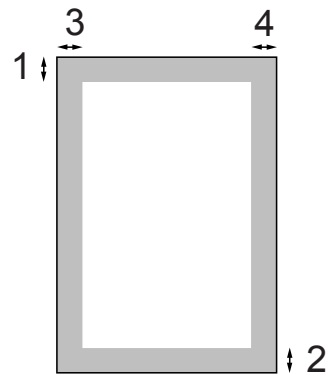
#### VOORZICHTIG

Als u bezig bent een boek of een lijvig document te scannen, laat het deksel dan NIET dichtvallen en druk er niet op.

2

## Scangebied

De grootte van het scangebied is afhankelijk van de instellingen in de door u gebruikte toepassing. De onderstaande afbeeldingen tonen de gedeelten die u niet op Letter- of A4-papier kunt scannen.



Gebruik	Document-grootte	Bovenkant (1) Onderkant (2)	Links (3) Rechts (4)
Kopiëren	Alle papierformaten	3 mm	3 mm
Scannen	Alle papierformaten	3 mm	3 mm

## LCD-scherm

### Taal op het LCD-scherm wijzigen

---

U kunt de taal op het LCD-scherm wijzigen.

- 1 Druk op **Menu**.
- 2 Druk op ▲ of ▼ om 0.Stand.instel. te selecteren.  
Druk op **OK**.
- 3 Druk op ▲ of ▼ om 0.Taalkeuze te selecteren.  
Druk op **OK**.
- 4 Druk op ▲ of ▼ om uw taal te selecteren.  
Druk op **OK**.
- 5 Druk op **Stop/Eindigen**.

### De hoek van het LCD-scherm verbeteren

---

U kunt het contrast van het LCD-scherm aanpassen, zodat de weergave duidelijker wordt. Als u het LCD-scherm niet goed kunt lezen, kunt u proberen de contrastinstelling te wijzigen.

- 1 Druk op **Menu**.
- 2 Druk op ▲ of ▼ om 0.Stand.instel. te selecteren.  
Druk op **OK**.
- 3 Druk op ▲ of ▼ om 2.LCD Contrast te selecteren.  
Druk op **OK**.
- 4 Druk op ▲ of ▼ om Licht of Donker te selecteren.  
Druk op **OK**.
- 5 Druk op **Stop/Eindigen**.

## Slaapstand

U kunt opgeven na hoeveel tijd (tussen 1 en 60 minuten) de machine in de slaapstand wordt gezet wanneer er geen gebruik van wordt gemaakt. Zodra een bewerking op de machine wordt uitgevoerd, wordt de tijdklok opnieuw gestart.

- 1 Druk op **Menu**.
- 2 Druk op ▲ of ▼ om 0.Stand.instel. te selecteren.  
Druk op **OK**.
- 3 Druk op ▲ of ▼ om 3.Slaapstand te selecteren.  
Druk op **OK**.
- 4 Druk op ▲ of ▼ om 1 Min, 2 Min., 3 Min., 5 Min., 10 Min., 30 Min. of 60 Min. te selecteren om op te geven na hoeveel tijd de machine bij inactiviteit in de slaapstand moet worden gezet.  
Druk op **OK**.
- 5 Druk op **Stop/Eindigen**.

# Rapporten

De volgende rapporten zijn beschikbaar:

- Help  
Een helplijst waarin wordt aangegeven hoe u de machine kunt programmeren.
- Gebruikersinst  
Een lijst met uw instellingen.

## Een rapport afdrukken

---

- 1 Druk op **Menu**.
- 2 Druk op ▲ of ▼ om 3.Print lijsten te selecteren.  
Druk op **OK**.
- 3 Druk op ▲ of ▼ om het gewenste rapport te selecteren.  
Druk op **OK**.
- 4 Druk op **Mono Start**.
- 5 Druk op **Stop/Eindigen**.

## Hoofdstuk 3





# Kopiëren

---

Kopiëren

24

## Kopiëren

U kunt uw machine als kopieerapparaat gebruiken en 99 kopieën per keer maken.

### Eén kopie maken

- 1 Laad uw document.  
(Zie *Documenten laden* op pagina 18.)
- 2 Druk op **Mono Start** of **Kleur Start**.

### Meerdere kopieën maken

U kunt in een afdruksessie maximaal 99 kopieën maken.

- 1 Laad uw document.  
(Zie *Documenten laden* op pagina 18.)
- 2 Druk herhaaldelijk op **Aantal kopieën** tot het gewenste aantal kopieën (max. 99) wordt weergegeven.  
U kunt ook op ▲ of ▼ drukken om het aantal kopieën te wijzigen.
- 3 Druk op **Mono Start** of **Kleur Start**.



#### Opmerking

(DCP-185C) Om uw kopieën te sorteren, drukt u op de toets **Kopie Opties**.

### Kopiëren onderbreken

Druk op **Stop/Eindigen** om het kopiëren te stoppen.

## Kopieeropties

Wanneer u snel de kopieerinstellingen voor de volgende meerdere kopieën tijdelijk wilt wijzigen, gebruikt u de Tijdelijke kopieertoetsen. U kunt verschillende combinaties gebruiken.



Kopie  
Opties



Vergroot/  
Verklein



Kopie  
Kwaliteit



Aantal  
kopieën

De machine keert 1 minuut na het voltooiën van het kopiëren terug naar de standaardinstellingen.




#### Opmerking

U kunt de kopieerinstellingen die u het vaakst gebruikt, opslaan door deze als standaard in te stellen. De instructies hiervoor zijn vermeld in de paragraaf voor elke functie.

## Kopieersnelheid en -kwaliteit wijzigen

U kunt kiezen uit een reeks kwaliteitsinstellingen. De standaardinstelling is **Normaal**.

Om *tijdelijk* de instellingen voor kwaliteit te wijzigen, volgt u onderstaande instructies:

Druk op  Kopie Kwaliteit	Normaal	'Normaal' is de aanbevolen stand voor gewone afdrukken. Dit zorgt voor een goede kopieerkwaliteit met een goede kopieersnelheid.
	Snel	Snelle kopieersnelheid en het minste inktverbruik. Om tijd te besparen bij het afdrukken van documenten die u wilt proeflezen, grote documenten of een groot aantal kopieën.
	Fijn	Gebruik deze modus voor het kopiëren van precieze beelden, zoals foto's. Deze modus levert de hoogste resolutie en de laagste snelheid.


- 1 Laad uw document.
- 2 Druk herhaaldelijk op **Kopie Kwaliteit** om **Snel**, **Normaal** of **Fijn** te selecteren.
- 3 Druk op **Mono Start** of **Kleur Start**.

Om de standaardinstelling te wijzigen, volgt u onderstaande instructies:

- 1 Druk op **Menu**.
- 2 Druk op ▲ of ▼ om 1. **Kopie** te selecteren.  
Druk op **OK**.
- 3 Druk op ▲ of ▼ om 3. **Kwaliteit** te selecteren.  
Druk op **OK**.
- 4 Druk op ▲ of ▼ om **Snel**, **Norm** of **Fijn** te selecteren.  
Druk op **OK**.
- 5 Druk op **Stop/Eindigen**.

## Gekopieerde afbeelding vergroten of verkleinen

U kunt een vergrotings- of verkleiningspercentage kiezen. Als u **Aanp. aan pag.** kiest, wordt de grootte door de machine automatisch afgestemd op het door u ingestelde papierformaat. (Alleen bij DCP-185C) Bij deze instelling moet u de glasplaat gebruiken.

Druk op  Vergroot/ Verklein	Aanp. aan pag.
	Custom (25-400%)
	198% 10x15cm→A4
	186% 10x15cm→LTR
	142% A5→A4
	100%
	97% LTR→A4
	93% A4→LTR
	83% (DCP-145C, DCP-163C, DCP-165C, DCP-167C)
	83% LGL→A4 (DCP-185C)
	69% A4→A5
	47% A4→10x15cm

Om de volgende kopie te vergroten of te verkleinen, volgt u onderstaande instructies:

- 1 Laad uw document.
- 2 Druk op **Vergroot/Verklein**.
- 3 Ga op een van de volgende manieren te werk:
  - Druk op ▲ of ▼ om het gewenste percentage vergroting of verkleining te wijzigen.  
Druk op **OK**.
  - Druk op ▲ of ▼ om Custom (25-400%) te selecteren.  
Druk op **OK**.  
Druk herhaaldelijk op ▲ of ▼ om een vergrotings-/verkleiningspercentage van 25% tot 400% in te voeren.  
Druk op **OK**.
  - Druk op ▲ of ▼ om 100% of Aanp. aan pag.  
Druk op **OK**.
- 4 Druk op **Mono Start** of **Kleur Start**.



### Opmerking

- De opties voor Pagina lay-out zijn *niet* beschikbaar bij **Vergroot/Verklein**.
- Opties voor Aanp. aan pag. zijn niet beschikbaar bij Pagina layout.
- Aanp. aan pag. werkt niet correct als het document op de glasplaat meer dan 3 graden schuin ligt. Gebruik de documentgeleiders aan de linker- en bovenkant en plaats uw document met de bedrukte zijde omlaag in de linker bovenhoek van de glasplaat.
- Aanp. aan pag. is niet beschikbaar voor een document van het formaat Legal.


## N op 1 kopieën of een poster maken (pagina lay-out)

Met de kopieerfunctie N op 1 kunt u twee of vier pagina's op één pagina afdrukken. Dit is handig om papier te besparen.

U kunt ook een poster creëren. Wanneer u de posteroptie gebruikt, wordt uw document in delen opgesplitst. Deze delen worden vervolgens vergroot, zodat u ze kunt samenvoegen tot een poster. (Alleen bij DCP-185C) Als u een poster wilt afdrukken, gebruikt u de glasplaat.

### Belangrijk

- Zorg dat het papierformaat op Letter of A4 is ingesteld.
- U kunt de instellingen Vergroten/Verkleinen en stapelen/sorteren (alleen bij DCP-185C) niet gebruiken bij N op 1 en Poster.
- N op 1 kleurenkopieën zijn niet beschikbaar.
- (P) betekent Staand en (L) betekent Liggend.
- U kunt slechts één poster tegelijkertijd maken.

Druk op  <b>Kopie Opties</b> en dan op ▲ of ▼ om Pagina layout te selecteren	Uit (1 op 1)
	2 op 1 (P)
	2 op 1 (L)
	4 op 1 (P)
	4 op 1 (L)
	Poster (3 x 3)

- 1 Laad uw document.
- 2 Druk op **Kopie Opties** en ▲ of ▼ om Pagina layout te selecteren.  
Druk op **OK**.
- 3 Druk op ▲ of ▼ om 2 op 1 (P), 2 op 1 (L), 4 op 1 (P), 4 op 1 (L), Poster (3 x 3) of Uit (1 op 1) te selecteren.  
Druk op **OK**.

- 4 Druk op **Mono Start** om het document te scannen. U kunt ook op **Kleur Start** drukken als u de Poster lay-out gebruikt. Als u het document in de ADF geplaatst hebt, of een poster maakt, scant de machine de pagina's en start met printen. **Als u de glasplaat gebruikt, gaat u naar 5.**

- 5 Nadat de machine de pagina gescand heeft, drukt u op ▲ (Ja) om de volgende pagina te scannen.

Volgende Pagina?

▲ Ja ▼ Nee

- 6 Plaats de volgende pagina op de glasplaat. Druk op **OK**. Herhaal voor elke pagina van de lay-out 5 en 6.

Set Volgende Pag

Druk dan op OK

- 7 Druk op ▼ (Nee) om te stoppen wanneer alle pagina's zijn gescand.

### Opmerking

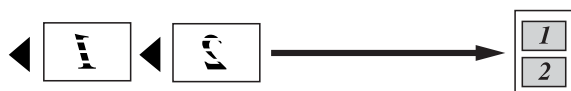
Wanneer glanzend papier geselecteerd is als de instelling van de papiersoort bij N op1 kopiëren, worden de afbeeldingen afgedrukt alsof normaal papier geselecteerd is.

Als u via de glasplaat kopieert, plaatst u het document met de te kopiëren kant in de onderstaande weergegeven richting:

#### ■ 2 op 1 (P)



#### ■ 2 op 1 (L)



#### ■ 4 op 1 (P)

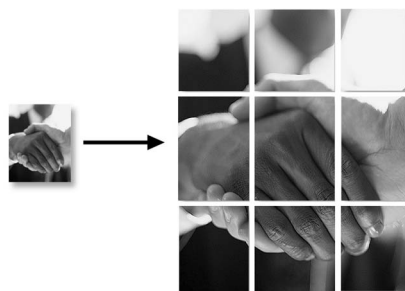


#### ■ 4 op 1 (L)



#### ■ Poster (3x3)

U kunt van een foto een kopie op posterformaat maken.



## Kopieën sorteren met gebruik van de ADF (alleen monochroom) (alleen bij DCP-185C)

U kunt meerdere kopieën sorteren. Pagina's worden gesorteerd in de volgorde 1 2 3, 1 2 3, 1 2 3, enzovoort.

- 1 Laad uw document.
- 2 Druk herhaaldelijk op **Aantal kopieën** tot het gewenste aantal kopieën wordt weergegeven. U kunt ook op ▲ of ▼ drukken om het aantal kopieën te wijzigen.
- 3 Druk op **Kopie Opties** en ▲ of ▼ om Stapel/Sorteer te selecteren. Druk op **OK**.
- 4 Druk op ▲ of ▼ om Sorteren te selecteren. Druk op **OK**.
- 5 Druk op **Mono Start**.

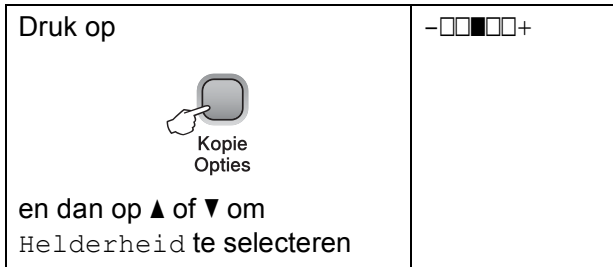
### Opmerking

Pagina Layout is niet beschikbaar bij Sorteren.

## Helderheid en contrast instellen

### Helderheid

Om tijdelijk de instellingen voor helderheid te wijzigen, volgt u onderstaande instructie:



- 1 Laad uw document.
- 2 Druk op **Kopie Opties** en ▲ of ▼ om **Helderheid** te selecteren.  
Druk op **OK**.



- 3 Druk op ▲ of ▼ om een lichtere of donkerdere kopie te maken.  
Druk op **OK**.
- 4 Druk op **Mono Start** of **Kleur Start**.

Om de standaardinstelling te wijzigen, volgt u onderstaande instructies:

- 1 Druk op **Menu**.
- 2 Druk op ▲ of ▼ om 1.**Kopie** te selecteren.  
Druk op **OK**.
- 3 Druk op ▲ of ▼ om 4.**Helderheid** te selecteren.  
Druk op **OK**.
- 4 Druk op ▲ of ▼ om een lichtere of donkerdere kopie te maken.  
Druk op **OK**.
- 5 Druk op **Stop/Eindigen**.

### Contrast


Wijzig het contrast om een beeld er scherper en levendiger te laten uitzien.

- 1 Druk op **Menu**.
- 2 Druk op ▲ of ▼ om 1.**Kopie** te selecteren.  
Druk op **OK**.
- 3 Druk op ▲ of ▼ om 5.**Contrast** te selecteren.  
Druk op **OK**.
- 4 Druk op ▲ of ▼ om het contrast te verhogen of te verlagen.  
Druk op **OK**.
- 5 Druk op **Stop/Eindigen**.

## Papieropties

### Papiersoort

Als u op speciaal papier kopieert, stel dan de machine in op de papiersoort die u gebruikt om de beste afdrukkwaliteit te verkrijgen.

Druk op  <b>Kopie Opties</b> en dan op ▲ of ▼ om Papiersoort te selecteren	Normaal Papier
	Inkjet papier
	Brother BP71
	Glossy anders
	Transparanten


- 1 Laad uw document.
- 2 Druk op **Kopie Opties** en ▲ of ▼ om Papiersoort te selecteren. Druk op **OK**.
- 3 Druk op ▲ of ▼ om de papiersoort die u gebruikt te selecteren. Druk op **OK**.
- 4 Druk op **Mono Start** of **Kleur Start**.

Om de standaardinstelling te wijzigen, volgt u onderstaande instructies:

- 1 Druk op **Menu**.
- 2 Druk op ▲ of ▼ om 1.Kopie te selecteren. Druk op **OK**.
- 3 Druk op ▲ of ▼ om 1.Papiersoort te selecteren. Druk op **OK**.
- 4 Druk op ▲ of ▼ om Normaal Papier, Inkjet papier, Brother BP71, Glossy anders of Transparanten te selecteren. Druk op **OK**.
- 5 Druk op **Stop/Eindigen**.

### Papierformaat

U moet de instelling voor het papierformaat wijzigen indien u op een ander formaat dan A4 kopieert. U kunt kopiëren op Letter-, Legal-, A4-, A5-papier of op Foto-papier van 10 × 15 cm.

Druk op  <b>Kopie Opties</b> en dan op ▲ of ▼ om Papierformaat te selecteren	Letter
	Legal
	A4
	A5
	10 (B) × 15 (H) cm

- 1 Laad uw document.
- 2 Druk op **Kopie Opties** en ▲ of ▼ om Papierformaat te selecteren. Druk op **OK**.
- 3 Druk op ▲ of ▼ om het papierformaat dat u gebruikt te selecteren. Druk op **OK**.
- 4 Druk op **Mono Start** of **Kleur Start**.

Om de standaardinstelling te wijzigen, volgt u onderstaande instructies:

- 1 Druk op **Menu**.
- 2 Druk op ▲ of ▼ om 1.Kopie te selecteren. Druk op **OK**.
- 3 Druk op ▲ of ▼ om 2.Papierformaat te selecteren. Druk op **OK**.
- 4 Druk op ▲ of ▼ om het papierformaat dat u gebruikt te selecteren, Letter, Legal, A4, A5 of 10x15cm. Druk op **OK**.
- 5 Druk op **Stop/Eindigen**.







# Direct foto's printen

---

<b>Foto's afdrukken vanaf een geheugenkaart of USB-flashstation</b>	<b>32</b>
<b>Foto's afdrukken vanaf een camera</b>	<b>45</b>

# Foto's afdrukken vanaf een geheugenkaart of USB-flashstation

## Werken met PhotoCapture Center™



### Opmerking

De DCP-145C ondersteunt alleen USB-flashstations.

## Afdrukken vanaf een geheugenkaart of USB-flashstation zonder een pc

Ook wanneer de machine niet is aangesloten op uw computer, kunt u foto's rechtstreeks vanaf digitale cameramedia of een USB-flashstation afdrukken. (Zie *Afdrukken vanaf een geheugenkaart of een USB-flashstation* op pagina 35.)

## Scannen naar een geheugenkaart of een USB-flashstation zonder een pc te gebruiken

U kunt documenten scannen en deze rechtstreeks op een geheugenkaart of een USB-flashstation opslaan. (Zie *Scannen naar een geheugenkaart of USB-flashstation* op pagina 42.)

## PhotoCapture Center™ vanaf uw computer gebruiken

U heeft vanaf uw computer toegang tot een geheugenkaart of USB-flashstation dat in de voorkant van de machine is gestoken.

(Zie *PhotoCapture Center™* voor Windows® of *PhotoCapture Center™* voor Macintosh® in de softwarehandleiding op de cd-rom.)

## Een geheugenkaart of USB-flashstation gebruiken

Uw Brother-machine heeft mediastations (sleuven) voor de volgende populaire digitale cameramedia: Memory Stick®, Memory Stick Pro™, SD, SDHC, xD-Picture Card™ en USB-flashstations.



Memory Stick®

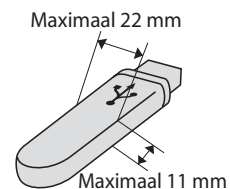


SD, SDHC

Memory Stick Pro™



xD-Picture Card™



USB-flashstation

- miniSD™ kan worden gebruikt met een miniSD™-adapter.
- microSD™ kan worden gebruikt met een microSD™-adapter.
- Memory Stick Duo™ kan worden gebruikt met een Memory Stick Duo™-adapter.
- Memory Stick Pro Duo™ kan worden gebruikt met een Memory Stick Pro Duo™-adapter.
- Memory Stick Micro(M2) kan worden gebruikt met een Memory Stick Micro(M2)-adapter.
- Bij de machine worden geen adapters geleverd. Neem contact op met een leverancier van adapters.

De functie PhotoCapture Center™ stelt u in staat om digitale foto's van uw digitale camera met een hoge resolutie af te drukken, met een afdrukkwaliteit die gelijk is aan de kwaliteit van foto's.

## Mapstructuur van geheugenkaarten (alleen bij DCP-165C en DCP-185C) of een USB-flashstation

Uw machine is ontworpen om compatibel te zijn met beeldbestanden van moderne digitale camera's, USB-stations of geheugenkaarten; lees echter onderstaande punten om fouten te vermijden:

- De extensie van het beeldbestand moet .JPG zijn (andere extensies voor beeldbestanden, zoals .JPEG, .TIF, .GIF etc., worden niet herkend).
- Afdrukken via PhotoCapture Center™ zonder een pc en afdrukken via PhotoCapture Center™ met een pc, moet apart worden uitgevoerd. (Het is niet mogelijk om deze bewerkingen gelijktijdig uit te voeren.)
- IBM Microdrive™ is niet compatibel met de machine.
- De machine kan maximaal 999 bestanden op een geheugenkaart aflezen.
- Dit product ondersteunt xD-Picture Card™ inclusief Type M/Type M<sup>+</sup>/Type H (grote capaciteit).
- Het DPOF-bestand op de geheugenkaarten moet een geldig DPOF-formaat hebben. (Zie *Afdrukken in DPOF-formaat* op pagina 37.)

Let op het volgende:

- Als u Index afdrukken of Afbeeldingen afdrukken afdrukt, zal het PhotoCapture Center™ alle geldige afbeeldingen afdrukken, zelfs als een of meer afbeeldingen beschadigd zijn.

- (Gebruikers van geheugenkaarten)

Uw machine is ontworpen voor het lezen van geheugenkaarten die door een digitale camera zijn geformatteerd.

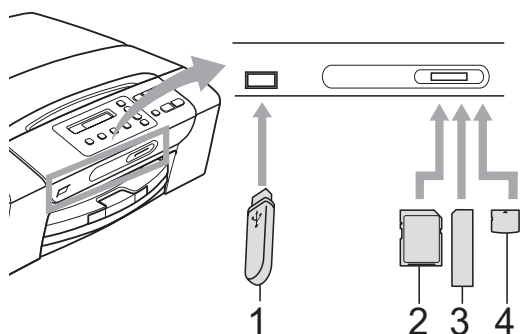
Als een digitale camera een geheugenkaart formatteert, maakt de camera een speciale map waar de beeldgegevens naartoe worden gekopieerd. Als u de beeldgegevens op een geheugenkaart met uw pc wilt aanpassen, raden wij u aan de mapstructuur die door de digitale camera is aangemaakt niet te wijzigen. Als u nieuwe of gewijzigde beeldbestanden op de geheugenkaart opslaat, raden wij u ook aan dezelfde map te gebruiken die uw digitale camera gebruikt. Als de gegevens niet in dezelfde map worden opgeslagen, kan de machine het bestand misschien niet lezen of het beeld niet afdrukken.

- (gebruikers van een USB-flashstation)

Deze machine ondersteunt USB-flashstations die zijn geformatteerd door Windows®.

## Aan de slag

Steek de kaart of het USB-flashstation correct in de juiste sleuf.

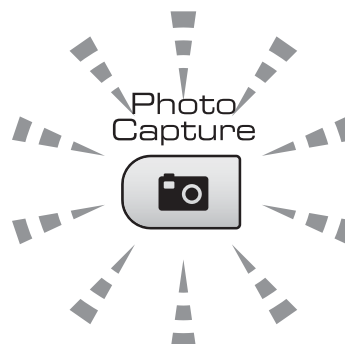


- 1 **USB-flashstation**
- 2 **SD, SDHC**
- 3 **Memory Stick<sup>®</sup>, Memory Stick Pro<sup>™</sup>**
- 4 **xD-Picture Card<sup>™</sup>**

### ! VOORZICHTIG

De USB Direct-interface biedt alleen ondersteuning voor een USB-flashstation, een met PictBridge-compatibele camera of een digitale camera die gebruikmaakt van de standaard voor USB-massaopslag. Andere USB-apparaten worden niet ondersteund.

Indicaties van de **Photo Capture**-toets:



- **Photo Capture**-licht is aan: de geheugenkaart of het USB-flashstation is correct geplaatst.
- **Photo Capture**-licht is uit: de geheugenkaart of het USB-flashstation is niet correct geplaatst.
- **Photo Capture**-licht knippert: de geheugenkaart of het USB-flashstation wordt gelezen of beschreven.

### ! VOORZICHTIG

Wanneer de machine de geheugenkaart of het USB-station afleest of ernaar schrijft (de toets **Photo Capture** knippert), mag u de stekker NIET uit het stopcontact halen of de geheugenkaart uit het mediastation (sleuf) of de USB Direct-interface verwijderen. **Doet u dit toch, dan gaan de gegevens op de kaart verloren of wordt de kaart beschadigd.**

De machine kan slechts een apparaat per keer aflezen.

## Afdrukken vanaf een geheugenkaart of een USB-flashstation

Voordat u een foto afdruckt, drukt u eerst de index met miniatures af om het nummer van de foto die u wilt afdrukken te selecteren. Volg de onderstaande instructies om direct vanaf uw geheugenkaart of USB-flashstation af te drukken:

- 1 Controleer of u de geheugenkaart of het USB-flashstation in de juiste sleuf heeft geplaatst. Op het LCD-scherm wordt de volgende melding weergegeven:
 

M.Stick Actief

toets PhotoCa...
- 2 Druk op **Photo Capture**. Zie *Afdrukken in DPOF-formaat* op pagina 37 voor afdrukken in DPOF-formaat.
- 3 Druk op ▲ of ▼ om `Print index` te selecteren en druk dan op **OK**.
- 4 Druk op **Kleur Start** om de indexpagina af te drukken. Noteer het nummer van de afbeelding die u wilt afdrukken. Zie *Index afdrukken (miniatures)* op pagina 35.
- 5 Om de afbeelding af te drukken, drukt u op ▲ of ▼ om `Print Images` te selecteren in ❸ en vervolgens drukt u op **OK**. (Zie *Afbeeldingen afdrukken* op pagina 36.)
- 6 Voer het nummer van de afbeelding in en druk op **OK**.
- 7 Druk op **Kleur Start** om het afdrukken te starten.

## Index afdrukken (miniatures)

Het PhotoCapture Center™ wijst aan de afbeeldingen nummers toe (bijvoorbeeld nr. 1, nr. 2, nr. 3, enz.).



→ NO. 1  
DEL.JPG      01. 01. 2009  
100KB

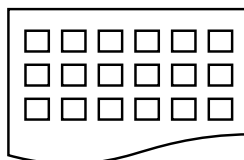
Deze nummers worden door PhotoCapture Center™ ter identificatie van de foto's gebruikt. U kunt een pagina met miniatures afdrukken om alle foto's op de geheugenkaart of het USB-flashstation te bekijken.



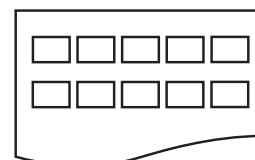
### Opmerking

Alleen bestandsnamen van 8 tekens of minder worden correct op de indexpagina afgedrukt.

- 1 Controleer of u de geheugenkaart of het USB-flashstation in de juiste sleuf heeft geplaatst.  
Druk op  (**Photo Capture**).
- 2 Druk op ▲ of ▼ om `Print index` te selecteren.  
Druk op **OK**.
- 3 Druk op ▲ of ▼ om `6 Images/Regel` of `5 Images/Regel` te selecteren.  
Druk op **OK**.



6 Images/Regel



5 Images/Regel

De afdruksnelheid voor 5 afbeeldingen/lijn is langzamer dan 6 afbeeldingen/lijn, maar de kwaliteit is beter.

- 4 Druk op ▲ of ▼ om de papiersoort die u gebruikt te selecteren, Normaal Papier, Inkjet papier, Brother BP71 of Glossy anders. Druk op **OK**.
- 5 Druk op ▲ of ▼ om het papierformaat dat u gebruikt te selecteren, A4 of Letter. Druk op **OK**.
- 6 Druk op **Kleur Start** om te beginnen met afdrukken.

## Afbeeldingen afdrukken

U dient eerst het nummer van een beeld te weten, pas dan kunt u het afdrukken.

- 1 Controleer of u de geheugenkaart of het USB-flashstation in de juiste sleuf heeft geplaatst.
- 2 Druk eerst de index af. (Zie *Index afdrukken (miniaturen)* op pagina 35.) Druk op  (**Photo Capture**).
- 3 Druk op ▲ of ▼ om *Print Images* te selecteren. Druk op **OK**.



### Opmerking

Wanneer uw geheugenkaart of USB-flashstation ongeldige DPOF-informatie bevat, wordt op het LCD-scherm *DPOF Print:Ja* weergegeven, zie *Afdrukken in DPOF-formaat* op pagina 37.

- 4 Druk herhaaldelijk op a om het nummer van de gewenste foto op de miniatuurindex in te voeren. Nadat u de afbeeldingsnummers geselecteerd hebt, drukt u op **OK**.

No.: 1, 3, 6









### Opmerking

- Druk op ▼ om het afbeeldingsnummer te verlagen.
- U kunt een aantal nummers in een keer invoeren via de toets **Kopie Opties** voor een streepje. (Voorbeeld: voer **1, Kopie Opties, 5** in om afbeeldingsnummers 1 tot 5 af te drukken).
- U kunt maximaal 12 tekens (inclusief komma's) invoeren om op te geven welke foto's u wilt afdrukken.

- 5 Nadat u de afbeelding hebt geselecteerd die u wilt afdrukken, drukt u op **OK** om uw instellingen te selecteren. Wanneer u uw instellingen al geselecteerd hebt, drukt u op **Kleur Start**.
- 6 Druk op ▲ of ▼ om de papiersoort die u gebruikt te selecteren, Normaal Papier, Inkjet papier, Brother BP71 of Glossy anders. Druk op **OK**.
- 7 Druk op ▲ of ▼ om het papierformaat dat u gebruikt te selecteren, Letter, A4, 10x15cm of 13x18cm. Druk op **OK**.
  - Als u Letter of A4 gekozen hebt, gaat u naar 8.
  - Wanneer u een andere formaat gekozen hebt, gaat u naar 9.
  - Als u klaar bent met het kiezen van instellingen, drukt u op **Kleur Start**.

- 8 Druk op ▲ of ▼ om het afdrukformaat te selecteren (8x10cm, 9x13cm, 10x15cm, 13x18cm, 15x20cm of Max. afmetingen). Druk op **OK**.
- 9 Ga op een van de volgende manieren te werk:
  - Om het aantal kopieën te selecteren, gaat u naar 10.
  - Als u klaar bent met het kiezen van instellingen, drukt u op **Kleur Start**.
- 10 Druk op ▲ of ▼ om het gewenste aantal kopieën in te voeren. Druk op **OK**.
- 11 Druk op **Kleur Start** om te beginnen met afdrukken.

De afdrukposities voor afdrukken op A4-papier zijn hieronder weergegeven.

1 8x10cm	2 9x13cm	3 10x15cm
		
4 13x18cm	5 15x20cm	6 Max. afmetingen
		

## Afdrukken in DPOF-formaat

DPOF betekent Digital Print Order Format.


Vooraanstaande producenten van digitale camera's (Canon Inc., Eastman Kodak Company, Fuji Photo Film Co. Ltd., Matsushita Electric Industrial Co. Ltd. en Sony Corporation) hebben deze standaard ontwikkeld om het afdrukken van beelden vanaf een digitale camera te vereenvoudigen.

Als uw digitale camera ondersteuning biedt voor afdrukken in DPOF-formaat, kunt u de beelden en het aantal exemplaren dat u wilt afdrukken, op het display van de digitale camera selecteren.

Als een geheugenkaart met DPOF-informatie in de machine wordt geplaatst, kunt u de geselecteerde afbeelding op eenvoudige wijze afdrukken.

- 1 Steek de geheugenkaart stevig in de correcte sleuf.
 

M.Stick Actief

Druk op  (**Photo Capture**).
- 2 Druk op ▲ of ▼ om **Print Images** te selecteren. Druk op **OK**.
- 3 Wanneer de kaart een DPOF-bestand bevat, geeft het LCD-scherm het volgende weer:
 

DPOF Print:Ja ↕
- 4 Druk op ▲ of ▼ om **DPOF Print:Ja** te selecteren. Druk op **OK**.
- 5 Druk op ▲ of ▼ om de papiersoort die u gebruikt te selecteren, Normaal Papier, Inkjet papier, Brother BP71 of Glossy anders. Druk op **OK**.

- 6 Druk op ▲ of ▼ om het papierformaat dat u gebruikt te selecteren, Letter, A4, 10x15cm of 13x18cm.  
Druk op **OK**.
  - Als u Letter of A4 gekozen hebt, gaat u naar 7.
  - Wanneer u een andere formaat gekozen hebt, gaat u naar 8.
  - Als u klaar bent met het kiezen van instellingen, drukt u op **Kleur Start**.
- 7 Druk op ▲ of ▼ om het afdrukformaat te selecteren (8x10cm, 9x13cm, 10x15cm, 13x18cm, 15x20cm of Max. afmetingen).  
Druk op **OK**.
- 8 Druk op **Kleur Start** om te beginnen met afdrukken.



### Opmerking

Als de afdrukvolgorde die op de camera is gemaakt, beschadigd is geraakt, kan een DPOF-bestandsfout optreden. U kunt dit probleem verhelpen door de afdrukvolgorde te verwijderen en opnieuw te maken met uw camera. Raadpleeg de ondersteuningswebsite van de camerafabrikant of de bijbehorende documentatie om na te gaan hoe u hiervoor te werk gaat.

## PhotoCapture Center™ afdrukinstellingen

Deze instellingen blijven van kracht totdat u ze weer wijzigt.

### Afdrukkwaliteit

- 1 Druk op **Menu**.
- 2 Druk op ▲ of ▼ om 2.Fotocapture te selecteren.  
Druk op **OK**.
- 3 Druk op ▲ of ▼ om 1.Printkwaliteit te selecteren.  
Druk op **OK**.
- 4 Druk op ▲ of ▼ om Norm of Foto te selecteren.  
Druk op **OK**.
- 5 Druk op **Stop/Eindigen**.

### Papieropties

#### Papiersoort

- 1 Druk op **Menu**.
- 2 Druk op ▲ of ▼ om 2.Fotocapture te selecteren.  
Druk op **OK**.
- 3 Druk op ▲ of ▼ om 2.Papiersoort te selecteren.  
Druk op **OK**.
- 4 Druk op ▲ of ▼ om Normaal Papier, Inkjet papier, Brother BP71 of Glossy anders te selecteren.  
Druk op **OK**.
- 5 Druk op **Stop/Eindigen**.



## Papiersoort

- 1 Druk op **Menu**.
- 2 Druk op ▲ of ▼ om 2. *Fotocapture* te selecteren.  
Druk op **OK**.
- 3 Druk op ▲ of ▼ om 3. *Papierformaat* te selecteren.  
Druk op **OK**.
- 4 Druk op ▲ of ▼ om het papierformaat dat u gebruikt te selecteren, *Letter*, *A4*, *10x15cm* of *13x18cm*.  
Druk op **OK**.
- 5 Druk op **Stop/Eindigen**.

## Papiersoort

Deze is alleen beschikbaar wanneer u voor de instelling papierformaat *Letter* of *A4* selecteert.

- 1 Druk op **Menu**.
- 2 Druk op ▲ of ▼ om 2. *Fotocapture* te selecteren.  
Druk op **OK**.
- 3 Druk op ▲ of ▼ om 4. *Afm. afdruk* te selecteren.  
Druk op **OK**.
- 4 Druk op ▲ of ▼ om het afdrukformaat dat u gebruikt te selecteren (*8x10cm*, *9x13cm*, *10x15cm*, *13x18cm*, *15x20cm* of *Max. afmetingen*).  
Druk op **OK**.
- 5 Druk op **Stop/Eindigen**.

## Kleurverbetering

U kunt de functie voor kleurverbetering inschakelen om afdrukken levendiger te maken.

### Helderheid

- 1 Druk op **Menu**.
- 2 Druk op ▲ of ▼ om 2. *Fotocapture* te selecteren.  
Druk op **OK**.
- 3 Druk op ▲ of ▼ om 5. *Kleur aanp.* te selecteren.  
Druk op **OK**.
- 4 Druk op ▲ of ▼ om *Aan* (of *Uit*) te selecteren.  
Druk op **OK**.
  - Als u *Uit* selecteert, gaat u naar 7.
- 5 Druk op ▲ of ▼ om 1. *Helderheid* te selecteren.  
Druk op **OK**.
- 6 Druk op ▲ of ▼ om een afdruk lichter of donkerder te maken.  
Druk op **OK**.
- 7 Druk op **Stop/Eindigen**.

### Contrast

U kunt de contrastinstelling selecteren. Met meer contrast ziet een beeld er scherper en levendiger uit.

- 1 Druk op **Menu**.
- 2 Druk op ▲ of ▼ om 2. *Fotocapture* te selecteren.  
Druk op **OK**.
- 3 Druk op ▲ of ▼ om 5. *Kleur aanp.* te selecteren.  
Druk op **OK**.

- 4 Druk op ▲ of ▼ om **Aan (of Uit)** te selecteren. Druk op **OK**.
  - Als u **Uit** selecteert, gaat u naar 7.
- 5 Druk op ▲ of ▼ om **2. Contrast** te selecteren. Druk op **OK**.
- 6 Druk op ▲ of ▼ om het contrast te verhogen of te verlagen. Druk op **OK**.
- 7 Druk op **Stop/Eindigen**.

### Witbalans

U kunt de witte gedeelten van een afbeelding aanpassen en deze zuiver wit maken.

- 1 Druk op **Menu**.
- 2 Druk op ▲ of ▼ om **2. Fotocapture** te selecteren. Druk op **OK**.
- 3 Druk op ▲ of ▼ om **5. Kleur aanp.** te selecteren. Druk op **OK**.
- 4 Druk op ▲ of ▼ om **Aan (of Uit)** te selecteren. Druk op **OK**.
  - Als u **Uit** selecteert, gaat u naar 7.
- 5 Druk op ▲ of ▼ om **3. Wit Balans** te selecteren. Druk op **OK**.
- 6 Druk op ▲ of ▼ om de mate van de balans aan te passen. Druk op **OK**.
- 7 Druk op **Stop/Eindigen**.

### Scherpte

U kunt de focus van een afbeelding verbeteren door de scherpte aan te passen.

- 1 Druk op **Menu**.
- 2 Druk op ▲ of ▼ om **2. Fotocapture** te selecteren. Druk op **OK**.
- 3 Druk op ▲ of ▼ om **5. Kleur aanp.** te selecteren. Druk op **OK**.
- 4 Druk op ▲ of ▼ om **Aan (of Uit)** te selecteren. Druk op **OK**.
  - Als u **Uit** selecteert, gaat u naar 7.
- 5 Druk op ▲ of ▼ om **4. Scherpte** te selecteren. Druk op **OK**.
- 6 Druk op ▲ of ▼ om de scherpte te verhogen of te verlagen. Druk op **OK**.
- 7 Druk op **Stop/Eindigen**.

## Kleurdichtheid

U kunt de totale hoeveelheid kleur in een afbeelding aanpassen om een vage of valse afbeelding te verbeteren.

- 1 Druk op **Menu**.
- 2 Druk op ▲ of ▼ om 2. *Fotocapture* te selecteren.  
Druk op **OK**.
- 3 Druk op ▲ of ▼ om 5. *Kleur aanp.* te selecteren.  
Druk op **OK**.
- 4 Druk op ▲ of ▼ om *Aan* (of *Uit*) te selecteren.  
Druk op **OK**.
  - Als u *Uit* selecteert, gaat u naar 7.
- 5 Druk op ▲ of ▼ om 5. *Kleurdensiteit* te selecteren.  
Druk op **OK**.
- 6 Druk op ▲ of ▼ om de hoeveelheid kleur te verhogen of te verlagen.  
Druk op **OK**.
- 7 Druk op **Stop/Eindigen**.



### Opmerking

Wanneer u witbalans, scherpheid of kleurdichtheid gebruikt, wordt er langzamer afgedrukt.

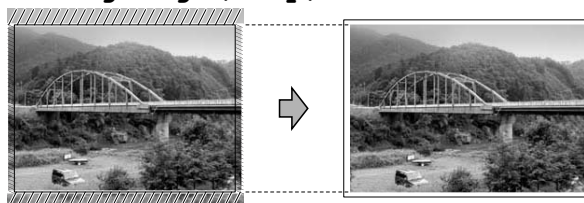
## Bijsnijden (crop)

Wanneer uw foto te lang of te breed is voor de ruimte die u geselecteerd hebt, wordt automatisch een gedeelte van de afbeelding afgesneden.

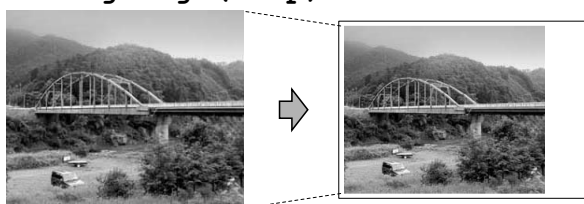
De standaardinstelling is *Aan*. Wanneer u de hele afbeelding wilt afdrukken, zet u deze instelling op *Uit*.

- 1 Druk op **Menu**.
- 2 Druk op ▲ of ▼ om 2. *Fotocapture* te selecteren.  
Druk op **OK**.
- 3 Druk op ▲ of ▼ om 6. *Bijsnijd (crop)* te selecteren.  
Druk op **OK**.
- 4 Druk op ▲ of ▼ om *Uit* (of *Aan*) te selecteren.  
Druk op **OK**.
- 5 Druk op **Stop/Eindigen**.

### Bijsnijd (crop) : Aan



### Bijsnijd (crop) : Uit



## Afdrukken zonder rand

Met deze optie wordt het afdrukgebied uitgebreid naar de randen van het papier. Het afdrukken zal iets langer duren.

- 1 Druk op **Menu**.
- 2 Druk op ▲ of ▼ om 2. *Fotocapture* te selecteren.  
Druk op **OK**.
- 3 Druk op ▲ of ▼ om 7. *Zonder rand* te selecteren.  
Druk op **OK**.
- 4 Druk op ▲ of ▼ om *Uit (of Aan)* te selecteren.  
Druk op **OK**.
- 5 Druk op **Stop/Eindigen**.

## Datum afdrukken

U kunt de datum afdrukken die al in de fotogegevens is opgenomen. De datum wordt in de rechterbenedenhoek afgedrukt. Als de datum niet in de gegevens is opgenomen, kunt u deze functie niet gebruiken.

- 1 Druk op **Menu**.
- 2 Druk op ▲ of ▼ om 2. *Fotocapture* te selecteren.  
Druk op **OK**.
- 3 Druk op ▲ of ▼ om 8. *Datum afdr.* te selecteren.
- 4 Druk op ▲ of ▼ om *Aan (of Uit)* te selecteren.  
Druk op **OK**.
- 5 Druk op **Stop/Eindigen**.



### Opmerking

De DPOF-instelling van uw camera moet uitgeschakeld worden om de functie *Datum afdr.* te kunnen gebruiken.

## Scannen naar een geheugenkaart of USB-flashstation

U kunt monochrome documenten en documenten in kleur naar een geheugenkaart of een USB-flashstation scannen.

Monochrome documenten worden opgeslagen in de bestandsformaten PDF (\*.PDF) of TIFF (\*.TIF). Documenten in kleur kunnen in de bestandsformaten PDF (\*.PDF) of JPEG (\*.JPG) worden opgeslagen. De standaardinstelling is 150 dpi 16k1 en het standaardbestandsformaat is PDF.

Bestandsnamen worden automatisch door de machine gemaakt op basis van de huidige datum. (Zie de installatiehandleiding voor details.) Zo krijgt bijvoorbeeld de vijfde afbeelding die u op 1 juli 2009 scant, de naam 01070905.PDF. U kunt de kleur en de kwaliteit wijzigen.

Kwaliteit	Bestandsformaat dat u kunt selecteren
150 dpi 16k1	JPEG / PDF
300 dpi 16k1	JPEG / PDF
600 dpi 16k1	JPEG / PDF
200x100 dpi Z&W	TIFF / PDF
200 dpi Z&W	TIFF / PDF


- 1 Plaats een Memory Stick®, Memory Stick Pro™, SD, SDHC, xD-Picture Card™ of USB-flashstation in de machine.



### WAARSCHUWING

Verwijder de geheugenkaart of het USB-flashstation NIET terwijl de toets **Photo Capture** knippert. De kaart, het USB-flashstation of de gegevens op de kaart kunnen anders beschadigd raken.

- 2 Laad uw document.

- 3 Druk op  (Scan).
- 4 Druk op ▲ of ▼ om naar media te selecteren en voer een van de volgende stappen uit:
  - Om de kwaliteit te wijzigen, drukt u op **OK** en gaat u naar stap 5.
  - Om het scannen te starten, drukt u op **Mono Start** of **Kleur Start**.
- 5 Druk op ▲ of ▼ om de kwaliteit te selecteren en druk dan op **OK**. Ga op een van de volgende manieren te werk:
  - Om het bestandstype te wijzigen, gaat u naar stap 6.
  - Om het scannen te starten, drukt u op **Mono Start** of **Kleur Start**.
- 6 Druk op ▲ of ▼ om het bestandstype te selecteren en druk dan op **OK**. Druk op **Mono Start** of **Kleur Start**.

## De beeldkwaliteit wijzigen

- 1 Druk op **Menu**.
- 2 Druk op ▲ of ▼ om 2.Fotocapture te selecteren. Druk op **OK**.
- 3 Druk op ▲ of ▼ om 0.naar media te selecteren. Druk op **OK**.
- 4 Druk op ▲ of ▼ om 1.Kwaliteit te selecteren. Druk op **OK**.
- 5 Druk op ▲ of ▼ om 150 dpi 16kl, 300 dpi 16kl, 600 dpi 16kl, 200x100 dpi Z&W of 200 dpi Z&W te selecteren. Druk op **OK**.
- 6 Druk op **Stop/Eindigen**.

## Het monochroom-bestandsformaat wijzigen

- 1 Druk op **Menu**.
- 2 Druk op ▲ of ▼ om 2.Fotocapture te selecteren. Druk op **OK**.
- 3 Druk op ▲ of ▼ om 0.naar media te selecteren. Druk op **OK**.
- 4 Druk op ▲ of ▼ om 2.Z/W BestType te selecteren. Druk op **OK**.
- 5 Druk op ▲ of ▼ om TIFF of PDF te selecteren. Druk op **OK**.
- 6 Druk op **Stop/Eindigen**.

## Het kleur-bestandsformaat wijzigen

- 1 Druk op **Menu**.
- 2 Druk op ▲ of ▼ om 2.Fotocapture te selecteren. Druk op **OK**.
- 3 Druk op ▲ of ▼ om 0.naar media te selecteren. Druk op **OK**.
- 4 Druk op ▲ of ▼ om 3.KleurBest.Type te selecteren. Druk op **OK**.
- 5 Druk op ▲ of ▼ om PDF of JPEG te selecteren. Druk op **OK**.
- 6 Druk op **Stop/Eindigen**.

## Uitleg bij de foutmeldingen

Als u eenmaal vertrouwd bent met de verschillende soorten fouten die kunnen optreden wanneer u met PhotoCapture Center™ werkt, kunt u problemen gemakkelijk identificeren en verhelpen.

■ **Hub onbruikbaar.**

Deze melding wordt weergegeven als een hub of een USB-flashstation met een hub in de USB Direct-interface is geplaatst.

■ **Media fout**

Deze melding verschijnt als u een geheugenkaart plaatst die defect of niet geformatteerd is, of als er iets niet in orde is met de mediasleuf. Verwijder de geheugenkaart om deze foutmelding te wissen.

■ **Geen bestand**

Deze melding wordt weergegeven als u probeert toegang te verkrijgen tot een geheugenkaart of USB-flashstation zonder JPG-bestanden.

■ **Geheugen vol**

Deze melding verschijnt als u werkt met beelden die te groot zijn voor het geheugen van de machine.

Bovendien verschijnt deze melding als er op de geheugenkaart of het USB-flashstation waarvan u gebruikmaakt, onvoldoende ruimte beschikbaar is om de documenten te scannen.

■ **Media is vol.**

Deze melding verschijnt als u probeert meer dan 999 bestanden op te slaan op een geheugenkaart of een USB-flashstation.

■ **OnbruikbaarApparaat**

Deze melding verschijnt als er een USB-apparaat of USB-flashstation dat niet wordt ondersteund, is aangesloten op de USB Direct-interface (ga naar <http://solutions.brother.com> voor meer informatie). De melding kan ook worden weergegeven als u een defect apparaat op de USB Direct-interface aansluit.

## Foto's direct via een PictBridge-camera afdrukken



Uw Brother-machine ondersteunt de PictBridge-standaard. Dit betekent dat u hem kunt aansluiten op iedere camera die compatibel is met PictBridge en rechtstreeks vanaf die camera kunt afdrukken.

U kunt foto's ook afdrukken vanaf een camera zonder PictBridge, mits deze compatibel is met de standaard USB Mass Storage (USB-massaopslag). Zie *Foto's direct via een digitale camera afdrukken (zonder PictBridge)* op pagina 47.

### Vereisten voor PictBridge

Houd onderstaande punten in gedachten om fouten te vermijden:

- De machine en de digitale camera moeten worden aangesloten met behulp van een geschikte USB-kabel.
- De extensie van het beeldbestand moet .JPG zijn (andere extensies voor beeldbestanden, zoals .JPEG, .TIF, .GIF etc., worden niet herkend).
- Bewerkingen met PhotoCapture Center™ zijn niet beschikbaar tijdens het gebruik van de PictBridge-functie.

### Uw digitale camera instellen

Controleer of uw camera zich in PictBridge-modus bevindt. Sommige van de onderstaande instellingen zijn mogelijk niet beschikbaar voor uw PictBridge-compatibele camera.

Afhankelijk van uw camera zijn bepaalde instellingen wellicht niet beschikbaar.

Menuselecties Camera	Opties
Papierformaat	Letter, A4, 10x15 cm, Printerinstellingen (Standaardinstelling) <sup>2</sup>
Papiersoort	Normaal papier, Glanzend papier, Inkjetpapier, Printerinstellingen (Standaardinstelling) <sup>2</sup>
Lay-out	Zonder rand: Aan, Zonder rand: Uit, Printerinstellingen (Standaardinstelling) <sup>2</sup>
DPOF-instelling <sup>1</sup>	-
Afdrukkwaliteit	Normaal, Fijn, Printerinstellingen (Standaardinstelling) <sup>2</sup>
Kleurverbetering	Aan, Uit, Printerinstellingen (Standaardinstelling) <sup>2</sup>
Datum afdrukken	Aan, Uit, Printerinstellingen (Standaardinstelling) <sup>2</sup>

<sup>1</sup> Zie *Afdrukken in DPOF-formaat* op pagina 46 voor meer informatie.

<sup>2</sup> Als uw camera is ingesteld op gebruik van de Printerinstellingen (Standaardinstelling), drukt de machine de foto af met de volgende instellingen:

Instellingen	Opties
Papierformaat	10x15 cm
Papiersoort	Glanzend papier
Lay-out	Zonder marges: Aan
Afdrukkwaliteit	Fijn
Kleurverbetering	Uit
Datum afdrukken	Uit

- Deze instelling wordt ook gebruikt als er geen menuopties beschikbaar zijn op uw camera.
- De naam en de beschikbaarheid van elke instelling zijn afhankelijk van de specificatie van de camera.

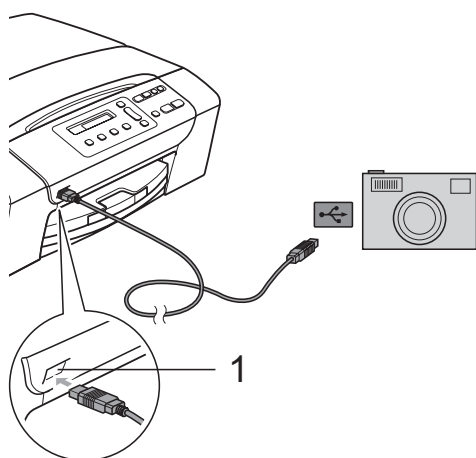
Raadpleeg de documentatie geleverd bij uw camera voor uitgebreidere informatie over het wijzigen van de PictBridge-instellingen.

## Foto's afdrukken

### **Opmerking**

Verwijder geheugenkaarten of een USB-flashstation uit de machine voordat u een digitale camera aansluit.

- 1 Zorg dat uw camera uitstaat. Sluit uw camera aan op de USB Direct-interfacepoort (1) op de machine door middel van de USB-kabel.



#### 1 USB Direct-interface

- 2 Zet de camera aan.  
Wanneer de machine de camera heeft herkend, wordt op het LCD-scherm de volgende melding weergegeven:  

Camera Aangesl.
- 3 Kies de foto die u wilt afdrukken volgens de aanwijzingen van uw camera.  
Wanneer de machine begint met het afdrukken van een foto, wordt op het LCD-scherm `Printen` weergegeven.



### **WAARSCHUWING**

Om beschadiging van de machine te voorkomen dient u geen ander apparaat dan een digitale camera of USB-flashstation op de USB Direct-interface aan te sluiten.

## Afdrukken in DPOF-formaat

DPOF betekent Digital Print Order Format.

Vooraanstaande producenten van digitale camera's (Canon Inc., Eastman Kodak Company, Fuji Photo Film Co. Ltd., Matsushita Electric Industrial Co. Ltd. en Sony Corporation) hebben deze standaard ontwikkeld om het afdrukken van beelden vanaf een digitale camera te vereenvoudigen.

Als uw digitale camera ondersteuning biedt voor afdrukken in DPOF-formaat, kunt u de beelden en het aantal exemplaren dat u wilt afdrukken, op het display van de digitale camera selecteren.

### **Opmerking**

Als de afdrukvolgorde die op de camera is gemaakt, beschadigd is geraakt, kan een DPOF-bestandsfout optreden. U kunt dit probleem verhelpen door de afdrukvolgorde te verwijderen en opnieuw te maken met uw camera. Raadpleeg de ondersteuningswebsite van de camerafabrikant of de bijbehorende documentatie om na te gaan hoe u hiervoor te werk gaat.



## Foto's direct via een digitale camera afdrucken (zonder PictBridge)

Als uw camera ondersteuning biedt voor de standaard USB Mass Storage (USB-massaopslag), kunt u uw camera verbinden in de opslagmodus. Vervolgens kunt u foto's vanaf uw camera afdrucken.

Zie *Foto's direct via een PictBridge-camera afdrucken* op pagina 45 als u foto's wilt afdrucken in de PictBridge-modus.

### **Opmerking**

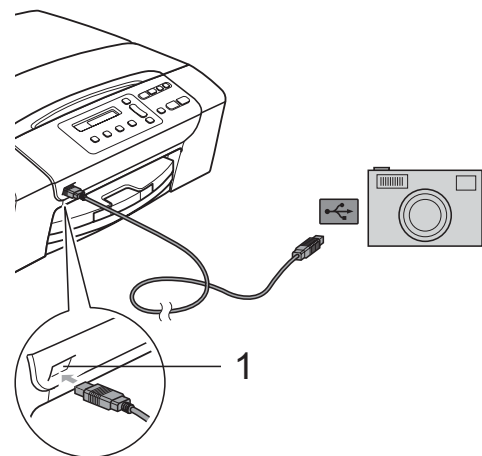
Namen, beschikbaarheid en werking verschillen per digitale camera. Raadpleeg de documentatie bij uw camera voor uitgebreide informatie, bijvoorbeeld over het omschakelen van de PictBridge-modus naar de modus voor USB-massaopslag.

## Foto's afdrucken

### **Opmerking**

Verwijder geheugenkaarten of een USB-flashstation uit de machine voordat u de digitale camera aansluit.

- 1 Sluit uw camera aan op de USB Direct-interface (1) op de machine door middel van de USB-kabel.



1 USB Direct-interface

- 2 Zet de camera aan.
- 3 Volg de stappen in *Afbeeldingen afdrucken* op pagina 36.



### **WAARSCHUWING**

Om beschadigingen van de machine te voorkomen dient u geen ander apparaat dan een digitale camera of USB-flashstation op de USB Direct-interface aan te sluiten.

## Uitleg bij de foutmeldingen

Als u eenmaal vertrouwd bent met de verschillende soorten fouten die kunnen optreden wanneer u met PictBridge werkt, kunt u problemen gemakkelijk identificeren en verhelpen.

### ■ Geheugen vol

Deze melding verschijnt als u werkt met beelden die te groot zijn voor het geheugen van de machine.

### ■ Onbruikb. app.

Deze melding wordt weergegeven als u een camera aansluit die niet compatibel is met de standaard USB Mass Storage (USB-massaopslag). De melding kan ook worden weergegeven als u een defect apparaat op de USB Direct-interface aansluit.

Zie *Foutmeldingen* op pagina 65 voor meer gedetailleerde oplossingen.



# Software

---

Softwarefuncties

50

# 7

## Softwarefuncties

De cd-rom bevat de softwarehandleiding voor de functies die beschikbaar zijn bij aansluiting op een computer (bijvoorbeeld afdrukken en scannen). Deze handleiding bevat eenvoudig te gebruiken koppelingen, die u rechtstreeks naar een bepaalde sectie leiden als u erop klikt.

U kunt informatie vinden over de volgende functies:

- Afdrukken
- Scannen
- ControlCenter3 (voor Windows®)
- ControlCenter2 (voor Macintosh®)
- PhotoCapture Center™

### De HTML-gebruikershandleiding lezen

Hier wordt in het kort beschreven hoe u de HTML-gebruikershandleiding gebruikt.

#### Voor Windows®



#### Opmerking

Zie *Documentatie bekijken* op pagina 2 als u de software niet geïnstalleerd hebt.

- 1 Klik op het menu **start**, wijs vanuit de programmagroep **Brother, DCP-XXXX** aan (waarbij XXXX uw modelnummer is) en klik vervolgens op **Gebruikershandleiding in HTML-formaat**.
- 2 Klik in het hoofdmenu op **SOFTWAREHANDLEIDING**.

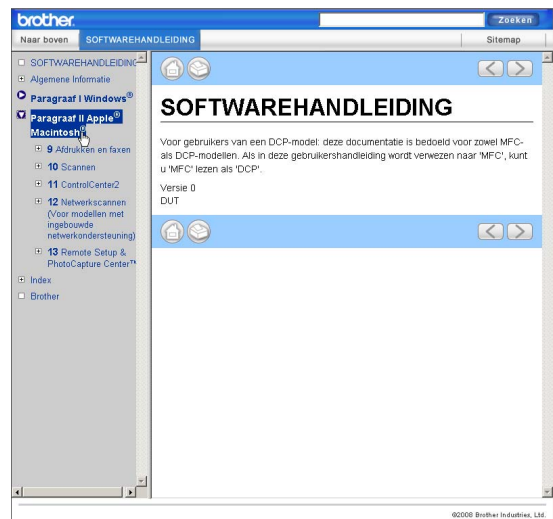


- 3 Klik op de titel die u wilt bekijken in de lijst links van het venster.



#### Voor Macintosh®

- 1 Zorg dat uw Macintosh® aanstaat. Plaats de Brother-cd-rom in het cd-rom-station.
- 2 Dubbelklik op het pictogram **Documentation**.
- 3 Dubbelklik op uw taalmap, en dubbelklik vervolgens op **top.html**.
- 4 Klik op **SOFTWAREHANDLEIDING** in het bovenste menu en klik vervolgens op de titel van het onderwerp dat u zou willen lezen in de lijst aan de linkerkant.





# Appendices

---

<b>Veiligheid en wetgeving</b>	52
<b>Problemen oplossen en routineonderhoud</b>	61
<b>Menu en functies</b>	81
<b>Specificaties</b>	88
<b>Verklarende woordenlijst</b>	101

# A

## Veiligheid en wetgeving

### Een geschikte plaats kiezen

Zet de machine op een plat, stabiel oppervlak, bijvoorbeeld een bureau. Kies een trillingvrije plaats. Zet het apparaat in de buurt van een standaard, geaard stopcontact. Kies een plaats waar de temperatuur tussen 10° C en 35° C blijft.



#### WAARSCHUWING

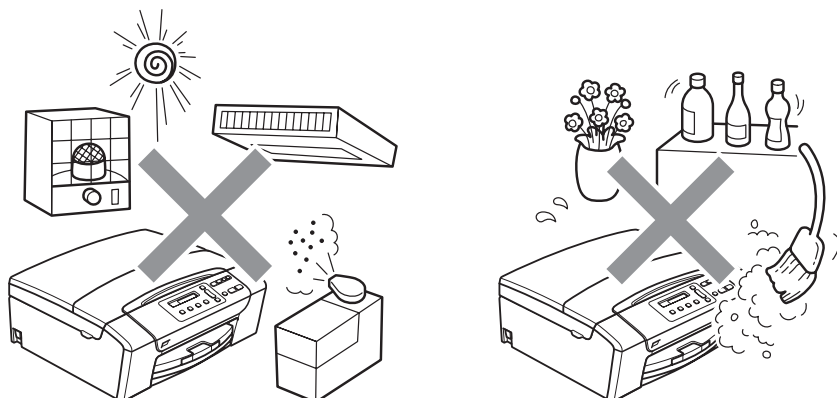
Plaats de machine NIET in de buurt van verwarmingstoestellen, airconditioners, koelkasten, medische apparatuur, chemicaliën of water.

Sluit het apparaat NIET aan op stopcontacten die op dezelfde stroomkring aangesloten zijn als grote apparaten of andere apparatuur die de stroomtoevoer kan verstoren.



#### VOORZICHTIG

- Zet uw machine niet op een plaats waar veel mensen heen en weer lopen.
- Plaats de machine niet op een tapijt.
- Zorg dat de machine NIET wordt blootgesteld aan direct zonlicht, overmatige warmte, vocht of stof.
- Sluit het apparaat NIET aan op stopcontacten die voorzien zijn van een wandschakelaar of een automatische timer.
- Bij een stroomonderbreking kunnen de gegevens in het geheugen van de machine verloren gaan.
- Kantel de machine NIET en plaats deze niet op een schuin oppervlak. Wanneer dit wel gebeurt, kan inkt lekken en uw machine intern beschadigd worden.



## Veilig gebruik van de machine

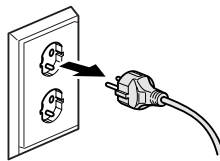
Bewaar deze voorschriften a.u.b., zodat u ze later kunt naslaan. Lees ze altijd voordat u onderhoud wilt verrichten.



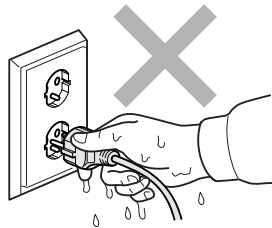
### WAARSCHUWING



Binnen in de machine bevinden zich hoogspanningselektroden. Controleer voordat u de binnenkant van de machine reinigt of u de stekker uit het stopcontact heeft gehaald. Zo kunt u een elektrische schok voorkomen.



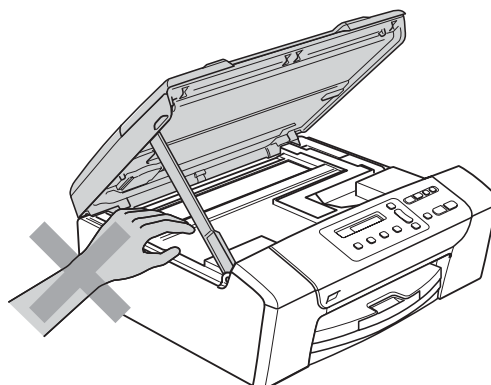
Raak de stekker **NOOIT** met natte handen aan. U kunt dan namelijk een elektrische schok krijgen.



Trek **NIET** in het midden aan het stroomsnoer. U kunt dan namelijk een elektrische schok krijgen.

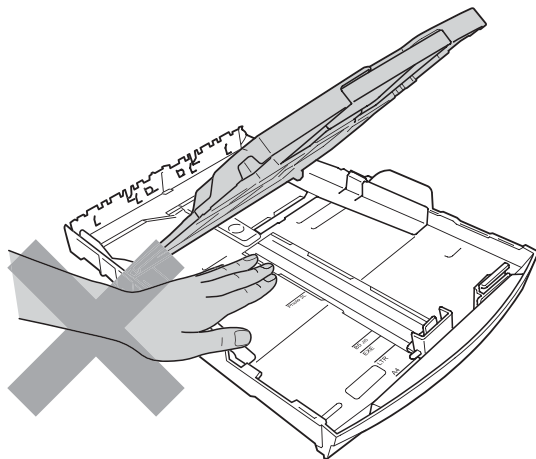


Plaats uw handen **NIET** op de rand van de machine onder het scannerdekseel. Hierdoor kunt u verwondingen oplopen.

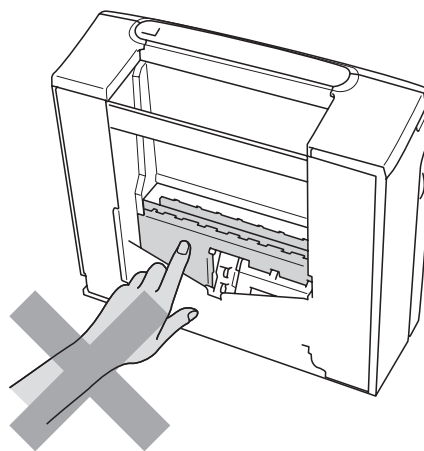
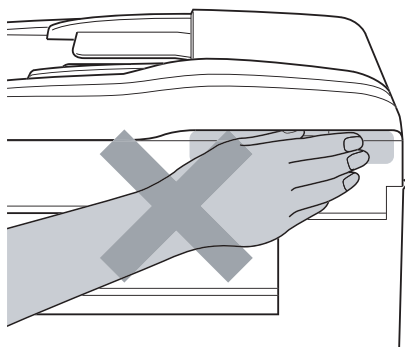




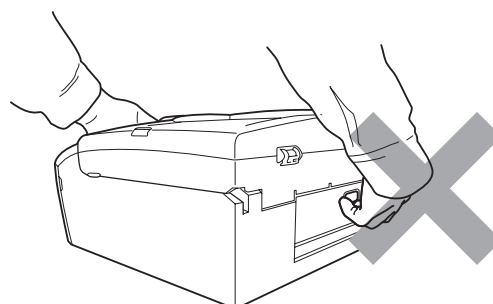
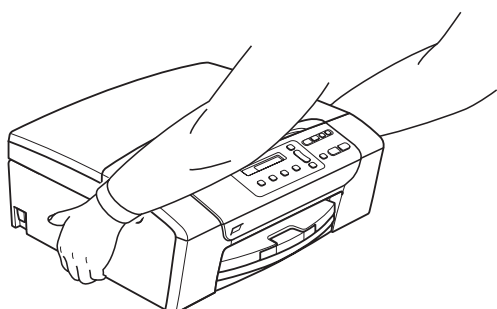
Plaats uw handen **NOOIT** op de rand van de papierlade onder het deksel van de uitvoerlade. Hierdoor kunt u verwondingen oplopen.



Raak de grijze zone in de onderstaande afbeelding **NIET** aan. Hierdoor kunt u verwondingen oplopen.



Wanneer u de machine verplaatst moet u deze van de basis optillen, door een hand aan iedere kant van het toestel te plaatsen (zie afbeelding). Draag de machine **NOOIT** door het scannerdeksel of de klep ter verwijdering van vastgelopen papier vast te houden.







Gebruik **GEEN** ontvlambare stoffen en geen spray, vloeistof of spuitbussen om de binnenkant of de buitenkant van de machine schoon te maken. Dit kan brand veroorzaken of u kunt hierdoor een elektrische schok krijgen.



Als de machine verhit raakt, rook afgeeft of een sterke geur verspreidt, schakelt u meteen de machine uit en haalt u de stekker van de machine uit het stopcontact. Neem contact op met uw Brother-dealer of met de klantenservice van Brother.



Als er metalen voorwerpen, water of andere vloeistoffen in de machine terechtkomen, onmiddellijk de stekker van de machine uit het stopcontact halen. Neem contact op met uw Brother-dealer of met de klantenservice van Brother.



Installeer dit product in de nabijheid van een goed bereikbaar stopcontact. In geval van nood moet u de stekker uit het stopcontact halen om de stroom volledig uit te schakelen.



Dit apparaat moet worden aangesloten op een wisselstroombron met een spanningsbereik zoals op het etiket staat aangegeven. Sluit het apparaat **NIET** aan op een gelijkstroombron of op een gelijkstroom-wisselstroomomzetter. Vraag in twijfelgevallen een bevoegd elektricien om advies.



Controleer altijd of de stekker goed geplaatst is.



Gebruik de machine **NIET** als het stroomsnoer gerafeld of beschadigd is. Dit levert brandgevaar op.

## **VOORZICHTIG**

Blikseminslag en stroompieken kunnen dit product beschadigen! Wij raden het gebruik van een overstroombeveiliging voor het netsnoer aan of haal tijdens een onweersbui de stekker uit het stopcontact.

## **Belangrijke veiligheidsinstructies**

- 1 Lees alle instructies door.
- 2 Bewaar ze, zodat u ze later nog kunt naslaan.
- 3 Volg alle waarschuwingen en instructies die op het product worden aangegeven.
- 4 Gebruik dit product NIET in de buurt van water.
- 5 Zet dit product NIET op een onstabiele ondergrond, stelling of tafel. Het apparaat kan dan namelijk vallen en ernstig beschadigd raken.
- 6 Gleuven en openingen in de behuizing en de achter- of onderkant zijn voor de ventilatie. Om zeker te zijn van de betrouwbare werking van het apparaat en om het te beschermen tegen oververhitting, mogen deze openingen niet afgesloten of afgedekt worden. Deze openingen mogen ook nooit afgedekt worden door het apparaat op een bed, een bank, een kleed of soortgelijke ondergrond te zetten. Zet het apparaat nooit vlak naast of boven een radiator of verwarmingsapparatuur. Het apparaat mag nooit in een kast worden ingebouwd, tenzij voldoende ventilatie aanwezig is.
- 7 Gebruik alleen het stroomsnoer dat bij de machine is geleverd.
- 8 Dit product is voorzien van een 3-draads geaard snoer en een geaarde stekker. Deze stekker past alleen in een geaard stopcontact. Dit is een veiligheidsmaatregel. Kan de stekker niet in uw stopcontact worden gebruikt, raadpleeg dan uw elektricien en vraag hem uw oude stopcontact te vervangen. Het is absoluut noodzakelijk dat een geaarde stekker en een geaard stopcontact worden gebruikt.
- 9 Plaats NOOIT iets op het stroomsnoer. Zet het apparaat NIET op een plaats waar mensen over het snoer kunnen lopen.
- 10 Zorg dat de opening van de machine voor het afdrucken NIET wordt geblokkeerd. Plaats NIETS in het pad van het afdrucken.
- 11 Wacht totdat de machine de pagina's heeft uitgeworpen alvorens ze aan te raken.
- 12 Trek de stekker van dit product uit het stopcontact en neem altijd contact op met een bevoegde servicemonteur wanneer het volgende zich voordoet:
  - Wanneer vloeistof in het apparaat is gemorst.
  - Wanneer het apparaat is blootgesteld aan regen of water.
  - Als het product ondanks het naleven van de bedieningsinstructies niet normaal functioneert, pas dan alleen de instellingen aan die zijn aangegeven in de bedieningshandleiding.  
Een onjuiste afstelling van andere functies kan leiden tot schade, waardoor vaak uitvoerige werkzaamheden door een erkende servicemonteur nodig zijn om het apparaat weer naar behoren te laten werken.
  - Als het apparaat is gevallen of als de behuizing is beschadigd.
  - Als het apparaat duidelijk anders gaat presteren, waarbij reparatie nodig blijkt.

- 13 Om uw apparaat te beveiligen tegen stroompieken en -schommelingen adviseren wij het gebruik van een overstroombeveiliging.
- 14 Lees aandachtig de volgende maatregelen om het risico op brand, stroomstoten of lichamelijk letsel te reduceren:
- Gebruik dit product NIET in de buurt van apparaten die water gebruiken, in de buurt van een zwembad of in een vochtige kelder.
  - Bedien de machine NIET tijdens een onweersbui of wanneer er sprake is van een gaslek.

## **BELANGRIJK - Voor uw eigen veiligheid**

---

Voor een veilige werking moet de meegeleverde geaarde stekker in een normaal geaard stopcontact worden gestoken dat via het huishoudelijk net geaard is.

Het feit dat dit apparaat naar tevredenheid werkt, betekent niet per se dat de voeding geaard is en dat de installatie volkomen veilig is. Het is voor uw veiligheid van belang dat u in geval van twijfel omtrent de aarding een bevoegd elektricien raadpleegt.

**Waarschuwing: deze machine moet worden geaard.**

De kleurcodering van de draden in de hoofdleiding is als volgt:

- **Groen en geel: aarde**
- **Blauw: neutraal**
- **Bruin: onder stroom**

Wend u in geval van twijfel tot een bevoegd elektricien.

## **Radiostoring**

---

Dit product voldoet aan EN55022 (CISPR Publication 22)/Klasse B. Gebruik een USB-kabel van maximaal 2 meter om het apparaat op een computer aan te sluiten.

## EU-richtlijn 2002/96/EG en EN50419

---



Alleen voor de  
Europese Gemeenschap

Dit apparaat is gemarkeerd met het bovenstaande recyclingsymbool. Het betekent dat u het apparaat, aan het eind van zijn levensduur, apart moet aanleveren bij een daarvoor bestemd verzamelpunt en niet bij het gewone huishoudelijke afval mag plaatsen. Dit zal het leefmilieu voor ons allemaal ten goede komen. (Alleen voor de Europese Gemeenschap)

## Naleving van de bepalingen van het ENERGY STAR<sup>®</sup>-programma

---

ENERGY STAR<sup>®</sup> is een internationaal programma ter bevordering van het ontwikkelen en gebruik van energie-efficiënte kantoorapparatuur.

Als ENERGY STAR<sup>®</sup>-partner verklaart Brother Industries, Ltd. dat dit product voldoet aan de ENERGY STAR<sup>®</sup>-richtlijnen voor efficiënt energieverbruik.



## Wettelijke beperkingen voor kopiëren

Het maken van reproducties van bepaalde artikelen of documenten met frauduleuze bedoelingen is een strafbaar feit. Deze aantekening is meer bedoeld als richtlijn dan als een volledige opsomming van elk mogelijk verbod. Daar waar twijfel bestaat, raden wij u aan de betreffende instanties in uw eigen land te raadplegen met betrekking tot de wettigheid van documenten waar twijfel over bestaat.

Hieronder staan een aantal voorbeelden van documenten die niet gekopieerd mogen worden:

- Geld
- Obligaties of andere schuldbewijzen
- Depositobewijzen
- Oproepen voor of papieren met betrekking tot militaire dienst
- Paspoorten
- Postzegels (al dan niet afgestempeld)
- Immigratiepapieren
- Bijstandsdocumenten
- Door overheidsinstanties uitgegeven cheques of wissels
- Identificatiedocumenten, badges of insignes
- Rijbewijzen en eigendomspapieren voor motorvoertuigen

Werk dat auteursrechtelijk is beschermd, mag niet worden gekopieerd. Delen van werk dat auteursrechtelijk is beschermd, mogen echter wel voor 'eerlijke handel' worden gekopieerd. Meer kopieën duiden op ongepast gebruik.

Kunstwerken dienen te worden beschouwd als werk dat auteursrechtelijk is beschermd.

Rijbewijzen en eigendomsbewijzen van motorvoertuigen mogen volgens bepaalde plaatselijke wetten niet worden gekopieerd.

# Handelsmerken

Het Brother-logo is een wettig gedeponerd handelsmerk van Brother Industries, Ltd.

Brother is een wettig gedeponerd handelsmerk van Brother Industries, Ltd.

Multi-Function Link is een wettig gedeponerd handelsmerk van Brother International Corporation.

© 2008 Brother Industries, Ltd. Alle rechten voorbehouden.

Windows Vista is een handelsmerk of wettig gedeponerd handelsmerk van Microsoft Corporation in de Verenigde Staten en andere landen.

Microsoft, Windows en Windows Server zijn wettig gedeponerde handelsmerken van Microsoft Corporation in de Verenigde Staten en/of andere landen.

Macintosh en TrueType zijn wettig gedeponerde handelsmerken van Apple Inc.

Nuance, het Nuance-logo, PaperPort en ScanSoft zijn handelsmerken of wettig gedeponerde handelsmerken van Nuance Communications, Inc. of dochterbedrijven in de Verenigde Staten en/of andere landen.

Presto! PageManager is een wettig gedeponerd handelsmerk van NewSoft Technology Corporation.

Microdrive is een handelsmerk van International Business Machines Corporation.

Memory Stick is een wettig gedeponerd handelsmerk van Sony Corporation.

SanDisk is licentiehouder van de handelsmerken SD en miniSD.

xD-Picture Card is een handelsmerk van Fujifilm Co. Ltd., Toshiba Corporation en Olympus Optical Co. Ltd.

Memory Stick Pro, Memory Stick Pro Duo, Memory Stick Duo en MagicGate zijn handelsmerken van Sony Corporation.

PictBridge is een handelsmerk.

FaceFilter Studio is een handelsmerk van Reallusion, Inc.

Elk bedrijf wiens software in deze handleiding wordt vermeld, heeft een softwarelicentieovereenkomst die specifiek bedoeld is voor de betreffende programma's.

**Alle overige merk- en productnamen die in deze gebruikershandleiding zijn vermeld, zijn wettig gedeponerde handelsmerken van de respectieve bedrijven.**

## Problemen oplossen

Als u denkt dat er een probleem is met uw machine, kijk dan in onderstaande tabel en volg de tips voor het oplossen van problemen.

De meeste problemen kunt u zelf eenvoudig oplossen. Indien u extra hulp nodig heeft, biedt het Brother Solutions Center u de meest recente veelgestelde vragen en tips voor het oplossen van problemen. Ga naar <http://solutions.brother.com>.

## Als u problemen met uw machine heeft

### Afdrukken

Probleem	Suggesties
Geen print	Controleer de aansluiting van de interfacekabel tussen het apparaat en uw computer.
	Controleer of het apparaat aangesloten en ingeschakeld is.
	Controleer of het LCD-scherm een foutmelding weergeeft. (Zie <i>Foutmeldingen</i> op pagina 65.)
	Eén of meer inktcartridges zijn leeg. (Zie <i>De inktcartridges vervangen</i> op pagina 71.)
	Als op het LCD-scherm <i>Kan niet afdr. en Verv. inkt XX</i> worden weergegeven (waarbij XX een afkorting is voor de kleur die op is), raadpleegt u <i>De inktcartridges vervangen</i> op pagina 71.
	Controleer of het apparaat online is. Klik op <b>Start</b> en vervolgens op <b>Printers en Faxew</b> . Selecteer <b>Brother DCP-XXXX</b> (waarbij XXXX uw modelnaam is) en controleer of 'Printer off line gebruiken' niet is aangevinkt.
	Als u de instellingen <b>Oneven pagina's afdrukken</b> en <b>Even pagina's afdrukken</b> selecteert, kan op uw computer een foutmelding voor afdrukken worden weergegeven omdat de machine tijdens het afdrukken pauzeert. De foutmelding verdwijnt wanneer de machine weer met afdrukken begint.
	Afdrukken via de instelling Pagina afdrukken kan langer duren dan gewoonlijk, derhalve kan op de computer de foutmelding time-out worden weergegeven. Wanneer op het LCD-scherm van het apparaat <i>Printen</i> wordt weergegeven, worden uw gegevens binnen een paar seconden afgedrukt.

## Afdrukken (Vervolg)

Probleem	Suggesties
Slechte afdrukkwaliteit	Controleer de afdrukkwaliteit. (Zie <i>Afdrukkwaliteit controleren</i> op pagina 76.)
	Controleer of de instelling Printerdriver of de instelling Papiersoort in het menu overeenkomt met de papiersoort die u gebruikt. (Zie <i>Afdrukken</i> voor Windows® of <i>Afdrukken en faxen</i> voor Macintosh® in de softwarehandleiding op de cd-rom.)
	Controleer de verloopdatum van uw inktcartridges. De inkt zou kunnen klonteren ten gevolge van: <ul style="list-style-type: none"> <li>■ De uiterste gebruiksdatum die op de cartridge staat, is verstreken. (Originele cartridges van Brother kunnen tot max. 2 jaar gebruikt worden als deze in hun originele verpakking bewaard worden.)</li> <li>■ De inktcartridge bevond zich al meer dan zes maanden in uw machine.</li> <li>■ Het kan ook zijn dat de inktcartridge vóór gebruik niet goed opgeslagen was.</li> </ul>
	Gebruik het aanbevolen type papier. (Zie <i>Acceptabel papier en andere afdrukmedia</i> op pagina 14.)
	De aanbevolen omgevingstemperatuur voor uw machine is tussen 20° C en 33° C.
Witte horizontale lijnen in tekst of grafische afbeeldingen.	De printkop reinigen. (Zie <i>Printkop reinigen</i> op pagina 75.)
	Gebruik originele Innobella™ inkt van Brother.
	Gebruik het aanbevolen type papier. (Zie <i>Acceptabel papier en andere afdrukmedia</i> op pagina 14.)
De machine print blanco pagina's.	De printkop reinigen. (Zie <i>Printkop reinigen</i> op pagina 75.)
	Gebruik originele Innobella™ inkt van Brother.
Tekens en regels overlappen elkaar.	De uitlijning controleren. (Zie <i>De uitlijning controleren</i> op pagina 77.)
Afdrukte tekst of afbeeldingen staan scheef.	Zorg ervoor dat het papier correct in de papierlade geplaatst is en dat de papiergeleiders aan de zijkant goed zijn afgesteld. (Zie <i>Papier en andere afdrukmedia laden</i> op pagina 8.)
	Controleer of de klep ter verwijdering van vastgelopen papier goed gesloten is.
Een vlek midden boven op de afgedrukte pagina.	Controleer of het papier niet te dik is en niet krult. (Zie <i>Acceptabel papier en andere afdrukmedia</i> op pagina 14.)
Een vlek in de rechter- of linkerhoek van de afgedrukte pagina.	Controleer of het papier niet gekruld is wanneer u op de achterzijde van het papier afdrukt met de instellingen <b>Oneven pagina's afdrukken</b> en <b>Even pagina's afdrukken</b> .
Op de afdruk staan vlekken of het lijkt of de inkt vlekt.	Zorg dat u het aanbevolen type papier gebruikt. (Zie <i>Acceptabel papier en andere afdrukmedia</i> op pagina 14.) Raak het papier pas aan als de inkt droog is.
	Stel het juiste papiersoort in als u fotopapier gebruikt. Als u een foto afdrukt vanaf de pc, stelt u <b>Mediatype</b> in op het tabblad <b>Normaal</b> van de printerdriver.
	Gebruik originele Innobella™ inkt van Brother.
Er staan vlekken aan de achterkant of onder aan de pagina.	Controleer of er geen inkt op de geleiderol zit. (Zie <i>De geleiderol van de machine reinigen</i> op pagina 74.)
	Gebruik originele Innobella™ inkt van Brother.
	Zorg dat de papiersteunklep wordt gebruikt. (Zie <i>Papier en andere afdrukmedia laden</i> op pagina 8.)
De machine drukt dichte lijnen af op de pagina.	Schakel <b>Omgekeerde volgorde</b> in op het tabblad <b>Normaal</b> van de printerdriver.



## Afdrukken (Vervolg)

Probleem	Suggesties
De afdrukken zijn gekreukeld.	Klik in het tabblad <b>Geavanceerd</b> van de printerdriver op <b>Kleurinstellingen</b> en schakel <b>Printkop heen en weer</b> voor Windows <sup>®</sup> of <b>Printkop heen en weer</b> voor Macintosh <sup>®</sup> uit.
	Gebruik originele Innobella™ inkt van Brother.
Kan niet '2 op 1' of '4 op 1' afdrukken.	Controleer of de instellingen voor het papierformaat in de toepassing en in de printerdriver hetzelfde zijn.
Printsnelheid is te laag.	Wijzig de instelling van de printerdriver. De hoogste resolutie heeft meer tijd nodig om de gegevens te verwerken, te verzenden en te printen. Probeer de andere kwaliteitsinstellingen op het tabblad <b>Geavanceerd</b> van de printerdriver. Klik ook op <b>Kleurinstellingen</b> en schakel <b>Kleurverbetering</b> uit.
	Schakel de optie Zonder rand uit. Afdrukken zonder rand duurt langer dan normaal afdrukken. (Zie <i>Afdrukken voor Windows<sup>®</sup></i> of <i>Afdrukken en faxen voor Macintosh<sup>®</sup></i> in de softwarehandleiding op de cd-rom.)
Fotopapier wordt niet goed ingevoerd.	Wanneer u op Brother-fotopapier afdrukt, moet u altijd eerst het bijgeleverde extra vel fotopapier in de lade plaatsen en dan pas het papier waarop u wilt afdrukken.
	Maak de invoerrol voor het papier schoon. (Zie <i>De invoerrol voor papier reinigen</i> op pagina 75.)
Kleurverbetering werkt niet correct.	Als de beeldgegevens in uw toepassing niet in kleurendruk zijn (zoals 256 kleuren), werkt Kleurverbetering niet. Gebruik voor de functie Kleurverbetering minstens 24-bits kleurgegevens.
Het apparaat voert meerdere pagina's in	Zorg dat het papier op correcte wijze in de papierlade is geplaatst. (Zie <i>Papier en andere afdrukmedia laden</i> op pagina 8.)
	Controleer of er meer dan twee papersoorten tegelijk in de papierlade zijn geplaatst.
Het papier is vastgelopen.	Zie <i>Printer of papier vastgelopen</i> op pagina 69. Controleer of de papiergeleider voor de lengte is afgesteld op het papierformaat. Trek de papierlade niet uit wanneer u A5 of een kleiner papierformaat gebruikt.
De afgedrukte pagina's zijn niet juist afgelegd.	Zorg dat de papiersteunklep wordt gebruikt. (Zie <i>Papier en andere afdrukmedia laden</i> op pagina 8.)
De machine print niet vanuit Adobe Illustrator.	Verlaag de printresolutie. (Zie <i>Afdrukken voor Windows<sup>®</sup></i> of <i>Afdrukken en faxen voor Macintosh<sup>®</sup></i> in de softwarehandleiding op de cd-rom.)

## Problemen met kopiëren

Probleem	Suggesties
Verticale strepen zichtbaar op kopieën	Maak de scanner schoon wanneer verticale strepen op kopieën zichtbaar zijn. (Zie <i>Scanner reinigen</i> op pagina 74.)
Slechte kopieerresultaten bij gebruik van de ADF (alleen bij DCP-185C)	Gebruik de glasplaat. (Zie <i>De glasplaat gebruiken</i> op pagina 19.)
Verticale zwarte streep op kopieën (alleen bij DCP-185C)	Zwarte verticale strepen zijn doorgaans te wijten aan vuil of correctievloeistof op de glazen strook. Reinig de glazen strook. (Zie <i>Scanner reinigen</i> op pagina 74.)
Paginavullend werkt niet goed.	Controleer of uw brondocument niet schuin geplaatst is. Plaats uw document opnieuw en probeer het nogmaals.

## Problemen met scannen

Probleem	Suggesties
Tijdens het scannen verschijnen TWAIN/WIA-fouten.	Zorg dat de Brother TWAIN/WIA-driver als primaire bron is geselecteerd. Klik in PaperPort™ 11SE met OCR op <b>Bestand, Scannen of foto ophalen</b> en klik op <b>Selecteren</b> om de Brother TWAIN/WIA-driver te kiezen.
Slechte scanresultaten bij gebruik van de ADF. (Alleen bij DCP-185C)	Gebruik de glasplaat. (Zie <i>De glasplaat gebruiken</i> op pagina 19.)
OCR werkt niet.	Verhoog de scannerresolutie.

## Problemen met software

Probleem	Suggesties
Onmogelijk software te installeren of te printen	Voer het programma <b>Repair MFL-Pro Suite</b> op de cd-rom uit. Dit programma repareert en herinstalleert de software.
'Apparaat bezet'	Controleer of er op het LCD-scherm van de machine een foutmelding staat.
Afdrukken van afbeeldingen vanuit FaceFilter Studio onmogelijk.	<p>Als u FaceFilter Studio wilt gebruiken, moet u de toepassing FaceFilter Studio installeren vanaf de cd-rom die met uw machine is meegeleverd. Zie de <i>installatiehandleiding</i> als u FaceFilter Studio wilt installeren.</p> <p>Controleer voordat u FaceFilter Studio de eerste keer start of uw Brother-machine is ingeschakeld en is aangesloten op uw computer. U heeft dan toegang tot alle functies van FaceFilter Studio.</p>

## Problemen met PhotoCapture Center™

Probleem	Suggesties
Verwisselbare schijf werkt niet correct.	<ol style="list-style-type: none"> <li>Heeft u de update voor Windows® 2000 geïnstalleerd? Ga als volgt te werk als dat niet zo is: <ol style="list-style-type: none"> <li>Koppel de USB-kabel los.</li> <li>Installeer de update voor Windows® 2000 op een van de volgende manieren. <ul style="list-style-type: none"> <li>Installeer MFL-Pro Suite vanaf de cd-rom. (Zie de <i>Installatiehandleiding</i>.)</li> <li>Download het meest recente Service Pack van de Microsoft-website.</li> </ul> </li> <li>Wacht ongeveer 1 minuut nadat de pc opnieuw is gestart en sluit daarna de USB-kabel aan.</li> </ol> </li> <li>Verwijder de geheugenkaart of het USB-flashstation en plaats deze dan weer terug.</li> <li>Als u 'Uitwerpen' hebt geprobeerd vanuit Windows®, moet u de geheugenkaart of het USB-flashstation verwijderen voordat u doorgaat.</li> <li>Als een foutmelding wordt weergegeven wanneer u de geheugenkaart of het USB-flashstation probeert uit te werpen, betekent dit dat de kaart in gebruik was. Wacht even en probeer het opnieuw.</li> <li>Als niets van het bovenstaande werkt, uw pc en machine uitzetten en vervolgens opnieuw aanzetten. (U moet de stekker van de machine uit het stopcontact halen om de machine uit te zetten.)</li> </ol>
Geen toegang tot Verwisselbare schijf via bureaubladpictogram.	Controleer of de geheugenkaart of het USB-flashstation op de juiste wijze is geplaatst.

## Foutmeldingen

Zoals met alle geavanceerde kantoorproducten kunnen er fouten optreden. In dergelijke gevallen kan de machine de fout doorgaans zelf identificeren en wordt een foutmelding getoond. De onderstaande lijst geeft een overzicht van de meest voorkomende onderhouds- en foutmeldingen.

De meeste meldingen over fouten en algemene onderhoudswerkzaamheden kunt u zelf afhandelen. Indien u extra hulp nodig heeft, biedt het Brother Solutions Center de meest recente veelgestelde vragen en tips voor het oplossen van problemen.

Ga naar <http://solutions.brother.com>.

Foutmelding	Oorzaak	Wat te doen
Afdrukken Onm XX	De machine heeft een mechanisch probleem. <b>—OF—</b> Er bevindt zich in de machine een voorwerp dat er niet hoort, zoals een paperclip of afgescheurd papier.	Open het scannerdeksel en kijk links, in het midden en aan de rechterzijde onder de deksels of er vreemde voorwerpen in de machine zitten. Als het probleem hiermee niet is verholpen, haalt u de stekker van de machine uit het stopcontact en steekt u deze na enkele minuten weer in het stopcontact.
Alleen BK afdr.	Een of meer kleureninktcartridges zijn leeg. Wanneer deze melding op het LCD-scherm weergegeven wordt, werken de functies als volgt: <ul style="list-style-type: none"> <li>■ Afdrukken Wanneer u op <b>Grijstinten</b> op het tabblad Geavanceerd van de printerdriver klikt, kunt u de machine gedurende ongeveer vier weken als monochrome printer gebruiken, afhankelijk van het aantal pagina's dat u afdrukt.</li> <li>■ Kopiëren Wanneer de papiersoort is ingesteld op normaal papier, inkjet papier of transparanten, kunt u monochrome kopieën maken.</li> </ul> <p>Als de papiersoort is ingesteld op Glossy anders of Brother BP71, stopt de machine met afdrukken. Als u de machine van het lichtnet loskoppelt of de lege inktcartridge verwijdert, kunt u de machine pas weer gebruiken wanneer u een nieuwe inktcartridge plaatst. Vervang de lege inktcartridges. (Zie <i>De inktcartridges vervangen</i> op pagina 71.)</p>	Vervang de lege inktcartridges. (Zie <i>De inktcartridges vervangen</i> op pagina 71.)
Deksel is open	Het scannerdeksel is niet goed gesloten.	Til het scannerdeksel op en sluit dit weer.

Foutmelding	Oorzaak	Wat te doen
Document nazien (Alleen bij DCP-185C)	Het document is niet correct geplaatst of het document dat via de ADF is gescand, was te lang.	Zie <i>De ADF gebruiken (alleen bij DCP-185C)</i> op pagina 18.  Zie <i>Document vastgelopen (alleen bij DCP-185C)</i> op pagina 68.
Formaat nazien	U gebruikt een verkeerd papierformaat.	Controleer of de instelling van het papierformaat overeenkomt met het papierformaat dat u in de lade plaatst. Plaats het juiste formaat papier in de lade en druk op <b>Mono Start</b> of <b>Kleur Start</b> .
Geen bestand	De geheugenkaart of het USB-flashstation in de mediasleuf bevat geen JPG-bestand.	Steek de juiste geheugenkaart of het juiste USB-flashstation in de sleuf.
Geen patroon	Een van de inktcartridges is niet correct geïnstalleerd.	Verwijder de nieuwe inktcartridge en installeer deze langzaam opnieuw tot u een klik hoort. (Zie <i>De inktcartridges vervangen</i> op pagina 71.)
Geheugen vol	Het geheugen van de machine is vol.	Tijdens het afdrukken, drukt u op <b>Stop/Eindigen</b> en wacht u tot andere taken zijn uitgevoerd en vervolgens probeert u het opnieuw.
	Op de geheugenkaart of het USB-flashstation dat u gebruikt, is onvoldoende vrije ruimte beschikbaar om de documenten te scannen.	Verwijder bestanden die u niet gebruikt van de geheugenkaart of het USB-flashstation om ruimte vrij te maken en probeer het vervolgens opnieuw.
Hub onbruikbaar.	Er is een hub of een USB-flashstation met een hub op de USB Direct-interface aangesloten.	Een hub of USB-flashstation met een hub wordt niet ondersteund. Ontkoppel het apparaat van de USB Direct-interface.
Init. Onmog. XX	De machine heeft een mechanisch probleem.  —OF—  Er bevindt zich in de machine een voorwerp dat er niet hoort, zoals een paperclip of afgescheurd papier.	Open het scannerdeksel en kijk links, in het midden en aan de rechterzijde onder de deksels of er vreemde voorwerpen in de machine zitten. Als het probleem hiermee niet is verholpen, haalt u de stekker van de machine uit het stopcontact en steekt u deze na enkele minuten weer in het stopcontact.
Kan niet afdr.	Een of meer inktcartridges zijn leeg. De machine stopt alle printbewerkingen.	Vervang de lege inktcartridges. (Zie <i>De inktcartridges vervangen</i> op pagina 71.)
Kan niet detect.	U hebt te snel een nieuwe inktcartridge geïnstalleerd en de machine nam deze niet waar.	Verwijder de nieuwe inktcartridge en installeer deze langzaam opnieuw tot u een klik hoort.
	Als u geen originele Brother-inkt gebruikt, wordt de inktcartridge mogelijk niet door de machine gedetecteerd.	Vervang de cartridge door een originele Brother-inktcartridge. Als het probleem hiermee niet is verholpen, neemt u contact op met uw Brother-dealer.
	Een inktcartridge is niet correct geïnstalleerd.	Verwijder de nieuwe inktcartridge en installeer deze langzaam opnieuw tot u een klik hoort. (Zie <i>De inktcartridges vervangen</i> op pagina 71.)
Media fout	De geheugenkaart is beschadigd, onjuist geformatteerd of er is een probleem met de geheugenkaart.	Steek de kaart weer goed in de sleuf terug om er zeker van te zijn dat de kaart zich in de juiste positie bevindt. Indien de fout niet is verholpen, controleert u het mediastation (de sleuf) door een andere mediakaart te plaatsen waarvan u weet dat deze werkt.

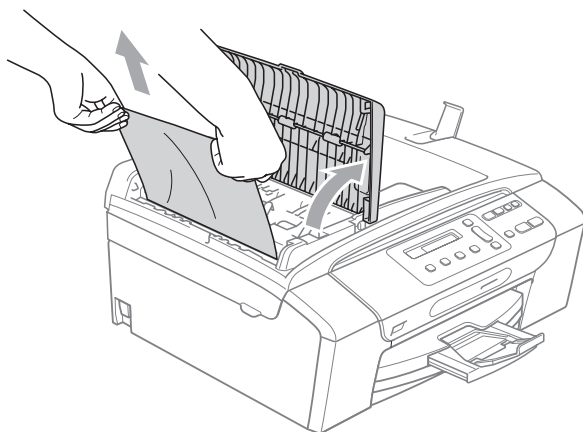
Foutmelding	Oorzaak	Wat te doen
Media is vol.	De geheugenkaart of het USB-flashstation bevat al 999 bestanden.	De machine kan alleen naar een geheugenkaart of USB-flashstation opslaan als zich hierop minder dan 999 bestanden bevinden. Verwijder bestanden die u niet gebruikt om ruimte vrij te maken en probeer het opnieuw.
Meer gegevens	Er zitten nog afdrukgegevens in het geheugen van de machine.	Druk op <b>Stop/Eindigen</b> . De machine annuleert de taak en verwijdert deze uit het geheugen. Probeer opnieuw te printen.
Onbruikb. app.	Er is een defect apparaat op de USB Direct-interface aangesloten.	Koppel het apparaat los van de USB Direct-interface en druk vervolgens op <b>AAN/UIT</b> om de machine uit en vervolgens weer aan te zetten.
OnbruikbApparaat USB-Apparaat Loskoppelen.	Er is een USB-apparaat of USB-flashstation dat niet wordt ondersteund, aangesloten op de USB Direct-interface.  Ga naar <a href="http://solutions.brother.com">http://solutions.brother.com</a> voor meer informatie.	Ontkoppel het apparaat van de USB Direct-interface.
Papier nazien	Het papier in de machine is op, het papier is niet correct in de papierlade geplaatst of de klep ter verwijdering van vastgelopen papier is niet goed gesloten.	Ga op een van de volgende manieren te werk: <ul style="list-style-type: none"> <li>■ Plaats papier in de papierlade en druk vervolgens op <b>Mono Start</b> of <b>Kleur Start</b>.</li> <li>■ Verwijder het papier, plaats het terug en druk op <b>Mono Start</b> of <b>Kleur Start</b>. (Zie <i>Papier en andere afdrukmedia laden</i> op pagina 8.)</li> </ul>
	Het papier is vastgelopen in de machine.	Zie <i>Printer of papier vastgelopen</i> op pagina 69.
Papierstoring	Papier is vastgelopen in de machine.	Verwijder het vastgelopen papier door de stappen in <i>Printer of papier vastgelopen</i> op pagina 69 te volgen.
		Zie <i>Printer of papier vastgelopen</i> op pagina 69. Controleer of de papiergeleider voor de lengte is afgesteld op het papierformaat.
Scannen Onm. XX	De machine heeft een mechanisch probleem.  —OF— Er bevindt zich in de machine een voorwerp dat er niet hoort, zoals een paperclip of afgescheurd papier.	Open het scannerdeksel en kijk links, in het midden en aan de rechterzijde onder de deksels of er vreemde voorwerpen in de machine zitten. Als het probleem hiermee niet is verholpen, haalt u de stekker van de machine uit het stopcontact en steekt u deze na enkele minuten weer in het stopcontact.
Temperatuur hoog	De printkop is te warm.	Laat de machine afkoelen.
Temperatuur laag	De printkop is te koud.	Laat de machine opwarmen.
Zwart bijna op	De aangegeven inktcartridge is bijna leeg.	Bestel een nieuwe inktcartridge. U kunt doorgaan met afdrukken tot op het LCD-scherm Kan niet afdr. weergegeven wordt.
Geel bijna op		
Cyaan bijna op		
Magenta bijna op		

## Document vastgelopen (alleen bij DCP-185C)

Documenten kunnen vastlopen in de ADF als ze niet correct zijn geplaatst of ingevoerd, of als ze te lang zijn. Ga als volgt te werk om vastgelopen papier te verwijderen.

### Het document is boven in de ADF vastgelopen

- 1 Verwijder al het papier dat niet is vastgelopen uit de ADF.
- 2 Open het ADF-deksel.
- 3 Trek het vastgelopen document omhoog en naar links.



- 4 Sluit het ADF-deksel.
- 5 Druk op **Stop/Eindigen**.

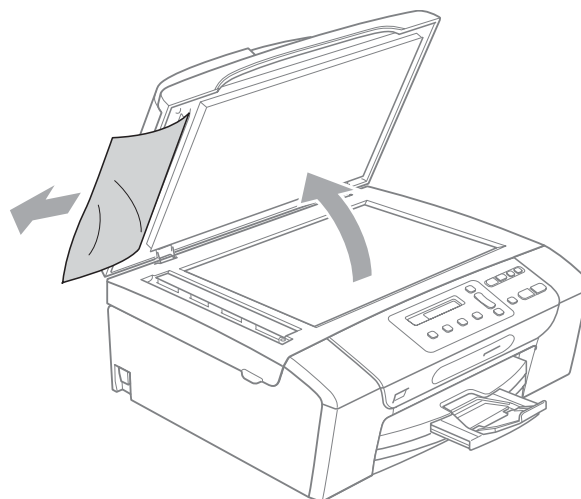


### Opmerking

Om het vastlopen van documenten voortaan te voorkomen, sluit u het ADF-deksel correct door het in het midden voorzichtig omlaag te drukken.

### Het document is in de ADF vastgelopen

- 1 Verwijder al het papier dat niet is vastgelopen uit de ADF.
- 2 Til het documentdeksel op.
- 3 Trek het vastgelopen document er naar links uit.

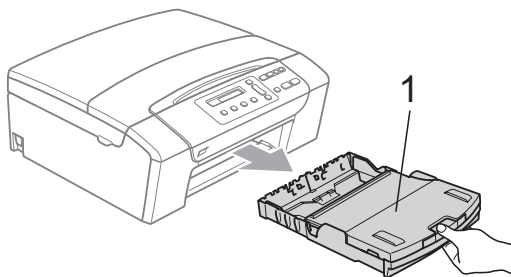


- 4 Sluit het documentdeksel.
- 5 Druk op **Stop/Eindigen**.

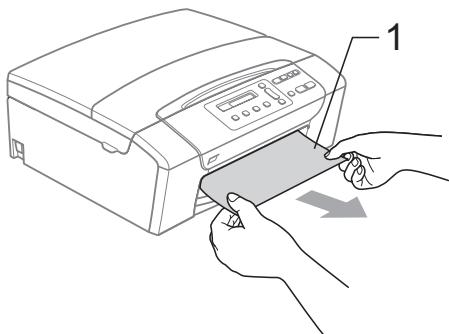
## Printer of papier vastgelopen

Verwijder het vastgelopen papier uit de plaats waar het in de machine is vastgelopen. Open en sluit het scannerdeksel om de fout te wissen.

- 1 Trek de papierlade (1) uit de machine.

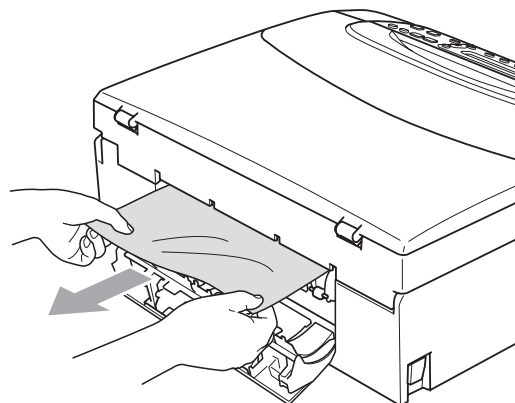
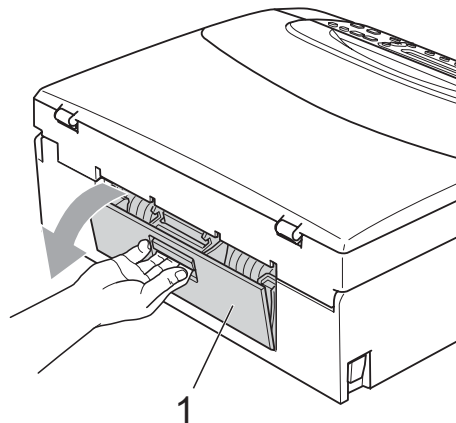


- 2 Trek het vastgelopen papier eruit (1) en druk op **Stop/Eindigen**.

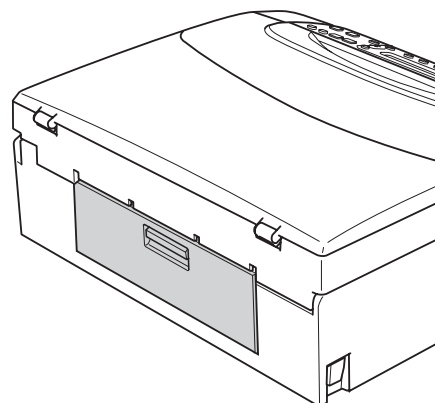


- 3 Reset de machine door het scannerdeksel aan de voorzijde van de machine omhoog te brengen en het vervolgens te sluiten.
  - Als u het vastgelopen papier niet vanaf de voorkant van de machine kunt verwijderen, of als de foutmelding op het LCD-scherm blijft verschijnen nadat u het vastgelopen papier verwijderd heeft, ga dan naar de volgende stap.

- 4 Open de klep ter verwijdering van het vastgelopen papier (1) aan de achterzijde van de machine. Trek het vastgelopen papier uit de machine.

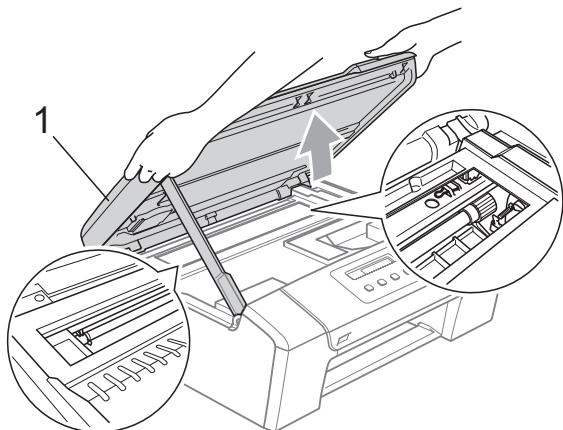


- 5 Sluit de klep ter verwijdering van vastgelopen papier.



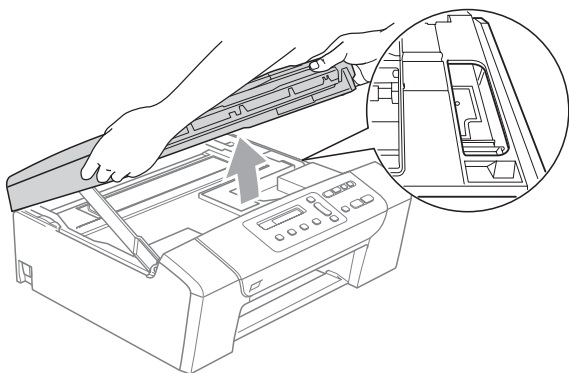
B

- 6 Gebruik beide handen en de vingergrepen aan beide zijden van de machine om het scannerdeksel (1) op te tillen totdat het in de open stand vergrendeld is. Controleer of er geen vastgelopen papier links in de machine onder de plastic deksels aanwezig is. Controleer beide uiteinden van de printwagen.



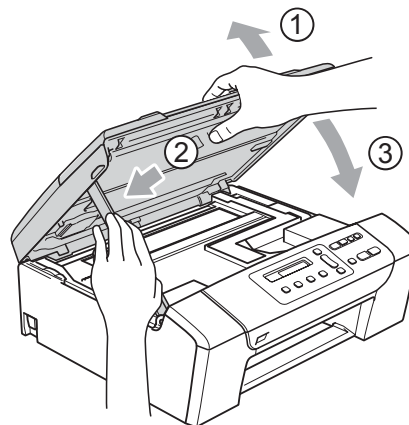
#### **Opmerking**

- Als het papier onder de printkop is vastgelopen, moet u de stekker van de machine uit het stopcontact trekken, en vervolgens de printkop bewegen om het papier te verwijderen.
- Als de printkop is gestopt in de rechterbovenhoek, zoals in de illustratie, kunt u de printkop niet verplaatsen. Houd **Stop/Eindigen** ingedrukt totdat de printkop naar het midden wordt verplaatst. Haal vervolgens de stekker van de machine uit het stopcontact en verwijder het papier.



- Als er inkt op uw huid of kleding terecht komt, wast u de vlek onmiddellijk weg met zeep of een wasmiddel.

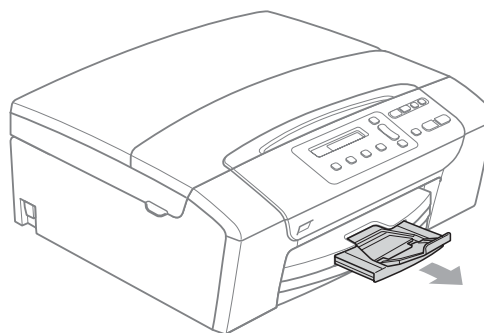
- 7 Breng het scannerdeksel omhoog om de vergrendeling op te heffen (1). Druk voorzichtig de steun van het scannerdeksel omlaag (2) en sluit het scannerdeksel (3) met beide handen.



- 8 Duw de papierlade langzaam volledig in de machine.

#### **Opmerking**

Trek de papiersteun uit tot u de klik hoort.





# Routineonderhoud

## De inktcartridges vervangen

Uw machine is voorzien van een inktstippenteller. De inktstippenteller controleert automatisch het inktniveau in elk van de 4 cartridges. Als de machine ontdekt dat een inktcartridge bijna leeg is, zal de machine u waarschuwen door middel van een melding op het LCD-scherm.

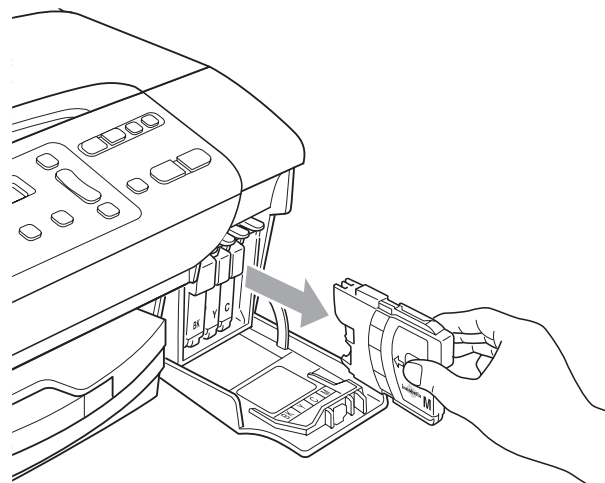
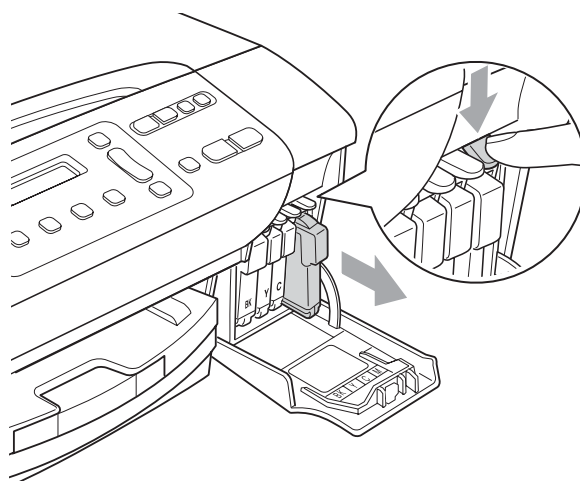
Het LCD-scherm informeert u welke inktcartridge bijna leeg is of vervangen moet worden. Volg de aanwijzingen op het LCD-scherm om de inktcartridges in de juiste volgorde te vervangen.

Ook al informeert de machine u dat er een inktcartridge leeg is, zal er nog een kleine hoeveelheid inkt in de inktcartridge aanwezig zijn. Het is noodzakelijk dat er inkt in de inktcartridge aanwezig blijft om te voorkomen dat de lucht de printkopset uitdroogt en beschadigt.

### ! VOORZICHTIG

De multifunctionele machines van Brother zijn ontworpen om te werken met inkt van een bepaalde specificatie, en ze leveren optimale prestaties en betrouwbaarheid indien gebruikt met originele inktcartridges van Brother. Brother kan deze optimale prestaties en betrouwbaarheid niet garanderen indien inkt of inktcartridges van andere specificaties gebruikt worden. Het gebruik van cartridges anders dan originele cartridges van Brother of het gebruik van cartridges die met inkt van andere merken zijn gevuld, wordt door Brother afgeraden. Indien de printkop of andere delen van deze machine worden beschadigd als gevolg van het gebruik van inkt of inktcartridges van een ander merk, worden hieruit voortvloeiende reparaties mogelijk niet gedekt door de garantie.

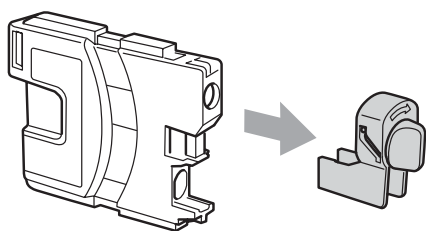
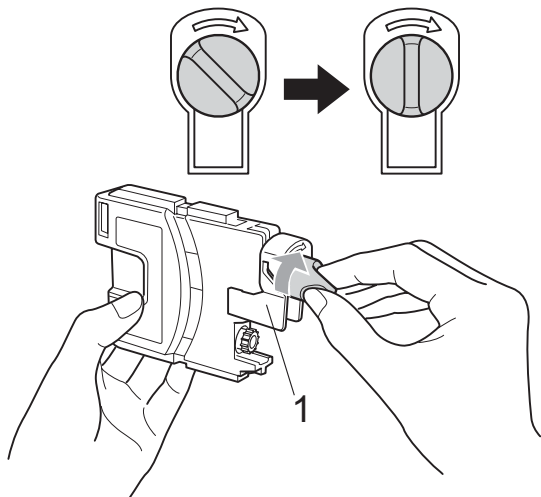
- 1 Open het deksel van de inktcartridge. Als een of meer inktcartridges leeg zijn, bijvoorbeeld Zwart, wordt op het LCD-scherm *Kan niet afdr. en Verv. inkt BK weergegeven.*
- 2 Druk op de ontgrendelingshendel (zie illustratie) om de op het LCD-scherm aangegeven cartridge te ontgrendelen. Verwijder de cartridge uit de machine.



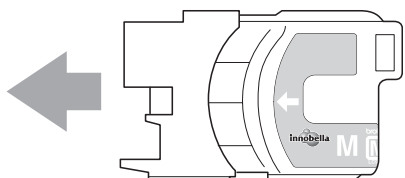
- 3 Open de verpakking met de nieuwe inktcartridge voor de kleur die op het LCD-scherm wordt getoond, en haal vervolgens de inktcartridge eruit.

B

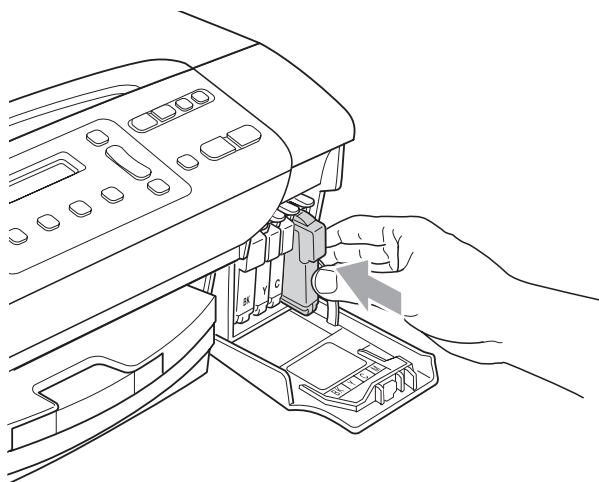
- 4 Draai de groene knop op het gele beschermkapje rechtsonder tot deze klikt om het vacuüm van de verzegeling op te heffen en verwijder dan het kapje (1).



- 5 Elke kleur heeft zijn eigen juiste positie. Plaats de inktcartridge in de richting van de pijl op het etiket.



- 6 Duw de inktcartridge voorzichtig in de machine tot deze vastklikt en sluit het deksel van de inktcartridge.



- 7 Er wordt automatisch een reset uitgevoerd voor de inktstippenteller.

### **Opmerking**

- Als u een inktcartridge hebt vervangen, bijvoorbeeld Zwart, wordt u via het LCD-scherm wellicht gevraagd om te bevestigen dat dit een nieuwe cartridge is (Veranderd Zwart?). Druk voor elke nieuwe cartridge die u geïnstalleerd hebt op ▲ (Ja) om de inktstippenteller voor die kleur automatisch te resetten. Als de inktcartridge die u geïnstalleerd hebt niet nieuw is, moet u op ▼ (Nee) drukken.
- Als op het LCD-scherm **Geen Cartridge of Kan niet detect.** wordt weergegeven nadat u de inktcartridges geïnstalleerd hebt, dient u te controleren of deze correct geïnstalleerd zijn.



### **WAARSCHUWING**

Mocht u inkt in uw ogen krijgen, spoel ze dan onmiddellijk met water en raadpleeg een arts als u zich zorgen maakt.



### **VOORZICHTIG**

Verwijder inktcartridges ALLEEN als ze aan vervanging toe zijn. Als u zich niet aan dit voorschrift houdt, kan de hoeveelheid inkt achteruitgaan en weet de machine niet hoeveel inkt er nog in de cartridge zit.

Raak de houders voor de cartridges NIET aan. Als u dat doet, kan de inkt vlekken op uw huid achterlaten.

Als inkt op uw huid of kleding komt, wast u deze onmiddellijk met zeep of een wasmiddel.

Als de kleuren gemengd zijn omdat u een inktcartridge in de verkeerde positie geïnstalleerd heeft, moet u nadat de cartridge op de juiste plaats geïnstalleerd is, de printkop diverse keren reinigen.

Installeer een inktcartridge onmiddellijk na het openen in de machine en verbruik deze binnen zes maanden na de installatie. Gebruik ongeopende inktcartridges vóór de uiterste verbruiksdatum die op de cartridgeverpakking vermeld staat.

De inktcartridge NIET openmaken of ermee knoeien, want daardoor kan de cartridge inkt verliezen.

## De buitenkant van de machine schoonmaken

**Maak de buitenkant van de machine als volgt schoon:**

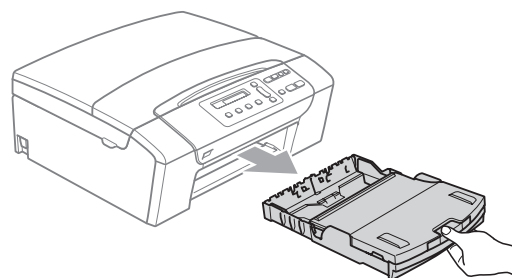
### **!** VOORZICHTIG

Gebruik neutrale schoonmaakmiddelen. Reiniging met vluchtige vloeistoffen, zoals verdunner of benzine, beschadigt de buitenkant van de machine.

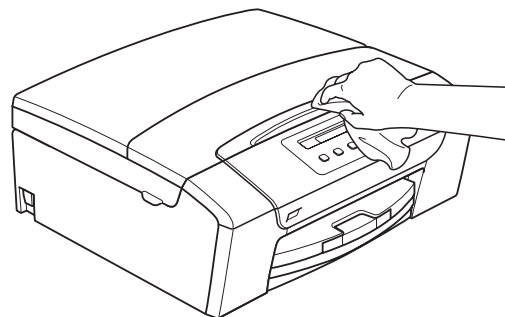
Gebruik GEEN schoonmaakmiddelen die ammoniak bevatten.

Gebruik GEEN isopropylalcohol om het bedieningspaneel schoon te maken. Het paneel kan barsten.

- 1 Trek de papierlade volledig uit de machine.

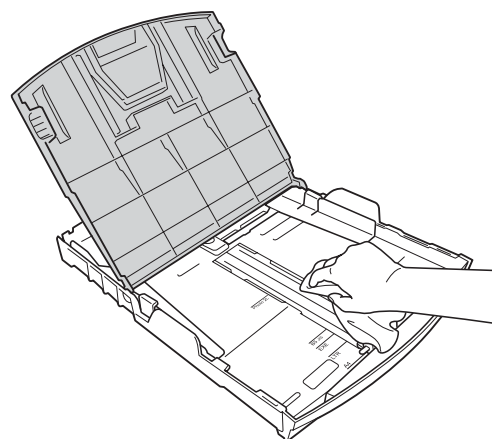


- 2 Reinig de buitenkant van de machine met een zachte doek om stof te verwijderen.



- 3 Breng het deksel van de uitvoerlade omhoog en verwijder datgene wat in de papierlade vastzit.

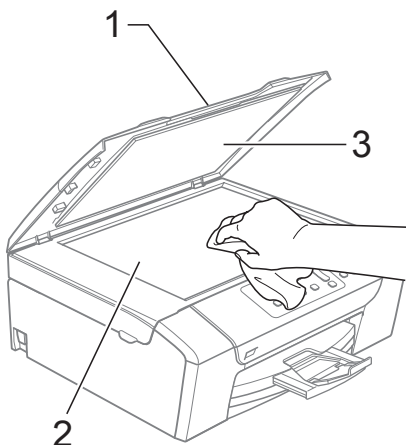
- 4 Reinig de binnen- en buitenkant van de papierlade met een zachte doek om stof te verwijderen.



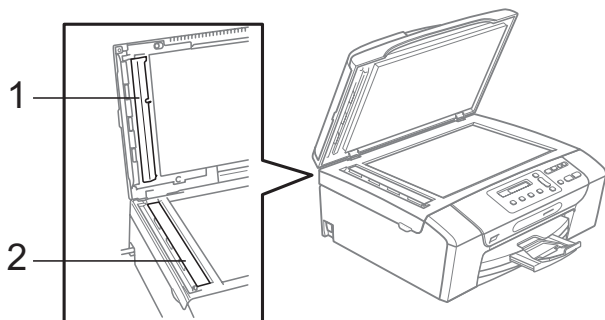
- 5 Sluit het deksel van de uitvoerlade en duw de papierlade voorzichtig helemaal in de machine.

## Scanner reinigen

- 1 Til het documentdeksel (1) op. Reinig de glasplaat (2) en het witte plastic (3) met een zachte, pluisvrije doek die is bevochtigd met een niet-brandbare glasreiniger.



- 2 (Alleen bij DCP-185C) Reinig op de ADF de witte balk (1) en de glazen strook (2) met een zachte pluisvrije doek die is bevochtigd met een niet-brandbare glasreiniger.



### Opmerking

Nadat u de glazen strook volgens de instructies heeft gereinigd, veegt u er met uw vinger over om te controleren op oneffenheden. Als u stof of vuil voelt, maakt u de glazen strook nogmaals schoon, waarbij u vooral aandacht besteedt aan het betreffende gebied. U zult het reinigingsproces mogelijk drie of vier keer moeten herhalen. Maak na elke schoonmaakbeurt een kopie ter controle.

## De geleiderol van de machine reinigen

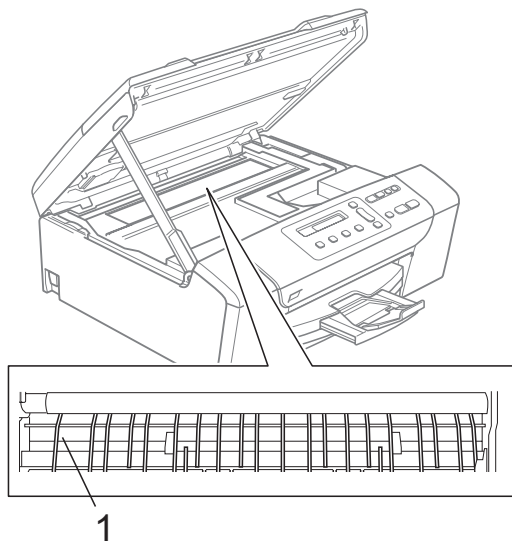


### WAARSCHUWING

Haal de stekker van de machine uit het stopcontact voordat u de geleiderol (1) schoonmaakt.

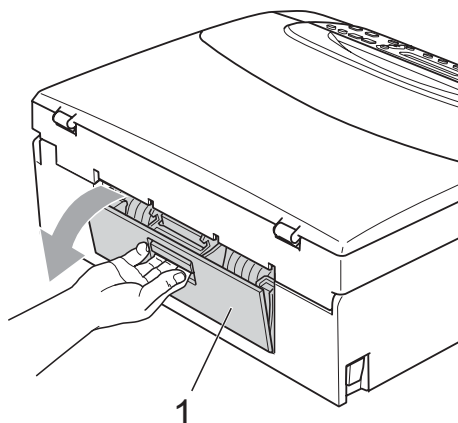
Als er zich op of rond de geleiderol inkt bevindt, veegt u die weg met een zachte, droge, pluisvrije doek.

- 1 Breng het scannerdeksel omhoog tot het veilig in de open stand vergrendeld is.
- 2 Maak de geleiderol (1) van de machine schoon.

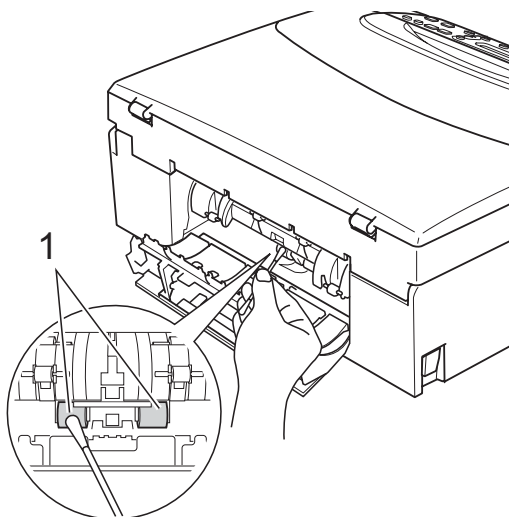


## De invoerrol voor papier reinigen

- 1 Trek de papierlade volledig uit de machine.
- 2 Haal de stekker van de machine uit het stopcontact en open aan de achterzijde van de machine de klep ter verwijdering van vastgelopen papier (1).



- 3 Reinig de invoerrol voor papier (1) met schoonmaakalcohol op een wattenstaafje.



- 4 Sluit de klep ter verwijdering van vastgelopen papier. Controleer of de klep goed gesloten is.
- 5 Plaats de papierlade stevig terug in de machine.
- 6 Sluit het stroomsnoer weer aan.

## Printkop reinigen

De printkop wordt indien nodig automatisch gereinigd, zodat de afdrukkwaliteit optimaal blijft. Als de afdrukkwaliteit te wensen overlaat, kunt u het reinigingsproces handmatig starten.

Als er op de afgedrukte pagina's een horizontale streep of blanco tekst door tekst of grafisch werk loopt, dient u de printkop en de inktcartridges te reinigen. U kunt alleen Zwart, drie kleuren tegelijk (Cyaan/Geel/Magenta), of alle vier kleuren tegelijk reinigen.

Bij het reinigen van de printkop wordt inkt verbruikt. Wanneer de kop te vaak wordt gereinigd, wordt er onnodig inkt verbruikt.

### ! VOORZICHTIG

Raak de printkop NIET aan. Als u de printkop aanraakt, kan hij blijvend worden beschadigd en kan de garantie erop vervallen.

- 1 Druk op **Inkt**.
- 2 Druk op ▲ of ▼ om **Reinigen** te selecteren. Druk op **OK**.
- 3 Druk op ▲ of ▼ om **Zwarte inkt**, **Kleur** of **Allemaal** te selecteren. Druk op **OK**. De machine begint de printkop te reinigen. Nadat het reinigen is voltooid, zal de machine automatisch weer overschakelen op Stand-by.

### Opmerking

Wanneer u de printkop minimaal vijf keer gereinigd hebt en de afdruk niet is verbeterd, probeer dan om het probleem te verhelpen door voor elke kleur waarmee u problemen ondervindt, een nieuwe originele Brother-cartridge te installeren. Reinig de printkop nogmaals maximaal vijf keer. Neem contact op met uw Brother-dealer als de afdruk niet verbeterd is.

## Afdrukkwaliteit controleren

Als er fletse of gestreepte kleuren en tekst verschijnen op uw uitvoer, kunnen enkele spuitmondjes verstopt zijn. U kunt dit controleren door de Testpagina afdrukkwaliteit te printen en naar het patroon van de spuitmondjes te kijken.

- 1 Druk op **Inkt**.
- 2 Druk op ▲ of ▼ om **Testafdruk** te selecteren.  
Druk op **OK**.
- 3 Druk op ▲ of ▼ om **Printkwaliteit** te selecteren.  
Druk op **OK**.
- 4 Druk op **Kleur Start**.  
De machine begint de Testpagina afdrukkwaliteit te printen.
- 5 Controleer de kwaliteit van de vier kleurenblokken op het vel.
- 6 Op het LCD-scherm wordt u de vraag gesteld of de kwaliteit van de vier kleuren in orde is.

Kwaliteit OK?

▲ Ja ▼ Nee

- 7 Ga op een van de volgende manieren te werk:
  - Wanneer alle lijnen duidelijk en zichtbaar zijn, drukt u op ▲ om **Ja** te selecteren en gaat u naar stap 11.
  - Als er zoals hieronder afgebeeld korte stukken lijn ontbreken, drukt u op ▼ om **Nee** te selecteren.

OK



Niet OK



- 8 U wordt gevraagd of de afdrukkwaliteit voor zwart en drie kleuren in orde is.

Zwart OK?

▲ Ja ▼ Nee

Druk op ▲ (Ja) of ▼ (Nee).

- 9 Op het LCD-scherm wordt u gevraagd of u met reinigen wilt beginnen.

Reinigen starten

▲ Ja ▼ Nee

Druk op ▲ (Ja).  
De machine begint de printkop te reinigen.

- 10 Druk na het reinigen op **Kleur Start**.  
De machine zal nu de Testpagina afdrukkwaliteit nogmaals afdrucken en vervolgens terugkeren naar stap 5.
- 11 Druk op **Stop/Eindigen**.  
Als u deze procedure minimaal vijf keer herhaalt, en de afdrukkwaliteit nog steeds slecht is, vervang dan de inktcartridge voor de geklonterde kleur. Na het vervangen van de inktcartridge, de afdrukkwaliteit controleren. Als het probleem niet is verholpen, moet u het reinigen van de printkop en de afdrukprocedures minimaal vijf keer herhalen voor de nieuwe inktcartridge. Als er dan nog inkt ontbreekt, neemt u contact op met uw Brother-dealer.

### ! VOORZICHTIG

Raak de printkop NIET aan. Als u de printkop aanraakt, kan hij blijvend worden beschadigd en kan de garantie erop vervallen.

### Opmerking



Als een spuitmondje van een printkop verstopt is, ziet het geprinte voorbeeld er als volgt uit.



Nadat het spuitmondje van de printkop gereinigd is, zijn de horizontale strepen verdwenen.

## De uitlijning controleren

Het kan zijn dat u de uitlijning moet afstellen, als na het transport van de machine de afgedrukte tekst vlekkelig is of de afbeeldingen flets zijn.

- 1 Druk op **Inkt**.
- 2 Druk op ▲ of ▼ om **Testafdruk** te selecteren.  
Druk op **OK**.
- 3 Druk op ▲ of ▼ om **Instel kantlijn** te selecteren.  
Druk op **OK**.
- 4 Druk op **Mono Start** of **Kleur Start**.  
De machine begint de  
Uitlijningscontrolepagina af te drukken.

Kantlijn OK?

▲ Ja ▼ Nee

- 5 Controleer de testafdrucken voor 600 dpi en 1200 dpi om te zien of nummer 5 het beste overeenkomt met nummer 0.
  - Als nummer 5 van beide testafdrucken (600 dpi en 1200 dpi) het meest overeenkomt met nummer 0, drukt u op ▲ (Ja) om de uitlijningscontrole te voltooien en gaat u naar stap 8.
  - Als een andere testafdruk beter overeenkomt voor 600 dpi of 1200 dpi, drukt u op ▼ (Nee) om het nummer van de betreffende testafdruk te kiezen.

- 6 Druk voor 600 dpi op ▲ of ▼ om het nummer (1~8) van de testafdruk te selecteren die het meest overeenkomt met nummer 0.

Pas 600dpi aan

Beste kiezen#5

Druk op **OK**.

- 7 Druk voor 1200 dpi op ▲ of ▼ om het nummer (1~8) van de testafdruk te selecteren die het meest overeenkomt met nummer 0.

Pas 1200dpi aan

Beste kiezen#5

Druk op **OK**.

- 8 Druk op **Stop/Eindigen**.

## Het inktvolume controleren

U kunt de inkt links in de cartridge controleren.

- 1 Druk op **Inkt**.
- 2 Druk op ▲ of ▼ om **Inktvolume** te selecteren.  
Druk op **OK**.  
Op het LCD-scherm wordt het inktvolume weergegeven.

EK: -■■■■■□+ ↕

- 3 Druk op ▲ of ▼ om de kleur te selecteren die u wilt controleren.
- 4 Druk op **Stop/Eindigen**.



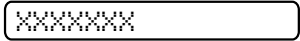
### Opmerking

U kunt het inktniveau vanaf uw computer controleren. (Zie *Afdrukken* voor Windows® of *Afdrukken en faxen* voor Macintosh® in de softwarehandleiding op de cd-rom.)

# Informatie over de machine

## Het serienummer controleren

U kunt het serienummer van de machine nakijken op het scherm.

- 1 Druk op **Menu**.
- 2 Druk op ▲ of ▼ om 4.Machine-info te selecteren.  
Druk op **OK**.
- 3 Druk op ▲ of ▼ om 1.Serienummer te selecteren.  
Druk op **OK**.  

- 4 Druk op **Stop/Eindigen**.

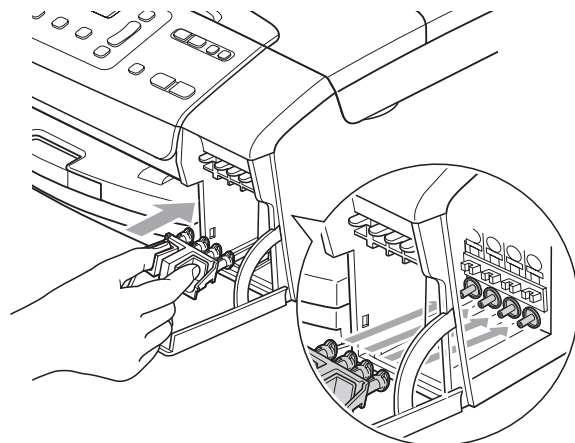
# De machine inpakken en vervoeren

Wanneer u de machine transporteert, gebruik dan het oorspronkelijke verpakkingsmateriaal van de machine. Volg de onderstaande instructies om uw machine goed te verpakken. Beschadigingen tijdens het transport van uw machine worden niet gedekt door uw garantie.

## ! VOORZICHTIG

Het is belangrijk dat u de machine na een afdruktaak de printkop laat 'parkeren'. Luister goed naar de machine alvorens deze los te koppelen, om te controleren of alle mechanische geluiden zijn gestopt. Indien u de machine dit parkeerproces niet laat voltooien, kan dit leiden tot afdrukproblemen en mogelijke schade aan de printkop.

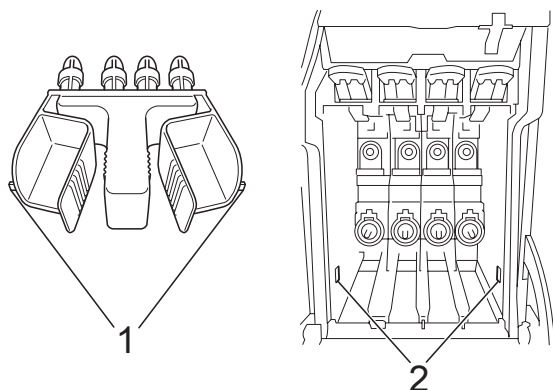
- 1 Open het deksel van de inktcartridge.
- 2 Druk op de ontgrendelingshendel om de inktcartridge te ontgrendelen en verwijder alle inktcartridges. (Zie *De inktcartridges vervangen* op pagina 71.)
- 3 Breng de lichtgroene bescherming aan en sluit dan het kapje van de inktcartridge.





**! VOORZICHTIG**

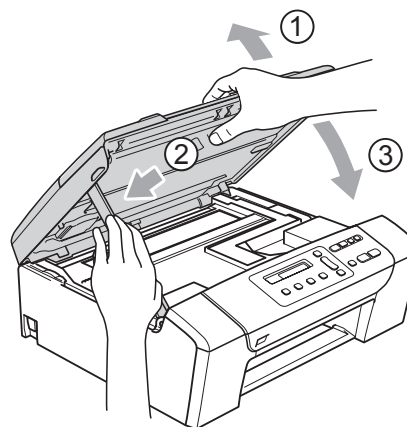
Controleer of de plastic lipjes aan beide zijden van de groene bescherming (1) goed op hun plaats zijn geklikt (2).



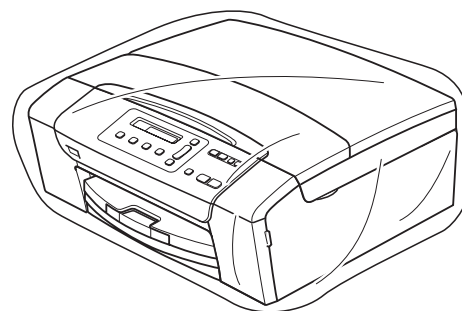
Als u de groene bescherming niet kunt vinden, mag u de inktcartridges NIET verwijderen als u de machine gaat vervoeren. Het is van essentieel belang dat tijdens het vervoeren van de machine de groene bescherming is geplaatst of dat de inktcartridges op hun plaats zitten. Als u het deksel niet kunt vinden en uw machine zonder de inktcartridges vervoert, kan de machine worden beschadigd en de garantie vervallen.

- 4 Haal de stekker van de machine uit het stopcontact.
- 5 Gebruik beide handen en de plastic lipjes aan beide zijden van de machine om het scannerdeksel op te tillen, totdat deze in de open stand vergrendeld is. Koppel vervolgens de interfacekabel los van de machine (indien aangesloten).

- 6 Breng het scannerdeksel (1) omhoog om de vergrendeling op te heffen. Druk voorzichtig de steun van het scannerdeksel omlaag (2) en sluit het scannerdeksel (3).

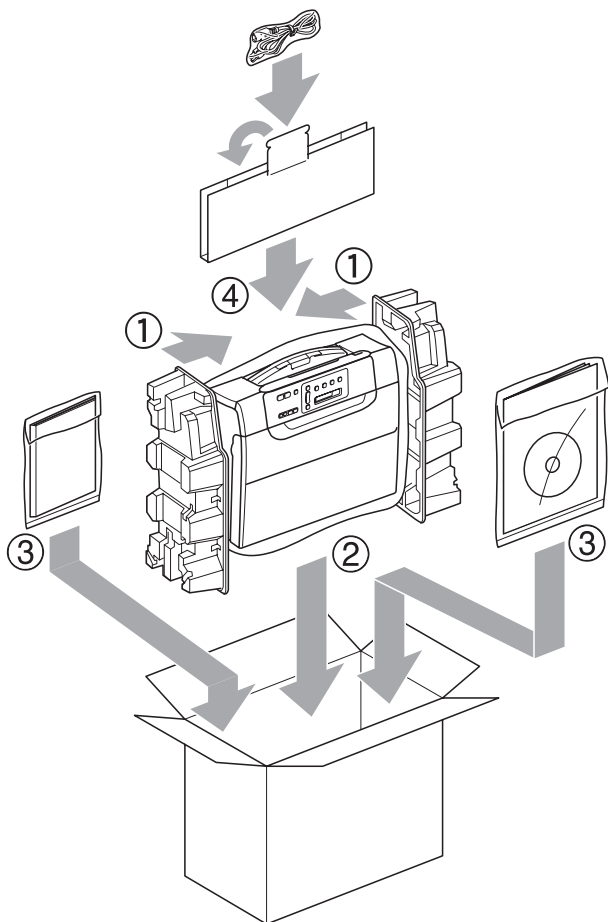


- 7 Verpak de machine in de plastic tas en doe deze in de originele doos met het originele verpakkingsmateriaal.



B

- 8 Verpak de gedrukte materialen in de originele doos zoals hieronder weergegeven. Plaats de gebruikte inktcartridges niet in de doos.



- 9 Sluit de doos en maak deze dicht met verpakkingstape.

## Programmeren op het scherm

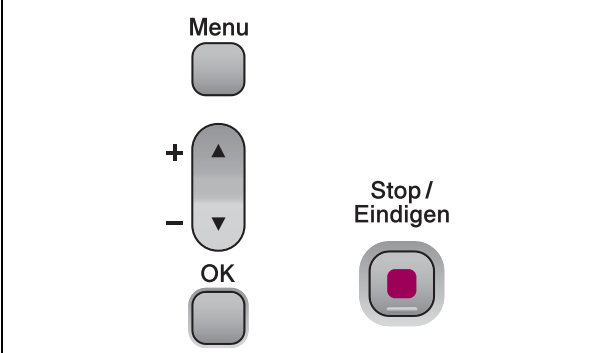




Uw machine is zodanig ontworpen dat deze eenvoudig via het LCD-scherm kan worden geprogrammeerd met behulp van de menu-toetsen. Programmeren via het scherm is uiterst eenvoudig en helpt u alle functies van uw machine optimaal te benutten.

Op het scherm worden stapsgewijze aanwijzingen weergegeven om u te helpen uw machine te programmeren. U hoeft alleen de aanwijzingen op te volgen die u door de menuselecties en de programmeeropties leiden.

### Menutabel

U kunt uw machine programmeren aan de hand van de menutabel die begint op pagina 83. Op deze pagina's worden de menuselecties en -opties opgesomd.

## Menu-toetsen

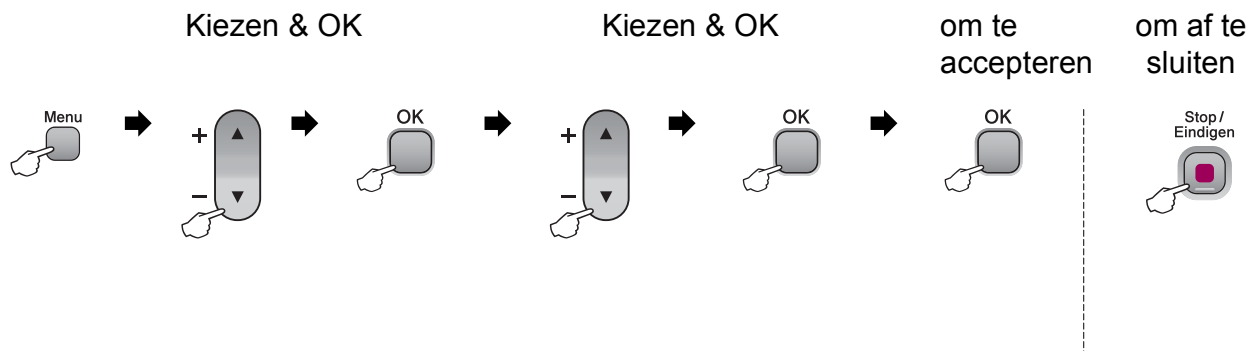
	
	Open het menu.
	Blader door het huidige menuniveau.
	Ga naar het volgende menuniveau. Accepteer een optie.
	Sluit het menu af.

De modus Menu openen:

- 1 Druk op **Menu**.
- 2 Selecteer een optie.  
U kunt sneller door elk menuniveau bladeren door op ▲ of ▼ te drukken voor de gewenste richting.
- 3 Druk op **OK** wanneer die optie op het LCD-scherm weergegeven wordt.  
Op het LCD-scherm wordt dan het volgende menuniveau weergegeven.
- 4 Druk op ▲ of ▼ om naar uw volgende menukeuze te bladeren.
- 5 Druk op **OK**.  
Wanneer u klaar bent met het instellen van een optie, wordt op het LCD-scherm Geaccepteerd weergegeven.

# Menutabel


De menutabel helpt u de menuselecties en -opties te begrijpen die u in de programma's van de machine tegenkomt. De fabrieksinstellingen zijn vetgedrukt en met een sterretje weergegeven.





Hoofdmenu	Submenu	Menuselecties	Opties	Omschrijvingen	Pagina
1. Kopie	1. Papiersoort	—	<b>Normaal Papier*</b> Inkjet papier Brother BP71 Glossy anders Transparanten	Hiermee kunt u de papiersoort in de papierlade instellen.	29
	2. Papierformaat	—	Letter Legal <b>A4*</b> A5 10x15cm	Hiermee kunt u het papierformaat in de papierlade instellen.	29
	3. Kwaliteit	—	Fijn <b>Norm*</b> Snel	Hiermee kiest u de kopieerresolutie voor uw type document.	25
	4. Helderheid	—	-□□□■+ -□□□■+ -□□■□+* -□■□□+ -■□□□+	Hiermee kunt de helderheid van kopieën aanpassen.	28
	5. Contrast	—	-□□□■+ -□□□■+ -□□■□+* -□■□□+ -■□□□+	Hiermee kunt het contrast van kopieën aanpassen.	28




De fabrieksinstellingen zijn vetgedrukt en met een sterretje weergegeven.

Hoofdmenu	Submenu	Menuselecties	Opties	Omschrijvingen	Pagina
2. Fotocapture	1. Printkwaliteit	—	Norm <b>Foto*</b>	Hiermee selecteert u de afdrukqualiteit.	38
	2. Papiersoort	—	Normaal Papier Inkjet papier Brother BP71 <b>Glossy anders*</b>	Hiermee kunt u de papiersoort selecteren.	38
	3. Papierformaat	—	Letter A4 <b>10x15cm*</b> 13x18cm	Hiermee kunt u het papierformaat selecteren.	39
	4. Afm. afdruk	—	8x10cm 9x13cm 10x15cm 13x18cm 15x20cm <b>Max. afmetingen*</b>	Hiermee selecteert u het afdrukformaat. (Wordt weergegeven wanneer u A4 of Letter geselecteerd hebt in het menu Papierformaat.)	39
 De fabrieksinstellingen zijn vetgedrukt en met een sterretje weergegeven.					

Hoofdmenu	Submenu	Menuselecties	Opties	Omschrijvingen	Pagina
2.Fotocapture (Vervolg)	5.Kleur aanp.	Aanpassen:Aan Aanpassen:Uit*	1.Helderheid -□□□■+ -□□□■+ -□□■□+* -□■□□+ -■□□□+	Hiermee kunt u de helderheid instellen.	39
			2.Contrast -□□□■+ -□□□■+ -□□■□+* -□■□□+ -■□□□+	Hiermee kunt u het contrast instellen.	39
			3.Wit Balans -□□□■+ -□□□■+ -□□■□+* -□■□□+ -■□□□+	Hiermee kunt u de tint van witte vlakken aanpassen.	40
			4.Scherpte -□□□■+ -□□□■+ -□□■□+* -□■□□+ -■□□□+	Hiermee kunt u het detail van de afbeelding verbeteren.	40
			5.Kleurdensiteit -□□□■+ -□□□■+ -□□■□+* -□■□□+ -■□□□+	Hiermee kunt u de totale hoeveelheid kleur in de afbeelding aanpassen.	41
	6.Bijsnijd (crop)	—	Aan* Uit	Hiermee kunt u de afbeelding rond de marge bijsnijden ter aanpassing aan het papierformaat of het afdrukformaat. Zet deze functie uit wanneer u hele afbeeldingen wilt afdrukken of ongewenst bijsnijden wilt vermijden.	41
7.Zonder rand	—	Aan* Uit	Hiermee wordt het afdrukgebied uitgebreid naar de zijden van het papier.	42	
 De fabrieksinstellingen zijn vetgedrukt en met een sterretje weergegeven.					

Hoofdmenu	Submenu	Menuselecties	Opties	Omschrijvingen	Pagina
2. Fotocapture (Vervolg)	8. Datum afdr.	—	Aan <b>Uit*</b>	Hiermee kunt u de datum op foto's laten afdrukken.	42
	0. naar media	1. Kwaliteit	200x100 dpi Z&W 200 dpi Z&W <b>150 dpi 16kl*</b> 300 dpi 16kl 600 dpi 16kl	Hiermee kiest u de scanresolutie voor uw type document.	42
		2. Z/W BestType	<b>TIFF*</b> PDF	Hiermee selecteert u het standaard bestandsformaat voor zwart scannen.	
		3. KleurBest. Type	<b>PDF*</b> JPEG	Hiermee selecteert u het standaard bestandsformaat voor kleur scannen.	
3. Print lijsten	1. Help	—	—	U kunt deze lijsten en rapporten afdrukken.	21
	2. Gebruikersinst	—	—		
4. Machine-info	1. Serienummer	—	—	Voor het controleren van het serienummer van uw machine.	78
 De fabrieksinstellingen zijn vetgedrukt en met een sterretje weergegeven.					



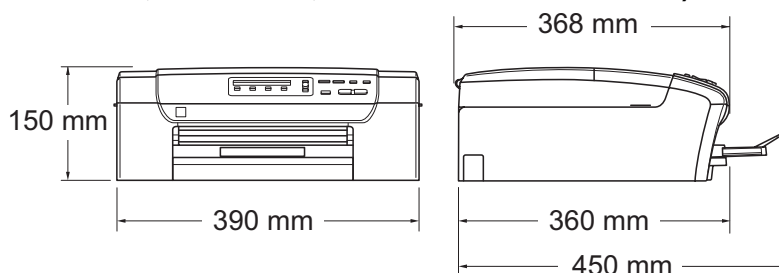
Hoofdmenu	Submenu	Menuselecties	Opties	Omschrijvingen	Pagina
0. Stand. instel.	1. Datum&Tijd	—	—	Hiermee stelt u de datum en tijd in voor uw machine.	Raadpleeg de <i>installatie-handleiding</i>
	2. LCD Contrast	—	Licht <b>Donker*</b>	Hiermee stelt u het contrast van het LCD-scherm af.	20
	3. Slaapstand	—	10 Min. <b>5 Min.*</b> 3 Min. 2 Min. 1 Min 60 Min. 30 Min.	Hiermee kunt u selecteren na hoeveel tijd de machine bij inactiviteit in de slaapstand wordt gezet.	20
	0. Taalkeuze	—	Engels Frans Duits <b>Nederlands*</b> Italiaans	Hiermee kunt u de taal op het LCD-scherm voor uw land wijzigen.	20
 De fabrieksinstellingen zijn vetgedrukt en met een sterretje weergegeven.					

## Algemeen

<b>Printertype</b>	Inkjet	
<b>Afdrukmethode</b>	Zwart:	Piëzo met 94 x 1 spuitmondje
	Kleur:	Piëzo met 94 x 3 spuitmondjes
<b>Geheugencapaciteit</b>	32 MB	
<b>LCD (Liquid Crystal Display)</b>	16 tekens × 1 lijn	
<b>Stroombron</b>	AC 220 tot 240 V 50/60 Hz	
<b>Stroomverbruik</b>	DCP145C	
	Uit-stand:	Gemiddeld 0,5 W
	Slaapstand:	Gemiddeld 2,5 W
	Stand-by:	Gemiddeld 3,5 W
	In bedrijf:	Gemiddeld 15 W
	DCP-163C, DCP-165C en DCP-167C	
	Uit-stand:	Gemiddeld 0,5 W
	Slaapstand:	Gemiddeld 2,5 W
	Stand-by:	Gemiddeld 3,5 W
	In bedrijf:	Gemiddeld 18 W
	DCP-185C	
	Uit-stand:	Gemiddeld 0,6 W
	Slaapstand:	Gemiddeld 2,5 W
	Stand-by:	Gemiddeld 3,5 W
	In bedrijf:	Gemiddeld 23 W

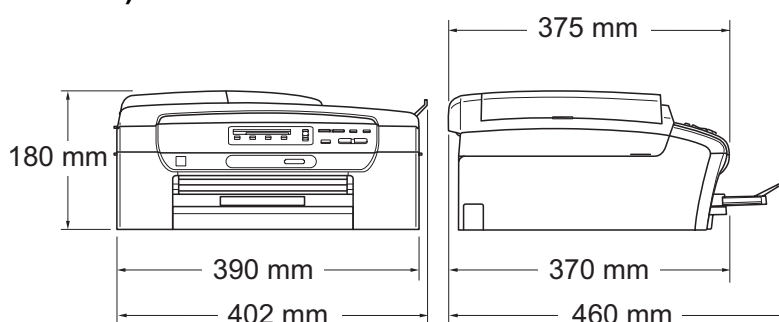
## Afmetingen

### (DCP-145C <sup>1</sup>, DCP-163C, DCP-165C en DCP-167C)



<sup>1</sup> De DCP-145C ondersteunt alleen een USB-flashstation.

### (DCP-185C)



## Gewicht

DCP-145C, DCP-163C, DCP-165C en DCP-167C 7,1 kg

DCP-185C 7,8 kg

## Geluidsemissie

### ISO 9296

In bedrijf:

50 dB of minder <sup>1</sup>

DCP-145C

LWAd = 59,0 dB (Mono)

LWAd = 56,8 dB (Kleur)

DCP-163C, DCP-165C en DCP-167C

LWAd = 63,6 dB (Mono)

LWAd = 55,8 dB (Kleur)

DCP-185C

LWAd = 63,8 dB (Mono)

LWAd = 56,2 dB (Kleur)

Kantoorapparatuur met LWAd boven 63,0 dB (A) is niet geschikt voor gebruik in ruimten waar mensen voornamelijk denkwerk verrichten. Dergelijke apparatuur moet in aparte ruimten worden geplaatst om geluidshinder te voorkomen.

<b>Temperatuur</b>	In bedrijf:	10 - 35° C
	Beste afdrukkwaliteit:	20 - 33° C
<b>Vochtigheid</b>	In bedrijf:	20 - 80% (niet condenserend)
	Beste afdrukkwaliteit:	20 - 80% (niet condenserend)
<b>ADF (automatische documentinvoer)</b> (alleen bij DCP-185C)	Max. 15 pagina's	
	Aanbevolen omgeving voor optimale resultaten:	
	Temperatuur:	20° C - 30° C
	Vochtigheid:	50% - 70%
<b>Papierlade</b>	Papier:	80 g/m <sup>2</sup>
		100 vel 80 g/m <sup>2</sup>

<sup>1</sup> Afhankelijk van de afdrukomstandigheden.

# Afdrukmedia

## Papierinvoer

## Papierlade

### ■ Papiersoort:

Normaal papier, inkjetpapier (gecoat papier), glanzend papier<sup>2</sup>, transparanten<sup>1 2</sup> en enveloppen

### ■ Papierformaat:

Letter, Legal, Executive, A4, A5, A6, JIS B5, enveloppen (commercial nr. 10, DL, C5, Monarch, JE4), Foto 10 × 15 cm, Foto 2L 13 × 18 cm, Indexkaart en Briefkaart<sup>3</sup>.

Breedte: 100 mm - 215,9 mm

Lengte: 150 mm - 355,6 mm

Zie *Gewicht, dikte en capaciteit papier* op pagina 17 voor meer informatie.

### ■ Maximale capaciteit papierlade: circa 100 vel 80 g/m<sup>2</sup> normaal papier

## Papieruitvoer

Max. 50 vel normaal papier van A4-formaat (naar lade uitgevoerd met de bedrukte zijde naar boven)<sup>2</sup>

<sup>1</sup> Gebruik alleen transparanten die worden aanbevolen voor inkjetprinters.

<sup>2</sup> Voor glanzend papier of transparanten raden wij u aan om de bedrukte pagina's direct nadat ze zijn uitgevoerd, uit de uitvoerpapierlade te nemen teneinde vlekken te voorkomen.

<sup>3</sup> Zie *Type en formaat papier voor elke functie* op pagina 16.

# Kopiëren

<b>Kleur/Monochroom</b>	Ja/Ja
<b>Documentgrootte</b>	(Alleen bij DCP-185C) ADF-breedte: 148 mm tot 216 mm (Alleen bij DCP-185C) ADF-lengte: 148 mm tot 355,6 mm Breedte glasplaat: max. 215,9 mm Lengte glasplaat: max. 297 mm
<b>Meerdere kopieën</b>	Stapelt maximaal 99 pagina's Sorteert maximaal 99 pagina's (Alleen monochroom) (alleen bij DCP-185C)
<b>Vergroten/verkleinen</b>	25% tot 400% (in stappen van 1%)
<b>Resolutie</b>	(Monochroom) <ul style="list-style-type: none"><li>■ Kan max. 1200×1200 dpi scannen</li><li>■ Kan max. 1200×1200 dpi afdrukken</li></ul> (Kleur) <ul style="list-style-type: none"><li>■ Kan max. 600×1200 dpi scannen</li><li>■ Kan max. 600×1200 dpi afdrukken</li></ul>

# PhotoCapture Center™



## Opmerking

De DCP-145C ondersteunt alleen USB-flashstations.

### Compatibele media <sup>1</sup>

Memory Stick®  
 Memory Stick Pro™  
 Memory Stick Micro (M2) met adapter  
 Memory Stick Duo™ met adapter  
 SD <sup>2</sup>  
 SDHC <sup>3</sup>  
 microSD met adapter  
 miniSD™ met adapter  
 xD-Picture Card™ <sup>4</sup>  
 USB-flashstation <sup>5</sup>

### Resolutie

Max. 1200×2400 dpi

### Bestandsextensie

DPOF, EXIF, DCF

(Mediaformaat)

Foto's afdrukken: JPEG <sup>6</sup>

(Beeldformaat)

Scannen naar media: JPEG, PDF (kleur)

TIFF, PDF (Monochroom)

### Aantal bestanden

Max. 999 bestanden op de geheugenkaart  
 (de map op geheugenkaarten of USB-flashstations wordt ook meegeteld)

### Map

Het bestand moet op het 4e mapniveau van de geheugenkaart of het USB-flashstation staan.

### Zonder rand

Letter, A4, Foto 10×15 cm, Foto 2L (13×18 cm) <sup>7</sup>

<sup>1</sup> Bij de machine worden geen geheugenkaarten, adapters of USB-flashstation geleverd.

<sup>2</sup> 16 MB tot 2 GB

<sup>3</sup> 4 GB tot 8 GB

<sup>4</sup> xD-Picture Card™ Conventional Card van 16 MB tot 512 MB

xD-Picture Card™ Type M van 256 MB tot 2 GB

xD-Picture Card™ Type M+ 1 GB en 2 GB

xD-Picture Card™ Type H van 256 MB tot 2 GB

<sup>5</sup> USB 2.0-standaard

USB-massaopslag Klasse van 16 MB tot 8 GB

Ondersteunde indeling: FAT12/FAT16/FAT32

<sup>6</sup> Progressief JPEG-formaat wordt niet ondersteund.

<sup>7</sup> Zie *Type en formaat papier voor elke functie* op pagina 16.

# PictBridge

## Compatibiliteit

Ondersteunt de PictBridge-norm CIPA DC-001 van de Camera & Imaging Products Association.  
Ga naar <http://www.cipa.jp/pictbridge> voor meer informatie.

## Interface

PictBridge(USB)-poort



# Scanner

<b>Kleur/Monochroom</b>	Ja/Ja
<b>TWAIN-compatibel</b>	Ja (Windows® 2000 Professional/XP/XP Professional x64 Edition/Windows Vista®) Mac OS® X 10.2.4 of recenter
<b>WIA-compatibel</b>	Ja (Windows® XP <sup>1</sup> /Windows Vista®)
<b>Kleurintensiteit</b>	36-bits kleurverwerking (invoer) (Daadwerkelijke invoer: 30-bitskleur/Daadwerkelijke uitvoer: 24-bitskleur) <sup>2</sup> 24-bits kleurverwerking (uitvoer)
<b>Resolutie</b>	Max. 19.200 × 19.200 dpi (geïnterpoleerd) <sup>2</sup> Max. 1.200 × 2.400 dpi (optisch) (Glasplaat) Max. 1.200 × 600 dpi (optisch) (ADF) (alleen bij DCP-185C)
<b>Scansnelheid</b>	Monochroom: max. 3,44 sec. Kleur: max. 4,83 sec. (A4-formaat in 100 × 100 dpi)
<b>Documentgrootte</b>	(Alleen bij DCP-185C) ADF-breedte: 148 mm tot 215,9 mm (Alleen bij DCP-185C) ADF-lengte: 148 mm tot 355,6 mm Breedte glasplaat: max. 215,9 mm Lengte glasplaat: max. 297 mm
<b>Scanbreedte</b>	Max. 210 mm
<b>Grijstinten</b>	256 niveaus

<sup>1</sup> In deze gebruikershandleiding duidt Windows® XP op de volgende besturingssystemen: Windows® XP Home Edition, Windows® XP Professional en Windows® XP Professional x64 Edition.

<sup>2</sup> Scannen met maximaal 1.200 × 1.200 dpi bij gebruik van de WIA-driver voor Windows® XP en Windows Vista® (resolutie tot max. 19.200 × 19.200 dpi kan worden geselecteerd met het scannerhulpprogramma van Brother)

# Printer

<b>Printerdriver</b>	Windows® 2000 Professional/XP/XP Professional x64 Edition/Windows Vista®-driver met ondersteuning voor Brother Native Compression-modus  Mac OS® X 10.2.4 of recenter: Brother-inktdriver
<b>Resolutie</b>	Max. 1.200 × 6.000 dpi 1.200 × 2.400 dpi 1.200 × 1.200 dpi 600 × 1.200 dpi 600 × 600 dpi 600 × 300 dpi 450 × 150 dpi (Mono) 600 × 150 dpi (Kleur)
<b>Afdruksnelheid</b>	(DCP-145C)  Monochroom: max. 27 pagina's/ minuut <sup>1</sup> Kleur: max. 22 pagina's/ minuut <sup>1</sup> (DCP-163C, DCP-165C, DCP-167C, en DCP-185C)  Monochroom: max. 30 pagina's/ minuut <sup>1</sup> Kleur: max. 25 pagina's/ minuut <sup>1</sup>
<b>Afdrukbreedte</b>	204 mm (210 mm) <sup>2</sup> (A4-formaat)
<b>Zonder rand</b>	Letter, A4, A6, Foto (10x15 cm), Indexkaart, Foto 2L (13x18 cm), Briefkaart <sup>3</sup>

<sup>1</sup> Gebaseerd op het standaardpatroon van Brother.  
A4-formaat in conceptmodus.

<sup>2</sup> Wanneer u de optie Zonder rand op Aan zet.

<sup>3</sup> Zie *Type en formaat papier voor elke functie* op pagina 16.

# Interfaces

## USB <sup>1 2</sup>

Een USB 2.0-interfacekabel die niet langer is dan 2,0 m.

- <sup>1</sup> Uw machine heeft een Full-Speed USB 2.0-interfacekabel. Deze interface is compatibel met Hi-Speed USB 2.0; de maximum snelheid voor dataoverdracht is echter 12 Mbits/s. De machine kan ook worden aangesloten op een computer met een USB 1.1-interface.
- <sup>2</sup> USB-poorten van andere merken worden niet ondersteund voor Macintosh<sup>®</sup>.

# Vereisten voor de computer

ONDERSTEUNDE BESTURINGSSYSTEMEN EN SOFTWAREFUNCTIES									
Computerplatform & besturingssysteemversie		Ondersteunde pc-softwarefuncties	Pc-interface	Minimale processorsnelheid	Minimaal RAM	Aanbevolen hoeveelheid RAM	Benodigde ruimte op de vaste schijf		
							Voor drivers	Voor toepassingen	
Windows®-besturingsstelsel 1	2000 Professional 4	Afdrukken, Scannen, Verwisselbare schijf	USB	Intel® Pentium® II of gelijkwaardig	64 MB	256 MB	110 MB	340 MB	
	XP Home 2 4				128 MB		110 MB	340 MB	
	XP Professional 2 4								
	Professional x64 Edition 2			64-bit (Intel®64 of AMD64) ondersteunde CPU	256 MB		512 MB	110 MB	340 MB
	Windows Vista® 2			Intel® Pentium® 4 of gelijkwaardig 64-bit (Intel®64 of AMD64) ondersteunde CPU	512 MB		1 GB	600 MB	530 MB
Macintosh®-besturingsstelsel 5	Mac OS® X 10.2.4 - 10.4.3	Afdrukken, Scannen, Verwisselbare schijf	USB 3	PowerPC G4/G5 PowerPC G3 350 MHz	128 MB	256 MB	80 MB	400 MB	
	Mac OS® X 10.4.4 of recenter	Afdrukken, Scannen, Verwisselbare schijf	USB 3	PowerPC G4/G5 Intel® Core™ - processor	512 MB				1 GB

## Toelichting:

- 1 Microsoft® Internet Explorer 5.5 of recenter.
- 2 Voor WIA, 1200x1200 resolutie. Met de Brother-scannertoepassing verbetering mogelijk tot maximaal 19200 x 19200 dpi.
- 3 USB-poorten van andere merken worden niet ondersteund.
- 4 PaperPort™ 11SE ondersteunt Microsoft® SP4 of hoger voor Windows® 2000, en SP2 of hoger voor XP.
- 5 Presto!® PageManager® op de cd-rom ondersteunt Mac OS® X 10.3.9 of recenter. Voor Mac OS® X 10.2.4-10.3.8 is Presto!® PageManager® beschikbaar als download via het Brother Solutions Center.

Ga naar <http://solutions.brother.com> voor de meest recente driver-updates.  
Alle handelsmerken, merk- en productnamen zijn eigendom van de respectieve bedrijven.

## Verbruiksartikelen

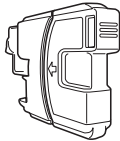
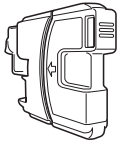
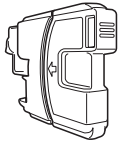
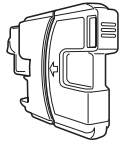
**Inkt** De machine gebruikt aparte inktcartridges in Zwart, Geel, Cyaan en Magenta die los staan van de printkopset.

**Gebruiksduur van inktcartridge** De eerste keer dat u een set inktcartridges installeert, gebruikt de machine een bepaalde hoeveelheid inkt om de inkttoevoerleidingen te vullen voor afdrucken van hoge kwaliteit. Dit vindt slechts een keer plaats. Met alle volgende inktcartridges kunt u het opgegeven aantal pagina's afdrucken.

De cartridges die bij uw machine geleverd zijn, gaan minder lang mee dan standaard cartridges (65%).

### Vervangende inktcartridges

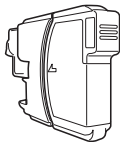


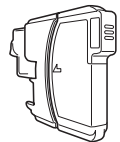
**Inktcartridge (DCP-145C, DCP-163C, DCP-165C, DCP-167C)**

Zwart (LC980BK)	Geel (LC980Y)	Cyaan (LC980C)	Magenta (LC980M)
			

Zwart - Ongeveer 300 pagina's <sup>1</sup>

Geel, Cyaan en Magenta - Ongeveer 260 pagina's <sup>1</sup>

**Inktcartridge (DCP-185C)**

Zwart (LC1100BK)	Geel (LC1100Y)	Cyaan (LC1100C)	Magenta (LC1100M)
			

Zwart - Ongeveer 450 pagina's <sup>1</sup>

Geel, Cyaan en Magenta - Ongeveer 325 pagina's <sup>1</sup>

Ga naar <http://www.brother.com/pageyield>. voor meer informatie over het vervangen van verbruiksartikelen.

<sup>1</sup> Het opgegeven gemiddelde gebruik per cartridge is conform ISO/IEC 24711.

## **Wat is Innobella™?**

Innobella™ is een assortiment verbruiksartikelen van Brother. De naam 'Innobella™' is een samentrekking van de woorden 'innovatie' en 'bella' (het Italiaanse woord voor 'mooi') en duidt op innovatieve Brother-technologie die u mooie en duurzame afdrukresultaten biedt.

Brother beveelt glanzend Innobella™-fotopapier (BP71-serie) aan voor het afdrukken van hoogwaardige foto's. Met Innobella™-inkt en -papier maakt u in een handomdraai prachtige afdrukken.



Dit is een uitvoerige lijst van functies en termen die voorkomen in Brotherhandleidingen. Beschikbaarheid van deze functies is afhankelijk van het model dat u heeft aangeschaft.

**ADF (automatische documentinvoer)**

Het document kan in de ADF worden geplaatst, waarbij iedere pagina om beurten automatisch wordt gescand.

**Contrast**

Instelling om te compenseren voor donkere of lichte documenten. Kopieën van donkere documenten worden lichter en omgekeerd.

**Gebruikersinstellingen**

Een afgedrukt rapport met de huidige instellingen van de machine.

**Grijstinten**

De grijstinten die voor kopiëren en scannen worden gebruikt.

**Helderheid**

Wijziging van de helderheid maakt de hele afbeelding lichter of donkerder.

**Helplijst**

Een afdruk van de complete menutabel, die u kunt gebruiken om uw machine te programmeren wanneer u de gebruikershandleiding niet bij de hand heeft.

**Innobella™**

Innobella™ is een assortiment verbruiksartikelen van Brother. Voor het beste resultaat raadt Brother inkt en papier van Innobella™ aan.

**Kleurverbetering**

Hiermee wordt de kleur in de afbeelding aangepast. De afdrukkwaliteit wordt verhoogd door de scherpte, witbalans en kleurdichtheid te verbeteren.

**LCD-scherm(liquid crystal display)**

Het scherm op uw machine waarop tijdens het programmeren meldingen verschijnen en waarop de datum en tijd worden weergegeven als de machine niet wordt gebruikt.

**OCR(optical character recognition)**

De meegeleverde softwaretoepassing ScanSoft™ PaperPort™ 11SE met OCR of Presto!® PageManager® zet een afbeelding van tekst om in tekst die u kunt bewerken.

**PhotoCapture Center™**

Hiermee kunt u digitale foto's van uw digitale camera met een hoge resolutie afdrucken, voor een afdrukkwaliteit die gelijkstaat aan die van foto's.

**PictBridge**

Hiermee kunt u foto's van uw digitale camera rechtstreeks met een hoge resolutie afdrucken, voor een afdrukkwaliteit die gelijkstaat aan die van foto's.

**Programmeermodus**

De stand waarin u de instellingen van de machine kunt wijzigen.

**Scannen**

De procedure waarmee een elektronische afbeelding van een papieren document naar uw computer wordt verzonden.

**Scannen naar media**

U kunt monochrome documenten en documenten in kleur naar een geheugenkaart of een USB-flashstation scannen. Monochrome afbeeldingen kunnen een TIFF- of PDF-bestandsformaat zijn en afbeeldingen in kleur kunnen een PDF- of JPEG-bestandsformaat zijn.

**Tijdelijke instellingen**

U kunt bepaalde opties voor elke kopie selecteren zonder de standaardinstellingen te wijzigen.

**A**

ADF (automatische documentinvoer) .....	18
Afdrukken	
gebied .....	13
kwaliteit verbeteren .....	75, 76
op klein papierformaat .....	12
papier vastgelopen .....	69
problemen .....	61
rapport .....	21
resolutie .....	96
specificaties .....	96
Apple® Macintosh®	
Zie de softwarehandleiding op de cd-rom. ....	

**B**

Bedieningspaneel, overzicht .....	6
-----------------------------------	---

**C**

ControlCenter	
Zie de softwarehandleiding op de cd-rom. ....	

**E**

Enveloppen .....	10, 16, 17
------------------	------------

**F**

Foutmeldingen op LCD-scherm .....	65
Afdrukken Onm .....	65
Alleen BK afdr. ....	65
Geen patroon .....	66
Geheugen vol .....	66
Init. Onmog. ....	66
Inkt bijna op .....	67
Kan niet afdr. ....	66
Kan niet detect. ....	66
Papier nazien .....	67
Scannen Onm. ....	67

**G**

Geheugen vol .....	66
Glasplaat	
gebruiken .....	19
reinigen .....	74
Grijstinten .....	95

**H**

Help	
LCD-meldingen .....	81
menutoetsen gebruiken .....	81
menutabel .....	81

**I**

Inktcartridges	
inktstippenteller .....	71
inktvolume controleren .....	77
vervangen .....	71
Innobella™ .....	100

**K**

Kopie Optietoets (kopiëren)	
Papierformaat .....	29
Papiersoort .....	29
Kopiëren	
één .....	24
meerdere .....	24
met de glasplaat .....	19
papier .....	29
sorteren .....	27
tijdelijke instellingen .....	24
Toets kopiekwaliteit .....	25
toetsen .....	24
Vergroten/Verkleinen .....	25

**L**

LCD (liquid crystal display) .....	81
Contrast .....	20
Helplijst .....	21
Taal .....	20



## M

Macintosh®	
Zie de softwarehandleiding op de cd-rom. ....	
Menutabel .....	81
Modus activeren	
PhotoCapture .....	7
scanmodus .....	6

## O

Onderhoud, routine	
inktcartridges vervangen .....	71

## P

PaperPort™ 11SE met OCR	
Zie de softwarehandleiding op de cd-rom en de PaperPort™ 11SE met OCR procedurehandleidingen. ....	
Papier .....	14, 91
capaciteit .....	17
documentformaat .....	18
formaat .....	16
laden .....	8
soort .....	16
PhotoCapture Center™	
Afbeeldingen afdrukken .....	36
Afdrukinstellingen	
Afdruksnelheid en -kwaliteit .....	38
Kleurdichtheid .....	41
Kwaliteit .....	38
Papiersoort en -formaat .....	39
Scherpte .....	40
Witbalans .....	40
afdrukinstellingen	
contrast .....	39
helderheid .....	39
papiersoort en -formaat .....	38
afdrukken in DPOF-formaat .....	37
bijsnijden (crop) .....	41
datum afdrukken .....	42
Index afdrukken .....	35
Memory Stick Pro™ .....	32
Memory Stick® .....	32
Scannen naar media .....	42
SD .....	32
SDHC .....	32

specificaties .....	93
via pc	
Zie de softwarehandleiding op de cd-rom. ....	
xD-Picture Card™ .....	32
zonder rand .....	42
PictBridge	
afdrukken in DPOF-formaat .....	46
Presto!® PageManager®	
Zie de help in Presto!® PageManager® om de gebruikershandleiding te openen. ....	
Printer	
drivers .....	96
Problemen oplossen .....	61
afdrukkwaliteit .....	75, 76
als u problemen heeft met	
afdrukken .....	61
kopiëren .....	63
PhotoCapture Center™ .....	64
scannen .....	64
software .....	64
document vastgelopen .....	68
foutmeldingen op LCD-scherm .....	65
inktvolume controleren .....	77
papier vastgelopen .....	69
Programmeren van de machine .....	81

## R

Rapporten	
afdrukken .....	21
Gebruikersinstellingen .....	21
Helplijst .....	21
Reinigen	
geleiderol .....	74
invoerrol voor papier .....	75
printkop .....	75
scanner .....	74
Resolutie	
afdrukken .....	96
kopiëren .....	92
scannen .....	95

## S

---

### Scannen

Zie de softwarehandleiding op de  
cd-rom. ....

### Serienummer

achterhalen .....Zie binnenkant frontdeksel

Slaapstand .....20

## T

---

Tijdelijke kopieerinstellingen .....24

Toets kopieekwaliteit (kopiëren) .....24

Transparanten ..... 17, 91

## V

---

### Vastlopen

document .....68

papier .....69

Veiligheidsinstructies .....56

Verbruiksartikelen .....99

### Verkleinen

kopieën .....25

Vervoeren, machine .....78

## W

---

### Windows®

Zie de softwarehandleiding op de  
cd-rom. ....

# OPMERKING

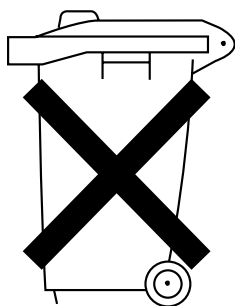
Dit apparaat bevat een Ni-MH batterij voor memory back-up.

Raadpleeg uw leverancier over de verwijdering van de batterij op het moment dat u het apparaat bij einde levensduur afdankt.

Gooi de batterij niet weg, maar lever hem in als Klein Chemisch Afval.

Bij dit produkt zijn batterijen geleverd.

Wanneer deze leeg zijn, moet u ze niet weggooien maar inleveren als KCA.



# brother®

**Bezoek ons op World Wide Web  
<http://www.brother.com>**

Deze machine is uitsluitend goedgekeurd voor gebruik in het land van aankoop. Plaatselijke Brother-bedrijven of hun dealers verlenen alleen service aan machines die in hun eigen land zijn aangekocht.