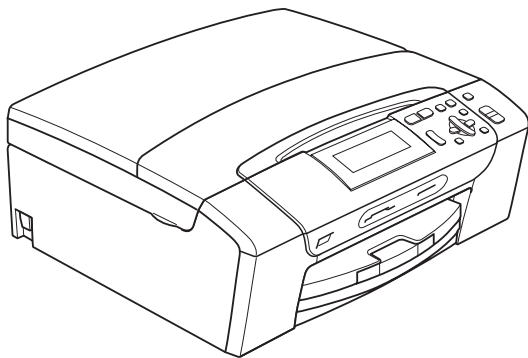


GEBRUIKERSHANDLEIDING



DCP-385C
DCP-383C
DCP-387C
DCP-585CW

Als u de klantenservice moet bellen

A.u.b. de volgende gegevens invullen voor toekomstige referentie:

Modelnummer: DCP-385C, DCP-383C, DCP-387C en DCP-585CW (omcirkel uw modelnummer)

Serienummer: ¹ _____

Aankoopdatum: _____

Plaats van aankoop: _____

¹ Het serienummer staat op de achterkant van het apparaat. Bewaar deze gebruikershandleiding samen met uw kassabon als aankoopbewijs in geval van diefstal of brand of voor service die onder de garantie valt.

Registreer uw product online op

<http://www.brother.com/registration/>

Door uw product bij Brother te registreren, wordt u geregistreerd als de originele eigenaar van het product. Uw registratie bij Brother:

- kan eventueel als bevestiging van de aankoopdatum van uw product dienen, mocht u uw kassabon verliezen; en
- kan eventueel een verzekeringsclaim van u ondersteunen, in geval het product verloren gaat en dit gedekt is door de verzekering.

Samenstelling en publicatie

Deze handleiding is samengesteld en gepubliceerd onder supervisie van Brother Industries, Ltd. De nieuwste productgegevens en -specificaties zijn in deze handleiding verwerkt.

De inhoud van deze handleiding en de specificaties van dit product kunnen zonder voorafgaande kennisgeving worden gewijzigd.

Brother behoudt zich het recht voor om de specificaties en de inhoud van deze handleiding zonder voorafgaande kennisgeving te wijzigen. Brother is niet verantwoordelijk voor enige schade (met inbegrip van gevolgschade) voortvloeiend uit het gebruik van deze handleiding of de daarin beschreven producten, inclusief maar niet beperkt tot zetfouten en andere fouten in deze publicatie.

EG-conformiteitsverklaring onder de richtlijn R & TTE



EC Declaration of Conformity

Manufacturer

Brother Industries, Ltd.
15-1, Naeshiro-cho, Mizuho-ku, Nagoya 467-8561, Japan

Plant

Brother Industries (Shen Zhen) Ltd
G02414-1, Bao Chang Li Bonded Transportation Industrial Park,
Bao Long Industrial Estate, Longgang, Shenzhen, China

Herewith declare that:

Products description : Copier Printer

Model Name : DCP-385C, DCP-383C, DCP-387C

are in conformity with provisions of the Directives applied : Low Voltage Directive 2006/95/EC and the Electromagnetic Compatibility Directive 2004/108/EC.

Products description : Copier Printer

Model Number : DCP-585CW

is in conformity with provisions of the R & TTE Directive (1999/5EC) and we declare compliance with the following standards :

Standards applied :

Harmonized : Safety: EN60950-1:2001+ A11:2004

EMC: EN55022: 2006 Class B
EN55024: 1998+ A1: 2001+ A2: 2003
EN61000-3-2: 2006
EN61000-3-3: 1995+ A1: 2001+ A2:2005

Radio EN301 489-1 V1.6.1
EN301 489-17 V1.2.1
EN300 328 V1.7.1

※ Radio applies to DCP-585CW only.

Year in which CE marking was First affixed : 2008

Issued by : Brother Industries, Ltd.

Date : 7th March, 2008

Place : Nagoya, Japan

Signature :

Junji Shiota
General Manager
Quality Management Dept.
Printing & Solutions Company

EG-conformiteitsverklaring onder de richtlijn R & TTE

Producent

Brother Industries, Ltd.
15-1, Naeshiro-cho, Mizuho-ku, Nagoya 467-8561, Japan

Fabriek

Brother Industries (Shen Zhen) Ltd
G02414-1, Bao Chang Li Bonded Transportation Industrial Park,
Bao Long Industrial Estate, Longgang, Shenzhen, China

Verklaren hierbij dat:

Productomschrijving : Kopieermachine/printer
Modelnaam : DCP-385C, DCP-383C, DCP-387C

voldoen aan de voorschriften van de volgende richtlijnen: laagspanningsrichtlijn 2006/95/EG en de ECM-richtlijn 2004/108/EG.

Productomschrijving : Kopieermachine/printer
Modelnummer : DCP-585CW

voldoet aan de voorschriften van de richtlijn R & TTE (1999/5EG), en we verklaren dat het aan de volgende standaards voldoet.

Toegepaste standaarden:

Geharmonieerd:

Veiligheid	EN60950-1: 2001 +A11: 2004
EMC	EN55022: 2006 Klasse B EN55024: 1998 +A1: 2001 +A2: 2003 EN61000-3-2: 2006 EN61000-3-3: 1995 +A1: 2001 +A2: 2005
Radio	EN301 489-1 V1.6.1 EN301 489-17 V1.2.1 EN300 328 V1.7.1

* Radio is alleen van toepassing op DCP-585CW.

Jaar waarin het CE-keurmerk voor het eerst werd toegekend: 2008

Uitgegeven door : Brother Industries, Ltd.
Datum : 7 maart 2008
Plaats : Nagoya, Japan

Inhoudsopgave

Paragraaf I Algemeen

1	Algemene informatie	2
	Gebruik van de documentatie	2
	Symbolen en conventies die in de documentatie gebruikt worden.....	2
	Toegang krijgen tot de softwarehandleiding en de netwerkhandleiding	2
	Documentatie bekijken	2
	Brother-support oproepen (voor Windows®)	5
	Overzicht van het bedieningspaneel.....	6
	Indicatie op het LCD-scherm	7
	Normale handelingen	7
	Indicaties van het waarschuwinglampje	8
2	Documenten en papier laden	9
	Papier en andere afdrukmedia laden.....	9
	Enveloppen en briefkaarten laden.....	11
	Fotopapier laden.....	13
	Kleine afdrukken uit de machine verwijderen	14
	Afdrukgebied	15
	Acceptabel papier en andere afdrukmedia	16
	Aanbevolen afdrukmedia	16
	Omgaan met en gebruik van afdrukmedia	16
	De juiste afdrukmedia selecteren	18
	Documenten laden.....	20
	De glasplaat gebruiken.....	20
	Scangebied.....	20
3	Algemene instellingen	21
	Papierinstellingen	21
	Papiersoort	21
	Papierformaat	21
	Slaapstand.....	22
	LCD-scherm.....	22
	Taal op het LCD-scherm wijzigen.....	22
	LCD-contrast	22
	De helderheid van de achtergrondverlichting instellen	23
	De lichtdimtimer voor de achtergrondverlichting instellen	23
	Rapporten afdrukken	24
	Een rapport afdrukken	24

Paragraaf II Kopiëren

4	Kopiëren	26
	Kopiëren	26
	Eén kopie maken	26
	Meerdere kopieën maken	26
	Kopiëren onderbreken	26
	Kopieeropties	26
	Kopieersnelheid en -kwaliteit wijzigen	27
	Gekopieerde afbeelding vergroten of verkleinen	27
	N op 1 kopieën of een poster maken (Pagina Lay-out)	28
	Helderheid en contrast instellen	29
	Papieropties	30
	Boek kopie	30
	Watermerk kopie	31
	Uw wijzigingen instellen als nieuwe standaardinstellingen	32
	Alle instellingen terugzetten naar de fabrieksinstellingen	32

Paragraaf III Direct foto's printen

5	Foto's afdrukken vanaf een geheugenkaart of USB-flashstation	34
	Werken met PhotoCapture Center™	34
	Afdrukken vanaf een geheugenkaart of USB-flashstation zonder een pc	34
	Scannen naar een geheugenkaart of een USB-flashstation zonder een pc te gebruiken	34
	PhotoCapture Center™ vanaf uw computer gebruiken	34
	Een geheugenkaart of USB-flashstation gebruiken	34
	Mapstructuur van geheugenkaarten of een USB-flashstation	35
	Aan de slag	36
	De modus PhotoCapture activeren	37
	Afbeeldingen afdrukken	37
	Foto's weergeven	37
	Index afdrukken (miniaturen)	38
	Foto's afdrukken	38
	foto-effecten	39
	Zoek op datum	42
	Alle foto's afdrukken	43
	Slide show	43
	Trimming (bijsnijden)	44
	Afdrukken in DPOF-formaat	44

PhotoCapture Center™-afdrukinstellingen	45
Afdruksnelheid en -kwaliteit	46
Papieropties	46
Helderheid, contrast en kleur instellen	47
Bijsnijden (crop)	48
Afdrukken zonder rand	48
Datum afdrukken	48
Uw wijzigingen instellen als nieuwe standaardinstellingen	49
Alle instellingen terugzetten naar de fabrieksinstellingen	49
Scannen naar geheugenkaarten of USB-flashstations	49
De scanmodus activeren	49
Scannen naar een geheugenkaart of een USB-flashstation	50
Een nieuwe standaardinstelling opgeven	51
Fabrieksinstellingen herstellen	51
Uitleg bij de foutmeldingen	51

6 Foto's afdrukken vanaf een camera 52

Foto's direct afdrukken vanaf een PictBridge-camera	52
Vereisten voor PictBridge	52
Uw digitale camera instellen	52
Foto's afdrukken	53
Afdrukken in DPOF-formaat	53
Foto's direct afdrukken vanaf een digitale camera (zonder PictBridge)	54
Foto's afdrukken	54
Uitleg bij de foutmeldingen	55

Paragraaf IV Software

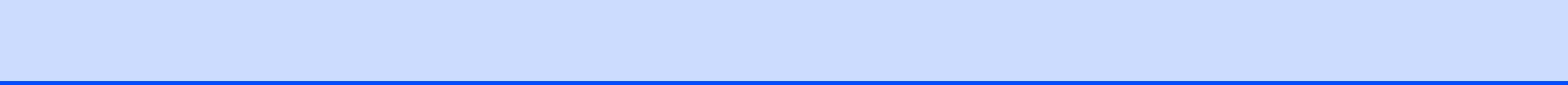
7 Software- en netwerkfuncties 58

Paragraaf V Appendices

A Veiligheid en wetgeving 60

Een geschikte plaats kiezen	60
Veilig gebruik van de machine	61
Belangrijke veiligheidsinstructies	64
BELANGRIJK - Voor uw eigen veiligheid	65
LAN-verbinding (alleen DCP-585CW)	65
Radiostoring	65
EU-richtlijn 2002/96/EG en EN50419	66
Naleving van de bepalingen van het ENERGY STAR®-programma	66
Wettelijke beperkingen voor kopiëren	67
Handelsmerken	68

B	Problemen oplossen en routineonderhoud	69
	Problemen oplossen	69
	Als u problemen met uw machine heeft	69
	Foutmeldingen	74
	Foutanimatie	77
	Papier vastgelopen in de printer	77
	Routineonderhoud	79
	De inktcartridges vervangen	79
	De buitenkant van de machine schoonmaken	82
	De glasplaat reinigen	82
	De geleiderol van de machine reinigen	83
	De invoerrol voor papier reinigen	83
	De printkop reinigen	84
	De afdrukkwaliteit controleren	84
	De uitlijning controleren	85
	Het inktvolume controleren	86
	Informatie over de machine	86
	Het serienummer controleren	86
	De machine inpakken en vervoeren	86
C	Menu en functies	89
	Programmeren op het scherm	89
	Menutabel	89
	Modus- en menu-toetsen	89
	Menutabel	90
D	Specificaties	103
	Algemeen	103
	Afdruk materiaal	105
	Kopiëren	106
	PhotoCapture Center™	107
	PictBridge	108
	Scanner	109
	Printer	110
	Interfaces	111
	Vereisten voor de computer	112
	Verbruiksartikelen	113
	Netwerk (LAN) (alleen DCP-585CW)	114
	Het draadloze netwerk configureren met één druk op de knop	115
E	Verklarende woordenlijst	116
F	Index	117





Algemeen

Algemene informatie	2
Documenten en papier laden	9
Algemene instellingen	21

Gebruik van de documentatie

Dank u voor de aanschaf van een Brother-machine! Het lezen van de documentatie helpt u bij het optimaal benutten van uw machine.

Symbolen en conventies die in de documentatie gebruikt worden

De volgende symbolen en conventies worden in de documentatie gebruikt.

Vet	Vetgedrukte tekst verwijst naar knoppen op het bedieningspaneel van de machine of op het computerscherm.
<i>Cursief</i>	Cursief gedrukte tekst benadrukt een belangrijk punt of verwijst u naar een verwant onderwerp.
Courier New	Het lettertype Courier New verwijst naar meldingen die worden weergegeven op het LCD-scherm van de machine.



Waarschuwingen informeren u over de maatregelen die u moet treffen om te vermijden dat u letsel oploopt.



Deze waarschuwingen wijzen u op procedures die u moet volgen om te voorkomen dat de machine of andere voorwerpen worden beschadigd.



Het pictogram Elektrisch gevaar waarschuwt u voor mogelijke elektrische schokken.



Opmerkingen leggen uit wat u in een bepaalde situatie moet doen of hoe de bewerking met andere functies werkt.



Het pictogram Onjuiste configuratie waarschuwt u voor apparaten en bewerkingen die niet compatibel zijn met de machine.

Toegang krijgen tot de softwarehandleiding en de netwerkhandleiding

Deze gebruikershandleiding bevat niet alle informatie over de machine, zoals het gebruik van de geavanceerde functies van de printer, de scanner en het netwerk (alleen DCP-585CW). Raadpleeg de **softwarehandleiding** en **netwerkhandleiding** voor gedetailleerde informatie hierover.

Documentatie bekijken

Documentatie bekijken (voor Windows®)

Als u de documentatie wilt bekijken, klikt u op het menu **start**, wijst u vanuit de programmagroep **Brother, DCP-XXXX** aan (waarbij XXXX uw modelnaam is) en selecteert u vervolgens **Gebruikershandleidingen in HTML-formaat**.

Als u de software niet heeft geïnstalleerd, kunt u de documentatie vinden door onderstaande instructies op te volgen:

- 1 Zet uw pc aan. Plaats de Brother cd-rom in uw cd-rom-station.
- 2 Als het scherm met de modelnaam verschijnt, klikt u op de naam van uw model.

- 3 Als het scherm met de taal verschijnt, klikt u op de gewenste taal. Het Hoofdmenu van de cd-rom wordt weergegeven.



Opmerking

Als dit venster niet wordt geopend, kunt u Windows® Verkenner gebruiken om het programma start.exe uit te voeren vanuit de hoofdmap van de Brother-cd-rom.

- 4 Klik op **Documentatie**.
- 5 Klik op de documentatie die u wilt lezen.

- **HTML-documenten:**
Softwarehandleiding en **Netwerkhandleiding** in HTML-formaat.

Dit formaat wordt aanbevolen voor het lezen van documentatie op de computer.

- **PDF-documenten:**
Gebruikershandleiding voor gebruik als zelfstandig apparaat, **Softwarehandleiding** en **Netwerkhandleiding** in PDF-formaat.

Dit formaat wordt aanbevolen voor het afdrukken van de handleidingen. Klik op de koppeling om naar het Brother Solutions Center te gaan, waar u de PDF-documenten kunt weergeven of downloaden. (Hiervoor heeft u internettoegang en PDF Reader-software nodig.)

Instructies voor het scannen opzoeken

Er zijn verscheidene manieren waarop u documenten kunt scannen. U kunt de instructies als volgt vinden:

Softwarehandleiding

- **Scannen**
(voor Windows® 2000 Professional/ Windows® XP en Windows Vista®)
- **ControlCenter3**
(voor Windows® 2000 Professional/ Windows® XP en Windows Vista®)
- **Netwerkscannen**
(alleen DCP-585CW)

ScanSoft™ PaperPort™ 11SE met OCR-procedurehandleidingen

- U kunt de volledige procedurehandleidingen voor ScanSoft™ PaperPort™ 11SE met OCR weergeven via het menu Help in de toepassing ScanSoft™ PaperPort™ 11SE.

Instructies voor netwerkinstellingen opzoeken (alleen DCP-585CW)

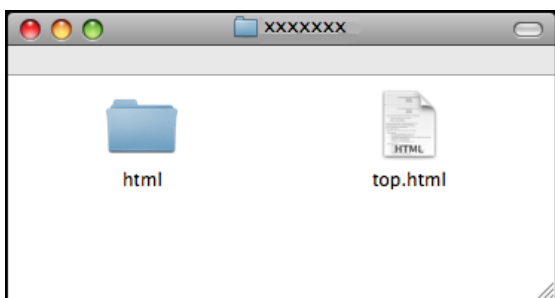
Uw machine kan worden aangesloten op een draadloos of bekabeld netwerk. U kunt belangrijke instructies voor instellingen opzoeken in de installatiehandleiding. Als uw draadloze toegangspunt ondersteuning biedt voor SecureEasySetup™, Wi-Fi Protected Setup™ of AOSS™, volgt u de stappen in de installatiehandleiding. Raadpleeg voor meer informatie over het instellen van een netwerk de netwerkhandleiding.

Documentatie bekijken (voor Macintosh®)

- 1 Zet uw Macintosh® aan. Plaats de Brother-cd-rom in het cd-rom-station. Het volgende venster wordt weergegeven.



- 2 Dubbelklik op het pictogram **Documentation**.
- 3 Dubbelklik op uw taalmap.
- 4 Dubbelklik op top.html om de **softwarehandleiding** en **netwerkhandleiding** in HTML-formaat weer te geven.



- 5 Klik op de documentatie die u wilt lezen.
 - **Softwarehandleiding**
 - **Netwerkhandleiding**
(alleen DCP-585CW)

Instructies voor het scannen opzoeken

Er zijn verscheidene manieren waarop u documenten kunt scannen. U kunt de instructies als volgt vinden:

Softwarehandleiding

- **Scannen**
(voor Mac OS® X 10.2.4 of recenter)
- **ControlCenter2**
(voor Mac OS® X 10.2.4 of recenter)
- **Netwerkscannen**
(voor Mac OS® X 10.2.4 of hoger)
(alleen DCP-585CW)

Presto!® PageManager® Gebruikershandleiding

- U kunt de volledige gebruikershandleiding voor Presto!® PageManager® weergeven via het menu Help in de toepassing Presto!® PageManager®.

Instructies voor netwerkinstellingen opzoeken (alleen DCP-585CW)

Uw machine kan worden aangesloten op een draadloos of bekabeld netwerk. U kunt belangrijke instructies voor instellingen opzoeken in de installatiehandleiding. Als uw draadloze toegangspunt ondersteuning biedt voor SecureEasySetup™, Wi-Fi Protected Setup™ of AOSS™, volgt u de stappen in de installatiehandleiding. Raadpleeg voor meer informatie over het instellen van een netwerk de netwerkhandleiding.

Brother-support oproepen (voor Windows[®])

Alle gegevens van hulpbronnen, zoals websupport (Brother Solutions Center) zijn beschikbaar.

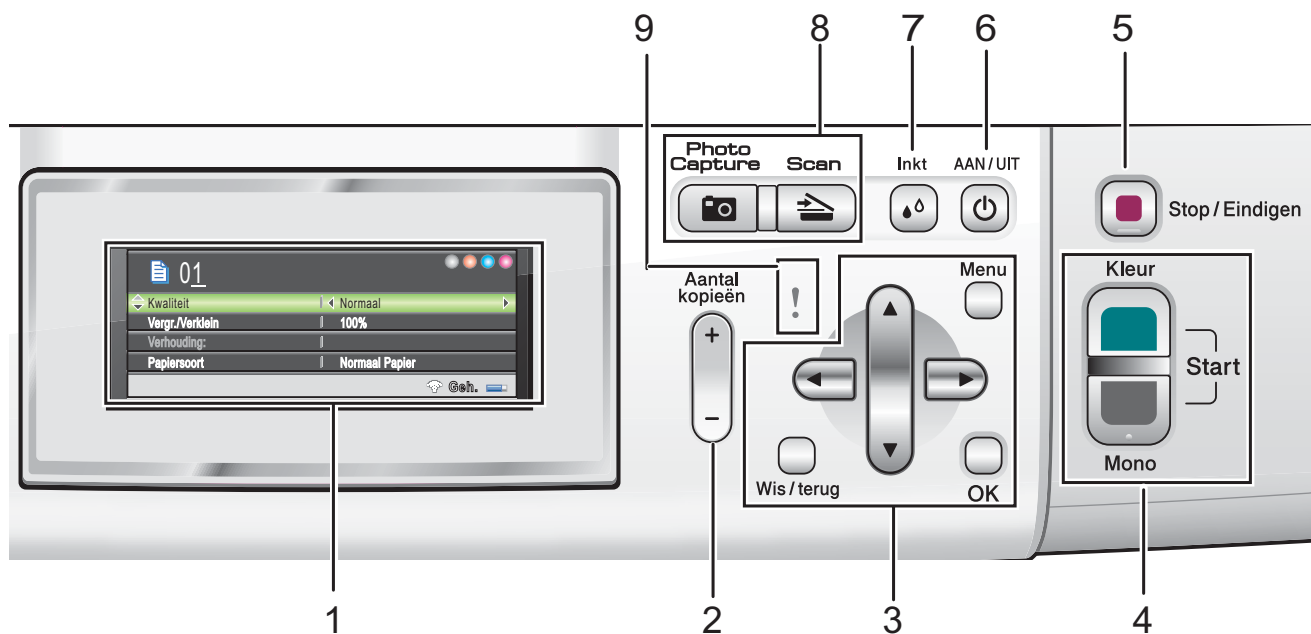
- Klik op **Brother-support** in het hoofdmenu. Het volgende scherm wordt weergegeven:



- Om onze website (<http://www.brother.com>) te openen klikt u op **Brother-startpagina**.
- Voor het laatste nieuws en informatie over productondersteuning (<http://solutions.brother.com>) klikt u op **Brother Solutions Center**.
- Als u onze website voor originele Brotherverbruiksartikelen (<http://www.brother.com/original/>) wilt bezoeken, klikt u op **Informatie over supplies**.
- Als u het Brother CreativeCenter (<http://www.brother.com/creativecenter/>) voor GRATIS fotoprojecten en afdrukbare downloads wilt openen, klikt u op **Brother CreativeCenter**.
- Om terug te gaan naar het hoofdmenu klikt u op **Terug**. Wanneer u klaar bent klikt u op **Afsluiten**.

Overzicht van het bedieningspaneel

De **DCP-385C**, **DCP-383C**, **DCP-387C** en **DCP-585CW** hebben dezelfde toetsen op het bedieningspaneel.



1 LCD (liquid crystal display)

Op het LCD-scherm verschijnen prompts die u helpen bij het instellen en gebruiken van uw machine.

U kunt de helling van het LCD-scherm instellen door het te kantelen.

2 Aantal kopieën

Gebruik deze toets om meerdere kopieën te maken.

3 Menu-toetsen:

■ ◀ of ▶

Druk hierop om naar een volgende of vorige menuoptie te gaan.

Gebruik deze toetsen ook om opties te kiezen.

■ ▲ of ▼

Druk hierop om door de menu's en opties te bladeren.

■ Wis/terug

Druk hierop om terug te gaan naar het vorige menuniveau.

■ Menu

Hiermee opent u het hoofdmenu om de machine te programmeren.

■ OK

Hiermee kunt u een instelling kiezen.

4 Starttoetsen:

■ **Kleur Start**

Hiermee start u het maken van kopieën in kleur. Hiermee kunt u ook een scanbewerking uitvoeren (in kleur of mono, afhankelijk van de scaninstelling in de ControlCenter-software).

■ **Mono Start**

Hiermee start u het maken van kopieën in monochroom. Hiermee kunt u ook een scanbewerking uitvoeren (in kleur of mono, afhankelijk van de scaninstelling in de ControlCenter-software).

5 **Stop/Eindigen**

Met een druk op deze toets wordt een bewerking gestopt of een menu verlaten.

6 **AAN/UIT**

Hiermee schakelt u de machine in en uit. Wanneer u de machine hebt uitgeschakeld, wordt de printkop toch periodiek gereinigd om de afdrukkwaliteit te behouden. Om een goede afdrukkwaliteit, een lange levensduur van de printkop en een zo zuinig mogelijk inktverbruik te garanderen, dient u de machine steeds aangesloten te laten op de stroombron.

7 Inkt

Hiermee kunt u de printkop reinigen, de afdrukkwaliteit en het inktniveau controleren.

8 Modustoetsen:



Geeft toegang tot scanmodus.



Geeft toegang tot de modus PhotoCapture Center™.

9 ! Waarschuwingslampje

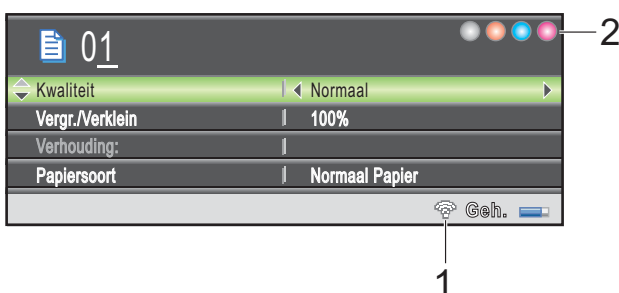
Brandt oranje en knippert wanneer op het LCD-scherm een foutmelding of een belangrijke statusmelding wordt weergegeven.

Opmerking

De meeste illustraties in deze gebruikershandleiding zijn van de DCP-385C.

Indicatie op het LCD-scherm

Op het LCD-scherm worden de modus van de machine, de huidige instellingen en het inktniveau weergegeven.



1 Draadloze status (alleen DCP-585CW)

Een indicator met vier niveaus geeft de huidige signaalsterkte van het draadloze netwerk weer wanneer u gebruik maakt van een draadloze verbinding.



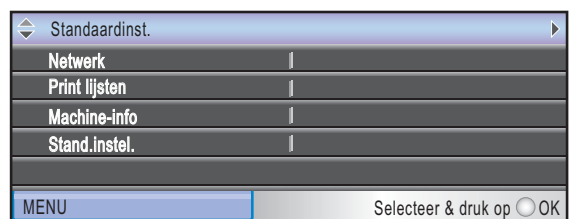
2 Inktindicator

Toont u de beschikbare hoeveelheid inkt.

Normale handelingen

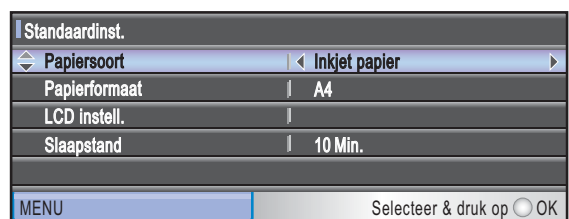
In de volgende stappen wordt beschreven hoe u een instelling in de machine wijzigt. In dit voorbeeld wordt de instelling voor Papiersoort gewijzigd van Normaal Papier in Inktjet papier.

- 1 Druk op **Menu**.
- 2 Druk op **▲** of **▼** om **Standaardinst.** te selecteren.



Druk op **OK**.

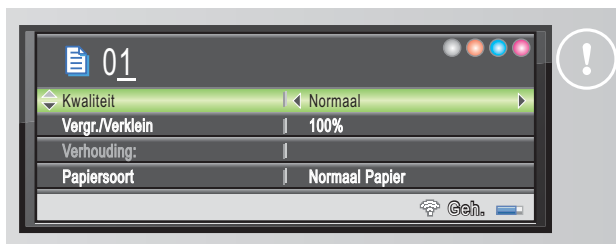
- 3 Druk op **▲** of **▼** om **Papiersoort** te selecteren.
- 4 Druk op **◀** of **▶** om **Inkjet papier** te selecteren.
Druk op **OK**.
Op het LCD-scherm wordt de huidige instelling weergegeven:



- 5 Druk op **Stop/Eindigen**.

Indicaties van het waarschuwingslampje

Het waarschuwingslampje is een lampje dat de status van de machine aangeeft, zoals in de tabel vermeld.



Lampje	DCP-status	Omschrijving
! Uit	Gereed	De DCP is klaar voor gebruik.
! Oranje	Open deksel	Het deksel is open. Sluit het deksel. (Zie <i>Foutmeldingen</i> op pagina 74.)
	Kan niet afdrukken	Vervang de inktcartridge door een nieuw exemplaar. (Zie <i>De inktcartridges vervangen</i> op pagina 79.)
	Papierfout	Plaats papier in de lade of verwijder vastgelopen papier. Controleer de melding op het LCD-scherm. (Zie <i>Foutmeldingen</i> op pagina 74.)
	Andere meldingen	Controleer de melding op het LCD-scherm. (Zie <i>Foutmeldingen</i> op pagina 74.)

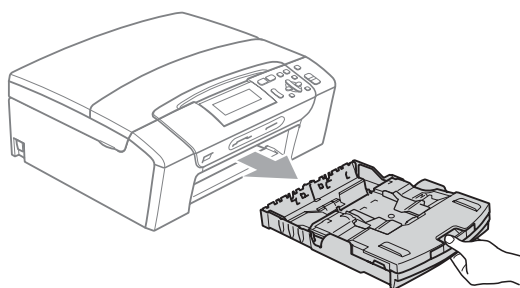
Papier en andere afdrukmedia laden



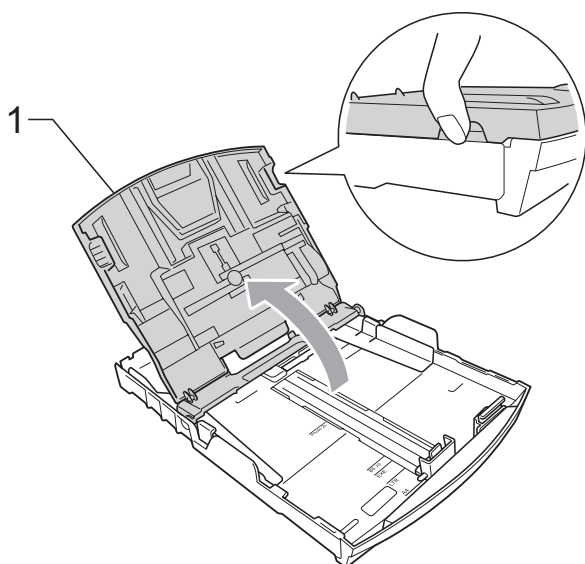
Opmerking

Om af te drukken op fotopapier van het formaat 10 x 15 cm of Foto L, moet u de fotopapierlade gebruiken. (Zie *Fotopapier laden* op pagina 13.)

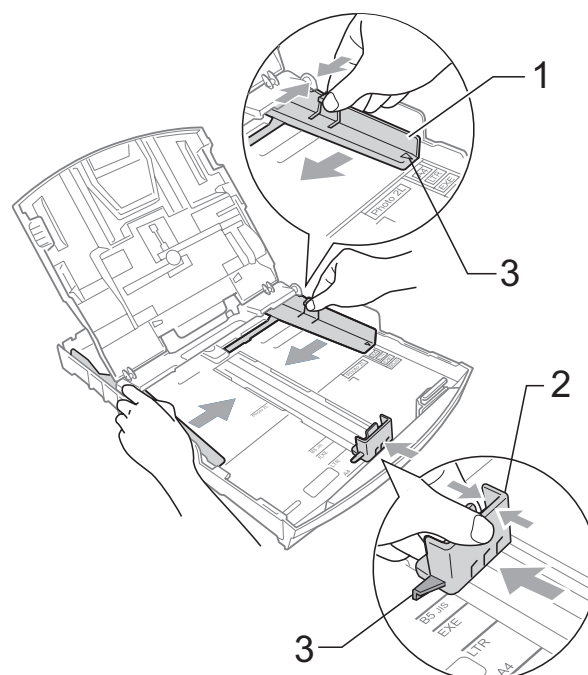
- 1 Als de papiersteunklep is uitgevouwen, vouwt u deze in en sluit u vervolgens de papiersteun. Trek de papierlade volledig uit de machine.



- 2 Til het deksel van de uitvoerlade (1) op.



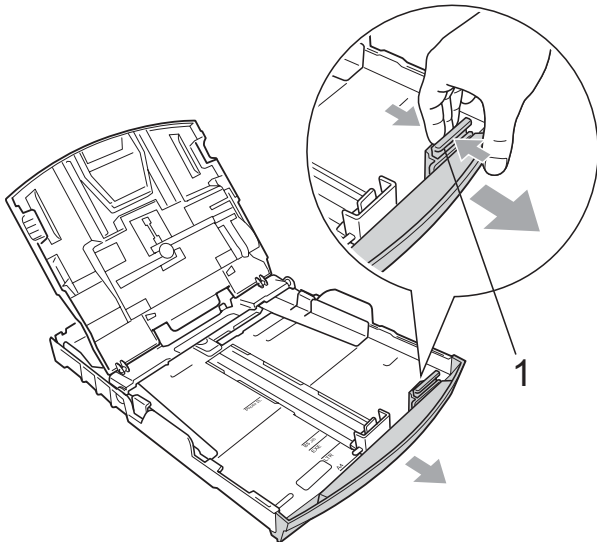
- 3 Druk de papiergeleiders voor de breedte (1) en vervolgens de papiergeleider voor de lengte (2) met beide handen voorzichtig in en stel deze geleiders af op het papierformaat. Controleer of de driehoekige markeringen (3) op de papiergeleiders voor de breedte (1) en de papiergeleider voor de lengte (2) op een lijn staan met de markering voor het papierformaat dat u gebruikt.





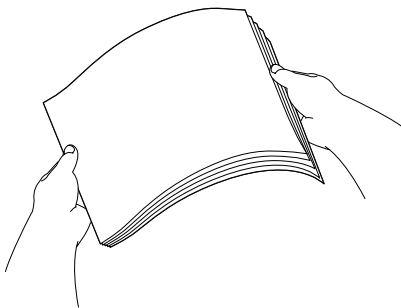
Opmerking

Wanneer u papier van Legal-formaat gebruikt, drukt u op de universele ontgrendeling (1) terwijl u de voorkant van de papierlade naar voren trekt.



4

Blader de stapel papier goed door, om te voorkomen dat papier vastloopt of scheef wordt ingevoerd.

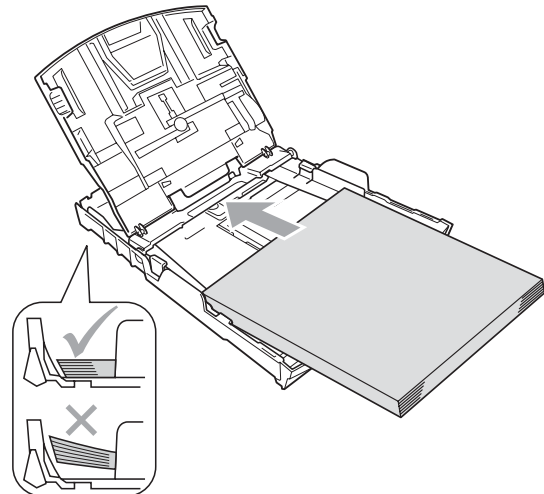


Opmerking

Draag er steeds zorg voor dat het papier niet omkrult.

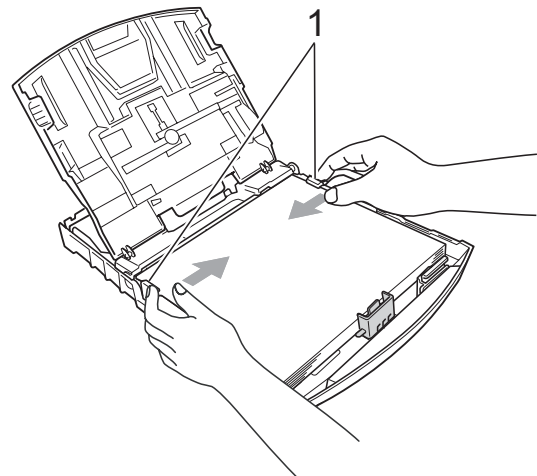
5

Plaats het papier voorzichtig in de papierlade met de afdrukkzijde omlaag en de bovenste rand eerst. Controleer of het papier vlak in de lade ligt.



6

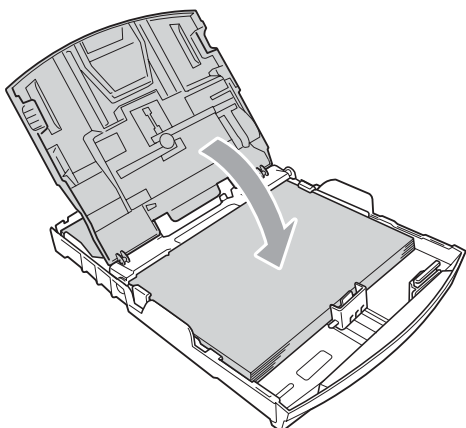
Pas de papiergeleiders voor de breedte (1) voorzichtig met beide handen aan het papier aan. Zorg dat de papiergeleiders aan de zijkant de randen van het papier aanraken.



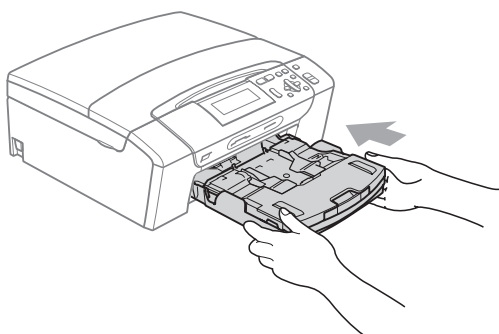
Opmerking

Zorg ervoor dat u het papier er niet te ver in duwt; het kan aan de achterkant van de lade omhoog gaan staan en problemen veroorzaken bij de invoer.

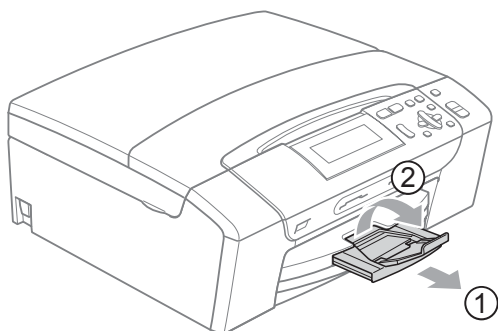
- 7 Sluit het deksel van de papierlade.



- 8 Duw de papierlade *langzaam* volledig in de machine.



- 9 Terwijl u de papierlade vasthoudt, trekt u de papiersteun (1) naar buiten tot u een klik hoort en vouwt u de papiersteunklep (2) uit.



Opmerking

Gebruik de papiersteunklep niet voor papier van Legal-formaat.

Enveloppen en briefkaarten laden

Informatie over enveloppen

- Gebruik enveloppen met een gewicht tussen 80 en 95 g/m².
- Voor sommige enveloppen is het nodig de marge in te stellen in de toepassing. Maak eerst een testafdruk voordat u veel enveloppen afdrukt.



VOORZICHTIG

Gebruik **NOOIT** de volgende soorten enveloppen, aangezien deze problemen veroorzaken bij de papierinvoer:

- Zakachtige enveloppen.
- Enveloppen met reliëf (met verhoogd opschrift).
- Enveloppen met sluitstukken of nietjes.
- Enveloppen die aan de binnenkant zijn voorbedrukt.

Lijm	Dubbele omslag

Het kan zijn dat u af en toe problemen ondervindt bij de papierinvoer vanwege de dikte, het formaat en de vorm van de omslag van de enveloppen die u gebruikt.

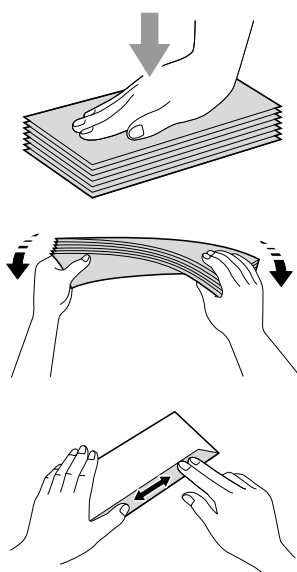
Enveloppen en briefkaartenladen

- 1 Druk de hoeken en zijanten van de enveloppen of briefkaarten zo plat mogelijk alvorens deze te plaatsen.

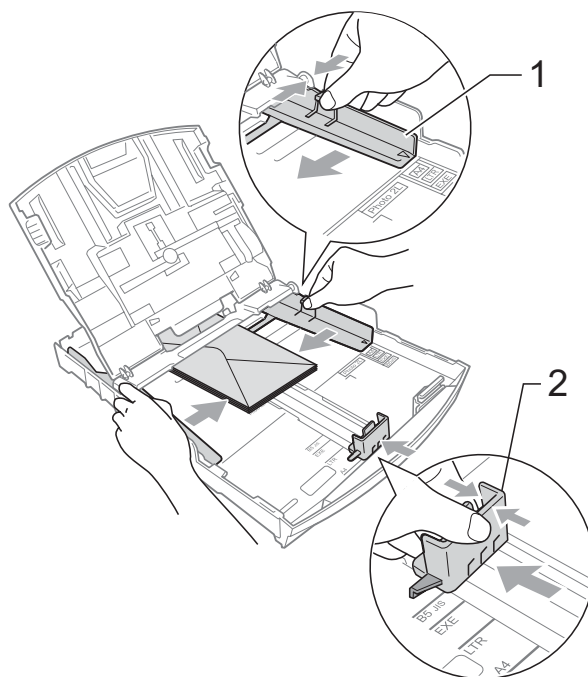


Opmerking

Plaats de enveloppen of briefkaarten één voor één in de papierlade als er verschillende enveloppen of briefkaarten tegelijk naar binnen worden getrokken.

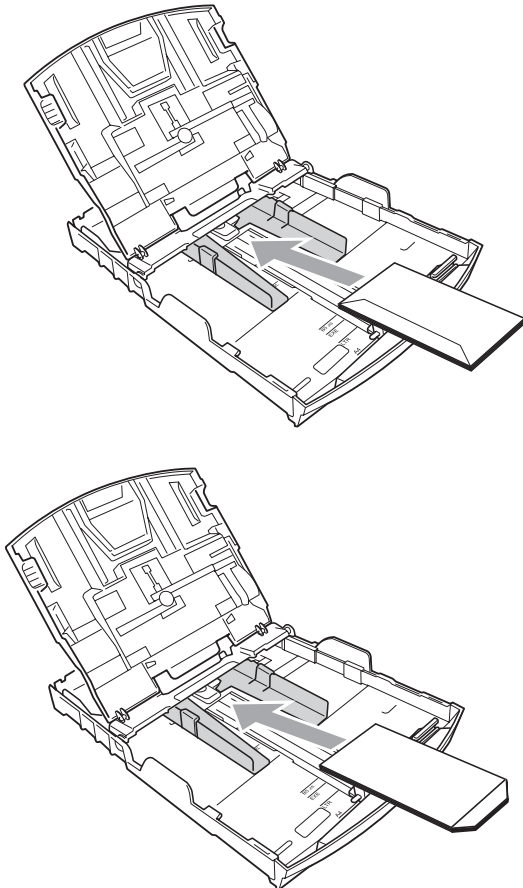


- 2 Leg enveloppen of briefkaarten in de papierlade met de adreszijde naar beneden en de invoerkant (bovenkant van de enveloppen) eerst. Druk de papiergeleiders voor de breedte (1) en vervolgens de papiergeleider voor de lengte (2) met beide handen voorzichtig in en stel deze geleiders af op het formaat van de enveloppen of briefkaarten.



Als u problemen heeft bij het afdrukken op enveloppen, volg dan de volgende suggesties op:

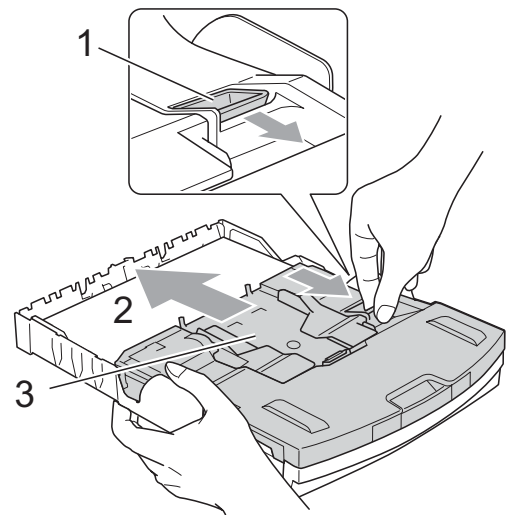
- 1 Zorg ervoor dat de omslag zich tijdens het afdrukken aan de zijkant of aan de achterkant van de envelop bevindt.
- 2 Stel de maat en marge in bij uw toepassing.



Fotopapier laden

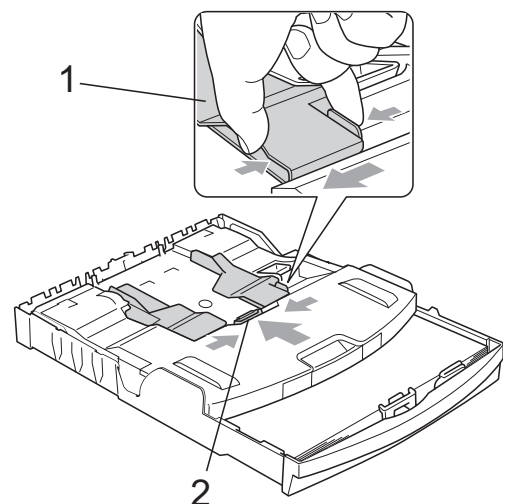
Gebruik de fotopapierlade op het deksel van de papierlade om op fotopapier van het formaat 10 × 15 cm en Foto L af te drukken. Als u de fotopapierlade gebruikt, hoeft u het papier dat zich in de lade eronder bevindt niet te verwijderen.

- 1 Knijp de blauwe ontgrendelknop van de fotopapierlade (1) met uw rechterduim en -wijsvinger samen en duw de fotopapierlade naar voren tot deze in de positie voor het afdrukken van foto's klikt (2).



3 Fotopapierlade

- 2 Druk de papiergeleiders voor de breedte (1) en lengte (2) in en stel ze af op het formaat van het papier.



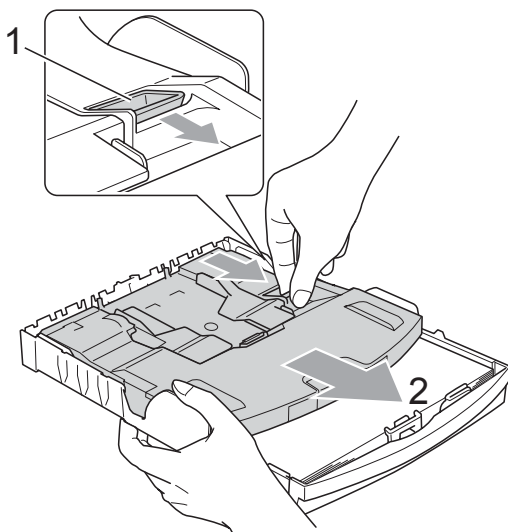
- 3 Plaats het fotopapier in de fotopapierlade en duw de papiergeleiders voor de breedte voorzichtig tegen het papier aan. Zorg dat de papiergeleiders aan de zijkant de randen van het papier aanraken.



Opmerking

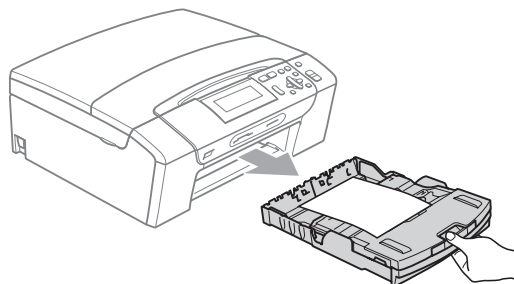
- Zorg ervoor dat u het papier er niet te ver in duwt; het kan aan de achterkant van de lade omhoog gaan staan en problemen veroorzaken bij de invoer.
- Draag er steeds zorg voor dat het papier niet omkrult.

- 4 Zet de fotopapierlade weer in de normale afdrukstand als u klaar bent met het afdrukken van foto's. Knijp de blauwe ontgrendelknop van de fotopapierlade (1) met uw rechterduim en -wijsvinger samen en trek de fotopapierlade naar achteren tot de lade vastklikt (2).



Kleine afdrukken uit de machine verwijderen

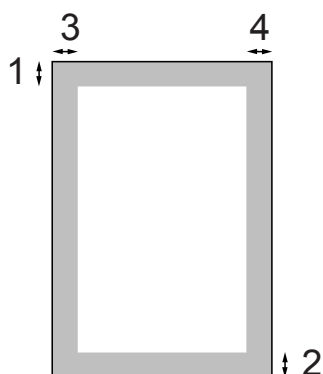
Wanneer de machine kleine stukjes papier uitwerpt in de papierlade, kunt u deze misschien niet bereiken. Zorg dat het afdrukken is voltooid, en trek vervolgens de lade volledig uit de machine.



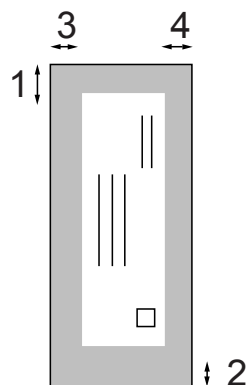
Afdrukgebied

Hoe groot het afdrukgebied is, is afhankelijk van de instellingen binnen de door u gebruikte toepassing. De onderstaande afbeeldingen tonen de onbedrukbare gedeelten op losse vellen papier en enveloppen. De machine kan alleen afdrukken in de grijze gedeelten van losse vellen papier wanneer de afdrukfunctie Zonder marges beschikbaar is en aanstaat. (Zie *Afdrukken* voor Windows® of *Afdrukken en faxen* voor Macintosh® in de softwarehandleiding op de cd-rom.)

Losse vellen



Enveloppen



	Bovenkant (1)	Onderkant (2)	Links (3)	Rechts (4)
Losse vellen	3 mm	3 mm	3 mm	3 mm
Enveloppen	12 mm	24 mm	3 mm	3 mm



Opmerking

De functie Zonder rand is niet beschikbaar voor enveloppen.

Acceptabel papier en andere afdrukmedia

De afdrukkwaliteit kan worden beïnvloed door het soort papier dat u in de machine gebruikt.

Om de beste afdrukkwaliteit te krijgen voor de instellingen die u heeft gekozen, moet u de papiersoort altijd instellen op het type papier dat u plaatst.

U kunt normaal papier, inkjetpapier (gecoat papier), glanzend papier, transparanten en enveloppen gebruiken.

Wij raden u aan om verschillende soorten papier te testen, alvorens een grote hoeveelheid aan te schaffen.

Gebruik voor optimale resultaten Brother-papier.

- Wanneer u afdrukt op inkjetpapier (gecoat papier), transparanten of glanzend papier moeten op het tabblad '**Normaal**' van de printerdriver of voor de instelling **Papiersoort** in het menu altijd de juiste afdrukmedia zijn geselecteerd (zie *Papiersoort* op pagina 30).
- Plaats een extra vel van hetzelfde fotopapier in de papierlade als u afdrukt op Brother-fotopapier. U vindt speciaal voor dit doel een extra vel in het pak fotopapier.
- Als u transparanten of fotopapier gebruikt, dient u elk vel onmiddellijk te verwijderen; dit om te voorkomen dat de vellen aan elkaar plakken of verstopt raken.
- Raak het afgedrukte oppervlak van het papier niet aan vlak na het afdrukken; de inkt kan nog nat zijn en op uw vingers vlekken.

Aanbevolen afdrukmedia

Om de beste afdrukkwaliteit te verkrijgen raden wij u aan Brother-papier te gebruiken. (Zie onderstaande tabel.)

Als er in uw land geen Brother-papier beschikbaar is, raden wij u aan verschillende soorten papier te testen voor u grote hoeveelheden papier koopt.

Wij adviseren '3M Transparency Film' te gebruiken wanneer u op transparanten afdrukt.

Brother-papier

Papiersoort	Item
A4 Normaal	BP60PA
A4 Glanzend Foto	BP71GA4
A4 Inkjet (Mat)	BP60MA
10 x 15 cm Glanzend	BP71GP

Omgaan met en gebruik van afdrukmedia

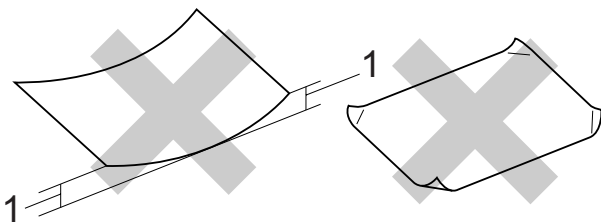
- Bewaar papier in de originele verpakking en zorg dat deze gesloten blijft. Bewaar het papier plat en verwijderd van vocht, direct zonlicht en warmte.
- Zorg dat u de glimmende (gecoate) zijde van fotopapier niet aanraakt. Plaats fotopapier met de glimmende zijde naar beneden toe.
- Raak de voor- of achterkant van transparanten niet aan, daar deze gemakkelijk water en transpiratie absorberen, wat afbreuk doet aan de afdrukkwaliteit. Transparanten die voor laserprinters en -kopieerapparaten ontworpen zijn, kunnen het volgende document bevleken. Gebruik alleen transparanten die worden aanbevolen voor inkjetprinters.

- Dubbelzijdig afdrukken is alleen mogelijk bij PC-printen. Zie *Afdrukken* voor Windows® in de softwarehandleiding op de cd-rom.

Onjuiste configuratie

Gebruik de volgende soorten papier NIET:

- papier dat beschadigd, gekruld of gekreukt is of een onregelmatige vorm heeft



1 2 mm of meer

- hoogglanzend of erg gestructureerd papier
- papier dat niet netjes kan worden gestapeld
- Langvezelig papier

Papiercapaciteit van de papierlade

Maximaal 50 vel Letter- of 80 g/m² A4-papier.

- Om vlekken te voorkomen moeten transparanten en fotopapier vel voor vel uit de papierlade worden genomen.

De juiste afdrukmedia selecteren

Type en formaat papier voor elke functie

Papiersoort	Papierformaat		Gebruik		
			Kopiëren	Photo Capture	Printer
Losse vellen	Letter	216 × 279 mm	Ja	Ja	Ja
	A4	210 × 297 mm	Ja	Ja	Ja
	Legal	216 × 356 mm	Ja	–	Ja
	Executive	184 × 267 mm	–	–	Ja
	JIS B5	182 × 257 mm	–	–	Ja
	A5	148 × 210 mm	Ja	–	Ja
	A6	105 × 148 mm	–	–	Ja
Kaarten	Foto	10 × 15 cm	Ja	Ja	Ja
	Foto L	89 × 127 mm	–	–	Ja
	Foto 2L	13 × 18 cm	–	Ja	Ja
	Indexkaart	127 × 203 mm	–	–	Ja
	Briefkaart 1	100 × 148 mm	–	–	Ja
	Briefkaart 2 (Dubbel)	148 × 200 mm	–	–	Ja
Enveloppen	C5-Envelop	162 × 229 mm	–	–	Ja
	DL-Envelop	110 × 220 mm	–	–	Ja
	COM-10	105 × 241 mm	–	–	Ja
	Monarch	98 × 191 mm	–	–	Ja
	JE4-Envelop	105 × 235 mm	–	–	Ja
Transparanten	Letter	216 × 279 mm	Ja	–	Ja
	A4	210 × 297 mm	Ja	–	Ja

Gewicht, dikte en capaciteit papier

Papiersoort		Gewicht	Dikte	Aantal vellen
Losse vellen	Normaal papier	64 tot 120 g/m ²	0,08 tot 0,15 mm	100 ¹
	Inkjetpapier	64 tot 200 g/m ²	0,08 tot 0,25 mm	20
	Glanzend papier	Maximaal 220 g/m ²	Maximaal 0,25 mm	20 ²
Kaarten	Fotokaart	Maximaal 220 g/m ²	Maximaal 0,25 mm	20 ²
	Indexkaart	Maximaal 120 g/m ²	Maximaal 0,15 mm	30
	Briefkaart	Maximaal 200 g/m ²	Maximaal 0,25 mm	30
Enveloppen		75 tot 95 g/m ²	Maximaal 0,52 mm	10
Transparanten		–	–	10

¹ Maximaal 100 vel papier van 80 g/m².

² Gebruik de fotopapierlade voor fotopapier van het formaat 10×15cm en Foto L. (Zie *Fotopapier laden* op pagina 13.)

Documenten laden

U kunt kopiëren en scannen vanaf de glasplaat.

De glasplaat gebruiken

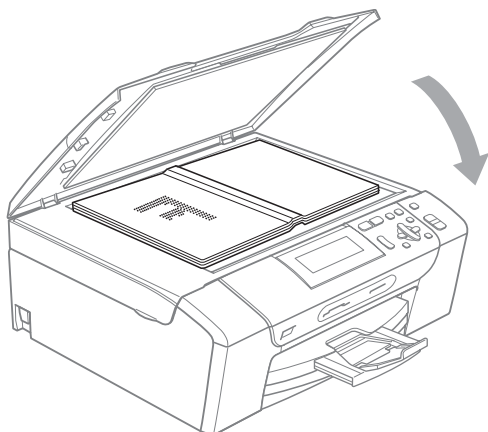
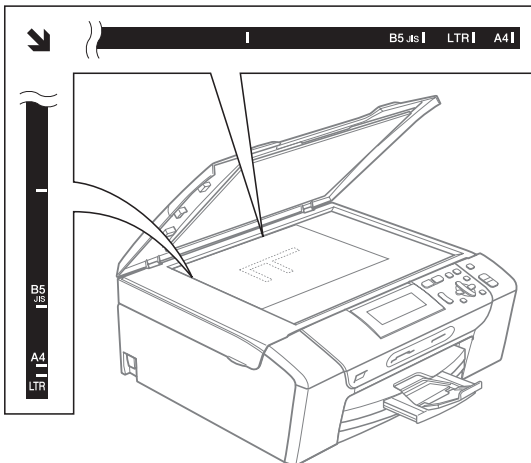
U kunt de glasplaat gebruiken om vel voor vel te kopiëren of te scannen, of bijvoorbeeld bladzijden uit een boek.

Ondersteunde documentformaten

Lengte:	max. 297 mm
Breedte:	max. 215,9 mm
Gewicht:	max. 2 kg

Een document laden

- 1 Til het documentdeksel op.
- 2 Gebruik de documentgeleiders aan de linker- en bovenkant om het document in de linkerbovenhoek van de glasplaat te leggen, met de bedrukte zijde naar beneden.



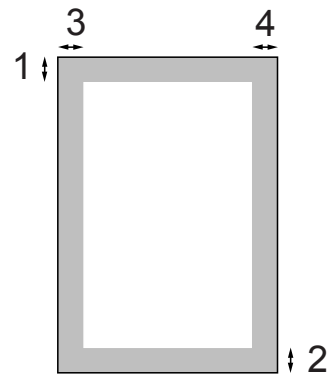
- 3 Sluit het documentdeksel.

! VOORZICHTIG

Als u bezig bent een boek of een lijvig document te scannen, laat het deksel dan NIET dichtvallen en druk er niet op.

Scangebied

De grootte van het scangebied is afhankelijk van de instellingen in de door u gebruikte toepassing. De onderstaande afbeeldingen tonen de gedeelten die u niet op A4- of Letterpapier kunt scannen.



Gebruik	Documen t grootte	Bovenkant (1) Onderkant (2)	Links (3) Rechts (4)
Kopiëren	Alle papierformaten	3 mm	3 mm
Scannen	Alle papierformaten	3 mm	3 mm

Papierinstellingen

Papiersoort

Voor de beste afdrukkwaliteit dient u de machine in te stellen op het type papier dat u gebruikt.

- 1 Druk op **Menu**.
- 2 Druk op ▲ of ▼ om **Standaardinst.** te selecteren.
Druk op **OK**.
- 3 Druk op ▲ of ▼ om **Papiersoort** te selecteren.
- 4 Druk op ◀ of ▶ om **Normaal Papier, Inkjet papier, Brother BP71, Glossy anders of Transparanten** te selecteren.
Druk op **OK**.
- 5 Druk op **Stop/Eindigen**.



Opmerking

Het papier wordt met de bedrukte zijde naar boven op de uitvoerlade aan de voorkant van de machine uitgeworpen. Als u transparanten of glanzend papier gebruikt, dient u elk vel onmiddellijk te verwijderen; dit om te voorkomen dat de vellen aan elkaar plakken of een papierstoring veroorzaken.

Papierformaat

U kunt vijf papierformaten gebruiken om te kopiëren: Letter, Legal, A4, A5 en 10 × 15 cm. Wanneer u een ander papierformaat in de machine plaatst, moet u ook de papierformaatinstelling wijzigen.

- 1 Druk op **Menu**.
- 2 Druk op ▲ of ▼ om **Standaardinst.** te selecteren.
Druk op **OK**.
- 3 Druk op ▲ of ▼ om **Papierformaat** te selecteren.
- 4 Druk op ◀ of ▶ om **A4, A5, 10x15cm, Letter of Legal** te selecteren.
Druk op **OK**.
- 5 Druk op **Stop/Eindigen**.

Slaapstand

U kunt opgeven na hoeveel tijd (tussen 1 en 60 minuten) de machine in de slaapstand wordt gezet wanneer er geen gebruik van wordt gemaakt. Zodra een bewerking op de machine wordt uitgevoerd, wordt de tijdklok opnieuw gestart.

- 1 Druk op **Menu**.
- 2 Druk op ▲ of ▼ om `Standaardinst.` te selecteren.
Druk op **OK**.
- 3 Druk op ▲ of ▼ om `Slaapstand` te selecteren.
- 4 Druk op ◀ of ▶ om `1Min.`, `2Min.`, `3Min.`, `5Min.`, `10Min.`, `30Min.` of `60Min.` te selecteren om op te geven na hoeveel tijd de machine bij inactiviteit in de slaapstand wordt gezet.
Druk op **OK**.
- 5 Druk op **Stop/Eindigen**.

LCD-scherm

Taal op het LCD-scherm wijzigen

U kunt de taal op het LCD-scherm wijzigen.

- 1 Druk op **Menu**.
- 2 Druk op ▲ of ▼ om `Stand.instel.` te selecteren.
Druk op **OK**.
- 3 Druk op ▲ of ▼ om `Taalkeuze` te selecteren.
Druk op **OK**.
- 4 Druk op ▲ of ▼ om uw taal te kiezen.
Druk op **OK**.
- 5 Druk op **Stop/Eindigen**.

LCD-contrast

U kunt het contrast van het LCD-scherm aanpassen, zodat de weergave duidelijker wordt. Als u het LCD-scherm niet goed kunt lezen, kunt u proberen de contrastinstelling te wijzigen.

- 1 Druk op **Menu**.
- 2 Druk op ▲ of ▼ om `Standaardinst.` te selecteren.
Druk op **OK**.
- 3 Druk op ▲ of ▼ om `LCD instell.` te selecteren.
Druk op **OK**.
- 4 Druk op ▲ of ▼ om `LCD Contrast` te selecteren.
- 5 Druk op ◀ of ▶ om `Licht`, `Half` of `Donker` te selecteren.
Druk op **OK**.
- 6 Druk op **Stop/Eindigen**.

De helderheid van de achtergrondverlichting instellen

Als u het LCD-scherm niet goed kunt lezen, kunt u de instelling van de helderheid wijzigen.

- 1 Druk op **Menu**.
- 2 Druk op ▲ of ▼ om **Standaardinst.** te selecteren.
Druk op **OK**.
- 3 Druk op ▲ of ▼ om **LCD instell.** te selecteren.
Druk op **OK**.
- 4 Druk op ▲ of ▼ om **Schermverlicht** te selecteren.
- 5 Druk op ◀ of ▶ om **Licht, Half of Donker** te selecteren.
Druk op **OK**.
- 6 Druk op **Stop/Eindigen**.

De lichtdimtimer voor de achtergrondverlichting instellen

U kunt instellen hoe lang de achtergrondverlichting van het LCD-scherm blijft branden na de laatste druk op een toets.

- 1 Druk op **Menu**.
- 2 Druk op ▲ of ▼ om **Standaardinst.** te selecteren.
Druk op **OK**.
- 3 Druk op ▲ of ▼ om **LCD instell.** te selecteren.
Druk op **OK**.
- 4 Druk op ▲ of ▼ om **Lichtdim-timer** te selecteren.
- 5 Druk op ◀ of ▶ om **10Sec., 20Sec., 30Sec. of Uit** te selecteren.
Druk op **OK**.
- 6 Druk op **Stop/Eindigen**.

Rapporten afdrukken

De volgende rapporten zijn beschikbaar:

- **Help**
Een helplijst waarin wordt aangegeven hoe u de machine kunt programmeren.
- **Gebruikersinst**
Een lijst met uw instellingen.
- **Netwerk Conf. (alleen DCP-585CW)**
Een lijst met uw netwerkinstellingen.

Een rapport afdrukken

- 1 Druk op **Menu**.
- 2 Druk op **▲** of **▼** om **Print lijsten te selecteren**.
Druk op **OK**.
- 3 Druk op **▲** of **▼** om het gewenste rapport te selecteren.
Druk op **OK**.
- 4 Druk op **Mono Start**.
- 5 Druk op **Stop/Eindigen**.



Kopiëren

Kopiëren

26

Kopiëren

Eén kopie maken

- 1 Laad uw document.
(Zie *Documenten laden* op pagina 20.)
- 2 Druk op **Mono Start** of **Kleur Start**.

Meerdere kopieën maken

U kunt in een afdruksessie maximaal 99 kopieën maken.

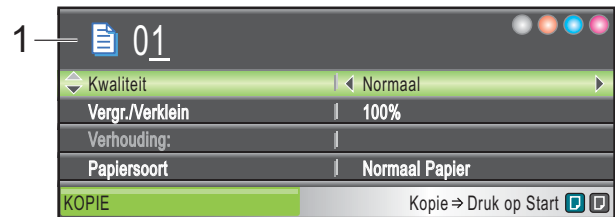
- 1 Laad uw document.
(Zie *Documenten laden* op pagina 20.)
- 2 Druk meerdere malen op **+** of **-** tot het gewenste aantal kopieën verschijnt (maximaal 99).
- 3 Druk op **Mono Start** of **Kleur Start**.

Kopiëren onderbreken

Druk op **Stop/Eindigen** om het kopiëren te stoppen.

Kopieeropties

U kunt de kopieerinstellingen wijzigen via het standaarddisplay. Op het LCD-scherm wordt het volgende weergegeven:



1 Aantal kopieën

U kunt het gewenste aantal kopieën invoeren door meerdere malen op **+** of **-** te drukken.

Druk op **▲** of **▼** om door de opties van het kopieermenu te bladeren.

- Kwaliteit (Zie pagina 27.)
- Vergr./Verklein (Zie pagina 27.)
- Papiersoort (Zie pagina 30.)
- Papierformaat (Zie pagina 30.)
- Helderheid (Zie pagina 29.)
- Contrast (Zie pagina 29.)
- Pagina layout (Zie pagina 28.)
- Boek kop. (Zie pagina 30.)
- Watermerk kop. (Zie pagina 31.)
- Nieuwe standaard (Zie pagina 32.)
- Fabrieksinstell. (Zie pagina 32.)

Druk op **OK** als de gewenste optie is gemarkeerd.

Opmerking

De functies **Boek kop.** en **Watermerk kop.** worden ondersteund door technologie van Reallusion, Inc.



U kunt de kopieerinstellingen tijdelijk wijzigen voor de volgende kopieën.

Na 1 minuut keert de machine terug naar de standaardinstellingen.

Als u klaar bent met het kiezen van instellingen, drukt u op **Mono Start** of **Kleur Start**.

Als u meer instellingen wilt kiezen, drukt u op ▲ of ▼.



Opmerking

U kunt enkele instellingen die u het vaakst gebruikt als standaardinstelling opslaan. Deze instellingen blijven van kracht totdat u ze weer wijzigt. (Zie *Uw wijzigingen instellen als nieuwe standaardinstellingen* op pagina 32.)

Kopieersnelheid en -kwaliteit wijzigen

U kunt de kopieerkwaliteit selecteren. De fabrieksinstelling is **Normaal**.

Snel	Hoge kopieersnelheid en laagste inktverbruik. Gebruik deze instelling om tijd te besparen (voor documenten die u wilt proeflezen, grote documenten of een groot aantal kopieën).
Normaal	Aanbevolen instelling voor normale afdrukken. Goede kopieerkwaliteit met goede kopieersnelheid.
Fijn	Gebruik deze instelling voor het kopiëren van precieze beelden, zoals foto's. De hoogste resolutie en laagste snelheid.

- 1 Laad uw document.
- 2 Toets in hoeveel kopieën u wilt maken.
- 3 Druk op ▲ of ▼ om **Kwaliteit** te selecteren.
- 4 Druk op ◀ of ▶ om **Snel**, **Normaal** of **Fijn** te selecteren. Druk op **OK**.
- 5 Als u geen andere instellingen wilt wijzigen, drukt u op **Mono Start** of **Kleur Start**.

Gekopieerde afbeelding vergroten of verkleinen

U kunt een vergrotings- of verkleiningspercentage kiezen. Als u **Paginavullend** selecteert, wordt het formaat automatisch aangepast aan het papier dat u hebt geplaatst.

- 1 Laad uw document.
- 2 Toets in hoeveel kopieën u wilt maken.
- 3 Druk op ▲ of ▼ om **Vergr./Verklein** te selecteren.
- 4 Druk op ◀ of ▶ om **Vergroten**, **Verkleinen**, **Paginavullend Custom (25-400%)** of **100%** te selecteren.
- 5 Ga op een van de volgende manieren te werk:
 - Als u **Vergroten** of **Verkleinen** kiest, drukt u op **OK**. Druk vervolgens op ◀ of ▶ om het gewenste vergrotings- of verkleiningspercentage te selecteren. Druk op **OK** en ga naar stap 6.
 - Als u **Custom (25-400%)** selecteert, drukt u op **OK**. Druk op + of - om een vergrotings- of verkleiningspercentage in te voeren van 25% tot 400%. Druk op **OK**. Ga naar stap 6.
 - Als u **100%** of **Paginavullend** selecteert, drukt u op **OK**. Ga naar stap 6.

198% 10x15cm→A4
186% 10x15cm→LTR
142% A5→A4
97% LTR→A4
93% A4→LTR
83%
69% A4→A5
47% A4→10x15cm
Paginavullend
Custom (25-400%)
100%

- 6 Als u geen andere instellingen wilt wijzigen, drukt u op **Mono Start** of **Kleur Start**.



Opmerking

- Pagina layout is niet beschikbaar bij Vergr./Verklein.
- Opties voor Paginavullend zijn niet beschikbaar bij Pagina layout, Boek kop. en Watermerk kop.
- Paginavullend werkt niet goed als het document meer dan 3 graden scheef op de glasplaat ligt. Gebruik de documentgeleiders aan de linker- en bovenkant om het document in de linkerbovenhoek van de glasplaat te leggen, met de bedrukte zijde naar beneden.
- De opties van Paginavullend zijn niet beschikbaar als u papier van Legal-formaat gebruikt.

N op 1 kopieën of een poster maken (Pagina Lay-out)

Met de kopieerfunctie N op 1 kunt u twee of vier pagina's op één pagina afdrukken. Dit is handig om papier te besparen.

U kunt ook een poster maken. Wanneer u de posteroptie gebruikt, wordt uw document in delen opgesplitst. Deze delen worden vervolgens vergroot, zodat u ze kunt samenvoegen tot een poster.

Belangrijk

- Zorg dat het papierformaat op Letter of A4 is ingesteld.
- U kunt de instelling Vergr./Verklein niet gebruiken voor de functies N op 1 en Poster.
- Als u meerdere kleurenkopieën maakt, is N op 1 kopiëren niet beschikbaar.
- (P) betekent Portrait (staand) en (L) betekent Landscape (liggend).
- U kunt slechts één poster tegelijkertijd maken.



Opmerking

Watermerk kopiëren, Boek kop. en Vergroten/Verkleinen zijn niet beschikbaar bij Pagina layout.

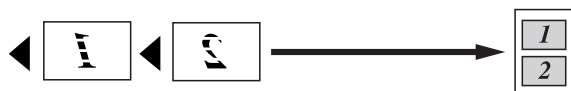
- 1 Laad uw document.
- 2 Toets in hoeveel kopieën u wilt maken.
- 3 Druk op ▲ of ▼ om Pagina layout te selecteren.
- 4 Druk op ◀ of ▶ om Uit (1 op 1), 2 op 1 (P), 2 op 1 (L), 4 op 1 (P), 4 op 1 (L) of Poster (3 x 3) te selecteren. Druk op **OK**.
- 5 Als u geen andere instellingen wilt wijzigen, drukt u op **Mono Start** of **Kleur Start** om de pagina te scannen. Als u een poster maakt, worden de pagina's gescand en het afdrukken gestart. Ga naar 6.
- 6 Nadat de machine de pagina gescand heeft, drukt u op + (Ja) om de volgende pagina te scannen.
- 7 Plaats de volgende pagina op de glasplaat. Druk op **OK**. Herhaal stap 6 en 7 voor elke pagina van de lay-out.
- 8 Druk op - (Nee) om te stoppen wanneer alle pagina's zijn gescand.

Plaats uw document met de bedrukte zijde naar beneden in de hieronder aangegeven richting.

■ 2 op 1 (P)



■ 2 op 1 (L)



■ 4 op 1 (P)

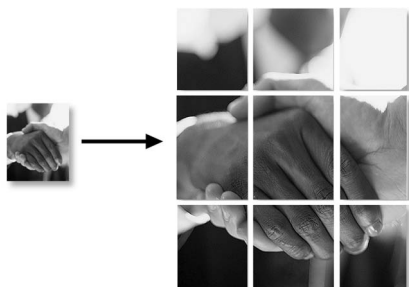


■ 4 op 1 (L)



■ Poster (3 x 3)

U kunt van een foto een kopie op posterformaat maken.



Helderheid en contrast instellen

Helderheid

U kunt de helderheid aanpassen om kopieën donkerder of lichter te maken.

- 1 Laad uw document.
- 2 Toets in hoeveel kopieën u wilt maken.
- 3 Druk op ▲ of ▼ om **Helderheid** te selecteren.
- 4 Druk op ◀ of ▶ om een lichtere of donkerdere kopie te maken. Druk op **OK**.
- 5 Als u geen andere instellingen wilt wijzigen, drukt u op **Mono Start** of **Kleur Start**.

Contrast

U kunt het contrast wijzigen om een beeld er scherper en levendiger te laten uitzien.

- 1 Laad uw document.
- 2 Toets in hoeveel kopieën u wilt maken.
- 3 Druk op ▲ of ▼ om **Contrast** te selecteren.
- 4 Druk op ◀ of ▶ om het contrast te verhogen of verlagen. Druk op **OK**.
- 5 Als u geen andere instellingen wilt wijzigen, drukt u op **Mono Start** of **Kleur Start**.

Papieropties

Papiersoort

Als u op speciaal papier kopieert, stel dan de machine in op het type papier dat u gebruikt om de beste afdrukkwaliteit te verkrijgen.

- 1 Laad uw document.
- 2 Toets in hoeveel kopieën u wilt maken.
- 3 Druk op ▲ of ▼ om Papiersoort te selecteren.
- 4 Druk op ◀ of ▶ om Normaal Papier, Inkjet papier, Brother BP71, Glossy anders of Transparanten te selecteren.
Druk op **OK**.
- 5 Als u geen andere instellingen wilt wijzigen, drukt u op **Mono Start** of **Kleur Start**.

Papierformaat

U moet de instelling voor het papierformaat wijzigen indien u op een ander formaat dan A4 kopieert.

U kunt kopiëren op Letter-, Legal-, A4-, A5-papier of op Foto-papier van 10 × 15 cm.

- 1 Laad uw document.
- 2 Toets in hoeveel kopieën u wilt maken.
- 3 Druk op ▲ of ▼ om Papierformaat te selecteren.
- 4 Druk op ◀ of ▶ om Letter, Legal, A4, A5 of 10x15cm te selecteren.
Druk op **OK**.
- 5 Als u geen andere instellingen wilt wijzigen, drukt u op **Mono Start** of **Kleur Start**.

Boek kopie

Met de functie Boek kopie kunt u donkere randen en scheefstand corrigeren. U kunt de gegevens automatisch door de machine laten kopiëren of u kunt specifieke correcties aanbrengen.

- 1 Laad uw document.
- 2 Toets in hoeveel kopieën u wilt maken.
- 3 Druk op ▲ of ▼ om Boek kop. te selecteren.
- 4 Ga op een van de volgende manieren te werk:
 - Als u de gegevens zelf wilt corrigeren, drukt u op ◀ of ▶ om Aan (voorb.) te selecteren.
Druk op **OK**.
Druk op **Mono Start** of **Kleur Start** en ga naar stap 5.
 - Als u de gegevens automatisch wilt laten corrigeren, drukt u op ◀ of ▶ om Aan te selecteren en gaat u naar stap 6.
- 5 Corrigeer de scheve gegevens met ◀ of ▶.
Verwijder de schaduwen met ▲ of ▼.
- 6 Druk op **Mono Start** of **Kleur Start** wanneer u klaar bent met het aanbrengen van correcties.



Opmerking

Boek kop. is niet beschikbaar bij Pagina layout, Paginavullend en Watermerk kop..

Watermerk kopie

U kunt een logo of tekst als watermerk in uw document plaatsen. U kunt een van de sjabloonwatermerken, gegevens van uw mediakaarten of van het USB-flashgeheugenstation, of gescande gegevens selecteren.



Opmerking

Watermerk kop. is niet beschikbaar bij Paginavullend, Pagina layout en Boek kop..

Een sjabloon gebruiken

- 1 Laad uw document.
- 2 Toets in hoeveel kopieën u wilt maken.
- 3 Druk op ▲ of ▼ om *Watermerk kop.* te selecteren.
Druk op **OK**.
- 4 Druk op ◀ of ▶ om *Aan* te selecteren.
- 5 Druk op ▲ of ▼ om *Huidige instelling* te selecteren.
Druk op **OK**.
- 6 Druk op ▲ of ▼ om *Sjabloon* te selecteren. Druk op **OK**.
- 7 Wijzig indien nodig de instellingen van de weergegeven opties op het LCD-scherm.
- 8 Als u geen andere instellingen wilt wijzigen, drukt u op **Mono Start** of **Kleur Start**.

Mediakaarten of gegevens van een USB-flashgeheugenstation gebruiken

- 1 Laad uw document.
- 2 Toets in hoeveel kopieën u wilt maken.
- 3 Druk op ▲ of ▼ om *Watermerk kop.* te selecteren.
Druk op **OK**.
- 4 Druk op ◀ of ▶ om *Aan* te selecteren.
- 5 Druk op ▲ of ▼ om *Huidige instelling* te selecteren.
Druk op **OK**.
- 6 Druk op ▲ of ▼ om *Media* te selecteren.
Plaats een mediakaart of USB-flashgeheugenstation.
- 7 Druk op **OK** en druk op ◀ of ▶ om de gewenste gegevens te selecteren voor het watermerk.
- 8 Druk op **OK** en wijzig eventueel nog andere instellingen van de opties die worden weergegeven op het LCD-scherm.
- 9 Als u geen andere instellingen wilt wijzigen, drukt u op **Mono Start** of **Kleur Start**.



VOORZICHTIG

Verwijder de geheugenkaart of het USB-flashgeheugenstation NIET terwijl de toets **Photo Capture** knippert. De kaart, het USB-flashstation of de gegevens op de kaart kunnen anders beschadigd raken.

Een gescand papieren document als watermerk gebruiken

- 1 Toets in hoeveel kopieën u wilt maken.
- 2 Druk op ▲ of ▼ om `Watermerk kop.` te selecteren.
Druk op **OK**.
- 3 Druk op ◀ of ▶ om `Aan` te selecteren.
- 4 Druk op ▲ of ▼ om `Huidige instelling` te selecteren.
Druk op **OK**.
- 5 Druk op ▲ of ▼ om `Scan` te selecteren.
Druk op **OK** en plaats de pagina die u wilt gebruiken voor het watermerk op de glasplaat.
- 6 Druk op **Mono Start** of **Kleur Start**.
- 7 Verwijder het watermerkdocument dat u hebt gescand en plaats het document dat u wilt kopiëren.
- 8 Druk op ◀ of ▶ om de optie `Transparantie` van het watermerk te wijzigen. Druk op **OK**.
- 9 Als u geen andere instellingen wilt wijzigen, drukt u op **Mono Start** of **Kleur Start**.



Opmerking

U kunt het gescande watermerk niet vergroten of verkleinen.

Uw wijzigingen instellen als nieuwe standaardinstellingen

U kunt de kopieerinstellingen voor `Kwaliteit`, `Vergr./Verklein`, `Helderheid`, `Contrast` en `Pagina layout` die u het vaakst gebruikt, opslaan door deze als standaardinstellingen op te slaan. Deze instellingen blijven van kracht totdat u ze weer wijzigt.

- 1 Druk op ▲ of ▼ om de nieuwe instelling te selecteren.
Druk op **OK**.
Herhaal deze stap voor iedere instelling die u wilt wijzigen.
- 2 Als u de laatste instelling hebt gewijzigd, drukt u op ▲ of ▼ om `Nieuwe standaard` te selecteren.
Druk op **OK**.
- 3 Druk op + om `Ja` te selecteren.
- 4 Druk op **Stop/Eindigen**.

Alle instellingen terugzetten naar de fabrieksinstellingen

U kunt alle door u gewijzigde instellingen terugzetten naar de fabrieksinstellingen. Deze instellingen blijven van kracht totdat u ze weer wijzigt.

- 1 Druk op ▲ of ▼ om `Fabrieksinstell.` te selecteren.
Druk op **OK**.
- 2 Druk op + om `Ja` te selecteren.
- 3 Druk op **Stop/Eindigen**.



Direct foto's printen

Foto's afdrukken vanaf een geheugenkaart of USB-flashstation	34
Foto's afdrukken vanaf een camera	52

Foto's afdrukken vanaf een geheugenkaart of USB-flashstation

Werken met PhotoCapture Center™

Afdrukken vanaf een geheugenkaart of USB-flashstation zonder een pc

Ook wanneer de machine niet is aangesloten op uw computer, kunt u foto's rechtstreeks vanaf digitale cameramedia of een USB-flashstation afdrukken. (Zie *Afbeeldingen afdrukken* op pagina 37.)

Scannen naar een geheugenkaart of een USB-flashstation zonder een pc te gebruiken

U kunt documenten scannen en deze rechtstreeks op een geheugenkaart of een USB-flashstation opslaan. (Zie *Scannen naar geheugenkaarten of USB-flashstations* op pagina 49.)

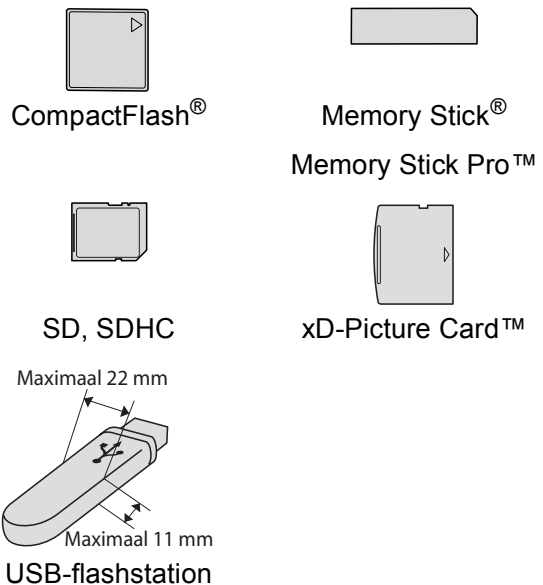
PhotoCapture Center™ vanaf uw computer gebruiken

U heeft vanaf uw pc toegang tot een geheugenkaart of USB-flashstation dat in de voorkant van de machine is gestoken.

(Zie *PhotoCapture Center™* voor Windows® of *Remote Setup & PhotoCapture Center™* voor Macintosh® in de softwarehandleiding op de cd-rom.)

Een geheugenkaart of USB-flashstation gebruiken

Uw Brother-machine heeft mediastations (sleuven) voor de volgende populaire digitale cameramedia: CompactFlash®, Memory Stick®, Memory Stick Pro™, SD, SDHC, xD-Picture Card™ en USB-flashstation.



- miniSD™ kan worden gebruikt met een miniSD™-adapter.
- microSD kan worden gebruikt met een microSD-adapter.
- Memory Stick Duo™ kan worden gebruikt met een Memory Stick Duo™-adapter.
- Memory Stick Pro Duo™ kan worden gebruikt met een Memory Stick Pro Duo™-adapter.
- Memory Stick Micro (M2) kan worden gebruikt met een Memory Stick Micro (M2)-adapter.
- Bij de machine worden geen adapters geleverd. Neem contact op met een leverancier van adapters.

De functie PhotoCapture Center™ stelt u in staat om digitale foto's van uw digitale camera met een hoge resolutie af te drukken, met een afdrukkwaliteit die gelijk is aan de kwaliteit van foto's.

Mapstructuur van geheugenkaarten of een USB-flashstation

Uw machine is ontworpen om compatibel te zijn met beeldbestanden van moderne digitale camera's en geheugenkaarten of USB-flashgeheugenstations; lees echter onderstaande punten om fouten te vermijden:

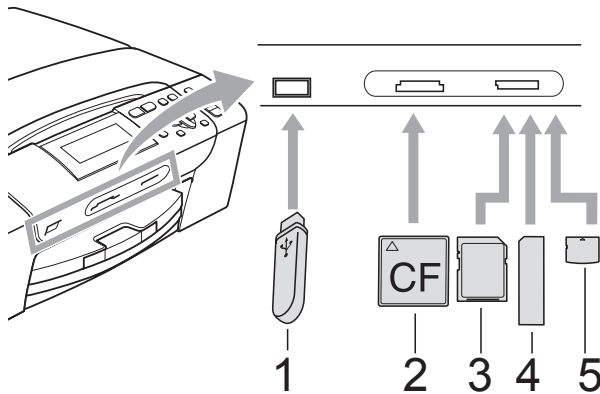
- De extensie van het beeldbestand moet .JPG zijn (andere extensies voor beeldbestanden, zoals .JPEG, .TIF, .GIF etc., worden niet herkend).
- Afdrukbewerkingen via PhotoCapture Center™ en bewerkingen via PhotoCapture Center™ waarbij een pc wordt gebruikt, moeten apart worden uitgevoerd. (Het is niet mogelijk om deze bewerkingen gelijktijdig uit te voeren.)
- IBM Microdrive™ is niet compatibel met de machine.
- De machine kan maximaal 999 bestanden op een geheugenkaart of USB-flashstation lezen.
- CompactFlash® Type II wordt niet ondersteund.
- Dit product ondersteunt xD-Picture Card™ inclusief Type M/Type M+/Type H (grote capaciteit).
- Het DPOF-bestand op de geheugenkaarten moet een geldig DPOF-formaat hebben. (Zie *Afdrukken in DPOF-formaat* op pagina 44.)

Let op het volgende:

- Als u de index of afbeeldingen afdrukt, zal het PhotoCapture Center™ alle geldige afbeeldingen afdrukken, zelfs als een of meer afbeeldingen beschadigd zijn. Beschadigde afbeeldingen worden niet afgedrukt.
- (gebruikers van geheugenkaarten)
Uw machine is ontworpen voor het lezen van geheugenkaarten die door een digitale camera zijn geformatteerd.
Als een digitale camera een geheugenkaart formatteert, maakt de camera een speciale map waar de beeldgegevens naartoe worden gekopieerd. Als u de beeldgegevens op een geheugenkaart met uw pc wilt aanpassen, raden wij u aan de mapstructuur die door de digitale camera is aangemaakt niet te wijzigen. Als u nieuwe of gewijzigde beeldbestanden op de geheugenkaart opslaat, raden wij u ook aan dezelfde map te gebruiken die uw digitale camera gebruikt. Als de gegevens niet in dezelfde map worden opgeslagen, kan de machine het bestand misschien niet lezen of het beeld niet afdrukken.
- (gebruikers van een USB-flashstation)
Deze machine ondersteunt USB-flashgeheugenstations die zijn geformatteerd door Windows®.

Aan de slag

Steek de kaart of het USB-flashstation correct in de juiste sleuf.

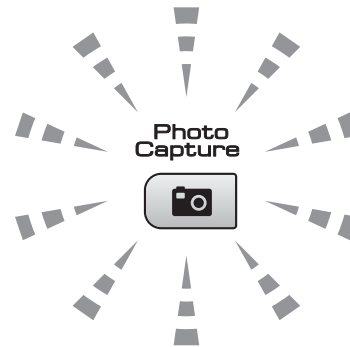


- 1 USB-flashstation
- 2 CompactFlash®
- 3 SD, SDHC
- 4 Memory Stick®, Memory Stick Pro™
- 5 xD-Picture Card™

! VOORZICHTIG

De USB Direct-interface biedt alleen ondersteuning voor een USB-flashstation, een met PictBridge-compatibele camera of een digitale camera die gebruikmaakt van de standaard voor USB-massaopslag. Andere USB-apparaten worden niet ondersteund.

Indicaties van de **Photo Capture**-toets:



- **Photo Capture** brandt: de geheugenkaart of het USB-flashgeheugenstation is correct geplaatst.
- **Photo Capture** brandt niet: de geheugenkaart of het USB-flashgeheugenstation is niet correct geplaatst.
- **Photo Capture** knippert: de geheugenkaart of het USB-flashgeheugenstation wordt gelezen of beschreven.


! VOORZICHTIG

Haal de stekker van de machine **NIET** uit het stopcontact of verwijder de geheugenkaart of het USB-flashgeheugenstation **NIET** uit het mediastation (de sleuf) of de USB Direct-interface terwijl de machine de geheugenkaart of het USB-flashgeheugenstation leest of ernaar schrijft (de toets **Photo Capture** knippert). **Doet u dit toch, dan gaan de gegevens op de kaart verloren of wordt de kaart beschadigd.**

De machine kan slechts één apparaat per keer aflezen.

De modus PhotoCapture activeren

Druk nadat u de geheugenkaart of het USB-flashstation heeft geplaatst op de toets

 (**Photo Capture**). Deze licht blauw op en op het LCD-scherm worden de PhotoCapture-opties weergegeven.

Op het LCD-scherm wordt het volgende weergegeven:



Druk op **▲** of **▼** om door de **Photo Capture** opties te bladeren.

- Foto's kijken (Zie pagina 37.)
- Print index (Zie pagina 38.)
- Fotos afdrukken (Zie pagina 38.)
- Foto-effecten (Zie pagina 39.)
- Zoek op datum (Zie pagina 42.)
- Alle fotos afdr. (Zie pagina 43.)
- Slideshow (Zie pagina 43.)
- Trimming (Zie pagina 44.)



Opmerking

Zie *Afdrukken in DPOF-formaat* op pagina 44 als uw digitale camera DPOF-afdrukken ondersteunt.

Druk op **OK** als de gewenste optie is gemarkeerd.

Afbeeldingen afdrukken

Foto's weergeven

U kunt uw foto's van tevoren op het LCD-scherm bekijken, voordat u ze afdrukt. Als uw foto's grote bestanden zijn, kan het zijn dat er enige tijd verstrijkt tussen het weergeven van iedere foto op het LCD-scherm.

- 1 Zorg ervoor dat er een geheugenkaart of een USB-flashstation in de juiste sleuf is geplaatst.
Druk op  (**Photo Capture**).
- 2 Druk op **▲** of **▼** om **Foto's kijken** te selecteren.
Druk op **OK**.
- 3 Druk op **◀** of **▶** om uw foto te selecteren.
- 4 Druk meerdere malen op **+** of **-** om het gewenste aantal kopieën in te voeren.
- 5 Herhaal stap 3 en stap 4 totdat u alle foto's hebt geselecteerd.



Opmerking

Druk op **Wis/terug** om terug te gaan naar het vorige niveau.

- 6 Nadat u alle foto's heeft geselecteerd, gaat u op één van de volgende manieren te werk:
 - Druk op **OK** en wijzig de afdrukinstellingen. (Zie pagina 45.)
 - Als u geen instellingen wilt wijzigen, drukt u op **Kleur Start** om af te drukken.

Index afdrukken (miniaturen)

Het PhotoCapture Center™ wijst aan de afbeeldingen nummers toe (bijvoorbeeld nr. 1, nr. 2, nr. 3, enz.).



→ NO.1
DEI.JPG 01.01.2009
100KB

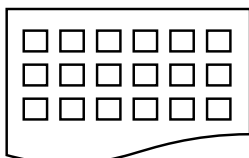
Deze nummers worden door PhotoCapture Center™ ter identificatie van de foto's gebruikt. U kunt een pagina met miniaturen afdrukken. Hierop worden alle foto's van de geheugenkaart afgedrukt.



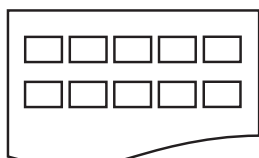
Opmerking

Alleen bestandsnamen van 8 tekens of minder worden correct op de indexpagina afgedrukt.

- 1 Controleer of u de geheugenkaart of het USB-flashstation in de juiste sleuf heeft geplaatst.
Druk op  (**Photo Capture**).
- 2 Druk op ▲ of ▼ om `Print index` te selecteren.
Druk op **OK**.
- 3 Druk op ▲ of ▼ om `Type lay-out` te selecteren.
Druk op ◀ of ▶ om `6 Images/Regel` of `5 Images/Regel` te selecteren.
Druk op **OK**.



6 Images/Regel



5 Images/Regel

Afdruksnelheid voor 5 Images/Regel is langzamer dan voor 6 Images/Regel, maar de kwaliteit is beter.

- 4 Druk op ▲ of ▼ om de papierinstellingen, `Papiersoort` en `Papierformaat` te selecteren.
Ga op een van de volgende manieren te werk:
 - Als u `Papiersoort` hebt gekozen, drukt u op ◀ of ▶ om het type papier dat u gebruikt, `Normaal Papier`, `Inkjet papier`, `Brother BP71` of `Glossy` anders te selecteren.
Druk op **OK**.
 - Als u `Papierformaat` hebt gekozen, drukt u op ◀ of ▶ om het type papier dat u gebruikt, `A4` of `Letter` te selecteren.
Druk op **OK**.
 - Ga naar 5 als u de papierinstellingen niet wilt wijzigen.
- 5 Druk op **Kleur Start** om te beginnen met afdrukken.

Foto's afdrukken

U dient eerst het nummer van een beeld te weten, pas dan kunt u het afdrukken.

- 1 Zorg ervoor dat er een geheugenkaart of een USB-flashstation in de juiste sleuf is geplaatst.
Druk op  (**Photo Capture**).
- 2 Druk de index af. (Zie *Index afdrukken (miniaturen)* op pagina 38.)
- 3 Druk op ▲ of ▼ om `Fotos afdrukken` te selecteren.
Druk op **OK**.
- 4 Druk meerdere malen op ▲ om het nummer van de foto te selecteren die u wilt afdrukken van de indexpagina (Miniaturen).
Als u een tweecijferig nummer wilt selecteren, drukt u op ▶ om de cursor naar het volgende cijfer te verplaatsen. (Voer bijvoorbeeld 1, ▶, 6 in om foto nr. 16 af te drukken.)
Druk op **OK**.



Opmerking

Druk op ▼ om het nummer te verlagen.

- 5 Herhaal stap 4 totdat u alle afbeeldingsnummers hebt ingevoerd die u wilt afdrukken.
(Voer bijvoorbeeld 1, OK, 3, OK, 6, OK in foto nr 1, nr. 3 en nr. 6 af te drukken.)



Opmerking

U kunt maximaal 12 tekens (inclusief komma's) invoeren om op te geven welke foto's u wilt afdrukken.

- 6 Nadat u de nummers hebt geselecteerd, drukt u nogmaals op **OK**.
- 7 Druk meerdere malen op + of - om het gewenste aantal kopieën in te voeren.
- 8 Ga op een van de volgende manieren te werk:
- Wijzig de afdrukinstellingen. (Zie pagina 45.)
 - Als u geen instellingen wilt wijzigen, drukt u op **Kleur Start** om af te drukken.


foto-effecten

U kunt uw foto's bewerken en er effecten aan toevoegen. Bovendien kunt u de foto's op het LCD-scherm bekijken voordat u ze afdrukt.




Opmerking

- Nadat u een effect hebt toegevoegd, kunt u de weergave van de afbeelding vergroten door op **Inkt** te drukken. Als u wilt terugkeren naar de oorspronkelijke grootte, drukt u nogmaals op **Inkt**.
- De functie Foto-effecten wordt ondersteund door technologie van

Reallusion, Inc. 

Auto Correct

De functie Auto Correct is beschikbaar voor de meeste foto's. Hiermee wordt door de machine bepaald welk effect geschikt is voor uw foto.

- 1 Zorg ervoor dat er een geheugenkaart of een USB-flashgeheugenstation in de juiste sleuf is geplaatst.
Druk op  (**Photo Capture**).
- 2 Druk op ▲ of ▼ om Foto-effecten te selecteren.
Druk op **OK**.
- 3 Druk op ◀ of ▶ om uw foto te selecteren.
Druk op **OK**.
- 4 Druk op ▲ of ▼ om Auto Correct te selecteren.
Druk op **OK**.
- 5 Druk op **OK**. Druk daarna meerdere malen op + of - om het gewenste aantal kopieën in te voeren.
- 6 Ga op een van de volgende manieren te werk:
- Druk op **OK** en wijzig de afdrukinstellingen. (Zie pagina 45.)
 - Als u geen instellingen wilt wijzigen, drukt u op **Kleur Start** om af te drukken.




Opmerking

Als Rode ogen wegn. wordt weergegeven op het LCD-scherm, drukt u op ▲ om de rode ogen van uw foto te verwijderen.


Verbeter huidtoon

U gebruikt de optie Verbeter huidtoon voor het aanpassen van portretfoto's. Hiermee wordt de huidskleur in uw foto's automatisch gedetecteerd en aangepast.

- 1 Zorg ervoor dat er een geheugenkaart of een USB-flashgeheugenstation in de juiste sleuf is geplaatst.
Druk op  (**Photo Capture**).
- 2 Druk op ▲ of ▼ om Foto-effecten te selecteren.
Druk op **OK**.
- 3 Druk op ◀ of ▶ om uw foto te selecteren.
Druk op **OK**.
- 4 Druk op ▲ of ▼ om Verbeter Huid-Toon te selecteren.
Druk op **OK**.
- 5 Ga op een van de volgende manieren te werk:
 - Druk op **OK** als u geen instellingen wilt wijzigen.
 - Druk op ▲ of ▼ als u het effectniveau handmatig wilt aanpassen. Druk op **OK** als u klaar bent.
- 6 Druk meerdere malen op + of - om het gewenste aantal kopieën in te voeren.
- 7 Ga op een van de volgende manieren te werk:
 - Druk op **OK** en wijzig de afdrukinstellingen. (Zie pagina 45.)
 - Als u geen instellingen wilt wijzigen, drukt u op **Kleur Start** om af te drukken.

Verbeter landschap

U gebruikt de optie Verbeter landschap voor het aanpassen van landschapsfoto's. Hiermee worden de groene en blauwe gebieden in uw foto geaccentueerd zodat het landschap scherper en levendiger wordt.

- 1 Controleer of u de geheugenkaart of het USB-flashstation in de juiste sleuf heeft geplaatst.
Druk op  (**Photo Capture**).
- 2 Druk op ▲ of ▼ om Foto-effecten te selecteren.
Druk op **OK**.
- 3 Druk op ◀ of ▶ om uw foto te selecteren.
Druk op **OK**.
- 4 Druk op ▲ of ▼ om Verbeter Landschap te selecteren.
Druk op **OK**.
- 5 Ga op een van de volgende manieren te werk:
 - Druk op **OK** als u geen instellingen wilt wijzigen.
 - Druk op ▲ of ▼ als u het effectniveau handmatig wilt aanpassen. Druk op **OK** als u klaar bent.
- 6 Druk meerdere malen op + of - om het gewenste aantal kopieën in te voeren.
- 7 Ga op een van de volgende manieren te werk:
 - Druk op **OK** en wijzig de afdrukinstellingen. (Zie pagina 45.)
 - Als u geen instellingen wilt wijzigen, drukt u op **Kleur Start** om af te drukken.

Rode ogen verwijderen

Hiermee worden de ogen in uw foto's automatisch gedetecteerd en aangepast.



Opmerking

In sommige gevallen wordt het rood in ogen mogelijk niet verwijderd.

- Als het gezicht te klein is binnen de afbeelding.
- Als het gezicht te ver naar boven, naar beneden, naar links of naar rechts is gedraaid.

- 1 Zorg ervoor dat er een geheugenkaart of een USB-flashgeheugenstation in de juiste sleuf is geplaatst.
Druk op  (**Photo Capture**).
- 2 Druk op ▲ of ▼ om *Foto-effecten* te selecteren.
Druk op **OK**.
- 3 Druk op ◀ of ▶ om uw foto te selecteren.
Druk op **OK**.
- 4 Druk op ▲ of ▼ om *Rood-oog Verw.* te selecteren.
Druk op **OK**.
 - Wanneer *Rood-oog Verw.* gelukt is, wordt de foto met het effect weergegeven. Het aangepaste deel wordt in een rood kader weergegeven. Druk op **OK**.
 - Wanneer *Rood-oog Verw.* niet gelukt is, wordt *Waarnemen onmogelijk weergegeven*.
Druk op **OK** om terug te gaan naar het vorige niveau.




Opmerking

Druk op ▲ om *Rood-oog Verw.* nogmaals te proberen.

- 5 Druk meerdere malen op + of - om het gewenste aantal kopieën in te voeren.
- 6 Ga op een van de volgende manieren te werk:
 - Druk op **OK** en wijzig de afdrukinstellingen. (Zie pagina 45.)
 - Als u geen instellingen wilt wijzigen, drukt u op **Kleur Start** om af te drukken.


Monochroom

U kunt een foto converteren naar monochroom.

- 1 Zorg ervoor dat er een geheugenkaart of een USB-flashgeheugenstation in de juiste sleuf is geplaatst.
Druk op  (**Photo Capture**).
- 2 Druk op ▲ of ▼ om *Foto-effecten* te selecteren.
Druk op **OK**.
- 3 Druk op ◀ of ▶ om uw foto te selecteren.
Druk op **OK**.
- 4 Druk op ▲ of ▼ om *Monochroom* te selecteren.
Druk op **OK**.
- 5 Druk op **OK**. Druk daarna meerdere malen op + of - om het gewenste aantal kopieën in te voeren.
- 6 Ga op een van de volgende manieren te werk:
 - Druk op **OK** en wijzig de afdrukinstellingen. (Zie pagina 45.)
 - Als u geen instellingen wilt wijzigen, drukt u op **Kleur Start** om af te drukken.

Sepia

U kunt de kleur van een foto converteren naar sepia.

- 1 Zorg ervoor dat er een geheugenkaart of een USB-flashgeheugenstation in de juiste sleuf is geplaatst.
Druk op  (**Photo Capture**).
- 2 Druk op ▲ of ▼ om *Foto-effecten* te selecteren.
Druk op **OK**.
- 3 Druk op ◀ of ▶ om uw foto te selecteren.
Druk op **OK**.
- 4 Druk op ▲ of ▼ om *Sepia* te selecteren.
Druk op **OK**.
- 5 Druk op **OK**. Druk daarna meerdere malen op + of - om het gewenste aantal kopieën in te voeren.
- 6 Ga op een van de volgende manieren te werk:
 - Druk op **OK** en wijzig de afdrukinstellingen. (Zie pagina 45.)
 - Als u geen instellingen wilt wijzigen, drukt u op **Kleur Start** om af te drukken.

Zoek op datum

U kunt uw foto's op basis van de datum terugvinden.

- 1 Zorg ervoor dat er een geheugenkaart of een USB-flashgeheugenstation in de juiste sleuf is geplaatst.
Druk op  (**Photo Capture**).
- 2 Druk op ▲ of ▼ om *Zoek op datum* te selecteren.
Druk op **OK**.
- 3 Druk op ▲ of ▼ om de datum te selecteren van waaraf u wilt zoeken.
Druk op **OK**.
- 4 Druk op ◀ of ▶ om uw foto te selecteren.




Opmerking

U kunt foto's met andere datums weergeven door continu op ◀ of ▶ te drukken. Druk op ◀ om een oudere foto weer te geven en op ▶ om een recentere foto weer te geven.

- 5 Druk meerdere malen op + of - om het gewenste aantal kopieën in te voeren.
- 6 Herhaal stap 4 en stap 5 totdat u alle foto's hebt geselecteerd.
- 7 Nadat u alle foto's hebt geselecteerd, gaat u op één van de volgende manieren te werk:
 - Druk op **OK** en wijzig de afdrukinstellingen. (Zie pagina 45.)
 - Als u geen instellingen wilt wijzigen, drukt u op **Kleur Start** om af te drukken.

Alle foto's afdrukken

U kunt alle foto's op uw geheugenkaart of USB-flashgeheugenstation afdrukken.

- 1 Zorg ervoor dat er een geheugenkaart of een USB-flashgeheugenstation in de juiste sleuf is geplaatst.
Druk op  (**Photo Capture**).
- 2 Druk op ▲ of ▼ om *Alle fotos afdr.* te selecteren.
Druk op **OK**.
- 3 Druk meerdere malen op + of - om het gewenste aantal kopieën in te voeren.
- 4 Ga op een van de volgende manieren te werk:
 - Wijzig de afdrুকinstellingen. (Zie pagina 45.)
 - Als u geen instellingen wilt wijzigen, drukt u op **Kleur Start** om af te drukken.

Slide show

Met de functie Slide show kunt u alle foto's op het LCD-scherm weergeven. Tijdens de slide show (diavoorstelling) kunt u ook een foto selecteren.

- 1 Zorg ervoor dat er een geheugenkaart of een USB-flashgeheugenstation in de juiste sleuf is geplaatst.
Druk op  (**Photo Capture**).
- 2 Druk op ▲ of ▼ om *Slideshow* te selecteren.
Druk op **OK**.
- 3 Druk op **Stop/Eindigen** om Slide show te beëindigen.

Een foto afdrukken tijdens een slide show (diavoorstelling)

- 1 Druk op **OK** om bij een foto te stoppen tijdens het afspelen van een diavoorstelling.
- 2 Druk meerdere malen op + of - om het gewenste aantal kopieën in te voeren.
- 3 Ga op een van de volgende manieren te werk:
 - Druk op **OK** en wijzig de afdrুকinstellingen. (Zie pagina 45.)
 - Als u geen instellingen wilt wijzigen, drukt u op **Kleur Start** om af te drukken.

Trimming (bijsnijden)

U kunt delen van een foto afknippen en het resterende beeld afdrukken.



Opmerking

Als een foto erg klein of onregelmatig van vorm is, kunt u deze mogelijk niet bijsnijden. Op het LCD-scherm wordt
Beeld te klein. of
Beeld te lang. weergegeven.


- 1 Zorg ervoor dat er een geheugenkaart of een USB-flashstation in de juiste sleuf is geplaatst.
Druk op  (**Photo Capture**).
- 2 Druk op ▲ of ▼ om **Trimming** te selecteren.
Druk op **OK**.
- 3 Druk op ◀ of ▶ om uw foto te selecteren.
Druk op **OK**.
- 4 Pas het rode kader rond de foto aan. Het gedeelte binnen het rode kader wordt afgedrukt.
 - Druk op + of - om het kader groter of kleiner te maken.
 - Druk op de pijltoetsen om het kader te verplaatsen.
 - Druk op **Inkt** om het kader te draaien.
 - Druk op **OK** als u klaar bent met het wijzigen van de kaderinstelling.
- 5 Druk meerdere malen op + of - om het gewenste aantal kopieën in te voeren.
- 6 Ga op een van de volgende manieren te werk:
 - Druk op **OK** en wijzig de afdrুকinstellingen. (Zie pagina 45.)
 - Als u geen instellingen wilt wijzigen, drukt u op **Kleur Start** om af te drukken.

Afdrukken in DPOF-formaat

DPOF betekent Digital Print Order Format. Vooraanstaande producenten van digitale camera's (Canon Inc., Eastman Kodak Company, Fuji Photo Film Co. Ltd., Matsushita Electric Industrial Co. Ltd. en Sony Corporation) hebben deze standaard ontwikkeld om het afdrukken van beelden vanaf een digitale camera te vereenvoudigen.

Als uw digitale camera ondersteuning biedt voor afdrukken in DPOF-formaat, kunt u de beelden en het aantal exemplaren dat u wilt afdrukken, op het display van de digitale camera selecteren.

Als u een geheugenkaart met DPOF-gegevens in de machine plaatst, kunt u de geselecteerde afbeelding op eenvoudige wijze afdrukken.

- 1 Zorg ervoor dat er een geheugenkaart in de juiste sleuf is geplaatst.
Druk op  (**Photo Capture**). U wordt gevraagd of u de DPOF-instelling wilt gebruiken.
- 2 Druk op + om **Ja** te selecteren.
- 3 Ga op een van de volgende manieren te werk:
 - Wijzig de afdrুকinstellingen. (Zie pagina 45.)
 - Als u geen instellingen wilt wijzigen, drukt u op **Kleur Start** om af te drukken.



Opmerking

Als de afdrুকvolgorde die op de camera is gemaakt, beschadigd is geraakt, kan een DPOF-bestandsfout optreden. U kunt dit probleem verhelpen door de afdrুকvolgorde te verwijderen en opnieuw te maken met uw camera. Raadpleeg de ondersteuningswebsite van de camerafabrikant of de bijbehorende documentatie om na te gaan hoe u hiervoor te werk gaat.

PhotoCapture Center™-afdrukinstellingen

U kunt de afdrukinstellingen tijdelijk wijzigen voor de volgende afdruk.

Na 3 minuten keert de machine terug naar de standaardinstellingen.



Opmerking

U kunt de afdrukinstellingen die u het vaakst gebruikt, opslaan door ze als standaard in te stellen. (Zie *Uw wijzigingen instellen als nieuwe standaardinstellingen* op pagina 49.)



1 Aantal afdrukken

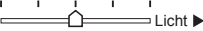
(Voor Foto('s) weergeven, Zoek op datum, Slide show)


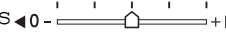
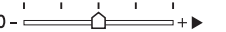

Het aantal foto's dat wordt afgedrukt, wordt weergegeven.

(Voor Alle foto's afdrukken, Foto's afdrukken, Foto's verbeteren, Trimming)

Het aantal af te drukken exemplaren van elke foto wordt weergegeven.

(Voor DPOF-afdrukken) Wordt niet weergegeven.

Menuselecties	Opties 1	Opties 2	Pagina
Printkwaliteit (Niet beschikbaar voor afdrukken met DPOF)	Normaal/Foto	—	46
Papiersoort	Glossy anders/Normaal Papier/ Inkjet papier/Brother BP71	—	46
Papierformaat	10x15cm/13x18cm/A4/Letter	(Wanneer A4 of Letter geselecteerd is) Max. afmetingen 8x10cm 9x13cm 10x15cm 13x18cm 15x20cm	47
Helderheid (Niet beschikbaar wanneer u Foto-effecten hebt geselecteerd)	◀0 Donker  Licht ▶	—	47

Menuselecties	Opties 1	Opties 2	Pagina
Contrast (Niet beschikbaar wanneer u Foto-effecten hebt geselecteerd)		—	47
Kleur aanp. (Niet beschikbaar wanneer u Foto-effecten hebt geselecteerd)	Aan/Uit Wit Balans  Scherpte  Kleurdensiteit  Stop wijziging	—	47
Bijsnijd(crop)	Aan/Uit	—	48
Zonder rand	Aan/Uit	—	48
Datum afdr. (Niet beschikbaar voor afdrukken met DPOF)	Uit/Aan	—	48
Nieuwe standaard	Ja/Nee	—	49
Fabrieksinstell.	Ja/Nee	—	49

Afdruksnelheid en -kwaliteit

- 1 Druk op ▲ of ▼ om Printkwaliteit te selecteren.
- 2 Druk op ◀ of ▶ om Normaal of Foto te selecteren.
Druk op **OK**.
- 3 Als u geen andere instellingen wilt wijzigen, drukt u op **Kleur Start** om af te drukken.

Papieropties

Papiersoort

- 1 Druk op ▲ of ▼ om Papiersoort te selecteren.
- 2 Druk op ◀ of ▶ om de papiersoort die u gebruikt, Normaal Papier, Inkjet papier, Brother BP71 of Glossy anders te selecteren.
Druk op **OK**.
- 3 Als u geen andere instellingen wilt wijzigen, drukt u op **Kleur Start** om af te drukken.

Papier- en afdrukformaat

- 1 Druk op ▲ of ▼ om Papierformaat te selecteren.
- 2 Druk op ◀ of ▶ om het papierformaat dat u gebruikt, Letter, 10x15cm, 13x18cm of A4 te selecteren. Druk op **OK**.
- 3 Als u Letter of A4 hebt geselecteerd, drukt u op **OK**. Druk vervolgens op ◀ of ▶ om het afdrukformaat te selecteren. Druk op **OK**.

Voorbeeld: afdrukpositie voor A4-papier

1 8x10cm	2 9x13cm	3 10x15cm
4 13x18cm	5 15x20cm	6 Max. afmetingen

- 4 Als u geen andere instellingen wilt wijzigen, drukt u op **Kleur Start** om af te drukken.

Helderheid, contrast en kleur instellen

Helderheid

- 1 Druk op ▲ of ▼ om Helderheid te selecteren.
- 2 Druk op ◀ of ▶ om een afdruk donkerder of lichter te maken. Druk op **OK**.
- 3 Als u geen andere instellingen wilt wijzigen, drukt u op **Kleur Start** om af te drukken.

Contrast

U kunt de contrastinstelling wijzigen. Met meer contrast ziet een beeld er scherper en levendiger uit.

- 1 Druk op ▲ of ▼ om Contrast te selecteren.
- 2 Druk op ◀ of ▶ om het contrast te wijzigen. Druk op **OK**.
- 3 Als u geen andere instellingen wilt wijzigen, drukt u op **Kleur Start** om af te drukken.

Kleurverbetering

U kunt de functie voor kleurverbetering inschakelen om afdrucken levendiger te maken. Het afdrucken zal dan langer duren.

- 1 Druk op ▲ of ▼ om Kleur aanp. te selecteren. Druk op **OK**.
- 2 Ga op een van de volgende manieren te werk:
 - Als u de witbalans, scherpte of kleurdichtheid wilt aanpassen, drukt u op ◀ of ▶ om Aan te selecteren en gaat u naar stap 3.
 - Als u niets wilt aanpassen, drukt u op ◀ of ▶ om Uit te selecteren. Druk op **OK** en ga vervolgens naar stap 6.
- 3 Druk op ▲ of ▼ om Wit Balans, Scherpte of Kleurdensiteit te selecteren.
- 4 Druk op ◀ of ▶ om de mate van de instelling aan te passen. Druk op **OK**.
- 5 Ga op een van de volgende manieren te werk:
 - Als u nog een kleur wilt aanpassen, drukt u op ▲ of ▼ om een andere optie te selecteren.
 - Als u andere instellingen wilt wijzigen, drukt u op ▲ of ▼ om Stop wijziging te selecteren en drukt u vervolgens op **OK**.

- 6 Als u geen andere instellingen wilt wijzigen, drukt u op **Kleur Start** om af te drukken.



Opmerking

- **Witbalans**

Met deze instelling bepaalt u de tint van de witte vlakken in een beeld. Het licht, de instellingen van de camera en andere zaken bepalen de tint wit. De witte vlakken van een foto kunnen er een beetje roze of geelachtig uitzien, of naar een andere kleur neigen. Met deze instelling kunt u dat effect corrigeren en de witte vlakken weer zuiver wit maken.

- **Scherpte**

Met deze instelling wordt het detail van een beeld verbeterd, zoals bij het scherpstellen van een camera. Als het beeld niet goed scherp is en u de fijne details van het beeld niet kunt zien, kunt u de scherpte aanpassen.

- **Kleurdichtheid**

Met deze instelling kunt u de totale hoeveelheid kleur in het beeld bijstellen. U kunt de hoeveelheid kleur in een beeld verhogen of verlagen om een vaag of vaal beeld te verbeteren.

Bijsnijden (crop)

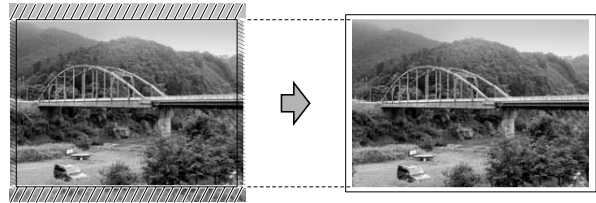
Wanneer uw foto te lang of te breed is voor de ruimte die u heeft geselecteerd, wordt er automatisch een gedeelte van de afbeelding afgesneden.

De fabrieksinstelling is **Aan**. Wanneer u de hele afbeelding wilt afdrukken, zet u deze instelling op **Uit**. Als u ook **Zonder Rand** hebt ingeschakeld, zet u **Zonder rand** op **Uit**. (Zie **Datum afdrukken** op pagina 48.)

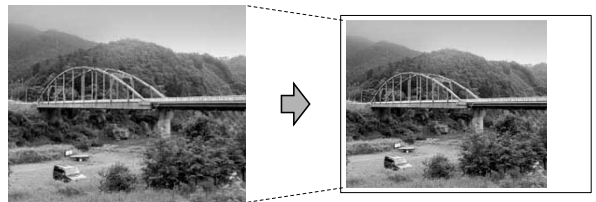
- 1 Druk op ▲ of ▼ om **Bijsnijd(crop)** te selecteren.
- 2 Druk op ◀ of ▶ om **Uit (of Aan)** te selecteren.
Druk op **OK**.

- 3 Als u geen andere instellingen wilt wijzigen, drukt u op **Kleur Start** om af te drukken.

Bijsnijd (crop) : Aan



Bijsnijd (crop) : Uit



Afdrukken zonder rand

Met deze optie wordt het afdrukgebied uitgebreid naar de randen van het papier. Het afdrukken zal iets langer duren.

- 1 Druk op ▲ of ▼ om **Zonder rand** te selecteren.
- 2 Druk op ◀ of ▶ om **Uit (of Aan)** te selecteren.
Druk op **OK**.
- 3 Als u geen andere instellingen wilt wijzigen, drukt u op **Kleur Start** om af te drukken.

Datum afdrukken

U kunt de datum afdrukken die al in de fotogegevens is opgenomen. De datum wordt in de rechterbenedenhoek afgedrukt. Als de datum niet in de gegevens is opgenomen, kunt u deze functie niet gebruiken.

- 1 Druk op ▲ of ▼ om **Datum afdr.** te selecteren.
- 2 Druk op ◀ of ▶ om **Aan (of Uit)** te selecteren.
Druk op **OK**.
- 3 Als u geen andere instellingen wilt wijzigen, drukt u op **Kleur Start** om af te drukken.



Opmerking

De DPOF-instelling van uw camera moet uitgeschakeld worden om de functie **Datum afdr.** te kunnen gebruiken.

Uw wijzigingen instellen als nieuwe standaardinstellingen

U kunt de afdrukinstellingen die u het vaakst gebruikt, opslaan door deze als standaardinstellingen in te stellen. Deze instellingen blijven van kracht totdat u ze weer wijzigt.

- 1 Druk op ▲ of ▼ om de nieuwe instelling te selecteren.
Druk op **OK**.
Herhaal deze stap voor iedere instelling die u wilt wijzigen.
- 2 Als u de laatste instelling hebt gewijzigd, drukt u op ▲ of ▼ om Nieuwe standaard te selecteren.
Druk op **OK**.
- 3 Druk op + om Ja te selecteren.
- 4 Druk op **Stop/Eindigen**.

Alle instellingen terugzetten naar de fabrieksinstellingen

U kunt alle door u gewijzigde instellingen terugzetten naar de fabrieksinstellingen. Deze instellingen blijven van kracht totdat u ze weer wijzigt.

- 1 Druk op ▲ of ▼ om Fabrieksinstell. te selecteren.
Druk op **OK**.
- 2 Druk op + om Ja te selecteren.
- 3 Druk op **Stop/Eindigen**.

Scannen naar geheugenkaarten of USB-flashstations

De scanmodus activeren

Als u wilt scannen naar een geheugenkaart of een USB-flashstation, drukt u op

 (**Scan**).

Op het LCD-scherm wordt het volgende weergegeven:



Druk op ▲ of ▼ om naar media te selecteren.

Druk op **OK**.

Als er geen verbinding is met uw computer, verschijnt alleen de optie Scannen naar media op het LCD-scherm.

(Zie *Scannen* voor Windows[®] of Macintosh[®] in de softwarehandleiding op de cd-rom voor informatie over de andere menuopties.)

Scannen naar een geheugenkaart of een USB-flashstation

U kunt monochrome documenten en documenten in kleur naar een geheugenkaart of een USB-flashstation scannen.


Monochrome documenten worden opgeslagen in de bestandsformaten PDF (*.PDF) of TIFF (*.TIF). Documenten in kleur kunnen in de bestandsformaten PDF (*.PDF) of JPEG (*.JPG) worden opgeslagen. De fabrieksinstelling is 150 dpi 16kl en het standaardbestandsformaat is PDF. De bestandsnamen worden automatisch aangemaakt op basis van de datum. (Zie de installatiehandleiding voor meer informatie.) Zo krijgt bijvoorbeeld de vijfde afbeelding die u op 1 juli 2009 scant, de naam 01070905.PDF. U kunt de kleur en de kwaliteit wijzigen.

Kwaliteit	Bestandsformaat dat u kunt selecteren
150 dpi 16kl	JPEG / PDF
300 dpi 16kl	JPEG / PDF
600 dpi 16kl	JPEG / PDF
200x100 dpi Z&W	TIFF / PDF
200 dpi Z&W	TIFF / PDF

- 1 Plaats een CompactFlash[®], Memory Stick[®], Memory Stick Pro[™], SD, SDHC, xD-Picture Card[™] of USB-flashstation in de machine.

! VOORZICHTIG

Verwijder de geheugenkaart NIET terwijl **Photo Capture** knippert om beschadiging aan de kaart of het USB-flashgeheugenstation of de gegevens hierop te voorkomen.

- 2 Laad uw document.
- 3 Druk op  (Scan).
- 4 Druk op ▲ of ▼ om naar media te selecteren. Druk op **OK**.
- 5 Ga op een van de volgende manieren te werk:
 - Als u de kwaliteit wijzigt, drukt u op ▲ of ▼ om **Kwaliteit** te selecteren. Ga naar stap 6.
 - Druk op **Mono Start** of **Kleur Start** om te beginnen met scannen zonder nog meer instellingen te wijzigen.
- 6 Druk op ◀ of ▶ om 150 dpi 16kl, 300 dpi 16kl, 600 dpi 16kl, 200x100 dpi Z&W of 200 dpi Z&W te selecteren. Druk op **OK**.
- 7 Ga op een van de volgende manieren te werk:
 - Om het bestandstype te wijzigen, gaat u naar stap 8.
 - Druk op **Mono Start** of **Kleur Start** om te beginnen met scannen zonder nog meer instellingen te wijzigen.
- 8 Druk op ▲ of ▼ om **Bestandstype** te selecteren. Druk op ◀ of ▶ om JPEG, PDF of TIFF te selecteren. Druk op **OK**.




Opmerking

- Als u kleur kiest bij de instelling voor de **Kwaliteit**, kunt u niet **TIFF** kiezen.
- Als u monochroom kiest bij de instelling voor de **Kwaliteit**, kunt u niet **JPEG** kiezen.

- 9 Druk op **Mono Start** of **Kleur Start**.

Een nieuwe standaardinstelling opgeven

U kunt uw eigen standaardinstelling opgeven.

- 1 Druk op  (**Scan**).
- 2 Druk op ▲ of ▼ om naar `media` te selecteren.
Druk op **OK**.
- 3 Druk op ▲ of ▼ om `Nieuwe standaard` te selecteren.
Druk op **OK**.
- 4 Druk op + om `Ja` te selecteren.
- 5 Druk op **Stop/Eindigen**.

Fabrieksinstellingen herstellen

U kunt de fabrieksinstellingen van de machine herstellen.

- 1 Druk op  (**Scan**).
- 2 Druk op ▲ of ▼ om naar `media` te selecteren.
Druk op **OK**.
- 3 Druk op ▲ of ▼ om `Fabrieksinstell.` te selecteren.
Druk op **OK**.
- 4 Druk op + om `Ja` te selecteren.
- 5 Druk op **Stop/Eindigen**.

Uitleg bij de foutmeldingen

Als u eenmaal vertrouwd bent met de verschillende soorten fouten die kunnen optreden wanneer u met PhotoCapture Center™ werkt, kunt u problemen gemakkelijk identificeren en verhelpen.

- `Hub is Onbruikbaar.`
Deze melding wordt weergegeven als een hub of een USB-flashstation met een hub in de USB Direct-interface is geplaatst.
- `Media fout`
Deze melding verschijnt als u een geheugenkaart plaatst die defect of niet geformatteerd is, of als er iets niet in orde is met de mediasleuf. Verwijder de geheugenkaart om deze foutmelding te wissen.
- `Geen bestand`
Deze melding wordt weergegeven als u probeert toegang te verkrijgen tot een geheugenkaart of USB-flashstation zonder JPG-bestanden.
- `Geheugen vol`
Deze melding verschijnt als u werkt met beelden die te groot zijn voor het geheugen van de machine. Bovendien verschijnt deze melding als er op de geheugenkaart of het USB-flashgeheugenstation waarvan u gebruikmaakt, onvoldoende ruimte beschikbaar is voor het gescande document.
- `Media is vol.`
Deze melding verschijnt als u probeert meer dan 999 bestanden op te slaan op een geheugenkaart of een USB-flashstation.
- `Onbruikb. app.`
Deze melding verschijnt als er een USB-apparaat of USB-flashstation dat niet wordt ondersteund, is aangesloten op de USB Direct-interface. Ga naar <http://solutions.brother.com> voor meer informatie.
De melding verschijnt ook als u een defect apparaat op de USB Direct-interface aansluit.

Foto's direct afdrukken vanaf een PictBridge-camera



Uw Brother-machine ondersteunt de PictBridge-standaard. Dit betekent dat u hem kunt aansluiten op iedere camera die compatibel is met PictBridge en rechtstreeks vanaf die camera kunt afdrukken.

U kunt foto's ook afdrukken vanaf een camera zonder PictBridge, mits deze compatibel is met de standaard USB Mass Storage (USB-massaopslag). Zie *Foto's direct afdrukken vanaf een digitale camera (zonder PictBridge)* op pagina 54.

Vereisten voor PictBridge

Houd onderstaande punten in gedachten om fouten te vermijden:

- De machine en de digitale camera moeten worden aangesloten met behulp van een geschikte USB-kabel.
- De extensie van het beeldbestand moet .JPG zijn (andere extensies voor beeldbestanden, zoals .JPEG, .TIF, .GIF etc., worden niet herkend).
- Bewerkingen met PhotoCapture Center™ zijn niet beschikbaar tijdens het gebruik van de PictBridge-functie.

Uw digitale camera instellen

Controleer of uw camera zich in PictBridge-modus bevindt. De volgende PictBridge-instellingen zijn mogelijk beschikbaar via het LCD-scherm van uw PictBridge-compatibele camera.

Afhankelijk van uw camera zijn bepaalde instellingen wellicht niet beschikbaar.

Menuselecties Camera	Opties
Papierformaat	Letter, A4, 10x15 cm, Printerinstellingen (Standaardinstelling) ²
Papieroort	Normaal papier, Glanzend papier, Inkjetpapier, Printerinstellingen (Standaardinstelling) ²
Lay-out	Zonder marges: Aan, Zonder marges: Uit, Printerinstellingen (Standaardinstelling) ²
DPOF-instelling ¹	-
Afdrukkwaliteit	Normaal, Fijn, Printerinstellingen (Standaardinstelling) ²
Kleurverbetering	Aan, Uit, Printerinstellingen (Standaardinstelling) ²
Datum afdrukken	Aan, Uit, Printerinstellingen (Standaardinstelling) ²

¹ Zie *Afdrukken in DPOF-formaat* op pagina 53 voor meer informatie.

² Als uw camera is ingesteld op gebruik van de Printerinstellingen (Standaardinstelling), drukt de machine de foto af met de volgende instellingen:

Instellingen	Opties
Papierformaat	10x15 cm
Papieroort	Glanzend papier
Lay-out	Zonder marges: Aan
Afdrukkwaliteit	Fijn
Kleurverbetering	Uit
Datum afdrukken	Uit

- Deze instellingen worden ook gebruikt als er geen menuopties beschikbaar zijn op uw camera.
- De naam en de beschikbaarheid van elke instelling zijn afhankelijk van de specificatie van de camera.

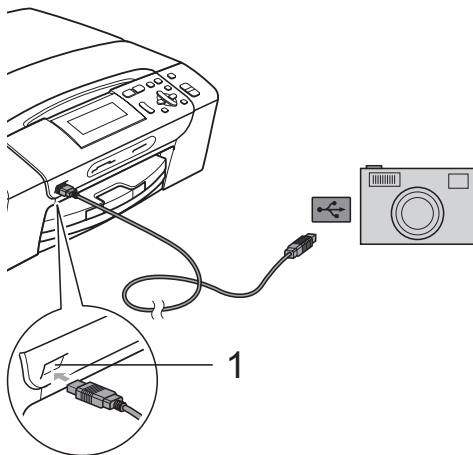
Raadpleeg de documentatie geleverd bij uw camera voor uitgebreidere informatie over het wijzigen van de PictBridge-instellingen.

Foto's afdrukken

Opmerking

Verwijder geheugenkaarten of een USB-flashstation uit de machine voordat u een digitale camera aansluit.

- 1 Zorg dat uw camera uitstaat. Sluit uw camera aan op de USB Direct-interface (1) op de machine door middel van de USB-kabel.



1 USB Direct-interface

- 2 Zet de camera aan. Wanneer de machine de camera heeft herkend, wordt *Camera Aangesl.* weergegeven op het LCD-scherm.
- 3 Selecteer de foto die u wilt afdrukken volgens de instructies op uw camera. Als de machine begint met het afdrukken van een foto, wordt *Printen* weergegeven op het LCD-scherm.



WAARSCHUWING

Om beschadiging van de machine te voorkomen dient u geen ander apparaat dan een digitale camera of USB-flashstation op de USB Direct-interface aan te sluiten.

Afdrukken in DPOF-formaat

DPOF betekent Digital Print Order Format.

Vooraanstaande producenten van digitale camera's (Canon Inc., Eastman Kodak Company, Fuji Photo Film Co. Ltd., Matsushita Electric Industrial Co. Ltd. en Sony Corporation) hebben deze standaard ontwikkeld om het afdrukken van beelden vanaf een digitale camera te vereenvoudigen.

Als uw digitale camera ondersteuning biedt voor afdrukken in DPOF-formaat, kunt u de beelden en het aantal exemplaren dat u wilt afdrukken, op het display van de digitale camera selecteren.



Opmerking

Als de afdrukvolgorde die op de camera is gemaakt, beschadigd is geraakt, kan een DPOF-bestandsfout optreden. U kunt dit probleem verhelpen door de afdrukvolgorde te verwijderen en opnieuw in te stellen met uw camera. Raadpleeg de ondersteuningswebsite van de camerafabrikant of de bijbehorende documentatie om na te gaan hoe u hiervoor te werk gaat.

Foto's direct afdrukken vanaf een digitale camera (zonder PictBridge)

Als uw camera ondersteuning biedt voor de standaard USB Mass Storage (USB-massaopslag), kunt u uw camera verbinden in de opslagmodus. Vervolgens kunt u foto's vanaf uw camera afdrukken.

Zie *Foto's direct afdrukken vanaf een PictBridge-camera* op pagina 52 als u foto's wilt afdrukken in de PictBridge-modus.



Opmerking

Namen, beschikbaarheid en werking verschillen per digitale camera. Raadpleeg de documentatie bij uw camera voor uitgebreide informatie, bijvoorbeeld over het omschakelen van de PictBridge-modus naar de modus voor massaopslag.

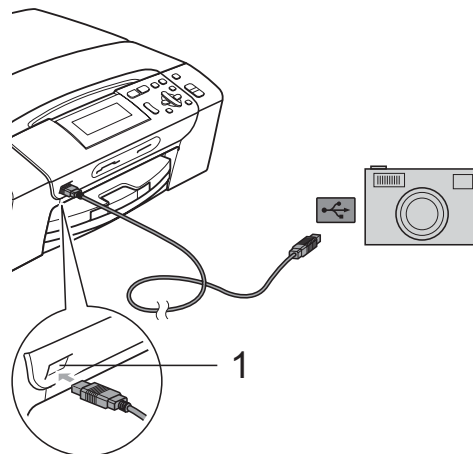
Foto's afdrukken



Opmerking

Verwijder geheugenkaarten of een USB-flashstation uit de machine voordat u een digitale camera aansluit.

- 1 Zorg dat uw camera uitstaat. Sluit uw camera aan op de USB Direct-interface (1) op de machine door middel van de USB-kabel.



1 USB Direct-interface

- 2 Zet de camera aan.
- 3 Volg de stappen in *Afbeeldingen afdrukken* op pagina 37.



WAARSCHUWING

Om beschadiging van de machine te voorkomen dient u geen ander apparaat dan een digitale camera of USB-flashstation op de USB Direct-interface aan te sluiten.

Uitleg bij de foutmeldingen

Als u eenmaal vertrouwd bent met de verschillende soorten fouten die kunnen optreden wanneer u met PictBridge werkt, kunt u problemen gemakkelijk identificeren en verhelpen.

■ Geheugen vol

Deze melding verschijnt als u werkt met beelden die te groot zijn voor het geheugen van de machine.

■ Onbruikb. app.

Deze melding wordt weergegeven als u een camera aansluit die niet compatibel is met de standaard USB Mass Storage (USB-massaopslag). De melding verschijnt ook als u een defect apparaat op de USB Direct-interface aansluit.

Zie *Foutmeldingen* op pagina 74 voor meer gedetailleerde oplossingen.



Software

Software- en netwerkfuncties

58

7

Software- en netwerkfuncties

De cd-rom bevat de softwarehandleiding en de netwerkhandleiding (alleen DCP-585CW) voor de functies die beschikbaar zijn bij aansluiting op een computer (bijvoorbeeld printen en scannen). Deze handleiding bevat eenvoudig te gebruiken koppelingen, die u rechtstreeks naar een bepaalde sectie leiden als u erop klikt.

U kunt informatie vinden over de volgende functies:

- Afdrukken
- Scannen
- ControlCenter3 (voor Windows®)
- ControlCenter2 (voor Macintosh®)
- PhotoCapture Center™
- Afdrukken via het netwerk (alleen DCP-585CW)
- Scannen via het netwerk (alleen DCP-585CW)
- Bekabeld en draadloos netwerk (alleen DCP-585CW)

De HTML-gebruikershandleiding lezen

Hier wordt in het kort beschreven hoe u de HTML-gebruikershandleiding gebruikt.

Voor Windows®



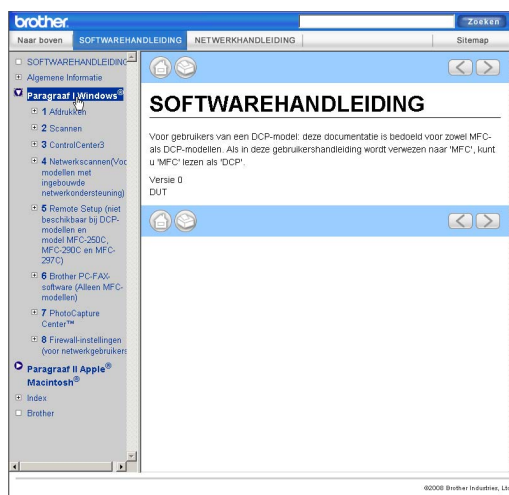
Opmerking

Zie *Documentatie bekijken* op pagina 2 als u de software niet hebt geïnstalleerd.

- 1 Klik op het menu **start**, wijs vanuit de programmagroep **Brother, DCP-XXXX** aan (waarbij XXXX uw modelnummer is) en klik vervolgens op **Gebruikershandleiding** in HTML-formaat.
- 2 Klik op **SOFTWAREHANDLEIDING** (of **NETWERKHANDLEIDING**) in het menu.



- 3 Klik op de titel die u wilt bekijken in de lijst links van het venster.



Voor Macintosh®

- 1 Zorg dat uw Macintosh® aanstaat. Plaats de Brother-cd-rom in het cd-rom-station.
- 2 Dubbelklik op het pictogram **Documentation**.
- 3 Dubbelklik op uw taalmap en dubbelklik vervolgens op top.html.
- 4 Klik op **SOFTWAREHANDLEIDING** (of **NETWERKHANDLEIDING**) in het menu en klik vervolgens op de titel van het onderwerp dat u zou willen lezen in de lijst aan de linkerkant.





Appendices

Veiligheid en wetgeving	60
Problemen oplossen en routineonderhoud	69
Menu en functies	89
Specificaties	103
Verklarende woordenlijst	116

A

Veiligheid en wetgeving

Een geschikte plaats kiezen

Zet de machine op een plat, stabiel oppervlak, bijvoorbeeld een bureau. Kies een trillingvrije plaats. Zet de machine in de buurt van een standaard geaard stopcontact. Kies een plaats waar de temperatuur tussen de 10° C en 35° C blijft.



WAARSCHUWING

Plaats de machine NIET in de buurt van verwarmingstoestellen, airconditioners, koelkasten, medische apparatuur, chemicaliën of water.

Sluit de machine NIET aan op een stopcontact dat op dezelfde stroomkring zit als grote apparaten of andere apparatuur die de stroomtoevoer kan verstoren.



VOORZICHTIG

- Zet uw machine niet op een plaats waar veel mensen heen en weer lopen.
- Plaats de machine niet op een tapijt.
- Zorg dat de machine NIET wordt blootgesteld aan direct zonlicht, overmatige warmte, vocht of stof.
- Sluit de machine NIET aan op een stopcontact dat is voorzien van een wandschakelaar of een automatische timer.
- Bij een stroomonderbreking kunnen de gegevens in het geheugen van de machine verloren gaan.
- Kantel de machine NIET en plaats de machine niet op een schuin oppervlak. Hierdoor kan er inkt lekken en schade aan het binnenwerk van de machine optreden.



Veilig gebruik van de machine

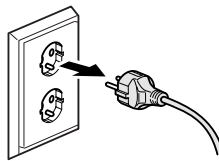
Bewaar deze voorschriften a.u.b., zodat u ze later kunt naslaan. Lees ze altijd voordat u onderhoud wilt verrichten.



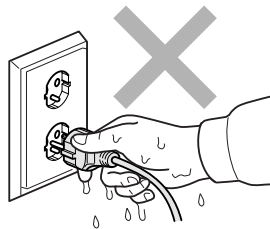
WAARSCHUWING



Binnen in de machine bevinden zich hoogspanningselektroden. Controleer voordat u de binnenkant van de machine reinigt of u de stekker uit het stopcontact heeft gehaald. Zo kunt u een elektrische schok voorkomen.



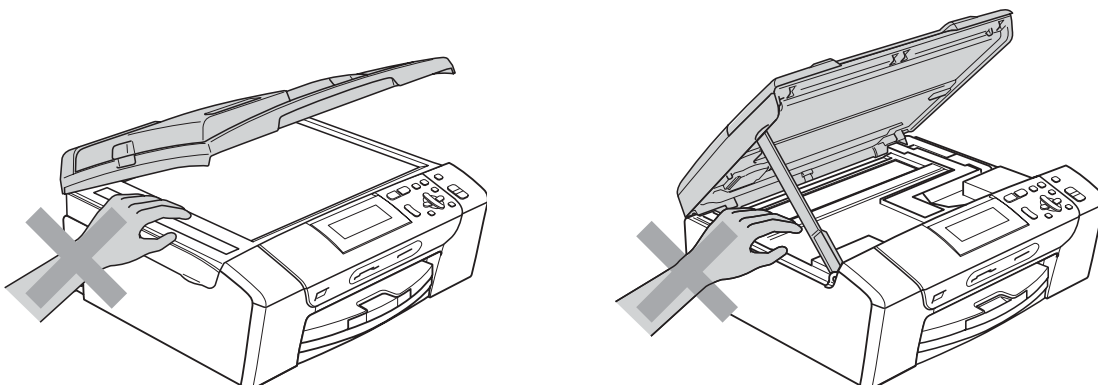
Raak de stekker **NOOIT** met natte handen aan. U kunt dan namelijk een elektrische schok krijgen.



Trek **NIET** in het midden aan het stroomsnoer. U kunt dan namelijk een elektrische schok krijgen.

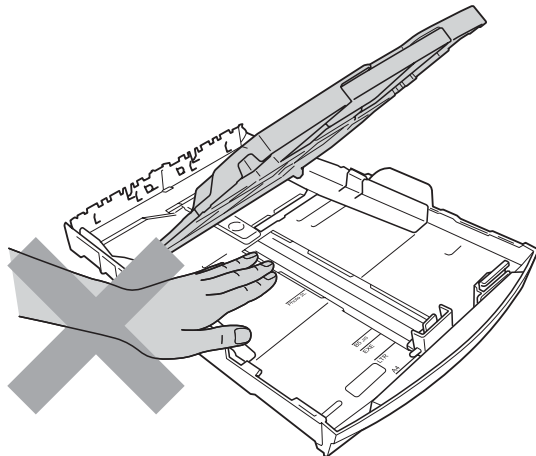


Plaats uw handen **NIET** op de rand van de machine onder het documentdeksel of onder het scannerdeksel. Hierdoor kunt u verwondingen oplopen.

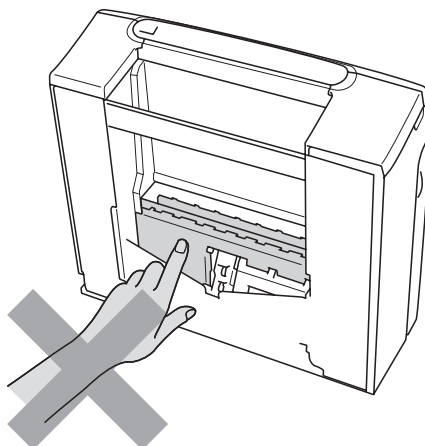




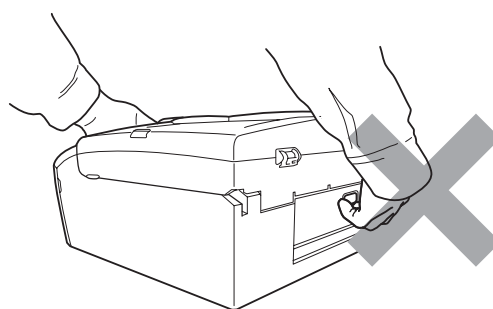
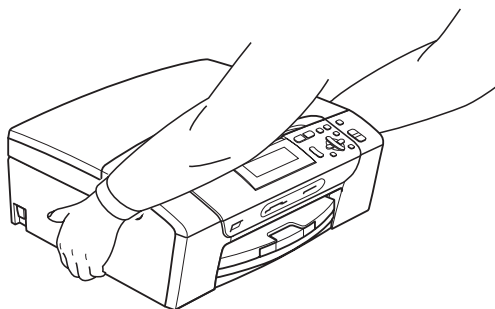
Plaats uw handen **NOOIT** op de rand van de papierlade onder het deksel van de uitvoerlade. Hierdoor kunt u verwondingen oplopen.



Raak de grijze zone in de onderstaande afbeelding **NIET** aan. Hierdoor kunt u verwondingen oplopen.



Wanneer u de machine verplaatst moet u deze van de basis optillen, door een hand aan iedere kant van het toestel te plaatsen (zie afbeelding). Draag de machine **NOOIT** door het scannerdeksel of de klep ter verwijdering van vastgelopen papier vast te houden.





Gebruik **GEEN** ontvlambare stoffen en geen spray, vloeistof of spuitbussen om de binnenkant of de buitenkant van de machine schoon te maken. Dit kan brand veroorzaken of u kunt hierdoor een elektrische schok krijgen.



Als de machine verhit raakt, rook afgeeft of een sterke geur verspreidt, dient u het apparaat onmiddellijk uit te zetten en de stekker van de machine uit het stopcontact te trekken. Neem contact op met uw Brother-dealer of met de klantenservice van Brother.



Als er metalen voorwerpen, water of andere vloeistoffen in de machine terechtkomen, onmiddellijk de stekker van de machine uit het stopcontact halen. Neem contact op met uw Brother-dealer of met de klantenservice van Brother.



Installeer dit product in de nabijheid van een goed bereikbaar stopcontact. In geval van nood moet u de stekker uit het stopcontact halen om de stroom volledig uit te schakelen.



Dit apparaat moet worden aangesloten op een wisselstroombron met een spanningsbereik zoals op het etiket staat aangegeven. Sluit het apparaat **NIET** aan op een gelijkstroombron of op een gelijkstroom-wisselstroomomzetter. Vraag in twijfelgevallen een bevoegd elektricien om advies.



Controleer altijd of de stekker goed geplaatst is.



Gebruik de machine **NIET** als het stroomsnoer gerafeld of beschadigd is. Dit levert brandgevaar op.

Belangrijke veiligheidsinstructies

- 1 Lees alle instructies door.
- 2 Bewaar ze, zodat u ze later nog kunt naslaan.
- 3 Volg alle waarschuwingen en instructies die op het product worden aangegeven.
- 4 Gebruik dit product NIET in de buurt van water.
- 5 Zet dit product NIET op een onstabiele ondergrond, stelling of tafel. Het apparaat kan dan namelijk vallen en ernstig beschadigd raken.
- 6 Gleuven en openingen in de behuizing en de achter- of onderkant zijn voor de ventilatie. Om zeker te zijn van de betrouwbare werking van het apparaat en om het te beschermen tegen oververhitting, mogen deze openingen niet afgesloten of afgedekt worden. Deze openingen mogen ook nooit afgedekt worden door het apparaat op een bed, een bank, een kleed of soortgelijke ondergrond te zetten. Zet het apparaat nooit vlak naast of boven een radiator of verwarmingsapparatuur. Het apparaat mag nooit in een kast worden ingebouwd, tenzij voldoende ventilatie aanwezig is.
- 7 Gebruik alleen het stroomsnoer dat bij de machine is geleverd.
- 8 Dit product is voorzien van een 3-draads geaard snoer en een geaarde stekker. Deze stekker past alleen in een geaard stopcontact. Dit is een veiligheidsmaatregel. Kan de stekker niet in uw stopcontact worden gebruikt, raadpleeg dan uw elektricien en vraag hem uw oude stopcontact te vervangen. Het is absoluut noodzakelijk dat een geaarde stekker en een geaard stopcontact worden gebruikt.
- 9 Plaats NOOIT iets op het stroomsnoer. Zet het apparaat NIET op een plaats waar mensen over het snoer kunnen lopen.
- 10 Zorg dat de opening van de machine voor het afdrucken NIET wordt geblokkeerd. Plaats NIETS in het pad van het afdrucken.
- 11 Wacht totdat de machine de pagina's heeft uitgeworpen alvorens ze aan te raken.
- 12 Trek de stekker van dit product uit het stopcontact en neem altijd contact op met een bevoegde servicemonteur wanneer het volgende zich voordoet:
 - Wanneer vloeistof in het apparaat is gemorst.
 - Wanneer het apparaat is blootgesteld aan regen of water.
 - Als het apparaat ondanks het naleven van de bedieningsinstructies niet normaal functioneert, past u alleen de instellingen aan die zijn aangegeven in de bedieningshandleiding. Een onjuiste afstelling van andere functies kan leiden tot schade, waardoor vaak uitvoerige werkzaamheden door een erkende servicemonteur nodig zijn om het apparaat weer naar behoren te laten werken.
 - Als het apparaat is gevallen of als de behuizing is beschadigd.
 - Als het apparaat duidelijk anders gaat presteren, waarbij reparatie nodig blijkt.
- 13 Om uw apparaat te beveiligen tegen stroompieken en -schommelingen adviseren wij het gebruik van een overstroombeveiliging.
- 14 Lees aandachtig de volgende maatregelen om het risico op brand, stroomstoten of lichamelijk letsel te reduceren:
 - Gebruik dit product NIET in de buurt van apparaten die water gebruiken, in de buurt van een zwembad of in een vochtige kelder.
 - Bedien de machine NIET tijdens een onweersbui of wanneer er sprake is van een gaslek.

BELANGRIJK - Voor uw eigen veiligheid

Voor een veilige werking moet de meegeleverde geaarde stekker in een normaal geaard stopcontact worden gestoken dat via het huishoudelijk net geaard is.

Het feit dat dit apparaat naar tevredenheid werkt, betekent niet per se dat de voeding geaard is en dat de installatie volkomen veilig is. Het is voor uw veiligheid van belang dat u in geval van twijfel omtrent de aarding een bevoegd elektricien raadpleegt.

Waarschuwing: deze machine moet worden geaard.

De kleurcodering van de draden in de hoofdleiding is als volgt:

- **Groen en geel: aarde**
- **Blauw: neutraal**
- **Bruin: onder stroom**

Wend u in geval van twijfel tot een bevoegd elektricien.

LAN-verbinding (alleen DCP-585CW)

VOORZICHTIG

Sluit dit apparaat NIET aan op een LAN-verbinding die kan blootstaan aan overspanningen.

Radiostoring

Dit product voldoet aan EN55022 (CISPR Publication 22)/Klasse B. Gebruik een USB-kabel van maximaal 2 meter om de machine op een computer aan te sluiten.

EU-richtlijn 2002/96/EG en EN50419



Alleen voor de
Europese Gemeenschap

Dit apparaat is gemarkeerd met het bovenstaande recyclingsymbool. Het betekent dat u het apparaat, aan het eind van zijn levensduur, apart moet aanleveren bij een daarvoor bestemd verzamelpunt en niet bij het gewone huishoudelijke afval mag plaatsen. Dit zal het leefmilieu voor ons allemaal ten goede komen. (Alleen voor de Europese Gemeenschap)

Naleving van de bepalingen van het ENERGY STAR[®]-programma

ENERGY STAR[®] is een internationaal programma ter bevordering van het ontwikkelen en gebruik van energie-efficiënte kantoorapparatuur.

Als ENERGY STAR[®]-partner verklaart Brother Industries, Ltd. dat dit product voldoet aan de ENERGY STAR[®]-richtlijnen voor efficiënt energieverbruik.



Wettelijke beperkingen voor kopiëren

Het maken van reproducties van bepaalde artikelen of documenten met frauduleuze bedoelingen is een strafbaar feit. Deze aantekening is meer bedoeld als richtlijn dan als een volledige opsomming van elk mogelijk verbod. Daar waar twijfel bestaat, raden wij u aan de betreffende instanties in uw eigen land te raadplegen met betrekking tot de wettigheid van documenten waar twijfel over bestaat.

Hieronder staan een aantal voorbeelden van documenten die niet gekopieerd mogen worden:

- Geld
- Obligaties of andere schuldbewijzen
- Depositobewijzen
- Oproepen voor of papieren met betrekking tot militaire dienst
- Paspoorten
- Postzegels (al dan niet afgestempeld)
- Immigratiepapieren
- Bijstandsdocumenten
- Door overheidsinstanties uitgegeven cheques of wissels
- Identificatiedocumenten, badges of insignes
- Rijbewijzen en eigendomspapieren voor motorvoertuigen

Werk dat auteursrechtelijk is beschermd, mag niet worden gekopieerd. Delen van werk dat auteursrechtelijk is beschermd, mogen echter wel voor 'eerlijke handel' worden gekopieerd. Meer kopieën duiden op ongepast gebruik.

Kunstwerken dienen te worden beschouwd als werk dat auteursrechtelijk is beschermd.

Rijbewijzen en eigendomsbewijzen van motorvoertuigen mogen volgens bepaalde plaatselijke wetten niet worden gekopieerd.

Handelsmerken

Het Brother-logo is een wettig gedeponereerd handelsmerk van Brother Industries, Ltd.

Brother is een wettig gedeponereerd handelsmerk van Brother Industries, Ltd.

Multi-Function Link is een wettig gedeponereerd handelsmerk van Brother International Corporation.

© 2008 Brother Industries, Ltd. Alle rechten voorbehouden.

Windows Vista is een handelsmerk of wettig gedeponereerd handelsmerk van Microsoft Corporation in de Verenigde Staten en andere landen.

Microsoft, Windows en Windows Server zijn wettig gedeponereerde handelsmerken van Microsoft Corporation in de Verenigde Staten en/of andere landen.

Macintosh en TrueType zijn wettig gedeponereerde handelsmerken van Apple Inc.

Nuance, het Nuance-logo, PaperPort en ScanSoft zijn handelsmerken of wettig gedeponereerde handelsmerken van Nuance Communications, Inc. of dochterbedrijven in de Verenigde Staten en/of andere landen.

Presto! PageManager is een wettig gedeponereerd handelsmerk van NewSoft Technology Corporation.

Microdrive is een handelsmerk van International Business Machines Corporation.

CompactFlash is een wettig gedeponereerd handelsmerk van SanDisk Corporation.

Memory Stick is een wettig gedeponereerd handelsmerk van Sony Corporation.

SanDisk is licentiehouder van de handelsmerken SD en miniSD.

MultiMediaCard is een handelsmerk van Infineon Technologies en in licentie gegeven aan de MultiMediaCard Association.

xD-Picture Card is een handelsmerk van Fujifilm Co. Ltd., Toshiba Corporation en Olympus Optical Co. Ltd.

PictBridge is een handelsmerk.

Memory Stick Pro, Memory Stick Pro Duo, Memory Stick Duo en MagicGate zijn handelsmerken van Sony Corporation.

AOSS is een handelsmerk van Buffalo Inc.

BROADCOM, SecureEasySetup en het SecureEasySetup-logo zijn handelsmerken of gedeponereerde handelsmerken van Broadcom Corporation in de Verenigde Staten en/of andere landen.

Wi-Fi, WPA en WPA2 zijn wettig gedeponereerde handelsmerken en Wi-Fi Protected Setup is een handelsmerk van Wi-Fi Alliance.

FaceFilter Studio is een handelsmerk van Reallusion, Inc.

Elk bedrijf wiens software in deze handleiding wordt vermeld, heeft een softwarelicentieovereenkomst die specifiek bedoeld is voor de betreffende programma's.

Alle overige merk- en productnamen die in deze gebruikershandleiding zijn vermeld, zijn wettig gedeponereerde handelsmerken van de respectieve bedrijven.

Problemen oplossen

Als u denkt dat er een probleem is met uw machine, kijk dan in onderstaande tabel en volg de tips voor het oplossen van problemen.

De meeste problemen kunt u zelf eenvoudig oplossen. Indien u extra hulp nodig heeft, biedt het Brother Solutions Center u de meest recente veelgestelde vragen en tips voor het oplossen van problemen. Ga naar <http://solutions.brother.com>.

Als u problemen met uw machine heeft

Afdrukken

Probleem	Suggesties
Geen print	Controleer de interfacekabel tussen de machine en uw computer. (Zie de <i>Installatiehandleiding</i> .)
	Controleer of de stekker in het stopcontact zit en de machine is ingeschakeld.
	Controleer of het LCD-scherm een foutmelding weergeeft. (Zie <i>Foutmeldingen</i> op pagina 74.)
	Eén of meer inktcartridges zijn leeg. (Zie <i>De inktcartridges vervangen</i> op pagina 79.)
	Als <i>Kan niet afdr. en Verv. inkt XX</i> worden weergegeven op het LCD-scherm (waarbij XX een afkorting is van de lege kleur), raadpleegt u <i>De inktcartridges vervangen</i> op pagina 79.
	Controleer of de correcte printerdriver is geïnstalleerd en geselecteerd.
	Controleer of de machine online is. Klik op start en vervolgens op Printers en Faxen . Selecteer Brother DCP-XXXX (waarbij XXXX uw modelnaam is) en controleer of Printer offline gebruiken niet is aangevinkt.
	Wanneer u de instellingen Oneven pagina's afdrukken en Even pagina's afdrukken kiest, kan een foutmelding voor afdrukken op uw computer worden weergegeven omdat de machine pauzeert tijdens het afdrukken. Deze foutmelding verdwijnt wanneer de machine weer met afdrukken begint.

Afdrukken (Vervolg)

Probleem	Suggesties
Slechte afdrukkwaliteit	Gebruik alleen originele verbruiksartikelen van Brother. Het gebruik van inkt van andere fabrikanten kan problemen geven met de afdrukkwaliteit.
	Controleer de afdrukkwaliteit. (Zie <i>De afdrukkwaliteit controleren</i> op pagina 84.)
	Zorg dat de instelling voor het soort papier in de printerdriver of voor de papiersoort in het menu van de machine overeenkomt met het door u gebruikte type papier. (Zie <i>Afdrukken</i> voor Windows® of <i>Afdrukken en faxen</i> voor Macintosh® in de softwarehandleiding op de cd-rom aud <i>Papiersoort</i> op pagina 21.)
	Controleer de verloopdatum van uw inktcartridges. De inkt zou kunnen klonteren ten gevolge van: <ul style="list-style-type: none"> ■ De uiterste gebruiksdatum die op de cartridge staat, is verstreken. (Originele cartridges van Brother kunnen tot max. 2 jaar gebruikt worden als deze in hun originele verpakking bewaard worden.) ■ De inktcartridge bevond zich al meer dan zes maanden in uw machine. ■ Het kan ook zijn dat de inktcartridge vóór gebruik niet goed opgeslagen was.
	Gebruik het aanbevolen type papier. (Zie <i>Acceptabel papier en andere afdrukmedia</i> op pagina 16.)
	De aanbevolen omgevingstemperatuur voor uw machine is tussen 20° C en 33° C.
Witte horizontale lijnen in tekst of grafische afbeeldingen.	De printkop reinigen. (Zie <i>De printkop reinigen</i> op pagina 84.)
	Gebruik originele Innobella™ inkt van Brother.
	Gebruik het juiste type papier. (Zie <i>Acceptabel papier en andere afdrukmedia</i> op pagina 16.)
	Gebruik de fotopapierlade als u wilt afdrukken op fotopapier van het formaat Foto L of 10 × 15 cm. (Zie <i>Fotopapier laden</i> op pagina 13.)
De machine print blanco pagina's.	De printkop reinigen. (Zie <i>De printkop reinigen</i> op pagina 84.)
Tekens en regels overlappen elkaar.	De uitlijning controleren. (Zie <i>De uitlijning controleren</i> op pagina 85.)
Afgedrukte tekst of afbeeldingen staan scheef.	Zorg ervoor dat het papier correct in de papierlade is geplaatst en dat de papiergeleiders aan de zijkanten goed zijn afgesteld. (Zie <i>Papier en andere afdrukmedia laden</i> op pagina 9.)
	Controleer of de klep ter verwijdering van vastgelopen papier goed gesloten is.
Er staat een vlek midden boven op de afgedrukte pagina.	Controleer of het papier niet te dik is en niet krult. (Zie <i>Acceptabel papier en andere afdrukmedia</i> op pagina 16.)
Er bevindt zich een vlek in de rechter- of linkerhoek van de afgedrukte pagina.	Zorg ervoor dat het papier niet gekruld is wanneer u op de achterzijde van het papier afdrukt met de instellingen Oneven pagina's afdrukken en Even pagina's afdrukken .
Op de afdruk staan vlekken of het lijkt of de inkt vlekt.	Zorg dat u het aanbevolen type papier gebruikt. (Zie <i>Acceptabel papier en andere afdrukmedia</i> op pagina 16.) Raak het papier pas aan als de inkt droog is.
	Zorg ervoor dat u de juiste papiersoort instelt als u fotopapier gebruikt. Als u een foto afdrukt vanaf een pc, stelt u de instelling Mediatype in op het tabblad Normaal van de printerdriver.
	Gebruik originele Innobella™ inkt van Brother.

Afdrukken (Vervolg)

Probleem	Suggesties
Er staan vlekken aan de achterkant of onder aan de pagina.	Controleer of er geen inkt op de geleiderol zit. (Zie <i>De geleiderol van de machine reinigen</i> op pagina 83.)
	Zorg dat de papiersteunklep wordt gebruikt. (Zie <i>Papier en andere afdrukmedia laden</i> op pagina 9.)
De machine drukt dichte lijnen af op de pagina.	Schakel Omgekeerde volgorde in op het tabblad Normaal van de printerdriver.
De afdrukken zijn gekreukeld.	Klik in het tabblad Geavanceerd van de printerdriver op Kleurinstellingen en schakel de optie Printkop heen en weer uit.
	Gebruik originele Innobella™ inkt van Brother.
Kan niet afdrukken met de optie 'Pagina lay-out'.	Controleer of de instellingen voor het papierformaat in de toepassing en in de printerdriver hetzelfde zijn.
Printsnelheid is te laag.	Wijzig de instelling van de printerdriver. De hoogste resolutie heeft meer tijd nodig om de gegevens te verwerken, te verzenden en te printen. Probeer de andere kwaliteitsinstellingen op het tabblad Geavanceerd van de printerdriver. Klik ook op Kleurinstellingen en schakel Kleurverbetering uit.
	Zet de optie Zonder rand uit. Afdrukken zonder rand duurt langer dan normaal afdrukken. (Zie <i>Afdrukken voor Windows®</i> of <i>Afdrukken en faxen voor Macintosh®</i> in de softwarehandleiding op de cd-rom.)
Kleurverbetering werkt niet correct.	Als de beeldgegevens in uw toepassing niet in kleurendruk zijn (zoals 256 kleuren), werkt Kleurverbetering niet. Gebruik voor de functie Kleurverbetering minstens 24-bits kleurgegevens.
Fotopapier wordt niet goed ingevoerd.	Plaats een extra vel van hetzelfde fotopapier in de papierlade als u afdrukt op Brother-fotopapier. U vindt een extra vel speciaal voor dit doel in het pak fotopapier.
	Maak de invoerrol voor het papier schoon. (Zie <i>De invoerrol voor papier reinigen</i> op pagina 83.)
De machine voert meerdere pagina's in.	Zorg dat het papier op de juiste wijze in de papierlade is geplaatst. (Zie <i>Papier en andere afdrukmedia laden</i> op pagina 9.)
	Controleer of er meer dan twee papiersoorten tegelijk in de papierlade zijn geplaatst.
De afgedrukte pagina's zijn niet juist afgelegd.	Zorg dat de papiersteunklep wordt gebruikt. (Zie <i>Papier en andere afdrukmedia laden</i> op pagina 9.)
De machine print niet vanuit Adobe Illustrator.	Verlaag de printresolutie. (Zie <i>Afdrukken voor Windows®</i> of <i>Afdrukken en faxen voor Macintosh®</i> in de softwarehandleiding op de cd-rom.)

Problemen met kopiëren

Probleem	Suggesties
Er verschijnen verticale vegen op de kopieën.	Verticale zwarte strepen of vegen zijn doorgaans te wijten aan vuil of correctievloeistof op de scanner. Reinig de glasplaat en het witte plastic gedeelte erboven. (Zie <i>De glasplaat reinigen</i> op pagina 82.)
Paginavullend werkt niet goed.	Controleer of het document niet scheef op de glasplaat ligt.

Problemen met scannen

Probleem	Suggesties
Tijdens het scannen verschijnen TWAIN/WIA-fouten.	Zorg dat de Brother TWAIN/WIA-driver als primaire bron is geselecteerd. Klik in PaperPort™ 11SE met OCR op Bestand, Scannen of foto ophalen en klik op Selecteren om de Brother TWAIN/WIA-driver te kiezen.
OCR werkt niet.	Verhoog de scannerresolutie.

Problemen met software

Probleem	Suggesties
Onmogelijk software te installeren of te printen.	Voer het programma Repair MFL-Pro Suite op de cd-rom uit. Dit programma repareert en herinstalleert de software.
'Apparaat bezet'	Controleer of er op het LCD-scherm van de machine een foutmelding staat.
Afdrukken van afbeeldingen vanuit FaceFilter Studio onmogelijk.	Als u FaceFilter Studio wilt gebruiken, moet u de toepassing FaceFilter Studio installeren vanaf de cd-rom die met uw machine is meegeleverd. Zie de <i>installatiehandleiding</i> als u FaceFilter Studio wilt installeren. Controleer voordat u FaceFilter Studio de eerste keer start of uw Brother-machine is ingeschakeld en is aangesloten op uw computer. U heeft dan toegang tot alle functies van FaceFilter Studio.

Problemen met PhotoCapture Center™

Probleem	Suggesties
Verwisselbare schijf werkt niet correct.	<ol style="list-style-type: none"> 1 Heeft u de update voor Windows® 2000 geïnstalleerd? Ga als volgt te werk als dat niet zo is: <ol style="list-style-type: none"> 1) Koppel de USB-kabel los. 2) Installeer de update voor Windows® 2000 op een van de volgende manieren. <ul style="list-style-type: none"> ■ Installeer MFL-Pro Suite vanaf de cd-rom. (Zie de <i>Installatiehandleiding</i>.) ■ Download het meest recente Service Pack van de Microsoft-website. 3) Wacht ongeveer 1 minuut nadat de pc opnieuw is gestart en sluit daarna de USB-kabel aan. 2 Verwijder de geheugenkaart of het USB-flashgeheugenstation en plaats deze weer terug. 3 Als u 'Uitwerpen' hebt geprobeerd vanuit Windows®, moet u de geheugenkaart of het USB-flashgeheugenstation verwijderen voordat u doorgaat. 4 Als er een foutmelding wordt weergegeven wanneer u de geheugenkaart of het USB-flashgeheugenstation probeert te verwijderen, betekent dit dat de kaart in gebruik was. Wacht even en probeer het opnieuw. 5 Als niets van het bovenstaande werkt, uw pc en machine uitzetten en vervolgens opnieuw aanzetten. (U moet de stekker van de machine uit het stopcontact halen om de machine uit te zetten.)
Geen toegang tot Verwisselbare schijf via bureaubladpictogram.	Controleer of de geheugenkaart of het USB-flashstation op de juiste wijze is geplaatst.
Een gedeelte van de foto ontbreekt op de afdruk.	Zorg ervoor dat Afdrukken zonder rand en Bijsnijden (crop) zijn uitgeschakeld. (Zie <i>Afdrukken zonder rand</i> op pagina 48 en <i>Bijsnijden (crop)</i> op pagina 48.)

Netwerkproblemen

Probleem	Suggesties
Afdrukken via het netwerk onmogelijk.	<p>Controleer of uw machine aanstaat, online is en klaar is om af te drukken. Druk de netwerkconfiguratielijst af (zie <i>Rapporten afdrukken</i> op pagina 24) en controleer de huidige netwerkinstellingen in deze lijst. Sluit de LAN-kabel weer aan op de hub om te controleren of de kabels en de netwerkaansluitingen in orde zijn. Probeer, indien mogelijk, de machine aan te sluiten op een andere poort van uw hub en gebruik een andere kabel. Als de aansluitingen goed zijn, wordt op de machine twee seconden lang LAN Actief weergegeven.</p> <p>(Zie de <i>netwerkhandleiding</i> op de cd-rom voor meer informatie over netwerkproblemen.)</p>
De functie netwerkscannen werkt niet.	<p>(Alleen bij gebruik van Windows®) De vereiste netwerkverbinding wordt mogelijk geblokkeerd door firewallinstellingen op uw pc. Volg onderstaande instructies om de firewall te configureren. Als u eigen firewallsoftware gebruikt, raadpleegt u de gebruikershandleiding voor uw software of neemt u contact op met de softwarefabrikant.</p> <p>Bij gebruik van Windows® XP SP2 en Windows Vista®: zie <i>Firewall-instellingen</i> in de softwarehandleiding op de cd-rom.</p> <p>Ga bij gebruik van Windows® XP SP1 naar het Brother Solutions Center.</p>
Uw computer kan de machine niet vinden.	<p><Windows®-gebruikers> De vereiste netwerkverbinding wordt mogelijk geblokkeerd door firewallinstellingen op uw pc. Zie bovenstaande instructies voor meer informatie.</p> <p><Macintosh®-gebruikers> Selecteer uw machine opnieuw in de toepassing Device Selector in Macintosh HD/Bibliotheek/Printers/Brother/Utilities/DeviceSelector of in de modellijst in ControlCenter2.</p>

Foutmeldingen

Zoals met alle geavanceerde kantoorproducten kunnen er fouten optreden. In dergelijke gevallen kan de machine de fout doorgaans zelf identificeren en wordt een foutmelding getoond. De onderstaande lijst geeft een overzicht van de meest voorkomende onderhouds- en foutmeldingen.

De meeste fouten en algemene onderhoudswerkzaamheden kunt u zelf afhandelen. Indien u extra hulp nodig heeft, biedt het Brother Solutions Center de meest recente veelgestelde vragen en tips voor het oplossen van problemen.

Ga naar <http://solutions.brother.com>.

Foutmelding	Oorzaak	Wat te doen
Alleen BK afdr.	<p>Een of meer kleureninktcartridges zijn leeg. Wanneer deze melding op het LCD-scherm weergegeven wordt, werken de functies als volgt:</p> <ul style="list-style-type: none">■ Afdrukken Wanneer u op Grijstinten op het tabblad Geavanceerd van de printerdriver klikt, kunt u de machine gedurende ongeveer vier weken als monochrome printer gebruiken, afhankelijk van het aantal pagina's dat u afdrukt.■ Kopiëren Als de papiersoort is ingesteld op <i>Normaal pap.</i> of <i>Inkjet papier</i> kunt u kopieën maken in zwart-wit. <p>Als de papiersoort is ingesteld op <i>Glossy</i> anders of <i>Brother BP71</i>, stopt de machine met afdrukken. Als u de machine van het lichtnet loskoppelt of de lege inktcartridge verwijdert, kunt u de machine pas weer gebruiken wanneer u een nieuwe inktcartridge plaatst. Vervang de lege inktcartridges.</p>	Vervang de lege inktcartridges. (Zie <i>De inktcartridges vervangen</i> op pagina 79.)
Beeld te klein.	Het formaat van de foto is te klein om deze bij te snijden.	Kies een grotere afbeelding.
Beeld te lang.	Uw foto is onregelmatig van vorm, zodat geen effecten kunnen worden toegevoegd.	Kies een foto die regelmatig van vorm is.
Formaat nazien	U gebruikt een verkeerd papierformaat.	Controleer of de instelling van het papierformaat overeenkomt met het papierformaat in de lade. (Zie <i>Papierformaat</i> op pagina 21.)

Foutmelding	Oorzaak	Wat te doen
Geen bestand	De geheugenkaart of het USB-flashstation in de mediasleuf bevat geen JPG-bestand.	Steek de juiste geheugenkaart of het juiste USB-flashstation in de sleuf.
Geen patroon	Een van de inktcartridges is niet correct geïnstalleerd.	Verwijder de inktcartridge en plaats hem op correcte wijze terug. (Zie <i>De inktcartridges vervangen</i> op pagina 79.)
Geheugen vol	Het geheugen van de machine is vol.	Bezig met kopiëren Druk op Stop/Eindigen en wacht tot de andere bewerkingen zijn voltooid. Probeer het daarna opnieuw.
	Op de geheugenkaart of het USB-flashgeheugenstation dat u gebruikt, is onvoldoende vrije ruimte beschikbaar om de documenten te scannen.	Verwijder bestanden die u niet gebruikt van de geheugenkaart of het USB-flashstation om ruimte vrij te maken en probeer het vervolgens opnieuw.
Hub is Onbruikbaar.	Er is een hub of een USB-flashstation met een hub op de USB Direct-interface aangesloten.	Een hub of USB-flashstation met hub wordt niet ondersteund. Ontkoppel het apparaat van de USB Direct-interface.
Inkt bijna op	Eén of meer inktcartridges zijn bijna leeg.	Bestel een nieuwe inktcartridge.
Kan niet afdr.	Een of meer inktcartridges zijn leeg. De machine stopt alle printbewerkingen.	Vervang de lege inktcartridges. (Zie <i>De inktcartridges vervangen</i> op pagina 79.)
Kan niet detect.	U hebt de nieuwe inktcartridge te snel geïnstalleerd en de cartridge is niet gedetecteerd.	Verwijder de nieuwe inktcartridge en installeer deze langzaam opnieuw.
	Als u geen originele Brother-inkt gebruikt, wordt de inktcartridge mogelijk niet door de machine gedetecteerd.	Vervang de cartridge door een originele Brother-inktcartridge. Als het probleem hiermee niet is verholpen, neemt u contact op met uw Brother-dealer.
Deksel is open. (Kap open)	Het scannerdeksel is niet goed gesloten.	Til het scannerdeksel op en sluit dit weer.
	Het deksel van de inktcartridge is niet volledig gesloten.	Sluit het deksel van de inktcartridge goed, totdat u een klik hoort.
Media fout	De geheugenkaart is beschadigd, onjuist geformatteerd of er is een probleem met de geheugenkaart.	Steek de kaart weer goed in de sleuf terug om er zeker van te zijn dat de kaart zich in de juiste positie bevindt. Indien de fout blijft bestaan, controleert u het mediastation (de sleuf) door een andere geheugenkaart te plaatsen waarvan u weet dat deze werkt.
Media is vol.	De geheugenkaart of het USB-flashgeheugenstation bevat al 999 bestanden.	De machine kan alleen naar een geheugenkaart of USB-flashgeheugenstation opslaan als zich hierop minder dan 999 bestanden bevinden. Verwijder bestanden die u niet gebruikt om ruimte vrij te maken en probeer het opnieuw.

Foutmelding	Oorzaak	Wat te doen
Meer gegevens	Er zitten nog afdrukgegevens in het geheugen van de machine.	Druk op Stop/Eindigen . De machine annuleert de taak en verwijdert deze uit het geheugen. Probeer opnieuw te printen.
Onbruikb. app. Appar. loskoppelen van frontconnector & zet machine uit & weer aan	Er is een defect apparaat op de USB Direct-interface aangesloten.	Koppel het apparaat los van de USB Direct-interface en druk vervolgens op AAN/UIT om de machine uit en vervolgens weer aan te zetten.
Onbruikb. app. USB-Apparaat Loskoppelen.	Er is een USB-apparaat of USB-flashstation dat niet wordt ondersteund, aangesloten op de USB Direct-interface. Ga naar http://solutions.brother.com voor meer informatie.	Ontkoppel het apparaat van de USB Direct-interface.
Papier nazien	De machine heeft geen papier meer of het papier is niet goed in de papierlade geplaatst.	Ga op een van de volgende manieren te werk: <ul style="list-style-type: none"> ■ Plaats papier in de papierlade en druk vervolgens op Mono Start of Kleur Start. ■ Verwijder het papier, plaats het terug in de papierlade en druk op Mono Start of Kleur Start.
	De klep ter verwijdering van vastgelopen papier is niet goed gesloten.	Controleer of de klep ter verwijdering van vastgelopen papier goed is gesloten. (Zie <i>Papier vastgelopen in de printer</i> op pagina 77.)
	Het papier is vastgelopen in de machine.	Zie <i>Papier vastgelopen in de printer</i> op pagina 77.
Papierstoring	Papier is vastgelopen in de machine.	Verwijder het vastgelopen papier volgens de stappen in <i>Papier vastgelopen in de printer</i> op pagina 77.
		Zorg ervoor dat de papiergeleider voor de lengte is aangepast aan het juiste papierformaat.
Reinigen onmog. XX Opstartprobleem XX Print onmogelijk XX Scan onmogelijk XX	De machine heeft een mechanisch probleem. –OF– Er bevindt zich in de machine een voorwerp dat er niet hoort, zoals een paperclip of afgescheurd papier.	Open het scannerdeksel en kijk goed of er zich geen vreemde voorwerpen of stukjes papier onder het deksel bevinden. Als het probleem hiermee niet is verholpen, haalt u de stekker van de machine uit het stopcontact en steekt u deze na enkele minuten weer in het stopcontact.
Temperatuur hoog	De printkop is te warm.	Laat de machine afkoelen.
Temperatuur laag	De printkop is te koud.	Laat de machine opwarmen.

Foutanimatie

Met foutanimatie worden stapsgewijze instructies weergegeven wanneer het papier is vastgelopen of de inkt op is. U kunt de stappen in uw eigen tempo lezen door op ► te drukken om de volgende stap weer te geven en door op ◀ te drukken om terug te gaan. Als u niet binnen 1 minuut op een toets drukt, gaat de animatie automatisch verder.

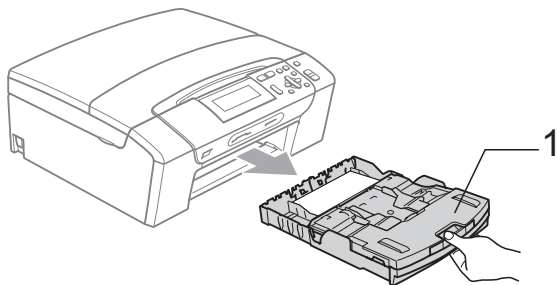
Opmerking

U kunt op ►, ◀ of OK drukken om de automatische animatie te onderbreken en terug te keren naar de stapsgewijze modus.

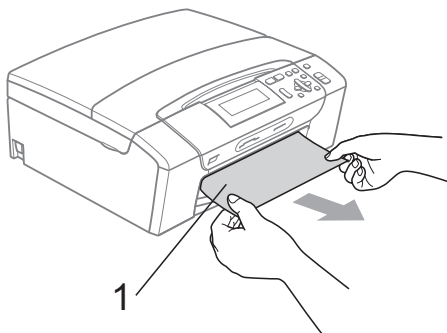
Papier vastgelopen in de printer

Verwijder het vastgelopen papier uit de plaats waar het in de machine is vastgelopen. Open en sluit het scannerdeksel om de fout te wissen.

- 1 Trek de papierlade (1) uit de machine.



- 2 Verwijder het vastgelopen papier (1).

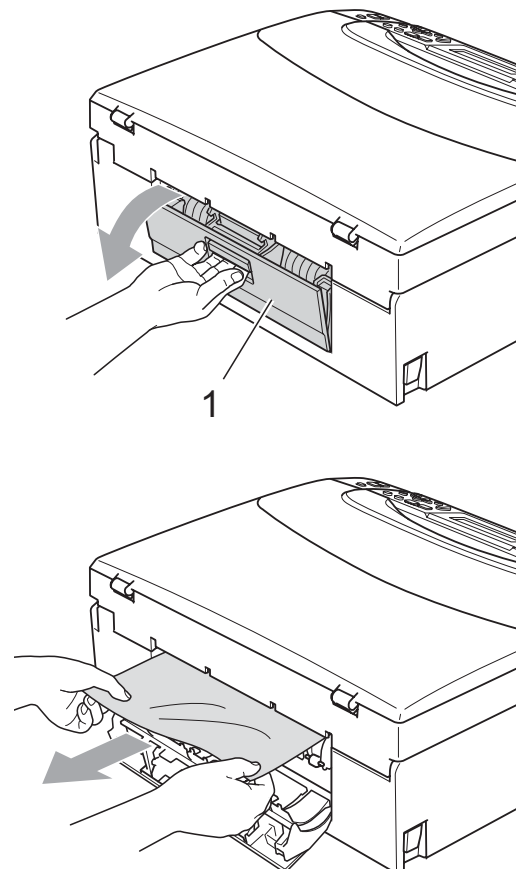


- Als u het vastgelopen papier niet vanaf de voorkant kunt verwijderen of als de foutmelding op het LCD-scherm blijft verschijnen nadat u het vastgelopen papier hebt verwijderd, ga dan naar de volgende stap.

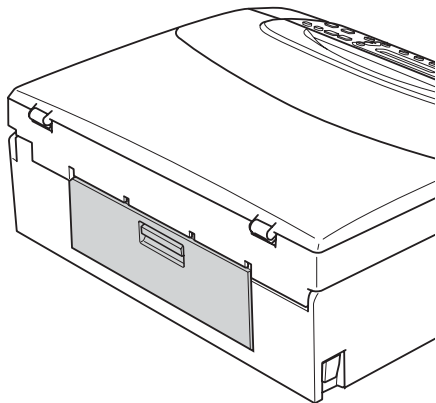
- 3 Reset de machine door het scannerdeksel vanaf de voorkant van de machine te openen en weer te sluiten.

- Als u het vastgelopen papier niet vanaf de voorkant kunt verwijderen of als de foutmelding op het LCD-scherm blijft verschijnen nadat u het vastgelopen papier hebt verwijderd, gaat u naar de volgende stap.

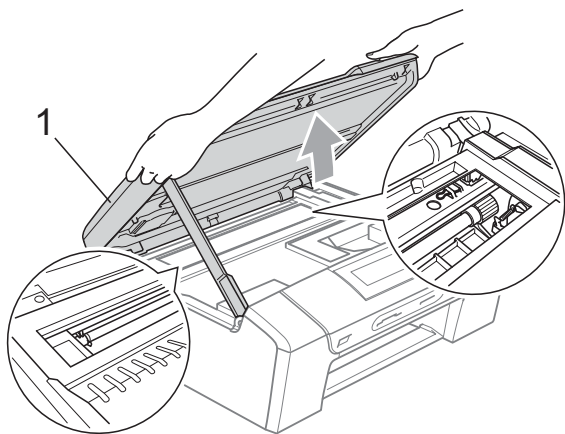
- 4 Open de klep ter verwijdering van vastgelopen papier (1) aan de achterkant van de machine. Trek het vastgelopen papier uit de machine.



- 5 Sluit de klep ter verwijdering van vastgelopen papier.
Controleer of de klep goed gesloten is.

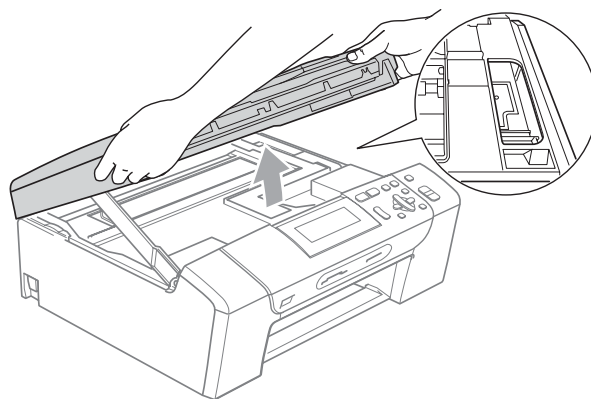


- 6 Gebruik beide handen en de handgrepen aan beide zijden van de machine om het scannerdeksel (1) op te tillen, totdat deze in de open stand vergrendeld is.
Controleer of er geen vastgelopen papier is achtergebleven in de machine.
Controleer beide uiteinden van de inktpatroonhouder.



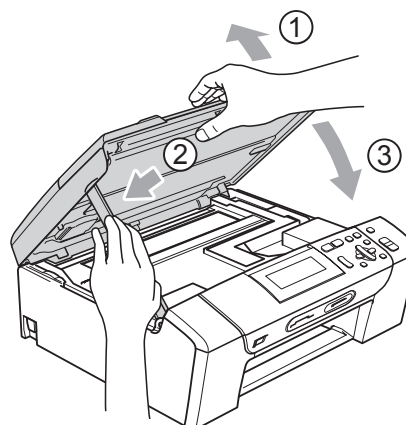
Opmerking

- Als het papier onder de printkop is vastgelopen, moet u de stekker van de machine uit het stopcontact trekken, en vervolgens de printkop bewegen om het papier te verwijderen.
- Als de printkop in de rechterhoek is gestopt, zoals in de illustratie wordt getoond, kunt u de printkop niet verplaatsen. Houd de knop **Stop/Eindigen** ingedrukt totdat de printkop in het midden staat. Haal vervolgens de stekker van de machine uit het stopcontact en verwijder het papier.



- Als inkt op uw huid of kleding komt, wast u deze onmiddellijk met zeep of een wasmiddel.

- 7 Til het scannerdeksel op om de vergrendeling (1) te ontsluiten. Druk voorzichtig de steun van het scannerdeksel omlaag (2) en sluit het scannerdeksel (3) met beide handen.

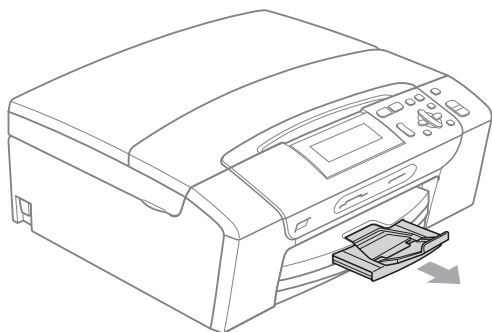


- 8 Duw de papierlade stevig terug in de machine. Houd de papierlade vast terwijl u de papiersteun naar buiten trekt tot u een klik hoort en vouw de papiersteunklep uit.



Opmerking

Trek de papiersteun uit tot u de klik hoort.



Routineonderhoud

De inktcartridges vervangen

Uw machine is voorzien van een inktstippenteller. De inktstippenteller controleert automatisch het inktniveau in elk van de 4 cartridges. Als de machine ontdekt dat een inktcartridge bijna leeg is, zal de machine u waarschuwen door middel van een melding op het LCD-scherm.

Het LCD-scherm informeert u welke inktcartridge bijna leeg is of vervangen moet worden. Volg de aanwijzingen op het LCD-scherm om de inktcartridges in de juiste volgorde te vervangen.

Ook al informeert de machine u dat er een inktcartridge leeg is, zal er nog een kleine hoeveelheid inkt in de inktcartridge aanwezig zijn. Het is noodzakelijk dat er inkt in de inktcartridge aanwezig blijft om te voorkomen dat de lucht de printkopset uitdroogt en beschadigt.

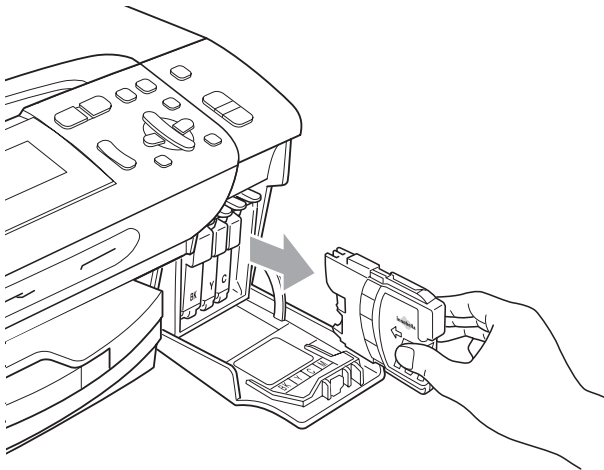
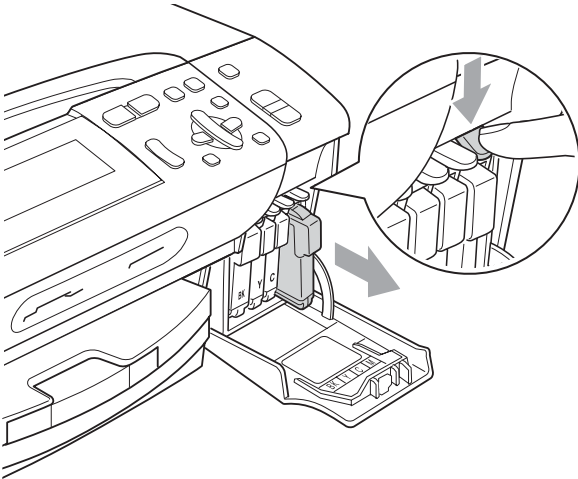


VOORZICHTIG

De multifunctionele machines van Brother zijn ontworpen om te werken met inkt van een bepaalde specificatie, en ze leveren optimale prestaties en betrouwbaarheid indien gebruikt met originele inktcartridges van Brother. Brother kan deze optimale prestaties en betrouwbaarheid niet garanderen indien inkt of inktcartridges van andere specificaties gebruikt worden. Het gebruik van cartridges anders dan originele cartridges van Brother of het gebruik van cartridges die met inkt van andere merken zijn gevuld, wordt door Brother afgeraden. Indien de printkop of andere delen van deze machine worden beschadigd als gevolg van het gebruik van andere merken inkt of inktcartridges, worden hieruit voortvloeiende reparaties mogelijk niet gedekt door de garantie.

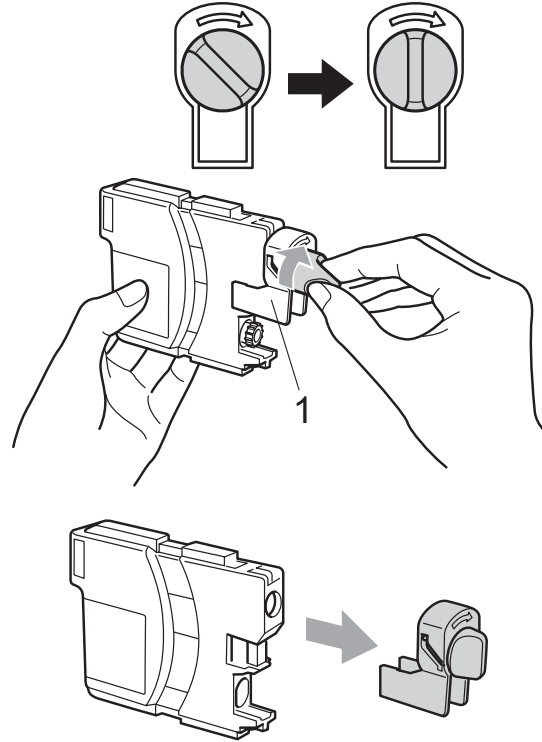
1 Open het deksel van de inktcartridge. Als een of meer inktcartridges leeg zijn, bijvoorbeeld Zwart, wordt op het LCD-scherm *Kan niet afdr.* en *Inkt vervangen* **BK** weergegeven.

2 Druk op de ontgrendelingshendel (zie illustratie) om de op het LCD-scherm aangegeven cartridge te ontgrendelen. Verwijder de cartridge uit de machine.

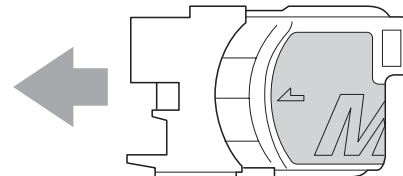


3 Open de verpakking met de nieuwe inktcartridge voor de kleur die op het LCD-scherm wordt getoond, en haal vervolgens de inktcartridge eruit.

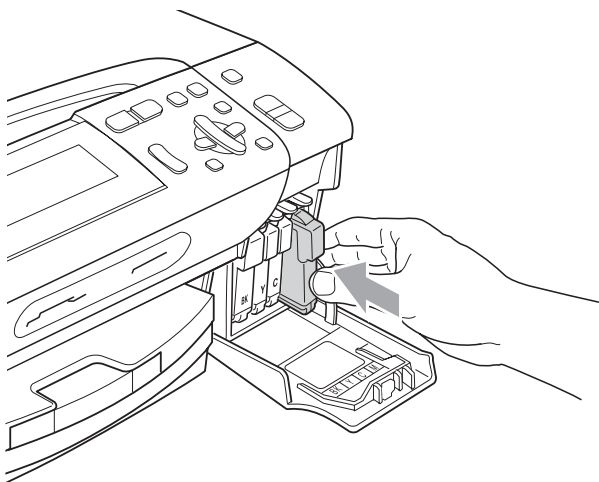
4 Draai de groene knop op het gele beschermkapje rechtsonder tot u een klik hoort om de vacuümverzegeling te verwijderen en verwijder het kapje (1).



5 Elke kleur heeft zijn eigen juiste positie. Plaats de inktcartridge in de richting van de pijl op het etiket.



- 6 Duw de inktcartridge voorzichtig in de machine tot deze vastklikt en sluit het deksel van de inktcartridge.



- 7 Er wordt automatisch een reset uitgevoerd voor de inktstippenteller.

Opmerking

- Als u een inktcartridge hebt vervangen (bijvoorbeeld zwart), wordt u mogelijk gevraagd te bevestigen dat dit een nieuwe cartridge was (Veranderd? **BK** Zwarte inkt). Druk voor elke nieuwe cartridge die u hebt geïnstalleerd op + (Ja) om de inktstippenteller voor die kleur automatisch opnieuw in te stellen. Als de inktcartridge die u hebt geïnstalleerd niet nieuw is, moet u op - (Nee) drukken.
- Als op het LCD-scherm de melding Geen patroon of Kan niet detect. wordt weergegeven nadat u de inktcartridges hebt geïnstalleerd, dient u te controleren of deze correct zijn geïnstalleerd.



WAARSCHUWING

Mocht u inkt in uw ogen krijgen, spoel ze dan onmiddellijk met water en raadpleeg een arts als u zich zorgen maakt.



VOORZICHTIG

Verwijder inktcartridges ALLEEN als ze aan vervanging toe zijn. Als u zich niet aan dit voorschrift houdt, kan de hoeveelheid inkt achteruitgaan en weet de machine niet hoeveel inkt er nog in de cartridge zit.

Raak de houders voor de cartridges NIET aan. Als u dat doet, kan de inkt vlekken op uw huid achterlaten.

Als inkt op uw huid of kleding komt, wast u deze onmiddellijk met zeep of een wasmiddel.

Als de kleuren gemengd zijn omdat u een inktcartridge in de verkeerde positie geïnstalleerd heeft, moet u nadat de cartridge op de juiste plaats geïnstalleerd is, de printkop diverse keren reinigen.

Installeer een inktcartridge onmiddellijk na het openen in de machine en verbruik deze binnen zes maanden na de installatie. Gebruik ongeopende inktcartridges vóór de uiterste verbruiksdatum die op de cartridgeverpakking vermeld staat.

De inktcartridge NIET openmaken of ermee knoeien, want daardoor kan de cartridge inkt verliezen.

De buitenkant van de machine schoonmaken

! VOORZICHTIG

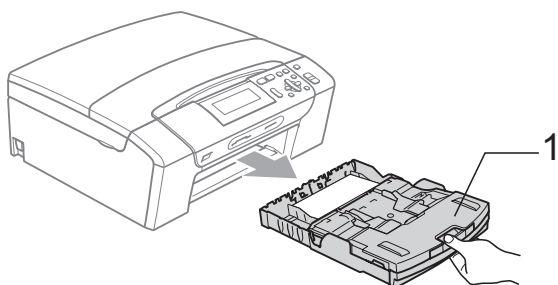
Gebruik neutrale schoonmaakmiddelen. Reiniging met vluchtige vloeistoffen, zoals verdunner of benzine, beschadigt de buitenkant van de machine.

Gebruik GEEN schoonmaakmiddelen die ammoniak bevatten.

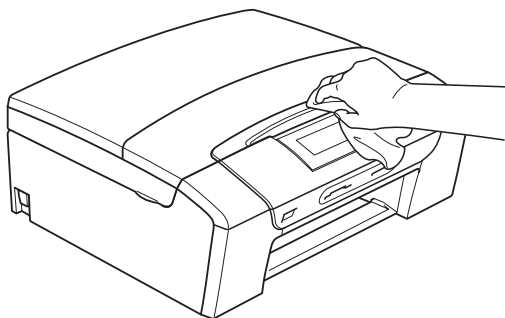
Gebruik GEEN isopropylalcohol om het bedieningspaneel schoon te maken. Het paneel kan barsten.

Maak de buitenkant van de machine als volgt schoon:

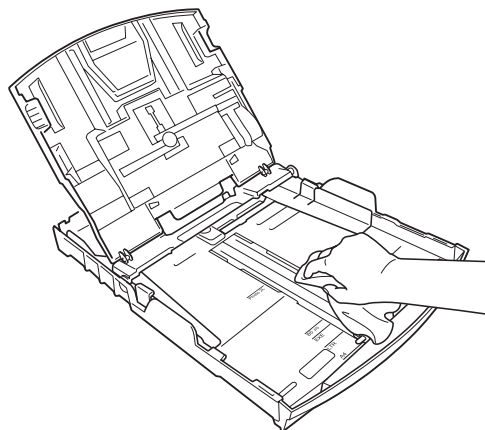
- 1 Trek de papierlade (1) volledig uit de machine.



- 2 Reinig de buitenkant van de machine met een zachte doek om stof te verwijderen.



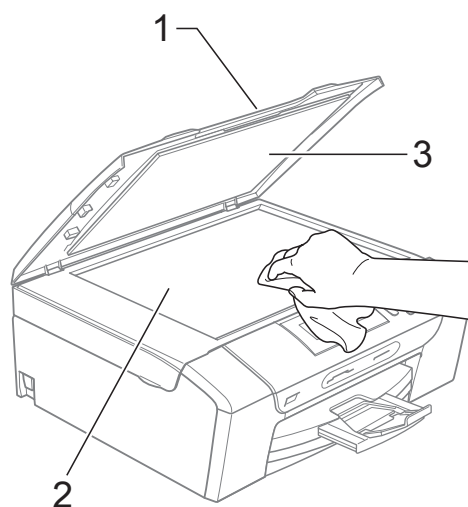
- 3 Til het deksel van de papierlade op en verwijder alles wat zich aan de binnenkant van de papierlade bevindt.
- 4 Reinig de binnen- en buitenkant van de papierlade met een zachte doek om stof te verwijderen.



- 5 Sluit het deksel van de papierlade en duw de lade stevig terug in de machine.

De glasplaat reinigen

- 1 Til het documentdeksel (1) op. Reinig de glasplaat (2) en het witte plastic (3) met een zachte, pluisvrije doek die is bevochtigd met een niet-brandbare glasreiniger.



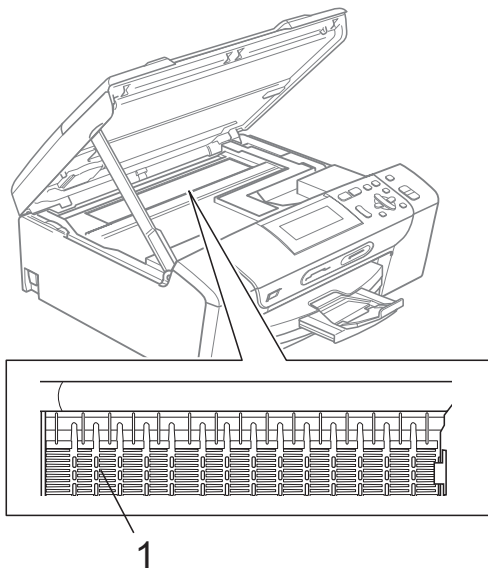
De geleiderol van de machine reinigen



WAARSCHUWING

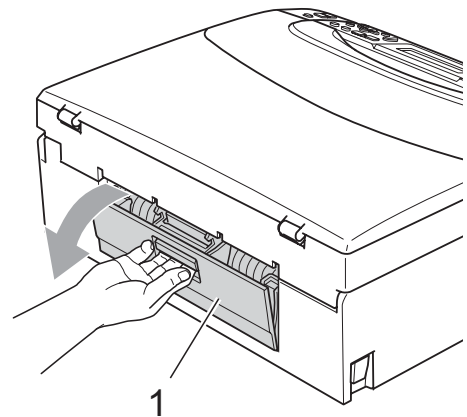
Haal altijd het netsnoer van de machine uit het stopcontact voordat u de geleiderol (1) schoonmaakt.

- 1 Til het scannerdeksel omhoog totdat het in de open stand vergrendeld is.
- 2 Maak de geleiderol van de machine (1) en het gedeelte eromheen schoon, en veeg eventuele inkt weg met een zachte, droge pluisvrije doek.

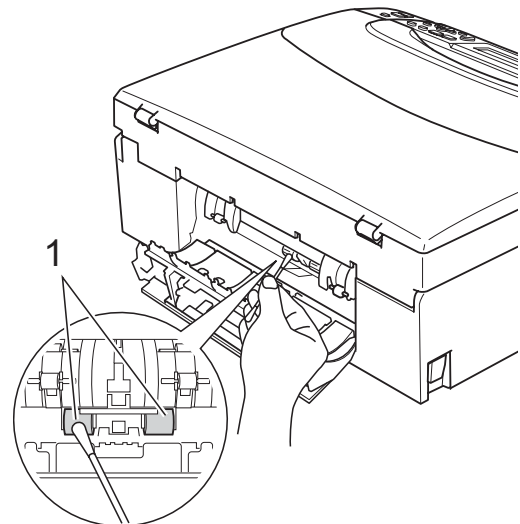


De invoerrol voor papier reinigen

- 1 Trek de papierlade volledig uit de machine.
- 2 Haal de stekker van de machine uit het stopcontact en open aan de achterzijde van de machine de klep ter verwijdering van vastgelopen papier (1).



- 3 Reinig de invoerrol voor papier (1) met schoonmaakalcohol op een wattenstaafje.



- 4 Sluit de klep ter verwijdering van vastgelopen papier.
- Controleer of de klep goed gesloten is.
- 5 Sluit het stroomsnoer weer aan.
- 6 Duw de papierlade langzaam volledig terug in de machine.

De printkop reinigen

De printkop wordt indien nodig automatisch gereinigd, zodat de afdrukkwaliteit optimaal blijft. Als de afdrukkwaliteit te wensen overlaat, kunt u het reinigingsproces handmatig starten.

Als er op de afgedrukte pagina's een horizontale streep of leeg gedeelte door tekst of grafisch werk loopt, dient u de printkop en de inktcartridges te reinigen. U kunt alleen zwart, drie kleuren tegelijk (geel/cyaan/magenta), of alle vier kleuren tegelijk reinigen.

Bij het reinigen van de printkop wordt inkt verbruikt. Wanneer de kop te vaak wordt gereinigd, wordt er onnodig inkt verbruikt.

! VOORZICHTIG

Raak de printkop NIET aan. Als u de printkop aanraakt, kan hij blijvend worden beschadigd en kan de garantie erop vervallen.

- 1 Druk op **Inkt**.
- 2 Druk op ▲ of ▼ om **Reinigen** te selecteren.
Druk op **OK**.
- 3 Druk op ▲ of ▼ om **Zwarte inkt, Kleur of Alle inkt** te selecteren.
Druk op **OK**.
De machine begint de printkop te reinigen. Nadat het reinigen is voltooid, zal de machine automatisch weer overschakelen op Stand-by.



Opmerking

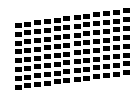
Als u de printkop ten minste vijf keer hebt gereinigd en het afdrucken niet is verbeterd, installeert u een nieuwe originele Brother-inkcartridge voor elke probleemkleur. Reinig de printkop vervolgens opnieuw maximaal vijf keer. Als de kwaliteit dan nog niet verbeterd is, neemt u contact op met uw Brother-leverancier.

De afdrukkwaliteit controleren

Als er fletse of gestreepte kleuren en tekst verschijnen op uw uitvoer, kunnen enkele spuitmondjes verstopt zijn. U kunt dit controleren door de Testpagina afdrukkwaliteit te printen en naar het patroon van de spuitmondjes te kijken.

- 1 Druk op **Inkt**.
- 2 Druk op ▲ of ▼ om **Testafdruk** te selecteren.
Druk op **OK**.
- 3 Druk op ▲ of ▼ om **Printkwaliteit** te selecteren.
Druk op **OK**.
- 4 Druk op **Kleur Start**.
De machine begint de Testpagina afdrukkwaliteit te printen.
- 5 Controleer de kwaliteit van de vier kleurenblokken op het vel.
- 6 Ga op een van de volgende manieren te werk:
 - Als alle lijnen duidelijk en zichtbaar zijn, drukt u op + om **Ja** te selecteren en gaat u naar stap 10.
 - Als er zoals hieronder afgebeeld korte stukken ontbreken, drukt u op - om **Nee** te selecteren.

OK



Niet OK



- 7 U wordt gevraagd of de afdrukkwaliteit voor zwart en drie kleuren in orde is.
Druk op + (**Ja**) of - (**Nee**).
- 8 Op het LCD-scherm wordt u gevraagd of u de reiniging wilt starten.
Druk op + (**Ja**).
De machine begint de printkop te reinigen.

- 9 Druk na het reinigen op **Kleur Start**. De machine zal nu de Testpagina afdrukwaliteit nogmaals afdrucken en vervolgens terugkeren naar stap 5.
- 10 Druk op **Stop/Eindigen**. Als u deze procedure minimaal vijf keer herhaalt, en de afdrukwaliteit nog steeds slecht is, vervang dan de inktcartridge voor de geklonterde kleur. Na het vervangen van de inktcartridge, de afdrukwaliteit controleren. Als het probleem niet is verholpen, moet u het reinigen van de printkop en de afdrukprocedures minimaal vijf keer herhalen voor de nieuwe inktcartridge. Als er dan nog inkt ontbreekt, neemt u contact op met uw Brother-dealer.

! VOORZICHTIG

Raak de printkop NIET aan. Als u de printkop aanraakt, kan hij blijvend worden beschadigd en kan de garantie erop vervallen.

Opmerking



Als een spuitmondje van een printkop verstopt is, ziet het geprinte voorbeeld er als volgt uit.



Nadat het spuitmondje van de printkop gereinigd is, zijn de horizontale strepen verdwenen.

De uitlijning controleren

Het kan zijn dat u de uitlijning moet afstellen, als na het transport van de machine de afgedrukte tekst vlekkelig is of de afbeeldingen flets zijn.

- 1 Druk op **Inkt**.
- 2 Druk op ▲ of ▼ om **Testafdruk** te selecteren. Druk op **OK**.
- 3 Druk op ▲ of ▼ om **Instel kantlijn** te selecteren. Druk op **OK**.
- 4 Druk op **Mono Start** of **Kleur Start**. De machine begint de Uitlijningscontrolepagina af te drukken.
- 5 Controleer de testafdrucken voor 600 dpi en 1.200 dpi om te zien of nummer 5 het beste overeenkomt met nummer 0.
 - Als nummer 5 van beide testafdrucken (600 dpi en 1.200 dpi) het meest overeenkomt met nummer 0, drukt u op + (Ja) om de uitlijningscontrole te voltooien en gaat u naar stap 8.
 - Als een andere testafdruk beter overeenkomt voor 600 dpi of 1.200 dpi, drukt u op - (Nee) om het nummer van de betreffende testafdruk te kiezen.
- 6 Druk voor 600 dpi op ◀ of ▶ om het nummer van de testafdruk te kiezen die het meest overeenkomt met nummer 0 (1-8). Druk op **OK**.
- 7 Druk voor 1.200 dpi op ◀ of ▶ om het nummer van de testafdruk te kiezen die het meest overeenkomt met nummer 0 (1-8). Druk op **OK**.
- 8 Druk op **Stop/Eindigen**.

Het inktvolume controleren

U kunt controleren hoeveel inkt zich nog in de cartridge bevindt.

- 1 Druk op **Inkt**.
- 2 Druk op ▲ of ▼ om **Inktvolume** te selecteren.
Druk op **OK**.
Op het LCD-scherm wordt het inktvolume weergegeven.
- 3 Druk op **Stop/Eindigen**.



Opmerking

U kunt het inktniveau vanaf uw computer controleren. (Zie *Afdrukken* voor Windows® of *Afdrukken en faxen* voor Macintosh® in de softwarehandleiding op de cd-rom.)

Informatie over de machine

Het serienummer controleren

U kunt het serienummer van de machine nakijken op het scherm.

- 1 Druk op **Menu**.
- 2 Druk op ▲ of ▼ om **Machine-info** te selecteren.
Druk op **OK**.
- 3 Druk op ▲ of ▼ om **Serienummer** te selecteren.
Druk op **OK**.
- 4 Druk op **Stop/Eindigen**.

De machine inpakken en vervoeren

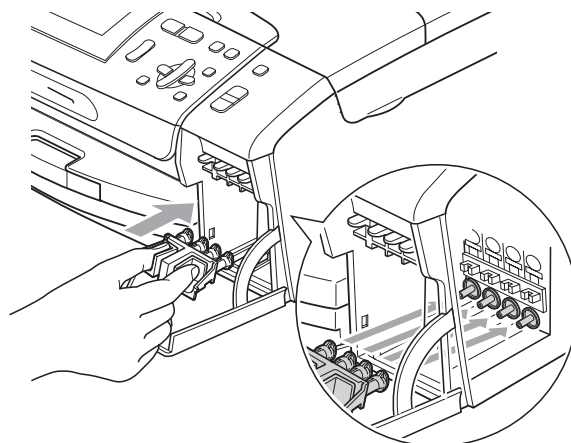
Wanneer u de machine transporteert, gebruik dan het oorspronkelijke verpakkingsmateriaal van de machine. Volg de onderstaande instructies om uw machine correct te verpakken. Schade aan de machine die wordt veroorzaakt tijdens het transport valt niet onder uw garantie.



VOORZICHTIG

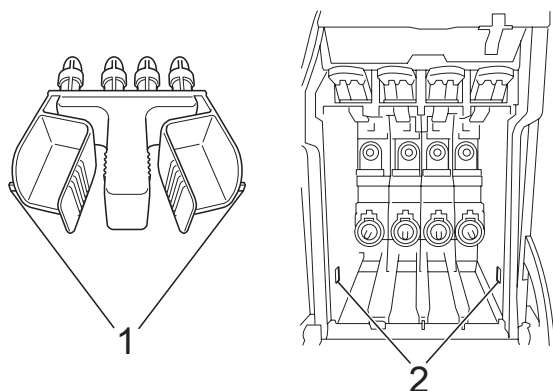
Het is belangrijk dat u de machine na een afdruktaak de printkop laat 'parkeren'. Luister goed naar de machine alvorens deze los te koppelen, om te controleren of alle mechanische geluiden zijn gestopt. Indien u de machine dit parkeerproces niet laat voltooien, kan dit leiden tot afdrukproblemen en mogelijke schade aan de printkop.

- 1 Open het deksel van de inktcartridge.
- 2 Druk op de ontgrendelingshendel om de inktcartridge te ontgrendelen en verwijder alle inktcartridges.
(Zie *De inktcartridges vervangen* op pagina 79.)
- 3 Breng de groene bescherming aan en sluit het kapje van de cartridge.



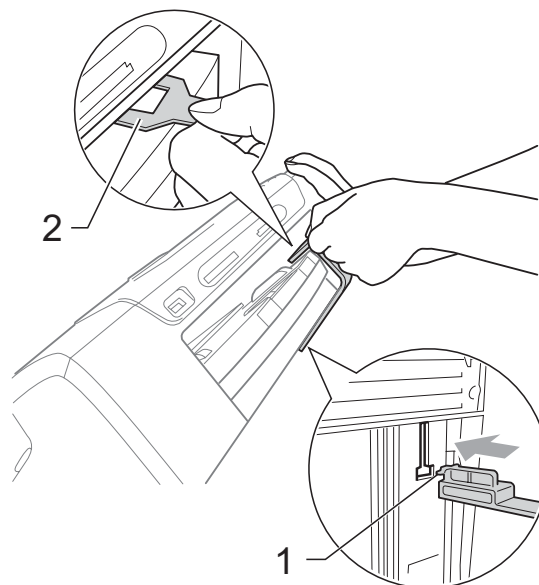
! VOORZICHTIG

Controleer of de plastic lipjes aan beide zijden van de groene bescherming (1) goed op hun plaats zijn geklikt (2).



Als u de groene bescherming niet kunt vinden, mag u de inktcartridges NIET verwijderen als u de machine gaat vervoeren. Het is van essentieel belang dat tijdens het vervoeren van de machine de groene bescherming is geplaatst of dat de inktcartridges op hun plaats zitten. Als u het deksel niet kunt vinden en uw machine zonder de inktcartridges vervoert, kan de machine worden beschadigd en de garantie vervallen.

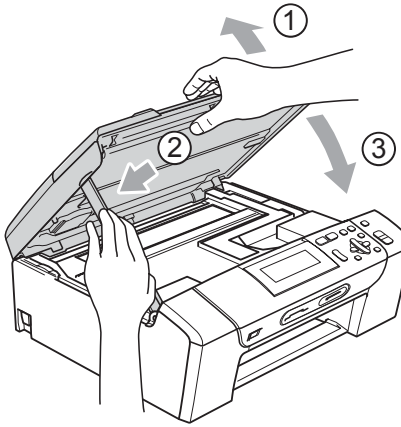
- 4 Til de voorkant van de machine op en haak het lange uiteinde (1) van de groene bescherming in de T-vormige opening onder de machine. Duw het gevorkte uiteinde (2) in de bovenzijde van de papierlade.



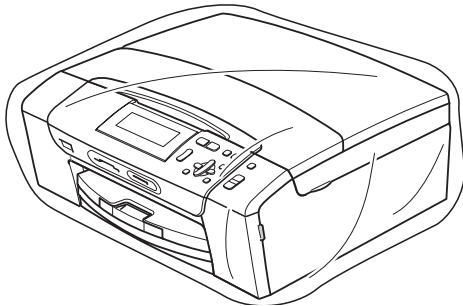
- 5 Verwijder de stekker uit het stopcontact.
- 6 Gebruik beide handen en de plastic lipjes aan beide zijden van de machine om het scannerdeksel op te tillen, totdat deze in de open stand vergrendeld is. Koppel vervolgens de interfacekabel los van de machine (indien aangesloten).

B

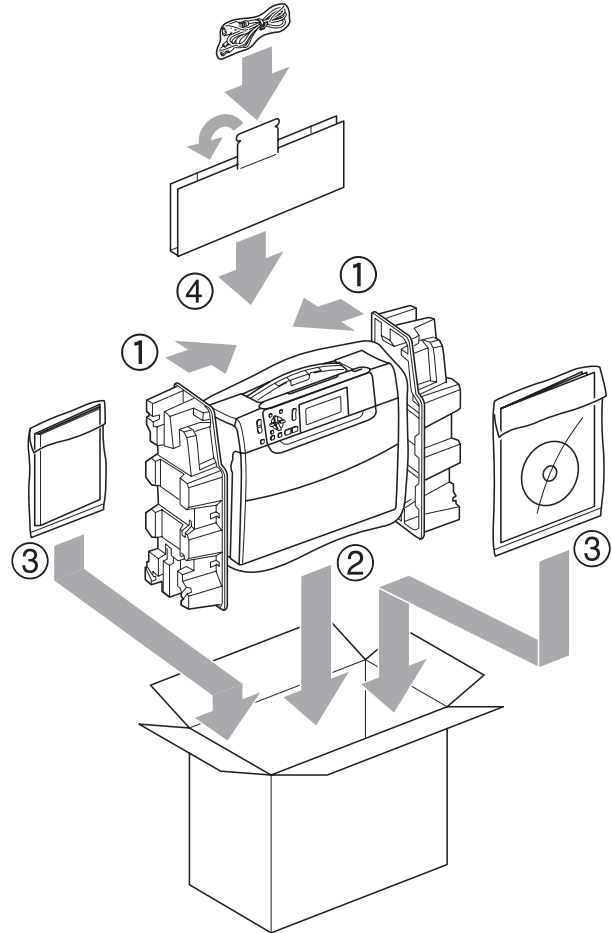
- 7 Til het scannerdeksel op om de vergrendeling (1) te ontsluiten. Duw de steun van het scannerdeksel (2) voorzichtig naar beneden en sluit het scannerdeksel (3).



- 8 Verpak de machine in de plastic tas en doe deze in de originele doos met het originele verpakkingsmateriaal.



- 9 Verpak de afdrukmaterialen in de originele doos zoals hieronder getoond. Plaats de gebruikte inktcartridges niet in de doos.



- 10 Sluit de doos en maak deze dicht met verpakkingstape.

Programmeren op het scherm

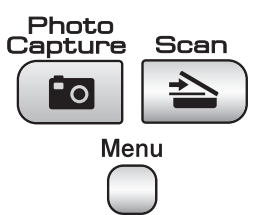






Uw machine is zodanig ontworpen dat deze eenvoudig via het LCD-scherm kan worden geprogrammeerd met behulp van de menu-toetsen. Programmeren via het scherm is uiterst eenvoudig en helpt u alle functies van uw machine optimaal te benutten.

Op het scherm worden stapsgewijze aanwijzingen weergegeven om u te helpen uw machine te programmeren. U hoeft alleen de aanwijzingen op te volgen die u door de menuselecties en de programmeeropties leiden.

Menutabel

U kunt uw machine programmeren aan de hand van de menutabel die begint op pagina 90. Op deze pagina's worden de menuselecties en -opties opgesomd.

Modus- en menu-toetsen

	Het hoofdmenu, PhotoCapture-menu of Scan-menu openen.
 	Door het huidige menuniveau bladeren.
	Teruggaan naar het vorige menuniveau.
	Naar het volgende menuniveau gaan.
	<ul style="list-style-type: none"> ■ Naar het volgende menuniveau gaan. ■ Een optie accepteren.
	De huidige bewerking stoppen.


Menutabel


De menutabel helpt u de menuselecties en -opties te begrijpen die u in de programma's van de machine tegenkomt. De fabrieksinstellingen zijn vetgedrukt en met een sterretje weergegeven.


Menu  ()

Niveau 1	Niveau 2	Niveau 3	Opties	Omschrijvingen	Pagina	
Standaardinst.	Papiersort	—	Normaal Papier* Inkjet papier Brother BP71 Glossy anders Transparanten	Hiermee stelt u de papiersort in die zich in de papierlade bevindt.	21	
	Papierformaat	—	Letter Legal A4* A5 10x15cm	Hiermee stelt u het formaat in van het papier in de papierlade.	21	
	LCD instell.	LCD Contrast		Licht Half* Donker	Hiermee stelt u het contrast van het LCD-scherm af.	22
		Schermverlicht		Licht* Half Donker	Hiermee kunt u de helderheid van de achtergrondverlichting van het LCD-scherm aanpassen.	23
		Lichtdim-timer		Uit 10Sec. 20Sec. 30Sec.*	U kunt instellen hoe lang de achtergrondverlichting van het LCD-scherm blijft branden na de laatste druk op een toets.	23
	Slaapstand	—	1Min. 2Min. 3Min. 5Min.* 10Min. 30Min. 60Min.	Hiermee kunt u instellen na hoeveel tijd de machine bij inactiviteit in de slaapstand wordt gezet.	22	
	 De fabrieksinstellingen zijn vetgedrukt en met een sterretje weergegeven.					


Netwerkmenu (alleen DCP-585CW)

Niveau1	Niveau2	Niveau3	Niveau4	Opties	Omschrijvingen
Netwerk	LAN met kabel	TCP/IP	BOOT Method	Autom.* Statisch RARP BOOTP DHCP	Selecteert de opstartmethode die het beste aan uw eisen voldoet.
			IP Address	[000-255]. [000-255]. [000-255]. [000-255]	Voer het IP-adres in.
			Subnet Mask	[000-255]. [000-255]. [000-255]. [000-255]	Voer het subnetmasker in.
			Gateway	[000-255]. [000-255]. [000-255]. [000-255]	Voer het adres van de gateway in.
			Knooppunt naam	BRNXXXXXXXXXXXX	Voer de naam van het knooppunt in.
			WINS Config	Autom.* Statisch	Selecteert de WINS-configuratiemodus.
			WINS Server	(Primary) 000.000.000.000 (Secondary) 000.000.000.000	Specificeert het IP-adres van de primaire of secundaire server.
			DNS Server	(Primary) 000.000.000.000 (Secondary) 000.000.000.000	Specificeert het IP-adres van de primaire of secundaire server.
			APIPA	Aan* Uit	Wijst automatisch het IP-adres toe van het link-local adresbereik.
<i>Zie de netwerkhandleiding op de cd-rom.</i>					
 De fabrieksinstellingen zijn vetgedrukt en met een sterretje weergegeven.					


Niveau1	Niveau2	Niveau3	Niveau4	Opties	Omschrijvingen	
Netwerk (Vervolg)	LAN met kabel (Vervolg)	Ethernet	—	Automatisch* 100B-FD 100B-HD 10B-FD 10B-HD	Selecteert de Ethernet-linkmodus.	
			WLAN	TCP/IP	BOOT Method	Autom.* Statisch RARP BOOTP DHCP
				IP Address	[000-255]. [000-255]. [000-255]. [000-255]	Voer het IP-adres in.
				Subnet Mask	[000-255]. [000-255]. [000-255]. [000-255]	Voer het subnetmasker in.
				Gateway	[000-255]. [000-255]. [000-255]. [000-255]	Voer het adres van de gateway in.
				Knooppunt naam	BRWXXXXXXXXXXXXX	Voer de naam van het knooppunt in.
				WINS Config	Autom.* Statisch	Selecteert de WINS-configuratiemodus.
				WINS Server	(Primary) 000.000.000.000 (Secondary) 000.000.000.000	Specificeert het IP-adres van de primaire of secundaire server.
				DNS Server	(Primary) 000.000.000.000 (Secondary) 000.000.000.000	Specificeert het IP-adres van de primaire of secundaire server.
Zie de <i>netwerkhandleiding op de cd-rom</i> .						
 De fabrieksinstellingen zijn vetgedrukt en met een sterretje weergegeven.						


Niveau1	Niveau2	Niveau3	Niveau4	Opties	Omschrijvingen
Netwerk (Vervolg)	WLAN (Vervolg)	TCP/IP (Vervolg)	APIPA	Aan* Uit	Wijst automatisch het IP-adres toe van het link-local adresbereik.
		Inst. Wizard	—	—	U kunt uw printserver configureren.
		SES/WPS/AOSS	—	—	U kunt uw draadloze netwerkinstelling en gemakkelijk configureren met één druk op de knop.
		WPS m/pincode	—	—	U kunt uw draadloze netwerkinstelling en gemakkelijk configureren met WPS en een pincode.
		Status WLAN	Status	—	U kunt de huidige status van het draadloze netwerk raadplegen.
			Signaal	—	U kunt de huidige signaalsterkte van het draadloze netwerk raadplegen.
			SSID	—	U kunt de huidige SSID raadplegen.
	Comm. Modus		—	U kunt de huidige communicatiemodus raadplegen.	
	Netwerk I/F	—	LAN met kabel* WLAN	—	U kunt het type netwerkverbinding kiezen.
	Factory Reset	—	—	Ja Nee	Hiermee kunt u alle bekabelde en draadloze netwerkinstellingen terugzetten naar de fabrieksinstellingen.
Zie de <i>netwerkhandleiding</i> op de cd-rom.					
	De fabrieksinstellingen zijn vetgedrukt en met een sterretje weergegeven.				


Menu  (vervolg)

Niveau1	Niveau2	Niveau3	Opties	Omschrijvingen	Pagina
Print lijsten	Help	—	—	U kunt deze lijsten en rapporten afdrukken.	24
	Gebruikersinst	—	—		
	Netwerk Conf.	—	—		
Machine-info	Serienummer	—	—	Voor het controleren van het serienummer van uw machine.	86
Stand. instel.	Datum&Tijd	—	—	Hiermee worden de datum en tijd weergegeven in het LCD-scherm en bovenaan de faxen die u verzendt.	Raadpleeg de <i>installatie-handleiding</i> .
	Taalkeuze		(Kies de taal die u wilt gebruiken)	Hiermee kunt u de taal op het LCD-scherm voor uw land wijzigen.	22
 De fabrieksinstellingen zijn vetgedrukt en met een sterretje weergegeven.					


Kopiëren (standaardweergave)


Niveau1	Niveau2	Niveau3	Opties	Omschrijvingen	Pagina
Kwaliteit	—	—	Snel Normaal* Fijn	Hiermee kunt u de kopieerresolutie voor uw type document selecteren.	27
Vergr./Verklein	100%	—	—	—	27
	Vergroten	—	142% A5→A4 186% 10x15cm→LTR 198% 10x15cm→A4	U kunt het vergrotings- of verkleiningspercentage voor uw type document selecteren.	27
	Verkleinen	—	47% A4→10x15cm 69% A4→A5 83% 93% A4→LTR 97% LTR→A4	U kunt het vergrotings- of verkleiningspercentage voor uw type document selecteren.	27
	Paginavullend	—	—	De grootte wordt automatisch afgestemd op het door u ingestelde papierformaat.	27
	Custom (25-400%)	—	—	U kunt het vergrotings- of verkleiningspercentage voor uw type document selecteren.	27
 De fabrieksinstellingen zijn vetgedrukt en met een sterretje weergegeven.					

Niveau1	Niveau2	Niveau3	Opties	Omschrijvingen	Pagina
Papiersoort	—	—	Normaal Papier* Inkjet papier Brother BP71 Glossy anders Transparanten	Selecteer de papiersoort die overeenkomt met het papier in de lade.	30
Papierformaat	—	—	A4* A5 10x15cm Letter Legal	Selecteer het papierformaat dat overeenkomt met het papier in de lade.	30
Helderheid	—	—	Licht +2 +1 0 -1 -2 Donker	Hiermee kunt de helderheid van kopieën aanpassen.	29
Contrast	—	—	+2 +1 0 -1 -2	Hiermee kunt het contrast van kopieën aanpassen.	29
Pagina layout	—	Uit(1 op 1)* 2 op 1 (P) 2 op 1 (L) 4 op 1 (P) 4 op 1 (L) Poster(3x3)	—	U kunt N op 1 of posterkopieën maken.	28
Boek kop.	Aan	—	—	Hiermee worden donkere randen en scheefstand gecorrigeerd bij kopiëren via de glasplaat.	30
	Aan (voorb.)	(Scheefstandcorrectie)	—		
		(Schaduwcorrectie)	—		
Uit*	—	—	—		
 De fabrieksinstellingen zijn vetgedrukt en met een sterretje weergegeven.					


Niveau1	Niveau2	Niveau3	Opties	Omschrijvingen	Pagina
Watermerk kop.	Watermerk kop.	—	Aan Uit* (Zie de watermerkkopie-instellingen in de volgende tabel als u Aan hebt gekozen).	U kunt een logo of tekst als watermerk in uw document plaatsen.	31
	Huidige instelling	—	—		
	Afsluiten	—	—		
Nieuwe standaard	—	—	Ja Nee	U kunt uw kopieerinstellingen opslaan.	32
Fabrieksinstell.	—	—	Ja Nee	U kunt alle instellingen terugzetten naar de fabrieksinstellingen.	32
 De fabrieksinstellingen zijn vetgedrukt en met een sterretje weergegeven.					

Watermerkkopie-instellingen


Optie1	Optie2	Optie3	Optie4	Omschrijvingen	Pagina
Sjabloon	—	Tekst	VERTROUWELIJK* CONCEPT KOPIE	Hiermee kunt u een tekstsjabloon als watermerk in uw document plaatsen.	31
		Positie	A B C D E* F G H I Patroon		
		Formaat	Klein Midden* Groot		
		Hoek	-90° -45°* 0° 45° 90°		
		Transparantie	-2 -1 0* +1 +2		
		Kleur	Rood Oranje Geel Blauw Groen Paars Zwart*		
		Toepassen	—		
		 De fabrieksinstellingen zijn vetgedrukt en met een sterretje weergegeven.			


Optie1	Optie2	Optie3	Optie4	Omschrijvingen	Pagina
Media	(Afbeelding selecteren op opslagmedium)	Positie	A B C D E* F G H I Patroon	Hiermee kunt u een afbeelding (logo of tekst) op een verwisselbaar medium als watermerk in uw document plaatsen.	31
		Formaat	Klein Midden* Groot		
		Hoek	-90° -45°* 0° 45° 90°		
		Transparantie	-2 -1 0* +1 +2		
		Toepassen	—		
Scan	(Plaats de pagina en druk op Start.)	Transparantie	-2 -1 0* +1 +2	Hiermee kunt u een gescande afbeelding (logo of tekst) als watermerk in uw document plaatsen.	32
		Toepassen	—		
 De fabrieksinstellingen zijn vetgedrukt en met een sterretje weergegeven.					

PhotoCapture ()


Niveau 1	Niveau 2	Niveau 3	Opties	Omschrijvingen	Pagina
Foto's kijken	—	—	Zie de afdrukinstellingen in de volgende tabel.	U kunt uw foto's van tevoren op het LCD-scherm bekijken.	37
Print index	—	Type lay-out	6 Images/Regel* 5 Images/Regel	U kunt een pagina met miniaturen afdrukken.	38
		Papiersoort	Normaal Papier* Inkjet papier Brother BP71 Glossy anders		
		Papierformaat	Letter A4*		
Fotos afdrukken	—	—	Zie de afdrukinstellingen in de volgende tabel.	U kunt een afzonderlijk beeld afdrukken.	38
Foto-effecten	Auto Correct	—		U kunt uw foto's aanpassen met deze instellingen.	39
	Verbeter Huid-Toon Verbeter Landschap Rood-oog Verw. Monochroom Sepia				
Zoek op datum	—	—		U kunt uw foto's op datum zoeken.	42
Alle fotos afdr.	—	—		U kunt alle foto's op uw mediakaart of USB-flashgeheugenstation afdrukken.	43
Slideshow	—	—		De machine start een diavoorstelling van uw foto's.	43
Trimming	—	—		U kunt delen van een foto afknippen en het resterende beeld afdrukken.	44
 De fabrieksinstellingen zijn vetgedrukt en met een sterretje weergegeven.					

Printinstellingen

Optie1	Optie2	Optie3	Optie4	Omschrijvingen	Pagina
Printkwaliteit (Niet beschikbaar voor afdrucken met DPOF)	Normaal Foto*	—	—	Hiermee kunt u de afdrukkwaliteit instellen.	46
Papiersoort	Normaal Papier Inkjet papier Brother BP71 Glossy anders*	—	—	Hiermee kunt u de papiersoort selecteren.	46
Papierformaat	10x15cm* 13x18cm A4 Letter	(Wanneer A4 of Letter geselecteerd is) 8x10cm 9x13cm 10x15cm 13x18cm 15x20cm Max. afmetingen*	—	Hiermee kunt u het papier- en afdrukformaat selecteren.	47
Helderheid (Niet beschikbaar wanneer u Foto-effecten hebt geselecteerd.)	Licht +2 +1 0 -1 -2 Donker	—	—	Hiermee kunt u de helderheid instellen.	47
Contrast (Niet beschikbaar wanneer u Foto-effecten hebt geselecteerd.)	+2 +1 0 -1 -2	—	—	Hiermee kunt u het contrast instellen.	47
Kleur aanp. (Niet beschikbaar wanneer u Foto-effecten hebt geselecteerd.)	Aan Uit*	Wit Balans	+2 +1 0 -1 -2	Hiermee kunt u de tint van witte vlakken aanpassen.	47
		Scherpte	+2 +1 0 -1 -2	Hiermee kunt u het detail van de afbeelding verbeteren.	
		Kleurdensiteit	+2 +1 0 -1 -2	Hiermee kunt u de totale hoeveelheid kleur in de afbeelding aanpassen.	
 De fabrieksinstellingen zijn vetgedrukt en met een sterretje weergegeven.					

Optie1	Optie2	Optie3	Optie4	Omschrijvingen	Pagina
Bijsnijd (crop)	Aan* Uit	—	—	Hiermee kunt u de afbeelding rond de marge bijsnijden ter aanpassing aan het papierformaat of het afdrukformaat. Zet deze functie uit wanneer u hele afbeeldingen wilt afdrukken of ongewenst bijsnijden wilt vermijden.	48
Zonder rand	Aan* Uit	—	—	Hiermee wordt het afdrukgebied uitgebreid naar de zijden van het papier.	48
Datum afdr. (Niet beschikbaar voor afdrukken met DPOF)	Aan Uit*	—	—	Hiermee kunt u de datum op foto's laten afdrukken.	48
Nieuwe standaard	—	—	Ja Nee	U kunt uw printinstellingen opslaan.	49
Fabrieksinstell.	—	—	Ja Nee	U kunt alle instellingen terugzetten naar de fabrieksinstellingen.	49
 De fabrieksinstellingen zijn vetgedrukt en met een sterretje weergegeven.					

Scan ()

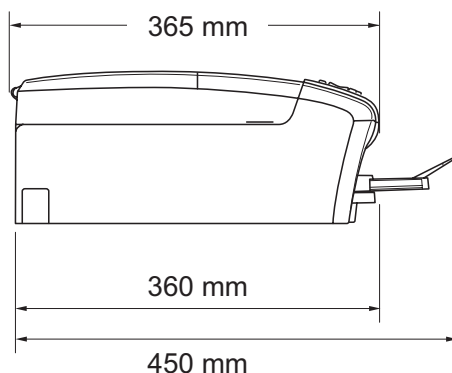
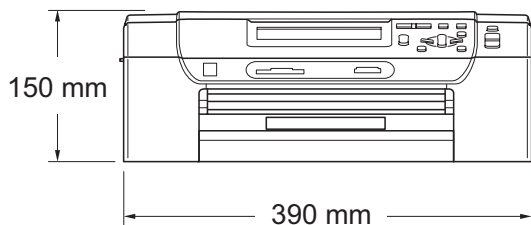
Niveau 1	Optie 1	Optie 2	Optie 3	Omschrijvingen	Pagina
naar e-mail	—	—	—	U kunt een monochroom document of een document in kleur naar uw e-mailtoepassing scannen.	Zie de <i>software-handleiding op de cd-rom</i>
naar beeld	—	—	—	U kunt een afbeelding in kleur naar uw grafische toepassing scannen.	
naar OCR	—	—	—	U kunt een tekstdocument converteren naar een bewerkbaar tekstbestand.	
naar file	—	—	—	U kunt een monochroom document of een document in kleur naar uw computer scannen.	
naar media (wanneer een geheugenkaart of USB-flashgeheugenstation is geplaatst.)	Kwaliteit	—	150 dpi 16k1* 300 dpi 16k1 600 dpi 16k1 200x100 dpi Z&W 200 dpi Z&W	U kunt de scanresolutie en het bestandsformaat voor uw document kiezen.	50
	Bestandstype	—	(Als u Kleur hebt gekozen als instelling voor Kwaliteit) PDF* JPEG		
			(Als u Mono hebt gekozen als instelling voor Kwaliteit) PDF* TIFF		
	Nieuwe standaard	—	Ja Nee		
Fabrieksinstell.	—	Ja Nee			
 De fabrieksinstellingen zijn vetgedrukt en met een sterretje weergegeven.					

Algemeen

Printertype	Inkjet
Afdrukmethode	Zwart: Piëzo met 94 x 1 spuitmondje Kleur: Piëzo met 94 x 3 spuitmondjes
Geheugencapaciteit	(DCP-385C, DCP-383C en DCP-387C) 32 MB (DCP-585CW) 40 MB
LCD (liquid crystal display)	Breed 83,8 mm LCD-kleurenscherm
Stroombron	AC 220 tot 240 V 50/60 Hz
Stroomverbruik	(DCP-385C, DCP-383C en DCP-387C) Uit: Circa 0,5 W Slaapstand: Circa 2,5 W Stand-by: Circa 4 W In bedrijf: Circa 21 W (DCP-585CW) Uit: Circa 0,5 W Slaapstand: Circa 4 W Stand-by: Circa 6 W In bedrijf: Circa 23 W

Afmetingen

(DCP-385C, DCP-383C, DCP-387C en DCP-585CW)



Gewicht

(DCP-385C, DCP-383C en DCP-387C)

7,2 kg

(DCP-585CW)

7,2 kg

Geluidsemissie

In bedrijf: 50 dB of minder ¹

Geluidsemissie conform ISO9296

In bedrijf: LWAd = 64,3 dB (Mono)

LWAd = 61,6 dB (Kleur)

Kantoorapparatuur met LWAd boven 63,0 dB (A) is niet geschikt voor gebruik in ruimten waar mensen voornamelijk denkwerk verrichten. Dergelijke apparatuur moet in aparte ruimten worden geplaatst om geluidshinder te voorkomen.

Temperatuur

In bedrijf: 10 - 35° C

Beste afdrukkwaliteit: 20 - 33° C

Vochtigheid

In bedrijf: 20 - 80% (niet condenserend)

Beste afdrukkwaliteit: 20 - 80% (niet condenserend)

Papierlade

100 vel [80 g/m²]

¹ Dit is afhankelijk van de omstandigheden waarin wordt afgedrukt.

Afdruk materiaal

Papierinvoer

Papierlade

■ Papiersoort:

Normaal papier, inkjetpapier (gecoat papier), glanzend papier², transparanten^{1 2} en enveloppen

■ Papierformaat:

Letter, Legal, Executive, A4, A5, A6, JIS B5, enveloppen (Commercial Nr.10, DL, C5, Monarch, JE4), Foto 2L, Indexkaart en Briefkaart³.

Breedte: 89 mm - 216 mm

Lengte: 127 mm - 356 mm

Zie *Gewicht, dikte en capaciteit papier* op pagina 19 voor meer informatie.

■ Maximale capaciteit papierlade: circa 100 vel 80 g/m² normaal papier

Fotopapierlade

■ Papiersoort:

Normaal papier, inkjetpapier (gecoat papier) en glanzende papier²

■ Papierformaat:

Foto 10×15 cm en Foto L.

Breedte: 89 mm - 101,6 mm

Lengte: 127 mm - 152,4 mm

■ Maximale capaciteit papierlade:

Circa 20 vel

Papieruitvoer

Max. 50 vel normaal papier van A4-formaat (naar lade uitgevoerd met de bedrukte zijde naar boven)¹

¹ Gebruik alleen transparanten die worden aanbevolen voor inkjetprinters.

² Voor glanzend papier of transparanten raden wij u aan om de bedrukte pagina's direct nadat ze zijn uitgevoerd, uit de papierlade te nemen teneinde vlekken te voorkomen.

³ Zie *Type en formaat papier voor elke functie* op pagina 18.

Kopiëren

Kleur/Monochroom

Ja/Ja

Documentgrootte

Breedte glasplaat: max. 215,9 mm

Lengte glasplaat: max. 297 mm

Breedte kopie: max. 210 mm

Meerdere kopieën

Stapelt maximaal 99 vellen papier

Vergroten/verkleinen

25% tot 400% (in stappen van 1%)

Resolutie

(Monochroom)

- Kan max. 1.200 × 1.200 dpi scannen

- Kan max. 1.200 × 1.200 dpi afdrucken

(Kleur)

- Kan maximaal 600 × 1.200 dpi scannen

- Kan maximaal 600 × 1.200 dpi afdrucken

PhotoCapture Center™

Compatibele media ¹	CompactFlash® (alleen type I) (Microdrive™ is niet compatibel) (Compact I/O-kaarten zoals Compact LAN-kaart en Compact Modem-kaart worden niet ondersteund.) Memory Stick® Memory Stick Pro™ Memory Stick Duo™ met adapter Memory Stick Micro (M2) met adapter SD ² SDHC ³ microSD met adapter miniSD™ met adapter xD-Picture Card™ ⁴ USB-flashstation ⁵
Resolutie	Maximaal 1.200 × 2.400 dpi
Bestandsextensie	DPOF, EXIF, DCF
(Mediaformaat)	Foto's afdrukken: JPEG ⁶
(Beeldformaat)	Scannen naar media: JPEG, PDF (kleur) TIFF, PDF (zwart)
Aantal bestanden	Maximaal 999 bestanden (De map op geheugenkaarten of een USB-flashgeheugenstation wordt ook meegeteld)
Map	Het bestand moet op het 4e mapniveau van de geheugenkaart of het USB-flashstation zijn opgeslagen.
Zonder rand	Letter, A4, Foto 10×15 cm, Foto 2L 13×18 cm ⁷

¹ Bij de machine worden geen geheugenkaarten, adapters of USB-flashstation geleverd.

² 16 MB tot 2 GB

³ 4 GB tot 8 GB

⁴ xD-Picture Card™ Conventional Card van 16 MB tot 512 MB

xD-Picture Card™ Type M van 256 MB tot 2 GB

xD-Picture Card™ Type M⁺ 1 GB en 2 GB

xD-Picture Card™ Type H van 256 MB tot 2 GB

⁵ USB 2.0-standaard

USB-massaopslag van 16 MB tot 8 GB

Ondersteunde indeling: FAT12/FAT16/FAT32

⁶ Progressief JPEG-formaat wordt niet ondersteund.

⁷ Zie *Type en formaat papier voor elke functie* op pagina 18.

PictBridge

Compatibiliteit

Ondersteunt de PictBridge-norm CIPA DC-001 van de Camera & Imaging Products Association.

Ga naar <http://www.cipa.jp/pictbridge> voor meer informatie.

Interface

USB Direct-interface

Scanner

Kleur/Monochroom	Ja/Ja
TWAIN-compatibel	Ja (Windows® 2000 Professional/XP/XP Professional x64 Edition/Windows Vista®) Mac OS® X 10.2.4 of recenter
WIA-compatibel	Ja (Windows® XP ¹ /Windows Vista®)
Kleurintensiteit	36-bits kleurverwerking (invoer) 24-bits kleurverwerking (uitvoer) (Werkelijke invoer: 30-bits kleur/Werkelijke uitvoer: 24-bits kleur)
Resolutie	Max. 19.200 × 19.200 dpi (geïnterpoleerd) ² Maximaal 1.200 × 2.400 dpi (optisch)
Scansnelheid	Kleur: max. 4,83 sec. Monochroom: max. 3,44 sec. (A4-formaat in 100 × 100 dpi)
Documentgrootte	Breedte glasplaat: max. 215,9 mm Lengte glasplaat: max. 297 mm
Scanbreedte	Maximaal 210 mm
Grijstinten	256 niveaus

¹ In deze gebruikershandleiding duidt Windows® XP op de volgende besturingssystemen: Windows® XP Home Edition, Windows® XP Professional en Windows® XP Professional x64 Edition.

² Scannen met maximaal 1.200 × 1.200 dpi bij gebruik van de WIA-driver voor Windows® XP en Windows Vista® (resolutie tot maximaal 19.200 × 19.200 dpi kan worden geselecteerd met het scannerhulpprogramma van Brother)

Printer

Printerdriver	Windows® 2000 Professional/XP/XP Professional x64 Edition/Windows Vista®-driver met ondersteuning voor Brother Native Compression-modus Mac OS® X 10.2.4 of recenter: Brother-inktdriver
Resolutie	Max. 1.200 × 6.000 dpi 1.200 × 2.400 dpi 1.200 × 1.200 dpi 600 × 1.200 dpi 600 × 600 dpi 600 × 300 dpi 600 × 150 dpi (Kleur) 450 × 150 dpi (Monochroom)
Afdruksnelheid	(DCP-385C, DCP-383C, DCP-387C) Zwart: maximaal 30 pagina's/ minuut ¹ Kleur: maximaal 25 pagina's/ minuut ¹ (DCP-585CW) Zwart: maximaal 33 pagina's/ minuut ¹ Kleur: maximaal 27 pagina's/ minuut ¹
Afdrukbreedte	204 mm (210 mm) ²
Zonder rand	Letter, A4, A6, Foto 10×15 cm, Indexkaart, Foto L, Foto 2L, Briefkaart ³

¹ Gebaseerd op het standaardpatroon van Brother.
A4-formaat in conceptmodus.

² Wanneer u de optie Zonder rand op Aan zet.

³ Zie *Type en formaat papier voor elke functie* op pagina 18.

Interfaces

USB ^{1 2}

Een USB 2.0-interfacekabel die niet langer is dan 2 m.

LAN-kabel ³ (alleen DCP-585CW)

Ethernet UTP-kabel van categorie 5 of hoger.

Draadloos LAN (alleen DCP-585CW)

Uw machine ondersteunt draadloze IEEE 802.11b/g-communicatie met uw draadloze LAN-netwerk. Hierbij wordt gebruik gemaakt van infrastructuurmodus of een peer-to-peerverbinding in ad-hocmodus.

¹ (DCP-585CW)

Uw machine heeft een Hi-Speed USB 2.0-interfacekabel. De machine kan ook worden verbonden met een computer die een USB 1.1-interface heeft.

(DCP-385C/383C/387C)

Uw machine heeft een full-speed USB 2.0-interface. Deze interface is compatibel met Hi-Speed USB 2.0. De maximale gegevensoverdrachtsnelheid is echter 12 Mbits/s. De machine kan ook worden aangesloten op een computer met een USB 1.1-interface.

² USB-poorten van andere merken worden niet ondersteund voor Macintosh®.

³ Zie de *netwerkhandleiding* op de cd-rom voor gedetailleerde netwerkspecificaties.

Vereisten voor de computer

ONDERSTEUNDE BESTURINGSSYSTEMEN EN SOFTWAREFUNCTIES									
Computerplatform & besturingssysteemversie		Ondersteunde pc-softwarefuncties	Pc-interface	Minimale processornsnelheid	Minimaal RAM	Aanbevolen hoeveelheid RAM	Installeerbare vaste schijfruimte		
							Voor drivers	Voor toepassingen	
Besturings systeem Windows® 1	2000 Professional 4	Afdrukken, Verwisselbare schijf	USB, 10/100 BaseTx (Ethernet), Draadloos 802.11 b/g	Intel® Pentium® II of gelijkwaardig	64 MB	256 MB	110 MB	340 MB	
	XP Home 2 4				128 MB		110 MB	340 MB	
	XP Professional 2 4			64-bit (Intel®64 of AMD64) ondersteunde CPU	256 MB	512 MB	110 MB	340 MB	
	XP Professional x64 Edition 2				Intel® Pentium® 4 of gelijkwaardig	512 MB	1 GB	600 MB	530 MB
	Windows Vista® 2					64-bit (Intel®64 of AMD64) ondersteunde CPU			
Besturings systeem Macintosh® 5	Mac OS® X 10.2.4 - 10.4.3	Afdrukken, Verwisselbare schijf	USB 3, 10/100 BaseTx (Ethernet), Draadloos 802.11 b/g	PowerPC G4/G5 PowerPC G3 350 MHz	128 MB	256 MB	80 MB	400 MB	
	Mac OS® X 10.4.4 of recenter	Afdrukken, Verwisselbare schijf	USB 3, 10/100 BaseTx (Ethernet), Draadloos 802.11 b/g	PowerPC G4/G5 Intel® Core™ Processor	512 MB	1 GB			
Toelichting:				<p>Ga voor de meest recente driverupdates naar http://solutions.brother.com/. Alle handelsmerken, merk- en productnamen zijn eigendom van de respectieve bedrijven.</p>					
<p>1 Microsoft® Internet Explorer 5.5 of recenter. 2 Bij WIA, resolutie 1.200 x 1.200. Met Brother Scanner Utility te verbeteren tot 19.200 x 19.200 dpi. 3 USB-poorten van andere merken worden niet ondersteund. 4 PaperPort™ 11SE ondersteunt Microsoft® SP4 of hoger voor Windows® 2000, en SP2 of hoger voor XP. 5 Presto!® PageManager® op de cd-rom ondersteunt Mac OS® X 10.3.9 of hoger. Voor Mac OS® X 10.2.4-10.3.8 kan Presto!® PageManager® worden gedownload van het Brother Solutions Center.</p>									

Verbruiksartikelen

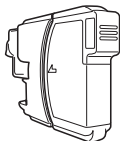
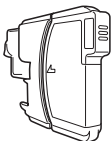
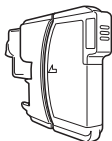
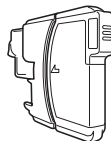
Inkt De machine gebruikt aparte inktcartridges in Zwart, Geel, Cyaan en Magenta die los staan van de printkopset.

Gebruiksduur van inktcartridge De eerste keer dat u een set inktcartridges installeert, gebruikt de machine een bepaalde hoeveelheid inkt om de inkttoevoerleidingen te vullen voor afdrucken van hoge kwaliteit. Dit vindt slechts een keer plaats. Met alle volgende inktcartridges kunt u het opgegeven aantal pagina's afdrucken.

De cartridges die bij uw machine zijn geleverd, hebben een lager rendement dan de standaardcartridges (65%).

Verbruiksonderdelen vervangen

Inktcartridge

Zwart	Geel	Cyaan	Magenta
LC1100BK	LC1100Y	LC1100C	LC1100M
			

Zwart - Circa 450 pagina's ¹

Geel, cyaan en magenta - circa 325 pagina's ¹

Ga voor meer informatie over verbruiksartikelen naar <http://www.brother.com/pageyield>.

¹ Het geschatte cartridgevermogen is conform ISO/IEC 24711.

Wat is Innobella™?

Innobella™ is een assortiment verbruiksartikelen van Brother. De naam 'Innobella™' is een samentrekking van de woorden 'innovatie' en 'bella' (het Italiaanse woord voor 'mooi') en duidt op innovatieve Brother-technologie die u mooie en duurzame afdrukresultaten biedt.

Brother beveelt glanzend Innobella™-fotopapier (BP71-serie) aan voor het afdrucken van hoogwaardige foto's. Met Innobella™-inkt en -papier maakt u in een handomdraai prachtige afdrucken.



Netwerk (LAN) (alleen DCP-585CW)

LAN	U kunt uw machine op een netwerk aansluiten om via het netwerk af te drukken en te scannen en Remote Setup ¹ te gebruiken (alleen Windows [®]). De netwerkbeheerssoftware Brother BRAdmin Light ² wordt meegeleverd.
Ondersteuning van	Windows [®] 2000 Professional/XP/XP Professional x64 Edition/Windows Vista [®] Mac OS [®] X 10.2.4 of recenter Ethernet 10/100 BASE-TX Auto Negotiation (bekabeld LAN-netwerk) IEEE 802.11 b/g (draadloos LAN)
Protocollen	TCP/IP voor IPv4: ARP, RARP, BOOTP, DHCP, APIPA (Auto IP), NetBIOS/WINS, LPR/LPD, Custom Raw Port/Port9100, DNS-resolver, mDNS, FTP-server, TELNET, SNMPv1, TFTP, scannerpoort, LLTD-responder, webservices
Netwerkbeveiliging	SSID/ESSID, 128 (104) / 64 (40) -bits WEP, WPA/WPA2-PSK (TKIP/AES)
Configuratiehulp-programma	SecureEasySetup™ Ja (eenvoudige configuratie via uw toegangspunt/router met SecureEasySetup™-technologie) AOSS™ Ja (eenvoudige configuratie via uw toegangspunt/router met AOSS™-technologie) WPS Ja (eenvoudige configuratie via uw toegangspunt/router met Wi-Fi Protected Setup™-technologie)

¹ Zie het overzicht van computervereisten op pagina 112.

² Als u meer geavanceerde printerbeheerssoftware nodig heeft, gebruikt u de meest recente versie van het hulpprogramma Brother BRAdmin Professional, die u kunt downloaden vanaf <http://solutions.brother.com>.

Het draadloze netwerk configureren met één druk op de knop

Als uw draadloze toegangspunt ondersteuning biedt voor SecureEasySetup™, Wi-Fi Protected Setup™ (PBC ¹) of AOSS™, kunt u de machine gemakkelijk configureren zonder computer. Door op een knop op uw WLAN-router/-toegangspunt en de machine te drukken kunt u de instellingen voor het draadloze netwerk en de beveiliging configureren. In de gebruikershandleiding bij uw WLAN-router/-toegangspunt wordt toegelicht hoe u het configuratieproces uitvoert met deze knop.

¹ Push Button Configuration (configuratie met knop)

Opmerking

Routers of toegangspunten die SecureEasySetup™, Wi-Fi Protected Setup™ of AOSS™ ondersteunen, zijn voorzien van de onderstaande symbolen.



Dit is een uitvoerige lijst van functies en termen die voorkomen in Brotherhandleidingen. Beschikbaarheid van deze functies is afhankelijk van het model dat u heeft aangeschaft.

Contrast

Instelling om te compenseren voor donkere of lichte documenten. Kopieën van donkere documenten worden lichter en omgekeerd.

Gebruikersinstellingen

Een afgedrukt rapport met de huidige instellingen van de machine.

Grijstinten

De grijstinten die voor kopiëren en scannen worden gebruikt.

Helderheid

Wijziging van de helderheid maakt de hele afbeelding lichter of donkerder.

Helplijst

Een afdruk van de complete menutabel, die u kunt gebruiken om uw machine te programmeren wanneer u de gebruikershandleiding niet bij de hand heeft.

Innobella™

Innobella™ is een serie originele verbruiksartikelen van Brother. Voor resultaten van de hoogste kwaliteit wordt door Brother het gebruik van Innobella™-inkt en -papier aangeraden.

Kleurverbetering

Hiermee wordt de kleur in de afbeelding aangepast. De afdrukkwaliteit wordt verhoogd door de scherpte, witbalans en kleurdichtheid te verbeteren.

LCD-scherm (liquid crystal display)

Het scherm op uw machine waarop tijdens het programmeren meldingen verschijnen.

OCR (optical character recognition)

De meegeleverde softwaretoepassing ScanSoft™ PaperPort™ 11SE met OCR of Presto!® PageManager® zet een afbeelding van tekst om in tekst die u kunt bewerken.

PhotoCapture Center™

Hiermee kunt u digitale foto's van uw digitale camera met een hoge resolutie afdrucken, voor een afdrukkwaliteit die gelijkstaat aan die van foto's.

PictBridge

Hiermee kunt u foto's van uw digitale camera rechtstreeks met een hoge resolutie afdrucken, voor een afdrukkwaliteit die gelijkstaat aan die van foto's.

Programmeermodus

De stand waarin u de instellingen van de machine kunt wijzigen.

Scannen

De procedure waarmee een elektronische afbeelding van een papieren document naar uw computer wordt verzonden.

Scannen naar media

U kunt monochrome documenten en documenten in kleur naar een geheugenkaart of een USB-flashstation scannen. Monochrome afbeeldingen hebben het TIFF- of PDF-bestandsformaat en afbeeldingen in kleur kunnen het PDF- of JPEG-bestandsformaat hebben.

Tijdelijke instellingen

U kunt bepaalde opties voor elke kopie selecteren zonder de standaardinstellingen te wijzigen.

A

AAN/UIT	6
Aantal kopieën	6
Afdrukken	
gebied	15
kwaliteit verbeteren	84
op klein papierformaat	14
problemen	69
rapporten	24
resolutie	110
specificaties	110
vastgelopen papier	77
Apple® Macintosh®	
zie de softwarehandleiding op de	
cd-rom.	

B

Bedieningspaneel, overzicht	6
-----------------------------------	---

C

ControlCenter	
zie de softwarehandleiding op de	
cd-rom.	

D

De melding Geheugen vol	75
Direct afdrukken	
vanaf een niet-PictBridge-camera	54
vanaf een PictBridge-camera	52
Document	
laden	20

E

Enveloppen	11, 12, 13, 18
------------------	----------------

F

Fotopapierlade	13
Foutmeldingen op LCD-scherm	74
alleen BK afdr.	74
geen patroon	75
geheugen vol	75
inkt bijna op	75
kan niet afdr.	75
opstartprobleem	76
papier nazien	76
print onmogelijk	76
reinigen onmog.	76
scan onmogelijk	76

G

Glasplaat	
gebruiken	20
reinigen	82
Grijstinten	109

H

Help	
LCD-meldingen	89
menutoetsen gebruiken	89
menutabel	89, 90

I

Inkt	7
Inktcartridges	
inktstippenteller	79
inktvolume controleren	86
vervangen	79
Innobella™	113

K

Kopieën verkleinen	27
Kopiëren	
boek	30
contrast	29
één	26
helderheid	29
kwaliteit	27
meerdere	26
met de glasplaat	20
nieuwe standaardinstellingen	
opgeven	32
pagina lay-out (N op 1, poster)	28
papierformaat	30
papiersoort	30
standaardinstellingen herstellen	32
vergroten/verkleinen	27
watermerk	31
een flashgeheugenstation	
gebruiken	31
een papieren document gebruiken	32
een sjabloon gebruiken	31
mediakaarten gebruiken	31

L

LCD (liquid crystal display)	89
contrast	22
helderheid	23
helplijst	24
lichtdimtimer	23
taal	22

M

Macintosh®	
zie de softwarehandleiding op de	
cd-rom.	
Menutabel	89
Modus activeren	
PhotoCapture	7
scanmodus	7

N

Netwerk	
Afdrukken	
zie de netwerkhandleiding op de	
cd-rom.	
Scannen	
zie de softwarehandleiding op de	
cd-rom.	

O

Onderhoud, routine	
inktcartridges vervangen	79

P

PaperPort™ 11SE met OCR	
zie de softwarehandleiding op de cd-rom en	
de Help in de toepassing PaperPort™	
11SE om toegang te krijgen tot de	
procedurehandleidingen.	
Papier	16, 105
afdrukgebied	15
capaciteit	19
formaat	18, 21
laden	9, 11, 13
soort	18, 21
PhotoCapture Center™	
afdrukinstellingen	
contrast	47
helderheid	47
kleurverbetering	47
kwaliteit	45, 46
nieuwe standaardinstellingen	
opgeven	49
papiersoort en -formaat	46, 47
terugkeren naar fabrieksinstelling	49
afdrukken	
alle foto's	43
foto's	38
index	38
afdrukken in DPOF-formaat	44
bijsnijden (crop)	48
CompactFlash®	34
datum afdrukken	48
effecten toevoegen	39

Foto-effecten	
auto correct	39
monochroom	41
rode ogen verwijderen	41
sepia	42
verbeter huidtoon	40
verbeter landschap	40
Memory Stick Pro™	34
Memory Stick®	34
scannen naar geheugenkaart	49
scannen naar USB-flashgeheugen	49
SD	34
SDHC	34
slide-show	43
specificaties	107
trimming	44
vanaf pc	
zie de softwarehandleiding op de	
cd-rom.	
voorbeeld van foto's	37
xD-Picture Card™	34
zoeken op datum	42
zonder rand	48
PictBridge	
afdrukken in DPOF-formaat	53
Presto!® PageManager®	
zie de Help in Presto!® PageManager® om	
de gebruikershandleiding te openen.	
Printer	
drivers	110
Problemen oplossen	69
afdrukkwaliteit	84
als u problemen heeft met	
afdrukken	69
kopiëren	71
netwerk	73
PhotoCapture Center™	72
scannen	72
software	72
foutmeldingen op LCD-scherm	74
inktvolume controleren	86
vastgelopen papier	77
Programmeren van de machine	89

R

Rapporten	
afdrukken	24
gebruikersinstellingen	24
helplijst	24
Reinigen	
geleiderol	83
invoerrol voor papier	83
printkop	84
scanner	82
Resolutie	
afdrukken	110
kopiëren	106
scannen	109

S

Scangebied	20
Scannen	
zie de softwarehandleiding op de	
cd-rom.	
Serienummer	
achterhalen	Zie binnenkant frontdeksel

T

Tijd	22
Transparanten	16, 19, 105

V

Vastgelopen	
papier	77
Veiligheidsinstructies	64
Verbruiksartikelen	113
Vervoeren, machine	86

W

Windows®	
zie de softwarehandleiding op de	
cd-rom.	

OPMERKING

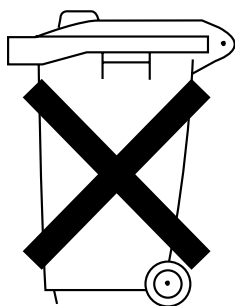
Dit apparaat bevat een Ni-MH batterij voor memory back-up.

Raadpleeg uw leverancier over de verwijdering van de batterij op het moment dat u het apparaat bij einde levensduur afdankt.

Gooi de batterij niet weg, maar lever hem in als Klein Chemisch Afval.

Bij dit produkt zijn batterijen geleverd.

Wanneer deze leeg zijn, moet u ze niet weggooien maar inleveren als KCA.



brother®

**Bezoek ons op World Wide Web
<http://www.brother.com>**

Deze machine is uitsluitend goedgekeurd voor gebruik in het land van aankoop. Plaatselijke Brother-bedrijven of hun dealers verlenen alleen service aan machines die in hun eigen land zijn aangekocht.