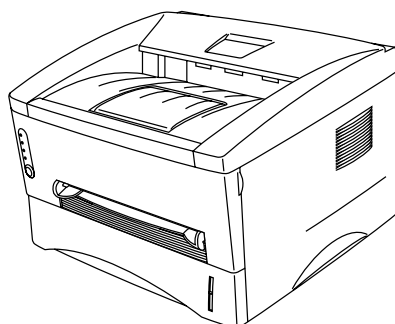


brother[®]

Brother laserprinter

HL-1030/1240/1250

Gebruikershandleiding



Lees deze handleiding a.u.b. aandachtig door voordat u de printer gaat gebruiken. U kunt deze handleiding op elk gewenst moment vanaf de CD-ROM afdrukken of op de CD-ROM bekijken. Bewaar de CD-ROM op een veilige plaats, zodat u hem later wanneer nodig nog kunt raadplegen.

INHOUDSOPGAVE

HOOFDSTUK 1

OVER DEZE PRINTER **1-1**

Wat zit er in de doos	1-1
Onderdelen	1-1
Over uw printer	1-2
Kenmerken van uw printer.....	1-3
Welke toebehoren zijn er verkrijgbaar	1-7
De printer plaatsen	1-8
Voeding	1-8
Omgeving	1-8
Systeemvereisten voor Brother's printstelsel voor Windows	1-9
Welke soorten papier kan ik gebruiken	1-10
Papier in de papercassette plaatsen.....	1-15
Papier met de hand invoeren.....	1-18
Beide zijden van het papier bedrukken (handmatige duplex).....	1-24
Wat betekenen de lampjes	1-27
Ready(Paper)-lampje	1-28
Data(Toner)-lampje	1-29
Drum-lampje	1-31
Alarm-lampje	1-31
Werking van de toets op het bedieningspaneel	1-32
Andere kenmerken	1-33

HOOFDSTUK 2 TOEBEHOREN

Optionele accessoires en supplies.....	2-1
De tweede papierbak (alleen voor de HL-1250)	2-2
De seriële interface (RS-100M).....	2-3
(alleen voor de HL-1250)	2-3
De RS-422A (Apple) of RS-232C (IBM) seriële interface selecteren (alleen voor de HL-1250).....	2-4
De parameters van de seriële interface instellen	2-5
De seriële interfacekabel aansluiten	2-8
Wat is de Brother-afdrukserver (NC-2010p).....	2-10
Kenmerken	2-10
Extra geheugen (alleen voor de HL-1250)	2-11
De SIMM plaatsen.....	2-12

HOOFDSTUK 3 ONDERHOUD

De tonercassette vervangen	3-3
De drumkit vervangen	3-9
De printer reinigen	3-14
De buitenkant van de printer reinigen.....	3-14
Het inwendige van de printer en de drumkit reinigen.....	3-16

HOOFDSTUK 4 PROBLEMEN OPLOSSEN

Uw probleem identificeren	4-1
Indicaties op het bedieningspaneel.....	4-2
Meldingen voor de gebruiker.....	4-2
Servicemeldingen.....	4-4
Foutmeldingen in het statusvenster.....	4-6
Afgedrukte foutmeldingen.....	4-8
Omgaan met papier	4-10
Papierdoorvoerstoringsen.....	4-11
Diversen.....	4-16
Afdrukken met de seriële interface (alleen voor de HL-1250)	4-16
Voor DOS (Alleen voor de HL-1240/1250)	4-16
Voor Apple Macintosh-computers met RS-100M (alleen voor de HL-1250)	4-17
Voor iMac en Power Macintosh G3 met USB (Alleen voor de HL-1240/1250)	4-17
De afdrukkwaliteit verbeteren	4-18
Correct afdrukken	4-24
Voor DOS (Alleen voor de HL-1240/1250)	4-25

APPENDIX

Printerspecificaties - Technisch.....	A-1
Afdrukken	A-1
Functies	A-3
Elektrische en mechanische specificaties.....	A-4
Specificaties parallele interface.....	A-5
USB (universele seriële bus interface) (Alleen voor de HL-1240/1250)	A-7
Residente lettertypen (Alleen voor de HL-1240/1250)	A-8
HL-1240:.....	A-8
Bitmapped lettertypen.....	A-8
HL-1250:.....	A-8
Bitmapped lettertypen.....	A-8
Schaalbare lettertypen.....	A-9
Symbolensets / Tekensets (Alleen voor de HL-1240/1250).....	A-10
OCR-symbolensets (alleen voor de HL-1250).....	A-10
HP LaserJet IIP-emulatie (HL-1240).....	A-10
HP LaserJet 6P-emulatie (HL-1250).....	A-10
EPSON-emulatie (alleen voor de HL-1250)	A-11
IBM-emulatie (alleen voor de HL-1250).....	A-11

Definitie van Waarschuwing, Let op en Opmerking

In deze handleiding zult u onderstaande aanduidingen tegenkomen die uw aandacht op bepaalde punten vestigen.

Waarschuwing

Duidt op een waarschuwing waarmee rekening moet worden gehouden teneinde eventuele persoonlijke ongelukken te voorkomen.

Let op

Duidt op een waarschuwing waarmee rekening moet worden gehouden teneinde zeker te stellen dat de printer op juiste wijze wordt gebruikt of om te voorkomen dat de printer wordt beschadigd.

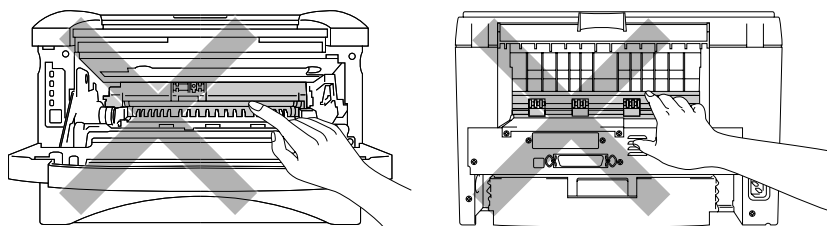
Opmerking


Dit zijn opmerkingen of nuttige wenken die u van pas kunnen komen bij het gebruik van de printer.

Veilig gebruik van de printer

Waarschuwing

- Nadat de printer gebruikt is, zijn sommige onderdelen in het inwendige van de printer zeer heet. Wanneer u het voorpaneel of de achterklep van de printer opent, mag u de onderdelen die in onderstaande afbeelding gearceerd zijn nooit aanraken.

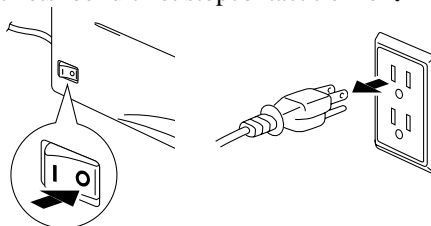


 **Hoge temperatuur**
Binnenin de printer

Vooraanzicht

Achteraanzicht

- Binnenin deze printer bevinden zich elektroden waar hoge spanning op staat. Voordat u de printer gaat reinigen moet u de stroomschakelaar uitzetten en het netsnoer uit het stopcontact trekken.



Printer uitzetten en stekker uit stopcontact halen

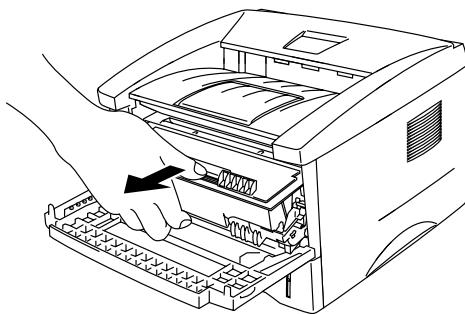
Vervoer van de printer

Als u de printer moet vervoeren, is het raadzaam om hem zorgvuldig te verpakken; dit om eventuele beschadiging van het apparaat te voorkomen. Wij adviseren u om het originele verpakkingsmateriaal te bewaren. Zorg er bovendien voor dat de printer tijdens vervoer verzekerd is.

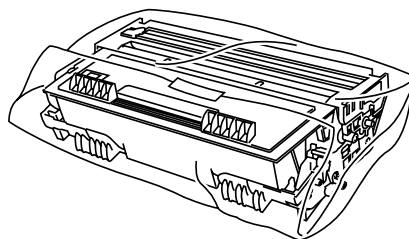
! **Let op**

Neem de DRUMKIT, compleet met de TONERCASSETTE, uit de printer voordat u hem gaat vervoeren. Wanneer u nalaat de drumkit uit het apparaat te halen en in de plastic zak te bewaren, kan de printer ernstig worden beschadigd en **VERVALT DE GARANTIE**.

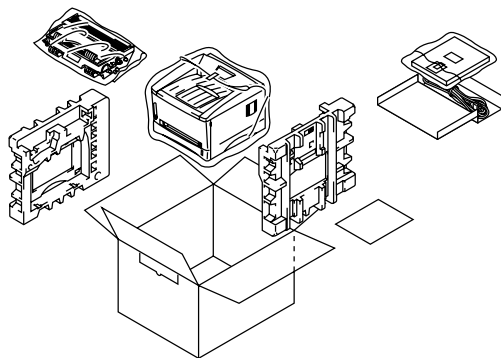
1 Neem de drumkit uit de printer.



2 De drum in de plastic zak plaatsen en de zak goed sluiten.



3 Het netsnoer uit de printer halen.
De printer inpakken.



(Uitsluitend voor de V.S. en CANADA)

For technical and operational assistance, please call:

In USA 1-800-276-7746 (within US)

In CANADA 1-800-853-6660
 514-685-6464 (within Montreal)

If you have comments or suggestions, please write us at:

In USA Printer Customer Support
 Brother International Corporation
 15 Musick
 Irvine, CA 92618

In CANADA Brother International Corporation (Canada), Ltd.
 - Marketing Dept.
 1, rue Hôtel de Ville
 Dollard-des-Ormeaux, PQ, Canada H9B 3H6

BBS

For downloading drivers from our Bulletin Board Service, call:

In USA 1-888-298-3616

In CANADA 1-514-685-2040

Please log on to our BBS with your first name, last name and a four digit number for your password. Our BBS supports modem speeds up to 14,400, 8 bits no parity, 1 stop bit.

Fax-Back System

Brother Customer Service has installed an easy to use Fax-Back System so you can get instant answers to common technical questions and product information for all Brother products. This is available 24 hours a day, 7 days a week. You can use the system to send the information to any fax machine, not just the one you are calling from. Please call 1-800-521-2846 (U.S.A) or 1-800-681-9838 (Canada) and follow the voice prompts to receive faxed instructions on how to use the system and your index of Fax-Back subjects.

DEALERS/SERVICE CENTERS (USA only)

For the name of an authorized dealer or service center, call 1-800-284-4357.

SERVICE CENTERS (Canada only)

For service center addresses in Canada, call 1-800-853-6660

INTERNET-ADRES

Voor technische vragen en het downloaden van drivers:

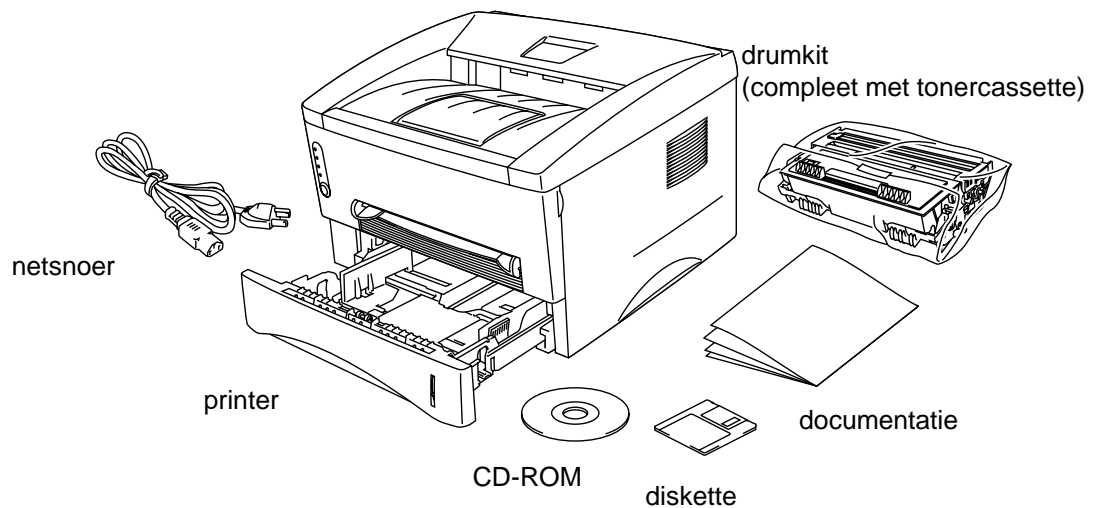
<http://www.brother.com>

HOOFDSTUK 1 OVER DEZE PRINTER

Wat zit er in de doos

Onderdelen

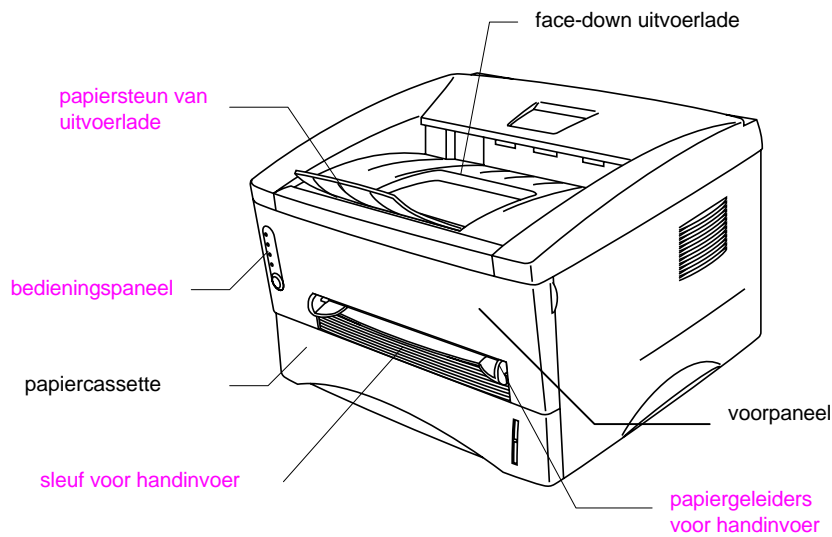
Controleer tijdens het uitpakken van de printer, dat de volgende onderdelen allemaal aanwezig zijn.



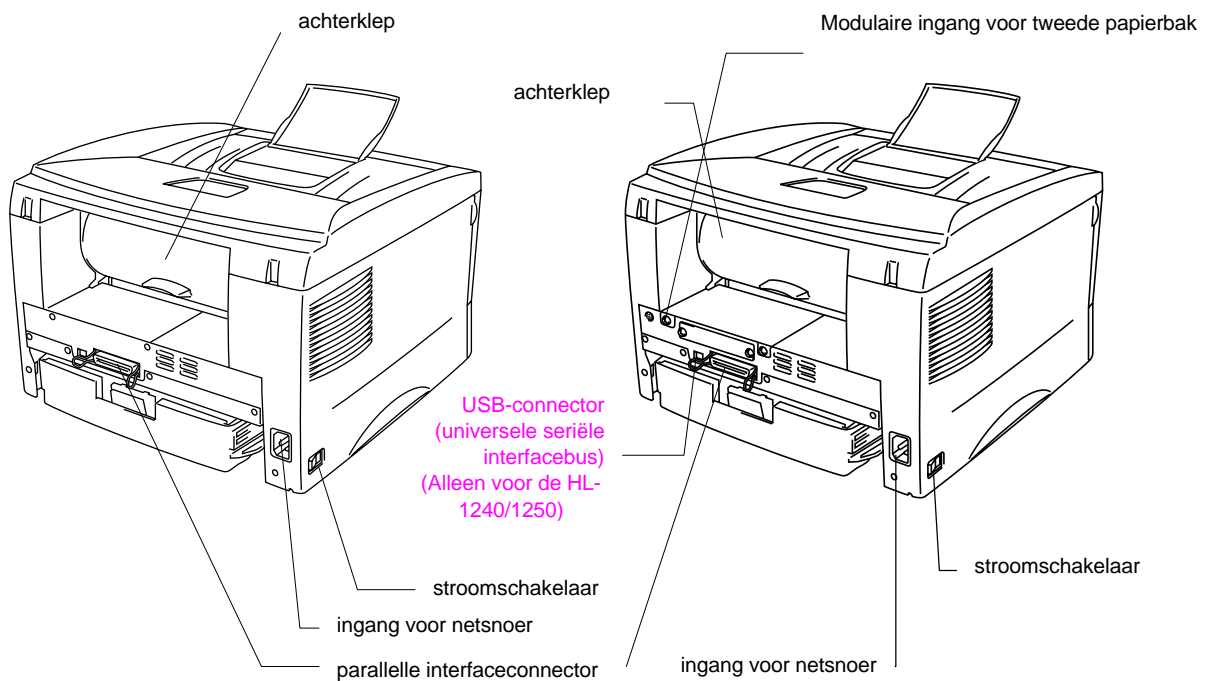
Afb. 1-1 Onderdelen in de doos van de printer

Welke onderdelen er worden geleverd, kan van land tot land verschillen.

Over uw printer



Afb. 1-2 Vooraanzicht



Afb. 1-3 Achteraanzicht van de HL-1030/1240

Afb. 1-4 Achteraanzicht van de HL-1250

Kenmerken van uw printer

Hoge resolutie en hoge afdruksnelheid

HL-1030:

True 600 x 600 dots per inch (dpi) (GDI-stand), met microfijne toner en een afdruksnelheid van maximaal 10 pagina's per minuut (ppm) (A4- of Letter-papier).

HL-1240:

True 600 x 600 dots per inch (dpi) (GDI-stand), True 300 x 300 dots per inch (dpi) (PCL-stand) met microfijne toner en een afdruksnelheid van maximaal twaalf pagina's per minuut (ppm) (A4- of Letter-papier).

HL-1250:

True 600 x 600 dots per inch (dpi), True 1200 x 600 dots per inch (dpi) voor grafische afbeeldingen met microfijne toner en een afdruksnelheid van maximaal twaalf pagina's per minuut (ppm) (A4- of Letter-papier).

Bediening via het voorpaneel

De printer kan grotendeels via het voorpaneel worden bediend.

Kan diverse soorten papier bedrukken

Deze printer voert papier automatisch vanuit de papercassette in. In de papercassette kan A4-, Letter-, B5-, Executive-, A5- en A6-papier worden gebruikt. In de sleuf voor handinvoer kan papier met de hand vel voor vel worden ingevoerd, zodat u verschillende soorten en maten papier kunt gebruiken. [Raadpleeg "Welke soorten papier kan ik gebruiken" elders in dit hoofdstuk voor nadere informatie hierover.](#)

Verbeterde prestaties en gebruiksvriendelijke werking onder Windows®.

De toepassingsgerichte printer drivers voor Microsoft® Windows 95/98®, Windows 3.1 en Windows NT 4.0 staan op de met uw printer meegeleverde CD-ROM. Met behulp van het installatieprogramma kunt u ze op eenvoudige wijze in uw Windows-systeem installeren. De driver ondersteunt onze unieke compressiestand, wat een optimale afdruksnelheid in Windows garandeert. Bovendien kunt u hiermee diverse printerinstellingen kiezen, zoals tonerbespaarstand, afwijkend papierformaat, slaapstand, afstelling van grijswaardenschaal, resolutie, plus een groot aantal layout-functies. Deze opties zijn beschikbaar via het menu Printerinstellingen.

Snelle wijziging van instellingen

In een klein keuzevenster op uw scherm kunt u instellingen die vaak veranderd moeten worden, snel wijzigen.

Remote Printer Console (RPC-programma) voor DOS (Alleen voor de HL-1240/1250)

Het RPC-programma (RPC betekent Remote Printer Console) staat op de met uw printer meegeleverde CD-ROM. Wanneer u uw computer in DOS (Disk Operating System) gebruikt, kunt u met dit programma de standaardinstellingen voor uw printer, zoals lettertypen, pagina-instellingen, emulaties, enz., op eenvoudige wijze wijzigen.

In dit programma is tevens een Status Monitor opgenomen. Dit is een Terminate-and-Stay Resident (TSR) programma dat op de achtergrond draait, de status van de printer volgt en berichten omtrent de huidige status en eventuele fouten op uw computerscherm toont.

Ondersteunt populaire printeremulaties (Alleen voor de HL-1240/1250)

Deze printers ondersteunen de volgende populaire printeremulaties:

De **HL-1240** ondersteunt HP LaserJet IIP (PCL4).

De **HL-1250** ondersteunt HP LaserJet 6P (PCL6), Epson FX-850 en IBM Proprinter XL. Gebruikt u software die onder DOS draait of Windows versie 3.0 of ouder, dan kunt u een van deze emulaties gebruiken om de printer te laten afdrukken. De printer ondersteunt bovendien automatische overschakeling tussen emulaties, en wel tussen HP en Epson of HP en IBM. Gebruik het RPC-programma om de printeremulatie te selecteren.

Status Monitor met bi-directionele parallele interface

De printer driver gebruikt bi-directionele parallele communicatie om de status van uw printer te volgen. Wij raden u aan om een IEEE-1284 bi-directionele parallele printerkabel te gebruiken.

De Printer Status Monitor toont de huidige status van uw printer. Tijdens het afdrukken verschijnt er een statusvenster op uw computerscherm dat het verloop van de huidige afdrukbewerking toont. Wanneer er iets fout gaat, verschijnt een dialoogvenster waarin wordt aangegeven wat u moet doen om de fout te herstellen. Bijvoorbeeld: Als het papier in uw printer bijvoorbeeld op is, verschijnt er een dialoogvenster met de melding "Papier op" en wordt uitgelegd wat u moet doen.

☐ USB-interface (alleen voor Windows 98, iMac en Power Macintosh G3 met USB) (Alleen voor de HL-1240/1250)

Deze printer kan met de USB-interface (USB = universele seriële bus) worden aangesloten op een PC met een USB-interface. De drivers voor de USB-poort staan op de met deze printer meegeleverde CD-ROM.

☐ High Resolution Control & Advanced Photoscale Technology (alleen voor de HL-1250)

De High Resolution Control (HRC) technologie zorgt voor duidelijke en heldere afdrukken. Gebruik deze functie voor vlekkeloze tekstafdrukken.

Advanced Photoscale Technology stelt de printer in staat grafische afbeeldingen met 256 grijswaarden af te drukken, waardoor uw afdrukken bijna net zo scherp uitkomen als foto's. Gebruik deze functie als u fotografische afbeeldingen wilt afdrukken.

☐ Verbeterd geheugenbeheer

In de hardware en de meegeleverde driversoftware van deze printer is een eigen gegevenscompressietechnologie opgenomen, waarmee grafische gegevens en gegevens over lettertypen automatisch in het geheugen van de printer gecompriemd worden. Met het standaardgeheugen van de printer kunt u geheugenfouten voorkomen en de meeste grafische en tekstgegevens die een hele pagina beslaan, zoals onder meer grotere lettertypen, met een resolutie van 600 dpi afdrukken.

□ Milieuvriendelijk

Economische afdrukstand

Hiermee bespaart u kosten door minder toner te gebruiken. Dit komt bijvoorbeeld van pas wanneer u uw werk wilt proeflezen en een 'klad-afdruk' dus volstaat. Gebruik de met uw printer meegeleverde printer driver voor Windows om te kiezen tussen twee bespaarstanden—25% tonerbesparing of 50% tonerbesparing.

Slaapstand (Stroombesparing)

Wanneer de printer enige tijd niet wordt gebruikt, schakelt hij over naar de slaapstand; in deze stand wordt het stroomverbruik automatisch gereduceerd. In de slaapstand gebruikt de HL-1030/1240 minder dan 5 watt en de HL-1250 minder dan 6 watt.

Lage verbruikskosten

Aangezien de tonercassette een afzonderlijk onderdeel is, los van de drumkit, hoeft u na ongeveer 3000 pagina's alleen de tonercassette te vernieuwen, wat niet alleen goedkoper is, maar ook ecologisch verantwoord. **(In deze printer kan ook een los verkrijgbare tonercassette met grote capaciteit worden gebruikt, waarmee 6000 pagina's kunnen worden afgedrukt.)**

Hoeveel pagina's u daadwerkelijk met elke tonercassette kunt afdrucken, is afhankelijk van de gebruikte afdrubbewerkingen. De hierboven vermelde cijfers zijn gebaseerd op een vlakvulling van 5% per pagina.

Met de drumkit kunt u ongeveer 20.000 pagina's afdrucken, maar er zijn vele factoren die bepalen hoe lang de drum meegaat.

□ Streepjescodes afdrucken (alleen voor de HL-1250)

Deze printer kan de volgende 11 typen streepjescodes afdrucken:

- Code 39
- Interleaved 2 of 5
- EAN-8
- EAN-13
- UPC-A
- EAN-128
- UPC-E
- Codabar
- US-PostNet
- ISBN
- Code 128

Welke toebehoren zijn er verkrijgbaar

Externe afdruksserver (Brother NC-2010p)

Er is een netwerkafdruksserver verkrijgbaar, de Brother NC-2010p, waarmee u uw printer via de parallelle interface op uw netwerk kunt aansluiten. Raadpleeg "Wat is de Brother afdruksserver (NC-2010p)" in hoofdstuk 2.

Tweede papierbak (LT-400) (alleen voor de HL-1250)

Met een tweede papierbak hebt u een grotere papiercapaciteit. U kunt extra papier plaatsen en automatisch schakelen tussen de bovenste en de tweede papierbak. Raadpleeg "De tweede papierbak" in hoofdstuk 2.

Seriële interface (RS-100M) (alleen voor de HL-1250)

Als u de printer op een computer of een Unix-werkstation met een seriële interface of op een Apple Macintosh-computer wilt aansluiten, moet u de los verkrijgbare interfacekaart (RS-100M) installeren. Raadpleeg "De seriële interface (RS-100M)" in hoofdstuk 2.

SIMM (geheugen) (alleen voor de HL-1250)

De printer heeft standaard 4,0 Mbytes geheugen en één sleuf voor extra geheugen. Het geheugen kan met in de handel verkrijgbare geheugenmodules (SIMM's) worden uitgebreid tot maximaal 36 Mbytes. Het is raadzaam om extra geheugen te plaatsen als u grafische afbeeldingen met hogere resoluties gaat afdrukken.

De printer plaatsen

Lees het onderstaande zorgvuldig door voordat u de printer gaat gebruiken.

Voeding

- Controleer of de netspanning binnen de volgende grenzen valt.
 - Spanning: $\pm 10\%$ van het nominaal vermogen in uw land
 - Frequentie: 50/60 Hz (220 V– 240 V) of 50/60 Hz (110–120 V)
- Het netsnoer, inclusief eventueel verlengsnoer, mag niet langer zijn dan 5 meter.
- Sluit uw printer niet aan op een stopcontact waar reeds andere apparaten op zijn aangesloten, vooral geen airconditioners, kopieermachines, papiervernietigers enz. Als een gemeenschappelijk stopcontact onvermijdelijk is, gebruik dan een spanningsfilter.
- Gebruik een spanningstabilisator wanneer de stroomtoevoer niet stabiel is.

Omgeving

- De printer moet in de buurt van een makkelijk toegankelijk stopcontact geïnstalleerd worden.
- Vermijd extreme temperaturen en vocht. Gebruik de printer alleen binnen de volgende minimum- en maximumwaarden.
 - Omgevingstemperatuur: 10°C tot 32,5°C
 - Vochtigheid van omgeving: 20% tot 80% (zonder condensvorming)
- De printer moet in een goed geventileerde ruimte staan.
- Plaats de printer op een vlak en horizontaal oppervlak.
- Houd de printer schoon. Plaats het apparaat niet in een stoffige ruimte.
- Zet de printer niet op een plaats waar de ventilatieopening geblokkeerd wordt. Er dient een ruimte van ongeveer 100 mm vrij te zijn tussen de ventilatieopening en de muur.
- De printer mag niet worden blootgesteld aan direct zonlicht. Moet de printer noodgedwongen toch in een zonnige ruimte worden opgesteld, gebruik dan gordijnen of lamellen om het apparaat te beschermen.
- Plaats de printer niet in de buurt van toestellen die magneten bevatten of een sterk magnetisch veld opwekken.
- Installeer de printer niet in een ruimte waar zware schokken of trillingen worden voortgebracht.
- Open vuur en zilte of bijtende stoffen kunnen de printer beschadigen.
- Zet niets op de bovenkap van de printer.
- Plaats de printer niet in de nabijheid van een airconditioner.
- Houd de printer tijdens het verplaatsen altijd horizontaal.
- Zorg ervoor dat de openingen in de bovenkap nooit bedekt zijn.

Systeemvereisten voor Brother's printstelsysteem voor Windows

Controleer dat uw systeem voldoet aan de volgende eisen voor het instellen en gebruiken van Brother's printstelsysteem voor Windows.

- IBM PC of daarmee compatibel met 80486 SX of krachtigere microprocessor
- 10 MB beschikbare ruimte op uw harde schijf voor de printer driver en alle lettertypen
- Microsoft Windows 3.1/3.11, Windows 95/98 of Windows NT 4.0

Welke soorten papier kan ik gebruiken

Papiersoort

	Papiersoort	Papierformaat
Papiercassette (standaard)	losse vellen transparanten	Letter, A4, ISO B5, Executive, A5, A6, Legal (alleen voor de V.S. en Canada) A4 en Letter,
Sleuf voor handinvoer	losse vellen enveloppen Organizer-papier transparanten etiketten andere papierformaten	Letter, A4, B5 (JIS/ISO), Executive, A5, A6, Legal COM 10, Monarch, C5, DL en ISO B5 Day-Timer® J, K, L A4, Letter A4, Letter 70-216 x 116-356 mm 2,75-8,5 x 4,5-14 inches
Los verkrijgbare tweede papierbak (alleen voor de HL-1250)	losse vellen	Letter, A4, ISO B5, Executive, A5 en Legal (alleen in de V.S. en Canada)

Papierspecificaties voor de papiercassette

Papiercassette

	Losse vellen
Basisgewicht	64 tot 105 g/m ²
Dikte	0,08 tot 0,13 mm
Vochtgehalte	4% tot 6% per gewicht

Sleuf voor handinvoer

	Losse vellen	Enveloppen
Basisgewicht	64 tot 158 g/m ²	75 tot 90 g/m ² enkele dikte
Dikte	0,08 tot 0,2 mm	0,084 tot 0,14 mm enkele dikte
Vochtgehalte	4% tot 6% per gewicht	4% tot 6% per gewicht

► **Opmerking**

- Wij raden u aan om etiketten en transparanten te gebruiken die zijn ontworpen voor gebruik in laserprinters.
- De afdruksnelheid kan afwijken, afhankelijk van het gebruikte formaat papier en mediatype; dit om beschadiging van de printer te voorkomen.

Papiercapaciteit

Bovenste papercassette

A4/Letter-papier:	Ongeveer 250 vellen van 80 g/m ²	Max. 27 mm hoog (tot de markering)
Transparanten	10 vel	

Face-down afdrucken op de uitvoerlade

A4/Letter-papier:	Ongeveer 150 vellen van 80 g/m ²
-------------------	---

Face-up afdrucken via de achterkant van de printer

Dikker papier:	Enkele vellen dikker papier
----------------	-----------------------------

Aanbevolen papier

Losse vellen:	Xerox 4200 (in de V.S.) / Xerox 80 Premier papier (in Europa) of soortgelijk
Etiketten:	Avery-laseretiketten of soortgelijk
Transparanten:	3M CG3300 of soortgelijk

Opmerkingen

Wij raden u aan om altijd een aantal testafdrukken te maken voordat u een grote hoeveelheid papier of enveloppen aanschaft, vooral wanneer u speciale soorten en afmetingen of zwaar papier gebruikt.

Vermijd het gebruik van gecoat papier, zoals met vinyl gecoat papier.

Vermijd het gebruik van voorgedrukt of zeer grof papier.

Voor een optimaal resultaat raden wij u aan om alleen aanbevolen papiersoorten te gebruiken - vooral als u losse vellen papier en transparanten gebruikt. Raadpleeg uw dealer of de zaak waar u de printer hebt gekocht voor meer informatie over geschikte papiersoorten.

Wil de papercassette het papier niet invoeren, gebruik dan de handinvoer.

Gebruik neutraal papier. Gebruik geen papier met een hoge zuurgraad, daar dit de drumkit kan beschadigen

Voor optimale resultaten dient u in de printer driver de juiste papiersoort te selecteren.

Onderstaand gebruik kan de afdrukkwaliteit negatief beïnvloeden of de drumkit sneller doen slijten.

- Het langere tijd onafgebroken gebruiken van de printer voor speciale print jobs, zoals het bedrukken van naamkaartjes enz.

Losse vellen

Voor het beste resultaat raden wij u aan om langlopend papier te gebruiken. Ander papier kan papierdoorvoerstorings veroorzaken.

Etiketten / Transparanten

Gebruik geen etiketten met een deel van het papier waarop ze geplakt zijn blootliggend, daar dit de printer kan beschadigen.

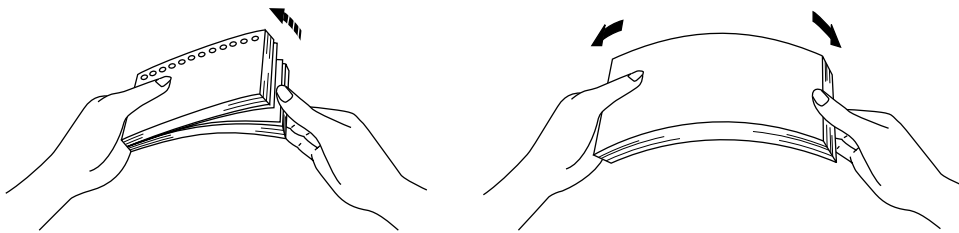
Wij raden u aan om etiketten en transparanten te gebruiken die zijn ontworpen voor gebruik in laserprinters.

Speciaal papier

Alvorens papier met perforatiegaatjes (zoals Organizer-papier) te gebruiken, dient u de stapel los te schudden; dit om papierdoorvoerstoringsen te voorkomen.

Gebruik geen Organizer-papier dat aan elkaar is geplakt. De lijm kan de printer beschadigen.

Zorg ervoor dat u nooit gekruld papier gebruikt. Gekruld papier moet eerst glad worden gestreken. Als gekruld papier wordt ingevoerd, kan het papier vastlopen of scheef worden ingevoerd.



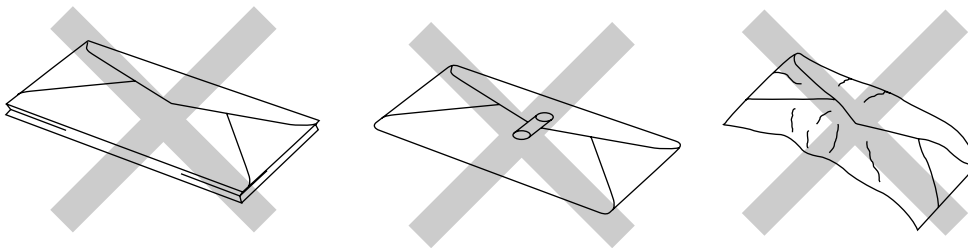
**Afb. 1-5 De stapel losschudden en
het papier recht leggen**

Als er tegelijkertijd verschillende soorten papier in de papercassette worden geplaatst, kan het papier scheef worden ingevoerd of vastlopen.

Enveloppen

De volgende soorten enveloppen zijn niet geschikt voor deze printer.

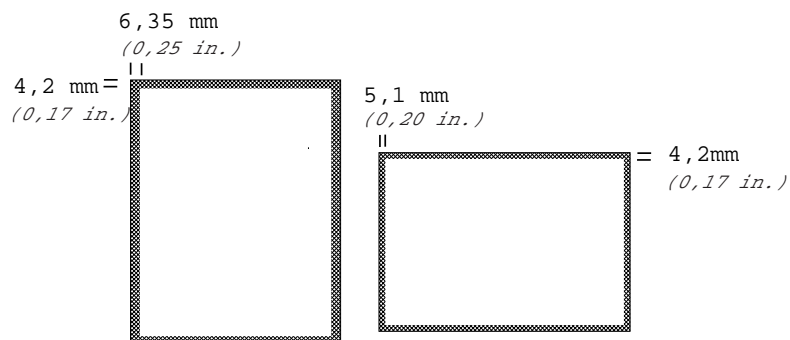
- Enveloppen die beschadigd, gekreukt of geknikt zijn of een onregelmatige vorm hebben.
- Glanzende of stoffen enveloppen
- Enveloppen met sluishaken
- Enveloppen met een zelfklevende sluiting
- "Zakachtige" enveloppen
- Enveloppen die geen scherpe vouw hebben
- Enveloppen met reliëf
- Enveloppen die reeds door een laserprinter bedrukt zijn
- Enveloppen die aan de binnenzijde voorbedrukt zijn
- Enveloppen die niet netjes gestapeld kunnen worden



Afb. 1-6 Enveloppen

Bedrukbaar gedeelte

Onderstaande tekening toont het bedrukbare gedeelte.

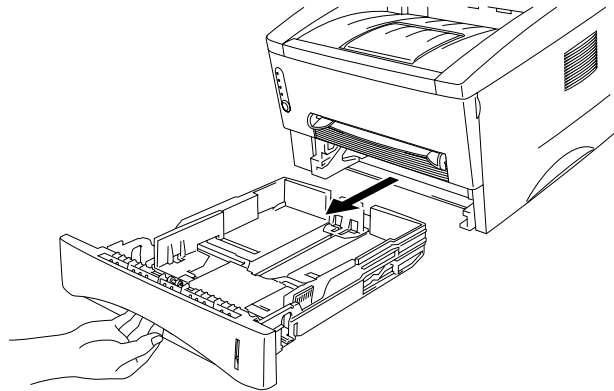


■ Niet-bedrukbaar gedeelte

Afb. 1-7 Bedrukbaar gedeelte

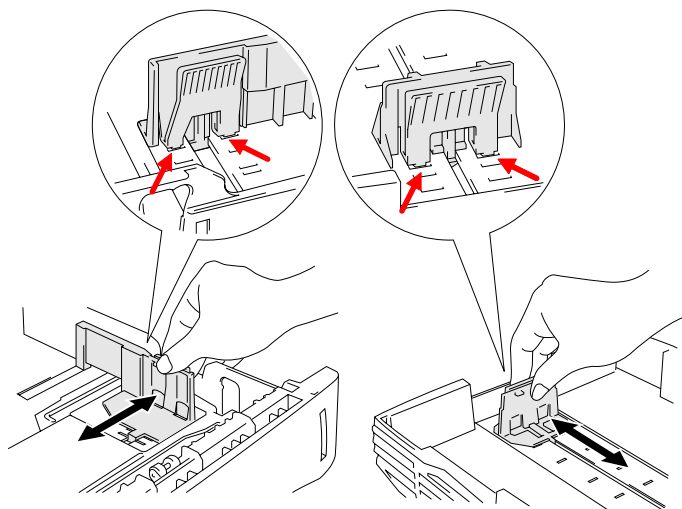
Papier in de papercassette plaatsen

1. Trek de papercassette helemaal uit de printer.



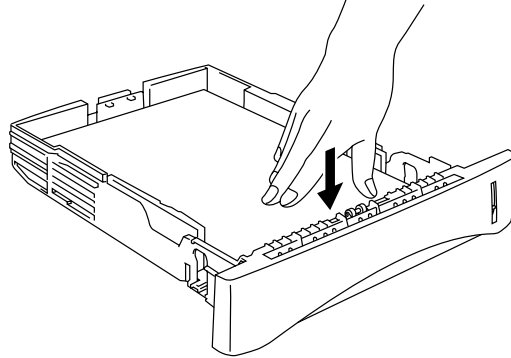
Afb. 1-8 De papercassette verwijderen

2. Stel de papiergeleiders aan de rechter- en de achterkant van de papercassette af op het formaat papier dat u plaatst. Zorg ervoor dat het uiteinde van de papiergeleiders goed in de sleuven past.



Afb. 1-9 De papiergeleiders afstellen

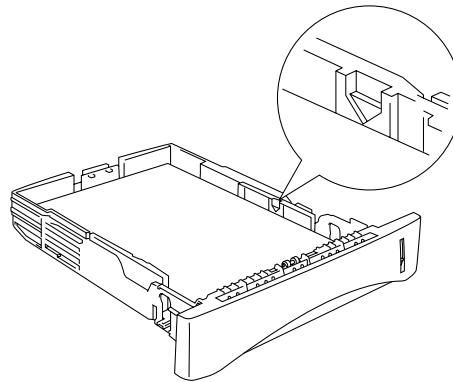
- 3.** Plaats het papier in de papercassette. Controleer dat het papier in alle vier de hoeken van de papercassette plat ligt.



Afb. 1-10 Het papier plaatsen

Opmerking

Plaats nooit meer dan 250 vellen papier (80 g/m²) in de papercassette, daar dit papierdoorvoerstorings kan veroorzaken. Het papier (80 g/m²) mag tot aan de markeringen op de verschuifbare geleider worden geplaatst.

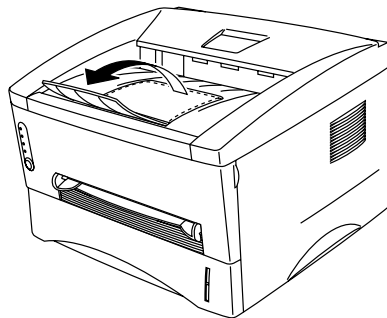


Afb. 1-11 Markeringen voor het papier

4. Installeer de papiercassette in de printer. Controleer dat hij zo ver mogelijk in de printer is gestoken.

► **Opmerking**

- Trek de papiersteun van de uitvoerlade uit om te voorkomen dat het papier van de face-down uitvoerlade valt.

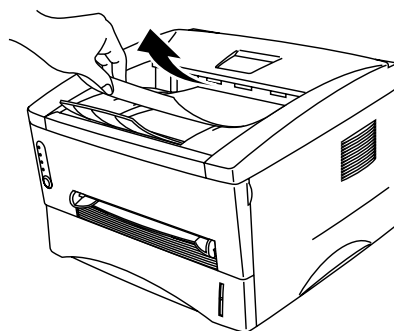


Afb. 1-12 De papiersteun van de uitvoerlade uitschuiven

- Als u deze papiersteun niet gebruikt, is het raadzaam aan om de vellen onmiddellijk nadat ze zijn afgedrukt van de uitvoerlade te halen.

⚠ **Let op**

Neem elk vel onmiddellijk van de uitvoerlade, vooral als u transparanten gebruikt.



Afb. 1-13 Elk vel onmiddellijk verwijderen

Papier met de hand invoeren

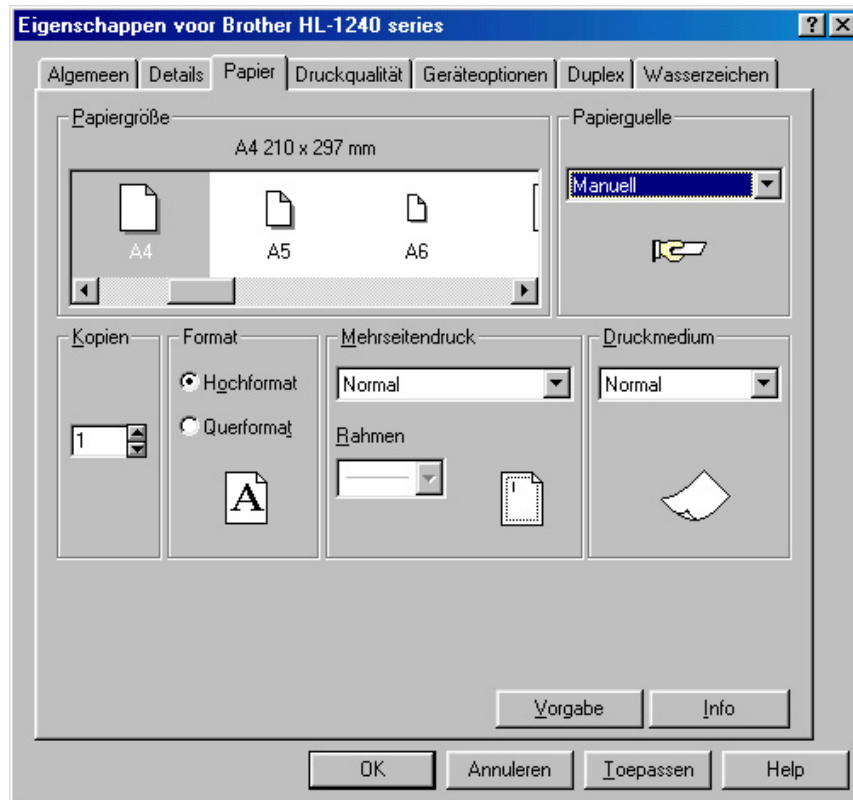
► **Opmerking**

- Houd het papier met beide handen vast en steek het in de sleuf voor handinvoer.
- Wanneer u een vel papier in de sleuf voor handinvoer steekt, schakelt de printer automatisch over op de stand voor handinvoer.
- Als afdrukt op papier tussen A4- en A6-formaat met een gewicht tussen 64 g/m² en 105 g/m², dan raden wij u aan om de papercassette te gebruiken.

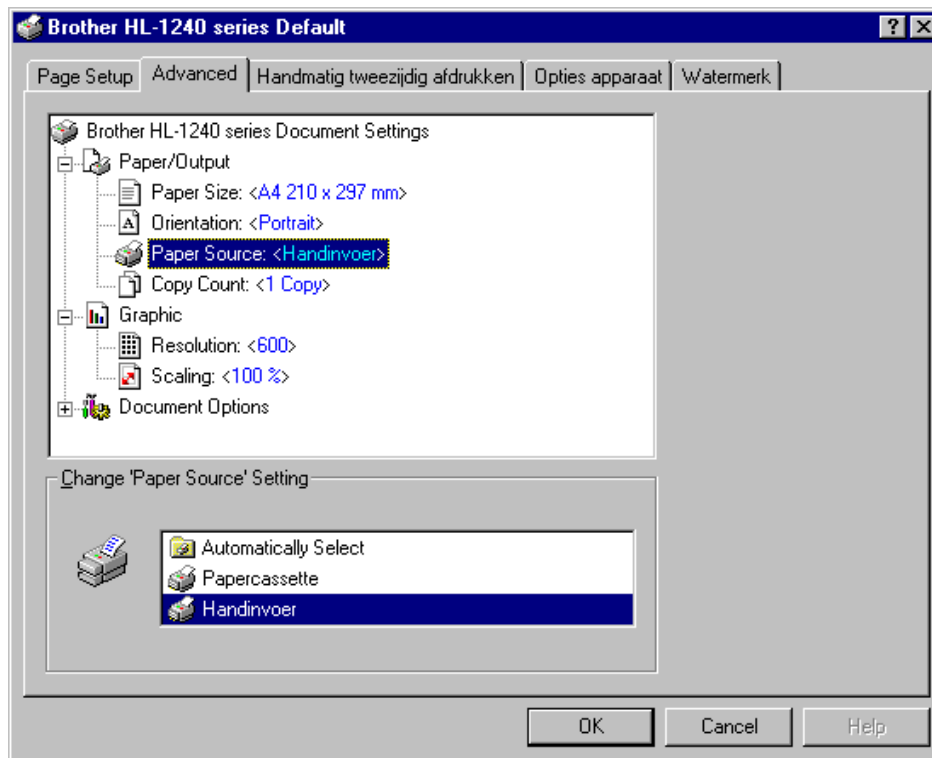
De instructievideo op de meegeleverde CD-ROM illustreert hoe u met de hand een vel papier moet invoeren.

1. Selecteer in de printer driver de stand voor handinvoer.

<Windows 95 / 98 en Windows 3.1>



<Windows NT4.0>

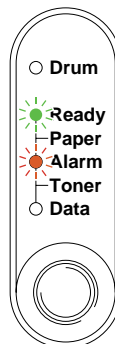


Afb. 1-14 De handinvoer selecteren

- 2. Stuur de afdrukgegevens naar de printer.

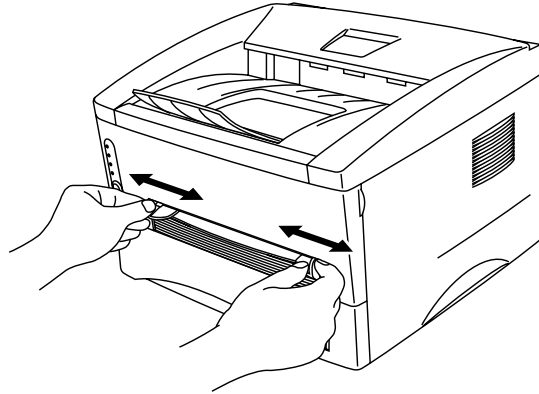
➤ **Opmerking**

In het statusvenster staat de melding "PAPIER OP" totdat u een vel papier in de sleuf voor handinvoer plaatst.



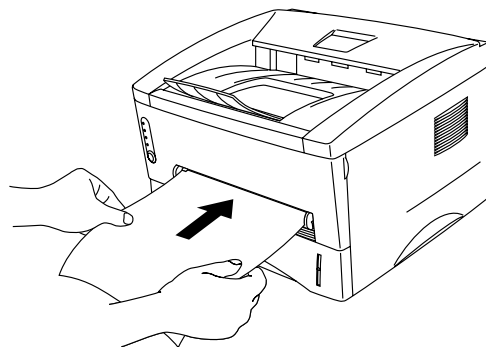
Afb. 1-15 Papier op

- ☛ **3.** Stel de papiergeleiders voor handinvoer met beide handen af op de breedte van het gebruikte papier.



Afb. 1-16 De papiergeleiders voor handinvoer afstellen

- ☛ **4.** Houd het papier met beide handen vast en steek het in de sleuf voor handinvoer totdat de voorste rand van het papier de papierdoorvoerrol raakt. Houd het papier in die positie vast totdat de printer het papier een stukje invoert en laat het papier pas dan los.



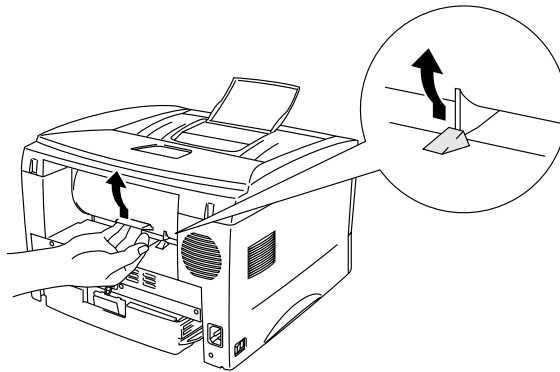
Afb. 1-17 Het papier plaatsen

- ☛ **5.** Nadat de printer de afgedrukte pagina heeft uitgeworpen, plaatst u het volgende vel op dezelfde wijze als in stap 4 staat beschreven. De printer wacht totdat u het volgende vel plaatst. Herhaal dit voor elke pagina die u wilt afdrucken.

Afdrukken op dik papier of op karton

Als de achterklep omhoog is getild, zal de printer het via de sleuf voor handinvoer ingevoerde papier via een recht papierpad aan de achterkant uitvoeren. Gebruik deze methode voor papierin- en uitvoer als u op dikker papier of op karton wilt afdrukken.

1. Selecteer in de printer driver de stand voor handinvoer.
2. Til de achterklep aan de achterkant van de printer omhoog.

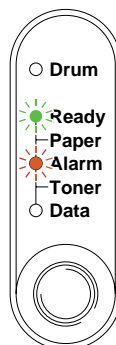


Afb. 1-18 De achterklep omhoog tillen

3. Stuur de afdrukgegevens op de gebruikelijk wijze naar de printer.

Opmerking

In het statusvenster staat de melding "PAPIER OP" totdat u een vel papier in de sleuf voor handinvoer plaatst.

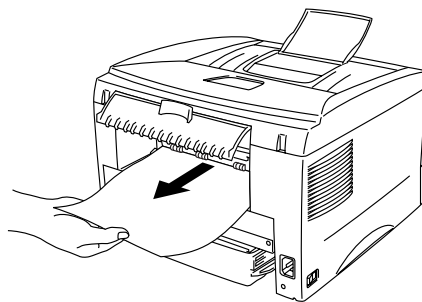


Afb. 1-19 Papier op

4. Stel de papiergeleiders voor handinvoer met beide handen af op de breedte van het gebruikte papier.
5. Houd het papier met beide handen vast en steek het in de sleuf voor handinvoer totdat de voorste rand van het papier de papierdoorvoerrol raakt. Houd het papier in die positie vast totdat de printer het papier een stukje invoert en laat het papier pas dan los.
6. Nadat de printer de afgedrukte pagina heeft uitgeworpen, plaatst u het volgende vel op dezelfde wijze als in stap 5 staat beschreven. De printer wacht totdat u het volgende vel plaatst. Herhaal dit voor elke pagina die u wilt afdrucken.
7. Sluit de achterklep van de printer.

! **Let op**

Neem elk vel onmiddellijk nadat het is afgedrukt van de uitvoerlade. Als de vellen worden opgestapeld kunnen ze omkrullen of een papierdoorvoerstoring veroorzaken.



Afb. 1-20 Elk vel onmiddellijk verwijderen

Beide zijden van het papier bedrukken (handmatige duplex)

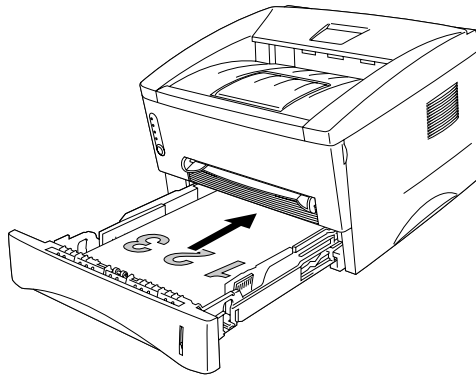
Met de meegeleverde printer driver voor Windows 95/98, Windows 3.1 of Windows NT 4.0 kunt u handmatig tweezijdig afdrukken. Raadpleeg de helptekst in de printer driver voor meer informatie hierover.

Richtlijnen bij het tweezijdig afdrukken

- 1 Als u te dun papier gebruikt, kunnen de vellen verkreukelen.
- 2 Gekruld papier moet glad worden gestreken voordat het in de papercassette wordt geplaatst.
- 3 Gebruik normaal papier. Gebruik geen correspondentiepapier.
- 4 Als u papier in de papercassette plaatst om het aan de tweede zijde te bedrukken, moet u de cassette eerst legen. Plaats alleen het reeds aan één zijde bedrukte papier in de papercassette, met de bedrukte zijde naar boven. (Leg nooit reeds bedrukte vellen op een stapel onbedrukt papier.)
- 5 Als het papier niet goed wordt ingevoerd, is het misschien gekruld. Verwijder het en strijk het glad.

Tweezijdig afdrucken via de papercassette

- **1.** Selecteer in de printer driver de gewenste stand voor duplex-handinvoer.
- **2.** De printer zal automatisch alle even pagina's op de ene zijde van het papier afdrucken.
- **3.** Neem de afgedrukte even pagina's van de uitvoerlade en plaats ze opnieuw in de papercassette, met de te bedrukken zijde (de blanco zijde) naar beneden en de bovenste rand naar u toe. Volg de instructies op uw computerscherm.



Afb. 1-21 Afdrukstand van papier in de papercassette

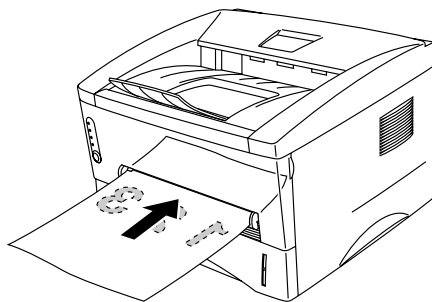
- **4.** De printer zal nu automatisch de oneven pagina's op de ommezijde van het papier afdrucken.

Tweezijdig afdrukken via de sleuf voor handinvoer

⚠ Let op

- De vellen voordat u ze plaatst glad strijken, anders wordt het papier niet goed ingevoerd.
- Het gebruik van erg dun of erg dik papier wordt afgeraden.
- Wanneer u de handmatige duplexfunctie gebruikt, kan het papier vastlopen of kan de kwaliteit van de afdruk wat minder zijn. **Raadpleeg "Papierdoorvoerstoringsen" in hoofdstuk 4 om problemen met de papierdoorvoer te verhelpen.**

- ➡ **1.** Selecteer in de printer driver de gewenste stand voor duplex-handinvoer en de stand voor handinvoer.
- ➡ **2.** Houd het papier met beide handen vast en steek het met de te bedrukken zijde naar boven in de sleuf voor handinvoer.
Volg de instructies op uw computerscherm.
Herhaal dit totdat u alle even pagina's hebt afgedrukt.
- ➡ **3.** Neem de afgedrukte even pagina's van de uitvoerlade en plaats ze in de juiste volgorde opnieuw in de sleuf voor handinvoer, met de te bedrukken zijde (de blanco zijde) naar boven en de bovenste rand naar de printer toe. Volg de instructies op uw computerscherm.






Afb. 1-22 Afdrukstand van papier voor de sleuf voor handinvoer

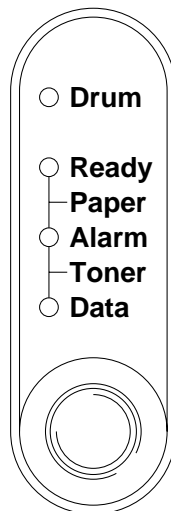
- ➡ **4.** Herhaal stap 3 totdat alle oneven pagina's op de ommezijde van het papier zijn afgedrukt.

Wat betekenen de lampjes

In dit hoofdstuk wordt de werking beschreven van onderstaande lampjes en de toets op het bedieningspaneel van de printer.

In de afbeeldingen in dit hoofdstuk worden de volgende indicaties gebruikt:

-  Lampje is uit
-  Lampje knippert.
-  Lampje brandt





Afb. 1-23 De lampjes en de toets op het bedieningspaneel

 **Opmerking**

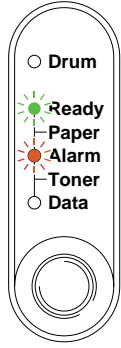
Wanneer de stroomschakelaar uitstaat of de printer in slaapstand staat, zijn alle lampjes uit, ook het **Ready**-lampje.

Ready(Paper)-lampje

Het **Ready**-lampje geeft de huidige status van de printer aan.

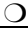


Lampje	Printerstatus
Uit ○	De stroomschakelaar staat uit of de printer staat in slaapstand. Staat hij in slaapstand, dan zal hij zodra hij gegevens ontvangt of er op de toets op het bedieningspaneel wordt gedrukt, automatisch ontwaken.
Knippert 	De printer is aan het opwarmen. (Knippert met tussenpozen van 1 seconde.) De printer is aan het opwarmen. (Knippert met tussenpozen van 2 seconden.) De printer koelt af en stopt met afdrukken totdat het inwendige van de machine voldoende is afgekoeld.
Brandt 	De printer is klaar voor gebruik.

Dit lampje werkt in combinatie met het **Alarm**-lampje tevens als het **Paper**-lampje. Beide lampjes knipperen om u op een papierfout te attenderen.

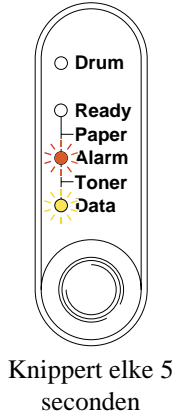
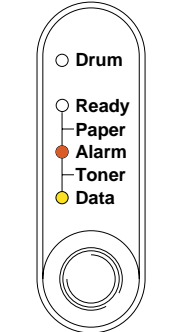
Lampje	Probleem	Wat te doen
	Papierdoorvoerstoring	Raadpleeg "Papierdoorvoerstorings" in hoofdstuk 4 om het probleem te verhelpen en druk op de toets op het bedieningspaneel als de printer het afdrukken niet automatisch hervat.
	Papier op	Raadpleeg "Papier in de papercassette plaatsten" elders in dit hoofdstuk en druk op de toets op het bedieningspaneel.
	Papier niet goed ingevoerd	Plaats het papier opnieuw en druk op de toets op het bedieningspaneel.

Data(Toner)-lampje

Het **Data**-lampje geeft het verloop van de afdrukbewerking aan.

Lampje	Printerstatus
Uit 	De printer heeft geen gegevens om af te drukken.
Knippert 	De printer ontvangt gegevens van de computer of verwerkt gegevens in het geheugen.
Brandt 	Er zitten nog gegevens in het geheugen van de printer. Blijft het Data -lampje langere tijd branden en wordt er niets afgedrukt, druk dan op de toets om de resterende gegevens af te drukken.

Dit lampje werkt in combinatie met het **Alarm**-lampje tevens als het **Toner**-lampje. Beide lampjes knipperen om u op een tonerfout te attenderen. Raadpleeg "De tonercassette vervangen" in hoofdstuk 3.

Lampje	Probleem	Wat te doen
 <p>Knippert elke 5 seconden</p>	Toner bijna op	Geeft aan dat de tonercassette bijna leeg is. Zorg ervoor dat u een nieuwe tonercassette bij de hand hebt voordat de toner helemaal op is.
	Toner op	Plaats een nieuwe tonercassette (raadpleeg hoofdstuk 3).

Drum-lampje

Het **Drum**-lampje geeft aan dat de drumkit bijna opgebruikt is.

Lampje	Printerstatus
Uit ○	De drumkit kan gebruikt worden.
Aan ●	De drumkit is bijna opgebruikt. Het is raadzaam om nu een nieuwe drumkit bij de hand te hebben. Raadpleeg "De drumkit vervangen" in hoofdstuk 3.

Alarm-lampje

Het **Alarm**-lampje knippert (zonder ander lampjes) om u op een statusfout te attenderen, zoals "KAP OPEN" en "GEHEUGEN VOL". Bij andere fouten zal het **Alarm**-lampje samen met een van de andere lampjes gaan knipperen, of wordt een foutenrapport afgedrukt. Raadpleeg "Indicaties op het bedieningspaneel" in hoofdstuk 4 voor nadere informatie hierover.

Werking van de toets op het bedieningspaneel

De werking van de toets op het bedieningspaneel is afhankelijk van de situatie.

Afdrukken annuleren

Als u tijdens het afdrukken op de toets drukt, zal de printer onmiddellijk stoppen met afdrukken en het papier uitwerpen.

Ontwaken

Staat de printer in slaapstand, dan zal hij na een druk op de toets automatisch ontwaken. Na ongeveer 45 seconden is de printer gereed voor gebruik.

Form Feed

Als het **Data**-lampje brandt, moet u op de toets drukken. De printer zal dan automatisch de gegevens afdrukken die nog in het geheugen zitten. Dit wordt ook wel "Form Feed" genoemd.

Terugstellen na een fout

Treedt er een fout op, dan zal de printer bepaalde foutmeldingen automatisch wissen nadat de fout is hersteld. Als hij de foutmelding echter blijft aangeven, moet u op de toets drukken om deze melding te wissen en de printer terug te stellen.

Andere kenmerken

De printer heeft de volgende nuttige kenmerken.

Slaapstand



Als de printer een bepaalde tijd lang geen gegevens ontvangt (time-out), schakelt hij over op de slaapstand. In de slaapstand lijkt het of de printer uitstaat. De standaard time-out is 5 minuten, maar deze instelling wordt automatisch aangepast aan de regelmaat waarmee uw printer wordt gebruikt (intelligente slaapstand). Wanneer de printer in slaapstand staat, zijn alle lampjes uit en lijkt het of hij uitstaat, maar kan hij nog steeds gegevens van de computer ontvangen. Zodra de printer een bestand of gegevens ontvangt, zal hij automatisch ontwaken en gaan afdrukken. Ook een druk op de toets zal de printer doen ontwaken.


Opmerking

- Wanneer de printer op slaapstand overschakelt, zal de ventilator pas afslaan nadat de motor voldoende is afgekoeld.
- In de slaapstand zal de motor afkoelen; de temperatuur in uw kamer en de tijd dat de printer in de slaapstand heeft gestaan, beïnvloeden derhalve de opwarmduur. Het opwarmen zal maximaal 45 seconden duren. Het **Ready**-lampje knippert om aan te geven dat de printer aan het opwarmen is.
- De time-out voor de slaapstand kan worden gewijzigd met behulp van de meegeleverde printer driver (alle modellen) of het RPC-programma. Raadpleeg het onderdeel Help in de printer driver of het RPC-programma voor meer informatie over het instellen van de slaapstand.

Testafdrukken

De machine kan testafdrukken maken. Hiervoor volgt u onderstaande stappen:

-  **1.** Het voorpaneel moet gesloten zijn.
-  **2.** Houd de toets op het bedieningspaneel ingedrukt en zet de stroomschakelaar aan. Houd de toets ingedrukt totdat het **Drum**-lampje gaat branden.

Het **Drum**-lampje gaat branden om aan te geven dat de printer nu testafdrukken kan maken.
-  **3.** Laat de toets los en druk er nogmaals op om de testafdruk te maken, of houd de toets ingedrukt om een andere optie te selecteren (zoals in onderstaande tabel wordt geïllustreerd) en laat de toets los om de geselecteerde optie uit te voeren.

Brandend lampje	Keuze	Functie
Drum	Testpagina	De printer zal een testpagina afdrukken. Zodra hij hiermee klaar is, wordt hij teruggesteld en is hij gereed voor verdere afdrukken.
Ready	Configuratie afdrukken & lettertype 1 afdrukken	De printer drukt een pagina af met de huidige configuratie van de printer en met een lijst van de interne lettertypen. Zodra hij hiermee klaar is, wordt hij teruggesteld en is hij gereed voor verdere afdrukken.
Alarm	Fabrieksinstellingen terugstellen	De printer wordt teruggesteld op de fabrieksinstellingen en permanente lettertypen en macro's worden gewist. Zodra hij hiermee klaar is, wordt hij teruggesteld en is hij gereed voor verdere afdrukken.
Data	Hex Dump afdrukken	De printer kan gegevens als hexadecimale waarden afdrukken, zodat u gegevensfouten en problemen kunt controleren. Om deze stand af te sluiten, moet u de printer uitzetten.

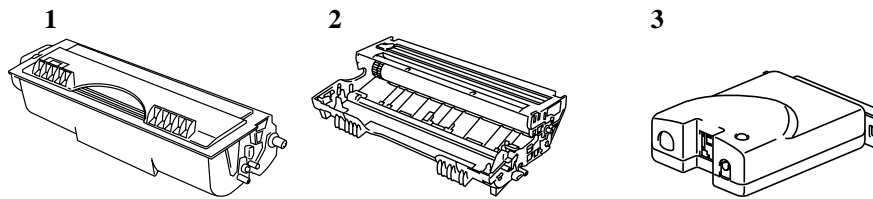
HOOFDSTUK 2 TOEBEHOREN

Optionele accessoires en supplies

Voor deze printer zijn de volgende accessoires en supplies verkrijgbaar, waarmee u de capaciteit van de printer kunt verhogen.

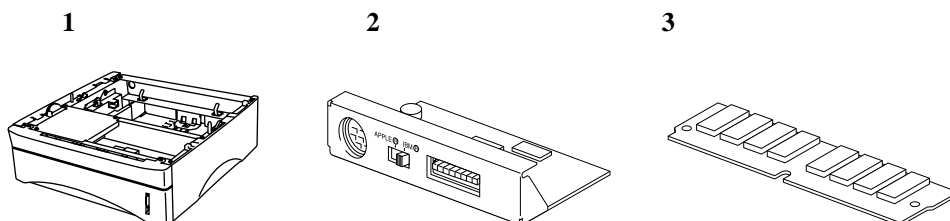
Supplies

	Item	Informatie
1	Tonercassette	Zie pagina 3-3
2	Drumkit	Zie pagina 3-9
3	Afdrukserver	Zie pagina 2-10



<Alleen voor de HL-1250>

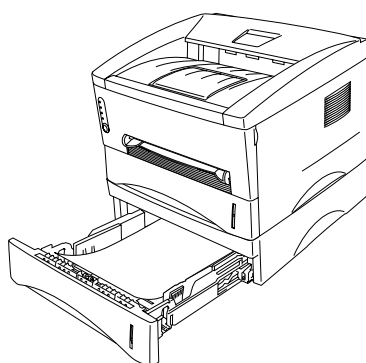
	Item	Kenmerken	Informatie
1	Tweede papierbak	Papierinvoerlade en bak voor 250 vel.	Zie pagina 2-2
2	Seriële interface	Sluit de printer aan op de seriële poort van een computer of op een UNIX-werkstation.	Zie pagina 2-3
3	SIMM	Het geheugen kan worden uitgebreid tot 36 Mbytes.	Zie pagina 2-11



De tweede papierbak (alleen voor de HL-1250)

De tweede papierbak is een los verkrijgbaar onderdeel dat als een derde papierbron functioneert. Deze bak kan maximaal 250 vel papier bevatten (80 g/m²).

De tweede papierbak is verkrijgbaar bij de dealer of de zaak waar u de printer hebt gekocht.



Afb. 2-1 Papier in de tweede papierbak plaatsen

Voor het plaatsen van papier in de tweede papierbak gaat u op precies dezelfde wijze te werk als voor de bovenste papercassette.

In de tweede papierbak kunnen echter niet dezelfde papierformaten worden gebruikt als in de bovenste papercassette. Raadpleeg onderstaande tabel.

Papiersoort	Te gebruiken papierformaat	Gewicht en capaciteit
Losse vellen	Letter, A4, ISO B5, Executive, A5 en Legal (alleen in de V.S. en Canada)	64 tot 105 g/m ² normaal papier 250 vel

Let op

Als het papier vastloopt wanneer u de tweede papierbak gebruikt, dient u te controleren of de papercassette goed is geïnstalleerd.

De seriële interface (RS-100M) (alleen voor de HL-1250)

Als u de printer op een DOS-computer met een seriële interface of op een Apple Macintosh-computer met een seriële interface wilt aansluiten, moet u de los verkrijgbare seriële interfacekaart (RS-100M) installeren. Wanneer deze kaart geïnstalleerd is, kunt u de printer m.b.v. de parallelle en de seriële interfaces met twee computers tegelijk gebruiken (twee IBM-compatibele computers, of één IBM-compatibele computer en één Apple Macintosh). Automatische interfaceselectie is standaard.

Opmerking

- De seriële interfacekaart voor deze printer is optioneel verkrijgbaar, maar is in sommige landen reeds in de fabriek of door de dealer geplaatst.
- De seriële interface voor Apple Macintosh (RS-422A) drukt alleen af met een resolutie van 300 dpi.

De seriële interfacekaart wordt geïnstalleerd op de hoofdbesturingskaart binnenin de printer. Voor verdere informatie omtrent de installatie verwijzen wij u naar de met de seriële interfacekaart meegeleverde gebruiksaanwijzing.

De RS-422A (Apple) of RS-232C (IBM) seriële interface selecteren (alleen voor de HL-1250)

Opmerking



Dit onderdeel is alleen bedoeld voor printermodellen waar de seriële interface reeds geïnstalleerd is.

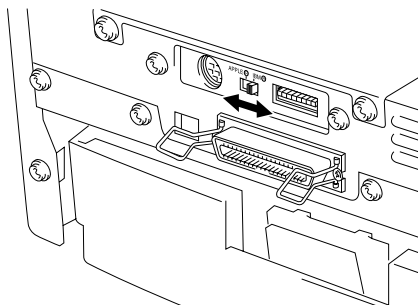
Let op

Selecteer het type seriële interface dat bij uw computer past:

- Voor Apple Macintosh-computers is het niet nodig om instellingen te wijzigen, daar de Apple-instelling (RS-422A) reeds in de fabriek geselecteerd is (standaard).
- Voor IBM-compatibele PC's moet worden overgeschakeld naar de IBM-instelling (RS-232C).
- Gebruikt u een Apple Macintosh op de RS-422A-poort en een IBM-compatibele PC op de parallelle poort, dan hoeft de instelling van de schuifschakelaar niet veranderd te worden.

Indien nodig, kan het type interface als volgt geselecteerd worden:

-  **1.** De printer moet off-line zijn.
-  **2.** Selecteer de RS-422A(Apple)- of RS-232C(IBM)-interface door de seriële interface schuifschakelaar naar rechts te schuiven voor IBM (RS-232C) of naar links voor Apple (RS-422A).



Afb. 2-2 De RS-422A (Apple) of de RS-232C (IBM) seriële interface selecteren

De parameters van de seriële interface instellen

Opmerking



Dit onderdeel is alleen bedoeld voor printermodellen waar de seriële interface reeds geïnstalleerd is.

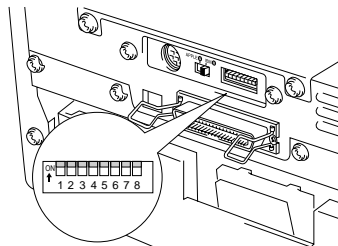
Let op

Stel de parameters als volgt af op de door u gebruikte computer:

- De RS-422A-parameters voor Apple Macintosh-computers mogen nooit gewijzigd worden. Aangezien de RS-422A-parameters in de fabriek reeds voor Apple Macintosh-computers zijn ingesteld, hoeven de instellingen niet gewijzigd te worden. U kunt dit onderdeel overslaan. Wijzigt u parameters voor de RS-232C seriële interface en schakelt u weer over naar RS-422A voor Apple Macintosh-computers, dan moet u de in de fabriek ingestelde parameters opnieuw instellen.
- Stel de RS-232C-parameters af op de door u gebruikte computer. Voor seriële instellingen zijn er diverse mogelijkheden: in uw DOS-toepassing, via het Printer pictogram in Windows (alleen voor toepassingen onder Windows), of m.b.v. de MODE opdrachten in uw AUTOEXEC.BAT-bestand. Raadpleeg de met uw computer of software meegeleverde handleiding voor verdere informatie omtrent parameters voor de seriële interface.
- U mag de instellingen van de minischakelaar van het dual in-line pakket (DIP) niet wijzigen als de printer aanstaat.

Indien nodig, kunnen de parameters van de seriële interface als volgt worden ingesteld.

-  **1.** De printer moet off-line zijn.
-  **2.** Raadpleeg tabel 1 hieronder en stel de parameters van de seriële interface in door de kiezers van de minischakelaar van het dual in-line pakket naar boven (aan) of naar beneden (uit) te schuiven. De standaardinstelling voor de RS-422A- en de RS-232C-stand is, dat alle schakelaars uitstaan (naar beneden).



Afb. 2-3 De parameters van de seriële interface instellen

Tabel 1: Instellingen voor de parameters van de seriële interface

Kiezer	Parameters	Aan (naar boven)	Uit (naar beneden)
1	Baud Rate	Zie tabel 2	
2	Baud Rate	Zie tabel 2	
3	Lengte van gegevens	7 bits	8 bits
4	Stop Bit	2 bits	1 bit
5	Pariteit	Zie tabel 3	
6	Pariteit	Zie tabel 3	
7	Protocol	Xaan/Xuit + DTR	alleen DTR
8	Robuust Xaan	Aan	Uit

Tabel 2: Instellingen voor Baud rate

Kiezer 1	Kiezer 2	Voor RS-422A	Voor RS-232C
Uit	Uit	57600	9600
Aan	Uit	9600	4800
Uit	Aan	1200	1200
Aan	Aan	19200	19200

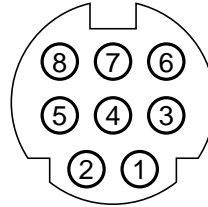
Tabel 3: Instellingen voor pariteit

Kiezer 5	Kiezer 6	Pariteit
Aan	Aan	Oneven
Aan	Uit	Even
Uit	Uit	Geen

Opmerking

- De fabrieksinstelling staat in vet gedrukt.
- Als de instelling robuust Xaan met kiezer 8 is geactiveerd, dan stuurt de printer met een tussenpoos van telkens één seconde Xaan-signalen naar de computer waarop hij is aangesloten, totdat hij gegevens ontvangt. Deze instelling is alleen effectief wanneer kiezer 7 voor Xaan/Xuit plus DTR op Aan is ingesteld.

RS-100M-interfaceconnector



Afb. 2-4 Interfaceconnector

Pinaansluiting

Pinnr.	Signaal	
	IBM(RS-232C)	Apple(RS-422A)
1	DTR	DTR
2	DSR	DSR
3	TxD-	TxD-
4	0V	0V
5	RxD-	RxD-
6		TxD+
7		N.C.
8		RxD+

De seriële interfacekabel aansluiten

Opmerking

Dit onderdeel is alleen bedoeld voor printermodellen waar de seriële interface reeds geïnstalleerd is.

Om uw printer en computer op elkaar aan te sluiten, hebt u een seriële interfacekabel nodig met een 8-pins DIN-type connector.

Opmerking

- Vraag uw dealer welke seriële interfacekabel u nodig hebt.
- Als u een Macintosh gebruikt, kunt u de benodigde kabel bij uw plaatselijke computerzaak krijgen. Vraag naar een seriële Apple-kabel met het opschrift “Macintosh to StyleWriter™” of “Macintosh to Personal LaserWriter™ LS” of de “Apple System Peripheral 8 Cable”. Een seriële kabel met het opschrift “Straight-through” of “LocalTalk” is niet geschikt.
- Gebruikt u een PC, dan moet u bij uw dealer een speciale seriële kabel kopen. Heeft uw computer een 9-pins connector, vraag dan naar een kabel met het opschrift “IBM AT to ImageWriter II”. Hebt u een 25-pins connector, vraag dan naar een kabel met het opschrift “DB25 to ImageWriter II”. Deze kabels vindt u waarschijnlijk op de afdeling waar Apple Macintosh-artikelen verkocht worden. Raadpleeg uw dealer voor meer informatie omtrent de interfacespecificatie.

U kunt tegelijkertijd een parallelle en een seriële interfacekabel aansluiten. Dankzij de automatische interfaceselectie kunt u de printer met twee computers gebruiken. Hiertoe sluit u de parallelle interfacekabel en vervolgens de seriële interfacekabel als volgt aan:

1. De stroomschakelaar moet uitstaan.

 **Let op**

Zorg ervoor dat de stroomschakelaar uitstaat voordat u interfacekabels gaat aan- of afsluiten, daar de printer anders ernstig beschadigd kan worden.

2. Steek de parallelle interfaceconnector van de computer in de parallelle interfacepoort van uw printer en zet hem vast.
3. Steek de seriële interfaceconnector van de computer of de Macintosh in de seriële interfacepoort van uw printer en zet hem vast.
4. Zet de stroomschakelaar aan.

Wat is de Brother-afdrukserver (NC-2010p)

Er is een netwerkafdrukserver verkrijgbaar, de Brother NC-2010p, waarmee u uw printer via de parallelle interface op uw netwerk kunt aansluiten.

Met Brother-afdrukserveren kunnen meerdere host-computers een Brother-printer delen op een 10 Mbit Ethernetnetwerk. De gebruikers kunnen hun taken als normaal afdrukken, net alsof de printer rechtstreeks op hun eigen computer is aangesloten. Er is geen speciale software nodig op de hostcomputers en gebruikers op DEC-, UNIX-, Novell-, AppleTalk-, LAN Server/Warp Server-, Windows NT-, Windows 95/98-, NetBIOS- en Banyan VINES-computers hebben allemaal tegelijk toegang tot dezelfde printer.

Kenmerken

De Brother-afdrukserveren hebben de meest uitgebreide kenmerken in de industrie, waaronder:

- LAT-, TCP/IP-, Netware-, AppleTalk-, NetBIOS-, Banyan VINES- en DLC/LLC-protocollen
- Compatibel met de volgende netwerkbesturingssystemen:
 - Netwerken van Digital Equipment Corporation, inclusief PATHWORKS en DECprint Server
 - UNIX-systemen die het Berkeley lpr/lpd-afdrukprotocol ondersteunen en afdrukken naar een raw TCP-poort
 - Novell Netware V2.15 of recenter, V3.xx, of V4.xx, inclusief ondersteuning voor NetWare Directory Services (NDS)
 - AppleTalk Phase 2
 - Windows NT4.0 en NT3.5x
 - IBM LAN Server V4.0 of recenter, of een oudere versie met IBM TCP/IP V2.xx
 - Windows 95/98 (Peer-to-Peer of client-modus)
- Bijzonder hoge prestatie
- Superieur netwerk- en printerbeheer
 - BRAdmin en BRAdmin32 op Windows gebaseerde beheerprogramma's
 - SNMP MIB I en MIB II over IP of IPX
 - Beheer van remote console via DEC NCP, TELNET of NetWare
 - Functie voor beheer van HTTP web-browser
- lpd-Plus functie voor meerdere services met aangepaste setup- en reset-strings plus tekst-naar-PostScript conversie
- Flash-geheugen, voor een eenvoudige update van firmware

Extra geheugen (alleen voor de HL-1250)

De HL-1030/1240 is standaard voorzien van 2 MByte geheugen en dit kan niet worden uitgebreid.

De HL-1250 heeft standaard 4 Mbytes geheugen en één sleuf voor extra geheugen. Het geheugen kan met in de handel verkrijgbare geheugenmodules (SIMM's) worden uitgebreid tot maximaal 36 Mbytes.

Extra geheugen komt altijd van pas en kan zelfs noodzakelijk zijn wanneer u gebruik maakt van de functie voor paginabescherming.

Minimaal aanbevolen hoeveelheid geheugen (inclusief resident geheugen)

Paginabescherming = AUTO of Uit

	300 dpi	600 dpi
Letter/A4	2 MB	2 MB
Legal	2 MB	2 MB

Paginabescherming = Letter, A4 of Legal

	300 dpi	600 dpi
Letter/A4	2 MB	6 MB
Legal	3 MB	6 MB

In deze printer kunnen onderstaande soorten SIMM worden geplaatst:

Snelheid	60 nsec - 80 nsec
Pintype	72 pin
Hoogte	25,4 mm of minder
Uit	32 bit of 36 bit

Opmerking

Met de meegeleverde printer driver kan de HL-1250 onder Windows 95/98, Windows 3.1 en Windows NT 4.0 tevens een resolutie ondersteunen van true 600 dpi en 1200 x 600 dpi. Wij raden u echter aan om dan extra geheugen te plaatsen; dit om geheugenfouten te voorkomen.

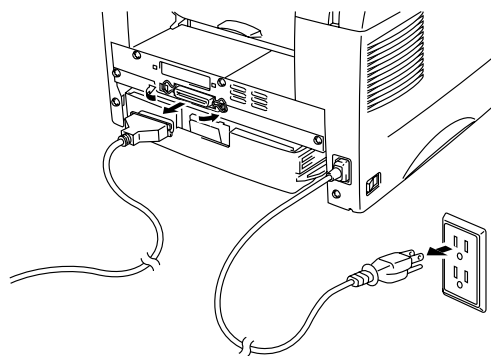
Opmerking

De printer heeft slechts één sleuf waar een extra SIMM geplaatst kan worden. Als u het geheugen van de printer verder wilt uitbreiden nadat u reeds een extra SIMM hebt geplaatst, dan moet u eerst de reeds geplaatste SIMM verwijderen. Als u het standaardgeheugen van 4 MB bijvoorbeeld al hebt uitgebreid tot 12 MB door een extra SIMM van 8 MB te plaatsen en u het geheugen nu verder wilt uitbreiden tot 36 MB, dan moet u eerst de SIMM van 8 MB verwijderen en vervolgens een SIMM van 32 MB plaatsen.

De SIMM plaatsen

Voor het plaatsen van de SIMM volgt u onderstaande stappen:

1. Zet de stroomschakelaar uit en trek het netsnoer uit het stopcontact. Koppel de interfacekabel (printer-kabel) los van de printer.

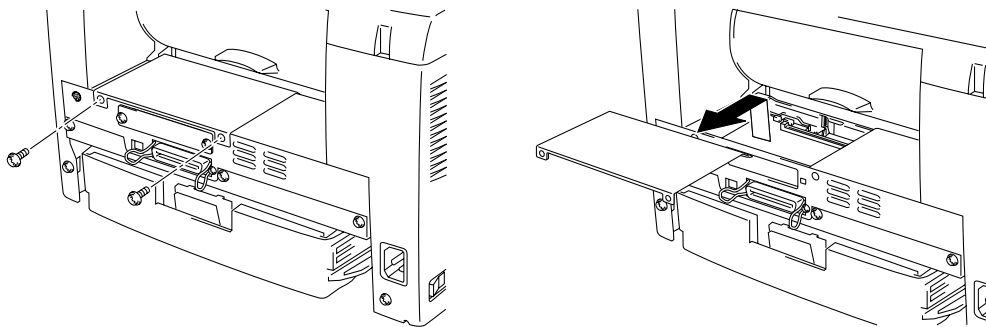


Afb. 2-5 Het netsnoer uit het stopcontact halen en de interfacekabel loskoppelen

! Let op

Het is zaak dat de stroomschakelaar wordt uitgezet en dat de stekker uit het stopcontact wordt getrokken voordat u een SIMM op de hoofdbesturingskaart gaat plaatsen of daarvan gaat verwijderen.

- **2.** Maak de achterklep open. Draai de schroeven los die de afdekplaat vastzetten en verwijder deze.



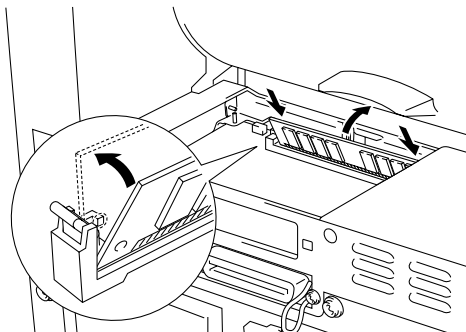
Afb. 2-6 De hoofdbesturingskaart verwijderen

- **3.** Pak de SIMM uit en houd deze voorzichtig bij de randen vast.

! Let op

SIMM's kunnen makkelijk beschadigd worden door zelfs een kleine hoeveelheid statische elektriciteit. Raak de geheugenchips en het oppervlak van de hoofdbesturingskaart niet aan. Draag een antistatische polsband wanneer u geheugen plaatst of verwijdert, of raak het oppervlak van het anti-statische pakket of het metaal van de printer regelmatig aan.

- ☞ 4. Plaats de SIMM onder een hoek in de daarvoor bestemde sleuf en duw hem voorzichtig verticaal omlaag, totdat hij op zijn plaats klikt.



Afb. 2-7 De SIMM installeren

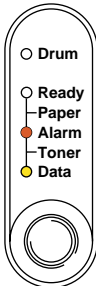
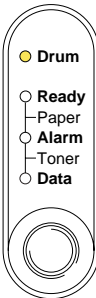
- ☞ 5. Zet de afdekplaat weer op zijn plaats.
- ☞ 6. Zet de afdekplaat weer met de twee schroefjes vast. Sluit de achterklep.
- ☞ 7. Sluit de interfacekabel (printer-kabel) weer op de printer aan. Steek de stekker weer in het stopcontact en zet de stroomschakelaar aan.
- ☞ 8. Controleer of de SIMM goed is geplaatst door een testafdruk van de configuratie maken; op de afdruk staat het totaal aan geplaatst geheugen.

Opmerking

Als u de seriële interface (RS-100M) reeds hebt geïnstalleerd, dient u deze eerste te verwijderen, pas dan mag u de SIMM installeren.

HOOFDSTUK 3 ONDERHOUD

De volgende onderhoudsmeldingen worden door de lampjes gegeven. Deze meldingen waarschuwen u, dat u de verbruiksartikelen moet vervangen voordat ze helemaal leeg zijn.

Melding van lampje	Te vervangen artikel	Vervangen na ongeveer	Hoe gaat u te werk
Toner op 	Tonercassette	3.000 pagina's (normale tonercassette) 6000 pagina's (tonercassette met grote capaciteit)	Zie 3-3
Drum bijna opgebruikt 	Drumkit	Max. 20.000 pagina's *	Zie 3-9

Periodiek te onderhouden onderdelen

Voor een constante afdrukkwaliteit, is het zaak dat de fixeereenheid na het hieronder aangegeven aantal pagina's wordt vervangen.

Item	Vervangen na ongeveer	Voor de aanschaf van een nieuwe
Fixeereenheid	50.000 pagina's	Contact opnemen met de klantenondersteuning
Scheidingskussentje	50.000 pagina's	Contact opnemen met de klantenondersteuning
Pick-up rol	50.000 pagina's	Contact opnemen met de klantenondersteuning

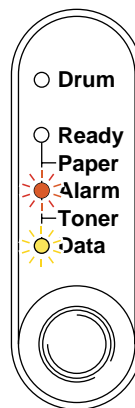
* Hoeveel pagina's u daadwerkelijk kunt afdrucken, is afhankelijk van de gebruikte afdrukbewerkingen en papiersoort. De hierboven vermelde cijfers zijn gebaseerd op een vlakvulling van 5% per pagina.

De tonercassette vervangen

Met één normale tonercassette kan de printer ongeveer 3000 pagina's afdrukken bij een vlakvulling van 5% op A4/Letter-papier. Met de tonercassette met grote capaciteit kunnen onder dezelfde omstandigheden ongeveer 6000 pagina's worden afgedrukt. Als de tonercassette bijna leeg is, zullen het **Alarm**- en het **Data(Toner)**-lampje elke 5 seconden oplichten om aan te geven dat de toner bijna op is.

Opmerking

- Hoeveel pagina's u daadwerkelijk kunt afdrukken, is afhankelijk van het type document dat u over het algemeen afdruckt (m.a.w. standaardbrieven, gedetailleerde grafische afbeeldingen, enz.).
- Wij raden u aan om altijd een nieuwe tonercassette bij de hand hebben ingeval u een waarschuwing krijgt dat de toner bijna op is.
- Gooi een gebruikte tonercassette niet zomaar weg, doe dit volgens de geldende regels en voorschriften. Raadpleeg bij twijfel een bevoegde instantie of uw dealer. Verzegel de tonercassette goed, zodat er geen toner geknoeid kan worden. Gooi tonercassettes nooit met huisvuil weg; volg de plaatselijk geldende voorschriften voor kunststof afval.
- Wij raden u aan om telkens wanneer u de tonercassette vervangt ook de printer te reinigen. Raadpleeg "De printer reinigen" elders in dit hoofdstuk, of bekijk de instructievideo op de CD-ROM.
- Er zijn vele factoren die invloed hebben op de eigenlijke gebruiksduur van de toner, zoals temperatuur, vochtigheid, gebruikte papiersoort, aantal pagina's per afdrubbewerking, enz. Onder ideale omstandigheden gaat de toner gemiddeld ongeveer 3000 pagina's mee (6000 pagina's als u de tonercassette met grote capaciteit gebruikt). Deze cijfers zijn slechts een benadering en het aantal pagina's dat uw toner werkelijk zal afdrukken, kan beduidend lager liggen. Wij hebben geen invloed op de vele factoren die de gebruiksduur van toner bepalen en kunnen derhalve geen minimum aantal pagina's garanderen dat door uw toner zal worden afgedrukt.



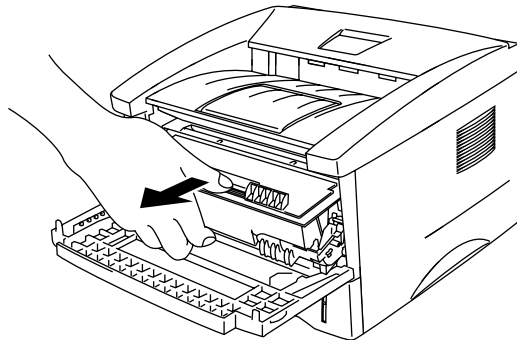
Afb. 3-1 Waarschuwing 'Toner bijna op'

! Opmerking

Het **Alarm**- en het **Data**(Toner)-lampje knipperen onafgebroken om aan te geven dat de toner bijna op is. De lampjes blijven knipperen totdat u een nieuwe tonercassette hebt geplaatst.

Voor het vervangen van de tonercassette gaat u zoals hieronder beschreven te werk. Deze methode wordt tevens geïllustreerd op de instructievideo op de meegeleverde CD-ROM.

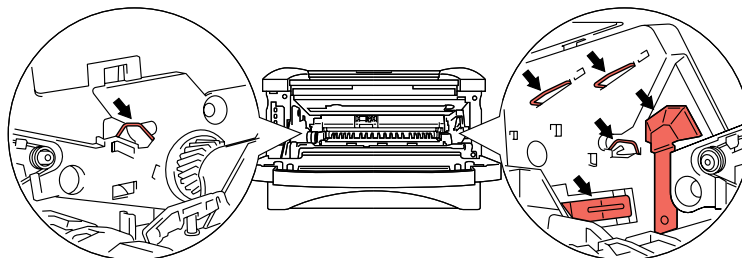
1. Maak het voorpaneel open. Trek de drumkit eruit.



Afb. 3-2 De drumkit verwijderen

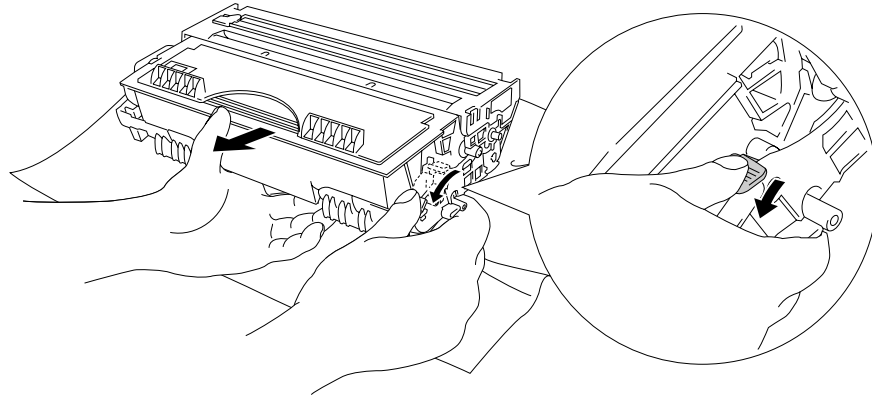
! Let op

- Pas op dat er geen toner geknoeid wordt, plaats de drumkit bij voorkeur op een stuk papier of op een doek.
- Raak de hieronder getoonde elektroden niet aan; dit om beschadiging van de printer door statische elektriciteit te voorkomen.



Afb. 3-3 Elektroden

2. Plaats de drumkit met de oude tonercassette op een vlak, horizontaal oppervlak, duw de sluihendel met uw rechterhand naar beneden en trek de tonercassette uit de drum.

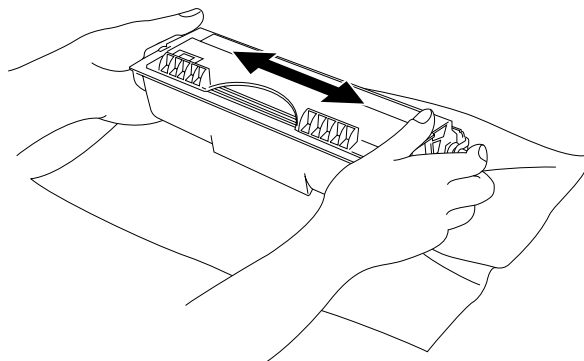


Afb. 3-4 De oude tonercassette verwijderen

! Let op

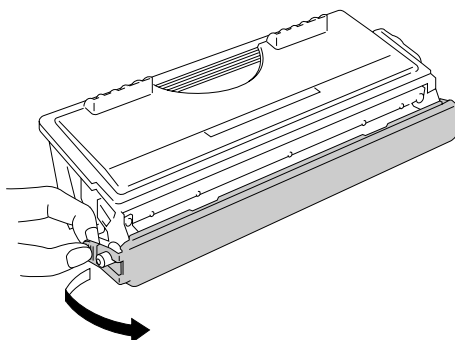
Ga voorzichtig met de tonercassette om. Kneeit u toner op uw handen of uw kleren, veeg deze dan onmiddellijk af of was ze onmiddellijk in koud water.

3. Pak de nieuwe tonercassette uit, houd hem horizontaal en schud hem voorzichtig vijf of zes keer heen en weer.



Afb. 3-5 De tonercassette heen een weer schudden

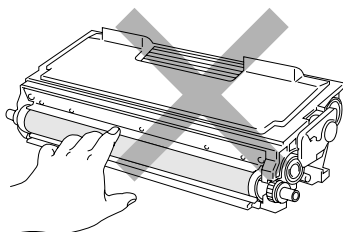
4. Verwijder het beschermende gedeelte.



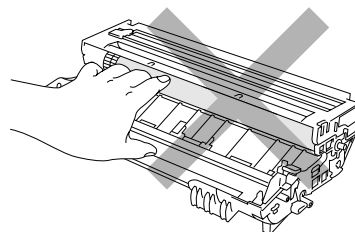
Afb. 3-6 Het beschermende gedeelte verwijderen

! Let op

- Pak een nieuwe tonercassette pas uit wanneer u hem in de printer gaat installeren. Als de tonercassette gedurende langere tijd zonder verpakking wordt opgeslagen, zal hij minder lang meegaan.
- Als een uitgepakte drumkit aan te veel direct zonlicht wordt blootgesteld, kan de drum beschadigd worden.
- Gebruik een originele Brother-tonercassette, daar deze speciaal ontworpen is en optimale prestaties levert.
- Het gebruik van toner of tonercassettes van andere merken doet niet alleen afbreuk aan de afdrukkwaliteit, maar ook aan de prestatie en levensduur van de printer. Dit zal ook de prestatie en levensduur van de Brother-drumkit nadelig beïnvloeden. De garantie vervalt wanneer toner of een tonercassette van een ander merk wordt gebruikt.
- Het gebruik van drumkits of OPC-drums van andere merken doet niet alleen afbreuk aan de afdrukkwaliteit, maar ook aan de prestatie en levensduur van de printer zelf. Dit zal ook de prestatie en levensduur van de Brother-drumkit nadelig beïnvloeden. De garantie is niet van toepassing op problemen die voortvloeien uit het gebruik van een drumkit of een OPC-drum van andere merken.
- Installeer de tonercassette onmiddellijk nadat u het beschermende gedeelte hebt verwijderd. Raak het in onderstaande afbeelding gearceerde gedeelte niet aan.

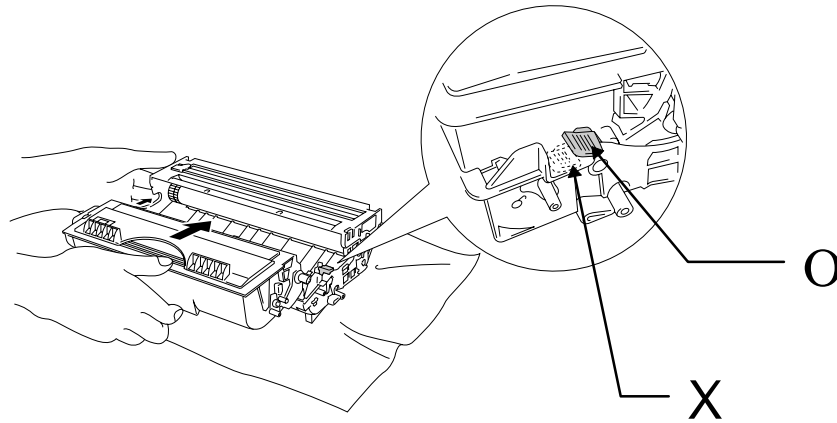


Afb. 3-7 Ontwikkelrol



Afb. 3-8 OPC-drum

5. Plaats de nieuwe tonercassette in de drum, de cassette zal met een klik op zijn plaats schieten. Wanneer de tonercassette op juiste wijze wordt geplaatst, zal de sluihendel automatisch omhoog komen.



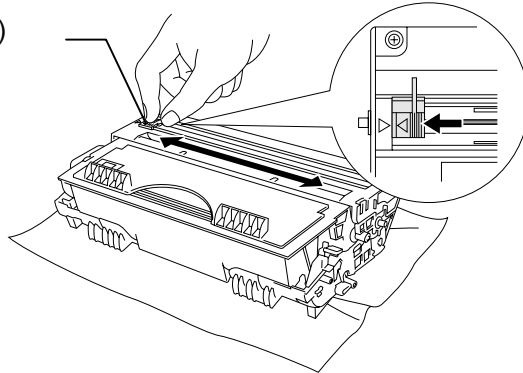
Afb. 3-9 De tonercassette in de drum plaatsen

! Let op

Zorg ervoor dat de tonercassette goed wordt geplaatst, daar deze anders uit de drumkit kan komen wanneer u de drumkit vasthoudt.

6. Reinig de primaire coronadraad in het inwendige van de drum door het blauwe plaatje voorzichtig een paar maal heen en weer te schuiven. Vergeet niet om dit plaatje weer in de beginstand te zetten voordat u de drumkit weer installeert.

Beginstand (▲)

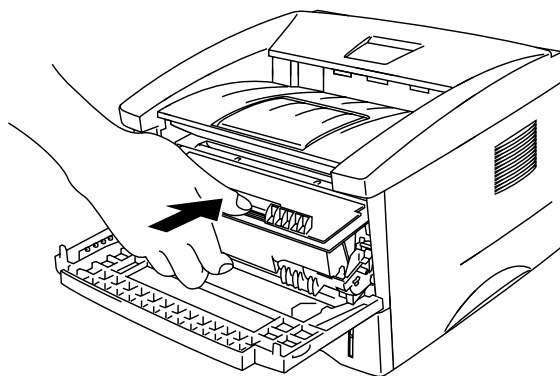


Afb. 3-10 De primaire coronadraad reinigen

! Let op

Vergeet niet om het plaatje weer in de beginstand te zetten (aangeduid met de markering ▲) voordat u de drumkit weer in de printer installeert, daar er anders verticale strepen op de afgedrukte pagina's komen te staan.

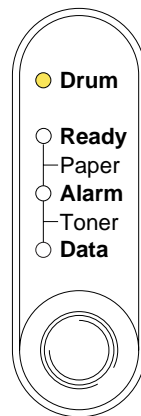
7. Zet de drumkit weer in de printer en sluit het voorpaneel.



Afb. 3-11 De drumkit weer plaatsen

De drumkit vervangen

De printer gebruikt een drumkit om tekst en beelden op papier te zetten. Als het **Drum**-lampje brandt, betekent dit dat de drumkit bijna opgebruikt is. Het is raadzaam om nu een nieuwe drum unit bij de hand te hebben. Als het **Drum**-lampje brandt, kunt u nog een tijdje lang afdrukken zonder de drumkit te vervangen. Als de afdrukkwaliteit echter aanmerkelijk afneemt wanneer het **Drum**-lampje brandt, dient de drumkit vervangen te worden.



Afb. 3-12 Drumkit is bijna opgebruikt

⚠ Let op

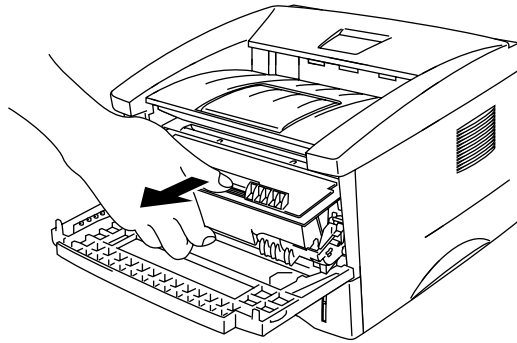
- Ga voorzichtig te werk bij het verwijderen van de drumkit, er kan nog toner in zitten.
- Reinig telkens wanneer u de drumkit vervangt ook de printer. Raadpleeg "De printer reinigen" elders in dit hoofdstuk, of bekijk de instructievideo op de meegeleverde CD-ROM.

✍ Opmerking

- De drumkit is een verbruiksartikel en moet af en toe vervangen worden.
- Er zijn vele factoren die invloed hebben op de eigenlijke levensduur van de drum, zoals temperatuur, vochtigheid, gebruikte papiersoort en toner, aantal pagina's per afdrukbewerking, enz. Onder ideale omstandigheden gaat de drum gemiddeld ongeveer 20.000 pagina's mee. Deze cijfers zijn slechts een benadering en het aantal pagina's dat uw drum werkelijk zal afdrukken, kan beduidend lager liggen. Wij hebben geen invloed op de vele factoren die de levensduur van een drum bepalen en kunnen derhalve geen minimum aantal pagina's garanderen dat door uw drum zal worden afgedrukt.
- Voor de beste prestaties raden wij u aan om alleen originele Brother-toner te gebruiken. Dit product dient in een schone, stofvrije omgeving met voldoende ventilatie gebruikt te worden.

Voor het vervangen van de drumkit volgt u de volgende stappen. Deze methode wordt tevens geïllustreerd op de instructievideo op de meegeleverde CD-ROM.

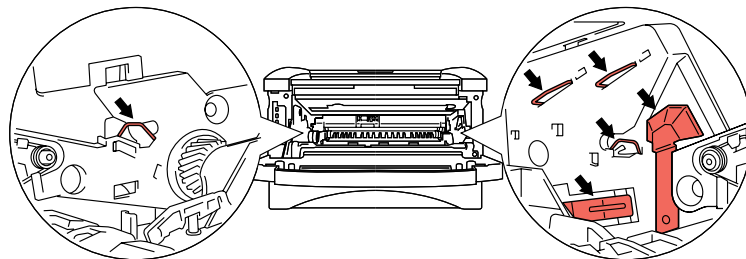
1. Maak het voorpaneel van de printer open en neem de oude drumkit eruit.



Afb. 3-13 De drumkit verwijderen

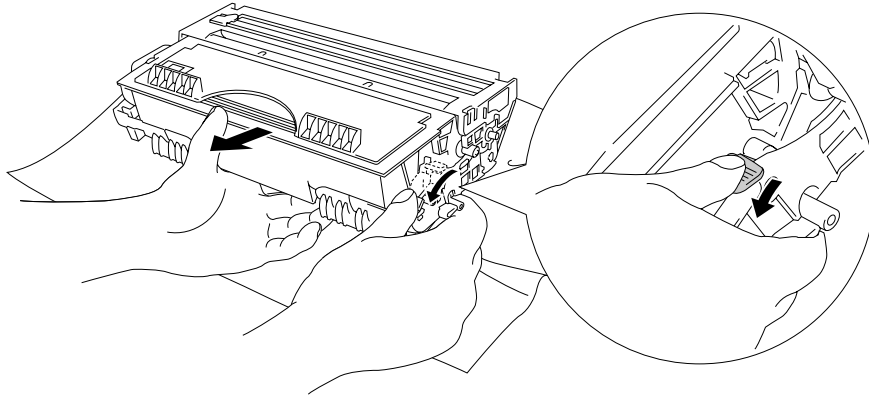
! Let op

- Raak de hieronder getoonde elektroden niet aan; dit om beschadiging van de printer door statische elektriciteit te voorkomen.



Afb. 3-14 Elektroden

- ☛ **2.** Plaats de drumkit op een vlak, horizontaal oppervlak, duw de sluihendel met uw rechterhand naar beneden en trek de tonercassette uit de drum.



Afb. 3-15 De tonercassette verwijderen

Opmerking

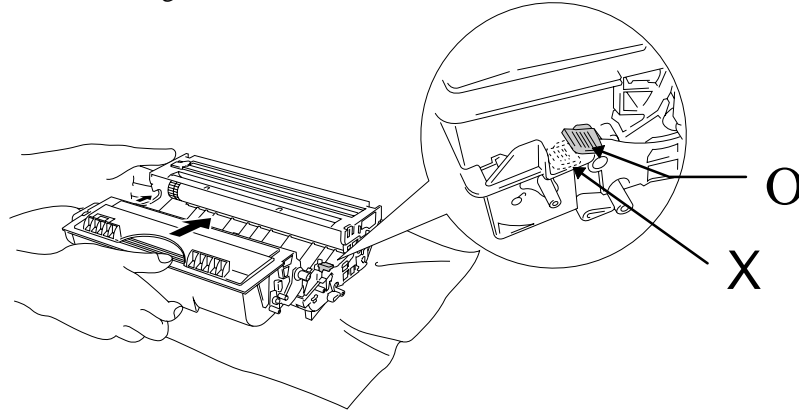
- Gooi een gebruikte drumkit niet zomaar weg, doe dit volgens de geldende regels en voorschriften. Raadpleeg bij twijfel een bevoegde instantie of uw dealer. Verzegel de drumkit goed, zodat er geen toner geknoeid kan worden.
- Pas op dat er geen toner geknoeid wordt, plaats de drumkit bij voorkeur op een stuk papier of op een doek.
- Ga voorzichtig met de tonercassette om, er zit nog toner in. Knoeit u toner op uw handen of uw kleren, veeg deze dan onmiddellijk af of was ze onmiddellijk in koud water.

- ☛ **3.** Pak de nieuwe drumkit uit.

Let op

- Pak een nieuwe drumkit pas uit wanneer u hem in de printer gaat installeren. Als een uitgekakte drumkit aan te veel direct zonlicht wordt blootgesteld, kan de drum beschadigd worden.
- Ga voorzichtig met de drumkit om. Knoeit u toner op uw handen of kleren, veeg deze dan onmiddellijk af of was ze in koud water.

4. Plaats de tonercassette in de nieuwe drum, de cassette zal met een klik op zijn plaats schieten. Wanneer de tonercassette op juiste wijze wordt geplaatst, zal de sluihendel automatisch omhoog komen.

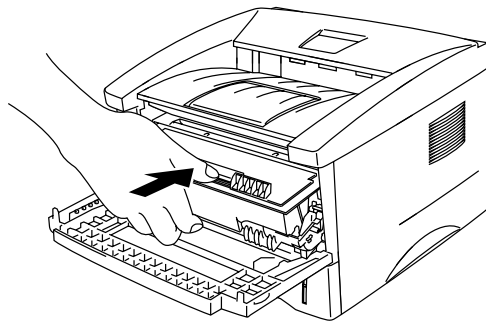


Afb. 3-16 De tonercassette in de drumkit installeren

! Let op

Zorg ervoor dat de tonercassette goed wordt geplaatst, daar deze anders uit de drumkit kan komen wanneer u de drumkit vasthoudt.

5. Plaats de nieuwe drumkit in de printer.



Afb. 3-17 De drumkit installeren

Controleer dat de printer aanstaat, het voorpaneel open is en het **Drum**- en het **Alarm**-lampje branden.

- ☛ **6.** Stel de paginateller terug aan de hand van de met de nieuwe drumkit meegeleverde instructies.

 **Let op**

De paginateller niet terugstellen wanneer u uitsluitend de tonercassette vervangt.

- ☛ **7.** Sluit het voorpaneel.

- ☛ **8.** Controleer dat het **Drum**-lampje uit is.


De printer reinigen

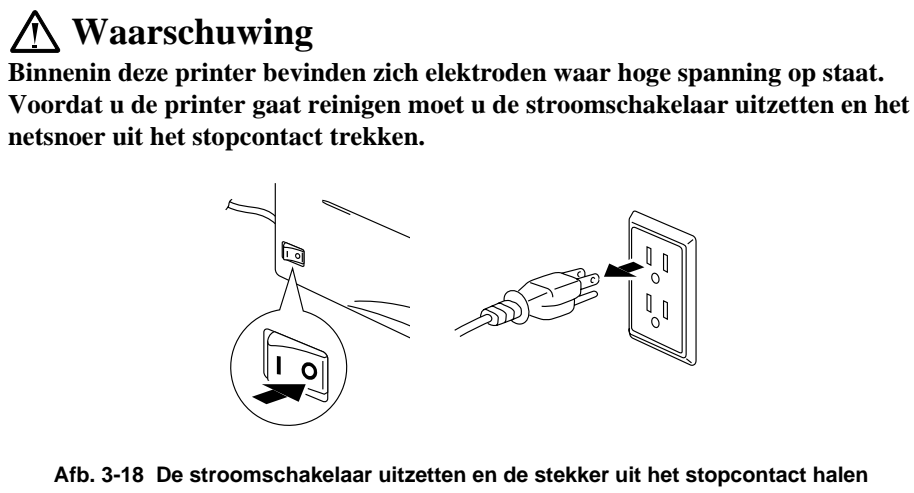
Maak de binnenkant en de buitenkant van de printer regelmatig schoon. Wanneer er op afgedrukte pagina's tonervlekken staan, is het raadzaam om de binnenkant van de printer en de drumkit te reinigen

De buitenkant van de printer reinigen

 **Opmerking**

Maak de buitenkant van de printer als volgt schoon. Dit wordt tevens geïllustreerd op de instructievideo op de meegeleverde CD-ROM.


-  **1.** Zet de stroomschakelaar uit en trek de stekker uit het stopcontact.




-  **2.** Gebruik een vochtige doek om het apparaat schoon te maken.

 **Let op**

Gebruik water of een neutraal schoonmaakmiddel om de printer te reinigen. Het gebruik van vluchtige vloeistoffen zoals verdunner en benzine kan de printerkast beschadigen.


-  **3.** Gebruik een doekje om vlekken en stof van de printerkast te verwijderen en laat de printer goed drogen, pas dan mag u de stroom weer inschakelen.

-  **4.** Steek de stekker weer in het stopcontact.

Het inwendige van de printer en de drumkit reinigen

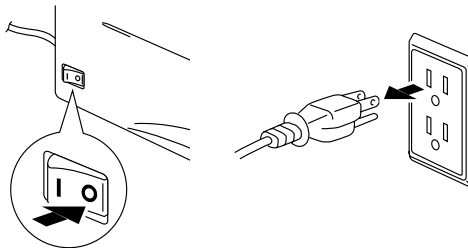
Opmerking

Maak het inwendige van de printer en de drumkit als volgt schoon. Dit wordt tevens geïllustreerd op de instructievideo op de meegeleverde CD-ROM.



-  **1.** Zet de stroomschakelaar uit en trek de stekker uit het stopcontact.

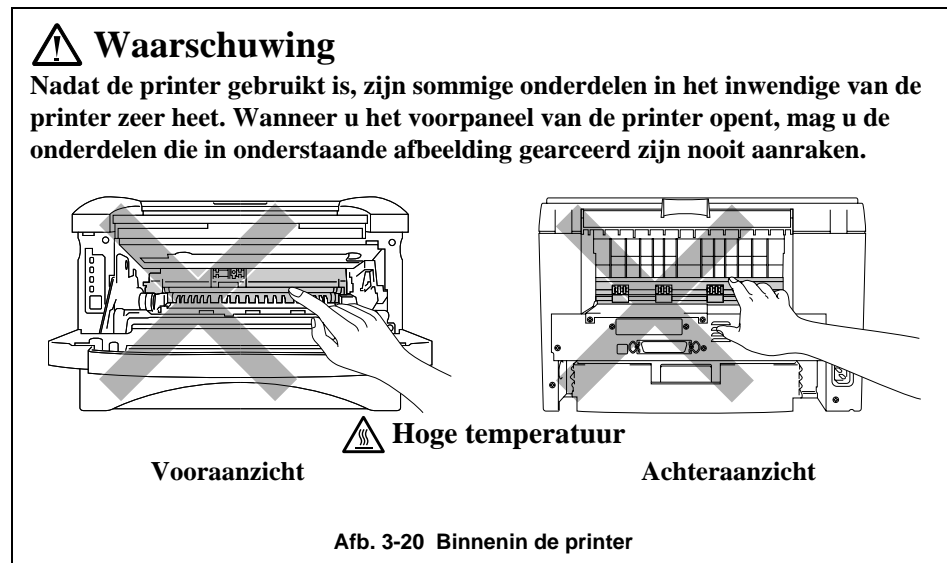
Waarschuwing

Binnenin deze printer bevinden zich elektroden waar hoge spanning op staat. Voordat u de printer gaat reinigen moet u de stroomschakelaar uitzetten en het netsnoer uit het stopcontact trekken.

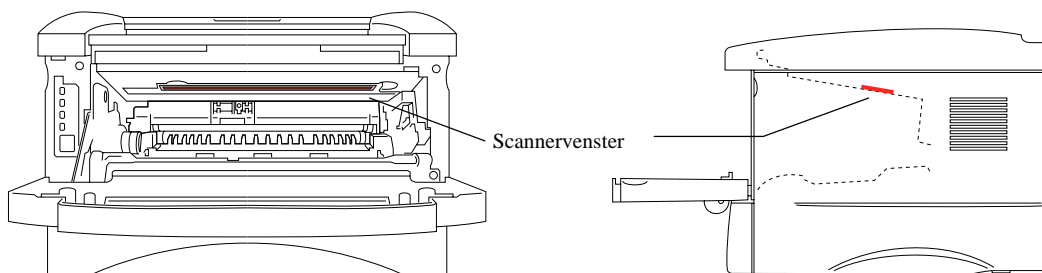


Afb. 3-19 De stroomschakelaar uitzetten en de stekker uit het stopcontact halen

-  **2.** Maak het voorpaneel van de printer open.
-  **3.** Haal de drumkit uit de printer en zet hem ergens veilig neer.



- ➡ **4.** Veeg het scannervenster met een zachte doek schoon.



Afb. 3-21 Het scannervenster reinigen

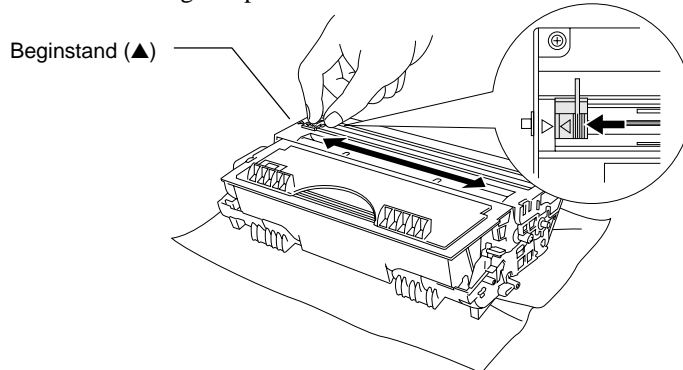
⚠ Let op

- Raak het scannervenster nooit met uw vingers aan.
- Gebruik geen schoonmaakalcohol (isophorol) om het scannervenster te reinigen.
- Ga voorzichtig met de drumkit om, er zit nog toner in. Knoeit u toner op uw handen of uw kleren, veeg deze dan onmiddellijk af of was ze onmiddellijk in koud water.

🔪 Opmerking

Pas op dat er geen toner geknoeid wordt, plaats de drumkit bij voorkeur op een stuk papier of op een doek.

- 5. Reinig de primaire coronadraad in het inwendige van de drum door het plaatje voorzichtig een paar maal helemaal naar links en naar rechts te schuiven.



Afb. 3-22 De primaire coronadraad reinigen

- 6. Vergeet niet om het plaatje weer in de beginstand te zetten (aangeduid met de markering ▲) voordat u de drumkit weer in de printer installeert.

! Let op

Vergeet niet om het plaatje weer in de beginstand te zetten voordat u de drumkit weer in de printer installeert, daar er anders verticale strepen op de afgedrukte pagina's komen te staan.

- 7. Plaats de drumkit in de printer.
Raadpleeg "De drumkit vervangen" elders in dit hoofdstuk.
- 8. Sluit het voorpaneel.
- 9. Steek de stekker weer in het stopcontact en zet de stroomschakelaar weer aan.

HOOFDSTUK 4 PROBLEMEN OPLOSSEN

Uw probleem identificeren

Eerst controleren dat:

- Het netsnoer goed is aangesloten en dat de printer aanstaat.
- Alle beschermende onderdelen zijn verwijderd.
- De tonercassette en de drumkit goed zijn geïnstalleerd.
- Het voorpaneel goed is gesloten.
- Het papier op juiste wijze in de papercassette is geplaatst.
- De interfacekabel goed is aangesloten tussen de printer en de computer.
- De juiste driver voor de printer is geïnstalleerd en geselecteerd.
- De PC is ingesteld op het gebruik van de juiste printerpoort.

De printer drukt niet af

Hebt u bovenstaande punten gecontroleerd maar het probleem niet kunnen verhelpen, zoek het probleem dan op in de volgende lijst en raadpleeg het betreffende onderdeel.

- | | |
|--|--|
| • Een van de lampjes knippert | Ga naar ' Indicaties op het bedieningspaneel ' op pagina 4-2. |
| • Foutmelding in statusvenster
Melding verschijnt | Ga naar ' Foutmeldingen in het statusvenster ' op pagina 4-6. |
| • Er wordt een foutmelding afgedrukt | Ga naar ' Afgedrukte foutmeldingen ' op pagina 4-8. |
| • Omgaan met papier | Ga naar ' Omgaan met papier ' op pagina 4-10 of ' Papierdoorvoerstoringsen ' op pagina 4-11. |
| • Diversen | Ga naar ' Diversen ' op pagina 4-16. |

Er wordt wel afgedrukt, maar:

- | | |
|--|--|
| • De kwaliteit van de afdruk laat te wensen over | Ga naar ' De afdrukkwaliteit verbeteren ' op pagina 4-18. |
| • De afdruk ziet er niet goed uit | Ga naar ' Correct afdrukken ' op pagina 4-24. |

Indicaties op het bedieningspaneel

Meldingen voor de gebruiker

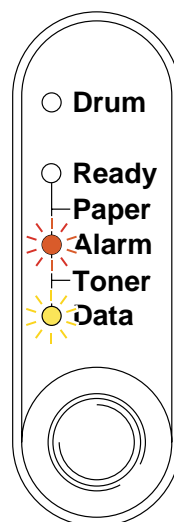
In de afbeeldingen in dit hoofdstuk worden de door de lampjes gegeven indicaties uit onderstaande tabel gebruikt:

○	Lampje is uit
☀	Lampje knippert.
●	Lampje brandt

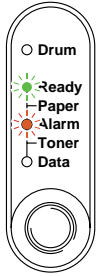
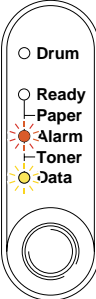
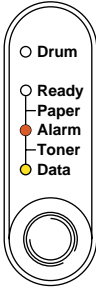
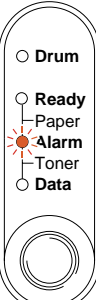
Treedt er tijdens het afdrukken een herstelbare fout op, dan geeft de printer een 'melding voor de gebruiker', m.a.w. een bepaalde combinatie van lampjes gaat knipperen of branden.

Bepaal aan de hand van onderstaande tabel wat er fout is gegaan en neem de juiste maatregelen. Wanneer de fout is opgelost, wordt het afdrukken meestal automatisch hervat, maar het kan gebeuren dat u op de toets moet drukken om de machine terug te stellen.

De volgende indicatie geeft bijvoorbeeld aan dat de toner bijna op is.



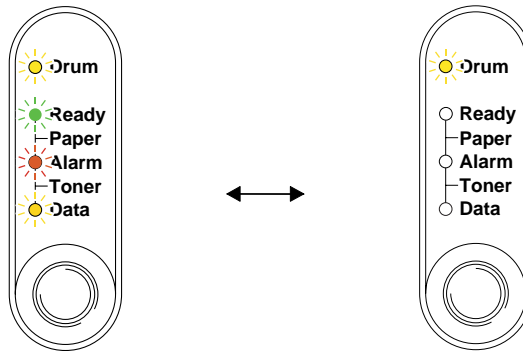
Afb. 4-1 De toner is bijna op

Lampje	Probleem	Wat te doen
	Papierdoorvoersto- ring	Raadpleeg "Papierdoorvoerstorin- gen" verderop in dit hoofdstuk om het probleem te verhelpen . Druk op de toets als de printer niet automatisch verdergaat met afdrukken.
	Papier op	Plaats papier in de printer (raadpleeg hiervoor hoofdstuk 1) en druk op de toets op het bedieningspaneel.
	Papier niet goed ingevoerd	Plaats het papier opnieuw en druk op de toets op het bedieningspaneel.
 (elke 5 seconden)	Toner bijna op	Geeft aan dat de printer nog ongeveer 1000 pagina's kan afdrukken met een vlakvulling van 5% per pagina voordat de tonercassette helemaalbijna leeg is. Zorg ervoor dat u een nieuwe tonercassette bij de hand hebt. voordat de toner helemaal op is.
	Toner op	Plaats een nieuwe tonercassette (raadpleeg hoofdstuk 3).
	Kap open	Als de fout niet is hersteld nadat u de printer heeft gesloten, dient u het voorpaneel nogmaals te openen en te sluiten.
	Other errors	De foutmelding kan worden afgedrukt of op uw computerscherm worden getoond.

Service meldingen

Treedt er tijdens het afdrukken een niet-herstelbare fout op, dan geeft de printer een service melding: alle lampjes gaan branden en onderstaande combinatie van lampjes brandt om beurten.

De volgende indicaties duiden bijvoorbeeld op een storing in de fuser.



Afb. 4-2 Storing in de fuser

service melding	Storing in fuser	Storing in laser BD	Storing in scanner	Fout in ROM
Drum				
Ready				
Alarm				
Data				

service melding	Fout in D-RAM	Service A	Service B	Fout in motor-interface
Drum				
Ready				
Alarm				
Data				

service melding	Fout in NV-RAM	Storing in hoofdmotor	Fout in CPU runtime
Drum			
Ready			
Alarm			
Data			

Verschijnt een van deze service meldingen, zet de stroomschakelaar dan uit, wacht een paar seconden, zet hem weer aan en probeer opnieuw af te drukken.

Wordt de melding niet gewist nadat de printer weer is aangezet, neem dan contact op met uw dealer of met een erkend servicemonteur. Raadpleeg bovenstaande tabel om uit te leggen wat er aan de hand is.

 **Opmerking**

Controleer voordat u een servicemelding meldt eerst dat het voorpaneel gesloten is.

Foutmeldingen in het statusvenster

In het statusvenster worden problemen met de printer gemeld (zie onderstaande tabel). Neem de juiste maatregelen voor de melding in het statusvenster.

Foutmelding	Wat te doen
KAP OPEN	<ul style="list-style-type: none"> • Sluit het voorpaneel van de printer.
PAPIER OP of PROBLEEM MET PAPIERINVOER	<ul style="list-style-type: none"> • Het papier in de papercassette is op of niet juist geplaatst. Is het papier op, plaats dan een nieuwe stapel. • Zit er nog papier in de papercassette, zorg er dan voor dat het recht ligt, in een nette stapel. Gekruld papier moet voordat u gaat afdrukken altijd glad worden gestreken. Soms helpt het om de stapel papier uit de papercassette te halen, hem om te draaien en weer terug te leggen. • Plaats minder papier in de papercassette en probeer opnieuw. • Controleer dat u papier gebruikt dat voldoet aan de door Brother aanbevolen papierspecificaties. Raadpleeg "Welke soorten papier kan ik gebruiken" in hoofdstuk 1.
PAPIER VASTGELOPEN	<ul style="list-style-type: none"> • Raadpleeg 'Papierdoorvoerstorings'.
TONER BIJNA OP	<ul style="list-style-type: none"> • Zorg ervoor dat u een nieuwe tonercassette bij de hand hebt • . voordat de toner helemaal op is.
TONER OP	<ul style="list-style-type: none"> • Raadpleeg 'De tonercassette vervangen' in hoofdstuk 3, of bekijk de instructievideo op de CD-ROM.
BUFFER VOL	<ul style="list-style-type: none"> • Druk op de toets om de gegevens die nog in het geheugen van de printer zitten, af te drukken. • Wordt de foutmelding nu niet gewist, maak uw document dan minder ingewikkeld of verminder de afdrukresolutie. • Alleen voor de HL-1250 Breid het geheugen van de printer uit met extra geheugen. Raadpleeg 'Het geheugen uitbreiden' in hoofdstuk 2. Activeer de paginabescherming m.b.v. de meegeleverde Windows-driver of met het RPC-programma. • Alleen voor de HL-1250 Verander in de meegeleverde Windows-driver de volgende instellingen en probeer opnieuw. Welke combinatie het beste werkt, is afhankelijk van uw document. Grafische stand TrueType™-stand Gebruik TrueType™-lettertypen van printer.

Foutmelding	Wat te doen
GEHEUGEN VOL	<ul style="list-style-type: none"> • Druk op de toets om de gegevens die nog in het geheugen van de printer zitten, af te drukken. • Maak uw document minder ingewikkeld of verminder de afdrukresolutie. • Alleen voor de HL-1250 Breid het geheugen van de printer uit met extra geheugen. Raadpleeg 'Het geheugen uitbreiden' in hoofdstuk 2.
RESOLUTIE Aangepast (De printer heeft het document met een lagere resolutie afgedrukt.)	<ul style="list-style-type: none"> • Maak uw document voordat u gaat afdrucken minder ingewikkeld; zo wordt voorkomen dat de resolutie automatisch wordt verlaagd. • Alleen voor de HL-1250 Breid het geheugen van de printer uit met extra geheugen. Raadpleeg 'Het geheugen uitbreiden' in hoofdstuk 2.
STORING IN FUSER	<ul style="list-style-type: none"> • Zet de stroomschakelaar uit, wacht een paar seconden en zet hem weer aan. • Laat de printer 10 minuten lang aanstaan zonder hem te gebruiken. Is het probleem nu nog niet verholpen, raadpleeg dan uw dealer.
STORING IN LASER BD	<ul style="list-style-type: none"> • Zet de stroomschakelaar uit, wacht een paar seconden en zet hem weer aan. Is het probleem nu nog niet verholpen, raadpleeg dan uw dealer.
STORING IN SCANNER	<ul style="list-style-type: none"> • Zet de stroomschakelaar uit, wacht een paar seconden en zet hem weer aan. Is het probleem nu nog niet verholpen, raadpleeg dan uw dealer.
FOOT IN D-RAM	<ul style="list-style-type: none"> • Zet de stroomschakelaar uit, wacht een paar seconden en zet hem weer aan. Is het probleem nu nog niet verholpen, raadpleeg dan uw dealer.
FOUR IN NV-RAM	<ul style="list-style-type: none"> • Zet de stroomschakelaar uit, wacht een paar seconden en zet hem weer aan. Is het probleem nu nog niet verholpen, raadpleeg dan uw dealer.
STORING IN HOOFDMOTOR	<ul style="list-style-type: none"> • Zet de stroomschakelaar uit, wacht een paar seconden en zet hem weer aan. Is het probleem nu nog niet verholpen, raadpleeg dan uw dealer.
STORING IN MOTORINTERFACE	<ul style="list-style-type: none"> • Zet de stroomschakelaar uit, wacht een paar seconden en zet hem weer aan. Is het probleem nu nog niet verholpen, raadpleeg dan uw dealer.

Afgedrukte foutmeldingen

Bij sommige problemen zal de printer een foutmelding afdrukken; deze meldingen worden besproken in de volgende tabel. Neem de juiste maatregelen voor de afgedrukte melding.

Foutmelding	Wat te doen
GEHEUGEN VOL	<ul style="list-style-type: none"> • Druk op de toets om de gegevens die nog in het geheugen van de printer zitten, af te drukken. • Maak uw document minder ingewikkeld of verminder de afdrukresolutie. • Alleen voor de HL-1250 Breid het geheugen van de printer uit met extra geheugen. Raadpleeg 'Het geheugen uitbreiden' in hoofdstuk 2.
BUFFER VOL	<ul style="list-style-type: none"> • Druk op de toets om de gegevens die nog in het geheugen van de printer zitten, af te drukken. • Wordt de foutmelding nu niet gewist, maak uw document dan minder ingewikkeld of verminder de afdrukresolutie. • Alleen voor de HL-1250 Breid het geheugen van de printer uit met extra geheugen. Raadpleeg 'Het geheugen uitbreiden' in hoofdstuk 2. Activeer de paginabescherming m.b.v. de meegeleverde Windows-driver of met het RPC-programma. • Alleen voor de HL-1250 Verander in de meegeleverde Windows-driver de volgende instellingen en probeer opnieuw. Welke combinatie het beste werkt, is afhankelijk van uw document. Grafische stand TrueType™-stand Gebruik TrueType™-lettertypen van printer.
RESOLUTIE AANGEPAST (De printer heeft het document met een lagere resolutie afgedrukt.)	<ul style="list-style-type: none"> • Maak uw document voordat u gaat afdrukken minder ingewikkeld; zo wordt voorkomen dat de resolutie automatisch wordt verlaagd. • Alleen voor de HL-1250 Breid het geheugen van de printer uit met extra geheugen. Raadpleeg 'Het geheugen uitbreiden' in hoofdstuk 2.
FOUT FRAMING SERIËLE INTERFACE (alleen voor de HL-1250)	<ul style="list-style-type: none"> • Druk op de toets op het bedieningspaneel om het afdrukken te hervatten. • Controleer dat de communicatieparameters, zoals baud rate en stop bit, op de computer en de printer hetzelfde zijn.
FOUT PARITEIT SERIËLE INTERFACE (alleen voor de HL-1250)	<ul style="list-style-type: none"> • Druk op de toets op het bedieningspaneel om het afdrukken te hervatten. • Controleer dat de communicatieparameters, zoals bit-lengte en pariteit, op de computer en de printer hetzelfde zijn.

Foutmelding	Wat te doen
GEGEVENSVERLIES IN SERIËLE INTERFACE (alleen voor de HL-1250)	<ul style="list-style-type: none"> • Druk op de toets op het bedieningspaneel om het afdrukken te hervatten. • De interface-hardware is wellicht beschadigd. Raadpleeg uw dealer.
INPUTBUFFER SERIËLE INTERFACE VOL (alleen voor de HL-1250)	<ul style="list-style-type: none"> • Druk op de toets op het bedieningspaneel om het afdrukken te hervatten. • Controleer dat de communicatieparameters, zoals protocollen voor aansluitbevestiging, op de computer en de printer hetzelfde zijn. • Als de fout opnieuw wordt gemeld, is de interface-hardware wellicht beschadigd.

Omgaan met papier

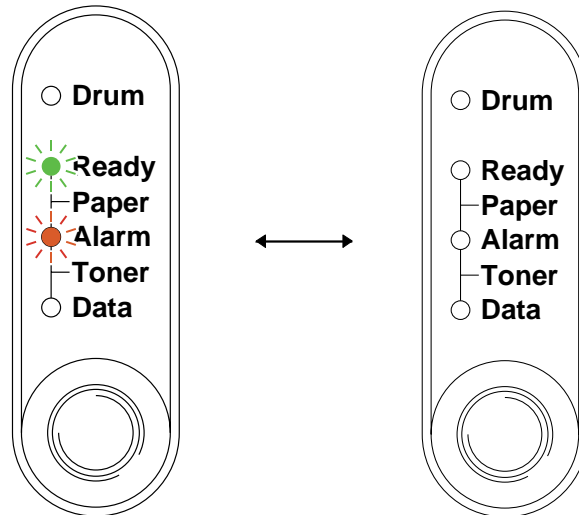
Controleer dat u papier gebruikt dat voldoet aan de door Brother aanbevolen papierspecificaties.

Raadpleeg "Welke soorten papier kan ik gebruiken" in hoofdstuk 1.

Probleem	Oplossing
De printer voert geen papier in.	<ul style="list-style-type: none">• Zit er nog papier in de papercassette, zorg er dan voor dat het recht ligt, in een nette stapel. Gekruld papier moet voordat u gaat afdrukken altijd glad worden gestreken. Soms helpt het om de stapel papier uit de papercassette te halen, hem om te draaien en weer terug te leggen.• Plaats minder papier in de papercassette en probeer opnieuw.• Controleer dat in de printer driver niet de handinvoer is geselecteerd.
De printer voert geen papier in via de sleuf voor handinvoer.	<ul style="list-style-type: none">• Voer het papier opnieuw en diep genoeg in, één vel tegelijk.• Controleer dat in de printer driver de handinvoer is geselecteerd.
De printer kan geen enveloppen invoeren.	<ul style="list-style-type: none">• De printer voert enveloppen in via de sleuf voor handinvoer. Uw software moet op de juiste manier zijn ingesteld, zodat kan worden afgedrukt op de door u gebruikte soort enveloppen. Dit gebeurt over het algemeen in uw software, in het menu voor het instellen van pagina's of documenten. Raadpleeg de met uw software meegeleverde handleiding.
Het papier is vastgelopen.	<ul style="list-style-type: none">• Raadpleeg "Papierdoorvoerstorings" of bekijk de instructievideo op de meegeleverde CD-ROM.
De printer werpt het papier niet uit op de uitvoerlade.	<ul style="list-style-type: none">• Sluit de achterklep.
De printer drukt niet af op het gespecificeerde papier. (alleen voor de HL-1250 met de tweede papierbak)	<ul style="list-style-type: none">• Controleer dat de kabel op de printer is aangesloten.• Controleer dat de juiste printer driver is geselecteerd.

Papierdoorvoerstorings

Wanneer het papier vastloopt, waarschuwt de printer u met de volgende lampjes.

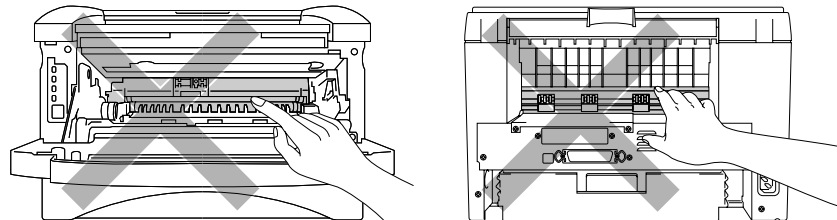


Afb. 4-3 Het papier is vastgelopen



Waarschuwing

Nadat de printer gebruikt is, zijn sommige onderdelen in het inwendige van de printer zeer heet. Wanneer u het voorpaneel of de achterklep van de printer opent, mag u de onderdelen die in onderstaande afbeelding gearceerd zijn nooit aanraken.



Hoge temperatuur

Vooraanzicht

Achteraanzicht

Afb. 4-4 Binnenin de printer

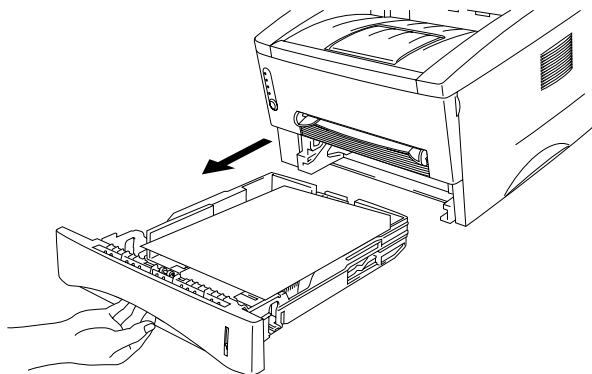
Raadpleeg de volgende instructies of bekijk de instructievideo op de meegeleverde CD-ROM.

Als het vastgelopen papier met de volgende methode helemaal kan worden verwijderd, kunt u de papercassette en vervolgens het voorpaneel sluiten, waarna de printer het afdrukken automatisch zal hervatten. Als de printer het afdrukken niet automatisch hervat, drukt u op de toets op het bedieningspaneel. Als de printer het afdrukken nu nog niet automatisch hervat, dient u te controleren dat alle vastgelopen papier uit de printer is verwijderd. Probeer vervolgens opnieuw af te drukken.

Opmerking

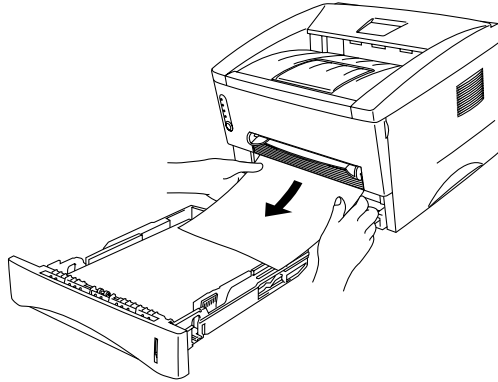
- Als het papier vastloopt wanneer u de tweede papierbak gebruikt, dient u te controleren of de bovenste papercassette goed is geïnstalleerd.
- Wanneer nieuw papier wordt geplaatst, moet u altijd eerst al het papier dat nog in de cassette zit verwijderen en het papier in een nette stapel plaatsen. Zo voorkomt u dat er meerdere vellen papier tegelijk worden ingevoerd en dat papier vastloopt.

- 1.** Neem de papercassette helemaal uit de printer.



Afb. 4-5 De papercassette verwijderen

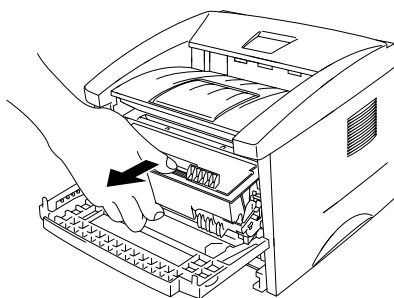
- 2. Trek het vastgelopen papier omhoog en uit de printer.



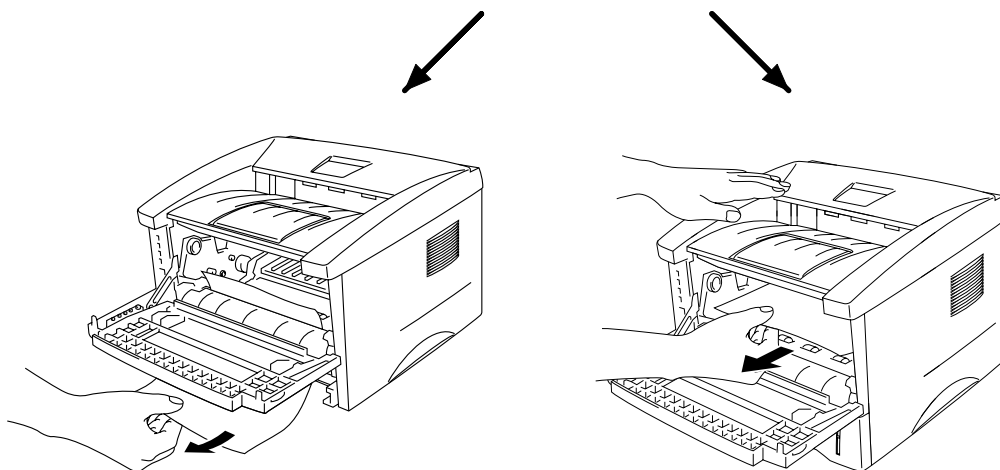
Afb. 4-6 Het vastgelopen papier omhoog en uit de printer trekken

- 3. Maak het voorpaneel open.

4. Neem de drumkit uit de printer. Trek het vastgelopen papier omhoog en uit de printer. Als de drumkit niet makkelijk uit de printer komt, geen kracht gebruiken om hem te verwijderen. U dient de rand van het vastgelopen papier dan uit de papiercassette te trekken.



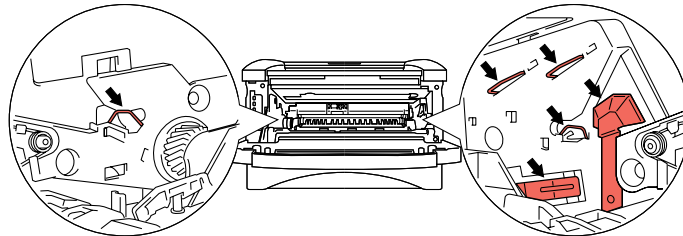
Afb. 4-7 De drumkit verwijderen



Afb. 4-8 Het vastgelopen papier verwijderen

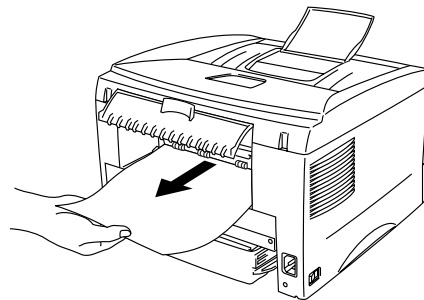
! **Let op**

- Raak de hieronder getoonde elektroden niet aan; dit om beschadiging van de printer door statische elektriciteit te voorkomen.



Afb. 4-9 Elektroden

5. Maak de achterklep open en trek het vastgelopen papier uit de fuser. Als u het papier naar de achterkant van de printer moet trekken om het te verwijderen, kan de fuser vuil worden en kunnen er tonervlekken staan op de eerste paar pagina's die u daarna afdrukt. Druk een aantal kopieën van de testpagina af, totdat er geen vlekken meer op de pagina staan.



Afb. 4-10 Het vastgelopen papier verwijderen

6. Sluit de achterklep.
7. Zet de drumkit op zijn plaats en sluit het voorpaneel.

Diversen

Probleem	Oplossing
De printer drukt niet af. De melding "Er is een fout opgetreden bij het schrijven naar LPT1: (of BRUSB)" verschijnt op uw computerscherm.	<ul style="list-style-type: none">• Controleer dat de printerkabel niet beschadigd of gebroken is.• Als automatisch wordt geschakeld tussen interfaces, dient u te controleren dat de juiste printer is geselecteerd.

Afdrukken met de seriële interface (alleen voor de HL-1250)

Probleem	Oplossing
Ik kan niet afdrukken vanuit mijn software.	<ul style="list-style-type: none">• Als u de seriële interface gebruikt, dient u te controleren dat de schuifschakelaar van de seriële interface in de juiste stand staat en dat de minischakelaars juist zijn ingesteld.

Voor DOS (Alleen voor de HL-1240/1250)

Probleem	Oplossing
Ik kan niet afdrukken vanuit mijn software.	<ul style="list-style-type: none">• Controleer of de interface-instellingen van uw DOS-software overeenkomen met uw printer: als u bijvoorbeeld een parallelle printerkabel gebruikt, dan is de DOS-software printerpoort waarschijnlijk LPT1.• Controleer of de printer een alarm aangeeft.• Controleer of in uw software de juiste printer is geselecteerd.• Alleen voor de HL-1250 Gebruikt u de seriële interface, dan moet met de schuifschakelaar de RS-232C seriële interface geselecteerd zijn. Zorg ervoor dat met de juiste minischakelaars de juiste interface-instellingen gekozen zijn. Controleer dat de seriële parameters van baud rate, pariteit en stop bits voor de software en de printer hetzelfde zijn.

Voor Apple Macintosh-computers met RS-100M (alleen voor de HL-1250)

Probleem	Oplossing
Ik kan niet afdrukken vanuit mijn software.	<ul style="list-style-type: none"> • De meegeleverde Macintosh printer driver moet in de System Folder geïnstalleerd en met de Kiezer geselecteerd zijn. • Controleer de POORT selectie binnen de Kiezer. Dit moet dezelfde poort zijn als die waarop de printerkabel is aangesloten. • De seriële schuifschakelaar van de optioneel verkrijgbare interfacekaart moet in de Apple-stand (RS-422A) staan. • Controleer het type printerkabel. Een LocalTalk of Straight-Through kabel is niet geschikt. Raadpleeg hoofdstuk 2 voor verdere informatie omtrent de verschillende printerkabels.

Voor iMac en Power Macintosh G3 met USB (Alleen voor de HL-1240/1250)



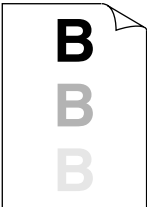
Probleem	Wat te doen
HL-1240 (of HL-1250) staat niet in de Kiezer.	<ul style="list-style-type: none"> • Controleer dat de printer aanstaat. • Controleer dat de USB-interfacekabel goed is aangesloten. • Controleer dat de printer driver goed is geïnstalleerd.
Ik kan niet afdrukken vanuit mijn software.	<ul style="list-style-type: none"> • De meegeleverde Macintosh printer driver moet in de System Folder geïnstalleerd en met de Kiezer geselecteerd zijn.




De afdrukkwaliteit verbeteren

! Let op

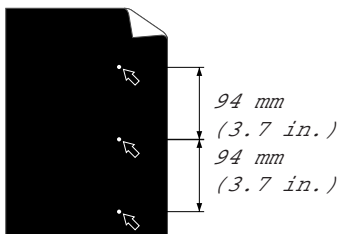
Als het **Drum**-lampje brandt, kunnen problemen met de afdrukkwaliteit vaak worden verholpen door een nieuwe drum unit te plaatsen. Het **Drum**-lampje geeft aan dat de drumkit opgebruikt is.

In dit onderdeel worden de volgende onderwerpen besproken:

Voorbeelden van problemen met afdrukkwaliteit	Oplossing
 <p>Vaag beeld</p>	<p>Controleer de omgeving van de printer. Dit probleem kan worden veroorzaakt door diverse omstandigheden, zoals vochtigheid, hoge temperaturen, enz.</p> <ul style="list-style-type: none"> • Als de hele pagina te licht is, is de tonerbespaarstand misschien geactiveerd. Schakel de tonerbespaarstand uit via het tabblad Eigenschappen van de printer driver. • Installeer een nieuwe tonercassette. Raadpleeg "De tonercassette vervangen" in hoofdstuk 3. • Installeer een nieuwe drumkit. Raadpleeg "De drumkit vervangen" in hoofdstuk 3.
 <p>Grijze achtergrond</p>	<ul style="list-style-type: none"> • Controleer dat u papier gebruikt dat voldoet aan de door Brother aanbevolen papierspecificaties. Raadpleeg "Welke soorten papier kan ik gebruiken" in hoofdstuk 1. • Controleer de omgeving van de printer; hoge temperaturen en hoge luchtvochtigheid kunnen een donkerdere achtergrond veroorzaken. • Installeer een nieuwe tonercassette. Raadpleeg "De tonercassette vervangen" in hoofdstuk 3. • Installeer een nieuwe drumkit. Raadpleeg "De drumkit vervangen" in hoofdstuk 3.
 <p>Vage afdruk van vorige pagina</p>	<ul style="list-style-type: none"> • Controleer dat u papier gebruikt dat aan de specificaties voldoet. Papier met een ruw oppervlak, papier dat vocht heeft geabsorbeerd, of te dik papier kan de oorzaak zijn van dit probleem. • Controleer of u in de printer driver het juiste mediatype hebt geselecteerd. Raadpleeg "Welke soorten papier kan ik gebruiken" in hoofdstuk 1. • Installeer een nieuwe drumkit. Raadpleeg "De drumkit vervangen" in hoofdstuk 3.

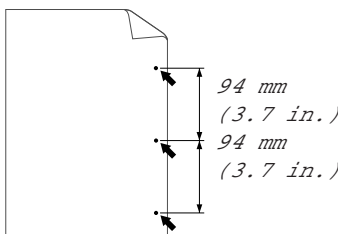
Voorbeelden van probleem met afdrukkwaliteit	Oplossing
 <p>ABCDEF GH abcde fghijk A B C D a b c d e 0 1 2 3 4</p> <p>Tonervlekken</p>	<ul style="list-style-type: none"> • Controleer dat u papier gebruikt dat aan de specificaties voldoet. Papier met een ruw oppervlak kan de oorzaak zijn van dit probleem. Raadpleeg "Welke soorten papier kan ik gebruiken" in hoofdstuk 1. • De drumkit is misschien beschadigd. Installeer een nieuwe drumkit. Raadpleeg "De drumkit vervangen" in hoofdstuk 3.
 <p>Ontbrekende stukken</p>	<ul style="list-style-type: none"> • Controleer dat u papier gebruikt dat aan de specificaties voldoet. Raadpleeg "Welke soorten papier kan ik gebruiken" in hoofdstuk 1. • Selecteer in de printer driver de optie 'Dik papier', of gebruik dunner papier dan u momenteel gebruikt. • Controleer de omgeving van de printer; dit probleem kan worden veroorzaakt door omstandigheden zoals hoge vochtigheid.
 <p>Alles zwart</p>	<ul style="list-style-type: none"> • Reinig de primaire coronadraad van de drumkit. Raadpleeg "Het inwendige van de printer en de drumkit reinigen". • De drumkit is misschien beschadigd. Installeer een nieuwe drumkit. Raadpleeg "De drumkit vervangen" in hoofdstuk 3.

Voorbeelden van problemen met afdrukkwaliteit



Witte vlekken

Op de afgedrukte pagina's staan witte vlekken in zwarte letters en grafische afbeeldingen, op een afstand van 94 mm van elkaar.



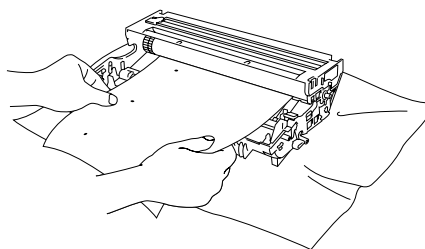
Zwarte vlekken

Op de afgedrukte pagina's staan zwarte vlekken, op een afstand van 94 mm van elkaar.

Oplossing

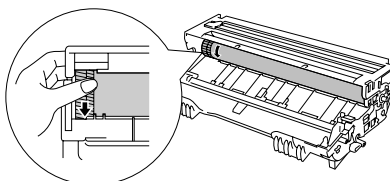
- Als het probleem na het afdrukken van een paar pagina's niet is verholpen, is het oppervlak van de drumkit misschien vervuild met lijm van etiketten. Reinig de drumkit als volgt.

- Houd een van de problematische afdrucken voor de drumkit en bepaal de exacte positie van de fout.



Afb. 4-11 De exacte positie van de fout bepalen

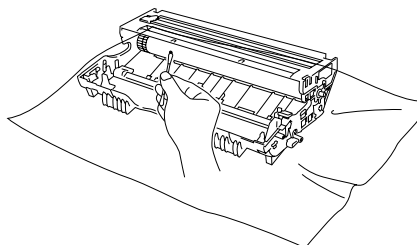
- Houd het oppervlak van de OPC-drum in het oog en draai Hetaan het tandwiel van de drumkit.



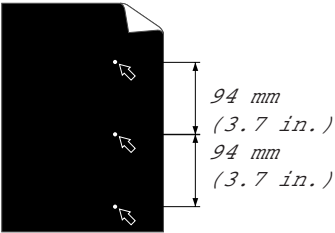
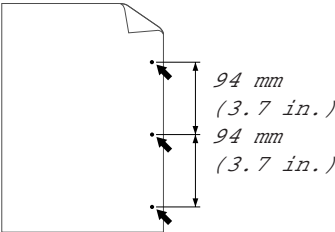
Afb.

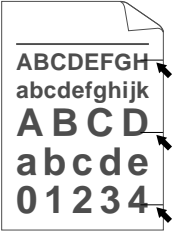


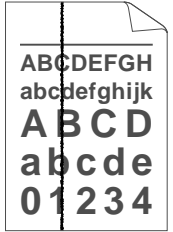
Afb. 4-12 Aan het tandwiel draaien



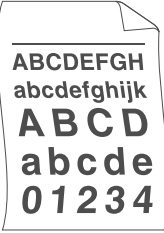
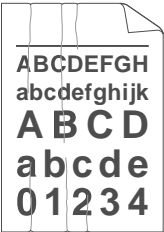
- Wanneer u hebt bepaald waar de verontreiniging die de fout op de afdruk veroorzaakt zich precies bevindt, veegt u deze plek op de OPC-drum met een wattenstaafje schoon totdat het stof of papierpoeder is verwijderd.



Afb. 4-13 De OPC-drum met een wattenstaafje schoonvegen

Voorbeelden van problemen met afdrukkwaliteit	Oplossing
 <p>Witte vlekken</p> <p>Op de afgedrukte pagina's staan witte vlekken in zwarte letters en grafische afbeeldingen, op een afstand van 94 mm van elkaar.</p>  <p>Zwarte vlekken</p> <p>Op de afgedrukte pagina's staan zwarte vlekken, op een afstand van 94 mm van elkaar.</p>	<p>! Let op</p> <p>Probeer niet om het oppervlak van de lichtgevoelige drum te reinigen met een scherp voorwerp, zoals bijv. een balpen.</p> <ul style="list-style-type: none"> • De drumkit is misschien beschadigd. Installeer een nieuwe drumkit. Raadpleeg "De drumkit vervangen" in hoofdstuk 3.

Voorbeelden van probleem met afdrukkwaliteit	Oplossing
 <p>Zwarte horizontale strepen op regelmatige afstand van elkaar Er staan tonervlekken op de afgedrukte pagina.</p>	<ul style="list-style-type: none"> • De drumkit is misschien beschadigd. Installeer een nieuwe drumkit. Raadpleeg "De drumkit vervangen" in hoofdstuk 3. • Controleer dat u papier gebruikt dat aan de specificaties voldoet. Raadpleeg "Welke soorten papier kan ik gebruiken" in hoofdstuk 1. <p>Opmerking</p> <ul style="list-style-type: none"> • Als u etiketten voor laserprinters gebruikt, kan de lijm op de vellen aan het oppervlak van de OPC-drum blijven kleven. Reinig de drumkit. Raadpleeg de vorige pagina. • Gebruik geen papier met paperclips of nietjes, daar deze het oppervlak van de drum bekrassen. • Als een uitgepakte drumkit aan te veel direct zonlicht wordt blootgesteld, kan de drum beschadigd worden.
 <p>Witte horizontale strepen</p>	<ul style="list-style-type: none"> • Controleer dat u papier gebruikt dat aan de specificaties voldoet. Papier met een ruw oppervlak of dik papier kan de oorzaak zijn van dit probleem. • Controleer of u in de printer driver het juiste mediatype hebt geselecteerd. • Dit probleem verdwijnt soms vanzelf. Probeer een aantal pagina's achter elkaar af te drukken om dit probleem te verhelpen, vooral als de printer langere tijd niet gebruikt is. • De drumkit is misschien beschadigd. Installeer een nieuwe drumkit. Raadpleeg "De drumkit vervangen" in hoofdstuk 3.
 <p>Horizontale strepen</p>	<ul style="list-style-type: none"> • Maak het inwendige van de printer en de primaire coronadraad van de drumkit schoon. Raadpleeg "De printer reinigen" in hoofdstuk 3. • De drumkit is misschien beschadigd. Installeer een nieuwe drumkit. Raadpleeg "De drumkit vervangen" in hoofdstuk 3.
 <p>Zwarte verticale strepen Er staan tonervlekken of verticale strepen op de afdruk.</p>	<ul style="list-style-type: none"> • Reinig de primaire coronadraad van de drumkit. Raadpleeg "Het inwendige van de printer en de drumkit reinigen". • Controleer dat het reinigingslipje van de primaire coronadraad in de beginstand staat. • De drumkit is misschien beschadigd. Installeer een nieuwe drumkit. Raadpleeg "De drumkit vervangen" in hoofdstuk 3. • De tonercassette is misschien beschadigd. Installeer een nieuwe tonercassette. Raadpleeg "De tonercassette vervangen" in hoofdstuk 3. Controleer of er misschien een afgescheurd stukje papier op het scannervenster zit. • De fixeereenheid is misschien vuil. Contact opnemen met de klantenondersteuning.

Voorbeelden van probleem met afdrukkwaliteit	Oplossing
 <p>ABCDEF GH abcde fghijk A B C D a b c d e 0 1 2 3 4</p> <p>Witte verticale strepen</p>	<ul style="list-style-type: none"> Het probleem wordt misschien verholpen door het scannervenster met een zachte doek schoon te wrijven. Raadpleeg "De printer reinigen" in hoofdstuk 3. De tonercassette is misschien beschadigd. Installeer een nieuwe tonercassette. Raadpleeg "De tonercassette vervangen" in hoofdstuk 3.
 <p>ABCDEF GH abcde fghijk A B C D a b c d e 0 1 2 3 4</p> <p>Scheve afdruk</p>	<ul style="list-style-type: none"> Controleer dat het papier of de media op juiste wijze is geplaatst en dat de geleiders niet te los zijn afgesteld of te strak tegen de stapel liggen. Zorg ervoor dat de papiergeleiders goed zijn afgesteld. Zorg ervoor dat het uiteinde van de papiergeleiders goed in de sleuven past. Raadpleeg "Papier in de papercassette plaatsen" in hoofdstuk 2. Raadpleeg "Papier met de hand invoeren" in hoofdstuk 1 als u de sleuf voor handinvoer gebruikt. De papercassette is misschien te vol. Raadpleeg "Papier in de papercassette plaatsen". Controleer dat u de juiste soort en kwaliteit papier gebruikt. Raadpleeg "Welke soorten papier kan ik gebruiken" in hoofdstuk 1.
 <p>ABCDEF GH abcde fghijk A B C D a b c d e 0 1 2 3 4</p> <p>Papier krult om of vervormt</p>	<ul style="list-style-type: none"> Controleer dat u de juiste soort en kwaliteit papier gebruikt. Hoge temperaturen en luchtvochtigheid kunnen het papier doen omkrullen. Raadpleeg "Welke soorten papier kan ik gebruiken" in hoofdstuk 1. Als u de printer onregelmatig gebruikt, heeft het papier misschien te lang in de papercassette gelegen. Neem de stapel papier uit de papercassette, draai hem om en leg hem weer terug. Soms helpt het, als u de stapel 180° draait. Probeer af te drukken via het rechte papierpad. Raadpleeg "Papier met de hand invoeren" in hoofdstuk 1.
 <p>ABCDEF GH abcde fghijk A B C D a b c d e 0 1 2 3 4</p> <p>Kreukels of vouwen</p>	<ul style="list-style-type: none"> Controleer dat het papier op juiste wijze is geplaatst. Raadpleeg "Papier in de papercassette plaatsen". Controleer dat u de juiste soort en kwaliteit papier gebruikt. Raadpleeg "Welke soorten papier kan ik gebruiken" in hoofdstuk 1. Probeer af te drukken via het rechte papierpad. Raadpleeg "Papier met de hand invoeren" in hoofdstuk 1. Neem de stapel papier uit de papercassette en draai hem om, of draai hem 180°.

Correct afdrukken

Probleem	Oplossing
<p>De printer drukt onverwachts af, of drukt wartaal af.</p>	<ul style="list-style-type: none"> • Zorg ervoor dat de printerkabel niet te lang is. Wij raden u aan om een parallelle kabel te gebruiken die niet langer is dan 2 meter. • Controleer of de printerkabel misschien is beschadigd of gebroken. • Als u een apparaat gebruikt dat schakelt tussen interfaces, moet u dit verwijderen, uw computer en uw printer rechtstreeks op elkaar aansluiten en vervolgens opnieuw proberen. • Controleer dat de juiste printer driver als het standaard stuurprogramma is geselecteerd. • Controleer dat de printer niet is aangesloten op dezelfde poort als wordt gebruikt door een scanner of een apparaat voor opslag van grote hoeveelheden gegevens. Verwijder alle andere apparatuur en sluit alleen de printer op de poort aan. Schakel het statusvenster uit in het tabblad Opties apparaat van de printer driver.
<p>De machine kan geen hele pagina's van mijn document afdrukken. De melding "BUFFER VOL" verschijnt.</p>	<ul style="list-style-type: none"> • Druk op de toets om de gegevens die nog in het geheugen van de printer zitten, af te drukken. • Wordt de foutmelding nu niet gewist, maak uw document dan minder ingewikkeld of verminder de afdrukresolutie. • Alleen voor de HL-1250 Breid het geheugen van de printer uit met extra geheugen. Raadpleeg 'Het geheugen uitbreiden' in hoofdstuk 2. Activeer de paginabescherming m.b.v. de meegeleverde Windows-driver of met het RPC-programma. • Alleen voor de HL-1250 Verander in de meegeleverde Windows-driver de volgende instellingen en probeer opnieuw. Welke combinatie het beste werkt, is afhankelijk van uw document. Grafische stand TrueType™-stand Gebruik TrueType™-lettertypen van printer.
<p>De machine kan geen hele pagina's van mijn document afdrukken. De melding "GEHEUGEN VOL" verschijnt.</p>	<ul style="list-style-type: none"> • Druk op de toets om de gegevens die nog in het geheugen van de printer zitten, af te drukken. • Maak uw document minder ingewikkeld of verminder de afdrukresolutie. • Alleen voor de HL-1250 Breid het geheugen van de printer uit met extra geheugen. Raadpleeg 'Het geheugen uitbreiden' in hoofdstuk 2.

Probleem	Oplossing
De kop- en voettekst van mijn document verschijnt wel op het scherm, maar wordt niet afgedrukt.	<ul style="list-style-type: none"> De meeste laserprinters kunnen een bepaald deel van de pagina (over het algemeen de eerste en laatste twee regels) niet bedrukken (dus 62 bedrukbare regels). Stel de boven- en de ondermarge in uw document hierop af.
<p>(Voor aansluiting met de RS-232C/422A-interface op alleen de HL-1250)</p> <p>De printer drukt de eerste paar pagina's naar behoren af, maar op sommige pagina's ontbreekt er een gedeelte van de tekst.</p>	<ul style="list-style-type: none"> Dit probleem heeft gewoonlijk te maken met de instellingen van de seriële interface. Uw computer herkent het signaal "Buffer vol" van de printer niet. Dit kan worden veroorzaakt door een onjuiste seriële kabel (onjuiste bedrading of te lang) of onjuiste instelling van de seriële interface van uw computer.

Voor DOS (Alleen voor de HL-1240/1250)

Probleem	Oplossing
De printer drukt wel af, maar hij drukt de verkeerde informatie af. Soms drukt hij een paar tekens af en werpt het papier dan uit, enz.	<ul style="list-style-type: none"> Dit betekent dat de emulatie-instelling in uw software en die van uw printer niet overeenkomen. Controleer in uw software of u wel de juiste printer geselecteerd hebt. Deze printer emuleert de veelgebruikte printerselecties: HL-1240 (HP LaserJet IIP) / HL-1250 (HP LaserJet 6P, Epson FX-850 en IBM Proprinter XL). Stel de printer in op de HP-emulatie en selecteer de HP LaserJet IIP (voor de HL-1240) of de HP LaserJet 6P (voor de HL-1250) printer in uw software.

APPENDIX

Printerspecificaties - Technisch

Afdrukken

Afdrukmethode	Elektrofotografisch door aftasting met halfgeleider laserstraal	
Laser	Golflengte:	780 nm
	Vermogen:	maximaal 5 mW
Resolutie	HL-1030:	600 dots per inch (GDI)
	HL-1240:	600 dots per inch (GDI)
		300 dots per inch (onder DOS en andere besturingssystemen)
	HL-1250:	1200 (H) x 600 (V) dots per inch (voor Windows DIB graphics)
		600 (H) x 600 (V) dots per inch (voor Windows en DOS)
		600 (H) x 600 (V) dots per inch (met Apple Macintosh en de USB_)
		300 (H) x 300 (V) dots per inch (met Apple Macintosh en de optionele RS-100M)
Afdrukkwaliteit	Normale afdrukstand	Economisch afdrukken (max. 25% en 50% minder tonerverbruik)

Afdruksnelheid	HL-1030:	Max. 10 pagina's per minuut
	HL-1240/1250:	Max. 12 pagina's per minuut (Bij gebruik van A4- of Letter-papier vanuit de papiercassette.)
	OPMERKING:	Maximale afdruksnelheid wordt verkregen wanneer van één pagina meerdere kopieën worden afgedrukt. Afdruksnelheid kan variëren, afhankelijk van type interface, emulatie, verwerkingssnelheid van de computer, aan de afdrukbewerking toegewezen geheugen, papierafmetingen en grafische kwaliteit.
Opwarmduur	Max. 45 seconden bij 23°C	De opwarmduur kan variëren, afhankelijk van de omgevingstemperatuur en de luchtvochtigheid.
Eerste afdruk na	15 seconden	Bij gebruik van A4- of Letter-papier vanuit de papiercassette.
Afdrukmedium	Tonercassette:	
Verwachte levensduur:	6000 pagina's/tonercassette met grote capaciteit 3000 pagina's/normale tonercassette	Bij gebruik van A4- of Letter-papier met 5% vlakvulling.
	OPMERKING:	Hoe lang de toner meegaat, is afhankelijk van het soort afdrukbewerkingen.
Verwachte levensduur:	Drumkit: Gemiddeld maximaal 20.000 pagina's	
	OPMERKING:	Er zijn vele factoren die invloed hebben op de eigenlijke levensduur van de drum, zoals temperatuur, vochtigheid, gebruikte papiersoort en toner, aantal pagina's per afdrukbewerking, enz.

Funcities

TrueType-lettertypen op CD	TrueType-compatibele soft-fonts voor Windows staan op de meegeleverde CD-ROM. Aantal lettertypen is 35.
Emulatie	
HL-1030:	Brother's Printsysteem voor Windows
HL-1240:	Brother's Printsysteem voor Windows HP LaserJet IIP (PCL 4)
HL-1250:	Brother's Printsysteem voor Windows Automatische emulatieselectie van HP LaserJet6P (PCL 6), EPSON FX-850 of IBM Proprinter XL
Printer driver	Driver voor Windows 3.1/3.11, Windows 95/98 en Windows NT 4.0, die Brother Native Compression ondersteunt ondersteunt en Windows 3.1/3.11, Windows 95/98 driver, die bi-directioneel is iMac, Power Macintosh G3 met USB printer driver (Alleen voor de HL-1240/1250) Optioneel verkrijgbare Macintosh-driver voor System 6.0.7 of hoger. (Alleen voor de HL-1250 met RS-100M)
Interface	Bi-directioneel parallel USB-interface (Alleen voor de HL-1240/1250) RS-422A/RS 232C seriële interface (RS-100M) is optioneel verkrijgbaar (alleen voor de HL-1250)
Geheugen	
HL-1030/1240:	2 MB
HL-1250:	4 MB Met industrie-standaard SIMM uit te breiden tot 36 MB.
Diagnostiek	Zelfdiagnose programma

Elektrische en mechanische specificaties

Stroombron	V.S. en Canada:	110 tot 120 volt wisselstroom, 50 / 60 Hz
	Europa en Australië:	220 tot 240 volt wisselstroom, 50 / 60 Hz
Stroomverbruik	Afdrukken (verwarming aan):	340 watt of minder
	Stand-by:	80 watt of minder
	Slaapstand (HL-1030/1240):	5 watt of minder
	(HL-1250):	6 watt of minder
Geluidsniveau	Afdrukken:	49 dB A of minder (Wanneer de ventilator afslaat)
	Slaapstand:	27 dB A of minder
Temperatuur	Gebruik:	10 tot 32,5°C
	Niet gebruiksklaar:	0 tot 40°C
Vochtigheid	Gebruik:	20 tot 80% (zonder condensvorming)
	Opslag:	10 tot 85% (zonder condensvorming)
Afmetingen (B x D x H)	A4-papiercassette:	360 x 370 x 235 mm
	Legal-papiercassette: (alleen voor de V.S. en Canada)	360 x 430 x 235 mm
Gewicht		Ongeveer 9,5 kg inclusief de drumkit en tonercassette

Specificaties parallele interface

✍ Opmerking

- Voor optimale prestaties moet een IEEE 1284-compatibele parallele kabel gebruikt worden tussen de printer en de computer. Alleen IEEE 1284-compatibele kabels ondersteunen de functies voor geavanceerd afdrukken, zoals bi-directionele communicatie. Op dergelijke kabels staat duidelijk "IEEE-1284" aangegeven.
- Wij raden u aan om een parallele kabel te gebruiken die niet langer is dan 2,0 meter.

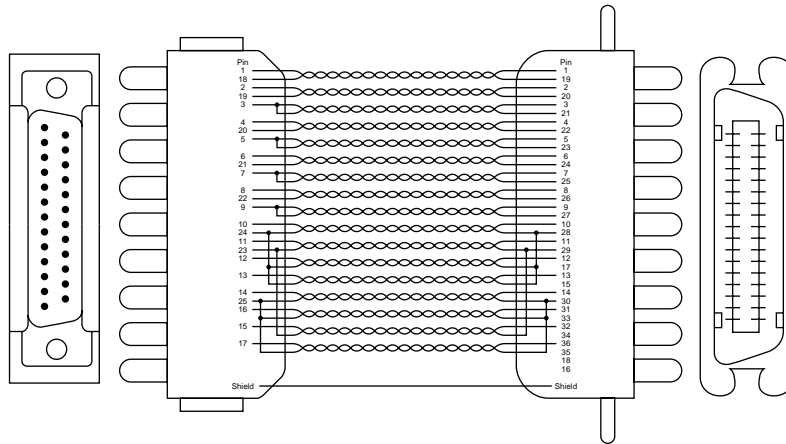
Interfaceconnector Printerzijde: Amphenol 57RE-40360-730B (D12)
of soortgelijk
Gebruik een afgeschermde kabel.

Pinaansluiting

Pinnr.	Signaal	Richting	Pinnr.	Signaal	Richting
1	<u>DATA STROBE</u>	In	19	0V (S.G.)	–
2	DATA 1	In	20	0V (S.G.)	–
3	DATA 2	In	21	0V (S.G.)	–
4	DATA 3	In	22	0V (S.G.)	–
5	DATA 4	In	23	0V (S.G.)	–
6	DATA 5	In	24	0V (S.G.)	–
7	DATA 6	In	25	0V (S.G.)	–
8	DATA 7	In	26	0V (S.G.)	–
9	DATA 8	In	27	0V (S.G.)	–
10	<u>ACKNLG</u>	Uit	28	0V (S.G.)	–
11	BUSY	Uit	29	0V (S.G.)	–
12	PE	Uit	30	0V (S.G.)	–
13	SLCT	Uit	31	<u>INPUT PRIME</u>	In
14	<u>AUTO FEED</u>	In	32	<u>FAULT</u>	Uit
15	N.C.	–	33	N.C.	–
16	0V (S.G.)	–	34	N.C.	–
17	0V (S.G.)	–	35	N.C.	–
18	+5V	–	36	<u>SLCT IN</u>	In

Opmerking

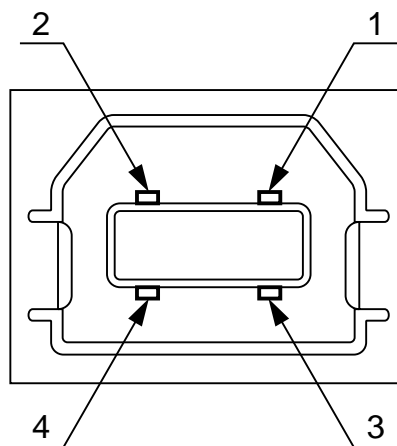
Om bi-directionele communicatie te kunnen gebruiken, moet een interfacekabel met bovenstaande pinaansluitingen gebruikt worden.



Afb. A-1 Parallele interfacekabel

USB (universele seriële bus interface) (Alleen voor de HL-1240/1250)

Interfaceconnector



Afb. A-2 USB-interfaceconnector

Pinaansluiting

Pinnr.	Signaal	
1	Vcc (+5V)	
2	- Data	Seriële gegevens -
3	+ Data	Seriële gegevens +
4	Ground	

Residente lettertypen (Alleen voor de HL-1240/1250)

De volgende bitmapped lettertypen zijn resident in deze printer opgeslagen.

HL-1240: Bitmapped lettertypen

Brougham 10 (12 punts)	recht/normaal recht/vet cursief/normaal cursief/vet
Brougham 12 (10 punts)	recht/normaal recht/vet cursief/normaal cursief/vet
Letter Gothic 16.66 (8,5 punts)	recht/normaal recht/vet cursief/normaal cursief/vet

(Voor bovenstaande lettertypen kan als afdrukstand
Staand en Liggend worden gebruikt.)

HL-1250: Bitmapped lettertypen

Deze printer beschikt over de volgende bitmapped lettertypen. Ze kunnen worden gebruikt in de HP LaserJet 6P-, EPSON FX-850- en IBM Proprinter XL-emulatie. Ze hebben onderstaande kenmerken.

- Letter Gothic 16.66 Normaal, Cursief, Vet, VetCursief (Staand & Liggend)
- OCR-A (Staand & Liggend)
- OCR-B (Staand & Liggend)

Schaalbare lettertypen

De volgende schaalbare lettertypen kunnen worden gebruikt in de HP LaserJet 6P-, EPSON FX-850- en IBM Proprinter XL-emulatie.

Intellifont-compatibele lettertypen

- Alaska (ExtraVet)
- Antique Oakland (Schuin, Vet)
- Brougham (Schuin, Vet, VetSchuin)
- Cleveland Condensed
- Connecticut
- Guatemala Antique (Cursief, Vet, VetCursief)
- Letter Gothic (Schuin, Vet)
- Maryland
- Oklahoma (Schuin, Vet, VetSchuin)
- PC Tennessee Roman (Cursief, Vet, VetCursief)
- PC Brussels Light (Cursief, Demi, DemiCursief)
- Utah (Schuin, Vet, VetSchuin)
- Utah Condensed (Schuin, Vet, VetSchuin)

Microsoft Windows 3.1 TrueType-compatibele lettertypen

- BR Symbol
- Helsinki (Schuin, Vet, VetSchuin)
- Tennessee Roman (Cursief, Vet, VetCursief)
- W Dingbats

Symbolensets / Tekensets (Alleen voor de HL-1240/1250)

OCR-symbolensets (alleen voor de HL-1250)

Wanneer het OCR-A of OCR-B lettertype is geselecteerd, wordt altijd de bijbehorende symbolenset gebruikt.

- OCR-A
- OCR-B

HP LaserJet IIP-emulatie (HL-1240)

ISO14 JIS ASCII	PC-8 D/N	ISO60 Noors 1
ISO57 Chinees	PC-8 Turks	ISO61 Noors 2
ISO11 Zweeds	PC-850	ISO4 UK
HP Spaans	PC-852	ISO25 Frans
ISO17 Spaans	PC-860	ISO69 Frans
ISO10 Zweeds	PC-863	HP Duits
ISO16 Portugees	PC-865	ISO21 Duits
ISO84 Portugees		ISO15 Italiaans
ISO85 Spaans	Roman 8	ISO6 ASCII
PC-8	ISO Latijns 1 (ECMA-94)	Legal
	Windows Latijns 1	ISO2 IRV

HP LaserJet 6P-emulatie (HL-1250)

Roman 8 (8U)	Legal (1U)	ISO6 ASCII
ISO Latijns 1 (0N)	Ventura Math (6M)	ISO10 Zweeds
ISO Latijns 2 (2N)	Ventura Intl (13J)	ISO11 Zweeds
ISO Latijns 5 (5N)	Ventura US (14J)	ISO14 JIS ASCII
ISO Latijns 6 (6N)	PS Math (5M)	ISO15 Italiaans
PC-8 (10U)	PS Text (10J)	ISO16 Portugees
PC-8 D/N (11U)	Math-8 (8M)	ISO17 Spaans
PC-850 (12U)	Pi Font (15U)	ISO21 Duits
PC-852 (17U)	MS Publishing (6J)	ISO25 Frans
PC-775 (26U)	Windows 3.0 (9U)	ISO57 Chinees
PC-1004 (9J)	Desktop (7J)	ISO60 Noors 1
PC-8 Turks (9T)	MC Text (12J)	ISO61 Noors 2
Windows Latijns 1 (19U)	Symbol (19M)	ISO69 Frans
Windows Latijns 2 (9E)	Windings (579L)	ISO84 Portugees
Windows Latijns 5 (5T)	ISO2 IRV	ISO85 Spaans
Windows Baltisch (19L)	ISO4 UK	HP Duits
		HP Spaans

EPSON-emulatie (alleen voor de HL-1250)

US ASCII	PC-8 Turks	Japans
PC-8	Duits	Noors
PC-8 D/N	UK ASCII I	Deens II
PC-850	Frans I	UK ASCII II
PC-852	Deens I	Frans II
PC-860	Italiaans	Nederlands
PC-863	Spaans	Zuidafrikaans
PC-865	Zweeds	

IBM-emulatie (alleen voor de HL-1250)

PC-8	PC-852	PC-865
PC-8 D/N	PC-860	PC-8 Turks
PC-850	PC-863	

Opmerking

Wilt u weten welke tekens er in elke symbolen/tekenset zitten, druk dan het bestand CHARSETS.PRN af via de optie "Print form" in het menu Direct Access van het RPC-programma.

□ HP LaserJet IIP / HP LaserJet 6P

Roman8

	0	1	2	3	4	5	6	7	8	9	A	B	C	D	E	F
0		0	@	P	`	p					À	Á	Â	Ã	Ä	Å
1	!	1	A	Q	a	q					À	Á	Â	Ã	Ä	Å
2	"	2	B	R	b	r					À	Á	Â	Ã	Ä	Å
3	#	3	C	S	c	s					À	Á	Â	Ã	Ä	Å
4	\$	4	D	T	d	t					À	Á	Â	Ã	Ä	Å
5	%	5	E	U	e	u					À	Á	Â	Ã	Ä	Å
6	&	6	F	V	f	v					À	Á	Â	Ã	Ä	Å
7	'	7	G	W	g	w					À	Á	Â	Ã	Ä	Å
8	(8	H	X	h	x					À	Á	Â	Ã	Ä	Å
9)	9	I	Y	i	y					À	Á	Â	Ã	Ä	Å
A	*	:	J	Z	j	z					À	Á	Â	Ã	Ä	Å
B	+	;	K	[[{					À	Á	Â	Ã	Ä	Å
C	,	<	L	\	\						À	Á	Â	Ã	Ä	Å
D	-	=	M]]	}					À	Á	Â	Ã	Ä	Å
E	.	>	N	^	^	~					À	Á	Â	Ã	Ä	Å
F	/	?	O	_	_						À	Á	Â	Ã	Ä	Å

ISO Latin1

	0	1	2	3	4	5	6	7	8	9	A	B	C	D	E	F
0		0	@	P	`	p					°	À	Á	Â	Ã	Ä
1	!	1	A	Q	a	q					°	À	Á	Â	Ã	Ä
2	"	2	B	R	b	r					°	À	Á	Â	Ã	Ä
3	#	3	C	S	c	s					°	À	Á	Â	Ã	Ä
4	\$	4	D	T	d	t					°	À	Á	Â	Ã	Ä
5	%	5	E	U	e	u					°	À	Á	Â	Ã	Ä
6	&	6	F	V	f	v					°	À	Á	Â	Ã	Ä
7	'	7	G	W	g	w					°	À	Á	Â	Ã	Ä
8	(8	H	X	h	x					°	À	Á	Â	Ã	Ä
9)	9	I	Y	i	y					°	À	Á	Â	Ã	Ä
A	*	:	J	Z	j	z					°	À	Á	Â	Ã	Ä
B	+	;	K	[[{					°	À	Á	Â	Ã	Ä
C	,	<	L	\	\						°	À	Á	Â	Ã	Ä
D	-	=	M]]	}					°	À	Á	Â	Ã	Ä
E	.	>	N	^	^	~					°	À	Á	Â	Ã	Ä
F	/	?	O	_	_						°	À	Á	Â	Ã	Ä

(alleen voor de HL-1250)

Windows Latin1

	0	1	2	3	4	5	6	7	8	9	A	B	C	D	E	F
0		0	@	P	`	p	e				°	À	Á	Â	Ã	Ä
1	!	1	A	Q	a	q	,				°	À	Á	Â	Ã	Ä
2	"	2	B	R	b	r	,				°	À	Á	Â	Ã	Ä
3	#	3	C	S	c	s	,				°	À	Á	Â	Ã	Ä
4	\$	4	D	T	d	t	,				°	À	Á	Â	Ã	Ä
5	%	5	E	U	e	u	,				°	À	Á	Â	Ã	Ä
6	&	6	F	V	f	v	,				°	À	Á	Â	Ã	Ä
7	'	7	G	W	g	w	,				°	À	Á	Â	Ã	Ä
8	(8	H	X	h	x	,				°	À	Á	Â	Ã	Ä
9)	9	I	Y	i	y	,				°	À	Á	Â	Ã	Ä
A	*	:	J	Z	j	z	,				°	À	Á	Â	Ã	Ä
B	+	;	K	[[{	<				°	À	Á	Â	Ã	Ä
C	,	<	L	\	\		>				°	À	Á	Â	Ã	Ä
D	-	=	M]]	}	>				°	À	Á	Â	Ã	Ä
E	.	>	N	^	^	~	>				°	À	Á	Â	Ã	Ä
F	/	?	O	_	_		>				°	À	Á	Â	Ã	Ä

Windows Latin2

	0	1	2	3	4	5	6	7	8	9	A	B	C	D	E	F
0		0	@	P	`	p	e				°	À	Á	Â	Ã	Ä
1	!	1	A	Q	a	q	,				°	À	Á	Â	Ã	Ä
2	"	2	B	R	b	r	,				°	À	Á	Â	Ã	Ä
3	#	3	C	S	c	s	,				°	À	Á	Â	Ã	Ä
4	\$	4	D	T	d	t	,				°	À	Á	Â	Ã	Ä
5	%	5	E	U	e	u	,				°	À	Á	Â	Ã	Ä
6	&	6	F	V	f	v	,				°	À	Á	Â	Ã	Ä
7	'	7	G	W	g	w	,				°	À	Á	Â	Ã	Ä
8	(8	H	X	h	x	,				°	À	Á	Â	Ã	Ä
9)	9	I	Y	i	y	,				°	À	Á	Â	Ã	Ä
A	*	:	J	Z	j	z	,				°	À	Á	Â	Ã	Ä
B	+	;	K	[[{	<				°	À	Á	Â	Ã	Ä
C	,	<	L	\	\		>				°	À	Á	Â	Ã	Ä
D	-	=	M]]	}	>				°	À	Á	Â	Ã	Ä
E	.	>	N	^	^	~	>				°	À	Á	Â	Ã	Ä
F	/	?	O	_	_		>				°	À	Á	Â	Ã	Ä

Appendix

Onderstaande tabel toont alleen de tekens die in de betreffende tekenset beschikbaar zijn. De cijfers bovenaan de tabel zijn codes waarmee de tekens in de Roman 8-tekenset vervangen moeten worden. Raadpleeg de tekenset voor Roman 8 voor andere tekens.

SYMBOL SET	23	24	40	5B	5C	5D	5E	60	7B	7C	7D	7E
ISO2 IRV	#	¤	@	[\]	^	`	{		}	_
ISO4 UK	E	\$	@	[\]	^	`	{		}	-
ISO6 ASCII	#	\$	@	[\]	^	`	{		}	-
ISO10 Swedish	#	¤	@	Ä	Ö	Å	^	`	ä	ö	å	-
ISO11 Swedish	#	¤	É	Ä	Ö	Å	Ü	é	ä	ö	å	ü
ISO14 JIS ASCII	#	\$	@	[¥]	^	`	{		}	-
ISO15 Italian	E	\$	Š	°	Ç	È	^	ù	à	ò	è	ì
ISO16 Portuguese	#	\$	Š	Ã	Ç	Õ	^	`	ã	ç	õ	°
ISO17 Spanish	E	\$	Š	ı	Ñ	¿	^	`	ñ	õ	ç	°
ISO21 German	#	\$	Š	Ä	Ö	Ü	^	`	ä	ö	ü	ß
ISO25 French	E	\$	à	°	Ç	Š	^	`	é	ù	è	-
ISO57 Chinese	#	¥	@	[\]	^	`	{		}	-
ISO60 Norwegian1	#	\$	e	Æ	Ø	Å	^	`	æ	ø	å	-
ISO61 Norwegian2	Š	\$	e	Æ	Ø	Å	^	`	æ	ø	å	ı
ISO69 French	E	\$	à	°	Ç	Š	^	μ	é	ù	è	-
ISO84 Portuguese	#	\$	`	Ã	Ç	Õ	^	`	ã	ç	õ	-
ISO85 Spanish	#	\$	·	ı	Ñ	Ç	¿	^	ñ	õ	ç	-
HP German	E	\$	Š	Ä	Ö	Ü	^	`	ä	ö	ü	ß
HP Spanish	#	\$	@	ı	Ñ	¿	^	`	{	ñ	}	-

□ HP LaserJet IIP/6P, EPSON FX-850, IBM Proprinter XL

PC-8

0	0	1	2	3	4	5	6	7	8	9	A	B	C	D	E	F
0	>	0	@	P	`	p	Ç	É	á	í	⌘	⌘	⌘	⌘	α	≡
1	⊙	<	!	1	A	Q	a	q	ü	æ	í	⌘	⌘	⌘	β	±
2	⊙	†	"	2	B	R	b	r	é	⌘	ó	⌘	⌘	⌘	Γ	≥
3	♥	‡	#	3	C	S	c	s	â	ô	ú				π	≤
4	♦	¶	\$	4	D	T	d	t	ä	ö	ñ				Σ	∫
5	♣	§	%	5	E	U	e	u	à	ò	ñ				σ	∫
6	♠	-	&	6	F	V	f	v	â	û	ä				μ	÷
7	•	‡	'	7	G	W	g	w	ç	ù	ë				τ	∞
8	▣	†	(8	H	X	h	x	è	ÿ	ö				ϕ	°
9	○	↓)	9	I	Y	i	y	ë	Ö	ø				⊙	·
A	⊠	→	*	:	J	Z	j	z	è	Ü	ø				Ω	·
B	♠	←	+	;	K	[k	{	ï	¼	½				δ	√
C	♀	⌘	,	<	L	\	l		î	¼	½				∞	n
D	♣	⊕	-	=	M]	m	}	ï	¼	½				φ	²
E	♣	▲	.	>	N	^	n	~	Ä	Å	x				ε	·
F	*	▼	/	?	O	_	o	Δ	Å	f	»				∞	·

PC-850

0	0	1	2	3	4	5	6	7	8	9	A	B	C	D	E	F
0	>	0	@	P	`	p	Ç	É	á	í	⌘	⌘	⌘	⌘	Ö	-
1	⊙	<	!	1	A	Q	a	q	ü	æ	í	⌘	⌘	⌘	Ö	±
2	⊙	†	"	2	B	R	b	r	é	⌘	ó	⌘	⌘	⌘	Ö	±
3	♥	‡	#	3	C	S	c	s	â	ô	ú				Ö	±
4	♦	¶	\$	4	D	T	d	t	ä	ö	ñ				Ö	±
5	♣	§	%	5	E	U	e	u	à	ò	ñ				Ö	±
6	♠	-	&	6	F	V	f	v	â	û	ä				Ö	±
7	•	‡	'	7	G	W	g	w	ç	ù	ë				Ö	±
8	▣	†	(8	H	X	h	x	è	ÿ	ö				Ö	±
9	○	↓)	9	I	Y	i	y	ë	Ö	ø				Ö	±
A	⊠	→	*	:	J	Z	j	z	è	Ü	ø				Ö	±
B	♠	←	+	;	K	[k	{	ï	¼	½				Ö	±
C	♀	⌘	,	<	L	\	l		î	¼	½				Ö	±
D	♣	⊕	-	=	M]	m	}	ï	¼	½				Ö	±
E	♣	▲	.	>	N	^	n	~	Ä	Å	x				Ö	±
F	*	▼	/	?	O	_	o	Δ	Å	f	»				Ö	±

□ EPSON FX-850

US ASCII

0	0	1	2	3	4	5	6	7	8	9	A	B	C	D	E	F
0					0	@	P	`	p						0	@
1					!	1	A	Q	a	q					!	1
2					"	2	B	R	b	r					"	2
3					#	3	C	S	c	s					#	3
4					\$	4	D	T	d	t					\$	4
5					%	5	E	U	e	u					%	5
6					&	6	F	V	f	v					&	6
7					'	7	G	W	g	w					'	7
8					(8	H	X	h	x					(8
9)	9	I	Y	i	y)	9
A					*	:	J	Z	j	z					*	:
B					+	;	K	[k	{					+	;
C					,	<	L	\	l						,	<
D					-	=	M]	m	}					-	=
E					.	>	N	^	n	~					.	>
F					/	?	O	_	o						/	?

Appendix

Onderstaande tabel toont alleen de tekens die in de betreffende tekenset beschikbaar zijn. De cijfers bovenaan de tabel zijn codes waarmee de tekens in de US ASCII-tekenset vervangen moeten worden. Raadpleeg de tekenset voor US ASCII voor andere tekens.

SYMBOL SET	23	24	40	5B	5C	5D	5E	60	7B	7C	7D	7E
German	#	\$	§	Ä	Ö	Ü	^	`	ä	ö	ü	ß
UK ASCII I	£	\$	@	[\]	^	`	{		}	~
French I	#	\$	à	°	ç	§	^	`	é	ù	è	..
Danish I	#	\$	@	Æ	Ø	Å	^	`	æ	ø	å	-
Italy	#	\$	@	°	\	é	^	ù	à	ò	è	ì
Spanish	¤	\$	@	¡	Ñ	¿	^	`	ñ	}	}	~
Swedish	#	¤	É	Ä	Ö	Å	Ü	é	ä	ö	å	ü
Japanese	#	\$	@	[¥]	^	`	{		}	~
Norwegian	#	¤	É	Æ	Ø	Å	Ü	é	æ	ø	å	ü
Danish II	#	\$	É	Æ	Ø	Å	Ü	é	æ	ø	å	ü
UK ASCII II	#	£	@	[\]	^	`	{		}	~
French II	#	â	à	î	ç	ê	û	ô	é	ú	è	ï
Dutch	#	\$	@	[]	f	^	`	é	ij	è	..
South African	#	ê	É	Ê	Ö	è	Ü	é	ë	ö	ô	ü

Handelsmerken

Het Brother-logo is een gedeponeerd handelsmerk van Brother Industries, Ltd.

Apple, het Apple-logo en Macintosh zijn handelsmerken die in de Verenigde Staten en in andere landen geregistreerd zijn en TrueType is een handelsmerk van Apple Computer, Inc.

Epson is een gedeponeerd handelsmerk en FX-80 en FX-850 zijn handelsmerken van Seiko Epson Corporation.

Hewlett Packard is een gedeponeerd handelsmerk en HP LaserJet 6P, 6L, 5P, 5L, 4, 4L 4P, III, IIP, II en IIP zijn handelsmerken Hewlett-Packard Company.

IBM, IBM PC en Proprinter zijn gedeponeerde handelsmerken van International Business Machines Corporation.

Microsoft en MS-DOS zijn gedeponeerde handelsmerken van Microsoft Corporation. Windows is een handelsmerk van Microsoft Corporation dat in de V.S. en andere landen geregistreerd is.

ENERGY STAR is een merk dat in de V.S. geregistreerd is.

Alle andere merknamen en productnamen die in deze gebruikershandleiding gebruikt worden, zijn gedeponeerde handelsmerken van de desbetreffende bedrijven.

Samenstelling en publicatie

Deze handleiding is samengesteld en gepubliceerd onder toezicht van Brother Industries Ltd. De nieuwste productgegevens en specificaties zijn in deze handleiding verwerkt.

De inhoud van deze handleiding en de productspecificaties kunnen zonder voorafgaande mededeling worden gewijzigd.

Brother behoudt zich het recht voor de specificaties en het materiaal hierin vervat te wijzigen zonder voorafgaande mededeling. Brother is niet verantwoordelijk voor enige schade, inbegrepen vervolgschade, voortvloeiend uit het vertrouwen op deze handleiding, met inbegrip van, maar niet beperkt tot, drukfouten en andere fouten gerelateerd aan deze publicatie.

©1999 Brother Industries Ltd.

REGULERINGEN

Federal Communications Commission(FCC) Declaration of Conformity (alleen voor de V.S.)

Responsible Party : Brother International Corporation
100 Somerset Corporate Boulevard
Bridgewater, NJ 08807-0911, USA
TEL : (908) 704-1700

declares, that the products

Product Name : Brother Laser Printer HL-1030, HL-1240, HL-1250
Model Numbers : HL-12
Product Options : ALL

complies with Part 15 of the FCC Rules. Operation is subject to the following two conditions:
(1) This device may not cause harmful interference, and (2) this device must accept any interference received, including interference that may cause undesired operation.

This equipment has been tested and found to comply with the limits for a Class B digital device, pursuant to Part 15 of the FCC Rules. These limits are designed to provide reasonable protection against harmful interference in a residential installation. This equipment generates, uses, and can radiate radio frequency energy and, if not installed and used in accordance with the instructions, may cause harmful interference to radio communications. However, there is no guarantee that interference will not occur in a particular installation. If this equipment does cause harmful interference to radio or television reception, which can be determined by turning the equipment off and on, the user is encouraged to try to correct the interference by one or more of the following measures:

- Reorient or relocate the receiving antenna.
- Increase the separation between the equipment and receiver.
- Connect the equipment into an outlet on a circuit different from that to which the receiver is connected.
- Consult the dealer or an experienced radio/TV technician for help.

Important

A shielded interface cable should be used in order to ensure compliance with the limits for a Class B digital device.

Changes or modifications not expressly approved by Brother Industries, Ltd. could void the user's authority to operate the equipment.

Industry Canada Compliance Statement (alleen voor Canada)

This Class B digital apparatus complies with Canadian ICES-003.

Cet appareil numérique de la classe B est conforme à la norme NMB-003 du Canada.

Naleving van de bepalingen van het International Energy Star programma

Het doel van het International ENERGY STAR programma is het wereldwijd bevorderen van de ontwikkeling en het gebruik van energiebesparende kantoorapparatuur, zoals computers, beeldschermen, printers, faxapparaten en fotokopieermachines.

Brother Industries, Ltd. is een partner in het International ENERGY STAR programma en verklaart dat dit product voldoet aan de richtlijnen van het programma.



Radio-interferentie (alleen voor modellen van 220-240 volt)

Deze printer voldoet aan EN55022(CISPR publicatie 22)/Klasse B.

Deze printer mag alleen gebruikt worden met een dubbel afgeschermd interfacekabel met twisted pair conductors, die compatibel is met IEEE 1284. Wij raden u aan om een parallelle kabel te gebruiken die niet langer is dan 2,0 meter.

Laser Safety (alleen voor modellen van 110–120 volt)

This printer is certified as a Class I laser product under the U.S. Department of Health and Human Services (DHHS) Radiation Performance Standard according to the Radiation Control for Health and Safety Act of 1968. This means that the printer does not produce hazardous laser radiation.

Since radiation emitted inside the printer is completely confined within protective housings and external covers, the laser beam cannot escape from the machine during any phase of user operation.

FDA Regulations (alleen voor modellen van 110-120 volt)

U.S. Food and Drug Administration (FDA) has implemented regulations for laser products manufactured on and after August 2, 1976. Compliance is mandatory for products marketed in the United States. One of the following labels on the back of the printer indicates compliance with the FDA regulations and must be attached to laser products marketed in the United States.

MANUFACTURED:
Brother Corporation (Asia) Ltd. Brother Buji Nan Ling Factory
Gold Garden Ind., Nan Ling Village, Buji, Rong Gang, Shenzhen, CHINA
This product complies with FDA radiation performance standards, 21 CFR Subchapter J

MANUFACTURED:
BROTHER INDUSTRIES (USA) INC.
2950 Brother Blvd., Bartlett, TN 38133, U.S.A.
This product complies with FDA radiation performance standards, 21 CFR Subchapter J

MANUFACTURED:
BROTHER INDUSTRIES LTD.
15-1 Naeshiro-cho Mizuho-ku Nagoya, 467-8561 Japan
This product complies with FDA radiation performance standards, 21 CFR Subchapter J

Let op

Wanneer de bediening, afstelling of procedures niet nauwkeurig zoals in deze handleiding beschreven uitgevoerd worden, wordt u mogelijk blootgesteld aan gevaarlijke straling.

Conformiteitsverklaring (voor Europa)

Wij, Brother Industries Ltd.
15-1, Naeshiro-cho, Mizuho-ku, Nagoya 467-8561, Japan

verklaren dat dit product voldoet aan onderstaande normgevende documenten:

Veiligheid:	EN 60950,	EN 60825
EMC:	EN 55022 Klasse B, EN 61000-2-3	EN 55024 EN 61000-3-3

volgens de bepalingen van het directief inzake Lage Spanning 73/23/EEC en het directief inzake Elektromagnetische Compatibiliteit 89/336/EEC (zoals geamendeerd door 91/263/EEC and 92/31/EEC).

Uitgegeven door:
Brother Industries Ltd.
Printer Products Division

IEC 825 specificatie (alleen voor modellen van 220–240 volt)

Deze printer is een Klasse 1 laser product zoals gedefinieerd in de IEC 825 specificaties. Onderstaand label is aangebracht in landen waar dit vereist is.



Deze printer is uitgerust met een Klasse 3B laserdiode die onzichtbare laserstraling afgeeft in de scanner. De scanner mag onder geen beding worden geopend.

Let op

Wanneer de bediening, afstelling of procedures niet nauwkeurig zoals in deze handleiding beschreven uitgevoerd worden, wordt u mogelijk blootgesteld aan gevaarlijke straling.

(voor Finland en Zweden)

**LUOKAN 1 LASERLAITE
KLASS 1 LASER APPARAT**

Varoitus! Laitteen käyttäminen muulla kuin tässä käyttöohjeessa mainitulla tavalla saattaa altistaa käyttäjän turvallisuusluokan 1 ylittävälle näkymättömälle lasersäteilylle.

Varning – Om apparaten används på annat sätt än i denna Bruksanvisning specificerats, kan användaren utsättas för osynlig laserstrålning, som överskrider gränsen för laserklass 1.

BELANGRIJK - Voor uw eigen veiligheid

Voor een veilige werking moet de meegeleverde geaarde stekker in een normaal geaard stopcontact worden gestoken dat via het huishoudelijk net geaard is.

Gebruik alleen een daarvoor geschikt verlengsnoer met de juiste bedrading, zodat een goede aarding verzekerd is. Verlengsnoeren met de verkeerde bedrading kunnen persoonlijke ongelukken veroorzaken en de apparatuur beschadigen.

Het feit dat de apparatuur naar tevredenheid werkt betekent niet dat de voeding geaard is en dat de installatie veilig is. Voor uw eigen veiligheid raden wij u aan om in twijfelgevallen altijd een bevoegd elektricien te raadplegen.

De voeding van het apparaat afsluiten

Deze printer moet in de buurt van een makkelijk toegankelijk stopcontact geïnstalleerd worden. In noodgevallen moet het netsnoer uit het stopcontact getrokken worden, zodat de netvoeding van de printer volledig is afgesloten.

Geräuschemission / Acoustic Noise Emission (For Germany Only)

$L_{pa} < 70 \text{ dB (A) DIN 45635-19-01-KL2}$

IMPORTANT - Wiring Information (alleen voor het V.K.)

If the power cord supplied with this printer is not suitable for your electrical outlet, remove the plug from the mains cord and fit an appropriate three pin plug. If the replacement plug is intended to take a fuse then fit a fuse with the same rating as the original.

If a moulded plug is severed from the power cord then it should be destroyed because a plug with cut wires is dangerous if plugged into a live socket outlet. Do not leave it where a child might find it.

In the event of replacing the plug fuse, fit a fuse approved by ASTA to BS1362 with the same rating as the original fuse.

Always replace the fuse cover. Never use a plug with the cover omitted.

WARNING - THIS PRINTER MUST BE PROPERLY EARTHED.

The wires in the mains cord are coloured in accordance with the following code:

Green and yellow:	Ground
Blue:	Neutral
Brown:	Live

The colours of the wiring in the power lead of this printer may not correspond with the markings which identify the terminals in your plug. If you need to fit a different plug, proceed as follows.

Remove a length of the cord outer sheath, taking care not to damage the coloured insulation of the wires inside.

Cut each of the three wires to the appropriate length. If the construction of the plug permits, leave the green and yellow wire longer than the others so that, in the event that the cord is pulled out of the plug, the green and yellow wire will be the last to disconnect.

Remove a short section of the coloured insulation to expose the wires.

The wire which is coloured green and yellow must be connected to the terminal in the plug which is marked with the letter "E" or by the earth symbol or coloured green or green and yellow.

The wire which is coloured blue must be connected to the terminal which is marked with the letter "N" or coloured black or blue.

The wire which is coloured brown must be connected to the terminal which is marked with the letter "L" or coloured red or brown.

The outer sheath of the cord must be secured inside the plug. The coloured wires should not hang out of the plug.

INDEX

-A-

aanbevolen papier 1-11
 achterklep..... 1-2
 achterste papiergeleider 1-2
 Advanced Photoscale Technology 1-5
 afdrukkwaliteit A-1
 afdrukmethode A-1
 Alarm-lampje 1-31, 4-2
 Apple Macintosh..... 2-4
 APT..... 1-5
 automatische overschakeling tussen
 emulaties 1-4

-B-

baud rate..... 2-6
 bedieningspaneel..... 1-2, 1-27
 bedrukbaar gedeelte 1-14
 bespaarstand..... 1-6
 bitmapped lettertypen A-8

-C-

configuratie afdrukken 1-34

-D-

Data-lampje..... 1-29
 dikker papier 1-22
 DOS 2-3
 dpi 1-3
 drumkit..... 3-9
 drumkit
 levensduur A-2
 Drum-lampje 1-31
 DTR 2-6

-E-

emulatie..... 1-4, A-3

-F-

fabrieksinstellingen terugstellen 1-34
 fout
 niet-herstelbaar..... 4-4

-G-

gegevenscompressietechnologie 1-5
 geheugen A-3
 geheugen SIMM..... 2-11

-H-

herstelbare fout..... 4-2
 hex dump afdrukken..... 1-34
 High Resolution Control 1-5
 HRC 1-5

-I-

IBM 2-4
 ingang voor netsnoer 1-2
 interface..... A-3

-K-

karton 1-22

-L-

lampjes 1-27
 lengte van gegevens 2-6
 lettertype 1 afdrukken 1-34

-M-

melding voor de gebruiker 4-2
 minischakelaar..... 2-5

-N-

netwerkafdrukserver..... 1-7, 2-10

-O-

opwarmduur A-2

-P-

papier
 doorvoerstoring 1-28, 4-3
 papier niet goed ingevoerd 1-28, 4-3
 papier op..... 1-28, 4-3
 Paper-lampje 1-28
 papiercapaciteit 1-11
 papercassette 1-10, 1-15

papierformaat	1-10
papiergeleiders	1-15
papiergeleiders voor handinvoer	1-2, 1-21
papiersort	1-10
parallele interface	1-2
parameters van seriële interface	2-6
pariteit	2-6
pinaansluiting parallele interface	A-5
ppm	1-3
primaire coronadraad	3-8, 3-18
printer driver	A-3
Printer Status Monitor	1-4
protocol	2-6

-R-

Remote Printer Console	1-4
residente lettertypen	A-8
resolutie	1-3, A-1
robuust	2-6
RPC	1-4
RS-232C	2-4
RS-422A	2-4

-S-

scannervenster	3-17
schaalbare lettertypen	A-9
schuifschakelaar	2-4
seriële interface	2-3
seriële interfacekabel	2-8
servicemelding	4-4
SIMM	2-11
slaapstand	1-6, 1-33
sleuf voor handinvoer	1-2, 1-10, 1-18
snelle wijziging van instellingen	1-4
specificaties parallele interface	A-5
stop bit	2-6
symbolenset	A-10, A-11

-T-

tekenset	A-11
testafdrukken	1-34
testpagina	1-34
tweede papierbak	2-2
time-out	1-33
toets	1-27, 1-31
toner bijna op	1-30, 4-3
tonercassette	3-3
tonercassette met grote capaciteit	1-6
Toner op	1-30, 4-3
Toner-lampje	1-29, 1-30
tweede papierbak	1-7, 1-10

tweezijdig afdrukken	1-24
----------------------------	------

-U-

universele seriële bus interface ..	1-5, A-7
USB-interface	1-2

-V-

verwachte levensduur	A-2
voorpaneel	1-2

-W-

werking van toets op bedieningspaneel...	1-32
Windows DIB graphics	A-1

-X-

Xaan/Xuit	2-6
-----------------	-----