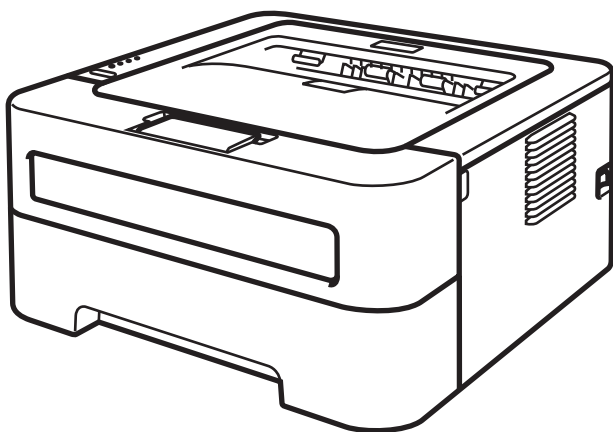


Brother Laserprinter

GEBRUIKERSHANDLEIDING



Voor slechtzienden

Deze handleiding kan door de software Screen Reader 'text-to-speech' worden gelezen.

HL-2130
HL-2132
HL-2135W
HL-2220
HL-2230
HL-2240
HL-2240D
HL-2242D
HL-2250DN
HL-2270DW

U moet eerst alle hardware instellen en de driver installeren voordat u de machine kunt gebruiken.

Installeer de machine aan de hand van de informatie in de *Installatiehandleiding*. In de doos vindt u een gedrukt exemplaar.

Lees deze *Gebruikershandleiding* aandachtig door voordat u de machine gaat gebruiken.

Kijk op <http://solutions.brother.com/> voor antwoorden op veelgestelde vragen (FAQ's) en technische vragen, voor productondersteuning en de meest recente driver-updates en hulpprogramma's.

Opmerking: bepaalde modellen zijn in niet alle landen verkrijgbaar.

Over deze handleiding

Symbolen die in deze handleiding worden gebruikt

De volgende symbolen en conventies worden in de documentatie gebruikt.

WAARSCHUWING

WAARSCHUWING geeft een mogelijk gevaarlijke situatie aan die, als deze niet wordt voorkomen, kan resulteren in ernstig of fataal letsel.

VOORZICHTIG

VOORZICHTIG geeft een mogelijk gevaarlijke situatie aan die, als deze niet wordt voorkomen, kan resulteren in enig letsel.

BELANGRIJK

BELANGRIJK geeft een mogelijk gevaarlijke situatie aan die kan resulteren in schade aan eigendommen, storingen of een niet-werkend product.



Deze symbolen wijzen u erop dat u hete oppervlakken in de machine niet mag aanraken.

Opmerking

Opmerkingen vertellen u hoe u op een bepaalde situatie moet reageren of geven tips over de werking van een handeling in combinatie met andere functies.

Inhoudsopgave

1	Afdrukmethoden	1
	Over deze machine.....	1
	Voor- en achteraanzicht	1
	Acceptabel papier en andere printmedia	3
	Aanbevolen papier en afdrukmedia	3
	Papiersoort en -formaat	4
	Speciaal papier gebruiken	6
	Niet bedrukbaar gedeelte	9
	Afdrukmethoden	10
	Afdrukken op normaal papier, kringlooppapier, briefpapier, dun papier of dik papier	10
	Afdrukken op etiketten of enveloppen	15
	Tweezijdig afdrukken	20
	Richtlijnen bij het tweezijdig afdrukken	20
	Automatisch tweezijdig afdrukken (uitsluitend HL-2240D / HL-2242D / HL-2250DN / HL-2270DW)	21
	Handmatig tweezijdig afdrukken	22
2	Driver en software	23
	Printerdriver	23
	Functies in de printerdriver (voor Windows®)	25
	Functies in de printerdriver (voor Macintosh)	39
	De printerdriver verwijderen.....	51
	Printerdriver voor Windows®	51
	Printerdriver voor Macintosh.....	51
	Software	52
	Software voor netwerken (uitsluitend HL-2135W / HL-2250DN / HL-2270DW)	52
	Remote Printer Console (uitsluitend voor Windows®)	52
3	Het bedieningspaneel	53
	Leds (Light Emitting Diodes).....	53
	Servicemelding	58
	Go-knop	60
	Een testpagina afdrukken	61
	Pagina met printerinstellingen afdrukken	62
	Lettertypen afdrukken (uitsluitend HL-2250DN / HL-2270DW)	63
	Een WLAN-rapport afdrukken (uitsluitend HL-2135W / HL-2270DW)	64
	Standaardinstellingen	64
4	Routineonderhoud	66
	Verbruiksartikelen vervangen	66
	Verbruiksartikelen	66
	Voordat u de verbruiksartikelen vervangt	67
	Tonercartridge	70
	Drumkit	77

Reinigen	83
De buitenkant van de machine schoonmaken.....	84
De coronadraad reinigen	85
De drumkit reinigen	87
De papierpick-up rol schoonmaken	95
De machine inpakken en vervoeren	97

5 Problemen oplossen **101**

Uw probleem identificeren	101
Foutmeldingen in de Status Monitor	102
Omgaan met papier	104
Vastgelopen papier verwijderen	106
De afdrukkwaliteit verbeteren	114
Problemen met het afdrucken verhelpen.....	121
Netwerkproblemen (alleen voor de HL-2135W / HL-2250DN / HL-2270DW).....	122
Overige problemen	122
Voor Macintosh met USB	122

A Appendix **123**

Machinespecificaties.....	123
Motor	123
Controller	124
Software	125
Bedieningspaneel.....	125
Omgaan met papier.....	125
Papierspecificaties.....	126
Verbruiksartikelen.....	127
Afmetingen / Gewichten	127
Diversen	128
Computervereisten	129
Belangrijke informatie bij het kiezen van papier	130
Symbolen- en tekensets (uitsluitend HL-2250DN / HL-2270DW).....	133
Beheer via een webbrowser gebruiken	133
Lijst van symbolen- en tekensets	134
Naslagwerk voor besturingsopdrachten voor streepjescodes (uitsluitend HL-2250DN / HL-2270DW).....	136
Streepjescodes of uitgerekte tekens afdrucken.....	136

B Appendix (voor Europa en andere landen) **143**

Nummers van Brother.....	143
--------------------------	-----

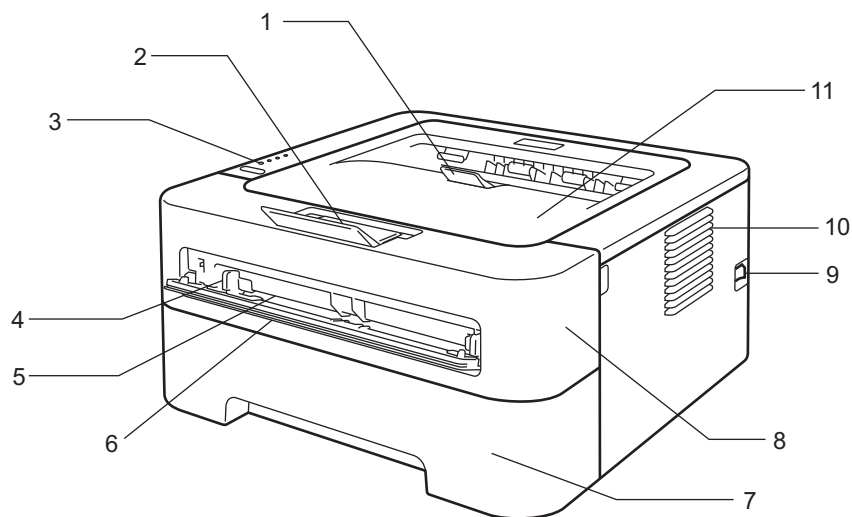
C Appendix (voor de VS en Canada) **144**

Brother telefoonnummers	144
-------------------------------	-----

D Index **147**

Over deze machine

Voor- en achteraanzicht

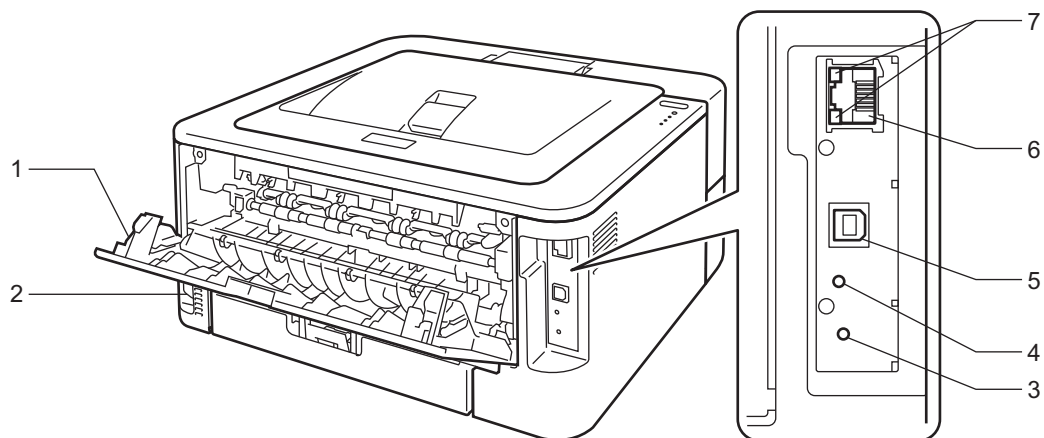


- 1 Steun 2 van face-down uitvoerlade (steun 2)
- 2 Steun 1 van face-down uitvoerlade (steun 1)
- 3 Het bedieningspaneel
- 4 Papiergeleiders voor handinvoer
- 5 Sleuf voor handinvoer
- 6 Klep van sleuf voor handinvoer (Niet beschikbaar voor HL-2130 / HL-2132 / HL-2135W / HL-2220)
- 7 Papierlade
- 8 Voorklep
- 9 Hoofdschakelaar
- 10 Ventilatieopening
- 11 Face-down uitvoerlade



Opmerking

De afbeeldingen in deze handleiding tonen de HL-2270DW.



- 1 Achterklep (face-up uitvoerlade indien open)**
- 2 Ingang voor netsnoer**
- 3 HL-2135W / HL-2270DW: knop voor draadloze instelling**
- 4 HL-2135W / HL-2270DW: draadloze activiteit-LED**
- 5 USB-interfaceconnector**
- 6 HL-2250DN / HL-2270DW: 10BASE-T/100BASE-TX poort**
- 7 HL-2250DN / HL-2270DW: leds voor netwerkstatus**

Acceptabel papier en andere printmedia

De afdrukkwaliteit kan variëren naargelang het type papier dat u gebruikt.

U kunt de volgende printmedia gebruiken: dun papier, normaal papier, dik papier, briefpapier, kringlooppapier, etiketten of enveloppen.

Voor de beste resultaten volgt u onderstaande instructies:

- Plaats GEEN verschillende soorten enveloppen tegelijk in de papierlade, omdat deze dan kunnen vastlopen of scheef worden ingevoerd.
- Voor een goed afdrukresultaat dient u in uw softwaretoepassing hetzelfde papierformaat in te stellen als het formaat dat zich in de lade bevindt.
- Raak de bedrukte zijde van het papier vlak na het afdrukken niet aan.
- Controleer voordat u een grote hoeveelheid papier aanschaft eerst dat het papier geschikt is.

Aanbevolen papier en afdrukmedia


	Europa	VS
Normaal papier	Xerox Premier TCF 80 g/m ² Xerox Business 80 g/m ²	Xerox 4200 20 lb Hammermill Laser Print 24 lb (90 g/m ²)
Kringlooppapier	Xerox Recycled Supreme 80 g/m ²	(Geen specifiek merk aanbevolen)
Etiketten	Avery-laseretiketten L7163	Avery-laseretiketten wit #5160
Enveloppen	Antalis River series (DL)	(Geen specifiek merk aanbevolen)














Papiersoort en -formaat

De machine laadt het papier vanuit de geïnstalleerde papierlade of via de sleuf voor handinvoer.

Voor de papierladen worden in de printerdriver en deze handleiding de volgende namen gebruikt:

Papierlade	Lade 1
Sleuf voor handinvoer	Handmatig
Duplex-lade voor automatisch duplex afdrukken (uitsluitend HL-2240D / HL-2242D / HL-2250DN / HL-2270DW)	DX

Als u deze pagina bekijkt en u bij een afdrukmethode in de tabel op  klikt, gaat u rechtstreeks naar de pagina waar de betreffende afdrukmethode wordt beschreven.

Papiersoort	Lade 1	Handmatig	DX	Selecteer de papiersoort in de printerdriver
Normaal papier 75 tot 105 g/m ²				Normaal papier
Kringlooppapier				Kringlooppapier
Briefpapier Ruw papier- 60 tot 163 g/m ²				Briefpapier
Dun papier 60 tot 75 g/m ²				Dun papier
Dik papier 105 tot 163 g/m ²				Dik papier of Dikker papier
Etiketten		 A4 of Letter		Label
Enveloppen				Enveloppen Env. Dun Env. Dik

	Lade 1	Handmatig	DX
Papierformaat	A4, Letter, B5 (ISO/JIS), A5, A5 (Lange zijde), B6 (ISO), A6, Executive	Breedte: 76,2 tot 216 mm Lengte: 116 tot 406,4 mm	A4
Aantal vellen (80 g/m ²)	250 vel	Eén vel	

Aanbevolen papierspecificaties

De volgende papierspecificaties zijn geschikt voor deze machine.

Basisgewicht	75-90 g/m ²
Dikte	80-110 μm
Ruwheid	Hoger dan 20 sec.
Stijfheid	90-150 cm ³ /100
Vezelrichting	Langlopend
Soortelijke volumeweerstand	10e ⁹ -10e ¹¹ ohm
Soortelijke oppervlakteweerstand	10e ⁹ -10e ¹² ohm-cm
Vulmiddel	CaCO ₃ (Neutraal)
Asgehalte	Minder dan 23 wt%
Helderheid	Hoger dan 80%
Ondoorzichtigheid	Hoger dan 85%

- Gebruik normaal kopieerpapier.
- Gebruik papier van 75 tot 90 g/m².
- Gebruik langlopend papier met een neutrale pH-waarde en een vochtigheidspercentage van circa 5%.
- In deze machine kan kringlooppapier worden gebruikt dat voldoet aan de specificatie DIN 19309.

(Raadpleeg *Belangrijke informatie bij het kiezen van papier* op pagina 130 om te bepalen welk papier u bij deze machine kunt gebruiken.)

Speciaal papier gebruiken

De machine functioneert goed met de meeste typen xerografisch en bankpostpapier. Sommige typen papier kunnen echter van invloed zijn op de afdrukkwaliteit of bewerkingsbetrouwbaarheid. Maak altijd eerst een proefafdruk voordat u papier aanschaft om zeker te zijn van het gewenste resultaat. Bewaar papier in de originele verpakking en zorg dat deze gesloten blijft. Bewaar het papier plat en verwijderd van vocht, direct zonlicht en warmte.

Enkele belangrijke richtlijnen bij het kiezen van papier:

- Gebruik GEEN inkjetpapier, het kan leiden tot papieropstoppingen of schade aan de machine.
- Voorgedrukt papier moet inkt gebruiken dat tegen de temperatuur van het fuseerproces van de machine kan (200 °C).
- Bij gebruik van briefpapier, grof, verkreukeld of gevouwen papier kan het resultaat wat minder zijn.

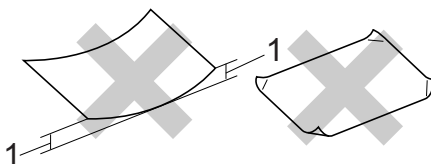
Te vermijden typen papier

! BELANGRIJK

Sommige typen papier bieden niet het gewenste resultaat of kunnen schade veroorzaken aan de machine.

Gebruik GEEN papier:

- met een grove textuur
- dat extreem glad of glanzend is
- dat gekruld of scheef is



1 Een krul van 2 mm of groter kan het papier laten vastlopen.

- dat gecoat is of een chemische vernislaag heeft
- dat beschadigd, gekreukeld of gevouwen is
- dat het in deze handleiding aanbevolen gewicht overschrijdt
- met tabs en nietjes
- met een briefhoofd dat thermografisch gedrukt is of met inkt die niet tegen hoge temperaturen bestand is
- dat uit meerdere delen bestaat of geen carbon heeft
- dat is bedoeld voor inkjetprinters

Als u een van de bovenstaande typen papier gebruikt, kan de machine beschadigd raken. Dergelijke schade wordt niet door de garantie of de service-overeenkomst van Brother gedekt.

Enveloppen

De meeste enveloppen die zijn ontworpen voor laserprinters zijn geschikt voor deze machine. Sommige vormen enveloppen kunnen echter mogelijk problemen met de toevoer en de afdrukkwaliteit veroorzaken. Een geschikte envelop heeft randen met rechte, scherpe vouwen en de rand mag niet dikker zijn dan twee vellen papier. De enveloppe moet plat en stevig zijn. Gebruik geen flodderige enveloppen. Koop enveloppen van hoge kwaliteit bij een leverancier die weet dat u de enveloppen gaat gebruiken in een lasermachine.

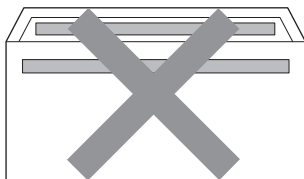
We adviseren u om voordat u een enveloppe afdrukt, een proefafdruk te maken, om zeker te zijn van het afdrukresultaat.

Te vermijden typen enveloppen

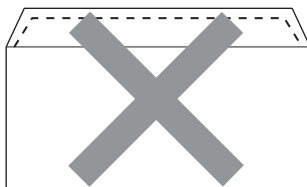
! BELANGRIJK

Gebruik GEEN enveloppen:

- die beschadigd, gekreukt of geknikt zijn of een onregelmatige vorm hebben, en ook geen hoogglanzende enveloppen of enveloppen met een speciale structuur.
- die met klemmen, nietjes, haken of touwtjes worden gesloten, en ook geen enveloppen met zelfklevende flap, vensters, gaatjes, uitsnijdingen of perforaties.
- die flodderig, onscherp gevouwen of aan de binnenzijde bedrukt zijn en ook geen enveloppen met reliëfdruk (met verhoogd opschrift).
- die eerder zijn bedrukt door een laser-/ledprinter.
- die niet netjes gestapeld kunnen worden.
- die gemaakt zijn van papier dat zwaarder is dan het gespecificeerde papiergewicht voor de machine.
- met randen die niet recht of regelmatig zijn.
- met lijm op het oppervlak zoals hieronder getoond

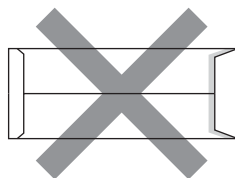


- met dubbele flappen zoals hieronder getoond

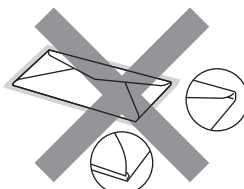


- met flappen die bij aankoop niet zijn gevouwen

- met flappen zoals hieronder getoond



- met beide zijden gevouwen zoals hieronder getoond



Als u een van de bovenstaande typen enveloppen gebruikt, kan de machine beschadigd raken. Dergelijke schade wordt misschien niet door de garantie of de service-overeenkomst van Brother gedekt.

Etiketten

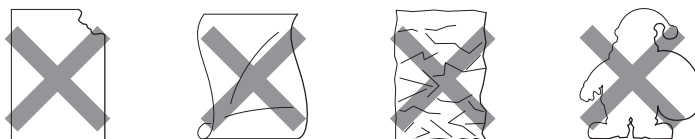
De machine kan afdrukken op de meeste typen etiketten die bedoeld zijn voor een laserprinter. Etiketten dienen een plaklaag op basis van acryl te hebben omdat dit materiaal beter bestand is tegen de hoge temperaturen in de fuser unit. De plaklaag dient niet in contact te komen met enig deel van de machine, omdat de etiketten dan aan de drumeenheid of rollen blijven kleven waardoor papierstoringen en problemen met de afdrukkwaliteit kunnen optreden. Er mag geen plaklaag open liggen tussen de etiketten. Etiketten moeten zo gerangschikt worden dat de volledige lengte en breedte van het vel bedekt zijn. Het gebruik van ruimten tussen de etiketten kan leiden tot het loslaten van etiketten waardoor ernstige papierstoringen of afdrukproblemen kunnen ontstaan.

Etiketten moeten gedurende 0,1 seconde bestand zijn tegen een temperatuur van 200 graden Celsius.

Laat een etiket slechts eenmaal door de machine gaan.

Te vermijden typen etiketten

Gebruik geen etiketten die beschadigd, gekruld of verkreukeld zijn of een ongebruikelijke vorm hebben.

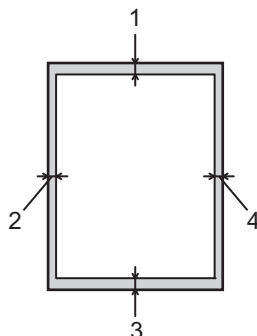


! BELANGRIJK

- Voer geen etiketten met blootliggend draagvel in, dit vernielt de machine.
- Etikettenvellen mogen niet zwaarder zijn dan het gewicht dat in deze *Gebruikershandleiding* is gespecificeerd. Etiketten die deze specificatie overschrijden, worden mogelijk niet goed ingevoerd of afgedrukt en kunnen schade veroorzaken aan de machine.

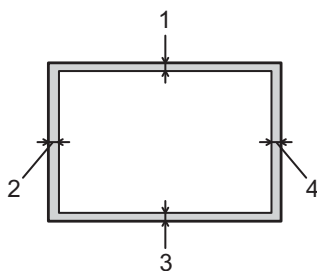
Niet bedrukbaar gedeelte

In de onderstaande tabel wordt aangegeven welk deel van het papier niet bedrukt kan worden:
 Staand



	A4	Letter	Legal	B5 (ISO)	Executive	A5	A6	B6 (ISO)
1	4,23 mm	4,23 mm	4,23 mm	4,23 mm	4,23 mm	4,23 mm	4,23 mm	4,23 mm
2	6,01 mm	6,35 mm	6,35 mm	6,01 mm	6,35 mm	6,01 mm	6,01 mm	6,01 mm
3	4,23 mm	4,23 mm	4,23 mm	4,23 mm	4,23 mm	4,23 mm	4,23 mm	4,23 mm
4	6,01 mm	6,35 mm	6,35 mm	6,01 mm	6,35 mm	6,01 mm	6,01 mm	6,01 mm

Liggend



	A4	Letter	Legal	B5 (ISO)	Executive	A5	A6	B6 (ISO)
1	4,23 mm	4,23 mm	4,23 mm	4,23 mm	4,23 mm	4,23 mm	4,23 mm	4,23 mm
2	5,0 mm	5,08 mm	5,08 mm	5,0 mm	5,08 mm	5,0 mm	5,0 mm	5,0 mm
3	4,23 mm	4,23 mm	4,23 mm	4,23 mm	4,23 mm	4,23 mm	4,23 mm	4,23 mm
4	5,0 mm	5,08 mm	5,08 mm	5,0 mm	5,08 mm	5,0 mm	5,0 mm	5,0 mm

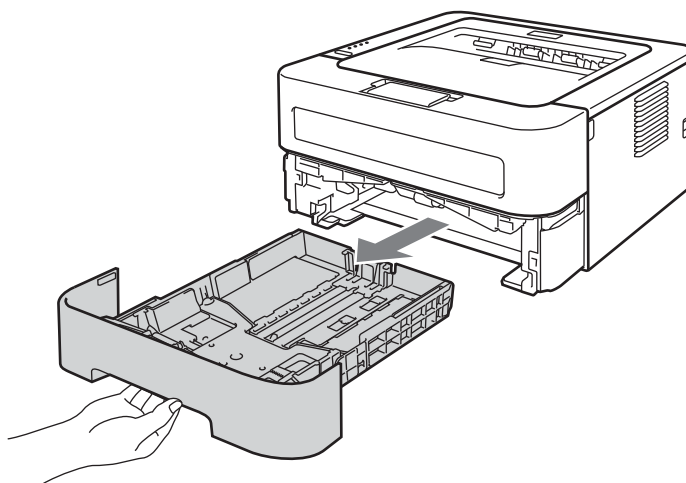
Afdrukmethoden

Afdrukken op normaal papier, kringlooppapier, briefpapier, dun papier of dik papier

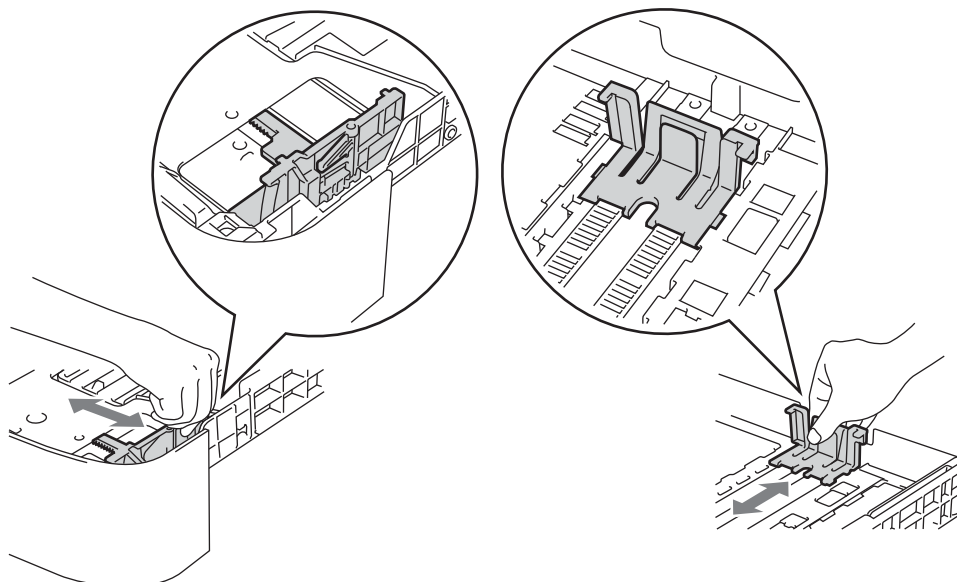
Afdrukken vanuit de papierlade (uitsluitend normaal papier, kringlooppapier en dun papier)

(Raadpleeg *Papiersoort en -formaat* op pagina 4 om te zien welke papiersoorten u kunt gebruiken.)

- 1 Trek de papierlade volledig uit de machine.

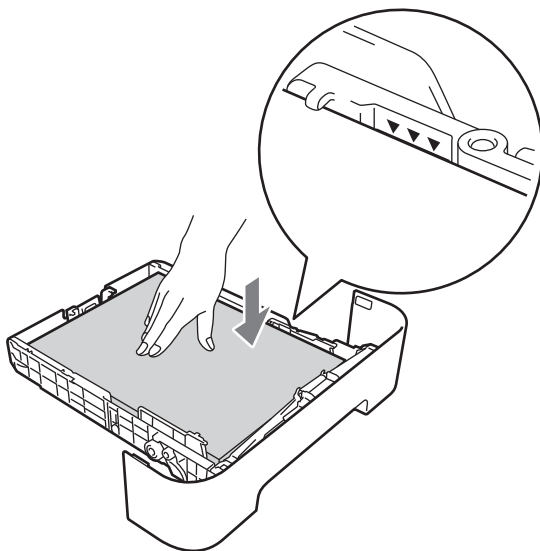


- 2 Houd de groene vrijgavehendel van de papiergeleiders ingedrukt en stel de geleiders af op het gebruikte papierformaat. Controleer dat de geleiders goed in de sleuven passen.



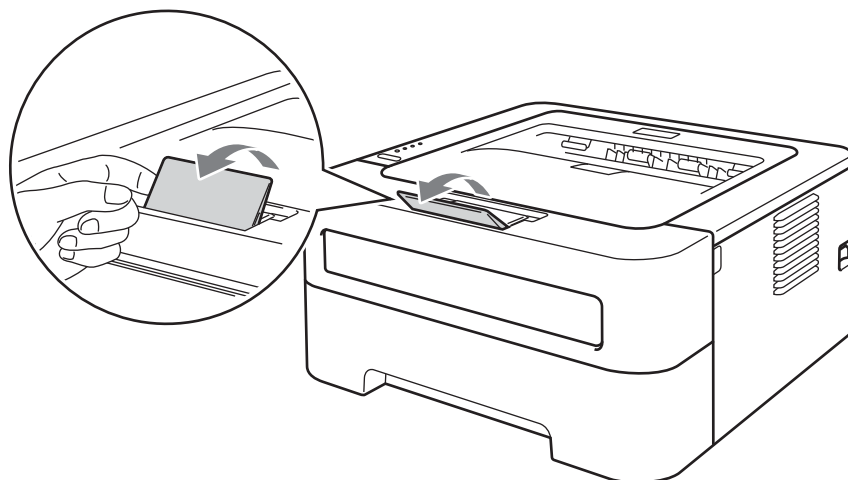
3 Plaats papier in de lade en verzeker u van het volgende:

- De stapel papier overschrijdt niet de markering die de maximale papierhoogte aangeeft (▼▼▼).
Wanneer u te veel papier in de papierlade doet, leidt dat tot papierstoringen.
- De te bedrukken zijde moet naar beneden zijn gericht.
- De papiergeleiders raken de zijkanten van het papier zodat het goed wordt ingevoerd.



4 Plaats de papierlade stevig terug in de machine. Zorg ervoor dat hij geheel in de machine zit.

5 Til de steunflap 1 op om te vermijden dat het papier van de neerwaarts gerichte uitvoerlade glijdt, of verwijder iedere pagina zodra deze uit de machine komt.



6 Selecteer het volgende uit iedere keuzelijst in de printerdriver.

■ **Papierformaat**

A4	Letter	Executive	A5	B5	B6
A6	JIS B5	A5 lange zijde			

■ **Mediatype**

Normaal papier	Dun papier	Kringlooppapier
-----------------------	-------------------	------------------------

■ **Papierbron**

Lade 1

Voor alle andere instellingen raadpleegt u *Driver en software* in hoofdstuk 2.

7 Stuur de afdrukgegevens naar de machine.

Afdrukken via de sleuf voor handmatige invoer

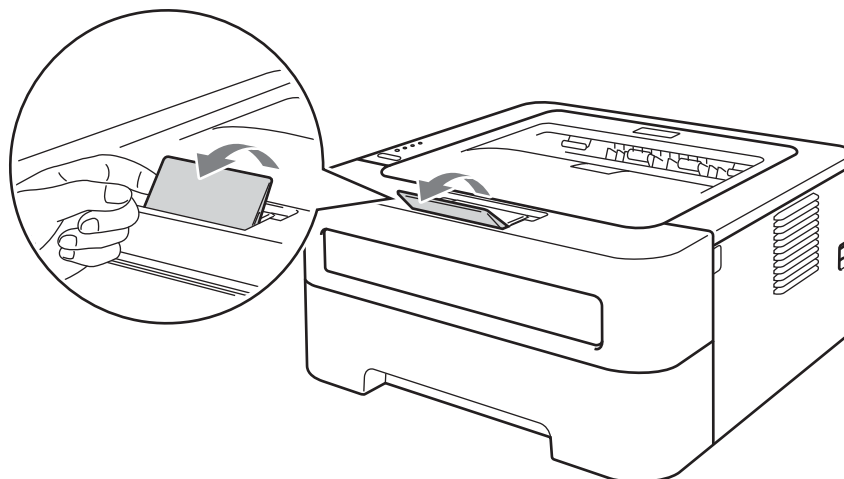
(Raadpleeg *Papiersoort en -formaat* op pagina 4 om te zien welke papiersoorten u kunt gebruiken.)



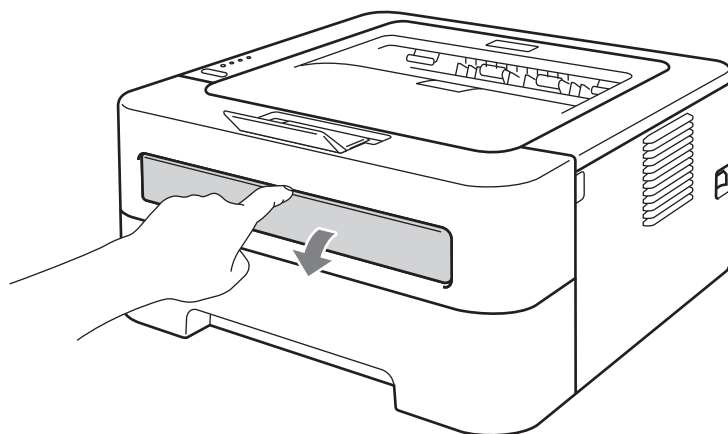
Opmerking

De machine stelt vervolgens automatisch de handmatige invoermodus in wanneer u papier in de handmatige invoergleuf plaatst.

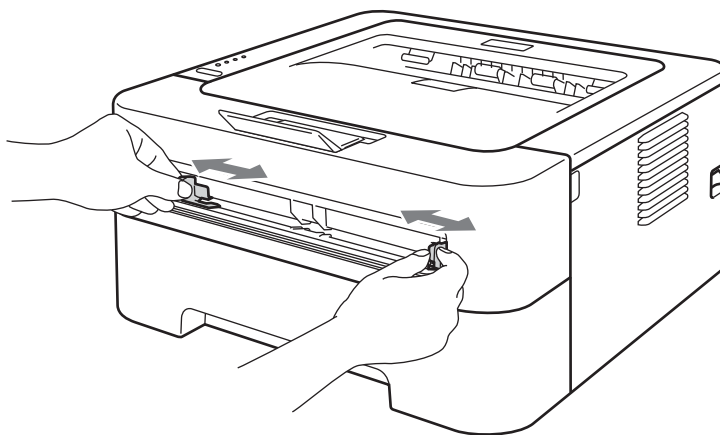
- 1 Til de steunflap 1 op om te vermijden dat het papier van de neerwaarts gerichte uitvoerlade glijdt, of verwijder iedere pagina zodra deze uit de machine komt.



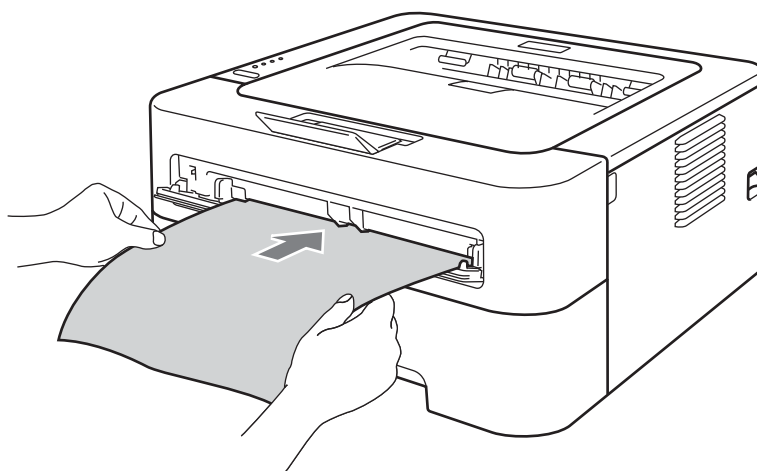
- 2 Maak het deksel van de sleuf voor handinvoer open. (Niet beschikbaar voor HL-2130 / HL-2132 / HL-2135W / HL-2220)



- 3 Stel de papiergeleiders voor handinvoer met beide handen af op de breedte van het papier.



- 4 Houd het vel papier of een envelop met beide handen vast en plaats het zo in de handinvoer, dat de voorste rand van het papier of de envelop de papierdoorvoerrol raakt. Laat het vel los als u voelt dat de machine het papier invoert.



Opmerking

- Steek het vel met de te bedrukken zijde (de blanco zijde) naar boven in de sleuf voor handinvoer.
- Zorg dat het papier recht en in de juiste stand in de sleuf voor handinvoer zit. Is dit niet het geval, dan kan het papier scheef worden ingevoerd waardoor de vellen verkreukeld worden uitgevoerd of het papier kan vastlopen.
- Plaats NOOIT meer dan een vel papier tegelijk in de sleuf voor handinvoer, omdat het papier dan kan vastlopen.
- Wanneer u media in de handmatige invoergleuf doet voordat de machine in de Gereed-modus staat, werpt de machine de media onbedrukt uit.

- 5 Selecteer het volgende uit iedere keuzelijst in de printerdriver.

■ **Papierformaat**

Breedte:	76,2 tot 216 mm
Lengte:	116 tot 406,4 mm

U kunt alle papierformaten gebruiken die zijn gespecificeerd voor de lade die u gebruikt.

■ **Mediatype**

Normaal papier **Dun papier** **Dik papier** **Dikker papier** **Briefpapier** **Kringlooppapier**

■ **Papierbron**

Handmatig

Voor alle andere instellingen raadpleegt u *Driver en software* in hoofdstuk 2.

- 6 Stuur de afdrukgegevens naar de machine.
- 7 Nadat de machine de afgedrukte pagina heeft uitgeworpen, plaatst u het volgende vel op dezelfde wijze als beschreven in stap 4 hierboven. Herhaal dit voor elke pagina die u wilt afdrukken.

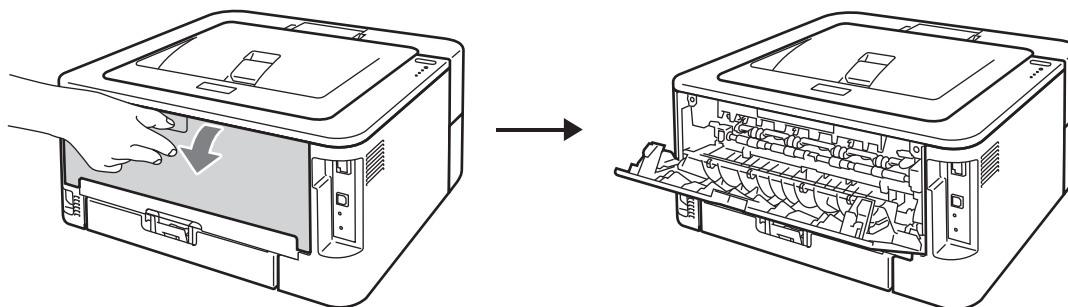
Afdrukken op etiketten of enveloppen

Wanneer de face-up uitvoerlade naar beneden is getrokken, heeft de machine een recht papiertraject van de handmatige invoergleuf tot aan de achterkant van de machine. Gebruik deze in- en uitvoermethode wanneer u wilt afdrukken op etiketten of enveloppen. (Raadpleeg *Acceptabel papier en andere printmedia* op pagina 3 en *Te vermijden typen enveloppen* op pagina 7 om te zien welke papiersoorten u kunt gebruiken.)

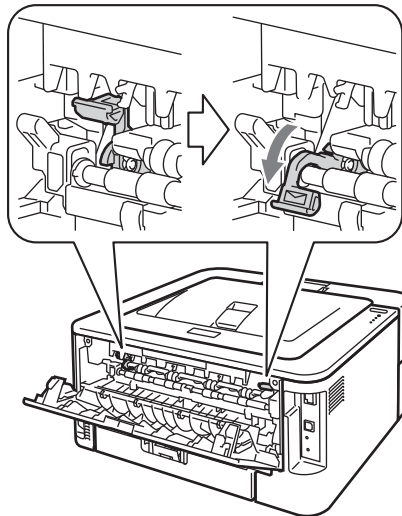
 **Opmerking**

De machine stelt vervolgens automatisch de handmatige invoermodus in wanneer u papier in de handmatige invoergleuf plaatst.

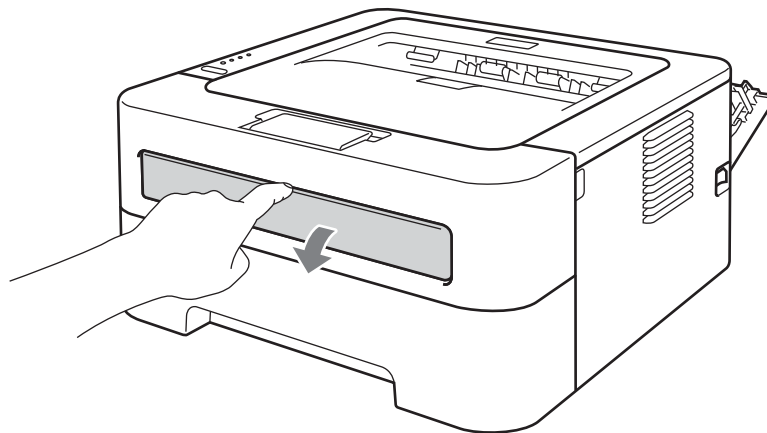
- 1 Open de achterklep (face-up uitvoerlade).



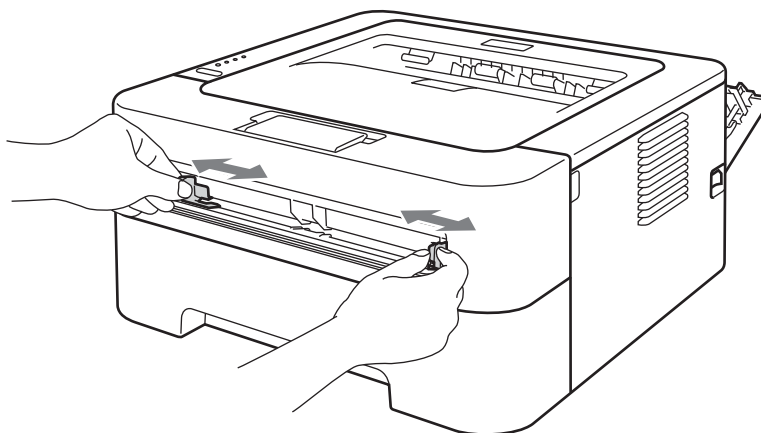
- 2 <Uitsluitend voor het afdrukken van enveloppen> Duw de twee groene hendels naar beneden. Deze bevinden zich aan de linker- en aan de rechterzijde (zie afbeelding).



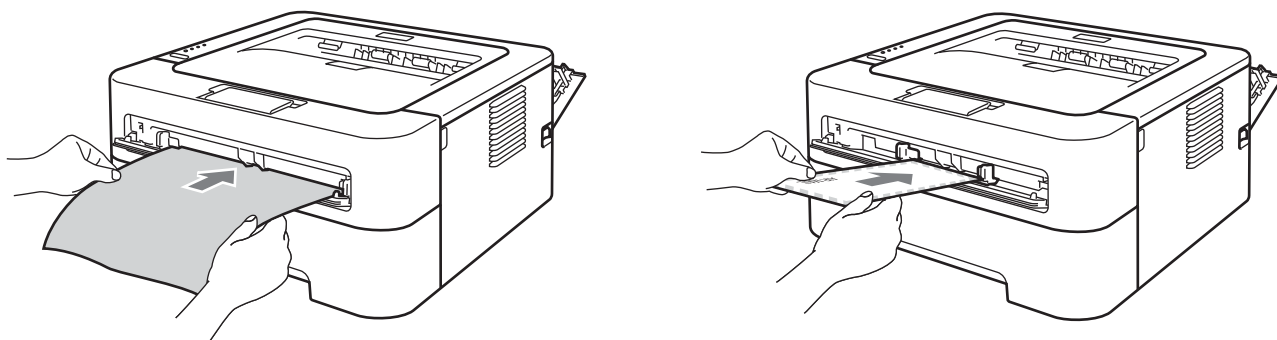
- 3 Maak het deksel van de sleuf voor handinvoer open. (Niet beschikbaar voor HL-2130 / HL-2132 / HL-2135W / HL-2220)



- 4 Stel de papiergeleiders voor handinvoer met beide handen af op de breedte van het papier.



- 5 Plaats met beide handen één vol vel etiketten of één envelop in de handmatige invoergleuf tot de voorrand de papieraanvoerrol raakt. Laat het vel los als u voelt dat de machine het papier naar binnen trekt.



Opmerking

- Steek één vel etiketten of één enveloppe met de te bedrukken zijde (de blanco zijde) naar boven in de handmatige invoergleuf.
- Zorg dat het volle vel etiketten recht en in de juiste stand in de sleuf voor handinvoer zit. Is dit niet het geval, dan kan het scheef worden ingevoerd waardoor de vellen scheef uit de machine komen of kan het papier vastlopen.
- Plaats NOOIT meer dan één vol vel etiketten of één enveloppe tegelijk in de sleuf voor handinvoer, omdat het papier dan kan vastlopen.
- Voer GEEN etikettenvel in dat eerder is gebruikt. Gebruik ook geen vel waar etiketten missen.
- Als u media (papier, envelop enzovoorts) in de handinvoer plaatst terwijl de machine nog niet klaar is om af te drukken, kan het papier worden uitgeworpen zonder dat er iets op gedrukt is.

6 Selecteer het volgende uit ieder keuzelijstmenu in de printerdriver.

■ **Papierformaat**

Enveloppen

Com-10

DL

C5

Monarch

DL lange zijde

Instelbaar papierformaat¹

¹ U kunt het papierformaat van het origineel definiëren door **Door gebruiker gedefinieerd...** in de Windows[®] printerdriver te kiezen of **Aangepaste formaten...** in Macintosh printerdrivers.

Label

A4

Letter

■ **Mediatype**

Enveloppen

Env. Dun

Env. Dik

Label

■ **Papierbron**

Handmatig



Opmerking

- Bij gebruik van Enveloppe #10, kiest u **Com-10** voor de **Papierformaat**.
- Voor andere enveloppen die niet in de printerdriver worden vermeld (bijvoorbeeld Enveloppe #9 of Enveloppe C6) gebruikt u **Door gebruiker gedefinieerd...** (voor Windows[®] printerdriver) of **Aangepaste formaten...** (voor Macintosh printerdriver). Raadpleeg *Papierformaat* op pagina 131 voor nadere informatie over envelopformaten.

7 Stuur de afdrukgegevens naar de machine.

8 Nadat de machine de afgedrukte pagina heeft uitgeworpen, plaatst u het volgende volle vel etiketten op dezelfde wijze als beschreven in stap 6. Herhaal dit voor elke pagina die u wilt afdrukken.

9 <Uitsluitend voor het afdrukken van enveloppen>Wanneer het afdrukken is voltooid, zet u de twee groene hendels die u in stap 2 naar beneden duwde weer terug in hun originele posities.

Opmerking

- Verwijder elk vel etiketten of elke enveloppe zodra deze is afgedrukt. Als u vellen of enveloppen stapelt, kan het papier vastlopen of omkrullen.
 - Indien de enveloppen verkreukelt raken nadat ze zijn afgedrukt, raadpleegt u *De afdrukwaliteit verbeteren* op pagina 114.
 - Wanneer enveloppen tijdens het afdrukken verontreinigd raken, stelt u **Mediatype** op **Env. Dik**.
 - (Voor Windows® gebruikers) Indien de DL-enveloppen met dubbele flap verkreukelt raken na het afdrukken, kiest u **DL lange zijde** in **Papierformaat**, van het tabblad **Normaal**. Plaats een nieuwe DL-enveloppe met dubbele flap in de sleuf voor handinvoer, met de langste zijde eerste, en druk opnieuw af.
 - Door de producent geplakte delen van enveloppen moeten goed zijn vastgeplakt.
 - Alle zijden moeten netjes zijn gevouwen en mogen niet gekreukt zijn.
-

Tweezijdig afdrukken

De meegeleverde printerdrivers voor Windows® 2000 of hoger en Mac OS X 10.4.11 of hoger maken allen tweezijdig afdrukken mogelijk. Raadpleeg **Help** in de printerdriver voor het kiezen van de instellingen.

1

Richtlijnen bij het tweezijdig afdrukken

- Als u dun papier gebruikt, kunnen de vellen verkreukelen.
- Gekruld papier moet glad worden gestreken voordat het weer in de papierlade of de handinvoergleuf wordt geplaatst. Wanneer het papier blijft krullen, moet u het vervangen.
- Als het papier scheef wordt ingevoerd, is het misschien omgekruld. Verwijder het en strijk het glad. Wanneer het papier blijft krullen, moet u het vervangen.
- Wanneer u de handmatige duplexfunctie gebruikt, kan het papier vastlopen of kan de kwaliteit van de afdruk wat minder zijn. (Raadpleeg *Vastgelopen papier verwijderen* op pagina 106 als het papier is vastgelopen. Raadpleeg *De afdrukkwaliteit verbeteren* op pagina 114 als u problemen met de afdrukkwaliteit hebt.)



Opmerking

- Controleer dat de lade zo ver mogelijk in de machine is gestoken.
 - U moet normaal papier, kringlooppapier of dun papier gebruiken. Gebruik geen briefpapier.
-

Automatisch tweezijdig afdrukken (uitsluitend HL-2240D / HL-2242D / HL-2250DN / HL-2270DW)

Raadpleeg *Automatisch tweezijdig afdrukken (uitsluitend HL-2240D / HL-2242D / HL-2250DN / HL-2270DW)* op pagina 48 als u de Macintosh printerdriver gebruikt.

1 Selecteer de volgende instellingen uit ieder menu in de printerdriver.

■ **Papierformaat**

A4

■ **Mediatype**

Normaal papier Dun papier Kringlooppapier

■ **Papierbron**

Lade 1 Handmatig

■ **Duplex / Folder**

Duplex

■ **Soort duplex in Duplexinstellingen**

Voor iedere richting zijn er vier keuzemogelijkheden. (Raadpleeg *Duplex / Folder* op pagina 28.)

■ **Inbindmarge in Duplexinstellingen**

U kunt de offset voor binden specificeren. (Raadpleeg *Duplex / Folder* op pagina 28.)

Voor alle andere instellingen raadpleegt u *Driver en software* in hoofdstuk 2.

2 Stuur de afdrukgegevens naar de machine. De machine zal het papier nu automatisch aan beide zijden bedrukken.

Handmatig tweezijdig afdrukken

Raadpleeg *Handmatig tweezijdig afdrukken* op pagina 47 als u de Macintosh printerdriver gebruikt.

- 1 Selecteer de volgende instellingen uit iedere keuzelijst in de printerdriver.
 - **Papierformaat**
U kunt alle papierformaten gebruiken die zijn gespecificeerd voor de lade die u gebruikt.
 - **Mediatype**
U kunt alle soorten media gebruiken die zijn gespecificeerd voor de lade die u gebruikt, behalve media met een specifieke afdrukzijde zoals enveloppen en etiketten.
 - **Papierbron**

Lade 1	Handmatig
--------	-----------
 - **Duplex / Folder**
Duplex (handmatig)
 - **Soort duplex** in **Duplexinstellingen**
Voor iedere richting zijn er vier keuzemogelijkheden. (Raadpleeg *Duplex / Folder* op pagina 28.)
 - **Inbindmarge** in **Duplexinstellingen**
U kunt de offset voor binden specificeren. (Raadpleeg *Duplex / Folder* op pagina 28.)

Voor alle andere instellingen raadpleegt u *Driver en software* in hoofdstuk 2.

- 2 Stuur de afdrukgegevens naar de machine. De machine zal eerst alle even pagina's op de ene zijde van het papier afdrukken. Vervolgens vertelt de Windows[®] driver u (met een opklapvenster) dat u het papier opnieuw moet invoeren om de oneven nummers af te drukken.



Opmerking

Voordat u het papier opnieuw invoert, moet u zorgen dat het goed recht is, anders kunt u een papierstoring krijgen. We adviseren u geen erg dun of erg dik papier te gebruiken.

Printerdriver

Een printerdriver is een stuurprogramma dat gegevens in het door de computer gebruikte formaat omzet in een formaat dat door een bepaalde machine kan worden gebruikt. Doorgaans is dit formaat PDL (page description language).

De printerdrivers voor de ondersteunde versie van Windows[®] en Macintosh staan op de meegeleverde cd-rom en op het Brother Solutions Center: <http://solutions.brother.com/>. Installeer de drivers aan de hand van de instructies in de *Installatiehandleiding*. De meest recente printerdriver kunt u downloaden vanaf het Brother Solutions Center op <http://solutions.brother.com/>.

(Raadpleeg *De printerdriver verwijderen* op pagina 51 als u de printerdriver wilt verwijderen.)

Voor Windows[®]

- Printerdriver voor Windows[®]

Voor Macintosh

- Macintosh printerdriver

Voor Linux^{1 2}

- CUPS-printerdriver
- LPD / LPRng printerdriver

¹ Download de printerdriver voor Linux van <http://solutions.brother.com/> of via een link op de meegeleverde cd-rom.

² Het kan zijn dat de driver niet beschikbaar is; dit is afhankelijk van de Linux-distributies.



Opmerking

- Kijk voor meer informatie over de printerdriver voor Linux op <http://solutions.brother.com/>.
- De printerdriver voor Linux komt waarschijnlijk uit nadat dit product is uitgebracht.

Wanneer u via de computer afdrukt, kunt u de volgende printerinstellingen wijzigen:

- **Papierformaat**
- **Afdrukstand**
- **Aantal**
- **Mediatype**
- **Resolutie**
- **Afdrukinstellingen**
- **Meerdere pag. afdrukken**
- **Duplex / Folder**¹
- **Papierbron**
- **Scaling**
- **Ondersteboven afdrukken**
- **Watermerk gebruiken**¹
- **Kop/Voetregel printen**¹
- **Toner-bespaarstand**
- **Beheerder**¹
- **Gebruik Reprint**¹
- **Slaaptijd**
- **Macro**^{1 2}
- **Dichtheid afstelling**¹
- **Foutmelding afdrukken**¹
- **Uitvoer verbeteren**
- **Lege pagina overslaan**
- **Afdrukprofielen**¹

¹ Deze instellingen zijn niet beschikbaar in de printerdriver voor Macintosh.

² Deze instellingen zijn uitsluitend beschikbaar voor de HL-2250DN en HL-2270DW.

Functies in de printerdriver (voor Windows®)

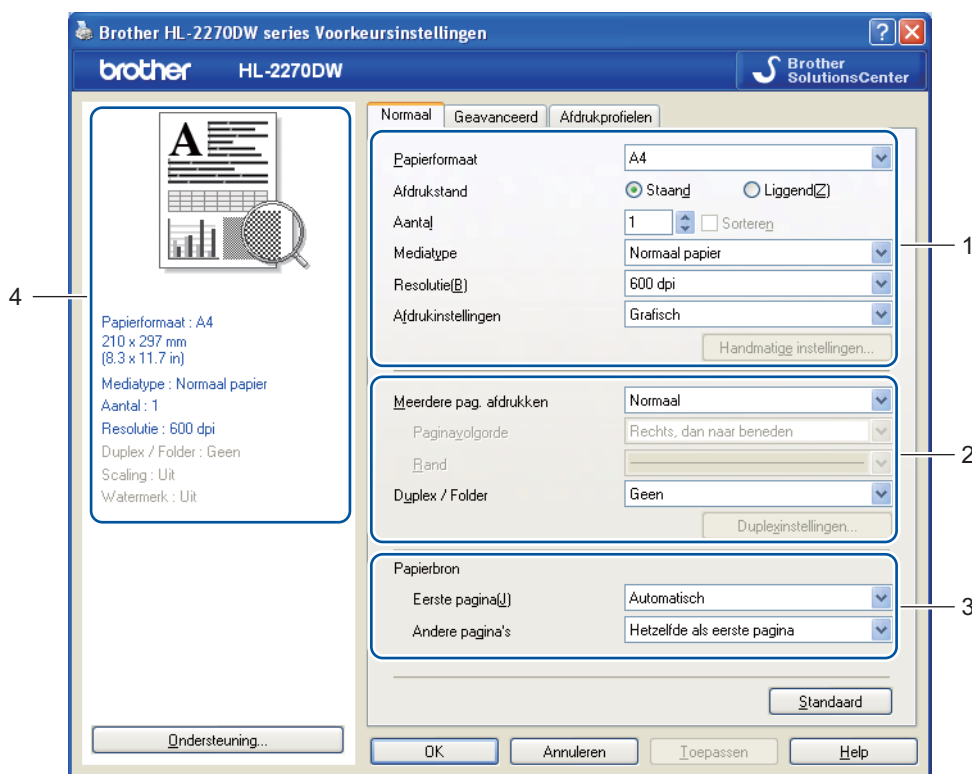
(Raadpleeg **Help** in de printerdriver voor meer informatie hierover.)

Opmerking

- De schermen in dit onderdeel zijn afkomstig uit Windows® XP. De schermen op uw computer kunnen er anders uitzien, afhankelijk van uw besturingssysteem.
- U kunt het dialoogvenster **Voorkeursinstellingen** openen door op **Voorkeursinstellingen** in het tabblad Algemeen van het dialoogvenster **Eigenschappen** te klikken.

Tabblad Normaal

U kunt instellingen ook wijzigen door te klikken op de afbeelding aan de linkerkant van het tabblad **Normaal**.



- 1 Selecteer **Papierformaat**, **Afdrukstand**, **Aantal**, **Mediatype**, **Resolutie** en **Afdrukinstellingen** (1).
- 2 Selecteer **Meerdere pag. afdrukken** en de instelling **Duplex / Folder** (2).
- 3 Selecteer **Papierbron** (3).
- 4 Klik op **OK** om de gekozen instellingen toe te passen.
Klik op **Standaard** en dan op **OK** om de standaardinstellingen te herstellen.



Opmerking

Dit gedeelte (4) toont de huidige instellingen.

Papierformaat

Selecteer in de keuzelijst het papierformaat dat u gebruikt.

Afdrukstand

De afdrukstand bepaalt in welke stand het document wordt afgedrukt (**Stand** of **Liggend**).

Stand



Liggend



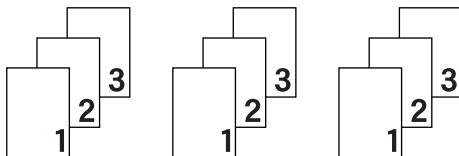
Aantal

Bij het aantal kunt u aangeven hoeveel exemplaren u wilt afdrucken.

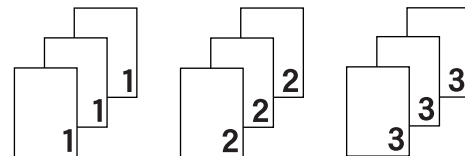
Sorteren

Wanneer het vakje **Sorteren** is aangevinkt, wordt één volledig exemplaar van uw document afgedrukt, waarna dit proces wordt herhaald voor het aantal exemplaren dat u hebt geselecteerd. Als het vakje **Sorteren** niet is aangevinkt, wordt van elke pagina het aangegeven aantal exemplaren afgedrukt voordat de volgende pagina van het document wordt afgedrukt.

Sorteren aangevinkt



Sorteren niet aangevinkt



Mediatype

In deze machine kunt u onderstaande soorten papier gebruiken. Voor een optimale afdrukkwaliteit moet de juiste papiersoort worden geselecteerd.

Normaal papier	Dun papier	Dik papier	Dikker papier	Briefpapier
Enveloppen	Env. Dik	Env. Dun	Kringlooppapier	Label

Opmerking

- Wanneer u gewoon papier (75 tot 105 g/m²) gebruikt, selecteert u **Normaal papier**. Wanneer u zwaarder of grof papier gebruikt, kies dan **Dik papier** of **Dikker papier**. Voor briefpapier kiest u **Briefpapier**.
- Wanneer u enveloppen gebruikt, kies dan **Enveloppen**. Wanneer de toner niet goed aan de enveloppe hecht wanneer **Enveloppen** is geselecteerd, kies dan **Env. Dik**. Wanneer de enveloppe verkreukelt raakt als **Enveloppen** is geselecteerd, kies dan **Env. Dun**.

Resolutie

Voor de resolutie zijn de volgende instellingen mogelijk:

- **300 dpi**
- **600 dpi**
- **HQ 1200**

Afdrukinstellingen

U kunt de afdrukinstellingen zelf wijzigen.

■ Grafisch

Dit is de beste methode voor het afdrukken van documenten met grafisch werk.

■ Tekst

Dit is de beste methode voor het afdrukken van tekstdocumenten.

■ Handmatig

U kunt de instellingen zelf wijzigen door **Handmatig** te selecteren en op de knop **Handmatige instellingen...** te klikken.

U kunt de helderheid, het contrast en andere instellingen wijzigen.

Meerdere pag. afdrukken

De selectie **Meerdere pag. afdrukken** kan het beeld van een pagina verkleinen, zodat er meerdere pagina's op één vel papier kunnen worden afgedrukt. Het beeld kan echter ook worden vergroot, zodat u één pagina over meerdere vellen kunt afdrukken.

■ Paginavolgorde

Als de optie **N op 1** is geselecteerd, kunt u de paginavolgorde in de keuzelijst kiezen.

■ Rand

Wanneer u meerdere pagina's op één vel afdrukt, kunt u met de functie **Meerdere pag. afdrukken** een ononderbroken kader, een kader met stippelijijn en geen kader om elke pagina op het vel afdrukken.

■ **Snijlijn afdrukken**

Wanneer u de optie **1 op NxN pagina's** selecteert, kunt u de optie **Snijlijn afdrukken** selecteren. Met deze optie kunt u een fijn snijlijntje rond het af te drukken gedeelte afdrukken.

Duplex / Folder

Gebruik deze functie als u een folder wilt afdrukken of als u tweezijdig wilt afdrukken.

■ **Geen**

Schakel tweezijdig afdrukken uit.

■ **Duplex / Duplex (handmatig)**

Gebruik deze opties als u tweezijdig wilt afdrukken.

- **Duplex** (uitsluitend HL-2240D / HL-2242D / HL-2250DN / HL-2270DW)

De machine bedrukt het papier nu automatisch aan beide zijden.

- **Duplex (handmatig)**

De machine zal eerst alle even pagina's afdrukken. Daarna stopt de printerdriver en wordt aangegeven wat u moet doen om het papier opnieuw te plaatsen. Wanneer u op **OK** klikt, worden de oneven pagina's afgedrukt.

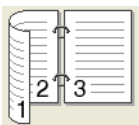
Wanneer u **Duplex** of **Duplex (handmatig)** selecteert, komt de knop **Duplexinstellingen...** vrij voor gebruik. In het dialoogvenster **Duplexinstellingen** kunt u de volgende instellingen maken.

- **Soort duplex**

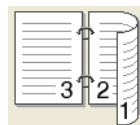
Voor elke afdrukstand zijn er vier manieren waarop tweezijdig kan worden afgedrukt.

Staan

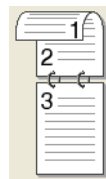
Lange rand (links)



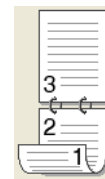
Lange rand (rechts)



Korte rand (boven)

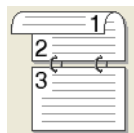


Korte rand (onder)

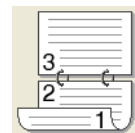


Liggend

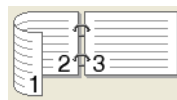
Lange rand (boven)



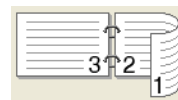
Lange rand (onder)



Korte rand (links)



Korte rand (rechts)



- **Inbindmarge**

Als u **Inbindmarge** activeert, dan kunt u een waarde voor de inbindmarge in millimeters of in inches aangeven.

■ Folder / Folder (handmatig)

Met deze optie bij tweezijdig afdrukken kunt u een document in de indeling “boekje” afdrukken. Het deelt het document in volgens het juiste paginanummer en biedt u de mogelijkheid over het midden van de afdruk te vouwen zonder dat u de volgorde van het paginanummer hoeft te veranderen.

- **Folder** (Uitsluitend HL-2240D / HL-2242D / HL-2250DN / HL-2270DW)

De machine bedrukt het papier nu automatisch aan beide zijden.

- **Folder (handmatig)**

De machine zal eerst alle even zijden afdrukken. Daarna stopt de printerdriver en wordt aangegeven wat u moet doen om het papier opnieuw te plaatsen. Wanneer u op **OK** klikt, worden de oneven zijden afgedrukt.

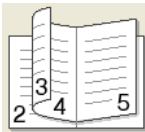
Wanneer u **Folder** of **Folder (handmatig)** selecteert, komt de knop **Duplexinstellingen...** vrij voor gebruik. In het dialoogvenster **Duplexinstellingen** kunt u de volgende instellingen maken.

- **Soort duplex**

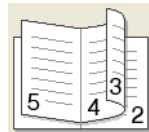
Voor elke afdrukstand zijn er twee manieren waarop tweezijdig kan worden afgedrukt.

Staand

Links inbinden

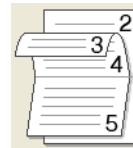


Rechts inbinden

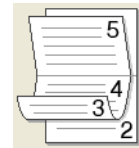


Liggend

Boven inbinden



Onder inbinden



- **Folder afdrukken**

Wanneer u **Onderverdelen in sets** hebt geselecteerd: met deze optie kunt u het hele boekje in kleinere individuele boekje-sets afdrukken. U kunt nog steeds over het midden van de kleinere, individuele boekje-sets vouwen zonder dat u de volgorde van het paginanummer hoeft te veranderen. In een kleiner boekje-set kunt u het aantal vellen specificeren tussen 1 en 15. Deze optie kan helpen bij het vouwen van een afgedrukt boekje dat een groot aantal pagina's heeft.

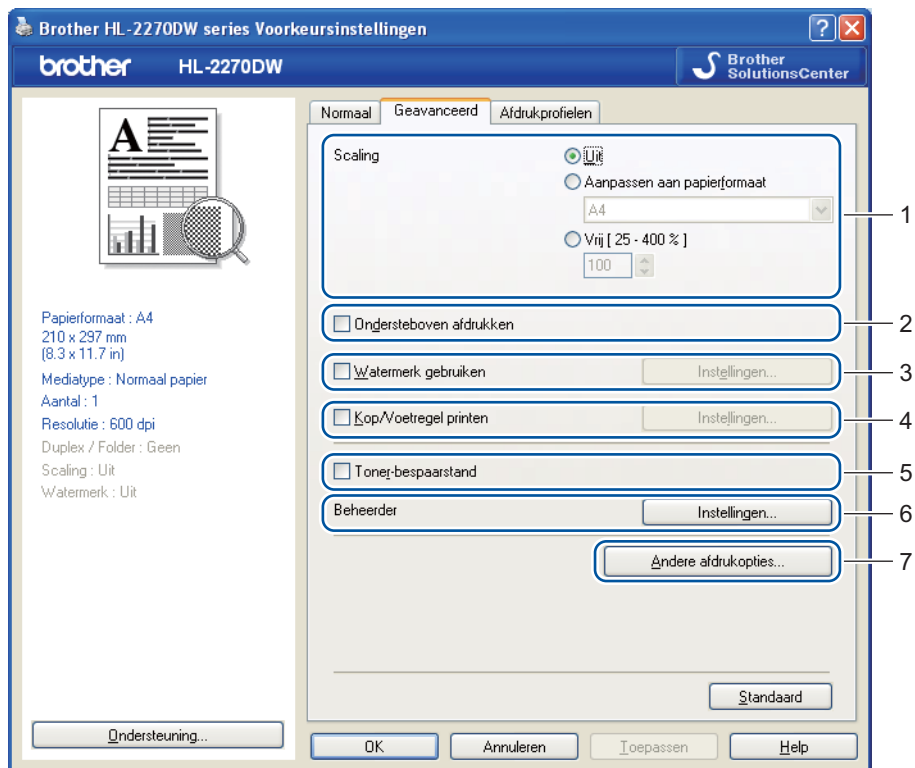
- **Inbindmarge**

Als u **Inbindmarge** activeert, dan kunt u een waarde voor de inbindmarge in millimeters of in inches aangeven.

Papierbron

U kunt kiezen uit **Automatisch**, **Lade1**, **Handmatig** en u kunt aangeven dat voor het afdrukken van de eerste pagina een andere lade moet worden gebruikt dan voor de rest van het document.

Tabblad Geavanceerd



Klik op een van de volgende pictogrammen om de desbetreffende functie in te stellen.

- **Scaling (1)**
- **Ondersteboven afdrukken (2)**
- **Watermerk gebruiken (3)**
- **Kop/Voetregel printen (4)**
- **Toner-bespaarstand (5)**
- **Beheerder (6)**
- **Andere afdrukopties (7)**

Scaling

U kunt de afdrukschaal wijzigen.

Ondersteboven afdrukken

Selecteer **Ondersteboven afdrukken** om het afdrukresultaat 180 graden te draaien.

Watermerk gebruiken

U kunt een logo of tekst als een watermerk op uw documenten afdrukken.

U kunt een van de vooringestelde watermerken kiezen, of een zelfgemaakt bitmapbestand of tekst gebruiken.

Als u een watermerk in de vorm van een bitmapbestand gebruikt, kunt u de grootte ervan wijzigen en het watermerk op een willekeurige plaats neerzetten.

Als u tekst voor uw watermerk gebruikt, kunt u de instellingen **Tekst**, **Lettertype**, **Stijl**, **Grootte** en **Contrast** veranderen.

Kop/Voetregel printen

Wanneer deze functie is ingeschakeld, worden op het document de datum en tijd van uw computerklok afgedrukt, evenals uw aanmeldnaam of andere tekst die u hebt ingevoerd. Klik op **Instellingen...** om de gegevens aan te passen.

■ ID printen

Als u **Login Gebruikers Naam** gebruikt, wordt uw PC-inlog gebruikersnaam afgedrukt. Wanneer u **Aangepast** selecteert en in het tekstvak **Aangepast** tekst invoert, wordt deze tekst afgedrukt.

Toner-bespaarstand

Met deze functie kunt u toner besparen. Wanneer u **Toner-bespaarstand** op **Aan** zet, wordt de afdruk lichter. De standaardinstelling is **Uit**.



Opmerking

- We raden u af de **Toner-bespaarstand** te gebruiken voor het afdrukken van foto's of afbeeldingen in grijswaarden.
- **Toner-bespaarstand** is niet beschikbaar voor **HQ 1200**.

Beheerder

Beheerders zijn bevoegd om toegang tot functies als schaal en watermerk te beperken.

■ Wachtwoord

In dit vak moet u het wachtwoord invoeren.

■ Wachtwoord instellen...

Klik hier om het wachtwoord te wijzigen.

■ Instellen

Klik hier het huidige wachtwoord. U kunt dan de instellingen veranderen.

■ Kopiëren vergrendelen

Hier kunt u het afdrukken van meerdere pagina's op slot zetten.

■ Meerdere pag. afdrukken en Schaal vergrendelen

Hier kunt u de huidige instellingen van de opties **Meerdere pag. afdrukken** en **Scaling** op slot zetten, zodat deze niet kunnen worden gewijzigd.

■ Watermerk vergrendelen

Hier kunt u de huidige instellingen voor het watermerk op slot zetten, zodat deze niet kunnen worden gewijzigd.

■ **Kop/Voetregel printen vergrendelen**

Hier kunt u de huidige instellingen van de opties **Kop/Voetregel printen** op slot zetten, zodat deze niet kunnen worden gewijzigd.

Andere afdrুকopties...

Bij Printerfunctie kunt u het volgende instellen:

- **Gebruik Reprint**
- **Slaaptijd**
- **Macro** (Uitsluitend HL-2250DN / HL-2270DW)
- **Dichtheid afstelling**
- **Foutmelding afdrukken**
- **Uitvoer verbeteren**
- **Lege pagina overslaan**

Gebruik Reprint

De machine bewaart de laatste afdrুক্তaak die hij heeft ontvangen in het geheugen.

U kunt de laatste afdrুক্তaak nogmaals afdrukken zonder de gegevens opnieuw vanaf uw computer te verzenden. Raadpleeg *Go-knop* op pagina 60 voor meer informatie over deze functie.



Opmerking

Als u wilt voorkomen dat anderen uw gegevens afdrukken met behulp van de functie *Opdracht* nogmaals afdrukken, deactiveert u het vakje **Gebruik Reprint**.

Slaaptijd

Als de machine een bepaalde tijd lang geen gegevens ontvangt (time-out), schakelt hij over op de slaapstand. In de slaapstand lijkt het of de machine uit staat. Wanneer u **Standaardwaarde** selecteert, wordt de time-outinstelling op de fabriekswaarde ingesteld. Deze instelling kunt u veranderen in de driver. De intelligente slaapstand past deze instelling automatisch aan op de regelmaat waarmee u de machine gebruikt.

Wanneer de machine in de slaapstand staat, brandt de led **Ready** flauw, maar kan de machine nog wel gegevens ontvangen. Het ontvangen van een afdrুক্তbestand of document of het indrukken van **Go** zal automatisch de machine activeren om het afdrুক্তen te beginnen.

Macro (Uitsluitend HL-2250DN / HL-2270DW)

U kunt een pagina van een document als een macro in het machinegeheugen opslaan. U kunt de opgeslagen macro vervolgens uitvoeren, dat wil zeggen, (u kunt de opgeslagen macro gebruiken als een sjabloon voor alle documenten.) Zo wordt bij veelgebruikte informatie, zoals formulieren, bedrijfslogo's, briefhoofden of facturen, tijd bespaard en sneller afgedrukt.

Dichtheid afstelling

Selecteer een hogere of een lagere afdrুক্তdichtheid.



Opmerking

De **Dichtheid afstelling** is niet beschikbaar wanneer u de **Resolutie** instelt op **HQ 1200**.

Foutmelding afdrukken

U kunt aangeven of de machine bij fouten al dan niet een rapport moet afdrukken.

Selecties zijn **Standaardwaarde**, **Aan** en **Uit**.

Uitvoer verbeteren

Met deze functie kunt u problemen met de afdrukkwaliteit verhelpen.

■ Verbeteringsinstellingen

• Omkrullen van papier voorkomen

Als u deze instelling kiest, krult het papier minder om. Wanneer u slechts enkele pagina's afdrukt, hoeft u deze instelling niet te wijzigen. Wij raden aan dat u de printerdriver instelling in **Mediatype** wijzigt tot een dunne instelling.

• Tonerhechting verbeteren

Als u deze instelling kiest, hecht de toner beter aan het papier. Indien deze selectie onvoldoende verbetering oplevert, verander dan de printerdriverinstelling in **Mediatype** in een dikkere instelling.

■ Minder wazige herhaalde beelden

Wanneer u de machine in een zeer vochtige omgeving gebruikt, kan deze instelling "dubbele afdruk" op het papier verminderen. Gebruik deze instelling niet wanneer de vochtigheid minder dan 30% is, anders neemt de "dubbele afdruk" toe.



Opmerking

Deze functie reduceert de "dubbele afdruk" misschien niet voor alle soorten papier. Controleer voordat u een grote hoeveelheid papier aanschaft eerst dat het papier geschikt is.

Lege pagina overslaan

Wanneer **Lege pagina overslaan** is geactiveerd, detecteert de printerdriver automatisch lege pagina's en sluit ze uit voor het afdrukken.

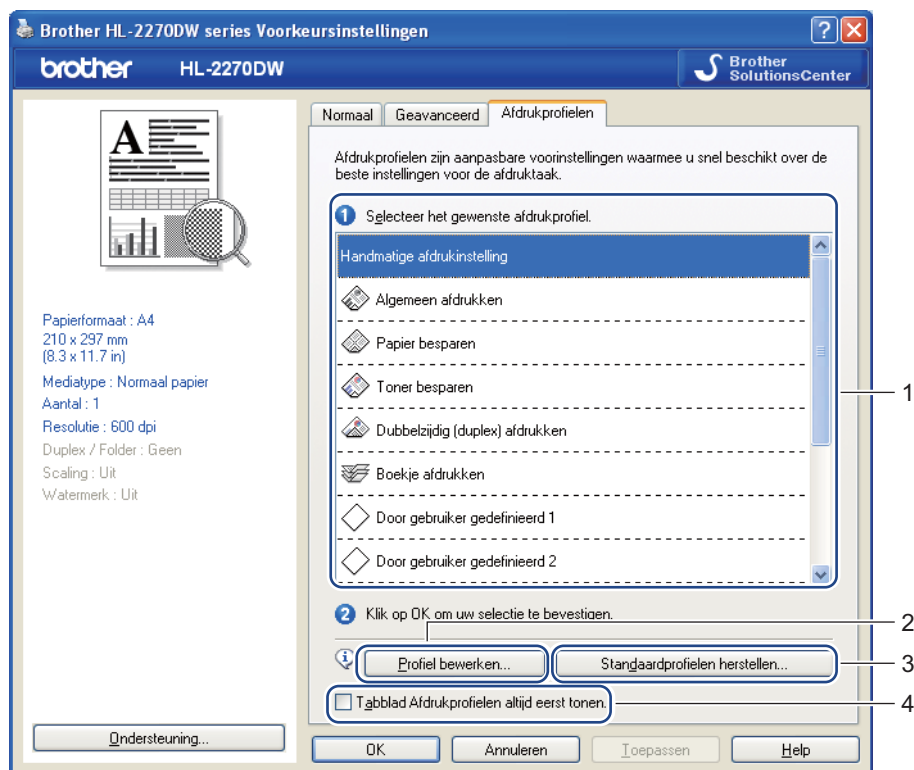


Opmerking

Deze functie werkt niet wanneer u de volgende functies selecteert:

- **Watermerk gebruiken**
- **Kop/Voetregel printen**
- **N op 1** en **1 op NxN pagina's** in **Meerdere pag. afdrukken**
- **Duplex (handmatig)**, **Folder**, **Folder (handmatig)** en **Duplex** met **Inbindmarge** in **Duplex / Folder**
- (Uitsluitend HL-2240D) **Duplex** met **HQ 1200** in **Resolutie**

Tabblad Afdrukprofielen



■ Afdrukprofielen (1)

De printerdriver van de machine heeft de vooringestelde afdrukprofielen. Selecteer het gewenste profiel en klik op **OK** om de gewenste afdrukinstellingen gemakkelijk te configureren.

■ Profiel bewerken (2)

U kunt een nieuw afdrukprofiel bewerken en opslaan.

■ Standaardprofielen herstellen (3)

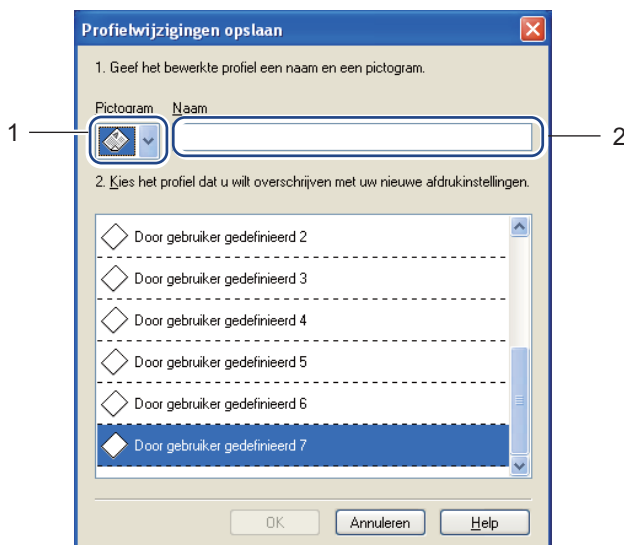
Klik om alle standaard afdrukprofielen te herstellen.

■ Tabblad Afdrukprofielen altijd eerst tonen (4)

Activeer het selectievakje wanneer u het tabblad **Afdrukprofielen** altijd eerst wilt weergeven.

Een afdrukprofiel bewerken

- 1 Configureer de afdrukinstellingen in de afdrukdriver. Raadpleeg *Tabblad Normaal* op pagina 25 en *Tabblad Geavanceerd* op pagina 30.
- 2 Klik op het tabblad **Afdrukprofielen**.
- 3 Klik op de knop **Profiel bewerken**.



- 4 Selecteer het pictogram uit de keuzelijst (1) en voer een profielnaam in (2).
- 5 Selecteer het afdrukprofiel dat u wilt overschrijven en klik op **OK**.



Opmerking

U kunt de voorgestelde afdrukprofielen overschrijven.

Ondersteuning

Opmerking

U kunt het dialoogvenster **Ondersteuning** openen door op **Ondersteuning...** in het dialoogvenster **Voorkeursinstellingen** te klikken.

2



■ **Brother Solutions Center (1)**

Het Brother Solutions Center (<http://solutions.brother.com/>) is een website die informatie geeft over uw Brother product inclusief FAQs (Frequently Asked Questions), *gebruikershandleidingen*, driverupdates en tips voor het gebruik van uw machine.

■ **Website Originale Verbruiksartikelen... (2)**

Met deze knop kunt u naar onze website gaan voor originele Brother verbruiksartikelen.

■ **Brother CreativeCenter (3)**

Met deze knop kunt u naar onze website gaan voor een gratis en gemakkelijke internetoplossing voor zakelijk gebruik en thuisgebruik.

■ **Instellingen afdrukken (4)**

Deze functie drukt een lijst af met de interne instellingen die voor de machine zijn geconfigureerd.

■ **Instelling controleren... (5)**

U kunt de huidige instellingen van de driver controleren.

■ **Info... (6)**

Dit zal de lijst van printerdriverbestanden en versie-informatie tonen.

■ **Lettertypen afdrukken (7) (uitsluitend HL-2250DN / HL-2270DW)**

Deze functie drukt een lijst af met de interne fonts van de machine.

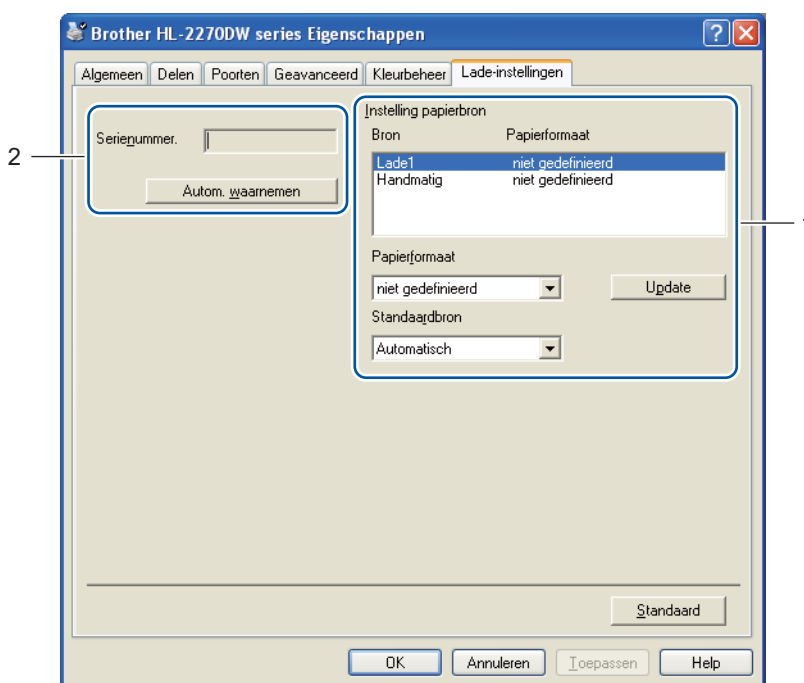
Lade-instellingen

Opmerking

In het menu **Starten** selecteert u **Printers en faxapparaten** ¹. Klik met de rechter muisknop op het pictogram **Brother HL-2130/HL-2220/HL-2230/HL-2240/HL-2240D/HL-2250DN/HL-2270DW series** en selecteer **Eigenschappen** om het tabblad **Lade-instellingen** te openen.

¹ Selecteer **Instellingen** en dan **Printers** voor Windows® 2000 gebruikers.

U kunt in het tabblad **Lade-instellingen** het papierformaat voor elke lade definiëren en het serienummer automatisch waarnemen.



■ Instelling papierbron (1)

Hiermee wordt waargenomen welk papierformaat in de verschillende laden is geplaatst.

• Papierformaat

Met deze instelling kunt u aangeven welk papierformaat er in de lade en sleuf voor handmatige invoer wordt gebruikt. Markeer de gewenste papierbron en selecteer in de keuzelijst welk papierformaat daarin wordt gebruikt. Klik op **Update** om de instelling voor de lade toe te passen.

• Standaardbron

Met deze instelling kunt u aangeven uit welke standaardbron het papier wordt ingevoerd. Selecteer de **Standaardbron** in de keuzelijst en klik op **Update** om de instelling op te slaan. De instelling **Automatisch** zorgt dat het papier automatisch wordt ingevoerd uit een papierbron (lade of sleuf voor handmatige invoer) met het papier dat voor uw document is gespecificeerd.

■ Serienummer. (2)

Als u op **Autom. waarnemen** klikt, zal de printerdriver de machine ondervragen en het serienummer weergeven. Als de driver geen informatie ontvangt, wordt op het scherm “-----” weergegeven.



Opmerking

De functie **Autom. waarnemen** is niet beschikbaar in de volgende omstandigheden:

- De machine is uitgeschakeld.
- De machine bevindt zich in een foutmodus.
- De machine bevindt zich in een gedeelde netwerkomgeving.
- De kabel is niet juist aangesloten op de machine.

Status Monitor

Als deze functie is geactiveerd, wordt tijdens het afdrukken de machinestatus getoond (fouten die zijn opgetreden en dergelijke). Indien u de status monitor wilt inschakelen, volg dan deze stappen:

Klik op de knop **Starten, Alle programma's**¹, **Brother**, uw machine (bijvoorbeeld Brother HL-2270DW) en dan op **Status Monitor**.

¹ Programma's bij gebruik van Windows® 2000

Functies in de printerdriver (voor Macintosh)

Deze machine ondersteunt Mac OS X 10.4.11, 10.5.x en 10.6.x.



Opmerking

De schermen in dit gedeelte zijn gebaseerd op Mac OS X 10.5.x. De schermen op uw Macintosh kunnen er anders uitzien, afhankelijk van uw besturingssysteem.

2

Het kiezen van pagina-instellingsopties

- 1 Klik in een toepassing als Apple TextEdit op **Archief** en dan op **Pagina-instellingen**. Controleer of HL-XXXX (waar XXXX de naam van uw model is) gekozen is in het keuzemenu **Stel in voor**. U kunt de instellingen voor **Papierformaat**, **Afdrukstand** en **ergroot/verklein** veranderen. Klik dan op **OK**.

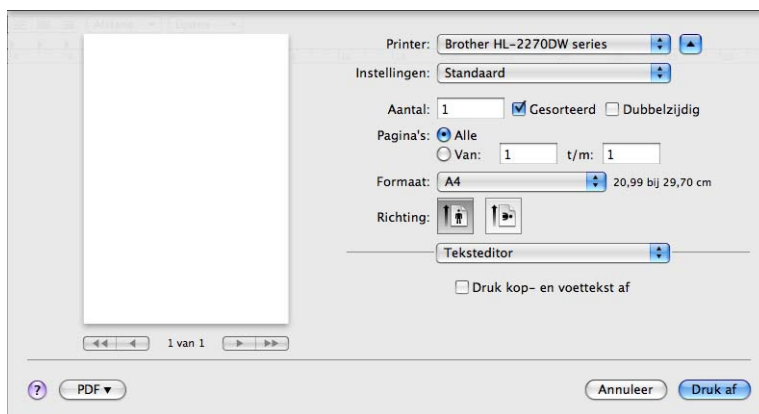
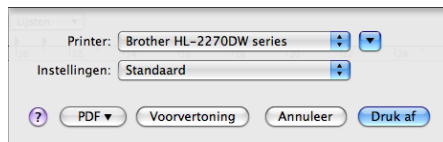


- 2 Klik in een toepassing als Apple TextEdit op **Archief** en dan op **Druk af** om het afdrukken te starten.
 - Voor Mac OS X 10.4.11



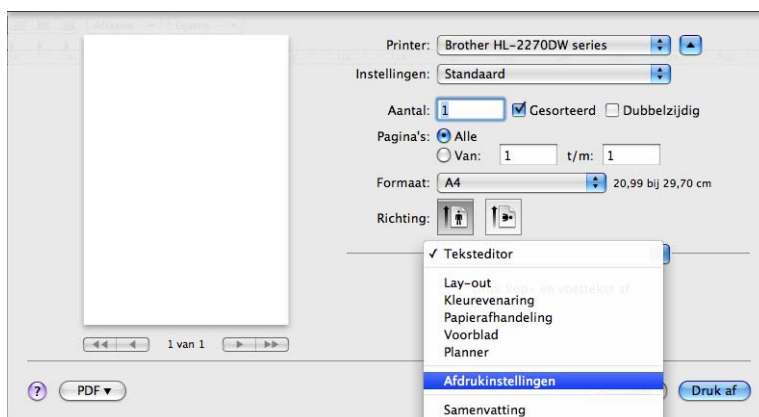
■ Voor Mac OS X 10.5.x en 10.6.x

Voor meer pagina-instellingsopties, klik op de openen driehoek naast het pop-upmenu voor de printer.



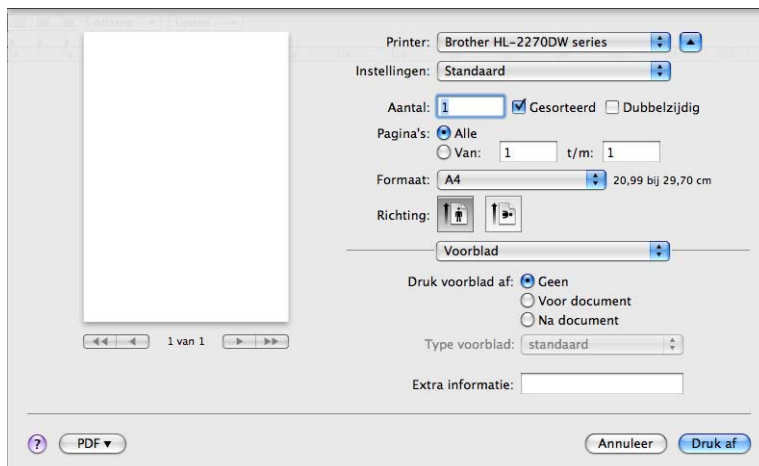
Het kiezen van afdrুকopties

Om speciale afdrুকfuncties te beheren, kies de opties in het afdrুকdialogvenster. Voor meer informatie over beschikbare opties raadpleegt u de volgende beschrijvingen van iedere optie.



Voorblad

Voor het voorblad kunt u de volgende instellingen maken:



■ Druk voorblad af

Gebruik deze functie als u ook een voorblad voor uw document wilt maken.

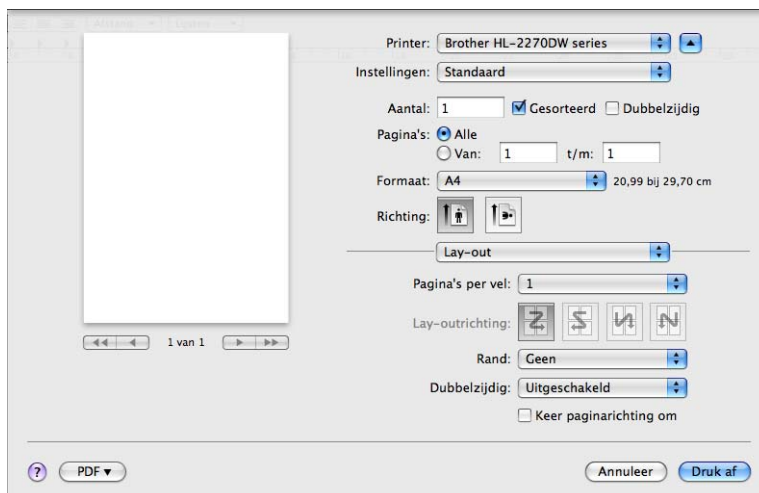
■ Type voorblad

Kies een sjabloon voor het voorblad.

■ Extra informatie

Als u extra gegevens aan het voorblad wilt toevoegen, voert u de tekst in het vak **Extra informatie** in.

Lay-out



■ **Pagina's per vel**

Selecteer hoeveel pagina's er op elke zijde van het papier moeten worden afgedrukt.

■ **Lay-outrichting**

Wanneer u het aantal Pagina's per vel specificeert, kunt u tevens aangeven in welke richting deze moeten worden ingedeeld.

■ **Rand**

Gebruik deze functie als u ook een rand wilt gebruiken.

■ **Dubbelzijdig**

Raadpleeg *Automatisch tweezijdig afdrukken (uitsluitend HL-2240D / HL-2242D / HL-2250DN / HL-2270DW)* op pagina 48.

■ **Keer paginarichting om** (Uitsluitend Mac OS X 10.5.x en 10.6.x)

Selecteer **Keer paginarichting om** om de gegevens van boven naar beneden om te keren.

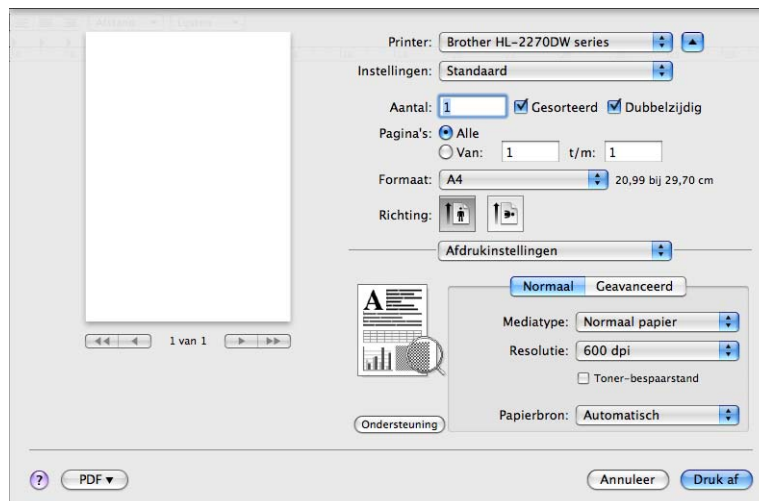
■ **Spiegel horizontaal** (Uitsluitend Mac OS X 10.6.x)

Activeer **Spiegel horizontaal** om als een reflectie omgekeerd links-naar-rechts af te drukken.

Afdrukinstellingen

U kunt de instellingen veranderen door een instelling in de **Afdrukinstellingen** te selecteren:

Tabblad **Normaal**



■ Mediatype

U kunt de volgende papiersoorten selecteren:

- **Normaal papier**
- **Dun papier**
- **Dik papier**
- **Dikker papier**
- **Briefpapier**
- **Enveloppen**
- **Env. Dik**
- **Env. Dun**
- **Kringlooppapier**
- **Label**

■ Resolutie

Voor de resolutie zijn de volgende instellingen mogelijk:

- **300 dpi**
- **600 dpi**
- **HQ 1200**

■ Toner-bespaarstand

Met deze functie kunt u toner besparen. Wanneer u **Toner-bespaarstand** op **Aan** zet, wordt de afdruk lichter. De standaardinstelling is **Uit**.

Opmerking

- We raden u af de **Toner-bespaarstand** te gebruiken voor het afdrucken van foto's of afbeeldingen in grijswaarden.
- **Toner-bespaarstand** is niet beschikbaar voor **HQ 1200**.

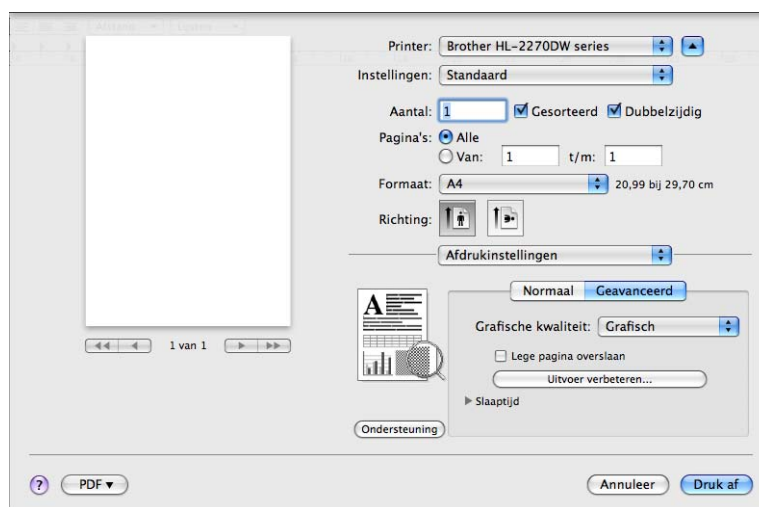
■ **Papierbron**

U kunt **Automatisch**, **Lade 1** of **Handmatig** kiezen.

■ **Ondersteboven afdrucken** (Uitsluitend voor Mac OS X 10.4.11)

Selecteer **Ondersteboven afdrucken** om de gegevens 180 graden te draaien.

Tabblad **Geavanceerd**



■ **Grafische kwaliteit**

Voor de kwaliteit zijn de volgende instellingen mogelijk:

• **Grafisch**

Dit is een grafische modus (contrast prioriteit). Kies deze instelling voor het afdrucken van tekst en afbeeldingen als visitekaartjes en presentatiedocumenten. U kunt scherpe contrasten aanbrengen tussen donkere en lichte delen.

• **Tekst**

Dit is de beste methode voor het afdrucken van tekstdocumenten.

■ **Lege pagina overslaan**

Wanneer **Lege pagina overslaan** is geactiveerd, detecteert de printerdriver automatisch lege pagina's en sluit ze uit voor het afdrucken.

■ Uitvoer verbeteren

Met deze functie kunt u problemen met de afdrukkwaliteit verhelpen.

- **Omkrullen van papier voorkomen**

Als u deze instelling kiest, krult het papier minder om. Wanneer u slechts enkele pagina's afdrukt, hoeft u deze instelling niet te wijzigen. Wij raden aan dat u de printerdriver instelling in **Mediatype** wijzigt tot een dunne instelling.

- **Tonerhechting verbeteren**

Als u deze instelling kiest, hecht de toner beter aan het papier. Indien deze selectie onvoldoende verbetering oplevert, verander dan de printerdriverinstelling in **Mediatype** in een dikkere instelling.

- **Minder wazige herhaalde beelden**

Wanneer u de machine in een zeer vochtige omgeving gebruikt, kan deze instelling "dubbele afdruk" op het papier verminderen. Gebruik deze instelling niet wanneer de vochtigheid minder dan 30% is, anders neemt de "dubbele afdruk" toe.



Opmerking

Deze functie reduceert de "dubbele afdruk" misschien niet voor alle soorten papier. Controleer voordat u een grote hoeveelheid papier aanschaft eerst dat het papier geschikt is.

■ Slaaptijd

Als de machine een bepaalde tijd lang geen gegevens ontvangt (time-out), schakelt hij over op de slaapstand. In de slaapstand lijkt het of de machine uit staat. Wanneer u **Standaardwaarde** selecteert, wordt de time-outinstelling teruggesteld op de fabriekswaarde. Deze instelling kunt u veranderen in de driver. Als u de slaaptijd wilt wijzigen, kiest u **Handmatig** en voert u de tijd in het daarvoor bestemde vak in.

Wanneer de machine in de slaapstand staat, brandt de led **Ready** flauw, maar kan de machine nog wel gegevens ontvangen. Het ontvangen van een afdrukbestand of document of het indrukken van **Go** zal automatisch de machine activeren om het afdrucken te beginnen.

■ Ondersteuning



- **Brother Solutions Center**

Het Brother Solutions Center (<http://solutions.brother.com/>) is een website die informatie geeft over uw Brother product inclusief FAQs (Frequently Asked Questions), *gebruikershandleidingen*, driverupdates en tips voor het gebruik van uw machine.

- **Bezoek de website Originale Verbruiksartikelen**

Klik op deze knop om naar onze website voor originele verbruiksartikelen van Brother te gaan.

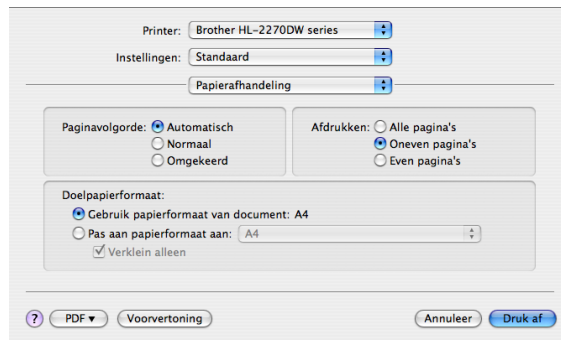
- **Brother CreativeCenter**

Met deze knop kunt u naar onze website gaan voor een gratis en gemakkelijke internetoplossing voor zakelijk gebruik en thuisgebruik.

Handmatig tweezijdig afdrukken

■ Voor Mac OS X 10.4.11

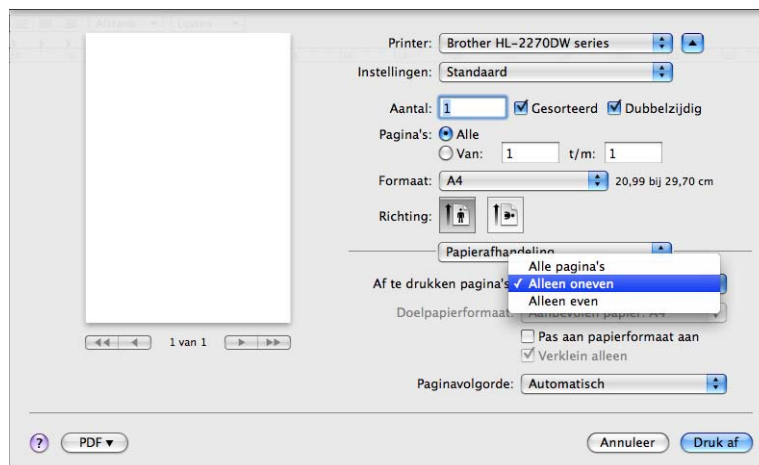
- 1 Selecteer **Papierafhandeling**.
- 2 Selecteer **Oneven pagina's** en klik op **Druk af**.



- 3 Draai het papier om, doe het opnieuw in de lade, kies dan **Even pagina's** en klik op **Druk af**.

■ Voor Mac OS X 10.5.x en 10.6.x

- 1 Selecteer **Papierafhandeling**.
- 2 Selecteer **Alleen oneven** in **Af te drukken pagina's** en klik op **Druk af**.



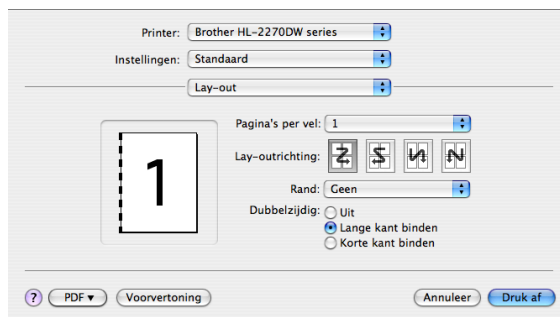
- 3 Draai het papier om, doe het opnieuw in de lade, kies dan **Alleen even** in **Af te drukken pagina's** en klik op **Druk af**.

Automatisch tweezijdig afdrukken (uitsluitend HL-2240D / HL-2242D / HL-2250DN / HL-2270DW)

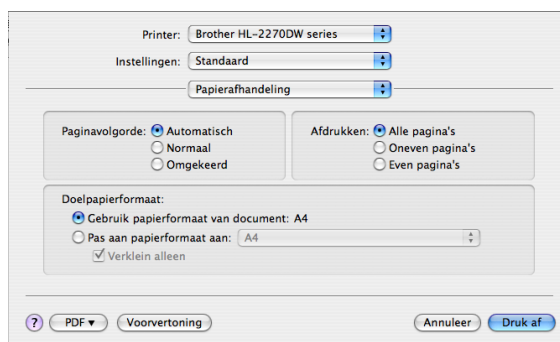
■ Voor Mac OS X 10.4.11

- 1 Selecteer **Lay-out**.
- 2 Selecteer **Lange kant binden** of **Korte kant binden** in **Dubbelzijdig**.

2

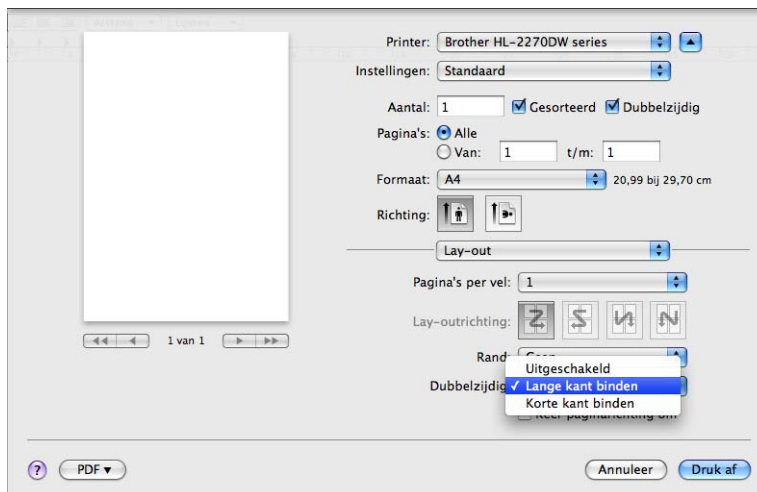


- 3 Selecteer **Papierafhandeling**.
- 4 Selecteer **Alle pagina's** in **Druk af** en klik op **Druk af**. U kunt pagina's aan beide zijden van het papier afdrukken.

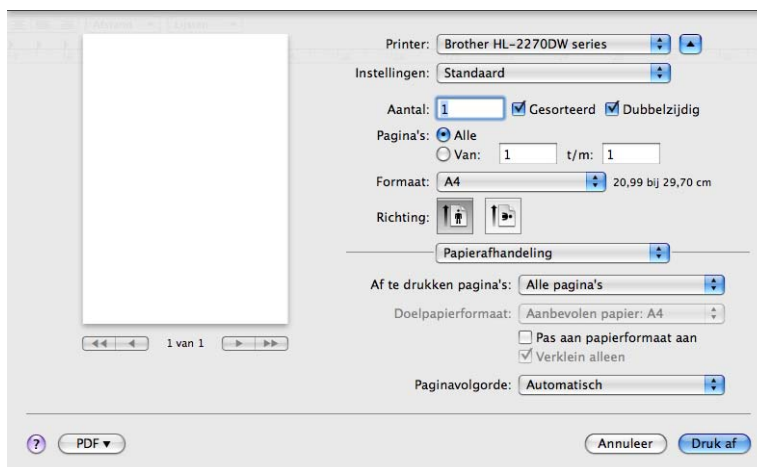


■ Voor Mac OS X 10.5.x en 10.6.x

- 1 Selecteer **Lay-out**.
- 2 Selecteer **Lange kant binden** of **Korte kant binden** in **Dubbelzijdig**. Het selectievakje **Dubbelzijdig** is automatisch geselecteerd.



- 3 Selecteer **Papierafhandeling**.
- 4 Selecteer **Alle pagina's** in **Af te drukken pagina's** en klik op **Druk af**. U kunt pagina's aan beide zijden van het papier afdrukken.



Status Monitor

Als deze functie is geactiveerd, wordt tijdens het afdrukken de machinestatus getoond (fouten die zijn opgetreden en dergelijke). Indien u de status monitor wilt inschakelen, volg dan deze stappen:

■ Voor Mac OS X 10.4.11

- 1 Draai de **Printerconfiguratie** (in het menu **Ga** selecteert u **Programma's, Hulpprogramma's**) en selecteer de machine.
- 2 Klik op het **Hulpprogramma** en de status monitor verschijnt.

■ Voor Mac OS X 10.5.x

- 1 Draai de **Systeemvoorkeuren**, selecteer **Afdrukken en faxen** en selecteer de machine.
- 2 Klik op de **Open afdrukrij...** en dan op **Hulpprogramma**. De status monitor verschijnt.

■ Voor Mac OS X 10.6.x

- 1 Draai de **Systeemvoorkeuren**, selecteer **Afdrukken en faxen** en selecteer de machine.
- 2 Klik op de **Open afdrukrij...** en dan op **Printerconfiguratie**. Selecteer het tabblad **Hulpprogramma** en klik op **Open Printerhulpprogramma**. De status monitor verschijnt.

De printerdriver verwijderen

U kunt de geïnstalleerde printerdriver als volgt verwijderen.



Opmerking

- Dit is niet mogelijk als u de printerdriver hebt geïnstalleerd via de functie **Een printer toevoegen** van Windows®.
- Wij raden u aan de computer opnieuw te starten nadat u driver hebt verwijderd, zodat bestanden die tijdens de deïnstallatie in gebruik waren ook worden gewist.

2

Printerdriver voor Windows®

- 1 Klik op de knop **Starten**, ga naar **Alle programma's**¹, **Brother** en dan naar de naam van uw machine.
- 2 Klik op **Installatie ongedaan maken**.
- 3 Volg de instructies op uw scherm.

¹ Programma's voor Windows® 2000 gebruikers

Printerdriver voor Macintosh

Voor Mac OS X 10.4.11

- 1 Koppel de USB-kabel tussen de Macintosh en de machine los.
- 2 Meld u als Beheerder aan.
- 3 Draai de **Printerconfiguratie** (in het menu **Ga** selecteert u **Programma's, Hulpprogramma's**) en verwijder de printer die u wilt verwijderen door deze te kiezen en op de knop **Verwijderen** te klikken.

Voor Mac OS X 10.5.x en 10.6.x

- 1 Koppel de USB-kabel tussen de Macintosh en de machine los.
- 2 Meld u als Beheerder aan.
- 3 In het Apple-menu kiest u **Systeemvoorkeuren**. Klik op **Afdrukken en faxen**, selecteer de printer die u wilt verwijderen en verwijder haar daadwerkelijk met de - knop.

Software

Software voor netwerken (uitsluitend HL-2135W / HL-2250DN / HL-2270DW)

Voor de informatie over de gebruikssoftware voor het netwerk raadpleegt u hoofdstuk 1 van de *Netwerkhandleiding*.

Remote Printer Console (uitsluitend voor Windows®)

Met de software Remote Printer Console kunnen allerlei printerinstellingen worden gewijzigd zonder dat u daarvoor uw eigen applicatie hoeft te gebruiken. U kunt bijvoorbeeld de instellingen voor de printermarge, slaapstand, tekenset, enzovoort wijzigen. De machine zal deze instellingen dan onthouden en gebruiken. De instellingen van de toepassing en de printerdriver hebben voorrang boven de instellingen van het externe printerbedieningspaneel.

De Remote Printer Console gebruiken en installeren

Volg de onderstaande instructies voor het gebruik van de Remote Printer Console.

- 1 Plaats de meegeleverde installatie-cd-rom in het cd-rom-station en sluit het openingsscherm wanneer dit wordt weergegeven.
- 2 Open Windows® Verkenner en selecteer het cd-rom-station.
- 3 Dubbelklik op de map **tools**.
- 4 Dubbelklik op de map **RPC**.
- 5 Raadpleeg **RPC_User's_Guide.pdf** voor informatie over het installeren en gebruik van de Remote Printer Console.

Leds (Light Emitting Diodes)

Dit gedeelte heeft betrekking op vier leds **Toner**, **Drum**, **Error**, **Ready** en **Go**-knop op het bedieningspaneel.



1 Toner LED

De Toner-led geeft een indicatie wanneer de toner bijna op is.

2 Drum LED

Het Drum-lampje geeft aan dat u spoedig de drum moet vervangen.

3 Error LED

Het Error-lampje geeft aan wanneer de machine zich in één van de volgende toestanden bevindt:

Geen papier / papier vastgelopen / klep open





4 Ready LED

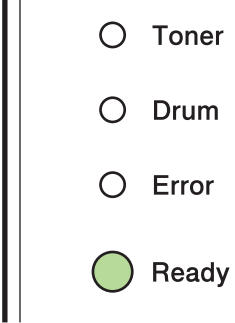
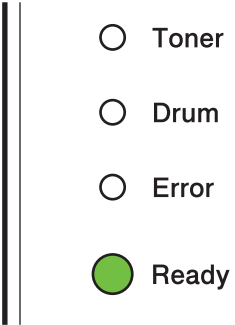
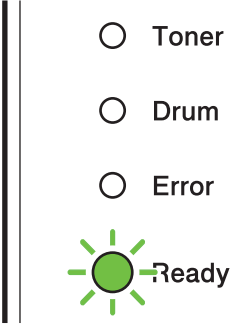
Het Ready-lampje knippert afhankelijk van de status van de machine.

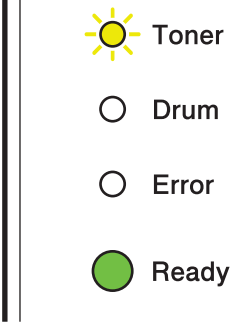
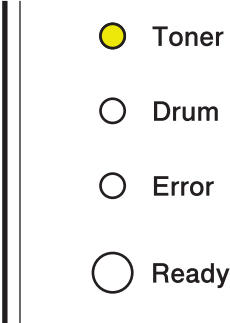
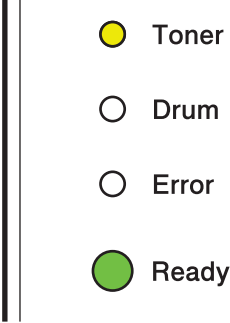
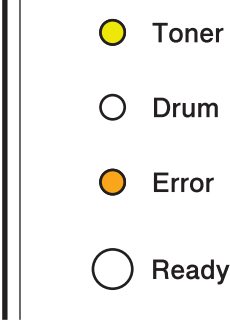
5 Go-knop






De printer activeren / een fout herstellen / volgende vel invoeren / taak annuleren / taak nogmaals afdrukken / het draadloze netwerk in- of uitschakelen (uitsluitend HL-2135W / HL-2270DW)

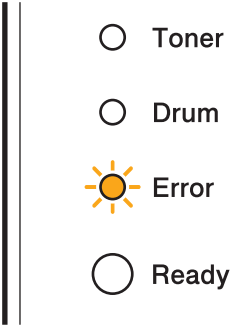
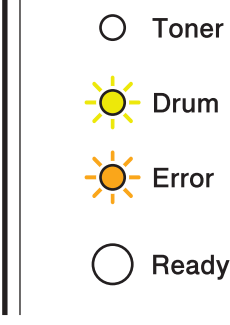
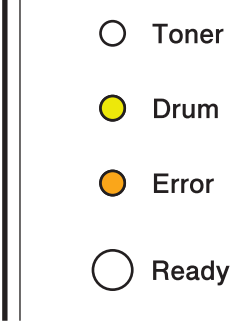
In de afbeeldingen in dit hoofdstuk worden de volgende indicaties gebruikt.

	Lampje is uit.
	Lampje brandt.
	Lampje brandt zwak.
	Lampje knippert.

leds	Machinestatus
 <p>○ Toner</p> <p>○ Drum</p> <p>○ Error</p> <p>● Ready</p>	<p>SLAAP</p> <p>De machine bevindt zich in de slaapstand (energiebesparende stand). Het lijkt alsof de machine uit staat. De ontvangst van gegevens of het indrukken van Go maakt de machine “wakker” en plaatst haar in de Ready-stand.</p> <p>DIEPE SLAAPSTAND</p> <p>De machine bevindt zich in de diepe slaapstand (deze stand bespaart nog meer energie dan de slaapstand). Het lijkt alsof de machine uit staat. Als de machine in de slaapstand een bepaalde tijd lang geen gegevens ontvangt, schakelt zij automatisch over op de diepe slaapstand. De ontvangst van gegevens of het indrukken van Go maakt de machine “wakker” en plaatst haar in de Ready-stand.</p> <p>Uitsluitend HL-2135W / HL-2270DW: wanneer een draadloos netwerk is geactiveerd, gaat de machine niet naar de diepe slaapstand. In hoofdstuk 5 van de <i>Netwerkhandleiding</i> leest u hoe u het draadloze netwerk uitschakelt.</p>
 <p>○ Toner</p> <p>○ Drum</p> <p>○ Error</p> <p>● Ready</p>	<p>KLAAR</p> <p>De machine is klaar voor het afdrucken.</p> <p>AFDRUKKEN</p> <p>De machine drukt af.</p>
 <p>○ Toner</p> <p>○ Drum</p> <p>○ Error</p> <p>☀ Ready</p>	<p>BEZIG: OPWARMEN</p> <p>De machine is aan het opwarmen.</p> <p>BEZIG: AFKOELEN</p> <p>De machine is aan het afkoelen. Wacht een paar seconden totdat het inwendige van de machine is afgekoeld.</p> <p>ER WORDEN GEGEVENS ONTVANGEN</p> <p>De machine ontvangt gegevens van de computer of verwerkt gegevens in het geheugen.</p> <p>NOG GEGEVENS AANWEZIG</p> <p>Er zitten nog gegevens in het geheugen van de machine. Wanneer de led Ready een lange tijd knippert en er niets is afgedrukt, druk dan op Go om de resterende gegevens in het geheugen af te drukken.</p>

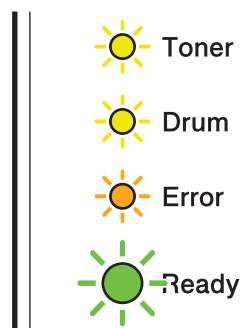
leds	Machinestatus
 <p>Toner</p> <p>Drum</p> <p>Error</p> <p>Ready</p>	<p>TONER BIJNA OP</p> <p>U moet de tonercartridge spoedig vervangen. Koop een nieuwe tonercartridge en houd deze gereed voor wanneer TONER VERVANGEN verschijnt.</p> <p>Het Toner-lampje zal afwisselend 2 seconden lang branden en 3 seconden uit zijn.</p>
 <p>Toner</p> <p>Drum</p> <p>Error</p> <p>Ready</p>	<p>TONER VERVANGEN (Stopmodus)</p> <p>Plaats een nieuwe tonercartridge. Raadpleeg <i>VERVANG TONER</i> op pagina 71.</p> <p>FOUT: CARTRIDGE</p> <p>De drumkit is niet goed geplaatst. Haal de drumkit uit de machine en plaats hem opnieuw.</p> <p>GEEN TONER</p> <p>Open de voorklep en installeer de tonercartridge. Raadpleeg <i>Tonercartridge</i> op pagina 70.</p>
 <p>Toner</p> <p>Drum</p> <p>Error</p> <p>Ready</p>	<p>TONER VERVANGEN (Continuumodus)</p> <p>De machine blijft afdrucken tot de led TONER OP aangeeft.</p>
 <p>Toner</p> <p>Drum</p> <p>Error</p> <p>Ready</p>	<p>TONER OP</p> <p>Plaats een nieuwe tonercartridge. Raadpleeg <i>De tonercartridge vervangen</i> op pagina 71.</p>

leds	Machinestatus
<p>○ Toner  Drum ○ Error  Ready</p>	<p>DRUM BIJNA OP</p> <p>U moet de drumkit spoedig vervangen. Het is raadzaam om nu een nieuwe drumkit bij de hand te hebben. Raadpleeg <i>De drumkit vervangen</i> op pagina 79.</p> <p>Het Drum-lampje zal afwisselend 2 seconden lang branden en 3 seconden uit zijn.</p>
<p>○ Toner  Drum ○ Error  Ready</p>	<p>DRUM VERVANGEN</p> <p>Vervang de drum door een nieuwe. Raadpleeg <i>De drumkit vervangen</i> op pagina 79.</p>
<p>○ Toner ○ Drum  Error ○ Ready</p>	<p>GEEN PAPIER L1</p> <p>Plaats het papier in de papierlade. Druk daarna op Go. Raadpleeg <i>Afdrukken op normaal papier, kringlooppapier, briefpapier, dun papier of dik papier</i> op pagina 10.</p> <p>HANDINVOER</p> <p>Plaats papier in de sleuf voor handinvoer. Zie <i>Afdrukken op normaal papier, kringlooppapier, briefpapier, dun papier of dik papier</i> op pagina 10 of <i>Afdrukken op etiketten of enveloppen</i> op pagina 15.</p>

leds	Machinestatus
	<p>VOORKLEP OPEN Sluit de voorklep van de machine.</p> <p>FUSERKLEP OPEN Sluit de fuserklep, die zich achter de achterklep van de machine bevindt.</p> <p>VAST IN LADE 1 / CONTR. INTERN / CONTR. ACHTER / CONTR. DUPLEX Verwijder het vastgelopen papier. Raadpleeg <i>Vastgelopen papier verwijderen</i> op pagina 106. Indien de machine niet begint met afdrucken, druk dan op Go.</p> <p>GEHEUGEN VOL Het machinegeheugen is vol en de machine kan geen volledige pagina's van een document afdrucken. Raadpleeg <i>Problemen met het afdrucken verhelpen</i> op pagina 121.</p> <p>PRINTER FOUT Er zijn teveel gegevens achter elkaar verzonden en de machine kan geen volledige pagina's van een document afdrucken. Raadpleeg <i>Problemen met het afdrucken verhelpen</i> op pagina 121.</p> <p>SIZE ERROR DX (uitsluitend HL-2240D / HL-2242D / HL-2250DN / HL-2270DW) Stel het juiste papierformaat in dat u wilt gebruiken of laadt hetzelfde papierformaat dat u selecteerde in de huidige driverinstellingen. Druk op Go. Het papierformaat dat u kunt gebruiken voor automatische duplex-afdrucken is A4, Letter, Legal, of Folio.</p> <p>DUPLEX UIT (uitsluitend HL-2240D / HL-2242D / HL-2250DN / HL-2270DW) Plaats de duplexlade in de machine en sluit de achterklep.</p>
	<p>FOUT IN DRUM De coronadraad moet worden gereinigd. Raadpleeg <i>De coronadraad reinigen</i> op pagina 85.</p>
	<p>DRUM STOP Vervang de drumeenheid door een nieuwe. Raadpleeg <i>De drumkit vervangen</i> op pagina 79.</p>

Servicemelding

Bij een fout die niet kan worden hersteld, geeft de machine een servicemelding: alle lampjes gaan branden, zoals hieronder geïllustreerd.



Als de hierboven genoemde servicemelding wordt weergegeven, moet u de printer uit- en weer aanzetten en opnieuw proberen af te drukken.

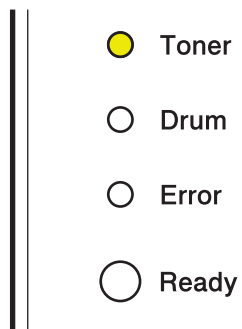
Indien de fout niet gewist is na het uit- en inschakelen van de stroomschakelaar, druk dan op **Go** en de lampjes zullen gaan branden zoals aangegeven in de onderstaande tabel om de fout aan te duiden.

LED-foutindicatie

Lampjes	Storing in hoofdprintkaart	Storing in fuser ¹	Storing in lasereenheid	Storing in hoofdmotor	Storing in hoogspanning	VENTILATORFOUT	Nuldoorgang-fout
Toner	<input type="radio"/>	<input checked="" type="radio"/>	<input type="radio"/>	<input checked="" type="radio"/>	<input checked="" type="radio"/>	<input type="radio"/>	<input checked="" type="radio"/>
Drum	<input type="radio"/>	<input type="radio"/>	<input checked="" type="radio"/>	<input type="radio"/>	<input checked="" type="radio"/>	<input checked="" type="radio"/>	<input checked="" type="radio"/>
Error	<input checked="" type="radio"/>	<input type="radio"/>	<input type="radio"/>	<input checked="" type="radio"/>	<input type="radio"/>	<input checked="" type="radio"/>	<input checked="" type="radio"/>
Ready	<input type="radio"/>	<input type="radio"/>	<input type="radio"/>	<input type="radio"/>	<input type="radio"/>	<input type="radio"/>	<input type="radio"/>

¹ Bij deze fout moet u de machine uitzetten, een paar seconden wachten en weer aanzetten. Laat de machine aanstaan maar raak deze circa 15 minuten lang niet aan. Als u het probleem niet kunt verhelpen, moet u contact opnemen met uw wederverkoper of met de klantendienst van Brother.

De onderstaande combinatie van brandende lampjes geeft bijvoorbeeld aan dat er iets mis is met de fuser.



Raadpleeg de tabel op pagina 58, noteer de indicatie en geef de foutstatus door aan uw wederverkoper of de klantendienst van Brother.



Opmerking

Controleer voordat u een servicemelding meldt eerst dat de voorklep goed is gesloten.

Go-knop

De knop **Go** heeft de volgende functies:

■ Het afdrukken annuleren

De huidige afdruktaak annuleren: houd onder het afdrukken **Go** ongeveer 4 seconden ingedrukt totdat alle lampjes gaan branden en laat het dan los. De lampjes **Ready** en **Error** knipperen terwijl de taak wordt geannuleerd.

Alle ontvangen taken annuleren: hiertoe houdt u **Go** ongeveer 4 seconden ingedrukt totdat alle lampjes gaan branden en laat het dan los. Druk nogmaals op **Go**. De lampjes **Ready** en **Error** knipperen terwijl de taken worden geannuleerd.

■ Activeren

Wanneer de machine zich in de slaapmodus bevindt, drukt u op **Go** om de machine te activeren en naar de Ready-stand te laten gaan.

■ Resetten na een fout

Treedt er een fout op, dan zal de machine bepaalde foutmeldingen automatisch wissen nadat de fout is hersteld. Als een foutmelding niet automatisch wordt gewist, drukt u op **Go** om de fout te wissen en om verder te gaan met het gebruik van de machine.

■ Form feed

Wanneer de led **Ready** een lange tijd brandt, druk dan op **Go**. De machine zal gegevens die nog in het geheugen zitten dan automatisch afdrukken.

■ Taak nogmaals afdrukken

Houd om het laatste document nogmaals af te drukken, **Go** voor ongeveer 4 seconden ingedrukt totdat alle LED's gaan branden en laat het dan los. Druk binnen twee seconden het aantal keren op **Go** dat u opnieuw wilt afdrukken. Als u niet binnen twee seconden op **Go** drukt dan wordt er één exemplaar afgedrukt.

Als u voor het afdrukken de Windows® printerdriver gebruikt, genieten de instellingen voor Opdracht nogmaals afdrukken gebruiken in de printerdriver de voorkeur boven de instellingen die u met het bedieningspaneel hebt gemaakt. (Raadpleeg *Gebruik Reprint* op pagina 32 voor meer informatie hierover.)

■ Het draadloze netwerk activeren of deactiveren (uitsluitend HL-2135W / HL-2270DW)

Wanneer u het draadloze netwerk wilt in- of uitschakelen (uitgeschakeld is standaard), houd **Go** dan 10 seconden in de Gereed-modus. Laat vervolgens **Go** los wanneer de machine een netwerkconfiguratiepagina met de huidige netwerkinstellingen afdrukt. (Voor meer informatie raadpleegt u hoofdstuk 5 van de *Netwerkhandleiding*.)

Een testpagina afdrukken

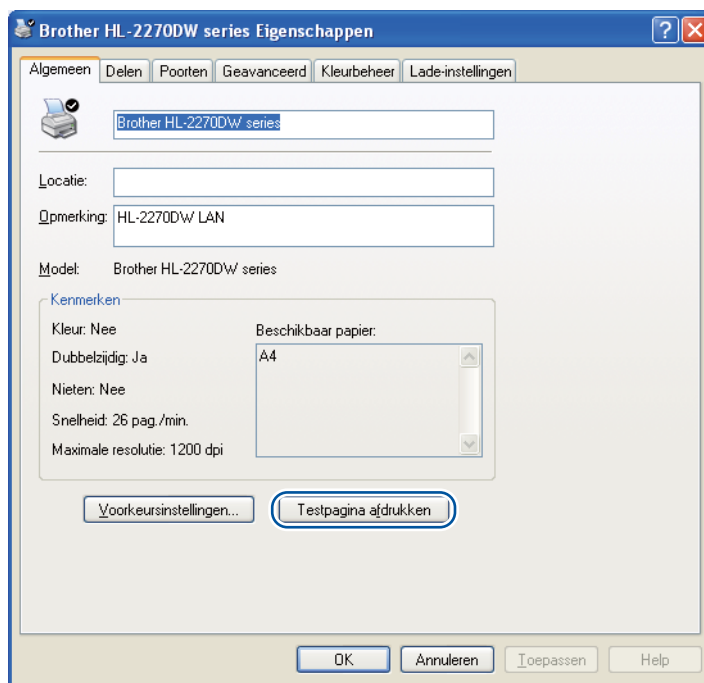
U kunt **Go** of de printerdriver gebruiken om een testpagina af te drukken.

De knop **Go** gebruiken

- 1 Zet de machine uit.
- 2 Controleer dat de voorklep gesloten is en dat de stekker in het stopcontact zit.
- 3 Houd **Go** ingedrukt als u de stroomschakelaar inschakelt. Houd **Go** ingedrukt totdat de lampjes **Toner**, **Drum** en **Error** gaan branden. Laat **Go** los. Controleer of de lampjes **Toner**, **Drum** en **Error** uit zijn.
- 4 Druk nogmaals op **Go**. De machine zal een testpagina afdrukken.

Met de printerdriver

Indien u de Windows® printerdriver gebruikt, klik dan op de knop **Testpagina afdrukken** op het tabblad **Algemeen** van de printerdriver.



Pagina met printerinstellingen afdrukken

U kunt de huidige instellingen afdrukken via de toets op het bedieningspaneel of de printerdriver.

De knop Go gebruiken

- 1 Controleer dat de voorklep gesloten is en dat de stekker in het stopcontact zit.
- 2 Zet de machine aan en wacht tot de machine gereed is.
- 3 Druk drie keer op **Go** binnen 2 seconden. De machine zal een pagina met de huidige printerinstellingen afdrukken.

Met de printerdriver

Als u de printerdriver voor Windows® gebruikt, kunt u de pagina met de huidige printerinstellingen afdrukken met de knop **Instellingen afdrukken** op het dialoogvenster **Ondersteuning**.



Lettertypen afdrukken (uitsluitend HL-2250DN / HL-2270DW)

U kunt met behulp van de toets op het bedieningspaneel of via de driver een lijst van interne lettertypen afdrukken.

De knop Go gebruiken

- 1 Zet de machine uit.
- 2 Controleer dat de voorklep gesloten is en dat de stekker in het stopcontact zit.
- 3 Houd **Go** ingedrukt als u de stroomschakelaar inschakelt. Houd **Go** ingedrukt totdat de lampjes **Toner**, **Drum** en **Error** gaan branden. Laat **Go** los. Controleer of de lampjes **Toner**, **Drum** en **Error** uit zijn.
- 4 Druk twee keer op **Go**. De machine zal nu een lijst van de interne lettertypen afdrukken.

Met de printerdriver

Als u de Windows®-printerdriver van Brother gebruikt, kunt u een lijst van de interne lettertypen afdrukken met de knop **Lettertypen afdrukken** op het dialoogvenster **Ondersteuning**.



Een WLAN-rapport afdrukken (uitsluitend HL-2135W / HL-2270DW)

Met **Go** kunt u het rapport voor de draadloze status afdrukken. Zie hoofdstuk 5 in de *Netwerkhandleiding*.

Standaardinstellingen

De machine heeft drie niveaus van standaardinstellingen; de standaardinstellingen zijn op de fabriek ingesteld vóór verzending.

- Standaard-netwerkinstellingen
- Fabrieksinstellingen
- Instellingen reset



Opmerking

- De standaardinstellingen zelf kunt u niet veranderen.
- De paginateller kan niet worden gewijzigd.

Standaard netwerkinstellingen (uitsluitend HL-2135W / HL-2250DN / HL-2270DW)

- 1 Zet de machine uit.
- 2 Controleer dat de voorklep gesloten is en dat de stekker in het stopcontact zit.
- 3 Houd **Go** ingedrukt als u de stroomschakelaar inschakelt. Houd **Go** ingedrukt tot alle lampjes branden; nu gaat het lampje **Ready** uit.
- 4 Laat **Go** los. Controleer dat alle lampjes uitgaan.
- 5 Druk zes keer op **Go**. Controleer dat alle lampjes gaan branden; dit betekent dat de standaardinstellingen van de afdrukservers zijn hersteld. De machine wordt opnieuw opgestart.

Fabrieksinstellingen

U kunt de printer gedeeltelijk resetten op de standaard printerinstellingen daarvan. De netwerkinstellingen worden teruggesteld op de beginwaarden:

- 1 Zet de machine uit.
- 2 Controleer dat de voorklep gesloten is en dat de stekker in het stopcontact zit.
- 3 Houd **Go** ingedrukt als u de stroomschakelaar inschakelt. Houd **Go** ingedrukt tot alle lampjes branden; nu gaat het lampje **Ready** uit.
- 4 Laat **Go** los. Controleer dat alle lampjes uitgaan.
- 5 Druk acht keer op **Go**. Controleer dat alle leds gaan branden; dit betekent dat de fabrieksinstellingen van de machine zijn hersteld (met uitzondering van de netwerkinstellingen). De machine wordt opnieuw opgestart.

Instellingen reset

Deze operatie zal alle printerinstellingen resetten tot de instellingen zoals ze ingesteld werden op de fabriek:

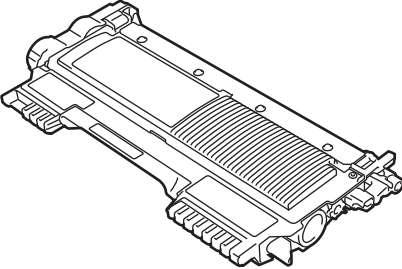
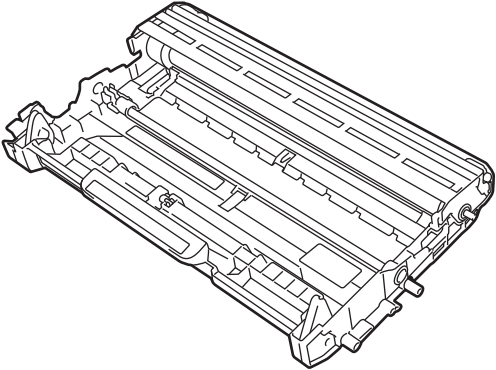
- 1 Zet de machine uit.
- 2 Controleer dat de voorklep gesloten is en dat de stekker in het stopcontact zit.
- 3 Houd **Go** ingedrukt als u de stroomschakelaar inschakelt. Houd **Go** ingedrukt tot alle lampjes branden; nu gaat het lampje **Ready** uit.
- 4 Laat **Go** los. Controleer dat alle lampjes uitgaan.
- 5 Druk 10 keer op **Go**. De machine wordt automatisch opnieuw opgestart.

U moet de machine regelmatig reinigen en de verbruiksmaterialen vervangen.

Verbruiksartikelen vervangen

De machine geeft aan wanneer het tijd is om de verbruiksartikelen te vervangen. (Raadpleeg *Leds (Light Emitting Diodes)* op pagina 53.)

Verbruiksartikelen

Toner cartridge	Drumkit
Raadpleeg <i>Toner cartridge</i> op pagina 70. Modelnaam: TN-2010, TN-2210, TN-2220	Raadpleeg <i>Drumkit</i> op pagina 77. Modelnaam: DR-2200
	

Voordat u de verbruiksartikelen vervangt

Lees de volgende aanwijzingen voordat u de verbruiksartikelen vervangt.

WAARSCHUWING

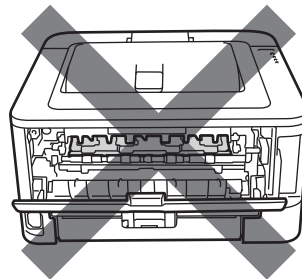
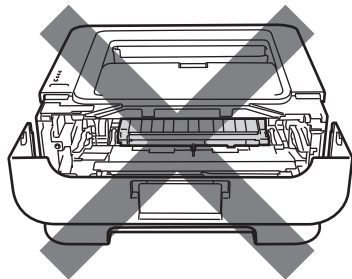
De tonercartridge NIET in vuur werpen. Hij kan dan namelijk ontploffen en verwondingen veroorzaken.

GEBRUIK GEEN brandbare substanties, enig type sproeivloeistof of enige organische oplosmiddelen / vloeistoffen die alcohol of ammonia bevatten om de machine van binnen of van buiten te reinigen. Dit kan brand of een elektrische schok veroorzaken. Zie *Reinigen* op pagina 83 over hoe het apparaat schoon te maken.

Let erop dat u geen toner inademt.

HEET OPPERVLAK

- Nadat de printer is gebruikt, zijn sommige onderdelen in het inwendige van de printer zeer heet. Wacht minimaal 10 minuten totdat de printer is afgekoeld voordat u verder gaat met de volgende stap.
- Raak de onderdelen die hier gearceerd staan afgebeeld NIET aan, daar dit de afdrukkwaliteit nadelig kan beïnvloeden.

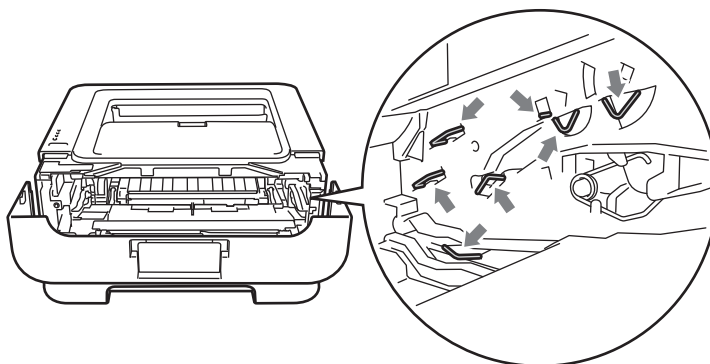


! BELANGRIJK

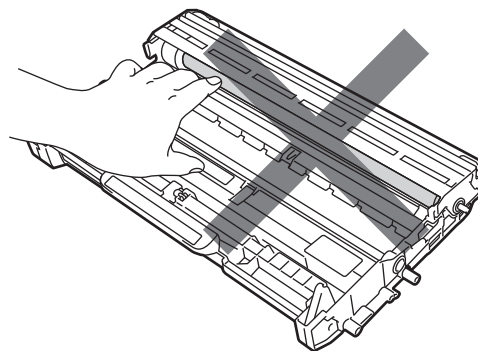
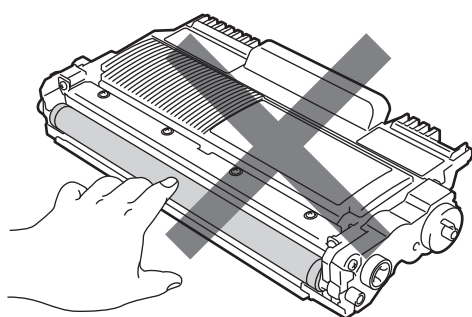
- De machines van Brother zijn ontworpen voor gebruik met toner van een bepaalde specificatie en werken optimaal wanneer ze worden gebruikt met originele tonercartridges van het merk Brother. Brother kan deze optimale werking niet garanderen wanneer toner of tonercartridges van andere specificaties worden gebruikt. Brother raadt u derhalve af met deze machines cartridges anders dan originele cartridges van het merk Brother te gebruiken.

Wanneer de drumkit of een ander onderdeel van deze machine wordt beschadigd omdat producten van andere fabrikanten zijn gebruikt, dan worden daaruit voortvloeiende reparaties niet door de garantie gedekt.

- We raden u aan de drumeenheid en tonercartridges op een stuk papier op een schone, vlakke ondergrond te plaatsen voor het geval u per ongeluk toner morst.
- Ga voorzichtig met de tonercartridge om. Wanneer u toner morst op uw handen of kleding, dient u de vlekken onmiddellijk te verwijderen met koud water.
- Om te vermijden dat de machine wordt beschadigd door statische elektriciteit, mag u de in de afbeelding getoonde elektroden NIET aanraken.



- Raak de onderdelen die hier gearceerd staan afgebeeld NIET aan, daar dit problemen met de afdrukkwaliteit kan veroorzaken.



- Wij raden u aan om telkens wanneer u de verbruiksmaterialen vervangt ook de machine te reinigen. Raadpleeg *Reinigen* op pagina 83.
- Pak een nieuwe tonercartridge NIET uit tot het moment dat u hem in de machine gaat installeren. Als u tonercartridges gedurende langere tijd zonder verpakking bewaart, wordt hun levensduur meestal korter.
- Pak een nieuwe drumkit NIET uit tot het moment dat u hem in de machine gaat installeren. Wanneer u de uitgepakte drumeenheid in direct zonlicht of kamerverlichting plaatst, kan de eenheid beschadigd worden.
- Ga voorzichtig te werk bij het verwijderen van de drumkit, er kan nog toner in zitten.

 **Opmerking**

- Dicht de gebruikte tonercartridge goed af in een geschikte zak, zodat er geen toner uit de cartridge kan worden gemorst.
 - Ga naar <http://www.brother.eu/recycle/> voor aanwijzingen over hoe u gebruikte tonercartridges terugstuurt aan het Brother verzamelprogramma. Als u er voor kiest om de gebruikte tonercartridge niet terug te sturen, gooi de gebruikte tonercartridge weg volgens de lokale regels en houdt het gescheiden van huishoudelijk afval. Met vragen kunt u contact opnemen met uw plaatselijke afvalverzamelplaats.
 - Om een hoge afdrukkwaliteit te garanderen, raden wij u aan om alleen originele tonercartridges van Brother te gebruiken. Neem contact op met uw dealer wanneer u tonercartridges wilt aanschaffen.
-

Tonercartridge

Afhankelijk van het model en het land waar u de machine heeft gekocht, wordt deze geleverd met een startcartridge, een standaard tonercartridge of een cartridge met hoge capaciteit ¹.

¹ Voor uitgebreide informatie over toneropbrengst, zie *Verbruiksartikelen* op pagina 127.

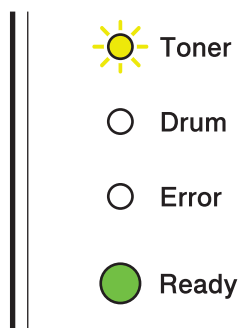


Opmerking

- Hoeveel toner daadwerkelijk wordt gebruikt, is afhankelijk van de bladvulling en van de instelling die voor de afdrukdichtheid is geselecteerd.
 - Als u de afdrukdichtheid lichter of donkerder instelt, zal het tonerverbruik navenant worden aangepast.
-

TONER BIJNA OP

Het **Toner**-lampje zal afwisselend 2 seconden lang branden en 3 seconden uit zijn.



Als de led deze indicatie geeft, is de toner bijna op. Koop een nieuwe tonercartridge, zodat u deze bij de hand hebt voordat de indicatie *Vervang toner* wordt gegeven. Raadpleeg *De tonercartridge vervangen* op pagina 71 voor nadere informatie over het vervangen van de tonercartridge.

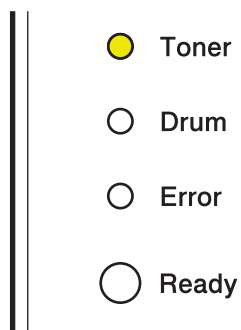


Opmerking

- De led **Toner** blijft knipperen als de tonercartridge bijna op is.
 - Wanneer de afdruk dunnetjes is, houdt u de cartridge of de cartridge-eenheid met beide handen vast en schud u deze verscheidene malen heen en weer om de toner gelijkmatig over de cartridge te verdelen.
-

VERVANG TONER

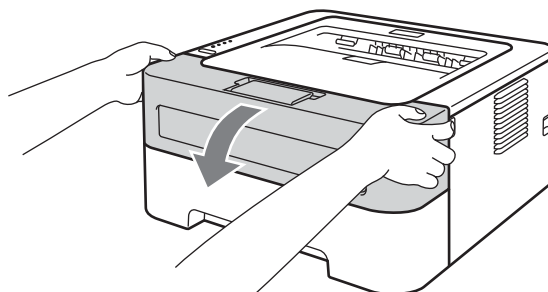
De machine kan pas weer afdrucken nadat u een nieuwe tonercartridge heeft geplaatst. Een nieuwe en ongebruikte originele Brother tonercartridge stelt de modus VERVANG TONER terug.



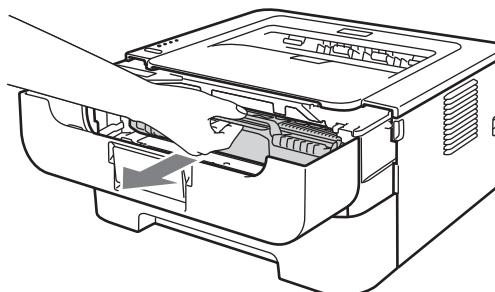
De tonercartridge vervangen

Raadpleeg *Voordat u de verbruiksartikelen vervangt* op pagina 67 voordat u de tonercartridges vervangt.

- 1 Controleer dat de machine aan staat. Laat de machine minstens 10 minuten aan zodat ze kan afkoelen.
- 2 Maak de voorklep open.

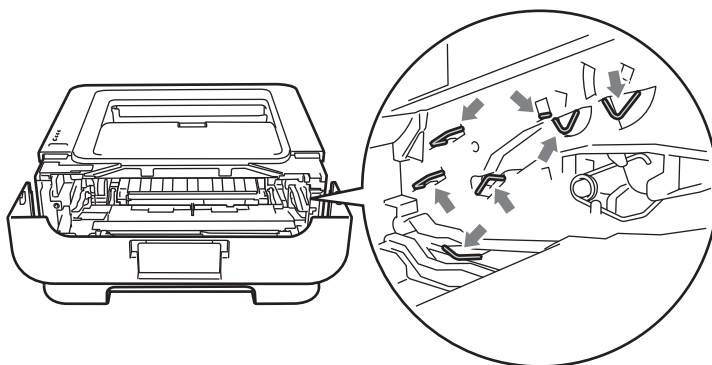


- 3 Trek de drumkit en tonercartridge uit de printer.



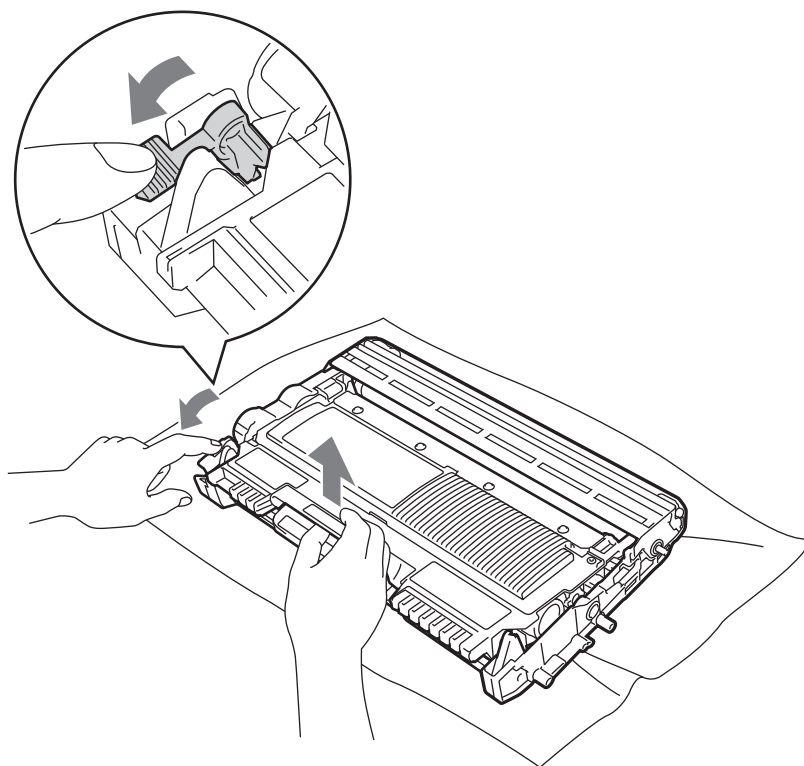
! BELANGRIJK

- Wij raden u aan om de drumkit en tonercartridge op een stuk papier of een doek te plaatsen voor het geval dat er toner wordt geknoeid.
- Om te vermijden dat de machine wordt beschadigd door statische elektriciteit, mag u de in de afbeelding getoonde elektroden NIET aanraken.

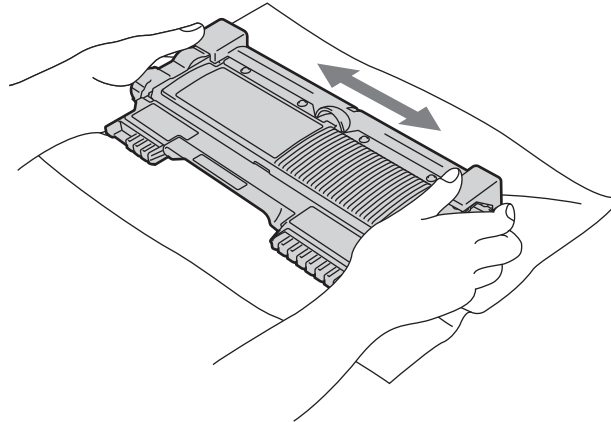


4

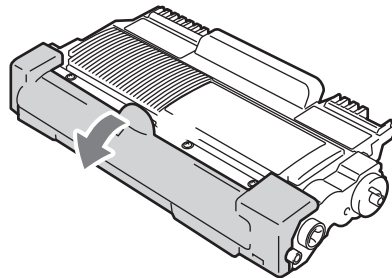
- 4 Druk de groene vergrendelhendel naar beneden en neem de tonercartridge uit de drumeenheid.



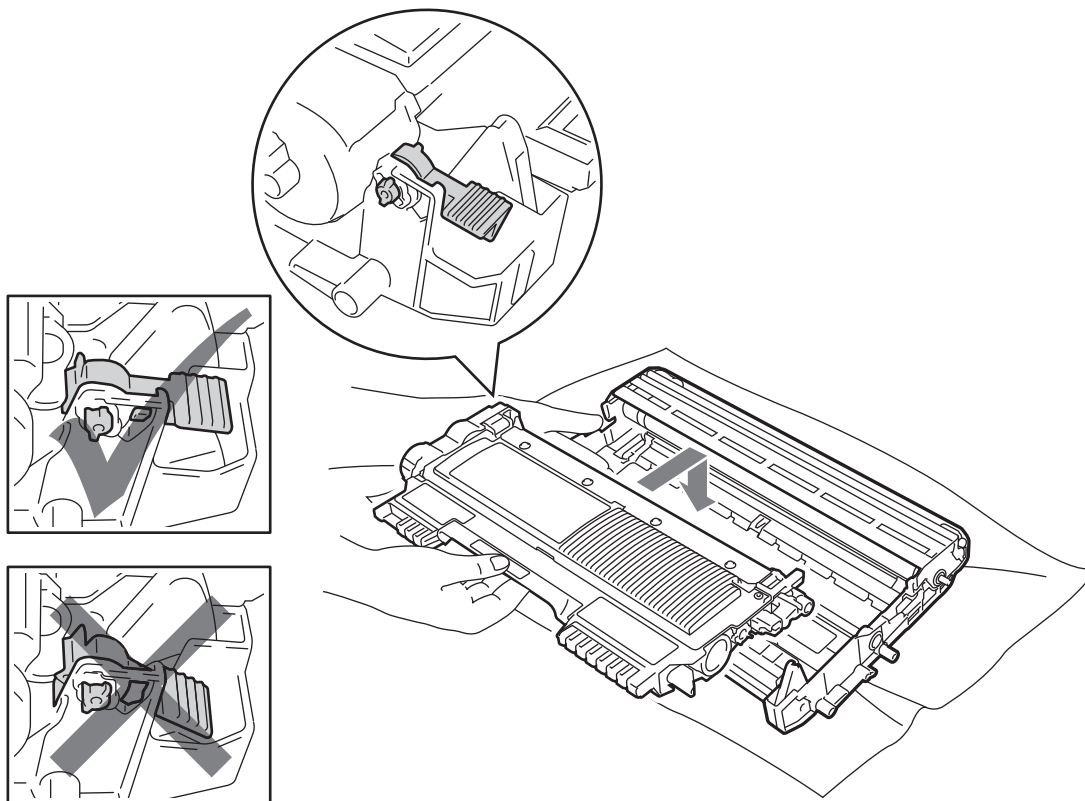
- 5 Pak de nieuwe tonercartridge uit. Houd de cartridge met beide handen vast en schud deze voorzichtig enkele malen heen en weer om de toner gelijkmatig over de cartridge te verdelen.



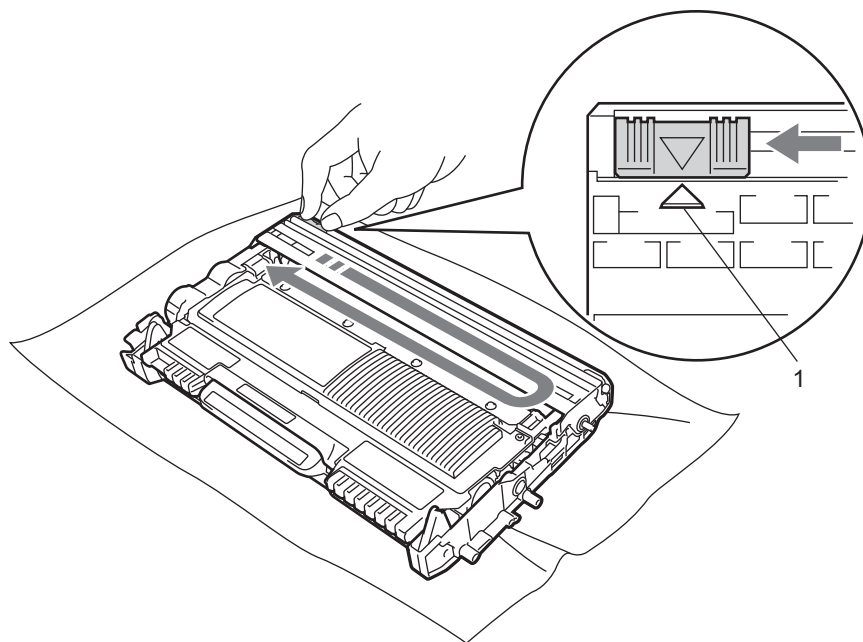
- 6 Verwijder het beschermende gedeelte.



- 7 Plaats de nieuwe tonercartridge goed in de drum; u hoort een klik als hij goed op zijn plaats zit. Wanneer u hem er op de goede manier in zet, komt de groene vergrendelhendel automatisch omhoog.



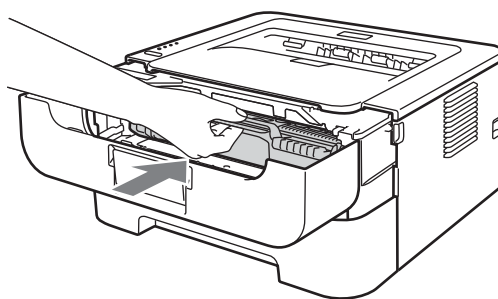
- 8 Reinig de coronadraad in het inwendige van de drum door het groene plaatje voorzichtig een paar maal heen en weer te schuiven.



 **Opmerking**

Vergeet niet om het plaatje weer in de beginstand te zetten (▲) (1). Doet u dit niet, dan kan er een verticale streep op de afgedrukte pagina's komen te staan.

- 9 Plaats de drumeenheid en de tonercartridge-module weer in de machine. Sluit het voorpaneel.



 **Opmerking**

Schakel de machine NIET uit of open de voorklep NIET totdat de led **Ready** brandt.

Het afdrucken varieert al naar gelang de machine-instelling:

■ **Standaard instelling (Stopmodus)**

Wanneer de leds **VERVANG TONER** aangeven, kan de machine pas weer afdrucken nadat u een nieuwe tonercartridge hebt geplaatst.

■ **Continumodus**

Om de machine continu te laten afdrucken nadat de leds **TONER VERVANGEN** aangeven, drukt u zevenmaal op **Go** om naar de continuumodus te gaan (alle leds knipperen tweemaal en dan gaat de led **Ready** branden). De machine blijft afdrucken tot de leds **TONER OP** aangeven.

Om terug te keren naar de standaard instelling (stopmodus), drukt u zevenmaal op **Go** (alle leds knipperen eenmaal).



Opmerking

- Controleer of het frontdeksel goed is gesloten voordat u de modus verandert.
- Wanneer de leds een foutmodus aangeven, kunt u de modus niet veranderen.
- Wanneer u verder gaat met afdrucken in de continuumodus, kunnen we de afdrukkwaliteit niet garanderen.
- Bij het selecteren van de continuumodus kan de afdruk flauw zijn.

■ **Gereed-modus**

Wanneer u de tonercartridge door een nieuwe vervangt, keert de machine terug naar de Gereed-modus.

TONER OP

De machine kan pas weer afdrucken nadat u een nieuwe tonercartridge heeft geplaatst. Raadpleeg *De tonercartridge vervangen* op pagina 71.

● Toner

○ Drum

● Error

○ Ready

Drumkit

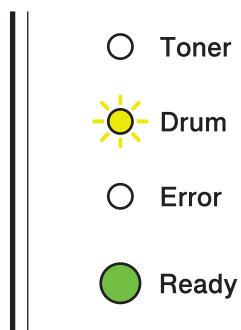
Een nieuwe drumkit kan circa 12.000 enkelzijdige bladzijden van A4- of Letter-formaat bedrukken bij een gemiddelde van 1 pagina per taak.

Opmerking

- Er zijn vele factoren die van invloed zijn op de eigenlijke levensduur van de drum, zoals temperatuur, vochtigheid, gebruikte papiersoort en toner, aantal pagina's per afdruktaak, enzovoort. Onder ideale omstandigheden zal de drum gemiddeld circa 12.000 pagina's meegaan. Deze cijfers zijn slechts een benadering en het aantal pagina's dat uw drum werkelijk zal afdrukken, kan beduidend lager liggen. Wij hebben geen invloed op de vele factoren die de levensduur van een drum bepalen en kunnen derhalve geen minimumaantal pagina's garanderen dat door uw drum zal worden afgedrukt.
 - Voor de beste prestaties raden wij u aan om alleen originele toner van Brother te gebruiken. Deze machine dient in een schone, stofvrije omgeving met voldoende ventilatie te worden gebruikt.
 - Het gebruik van drumkits van andere merken doet niet alleen afbreuk aan de afdrukkwaliteit, maar ook aan de prestaties en levensduur van de machine zelf. De garantie dekt geen problemen die voortvloeien uit het gebruik van drumkits van andere merken.
-

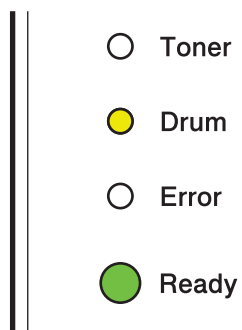
DRUM BIJNA OP

Als de Drum-led knippert, betekent dat dat de drumeenheid vervangen moet worden. Wij raden u aan om de drumkit te vervangen voordat de afdrukkwaliteit merkbaar minder is.



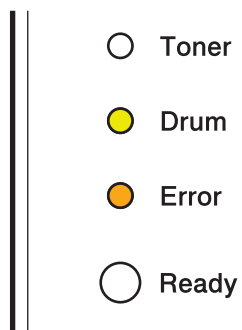
VERVANG DE DRUM

Indien het Drum-lampje brandt, betekent dat dat de drumeenheid vervangen moet worden. Vervang de eenheid door een nieuwe Brother drumeenheid.



DRUM STOP

Indien de Drum- en Error-leds branden, betekent dat dat de drumeenheid vervangen moet worden. Vervang de eenheid door een nieuwe Brother drumeenheid.

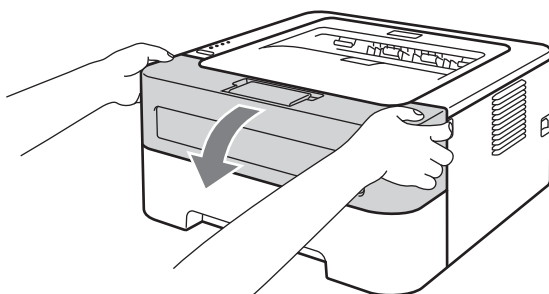


De drumkit vervangen

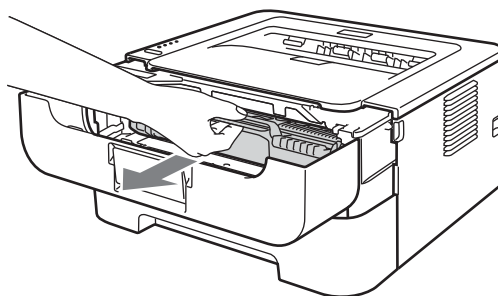
Raadpleeg *Voordat u de verbruiksartikelen vervangt* op pagina 67 voordat u de drumeenheid vervangt.

Wanneer u de drumkit vervangt en een nieuwe drum plaatst, moet u de drumteller als volgt terugstellen:

- 1 Controleer dat de machine aan staat en de led **Drum** knippert. Laat de machine minstens 10 minuten aan zodat ze kan afkoelen.
- 2 Maak de voorklep open.

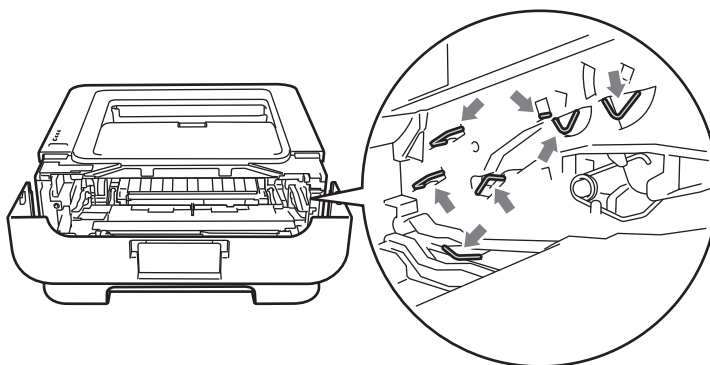


- 3 Trek de drumkit en tonercartridge uit de printer.



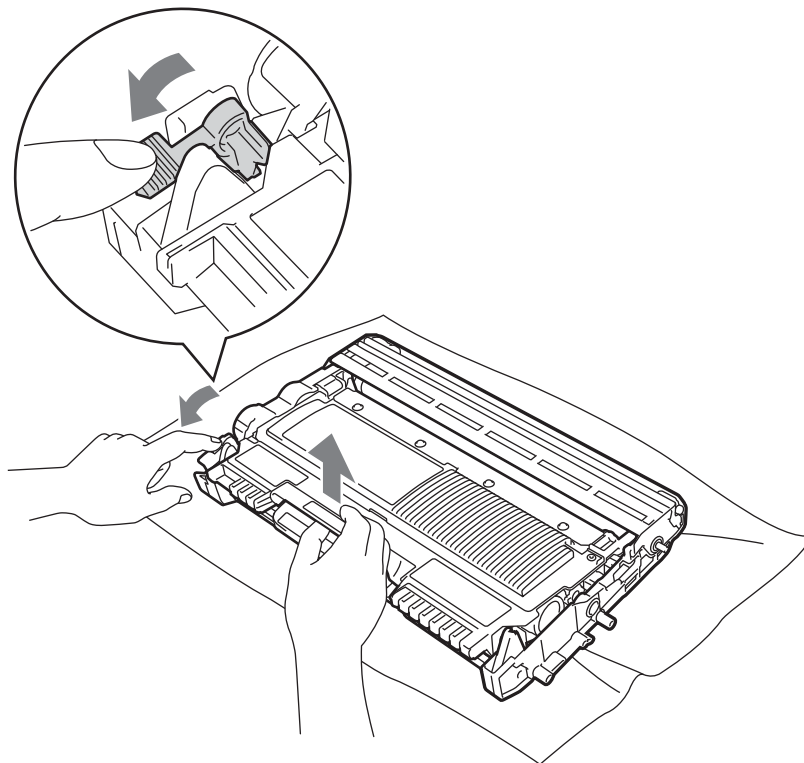
! BELANGRIJK

- Wij raden u aan om de drumkit en tonercartridge op een stuk papier of een doek te plaatsen voor het geval dat er toner wordt geknoeid.
- Om te vermijden dat de machine wordt beschadigd door statische elektriciteit, mag u de in de afbeelding getoonde elektroden NIET aanraken.



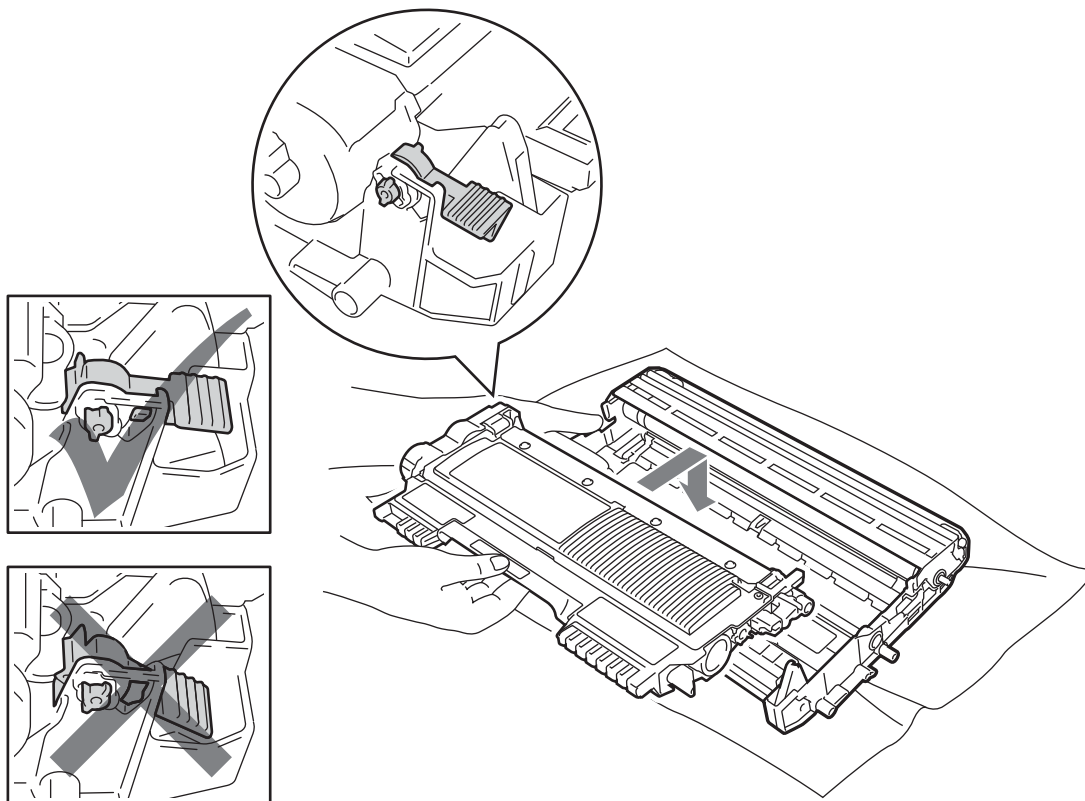
4

- 4 Druk de groene vergrendelhendel naar beneden en neem de tonercartridge uit de drumeenheid.

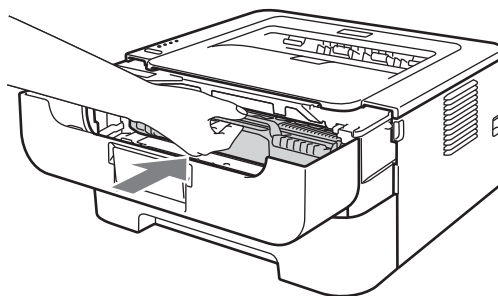


- 5 Pak de nieuwe drumkit uit.

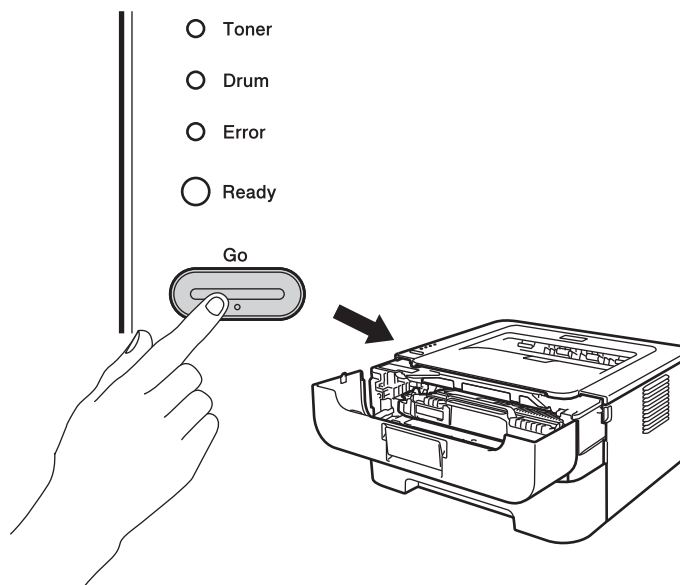
- 6 Plaats de tonercartridge in de nieuwe drum; u hoort een klik als hij goed op zijn plaats zit. Wanneer u hem er op de goede manier in zet, komt de groene vergrendelhendel automatisch omhoog.



- 7 Plaats de drumeenheid en de tonercartridge-module weer in de machine. Sluit de voorklep momenteel niet.



- 8 Houd de **Go** voor ongeveer 4 seconden ingedrukt totdat alle lampjes gaan branden. Laat **Go** zodra alle vier LED's branden.



! BELANGRIJK

U mag de drumteller niet resetten als u alleen de tonercartridge vervangt.

- 9 Sluit het voorpaneel.
- 10 Controleer dat het **Drum**-lampje nu uit is.

Reinigen

Reinig de buiten- en de binnenkant van de machine regelmatig met een droge, pluisvrije doek. Wanneer u de tonercartridge of drumeenheid vervangt, dient u ook de binnenkant van de machine te reinigen. Als er tonervlekken op een pagina staan, moet het inwendige van de machine met een droge, pluisvrije doek worden gereinigd.

WAARSCHUWING

GEBRUIK GEEN brandbare substanties, enig type sproeivloeistof of enige organische oplosmiddelen / vloeistoffen die alcohol of ammonia bevatten om de machine van binnen of van buiten te reinigen. Dit kan brand of een elektrische schok veroorzaken.



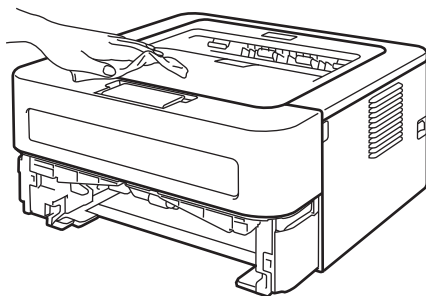
Let erop dat u geen toner inademt.

BELANGRIJK

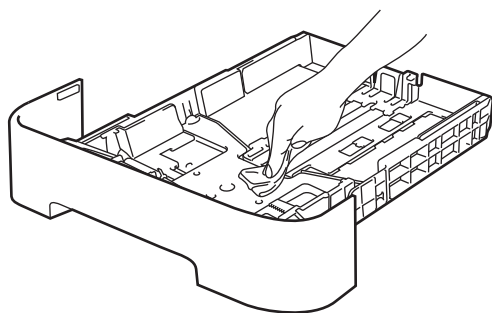
Gebruik neutrale reinigingsmiddelen. Vluchtige middelen zoals verdunner of benzine beschadigen de behuizing van de machine.

De buitenkant van de machine schoonmaken

- 1 Zet de machine uit. Maak alle kabels los en trek dan de stekker uit het stopcontact.
- 2 Trek de papierlade volledig uit de machine.
- 3 Reinig de buitenkant van de machine met een droge, pluisvrije doek om stof te verwijderen.



- 4 Verwijder al het papier en alle media die binnenin vast zitten, uit de papierlade.
- 5 Veeg de binnenkant van de papierlade met een zachte, pluisvrije doek schoon.

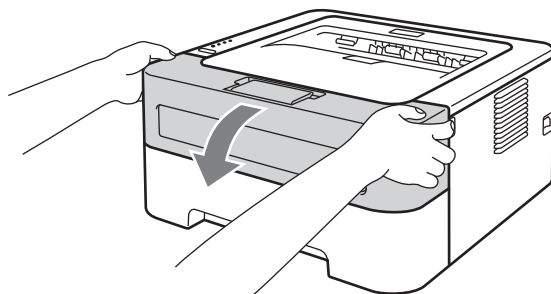


- 6 Plaats het papier weer in de papierlade.
- 7 Plaats de papierlade weer in de machine.
- 8 Steek eerst de stekker van de machine weer in het stopcontact en sluit dan alle kabels weer aan. Zet de machine aan.

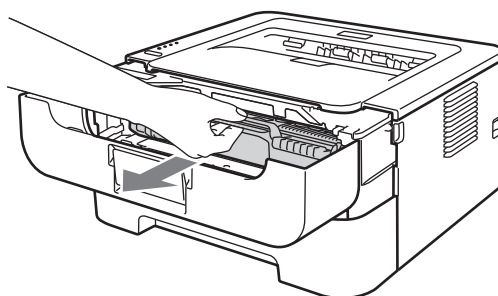
De coronadraad reinigen

Bij problemen met de afdrukkwaliteit dient u de coronadraad als volgt te reinigen:

- 1 Open de frontdeksel en laat de machine minstens 10 minuten aan zodat ze kan afkoelen.

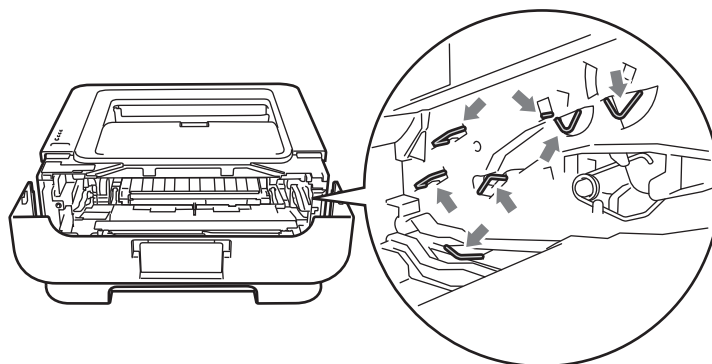


- 2 Trek de drumkit en tonercartridge uit de printer.

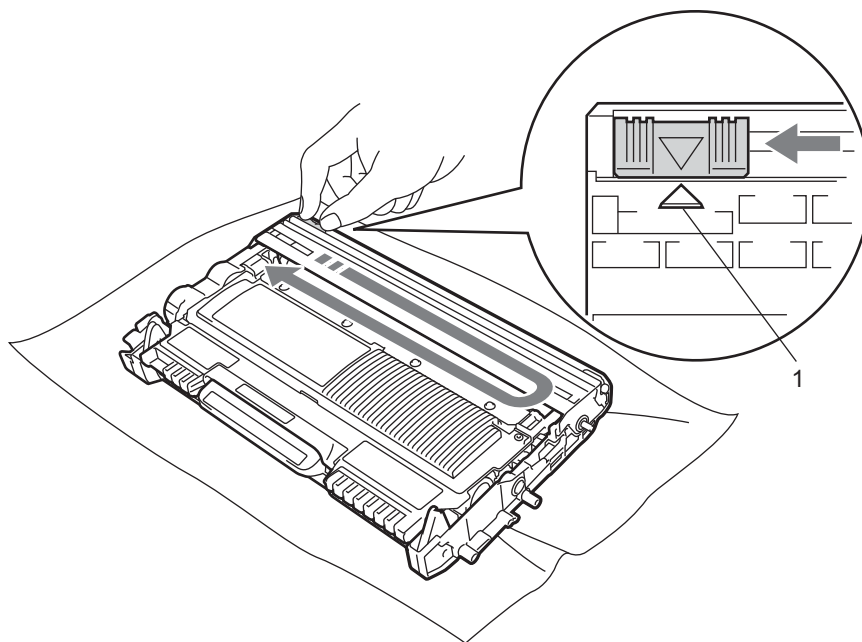


! BELANGRIJK

- Wij raden u aan om de drumkit en tonercartridge op een stuk papier of een doek te plaatsen voor het geval dat er toner wordt geknoeid.
- Om te vermijden dat de machine wordt beschadigd door statische elektriciteit, mag u de in de afbeelding getoonde elektroden NIET aanraken.



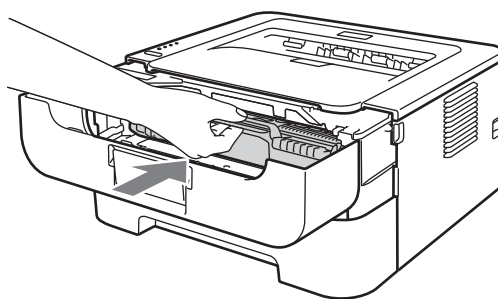
- 3 Reinig de coronadraad in het inwendige van de drum door het groene plaatje voorzichtig een paar maal heen en weer te schuiven.



 **Opmerking**

Vergeet niet om het plaatje weer in de beginstand te zetten (▲) (1). Doet u dit niet, dan kan er een verticale streep op de afgedrukte pagina's komen te staan.

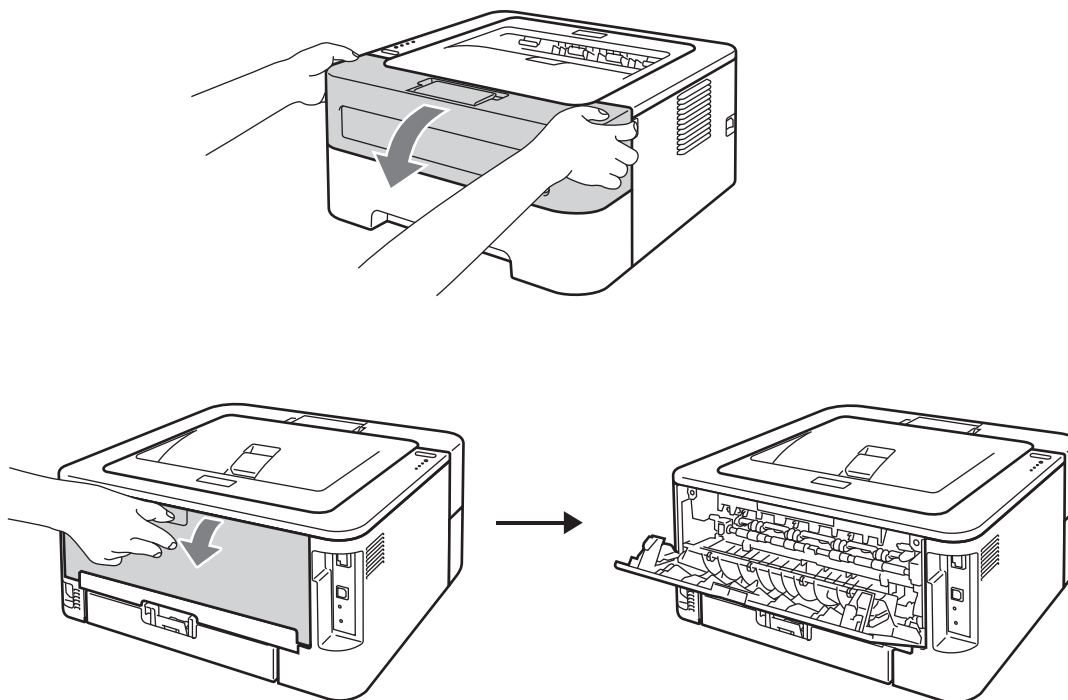
- 4 Plaats de drumeenheid en de tonercartridge-module weer in de machine. Sluit het voorpaneel.



De drumkit reinigen

Wanneer uw afdruk kleine witte of zwarte vlekken vertoont op intervallen van 94 mm, volgt u onderstaande stappen om het probleem op te lossen.

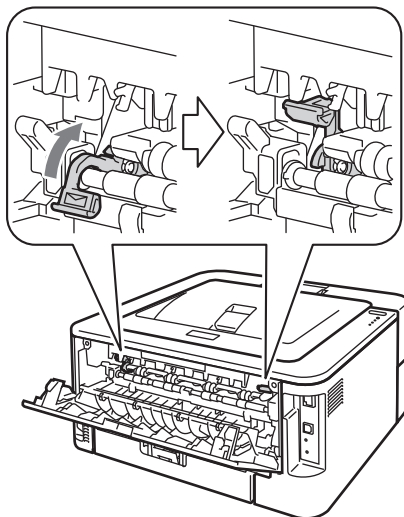
- 1 Zorg dat u papier van formaat A4 of Letter gereed hebt om in de lade te doen.
- 2 Controleer dat de printer in de Gereed-modus staat.
- 3 Open de voor- en de achterklep (face-up uitvoerlade).



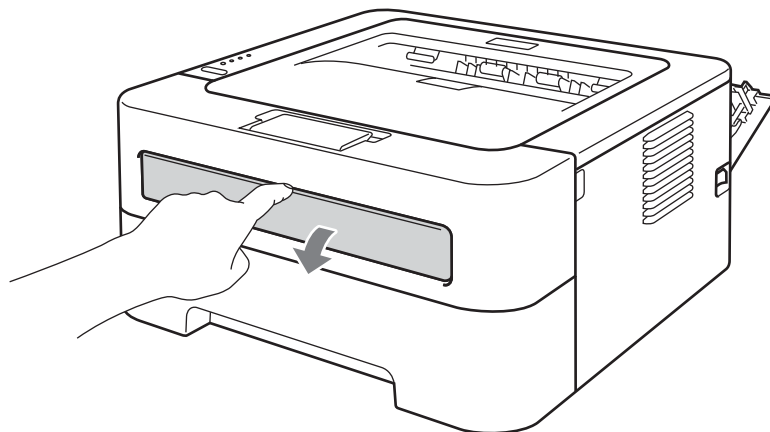


Opmerking

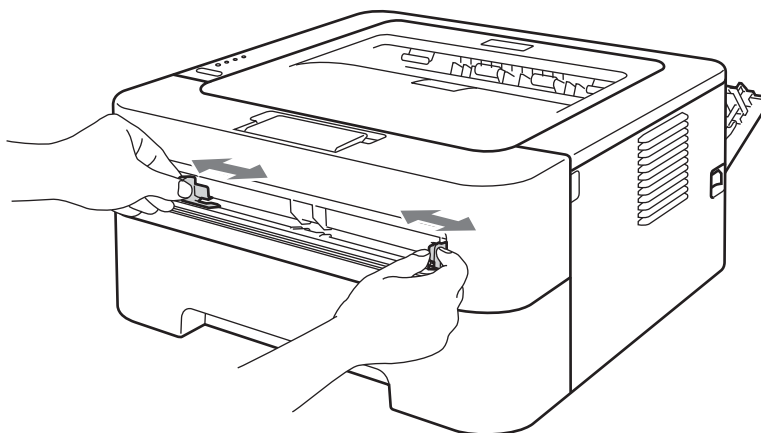
Controleer of de twee groene enveloppelanders aan de linker- en rechterkant omhoog staan.



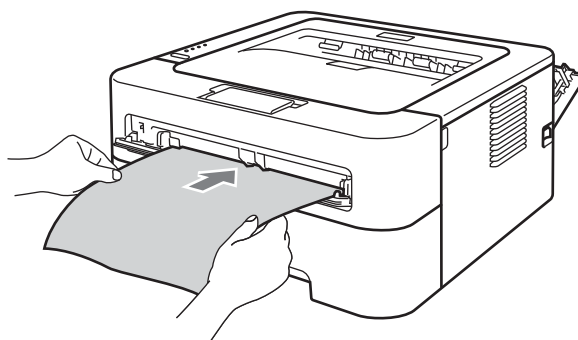
- 4 Druk vijf keer op **Go**.
- 5 Sluit het voorpaneel. De machine bereidt het drumreinigingsproces voor. Wanneer de machine gereed is voor het drumreinigingsproces, gaat de led **Ready** branden.
- 6 Maak het deksel van de sleuf voor handinvoer open. (Niet beschikbaar voor HL-2130/HL-2132/HL-2135W/HL-2220)



- 7 Stel de papiergeleiders voor handinvoer met beide handen af op de breedte van het papier.



- 8 Plaats een vel papier van formaat A4 of Letter met beide handen zodanig in de handinvoer dat de voorste rand van het papier of de transparant de papierdoorvoerrol raakt. Laat het vel los als u voelt dat de machine het papier invoert. De machine start het drumreinigingsproces. De led **Ready** knippert tijdens het drumreinigingsproces.



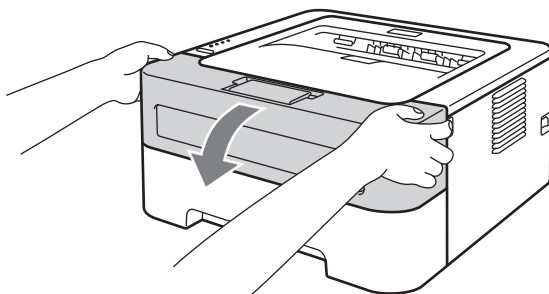
Opmerking

- De machine maakt een mechanisch geluid tijdens het drumreinigingsproces omdat de machine de OPC-drum in omgekeerde richting draait. Dit geluid duidt niet op een probleem met de machine.
- Plaats **NOOIT** meer dan één vel papier tegelijk in de handmatige invoergleuf. Dat kan namelijk een papierstoring veroorzaken.
- Wanneer u ander papier dan A4 of Letter in de handmatige invoergleuf plaatst, stopt de machine het drumreinigingsproces en werpt het papier uit.
- Zorg dat het papier recht en in de juiste stand in de sleuf voor handinvoer zit. Is dit niet het geval, dan kan het scheef worden ingevoerd waardoor de vellen scheef uit de machine komen of kan het papier vastlopen.
- Sluit de achterklep **NIET** (face-up uitvoerlade) tijdens het drumreinigingsproces. De machine stopt het drumreinigingsproces en werpt het papier uit. Hierdoor kunnen papierstoringen optreden.
- Wanneer de machine een afdruktaak ontvangt voordat u het vel papier in de handmatige invoergleuf hebt geplaatst, stopt de machine met het reinigen van de drum en drukt de afdruktaak af.

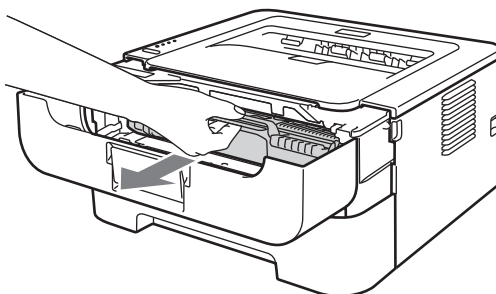
- 9 Wanneer de printer klaar is met reinigen, gaat hij terug naar de Ready-stand.
- 10 Doorloop de stappen 3 tot 9 nog tweemaal met steeds een nieuw leeg vel papier. Hierna gooit u het gebruikte papier weg.

Volg onderstaande stappen, als het probleem nu nog niet is opgelost:

- 1 Zet de machine uit. Maak alle kabels los en trek dan de stekker uit het stopcontact. Laat de machine minstens 10 minuten uit zodat ze kan afkoelen.
- 2 Maak de voorklep open.

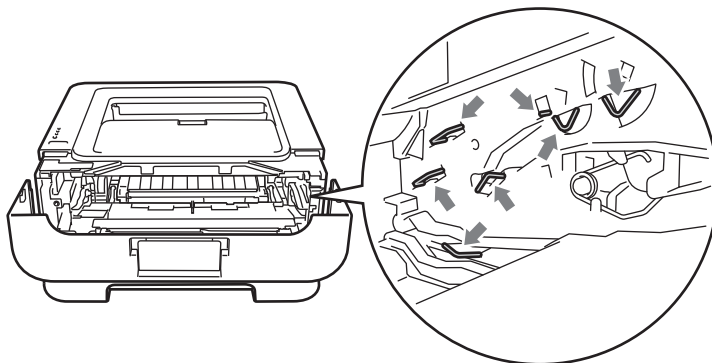


- 3 Trek de drumkit en tonercartridge uit de printer.



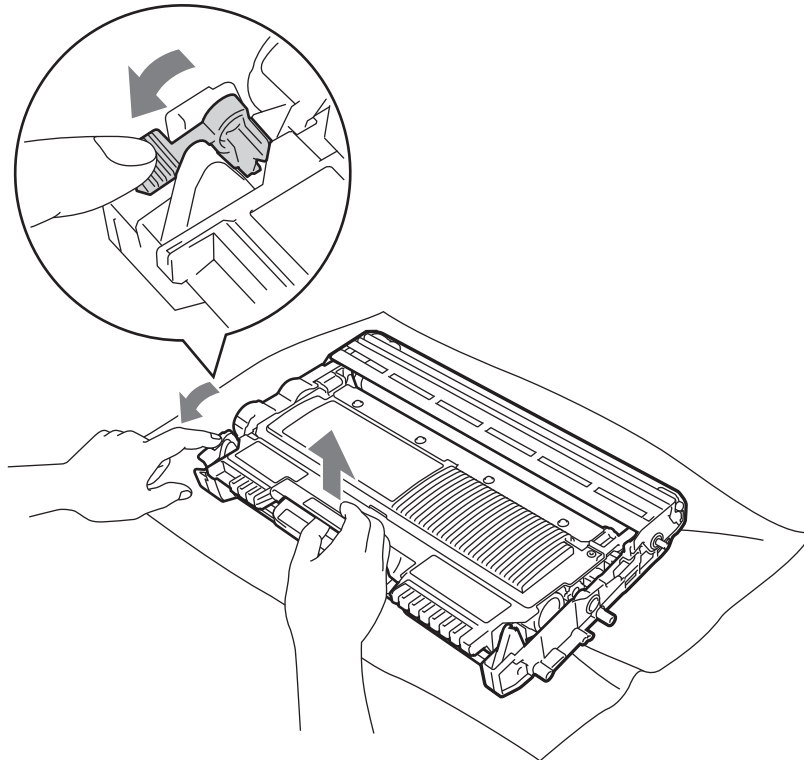
! BELANGRIJK

- Wij raden u aan om de drumkit en tonercartridge op een stuk papier of een doek te plaatsen voor het geval dat er toner wordt geknoeid.
- Om te vermijden dat de machine wordt beschadigd door statische elektriciteit, mag u de in de afbeelding getoonde elektroden NIET aanraken.



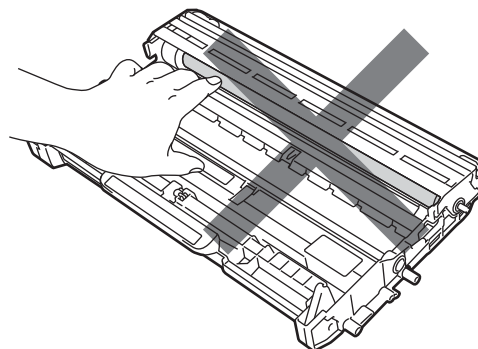
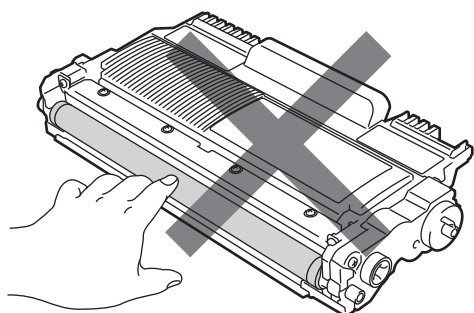
4

- 4 Druk de groene vergrendelhendel naar beneden en neem de tonercartridge uit de drumeenheid.

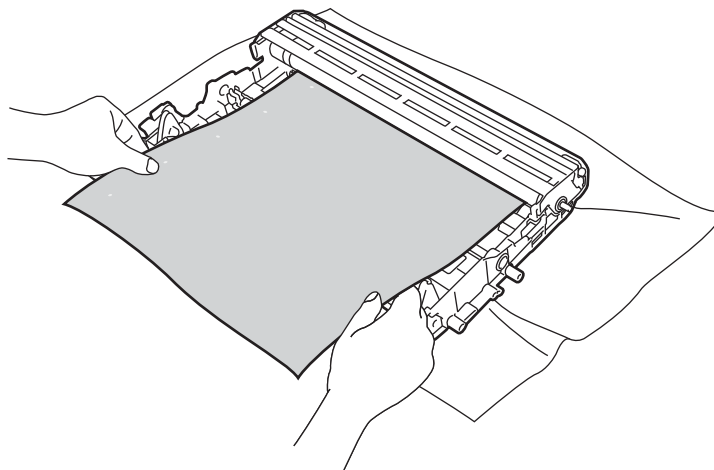


! BELANGRIJK

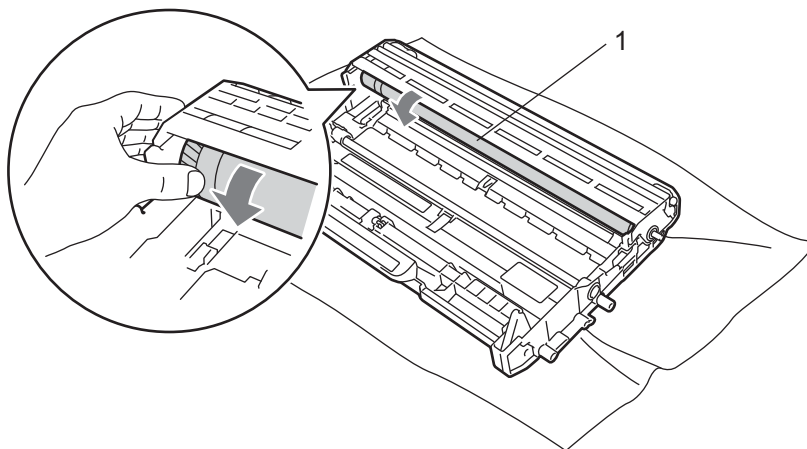
Raak de onderdelen die hier gearceerd staan afgebeeld NIET aan, daar dit problemen met de afdrukkwaliteit kan veroorzaken.



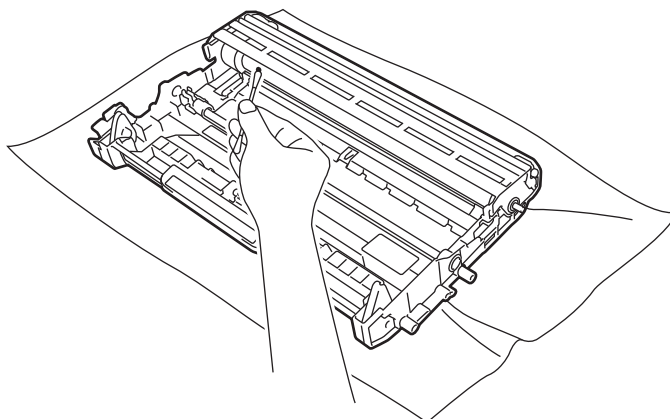
- 5 Houd een van de problematische afdrucken voor de drumkit en bepaal de exacte plek waar de vlek wordt gemaakt.



- 6 Houd het oppervlak van de OPC drum (1) in het oog en draai aan het tandwiel van de drumkit.



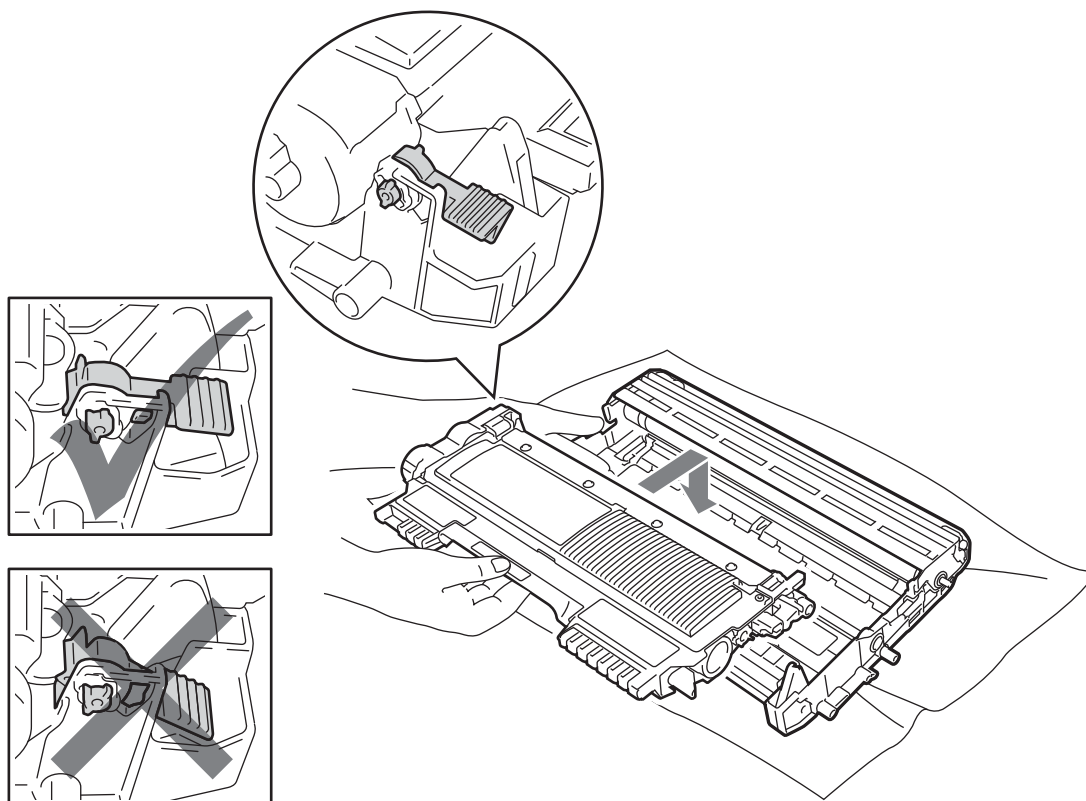
- 7 Wanneer u hebt bepaald waar de verontreiniging die de fout op de afdruk veroorzaakt zich precies bevindt, veegt u deze plek op de OPC-drum met een droog wattenstaafje schoon totdat het stof of de lijm is verwijderd.



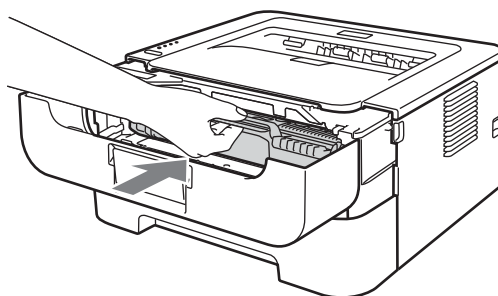
! BELANGRIJK

Probeer NIET om het oppervlak van de lichtgevoelige drum te reinigen met een scherp voorwerp, zoals een balpen.

- 8 Plaats de tonercartridge weer in de drum; u hoort een klik als hij goed op zijn plaats zit. Wanneer u hem er op de goede manier in zet, komt de groene vergrendelhendel automatisch omhoog.



- 9 Maak de voorklep open. Plaats de drumeenheid en de tonercartridge-module weer in de machine.

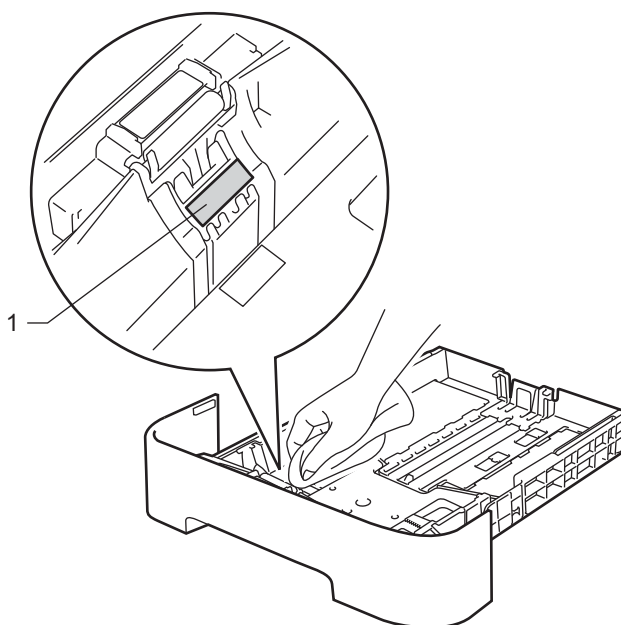


- 10 Plaats de papierlade stevig terug in de machine.
- 11 Sluit het voorpaneel.
- 12 Steek eerst de stekker van de machine weer in het stopcontact en sluit dan alle kabels weer aan. Zet de machine aan.

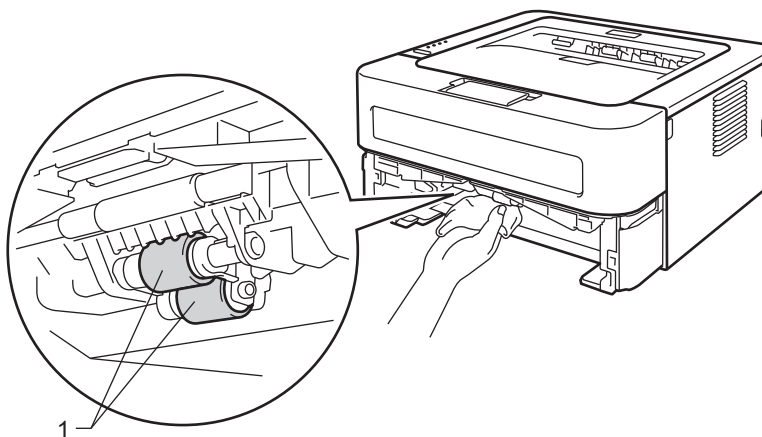
De papierpick-up rol schoonmaken

Wanneer de papierpick-up rol vuil is, dan voert de machine misschien geen papier aan. Maak in dat geval de papierpick-up rol als volgt schoon:

- 1 Zet de machine uit. Maak alle kabels los en trek dan de stekker uit het stopcontact.
- 2 Trek de papierlade uit de machine.
- 3 Verwijder al het papier en alle media die binnenin vast zitten, uit de papierlade.
- 4 Neem een pluisvrije doek vochtig met lauw water, wring hem uit en veeg het scheidingskussentje (1) in de papierlade er mee schoon om alle stof te verwijderen.



- 5 Veeg de twee papierpick-up rollen (1) in de machine schoon.



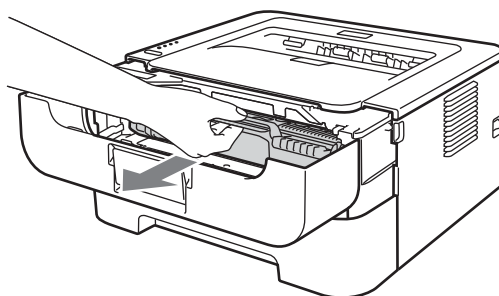
- 6 Plaats het papier weer in de papierlade.
- 7 Plaats de papierlade weer in de machine.
- 8 Steek eerst de stekker van de machine weer in het stopcontact en sluit dan alle kabels weer aan. Zet de machine aan.

De machine inpakken en vervoeren

Opmerking

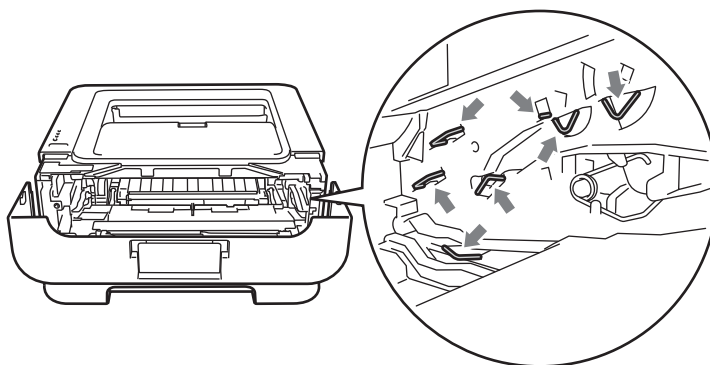
Als u de machine om de een of andere reden moet verplaatsen of vervoeren, pakt u de machine zorgvuldig in de originele verpakkingsmaterialen in om beschadiging tijdens het transport te vermijden. De machine moet op een goede manier verzekerd worden voor het transport.

- 1 Zet de machine uit. Maak alle kabels los en trek dan de stekker uit het stopcontact. Laat de machine minstens 10 minuten uit zodat ze kan afkoelen.
- 2 Maak de voorklep open.
- 3 Trek de drumkit en tonercartridge uit de printer.

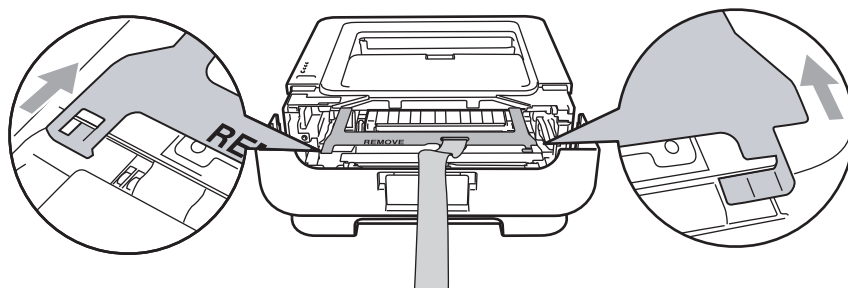


BELANGRIJK

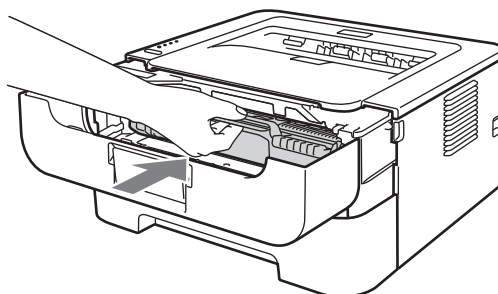
- Wij raden u aan om de drumkit en tonercartridge op een stuk papier of een doek te plaatsen voor het geval dat er toner wordt geknoeid.
- Om te vermijden dat de machine wordt beschadigd door statische elektriciteit, mag u de in de afbeelding getoonde elektroden NIET aanraken.



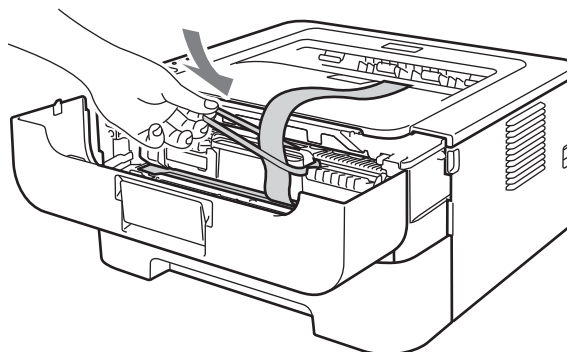
- 4 Verwijder de beschermende materiaal in de machine met de tekst "REMOVE" naar links, zoals de afbeelding weergeeft.



- 5 Plaats de drumeenheid en de tonercartridge-module weer in de machine.

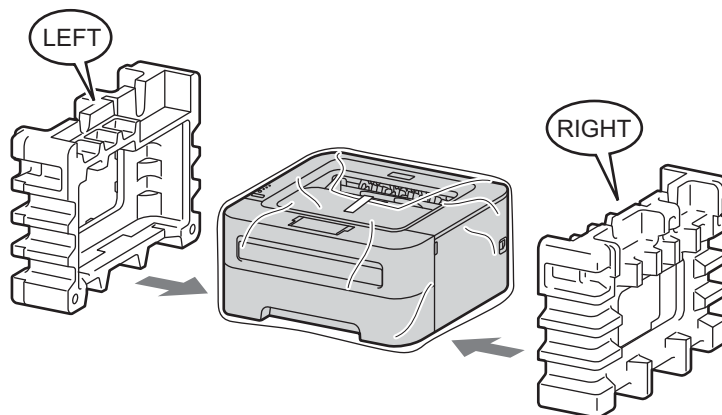


- 6 Plaats de elastische band over de hendel van de drumeenheid, zoals de afbeelding weergeeft.

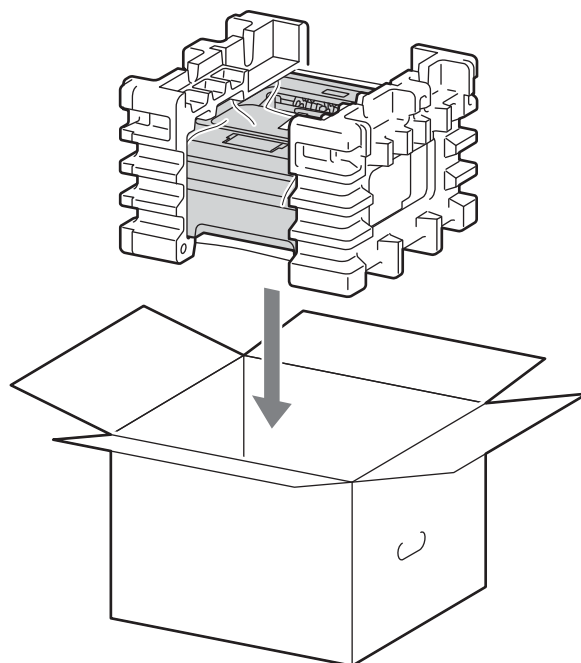


- 7 Sluit het voorpaneel.
- 8 Plaats de machine in de zak waarin zij oorspronkelijk werd geleverd.

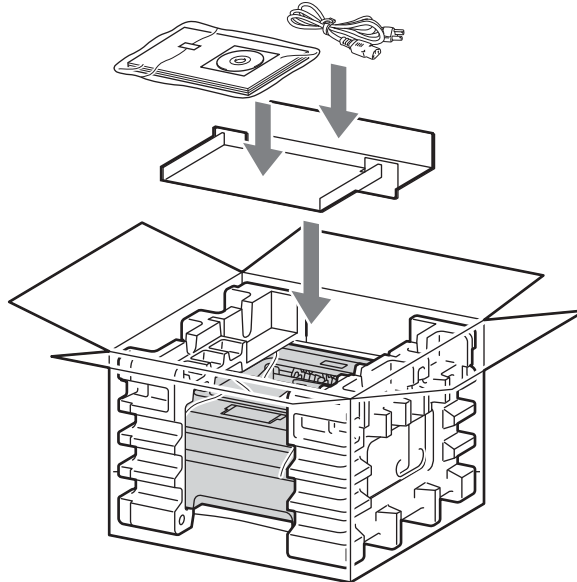
- 9 Plaats het piepschuimdeel met aanduiding “RIGHT” aan de rechter kant van de machine. Plaats het piepschuimdeel met aanduiding “LEFT” aan de linker kant van de machine.



- 10 Plaats de machine in de originele doos.



- 11 Plaats het stroomsnoer en de gedrukte documenten in de originele verpakking, zoals weergegeven in de afbeelding.



- 12 Sluit de doos en tape deze stevig dicht.

U zult de meeste problemen zelf kunnen verhelpen. Als u verdere hulp nodig hebt, kan het Brother Solutions Center uitkomst bieden met antwoorden op de meest recente vragen en tips voor het oplossen van problemen. Kijk op <http://solutions.brother.com/>.

Uw probleem identificeren

Eerst controleren dat:

- Het netsnoer goed is aangesloten en dat de machine aan staat.
- Alle beschermende onderdelen zijn verwijderd.
- De tonercartridge en de drumeenheid goed zijn geïnstalleerd.
- De voor-, achter en fuser-klep zijn volledig gesloten.
- Het papier goed in de papierlade is geplaatst.
- De interfacekabel goed is aangesloten op de machine en de computer.
- De juiste driver voor de machine is geselecteerd en geïnstalleerd.
- De computer is ingesteld op het gebruik van de juiste machinepoort.

De machine drukt niet af:

Hebt u bovenstaande punten gecontroleerd maar het probleem niet kunnen verhelpen, zoek het probleem dan in de onderstaande lijst op en raadpleeg de hieronder aangegeven pagina.

■ De machineleds knipperen

Raadpleeg *Leds (Light Emitting Diodes)* op pagina 53.

■ De Status Monitor geeft een foutmelding

Raadpleeg *Foutmeldingen in de Status Monitor* op pagina 102.

■ Omgaan met papier

(Raadpleeg *Omgaan met papier* op pagina 104 en *Vastgelopen papier verwijderen* op pagina 106.)

■ Overige problemen

(Raadpleeg *Overige problemen* op pagina 122.)

Er wordt wel afgedrukt, maar er zijn problemen:

■ Afdrukkwaliteit

(Raadpleeg *De afdrukkwaliteit verbeteren* op pagina 114.)

■ De afdruk ziet er niet goed uit

(Raadpleeg *Problemen met het afdrukken verhelpen* op pagina 121.)

Foutmeldingen in de Status Monitor

De Status Monitor meldt problemen met de machine. In de onderstaande tabellen wordt aangegeven wat u moet doen om een storing te verhelpen.

Wanneer u de status monitor in actieve toestand wilt zien, raadpleegt u *Status Monitor* op pagina 38 (voor gebruikers van Windows®) of *Status Monitor* op pagina 50 (voor gebruikers van Macintosh).

Foutmelding	Wat te doen
FOUT: CARTRIDGE	<ul style="list-style-type: none"> ■ Controleer dat de drumeenheid en tonercartridge correct zijn geïnstalleerd.
DRUM BIJNA OP	<ul style="list-style-type: none"> ■ U moet de drumkit spoedig vervangen. Zorg dat u een nieuwe drumkit bij de hand hebt. Raadpleeg <i>De drumkit vervangen</i> op pagina 79.
FOUT IN DRUM	<ul style="list-style-type: none"> ■ Raadpleeg <i>De coronadraad reinigen</i> op pagina 85. ■ Indien uw leds nog steeds dezelfde fout aangeven nadat u de coronadraad heeft schoongemaakt, vervang dan de drumeenheid door een nieuwe. Raadpleeg <i>De drumkit vervangen</i> op pagina 79.
DRUM STOP	<ul style="list-style-type: none"> ■ Vervang de drumeenheid door een nieuwe. Raadpleeg <i>De drumkit vervangen</i> op pagina 79.
DUPLEX UIT ¹	<ul style="list-style-type: none"> ■ Sluit de achterklep van de printer en doe de duplexlade er weer in.
VOORKLEP OPEN	<ul style="list-style-type: none"> ■ Sluit de voorklep van de machine.
FUSERKLEP OPEN	<ul style="list-style-type: none"> ■ Sluit de fuserklep, die zich achter de achterklep van de machine bevindt.
FOUT FUSER	<ul style="list-style-type: none"> ■ Wanneer het bericht FOUT FUSER op uw computer verschijnt, zet u de machine uit, wacht u een paar seconden en zet u hem weer aan. Laat de machine aanstaan maar raak deze 15 minuten lang niet aan.
VAST IN LADE 1 CONTR. INTERN CONTR. ACHTER CONTR. DUPLEX ¹	<ul style="list-style-type: none"> ■ Verwijder het vastgelopen papier uit het aangegeven onderdeel. Raadpleeg <i>Vastgelopen papier verwijderen</i> op pagina 106.
HANDINVOER	<ul style="list-style-type: none"> ■ Is de handinvoer leeg, plaats dan een vel papier in de sleuf. ■ Controleer dat u papier gebruikt dat voldoet aan de door Brother aanbevolen papierspecificaties. Raadpleeg <i>Acceptabel papier en andere printmedia</i> op pagina 3. ■ Plaats hetzelfde papierformaat als op dit moment in de driverinstellingen is geselecteerd.
GEHEUGEN VOL	<ul style="list-style-type: none"> ■ Druk op Go om de resterende gegevens in het machinegeheugen af te drukken. Annuleer de taak als u de gegevens die nog in het geheugen van de machine zitten, wilt wissen. Raadpleeg <i>Go-knop</i> op pagina 60. ■ Maak uw document minder ingewikkeld of gebruik een lagere resolutie.

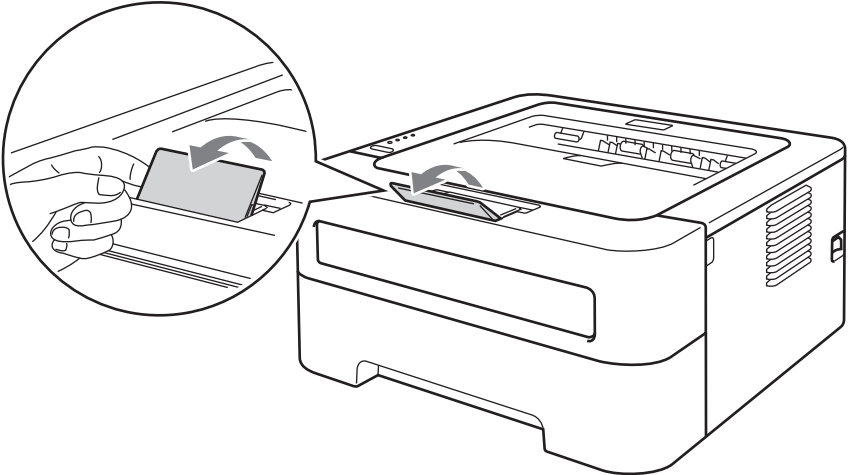
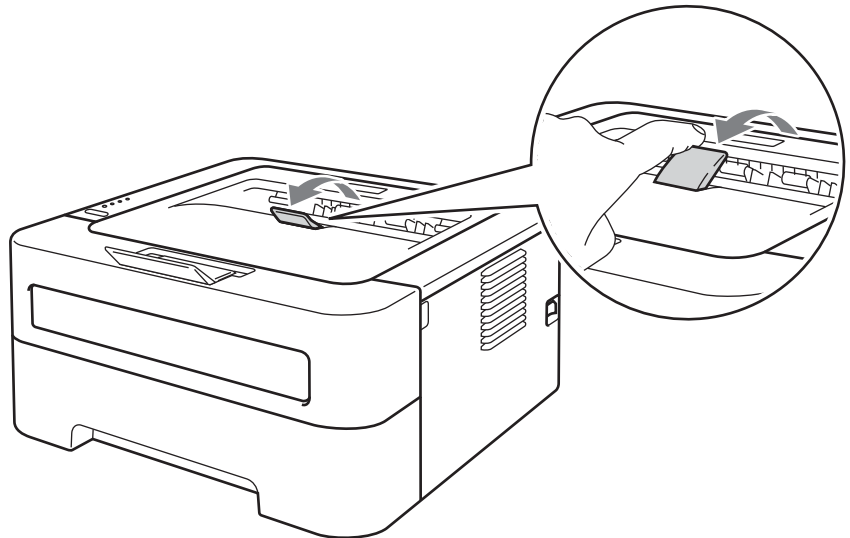
Foutmelding	Wat te doen
GEEN PAPIER L1	<ul style="list-style-type: none"> ■ Het papier in de papierlade is op of niet juist geplaatst. Als het leeg is, doe dan een nieuwe papierstapel in de lade en druk dan op Go. Als het probleem nog steeds niet is opgelost, kan de papierpick-up rol vuil zijn. Maak de papierpick-up rol schoon. Raadpleeg <i>De papierpick-up rol schoonmaken</i> op pagina 95. ■ Zit er nog papier in de papierlade, zorg dan dat het recht ligt, in een nette stapel. Gekruld papier moet voordat u gaat afdrukken altijd glad worden gestreken. Soms helpt het om de stapel papier uit de papierlade te halen, hem om te draaien en weer terug te leggen. ■ Plaats minder papier in de papierlade en probeer opnieuw. ■ Controleer dat u papier gebruikt dat voldoet aan de door Brother aanbevolen paperspecificaties. Raadpleeg <i>Acceptabel papier en andere printmedia</i> op pagina 3. ■ Plaats hetzelfde papierformaat als op dit moment in de driverinstellingen is geselecteerd.
GEEN TONER	<ul style="list-style-type: none"> ■ Open de voorklep en installeer dan de tonercartridge.
PRINTER FOUT	<ul style="list-style-type: none"> ■ Druk op Go om de resterende gegevens in het machinegeheugen af te drukken. Annuleer de taak als u de gegevens die nog in het geheugen van de machine zitten, wilt wissen. Raadpleeg <i>Go-knop</i> op pagina 60. ■ Als de fout nu nog niet is verholpen, moet u uw document minder ingewikkeld maken of een lagere resolutie gebruiken. ■ (Uitsluitend HL-2250DN / HL-2270DW) Wijzig de volgende instellingen in de meegeleverde Windows[®]-driver en probeer het opnieuw. Welke combinatie van instellingen het beste werkt, is afhankelijk van uw document: <ul style="list-style-type: none"> • Grafisch ¹ • TrueType-stand ¹ • Gebruik TrueType[®]-lettertypen van de printer ¹ <p>¹ Selecteer het tabblad Normaal, selecteer Handmatig in Afdrukinstellingen en klik op de Handmatige instellingen....</p>
DRUM VERVANGEN	<ul style="list-style-type: none"> ■ Vervang de drumeenheid door een nieuwe. Raadpleeg <i>De drumkit vervangen</i> op pagina 79.
TONER VERVANGEN	<ul style="list-style-type: none"> ■ Raadpleeg <i>De tonercartridge vervangen</i> op pagina 71.
Servicemelding	<ul style="list-style-type: none"> ■ Controleer welke indicatie de lampjes geven om de fout te verhelpen. Raadpleeg <i>Servicemelding</i> op pagina 58.
SIZE ERROR DX ¹	<ul style="list-style-type: none"> ■ Selecteer een papierformaat dat wordt ondersteund door de duplexlade. (Raadpleeg <i>Papiersoort en -formaat</i> op pagina 4.)
TONER OP	<ul style="list-style-type: none"> ■ Plaats een nieuwe tonercartridge. Raadpleeg <i>De tonercartridge vervangen</i> op pagina 71.
TONER BIJNA OP	<ul style="list-style-type: none"> ■ Koop een nieuwe tonercartridge en houd deze gereed voor wanneer de status TONER VERVANGEN verschijnt.

¹ Deze melding is uitsluitend bestemd voor HL-2240D / HL-2242D / HL-2250DN / HL-2270DW.

Omgaan met papier

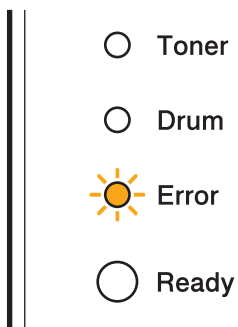
Controleer eerst dat u papier gebruikt dat voldoet aan de door Brother aanbevolen papierspecificaties. (Raadpleeg *Acceptabel papier en andere printmedia* op pagina 3.)

Probleem	Oplossing
De machine voert geen papier in.	<ul style="list-style-type: none"> ■ Zit er nog papier in de papierlade, zorg dan dat het recht ligt, in een nette stapel. Gekruld papier moet voordat u gaat afdrucken altijd glad worden gestreken. Soms helpt het om de stapel papier uit de papierlade te halen, hem om te draaien en weer terug te leggen. Wanneer het papier blijft krullen, moet u het vervangen. ■ Plaats minder papier in de papierlade en probeer opnieuw. ■ Controleer dat in de printerdriver niet de handinvoer is geselecteerd. ■ Maak de papierpick-up rol schoon. Raadpleeg <i>De papierpick-up rol schoonmaken</i> op pagina 95.
De machine voert geen papier in via de sleuf voor handinvoer.	<ul style="list-style-type: none"> ■ Plaats slechts één vel papier in de sleuf voor handinvoer. ■ Controleer dat u Handmatig in Papierbron van de printerdriver heeft geselecteerd.
De machine voert geen enveloppen in.	<ul style="list-style-type: none"> ■ De machine voert enveloppen in via de sleuf voor handinvoer. U dient uw software in te stellen op afdrucken op het door u gebruikte formaat enveloppen. U kunt dit over het algemeen in uw software doen, in het menu voor het instellen van pagina's of documenten. (Raadpleeg de met uw software meegeleverde handleiding.)
Het papier is vastgelopen.	<ul style="list-style-type: none"> ■ Verwijder het vastgelopen papier. (Raadpleeg <i>Vastgelopen papier verwijderen</i> op pagina 106.)
De machine drukt niet af.	<ul style="list-style-type: none"> ■ Controleer dat de kabel op de machine is aangesloten. ■ Controleer of de machine is ingeschakeld en dat er geen fout-lampjes branden op het bedieningspaneel van de machine. ■ Controleer dat de juiste printerdriver is geselecteerd.
Als op normaal papier wordt afgedrukt, verkreukt dit.	<ul style="list-style-type: none"> ■ Geef in de printerdriver bij Mediatype een instelling voor dun papier op.

Probleem	Oplossing
<p>Het papier valt van de bovenste uitvoerlade.</p>	<ul style="list-style-type: none">■ Til de steunklep 1 van de uitvoerlade op.  <ul style="list-style-type: none">■ Wanneer het papier krult en wegglijdt, til dan de steunklep 2 van de uitvoerlade op. 

Vastgelopen papier verwijderen

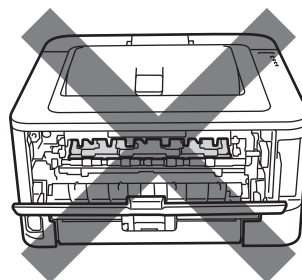
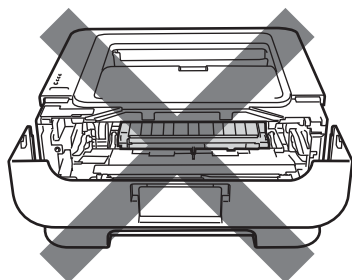
Als het papier vastloopt, knippert het lampje **Error** van de machine zoals hieronder aangegeven.



WAARSCHUWING

HEET OPPERVLAK

- Nadat de printer is gebruikt, zijn sommige onderdelen in het inwendige van de printer zeer heet. Laat de machine minstens 10 minuten aan zodat ze kan afkoelen.
- Raak de onderdelen die hier gearceerd staan afgebeeld NIET aan, daar dit de afdrukkwaliteit nadelig kan beïnvloeden.



Verwijder het vastgelopen papier als volgt.

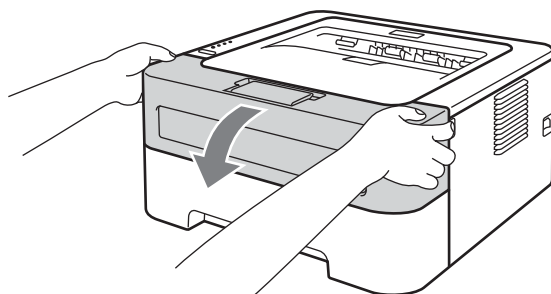
Als het vastgelopen papier met de onderstaande methode helemaal kan worden verwijderd, kunt u de papierlade plaatsen en dan de voorklep sluiten. De machine zal het afdrucken dan automatisch hervatten.

Druk op **Go** als de machine niet automatisch begint met afdrucken. Als de machine nu nog niet begint af te drukken, dient u te controleren dat alle vastgelopen papier uit de machine is verwijderd. Probeer vervolgens opnieuw af te drukken.

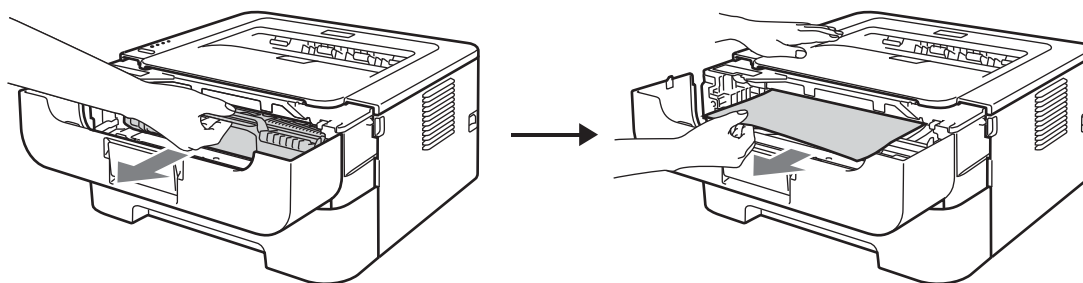
Opmerking

- Wanneer nieuw papier wordt geplaatst, moet u altijd eerst al het papier dat nog in de lade zit verwijderen en het papier in een nette stapel plaatsen. Zo voorkomt u dat er meerdere vellen papier tegelijk worden ingevoerd en dat papier vastloopt.
- Bevestig dat u zowel een tonercartridge en een drumeenheid in de machine geïnstalleerd hebt. Wanneer u geen drumeenheid geplaatst heeft of deze verkeerd geplaatst hebt, dan kan dit de oorzaak zijn van vastgelopen papier in uw Brother machine.

- 1 Open de frontdeksel en laat de ingeschakelde machine minstens 10 minuten aan zodat ze kan afkoelen.



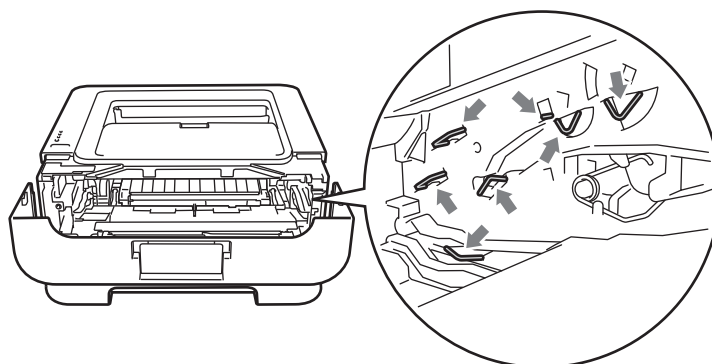
- 2 Trek de drumkit en tonercartridge voorzichtig uit de printer. Het vastgelopen papier kan worden verwijderd samen met het geheel van drumeenheid en tonercartridge, of het kan zijn dat hierdoor het papier wordt vrijgegeven zodat u het uit de machine kunt trekken.



Wanneer u het geheel van drumeenheid en tonercartridge niet kunt verwijderen, gebruik dan geen extra kracht. Ga in plaats daarvan naar stap 4.

! BELANGRIJK

- Wij raden u aan om de drumkit en tonercartridge op een stuk papier of een doek te plaatsen voor het geval dat er toner wordt geknoeid.
- Raak **NOOIT** de elektroden aan die u in de afbeelding ziet, teneinde schade aan de machine tengevolge van statische elektriciteit te vermijden.



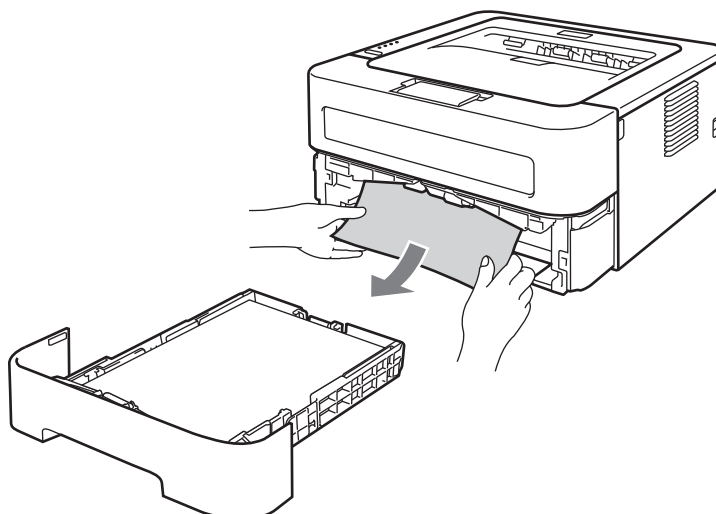
- 3 Sluit het voorpaneel.



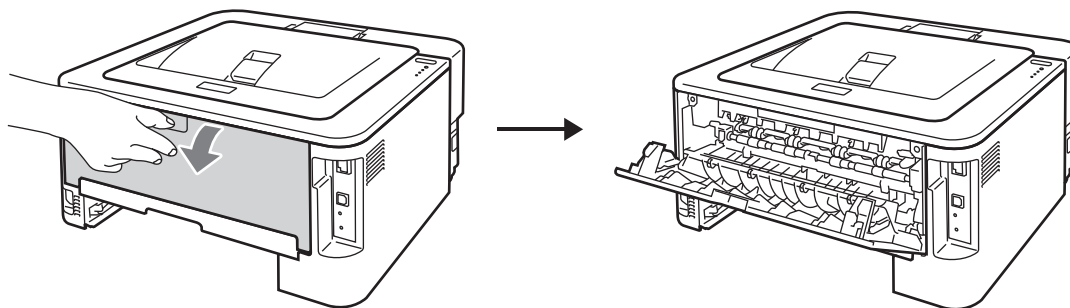
Opmerking

Zet de drumkit en de tonercartridge nu nog niet in de printer.

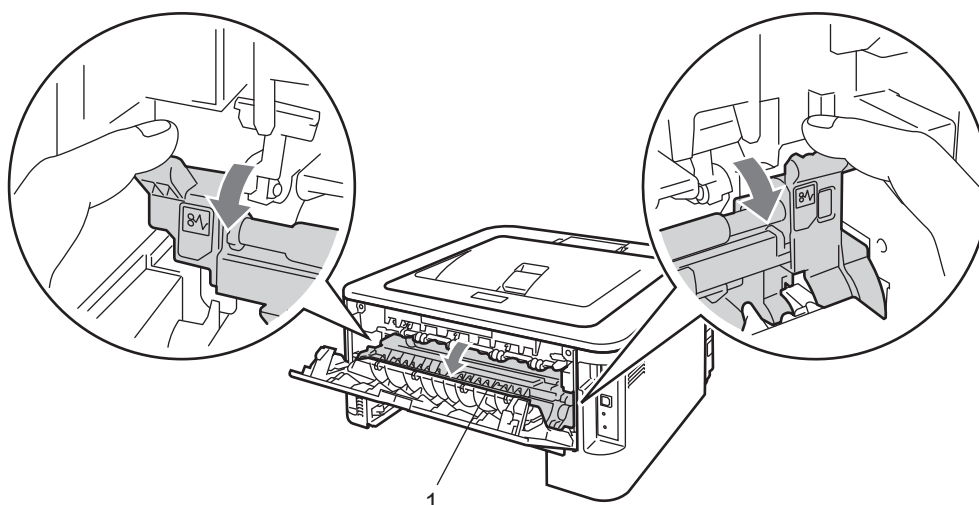
- 4 Trek de papierlade volledig uit de machine.
- 5 Trek het vastgelopen papier er voorzichtig en met beide handen uit.



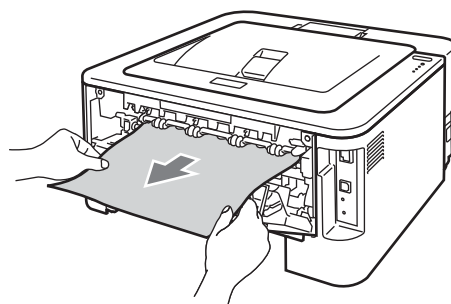
- 6 Open de achterklep (face-up uitvoerlade).



- 7 Trek de lipjes aan de linker- en rechterkant naar beneden om de fuserdeksel te openen (1).

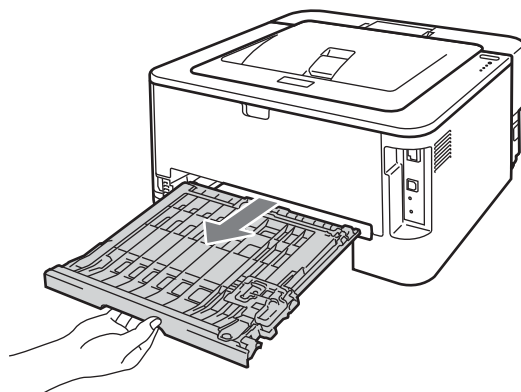


- 8 Trek het vastgelopen papier voorzichtig en met beide handen uit de fuser.

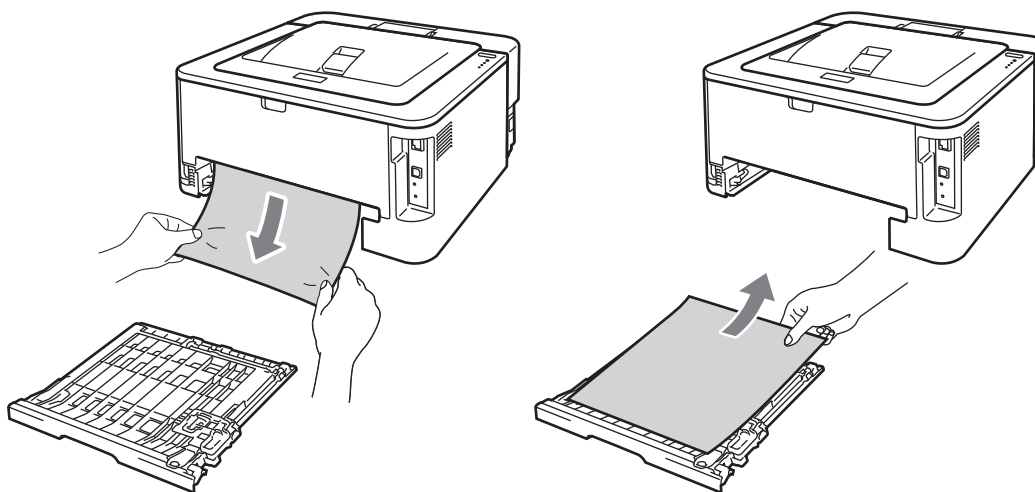


- 9 Sluit de fuser- en de achterklep (face-up uitvoerlade).

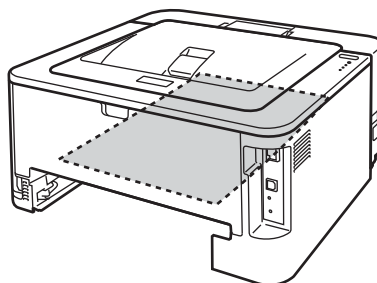
- 10 Trek de duplexlade volledig uit de machine.



- 11 Haal het vastgelopen papier uit de machine of duplexlade.

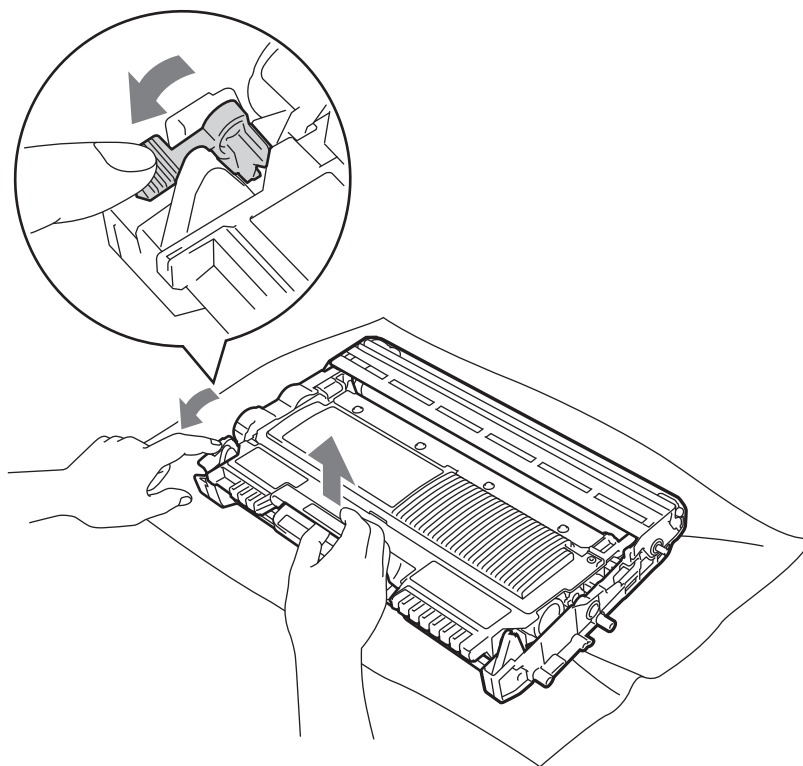


- 12 Controleer dat het vastgelopen papier niet ten gevolge van statische elektriciteit onder de machine blijft.



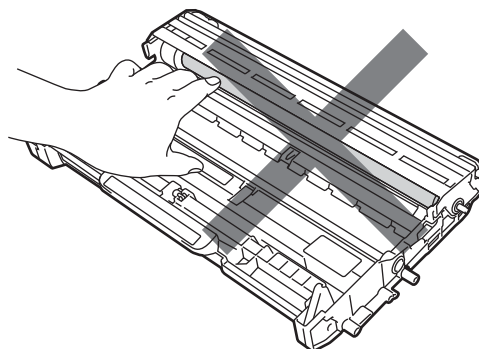
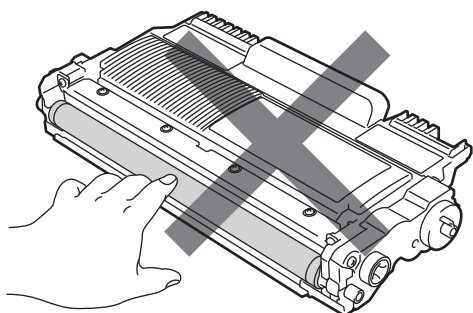
- 13 Plaats de duplexlade weer in de machine.

- 14 Plaats de papierlade stevig terug in de machine.
- 15 Wanneer u in stap 2 de drumeenheid en tonercartridgeconstructie niet gemakkelijk kon verwijderen, moet u nu stap 2 doen voordat naar stap 16 kunt gaan.
- 16 Druk de groene vergrendelhendel naar beneden en neem de tonercartridge uit de drumeenheid. Als er papier in de drumkit is vastgelopen, dient u dit te verwijderen.



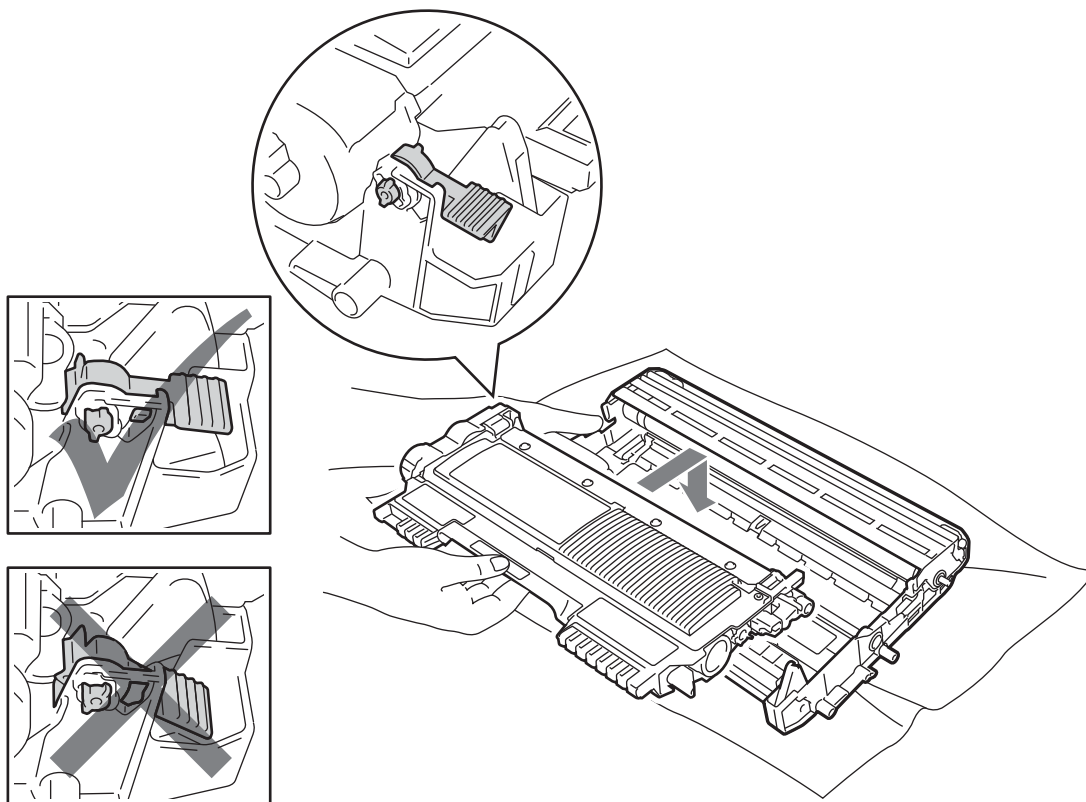
! BELANGRIJK

- Ga voorzichtig met de tonercartridge om. Wanneer u toner morst op uw handen of kleding, dient u de vlekken onmiddellijk te verwijderen met koud water.
- Raak de onderdelen die hier gearceerd staan afgebeeld NIET aan, daar dit problemen met de afdrukkwaliteit kan veroorzaken.

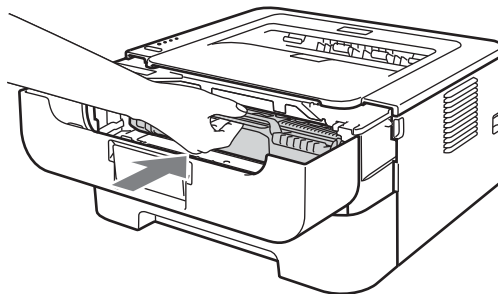


5

- 17 Plaats de tonercartridge weer in de drum; u hoort een klik als hij goed op zijn plaats zit. Wanneer u hem er op de goede manier in zet, komt de groene vergrendelhendel automatisch omhoog.



- 18 Maak de voorklep open. Plaats de drumeenheid en de tonercartridge-module weer in de machine.





- 19 Sluit het voorpaneel.
- 20 Controleer dat het **Error**-lampje uit is en dat het lampje **Ready** brandt. Druk op **Go** als de machine niet automatisch begint met afdrucken.

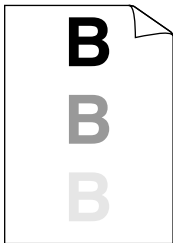


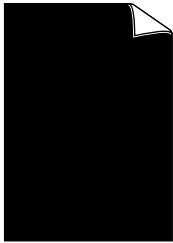
De afdrukkwaliteit verbeteren



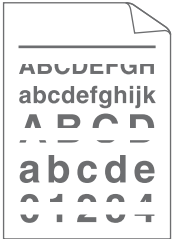
Bij problemen met de afdrukkwaliteit moet u eerst een testpagina afdrukken (raadpleeg *Een testpagina afdrukken* op pagina 61). Als de afdruk er goed uitziet, heeft het probleem waarschijnlijk niet met de machine te maken. Controleer de interfacekabel of sluit de machine aan op een andere computer.

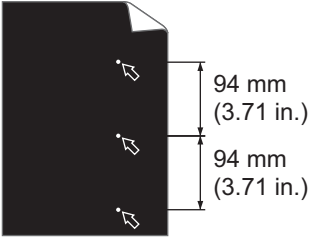
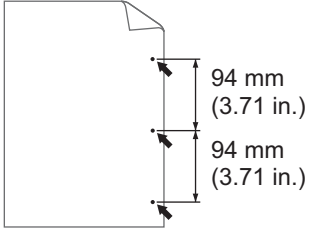
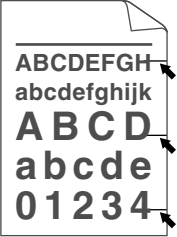
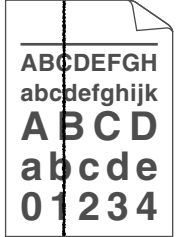
Het gebruik van andere cartridges dan de originele van Brother of het gebruik van cartridges die met inkt van andere merken zijn bijgevuld, wordt derhalve afgeraden op deze machine.

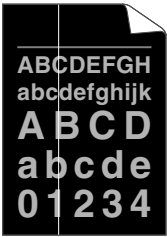

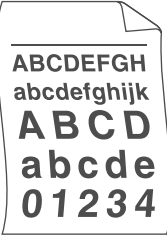
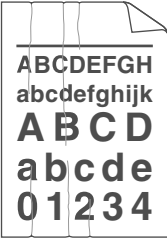
In dit onderdeel worden de volgende onderwerpen besproken.


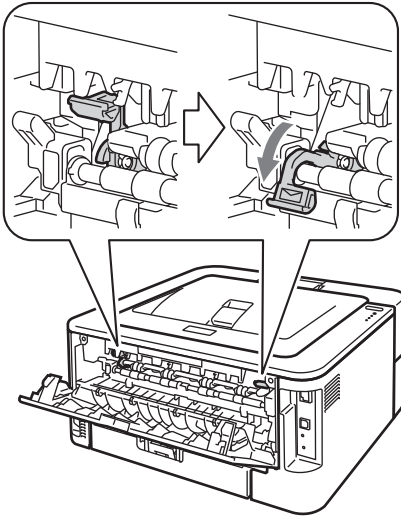
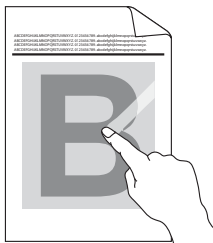
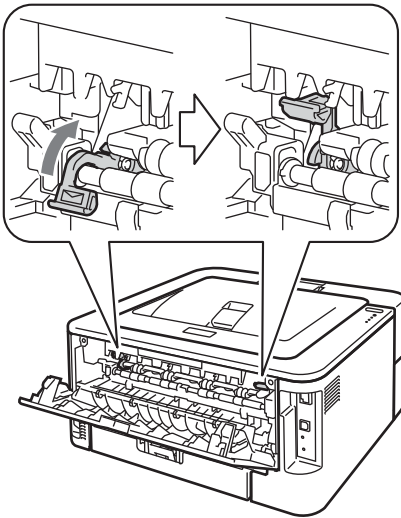
Voorbeelden van slechte afdrukkwaliteit	Oplossing
 <p data-bbox="256 957 401 989">Vaag beeld</p>	<ul style="list-style-type: none"> ■ Trek de drumkit en tonercartridge uit de printer. Houd het samenstelniveau met beide handen vast en schud deze verscheidene malen heen en weer om de toner gelijkmatig over de cartridge te verdelen. ■ Wanneer de leds TONER VERVANGEN (continuumodus) aangeven, plaats dan een nieuwe tonercartridge. Raadpleeg <i>De tonercartridge vervangen</i> op pagina 71. ■ Controleer de omgeving van de machine. Dit probleem kan worden veroorzaakt door omstandigheden als vochtigheid, hoge temperatuur, enz. Zie <i>Folder over veiligheid en wetgeving</i>. ■ Het kan zijn dat wanneer de gehele pagina te licht is, de Toner-bespaarstand aan staat. Schakel Toner-bespaarstand in het tabblad Geavanceerd (voor Windows®) of het tabblad Normaal van Afdrukinstellingen (voor Macintosh) van de driver uit. ■ Installeer een nieuwe tonercartridge. Raadpleeg <i>De tonercartridge vervangen</i> op pagina 71. ■ Installeer een nieuwe drumkit. Raadpleeg <i>De drumkit vervangen</i> op pagina 79.
 <p data-bbox="209 1556 448 1587">Grijze achtergrond</p>	<ul style="list-style-type: none"> ■ Controleer dat u papier gebruikt dat aan de specificaties voldoet. Raadpleeg <i>Acceptabel papier en andere printmedia</i> op pagina 3. ■ Controleer de omgeving van de machine. Omstandigheden zoals hoge temperaturen en hoge luchtvochtigheid kunnen een donkerdere achtergrond veroorzaken. Zie <i>Folder over veiligheid en wetgeving</i>. ■ Installeer een nieuwe tonercartridge. Raadpleeg <i>De tonercartridge vervangen</i> op pagina 71. ■ Installeer een nieuwe drumkit. Raadpleeg <i>De drumkit vervangen</i> op pagina 79.

Voorbeelden van slechte afdrukkwaliteit	Oplossing
 <p>Vage afdruk van vorige pagina</p>	<ul style="list-style-type: none"> ■ Controleer dat u papier gebruikt dat aan de specificaties voldoet. Papier met een ruw oppervlak of dik materiaal kan de oorzaak zijn van dit probleem. Raadpleeg <i>Acceptabel papier en andere printmedia</i> op pagina 3. ■ Controleer dat u in de driver hetzelfde papier hebt geselecteerd als u op dit moment gebruikt. Raadpleeg <i>Acceptabel papier en andere printmedia</i> op pagina 3. ■ Kies de modus Minder wazige herhaalde beelden in de printerdriver. Zie Uitvoer verbeteren in <i>Andere afdrukopties...</i> op pagina 32 (voor Windows®) of <i>Afdrukinstellingen</i> op pagina 43 (voor Macintosh). ■ Installeer een nieuwe tonercartridge. Raadpleeg <i>De tonercartridge vervangen</i> op pagina 71. ■ Installeer een nieuwe drumkit. Raadpleeg <i>De drumkit vervangen</i> op pagina 79. ■ De fuser is misschien vuil. Neem contact op met uw leverancier of met de klantendienst van Brother.
 <p>Tonervlekken</p>	<ul style="list-style-type: none"> ■ Controleer dat u papier gebruikt dat aan de specificaties voldoet. Papier met een ruw oppervlak kan de oorzaak zijn van dit probleem. Raadpleeg <i>Acceptabel papier en andere printmedia</i> op pagina 3. ■ De drumkit is misschien beschadigd. Installeer een nieuwe drumkit. Raadpleeg <i>De drumkit vervangen</i> op pagina 79. ■ De fuser is misschien vuil. Neem contact op met de klantendienst van Brother.
 <p>Ontbrekende stukken</p>	<ul style="list-style-type: none"> ■ Controleer dat u papier gebruikt dat aan de specificaties voldoet. Raadpleeg <i>Acceptabel papier en andere printmedia</i> op pagina 3. ■ Kies de modus Dik papier in de printerdriver of gebruik dunner papier dan dat u nu gebruikt. ■ Controleer de omgeving van de machine. Dit probleem kan worden veroorzaakt door omstandigheden zoals hoge vochtigheid. Zie <i>Folder over veiligheid en wetgeving</i>. ■ De drumkit is misschien beschadigd. Installeer een nieuwe drumkit. Raadpleeg <i>De drumkit vervangen</i> op pagina 79.
 <p>Alles zwart</p>	<ul style="list-style-type: none"> ■ Reinig de eerste printcorona in de drumeenheid door de groene lip te verschuiven. Zorg ervoor dat u het groene lipje weer terugzet in de oorspronkelijke stand (▲). Raadpleeg <i>De coronadraad reinigen</i> op pagina 85. ■ De drumkit is misschien beschadigd. Installeer een nieuwe drumkit. Raadpleeg <i>De drumkit vervangen</i> op pagina 79.

Voorbeelden van slechte afdrukkwaliteit	Oplossing
 <p>Horizontale witte strepen over de pagina</p>	<ul style="list-style-type: none"> ■ Controleer dat u papier gebruikt dat aan de specificaties voldoet. Papier met een ruw oppervlak of dik materiaal kan de oorzaak zijn van dit probleem. ■ Controleer dat u in de printerdriver de juiste papiersoort hebt geselecteerd. ■ Controleer of er niet een afgescheurd vel papier binnen de machine zit dat het inleesvenster blokkeert. ■ Dit probleem verdwijnt soms vanzelf. Druk meer pagina's af om dit probleem te verhelpen, met name wanneer u de machine een lange tijd niet hebt kunnen gebruiken. ■ De drumkit is misschien beschadigd. Installeer een nieuwe drumkit. Raadpleeg <i>De drumkit vervangen</i> op pagina 79.
 <p>Horizontale strepen op de pagina</p>	<ul style="list-style-type: none"> ■ Maak de eerste printcorona in de drumeenheid schoon. Raadpleeg <i>De coronadraad reinigen</i> op pagina 85. ■ De drumkit is misschien beschadigd. Installeer een nieuwe drumkit. Raadpleeg <i>De drumkit vervangen</i> op pagina 79.
 <p>Witte lijnen, strepen of ribbels over de pagina.</p>	<ul style="list-style-type: none"> ■ Controleer de omgeving van de machine. Zaken zoals een hoge vochtigheid en hoge temperaturen kunnen de oorzaak zijn van dit kwaliteitsafdrukprobleem. ■ Als het probleem niet is opgelost na het afdrucken van enkele pagina's, installeer dan een nieuwe drumeenheid. (Raadpleeg <i>De drumkit vervangen</i> op pagina 79.)

Voorbeelden van slechte afdrukkwaliteit	Oplossing
 <p>Witte vlekken in zwarte letters en grafische afbeeldingen, op een afstand van 94 mm van elkaar.</p>  <p>Zwarte vlekken op een afstand van 94 mm van elkaar</p>	<ul style="list-style-type: none"> ■ Als het probleem na het afdrucken van een paar pagina's niet is verholpen, zitten er misschien verontreinigingen op de drum, zoals lijm van etiketten. Reinig de drumkit. (Raadpleeg <i>De drumkit reinigen</i> op pagina 87.) ■ De drumkit is misschien beschadigd. Installeer een nieuwe drumkit. Raadpleeg <i>De drumkit vervangen</i> op pagina 79.
 <p>Zwarte tonervlekken op de pagina</p>	<ul style="list-style-type: none"> ■ De drumkit is misschien beschadigd. Installeer een nieuwe drumkit. Raadpleeg <i>De drumkit vervangen</i> op pagina 79. ■ De tonercartridge is misschien beschadigd. Installeer een nieuwe tonercartridge. Raadpleeg <i>De tonercartridge vervangen</i> op pagina 71. ■ Controleer dat u papier gebruikt dat aan de specificaties voldoet. Raadpleeg <i>Acceptabel papier en andere printmedia</i> op pagina 3. ■ Als u etiketten voor laserprinters gebruikt, kan de lijm op de vellen aan het oppervlak van de OPC-drum blijven kleven. Reinig de drumkit. Raadpleeg <i>De drumkit reinigen</i> op pagina 87. ■ Gebruik geen papier met paperclips of nietjes, daar deze het oppervlak van de drum bekrassen. ■ Als een uitgekakte drumkit aan direct (zon) licht wordt blootgesteld, kan de drum beschadigd worden.
 <p>Verticale zwarte strepen op de pagina Er staan tonervlekken op de afgedrukte pagina.</p>	<ul style="list-style-type: none"> ■ Reinig de eerste printcorona in de drumeenheid door de groene lip te verschuiven. Raadpleeg <i>De coronadraad reinigen</i> op pagina 85. ■ Controleer dat het groene lipje van de primaire coronadraad in de beginstand staat (▲). ■ De drumkit is misschien beschadigd. Installeer een nieuwe drumkit. Raadpleeg <i>De drumkit vervangen</i> op pagina 79. ■ De tonercartridge is misschien beschadigd. Installeer een nieuwe tonercartridge. Raadpleeg <i>De tonercartridge vervangen</i> op pagina 71. ■ De fuser is misschien vuil. Neem contact op met uw wederverkoper of met de klantendienst van Brother.

Voorbeelden van slechte afdrukkwaliteit	Oplossing
 <p>Verticale witte strepen op de pagina</p>	<ul style="list-style-type: none"> ■ De tonercartridge is misschien beschadigd. Installeer een nieuwe tonercartridge. Raadpleeg <i>De tonercartridge vervangen</i> op pagina 71. ■ De drumkit is misschien beschadigd. Installeer een nieuwe drumkit. Raadpleeg <i>De drumkit vervangen</i> op pagina 79. ■ Wanneer de leds TONER VERVANGEN (continuumodus) aangeven, plaats dan een nieuwe tonercartridge. Raadpleeg <i>De tonercartridge vervangen</i> op pagina 71.
 <p>Scheve afdruk</p>	<ul style="list-style-type: none"> ■ Controleer dat het papier of materiaal waarop moet worden afgedrukt op juiste wijze in de papierlade is geplaatst en dat de geleiders niet te los zijn afgesteld of te strak tegen de stapel liggen. ■ Controleer dat de papiergeleiders goed zijn afgesteld. Raadpleeg <i>Afdrukken vanuit de papierlade (uitsluitend normaal papier, kringlooppapier en dun papier)</i> op pagina 10. ■ Wanneer u de handmatige invoergleuf gebruikt, zie <i>Afdrukken via de sleuf voor handmatige invoer</i> op pagina 13. ■ De papierlade is misschien te vol. Raadpleeg <i>Afdrukken vanuit de papierlade (uitsluitend normaal papier, kringlooppapier en dun papier)</i> op pagina 10. ■ Controleer dat u de juiste soort en kwaliteit papier gebruikt. Raadpleeg <i>Acceptabel papier en andere printmedia</i> op pagina 3.
 <p>Papier krult om of vervormt</p>	<ul style="list-style-type: none"> ■ Controleer dat u de juiste soort en kwaliteit papier gebruikt. Hoge temperaturen en hoge luchtvochtigheid kunnen het papier doen omkrullen. Raadpleeg <i>Acceptabel papier en andere printmedia</i> op pagina 3. ■ Als u de machine onregelmatig gebruikt, heeft het papier misschien te lang in de papierlade gelegen. Neem de stapel papier uit de papierlade, draai hem om en leg hem weer terug. Blader de stapel papier door, draai deze 180° en plaats hem weer in de papierlade. ■ Open de achterklep (face-up uitvoerlade) zodat het bedrukte papier naar de face-up uitvoerlade kan. ■ Kies de modus Omkrullen van papier voorkomen in het printerstuurprogramma wanneer u niet het door ons aanbevolen papier gebruikt. Zie Uitvoer verbeteren in <i>Andere afdrukopties...</i> op pagina 32 (voor Windows®) of <i>Afdrukinstellingen</i> op pagina 43 (voor Macintosh).
 <p>Kreukels of vouwen</p>	<ul style="list-style-type: none"> ■ Controleer dat het papier op juiste wijze is geplaatst. Raadpleeg <i>Afdrukken vanuit de papierlade (uitsluitend normaal papier, kringlooppapier en dun papier)</i> op pagina 10. ■ Controleer dat u de juiste soort en kwaliteit papier gebruikt. Raadpleeg <i>Acceptabel papier en andere printmedia</i> op pagina 3. ■ Neem de stapel papier uit de papierlade en draai hem om, of draai hem 180°.

Voorbeelden van slechte afdrukkwaliteit	Oplossing
 <p data-bbox="219 619 446 661">Envelope kreukt</p>	<ul style="list-style-type: none"> ■ Controleer of de twee enveloppehendels naar beneden zijn getrokken wanneer u de envelope bedrukt.  <p data-bbox="535 976 738 1018">Opmerking</p> <p data-bbox="560 1029 1502 1092">Wanneer u klaar bent met afdrucken, moet u achterklep openmaken en de twee groene hendels weer in hun oorspronkelijke stand zetten.</p>
 <p data-bbox="186 1417 479 1459">Toner hecht niet goed.</p>	<ul style="list-style-type: none"> ■ Open de achterklep en controleer of de twee groene enveloppehendels aan de linker- en rechterkant omhoog staan.  <ul style="list-style-type: none"> ■ Kies de modus Tonerhechting verbeteren in de printerdriver. Zie Uitvoer verbeteren in <i>Andere afdrুকopties...</i> op pagina 32 (voor Windows®) of <i>Afdrukinstellingen</i> op pagina 43 (voor Macintosh). Indien deze selectie onvoldoende verbetering oplevert, selecteer dan Dikker papier in de Mediatype instellingen.

Voorbeelden van slechte afdrukkwaliteit	Oplossing
<div data-bbox="250 344 404 590" style="border: 1px solid black; padding: 5px; text-align: center;"> ABCDEFGH abcdefghijk ABCD abcde 01234 </div> <p data-bbox="212 625 444 655" style="text-align: center;">Omgekruld papier</p>	<ul style="list-style-type: none"> <li data-bbox="540 317 1503 449">■ Kies de modus Omkrullen van papier voorkomen in het printerstuurprogramma wanneer u niet het door ons aanbevolen papier gebruikt. Zie Uitvoer verbeteren in <i>Andere afdrukopties...</i> op pagina 32 (voor Windows®) of <i>Afdrukinstellingen</i> op pagina 43 (voor Macintosh). <li data-bbox="540 464 1503 558">■ Draai de stapel papier in de papierlade om en druk opnieuw af. (Met uitzondering van briefhoofden) Als het probleem zich blijft voordoen, schakel dan de antikrullhendels als volgt in: <ol style="list-style-type: none"> <li data-bbox="573 579 935 617">1 Maak de achterklep open. <li data-bbox="573 638 1492 711">2 Til de hendel (1) op en schuif de twee grijze hendels (2) in de richting van de pijl. <div data-bbox="647 760 1390 1633" style="text-align: center;"> <p>The diagram illustrates the process of adjusting the anti-curl handles. The top part shows a top-down view of the paper tray with a hand lifting handle 1 and sliding handles 2 in the direction of the arrow. The bottom part shows a side view of the printer with the paper tray open, with lines indicating the location of handle 1 and handles 2.</p> </div>

Problemen met het afdrukken verhelpen

Probleem	Oplossing
De machine drukt niet af volgens de verwachtingen of drukt gegevens heel slecht af.	<ul style="list-style-type: none"> ■ Controleer dat de printerkabel niet te lang is. Wij raden u aan om een USB-kabel te gebruiken die niet langer is dan 2 meter. ■ Controleer dat de printerkabel niet beschadigd of gebroken is. ■ Als u een apparaat voor interface-omschakeling gebruikt, dient u dit te verwijderen. Sluit uw computer rechtstreeks op de machine aan en probeer het opnieuw. ■ Controleer dat de juiste printerdriver als de standaard driver is geselecteerd. ■ Controleer dat de machine niet is aangesloten op dezelfde poort als wordt gebruikt door een scanner of een apparaat voor opslag van grote hoeveelheden gegevens. Verwijder alle andere apparatuur en sluit alleen de machine op de poort aan.
De machine kan geen volle pagina's van een document afdrukken. De foutmelding GEHEUGEN VOL wordt weergegeven.	<ul style="list-style-type: none"> ■ Druk op Go om de resterende gegevens in het machinegeheugen af te drukken. Annuleer de taak als u de gegevens die nog in het geheugen van de machine zitten, wilt wissen. (Raadpleeg <i>Go-knop</i> op pagina 60.) ■ Maak uw document minder ingewikkeld of gebruik een lagere resolutie.
De machine kan geen volle pagina's van een document afdrukken. De foutmelding PRINTER FOUT wordt weergegeven.	<ul style="list-style-type: none"> ■ Druk op Go om de resterende gegevens in het machinegeheugen af te drukken. Annuleer de taak als u de gegevens die nog in het geheugen van de machine zitten, wilt wissen. Raadpleeg <i>Go-knop</i> op pagina 60. ■ Maak uw document minder ingewikkeld of gebruik een lagere resolutie. ■ (Uitsluitend HL-2250DN / HL-2270DW) Wijzig de volgende instellingen in de meegeleverde Windows®-driver en probeer het opnieuw. Welke combinatie van instellingen het beste werkt, is afhankelijk van uw document: <ul style="list-style-type: none"> • Grafisch ¹ • TrueType-stand ¹ • Gebruik TrueType®-lettertypen van de printer ¹ <p>¹ Selecteer het tabblad Normaal, selecteer Handmatig in Afdrukinstellingen en klik op Handmatige instellingen...</p>
De kop- en voettekst van mijn document verschijnt wel op het scherm, maar wordt niet afgedrukt.	<ul style="list-style-type: none"> ■ Pas de boven- en ondermarge van het document aan.

Netwerkproblemen (alleen voor de HL-2135W / HL-2250DN / HL-2270DW)

Raadpleeg de *Netwerkhandleiding* als u problemen hebt met afdrukken in een netwerk.

De meest recente *Netwerkhandleiding* in pdf-formaat vindt u in het Brother Solutions Center (<http://solutions.brother.com/>).

Overige problemen

Voor Macintosh met USB

5

Probleem	Oplossing
De machine verschijnt niet in Printerconfiguratie (Mac OS X 10.4.11) of Afdrukken en faxen in Systeemvoorkeuren (Mac OS X 10.5.x en 10.6.x).	<ul style="list-style-type: none"> ■ Controleer dat de machine aan staat. ■ Controleer dat de USB-interfacekabel rechtstreeks is aangesloten op de Macintosh en is aangesloten op de USB-poort van de machine. ■ Controleer dat de printerdriver goed is geïnstalleerd.
Ik kan niet afdrukken vanuit mijn applicatie.	<ul style="list-style-type: none"> ■ Controleer dat de meegeleverde printerdriver voor Macintosh is geïnstalleerd op de vaste schijf en dat hij is geselecteerd met Printerconfiguratie (Mac OS X 10.4.11) of Afdrukken en faxen in Systeemvoorkeuren (Mac OS X 10.5.x en 10.6.x).

Machinespecificaties

Motor

Model		HL-2130/HL-2132/ HL-2135W	HL-2240	HL-2240D	HL-2250DN	HL-2270DW
Technologie		Elektrofotografisch				
Afdruksnelheid ^{1 2} (A4-formaat / Letter-formaat)	Eenzijdig af-drukken	Max. 20 ppm (A4) ³ , max. 21 ppm (Letter) ³	Maximaal 24 ppm ³		Max. 26 ppm (A4) ³ , max. 27 ppm (Letter) ³	
	Tweezijdig af-drukken	n.v.t.	Maximaal 10 zijden per minuut (5 vel per minuut) (A4 of Letter) ³			
Eerste afdruk na ⁴	Uit de Ready-modus	Minder dan 10 se- conden	Minder dan 8,5 seconden			
	Uit de slaap-stand	Minder dan 19 se- conden	Minder dan 16,5 seconden			
Resolutie		600 × 600 dpi HQ1200 (2400 × 600 dpi) kwaliteit				

¹ De afdruksnelheid kan variëren, afhankelijk van het type document dat u afdrukt.

² De afdruksnelheid kan wat trager zijn wanneer de machine een draadloze verbinding heeft (alleen HL-2135W/HL-2270DW).

³ Uit de standaardpapierlade.

⁴ Tijd voor eerste afdruk kan variëren als de machine bezig is met kalibreren of registreren.

Controller

Model	HL-2130/HL-2132	HL-2135W	HL-2240	HL-2240D	HL-2250DN	HL-2270DW
Processor	ARM9 200 MHz					
Geheugen	8 MB	16 MB	8 MB	32 MB		
Interface	Snelle USB 2.0	Snelle USB 2.0, IEEE802.11 b/g Draadloos ¹	Snelle USB 2.0	Snelle USB 2.0, 10BASE-T/ 100BASE-TX Ethernet ¹		Snelle USB 2.0, 10BASE-T/ 100BASE-TX Ethernet ¹ , IEEE802.11b/g Draadloos ¹
Emulatie	n.v.t.				PCL6	
Interne lettertypen	PCL	n.v.t.			49 schaalbare lettertypen, 12 bit-map lettertypen, 13 streepjescodes ²	

¹ Raadpleeg de *Netwerkhandleiding* voor informatie over ondersteunde netwerkprotocollen.

² Code39, Interleaved 2 of 5, FIM (US-PostNet), Post Net (US-PostNet), EAN-8, EAN-13, UPC-A, UPC-E, Codabar, ISBN (EAN), ISBN (UPC-E), Code128 (set A, set B, set C), EAN-128 (set A, set B, set C).

Software

Model		HL-2130/HL-2132	HL-2135W	HL-2240	HL-2240D	HL-2250DN	HL-2270DW
Printerdriver	Windows [®] 1	Windows GDI printerdriver voor Windows [®] 2000 Professional, XP Home Edition, XP Professional Edition, XP Professional x64 Edition, Windows Server [®] 2003, Windows Server [®] 2003 x64 Edition, Windows Vista [®] , Windows Server [®] 2008, Windows Server [®] 2008 R2, Windows [®] 7					
	Macintosh	Brother Laser Driver voor Mac OS X 10.4.11, 10.5.x, 10.6.x					
	Linux ^{2 3}	Linux driver voor CUPS afdruksysteem (x86 en x64 omgevingen) Linux-driver voor LPD/LPRng afdruksysteem (x86 en x64 omgevingen)					
Hulpprogramma's		n.v.t.	Wizard Driver installeren ⁴	n.v.t.	Wizard Driver installeren ⁴		

1 Voor de laatste actualiseringen van het stuurprogramma gaat u naar <http://solutions.brother.com/>.

2 De printerdriver voor Linux vindt u op <http://solutions.brother.com/>.

3 Het kan zijn dat de driver niet beschikbaar is; dit is afhankelijk van de Linux-distributies.

4 De Wizard Driver installeren automatiseert de installatie van printers in een peer-to-peer netwerk (alleen Windows[®]).

Bedieningspaneel

Model	HL-2130/HL-2132/HL-2135W	HL-2240	HL-2240D	HL-2250DN	HL-2270DW
LED	4 leds: Toner, Drum, Error en Ready				
Toets	1 toets: Go-knop				

Omgaan met papier

Model		HL-2130/HL-2132/HL-2135W	HL-2240	HL-2240D	HL-2250DN	HL-2270DW
Papierinvoer ¹	Sleuf voor handinvoer	1 vel				
	Papierlade	250 vel				
Papieruitvoer ¹	Face-down	100 vel				
	Face-up	1 vel (recht papiertraject)				
Duplex	Handmatig tweezijdig afdrukken	Ja				
	Auto duplex	n.v.t.			Ja	

¹ Berekend met papier van 80 g/m².

Papierspecificaties

Model		HL-2130/HL-2132/HL-2135W	HL-2240	HL-2240D	HL-2250DN	HL-2270DW
Papiersorten	Sleuf voor handinvoer	Normaal papier, dun papier, dik papier, kringlooppapier, briefpapier, etiketten en enveloppen				
	Papierlade	Normaal papier, dun papier, kringlooppapier				
	Automatisch tweezijdig af-drukken	n.v.t.		Normaal papier, dun papier, kringloop-papier		
Papiergewicht	Sleuf voor handinvoer	60 tot 163 g/m ²				
	Papierlade	60 tot 105 g/m ²				
	Automatisch tweezijdig af-drukken	n.v.t.		60 tot 105 g/m ²		
Papierformaat	Sleuf voor handinvoer	Breedte: 76,2 tot 216 mm Lengte: 116 tot 406,4 mm				
	Papierlade (standaard)	A4, Letter, B5 (ISO/JIS), A5, A5 (Lange zijde), B6 (ISO), A6, Executive				
	Automatisch tweezijdig af-drukken	n.v.t.		A4		

Verbruiksartikelen

HL-2130 / HL-2132 / HL-2135W

Model		HL-2130	HL-2132	HL-2135W	Bestelnr.
Toner cartridge	Eerste cartridge	Circa 700 pagina's A4 of Letter ¹			n.v.t.
	Standaardcartridge	Circa 1.000 pagina's A4 of Letter ¹			TN-2010
	Cartridge met hoge capaciteit	n.v.t.			n.v.t.
Drumkit		Circa 12.000 pagina's A4 of Letter-papier (1 pagina/taak) ²			DR-2200

HL-2240 / HL-2240D / HL-2250DN / HL-2270DW

Model		HL-2240	HL-2240D	HL-2250DN	HL-2270DW	Bestelnr.
Toner cartridge	Eerste cartridge	Circa 700 pagina's A4 of Letter ¹			Circa 1.200 pagina's A4 of Letter ¹	n.v.t.
	Standaardcartridge	Circa 1.200 pagina's A4 of Letter ¹				TN-2210
	Cartridge met hoge capaciteit	Circa 2.600 pagina's A4 of Letter ¹				TN-2220
Drumkit		Circa 12.000 pagina's A4 of Letter-papier (1 pagina/taak) ²				DR-2200

¹ De geschatte cartridge-opbrengst wordt verklaart in overeenstemming met ISO/IEC 19752.

² De drumcapaciteit is een gemiddelde waarde, en kan verschillen met het soort gebruik.

Afmetingen / Gewichten

Model	HL-2130/HL-2132/HL-2135W	HL-2240	HL-2240D	HL-2250DN	HL-2270DW
Afmetingen (B × D × H)	368 × 360 × 183 mm				
Gewichten (inclusief verbruiksartikelen)	Circa 6,7 kg			Circa 7,0 kg	

Diversen

Model		HL-2130	HL-2132	HL-2135W	HL-2240	HL-2240D	HL-2250DN	HL-2270DW	
Stroombron		220 - 240 V wisselstroom, 50 / 60 Hz							
Stroomverbruik ¹ (gemiddeld)	Korte piekbelasting	Circa 1056 W							
	Afdrukken	Circa 421 W bij 25 °C (77 °F)			Circa 495 W bij 25 °C (77 °F)				
	Ready	Circa 62 W bij 25 °C (77 °F)			Circa 65 W bij 25 °C (77 °F)				
	Slaapstand (draadloos: Aan)	n.v.t.		Circa 2,8 W	n.v.t.		Circa 2,8 W		
	Diepe slaapstand	Circa 0,8 W		Circa 0,9 W					
Geluid	Geluidsdruk	Afdrukken	LpAm = 53 dB (A)						
		Ready	LpAm = 31 dB (A)						
	Geluidskracht	Afdrukken	LWAd = 6,40 B (A) ²	LWAd = 6,40 B (A)	LWAd = 6,40 B (A) ²	LWAd = 6,70 B (A)	LWAd = 6,65 B (A) ²	LWAd = 6,67 B (A) ²	
		Ready	LWAd = 4,54 B (A)			LWAd = 4,60 B (A)	LWAd = 4,50 B (A)	LWAd = 5,02 B (A)	
Be-spaar-stand	Stroombespaarstand	Ja							
	Tonerbespaarstand ³	Ja							

¹ USB-aansluiting naar pc.

² Kantoorapparatuur met LWAd > 6,30 B (A) is niet geschikt voor gebruik in ruimten waar mensen voornamelijk hoofdwerk doen. Dergelijke apparatuur moet u vanwege hun geluidsemisatie in afzonderlijke ruimtes plaatsen.

³ Het gebruik van de tonerbespaarstand wordt afgeraden als u foto's of beelden met verschillende grijsstinten afdrukt.

Computervereisten

Computerplatform en versie besturingssysteem		Minimumsnelheid processor	Minimum RAM	Aanbevolen RAM	Harde schijf ruimte om te installeren	Ondersteunde pc-interface ²
Windows®-besturingssysteem ¹	Windows® 2000 Professional	Intel® Pentium® II of soortgelijk	64 MB	256 MB	50 MB	USB, 10BASE-T / 100BASE-TX (Ethernet), draadloos 802.11b/g
	Windows® XP Home Edition		128 MB			
	Windows® XP Professional					
	Windows® XP Professional x64 Edition	64-bits (Intel® 64 of AMD64) ondersteunde CPU	256 MB	512 MB		
	Windows Vista®	Intel® Pentium® 4 of soortgelijk 64-bits (Intel® 64 of AMD64) ondersteunde CPU	512 MB	1 GB		
	Windows® 7	Intel® Pentium® 4 of soortgelijk 64-bits (Intel® 64 of AMD64) ondersteunde CPU	1 GB (32-bits) 2 GB (64-bits)	1 GB (32-bits) 2 GB (64-bits)		
	Windows Server® 2003	Intel® Pentium® III of soortgelijk	256 MB	512 MB		
	Windows Server® 2003 x64 Edition	64-bits (Intel® 64 of AMD64) ondersteunde CPU				
	Windows Server® 2008	Intel® Pentium® 4 of soortgelijk 64-bits (Intel® 64 of AMD64) ondersteunde CPU	512 MB	2 GB		
	Windows Server® 2008 R2	64-bits (Intel® 64 of AMD64) ondersteunde CPU				
Macintosh-besturingssysteem	Mac OS X 10.4.11 en 10.5.x	PowerPC G4/G5 Intel® Core™ Processor	512 MB	1 GB	80 MB	
	Mac OS X 10.6.x	Intel® Core™ processor	1 GB	2 GB		

¹ Microsoft® Internet Explorer® 6.0 of hoger.

² Er worden geen USB-poorten van derden ondersteund.

Belangrijke informatie bij het kiezen van papier

In dit onderdeel staat informatie aan de hand waarvan u papier kunt kiezen dat geschikt is voor gebruik in deze machine.



Opmerking

Als u ander papier dan de aanbevolen soorten gebruikt, kan dit papier vastlopen of scheef worden ingevoerd.

Voordat u grote hoeveelheden papier aanschaft

Controleer dat het papier geschikt is voor deze machine.

Normaal kopieerpapier

Voor verschillende gebruiksdoeleinden, bijvoorbeeld kopiëren en afdrucken, moeten vaak verschillende soorten papier worden gebruikt. Op de verpakking wordt doorgaans aangegeven voor welke doeleinden het papier geschikt is. Controleer de verpakking om te zien of het papier geschikt is voor gebruik met laserprinters. Gebruik alleen papier dat geschikt is voor gebruik met laserprinters.

Basisgewicht

Het gewicht van papier voor algemeen gebruik kan van land tot land verschillen. Wij raden u aan om papier te gebruiken van 75 tot 90 g/m², maar u kunt in deze machine ook dunner of dikker papier gebruiken.

Maateenheid	Europa	VS
g/m ²	80 tot 90	75 tot 90
lb		20 tot 24

Langlopend en breedlopend papier

De vezels in het papier worden tijdens de productie in een bepaalde richting gelegd. Papier kan worden opgesplitst in twee soorten: langlopend en breedlopend.

Bij langlopend papier lopen de vezels in dezelfde richting als de lange zijde van het papier. Bij breedlopend papier staan de vezels dwars ten opzichte van de lange zijde van het papier. Normaal kopieerpapier is meestal langlopend, maar kan breedlopend zijn. Wij raden u aan om langlopend papier in deze machine te gebruiken. Breedlopend papier is niet sterk genoeg voor gebruik in deze machine.

Papier met een hoge zuurgraad en geneutraliseerd papier

Papier heeft ofwel een hoge zuurgraad, of is geneutraliseerd.

De moderne papierindustrie produceerde in eerste instantie papier met een hoge zuurgraad, maar daar is onlangs verandering in gekomen. Ten behoeve van het milieu wordt tegenwoordig steeds meer geneutraliseerd papier geproduceerd.

In kringlooppapier wordt echter vaak nog papier met een hoge zuurgraad gebruikt. Wij raden u aan om geneutraliseerd papier in deze machine te gebruiken.

Er bestaat een pen die u kunt gebruiken om te bepalen of papier een hoge zuurgraad heeft of geneutraliseerd is.

Op welke zijde van het papier moet u afdrukken

De structuur van de voor- en achterkant van een vel papier is niet altijd hetzelfde.

Doorgaans is de kant waar u het pakket openmaakt de kant waarop u moet afdrukken. Volg de voorschriften op de verpakking. Deze zijde wordt meestal met een pijltje aangeduid.

Vochtgehalte

Het vochtgehalte is de hoeveelheid water die na het productieproces in het papier achterblijft. Dit is een belangrijk kenmerk van papier. Het vochtgehalte kan aanzienlijk veranderen, afhankelijk van de ruimte waar het papier wordt opgeslagen, maar doorgaans heeft papier een vochtgehalte van 5% gewichtspercentage. Omdat papier vaak water absorbeert, kan het vochtgehalte in een vochtige omgeving soms rond de 10% liggen. Als het vochtgehalte hoger wordt, zullen de eigenschappen van het papier navenant veranderen. Toner hecht dan misschien niet goed meer aan het papier. Bewaar en gebruik papier bij voorkeur in een omgeving met een vochtigheid van 50% tot 60%.

Grove schatting van basisgewicht

g/m ²	lb	
	Briefpapier	Index
60	16	
64	17	
75	20	
90	24	
105	28	
120	32	
135	36	
163	43	90

Papierformaat

Papierformaat	mm	inch
Letter		8,5 × 11"
Legal		8,5 × 14"
Executive		7,25 × 10,5"
A4	210 × 297 mm	
A5	148 × 210 mm	
A5 Lange zijde	210 × 148 mm	
A6	105 × 148 mm	
Enveloppe Monarch		3,875 × 7,5"
Enveloppe Com-10		4,12 × 9,5"
Enveloppe DL	110 × 220 mm	
Enveloppe C5	162 × 229 mm	
B5 (JIS)	182 × 257 mm	

Papierformaat	mm	inch
B5 (ISO)	176 × 250 mm	
B6 (ISO)	125 × 176 mm	
Folio		8,5 × 13"
Briefkaart	100 × 148 mm	
Enveloppe DL-L	220 × 110 mm	
3 × 5		3 × 5"

Symbolen- en tekensets (uitsluitend HL-2250DN / HL-2270DW)

Voor de HP LaserJet emulatiemodi kunt u de symbolen- en tekensets selecteren met Beheer via een webbrowser (indien aangesloten op een netwerk).

Beheer via een webbrowser gebruiken

Volg de onderstaande instructies voor het gebruik van Beheer via een webbrowser.



Opmerking

Controleer dat u een geschikte browser gebruikt. Wij raden u aan Microsoft® Internet Explorer® 6.0 (of recenter) of Firefox 3.0 (of recenter) voor Windows® en Safari 3.0 (of recenter) voor Macintosh te gebruiken. Verder dienen JavaScript en cookies altijd te zijn geactiveerd, ongeacht welke browser u gebruikt. Als u een browser wilt gebruiken, dient u het IP-adres van de afdrukserver te kennen.



1 Start uw browser.



2 Typ `http://ip_adres_van_de_printer/` in de browser. (Waar `ip_adres_van_de_printer` het IP-adres of de knooppuntnaam is)

■ Bijvoorbeeld:

`http://192.168.1.2/` (als het IP-adres van de machine 192.168.1.2 is.)



Opmerking

- Als u het HOSTS-bestand op uw computer hebt bijgewerkt of een domeinnaamsysteem gebruikt, dan mag u hier ook de DNS-naam van de afdrukserver invoeren.
- Wanneer u Windows® gebruikt: aangezien de afdrukserver zowel TCP/IP als NetBIOS ondersteunt, mag u ook de NetBIOS-naam van de afdrukserver invoeren. De NetBIOS-naam kunt u vinden door de pagina met printerinstellingen af te drukken. De toegewezen NetBIOS-naam bestaat uit de eerste 15 tekens van de knooppuntnaam en standaard wordt deze weergegeven als "BRNxxxxxxxxxxx" voor een bedraad netwerk of "BRWxxxxxxxxxxx" voor een draadloos netwerk.
- Bij gebruik van Macintosh kunt u de machine via een browser beheren door in het scherm **Status Monitor** gewoon op het symbool van de machine te klikken.



3 Klik op **Printerinstellingen**.



4 Voer een gebruikersnaam en wachtwoord in.



Opmerking

De inlognaam voor de beheerder is "admin" (hoofdlettergevoelig) en het standaard wachtwoord is "toegang".



5 Klik op **OK**.



6 Kies het tabblad **HP LaserJet** en klik op **Lettertype instellen**. Selecteer de gewenste symbolenset in de keuzelijst **Symbolenset**.

Lijst van symbolen- en tekensets

OCR-symbolensets

Wanneer het lettertype OCR-A of OCR-B is geselecteerd, wordt altijd de bijbehorende symbolenset gebruikt.

OCR A (00)

OCR B (10)

HP LaserJet-emulatie

ABICOMP Brazil / Portugal (13P)

Desktop (7J)

Hebrew7 (0H)

HP Spanish (1S)

ISO8859 / 7 Latin / Greek (12N)

ISO Latin2 (2N)

ISO Latin6 (6N)

ISO10 Swedish (3S)

ISO14 JIS ASCII (0K)

ISO16 Portuguese (4S)

ISO2 IRV (2U)

ISO25 French (0F)

ISO57 Chinese (2K)

ISO60 Norwegian1 (0D)

ISO69 French (1F)

ISO85 Spanish (6S)

Math-8 (8M)

MS Publishing (6J)

OCR-B (10)

PC-775 (26U)

PC-8 Bulgarian (13R)

PC-8 Greek Alternate (437G) (14G)

PC-8 PC Nova (27Q)

PC-850 (12U)

PC-852 (17U)

PC-855 Cyrillic (10R)

PC-858 Multilingual Euro (13U)

PC-861 Iceland (21U)

PC-865 Nordic (25U)

ABICOMP International (14P)

Greek8 (8G)

HP German (0G)

ISO8859 / 5 Latin / Cyrillic (10N)

ISO Latin1 (0N)

ISO Latin5 (5N)

ISO8859 / 15 Latin9 (9N)

ISO11 Swedish (0S)

ISO15 Italian (0I)

ISO17 Spanish (2S)

ISO21 German (1G)

ISO4 UK (1E)

ISO6 ASCII (0U)

ISO61 Norwegian2 (1D)

ISO84 Portuguese (5S)

Legal (1U)

MC Text (12J)

OCR-A (00)

PC-1004 (9J)

PC-8 (10U)

PC-8 D/N (11U)

PC-8 Latin / Greek (12G)

PC-8 Turkish (9T)

PC-851 Greece (10G)

PC-853 Latin3 (Turkish) (18U)

PC-857 Latin5 (Turkish) (16U)

PC-860 Portugal (20U)

PC-863 Canadian French (23U)

PC-866 Cyrillic (3R)

HP LaserJet-emulatie

PC-869 Greece (11G)
PS Math (5M)
Roman8 (8U)
Roman Extension (0E)
Symbol (19M)
UKRAINIAN (14R)
Ventura Math (6M)
Windings (579R)
Windows Baltic (19L)
Windows Greek (9G)
Windows Latin2 (9E)

Pi Font (15U)
PS Text (10J)
Roman9 (4U)
Russian-GOST (12R)
Turkish8 (8T)
Ventura Intl (13J)
Ventura US (14J)
Windows 3.0 (9U)
Windows Cyrillic (9R)
Windows Latin1 (19U)
Windows Latin5 (5T)



Naslagwerk voor besturingsopdrachten voor streepjescodes (uitsluitend HL-2250DN / HL-2270DW)

Deze machine kan streepjescodes afdrucken in de HP LaserJet-emulaties.

Streepjescodes of uitgerekte tekens afdrucken

Code	ESC i
Dec	27 105
Hex	1B 69

Formaat: ESC i n ... n \

Maakt streepjescodes of uitgerekte tekens, afhankelijk van het segment van parameters 'n ... n'. Raadpleeg het onderdeel Definitie van parameters voor nadere informatie over deze parameters. De opdracht moet eindigen met de ' \ ' code (5CH).

Definitie van parameters

Deze opdracht voor streepjescodes kan de volgende parameters in het parametersegment (n ... n) hebben. Omdat parameters van kracht zijn binnen de enkele opdrachtsyntaxis ESC i n ... n \, zijn ze niet van toepassing in opdrachten voor streepjescodes. Als bepaalde parameters niet worden gespecificeerd, wordt hiervoor de vooringestelde waarde gebruikt. De laatste parameter moet het gegevensbegin van de streepjescode zijn ('b' of 'B') of het gegevensbegin van de uitgerekte tekens ('l' of 'L'). Andere parameters kunnen in willekeurige volgorde worden gespecificeerd. Elke parameter kan met een kleine letter of een hoofdletter beginnen, bijvoorbeeld: 't0' of 'T0', 's3' of 'S3' enz.

De modus voor de streepjescode

n = 't0' of 'T0'	CODE 39 (standaard)
n = 't1' of 'T1'	Interleaved 2 of 5
n = 't3' of 'T3'	FIM (US-Post Net)
n = 't4' of 'T4'	Post Net (US-Post Net)
n = 't5' of 'T5'	EAN 8, EAN 13 of UPC A
n = 't6' of 'T6'	UPC E
n = 't9' of 'T9'	Codabar
n = 't12' of 'T12'	Code 128 set A
n = 't13' of 'T13'	Code 128 set B
n = 't14' of 'T14'	Code 128 set C
n = 't130' of 'T130'	ISBN (EAN)
n = 't131' of 'T131'	ISBN (UPC-E)
n = 't132' of 'T132'	EAN 128 set A
n = 't133' of 'T133'	EAN 128 set B
n = 't134' of 'T134'	EAN 128 set C

Deze parameter selecteert de modus zoals hierboven aangegeven. Als n 't5' of 'T5' is, dan varieert de modus (EAN 8, EAN 13 of UPC A) afhankelijk van het aantal tekens in de gegevens.

Streepjescode, uitgerekte tekens, lijnblokken tekenen en vakken tekenen

n = 's0' of 'S0'	3: 1 (standaard)
n = 's1' of 'S1'	2: 1
n = 's3' of 'S3'	2.5: 1

Deze parameter selecteert de stijl van de streepjescode zoals hierboven aangegeven. Als de modus EAN 8, EAN 13, UPC-A, Code 128 of EAN 128 is geselecteerd, wordt deze stijlparameter genegeerd.

Uitgerekte tekens

'S'

0 = Wit

1 = Zwart

2 = Verticale strepen

3 = Horizontale strepen

4 = Roosterpatroon

Bijvoorbeeld 'S' n1 n2

n1 = Patroon van achtergrondvulling

n2 = Patroon van voorgrondvulling

Als 'S' door slechts één parameter wordt gevolgd, is de parameter een patroon voor voorgrondvulling.

Lijnblokken tekenen en vakken tekenen

'S'

1 = Zwart

2 = Verticale strepen

3 = Horizontale strepen

4 = Roosterpatroon

Streepjescode

n = 'mnnn' of 'Mnnn' (nnn = 0 ~ 32767)

Deze parameter specificeert de breedte van de streepjescode. De maateenheid van 'nnn' is een percentage.

Door mensen leesbare regel onder streepjescode AAN of UIT

n = 'r0' of 'R0'	Door mensen leesbare regel UIT
n = 'r1' of 'R1'	Door mensen leesbare regel AAN

Voringesteld:	Door mensen leesbare regel AAN
	(1) 'T5' of 't5'
	(2) 'T6' of 't6'
	(3) 'T130' of 't130'
	(4) 'T131' of 't131'
Voringesteld:	Door mensen leesbare regel UIT
	Alle andere

Deze parameter specificeert of de machine de voor mensen leesbare regel onder de streepjescode afdruckt. Door mensen leesbare tekens worden altijd afgedrukt met het lettertype OCR-B met een tekenbreedte van 10 en alle stijlverbeteringen worden genegeerd. De standaardinstelling wordt bepaald door de modus die is geselecteerd door 't' of 'T'.

Lege ruimte

n = 'onnn' of 'Onnn' (nnn = 0 ~ 32767)

De lege ruimte is de ruimte aan weerskanten van de streepjescodes. De breedte ervan kunt u specificeren met de maateenheden die worden bepaald door de parameter 'u' of 'U'. (Raadpleeg het volgende onderdeel voor een omschrijving van de parameter 'u' of 'U'.) De standaardinstelling voor de breedte van de lege ruimte is 2,54 cm.

Streepjescode, uitgerekte tekens, lijnblokken tekenen en vakken tekenen

n = 'u0' of 'U0'	mm (vooringesteld)
n = 'u1' of 'U1'	1/10
n = 'u2' of 'U2'	1/100
n = 'u3' of 'U3'	1/12
n = 'u4' of 'U4'	1/120
n = 'u5' of 'U5'	1/10 mm
n = 'u6' of 'U6'	1/300
n = 'u7' of 'U7'	1/720

Deze parameter specificeert de maateenheden van de verschuiving ten opzichte van de X-as, de verschuiving ten opzichte van de Y-as en de hoogte van de streepjescode.

Verschuiving in X-as bij streepjescodes, uitgerekte tekens, lijnblokken tekenen en vakken tekenen

n = 'xnnn' of 'Xnnn'

Deze parameter specificeert de verschuiving vanaf de linkerkantlijn in de door 'u' of 'U' gespecificeerde maateenheid.

Verschuiving in Y-as bij streepjescodes en uitgerekte tekens

n = 'ynnn' of 'Ynnn'

Deze parameter specificeert de verschuiving naar beneden vanaf de huidige printpositie in de door 'u' of 'U' gespecificeerde maateenheid.

Hoogte bij streepjescode, uitgerekte tekens, lijnblokken tekenen en vakken tekenen

n = 'hnnn', 'Hnnn', 'dnnn', of 'Dnnn'

1 EAN13, EAN8, UPC-A, ISBN (EAN13, EAN8, UPC-A), ISBN (UPC-E): 22 mm

2 UPC-E: 18 mm

3 Overige: 12 mm

Uitgerekte tekens – 2,2 mm (vooringesteld)

Lijnblokken tekenen en vakken tekenen – 1 dot

Deze parameter specificeert de hoogte van streepjescodes of uitgerekte tekens zoals hierboven aangegeven. Deze parameter kan beginnen met 'h', 'H', 'd', of 'D'. De hoogte van streepjescodes wordt opgegeven in de door 'u' of 'U' gespecificeerde maateenheid. De standaardinstelling voor de hoogte van de streepjescode (12 mm, 18 mm of 22 mm) wordt bepaald door de modus die is geselecteerd door 't' of 'T'.

Breedte bij uitgerekte tekens, lijnblokken tekenen en vakken tekenen

n = 'wnnn' of 'Wnnn'

Uitgerekte tekens – 1,2 mm

Lijnblokken tekenen en vakken tekenen – 1 dot

Deze parameter specificeert de breedte van uitgerekte tekens zoals hierboven aangegeven.

Uitgerekte tekens roteren

n = 'a0' of 'A0'	'Rechtop (vooringesteld)
n = 'a1' of 'A1'	'90 graden gedraaid
n = 'a2' of 'A2'	'Ondersteboven, 180 graden gedraaid
n = 'a3' of 'A3'	'270 graden gedraaid

Gegevensbegin van streepjescode

n = 'b' of 'B'

Gegevens achter 'b' of 'B' worden gelezen als gegevens in de streepjescode zelf. Gegevens in de streepjescode moeten eindigen met de code '\ ' (5CH), die ook deze opdracht afsluit. Welke gegevens er voor de streepjescode kunnen worden geaccepteerd, wordt bepaald door de modus die is geselecteerd door 't' of 'T'.

- Als CODE 39 is geselecteerd met de parameter 't0' of 'T0':

Drieënveertig tekens '0' t/m '9', 'A' t/m 'Z', '-', '.', ' ' (spatie), '\$', '/', '+ en '%' worden als gegevens voor de streepjescode geaccepteerd. Als andere tekens worden gebruikt, komen er fouten in de gegevens te staan. Het aantal tekens dat in een streepjescode kan worden gebruikt, is onbeperkt. De gegevens in de streepjescode beginnen en eindigen automatisch met een sterretje '*' (beginteken en stopteken). Als er aan het begin of aan het einde van de ontvangen gegevens een sterretje staat '*', wordt dit sterretje als het beginteken of als het stopteken beschouwd.

■ Als Interleaved 2 of 5 is geselecteerd met de parameter 't1' of 'T1':

Tien numerieke tekens '0' t/m '9' worden als gegevens voor de streepjescode geaccepteerd. Als andere tekens worden gebruikt, komen er fouten in de gegevens te staan. Het aantal tekens dat in een streepjescode kan worden gebruikt, is onbeperkt. In deze modus worden even cijfers gebruikt. Als er een oneven cijfer in de gegevens in de streepjescode staat, wordt aan het einde van de gegevens in de streepjescode automatisch een '0' toegevoegd.

■ Als FIM (US-Post Net) is geselecteerd met de parameter 't3' of 'T3':

Letters 'A' t/m 'D' zijn geldig en van de gegevens kan één cijfer worden afgedrukt. Er worden kleine letters en hoofdletters geaccepteerd.

■ Als Post Net (US-Post Net) is geselecteerd met de parameter 't4' of 'T4':

Cijfers '0' t/m '9' kunnen als gegevens worden gebruikt en deze gegevens moeten eindigen met een controlecijfer. '?' kan worden gebruikt in plaats van het controlecijfer.

■ Als EAN 8, EAN 13 of UPC A is geselecteerd met de parameter 't5' of 'T5':

Tien cijfers ('0' t/m '9') worden als gegevens voor de streepjescode geaccepteerd. Het aantal tekens dat in een streepjescode kan worden gebruikt, is beperkt zoals hieronder aangegeven:

EAN 8: Totaal 8 cijfers (7 cijfers + 1 controlecijfer)

EAN 13: Totaal 13 cijfers (12 cijfers + 1 controlecijfer)

UPC A: Totaal 12 cijfers (11 cijfers + 1 controlecijfer)

Als er meer of minder cijfers worden gebruikt dan hierboven wordt aangegeven, sluipen er fouten in de gegevens en worden deze als normale gegevens afgedrukt. Als een onjuist controlecijfer wordt gebruikt, berekent de machine het controlecijfer automatisch, zodat toch de juiste streepjescode kan worden afgedrukt. Als EAN13 is geselecteerd en u een '+' en een twee- of vijfcijferig nummer aan de gegevens toevoegt, kunt u een uitgebreide code maken.

■ Als UPC-E is geselecteerd met de parameter 't6' of 'T6':

Dan worden de cijfers '0' t/m '9' als gegevens in de streepjescode geaccepteerd.

Acht cijfers ^{1 2} (standaardformaat) Het eerste teken moet een '0' zijn en de gegevens moeten eindigen met een controlecijfer.

Totaal acht cijfers = '0' plus 6 cijfers plus 1 controlecijfer.

Zes cijfers ² Het eerste teken en het laatste controlecijfer worden uit de achtcijferige gegevens verwijderd.

¹ '?' kan worden gebruikt in plaats van een controlecijfer.

² Als u een '+' en een twee- of vijfcijferig nummer aan de gegevens toevoegt, kunt u een uitgebreide code maken.

■ Als Codabar is geselecteerd met de parameter 't9' of 'T9':

Tekens '0' to '9', '-', '.', '\$', '/', '+', ':' kunnen worden afgedrukt. Letters 'A' t/m 'D' kunnen worden afgedrukt als een start-stop code en kunnen als kleine letters of hoofdletters worden ingevoerd. Zonder start-stop code zullen er fouten in de gegevens sluipen. U kunt geen controlecijfer toevoegen en als u '?' gebruikt, zullen er fouten in de gegevens sluipen.

- Als Code 128 Set A, Set B of Set C is geselecteerd met de parameter 't12' of 'T12', 't13' of 'T13', of 't14' of 'T14':

Code 128 sets A, B en C kunnen afzonderlijk worden geselecteerd. Set A geeft tekens Hex 00 t/m 5F aan. Set B omvat tekens Hex 20 t/m 7F. Set C bevat de paren 00 tot 99. Schakelen is toegestaan tussen de codesets door het zenden van %A, %B, of %C. FNC 1, 2, 3 en worden geproduceerd met %1, %2, %3, en %4. De SHIFT-code, %S, maakt het tijdelijk schakelen (alleen voor één teken) van set A naar B en vice versa. Het teken '%' kan worden gecodeerd door het tweemaal te zenden.

- Als ISBN (EAN) is geselecteerd met de parameter 't130' of 'T130':
Dan gelden dezelfde regels als voor 't5' of 'T5'.
- Als ISBN (UPC-E) is geselecteerd met de parameter 't131' of 'T131':
Dan gelden dezelfde regels als voor 't6' of 'T6'.
- Als EAN 128 set A, set B of set C is geselecteerd met respectievelijk de parameter 't132' of 'T132', 't133' of 'T133' of 't134' of 'T134':
Dan gelden dezelfde regels als voor 't12' of 'T12', 't13' of 'T13', of 't14' of 'T14'.

Vakken tekenen

ESC i ... E (of e)

'E' of 'e' is een afsluitteken.

Lijnblokken tekenen

ESC i ... V (of v)

'V' of 'v' is een afsluitteken.

Begin van gegevens van uitgerekte tekens

n = 'I' of 'L'

Gegevens achter 'I' of 'L' worden gelezen als gegevens van de uitgerekte gegevens (of gegevens voor labelen). Gegevens in de uitgerekte tekens moeten eindigen met de '\ ' code (5CH), die ook deze opdracht afsluit.

Tabel van code (EAN) 128 set C

Code (EAN) 128 set C beschrijft een oorspronkelijke opdracht. De overeenkomende tabel ziet er als volgt uit.

No.	Code 128 Set C	Input command	Hex	No.	Code 128 Set C	Input command	Hex
0	00	NUL	0x00	52	52	4	0x34
1	01	SOH	0x01	53	53	5	0x35
2	02	STX	0x02	54	54	6	0x36
3	03	ETX	0x03	55	55	7	0x37
4	04	EOT	0x04	56	56	8	0x38
5	05	ENQ	0x05	57	57	9	0x39
6	06	ACK	0x06	58	58	:	0x3a
7	07	BEL	0x07	59	59	;	0x3b
8	08	BS	0x08	60	60	<	0x3c
9	09	HT	0x09	61	61	=	0x3d
10	10	LF	0x0a	62	62	>	0x3e
11	11	VT	0x0b	63	63	?	0x3f
12	12	NP	0x0c	64	64	@	0x40
13	13	CR	0x0d	65	65	A	0x41
14	14	SO	0x0e	66	66	B	0x42
15	15	SI	0x0f	67	67	C	0x43
16	16	DLE	0x10	68	68	D	0x44
17	17	DC1	0x11	69	69	E	0x45
18	18	DC2	0x12	70	70	F	0x46
19	19	DC3	0x13	71	71	G	0x47
20	20	DC4	0x14	72	72	H	0x48
21	21	NAK	0x15	73	73	I	0x49
22	22	SYN	0x16	74	74	J	0x4a
23	23	ETB	0x17	75	75	K	0x4b
24	24	CAN	0x18	76	76	L	0x4c
25	25	EM	0x19	77	77	M	0x4d
26	26	SUB	0x1a	78	78	N	0x4e
27	27	ESC	0x1b	79	79	O	0x4f
28	28	FS	0x1c	80	80	P	0x50
29	29	GS	0x1d	81	81	Q	0x51
30	30	RS	0x1e	82	82	R	0x52
31	31	US	0x1f	83	83	S	0x53
32	32	SP	0x20	84	84	T	0x54
33	33	!	0x21	85	85	U	0x55
34	34	"	0x22	86	86	V	0x56
35	35	#	0x23	87	87	W	0x57
36	36	\$	0x24	88	88	X	0x58
37	37	%	0x25	89	89	Y	0x59
38	38	&	0x26	90	90	Z	0x5a
39	39	'	0x27	91	91	[0x5b
40	40	(0x28	92	92	\\	0x5c5c
41	41)	0x29	93	93]	0x5d
42	42	*	0x2a	94	94	^	0x5e
43	43	+	0x2b	95	95	_	0x5f
44	44	,	0x2c	96	96	`	0x60
45	45	-	0x2d	97	97	a	0x61
46	46	.	0x2e	98	98	b	0x62
47	47	/	0x2f	99	99	c	0x63
48	48	0	0x30	100	Set B	d	0x64
49	49	1	0x31	101	Set A	e	0x65
50	50	2	0x32	102	FNC 1	f	0x66
51	51	3	0x33				

Nummers van Brother

! BELANGRIJK

Voor technische ondersteuning en hulp bij de bediening van de machine dient u het land waar u de machine hebt gekocht te bellen. Er dient **vanuit** dat land te worden gebeld.

Registreer dit product

Vul de Brother Warranty Registration in of, voor een snellere en efficiëntere manier om uw nieuwe product te registreren, ga on line naar

<http://www.brother.com/registration/>

Veelgestelde vragen (FAQ's)

Op het Brother Solutions Center vindt u alle benodigde informatie over deze machine. Download de meest recente drivers, software en hulpprogramma's, lees de veelgestelde vragen en de tips voor het oplossen van problemen om te leren hoe u het meeste uit dit product van Brother kunt halen.

<http://solutions.brother.com/>

Hier vindt u de updates voor de drivers van Brother.

Klantendienst

Kijk op <http://www.brother.com/> of neem contact op met uw plaatselijke Brother-vestiging voor meer informatie.

Servicecentra

Neem contact op met uw plaatselijke Brother-kantoor voor informatie over onderhoudscentra in Europa. U vindt de adressen en telefoonnummers van de Europese kantoren door op de website <http://www.brother.com/> uw land te selecteren.

Internetadressen

Wereldwijde Brother website: <http://www.brother.com/>

Voor veelgestelde vragen (FAQs), technische vragen, productondersteuning en updates voor drivers en hulpprogramma's: <http://solutions.brother.com/>

Brother telefoonnummers

! BELANGRIJK

Voor technische ondersteuning en hulp bij de bediening van de machine dient u het land waar u de machine hebt gekocht te bellen. Er dient **vanuit** dat land te worden gebeld.

Registreer dit product

Door uw product bij Brother International Corporation te registreren, wordt vastgelegd dat u de oorspronkelijke eigenaar bent van dit product.

Uw registratie bij Brother:

- kan worden gebruikt als bevestiging van de datum van aankoop van dit product wanneer u de bon kwijt bent;
- kan helpen bij claims die door de verzekering worden gedekt; en,
- helpt ons u op de hoogte te houden van enige verbeteringen aan het product en speciale aanbiedingen.

Vul de Brother Warranty Registration in of, voor een snellere en efficiëntere manier om uw nieuwe product te registreren, ga on line naar

<http://www.brother.com/registration/>

Veelgestelde vragen (FAQ's)

Op het Brother Solutions Center vindt u alle benodigde informatie over deze machine. U kunt de meest recente software en hulpprogramma's downloaden en de veelgestelde vragen en de tips voor het oplossen van problemen lezen om te leren hoe u het meeste uit uw Brother product kunt halen.

<http://solutions.brother.com/>

Hier vindt u de updates voor de drivers van Brother.

Klantenservice

In USA: 1-877-BROTHER (1-877-276-8437)

In Canada: 1-877-BROTHER

Wanneer u opmerkingen of suggesties heeft, schrijf dan naar:

In USA: Printer Customer Support
Brother International Corporation
7905 North Brother Boulevard
Bartlett, TN 38133

In Canada: Brother International Corporation (Canada), Ltd.
- Marketing Dept.
1, rue Hotel de Ville Dollard-des-Ormeaux, PQ, Canada H9B 3H6

Zoekprogramma servicecentra (uitsluitend VS)

Voor de locatie van een bevoegd Brother servicecenter belt u 1-877-BROTHER (1-877-276-8437) of bezoekt u ons op het internet: <http://www.brother-usa.com/service/>.

Service center locations (alleen Canada)

Bel, voor de locatie van een door Brother geautoriseerd servicecenter, 1-877-BROTHER.

Internetadressen

Wereldwijde Brother website: <http://www.brother.com/>

Voor veelgestelde vragen (FAQs), productondersteuning, technische vragen, driverupdates, hulpprogramma's en gebruikershandleidingen: <http://solutions.brother.com/>

Voor Brother accessoires & goederen:

In USA: <http://www.brothermall.com/>

In Canada: <http://www.brother.ca/>

Onderdelen bestellen

Gebruik voor de beste kwaliteitsresultaten alleen echte Brother-artikelen welke verkrijgbaar zijn bij de meeste Brother-winkels. Indien u de artikelen die u nodig heeft niet kunt vinden en u heeft een Visa, MasterCard, Discover of American Express creditcard dan kunt u artikelen direct bij Brother bestellen. (U kunt ons online bezoeken voor een compleet overzicht van de Brother accessoires en artikelen die beschikbaar zijn.)

Opmerking

In Canada accepteren we uitsluitend Visa en MasterCard.

In USA: 1-877-552-MALL (1-877-552-6255)
1-800-947-1445 (fax)
<http://www.brothermall.com/>

In Canada: 1-877-BROTHER
<http://www.brother.ca/>

Omschrijving	Artikel
Toner cartridges	TN-420 (Standaard, druk ongeveer 1.200 pagina's af) ¹
	TN-450 (hoge opbrengst, drukt ongeveer 2.600 pagina's af) ¹
Drumkit	DR-420

¹ De geschatte cartridge-opbrengst wordt verklaart in overeenstemming met ISO/IEC 19752.

A

Aanbevelingen voor papier	3
Accessoires en onderdelen (VS / Canada)	146
Afdrukkwaliteit	114
Afmetingen	127
Apple Macintosh	39, 122

B

Bedieningspaneel	53, 125
Besturingsopdrachten voor streepjescodes	136
Brother telefoonnummers (VS / Canada)	144, 145

C

CARTRIDGEFOUT	55
Computervereisten	129
Coronadraad	75, 85, 86

D

DE DRUMKIT VERVANGEN	79
Deksel open	57
Diepe slaapstand	54
Domein	133
DRUM BIJNA OP	56
DRUM STOP	57
Drumkit	77
DUPLEX UITGESCHAKELD	57

E

Een testpagina afdrukken	61
Emulatie	124
Enveloppen	7, 27
enveloppen	15
Etiketten	3, 8, 15

F

FORMAATFOUT DX	57
FOUT IN DRUM	57
Foutenindicaties (machine-leds)	53
Foutindicaties (machineleds)	54
Foutmeldingen (Status Monitor)	102

G

GEEN PAPER T1	56
GEEN TONER	55, 71
Geheugen	124
GEHEUGEN VOL	57, 121
Gewichten	127
Go-knop	53, 60

H

Hulpprogramma's	125
-----------------------	-----

I

Interface	124
-----------------	-----

L

Leds	53
Lettertypen	63, 124
Linux	23

M

Macintosh	39, 122
-----------------	---------

N

Netwerk	52
Niet bedrukbaar gedeelte	9

O

Omgaan met papier	125
OPC-drum	117

P

Papier	3, 130
Papier vast	57
Papiersoort	4
Papierspecificaties	126
PCL printerdriver	25
PRINTER FOUT	57
Printerdriver	23, 51, 125
Printerinstellingen	62
Problemen oplossen	101
Processor	124

R

Registreer dit product	144
Reinigen	83
Remote Printer Console	52

S

Servicecentra (Europa en andere landen)	143
Servicecentra (VS / Canada)	145
Servicemelding	58
sleuf voor handmatige invoer	13
Software	52
Specificaties	123
Standaardinstellingen	64
Status Monitor	38, 50, 102
Symbolen- en tekensets	133

T

Taak annuleren	60
Taak nogmaals afdrukken	60
TONER BIJNA OP	55, 70
TONER OP	55, 76
Tonercartridge	70
Tweezijdig afdrukken	20

V

Vastgelopen papier	106
Verbruiksartikelen	66
VERVANG DE DRUM	56
VERVANG TONER	55, 71

W

Watermerk	31
Windows®	25