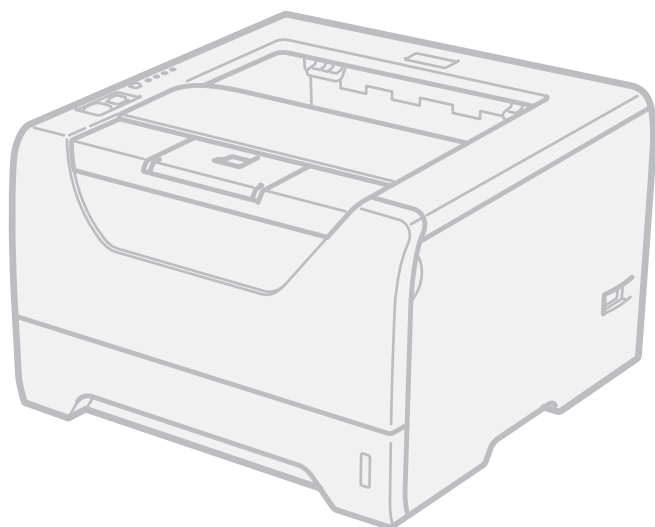


Brother Laserprinter

GEBRUIKERSHANDLEIDING



HL-5340D
HL-5350DN
HL-5370DW

Voor slechtzienden

U kunt deze handleiding bekijken m.b.v. Screen Reader 'van tekst tot spraak' software.

U dient eerst alle hardware in te stellen en de driver te installeren, pas dan kunt u de printer gebruiken.

Installeer de printer aan de hand van de informatie in de installatiehandleiding. In de doos vindt u een gedrukt exemplaar.

Gebruik lees Gebruikershandleiding grondig door voordat u de printer gebruikt. Bewaar de cd-rom op een veilige plaats, zodat u deze wanneer nodig snel kunt raadplegen.

U kunt ook de Gebruikershandleiding in HTML-formaat lezen door naar onze website op <http://solutions.brother.com/> of door het direct vanaf de CD-ROM te openen.

Bezoek ons op <http://solutions.brother.com/> waar u productondersteuning, de nieuwste driver updates, utilities, antwoorden op veelgestelde vragen (FAQs) en technische vragen kunt krijgen.

Over deze handleiding

Symbolen die in deze handleiding worden gebruikt

In deze handleiding worden de volgende aanduidingen gebruikt:

WAARSCHUWING

Waarschuwingen leggen uit wat u kunt doen om persoonlijk letsel te voorkomen.

VOORZICHTIG

Waarschuwingen geven procedures die u moet volgen of vermijden om mogelijke lichte verwondingen te vermijden.

BELANGRIJK

Belangrijk specificeert procedures die u moet volgen of vermijden om mogelijke schade aan de printer of andere voorwerpen te voorkomen.



Symbolen voor elektrische gevaren waarschuwen u voor eventuele elektrische schokken.



Deze symbolen wijzen u erop dat u hete oppervlakken in de machine niet mag aanraken.

Opmerking

Opmerkingen vertellen u hoe u op een bepaalde situatie moet reageren of geven tips over de werking van een handeling in combinatie met andere functies.

Veiligheidsmaatregelen

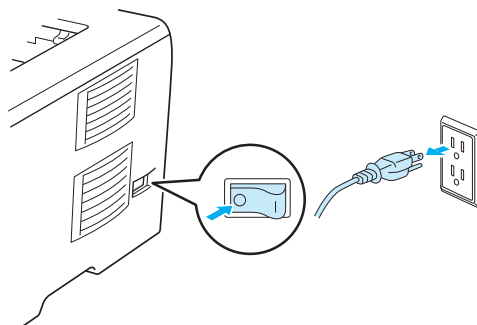
Veilig gebruik van de printer

Als u deze veiligheidsaanwijzingen NIET in acht neemt, dan is er een kans op brand, een elektrische schok, brandwonden of verstikking. Bewaar deze gebruiksaanwijzing voor toekomstig gebruik en lees het voor dat er geprobeerd wordt om onderhoud te plegen.

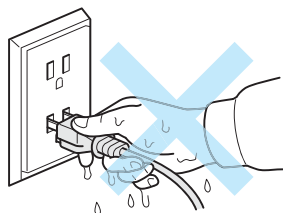
WAARSCHUWING



Binnen in deze printer bevinden zich elektroden waar hoge spanning op staat. Voordat u het inwendige van de printer gaat reinigen, moet u hem uitzetten en het netsnoer uit het stopcontact halen.



Hanteer de stekker NOOIT met natte handen. U kunt dan namelijk een elektrische schok krijgen.



Zorg dat de stekker altijd goed in het stopcontact zit.

Dit apparaat moet geïnstalleerd worden in de nabijheid van een stopcontact dat makkelijk bereikbaar is. In het geval van nood moet u het snoer uit het stopcontact halen om de stroom helemaal uit te schakelen.

Bliksem en piekladingen kunnen dit product beschadigen. Wij raden u aan op de netvoeding een goede bescherming tegen vermogenssprongen te gebruiken, of om de stekker van de printer tijdens onweer uit het stopcontact te halen.

Vermijd het gebruik van dit apparaat tijdens onweer. Er is misschien een kleine kans op een elektrische schok door bliksem.

Gebruik dit apparaat NIET om een gaslek te rapporteren in de nabijheid van het lek.

Gebruik alleen het bij het apparaat meegeleverde stroomsnoer.

Er worden plastic tassen gebruikt bij de verpakking van uw apparaat. Om verstikkingsgevaar te vermijden dient u deze tassen uit de buurt van baby's en kinderen.

Gebruik GEEN brandbare substanties, spuitbussen of een organisch oplosmiddel/vloeistof met alcohol of ammoniak om de binnen- of buitenkant van het apparaat schoon te maken. Dit kan brand of een elektrische schok veroorzaken. Zie *Reinigen* op pagina 108 over hoe het apparaat schoon te maken.



NOOIT een stofzuiger gebruiken om geknoeide toner op te zuigen. De toner zou binnen in de stofzuiger vlam kunnen vatten en brand kunnen veroorzaken. Geknoeide toner moet zorgvuldig worden opgeveegd met een droge, pluisvrije doek en in overeenstemming met plaatselijk geldende voorschriften worden weggegooid.

De buitenkant van de printer reinigen:

Haal de stekker van de printer uit het stopcontact.

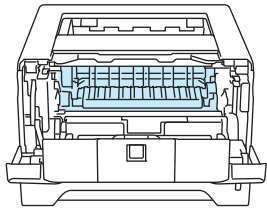
Gebruik neutrale reinigingsmiddelen. Vluchtige middelen zoals verdunner of benzine beschadigen de behuizing van de printer.

Gebruik NOOIT schoonmaakmiddelen die ammoniak bevatten.

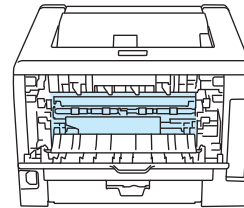
VOORZICHTIG



Nadat de printer is gebruikt, zijn sommige onderdelen in het inwendige van de printer zeer heet. Raak, om letsel te voorkomen wanneer u de voor- of achterklep (achteruitvoerlade) van de printer opent, de in het grijs getoonde onderdelen in de illustratie NIET aan. Als u dit doet dan kunt u brandwonden oplopen.



Binnenkant van de printer (vooraanzicht)



Open de achterklep (achteraanzicht)

Voorkom dat uw apparaat in een gebied geplaatst wordt met veel loopverkeer.

Zet het apparaat NIET in de nabijheid van verwarmingen, air conditioners, koelkasten, water, chemicaliën of apparatuur dat magneten bevat of magnetische velden genereert.

Stel het apparaat NIET bloot aan direct zonlicht, grote hitte, open vuren, zoutachtige of bijtende gassen, vocht of stof.

Sluit uw apparaat NIET aan op een stopcontact dat geregeld wordt door muurschakelaars of automatische timers.

Sluit uw apparaat NIET aan op een stopcontact op hetzelfde circuit als grote apparaten of andere apparatuur dat de stroomtoevoer kan onderbreken.

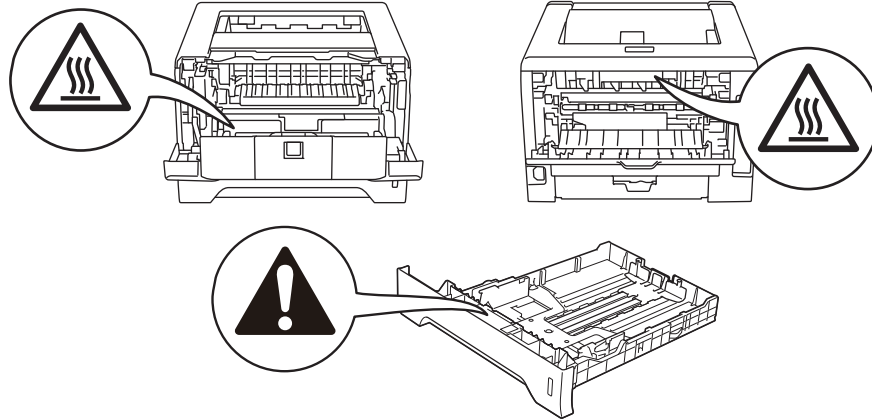
Zet GEEN voorwerpen op het apparaat.

Gebruik dit apparaat niet vlakbij water, bijvoorbeeld een badkuip, wasbak, aanrecht, wasmachine of in een natte kelder of vlakbij een zwembad.

 **Opmerking**



Het waarschuwingsetiket op of naast de fuser NIET verwijderen of beschadigen.



Handelsmerken

Het Brother-logo is een wettig gedeponeerd handelsmerk van Brother Industries, Ltd.

Microsoft, Windows, Windows Server en Internet Explorer zijn geregistreerde handelsmerken van Microsoft Corporation in de Verenigde Staten en/of andere landen.

Windows Vista is of een handelsmerk van Microsoft Corporation of een handelsmerk van Microsoft Corporation dat in de Verenigde Staten en/of andere landen geregistreerd is.

Apple, Macintosh, Safari en TrueType zijn handelsmerken van Apple Inc., geregistreerd in de Verenigde Staten en andere landen.

Linux is het geregistreerde handelsmerk van Linus Torvalds in de Verenigde Staten en andere landen.

Intel, Intel Core en Pentium zijn handelsmerken van Intel Corporation in de Verenigde Staten en andere landen.

AMD is een handelsmerk van Advanced Micro Devices, Inc.

PostScript en PostScript3 zijn of geregistreerde handelsmerken of handelsmerken van Adobe Systems Incorporated in de Verenigde Staten en/of andere landen.

IBM is óf een geregistreerd handelsmerk óf een handelsmerk van International Business Machines Corporation in de Verenigde Staten en/of andere landen.

Elk bedrijf wiens softwaretitel in deze handleiding wordt genoemd, heeft een gebruiksrechtovereenkomst die specifiek op diens eigen programma's van toepassing is.

Alle overige handelsmerken zijn eigendom van hun respectievelijke eigenaren.

Samenstelling en publicatie

Deze handleiding is samengesteld en gepubliceerd onder toezicht van Brother Industries Ltd. De nieuwste productgegevens en specificaties zijn in deze handleiding verwerkt.

De inhoud van deze handleiding en de specificaties van het product kunnen zonder voorafgaande kennisgeving worden gewijzigd.

Brother behoudt zich het recht voor om de specificaties en de inhoud van deze handleiding zonder voorafgaande kennisgeving te wijzigen. Brother is niet verantwoordelijk voor enige schade, met inbegrip van gevolgschade, voortvloeiend uit het gebruik van deze handleiding of de daarin beschreven producten, inclusief maar niet beperkt tot zetfouten en andere fouten in deze publicatie.

© 2008 Brother Industries Ltd.

Vervoer van de printer

Als u de printer moet vervoeren, is het raadzaam om deze zorgvuldig te verpakken; dit om eventuele beschadiging van het apparaat te voorkomen. Wij raden u aan om het originele verpakkingsmateriaal te bewaren en dit voor later vervoer te gebruiken. Zorg er bovendien voor dat de printer tijdens vervoer voldoende verzekerd is.

Inhoudsopgave

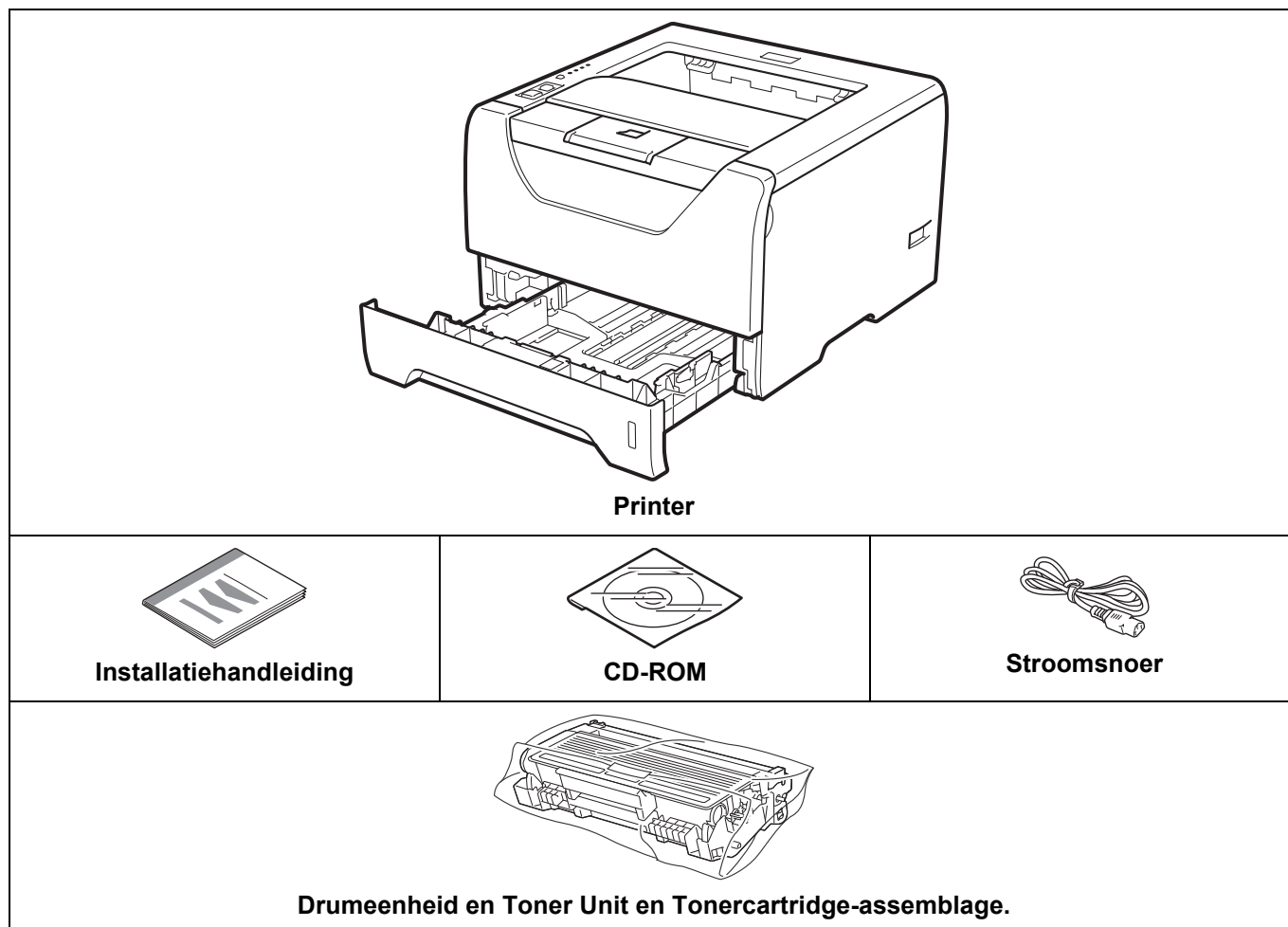
1	Over deze printer	1
	Onderdelen in de doos	1
	Interfacekabel	1
	Vooraanzicht.....	3
	Achteraanzicht.....	4
	Een plaats voor de printer kiezen	5
	Voeding	5
	Omgeving	5
2	Afdrukmethoden	6
	Over papier	6
	Papiersoort en -formaat.....	6
	Aanbevolen papiersoorten.....	8
	Niet bedrukbaar gedeelte	10
	Afdrukmethoden	11
	Afdrukken op normaal papier, briefpapier en transparanten	11
	Op dik papier, etiketten en enveloppen afdrukken	20
	Tweezijdig afdrukken	25
	Richtlijnen bij het tweezijdig afdrukken.....	25
	Handmatig tweezijdig afdrukken.....	25
	Automatisch tweezijdig afdrukken	30
	Folder afdrukken.....	32
3	Driver en software	33
	Printerdriver	33
	Functies in de printerdriver (voor Windows®).....	36
	Het gebruik van het BR-Script3 printerdriver (PostScript® 3™ taalemulatie voor Windows®).....	49
	Functions in de printerdriver (voor Macintosh)	55
	Het gebruik van de BR-Script3 printer driver (Post Script® 3™ taalemulatie voor Macintosh).....	65
	BR-Script3-driver installeren.....	65
	De printerdriver verwijderen.....	71
	Printerdriver voor Windows® en Windows Vista® en Windows Server® 2003/2008	71
	Printerdriver voor Macintosh.....	71
	Software	73
	Software voor netwerken (voor de HL-5350DN en de HL-5370DW).....	73
	Over emulatiemodi	74
	Automatische emulatieselectie	75
	Automatische interfaceselectie	75

	Remote Printer Console	76
4	Het bedieningspaneel	77
	LED's (Light Emitting Diodes)	77
	Servicemelding indicaties	83
	Bedieningspaneelknoppen	85
	Druk een testpagina af	86
	Druk de Printerinstellingenpagina af.....	87
	Fonts afdrukken.....	88
	Standaardinstellingen	89
5	Toebehoren	90
	Onderste lade (LT-5300)	90
	SO-DIMM (geheugenmodule).....	91
	SO-DIMM typen.....	91
	Extra geheugen plaatsen.....	92
6	Routineonderhoud	94
	Het vervangen van de verbruiksartikelen	94
	Verbruiksartikelen.....	94
	Tonercartridge	95
	Drumeenheid	102
	Reinigen	108
	De buitenkant van de printer reinigen.....	108
	De binnenkant van de printer reinigen.....	110
	Het schoonmaken van de papierpick-up rol	113
	Het schoonmaken van de coronaraden.....	115
	Het schoonmaken van de coronadraad.....	115
7	Problemen oplossen	117
	Uw probleem identificeren	117
	Foutmeldingen in de statusmonitor.....	118
	Foutmelding afdruk	120
	Omgaan met papier	121
	Vastgelopen papier en hoe het op te lossen.	122
	Vastgelopen papier MF-lade / Lade 1 / Lade 2 / Lade 3 / Intern	122
	Papier vastgelopen achterzijde / Duplex	127
	De afdrukkwaliteit verbeteren	131
	Problemen met het afdrukken verhelpen.....	139
	Netwerkproblemen (voor de HL-5350DN en HL-5370DW)	140
	Overige problemen	140
	Voor de Macintosh met USB	140

	BR-Script 3	141
A	Appendix	142
	Printerspecificaties.....	142
	Motor	142
	Controller	143
	Software	144
	Bedieningspaneel	144
	Omgaan met papier.....	144
	Papierspecificaties.....	145
	Verbruiksartikelen.....	145
	Afmetingen / Gewichten	145
	Diversen	146
	Computervereisten	147
	Belangrijke informatie bij het kiezen van papier	148
	Symbol- en tekensets	151
	Beheer via een webbrowser gebruiken	151
	Lijst van symbolen- en tekensets	152
	Overzicht van besturingsopdrachten voor streepjescodes	153
	Streepjescodes of uitgerekte tekens afdrukken.....	153
B	Appendix (voor Europa en andere landen)	161
	Nummers van Brother.....	161
C	Appendix (voor de VS en Canada)	163
	Brother telefoonnummers	163
D	Index	165

Onderdelen in de doos

Controleer tijdens het uitpakken van de printer dat de volgende onderdelen allemaal aanwezig zijn.



Interfacekabel

De interfacekabel wordt niet standaard meegeleverd. Koop een kabel die geschikt is voor de interface die u gebruikt.

■ USB-kabel

Gebruik een USB 2.0-interfacekabel die niet langer is dan 2,0 meter.

Sluit de interfacekabel nog NIET aan. De interfacekabel wordt tijdens het installeren van de printerdriver aangesloten.

Zorg er voor dat u het aansluit op de USB-poort van uw computer en niet op een USB-poort op een toetsenbord of een USB-hub die geen stroom ontvangt.

USB-poort van derden worden niet ondersteunt door Macintosh.

■ **Parallelkabel**

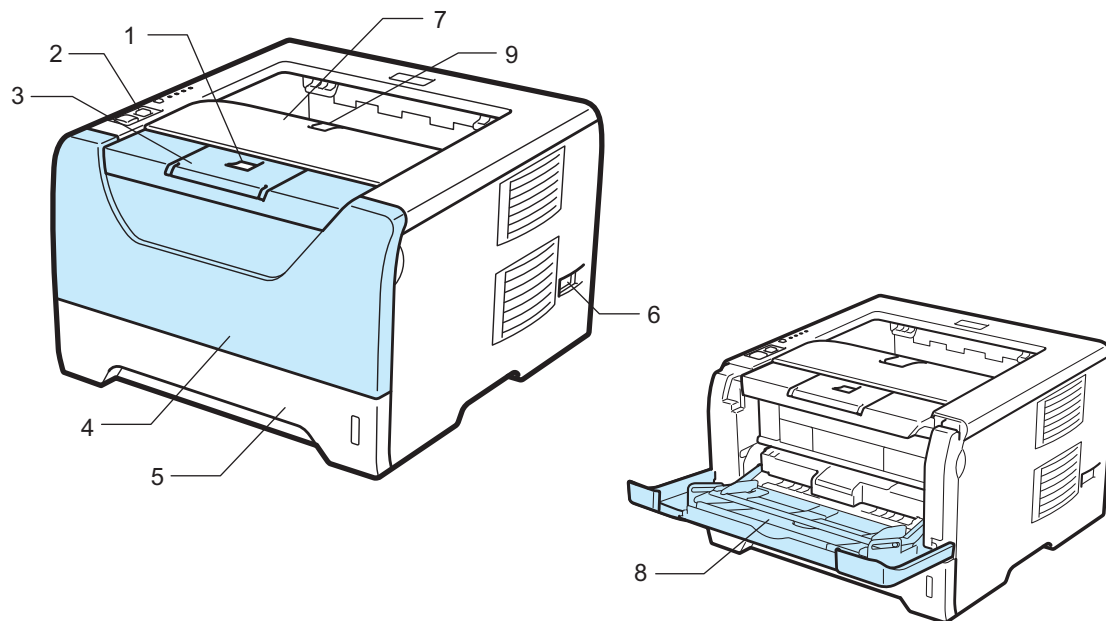
Gebruik Geen parallele interfacekabel die langer is dan 2,0 meter.

Gebruik een afgeschermd kabel die voldoet aan IEEE 1284.

■ **Netwerkkabel (alleen voor de HL-5350DN en 5370DW)**

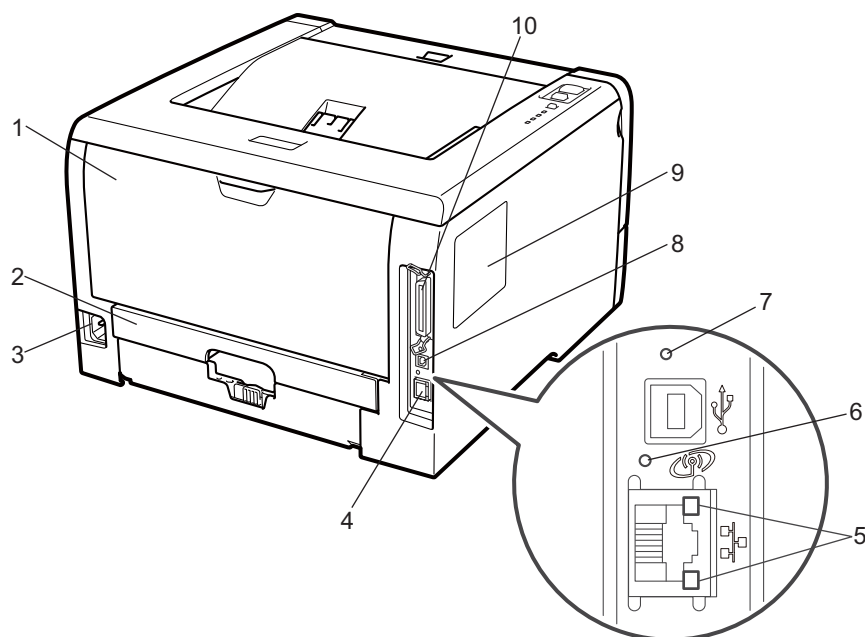
Gebruik een Straight-Through Categorie 5 (of hoger) twisted-pair kabel voor 10BASE-T of 100BASE-TX Fast Ethernetnetwerken.

Voorraanzicht



- 1** Voorklepknop
- 2** Bedieningspaneel
- 3** Face-down uitvoerlade ondersteuningsklep 1 (ondersteuningsklep 1)
- 4** Frontklep
- 5** Papierlade
- 6** Stroomschakelaar
- 7** Face-down uitvoerlade
- 8** Multifunctionele lade (MF lade)
- 9** Face-down uitvoerlade ondersteuningsklep 2 (ondersteuningsklep 2)

Achteraanzicht



- 1 Achterklep (uitvoerlade aan de achterkant)
- 2 Duplexlade
- 3 Ingang voor netsnoer
- 4 10BASE-T / 100BASE-TX (Ethernet) Poort (alleen HL-5350DN en HL-5370DW)
- 5 Netwerkactiviteit-LEDs (Light Emitting Diodes) (alleen voor de HL-5350DN en HL-5370DWy)
- 6 HL-5370DW: Draadloze activiteit-LED
- 7 HL-5370DW: Draadloze configuratieknop
- 8 USB-interfaceconnector
- 9 SO-DIMM (geheugen) deksel
- 10 Parallele interfaceconnector



Opmerking

De printerafbeelding is gebaseerd op de HL-5370DW.

Een plaats voor de printer kiezen

Lees voordat u de printer in gebruik neemt eerst de volgende informatie door.

Voeding

Gebruik de printer met de aanbevolen netspanning.

Stroombron: VS en Canada: 110 tot 120 volt wisselstroom, 50/60 Hz
Europa en Australië: 220 tot 240 volt wisselstroom, 50/60 Hz

Het netsnoer, inclusief eventueel verlengsnoer, mag niet langer zijn dan 5 meter.

Sluit uw printer niet aan op een stopcontact waarop reeds andere, veel stroom verbruikende apparaten zijn aangesloten, zoals airconditioners, kopieermachines, papiervernietigers enz. Als een gemeenschappelijk stopcontact onvermijdelijk is, gebruik dan een spanningstransformator of een spanningsfilter.

Gebruik een spanningstabilisator als de stroomtoevoer niet stabiel is.

Omgeving

- Zet de printer op een vlak, stabiel oppervlak, zoals een bureau, waar geen schokken of trillingen worden voorgebracht.
- Zet de printer in de buurt van een makkelijk toegankelijk stopcontact, zodat de stekker in noodgevallen snel uit het stopcontact kan worden gehaald.
- Vermijd extreme temperaturen en vocht. Gebruik de printer alleen binnen de volgende minimum- en maximumwaarden:
Temperatuur: 10°C tot 32,5°C
Vochtigheid: 20% tot 80% (zonder condensvorming)
- De printer moet in een goed geventileerde ruimte staan.
- Zet de printer NIET op een plaats waar de ventilatieopening geblokkeerd wordt. Er dient een ruimte van ongeveer 100 mm vrij te zijn tussen de ventilatieopening en de muur.
- Stel de printer NIET bloot aan direct zonlicht, overmatige warmte, vocht of stof.
- Plaats de printer NIET in de buurt van toestellen die magneten bevatten of een sterk magnetisch veld opwekken.
- Open vuur en zilte of bijtende stoffen kunnen de printer beschadigen.
- Zet NIETS boven op de printer.
- Zet de printer niet in de buurt van verwarmingstoestellen, airconditioners, water, chemicaliën of koelkasten.
- Houd de printer tijdens het verplaatsen altijd horizontaal.


Over papier
















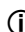



Papiersoort en -formaat

De printer voert papier in vanuit de geïnstalleerde papierlade of de multifunctionele lade.

Voor de papierladen worden in de printerdriver en deze handleiding de volgende namen gebruikt:

Papierlade	Lade 1
Multifunctionele lade	MF lade
Optionele onderste lade-eenheid:	Lade 2 / Lade 3
Duplex-eenheid voor automatisch tweezijdig afdrukken.	DX

Als u deze pagina op de CD-ROM bekijkt, dan kunt u naar de pagina voor elke afdrukmethode gaan door op  in de tabel te gaan.

Papiersoort	Lade 1	Lade 2 / Lade 3	MF lade	DX	Selecteer de papiersoort in de printerdriver
Normaal papier 75 g/m ² tot 105 g/m ²					Normaal papier
Kringlooppapier					Kringlooppapier
Briefpapier Ruw papier – 60 g/m ² tot 163 g/m ²	 60 g/m ² tot 105 g/m ²	 60 g/m ² tot 105 g/m ²	 60 g/m ² tot 163 g/m ²		Briefpapier
Dun papier 60 g/m ² tot 75 g/m ²					Dun papier
Dik papier 105 g/m ² tot 163 g/m ²					Dik papier or Dikker papier
Transparanten	 Maximaal 10 vel A4 of Letter		 Maximaal 10 vel A4 of Letter		Transparanten
Etiketten			 A4 of Letter		Dikker papier

Papiersoort	Lade 1	Lade 2 / Lade 3	MF lade	DX	Selecteer de papiersoort in de printerdriver
Enveloppen			<p>ⓘ</p> Maximaal 3 vel		Enveloppen Env. Dun Env. Dik

	Lade 1	Lade 2 / Lade 3	MF lade	DX
Papierformaat	A4, Letter, B5 (ISO), Executive, A5, A6, B6 (ISO), A5 (lange zijde)	A4, Letter, B5 (ISO), Executive, A5, B6 (ISO)	Breedte: 69,8 tot 216 mm Lengte: 116 tot 406,4 mm	A4
Aantal vellen (80 g/m ²)	250 vel	250 vel/250 vel	50 vel	

Aanbevolen papiersoorten

	Europa	VS
Normaal papier	Xerox Premier TCF 80 g/m ² Xerox Business 80 g/m ²	Xerox 4200 20 lb Hammermill Laser Print (24 lb=90g/m ²)
Kringlooppapier	Xerox Recycled Supreme 80 g/m ²	(Niet ondersteund)
Transparanten	3M CG3300	3M CG3300
Etiketten	Avery-laseretiketten L7163	Avery-laseretiketten wit #5160
Enveloppen	Antalis River series (DL)	(Geen specifiek merk aanbevolen)

- Controleer voordat u een grote hoeveelheid papier aanschaft eerst dat het papier geschikt is.
- Gebruik normaal kopieerpapier.
- Gebruik papier van 75 tot 90 g/m².
- Gebruik neutraal papier. Gebruik geen papier met een hoge zuurgraad of met een hoog alkaligehalte.
- Gebruik langlopend papier.
- Gebruik papier met een vochtgehalte van ongeveer 5%.
- In deze printer kan kringlooppapier worden gebruikt dat voldoet aan de specificatie DIN 19309.

BELANGRIJK

Gebruik GEEN inkjetpapier, want dit kan vastlopen of de printer beschadigen.

Als u ander papier dan de aanbevolen soorten gebruikt, kan dit papier vastlopen of scheef worden ingevoerd.

Plaats GEEN verschillende soorten enveloppen tegelijk in de papierlade, omdat deze dan kunnen vastlopen of scheef worden ingevoerd.



Opmerking

- Op voorbedrukt papier mag alleen inkt zijn gebruikt die bestand is tegen de temperatuur in de fuser (200 graden Celsius).
- Bij gebruik van briefpapier, grof, verkreukeld of gevouwen papier kan het resultaat wat minder zijn.

Raadpleeg *Belangrijke informatie bij het kiezen van papier* op pagina 148 om te bepalen welk papier u met deze printer kunt gebruiken.

Soorten enveloppen

De meeste enveloppen zijn geschikt voor gebruik in uw printer. Sommige enveloppen hebben echter een speciale samenstelling en kunnen problemen met de invoer of de afdrukkwaliteit veroorzaken. Een geschikte enveloppe heeft rechte, scherp gevouwen randen, en de bovenste rand mag niet dikker zijn dan twee vellen papier. De enveloppe moet plat en stevig zijn. Gebruik geen flodderige enveloppen. Gebruik alleen enveloppen van goede kwaliteit en vermeld bij aankoop dat u de enveloppen in een laserprinter zult gebruiken. Het is raadzaam om voordat u een groot aantal enveloppen gaat bedrukken eerst een enveloppe te testen, zodat u zeker weet dat u het gewenste resultaat krijgt.

Brother doet geen aanbevelingen ten aanzien van een bepaald merk enveloppe, omdat de fabrikant de specificaties kan wijzigen. U bent zelf verantwoordelijk voor de kwaliteit en de prestaties van de door u gebruikte enveloppen.

- Gebruik GEEN enveloppen die beschadigd, gekreukt of geknikt zijn of een onregelmatige vorm hebben, en ook geen hoogglanzende enveloppen of enveloppen met een speciale structuur.
- Gebruik GEEN enveloppen die met klemmen, haken of touwtjes worden gesloten, en ook geen enveloppen met zelfklevende flap, vensters, gaatjes, uitsnijdingen of perforaties.
- Gebruik GEEN flodderige, onscherp gevouwen of aan de binnenzijde bedrukte enveloppen, en ook geen enveloppen met reliëfdruk (met verhoogd opschrift).
- Gebruik GEEN enveloppen die reeds door een laserprinter zijn bedrukt.
- Gebruik GEEN enveloppen die niet netjes gestapeld kunnen worden.
- Gebruik GEEN enveloppen van papier dat zwaarder is dan wat in de specificaties wordt aangegeven.
- Gebruik GEEN enveloppen van inferieure kwaliteit met randen die niet scherp gevouwen of niet recht zijn.



Bij gebruik van de hierboven vermelde enveloppen kan de printer worden beschadigd. Dergelijke schade wordt niet door de garantie of de service-overeenkomst van Brother gedekt.



Opmerking

- U mag enveloppen NIET aan twee zijden bedrukken.
- U dient in uw toepassing hetzelfde formaat te selecteren als het formaat dat in de papierlade zit.

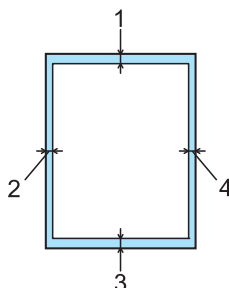
Niet bedrukbaar gedeelte

In de onderstaande tabel wordt aangegeven welk deel van het papier niet bedrukt kan worden:

Opmerking

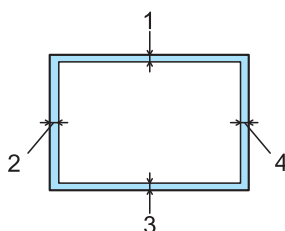
Wanneer u BR-Script emulatie gebruikt, zijn de bladmarges waarop u niet kunt afdrukken 4,32 mm.

Stand



	A4	Letter	Legal	B5 (ISO)	Executive	A5	A6	B6 (ISO)
1	4,23 mm	4,23 mm	4,23 mm	4,23 mm	4,23 mm	4,23 mm	4,23 mm	4,23 mm
2	6,01 mm	6,35 mm	6,35 mm	6,01 mm	6,35 mm	6,01 mm	6,01 mm	6,01 mm
3	4,23 mm	4,23 mm	4,23 mm	4,23 mm	4,23 mm	4,23 mm	4,23 mm	4,23 mm
4	6,01 mm	6,35 mm	6,35 mm	6,01 mm	6,35 mm	6,01 mm	6,01 mm	6,01 mm

Liggend



	A4	Letter	Legal	B5 (ISO)	Executive	A5	A6	B6 (ISO)
1	4,23 mm	4,23 mm	4,23 mm	4,23 mm	4,23 mm	4,23 mm	4,23 mm	4,23 mm
2	5,0 mm	5,08 mm	5,08 mm	5,0 mm	5,08 mm	5,0 mm	5,0 mm	5,0 mm
3	4,23 mm	4,23 mm	4,23 mm	4,23 mm	4,23 mm	4,23 mm	4,23 mm	4,23 mm
4	5,0 mm	5,08 mm	5,08 mm	5,0 mm	5,08 mm	5,0 mm	5,0 mm	5,0 mm

Afdrukmethoden

Afdrukken op normaal papier, briefpapier en transparanten

Afdrukken op normaal papier, briefpapier of transparanten vanuit lade 1, 2 of 3

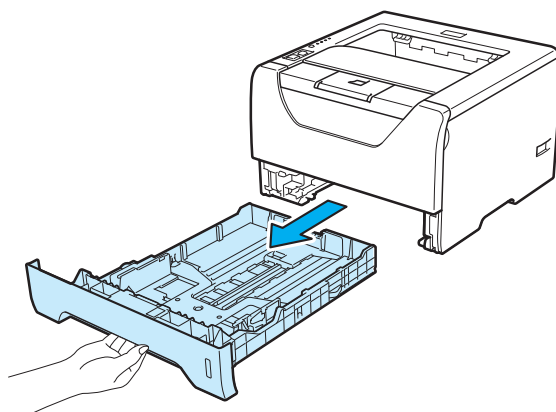


Opmerking

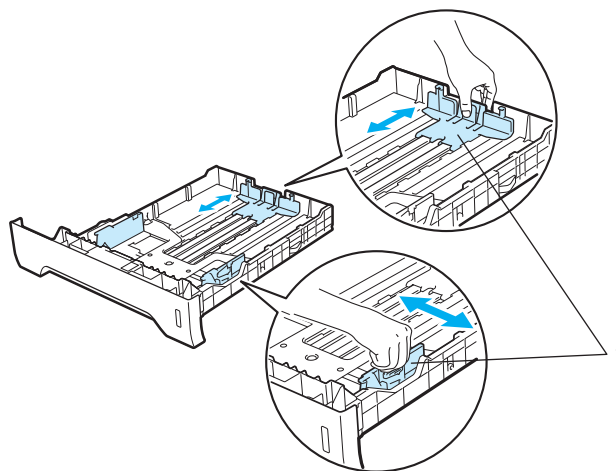
Transparanten zijn er slechts voor lade 1.

(Raadpleeg *Over papier* op pagina 6 om te zien welke papiersoorten u kunt gebruiken.)

- 1 Trek de papierlade helemaal uit de printer.

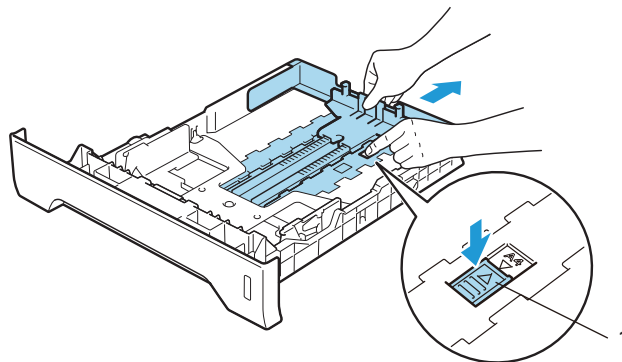


- 2 Houd de blauwe vrijgavehendel (1) van de papiergeleiders ingedrukt en stel de papiergeleiders af op het gebruikte papierformaat. Controleer dat de geleiders goed in de sleuven passen.

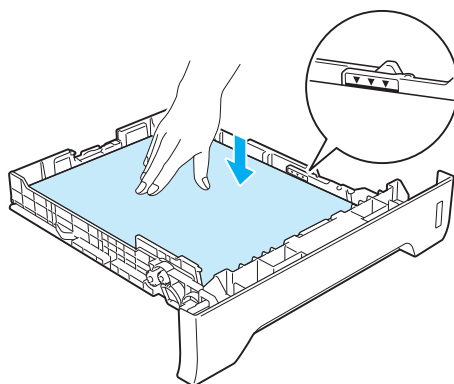


Opmerking

Druk op vrijgaveknop (1) aan de onderkant van de papierlade voor Legal- of Folioformaat en haal de achterkant van de papierlade eruit. (In sommige regio's zijn Legal of Foliopapier niet beschikbaar.)



- 3 Plaats papier in de lade en controleer dat het papier zich onder de maximale hoogte markering (▼▼▼) bevindt. De te bedrukken zijde moet naar beneden zijn gericht.

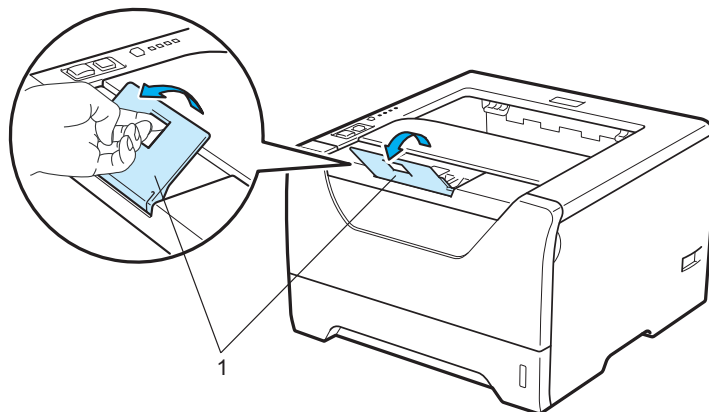


BELANGRIJK

Controleer of de papiergeleiders de zijkanten van het papier raken zodat het goed ingevoerd wordt.

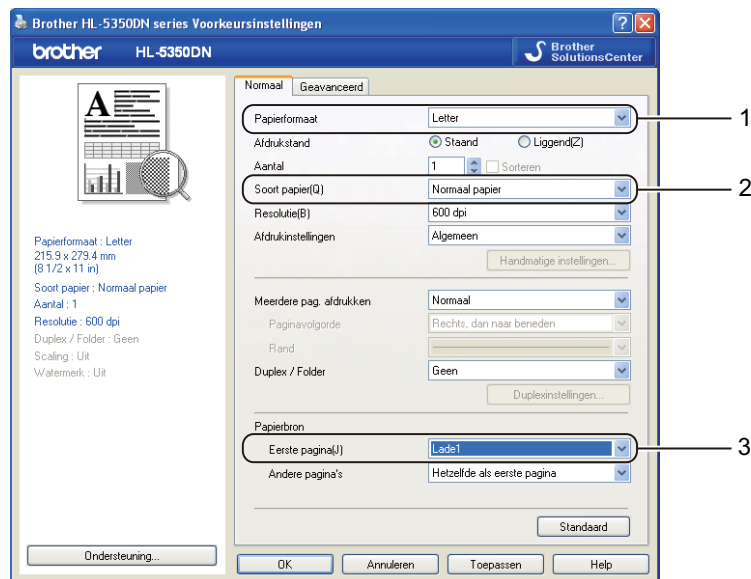
- 4 Plaats de papierlade weer goed in de printer. Controleer dat hij zo ver mogelijk in de printer is gestoken.

- 5 Zet de papiersteun omhoog om te voorkomen dat het papier van de face-down uitvoerlade valt, of neem elk vel van de uitvoerlade zodra dit wordt uitgeworpen.

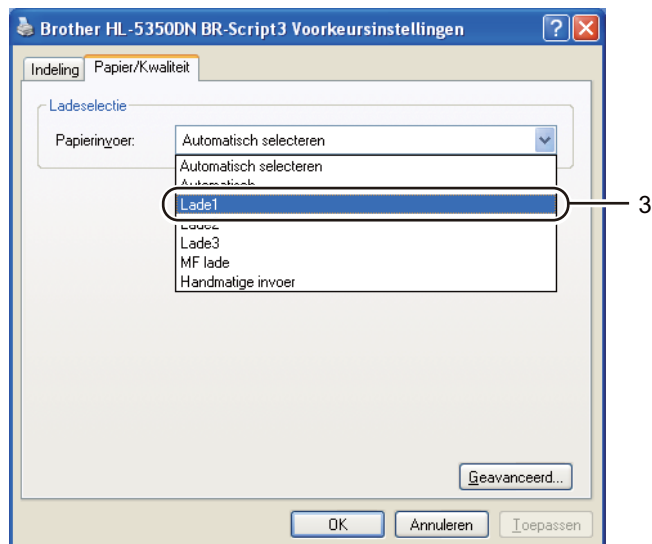
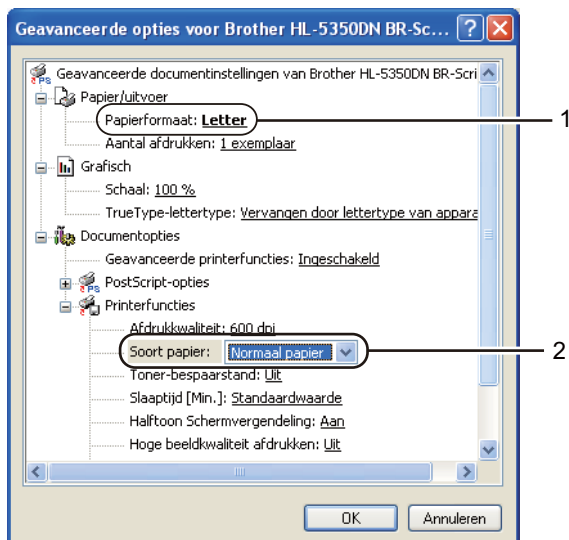


- 6 Selecteer het volgende in de printerdriver:
Papierformaat.....(1)
Soort papier(Q).....(2)
Papierbron.....(3)
 en elke andere instelling die u wilt instellen. (Raadpleeg *Hoofdstuk 3: Driver en software.*)

■ Windows® printerdriver



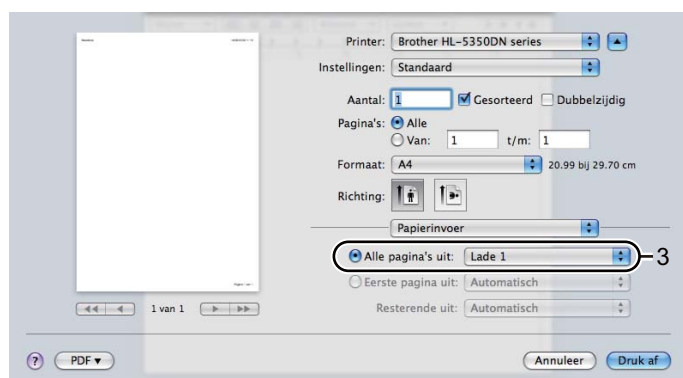
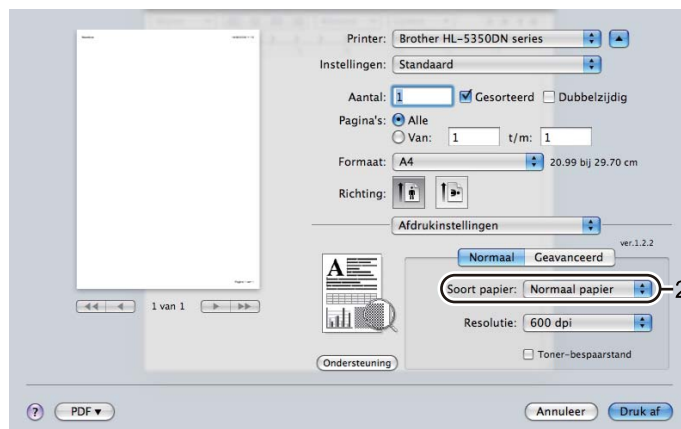
■ BR-Script printerdriver voor Windows®



Opmerking

Om de BR-Script printerdriver voor Windows® moet u de driver installeren d.m.v. de Aangepaste installatie op de CD-ROM.

■ Macintosh printerdriver



- 7 Stuur de afdrukgegevens naar de printer.

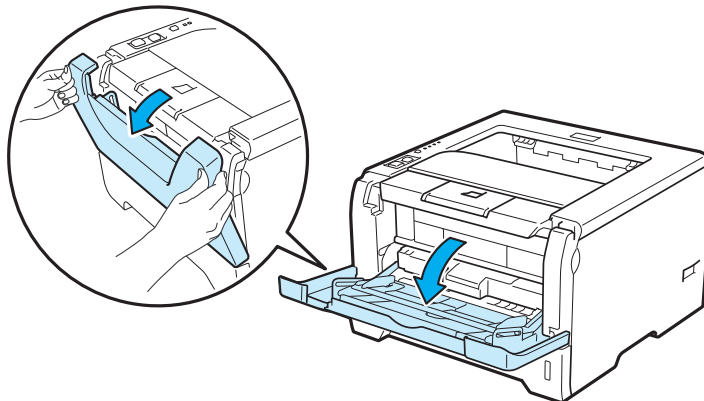
! BELANGRIJK

Wanneer u op transparanten afdrukt, haal dan elke transparant meteen weg na het afdrukken. Wanneer u de afgedrukte transparanten stapelt, kunnen deze vastlopen of omkrullen.

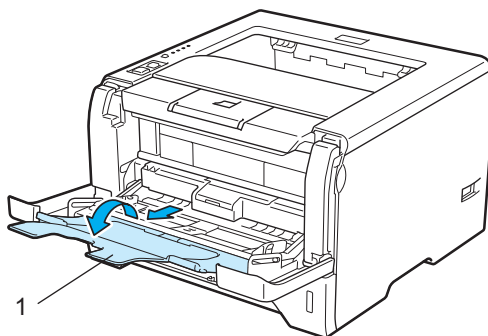
Afdrukken op normaal papier, briefpapier of transparanten vanuit de MP-lade.

(Raadpleeg *Over papier* op pagina 6 om te zien welke papiersoorten u kunt gebruiken.)

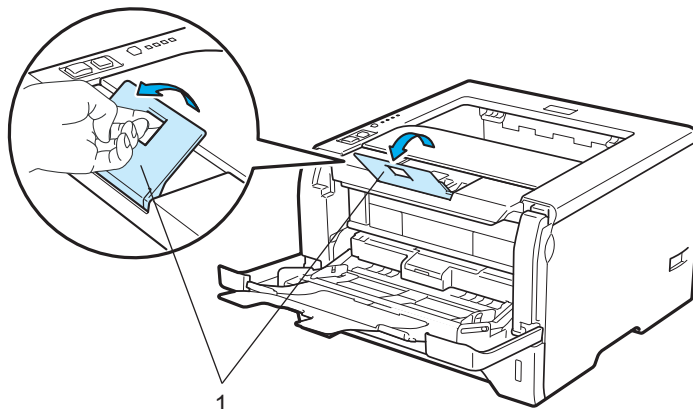
- 1 Maak de MF lade open en trek deze voorzichtig omlaag.



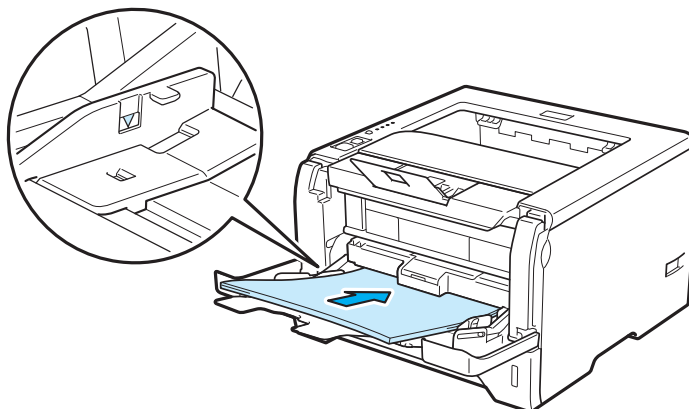
- 2 Trek de steun van de MF lade uit (1).



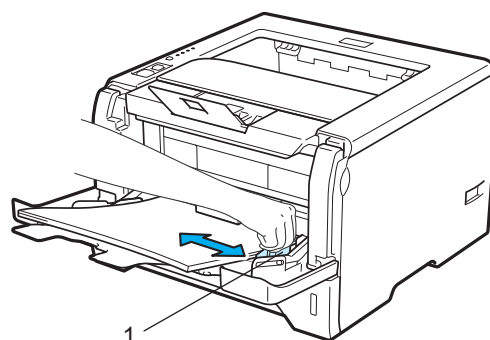
- 3 Zet de papiersteun omhoog om te voorkomen dat het papier van de face-down uitvoerlade valt, of neem elk vel van de uitvoerlade zodra dit wordt uitgeworpen.



- 4 Plaats het papier in de MF lade. Controleer of het papier onder de maximale hoogte markering (▼) aan beide zijde van de lade blijft. Plaats het papier met de te bedrukken zijde naar boven gericht en met de bovenkant eerst.

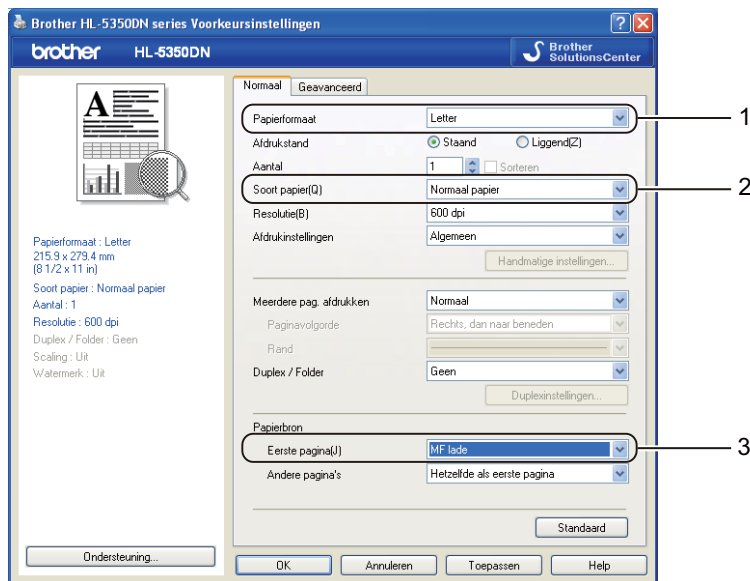


- 5 Houd de vrijgavehendel (1) van de papiergeleiders ingedrukt en stel de papiergeleider af op het gebruikte papierformaat.

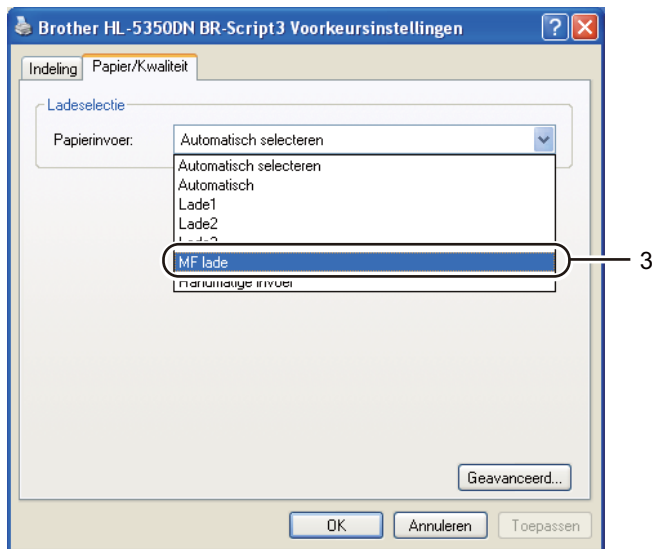
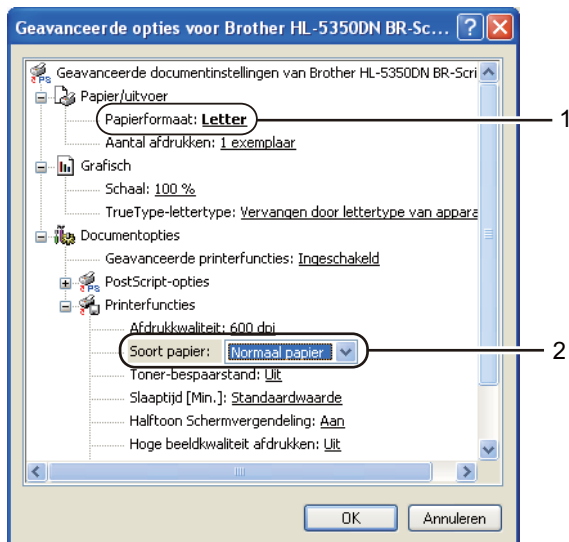


- 6 Selecteer het volgende in de printerdriver:
Papierformaat.....(1)
Soort papier(Q).....(2)
Papierbron.....(3)
 en elke andere instelling die u wilt instellen. (Raadpleeg *Hoofdstuk 3: Driver en software.*)

■ Windows® printerdriver



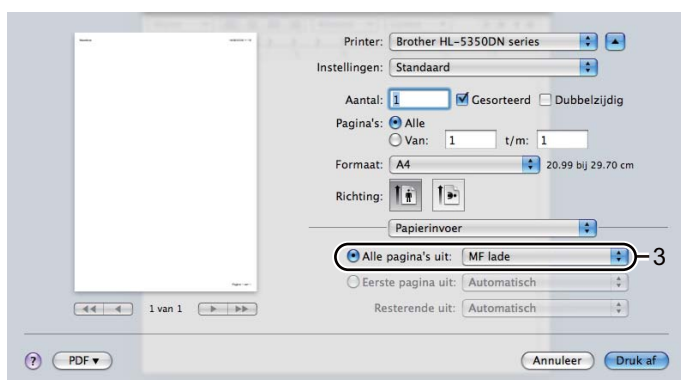
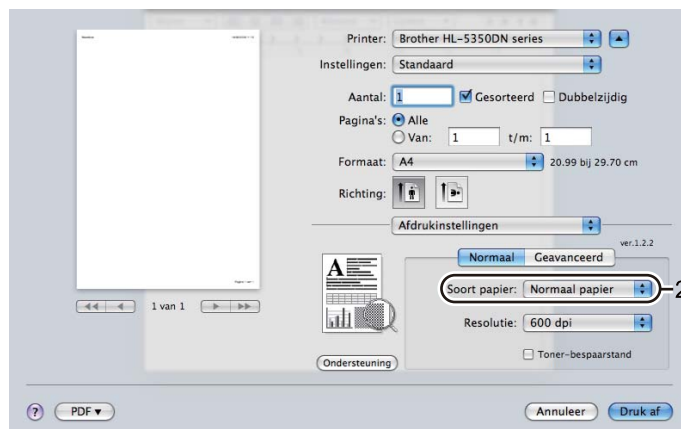
■ BR-Script printerdriver voor Windows®



 **Opmerking**

Om de BR-Script printerdriver voor Windows® moet u de driver installeren d.m.v. de Aangepaste installatie op de CD-ROM.

■ Macintosh printerdriver



- 7 Stuur de afdrukgegevens naar de printer.

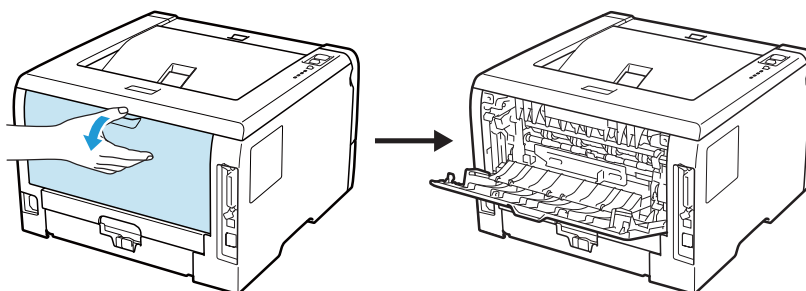
! BELANGRIJK

Wanneer u op transparanten afdrukt, haal dan elke transparant meteen weg na het afdrukken. Wanneer u de afgedrukte transparanten stapelt, kunnen deze vastlopen of omkrullen.

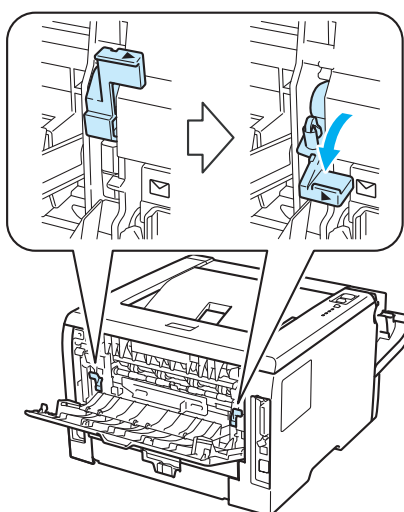
Op dik papier, etiketten en enveloppen afdrukken

Wanneer de uitvoerlade aan de achterkant open is, heeft de printer een recht papierpad van MF-lade naar de achterkant van de printer. Gebruik deze methode voor papierin- en uitvoer als u op dik papier, etiketten of enveloppen wilt afdrukken. (Raadpleeg *Over papier* op pagina 6 en *Soorten enveloppen* op pagina 9 om te zien welke papiersoorten u kunt gebruiken.)

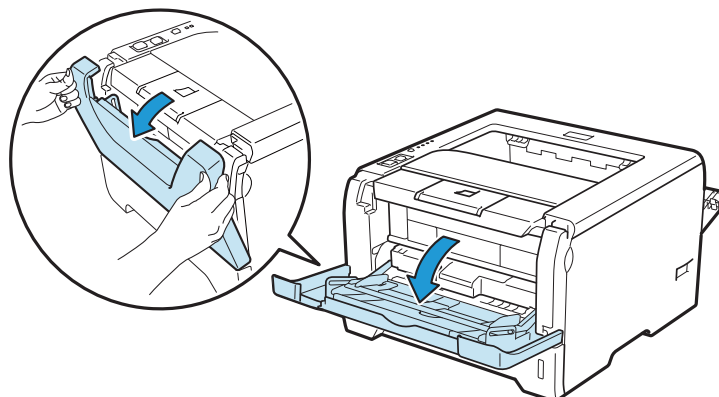
- 1 Maak de achterklep (uitvoerlade aan de achterkant) open.



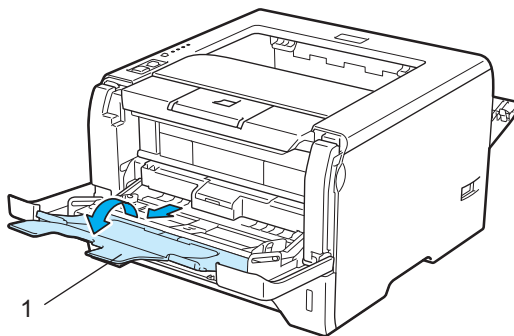
- 2 <Uitsluitend voor het bedrukken van enveloppen>
Duw de twee grijze hendels naar beneden. Deze bevinden zich aan de linker- en aan de rechterzijde (zie afbeelding).



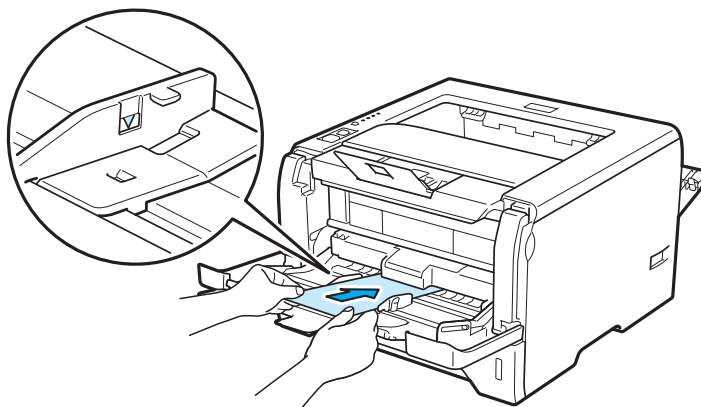
- 3 Maak de MF lade open en trek deze voorzichtig omlaag.



- 4 Trek de steun van de MF lade uit (1).



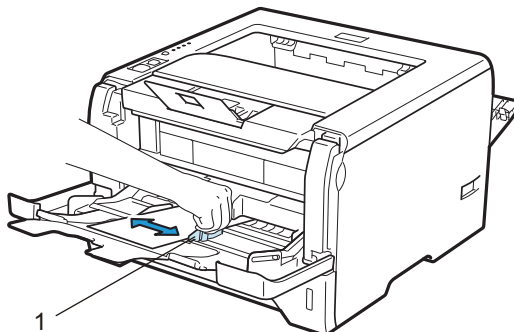
- 5 Plaats het papier in de MF lade. Controleer dat het papier onder de maximum papiermarkeringen (▼) blijft.



 **Opmerking**

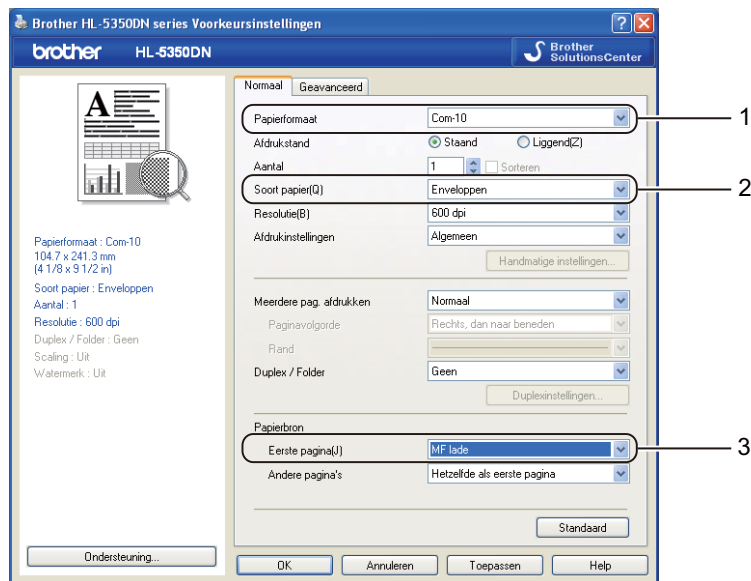
- Doe NIET meer dan 3 enveloppen in de MF-lade.
- Door de producent geplakte delen van enveloppen moeten goed zijn vastgeplakt.
- De te bedrukken zijde moet naar boven zijn gericht.
- Alle zijden moeten netjes zijn gevouwen en mogen niet gekreukt zijn.

- 6 Houd de vrijgavehendel (1) van de papiergeleiders ingedrukt en stel de papiergeleider af op het gebruikte papierformaat.

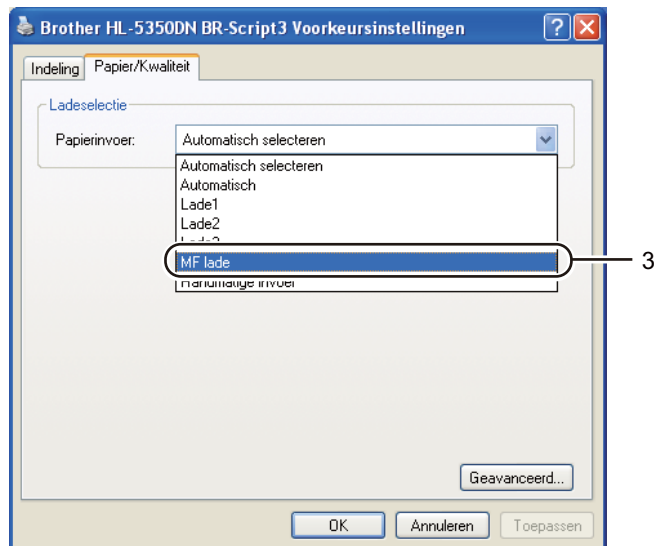
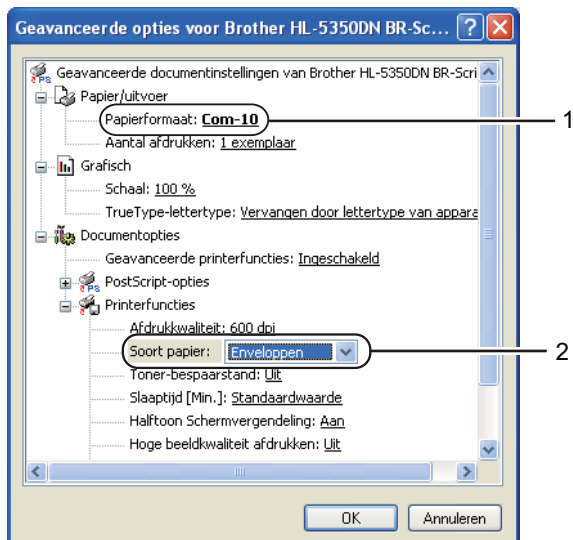


- 7 Selecteer het volgende in de printerdriver:
Papierformaat.....(1)
Soort papier(Q).....(2)
Papierbron.....(3)
 en elke andere instelling die u wilt instellen. (Raadpleeg *Hoofdstuk 3: Driver en software.*)

■ Windows® printerdriver



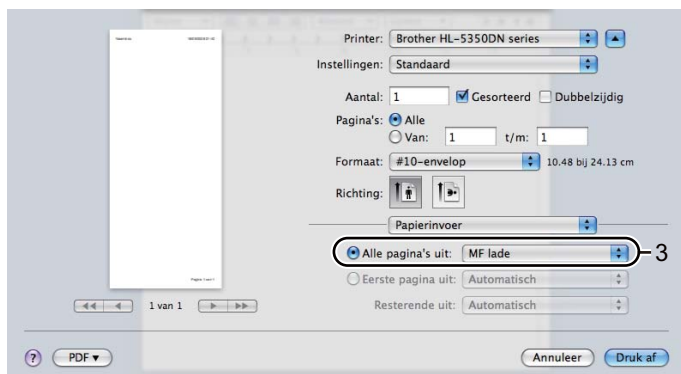
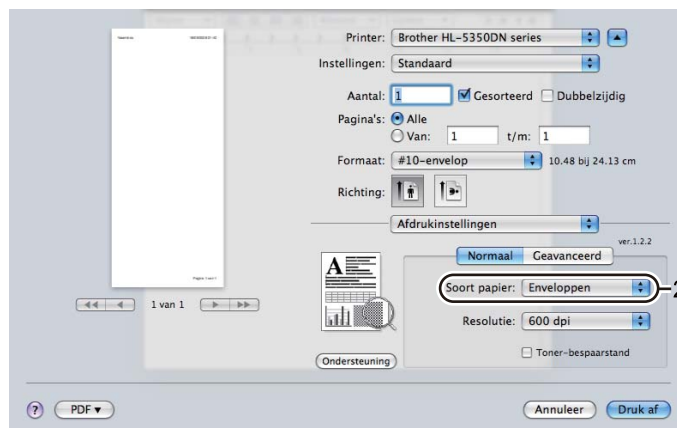
■ BR-Script printerdriver voor Windows®



Opmerking

- Als u de BR-Script-printerdriver wilt gebruiken, kunt u deze installeren met gebruik van de aangepaste installatie op de CD-ROM.
- Bij gebruik van Enveloppe #10, kiest u **Com-10** voor het **papierformaat**.
- Voor andere enveloppen die niet in de printerdriver worden vermeld, bijvoorbeeld Enveloppe #9 of Enveloppe C6, kiest u **Door gebruiker gedefinieerd....** (Raadpleeg *Papierformaat* op pagina 149 voor nadere informatie over envelopformaten.)

Macintosh printerdriver



Opmerking

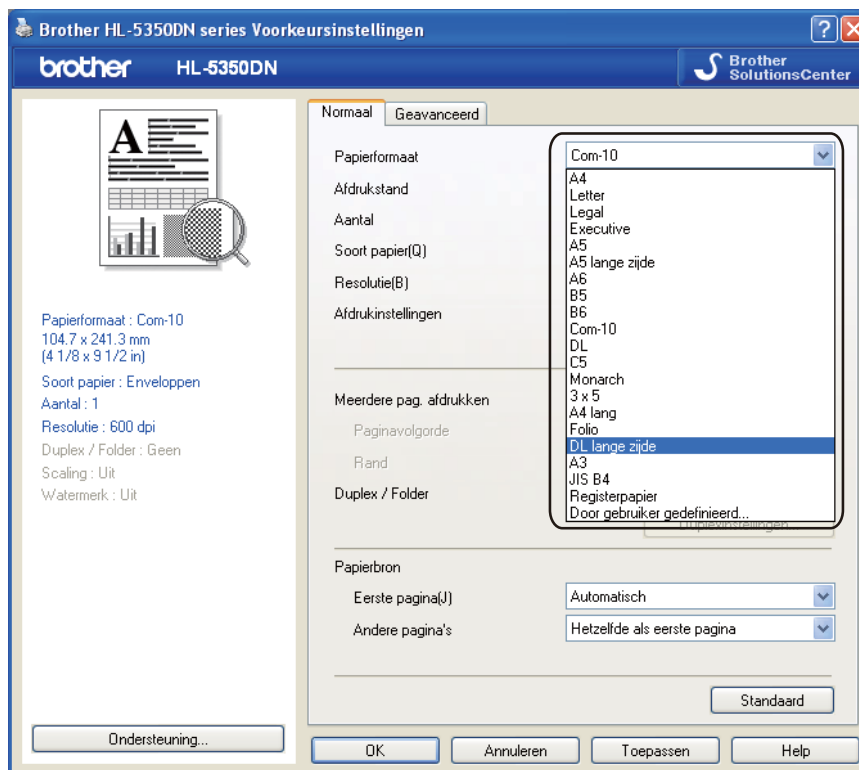
Voor andere enveloppen die niet in de printerdriver worden vermeld, bijvoorbeeld Enveloppe #9 of Enveloppe C6, gebruikt u **Afwijkend formaat**. (Raadpleeg *Papierformaat* op pagina 149 voor nadere informatie over envelopformaten.)

- 8 Stuur de afdrukgegevens naar de printer.
- 9 <Uitsluitend voor het bedrukken van enveloppen>
Wanneer het afdrukken is voltooid, zet u de twee grijze hendels die u in stap 2 naar beneden duwde weer terug in de originele positie.



Opmerking

- Neem elk vel of elke enveloppe onmiddellijk nadat deze is afgedrukt van de uitvoerlade. Als u vellen of enveloppen stapelt, kan het papier vastlopen of omkrullen.
- Indien de enveloppen vuil worden tijdens het afdrukken, stel dan **Soort papier(Q)** in op **Dik papier** of **Dikker papier** om de afdruktemperatuur te verhogen.
- Indien de enveloppen verkreukelt raken nadat ze afgedrukt zijn, zie: *De afdrukkwaliteit verbeteren* op pagina 131.
- (Voor Windows® gebruikers) Indien de DL-enveloppen met dubbele flap verkreukelt raken na het afdrukken, kies **DL lange zijde** in **Papierformaat**, in de **Normaal** tab. Plaats een nieuwe DL-enveloppe met dubbele flap in de MF lade, met de langste zijde eerste, en druk opnieuw af.



- Bij het plaatsen van papier in de MF lade dient u rekening te houden met het volgende:
 - Plaats het papier voorzichtig en met de bovenste rand eerst in de lade.
 - Zorg dat het papier recht en in de juiste stand in de MF lade ligt. Is dit niet het geval, dan kan het papier scheef worden ingevoerd waardoor de vellen verkreukeld worden uitgevoerd of het papier kan vastlopen.

Tweezijdig afdrukken

De meegeleverde printerdrivers voor Windows® 2000 of hoger en Mac OS X 10.3.9 of hoger maken allen tweezijdig afdrukken mogelijk. Raadpleeg **Help** in de printerdriver voor meer informatie hierover.

Richtlijnen bij het tweezijdig afdrukken

- Als u dun papier gebruikt, kunnen de vellen verkreukelen.
- Als het papier gekruld is, maak het dan glad en doe het weer in de papierlade of de MF-lade.
- Als het papier scheef wordt ingevoerd, is het misschien omgekruld. Verwijder het en strijk het glad.
- Wanneer u de handmatige duplexfunctie gebruikt, kan het papier vastlopen of kan de kwaliteit van de afdruk wat minder zijn. (Raadpleeg *Vastgelopen papier en hoe het op te lossen* op pagina 122 als het papier is vastgelopen. Raadpleeg *De afdrukkwaliteit verbeteren* op pagina 131 als u problemen met de afdrukkwaliteit hebt.)



Opmerking

- De schermen in deze sectie zijn gebaseerd op Windows® XP. De schermen op uw computer kunnen er anders uitzien, afhankelijk van uw besturingssysteem.
- Gebruik voor de automatische duplexfunctie alleen de papierformaten A4, Letter, Legal, of Folio.
- De achterklep moet gesloten zijn.
- Controleer dat de lade zo ver mogelijk in de printer is gestoken.
- Gekruld papier moet glad worden gestreken voordat het weer in de papierlade wordt geplaatst.
- U moet normaal papier, kringlooppapier of dun papier gebruiken. Gebruik GEEN briefpapier.

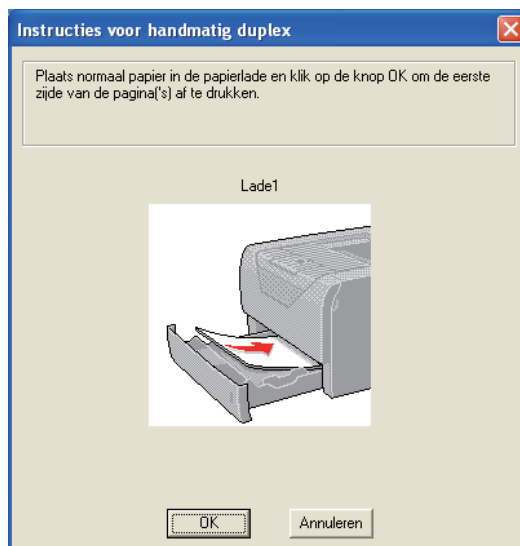
Handmatig tweezijdig afdrukken

- De BR-Script-printerdriver (PostScript® 3™-emulatie) biedt geen ondersteuning voor het handmatig tweezijdig afdrukken.
- Raadpleeg *Tweezijdig afdrukken (duplex)* op pagina 63 als u de printerdriver Macintosh voor gebruikt.

Handmatig tweezijdig afdrukken vanuit de papierlade

- 1 Kies in de printerdriver de **Normaal** tab en kies de **Tweezijdige** afdrukmodus in de **Tweezijdig / Folder** instelling en kies dan in de **Normaal** tab **Lade1** als papierbron.
- 2 Klik op de **Duplexinstellingen...** knop, de **Duplexinstellingen** zullen verschijnen.
- 3 Kies **Handmatig duplex** in **Duplexmodus** instellingen en klik op **OK** op het computerscherm.

- 4 Stuur de gegevens naar de printer.
De printer zal automatisch eerst alle even pagina's op de ene zijde van het papier afdrucken.



- 5 Neem de afgedrukte even pagina's van de uitvoerlade en plaats ze opnieuw in de papierlade, ¹ met de te bedrukte zijde (de blanco zijde) naar beneden. Volg de instructies op uw computerscherm.

¹ Doe de papieren op omgekeerde volgorde in wanneer de achteruitvoerlade geopend wordt.



- 6 De printer zal nu automatisch de oneven pagina's op de ommezijde van het papier afdrucken.



Opmerking

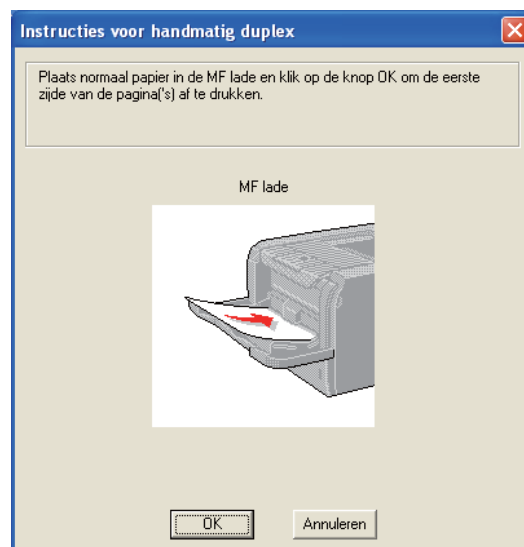
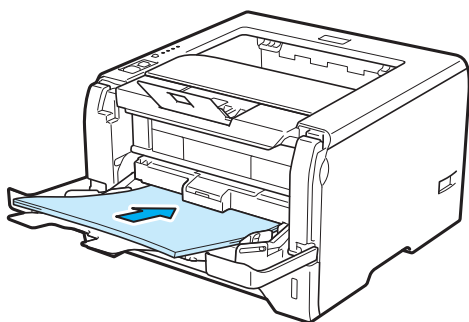
- Indien u de **Papierbron** selecteert om **Automatisch** te zijn, doe dan de afgedrukte even pagina's in de MF-lade.
- Wanneer u papier in de papierlade plaatst, moet u eerst alle resterende papier uit de lade halen. Daarna legt u de bedrukte pagina's met de bedrukte zijde naar boven in de lade. (Leg **NOOIT** reeds bedrukte vellen op een stapel onbedrukt papier.)

Handmatig tweezijdig afdrukken vanuit de MF lade

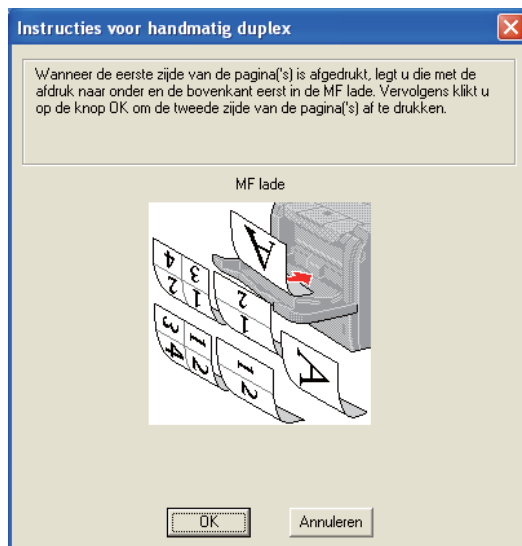
Opmerking

Strijk het papier glad alvorens het weer in de MF lade te plaatsen, daar het anders kan vastlopen.

- 1 Kies in de printerdriver de **Normaal** tab en kies de **Tweezijdige** afdrukmodus in de **Tweezijdig / Folder** instelling en kies dan in de **Normaal** tab **MF-Lade** als papierbron.
- 2 Klik op de **Duplexinstellingen...** knop, de **Duplexinstellingen** zullen verschijnen.
- 3 Selecteer **Handmatig duplex** in de instellingen **Duplexmodus**, en klik op **OK** in het computerscherm.
- 4 Plaats het papier met de te bedrukken zijde naar boven in de MF lade. Stuur de gegevens naar de printer.
De printer zal automatisch eerst alle even pagina's op de ene zijde van het papier afdrukken.



5. NNeem de afgedrukte even pagina's van de uitvoerlade en plaats ze in dezelfde volgorde ¹weer in de MF lade. Plaats het papier met de te bedrukken zijde (blanco zijde) naar boven. Volg de instructies op uw computerscherm.



¹ Doe de papieren op omgekeerde volgorde in wanneer de achteruitvoerlade geopend wordt.

6. De printer zal nu automatisch alle oneven pagina's afdrukken.

Afdrukstand voor handmatig tweezijdig afdrukken

De printer drukt de tweede pagina eerst af.

Als u tien pagina's op vijf vellen papier afdrukt, wordt op het eerste vel eerst pagina 2 afgedrukt en dan pagina 1. Op het tweede vel wordt pagina 4 en dan pagina 3 afgedrukt. Op het derde vel wordt pagina 6 en dan pagina 5 afgedrukt, enz.

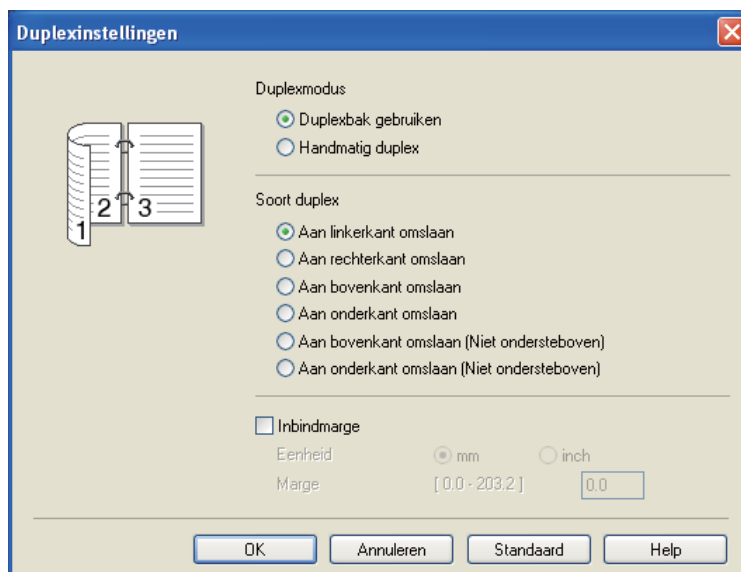
Als u handmatig tweezijdig afdrukt, dient u het papier als volgt te plaatsen:

- Voor de papierlade:
 - Plaats het papier met de te bedrukken zijde naar beneden gericht en met de bovenkant naar de voorkant van de lade toe.
 - Als u de ommezijde wilt bedrukken, plaatst u het papier met de bedrukte zijde naar boven en de bovenkant naar de voorkant van de lade toe.
 - Bij gebruik van briefhoofden plaatst u het papier met het briefhoofd naar boven en naar de voorkant van de lade gericht.
 - Als u de ommezijde wilt bedrukken, plaatst u het vel met het briefhoofd naar beneden en naar de voorkant van de lade toe.
- Voor de multifunctionele lade (MF lade):
 - Plaats het papier met de te bedrukken zijde naar boven gericht en met de bovenkant eerst.
 - Als u de ommezijde wilt bedrukken, plaatst u het papier met de bedrukte zijde naar beneden en de bovenkant eerst.
 - Bij gebruik van briefhoofden plaatst u het papier met het briefhoofd eerst en naar beneden gericht.
 - Als u de ommezijde wilt bedrukken, plaatst u het papier met het briefhoofd eerst en naar boven gericht.

Automatisch tweezijdig afdrukken

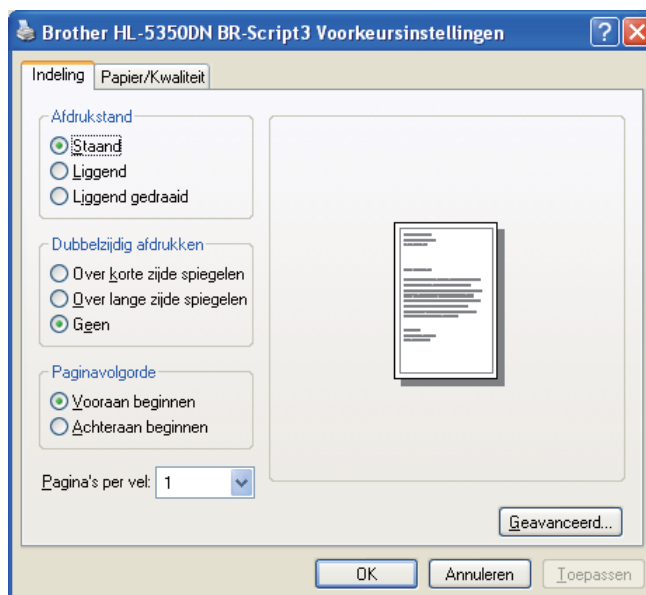
Raadpleeg *Tweezijdig afdrukken (duplex)* op pagina 63 als u de printerdriver Macintosh voor gebruikt.

- 1 Plaats het papier in de papierlade of MF-lade.
- 2 **Voor de Windows®-printerdriver**
 - 1 Open het dialoogvenster **Eigenschappen** in de printerdriver.
 - 2 Klik in de **Algemeen** tab, op de **Voorkeursinstellingen**.
 - 3 Kies in de **Normaal** tab **Duplex** in de **Duplex / Folder** instelling.
 - 4 Klik op de **Duplexinstellingen...** knop, de **Duplexinstellingen** zullen verschijnen.
 - 5 Kies **Duplexbak gebruiken** in de **Duplexmodus** instelling.
 - 6 Klik op **OK**. De printer zal het papier nu automatisch aan beide zijden bedrukken.



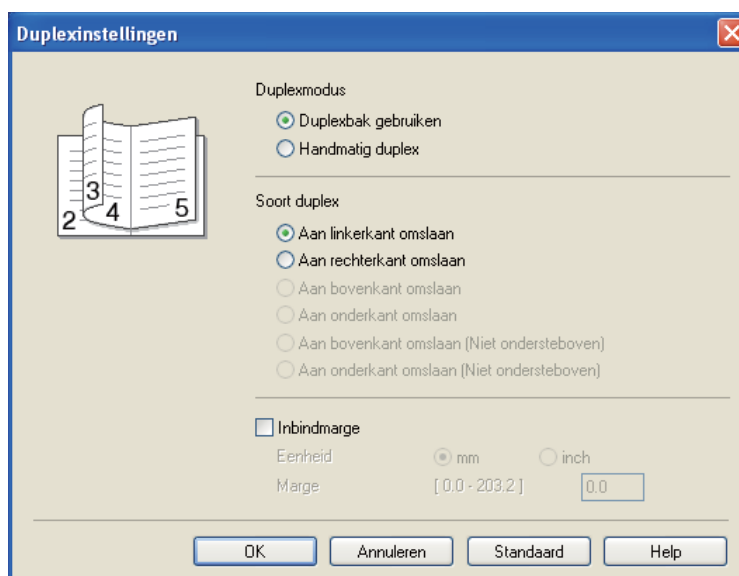
Voor de BR-Script-driver

- 1 Open het dialoogvenster **Eigenschappen** in de printerdriver.
- 2 Klik in de **Algemeen** tab, op de **Voorkeursinstellingen**.
- 3 Kies in het tabblad **Indeling** de **Afdrukstand**, **Dubbelzijdig afdrukken** en **Paginavolgorde**.
- 4 Klik op **OK**. De printer zal het papier nu automatisch aan beide zijden bedrukken.



Folder afdrukken

- 1 Plaats het papier in de papierlade of MF-lade.
- 2 **Voor de Windows®-printerdriver**
 - 1 Open het dialoogvenster **Eigenschappen** in de printerdriver.
 - 2 Klik in de **Algemeen** tab, op de **Voorkeursinstellingen**.
 - 3 Kies in de **Normaal** tab **Folder** in de **Duplex / Folder** instelling.
 - 4 Klik op de **Duplexinstellingen...** knop, de **Duplexinstellingen** zullen verschijnen.
 - 5 Kies **Duplexbak gebruiken** of **Handmatig duplex** in de **Duplexmodus** instelling.
 - 6 Klik op **OK**.



Voor de BR-Script-driver

- 1 Open het dialoogvenster **Eigenschappen** in de printerdriver.
- 2 Klik in de **Algemeen** tab, op de **Voorkeursinstellingen**.
- 3 Op het tabblad **Indeling** kiest u **Folder** in de instelling **Pagina's per vel**.
- 4 Klik op **OK**. De printer zal automatisch een folder afdrukken.

Printerdriver

Een printerdriver is een stuurprogramma dat gegevens in het door de computer gebruikte formaat omzet in een formaat dat door een bepaalde printer kan worden gebruikt. Doorgaans is dit formaat PDL (page description language).

De printerdrivers voor de ondersteunde versie van Windows[®] en Macintosh staan op de meegeleverde CD-ROM of op het Brother Solutions Center: <http://solutions.brother.com/>. Installeer de drivers aan de hand van de instructies in de installatiehandleiding. De meest recente printerdriver kunt u downloaden vanaf het Brother Solutions Center op <http://solutions.brother.com/>.

(Raadpleeg *De printerdriver verwijderen* op pagina 71 als u de printerdriver wilt verwijderen.)

Voor Windows[®]

- Printerdriver voor Windows[®] (de meest geschikte printerdriver voor dit product)
- BR-Script (PostScript[®] 3™ taalemulatie) printerdriver

Voor Macintosh

- Printerdriver voor Macintosh (de meest geschikte printerdriver voor dit product)
- BR-Script (PostScript[®] 3™ taalemulatie) printerdriver ¹

¹ Raadpleeg *BR-Script3-driver installeren* op pagina 65 voor informatie over het installeren van de driver.

Voor Linux[®] ^{1 2}

- LPR-printerdriver
- CUPS-printerdriver

¹ Download de printerdriver voor Linux vanaf <http://solutions.brother.com/> of via een link op de meegeleverde CD-ROM.

² Het kan zijn dat de driver niet beschikbaar is; dit is afhankelijk van de Linux-distributies.



Opmerking

- Kijk voor meer informatie over de printerdriver voor Linux op: <http://solutions.brother.com/>.
- De printerdriver voor Linux komt waarschijnlijk uit nadat dit product is uitgebracht.

	Windows® printerdriver	BR-Script-driver	Printerdriver voor Macintosh	LPR/CUPS- printerdriver ¹
Windows® 2000 Professional	ⓘ	ⓘ		
Windows® XP Home Edition	ⓘ	ⓘ		
Windows® XP Professional	ⓘ	ⓘ		
Windows Vista®	ⓘ	ⓘ		
Windows Server® 2003	ⓘ	ⓘ		
Windows Server® 2008	ⓘ	ⓘ		
Windows® XP Professional x64 Edition	ⓘ	ⓘ		
Windows Server® 2003 x64 Edition	ⓘ	ⓘ		
Mac OS X 10.3.9 of hoger		ⓘ	ⓘ	
Linux ¹				ⓘ

¹ Kijk voor meer informatie over ondersteunde Linux distributie en download de printerdriver op: <http://solutions.brother.com/>.
U kunt ook de printerdriver downloaden via een link op de meegeleverde CD-ROM. Indien u vanaf een link op de CD-ROM download, klik dan op **Andere drivers of programma's installeren**, en klik daarna op **Bij gebruik van Linux** op het schermmenu. Toegang tot internet vereist.

Wanneer u via de computer afdrukt, kunt u de volgende printerinstellingen wijzigen.

- **Papierformaat**
- **Afdrukstand**
- **Aantal**
- **Soort papier(Q)**
- **Resolutie(B)**
- **Afdrukinstellingen**
- **Meerdere pag. afdrukken**
- **Duplex / Folder**³
- **Papierbron**
- **Schaal**
- **Ondersteboven afdrukken**
- **Watermerk gebruiken**^{1 3}
- **Kop/Voetregel afdrukken**³
- **Toner-bespaarstand**
- **Beheerder**³
- **Gebruik Reprint**^{1 3}
- **Slaaptijd**
- **Macro**^{1 3}
- **Paginabescherming**^{1 3}
- **Dichtheid afstelling**²
- **Foutmelding afdrukken**^{1 3}
- **Uitvoer verbeteren**

¹ Deze instellingen zijn niet beschikbaar in de BR-script-printerdriver voor Windows®.

² Deze instellingen zijn niet beschikbaar in de printerdriver voor Macintosh.

³ Deze instellingen zijn niet beschikbaar met de printerdriver voor Macintosh en de BR-Script-printerdriver voor Macintosh.

Functies in de printerdriver (voor Windows®)

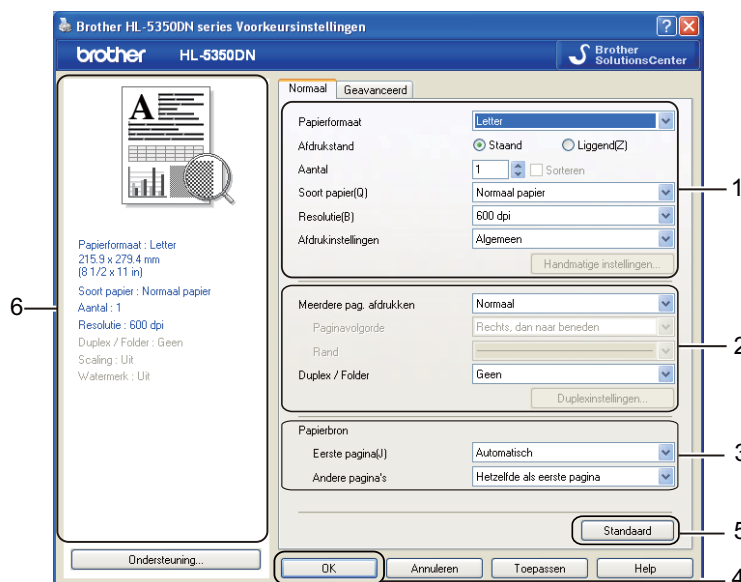
(Raadpleeg **Help** in de printerdriver voor meer informatie hierover.)

Opmerking

- De schermen in dit onderdeel zijn gebaseerd op Windows® XP. De schermen op uw computer kunnen er anders uitzien, afhankelijk van uw besturingssysteem.
- U kunt het **Voorkeursinstellingen** dialoogvenster door op **Voorkeursinstellingen** in de **Algemeen** tab van het **Eigenschappen** dialoogvenster te klikken.

Het tabblad Normaal

U kunt instellingen ook wijzigen door te klikken op de afbeelding aan de linkerkant van het tabblad **Normaal**.



- 1 Kies **Papierformaat**, **Afdrukstand**, **Aantal**, **Soort papier(Q)**, **Resolutie(B)** en **Afdrukinstellingen**(1).
- 2 Kies **Meerdere pag. afdrukken** en **Duplex / Folder** instelling (2).
- 3 Kies de **Papierbron**(3).
- 4 Klik op **OK**(4) om de gekozen instellingen toe te passen.
Klik op **Standaard**(5) en dan **OK**(4) om de standaardinstellingen te herstellen.

Opmerking

Dit deel (6) toont de huidige instellingen.

Papierformaat

Selecteer in de keuzelijst het papierformaat dat u gebruikt.

Afdrukstand

Met Afdrukstand geeft u aan in welke stand uw document wordt afgedrukt (**Staand** of **Liggend(Z)**).



Aantal

Bij het aantal kunt u aangeven hoeveel exemplaren u wilt afdrucken.

Sorteren

Wanneer het vakje Sorteren is aangevinkt, wordt één volledig exemplaar van uw document afgedrukt, waarna dit proces wordt herhaald voor het aantal exemplaren dat u hebt geselecteerd. Als het vakje Sorteren niet is aangevinkt, wordt van elke pagina het aangegeven aantal exemplaren afgedrukt voordat de volgende pagina van het document wordt afgedrukt.



Soort papier

In deze printer kunt u onderstaande soorten papier gebruiken. Voor een optimale afdrukkwaliteit moet de juiste papiersoort worden geselecteerd.

Normaal papier
Env. Dik

Dun papier
Env. Dun

Dik papier
Kringlooppapier

Dikker papier
Enveloppen

Briefpapier
Transparanten



Opmerking

- Wanneer u normaal papier gebruikt (20 tot 28 lb) kiest u **Normaal papier**. Wanneer u zwaarder of grof papier gebruikt, kies dan **Dik papier** of **Dikker papier**. Voor briefpapier kies **Briefpapier**.
- Wanneer u enveloppen gebruikt, kies dan **Enveloppen**. Wanneer de toner niet goed aan het papier hecht wanneer **Enveloppen** geselecteerd werd, kies dan **Env. Dik**. Wanneer de enveloppe verkreukelt raakt als **Enveloppen** geselecteerd is kies dan **Env. Dun**.

Resolutie

Voor de resolutie zijn de volgende instellingen mogelijk:

- 300 dpi
- 600 dpi
- HQ 1200
- 1200 dpi



Opmerking

Wanneer u de hoge kwaliteit 1200 dpi-instelling (1200 x 1200) gebruikt dan zal de afdruksnelheid lager zijn.

Afdrukinstellingen

U kunt de afdrukinstellingen zelf wijzigen.

■ Algemeen

Deze methode is bedoeld voor het afdrukken van algemene documenten.

■ Grafisch

Dit is de beste methode voor het afdrukken van documenten met grafisch werk.

■ Kantoordocument

Dit is de beste methode voor het afdrukken van kantoordocumenten.

■ Tekst

Dit is de beste methode voor het afdrukken van tekstdocumenten.

■ Handmatig

U kunt de instellingen zelf wijzigen door **Handmatig** te selecteren en op de knop **Handmatige instellingen...** te klikken.

U kunt de helderheid, het contrast en andere instellingen wijzigen.

Meerdere pagina's afdrukken

De optie Meerdere pag. afdrukken kan het beeld van een pagina verkleinen, zodat er meerdere pagina's op één vel papier kunnen worden afgedrukt. Het beeld kan echter ook worden vergroot, zodat u één pagina over meerdere vellen kunt afdrukken.

■ Paginavolgorde

Als de optie N op 1 is geselecteerd, kunt u de paginavolgorde in de keuzelijst kiezen.

■ Rand

Wanneer u meerdere pagina's op één vel afdrukt, kunt u een ononderbroken kader, een kader met stippellijn en geen kader om elke pagina op het vel afdrukken.

Duplex / Folder

Gebruik deze functie als u een folder wilt afdrukken of tweezijdig wilt afdrukken, en kies in het tabblad **Normaal** een **Duplex / Folder** (raadpleeg *Tweezijdig afdrukken* op pagina 25).

■ Geen

Schakel tweezijdig afdrukken uit.

■ Duplex

Gebruik deze functie als u tweezijdig wilt afdrukken.

Als u **Duplex kiest** en op de **Duplexinstellingen...** knop klikt, dan kunt u de volgende instellingen instellen.

• Duplexmodus

• Duplexbak gebruiken

In deze modus zal de printer het papier nu automatisch aan beide zijden bedrukken.

• Handmatig duplex

In deze stand zal de printer eerst alle even pagina's afdrukken. Daarna stopt de printerdriver en wordt aangegeven wat u moet doen om het papier opnieuw te plaatsen. Wanneer u op OK klikt, worden de oneven pagina's afgedrukt.

• Soort duplex

Voor elke afdrukstand zijn er zes manieren waarop tweezijdig kan worden afgedrukt.

• Inbindmarge

Als u de optie Inbindmarge activeert, dan kunt u een waarde voor de inbindmarge in millimeters of in inches aangegeven.

■ Folder

Gebruik deze functie als u een folder wilt afdrukken. U maakt de folder door de afgedrukte pagina's in het midden te vouwen.

Als u **Folder kiest** en op de **Duplexinstellingen...** knop klikt, dan kunt u de volgende instellingen instellen.

• Duplexmodus

• Duplexbak gebruiken

In deze modus zal de printer het papier nu automatisch aan beide zijden bedrukken.

• Handmatig duplex

In deze stand zal de printer eerst alle even pagina's afdrukken. Daarna stopt de printerdriver en wordt aangegeven wat u moet doen om het papier opnieuw te plaatsen. Wanneer u op OK klikt, worden de oneven pagina's afgedrukt.

• Soort duplex

Voor elke afdrukstand zijn er twee manieren waarop tweezijdig kan worden afgedrukt.

• Inbindmarge

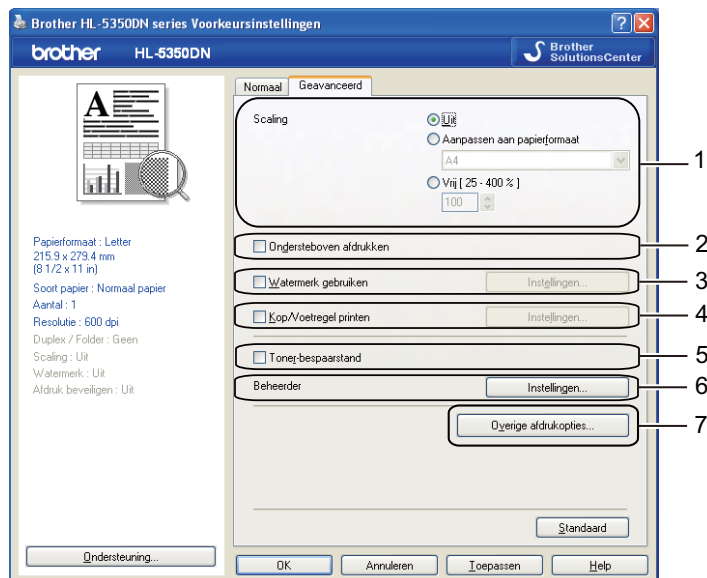
Als u de optie Inbindmarge activeert, dan kunt u een waarde voor de inbindmarge in millimeters of in inches aangegeven.

Papierinvoer

U kunt **Automatisch**, **Lade1**, **Lade2**¹, **Lade3**¹, **MF-lade** of **Handmatig** kiezen en de aparte laden voor het afdrukken van de eerste pagina en voor het afdrukken van de tweede pagina enzovoorts.

¹ Lade2 en Lade3 zijn optioneel. U moet Lade2 of Lade3 in de Accessoiresstab toevoegen om Lade2 of Lade3 uit de printerdriver te selecteren. (Raadpleeg *Accessoirestab* op pagina 45.)

Het tabblad Geavanceerd



Bij Printerfunctie kunt u het volgende instellen:

- **Scaling** (1)
- **Ondersteboven afdrukken** (2)
- **Watermerk gebruiken** (3)
- **Kop/Voetregel printen** (4)
- **Toner-bespaarstand** (5)
- **Beheerder** (6)
- **Overige afdrukopties** (7)

Schaal

U kunt de afdrukschaal wijzigen.

Ondersteboven afdrukken

Vink **Ondersteboven afdrukken** aan om de gegevens van boven naar beneden af te drukken.

Watermerk gebruiken

U kunt een logo of tekst als een watermerk op uw documenten afdrukken.

U kunt een van de vooringestelde watermerken kiezen, of een zelfgemaakt bitmapbestand of tekst gebruiken.

Als u een watermerk in de vorm van een bitmap-bestand gebruikt, kunt u de grootte ervan wijzigen en het watermerk op een willekeurige plaats neerzetten.

Wanneer u tekst als watermerk gebruikt, dan kunt u de **Tekst, Lettertype, Stijl, Grootte** en **Contrast** instellingen veranderen.

Kop/Voetregel printen

Wanneer deze functie is ingeschakeld, worden op het document de datum en tijd van uw computerklok afgedrukt, evenals uw aanmeldnaam of andere tekst die u hebt ingevoerd. Door op **Instellingen...** te klikken kunt u de informatie aanpassen.

■ ID afdrukken

Als u **Login Gebruikersnaam**, dan wordt uw PC-inlog gebruikersnaam afgedrukt. Als u **Aangepast** selecteert en de tekst in het **Aangepast** bewerkingsvenster invoert, dan zal de door u ingevoerde tekst worden afgedrukt.

Tonerbespaarstand

U kunt kosten besparen door de **Toner-bespaarstand** in te schakelen, welke de afdrumdichtheid vermindert.



Opmerking

- Wij raden u aan om geen Tonerbesparing te gebruiken voor het afdrukken van Foto's of beelden met Grijstinten.
 - De **Toner-bespaarstand** is niet beschikbaar voor **1200 dpi** of **HQ 1200** resolution.
-

Beheerder

Beheerders hebben de autoriteit om het aantal kopieën, de schaalinstelling- en de watermerkfuncties te beperken.

■ Wachtwoord

In dit vak moet u het wachtwoord invoeren.

■ Wachtwoord instellen...

Klik hier om het wachtwoord te wijzigen.

■ Instellen

Klik hier het huidige wachtwoord. U kunt dan de instellingen veranderen.

■ Kopiëren vergrendelen

Hier kunt u het afdrucken van meerdere pagina's op slot zetten.

■ Meerdere pag. afdrucken en Schaal vergrendelen

Hier kunt u de huidige instellingen voor Meerdere pagina's en Schaling op slot zetten, zodat deze niet kunnen worden gewijzigd.

■ Watermerk vergrendelen

Hier kunt u de huidige instellingen voor het watermerk op slot zetten, zodat deze niet kunnen worden gewijzigd.

■ Kop-/Voetregel printen vergrendelen

Hier kunt u de huidige instellingen voor de Kop-/Voetregeloptie op slot zetten, zodat deze niet kunnen worden gewijzigd.

Overige Afdrukopties...

Bij Printerfunctie kunt u het volgende instellen:

■ Gebruik Reprint

■ Slaaptijd

■ Macro

■ Paginabescherming

■ Dichtheid afstelling

■ Foutmelding afdrucken

■ Uitvoer verbeteren

Gebruik Reprint

De printer bewaart de laatste afdructaak die hij heeft ontvangen in het geheugen.

Om het laatste document nogmaals af te drukken, houdt u **Go** circa 4 seconden ingedrukt totdat alle LED-lampjes branden, waarna u de toets weer loslaat.

Druk binnen twee seconden het aantal keren op **Go** dat u opnieuw wilt afdrukken.

Als u niet binnen twee seconden op **Go** drukt dan wordt er één exemplaar afgedrukt.



Opmerking

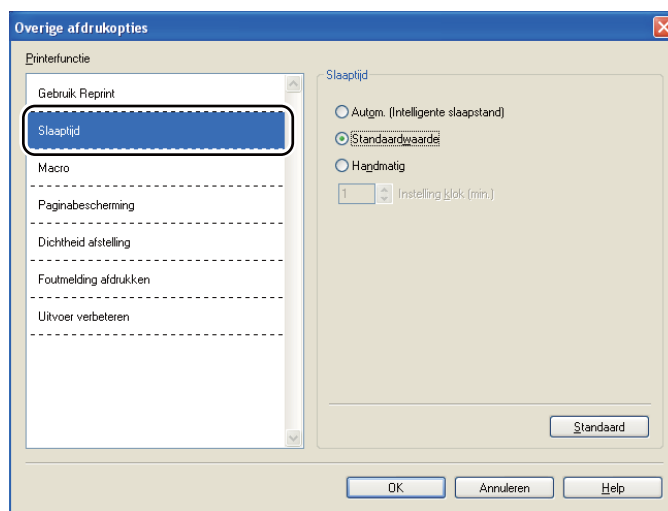
Als u wilt voorkomen dat anderen uw afdrukgegevens gebruik d.m.v. reprintfunctie, vink dan het **Gebruik Reprint** selectievakje in **Overige afdrুকopties...** af.

Slaaptijd

Als de printer een bepaalde tijd lang geen gegevens ontvangt (time-out), schakelt hij over op de slaapstand. In de slaapstand lijkt het of de printer uitstaat. Als u **Standaardwaarde** selecteert, is de instelling voor de time-out 1 minuut. De Intelligente slaapstand past deze instelling automatisch aan op de regelmaat waarmee u de printer gebruikt.

Wanneer de printer zich in de slaapmodus bevindt zijn alle LED's uitgeschakeld, de **Status** gaat een beetje branden maar de printer kan nog steeds gegevens ontvangen. Het ontvangen van een afdrুকbestand of het indrukken van **Go** zal de printer automatisch inschakelen om te beginnen met afdrukken.

Voor meer informatie voor het veranderen van de instelling **Slaaptijd** bezoekt u de productpagina: <http://solutions.brother.com/> en kijkt u bij "Informatie".



Macro

U kunt een pagina van een document als een macro in het printergeheugen opslaan. U kunt de opgeslagen macro vervolgens uitvoeren, dat wil zeggen, (u kunt de opgeslagen macro gebruiken als een sjabloon voor alle documenten.) Zo wordt bij veelgebruikte informatie, zoals formulieren, bedrijfslogo's, briefhoofden of facturen, tijd bespaard en sneller afgedrukt.

Paginabescherming

Paginabescherming verwijst naar een instelling die extra geheugen reserveert voor het creëren van afbeeldingen die hele pagina's in beslag nemen.

Keuzemogelijkheden zijn **Auto**, **Uit** en **Standaardwaarde**.

De paginabeschermingsfunctie maakt het de printer mogelijk om de afbeelding die een hele pagina in beslag neemt in het geheugen af te drukken voordat het papier fysiek door de printer gaat. Gebruik deze functie wanneer de afbeelding gecompliceerd is en de printer moet wachten om de afbeelding te verwerken vóór het afdrucken.

Dichtheid afstellen

Selecteer een hogere of een lagere afdrumdichtheid.



Opmerking

De **Dichtheid afstelling** is niet beschikbaar wanneer u **Resolutie(B)** op **HQ 1200** instelt.

Foutmelding afdrucken

U kunt aangeven of de printer bij fouten al dan niet een rapport moet afdrucken. Raadpleeg *Foutmelding afdruk* op pagina 120 voor meer informatie.

Keuzemogelijkheden zijn **Auto**, **Aan** en **Uit**.

Uitvoer verbeteren

Met deze functie kunt u problemen met de afdrukkwaliteit verhelpen.

■ Omkrullen van papier voorkomen

Als u deze instelling kiest, krult het papier minder om. Wanneer u slechts enkele pagina's afdrukt, hoeft u deze instelling niet te wijzigen. Wij raden u aan om de printerdriver instelling in **Soort papier(Q)** in te stellen op **Dun papier**.

■ Tonerhechting verbeteren

Als u deze instelling kiest, hecht de toner beter aan het papier. Wanneer deze selectie onvoldoende verbetering brengt, selecteer dan de **Dikker papier** in **Soort papier(Q)** instellingen.

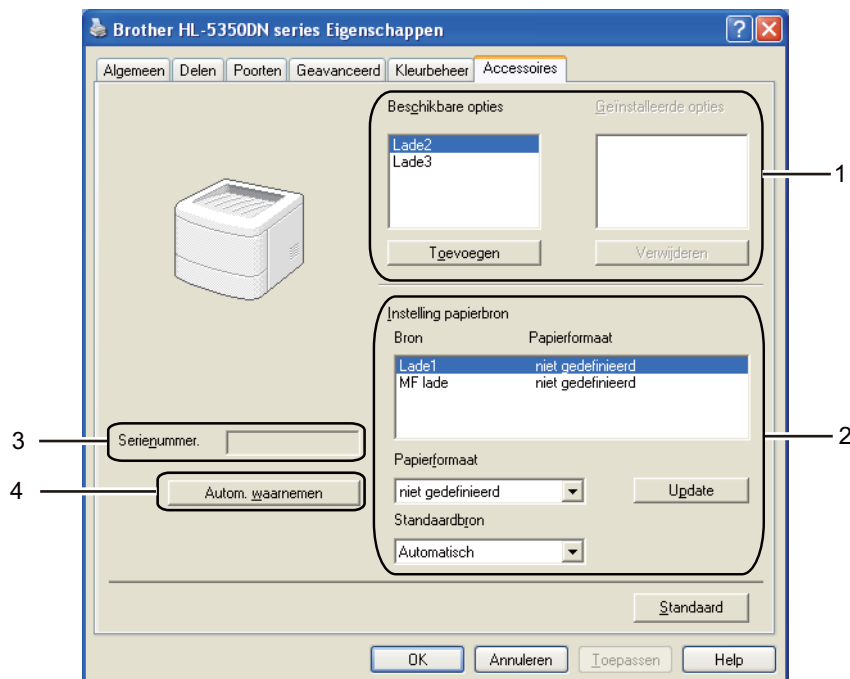
Accessoirestab

Opmerking

Selecteer in het **Startmenu Configuratiescherm** en daarna **Printers en Faxapparaten** ¹. Rechtsklik de **de Brother HL-5340D/HL-5350DN/HL-5370DW series** icoon en selecteer **Eigenschappen** om naar de **Accessoirestab** te gaan.

¹ Printers voor Windows® 2000 gebruikers.

Als u de optionele toebehoren installeert, kunt u in het tabblad **Accessoires** aangeven welke onderdelen er zijn geïnstalleerd en kunt u daar de volgende instellingen maken.



■ Beschikbare opties (1)

U kunt zelf op de printer geïnstalleerde toebehoren aan deze lijst toevoegen of daaruit verwijderen. Welke instellingen u voor de laden kunt maken, is afhankelijk van de toebehoren die zijn geïnstalleerd.

■ Instelling papierbron (2)

Hiermee wordt waargenomen welk papierformaat in de verschillende laden is geplaatst.

• Papierformaat

Met deze instelling kunt u aangeven welk papierformaat er in de verschillende laden wordt gebruikt. Markeer de gewenste lade en selecteer in het keuzemenu welk papierformaat daarin wordt gebruikt. Klik op **Update** om de instelling op de betreffende lade toe te passen. Wanneer u meer dan een papierformaat gebruikt, moet u aangeven welk papierformaat er in elke lade wordt gebruikt, zodat altijd het juiste papier wordt ingevoerd.

- **Standaardbron**

Met deze instelling kunt u aangeven uit welke standaardbron het papier wordt ingevoerd. Kies de **Standaardbron** uit de lijst en klik op Update om uw instellingen op te slaan. De instelling **Automatisch** zorgt dat het papier automatisch wordt ingevoerd vanuit een lade met het papier dat in uw document is gespecificeerd.

- **Serienummer (3)**

Door op **Autom. waarnemen** te klikken zal de printerdriver de printer controleren en het serienummer er van weergeven. Als de driver geen informatie ontvangt, wordt op het scherm "-----" weergegeven.

- **Autom. waarnemen (4)**

De functie **Autom. waarnemen** zoekt naar de huidige geïnstalleerde apparatuur en toont de beschikbare instellingen in de printerdriver. Als u op **Autom. waarnemen** klikt, dan worden opties die geïnstalleerd zijn op de printer weergegeven in **Geïnstalleerde opties**(1). U kunt handmatige opties toevoegen of verwijderen door een optioneel apparaat te selecteren dat u wilt toevoegen of verwijderen en door dan op **Toevoegen** of **Verwijderen** te klikken.



Opmerking

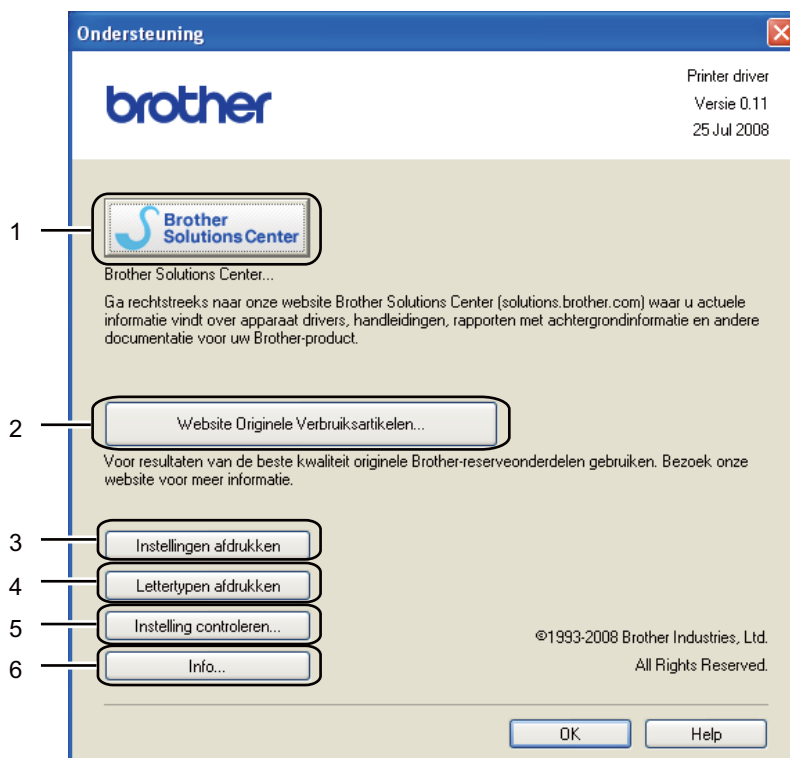
De **Autom. waarnemen** functie is niet beschikbaar onder de volgende printeromstandig:

- Als de printer uitstaat.
 - Als de printer een foutmelding weergeeft.
 - Als de printer op een netwerk wordt gedeeld.
 - Als de kabel niet goed op de printer is aangesloten.
-

Ondersteuning

Opmerking

U kunt het **Ondersteuning** dialoogvenster betreden door op **Ondersteuning...** in het **Afdrukvoorkeure** dialoogvenster te klikken.



■ **Brother Solutions Center (1)**

Het Brother Solutions Center (<http://solutions.brother.com/>) is een website waar u informatie vindt over het product van Brother, zoals veelgestelde vragen, gebruikershandleidingen, driver-updates en tips voor het gebruik van uw printer.

■ **Website Originale Verbruiksartikelen...(2)**

Klik op deze knop om naar onze website voor originele verbruiksartikelen van Brother te gaan.

■ **Instellingen afdrukken (3)**

Deze functie drukt een lijst af met de interne instellingen die voor de printer zijn geconfigureerd.

■ **Lettertypen afdrukken (4)**

Deze functie drukt een lijst af met de interne fonts van de printer.

■ **Instelling controleren...(5)**

U kunt de huidige instellingen van de driver controleren.

■ **Info...(6)**

Dit zal de lijst van printerdriverbestanden en versie-informatie tonen.

Statusmonitor

Als deze functie is geactiveerd, wordt tijdens het afdrucken de printerstatus getoond (fouten die zijn opgetreden en dergelijke). Indien u de statusmonitor wilt inschakelen, volg dan deze stappen.

Klik op de **Starttoets**, **Alle programma's**¹, **Brother**, uw printer (bijv. Brother HL-5370DW), en dan op **Statusvenster**.

¹ **Programma's** fvoor Windows® 2000 gebruikers

Het gebruik van het BR-Script3 printerdriver (PostScript® 3™ taalemulatie voor Windows®)

(Raadpleeg **Help** in de printerdriver voor meer informatie hierover.)



Opmerking

- Als u de BR-Script3-driver wilt gebruiken, kunt u deze installeren met gebruik van de aangepaste installatie op de cd-rom.
- De schermen in deze sectie zijn gebaseerd op HL-5350DN met Windows® XP.
- De schermen op uw computer kunnen er anders uitzien, afhankelijk van uw besturingssysteem.

Het tabblad Apparaatinstellingen

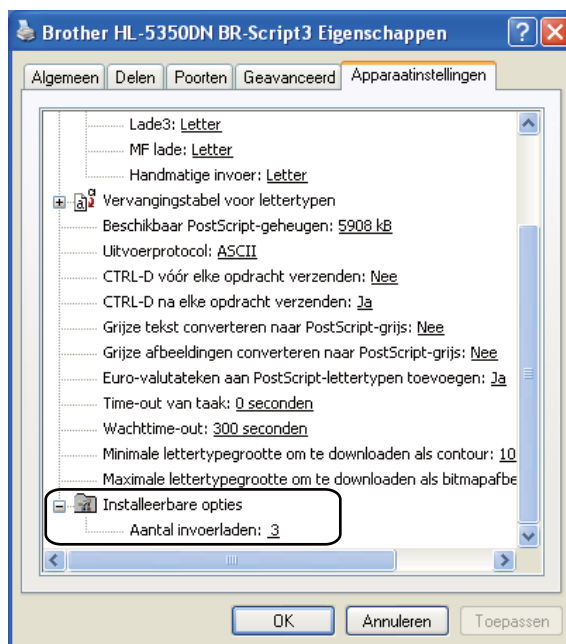


Opmerking

Selecteer in het **Startmenu Configuratiescherm** en daarna **Printers en Faxapparaten**¹. Rechtsklik op het **Brother HL-5340D/HL-5350DN/HL-5370DW BR-Script3** icoon en selecteer **Eigenschappen** om de **Apparaatinstellingen** tab te openen.

¹ **Printers** voor Windows® 2000 gebruikers.

Selecteer welke toebehoren er zijn geïnstalleerd.



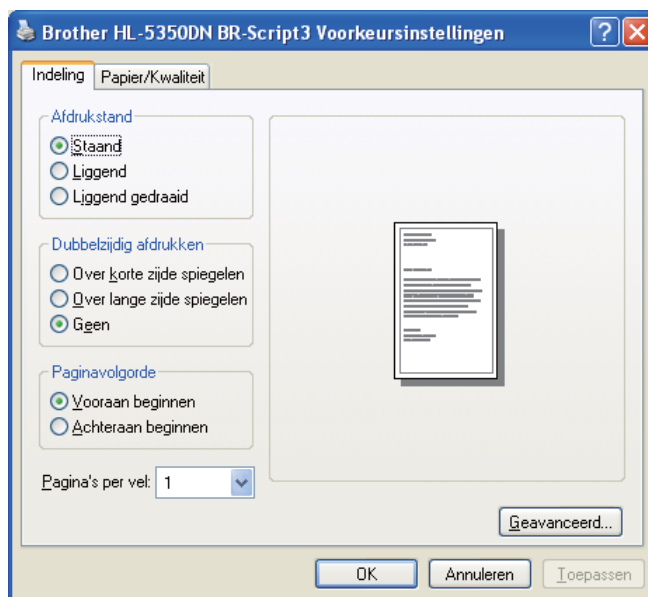
Voorkeursinstellingen

Opmerking

U kunt het **Voorkeursinstellingen** dialoogvenster openen door op **Voorkeursinstellingen...** in de **Algemeentab** van het **Brother HL-5340D/HL-5350DN/HL-5370DW BR-Script3 Eigenschappen** dialoogvenster te klikken.

■ Indeling tab

U kunt de lay-outinstelling wijzigen door de instellingen voor **Afdrukstand**, **Dubbelzijdig afdrukken (Duplex)**, **Paginavolgorde** en **Pagina's per vel** te selecteren.



■ Afdrukstand

De afdrukstand bepaalt in welke stand het document wordt afgedrukt. (**Staand**, **Liggend(Z)** of **Liggend gedraaid**)

■ Dubbelzijdig afdrukken

Indien u tweezijdig wilt afdrukken, kies dan **Over korte zijde spiegelen** of **Over lange zijde spiegelen**.

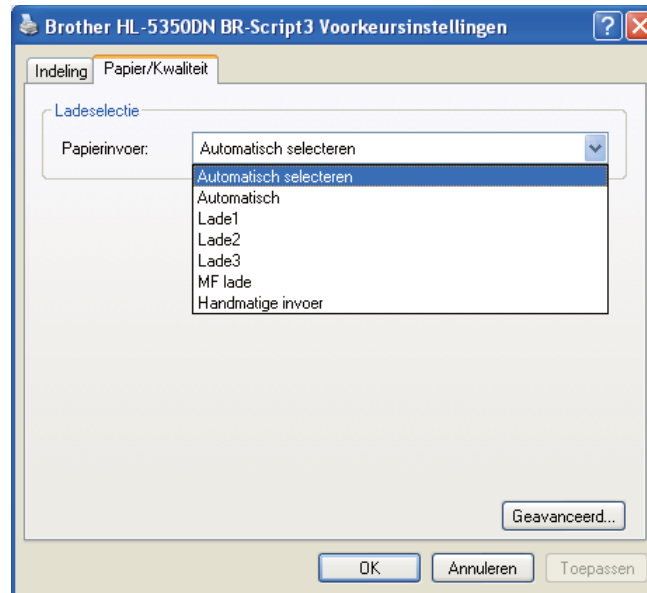
■ Paginavolgorde

Geeft aan in welke volgorde de pagina's van uw document worden afgedrukt. **Vooraan beginnen** drukt het document zo af, dat de eerste pagina boven op de stapel ligt. **Achteraan beginnen** drukt het document zo af, dat de eerste pagina onder op de stapel ligt.

■ Pagina's per vel

Selecteer hoeveel pagina's er op elke zijde van het papier of **Folder** moeten worden afgedrukt.

- **Papier/Kwaliteit** tab
Kies de **Papierbron**.

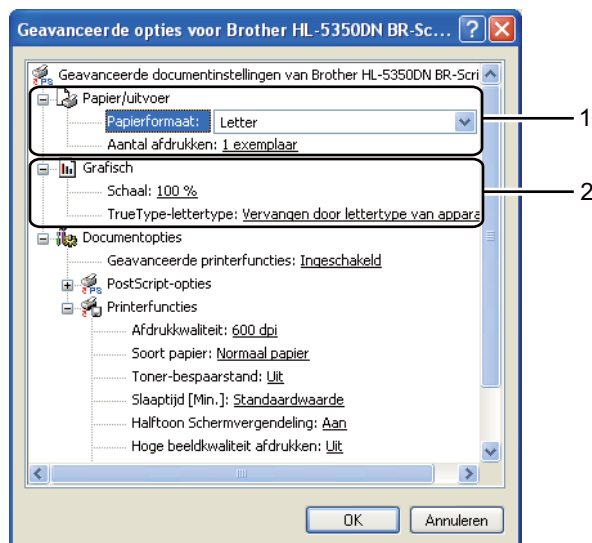


■ Papierbron

U kunt **Automatisch selecteren**, **Automatisch**, **Lade1**, **Lade2**¹, **Lade3**¹, **MF lade** of **Handmatige invoer**.

¹ Lade2 en Lade3 zijn optioneel.

Geavanceerde opties



- 1 Selecteer het **Papierformaat** en **Aantal afdrukken** (1).

■ Papierformaat

Selecteer in de keuzelijst het papierformaat dat u gebruikt.

■ Aantal afdrukken

Bij het aantal kunt u aangeven hoeveel exemplaren u wilt afdrukken.

- 2 Stel de **Schaal** en **TrueType-lettertype** instellingen (2) in.

■ Schaal

Geeft aan of documenten worden verkleind of vergroot en met welke percentage.

■ TrueType-lettertype

Specificeert de opties voor TrueType-lettertypen. Klik op **Vervangen door lettertype van appara...** (standaardwaarde) of gebruik gelijksoortige printerfonts voor het afdrukken van documenten met TrueType-lettertypen. Het afdrukken verloopt dan sneller, maar u verliest wellicht speciale tekens die niet door het printerfont worden ondersteund. Klik op **Als softfont downloaden** om de TrueType-lettertypen te downloaden en daarmee af te drukken.

3 U kunt de instellingen wijzigen door een instelling in de **Printerfuncties** lijst (3) te kiezen:



■ **Afdrukkwaliteit**

Hier kunt u de volgende instellingen voor de afdukkwaliteit selecteren.

- 1200 dpi
- HQ 1200
- 600 dpi
- 300 dpi

■ **Soort papier**

In deze printer kunt u onderstaande soorten papier gebruiken. Voor een optimale afdukkwaliteit moet de juiste papiersoort worden geselecteerd.

Normaal papier	Dun papier	Dik papier	Dikker papier	Briefpapier
Env. Dik	Env. Dun	Kringlooppapier	Enveloppen	Transparanten

■ **Toner-bespaarstand**

Met deze functie kunt u toner besparen. Wanneer u de **Toner-bespaarstand** modus op **Aan** zet, dan worden afdrucken lichter. De standaardinstelling is **Uit**.

 **Opmerking**

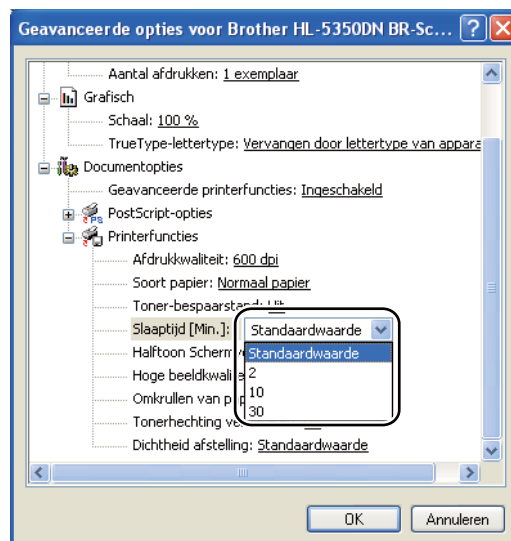
- We raden niet aan om de **Toner-bespaarstand** voor het afdrucken van foto's of beelden met Grijstinten te gebruiken.
- De **Toner-bespaarstand** modus is niet beschikbaar voor de **1200 dpi** of de **HQ 1200** resolutie.

■ Slaaptijd

Als de printer een bepaalde tijd lang geen gegevens ontvangt (time-out), schakelt hij over op de slaapstand. In de slaapstand lijkt het of de printer uitstaat. Als u **Standaardwaarde** selecteert, is de instelling voor de time-out 1 minuut.

Wanneer de printer zich in de slaapmodus bevindt zijn alle LED's uitgeschakeld, de **Status** gaat een beetje branden maar de printer kan nog steeds gegevens ontvangen. Het ontvangen van een afdrukbestand of document of het indrukken van **Go** zal automatisch de printer activeren om het afdrucken te beginnen.

Voor meer informatie voor het veranderen van de instelling **Slaaptijd** bezoekt u de productpagina: <http://solutions.brother.com/> en kijkt u bij "Informatie".



■ Halftoon Schermvergendeling

Stopt andere toepassingen van het modifieren van de Halftooninstellingen. De standaardinstelling is **Aan**.

■ Hoge beeldkwaliteit afdrucken

Hiermee worden afbeeldingen met hoge kwaliteit afgedrukt. Als u **Hoge beeldkwaliteit afdrucken** op **Aan** zet, dan zal de afdruksnelheid lager zijn.

■ Omkrullen van papier voorkomen

Als u deze instelling kiest, krult het papier minder om. Wanneer u slechts enkele pagina's afdrukt, hoeft u deze instelling niet te wijzigen. Wij raden aan dat u de printerdriver instelling in **Soort papier** wijzigt tot een dunne instelling.

■ Tonerhechting verbeteren

Als u deze instelling kiest, hecht de toner beter aan het papier. Indien deze selectie onvoldoende verbetering oplevert, selecteer dan **Dikker papier** in de **Soort papier** instellingen.

■ Dichtheid afstelling

Selecteer een hogere of een lagere afdrukdichtheid.

Functions in de printerdriver (voor Macintosh)

Deze printer ondersteunt Mac OS X 10.3.9 of hoger.



Opmerking

De schermen in dit onderdeel zijn afkomstig uit Mac OS X 10.5. De schermen op uw Macintosh kunnen er anders uitzien, afhankelijk van uw besturingssysteem.

3

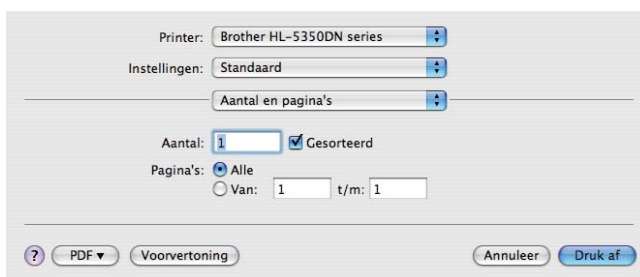
Het kiezen van pagina-instellingsopties.

U kunt instellingen maken voor het **Papierformaat**, de **Richting** en **Vergroot/verklein**.

- 1 Klik in een toepassing zoals Apple TextEdit, op **Archief** en dan op **Pagina-instellingen**. Controleer of HL-XXXX (waar XXXX de naam van uw model is) gekozen is in het **Stel in voor** pop-upmenu. U kunt de instellingen voor **Papierformaat**, **Richting** en **Vergroot/verklein** veranderen, klik daarna op **OK**.

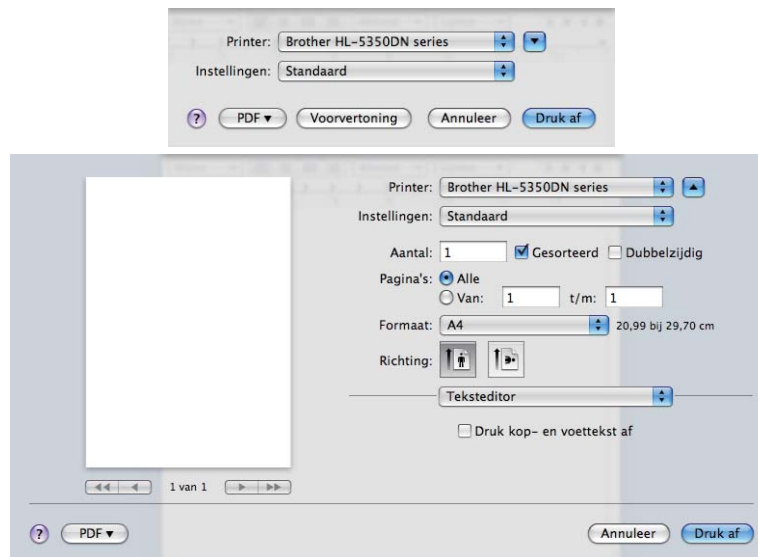


- 2 Klik in een toepassing zoals Apple TextEdit, op **Archief** en dan op **Druk af** om het afdrucken te beginnen.
 - Voor Mac OS X 10.3 en 10.4



■ Voor Mac OS X 10.5

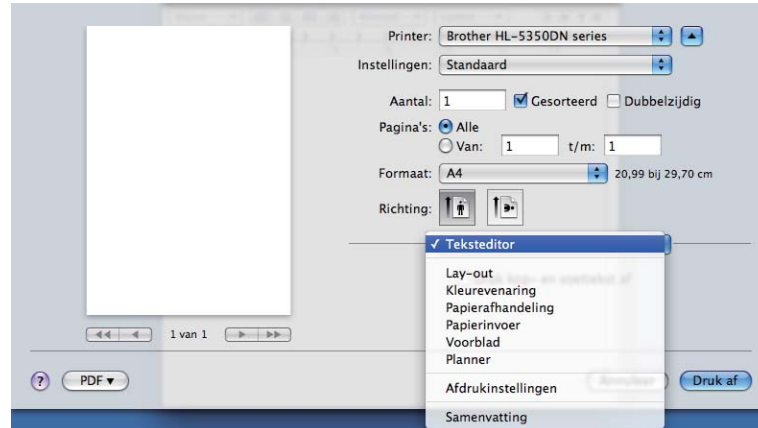
Voor meer pagina-instellingsopties, klik op de openen driehoek naast het printerpop-upmenu.



3

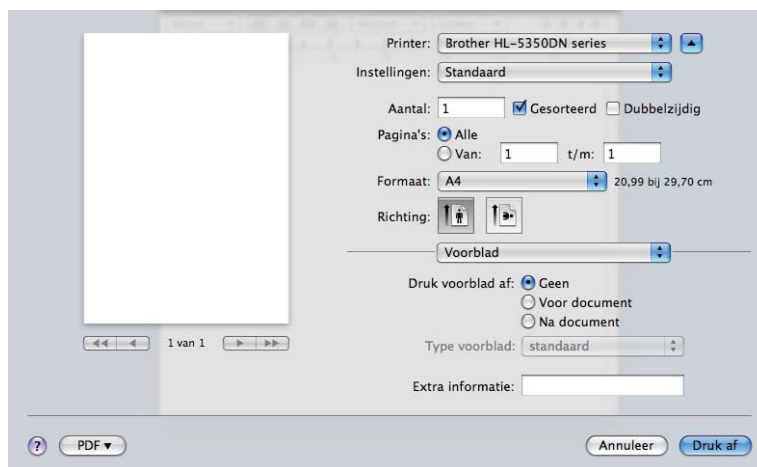
Het kiezen van afdrukopties

Om speciale afdrukfuncties te beheren, kies de opties in het afdrukdialogvenster.



Voorblad

Voor het voorblad kunt u de volgende instellingen maken:



■ Druk voorblad af

Gebruik deze functie als u ook een voorblad voor uw document wilt maken.

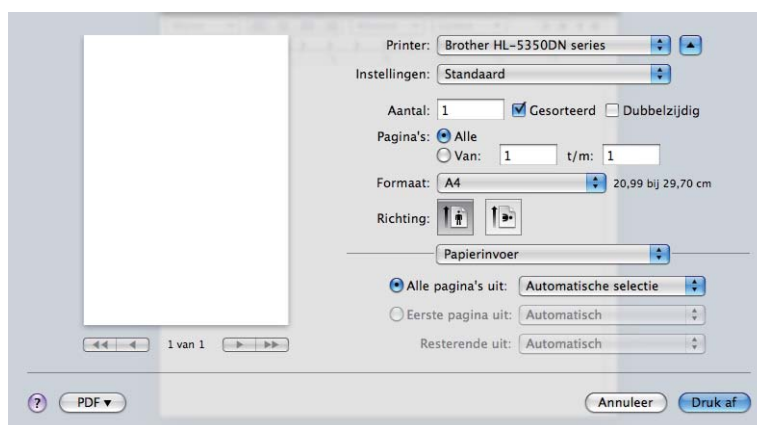
■ Type voorblad

Kies een sjabloon voor het voorblad.

■ Extra informatie

Als u extra gegevens aan het voorblad wilt toevoegen, voert u de tekst in het vak **Extra informatie** in.

Papierinvoer

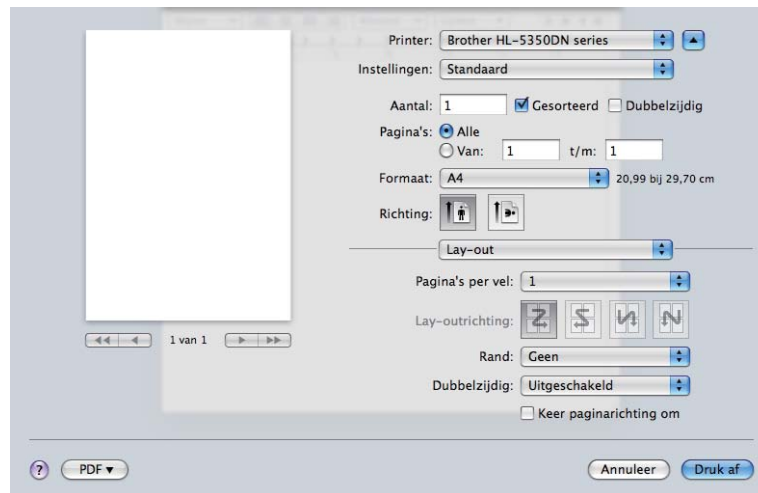


U kunt **Automatisch**, **Ladel 1**, **Ladel 2**¹, **Ladel 3**¹, **MF-lade**² of **Handmatig** kiezen en de aparte laden voor het afdrukken van de eerste pagina en voor het afdrukken van de tweede pagina enzovoorts.

¹ Lade2 en Lade3 zijn optioneel.

² De printer schakelt de Handmatige invoermodus in wanneer u papier in de **Multifunctionele lade** stop.

Lay-out



■ Pagina's per vel

Selecteer hoeveel pagina's er op elke zijde van het papier moeten worden afgedrukt.

■ Lay-outrichting

Wanneer u het aantal Pagina's per vel specificeert, kunt u tevens aangeven in welke richting deze moeten worden ingedeeld.

■ Rand

Gebruik deze functie als u ook een rand wilt gebruiken.

■ Dubbelzijdig

Raadpleeg *Tweezijdig afdrukken (duplex)* op pagina 63.

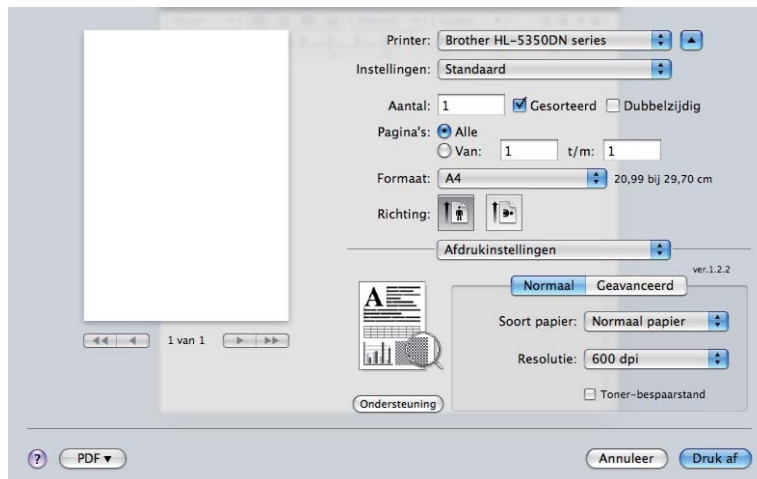
■ Keer paginarichting om (voor Mac OS X 10.5)

Vink **Keer paginarichting om** aan om de gegevens ondersteboven te spiegelen.

Afdrukinstellingen

U kunt de instellingen veranderen door een instelling in de **Afdrukinstellingenlijst** te selecteren:

Normaal tab



■ Soort papier

U kunt de volgende papiersoorten selecteren:

- Normaal papier
- Dun papier
- Dik papier
- Dikker papier
- Briefpapier
- Transparanten
- Enveloppen
- Env. Dik
- Env. Dun
- Kringlooppapier

■ Resolutie

Voor de resolutie zijn de volgende instellingen mogelijk:

- 300 dpi
- 600 dpi
- HQ 1200
- 1200 dpi

■ Toner-bespaarstand

Met deze functie kunt u toner besparen. Wanneer **Toner-bespaarstand** op Aan zet, dan wordt de afdruk lichter. De standaardinstelling is **Uit**.



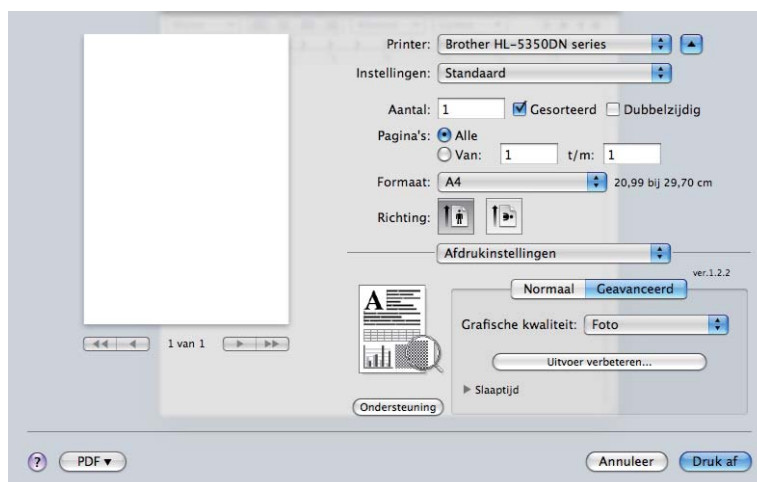
Opmerking

- Wij raden de **Toner-bespaarstand** niet aan voor het afdrucken van foto's of beelden met Grijstinten.
- De **Toner-bespaarstand** is niet beschikbaar voor **1200 dpi** of **HQ 1200** resolution.

■ Ondersteboven afdrukken (voor Mac OS X 10.3 en 10.4)

Vink **Ondersteboven afdrukken** aan om de gegevens van boven naar beneden af te drukken.

Geavanceerd tab



■ Grafische kwaliteit

Voor de kwaliteit zijn de volgende instellingen mogelijk:

■ Foto

Dit is een fotomodus (gradatie prioriteit). Kies deze instelling voor foto's met doorlopende gradatie. U kunt zachte contrasten aanbrengen tussen de verschillende grijstinten.

■ Grafisch

Dit is een grafische modus (contrast prioriteit). Kies deze instelling voor het afdrucken van tekst en afbeeldingen als visitekaartjes en presentatiedocumenten. U kunt scherpe contrasten aanbrengen tussen donkere en lichte delen.

■ Schema/Grafiek

Dit is het beste dither-patroon voor zakelijke documenten met tekst, grafieken en schema's, zoals presentaties. Het is bij uitstek geschikt voor effen kleuren.

■ Tekst

Dit is de beste methode voor het afdrucken van tekstdocumenten.

■ Uitvoer verbeteren...

Met deze functie kunt u problemen met de afdrukkwaliteit verhelpen.

■ Omkrullen van papier voorkomen

Als u deze instelling kiest, krult het papier minder om. Wanneer u slechts enkele pagina's afdrukt, hoeft u deze instelling niet te wijzigen. Wij raden aan dat u de printerdriver instelling in **Soort papier** wijzigt tot een dunne instelling.

■ Tonerhechting verbeteren

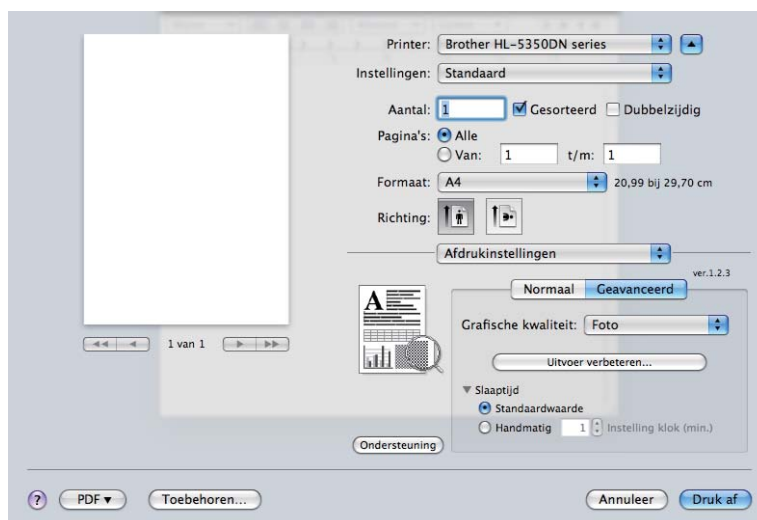
Als u deze instelling kiest, hecht de toner beter aan het papier. Indien deze selectie onvoldoende verbetering oplevert, selecteer dan **Dikker papier** in de **Soort papier** instellingen.

■ Slaaptijd

Als de printer een bepaalde tijd lang geen gegevens ontvangt (time-out), schakelt hij over op de slaapstand. In de slaapstand lijkt het of de printer uitstaat. De standaardinstelling voor de time-out is 1 minuut. Als u de slaaptijd wilt wijzigen, kiest u **Handmatig** en voert u de tijd in het daarvoor bestemd vak in.

Wanneer de printer zich in de slaapmodus bevindt zijn alle LED's uitgeschakeld, de **Status** gaat een beetje branden maar de printer kan nog steeds gegevens ontvangen. Het ontvangen van een afdrukbestand of document of het indrukken van **Go** zal automatisch de printer activeren om het afdrucken te beginnen.

Voor meer informatie voor het veranderen van de instelling **Slaaptijd** bezoekt u de productpagina: <http://solutions.brother.com/> en kijkt u bij "Informatie".



■ Ondersteuning



■ Brother Solutions Center

Het Brother Solutions Center (<http://solutions.brother.com/>) is een website waar u informatie vindt over het product van Brother, zoals veelgestelde vragen, gebruikershandleidingen, driver-updates en tips voor het gebruik van uw printer.

■ Website Originale Verbruiksartikelen

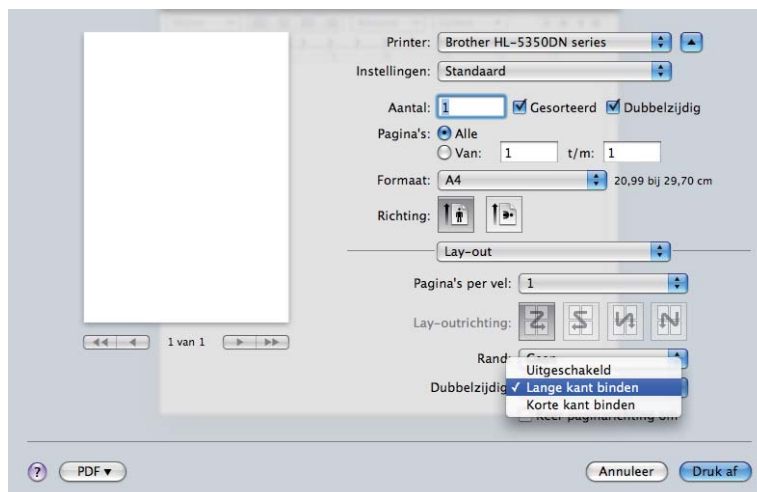
Klik op deze knop om naar onze website voor originele verbruiksartikelen van Brother te gaan.

Tweezijdig afdrukken (duplex)

■ Duplexbak gebruiken

Selecteer **Lay-out**

Kies **Lange kant binden** of **Korte kant binden** in **Dubbelzijdig**.

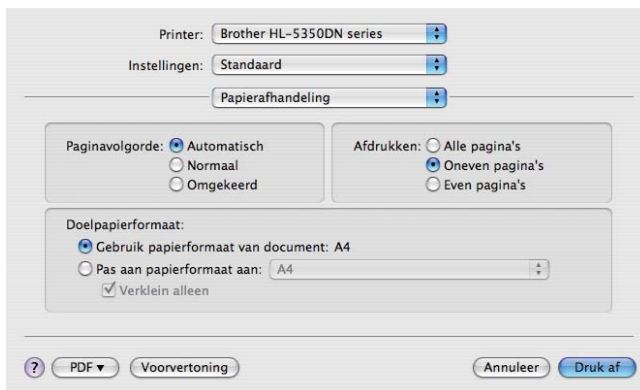


■ Handmatig tweezijdig afdrukken

Selecteer **Papierafhandeling**.

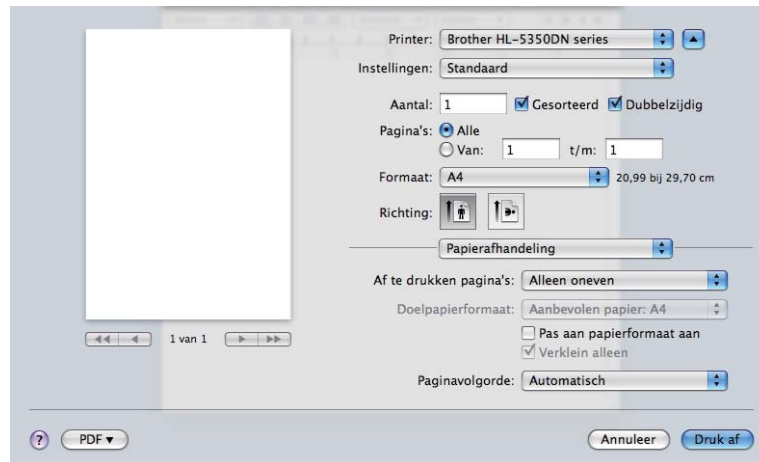
- Voor Mac OS X 10.3 en 10.4

Kies **Oneven pagina's** en druk af. Draai het papier om en doe het opnieuw in de lade en kies dan **Even pagina's** en druk af.



■ Voor Mac OS X 10.5

Kies **Alleen oneven** en druk af. Draai het papier om en doe het opnieuw in de lade en kies dan **Alleen even** en druk af.



3

Statusmonitor

Als deze functie is geactiveerd, wordt tijdens het afdrukken de printerstatus getoond (fouten die zijn opgetreden en dergelijke). Indien u de statusmonitor wilt inschakelen, volg dan deze stappen.

■ Voor Mac OS X 10.3 en 10.4

- 1 Start de **Printerconfiguratie** (kies in het **Ga** menu, **Programma's, Hulpprogramma's**) en kies dan de printer.
- 2 Klik op **Hulpprogramma** en dan zal het **Statusvenster** beginnen.

■ Voor Mac OS X 10.5

- 1 Start **Systeemvoorkeuren**, selecteer **Afdrukken en faxen** en kies dan de printer.
- 2 Klik op de **Open afdrukwachtrij...** en klik dan op **Hulpprogramma**. Het **Statusvenster** zal opstarten.

Het gebruik van de BR-Script3 printer driver (Post Script® 3™ taalemulatie voor Macintosh)



Opmerking

- Raadpleeg de *Netwerkhandleiding op de cd-rom* als u de BR-Script3-driver op een netwerk wilt gebruiken.
- Om de BR-Script3 printerdriver te gebruiken, dient u de emulatie op BR-Script3 in te stellen d.m.v. de **Remote Printer Console** of web gebaseerd management (webbrowser). (Raadpleeg *Remote Printer Console* op pagina 76.)

3

BR-Script3-driver installeren

Volg de onderstaande instructies voor het installeren van de BR-Script3-driver.



Opmerking

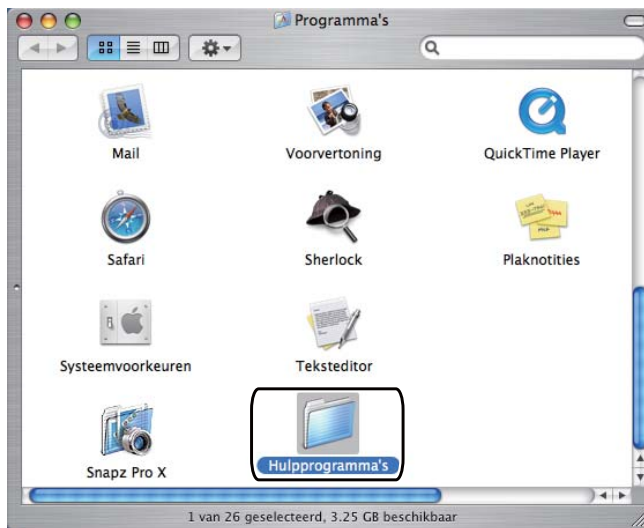
Indien u een USB-kabel gebruikt dan kan slechts één printerdriver geregistreerd worden in de **Printerconfiguratie** (voor Mac OS X 10.3 en 10.4) of **Afdrukken en faxen** (voor Mac OS X 10.5). Voordat u de BR-Script3-driver gaat installeren, moet u eerst alle drivers van Brother voor deze printer uit de Printerlijst verwijderen.

■ Voor Mac OS X 10.3 en 10.4

- 1 Selecteer **Programma's** in het menu **Ga**.



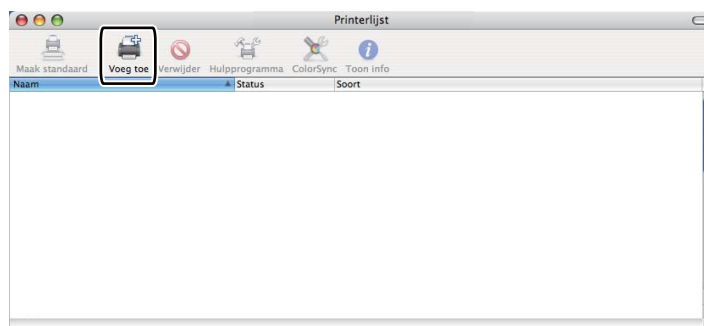
- 2 Open de map **Hulpprogramma's**.



- 3 Dubbelklik op het **Printerconfiguratie** icoon.

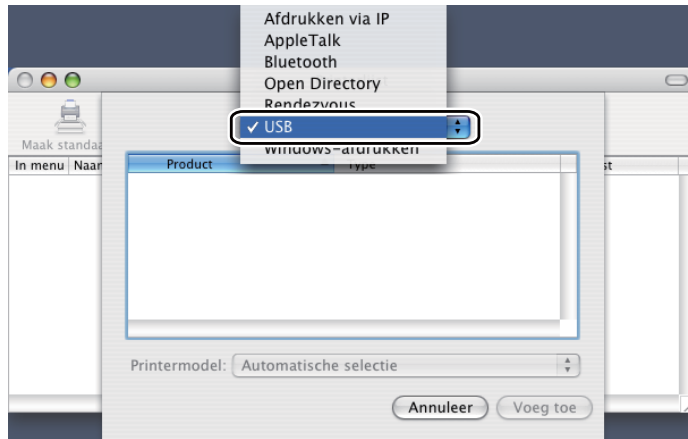


- 4 Klik op **Voeg toe**.



Voor Mac OS X 10.3 gebruikers, ga naar 5.
 Voor Mac OS X 10.4 gebruikers, ga naar 6.

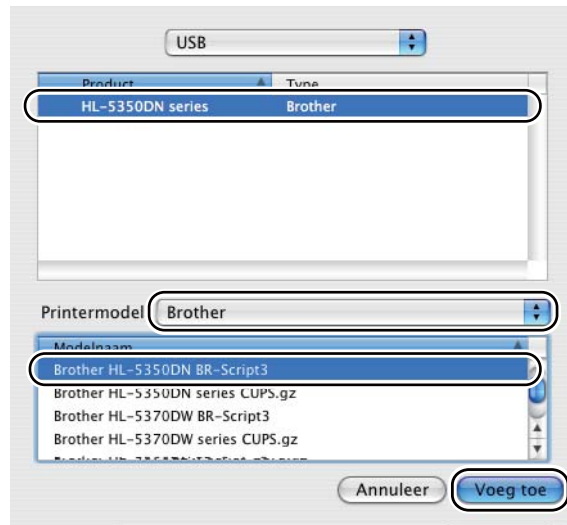
5 Selecteer **USB**.



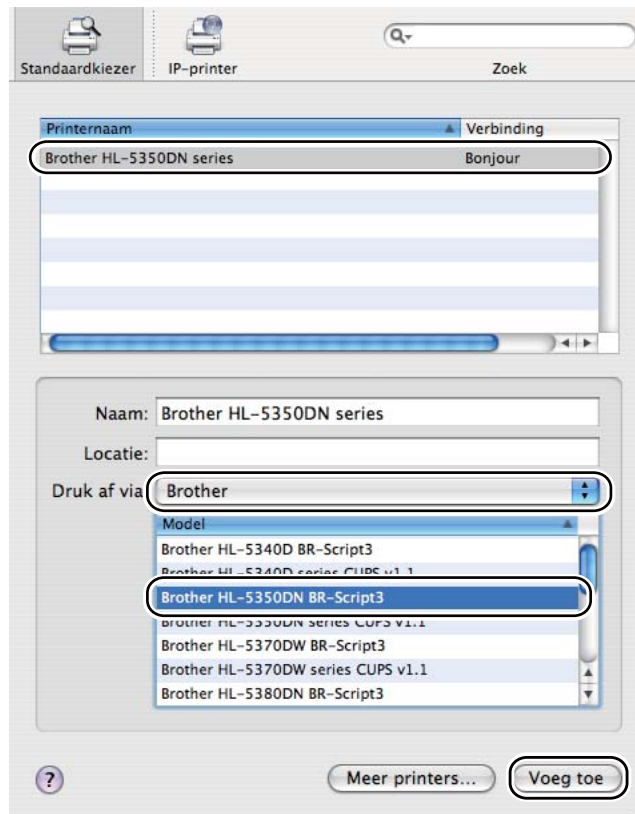
3

6 Kies de naam van het model en controleer of **Brother** in het **Printermodel** (Print Using) en selecteer dan de naam van het model dat BR-Script in de naam van het model toont (model) en klik dan op **Voeg toe**.

Voor Mac OS X 10.3 gebruikers:

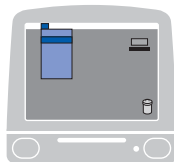


Bij gebruik van Mac OS X 10.4 of recenter:



3

7 Selecteer in het menu **Printerconfiguratie** de optie **Stop Printerconfiguratie**.



■ Voor Mac OS X 10.5

1 Kies in het Apple menu **Systeemvoorkeuren**.



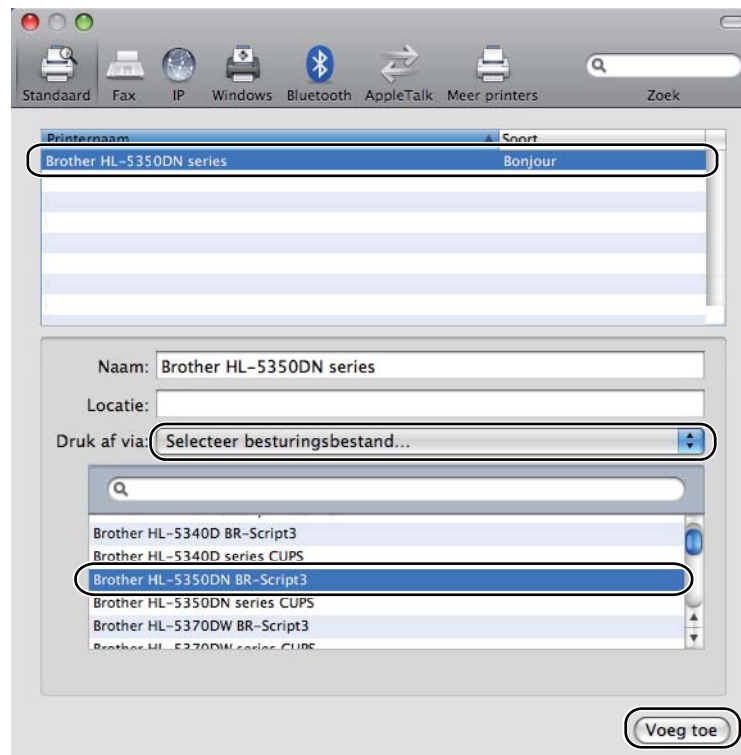
2 Selecteer **Afdrukken en faxen**.



3 Klik op +.



4 Kies **Printernaam** en kies **Selecteer besturingsbestand...** in **Druk af via** en kies dan de **Printernaam** dat **BR-Script in de Modelnaam (Model)** en klik dan op **Voeg toe**.



5 Verlaat **Systeemvoorkeuren**.

De printerdriver verwijderen

U kunt de geïnstalleerde printerdriver als volgt verwijderen.



Opmerking

- Dit is niet mogelijk als u de printerdriver hebt geïnstalleerd via de functie Printer toevoegen van Windows®.
- Wij raden u aan de computer opnieuw te starten nadat u driver hebt verwijderd, zodat bestanden die tijdens de deïnstallatie in gebruik waren ook worden gewist.

Printerdriver voor Windows® en Windows Vista® en Windows Server® 2003/2008

- 1 Klik op **Start** en zet de muisaanwijzer op **Alle programma's**¹, **Brother** en dan uw printernaam.
- 2 Klik op **Installatie ongedaan maken**.
- 3 Volg de instructies op uw scherm.

¹ Programma's voor Windows® 2000 gebruikers

Printerdriver voor Macintosh

Voor Mac OS X 10.3 en 10.4

- 1 Koppel de USB-kabel tussen de Macintosh en de printer los.
- 2 Start de Macintosh opnieuw op.
- 3 Meld u als Beheerder aan.
- 4 Voer het hulpprogramma **Printerconfiguratie** uit (kies in het menu **Ga** de optie **Programma's** en dan **Hulpprogramma's**), selecteer de printer die u wilt verwijderen en verwijder deze door op de knop **Verwijderen** te klikken.
- 5 Sleep de map (uit de **Macintosh HD** (Startup Disk) en kies **Bibliotheek, Printers, Brother**) in de vuilnisbak en leeg deze.
- 6 Start de Macintosh opnieuw op.

Voor Mac OS X 10.5

- 1 Koppel de USB-kabel tussen de Macintosh en de printer los.
- 2 Start de Macintosh opnieuw op.
- 3 Meld u als Beheerder aan.
- 4 Start **Systeemvoorkeuren**. Selecteer **Afdrukken en faxen** en kies dan de printer die u wilt verwijderen en verwijder het door op de - toets te klikken.

- 5 Sleep de map (uit de **Macintosh HD** (Startup Disk) en kies **Bibliotheek, Printers, Brother**) in de vuilnisbak en leeg deze.
- 6 Start de Macintosh opnieuw op.

Software

Software voor netwerken (voor de HL-5350DN en de HL-5370DW)

BRAdmin Light

BRAdmin Light wordt gebruikt voor de voorbereidende installatie van op het netwerk aangesloten apparaten van Brother. Het programma kan tevens worden gebruikt om op uw netwerk te zoeken naar producten van Brother, voor het weergeven van de status en voor het configureren van algemene netwerkinstellingen, zoals het IP-adres. BRAdmin Light is beschikbaar voor Windows[®] 2000/XP, Windows Vista[®] en Windows Server[®] 2003/2008 en Mac OS X 10.3.9 of (of recentere) computers. Raadpleeg de met de printer meegeleverde installatiehandleiding voor informatie over het installeren van BRAdmin Light op Windows[®]. Wanneer u de printerdriver op de Macintosh installeert, wordt automatisch ook BRAdmin Light geïnstalleerd. Als u de printerdriver al hebt geïnstalleerd, hoeft u dat niet opnieuw te doen.

Kijk voor nadere informatie over BRAdmin Light op: <http://solutions.brother.com/>.

BRAdmin Professional 3 (voor Windows[®])

BRAdmin Professional 3 is een hulpprogramma dat meer geavanceerde functies biedt voor het beheren van op een netwerk aangesloten apparaten van Brother. Deze utility is in staat om te zoeken naar Brotherproducten op uw netwerk en de apparaatstatus vanuit een makkelijk te lezen Explorerstijlvenster dat van kleur verwisselt de status van elke apparaat aangevend. U kunt netwerk- en apparaatinstellingen configureren naast de mogelijkheid om apparaatfirmware te updaten vanuit Windows[®] op uw LAN. BRAdmin Professional 3 kan ook handelingen van Brotherapparatuur op uw netwerk loggen en de loggegevens exporteren in HTML-, CSV-, TXT- of SQL-formaat.

Voor gebruikers die lokaal verbonden printers willen monitoren , installeer de BRPrint Auditor software op de client-PC. Deze utility maakt het u mogelijk om via een USB of parallel op een client-PC aangesloten printer te monitoren vanuit BRAdmin Professional 3.

Kijk voor meer informatie en om te downloaden op <http://solutions.brother.com/>.

Web BRAdmin (voor Windows[®])

Web BRAdmin is een hulpprogramma voor het beheren van op een netwerk aangesloten apparaten van Brother op uw LAN en WAN. Het programma kan tevens worden gebruikt om op uw netwerk te zoeken naar producten van Brother, voor het weergeven van de status en voor het configureren van de netwerkinstellingen. Integenstelling tot BRAdmin Professional 3, dat alleen voor Windows[®] ontworpen is, is Web BRAdmin een serverutility dat vanuit elke client-PC met een JRE (Java Runtime Environment) ondersteunende webbrowser geopend kan worden. Door het installeren van de Web BRAdmin server utility op een computer met IIS¹, maak verbinding met de Web BRAdmin server, wat dan met het apparaat zelf zal communiceren.

Kijk voor meer informatie en om te downloaden op <http://solutions.brother.com/>.

¹ Internet Information Server 4.0 of Internet Information Services 5.0 / 5.1 / 6.0 / 7.0

BRPrint Auditor (voor Windows®)

De BRPrint Auditor software voorziet in de monitorcapaciteit van de Brother netwerkbeheertools op lokaal verbonden machines. Deze utility maakt het een clientcomputer mogelijk om gebruiks- en statusinformatie van een machine te verkrijgen via de parallel- of USB-interface. De BRPrint Auditor kan deze informatie dan doorgeven aan een andere computer op het netwerk welke BRAdmin Professional 3 of BRAdmin 1.45 of hoger runt. Dit maakt het voor de beheerder mogelijk om items zoals paginatellingen, toner- en drumstatus en de firmwareversie te controleren.

Naast het rapporteren aan Brother netwerkbeheertoepassingen kan deze utility de gebruiks- en statusinformatie direct naar een van tevoren ingesteld e-mailadres in een CSV of XML-bestandsformaat (SMTP-ondersteuning vereist) e-mailen. De BRPrint Auditor utility ondersteunt ook e-mailberichtgeving voor het rapporteren van waarschuwings- en fouttoestanden.

Web gebaseerd management (webbrowser)

Beheer via een webbrowser is een hulpprogramma voor het beheren van op een netwerk aangesloten apparaten van Brother, dat het protocol HTTP (Hyper Text Transfer Protocol) gebruikt. Deze utility kan de status van Brother producten op uw netwerk bekijken en de machine of netwerkinstellingen configureren d.m.v. een standaard webbrowser die op uw computer geïnstalleerd is.

Voor meer informatie zie Hoofdstuk 10 van de Netwerkhandleiding op de CD-ROM die we hebben meegeleverd.

Voor een verbeterde beveiliging ondersteunt Web Based Management ook HTTPS. Raadpleeg hoofdstuk 14 in de netwerkhandleiding op de meegeleverde cd-rom voor meer informatie.

Wizard Driver installeren (voor Windows®)

Wizard Driver is een installatie-utility. Het kan gebruikt worden om de installatie van een lokaal verbonden of netwerk verbonden printer te vergemakkelijken of zelfs te automatiseren. De Wizard Driver Installer kan ook gebruikt worden om zelfuitvoerend uitvoerbestanden te creëren welke, wanneer uitgevoerd op een remote PC, de installatie van een printerdriver helemaal automatiseren. De remote PC hoeft niet aangesloten te zijn op het netwerk.

Over emulatiemodi

Deze printer heeft de onderstaande emulatiestanden: U kunt de instellingen wijzigen met het bedieningspaneel of Beheer (webbrowser).

■ HP LaserJet-emulatie

De HP LaserJet-emulatie (of HP-emulatie) is de emulatie waar deze printer de taal PCL6-taal van de Hewlett-Packard LaserJet-laserprinter emuleert. Dit type laserprinter wordt door een groot aantal applicaties ondersteund. Als u deze emulatie selecteert, zal de printer in al deze toepassingen optimaal presteren.

■ BR-Script 3 modus

BR-Script is een originele paginabeschrijvingstaal van Brother en is tevens een PostScript®-taalemulatievertolker. Deze printer ondersteunt niveau 3. The BR-Script interpreter van deze printer maakt het u mogelijk om tekst en grafische afbeeldingen op pagina's te beheren.

Als u technische informatie over de PostScript®-opdrachten nodig hebt, verwijzen wij u naar onderstaande handboeken:

- Adobe Systems Incorporated. PostScript® Language Reference, 3rd edition. Addison-Wesley Professional, 1999. ISBN: 0-201-37922-8
- Adobe Systems Incorporated. PostScript® Language Program Design. Addison-Wesley Professional, 1988. ISBN: 0-201-14396-8
- Adobe Systems Incorporated. PostScript® Language Tutorial and Cookbook. Addison-Wesley Professional, 1985. ISBN: 0-201-10179-3
- EPSON FX-850 en IBM® ProPrinter XL modus

De EPSON FX-850 en IBM ProPrinter XL modi zijn de emulatiemodi die deze printer ondersteunt om te voldoen aan de sectornorm voor dotmatrix-printers. Sommige toepassingen ondersteunen deze dotmatrix-printeremulaties. Gebruik deze emulatiemodi zodat u printer goed functioneert wanneer afdrukt vanuit dat soort toepassingen.

Automatische emulatieselectie

Deze printer heeft een functie voor automatische emulatieselectie, die standaard is geactiveerd. Met deze functie wordt de emulatiestand automatisch aangepast aan het type gegevens dat de printer ontvangt.

U kunt de instelling veranderen door de **Remote Printer Console** of op web gebaseerd management (webbrowser) te gebruiken.

De printer kan uit de volgende combinaties selecteren:

Instelling 1 (standaard)	Instelling 2
HP LaserJet	HP LaserJet
BR-Script 3	BR-Script 3
EPSON FX-850	IBM ProPrinter XL

Automatische interfaceselectie

Deze printer heeft een functie voor automatische interfaceselectie, die standaard is geactiveerd. Deze laat de interface automatisch veranderen in: IEEE 1284 parallel, USB, of Ethernet afhankelijk welke interface aangesloten wordt en gegevens ontvangt.

Wanneer u de parallelinterface gebruikt, dan kunt u de hoge snelheids- en bidirectionele parallel communicatie aan of uitschakelen d.m.v. de **Remote Printer Console**. (Raadpleeg *Remote Printer Console* op pagina 76.)



Opmerking

Het duurt een paar seconden voordat deze functie werkt. Als u sneller wilt afdrucken, kies dan de vereiste interface handmatig d.m.v. de **Remote Printer Console**. (Raadpleeg *Remote Printer Console* op pagina 76.)

Indien u doorgaans slechts één interface gebruikt, raden wij u aan om de betreffende interface met de **Remote Printer Console** te selecteren. (Raadpleeg *Remote Printer Console* op pagina 76.) Wanneer slechts één interface is geselecteerd, wijst de printer de volledige invoerbuffer aan die interface toe om de afdruksnelheid te verhogen.

Remote Printer Console

Met de software Remote Printer Console kunnen allerlei printerinstellingen worden gewijzigd zonder dat u daarvoor uw eigen applicatie hoeft te gebruiken. U kunt bijvoorbeeld de instellingen voor de printermarge, slaapstand, tekenset, enzovoort wijzigen. De printer zal deze instellingen dan onthouden.

De Remote Printer Console gebruiken en installeren

Volg de onderstaande instructies voor het gebruik van de Remote Printer Console.

Voor Windows®

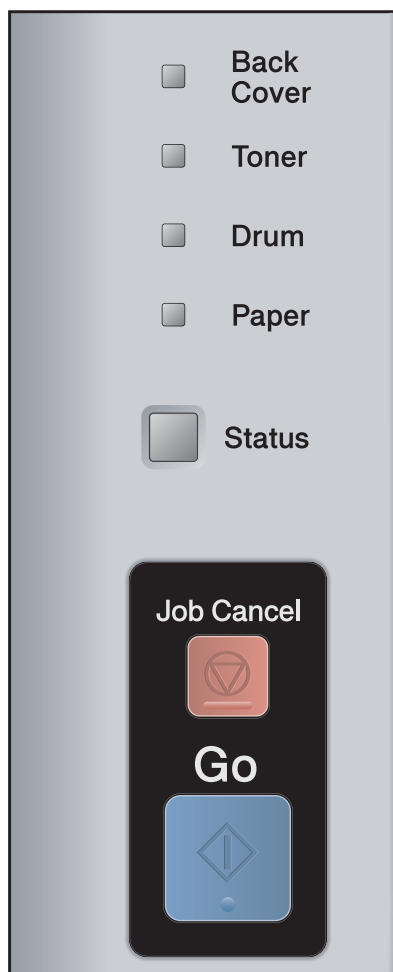
- 1 Plaats de CD-ROM in uw CD-ROM-station en sluit het openingsscherm wanneer dit wordt weergegeven.
- 2 Open Windows® Verkenner en selecteer het CD-ROM-station.
- 3 Dubbelklik op de map **Tool**.
- 4 Dubbelklik op de map **RPC**.
- 5 Raadpleeg *RPC_User's_Guide.pdf* voor informatie over het installeren en gebruik van de Remote Printer Console.

Voor Macintosh

- 1 Plaats de CD-ROM in uw CD-ROM-station. Dubbelklik op uw bureaublad op het pictogram van de **HL5300**.
- 2 Dubbelklik op de map **Utilities**.
- 3 Dubbelklik op de map **RPC**.
- 4 Raadpleeg *RPC_User's_Guide.pdf* voor informatie over het installeren en gebruik van de Remote Printer Console.

LED's (Light Emitting Diodes)

Deze sectie verwijst naar vijf LED's **Back Cover**, **Toner**, **Drum**, **Paper**, **Status** en twee knoppen, **Job Cancel** en **Go** op het bedieningspaneel.



1) **Back Cover** LED

De achterklep-LED geeft aan wanneer er fouten plaatsvinden aan de achterkant van de printer.

2) **Toner** LED

Het Toner-lampje geeft een indicatie wanneer de toner bijna op is en moet worden vervangen.

3) **Drum** LED

Het Drum-lampje geeft een indicatie wanneer de drum aan vervanging toe is.

4) **Paper** LED

De Papier-LED geeft aan wanneer de printer zich in aan van de volgende stadia bevindt: Geen papier / Papier vastgelopen/ Deksel open.

5) **Status** LED

De Status-LED zal knipperen afhankelijk van de printerstatus.

6) **Job Cancel** knop

1 Taak annuleren / ALLE taken annuleren







7) **Go** knop







De printer activeren / een fout herstellen / volgende vel invoeren / taak nogmaals afdrukken








In de afbeeldingen in dit hoofdstuk worden de volgende indicaties gebruikt.

	Lampje is uit.
	Lampje brandt zwak.
of of	Lampje brandt.
of of	Lampje knippert.

LED	Printerstatus
<ul style="list-style-type: none"> <input type="checkbox"/> Back Cover <input type="checkbox"/> Toner <input type="checkbox"/> Drum <input type="checkbox"/> Paper <input checked="" type="checkbox"/> Status 	<p>Slaapstand</p> <p>De printer staat in de slaapstand. Het indrukken van Go activeert de printer vanuit de slaapmodus in de gereedmodus.</p>
<ul style="list-style-type: none"> <input type="checkbox"/> Back Cover <input type="checkbox"/> Toner <input type="checkbox"/> Drum <input type="checkbox"/> Paper <input checked="" type="checkbox"/> Status 	<p>Klaar om af te drukken</p> <p>De printer is klaar voor gebruik.</p>
<ul style="list-style-type: none"> <input type="checkbox"/> Back Cover <input type="checkbox"/> Toner <input type="checkbox"/> Drum <input type="checkbox"/> Paper <input checked="" type="checkbox"/> Status 	<p>Bezig met opwarmen</p> <p>De printer is aan het opwarmen.</p> <p>De Status-LED zal afwisselend 1 seconde aan en uit gaan.</p>

LED	Printerstatus
<ul style="list-style-type: none"> <input type="checkbox"/> Back Cover <input type="checkbox"/> Toner <input type="checkbox"/> Drum <input type="checkbox"/> Paper  Status 	<p>Er worden gegevens ontvangen</p> <p>De printer ontvangt gegevens van de computer, verwerkt gegevens in het geheugen, of drukt gegevens af.</p> <p>De Status-LED zal afwisselend een halve seconde aan en uit gaan.</p> <hr/> <p>Printer koelt af</p> <p>De printer is aan het afkoelen. Wacht een paar seconden totdat het inwendige van de printer is afgekoeld.</p> <p>De Status-LED zal afwisselend 1 seconde aan en uit gaan.</p>
<ul style="list-style-type: none"> <input type="checkbox"/> Back Cover <input type="checkbox"/> Toner <input type="checkbox"/> Drum <input type="checkbox"/> Paper  Status 	<p>Er zitten nog gegevens in het printergeheugen</p> <p>Er zitten nog gegevens in het geheugen van de printer. Indien de gele Status-LED voor een lange tijd brandt en er niets afgedrukt is, druk dan op Go om de resterende gegevens in het geheugen af te drukken.</p>
<ul style="list-style-type: none"> <input type="checkbox"/> Back Cover  Toner <input type="checkbox"/> Drum <input type="checkbox"/> Paper  Status 	<p>Toner bijna op</p> <p>Geeft aan dat de tonercartridge aan het einde van zijn levensduur is. Koop een nieuwe tonercartridge en voor wanneer Vervang toner aangegeven wordt.</p> <p>De Toner-LED zal afwisselend 2 seconde aan en 3 seconde uit gaan.</p>
<ul style="list-style-type: none"> <input type="checkbox"/> Back Cover  Toner <input type="checkbox"/> Drum <input type="checkbox"/> Paper  Status 	<p>Vervang toner</p> <p>Plaats een nieuwe tonercartridge. Raadpleeg <i>De tonercartridge vervangen</i> op pagina 96.</p> <hr/> <p>Cartridgefout</p> <p>De drumkit is niet goed geplaatst. Haal de drumkit uit de machine en plaats hem opnieuw.</p> <hr/> <p>Geen toner</p> <p>Open de voorklep en installeer de tonercartridge. Raadpleeg <i>Tonercartridge</i> op pagina 95.</p>

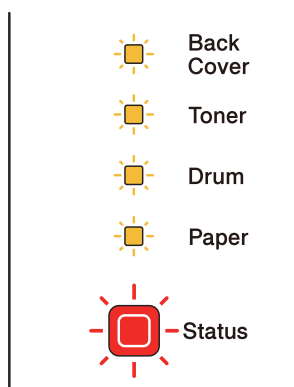
LED	Printerstatus
<ul style="list-style-type: none"> <input type="checkbox"/> Back Cover <input type="checkbox"/> Toner  Drum <input type="checkbox"/> Paper  Status 	<p>Drum bijna op</p> <p>De drumkit is bijna opgebruikt. Het is raadzaam om nu een nieuwe drumkit bij de hand te hebben. Raadpleeg <i>De drumkit vervangen</i> op pagina 104.</p> <p>De Drum-LED zal afwisselend 2 seconden aan en 3 seconden uit gaan.</p>
<ul style="list-style-type: none"> <input type="checkbox"/> Back Cover <input type="checkbox"/> Toner  Drum <input type="checkbox"/> Paper  Status 	<p>Vervang de drum</p> <p>Vervang de drum door een nieuwe. Raadpleeg <i>De drumkit vervangen</i> op pagina 104.</p>
<ul style="list-style-type: none"> <input type="checkbox"/> Back Cover <input type="checkbox"/> Toner <input type="checkbox"/> Drum  Paper  Status 	<p>Geen papier</p> <p>Plaats papier in de lade. Druk daarna op Go. Raadpleeg <i>Afdrukken op normaal papier, briefpapier en transparanten</i> op pagina 11, <i>Op dik papier, etiketten en enveloppen afdrukken</i> op pagina 20 of <i>Het schoonmaken van de papierpick-up rol</i> op pagina 113.</p>

LED	Printerstatus
<ul style="list-style-type: none"> <input type="checkbox"/> Back Cover <input type="checkbox"/> Toner <input type="checkbox"/> Drum  Paper  Status 	<p>Geen lade De papierlade werd niet gedetecteerd, installeer het of zorg ervoor dat het goed geïnstalleerd is.</p> <hr/> <p>Papier vastgelopen Verwijder het vastgelopen papier. Raadpleeg <i>Vastgelopen papier en hoe het op te lossen</i>. op pagina 122. Indien de printer niet begint met afdrukken, druk dan op Go. De Paper-LED zal afwisselend 0,5 seconden aan en 0,5 seconden uit gaan.</p> <hr/> <p>Onjuist papierformaat voor auto DX Druk op Go of Job Cancel. Stel het juiste papierformaat in dat u wilt gebruiken of laadt hetzelfde papierformaat dat u selecteerde in de huidige driverinstellingen. Het papierformaat dat u kunt gebruiken voor automatische duplex-afdrukken is A4, Letter, Legal, of Folio. De Paper-LED zal afwisselend 0,5 seconde aan en 0,5 seconde uit gaan.</p> <hr/> <p>Foutief formaat Plaats hetzelfde papierformaat in de papierlade of MF-lade dat geselecteerd is in de printerdriver en druk dan op Go.</p>
<ul style="list-style-type: none">  Back Cover <input type="checkbox"/> Toner <input type="checkbox"/> Drum  Paper  Status 	<p>Papier vastgelopen (achterklep of duplexlade) Verwijder het vastgelopen papier. Raadpleeg <i>Vastgelopen papier en hoe het op te lossen</i>. op pagina 122. Indien de printer niet begint met afdrukken, druk dan op Go. De Back Cover-LED zal afwisselend 0,5 seconde aan en 0,5 seconde uit gaan.</p>
<ul style="list-style-type: none">  Back Cover <input type="checkbox"/> Toner <input type="checkbox"/> Drum <input type="checkbox"/> Paper  Status 	<p>Duplex uitgeschakeld Sluit de achterklep van de printer en doe de duplexlade er weer in.</p> <hr/> <p>Fuserklep is open Sluit de fuserdeksel welke achter de achterklep van de printer te vinden is. De Back Cover-LED zal afwisselend 0,5 seconde aan en 0,5 seconde uit gaan.</p>

LED	Printerstatus
<ul style="list-style-type: none"> <input type="checkbox"/> Back Cover <input type="checkbox"/> Toner <input type="checkbox"/> Drum <input type="checkbox"/> Paper <input checked="" type="checkbox"/> Status 	<p>Voorklep is open Sluit de voorklep van de printer.</p> <p>Te veel laden Het maximale aantal van optionele laden is twee. Verwijder extra laden.</p> <p>Bufferfout Controleer de kabelaansluiting tussen de PC en printer.</p> <p>Geheugen vol Het printergeheugen is vol en de printer kan geen volledige pagina's van een document afdrukken. Raadpleeg <i>Problemen met het afdrukken verhelpen</i> op pagina 139.</p> <p>Te veel gegevens Er zijn teveel gegevens achter elkaar verzonden en de printer kan geen volledige pagina's van een document afdrukken. Raadpleeg <i>Problemen met het afdrukken verhelpen</i> op pagina 139.</p> <p>Download vol De downloadbuffer van de printer is vol. Voeg meer geheugen aan de printer toe. Raadpleeg <i>Extra geheugen plaatsen</i> op pagina 92.</p> <p>Font vol Het fontgeheugendeel is vol. Verwijder fonts of voeg meer geheugen toe aan de printer. Raadpleeg <i>Extra geheugen plaatsen</i> op pagina 92.</p>
<ul style="list-style-type: none"> <input type="checkbox"/> Back Cover <input type="checkbox"/> Toner <input type="checkbox"/> Drum <input type="checkbox"/> Paper <input checked="" type="checkbox"/> Status 	<p>Fout in drum De coronadraad moet worden gereinigd. Raadpleeg <i>Het schoonmaken van de coronadraad</i> op pagina 115.</p> <p>Indien uw LED's nog steeds dezelfde fout aangeeft nadat u de coronadraad schoongemaakt heeft, vervang dan de drumeenheid door een nieuwe. Raadpleeg <i>De drumkit vervangen</i> op pagina 104.</p>

Servicemelding indicaties

Bij een fout die niet kan worden hersteld, geeft de printer een servicemelding: alle lampjes gaan branden, zoals hieronder geïllustreerd.



Als de hierboven genoemde servicemelding wordt weergegeven, moet u de printer uit- en weer aanzetten en opnieuw proberen af te drukken.

Indien de fout niet gewist is na het uit- en inschakelen van de stroomschakelaar, druk dan tegelijkertijd op **Go** en **Job Cancel** de LED's zullen gaan branden zoals aangegeven in de onderstaande tabel om de fout te identificeren.

LED-foutindicatie

Lampjes	Storing in fuser ¹	Storing in hoofdprintkaart	Storing in lasereenheid	Storing in hoofdmotor	Storing in hoogspanning	Fout in DIMM	VENTILATORFOUT
Back Cover	<input type="checkbox"/>	<input type="checkbox"/>	<input type="checkbox"/>	<input type="checkbox"/>	<input type="checkbox"/>	<input type="checkbox"/>	<input type="checkbox"/>
Toner	<input checked="" type="checkbox"/>	<input checked="" type="checkbox"/>	<input type="checkbox"/>	<input type="checkbox"/>	<input type="checkbox"/>	<input checked="" type="checkbox"/>	<input type="checkbox"/>
Drum	<input type="checkbox"/>	<input checked="" type="checkbox"/>	<input checked="" type="checkbox"/>	<input type="checkbox"/>	<input checked="" type="checkbox"/>	<input type="checkbox"/>	<input type="checkbox"/>
Paper	<input type="checkbox"/>	<input type="checkbox"/>	<input type="checkbox"/>	<input checked="" type="checkbox"/>	<input checked="" type="checkbox"/>	<input checked="" type="checkbox"/>	<input type="checkbox"/>
Status	<input checked="" type="checkbox"/>	<input checked="" type="checkbox"/>	<input checked="" type="checkbox"/>	<input checked="" type="checkbox"/>	<input checked="" type="checkbox"/>	<input checked="" type="checkbox"/>	<input checked="" type="checkbox"/>

¹ Bij deze fout moet u de printer uitzetten, een paar seconden wachten en hem weer aanzetten. Laat de printer 15 minuten lang aanstaan zonder hem te gebruiken. Als u het probleem niet kunt verhelpen, moet u contact opnemen met uw wederverkoper of met de klantendienst van Brother.

De onderstaande combinatie van brandende lampjes geeft bijvoorbeeld aan dat er iets mis is met de fuser.

<input type="checkbox"/>	Back Cover
<input checked="" type="checkbox"/>	Toner
<input type="checkbox"/>	Drum
<input type="checkbox"/>	Paper
<input checked="" type="checkbox"/>	Status

Raadpleeg de tabel op pagina 83, noteer de indicatie en geef de foutstatus door aan uw wederverkoper of de klantendienst van Brother.



Opmerking

Controleer voordat u een servicemelding meldt eerst dat de voorklep goed is gesloten.

Bedieningspaneelknoppen

De bedieningspaneelknoppen hebben de volgende functies:

■ Afdrukken annuleren

Alleen de huidige taak annuleren:

Indien u op **Job Cancel** tijdens het afdrukken, dan zal de printer het afdrukken onmiddellijk beëindigen en het papier er uitwerpen.

Alle afdruktaken annuleren:

Houd, om alle taken te annuleren, **Job Cancel** voor ongeveer 4 seconden ingedrukt. De **Status** LED zal groen, rood en geel knipperen totdat alle taken geannuleerd worden.

■ Activeren

Druk op **Go** of **Job Cancel** om de printer te activeren en naar de Gereedstatus te gaan wanneer deze zich in de slaapmodus bevindt.

■ Resetten na een fout

Treedt er een fout op, dan zal de printer bepaalde foutmeldingen automatisch wissen nadat de fout is hersteld. Als een foutmelding niet automatisch wordt gewist, drukt u op **Go** om de fout te wissen, en om verder te gaan met het gebruik van de printer.

■ Form feed

Wanneer de gele **Status** LED voor een lange tijd brandt, druk dan op **Go**. De printer zal resterende gegevens in het printergeheugen afdrukken.

■ Taak nogmaals afdrukken

Houd om het laatste document nogmaals af te drukken, **Go** voor ongeveer 4 seconden ingedrukt totdat alle LED's gaan branden en laat het dan los. Druk binnen twee seconden het aantal keren op **Go** dat u opnieuw wilt afdrukken. Als u niet binnen 2 seconden op **Go** drukt, wordt er één kopie afgedrukt.

Als u de Opnieuw afdrukkenfunctie wilt gebruiken, open dan de **Eigenschappen** dialoogvenster van de driver en gaan naar de Geavanceerdtab, selecteer het **Overige afdrukopties...** icoon en klik op **Gebruik Reprint** en vink het **Gebruik Reprint** selectievakje aan. Raadpleeg *Overige Afdrukopties...* op pagina 42.

Druk een testpagina af

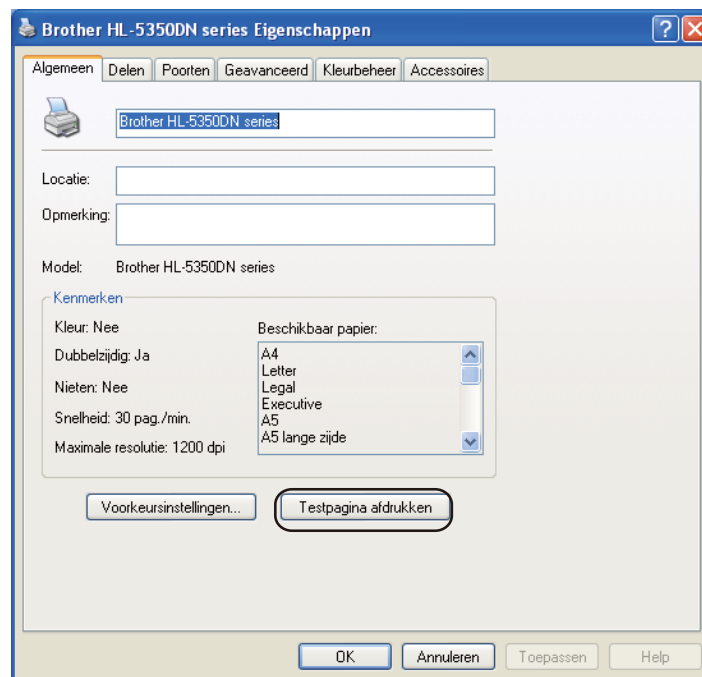
U kunt de **Go** knop of printerdriver gebruiken om een testpagina af te drukken.

Met de toets Go

- 1 Zet de printer uit.
- 2 Controleer dat de voorklep gesloten is en dat de stekker in het stopcontact zit.
- 3 Houd **Go** ingedrukt als u de stroomschakelaar inschakelt. Houd **Go** ingedrukt totdat de **Back Cover**, **Toner**, **Drum** en **Paper** LED's gaan branden. Laat **Go** los. Controleer of de **Back Cover**, **Toner**, **Drum** en **Paper** LED's uit zijn.
- 4 Druk nogmaals op **Go**. De printer zal de testpagina afdrukken.

Met de printerdriver

Indien u de Windows® printerdriver gebruikt, klik dan op de Testpagina afdrukken knop in de Algemeentab van de printerdriver.



Druk de Printerinstellingenpagina af

U kunt de huidige instellingen afdrukken via de toets op het bedieningspaneel of de printerdriver.

Met de toets Go

- 1 Controleer dat de voorklep gesloten is en dat de stekker in het stopcontact zit.
- 2 Zet de printer aan en wacht totdat de printer in de status Gereed staat.
- 3 Druk drie keer op **Go** binnen 2 seconden. De printer zal een pagina met de huidige printerinstellingen afdrukken.

4

Met de printerdriver

Wanneer u de Windows® printerdriver gebruikt, dan kunt u de huidige printerinstellingenpagina afdrukken door op de **Instellingen afdrukken** knop in de **Ondersteuning** dialoog te klikken.



Fonts afdrukken

U kunt met behulp van de toets op het bedieningspaneel of via de driver een lijst van interne lettertypen afdrukken.

Met de toets Go

- 1 Zet de printer uit.
- 2 Controleer dat de voorklep gesloten is en dat de stekker in het stopcontact zit.
- 3 Houd **Go** ingedrukt als u de stroomschakelaar inschakelt. Houd **Go** ingedrukt totdat de **Back Cover**, **Toner**, **Drum** en **Paper** LED's gaan branden. Laat **Go** los. Controleer of de **Back Cover**, **Toner**, **Drum** en **Paper** LED's uit zijn.
- 4 Druk twee keer op **Go**. De printer zal nu een lijst van de interne lettertypen afdrukken.

Met de printerdriver

Als u de Windows[®]-printerdriver van Brother gebruikt, kunt u een lijst van de interne lettertypen afdrukken door in het tabblad **Ondersteuning** op de knop **Lettertypen afdrukken** te klikken.



Standaardinstellingen

Als u de fabrieksstandaardinstellingen van de afdrukserver wilt herstellen (alle informatie wordt teruggesteld, zoals het wachtwoord en de gegevens m.b.t. het IP-adres), volgt u de onderstaande stappen:

Netwerk standaardinstellingen (alleen HL-5350DN / HL-5370DW)

- 1 Zet de printer uit.
- 2 Controleer dat de voorklep gesloten is en dat de stekker in het stopcontact zit.
- 3 Houd **Go** ingedrukt als u de stroomschakelaar inschakelt. Houd **Go** ingedrukt totdat alle LED's gaan branden en de Status-LED uitgaat.
- 4 Release **Go**. Controleer of alle LED's uit zijn.
- 5 Druk zes keer op **Go**. Controleer dat alle lampjes gaan branden; dit betekent dat de standaardinstellingen van de afdrukserver zijn hersteld. De printer zal opnieuw opstarten.

Fabrieksinstellingen

U kunt de printer gedeeltelijk resetten op de standaard printerinstellingen daarvan. De instellingen die niet gereset worden zijn de netwerkinstellingen:

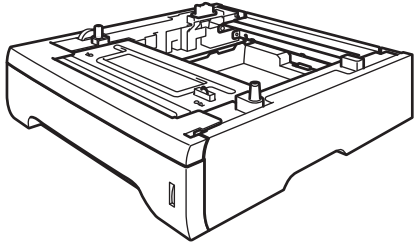
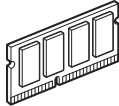
- 1 Zet de printer uit.
- 2 Controleer dat de voorklep gesloten is en dat de stekker in het stopcontact zit.
- 3 Houd **Go** ingedrukt als u de stroomschakelaar inschakelt. Houd **Go** ingedrukt totdat alle LED's gaan branden en de Status-LED uitgaat.
- 4 Release **Go**. Controleer of alle LED's uit zijn.
- 5 Druk acht keer op **Go**. Controleer dat alle lampjes gaan branden; dit betekent dat de standaardinstellingen van de afdrukserver zijn hersteld. De printer zal opnieuw opstarten.

Instellingen reset

Deze operatie zal alle printerinstellingen resetten tot de instellingen zoals ze ingesteld werden op de fabriek:

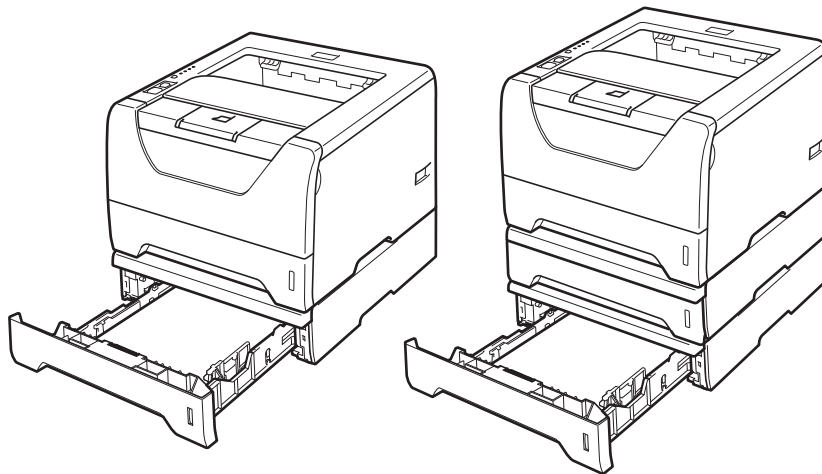
- 1 Zet de printer uit.
- 2 Controleer dat de voorklep gesloten is en dat de stekker in het stopcontact zit.
- 3 Houd **Go** ingedrukt als u de stroomschakelaar inschakelt. Houd **Go** ingedrukt totdat alle LED's gaan branden en de Status-LED uitgaat.
- 4 Release **Go**. Controleer of alle LED's uit zijn.
- 5 Druk 10 keer op **Go**. De printer zal automatisch opnieuw opstarten.

Voor deze printer zijn de volgende toebehoren verkrijgbaar. Met deze artikelen kunt u de capaciteit van de printer verhogen.

Onderste lade	SO-DIMM-geheugen
LT-5300	
	
Raadpleeg <i>Onderste lade (LT-5300)</i> op pagina 90.	Raadpleeg <i>SO-DIMM (geheugenmodule)</i> op pagina 91.

Onderste lade (LT-5300)

Er kunnen twee optionele laden (Lade 2 en Lade 3) geïnstalleerd worden; elke onderste lade kan 250 vellen van 80 g/m² bevatten. Wanneer beide optionele laden geïnstalleerd zijn, dan kan de printer 800 vellen normaal papier bevatten. Neem contact op met de dealer waar u de printer gekocht hebt als u een optionele onderste papierlade wenst te kopen.



In de met de onderste papierbak meegeleverde handleiding wordt uitgelegd hoe u deze moet installeren.

SO-DIMM (geheugenmodule)

Voor de HL-5340D

De HL-5340D printer heeft standaard 16 MB geheugen en één sleuf voor optioneel geheugen. U kunt het geheugen uitbreiden tot 528 MB door dual in-line-geheugenmodules (SO-DIMMs) te installeren.

Voor de HL-5350DN / HL-5370DW

De printers hebben standaard 32 Mbytes geheugen en één sleuf voor optioneel geheugen. U kunt het geheugen uitbreiden tot 544 MB door dual in-line-geheugenmodules (SO-DIMMs) te installeren.

SO-DIMM typen

In het algemeen gebruik de machine sectorstandaard SO-DIMM met de volgende specificaties:

Type: 144 pins en 64 bits output

CAS latency: 2

Klokfrequentie: 100 MHz of meer

Capaciteit: 64, 128, 256 of 512 MB

Hoogte: 31,75 mm

Dram type: SDRAM 2 Blok

Er kan SDRAM worden gebruikt.

Bezoek de Buffalo Technology website voor aankoopinformatie:

<http://www.buffalo-technology.com/>



Opmerking

- Het is mogelijk dat sommige SO-DIMM's niet met deze printer werken.
- Voor meer informatie kunt u zich wenden tot de wederverkoper waar u de printer hebt gekocht of tot de klantendienst van Brother.

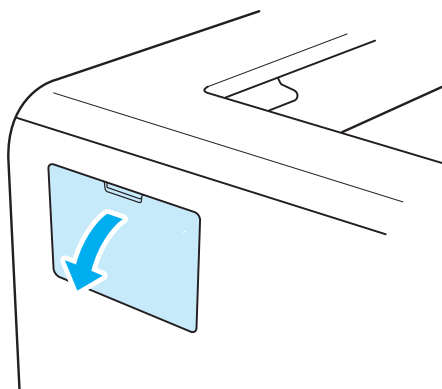
Extra geheugen plaatsen

- 1 Zet de printer uit en haal vervolgens de stekker uit het stopcontact. Koppel de interfacekabel los van de printer.

! BELANGRIJK

Zet de printer altijd uit voordat u de DIMM installeert of verwijdert.

- 2 Verwijder de DIMM-bescherming.

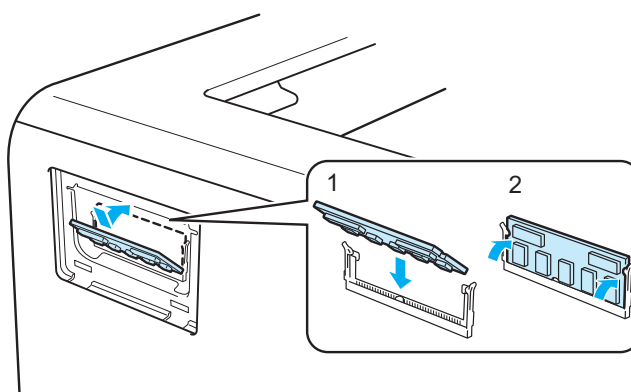


- 3 Pak de DIMM uit en houd hem bij de randen vast.

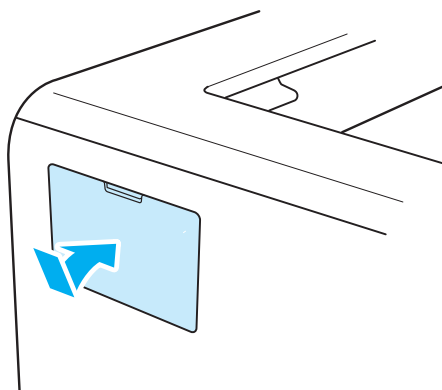
! VOORZICHTIG

Voorkom beschadiging door statische elektriciteit, raak de geheugenchips en het oppervlak van de kaart NIET aan.

- 4 Houd de DIMM aan de randen vast en zet de inkepingen in de DIMM parallel met de uitsteeksels in de sleuf. Plaats de DIMM diagonaal (1) en kantel hem naar voren, naar de interfacekaart toe, totdat hij op zijn plaats klikt (2).



- 5 Zet de DIMM-bescherming er weer op.



- 6 Sluit de interfacekabel weer op de printer aan. Steek de stekker van de printer weer in het stopcontact en zet de stroomschakelaar aan.

**Opmerking**

Als u wilt controleren of de DIMM op juiste wijze is geïnstalleerd, kunt u de lijst van printerinstellingen afdrukken, waarop staat vermeld hoeveel geheugen er momenteel is geplaatst. Raadpleeg *Druk de Printerinstellingenpagina af* op pagina 87.

Het is zaak dat u de bepaalde onderdelen periodiek vervangt en de printer regelmatig reinigt.

Het vervangen van de verbruiksartikelen

U dient de verbruiksartikelen te vervangen wanneer de machine aangeeft dat die aan vervanging toe zijn.

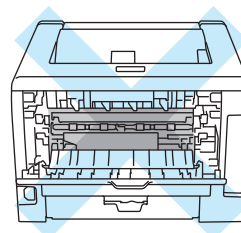
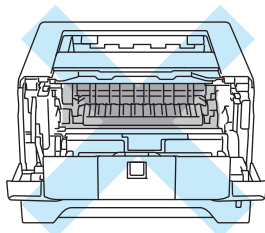
! VOORZICHTIG

Houd bij het vervangen van onderdelen en het reinigen van de printer rekening met het volgende:

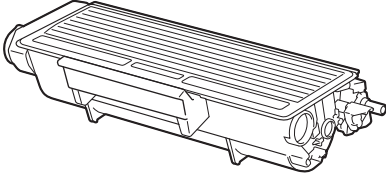
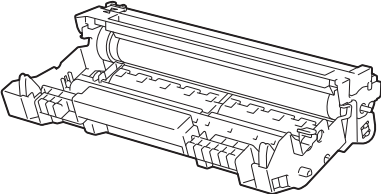
Als er toner op uw kleding komt, veeg ze dan met een droge doek schoon en was ze onmiddellijk in koud water; dit om vlekken te voorkomen.

Let erop dat u geen toner inademt.

Nadat de printer is gebruikt, zijn sommige onderdelen in het inwendige van de printer zeer heet. Raak, om letsel te voorkomen wanneer u de voor- of achterklep (achteruitvoerlade) van de printer opent, de in het grijs getoonde onderdelen in de illustratie NIET aan. Als u dit doet dan kunt u brandwonden oplopen.



Verbruiksartikelen

Toner cartridge	Drumkit
	
Raadpleeg <i>Toner cartridge</i> op pagina 95.	Raadpleeg <i>Drumeenheid</i> op pagina 102.

Toner cartridge

De levensduur van de bij de printer geleverde oorspronkelijke tonercartridge kan óf een standaard- ¹ of hoge opbrengstcartridge zijn ² en is afhankelijk van het model en het land waar u de printer kocht.

¹ Standaard tonercartridges drukken ongeveer 3000 A4 of letter-formaat enkelzijdige pagina af. De geschatte cartridge-opbrengst wordt verklaart in overeenstemming met ISO/IEC 19752.

² Hoge opbrengst tonercartridges drukken ongeveer 8000 A4 of letter-formaat enkelzijdige pagina's af. De geschatte cartridge opbrengst wordt verklaart in overeenstemming met ISO/IEC 19752.

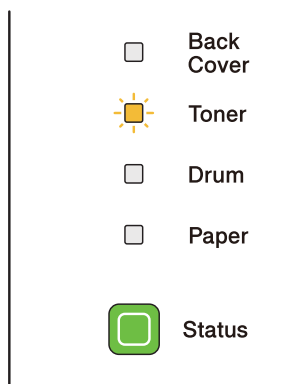


Opmerking

- Hoeveel toner daadwerkelijk wordt gebruikt, is afhankelijk van de bladvulling en van de instelling die voor de afdruidichtheid is geselecteerd.
- Als u de afdruidichtheid lichter of donkerder instelt, zal het tonerverbruik navenant worden aangepast.
- Pak een nieuwe tonercartridge pas uit wanneer u hem in de printer gaat installeren.

De indicatie Toner bijna op

Het **Toner** LED-lampje zal afwisselend 2 seconden lang branden en 3 seconden uit zijn.



Als het lampje deze indicatie geeft, is de toner bijna op. Koop een nieuwe tonercartridge, zodat u deze bij de hand hebt voordat de indicatie Vervang toner wordt gegeven. Raadpleeg *De tonercartridge vervangen* op pagina 96 voor nadere informatie over het vervangen van de tonercartridge.



Opmerking

De Onverlet zal continue knipperen als de tonercartridge aan het einde van zijn levensduur is.

VERVANG TONER bericht

De printer kan pas weer afdrucken nadat u een nieuwe tonercartridge hebt geplaatst.

<input type="checkbox"/>	Back Cover
<input checked="" type="checkbox"/>	Toner
<input type="checkbox"/>	Drum
<input type="checkbox"/>	Paper
<input checked="" type="checkbox"/>	Status

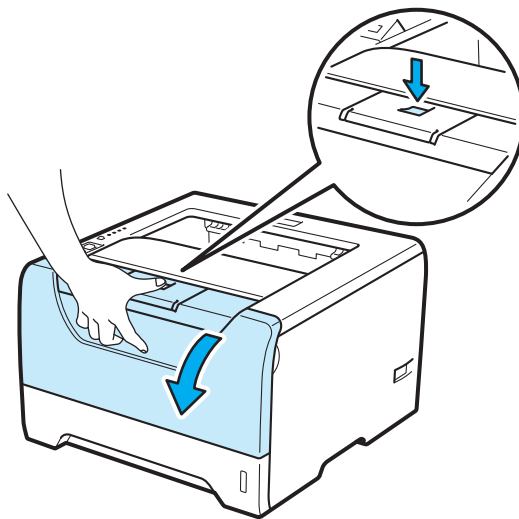
De tonercartridge vervangen



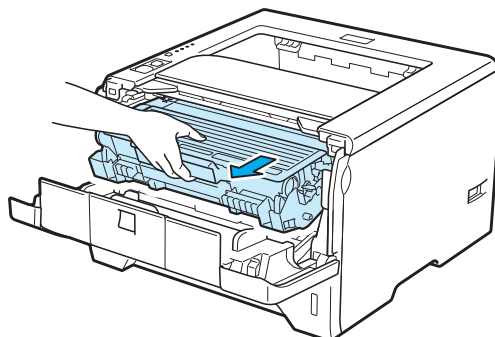
Opmerking

- Om een hoge afdrukkwaliteit te garanderen, raden wij u aan om alleen originele tonercartridges van Brother te gebruiken. Neem contact op met uw dealer wanneer u tonercartridges wilt aanschaffen.
- Wij raden u aan om telkens wanneer u de tonercartridge vervangt ook de printer te reinigen. Raadpleeg *Reinigen* op pagina 108.

- 1 Controleer dat de printer aanstaat. Maak de voorklep open.



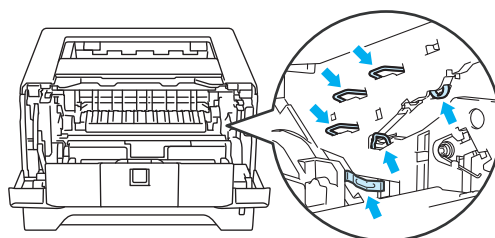
- 2 Trek de drumkit en tonercartridge uit de printer.



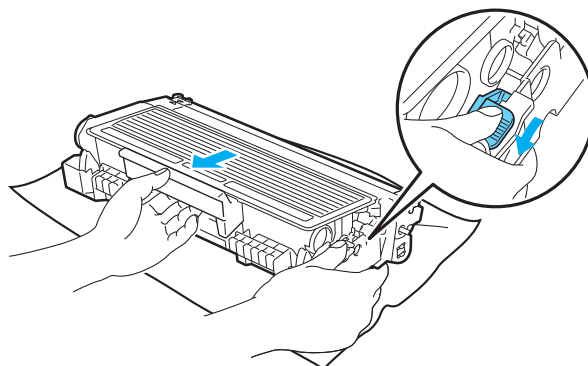
! BELANGRIJK

Wij raden u aan om de drumkit en tonercartridge op een stuk papier of een doek te plaatsen voor het geval dat er toner wordt geknoeid.

Raak de hier afgebeelde elektroden NIET aan; dit om beschadiging van de printer door statische elektriciteit te voorkomen.



- 3 Duw de blauwe sluihendel naar beneden en haal de tonercartridge uit de drumkit.



! WAARSCHUWING

De tonercartridge NIET in vuur werpen. Hij kan dan namelijk ontploffen en verwondingen veroorzaken.

Gebruik neutrale schoonmaakmiddelen tijdens het schoonmaken van de printer.

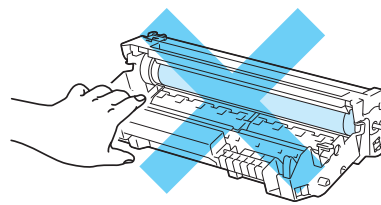
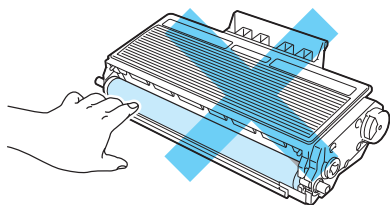
Gebruik GEEN schoonmaakmiddelen die ammoniak, alcohol, verstuiver of welke brandbare substantie dan ook om de buiten- of binnenkant van de machine schoon te maken. Dit kan brand of een elektrische schok veroorzaken.

Let erop dat u geen toner inademt.

! BELANGRIJK

Ga voorzichtig met de tonercartridge om. Knoeit u toner op uw handen of uw kleren, veeg deze dan onmiddellijk af of was ze onmiddellijk in koud water.

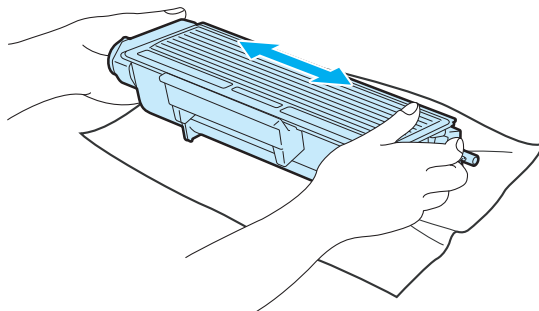
Raak de onderdelen die hier gearceerd staan afgebeeld NIET aan, daar dit problemen met de afdrukkwaliteit kan veroorzaken.



Opmerking

- Stop de tonercartridge in een zak en sluit deze goed af, zodat er geen toner geknoeid kan worden.
- Ga naar <http://brother.eu/recycle> voor aanwijzingen over hoe gebruikte tonercartridges terug te sturen aan het Brother verzamelprogramma. Als u er voor kiest om de gebruikte tonercartridge niet terug te sturen, gooi de gebruikte tonercartridge weg volgens de lokale regels en houdt het gescheiden van huishoudelijk afval. Met vragen kunt u contact opnemen met uw plaatselijke afvalverzamelplaats.

- 4 Pak de nieuwe tonercartridge uit. Schud het een aantal keren om de toner weer gelijkmatig in de cartridge te verdelen.



! BELANGRIJK

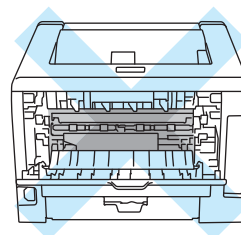
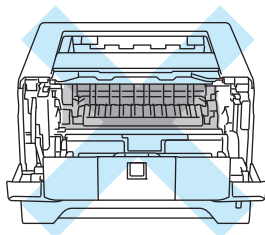
Pak een nieuwe tonercartridge pas uit wanneer u hem in de printer gaat installeren. Als de tonercartridge gedurende langere tijd zonder verpakking wordt opgeslagen, zal hij minder lang meegaan.

Als een uitgepakte drumkit aan direct (zon)licht wordt blootgesteld, kan de drum beschadigd worden.

! VOORZICHTIG



Installeer de tonercartridge onmiddellijk nadat u de bescherming hebt verwijderd in de drumkit. Raak de onderdelen die hier gearceerd staan afgebeeld NIET aan, daar dit de afdrukkwaliteit nadelig kan beïnvloeden.



! BELANGRIJK

Voor de VS en Canada

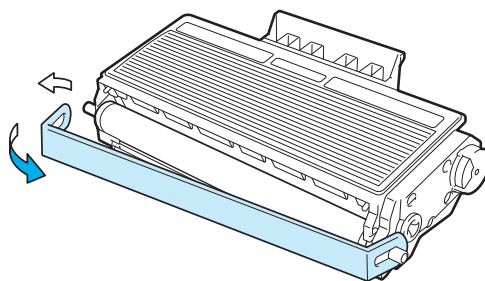
Brother raadt u met klem aan om de tonercartridge die met uw printer werd geleverd niet opnieuw te laten vullen. Wij raden u bovendien aan om alleen originele tonercartridges van het merk Brother te gebruiken. Als u niet-compatibele tonercartridges en/of toner in de printer van Brother gebruikt of probeert te gebruiken, kan dit de printer beschadigen en/of een onbevredigende afdrukkwaliteit geven. Onze garantie dekt geen problemen die zijn veroorzaakt door het gebruik van niet-goedgekeurde toner en/of cartridges van andere merken. Om uw investering te beschermen en de afdrukkwaliteit te garanderen, raden wij u met klem aan alleen originele verbruiksartikelen van Brother te gebruiken.

! BELANGRIJK**Voor Engeland en andere landen**

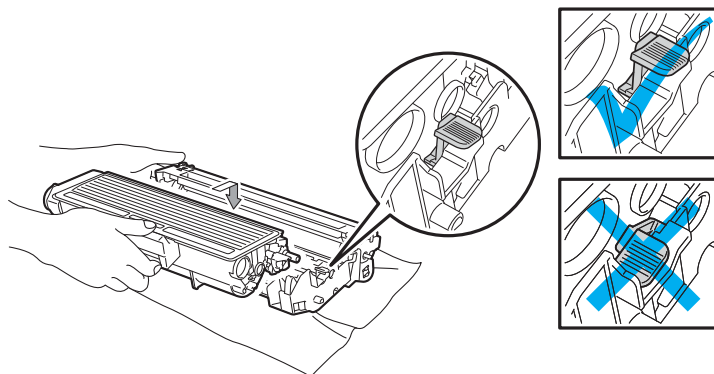
De machines van Brother zijn ontworpen voor gebruik met toner van een bepaalde specificatie en werken optimaal wanneer ze worden gebruikt met originele tonercartridges van het merk Brother. Brother kan deze optimale werking niet garanderen wanneer toner of tonercartridges van andere specificaties worden gebruikt. Brother raadt u derhalve af met deze machines cartridges anders dan originele cartridges van het merk Brother te gebruiken.

Wanneer de drumkit of een ander onderdeel van deze machine wordt beschadigd omdat producten van andere fabrikanten zijn gebruikt, dan worden daaruit voortvloeiende reparaties niet door de garantie gedekt.

- 5 Verwijder het beschermende gedeelte.

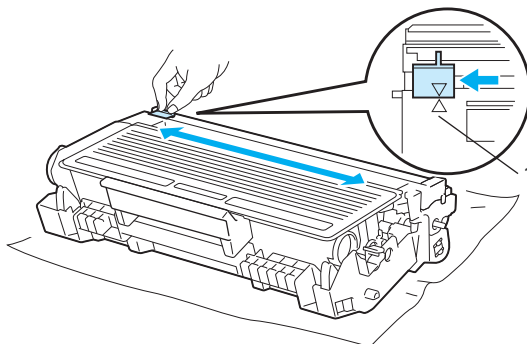


- 6 Plaats de nieuwe tonercartridge goed in de drum; u hoort een klik als hij goed op zijn plaats zit. Als hij goed is geïnstalleerd, gaat de sluihendel automatisch omhoog.

**Opmerking**

Zorg dat u de tonercartridge goed installeert, daar hij anders uit de drumkit kan schuiven.

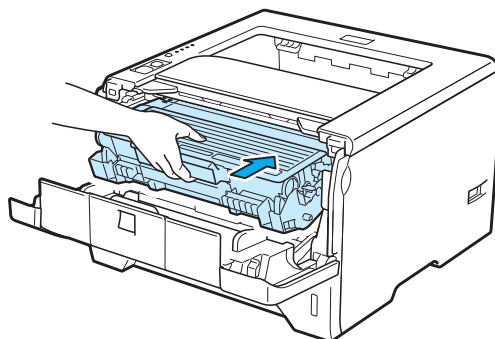
- 7 Reinig de coronadraad in het inwendige van de drum door het blauwe plaatje voorzichtig een paar maal heen en weer te schuiven.



 **Opmerking**

Vergeet niet om het plaatje weer in de beginstand te zetten (▲) (1). Doet u dit niet, dan kan er een verticale streep op de afgedrukte pagina's komen te staan.

- 8 Plaats de drumkit en tonercartridge weer in de printer. Sluit het voorpaneel.



 **Opmerking**

Schakel de printer NIET uit of open de voorklep NIET totdat de **Status** LED-lampjes gaan branden.

Drumeenheid

Een nieuwe drumkit kan circa 25.000 enkelzijdige bladzijden van A4- of Letter-formaat bedrukken bij een gemiddelde van 1 pagina per taak.



Opmerking

- Er zijn vele factoren die invloed hebben op de eigenlijke levensduur van de drum, zoals temperatuur, vochtigheid, gebruikte papiersoort en toner, enz. Onder ideale omstandigheden zal de drum gemiddeld circa 25.000 pagina's meegaan. Deze cijfers zijn slechts een benadering en het aantal pagina's dat uw drum werkelijk zal afdrukken, kan beduidend lager liggen. Wij hebben geen invloed op de vele factoren die de levensduur van een drum bepalen en kunnen derhalve geen minimumaantal pagina's garanderen dat door uw drum zal worden afgedrukt.
- Voor de beste prestaties raden wij u aan om alleen originele toner van Brother te gebruiken. Deze printer dient in een schone, stofvrije omgeving met voldoende ventilatie te worden gebruikt.
- Het gebruik van drumkits van andere merken doet niet alleen afbreuk aan de afdrukkwaliteit, maar ook aan de prestaties en levensduur van de printer zelf. De garantie dekt daarom geen problemen die voortvloeien uit het gebruik van drumkits van andere merken.

De melding Drum bijna op

Als het Drum-LCD-scherm knippert, dan betekent het dat de drumeenheid aan het einde van zijn levensduur is. Wij raden u aan om de drumkit te vervangen voordat de afdrukkwaliteit merkbaar minder is.

- | | |
|-------------------------------------|------------|
| <input type="checkbox"/> | Back Cover |
| <input type="checkbox"/> | Toner |
| <input checked="" type="checkbox"/> | Drum |
| <input type="checkbox"/> | Paper |
| <input checked="" type="checkbox"/> | Status |

Drum vervangen bericht

Indien het LCD-LED-lampje gaat branden dan betekent dat de drumeenheid vervangen moet worden. Vervang het door een nieuwe drumeenheid.

- Back Cover
- Toner
- Drum
- Paper
- Status

De drumkit vervangen

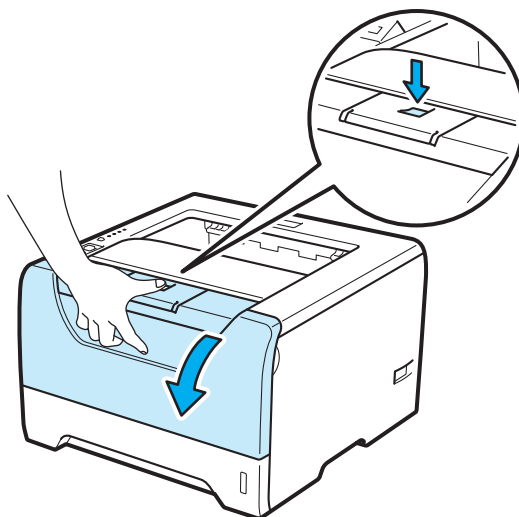
! BELANGRIJK

Ga voorzichtig te werk bij het verwijderen van de drumkit, er kan nog toner in zitten.

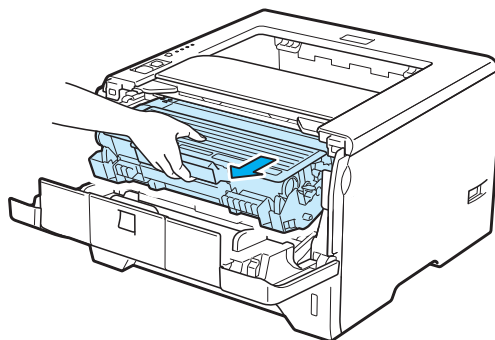
Telkens wanneer u de drumkit vervangt, dient u ook de binnenkant van de printer te reinigen. Zie *Reinigen* op pagina 108.

Wanneer u de drumkit vervangt en een nieuwe drum plaatst, moet u de drumteller als volgt terugstellen:

- 1 Druk op de knop waarmee de voorklep wordt geopend en maak deze klep open.



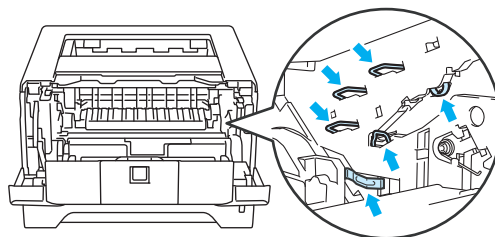
- 2 Trek de drumkit en tonercartridge uit de printer.



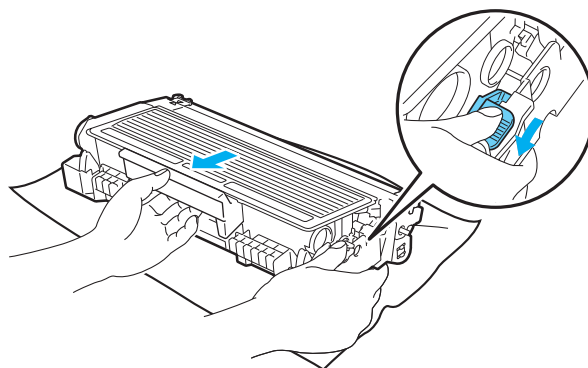
! BELANGRIJK

Wij raden u aan om de drumkit en tonercartridge op een stuk papier of een doek te plaatsen voor het geval dat er toner wordt geknoeid.

Raak de hier afgebeelde elektroden NIET aan; dit om beschadiging van de printer door statische elektriciteit te voorkomen.



- 3 Duw de blauwe sluihendel naar beneden en haal de tonercartridge uit de drumkit.

**! WAARSCHUWING**

De tonercartridge NIET in vuur werpen. Hij kan dan namelijk ontploffen en verwondingen veroorzaken.

Gebruik neutrale schoonmaakmiddelen tijdens het schoonmaken van de printer.

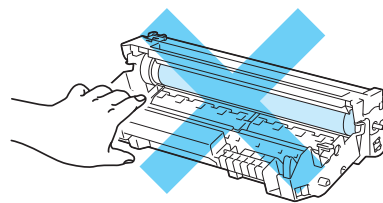
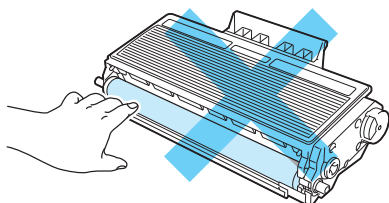
Gebruik GEEN schoonmaakmiddelen die ammoniak, alcohol, verstuiver of welke brandbare substantie dan ook om de buiten- of binnenkant van de machine schoon te maken. Dit kan brand of een elektrische schok veroorzaken.

Let erop dat u geen toner inademt.

! BELANGRIJK

Ga voorzichtig met de tonercartridges om. Knoeit u toner op uw handen of uw kleren, veeg deze dan onmiddellijk af of was ze onmiddellijk in koud water.

Raak de onderdelen die hier gearceerd staan afgebeeld NIET aan, daar dit problemen met de afdrukkwaliteit kan veroorzaken.

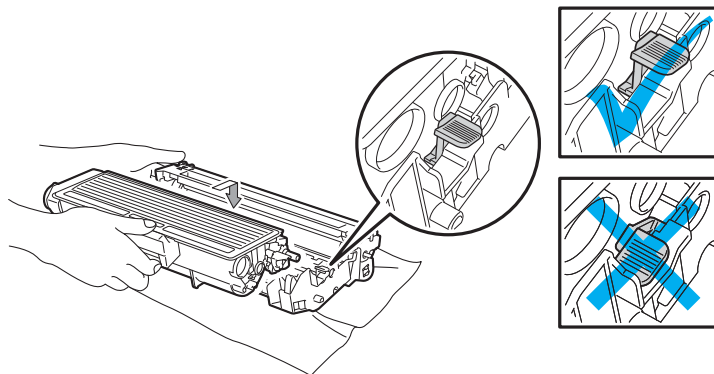


- 4 Pak de nieuwe drumkit uit.

! BELANGRIJK

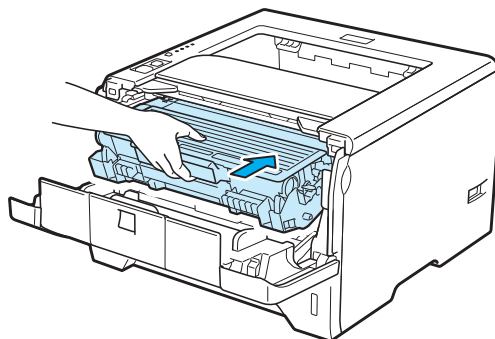
Pak een nieuwe drumkit pas uit wanneer u deze in de printer gaat installeren. Blootstelling aan direct (zon) licht kan de drumkit beschadigen.

- 5 Plaats de tonercartridge in de nieuwe drum; u hoort een klik als hij goed op zijn plaats zit. Als de cartridge goed is geïnstalleerd, gaat de blauwe sluihendel automatisch omhoog.

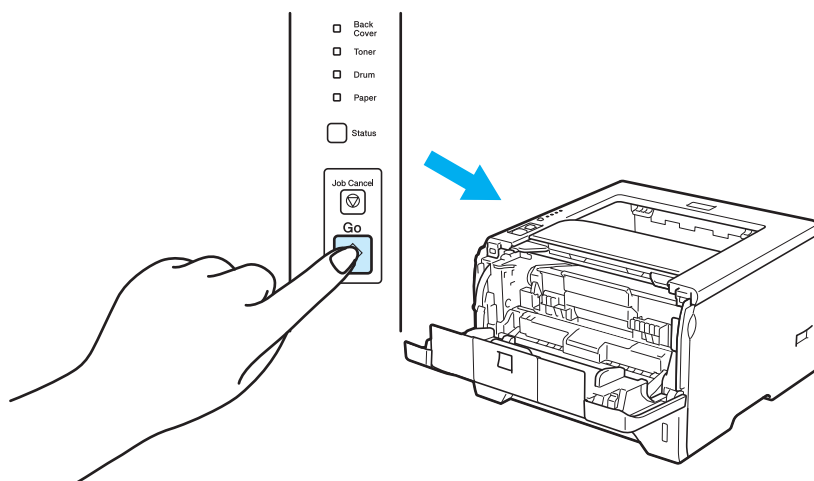
**Opmerking**

Zorg dat u de tonercartridge goed installeert, daar hij anders uit de drumkit kan schuiven.

- 6 Plaats de drumkit en tonercartridge weer in de printer.



- 7 Houd de **Go** voor ongeveer 4 seconden ingedrukt totdat alle LED-lampjes gaan branden. Laat **Go** zodra alle vier LED's branden.



! BELANGRIJK

U mag de drumteller niet resetten als u alleen de tonercartridge vervangt.

- 8 Sluit het voorpaneel.
- 9 Controleer of de **Drum**-LED nu uit is.

Reinigen

Reinig de buiten- en de binnenkant van de printer regelmatig met een droge, pluisvrije doek. Wanneer u de tonercartridge of drumkit vervangt, dient u ook de binnenkant van de printer te reinigen. Als er tonervlekken op een pagina staan, moet het inwendige van de printer met een droge, pluisvrije doek worden gereinigd.

De buitenkant van de printer reinigen

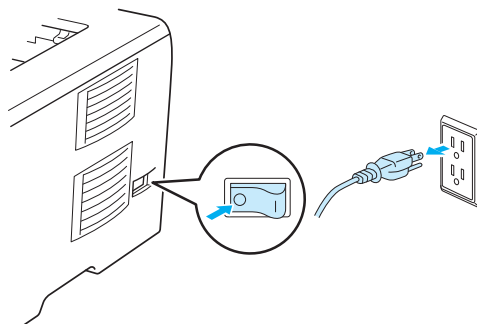
! WAARSCHUWING

Gebruik neutrale reinigingsmiddelen. Vluchtige middelen zoals verdunner of benzine beschadigen de behuizing van de printer.

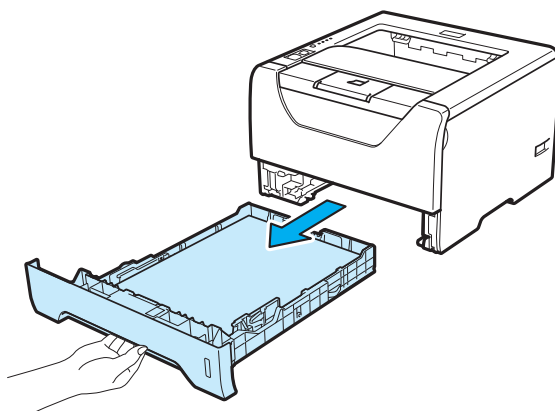
Gebruik NOOIT schoonmaakmiddelen die ammoniak bevatten.

Gebruik GEEN schoonmaakmiddelen die ammoniak, alcohol, verstuiver of welke brandbare substantie dan ook om de buiten- of binnenkant van de machine schoon te maken. Dit kan brand of een elektrische schok veroorzaken.

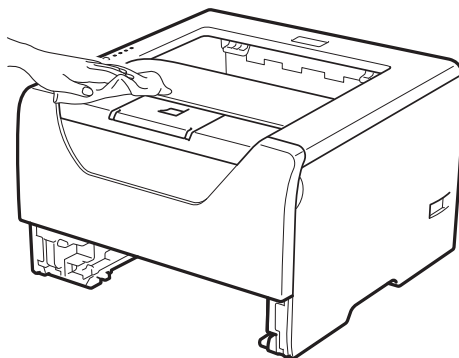
- 1 Zet de printer uit en haal vervolgens de stekker uit het stopcontact.



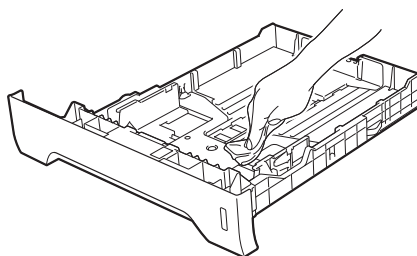
- 2 Trek de papierlade helemaal uit de printer.



- 3 Stof de buitenkant van de printer met een zachte, pluisvrije doek af.



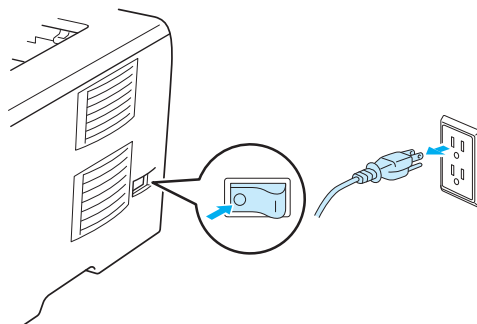
- 4 Als er iets in de papierlade vastzit, dient u dit te verwijderen.
- 5 Veeg de binnenkant van de papierlade met een zachte, pluisvrije doek schoon.



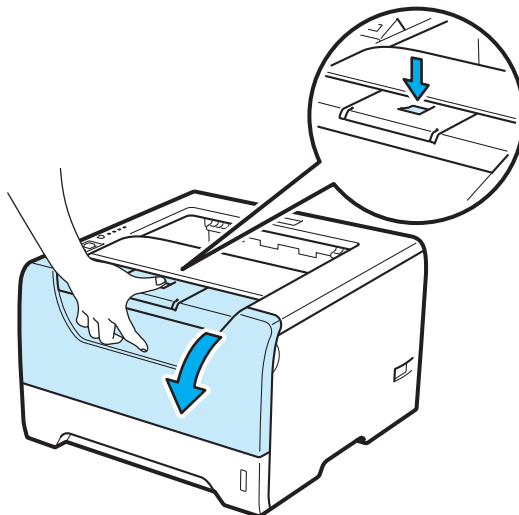
- 6 Plaats de papierlade weer in de printer.
- 7 Steek de stekker van de printer weer in het stopcontact en zet de stroomschakelaar aan.

De binnenkant van de printer reinigen

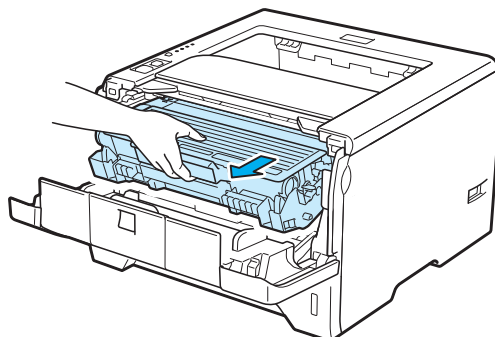
- 1 Zet de printer uit en haal vervolgens de stekker uit het stopcontact.



- 2 Druk op de knop waarmee de voorklep wordt geopend en maak deze klep open.

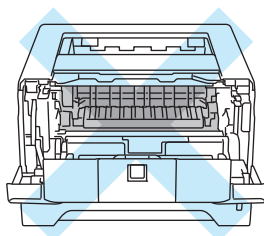


- 3 Trek de drumkit en tonercartridge uit de printer.



! VOORZICHTIG

Nadat de printer is gebruikt, zijn sommige onderdelen in het inwendige van de printer zeer heet. Wacht totdat de printer is afgekoeld, pas dan mag u de onderdelen binnen in de printer aanraken.

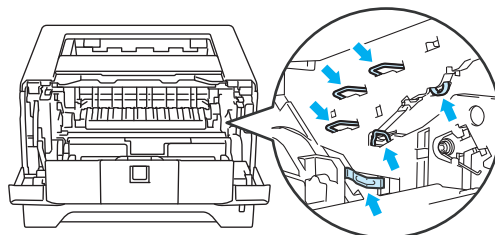


! BELANGRIJK

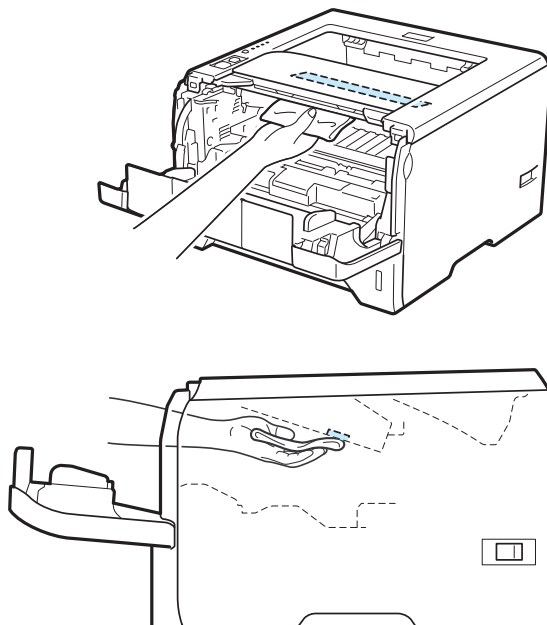
Wij raden u aan om de drumkit en tonercartridge op een stuk papier of een doek te plaatsen voor het geval dat er toner wordt geknoeid.

Ga voorzichtig met de tonercartridge om. Knoeit u toner op uw handen of uw kleden, veeg deze dan onmiddellijk af of was ze onmiddellijk in koud water.

Raak de hier afgebeelde elektroden NIET aan; dit om beschadiging van de printer door statische elektriciteit te voorkomen.



- 4 Veeg het scannervenster met een droge, pluisvrije doek schoon.

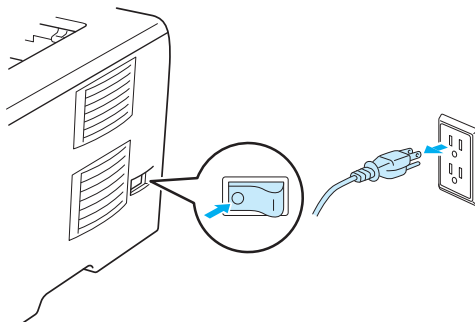


- 5 Plaats de drumkit en tonercartridge weer in de printer.
- 6 Sluit het voorpaneel.
- 7 Steek de stekker van de printer weer in het stopcontact en zet de stroomschakelaar aan.

Het schoonmaken van de papierpick-up rol

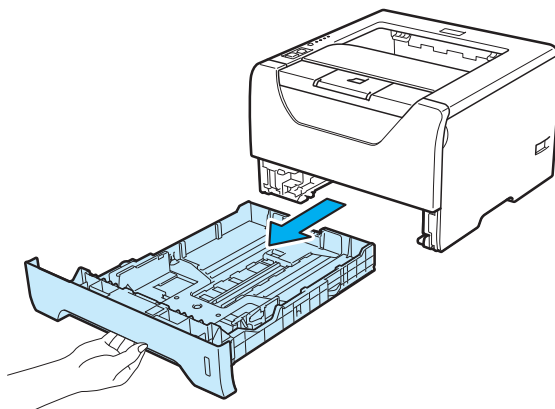
Wanneer de papierpick-up rol vuil is, dan voert de printer misschien geen papier aan. Maak in dat geval de papierpick-up rol als volgt schoon:

- 1 Schakel de stroomschakelaar uit en haal de stekker uit het stopcontact.

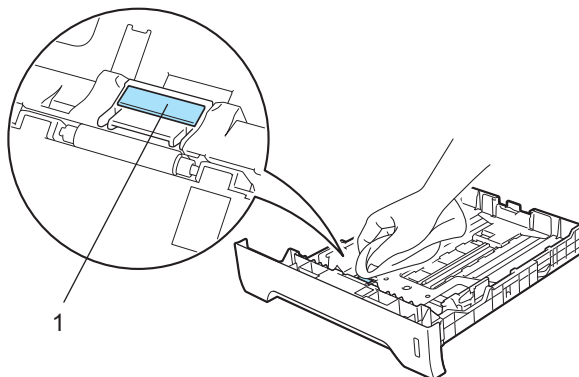


- 2 Haal het stroomsnoer en de interfacekabel uit de printer.

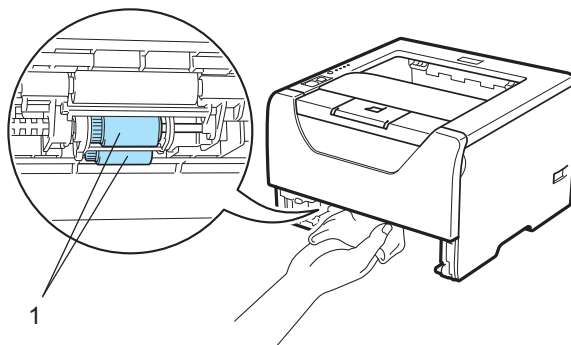
- 3 Trek de papierlade uit de printer.



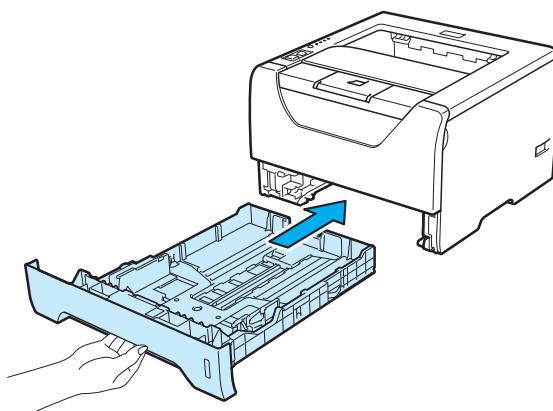
- 4 Maak een zachte doek vochtig met lauw water en veeg het scheidingskussentje (1) in de papierlade er mee schoon.



- 5 Veeg de twee papierpick-up rollers (1) in de printer schoon.



- 6 Plaats de papierlade weer in de printer.



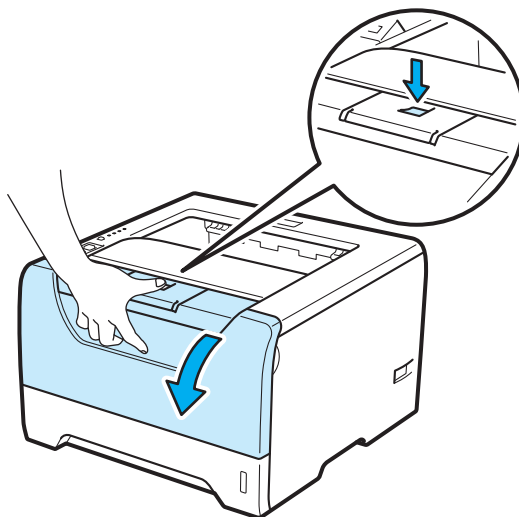
- 7 Controleer of u de stroomschakelaar heeft uitgeschakeld en sluit het stroomsnoer en de interfacekabel aan op de printer.
- 8 Doe de stekker in het stopcontact en schakel de printer in.

Het schoonmaken van de coronadraden

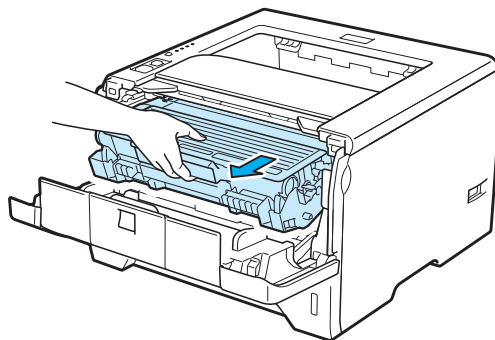
Het schoonmaken van de coronadraad

Bij problemen met de afdrukkwaliteit dient u de coronadraad als volgt te reinigen:

- 1 Druk op de knop waarmee de voorklep wordt geopend en maak deze klep open.



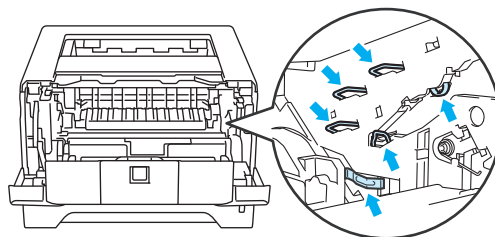
- 2 Trek de drumkit en tonercartridge uit de printer.



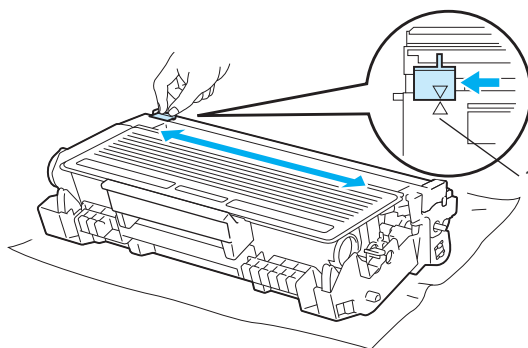
! BELANGRIJK

Wij raden u aan om de drumkit en tonercartridge op een stuk papier of een doek te plaatsen voor het geval dat er toner wordt geknoeid.

Raak de hier afgebeelde elektroden NIET aan; dit om beschadiging van de printer door statische elektriciteit te voorkomen.

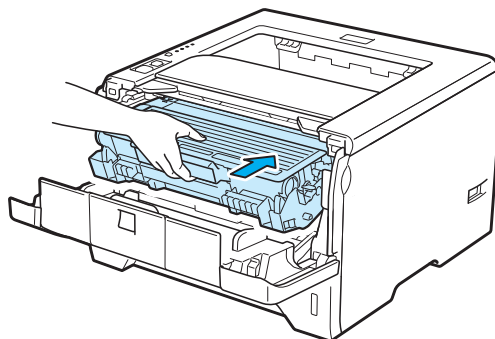


- 3 Maak het primaire coronadraad in de drumeenheid schoon door zachtjes het blauwe plaatje een paar keer heen en weer te halen.

**Opmerking**

Vergeet niet om het plaatje weer in de beginstand te zetten (▲) (1). Doet u dit niet, dan kan er een verticale streep op de afgedrukte pagina's komen te staan.

- 4 Plaats de drumkit en tonercartridge weer in de printer. Sluit het voorpaneel.



U zult de meeste problemen zelf kunnen verhelpen. Als u verdere hulp nodig hebt, kan het Brother Solutions Center uitkomst bieden met antwoorden op de meest recente vragen en tips voor het oplossen van problemen. Bezoek ons op <http://solutions.brother.com/>.

Uw probleem identificeren

Eerst controleren dat:

- Het netsnoer goed is aangesloten en dat de printer aanstaat.
- Alle beschermende onderdelen zijn verwijderd.
- De tonercartridge en de drumkit zijn goed geïnstalleerd.
- De voorklep en achterklep goed zijn gesloten.
- Het papier goed in de papierlade is geplaatst.
- De interfacekabel goed is aangesloten op de printer en de computer.
- De juiste driver voor de printer is geselecteerd en geïnstalleerd.
- De computer is ingesteld op het gebruik van de juiste printerpoort.

De printer drukt niet af:

Hebt u bovenstaande punten gecontroleerd maar het probleem niet kunnen verhelpen, zoek het probleem dan in de onderstaande lijst op en raadpleeg de hieronder aangegeven pagina.

■ Een van de lampjes knippert

Raadpleeg *LED's (Light Emitting Diodes)* op pagina 77.

■ Het statusvenster geeft een foutmelding

Raadpleeg *Foutmeldingen in de statusmonitor* op pagina 118.

■ Omgaan met papier

Raadpleeg *Omgaan met papier* op pagina 121 en *Vastgelopen papier en hoe het op te lossen.* op pagina 122.

■ Overige problemen

Raadpleeg *Overige problemen* op pagina 140.

Er wordt wel afgedrukt, maar er zijn problemen:

■ Afdrukkwaliteit

Raadpleeg *De afdrukkwaliteit verbeteren* op pagina 131.

■ De afdruk ziet er niet goed uit

Raadpleeg *Problemen met het afdrukken verhelpen* op pagina 139.

Foutmeldingen in de statusmonitor

Het statusvenster meldt problemen met de printer. Onderneem de noodzakelijke actie door naar de volgende tabel te kijken.

Wanneer u de statusmonitor in actieve toestand wilt zien, raadpleegt u *Statusmonitor* op pagina 48 (voor gebruikers van Windows®) of *Statusmonitor* op pagina 64 (voor gebruikers van Macintosh).

Foutmelding	Wat te doen
Onjuiste plaats cartridge	<ul style="list-style-type: none"> ■ Zet de drumeenheid assemblage er weer in.
Drum bijna op	<ul style="list-style-type: none"> ■ De drumkit is bijna opgebruikt. Zorg dat u een nieuwe drumkit bij de hand hebt. Raadpleeg <i>De drumkit vervangen</i> op pagina 104.
Verv. Drum	<ul style="list-style-type: none"> ■ Raadpleeg <i>De drumkit vervangen</i> op pagina 104
Duplex uitgeschakeld	<ul style="list-style-type: none"> ■ Sluit de achterklep van de printer en doe de duplexlade er weer in.
Drumfout	<ul style="list-style-type: none"> ■ Raadpleeg <i>Het schoonmaken van de coronadraad</i> op pagina 115.
Voorklep is open	<ul style="list-style-type: none"> ■ Sluit de voorklep van de printer.
Fuserdeksel is open	<ul style="list-style-type: none"> ■ Sluit de fuserklep, die zich achter de achterklep van de printer bevindt.
Verkeerd papierformaat voor autom. DX	<ul style="list-style-type: none"> ■ Druk op Go of Job Cancel. Stel het juiste papierformaat in dat u wilt gebruiken of laadt hetzelfde papierformaat dat u selecteerde in de huidige driverinstellingen. Het papierformaat dat u kunt gebruiken voor automatische duplex-afdrukken is A4, Letter, Legal, of Folio.
Papier vast in MF lade Papier vastgelopen in lade 1 Papier vastgelopen in lade 2 Papier vastgelopen in lade 3 Papier vastgelopen binnen in de printer Papier vastgelopen achter in de printer Papier vast in duplexbak	<ul style="list-style-type: none"> ■ Verwijder het vastgelopen papier uit het aangegeven onderdeel. Raadpleeg <i>Vastgelopen papier en hoe het op te lossen.</i> op pagina 122.
Geheugen vol	<ul style="list-style-type: none"> ■ Druk op Go om de resterende gegevens in het printergeheugen af te drukken. Annuleer de taak als u de gegevens die nog in het geheugen van de printer zitten wilt wissen. Raadpleeg <i>Bedieningspaneelknoppen</i> op pagina 85. ■ Maak uw document minder ingewikkeld of gebruik een lagere resolutie. ■ Plaats meer geheugen. Raadpleeg <i>Extra geheugen plaatsen</i> op pagina 92.
Geen toner	<ul style="list-style-type: none"> ■ Open de voorklep en installeer dan de tonercartridge.

Foutmelding	Wat te doen
<p>Geen papier</p> <p>Geen papier voor handinvoer</p> <p>Geen papier in MF of ongeldig formaat</p> <p>Geen papier in lade1 of ongeldig formaat</p> <p>Geen papier in lade2 of ongeldig formaat</p> <p>Geen papier in lade3 of ongeldig formaat</p>	<ul style="list-style-type: none"> ■ Het papier in de papierlade is op of niet juist geplaatst. Als het leeg is, doe dan een nieuwe papierstapel in de lade en druk dan op Go. Als het probleem nog steeds niet is opgelost dan kan de papierpick-up rol vuil zijn. Maak de papierpick-up rol schoon. Raadpleeg <i>Het schoonmaken van de papierpick-up rol</i> op pagina 113. ■ Zit er nog papier in de papierlade, zorg dan dat het recht ligt, in een nette stapel. Gekruld papier moet voordat u gaat afdrucken altijd glad worden gestreken. Soms helpt het om de stapel papier uit de papierlade te halen, hem om te draaien en weer terug te leggen. ■ Plaats minder papier in de papierlade en probeer het opnieuw. ■ Controleer dat u papier gebruikt dat voldoet aan de door Brother aanbevolen paperspecificaties. Raadpleeg <i>Over papier</i> op pagina 6. ■ Plaats hetzelfde papierformaat als op dit moment in de driverinstellingen is geselecteerd.
<p>Printer overrun</p>	<ul style="list-style-type: none"> ■ Druk op Go om de resterende gegevens in het printergeheugen af te drukken. Annuleer de taak als u de gegevens die nog in het geheugen van de printer zitten wilt wissen. Raadpleeg <i>Bedieningspaneelknoppen</i> op pagina 85. ■ Als de fout nu nog niet is verholpen, moet u uw document minder ingewikkeld maken of een lagere resolutie gebruiken. ■ Plaats meer geheugen. Raadpleeg <i>Extra geheugen plaatsen</i> op pagina 92. ■ Verander de volgende instellingen in de meegeleverde Windows® driver en probeer het nogmaals. Welke combinatie van instellingen het beste werkt, is afhankelijk van uw document: <ul style="list-style-type: none"> ■ Grafische stand ■ TrueType-stand ■ Gebruik TrueType®-lettertypen van printer <p>¹ Kies de Geavanceerd tab, klik op het Afdrukkwaliteit icoon, en kies dan Handmatig in Afdrukinstellingen en klik op de Instelling... toets.</p>
<p>Servicemelding</p>	<ul style="list-style-type: none"> ■ Controleer welke indicatie de lampjes geven om de fout te verhelpen. Raadpleeg <i>Servicemelding indicaties</i> op pagina 83.
<p>Opslag vol</p>	<p>Het RAMDISK-formaat is ingesteld op 0 MB. Vergroot het RAMDISK-formaat. Of er is geen ruimte om taken op te slaan. Verwijder onnodige macros of fonts.</p>
<p>Vervang PF KitMP</p>	<p>Neem contact op met uw dealer of Brother Customer Service voor een vervangingspapierinvoerkit (papierpickup-rol en afscheidingsplaat) voor de MF-lade.</p>
<p>Vervang PF Kit1</p>	<p>Neem contact op met uw dealer of Brother Customer Service voor een vervangingspapierinvoerkit (papierpickup-rol en afscheidingsplaat) voor lade 1.</p>
<p>Vervang PF Kit2</p>	<p>Neem contact op met uw dealer of Brother Customer Service voor een vervangingspapierinvoerkit (papierpickup-rol en afscheidingsplaat) voor lade 2.</p>
<p>Vervang PF Kit3</p>	<p>Neem contact op met uw dealer of Brother Customer Service voor een vervangingspapierinvoerkit (papierpickup-rol en afscheidingsplaat) voor lade 3.</p>
<p>Vervang fuser</p>	<p>Bel uw wederverkoper of de klantendienst van Brother en bestel een nieuwe fuser.</p>
<p>Vervang laser</p>	<p>Bel uw wederverkoper of de klantendienst van Brother en bestel een nieuwe lasereenheid.</p>
<p>Toner vervangen</p>	<ul style="list-style-type: none"> ■ Raadpleeg <i>De tonercartridge vervangen</i> op pagina 96.
<p>Vervang toner</p>	<ul style="list-style-type: none"> ■ Koop een nieuwe tonercartridge en voor wanneer de Vervang toner status aangegeven wordt.

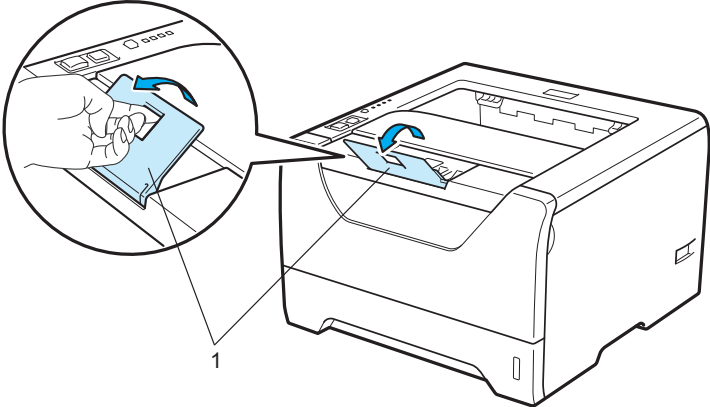
Foutmelding afdruk

De printer kan u ook op fouten attenderen door een foutmelding af te drukken. Gebruik de onderstaande tabel om te zien wat de melding betekent en de fout te verhelpen. De standaardinstelling voor de foutmelding afdruk is uit. Indien u de foutmelding afdruk wilt inschakelen, ga dan naar **Geavanceerd** tab van de Windows[®] printerdriver en klik op **Overige afdrুকopties...** en kies dan **Foutmelding afdrukken**.

Foutmelding	Wat te doen
Geheugen vol	<ul style="list-style-type: none"> ■ Druk op Go om de resterende gegevens in het printergeheugen af te drukken. Annuleer de taak als u de gegevens die nog in het geheugen van de printer zitten wilt wissen. Raadpleeg <i>Bedieningspaneelknoppen</i> op pagina 85. ■ Maak uw document minder ingewikkeld of gebruik een lagere resolutie. ■ Plaats meer geheugen. Raadpleeg <i>Extra geheugen plaatsen</i> op pagina 92.
Buffer vol	<ul style="list-style-type: none"> ■ Druk op Go om de resterende gegevens in het printergeheugen af te drukken. Annuleer de taak als u de gegevens die nog in het geheugen van de printer zitten wilt wissen. Raadpleeg <i>Bedieningspaneelknoppen</i> op pagina 85. ■ Als de fout nu nog niet is verholpen, moet u uw document minder ingewikkeld maken of een lagere resolutie gebruiken. ■ Plaats meer geheugen. Raadpleeg <i>Extra geheugen plaatsen</i> op pagina 92. ■ Stel de paginabescherming in op Auto d.m.v. de meegeleverde Windows[®] driver of het bedieningspaneel. ■ Verander de volgende instellingen in de meegeleverde Windows[®] driver en probeer het nogmaals. Welke combinatie van instellingen het beste werkt, is afhankelijk van uw document: <ul style="list-style-type: none"> ■ Grafisch ¹ ■ TrueType-stand ¹ ■ Gebruik TrueType[®]-lettertypen van printer <p>¹ Selecteer de Normaaltab kies Handmatig in Afdrukinstellingen en klik dan op Handmatige instellingen...</p>
Resolutie aanpassing	<ul style="list-style-type: none"> ■ Maak uw document voordat u gaat afdrukken minder ingewikkeld; zo wordt voorkomen dat de resolutie automatisch wordt verlaagd.

Omgaan met papier

Controleer eerst dat u papier gebruikt dat voldoet aan de door Brother aanbevolen papierspecificaties. (Raadpleeg *Over papier* op pagina 6.)

Probleem	Oplossing
De printer voert geen papier in.	<ul style="list-style-type: none"> ■ Zit er nog papier in de papierlade, zorg dan dat het recht ligt, in een nette stapel. Indien het papier gekruld is, strijk het dan glad voordat u gaat afdrucken. Soms helpt het als u het papier verwijderd. Draai de stapel om en plaats hem weer in de papierlade. ■ Plaats minder papier in de papierlade en probeer opnieuw. ■ Controleer dat in de printerdriver niet de handinvoer is geselecteerd. ■ Maak de papierpick-up rol schoon. Raadpleeg <i>Het schoonmaken van de papierpick-up rol</i> op pagina 113.
De printer voert geen papier in vanuit de MF lade.	<ul style="list-style-type: none"> ■ Blader de stapel goed door en plaats deze weer in de lade. ■ Controleer of u de MF-lade in de papierbron van de printerdriver geselecteerd heeft.
De printer kan geen enveloppen invoeren.	<ul style="list-style-type: none"> ■ De printer voert enveloppen in via de multifunctionele lade. U dient uw software in te stellen op afdrucken op het door u gebruikte formaat enveloppen. U kunt dit over het algemeen in uw software doen, in het menu voor het instellen van pagina's of documenten. (Raadpleeg de met uw software meegeleverde handleiding.)
Het papier is vastgelopen.	<ul style="list-style-type: none"> ■ Verwijder het vastgelopen papier. (Raadpleeg <i>Vastgelopen papier en hoe het op te lossen.</i> op pagina 122.)
De printer drukt niet af.	<ul style="list-style-type: none"> ■ Controleer dat de kabel op de printer is aangesloten. ■ Controleer of de printer ingeschakeld is en dat er geen fout-LED's branden op het bedieningspaneel van de printer. ■ Controleer dat de juiste printerdriver is geselecteerd.
Als op normaal papier wordt afgedrukt, verkreukt dit.	<ul style="list-style-type: none"> ■ Wijzig de printerdriverinstellingen in Soort papier(Q) in een dunne instelling.
Het papier valt van de bovenste uitvoerlade.	<ul style="list-style-type: none"> ■ Trek de steun van de uitvoerlade uit en omhoog. 

Vastgelopen papier en hoe het op te lossen.

Vastgelopen papier MF-lade / Lade 1 / Lade 2 / Lade 3 / Intern

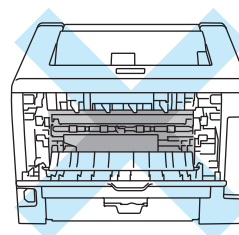
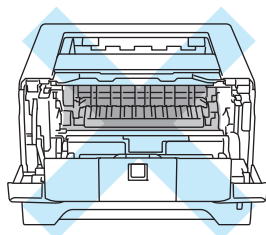
Als het papier vastloopt in de MF-lade of papierlade, knippert de **Paper-LED** op de printer, zoals u hieronder ziet.

- Back Cover
- Toner
- Drum
- Paper
- Status

VOORZICHTIG



Nadat de printer is gebruikt, zijn sommige onderdelen in het inwendige van de printer zeer heet. Raak, om letsel te voorkomen wanneer u de voor- of achterklep (achteruitvoerlade) van de printer opent, de in het grijs getoonde onderdelen in de illustratie NIET aan. Als u dit doet dan kunt u brandwonden oplopen.



Verwijder het vastgelopen papier als volgt.

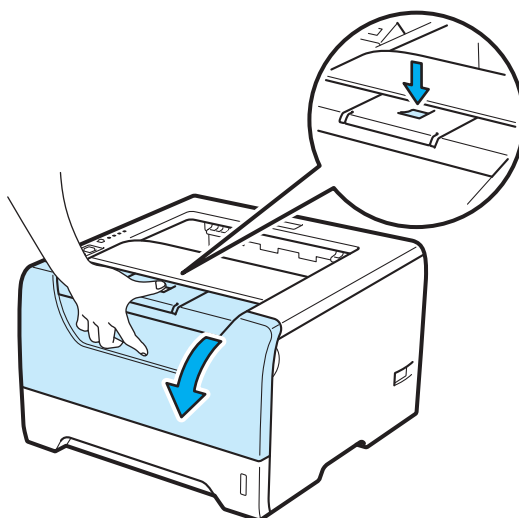
Als het vastgelopen papier met de onderstaande methode helemaal kan worden verwijderd, kunt u de papierlade plaatsen en dan de voorklep sluiten. De printer zal het afdrukken dan automatisch hervatten.

Indien de printer niet automatisch begint met afdrukken, druk dan op **Go**. Als de printer nu nog niet begint af te drukken, dient u te controleren dat alle vastgelopen papier uit de printer is verwijderd. Probeer vervolgens opnieuw af te drukken.

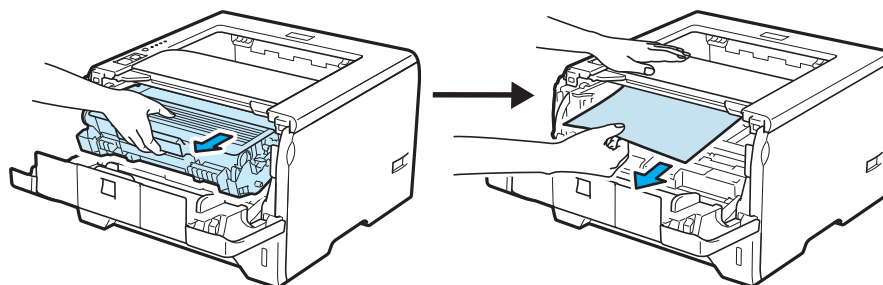
 **Opmerking**

- Wanneer nieuw papier wordt geplaatst, moet u altijd eerst al het papier dat nog in de lade zit verwijderen en het papier in een nette stapel plaatsen. Zo voorkomt u dat er meerdere vellen papier tegelijk worden ingevoerd en dat papier vastloopt.
- Bevestig dat u zowel een tonercartridge en een drumeenheid in de machine geïnstalleerd hebt. Wanneer u geen drumeenheid geplaatst heeft of deze verkeerd geplaatst hebt, dan kan dit de oorzaak zijn van vastgelopen papier in uw Brother machine.

- 1 Maak de voorklep open.



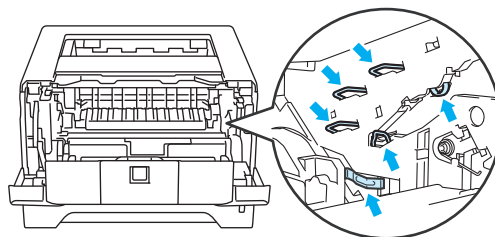
- 2 Trek de drumkit en tonercartridge voorzichtig uit de printer. Het vastgelopen papier wordt dan samen met de drumkit en de tonercartridge uit de printer getrokken.



! BELANGRIJK

Wij raden u aan om de drumkit en tonercartridge op een stuk papier of een doek te plaatsen voor het geval dat er toner wordt geknoeid.

Raak de hier afgebeelde elektroden NIET aan; dit om beschadiging van de printer door statische elektriciteit te voorkomen.

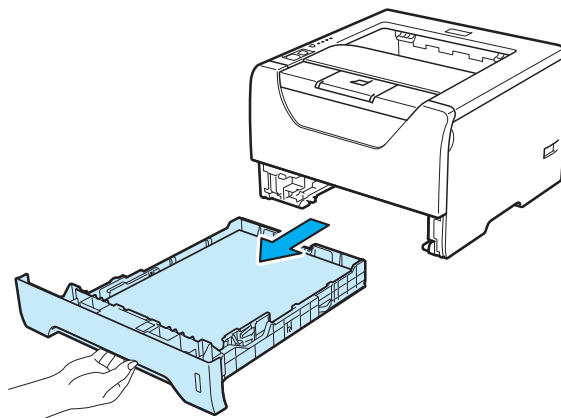


- 3 Sluit het voorpaneel.

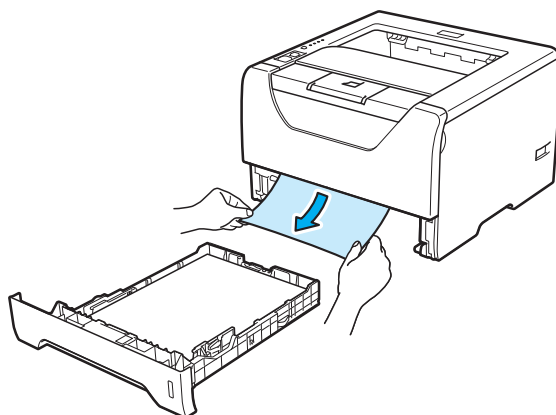
**Opmerking**

Zet de drumkit en de tonercartridge nu nog niet in de printer.

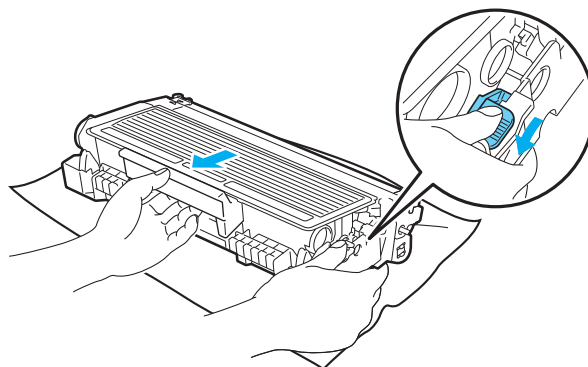
- 4 Trek de papierlade helemaal uit de printer.



- 5 Trek het vastgelopen papier omlaag en uit de printer.



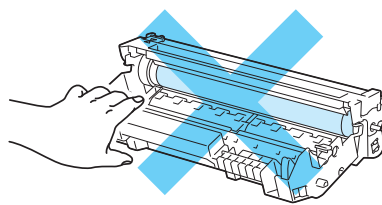
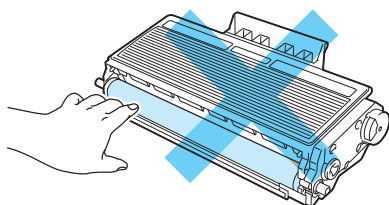
- 6 Duw de blauwe sluihendel naar beneden en haal de tonercartridge uit de drumkit. Als er papier in de drumkit is vastgelopen, dient u dit te verwijderen.



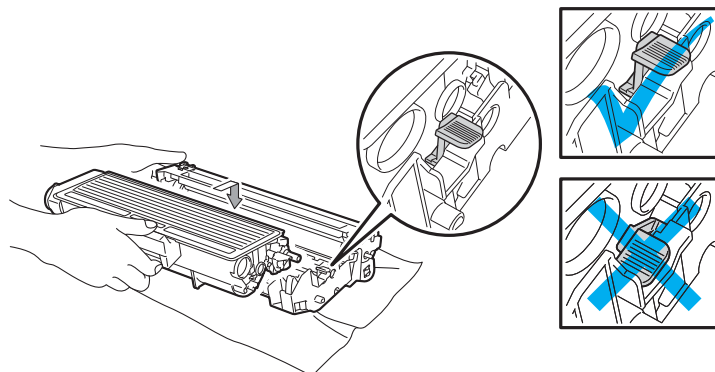
! BELANGRIJK

Ga voorzichtig met de tonercartridge om. Knoeit u toner op uw handen of uw kleren, veeg deze dan onmiddellijk af of was ze onmiddellijk in koud water.

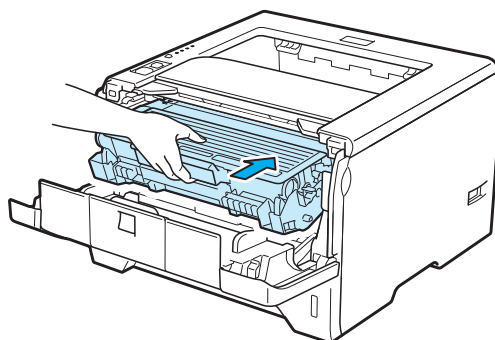
Raak de onderdelen die hier gearceerd staan afgebeeld NIET aan, daar dit problemen met de afdrukkwaliteit kan veroorzaken.



- 7 Plaats de tonercartridge weer in de drum; u hoort een klik als hij goed op zijn plaats zit. Als de cartridge goed is geïnstalleerd, gaat de blauwe sluihendel automatisch omhoog.



- 8 Maak de voorklep open. Plaats de drumkit en tonercartridge weer in de printer.



- 9 Plaats de papierlade weer goed in de printer.
- 10 Sluit het voorpaneel.
- 11 Controleer of **Paper** LED uit is en dan zal de **Status** LED groen gaan branden.

Papier vastgelopen achterzijde / Duplex

Als het papier achter de achterklep vastloopt (achteruitvoerlade) of in de duplexlade, knipperen de **Back Cover-** en **Paper-**LEDs op de printer, zoals u hieronder ziet.



Back
Cover



Toner



Drum



Paper



Status

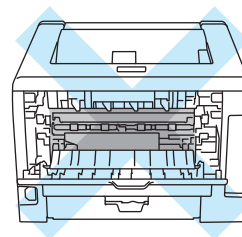
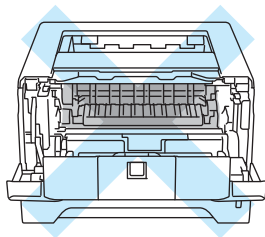


VOORZICHTIG

7

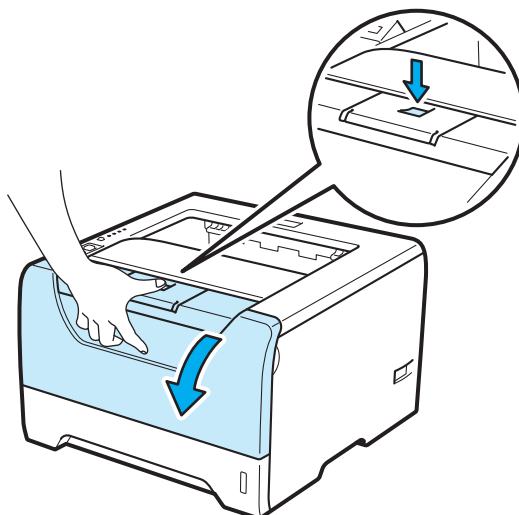


Nadat de printer is gebruikt, zijn sommige onderdelen in het inwendige van de printer zeer heet. Raak, om letsel te voorkomen wanneer u de voor- of achterklep (achteruitvoerlade) van de printer opent, de in het grijs getoonde onderdelen in de illustratie NIET aan. Als u dit doet dan kunt u brandwonden oplopen.

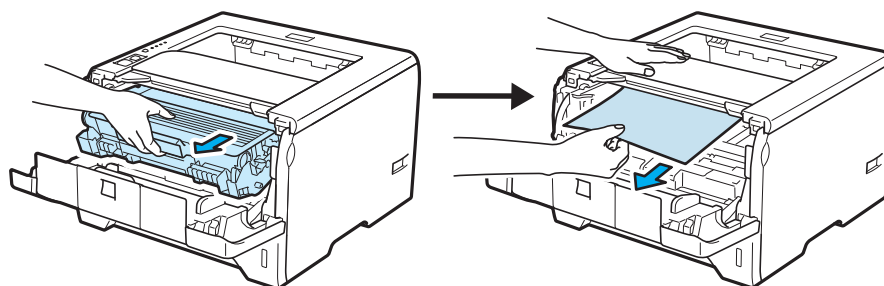


Verwijder het vastgelopen papier als volgt.

- 1 Druk op de knop waarmee de voorklep wordt geopend en maak deze klep open.



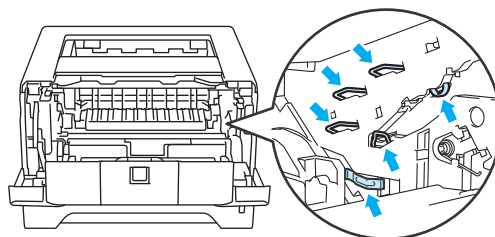
- 2 Trek de drumkit en tonercartridge voorzichtig uit de printer. Het vastgelopen papier wordt dan samen met de drumkit en de tonercartridge uit de printer getrokken.



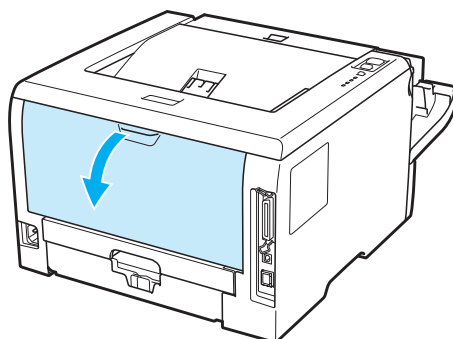
! BELANGRIJK

Wij raden u aan om de drumkit en tonercartridge op een stuk papier of een doek te plaatsen voor het geval dat er toner wordt geknoeid.

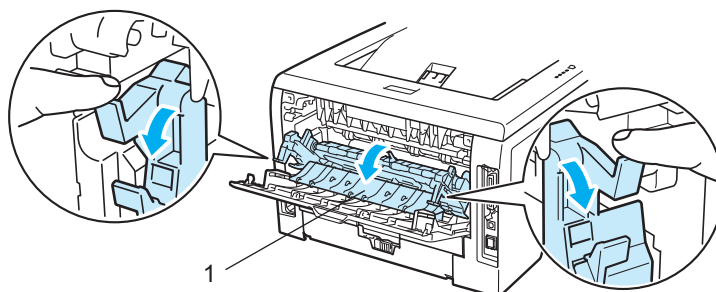
Raak de hier afgebeelde elektroden NIET aan; dit om beschadiging van de printer door statische elektriciteit te voorkomen.



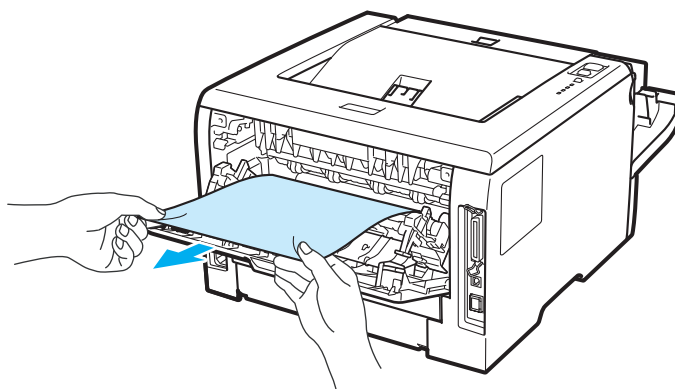
- 3 Maak de achterklep open.



- 4 Trek de lipjes aan de linker- en rechterkant naar u toe om de fuserdeksel te openen (1).

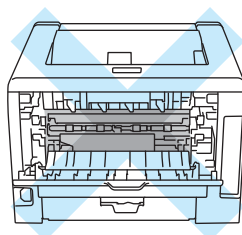


- 5 Trek het vastgelopen papier voorzichtig en met beide handen uit de fuser.

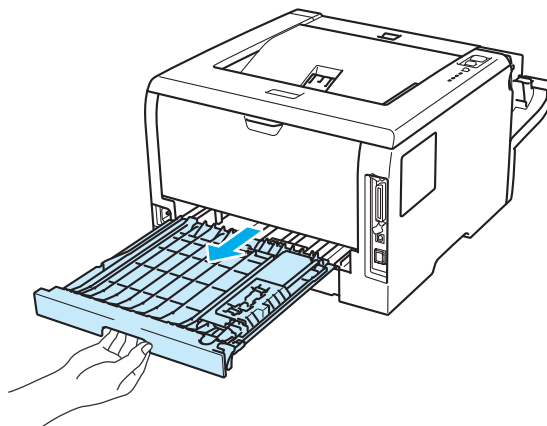


! VOORZICHTIG

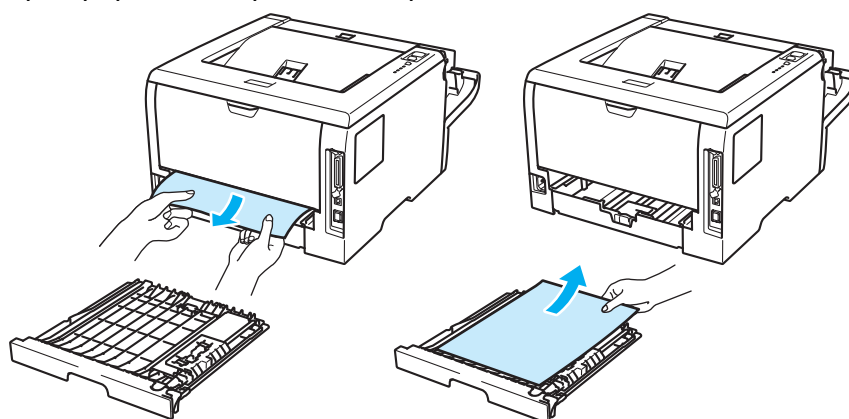
Nadat de printer is gebruikt, zijn sommige onderdelen in het inwendige van de printer zeer heet. Wacht totdat de printer is afgekoeld, pas dan mag u de onderdelen binnen in de printer aanraken.



- 6 Plaats de drumkit en tonercartridge weer in de printer (stevig aandrukken).
- 7 Zorg dat u de voor- en achterklep goed sluit.
- 8 Trek de duplexlade helemaal uit de printer.



- 9 Haal het vastgelopen papier uit de printer of duplexlade.



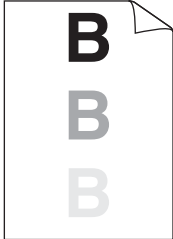




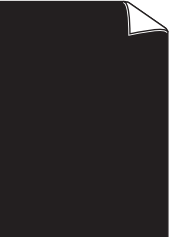

- 10 Plaats de duplexlade weer in de printer.
- 11 Controleer of de **Back Cover**- en **Paper**-LEDs uit zijn en de **Status**-LED vervolgens groen brandt.



De afdrukkwaliteit verbeteren

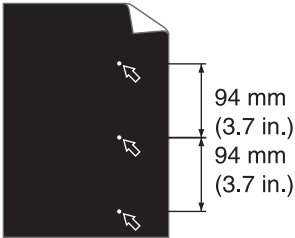
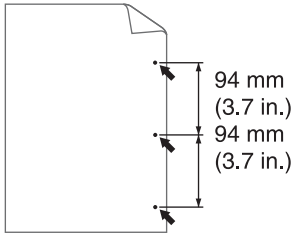
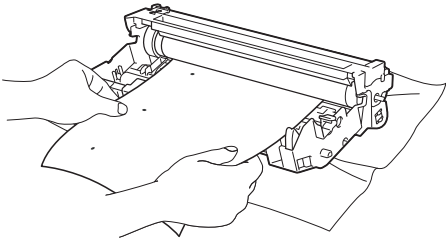
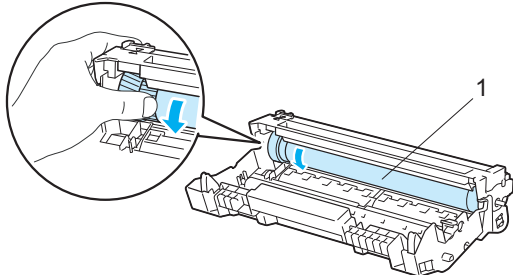
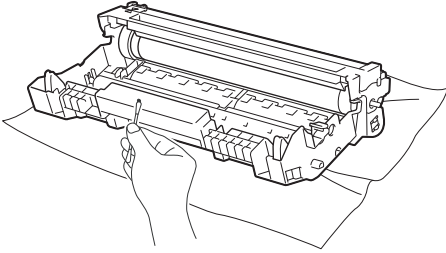
Bij problemen met de afdrukkwaliteit moet u eerst een testpagina afdrukken (raadpleeg *Druk een testpagina af* op pagina 86). Als de afdruk er goed uitziet, ligt het probleem waarschijnlijk niet bij de printer. Controleer de interfacekabel of probeer de printer met een andere computer te gebruiken.

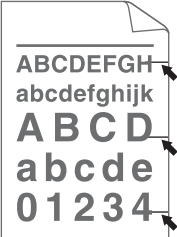
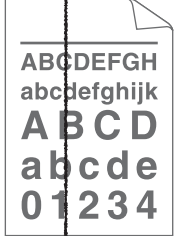

In dit onderdeel worden de volgende onderwerpen besproken.


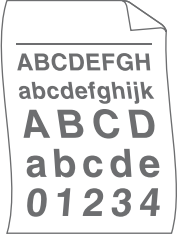

Voorbeelden van slechte afdrukkwaliteit	Oplossing
 <p data-bbox="256 835 397 867">Vaag beeld</p>	<ul style="list-style-type: none"> ■ Controleer de omgeving van de printer. Dit probleem kan worden veroorzaakt door omstandigheden als vochtigheid, hoge temperatuur, enz. Raadpleeg <i>Een plaats voor de printer kiezen</i> op pagina 5. ■ Het kan zijn dat wanneer de gehele pagina te licht is, de Toner-bespaarstand aan staat. Schakel de Toner-bespaarstand in de printer Eigenschappen tab van de driver uit. ■ Installeer een nieuwe tonercartridge. Raadpleeg <i>De tonercartridge vervangen</i> op pagina 96. ■ Installeer een nieuwe drumkit. Raadpleeg <i>De drumkit vervangen</i> op pagina 104. ■ Het probleem wordt misschien verholpen door het scannervenster met een zachte doek schoon te wrijven. Raadpleeg <i>De binnenkant van de printer reinigen</i> op pagina 110.
 <p data-bbox="209 1285 446 1316">Grijze achtergrond</p>	<ul style="list-style-type: none"> ■ Controleer dat u papier gebruikt dat aan de specificaties voldoet. Raadpleeg <i>Over papier</i> op pagina 6. ■ Controleer de omgeving van de printer. Omstandigheden zoals hoge temperaturen en hoge luchtvochtigheid kunnen een donkerdere achtergrond veroorzaken. Raadpleeg <i>Een plaats voor de printer kiezen</i> op pagina 5. ■ Installeer een nieuwe tonercartridge. Raadpleeg <i>De tonercartridge vervangen</i> op pagina 96. ■ Installeer een nieuwe drumkit. Raadpleeg <i>De drumkit vervangen</i> op pagina 104.
 <p data-bbox="180 1596 475 1659">Vage afdruk van vorige pagina</p>	<ul style="list-style-type: none"> ■ Controleer dat u papier gebruikt dat aan de specificaties voldoet. Papier met een ruw oppervlak of dik materiaal kan de oorzaak zijn van dit probleem. Raadpleeg <i>Over papier</i> op pagina 6. ■ Controleer dat u in de driver hetzelfde papier hebt geselecteerd als u op dit moment gebruikt. Raadpleeg <i>Over papier</i> op pagina 6. ■ Installeer een nieuwe drumkit. Raadpleeg <i>De drumkit vervangen</i> op pagina 104. ■ De fuser is misschien vuil. Neem contact op met de klantendienst van Brother.


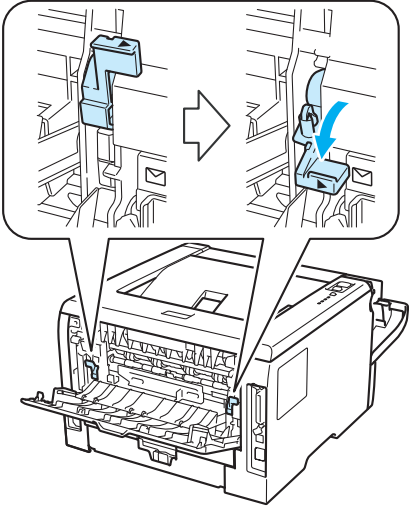


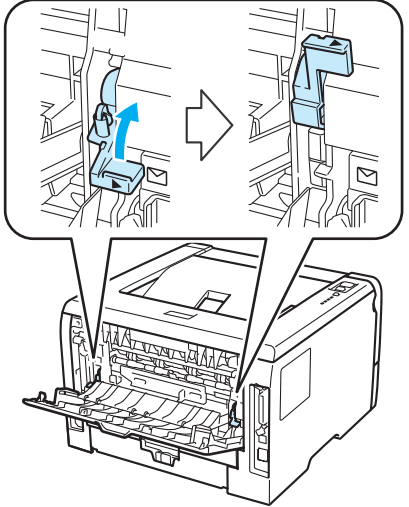
Voorbeelden van slechte afdrukkwaliteit	Oplossing
 <p>ABCDEF GH abcde fghijk A B C D abcde 01234</p> <p>Tonervlekken</p>	<ul style="list-style-type: none"> ■ Controleer dat u papier gebruikt dat aan de specificaties voldoet. Papier met een ruw oppervlak kan de oorzaak zijn van dit probleem. Raadpleeg <i>Over papier</i> op pagina 6. ■ De drumkit is misschien beschadigd. Installeer een nieuwe drumkit. Raadpleeg <i>De drumkit vervangen</i> op pagina 104. ■ De fuser is misschien vuil. Neem contact op met de klantendienst van Brother.
 <p>B</p> <p>Ontbrekende stukken</p>	<ul style="list-style-type: none"> ■ Controleer dat u papier gebruikt dat aan de specificaties voldoet. Raadpleeg <i>Over papier</i> op pagina 6. ■ Kies Dik papier modus in de printerdriver of gebruik dunner papier dan dat u nu gebruikt. ■ Controleer de omgeving van de printer. Dit probleem kan worden veroorzaakt door omstandigheden zoals hoge vochtigheid. Raadpleeg <i>Een plaats voor de printer kiezen</i> op pagina 5. ■ De drumkit is misschien beschadigd. Installeer een nieuwe drumkit. Raadpleeg <i>De drumkit vervangen</i> op pagina 104.
 <p>Alles zwart</p>	<ul style="list-style-type: none"> ■ Reinig de primaire coronadraad binnen in de drumkit door het blauwe plaatje voorzichtig een paar keer heen en weer te schuiven. Vergeet niet om het blauwe plaatje weer in de beginstand (▲) te zetten. Raadpleeg <i>Het schoonmaken van de coronadraad</i> op pagina 115. ■ De drumkit is misschien beschadigd. Installeer een nieuwe drumkit. Raadpleeg <i>De drumkit vervangen</i> op pagina 104. ■ De fuser is misschien vuil. Neem contact op met de klantendienst van Brother.
 <p>ABCDEF GH abcde fghijk A B C D abcde 01234</p> <p>Horizontale witte strepen over de pagina</p>	<ul style="list-style-type: none"> ■ Controleer dat u papier gebruikt dat aan de specificaties voldoet. Papier met een ruw oppervlak of dik materiaal kan de oorzaak zijn van dit probleem. ■ Controleer dat u in de printerdriver de juiste papiersoort hebt geselecteerd. ■ Dit probleem verdwijnt soms vanzelf. Probeer een aantal pagina's achter elkaar af te drukken om dit probleem te verhelpen, vooral als de printer langere tijd niet gebruikt is. ■ De drumkit is misschien beschadigd. Installeer een nieuwe drumkit. Raadpleeg <i>De drumkit vervangen</i> op pagina 104.


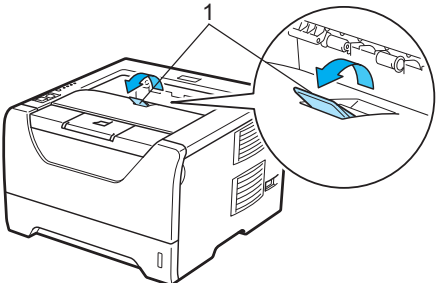
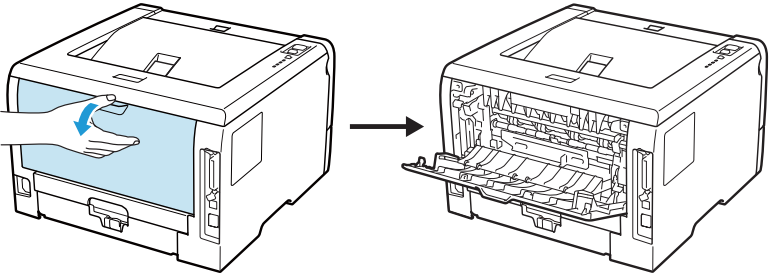
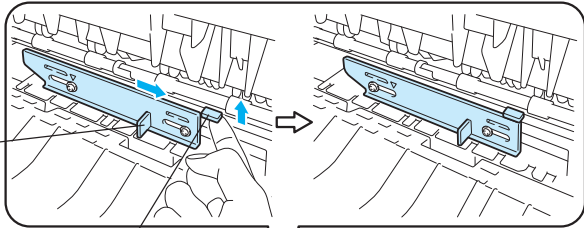
Voorbeelden van slechte afdrukkwaliteit	Oplossing
 <p data-bbox="164 569 492 632">Horizontale strepen op de pagina</p>	<ul style="list-style-type: none"> <li data-bbox="540 317 1500 411">■ Reinig het inwendige van de printer en de primaire coronadraad van de drumkit. Raadpleeg <i>De binnenkant van de printer reinigen</i> op pagina 110 en <i>Het schoonmaken van de coronadraden</i> op pagina 115. <li data-bbox="540 426 1500 489">■ De drumkit is misschien beschadigd. Installeer een nieuwe drumkit. Raadpleeg <i>De drumkit vervangen</i> op pagina 104.
 <p data-bbox="152 909 505 972">Witte lijnen, strepen of ribbels over de pagina.</p>	<ul style="list-style-type: none"> <li data-bbox="540 653 1500 747">■ Inspecteer omgeving van de printer. Zaken zoals een hoge vochtigheid en hoge temperaturen kunnen de oorzaak zijn van dit kwaliteitsafdrukprobleem. Zie <i>Een plaats voor de printer kiezen</i> op pagina 5. <li data-bbox="540 762 1500 825">■ Als het probleem niet is opgelost na het afdrukken van enkele pagina's, installeer dan een nieuwe drumeenheid. Zie <i>De drumkit vervangen</i> op pagina 104.

Voorbeelden van slechte afdrukkwaliteit	Oplossing
 <p>Witte vlekken in zwarte letters en grafische afbeeldingen, op een afstand van 94 mm van elkaar.</p>  <p>Zwarte vlekken op een afstand van 94 mm van elkaar</p>	<ul style="list-style-type: none"> ■ Als het probleem na het afdrucken van een paar pagina's niet is verholpen, zit er misschien lijm van etiketten op de OPC-drum. <p>Reinig de drumkit als volgt:</p> <ol style="list-style-type: none"> 1) Houd een van de problematische afdrucken voor de drumkit en bepaal de exacte plek waar de vlek wordt gemaakt.  <ol style="list-style-type: none"> 2) Houd het oppervlak van de OPC-drum (1) in het oog en draai aan het tandwiel van de drumkit.  <ol style="list-style-type: none"> 3) Wanneer u hebt bepaald waar de verontreiniging die de fout op de afdruk veroorzaakt zich precies bevindt, veegt u deze plek op de OPC-drum met een droog wattenstaafje schoon totdat het stof of de lijm is verwijderd.  <div style="background-color: #cccccc; padding: 5px; margin-top: 10px;"> <p>! BELANGRIJK</p> <p>Probeer NIET om het oppervlak van de lichtgevoelige drum te reinigen met een scherp voorwerp, zoals een balpen.</p> </div> <ul style="list-style-type: none"> ■ De drumkit is misschien beschadigd. Installeer een nieuwe drumkit. Raadpleeg <i>De drumkit vervangen</i> op pagina 104.

Voorbeelden van slechte afdrukkwaliteit	Oplossing
 <p>Zwarte tonervlekken op de pagina</p>	<ul style="list-style-type: none"> ■ De drumkit is misschien beschadigd. Installeer een nieuwe drumkit. Raadpleeg <i>De drumkit vervangen</i> op pagina 104. ■ De tonercartridge is misschien beschadigd. Installeer een nieuwe tonercartridge. Raadpleeg <i>De tonercartridge vervangen</i> op pagina 96. ■ Controleer dat u papier gebruikt dat aan de specificaties voldoet. Raadpleeg <i>Over papier</i> op pagina 6. ■ Als u etiketten voor laserprinters gebruikt, kan de lijm op de vellen aan het oppervlak van de OPC-drum blijven kleven. Reinig de drumkit. Raadpleeg <i>Reinig de drumkit als volgt:</i> op pagina 134. ■ Gebruik geen papier met paperclips of nietjes, daar deze het oppervlak van de drum bekrassen. ■ Als een uitgepakte drumkit aan direct (zon)licht wordt blootgesteld, kan de drum beschadigd worden.
 <p>Verticale zwarte strepen op de pagina</p> <p>Er staan tonervlekken op de afgedrukte pagina.</p>	<ul style="list-style-type: none"> ■ Reinig de primaire coronadraad binnen in de drumkit door het blauwe plaatje voorzichtig een paar keer heen en weer te schuiven. Raadpleeg <i>Het schoonmaken van de coronadraad</i> op pagina 115. ■ Controleer dat het reinigingslijpje van de primaire coronadraad in de beginstand staat (▲). ■ De drumkit is misschien beschadigd. Installeer een nieuwe drumkit. Raadpleeg <i>De drumkit vervangen</i> op pagina 104. ■ De tonercartridge is misschien beschadigd. Installeer een nieuwe tonercartridge. Raadpleeg <i>De tonercartridge vervangen</i> op pagina 96. ■ De fuser is misschien vuil. Neem contact op met uw wederverkoper of met de klantendienst van Brother.
 <p>Verticale witte strepen op de pagina</p>	<ul style="list-style-type: none"> ■ Controleer of er misschien een stukje papier op het scannervenster binnen in de printer zit. ■ Veeg het scannervenster met een zachte doek schoon. Raadpleeg <i>De binnenkant van de printer reinigen</i> op pagina 110. ■ De tonercartridge is misschien beschadigd. Installeer een nieuwe tonercartridge. Raadpleeg <i>De tonercartridge vervangen</i> op pagina 96. ■ De drumkit is misschien beschadigd. Installeer een nieuwe drumkit. Raadpleeg <i>De drumkit vervangen</i> op pagina 104.

Voorbeelden van slechte afdrukkwaliteit	Oplossing
 <p data-bbox="237 569 418 596">Scheve afdruk</p>	<ul style="list-style-type: none"> <li data-bbox="540 321 1503 415">■ Controleer dat het papier of materiaal waarop moet worden afgedrukt op juiste wijze in de papierlade is geplaatst en dat de geleiders niet te los zijn afgesteld of te strak tegen de stapel liggen. <li data-bbox="540 428 1503 491">■ Controleer dat de papiergeleiders goed zijn afgesteld. Raadpleeg <i>Afdrukken op normaal papier, briefpapier of transparanten vanuit lade 1, 2 of 3</i> op pagina 11. <li data-bbox="540 504 1503 567">■ Raadpleeg <i>Afdrukken op normaal papier, briefpapier of transparanten vanuit de MP-lade</i>. op pagina 16 als u de printerdriver Macintosh gebruikt. <li data-bbox="540 579 1503 642">■ De papierlade is misschien te vol. Raadpleeg <i>Afdrukken op normaal papier, briefpapier of transparanten vanuit lade 1, 2 of 3</i> op pagina 11. <li data-bbox="540 655 1503 718">■ Controleer dat u de juiste soort en kwaliteit papier gebruikt. Raadpleeg <i>Over papier</i> op pagina 6.
 <p data-bbox="155 984 505 1012">Papier krult om of vervormt</p>	<ul style="list-style-type: none"> <li data-bbox="540 737 1503 831">■ Controleer dat u de juiste soort en kwaliteit papier gebruikt. Hoge temperaturen en hoge luchtvochtigheid kunnen het papier doen omkrullen. Raadpleeg <i>Over papier</i> op pagina 6. <li data-bbox="540 844 1503 968">■ Als u de printer onregelmatig gebruikt, heeft het papier misschien te lang in de papierlade gelegen. Neem de stapel papier uit de papierlade, draai hem om en leg hem weer terug. Blader de stapel papier door, draai deze 180° en plaats hem weer in de papierlade.
 <p data-bbox="204 1289 451 1316">Kreukels of vouwen</p>	<ul style="list-style-type: none"> <li data-bbox="540 1041 1503 1104">■ Controleer dat het papier op juiste wijze is geplaatst. Raadpleeg <i>Afdrukken op normaal papier, briefpapier of transparanten vanuit lade 1, 2 of 3</i> op pagina 11. <li data-bbox="540 1117 1503 1180">■ Controleer dat u de juiste soort en kwaliteit papier gebruikt. Raadpleeg <i>Over papier</i> op pagina 6. <li data-bbox="540 1192 1503 1220">■ Neem de stapel papier uit de papierlade en draai hem om, of draai hem 180°.

Voorbeelden van slechte afdrukkwaliteit	Oplossing
 <p data-bbox="185 590 472 621">Envelope verkreukelt</p>	<ul style="list-style-type: none"> ■ Controleer of de enveloppehendel naar beneden is getrokken wanneer u de enveloppe bedrukt.  <p data-bbox="537 932 740 974"> Opmerking</p> <p data-bbox="553 989 1495 1052">Wanneer u klaar bent met afdrucken, moet u achterklep openmaken en de twee blauwe hendels weer in hun oorspronkelijke stand zetten.</p>
 <p data-bbox="185 1341 472 1373">Toner hecht niet goed.</p>	<ul style="list-style-type: none"> ■ Open de achterklep en controleer of de twee blauwe hendels aan de linker- en rechterkant omhoog staan.  <ul style="list-style-type: none"> ■ Kies de Tonerhechting verbeteren modus in de printerdriver. Raadpleeg Uitvoer verbeteren in <i>Het tabblad Geavanceerd</i> op pagina 40 (voor de Windows® printerdriver), <i>Geavanceerde opties</i> op pagina 52 (voor de BR-Script printerdriver voor Windows®) of <i>Afdrukinstellingen</i> op pagina 59 (voor Macintosh). Wanneer deze selectie onvoldoende verbetering brengt, selecteer dan de Dikker papier in Soort papier(Q) instellingen.

Voorbeelden van slechte afdrukkwaliteit	Oplossing
 <p data-bbox="212 583 444 615">Omgekruld papier</p>	<ul style="list-style-type: none"> <li data-bbox="540 317 1409 380">■ Til de naar beneden gerichte ondersteuning 2 (ondersteuning 2) van de uitvoerlade op (1).  <ul style="list-style-type: none"> <li data-bbox="540 699 1503 869">■ Kies Omkrullen van papier voorkomen modus in de printerdriver. Raadpleeg Uitvoer verbeteren in <i>Het tabblad Geavanceerd</i> op pagina 40 (voor de Windows® printerdriver), <i>Geavanceerde opties</i> op pagina 52 (voor de BR-Script printerdriver voor Windows®) of <i>Afdrukinstellingen</i> op pagina 59 (voor Macintosh). <li data-bbox="540 888 1435 982">■ Draai het papier in de papierlade om en druk nogmaals af (exclusief briefhoofdpapier). Als het probleem zich nog steeds voordoet, verzet u de antikrulschakelaar als volgt: <ol style="list-style-type: none"> <li data-bbox="570 995 914 1026">1) Maak de achterklep open.  <ol style="list-style-type: none"> <li data-bbox="570 1331 1503 1394">2) Gebruik met uw ene hand hendel (1) om de roller op te heffen en verzet met uw andere hand de antikrulschakelaar (2) in de richting van de pijl.  <li data-bbox="570 1892 867 1923">3) Sluit het achterdeksel.

Problemen met het afdrukken verhelpen

Probleem	Oplossing
De printer drukt onverwachts af, of drukt wartaal af.	<ul style="list-style-type: none"> ■ Controleer dat de printerkabel niet te lang is. Wij raden u aan om een parallelle kabel of een USB-kabel te gebruiken die niet langer is dan 2 meter. ■ Controleer dat de printerkabel niet beschadigd of gebroken is. ■ Als u een apparaat voor interface-omschakeling gebruikt, dient u dit te verwijderen. Sluit uw computer rechtstreeks op de printer aan en probeer het opnieuw. ■ Controleer dat de juiste printerdriver als het standaardstuurprogramma is geselecteerd. ■ Controleer dat de printer niet is aangesloten op dezelfde poort als wordt gebruikt door een scanner of een apparaat voor opslag van grote hoeveelheden gegevens. Verwijder alle andere apparatuur en sluit alleen de printer op de poort aan. ■ Schakel het Statusvenster uit.
De printer kan geen hele pagina's van mijn document afdrukken. De foutmelding GEHEUGEN VOL wordt weergegeven.	<ul style="list-style-type: none"> ■ Druk op Go om de resterende gegevens in het printergeheugen af te drukken. Annuleer de taak als u de gegevens die nog in het geheugen van de printer zitten wilt wissen. (Raadpleeg <i>Bedieningspaneelknoppen</i> op pagina 85.) ■ Maak uw document minder ingewikkeld of gebruik een lagere resolutie. ■ Plaats meer geheugen. (Raadpleeg <i>Extra geheugen plaatsen</i> op pagina 92.)
De printer kan geen hele pagina's van mijn document afdrukken. De foutmelding TE VEEL AFDRUKGEGEVENS wordt weergegeven.	<ul style="list-style-type: none"> ■ Druk op Go om de resterende gegevens in het printergeheugen af te drukken. Annuleer de taak als u de gegevens die nog in het geheugen van de printer zitten wilt wissen. Raadpleeg <i>Bedieningspaneelknoppen</i> op pagina 85. ■ Maak uw document minder ingewikkeld of gebruik een lagere resolutie. ■ Plaats meer geheugen. Raadpleeg <i>Extra geheugen plaatsen</i> op pagina 92. ■ Stel de paginabescherming in op Auto d.m.v. de meegeleverde Windows[®] driver. ■ Verander de volgende instellingen in de meegeleverde Windows[®] driver en probeer het nogmaals. Welke combinatie van instellingen het beste werkt, is afhankelijk van uw document. <ul style="list-style-type: none"> ■ Grafisch ¹ ■ TrueType-stand ¹ ■ Gebruik TrueType[®]-lettertypen van printer <p>¹ Selecteer de Normaaltab kies Handmatig in Afdrukinstellingen en klik dan op Handmatige instellingen....</p>
De kop- en voettekst van mijn document verschijnt wel op het scherm, maar wordt niet afgedrukt.	<ul style="list-style-type: none"> ■ Pas de boven- en ondermarge van het document aan.

Netwerkproblemen (voor de HL-5350DN en HL-5370DW)

Raadplaag de netwerkhandleiding op de meegeleverde CD-ROM als u problemen hebt met het afdrukken in een netwerk. Klik in het menuscherm op het pictogram **Documentatie**.

Wanneer u de driver installeert, wordt automatisch ook de netwerkhandleiding in HTML-formaat geïnstalleerd. Klik op **Start**, selecteer **Alle programma's**¹, uw printer en dan de gebruikershandleiding.

U kunt de handleidingen ook in PDF-formaat weergeven door naar het Brother Solutions Center te gaan: (<http://solutions.brother.com/>).

¹ Programma's voor Windows® 2000 gebruikers

Overige problemen

Probleem	Oplossing
De printer drukt niet af. De foutmelding ' Er fout opgetreden bij het schrijven naar LPT1 (OF BRUSB) voor de printer ' verschijnt op het computerscherm.	<ul style="list-style-type: none"> ■ Controleer dat de printerkabel niet beschadigd of gebroken is. ■ Controleer of de printer ingeschakeld is en dat er geen fout-LED's branden op de printer. ■ Als automatisch wordt geschakeld tussen interfaces, dient u te controleren dat de juiste printer is geselecteerd.

Voor de Macintosh met USB

Probleem	Oplossing
De printer verschijnt niet in de Printerconfiguratie (Mac OS X 10.3 en 10.4) of Afdrukken en faxen in Systeemvoorkeuren (Mac OS X 10.5).	<ul style="list-style-type: none"> ■ Controleer dat de printer aanstaat. ■ Controleer dat de USB-interfacekabel goed is aangesloten p Macintosh. ■ Controleer dat de printerdriver goed is geïnstalleerd.
Ik kan niet afdrukken vanuit mijn applicatie.	<ul style="list-style-type: none"> ■ Controleer of de meegeleverde Macintosh printerdriver geïnstalleerd is dat het geselecteerd is met de Printerconfiguratie (Mac OS X 10.3 en 10.4) of Afdrukken en faxen in Systeemvoorkeuren.

BR-Script 3

Probleem	Oplossing
Het afdrucken verloopt steeds trager.	Plaats meer geheugen. (Raadpleeg <i>Extra geheugen plaatsen</i> op pagina 92.)
De printer kan geen EPS-gegevens met binary-gegevens afdrucken.	<p>Voor het afdrucken van EPS-gegevens moet u de volgende instellingen maken:</p> <ol style="list-style-type: none"> 1) Voor Windows Vista®: klik op de Start toets, Configuratiescherm, Hardware en geluiden, en dan op Printers. Voor Windows® XP en Windows Server® 2003/2008: klik op de Start toets en selecteer het Printers en Faxen venster. Voor Windows® 2000: klik op de Starttoets en selecteer Instellingen en dan Printers. 2) Rechtsklik op het Brother HL-XXXX BR_Script3 serie icoon en selecteer dan Eigenschappen. 3) Selecteer in het tabblad Apparaatinstellingen bij Uitvoerprotocol de optie TBCP (Tagged binary communicatieprotocol).

Printerspecificaties

Motor

Model		HL-5340D	HL-5350DN	HL-5370DW
Technologie		Elektrofotografisch		
Afdruksnelheid ^{1 2} (A4-formaat / Letter-formaat)	Standaard (A4/Letter)	Max. 30 ppm (A4) ³ , max. 32 ppm (Letter) ³		
	Auto Duplex (A4/Letter)	Max. 13 zijden per minuut (6,5 vel per minuut) (A4) Max. 14 zijden per minuut (7 vel per minuut) (Letter)		
Eerste afdruk na		Minder dan 8,5 sec.		
Resolutie	Windows® 2000/XP/ XP Professional x64 Edition, Windows Vista®, Windows Server® 2003/ Windows Server® 2003 x64 Edition/ Windows Server® 2008	1200 dpi ⁴ HQ1200 600 dpi 300 dpi		
	DOS	600 dpi		
	Mac OS X 10.3.9 of hoger	1200 dpi ⁴ HQ1200 600 dpi 300 dpi		
	Linux	1200 dpi ⁴ HQ1200 600 dpi 300 dpi		

¹ De afdruksnelheid kan variëren, afhankelijk van het type document dat u afdrukt.

² De afdruksnelheid kan lager zijn wanneer de printer op een draadloze LAN is aangesloten is.

³ Uit de standaardpapierlade.

⁴ Wanneer u de hoge kwaliteit 1200 dpi-instelling (1200 x 1200) gebruikt dan zal de afdruksnelheid lager zijn.

Controller

Model		HL-5340D	HL-5350DN	HL-5370DW
Processor		300MHz		
Geheugen	Standaard	16 MB	32 MB	
	Optie	1 SO-DIMM (144pin) gleuf (64, 128, 256, 512MB); uitbreidbaar tot 528 MB	1 SO-DIMM (144pin) gleuf (64, 128, 256, 512MB); uitbreidbaar tot 544 MB	
Interface ¹	Standaard	IEEE 1284 Parallel, Hi-Speed USB2.0	IEEE 1284 Parallel, Hi-Speed USB2.0, 10/100BASE-TX Ethernet	IEEE 1284 Parallel, Hi-Speed USB2.0, 10/100BASE-TX Ethernet, draadloos LAN IEEE 802.11b/g
Netwerkconnectiviteit	Protocollen	n.v.t.	TCP/IP (Standaard 10/100BASE-TX Ethernet) ²	
	Hulpprogramma voor beheerders	n.v.t.	BRAdmin Light ³ BRAdmin Professional 3 ⁴ Web BRAdmin ⁵ Beheer via een webbrowser ⁶	
Emulatie		PCL6, BR-Script3 ⁷ , IBM ProPrinter XL, EPSON FX-850		
Interne fonts	PCL	66 schaalbare lettertypen, 12 bitmap fonts, 13 streepjescodes ⁸		
	PostScript [®] 3™	66 lettertypen		

¹ Het draadloze en bedrade netwerk kunnen niet tegelijkertijd gebruikt worden.

² Raadpleeg de netwerkhandleiding op de cd-rom voor informatie over ondersteunde netwerkprotocollen.

³ Windows[®]- en Macintosh-hulpprogramma van Brother voor het beheren van de printer en afdrukserver. Installeren vanaf de meegeleverde cd-rom.

⁴ Brother's Windows[®]-hulpprogramma voor het beheren van de printer en afdrukserver Download van <http://solutions.brother.com/>.

⁵ Beheer via een server. Download van <http://solutions.brother.com/>.

⁶ Printer en afdrukserver via een webbrowser beheren.

⁷ PostScript[®] 3™ taalemulatie.

⁸ Code39, Interleaved 2 of 5, FIM (US-PostNet), Post Net (US-PostNet), EAN-8, EAN-13, UPC-A, UPC-E, Codabar, ISBN (EAN), ISBN (UPC-E), Code128 (set A, set B, set C), EAN-128 (set A, set B, set C)

Software

Model		HL-5340D	HL-5350DN	HL-5370DW
Printerdriver	Windows [®] 1	PCL-driver voor Windows [®] 2000 Professional, Windows [®] XP Home Edition, Windows [®] XP Professional Edition, Windows [®] XP professional x64 Edition, Windows Server [®] 2003, Windows Server [®] 2003 x64 Edition, Windows Vista [®] , Windows Server [®] 2008		
		BR-Script 3 (PPD-bestand voor Windows [®] 2000 Professional, Windows [®] XP Home Edition, Windows [®] XP Professional Edition, Windows [®] XP professional x64 Edition, Windows Server [®] 2003, Windows Server [®] 2003 x64 Edition, Windows Vista [®] , Windows Server [®] 2008)		
	Macintosh 1	Macintosh Printerdriver voor Mac OS X 10.3.9 of greater		
		BR-Script 3 (PPD-bestand) voor Mac OS X 10.3.9 of hoger.		
Linux 2 3	Linux-driver voor CUPS-afdruksysteem (x86, x64 omgeving)			
	Linux-driver voor LPD/LPRng -afdruksysteem (x86, x64 omgeving)			
Hulpprogramma's		n.v.t.	Wizard Driver installeren 4	

¹ Ga naar <http://solutions.brother.com> voor de nieuwste driver updates.

² Download de printerdriver voor Linux vanaf <http://solutions.brother.com/>.

³ Het kan zijn dat de driver niet beschikbaar is; dit is afhankelijk van de Linux-distributies.

⁴ De Wizard Driver installeren automatiseert de installatie van printers in een peer-to-peer netwerk (alleen Windows[®]).

Bedieningspaneel

Model	HL-5340D	HL-5350DN	HL-5370DN
LED	5 LED's: Back Cover, Toner, Drum, Paper en Status		
Toets	2 knoppen: Job Cancel en Go		

Omgaan met papier

Model		HL-5340D	HL-5350DN	HL-5370DW
Papierinvoer 1	Multifunctionele lade	50 vel		
	Papierlade (standaard)	250 vel		
	Onderste lade (optioneel)	250 vel		
Papieruitvoer 1	Face-down	150 vel		
	Face-up	1 vel		
Duplex	Handmatig tweezijdig afdrukken	Ja		
	Automatische duplex	Ja		

¹ Berekend met papier van 80 g/m².

Papierspecificaties

Model		HL-5340D	HL-5350DN	HL-5370DW
Papiersoorten	Multifunctionele lade	Normaal papier, briefpapier, kringlooppapier, enveloppen ¹ , Etiketten, transparanten ² , Dik papier, dun papier		
	Papierlade	Normaal papier, briefpapier, kringlooppapier, dun papier, transparanten ² , dun papier		
	Onderste lade-eenheid (optioneel)	Normaal papier, kringlooppapier, briefpapier, dun papier		
	Automatisch tweezijdig afdrukken	Normaal papier, kringlooppapier, dun papier		
Papiergewicht	Multifunctionele lade	60 tot 163 g/m ²		
	Papierlade	60 tot 105 g/m ²		
	Onderste papierbak (optioneel) (LT-5300)	60 tot 105 g/m ²		
	Automatisch tweezijdig afdrukken	60 tot 105 g/m ²		
Papierformaat	Multifunctionele lade	Breedte: 69,8 tot 216 mm. Lengte: 116 tot 406,4 mm.		
	Papierlade (standaard)	A4, Letter, B5 (ISO), Executive, A5, A5 (Lange zijde), A6, B6 (ISO)		
	Onderste papierbak (optioneel) (LT-5300)	A4, Letter, B5 (ISO), Executive, A5, B6 (ISO)		
	Automatisch tweezijdig afdrukken	A4		

¹ Maximaal 3 enveloppen

² Maximaal 10 vel

Verbruiksartikelen

Model		HL-5340D	HL-5350DN	HL-5370DW	Bestelnr.
Toner cartridge	Standaardcartridge	Circa 3.000 pagina's A4/Letter ¹			TN-3230
	Cartridge met hoge capaciteit	Circa 8.000 pagina's A4/Letter ¹			TN-3280
Drumkit		Circa 25.000 pagina's A4/Letterpagina's			DR-3200

¹ De geschatte cartridge-opbrengst wordt verklaart in overeenstemming met ISO/IEC 19752.

Afmetingen / Gewichten

Model	HL-5340D	HL-5350DN	HL-5370DW
Afmetingen (B × D × H)	371 × 384 × 246 mm		
Gewichten	Circa 9,5 kg		

Diversen

Model		HL-5340D	HL-5350DN	HL-5370DW	
Stroomverbruik	Afdrukken	Gemiddeld 675 watt bij 25 °C	Gemiddeld 675 watt bij 25 °C	Gemiddeld 675 watt bij 25 °C	
	Stand-by	Gemiddeld 75 watt bij 25 °C	Gemiddeld 75 watt bij 25 °C	Gemiddeld 75 watt bij 25 °C	
	Slaapstand	Gemiddeld 6 watt	Gemiddeld 6 watt	Gemiddeld 6 watt	
Geluid	Geluidsdruk	Afdrukken	LpAm = 52,6 dB (A)		
		Stand-by	LpAm = 21,4 dB (A)		
	Geluidskracht	Afdrukken	LWAd = 6,8 Bell (A) Kantoorapparatuur met LWAd > 6,30 Bell (A) is niet geschikt voor gebruik in ruimten waar mensen voornamelijk hoofdwerk doen. Dergelijke apparatuur moet u vanwege hun geluidsemisatie in afzonderlijke ruimtes plaatsen.		
		Stand-by	LWAd = 3,7 Bell (A)		
Bespaarstand	Stroombespaarstand	Ja			
	Tonerbespaarstand ¹	Ja			

¹ Het gebruik van de tonerbespaarstand wordt afgeraden als u foto's of beelden met verschillende grijstinten afdrukt.

Computervereisten

Computerplatform en versie besturingssysteem		Minimumsnelheid processor	Minimum RAM	Aanbevolen RAM	Harde schijf ruimte om te installeren	Ondersteunde PC-interface ²
Windows®-besturingssysteem ¹	Windows® 2000 Professional	Intel® Pentium® II of gelijkwaardig	64 MB	256 MB	50 MB	USB, 10/100BASE-TX (Ethernet), IEEE 802.11b/g, IEEE 1284 Parallel
	Windows® XP Home Edition		128 MB			
	Windows® XP Professional					
	Windows® XP Professional x64 Edition	64-bits (Intel® 64 of AMD64) ondersteunde CPU	256 MB	512 MB		
	Windows Vista®	Intel® Pentium® 4 of soortgelijk 64-bits (Intel® 64 of AMD64) ondersteunde CPU	512 MB	1 GB		
	Windows Server® 2003	Intel® Pentium® III of gelijkwaardig	256 MB	512 MB		
	Windows Server® 2003 x64 Edition	64-bits (Intel® 64 of AMD64) ondersteunde CPU				
	Windows Server® 2008	Intel® Pentium® 4 of gelijkwaardige 64-bits (Intel® 64 of AMD64) ondersteunde CPU	512 MB	2 GB		
Macintosh-besturingssysteem	OS X 10.3.9 - 10.4.3	PowerPC G4/G5, PowerPC G3 350MHz	128 MB	256 MB	80 MB	USB, 10/100BASE-TX (Ethernet), IEEE 802.11b/g
	OS X 10.4.4 of hoger	PowerPC G4/G5, Intel® Core™ Processor	512 MB	1 GB		

¹ Microsoft® Internet Explorer® 5.5 of recenter

² Er worden geen USB-poorten / parallelle poorten van derden ondersteund.

Ga naar <http://solutions.brother.com> voor de nieuwste driver updates.

Belangrijke informatie bij het kiezen van papier

In dit onderdeel staat informatie aan de hand waarvan u papier kunt kiezen dat geschikt is voor gebruik in deze printer.



Opmerking

Als u ander papier dan de aanbevolen soorten gebruikt, kan dit papier vastlopen of scheef worden ingevoerd. (Raadpleeg *Aanbevolen papiersoorten* op pagina 8.)

Voordat u grote hoeveelheden papier aanschaft

Controleer dat het papier geschikt is voor deze printer.

Normaal kopieerpapier

Voor verschillende gebruiksdoeleinden, bijvoorbeeld kopiëren en afdrukken, moeten vaak verschillende soorten papier worden gebruikt. Op de verpakking wordt doorgaans aangegeven voor welke doeleinden het papier geschikt is. Controleer de verpakking om te zien of het papier geschikt is voor gebruik met laserprinters. Gebruik alleen papier dat geschikt is voor gebruik met laserprinters.

Basisgewicht

Het gewicht van papier voor algemeen gebruik kan van land tot land verschillen. Wij raden u aan om papier te gebruiken van 75 tot 90 g/m², maar u kunt in deze printer ook dunner of dikker papier gebruiken.

Maateenheid	Europa	VS
g/m ²	80 tot 90	75 tot 90
lb		20 tot 24

Langlopend en breedlopend papier

De vezels in het papier worden tijdens de productie in een bepaalde richting gelegd. Papier kan worden opgesplitst in twee soorten: langlopend en breedlopend.

Bij langlopend papier lopen de vezels in dezelfde richting als de lange zijde van het papier. Bij breedlopend papier staan de vezels dwars ten opzichte van de lange zijde van het papier. Normaal kopieerpapier is meestal langlopend, maar kan breedlopend zijn. Wij raden u aan om langlopend papier in deze printer te gebruiken. Breedlopend papier is niet sterk genoeg voor gebruik in deze printer.

Papier met een hoge zuurgraad en geneutraliseerd papier

Papier heeft ofwel een hoge zuurgraad, of is geneutraliseerd.

De moderne papierindustrie produceerde in eerste instantie papier met een hoge zuurgraad, maar daar is onlangs verandering in gekomen. Ten behoeve van het milieu wordt tegenwoordig steeds meer geneutraliseerd papier geproduceerd.

In kringlooppapier wordt echter vaak nog papier met een hoge zuurgraad gebruikt. Wij raden u aan om geneutraliseerd papier in deze printer te gebruiken.

Er bestaat een pen die u kunt gebruiken om te bepalen of papier een hoge zuurgraad heeft of geneutraliseerd is.

Op welke zijde van het papier moet u afdrukken

De structuur van de voor- en achterkant van een vel papier is niet altijd hetzelfde.

Doorgaans is de kant waar u het pakket openmaakt de kant waarop u moet afdrukken. Volg de aanwijzingen op de verpakking. Deze zijde wordt meestal met een pijltje aangeduid.

Vochtgehalte

Het vochtgehalte is de hoeveelheid water die na het productieproces in het papier achterblijft. Dit is een belangrijk kenmerk van papier. Het vochtgehalte kan aanzienlijk veranderen, afhankelijk van de ruimte waar het papier wordt opgeslagen, maar doorgaans heeft papier een vochtgehalte van 5% gewichtspercentage. Omdat papier vaak water absorbeert, kan het vochtgehalte in een vochtige omgeving soms rond de 10% liggen. Als het vochtgehalte hoger wordt, zullen de eigenschappen van het papier navenant veranderen. Toner hecht dan misschien niet goed meer aan het papier. Bewaar en gebruik papier bij voorkeur in een omgeving met een vochtigheid van 50% tot 60%.

Grove schatting van basisgewicht

g/m ²	lb	
	Briefpapier	Index
60	16	
64	17	
75	20	
90	24	
105	28	
120	32	
135	36	
163	43	90
200	53	110

Papierformaat

Papierformaat	mm	inch
Letter		8,5 × 11 in.
Legal		8,5 × 14 in.
Executive		7,25 × 10,5 in.
A4	210 x 297 mm	
A5	148 x 210 mm	
A5 (Lange zijde)	210 x 148 mm	
A6	105 x 148 mm	
Enveloppe Monarch		3,875 × 7,5 in.
Enveloppe Com-10		4,12 × 9,5 in.
Enveloppe DL	110 x 220 mm	

Papierformaat	mm	inch
Enveloppe C5	162 x 229 mm	
B5 (JIS)	182 x 257 mm	
B5 (ISO)	176 x 250 mm	
B6 (ISO)	125 x 176 mm	
Folio		8,5 × 13 in.
A4 Lang	210 x 405 mm	
Enveloppe DL-L	220 x 110 mm	
3 × 5		3 × 5 in.

Symbol- en tekensets

Voor de emulaties HP LaserJet kunt u de symbolen- en tekensets selecteren met Beheer via een webbrowser of de Remote printerconsole software.

Beheer via een webbrowser gebruiken

Volg de onderstaande instructies voor het gebruik van Beheer via een webbrowser.



Opmerking

Wij raden u aan Microsoft® Internet Explorer® 6.0 (of recenter) of Firefox 1.0 (of recenter) voor Windows® en Safari 1,3 (of hoger) voor Macintosh te gebruiken. Verder dienen JavaScript en cookies altijd te zijn geactiveerd, ongeacht welke browser u gebruikt. Als u een webbrowser wilt gebruiken, dient u het IP-adres van de afdrukserver te kennen.

- 1 Start uw webbrowser.
- 2 Typ `http://printer_ip_adres/` in uw browser. (Waar `printer_ip_adres` het IP-adres of de knooppuntnaam is)
 - Bijvoorbeeld:
`http://192.168.1.2/` (als het IP-adres van de printer 192.168.1.2 is.)



Opmerking

- Als u het HOSTS-bestand op uw computer hebt bijgewerkt of een domeinnaamsysteem gebruikt, dan mag u hier ook de DNS-naam van de afdrukserver invoeren. Aangezien de afdrukserver zowel TCP/IP als NetBIOS ondersteunt, mag u ook de NetBIOS-naam van de afdrukserver invoeren. De NetBIOS-naam kunt u vinden door de pagina met printerinstellingen af te drukken. De toegewezen NetBIOS-naam bestaat uit de eerste 15 tekens van de knooppuntnaam en is standaard “BRNxxxxxxxxxxxx” voor een bedraad netwerk of “BRWxxxxxxxxxxxx” voor een draadloos netwerk.
- Bij gebruik van Macintosh kunt u de machine via een webbrowser beheren door in het statusvenster gewoon op het symbool van de machine te klikken.
- Het IP-adres van de huidige printer is te vinden in de Printerinstellingen. Raadpleeg voor meer informatie: *Druk de Printerinstellingenpagina af op pagina 87.*

- 3 Klik op **Printerinstellingen**.
- 4 Voer een gebruikersnaam en wachtwoord in.



Opmerking

De standaardnaam voor de beheerder is “admin” (hoofdlettergevoelig) en het standaardwachtwoord is “access”.

- 5 Klik op **OK**.
- 6 Kies het tabblad **HP LaserJet** en klik op **Lettertype instellen**. Selecteer de gewenste symbolenset in de keuzelijst **Symbolenset**.

Lijst van symbolen- en tekensets

OCR-symbolensets

Wanneer het lettertype OCR-A of OCR-B is geselecteerd, wordt altijd de bijbehorende symbolenset gebruikt.

OCR A (00)

OCR B (10)

HP LaserJet-emulatie

ABICOMP Brazil / Portugal (13P)

Desktop (7J)

HP German (0G)

ISO Latin1 (0N)

ISO Latin5 (5N)

ISO2 IRV (2U)

ISO5 ASCII (0U)

ISO11 Swedish (0S)

ISO15 Italian (0I)

ISO17 Spanish (2S)

ISO25 French (0F)

ISO60 Norwegian1 (0D)

ISO69 French (1F)

ISO85 Spanish (6S)

ISO8859 / 15 Latin (9N)

Legal (1U)

MC Text (12J)

PC8 (10U)

PC8 D/N (11U)

PC8 Latin / Greek (12G)

PC8 Turkish (9T)

PC850 Multilingual (12U)

PC852 East Europe (17U)

PC855 Cyrillic (10R)

PC858 Multilingual Euro (13U)

PC861 Iceland (21U)

PC865 Nordic (25U)

PC869 Greece (11G)

Pi Font (15U)

PS Text (10J)

Roman9 (4U)

Russian-GOST (12R)

ABICOMP International (14P)

Greek8 (8G)

HP Spanish (1S)

ISO Latin2 (2N)

ISO Latin6 (6N)

ISO4 UK (1E)

ISO10 Swedish (3S)

ISO14 JIS ASCII (0K)

ISO16 Portuguese (4S)

ISO21 German (1G)

ISO57 Chinese (2K)

ISO61 Norwegian2 (1D)

ISO84 Portuguese (5S)

ISO8859 / 7 Latin / Greek (12N)

ISO8859 / 15 Latin / Cyrillic (10N)

Math-8 (8M)

MS Publishing (6J)

PC8 Bulgarian (13R)

PC8 Greek Alternate (437G) (14G)

PC8 PC Nova (27Q)

PC775 (26U)

PC851 Greece (10G)

PC853 Latin3 (Turkish) (18U)

PC857 Latin5 (Turkish) (16U)

PC860 Portugal (20U)

PC863 Canadian French (23U)

PC866 Cyrillic (3R)

PC1004 (9J)

PS Math (5M)

Roman8 (8U)

Roman Extension (0E)

Symbol (19M)

Overzicht van besturingsopdrachten voor streepjescodes

Deze printer kan streepjescodes afdrukken in de HP LaserJet-emulaties.

Streepjescodes of uitgerekte tekens afdrukken

Code	ESC i
Dec	27 105
Hex	1B 69

Formaat: ESC i n ... n \

Maakt streepjescodes of uitgerekte tekens, afhankelijk van het segment van parameters 'n ... n'. Raadpleeg het onderdeel Definitie van parameters voor nadere informatie over deze parameters. De opdracht moet eindigen met de ' \ ' code (5CH).

Definitie van parameters

Deze opdracht voor streepjescodes kan de volgende parameters in het parametersegment (n ... n) hebben. Omdat parameters van kracht zijn binnen de enkele opdrachtsyntaxis ESC i n ... n \, zijn ze niet van toepassing in opdrachten voor streepjescodes. Als bepaalde parameters niet worden gespecificeerd, wordt hiervoor de vooringestelde waarde gebruikt. De laatste parameter moet het gegevensbegin van de streepjescode zijn ('b' of 'B') of het gegevensbegin van de uitgerekte tekens ('l' of 'L'). Andere parameters kunnen in willekeurige volgorde worden gespecificeerd. Elke parameter kan met een kleine letter of een hoofdletter beginnen, bijvoorbeeld: 't0' of 'T0', 's3' of 'S3' enz.

De modus voor de streepjescode

n = 't0' of 'T0'	CODE 39 (standaard)
n = 't1' of 'T1'	Interleaved 2 of 5
n = 't3' of 'T3'	FIM (US-Post Net)
n = 't4' of 'T4'	Post Net (US-Post Net)
n = 't5' of 'T5'	EAN 8, EAN 13 of UPC A
n = 't6' of 'T6'	UPC E
n = 't9' of 'T9'	Codabar
n = 't12' of 'T12'	Code 128 set A
n = 't13' of 'T13'	Code 128 set B
n = 't14' of 'T14'	Code 128 set C
n = 't130' of 'T130'	ISBN (EAN)
n = 't131' of 'T131'	ISBN (UPC-E)
n = 't132' of 'T132'	EAN 128 set A
n = 't133' of 'T133'	EAN 128 set B
n = 't134' of 'T134'	EAN 128 set C

Deze parameter selecteert de modus zoals hierboven aangegeven. Als n 't5' of 'T5' is, dan varieert de modus (EAN 8, EAN 13 of UPC A) afhankelijk van het aantal tekens in de gegevens.

Streepjescode, uitgerekte tekens, lijnblokken tekenen en vakken tekenen

n = 's0' of 'S0' 3: 1 (standaard)

n = 's1' of 'S1' 2: 1

n = 's3' of 'S3' 2.5: 1

Deze parameter selecteert de stijl van de streepjescode zoals hierboven aangegeven. Als de modus EAN 8, EAN 13, UPC-A, Code 128 of EAN 128 is geselecteerd, wordt deze stijlparameter genegeerd.

Uitgerekte tekens

'S'

0 = Wit

1 = Zwart

2 = Verticale strepen

3 = Horizontale strepen

4 = Roosterpatroon

Bijvoorbeeld 'S' n1 n2

n1 = Patroon van achtergrondvulling

n2 = Patroon van voorgrondvulling

Als 'S' door slechts één parameter wordt gevolgd, is de parameter een patroon voor voorgrondvulling.

Lijnblokken tekenen en vakken tekenen

'S'

1 = Zwart

2 = Verticale strepen

3 = Horizontale strepen

4 = Roosterpatroon

Streepjescode

n = 'mnnn' of 'Mnnn' (nnn = 0 ~ 32767)

Deze parameter specificeert de breedte van de streepjescode. De maateenheid van 'nnn' is een percentage.

Door mensen leesbare regel onder streepjescode AAN of UIT

n = 'r0' of 'R0' Door mensen leesbare regel UIT

n = 'r1' of 'R1' Door mensen leesbare regel AAN

Vooringesteld: Door mensen leesbare regel AAN

(1) 'T5' of 't5'

(2) 'T6' of 't6'

(3) 'T130' of 't130'

(4) 'T131' of 't131'

Vooringesteld: Door mensen leesbare regel UIT
Alle andere

Deze parameter specificeert of de printer de door mensen leesbare regel onder de streepjescode afdrukt. Door mensen leesbare tekens worden altijd afgedrukt met het lettertype OCR-B met een tekenbreedte van 10 en alle stijlverbeteringen worden genegeerd. De standaardinstelling wordt bepaald door de modus die is geselecteerd door 't' of 'T'.

Lege ruimte

n = 'onnn' of 'Onnn' (nnn = 0 ~ 32767)

De lege ruimte is de ruimte aan weerskanten van de streepjescodes. De breedte ervan kunt u specificeren met de maateenheden die worden bepaald door de parameter 'u' of 'U'. (Raadpleeg het volgende onderdeel voor een omschrijving van de parameter 'u' of 'U'.) De standaardinstelling voor de breedte van de lege ruimte is 2,54 cm.

Streepjescode, uitgerekte tekens, lijnblokken tekenen en vakken tekenen

n = 'u0' of 'U0'	mm (vooringesteld)
n = 'u1' of 'U1'	1/10
n = 'u2' of 'U2'	1/100
n = 'u3' of 'U3'	1/12
n = 'u4' of 'U4'	1/120
n = 'u5' of 'U5'	1/10 mm
n = 'u6' of 'U6'	1/300
n = 'u7' of 'U7'	1/720

Deze parameter specificeert de maateenheden van de verschuiving ten opzichte van de X-as, de verschuiving ten opzichte van de Y-as en de hoogte van de streepjescode.

Verschuiving in X-as bij streepjescodes, uitgerekte tekens, lijnblokken tekenen en vakken tekenen

n = 'xnnn' of 'Xnnn'

Deze parameter specificeert de verschuiving vanaf de linkerkantlijn in de door 'u' of 'U' gespecificeerde maateenheid.

Verschuiving in Y-as bij streepjescodes en uitgerekte tekens

n = 'ynnn' of 'Ynnn'

Deze parameter specificeert de verschuiving naar beneden vanaf de huidige printpositie in de door 'u' of 'U' gespecificeerde maateenheid.

Hoogte bij streepjescode, uitgerekte tekens, lijnblokken tekenen en vakken tekenen

n = 'hnnn', 'Hnnn', 'dnnn', of 'Dnnn'

1) EAN13, EAN8, UPC-A, ISBN (EAN13, EAN8, UPC-A), ISBN (UPC-E): 22 mm

2) UPC-E: 18 mm

3) Overige: 12 mm

Uitgerekte tekens →2,2 mm (vooringesteld)

Lijnblokken tekenen en vakken tekenen →1 dot

Deze parameter specificeert de hoogte van streepjescodes of uitgerekte tekens zoals hierboven aangegeven. Deze parameter kan beginnen met 'h', 'H', 'd', of 'D'. De hoogte van streepjescodes wordt opgegeven in de door 'u' of 'U' gespecificeerde maateenheid. De standaardinstelling voor de hoogte van de streepjescode (12 mm, 18 mm of 22 mm) wordt bepaald door de modus die is geselecteerd door 't' of 'T'.

Breedte bij uitgerekte tekens, lijnblokken tekenen en vakken tekenen

n = 'wnnn' of 'Wnnn'

Uitgerekte tekens →1,2 mm

Lijnblokken tekenen en vakken tekenen →1 dot

Deze parameter specificeert de breedte van uitgerekte tekens zoals hierboven aangegeven.

Uitgerekte tekens roteren

n = 'a0' of 'A0'	'Rechtop (vooringesteld)
n = 'a1' of 'A1'	'90 graden gedraaid
n = 'a2' of 'A2'	'Ondersteboven, 180 graden gedraaid
n = 'a3' of 'A3'	'270 graden gedraaid

Gegevensbegin van streepjescode

n = 'b' of 'B'

Gegevens achter 'b' of 'B' worden gelezen als gegevens in de streepjescode zelf. Gegevens in de streepjescode moeten eindigen met de code '\ ' (5CH), die ook deze opdracht afsluit. Welke gegevens er voor de streepjescode kunnen worden geaccepteerd, wordt bepaald door de modus die is geselecteerd door 't' of 'T'.

- Als CODE 39 is geselecteerd met de parameter 't0' of 'T0'

Drieënveertig tekens '0' t/m '9', 'A' t/m 'Z', '-', '.', ' ' (spatie), '\$', '/', '+ en %' worden als gegevens voor de streepjescode geaccepteerd. Als andere tekens worden gebruikt, komen er fouten in de gegevens te staan. Het aantal tekens dat in een streepjescode kan worden gebruikt, is onbeperkt. De gegevens in de streepjescode beginnen en eindigen automatisch met een sterretje '*' (beginteken en stopteken). Als er aan het begin of aan het einde van de ontvangen gegevens een sterretje staat '*', wordt dit sterretje als het beginteken of als het stopteken beschouwd.

- Als Interleaved 2 of 5 is geselecteerd met de parameter 't1' of 'T1':

Dan worden de numerieke tekens '0' t/m '9' als gegevens in de streepjescode geaccepteerd. Als andere tekens worden gebruikt, komen er fouten in de gegevens te staan. Het aantal tekens dat in een streepjescode kan worden gebruikt, is onbeperkt. In deze modus worden even cijfers gebruikt. Als er een oneven cijfer in de gegevens in de streepjescode staat, wordt aan het einde van de gegevens in de streepjescode automatisch een '0' toegevoegd.

- Als FIM (US-Post Net) is geselecteerd met de parameter 't3' of 'T3'

Letters 'A' t/m 'D' zijn geldig en van de gegevens kan één cijfer worden afgedrukt. Er worden kleine letters en hoofdletters geaccepteerd.

- Als Post Net (US-Post Net) is geselecteerd met de parameter 't4' of 'T4'

Cijfers '0' t/m '9' kunnen als gegevens worden gebruikt en deze gegevens moeten eindigen met een controlecijfer. '?' kan worden gebruikt in plaats van het controlecijfer.

- Als EAN 8, EAN 13 of UPC A is geselecteerd met de parameter 't5' of 'T5'

Dan worden de cijfers '0' t/m '9' als gegevens in de streepjescode geaccepteerd. Het aantal tekens dat in een streepjescode kan worden gebruikt, is beperkt zoals hieronder aangegeven:

EAN 8: Totaal 8 cijfers (7 cijfers + 1 controlecijfer)

EAN 13: Total 13 digits (12 digits + 1 check digit)

UPC A: Totaal 12 cijfers (11 cijfers + 1 controlecijfer)

Als er meer of minder cijfers worden gebruikt dan hierboven wordt aangegeven, sluipen er fouten in de gegevens en worden deze als normale gegevens afgedrukt. Als een onjuist controlecijfer wordt gebruikt, berekent de printer het controlecijfer automatisch, zodat toch de juiste streepjescode kan worden afgedrukt. Als EAN13 is geselecteerd en u een '+' en een twee- of vijfcijferig nummer aan de gegevens toevoegt, kunt u een uitgebreide code maken.

- Als UPC-E is geselecteerd met de parameter 't6' of 'T6'

Dan worden de cijfers '0' t/m '9' als gegevens in de streepjescode geaccepteerd.

Acht cijfers ^{1 2} (standaardformaat) Het eerste teken moet een '0' zijn en de gegevens moeten eindigen met een controlecijfer.

Totaal acht cijfers = '0' plus 6 cijfers plus 1 controlecijfer.

Zes cijfers ² Het eerste teken en het laatste controlecijfer worden uit de achtcijferige gegevens verwijderd.

¹ '?' kan worden gebruikt in plaats van een controlecijfer.

² Als u een '+' en een twee- of vijfcijferig nummer aan de gegevens toevoegt, kunt u een uitgebreide code maken.

- Als Codabar is geselecteerd met de parameter 't9' of 'T9':

Tekens '0' t/m '9', '-', '.', '\$', '/', '+', ':' kunnen worden afgedrukt. Letters 'A' t/m 'D' kunnen worden afgedrukt als een start-stop code en kunnen als kleine letters of hoofdletters worden ingevoerd. Zonder start-stop code zullen er fouten in de gegevens sluipen. U kunt geen controlecijfer toevoegen en als u '?' gebruikt, zullen er fouten in de gegevens sluipen.

- Als Code 128 Set A, Set B of Set C is geselecteerd met de parameter 't12' of 'T12', 't13' of 'T13', of 't14' of 'T14'

Code 128 sets A, B en C kunnen afzonderlijk worden geselecteerd. Set A geeft tekens Hex 00 t/m 5F aan. Set B omvat tekens Hex 20 t/m 7F. Set C bevat de paren 00 tot 99. Schakelen is toegestaan tussen de codesets door het zenden van %A, %B, of %C. FNC 1, 2, 3 en worden geproduceerd met %1, %2, %3, en %4. De SHIFT-code, %S, maakt het tijdelijk schakelen (alleen voor één teken) van set A naar B en vice versa. Het teken '%' kan worden gecodeerd door het tweemaal te zenden.

- Als ISBN (EAN) is geselecteerd met de parameter 't130' of 'T130'
Dan gelden dezelfde regels als voor 't5' of 'T5'.
- Als ISBN (UPC-E) is geselecteerd met de parameter 't131' of 'T131':
Dan gelden dezelfde regels als voor 't6' of 'T6'.
- Als EAN 128 set A, set B of set C is geselecteerd met respectievelijk de parameter 't132' of 'T132', 't133' of 'T133' of 't134' of 'T134'
Dan gelden dezelfde regels als voor 't12' of 'T12', 't13' of 'T13', of 't14' of 'T14'.

Vakken tekenen

ESC i ... E (of e)

'E' of 'e' is een afsluitteken.

Lijnblokken tekenen

ESC i ... V (of v)

'V' of 'v' is een afsluitteken.

Begin van gegevens van uitgerekte tekens

n = 'I' of 'L'

Gegevens achter 'I' of 'L' worden gelezen als gegevens van de uitgerekte gegevens (of gegevens voor labelen). Gegevens in de uitgerekte tekens moeten eindigen met de '\ ' code (5CH), die ook deze opdracht afsluit.

Tabel van code (EAN) 128 set C

Code (EAN) 128 set C beschrijft een oorspronkelijke opdracht. De overeenkomende tabel ziet er als volgt uit.

No.	Code 128 Set C	Input command	Hex	No.	Code 128 Set C	Input command	Hex
0	00	NUL	0x00	52	52	4	0x34
1	01	SOH	0x01	53	53	5	0x35
2	02	STX	0x02	54	54	6	0x36
3	03	ETX	0x03	55	55	7	0x37
4	04	EOT	0x04	56	56	8	0x38
5	05	ENQ	0x05	57	57	9	0x39
6	06	ACK	0x06	58	58	:	0x3a
7	07	BEL	0x07	59	59	;	0x3b
8	08	BS	0x08	60	60	<	0x3c
9	09	HT	0x09	61	61	=	0x3d
10	10	LF	0x0a	62	62	>	0x3e
11	11	VT	0x0b	63	63	?	0x3f
12	12	NP	0x0c	64	64	@	0x40
13	13	CR	0x0d	65	65	A	0x41
14	14	SO	0x0e	66	66	B	0x42
15	15	SI	0x0f	67	67	C	0x43
16	16	DLE	0x10	68	68	D	0x44
17	17	DC1	0x11	69	69	E	0x45
18	18	DC2	0x12	70	70	F	0x46
19	19	DC3	0x13	71	71	G	0x47
20	20	DC4	0x14	72	72	H	0x48
21	21	NAK	0x15	73	73	I	0x49
22	22	SYN	0x16	74	74	J	0x4a
23	23	ETB	0x17	75	75	K	0x4b
24	24	CAN	0x18	76	76	L	0x4c
25	25	EM	0x19	77	77	M	0x4d
26	26	SUB	0x1a	78	78	N	0x4e
27	27	ESC	0x1b	79	79	O	0x4f
28	28	FS	0x1c	80	80	P	0x50
29	29	GS	0x1d	81	81	Q	0x51
30	30	RS	0x1e	82	82	R	0x52
31	31	US	0x1f	83	83	S	0x53
32	32	SP	0x20	84	84	T	0x54
33	33	!	0x21	85	85	U	0x55
34	34	"	0x22	86	86	V	0x56
35	35	#	0x23	87	87	W	0x57
36	36	\$	0x24	88	88	X	0x58
37	37	%	0x25	89	89	Y	0x59
38	38	&	0x26	90	90	Z	0x5a
39	39	'	0x27	91	91	[0x5b
40	40	(0x28	92	92	\\	0x5c5c
41	41)	0x29	93	93]	0x5d
42	42	*	0x2a	94	94	^	0x5e
43	43	+	0x2b	95	95	_	0x5f
44	44	,	0x2c	96	96	`	0x60
45	45	-	0x2d	97	97	a	0x61
46	46	.	0x2e	98	98	b	0x62
47	47	/	0x2f	99	99	c	0x63
48	48	0	0x30	100	Set B	d	0x64
49	49	1	0x31	101	Set A	e	0x65
50	50	2	0x32	102	FNC 1	f	0x66
51	51	3	0x33				

Voorbeelden van programmering

```

WIDTH "LPT1:",255
'CODE 39
LPRINT CHR$(27);"it0r1s0o0x00y00bCODE39?\";
'Interleaved 2 of 5
LPRINT CHR$(27);"it1r1s0o0x00y20b123456?\";
'FIM
LPRINT CHR$(27);"it3r1o0x00y40bA\";
'Post Net
LPRINT CHR$(27);"it4r1o0x00y60b1234567890?\";
'EAN-8
LPRINT CHR$(27);"it5r1o0x00y70b1234567?\";
'UPC-A
LPRINT CHR$(27);"it5r1o0x50y70b12345678901?\";
'EAN-13
LPRINT CHR$(27);"it5r1o0x100y70b123456789012?\";
'UPC-E
LPRINT CHR$(27);"it6r1o0x150y70b0123456?\";
'Codabar
LPRINT CHR$(27);"it9r1s0o0x00y100bA123456A\";
'Code 128 set A
LPRINT CHR$(27);"it12r1o0x00y120bCODE128A12345?\";
'Code 128 set B
LPRINT CHR$(27);"it13r1o0x00y140bCODE128B12345?\";
'Code 128 set C
LPRINT CHR$(27);"it14r1o0x00y160b";CHR$(1);CHR$(2);"?\";
'ISBN(EAN)
LPRINTCHR$(27);"it130r1o0x00y180b123456789012?+12345\";
'EAN 128 set A
LPRINT CHR$(27);"it132r1o0x00y210b1234567890?\";
LPRINT CHR$(12)
EINDE

```

Nummers van Brother

! BELANGRIJK

Voor technische ondersteuning en hulp bij de bediening van de machine dient u het land waar u de printer hebt gekocht te bellen. Er dient **vanuit** dat land te worden gebeld.

Registreer uw product

Door dit product van Brother te registreren, wordt vastgelegd dat u de oorspronkelijke eigenaar van dit product bent.

Uw registratie bij Brother:

- kan worden gebruikt als bevestiging van de datum van aankoop van dit product wanneer u de bon kwijt bent;
- kan helpen bij claims die door de verzekering worden gedekt; en
- helpt ons u op de hoogte te houden van enige verbeteringen aan het product en speciale aanbiedingen.

Vul de Brother Warranty Registration in of, voor een snellere en efficiëntere manier om uw nieuwe product te registreren, ga on line naar

<http://www.brother.com/registration/>

Veelgestelde vragen (FAQ's)

Op het Brother Solutions Center vindt u alle benodigde informatie over deze printer. Download de meest recente drivers, software en hulpprogramma's, lees de veelgestelde vragen en de tips voor het oplossen van problemen om te leren hoe u het meeste uit dit product van Brother kunt halen.

<http://solutions.brother.com/>

Hier vindt u de updates voor de drivers van Brother.

Klantendienst

Bezoek <http://www.brother.com/> voor contactinformatie over uw lokale Brotherkantoor.

Servicecenter locaties

Neem contact op met uw plaatselijke Brother-kantoor voor informatie over onderhoudscentra in Europa. Adres- en telefoonnummercontactinformatie voor Europese kantoren is te vinden op <http://www.brother.com/> door uw land te selecteren.

Internetadressen

De wereldwijde website van Brother: <http://www.brother.com/>

Voor veelgestelde vragen (FAQs), technische vragen, productondersteuning en updates voor drivers en hulpprogramma's: <http://solutions.brother.com/>

Brother telefoonnummers

! BELANGRIJK

Voor technische ondersteuning en hulp bij de bediening van de machine dient u het land waar u de printer hebt gekocht te bellen. Er dient **vanuit** dat land te worden gebeld.

Registreer uw product

Door uw product bij Brother International Corporation te registreren, wordt vastgelegd dat u de oorspronkelijke eigenaar bent van dit product.

Uw registratie bij Brother:

- kan worden gebruikt als bevestiging van de datum van aankoop van dit product wanneer u de bon kwijt bent;
- kan helpen bij claims die door de verzekering worden gedekt; en
- helpt ons u op de hoogte te houden van enige verbeteringen aan het product en speciale aanbiedingen.

Vul de Brother Warranty Registration in of, voor een snellere en efficiëntere manier om uw nieuwe product te registreren, ga on line naar

<http://www.brother.com/registration/>

Veelgestelde vragen (FAQ's)

Op het Brother Solutions Center vindt u alle benodigde informatie over deze printer. U kunt de meest recente software en hulpprogramma's downloaden en de veelgestelde vragen en de tips voor het oplossen van problemen lezen om te leren hoe u het meeste uit uw Brother product kunt halen.

<http://solutions.brother.com/>

Hier vindt u de updates voor de drivers van Brother.

Klantenservice

In de VS: 1-877-BROTHER (1-877-276-8437)

In Canada: 1-877-BROTHER

Wanneer u opmerkingen of suggesties heeft, schrijf dan naar:

In de VS: Printer Customer Support
 Brother International Corporation
 7905 North Brother Boulevard
 Bartlett, TN 38133

In Canada: Brother International Corporation (Canada), Ltd.
 - Marketing Dept.
 1, rue Hotel de Ville Dollard-des-Ormeaux, PQ, Canada H9B 3H6

Service center locator (allen VSy)

Bel, voor de locatie van een door Brother geautoriseerd servicecenter, 1-877-BROTHER (1-877-276-8437).

Service center locations (alleen Canada)

Bel, voor de locatie van een door Brother geautoriseerd servicecenter, 1-877-BROTHER.

Internetadressen

De wereldwijde website van Brother: <http://www.brother.com/>

Voor veelgestelde vragen (FAQs), technische vragen, productondersteuning en updates voor drivers en hulpprogramma's: <http://solutions.brother.com/>

Voor Brother accessoires & goederen:

In de VS : <http://www.brothermall.com/>

In Canada : <http://www.brother.ca/>

Het bestellen van goederen.

Gebruik voor de beste kwaliteitsresultaten alleen echte Brother-artikelen welke verkrijgbaar zijn bij de meeste Brother-winkels. Indien u de artikelen die u nodig heeft niet kunt vinden en u heeft een Visa, MasterCard, Discover of American Express creditcard dan kunt u artikelen direct bij Brother bestellen. (U kunt ons online bezoeken voor een compleet overzicht van de Brother accessoires en artikelen die beschikbaar zijn.)

In USA: 1-877-552-MALL (1-877-552-6255)
 1-800-947-1445 (fax)
<http://www.brothermall.com/>

In Canada: 1-877-BROTHER
<http://www.brother.ca/>

Omschrijving	Artikel
Tonercartridge	TN-620 (Standaard, druk ongeveer 3.000 pagina's af) ¹
	TN-650 (Hoge opbrengst, drukt ongeveer 8.000 pagina's af) ¹
Drumkit	DR-620
Onderste lade	LT-5300

¹ De geschatte cartridge-opbrengst wordt verklaard in overeenstemming met ISO/IEC 19752.

D

Index

A

Accessoirestab	45
Afmetingen	145
Annuleren	85
Automatisch tweezijdig afdrukken	30
Automatische Emulatieselectie	75
Automatische interfaceselectie	75

B

Bedieningspaneel	77
Beheer van streepjescodes	153
BRAdmin Light	73
BRAdmin Professional 3	73
Brother telefoonnummers (VS/Canada)	163
Brothernummers (VS/Canada)	163
BR-Script 3 modus	74
BR-Script3	49, 65, 141
Bufferfout	82

C

Cartridgefout	79
Computervereisten	147
Coronadraad	101, 115, 116

D

Download vol	82
Druk een testpagina af	86
Drum bijna op	80
Drumeenheid	102
Duplex uitgeschakeld	81

E

Emulatie	143
Emulatiemodie	74
Enveloppen	9, 20
EPSON FX-850 modus	75

F

Folder afdrukken	32
Font vol	82
Fonts	88, 143
Fout in drum	82
Foutief formaat	81
Foutmeldingen	118, 120

G

Geen lade	81
Geen papier	80
Geheugen	91, 143
Geheugen vol	82
Gewichten	145
Go knop	85

H

Handelsmerken	vi
Handmatig tweezijdig afdrukken	25
Het bedieningspaneel	144
HP LaserJet-emulatie	74
Hulpprogramma's	144

I

Incorrect paper size for auto DX	81
Interface	143

K

Klep open	81, 82
-----------------	--------

L

LED's	77
Linux	33

M

Macintosh	55, 140
mediatype	6
Multifunctionele lade	16
multifunctionele lade	27

N

Netwerk	73
Netwerk standaardinstellingen	89
Netwerkconnectiviteit	143
Niet bedrukbaar gedeelte	10
Normaal papier	8

O

Omgaan met papier	144
Onderste lade	90
OPC-drum	134

P

Papier	6, 148
Papier vastgelopen	81
Papierpick-up rol	113
Papierspecificaties	145
Parallelinterface	75
PCL-printerdriver	36
Printerdriver	36, 71, 144
Printerinstellingen	87
Problemen oplossen	117
Processor	143
ProPrinter XL modus	75

R

Registreer uw product	161, 163
Resolutie	38

S

Scannervenster	112
Service centers (VS/Canada)	164
Servicecenters (Europe en andere landen)	161
Servicemelding	83
Slaaptijd	43, 54, 61
SO-DIMM	91
Software	73
Specificaties	142
Standaardinstellingen	89
Statusmonitor	118
Symbool	151

T

Taak nogmaals afdrukken	85
Te veel gegevens	82
Te veel laden	82
Tekensets	151
Toner bijna op	79
Tonercartridge	95
Tweezijdig afdrukken	25

U

USB-interface	75
---------------------	----

V

Verbruiksartikelen	94
Vervang toner	79
Voeding	5

W

Web BRAdmin	73
Web gebaseerd management	74
Windows®	36
Wizard Driver installeren	74