

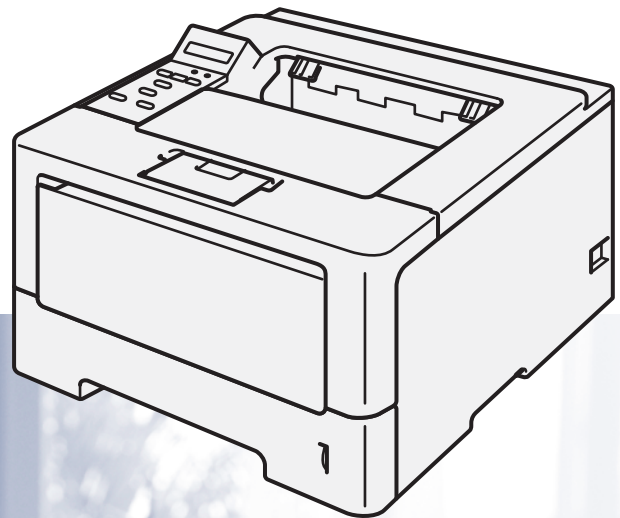
Gebruikershandleiding

Brother-laserprinter

HL-5470DW

HL-6180DW

HL-6180DWT



Voor slechtzienden

Deze handleiding kan door de software Screen Reader 'text-to-speech' worden gelezen.

U dient eerst alle hardware in te stellen en de driver te installeren, pas dan kunt u de machine gebruiken.

Gebruik de Installatiehandleiding om de machine in te stellen. In de doos vindt u een gedrukt exemplaar.

Lees deze Gebruikershandleiding aandachtig door voordat u de machine gaat gebruiken.

Kijk op <http://solutions.brother.com/> voor antwoorden op veelgestelde vragen (FAQ's) en technische vragen, voor productondersteuning en de meest recente driver-updates en hulpprogramma's.

Opmerking: bepaalde modellen zijn in niet alle landen verkrijgbaar.

Welke handleidingen zijn er en waar kan ik deze vinden?

Welke handleiding?	Inhoud?	Waar?
Handleiding product veiligheid	Lees deze handleiding eerst. Lees de veiligheidsinstructies voor u de machine installeert. Raadpleeg deze handleiding voor handelsmerken en wettelijke beperkingen.	Gedrukt / in de verpakking
Installatiehandleiding	Volg de instructies voor het instellen van uw machine en installeren van de drivers en software voor het besturingssysteem en het type verbinding dat u gebruikt.	Gedrukt / in de verpakking
Gebruikershandleiding	Hier vindt u meer informatie over de afdrufuncties, het vervangen van verbruiksartikelen en het uitvoeren van routineonderhoud. Zie tips voor het oplossen van problemen.	PDF-bestand / cd-rom / in de verpakking
Netwerkhandleiding	Deze handleiding biedt u nuttige informatie over instellingen voor bedrade en draadloze netwerken en beveiligingsinstellingen bij het gebruik van de Brother-machine. U kunt er eveneens informatie vinden over ondersteunde protocollen voor uw machine en gedetailleerde tips voor het oplossen van problemen.	PDF-bestand / cd-rom / in de verpakking
Wi-Fi Direct™ handleiding	Deze handleiding biedt u informatie over het configureren van uw Brother-machine voor rechtstreeks draadloos afdrukken vanaf een mobiel apparaat dat de standaard Wi-Fi Direct™ ondersteunt.	PDF-bestand / Brother Solutions Center op http://solutions.brother.com/
Google cloud print handleiding	Deze handleiding biedt u informatie over het configureren van uw Brother-machine voor een Google-account en het gebruik van Google Cloud Print-services om af te drukken via het internet vanaf apparaten die gebruik maken van Gmail™ voor mobiel, GOOGLE DOCS™ voor mobiel en toepassingen voor het Chrome-besturingssysteem.	PDF-bestand / Brother Solutions Center op http://solutions.brother.com/
Handleiding mobiel printen/scannen voor Brother iPrint&Scan	In deze handleiding vindt u nuttige informatie over het afdrukken van JPEG- en PDF ¹ -bestanden vanaf een mobiel apparaat en scannen ² vanaf uw Brother-machine naar een mobiel apparaat bij verbinding met een Wi-Fi-netwerk.	PDF-bestand / Brother Solutions Center op http://solutions.brother.com/

¹ Afdrukken van PDF-bestanden wordt niet ondersteund door een Windows® Phone.








² HL-5470DW en HL-6180DW(T) bieden geen ondersteuning voor de scanfunctie.

Gebruik van de documentatie

Bedankt voor uw keuze voor een Brother-machine! Het lezen van de documentatie helpt u bij het optimaal benutten van uw machine.

Symbolen en conventies die in de documentatie gebruikt worden

De volgende symbolen en conventies worden in de documentatie gebruikt.

-  **WAARSCHUWING** WAARSCHUWING geeft een mogelijk gevaarlijke situatie aan die, als deze niet wordt voorkomen, kan resulteren in ernstig of fataal letsel.
-  **Belangrijk** Belangrijk geeft een mogelijk gevaarlijke situatie aan die kan resulteren in schade aan eigendommen, storingen of een niet-werkend product.
-  Verbodspictogrammen wijzen op handelingen die niet mogen worden uitgevoerd.
-  Pictogrammen voor elektrisch gevaar wijzen u op een risico op elektrische schok.
-  Pictogrammen voor brandgevaar wijzen u op een risico op brand.
-  Deze symbolen wijzen u erop dat u hete oppervlakken in de machine niet mag aanraken.
-  **Opmerking** Opmerkingen vertellen u hoe u op een bepaalde situatie moet reageren of geven tips over de werking van een handeling in combinatie met andere functies.
- Vet** Vetgedrukte tekst geeft toetsen op het bedieningspaneel van de machine of op het computerscherm aan.
- Cursief* Cursief gedrukte tekst legt de nadruk op een belangrijk punt of verwijst naar een verwant onderwerp.
- Courier New Het lettertype Courier New geeft de meldingen aan die worden weergegeven op het LCD-scherm van de machine.

Inhoudsopgave

1	Afdrukmethoden	1
	Over deze machine.....	1
	Vooraanzicht en achteraanzicht	1
	Papiersorten en andere afdrukmedia die kunnen worden gebruikt	2
	Aanbevolen papier en afdrukmedia	2
	Type en formaat van het papier.....	2
	Speciaal papier gebruiken	4
	Onbedrukbaar gebied bij afdrukken vanaf een computer.....	7
	Papier laden	8
	Papier en afdrukmedia laden.....	8
	Papier laden in de standaardpapierlade en de optionele onderste lade	8
	Papier laden in de multifunctionele lade (MF-lade)	12
	Duplex (dubbelzijdig) printen	19
	Richtlijnen bij het tweezijdig afdrukken.....	19
	Automatisch tweezijdig afdrukken	20
	Handmatig Duplex printen	22
2	Driver en software	23
	Printerdriver	23
	Een document afdrukken.....	24
	Instellingen van de printerdriver	25
	Windows®	26
	De instellingen voor de printerdriver openen.....	26
	Functies in de Windows®-printerdriver	27
	Het tabblad Normaal.....	27
	Het tabblad Geavanceerd.....	33
	Tabblad Afdrukprofielen	41
	Accessoirestab	43
	Ondersteuning	45
	Functies in de BR-Script3-printerdriver (PostScript® 3™-taalemulatie)	47
	De printerdriver verwijderen	54
	Status Monitor	55
	Macintosh	57
	Functies in de printerdriver (Macintosh)	57
	Het kiezen van pagina-instellingsopties.	57
	Functies in de BR-Script3-printerdriver (PostScript® 3™-taalemulatie)	68
	De printerdriver verwijderen	73
	Status Monitor	74
	Software	76
	Software voor netwerken	76

3 Algemene informatie **77**

Bedieningspaneel	77
Overzicht bedieningspaneel	77
LED-aanduidingen	79
Machinestatusmeldingen	79
Tabel met menuopties	80
Documenten nogmaals afdrukken	95
De laatste taak opnieuw afdrukken	95
De laatste taak opnieuw afdrukken	95
Beveiligde gegevens afdrukken	96
Beveiligde gegevens	96
Beveiligde gegevens afdrukken	96
Beveiligingsfuncties	97
Secure Function Lock 2.0	97
Instelslot	97
Ecologische functies	99
Toner besparen	99
Slaaptijd	99
Stand diepe slaap	99
Stroomuitschakelstand	100
Functie van de stille stand	101
De stille stand in-/uitschakelen	101

4 Toebehoren **102**

Onderste lade (LT-5400)	103
SO-DIMM	104
SO-DIMM-types	104
Extra geheugen plaatsen	105

5 Routineonderhoud **107**

Verbruiksartikelen vervangen	107
De tonercartridge vervangen	109
De drumkit vervangen	116
De machine reinigen en controleren	122
De buitenkant van de machine schoonmaken	122
De primaire corona reinigen	124
De drumkit reinigen	126
De papierpick-uprol schoonmaken	131
De machine inpakken en vervoeren	132

6 Problemen oplossen 135

Uw probleem identificeren	135
Fout- en onderhoudsmeldingen.....	136
Vastgelopen papier.....	140
Als u problemen hebt met uw machine.....	153
De afdrukkwaliteit verbeteren	157
Informatie over de machine	164
Het serienummer controleren	164
Standaardinstellingen	164

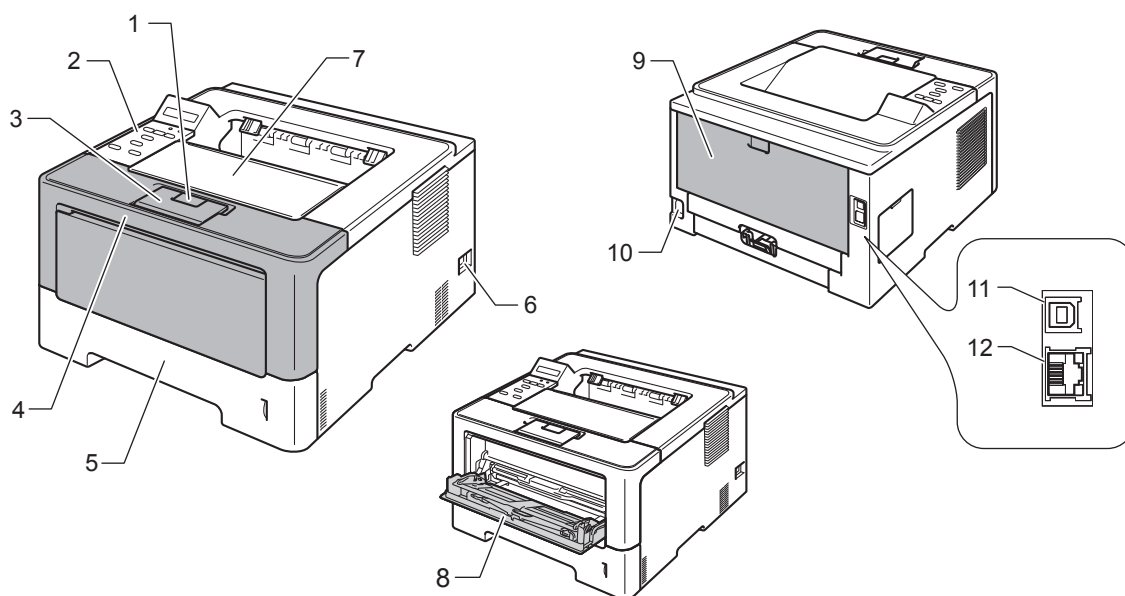
A Appendix 166

Machinespecificaties.....	166
Algemeen	166
Afdrukmedia	168
Printer	169
Interface.....	169
Computervereisten	170
Belangrijke informatie bij het kiezen van papier	171
Verbruiksartikelen.....	172
Netwerk (LAN).....	173
Brother telefoonnummers	174

B Index 175

Over deze machine

Vooraanzicht en achteraanzicht



- 1 Voorklepknop
- 2 Bedieningspaneel met een Liquid Crystal Display (LCD)
- 3 Steunklep van de documentuitvoer met bedrukte zijde naar beneden (steunklep)
- 4 Voorklep
- 5 Papierlade
- 6 Stroomschakelaar
- 7 Documentuitvoer met bedrukte zijde naar beneden
- 8 Multifunctionele lade (MP-lade)
- 9 Achterklep (documentuitvoer met bedrukte zijde naar boven wanneer open)
- 10 Ingang voor netsnoer
- 11 USB-poort
- 12 10BASE-T/100BASE-TX/1000BASE-T-poort ¹

¹ 1000BASE-T is beschikbaar voor HL-6180DW(T).



Opmerking

De meeste illustraties in deze Gebruikershandleiding tonen de HL-5470DW.

Papiersoorten en andere afdrukmedia die kunnen worden gebruikt

De afdrukkwaliteit kan variëren naargelang het type papier dat u gebruikt.

U kunt de volgende afdrukmedia gebruiken: normaal papier, dun papier, dik papier, dikker papier, bankpostpapier, kringlooppapier, etiketten of enveloppen.

Voor de beste resultaten volgt u onderstaande instructies:

- Plaats GEEN verschillende soorten enveloppen tegelijk in de papierlade, omdat deze dan kunnen vastlopen of scheef worden ingevoerd.
- Voor een correct afdrukresultaat moet u in uw softwaretoepassing het papierformaat instellen van het papier dat zich in de lade bevindt.
- Raak de bedrukte zijde van het papier niet aan vlak na het afdrukken.
- Controleer voordat u een grote hoeveelheid papier aanschafft eerst dat het papier geschikt is.

Aanbevolen papier en afdrukmedia

Papiertype	Artikel
Normaal papier	Xerox Premier TCF 80 g/m ²
	Xerox Business 80 g/m ²
Kringlooppapier	Xerox Recycled Supreme 80 g/m ²
Etiketten	Avery-laseretiketten L7163
Enveloppen	Antalis River series (DL)

Type en formaat van het papier

De machine laadt papier vanuit de geïnstalleerde standaardpapierlade, de multifunctionele lade of de optionele onderste lade.

In de printerdriver en deze handleiding worden voor de papierladen de volgende namen gebruikt:

Lade en optionele accessoires	Naam
Papierlade	Lade 1
Optionele onderste lade-eenheid (Standaard voor HL-6180DWT)	Lade 2
Multifunctionele lade	MF lade

Capaciteit van de papierladen

	Papierformaat	Papiertypes	Aantal vellen
Papierlade (Lade 1)	A4, Letter, Legal, B5 (ISO/JIS), Executive, A5, A5 (Lange zijde), A6, B6 (ISO), Folio ¹	Normaal papier, dun papier en kringlooppapier	tot 250 vellen (80 g/m ²) ² tot 500 vellen (80 g/m ²) ²
Multifunctionele-lade (MF-lade)	Breedte: 76,2 tot 215,9 mm Lengte: 127 tot 355,6 mm	Normaal papier, dun papier, dik papier, dikker papier, bankpostpapier, kringlooppapier, enveloppen en etiketten	50 vellen (80 g/m ²) 3 enveloppen
Optionele onderste lade (Lade 2) ³	A4, Letter, Legal, B5 (ISO/JIS), Executive, A5, B6 (ISO), Folio ¹	Normaal papier, dun papier en kringlooppapier	tot 500 vellen (80 g/m ²)

¹ Het Folio-formaat is 215,9 mm x 330,2 mm.

² 250 vellen voor HL-5470DW, 500 vellen voor HL-6180DW(T)

³ Lade 2 is standaard voor HL-6180DWT.

Aanbevolen papierspecificaties

De volgende papierspecificaties zijn geschikt voor deze machine.

Basisgewicht	75-90 g/m ²
Dikte	80-110 µm
Ruwheid	Hoger dan 20 sec.
Stijfheid	90-150 cm ³ /100
Vezelrichting	Langlopend
Soortelijke volumeweerstand	10e ⁹ -10e ¹¹ ohm
Soortelijke weerstand aan oppervlakte	10e ⁹ -10e ¹² ohm-cm
Vulmiddel	CaCO ₃ (Neutraal)
Asgehalte	Minder dan 23 wt%
Helderheid	Hoger dan 80%
Ondoorzichtigheid	Hoger dan 85%

- Gebruik normaal kopieerpapier.
- Gebruik papier van 75 tot 90 g/m².
- Gebruik langlopend papier met een neutrale pH-waarde en een vochtigheidspercentage van circa 5%.
- In deze machine kan kringlooppapier worden gebruikt dat voldoet aan de specificatie DIN 19309.

(Raadpleeg *Belangrijke informatie bij het kiezen van papier* ►► pagina 171 om te bepalen welk papier u met deze machine kunt gebruiken.)

Speciaal papier gebruiken

De machine functioneert goed met de meeste typen xerografisch en bankpostpapier. Sommige typen papier kunnen echter van invloed zijn op de afdrukkwaliteit of bewerkingsbetrouwbaarheid. Maak altijd eerst een proefafdruk voordat u papier aanschaft om zeker te zijn van het gewenste resultaat. Bewaar papier in de originele verpakking en zorg dat deze gesloten blijft. Bewaar het papier plat en verwijderd van vocht, direct zonlicht en warmte.

Enkele belangrijke richtlijnen bij het kiezen van papier:

- Gebruik GEEN inkjetpapier, het kan leiden tot papieropstoppingen of schade aan de machine.
- Voor voorgedrukt papier moet inkt gebruikt worden dat bestand is tegen de temperatuur van het fuseerproces van de machine (200 °C).
- Bij gebruik van briefpapier, grof, verkreukeld of gevouwen papier kan het resultaat wat minder zijn.

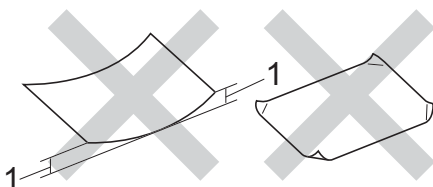
Te vermijden typen papier

! Belangrijk

Sommige typen papier bieden niet het gewenste resultaat of kunnen schade veroorzaken aan de machine.

Gebruik GEEN papier:

- met een grove textuur
- dat extreem glad of glanzend is
- dat gekruld of scheef is



1 Een krul van 2 mm of meer kan papierstoringen veroorzaken.

- dat gecoat is of een chemische vernislaag heeft
- dat beschadigd, gekreukeld of gevouwen is
- dat het in deze handleiding aanbevolen gewicht overschrijdt
- met tabs en nietjes
- met een briefhoofd dat thermografisch gedrukt is of met inkt die niet tegen hoge temperaturen bestand is
- dat uit meerdere delen bestaat of zonder carbon
- dat is bedoeld voor inkjetprinters

Als u een van de bovenstaande typen papier gebruikt, kan de machine beschadigd raken. Dergelijke schade wordt niet door de garantie of de service-overeenkomst van Brother gedekt.

Enveloppen

De meeste enveloppen die ontwikkeld zijn voor laserprinters zijn geschikt voor deze machine. Sommige vormen enveloppen kunnen echter mogelijk problemen met de toevoer en de afdrukkwaliteit veroorzaken. Een geschikte envelop heeft randen met rechte, scherpe-vouwen. De enveloppe moet plat en stevig zijn. Gebruik geen flodderige enveloppen. Koop enveloppen van hoge kwaliteit bij een leverancier die weet dat u de enveloppen gaat gebruiken in een lasermachine.

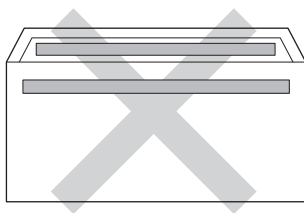
Wij raden u aan een proefenveloppe te drukken zodat u zeker weet dat u het gewenste resultaat krijgt.

Te vermijden soorten enveloppen

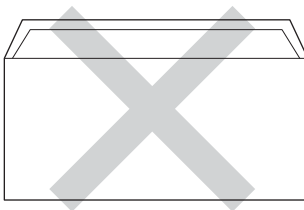
! Belangrijk

Gebruik GEEN enveloppen:

- die beschadigd, gekruld of verkreukeld zijn of een ongebruikelijke vorm hebben
- die extreem glanzend zijn of een speciale structuur hebben
- met klemmen, nietjes, haken of touwtjes
- met een zelfklevende rand
- die flodderig zijn
- die niet scherp gevouwen zijn
- die van reliëf zijn voorzien (bv. letters in reliëf)
- die eerder werden bedrukt met een laserprinter
- die aan-de binnenkant zijn voorbedrukt
- die niet netjes op elkaar kunnen worden gestapeld
- die gemaakt zijn van papier dat zwaarder is dan het gespecificeerde papiergewicht voor de machine
- met randen die niet recht of regelmatig zijn
- met vensters, gaten, uitsparingen of perforaties
- met lijm op het oppervlak zoals hieronder getoond

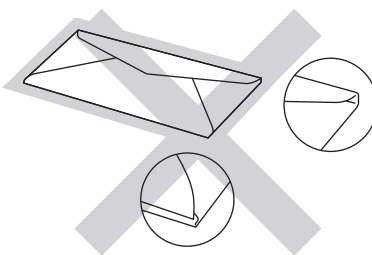


- met dubbele flappen zoals hieronder getoond



- met flappen die niet omlaag zijn gevouwen bij aankoop

- met beide zijden gevouwen zoals hieronder getoond



Als u een van de bovenstaande typen enveloppen gebruikt, kan de machine beschadigd raken. Deze schade wordt mogelijk niet gedekt door enige garantie- of service-overeenkomst met Brother.

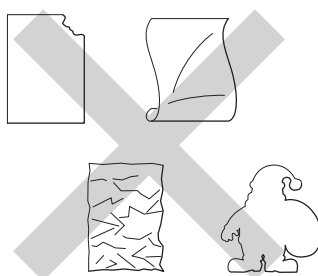
Etiketten

De machine kan afdrukken op de meeste typen etiketten die bedoeld zijn voor een *lasermachine*. Etiketten dienen een plaklaag op basis van acryl te hebben omdat dit materiaal beter bestand is tegen de hoge temperaturen in de fusereenheid. De plaklaag dient niet in contact te komen met enig deel van de machine, omdat de etiketten dan aan de drumeenheid of rollen blijven kleven waardoor papierstoringen en problemen met de afdrukkwaliteit kunnen optreden. Er mag geen plaklaag open liggen tussen de etiketten. Etiketten moeten zo gerangschikt worden dat de volledige lengte en breedte van het vel bedekt zijn. Het gebruik van ruimten tussen de etiketten kan leiden tot het loslaten van etiketten waardoor ernstige papierstoringen of afdrukproblemen kunnen ontstaan.

Etiketten moeten bestand zijn tegen een temperatuur van 200 °C gedurende 0,1 seconden.

Te vermijden typen etiketten

Gebruik geen etiketten die beschadigd, gekruld of verkreukeld zijn of een ongebruikelijke vorm hebben.



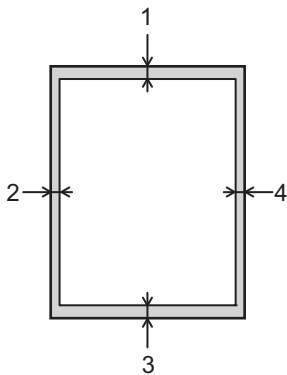
⚠ Belangrijk

- Voer **GEEN** gedeeltelijk gebruikte etiketvellen in. Het onbedekte draagvel kan schade toebrengen aan de machine.
- Etiketbladen mogen niet zwaarder zijn dan het gewicht dat in deze Gebruikershandleiding is gespecificeerd. Etiketten die deze specificatie overschrijden, worden mogelijk niet correct ingevoerd of afgedrukt en kunnen schade veroorzaken aan de machine.
- U mag etiketten **NIET** hergebruiken en u mag **GEEN** etiketblad invoeren waarop een aantal etiketten ontbreekt.

Onbedrukbaar gebied bij afdrukken vanaf een computer

De onderstaande waarden geven de maximale onbedrukbare gedeeltes aan. Het onbedrukbaar gedeelte kan variëren afhankelijk van het papierformaat of de instellingen van het programma dat u gebruikt.

1



Gebruik	Documentgrootte	Bovenkant (1) Onderkant (3)	Links (2) Rechts (4)
Afdrukken	Letter	4,23 mm	6,35 mm
	A4	4,23 mm	6,01 mm
	Legal	4,23 mm	6,35 mm



Opmerking

Wanneer u BR-Script3-emulatie gebruikt, bedraagt de grootte van het onbedrukbaar gedeelte rond de rand van het papier 4,23 mm.

Papier laden

Papier en afdrukmedia laden

De machine kan papier laden vanuit de standaardpapierlade, de optionele onderste lade of de multifunctionele lade.

Houd rekening met het volgende als u papier in de papierlade plaatst:

- Als het afdrukmenu van uw toepassingssoftware een optie biedt voor het opgeven van het papierformaat, kunt u het formaat selecteren via de toepassingssoftware. Als deze optie niet door de toepassingssoftware geboden wordt, kunt u het papierformaat opgeven in de printerdriver of via het bedieningspaneel.

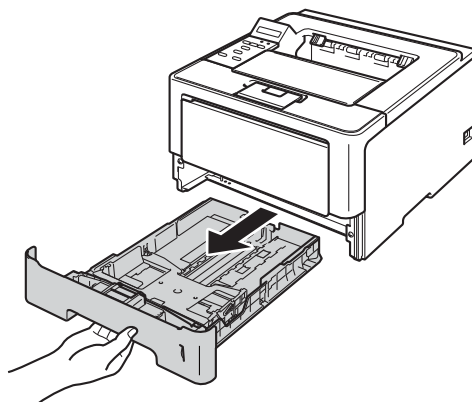
Papier laden in de standaardpapierlade en de optionele onderste lade

U kunt tot 250 vellen (HL-5470DW) of tot 500 vellen (HL-6180DW(T)) laden in de standaardpapierlade (Lade 1). U kunt eveneens tot 500 vellen laden in de optionele onderste lade (Lade 2)¹. De stapel papier mag niet hoger zijn dan de maximummarkering (▼▼▼) die u terugvindt aan de rechterzijde van de papierlade. (Raadpleeg *Papiersorten en andere afdrukmedia die kunnen worden gebruikt* ►► pagina 2 om te zien welke papiersorten u kunt gebruiken.)

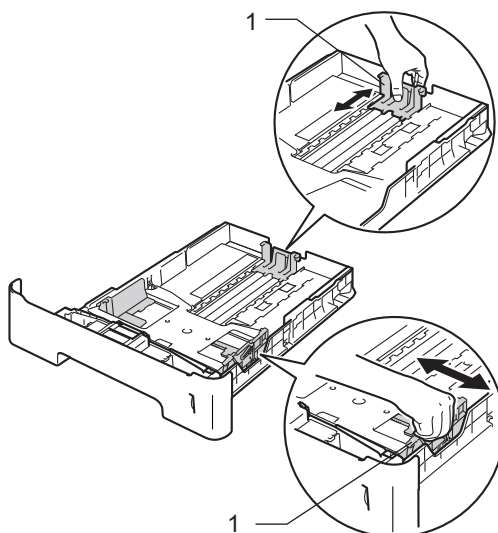
¹ Lade 2 is standaard voor HL-6180DWT.

Afdrukken op normaal papier, dun papier of kringlooppapier in Lade 1 en Lade 2

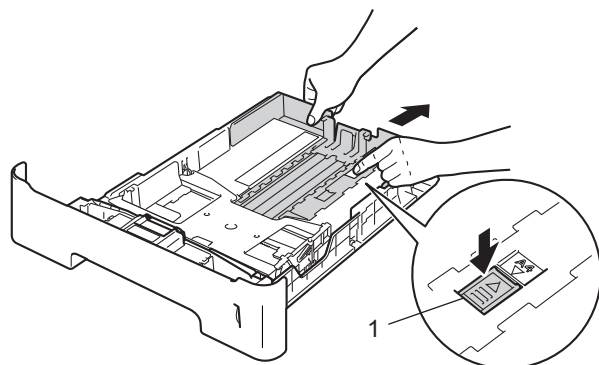
- 1 Trek de papierlade volledig uit de machine.



- 2 Houd de groene vrijgavehendel van de papiergeleiders (1) ingedrukt en stel de papiergeleiders af op het papierformaat dat u in de lade plaatst. Controleer dat de geleiders goed in de sleuven passen.

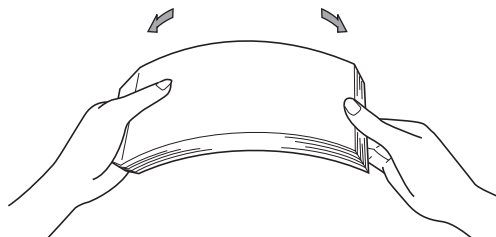


 **Opmerking**

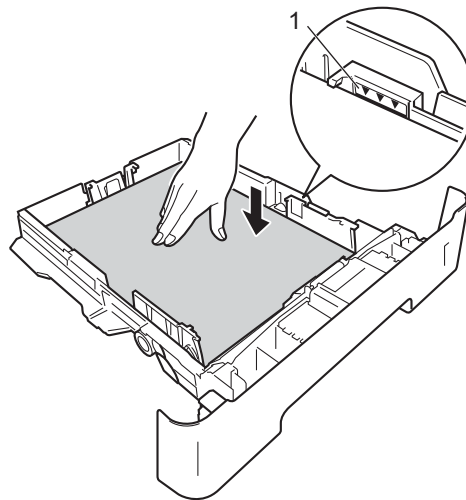


Druk op vrijgaveknop (1) aan de onderkant van de papierlade voor Legal- of Folio-formaat en trek de achterkant van de papierlade naar buiten. (In sommige regio's zijn Legal- en Folio-papier niet beschikbaar.)

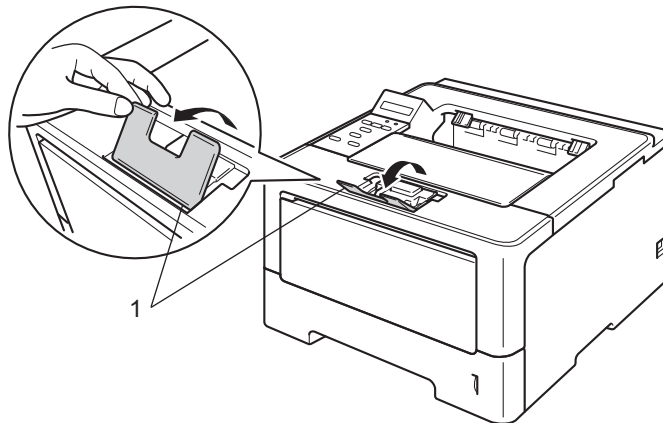
- 3 Waaier de stapel papier goed door om te voorkomen dat het papier vastloopt of scheef wordt ingevoerd.



- 4 Plaats papier in de lade en zorg ervoor dat:
- de stapel papier niet uitsteekt boven de maximummarkering (▼▼▼) (1).
 - Als u de papierlade te hoog vult, kan het papier vastlopen.
 - de te bedrukken zijde naar beneden gericht is.
 - de papiergeleiders de zijkanten van het papier raken zodat het correct ingevoerd wordt.



- 5 Plaats de papierlade weer in de machine. Zorg ervoor dat hij geheel in de machine zit.
- 6 Zet de steunklep (1) omhoog om te voorkomen dat het papier van de documentuitvoer met bedrukte zijde naar beneden valt, of neem elk vel van de uitvoerlande zodra dit wordt uitgeworpen.



7 Kies de volgende instellingen in elke keuzelijst van de printerdriver.

■ **Papierformaat**

A4	Letter	Legal	Executive	A5
B5	B6	Folio	A5 lange zijde (alleen Lade 1)	A6 (alleen Lade 1)

Zie *Type en formaat van het papier* >> pagina 2 voor de bruikbare papierformaten.

■ **Mediatype**

Normaal papier	Dun papier	Kringlooppapier
-----------------------	-------------------	------------------------

■ **Papierbron**

Lade1	Lade2 (indien beschikbaar)
--------------	--------------------------------------

Zie *Driver en software* in hoofdstuk 2 voor andere instellingen.



Opmerking

De namen van opties in de keuzelijsten kunnen verschillen afhankelijk van het gebruikte besturingssysteem en de versie ervan.

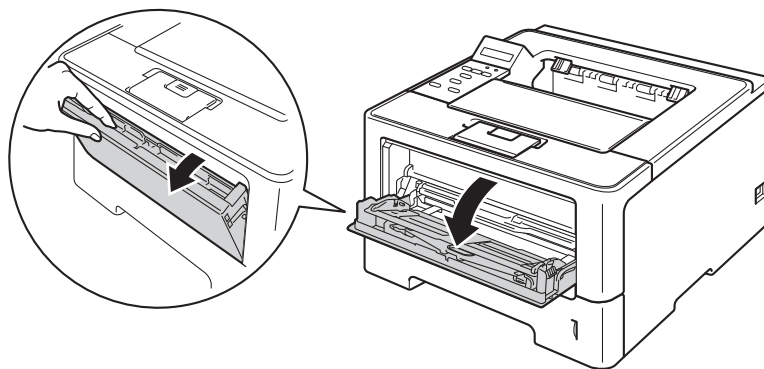
8 Stuur de afdrukgegevens naar de machine.

Papier laden in de multifunctionele lade (MF-lade)

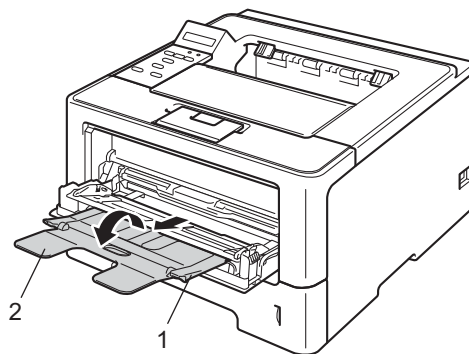
U kunt tot 3 enveloppen of speciale afdrukmedia of tot 50 vellen normaal papier in de MF-lade plaatsen. Gebruik deze lade om af te drukken op dik papier, bankpostpapier, etiketten of enveloppen. (Raadpleeg *Papiersoorten en andere afdrukmedia die kunnen worden gebruikt* >> pagina 2 om te zien welke papiersoorten u kunt gebruiken.)

Afdrukken op normaal papier, dun papier, kringlooppapier en bankpostpapier vanuit de MF-lade

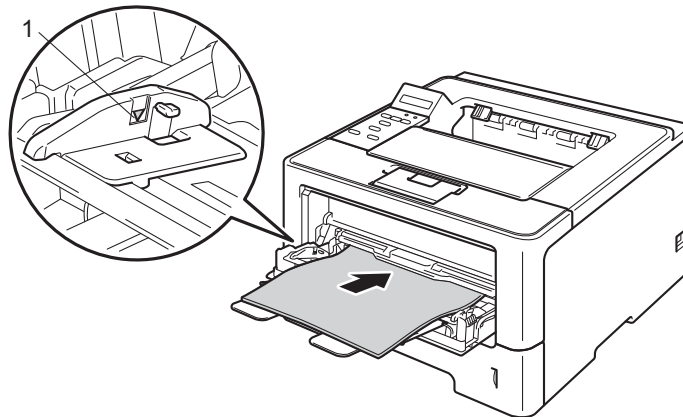
- 1 Maak de MF lade open en trek deze voorzichtig omlaag.



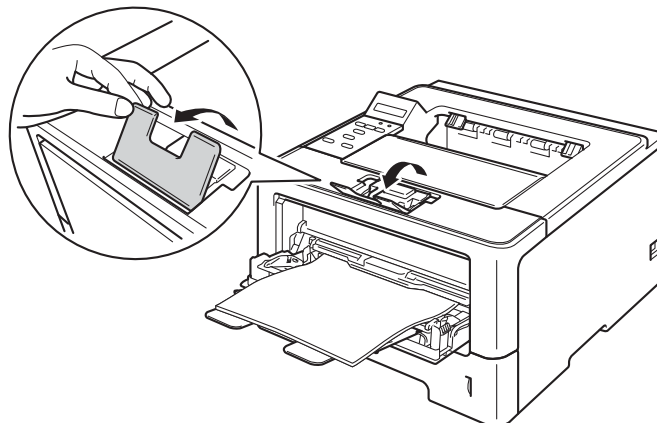
- 2 Trek de steun van de MF-lade (1) uit en vouw de steunklep (2) open.



- 3 Plaats papier in de MP-lade en zorg ervoor dat:
- de stapel papier niet boven de maximummarkering uitsteekt (1).
 - u het papier met de te bedrukken zijde naar boven gericht en met de bovenkant eerst plaatst.
 - de papiergeleiders de zijkanten van het papier raken zodat het correct ingevoerd wordt.



- 4 Zet de steunklep omhoog om te voorkomen dat het papier van de documentuitvoer met bedrukte zijde naar beneden valt, of neem elk vel van de uitvoertlade zodra dit wordt uitgeworpen.



5 Kies de volgende instellingen in elke keuzelijst van de printerdriver.

■ **Papierformaat**

A4	Letter	Legal	Executive	A5
A5 lange zijde	A6	B5	B6	3 x 5
Folio	Aangepast papierformaat ¹			

¹ U kunt het standaardpapierformaat definiëren door **Door gebruiker gedefinieerd...** te kiezen in Windows® printerdriver, **Grootte van aangepaste pagina (PostScript)** in BR-script printerdriver voor Windows® of **Aangepaste Pagina** in Macintosh printerdrivers.

Zie *Type en formaat van het papier* >> pagina 2 voor de bruikbare papierformaten.

■ **Mediatype**

Normaal papier **Dun papier** **Kringlooppapier** **Briefpapier**

■ **Papierbron**

MF lade

Zie *Driver en software* in hoofdstuk 2 voor andere instellingen.



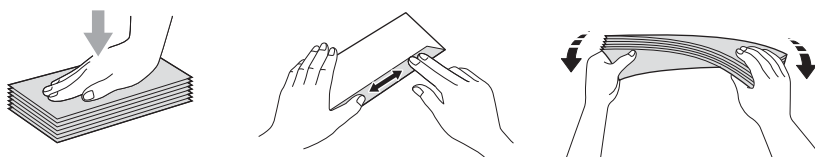
Opmerking

De namen van opties in de keuzelijsten kunnen verschillen afhankelijk van het gebruikte besturingssysteem en de versie ervan.

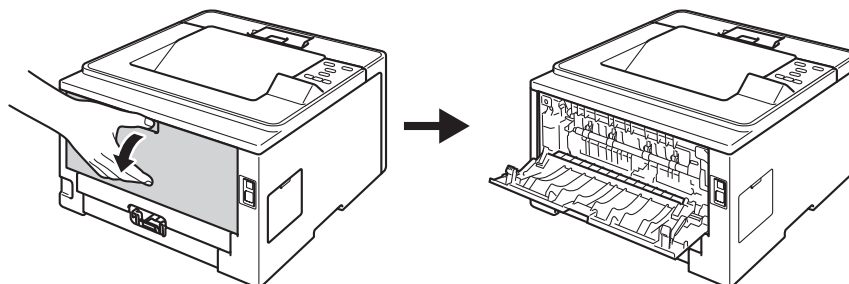
6 Stuur de afdrukgegevens naar de machine.

Afdrukken op dik papier, etiketten en enveloppen vanuit de MF-lade

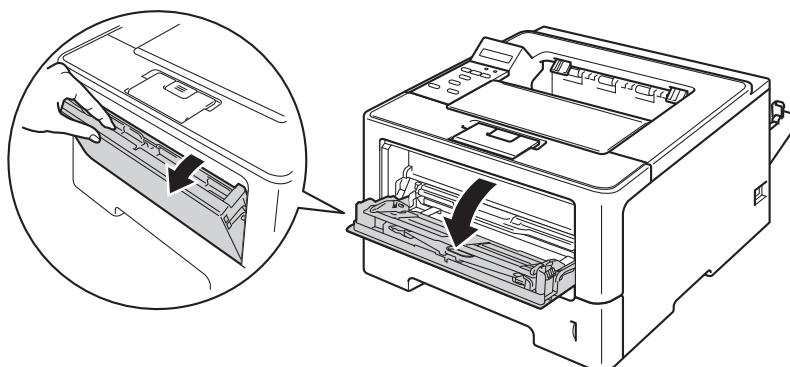
Maak de hoeken en de zijkanten van de enveloppen zo plat mogelijk voordat u deze laadt.



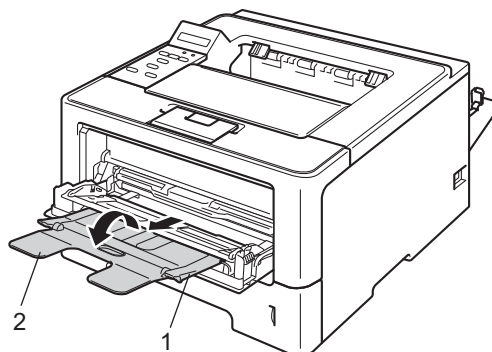
- 1 Maak de achterklep (documentuitvoer met bedrukte zijde naar boven) open.



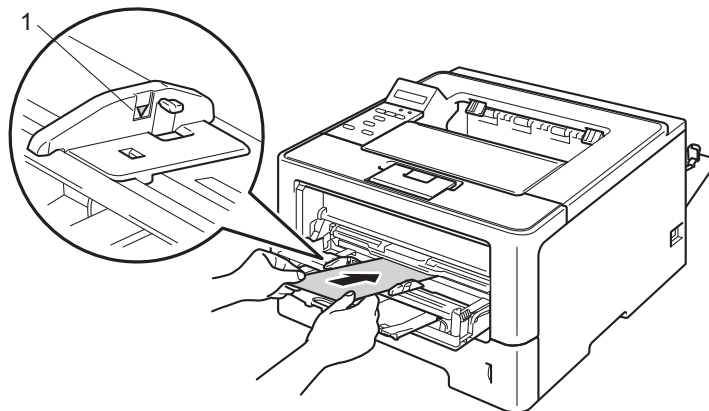
- 2 Maak de MF lade open en trek deze voorzichtig omlaag.



- 3 Trek de steun van de MF-lade (1) uit en vouw de steunklep (2) open.



- 4 Plaats papier, etiketten of enveloppen in de MF-lade. Zorg ervoor dat:
- het aantal enveloppen in de MF-lade niet hoger is dan 3.
 - het papier, de etiketten of de enveloppen niet boven de maximummarkering uitsteken (1).
 - de te bedrukken zijde naar boven gericht is.



5 Kies de volgende instellingen in elke keuzelijst van de printerdriver.

■ Papierformaat

<Voor het afdrukken op dik papier of etiketten>

A4	Letter	Legal	Executive	A5
A5 lange zijde	A6	B5	B6	3 x 5
Folio	Aangepast papierformaat ¹			

<Voor het afdrukken op enveloppen>

Com-10	DL	C5	Monarch
Aangepast papierformaat ¹			

¹ U kunt het standaardpapierformaat definiëren door **Door gebruiker gedefinieerd...** te kiezen in Windows[®] printerdriver, **Grootte van aangepaste pagina (PostScript)** in BR-script printerdriver voor Windows[®] of **Aangepaste Pagina** in Macintosh printerdrivers.

Zie *Type en formaat van het papier* >> pagina 2 voor de bruikbare papierformaten.

■ Mediatype

<Voor het afdrukken van dik papier>

Dik papier	Dikker papier
-------------------	----------------------

<Voor het afdrukken op etiketten>

Label

<Voor het afdrukken op enveloppen>

Enveloppen	Env. Dun	Env. Dik
-------------------	-----------------	-----------------

■ Papierbron

MF lade

Zie *Driver en software* in hoofdstuk 2 voor andere instellingen.



Opmerking

- De namen van opties in de keuzelijsten kunnen verschillen afhankelijk van het gebruikte besturingssysteem en de versie ervan.
- Wanneer u Envelope #10 gebruikt, selecteert u **Com-10** (voor Windows[®]) of **#10-envelop** (voor Macintosh) in de **Papierformaat** keuzelijst.
- Voor andere enveloppen die niet in de printerdriver worden vermeld, bijvoorbeeld Enveloppe #9 of Enveloppe C6, gebruikt u **Door gebruiker gedefinieerd...** (voor de Windows[®] printerdriver), **Grootte van aangepaste pagina (PostScript)** (voor de BR-Script printerdriver voor Windows[®]) of **Aangepaste Pagina** (voor de Macintosh printerdriver).

6 Stuur de afdrukgegevens naar de machine.



Opmerking

- Verwijder elke enveloppe zodra deze is afgedrukt. Als u de enveloppen stapelt, kunnen deze vastlopen of omkrullen.
- Indien de enveloppen of het dikke papier vuil worden tijdens het afdrukken, stelt u **Mediatype** in op **Env. Dik** of **Dikker papier** om de afdruktemperatuur te verhogen.
- Indien de enveloppen verkreukelt raken nadat ze afgedrukt zijn, raadpleegt u *De afdrukkwaliteit verbeteren* ►► pagina 157.
- Als het dikke papier omkrult tijdens het afdrukken, plaatst u slechts één vel per keer in de MF-lade.
- Door de producent geplakte delen van enveloppen moeten goed zijn vastgeplakt.
- Alle zijden moeten correct gevouwen zijn en mogen niet gekreukt zijn.

7 Sluit de achterklep (documentuitvoer met bedrukte zijde naar boven).

Duplex (dubbelzijdig) printen

Alle meegeleverde printerdrivers maken duplex printen mogelijk. Raadpleeg **Help** in de printerdriver voor meer informatie hierover.

1

Richtlijnen bij het tweezijdig afdrukken

- Als u dun papier gebruikt, kunnen de vellen verkreukelen.
- Gekruld papier moet glad worden gestreken voordat het weer in de papierlade wordt geplaatst. Als het papier blijft omkrullen, vervangt u het papier.
- Als het papier niet correct wordt ingevoerd, is het misschien omgekruld. Verwijder het en strijk het glad. Als het papier blijft omkrullen, vervangt u het papier.
- Wanneer u de handmatige duplexfunctie gebruikt, kan het papier vastlopen of kan de kwaliteit van de afdruk wat minder zijn. (Raadpleeg *Vastgelopen papier* >> pagina 140 als het papier is vastgelopen. Raadpleeg *De afdrukkwaliteit verbeteren* >> pagina 157 als u problemen met de afdrukkwaliteit hebt.)



Opmerking

Controleer dat de papierlade zo ver mogelijk in de machine is gestoken.

Automatisch tweezijdig afdrukken

Raadpleeg *Duplex (dubbelzijdig) printen* >> pagina 67 als u de Macintosh printerdriver gebruikt.

1

Automatisch tweezijdig afdrukken met de Windows® printerdriver

1 Kies de volgende instellingen in elk menu van de printerdriver.

■ **Papierformaat**

A4

■ **Mediatype**

Normaal papier

Kringlooppapier

Dun papier

■ **Papierbron**

Lade1

MF lade

Lade2

(indien beschikbaar)

■ **Duplex / Folder**

Duplex

■ **Soort duplex bij Duplexinstellingen**

Er zijn vier opties voor elke afdrukstand. (Zie *Duplex / Folder* >> pagina 31.)

■ **Inbindmarge bij Duplexinstellingen**

U kunt de inbindmarge specificeren. (Zie *Duplex / Folder* >> pagina 31.)



Opmerking

- U moet normaal papier, kringlooppapier of dun papier gebruiken. Gebruik geen briefpapier.
- De namen van opties in de keuzelijsten kunnen verschillen afhankelijk van het gebruikte besturingssysteem en de versie ervan.

Zie *Driver en software* in hoofdstuk 2 voor andere instellingen.

2 Stuur de afdrukgegevens naar de machine. De machine zal het papier nu automatisch aan beide zijden bedrukken.

Automatisch tweezijdig afdrukken met de BR-Script printerdriver voor Windows®

1 Kies de volgende instellingen in elk menu van de printerdriver.

■ **Papierformaat**

A4

■ **Soort papier**

Normaal papier

Kringlooppapier

Dun papier

■ **Papierbron**

Lade1

MF lade

Lade2

(indien beschikbaar)

■ **Dubbelzijdig afdrukken**

**Over korte zijde
spiegelen**

**Over lange zijde
spiegelen**

■ **Paginavolgorde**

Vooraan beginnen

**Achteraan
beginnen**



Opmerking

- U moet normaal papier, kringlooppapier of dun papier gebruiken. Gebruik geen briefpapier.
- De namen van opties in de keuzelijsten kunnen verschillen afhankelijk van het gebruikte besturingssysteem en de versie ervan.

Zie *Driver en software* in hoofdstuk 2 voor andere instellingen.

2 Stuur de afdrukgegevens naar de machine. De machine zal het papier nu automatisch aan beide zijden bedrukken.

Handmatig Duplex printen

De BR-Script printerdriver voor Windows® biedt geen ondersteuning voor het handmatig tweezijdig afdrukken.

Raadpleeg *Handmatig Duplex printen* >> pagina 67 als u de Macintosh printerdriver gebruikt.

Handmatig tweezijdig afdrukken met de Windows® printerdriver

1 Kies de volgende instellingen in elke keuzelijst van de printerdriver.

- **Papierformaat**

U kunt alle papierformaten gebruiken die opgegeven zijn voor de lade die u gebruikt.

- **Mediatype**

U kunt alle mediatypes gebruiken die opgegeven zijn voor de lade die u gebruikt, behalve enveloppen en etiketten die slechts één afdrukzijde hebben.

- **Papierbron**

Lade1

MF lade

Lade2

(indien beschikbaar)

- **Duplex / Folder**

Duplex (handmatig)

- **Soort duplex bij Duplexinstellingen**

Er zijn vier opties voor elke afdrukstand. (Zie *Duplex / Folder* >> pagina 31.)

- **Inbindmarge bij Duplexinstellingen**

U kunt de inbindmarge specificeren. (Zie *Duplex / Folder* >> pagina 31.)

Zie *Driver en software* in hoofdstuk 2 voor andere instellingen.

2 Stuur de afdrukgegevens naar de machine. De machine drukt eerst alle pagina's met even nummers af op een kant van het papier. Vervolgens geeft de Windows® driver aan (door een pop-upbericht) dat het papier opnieuw moet worden geplaatst om de pagina's met oneven nummers af te drukken.



Opmerking

Strijk het papier voordat het u het terugplaatst goed glad, anders kan het papier vastlopen. Het gebruik van erg dun of erg dik papier wordt afgeraden.

Printerdriver

Een printerdriver is een stuurprogramma dat gegevens in het door de computer gebruikte formaat omzet in een formaat dat door een bepaalde printer kan worden gebruikt. Doorgaans is dit formaat PDL (page description language).

De printerdrivers voor de ondersteunde versies van Windows[®] en Macintosh staan op de meegeleverde cd-rom en op de website van het Brother Solutions Center: <http://solutions.brother.com/>. Installeer de drivers door het volgen van de stappen in de Installatiehandleiding. De meest recente printerdrivers kunt u downloaden via de website van het Brother Solutions Center op:

<http://solutions.brother.com/>

Voor Windows[®]

- Printerdriver voor Windows[®] (de meest geschikte printerdriver voor dit product)
- BR-Script printerdriver (PostScript[®] 3™ taalemulatie)¹

¹ De driver installeren met de aangepaste installatie op de cd-rom.

Voor Macintosh

- Printerdriver voor Macintosh (de meest geschikte printerdriver voor dit product)
- BR-Script printerdriver (PostScript[®] 3™ taalemulatie)¹

¹ De installatie-instructies voor de driver vindt u op <http://solutions.brother.com/>.

Voor Linux[®] 1 2

- LPR-printerdriver
- CUPS-printerdriver

¹ Voor meer informatie over de printerdriver voor Linux en voor het downloaden van deze driver gaat u naar de modelpagina van uw machine op <http://solutions.brother.com/> of gebruikt u de koppeling op de meegeleverde cd-rom.

² Afhankelijk van de Linux-distributies is het mogelijk dat de driver niet beschikbaar is, of mogelijk wordt deze pas vrijgegeven na de marktintroductie van uw model.

Een document afdrukken

Wanneer de machine gegevens van uw computer ontvangt, begint het afdrukproces en wordt papier uit de papierlade gehaald. Via de papierlade kunnen diverse papiertypes en enveloppen worden ingevoerd. (Zie *Capaciteit van de papierladen* ►► pagina 3.)

- 1 Kies in uw toepassing de opdracht Afdrukken.
Als er andere printerdrivers zijn geïnstalleerd op uw computer, kiest u **Brother HL-XXXX series** (waarbij XXXX uw modelnaam is) als printerdriver in het menu Afdrukken of Afdrukinstellingen van uw softwaretoepassing, en klikt u vervolgens op **OK** of **Druk af** om het afdrukken te starten.
- 2 Uw computer stuurt de gegevens naar de machine. De **Data**-LED knippert en **Printen** wordt weergegeven op het LCD-scherm.
- 3 Wanneer alle gegevens zijn afgedrukt, stopt de **Data**-LED met knipperen.



Opmerking

- U kunt het papierformaat en de afdrukstand selecteren in uw toepassingssoftware.
 - Als de toepassingssoftware het door u opgegeven papierformaat niet ondersteunt, selecteert u een formaat dat net iets groter is.
 - Vervolgens past u het afdrukgebied aan door de rechter- en linkermarge in de toepassingssoftware te wijzigen.
-

Instellingen van de printerdriver

Wanneer u via de computer afdrukt, kunt u de volgende printerinstellingen wijzigen:

- Papierformaat
- Afdrukstand
- Aantal
- Soort papier
- Resolutie
- Afdrukinstellingen
- Meerdere pagina's afdrukken
- Duplex ⁴ / Folder ^{2 4}
- Papierbron
- Schaal
- Ondersteboven afdrukken
- Watermerk gebruiken ^{1 2}
- Kop/Voetregel printen ^{1 2}
- Toner-bespaarstand
- Afdruk beveiligen
- Beheerder ^{1 2}
- Gebruikersverificatie ^{1 2}
- Gebruik Reprint ^{1 2}
- Slaaptijd
- Macro ^{1 2}
- Dichtheidregeling
- Uitvoer verbeteren
- Blanco pagina overslaan ^{1 3}
- Afdrukprofiel ^{1 2}

¹ Deze instellingen zijn niet beschikbaar bij de BR-script printerdriver voor Windows®.

² Deze instellingen zijn niet beschikbaar met de printerdriver voor Macintosh en de BR-Script-driver voor Macintosh.

³ Deze instellingen zijn niet beschikbaar in de BR-script-driver voor Macintosh.

⁴ Handmatig Duplex printen/Handmatig folder printen zijn niet beschikbaar bij de BR-script printerdriver voor Windows®.

Windows®

De instellingen voor de printerdriver openen

2

- 1 (Voor Windows® XP en Windows Server® 2003)
Klik op **start** en vervolgens op **Printers en faxapparaten**.
(Voor Windows Vista® en Windows Server® 2008)
Klik op de knop  , **Configuratiescherm, Hardware en geluiden** en vervolgens op **Printers**.
(Voor Windows® 7 en Windows Server® 2008R2)
Klik op de knop  , en klik vervolgens op **Apparaten en printers**.
- 2 Klik met de rechtermuisknop op het pictogram **Brother HL-XXXX series** (hierbij staat XXXX voor de naam van uw model) en selecteer **Eigenschappen (Eigenschappen van printer, en Brother HL-XXXX series** indien nodig). Het dialoogvenster met de printereigenschappen wordt weergegeven.
- 3 Selecteer het tabblad **Algemeen** en klik vervolgens op **Voorkeursinstellingen...** (**Voorkeursinstellingen...**). Selecteer het tabblad **Accessoires** voor het configureren van de ladeinstellingen.

Functies in de Windows®-printerdriver

Raadpleeg **Help** in de printerdriver voor meer informatie.

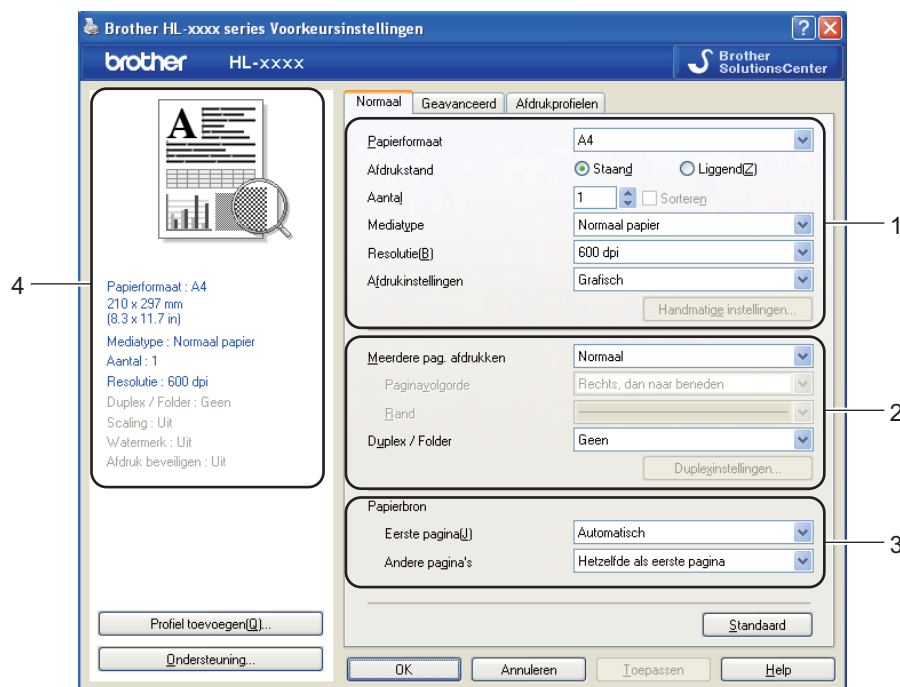
Opmerking

- De schermen in dit gedeelte zijn afkomstig uit Windows® XP. De schermen op uw pc kunnen er anders uitzien, afhankelijk van uw besturingssysteem.
- Zie *De instellingen voor de printerdriver openen* ►► pagina 26 voor het openen van de instellingen voor de printerdriver.

2

Het tabblad Normaal

U kunt de pagina-indeling ook wijzigen door te klikken op de afbeelding aan de linkerkant van het tabblad **Normaal**.





- 1 Selecteer **Papierformaat, Afdrukstand, Aantal, Mediatype, Resolutie** en **Afdrukinstellingen** (1).
- 2 Kies **Meerdere pag. afdrukken** en **Duplex / Folder** (2).
- 3 Kies de **Papierbron** (3).
- 4 Controleer uw huidige instellingen in het venster (4).
- 5 Klik op **OK** om de door u geselecteerde instellingen toe te passen. Om terug te gaan naar de standaardinstellingen, klikt u op **Standaard** en vervolgens op **OK**.

Papierformaat

Selecteer in de keuzelijst het papierformaat dat u gebruikt.

Afdrukstand

Met de afdrukstand wordt de positie van uw document bij afdrukken, bepaald (**Stand** of **Liggend**).

Stand (verticaal)	Liggend (horizontaal)
	

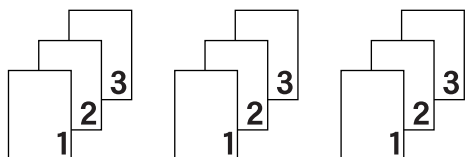
Aantal

Bij het aantal kunt u aangeven hoeveel exemplaren u wilt afdrukken.

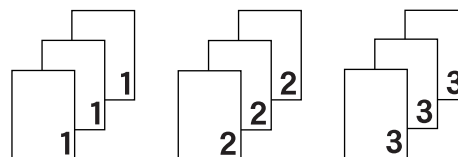
Sorteren

Wanneer het vakje Sorteren is aangevinkt, wordt één volledig exemplaar van uw document afgedrukt, waarna dit proces wordt herhaald voor het aantal exemplaren dat u hebt geselecteerd. Als het vakje Sorteren niet is aangevinkt, wordt van elke pagina het aangegeven aantal exemplaren afgedrukt voordat de volgende pagina van het document wordt afgedrukt.

Sorteren aangevinkt



Sorteren niet aangevinkt



Mediatype

U kunt in uw machine de volgende soorten papier gebruiken. Voor een optimale afdrukkwaliteit moet de juiste papiersoort worden geselecteerd.

- Normaal papier
- Dun papier
- Dik papier
- Dikker papier
- Briefpapier
- Enveloppen
- Env. Dik
- Env. Dun
- Kringlooppapier

■ Label

Opmerking

- Wanneer u normaal papier (60 tot 105 g/m²) gebruikt, kiest u **Normaal papier**. Als u zwaarder papier of ruw papier gebruikt, kiest u **Dik papier** of **Dikker papier**. Voor briefpapier selecteert u **Briefpapier**.
- Selecteer **Enveloppen** wanneer u enveloppen gebruikt. Als de toner niet goed op de envelop afdrukt als **Enveloppen** is geselecteerd, kiest u **Env. Dik**. Als de envelop gekreukt raakt wanneer **Enveloppen** is geselecteerd, kiest u **Env. Dun**. Raadpleeg *Capaciteit van de papierladen* >> pagina 3 voor meer informatie hierover.

Resolutie

Voor de resolutie zijn de volgende instellingen mogelijk:

- 300 dpi
- 600 dpi
- HQ 1200
- 1200 dpi

Opmerking

De afdruksnelheid is afhankelijk van de afdrukkwaliteit die u hebt gekozen. Afdrukken van hoge kwaliteit duren langer en afdrukken van lagere kwaliteit nemen minder tijd in beslag.

Afdrukinstellingen

U kunt de afdrukinstellingen als volgt wijzigen:

■ Grafisch

Dit is de beste methode voor het afdrukken van documenten die afbeeldingen bevatten.

■ Tekst

Dit is de beste methode voor het afdrukken van tekstdocumenten.

■ Handmatig

U kunt de instellingen handmatig wijzigen door **Handmatig** te selecteren en op de knop **Handmatige instellingen...** te klikken. U kunt de helderheid, het contrast en andere instellingen wijzigen.

Meerdere pagina's afdrukken

Met de optie Meerdere pag. afdrukken kunt u de beeldgrootte van een pagina verkleinen zodat u meerdere pagina's per vel kunt afdrukken, of vergroten zodat u één pagina verspreid over meerdere vellen kunt afdrukken.

■ Paginavolgorde

Als de optie N op 1 is geselecteerd, kunt u de paginavolgorde in de keuzelijst kiezen.

■ Rand

Wanneer u meerdere pagina's op één vel afdrukt, kunt u een ononderbroken kader, een kader met stippelijijn en geen kader om elke pagina op het vel afdrukken.

■ Snijlijijn afdrukken

Wanneer de optie 1 op NxN pagina's geselecteerd is, kunt u de optie **Snijlijijn afdrukken** selecteren. Met deze optie kunt u een vage snijlijijn afdrukken rond het afdrukgebied.

Duplex / Folder

Gebruik deze functie als u een folder wilt afdrukken of tweezijdig wilt afdrukken.

- **Geen**

Schakel tweezijdig afdrukken uit.

- **Duplex / Duplex (handmatig)**

Gebruik deze opties als u tweezijdig wilt afdrukken.

- **Duplex**

De machine bedrukt het papier nu automatisch aan beide zijden.

- **Duplex (handmatig)**

De machine drukt alle even pagina's als eerste af. Daarna stopt de printerdriver en wordt aangegeven wat u moet doen om het papier opnieuw te plaatsen. Wanneer u op **OK** klikt, worden de oneven pagina's afgedrukt.

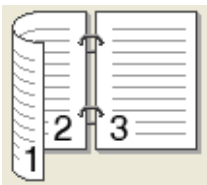
Wanneer u **Duplex** of **Duplex (handmatig)** kiest, kan de knop **Duplexinstellingen...** ook worden gekozen. U kunt de volgende instellingen doorvoeren in het dialoogvenster **Duplexinstellingen...**

- **Soort duplex**

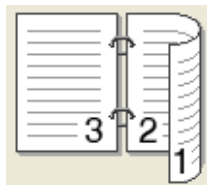
Voor elke afdrukstand zijn er vier manieren waarop tweezijdig kan worden afgedrukt.

Staand

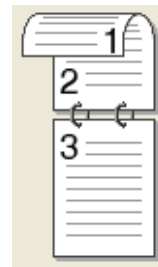
Lange rand (links)



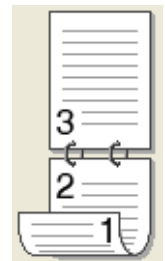
Lange rand (rechts)



Korte rand (boven)



Korte rand (onder)

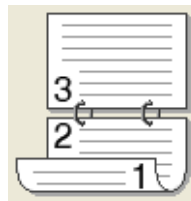


Liggend

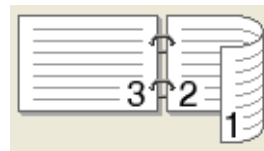
Lange rand (boven)



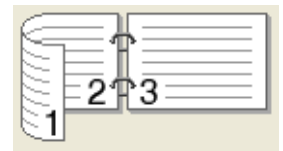
Lange rand (onder)



Korte rand (rechts)



Korte rand (links)



- **Inbindmarge**

Als u **Inbindmarge** aanvinkt, kunt u een waarde voor de inbindmarge in millimeter of in inch aangegeven.

■ Folder / Folder (handmatig)

Gebruik deze optie om een document in folderformaat tweezijdig af te drukken; het document wordt geordend op paginanummers en u kunt het in het midden vouwen zonder de volgorde van de pagina's te moeten wijzigen.

- **Folder**

De machine bedrukt het papier nu automatisch aan beide zijden.

- **Folder (handmatig)**

De machine drukt alle even zijden als eerste af. Daarna stopt de printerdriver en wordt aangegeven wat u moet doen om het papier opnieuw te plaatsen. Wanneer u op **OK** klikt, worden de oneven zijden afgedrukt.

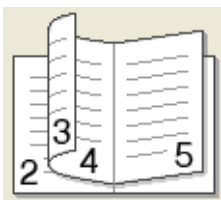
Wanneer u **Folder** of **Folder (handmatig)** kiest, kan de knop **Duplexinstellingen...** ook worden gekozen. U kunt de volgende instellingen doorvoeren in het dialoogvenster **Duplexinstellingen**.

- **Soort duplex**

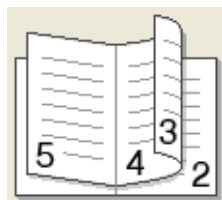
Voor elke afdrukstand zijn er twee manieren waarop tweezijdig kan worden afgedrukt.

Staand

Links inbinden

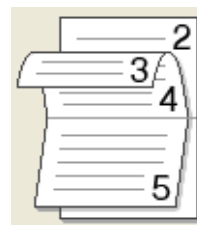


Rechts inbinden

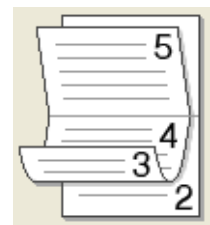


Liggend

Boven inbinden



Onder inbinden



- **Folder afdrukken**

Wanneer **Onderverdelen in sets** geselecteerd is:

Met deze optie kunt u de volledige folder afdrukken in sets van kleinere individuele folders, die u nog steeds in het midden kunt vouwen zonder de volgorde van de pagina's te moeten wijzigen. U kunt het aantal pagina's in elke kleinere folder specificeren van 1 tot 15. Deze optie kan handig zijn voor het vouwen van een afgedrukte folder die een groot aantal pagina's bevat.

- **Inbindmarge**

Als u **Inbindmarge** aanvinkt, kunt u een waarde voor de inbindmarge in millimeter of in inch aangegeven.

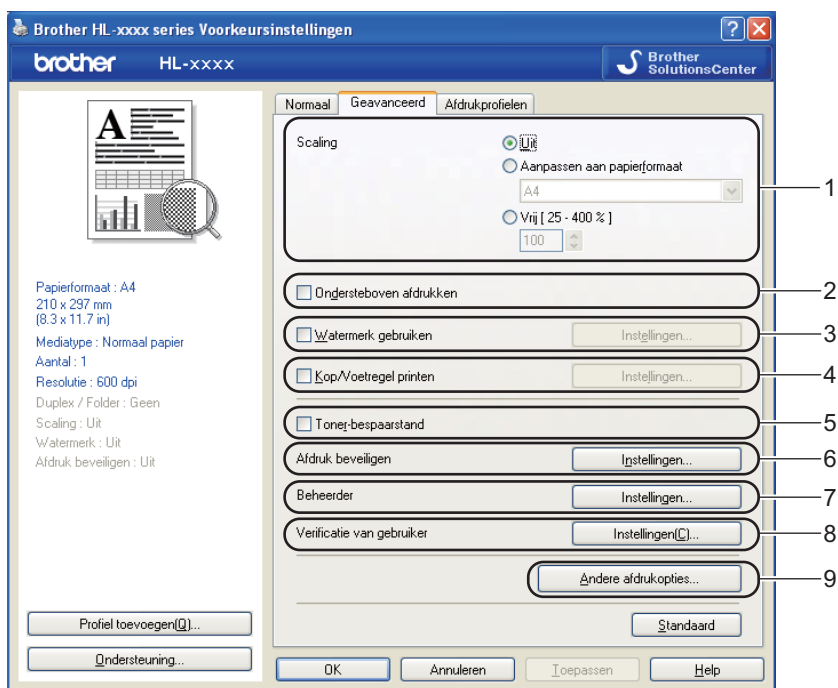
Papierbron

U kunt **Automatisch**, **Lade1**, **Lade2**^{1 2}, **MF lade** of **Handmatig** selecteren en verschillende laden opgeven voor het afdrukken van de eerste pagina en voor de volgende pagina's.

¹ Beschikbaar als de optionele lade is geplaatst.

² Lade 2 is standaard voor HL-6180DWT.

Het tabblad Geavanceerd



Wijzig de tabbladinstellingen door op een van de volgende selecties te klikken:

- **Scaling (1)**
- **Ondersteboven afdrukken (2)**
- **Watermerk gebruiken (3)**
- **Kop/Voetregel printen (4)**
- **Toner-bespaarstand (5)**
- **Afdruk beveiligen (6)**
- **Beheerder (7)**
- **Verificatie van gebruiker (8)**
- **Andere afdrukopties... (9)**

Schaal

U kunt de afdrukschaal wijzigen.

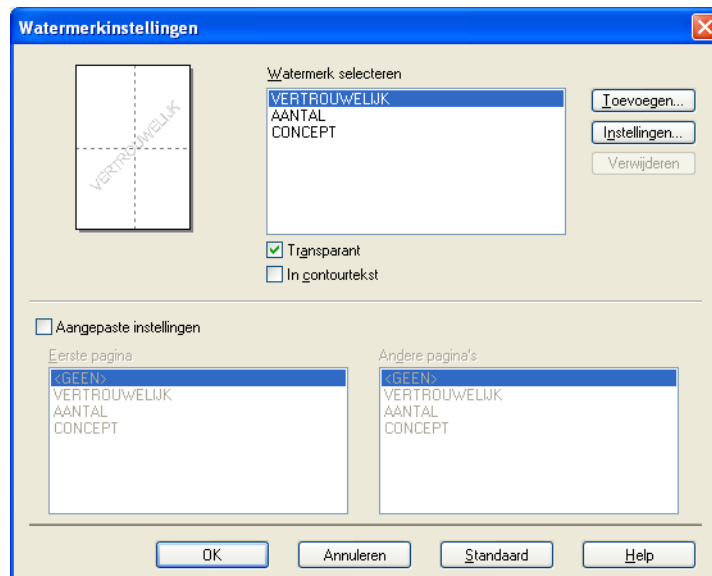
Ondersteboven afdrukken

Vink **Ondersteboven afdrukken** aan als u de gegevens van boven naar onderen wilt omkeren.

Watermerk gebruiken

U kunt een logo of tekst als watermerk op uw document plaatsen. U kunt een van de voorinstelde watermerken kiezen of een zelfgemaakt bitmapbestand gebruiken. Vink **Watermerk gebruiken** aan en klik daarna op de knop **Instellingen...**

Watermerkinstellingen



■ Transparant

Selecteer **Transparant** als u de watermerkafbbeelding op de achtergrond van het document wilt afdrucken. Als deze optie niet is ingeschakeld, wordt het watermerk op de voorgrond van het document afgedrukt.

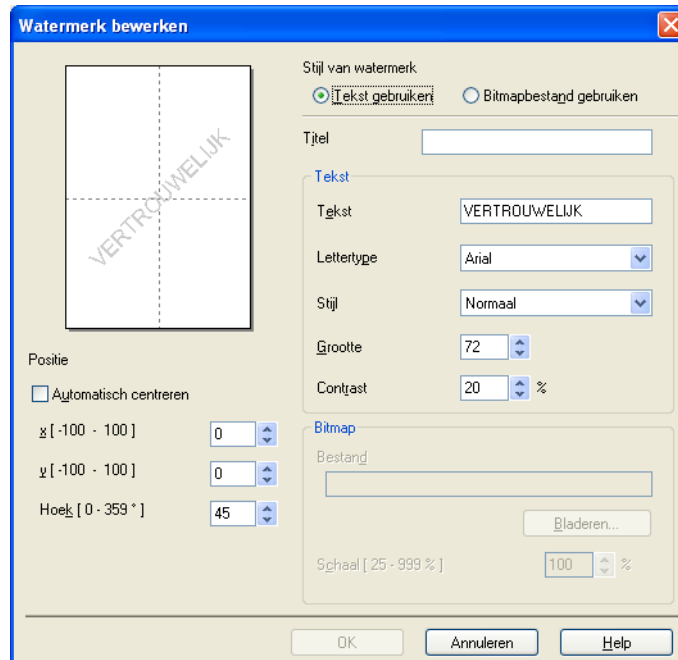
■ In contourtekst

Selecteer **In contourtekst** als u alleen een contour van het watermerk wilt afdrucken. Deze optie is beschikbaar als u een tekstwatermerk selecteert.

■ Aangepaste instellingen

U kunt kiezen welk watermerk er moet worden afgedrukt op de eerste of de andere pagina's.

Klik op de knop **Toevoegen...** om de watermerkinstellingen toe te voegen en kies vervolgens **Tekst gebruiken** of **Bitmapbestand gebruiken** bij **Stijl van watermerk**.



- **Titel**

Voer een geschikte titel in het veld in.

- **Tekst**

Voer in het vak **Tekst** de tekst voor het watermerk in en kies daarna **Lettertype**, **Stijl**, **Grootte** en **Contrast**.

- **Bitmap**

Voer de bestandsnaam en de locatie van de bitmapafbeelding in het vak **Bestand** in of klik op **Bladeren...** om het bestand te zoeken. U kunt ook de schaalgrootte van de afbeelding instellen.

- **Positie**

Gebruik deze instelling als u de positie van het watermerk op de pagina wilt bepalen.

Kop/Voetregel printen

Wanneer deze functie is ingeschakeld, worden op het document de datum en tijd van uw computerklok afgedrukt, evenals uw aanmeldnaam of andere tekst die u hebt ingevoerd. Door op **Instellingen...** te klikken, kunt u deze informatie aanpassen.

■ ID printen

Indien u **Login Gebruikers Naam** selecteert, wordt de aanmeldnaam van de pc-gebruiker afgedrukt. Als u **Aangepast** selecteert en de tekst invoert in het bijwerkvenster van **Aangepast**, wordt de tekst die u hebt ingevoerd afgedrukt.

Toner-bespaarstand

Met deze functie kunt u toner besparen. Wanneer u **Toner-bespaarstand** instelt op Aan, wordt er lichter afgedrukt. De standaardinstelling is Uit.



Opmerking

- Wij raden het gebruik van **Toner-bespaarstand** af voor het afdrukken van foto's of afbeeldingen met grijstinten.
- **Toner-bespaarstand** is niet beschikbaar voor de resoluties **HQ 1200** en **1200 dpi**.

Afdruk beveiligen

Beveiligde documenten zijn documenten die met een wachtwoord werden beveiligd toen ze naar de machine werden gestuurd. Dergelijke documenten kunnen alleen worden afgedrukt door mensen die het wachtwoord kennen. Aangezien de documenten in de machine zijn beveiligd, moet u het wachtwoord via het bedieningspaneel van de printer invoeren om ze af te drukken.

Een beveiligd document verzenden:

- 1 Klik op **Instellingen...** bij **Afdruk beveiligen** en vink **Afdruk beveiligen** aan.
- 2 Voer uw wachtwoord in en klik op **OK**.
- 3 Voor het afdrukken van een beveiligd document moet u uw wachtwoord invoeren via het bedieningspaneel van de machine. (Zie *Beveiligde gegevens afdrukken* >> pagina 96.)

Een beveiligd document verwijderen:

U kunt een beveiligd document alleen verwijderen via het bedieningspaneel van de machine. (Zie *Beveiligde gegevens afdrukken* >> pagina 96.)

Beheerder

Beheerders zijn bevoegd om toegang tot functies als schaal en watermerk te beperken.



■ Wachtwoord

Voer het wachtwoord in dit vak in.



Opmerking

Klik op **Wachtwoord instellen...** om het wachtwoord te wijzigen.

■ Kopiëren vergrendelen

Hier kunt u het afdrucken van meerdere pagina's op slot zetten.

■ Meerdere pag. & Schaal vergrendelen

De instellingen voor schaal en meerdere pagina's vergrendelen.

■ Watermerk vergrendelen

Hier kunt u de huidige instellingen voor het watermerk op slot zetten, zodat deze niet kunnen worden gewijzigd.

■ Kop/Voetregel printen vergrendelen

Hier kunt u de huidige instellingen voor de Kop-/Voetregeloctie op slot zetten, zodat deze niet kunnen worden gewijzigd.

Verificatie van gebruiker

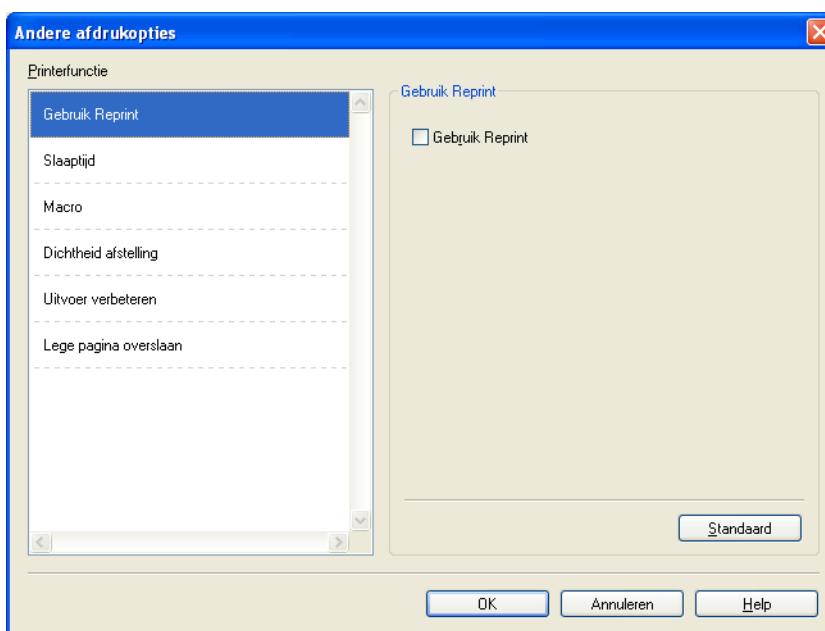
Als u PC-printen niet kunt gebruiken ten gevolge van de beperkingen ingesteld via de functie Secure Function Lock 2.0, moet u uw ID en PIN invoeren in het dialoogvenster **Instellingen voor verificatie van gebruiker**. Klik op **Instellingen...** bij **Verificatie van gebruiker** en voer uw ID en PIN in. Als de inlognaam van uw pc geregistreerd is bij Secure Function Lock 2.0, kunt u **Aanmeldnaam van pc gebruiken** aanvinken in plaats van uw ID en PIN in te voeren.

Meer informatie over Secure Function Lock 2.0 >> Netwerkhandleiding

 **Opmerking**

- Wanneer u de machine in een netwerk gebruikt, kunt u door te klikken op **Afdrukstatus controleren** de informatie van uw ID bekijken, zoals de status van beperkte functies en het aantal pagina's dat u nog mag afdrukken. Het dialoogvenster **Verificatieresultaat** wordt weergegeven.
- Wanneer u de machine in een netwerk gebruikt, kunt u instellen dat het dialoogvenster **Verificatieresultaat** bij elke afdruk wordt weergegeven door **Afdrukstatus weergeven voor afdrukken** aan te vinken.
- Als u uw ID en PIN wilt invoeren telkens wanneer u afdrukt, vinkt u **Id/pincode invoeren voor elke afdruktaak** aan.

Overige afdrukopties



Bij Printerfunctie kunt u het volgende instellen:

- **Gebruik Reprint**
- **Slaaptijd**
- **Macro**
- **Dichtheid afstelling**
- **Uitvoer verbeteren**
- **Lege pagina overslaan**

Gebruik Reprint

De machine bewaart de afdraktaak die hij heeft ontvangen in het geheugen. U kunt de laatste afdraktaak nogmaals afdrukken zonder de gegevens opnieuw vanaf uw computer te verzenden. Voor meer informatie over de Reprintfunctie, raadpleegt u *Documenten nogmaals afdrukken* >> pagina 95.



Opmerking

Als u wilt voorkomen dat anderen uw gegevens afdrukken met behulp van de Reprintfunctie, deactiveert u het vakje **Gebruik Reprint**.

Slaaptijd

Als de machine een bepaalde tijd lang geen gegevens ontvangt (time-out), schakelt hij over op de slaapstand. In de slaapstand lijkt het of de machine uitstaat. Wanneer u Standaardwaarde selecteert, wordt de time-outinstelling teruggesteld op de fabriekswaarde. Deze instelling kunt u veranderen in de driver. De Intelligente slaapstand past deze instelling automatisch aan op de regelmaat waarmee u de machine gebruikt.

Wanneer de machine in de slaapstand staat, toont het LCD-scherm *Slaapstand*, maar kan de machine nog wel gegevens ontvangen. Wanneer er een afdraktaak wordt ontvangen, wordt de machine automatisch geactiveerd om het afdrukken te beginnen.

Macro

U kunt een pagina van een document als een macro in het geheugen van de machine opslaan. U kunt de opgeslagen macro vervolgens uitvoeren (u kunt de opgeslagen macro gebruiken als een sjabloon voor alle documenten). Zo wordt voor veelgebruikte informatie zoals formulieren, bedrijfslogo's, briefhoofden of facturen tijd bespaard en kunnen deze sneller worden afgedrukt.

Dichtheid afstelling

Selecteer een hogere of een lagere afdrukdichtheid.

Uitvoer verbeteren

Met deze functie kunt u problemen met de afdrukkwaliteit verhelpen.

■ Omkrullen van papier voorkomen

Als u deze instelling kiest, krult het papier minder om.

Wanneer u slechts enkele pagina's afdrukt, hoeft u deze instelling niet te wijzigen. Wij raden u aan de instelling van de printerdriver bij **Mediatype** te wijzigen in een dunne instelling.



Opmerking

Deze handeling verlaagt de temperatuur in het fixeerproces van de machine.

■ Tonerhechting verbeteren

Als u deze instelling kiest, hecht de toner mogelijk beter. Indien deze instelling onvoldoende verbetering oplevert, wijzigt u de instelling van de printerdriver bij **Mediatype** naar een dikke instelling.



Opmerking

Deze handeling verhoogt de temperatuur in het fixeerproces van de machine.

■ Minder wazige herhaalde beelden

Als u de machine in een omgeving met een hoge vochtigheidsgraad gebruikt, kunt u met deze instelling beeldwaas op het papier vermijden. Gebruik deze instelling niet als de vochtigheidsgraad lager ligt dan 30%. Doet u dit wel, dan kan de beeldwaas toenemen.



Opmerking

Deze functie onderdrukt beeldwaas mogelijk niet voor alle papiertypes. Controleer voordat u een grote hoeveelheid papier aanschaft eerst dat het papier geschikt is.

Blanco pagina overslaan

Als **Lege pagina overslaan** aangevinkt is, neemt de printerdriver automatisch blanco pagina's waar en worden deze overgeslagen tijdens het afdrukken.



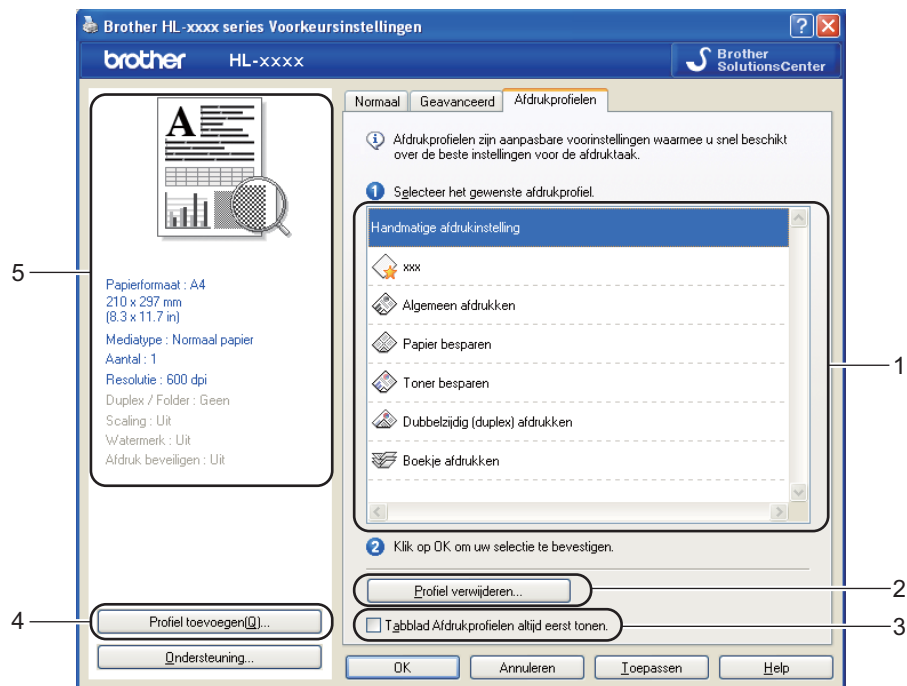
Opmerking

Deze optie werkt niet wanneer u de volgende opties kiest:

- **Watermerk gebruiken**
- **Kop/Voetregel printen**
- **N op 1 en 1 op NxN pagina's** bij **Meerdere pag. afdrukken**
- **Duplex (handmatig), Folder, Folder (handmatig) en Duplex met Inbindmarge** bij **Duplex / Folder**

Tabblad Afdrukprofielen

Afdrukprofielen zijn bewerkbare voorinstellingen waarmee u snel toegang krijgt tot vaak gebruikte afdrukconfiguraties.



- Keuzelijst met afdrukprofielen (1)
- Profiel verwijderen... (2)
- Tabblad Afdrukprofielen altijd eerst tonen. (3)
- Profiel toevoegen... (4)
- Weergave van het huidige afdrukprofiel (5)

- 1 Kies het gewenste profiel in de keuzelijst met afdrukprofielen.
- 2 Als u vanaf de volgende keer dat u afdrukt het tabblad **Afdrukprofielen** wilt weergeven aan de voorzijde van het venster, vinkt u **Tabblad Afdrukprofielen altijd eerst tonen.** aan.
- 3 Klik op **OK** om het door u geselecteerde profiel toe te passen.

Profiel toevoegen

Het dialoogvenster **Profiel toevoegen...** wordt weergegeven als u op **Profiel toevoegen...** klikt. U kunt 20 nieuwe profielen met gewenste instellingen toevoegen.

- 1 Voer de gewenste titel in bij **Naam**.
- 2 Kies in de pictogrammenlijst het pictogram dat u wilt gebruiken en klik vervolgens op **OK**.
- 3 De huidige instellingen die weergegeven worden aan de linkerkzijde van het printerdrivervenster worden opgeslagen.

Profiel verwijderen

Het dialoogvenster **Profiel verwijderen...** wordt weergegeven als u op **Profiel verwijderen...** klikt. U kunt toegevoegde profielen verwijderen.

- 1 Kies het gewenste profiel in de keuzelijst met afdrukprofielen.
- 2 Klik op **Verwijderen**.
- 3 Het geselecteerde profiel wordt verwijderd.

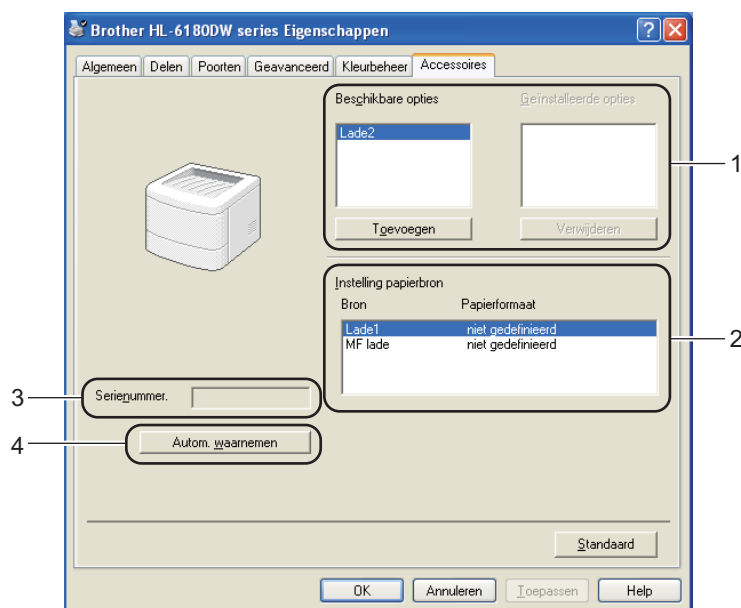
Accessoirestab



Opmerking

Zie *De instellingen voor de printerdriver openen* >> pagina 26 om het tabblad **Accessoires** te openen.

U kunt in het tabblad **Accessoires** het papierformaat voor elke papierlade definiëren en het serienummer automatisch waarnemen.



■ Beschikbare opties / Geïnstalleerde opties (1)

U kunt zelf op de machine geïnstalleerde toebehoren aan deze lijst toevoegen of daaruit verwijderen. Welke instellingen u voor de laden kunt maken, is afhankelijk van de toebehoren die zijn geïnstalleerd.

■ Instelling papierbron (2)

Wanneer u op **Autom. waarnemen**(4) klikt, wordt in dit vak aangegeven welk papierformaat via het bedieningspaneelmenu voor elke papierlade is ingesteld.

■ Serienummer. (3)

Wanneer u op **Autom. waarnemen** (4) klikt, wordt het serienummer van de machine weergegeven. Als deze informatie niet kan worden achterhaald, wordt "-----" weergegeven op het scherm.

■ Autom. waarnemen (4)

De functie **Autom. waarnemen** detecteert de geïnstalleerde optionele accessoires en toont de beschikbare instellingen in de printerdriver. Wanneer u op **Autom. waarnemen** klikt, worden de optionele accessoires die op uw machine geïnstalleerd zijn, weergegeven in **Beschikbare opties** (1). U kunt de opties handmatig toevoegen of verwijderen door een optioneel accessoire te selecteren dat u wilt toevoegen of verwijderen, en daarna op **Toevoegen** of **Verwijderen** te klikken.



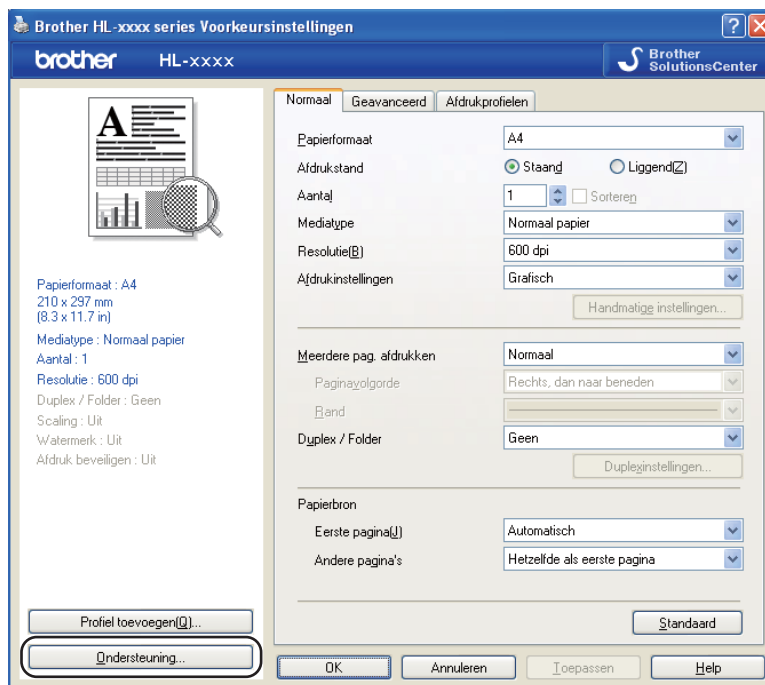
Opmerking

De functie **Autom. waarnemen** (4) is onder de volgende omstandigheden niet beschikbaar:

- Als de machine uitstaat.
 - Als de machine een foutmelding weergeeft.
 - De machine wordt in een gedeelde netwerkgeving aangesloten op de afdrukserver met behulp van een USB- kabel.
 - Als de kabel niet goed op de machine is aangesloten.
-

Ondersteuning

Klik op **Ondersteuning...** in het dialoogvenster **Voorkeursinstellingen**.



■ Brother Solutions Center (1)

Het Brother Solutions Center (<http://solutions.brother.com/>) is een website waar u informatie vindt over uw Brother-product, zoals veelgestelde vragen, Gebruikershandleidingen, driver-updates en tips voor het gebruik van uw machine.

■ **Website Originale Verbruiksartikelen (2)**

Klik op deze knop om naar onze website voor originele/legitieme Brother-verbruiksartikelen te gaan.

■ **Brother CreativeCenter (3)**

Klik op deze knop om onze website te bezoeken voor gratis en eenvoudige onlineoplossingen voor zakelijk en thuisgebruik.

■ **Instellingen afdrukken (4)**

Met deze knop kunt u een lijst afdrukken met de interne instellingen die voor de machine zijn geconfigureerd.

■ **Instelling controleren... (5)**

U kunt de huidige instellingen van de driver controleren.

■ **Info... (6)**

Klik op deze knop om een lijst met de printerdriverbestanden en versie-informatie weer te geven.

■ **Lettertypen afdrukken (7)**

Met deze knop kunt u een lijst afdrukken met de interne lettertypen van de machine.

Functies in de BR-Script3-printerdriver (PostScript® 3™-taalemulatie)

Opmerking

De schermen in dit gedeelte zijn afkomstig uit Windows® XP. De schermen op uw pc kunnen er anders uitzien, afhankelijk van uw besturingssysteem.

2

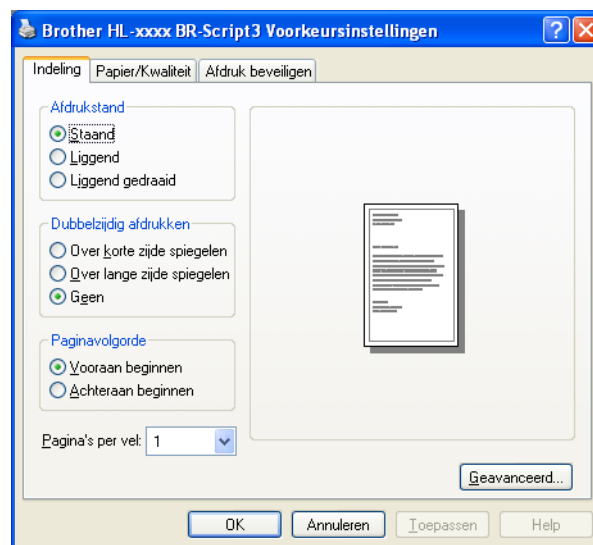
Voorkeursinstellingen

Opmerking

U kunt het dialoogvenster **Voorkeursinstellingen** openen door te klikken op **Voorkeursinstellingen...** op het tabblad **Algemeen** in het dialoogvenster **Brother HL-XXXX BR-Script3 Eigenschappen**.

■ Tabblad **Indeling**

U kunt de indeling wijzigen door de instellingen voor **Afdrukstand**, **Dubbelzijdig afdrukken** (Duplex), **Paginavolgorde** en **Pagina's per vel** te selecteren.



- **Afdrukstand**

De afdrukstand bepaalt in welke stand het document wordt afgedrukt.

(**Standaard**, **Liggend** of **Liggend gedraaid**)

- **Dubbelzijdig afdrukken**

Selecteer **Over korte zijde spiegelen** of **Over lange zijde spiegelen** wanneer u duplexprinten wilt gebruiken.

- **Paginavolgorde**

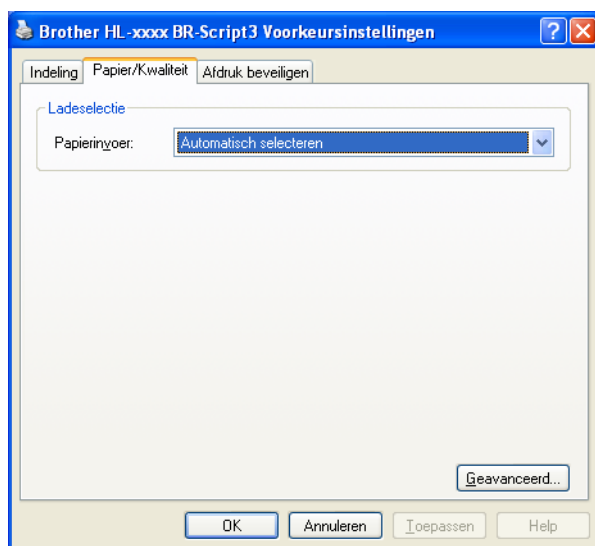
Hiermee wordt de volgorde waarin de pagina's van uw document worden afgedrukt, opgegeven. Met **Vooraan beginnen** wordt het document zodanig afgedrukt dat pagina 1 bovenop de stapel ligt. Met **Achteraan beginnen** wordt het document zodanig afgedrukt dat pagina 1 onderop de stapel ligt.

- **Pagina's per vel**

De optie **Pagina's per vel** kan het beeld van een pagina verkleinen zodat er meerdere pagina's op één vel papier kunnen worden afgedrukt. U kunt eveneens een document automatisch in folderstijl afdrukken door **Folder** te selecteren.

- **Tabblad Papier/Kwaliteit**

Kies de **Papierinvoer**.



- **Papierinvoer**

U kunt **Automatisch selecteren**, **Automatisch**, **Lade1**, **Lade2**^{1 2}, **MF lade** of **Handmatige invoer** selecteren.

Automatisch selecteren

Papier wordt automatisch uit een papierbron gehaald waarvoor in de printerdriver een papierformaat is ingesteld dat overeenstemt met uw document.

Automatisch

Papier wordt automatisch uit een papierbron gehaald waarvoor in de machine een papierformaat is ingesteld dat overeenstemt met uw document.

Lade1

Met deze instelling wordt er papier genomen uit Lade 1.

Lade2

Met deze instelling wordt er papier genomen uit Lade 2. (Beschikbaar als de optionele lade is geplaatst.)²

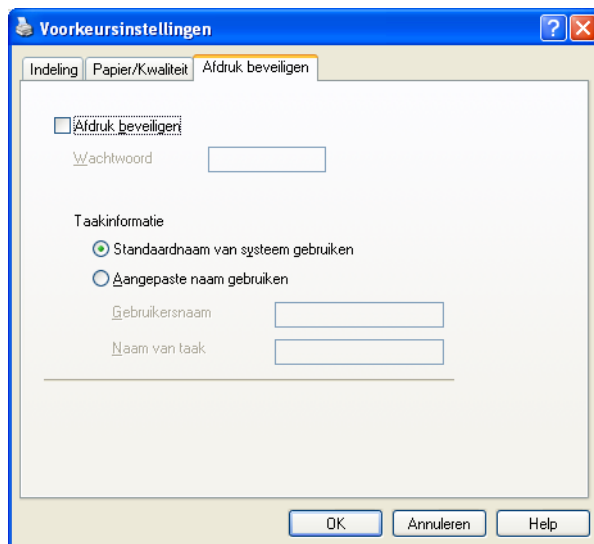
MF lade

Met deze instelling wordt er papier genomen uit de MF-lade. Het papierformaat moet gelijk zijn aan het opgegeven papierformaat.

¹ Beschikbaar als de optionele lade is geplaatst.

² Lade 2 is standaard voor HL-6180DWT.

■ Tabblad **Afdruk beveiligen**



Beveiligde documenten zijn documenten die met een wachtwoord werden beveiligd toen ze naar de machine werden gestuurd. Dergelijke documenten kunnen alleen worden afgedrukt door mensen die het wachtwoord kennen. Aangezien de documenten in de machine zijn beveiligd, moet u het wachtwoord via het bedieningspaneel van de printer invoeren om ze af te drukken.

Een beveiligd document verzenden:

- 1 Vink **Afdruk beveiligen** aan.
- 2 Voer uw wachtwoord in en klik op **OK**.
- 3 Voor het afdrucken van een beveiligd document moet u uw wachtwoord invoeren via het bedieningspaneel van de machine. (Zie *Beveiligde gegevens afdrucken* ►► pagina 96.)

Een beveiligd document verwijderen:

U kunt een beveiligd document alleen verwijderen via het bedieningspaneel van de machine. (Zie *Beveiligde gegevens afdrucken* ►► pagina 96.)

Geavanceerde opties

U kunt de **Geavanceerde opties** raadplegen door te klikken op de toets **Geavanceerd...** op het tabblad **Indeling** of **Papier/Kwaliteit**.



1 Selecteer **Papierformaat** en **Aantal afdrucken** (1).

■ **Papierformaat**

Selecteer in de keuzelijst het papierformaat dat u gebruikt.

■ **Aantal afdrucken**

Bij het aantal kunt u aangeven hoeveel exemplaren u wilt afdrucken.

2 Kies de instellingen voor **Schaal** en **TrueType-lettertype** (2).

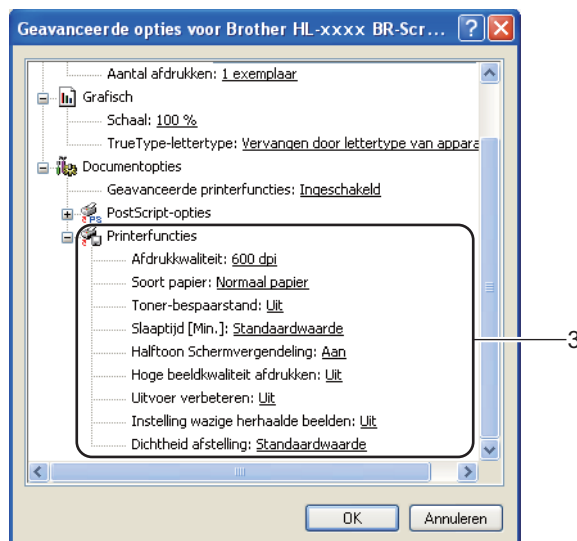
■ **Schaal**

Geeft aan of documenten worden verkleind of vergroot en met welke percentage.

■ **TrueType-lettertype**

Specificeert de opties voor TrueType-lettertypen. Klik op **Vervangen door lettertype van apparaat** (standaardinstelling) om gelijkwaardige printerlettertypen te gebruiken voor het afdrucken van documenten met TrueType-lettertypen. Het afdrucken verloopt dan sneller, maar u verliest wellicht speciale tekens die niet door het printerfont worden ondersteund. Klik op **Downloaden als laadbaar lettertype** om TrueType-lettertypen voor afdrucken te downloaden in plaats van printerlettertypen te gebruiken.

- 3 U kunt de instellingen wijzigen door een instelling in de lijst **Printerfuncties** te selecteren (3):



■ Afdrukkwaliteit

Hier kunt u de volgende instellingen voor de afdrukkwaliteit selecteren.

- 300 dpi
- 600 dpi
- HQ 1200
- 1200 dpi

■ Soort papier

U kunt in uw machine de volgende soorten papier gebruiken. Voor een optimale afdrukkwaliteit moet de juiste papiersoort worden geselecteerd.

- Normaal papier
- Dun papier
- Dik papier
- Dikker papier
- Briefpapier
- Enveloppen
- Env. Dik
- Env. Dun
- Kringlooppapier
- Label

■ Toner-bespaarstand

Met deze functie kunt u toner besparen. Wanneer u **Toner-bespaarstand** instelt op **Aan**, wordt er lichter afgedrukt. De standaardinstelling is **Uit**.



Opmerking

- Wij raden het gebruik van **Toner-bespaarstand** af voor het afdrucken van foto's of afbeeldingen met grijstinten.
- **Toner-bespaarstand** is niet beschikbaar voor de resoluties **HQ 1200** en **1200 dpi**.

■ Slaaptijd [Min.]

Als de machine een bepaalde tijd lang geen gegevens ontvangt (time-out), schakelt hij over op de slaapstand. In de slaapstand lijkt het of de machine uitstaat. Wanneer u Standaardwaarde selecteert, wordt de time-outinstelling teruggesteld op de fabriekswaarde. Deze instelling kunt u veranderen in de driver. De Intelligente slaapstand past deze instelling automatisch aan op de regelmaat waarmee u de machine gebruikt.

Wanneer de machine in de slaapstand staat, toont het LCD-scherm **Slaapstand**, maar kan de machine nog wel gegevens ontvangen. Wanneer er een afdruktaak wordt ontvangen, wordt de machine automatisch geactiveerd om het afdrucken te beginnen.

■ Halftoon Schermvergendeling

Stopt andere toepassingen van het modificeren van de Halftooninstellingen. De standaardinstelling is **Aan**.

■ Hoge beeldkwaliteit afdrucken

Hiermee worden afbeeldingen met hoge kwaliteit afgedrukt. Als u **Hoge beeldkwaliteit afdrucken** instelt op **Aan**, neemt de afdruksnelheid af.

■ Uitvoer verbeteren

Met deze functie kunt u problemen met de afdrukkwaliteit verhelpen.

• Omkrullen van papier voorkomen

Als u deze instelling kiest, krult het papier minder om. Wanneer u slechts enkele pagina's afdrukt, hoeft u deze instelling niet te wijzigen. Wij raden u aan de instelling van de printerdriver bij **Mediatype** te wijzigen in een dunne instelling.



Opmerking

Deze handeling verlaagt de temperatuur in het fixeerproces van de machine.

• Tonerhechting verbeteren

Als u deze instelling kiest, hecht de toner mogelijk beter. Indien deze instelling onvoldoende verbetering oplevert, wijzigt u de instelling van de printerdriver bij **Soort papier** naar een dikke instelling.



Opmerking

Deze handeling verhoogt de temperatuur in het fixeerproces van de machine.

■ Instelling wazige herhaalde beelden

Als u de machine in een omgeving met een hoge vochtigheidsgraad gebruikt, kunt u met deze instelling beeldwaas op het papier vermijden. Gebruik deze instelling niet als de vochtigheidsgraad lager ligt dan 30%. Doet u dit wel, dan kan de beeldwaas toenemen.



Opmerking

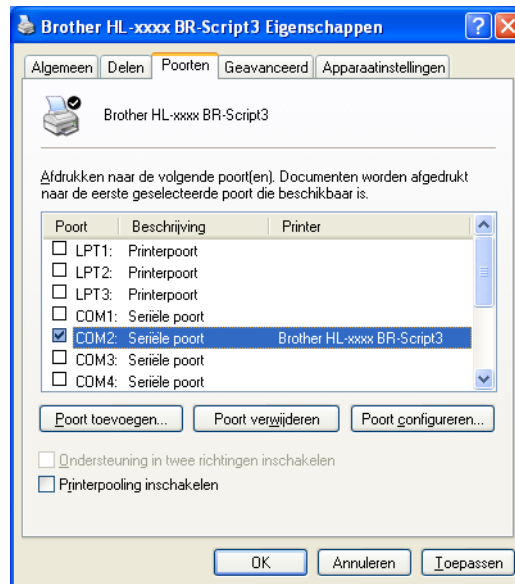
Deze functie onderdrukt beeldwaas mogelijk niet voor alle papiertypes. Controleer voordat u een grote hoeveelheid papier aanschaft eerst dat het papier geschikt is.

■ Dichtheid afstelling

Selecteer een hogere of een lagere afrukdichtheid.

Het tabblad Poorten

Als u de poort waarop uw machine is aangesloten of het pad naar de gebruikte netwerkmaschine wilt wijzigen, selecteert u de gewenste poort of voegt u de poort toe.



De printerdriver verwijderen

U kunt de geïnstalleerde printerdriver als volgt verwijderen.



Opmerking

- Dit is niet mogelijk als u oorspronkelijk de printerdriver hebt geïnstalleerd via de functie **Een printer toevoegen** van Windows.
- Wij raden u aan de computer opnieuw te starten nadat u driver hebt verwijderd, zodat bestanden die tijdens de deïnstallatie in gebruik waren ook worden gewist.

-
- 1 Klik op de knop **start**, selecteer **Alle Programma's**, **Brother** en vervolgens de naam van uw machine.
 - 2 Klik op **Installatie ongedaan maken**.
 - 3 Volg de instructies op uw scherm.


Status Monitor



Het hulpprogramma **Status Monitor** is een softwareprogramma dat u zelf kunt configureren en waarmee u de status van een of meerdere apparaten kunt controleren. U kunt hiermee onmiddellijk op de hoogte worden gesteld van foutmeldingen, bijvoorbeeld wanneer het papier op is of is vastgelopen.



U kunt de status van het apparaat op elk moment controleren door op het pictogram op de taakbalk te dubbelklikken of door **Status Monitor** te kiezen via **start/Alle Programma's/Brother/HL-XXXX** op uw pc.

(Windows® 7)

Als u **Status Monitor inschakelen tijdens starten** hebt ingesteld tijdens de installatie, wordt de knop  of het pictogram **Status Monitor** weergegeven op de taakbalk.

Klik op de knop  om het pictogram **Status Monitor** weer te geven op de taakbalk. Het pictogram **Status Monitor** wordt weergegeven in het kleine venster. Versleep het pictogram  naar de taakbalk.



U vindt er ook een koppeling naar de **Problemen oplossen** en de website voor originele Brother-verbruiksartikelen. Klik op **Bezoek de website Originele Verbruiksartikelen** voor meer informatie over originele Brother-verbruiksartikelen.

Opmerking

- Voor meer informatie over het gebruik van de software Status Monitor klikt u met de rechtermuisknop op het pictogram **Status Monitor** en kiest u **Help**.
- De functie voor automatische software-updates is geactiveerd wanneer de functie Status Monitor geactiveerd is.

De status van de machine controleren

Het pictogram Status Monitor verandert van kleur naargelang de machinestatus.

- Een groen pictogram geeft aan dat het apparaat stand-by staat.



- Een geel pictogram duidt op een waarschuwing.



- Een rood pictogram geeft aan dat er een afdrufout is opgetreden.



Er zijn twee locaties waar u de **Status Monitor** kunt weergeven op uw pc: in de taakbalk of op het bureaublad.

Macintosh

Funcities in de printerdriver (Macintosh)

Deze machine ondersteunt Mac OS X 10.5.8 - 10.6.x - 10.7.x.



Opmerking

De schermen in dit gedeelte zijn afkomstig uit Mac OS X 10.5. De schermen op uw Macintosh kunnen er anders uitzien, afhankelijk van uw besturingssysteem.

Het kiezen van pagina-instellingsopties.

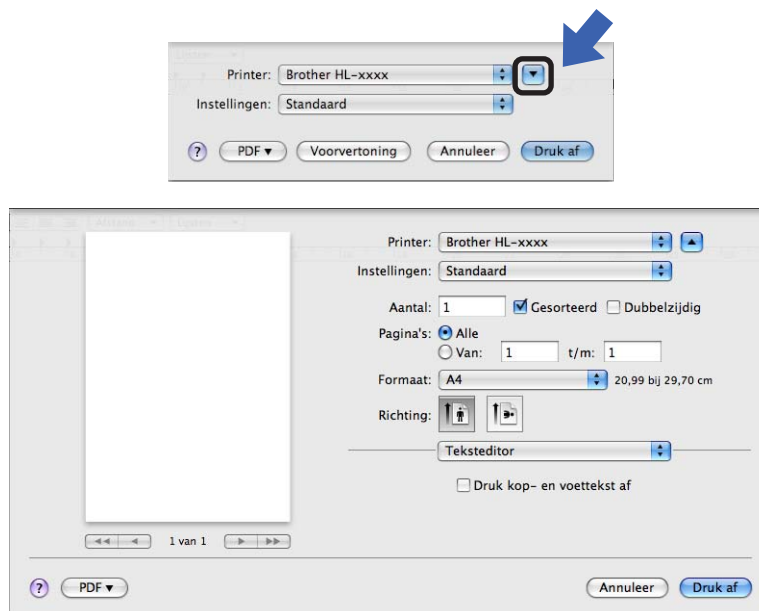
U kunt **Papierformaat**, **Richting** en **Vergroot/verklein** instellen.



Klik in een toepassing zoals TextEdit op **Archief** en daarna op **Pagina-instellingen**. Controleer of **Brother HL-XXXX** (hierbij staat XXXX voor de naam van uw model) gekozen is in het keuzemenu **Stel in voor**. U kunt de instellingen voor **Papierformaat**, **Richting** en **Vergroot/verklein** wijzigen. Klik daarna op **OK**.



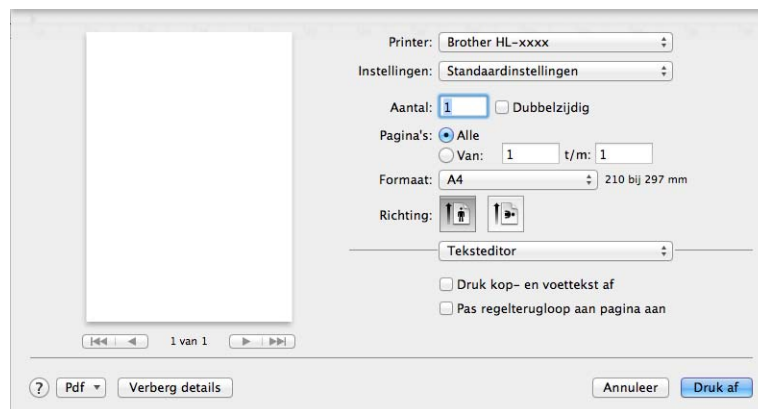
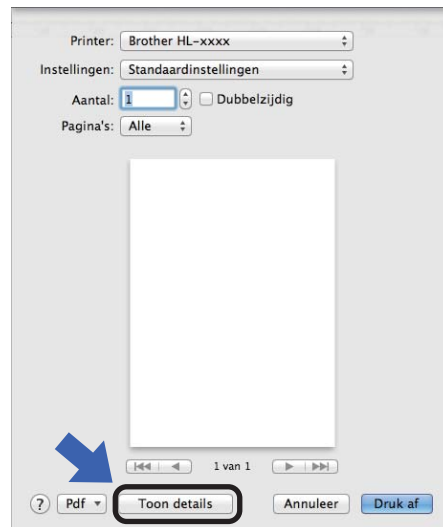
- 2 Klik in een toepassing zoals TextEdit op **Archief** en daarna op **Druk af** om het afdrukken te starten.
 - (Voor Mac OS X 10.5.8 en 10.6.x)
Voor meer opties voor de pagina-instelling klikt u op de openingsdriehoek naast het pop-upmenu Printer.



 **Opmerking**

U kunt de huidige instelling opslaan als een voorinstelling door **Bewaar als...** te selecteren in de keuzelijst **Instellingen**.

- (Voor Mac OS X 10.7.x)
Voor meer opties voor de pagina-instelling klikt u op de knop **Toon details**.

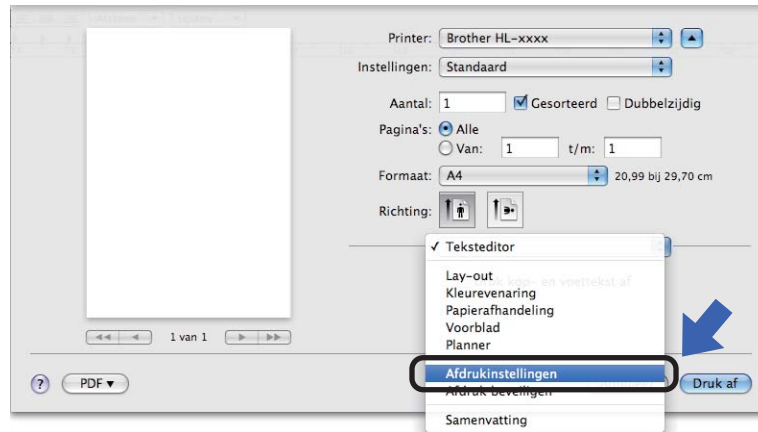


Opmerking

U kunt de huidige instelling opslaan als een voorinstelling door **Bewaar huidige instellingen als voorinstelling...** te selecteren in de keuzelijst **Instellingen**.

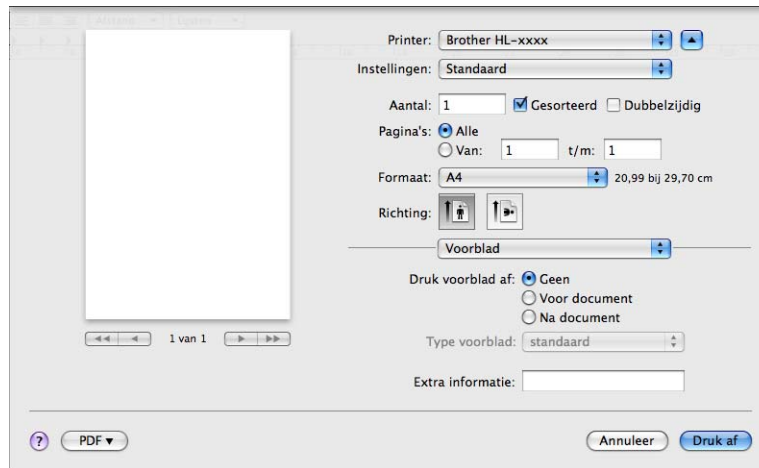
Het kiezen van afdrুকopties

U kunt speciale afdrুকfuncties beheren door **Afdrukinstellingen** te selecteren in het dialoogvenster Afdrukken. Zie de volgende omschrijvingen van elke optie voor meer informatie over de beschikbare opties.



Voorblad

U kunt de volgende instellingen voor het voorblad kiezen:



■ Druk voorblad af

Gebruik deze functie als u ook een voorblad voor uw document wilt maken.

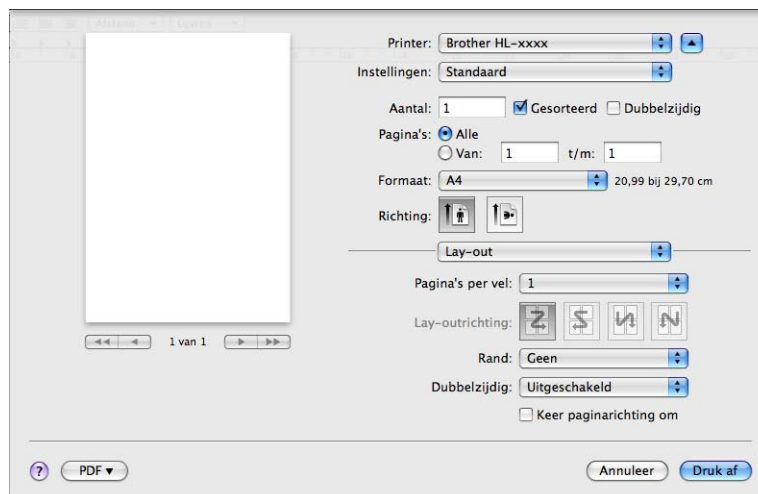
■ Type voorblad

Kies een sjabloon voor het voorblad.

■ Extra informatie

Als u extra informatie wilt toevoegen aan het voorblad, voert u de tekst in het venster **Extra informatie** in.

Lay-out



■ Pagina's per vel

De optie **Pagina's per vel** kan het beeld van een pagina verkleinen zodat er meerdere pagina's op één vel papier kunnen worden afgedrukt.

■ Lay-outrichting

Wanneer u het aantal pagina's per vel specificeert, kunt u tevens aangeven in welke richting deze moeten worden ingedeeld.

■ Rand

Gebruik deze functie als u ook een rand wilt gebruiken.

■ Dubbelzijdig

Raadpleeg *Duplex (dubbelzijdig) printen* >> pagina 67.

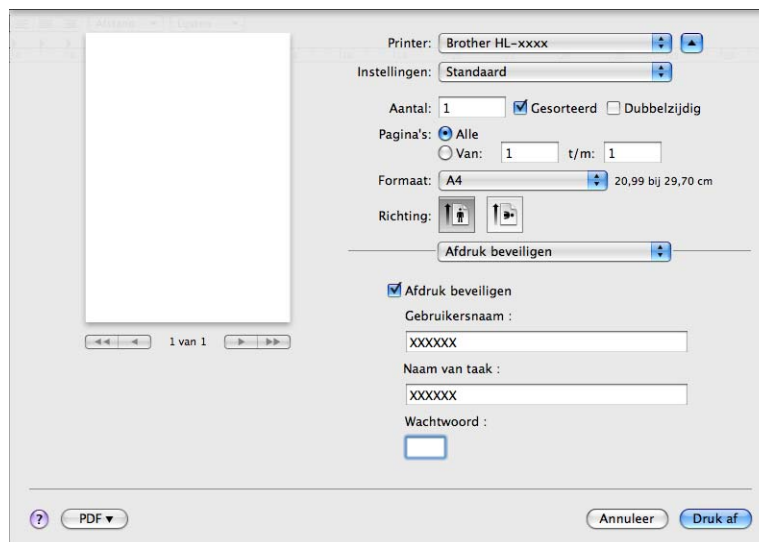
■ Keer paginarichting om

Vink **Keer paginarichting om** aan als u de gegevens van boven naar onderen wilt omkeren.

■ Spiegel horizontaal (Mac OS X 10.6.x en 10.7.x)

Vink **Spiegel horizontaal** aan om af te drukken als een spiegelbeeld dat van links naar rechts is omgedraaid.

Afdruk beveiligen



■ Afdruk beveiligen:

Beveiligde documenten zijn documenten die met een wachtwoord werden beveiligd toen ze naar de machine werden gestuurd. Dergelijke documenten kunnen alleen worden afgedrukt door mensen die het wachtwoord kennen. Aangezien de documenten in de machine zijn beveiligd, moet u het wachtwoord via het bedieningspaneel van de printer invoeren om ze af te drukken.

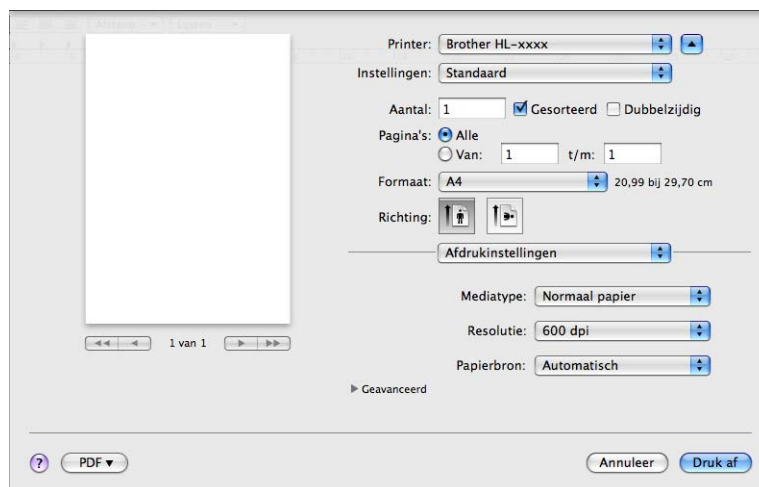
Een beveiligd document verzenden:

- 1 Vink **Afdruk beveiligen** aan.
- 2 Voer uw wachtwoord, gebruikersnaam en de naam van de taak in en klik op **Druk af**.
- 3 Voor het afdrukken van een beveiligd document moet u uw wachtwoord invoeren via het bedieningspaneel van de machine. (Zie *Beveiligde gegevens afdrukken* ►► pagina 96.)

Een beveiligd document verwijderen: u kunt een beveiligd document alleen verwijderen via het bedieningspaneel van de machine. (Zie *Beveiligde gegevens afdrukken* ►► pagina 96.)

Afdrukinstellingen

U kunt de instellingen wijzigen door een instelling in de lijst **Afdrukinstellingen** te selecteren:



■ Mediatype

U kunt de volgende papiersoorten selecteren:

- **Normaal papier**
- **Dun papier**
- **Dik papier**
- **Dikker papier**
- **Briefpapier**
- **Enveloppen**
- **Env. Dik**
- **Env. Dun**
- **Kringlooppapier**
- **Label**

■ Resolutie

U kunt de resolutie als volgt wijzigen:

- **300 dpi**
- **600 dpi**
- **HQ 1200**
- **1200 dpi**

■ Papierbron

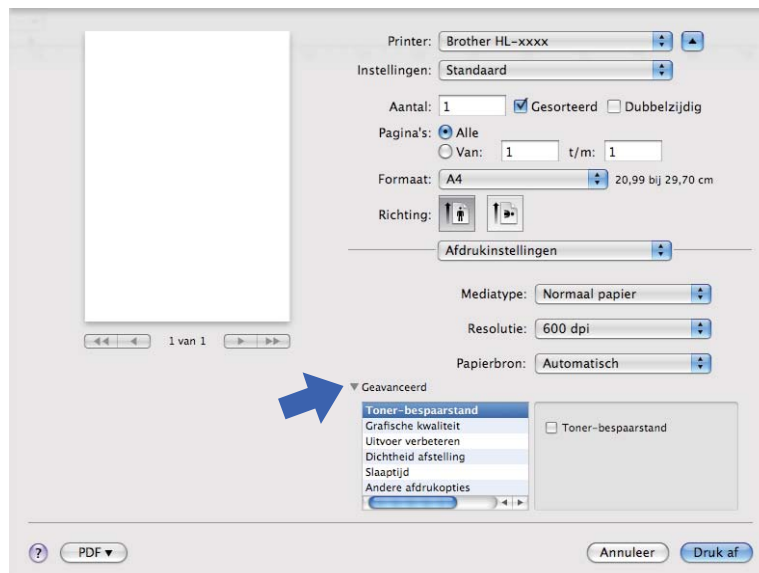
U kunt **Automatisch**, **Lade1**, **Lade2**^{1 2}, **MF lade** of **Handmatig** kiezen.

¹ Beschikbaar als de optionele lade is geplaatst.

² Lade 2 is standaard voor HL-6180DWT.

Afdrukinstellingen: **Geavanceerd**

Als u op het driehoekje (▶) naast **Geavanceerd** klikt, worden de geavanceerde afdrukinstellingen weergegeven.



■ Toner-bespaarstand

Met deze functie kunt u toner besparen. Wanneer u **Toner-bespaarstand** instelt op Aan, wordt er lichter afgedrukt. De standaardinstelling is Uit.



Opmerking

- Wij raden het gebruik van **Toner-bespaarstand** af voor het afdrucken van foto's of afbeeldingen met grijstinten.
- **Toner-bespaarstand** is niet beschikbaar voor de resoluties **HQ 1200** en **1200 dpi**.

■ Grafische kwaliteit

U kunt de afdrukkwaliteit als volgt wijzigen:

• Grafisch

Dit is een modus voor afbeeldingen (contrastprioriteit). Kies deze instelling voor het afdrucken van tekst en afbeeldingen, zoals visitekaartjes en presentatiedocumenten. U kunt scherpe contrasten aanbrengen tussen donkere en lichte delen.

• Tekst

Dit is de beste methode voor het afdrucken van tekstdocumenten.

■ Uitvoer verbeteren

Met deze functie kunt u problemen met de afdrukkwaliteit verhelpen.

• Omkrullen van papier voorkomen

Als u deze instelling kiest, krult het papier minder om.

Wanneer u slechts enkele pagina's afdrukt, hoeft u deze instelling niet te wijzigen. Wij raden u aan de instelling van de printerdriver bij **Mediatype** te wijzigen in een dunne instelling.



Opmerking

Deze handeling verlaagt de temperatuur in het fixeerproces van de machine.

• Tonerhechting verbeteren

Als u deze instelling kiest, hecht de toner mogelijk beter. Indien deze instelling onvoldoende verbetering oplevert, wijzigt u de instelling van de printerdriver bij **Mediatype** naar een dikke instelling.



Opmerking

Deze handeling verhoogt de temperatuur in het fixeerproces van de machine.

• Minder wazige herhaalde beelden

Als u de machine in een omgeving met een hoge vochtigheidsgraad gebruikt, kunt u met deze instelling beeldwaas op het papier vermijden. Gebruik deze instelling niet als de vochtigheidsgraad lager ligt dan 30%. Doet u dit wel, dan kan de beeldwaas toenemen.



Opmerking

Deze functie onderdrukt beeldwaas mogelijk niet voor alle papiertypes. Controleer voordat u een grote hoeveelheid papier aanschaft eerst dat het papier geschikt is.

■ Dichtheid afstelling

Selecteer een hogere of een lagere afdrukdichtheid.

■ Slaaptijd

Als de machine een bepaalde tijd lang geen gegevens ontvangt (time-out), schakelt hij over op de slaapstand. In de slaapstand lijkt het of de machine uitstaat. Wanneer u **Standaardwaarde** selecteert, wordt de time-outinstelling teruggesteld op de fabriekswaarde. Deze instelling kunt u veranderen in de driver. Als u de slaaptijd wilt wijzigen, kiest u **Handmatig** en voert u de tijd in het daarvoor bestemde vak in.

Wanneer de machine in de slaapstand staat, toont het LCD-scherm **Slaapstand**, maar kan de machine nog wel gegevens ontvangen. Wanneer er een afdruktaak wordt ontvangen, wordt de machine automatisch geactiveerd om het afdrucken te beginnen.

■ Andere afdrukopties

• Lege pagina overslaan

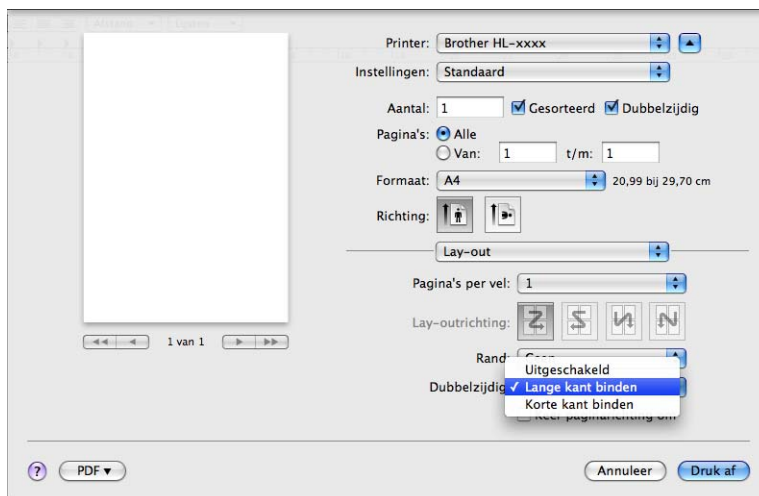
Als **Lege pagina overslaan** aangevinkt is, neemt de printerdriver automatisch blanco pagina's waar en worden deze overgeslagen tijdens het afdrucken.

Duplex (dubbelzijdig) printen

■ Automatisch tweezijdig afdrukken

Selecteer **Lay-out**.

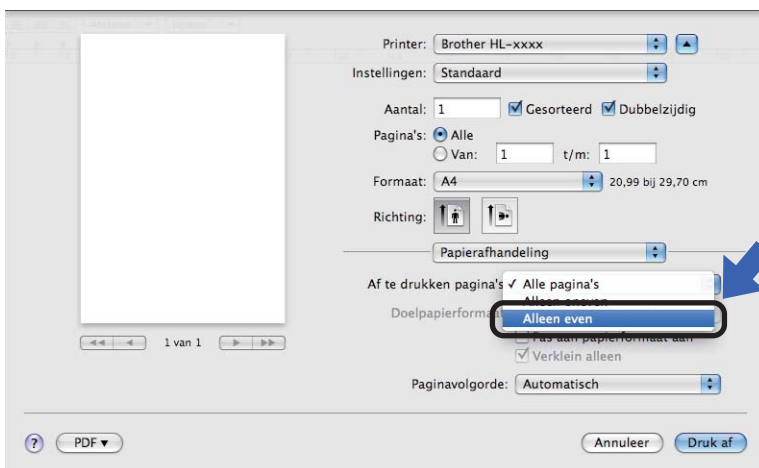
Selecteer **Lange kant binden** of **Korte kant binden** bij **Dubbelzijdig**.



■ Handmatig Duplex printen

Selecteer **Papierafhandeling**.

- Selecteer **Alleen even** en **Druk af**. Plaats het afgedrukte papier opnieuw in de lade (de niet-bedrukte zijde naar beneden gericht in Lade 1 of 2 of naar boven gericht in de MF-lade). Selecteer **Alleen oneven** en **Druk af**.



Functies in de BR-Script3-printerdriver (PostScript® 3™-taalemulatie)

Dit onderdeel beschrijft de specifieke handelingen van de BR-Script3-printerdriver. Voor de basishandelingen van de BR-Script3-printerdriver raadpleegt u *Functies in de printerdriver (Macintosh)* >> pagina 57 voor **Pagina-instellingen**, **Voorblad**, **Papierbron** en **Lay-out**.

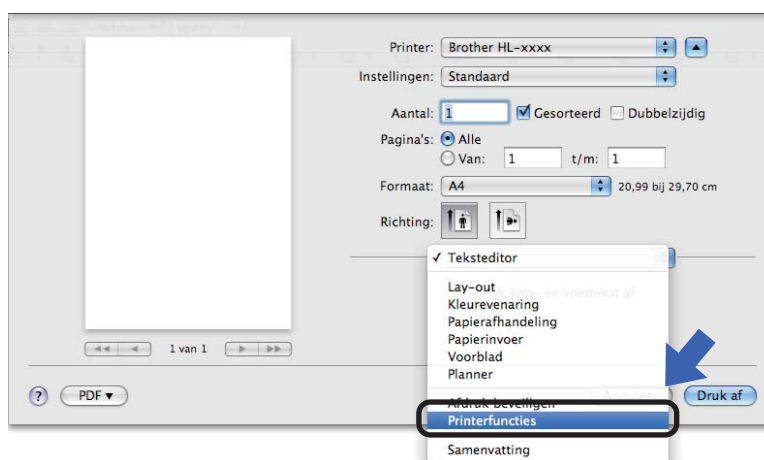


Opmerking

Als u de PS-driver (BR-Script3-printerdriver) wilt instellen, gaat u naar het Brother Solutions Center op <http://solutions.brother.com/> en gaat u op uw modelpagina naar de veelgestelde vragen voor instructies.

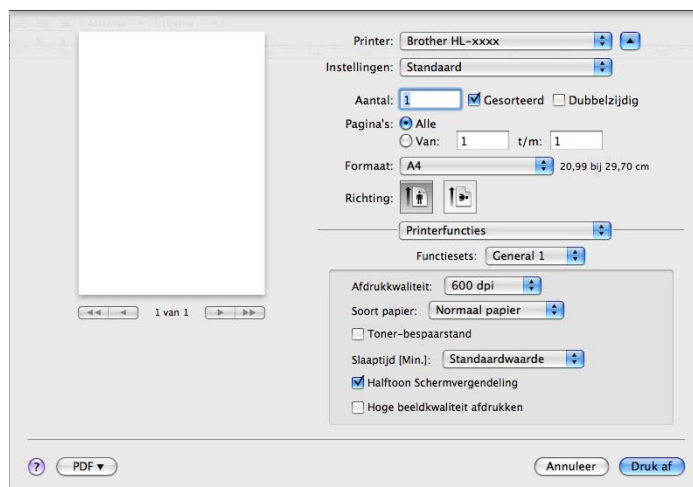
Het kiezen van afdrুকopties

U kunt speciale afdrুকfuncties beheren door **Printerfuncties** te selecteren in het dialoogvenster Afdrukken.



Printerfuncties

Functiesets: General 1



■ Afdrukkwaliteit

U kunt de resolutie als volgt wijzigen:

- 300 dpi
- 600 dpi
- HQ 1200
- 1200 dpi

■ Soort papier

U kunt de volgende papiersoorten selecteren:

- Normaal papier
- Dun papier
- Dik papier
- Dikker papier
- Briefpapier
- Enveloppen
- Env. Dik
- Env. Dun
- Kringlooppapier
- Label
- Hagaki¹

¹ Briefkaart met het gespecificeerde formaat van Japan Post Service Co., LTD

■ Toner-bespaarstand

Met deze functie kunt u toner besparen. Wanneer u **Toner-bespaarstand** aanvinkt, wordt er lichter afgedrukt. De standaardinstelling is Uit.



Opmerking

- Wij raden het gebruik van **Toner-bespaarstand** af voor het afdrucken van foto's of afbeeldingen met grijstinten.
- **Toner-bespaarstand** is niet beschikbaar voor de resoluties **HQ 1200** en **1200 dpi**.

■ Slaaptijd [Min.]

Als de machine een bepaalde tijd lang geen gegevens ontvangt (time-out), schakelt hij over op de slaapstand. In de slaapstand lijkt het of de machine uitstaat. Wanneer u **Standaardwaarde** selecteert, wordt de time-outinstelling teruggesteld op de fabriekswaarde. Deze instelling kunt u veranderen in de driver. Selecteer **2**, **10** of **30** als u de slaaptijd wilt wijzigen.

Wanneer de machine in de slaapstand staat, toont het LCD-scherm `Slaapstand`, maar kan de machine nog wel gegevens ontvangen. Wanneer er een afdruktaak wordt ontvangen, wordt de machine automatisch geactiveerd om het afdrucken te beginnen.

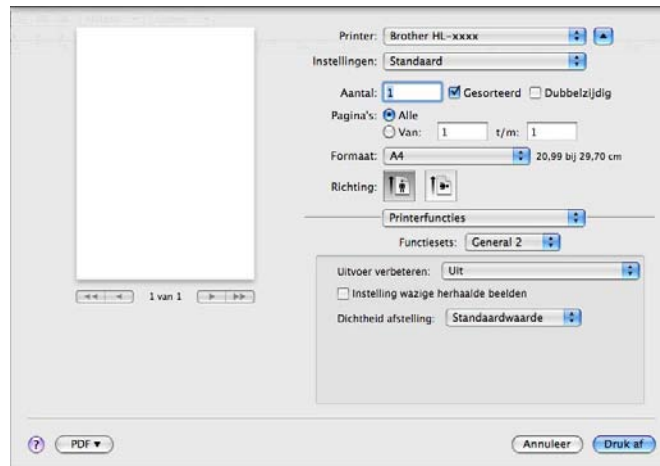
■ Halftoon Schermvergendeling

Stopt andere toepassingen van het modificeren van de Halftooninstellingen. De standaardinstelling is Aan.

■ Hoge beeldkwaliteit afdrucken

U kunt de beeldkwaliteit van afdrucken verhogen. Als u **Hoge beeldkwaliteit afdrucken** op Aan instelt, neemt de afdruksnelheid af.

Funciesets: General 2



■ Uitvoer verbeteren

Met deze functie kunt u problemen met de afdrukwaliteit verhelpen.

- **Omkrullen van papier voorkomen**

Als u deze instelling kiest, krult het papier minder om.

Wanneer u slechts enkele pagina's afdrukt, hoeft u deze instelling niet te wijzigen. Wij raden u aan de instelling van de printerdriver bij **Mediatype** te wijzigen in een dunne instelling.



Opmerking

Deze handeling verlaagt de temperatuur in het fixeerproces van de machine.

- **Tonerhechting verbeteren**

Als u deze instelling kiest, hecht de toner mogelijk beter. Indien deze instelling onvoldoende verbetering oplevert, wijzigt u de instelling van de printerdriver bij **Mediatype** naar een dikke instelling.



Opmerking

Deze handeling verhoogt de temperatuur in het fixeerproces van de machine.

■ Instelling wazige herhaalde beelden

Als u de machine in een omgeving met een hoge vochtigheidsgraad gebruikt, kunt u met deze instelling beeldwaas op het papier vermijden. Gebruik deze instelling niet als de vochtigheidsgraad lager ligt dan 30%. Doet u dit wel, dan kan de beeldwaas toenemen.



Opmerking

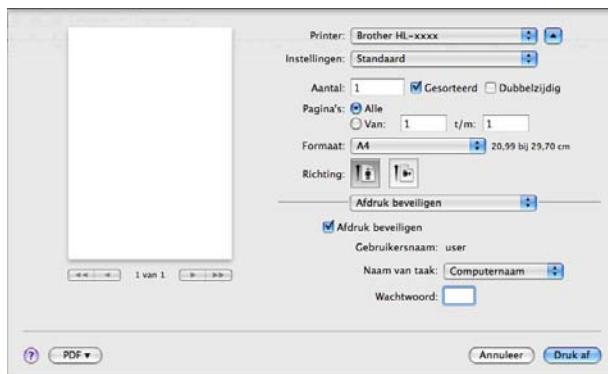
Deze functie onderdrukt beeldwaas mogelijk niet voor alle papiertypes. Controleer voordat u een grote hoeveelheid papier aanschaft eerst dat het papier geschikt is.

■ Dichtheid afstelling

Selecteer een hogere of een lagere afdrumdichtheid.

Afdruk beveiligen

Beveiligde documenten zijn documenten die met een wachtwoord werden beveiligd toen ze naar de machine werden gestuurd. Dergelijke documenten kunnen alleen worden afgedrukt door mensen die het wachtwoord kennen. Aangezien de documenten in de machine zijn beveiligd, moet u het wachtwoord via het bedieningspaneel van de printer invoeren om ze af te drukken.



Als u een beveiligde afdruktaak wilt aanmaken, klikt u op **Afdruk beveiligen** en vinkt u **Afdruk beveiligen** aan. Voer een wachtwoord in in het vak **Wachtwoord** en klik op **Druk af**.

(Zie *Beveiligde gegevens afdrukken* ►► pagina 96 voor meer informatie over Afdruk beveiligen.)

De printerdriver verwijderen

- 1 Meld u als Beheerder aan.
- 2 Selecteer **Systeemvoorkeuren** in het Apple-menu. Klik op **Afdrukken en faxen**¹ en kies vervolgens de printer die u wilt verwijderen. Verwijder deze door op de knop - te klikken.
- 3 Klik op **OK**².

¹ **Afdrukken en scannen** voor gebruikers van Mac OS X 10.7.x

² **Verwijder printer** voor gebruikers van Mac OS X 10.6.x en 10.7.x

Status Monitor

Het hulpprogramma **Status Monitor** is een softwaretool dat u zelf kunt configureren en waarmee u de status van de machine kunt controleren. U kunt hiermee met vooraf ingestelde intervallen foutmeldingen bekijken, waarin bijvoorbeeld wordt gemeld dat het papier op is of is vastgelopen. U kunt ook Beheer via een webbrowser openen. U kunt de status van het apparaat controleren door Brother Status Monitor te starten aan de hand van deze stappen:

■ Voor Mac OS X 10.5.8

- 1 Voer **Systeemvoorkeuren** uit, selecteer **Afdrukken en Faxen** en kies vervolgens de machine.
- 2 Klik op **Open afdrukrij...** en daarna op **Hulpprogramma**. Status Monitor zal opstarten.


■ Voor Mac OS X 10.6.x

- 1 Voer **Systeemvoorkeuren** uit, selecteer **Afdrukken en faxen** en kies vervolgens de machine.
- 2 Klik op **Open afdrukwachtrij...** en daarna op **Printerconfiguratie**. Selecteer het tabblad **Onderhoud** en klik daarna op **Open Printerhulpprogramma**. Status Monitor zal opstarten.

■ Voor Mac OS X 10.7.x

- 1 Voer **Systeemvoorkeuren** uit, selecteer **Afdrukken en sannen** en kies vervolgens de machine.
- 2 Klik op **Open afdrukwachtrij...** en daarna op **Printerconfiguratie**. Selecteer het tabblad **Onderhoud** en klik daarna op **Open Printerhulpprogramma**. Status Monitor zal opstarten.

De status van de machine updaten

Als u de meest recente status van de machine wilt bekijken terwijl het venster **Status Monitor** is geopend, klikt u op het pictogram Vernieuwen . U kunt instellen met welk interval de statusinformatie van de machine door de software wordt bijgewerkt. Ga naar de menubalk, **Brother Status Monitor** en kies **Voorkeuren**.



Het venster weergeven of verbergen

Na het opstarten van **Status Monitor** kunt u het venster verbergen of weergeven. Om het venster te verbergen gaat u naar de menubalk, **Brother Status Monitor** en kiest u **Verberg Status Monitor**. Om het venster weer te geven, klikt u op het pictogram **Brother Status Monitor** in het hulpvenster.



Het venster afsluiten

Klik op **Brother Status Monitor** op de menubalk en selecteer vervolgens **Stop Status Monitor** in het pop-upmenu.

Beheer via een webbrowser (alleen Netwerkaansluiting)

U kunt Beheer via een webbrowser openen door op het pictogram van de machine op het scherm **Status Monitor** te klikken. U kunt een standaardwebbrowser gebruiken om uw machine met HTTP (Hyper Text Transfer Protocol) te beheren.

Meer informatie over Beheer via een webbrowser >> Netwerkhandleiding: *Beheer via een webbrowser*

Software

Software voor netwerken

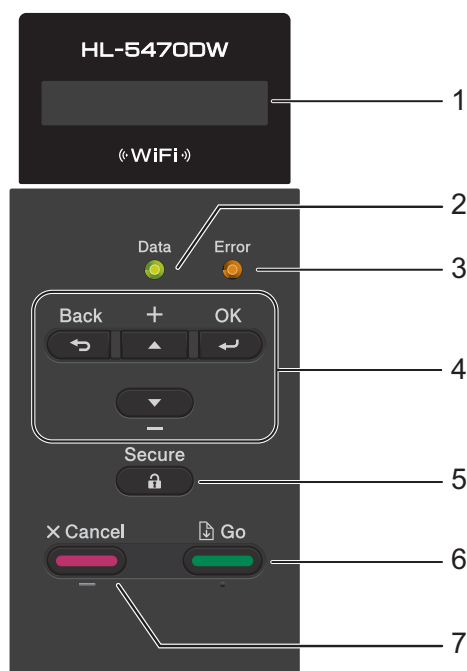
Meer informatie over netwerksoftware >> Netwerkhandleiding: *Netwerfuncties*

Bedieningspaneel

Deze machine heeft een verlicht LCD-scherm (Liquid Crystal Display), zeven toetsen en twee LED's op het bedieningspaneel. Het LCD-scherm heeft één regel van 16 tekens.

Overzicht bedieningspaneel

De afbeelding is gebaseerd op HL-5470DW.



1 LCD

Hierop worden meldingen weergegeven die u helpen bij de configuratie en het gebruik van uw machine. Wanneer u gebruik maakt van een draadloze verbinding, wordt de sterkte van het draadloze signaal weergegeven via een aanduiding met vier niveaus.



2 Data LED

Afhankelijk van de status van de machine knippert de LED. (Zie voor meer informatie *LED-aanduidingen* >> pagina 79.)

3 Error LED

Knippert oranje als op het LCD-scherm een foutmelding of een belangrijke melding over de status wordt weergegeven. (Zie voor meer informatie *LED-aanduidingen* >> pagina 79.)

4 Menu-toetsen:

▲ of ▼ (+ of -)

Druk op deze toetsen om door de menu's en opties te bladeren.

Druk hierop om aantallen in te voeren en het aantal te verhogen. U kunt nummers op twee manieren invoeren. U kunt ▲ of ▼ indrukken om sneller af of op te tellen, of u kunt ▲ of ▼ ingedrukt houden om sneller te gaan. Wanneer u het nummer ziet dat u wilt, druk dan op **OK**.

OK

Hiermee kunt u de instellingen op de machine opslaan. Nadat u een instelling hebt veranderd, keert de machine terug naar het vorige menuniveau.

Back

Eén niveau omhoog in de menustructuur.

Voor het selecteren van het vorige cijfer tijdens het invoeren van aantallen.

5 Secure

U kunt in het geheugen opgeslagen gegevens afdrukken door uw wachtwoord van vier cijfers in te voeren. (Zie voor meer informatie *Beveiligde gegevens afdrukken* ►► pagina 96.)

6 Go

U kunt enkele foutmeldingen wissen door op **Go** te drukken. Volg de aanwijzingen op het bedieningspaneel of zie *Fout- en onderhoudsmeldingen* ►► pagina 136 om alle overige fouten te wissen. Afdrukken pauzeren en hervatten.

Hiermee kunt u de resterende gegevens in het machinegeheugen afdrukken.

Voor het selecteren van de weergegeven optie in het laatste menuniveau. Nadat u een instelling hebt veranderd, is de machine weer klaar voor gebruik (stand Gereed).

U schakelt over naar de modus Opnieuw afdrukken door deze toets ongeveer 4 seconden in te drukken. (Zie voor meer informatie *Documenten nogmaals afdrukken* ►► pagina 95.)

7 Cancel

Hiermee kunt u de huidige instelling annuleren.

Hiermee annuleert u een geprogrammeerde afdruktaak en wist u deze uit het geheugen van de machine. Wanneer u meer afdruktaken wilt annuleren, houdt u deze toets ingedrukt totdat het LCD-scherm `Ann. alle taken. toont.`

LED-aanduidingen

De lampjes geven de machinestatus aan.

Datalampje (Groen)

Lampje	Betekenis
Aan	Er zijn gegevens aanwezig in het geheugen van de machine.
Knippert	De machine ontvangt of verwerkt gegevens.
Uit	Er zitten geen gegevens meer in het geheugen.

Storingslampje (Oranje)

Lampje	Betekenis
Knippert	Er is iets niet in orde met de machine.
Uit	Er is geen machineprobleem.

Machinestatusmeldingen

In het onderstaande schema staan de statusmeldingen die tijdens normaal gebruik op het LCD-scherm worden weergegeven:

Machinestatusmelding	Betekenis
Afkoelen	De machine is aan het afkoelen.
Stop afdrukken Ann. alle taken.	De machine annuleert de taak.
Data negeren	De machine negeert gegevens die met de PS-driver verwerkt worden.
Pauze	De machine pauzeert. Druk op Go om de machine weer op te starten.
Wachten a.u.b.	De machine is aan het opwarmen. De machine is aan het kalibreren.
Printen	De machine is bezig met afdrukken.
Gereed	De machine is klaar om af te drukken.
Slaapstand	In de slaapstand (energiebesparende stand) lijkt het alsof de machine uitstaat. De machine kan echter nog steeds gegevens ontvangen. Wanneer er een afdruktaak wordt ontvangen, wordt de machine automatisch geactiveerd om het afdrukken te beginnen.
Slaapstand ¹	In de stand diepe slaap (er wordt minder energie verbruikt dan in de slaapstand) lijkt het alsof de machine uitstaat. Als de machine een bepaalde tijd lang geen gegevens ontvangt tijdens de slaapstand, schakelt deze automatisch over naar de stand Diepe Slaap.
Uitschakelen	De machine bevindt zich in de stroomuitschakelstand.

¹ Wanneer de draadloze netwerkfunctie ingeschakeld is, schakelt de machine niet over naar de stand diepe slaap. Als u het draadloze netwerk wilt uitschakelen, wijzigt u de instelling van **WLAN Activeren** naar **Uit**. (Zie *Menu Netwerk* >> pagina 90.)

Tabel met menuopties

Het menu openen

- 1 Druk op een van de menu-toetsen (**▲**, **▼**, **OK** of **Back**) om de machine offline te brengen.
- 2 Blader door elk menuniveau door te drukken op **▲** of **▼** voor de gewenste richting.
- 3 Druk op **OK** als de gewenste optie op het LCD-scherm wordt weergegeven. Het LCD-scherm geeft het volgende menuniveau weer.
- 4 Druk op **▲** of **▼** om naar de volgende menuselectie te gaan.
- 5 Druk op **OK** of **Go**.
Wanneer u een optie hebt ingesteld, toont het LCD-scherm *Geaccepteerd*.

Tabel met menuopties

Er zijn zes menu's. Raadpleeg de volgende tabellen voor meer informatie over de beschikbare menuopties. Als er gedurende 30 seconden geen knop op het bedieningspaneel ingedrukt wordt, gaat het LCD-scherm automatisch terug naar Gereed.



Opmerking

Op het LCD-scherm van het bedieningspaneel worden voor de verschillende papierladen de volgende namen gebruikt:

- Standaardpapierlade: Lade 1 en T1
- Multifunctionele lade: MP
- Optionele onderste lade ¹: Lade 2 en T2

¹ Lade 2 is standaard voor HL-6180DWT.

Machine-info


Submenu	Menuopties	Toebehoren	Omschrijving
Print instell.	-	-	Drukt de pagina met printerinstellingen af.
Druk NetSetting	-	-	Drukt het netwerkconfiguratie rapport af.
WLAN-rapp. afdr.	-	-	Drukt het resultaat van de verbindingdiagnose voor draadloos LAN af.
Print Best.Lijst	-	-	Drukt een lijst af met gegevens die opgeslagen zijn in het geheugen.
Testafdruk	-	-	Drukt de testpagina af.
Drum Dot Print	-	-	Drukt de drumcontrolepagina af.
Font afdrukken	HP LaserJet	-	Drukt de lijst van lettertypen en voorbeelden van de HP LaserJet af.
	BR-Script 3	-	Drukt de lijst van lettertypen en voorbeelden van BR-Script af.
Serienummer	-	-	Toont het serienummer van de machine.
Versie	Hoofdversie	-	Toont de versie van de hoofdfirmware.
	Sub-versie	-	Toont de versie van de sub-firmware.
	Grootte RAM	-	Toont de grootte van het geheugen in deze machine.
Aant. pagina's	-	-	Toont het aantal pagina's dat tot nu toe is afgedrukt.
Duur drum	-	-	Toont hoeveel pagina's er met de drumeenheid zijn afgedrukt.
DuurOnderdelen	Levensduur	-	Geeft aan hoe lang de drumeenheid nog meegaat.
	Duur PF-kit MP	-	Toont hoeveel pagina's er nog met de papierinvoerkit voor de MF-lade kunnen worden afgedrukt.
	Duur PF-kit1	-	Toont hoeveel pagina's er nog met de papierinvoerkit voor lade 1 kunnen worden afgedrukt.
	Duur PF-kit2 ¹	-	Toont hoeveel pagina's er nog met de papierinvoerkit voor lade 2 kunnen worden afgedrukt.
	Duur fuser	-	Toont hoeveel pagina's er nog met de fuser kunnen worden afgedrukt.
	Duur laser	-	Toont hoeveel pagina's er nog met de lasereenheid kunnen worden afgedrukt.



De fabrieksinstellingen zijn vetgedrukt en met een sterretje weergegeven.

¹ Wanneer Lade 2 geïnstalleerd is.

Papierlade

Submenu	Toebehoren	Omschrijving
Lade gebruiken	Auto* / Alleen MP-lade / Alleen lade 1 / Alleen lade 2 ¹	Selecteert welke lade er wordt gebruikt.
Handinvoer	Aan / Uit*	Selecteer of het papier handmatig moet worden ingevoerd.
Prioriteit	(Zonder Lade 2 geplaatst) MP>T1* / T1>MP (Met Lade 2 geplaatst) MP>T1>T2* / MP>T2>T1 / T1>T2>MP / T2>T1>MP / T1>T2 / T2>T1 / T1>MP>T2 / T2>MP>T1	Wanneer Auto geselecteerd wordt bij Lade gebruiken: selecteert de volgorde waarin de machine de papierladen gebruikt die papier van hetzelfde formaat bevatten.
MP eerst	Aan / Uit*	Selecteer of papier al dan niet eerst uit de MF lade moet worden ingevoerd.
Duplex	Aan (Lang bind) / Aan (Kort bind) / Uit*	Selecteert of het papier al dan niet automatisch aan beide zijden wordt bedrukt.
MP maat	Ieder* / Letter / Legal / A4 / Executive / Com-10 / DL / JIS B5 / B5 / A5 / A5 L / JIS B6 / B6 / A6 / Monarch / C5 / Folio / 3X5 / Afwijkend	Selecteer het formaat van het papier dat u in de multifunctionele lade hebt geplaatst.
MF Media Vast	Normaal papier / Dik papier / Dikker papier / Dun papier / Kringlooppap. / Briefpapier / Enveloppen / Env. Dik / Env. Dun / Etiketten / Uit*	Selecteer het type papier dat u in de MF-lade hebt geplaatst. Wanneer u hier het type papier selecteert (behalve Uit), dan zullen de instellingen voor het papier type geselecteerd in de printerdriver genegeerd worden.
Formaat lade1	Ieder* / Letter / Legal / A4 / Executive / JIS B5 / B5 / A5 / A5 L / B6 / A6 / Folio	Selecteer het papierformaat dat u in de standaardpapierlade hebt geplaatst.
Formaat lade2 ¹	Ieder* / Letter / Legal / A4 / Executive / JIS B5 / B5 / A5 / B6 / Folio	Selecteer het papierformaat dat u in de optionele onderste lade (Lade 2) hebt geplaatst ² .
 De fabrieksinstellingen zijn vetgedrukt en met een sterretje weergegeven.		

¹ Wanneer Lade 2 geïnstalleerd is.

² Lade 2 is standaard voor HL-6180DWT.


Standaardinst.

Submenu	Menuopties	Toebehoren	Omschrijving
Taalkeuze	-	English* / Français...	Wijzigt de taal op het LCD-scherm.
Resolutie	-	300 / 600* / HQ1200 / 1200	Voor het selecteren van een afdrukresolutie van 300, 600 of 1200 dpi, of HQ1200 (2400x600 dpi).
Dichtheid	-	-6 / ... / -1 / 0* / 1 / ... / 6	Voor het verhogen of verlagen van de afdruchtdichtheid.
Bespaarstand	Slaapstand	0 / 1 / 2 / 3* / 4 / 5 / ... Min	Geeft aan na hoeveel tijd wordt overgeschakeld naar de stroombespaarstand.
	Toner sparen	Aan / Uit*	In de tonerbespaarstand gaat de tonercartridge langer mee.
	Aut. uitschak.	Aan / Uit*	Hiermee kunt u de stroomuitschakelstand in- of uitschakelen.
Stille modus	-	Aan / Uit*	Voor het verlagen van het afdruklawaai.
Bediening	Snelh. +/-	0.1* / 0.4 / 0.6 / 0.8 / 1.0 / 1.4 / 1.8 / 2.0 Sec.	Stelt de tijd in voor het LCD-schermbericht om te veranderen wanneer ▲ of ▼ met tussenpozen ingedrukt gehouden wordt.
	Bladersnelheid	niveau 1* / niveau 2 / ... / Niveau10	Geeft in seconden aan hoe snel een melding over het LCD-scherm rolt. Van niveau 1=0,2 sec tot Niveau 10=2,0 sec.
	LCD-contrast	-□□■□□+	Wijzigt het contrast van het LCD-scherm.
	Autom. online	Aan* / Uit	Instellen dat de machine automatisch terugkeert naar de stand Gereed.
Instelslot	-	-	Schakelt de paneelbeveiligingsinstellingen Aan of Uit met behulp van het wachtwoord.
Reprint	-	Aan / Uit*	Schakelt de instellingen voor Afdrukopdracht nogmaals afdrucken op Aan of Uit.




De fabrieksinstellingen zijn vetgedrukt en met een sterretje weergegeven.


Standaardinst. (Vervolg)

Submenu	Menuopties	Toebehoren	Omschrijving
Interface	Selecteren	Auto* / USB / Netwerk	Kiest de interface die wordt gebruikt. Als u Auto kiest, wijzigt de machine automatisch de interface naar USB of Ethernet afhankelijk van welke interface gegevens ontvangt.
	Auto IF-tijd	1 / 2 / 3 / 4 / 5* / ... / 99Sec.	U moet de time-out voor de automatische interfaceselectie instellen.
	Invoerbuffer	Niveau 1 / 2 / 3 / 4* / ... / 7	Maakt de input buffer groter of kleiner.
Gegevens Wissen	Macro-ID (ROM)	-	Voor het verwijderen van de gegevens in de ROM.
	Font ID (ROM)	-	
	Formatteren (ROM)	-	Formatteert de ROM.
 De fabrieksinstellingen zijn vetgedrukt en met een sterretje weergegeven.			

Print Menu

Submenu	Menuopties	Toebehoren	Omschrijving
Emulatie	-	Auto (EPSON) * / Auto (IBM) / HP LaserJet / BR-Script 3 / Epson FX-850 / IBM Proprinter	Kiest de emulatiemodus die wordt gebruikt. Wanneer u Auto (EPSON) of Auto (IBM) kiest, selecteert de machine automatisch de emulatiemodus uit de volgende combinaties. ■ Auto (EPSON) HP LaserJet / BR-Script 3 / Epson FX-850 ■ Auto (IBM) HP LaserJet / BR-Script 3 / IBM Proprinter Als u een andere optie kiest dan Auto (EPSON) of Auto (IBM), is elke emulatiemodus vast.
Autom. doorgaan	-	Aan / Uit*	Als deze instelling ingeschakeld is, wist de machine automatisch fouten betreffende het papierformaat en gebruikt deze een compatibel papierformaat uit andere papierladen.
Mediatype	-	Normaal papier* / Dik papier / Dikker papier / Dun papier / Kringlooppap. / Briefpapier / Enveloppen / Env. Dik / Env. Dun / Etiketten	Stelt de papiersoort in.
Papier	-	Letter / Legal / A4* / Executive / Com-10 / DL / JIS B5 / B5 / A5 / A5 L / JIS B6 / B6 / A6 / Monarch / C5 / Folio	Stelt het papierformaat in.
Kopieën	-	1* / 2 / ... / 999	Geeft aan hoeveel pagina's er worden afgedrukt.
Afdrukstand	-	Portret* / Landschap	Deze machine kan pagina's staand of liggend afdrucken.
 De fabrieksinstellingen zijn vetgedrukt en met een sterretje weergegeven.			

Print Menu (Vervolg)

Submenu	Menuopties	Toebehoren	Omschrijving
Printpositie	X Offset	-500 / -499 / ... / -1 / 0* / 1 / ... / 499 / 500Dots	Verplaatst de beginpositie voor het afdrukken (linkerbovenhoek van het papier) horizontaal -500 dots (naar links) tot +500 dots (naar rechts) in 300 dpi.
	Y Offset	-500 / -499 / ... / -1 / 0* / 1 / ... / 499 / 500Dots	Verplaatst de beginpositie voor het afdrukken (linkerbovenhoek van het papier) verticaal -500 dots (naar boven) tot +500 dots (naar beneden) in 300 dpi.
Auto FF	-	Aan / Uit*	Hiermee kunt u de resterende gegevens afdrukken zonder op Go te drukken.
HP LaserJet	Fontnr.	I000 / ... / I059* / ... / I071	Voor het instellen van het lettertypenummer.
	Font breedte	0.44 / ... / 10.00* / ... / 99.99	Voor het instellen van de breedte van het lettertype. Het menu Font breedte wordt weergegeven wanneer u I059 instelt op I071 bij de instelling Fontnr..
	Font punts	4.00 / ... / 12.00* / ... / 999.75	Voor het instellen van de grootte van het lettertype. Het menu Font punts wordt weergegeven wanneer u I000 instelt op I058 bij de instelling Fontnr..
	Symbolenset	PC-8* / PC-8 D/N / ...	Stelt de symbolenset of de tekenset in.
	Tabel afdrukken	-	Drukt de tabel met codes af. Wanneer Emulatie wijzig. op het LCD-scherm wordt weergegeven, kiest u Auto (EPSON), Auto (IBM) of HP LaserJet bij Emulatie in het Print Menu. (Zie pagina 85.)
	Auto LF	Aan / Uit*	AAN: CR → CR+LF, UIT: CR → CR
	Auto CR	Aan / Uit*	AAN: LF → LF+CR, FF → FF+CR, of VT → VT+CR UIT: LF → LF, FF → FF, of VT → VT
	Auto WRAP	Aan / Uit*	Selecteert of de machine bij het bereiken van de rechterkantlijn al dan niet automatisch naar het begin van de volgende regel moet gaan.
 De fabrieksinstellingen zijn vetgedrukt en met een sterretje weergegeven.			

Print Menu (Vervolg)

Submenu	Menuopties	Toebehoren	Omschrijving
HP LaserJet (vervolg)	Auto SKIP	Aan* / Uit	Selecteert of de machine bij het bereiken van de ondermarge al dan niet automatisch naar het begin van de volgende regel moet gaan.
	Linkerkantlijn	##	Stelt de linkermarge in van 0 t/m 70 kolommen bij 1 cpi. De standaardinstelling is 0 cpi.
	Rechterkantlijn	##	Stelt de rechtermarge in van 10 t/m 80 kolommen bij 1 cpi. De standaardinstelling is 78 cpi (A4).
	Bovenmarge	#.##	Stelt de bovenmarge in op 0,00, 0,33, 0,50, 1,00, 1,50 of 2,00 inches afstand van de bovenkant van het papier. De standaardinstelling is 0,50 inches.
	Ondermarge	#.##	Stelt de ondermarge in op 0,00, 0,33, 0,50, 1,00, 1,50 of 2,00 inches afstand van de onderkant van het papier. De standaardinstelling is 0,50 inches.
	Regels	###	Stelt het aantal regels per pagina in op 5 tot 128 regels. De standaardinstelling is 64 lijnen (A4).
Epson FX-850	Fontnr.	I000 / ... / I059* / ... / I071	Voor het instellen van het lettertypenummer.
	Font breedte	0.44 / ... / 10.00* / ... / 99.99	Voor het instellen van de breedte van het lettertype. Het menu Font breedte wordt weergegeven wanneer u I059 instelt op I071 bij de instelling Fontnr..
	Font punts	4.00 / ... / 12.00* / ... / 999.75	Voor het instellen van de grootte van het lettertype. Het menu Font punts wordt weergegeven wanneer u I000 instelt op I058 bij de instelling Fontnr..
	Tekenset	US ASCII* / GERMAN / ...	Stelt de symbolenset of de tekenset in.



De fabrieksinstellingen zijn vetgedrukt en met een sterretje weergegeven.


Print Menu (Vervolg)

Submenu	Menuopties	Toebehoren	Omschrijving
Epson FX-850 (vervolg)	Tabel afdrukken	-	Drukt de tabel met codes af. Wanneer Emulatie wijzig. op het LCD-scherm wordt weergegeven, kiest u Auto (EPSON), Auto (IBM) of HP LaserJet bij Emulatie in het Print Menu. (Zie pagina 85.)
	Auto LF	Aan / Uit *	AAN: CR → CR+LF, UIT: CR → CR
	Auto Mask	Aan / Uit *	Stelt de boven- en ondermarge in op telkens twee lijnen. Wanneer u Auto Mask instelt op Aan, krijgt deze instelling voorrang op de instellingen Bovenmarge en Ondermarge.
	Linkerkantlijn	##	Stelt de linkermarge in van 0 t/m 70 kolommen bij 1 cpi. De standaardinstelling is 0 cpi.
	Rechterkantlijn	##	Stelt de rechtermarge in van 10 t/m 80 kolommen bij 1 cpi. De standaardinstelling is 80 cpi.
	Bovenmarge	#.##	Stelt de bovenmarge in op 0,00, 0,33, 0,50, 1,00, 1,50 of 2,00 inches afstand van de bovenkant van het papier. De standaardinstelling is 0,33 inch.
	Ondermarge	#.##	Stelt de ondermarge in op 0,00, 0,33, 0,50, 1,00, 1,50 of 2,00 inches afstand van de onderkant van het papier. De standaardinstelling is 0,33 inch.
	Regels	###	Stelt het aantal regels per pagina in op 5 tot 128 regels. De standaardinstelling is 66 lijnen (A4).
IBM Proprinter	Fontnr.	I000 / ... / I059* / ... / I071	Voor het instellen van het lettertypenummer.
	Font breedte	0.44 / ... / 10.00* / ... / 99.99	Voor het instellen van de breedte van het lettertype. Het menu Font breedte wordt weergegeven wanneer u I059 instelt op I071 bij de instelling Fontnr..
	Font punts	4.00 / ... / 12.00* / ... / 999.75	Voor het instellen van de grootte van het lettertype. Het menu Font punts wordt weergegeven wanneer u I000 instelt op I058 bij de instelling Fontnr..



De fabrieksinstellingen zijn vetgedrukt en met een sterretje weergegeven.

Print Menu (Vervolg)

Submenu	Menuopties	Toebehoren	Omschrijving
IBM Proprinter (vervolg)	Tekenset	PC-8* / PC-8 D/N / ...	Stelt de symbolenset of de tekenset in.
	Tabel afdrukken	-	Drukt de tabel met codes af. Wanneer Emulatie wijzig. op het LCD-scherm wordt weergegeven, kiest u Auto (EPSON), Auto (IBM) of HP LaserJet bij Emulatie in het Print Menu. (Zie pagina 85.)
	Auto LF	Aan / Uit*	AAN: CR → CR+LF, UIT: CR → CR
	Auto CR	Aan / Uit*	AAN: LF → LF+CR, FF → FF+CR, of VT → VT+CR UIT: LF → LF, FF → FF, of VT → VT
	Auto Mask	Aan / Uit*	Stelt de boven- en ondermarge in op telkens twee lijnen. Wanneer u Auto Mask instelt op Aan, krijgt deze instelling voorrang op de instellingen Bovenmarge en Ondermarge.
	Linkerkantlijn	##	Stelt de linkermarge in van 0 t/m 70 kolommen bij 1 cpi. De standaardinstelling is 0 cpi.
	Rechterkantlijn	##	Stelt de rechtermarge in van 10 t/m 80 kolommen bij 1 cpi. De standaardinstelling is 80 cpi.
	Bovenmarge	#.##	Stelt de bovenmarge in op 0,00, 0,33, 0,50, 1,00, 1,50 of 2,00 inches afstand van de bovenkant van het papier. De standaardinstelling is 0,33 inch.
	Ondermarge	#.##	Stelt de ondermarge in op 0,00, 0,33, 0,50, 1,00, 1,50 of 2,00 inches afstand van de onderkant van het papier. De standaardinstelling is 0,33 inch.
Regels	###	Stelt het aantal regels per pagina in op 5 tot 128 regels. De standaardinstelling is 66 lijnen (A4).	
BR-Script 3	Print foutlijst	Aan* / Uit	Selecteert of de foutinformatie al dan wordt afgedrukt wanneer er zich fouten voordoen.
 De fabrieksinstellingen zijn vetgedrukt en met een sterretje weergegeven.			

Menu Netwerk

Submenu 1	Submenu 2	Menuopties	Toebehoren	Omschrijving
LAN met kabel	TCP/IP	Opstartmethode	Autom.* / Statisch / RARP / BOOTP / DHCP	Kies hier de opstartmethode die het beste in uw behoeften voorziet.
		IP Address	###.###.###.### (000.000.000.000)* ¹	Voer het IP-adres in.
		Subnet Mask	###.###.###.### (000.000.000.000)* ¹	Voer het subnetmasker in.
		Gateway	###.###.###.### (000.000.000.000)* ¹	Voer het adres van de gateway in.
		IP Boot poogt	0 / 1 / 2 / 3* / ... / 32767	Bepaalt het aantal pogingen die de machine zal ondernemen om een IP-adres te verkrijgen wanneer de Opstartmethode is ingesteld op om het even welke instelling behalve Statisch.
		APIPA	Aan* / Uit	Wijst automatisch een IP-adres toe uit het Link Local-adresbereik. ¹
		IPv6	Aan / Uit*	Stelt het gebruik van het protocol IPv6 in.
	Ethernet	-	Auto* / 100B-FD / 100B-HD / 10B-FD / 10B-HD	Kies hier de Ethernet-verbindingsmodus.
	Status kabel	-	Actief 1000B-FD ² / Actief 100B-FD / Actief 100B-HD / Actief 10B-FD / Actief 10B-HD / Inactief / Kabel UIT	Toont de Ethernet-verbindingsstatus.
	MAC-adres	-	-	Toont het MAC-adres van de machine.
Standaard inst	Herstelt de standaard fabriekswaarden van de bedrade netwerkinstellingen van de interne afdrukserver.			
Bedraad activ.	-	Aan* / Uit	Kies hier de Ethernet-verbindingsmodus.	



De fabrieksinstellingen zijn vetgedrukt en met een sterretje weergegeven.

Menu Netwerk (Vervolg)

Submenu 1	Submenu 2	Menuopties	Toebehoren	Omschrijving
WLAN	TCP/IP	Opstartmethode	Autom.* / Statisch / RARP / BOOTP / DHCP	Kies hier de opstartmethode die het beste in uw behoeften voorziet.
		IP Address	###.###.###.### (000.000.000.000)* ¹	Voer het IP-adres in.
		Subnet Mask	###.###.###.### (000.000.000.000)* ¹	Voer het subnetmasker in.
		Gateway	###.###.###.### (000.000.000.000)* ¹	Voer het adres van de gateway in.
		IP Boot poogt	0 / 1 / 2 / 3* / ... / 32767	Bepaalt het aantal pogingen die de machine zal ondernemen om een IP-adres te verkrijgen wanneer de Opstartmethode is ingesteld op om het even welke instelling behalve Statisch.
		APIPA	Aan* / Uit	Wijst automatisch een IP-adres toe uit het Link Local-adresbereik. ¹
		IPv6	Aan / Uit*	Activeert of deactiveert het protocol IPv6.
	Inst. Wizard	-	-	Configureert de draadloze netwerkinstellingen met behulp van de installatiewizard.
	WPS/AOSS	-	-	Configureert de draadloze netwerkinstellingen met behulp van de WPS- of AOSS™-methode.
	WPS m/pincode	-	-	Configureert de draadloze netwerkinstellingen met behulp van WPS met een PIN-code.



De fabrieksinstellingen zijn vetgedrukt en met een sterretje weergegeven.


Menu Netwerk (Vervolg)

Submenu 1	Submenu 2	Menuopties	Toebehoren	Omschrijving
WLAN (vervolg)	Status WLAN (Verschijnt uitsluitend wanneer WLAN Activeren ingesteld is op Aan en Bedraad activ. ingesteld is op Uit.)	Status	Actief (11n) / Actief (11b) / Actief (11g) / Bedrade LAN act. / WLAN UIT/AOSS actief / Verb. mislukt	Toont de draadloze Ethernet-verbindingsstatus.
		Signaal	Sterk / Medium / Zwak / Geen	Geeft de signaalsterkte weer.
		Kanaal	-	Toont het gebruikte kanaal wanneer Status actief is.
		Snelheid	-	Toont de verbindingssnelheid wanneer Status actief is.
		SSID	-	Toont SSID [gebruikt maximaal 32 cijfers en tekens 0-9, a-z en A-Z in ASCII-waarden].
		Comm. Modus	Ad-hoc* / Infrastructuur	Toont de huidige communicatiemodus.
	MAC-adres	-	-	Toont het MAC-adres van de machine.
	Standaard inst	Herstelt de standaard fabriekswaarden van de draadloze netwerkinstellingen van de interne afdrukserver.		
WLAN Activeren	-	Aan / Uit*	Schakelt de draadloze interface in of uit.	
Wi-Fi Direct	Drukknop	-	-	U kunt de Wi-Fi Direct™-netwerkinstellingen eenvoudig configureren met de éénknopsmethode.
	Pincode	-	-	U kunt de Wi-Fi Direct™-netwerkinstellingen eenvoudig configureren met behulp van WPS met een PIN-code.
	Handmatig	-	-	U kunt de Wi-Fi Direct™-netwerkinstellingen handmatig configureren.
	Groepseigenaar	-	Aan / Uit*	Voor het instellen van uw machine als Groepseigenaar.



De fabrieksinstellingen zijn vetgedrukt en met een sterretje weergegeven.


Menu Netwerk (Vervolg)

Submenu 1	Submenu 2	Menuopties	Toebehoren	Omschrijving	
Wi-Fi Direct (vervolg)	Apparaatinfo.	Apparaatnaam	-	Hier kunt u de naam van uw machine bekijken.	
		SSID	-	Hier kunt u de SSID van de Groepseigenaar bekijken. Wanneer de machine niet aangesloten is, wordt Niet verbonden weergegeven op het LCD-scherm.	
		IP Address	-	Hier kunt u het huidige IP-adres van de machine bekijken.	
	Statusinfo	Status	Gr.eig. actf(**) / Cliënt actief / Niet verbonden / Uit / Bedrade LAN act. ** = het aantal apparaten	Hier kunt u de huidige Wi-Fi Direct™-netwerkstatus bekijken.	
		Signaal	-	Hier kunt u de huidige Wi-Fi Direct™-signaalsterkte bekijken. Als uw machine dienst doet als Groepseigenaar, wordt Sterk altijd weergegeven op het LCD-scherm.	
		Kanaal	-	Toont het gebruikte kanaal wanneer Status ingesteld is op Gr.eig. actf(**) of Cliënt actief.	
		Snelheid	-	Toont de verbindingssnelheid wanneer Status ingesteld is op Gr.eig. actf(**) of Cliënt actief.	
	Interf. insch.	-	Aan / Uit *	Hier kunt u de Wi-Fi Direct™-verbinding in- of uitschakelen.	
	Netwerkreset	Herstelt de standaard fabriekswaarden van alle netwerkinstellingen van de interne afdrukservet.			
	 De fabrieksinstellingen zijn vetgedrukt en met een sterretje weergegeven.				

¹ ### staat voor een nummer binnen het bereik van 000 tot 255. Wanneer verbinding met het netwerk wordt gemaakt en de 'Boot Method' van de machine is 'Autom.' is, zal de machine proberen het IP-adres en subnetmasker automatisch bij een boot server zoals DHCP of BOOTP op te vragen. Als er geen bootserver wordt gevonden, wordt een APIPA IP-adres toegewezen, bijvoorbeeld 169. 254. [001-254]. [000-255]. Wanneer de 'Boot Method' van de machine is ingesteld op 'Statisch', moet u via het bedieningspaneel van de machine zelf een IP-adres invoeren.

² Voor HL-6180DW(T)

Reset Menu

Op LCD staat	Omschrijving
Netwerk	Herstelt de standaard fabriekswaarden van alle netwerkinstellingen van de interne afdrukservers.
Factory Reset	De machine wordt teruggesteld. Alle printerinstellingen (inclusief de instellingen voor opdrachten) worden teruggesteld op de standaard fabrieksinstellingen.
 De fabrieksinstellingen zijn vetgedrukt en met een sterretje weergegeven.	

Documenten nogmaals afdrukken

De laatste taak opnieuw afdrukken

U kunt de laatst afgedrukte taak meerdere malen afdrukken zonder de gegevens opnieuw vanaf de computer te sturen.



Opmerking

- De Reprintfunctie is niet beschikbaar wanneer Secure Function Lock 2.0 op Aan is ingesteld. (Meer informatie over Secure Function Lock 2.0 >> Netwerkhandleiding: *Beveiligd functieslot 2.0*)
- Als de machine niet genoeg geheugen heeft om de afdruktaak te spoolen, wordt het document niet afgedrukt.
- Als u 30 seconden wacht zonder op een toets te drukken, wordt de instelling voor opnieuw afdrukken automatisch afgesloten.
- Raadpleeg *Het tabblad Geavanceerd* >> pagina 33 voor meer informatie over de instellingen in de printerdriver.
- Wanneer u de printer uitzet, wordt de laatste afdruktaak gewist.

De laatste taak opnieuw afdrukken



1 Zorg ervoor dat **Reprint** ingesteld is op **Aan** door de toetsen op het bedieningspaneel te gebruiken om het menu **Standaardinst.** te openen.



Opmerking

Als u voor het afdrukken de Windows® printerdriver gebruikt, genieten de instellingen voor **Gebruik Reprint** in de printerdriver de voorkeur over de instellingen die u met het bedieningspaneel hebt gemaakt. Vink het vakje **Gebruik Reprint** van de printerdriver aan. (Raadpleeg *Gebruik Reprint* >> pagina 39 voor meer informatie hierover.)



2 Houd de knop **Go** ongeveer 4 seconden ingedrukt en laat hem los.



3 Controleer of het LCD-scherm **Opnieuw:Afdrukk.** weergeeft. Druk op **OK**.



4 Druk op ▲ of ▼ om het aantal kopieën in te voeren dat u wilt. U kunt tussen de 1 en 999 **Kopieën** kiezen.



5 Druk op **OK** of **Go**.



Opmerking

Als u de laatste afdruktaak uit het geheugen wilt verwijderen, voert u de volgende procedure uit in plaats van stap 3 en de daaropvolgende stappen.

- Druk op ▲ of ▼ om **Opnieuw:Verwijd.** te selecteren. Druk op **OK**.

Verwijderd wordt weergegeven op het LCD-scherm, waarna de machine terugkeert naar de stand **Gereed**.

Beveiligde gegevens afdrukken

Beveiligde gegevens

Beveiligde documenten zijn documenten die met een wachtwoord zijn beveiligd en die alleen kunnen worden afgedrukt door mensen die het wachtwoord kennen. Het document wordt niet meteen afgedrukt wanneer u dit naar de machine stuurt. U kunt het document via het bedieningspaneel van de machine afdrukken (met het wachtwoord). Zodra beveiligde gegevens één keer zijn afgedrukt, worden ze gewist.

Als het geheugengedeelte voor gespoolde gegevens vol is, toont het LCD *Geheugen vol*. Druk op **Cancel** om terug te keren naar de stand *Gereed*.

U kunt de gespoolde gegevens wissen via het bedieningspaneel.



Opmerking

- Beveiligde gegevens worden gewist wanneer u de machine uitzet.
- Als u 30 seconden wacht zonder op een toets te drukken, wordt het Beveiligd afdrukken menu automatisch afgesloten.
- Voor meer informatie over de instellingen in de printerdriver en over het creëren van beveiligde gegevens, raadpleegt u *Afdruk beveiligen* >> pagina 36 (voor Windows®-printerdriver), *Geavanceerde opties* >> pagina 50 (voor Windows® BR-Script-printerdriver), *Afdruk beveiligen* >> pagina 63 (voor Macintosh-printerdriver) of *Afdruk beveiligen* >> pagina 72 (voor Macintosh BR-Script-printerdriver).

Beveiligde gegevens afdrukken

- 1 Druk op **Secure**.
- 2 Druk op ▲ of ▼ om de gebruikersnaam te selecteren. Druk op **OK**.
- 3 Druk op ▲ of ▼ om de taak te selecteren. Druk op **OK**.
- 4 Druk op ▲ of ▼ om uw wachtwoord in te voeren. Druk op **OK**.
- 5 Druk op ▲ of ▼ om *Afdrukken* te selecteren. Druk op **OK**.
- 6 Druk op ▲ of ▼ om het aantal kopieën in te voeren dat u wilt.
- 7 Druk op **OK** of **Go**.



Opmerking

Als u de beveiligde afdrukgegevens uit het geheugen wilt verwijderen, voert u de volgende procedure uit in plaats van stap 5 en de daaropvolgende stappen.

- Druk op ▲ of ▼ om *Verwijder* te selecteren. Druk op **OK**.

Verwijderd wordt weergegeven op het LCD-scherm, waarna de machine terugkeert naar de stand *Gereed*.

Beveiligingsfuncties

Secure Function Lock 2.0

Met de functie Secure Function Lock beperkt u de openbare toegang tot de functie Printen ¹.

Met deze functie kunt u ook toegang tot menu-instellingen beperken om te voorkomen dat gebruikers de standaardinstellingen wijzigen. Voordat u de beveiligingsfuncties gebruikt, moet u eerst een beheerderswachtwoord invoeren. Toegang tot beperkte handelingen kan worden geactiveerd door het creëren van een beperkte gebruiker. Beperkte gebruikers moeten een gebruikerswachtwoord invoeren om de machine te gebruiken. U kunt Secure Function Lock instellen met behulp van Beheer via een webbrowser en BRAdmin Professional 3 (uitsluitend Windows®). (►► Netwerkhandleiding)

¹ De functie Printen omvat afdruktaken via Google Cloud Print en Brother iPrint&Scan.



Opmerking

- Schrijf uw wachtwoord op een geheime plaats op. Als u het wachtwoord vergeet, moet het wachtwoord dat is opgeslagen in de machine worden gereset. Neem contact op met uw Brother-leverancier voor informatie over het resetten van het wachtwoord.
- Alleen beheerders kunnen beperkingen instellen en wijzigingen aanbrengen voor iedere gebruiker.

Instelslot

Met het instelslot kunt u een wachtwoord instellen om ervoor te zorgen dat andere personen niet per ongeluk uw machine-instellingen wijzigen. Schrijf uw wachtwoord op een geheime plaats op. Als u het wachtwoord vergeet, moeten de wachtwoorden die zijn opgeslagen in de machine worden gereset. Neem contact op met uw beheerder of met uw Brother-leverancier.

Als het instelslot op Aan staat, kunt u de volgende instellingen niet wijzigen zonder een wachtwoord:

- Papierlade
- Algemene instelling
- Afdrukmenu (behalve Tabelaafdruk)
- Netwerk (behalve Status, Mac-adres, Statusinfo en Apparaatinfo van Wi-Fi Direct)
- Menu Reset

Het wachtwoord instellen

- 1 Druk op ▲ of ▼ om Standaardinst. te selecteren. Druk op **OK**.
- 2 Druk op ▲ of ▼ om Instelslot te selecteren. Druk op **OK**.
- 3 Toets een nummer van vier cijfers in voor het wachtwoord. Om elk cijfer in te voeren drukt u op ▲ of ▼ om een cijfer te kiezen, en drukt u vervolgens op **OK**.
- 4 Voer het wachtwoord opnieuw in wanneer op het LCD-scherm Nogmaals : wordt weergegeven.

Het wachtwoord voor het instelslot wijzigen

Schakel het instelslot uit voor u het wachtwoord wijzigt. (Zie *Instelslot in-/uitschakelen* >> pagina 98.)

- 1 Druk op ▲ of ▼ om `Standaardinst.` te selecteren. Druk op **OK**.
- 2 Druk op ▲ of ▼ om `Instelslot` te selecteren. Druk op **OK**.
- 3 Druk op ▲ of ▼ om `Wachtw. inst.` te selecteren. Druk op **OK**.
- 4 Voer het geregistreerde wachtwoord van vier cijfers in. Om elk cijfer in te voeren drukt u op ▲ of ▼ om een cijfer te kiezen, en drukt u vervolgens op **OK**.
- 5 Toets een nummer van vier cijfers in voor het nieuwe wachtwoord. Om elk cijfer in te voeren drukt u op ▲ of ▼ om een cijfer te kiezen, en drukt u vervolgens op **OK**.
- 6 Voer het wachtwoord opnieuw in wanneer op het LCD-scherm `Nogmaals:` wordt weergegeven.

Instelslot in-/uitschakelen

Als u een verkeerd wachtwoord invoert terwijl u de onderstaande instructies volgt, wordt `Fout wachtwoord` weergegeven op het LCD-scherm. Voer het juiste wachtwoord in.

Instelslot inschakelen

- 1 Druk op ▲ of ▼ om `Standaardinst.` te selecteren. Druk op **OK**.
- 2 Druk op ▲ of ▼ om `Instelslot` te selecteren. Druk op **OK**.
- 3 Druk op **OK** als `Aan` weergegeven wordt op het LCD-scherm.
- 4 Voer het geregistreerde wachtwoord van vier cijfers in. Om elk cijfer in te voeren drukt u op ▲ of ▼ om een cijfer te kiezen, en drukt u vervolgens op **OK**.

Instelslot uitschakelen

- 1 Druk op ▲ of ▼ om `Standaardinst.` te selecteren. Druk op **OK**.
- 2 Druk op ▲ of ▼ om `Instelslot` te selecteren. Druk op **OK**.
- 3 Voer het geregistreerde wachtwoord van vier cijfers in. Om elk cijfer in te voeren drukt u op ▲ of ▼ om een cijfer te kiezen, en drukt u vervolgens op **OK**.
- 4 Druk op **OK** of **Go** als `Uit` weergegeven wordt op het LCD-scherm.

Ecologische functies

Toner besparen

Met deze functie kunt u toner besparen. Wanneer u de tonerbespaarstand instelt op **Aan**, worden de afdrukken lichter. De standaardinstelling is **Uit**.

- 1 Druk op ▲ of ▼ om **Standaardinst.** te selecteren. Druk op **OK**.
- 2 Druk op ▲ of ▼ om **Bespaarstand** te selecteren. Druk op **OK**.
- 3 Druk op ▲ of ▼ om **Toner sparen** te selecteren. Druk op **OK**.
- 4 Druk op ▲ of ▼ om **Aan** of **Uit** te kiezen. Druk op **OK** of **Go**.

Slaaptijd

Door de slaapstand te gebruiken, kunt u het energieverbruik verminderen. Wanneer de machine zich in de slaapstand (energiebesparende stand) bevindt, gedraagt deze zich alsof de machine uitgeschakeld is. De machine wordt geactiveerd en begint af te drukken wanneer deze een afdruktaak ontvangt.

U kunt kiezen hoe lang de machine inactief moet zijn voor deze overschakelt naar de slaapstand. De timer wordt gereset wanneer de machine een afdrukbestand of een document ontvangt. De standaardinstelling is 3 minuten. Wanneer de machine zich in slaapstand bevindt, wordt **Slaapstand** op het LCD-scherm weergegeven.

- 1 Druk op ▲ of ▼ om **Standaardinst.** te selecteren. Druk op **OK**.
- 2 Druk op ▲ of ▼ om **Bespaarstand** te selecteren. Druk op **OK**.
- 3 Druk op ▲ of ▼ om **Slaapstand** te selecteren. Druk op **OK**.
- 4 Druk op ▲ of ▼ om in te voeren hoe lang de machine inactief moet zijn alvorens naar de slaapstand over te schakelen. Druk op **OK** of **Go**.

Stand diepe slaap

Als de machine zich in de slaapstand bevindt en gedurende een bepaalde tijd geen opdrachten ontvangt, schakelt de machine automatisch over naar de stand diepe slaap en geeft het LCD-scherm **Slaapstand** weer. In de stand diepe slaap wordt er minder energie verbruikt dan in de slaapstand. De machine wordt geactiveerd wanneer deze een afdruktaak ontvangt.

Als er een draadloos netwerk ingeschakeld is, schakelt de machine niet over naar de stand diepe slaap. Om het draadloze netwerk uit te schakelen ►► *Netwerkhandleiding: Instellen via het bedieningspaneel*

Stroomuitschakelstand

Als de stand diepe slaap gedurende 4 uur geactiveerd is, schakelt de machine automatisch over naar de stroomuitschakelstand en wordt `Uitschakelen` weergegeven op het LCD-scherm. In de stroomuitschakelstand verbruikt de machine het minst energie (minder dan 0,5 W). Om het afdrucken te starten, drukt u op een willekeurige knop op het bedieningspaneel en verstuurt u de afdrukgegevens.

U kunt de stroomuitschakelstand in- of uitschakelen door de volgende stappen te volgen:

- 1 Druk op ▲ of ▼ om `Standaardinst.` te selecteren. Druk op **OK**.
- 2 Druk op ▲ of ▼ om `Bespaarstand` te selecteren. Druk op **OK**.
- 3 Druk op ▲ of ▼ om `Aut. uitschak.` te selecteren. Druk op **OK**.
- 4 Druk op ▲ of ▼ om `Aan` of `Uit` te kiezen. Druk op **OK** of **Go**.



Opmerking

De machine schakelt niet over naar de stroomuitschakelstand wanneer deze aangesloten is op een bedraad of draadloos netwerk.

Functie van de stille stand

Door de stille stand te gebruiken, kunt u het afdruklawaaï verminderen. Wanneer de stille stand ingeschakeld is, verlaagt de afdruksnelheid. De standaardinstelling is Uit.

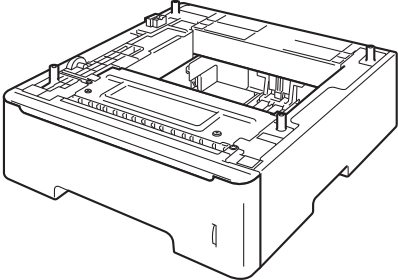
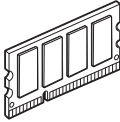
De stille stand in-/uitschakelen

- 1 Druk op ▲ of ▼ om `Standaardinst.` te selecteren. Druk op **OK**.
- 2 Druk op ▲ of ▼ om `Stille modus` te selecteren. Druk op **OK**.
- 3 Druk op ▲ of ▼ om `Aan` of `Uit` te kiezen. Druk op **OK** of **Go**.

4

Toebehoren

Voor deze machine zijn de volgende toebehoren verkrijgbaar. Met deze artikelen kunt u de capaciteit van de machine verhogen.

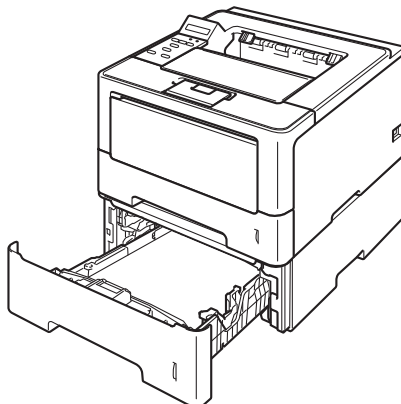
Onderste lade ¹	SO-DIMM-geheugen
LT-5400	
	
Raadpleeg <i>Onderste lade (LT-5400)</i> ➤➤ pagina 103.	Raadpleeg <i>SO-DIMM</i> ➤➤ pagina 104.

¹ HL-6180DWT is standaard uitgerust met de onderste lade.

Onderste lade (LT-5400)

Een optionele onderste lade (Lade 2) kan worden geïnstalleerd op HL-5470DW en HL-6180DW¹, en de onderste lade heeft een capaciteit van maximaal 500 vellen van 80 g/m². Wanneer de optionele onderste lade is geplaatst, heeft de machine een maximale capaciteit van 800 vellen normaal papier van 80 g/m² voor HL-5470DW en 1.050 vellen voor HL-6180DW. Neem contact op met de dealer waar u de machine gekocht hebt of met de klantendienst van Brother als u een optionele onderste papierlade wenst te kopen.

¹ Lade 2 is standaard voor HL-6180DWT.



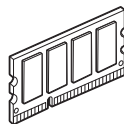
Raadpleeg de Gebruikershandleiding meegeleverd bij de onderste lade voor de installatie.

! WAARSCHUWING

Als u een onderste lade gebruikt, draag de machine dan NIET bij de onderste lade. Dit kan immers leiden tot letsel of tot schade aan de machine omdat die niet vastzit aan de onderste lade.

SO-DIMM

De machine heeft standaard 128 MB geheugen en één uitbreidingspleuf voor extra geheugen. U kunt het geheugen verhogen tot maximaal 384 MB door een SO-DIMM (Small Outline Dual In-line Memory Module) te plaatsen.



SO-DIMM-types

U kunt de volgende SO-DIMM's plaatsen:

- 256 MB Kingston KTH-LJ2015/256
- 256 MB Transcend TS256MHP423A

Opmerking

- Meer informatie vindt u op de website van Kingston Technology op <http://www.kingston.com/>.
 - Meer informatie vindt u op de website van Transcend op <http://www.transcend.com.tw/>.
-

Algemeen moet de SO-DIMM de volgende technische gegevens hebben:

Type: 144 pins en 16 bits-uitvoer

CAS latency: 4

Klokfrequentie: 267 MHz (533 MB/s/pin) of meer

Capaciteit: 256 MB

Hoogte: 30,0 mm (1,18 in.)

DRAM-type: DDR2 SDRAM

Opmerking

- Het is mogelijk dat bepaalde SO-DIMM's niet werken in de machine.
 - Voor meer informatie kunt u zich wenden tot de wederverkoper waar u de machine hebt gekocht of tot de klantendienst van Brother.
-

Extra geheugen plaatsen

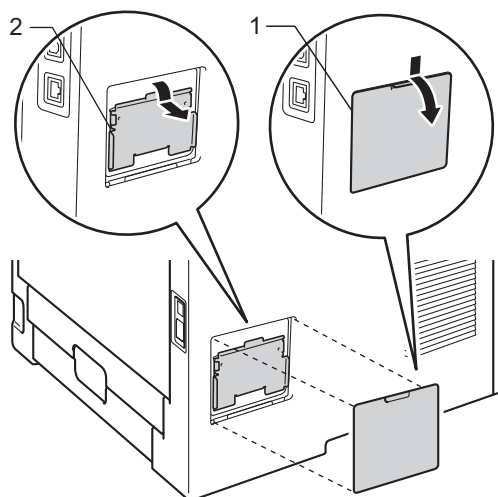
- 1 Schakel de machine uit.
- 2 Ontkoppel de interfacekabels van de machine en haal vervolgens de stekker van het netsnoer uit het stopcontact.



Opmerking

Zet de machine altijd uit alvorens u de SO-DIMM installeert of verwijdert.

- 3 Verwijder de kunststof (1) en vervolgens de metalen SO-DIMM doppen (2).

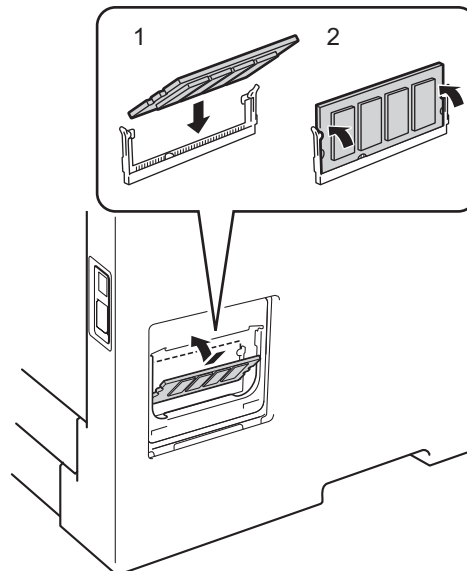


- 4 Haal de SO-DIMM uit de verpakking en houd deze vast bij de zijkant.

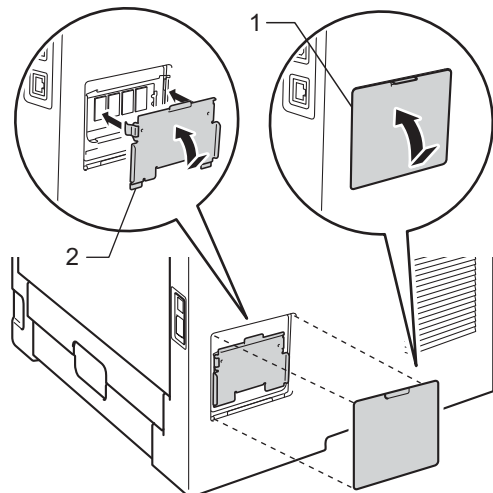
⚠ Belangrijk

Raak **NOOIT** de geheugenchips of het bordoppervlak aan om schade aan de machine tengevolge van statische elektriciteit te vermijden.

- 5 Neem de SO-DIMM aan de zijkanten vast en breng de inkepingen in de SO-DIMM op een lijn met de uitsteeksel in de sleuf. Plaats de SO-DIMM diagonaal (1), en draai deze dan richting interface-aansluitkaart totdat de DIMM op zijn plaats klikt (2).



- 6 Plaats de metalen (2) en dan de kunststof (1) SO-DIMM doppen weer terug.



- 7 Steek de stekker van het netsnoer van de machine eerst in het stopcontact en sluit dan de interfacekabels aan.

- 8 Schakel de machine in.

 **Opmerking**

Als u wilt controleren of de SO-DIMM correct is geïnstalleerd, kunt u de lijst met printerinstellingen afdrukken, waarop vermeld staat hoeveel geheugen er momenteel is geplaatst. (Zie *Machine-info* ►► pagina 81.)

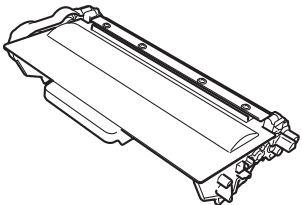
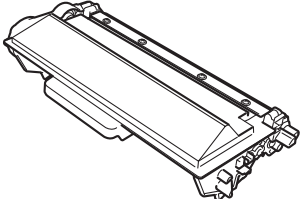
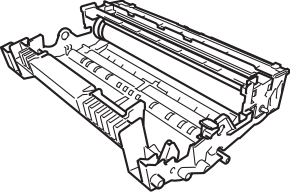
Verbruiksartikelen vervangen

U dient de verbruiksartikelen te vervangen wanneer de machine aangeeft dat die aan vervanging toe zijn. De volgende verbruiksartikelen kunt u zelf vervangen:



Opmerking

De drumeenheid en de tonercartridge zijn twee aparte onderdelen.

Tonercartridge	Drumeenheid
Raadpleeg <i>De tonercartridge vervangen</i> >> pagina 109.	Raadpleeg <i>De drumkit vervangen</i> >> pagina 117.
Modelnaam: TN-3330, TN-3380, TN-3390 ¹	Modelnaam: DR-3300
<p data-bbox="370 779 591 806">TN-3330, TN-3380</p>  <p data-bbox="428 1052 532 1079">TN-3390</p> 	

¹ TN-3390 is verkrijgbaar voor HL-6180DW(T).

U dient de machine regelmatig te reinigen en de verbruiksartikelen te vervangen wanneer de volgende meldingen worden weergegeven op het LCD-scherm.

Meldingen op LCD-scherm	Verbruiksartikel dat moet worden vervangen	Vervangen na ongeveer	Hoe gaat u te werk	Naam van het model
Toner vervangen	Tonercartridge	3.000 pagina's ^{1 2 5} 8.000 pagina's ^{1 2 6} 12.000 pagina's ^{1 2 7}	Zie pagina 110	TN-3330 ⁵ TN-3380 ⁶ TN-3390 ⁷
Drum vervangen	Drumeenheid	30.000 pagina's ^{1 3 4}	Zie pagina 116	DR-3300
Drum stop				

¹ Enkelzijdige pagina's van formaat A4 of Letter.

² De geschatte cartridgeopbrengst wordt verklaard in overeenstemming met ISO/IEC 19752.

³ 1 pagina per opdracht

⁴ De levensduur van de drum is een gemiddelde waarde, en kan verschillen met het soort gebruik.

⁵ Normale tonercartridge

⁶ Tonercartridge met hoge capaciteit

⁷ Tonercartridge met ultrahoge capaciteit (alleen HL-6180DW(T))



Opmerking

- Ga naar <http://www.brother.com/original/index.html> voor aanwijzingen over het terugsturen van gebruikte tonercartridges aan het Brother-verzamelprogramma. Als u er voor kiest om de gebruikte tonercartridge niet terug te sturen, gooi de gebruikte tonercartridge weg volgens de lokale regels en houdt het gescheiden van huishoudelijk afval. Met vragen kunt u contact opnemen met uw plaatselijke afvalverzamelplaats. (►► Handleiding product veiligheid: *Recyclinginformatie in overeenstemming met de WEEE (2002/96/EC) en Batterij (2006/66/EC) richtlijnen*)
- Het is raadzaam de verbruiksartikelen op een stuk papier te plaatsen, voor het geval dat het materiaal in het artikel per ongeluk wordt geknoeid.
- Als u papier gebruikt dat niet overeenkomt met het aanbevolen papier, wordt de levensduur van verbruiksartikelen en machineonderdelen mogelijk verkort.
- De aangegeven gebruiksduur van de tonercartridges is gebaseerd op ISO/IEC 19752. Hoe vaak de cartridges vervangen moeten worden, hangt af van de complexiteit van de afgedrukte pagina's, het bladvullingspercentage en de gebruikte papiersoort.

De tonercartridge vervangen

Modelnaam: TN-3330 ¹, TN-3380 ², TN-3390 ^{3 5}

Met een standaardtonercartridge kunt u ongeveer 3.000 pagina's ⁴ afdrucken. Met een tonercartridge met hoge capaciteit kunt u ongeveer 8.000 pagina's ⁴ afdrucken. Met een tonercartridge met ultrahoge capaciteit kunt u ongeveer 12.000 pagina's ^{4 5} afdrucken. Het daadwerkelijke aantal pagina's hangt af van het type document dat u over het algemeen gebruikt. Op het LCD-scherm wordt *Vervang toner* weergegeven als de tonercartridge bijna leeg is.

De machine wordt geleverd met een tonercartridge die na ongeveer 3.000 pagina's ⁴ voor HL-5470DW en na ongeveer 8.000 pagina's ⁴ voor HL-6180DW(T) moet worden vervangen.

¹ Normale tonercartridge

² Toner cartridge met hoge capaciteit

³ Toner cartridge met ultrahoge capaciteit

⁴ De geschatte cartridgeopbrengst wordt verklaard in overeenstemming met ISO/IEC 19752.

⁵ Verkrijgbaar voor HL-6180DW(T)



Opmerking

- Wij adviseren u een nieuwe tonercartridge klaar te houden wanneer de waarschuwing *Toner laag* wordt weergegeven.
- Wij raden het gebruik van originele tonercartridges van Brother aan voor een hoge afdrukkwaliteit. Neem contact op met uw Brother-leverancier wanneer u tonercartridges wilt aanschaffen.
- Als u afbeeldingen, vette tekst, grafieken, webpagina's met marges of andere documenten afdrukt die niet alleen eenvoudige tekst bevatten, wordt er meer toner verbruikt.
- Wij raden u aan om de machine te reinigen wanneer u een tonercartridge vervangt. Raadpleeg *De machine reinigen en controleren* ►► pagina 122.
- Als u de afdrukdichtheid lichter of donkerder instelt, zal het tonerverbruik navenant worden aangepast.
- Pak de tonercartridge pas uit wanneer u deze in de machine wilt plaatsen.

Toner laag

Vervang toner

Als op het LCD-scherm de melding *Vervang toner* verschijnt, is de toner bijna leeg. Koop een nieuwe tonercartridge zodat u deze bij de hand hebt voordat de indicatie *Toner vervangen* wordt gegeven.

Toner vervangen

Als de volgende melding op het LCD-scherm wordt weergegeven, vervangt u de tonercartridge:

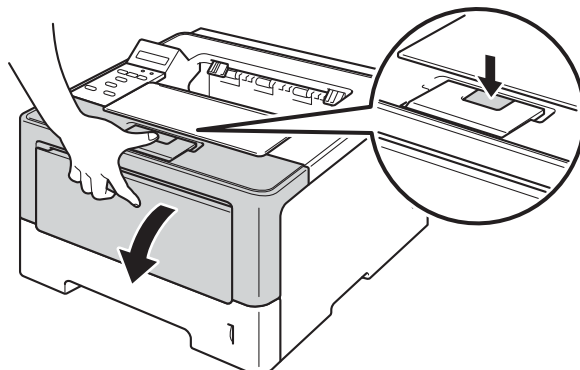
Toner vervangen

Wanneer *Toner vervangen* weergegeven wordt op het LCD-scherm, stopt de machine met afdrucken tot u de tonercartridge vervangt.

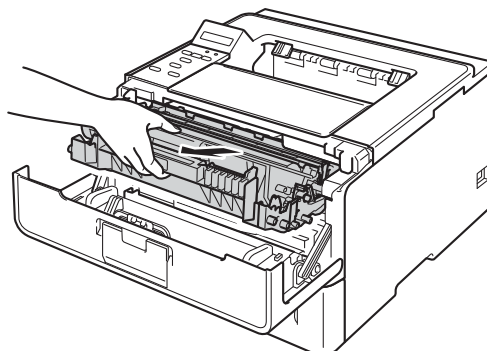
Door een nieuwe originele tonercartridge van Brother te plaatsen, wordt de stand *Toner vervangen* gereset.

De tonercartridge vervangen

- 1 Controleer dat de machine aanstaat. Laat de machine minstens 10 minuten afkoelen.
- 2 Druk op de knop waarmee de voorklep wordt geopend en maak deze klep open.



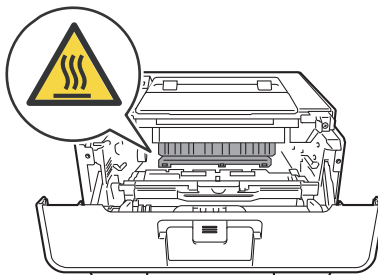
- 3 Trek de module met de drumeenheid en tonercartridge uit de printer.



WAARSCHUWING

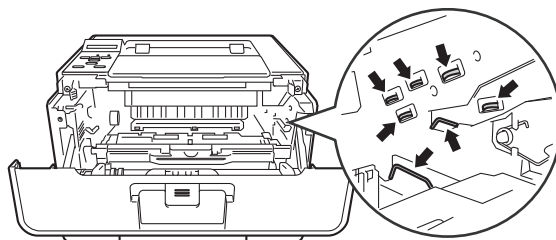


Wanneer u de machine pas hebt gebruikt, zijn sommige onderdelen in de machine erg heet. Wacht totdat de machine is afgekoeld, pas dan mag u de onderdelen binnen in de machine aanraken.

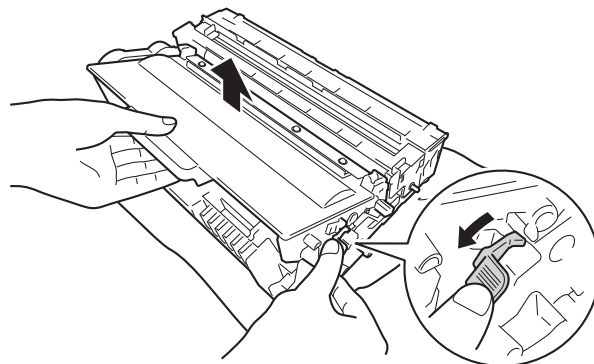


! **Belangrijk**

- We raden u aan de module met de drumeenheid en tonercartridge op een stuk wegwerppapier of op een doek op een propere, vlakke ondergrond te plaatsen voor het geval u per ongeluk toner morst.
- Raak **NOOIT** de elektroden aan die u in de afbeelding ziet om schade aan de machine tengevolge van statische elektriciteit te vermijden.



- 4** Druk de groene vergrendelhendel naar beneden en neem de tonercartridge uit de drumeenheid.



! **WAARSCHUWING**



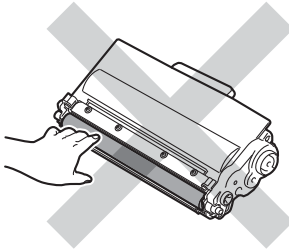
- Werp een tonercartridge of een module met drumeenheid en tonercartridge **NIET** in het vuur. Hij kan dan namelijk ontploffen en verwondingen veroorzaken.
 - Gebruik **GEEN** brandbare substanties, spuitbussen of een organisch oplosmiddel/vloeistof met alcohol of ammoniak om de binnen- of buitenkant van het apparaat schoon te maken. U kunt dan namelijk brand veroorzaken of een elektrische schok krijgen. Gebruik hiervoor uitsluitend een droge, pluisvrije doek.
- (>> Handleiding product veiligheid: *Algemene voorschriften*)



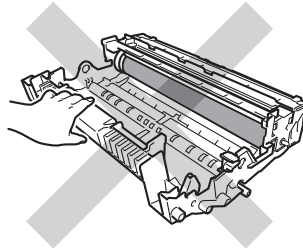
! Belangrijk

- Wees voorzichtig bij het hanteren van de tonercartridge. Wanneer u toner morst op uw handen of kleding, dient u de vlekken te verwijderen met koud water.
- Raak de onderdelen die hier gearceerd staan afgebeeld NIET aan, daar dit problemen met de afdrukkwaliteit kan veroorzaken.

<Tonercartridge>



<Drumeenheid>

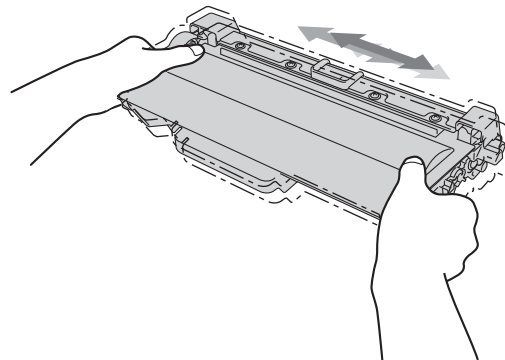


- We raden u aan de tonercartridge op een stuk wegwerppapier of op een doek op een propere, vlakke en stabiele ondergrond te plaatsen voor het geval u per ongeluk toner morst.

Opmerking

- Stop de gebruikte tonercartridge in een geschikte zak en sluit deze goed af, zodat er geen tonerstof uit de cartridge kan worden geknoeid.
- Ga naar <http://www.brother.com/original/index.html> voor aanwijzingen over het terugsturen van gebruikte verbruiksartikelen aan het Brother-verzamelprogramma. Als u het gebruikte verbruiksartikel niet terugplaatst, dient u dit te verwijderen conform de plaatselijke voorschriften, en dit niet als huishoudelijk afval te behandelen. Met vragen kunt u contact opnemen met uw plaatselijke afvalverzamelplaats.
(>> Handleiding product veiligheid: *Recyclinginformatie in overeenstemming met de WEEE (2002/96/EC) en Batterij (2006/66/EC) richtlijnen*)

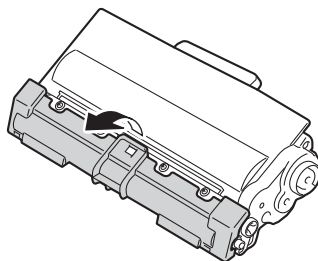
- 5 Pak de nieuwe tonercartridge uit. Houd de cartridge met beide handen vast en schud deze enkele keren heen en weer om de toner gelijkmatig in de cartridge te verdelen.



! **Belangrijk**

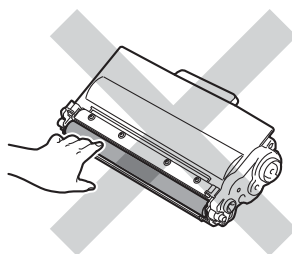
- Pak de tonercartridge pas uit als u deze in de machine wilt plaatsen. Als de tonercartridge gedurende lange tijd in de verpakking blijft, gaat de toner minder lang mee.
- Wanneer u een uitgekakte drumeenheid in direct zonlicht of kamerverlichting plaatst, kan de eenheid beschadigd worden.
- Brother-machines zijn ontworpen voor gebruik met toner van een bepaalde specificatie en werken optimaal wanneer ze worden gebruikt met originele Brother-tonercartridges. Brother kan deze optimale werking niet garanderen wanneer toner of tonercartridges van andere specificaties worden gebruikt. De machine detecteert toner of tonercartridges van andere specificaties mogelijk niet correct en detecteert bijvoorbeeld foutief een tonercartridge met standaardcapaciteit. Het gebruik van andere cartridges dan die van Brother of het gebruik van cartridges die met inkt van andere merken zijn gevuld, wordt derhalve afgeraden in combinatie met deze machine. Indien de drumeenheid of andere onderdelen van deze machine worden beschadigd als gevolg van het gebruik van toner of tonercartridges anders dan originele Brother-producten, vallen de als gevolg hiervan benodigde reparaties niet onder de garantie; deze producten zijn namelijk incompatibel of ongeschikt voor deze machine.

- 6** Verwijder het beschermende gedeelte.

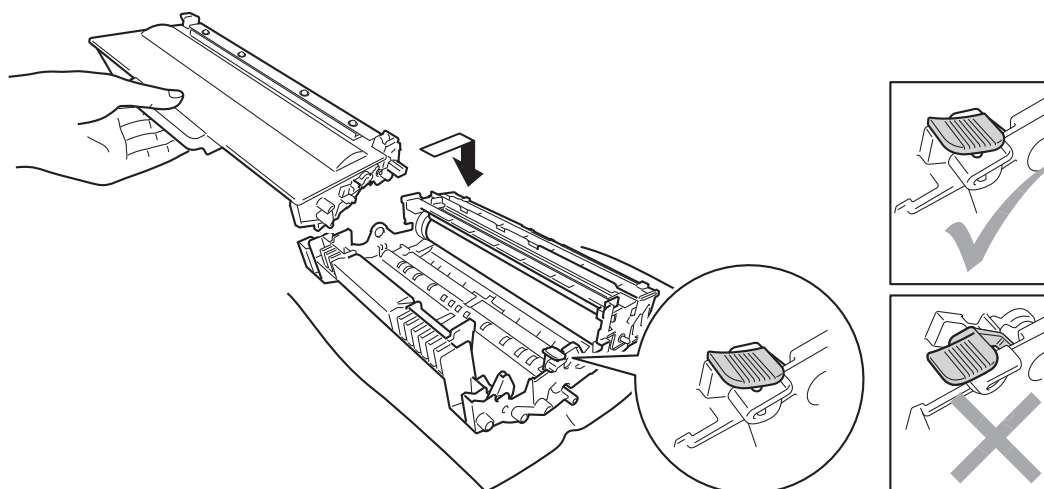


! **Belangrijk**

Installeer de tonercartridge onmiddellijk nadat u de bescherming hebt verwijderd in de drumkit. Raak de grijze delen aangegeven in de illustratie NIET aan om problemen met de afdrukkwaliteit te voorkomen.



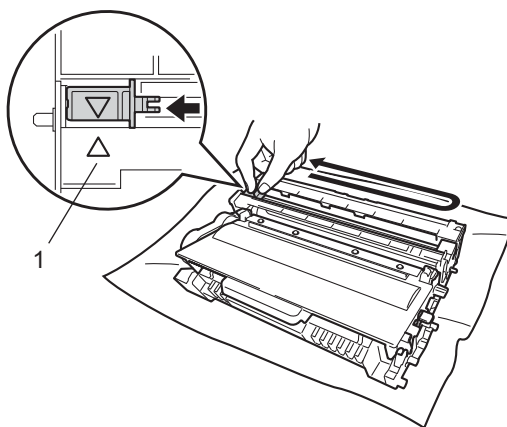
- 7 Plaats de nieuwe tonercartridge stevig in de drumeenheid tot u deze op zijn plaats hoort vastklikken. Wanneer u de cartridge correct plaatst, komt de groene vergrendelhendel op de drumeenheid automatisch omhoog.



 **Opmerking**

Zorg dat u de tonercartridge goed installeert. Doet u dit niet, dan kan deze uit de drumeenheid schuiven.

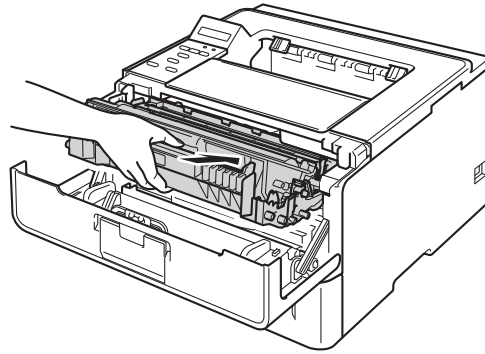
- 8 Reinig de corona in de drumeenheid door het groene lipje voorzichtig een paar keer van links naar rechts en weer terug te schuiven.



 **Opmerking**

Vergeet niet om het plaatje weer in de beginstand te zetten (▲) (1). Doet u dit niet, dan kan er een verticale streep op de afgedrukte pagina's komen te staan.

- 9 Plaats de module met de drumeenheid en tonercartridge terug in de machine.



- 10 Sluit het frontdeksel van de machine.



Opmerking

Na het vervangen van de tonercartridge, mag u de machine NIET uitschakelen of het frontdeksel openen voordat *Gereed* weergegeven wordt op het LCD-scherm.

De drumkit vervangen

Modelnaam: DR-3300

Een nieuwe drumeenheid kan ongeveer 30.000 enkelzijdige pagina's van formaat A4 of Letter bedrukken.

! Belangrijk

Gebruik alleen originele drumeenheden en tonereenheden van Brother voor de beste prestaties. Door af te drukken met een drum- of tonereenheid van een ander merk kan niet alleen de afdrukkwaliteit minder zijn, maar kunnen ook de prestaties en de levensduur van de machine afnemen. Problemen die worden veroorzaakt door het gebruik van een drumeenheid of een tonereenheid van een ander merk, vallen niet onder de garantie.

Drumfout

Drumfout

De primaire corona is vuil. Maak de primaire corona in de drumeenheid schoon. (Zie *De primaire corona reinigen* >> pagina 124.)

Als u de primaire corona gereinigd hebt en `Drumfout` nog steeds wordt weergegeven, moet de drumeenheid vervangen worden. Vervang de drumeenheid door een nieuwe.

Drum bijna leeg

Drum bijna op

De drumeenheid is bijna aan het einde van zijn levensduur en dient vervangen te worden. Het verdient aanbeveling een originele Brother-drumeenheid klaar te houden voor installatie.

Maak de primaire corona in de drumeenheid schoon. Doet u dit niet, dan verschijnt er mogelijk een verticale streep op de afgedrukte pagina's of kan `Drumfout` worden weergegeven. (Zie *De primaire corona reinigen* >> pagina 124.)

Drum vervangen

Drum vervangen

De levensduur van de drumeenheid is verstreken. Vervang de drumeenheid door een nieuwe. Het verdient aanbeveling nu een originele Brother-drumeenheid te installeren.

Stel na het vervangen de drumteller terug door de instructies bij de nieuwe drumeenheid te volgen.

Drum stoppen

Drum stop

Wij kunnen de afdrukkwaliteit niet garanderen. Vervang de drumeenheid door een nieuwe. Het verdient aanbeveling nu een originele Brother-drumeenheid te installeren.

Stel na het vervangen de drumteller terug door de instructies bij de nieuwe drumeenheid te volgen.

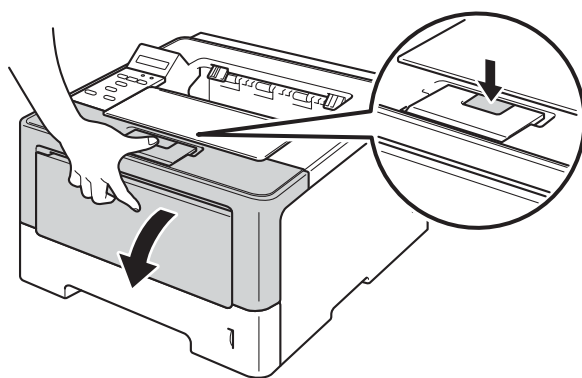
De drumkit vervangen

⚠ Belangrijk

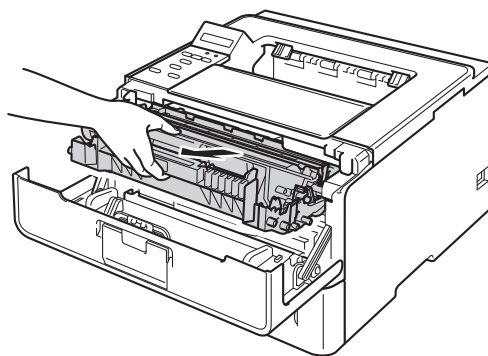
- Ga voorzichtig te werk bij het verwijderen van de drumkit, er kan nog toner in zitten. Wanneer u toner morst op uw handen of kleding, dient u de vlekken te verwijderen met koud water.
- Reinig de binnenzijde van de machine als u de drumeenheid vervangt. (Zie *De machine reinigen en controleren* ►► pagina 122.)

Wanneer u de drumkit vervangt en een nieuwe drum plaatst, moet u de drumteller als volgt terugstellen:

- 1 Controleer dat de machine aanstaat. Laat de machine minstens 10 minuten afkoelen.
- 2 Druk op de knop waarmee de voorklep wordt geopend en maak deze klep open.



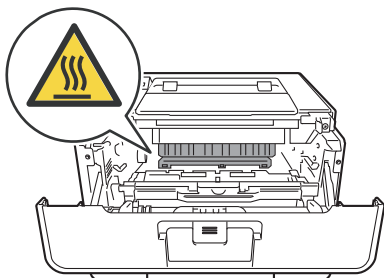
- 3 Trek de module met de drumeenheid en tonercartridge uit de printer.



! WAARSCHUWING



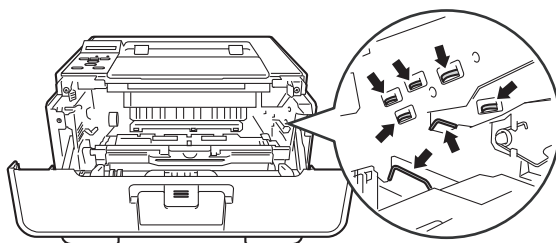
Wanneer u de machine pas hebt gebruikt, zijn sommige onderdelen in de machine erg heet. Wacht totdat de machine is afgekoeld, pas dan mag u de onderdelen binnen in de machine aanraken.



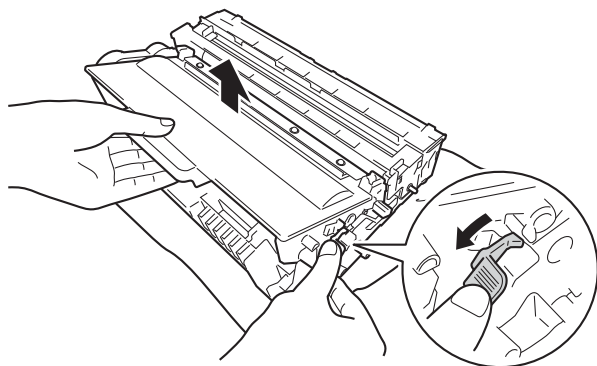
5

! Belangrijk

- We raden u aan de module met de drumeenheid en tonercartridge op een stuk wegwerppapier of op een doek op een propere, vlakke ondergrond te plaatsen voor het geval u per ongeluk toner morst.
- Raak **NOOIT** de elektroden aan die u in de afbeelding ziet om schade aan de machine tengevolge van statische elektriciteit te vermijden.



- 4 Druk de groene vergrendelhendel naar beneden en neem de tonercartridge uit de drumeenheid.



⚠ WAARSCHUWING



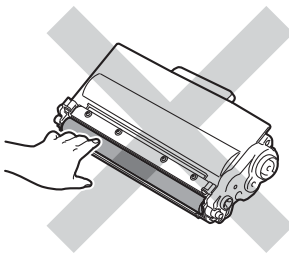
- Werp een tonercartridge of een module met drumeenheid en tonercartridge NIET in het vuur. Hij kan dan namelijk ontploffen en verwondingen veroorzaken.
- Gebruik GEEN brandbare substanties, spuitbussen of een organisch oplosmiddel/vloeistof met alcohol of ammoniak om de binnen- of buitenkant van het apparaat schoon te maken. U kunt dan namelijk brand veroorzaken of een elektrische schok krijgen. Gebruik hiervoor uitsluitend een droge, pluisvrije doek.
(➤➤ Handleiding product veiligheid: *Algemene voorschriften*)



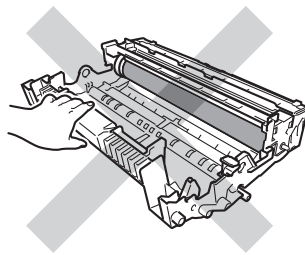
⚠ Belangrijk

- Wees voorzichtig bij het hanteren van de tonercartridge. Wanneer u toner morst op uw handen of kleding, dient u de vlekken te verwijderen met koud water.
- Raak de onderdelen die hier gearceerd staan afgebeeld NIET aan, daar dit problemen met de afdrukkwaliteit kan veroorzaken.

<Tonercartridge>



<Drumeenheid>

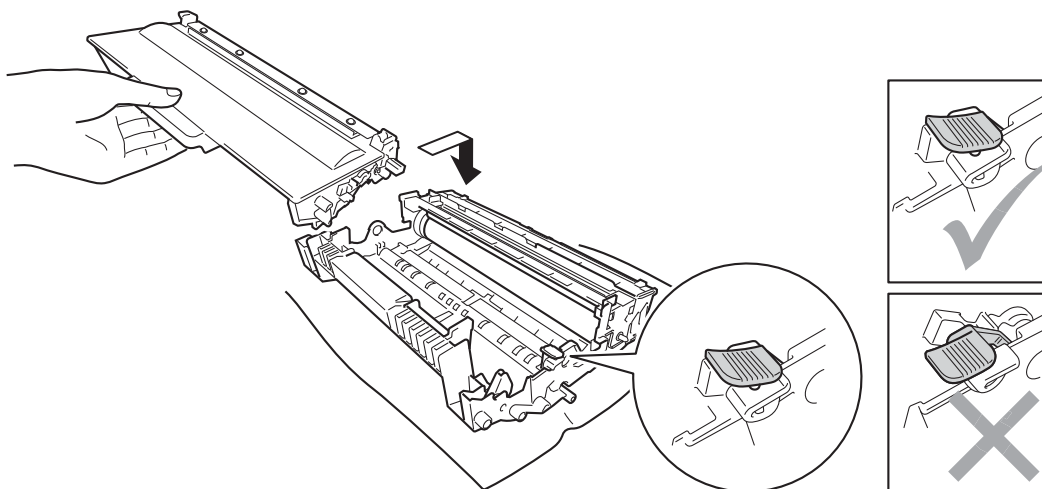


- We raden u aan de tonercartridge op een stuk wegwerppapier of op een doek op een propere, vlakke en stabiele ondergrond te plaatsen voor het geval u per ongeluk toner morst.

 **Opmerking**

- Stop de gebruikte drumeenheid in een geschikte zak en sluit deze goed af, zodat er geen tonerstof uit de drumeenheid kan worden geknoeid.
- Ga naar <http://www.brother.com/original/index.html> voor aanwijzingen over het terugsturen van gebruikte verbruiksartikelen aan het Brother-verzamelprogramma. Als u het gebruikte verbruiksartikel niet terugplaatst, dient u dit te verwijderen conform de plaatselijke voorschriften, en dit niet als huishoudelijk afval te behandelen. Met vragen kunt u contact opnemen met uw plaatselijke afvalverzamelplaats.
(▶▶ Handleiding product veiligheid: *Recyclinginformatie in overeenstemming met de WEEE (2002/96/EC) en Batterij (2006/66/EC) richtlijnen*)

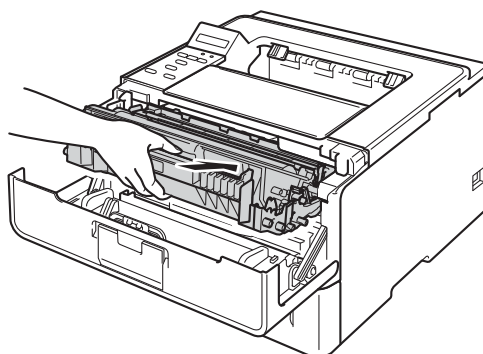
- 5 Pak de nieuwe drumeenheid uit.
- 6 Plaats de tonercartridge stevig in de nieuwe drumeenheid tot u deze op zijn plaats hoort vastklikken. Wanneer u de cartridge correct plaatst, komt de groene vergrendelhendel op de drumeenheid automatisch omhoog.



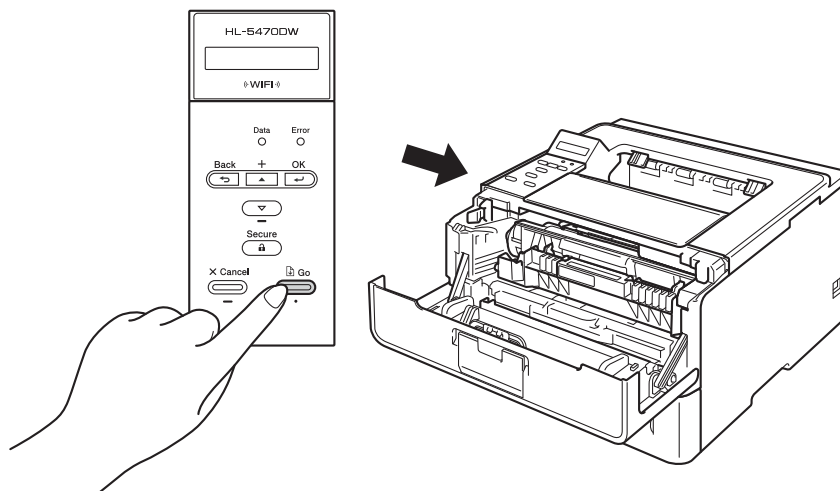
 **Opmerking**

Zorg dat u de tonercartridge goed installeert. Doet u dit niet, dan kan deze uit de drumeenheid schuiven.

- 7 Plaats de module met de drumeenheid en tonercartridge terug in de machine.



- 8 Wanneer u de drumeenheid *vervangt* en een nieuwe drum plaatst, moet u de drumteller terugstellen. Houd **Go** ingedrukt tot het bericht *Drum wissen* weergegeven wordt op het LCD-scherm, en laat **Go** vervolgens los.



-
- !** **Belangrijk** U mag de drumteller niet resetten als u alleen de tonercartridge vervangt.
-

- 9 Sluit het frontdeksel van de machine.

De machine reinigen en controleren

Reinig de buiten- en de binnenkant van de machine regelmatig met een droge, pluisvrije doek. Wanneer u de tonercartridge of drumeenheid vervangt, dient u ook de binnenkant van de machine te reinigen. Als er tonervlekken op een pagina staan, moet het inwendige van de machine met een droge, pluisvrije doek worden gereinigd.

⚠ WAARSCHUWING



- Werp een tonercartridge of een module met drumeenheid en tonercartridge NIET in het vuur. Hij kan dan namelijk ontploffen en verwondingen veroorzaken.
 - Gebruik GEEN brandbare substanties, spuitbussen of een organisch oplosmiddel/vloeistof met alcohol of ammoniak om de binnen- of buitenkant van het apparaat schoon te maken. U kunt dan namelijk brand veroorzaken of een elektrische schok krijgen. Gebruik hiervoor uitsluitend een droge, pluisvrije doek.
- (>> Handleiding product veiligheid: *Algemene voorschriften*)

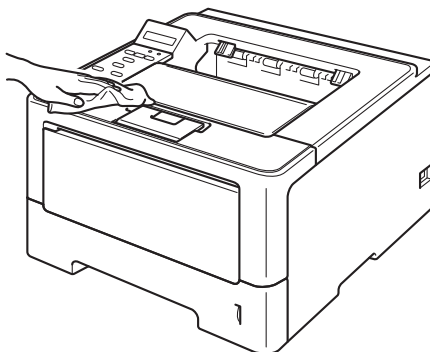


⚠ Belangrijk

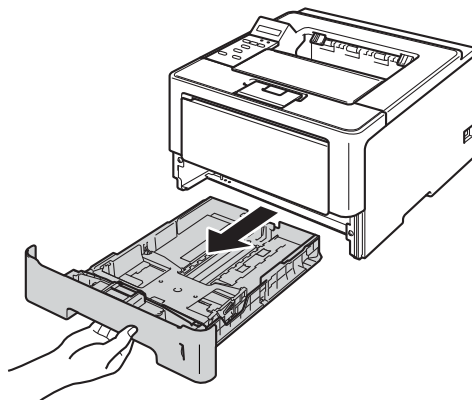
Gebruik neutrale reinigingsmiddelen. Vluchtige middelen zoals verdunner of benzine beschadigen de behuizing van de machine.

De buitenkant van de machine schoonmaken

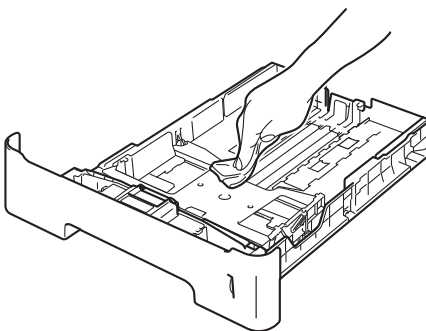
- 1 Schakel de machine uit.
- 2 Ontkoppel de interfacekabels van de machine en haal vervolgens de stekker van het netsnoer uit het stopcontact.
- 3 Stof de buitenkant van de machine met een zachte, pluisvrije doek af.



- 4 Trek de papierlade volledig uit de machine.



- 5 Verwijder het papier dat in de papierlade is geplaatst.
- 6 Als er iets in de papierlade vastzit, dient u dit te verwijderen.
- 7 Veeg de binnen- en buitenzijde van de papierlade af met een droge, pluisvrije zachte doek om stof te verwijderen.

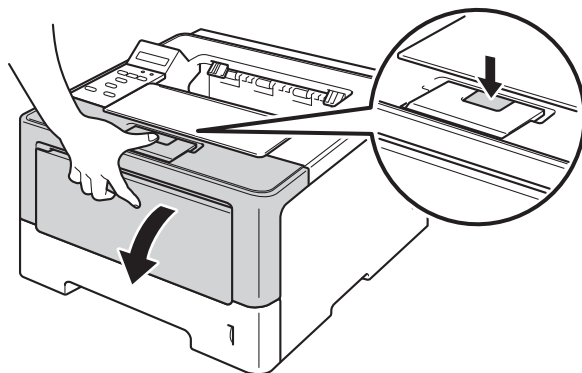


- 8 Laad het papier opnieuw en plaats de papierlade stevig terug in de machine.
- 9 Steek de stekker van het netsnoer van de machine eerst in het stopcontact en sluit dan de interfacekabels aan.
- 10 Schakel de machine in.

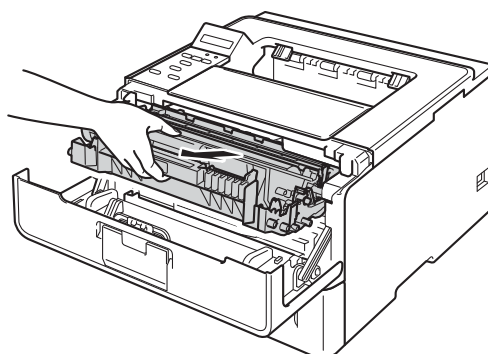
De primaire corona reinigen

Bij problemen met de afdrukkwaliteit dient u de primaire corona als volgt te reinigen:

- 1 Laat de machine gedurende 10 minuten ingeschakeld zodat de interne ventilator de extreem warme interne delen van de machine kan afkoelen.
- 2 Druk op de knop waarmee de voorklep wordt geopend en maak deze klep open.



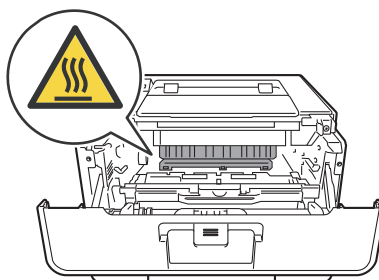
- 3 Trek de module met de drumeenheid en tonercartridge uit de printer.



! WAARSCHUWING

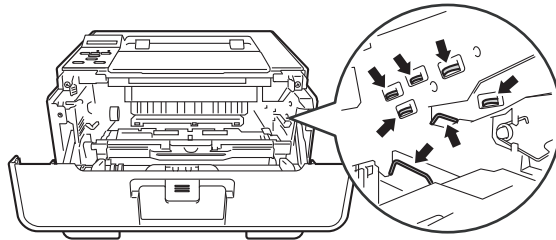


Wanneer u de machine pas hebt gebruikt, zijn sommige onderdelen in de machine erg heet. Wacht totdat de machine is afgekoeld, pas dan mag u de onderdelen binnen in de machine aanraken.

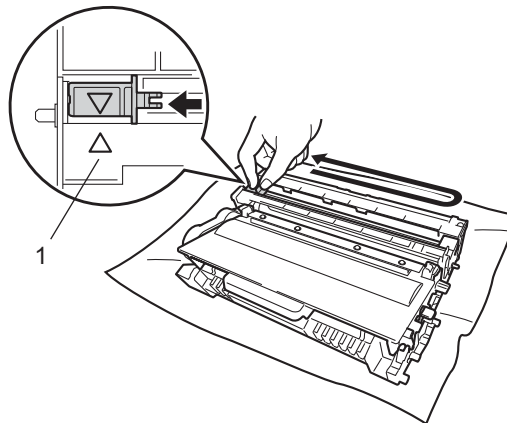


! **Belangrijk**

- Wij raden u aan om de module met de drumeenheid en tonercartridge op een stuk wegwerppapier of een doek te plaatsen voor het geval u per ongeluk toner morst.
- Wees voorzichtig met de module met de drumeenheid en tonercartridge. Wanneer u toner morst op uw handen of kleding, dient u de vlekken te verwijderen met koud water.
- Raak **NOOIT** de elektroden aan die u in de afbeelding ziet om schade aan de machine tengevolge van statische elektriciteit te vermijden.



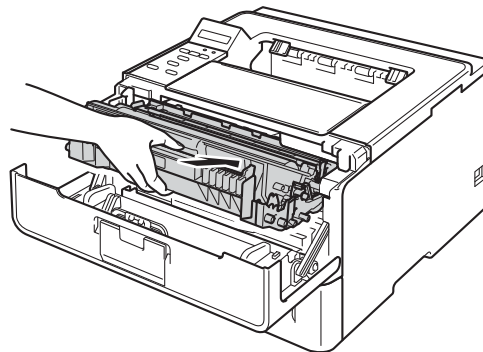
- 4** Reinig de corona in de drumeenheid door het groene lipje voorzichtig een paar keer van links naar rechts en weer terug te schuiven.



Opmerking

Vergeet niet om het plaatje weer in de beginstand te zetten (▲) (1). Doet u dit niet, dan kan er een verticale streep op de afgedrukte pagina's komen te staan.

- 5** Plaats de module met de drumeenheid en tonercartridge terug in de machine.

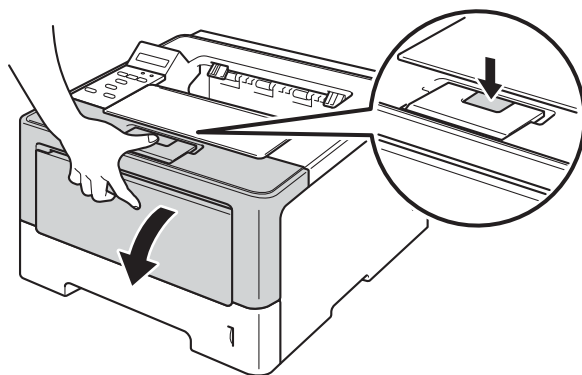


- 6** Sluit het frontdeksel van de machine.

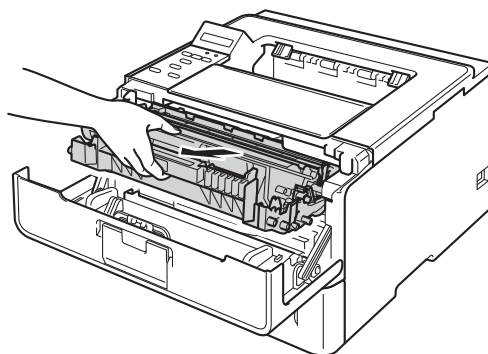
De drumkit reinigen

Als er witte of zwarte stippen worden weergegeven op de afgedrukte documenten met intervallen van 94 mm, zitten er mogelijk vreemde stoffen zoals lijm van etiketten op het oppervlak van de drum. Volg de onderstaande stappen om het probleem op te lossen.

- 1 Controleer dat de machine in de stand Gereed staat.
- 2 Druk op ▲ of ▼ om **Machine-info** te selecteren. Druk op **OK**.
- 3 Druk op ▲ of ▼ om **Drum Dot Print** te selecteren. Druk op **OK** om de drumcontrolepagina af te drukken.
- 4 Laat de machine gedurende 10 minuten ingeschakeld zodat de interne ventilator de extreem warme interne delen van de machine kan afkoelen.
- 5 Schakel de machine uit.
- 6 Druk op de knop waarmee de voorklep wordt geopend en maak deze klep open.



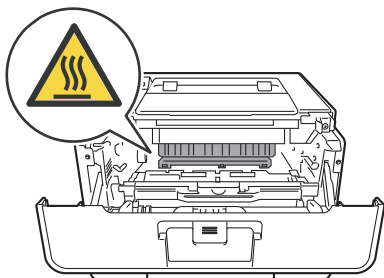
- 7 Trek de module met de drumeenheid en tonercartridge uit de printer.



⚠ WAARSCHUWING



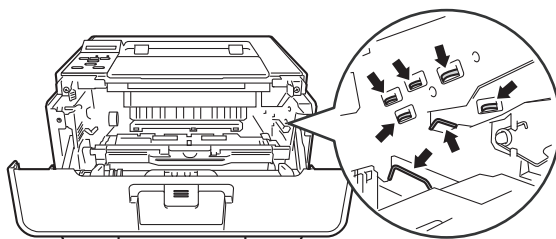
Wanneer u de machine pas hebt gebruikt, zijn sommige onderdelen in de machine erg heet. Wacht totdat de machine is afgekoeld, pas dan mag u de onderdelen binnen in de machine aanraken.



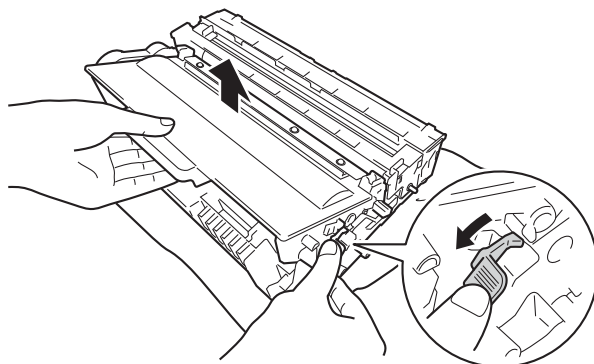
5

⚠ Belangrijk

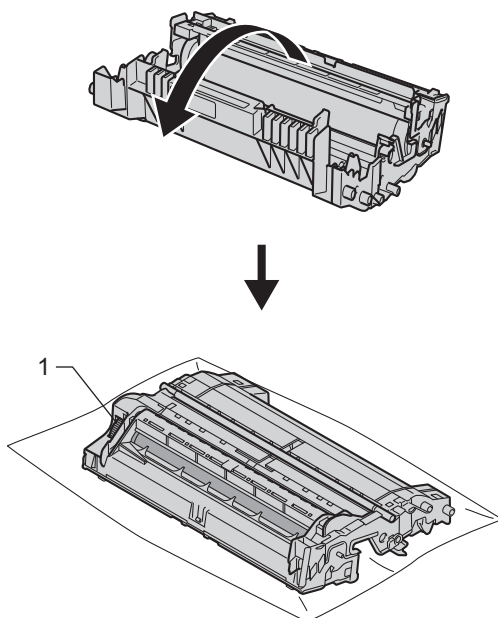
- Wij raden u aan om de module met de drumeenheid en tonercartridge op een stuk wegwerppapier of een doek te plaatsen voor het geval u per ongeluk toner morst.
- Wees voorzichtig met de module met de drumeenheid en tonercartridge. Wanneer u toner morst op uw handen of kleding, dient u de vlekken te verwijderen met koud water.
- Raak NOOIT de elektroden aan die u in de afbeelding ziet om schade aan de machine tengevolge van statische elektriciteit te vermijden.



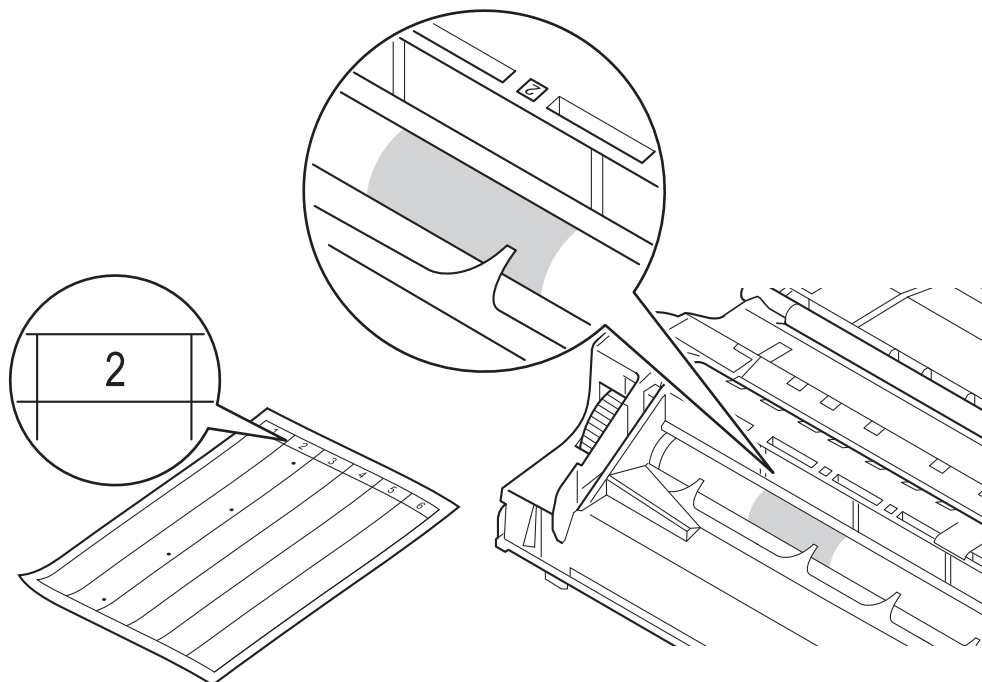
- 8 Druk de groene vergrendelhendel naar beneden en neem de tonercartridge uit de drumeenheid.



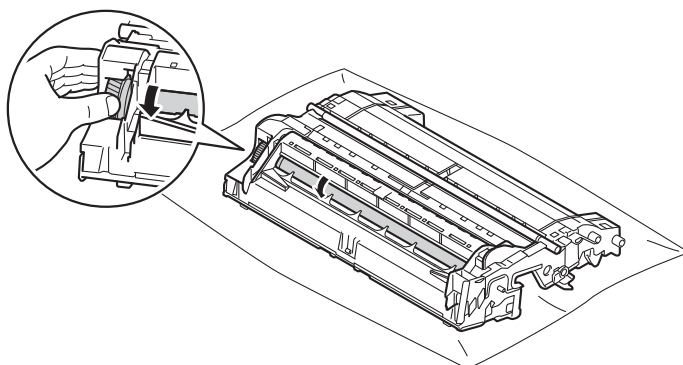
- 9 Draai de drumeenheid zoals weergegeven op de afbeelding. Zorg ervoor dat het wieltje van de drumeenheid (1) zich links bevindt.



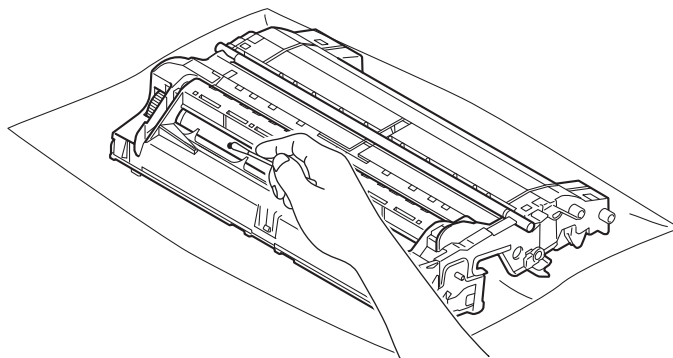
- 10 Gebruik de genummerde markeringen naast de drumrol om de markering te vinden. Een punt in kolom 2 op de controlepagina betekent bijvoorbeeld dat er een zich een markering bevindt op de drum in zone "2".



- 11 Controleer het oppervlak van het verdachte deel terwijl u het tandwiel van de drumeenheid handmatig naar u toe draait.



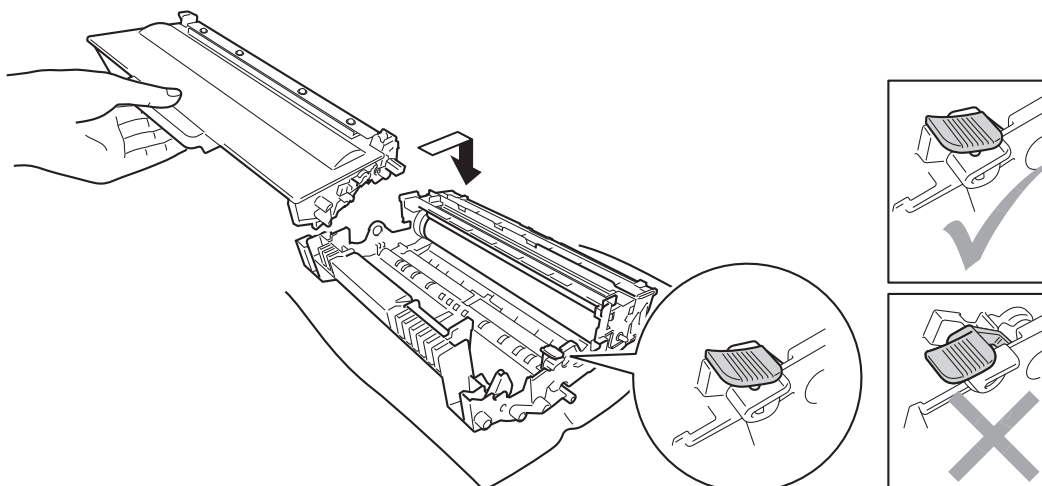
- 12 Wanneer u hebt bepaald waar de verontreiniging die de fout op de drumcontrolepagina veroorzaakt zich precies bevindt, veegt u deze plek op de drum met een wattenstaafje schoon totdat de markering is verwijderd.



! **Belangrijk**

Reinig het oppervlak van de lichtgevoelige drum NIET met een scherp voorwerp of met een vloeistof.

- 13 Plaats de tonercartridge weer in de drumeenheid; u hoort een klik als hij goed op zijn plaats zit. Wanneer u de cartridge correct plaatst, komt de groene vergrendelhendel op de drumeenheid automatisch omhoog.

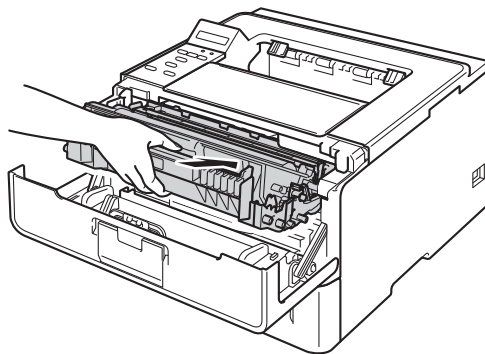




Opmerking

Zorg dat u de tonercartridge goed installeert. Doet u dit niet, dan kan deze uit de drumeenheid schuiven.

- 14 Plaats de module met de drumeenheid en tonercartridge terug in de machine.



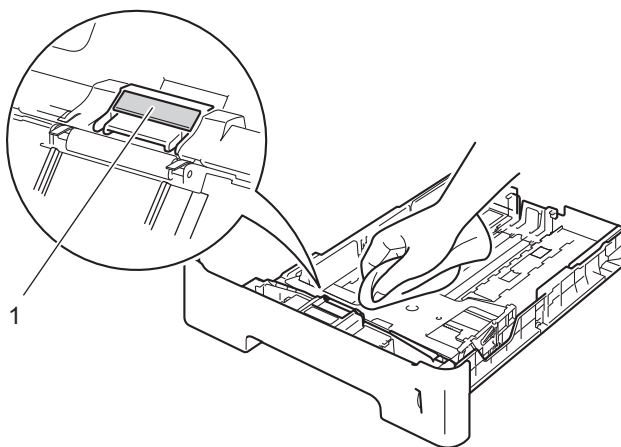
- 15 Sluit het frontdeksel van de machine.

- 16 Schakel de machine in.

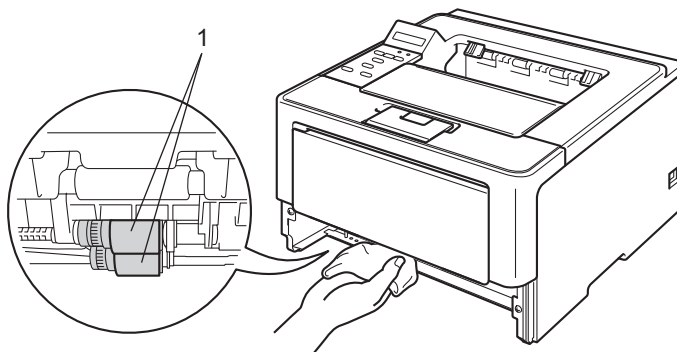
De papierpick-uprol schoonmaken

Als u de papierinvoerrol regelmatig reinigt, zorgt dit er mogelijk voor dat er geen papier vastloopt door papier op de juiste manier in te voeren.

- 1 Schakel de machine uit.
- 2 Ontkoppel de interfacekabels van de machine en haal vervolgens de stekker van het netsnoer uit het stopcontact.
- 3 Trek de papierlade volledig uit de machine.
- 4 Maak een pluisvrije doek vochtig met lauw water, wring hem uit en veeg het scheidingskussentje (1) in de papierlade er mee schoon om alle stof te verwijderen.



- 5 Veeg de twee pick-uprollen (1) in de machine schoon om stof te verwijderen.



- 6 Plaats de papierlade weer in de machine.
- 7 Steek de stekker van het netsnoer van de machine eerst in het stopcontact en sluit dan de interfacekabels aan.
- 8 Schakel de machine in.

De machine inpakken en vervoeren

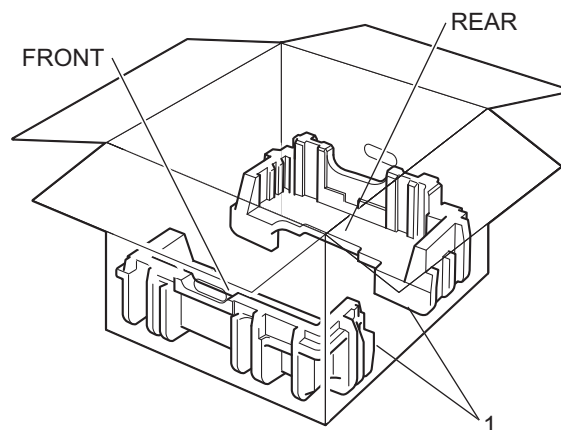
⚠ WAARSCHUWING

Als u een onderste lade gebruikt, draag de machine dan NIET bij de onderste lade. Dit kan immers leiden tot letsel of tot schade aan de machine omdat die niet vastzit aan de onderste lade.

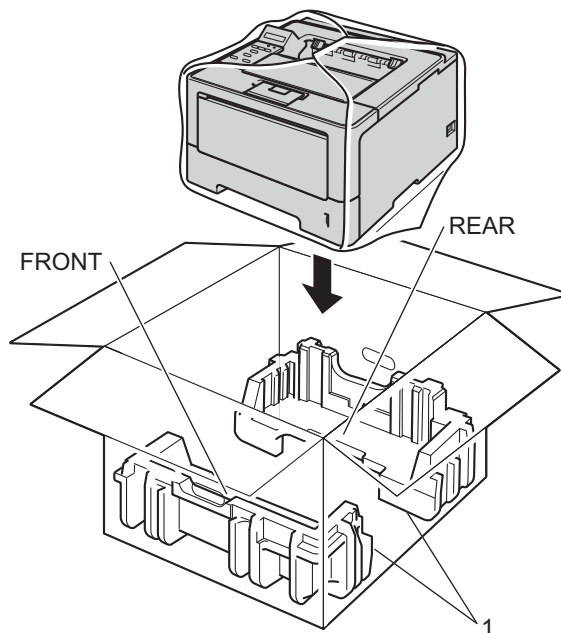
📝 Opmerking

- Als u de machine moet vervoeren, is het raadzaam om deze zorgvuldig te verpakken in de oorspronkelijke verpakking om eventuele beschadiging te voorkomen. Zorg er bovendien voor dat de machine tijdens vervoer voldoende verzekerd is.
- Voor gebruikers van de HL-6180DWT moeten de onderste lade en de machine apart worden ingepakt in hun oorspronkelijke verpakking, die daarna samen worden geplaatst in de grootste originele verpakking.

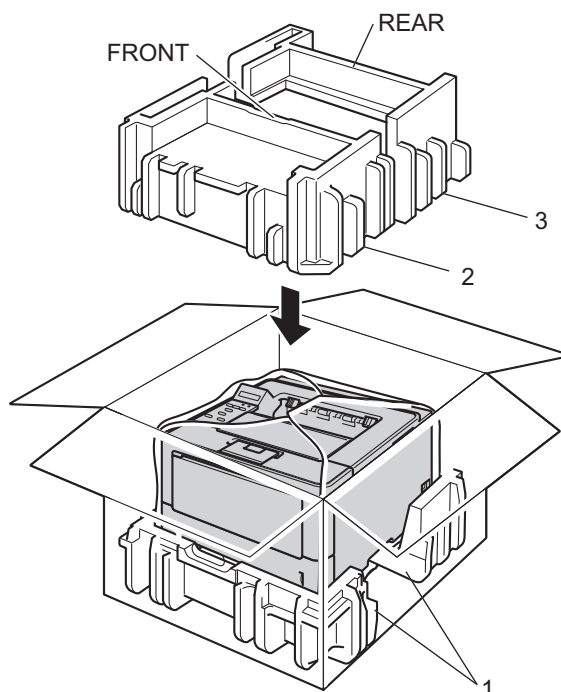
- 1 Schakel de machine uit. Laat de machine gedurende minstens 10 minuten uitgeschakeld om deze te laten afkoelen.
- 2 Koppel alle kabels los en haal de stekker van het netsnoer uit het stopcontact.
- 3 Steek het verpakkingsmateriaal (1) in de doos.



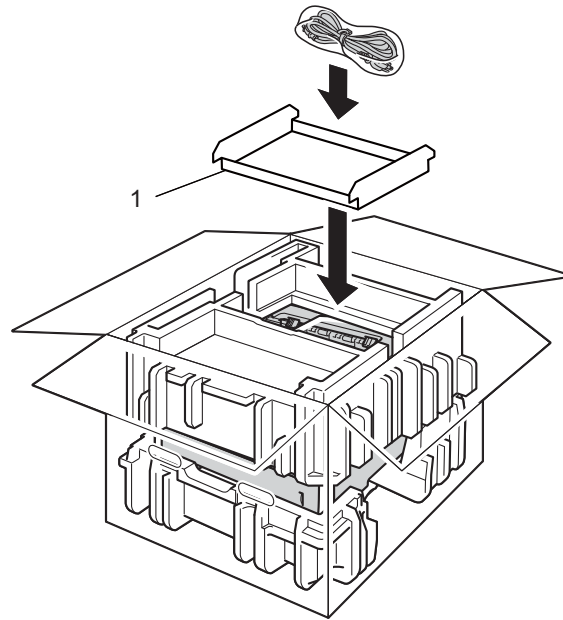
- 4 Wikkel de machine in een plastic zak en plaats deze op het onderste verpakkingsmateriaal (1).



- 5 Plaats het verpakkingsmateriaal (2) gemarkeerd met "FRONT" op de voorzijde van de machine. Plaats het verpakkingsmateriaal (3) gemarkeerd met "REAR" op de achterzijde van de machine.

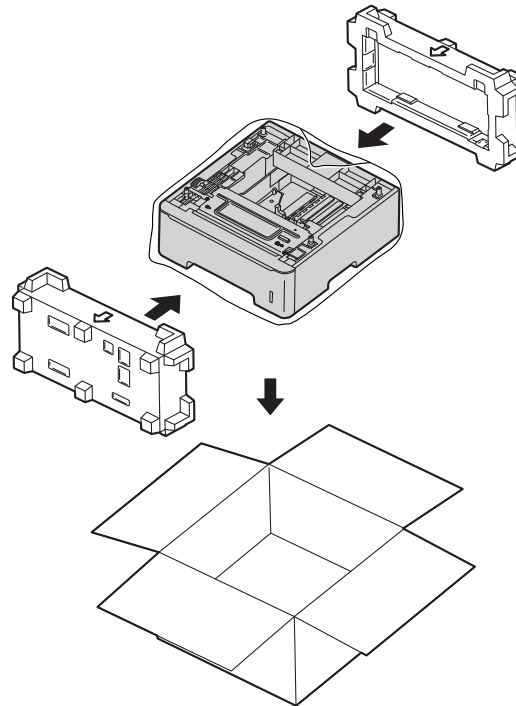


- 6 Plaats de kartonnen plaat (1) boven op de machine en steek het netsnoer erin.



- 7 Sluit de doos en tape deze stevig dicht.

- 8 <Als u een onderste lade gebruikt>
Verpak de onderste lade zoals weergegeven op de afbeelding.



Als u denkt dat er een probleem is met uw machine, controleer dan de onderstaande items en volg de tips voor het oplossen van problemen. De meeste problemen kunt u zelf eenvoudig oplossen.

Uw probleem identificeren

Controleer eerst de volgende punten.

- Het netsnoer is correct aangesloten en de machine is ingeschakeld. Als de machine niet ingeschakeld wordt na het aansluiten van het netsnoer, raadpleegt u *Overige problemen* >> pagina 156.
- Alle beschermende onderdelen zijn verwijderd.
- Het papier is correct in de papierlade geplaatst.
- De interfacekabels zijn correct aangesloten op de machine en de computer, of de draadloze verbinding is ingesteld op de machine en de computer.
- Meldingen op het LCD-scherm
(Zie *Fout- en onderhoudsmeldingen* >> pagina 136.)

Hebt u bovenstaande punten gecontroleerd maar het probleem niet kunnen verhelpen, zoek het probleem dan in de onderstaande lijst op en raadpleeg de hieronder aangegeven pagina.

De machine drukt niet af.

- Omgaan met papier
(Zie *Problemen met papier* >> pagina 154.)

Er wordt wel afgedrukt, maar er zijn problemen.

- Afdrukkwaliteit
(Zie *De afdrukkwaliteit verbeteren* >> pagina 157.)
- De afdruk ziet er niet goed uit
(Zie *Problemen met afdrukken* >> pagina 153.)

Netwerk- en andere problemen:

- *Netwerkproblemen* >> pagina 155
- *Overige problemen* >> pagina 156

Fout- en onderhoudsmeldingen

Zoals bij alle geavanceerde kantoorapparatuur kunnen fouten optreden en kunnen verbruiksartikelen op zijn. Wanneer dat gebeurt, identificeert uw machine de fout of de vereiste routinematige onderhoudsbeurt, en toont deze de betreffende melding. De meest voorkomende fout- en onderhoudsmeldingen vindt u hieronder.

U kunt de meeste fouten oplossen en het routinematige onderhoud zelf uitvoeren. Als u extra hulp nodig hebt, kunt u terecht op het Brother Solutions Center voor veelgestelde vragen en tips voor het oplossen van problemen.

U vindt de site op <http://solutions.brother.com/>.

Foutmelding	Oorzaak	Wat te doen
Cartridgefout	De tonercartridge is niet juist geïnstalleerd.	Haal de module met de drumeenheid en tonercartridge uit de machine, verwijder de tonercartridge en plaats deze opnieuw in de drumeenheid. Plaats de module met de drumeenheid en tonercartridge terug in de machine. Als het probleem zich blijft voordoen, neemt u contact op met uw Brother-leverancier.
Drum bijna op	De drumeenheid is bijna opgebruikt.	Bestel een nieuwe drumeenheid zodat u een reserve-eenheid bij de hand hebt wanneer Drum vervangen weergegeven wordt op het LCD-scherm. (Zie <i>Drum bijna leeg</i> >> pagina 116.)
Drum stop	De drumeenheid moet vervangen worden.	Vervang de drumeenheid. (Zie <i>De drumkit vervangen</i> >> pagina 117.)
Drum vervangen	De drumeenheid moet vervangen worden.	Vervang de drumeenheid. (Zie <i>De drumkit vervangen</i> >> pagina 117.)
	De drumteller is na het plaatsen van een nieuwe drum niet gereset.	Reset de teller van de drumeenheid. (Zie <i>De drumkit vervangen</i> >> pagina 117.)
Drumfout	De printcorona van de drumeenheid moet worden schoongemaakt.	Reinig de primaire corona. (Zie <i>De primaire corona reinigen</i> >> pagina 124.)
	De tonercartridge wordt zonder de drumeenheid in de machine geplaatst.	Plaats de tonercartridge in de drumeenheid en plaats de drumeenheid en tonercartridge vervolgens opnieuw in de machine
Duplex gedeact.	De achterklep van de machine is niet volledig gesloten.	Sluit de achterklep van de machine.
	De duplexlade is niet of niet juist geïnstalleerd.	Plaats de duplexlade opnieuw.
Fout formaat DX	Het papierformaat opgegeven in de printerdriver en het bedieningspaneelmenu is niet beschikbaar voor automatisch tweezijdig afdrukken.	Druk op Cancel . Kies een papierformaat die door de duplexlade wordt ondersteund. Het papierformaat dat u kunt gebruiken voor automatisch tweezijdig afdrukken is A4.
	Het papier in de lade heeft niet het juiste formaat en is niet beschikbaar voor automatisch tweezijdig afdrukken.	Plaats papier met het juiste formaat in de lade en pas het papierformaat aan de lade aan. (Zie <i>Papierlade</i> >> pagina 82.) Het papierformaat dat u kunt gebruiken voor automatisch tweezijdig afdrukken is A4.

Foutmelding	Oorzaak	Wat te doen
Fout in DIMM	<ul style="list-style-type: none"> ■ De DIMM is niet juist geïnstalleerd. ■ De DIMM is defect. ■ De DIMM voldoet niet aan de vereiste specificaties. 	<ul style="list-style-type: none"> ■ Schakel de machine uit en verwijder de DIMM. (Zie <i>Extra geheugen plaatsen</i> >> pagina 105.) ■ Controleer of de DIMM voldoet aan de vereiste specificaties. (Zie voor meer informatie <i>SO-DIMM-types</i> >> pagina 104.) ■ Installeer de DIMM opnieuw goed. Wacht een paar seconden en zet hem weer aan. ■ Als deze melding opnieuw wordt weergegeven, moet u een nieuwe DIMM installeren. (Zie <i>Extra geheugen plaatsen</i> >> pagina 105.)
Fout toegang log	De machine krijgt geen toegang tot het bestand met het afdruklogboek op de server.	Contacteer uw beheerder voor meer informatie over de instellingen voor Afdruklogboek op netwerk opslaan. (Zie voor meer informatie >> Netwerkhandleiding: Afdruklogboek op netwerk opslaan)
Fuser Vervangen	De fusereenheid moet worden vervangen.	Neem contact op met uw Brother-leverancier of een bevoegd servicecentrum van Brother om de fusereenheid te vervangen.
Fuserfout	De fuser unit bereikt een bepaalde temperatuur niet binnen een bepaalde tijd.	Zet de stroomschakelaar uit, wacht een paar seconden en zet hem vervolgens weer aan. Laat de machine aanstaan maar raak deze 15 minuten lang niet aan.
	De fuser unit is te heet.	
Geen lade Installeer Lade 1 opnieuw.	De standaardpapierlade is niet of niet juist geïnstalleerd.	Plaats de standaardpapierlade opnieuw.
Geen papier Plaats <Formaat> papier in <Bak>.	De machine heeft geen papier meer of het papier is niet goed in de opgegeven papierlade geplaatst.	Plaats papier in de opgegeven papierlade. Zorg ervoor dat de papiergeleiders op het correcte formaat ingesteld zijn.
Geen toner Installeer de tonercartridge.	De tonercartridge of de module met de drumeenheid en tonercartridge is niet correct geïnstalleerd.	Verwijder het geheel van drumeenheid en tonercartridge, verwijder de tonercartridge uit de drumeenheid en plaats de tonercartridge terug in de drumeenheid. Plaats het geheel van drumeenheid en tonercartridge terug in de machine. Als het probleem zich blijft voordoen, vervangt u de tonercartridge. (Raadpleeg <i>De tonercartridge vervangen</i> >> pagina 110)
Geheugen vol Het geheugen voor beveiligd afdrukken is vol.	Het geheugen van de machine is vol.	Druk op Cancel en verwijder de eerder opgeslagen beveiligde afdrukgegevens.
Geheugen vol Plaats meer geheugen.	Het geheugen van de machine is vol.	Maak uw document minder complex of gebruik een lagere afdrukresolutie. Plaats meer geheugen. (zie <i>Extra geheugen plaatsen</i> >> pagina 105.)

Foutmelding	Oorzaak	Wat te doen
Handinvoer	Handmatig was geselecteerd als papierbron wanneer er geen papier aanwezig was in de MF-lade.	Plaats hetzelfde papierformaat in de MF-lade als het formaat dat weergegeven wordt op het LCD-scherm. Als de machine zich in Pauze-modus bevindt, drukt u op Go . (Zie <i>Papier laden in de multifunctionele lade (MF-lade)</i> >> pagina 12.)
Kan niet afdr. ##	De machine heeft een mechanisch probleem.	Zet de stroomschakelaar uit, wacht een paar minuten en schakel deze vervolgens weer in. Als het probleem zich blijft voordoen, neemt u contact op met uw Brother-leverancier.
Kap Open	Het frontdeksel is niet volledig gesloten.	Sluit het frontdeksel van de machine.
	De fuserklep is niet volledig gesloten of er is papier vastgelopen in de achterzijde van de machine toen u deze inschakelde.	<ul style="list-style-type: none"> ■ Sluit de fuserklep van de machine. ■ Zorg ervoor dat er geen papier vastzit in de achterkant van de machine, sluit de fuserklep en druk op Go. (Zie <i>Papier is vastgelopen aan de achterkant van de machine</i> >> pagina 145.)
Laser vervangen	De lasereenheid moet vervangen worden.	Neem contact op met uw Brother-leverancier of een bevoegd servicecentrum van Brother om de lasereenheid te vervangen.
Limiet bereikt	Het maximale aantal pagina's dat u mag afdrukken is overschreden. De afdruktaak wordt geannuleerd.	Contacteer uw beheerder om uw instellingen voor Secure Function Lock te controleren.
Ongeldig formaat	Het papier in de opgegeven lade heeft niet het juiste formaat.	Plaats hetzelfde papierformaat dat geselecteerd is in de printerdriver in de papierlade en druk vervolgens op Go of selecteer het papierformaat dat u geplaatst hebt in de opgegeven papierlade.
Opslag Vol	Er is geen vrije ruimte op de ROM.	Druk op Cancel of Go . Verwijder onnodige macro's of lettertypen. (Zie <i>Gegevens Wissen</i> >> pagina 84.)
PF-kit1 vervang vervang PF-kit2 PF-kitMP vervang	De papiertoevoerset moet worden vervangen.	Neem contact op met uw Brother-leverancier of een bevoegd servicecentrum van Brother om de papiertoevoerset te vervangen.
ToegangGeweigerd	De functie die u wilt gebruiken is beperkt door Secure Function Lock 2.0.	Contacteer uw beheerder om uw instellingen voor Secure Function Lock te controleren.
Toner vervangen	De tonercartridge is aan het einde van zijn gebruiksduur. De machine stopt alle afdruktaken.	Vervang de tonercartridge. (Zie <i>De tonercartridge vervangen</i> >> pagina 110.)
Vast duplex	Het papier is vastgelopen in de duplexlade of in de fusereenheid.	Raadpleeg <i>Het papier is vastgelopen in de duplexlade</i> >> pagina 142.
Vast in lade1 Vast in lade2	Het papier is vastgelopen in de papierlade van de machine.	Raadpleeg <i>Papier is vastgelopen in papierlade 1 of 2</i> >> pagina 140.
Vast in MP lade	Het papier is vastgelopen in de MF-lade van de machine.	Raadpleeg <i>Het papier is vastgelopen in de MF-lade</i> >> pagina 140.

Foutmelding	Oorzaak	Wat te doen
Vast: achter	Het papier is vastgelopen aan de achterkant van de machine.	Raadpleeg <i>Papier is vastgelopen aan de achterkant van de machine</i> >> pagina 145.
Vast: binnenin	Het papier is vastgelopen in de machine.	Raadpleeg <i>Papier is vastgelopen binnenin de machine</i> >> pagina 149.
	De tonercartridge wordt zonder de drumeenheid in de machine geplaatst.	Plaats de tonercartridge in de drumeenheid en installeer de drumeenheid en tonercartridge vervolgens opnieuw in de machine.
Vervang toner	Als <i>Vervang toner</i> verschijnt op het LCD-scherm, kunt u nog steeds afdrucken. De machine laat u echter weten dat de tonercartridge bijna leeg is.	Bestel een nieuwe tonercartridge zodat u een reservecartridge bij de hand hebt wanneer Toner vervangen weergegeven wordt op het LCD-scherm.

Vastgelopen papier

Wanneer nieuw papier wordt geplaatst, moet u altijd eerst al het papier dat nog in de lade zit verwijderen en het papier in een nette stapel plaatsen. Zo voorkomt u dat er meerdere vellen papier tegelijk worden ingevoerd en dat papier vastloopt.

Het papier is vastgelopen in de MF-lade

Als op het LCD-scherm **Vast in MP lade** wordt weergegeven, voert u deze stappen uit:

- 1 Verwijder het papier uit de MF lade.
- 2 Verwijder eventueel vastgelopen papier uit de MF-lade.
- 3 Blader de stapel door en leg hem weer in de MF lade.

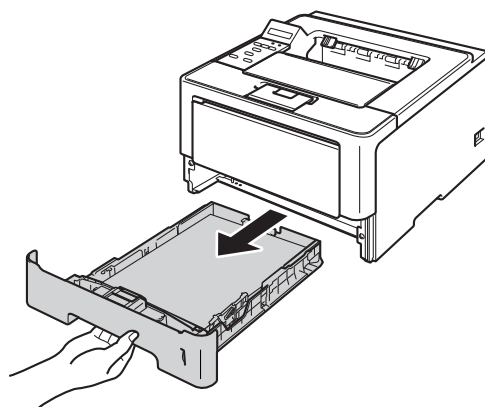


- 4 Wanneer u papier plaatst in de MP-lade, dient u ervoor te zorgen dat het papier de maximummarkering aan beide kanten van de lade niet overschrijdt.
- 5 Druk op **Go** om het afdrucken voort te zetten.

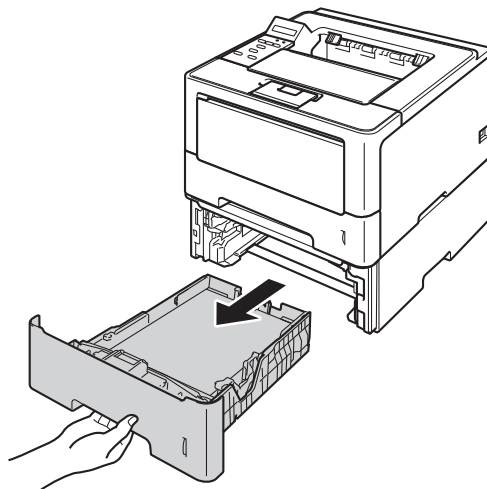
Papier is vastgelopen in papierlade 1 of 2

Wanneer het LCD-scherm **Vast in lade1** of **Vast in lade2** weergeeft, dient u deze stappen te volgen:

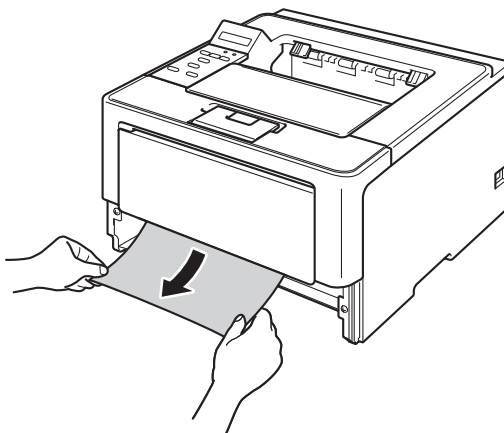
- 1 Trek de papierlade volledig uit de machine.
Voor **Vast in lade1**:



Voor vast in lade2:



- 2 Trek het vastgelopen papier er voorzichtig en met beide handen uit.



 **Opmerking**

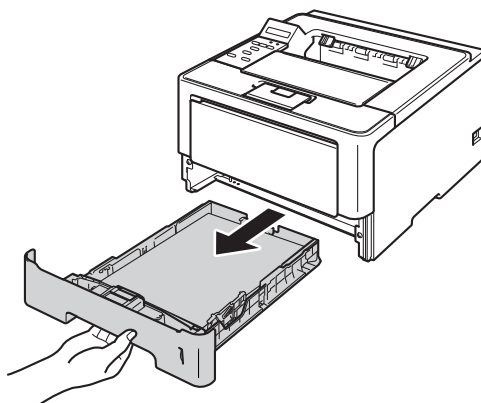
Wanneer u het vastgelopen papier er naar beneden toe uittrekt, gaat het eenvoudiger.

- 3 Zorg ervoor dat het papier de maximummarkering (▼▼▼) van de papierlade niet bereikt. Houd de groene ontgrendelingshendel van de papiergeleiders ingedrukt en stel de geleiders af op het gebruikte papierformaat. Controleer dat de geleiders goed in de sleuven passen.
- 4 Plaats de papierlade weer in de machine.

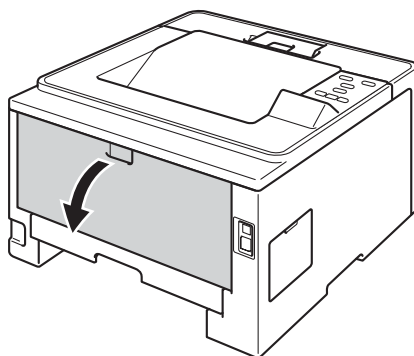
Het papier is vastgelopen in de duplexlade

Als op het LCD-scherf *Vast duplex* wordt weergegeven, voert u deze stappen uit:

- 1 Laat de machine gedurende 10 minuten ingeschakeld zodat de interne ventilator de extreem warme interne delen van de machine kan afkoelen.
- 2 Trek de papierlade volledig uit de machine.



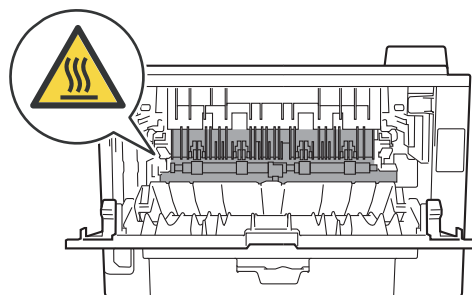
- 3 Maak de achterklep open.



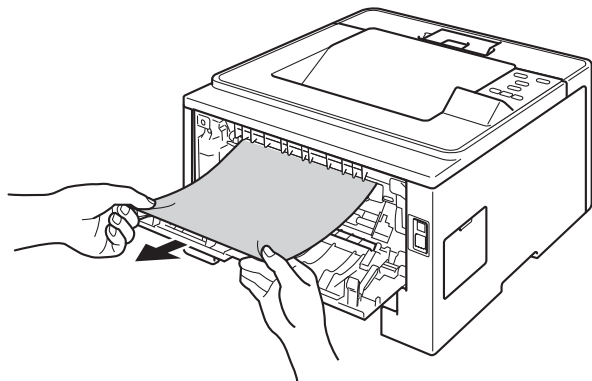
WAARSCHUWING



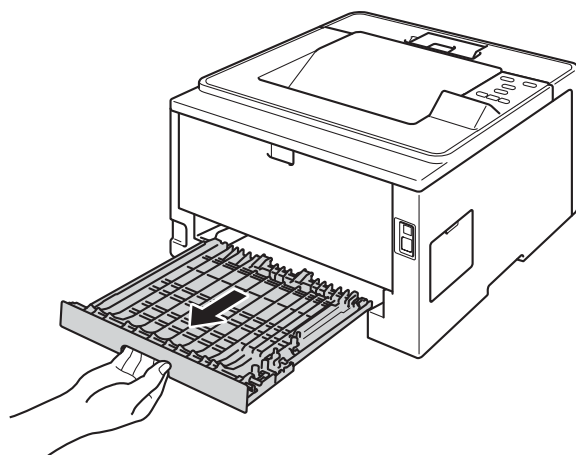
Wanneer u de machine pas hebt gebruikt, zijn sommige onderdelen in de machine erg heet. Wacht totdat de machine is afgekoeld, pas dan mag u de onderdelen binnen in de machine aanraken.



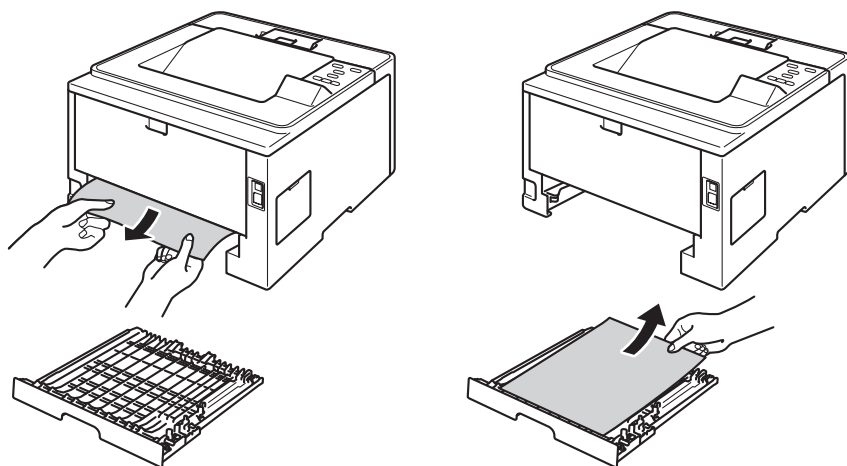
- 4 Trek het vastgelopen papier voorzichtig en met beide handen uit de achterkant van de machine.



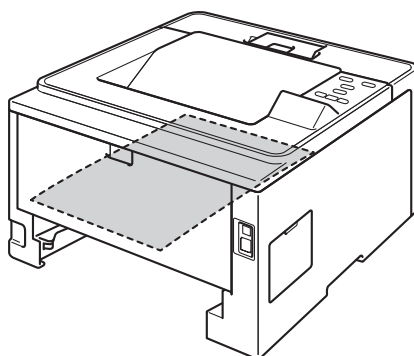
- 5 Zorg dat de achterklep goed is gesloten.
- 6 Trek de duplexlade volledig uit de machine.



- 7 Trek het vastgelopen papier uit de machine of uit de duplexlade.



- 8 Zorg ervoor dat het vastgelopen papier niet onder de machine blijft steken ten gevolge van statische elektriciteit.

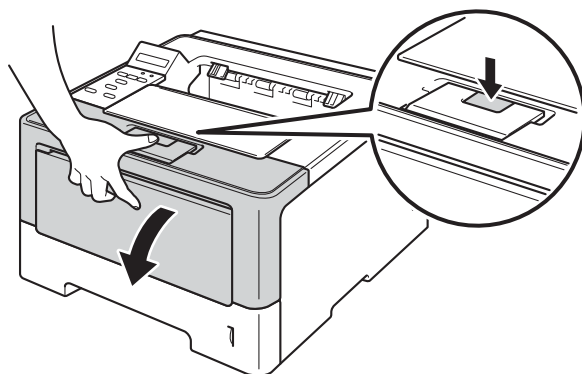


- 9 Plaats de duplexlade terug in de machine.
- 10 Plaats de papierlade weer in de machine.

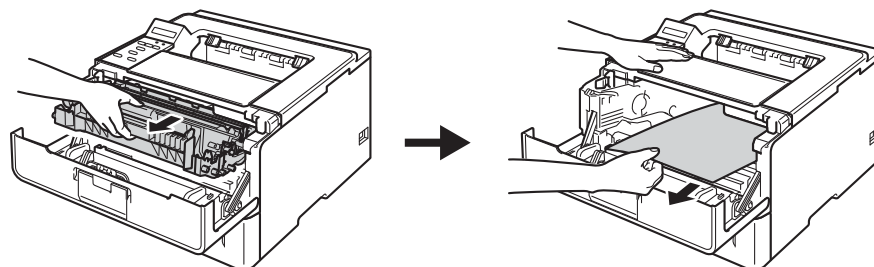
Papier is vastgelopen aan de achterkant van de machine

Als op het LCD-scherm **Vast : achter** wordt weergegeven, is het papier achter de achterklep vastgelopen. Volg deze stappen:

- 1 Laat de machine gedurende 10 minuten ingeschakeld zodat de interne ventilator de extreem warme interne delen van de machine kan afkoelen.
- 2 Druk op de knop waarmee de voorklep wordt geopend en maak deze klep open.



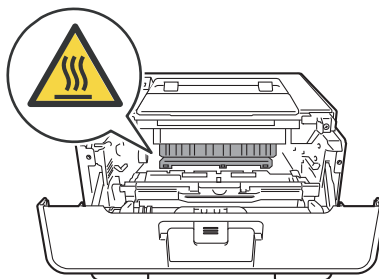
- 3 Trek de module met de drumeenheid en tonercartridge voorzichtig uit de printer. Het vastgelopen papier kan mogelijk samen met de module met de drumeenheid en tonercartridge worden verwijderd. Het is eveneens mogelijk dat deze handeling ervoor zorgt dat het papier los komt te zitten zodat u het kunt verwijderen uit de machine.



! WAARSCHUWING

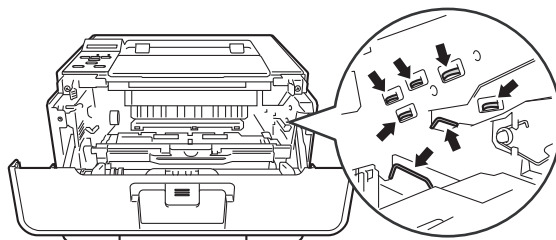


Wanneer u de machine pas hebt gebruikt, zijn sommige onderdelen in de machine erg heet. Wacht totdat de machine is afgekoeld, pas dan mag u de onderdelen binnen in de machine aanraken.

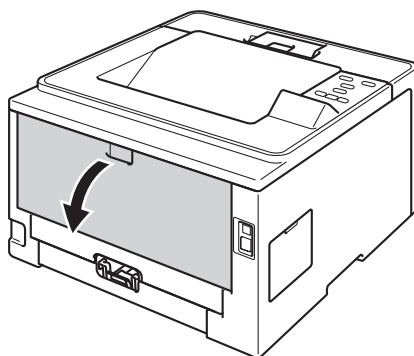


! **Belangrijk**

- Wij raden u aan om de module met de drumeenheid en tonercartridge op een stuk wegwerppapier of een doek te plaatsen voor het geval u per ongeluk toner morst.
- Wees voorzichtig met de module met de drumeenheid en tonercartridge. Wanneer u toner morst op uw handen of kleding, dient u de vlekken te verwijderen met koud water.
- Raak **NOOIT** de elektroden aan die u in de afbeelding ziet om schade aan de machine tengevolge van statische elektriciteit te vermijden.



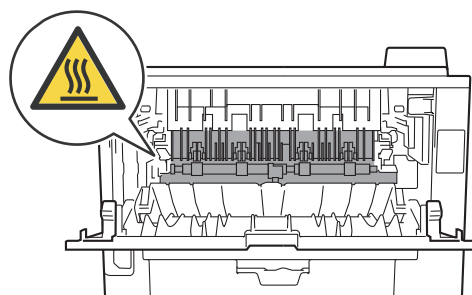
- 4** Maak de achterklep open.



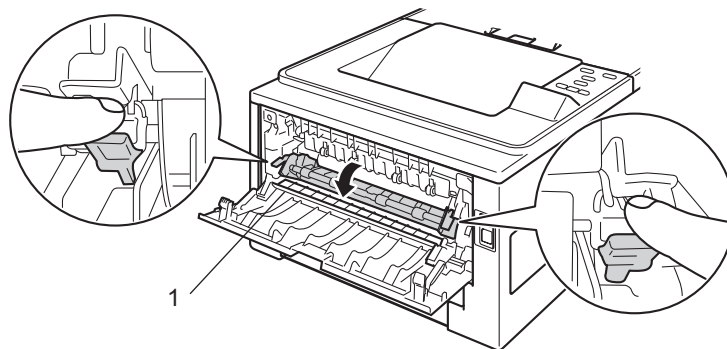
! **WAARSCHUWING**



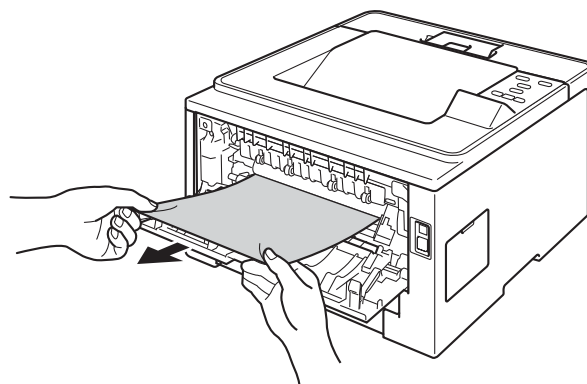
Wanneer u de machine pas hebt gebruikt, zijn sommige onderdelen in de machine erg heet. Wacht totdat de machine is afgekoeld, pas dan mag u de onderdelen binnen in de machine aanraken.



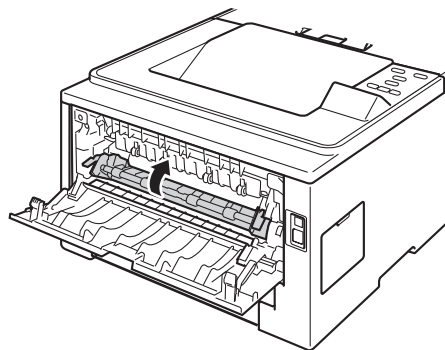
- 5 Trek de groene lipjes aan de linker- en rechterkant naar u toe en klap de fuserklep(1) open.



- 6 Trek het vastgelopen papier voorzichtig en met beide handen uit de fuser.

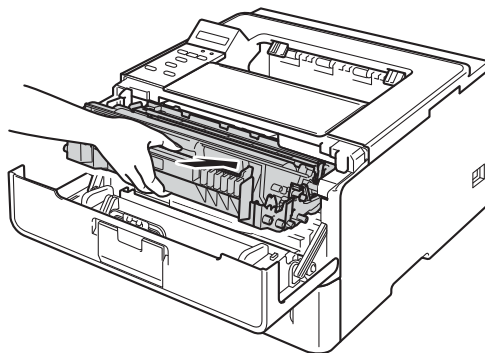


- 7 Sluit de fuserklep.



- 8 Zorg dat de achterklep goed is gesloten.

- 9 Plaats de module met de drumeenheid en tonercartridge terug in de machine.

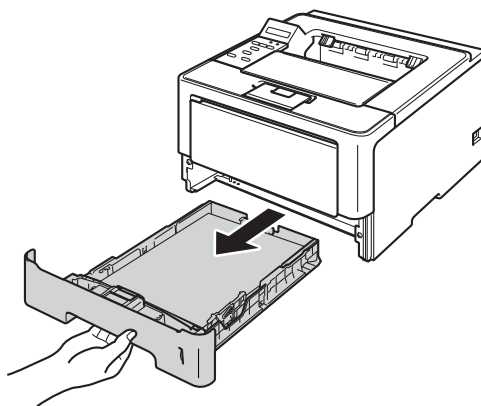


- 10 Sluit het frontdeksel van de machine.

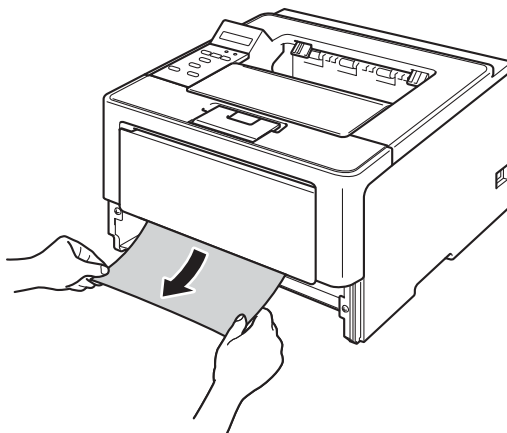
Papier is vastgelopen binnenin de machine

Als op het LCD-scherf Vast: binnenin wordt weergegeven, voert u deze stappen uit:

- 1 Laat de machine gedurende 10 minuten ingeschakeld zodat de interne ventilator de extreem warme interne delen van de machine kan afkoelen.
- 2 Trek de papierlade volledig uit de machine.



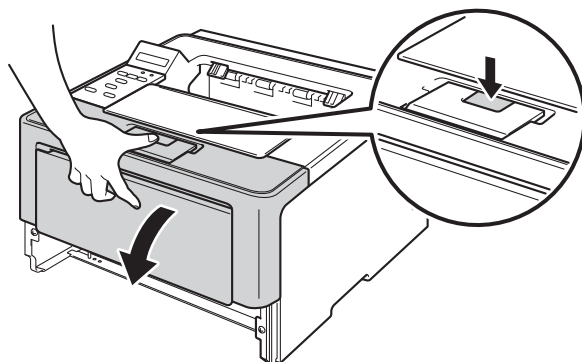
- 3 Trek het vastgelopen papier er voorzichtig en met beide handen uit.



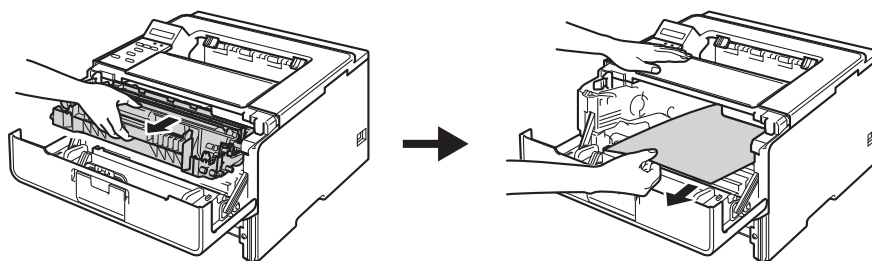
Opmerking

Wanneer u het vastgelopen papier er naar beneden toe uittrekt, gaat het eenvoudiger.

- 4 Druk op de knop waarmee de voorklep wordt geopend en maak deze klep open.



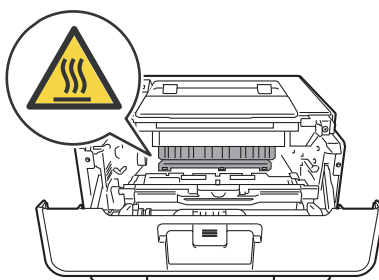
- 5 Trek de module met de drumeenheid en tonercartridge voorzichtig uit de printer. Het vastgelopen papier kan mogelijk samen met de module met de drumeenheid en tonercartridge worden verwijderd. Het is eveneens mogelijk dat deze handeling ervoor zorgt dat het papier los komt te zitten zodat u het kunt verwijderen uit de machine.



! WAARSCHUWING

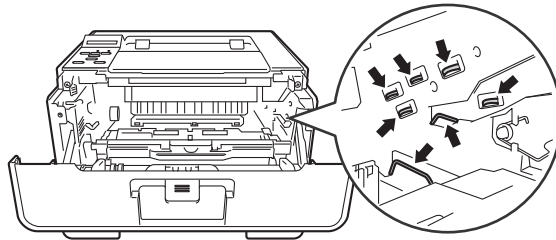


Wanneer u de machine pas hebt gebruikt, zijn sommige onderdelen in de machine erg heet. Wacht totdat de machine is afgekoeld, pas dan mag u de onderdelen binnen in de machine aanraken.



! Belangrijk

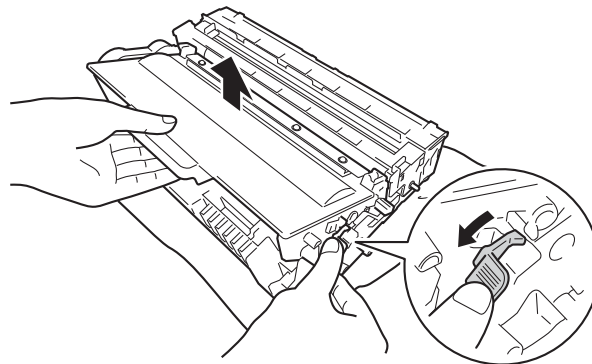
- Wij raden u aan om de module met de drumeenheid en tonercartridge op een stuk wegwerppapier of een doek te plaatsen voor het geval u per ongeluk toner morst.
- Wees voorzichtig met de module met de drumeenheid en tonercartridge. Wanneer u toner morst op uw handen of kleding, dient u de vlekken te verwijderen met koud water.
- Raak **NOOIT** de elektroden aan die u in de afbeelding ziet om schade aan de machine tengevolge van statische elektriciteit te vermijden.



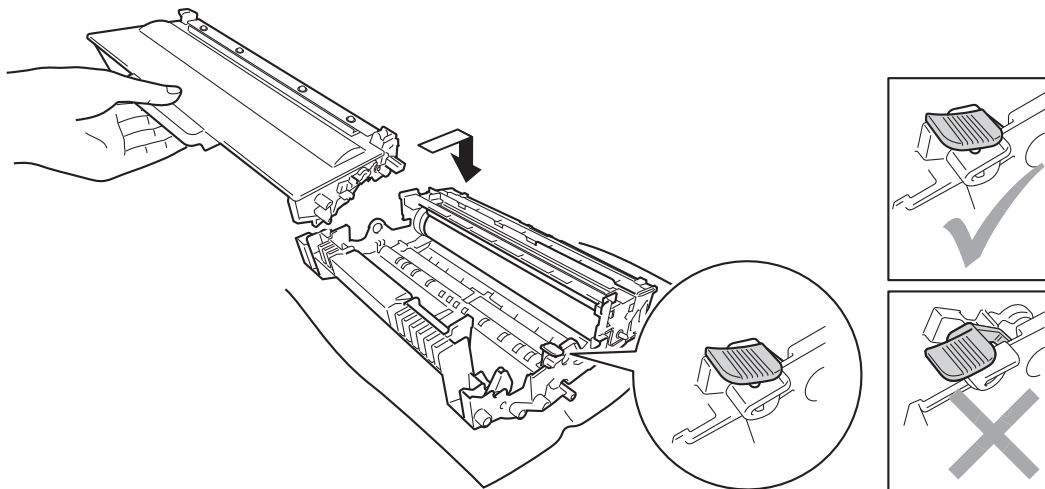
Opmerking

De drumeenheid en de tonercartridge zijn twee aparte onderdelen. Zorg ervoor dat deze als een module geïnstalleerd zijn. Als de tonercartridge zonder de drumeenheid in de machine wordt geplaatst, worden mogelijk de meldingen Drum Error of Jam Inside weergegeven.

- 6 Druk de groene vergrendelhendel naar beneden en neem de tonercartridge uit de drumeenheid. Als er papier in de drumeenheid is vastgelopen, dient u dit te verwijderen.



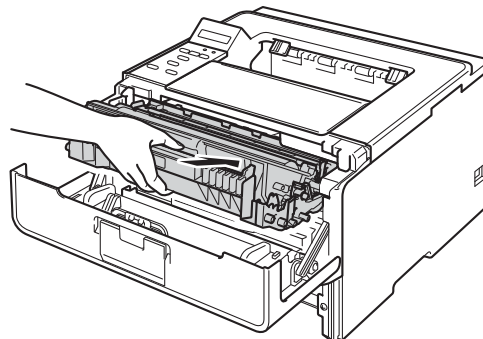
- 7 Plaats de tonercartridge weer in de drumeenheid; u hoort een klik als hij goed op zijn plaats zit. Wanneer u de cartridge correct plaatst, komt de groene vergrendelhendel op de drumeenheid automatisch omhoog.



 **Opmerking**

Zorg dat u de tonercartridge goed installeert. Doet u dit niet, dan kan deze uit de drumeenheid schuiven.

- 8 Plaats de module met de drumeenheid en tonercartridge terug in de machine.



- 9 Sluit het frontdeksel van de machine.

- 10 Plaats de papierlade weer in de machine.

 **Opmerking**

Als u de machine uitschakelt wanneer het papier vastgelopen is, zal de machine onvolledige gegevens van uw computer afdrucken. Voor u de machine opnieuw inschakelt, dient u de afdrucktaak te verwijderen van uw computer.

Als u problemen hebt met uw machine

⚠ Belangrijk

- Voor technische ondersteuning moet u de servicedienst bellen in het land waar u de machine hebt gekocht. Er dient vanuit dat land te worden gebeld.
- Als u denkt dat er een probleem is met uw machine, raadpleegt u de onderstaande tabel en volgt u de tips voor het oplossen van problemen. De meeste problemen kunt u zelf eenvoudig oplossen.
- Als u verdere hulp nodig hebt, kan het Brother Solutions Center uitkomst bieden met antwoorden op de meest recente vragen en tips voor het oplossen van problemen.
Ga naar <http://solutions.brother.com/>.

Problemen met afdrucken

Problemen	Suggesties
Er kan niet worden afgedrukt.	Controleer of de correcte printerdriver is geïnstalleerd en geselecteerd.
	Controleer of het LCD-scherm een foutmelding weergeeft. (Zie <i>Fout- en onderhoudsmeldingen</i> >> pagina 136.)
	Controleer of de machine online is: (Windows® 7 en Windows Server® 2008 R2) Klik op de knop Start en daarna op Apparaten en printers . Klik met de rechtermuisknop op Brother HL-XXXX series en klik op Afdruktaken weergeven . Klik op Printer en zorg ervoor dat Printer offline gebruiken uitgevinkt is. (Windows Vista® en Windows Server® 2008) Klik op de knop Starten, Configuratiescherm, Hardware en geluiden en vervolgens op Printers . Klik met de rechtermuisknop op Brother HL-XXXX series . Zorg ervoor dat Printer off line gebruiken is uitgevinkt. (Windows® XP en Windows Server® 2003) Klik op de knop Start en selecteer Printers en faxapparaten . Klik met de rechtermuisknop op Brother HL-XXXX series . Zorg ervoor dat Printer off line gebruiken is uitgevinkt.
	Contacteer uw beheerder om uw instellingen voor Secure Function Lock te controleren.
	Controleer of de stroomuitschakelstand geactiveerd is op de machine. Druk op een willekeurige toets op het bedieningspaneel en verstuur vervolgens de afdrukgegevens opnieuw. (Zie <i>Stroomuitschakelstand</i> >> pagina 100.)
De machine drukt niet af of is met afdrucken gestopt.	Druk op Cancel . De machine annuleert de afdruktaak en wist deze uit het geheugen. De afgedrukte documenten zijn mogelijk onvolledig.
De kop- en voettekst van mijn document verschijnt wel op het scherm, maar wordt niet afgedrukt.	Er is een onbedrukbaar gedeelte aan de boven- en onderkant van de pagina. Pas de boven- en ondermarge voor uw document aan. (Zie <i>Onbedrukbaar gebied bij afdrucken vanaf een computer</i> >> pagina 7.)


Problemen met afdrukken (Vervolg)

Problemen	Suggesties
De machine drukt onverwacht of heel slecht af.	Druk op Cancel om afdruktaken te annuleren.
	Controleer de instellingen in uw toepassing en controleer of deze compatibel zijn met uw machine.
De machine print de eerste pagina's correct, maar daarna ontbreekt tekst op enkele pagina's.	Controleer de instellingen in uw toepassing en controleer of deze compatibel zijn met uw machine.
	Uw computer herkent het signaal dat de ingangsbuffer van de machine vol is niet. Controleer of u de interfacekabel correct hebt aangesloten. (►► Installatiehandleiding)
Kan afdrukken van 'Paginalayout' niet uitvoeren.	Controleer of de instellingen voor het papierformaat in de toepassing en in de printerdriver hetzelfde zijn.
De afdruksnelheid is te traag.	Wijzig de instelling in de printerdriver. Als u de hoogste resolutie selecteert, duurt het langer om de gegevens te verwerken, te versturen en af te drukken.
	Controleer of de achterklep goed gesloten is en de duplexlade correct geïnstalleerd is.
	Wanneer de stille stand ingeschakeld is, verlaagt de afdruksnelheid. Controleer de instelling van de stille stand. (Zie <i>De stille stand in-/uitschakelen</i> ►► pagina 101.)
De machine drukt niet af vanuit Adobe® Illustrator®.	Verlaag de afdrukkwaliteit. (Zie <i>Het tabblad Normaal</i> ►► pagina 27 (voor Windows®)) (Zie <i>Afdrukinstellingen</i> ►► pagina 64 (voor Macintosh))
Slechte afdrukkwaliteit	Raadpleeg <i>De afdrukkwaliteit verbeteren</i> ►► pagina 157.

Problemen met papier

Problemen	Suggesties
De machine voert geen papier in.	Wanneer er geen papier is, plaatst u een nieuwe stapel papier in de papierlade.
	Zit er nog papier in de papierlade, zorg dan dat het recht ligt, in een nette stapel. Wanneer het papier gekruld is, moet u het plat maken. Soms moet u het papier uit de lade halen, de stapel omdraaien en weer in de lade plaatsen.
	Plaats minder papier in de papierlade en probeer opnieuw.
	Controleer dat in de printerdriver niet de handinvoer is geselecteerd.
	Reinig de invoerrol voor papier. (Zie <i>De papierpick-uprol schoonmaken</i> ►► pagina 131.)
De machine neemt geen papier uit de MP-lade.	Controleer of in de printerdriver MF lade is geselecteerd.
	Waaier het papier goed door en plaats het terug in de lade.
Hoe kan ik enveloppen afdrukken?	U kunt enveloppen invoeren in de MP-lade. Uw toepassing moet zo zijn ingesteld dat u het betreffende envelopformaat kunt printen. Dit stelt u meestal in via het menu pagina-instelling of documentinstelling van uw toepassing. (Zie de handleiding bij de toepassing voor meer informatie.)

Netwerkproblemen

Problemen	Suggesties
<p>Printen via een bedraad netwerk onmogelijk.</p>	<p>Bij netwerkproblemen >> Netwerkhandleiding.</p> <p>Controleer of de machine ingeschakeld is, online is en in de stand Gereed staat. Druk het netwerkconfiguratierapport af om te controleren of uw netwerkinstellingen correct zijn. U kunt het netwerkconfiguratierapport als volgt afdrukken: Machine-info, Druk NetSetting en druk vervolgens op Go.</p> <p>Sluit de LAN-kabel weer aan op de hub om te controleren of de kabel en de netwerkaansluitingen in orde zijn. Probeer, indien mogelijk, de machine aan te sluiten op een andere poort van uw hub en gebruik een andere kabel. U kunt de huidige status van het bedrade netwerk controleren in het bedieningspaneelmenu Netwerk.</p> <p>(Zie <i>Menu Netwerk</i> >> pagina 90.)</p>
<p>De Brother-software kan niet geïnstalleerd worden.</p>	<p>(Windows®) Als er een beveiligingswaarschuwing weergegeven wordt op het scherm van de pc tijdens de installatie, wijzigt u de instellingen van de beveiligingssoftware zodat er toegestaan wordt dat het Brother-installatieprogramma of een ander programma wordt uitgevoerd.</p> <p>(Macintosh) Als u de firewallfunctie van een antispysware- of antivirusprogramma gebruikt, dient u deze tijdelijk uit te schakelen en daarna de Brother-software te installeren.</p>
<p>Er kan geen verbinding worden gemaakt met een draadloos netwerk.</p>	<p>Onderzoek het probleem met behulp van het WLAN-rapport. U kunt het WLAN-rapport als volgt afdrukken: Machine-info, WLAN-rapp. afdr. en druk vervolgens op Go.</p> <p>Voor meer informatie >> Installatiehandleiding</p>
<p> Overige problemen betreffende het gebruik van uw machine in een netwerk >> Netwerkhandleiding</p>	

Overige problemen

Problemen	Suggesties
De machine schakelt niet in.	<p>De stroomvoorziening kan nadelig beïnvloed zijn door bijvoorbeeld bliksem of een spanningspiek waardoor de interne veiligheidsmechanismes van de machine ingeschakeld worden. Zet de machine uit en trek de stekker uit het stopcontact. Wacht 10 minuten, steek de stekker weer in het stopcontact en zet de machine aan.</p> <p>Schakel de machine uit als het probleem niet verholpen is. Als u een stroomonderbreker gebruikt, koppelt u deze los om na te gaan of deze het probleem niet veroorzaakt. Steek de stekker van het netsnoer rechtstreeks in een ander stopcontact waarvan u weet dat het goed werkt, en schakel de machine in. Probeer een ander netsnoer als er nog steeds geen stroom is.</p>
De machine kan geen EPS-gegevens met binary-gegevens afdrukken met de BR-Script3-printerdriver.	<p>(Windows®) Voor het afdrukken van EPS-gegevens moet u de volgende instellingen doorvoeren:</p> <ol style="list-style-type: none"> 1 Voor Windows® 7 en Windows Server® 2008 R2: Klik op de knop Start en Apparaten en printers. Voor Windows Vista® en Windows Server® 2008: Klik op de knop Starten, Configuratiescherm, Hardware en geluiden en vervolgens op Printers. Voor Windows® XP en Windows Server® 2003: Klik op de knop Start en selecteer Printers en faxapparaten. 2 Klik met de rechtermuisknop op het pictogram Brother HL-XXXX BR-Script3 en selecteer Eigenschappen¹. 3 Selecteer op het tabblad Apparaatinstellingen bij TBCP de optie Uitvoerprotocol (Tagged binary communicatieprotocol). <p>(Macintosh) Als uw machine op een computer is aangesloten met een USB-interface, kunt u geen EPS-gegevens afdrukken die binaire gegevens bevatten. U kunt de EPS-gegevens afdrukken bij de machine via een netwerk. Raadpleeg het Brother Solutions Center op http://solutions.brother.com/ voor het installeren van de BR-Script3-printerdriver via het netwerk.</p>

¹ **Eigenschappen van printer** voor gebruikers van Windows® 7 en Windows Server® 2008 R2

De afdrukkwaliteit verbeteren


Bij problemen met de afdrukkwaliteit moet u eerst een testpagina afdrukken (raadpleeg *Machine-info* >> pagina 81). Als de afdruk er goed uitziet, ligt het probleem waarschijnlijk niet bij de machine. Controleer de interfacekabel of probeer de machine met een andere computer te gebruiken. Wanneer u problemen hebt met de kwaliteit van het drukwerk, verricht dan eerst de volgende stappen. Als u dan nog problemen hebt met de afdrukkwaliteit, kijk dan in onderstaande tabel en volg de tips op voor het oplossen van problemen.


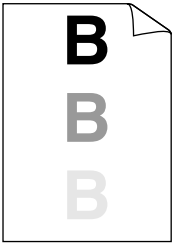
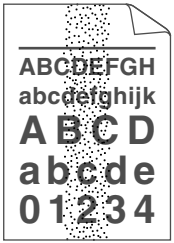


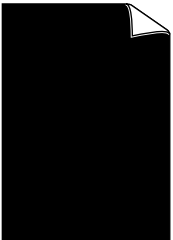

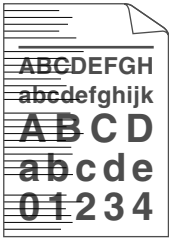
Opmerking


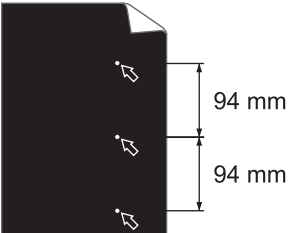
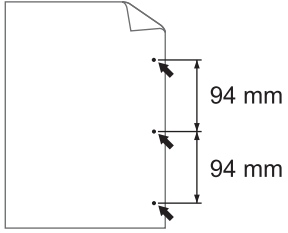
Brother raadt u af cartridges te gebruiken die geen originele Brother-cartridges zijn of gebruikte cartridges te hervullen met toner van andere bronnen.

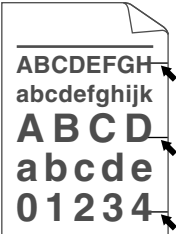
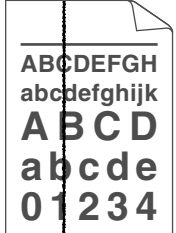

- 1 Om de beste afdrukkwaliteit te verkrijgen, raden wij u aan het aanbevolen papier te gebruiken. Zorg ervoor dat u papier gebruikt dat aan de specificaties voldoet. (Zie *Papiersoorten en andere afdrukmedia die kunnen worden gebruikt* >> pagina 2.)
- 2 Controleer of de drumeenheid en tonercartridge correct zijn geïnstalleerd.


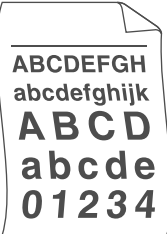
Voorbeelden van slechte afdrukkwaliteit	Oplossing
 <p data-bbox="277 1209 418 1236">Vaag beeld</p>	<ul style="list-style-type: none"> ■ Trek de module met de drumeenheid en tonercartridge uit de printer. Houd de module met beide handen vast en schud deze enkele keren heen en weer om de toner gelijkmatig in de cartridge te verdelen. ■ Als Toner vervangen weergegeven wordt op het LCD-scherm, dient u een nieuwe tonercartridge te plaatsen. <ul style="list-style-type: none"> >> <i>De tonercartridge vervangen</i> >> pagina 110 ■ Controleer de omgeving van de machine. Dit probleem kan worden veroorzaakt door omstandigheden als vochtigheid, hoge temperatuur enz. <ul style="list-style-type: none"> >> Handleiding product veiligheid: <i>Kies een veilige locatie voor uw product</i> ■ Wanneer de hele pagina te licht is, is Toner sparen misschien ingeschakeld. Schakel Toner sparen uit in de menu-instellingen van de machine, of Toner-bespaarstand op het tabblad Geavanceerd (voor Windows®) of de Geavanceerd afdrুকinstellingen van Afdrukinstellingen (voor Macintosh) van de driver. ■ Maak de primaire corona van de drumeenheid schoon. <ul style="list-style-type: none"> >> <i>De primaire corona reinigen</i> >> pagina 124 ■ Installeer een nieuwe tonercartridge. <ul style="list-style-type: none"> >> <i>De tonercartridge vervangen</i> >> pagina 110 ■ Installeer een nieuwe drumkit. <ul style="list-style-type: none"> >> <i>De drumkit vervangen</i> >> pagina 117

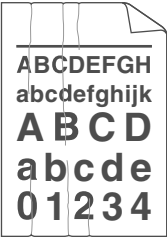

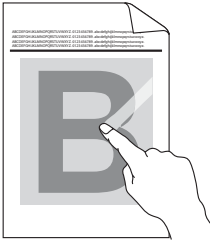

Voorbeelden van slechte afdrukwaliteit	Oplossing
 <p>Grijze achtergrond</p>	<ul style="list-style-type: none"> ■ Controleer dat u papier gebruikt dat aan de specificaties voldoet. <ul style="list-style-type: none"> ➤➤ <i>Papiersorten en andere afdrukmedia die kunnen worden gebruikt</i> ➤➤ pagina 2 ■ Controleer de omgeving van de machine. Omstandigheden zoals hoge temperaturen en hoge luchtvochtigheid kunnen een donkerdere achtergrond veroorzaken. <ul style="list-style-type: none"> ➤➤ Handleiding product veiligheid: <i>Kies een veilige locatie voor uw product</i> ■ Installeer een nieuwe tonercartridge. <ul style="list-style-type: none"> ➤➤ <i>De tonercartridge vervangen</i> ➤➤ pagina 110 ■ Installeer een nieuwe drumkit. <ul style="list-style-type: none"> ➤➤ <i>De drumkit vervangen</i> ➤➤ pagina 117
 <p>Vage afdruk van vorige pagina</p>	<ul style="list-style-type: none"> ■ Controleer dat u papier gebruikt dat aan de specificaties voldoet. Gestructureerd of dik papier kan dit probleem veroorzaken. <ul style="list-style-type: none"> ➤➤ <i>Papiersorten en andere afdrukmedia die kunnen worden gebruikt</i> ➤➤ pagina 2 ■ Controleer of u het correcte mediatype hebt gekozen in de printerdriver of in het instelmenu <i>Mediatype</i> van de machine. <ul style="list-style-type: none"> ➤➤ <i>Papiersorten en andere afdrukmedia die kunnen worden gebruikt</i> ➤➤ pagina 2 ■ Selecteer Minder wazige herhaalde beelden in de printerdriver. <ul style="list-style-type: none"> ➤➤ <i>Overige afdrukoptyes</i> ➤➤ pagina 38 (Voor Windows®) ➤➤ <i>Afdrukinstellingen</i> ➤➤ pagina 64 (Voor Macintosh) ■ Installeer een nieuwe drumkit. <ul style="list-style-type: none"> ➤➤ <i>De drumkit vervangen</i> ➤➤ pagina 117 ■ Installeer een nieuwe tonercartridge. <ul style="list-style-type: none"> ➤➤ <i>De tonercartridge vervangen</i> ➤➤ pagina 110 ■ De fuser is misschien vuil. Bel uw Brother-leverancier voor service
 <p>Tonervlekken</p>	<ul style="list-style-type: none"> ■ Controleer dat u papier gebruikt dat aan de specificaties voldoet. Papier met een ruw oppervlak kan de oorzaak zijn van dit probleem. <ul style="list-style-type: none"> ➤➤ <i>Papiersorten en andere afdrukmedia die kunnen worden gebruikt</i> ➤➤ pagina 2 ■ Maak de primaire corona van de drumeenheid schoon. <ul style="list-style-type: none"> ➤➤ <i>De primaire corona reinigen</i> ➤➤ pagina 124 ■ De drumeenheid is mogelijk beschadigd. Installeer een nieuwe drumkit. <ul style="list-style-type: none"> ➤➤ <i>De drumkit vervangen</i> ➤➤ pagina 117 ■ De fuser is misschien vuil. Bel uw Brother-leverancier voor service

Voorbeelden van slechte afdrukkwaliteit	Oplossing
 <p data-bbox="212 583 483 611">Ontbrekende stukken</p>	<ul style="list-style-type: none"> ■ Controleer dat u papier gebruikt dat aan de specificaties voldoet. <ul style="list-style-type: none"> ➤➤ <i>Papiersorten en andere afdrukmedia die kunnen worden gebruikt</i> ➤➤ pagina 2 ■ Selecteer Dik papier in het printerstuurprogramma, selecteer <code>Dik papier</code> in het menu van de machine voor het instellen van de papiersoort, of gebruik dunner papier. ■ Controleer de omgeving van de machine. Dit probleem kan worden veroorzaakt door omstandigheden zoals hoge vochtigheid. <ul style="list-style-type: none"> ➤➤ Handleiding product veiligheid: <i>Kies een veilige locatie voor uw product</i> ■ De drumeenheid is mogelijk beschadigd. Installeer een nieuwe drumkit. <ul style="list-style-type: none"> ➤➤ <i>De drumkit vervangen</i> ➤➤ pagina 117
 <p data-bbox="277 1022 422 1050">Alles zwart</p>	<ul style="list-style-type: none"> ■ Reinig de primaire corona in de drumeenheid door de groene lip te verschuiven. Zorg ervoor dat u het lipje weer terugzet in de oorspronkelijke stand (▲). ➤➤ <i>De primaire corona reinigen</i> ➤➤ pagina 124 ■ De drumeenheid is mogelijk beschadigd. Installeer een nieuwe drumkit. <ul style="list-style-type: none"> ➤➤ <i>De drumkit vervangen</i> ➤➤ pagina 117
 <p data-bbox="159 1329 540 1388">Horizontale witte strepen over de pagina</p>	<ul style="list-style-type: none"> ■ Controleer dat u papier gebruikt dat aan de specificaties voldoet. Gestructureerd of erg dik papier kan dit probleem veroorzaken. <ul style="list-style-type: none"> ➤➤ <i>Papiersorten en andere afdrukmedia die kunnen worden gebruikt</i> ➤➤ pagina 2. ■ Controleer of u het correcte mediatype hebt gekozen in de printerdriver of in het instelmenu <code>Mediatype</code> van de machine. ■ Dit probleem verdwijnt soms vanzelf. Druk meer blanco pagina's af om dit probleem te verhelpen, met name wanneer u de machine een lange tijd niet hebt kunnen gebruiken. ■ De drumeenheid is mogelijk beschadigd. Installeer een nieuwe drumkit. <ul style="list-style-type: none"> ➤➤ <i>De drumkit vervangen</i> ➤➤ pagina 117
 <p data-bbox="224 1755 475 1782">Lijnen op de pagina</p>	<ul style="list-style-type: none"> ■ Maak de primaire corona in de drumeenheid schoon. <ul style="list-style-type: none"> ➤➤ <i>De primaire corona reinigen</i> ➤➤ pagina 124 ■ De drumeenheid is mogelijk beschadigd. Installeer een nieuwe drumkit. <ul style="list-style-type: none"> ➤➤ <i>De drumkit vervangen</i> ➤➤ pagina 117

Voorbeelden van slechte afdrukkwaliteit	Oplossing
 <p>Witte lijnen, strepen of ribbels over de pagina.</p>	<ul style="list-style-type: none"> ■ Controleer de omgeving van de machine. Zaken zoals een hoge vochtigheid en hoge temperaturen kunnen de oorzaak zijn van dit kwaliteitsafdrukprobleem. <ul style="list-style-type: none"> ➤➤ Handleiding product veiligheid: <i>Kies een veilige locatie voor uw product</i> ■ Als het probleem niet is opgelost na het afdrukken van enkele pagina's, installeer dan een nieuwe drumeenheid. <ul style="list-style-type: none"> ➤➤ <i>De drumkit vervangen</i> ➤➤ pagina 117
 <p>Witte plekken op zwarte tekst en afbeeldingen, op intervallen van 94 mm</p>  <p>Zwarte plekken op intervallen van 94 mm</p>	<ul style="list-style-type: none"> ■ Als het probleem na het afdrukken van een paar pagina's niet is verholpen, zitten er misschien vreemde stoffen zoals lijm van etiketten op de drumeenheid. Reinig de drumkit. <ul style="list-style-type: none"> ➤➤ <i>De drumkit reinigen</i> ➤➤ pagina 126 ■ De drumeenheid is mogelijk beschadigd. Installeer een nieuwe drumkit. <ul style="list-style-type: none"> ➤➤ <i>De drumkit vervangen</i> ➤➤ pagina 117

Voorbeelden van slechte afdrukkwaliteit	Oplossing
 <p>Zwarte tonervlekken op de pagina</p>	<ul style="list-style-type: none"> ■ Als u etiketten voor laserprinters gebruikt, kan de lijm op de vellen aan het oppervlak van de drumeenheid blijven kleven. Reinig de drumkit. <ul style="list-style-type: none"> ➤➤ <i>De drumkit reinigen</i> ➤➤ pagina 126 ■ Controleer dat u papier gebruikt dat aan de specificaties voldoet. <ul style="list-style-type: none"> ➤➤ <i>Papiersorten en andere afdrukmedia die kunnen worden gebruikt</i> ➤➤ pagina 2 ■ Gebruik geen papier met paperclips of nietjes, daar deze het oppervlak van de drum bekrassen. ■ Als een uitgepakte drumeenheid aan direct zonlicht wordt blootgesteld, kan de drum beschadigd worden. ■ De tonercartridge is mogelijk beschadigd. Installeer een nieuwe tonercartridge. <ul style="list-style-type: none"> ➤➤ <i>De tonercartridge vervangen</i> ➤➤ pagina 110 ■ De drumeenheid is mogelijk beschadigd. Installeer een nieuwe drumkit. <ul style="list-style-type: none"> ➤➤ <i>De drumkit vervangen</i> ➤➤ pagina 117
 <p>Verticale zwarte strepen op de pagina</p> <p>Afgedrukte pagina's hebben tonervlekken onder aan de pagina</p>	<ul style="list-style-type: none"> ■ Reinig de primaire corona in de drumeenheid door de groene lip te verschuiven. <ul style="list-style-type: none"> ➤➤ <i>De primaire corona reinigen</i> ➤➤ pagina 124 ■ Controleer dat het groene lipje van de primaire corona in de beginstand staat (▲). ■ De tonercartridge is mogelijk beschadigd. Installeer een nieuwe tonercartridge. <ul style="list-style-type: none"> ➤➤ <i>De tonercartridge vervangen</i> ➤➤ pagina 110 ■ De drumeenheid is mogelijk beschadigd. Installeer een nieuwe drumkit. <ul style="list-style-type: none"> ➤➤ <i>De drumkit vervangen</i> ➤➤ pagina 117 ■ De fuser is misschien vuil. Bel uw Brother-leverancier voor service
 <p>Verticale witte strepen op de pagina</p>	<ul style="list-style-type: none"> ■ Zorg ervoor dat er geen vreemde stoffen zoals een gescheurd stukje papier, kleverige etiketten of stof aanwezig zijn in de machine en rond de drumeenheid en tonercartridge. ■ De tonercartridge is mogelijk beschadigd. Installeer een nieuwe tonercartridge. <ul style="list-style-type: none"> ➤➤ <i>De tonercartridge vervangen</i> ➤➤ pagina 110 ■ De drumeenheid is mogelijk beschadigd. Installeer een nieuwe drumkit. <ul style="list-style-type: none"> ➤➤ <i>De drumkit vervangen</i> ➤➤ pagina 117

Voorbeelden van slechte afdrukkwaliteit	Oplossing
 <p data-bbox="266 575 431 604">Beeld scheef</p>	<ul style="list-style-type: none"> ■ Controleer of het papier of ander afdrukmetaal correct in de papierlade is geplaatst en of de geleiders niet te strak of te los op de papierstapel aansluiten. ■ Controleer dat de papiergeleiders goed zijn afgesteld. <ul style="list-style-type: none"> ➤➤ <i>Afdrukken op normaal papier, dun papier of kringlooppapier in Lade 1 en Lade 2</i> ➤➤ pagina 8 ■ Wanneer u de MP-lade gebruikt, zie <i>Afdrukken op normaal papier, dun papier, kringlooppapier en bankpostpapier vanuit de MF-lade</i> ➤➤ pagina 12. ■ De papierlade is misschien te vol. <ul style="list-style-type: none"> ➤➤ <i>Papier en afdrukmedia laden</i> ➤➤ pagina 8 ■ Controleer dat u de juiste papiersoort en -kwaliteit gebruikt. <ul style="list-style-type: none"> ➤➤ <i>Papiersorten en andere afdrukmedia die kunnen worden gebruikt</i> ➤➤ pagina 2 ■ Controleer of er losse objecten zoals gescheurd papier in de machine aanwezig zijn. ■ Als het probleem zich alleen voordoet tijdens tweezijdig afdrukken, controleert u of er gescheurd papier in de duplexlade aanwezig is, gaat u na of de duplexlade correct geplaatst is en controleert u dat de achterklep volledig gesloten is.
 <p data-bbox="175 1310 522 1339">Papier krult om of vervormt</p>	<ul style="list-style-type: none"> ■ Controleer dat u de juiste papiersoort en -kwaliteit gebruikt. Hoge temperaturen en hoge luchtvochtigheid kunnen het papier doen omkrullen. <ul style="list-style-type: none"> ➤➤ <i>Papiersorten en andere afdrukmedia die kunnen worden gebruikt</i> ➤➤ pagina 2 ➤➤ Handleiding product veiligheid: <i>Kies een veilige locatie voor uw product</i> ■ Als u de machine niet vaak gebruikt, is het mogelijk dat het papier te lang in de papierlade heeft gelegen. Neem de stapel papier uit de papierlade, draai hem om en leg hem weer terug. Blader de stapel papier ook door en draai het papier 180° om in de papierlade. ■ Open de achterklep (documentuitvoer met bedrukte zijde naar boven) zodat de bedrukte pagina's naar de documentuitvoer met bedrukte zijde naar boven kunnen. ■ Kies de modus Omkrollen van papier voorkomen in de printerdriver wanneer u niet het door ons aanbevolen papier gebruikt. <ul style="list-style-type: none"> ➤➤ <i>Overige afdrukopties</i> ➤➤ pagina 38 (Voor Windows®) ➤➤ <i>Afdrukinstellingen</i> ➤➤ pagina 64 (Voor Macintosh)

Voorbeelden van slechte afdrukkwaliteit	Oplossing
 <p>Kreukels of vouwen</p>	<ul style="list-style-type: none"> ■ Controleer of het papier correct is geladen. <ul style="list-style-type: none"> ➤➤ <i>Afdrukken op normaal papier, dun papier of kringlooppapier in Lade 1 en Lade 2</i> ➤➤ pagina 8 ■ Controleer dat u de juiste papiersoort en -kwaliteit gebruikt. <ul style="list-style-type: none"> ➤➤ <i>Papiersorten en andere afdrukmedia die kunnen worden gebruikt</i> ➤➤ pagina 2 ■ Draai de stapel papier in de lade om of draai het papier 180° om in de invoerlade.
 <p>Enveloppe verkreukelt</p>	<ul style="list-style-type: none"> ■ Zorg ervoor dat de enveloppen afgedrukt worden met de achterklep (documentuitvoer met bedrukte zijde naar boven) geopend. <ul style="list-style-type: none"> ➤➤ <i>Afdrukken op dik papier, etiketten en enveloppen vanuit de MF-lade</i> ➤➤ pagina 15 ■ Controleer dat u de juiste enveloppesoort en -kwaliteit gebruikt. <ul style="list-style-type: none"> ➤➤ <i>Papiersorten en andere afdrukmedia die kunnen worden gebruikt</i> ➤➤ pagina 2 ■ Zorg ervoor dat enveloppen uitsluitend via de MP-lade worden ingevoerd. <ul style="list-style-type: none"> ➤➤ <i>Papier laden in de multifunctionele lade (MF-lade)</i> ➤➤ pagina 12
 <p>Toner hecht niet goed.</p>	<ul style="list-style-type: none"> ■ Selecteer Tonerhechting verbeteren in de printerdriver. <ul style="list-style-type: none"> ➤➤ <i>Overige afdrukopties</i> ➤➤ pagina 38 (Voor Windows®) ➤➤ <i>Afdrukinstellingen</i> ➤➤ pagina 64 (Voor Macintosh) <p>Indien deze instelling onvoldoende verbetering oplevert, wijzigt u de instelling van de printerdriver bij Mediatype naar een dikke instelling.</p>
 <p>Omgekruld papier</p>	<ul style="list-style-type: none"> ■ Selecteer Omkrullen van papier voorkomen in de printerdriver. <ul style="list-style-type: none"> ➤➤ <i>Overige afdrukopties</i> ➤➤ pagina 38 (Voor Windows®) ➤➤ <i>Afdrukinstellingen</i> ➤➤ pagina 64 (Voor Macintosh) ■ Open de achterklep (documentuitvoer met bedrukte zijde naar boven) zodat de bedrukte pagina's naar de documentuitvoer met bedrukte zijde naar boven kunnen.

Informatie over de machine

Het serienummer controleren

U kunt het serienummer van de machine op het LCD-scherm bekijken.

- 1 Druk op ▲ of ▼ om `Machine-info` te selecteren. Druk op **OK**.
- 2 Druk op ▲ of ▼ om `Serienummer` te selecteren. Druk op **OK**.

Standaardinstellingen

De machine heeft drie niveaus van standaardinstellingen; de standaardinstellingen zijn op de fabriek ingesteld vóór verzending. (Zie *Tabel met menuopties* >> pagina 80.)

- Netwerk
- Fabrieksinstellingen
- Instellingen reset



Opmerking

- De standaardinstellingen zelf kunt u niet veranderen.
 - De paginatellers kunnen niet worden gewijzigd.
-

Standaardnetwerkinstellingen

Als u uitsluitend de standaardinstellingen van de afdrukserver wilt herstellen (alle informatie wordt teruggesteld, zoals wachtwoord en IP-adres), volgt u de onderstaande stappen:

- 1 Druk op ▲ of ▼ om `Reset Menu` te selecteren. Druk op **OK**.
- 2 Druk op ▲ of ▼ om `Netwerk` te selecteren. Druk op **OK**.
- 3 Druk op ▲ om `Ja` te selecteren. De machine wordt automatisch opnieuw opgestart.

Fabrieksinstellingen

U kunt de printer gedeeltelijk resetten op de standaard printerinstellingen daarvan. De instellingen die niet gerest worden zijn `Interface`, `Taalkeuze`, `Reprint`, `Instelslot`, `Secure Function Lock 2.0` en de netwerkinstellingen:

- 1 Druk op ▲ of ▼ om `Reset Menu` te selecteren. Druk op **OK**.
- 2 Druk op ▲ of ▼ om `Factory Reset` te selecteren. Druk op **OK**.
- 3 Druk op ▲ om `Reset` te selecteren.

Instellingen reset

Deze operatie zal alle printerinstellingen resetten tot de instellingen zoals ze ingesteld werden op de fabriek:

- 1 Ontkoppel de netwerkkabel van de machine, anders worden de netwerkinstellingen (zoals het IP-adres) niet gereset.
- 2 Druk op ▲ of ▼ om `Reset Menu` te selecteren. Druk op **OK**.
- 3 Druk tegelijkertijd op ▲ en **Cancel**. Druk op **OK** nadat `Inst. resetten` wordt weergegeven.
- 4 Druk op **OK** nadat `HerstartPrinter?` wordt weergegeven.
- 5 De machine wordt automatisch opnieuw opgestart.

A

Appendix

Machinespecificaties

Algemeen

Model	HL-5470DW	HL-6180DW	HL-6180DWT
Printertype	Laser		
Afdrukmethode	Elektrofotografische laserprinter		
Geheugencapaciteit	Standaard	128 MB	
	Optioneel	1 sleuf: DDR2 SO-DIMM (144 pins) tot 256 MB	
LCD-scherm (liquid crystal display)	16 tekens × 1 regel		
Stroombron	220 - 240 V AC 50/60 Hz		
Stroomverbruik ¹ (Gemiddeld)	Piek	Ong. 1.200 W	
	Afdrukken	Ong. 665 W bij 25 °C	Ong. 701 W bij 25 °C
	Afdrukken (Stille stand)	Ong. 332 W bij 25 °C	Ong. 340 W bij 25 °C
	Gereed	Ong. 4,7 W bij 25 °C	Ong. 4,9 W bij 25 °C
	Slaap (WLAN: Aan)	Ong. 2,8 W	Ong. 2,9 W
	Diepe Slaap	Ong. 0,7 W	Ong. 0,8 W
	Stroom uit	Ong. 0,50 W	
Afmetingen	<p>* : HL-5470DW ** : HL-6180DW, HL-6180DWT ***: HL-6180DWT</p> <p>Unit: mm</p>		
Gewicht (met verbruiksartikelen)	10,5 kg	11,5 kg	14,6 kg

¹ USB-verbindingen met pc

Model			HL-5470DW	HL-6180DW	HL-6180DWT
Geluidsniveau	Geluidsdruk	Afdrukken	LPAM = 59 dB (A)		
		Gereed	LPAM = 34 dB (A)		
		Afdrukken (Stille stand)	LPAM = 54 dB (A)		
	Geluidskracht ^{1 2}	Afdrukken	LWAd = 6,79 B (A)	LWAd = 6,83 B (A)	LWAd = 6,80 B (A)
		Gereed	LWAd = 4,70 B (A)	LWAd = 4,56 B (A)	LWAd = 4,50 B (A)
		Afdrukken (Stille stand)	LWAd = 6,4 B (A)		
Temperatuur		In bedrijf	10 tot 32,5°C		
		Opslag	0 tot 40°C		
Vochtigheid		In bedrijf	20 tot 80% (niet condenserend)		
		Opslag	10 tot 90% (niet condenserend)		

¹ Gemeten in overeenstemming met de in RAL-UZ122 beschreven methode.

² Kantoorapparatuur met LWAd > 6,30 B (A) is niet geschikt voor gebruik in ruimten waar mensen voornamelijk intellectueel werk verrichten. Dergelijke apparatuur moet u vanwege hun geluidsemissie in afzonderlijke ruimtes plaatsen.

Afdrukmedia

Model		HL-5470DW	HL-6180DW	HL-6180DWT
Papierinvoer ¹	Papierlade (standaard)	Papiertype	Normaal papier, dun papier, kringlooppapier	
		Papierformaat	A4, Letter, B5 (ISO/JIS), A5, A5 (Lange zijde), B6 (ISO), A6, Executive, Legal, Folio	
		Papiergewicht	60 tot 105 g/m ²	
		Maximale papiercapaciteit	Maximaal 250 vellen gewoon papier van 80 g/m ²	Maximaal 500 vellen gewoon papier van 80 g/m ²
	Multifunctionele lade (MP-lade)	Papiertype	Normaal papier, dun papier, dik papier, dikker papier, kringlooppapier, bankpostpapier, etiketten, enveloppen, env. dun, env. dik	
		Papierformaat	Breedte: 76,2 tot 215,9 mm Lengte: 127,0 tot 355,6 mm	
		Papiergewicht	60 tot 163 g/m ²	
		Maximale papiercapaciteit	Maximaal 50 vellen gewoon papier van 80 g/m ²	
	Papierlade 2 (optioneel) ²	Papiertype	Normaal papier, dun papier, kringlooppapier	
		Papierformaat	A4, Letter, B5 (ISO/JIS), A5, B6 (ISO), Executive, Legal, Folio	
		Papiergewicht	60 tot 105 g/m ²	
		Maximale papiercapaciteit	Maximaal 500 vellen gewoon papier van 80 g/m ²	
Papieruitvoer ¹	Documentuitvoer met bedrukte zijde naar beneden	Tot 150 vellen normaal papier van 80 g/m ² (met de bedrukte zijde naar beneden op de documentuitvoer met bedrukte zijde naar beneden uitgeworpen)		
	Documentuitvoer met bedrukte zijde naar boven	Eén vel (met de bedrukte zijde naar boven op de documentuitvoer met bedrukte zijde naar boven uitgeworpen)		
Duplex	Automatisch tweezijdig afdrucken	Papiertype	Normaal papier, dun papier, kringlooppapier	
		Papierformaat	A4	
		Papiergewicht	60 tot 105 g/m ²	

¹ Voor etiketten adviseren we u de afgedrukte vellen onmiddellijk na het afdrucken uit de uitvoerlade te verwijderen, om vlekken te vermijden.

² Lade 2 is standaard voor HL-6180DWT.

Printer

Model		HL-5470DW	HL-6180DW	HL-6180DWT
Automatisch dubbelzijdig afdrukken (duplex)		Ja		
Emulatie		PCL6, BR-Script3 (PostScript® 3™), IBM ProPrinter XL, EPSON FX-850		
Resolutie		1200 × 1200 dpi HQ1200-kwaliteit (2400 × 600 dpi) 600 × 600 dpi		
Afdruksnelheid ^{1 2}	Enkelzijdig afdrukken	Tot 38 ppm (A4-formaat) Tot 40 ppm (Letter-formaat)	Tot 40 ppm (A4-formaat) Tot 42 ppm (Letter-formaat)	
	Tweezijdig afdrukken (duplex)	Max. 18 zijden per minuut (9 vellen per minuut) (formaat A4 of Letter)		
Eerste afdruk na ³		Minder dan 8,5 seconden bij 23 °C / 230 V		

¹ De afdruksnelheid kan variëren al naar gelang het type document dat u afdrukt.

² De afdruksnelheid kan lager zijn wanneer de machine op een draadloos LAN is aangesloten.

³ In de stand Gereed met de standaardlade

Interface

Model	HL-5470DW	HL-6180DW	HL-6180DWT
USB	Hi-Speed USB 2.0 ^{1 2} Het is aanbevolen een USB 2.0-kabel (type A/B) te gebruiken van maximaal 2,0 m lang.		
Ethernet ³	10BASE-T / 100BASE-TX Gebruik een rechtstreekse categorie 5 (of hoger) twisted-pair-kabel.	10BASE-T / 100BASE-TX / 1000BASE-T Gebruik een rechtstreekse categorie 5e (of hoger) afgeschermd twisted-pair-kabel (STP). ⁴	
Draadloos LAN ³	IEEE 802.11 b/g/n (Infrastructuurmodus) IEEE 802.11 b (Ad-hocmodus)		

¹ Uw machine beschikt over een Hi-Speed USB 2.0-interface. De machine kan ook worden aangesloten op een computer met een USB 1.1-interface.

² Er worden geen USB-poorten van derden ondersteund.

³ Voor gedetailleerde netwerkspecificaties raadpleegt u *Netwerk (LAN)* >> pagina 173 en >> Netwerkhandleiding

⁴ Wanneer u de machine aansluit op een Gigabit Ethernet-netwerk, dient u netwerkapparaten te gebruiken die 1000BASE-T ondersteunen.

Computervereisten

Computerplatform en versie besturingssysteem		Minimumsnelheid processor	Minimum RAM	Aanbevolen RAM	Harde schijf ruimte om te installeren	Ondersteunde PC-interface ¹
Windows®-besturings systeem	Windows® XP Home Edition	Intel® Pentium® II of gelijkwaardig	128 MB	256 MB	80 MB	USB, 10Base-T/ 100Base-TX (Ethernet), 1000Base-T (Gigabit Ethernet) ² , Draadloos 802.11b/g/n
	Windows® XP Professional					
	Windows® XP Professional x64 Edition	64-bits (Intel® 64 of AMD64) ondersteunde CPU	256 MB	512 MB		
	Windows Vista®	Intel® Pentium® 4 of gelijkwaardige 64 bits (Intel® 64 of AMD64) ondersteunde CPU	512 MB	1 GB		
	Windows® 7	Intel® Pentium® 4 of gelijkwaardige 64 bits (Intel® 64 of AMD64) ondersteunde CPU	1 GB (32 bits) 2 GB (64 bits)	1 GB (32 bits) 2 GB (64 bits)		
	Windows Server® 2003	Intel® Pentium® III of gelijkwaardig	256 MB	512 MB		
	Windows Server® 2003 x64 Edition	64-bits (Intel® 64 of AMD64) ondersteunde CPU				
	Windows Server® 2008	Intel® Pentium® 4 of gelijkwaardige 64 bits (Intel® 64 of AMD64) ondersteunde CPU	512 MB	2 GB		
	Windows Server® 2008 R2	64-bits (Intel® 64 of AMD64) ondersteunde CPU				
Macintosh-besturings systeem	OS X 10.5.8	PowerPC G4/G5 Intel®-processor	512 MB	1 GB	80 MB	
	OS X 10.6.x	Intel®-processor	1 GB	2 GB		
	OS X 10.7.x	Intel®-processor	2 GB	2 GB		

¹ Er worden geen USB-poorten van derden ondersteund.

² 1000Base-T is beschikbaar voor HL-6180DW(T).

Voor de laatste actualiseringen van het stuurprogramma gaat u naar <http://solutions.brother.com/>.

Belangrijke informatie bij het kiezen van papier

Met de informatie in dit onderdeel kunt u papier kiezen dat geschikt is voor gebruik in deze machine.



Opmerking

Als u ander papier dan de aanbevolen soorten gebruikt, kan dit papier vastlopen of scheef worden ingevoerd.

Voordat u grote hoeveelheden papier aanschaft

Controleer dat het papier geschikt is voor deze machine.

Normaal kopieerpapier

Papier wordt onderverdeeld op gebruik. Zo is er papier voor afdrucken en papier voor kopiëren. Op de verpakking wordt doorgaans aangegeven voor welke doeleinden het papier geschikt is. Controleer de verpakking om te zien of het papier geschikt is voor gebruik met laserprinters. Gebruik alleen papier dat geschikt is voor gebruik met laserprinters.

Basisgewicht

Het gewicht van papier voor algemeen gebruik kan van land tot land verschillen. Wij raden u aan om papier te gebruiken van 75 tot 90 g/m², maar u kunt in deze machine ook dunner of dikker papier gebruiken.

Langlopend en breedlopend papier

De vezels in het papier worden tijdens de productie in een bepaalde richting gelegd. Papier kan worden opgesplitst in twee soorten: langlopend en breedlopend.

Bij langlopend papier lopen de vezels in dezelfde richting als de lange zijde van het papier. Bij breedlopend papier staan de vezels dwars ten opzichte van de lange zijde van het papier. Normaal kopieerpapier is meestal langlopend, maar kan breedlopend zijn. Wij raden u aan om langlopend papier in deze machine te gebruiken. Breedlopend papier is niet sterk genoeg voor gebruik in deze machine.

Papier met een hoge zuurgraad en geneutraliseerd papier

Papier heeft ofwel een hoge zuurgraad, of is geneutraliseerd.

De moderne papierindustrie produceerde in eerste instantie papier met een hoge zuurgraad, maar daar is onlangs verandering in gekomen. Ten behoeve van het milieu wordt tegenwoordig steeds meer geneutraliseerd papier geproduceerd.

In kringlooppapier wordt echter vaak nog papier met een hoge zuurgraad gebruikt. Wij raden u aan om geneutraliseerd papier in deze machine te gebruiken.

Er bestaat een pen die u kunt gebruiken om te bepalen of papier een hoge zuurgraad heeft of geneutraliseerd is.

Op welke zijde van het papier moet u afdrucken

De structuur van de voor- en achterkant van een vel papier is niet altijd hetzelfde.

Doorgaans is de kant waar u het pakket openmaakt de kant waarop u moet afdrucken. Volg de instructies op de verpakking. Deze zijde wordt meestal met een pijltje aangeduid.

Verbruiksartikelen

Model		HL-5470DW	HL-6180DW	HL-6180DWT	Naam van het model
Toner cartridge	Inbox	Ong. 3.000 pagina's (A4 of Letter) ¹	Ong. 8.000 pagina's (A4 of Letter) ¹		-
	Standaard	Ong. 3.000 pagina's (A4 of Letter) ¹			TN-3330
	Hoge capaciteit	Ong. 8.000 pagina's (A4 of Letter) ¹			TN-3380
	Ultrahoge capaciteit	-	Ong. 12.000 pagina's (A4 of Letter) ¹		TN-3390
Drumkit		Ong. 30.000 pagina's (A4 of Letter) (1 pagina/taak) ²			DR-3300

¹ De geschatte cartridgeopbrengst wordt verklaard in overeenstemming met ISO/IEC 19752.

² De levensduur van de drum is een gemiddelde waarde, en kan verschillen met het soort gebruik.

Netwerk (LAN)

Model		HL-5470DW	HL-6180DW	HL-6180DWT
LAN		U kunt de machine op een netwerk aansluiten voor Printen via het netwerk. De software voor netwerkbeheer Brother BRAdmin Light ^{1 2} is eveneens bijgeleverd.		
Protocollen	IPv4	ARP, RARP, BOOTP, DHCP, APIPA(Auto IP), WINS/NetBIOS name resolution, DNS Resolver, mDNS, LLMNR responder, LPR/LPD, Custom Raw Port/Port9100, IPP/IPPS, FTP Server, TELNET Server, HTTP/HTTPS server, TFTP client and server, SMTP Client, SNMPv1/v2c/v3, ICMP, Web Services (Print), CIFS client, SNTP client		
	IPv6	NDP, RA, DNS resolver, mDNS, LLMNR responder, LPR/LPD, Custom Raw Port/Port9100, IPP/IPPS, FTP Server, TELNET Server, HTTP/HTTPS server, TFTP client and server, SMTP Client, SNMPv1/v2c/v3, ICMPv6, Web Services (Print), CIFS Client, SNTP Client		
Beveiligingsprotocols	Bedraad	APOP, POP voor SMTP, SMTP-AUTH, SSL/TLS (IPPS, HTTPS, SMTP, POP), SNMP v3, 802.1x (EAP-MD5, EAP-FAST, PEAP, EAP-TLS, EAP-TTLS), Kerberos		
	Draadloos	APOP, POP voor SMTP, SMTP-AUTH, SSL/TLS (IPPS, HTTPS, SMTP, POP), SNMP v3, 802.1x (LEAP, EAP-FAST, PEAP, EAP-TLS, EAP-TTLS), Kerberos		
Draadloze netwerkbeveiliging		WEP 64/128 bit, WPA-PSK (TKIP/AES), WPA2-PSK (AES)		
Hulpprogramma voor het instellen van een draadloos netwerk	AOSS™	Ja		
	WPS	Ja		

¹ (Voor Windows®-gebruikers) Brother BRAdmin Light is beschikbaar op de cd-rom die bij de machine geleverd is.
(Voor Macintosh-gebruikers) Brother BRAdmin Light kan gedownload worden via <http://solutions.brother.com/>.

² (Voor Windows®-gebruikers) Voor een geavanceerd printerbeheer gebruikt u de meest recente versie van het hulpprogramma Brother BRAdmin Professional dat u kunt ophalen op <http://solutions.brother.com/>.

Brother telefoonnummers

⚠ **Belangrijk**

Voor technische ondersteuning en hulp bij de bediening van de machine dient u het land waar u de machine hebt gekocht te bellen. Er dient **vanuit** dat land te worden gebeld.

Registreer dit product

Vul de Brother Warranty Registration in of, voor een snellere en efficiëntere manier om uw nieuwe product te registreren, ga on line naar

<http://www.brother.com/registration/>

Veelgestelde vragen (FAQ's)

Op het Brother Solutions Center vindt u alle benodigde informatie over deze machine. Download de meest recente drivers, software en hulpprogramma's, lees de veelgestelde vragen en de tips voor het oplossen van problemen om te leren hoe u het meeste uit dit product van Brother kunt halen.

<http://solutions.brother.com/>

Hier vindt u de updates voor de drivers van Brother.

Klantenservice

Kijk op <http://www.brother.com/> of neem contact op met uw plaatselijke Brother-vestiging voor meer informatie.

Servicecentra

Neem contact op met uw plaatselijke Brother-kantoor voor informatie over onderhoudscentra in Europa. U vindt de adressen en telefoonnummers van de Europese kantoren door op de website <http://www.brother.com/> uw land te selecteren.

Internetadressen

Wereldwijde Brother website: <http://www.brother.com/>

Voor veelgestelde vragen (FAQs), technische vragen, productondersteuning en updates voor drivers en hulpprogramma's: <http://solutions.brother.com/>

B Index

A

Accessoirestab	43
Afdrukken	
Macintosh	
BR-Script3-printerdriver	68
Printerdriver	57
problemen	153
Windows®	
BR-Script3-printerdriver	47
Folder afdrukken	32
Printerdriver	27
Tweezijdig afdrukken	31
Afdrukkwaliteit	157
Afdrukmenu	85
Afmetingen	166
Algemene instelling	83

B

Back-toets	78
Bedieningspaneel	77
Beveiligde gegevens	96
BR-Script3	47, 68

C

Cancel-toets	78
Computervereisten	170
Coronadraad	124

D

Datalampje	79
Diepe Slaap	79
Dik papier	15
Drumeenheid	116
Duplex (dubbelzijdig) printen	19

E

Emulatie	169
Enveloppen	3, 5, 15
Etiketten	3, 6, 15

F

Folio	3
Foutmeldingen	136

G

Geheugen	104, 166
Gewicht	166
Go-toets	78

H

Handmatig Duplex printen	22
Hulpprogramma's	174

I

Informatie over de machine	81
Interface	169

L

LCD-menu op het bedieningspaneel	80
LCD-scherm (liquid crystal display)	77
LED (light emitting diode)	79
Linux	23

M

Macintosh	23
Menu Netwerk	90
Menu Reset	94
Menu-instellingen	80

N

Netwerkconnectiviteit	169
Netwerksoftware	76
Niet bedrukbaar gedeelte	7
Normaal papier	2

O

Onderhoudsmeldingen	107, 108
Onderste lade	103
Opdracht nogmaals afdrukken	95

P	
Papier	2, 171
aanbevolen	2, 3
formaat	2
ladecapaciteit	3
laden	8, 12
type	2
Papier vast in de MP-lade	140
Papier vast in duplex	142
Papierlade	82
Papierspecificaties	168
Printerdriver	23, 54, 73
Problemen oplossen	135, 153
als u problemen ervaart met	
afdrukken	153
netwerk	155
omgaan met papier	154
R	
Registreer dit product	174
Reinigen	122
S	
Servicecentra (Europa en andere landen)	174
Slaapstand	79, 99
SO-DIMM	104
Specificaties	166
Stand diepe slaap	99
Standaardinstellingen	164
Status Monitor	
Macintosh	74
Windows®	55
Stille stand	101
Storingslampje	79
Stroomuitschakelstand	100
T	
TCP/IP	90, 91
Toetsen	77
Toner cartridge	109, 110
V	
Vast in lade 1	140
Vast in lade 2	140
Vast: achter	145
Vast: binnenin	149
Vastgelopen papier	140
Verbruiksartikelen	107, 108, 172
W	
Watermerk	33, 37
WLAN	91, 92