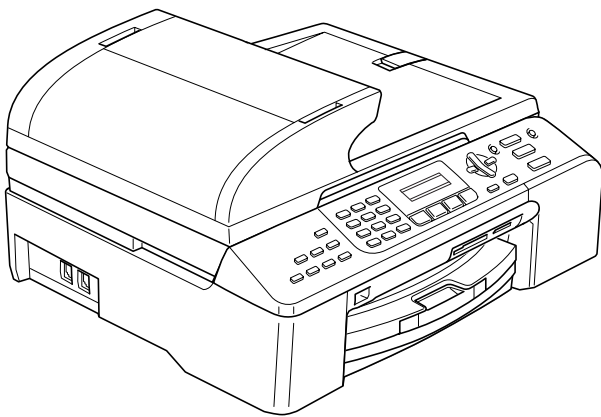


brother®

GEBRUIKERSHANDLEIDING



MFC-5460CN
MFC-5860CN

CE

Als u de klantenservice moet bellen

Vul de volgende gegevens in voor toekomstige referentie:

Modelnummer: MFC-5460CN en MFC-5860CN
(omcirkel uw modelnummer)

Serienummer: ¹ _____

Aankoopdatum: _____

Plaats van aankoop: _____

¹ Het serienummer bevindt zich aan de achterzijde van de machine. Bewaar de gebruikershandleiding samen met uw kassabon als bewijs van aankoop in geval van diefstal, brand of service die onder de garantie valt.

Registreer uw product online op

<http://www.brother.com/registration/>

Door uw product bij Brother te registreren, wordt u geregistreerd als de originele eigenaar van het product. Uw registratie bij Brother:

- kan eventueel als bevestiging van de aankoopdatum van uw product dienen, mocht u de kassabon verliezen; en
- kan eventueel een verzekeringsclaim van u ondersteunen in geval het product verloren gaat en door de verzekering gedekt is.

Informatie over goedkeuring, samenstelling en publicatie

DEZE APPARATUUR IS ONTWERPEN VOOR GEBRUIK MET EEN DUBBELDRAADS, ANALOOG PSTN-SNOER, VOORZIEN VAN EEN PASSENDE CONNECTOR.

INFORMATIE OVER GOEDKEURING

Brother wijst erop dat dit product mogelijk niet goed functioneert in een ander land dan dat waarin het oorspronkelijk werd aangekocht en biedt geen garantie indien dit product wordt gebruikt op openbare telecommunicatielijnen in een ander land.

Samenstelling en publicatie

Deze handleiding is samengesteld en gepubliceerd onder supervisie van Brother Industries, Ltd. De nieuwste productgegevens en specificaties zijn in deze handleiding verwerkt.

De inhoud van deze handleiding en de specificaties van het product kunnen zonder voorafgaande kennisgeving worden gewijzigd.

Brother behoudt zich het recht voor om de specificaties en de inhoud van deze handleiding zonder voorafgaande kennisgeving te wijzigen. Brother is niet verantwoordelijk voor enige schade, met inbegrip van gevolgschade, voortvloeiend uit het gebruik van deze handleiding of de daarin beschreven producten, inclusief maar niet beperkt tot zetfouten en andere fouten in deze publicatie.

EG conformiteitsverklaring onder de richtlijn R & TTE



EC Declaration of Conformity

Manufacturer

Brother Industries, Ltd.
15-1, Naeshiro-cho, Mizuho-ku, Nagoya 467-8561, Japan

Plant

Brother Industries (Shen Zhen) Ltd
G02414-1, Bao Chang Li Bonded Transportation Industrial Park,
Bao Long Industrial Estate, Longgang, Shenzhen, China

Herewith declare that:

Products description : Facsimile Machine
Type : Group 3
Model Name : MFC-5460CN, MFC-5860CN

are in conformity with provisions of the R & TTE Directive (1999/5/EC) and we declare compliance with the following standards :

Harmonized : Safety EN60950-1:2001+A11:2004

EMC EN55022: 1998 +A1: 2000 +A2: 2003 Class B
EN55024: 1998 +A1: 2001 +A2: 2003
EN61000-3-2: 2000
EN61000-3-3: 1995 +A1: 2001

Year in which CE marking was first affixed : 2006

Issued by : Brother Industries, Ltd.

Date : 30th June, 2006

Place : Nagoya, Japan

Signature :

Takashi Maeda
Manager
Quality Management Dept.
Printing & Solutions Company

EG Conformiteitsverklaring onder de Richtlijn R & TTE

Producent

Brother Industries, Ltd.
15-1, Naeshiro-cho, Mizuho-ku,
Nagoya 467-8561, Japan

Fabriek

Brother Industries (Shen Zhen) Ltd
G02414-1, Bao Chang Li Bonded
Transportation Industrial Park,
Bao Lung Industrial Estate,
Longgang, Shenzhen, China

Verklaren hierbij dat:

Productomschrijving : Faxapparaat
Type : Groep 3
Modelnaam : MFC-5460CN, MFC-5860CN

voldoet aan de voorschriften van de richtlijn R & TTE (1999/5/EG), en we verklaren dat het aan de volgende standaards voldoet.

Toegepaste normen:

Geharmoniseerd:

Veiligheid : EN60950-1: 2001+A11: 2004
EMC : EN55022:1998 +A1: 2000 +A2: 2003 Klasse B
EN55024:1998 +A1: 2001 +A2: 2003
EN61000-3-2:2000
EN61000-3-3:1995 +A1: 2001

Jaar waarin EG-certificatie voor het Eerst werd toegekend: 2006

Uitgegeven door : Brother Industries, Ltd.
Datum : 30 juni 2006
Plaats : Nagoya, Japan

Inhoudsopgave

Paragraaf I Algemeen

1	Algemene informatie	2
	De documentatie gebruiken.....	2
	Symbolen en conventies die in de documentatie worden gebruikt.....	2
	De softwarehandleiding en netwerkhandleiding openen	3
	Documentatie weergeven	3
	Overzicht van het bedieningspaneel.....	6
2	Documenten en papier laden	9
	Documenten laden.....	9
	De ADF gebruiken	9
	De glasplaat gebruiken.....	10
	Scangebied.....	11
	Toegestane papiersoorten en andere afdrukmaterialen.....	11
	Aanbevolen afdrukmaterialen	12
	Afdrukmaterialen gebruiken.....	12
	Het juiste afdrukmateriaal kiezen	13
	Papier, enveloppen en ander afdrukmateriaal laden	15
	Papier en ander afdrukmateriaal laden	15
	Papier laden in lade 2 (alleen MFC-5860CN).....	17
	Enveloppen en briefkaarten laden	19
	Afdrukgebied	21
3	Algemene instellingen	22
	Energiebesparende stand.....	22
	De energiebesparende stand instellen	22
	De energiebesparende stand uitschakelen	22
	Energiebesparende stand	22
	Tijd klokstand.....	23
	Papierinstellingen	23
	Type papier.....	23
	Papierformaat	24
	Ladegebruik in de faxmodus (alleen MFC-5860CN)	24
	Ladegebruik in de kopieermodus (alleen MFC-5860CN)	25
	Volume, instellen	25
	Belvolume	25
	Volume van waarschuwingstoon	25
	Luidsprekervolume	26
	Automatisch zomertijd instellen	26
	LCD-scherm.....	26
	Contrast van het LCD-scherm	26

4 Beveiligingsfuncties **27**

Verzendslot.....	27
Het wachtwoord voor het verzendslot instellen en wijzigen	27
Verzendslot in-/uitschakelen.....	28

Paragraaf II Faxen

5 Een fax verzenden **30**

Faxmodus instellen.....	30
Faxen verzenden vanuit de ADF	30
Faxen verzenden via de glasplaat.....	30
Documenten in Letter-formaat faxen via de glasplaat.....	31
Een fax in kleur verzenden	31
Een fax annuleren	31
Groepsverzenden (Alleen zwart-wit).....	31
Een groepsverzending annuleren.....	32
Extra handelingen bij het verzenden	32
Faxen met meer instellingen verzenden.....	32
Contrast	32
Resolutie wijzigen	33
Tweevoudige werking (alleen zwart-wit).....	34
Direct verzenden	34
Internationale modus	34
Uitgesteld verzenden (alleen zwart-wit).....	35
Uitgestelde groepsverzending (alleen zwart-wit).....	35
Taken in wachtrij controleren en annuleren.....	35
Faxen handmatig verzenden	36
De melding Geheugen vol	36

6 Faxberichten ontvangen **37**

Ontvangstmodi.....	37
De ontvangstmodus kiezen	37
Ontvangstmodi gebruiken.....	38
Alleen fax.....	38
Fax/Telefoon.....	38
Handmatig	38
Telefoon/Beantw.....	38
Ontvangstmodusinstellingen.....	38
Belvertraging	38
F/T-beltijd (alleen Fax/Tel-modus).....	39
Fax waarnemen.....	39
Extra handelingen bij het ontvangen	40
Een verkleinde afdruk van een inkomende fax maken.....	40
Faxberichten in het geheugen ontvangen	40
Een fax uit het geheugen afdrukken.....	40

7	Telefoon en externe apparaten	41
	Telefoongesprekken	41
	Toon of puls	41
	Fax/Telefoon-modus	41
	Fax/Tel-modus in de energiebesparende stand	41
	Telefoondiensten	42
	Het type telefoonlijn instellen	42
	Een extern antwoordapparaat aansluiten	43
	Aansluitingen	43
	Een uitgaand bericht op een extern antwoordapparaat opnemen	44
	Aansluitingen op meerdere lijnen (PBX).....	44
	Externe en tweede telefoontoestellen.....	45
	Een extern of tweede telefoontoestel aansluiten	45
	Werken met een tweede toestel	45
	Als u een oproep aanneemt en zich niemand aan de telefoon bevindt:	45
	Werken met een draadloze externe telefoon.....	45
	Codes voor afstandsbediening gebruiken	46
8	Kiezen en nummers opslaan	47
	Nummers kiezen.....	47
	Handmatig kiezen	47
	Snelkiezen	47
	Zoeken.....	47
	Faxnummer opnieuw kiezen.....	48
	Nummers opslaan.....	48
	Een pauze opslaan	48
	Snelkiesnummers opslaan	48
	Snelkiesnummers wijzigen	49
	Groepen voor rondsturen instellen	49
	Snelkiesnummers combineren	50
9	Afstandsopties	51
	Fax doorzenden.....	51
	Fax opslaan	51
	Ontvang PC Fax	52
	Afstandsopties wijzigen	53
	Afstandsopties uitschakelen	53
	Afstandsbediening	54
	Een toegangscode instellen	54
	De toegangscode gebruiken.....	54
	Faxberichten opvragen.....	55
	Het nummer wijzigen waarnaar faxberichten worden doorgestuurd	55
	Opdrachten voor afstandsbediening.....	56

10 Rapporten afdrukken 57

Faxrapporten	57
Verzendrapport.....	57
Faxjournaal (activiteitenrapport).....	57
Rapporten	58
Een rapport afdrukken	58

11 Pollen 59

Polling overview.....	59
Ontvang Pollen	59
Ontvang Pollen instellen.....	59
Ontvang Pollen met een beveiligingscode instellen	59
Uitgesteld pollen instellen.....	60
Opeenvolgend pollen.....	60
Verzend pollen (alleen zwart-wit).....	61
Verzend pollen instellen	61
Verzend pollen instellen met beveiligingscode	61

Paragraaf III Kopiëren

12 Kopiëren 64

Kopiëren	64
Kopieermodus instellen	64
Eén kopie maken.....	64
Meerdere kopieën maken.....	64
Kopiëren onderbreken	64
Kopieertoetsen	65
Kopieersnelheid en kwaliteit wijzigen	65
De gekopieerde afbeelding vergroten of verkleinen	66
Kopieeropties.....	67
Papieropties.....	70

Paragraaf IV Direct foto's afdrukken

13 Foto's afdrukken vanaf een geheugenkaart 72

PhotoCapture Center™-bewerkingen.....	72
Afdrukken vanaf een geheugenkaart zonder een pc.....	72
Scannen naar een geheugenkaart zonder een pc.....	72
Werken met PhotoCapture Center™ vanaf uw computer.....	72
Gebruiken geheugenkaarten.....	72
Mapstructuur van de geheugenkaart.....	73
Afdrukken vanaf een geheugenkaart.....	74
De index met miniatuurbeelden afdrukken.....	75
Afbeeldingen afdrukken.....	75
DPOF-afdrukken.....	76
PhotoCapture Center™ afdrukinstellingen.....	77
Afdrukkwaliteit.....	77
Papieropties.....	77
Helderheid, contrast en kleur instellen.....	78
Bijsnijden.....	79
Afdrukken zonder marges.....	79
Naar een kaart scannen.....	79
De beeldkwaliteit instellen.....	80
De bestandsindeling voor zwart-wit wijzigen.....	80
De bestandsindeling voor kleur wijzigen.....	80
Uitleg bij de foutmeldingen.....	80

14 Foto's afdrukken vanaf een camera met PictBridge 81

Voordat u met PictBridge aan de slag gaat.....	81
PictBridge-vereisten.....	81
Werken met PictBridge.....	81
De digitale camera instellen.....	81
Afbeeldingen afdrukken.....	82
DPOF-afdrukken.....	82
Uitleg bij de foutmeldingen.....	82

Paragraaf V Software

15 Software- en netwerkfuncties 84

Paragraaf VI Bijlagen

A	Veiligheid en wettelijke bepalingen	86
	Een geschikte plaats kiezen	86
	Veilig gebruik van de machine.....	87
	Belangrijke veiligheidsinstructies	91
	BELANGRIJK - Voor uw veiligheid	92
	LAN-verbinding	92
	EU-richtlijn 2002/96/EG en EN50419	93
	Wettelijke beperkingen met betrekking tot kopiëren	93
	Handelsmerken	94
B	Problemen oplossen en routineonderhoud	95
	Problemen oplossen	95
	Als u problemen met de machine hebt	95
	Foutmeldingen	101
	Uw faxen of het faxjournaal overbrengen	104
	Document vast	105
	Papier vastgelopen in de machine	106
	Kiestoondetectie	108
	Storing op de telefoonlijn	108
	Routineonderhoud	109
	De inktcartridges vervangen	109
	De buitenkant van de machine reinigen	111
	De scanner reinigen	112
	De geleiderol van de machine reinigen	112
	De papierinvoerrol reinigen	113
	De printkop reinigen	113
	De afdrukkwaliteit controleren	114
	De uitlijning controleren	115
	Controleren hoeveel inkt er nog over is	115
	Gegevens van de machine	116
	Het serienummer controleren	116
	De machine inpakken en vervoeren	116
C	Menu en functies	118
	Programmeren op het scherm	118
	Menutabel	118
	Geheugenopslag	118
	Menuoetsen	118
	Tabel met menuopties	120
	Tekst invoeren	129

D	Specificaties	130
	Algemeen.....	130
	Afdrukmedia.....	132
	Fax.....	133
	Kopiëren	134
	PhotoCapture Center™	135
	PictBridge	135
	Scanner	136
	Printer	137
	Interfaces.....	137
	Vereisten voor de computer.....	138
	Verbruiksartikelen	139
	Netwerk (LAN)	140
E	Verklarende woordenlijst	141
F	Index	145



Algemeen

Algemene informatie	2
Documenten en papier laden	9
Algemene instellingen	22
Beveiligingsfuncties	27

De documentatie gebruiken

Dank u voor de aanschaf van een Brother-machine! Door het lezen van de documentatie zult u optimaal gebruik kunnen maken van alle functies van de machine.

Symbolen en conventies die in de documentatie worden gebruikt

In de documentatie worden de volgende symbolen en conventies gebruikt.

Vet	Vetgedrukte tekst identificeert specifieke toetsen op het bedieningspaneel van de machine.
<i>Cursief</i>	Cursief gedrukte tekst legt de nadruk op een belangrijk punt of verwijst naar een verwant onderwerp.
Courier New	Tekst in het lettertype Courier New geeft de meldingen op het LCD-scherm van de machine weer.



Waarschuwingen vestigen uw aandacht op maatregelen die u moet treffen om te voorkomen dat u letsel oploopt.



De pictogrammen Elektrisch Gevaar waarschuwen u voor een mogelijke elektrische schok.



Deze waarschuwingen wijzen u op procedures die u moet volgen om te voorkomen dat de machine of andere voorwerpen worden beschadigd.



Opmerkingen leggen uit hoe u op een bepaalde situatie moet reageren, of hoe de bewerking met andere functies werkt.



Het pictogram Onjuiste Configuratie waarschuwt u voor apparaten en bewerkingen die niet compatibel zijn met de machine.

De softwarehandleiding en netwerkhandleiding openen

Deze gebruikershandleiding bevat niet alle informatie over de machine, zoals het gebruik van de printer, scanner en PC Fax. Voor gedetailleerde informatie over deze bewerkingen verwijzen wij u naar de gebruikershandleiding en netwerkhandleiding op de cd-rom.

Documentatie weergeven

Documentatie weergeven (voor Windows®)

Wijs in het **Start**-menu naar Programma's, **Brother, MFC-XXXX** (waarbij XXXX voor uw modelnaam staat) en kies vervolgens **Gebruikershandleiding** om de documentatie weer te geven.

Als u de software niet hebt geïnstalleerd, kunt u de documentatie vinden aan de hand van onderstaande instructies:

- 1 Zet de computer aan. Plaats de cd-rom van Brother in het cd-romstation.
- 2 Als het scherm met de modelnaam wordt weergegeven, klikt u op de naam van uw model.
- 3 Selecteer de gewenste taal wanneer u het talenscherm ziet. Het hoofdmenu van de cd-rom wordt geopend.



Opmerking

Als dit venster niet wordt geopend, kunt u de Verkenner van Windows® gebruiken om het programma setup.exe uit te voeren vanuit de hoofdmap van de cd-rom van Brother.

- 4 Klik op **Gebruikershandleiding** om de **Softwarehandleiding** en **Netwerkhandleiding** weer te geven in de HTML-indeling.

Instructies voor het scannen

Er zijn verscheidene manieren waarop u documenten kunt scannen. U kunt de instructies als volgt vinden:

Softwarehandleiding

- *Scannen*

(voor Windows® 98/98SE/Me/2000 Professional en Windows® XP)

- *ControlCenter3*

(voor Windows® 98/98SE/Me/2000 Professional en Windows® XP)

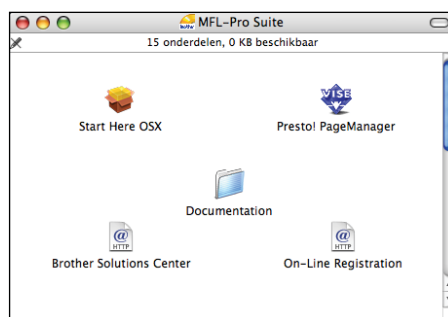
- Scannen in een netwerk

PaperPort® SE met OCR-gebruikershandleiding

- U kunt de complete gebruikershandleiding voor ScanSoft® Paper Port® SE met OCR weergeven via het Help-menu in het programma ScanSoft® Paper Port® SE met OCR.

Documentatie weergeven (voor Macintosh®)

- 1 Zet de Macintosh® aan. Plaats de cd-rom van Brother in het cd-romstation. Het volgende venster wordt weergegeven.



- 2 Dubbelklik op het pictogram **Documentation**.
- 3 Dubbelklik op de map van uw taal.
- 4 Dubbelklik op het bovenste paginabestand om de **Softwarehandleiding** en **Netwerkhandleiding** weer te geven in de HTML-indeling.
- 5 Klik op de documentatie die u wilt lezen.
 - **Softwarehandleiding**
 - **Netwerkhandleiding**

Instructies voor het scannen

Er zijn verscheidene manieren waarop u documenten kunt scannen. U kunt de instructies als volgt vinden:

Softwarehandleiding

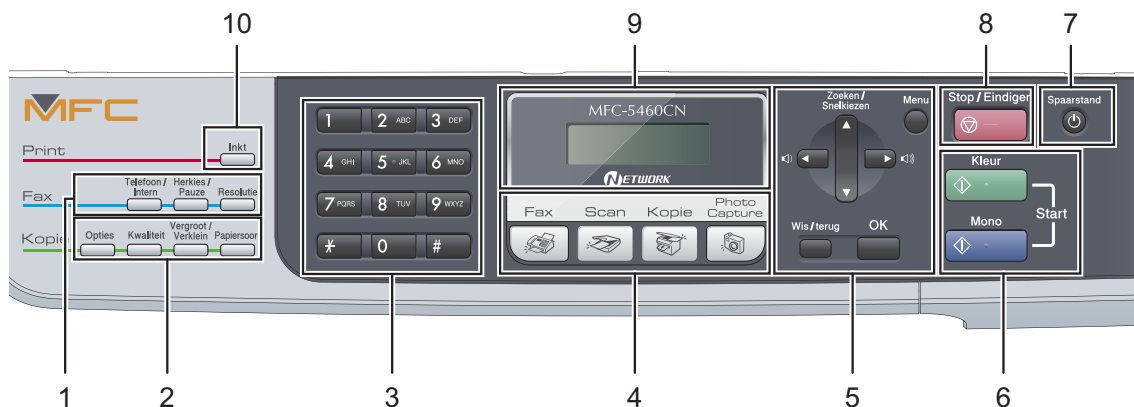
- *Scannen*
(voor Mac OS® X 10.2.4 of hoger)
- *ControlCenter2*
(voor Mac OS® X 10.2.4 of hoger)
- *Scannen in een netwerk*
(voor Mac OS® X 10.2.4 of hoger)

Presto!® PageManager®-gebruikershandleiding

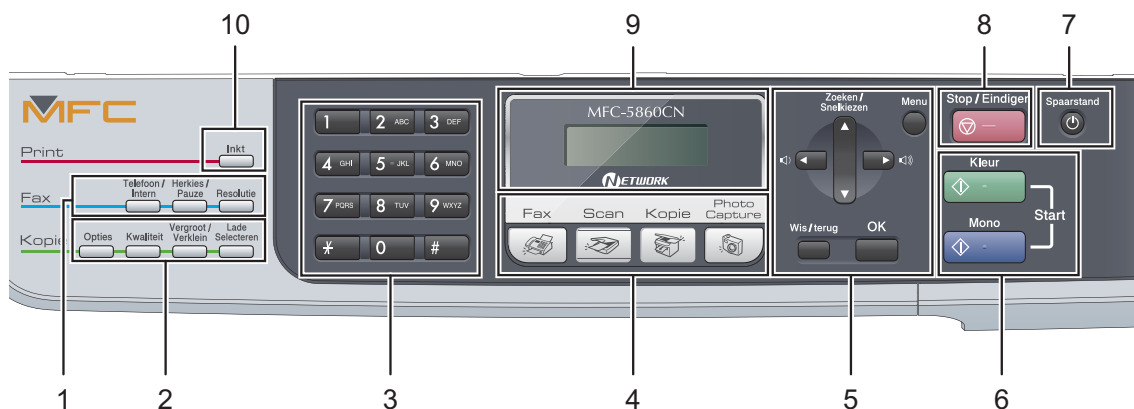
- Instructies voor het rechtstreeks scannen vanuit Presto!® PageManager®. U kunt de complete gebruikershandleiding voor Presto!® PageManager® weergeven via het Help-menu in het programma Presto!® PageManager®.

Overzicht van het bedieningspaneel

MFC-5460CN



MFC-5860CN



Opmerking

De meeste illustraties die in deze gebruikershandleiding worden weergegeven, hebben betrekking op de MFC-5460CN.

1 Faxtoetsen:■ **Telefoon/Intern**

Deze toets wordt gebruikt voor een telefoongesprek nadat de externe handset met het dubbele belsignaal is opgepakt.

Deze toets wordt ook gebruikt om toegang te verkrijgen tot een buitenlijn of om een telefoontje over te zetten naar een ander toestel dat ook op de PBX is aangesloten.

■ **Herkies/Pauze**

Hiermee kiest u het laatst gekozen nummer opnieuw. Deze toets wordt tevens gebruikt voor het invoegen van een pauze in een snelkiesnummer.

■ **Resolutie**

Hiermee kunt u tijdelijk de resolutie wijzigen bij het verzenden van een fax.

2 Kopieertoetsen (tijdelijke instellingen):■ **Opties**

Hiermee kunt u tijdelijk meerdere kopieerinstellingen wijzigen wanneer de kopieermodus is ingeschakeld.

■ **Kwaliteit**

Hiermee kunt u tijdelijk de instelling van de kwaliteit wijzigen.

■ **Vergroot/Verklein**

Hiermee kunt u tijdelijk kopieën vergroten of verkleinen afhankelijk van het percentage dat u kiest

■ **Papiersoort** (Alleen MFC-5460CN)

Hiermee kunt u kiezen welk type papier u wilt gebruiken voor de volgende kopie.

■ **Lade Selecteren** (Alleen MFC-5860CN)

Hiermee kunt u kiezen welke lade u wilt gebruiken voor de volgende kopie.

3 Kiestoetsen

Met deze toetsen kunt u telefoon- en faxnummers kiezen. Ze kunnen ook als toetsenbord worden gebruikt om informatie in de machine in te voeren.

Met de toets # kunt u tijdens een oproep de kiesmodus tijdelijk veranderen van Puls naar Toon.

4 Modus-toetsen:■  **Fax**

Voor het faxen van documenten.

■  **Scan**

Voor het scannen van documenten.

■  **Kopie**

Voor het kopiëren van documenten.

■  **Photo Capture**

Hiermee krijgt u toegang tot de stand PhotoCapture Center™.

5 Menutoetsen:■ **Menu**

Hiermee opent u het hoofdmenu.

■ **▲ Zoeken/Snelkiezen**

Hiermee kunt u nummers, die in het geheugen zijn opgeslagen, opzoeken en kiezen.

■ **Volumetoetsen**

In de faxmodus kunt u met deze toetsen het belvolume aanpassen.

■ **◀**

Druk op deze toets om achteruit door de menuopties te schuiven.

■ **▲ of ▼**

Druk op deze toets om door de menu's en opties te bladeren.

■ **Wis/terug**

Druk op deze toets om de huidige instelling te annuleren.

■ **OK**

Hiermee kunt u een instelling kiezen.

6 Starttoetsen:■  **Kleur Start**

Met deze toets start u het faxen of maakt u kopieën in kleur. Hiermee kunt u ook een scanbewerking uitvoeren (in kleur of zwart-wit, afhankelijk van de scaninstelling die u in ControlCenter hebt opgegeven).

■  **Mono Start**

Met deze toets start u het faxen of maakt u kopieën in zwart-wit. Hiermee kunt u ook een scanbewerking uitvoeren (in kleur of zwart-wit, afhankelijk van de scaninstelling die u in ControlCenter hebt opgegeven).

7 Spaarstand

Hiermee stelt u de energiebesparende stand in

8  Stop/Eindigen

Met deze toets stopt u een bewerking of verlaat u het menu.

9 LCD-scherm (Liquid Crystal Display)

Op het LCD-scherm verschijnen berichten die u helpen bij het instellen en gebruiken van uw machine.

10 Inkt

Met deze toets kunt u de printkoppen reinigen, en de afdrukkwaliteit en de hoeveelheid inkt controleren.

Documenten laden

U kunt een fax verzenden, kopiëren en scannen vanuit de ADF (automatische documentinvoer) of vanaf de glasplaat.

De ADF gebruiken

De ADF heeft een capaciteit van maximaal 35 vellen en voert het papier vel voor vel in. Gebruik standaardpapier van 80 g/m² en waaier de stapel altijd door alvorens het papier in de ADF te plaatsen.

Aanbevolen omgeving

temperatuur:	20 tot 30° C
Vochtigheid:	50% tot 70%
Papier:	80 g/m ² A4 (20 lb LTR)

Ondersteunde documentformaten

Lengte:	148 tot 355,6 mm
Breedte:	148 tot 215,9 mm
Gewicht:	64 tot 90 g/m ²

Documenten laden

! VOORZICHTIG

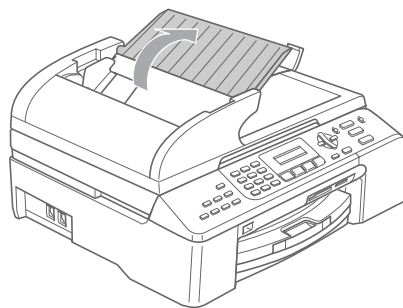
Trek NIET aan het document wanneer het doorschuift.

Gebruik GEEN omgekruld, verkreukeld, gevouwen, gescheurd of geniet papier, en ook geen papier met paperclips, lijm of plakband.

Gebruik GEEN karton, krantenpapier of stof.

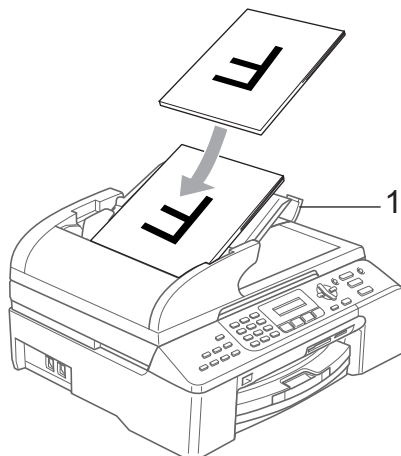
- Zorg dat inkt geschreven documenten helemaal droog zijn.

- 1 Vouw de documentsteun van de ADF uit.



- 2 Blader de stapel goed door. Leg uw documenten met de **bedrukte zijde naar boven en de bovenrand eerst** in de ADF tot u voelt dat ze de invoerrol raken.
- 3 Stel de papiergeleiders in op de breedte van uw documenten.

- 4 Vouw de ADF documentsteunklep uit (1).



! VOORZICHTIG

Laat **GEEN** dikke documenten op de glasplaat liggen. Hierdoor kan het papier vastlopen in de ADF.

De glasplaat gebruiken

U kunt de glasplaat gebruiken voor het faxen, kopiëren of scannen van de pagina's van een boek of een enkele pagina van een document.

Ondersteunde documentformaten

Lengte:	Maximaal 297 mm
Breedte:	Maximaal 215,9 mm
Gewicht:	Maximaal 2 kg

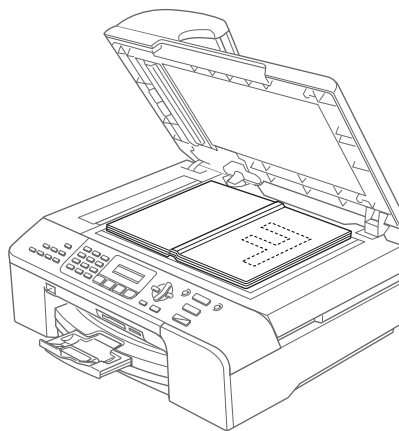
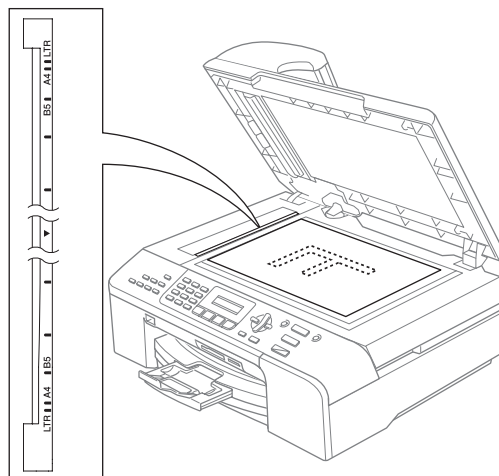
Documenten laden



Opmerking

Als u de glasplaat wilt gebruiken, moet de ADF leeg zijn.

- 1 Til het documentdeksel op.
2 Gebruik de documentgeleiders aan de linkerkant om het document in het midden van de glasplaat te leggen, met de bedrukte zijde naar beneden.



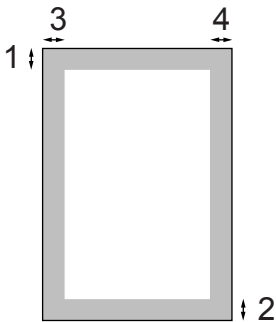
- 3 Sluit het documentdeksel.

! VOORZICHTIG

Laat het documentdeksel **NIET** met een klap naar beneden vallen en druk **NIET** op het deksel bij het scannen van een boek of dik document.

Scangebied

De grootte van het scangebied is afhankelijk van de instellingen binnen de door u gebruikte toepassing. Hieronder wordt getoond welke gebieden van het papier u niet kunt scannen.



Gebruik	Document formaat	Bovenkant (1) Onderkant (2)	Links (3) Rechts (4)
Faxen	Letter	3 mm	4 mm
	A4	3 mm	1 mm
Kopiëren	Letter	3 mm	3 mm
	A4	3 mm	3 mm
Scannen	Letter	3 mm	3 mm
	A4	3 mm	0 mm

Toegestane papiersoorten en andere afdrukmaterialen

De afdrukkwaliteit kan worden beïnvloed door het soort papier dat u in de machine gebruikt.

Om de beste afdrukkwaliteit te krijgen voor de instellingen die u hebt gekozen, moet u de papiersoort altijd instellen op het soort papier dat u plaatst.

U kunt normaal papier, inkjetpapier (gecoat papier), glanzend papier, transparanten en enveloppen gebruiken.

Wij raden u aan om verschillende soorten papier te testen voordat u een grote hoeveelheid aanschaft.

Gebruik voor de beste resultaten uitsluitend Brother-papier.

- Wanneer u afdrukt op inkjetpapier (gecoat papier), transparanten of fotopapier, moet u op het tabblad '**Normaal**' van het printerstuurprogramma of bij de menuoptie Papiersoort altijd het juiste type papier selecteren (Zie *Type papier* op pagina 23).
- Wanneer u op fotopapier van Brother afdrukt, plaatst u eerst het instructieblad dat met het fotopapier wordt geleverd in de papierlade en plaatst u vervolgens het fotopapier op het instructieblad.
- Als u transparanten of glanzend papier gebruikt, moet u elk vel onmiddellijk uit de uitvoerlade verwijderen om te voorkomen dat de vellen vlekken of dat er papier vast komt te zitten.
- Raak het afgedrukte oppervlak van het papier niet aan vlak na het afdrucken; de inkt kan nog nat zijn en op uw vingers vlekken.

Aanbevolen afdrumaterialen

Om de beste printkwaliteit te verkrijgen raden wij u aan Brother-papier te gebruiken. (Zie onderstaande tabel.)

Als er in uw land geen Brother-papier beschikbaar is, raden wij u aan verschillende soorten papier te testen voor u grote hoeveelheden papier koopt.

Wij adviseren '3M Transparency Film' te gebruiken wanneer u op transparanten afdrukt.

Brother-Papier

Papiersoort	Item
A4 Plain	BP60PA
A4 Glossy Photo	BP61GLA
A4 Inkjet (Mat)	BP60MA
10 x 15 cm Glanzend	BP61GLP

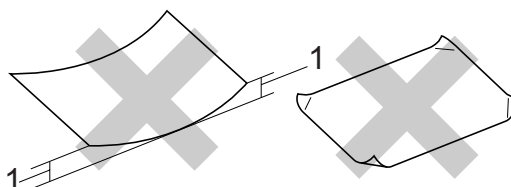
Afdrukmaterialen gebruiken

- Bewaar papier in de originele verpakking en zorg dat deze gesloten blijft. Bewaar het papier plat en verwijderd van vocht, direct zonlicht, en warmte.
- De gecoate zijde van fotopapier glimt. Zorg dat u de glimmende (gecoate) zijde niet aanraakt. Plaats glanzend papier met de glimmende zijde naar beneden toe.
- Voorkom dat u de voor- of achterkant van transparanten aanraakt, daar deze gemakkelijk water en transpiratie absorbeert, wat afbreuk doet aan de afdrukkwaliteit. Transparanten die voor laserprinters en -kopieerapparaten ontworpen zijn, kunnen het volgende document bevleken. Gebruik alleen transparanten die worden aanbevolen voor inkjetprinters.

⊘ Onjuiste configuratie

Gebruik NOOIT de volgende typen papier:

- Papier dat beschadigd, gekruld of gekreukt is of een onregelmatige vorm heeft



1 2 mm of langer

- Hoogglanzend of uit een speciale structuur bestaand papier
- Papier waarop al door een printer is afgedrukt
- Papier dat niet netjes kan worden gestapeld
- Breedlopend papier

Papiercapaciteit van de uitvoerlade

Maximaal 50 vel 20 lb Letter- of 80 g/m² A4-papier.

- Om vlekken te voorkomen moeten transparanten of glanzend papier vel voor vel van de uitvoerlade worden genomen.

Het juiste afdruk materiaal kiezen

Type en formaat papier voor elke functie

Papiersoort	Papierformaat		Gebruik			
			Faxen	Kopiëren	Photo Capture	Printer
Losse vellen	Letter	216 × 279 mm	Ja	Ja	Ja	Ja
	A4	210 × 297 mm	Ja	Ja	Ja	Ja
	Legal	216 × 356 mm	Ja	Ja	–	Ja
	Executive	184 × 267 mm	–	–	–	Ja
	JIS B5	182 × 257 mm	–	–	–	Ja
	A5	148 × 210 mm	–	Ja	–	Ja
	A6	105 × 148 mm	–	–	–	Ja
Kaarten	Foto	10 × 15 cm	–	Ja	Ja	Ja
	Foto 2L	13 × 18 cm	–	–	Ja	Ja
	Indexkaart	127 × 203 mm	–	–	–	Ja
	Briefkaart 1	100 × 148 mm	–	–	–	Ja
	Briefkaart 2 (Dubbel)	148 × 200 mm	–	–	–	Ja
Enveloppen	C5-envelop	162 × 229 mm	–	–	–	Ja
	DL-envelop	110 × 220 mm	–	–	–	Ja
	COM-10	105 × 241 mm	–	–	–	Ja
	Monarch	98 × 191 mm	–	–	–	Ja
	JE4- envelop	105 × 235 mm	–	–	–	Ja
Transparanten	Letter	216 × 279 mm	–	Ja	–	Ja
	A4	210 × 297 mm	–	Ja	–	Ja

Gewicht, dikte en capaciteit van het papier

Papiersoort		Gewicht	Dikte	Aantal vellen
Losse vellen	(MFC-5460CN) Normaal papier	64 tot 120g/m ²	0,08 tot 0,15 mm	100 ¹
	(MFC-5860CN) (Lade 1) Normaal papier	64 tot 120g/m ²	0,08 tot 0,15 mm	100 ¹
	(Lade 2) Normaal papier	64 tot 105 g/m ²	0,08 tot 0,15 mm	250 ²
	Inkjetpapier	64 tot 200 g/m ²	0,08 tot 0,25 mm	20
	Glanzend papier	Maximaal 220 g/m ²	Maximaal 0,25 mm	20
Kaarten	Photo Card	Maximaal 240 g/m ²	Maximaal 0,28 mm	20
	Indexkaart	Maximaal 120 g/m ²	Maximaal 0,15 mm	30
	Briefkaart	Maximaal 200 g/m ²	Maximaal 0,23 mm	30
Enveloppen		75 tot 95 g/m ²	Maximaal 0,52 mm	10
Transparanten		–	–	10

¹ Maximaal 50 vellen voor papier van Legal-formaat 80 g/m² .

Maximaal 100 vellen papier van 80 g/m² .

² Maximaal 250 vellen papier van 80 g/m² .

Papier, enveloppen en ander afdrukmetaal laden



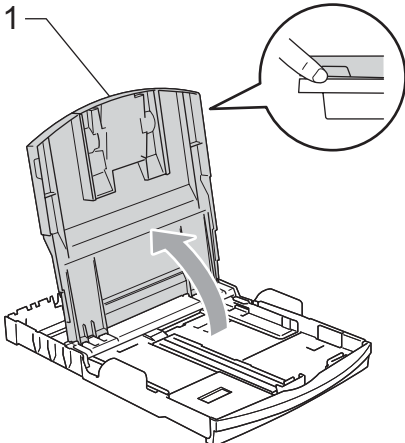
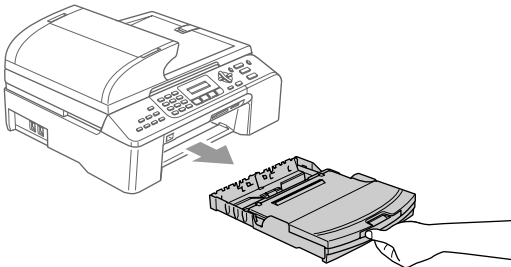
Opmerking

- Zie *Papier laden in lade 2 (alleen MFC-5860CN)* op pagina 17 voor lade 2.
- Als u *Auto Select* gebruikt (alleen MFC-5860CN), moet u het scannerdeksel na het bijvullen van de papierlade openen en sluiten om de machine te resetten.

Papier en ander afdrukmetaal laden

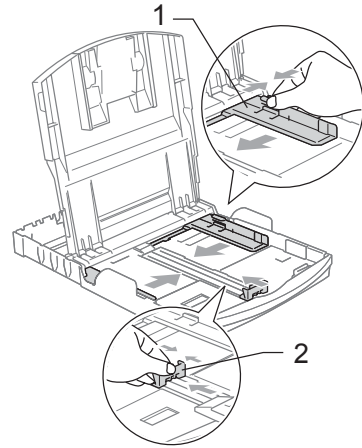
1

- Trek de papierlade volledig uit de machine.
Duw de papiersteunklep naar binnen als deze is uitgetrokken en til het deksel van de uitvoerlade (1) op.



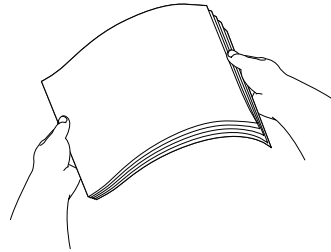
2

- Houd de papiergeleiders voor de breedte (1) en lengte (2) ingedrukt en stel ze af op het formaat van het papier.



3

- Blader de stapel papier goed door om te voorkomen dat papier vastloopt of scheef wordt ingevoerd.

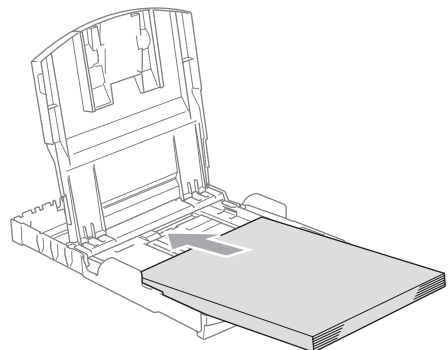


Opmerking

Gebruik nooit papier dat gekruld is.

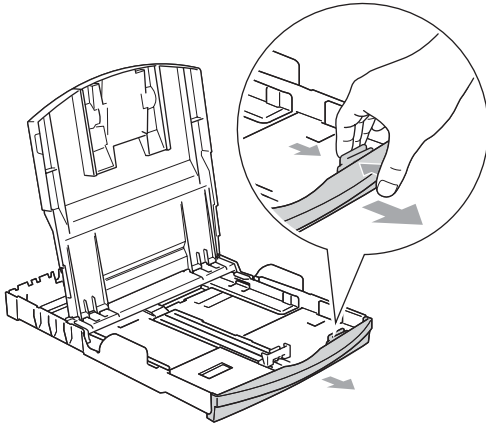
4

- Plaats het papier voorzichtig in de papierlade met de afdrukszijde naar beneden en de bovenrand eerst. Controleer of het papier vlak in de lade ligt.

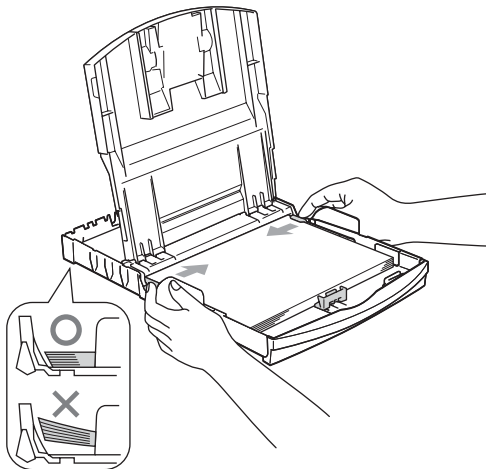


 **Opmerking**

Als u papier van Legal-formaat gebruikt, houdt u de ontgrendelknop aan de voorzijde van de papierlade ingedrukt terwijl u de lade uitschuift.



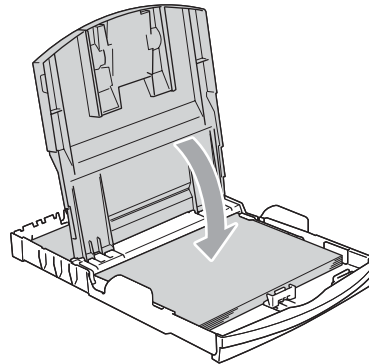
- 5 Stel met beide handen voorzichtig de papiergeleiders in op het papier. Zorg dat de papiergeleiders aan de zijkant de randen van het papier aanraken.



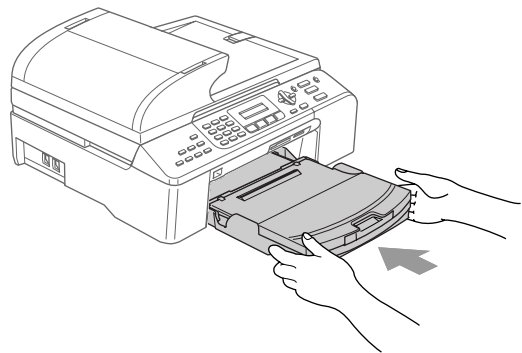
 **Opmerking**

Zorg ervoor dat u het papier er niet te ver induwt; het kan aan de achterkant van de lade omhoog gaan staan en problemen veroorzaken bij de invoer.

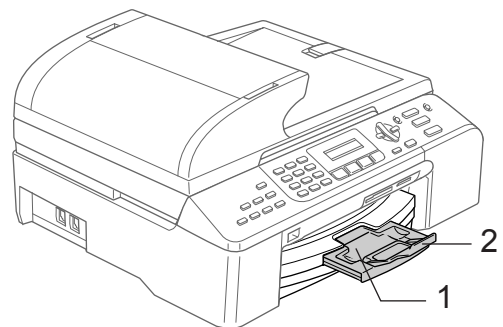
- 6 Sluit het deksel van de uitvoerlade.



- 7 Duw de uitvoerlade rustig volledig in de machine terug.



- 8 Houd de papierlade vast terwijl u de papiersteun (1) uittrekt en op zijn plaats klikt en vouw de papiersteunklep (2) uit.



 **Opmerking**

Gebruik de papiersteunklep niet voor Legal-papier.

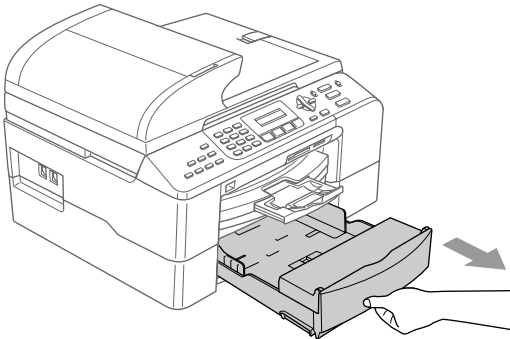
Papier laden in lade 2 (alleen MFC-5860CN)



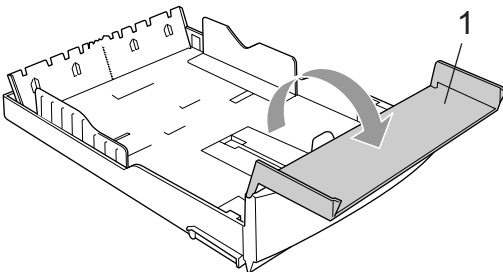
Opmerking

U kunt alleen gewoon papier van Letter-, Legal-, A4-, Executive- of B5-formaat gebruiken in lade 2.

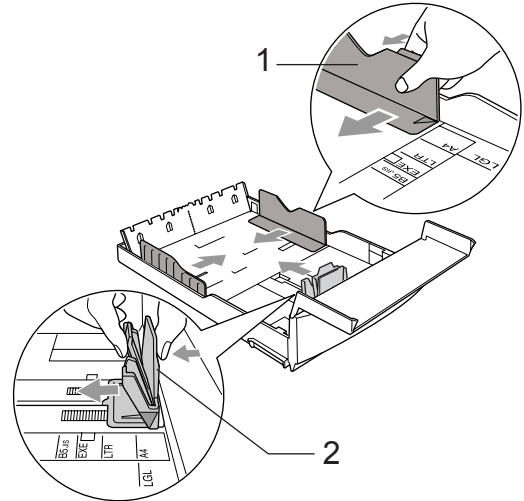
- 1 Trek de papierlade volledig uit de machine.



- 2 Open het deksel van lade (1).

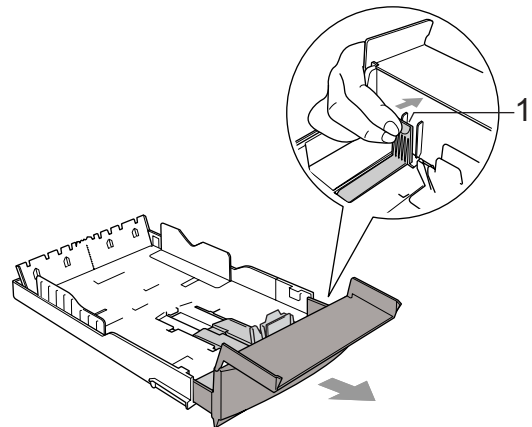


- 3 Houd de papiergeleiders voor de breedte (1) en lengte (2) ingedrukt en stel ze af op het formaat van het papier. Zorg dat de driehoekjes op de papiergeleiders voor de breedte (1) en voor de lengte (2) samenvallen met het teken voor het papierformaat dat u gebruikt.



Opmerking

Als u papier van Legal-formaat gebruikt, houdt u de ontgrendelknop (1) aan de voorzijde van de papierlade ingedrukt terwijl u de lade uitschuift.



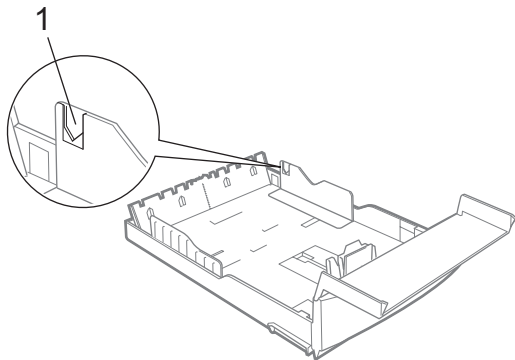
- 4 Blader de stapel papier goed door om te voorkomen dat papier vastloopt of scheef wordt ingevoerd.



Opmerking

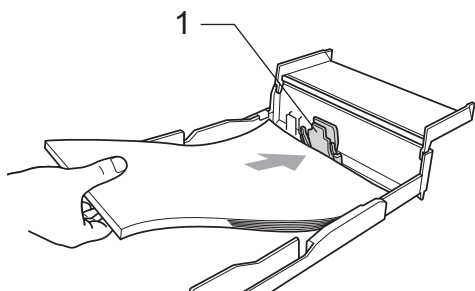
Gebruik nooit papier dat gekruld is.

- 5 Plaats het papier voorzichtig in de papierlade met de afdrukzijde naar beneden en de bovenrand eerst. Controleer of het papier vlak in de lade ligt en of het papier niet boven de maximale papierhoogte (1) komt.

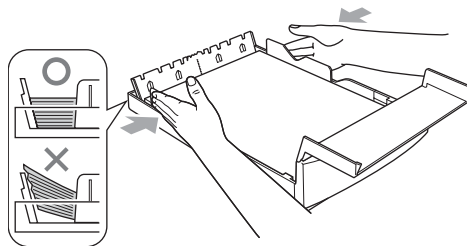


Opmerking

Bij het in de papierlade plaatsen van het papier schuift u het papier eerst tegen de papiergeleider voor de lengte (1) naar binnen. Vervolgens legt u voorzichtig de andere kant van het papier neer.



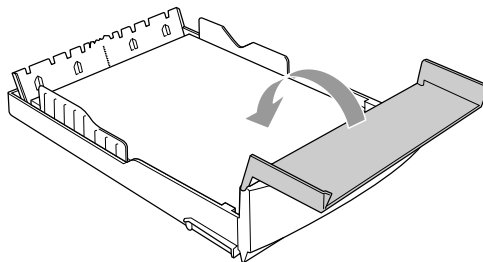
- 6 Stel met beide handen voorzichtig de papiergeleiders in op het papier. Zorg dat de papiergeleiders aan de zijkant de randen van het papier aanraken.



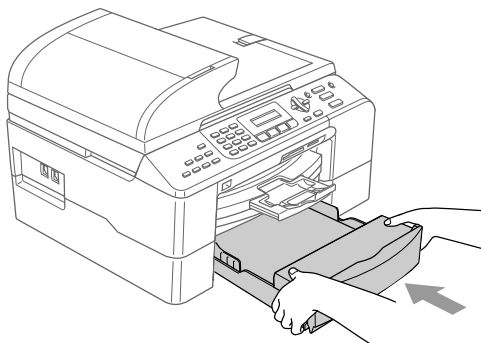
Opmerking

Zorg ervoor dat u het papier er niet te ver induwt; het kan aan de achterkant van de lade omhoog gaan staan en problemen veroorzaken bij de invoer.

- 7 Sluit het deksel van de lade.



- 8 Duw de papierlade stevig terug in de machine.



Opmerking

Als u Auto Select gebruikt, moet u het scannerdeksel na het bijvullen van de papierlade openen en sluiten om de machine te resetten.

Enveloppen en briefkaarten laden

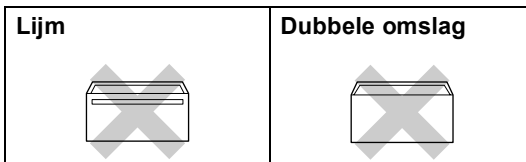
Enveloppen laden

- Gebruik enveloppen met een gewicht van 75 tot 95 g/m².
- Voor sommige enveloppen is het nodig de marge in te stellen in de toepassing. Zorg ervoor dat u eerst een testafdruk maakt.

! VOORZICHTIG

Gebruik geen van de volgende typen enveloppen om papierstoringen te voorkomen:

- zakachtige enveloppen;
- enveloppen met reliëf (met verhoogd opschrift);
- enveloppen met sluihaken of nietjes;
- enveloppen die van binnen zijn voorbedrukt.



Het kan voorkomen dat enveloppen niet goed worden ingevoerd door de dikte, grootte en flapvorm van de enveloppen die u gebruikt.

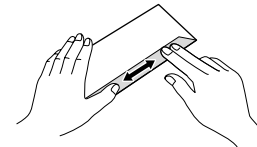
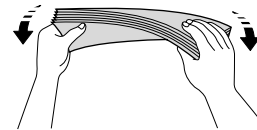
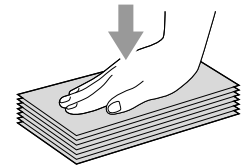
Enveloppen en briefkaarten laden

- 1 Druk de hoeken en zijkanten van de enveloppen of briefkaarten zo plat mogelijk alvorens ze te plaatsen.

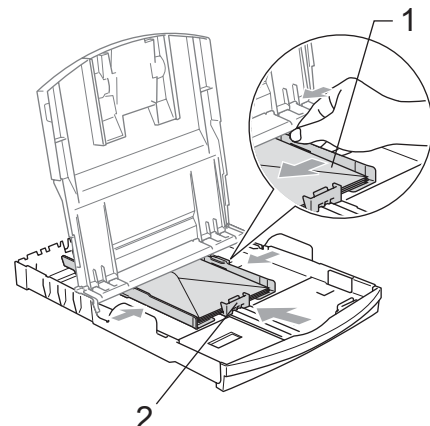


Opmerking

Als er meerdere enveloppen of briefkaarten tegelijk naar binnen worden getrokken, plaats dan één envelop of briefkaart per keer in de papierlade.

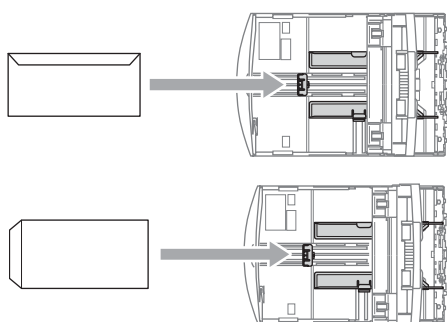


- 2 Leg de enveloppen of briefkaarten in de papierlade met de adreszijde naar beneden en de invoerkant eerst, zoals getoond in de illustratie. Houd de papiergeleiders voor de breedte (1) en voor de lengte (2) ingedrukt terwijl u ze instelt op het formaat van de enveloppen of briefkaarten.



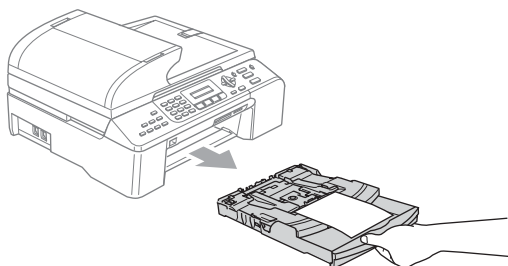
Als u problemen hebt bij het afdrucken op enveloppen, volg dan de volgende suggesties op:

- 1 Open de omslag van de envelop.
- 2 Zorg ervoor dat de open omslag zich aan de zijkant of aan de achterkant van de envelop bevindt tijdens het afdrucken.
- 3 Stel de maat en marge bij in uw toepassing.



Kleine afdrukken uit de machine verwijderen

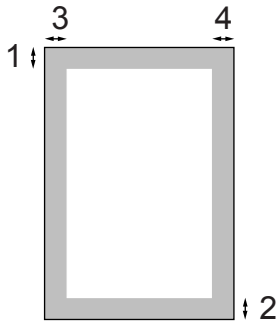
Wanneer de machine papier van klein formaat in de uitvoerlade uitwerpt, kunt u er mogelijk niet bij. Controleer of het afdrucken volledig is voltooid en trek de lade vervolgens volledig uit de machine.



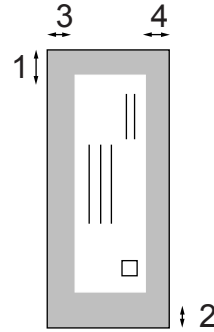
Afdrukgebied

Hoe groot het bedrukbare gedeelte van uw papier is, is afhankelijk van de instellingen binnen de door u gebruikte toepassing. De onderstaande afbeeldingen tonen het niet-bedrukbare gedeelte op losse vellen papier en enveloppen. Als de functie Zonder marges beschikbaar en ingeschakeld is, kan alleen het grijs gearceerde gebied worden bedrukt.

Losse vellen



Enveloppen



	Bovenkant (1)	Onderkant (2)	Links (3)	Rechts (4)
Losse vellen	3 mm	3 mm	3 mm	3 mm
Enveloppen	12 mm	24 mm	3 mm	3 mm



Opmerking

Zonder Marges kan niet worden gebruikt voor enveloppen.

Energiebesparende stand

Wanneer de machine inactief is, kunt u hem in de energiebesparende stand zetten door op de toets **Spaarstand** te drukken. In deze stand kunt u nog steeds telefoontjes ontvangen. Zie de tabel op pagina 22 voor meer informatie over het ontvangen van faxberichten in de energiebesparende stand. Voor andere bewerkingen moet u de energiebesparende stand opheffen.



Opmerking

Als u een externe telefoon of antwoordapparaat hebt aangesloten, blijven deze altijd beschikbaar.

De energiebesparende stand instellen

- 1 Houd de **Spaarstand**-toets ingedrukt totdat op het LCD-scherm **Afsluiten** wordt getoond. Het lampje van het LCD-scherm gaat uit.

De energiebesparende stand uitschakelen

- 1 Houd de **Spaarstand**-toets ingedrukt totdat op het LCD-scherm **Wachten a.u.b.** wordt getoond. Op het LCD-scherm worden de datum en tijd weergegeven.



Opmerking

- De machine zal de printkop, zelfs als u de machine in de energiebesparende stand hebt gezet, toch nog af en toe reinigen om de afdrukkwaliteit te handhaven.
- Als u de stekker uit het stopcontact hebt gehaald, is de machine volledig uitgeschakeld.
- U kunt de energiebesparende stand zo instellen, dat behalve de automatische printkopreiniging, geen bewerkingen beschikbaar zijn. (Zie *Energiebesparende stand* op pagina 22.)

Energiebesparende stand

U kunt de toets **Spaarstand** op de machine aanpassen. De standaardinstelling is **Faxontv:Aan**. Als de energiebesparende stand is ingeschakeld, kan de machine dan nog gewoon faxberichten en telefoontjes ontvangen. Wanneer u niet wilt dat de machine faxberichten of telefoontjes kan ontvangen, moet u deze instelling op **Faxontv:Uit** zetten. (Zie *Energiebesparende stand* op pagina 22).

- 1 Druk op **Menu, 1, 6**.
- 2 Druk op **▲** of **▼** om **Faxontv:Aan** of **Faxontv:Uit** te selecteren. Druk op **OK**.
- 3 Druk op **Stop/Eindigen**.

Aan/Uit-instellingen	Ontvangstmodus	Beschikbare bewerkingen
Faxontv: Aan (standaard)	Alleen Fax	Faxontv Fax waarnemen Uitgesteld verzenden ¹ Afstandsopties ¹ Afstandsbediening ¹ ■ U kunt geen faxberichten ontvangen door op Mono Start of Kleur Start te drukken.
	Handmatig Fax/Telefoon ²	Fax waarnemen Uitgesteld verzenden ¹ ■ U kunt geen faxberichten ontvangen door op Mono Start of Kleur Start te drukken.
Faxontv: Uit	—	Alleen de printkop wordt gereinigd, daarnaast zijn geen bewerkingen beschikbaar.

¹ Schakel deze functie uit voordat u de machine uitschakelt.

² U kunt niet automatisch een fax ontvangen, zelfs niet als u de ontvangstmodus hebt ingesteld op **Fax/Telefoon**.

Tijd klokstand

Op het bedieningspaneel van de machine bevinden zich vier tijdelijke modustoetsen: **Fax**, **Scan**, **Kopie** en **Photo Capture**. U kunt instellen na hoeveel tijd de machine na de laatste scan, kopie of PhotoCapture-bewerking terugkeert naar de faxmodus. Wanneer u **Uit** selecteert, blijft de machine in de laatst gebruikte modus.



- 1 Druk op **Menu**, **1**, **1**.
- 2 Druk op **▲** of **▼** om 0 Sec., 30 Sec., 1 Min, 2 Min., 5 Min. of **Uit** te selecteren.
Druk op **OK**.
- 3 Druk op **Stop/Eindigen**.

Papierinstellingen

Type papier

Voor de beste afdrukkwaliteit moet u de machine instellen op de papiersoort die u gebruikt.

- 1 Druk op **Menu**, **1**, **2**.
- 2 Druk op **▲** of **▼** om Normaal Papier, Inkjetpapier, Brother Fotopap., Ander fotopapier of Transparanten te selecteren.
Druk op **OK**.
- 3 Druk op **Stop/Eindigen**.



Opmerking

- Het papier wordt met de bedrukte zijde naar boven op de uitvoerlade aan de voorkant van de machine uitgeworpen. Als u transparanten of glanzend papier gebruikt, moet u elk vel onmiddellijk uit de uitvoerlade verwijderen om te voorkomen dat de vellen vlekken of dat er papier vast komt te zitten.
- (Alleen MFC-5860CN)
U kunt alleen gewoon papier gebruiken in lade 2.

Papierformaat

U kunt vijf papierformaten gebruiken voor het afdrucken van kopieën: Letter, Legal, A4, A5 en 10 × 15 cm, en drie formaten voor het afdrucken van faxen: Letter, Legal en A4. Wanneer u het papierformaat verandert in de machine, moet u ook de instelling voor het papierformaat veranderen, zodat uw machine een binnenkomende fax op het blad kan instellen.

(MFC-5460CN)

- 1 Druk op **Menu**, **1**, **3**.
- 2 Druk op ▲ of ▼ om Letter, Legal, A4, A5 of 10x15cm te selecteren.
Druk op **OK**.
- 3 Druk op **Stop/Eindigen**.

(MFC-5860CN)

- 1 Druk op **Menu**, **1**, **3**.
- 2 Druk op ▲ of ▼ om Bovenlade of Onderlade te selecteren.
Druk op **OK**.
 - Druk voor Bovenlade op ▲ of ▼ om Letter, Legal, A4, A5 of 10x15cm te selecteren.
 - Druk voor Onderlade op ▲ of ▼ om Letter, Legal of A4 te selecteren.
Druk op **OK**.
- 3 Druk op **Stop/Eindigen**.

Ladegebruik in de faxmodus (alleen MFC-5860CN)

U kunt de standaardlade voor het afdrucken van ontvangen faxen wijzigen.

Als u `Auto Select` inschakelt gebruikt de machine eerst het papier uit lade 1 en vervolgens dat uit lade 2 als:

- het papier in lade 1 op is;
- lade 2 is ingesteld op een ander papierformaat dat beter geschikt is voor de ontvangen faxen;
- beide laden hetzelfde papierformaat bevatten en lade 1 niet is ingesteld op normaal papier.

- 1 Druk op **Menu**, **1**, **9**.
- 2 Druk op ▲ of ▼ om Alleen lade 1, Alleen lade 2 of `Auto Select` te selecteren.
Druk op **OK**.
- 3 Druk op **Stop/Eindigen**.



Opmerking

U kunt alleen gewoon papier van Letter-, Legal- of A4-formaat gebruiken in lade 2.

Ladegebruik in de kopieermodus (alleen MFC-5860CN)

U kunt de standaardlade voor het afdrukken van kopieën wijzigen.

Als beide laden zijn ingesteld op hetzelfde formaat en type papier, zorgt **Auto Select** ervoor dat eerst het papier uit lade 1 wordt gebruikt en vervolgens dat uit lade 2 als het papier in lade 1 op is.

Doe het volgende om de standaardinstellingen te wijzigen:

- 1 Druk op **Menu, 1, 8**.
- 2 Druk op ▲ of ▼ om **Alleen lade 1, Alleen lade 2 of Auto Select** te selecteren.
Druk op **OK**.
- 3 Druk op **Stop/Eindigen**.






Opmerking

U kunt alleen gewoon papier van Letter-, Legal- of A4-formaat gebruiken in lade 2.

Volume, instellen

Belvolume

U kunt kiezen uit een aantal niveaus voor het belvolume, van **Uit** tot **Hoog**.

Druk in de faxmodus  op  ◀ of ▶  om het volumeniveau te wijzigen. Op het LCD-scherm wordt de huidige instelling weergegeven en met elke druk op de toets verschuift het volume één niveau. De machine handhaaft de nieuwe instelling totdat u deze weer wijzigt.

U kunt het volume ook via het menu wijzigen. Ga hiervoor als volgt te werk:

Het belvolume instellen vanuit het menu

- 1 Druk op **Menu, 1, 4, 1**.
- 2 Druk op ▲ of ▼ om **Uit, Laag, Half of Hoog** te selecteren.
Druk op **OK**.
- 3 Druk op **Stop/Eindigen**.

Volume van waarschuwingston

Wanneer de waarschuwingston aanstaat zal de machine een geluidssignaal geven wanneer u een toets indrukt, een vergissing maakt of een fax verzendt of ontvangt.

U kunt kiezen uit een aantal niveaus voor de waarschuwingston: van **Uit** tot **Hoog**.

- 1 Druk op **Menu, 1, 4, 2**.
- 2 Druk op ▲ of ▼ om **Uit, Laag, Half of Hoog** te selecteren.
Druk op **OK**.
- 3 Druk op **Stop/Eindigen**.

Luidsprekervolume

U kunt kiezen uit een aantal volumeniveaus voor de luidspreker: van **Uit** tot **Hoog**.

- 1 Druk op **Menu**, **1**, **4**, **3**.
- 2 Druk op **▲** of **▼** om **Uit**, **Laag**, **Half** of **Hoog** te selecteren.
Druk op **OK**.
- 3 Druk op **Stop/Eindigen**.

Automatisch zomertijd instellen

U kunt de machine zo instellen dat de zomertijd automatisch wordt ingeschakeld. De machine zal automatisch in de lente een uur naar voren worden gezet en een uur terug in de herfst. Zorg daarbij wel dat u de juiste datum en tijd bij **Datum/Tijd** instelt.

- 1 Druk op **Menu**, **1**, **5**.
- 2 Druk op **▲** of **▼** om **Aan** of **Uit** te selecteren.
Druk op **OK**.
- 3 Druk op **Stop/Eindigen**.

LCD-scherm

Contrast van het LCD-scherm

U kunt het contrast van het LCD-scherm afstellen, zodat de weergave duidelijker wordt. Wijzig de contrastinstellingen als het LCD-scherm niet duidelijk leesbaar is.

- 1 Druk op **Menu**, **1**, **7**.
- 2 Druk op **▲** of **▼** om **Licht** of **Donker** te selecteren.
Druk op **OK**.
- 3 Druk op **Stop/Eindigen**.

Verzendslot

Met de functie Verzendslot voorkomt u dat onbevoegden toegang krijgen tot de machine.

Wanneer Verzendslot is ingeschakeld, zijn de volgende opties beschikbaar:

- Faxen ontvangen
- Faxen doorzenden (als de functie Fax Doorzenden is ingeschakeld)
- Opvragen vanaf een ander toestel (als de functie Fax Opslaan is ingeschakeld)

Wanneer Verzendslot is ingeschakeld, zijn de volgende opties NIET beschikbaar:

- Faxen verzenden
- Kopiëren
- Afdrukken vanaf de pc
- Scannen
- PhotoCapture

Het wachtwoord voor het verzendslot instellen en wijzigen

Wachtwoord instellen



Opmerking

- Neem contact op met uw Brother-leverancier of de klantenservice van Brother als u het wachtwoord voor het verzendslot bent vergeten.
 - Als u het wachtwoord al hebt ingesteld, dient u het opnieuw in te stellen.
-

- 1 Druk op **Menu, 2, 0, 1**.
- 2 Toets een wachtwoord van vier cijfers in.
Druk op **OK**.
- 3 Als op het LCD-scherm **Nogmaals:** wordt weergegeven, voert u het wachtwoord opnieuw in.
Druk op **OK**.
- 4 Druk op **Stop/Eindigen**.

Het wachtwoord voor het verzendslot wijzigen

- 1 Druk op **Menu**, **2**, **0**, **1**.
- 2 Druk op ▲ of ▼ om `Wachtwoord` te selecteren.
Druk op **OK**.
- 3 Toets het viercijferig getal in dat voor het huidige wachtwoord is vastgelegd.
Druk op **OK**.
- 4 Toets een viercijferig getal als een nieuw wachtwoord in.
Druk op **OK**.
- 5 Als op het LCD-scherm `Nogmaals:` wordt weergegeven, voert u het wachtwoord opnieuw in.
Druk op **OK**.
- 6 Druk op **Stop/Eindigen**.

Verzendslot in-/uitschakelen

Verzendslot inschakelen

- 1 Druk op **Menu**, **2**, **0**, **1**.
- 2 Druk op ▲ of ▼ om `Verzendslot Aan` te selecteren.
Druk op **OK**.
- 3 Voer het wachtwoord van 4 cijfers in.
Druk op **OK**.
De machine gaat offline en op het LCD-scherm wordt `Verzendslot Mode` weergegeven.

Verzendslot uitschakelen

- 1 Druk op **Menu**.
- 2 Voer het wachtwoord van 4 cijfers in.
Druk op **OK**.
Het verzendslot wordt automatisch uitgeschakeld.



Opmerking

Wanneer u een verkeerd wachtwoord invoert, geeft het LCD-scherm `Fout wachtwoord weer` en blijft de machine offline. Het verzendslot blijft ingeschakeld totdat het correcte wachtwoord is ingevoerd.




Faxen


Een fax verzenden	30
Faxberichten ontvangen	37
Telefoon en externe apparaten	41
Kiezen en nummers opslaan	47
Afstandsopties	51
Rapporten afdrukken	57
Pollen	59

Faxmodus instellen

Om de faxmodus in te schakelen, drukt u op

 (Fax). De toets wordt groen verlicht.

Faxen verzenden vanuit de ADF

- 1 Controleer of de faxmodus  is ingeschakeld.
- 2 Plaats het document met de bedrukte zijde naar boven in de ADF.
- 3 Kies het faxnummer.
- 4 Druk op **Mono Start** of **Kleur Start**. De machine begint het document te scannen.



Opmerking

- Druk op **Stop/Eindigen** om het scannen te annuleren.
- Als het geheugen vol is, wordt het document direct verzonden.

Faxen verzenden via de glasplaat


U kunt de glasplaat gebruiken om pagina's van een boek één voor één te faxen. U kunt documenten van maximaal Letter- of A4-formaat gebruiken.

Bij kleurenfaxen kunt u niet meer dan één pagina per keer verzenden.



Opmerking

Omdat u op deze manier maar één pagina per keer kunt scannen, is het handiger om de ADF te gebruiken als u documenten van meerdere pagina's verzendt.

- 1 Controleer of de faxmodus  is ingeschakeld.
- 2 Leg uw document op de glasplaat.
- 3 Kies het faxnummer.
- 4 Druk op **Mono Start** of **Kleur Start**.
 - Als u op **Mono Start** drukt, begint de machine de eerste pagina te scannen. Ga naar stap 5.
 - Als u op **Kleur Start** drukt, wordt het document verzonden.
- 5 Voer een van de volgende handelingen uit:
 - Om een enkele pagina te verzenden, drukt u op **2** om **Nee** te selecteren (of drukt u nogmaals op **Mono Start**). De machine begint het document te verzenden.
 - Om meerdere pagina's te verzenden, drukt u op **1** om **Ja** te selecteren en gaat u naar stap 6.
- 6 Plaats de volgende pagina op de glasplaat. Druk op **OK**. De machine begint de pagina te scannen. (Herhaal stap 5 en stap 6 voor elke volgende pagina.)




Opmerking

Als het geheugen vol is en u slechts één pagina verzendt, wordt deze direct verzonden.

Documenten in Letter-formaat faxen via de glasplaat

Als u documenten in Letter-formaat wilt verzenden, moet u Afmeting scan instellen op Letter. Als u dit niet doet, zullen de zijkanten van de faxen wegvallen.

- 1 Controleer of de faxmodus  is ingeschakeld.
- 2 Druk op **Menu, 2, 2, 0**.
- 3 Druk op ▲ of ▼ om Letter te selecteren.
Druk op **OK**.

Een fax in kleur verzenden

De machine kan een fax in kleur verzenden naar machines die deze functie ondersteunen.

Faxen in kleur kunnen echter niet in het geheugen worden opgeslagen. Als u een kleurenfax verzendt, verstuurt de machine de fax direct (zelfs wanneer Direct Verzend is ingesteld op Uit).


Een fax annuleren

Als u een fax wilt annuleren terwijl de machine aan het scannen, kiezen of verzenden is, drukt u op **Stop/Eindigen**.

Groepsverzenden (Alleen zwart-wit)

Met de functie Groepsverzenden u één faxbericht automatisch naar verscheidene faxnummers verzenden. U kunt een fax naar groepen, snelkiesnummers en maximaal 50 met de hand gekozen nummers tegelijk versturen

Nadat het rondsturen is voltooid, wordt een rapport afgedrukt.

- 1 Controleer of de faxmodus  is ingeschakeld.
- 2 Het document laden.
- 3 Toets een nummer in. Druk op **OK**. U kunt een snelkiesnummer of een groep invoeren of het nummer handmatig invoeren via de kiestoetsen.
- 4 Herhaal stap 3 totdat u alle faxnummers hebt ingevoerd waarnaar u een fax wilt verzenden.
- 5 Druk op **Mono Start**.

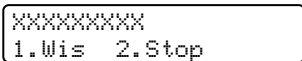


Opmerking

- Als u geen locaties voor groepsnummers of toegangscode en creditcardnummers gebruikt, kunt u naar maximaal 150 verschillende nummers faxen.
- Hoeveel geheugen er beschikbaar is, hangt echter af van de opdrachten die in het geheugen zijn opgeslagen en van het aantal nummers waarnaar u de fax stuurt. Als u de fax naar het maximale aantal nummers probeert te sturen, kunt u de tweevoudige werking niet gebruiken.
- Voer de lange kiesnummers in op dezelfde manier als u dat normaal zou doen, maar denk eraan dat elke snelkiestoets telt als één locatie. Het aantal locaties dat u kunt opslaan is dus beperkt.

- Als het geheugen vol is, drukt u op **Stop/Eindigen** om de opdracht te stoppen. Als al meerdere pagina's zijn gescand, drukt u op **Mono Start** om het gedeelte dat zich in het geheugen bevindt te verzenden.


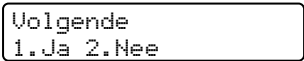
Een groepsverzending annuleren

- 1 Druk op **Menu, 2, 6**.
Op het LCD-scherm wordt het gekozen faxnummer weergegeven.
- 2 Druk op **OK**.
Op het LCD-scherm verschijnt het taaknummer:

- 3 Druk op **1** om te wissen.
Op het LCD-scherm wordt vervolgens het taaknummer van de fax en
1.Wis 2.Stop weergegeven.
- 4 Druk op **1** om het groepsverzenden te annuleren.
- 5 Druk op **Stop/Eindigen**.

Extra handelingen bij het verzenden

Faxen met meer instellingen verzenden

Wanneer u een fax gaat verzenden, kunt u een combinatie van de volgende instellingen kiezen: resolutie, contrast, internationale modus en direct verzenden.


- 1 Controleer of de faxmodus  is ingeschakeld.
- 2 Het document laden.
- 3 Kies een instelling die u wilt wijzigen.
Druk op **OK**.
- 4 Kies een van de onderstaande opties:

 - Druk op **1** om een volgende instelling te wijzigen.
 - Druk op **2** wanneer u klaar bent met het wijzigen van de instellingen.
- 5 Verzend de fax op de gebruikelijke manier.

Contrast

Als uw document erg licht of erg donker is, kunt u proberen het contrast aan te passen. Voor de meeste documenten kan de standaardinstelling *Automatisch* worden gebruikt. Hiermee wordt automatisch het juiste contrast voor uw document gekozen.

Gebruik *Licht* voor het verzenden van een licht document.

Gebruik *Donker* voor het verzenden van een donker document.

- 1 Controleer of de faxmodus  is ingeschakeld.
- 2 Het document laden.
- 3 Druk op **Menu, 2, 2, 1**.
- 4 Druk op ▲ of ▼ om Auto, Licht of Donker te selecteren. Druk op **OK**.



Opmerking


In de volgende omstandigheden worden faxberichten altijd met de functie Auto verstuurd, zelfs als u Licht of Donker hebt geselecteerd:

- Wanneer u een fax in kleur verstuurd.
- Wanneer u Foto als resolutie hebt geselecteerd.


Resolutie wijzigen

U kunt de kwaliteit van een fax verbeteren door de resolutie in te stellen. U kunt de resolutie wijzigen voor de volgende fax of voor alle faxen.

De resolutie wijzigen voor de volgende fax

- 1 Controleer of de faxmodus  is ingeschakeld.
- 2 Het document laden.
- 3 Druk op **Resolutie** en vervolgens op ▲ of ▼ om de resolutie te selecteren. Druk op **OK**.

De standaardresolutie wijzigen

- 1 Controleer of de faxmodus  is ingeschakeld.
- 2 Druk op **Menu, 2, 2, 2**.
- 3 Druk op ▲ of ▼ om de gewenste resolutie te selecteren. Druk op **OK**.



Opmerking

U kunt de resolutie voor zwart-wit op vier niveaus instellen en voor kleuren op twee niveaus.

Zwart-wit

Standaard	Geschikt voor de meeste getypte documenten.
Fijn	Geschikt voor documenten met een klein lettertype. De transmissiesnelheid is iets lager dan bij de standaardresolutie.
Superfijn	Geschikt voor kleine lettertjes of artwork. De transmissiesnelheid is lager dan bij de fijne resolutie.
Foto	Gebruik deze instelling wanneer het document verschillende grijs tinten heeft of een foto is. Deze instelling heeft de laagste transmissiesnelheid.

Kleur

Standaard	Geschikt voor de meeste getypte documenten.
Fijn	Gebruik deze instelling wanneer het document een foto is. De transmissiesnelheid is lager dan bij de standaardresolutie.

Als u Superfijn of Foto hebt geselecteerd en vervolgens de toets **Kleur Start** gebruikt om een fax te verzenden, springt de instelling automatisch terug op Fijn.

Tweevoudige werking (alleen zwart-wit)

U kunt een nummer kiezen en de fax in het geheugen scannen, zelfs wanneer de machine een fax uit het geheugen verstuurt, faxen ontvangt of pc-gegevens afdrukt. Het LCD-venster toont het nieuwe taaknummer en het beschikbare geheugen.

Hoeveel pagina's u in het geheugen kunt inlezen, is afhankelijk van de gegevens die erop zijn afgedrukt.



Opmerking

Als de melding *Geheugen vol* verschijnt tijdens het scannen van documenten, drukt u op **Stop/Eindigen** om de taak te annuleren of op **Mono Start** om de gescande pagina's te verzenden.

Direct verzenden

Als u een fax gaat verzenden, zal de machine het document eerst in het geheugen scannen alvorens te gaan verzenden. Vervolgens begint de machine, zodra de telefoonlijn vrij is, met kiezen en verzenden.

Als het geheugen vol is of als u een kleurenfax verstuurt, zal de machine het document direct verzenden (zelfs als *Direct Verzend* is ingesteld op *Uit*).


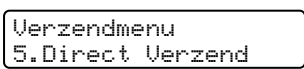
Soms wilt u een belangrijk document onmiddellijk verzenden, zonder te wachten totdat het vanuit het geheugen wordt verzonden. U kunt *Direct Verzend* instellen op *Aan* voor alle documenten of *Alleen volg.fax* alleen voor de volgende fax.




Opmerking

Bij direct verzenden werkt de functie voor opnieuw kiezen niet wanneer u de glasplaat gebruikt.

Direct verzenden van alle faxen


- 1 Controleer of de faxmodus  is ingeschakeld.
- 2 Druk op **Menu, 2, 2, 5**.

- 3 Druk op ▲ of ▼ om *Aan* of *Uit* te selecteren.
Druk op **OK**.

Alleen direct verzenden van de volgende fax

- 1 Controleer of de faxmodus  is ingeschakeld.
- 2 Druk op **Menu, 2, 2, 5**.
- 3 Druk op ▲ of ▼ om *Alleen volg.fax* te selecteren. Druk op **OK**.
- 4 Druk op ▲ of ▼ om *Aan* (of *Uit*) te selecteren.
Druk op **OK**.


Internationale modus

Als u problemen hebt met het internationaal verzenden, bijvoorbeeld vanwege ruis op de lijn, is het raadzaam om de internationale stand te activeren. Nadat u een fax in deze modus hebt verzonden, wordt deze functie vanzelf weer uitgeschakeld.

- 1 Controleer of de faxmodus  is ingeschakeld.
- 2 Het document laden.
- 3 Druk op **Menu, 2, 2, 7**.
- 4 Druk op ▲ of ▼ om *Aan* (of *Uit*) te selecteren.
Druk op **OK**.

Uitgesteld verzenden (alleen zwart-wit)

U kunt 50 faxberichten maximaal 24-uur in het geheugen opslaan om ze later te verzenden. Deze faxen worden verzonden op het tijdstip dat u in stap 4 specificeert.

1 Controleer of de faxmodus  is ingeschakeld.

2 Het document laden.

3 Druk op **Menu, 2, 2, 3.**

Verzendmenu
3. Tijdklok

4 Voer een van de volgende handelingen uit:

- Druk op **OK** om de weergegeven tijd te accepteren.
- Voer in 24-uurformaat in om hoe laat de fax moet worden verzonden.

(Voor kwart voor acht 's avonds voert u bijvoorbeeld 19:45 in.)

Druk op **OK**.




Opmerking

Hoeveel pagina's u in het geheugen kunt inlezen, is afhankelijk van de gegevens die op elke pagina zijn afgedrukt.

Uitgestelde groepsverzending (alleen zwart-wit)

Alvorens uitgestelde faxen te verzenden, zal de machine alle faxen in het geheugen eerst sorteren op bestemming waarnaar en tijdstip waarop ze verzonden moeten worden. Alle uitgestelde faxen die op hetzelfde tijdstip naar dezelfde bestemming verzonden moeten worden, worden als een enkele transmissie verzonden. Zo wint u transmissietijd.

1 Controleer of de faxmodus  is ingeschakeld.

2 Druk op **Menu, 2, 2, 4.**

3 Druk op ▲ of ▼ om Aan (of Uit) te selecteren.
Druk op **OK**.

4 Druk op **Stop/Eindigen**.

Taken in wachtrij controleren en annuleren

U kunt controleren welke taken er nog in het geheugen op verzending wachten en een taak annuleren. (Als er geen taken op verzending wachten, wordt de melding *Geen opdrachten* op het LCD-scherm weergegeven.)

1 Druk op **Menu, 2, 6.**
Op het LCD-scherm verschijnen alle taken die in de wachtrij staan.

2 Druk op ▲ of ▼ om door de taken te bladeren en de gewenste taak te annuleren.
Druk op **OK**.

3 Voer een van de volgende handelingen uit:

- Druk op **1** om de taak te annuleren.
- Druk op **2** om af te sluiten zonder te annuleren.

4 Druk op **Stop/Eindigen** zodra u gereed bent.

Faxen handmatig verzenden

Als u documenten handmatig gaat verzenden, hoort u de kiestoon, de beltonen en de faxontvangsttonen tijdens het faxen.

- 1 Controleer of de faxmodus  is ingeschakeld.
- 2 Het document laden.
- 3 Neem de hoorn van het externe toestel van de haak en wacht totdat u de kiestoon hoort.
- 4 Kies het faxnummer.
- 5 Als u een faxtoon hoort, drukt u op **Mono Start** of **Kleur Start**.
 - Als u de glasplaat gebruikt, drukt u op **1** om een fax te verzenden.
- 6 Leg de hoorn weer op het toestel.

De melding Geheugen vol

Als de melding *Geheugen vol* verschijnt terwijl de eerste pagina van een faxbericht wordt gescand, drukt u op **Stop/Eindigen** om de fax te annuleren.

Als de melding *Geheugen vol* verschijnt terwijl een volgende pagina wordt gescand, kunt u op **Mono Start** drukken om de reeds gescande pagina's te verzenden of op **Stop/Eindigen** om de bewerking te annuleren.



Opmerking

Als de melding *Geheugen vol* verschijnt tijdens het faxen en u de opgeslagen faxen niet wilt verwijderen om geheugen vrij te maken, kunt u de fax direct verzenden zonder deze eerst in het geheugen op te slaan. (Zie *Direct verzenden* op pagina 34.)

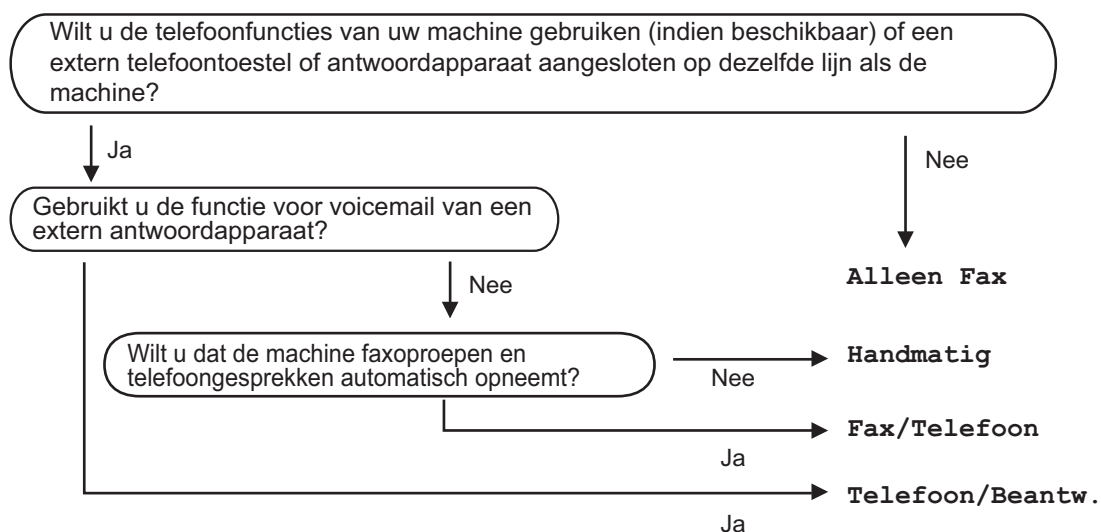
Ontvangstmodi

U moet een ontvangstmodus kiezen afhankelijk van de externe apparaten en telefoondiensten die op uw lijn zijn aangesloten.

De ontvangstmodus kiezen

Uw machine ontvangt standaard automatisch alle faxberichten die naar de machine worden verzonden. Het onderstaande schema helpt u bij het kiezen van de juiste modus.

Zie *Ontvangstmodi gebruiken* op pagina 38 voor meer informatie over de ontvangstmodus.



De ontvangstmodus kiezen of wijzigen.

- 1 Druk op **Menu, 0, 1**.
- 2 Druk op **▲** of **▼** om **Alleen Fax**, **Fax/Telefoon**, **Telefoon/Beantw.** of **Handmatig** te selecteren. Druk op **OK**.
- 3 Druk op **Stop/Eindigen**.

Op het LCD-scherm wordt de huidige ontvangstmodus weergegeven.



- 1 **Huidige ontvangstmodus**
Fax: Alleen Fax
- 2 **Faxresolutie**

Ontvangstmodi gebruiken

Sommige ontvangstmodi beantwoorden oproepen automatisch (Alleen Fax en Fax/Telefoon). Wellicht wilt u de belvertraging wijzigen voordat u deze modi gebruikt. Zie *Belvertraging* op pagina 38.

Alleen fax

In de modus Alleen fax worden alle oproepen automatisch beantwoord. Als de oproep een faxbericht is, wordt deze door de machine ontvangen.

Fax/Telefoon

In de Fax/Tel-modus worden oproepen automatisch afgehandeld. De machine herkent of het om een faxbericht of telefoongesprek gaat en handelt deze op de volgende manieren af:

- Faxen worden automatisch ontvangen.
- Als het een telefoongesprek betreft, hoort u aan het dubbele belsegnaal dat u de telefoon moet opnemen. Het dubbele belsegnaal is een snel dubbel belsegnaal dat door uw machine wordt voortgebracht.

Zie ook *F/T-beltijd (alleen Fax/Tel-modus)* op pagina 39 en *Belvertraging* op pagina 38.

Handmatig

In de handmatige modus worden alle automatische beantwoordingsfuncties uitgeschakeld.

Om een fax te ontvangen in de handmatige modus, drukt u op **Mono Start** of **Kleur Start** als u faxtonen hoort (herhaalde korte piepjes). U kunt ook de functie Fax waarnemen gebruiken om faxen te ontvangen door een hoorn op dezelfde lijn als de machine op te nemen.

Zie ook *Fax waarnemen* op pagina 39.

Telefoon/Beantw.

In de modus Telefoon/Beantw. worden inkomende gesprekken door een extern apparaat afgehandeld. Inkomende gesprekken worden op een van de volgende manieren afgehandeld:

- Faxen worden automatisch ontvangen.
- Bellers kunnen een bericht achterlaten op een extern antwoordapparaat.

Zie *Een extern antwoordapparaat aansluiten* op pagina 43 voor meer informatie.

Ontvangstmodusinstellingen

Belvertraging

De functie Belvertraging bepaalt hoe vaak de machine overgaat voordat de oproep wordt beantwoord in de stand Alleen Fax of Fax/Telefoon. Wanneer u een extern of tweede toestel hebt aangesloten op dezelfde lijn als de machine, kiest u het aantal keren dat de machine moet overgaan.

(Zie *Werken met een tweede toestel* op pagina 45 en *Fax waarnemen* op pagina 39.)

- 1 Druk op **Menu**, **2**, **1**, **1**.
- 2 Druk op ▲ of ▼ om in te stellen hoe vaak de telefoon moet overgaan voordat de machine opneemt (00-06). Druk op **OK**. Als u 00 hebt geselecteerd, gaat de telefoon helemaal niet over.
- 3 Druk op **Stop/Eindigen**.

F/T-beltijd (alleen Fax/Tel-modus)

Als u de ontvangstmodus instelt op **Fax/Telefoon**, moet u specificeren hoe lang de machine met een dubbele bel moet overgaan zodat u weet dat het om een telefoongesprek gaat. Als het een inkomend faxbericht is, wordt de fax ontvangen.

Dit dubbele belsignaal hoort u na het eerste signaal van het telefoonbedrijf. Alleen de machine gaat over, de andere toestellen op deze lijn geven dit dubbele belsignaal niet. U kunt het gesprek echter nog steeds op elke telefoon aannemen.

- 1 Druk op **Menu, 2, 1, 2**.
- 2 Druk op ▲ of ▼ om te selecteren hoe lang (20, 30, 40 of 70 seconden) de machine moet overgaan om u op een normaal telefoongesprek te attenderen. Druk op **OK**.
- 3 Druk op **Stop/Eindigen**.



Opmerking

Zelfs als de beller tijdens het dubbele belsignaal ophangt, zal dit signaal het aantal seconden dat u hebt geselecteerd aanhouden.

Fax waarnemen

Als Fax waarnemen is ingesteld op **Aan**:

De machine ontvangt faxberichten automatisch, zelfs als u de hoorn van een tweede of extern toestel hebt opgenomen. Zodra u **Ontvangst** op het LCD-scherm ziet of als u scherpe piepjes hoort door de hoorn van een tweede telefoontoestel dat op een ander contact is aangesloten, kunt u de hoorn terugplaatsen en doet uw machine de rest.

Als Fax waarnemen is ingesteld op **Uit**:

Als u een faxtoon hoort, drukt u op **Mono Start** of **Kleur Start** op de machine.

Als u niet in de buurt van de machine bent, drukt u op ✕ **5 1** op het tweede telefoontoestel. (Zie *Werken met een tweede toestel* op pagina 45.)



Opmerking

- Als deze functie is ingesteld op **Aan**, maar de machine de faxoproep niet overneemt als u de hoorn van een extern of tweede toestel opneemt, moet u de faxontvangstcode ✕ **5 1** intoetsen. Als u zich bij de machine bevindt, drukt u op **Mono Start** of **Kleur Start**.
- Als u faxen verzendt vanaf een computer die op dezelfde telefoonlijn is aangesloten en de machine de faxen onderschept, moet u Fax Waarnemen instellen op **Uit**.

- 1 Druk op **Menu, 2, 1, 3**.
- 2 Druk op ▲ of ▼ om **Aan** (of **Uit**) te selecteren. Druk op **OK**.
- 3 Druk op **Stop/Eindigen**.

Extra handelingen bij het ontvangen

Een verkleinde afdruk van een inkomende fax maken

Als u **Aan** selecteert, wordt elke pagina van een inkomend faxbericht automatisch verkleind om te passen op papier van A4-, Letter- of Legal-formaat.

De machine berekent het verkleiningspercentage aan de hand van het paginaformaat van de fax en de opgegeven instelling van het papierformaat (**Menu, 1, 3**).

- 1 Controleer of de faxmodus  is ingeschakeld.
- 2 Druk op **Menu, 2, 1, 5**.

- 3 Druk op ▲ of ▼ om **Aan** of **Uit** te selecteren.
Druk op **OK**.
- 4 Druk op **Stop/Eindigen**.

Faxberichten in het geheugen ontvangen


Als de papierlade leegraakt tijdens het ontvangen van een fax, wordt op het LCD-scherm **Papier nazien** weergegeven. Plaats vervolgens nieuw papier in de papierlade. (Zie *Papier, enveloppen en ander afdruk materiaal laden* op pagina 15.) Als u geen papier in de papierlade plaatst, gebeurt het volgende:

Als Geheugen ontv. op Aan staat:

De machine gaat door met ontvangen van de fax, waarbij de resterende pagina's worden opgeslagen in het geheugen, indien voldoende geheugen beschikbaar is. Faxen die daarna worden ontvangen, worden ook in het geheugen opgeslagen totdat het geheugen vol is. Wanneer het geheugen vol is, stopt de machine automatisch met het beantwoorden van oproepen. Plaats nieuw papier in de lade om de faxberichten af te drukken.

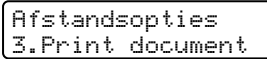
Als Geheugen ontv. op Uit staat:

De machine gaat door met ontvangen van de fax, waarbij de resterende pagina's worden opgeslagen in het geheugen, indien voldoende geheugen beschikbaar is. De machine stopt vervolgens automatisch met het beantwoorden van oproepen totdat nieuw papier in de papierlade is geplaatst. Plaats nieuw papier in de lade om het laatste ontvangen faxbericht af te drukken.

- 1 Controleer of de faxmodus  is ingeschakeld.
- 2 Druk op **Menu, 2, 1, 6**.
- 3 Druk op ▲ of ▼ om **Aan** of **Uit** te selecteren.
Druk op **OK**.
- 4 Druk op **Stop/Eindigen**.

Een fax uit het geheugen afdrukken

Als u de functie Fax Opslaan hebt ingeschakeld (**Menu, 2, 5, 1**), kunt u vanaf de machine een fax uit het geheugen afdrukken. Zie *Afstandsopties uitschakelen* op pagina 53.

- 1 Druk op **Menu, 2, 5, 3**.

- 2 Druk op **Mono Start**.

Telefoongesprekken

U kunt telefoneren via een tweede of een extern telefoontoestel.

Toon of puls

Als u een externe telefoon met een pulskiezer (kiesschijf) gebruikt, maar over toonsignalen moet beschikken (bijvoorbeeld voor telefonisch bankieren), gaat u als volgt te werk. Als u een toetstelefoon hebt, hoeft u deze functie niet in te schakelen voor het verzenden van toonsignalen.

- 1 Neem de hoorn van het externe toestel van de haak.
- 2 Druk op # op het bedieningspaneel van de machine. Alle nummers die hierna worden gekozen, worden als toonsignalen verzonden. Zodra u hoorn ophangt, gaat de machine weer over op pulssignalen.

Fax/Telefoon-modus

Als de machine in de Fax/Tel-modus staat, wordt het dubbele belsignaal gebruikt om aan te geven dat het een normaal telefoontje betreft.

Als u zich bij een externe telefoon bevindt, neemt u de hoorn van het externe toestel op en drukt u op **Telefoon/Intern** om het gesprek te beantwoorden.

Als u zich bij een tweede toestel bevindt, moet u de hoorn tijdens het overgaan van het dubbele belsignaal opnemen en tussen twee dubbele belsignalen in op **# 5 1** drukken. Wanneer er niemand aan de lijn is of wanneer iemand u een fax wilt sturen, stuurt u het gesprek terug naar de machine door op *** 5 1** te drukken.

Fax/Tel-modus in de energiebesparende stand

Fax/Telefoon-modus werkt niet in de energiebesparende stand. De machine zal geen telefoontjes of faxen beantwoorden en blijven rinkelen. Als u zich op een extern of tweede toestel bevindt, neemt u de hoorn van de haak om te praten. Als u faxtonen hoort, houd u de hoorn vast totdat Fax Waarnemen uw machine activeert. Als de andere partij zegt u een fax te willen versturen, activeert u de machine door op *** 5 1** te drukken.

Telefoondiensten

Het type telefoonlijn instellen

Als u de machine aansluit op een lijn met een PBX-telefooncentrale of ISDN voor het versturen en ontvangen van faxen, moet u ook het type telefoonlijn wijzigen aan de hand van de volgende stappen.

- 1 Druk op **Menu, 0, 6**.

```
Stand. instel.
6. Tel lijn inst
```

- 2 Druk op ▲ of ▼ om PBX, ISDN (of Normaal) te selecteren.
Druk op **OK**.

- 3 Druk op **Stop/Eindigen**.

PBX en DOORVERBINDEN

De machine is in eerste instantie ingesteld op Normaal, zodat deze kan worden aangesloten op een standaard openbaar telefoonnetwerk. De meeste kantoren gebruiken echter een centraal telefoonsysteem of een Private Branch Exchange (PBX). De machine kan op de meeste PBX-telefoonsystemen worden aangesloten. De oproepfunctie van de machine ondersteunt alleen TBR (Timed Break Recall). TBR werkt met de meeste PBX-systemen zodat u toegang krijgt tot een buitenlijn of gesprekken naar een andere lijn kunt doorverbinden. Deze functie werkt wanneer **Telefoon/Intern** wordt ingedrukt.



Opmerking

U kunt een druk op de toets **Telefoon/Intern** programmeren als onderdeel van een nummer dat is opgeslagen als een snelkiesnummer. Hiertoe drukt u tijdens het programmeren van een snelkiesnummer (**Menu, 2, 3, 1**) eerst op **Telefoon/Intern** (op het LCD-schermbord wordt "!" getoond) en voert u vervolgens het telefoonnummer in. U hoeft dan niet telkens op **Telefoon/Intern** te drukken als een snelkiesnummer gebruikmaakt van een buitenlijn. (Zie *Nummers opslaan* op pagina 48.) Als PBX echter niet is geselecteerd bij Type telefoonlijn, kunt u het snelkiesnummer waarin een druk op de toets **Telefoon/Intern** is geprogrammeerd niet gebruiken.

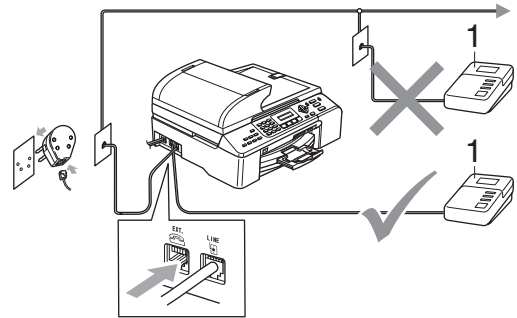
Een extern antwoordapparaat aansluiten

U wilt misschien een extern antwoordapparaat aansluiten. Als u echter een **extern** antwoordapparaat aansluit op dezelfde lijn als de machine, worden alle gesprekken beantwoord door het antwoordapparaat en 'luistert' de machine naar faxtonen. Als er faxtonen klinken, neemt de machine het gesprek over en wordt de fax ontvangen. Als er geen faxtonen klinken, laat de machine het gesprek over aan het antwoordapparaat en kan er op normale wijze een bericht worden ingesproken.

Het antwoordapparaat moet elk gesprek binnen vier keer bellen beantwoorden (u wordt echter aangeraden om het apparaat in te stellen op twee keer bellen). De machine kan de faxtonen pas opvangen als het antwoordapparaat het gesprek heeft beantwoord en met vier keer bellen blijven er slechts 8 tot 10 seconden over voor de aansluitbevestiging. Volg de procedure voor het opnemen van een uitgaand bericht in deze handleiding nauwkeurig. Het wordt afgeraden om op uw externe antwoordapparaat de instelling voor "toll-saver" (bespaarstand voor telefoonkosten) te gebruiken wanneer deze meer dan vijf keer overgaat.

Opmerking

Als niet al uw faxen worden ontvangen, moet u uw antwoordapparaat zodanig instellen dat het de telefoon sneller aanneemt.



1 Antw.app.

Wanneer het antwoordapparaat het gesprek beantwoordt, wordt op het LCD-scherm **Telefoon** weergegeven.

Onjuiste configuratie

U mag een antwoordapparaat niet op een andere plaats op dezelfde lijn aansluiten.

7

Aansluitingen

Het externe antwoordapparaat moet zijn aangesloten zoals in de vorige illustratie wordt getoond.

- 1 Stel uw externe antwoordapparaat zo in, dat er na één of twee keer overgaan wordt opgenomen. (De instelling voor de belvertraging van de machine is niet van toepassing.)
- 2 Neem een uitgaand bericht op uw antwoordapparaat op.
- 3 Activeer het antwoordapparaat.
- 4 Stel de ontvangstmodus in op **Telefoon/Beantw..** (Zie *De ontvangstmodus kiezen* op pagina 37.)

Een uitgaand bericht op een extern antwoordapparaat opnemen

Tijdsplanning is van essentieel belang wanneer u een uitgaand bericht opneemt. Het bericht bepaalt de wijze waarop de handmatige en automatische faxontvangst verloopt.

- 1 Neem eerst vijf seconden stilte op. (Dit geeft uw machine de gelegenheid om bij automatische faxtransmissies de faxtonen te horen voordat deze stoppen.)
- 2 We adviseren het bericht te beperken tot maximaal 20 seconden.



Opmerking

Wij raden u aan om aan het begin van uw uitgaand bericht eerst een stilte van ongeveer 5 seconden op te nemen, omdat de machine geen faxtonen kan horen over een resonerende of luide stem. U kunt proberen om deze pauze weg te laten, maar als de machine problemen heeft met het ontvangen van faxberichten, dient u het bericht opnieuw op te nemen en deze stilte in te lassen.

Aansluitingen op meerdere lijnen (PBX)

Wij raden u aan de machine te laten aansluiten door het bedrijf dat ook de PBX heeft geïnstalleerd. Als u een systeem met meerdere lijnen hebt, raden we u aan de installateur te vragen de machine op de laatste lijn van het systeem aan te sluiten. Hiermee voorkomt u dat de machine wordt geactiveerd telkens wanneer een telefoongesprek in het systeem binnenkomt. Als alle inkomende telefoontjes door een telefonist(e) worden beantwoord, is het raadzaam de stand voor beantwoorden in te stellen op *Handmatig*.

We kunnen niet garanderen dat de machine onder alle omstandigheden naar behoren functioneert wanneer u deze aansluit op een PBX. Neem bij problemen met het verzenden of ontvangen van faxen altijd eerst contact op met het bedrijf dat verantwoordelijk is voor uw PBX.



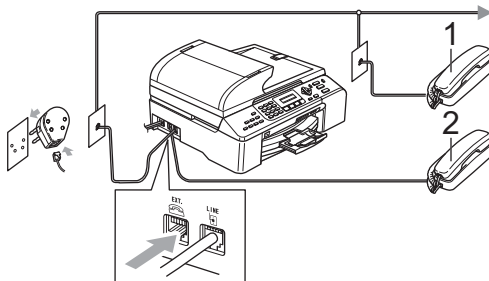
Opmerking

Controleer of Type telefoonlijn is ingesteld op PBX. (Zie *Het type telefoonlijn instellen* op pagina 42.)

Externe en tweede telefoontoestellen

Een extern of tweede telefoontoestel aansluiten

U kunt een aparte telefoon op de machine aansluiten, zoals hieronder getoond.



- 1 Tweede toestel
- 2 extern toestel

Wanneer u een externe telefoon gebruikt, wordt op het LCD-scherm **Telefoon** weergegeven.

Werken met een tweede toestel

Als u een faxoproep aanneemt op een tweede toestel of op een extern toestel dat is aangesloten op de betreffende ingang op de machine, kunt u de oproep doorverbinden naar de machine door de faxontvangstcode in te toetsen. Als u de faxontvangstcode *** 5 1** intoetst, zal het faxbericht op uw machine worden ontvangen.

Als de machine een normaal telefoontje aanneemt en het dubbele belsignaal geeft, toetst u de code voor het aannemen van de telefoon in (**# 5 1**) om het telefoontje op een tweede toestel aan te nemen. (Zie *F/T-beltijd* (alleen Fax/Tel-modus) op pagina 39.)

Als u een oproep aanneemt en zich niemand aan de telefoon bevindt:

Waarschijnlijk krijgt u een handmatige fax binnen.

Druk op *** 5 1** en wacht tot u het tjrpende geluid hoort of totdat het LCD-scherm **Ontvangst** weergeeft, pas dan mag u ophangen.



Opmerking

U kunt de functie Fax waarnemen inschakelen zodat de machine het telefoontje automatisch overneemt. (Zie *Fax waarnemen* op pagina 39.)

Werken met een draadloze externe telefoon

Als het basisstation van de draadloze telefoon is aangesloten op dezelfde telefoonlijn als de machine (zie *Externe en tweede telefoontoestellen* op pagina 45), is het eenvoudiger om de oproepen tijdens de belvertraging te beantwoorden als u de draadloze telefoon met u meeneemt.

Als u de machine eerst laat beantwoorden, moet u naar de machine lopen en op **Telefoon/Intern** drukken om het telefoontje op het draadloze toestel aan te nemen.

Codes voor afstandsbediening gebruiken

Faxontvangstcode

Als u een faxoproep aanneemt op een tweede of extern telefoontoestel, kunt u de machine opdracht geven deze te ontvangen door de faxontvangstcode **✕ 5 1** te kiezen. Zodra u het tsjirpende geluid hoort, kunt u de hoorn neerleggen. (Zie *Fax waarnemen* op pagina 39.) De beller dient op **Start** te drukken om de fax te verzenden.

Code voor het aannemen van de telefoon

Als u een telefoongesprek binnenkrijgt en de machine zich in de F/T-modus bevindt, hoort u het dubbele belsignaal na de eerste belvertraging. Als u een oproep aanneemt op een tweede toestel, kunt u het dubbele belsignaal uitschakelen door op **# 5 1** te drukken (druk hierop *tussen* de beltonen in).

De codes voor afstandsbediening wijzigen

Als u activeren of afstand wilt gebruiken, moet u de vereiste codes inschakelen. De voorgeprogrammeerde faxontvangstcode is **✕ 5 1**. De voorgeprogrammeerde code voor het aannemen van de telefoon is **# 5 1**. Indien gewenst, kunt u deze codes wijzigen.

- 1 Druk op **Menu, 2, 1, 4**.

```
Ontvangstmenu
4.Code Op Afst.
```

- 2 Druk op **▲** of **▼** om **Aan** (of **Uit**) te selecteren.
Druk op **OK**.
- 3 Voer de nieuwe Faxontvangstcode in.
Druk op **OK**.
- 4 Voer de nieuwe Code voor aannemen van de telefoon in.
Druk op **OK**.

- 5 Druk op **Stop/Eindigen**.

Opmerking

- Als de verbinding telkens wordt verbroken wanneer u probeert om vanaf een ander toestel toegang te krijgen tot uw antwoordapparaat, is het raadzaam om een andere driecijferige faxontvangstcode en een andere driecijferige code om de telefoon aan te nemen te kiezen met de cijfers **0-9, ✕, #**.
- Codes voor afstandsbediening werken mogelijk niet met alle telefoonsystemen.

Nummers kiezen

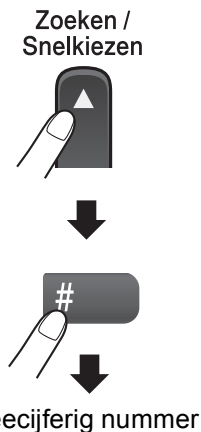
Handmatig kiezen

Toets alle nummers van het faxnummer in.



Snelkiezen

- 1 Druk op **Zoeken/Snelkiezen**, de # (hekje)-toets en vervolgens op het tweecijferige snelkiesnummer.



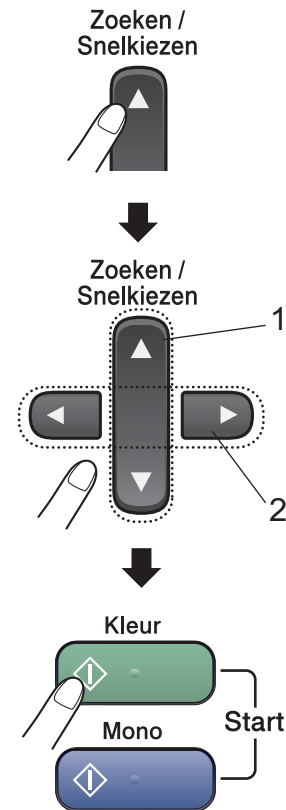
Opmerking

Als op het LCD-scherm Niet toegewezen wordt weergegeven bij het invoeren van een snelkiesnummer, is er geen telefoonnummer opgeslagen onder dit nummer.

Zoeken

U kunt zoeken naar de namen die in het geheugen voor snelkiesnummers zijn opgeslagen.

Druk op **Zoeken/Snelkiezen** en de menu-toetsen om numeriek of alfabetisch te zoeken.



- 1 Numeriek zoeken.
- 2 Om alfabetisch te zoeken kunt u met behulp van de kiestoetsen de eerste letter invoeren van de naam die u zoekt.

Faxnummer opnieuw kiezen

Als u handmatig een fax verzendt en het nummer in gesprek is, kunt u op **Herkies/Pauze** drukken en vervolgens op **Mono Start** of **Kleur Start** om het nummer nogmaals te kiezen. Als u het laatst gekozen nummer nogmaals wilt bellen, kunt u tijd besparen door op **Herkies/Pauze** en **Mono Start** of **Kleur Start** te drukken.

Herkies/Pauze werkt alleen als u vanaf het bedieningspaneel kiest.

Als u een fax automatisch wilt verzenden en het nummer in gesprek is, zal de machine automatisch het nummer maximaal drie keer met tussenpozen van vijf minuten opnieuw proberen.



Opmerking

Bij direct verzenden werkt de functie voor opnieuw kiezen niet wanneer u de glasplaat gebruikt.

Nummers opslaan

U kunt de machine op twee manieren snel laten kiezen: via snelkiesnummers of groepen voor rondsturen van faxnummers. Wanneer u op een snelkiestoets drukt, geeft het LCD-scherm de naam (indien u deze hebt opgeslagen) of het nummer weer.



Opmerking

De snelkiesnummers die in het geheugen zijn opgeslagen, gaan niet verloren als de stroom uitvalt.

Een pauze opslaan

Druk op **Herkies/Pauze** om een pauze van 3,5 seconden tussen de cijfers van een nummer in te lassen. Als u internationaal belt, kunt u zo vaak als nodig op **Herkies/Pauze** drukken om de pauze langer te maken.

Snelkiesnummers opslaan

U kunt maximaal 100 snelkiesnummers met een naam opslaan. Voor het kiezen van een nummer hoeft u dan slechts op een paar toetsen te drukken (bijvoorbeeld: **Zoeken/Snelkiezen**, **#**, het tweecijferige nummer en **Mono Start** of **Kleur Start**).

- 1 Druk op **Menu**, **2**, **3**, **1**.
- 2 Gebruik de kiestoetsen om een tweecijferige snelkieslocatie (00-99) in te voeren.
Druk op **OK**.
- 3 Toets het faxnummer in (maximaal 20 cijfers).
Druk op **OK**.
- 4 Voer een van de volgende handelingen uit:
 - Toets de naam in via de kiestoetsen (maximaal 16 tekens).
Druk op **OK**. (Zie *Tekst invoeren* op pagina 129 voor hulp bij het invoeren van de letters.)
 - Om het nummer op te slaan zonder naam, drukt u op **OK**.
- 5 Voer een van de volgende handelingen uit:
 - Ga naar stap 2 om nog een snelkiesnummer op te slaan.
 - Druk op **Stop/Eindigen** als u klaar bent.

Snelkiesnummers wijzigen

Als u een snelkiesnummer probeert op te slaan waar al een nummer is opgeslagen, wordt op het LCD-scherm de opgeslagen naam of het nummer weergegeven en wordt u gevraagd een van de volgende handelingen uit te voeren:

- Druk op **1** om het opgeslagen nummer te wijzigen.

```
#05:Mike
1.Wijzig 2.Stop
```

- Druk op **2** om af te sluiten zonder wijzigingen door te voeren.

Als u **1** hebt geselecteerd, kunt u het opgeslagen nummer en de naam wijzigen of een nieuw nummer of nieuwe naam invoeren. Ga als volgt te werk:

- 1 Toets een nieuw nummer in. Druk op **OK**.
- 2 Toets een nieuwe naam in. Druk op **OK**.

Als u een teken wilt wijzigen, drukt u op **◀** of **▶** om de cursor onder het teken te plaatsen dat u wilt wijzigen en drukt u op **Wis/terug**.

U kunt nu het juiste teken invoeren.

Groepen voor rondsturen instellen

Als u regelmatig hetzelfde faxbericht naar een groot aantal faxnummers wilt verzenden, kunt u een groep instellen. Groepen worden opgeslagen onder een snelkiesnummer. Elke groep gebruikt een snelkieslocatie. U kunt het faxbericht naar alle nummers sturen die in een groep zijn opgeslagen door een snelkiesnummer in te toetsen en vervolgens op **Mono Start** te drukken.

Voordat u nummers aan een groep kunt toevoegen, dient u deze als snelkiesnummers op te slaan. U kunt maximaal zes kleine groepen instellen of maximaal 99 nummers aan één grote groep toewijzen.

- 1 Druk op **Menu, 2, 3, 2**.

```
Kiesgeheugen
2.Groep instell.
```

- 2 Gebruik de kiestoetsen om het tweecijferige snelkiesnummer in te toetsen dat u in de groep wilt opslaan. Druk op **OK**.

- 3 Gebruik de kiestoetsen om een groepsnummer (1 tot 6) in te voeren. Druk op **OK**.

```
Groep instell.
Groep instel:G01
```

- 4 Om snelkiesnummers toe te voegen, gaat u als volgt te werk: Bijvoorbeeld voor de snelkiesnummers 05 en 09. Druk op **Zoeken/Snelkiezen, 05, Zoeken/Snelkiezen, 09**. Op het LCD-scherm wordt het volgende weergegeven: #05 #09.

```
Groep instell.
G01: #05 #09
```

- 5 Druk op **OK** wanneer u klaar bent met het toevoegen van nummers.
- 6 Gebruik de kiestoetsen om een naam voor de groep in te toetsen. Druk op **OK**.
- 7 Druk op **Stop/Eindigen**.



Opmerking

U kunt eenvoudig een lijst van alle snelkiesnummers afdrukken. Nummers die deel uitmaken van een groep worden in de kolom GROEP gemarkeerd. (Zie *Een rapport afdrukken* op pagina 58.)

Snelkiesnummers combineren

U kunt meerdere snelkiesnummers combineren bij het kiezen van nummers. Deze functie kan handig zijn wanneer u een toegangscode moet intoetsen om een andere provider te gebruiken voor een goedkoper interlokaal tarief.

U hebt bijvoorbeeld '555' opgeslagen onder snelkiesnummer #03 en '7000' onder snelkiesnummer #02. U kunt beide snelkiesnummers gebruiken om '555-7000' te kiezen, als u op de volgende toetsen drukt:

Zoeken/Snelkiezen, #03, Zoeken/Snelkiezen, #02 en Mono Start of Kleur Start.

U kunt de nummers handmatig toevoegen via de kiestoetsen:

Zoeken/Snelkiezen, #03, 7, 0, 0, 1 (via de kiestoetsen) en **Mono Start of Kleur Start.**

Hiermee kiest u '555-7001'. U kunt ook een pauze toevoegen door op de toets **Herkies/Pauze** te drukken.

Afstandsopties zijn niet beschikbaar voor kleuren faxen.

U kunt slechts één faxoptie per keer gebruiken.

Fax doorzenden

Met de functie Fax doorzenden kunt u ontvangen faxen automatisch doorzenden naar een andere machine. Als u Backup Print:Aan selecteert, wordt de fax ook afgedrukt (dit is een veiligheidsmaatregel in geval de stroom uitvalt).

- 1 Druk op **Menu, 2, 5, 1**.

```
Afstandsopties
1.Dorzenden/Opsln
```

- 2 Druk op ▲ of ▼ om Fax Doorzenden te selecteren.
Druk op **OK**.
Via het LCD-scherm wordt u gevraagd het faxnummer in te voeren waarnaar u de faxen wilt doorzenden.

- 3 Toets het nummer in (maximaal 20 cijfers).
Druk op **OK**.

- 4 Druk op ▲ of ▼ om Backup Print:Aan of Backup Print:Uit te selecteren.
Druk op **OK**.



Opmerking

Wanneer u Fax Doorzenden hebt ingeschakeld, ontvangt de machine alleen zwart-witfaxen in het geheugen. Kleurenfaxen worden niet ontvangen tenzij deze vóór het verzenden in zwart-wit worden omgezet op de verzendende machine.

- 5 Druk op **Stop/Eindigen**.

Fax opslaan

Met de functie Fax opslaan kunt u ontvangen faxen opslaan in het geheugen van de machine. U kunt opgeslagen faxberichten vanaf een andere locatie uit het geheugen ophalen met behulp van de afstandsbedieningsopties. (Zie *Faxberichten opvragen* op pagina 55.) De opgeslagen fax wordt automatisch afgedrukt.

- 1 Druk op **Menu, 2, 5, 1**.

```
Afstandsopties
1.Dorzenden/Opsln
```

- 2 Druk op ▲ of ▼ om Fax Opslaan te selecteren.
Druk op **OK**.

- 3 Druk op **Stop/Eindigen**.



Opmerking

Als de functie Fax Opslaan is ingeschakeld, kan de machine geen kleurenfaxen ontvangen. De fax moet dan eerst naar zwart-wit worden geconverteerd op de verzendende machine.

Ontvang PC Fax

Als u de functie PC-Fax Ontvangen inschakelt, worden binnenkomende faxen in het geheugen van de machine opgeslagen en automatisch doorgezonden naar uw pc. U kunt vervolgens uw pc gebruiken voor het weergeven en opslaan van deze faxen.

Zelfs als u de pc hebt uitgeschakeld (bijvoorbeeld 's nachts of in het weekeinde) worden binnenkomende faxen in het geheugen van de machine opgeslagen. Op het LCD-scherm van de machine wordt als volgt aangegeven hoeveel faxen in het geheugen zijn opgeslagen:

```
PCfaxbericht:001
```

Zodra u de pc weer opstart en de ontvangstsoftware voor PC-FAX actief is, worden de faxen automatisch doorgezonden naar de pc.

Om de binnengekomen faxen over te brengen naar uw pc moet de ontvangstsoftware voor PC-FAX geactiveerd zijn op uw pc. (Zie voor meer informatie over *PC-FAX Ontvangen* de softwarehandleiding op de cd-rom.)

Als u `Backup Print:Aan` hebt geselecteerd, wordt het faxbericht ook afgedrukt.

- 1 Druk op **Menu, 2, 5, 1**.

```
Afstandsopties
1.Dr.zenden/Opsln
```

- 2 Druk op **▲** of **▼** om `Ontvang PC Fax` te selecteren.
Druk op **OK**.
- 3 Druk op **▲** of **▼** om `<USB>` of de pc te selecteren waarop u binnenkomende faxberichten wilt ontvangen.
Druk op **OK**.
- 4 Druk op **▲** of **▼** om `Backup Print:Aan` of `Backup Print:Uit` te selecteren.
Druk op **OK**.

- 5 Druk op **Stop/Eindigen**.



Opmerking

- De functie PC-Fax ontvangen wordt niet ondersteund door het Mac OS®.
- Voordat u PC-Fax Ontvangen kunt instellen, moet u de software MFL-Pro Suite op uw pc installeren. Controleer of uw pc is aangesloten en ingeschakeld. (Zie voor meer informatie over *PC-FAX Ontvangen* de softwarehandleiding op de cd-rom.)
- Als u een foutmelding krijgt en de machine de faxen in het geheugen niet kan afdrukken, kunt u deze instelling gebruiken om de faxen naar uw pc over te dragen. (Zie voor meer informatie *Foutmeldingen* op pagina 101.)
- Wanneer PC Fax Ontvangen is ingeschakeld, kunnen alleen zwart-witfaxen in het geheugen worden ontvangen en naar de pc worden gestuurd. Kleurenfaxen worden direct ontvangen en in kleur afgedrukt.

Afstandsopties wijzigen

Als er zich nog faxberichten in het geheugen van de machine bevinden wanneer u de afstandsbedieningsopties verandert, verschijnen de volgende vragen op het LCD-scherm:

```
Wis alle faxen ?
1.Ja 2.Nee
```

```
Tot. print fax?
1.Ja 2.Nee
```

- Als u op **1** drukt, worden alle niet-afgedrukte faxen gewist of afgedrukt voordat de instelling wordt gewijzigd. Als er al een reservekopie is afgedrukt, wordt deze niet meer afgedrukt.
- Als u op **2** drukt, worden de faxen in het geheugen niet gewist of afgedrukt en blijft de instelling ongewijzigd.

Als er zich nog faxberichten in het geheugen van de machine bevinden wanneer u van **Ontvang PC Fax** overschakelt op een andere optie (**Fax Doorzenden** of **Fax Opslaan**), verschijnt de volgende vraag op het LCD-scherm:

```
Fax → PC zenden?
1.Ja 2.Nee
```

- Als u op **1** drukt, worden de faxen in het geheugen naar de pc verzonden voordat de instelling wordt gewijzigd. Faxen in het geheugen worden verzonden naar uw pc wanneer het pictogram **PC-Fax Ontvangen** actief is op uw pc. (Zie *PC-FAX Ontvangen* in de softwarehandleiding op de cd-rom).
- Als u op **2** drukt, worden de faxen in het geheugen niet gewist of naar uw pc overgebracht en blijft de instelling ongewijzigd.

Afstandsopties uitschakelen

- 1 Druk op **Menu, 2, 5, 1**.

```
Afstandsopties
1.Dorzenden/Opsln
```

- 2 Druk op **▲** of **▼** om **Uit** te selecteren. Druk op **OK**.

- 3 Druk op **Stop/Eindigen**.



Opmerking

Op het LCD-scherm worden verdere opties getoond als er zich nog faxberichten in het geheugen bevinden. (Zie *Afstandsopties wijzigen* op pagina 53.)

Afstandsbediening

U kunt uw machine van elk telefoontoestel of faxapparaat met aanraaktoetsen bellen en daarna uw toegangscode invoeren en een aantal andere toetsen indrukken om uw faxen op te vragen.

Een toegangscode instellen

De toegangscode biedt u toegang tot de functies voor het op een ander toestel opvragen van uw berichten, die u kunt gebruiken wanneer u zich niet bij de machine bevindt. U moet eerst uw eigen code instellen, pas dan kunt u vanaf een ander toestel toegang tot uw machine krijgen. De van fabriekswege ingestelde standaardcode is een inactieve code (---✳).

- 1 Druk op **Menu, 2, 5, 2**.

```
Afstandsopties
2.Afst.bediening
```

- 2 Voer een code van drie cijfers in met **0-9, ✳ of #**.
Druk op **OK**. (Het vooraf ingestelde '✳' kan niet worden gewijzigd.)

- 3 Druk op **Stop/Eindigen**.



Opmerking

Gebruik niet dezelfde code als de faxontvangstcode (**✳ 5 1**) of de code voor het aannemen van de telefoon (**# 5 1**). (Zie *Werken met een tweede toestel* op pagina 45.)

U kunt uw code op elk gewenst moment wijzigen door gewoon een nieuwe code in te toetsen. Als u de code wilt deactiveren, drukt u in stap 2 op **Wis/terug** om de inactieve instelling (---✳) weer in te stellen en drukt u vervolgens op **OK**.

De toegangscode gebruiken

- 1 Kies op een toetstelefoon of op een andere faxmachine het nummer van uw faxmachine.
- 2 Zodra u de toon van uw machine hoort, toetst u uw toegangscode in (3 cijfers gevolgd door ✳).
- 3 De machine geeft aan of een faxbericht is ontvangen:
 - **1 lange toon - faxberichten**
 - **Geen toon- geen faxberichten**
- 4 Wanneer u twee korte geluidssignalen hoort, geeft u een opdracht.
Als u na 30 seconden nog geen opdracht invoert, wordt de verbinding verbroken.
Als u een ongeldige opdracht invoert, hoort u drie piepjes.
- 5 Toets **9, 0** in om toegang op afstand te stoppen als u klaar bent.
- 6 Hang op.



Opmerking

Als uw machine op de stand *Handmatig* is ingesteld en u de functie voor het ophalen van faxen op afstand wilt gebruiken, kunt u toegang tot de machine krijgen door de machine ongeveer twee minuten te laten overgaan en daarna binnen dertig seconden uw toegangscode in te voeren.

Faxberichten opvragen

- 1 Kies het nummer van uw faxmachine.
- 2 Zodra u de toon van uw machine hoort, toetst u uw toegangscode in (3 cijfers gevolgd door ✕). Als u een lange toon hoort, zijn er berichten voor u.
- 3 Wanneer u twee korte piepjes hoort, drukt u op **9, 6, 2**.
- 4 Wacht op de lange toon en toets vervolgens met de kiestoetsen het nummer in van de faxmachine waar de faxberichten naartoe moeten worden doorgezonden, gevolgd door **# #** (maximaal 20 cijfers).



Opmerking

U kunt ✕ en # niet als kiesnummers gebruiken. U kunt # echter wel gebruiken om een pauze in een nummer in te lassen.

- 5 Toets **9, 0** in om de machine te resetten wanneer u klaar bent.
- 6 Wacht totdat u het piepje van de machine hoort en hang op. Uw machine belt het andere apparaat en dit apparaat drukt uw faxberichten af.

Het nummer wijzigen waarnaar faxberichten worden doorgestuurd

U kunt vanaf een andere telefoon of faxmachine met aanraaktoetsen de standaardinstellingen voor het nummer voor Fax Doorzenden wijzigen.

- 1 Kies het nummer van uw faxmachine.
- 2 Zodra u de toon van uw machine hoort, toetst u uw toegangscode in (3 cijfers gevolgd door ✕). Als u een lange toon hoort, zijn er berichten voor u.
- 3 Wanneer u twee korte piepjes hoort, drukt u op **9, 5, 4**.
- 4 Wacht op de lange toon en toets vervolgens met de kiestoetsen het nieuwe nummer in van de faxmachine waarheen de faxberichten moeten worden verzonden, gevolgd door **# #** (maximaal 20 cijfers).



Opmerking

U kunt ✕ en # niet als kiesnummers gebruiken. U kunt # echter wel gebruiken om een pauze in een nummer in te lassen.

- 5 Druk op **9 0** als u klaar bent.
- 6 Wacht totdat u het piepje van de machine hoort en hang op.

Opdrachten voor afstandsbediening

U kunt uw machine vanaf een ander toestel bedienen met behulp van de onderstaande opdrachten. Wanneer u de machine opbelt en de toegangscode (3 cijfers gevolgd door ✕ invoert, hoort u twee korte piepjes om aan te geven dat u een opdracht moet invoeren.

Opdrachten voor afstandsbediening		Wat u moet doen
95	Wijzig de instellingen voor Fax Doorzenden of Fax Opslaan	
	1 UIT	U kunt UIT selecteren nadat u alle berichten hebt opgehaald of gewist.
	2 Fax Doorzenden	Als u één lange toon hoort, is de wijziging geaccepteerd. Als u drie korte piepjes hoort, kunt u de instelling niet wijzigen omdat er niet aan één van de voorwaarden is voldaan (er is bijvoorbeeld geen nummer opgegeven waarnaar faxen moeten worden doorgestuurd). Toets 4 in om het nummer voor Fax Doorzenden te registreren. (Zie <i>Het nummer wijzigen waarnaar faxberichten worden doorgestuurd</i> op pagina 55.)
	4 Nummer voor Fax Doorzenden	
	6 Fax Opslaan	
96	Een fax opvragen	
	2 Alle faxen opvragen	Toets het nummer in van de faxmachine waarop de opgeslagen faxberichten moeten worden ontvangen. (Zie <i>Faxberichten opvragen</i> op pagina 55.)
	3 Faxen in het geheugen wissen	Als u een lange toon hoort, zijn de faxberichten uit het geheugen gewist.
97	De ontvangststatus controleren	
	1 Document	U kunt controleren of uw machine faxberichten heeft ontvangen. Als dat het geval is, hoort u een lange toon. Als er geen berichten zijn ontvangen, hoort u drie korte piepjes.
98	De ontvangststand wijzigen	
	1 Telefoon/Beantw.	Als u één lange toon hoort, is de wijziging geaccepteerd.
	2 Fax/Telefoon	
	3 Alleen Fax	
90	Stop wijziging	Toets 9, 0 in om de bediening op afstand af te sluiten. Zodra u een lange toon hoort, kunt u de hoorn neerleggen.

Faxrapporten

U dient het verzendrapport en de journaaltijd in te stellen met de **Menu**-toetsen.

Verzendrapport

U kunt het verzendrapport gebruiken als bewijs dat u een fax hebt verzonden. In dit rapport staan de datum en de tijd waarop het bericht werd verzonden en er wordt aangegeven of het verzenden gelukt is (OK). Als u **Aan** of **Aan+Beeld** selecteert, wordt dit rapport afgedrukt voor elke fax die u verzendt.

Als u veel faxen naar hetzelfde nummer stuurt, hebt u waarschijnlijk meer nodig dan alleen de taaknummers om te weten welke faxen u opnieuw moet verzenden. Als u **Aan+Beeld** of **Uit+Beeld** selecteert, wordt in het rapport een deel van de eerste pagina van het faxbericht afgedrukt om u te helpen herinneren wat er in de fax stond.

Wanneer het verzendrapport op **Uit** of **Uit+Beeld** wordt gezet, wordt het rapport alleen afgedrukt als er een fout is opgetreden tijdens het verzenden en wordt NG in de RESULT-kolom gezet.

- 1 Druk op **Menu**, **2**, **4**, **1**.
- 2 Druk op **▲** of **▼** om **Uit+Beeld**, **Aan**, **Aan+Beeld** of **Uit** te selecteren. Druk op **OK**.
- 3 Druk op **Stop/Eindigen**.

Faxjournaal (activiteitenrapport)

U kunt de machine zo instellen dat er op vaste tijden een journaal wordt afgedrukt (elke 50 faxen, elke 6, 12 of 24 uur, elke 2 of 7 dagen). Als u het interval op **Uit** zet, kunt u het rapport afdrukken door de stappen te volgen in *Een rapport afdrukken* op pagina 58. De standaardinstelling is **Na 50 faxen**.

- 1 Druk op **Menu**, **2**, **4**, **2**.
- 2 Druk op **▲** of **▼** om een interval te selecteren. Druk op **OK**.
(Als u 7 dagen kiest, wordt u gevraagd aan te geven welke de eerste dag van de 7-daagse periode moet zijn.)
 - 6, 12, 24 uur, 2 of 7 dagen

De machine drukt het rapport op het opgegeven tijdstip af en verwijdert vervolgens alle taken uit het geheugen. Als het geheugen van de machine vol is omdat er 200 taken in zitten en de geselecteerde tijd nog niet is verstreken, zal de machine het journaal voortijdig afdrukken en alle taken uit het geheugen wissen. Als u een extra rapport wilt voordat het tijd is om dit automatisch af te drukken, kunt u er een afdrukken zonder dat de taken uit het geheugen worden gewist.

 - Na 50 faxen

Het journaal wordt afgedrukt als de machine 50 taken heeft opgeslagen.
- 3 Voer in 24-uurformaat het tijdstip in waarop met afdrukken moet worden begonnen. Druk op **OK**.
(Voor kwart voor acht 's avonds voert u bijvoorbeeld 19:45 in.)
- 4 Druk op **Stop/Eindigen**.

Rapporten

De volgende rapporten zijn beschikbaar:

1. Verzendrapport

Hiermee drukt u een verzendrapport af van de laatste transmissie.

2. Help

Een helplijst voor het snel programmeren van de machine.

3. Snel Kiezen

Een lijst van namen en nummers die zijn opgeslagen in het geheugen voor snelkiesnummers. De nummers staan in numerieke volgorde in de lijst.

4. Fax Journaal

In deze lijst staat informatie over de laatste ontvangen en verzonden faxen.

(TX: verzenden.) (RX: ontvangen.)

5. Gebruikersinst

Hiermee drukt u een lijst met de instellingen af.

6. Netwerk Conf.

Hiermee drukt u een lijst van uw huidige netwerkinstellingen af.

Een rapport afdrukken

- 1 Druk op **Menu**, **6**.
- 2 Kies een van de onderstaande opties:
 - Druk op **▲** of **▼** om het gewenste rapport te selecteren. Druk op **OK**.
 - Voer het nummer in van het rapport dat u wilt afdrukken. Druk bijvoorbeeld op **2** om de helplijst af te drukken.
- 3 Druk op **Mono Start**.


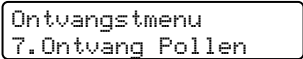
Polling overview

Met pollen kunt u de machine zo instellen dat andere personen faxen van uw kunnen ontvangen, maar dat zij voor het telefoontje betalen. U kunt ook een faxmachine bellen om een document op te vragen, zodat u voor het telefoontje betaalt. De pollingfunctie werkt alleen als deze op beide machines is ingesteld. Niet alle faxmachines ondersteunen de pollingfunctie.

Ontvang Pollen

Met Ontvang Pollen kunt u een andere faxmachine bellen om daar documenten op te vragen.

Ontvang Pollen instellen

- 1 Controleer of de faxmodus  is ingeschakeld.
- 2 Druk op **Menu, 2, 1, 7**.

- 3 Druk op ▲ of ▼ om **Stand.** te selecteren.
Druk op **OK**.
- 4 Toets het te pollen faxnummer in.
- 5 Druk op **Mono Start** of **Kleur Start**.

Ontvang Pollen met een beveiligingscode instellen

Met Beveiligd pollen kunt u instellen wie de documenten kan opvragen die u hebt klaargezet om te pollen.


Beveiligd pollen werkt alleen met Brother-faxmachines. Als u een fax wilt ophalen van een beveiligde Brother-machine, moet u de beveiligingscode invoeren.

- 1 Controleer of de faxmodus  is ingeschakeld.
- 2 Druk op **Menu, 2, 1, 7**.

- 3 Druk op ▲ of ▼ om **Beveilig** te selecteren.
Druk op **OK**.
- 4 Toets een viercijferige beveiligingscode in.
Druk op **OK**.
Dit is de beveiligingscode van de faxmachine die u gaat pollen.
- 5 Toets het te pollen faxnummer in.
- 6 Druk op **Mono Start** of **Kleur Start**.

Uitgesteld pollen instellen

Met Uitgesteld pollen kunt u instellen dat ontvangst pollen op een later tijdstip wordt uitgevoerd. U kunt slechts één uitgestelde pollingtaak instellen.

- 1 Controleer of de faxmodus  is ingeschakeld.

- 2 Druk op **Menu, 2, 1, 7.**

```
Ontvangstmenu
7. Ontvang Pollen
```

- 3 Druk op ▲ of ▼ om **Tijdklok** te selecteren. Druk op **OK**.


- 4 Voer in 24-uurformaat in om hoe laat u het pollen wilt starten. Druk op **OK**.
Voor kwart voor tien 's avonds voert u bijvoorbeeld 21:45 in.

- 5 Toets het te pollen faxnummer in.

- 6 Druk op **Mono Start** of **Kleur Start**. De machine begint op het door u aangegeven tijdstip met het pollen.

Opeenvolgend pollen

Met Opeenvolgend pollen kunt u in één bewerking documenten op verschillende faxmachines opvragen.

- 1 Controleer of de faxmodus  is ingeschakeld.

- 2 Druk op **Menu, 2, 1, 7.**

```
Ontvangstmenu
7. Ontvang Pollen
```

- 3 Druk op ▲ of ▼ om **Stand.**, **Beveilig** of **Tijdklok** te selecteren. Druk op **OK**.

- 4 Voer een van de volgende handelingen uit:

- Als u **Stand.** hebt geselecteerd, gaat u naar stap 5.
- Als u **Beveilig** hebt geselecteerd, voert u een viercijferig nummer in, drukt u op **OK** en gaat u naar stap 5.
- Als u **Tijdklok** hebt geselecteerd, voert u in 24-uurformaat in hoe laat u wilt pollen en drukt u op **OK**. Ga vervolgens naar stap 5.

- 5 Geef de doelfaxmachines op waarnaar u wilt pollen door middel van een snelkiesnummer, zoeken, een groep of de kiestoetsen. Druk tussen elke locatie op **OK**.

- 6 Druk op **Mono Start** of **Kleur Start**. Elk nummer of elk groepsnummer wordt op volgorde gekozen en de documenten worden op de betreffende faxmachines opgevraagd.


Druk op **Stop/Eindigen** terwijl de machine een nummer kiest om de huidige pollingtaak te annuleren.

Zie *Taken in wachtlijn controleren en annuleren* op pagina 35 om alle opeenvolgende pollingtaken te annuleren.

Verzend pollen (alleen zwart-wit)

Als u Verzend pollen instelt, wacht de machine met een document in de invoer totdat een andere faxmachine de machine belt en het document opvraagt.

Verzend pollen instellen

1 Controleer of de faxmodus  is ingeschakeld.

2 Het document laden.

3 Druk op **Menu, 2, 2, 6**.

```
Verzendmenu
6.Verzend Pollen
```

4 Druk op ▲ of ▼ om Stand. te selecteren.
Druk op **OK**.

5 Op het LCD-scherm wordt het volgende weergegeven.


```
Volgende
1.Ja 2.Nee
```

6 Druk op **2** en vervolgens op **Mono Start**.

Verzend pollen instellen met beveiligingscode

Met Beveiligd pollen kunt u instellen wie de documenten kan opvragen die u hebt klaargezet om te pollen.

Beveiligd pollen werkt alleen met Brother-faxmachines. Als een andere persoon een fax vanaf uw machine wil ophalen, dient deze de beveiligingscode in te voeren.

1 Controleer of de faxmodus  is ingeschakeld.

2 Het document laden.

3 Druk op **Menu, 2, 2, 6**.

```
Verzendmenu
6.Verzend Pollen
```

4 Druk op ▲ of ▼ om Beveilig te selecteren.
Druk op **OK**.

5 Toets een viercijferige code in.
Druk op **OK**.

6 Op het LCD-scherm wordt het volgende weergegeven.

```
Volgende
1.Ja 2.Nee
```

7 Druk op **2** en vervolgens op **Mono Start**.



Kopiëren


Kopiëren

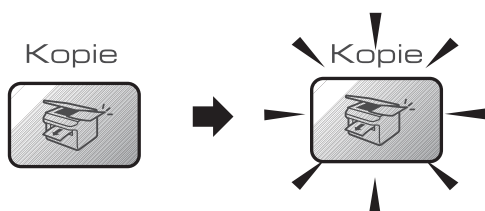
64

12 Kopiëren

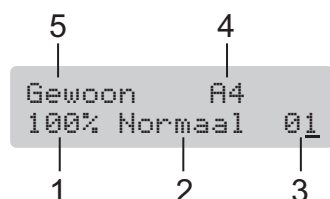
Kopiëren

Kopieermodus instellen

Druk op  (**Kopie**) om de kopieermodus in te stellen. De standaardinstelling is Fax. U kunt het aantal seconden of minuten wijzigen dat de machine in de kopieermodus blijft. (zie *Tijdklokstand* op pagina 23)




Op het LCD-scherm wordt de standaardkopieerinstelling weergegeven:




- 1 Kopieerverhouding
- 2 Kwaliteit
- 3 Aant. kopieën
- 4 Papierformaat
- 5 Papiersoort

Eén kopie maken

- 1 Controleer of de kopieermodus  is ingeschakeld.
- 2 Het document laden.
- 3 Druk op **Mono Start** of **Kleur Start**.

Meerdere kopieën maken

- 1 Controleer of de kopieermodus  is ingeschakeld.
- 2 Het document laden.
- 3 Gebruik de kiestoetsen om het aantal kopieën in te voeren (maximaal 99).
- 4 Druk op **Mono Start** of **Kleur Start**.



Opmerking

Druk op **Opties** om de kopieën te sorteren.

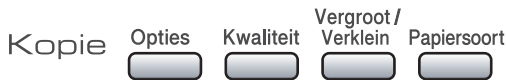
Kopiëren onderbreken

Druk op **Stop/Eindigen** om het kopiëren te stoppen.

Kopieertoetsen

Gebruik de kopieertoetsen als u de kopieerinstellingen tijdelijk wilt wijzigen voor de volgende kopie.

(Voor MFC-5460CN)




(Voor MFC-5860CN)



De machine schakelt twee minuten na het kopiëren weer over naar de standaardinstellingen of naar de faxmodus als u de tijd klokstand hebt ingesteld. Zie *Tijd klokstand* op pagina 23 voor meer informatie.

Kopieersnelheid en kwaliteit wijzigen

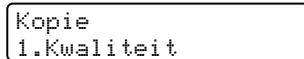
U kunt kiezen uit een aantal kwaliteitsinstellingen. De standaardinstelling is *Normaal*.

Druk op Kwaliteit Kwaliteit  en ▲ of ▼	Normaal	Normaal is de aanbevolen modus voor normale afdrucken. Hiermee verkrijgt u een goede kopieerkwaliteit met adequate kopieersnelheid.
	Snel	Hoge kopieersnelheid en laagste inktverbruik. Gebruik deze instelling om tijd te besparen bij het afdrucken van documenten die u wilt proeflezen, grote documenten of een groot aantal kopieën.
	Fijn	Gebruik de modus Best voor het kopiëren van precieze beelden, zoals foto's. Deze modus biedt de hoogste resolutie en de laagste snelheid.

Om de instelling van de kwaliteit tijdelijk te wijzigen, doet u het volgende:

- 1 Controleer of de kopieermodus  is ingeschakeld.
- 2 Het document laden.
- 3 Gebruik de kiestoetsen om het aantal kopieën in te voeren (maximaal 99).
- 4 Druk op **Kwaliteit**.
- 5 Druk op ▲ of ▼ om *Normaal*, *Fijn* of *Snel* te selecteren. Druk op **OK**.
- 6 Druk op **Mono Start** of **Kleur Start**.


Doe het volgende om de standaardinstelling te wijzigen:

- 1 Druk op **Menu**, **3**, **1**.

- 2 Druk op ▲ of ▼ om *Norm*, *Fijn* of *Snel* te selecteren. Druk op **OK**.
- 3 Druk op **Stop/Eindigen**.


De gekopieerde afbeelding vergroten of verkleinen

U kunt de volgende vergrotings- of verkleiningspercentages selecteren:

Met Custom (25-400%) kunt u een percentage van 25% tot 400% invoeren.

<p>Druk op Vergroot/Verklein</p> <p>Vergroot / Verklein</p>  <p>en ▲ of ▼</p>	Custom (25-400%)
	200%
	198% 10x15cm→A4
	186% 10x15cm→LTR
	142% A5→A4
	104% EXE→LTR
	100%
	97% LTR→A4
	93% A4→LTR
	83% LGL→A4
	78% LGL→LTR
	69% A4→A5
	50%

Ga als volgt te werk om de volgende kopie te vergroten of verkleinen:

- 1 Controleer of de kopieermodus  is ingeschakeld.
- 2 Het document laden.
- 3 Gebruik de kiestoetsen om het aantal kopieën in te voeren (maximaal 99).
- 4 Druk op **Vergroot/Verklein**.

- 5 Kies een van de onderstaande opties:

- Druk op ▲ of ▼ om het gewenste vergrotings- of verkleiningspercentage te selecteren. Druk op **OK**.
- Druk op ▲ of ▼ om Custom (25-400%) te selecteren. Druk op **OK**. Gebruik de kiestoetsen om een vergrotings- of verkleiningspercentage van 25% tot 400% in te voeren. (Druk bijvoorbeeld op **5**, **3** om 53% in te voeren.) Druk op **OK**.

- 6 Druk op **Mono Start** of **Kleur Start**.




Opmerking

De opties voor de paginalay-out 2 op 1 (P), 2 op 1 (L), 4 op 1 (P), 4 op 1 (L) of Poster zijn niet beschikbaar bij **Vergroot/Verklein**.

Kopieeropties

Gebruik de toets **Opties** als u de kopieerinstellingen tijdelijk wilt wijzigen voor de volgende kopie.

Druk op	Menuopties/	Opties	Pagina
Opties 	Papiersoort (Alleen MFC-5860CN)	Normaal Papier Inkjetpapier Brother Fotopap. Ander fotopapier Transparanten	70
	Papierformaat	Letter Legal A4 A5 10 (B) x 15 (H) cm	70
	Helderheid	- <input type="checkbox"/> <input type="checkbox"/> <input checked="" type="checkbox"/> <input type="checkbox"/> <input type="checkbox"/> +	69
	Contrast	- <input type="checkbox"/> <input type="checkbox"/> <input checked="" type="checkbox"/> <input type="checkbox"/> <input type="checkbox"/> +	69
	Stapel/Sorteer	Stapelen Sorteren	68
	Pagina layout	Uit (1 Op 1) 2 op 1 P 2 op 1 L 4 op 1 P 4 op 1 L Poster (3 x 3)	67
	Aant. kopieën	Aant. kopieën: 01 (01 - 99)	



Opmerking

U kunt de kopieerinstellingen die u het vaakst gebruikt opslaan door ze als de *standaard* in te stellen. Hoe u dit doet, leest u in het gedeelte waarin de betreffende functie wordt beschreven.


N op 1 kopieën of een poster maken

Met de kopieerfunctie N op 1 kunt u twee of vier pagina's op één pagina afdrukken. Dit is handig om papier te besparen.

U kunt ook een poster maken. Wanneer u de posteroptie gebruikt, verdeelt de machine uw document in delen en vergroot deze delen, zodat u ze kunt samenvoegen tot een poster. Als u een poster wilt maken, moet u de glasplaat gebruiken.

Belangrijk

- Controleer of het papierformaat is ingesteld op A4.
- U kunt de instelling Vergroot/Verklein niet gebruiken met de functies N op 1 en Poster.
- Als u kopieën met meerdere kleuren maakt, is N op 1-kopie niet beschikbaar.
- (P) betekent Portret (staand) en (L) betekent Landschap (liggend).
- U kunt slechts één poster maken per kopieeropdracht.

- 1 Controleer of de kopieermodus  is ingeschakeld.
- 2 Het document laden.
- 3 Gebruik de kiestoetsen om het aantal kopieën in te voeren (maximaal 99).
- 4 Druk op **Opties** en ▲ of ▼ om Pagina layout te selecteren. Druk op **OK**.
- 5 Druk op ▲ of ▼ om Uit (1 Op 1), 2 op 1 P, 2 op 1 L, 4 op 1 P, 4 op 1 L of Poster (3 x 3) te selecteren. Druk op **OK**.
- 6 Druk op **Mono Start** of **Kleur Start** om de pagina te scannen. Als u een poster aan het maken bent of het document in de ADF hebt geplaatst, scant de machine de pagina's en start met printen. **Bij gebruik van de glasplaat gaat u naar stap 7.**

- 7 Nadat de machine de pagina heeft gescand, drukt u op **1** om de volgende pagina te scannen.

Volgende Pagina?
1.Ja 2.Nee

- 8 Plaats het volgende document op de glasplaat. Druk op **OK**. Herhaal stap 7 en 8 voor elke pagina die u in deze indeling gebruikt.

Set Volgende Pag
Druk dan op OK

- 9 Nadat alle pagina's zijn gescand, drukt u op **2** om de opdracht te voltooien.



Opmerking

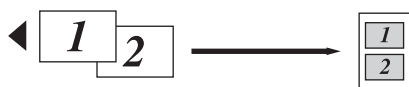
Als u fotopapier hebt geselecteerd als papiersoort voor N op 1, worden de afbeeldingen afgedrukt alsof normaal papier is geselecteerd.

Als u kopieert vanuit de ADF, plaatst u het document in de hieronder getoonde richting met de bedrukte zijde naar boven in de ADF:

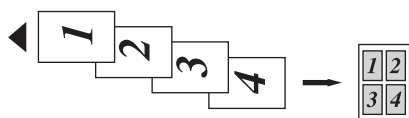
■ **2 op 1 (P)**



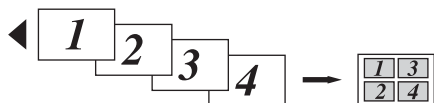
■ **2 op 1 (L)**



■ **4 op 1 (P)**



■ **4 op 1 (L)**

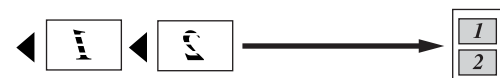


Als u kopieert vanaf de glasplaat, legt u het document in de hieronder getoonde richting met de bedrukte zijde naar onder op de glasplaat:

■ **2 op 1 (P)**



■ **2 op 1 (L)**



■ **4 op 1 (P)**

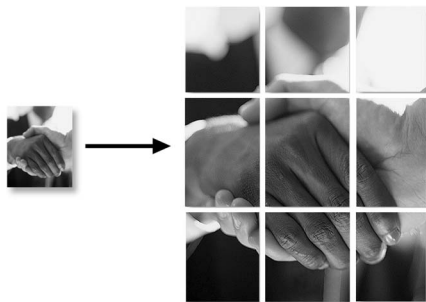


■ **4 op 1 (L)**




■ **Poster (3x3)**

U kunt van een foto een kopie op posterformaat maken.



Kopieën sorteren met de ADF


U kunt meerdere kopieën sorteren. De pagina's worden als volgt gestapeld: 1 2 3, 1 2 3, 1 2 3, enzovoort.

- 1 Controleer of de kopieermodus  is ingeschakeld.
- 2 Het document laden.
- 3 Gebruik de kiestoetsen om het aantal kopieën in te voeren (maximaal 99).

- 4 Druk op **Opties** en ▲ of ▼ om *Stapel/Sorteer* te selecteren. Druk op **OK**.
- 5 Druk op ▲ of ▼ om *Sorteren* te selecteren. Druk op **OK**.
- 6 Druk op **Mono Start** of **Kleur Start**.

Helderheid instellen

Doe het volgende om de helderheidsinstelling tijdelijk te wijzigen:

- 1 Controleer of de kopieermodus  is ingeschakeld.
- 2 Het document laden.
- 3 Gebruik de kiestoetsen om het aantal kopieën in te voeren (maximaal 99).

- 4 Druk op **Opties** en ▲ of ▼ om *Helderheid* te selecteren. Druk op **OK**.

Helderheid
-□□■□□+ 

- 5 Druk op ▲ of ▼ om de kopie lichter of donkerder te maken. Druk op **OK**.
- 6 Druk op **Mono Start** of **Kleur Start**.


Doe het volgende om de standaardinstelling te wijzigen:


- 1 Druk op **Menu, 3, 2**.
- 2 Druk op ▲ of ▼ om de kopie lichter of donkerder te maken. Druk op **OK**.
- 3 Druk op **Stop/Eindigen**.

Contrast instellen

Wijzig het contrast om het beeld er scherper en levendiger te laten uitzien.

Doe het volgende om de contrastinstelling tijdelijk te wijzigen:

- 1 Controleer of de kopieermodus  is ingeschakeld.
- 2 Het document laden.
- 3 Gebruik de kiestoetsen om het aantal kopieën in te voeren (maximaal 99).
- 4 Druk op **Opties** en ▲ of ▼ om *Contrast* te selecteren. Druk op **OK**.

Contrast
-□□■□□+ 

- 5 Druk op ▲ of ▼ om het contrast te verhogen of verlagen. Druk op **OK**.
- 6 Druk op **Mono Start** of **Kleur Start**.

Doe het volgende om de standaardinstelling te wijzigen:

- 1 Druk op **Menu, 3, 3**.

Kopie
3.Contrast

- 2 Druk op ▲ of ▼ om het contrast te wijzigen. Druk op **OK**.
- 3 Druk op **Stop/Eindigen**.

Kleurverzadiging aanpassen

De kleurverzadiging kan alleen worden gewijzigd via de standaardinstelling.

- 1 Druk op **Menu, 3, 4**.

Kopie
4.Kleuren aanp.

- 2 Druk op ▲ of ▼ om 1. Rood, 2. Groen of 3. Blauw te selecteren. Druk op **OK**.
- 3 Druk op ▲ of ▼ om de kleurverzadiging te wijzigen. Druk op **OK**.
- 4 Kies een van de onderstaande opties:
 - Ga terug naar stap 2 om de volgende kleur te selecteren.
 - Druk op **Stop/Eindigen**.


Papieropties

(Alleen MFC-5860CN)

Als beide laden zijn ingesteld op hetzelfde formaat en type papier, zorgt *Auto Select* ervoor dat eerst het papier uit lade 1 wordt gebruikt en vervolgens dat uit lade 2 als het papier in lade 1 op is.

Type papier

Als u op speciaal papier kopieert, selecteert u het type papier dat u gebruikt om de beste afdrukkwaliteit te verkrijgen.

- 1 Controleer of de kopieermodus  is ingeschakeld.
- 2 Het document laden.
- 3 Gebruik de kiestoetsen om het aantal kopieën in te voeren (maximaal 99).
- 4 (MFC-5460CN)
Druk op **Papiersoort**.
(MFC-5860CN)
Druk op **Opties** en ▲ of ▼ om **Papiersoort** te selecteren.
Druk op **OK**.
- 5 Druk op ▲ of ▼ om het type papier te selecteren dat u gebruikt (Normaal Papier, Inkjetpapier, Brother Fotopap., Ander fotopapier of Transparanten). Druk op **OK**.
- 6 Druk op **Mono Start** of **Kleur Start**.




Opmerking

Zie *Type papier* op pagina 23 als u de standaardinstelling van het type papier wilt wijzigen.

Papierformaat

U moet de instelling voor het papierformaat wijzigen indien u op een ander formaat dan A4 kopieert. U kunt kopiëren op papierformaat Letter, Legal, A4, A5 of Photo Card 10 (B) × 15 (H) cm.

- 1 Controleer of de kopieermodus  is ingeschakeld.
- 2 Het document laden.
- 3 Gebruik de kiestoetsen om het aantal kopieën in te voeren (maximaal 99).
- 4 Druk op **Opties** en ▲ of ▼ om **Papierformaat** te selecteren.
Druk op **OK**.
- 5 Druk op ▲ of ▼ om het papierformaat te selecteren dat u gebruikt Letter, Legal, A4, A5 of 10 (B) × 15 (H) cm.
Druk op **OK**.
- 6 Druk op **Mono Start** of **Kleur Start**.




Opmerking

Zie *Papierformaat* op pagina 24 als u de standaardinstelling van het type papier wilt wijzigen.

Lade Selecteren (alleen MFC-5860CN)

U kunt de lade wijzigen die voor de volgende kopie wordt gebruikt. Zie *Ladegebruik in de kopieermodus (alleen MFC-5860CN)* op pagina 25 om de standaardlade te wijzigen.

- 1 Controleer of de kopieermodus  is ingeschakeld.
- 2 Het document laden.
- 3 Gebruik de kiestoetsen om het aantal kopieën in te voeren (maximaal 99).
- 4 Druk op **Lade Selecteren**.
- 5 Druk op ▲ of ▼ om *Auto Select*, #1 (xxx) of #2 (xxx) te selecteren.
Druk op **OK**.
- 6 Druk op **Mono Start** of **Kleur Start**.



Direct foto's afdrukken

Foto's afdrukken vanaf een geheugenkaart	72
Foto's afdrukken vanaf een camera met PictBridge	81

PhotoCapture Center™-bewerkingen

Afdrukken vanaf een geheugenkaart zonder een pc

Ook wanneer de machine niet is aangesloten op de computer, kunt u foto's rechtstreeks vanaf de digitale camera afdrukken. (Zie *Afdrukken vanaf een geheugenkaart* op pagina 74.)

Scannen naar een geheugenkaart zonder een pc

U kunt documenten scannen en vervolgens rechtstreeks opslaan op een geheugenkaart. Zie *Naar een kaart scannen* op pagina 79.

Werken met PhotoCapture Center™ vanaf uw computer

U kunt vanaf de pc toegang krijgen tot de geheugenkaart die in de mediasleuf van de machine is geplaatst.

(Zie *PhotoCapture Center™* voor Windows® of *Remote Setup & PhotoCapture Center™* voor Macintosh® in de softwarehandleiding op de cd-rom.)

Gebruiken geheugenkaarten

De machine van Brother is voorzien van mediasleuven die geschikt zijn voor de meeste populaire digitale cameramedia: CompactFlash®, Memory Stick®, Memory Stick Pro™, SecureDigital™, MultiMediaCard™ en xD-Picture Card™.



CompactFlash®



Memory Stick®
Memory Stick Pro™



SecureDigital™
MultiMediaCard™

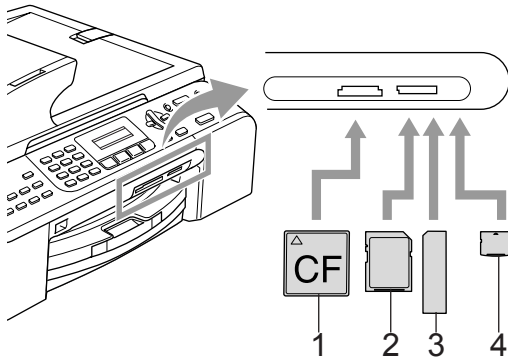


xD-Picture Card™

- miniSD™ kan worden gebruikt met een miniSD™-adapter.
- Memory Stick Duo™ kan worden gebruikt met een Memory Stick Duo™-adapter.
- Memory Stick Pro Duo™ kan worden gebruikt met een Memory Stick Pro Duo™-adapter.
- Bij de machine worden geen adapters geleverd. Neem contact op met een leverancier voor adapters.

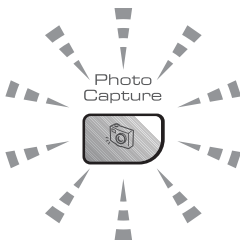
De functie PhotoCapture Center™ stelt u in staat om digitale foto's van uw digitale camera met een hoge resolutie af te drukken, zodat u afdrukken kunt maken met een kwaliteit die gelijkstaat aan die van foto's.

Steek de kaart goed in de daarvoor bestemde sleuf.



- 1 CompactFlash®
- 2 SecureDigital™, MultiMediaCard™
- 3 Memory Stick®, Memory Stick Pro™
- 4 xD-Picture Card™

Het lampje van de **Photo Capture**-toets geeft de status van de geheugenkaart aan. Het lampje kan aan of uit zijn of knipperen. Zie de onderstaande tabel voor de betekenis van de lampjes.



■ Aan

Een geheugenkaart is op de juiste manier geïnstalleerd.

■ Uit

Er is geen geheugenkaart aanwezig, of deze is niet juist geïnstalleerd.

■ Knipperend

De geplaatste geheugenkaart wordt gelezen of beschreven.

! VOORZICHTIG

Wanneer de machine bezig is met lezen van of met schrijven naar de kaart (de **Photo Capture**-toets knippert), mag u **NOOIT** de stekker uit het stopcontact halen of de geheugenkaart uit de sleuf verwijderen. **Doet u dit toch, dan kunnen de gegevens op de kaart verloren gaan of kan de kaart beschadigd raken.**

De machine kan slechts één geheugenkaart tegelijk lezen, plaats daarom nooit meer dan één kaart in de sleuf.

Mapstructuur van de geheugenkaart

Uw machine is compatibel met beeldbestanden en geheugenkaarten van moderne digitale camera's. Lees echter het onderstaande om fouten te voorkomen:

- Het DPOF-bestand op de geheugenkaart moet een geldige bestandsindeling hebben. (Zie *DPOF-afdrukken* op pagina 76.)
- De extensie van het beeldbestand moet .JPG zijn (andere extensies voor beeldbestanden, zoals .JPEG, .TIF, .GIF enz., worden niet herkend.)
- Het afdrukken via PhotoCapture Center™ zonder gebruik van een pc moet apart plaatsvinden van PhotoCapture Center™-bewerkingen met gebruik van de pc. (Het is niet mogelijk om deze bewerkingen gelijktijdig uit te voeren.)
- IBM Microdrive™ is niet compatibel met de machine.
- De machine kan maximaal 999 bestanden op een geheugenkaart lezen.

- CompactFlash[®], type II wordt niet ondersteund.
- Dit product ondersteunt xD-Picture Card[™], type M / type H (grote capaciteit).

Neem het volgende in acht:

- Als u de INDEX of het BEELD afdrukt, zal het PhotoCapture Center[™] alle geldige beelden afdrukken, zelfs als een of meer beelden beschadigd zijn. Bij defecte beelden kunnen bepaalde delen op de afdruk ontbreken.
- Uw machine kan geheugenkaarten lezen die door een digitale camera zijn geformatteerd.

Als een digitale camera een geheugenkaart formatteert, maakt de camera een speciale map waar de beeldgegevens naartoe worden gekopieerd. Als u de beeldgegevens die op een geheugenkaart staan met uw computer wilt bewerken, raden wij u aan de mapstructuur die door de digitale camera is aangemaakt niet te wijzigen. Als u nieuwe of gewijzigde beeldbestanden op de geheugenkaart opslaat, raden wij u ook aan de map te gebruiken die de digitale camera ook gebruikt. Als de gegevens niet in dezelfde map worden opgeslagen, kan de machine het bestand misschien niet lezen of het beeld afdrukken.

Afdrukken vanaf een geheugenkaart

Voordat u een foto afdrukt, moet u eerst een index met miniatuurbeelden afdrukken om het nummer te selecteren van de foto die u wilt afdrukken. Ga als volgt te werk om rechtstreeks af te drukken vanaf een geheugenkaart:

- 1 Controleer of u de geheugenkaart in de juiste sleuf hebt geplaatst. Op het LCD-scherm verschijnt de volgende melding:

C.Flash Actief
toets PhotoCapture indrukken..

- 2 Druk op **Photo Capture**. Zie *DPOF-afdrukken* op pagina 76 voor DPOF-afdrukken.
- 3 Druk op ▲ of ▼ om *Print index* te selecteren en druk vervolgens op **OK**.
- 4 Druk op **Kleur Start** om het indexvel af te drukken. Noteer het nummer van de afbeelding die u wilt afdrukken. Zie *De index met miniatuurbeelden afdrukken* op pagina 75.
- 5 Druk op ▲ of ▼ om *Print Images* te selecteren en druk vervolgens op **OK**. Zie *Afbeeldingen afdrukken* op pagina 75.
- 6 Voer het nummer van de afbeelding in en druk op **OK**.
- 7 Druk op **Kleur Start** om af te drukken.

De index met miniatuurbeelden afdrukken

PhotoCapture Center™ wijst aan elk van de afbeeldingen een nummer toe. PhotoCapture Center™ herkent geen andere nummers of bestandsnamen die door uw digitale camera of pc zijn toegewezen aan de afbeeldingen.

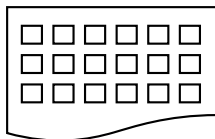
Wanneer u een pagina met miniatuurbeelden afdruckt, worden daarop alle foto's op uw geheugenkaart met het toegewezen nummer weergegeven. Zelfs beschadigde beelden worden afgedrukt.



- 1 Controleer of u de geheugenkaart in de juiste sleuf hebt geplaatst.
Druk op  (**Photo Capture**).
- 2 Druk op ▲ of ▼ om Print index te selecteren.
Druk op **OK**.
- 3 Druk op ▲ of ▼ om 6 Images/Regel of 5 Images/Regel te selecteren.
Druk op **OK**.



5 Images/Regel



6 Images/Regel

Het afdrukken van 5 beelden per regel neemt meer tijd in beslag dan het afdrukken van 6 beelden per regel, maar de kwaliteit is beter.

- 4 Druk op **Kleur Start** om af te drukken.

Afbeeldingen afdrukken

U moet eerst het nummer van een beeld weten voordat u het kunt afdrukken.

- 1 Controleer of u de geheugenkaart in de juiste sleuf hebt geplaatst.
- 2 Druk eerst de index af. (Zie *De index met miniatuurbeelden afdrukken* op pagina 75.)
Druk op  (**Photo Capture**).
- 3 Druk op ▲ of ▼ om Print Images te selecteren. Druk op **OK**.



Opmerking

Als uw geheugenkaart geldige DPOF-gegevens bevat, wordt op het LCD-scherm DPOF Print:Ja weergegeven. Zie *DPOF-afdrukken* op pagina 76.

- 4 Voer het nummer van de afbeelding in die u wilt afdrukken vanaf de indexpagina met miniatuurbeelden.
Druk op **OK**.

Enter & OK-toets
No.:

Als u meerdere nummers wilt invoeren, gebruikt u de **OK**-toets om de nummers van elkaar te scheiden. Voer bijvoorbeeld **1, OK, 3, OK, 6** in om de afbeeldingen 1, 3 en 6 af te drukken. U kunt de **#**-toets gebruiken om een reeks nummers af te drukken. Als u bijvoorbeeld **1, #, 5** invoert worden alle afbeeldingen van 1 t/m 5 afgedrukt.

- 5 Nadat u alle afbeeldingen hebt geselecteerd die u wilt afdrukken, drukt u op **OK** om uw instellingen te kiezen. Druk op **Kleur Start** als u de instellingen al hebt opgegeven.
- 6 Druk op ▲ of ▼ om de papiersoort te selecteren die u gebruikt:
Normaal Papier, Inkjetpapier,
Brother Fotopap. of
Ander fotopapier.
Druk op **OK**.

- 7 Druk op ▲ of ▼ om het papierformaat te kiezen dat u gebruikt: Letter, A4, 10x15cm of 13x18cm.
 - Als u Letter of A4 hebt gekozen, gaat u naar stap 8.
 - Als u een ander formaat hebt gekozen, gaat u naar stap 9.
 - Druk op **Kleur Start** als u verder geen instellingen hoeft op te geven.
- 8 Druk op ▲ of ▼ om het afdrukformaat te selecteren: (10x8cm, 13x9cm, 15x10cm, 18x13cm, 20x15cm of Max. afmetingen). Druk op **OK**.
- 9 Kies een van de onderstaande opties:
 - Ga naar stap 10 om het aantal kopieën te selecteren.
 - Druk op **Kleur Start** als u verder geen instellingen hoeft op te geven.
- 10 Voer het gewenste aantal kopieën in. Druk op **OK**.
- 11 Druk op **Kleur Start** om af te drukken. Hieronder worden de afdrukposities bij het gebruik van A4-papier getoond.

1 10x8cm	2 13x9cm	3 15x10cm
4 18x13cm	5 20x15cm	6 Max. afmetingen

DPOF-afdrukken

DPOF betekent Digital Print Order Format.

Grote producenten van digitale camera's (Canon Inc., Eastman Kodak Company, Fuji Photo Film Co. Ltd., Matsushita Electric Industrial Co. Ltd. en Sony Corporation) hebben deze standaard gecreëerd om het afdrukken van beelden vanaf een digitale camera te vereenvoudigen.

Als uw digitale camera het DPOF-afdrukken ondersteunt, kunt u de beelden en het aantal exemplaren dat u kunt afdrukken op de display van de digitale camera selecteren.

Wanneer u de geheugenkaart (CompactFlash®, Memory Stick®, Memory Stick Pro™, SecureDigital™ MultiMediaCard™ of xD-Picture Card™) met DPOF-gegevens in de machine plaatst, kunt u de geselecteerde afbeelding eenvoudig afdrukken.

Doe het volgende als u rechtstreeks vanaf een geheugenkaart met DPOF-gegevens wilt afdrukken:

- 1 Steek de geheugenkaart stevig in de kaartsleuf.

C.Flash Actief
 toets PhotoCapture indrukken..

Druk op (**Photo Capture**).
- 2 Druk op ▲ of ▼ om Print Images te selecteren. Druk op **OK**.
- 3 Als er een DPOF-bestand op de kaart staat wordt op het LCD-scherm het volgende weergegeven:

Selecteer ▲▼& OK
 DPOF Print:Ja
- 4 Druk op ▲ of ▼ om DPOF Print:Ja te selecteren. Druk op **OK**.

- 5 Druk op ▲ of ▼ om de papiersoort te selecteren die u gebruikt:
Normaal Papier, Inkjetpapier,
Brother Fotopap. of
Ander fotopapier.
Druk op **OK**.
- 6 Druk op ▲ of ▼ om het papierformaat te kiezen dat u gebruikt: Letter, A4,
10x15cm of 13x18cm.
Druk op **OK**.
Als u Letter of A4 hebt geselecteerd,
drukt u op ▲ of ▼ om het afdrukformaat te selecteren: 10x8cm, 13x9cm,
15x10cm, 18x13cm, 20x15cm of
Max. afmetingen.
Druk op **OK**.
- 7 Druk op **Kleur Start** om af te drukken.

PhotoCapture Center™ afdrukinstellingen

Deze instellingen blijven van kracht totdat u ze weer wijzigt.

Afdrukkwaliteit

- 1 Druk op **Menu, 4, 1**.
- 2 Druk op ▲ of ▼ om Norm of Foto te selecteren.
Druk op **OK**.
- 3 Druk op **Stop/Eindigen**.

Papieropties

Type papier

- 1 Druk op **Menu, 4, 2**.
- 2 Druk op ▲ of ▼ om Normaal Papier, Inkjetpapier, Brother Fotopap. of Ander fotopapier te selecteren.
Druk op **OK**.
- 3 Druk op **Stop/Eindigen**.

Papierformaat

- 1 Druk op **Menu, 4, 3**.
- 2 Druk op ▲ of ▼ om het papierformaat te kiezen dat u gebruikt: Letter, A4,
10x15cm of 13x18cm.
Druk op **OK**.
Als u Letter of A4 hebt geselecteerd,
drukt u op ▲ of ▼ om het afdrukformaat te selecteren: 10x8cm, 13x9cm,
15x10cm, 18x13cm, 20x15cm of
Max. afmetingen.
Druk op **OK**.
- 3 Druk op **Stop/Eindigen**.

Helderheid, contrast en kleur instellen

Helderheid

- 1 Druk op **Menu**, 4, 4.
- 2 Druk op ▲ of ▼ om een kopie lichter of donkerder te maken.
Druk op **OK**.
- 3 Druk op **Stop/Eindigen**.

Contrast

U kunt de contrastinstelling wijzigen. Met meer contrast ziet een beeld er scherper en levendiger uit.

- 1 Druk op **Menu**, 4, 5.
- 2 Druk op ▲ of ▼ om het contrast te verhogen of verlagen.
Druk op **OK**.
- 3 Druk op **Stop/Eindigen**.

Kleurverbetering

Met de functie kleurverbetering verkrijgt u levendiger afdrukken. Het afdrukken van uw foto's duurt met deze functie iets langer.

- 1 Druk op **Menu**, 4, 6.
- 2 Druk op ▲ of ▼ om **Aan** of **Uit** te selecteren.
Druk op **OK**.
Als u **Uit** hebt geselecteerd, gaat u naar stap 5.
- 3 Druk op ▲ of ▼ om 1.**Wit Balans**, 2.**Scherpte** of 3.**Kleurdensiteit** te selecteren.
Druk op **OK**.
- 4 Druk op ▲ of ▼ om de instellingsbalans aan te passen.
Druk op **OK**.
- 5 Druk op **Stop/Eindigen**.

Opmerking

- **Witbalans**

Deze instelling regelt de tint van de witte vlakken in een afbeelding. Verlichting, de instellingen van de camera en andere invloeden bepalen de tint wit. De witte vlakken van een afbeelding kunnen er een beetje rozig of geelachtig uitzien of naar een andere kleur neigen. Met deze instelling kunt u dergelijke afwijkingen corrigeren en de witte vlakken weer zuiver wit maken.

- **Scherpte**

Met deze instelling verbetert u de details van een afbeelding, vergelijkbaar met het scherpstellen van een camera. Als het beeld niet goed scherp is en u de fijne details van het beeld niet kunt zien, moet u de scherpste instellen.

- **Kleurdensiteit**

Met deze instelling kunt u de totale hoeveelheid kleur in het beeld instellen. U kunt de hoeveelheid kleur in een beeld verhogen of verlagen om een vaag of vaal beeld te verbeteren.

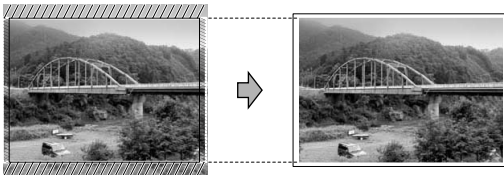
Bijsnijden

Wanneer een foto te lang of te breed is voor de ruimte die u hebt geselecteerd, wordt er automatisch een gedeelte van de afbeelding afgesneden.

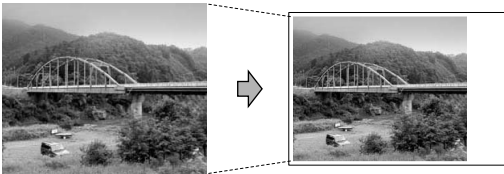
De standaardinstelling is **Aan**. Wanneer u de hele afbeelding wilt afdrukken, plaatst u deze instelling op **Uit**.

- 1 Druk op **Menu**, **4**, **7**.
- 2 Druk op **▲** of **▼** om **Uit** (of **Aan**) te selecteren.
Druk op **OK**.
- 3 Druk op **Stop/Eindigen**.

Bijsnijd (crop): Aan



Bijsnijd (crop): Uit



Afdrukken zonder marges

Hiermee wordt het bedrukbare gedeelte vergroot tot de randen van het papier. Het afdrukken zal iets langer duren.

- 1 Druk op **Menu**, **4**, **8**.
- 2 Druk op **▲** of **▼** om **Uit** (of **Aan**) te selecteren.
Druk op **OK**.
- 3 Druk op **Stop/Eindigen**.

Naar een kaart scannen

U kunt documenten in zwart-wit of kleur naar een geheugenkaart scannen. Documenten in zwart-wit kunnen worden opgeslagen in de bestandsindelingen PDF (*.PDF) of TIFF (*.TIF). Documenten in kleur kunnen worden opgeslagen in de bestandsindelingen PDF (*.PDF) of JPEG (*.JPG). De standaardinstelling is 150dpi 16kl en het standaardbestandsformaat is PDF. De machine maakt automatisch bestandsnamen op basis van de huidige datum aan. (Zie de Installatiehandleiding voor meer informatie.) Zo wordt het vijfde beeld dat u op 1 juli 2006 scant 01070506.PDF genoemd. U kunt de kleur, kwaliteit en bestandsnaam wijzigen.

Kwaliteit	Bestandsindeling
200x100 dpi z/w	TIFF / PDF
200 dpi ZW/W	TIFF / PDF
150dpi 16kl	PDF / JPEG
300dpi 16kl	PDF / JPEG
600dpi 16kl	PDF / JPEG

- 1 Plaats een CompactFlash®, Memory Stick®, Memory Stick Pro™, SecureDigital™, MultiMediaCard™ of xD-Picture Card™ in de machine.



WAARSCHUWING

Verwijder de geheugenkaart niet als **Photo Capture** knippert; anders kunnen de kaart of de gegevens erop beschadigd raken.

- 2 Het document laden.
- 3 Druk op  (**Scan**).
- 4 Druk op **▲** of **▼** om **Scan n.** kaart te selecteren, kiest u een van de onderstaande opties:
 - Om de kwaliteit te wijzigen, drukt u op **OK** en gaat u naar stap 5.
 - Druk op **Mono Start** of **Kleur Start** om het scannen te starten.

- 5 Druk op ▲ of ▼ om de kwaliteit te selecteren. Kies een van de onderstaande opties:
 - Druk op **OK** om het bestandstype te wijzigen en ga naar stap 6.
 - Druk op **Mono Start** of **Kleur Start** om het scannen te starten.
- 6 Druk op ▲ of ▼ om het bestandstype te selecteren. Kies een van de onderstaande opties:
 - Druk op **OK** om de bestandsnaam te wijzigen en ga naar stap 7.
 - Druk op **Mono Start** of **Kleur Start** om het scannen te starten.
- 7 De bestandsnaam wordt automatisch ingesteld. Met behulp van de kiestoetsen kunt u echter ook een eigen naam invoeren. U kunt alleen de eerste 6 cijfers wijzigen. Druk op **Mono Start** of **Kleur Start**.

De beeldkwaliteit instellen

- 1 Druk op **Menu, 4, 9, 1**.
- 2 Druk op ▲ of ▼ om 200x100 dpi z/w, 200 dpi ZW/W, 150dpi 16kl, 300dpi 16kl of 600dpi 16kl te selecteren. Druk op **OK**.
- 3 Druk op **Stop/Eindigen**.

De bestandsindeling voor zwart-wit wijzigen

- 1 Druk op **Menu, 4, 9, 2**.
- 2 Druk op ▲ of ▼ om **TIFF** of **PDF** te selecteren. Druk op **OK**.
- 3 Druk op **Stop/Eindigen**.

De bestandsindeling voor kleur wijzigen

- 1 Druk op **Menu, 4, 9, 3**.
- 2 Druk op ▲ of ▼ om **PDF** of **JPEG** te selecteren. Druk op **OK**.
- 3 Druk op **Stop/Eindigen**.

Uitleg bij de foutmeldingen

Als u eenmaal vertrouwd bent met de verschillende fouten die kunnen optreden wanneer u met het PhotoCapture Center™ werkt, kunt u problemen gemakkelijk identificeren en verhelpen.

- Media fout

Deze melding verschijnt als u een geheugenkaart plaatst die defect of niet geformatteerd is, of als er iets niet in orde is met de mediasleuf. Verwijder de geheugenkaart om deze foutmelding te wissen.

- Geen bestand

Deze melding verschijnt als u een geheugenkaart in de sleuf probeert te openen waarop geen .JPG-bestand staat.

- Geheugen vol

Deze melding verschijnt als u werkt met afbeeldingen die te groot zijn voor het geheugen van de machine.



De PictBridge-norm wordt door uw Brother-machine ondersteund, zodat u een verbinding kunt maken met een met PictBridge compatibele digitale camera en rechtstreeks foto's kunt afdrukken vanaf deze camera.

Voordat u met PictBridge aan de slag gaat

PictBridge-vereisten

Neem de volgende punten in acht om fouten te voorkomen:

- De machine en de digitale camera moeten worden aangesloten met een geschikte USB-kabel.
- De extensie van het beeldbestand moet .JPG zijn (andere extensies voor beeldbestanden, zoals .JPEG, .TIF, .GIF enz., worden niet herkend.)
- PhotoCapture Center™-functies zijn niet beschikbaar tijdens het gebruik van de PictBridge-functie.

Werken met PictBridge

De digitale camera instellen

Controleer of de PictBridge-modus is ingeschakeld op de camera.

- Enkele van de onderstaande instellingen zijn mogelijk niet beschikbaar op uw met PictBridge compatibele digitale camera.

Camera-menuopties	Opties
Papierformaat	Letter, A4, 10×15 cm, Printerinstellingen (standaardinstelling) ²
Papiersort	Normaal papier, Glanzend papier, Inkjetpapier, Printerinstellingen (standaardinstelling) ²
Indeling	Zonder marges: Aan, Zonder marges, Uit, Printerinstellingen (standaardinstelling) ²
DPOF-afdrukken ¹	-
Afdrukkwaliteit	Normaal, Fijn, Printerinstellingen (standaardinstelling) ²
Kleurverbetering	Aan, Uit, Printerinstellingen (standaardinstelling) ²

¹ Zie *DPOF-afdrukken* op pagina 82 voor meer informatie.

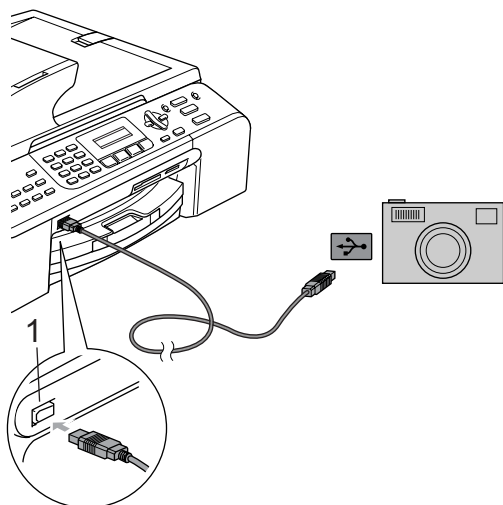
² Als de camera is ingesteld op Printerinstellingen (standaardinstelling), drukt de machine uw foto's af met de onderstaande instellingen.

Instellingen	Opties
Papierformaat	10×15 cm
Papiersort	Glanzend papier
Indeling	Zonder marges: Aan
Afdrukkwaliteit	Fijn
Kleurverbetering	Uit

Raadpleeg de documentatie bij uw camera voor meer informatie over het wijzigen van de PictBridge-instellingen.

Afbeeldingen afdrukken

- 1 Controleer of de camera is uitgeschakeld. Sluit de camera aan op de PictBridge-poort op de machine met behulp van de USB-kabel.



1 PictBridge-poort



Opmerking

Verwijder eventuele geheugenkaarten uit de machine voordat u de digitale camera aansluit.

- 2 Schakel de camera in. Als de machine de camera heeft herkend, wordt de volgende melding op het LCD-scherm weergegeven:

Camera Aangesl.

Wanneer de machine een foto afdrukt, wordt **Printen** op het LCD-scherm weergegeven.



WAARSCHUWING

Sluit geen ander apparaat dan een met PictBridge compatibele camera aan op de PictBridge-poort om schade aan uw machine te voorkomen.

DPOF-afdrucken

DPOF betekent Digital Print Order Format.

Grote producenten van digitale camera's (Canon Inc., Eastman Kodak Company, Fuji Photo Film Co. Ltd., Matsushita Electric Industrial Co. Ltd. en Sony Corporation) hebben deze standaard gecreëerd om het afdrucken van beelden vanaf een digitale camera te vereenvoudigen.

Als uw digitale camera het DPOF-afdrucken ondersteunt, kunt u de beelden en het aantal exemplaren dat u kunt afdrucken op de display van de digitale camera selecteren.

Uitleg bij de foutmeldingen

Als u eenmaal vertrouwd bent met de verschillende fouten die kunnen optreden wanneer u met de PictBridge-poort werkt, kunt u problemen gemakkelijk identificeren en verhelpen.

■ Geheugen vol

Deze melding verschijnt als u werkt met afbeeldingen die te groot zijn voor het geheugen van de machine.

■ Verkeerd USB-app

Deze melding verschijnt als u een niet-PictBridge compatibele of defecte camera aansluit op de PictBridge-poort. Om de melding te verwijderen, koppelt u het apparaat los van de PictBridge-poort en drukt u op **Spaarstand** om de machine uit- en weer in te schakelen.

Zie *Foutmeldingen* op pagina 101 voor meer details.



Software

Software- en netwerkfuncties

84

De cd-rom bevat een softwarehandleiding en netwerkhandleiding waarin de functies worden beschreven die beschikbaar zijn bij aansluiting op een computer (bijvoorbeeld afdrukken en scannen). Deze handleidingen bevatten handige koppelingen waarmee u rechtstreeks naar een bepaalde sectie kunt gaan.

De volgende onderwerpen worden behandeld:

- Afdrukken
- Scannen
- ControlCenter3 (voor Windows®)
- ControlCenter2 (voor Macintosh®)
- Remote Setup
- Faxen vanaf uw computer
- PhotoCapture Center™
- Afdrukken in een netwerk
- Scannen in een netwerk

De HTML-gebruikershandleiding gebruiken

Hieronder vindt u een korte uitleg over het openen van de HTML-gebruikershandleiding.

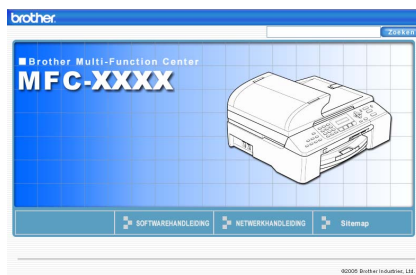
(Voor Windows®)



Opmerking

Zie *Documentatie weergeven* op pagina 3 als u de software niet hebt geïnstalleerd.

- 1 Wijs in het **Start**-menu naar Programma's, **Brother, MFC-XXXX** (waarbij XXXX uw modelnummer is) en klik op **Gebruikershandleiding**.
- 2 Klik in het hoofdmenu op **SOFTWAREHANDLEIDING** (of **NETWERKHANDLEIDING**).



- 3 Klik in de lijst links van het venster op het onderwerp waarover u meer wilt weten.



(Voor Macintosh®)

- 1 Controleer of uw Macintosh® is ingeschakeld. Plaats de cd-rom van Brother in het cd-romstation.
- 2 Dubbelklik op het pictogram **Documentation**.
- 3 Dubbelklik op de map van uw taal en vervolgens op het bovenste paginabestand.
- 4 Klik op **SOFTWAREHANDLEIDING** (of **NETWERKHANDLEIDING**) in het hoofdmenu en klik vervolgens in de lijst links van het venster op het onderwerp waarover u meer wilt weten.





Bijlagen

Veiligheid en wettelijke bepalingen	86
Problemen oplossen en routineonderhoud	95
Menu en functies	118
Specificaties	130
Verklarende woordenlijst	141

A

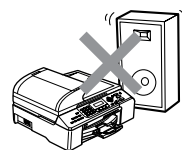
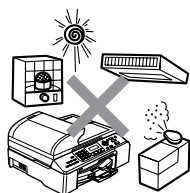
Veiligheid en wettelijke bepalingen

Een geschikte plaats kiezen

Zet de machine op een vlakke, stabiele ondergrond die niet trilt en schokt, zoals een bureau. Plaats de machine in de buurt van een telefoonaansluiting en een standaard geaard stopcontact. Kies een locatie waar de temperatuur tussen de 10° en 35° C blijft.

! VOORZICHTIG

- Zet de machine niet op een plaats waar veel mensen heen en weer lopen.
- Plaats de machine niet op een tapijt.
- Plaats de machine NIET in de buurt van verwarmingstoestellen, radiatoren, airconditioners, koelkasten, medische apparatuur, chemicaliën of water.
- Zorg dat de machine NIET wordt blootgesteld aan direct zonlicht, overmatige warmte, vocht of stof.
- Sluit de machine NIET aan op een stopcontact dat is voorzien van een wandschakelaar of een automatische tijdschakeling.
- Bij een stroomonderbreking kunnen de gegevens in het geheugen van de machine verloren gaan.
- Sluit de machine niet aan op een stopcontact dat op dezelfde stroomkring zit als grote apparaten of andere apparatuur die de stroomtoevoer kan verstoren.
- Vermijd bronnen die storingen kunnen veroorzaken, zoals luidsprekers of de basisstations van draadloze telefoons die niet van Brother zijn.



Veilig gebruik van de machine

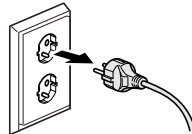
Bewaar deze voorschriften zodat u ze later kunt naslaan. Raadpleeg ze altijd voordat u probeert enig onderhoud te verrichten.



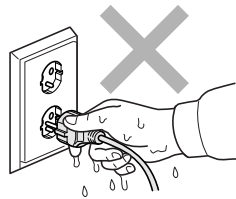
WAARSCHUWING



Binnen in de machine bevinden zich elektroden waar hoge spanning op staat. Controleer voordat u de binnenkant van de machine reinigt of u de telefoonlijn eerst hebt ontkoppeld en daarna het voedingssnoer uit het stopcontact hebt verwijderd. Zo voorkomt u dat u een elektrische schok krijgt.



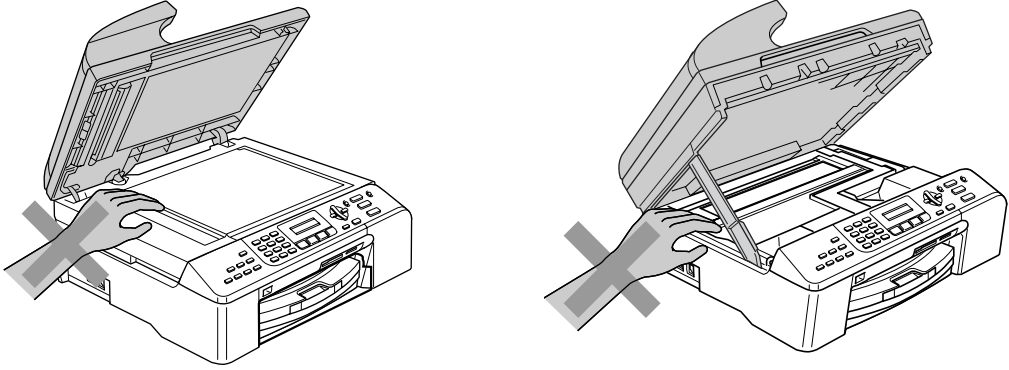
Pak de stekker **NOOIT** met natte handen vast. U kunt dan mogelijk een elektrische schok krijgen.



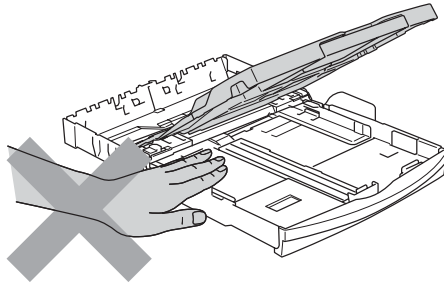
Trek **NIET** aan het midden van het netsnoer. U kunt dan mogelijk een elektrische schok krijgen.



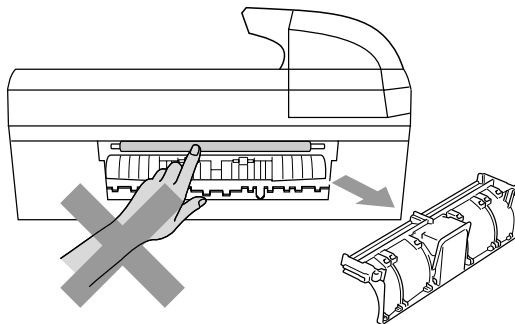
Plaats uw handen NIET op de rand van de machine onder het documentdeksel of het scannerdeksel. Hierdoor kan letsel ontstaan.



Plaats uw handen NIET op de rand van de papierlade onder het deksel van de uitvoerlade. Hierdoor kan letsel ontstaan.

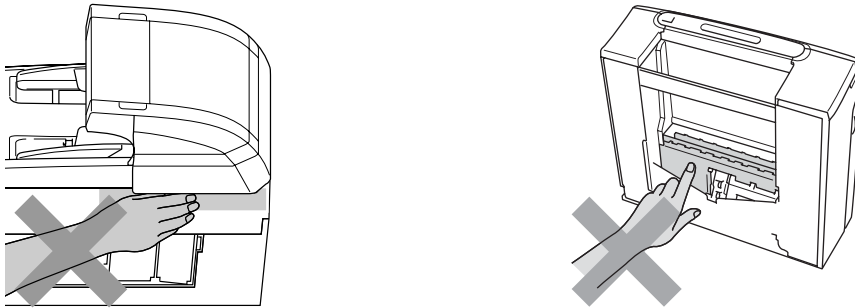


Raak de papierinvoerrol NIET aan. Hierdoor kan letsel ontstaan.

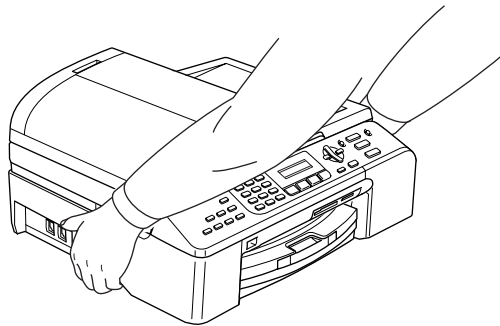




Raak het grijze gedeelte in de afbeelding NIET aan. Hierdoor kan letsel ontstaan.



Wanneer u de machine verplaatst, moet u deze aan de onderkant optillen door een hand aan iedere kant van het toestel te plaatsen, zoals weergegeven in de illustratie. Draag de machine nooit door het scannerdeksel vast te houden.



Verwijder onmiddellijk de stekker uit het stopcontact als de machine heet wordt, een vreemde lucht verspreidt, of als er rook uitkomt. Neem contact op met uw Brother-leverancier of de klantenservice van Brother.

Verwijder onmiddellijk de stekker uit het stopcontact als er een metalen voorwerp, water of andere vloeistof in de machine terechtkomt. Neem contact op met uw Brother-leverancier of de klantenservice van Brother.



WAARSCHUWING

- Ga bij het installeren of wijzigen van telefoonlijnen voorzichtig te werk. Raak niet-geïsoleerde telefoondraden of aansluitingen nooit aan, tenzij de telefoonlijn bij het wandcontact is afgesloten. Installeer telefoonbedrading nooit tijdens onweer. Installeer een telefoonwandstekker nooit op een vochtige plaats.
- Installeer dit product in de nabijheid van een goed bereikbaar stopcontact. In geval van nood moet u het netsnoer uit het stopcontact trekken om het apparaat volledig uit te schakelen.
- Controleer altijd of de stekker volledig in het stopcontact zit.



WAARSCHUWING

BELANGRIJKE VEILIGHEIDSVOORSCHRIFTEN

Volg bij het gebruik van telefoonapparatuur belangrijke waarschuwingen op om het risico van brand, een stroomstoot of lichamelijk letsel te verkleinen, zoals:

- 1 Gebruik dit product NIET in de buurt van water, bijvoorbeeld bij een badkuip, wasbak, aanrecht of wasmachine, in een natte kelder of in de buurt van een zwembad.
- 2 Gebruik dit product niet tijdens onweer. Bliksem kan elektrische schokken veroorzaken.
- 3 Gebruik dit product NIET in de buurt van een gaslek als u dit gaslek wilt melden.

Belangrijke veiligheidsinstructies

- 1 Lees alle instructies door.
- 2 Bewaar ze, zodat u ze later nog kunt naslaan.
- 3 Volg alle waarschuwingen en instructies die op het apparaat worden aangegeven.
- 4 Haal de stekker van dit product uit het stopcontact alvorens u de binnenkant gaat reinigen. Gebruik geen vloeibare reinigingsmiddelen of spuitbussen. Gebruik een vochtige doek om het apparaat schoon te maken.
- 5 Gebruik het apparaat niet in de buurt van water.
- 6 Zet het apparaat niet op een onstabiel oppervlak, stelling of tafel. Het apparaat kan dan namelijk vallen, waardoor het ernstig kan worden beschadigd.
- 7 In de behuizing en de achter- en onderkant bevinden zich gleuven en openingen voor de ventilatie. Om zeker te zijn van betrouwbare werking van het apparaat en om het te beschermen tegen oververhitting, mogen deze openingen beslist nooit afgesloten of afgedekt worden. Deze openingen mogen ook nooit afgedekt worden door het apparaat op een bed, een bank, een kleed of op een soortgelijk oppervlak te zetten. Zet het apparaat nooit in de buurt van of boven een radiator of verwarming. Het apparaat mag nooit in een kast worden ingebouwd, tenzij er voldoende ventilatie aanwezig is.
- 8 Dit apparaat moet worden aangesloten op een spanningsbron zoals op het etiket staat aangegeven. Als u niet zeker weet welke soort stroom geleverd wordt, neem dan contact op met de leverancier of het plaatselijke elektriciteitsbedrijf.
- 9 Gebruik alleen het netsnoer dat bij de machine wordt geleverd.
- 10 Dit apparaat is voorzien van een 3-draads geaard snoer en een geaarde stekker. Deze stekker past alleen in een geaard stopcontact. Dit is een veiligheidsmaatregel. Kan de stekker niet in uw stopcontact worden gebruikt, raadpleeg dan een elektricien en vraag hem uw oude stopcontact te vervangen. Het is absoluut noodzakelijk dat een geaarde stekker en een geaard stopcontact worden gebruikt.
- 11 Plaats nooit iets op het netsnoer. Zet het apparaat niet op een plaats waar mensen over de snoeren kunnen lopen.
- 12 Zorg dat de opening voor ontvangen faxberichten van de machine nooit wordt geblokkeerd. Plaats nooit een voorwerp in het pad van inkomende faxberichten.
- 13 Wacht totdat de machine de pagina's heeft uitgeworpen voordat u ze eruit pakt.
- 14 Trek de stekker van dit product uit het stopcontact en neem contact op met een bevoegde servicemonteur wanneer het volgende zich voordoet:
 - Het netsnoer is defect of gerafeld.
 - Er is vloeistof in het apparaat gemorst.
 - Het apparaat is blootgesteld aan regen of water.
 - Wanneer het apparaat niet normaal functioneert, ondanks het naleven van de bedieningsinstructies, past u alleen de instellingen aan die in de bedieningshandleiding worden aangegeven. Onjuist aanpassen van andere instellingen kan schade veroorzaken en vereist vaak uitvoerige reparaties door een vakbekwaam monteur.
 - Het apparaat is gevallen of de behuizing is beschadigd.
 - Als het apparaat duidelijk anders gaat presteren, waarbij reparatie nodig blijkt.

15 Om uw apparaat te beveiligen tegen stroompieken en -schommelingen adviseren wij het gebruik van een overstroombeveiliging.

16 Neem het volgende in acht om het risico van brand, een stroomstoot of lichamelijk letsel te verkleinen:

- Gebruik het apparaat niet in de nabijheid van apparaten die gebruikmaken van water, in de buurt van een zwembad of in een vochtige kelder.
- Gebruik deze machine niet tijdens onweer (er bestaat een kleine kans op een elektrische schok) of in de buurt van een gaslek als u dit gaslek wilt melden.

BELANGRIJK - Voor uw veiligheid

Voor een veilige werking moet de meegeleverde geaarde stekker in een normaal geaard stopcontact worden gestoken dat via het huishoudelijk net geaard is.

Het feit dat dit apparaat naar tevredenheid werkt, betekent niet per se dat de voeding is geaard en dat de installatie volkomen veilig is. Het is in uw eigen belang dat u in geval van twijfel over de aarding een bevoegd elektricien raadpleegt.

Waarschuwing - Deze machine moet geaard zijn.

De kleuren van de draden in het netsnoer hebben de volgende betekenis:

- Groen en geel: aarde
- Blauw: neutraal
- Bruin: spanning

Neem in geval van twijfel contact op met een bevoegd elektricien.

LAN-verbinding



VOORZICHTIG

Sluit dit apparaat NIET aan op een LAN-verbinding die kan blootstaan aan overspanningen.

EU-richtlijn 2002/96/EG en EN50419



Alleen voor de Europese Gemeenschap

Dit apparaat is gemarkeerd met het bovenstaande recycle symbool. Het betekent dat u het apparaat, aan het eind van zijn levensduur, apart moet aanleveren bij een daarvoor bestemd verzamelpunt en niet bij het gewone huishoudelijke afval mag plaatsen. Dit zal het leefmilieu voor ons allemaal ten goede komen. (Alleen voor de Europese Gemeenschap)

Wettelijke beperkingen met betrekking tot kopiëren

Het reproduceren van bepaalde items of documenten met frauduleuze bedoelingen wordt beschouwd als een misdrijf. Dit memorandum is meer bedoeld als richtlijn dan als een volledige opsomming. We raden u aan de betreffende instanties in uw eigen land te raadplegen als u twijfels hebt over bepaalde zaken of documenten.

Hieronder staan een aantal voorbeelden van documenten die niet gekopieerd mogen worden:

- Geld
- Obligaties of andere schuldbewijzen
- Depositobewijzen
- Strijdmacht- of dienstpapieren
- Paspoorten
- Postzegels (al dan niet afgestempeld)
- Immigratiepapieren
- Bijstandsdocumenten
- Cheques of wissels getrokken door overheidsinstanties
- Identificatiedocumenten, badges of insignes
- Rijbewijzen en eigendomspapieren voor motorvoertuigen

Werk dat auteursrechtelijk is beschermd, mag niet worden gekopieerd. Delen van werk dat auteursrechtelijk is beschermd mogen echter wel voor 'eigen gebruik' worden gekopieerd. Meer kopiëren zou ongepast gebruik kunnen betekenen.

Kunstwerken moeten worden beschouwd als werk dat auteursrechtelijk is beschermd.

Rijbewijzen en eigendomspapieren voor motorvoertuigen mogen niet worden gekopieerd in bepaalde rechtsgebieden.

Handelsmerken

Het Brother-logo is een wettig gedeponereerd handelsmerk van Brother Industries, Ltd.

Brother is een wettig gedeponereerd handelsmerk van Brother Industries, Ltd.

Multi-Function Link is een wettig gedeponereerd handelsmerk van Brother International Corporation.

© 2006 Brother Industries, Ltd. Alle rechten voorbehouden.

Windows en Microsoft zijn wettig gedeponeerde handelsmerken van Microsoft in de VS en andere landen.

Macintosh en TrueType zijn wettig gedeponeerde handelsmerken van Apple Computer, Inc.

PaperPort is een wettig gedeponereerd handelsmerk van ScanSoft, Inc.

Presto! PageManager is een wettig gedeponereerd handelsmerk van NewSoft Technology Corporation.

Microdrive is een handelsmerk van International Business Machine Corporation.

CompactFlash is een wettig gedeponereerd handelsmerk van SanDisk Corporation.

Memory Stick is een wettig gedeponereerd handelsmerk van Sony Corporation.

SecureDigital is een handelsmerk van Matsushita Electric Industrial Co. Ltd., SanDisk Corporation en Toshiba Corporation.

SanDisk is licentiehouder van de handelsmerken SD en miniSD.

MultiMediaCard is een handelsmerk van Infineon Technologies en in licentie gegeven aan de MultiMediaCard Association.

xD-Picture Card is een handelsmerk van Fujifilm Co. Ltd., Toshiba Corporation en Olympus Optical Co. Ltd.

PictBridge is een handelsmerk.

Memory Stick Pro, Memory Stick Pro Duo, Memory Stick Duo en MagicGate zijn handelsmerken van Sony Corporation.

Elk bedrijf waarvan software in deze handleiding wordt vermeld, heeft een softwarelicentieovereenkomst die specifiek bedoeld is voor de betreffende programma's.

Alle andere merknamen en productnamen die in deze gebruikershandleiding, de softwarehandleiding en de netwerkhandleiding worden gebruikt, zijn wettig gedeponeerde handelsmerken van de betreffende bedrijven.

B

Problemen oplossen en routineonderhoud

Problemen oplossen

Raadpleeg de onderstaande tabel als u problemen ondervindt met de machine en volg de instructies.

De meeste problemen kunt u gemakkelijk zelf oplossen. Indien u hulp nodig hebt, kunt u terecht bij het Brother Solutions Center voor de meest recente veelgestelde vragen en tips voor het oplossen van problemen. Ga naar <http://solutions.brother.com>.

Als u problemen met de machine hebt

Afdrukken

Probleem	Suggesties
Geen afdruk	Controleer of de interfacekabel goed is aangesloten tussen de machine en de computer. (Zie de <i>Installatiehandleiding</i> .)
	Controleer of de stekker van de machine in het stopcontact zit en de machine niet in de energiebesparende stand staat.
	Een of meer inktpatronen zijn leeg. (Zie <i>De inktcartridges vervangen</i> op pagina 109.)
	Controleer of het LCD-scherm een foutmelding weergeeft. (Zie <i>Foutmeldingen</i> op pagina 101.)
	Controleer of de juiste printerdriver is geïnstalleerd en geselecteerd.
	Controleer of de machine on line is. Klik op Start en vervolgens op Printers en faxapparaten . Klik met de rechtermuisknop en kies 'Brother MFC-XXXX' (waarbij XXXX voor uw modelnaam staat), en controleer of 'Printer offline gebruiken' is uitgeschakeld.
Slechte afdrukkwaliteit	Controleer de afdrukkwaliteit. (Zie <i>De afdrukkwaliteit controleren</i> op pagina 114.)
	Controleer of de instelling voor de papiersoort in het printerstuurprogramma of in het menu van de machine overeenkomt met het soort papier dat u gebruikt. (Zie <i>Afdrukken</i> voor Windows® of <i>Afdrukken en faxen</i> voor Macintosh® in de softwarehandleiding op de cd-rom en <i>Type papier</i> op pagina 23.)
	Controleer of de uiterste verbruiksdatum van uw inktpatronen niet is verstreken. De inkt kan opdrogen door de volgende oorzaken: <ul style="list-style-type: none"> ■ De uiterste gebruiksdatum die op de verpakking staat vermeld, is verstreken. (Inktpatronen zijn in de originele verpakking maximaal twee jaar houdbaar.) ■ De inktpatroon bevindt zich al meer dan zes maanden in de machine. ■ De inktpatroon is vóór gebruik mogelijk niet goed opgeslagen geweest.
	Gebruik het aanbevolen type papier. (Zie <i>Toegestane papiersoorten en andere afdrukmaterialen</i> op pagina 11.)
	De aanbevolen omgevingstemperatuur voor de machine ligt tussen 20° C en 33° C.
Witte horizontale lijnen in tekst of grafische afbeeldingen.	Reinig de printkoppen. (Zie <i>De printkop reinigen</i> op pagina 113.)
	Gebruik het aanbevolen type papier. (Zie <i>Toegestane papiersoorten en andere afdrukmaterialen</i> op pagina 11.)
De machine print blanco pagina's.	Reinig de printkoppen. (Zie <i>De printkop reinigen</i> op pagina 113.)
Teksten en regels staan over elkaar heen.	De uitlijning controleren. (Zie <i>De uitlijning controleren</i> op pagina 115.)

Afdrukken (Vervolg)

Probleem	Suggesties
Afgedrukte tekst of afbeeldingen staan scheef.	Zorg ervoor dat het papier correct is geplaatst in de papierlade en dat de papiergeleiders aan de zijkant en de achterkant goed staan afgesteld. (Zie <i>Papier, enveloppen en ander afdruk materiaal laden</i> op pagina 15.) Controleer of de klep ter verwijdering van vastgelopen papier goed is bevestigd.
Er zit een vlek in het midden aan de bovenkant van de afgedrukte pagina.	Controleer of het papier dat u gebruikt niet te dik is en niet kruilt. (Zie <i>Toegestane papiersoorten en andere afdrukmaterialen</i> op pagina 11.)
Op de afdruk staan vlekken of het lijkt of de inkt vlekt.	Zorg dat u het juiste type papier gebruikt. (Zie <i>Toegestane papiersoorten en andere afdrukmaterialen</i> op pagina 11.) Raak het papier pas aan als de inkt droog is.
Er staan vlekken op de achterkant of onder aan de pagina.	Controleer of er geen inkt op de drukplaat zit. (Zie <i>De geleiderol van de machine reinigen</i> op pagina 112.) Wees er zeker van dat u de papiersteunklep gebruikt. (Zie <i>Papier, enveloppen en ander afdruk materiaal laden</i> op pagina 15.)
De machine drukt dichte lijnen af op de pagina.	Controleer of Omgekeerde volgorde juist is ingesteld op het tabblad Normaal van het printerstuurprogramma.
De afdrukken zijn gekreukeld.	Klik op het tabblad Normaal van het printerstuurprogramma op Instellingen en schakel Bi-Directioneel Printen uit.
Kan '2 op 1' of '4 op 1'-afdrukken niet uitvoeren.	Controleer of de instellingen voor het papierformaat in de toepassing en het printerstuurprogramma hetzelfde zijn.
Het afdrukken verloopt te traag.	Wijzig de instelling van het printerstuurprogramma. De hoogste resolutie heeft meer tijd nodig voor het verwerken, verzenden en afdrukken van de gegevens. Probeer de andere kwaliteitsinstellingen op het tabblad Normaal van het printerstuurprogramma. Klik ook op het tabblad Instellingen en schakel Kleurverbetering uit. Schakel de functie Zonder marges uit. Printen zonder marges is langzamer dan normaal printen. (Zie <i>Afdrukken voor Windows®</i> of <i>Afdrukken en faxen voor Macintosh®</i> in de softwarehandleiding op de cd-rom.)
Machine voert meerdere pagina's in.	Zorg dat het papier op de juiste wijze in de papierlade is geplaatst. (Zie <i>Papier, enveloppen en ander afdruk materiaal laden</i> op pagina 15.) Controleer of er nooit meer dan twee papiersoorten tegelijk in de papierlade zijn geplaatst.
De afgedrukte pagina's zijn niet juist afgelegd.	Wees er zeker van dat u de papiersteunklep gebruikt. (Zie <i>Papier, enveloppen en ander afdruk materiaal laden</i> op pagina 15.)
Bedrukte pagina's worden met meerdere vellen tegelijk ingevoerd en veroorzaken een papierstoring.	Trek de papiersteun uit tot deze op zijn plaats klikt.
Machine kan niet afdrukken wanneer Paint Brush wordt gebruikt.	Probeer het beeldscherm in te stellen op '256 kleuren'.
Machine kan niet afdrukken wanneer Adobe Illustrator wordt gebruikt.	Gebruik een lagere resolutie. (Zie <i>Afdrukken voor Windows®</i> of <i>Afdrukken en faxen voor Macintosh®</i> in de softwarehandleiding op de cd-rom.)
De machine kan niet de volledige pagina's van een document afdrukken. Het bericht <i>Geheugen vol</i> wordt weergegeven.	Verminder de afdrukresolutie. (Zie <i>Afdrukken voor Windows®</i> of <i>Afdrukken en faxen voor Macintosh®</i> in de softwarehandleiding op de cd-rom.) Verminder de complexiteit van het document en probeer het opnieuw. Verlaag de grafische kwaliteit of verminder het aantal lettertypen in uw toepassing.

Ontvangen faxen afdrucken

Probleem	Suggesties
Tekst staat te dicht op elkaar en witte strepen op de pagina of de boven- en onderkant van zinnen ontbreekt.	Mogelijk was de verbinding niet goed door statische ruis of storing op de lijn. Vraag de afzender de fax nogmaals te verzenden.
Verticale zwarte lijnen bij ontvangst.	De scanner van de verzender kan verontreinigd zijn. Vraag de verzender om een kopie te maken om te zien of het probleem bij de verzendende machine ligt. Probeer een fax van een andere faxmachine te ontvangen.
Ontvangen kleurenfaxen worden alleen in zwart-wit afgedrukt.	Vervang de kleureninktpatronen die leeg of bijna leeg zijn en vraag de andere partij de kleurenfax opnieuw te sturen. (Zie <i>De inktcartridges vervangen</i> op pagina 109.)
De linker- en rechtermarges zijn weggevalen of er is een hele pagina op twee pagina's afgedrukt.	Schakel automatische verkleining in. (Zie <i>Een verkleinde afdruk van een inkomende fax maken</i> op pagina 40.)


Telefoonlijn of verbindingen

Probleem	Suggesties
Het apparaat kan geen nummer kiezen. (Geen kiestoon)	Controleer of de stekker van de machine in het stopcontact zit en of de machine is ingeschakeld.
	Controleer alle aangesloten snoeren.
	Instelling voor Toon/Puls wijzigen. (Zie de <i>Installatiehandleiding</i> .)
	Neem de hoorn van het externe toestel van de haak (of van de machine als deze een hoorn heeft) en kies vervolgens het nummer om handmatig een fax te verzenden. Wacht tot u de faxontvangsttonen hoort en druk dan op Mono Start of Kleur Start .
De machine neemt niet op wanneer deze wordt gebeld.	Controleer alle aangesloten snoeren.
	Controleer of de machine in de juiste ontvangststand staat. (Zie <i>De ontvangstmodus kiezen</i> op pagina 37.) Controleer of u een kiestoon hoort. Bel indien mogelijk uw eigen machine om te zien wat er gebeurt. Neemt uw faxmachine nog niet op, controleer dan de aansluiting van het telefoonsnoer. Als de bel niet overgaat wanneer u uw machine belt, vraag dan uw telecommunicatiebedrijf om de lijn te controleren.

Faxen ontvangen

Probleem	Suggesties
Kan geen fax ontvangen	Controleer alle aangesloten snoeren.
	Controleer of de machine in de juiste ontvangststand staat. (Zie <i>Ontvangstmodi</i> op pagina 37.)
	Als u vaak storing op de telefoonlijn hebt, kunt u de menu-instelling Compatibel op <i>Minimaal</i> of <i>Normaal</i> zetten. (Zie <i>Storing op de telefoonlijn</i> op pagina 108.)
	Als u uw machine aansluit op PBX, PABX, ADSL of ISDN, moet u de menu-instelling van Type telefoonlijn wijzigen in uw telefoontype. (Zie <i>Het type telefoonlijn instellen</i> op pagina 42.)


Faxen verzenden

Probleem	Suggesties
Kan geen fax verzenden	Controleer alle aangesloten snoeren.
	Controleer of de toets Fax  brandt. (Zie <i>Faxmodus instellen</i> op pagina 30.)
	Vraag de andere partij te controleren of de ontvangende machine over papier beschikt.
	Druk het Verzendrapport af en controleer of er storingen worden gemeld. (Zie <i>Rapporten</i> op pagina 58.)
In het verzendrapport wordt 'Result:NG' of 'Result:ERROR' aangegeven.	Er is waarschijnlijk een tijdelijke storing of ruis op de lijn. Probeer het faxbericht nogmaals te verzenden. Als u een fax via PC FAX verzendt en op het verzendrapport 'Result:NG' wordt aangegeven, is er waarschijnlijk niet voldoende geheugen beschikbaar in de machine. Als het probleem nu nog niet is verholpen, belt u dan het telecommunicatiebedrijf en vraag of ze uw telefoonlijn willen controleren.
	Als u vaak verzendfouten met mogelijke storing op de telefoonlijn hebt, kunt u de menu-instelling Compatibel op <i>Minimaal</i> of <i>Normaal</i> zetten. (Zie <i>Storing op de telefoonlijn</i> op pagina 108.)
	Als u de machine aansluit op PBX of ISDN, moet u de menu-instelling van Type telefoonlijn wijzigen in uw telefoontype. (Zie <i>Het type telefoonlijn instellen</i> op pagina 42.)
Slechte verzendkwaliteit.	Wijzig de resolutie in <i>Fijn</i> of <i>Superfijn</i> . Maak een kopie om te controleren of de scanner van de machine goed werkt. Reinig de scanner als de kopieerkwaliteit niet goed is. (Zie <i>De scanner reinigen</i> op pagina 112.)
Verticale zwarte lijnen bij het verzenden.	Als de kopie die u hebt gemaakt hetzelfde probleem vertoont, moet u de scanner reinigen. (Zie <i>De scanner reinigen</i> op pagina 112).


Inkomende gesprekken afhandelen

Probleem	Suggesties
De machine registreert een spraakverbinding als faxtonen.	Als de functie Fax Waarnemen is ingeschakeld, is de machine gevoeliger voor geluiden. De machine heeft misschien per ongeluk stemmen of muziek op de lijn geïnterpreteerd als faxtonen en reageert dan met faxontvangsttonen. Deactiveer de machine door op Stop/Eindigen te drukken. Vermijd dit probleem door de functie Fax Waarnemen uit te schakelen. (Zie <i>Fax waarnemen</i> op pagina 39.)
Een faxoproep naar de machine overzetten.	Als u de telefoon bij de machine hebt opgenomen, drukt u op Mono Start en hangt u onmiddellijk op. Als u een faxoproep beantwoordt vanaf een extern of tweede toestel, moet u de faxontvangstcode intoetsen (standaardinstelling is *51). Hang op zodra de machine opneemt.
Speciale telefoonfuncties op een enkele telefoonlijn.	Als u Wisselgesprekken, Wisselgesprekken/Nummerweergave, een alarmsysteem of andere speciale functies op een enkele telefoonlijn met uw machine gebruikt, kan dit problemen opleveren bij het versturen of ontvangen van faxen. Bijvoorbeeld: als u een abonnement op Wisselgesprekken of een andere speciale voorziening hebt en een signaal van een van deze voorzieningen op de lijn binnenkomt terwijl de machine bezig is met het verzenden of ontvangen van een fax, kan dit signaal de fax tijdelijk onderbreken of verstoren. Brother's functie voor foutcorrectie kan helpen om dit probleem te corrigeren. Deze situatie heeft betrekking op telefoonsystemen in het algemeen en komt veel voor bij apparaten die informatie verzenden en ontvangen over een lijn waarop ook speciale functies worden gebruikt. Als het voor uw bedrijf van essentieel belang is dat dergelijke onderbrekingen worden voorkomen, is het raadzaam een afzonderlijke lijn zonder speciale functies te gebruiken.

Problemen met de menu-instellingen

Probleem	Suggesties
De machine geeft een piepsignaal bij het openen van het ontvangstmenu.	Als de toets Fax  niet brandt, drukt u op deze toets om de faxmodus in te schakelen. Het ontvangstmenu is alleen beschikbaar wanneer de machine zich in de faxmodus bevindt.

Problemen met kopiëren

Probleem	Suggesties
Kan geen kopie maken	Controleer of de toets Kopie  brandt. (Zie <i>Kopieermodus instellen</i> op pagina 64.)
Verticale strepen op de kopieën	Reinig de scanner als u verticale strepen op de kopieën ziet. (Zie <i>De scanner reinigen</i> op pagina 112.)
Slechte kopieerresultaten bij gebruik van de ADF	Probeer de glasplaat te gebruiken. (Zie <i>De glasplaat gebruiken</i> op pagina 10.)

Problemen met scannen

Probleem	Suggesties
Tijdens het scannen treden er TWAIN/WIA-fouten op.	Zorg dat het TWAIN/WIA-stuurprogramma van Brother als primaire bron is geselecteerd. Klik in PaperPort® SE met OCR op Bestand , Scannen en selecteer de Brother TWAIN/WIA-driver.
Slechte scanresultaten bij gebruik van de ADF.	Probeer de glasplaat te gebruiken. (Zie <i>De glasplaat gebruiken</i> op pagina 10.)

Problemen met software

Probleem	Suggesties
Kan software niet installeren of afdrukken	Voer het programma Repair MFL-Pro Suite op de cd-rom uit. Dit programma repareert en herinstalleert de software.
'Apparaat bezet'	Controleer of er op het LCD-scherm van de machine een foutmelding staat.

PhotoCapture Center™ Problemen

Probleem	Suggesties
Verwisselbare schijf werkt niet naar behoren.	<ol style="list-style-type: none"> 1 Hebt u de update van Windows® 2000 geïnstalleerd? Zo niet, doe dan het volgende: <ol style="list-style-type: none"> 1) Koppel de USB-kabel los. 2) Installeer de update voor Windows® 2000 en raadpleeg de Installatiehandleiding. Nadat de installatie is voltooid, wordt de pc automatisch opnieuw gestart. 3) Wacht ongeveer 1 minuut nadat de pc opnieuw is gestart en sluit daarna de USB-kabel aan. 2 Verwijder de geheugenkaart en plaats deze opnieuw in de sleuf. 3 Als u 'Schijf uitwerpen' in Windows® hebt geprobeerd, moet u de geheugenkaart verwijderen voordat u verdergaat. 4 Als er een foutmelding wordt weergegeven wanneer u de geheugenkaart probeert uit te werpen, betekent dit dat de kaart gebruikt werd. Wacht even en probeer het opnieuw. 5 Als al deze maatregelen geen resultaat hebben, schakelt u de pc en de machine uit en schakelt u ze vervolgens opnieuw in. (U moet de stekker van de machine uit het stopcontact halen om de machine helemaal van de elektrische voeding af te sluiten.)
Geen toegang tot Verwisselbare Schijf vanuit pictogram Desktop.	Controleer of u de geheugenkaart in de mediasleuf hebt geplaatst.

Problemen met het netwerk

Probleem	Suggesties
Kan niet via het netwerk printen.	<p>Controleer of de machine is ingeschakeld, online is en gereed is om te printen. Druk de netwerkconfiguratielijst af (zie <i>Rapporten</i> op pagina 58.) en controleer de huidige netwerkinstellingen in de lijst. Sluit de LAN-kabel weer aan op de hub om te controleren of de kabels en de netwerkaansluitingen in orde zijn. Probeer, indien mogelijk, de machine aan te sluiten op een andere poort van de hub en gebruik een andere kabel. Als de aansluitingen goed zijn, toont de machine twee minuten lang LAN Actief.</p> <p>(Raadpleeg de netwerkhandleiding op de cd-rom als u problemen met het netwerk hebt.)</p>
De netwerkscanfunctie werkt niet.	(Alleen voor Windows®) De Firewall-instelling op uw pc verhindert mogelijk de vereiste netwerkverbinding. Volg de onderstaande instructies om de Firewall te configureren. Raadpleeg de gebruikershandleiding bij uw software of neem contact op met de fabrikant als u eigen Firewall-software gebruikt.
De functie netwerk PC-FAX ontvangen werkt niet.	<p><Gebruikers van Windows® XP SP2></p> <ol style="list-style-type: none"> 1 Klik op Start gevolgd door Configuratiescherm en Windows Firewall. Controleer of Windows Firewall is ingeschakeld op het tabblad Algemeen. 2 Klik op het tabblad Geavanceerd en vervolgens op de knop Instellingen in Instellingen van netwerk verbinding. 3 Klik op de knop Voeg toe en voer in het veld Beschrijving van de service een naam in. Voer in het veld Naam of IP-adres 'localhost' in. Voer in de velden voor interne en externe poortnummers de waarde 54925 in voor scannen in het netwerk. Kies UDP en klik op OK. Herhaal deze stap om poort 54926 toe te voegen voor PC-FAX ontvangen in het netwerk en poort 137 voor Windows®. 4 Controleer of de nieuwe instellingen zijn toegevoegd en het selectievakje is ingeschakeld. Klik vervolgens op OK.

Problemen met het netwerk (Vervolg)

Probleem	Suggesties
De computer kan de machine niet vinden	<p><Gebruikers van Windows®></p> <p>De Firewall-instelling op uw pc verhindert mogelijk de vereiste netwerkverbinding. Zie bovenstaande instructies voor meer details.</p> <p><Gebruikers van Macintosh®></p> <p>Selecteer uw machine opnieuw in het programma DeviceSelector in Macintosh HD/Bibliotheek/Printers/Brother/Hulpprogramma's of via de keuzelijst Model in ControlCenter2.</p>

Foutmeldingen

Zoals bij alle geavanceerde kantoorproducten kunnen er zich storingen voordoen. In dat geval identificeert de machine de fout en wordt er een foutmelding getoond. De onderstaande lijst geeft een overzicht van de meest voorkomende foutmeldingen.

De meeste fouten kunt u zelf oplossen. Indien u hulp nodig hebt, kunt u terecht bij het Brother Solutions Center voor de meest recente veelgestelde vragen en tips voor het oplossen van problemen.

Ga naar <http://solutions.brother.com>.

Foutmelding	Oorzaak	Wat te doen
Afdrukken Onm XX	De machine heeft een mechanisch probleem. —OF— er bevindt zich een voorwerp dat er niet hoort, zoals een paperclip of afgescheurd papier, in de machine.	Open het scannerdeksel en verwijder het voorwerp uit de machine. Indien de foutmelding niet verdwijnt, raapleeg dan eerst <i>Uw faxen of het faxjournaal overbrengen</i> op pagina 104 voordat u de machine ontkoppelt, zodat u geen belangrijke berichten kwijtraakt. Haal daarna de stekker van de machine enkele minuten uit het stopcontact en steek deze er vervolgens weer in.
Afgebroken	De andere persoon of de faxmachine van de andere persoon heeft het gesprek beëindigd.	Probeer opnieuw te verzenden of te ontvangen.
XX bijna op	Een of meer inktpatronen zijn bijna leeg. Als er een kleurenfax binnenkomt, zal de machine de verzendende machine tijdens de aansluitbevestiging vragen om de fax in zwart-wit te versturen. Als de verzendende machine de kleurenfax kan converteren, wordt hij als een zwart-witfax in het geheugen opgeslagen.	Bestel een nieuwe inktpatroon.
Communicatiefout	Er is een communicatiefout opgetreden vanwege een slechte verbinding.	Verzend het faxbericht nogmaals of sluit de machine op een andere telefoonlijn aan. Als het probleem nu nog niet is verholpen, belt u het telecommunicatiebedrijf en vraagt u of ze uw telefoonlijn willen controleren.
Deksel is open	Het scannerdeksel is niet goed gesloten. Het deksel van de inktcartridges is niet goed gesloten.	Til het scannerdeksel op en sluit het weer. Klik het deksel van de inktcartridges stevig dicht.

Foutmelding	Oorzaak	Wat te doen
Document nazien	Het document is niet goed ingevoerd of het document dat via de ADF is gescand, was te lang.	Zie <i>De ADF gebruiken</i> op pagina 9. Zie <i>Document vast</i> op pagina 105.
Formaat nazien	U gebruikt een verkeerd papierformaat.	Plaats papier van het juiste formaat (Letter, Legal of A4) en druk vervolgens op Mono Start of Kleur Start .
Geen antw/Bezot	Het gebelde nummer antwoordt niet of is bezot.	Controleer het nummer en probeer het opnieuw.
Geen bestand	Er staat geen .JPG-bestand op de geheugenkaart in de mediasleuf.	Steek de juiste geheugenkaart opnieuw in de sleuf.
Geen Cartridge	Een van de inktpatronen is niet goed geïnstalleerd.	Verwijder de inktpatroon en plaats deze opnieuw op de juiste wijze. (Zie <i>De inktcartridges vervangen</i> op pagina 109.)
Geheugen vol	Het geheugen van de machine is vol.	<p>Fax bezig met verzenden of kopiëren</p> <ul style="list-style-type: none"> ■ Druk op Stop/Eindigen, wacht tot de andere processen zijn afgewerkt en probeer het daarna opnieuw. ■ Verwijder de gegevens uit het geheugen. Als u meer geheugen wilt vrijmaken, kunt u de geavanceerde faxfuncties uitschakelen. (Zie <i>Afstandsopties uitschakelen</i> op pagina 53.) ■ Druk de faxberichten in het geheugen af. (Zie <i>Een fax uit het geheugen afdrukken</i> op pagina 40.) <p>Bezig met afdrukken</p> <p>Verminder de afdrukresolutie. (Raadpleeg voor meer informatie <i>Afdrukken</i> voor Windows® of <i>Afdrukken en faxen</i> voor Macintosh® in de softwarehandleiding op de cd-rom.)</p>
Init. Onmog. XX	De machine heeft een mechanisch probleem. —OF— er bevindt zich een voorwerp dat er niet hoort, zoals een paperclip of afgescheurd papier, in de machine.	Open het scannerdeksel en verwijder het voorwerp uit de machine. Indien de foutmelding niet verdwijnt, raadpleeg dan eerst <i>Uw faxen of het faxjournaal overbrengen</i> op pagina 104 voordat u de machine ontkoppelt, zodat u geen belangrijke berichten kwijtraakt. Haal daarna de stekker van de machine enkele minuten uit het stopcontact en steek deze er vervolgens weer in.
XX inkt op	Een of meer inktpatronen zijn leeg. De machine stopt alle afdrukbewerkingen. Zolang er geheugen beschikbaar is, worden zwart-witfaxen in het geheugen opgeslagen. Als er een kleurenfax binnenkomt, zal de machine de verzendende machine tijdens de aansluitbevestiging vragen om de fax in zwart-wit te versturen. Als de verzendende machine de kleurenfax kan converteren, wordt deze als een zwart-witfax in het geheugen opgeslagen.	Vervang de inktpatronen. (Zie <i>De inktcartridges vervangen</i> op pagina 109.)

Foutmelding	Oorzaak	Wat te doen
Media fout	De geheugenkaart is defect, onjuist geformatteerd of er is een probleem met de geheugenkaart.	Steek de kaart opnieuw stevig en op de juiste manier in de sleuf. Als de fout zich blijft voordoen, controleert u de mediasleuf door een andere geheugenkaart te plaatsen, waarvan u weet dat hij functioneert.
Meer gegevens	Er bevinden zich nog afdrukgegevens in het geheugen van de machine.	Hervat het afdrukken vanaf de computer.
	Er bevinden zich nog afdrukgegevens in het geheugen van de machine. De USB-kabel was losgekoppeld terwijl de computer gegevens naar de machine stuurde.	Druk op Stop/Eindigen . De taak wordt geannuleerd en uit het geheugen verwijderd. Geef opnieuw een afdrukopdracht.
Niet toegewezen	U hebt geprobeerd een snelkiesnummer te gebruiken dat niet is opgeslagen.	Stel het snelkiesnummer in. (Zie <i>Snelkiesnummers opslaan</i> op pagina 48.)
Papier nazien	Het papier is op of niet juist in de papierlade geplaatst.	Voer een van de volgende handelingen uit: <ul style="list-style-type: none"> ■ Plaats papier in de lege lade en druk op Mono Start of Kleur Start. ■ Verwijder het papier en plaats het opnieuw in de lade. Druk vervolgens op Mono Start of Kleur Start.
	Het papier is vastgelopen in de machine.	Zie <i>Papier vastgelopen in de machine</i> op pagina 106.
Papierstoring	Het papier is vastgelopen in de machine.	Zie <i>Papier vastgelopen in de machine</i> op pagina 106.
Reinig. Onm. XX	De machine heeft een mechanisch probleem. —OF— er bevindt zich een voorwerp dat er niet hoort, zoals een paperclip of afgescheurd papier, in de machine.	Open het scannerdeksel en verwijder het voorwerp uit de machine. Indien de foutmelding niet verdwijnt, raapleeg dan eerst <i>Uw faxen of het faxjournaal overbrengen</i> op pagina 104 voordat u de machine ontkoppelt, zodat u geen belangrijke berichten kwijtraakt. Haal daarna de stekker van de machine enkele minuten uit het stopcontact en steek deze er vervolgens weer in.
Scannen Onm. XX	De machine heeft een mechanisch probleem. —OF— er bevindt zich een voorwerp dat er niet hoort, zoals een paperclip of afgescheurd papier, in de machine.	Open het scannerdeksel en verwijder het voorwerp uit de machine. Indien de foutmelding niet verdwijnt, raapleeg dan eerst <i>Uw faxen of het faxjournaal overbrengen</i> op pagina 104 voordat u de machine ontkoppelt, zodat u geen belangrijke berichten kwijtraakt. Haal daarna de stekker van de machine enkele minuten uit het stopcontact en steek deze er vervolgens weer in.
Temperatuur hoog	De printkoppen zijn te warm.	Laat de machine afkoelen.
Temperatuur laag	De printkoppen zijn te koud.	Laat de machine opwarmen.
Verkeerd USB-app	Op de PictBridge-poort is een apparaat aangesloten dat niet compatibel is met PictBridge.	Koppel het apparaat los van de PictBridge-poort en druk vervolgens op Spaarstand om de machine uit- en weer in te schakelen.

Foutmelding	Oorzaak	Wat te doen
Wijzig. Onm. XX	De machine heeft een mechanisch probleem. —OF— er bevindt zich een voorwerp dat er niet hoort, zoals een paperclip of afgescheurd papier, in de machine.	Open het scannerdeksel en verwijder het voorwerp uit de machine. Indien de foutmelding niet verdwijnt, raappleeg dan eerst <i>Uw faxen of het faxjournaal overbrengen</i> op pagina 104 voordat u de machine ontkoppelt, zodat u geen belangrijke berichten kwijtraakt. Haal daarna de stekker van de machine enkele minuten uit het stopcontact en steek deze er vervolgens weer in.

Uw faxen of het faxjournaal overbrengen

Als op het LCD-scherm

Wijzig. Onm. XX

Reinig. Onm. XX

Init. Onmog. XX

Afdrukken Onm XX

Scannen Onm. XX

wordt weergegeven, raden wij u aan uw faxen naar een andere faxmachine of uw pc over te brengen. (Zie *Faxberichten overbrengen naar een andere machine* op pagina 104 of *Faxberichten overbrengen naar de pc* op pagina 105.)

U kunt ook het faxjournaal overbrengen om te controleren of er nog faxen zijn die u moet overbrengen. (Zie *Het faxjournaal overbrengen naar een andere faxmachine* op pagina 105.)



Opmerking

Als zich een foutbericht op het LCD-scherm bevindt nadat de faxen zijn doorgezonden, haalt u de stekker van de machine enkele minuten uit het stopcontact.

Faxberichten overbrengen naar een andere machine

Als u nog geen stationsnummer hebt ingesteld, kunt u de faxoverbrengingsstand niet gebruiken.

- 1 Druk op **Menu, 9, 0, 1**.
- 2 Voer een van de volgende handelingen uit:
 - Als op het LCD-scherm *Geen dataopslag* wordt weergegeven, bevinden zich geen faxberichten meer in het geheugen. Druk op **Stop/Eindigen**.
 - Als op het LCD-scherm *Geef faxnummer* wordt weergegeven, voert u het faxnummer in waarnaar de faxen moeten worden verzonden.
- 3 Druk op **Mono Start**.

Faxberichten overbrengen naar de pc

U kunt de in het geheugen opgeslagen faxberichten naar uw pc overbrengen.

- 1 Controleer of **MFL-Pro Suite** op uw pc is geïnstalleerd en schakel vervolgens **PC-FAX Ontvangst** in op de pc. (Zie *PC-FAX Ontvangen* in de softwarehandleiding op de cd-rom voor meer informatie.)
- 2 Controleer of u **Ontvang PC Fax** hebt ingeschakeld op de machine. (Zie *Ontvang PC Fax* op pagina 52.) Als zich faxen in het geheugen van de machine bevinden terwijl u de functie **Ontvang PC Fax** ontvangen instelt, wordt u via het LCD-scherm gevraagd de faxen over te brengen naar uw pc.
- 3 Voer een van de volgende handelingen uit:
 - Om alle faxen naar uw pc over te brengen, drukt u op **1**.
 - Om af te sluiten en alle faxen in het geheugen te laten, drukt u op **2**.
- 4 Druk op **Stop/Eindigen**.

Het faxjournaal overbrengen naar een andere faxmachine

Als u nog geen stationsnummer hebt ingesteld, kunt u de faxoverbrengingsstand niet gebruiken.

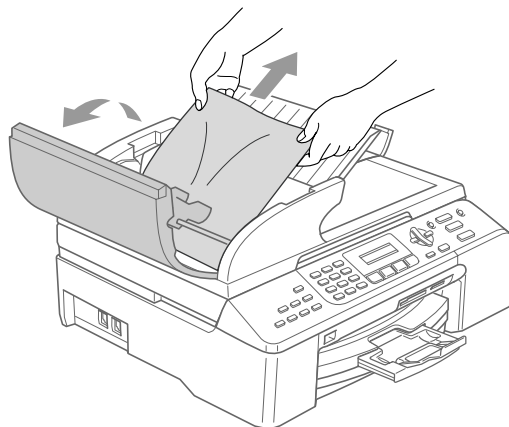
- 1 Druk op **Menu, 9, 0, 2**.
- 2 Voer het faxnummer in waarnaar het faxjournaal moet worden verzonden.
- 3 Druk op **Mono Start**.

Document vast

Documenten kunnen vastlopen als ze niet goed zijn ingevoerd of te lang zijn. Ga als volgt te werk om een vastgelopen document te verwijderen.

Het document is bovenaan de ADF vastgelopen

- 1 Verwijder al het papier uit de ADF die niet is vastgelopen.
- 2 Open het ADF-deksel.
- 3 Trek het vastgelopen document er naar rechts of links uit.



- 4 Sluit het ADF-deksel.
- 5 Druk op **Stop/Eindigen**.

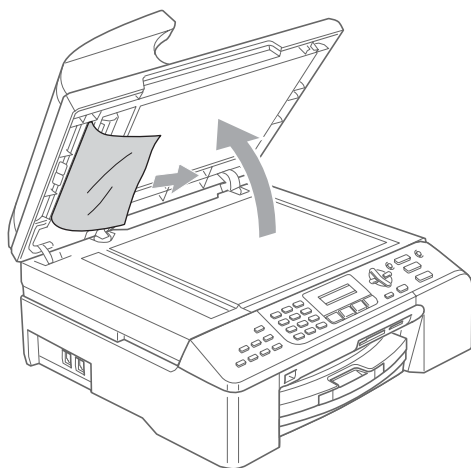


Opmerking

Sluit het ADF-deksel goed door er in het midden op te drukken om te voorkomen dat zich papierstoringen voordoen.

Het document is in de ADF vastgelopen

- 1 Verwijder al het papier uit de ADF die niet is vastgelopen.
- 2 Til het documentdeksel op.
- 3 Trek het vastgelopen document er naar rechts uit.

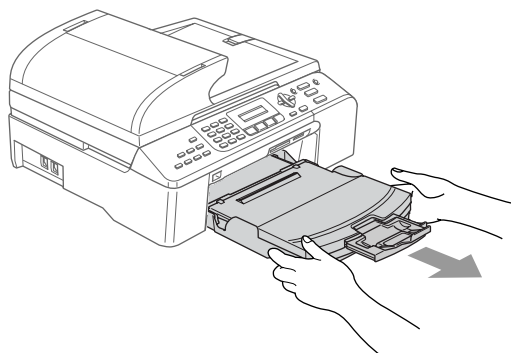


- 4 Sluit het documentdeksel.
- 5 Druk op **Stop/Eindigen**.

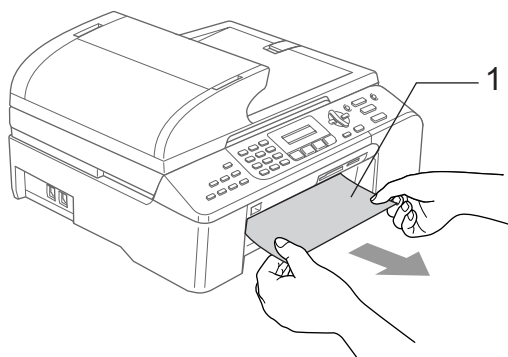
Papier vastgelopen in de machine

Verwijder het vastgelopen papier uit de plaats waar het in de machine is vastgelopen. Open en sluit het scannerdeksel om de foutmelding te verwijderen.

- 1 Trek de papierlade uit de machine.

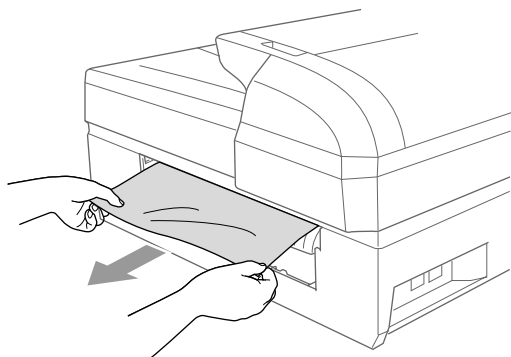
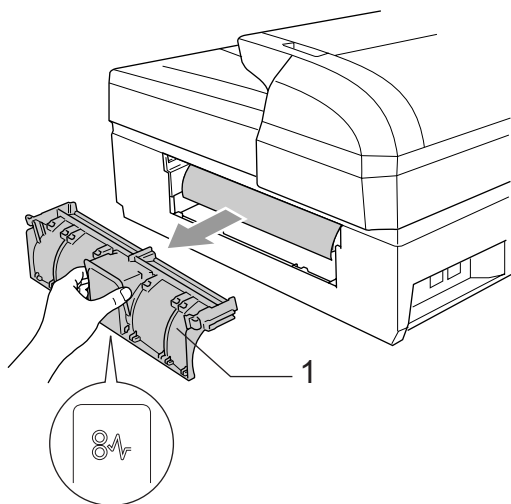


- 2 Trek het vastgelopen papier (1) uit de machine.

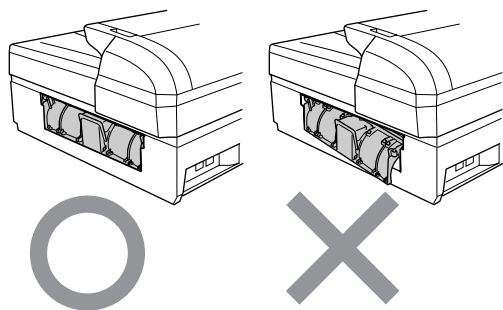


- Als u het vastgelopen papier niet via de voorzijde kunt verwijderen of als het foutbericht niet verdwijnt nadat u het vastgelopen papier hebt verwijderd, gaat u door naar de volgende stap.

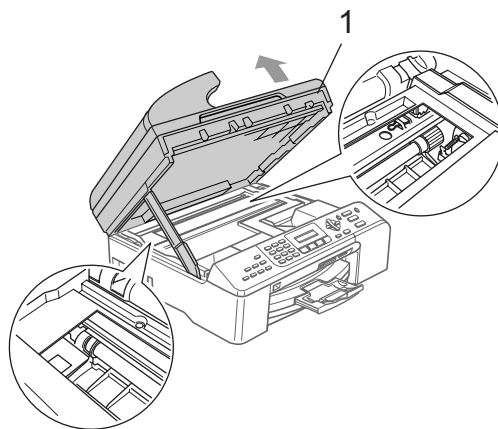
- 3 Verwijder de klep ter verwijdering van vastgelopen papier (1). Trek het vastgelopen papier uit de machine.



- 4 Plaats de klep ter verwijdering van vastgelopen papier weer terug. Controleer of de klep goed is bevestigd.



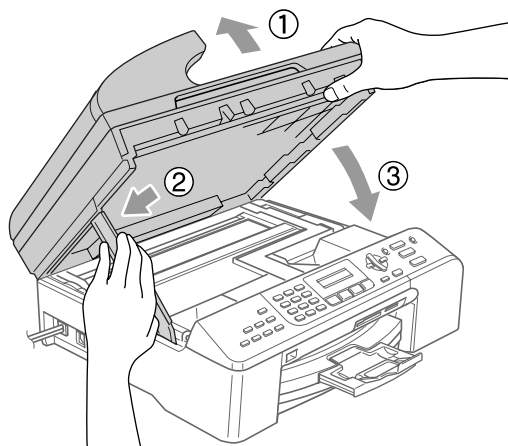
- 5 Zet het scannerdeksel (1) aan de voorkant van de machine omhoog in de hoogste stand totdat het vergrendeld zit. Controleer of er geen papier is achtergebleven in de hoeken van de machine.



Opmerking

Als het papier onder de printkop is vastgelopen, trekt u de stekker van de machine uit het stopcontact en verplaatst u vervolgens de printkop om het papier te verwijderen.

- 6 Til het scannerdeksel op om de vergrendeling (1) los te halen. Druk de steun van het scannerdeksel voorzichtig naar beneden (2) en sluit het scannerdeksel (3).

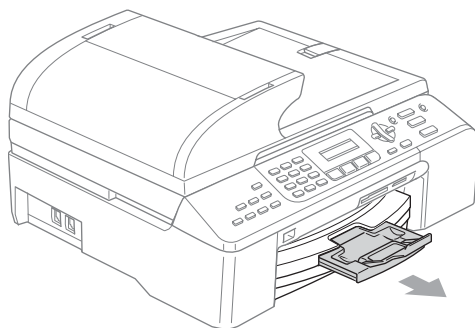


- 7 Duw de papierlade stevig terug in de machine.



Opmerking

Trek de papiersteun uit tot deze op zijn plaats klikt.



Kiestoondetectie

Als u automatisch een fax verzendt, wacht de machine standaard een bepaalde tijd alvorens het faxnummer te kiezen. Als u de kiestoön instelt op *Detectie* begint de machine het nummer te kiezen zodra een kiestoön wordt gedetecteerd. Deze instelling levert u een kleine tijdsbesparing op als u faxen naar een groot aantal verschillende nummers wilt verzenden. Als u deze instelling hebt gewijzigd en de machine problemen heeft met het kiezen van nummers, dient u terug te gaan naar de standaard *GEEN detectie* instelling.

- 1 Druk op **Menu, 0, 5**.
- 2 Druk op **▲** of **▼** om *Detectie* of *GEEN detectie* te selecteren.
Druk op **OK**.
- 3 Druk op **Stop/Eindigen**.

Storing op de telefoonlijn

Als u problemen met het verzenden of ontvangen van een fax hebt door mogelijke storing op de telefoonlijn, raden wij u aan de optie *Egalisatie bij Compatibel* aan te passen om de modemsnelheid voor faxbewerkingen te verlagen.

- 1 Druk op **Menu, 2, 0, 2**.
- 2 Druk op **▲** of **▼** om *Normaal*, *Minimaal* (of *Hoog*) te selecteren.
 - *Minimaal* verlaagt de modemsnelheid naar 9600 bps. Tenzij ruis op uw telefoonlijn een vaak voorkomend probleem is, kunt u er de voorkeur aan geven het alleen te gebruiken wanneer nodig.
 - *Normaal* stelt de modemsnelheid in op 14400 bps.
 - *Hoog* stelt de modemsnelheid in op 33600 bps. (Standaard)

Druk op **OK**.

- 3 Druk op **Stop/Eindigen**.



Opmerking

Wanneer u de compatibiliteit in *Minimaal* wijzigt, is de functie voor foutencorrectie alleen beschikbaar voor het verzenden van kleurenfaxen.

Routineonderhoud

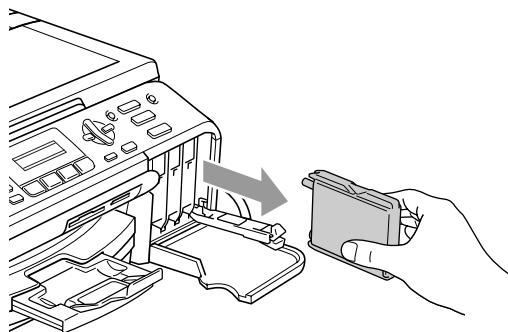
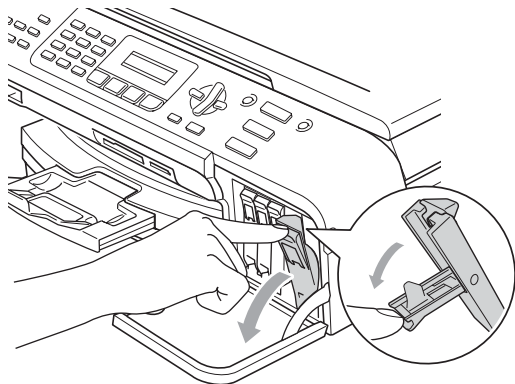
De inktcartridges vervangen

Uw machine is voorzien van een inktstippenteller. De inktstippenteller controleert automatisch het inktniveau in elk van de 4 cartridges. Als de machine ontdekt dat een inktcartridge bijna leeg is, zal de machine u waarschuwen door middel van een melding op het LCD-scherm.

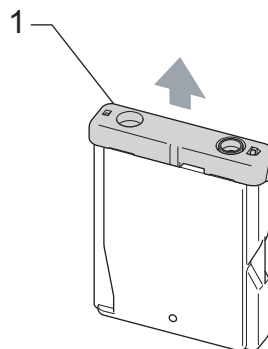
Het LCD-scherm informeert u welke inktcartridge bijna leeg is of vervangen moet worden. Volg de aanwijzingen op het LCD-scherm om de inktcartridges in de juiste volgorde te vervangen.

Ook al informeert de machine u dat er een inktcartridge leeg is, zal er nog een kleine hoeveelheid inkt in de inktcartridge aanwezig zijn. Het is noodzakelijk dat er inkt in de inktcartridge aanwezig blijft om te voorkomen dat de lucht de printkopset uitdroogt en beschadigt.

- 1 Open het deksel van de inktcartridges. Als één of meer inktcartridges leeg zijn (bijvoorbeeld zwart), wordt op het LCD-scherm *Zwarte inkt op en Inkt vervangen weergegeven*.
- 2 Duw de vergrendeling naar beneden en verwijder de inktcartridge voor de kleur die op het LCD-scherm wordt getoond.

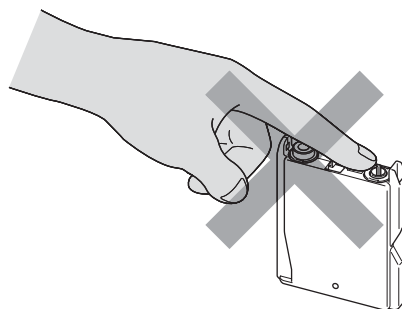


- 3 Open de zak met de nieuwe inktpatroon voor de kleur die op het LCD-scherm wordt aangegeven en haal de inktcartridge uit de zak.
- 4 Verwijder het gele beschermkapje (1).



Onjuiste configuratie

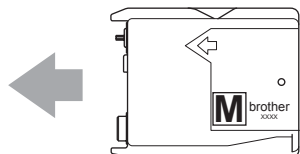
Raak het grijze gedeelte in de afbeelding NIET aan.



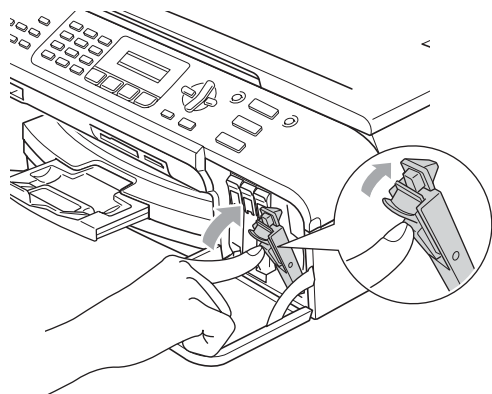
Opmerking

Als het gele beschermkapje loskomt terwijl u de zak opent, raakt de cartridge niet beschadigd.

- 5 Elke kleur heeft zijn eigen juiste positie. Plaats de inktcartridge in de richting van de pijl op het label in de machine.



- 6 Til elke vergrendelingshendel op en klik deze vast. Sluit vervolgens het deksel van de inktcartridges.



- 7 Als u een inktcartridge hebt vervangen, wordt u via het LCD-scherm mogelijk gevraagd te bevestigen dat dit een gloednieuwe cartridge is. (Bijvoorbeeld *Veranderd Zwart?*). Druk voor elke nieuwe cartridge die u hebt geïnstalleerd op **1** (Ja) om de inktstippenteller automatisch opnieuw in te stellen voor die kleur. Als de inktcartridge die u hebt geïnstalleerd niet nieuw is, moet u op **2** (Nee) drukken.
Als u wacht tot **XX** bijna op en **XX** inkt op op het LCD-scherm worden weergegeven, stelt de machine de inktstippenteller automatisch opnieuw in.

Opmerking

Als **Geen Cartridge** op het LCD-scherm wordt weergegeven nadat u de inktcartridges hebt geïnstalleerd, zijn de cartridges correct geïnstalleerd.

WAARSCHUWING

Mocht u inkt in uw ogen krijgen, spoel ze dan onmiddellijk uit met water en raadpleeg een arts als u zich bezorgd maakt.

VOORZICHTIG

Verwijder **GEEN** inktcartridges als deze niet vervangen hoeven te worden. Als u dit toch doet, kan dit de hoeveelheid inkt verminderen en weet de machine niet hoeveel inkt er nog in de patroon zit.

Raak de sleuven voor de cartridges **NIET** aan. Als u dat doet, kan de inkt vlekken op uw huid achterlaten.

Als de inkt vlekken op uw huid of kleding achterlaat, was deze dan onmiddellijk met zeep of een wasmiddel.

Als de kleuren gemengd zijn omdat u een inktcartridge in de verkeerde kleurpositie hebt geïnstalleerd, moet u nadat u de cartridge op de juiste plaats hebt geïnstalleerd de printkop diverse keren reinigen.

Zodra een inktcartridge geopend is, moet hij in de machine geïnstalleerd worden en binnen zes maanden na de installatie worden opgebruikt. Gebruik ongeopende inktpatronen vóór de uiterste verbruiksdatum die op de doos vermeld staat.

De inktcartridge NIET openmaken of ermee knoeien, want daardoor kan de cartridge inkt verliezen.

De multifunctionele machines van Brother zijn ontworpen om te werken met inkt van een bepaalde specificatie en leveren optimale prestaties indien gebruikt met originele inktpatronen van Brother. Brother kan deze optimale prestaties niet garanderen indien inkt of inktpatronen van andere specificaties worden gebruikt. Het gebruik van patronen anders dan originele patronen van Brother en van patronen die met inkt van andere merken zijn gevuld, wordt daarom afgeraden. Indien de printkop of een ander onderdeel van deze machine wordt beschadigd als gevolg van het gebruik van niet-compatibele producten, worden reparaties die nodig zijn als gevolg daarvan niet door de garantie gedekt.

De buitenkant van de machine reinigen

! VOORZICHTIG

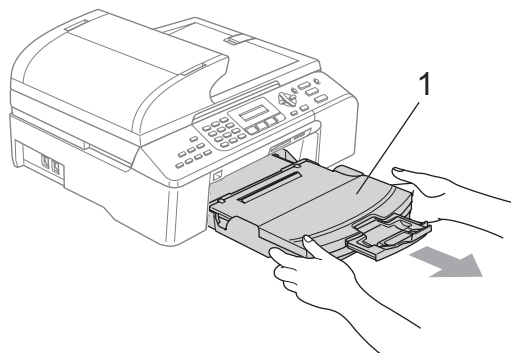
Gebruik neutrale reinigingsmiddelen. Schoonmaken met vloeistoffen die vervliegen, zoals verdunner of benzine, beschadigt de buitenkant van de machine.

Gebruik GEEN schoonmaakmiddelen die ammoniak bevatten.

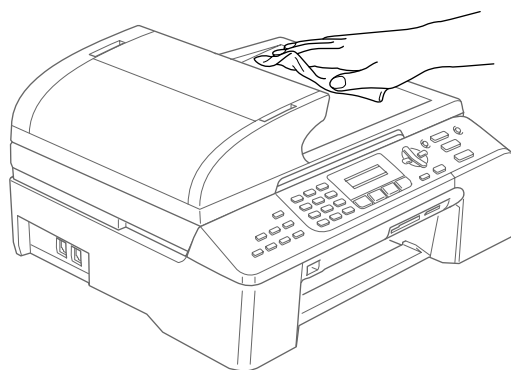
Gebruik GEEN isopropylalcohol om het bedieningspaneel schoon te maken. Hierdoor kan het bedieningspaneel gaan barsten.

Ga als volgt te werk om de buitenkant van de machine te reinigen:

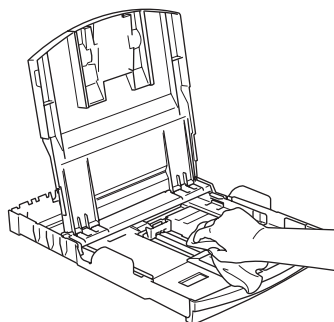
- 1 Trek de papierlade (1) volledig uit de machine.



- 2 Reinig de buitenkant van de machine met een zachte doek om stof te verwijderen.



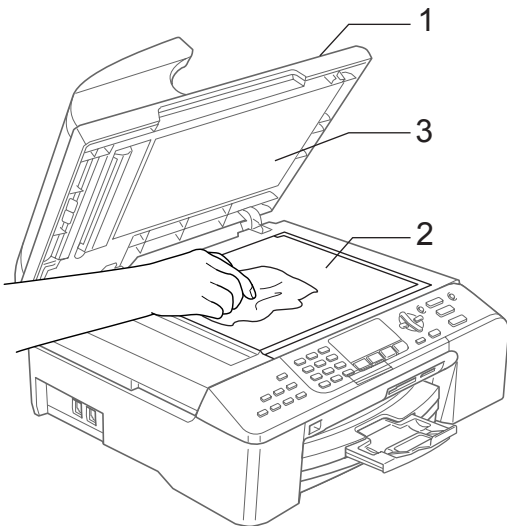
- 3 Verwijder alles wat in de papierlade is vastgelopen.
- 4 Til het deksel van de uitvoerlade op en stof de binnen- en buitenkant van de papierlade met een zachte doek af.



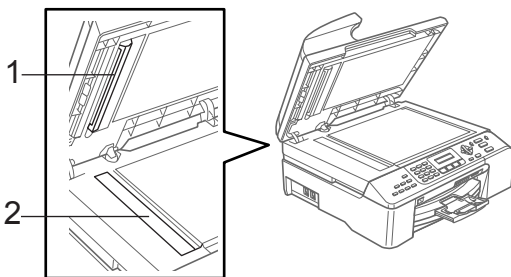
- 5 Sluit het deksel van de uitvoerlade en duw de papierlade stevig terug in de machine.

De scanner reinigen

- 1 Til het documentdeksel op (1). Reinig de glasplaat (2) en het witte plastic gedeelte (3) met isopropylalcohol op een zachte, pluisvrije doek.



- 2 Reinig de witte balk (1) en de glazen strook (2) onder de plaat van de ADF met behulp van een pluisvrije doek met isopropylalcohol.

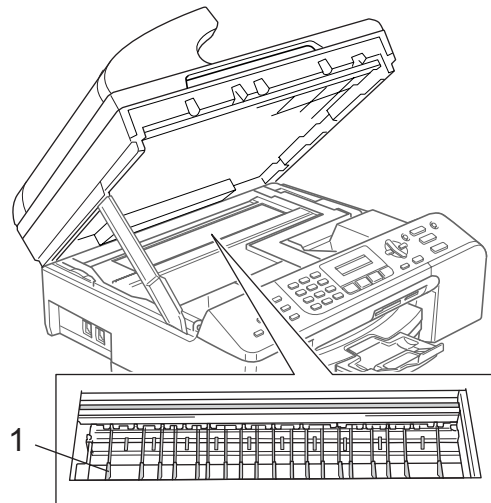


De geleiderol van de machine reinigen

! WAARSCHUWING

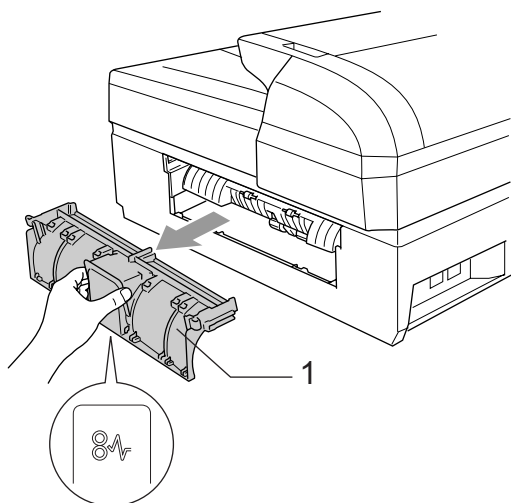
Verwijder de stekker van de machine uit het stopcontact voordat u de geleiderol (1) reinigt.

- 1 Reinig de geleiderol (1) en het gedeelte rond de rol: verwijder gemorste inkt met een zachte, droge, pluisvrije doek.

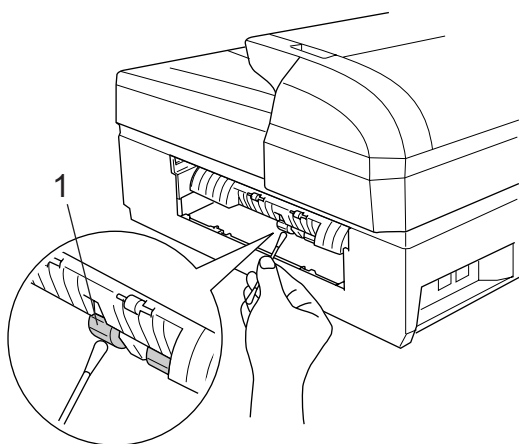


De papierinvoerrol reinigen

- 1 Trek de papierlade volledig uit de machine.
- 2 Haal de stekker van de machine uit het stopcontact en verwijder de klep ter verwijdering van vastgelopen papier (1).



- 3 Reinig de papierinvoerrol (1) met behulp van een wattenstaafje met isopropylalcohol.



- 4 Zet de klep verwijdering vastgelopen papier weer op zijn plaats.
- 5 Duw de papierlade stevig terug in de machine.
- 6 Steek het netsnoer weer in het stopcontact.

De printkop reinigen

Om een goede afdrukkwaliteit te garanderen, zal de machine de printkop regelmatig reinigen. U kunt het reinigingsproces handmatig opstarten indien noodzakelijk.

Als er op de afgedrukte pagina's een horizontale streep door tekst of grafisch werk loopt, moet u de printkop en de inktpatronen reinigen. U kunt alleen zwart, 3 kleuren tegelijk (geel/cyaan/magenta) of alle vierkleuren tegelijk reinigen.

Bij het reinigen van de printkop wordt wat inkt verbruikt. Wanneer de kop te vaak wordt gereinigd, wordt er onnodig inkt verbruikt.

! VOORZICHTIG

Raak de printkoppen NIET aan. Als u een printkop aanraakt, kan hij beschadigd raken en kan de garantie vervallen.

- 1 Druk op **Inkt**.
- 2 Druk op ▲ of ▼ om **Reinigen** te selecteren. Druk op **OK**.
- 3 Druk op ▲ of ▼ om **Zwarte inkt, Kleur** of **Allemaal** te selecteren. Druk op **OK**. De machine begint de printkop te reinigen. Nadat het reinigen is voltooid, zal de machine automatisch weer overschakelen naar de stand **Stand-by**.

Opmerking

Als u de printkop tenminste vijf keer hebt gereinigd en de afdruk niet is verbeterd, neemt u contact op met uw Brother-leverancier of de klantenservice van Brother.

De afdrukkwaliteit controleren

Als er fletse of gestreepte kleuren en tekst verschijnen op uw uitvoer, kunnen enkele spuitmondjes verstopt zijn. U kunt dit controleren door de Testpagina Printkwaliteit te printen en naar het patroon van de spuitmondjes te kijken.

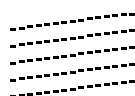
- 1 Druk op **Inkt**.
- 2 Druk op ▲ of ▼ om **Testafdruk** te selecteren.
Druk op **OK**.
- 3 Druk op ▲ of ▼ om **Printkwaliteit** te selecteren.
Druk op **OK**.
- 4 Druk op **Kleur Start**.
De machine begint de testpagina af te drukken.

- 5 Controleer de kwaliteit van de vier kleurenblokken op de testpagina.

```
Kwaliteit OK?  
1.Ja 2.Nee
```

- 6 Voer een van de volgende handelingen uit:
 - Als alle lijnen duidelijk en zichtbaar zijn, drukt u op **1** om **Ja**.
Druk op **Stop/Eindigen**.
 - Als er zoals hieronder korte lijnen ontbreken, drukt u op **2** om **Nee** te selecteren.

OK



Niet OK



- 7 Op het LCD-scherm wordt u gevraagd of de afdrukkwaliteit voor zwart en drie kleuren in orde is.

```
Zwart OK?  
1.Ja 2.Nee
```

Druk op **1** (Ja) of **2** (Nee).

- 8 Op het LCD-scherm wordt u gevraagd of u de printkop wilt reinigen.

```
Reinigen starten  
1.Ja 2.Nee
```

Druk op **1** (Ja).

De machine begint de printkop te reinigen.

- 9 Druk op **Kleur Start** wanneer het reinigen is voltooid.
De machine zal nu de testpagina nogmaals afdrucken en vervolgens terugkeren naar stap 5.

- 10 Druk op **Stop/Eindigen**.
Als u deze procedure ten minste vijf keer hebt uitgevoerd en de afdrukkwaliteit nog steeds matig is, vervangt u de inktpatroon van de verstopte kleur. Nadat u de inktpatroon hebt vervangen, controleert u de afdrukkwaliteit. Als het probleem niet is verholpen, moet u de printkop vijfmaal reinigen en nogmaals een testpagina afdrucken. Ontbreekt er nu nog steeds inkt, neem dan contact op met uw Brother-leverancier of de klantenservice van Brother.

! VOORZICHTIG

Raak de printkoppen NIET aan. Als u een printkop aanraakt, kan hij beschadigd raken en kan de garantie vervallen.

Opmerking



Als een spuitmondje van de printkop verstopt is, ziet het afgedrukte voorbeeld er als volgt uit.



Nadat het spuitmondje van de printkop gereinigd is, zijn de horizontale strepen verdwenen.

De uitlijning controleren

Als de afgedrukte tekst vlekkelig is of afbeeldingen flets zijn na transport van de machine, moet u de uitlijning mogelijk aanpassen.

- 1 Druk op **Inkt**.
- 2 Druk op **▲** of **▼** om **Testafdruk** te selecteren.
Druk op **OK**.
- 3 Druk op **▲** of **▼** om **Instel kantlijn** te selecteren.
Druk op **OK**.
- 4 Druk op **Mono Start** of **Kleur Start**.
De machine begint de uitlijningcontrolepagina af te drukken.

```
Kantlijn OK?
1.Ja 2.Nee
```

- 5 Controleer de testafdrucken voor 600 dpi en 1200 dpi om te zien of nummer 5 het best overeenkomt met nummer 0.
 - Als nummer 5 voor zowel 600 dpi als 1200 dpi het best overeenkomt met nummer 0, drukt u op **1 (Ja)** om de uitlijningscontrole te voltooien en verder te gaan met stap **8**.
 - Als een van de andere nummers beter overeenkomt voor 600 dpi of 1200 dpi, drukt u op **2 (Nee)** om dat nummer te selecteren.

- 6 Druk voor 600 dpi op het nummer (1-8) van de testafdruk die het best overeenkomt met het voorbeeld van nummer 0.

```
Pas 600dpi aan
Beste kiezen#5
```

- 7 Druk voor 1200 dpi op het nummer (1-8) van de testafdruk die het best overeenkomt met het voorbeeld van nummer 0.

```
Pas 1200dpi aan
Beste kiezen#5
```

- 8 Druk op **Stop/Eindigen**.

Controleren hoeveel inkt er nog over is

U kunt controleren hoeveel inkt zich nog in de cartridge bevindt.

- 1 Druk op **Inkt**.
- 2 Druk op **▲** of **▼** om **Inktvolume** te selecteren.
Druk op **OK**.
- 3 Druk op **▲** of **▼** om de kleur te selecteren die u wilt controleren.
Op het LCD-scherm wordt aangegeven hoeveel inkt er nog in de patroon zit.

```
Inktvolume
BK: -□□□■□□□+ ▾
```

- 4 Druk op **Stop/Eindigen**.



Opmerking

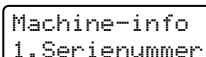
U kunt het inktniveau van de computer controleren. (Zie *Afdrukken* voor Windows® of *Afdrukken en faxen* voor Macintosh® in de softwarehandleiding op de cd-rom.)

Gegevens van de machine

Het serienummer controleren

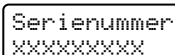
Het serienummer van de machine wordt op het LCD-scherm weergegeven.

- 1 Druk op **Menu**, 7, 1.



```
Machine-info
1.Serienummer
```

- 2 Druk op **OK**.



```
Serienummer
XXXXXXXXXX
```

- 3 Druk op **Stop/Eindigen**.

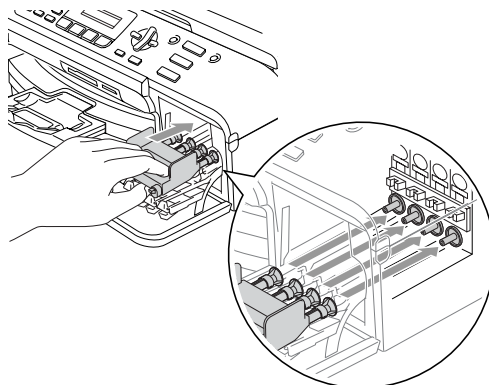
De machine inpakken en vervoeren

Als u de machine gaat transporteren, gebruik dan de oorspronkelijke verpakkingsmaterialen van de machine. Als u de machine niet goed inpakt, kan de garantie vervallen.

! VOORZICHTIG

Het is belangrijk dat u de machine de printkop laat 'parkeren' na een afdrukopdracht. Luister goed naar de machine voordat u het apparaat uitschakelt om te controleren of alle mechanische geluiden zijn gestopt. Indien u de machine dit parkeerproces niet laat voltooiën, kan dit leiden tot afdrukproblemen en mogelijke schade aan de printkop.

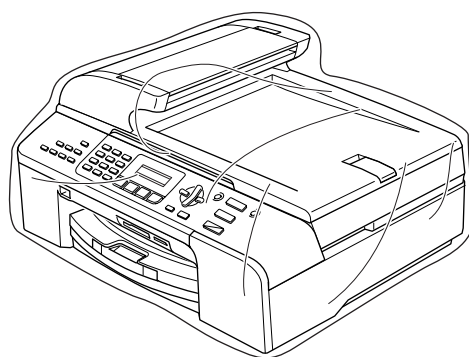
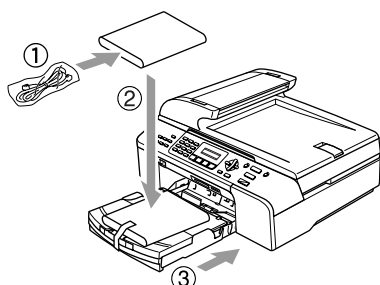
- 1 Open het deksel van de inktcartridges.
- 2 Duw de vergrendelhendels naar beneden en verwijder alle inktcartridges. (Zie *De inktcartridges vervangen* op pagina 109.)
- 3 Installeer de gele beschermingen, duw de vergrendelingen omhoog en klik deze vast, en sluit het deksel van de inktcartridges.



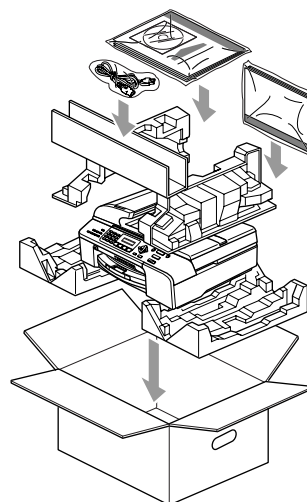
! VOORZICHTIG

Als u de beschermingen niet kunt vinden, mag u de inktcartridges NIET verwijderen als u de machine gaat vervoeren. Het is van essentieel belang dat tijdens het vervoeren van de machine de beschermingen zijn geplaatst of dat de inktcartridges op hun plaats zitten. Als u de beschermingen niet kunt vinden en de machine zonder de inktcartridges vervoert, kan de machine worden beschadigd en de garantie vervallen.

- 4 Haal de stekker van de machine uit het telefoonwandcontact en verwijder het telefoonsnoer van de machine
- 5 Verwijder de stekker van de machine uit het stopcontact.
- 6 Zet het scannerdeksel omhoog in de hoogste stand totdat dit vergrendeld zit. Koppel de interfacekabel los van de machine (indien aangesloten).
- 7 Til het scannerdeksel op om de vergrendeling los te halen. Druk de steun van het scannerdeksel voorzichtig naar beneden en sluit het scannerdeksel.
- 8 Verpak de machine in de zak en plaats deze in de originele doos met het originele verpakkingsmateriaal.



- 9 Verpak de bijbehorende onderdelen in de originele doos, zoals hieronder getoond. Doe geen gebruikte inktpatronen in de doos.



- 10 Sluit de doos en tape deze stevig dicht.

Programmeren op het scherm

De machine is eenvoudig in het gebruik en kan met behulp van de menu-toetsen en het LCD-scherm worden geprogrammeerd. Dankzij het gebruiksvriendelijke programmeren kunt u alle menuselecties van de machine optimaal benutten.

Tijdens het programmeren van uw machine verschijnen op het LCD-scherm stap-voor-stapaanwijzingen die u door de programmeerprocedure leiden. U volgt gewoon de aanwijzingen op het LCD-scherm; ze helpen u de juiste menu-onderdelen en programmeeropties te selecteren.

Menutabel

U kunt de machine programmeren met behulp van de menutabel die op pagina 120 begint. Op deze pagina's vindt u een overzicht van de menuselecties en -opties.

Druk op **Menu** en vervolgens op de menunummers om uw machine te programmeren.

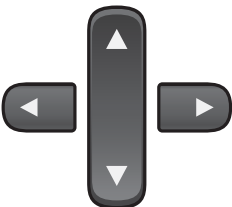
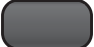

Ga bijvoorbeeld als volgt te werk om het volume van de waarschuwingstoon in te stellen op *Laag*.

- 1 Druk op **Menu**, **1**, **4**, **2**.
- 2 Druk op ▲ of ▼ om *Laag* te selecteren.
- 3 Druk op **OK**.

Geheugenopslag

Zelfs als zich een stroomstoring voordoet, blijven uw menuinstellingen behouden omdat deze permanent in het geheugen worden opgeslagen. Tijdelijke instellingen (zoals het contrast, de internationale stand, enzovoort) gaan dan wel verloren. U zult waarschijnlijk de datum en de tijd opnieuw moeten instellen.

Menu-toetsen

	
Menu 	Het menu openen.
OK 	Naar het volgende menuniveau. Optie accepteren.
Wis / terug 	Terug naar het vorige menuniveau. Een verkeerd ingevoerde letter verwijderen bij het invoeren van tekst in de machine.
	Door huidige menuniveau bladeren.
	Terug naar het vorige menuniveau.
Stop / Eindigen 	Het menu verlaten.

Doe het volgende om de menumodus te openen:

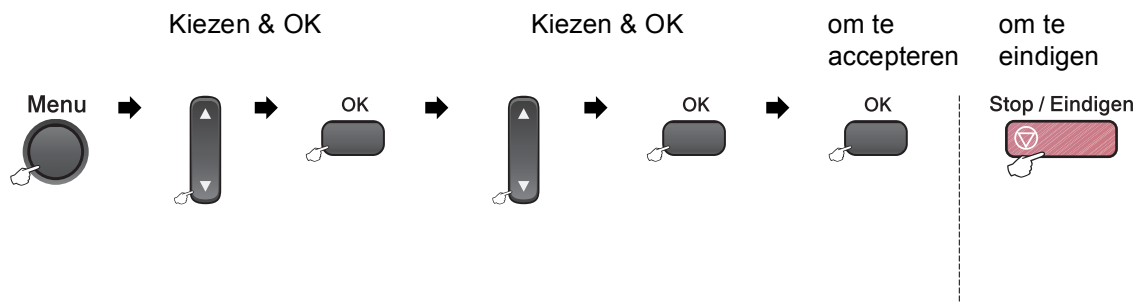
- 1 Druk op **Menu**.
- 2 Kies een optie.
 - Druk op **1** om het menu Algemene instellingen te openen.
 - Druk op **2** om het faxmenu te openen.
 - Druk op **3** om het kopiemenue te openen.
 - •
•
 - Druk op **0** om het menu Standaardinstellingen te openen.

U kunt sneller door elk menuniveau bladeren door op ▲ of ▼ te drukken voor de gewenste richting.

- 3 Druk op **OK** wanneer die optie op het LCD-scherm verschijnt. Op het LCD-scherm wordt vervolgens het volgende menuniveau weergegeven.
- 4 Druk op ▲ of ▼ om naar de volgende menuselectie te gaan.
- 5 Druk op **OK**. Wanneer u klaar bent met het instellen van een optie, wordt Geaccepteerd op het LCD-scherm weergegeven.

Tabel met menuopties

De menutabel helpt u de menuselecties en -opties de programma's van de machine te begrijpen. De fabrieksinstellingen staan vetgedrukt met een asterisk.



Hoofdmenu	Submenu	Menuopties	Opties	Omschrijvingen	Pagina
1. Standaardinst.	1. Tijd klokstand	—	0 Sec. 30 Sec. 1 Min 2 Min.* 5 Min. Uit	Hiermee stelt u de tijd in waarna wordt teruggekeerd naar de faxstand.	23
	2. Papiersoort	—	Normaal Papier* Inkjetpapier Brother Fotopap. Ander fotopapier Transparanten	Hiermee kunt u instellen welk type papier er in de papierlade wordt gebruikt.	23
	3. Papierformaat (Alleen MFC-5460CN)	—	Letter Legal A4* A5 10x15cm	Hiermee kunt u instellen welk papierformaat er in de papierlade wordt gebruikt.	24
	3. Papierformaat (Alleen MFC-5860CN)	1. Bovenlade	Letter Legal A4* A5 10x15cm	Hiermee stelt u het papierformaat in lade 1 in.	24
	2. Onderlade	Letter Legal A4*	Hiermee stelt u het papierformaat in lade 2 in.	24	

Hoofdmenu	Submenu	Menuopties	Opties	Omschrijvingen	Pagina
1. Standaardinst. (Vervolg)	4. Volume	1. Belvolume	Uit Laag Half* Hoog	Hiermee stelt u het belvolume in.	25
		2. Waarsch. toon	Uit Laag* Half Hoog	Hiermee stelt u het volume van de waarschuwingstoon in.	25
		3. Luidspreker	Uit Laag Half* Hoog	Hiermee stelt u het volume van de luidspreker in.	26
	5. Aut. zomertijd	—	Aan* Uit	De zomertijd wordt automatisch ingesteld.	26
	6. P. Bewaar inst.	—	Faxontv: Aan* Faxontv: Uit	De toets Spaarstand is zo aangepast dat er in de energiebesparende stand geen faxen worden ontvangen.	22
	7. LCD Contrast	—	Licht* Donker	Hiermee stelt u het contrast van het LCD-scherm af.	26
	8. Kopie: lade (Alleen MFC-5860CN)	—	Alleen lade 1 Alleen lade 2 Auto Select*	Kies de lade voor de kopieermodus.	25
	9. Fax: lade (Alleen MFC-5860CN)	—	Alleen lade 1 Alleen lade 2 Auto Select*	Kies de lade voor de faxmodus.	24
2. Fax	1. Ontvangstmenu (Uitsluitend in faxmodus)	1. Bel Vertraging	00 01 02* 03 04 05 06	Hiermee wordt ingesteld hoe vaak de machine overgaat voordat er wordt beantwoord in de stand Alleen Fax of Fax/Telefoon.	38
		2. F/T Beltijd	20 Sec. 30 Sec.* 40 Sec. 70 Sec.	Met deze functie bepaalt u hoe lang de telefoon in de stand Fax/Tel met een dubbele bel overgaat zodat u weet dat het een normaal telefoontje is.	39
		3. Fax Waarnemen	Aan* Uit	Faxberichten worden ontvangen zonder op de toets Mono Start of Kleur Start te drukken.	39

Hoofdmenu	Submenu	Menuopties	Opties	Omschrijvingen	Pagina
2. Fax (Vervolg)	1. Ontvangstmenu (Uitsluitend in faxmodus) (Vervolg)	4. Code Op Afst.	Aan* (✕51, #51) Uit	U kunt alle telefoontjes op een tweede of een extern toestel aannemen en deze codes gebruiken om de machine te activeren of te deactiveren. U kunt deze codes aanpassen aan uw persoonlijke wensen.	46
		5. Auto reductie	Aan* Uit	Als deze functie is ingeschakeld, wordt een inkomend faxbericht verkleind afgedrukt.	40
		6. Geheugen ontv.	Aan* Uit	Inkomende faxen worden automatisch in het geheugen opgeslagen als het papier op is.	40
		7. Ontvang Pollen	Stand. Beveilig Tijdklok	Met deze functie kunt u de machine een andere faxmachine laten bellen en daar een faxbericht opvragen (pollen).	59
	2. Verzendmenu (Uitsluitend in faxmodus)	1. Contrast	Auto* Licht Donker	Met deze functie kunt u de helderheid bijstellen van een faxbericht dat u gaat verzenden.	32
		2. Faxresolutie	Standaard* Fijn Superfijn Foto	Hiermee wijzigt u de standaardresolutie voor uitgaande faxen.	33
		3. Tijdklok	—	Met deze functie kunt u in 24-uurformaat instellen hoe laat uitgestelde faxberichten moeten worden verzonden.	35
		4. Verzamelen	Aan Uit*	Met deze functie verzendt u alle uitgestelde faxen in één transmissie naar hetzelfde faxnummer.	35
		5. Direct Verzend	Alleen volg. fax Aan Uit*	Met deze functie kunt u faxberichten verzenden zonder het geheugen te gebruiken.	34
		6. Verzend Pollen	Stand. Beveilig	Hiermee kan het document op uw machine op een andere faxmachine worden opgehaald.	61
		7. Internationaal	Aan Uit*	Schakel deze optie in als u problemen hebt met het internationaal verzenden van faxen.	34
	0. Afmeting scan	A4* Letter	Hiermee wordt het scangebied van de glasplaat voor het documentformaat ingesteld.	31	

Hoofdmenu	Submenu	Menuopties	Opties	Omschrijvingen	Pagina
2.Fax (Vervolg)	3.Kiesgeheugen	1.Snelkies	—	Hiermee worden snelkiesnummers in het geheugen opgeslagen, zodat u deze eenvoudig met slechts een paar toetsen (en Start) kunt kiezen.	48
		2.Groep instell.	—	Hiermee stelt u een groepsnummer voor groepsverzenden in.	49
	4.Kies rapport	1.Verzendrapp.	Aan Aan+Beeld Uit* Uit+Beeld	Hier stelt u in wanneer het verzendrapport en het faxjournaal worden afgedrukt.	57
		2.Journaal tijd	Uit Na 50 faxen* Elke 6 uur Elke 12 uur Elke 24 uur Elke 2 dagen Elke 7 dagen		57
	5.Afstandsopties	1.Drzenen/Opsln	Uit* Fax Doorzenden Fax Opslaan Ontvang PC Fax	Hiermee kunt u de machine instellen om faxberichten door te zenden, binnenkomende faxen in het geheugen op te slaan (zodat u ze op kunt opvragen wanneer u niet bij uw machine bent) of faxen naar uw pc te sturen.	51
		2.Afst.bediening	—✕	U moet uw eigen code instellen voor het opvragen van uw faxberichten vanaf een andere locatie.	54
		3.Print document	—	Met deze functie wordt een afdruk gemaakt van de in het geheugen opgeslagen faxberichten.	40
	6.Rest. jobs	—	—	Hiermee kunt u controleren welke taken er in het geheugen zitten en geselecteerde taken annuleren.	35
	0.Diversen	1.Verzendslot	—	Maakt de meeste taken, uitgezonderd het ontvangen van faxberichten, onmogelijk.	27
		2.Compatibel	Hoog* Normaal Minimaal	Hiermee past u de egalisatie voor verzendproblemen aan.	108

Hoofdmenu	Submenu	Menuopties	Opties	Omschrijvingen	Pagina
3.Kopie	1.Kwaliteit	—	Fijn Snel Norm*	Hiermee selecteert u de kopieerresolutie voor uw document.	65
	2.Helderheid	—	-□□□□■+ -□□□■□+ -□□■□□+* -□■□□□+ -■□□□□+	Hiermee past u de helderheid van kopieën aan.	69
	3.Contrast	—	-□□□□■+ -□□□■□+ -□□■□□+* -□■□□□+ -■□□□□+	Hiermee past u het contrast van kopieën aan.	69
	4.Kleuren aanp.	1.Rood	R:-□□□□■+ R:-□□□■□+ R :-□□■□□+* R:-□■□□□+ R:-■□□□□+	Hiermee stelt u de hoeveelheid Rood in kopieën in.	69
	2.Groen	G:-□□□□■+ G:-□□□■□+ G :-□□■□□+* G:-□■□□□+ G:-■□□□□+	Hiermee stelt u de hoeveelheid Groen in kopieën in.		
	3.Blauw	B:-□□□□■+ B:-□□□■□+ B :-□□■□□+* B:-□■□□□+ B:-■□□□□+	Hiermee stelt u de hoeveelheid Blauw in kopieën in.		

Hoofdmenu	Submenu	Menuopties	Opties	Omschrijvingen	Pagina
4. Fotocapture	1. Printkwaliteit	—	Norm Foto*	Hiermee kiest u de afdrukkwaliteit.	77
	2. Papiersoort	—	Normaal Papier Inkjetpapier Brother Fotopap. Ander fotopapier*	Hiermee kiest u het type papier.	77
	3. Papierformaat	—	Letter 10x15cm* 13x18cm A4	Hiermee kiest u het papierformaat.	77
	4. Helderheid	—	- <input type="checkbox"/> <input type="checkbox"/> <input type="checkbox"/> <input type="checkbox"/> <input checked="" type="checkbox"/> + - <input type="checkbox"/> <input type="checkbox"/> <input checked="" type="checkbox"/> <input type="checkbox"/> + - <input type="checkbox"/> <input checked="" type="checkbox"/> <input type="checkbox"/> <input type="checkbox"/> +* - <input checked="" type="checkbox"/> <input type="checkbox"/> <input type="checkbox"/> <input type="checkbox"/> + - <input checked="" type="checkbox"/> <input type="checkbox"/> <input type="checkbox"/> <input type="checkbox"/> +	Met deze functie kunt u de helderheid instellen.	78
	5. Contrast	—	- <input type="checkbox"/> <input type="checkbox"/> <input type="checkbox"/> <input checked="" type="checkbox"/> + - <input type="checkbox"/> <input type="checkbox"/> <input checked="" type="checkbox"/> <input type="checkbox"/> + - <input type="checkbox"/> <input checked="" type="checkbox"/> <input type="checkbox"/> <input type="checkbox"/> +* - <input checked="" type="checkbox"/> <input type="checkbox"/> <input type="checkbox"/> <input type="checkbox"/> + - <input checked="" type="checkbox"/> <input type="checkbox"/> <input type="checkbox"/> <input type="checkbox"/> +	Met deze functie kunt u het contrast instellen.	78
	6. Kleur aanp.	Aan Uit*	1. Wit Balans - <input type="checkbox"/> <input type="checkbox"/> <input type="checkbox"/> <input checked="" type="checkbox"/> + - <input type="checkbox"/> <input type="checkbox"/> <input checked="" type="checkbox"/> <input type="checkbox"/> + - <input type="checkbox"/> <input checked="" type="checkbox"/> <input type="checkbox"/> <input type="checkbox"/> +* - <input checked="" type="checkbox"/> <input type="checkbox"/> <input type="checkbox"/> <input type="checkbox"/> + - <input checked="" type="checkbox"/> <input type="checkbox"/> <input type="checkbox"/> <input type="checkbox"/> + 2. Scherpste - <input type="checkbox"/> <input type="checkbox"/> <input type="checkbox"/> <input checked="" type="checkbox"/> + - <input type="checkbox"/> <input type="checkbox"/> <input checked="" type="checkbox"/> <input type="checkbox"/> + - <input type="checkbox"/> <input checked="" type="checkbox"/> <input type="checkbox"/> <input type="checkbox"/> +* - <input checked="" type="checkbox"/> <input type="checkbox"/> <input type="checkbox"/> <input type="checkbox"/> + - <input checked="" type="checkbox"/> <input type="checkbox"/> <input type="checkbox"/> <input type="checkbox"/> + 3. Kleurdensiteit - <input type="checkbox"/> <input type="checkbox"/> <input type="checkbox"/> <input checked="" type="checkbox"/> + - <input type="checkbox"/> <input type="checkbox"/> <input checked="" type="checkbox"/> <input type="checkbox"/> + - <input type="checkbox"/> <input checked="" type="checkbox"/> <input type="checkbox"/> <input type="checkbox"/> +* - <input checked="" type="checkbox"/> <input type="checkbox"/> <input type="checkbox"/> <input type="checkbox"/> + - <input checked="" type="checkbox"/> <input type="checkbox"/> <input type="checkbox"/> <input type="checkbox"/> +	Hiermee kunt u de tint van de witte vlakken instellen. Hiermee verbetert u het detail van het beeld. Hiermee kunt u de totale hoeveelheid kleur in het beeld instellen.	78

Hoofdmenu	Submenu	Menuopties	Opties	Omschrijvingen	Pagina	
4. Fotocapture (Vervolg)	7. Bijsnijd(crop)	—	Aan* Uit	Trim de afbeelding rond de marge zodat deze is aangepast aan het papierformaat of het afdrukformaat. Zet deze functie uit wanneer u hele afbeeldingen wilt afdrukken of ongewenst trimmen wilt vermijden.	79	
	8. Zonder rand	—	Aan* Uit	Hiermee wordt het bedrukbare gedeelte vergroot tot de randen van het papier.	79	
	9. Scan n. kaart	1. Kwaliteit	200x100 dpi z/w 200 dpi ZW/W 150dpi 16kl* 300dpi 16kl 600dpi 16kl		Hiermee selecteert u de scanresolutie voor uw document.	80
		2. Z/W BestType	TIFF* PDF		Hiermee kiest u de standaardbestandsindeling voor zwart-witfaxen.	80
		3. KleurBest.Type	PDF* JPEG		Hiermee kiest u de standaardbestandsindeling voor kleurencans.	80
	5. LAN	1. Setup TCP/IP	1. BOOT Method	Autom.* Statisch Rarp BOOTP DHCP	Kies de BOOT-methode die het beste aan uw eisen voldoet.	Zie de netwerk-handleiding
2. IP Address			[000-255]. [000-255]. [000-255]. [000-255]	Voer het IP-adres in.		
3. Subnet Mask			[000-255]. [000-255]. [000-255]. [000-255]	Voer het subnet-masker in.		
4. Gateway			[000-255]. [000-255]. [000-255]. [000-255]	Voer het adres van de Gateway in.		
5. Knooppunt naam			BRN_XXXXXX	Voer de naam van het knooppunt in.		
6. WINS Config			Autom.* Statisch.	U kunt de WINS-configuratiemodus kiezen.		

Hoofdmenu	Submenu	Menuopties	Opties	Omschrijvingen	Pagina
5. LAN (Vervolg)	1. Setup TCP/IP (Vervolg)	7. WINS Server	(Primary) 000.000.000.000 (Secondary) 000.000.000.000	Hier specificeert u het IP-adres van de primary of secondary server.	Zie de netwerk-handleiding
		8. DNS Server	(Primary) 000.000.000.000 (Secondary) 000.000.000.000	Hier specificeert u het IP-adres van de primary of secondary server.	
		9. APIPA	Aan* Uit	Het IP-adres wordt automatisch toegewezen uit het link-local adresbereik.	
	2. Setup Misc.	1. Ethernet	Automatisch* 100B-FD 100B-HD 10B-FD 10B-HD	Hier stelt u de modus Ethernet link in.	
	0. Factory Reset	—	—	Hiermee stelt u alle netwerkinstellingen weer in op de fabrieksinstellingen.	
6. Print lijsten	1. Verzendrapport	—	—	Hiermee drukt u een verzendrapport af van de laatste transmissie.	58
	2. Help	—	—	Hiermee drukt u de Helplijst af zodat u in één oogopslag kunt zien hoe u de machine kunt programmeren.	58
	3. Snel Kiezen	—	—	Een lijst van namen en nummers die zijn opgeslagen in het geheugen voor één-toetsnummers en snelkiesnummers. De nummers staan in numerieke volgorde in de lijst.	58
	4. Fax Journaal	—	—	In deze lijst staat informatie over de laatste ontvangen en verzonden faxen. (TX betekent verzenden.) (RX betekent ontvangen.)	58
	5. Gebruikersinst	—	—	Hiermee drukt u een lijst met de instellingen af.	58
	6. Netwerk Conf.	—	—	Hiermee drukt u een lijst met de instellingen af.	58
7. Machine-info	1. Serienummer	—	—	Hiermee kunt u het serienummer van de machine controleren.	116

Hoofdmenu	Submenu	Menuopties	Opties	Omschrijvingen	Pagina
0. Stand. instel.	1. Ontvangstmodus	—	Alleen Fax* Fax/Telefoon Telefoon/Beantw. Handmatig	Kies de ontvangstmodus die het beste aan uw eisen voldoet.	37
	2. Datum/Tijd	—	—	De datum en de tijd komen op het LCD-scherm en op de faxberichten te staan.	Zie de Installatiehandleiding
	3. Stations-ID	—	Fax: Naam:	Voer de naam en het faxnummer in die op elke faxpagina moeten worden afgedrukt.	
	4. Toon/Puls	—	Toon* Puls	Hiermee selecteert u de kiesmodus.	
	5. Kiestoon	—	Detectie GEEN detectie*	Hiermee schakelt u kiestoondetectie in of uit.	108
	6. Tel lijn inst	—	Normaal* PBX ISDN	Selecteer het type telefoonlijn.	42

Tekst invoeren

Bij het instellen van bepaalde menuopties, zoals het stationsnummer, moet tekst in de machine worden ingevoerd. Boven de meeste cijfertoetsen staan drie of vier letters. Boven de toetsen **0**, **#** en ***** staan geen letters omdat deze toetsen een speciale functie hebben.

U kiest een letter door het cijfer met de benodigde letter erboven het juiste aantal malen in te drukken.

Toets	eenmaal	tweemaal	driemaal	viermaal
2	A	B	C	2
3	D	E	F	3
4	G	H	I	4
5	J	K	L	5
6	M	N	O	6
7	P	Q	R	S
8	T	U	V	8
9	W	X	Y	Z

Spaties invoegen

Als u een spatie in het faxnummer wilt invoegen, drukt u één keer op **▶** tussen de cijfers. Als u een spatie in de naam wilt invoegen, drukt u twee keer op **▶** tussen de tekens.

Corrigeren

Wilt u een verkeerd ingevoerde letter corrigeren, druk dan op **◀** om de cursor onder het verkeerd ingevoerde teken te zetten. Druk vervolgens op **Wis/terug**. U kunt nu het juiste teken invoeren. U kunt ook teruggaan en letters invoegen.

Letters herhalen

Als u een teken wilt invoeren dat op dezelfde toets als het vorige teken staat, drukt u op **▶** om de cursor naar rechts te verplaatsen en drukt u daarna opnieuw op de toets.

Speciale tekens en symbolen

Druk op *****, **#** of **0**, en druk vervolgens op **◀** of **▶** om de cursor onder het gewenste teken of symbool te zetten. Druk vervolgens op **OK** om het teken of symbool te selecteren.

Druk op ***** voor (spatie)! " # \$ % & ' () *
+ , - . / €

Druk op **#** voor ; ; < = > ? @ [] ^ _

Druk op **0** voor Ä Ë Ö Ü À Ç È É 0

D

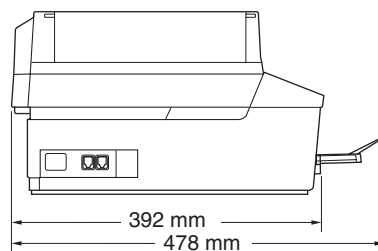
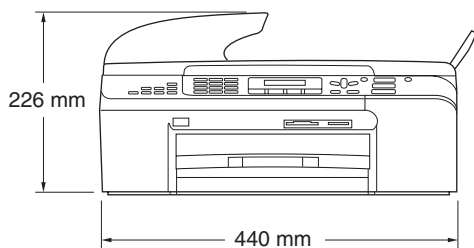
Specificaties

Algemeen

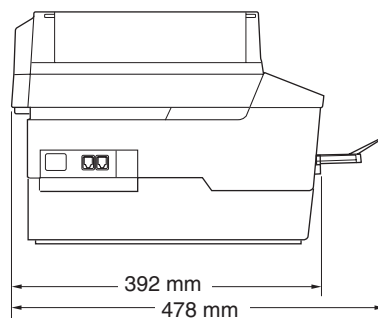
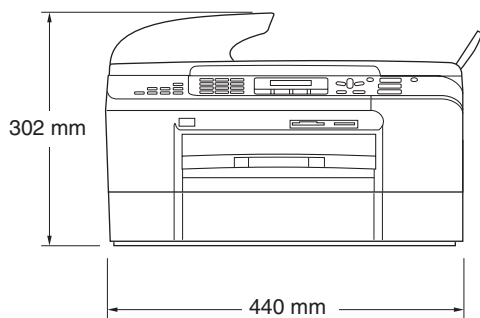
Geheugencapaciteit	32 MB
ADF (automatische documentinvoer)	Max. 35 pagina's Temperatuur: 20° C - 30° C Luchtvochtigheid: 50% - 70% Papier: [80 g/m ²] A4-formaat
Papierlade	100 vel [80 g/m ²]
Papierlade 2 (alleen MFC-5860CN)	250 vel [80 g/m ²]
Printertype	Inkjet
Afdrukmethode	Zwart-wit: Piëzo met 94 × 1 spuitmondjes Kleur: Piëzo met 94 × 3 spuitmondjes
LCD-scherm (Liquid Crystal Display)	16 tekens × 2 regels, verlicht
Stroombron	220-240 volt wisselstroom 50/60 Hz
Stroomverbruik	Energiebesparende stand: Gemiddeld 6,5 W Stand-by: Gemiddeld 9 W In bedrijf: Gemiddeld 31 W

Afmetingen

(MFC-5460CN)



(MFC-5860CN)



Gewicht	9,0 kg (MFC-5460CN)	
	10,7 kg (MFC-5860CN)	
Geluidsemissie	In bedrijf:	Maximaal 50 dB ¹
Temperatuur	In bedrijf:	10 tot 35° C
	Beste afdrukkwaliteit:	20 tot 33° C
Vochtigheid	In bedrijf:	20 tot 80% (niet condenserend)
	Beste afdrukkwaliteit:	20 tot 80% (niet condenserend)

¹ Dit is afhankelijk van de omstandigheden waarin wordt afgedrukt

Afdrukmedia

Papierinvoer

Papierlade

■ Type papier:

Normaal papier, inkjetpapier (gecoat papier), glanzend papier², transparanten^{1 2} en enveloppen.

■ Papierformaat:

Letter, Legal, Executive, A4, A5, A6, JIS_B5, enveloppen (commercial No.10, DL, C5, Monarch, JE4), Photo card, indexkaart en briefkaart³.

Zie Gewicht, dikte en capaciteit van het papier op pagina 14 voor meer informatie.

■ Maximale capaciteit papierlade: circa 100 vel van 80 g/m² normaal papier

Papierlade 2 (alleen MFC-5860CN)

■ Type papier:

Normaal papier

■ Papierformaat:

Letter, Legal, Executive, A4, JIS_B5

■ Maximale capaciteit papierlade: circa 250 vel van 80 g/m² normaal papier

Papieruitvoer

Maximaal 50 vel normaal papier van 80 g/m² (met de bedrukte zijde naar boven op de uitvoerlade uitgeworpen)²

¹ Gebruik alleen transparanten die worden aanbevolen voor inkjetprinters.

² Voor glanzend papier en transparanten raden wij u aan om de afgedrukte pagina's direct nadat ze zijn uitgeworpen van de uitvoerlade te nemen om vlekken te voorkomen.

³ Zie *Type en formaat papier voor elke functie* op pagina 13.

Fax

Compatibel	ITU-T Groep 3
Coderingssysteem	MH / MR / MMR / JPEG
Modemsnelheid	Automatische fallback 33.600 bps
Documentformaat	Breedte ADF: 148 mm tot 215,9 mm Hoogte ADF: 148 mm tot 355,6 mm Breedte glasplaat: max. 215,9 mm Hoogte glasplaat: max. 297 mm
Scanbreedte	208 mm
Afdrukbreedte	204 mm
Grijstinten	256 grijstinten
Pollingtypen	Standard, Secure, Timer Sequential: (alleen zwart-wit)
Contrastregeling	Automatisch/Licht/Donker (handmatige instelling)
Resolutie	<ul style="list-style-type: none"> ■ Horizontaal 8 dots/mm (203 dots/inch) ■ Verticaal <ul style="list-style-type: none"> Standaard <ul style="list-style-type: none"> 3,85 regels/mm (98 regels/inch) (Zwart-wit) 7,7 regels/mm (196 regels/inch) (Kleur) Fijn <ul style="list-style-type: none"> 7,7 regels/mm (196 regels/inch) (Mono/Kleur) Foto <ul style="list-style-type: none"> 7,7 regels/mm (196 regels/inch) (Zwart-wit) Superfijn <ul style="list-style-type: none"> 15,4 regels/mm (392 regels/inch) (Zwart-wit)
Snelkiesnummer	100 stations
Rondsturen	150 stations
Automatisch opnieuw kiezen	3 keer met 5 minuten tussenpauze
Autom. beantwoorden	0, 1, 2, 3, 4, 5 of 6 keer overgaan
Bron van communicatie	Openbaar telefoonnetwerk
Verzenden vanuit het geheugen	Max. 480 ¹ /400 ² pagina's
Ontvangst zonder papier (Geh.ontvangst)	Max. 480 ¹ /400 ² pagina's

¹ 'Pagina's' verwijst naar de Brother Standard Chart No. 1 (een standaard zakelijke brief, standaardresolutie, MMR-code). Specificaties en gedrukt materiaal kunnen zonder vooraankondiging worden gewijzigd.

² 'Pagina's' verwijst naar de ITU-T Test Chart #1 (een standaard zakelijke brief, standaardresolutie, MMR-code). Specificaties en gedrukt materiaal kunnen zonder vooraankondiging worden gewijzigd.

Kopiëren

Kleur/zwart-wit	Ja/Ja
Documentformaat	Breedte ADF: 148 mm tot 215,9 mm Hoogte ADF: 148 mm tot 355,6 mm Breedte glasplaat: max. 215,9 mm Hoogte glasplaat: max. 297 mm
Kopieersnelheid	Zwart-wit: maximaal 22 pagina's/minuut (A4-papier) ¹ Kleur: maximaal 20 pagina's/minuut (A4-papier) ¹
Meerdere kopieën	Kan maximaal 99 pagina's stapelen Kan maximaal 99 pagina's sorteren
Vegr./Verklein	25 % tot 400 % (in stappen van 1%)
Resolutie	Normaal, inkjet, glanzend papier of OHP/transparanten: <ul style="list-style-type: none">■ Kan maximaal 1200×1200 dpi scannen■ Kan maximaal 1200×1200 dpi afdrukken

¹ Gebaseerd op het standaardpatroon van Brother. (Snelle modus/Stapelkopiëren) Kopieersnelheid is afhankelijk van de complexiteit van het document.

PhotoCapture Center™

Beschikbare media	CompactFlash® Versie 1.0 (Alleen type I) (Microdrive™ is niet compatibel) (Compact I/O-kaart zoals Compact LAN-kaart en Compact Modem-kaart worden niet ondersteund.) Memory Stick® Memory Stick Pro™ (Niet beschikbaar voor muziekgegevens met MagicGate™) MultiMediaCard™ Secure Digital™ xD-Picture Card™ ¹
Bestandsextensie (Mediaformaat) (Beeldformaat)	DPOF, EXIF, DCF, EXIF 2.0 Photo Print:JPEG ² Naar een kaart scannen:JPEG, PDF (Kleur) TIFF, PDF (Zwart)
Aantal bestanden	Maximaal 999 bestanden op de geheugenkaart
Map	Bestanden moeten zich op het 3e niveau van de geheugenkaartmap bevinden.
Zonder rand	Letter, A4, Photo Card (10 × 15 cm) ³

¹ xD-Picture Card™, conventionele kaart, van 16 MB tot 512 MB

xD-Picture Card™, type M, van 256 MB tot 1 GB

xD-Picture Card™, type H, van 256 MB tot 1 GB

² Progressief JPEG-formaat wordt niet ondersteund.

³ Zie *Type en formaat papier voor elke functie* op pagina 13.

PictBridge

Compatibel	Ondersteunt de CIPA (Camera & Imaging Products Association) PictBridge-standaard CIPA DC-001. Ga naar http://www.cipa.jp/pictbridge voor meer informatie.
Interface	PictBridge (USB)-poort

Scanner

Kleur/zwart-wit	Ja/Ja
TWAIN-uitwisselbaar	Ja (Windows® 98/98SE/Me/2000 Professional/XP/ Windows® XP Professional x64 Editie) Mac OS® X 10.2.4 of hoger
WIA-uitwisselbaar	Ja (Windows® XP) ¹
Kleurintensiteit	48-bits kleurverwerking (invoer) 24-bits kleurverwerking (uitvoer)
Resolutie	Maximaal 19200 × 19200 dpi (geïnterpoleerd) ² Maximaal 1200 × 2400 dpi (optisch)
Scansnelheid	Kleur: maximaal 4,83 sec. Zwart-wit: maximaal 3,56 sec. (A4-formaat in 100 × 100 dpi)
Documentformaat	Breedte ADF: 148 mm tot 215,9 mm Hoogte ADF: 148 mm tot 355,6 mm Breedte glasplaat: max. 215,9 mm Hoogte glasplaat: max. 297 mm
Scanbreedte	210 mm
Grijstinten	256 grijstinten

¹ In deze gebruikershandleiding wordt met Windows® XP ook Windows® XP Home Edition, Windows® XP Professional en Windows® XP Professional x64 Editie bedoeld.

² Sannen met maximaal 1200 x 1200 dpi bij gebruik van het WIA-stuurprogramma voor Windows® XP (resolutie van maximaal 19200 x 19200 dpi kan worden geselecteerd in het Brother-scanhulpprogramma)

Printer

Printerstuurprogramma	Stuurprogramma voor Windows® 98/98SE/Me/2000 Professional/ XP/Windows® XP Professional x64 Editie dat Brother Native Compression ondersteunt en bi-directioneel is Brother-inktdriver Voor Mac OS® X 10.2.4 of hoger
Resolutie	Maximaal 1200 × 6000 dpi ¹ 1200 × 2400 dpi 1200 × 1200 dpi 600 × 600 dpi 600 × 300 dpi 600 × 150 dpi
Afdruksnelheid	maximaal 30 pagina's/minuut (Zwart-wit) ² maximaal 25 pagina's per minuut (kleur) ²
Afdrukbreedte	204 mm (209,6 mm ³)
Op schijf geladen lettertypen	35 TrueType
Zonder rand	Letter, A4, A6, Photo Card, Index Card, Post Card ⁴

- ¹ Kwaliteit van de afgedrukte afbeelding varieert op basis van verscheidene factoren zoals de resolutie van de ingaande afbeelding en de afdrukmedia.
- ² Gebaseerd op het standaardpatroon van Brother. A4-formaat in ontwerpmodus.
- ³ Wanneer u de optie Zonder Rand inschakelt.
- ⁴ Zie *Type en formaat papier voor elke functie* op pagina 13.

Interfaces

USB	Een USB 2.0-interfacekabel die niet langer is dan 2,0 m. ^{1 2}
LAN-kabel ³	Ethernet UTP-kabel van categorie 5 of hoger.

- ¹ De machine heeft een full-speed USB 2.0-interface. Deze interface is compatibel met Hi-Speed USB 2.0; de maximale gegevensoverdrachtsnelheid zal echter 12 Mb/s bedragen. De machine kan ook worden verbonden met een computer die over een USB 1.1 interface beschikt.
- ² USB-poorten van andere fabrikanten die door Macintosh® worden ondersteund.
- ³ Zie de netwerkhandleiding op de cd-rom voor gedetailleerde netwerkspecificaties.

Vereisten voor de computer

Minimale systeemvereisten en ondersteunde softwarefuncties voor pc								
Computerplatform en versie van besturingssysteem		Ondersteunde softwarefuncties voor pc	Pc-interface	Minimale processorsnelheid	Minimum hoeveelheid RAM	Aanbevolen hoeveelheid RAM	Beschikbare ruimte op de harde schijf	
							voor drivers	voor programma's
Windows®. besturingssystemen ¹	98, 98SE	Afdrukken, PC Fax ⁴ , Scannen, Verwisselbare schijf ³	USB	Intel® Pentium® II of gelijkwaardig	32 MB	128 MB	120 MB	130 MB
	Me							
	2000 Professional		128 MB		256 MB	170 MB	220 MB	
	XP Home XP Professional XP Professional x64 Edition		256 MB		512 MB	170 MB	220 MB	
				AMD Opteron™ AMD Athlon™ 64 Intel® Xeon™ met Intel® EM64T Intel® Pentium® 4 met Intel® EM64T				
Apple® Macintosh®. besturingssystemen	OS X 10.2.4 of hoger	Afdrukken, PC-Fax verzenden ⁴ , Scannen, Verwisselbare schijf ³	USB ² Ethernet	PowerPC G3/G4/G5, Intel Core Solo/Duo 350 MHz	128 MB	256 MB	80 MB	200 MB
¹ Microsoft® Internet Explorer 5 of hoger. ² USB-poorten van andere fabrikanten worden niet ondersteund. ³ Verwisselbare schijf is een functie van PhotoCapture Center™. ⁴ PC FAX ondersteunt alleen faxen in zwart-wit.			Ga voor de meest recente driverupdates naar het Brother Solutions Center op http://solutions.brother.com/					

Verbruiksartikelen

Inkt

De machine gebruikt aparte inktcartridges in zwart, geel, cyaan en magenta die los staan van de printkopset.

Gebruiksduur van inktcartridge

Zwart - Circa 500 pagina's bij een dekking van 5%

High Yield zwart - Circa 900 pagina's bij een dekking van 5%.

Geel, cyaan en magenta - Circa 400 pagina's bij een dekking van 5%

- De eerste keer dat u een set inktcartridges installeert, gebruikt de machine een bepaalde hoeveelheid inkt om de inkttoevoerbuisjes te vullen, zodat ook de eerste afdrucken van hoge kwaliteit zijn.

Dit gebeurt eenmalig. Met alle volgende inktcartridges kunt u het opgegeven aantal pagina's afdrucken.

- De bovenstaande cijfers zijn gebaseerd op continu afdrucken met een resolutie van 600 x 600 dpi in normaalstand na het installeren van een nieuwe inktcartridge.
- Het aantal pagina's dat met een inktcartridge kan worden afgedrukt, is afhankelijk van hoe vaak u de machine gebruikt en hoeveel pagina's u per keer afdrukt.
- De machine reinigt de printkopset automatisch en regelmatig. Hierbij wordt een kleine hoeveelheid inkt verbruikt.
- Als de machine een cartridge als leeg aanmerkt, kan deze nog een kleine hoeveelheid inkt bevatten. Dit is nodig om te voorkomen dat lucht de printkopset uitdroogt en beschadigt.

Verbruiksonderdelen vervangen

<Standaard zwart> LC1000BK,

<High Yield zwart> LC1000HY-BK, <Cyaan> LC1000C,

<Magenta>LC1000M, <Geel> LC1000Y

Netwerk (LAN)

LAN	U kunt de machine op een netwerk aansluiten ten behoeve van Afdrukken, Scannen, PC-Fax verzenden en Ontvang PC Fax via het netwerk ¹ (alleen Windows®). Tevens is de software Brother BRAdmin Professional Network Management opgenomen.
Ondersteuning van	Windows® 98/98SE/Me/2000/XP/XP Professional x64 Editie Mac OS® X 10.2.4 of hoger Ethernet 10/100 BASE-TX Auto Negotiation
Protocollen	TCP/IP ARP, RARP, BOOTP, DHCP, APIPA (Auto IP), NetBIOS Name Resolution, WINS, DNS Resolver, LPR/LPD, Custom Raw Port/Port9100, FTP Server, mDNS, TELNET, SNMP

¹ Zie het overzicht met systeemvereisten op pagina 138.

E

Verklarende woordenlijst

Dit is een uitvoerige lijst van functies en termen die voorkomen in Brother-handleidingen. Beschikbaarheid van deze functies is afhankelijk van het model dat u heeft aangeschaft.

ADF (automatische documentinvoer)

Het document kan in de ADF worden geplaatst, waarbij iedere pagina om beurten automatisch wordt gescand.

Antw.app. (antwoordapparaat)

U kunt een extern antwoordapparaat op uw machine aansluiten.

Automatisch een fax verzenden

Een fax verzenden zonder de hoorn van een externe telefoon op te nemen.

Automatisch opnieuw kiezen

Een functie waarmee de machine het laatste faxnummer na vijf minuten opnieuw kan kiezen als de fax niet kon worden verzonden omdat de lijn bezet was.

Autoreductie

Als deze functie is geactiveerd, wordt een inkomend faxbericht verkleind afgedrukt.

Belvertraging

Het aantal keren dat de machine overgaat vóór het beantwoorden in de standen
Alleen Fax en Fax/Telefoon.

Belvolume

Instelling van het volume voor het belsignaal van de machine.

CNG-tonen

De speciale tonen die een faxmachine tijdens automatische transmissies uitzendt om de faxmachine aan de andere kant van de lijn te laten weten dat het een faxtransmissie betreft.

Coderingsmethode

Methode voor het coderen van informatie in een document. Alle faxmachines moeten de minimale standaard Modified Huffman (MH) gebruiken. De machine is uitgerust met betere compressiemethoden, Modified Read (MR) en Modified Modified Read (MMR) en JPEG, die werken als de ontvangende machine over deze mogelijkheden beschikt.

Communicatiefout (Comm. Fout)

Een fout tijdens het verzenden of ontvangen van een faxbericht, wordt meestal veroorzaakt door ruis of statische elektriciteit op de lijn.

Compatibiliteitsgroep

De mogelijkheid van een faxapparaat om met een ander faxapparaat te communiceren. Tussen de ITU-T-groepen is compatibiliteit verzekerd.

Contrast

Instelling om voor donkere of lichte documenten te compenseren. Faxen of kopieën van donkere documenten worden lichter en omgekeerd.

Direct verzenden

Als het geheugen vol is, kunt u faxberichten onmiddellijk verzenden.

ECM-modus (foutencorrectie)

Deze functie controleert tijdens een faxtransmissie of er fouten optreden en verzendt de pagina's met fouten zonnodig opnieuw.

Extern toestel

Een antwoordapparaat of telefoon die is aangesloten op de machine.

F/T-beltijd

Het aantal keren dat de dubbele bel van de machine overgaat om u te waarschuwen dat u een normaal telefoongesprek moet beantwoorden (als de machine in de stand FAX/TEL de telefoon automatisch heeft beantwoord).

Fax waarnemen

Als deze functie is geactiveerd, reageert de machine toch op CNG-tonen als u de telefoon aanneemt en het een faxoproep blijkt te zijn.

Fax/Telefoon

In deze stand kunt u faxen en telefoontjes ontvangen. Gebruik de stand Fax/Telefoon niet als u een extern antwoordapparaat hebt aangesloten.

Faxjournaal

In het journaal staat informatie over de laatste 200 faxberichten die zijn ontvangen en verzonden. TX betekent verzonden. RX betekent ontvangen.

Faxontvangstcode

Toets deze code in (✕ 5 1) als u een faxoproep aanneemt op een extern of tweede toestel.

Faxtonen

De tonen die tijdens faxtransmissies door de faxmachines worden uitgezonden.

Fijne resolutie

Resolutie is 203 x 196 dpi. Wordt gebruikt voor faxberichten met kleine lettertjes en afbeeldingen.

Fotoresolutie

Een resolutie die verschillende grijstinten gebruikt, zodat foto's optimaal worden gereproduceerd.

Gebruikersinstellingen

Een afgedrukt rapport met de huidige instellingen van de machine.

Grijstinten

De grijstinten die voor het kopiëren, scannen en faxen van foto's worden gebruikt.

Groepsnummer

Een combinatie van snelkiesnummers die zijn opgeslagen onder snelkieslocaties en die gebruikt worden voor het groepsverzenden.

Handmatig faxberichten verzenden

Afhankelijk van het model kunt u de hoorn van de machine, het draadloze toestel of externe telefoontoestel opnemen of u kunt op **Telefoon/Intern** of **Luidspreker** drukken om te horen of het ontvangende faxapparaat de oproep aanneemt voordat u op **Mono Start** of **Kleur Start** drukt om het verzenden te starten.

Helderheid

Wijzigt de helderheid en maakt de hele afbeelding lichter of donkerder.

Helplijst

Een afdruk van de complete Menutabel, die u kunt gebruiken om de machine te programmeren als u de Gebruikershandleiding niet bij de hand hebt.

Internationale modus

In deze stand worden de faxtonen tijdelijk gewijzigd, zodat ruis en statische elektriciteit op de lijn onderdrukt worden.

Journaal tijd

De vooraf geprogrammeerde regelmaat waarmee het faxjournaal automatisch wordt afgedrukt. U kunt het faxjournaal desgewenst ook op elk ander tijdstip afdrukken (zonder deze instelling op te heffen).

LCD-scherm (Liquid Crystal Display)

Dit is het schermje op uw machine waarop tijdens het programmeren meldingen verschijnen. Wanneer de machine inactief is, worden op dit schermje de datum en de tijd aangegeven.

OCR (Optical Character Recognition)

De meegeleverde softwaretoepassing ScanSoft® Paperport® SE met OCR of Presto!® PageManager® zet een tekstafbeelding om in tekst die u kunt bewerken.

Ontvangst zonder papier (Geh.ontvangst)

Faxen worden in het geheugen van de machine opgeslagen als de machine geen papier meer heeft.

Pauze

Hiermee kunt u een pauze van 3,5 seconde in een snelkiesnummer invoeren. Druk zo vaak op **Herkies/Pauze** als het aantal pauzes dat u wilt inlassen.

PhotoCapture Center™

Hiermee kunt u digitale foto's van uw digitale camera met een hoge resolutie afdrukken met een kwaliteit die gelijkstaat aan die van foto's.

PictBridge

Hiermee kunt u foto's van uw digitale camera met een hoge resolutie afdrukken met een kwaliteit die gelijkstaat aan die van foto's.

Programmeermodus

De stand waarin u de instellingen van de machine kunt wijzigen.

Puls

Een kiesmethode voor een telefoonlijn (traditionele kiesschijf).

Reserveafdruk

De machine maakt een afdruk van alle faxen die worden ontvangen en opgeslagen in het geheugen. Dit is een veiligheidsmaatregel zodat geen faxberichten verloren gaan, mocht de stroom uitvallen.

Resolutie

Het aantal horizontale en verticale lijnen per inch. Zie Standaard, Fijn, Superfijn en Foto.

Resterende taken

U kunt controleren welke opdrachten nog in het geheugen staan en deze opdrachten desgewenst afzonderlijk annuleren.

Rondsturen

Een en hetzelfde faxbericht naar meer locaties zenden.

Scannen

Dit betekent dat een elektronisch beeld van een papieren document in uw computer wordt ingelezen.

Snelkieslijst

Een lijst van namen en nummers die zijn opgeslagen in het geheugen voor snelkiesnummers. De nummers staan in numerieke volgorde in de lijst.

Snelkiesnummer

Een voorgeprogrammeerd nummer dat u snel kunt kiezen. U moet op **Zoeken/Snelkiezen,#** de tweecijferige code en **Mono Start** of **Kleur Start** drukken om het kiezen te starten.

Standaardresolutie

203 × 97 dpi. Wordt gebruikt voor tekst van normaal formaat en biedt de snelste transmissie.

Stationsnummer

De opgeslagen informatie die bovenaan gefaxte pagina's verschijnt. Deze inforegel bevat de naam van de verzender en het faxnummer.

Superfijne resolutie

392 × 203 dpi. Ideaal voor zeer kleine druk en lijntekeningen.

Taak annuleren

Annuleert een geprogrammeerde taak, zoals Uitgestelde Fax of Pollen.

Tijdelijke instellingen

Voor elke faxtransmissie en kopie kunnen bepaalde instellingen worden gemaakt die alleen voor die transmissie gelden en die geen invloed hebben op de standaardinstellingen.

Toon

Een kiesmethode die gebruikt wordt bij toetstelefoons.

Transmissie

Het vanaf de machine over de telefoonlijn verzenden van documenten naar een ander faxapparaat.

Tweede telefoontoestel

Een telefoontoestel dat gebruikmaakt van dezelfde telefoonlijn als de faxmachine maar op een aparte wandcontactdoos is aangesloten.

Tweevoudige werking

De machine kan uitgaande faxen of taken in het geheugen scannen terwijl ze een fax verzendt, een fax ontvangt of een binnenkomende fax afdruckt.

Verzendrapport (controlerapport)

Dit is een lijst met een overzicht van alle uitgaand faxverkeer. In deze lijst staan gegevens zoals het nummer van de beller en de datum en tijd.

Volume van waarschuwingstoon

Instelling van het volume van het geluidssignaal dat u telkens hoort wanneer u een toets indrukt of een vergissing maakt.

Zoeken

Een elektronische lijst van snelkiesnummers en groepsnummers. De nummers staan in alfabetische volgorde in de lijst.

F

Index

A

Aansluiten	
extern antwoordapparaat	43
externe telefoon	45
Aansluitingen	
Extern toestel	
Antwoordapparaat	44
externe telefoon	43
Aansluitingen op meerdere lijnen (PBX)	44
ADF	
(automatische documentinvoer)	9, 30
ADF-deksel	105
Afdruk	
gebied	21
kwaliteit verbeteren	113, 114
problemen	95, 97
rapporten	58
resolutie	137
specificaties	137
stuurprogramma's	137
uitlijning controleren	115
vastgelopen papier	106
Afdrukken	
afbeeldingen	75
index	75
Zie de softwarehandleiding op de cd-rom.	
Afstandsbediening	54
faxen opvragen	55
opdrachten	56
toegangscode	54
Annuleren	
Fax doorzenden	56
Fax opslaan	53
taken die wachten op herhaald kiezen	35
Antwoordapparaat	43
aansluiten	43
Antwoordapparaat, extern	37, 43
aansluiten	43
ontvangstmodus	37
uitgaand bericht opnemen	44
Apple® Macintosh®	
Zie de softwarehandleiding op de cd-rom.	

Automatisch	
faxontvangst	37
Fax waarnemen	39

B

Belvertraging, instellen	38
--------------------------------	----

C

Clear/Back-toets	7
ControlCenter	
Zie de softwarehandleiding op de cd-rom.	

D

De machine inpakken	116
De machine programmeren	118
De machine vervoeren	116
De melding Geheugen vol	36
Draadloze telefoon	45

E

Enveloppen	13, 19
Externe telefoon, aansluiten	45

F

Fax doorzenden	
programmeren, een nummer	51
wijzigen, vanaf een ander toestel ...	55, 56
Fax opslaan	51
inschakelen	51
Fax waarnemen	39
Fax, stand-alone	
ontvangen	37
aan het einde van een gesprek	38
Belvertraging, instellen	38
F/T-beltijd, instellen	39
Fax doorzenden	56
ladegebruik (alleen MFC-5860CN) ...	24
Ontvangstmodus, kiezen	37
opvragen vanaf een ander toestel ...	55
problemen	95, 97
storing op de telefoonlijn	108
van een tweede telefoontoestel	45, 46
verkleinen om op papier te passen ...	40

verzenden	30, 59
annuleren vanuit het geheugen	35
contrast	32
Direct verzenden	34
faxmodus instellen	30
Groepsverzenden	31
handmatig	36
internationaal	34
kleurenfax	31
opnieuw kiezen	48
Resolutie	33
storing op de telefoonlijn	108
uitgesteld verzenden	35
uitgestelde groepsverzending	35
vanuit het geheugen (Tweevoudige werking)	34
via de glasplaat	30
Fax/Tel-modus	
Belvertraging	38
Code voor het aannemen van de telefoon	45, 46
dubbel belsignaal (telefoongesprekken)	39
F/T-beltijd	39
Faxontvangstcode	45, 46
op een tweede toestel aannemen	45, 46
Faxcodes	
Code voor het aannemen van de telefoon	45, 46
Faxontvangstcode	45, 46
Toegangscode	54
wijzigen	46, 54
Faxen, vanaf een pc	
Zie de softwarehandleiding op de cd-rom.	
Fotopapier	11, 12
Foutmeldingen op het LCD-scherm	101
Bijna leeg	101
Comm. Fout	101
document vast	102
Geen papierinvoer	103
Geheugen vol	102
Inkt leeg	102
Niet toegewezen	47
Opstartprobleem	102
Print onmog.	101
Reinigen onmog.	103
Scan onmogelijk	103
Veranderen onmog.	104

G

Geheugenopslag	118
Grijstinten	133, 136
Groepen voor rondsturen	49
Groepsverzenden	31
groepen instellen voor	49

H

Handmatig	
kiezen	47
ontvangst	37
transmissie	36
HELP	
Meldingen op het LCD-scherm	118
menutoetsen gebruiken	118
Menutabel	118
Herkies/Pauze-toets	48

I

Inktcartridges	
inkthoeveelheid controleren	115
inktstippenteller	109
vervangen	109
Inkt-toets	113, 115

K

Kiezen	
een pauze	48
Groepen	31
handmatig	47
Snelkiezen	47
Kopieeropties-toets	
Papierformaat	70
Type papier	70
Kopiëren	
contrast	69
één	64
helderheid	69
kleur instellen	69
kopieermodus instellen	64
Kwaliteit-toets	65
ladegebruik (alleen MFC-5860CN)	25
meerdere	64
met de ADF	64
N op 1 (paginalayout)	67
Opties-toets	
papierformaat	70
type papier	70

papier	70
sorteren	68
tijdelijke instellingen	65
toetsen	65
vergroten/verkleinen	66
Kwaliteit-toets (kopiëren)	65

L

LCD-scherm (Liquid Crystal Display)	118
Contrast	26
Helplijst	58

M

Macintosh®	
Zie de softwarehandleiding op de cd-rom.	
Menutabel	118
Menuoetsen	118
Modus, instellen	
Fax	30
Kopiëren	64
PhotoCapture	7
scannen	7

O

Onderhoud, routine	109
Ontvangstmodus	37
Alleen fax	37
Extern antwoordapparaat	37
Fax/Tel	37
Handmatig	37
Opties-toets (kopiëren)	67
helderheid	69
N op 1 kopieën of een poster	67
sorteren	68
Overzicht van het bedieningspaneel	6

P

PaperPort® SE met OCR	
Zie de softwarehandleiding op de cd-rom.	
Papier	11, 132
capaciteit	14
documentformaat	9, 30
formaat	24
laden	17
enveloppen en briefkaarten	19
type	13, 23

Papierstoringen	
document	105
papier	105
PhotoCapture Center™	
Afdrukinstellingen	
Afdruksnelheid en -kwaliteit	77
Contrast	78
Helderheid	78
Kleurverbetering	78
Kwaliteit	77
Papiersoort en -formaat	77
Bijsnijden	79
CompactFlash®	72
DPOF-afdrukken	76
Memory Stick Pro™	72
Memory Stick®	72
MultiMediaCard™	72
SecureDigital™	72
specificaties	135
vanaf PC	
Zie de softwarehandleiding op de cd-rom.	
xD-Picture Card™	72
Zonder marges	79
PictBridge	
DPOF-afdrukken	82
Pollen	59
Problemen oplossen	95
afdrukkwaliteit	113, 114
als u problemen hebt	
afdrukken	95
faxen ontvangen	97
faxen verzenden	98
inkomende gesprekken	98
kopiëren	99
Netwerk	100
ontvangen faxen afdrukken	97
PhotoCapture Center™	100
scannen	99
software	99
telefoonlijn of verbindingen	97
document vast	105
foutmeldingen op het LCD-scherm	101
inkthoeveelheid controleren	115
vastgelopen papier	106

Q

Quick-dial	
Groepsverzenden	31
Groepen gebruiken	31
groepen voor rondsturen instellen	49
wijzigen	49
Snelkiezen	
gebruiken	47
instellen op locatie	48
wijzigen	49
Zoeken	47

R

Rapporten	57
afdrukken	58
Faxjournaal	58
Journaaltijd	57
Gebruikersinstellingen	58
Helplijst	58
Snelkieslijst	58
Verzendrapport	57, 58
Reinigen	
geleiderol	112
papierinvoerrol	113
printkop	113
scanner	112
Remote Setup	
Zie de softwarehandleiding op de cd-rom.	
Resolutie	
afdruk	137
fax	133
instellen voor de volgende fax	33
kopiëren	134
scan	135
scannen	136

S

Scannen	
Zie de softwarehandleiding op de cd-rom.	
Serienummer	
waar te vinden	
Zie binnenzijde van omslag.	
Snelkiezen	
kiezen	47
opslaan	48
wijzigen	49

Speciale telefoonfuncties op een enkele telefoonlijn	98
Storing op de telefoonlijn	108
Stroomstoring	118

T

Tekst, invoeren	129
speciale tekens	129
Telefoonlijn	
aansluitingen	43
meerdere lijnen (PBX)	44
problemen	97
Tijdelijke kopieerinstellingen	65
Transparanten	11, 12, 13, 14
Tweede telefoontoestel, gebruiken	46
Tweevoudige werking	34

U

Uw faxen of het faxjournaal overbrengen	104
--	-----

V

Veiligheidsinstructies	91
Verbruiksartikelen	139
Vergroot/Verklein-toets	66
Verkleinen	
inkomende faxen	40
kopieën	66
Verzendslot	28
Volume, instellen	
bel	25
luidspreker	26
waarschuwingstoon	25

W

Windows®	
Zie de softwarehandleiding op de cd-rom.	

OPMERKING

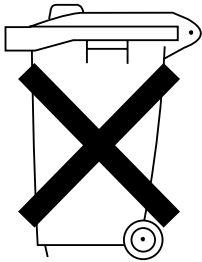
Dit apparaat bevat een Ni-MH batterij voor memory back-up.

Raadpleeg uw leverancier over de verwijdering van de batterij op het moment dat u het apparaat bij einde levensduur afdankt.

Gooi de batterij niet weg, maar lever hem in als Klein Chemisch Afval.

Bij dit produkt zijn batterijen geleverd.

Wanneer deze leeg zijn, moet u ze niet weggooien maar inleveren als KCA.



brother®

**Bezoek ons op World Wide Web
<http://www.brother.com>**

Deze machine is uitsluitend goedgekeurd voor gebruik in het land van aankoop. Lokale Brother-bedrijven of leveranciers ondersteunen alleen machines die in het land van vestiging zijn aangeschaft.

DUT