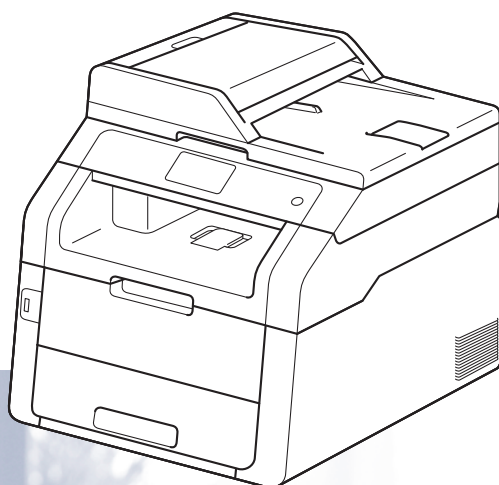


Basis gebruikershandleiding

MFC-9140CDN
MFC-9330CDW
MFC-9340CDW



Niet alle modellen zijn verkrijgbaar in alle landen.

Als u contact moet opnemen met de klantenservice

Vul de volgende gegevens in om deze later eenvoudig
te kunnen raadplegen:

Modelnummer: MFC-9140CDN / MFC-9330CDW /
MFC-9340CDW

(Omcirkel uw modelnummer)

Serienummer: ¹ _____

Aankoopdatum: _____

Aankoopplaats: _____

¹ Het serienummer staat op de achterkant van het
toestel. Bewaar deze gebruikershandleiding samen
met uw kassabon als bewijs van uw aankoop, in
geval van diefstal, brand of service in geval van
garantie.

Registreer uw product online op

<http://www.brother.com/registration/>

Gebruikershandleidingen en waar kan ik ze vinden?

Welke handleiding?	Wat bevatten ze?	Waar?
Handleiding product veiligheid	Lees deze handleiding eerst. Lees de veiligheidsinstructies voor u de machine installeert. Raadpleeg deze gids voor handelsmerken en wettelijke beperkingen.	Gedrukt / in de verpakking
Installatiehandleiding	Volg de instructies voor het instellen van uw machine en installeren van de drivers en software voor het besturingssysteem en het type verbinding dat u gebruikt.	Gedrukt / in de verpakking
Basis gebruikershandleiding	Hier vindt u meer informatie over de basis-, fax-, kopieer-, scan- en Direct Print-functies en over het vervangen van de verbruiksartikelen. Zie tips voor het oplossen van problemen.	Gedrukt / in de verpakking Voor Tsjechië, Hongarije, Bulgarije, Polen, Roemenië, Slowakije: PDF-bestand / cd-rom / in de verpakking
Geavanceerde gebruikershandleiding	Hier vindt u meer informatie over geavanceerde functies: faxen, kopiëren, beveiliging, afdrukrapporten en het uitvoeren van routineonderhoud.	PDF-bestand / cd-rom / in de verpakking
Softwarehandleiding	Volg deze instructies voor afdrukken, scannen, netwerkscannen, externe installatie, PC-Fax en het gebruik van Brother ControlCenter.	HTML-bestand / cd-rom / in de verpakking
Netwerkhandleiding	Deze handleiding biedt u nuttige informatie over bedrade en draadloze netwerkinstellingen en beveiligingsinstellingen bij het gebruik van de Brother-machine. U kunt er eveneens informatie vinden over ondersteunde protocollen voor uw machine en gedetailleerde tips voor het oplossen van problemen.	PDF-bestand / cd-rom / in de verpakking
Wi-Fi Direct™ handleiding (MFC-9330CDW en MFC-9340CDW)	Deze handleiding biedt u informatie over het configureren van uw Brother-machine voor rechtstreeks draadloos afdrukken vanaf een mobiel apparaat dat de standaard Wi-Fi Direct™ ondersteunt.	PDF-bestand / Brother Solutions Center ¹
Google cloud print handleiding	Deze handleiding biedt u informatie over het configureren van uw Brother-machine voor een Google-account en het gebruik van Google Cloud Print-services om af te drukken via het internet.	PDF-bestand / Brother Solutions Center ¹

Welke handleiding?	Wat bevatten ze?	Waar?
Handleiding mobiel printen/scannen voor Brother iPrint&Scan	In deze handleiding vindt u nuttige informatie over het afdrukken vanaf een mobiel apparaat en scannen vanaf uw Brother-machine naar een mobiel apparaat bij verbinding met een Wi-Fi-netwerk.	PDF-bestand / Brother Solutions Center ¹
Handleiding Web Connect	In deze handleiding vindt u meer informatie over het configureren en gebruiken van uw Brother-machine voor het scannen, laden en bekijken van beelden en bestanden op bepaalde websites die deze services aanbieden.	PDF-bestand / Brother Solutions Center ¹
AirPrint handleiding	Deze handleiding geeft informatie over het gebruik van AirPrint om af te drukken van OS X v10.7.x, 10.8.x en uw iPhone, iPod touch, iPad of ander iOS-apparaat naar uw Brother-machine zonder een printerdriver te installeren.	PDF-bestand / Brother Solutions Center ¹

¹ Kijk op <http://solutions.brother.com/>.

Inhoudsopgave

(Basis gebruikershandleiding)

1	Algemene informatie	1
	Gebruik van de documentatie.....	1
	Symbolen en conventies in de documentatie	1
	Hulpprogramma voor Brother oproepen (Windows® 8).....	2
	De geavanceerde gebruikershandleiding, de software-gebruikershandleiding en de netwerk-gebruikershandleiding openen.....	3
	Documentatie bekijken	3
	Gebruikershandleidingen voor geavanceerde functies openen.....	5
	Ondersteuning voor Brother oproepen (Windows®)	6
	Ondersteuning voor Brother oproepen (Macintosh)	7
	Overzicht bedieningspaneel	8
	LCD-aanraakscherm	10
	Het scherm Gereed instellen	14
	Basishandelingen	14
	Instellingen voor snelkoppelingen.....	15
	Kopieersnelkoppelingen toevoegen	15
	Fax-snelkoppelingen toevoegen.....	16
	Scan-snelkoppelingen toevoegen	18
	Snelkoppelingen voor Web Connect toevoegen	20
	Snelkoppelingen wijzigen	21
	Namen van snelkoppelingen bewerken.....	22
	Snelkoppelingen verwijderen.....	22
	Snelkoppelingen opnieuw oproepen	22
	Volume-instellingen	23
	Belvolume.....	23
	Volume van de waarschuwingstoon	23
	Luidsprekervolume	24
2	Papier plaatsen	25
	Papier en afdrukmedia plaatsen.....	25
	Papier in de papierlade plaatsen	25
	Papier plaatsen in de sleuf voor handmatige invoer.....	27
	Onscanbare en onbedrukbare gedeeltes	31
	Papierinstellingen	32
	Papierformaat	32
	Papiersort	32
	Aanvaardbaar papier en andere afdrukmedia	33
	Aanbevolen papier en afdrukmedia.....	33
	Soort en formaat van het papier	33
	Speciaal papier hanteren en gebruiken.....	35
3	Documenten plaatsen	38
	Hoe documenten plaatsen.....	38
	De automatisch documentinvoer (ADF) gebruiken.....	38
	De glasplaat gebruiken.....	39

4	Een fax verzenden	40
	Hoe een fax verzenden.....	40
	Faxen onderbreken	41
	Documenten in Letter-formaat faxen vanaf de glasplaat	42
	Een lopende fax annuleren.....	42
	Verzendrapport.....	42
5	Een fax ontvangen	44
	Ontvangstmodi.....	44
	De ontvangstmodus kiezen	44
	Ontvangstmodi gebruiken.....	46
	Alleen fax	46
	Fax/Tel.....	46
	Handmatig	46
	Extern antwoordapparaat	46
	Instellingen ontvangstmodus	47
	Belvertraging	47
	F/T-beltijd (alleen Fax/Tel-modus).....	47
	Fax waarnemen	48
	Faxvoorbeeld (alleen zwart-wit).....	49
	Een afdrukvoorbeeld van een ontvangen fax bekijken	49
	Faxvoorbeeld uitschakelen	51
6	PC-FAX gebruiken	52
	Hoe PC-FAX gebruiken	52
	PC-Fax ontvangen (alleen voor Windows®)	52
	Een PC-FAX verzenden	53
7	Telefoon en externe apparaten	54
	Telefoonlijndiensten.....	54
	Het telefoonlijntype instellen.....	54
	Een extern antwoordapparaat verbinden	55
	Verbindingen	55
	Een uitgaand bericht opnemen (OGM).....	56
	Aansluiting op meerdere lijnen (PBX).....	56
	Externe en tweede toestellen	57
	Een extern of tweede toestel verbinden	57
	Bediening op extern of tweede toestel	57
	Alleen voor Fax/Tel-modus.....	58
	Een draadloze externe handset gebruiken die niet van Brother is	58
	Codes voor afstandsbediening gebruiken	58

8	Nummers kiezen en opslaan	61
	Hoe kiezen.....	61
	Handmatig kiezen.....	61
	Kiezen vanuit het adresboek.....	61
	Faxnummer opnieuw kiezen.....	61
	Nummers opslaan.....	62
	Een pauze opslaan.....	62
	Nummers in het adresboek opslaan.....	62
	Namen of nummers in het adresboek wijzigen.....	63
9	Kopieën maken	64
	Hoe kopiëren.....	64
	Kopiëren onderbreken.....	64
	Voorgeprogrammeerde kopieerinstellingen.....	64
	Kopieeropties.....	65
10	Gegevens afdrukken vanaf een USB-flashstation of digitale camera met ondersteuning voor massaopslag (Voor MFC-9330CDW en MFC-9340CDW)	66
	Een PRN-bestand aanmaken voor rechtstreeks afdrukken.....	66
	Gegevens afdrukken vanaf het USB-flashstation of digitale camera met ondersteuning voor massaopslag.....	67
	De standaardinstellingen voor rechtstreeks afdrukken wijzigen.....	69
11	Afdrukken vanaf een computer	70
	Een document afdrukken.....	70
12	Hoe scannen naar een computer	71
	Voor het scannen.....	71
	Een document als PDF-bestand scannen met ControlCenter4 (Windows®).....	71
	Een document als PDF-bestand scannen met het aanraakscherm.....	74

A	Routinematig onderhoud	76
	Verbruiksartikelen vervangen	76
	De tonercartridges vervangen	80
	De drumeenheden vervangen	87
	De riemeenheid vervangen	94
	De tonerbak vervangen	98
	De machine reinigen en controleren	103
	De buitenzijde van de machine reinigen	104
	De LED-koppen reinigen	105
	De glasplaat reinigen	106
	De coronadraden reinigen	108
	De drumeenheid reinigen	111
	De papierinvoerrollen reinigen	117
	Kalibratie	118
	Automatische registratie	119
	Frequentie (kleurcorrectie)	119
B	Problemen oplossen	120
	Uw probleem identificeren	120
	Fout- en onderhoudsberichten	122
	Uw faxen of faxjournaal overbrengen	130
	Vastgelopen documenten	132
	Document vastgelopen in de bovenzijde van de ADF (automatische documentinvoer)	132
	Document vastgelopen onder het documentdeksel	132
	Kleine documenten verwijderen die zijn vastgelopen in de ADF (automatische documentinvoer)	133
	Document vastgelopen in de uitvoerlade	133
	Vastgelopen papier	134
	Papier vastgelopen in de sleuf voor handmatige invoer	134
	Het papier is vastgelopen in de papierlade	134
	Het papier is vastgelopen in de uitvoerlade	135
	Papier is vastgelopen aan de achterkant van de machine	136
	Papier is vastgelopen in de machine	138
	Het papier is vastgelopen onder de papierlade	141
	Als u problemen hebt met de machine	143
	Kiestoondetectie instellen	155
	Storing op de telefoonlijn / VoIP	155
	De afdrukkwaliteit verbeteren	157
	Informatie over de machine	167
	Het serienummer controleren	167
	De firmwareversie controleren	167
	Resetfuncties	168
	De machine resetten	168

C	Instellings- en functietabellen	170
	De instellingstabellen gebruiken	170
	Instellingstabellen	171
	Functietabellen	196
	Tekst invoeren	225
D	Specificaties	226
	Algemeen	226
	Document grootte	228
	Afdrukmedia.....	229
	Fax.....	230
	Kopiëren	231
	Scanner	232
	Printer	233
	Interfaces	234
	Netwerk.....	235
	Functie Rechtstreeks afdrukken	236
	Computervereisten	237
	Verbruiksartikelen	238
E	Index	239

Inhoudsopgave

(Geavanceerde gebruikershandleiding)

U kunt de Geavanceerde gebruikershandleiding raadplegen op de cd-rom.

De Geavanceerde gebruikershandleiding biedt u meer informatie over de volgende functies.

1 Algemene instelling

Opslag in het geheugen
Automatisch zomertijd instellen
Ecologische functies
Aanraakscherm

2 Beveiligingsfuncties

Secure Function Lock 2.0
Instelslot
Kiesbeperking

3 Een fax verzenden

Aanvullende verzendopties
Aanvullende verzendbewerkingen
Pollen

4 Een fax ontvangen

Opties voor Ontvangst uit het geheugen
Afstandsbediening
Aanvullende ontvangstfuncties
Pollen

5 Kiezen en nummers opslaan

Aanvullende kiesfuncties
Bijkomende manieren om nummers op te slaan

6 Rapporten afdrukken

Faxrapporten
Rapporten

7 Kopiëren

Kopieerinstellingen

A Routineonderhoud

De machine controleren
Periodieke onderhoudsonderdelen vervangen
De machine inpakken en vervoeren

B Verklarende woordenlijst

C Index

Gebruik van de documentatie

Dank u voor de aanschaf van een Brother-machine! Het lezen van de documentatie helpt u bij het optimaal benutten van uw machine.

Symbolen en conventies in de documentatie

De volgende symbolen en conventies worden in de documentatie gebruikt.

WAARSCHUWING

WAARSCHUWING geeft een mogelijk gevaarlijke situatie aan die, als deze niet wordt voorkomen, kan resulteren in ernstig of fataal letsel.

BELANGRIJK

BELANGRIJK geeft een mogelijk gevaarlijke situatie aan die kan resulteren in schade aan eigendommen, storingen of een niet-werkend product.

OPMERKING

De aanduidingen Opmerkingen geven aan hoe u moet reageren in een bepaalde situatie of geven informatie over hoe de huidige functie werkt met andere functies.



De pictogrammen Elektrisch Gevaar waarschuwen u voor een mogelijke elektrische schok.



Pictogrammen voor brandgevaar wijzen u op een risico op brand.



De pictogrammen Heet oppervlak waarschuwen u voor hete delen van de machine.



Verbodspictogrammen wijzen op handelingen die niet mogen worden uitgevoerd.

Vet

Vetgedrukte tekst geeft de kiestoetsen van het aanraakpaneel of op het computerscherm aan.

Cursief

Cursief gedrukte tekst legt de nadruk op een belangrijk punt of verwijst naar een verwant onderwerp.

Courier New

Het lettertype Courier New geeft de meldingen aan die worden weergegeven op het aanraakscherm van de machine.


Volg alle waarschuwingen en instructies die op het product worden aangegeven.

OPMERKING

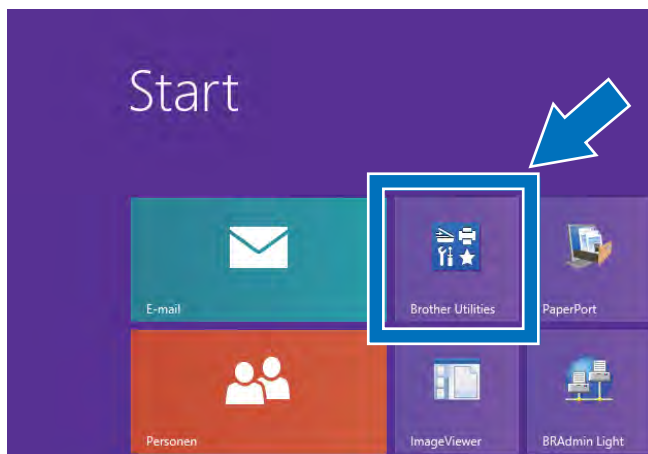
De meeste illustraties in deze Gebruikershandleiding tonen de MFC-9340CDW.

Hulpprogramma voor Brother oproepen (Windows® 8)

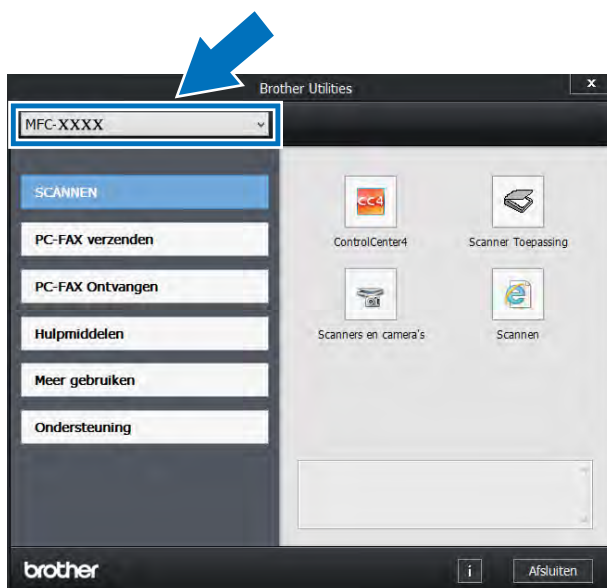
Als u een tablet met Windows® 8 gebruikt, kunt u uw selecties maken door ofwel op het scherm te tikken of door met uw muis te klikken.

Zodra de printerdriver is geïnstalleerd, verschijnt  op zowel het beginscherm als het bureaublad.

- 1 Tik of klik op **Brother Utilities** op ofwel het beginscherm of het bureaublad.



- 2 Selecteer uw machine.



- 3 Kies de functie die u wilt gebruiken.


De geavanceerde gebruikershandleiding, de software-gebruikershandleiding en de netwerk-gebruikershandleiding openen

Deze Basis gebruikershandleiding bevat niet alle informatie over de machine zoals hoe u de geavanceerde functies voor fax, kopie, printer, scanner, PC-Fax en netwerk gebruikt. Wanneer u klaar bent voor gedetailleerdere informatie over deze functies, kunt u de **Geavanceerde gebruikershandleiding**, **Softwarehandleiding** in HTML-formaat en **Netwerkhandleiding** die u terugvindt op de cd-rom raadplegen.


Documentatie bekijken

Documentatie bekijken (Windows®)

(Windows® 7 / Windows Vista® / Windows® XP / Windows Server® 2008 R2 / Windows Server® 2008 / Windows Server® 2003)

Om de documentatie te zien, selecteert u in het  (**Starten**)-menu **Alle programma's > Brother > MFC-XXXX** (waarbij XXXX de naam is van uw model) uit de programmalijst en kiest u vervolgens **Gebruikershandleidingen**.

(Windows® 8 / Windows Server® 2012)

Klik op  (**Brother Utilities**) en klik vervolgens op de vervolgkeuzelijst en selecteer uw modelnaam (indien dit nog niet is gebeurd). Klik in de linkernavigatiebalk op **Ondersteuning** en daarna op **Gebruikershandleidingen**.

Als u de software niet hebt geïnstalleerd, kunt u de documentatie op de cd-rom vinden door deze stappen te volgen:

- 1 Zet de computer aan. Plaats de cd-rom in het cd-romstation.

OPMERKING

Als het Brotherscherm niet verschijnt, gaat u naar **Computer (Deze computer)**. (Voor Windows® 8: klik op het de taakbalk op het pictogram  (File Explorer) en ga vervolgens naar **Computer**.) Dubbelklik op het pictogram van de cd-rom en dubbelklik vervolgens op **start.exe**.

- 2 Als de modelnaam op het scherm wordt weergegeven, klikt u op de modelnaam.
- 3 Als het scherm voor de taalkeuze wordt weergegeven, klikt u op de gewenste taal. Het bovenste menu van de cd-rom wordt geopend.



- 4 Klik op **Gebruikershandleidingen**.

- 5 Klik op **PDF/HTML-documenten**. Als het scherm voor de landenkeuze wordt weergegeven, selecteert u het gewenste land. Als de lijst van Gebruikershandleidingen wordt weergegeven, selecteert u de gewenste handleiding.

Documentatie bekijken (Macintosh)

- 1 Zet uw Macintosh aan. Plaats de cd-rom in het cd-romstation. Dubbelklik op het pictogram **BROTHER**. Het volgende venster verschijnt.



brother

- 2 Dubbelklik op het pictogram **Gebruikershandleidingen**.
- 3 Selecteer indien nodig uw model en taal.
- 4 Klik op **Gebruikershandleidingen**.
- 5 Als de lijst van Gebruikershandleidingen wordt weergegeven, selecteert u de gewenste handleiding.

Instructies vinden om te scannen

Er zijn verscheidene manieren waarop u documenten kunt scannen. U kunt de instructies als volgt vinden:

Softwarehandleiding

- *Scannen*
- *ControlCenter*
- *Netwerkscannen*

Nuance™ PaperPort™ 12SE procedurehandleidingen

(Windows®-gebruikers)

- De complete Nuance™ PaperPort™ 12SE procedurehandleidingen kunt u bekijken in het Helpgedeelte in de Nuance™ PaperPort™ 12SE-toepassing.

Gebruikershandleiding Presto! PageManager

(Macintosh-gebruikers)

OPMERKING

Presto! PageManager moet gedownload en geïnstalleerd worden voor gebruik (zie *Ondersteuning voor Brother oproepen (Macintosh)* ►► pagina 7 voor meer instructies).

- U kunt de complete Presto! PageManager Gebruikershandleiding bekijken via het Helpgedeelte in Presto! PageManager.

Instructies vinden voor het instellen van een netwerk

U kunt uw machine aansluiten op een draadloos (alleen MFC-9330CDW en MFC-9340CDW) of een bedraad netwerk.

- Standaardinstructies voor het instellen: (►►Installatiehandleiding.)
- Verbinding met een draadloos toegangspunt of een draadloze router Wi-Fi Protected Setup of AOSS™: (►►Installatiehandleiding.)
- Meer informatie over het instellen van een netwerk: (►►Netwerkhandleiding.)

Gebruikershandleiding en voor geavanceerde functies openen

1

U kunt deze handleidingen bekijken en downloaden in het Brother Solutions Center op:

<http://solutions.brother.com/>

Klik op **Handleidingen** op de pagina van uw model om de documentatie te downloaden.

Wi-Fi Direct™ handleiding

(MFC-9330CDW en MFC-9340CDW)

Deze handleiding biedt informatie over het configureren en gebruiken van uw Brother-machine voor rechtstreeks draadloos afdrukken vanaf een mobiel apparaat dat de standaard Wi-Fi Direct™ ondersteunt.

Google cloud print handleiding

Deze handleiding biedt informatie over het configureren van uw Brother-machine voor een Google-account en het gebruik van Google Cloud Print-services om af te drukken via het internet.

Handleiding mobiel printen/scannen voor Brother iPrint&Scan

In deze handleiding vindt u nuttige informatie over het afdrukken vanaf een mobiel apparaat en scannen vanaf uw Brother-machine naar een mobiel apparaat bij verbinding met een Wi-Fi-netwerk.

Handleiding Web Connect

In deze handleiding vindt u informatie over het configureren en gebruiken van uw Brother-machine voor het scannen, laden en bekijken van beelden en bestanden op bepaalde websites die deze services aanbieden.

AirPrint handleiding

Deze handleiding geeft informatie over het gebruik van AirPrint om af te drukken van OS X v10.7.x, 10.8.x en uw iPhone, iPod touch, iPad of ander iOS-apparaat naar uw Brother-machine zonder een printerdriver te installeren.

Ondersteuning voor Brother oproepen (Windows®)

U kunt alle benodigde contactgegevens vinden, zoals voor webondersteuning (Brother Solutions Center), op de cd-rom.

- Klik op **Brother-support** op het **Hoofdmenu**. Het Brother Support-scherm verschijnt.



- Om onze website (<http://www.brother.com/>) te openen, klikt u op **Brother-startpagina**.
- Voor het laatste nieuws en productondersteuningsinformatie (<http://solutions.brother.com/>), klikt u op **Brother Solutions Center**.
- Wanneer u onze website wilt bezoeken voor originele Brother-onderdelen (<http://www.brother.com/original/>), klikt u op **Informatie over verbruiksartikelen**.
- Om naar Brother CreativeCenter (<http://www.brother.com/creativecenter/>) te gaan voor GRATIS fotoprojecten en afdrukbare downloads, klikt u op **Brother CreativeCenter**.
- Wanneer u wilt terugkeren naar het **Hoofdmenu**, klikt u op **Terug**. Als u klaar bent, klikt u op **Afsluiten**.

Ondersteuning voor Brother oproepen (Macintosh)

U kunt alle benodigde contactgegevens vinden, zoals voor webondersteuning (Brother Solutions Center), op de cd-rom.

- Dubbelklik op het pictogram **Brother-support**. Kies eventueel uw model. Het Brother Support-scherm verschijnt.



- Klik op **Presto! PageManager** om Presto! PageManager te downloaden en te installeren.
- Om de webpagina van de toepassing Brother Web Connect te openen, klikt u op **Brother Web Connect**.
- Om uw machine te registreren op de registratiepagina voor Brother-producten (<http://www.brother.com/registration/>), klikt u op **On line registratie**.
- Voor het laatste nieuws en productondersteuningsinformatie (<http://solutions.brother.com/>), klikt u op **Brother Solutions Center**.
- Wanneer u onze website wilt bezoeken voor originele Brother-onderdelen (<http://www.brother.com/original/>), klikt u op **Informatie over verbruiksartikelen**.

Overzicht bedieningspaneel

De MFC-9140CDN, MFC-9330CDW en MFC-9340CDW hebben een LCD-aanraakscherm en aanraakpaneel van 3,7 in. (93,4 mm)¹.

¹ Dit is een LCD-aanraakscherm met een elektrostatisch aanraakpaneel dat alleen de LED's aangeeft die kunnen worden gebruikt.

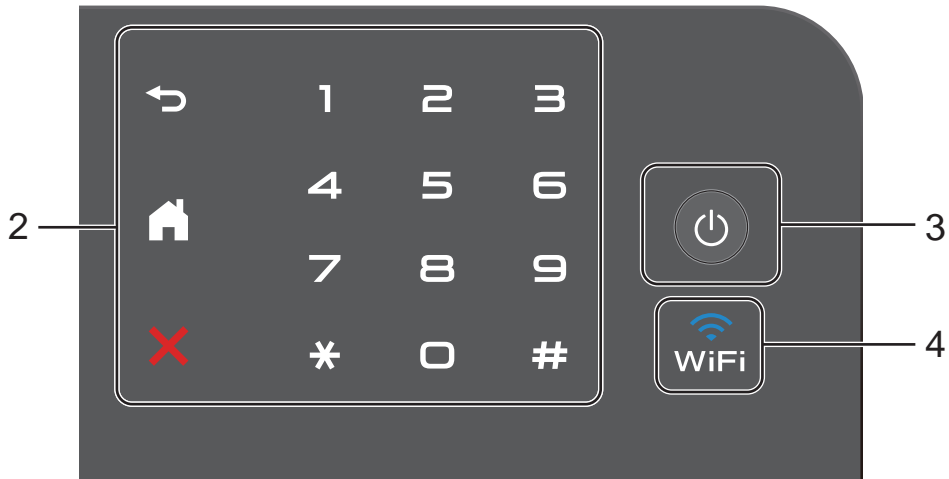


OPMERKING

De illustraties zijn gebaseerd op MFC-9340CDW

1 3,7 in. (93,4 mm) LCD-aanraakscherm (Liquid Crystal Display)

Dit is een LCD-aanraakscherm. U kunt de menu's en opties openen door erop te drukken wanneer ze op het scherm worden weergegeven.



2 Aanraakpaneel:

De LED's op het aanraakpaneel lichten alleen op wanneer ze beschikbaar zijn voor gebruik.

■ Terug

Druk op deze toets om terug te keren naar het vorige menuniveau.

■ Home

Druk op deze toets om terug te keren naar het Home-scherm. In de fabrieksinstellingen worden de datum en tijd getoond, maar u kunt de standaardinstelling van het Home-scherm wijzigen (zie *Het scherm Gereed instellen* ►► pagina 14).


■ Annuleren


Druk op deze toets om een bewerking te annuleren wanneer de toets rood is verlicht.

■ Kiestoetsen

Druk op de cijfers op het aanraakpaneel om telefoon- en faxnummers te vormen of om het aantal kopieën in te voeren.

3 Aan/uit

Druk op  om de machine in te schakelen.

Houd  ingedrukt om de machine uit te schakelen. Het LCD-aanraakscherm geeft *Afsluiten* weer en blijft enkele seconden aan voor het uitgaat.

4 (MFC-9330CDW en MFC-9340CDW)

Het Wi-Fi-lampje is aan wanneer de netwerkinterface WLAN is.

LCD-aanraakscherm

U kunt drie soorten schermen selecteren voor het Home-scherm. Wanneer het Home-scherm wordt weergegeven, kunt u het weergegeven scherm wijzigen door naar links of naar rechts te vegen of door op ◀ of ▶ te drukken.

De volgende schermen geven de machinestatus weer wanneer de machine inactief is.

<p>The screenshot shows the Home screen with a grey background. On the left is a vertical menu with icons for Fax, Kopiëren, and Scannen. The main area displays '00:00' and '01.01.2013'. At the top right are icons for Wi-Fi, ink levels, and paper. A bottom bar contains five dots, with the first one highlighted. Numbered callouts: 1 points to the left menu; 2, 3, and 4 point to the top status icons; 5 points to the bottom bar.</p>	<p>Home-scherm</p> <p>Het Home-scherm toont de datum en tijd en biedt toegang tot het scherm Fax, Kopiëren, Scannen, Wi-Fi-instelling, Tonerniveaus en Instelling.</p> <p>Wanneer het Home-scherm wordt weergegeven, bevindt de machine zich in de stand Gereed. Wanneer Secure Function Lock ¹ wordt ingeschakeld, wordt een pictogram weergegeven.</p> <p>¹ >>Geavanceerde gebruikershandleiding, <i>Secure Function Lock 2.0</i>.</p>
<p>The screenshot shows the 'Meer' screen with a dark background. The left menu is the same. The main area has icons for 'Beveiligd Afdrukken', 'Web', and 'USB'. At the top right are the same status icons as the Home screen. Numbered callouts: 1 points to the left menu; 2, 3, and 4 point to the top status icons; 6, 7, and 8 point to the 'Beveiligd Afdrukken', 'Web', and 'USB' icons respectively.</p>	<p>Meer-scherm</p> <p>Het Meer-scherm biedt toegang tot bijkomende functies, zoals Afdruk beveiligen, web-snelkoppeling en USB.</p>
<p>The screenshot shows the 'Snelkoppelingen 1' screen with a dark background. The left menu is the same. The main area has a grid of six plus signs (+) and the text 'Druk op [+] om een snelkoppeling te maken.' At the top right are the same status icons. Numbered callouts: 1 points to the left menu; 2, 3, and 4 point to the top status icons; 9 points to the plus sign grid.</p>	<p>Snelkoppelingsschermen</p> <p>U kunt heel eenvoudig een snelkoppeling maken voor vaak gebruikte functies, zoals verzenden van een fax, maken van een kopie, scannen en Web Connect (zie <i>Instellingen voor snelkoppelingen</i> >> pagina 15 voor meer informatie).</p>

OPMERKING

Vegen is een handeling van de gebruiker op het aanraakscherm, waarbij u uw vinger over het scherm wrijft om de volgende pagina of het volgende item weer te geven.



1 Modi:

- Fax
Hiermee opent u de faxmodus.
- Kopiëren
Hiermee opent u de kopieermodus.
- Scannen
Hiermee opent u de scanmodus.

2 Draadloze status

(MFC-9330CDW en MFC-9340CDW)

Wanneer u gebruik maakt van een draadloze verbinding, wordt de sterkte van het draadloze signaal weergegeven via een aanduiding met vier niveaus op het scherm van de stand Gereed.



Als u bovenaan het scherm **WIFI** ziet, kunt u de draadloze instellingen eenvoudig configureren door op deze knop te drukken (voor meer informatie, >> Installatiehandleiding).

3 (Toner)

Bekijk de resterende levensduur van de toner.

Druk hierop om het menu Toner te openen.

OPMERKING

De aanduiding van de resterende levensduur van de toner verschilt naargelang de soort afgedrukte documenten en het gebruik van de klant.

4 (Instell.)

Druk hierop om de hoofdinstellingen te openen (zie *Instellingenscher* >> pagina 13 voor meer informatie).

5 Datum en tijd

Bekijk de datum en tijd die in de machine zijn ingesteld.

6 Beveiligd Afdrukken

Hiermee kunt u het menu voor beveiligd afdrukken openen.

7 Web

Druk hierop om de Brother-machine te verbinden met een internetservice (voor meer informatie, >> Handleiding Web Connect).

8 USB

Druk hierop om de menu Rechtstreeks afdrukken en Scannen naar USB te openen.

9 Snelkoppelingen

Druk hierop om snelkoppelingen in te stellen.

U kunt snel kopiëren, scannen, een fax verzenden en verbinding maken met een webservice met behulp van de als snelkoppelingen ingestelde opties.

OPMERKING

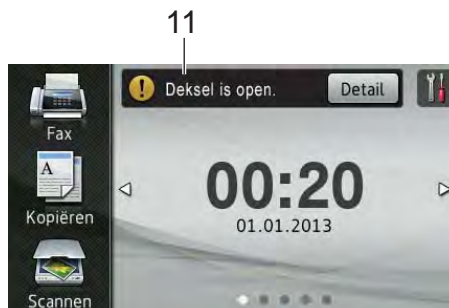
- Er zijn drie snelkoppelingsschermen. U kunt tot zes snelkoppelingen instellen in elk snelkoppelingsscherm. In totaal zijn er dus 18 snelkoppelingen beschikbaar.
- Veeg naar links of naar rechts, of druk op ◀ of ▶, om de andere snelkoppelingsschermen te bekijken.


10 Nieuwe fax

Wanneer Faxvoorbeeld is ingesteld op Aan, kunt u zien hoeveel nieuwe faxen u in het geheugen heeft ontvangen.



11 Waarschuwpictogram !



Het waarschuwingspictogram ! verschijnt als er een fout- of onderhoudsbericht is; druk op Detail om deze te bekijken en druk vervolgens op  om terug te keren naar het scherm Gereed.

Zie *Fout- en onderhoudsberichten* >> pagina 122 voor meer informatie.


OPMERKING



- Dit product maakt gebruik van het lettertype van ARPHIC TECHNOLOGY CO., LTD.
- MascotCapsule UI Framework en MascotCapsule Tangiblet ontwikkeld door HI CORPORATION worden gebruikt. MascotCapsule is een gedeponeed handelsmerk van HI CORPORATION in Japan.



Het scherm Gereed instellen

Stel het scherm Gereed in op Beginscherm, Meer, Snelkoppelingen 1, Snelkoppelingen 2 of Snelkoppelingen 3.

Wanneer de machine inactief is of u op  drukt, keert het aanraakscherm terug naar het door u ingestelde scherm.

- 1 Druk op .
- 2 Druk op Alle instell..
- 3 Veeg omhoog of omlaag, of druk op ▲ of ▼, om Standaardinst. weer te geven.
- 4 Druk op Standaardinst..
- 5 Veeg omhoog of omlaag, of druk op ▲ of ▼, om Knopinstellingen weer te geven en druk er dan op.
- 6 Druk op Knopinstellingen beginscherm.
- 7 Veeg omhoog of omlaag, of druk op ▲ of ▼ om Beginscherm, Meer, Snelkoppelingen 1, Snelkoppelingen 2 of Snelkoppelingen 3 weer te geven.
- 8 Druk op . De machine gaat naar het door u gekozen Home-scherm.

Basishandelingen

Druk met uw vinger op het aanraakscherm om het te bedienen. Om alle schermmenu's of opties weer te geven en te openen, veegt u naar links, rechts, omhoog, omlaag, of drukt u op ◀▶ of ▲▼ om er doorheen te bladeren.

BELANGRIJK

Druk NIET op het aanraakscherm met een scherp voorwerp, zoals een pen of stylus. De machine kan erdoor beschadigd worden.

Aan de hand van de volgende stappen kunt u zien hoe u een instelling van de machine wijzigt. In dit voorbeeld wordt de instelling voor de achtergrondverlichting van het aanraakscherm gewijzigd van Licht naar Half.

- 1 Druk op .
- 2 Druk op Alle instell..
- 3 Veeg omhoog of omlaag, of druk op ▲ of ▼, om Standaardinst. weer te geven.



- 4 Druk op Standaardinst..

- 5 Veeg omhoog of omlaag, of druk op ▲ of ▼, om LCD instell. weer te geven.

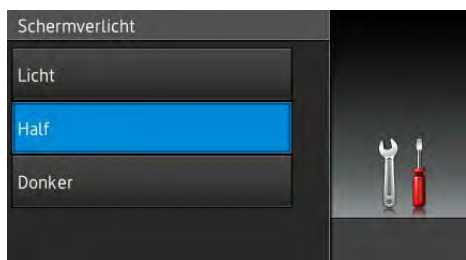


- 6 Druk op LCD instell..


- 7 Druk op Schermverlicht.




- 8 Druk op Half.



OPMERKING

Druk op  om terug te keren naar het vorige niveau.

- 9 Druk op .

Instellingen voor snelkoppelingen

U kunt de instellingen voor faxen, kopiëren, scannen en Web Connect die u het vaakst gebruikt, toevoegen door ze als snelkoppelingen in te stellen. Later kunt u deze instellingen snel en eenvoudig opnieuw oproepen en toepassen. U kunt maximaal 18 snelkoppelingen toevoegen.

Kopieersnelkoppelingen toevoegen

De volgende instellingen kunnen worden opgenomen in een kopieersnelkoppeling:

- Kwaliteit
- Vergroten/verkleinen
- Dichtheid
- Contrast
- Stapel/Sorteer
- Pagina layout
- Kleur aanpassen
- 2-zijdige kopie
- 2-zijdige kopie pagina-opmaak (MFC-9340CDW)
- Achtergr.kleur verwijderen

- 1 Als het weergegeven scherm het Home- of Meer-scherm is, veegt u naar links of naar rechts, of drukt u op ◀ of ▶, om een snelkoppelingsscherm weer te geven.
- 2 Druk op  op een plaats waar u nog geen snelkoppeling heeft toegevoegd.
- 3 Druk op Kopiëren.
- 4 Lees de informatie op het aanraakscherm en bevestig deze door op OK te drukken.

- 5 Veeg omhoog of omlaag, of druk op ▲ of ▼, om de beschikbare voorgeprogrammeerde kopieerinstellingen weer te geven, en druk dan op de gewenste instelling.
- 6 Veeg omhoog of omlaag, of druk op ▲ of ▼, om de beschikbare instellingen weer te geven, en druk dan op de gewenste instelling.
- 7 Veeg omhoog of omlaag, of druk op ▲ of ▼, om de beschikbare opties voor de instelling weer te geven, en druk dan op de gewenste optie.
Herhaal stappen 6 en 7 tot u alle instellingen voor deze snelkoppeling heeft geselecteerd.
- 8 Wanneer u klaar bent met het wijzigen van de instellingen, drukt u op **Opslaan als snelkoppeling**.
- 9 Lees en bevestig de weergegeven lijst van door u geselecteerde instellingen, en druk op **OK**.
- 10 Voer een naam voor de snelkoppeling in met het toetsenbord op het aanraakscherm. (Raadpleeg *Tekst invoeren* ►► pagina 225 voor hulp bij het invoeren van letters.)
Druk op **OK**.
- 11 Druk op **OK** om uw snelkoppeling op te slaan.

Fax-snelkoppelingen toevoegen

De volgende instellingen kunnen worden opgenomen in een fax-snelkoppeling:

- Faxresolutie
- 2-zijdige fax (MFC-9340CDW)
- Contrast
- Direct verzenden
- Voorpagina instellen
- Internationaal
- Scanformaat glas

- 1 Als het weergegeven scherm het Home-of Meer-scherm is, veegt u naar links of naar rechts, of drukt u op ◀ of ▶, om een snelkoppelingsscherm weer te geven.
- 2 Druk op **+** op een plaats waar u nog geen snelkoppeling heeft toegevoegd.
- 3 Druk op **Fax**.
- 4 Lees de informatie op het aanraakscherm en bevestig deze door op **OK** te drukken.
- 5 Voer het fax- of telefoonnummer in met de kiestoetsen op het aanraakscherm, het adresboek of de oproefhistoriek op het aanraakscherm. Wanneer u klaar bent, gaat u naar stap 6.

OPMERKING

- U kunt tot 20 tekens invoeren voor een faxnummer.
- Als de snelkoppeling moeten worden gebruikt voor groepsverzenden, drukt u op **Opties** en selecteert u **Rondsturen** in stap 7 voor u het fax- of telefoonnummer invoert in stap 6.
- U kunt tot 20 faxnummers invoeren als de snelkoppeling bedoeld is voor groepsverzenden. De faxnummers kunnen worden ingevoerd in elke gewenste combinatie van groepsnummers uit het adresboek, individuele faxnummers uit het adresboek of handmatig worden ingevoerd (►►Geavanceerde gebruikershandleiding, *Groepsverzenden*).
- Wanneer u een faxnummer in een snelkoppeling invoert, wordt het automatisch toegevoegd aan het adresboek. De naam in het adresboek is de naam van de snelkoppeling plus een volgnummer.

6 Druk op **Opties**.

7 Veeg omhoog of omlaag, of druk op ▲ of ▼, om de beschikbare instellingen weer te geven, en druk dan op de gewenste instelling.

8 Druk op de optie die u wenst.

Herhaal stappen 7 en 8 tot u alle instellingen voor deze snelkoppeling heeft geselecteerd.
Druk op **OK**.

9 Wanneer u klaar bent met het wijzigen van de instellingen, drukt u op **Opslaan als snelkoppeling**.

10 Lees en bevestig de weergegeven lijst van door u geselecteerde instellingen, en druk op **OK**.

11 Voer een naam voor de snelkoppeling in met het toetsenbord op het aanraakscherm. (Raadpleeg *Tekst invoeren* ►► pagina 225 voor hulp bij het invoeren van letters.)
Druk op **OK**.

12 Druk op **OK** om uw snelkoppeling op te slaan.

Scan-snelkoppelingen toevoegen

De volgende instellingen kunnen worden opgenomen in een scan-snelkoppeling:

naar USB

- 2-zijdige scan (MFC-9340CDW)
- Scantype
- Resolutie
- Bestandstype
- Scanformaat glas
- Bestandsnaam
- Bestandsgrootte
- Achtergrondkleur verwijderen

naar e-mailserver (Beschikbaar nadat IFAX werd gedownload)

- 2-zijdige scan (MFC-9340CDW)
- Scantype
- Resolutie
- Bestandstype
- Scanformaat glas
- Bestandsgrootte


naar OCR/naar bestand/
naar afbeelding/naar e-mail

- PC Select

naar FTP/naar netwerk

- Profielnaam

1 Als het weergegeven scherm het Home-of Meer-scherm is, veegt u naar links of naar rechts, of drukt u op ◀ of ▶, om een snelkoppelingsscherm weer te geven.

2 Druk op  op een plaats waar u nog geen snelkoppeling heeft toegevoegd.

3 Druk op Scannen.

4 Veeg omhoog of omlaag, of druk op ▲ of ▼, om het gewenste scantype weer te geven, en druk er dan op.

5 Ga op een van de volgende manieren te werk:

- Als u op naar USB heeft gedrukt, leest u de informatie op het aanraakscherm, waarna u op OK drukt om te bevestigen. Ga naar stap **6**.

- Als u op naar e-mailserver heeft gedrukt, leest u de informatie op het aanraakscherm, waarna u op OK drukt om te bevestigen. Ga naar stap **6**.

- Als u op naar OCR, naar bestand, naar afbeelding of naar e-mail heeft gedrukt, leest u de informatie op het aanraakscherm, waarna u op OK drukt om te bevestigen. Ga naar stap **7**.

- Als u op naar FTP of naar netwerk heeft gedrukt, leest u de informatie op het aanraakscherm, waarna u op OK drukt om te bevestigen.

Veeg omhoog of omlaag, of druk op ▲ of ▼, om de profielnaam weer te geven en druk er dan op.

Druk op OK om de profielnaam die u heeft geselecteerd, te bevestigen. Ga naar stap **13**.

OPMERKING

Om een snelkoppeling voor naar netwerk en naar FTP toe te voegen, dient u de profielnaam vooraf toe te voegen.

6 Ga op een van de volgende manieren te werk:

- Om een e-mailadres handmatig in te voeren, drukt u op *Handmatig*. Voer het e-mailadres in met het toetsenbord op het aanraakscherm. (Raadpleeg *Tekst invoeren* >> pagina 225 voor hulp bij het invoeren van letters.)

Druk op *OK*.

- Om een e-mailadres in te voeren uit het *Adresboek*, drukt u op *Adresboek*. Veeg omhoog of omlaag, of druk op ▲ of ▼, om het gewenste e-mailadres weer te geven, en druk er dan op.

Druk op *OK*.

Als u het door u ingevoerde e-mailadres heeft bevestigd, drukt u op *OK*. Ga naar stap 8.

OPMERKING

Druk op *Details* om de lijst weer te geven van door u ingevoerde adressen.

7 Ga op een van de volgende manieren te werk:

- Wanneer de machine verbonden is met een computer door middel van een USB-verbinding:

Druk op *OK* om te bevestigen dat USB is geselecteerd als de pc-naam. Ga naar stap 13.

- Wanneer de machine is aangesloten op een netwerk:

Veeg omhoog of omlaag, of druk op ▲ of ▼, om de pc-naam weer te geven en druk er dan op. Druk op *OK* om de door u geselecteerde pc-naam te bevestigen. Ga naar stap 13.

8 Druk op *Opties*.

9 Veeg omhoog of omlaag, of druk op ▲ of ▼, om de beschikbare instellingen weer te geven, en druk dan op de gewenste instelling.

10 Veeg omhoog of omlaag, of druk op ▲ of ▼, om de beschikbare opties voor de instelling weer te geven, en druk dan op de gewenste optie.

Herhaal stappen 9 en 10 tot u alle instellingen voor deze snelkoppeling heeft geselecteerd.

Druk op *OK*.

11 Controleer de instellingen die u heeft geselecteerd:

- Als u nog wijzigingen dient aan te brengen, keert u terug naar stap 8.
- Als u tevreden bent over uw wijzigingen, drukt u op *Opslaan als snelkoppeling*.

12 Controleer uw instellingen op het aanraakscherm en druk dan op *OK*.

13 Voer een naam voor de snelkoppeling in met het toetsenbord op het aanraakscherm. (Raadpleeg *Tekst invoeren* >> pagina 225 voor hulp bij het invoeren van letters.)

Druk op *OK*.

14 Lees de informatie op het aanraakscherm en druk dan op *OK* om uw snelkoppeling op te slaan.


Snelkoppelingen voor Web Connect toevoegen

De instellingen voor deze services kunnen worden opgenomen in een Web Connect-snelkoppeling:

- Picasa Web Albums™
- Google Drive™
- Flickr®
- Facebook
- Evernote
- Dropbox

OPMERKING

- Webservices kunnen toegevoegd zijn en/of servicenamen kunnen gewijzigd zijn door de provider sinds het document werd gepubliceerd.
- Om een snelkoppeling voor Web Connect toe te voegen, dient u over een account bij de gewenste service te beschikken (voor meer informatie, >> Handleiding Web Connect).

- 1 Als het weergegeven scherm het Home-of Meer-scherf is, veegt u naar links of naar rechts, of drukt u op ◀ of ▶, om een snelkoppelingsscherf weer te geven.
- 2 Druk op  op een plaats waar u nog geen snelkoppeling heeft toegevoegd.
- 3 Druk op *web*.
- 4 Als informatie over de internetverbinding wordt weergegeven, leest u de informatie en bevestigt u deze door op OK te drukken.
- 5 Veeg naar links of naar rechts, of druk op ◀ of ▶ om de beschikbare services weer te geven, en druk dan op uw gewenste service.

- 6 Druk op uw account. Als een PIN-code voor uw account vereist is, voert u de PIN-code voor de account in met het toetsenbord op het aanraakscherf. Druk op OK.

- 7 Druk op de functie die u wenst.

OPMERKING

De functies die kunnen worden ingesteld, zijn afhankelijk van de geselecteerde service.

- 8 Lees en bevestig de weergegeven lijst van door u geselecteerde functies, en druk dan op OK.
- 9 Druk op OK om uw snelkoppeling op te slaan.

OPMERKING

De naam van de snelkoppeling wordt automatisch toegewezen. Als u de naam van de snelkoppeling wilt wijzigen, drukt u op *Namen van snelkoppelingen bewerken* >> pagina 22.

Snelkoppelingen wijzigen


U kunt de instellingen in een snelkoppeling wijzigen.

OPMERKING

U kunt een snelkoppeling voor Web Connect niet wijzigen. Als u de snelkoppeling wilt wijzigen, dient u deze te verwijderen en een nieuwe snelkoppeling toe te voegen.

(Zie *Snelkoppelingen verwijderen* >> pagina 22 en *Snelkoppelingen voor Web Connect toevoegen* >> pagina 20 voor meer informatie.)

- 1 Druk op de snelkoppeling die u wenst. De instellingen voor de gekozen snelkoppeling worden weergegeven.
- 2 Wijzig de instellingen voor de snelkoppeling die u heeft gekozen in stap 1 (zie *Instellingen voor snelkoppelingen* >> pagina 15 voor meer informatie).
- 3 Wanneer u klaar bent met het wijzigen van de instellingen, drukt u op *Opslaan als snelkoppeling*.
- 4 Druk op OK om te bevestigen.
- 5 Ga op een van de volgende manieren te werk:
 - Om de snelkoppeling te overschrijven, drukt u op *Ja*. Ga naar stap 7.
 - Als u de snelkoppeling niet wilt overschrijven, drukt u op *Nee* om een nieuwe naam voor de snelkoppeling in te voeren. Ga naar stap 6.


- 6 Om een nieuwe snelkoppeling te maken, houdt u  ingedrukt om de huidige naam te verwijderen, waarna u een nieuwe naam invoert met het toetsenbord op het aanraakscherm. (Raadpleeg *Tekst invoeren* >> pagina 225 voor hulp bij het invoeren van letters.) Druk op OK.
- 7 Druk op OK om te bevestigen.


Namen van snelkoppelingen bewerken

U kunt de naam van een snelkoppeling bewerken.

- 1 Houd de snelkoppeling ingedrukt tot het dialoogvenster verschijnt.

OPMERKING

U kunt ook op , Alle instell. en Instellingen snelkoppelingen drukken.


- 2 Druk op `Naam snelkoppeling bewerken`.
- 3 Om de naam te bewerken, houdt u  ingedrukt om de huidige naam te verwijderen, waarna u een nieuwe naam invoert met het toetsenbord op het aanraakscherm. (Raadpleeg *Tekst invoeren* >> pagina 225 voor hulp bij het invoeren van letters.)
Druk op `OK`.

Snelkoppelingen verwijderen

U kunt een snelkoppeling verwijderen.

- 1 Houd de snelkoppeling ingedrukt tot het dialoogvenster verschijnt.

OPMERKING

U kunt ook op , Alle instell. en Instellingen snelkoppelingen drukken.

- 2 Druk op `Verwijder` om de snelkoppeling te verwijderen die u in stap 1 heeft gekozen.
- 3 Druk op `Ja` om te bevestigen.



Snelkoppelingen opnieuw oproepen

De instellingen van de snelkoppeling worden weergegeven in het snelkoppelingsscherm. Om een snelkoppeling opnieuw op te roepen, drukt u gewoon op de naam van de snelkoppeling.

Volume-instellingen

Belvolume

U kunt kiezen uit een aantal belvolumeniveaus.

- 1 Druk op .
- 2 Druk op `Alle instell..`
- 3 Veeg omhoog of omlaag, of druk op ▲ of ▼, om `Standaardinst. weer te geven`.
- 4 Druk op `Standaardinst..`
- 5 Veeg omhoog of omlaag, of druk op ▲ of ▼, om `Volume weer te geven`.
- 6 Druk op `Volume`.
- 7 Druk op `Belvolume`.
- 8 Druk op `Uit, Laag, Half of Hoog`.
- 9 Druk op .



Volume van de waarschuwingston

Wanneer de waarschuwingston aanstaat zal de machine een geluidssignaal geven, wanneer u een toets indrukt, een vergissing maakt of een fax verzendt of ontvangt. U kunt kiezen uit een aantal volumeniveaus.

- 1 Druk op .
- 2 Druk op `Alle instell..`
- 3 Veeg omhoog of omlaag, of druk op ▲ of ▼, om `Standaardinst. weer te geven`.
- 4 Druk op `Standaardinst..`
- 5 Veeg omhoog of omlaag, of druk op ▲ of ▼, om `Volume weer te geven`.
- 6 Druk op `Volume`.
- 7 Druk op `Toon`.
- 8 Druk op `Uit, Laag, Half of Hoog`.
- 9 Druk op .

Luidsprekervolume

U kunt kiezen uit een aantal luidsprekervolumeniveaus.

- 1 Druk op .
- 2 Druk op `Alle instell..`
- 3 Veeg omhoog of omlaag, of druk op ▲ of ▼, om `Standaardinst. weer te geven`.
- 4 Druk op `Standaardinst..`
- 5 Veeg omhoog of omlaag, of druk op ▲ of ▼, om `Volume weer te geven`.
- 6 Druk op `Volume`.
- 7 Druk op `Luidspreker`.
- 8 Druk op `Uit, Laag, Half of Hoog`.
- 9 Druk op .

Papier en afdrukmedia plaatsen

De machine kan papier laden vanuit de papierlade of de sleuf voor handmatige invoer.

OPMERKING

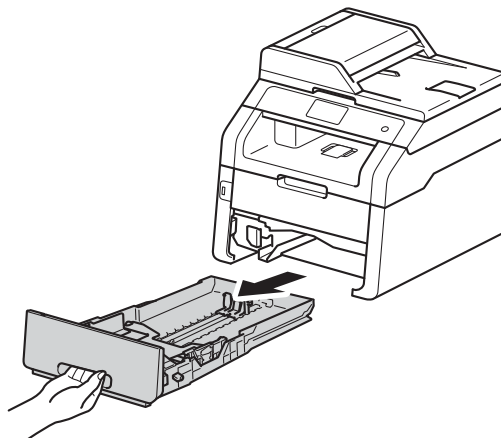
Als het afdrukmenu van uw toepassingssoftware een optie biedt voor het opgeven van het papierformaat, kunt u dit via de toepassingssoftware doen. Als deze optie niet door de toepassingssoftware geboden wordt, kunt u het papierformaat opgeven in de printerdriver of door op de knoppen op het aanraakscherm te drukken.

Papier in de papierlade plaatsen

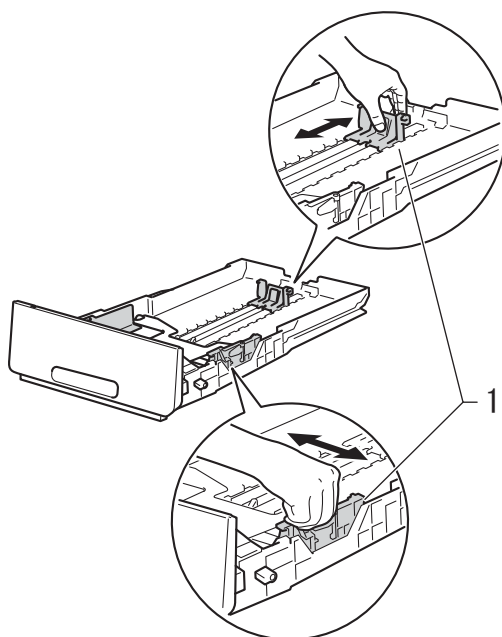
U kunt tot 250 vellen in de papierlade plaatsen. Het papier kan tot aan de maximummarkering (▼▼▼) aan de rechterzijde van de papierlade worden geplaatst (voor aanbevolen papier, zie *Aanvaardbaar papier en andere afdrukmedia* >> pagina 33).

Afdrukken op normaal papier, dun papier of kringlooppapier vanuit de papierlade

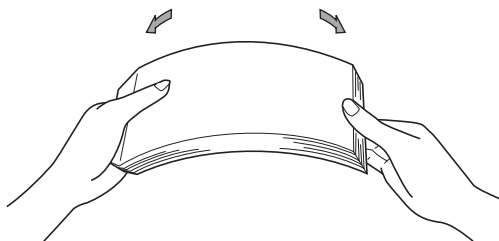
- 1 Trek de papierlade volledig uit de machine.



- 2 Druk op de groene ontgrendelingshendels van de papiergeleiders (1) en stel de papiergeleiders af op het papier dat u in de lade plaatst. Zorg dat de geleiders goed in de sleuven zitten.

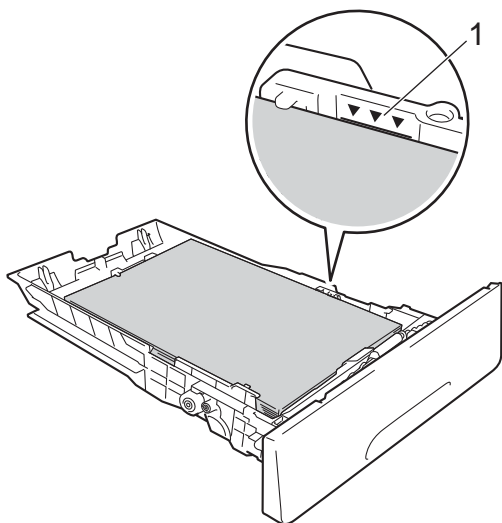


- 3 Waaier de stapel papier goed door om vastlopen van papier en storingen te voorkomen.



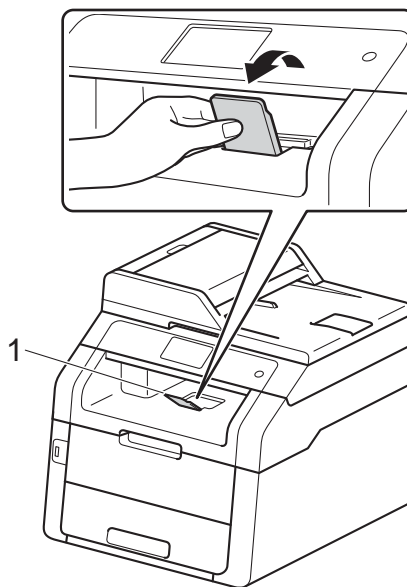
- 4 Plaats papier in de lade en zorg ervoor dat:

- De stapel papier niet uitsteekt boven de maximummarkering (▼▼▼) (1), aangezien teveel papier in de papierlade tot papierstoringen kan leiden.
- De zijde waarop u wilt afdrucken, naar beneden gericht is.
- De papiergeleiders de zijkanten van het papier raken zodat het correct ingevoerd wordt.



- 5 Plaats de papierlade *stevig* terug in de machine. Zorg ervoor dat de lade geheel in de machine zit.

- 6 Til de steunklep (1) op om te vermijden dat het papier van de neerwaarts gerichte uitvoerlade glijdt, of verwijder iedere pagina zodra deze uit de machine komt.



Papier plaatsen in de sleuf voor handmatige invoer

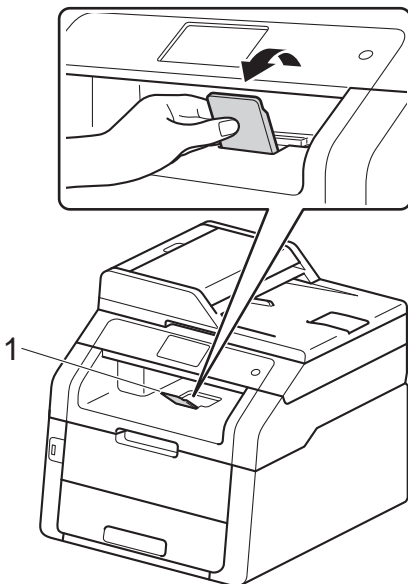
U kunt enveloppen en speciale afdrukmedia een voor een in deze sleuf plaatsen. Gebruik de sleuf voor handmatige invoer om te drukken of te kopiëren op etiketten, enveloppen, dik papier of glanzend papier (zie *Aanvaardbaar papier en andere afdrukmedia* >> pagina 33 voor het aanbevolen papier).

OPMERKING

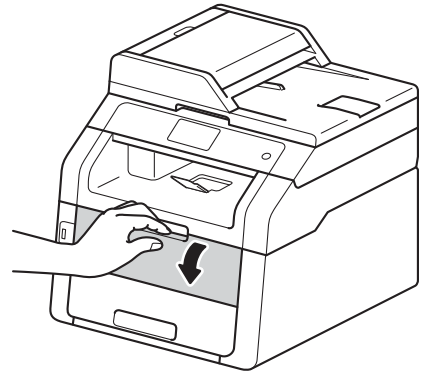
De machine schakelt de modus voor handmatige invoer in wanneer u papier in de sleuf voor handmatige invoer plaatst.

Afdrukken op normaal papier, dun papier, kringlooppapier en bankpostpapier vanuit de sleuf voor handmatige invoer

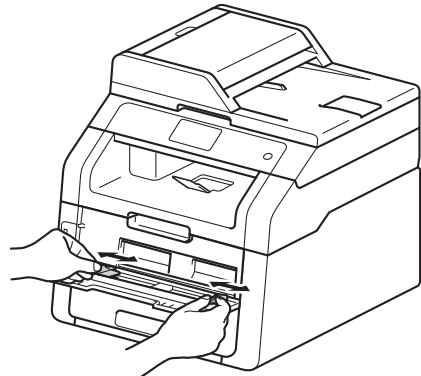
- 1 Til de steunklep (1) op om te vermijden dat het papier van de neerwaarts gerichte uitvoerlade glijdt, of verwijder iedere pagina zodra deze uit de machine komt.



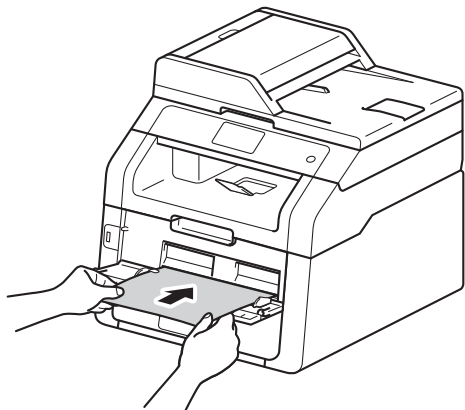
- 2 Open het deksel van de sleuf voor handmatige invoer.



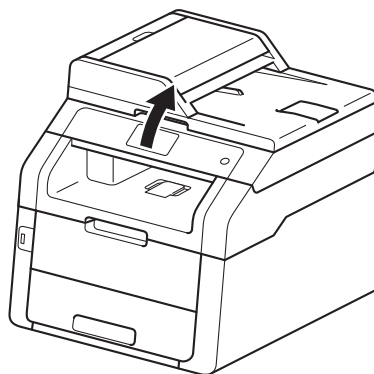
- 3 Gebruik beide handen om de papiergeleiders van de sleuf voor handmatige invoer in te stellen op de breedte van het papier dat u wilt gebruiken.



- 4 Gebruik beide handen om één vel papier *stevig* in de sleuf voor handmatige invoer te duwen tot de bovenrand van het papier tegen de papierinvoerrollen duwt. Blijf het papier ongeveer twee seconden tegen de rollen duwen of tot de machine het papier vastneemt en verder in de machine trekt.



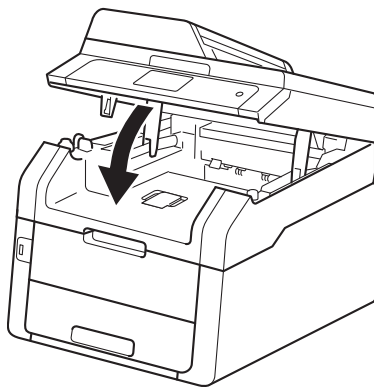
- Om een kleine afdruk gemakkelijk uit de documentuitvoer te verwijderen, gebruikt u beide handen om het scannerdeksel op te tillen, zoals aangegeven in de afbeelding.



- U kunt de machine nog steeds gebruiken terwijl het scannerdeksel omhoog staat. Om het scannerdeksel te sluiten, duwt u het met beide handen omlaag.

OPMERKING

- Als de foutmelding *Handm. vastgel.* op het aanraakscherm verschijnt, kan de machine het papier niet vastnemen en intrekken. Reset de machine door het papier te verwijderen en daarna op *Start* op het aanraakpaneel te drukken. Plaats het papier opnieuw en zorg ervoor dat het goed tegen de rollen duwt.
- Plaats het papier in de sleuf voor handmatige invoer met de te bedrukken zijde naar boven gericht.
- Zorg ervoor dat het papier recht en in de correcte positie in de sleuf voor handmatige invoer is geplaatst. Als dit niet het geval is, kan het papier niet goed worden ingevoerd, wat leidt tot een slechte afdruk of vastgelopen papier.
- Plaats nooit meer dan één vel papier tegelijk in de sleuf voor handmatige invoer, want anders zou het papier vastlopen.

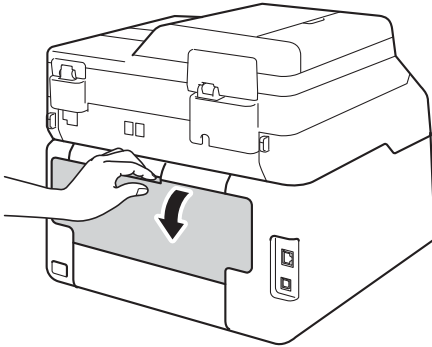


- 5 Als het aanraakscherm *Handinvoer* weergeeft, keert u terug naar stap 4 om het volgende vel papier te plaatsen. Herhaal dit voor elke pagina die u wilt afdrukken.

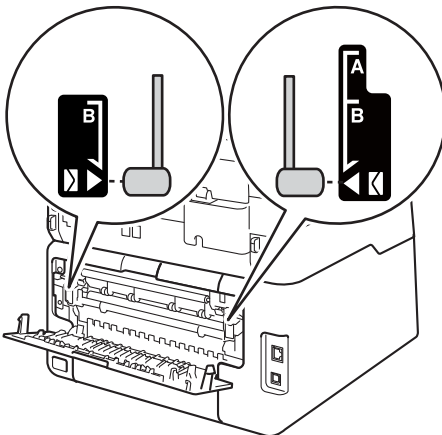
Afdrukken op dik papier, etiketten, enveloppen en glanzend papier vanuit de sleuf voor handmatige invoer

Wanneer het achterdeksel (documentuitvoer met bedrukte zijde omhoog) omlaag wordt getrokken, heeft de machine een recht papierpad vanaf de sleuf voor handmatige invoer tot aan de achterzijde van de machine. Gebruik deze methode voor papierinvoer en -uitvoer om op dik papier, etiketten, enveloppen of glanzend papier te drukken.

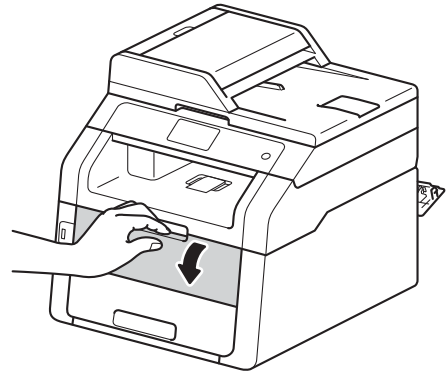
- 1 Maak het achterdeksel (opwaarts gerichte uitvoerlade) open.



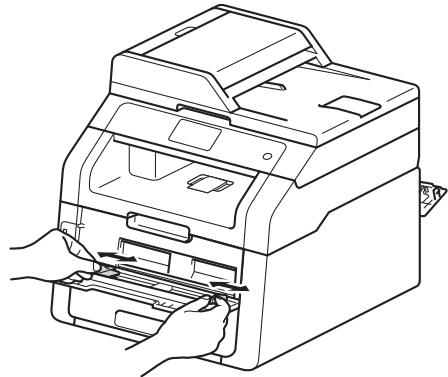
- 2 (Alleen om op enveloppen te drukken) Trek de twee grijze hendels, een aan de linkerkant en een aan de rechterkant, naar beneden zoals aangegeven in de afbeelding.



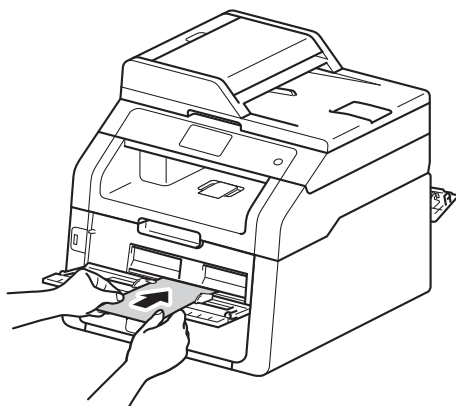
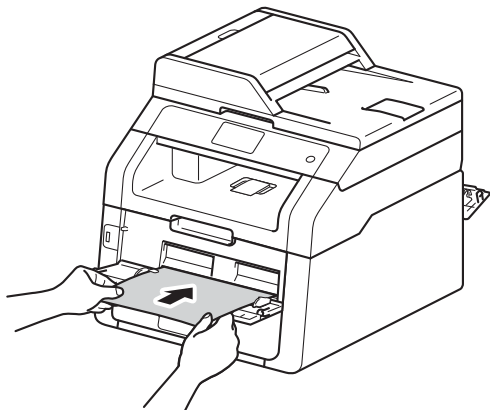
- 3 Open het deksel van de sleuf voor handmatige invoer.



- 4 Gebruik beide handen om de papiergeleiders van de sleuf voor handmatige invoer te verschuiven volgens de breedte van het papier dat u wilt gebruiken.



- 5 Gebruik beide handen om één vel papier of één enveloppe *stevig* in de sleuf voor handmatige invoer te duwen tot de bovenrand van het papier tegen de papierinvoerrollen duwt. Blijf het papier ongeveer twee seconden tegen de rollen duwen of tot de machine het papier vastneemt en verder in de machine trekt.



OPMERKING

- Als de foutmelding *Handm. vastgel.* op het aanraakscherm verschijnt, kan de machine het papier of de enveloppe niet vastnemen en intrekken. Reset de machine door het papier te verwijderen en daarna op *Start* op het aanraakpaneel te drukken. Voer het papier of de enveloppe opnieuw in en zorg ervoor dat deze *stevig* tegen de rollen duwt.
- Plaats het papier of de enveloppe in de sleuf voor handmatige invoer met de te bedrukken zijde naar boven gericht.

- Wanneer **Label** is geselecteerd in de printerdriver, haalt de machine het papier uit de sleuf voor handmatige invoer, zelf als **Handmatig** niet als papierbron is geselecteerd.
- Zorg ervoor dat het papier of de enveloppe recht en in de correcte positie in de sleuf voor handmatige invoer is geplaatst. Als dit niet het geval is, kan het papier of de enveloppe niet goed worden ingevoerd, wat leidt tot een slechte afdruk of vastgelopen papier.
- Trek het papier of de enveloppe volledig uit wanneer u het papier opnieuw in de sleuf voor handmatige invoer wilt plaatsen.
- Plaats nooit meer dan één vel papier of één enveloppe tegelijk in de sleuf voor handmatige invoer, want daardoor zou het papier of de enveloppe vastlopen.

- 6 Stuur de afdrukgegevens naar de machine.

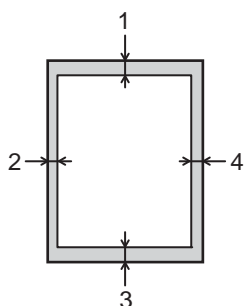
OPMERKING

Verwijder iedere afgedrukte pagina of enveloppe onmiddellijk, om vastgelopen papier te vermijden.

- 7 Als het aanraakscherm *Handinvoer* weergeeft, keert u terug naar stap 5 om het volgende vel papier te plaatsen. Herhaal dit voor elke pagina die u wilt afdrukken.
- 8 (Om op enveloppen te drukken) Wanneer u klaar bent met drukken, zet u de twee grijze hendels, die u in stap 2 omlaag heeft gezet, weer in hun originele positie.
- 9 Sluit het achterdeksel (documentuitvoer met bedrukte zijn naar boven) tot het deksel in de gesloten positie vergrendelt.

Onscanbare en onbedrukbare gedeeltes

De cijfers in de tabel geven de maximale onscanbare en onbedrukbare gedeeltes aan. Deze gedeeltes kunnen variëren afhankelijk van het papierformaat of de instellingen van het programma dat u gebruikt.



Gebruik	Document grootte	Bovenkant (1) Onderkant (3)	Links (2) Rechts (4)
Fax (verzenden)	Letter	3 mm	4 mm
	A4	3 mm	(ADF (automatische documentinvoer)) 1 mm (Glasplaat) 3 mm
	Legal	3 mm	4 mm
Kopiëren* * één kopie of een 1 op 1- kopie	Letter	4 mm	4 mm
	A4	4 mm	3 mm
	Legal	4 mm	4 mm
Scannen	Letter	3 mm	3 mm
	A4	3 mm	3 mm
	Legal (ADF (automatische documentinvoer))	3 mm	3 mm
Afdrukken	Letter	4,2 mm	4,2 mm
	A4	4,2 mm	4,2 mm
	Legal	4,2 mm	4,2 mm

Papierinstellingen

Papierformaat

U kunt de volgende papierformaten gebruiken voor het afdrukken van faxen: A4, Letter, Legal of Folio.

Als u een ander papierformaat in de lade plaatst, dient u ook de instelling van het papierformaat te wijzigen zodat de machine het document of een binnenkomende fax passend op de pagina kan plaatsen.


U kunt de volgende papierformaten gebruiken.

Voor het afdrukken van kopieën:

A4, Letter, Legal, Executive, A5, A5 L (Lange zijde), A6 en Folio (215,9 mm × 330,2 mm)

Voor het afdrukken van faxen:

A4, Letter, Legal of Folio (215,9 mm × 330,2 mm)


- 1 Druk op .
- 2 (MFC-9330CDW en MFC-9340CDW)
Druk op Lade-instelling.
- 3 Druk op Papierformaat.
- 4 Veeg omhoog of omlaag, of druk op ▲ of ▼, om A4, Letter, Legal, EXE, A5, A5 L, A6 of Folio weer te geven, en druk dan op de gewenste optie.
- 5 Druk op .

OPMERKING

- Wanneer er geen geschikt formaat in de lade zit, worden ontvangen faxen opgeslagen in het geheugen van de machine en verschijnt *Formaat onjuist op het aanraakscherm (zie Fout- en onderhoudsberichten >> pagina 122 voor meer informatie).*
- Als er geen papier meer aanwezig is in de lade en er zich ontvangen faxen bevinden in het geheugen van de machine, wordt *Geen papier weergegeven op het aanraakscherm.* Plaats papier in de lege lade.

Papiersoort

Om de beste afdrukkwaliteit te verkrijgen, stelt u de machine in voor het type papier dat u gebruikt.

- 1 Druk op .
- 2 (MFC-9330CDW en MFC-9340CDW)
Druk op Lade-instelling.
- 3 Druk op Papiersoort.
- 4 Veeg omhoog of omlaag, of druk op ▲ of ▼, om Dun, Normaal pap., Dik, Dikker of Kringlooppapier weer te geven, en druk op de gewenste optie.
- 5 Druk op .

Aanvaardbaar papier en andere afdrukmedia

De afdrukkwaliteit kan variëren naargelang het type papier dat u gebruikt.

U kunt de volgende afdrukmedia gebruiken: normaal papier, dun papier, dik papier, dikker papier, bankpostpapier, kringlooppapier, etiketten, enveloppen of glanzend papier (zie *Afdrukmedia* ►► pagina 229).

Voor de beste resultaten volgt u deze instructies:

- Plaats **NOOIT** verschillende typen papier tegelijk in de papierlade, anders kan het papier vastlopen of verkeerd worden ingevoerd.
- Voor een correct afdrukresultaat moet u in uw softwaretoepassing het papierformaat instellen van het papier dat zich in de lade bevindt.
- Raak de bedrukte zijde van het papier niet aan vlak na het afdrukken.
- Controleer voordat u een grote hoeveelheid papier aanschaft eerst dat het papier geschikt is voor de machine.
- Gebruik etiketten die geschikt zijn voor *laser*printers.

Aanbevolen papier en afdrukmedia

Papiersort	Item
Normaal papier	Xerox Premier TCF 80 g/m ²
	Xerox Business 80 g/m ²
Kringlooppapier	Xerox Recycled Supreme 80 g/m ²
Etiketten	Avery laser label L7163
Enveloppen	Antalis River-serie (DL)
Glanzend papier	Xerox Colotech+ Gloss Coated 120 g/m ²

Soort en formaat van het papier

De machine voert papier toe uit de geïnstalleerde papierlade of uit de sleuf voor handmatige invoer.

De namen van de papierladen in de printerdriver en in deze gids zijn als volgt:

Lade en optionele accessoires	Naam
Papierlade	Lade 1
Sleuf voor handmatige invoer	Handmatig

Papiercapaciteit van de papierladen

	Papierformaat	Papiersoorten	Aantal vellen
Papierlade (Lade 1)	A4, Letter, Legal, B5 (JIS), Executive, A5, A5 L, A6, Folio ¹	Normaal papier, dun papier, kringlooppapier	max. 250 (80 g/m ²)
Sleuf voor handmatige invoer	Breedte: 76,2 tot 215,9 mm Lengte: 116,0 tot 355,6 mm	Normaal papier, dun papier, dik papier, dikker papier, bankpostpapier, kringlooppapier, enveloppen, etiketten, glanzend papier	1 vel 1 enveloppe

¹ Het Folio-formaat is 215,9 mm × 330,2 mm.

Aanbevolen papierspecificaties

De volgende papierspecificaties zijn geschikt voor deze machine.

Standaardgewicht	75-90 g/m ²
Dikte	80-110 µm
Ruwheid	Hoger dan 20 sec.
Stijfheid	90-150 cm ³ /100
Vezelrichting	Langvezelig
Soortelijke volumeweerstand	10e ⁹ -10e ¹¹ ohm
Soortelijke weerstand aan oppervlakte	10e ⁹ -10e ¹² ohm-cm
Vulmiddel	CaCO ₃ (Neutraal)
Asgehalte	Minder dan 23 wt%
Helderheid	Hoger dan 80 %
Ondoorzichtigheid	Hoger dan 85%

- Gebruik normaal papier dat geschikt is voor laser-/LED-machines om kopieën te maken.
- Gebruik papier met een gewicht van 75 tot 90 g/m².
- Gebruik langvezelig papier met een neutrale pH-waarde en een vochtigheidspercentage van circa 5%.
- In deze machine kan kringlooppapier worden gebruikt dat voldoet aan de specificatie DIN 19309.

Speciaal papier hanteren en gebruiken

De machine functioneert goed met de meeste typen xerografisch en bankpostpapier. Sommige typen papier kunnen echter van invloed zijn op de afdrukkwaliteit of bewerkingsbetrouwbaarheid. Maak altijd eerst een proefafdruk voordat u papier aanschaft om zeker te zijn van het gewenste resultaat. Bewaar papier in de originele verpakking en zorg dat deze gesloten blijft. Bewaar het papier plat en uit de buurt van vocht, direct zonlicht en warmte.

Enkele belangrijke richtlijnen bij het kiezen van papier:

- Gebruik **GEEN** inkjetpapier, omdat hierdoor het papier kan vastlopen of de machine kan worden beschadigd.
- Voor voorgedrukt papier moet inkt worden gebruikt dat bestand is tegen de temperatuur van 200 °C van het fuseerproces van de machine.
- Als u bankpostpapier, papier met een ruw oppervlak of papier dat is gekreukeld of gevouwen gebruikt, kan het afdrukresultaat tegenvallen.

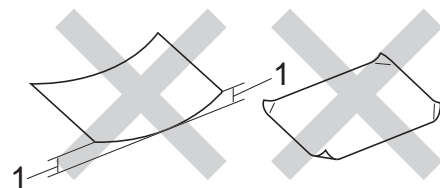
Te vermijden papiersoorten

BELANGRIJK

Sommige typen papier bieden niet het gewenste resultaat of kunnen schade veroorzaken aan de machine.

Gebruik **GEEN** papier:

- met een grove textuur
- dat extreem glad of glanzend is
- dat gekruld of scheef is



1 Papier dat meer dan 2 mm opkrult, kan vastlopen.

- dat gecoat is of een chemische deklaag heeft
- dat beschadigd, gekreukeld of gevouwen is
- dat het in deze handleiding aanbevolen gewicht overschrijdt
- met tabs en nietjes
- met een briefhoofd dat thermografisch gedrukt is of met inkt die niet tegen hoge temperaturen bestand is
- dat uit meerdere delen bestaat of zonder carbon
- dat is bedoeld voor inkjetprinters

De hierboven vermelde papiersoorten kunnen uw machine beschadigen. Deze schade wordt niet gedekt door enige garantie- of service-overeenkomst met Brother.

Enveloppen

De machine functioneert goed met de meeste enveloppen. Sommige vormen enveloppen kunnen echter mogelijk problemen met de toevoer en de afdrukkwaliteit veroorzaken. Enveloppen hebben randen met rechte, scherpe vouwen. Enveloppen moeten vlak liggen en mag niet zakachtig of flodderig zijn. Koop enveloppen van hoge kwaliteit bij een leverancier die weet dat u de enveloppen gaat gebruiken in een lasermachine.

Enveloppen kunt u enkel invoeren via de sleuf voor handmatige invoer.

Wij raden u aan een proefenveloppe te drukken zodat u zeker weet dat u het gewenste resultaat krijgt.

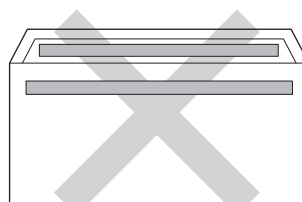
Te vermijden soorten enveloppen

BELANGRIJK

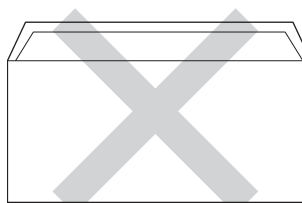
Gebruik GEEN enveloppen:

- die beschadigd, gekruld of verkruiskeld zijn of een ongebruikelijke vorm hebben
- die extreem glanzend zijn of een grove structuur hebben
- met klemmetjes, nietjes of dichtbinders
- met een zelfklevende plakrand
- die zakchtig zijn
- die niet scherp gevouwen zijn
- die van reliëf zijn voorzien
- die eerder zijn bedrukt door een laser- of LED-machine
- die aan de binnenkant zijn voorbedrukt
- die niet netjes op elkaar kunnen worden gestapeld
- die gemaakt zijn van papier dat zwaarder is dan het gespecificeerde papiergewicht voor de machine
- met randen die niet recht of regelmatig zijn

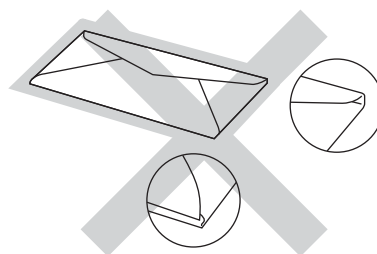
- met vensters, gaten, uitsparingen of perforaties
- met lijm op het oppervlak zoals hieronder getoond



- met dubbele flappen zoals hieronder getoond



- met flappen die niet zijn gevouwen bij aankoop
- met beide zijden gevouwen zoals hieronder getoond



Als u een van de bovenstaande typen enveloppen gebruikt, kan de machine beschadigd raken. Deze schade wordt wellicht niet gedekt door enige garantie- of serviceovereenkomst met Brother.

De dikte, het formaat en de flapvorm van de enveloppen die u gebruikt, kunnen tot invoerproblemen leiden.

Etiketten

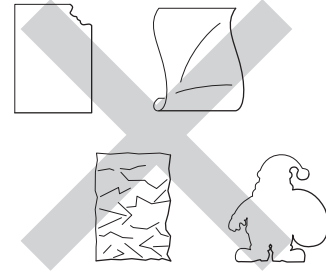
De machine kan afdrukken op de meeste typen etiketten die bedoeld zijn voor een lasermachine. Etiketten dienen een plaklaag op basis van acryl te hebben omdat dit materiaal beter bestand is tegen de hoge temperaturen in de fuser unit. De plaklaag dient niet in contact te komen met enig deel van de machine, omdat de etiketten dan aan de drummeenheden of rollen blijven kleven waardoor papierstoringen en problemen met de afdrukkwaliteit kunnen optreden. Er mag geen plaklaag open liggen tussen de etiketten. Etiketten moeten zo gerangschikt worden dat de volledige lengte en breedte van het vel bedekt zijn. Het gebruik van ruimten tussen de etiketten kan leiden tot het loslaten van etiketten waardoor ernstige papierstoringen of afdrukproblemen kunnen ontstaan.

Alle etiketten die met deze machine worden afgedrukt, moeten bestand zijn tegen een temperatuur van 200 °C gedurende 0,1 seconden.

Etiketten kunt u enkel invoeren via de sleuf voor handmatige invoer.

Te vermijden soorten etiketten

Gebruik geen etiketten die beschadigd, gekruld of verkreukeld zijn of een ongebruikelijke vorm hebben.



BELANGRIJK

- Voer **GEEN** gedeeltelijk gebruikte etiketvellen toe. Het onbedekte draagvel kan schade toebrengen aan de machine.
- U mag etiketten **NIET** hergebruiken en u mag **GEEN** etiketblad invoeren waarop een aantal etiketten ontbreekt.
- Etikettenvellen mogen niet zwaarder zijn dan het gewicht dat in deze gebruikershandleiding is gespecificeerd. Etiketten die deze specificatie overschrijden worden mogelijk niet correct ingevoerd of afgedrukt en kunnen schade veroorzaken aan de machine.

Hoe documenten plaatsen

U kunt een fax verzenden, kopieën maken en scannen via de ADF (automatische documentinvoer) en de glasplaat.

De automatisch documentinvoer (ADF) gebruiken

De ADF (automatische documentinvoer) kan maximaal 35 pagina's bevatten en voert elk vel afzonderlijk in. We raden aan dat u standaardpapier met een gewicht van 80 g/m² gebruikt en eerst de vellen papier doorwaaiert voordat u deze in de ADF (automatische documentinvoer) plaatst.

Ondersteunde documentgroottes

Lengte:	147,3 tot 355,6 mm
Breedte:	147,3 tot 215,9 mm
Gewicht:	64 tot 90 g/m ²

Hoe documenten plaatsen

BELANGRIJK

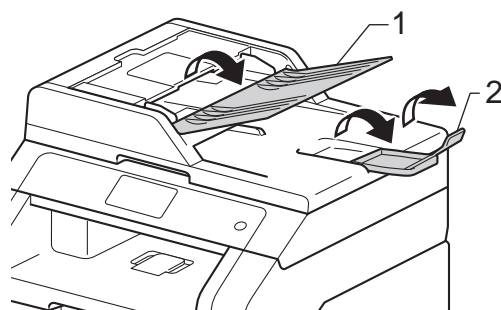
- Laat dikke documenten NIET op de glasplaat liggen. Hierdoor kan een papierstoring in de ADF (automatische documentinvoer) optreden.
- Gebruik GEEN papier dat gekruld, gekreukeld, gevouwen, gescheurd of geplakt is, of nietjes, paperclips of plakband bevat.
- Gebruik GEEN karton, krantenpapier of stof.

- Om te voorkomen dat u uw machine beschadigt terwijl u de ADF (automatische documentinvoer) gebruikt, mag u NIET aan het document trekken terwijl het wordt ingevoerd.

OPMERKING

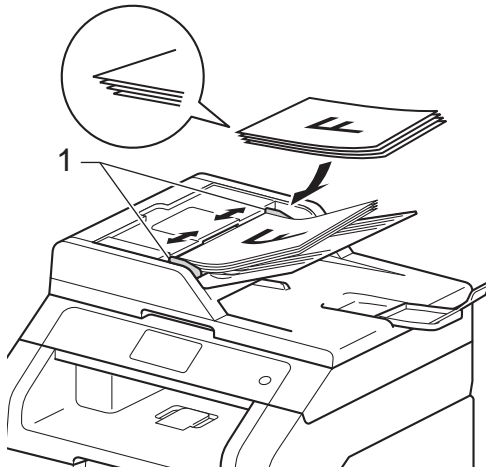
- Zie *De glasplaat gebruiken* >> pagina 39 om documenten te scannen die niet geschikt zijn voor de ADF (automatische documentinvoer).
- Het is eenvoudiger om de ADF (automatische documentinvoer) te gebruiken voor een document met meerdere pagina's.
- Laat documenten met correctievloeistof of inkt eerst volledig drogen.

- 1 Vouw de ADF-documentsteun (automatische documentinvoer) (1) uit. Hef de ADF-documentuitvoersteunklep (automatische documentinvoer) (2) op en vouw deze uit.



- 2 Waaier de stapel goed door.
- 3 Waaier de pagina's van uw document uit en leg ze *met de bedrukte kant naar boven en de bovenrand eerst* in de ADF (automatische documentinvoer) tot ADF gereed op het aanraakscherm verschijnt en u voelt dat de bovenste pagina de invoerrollen raakt.

- 4 Stel de papiergeleiders (1) in op de breedte van het document.



OPMERKING

Raadpleeg *De glasplaat gebruiken*
 >> pagina 39 om niet-standaarddocumenten te scannen.

De glasplaat gebruiken

U kunt de glasplaat gebruiken om de pagina's van een boek één voor één te faxen, te kopiëren of te scannen.

Ondersteunde documentgroottes

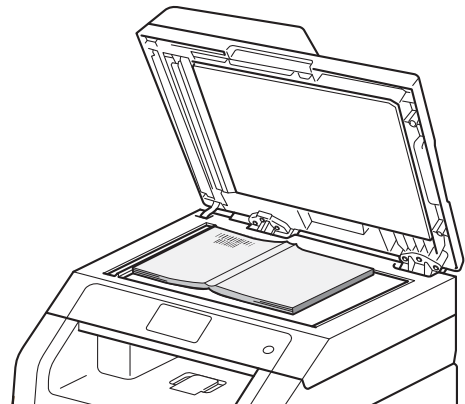
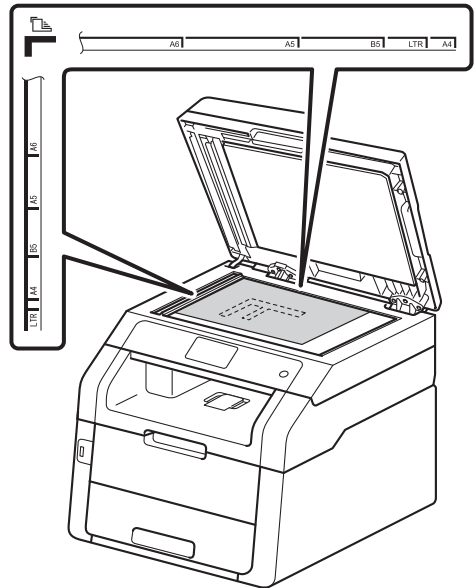
Lengte:	Tot 300,0 mm
Breedte:	Tot 215,9 mm
Gewicht:	Tot 2,0 kg

Hoe documenten plaatsen

OPMERKING

Als u de glasplaat wilt gebruiken, moet de ADF (automatische documentinvoer) leeg zijn.

- 1 Til het documentdeksel op.
 2 Leg met behulp van de documentgeleiders links en boven het document met de bedrukte zijde naar beneden in de linkerbovenhoek van de glasplaat.



- 3 Sluit het documentdeksel.

BELANGRIJK

Als u een boek of een lijvig document wilt scannen, laat het deksel dan niet dichtvallen en druk er niet op.

4

Een fax verzenden

Hoe een fax verzenden

De volgende stappen tonen u hoe u een fax kunt verzenden. Gebruik de ADF (automatische documentinvoer) om meerdere pagina's te versturen.

1 Voer een van de volgende handelingen uit om uw document te laden:

- Plaats het document *met de bedrukte zijde naar boven* in de ADF (automatische documentinvoer) (zie *De automatisch documentinvoer (ADF) gebruiken* >> pagina 38).
- Plaats het document *met de bedrukte zijde naar beneden* op de glasplaat (zie *De glasplaat gebruiken* >> pagina 39).

2 Ga op een van de volgende manieren te werk:

- Wanneer Faxvoorbeeld is ingesteld op **Uit**, drukt u op **Fax**.
- Wanneer Faxvoorbeeld is ingesteld op **Aan**, drukt u op **Fax** en **Faxen verzenden**.



- Op het aanraakscherm verschijnt:



3 U kunt de volgende opties om faxen te verzenden wijzigen. Druk op **Opties**. Veeg omhoog of omlaag, of druk op **▲** of **▼**, om door de faxopties te bladeren. Wanneer de gewenste instelling wordt weergegeven, drukt u er op kiest u uw nieuwe optie. Wanneer u klaar bent met het wijzigen van de opties, drukt u op **OK**.

OPMERKING

Voor meer informatie over de volgende geavanceerde handelingen voor het versturen van faxen en instellingen, >>Geavanceerde gebruikershandleiding: *Een fax verzenden*

- 2-zijdige fax (MFC-9340CDW)
- Contrast
- Faxresolutie
- Rondsturen
- Direct verzenden
- Internationaal
- Tijd klok
- Verzamelen
- Voorblad Opm.
- Voorpagina instellen
- Verzend Pollen

4 (MFC-9340CDW)
Kies een van de onderstaande opties:

- Als u een enkelzijdig document wilt versturen, gaat u naar stap **5**.
- Om een dubbelzijdig document te versturen, kiest u het dubbelzijdig scanformaat voor uw dubbelzijdig document als volgt:

Druk op **Opties**.

Veeg omhoog of omlaag, of druk op **▲** of **▼**, om 2-zijdige fax weer te geven en druk op 2-zijdige fax.

Druk op 2-zijdige scan: lange zijde of 2-zijdige scan: korte zijde.

Druk op **OK**.

OPMERKING

U kunt dubbelzijdige documenten verzenden vanaf de ADF (automatische documentinvoer).

5 Voer het faxnummer in.
Met de kiestoetsen

Met het adresboek

- Adresboek

Met de oproephistoriek

- Oproepoverz

(Zie *Hoe kiezen* >> pagina 61 voor meer informatie.)

6 Druk op **Fax Start**.

Faxen vanaf de ADF (automatische documentinvoer)

- De machine begint het document te scannen.

Faxen vanaf de glasplaat

Als **Direct verzenden** ingesteld is op **Aan**, zal de machine het document verzenden zonder te vragen of er nog bijkomende pagina's gescand moeten worden.


Wanneer **Direct verzenden** is **Uit**:

- Als u op **Fax Start** drukt, scant de machine de eerste pagina.

Wanneer het aanraakscherm **Volgende Pagina? weergeeft**, voert u een van de volgende handelingen uit:



- Om één pagina te verzenden, drukt u op **Nee**. De machine begint het document te verzenden.
- Om meer dan één pagina te verzenden, drukt u op **Ja** en plaatst u de volgende pagina op de glasplaat. Druk op **OK**. De machine begint de pagina te scannen. (Herhaal deze stap voor elke extra pagina.)

Faxen onderbreken



Druk op  om het faxen te onderbreken.

Documenten in Letter-formaat faxen vanaf de glasplaat

Wanneer u documenten in Letter-formaat faxt, moet u de glasplaat instellen op Letter; als u dit niet doet, zal een gedeelte van de fax ontbreken.

- 1 Ga op een van de volgende manieren te werk:
 - Wanneer Faxvoorbeeld is ingesteld op Uit, drukt u op  (Fax).
 - Wanneer Faxvoorbeeld is ingesteld op Aan, drukt u op  (Fax) en Faxen verzenden.
- 2 Druk op Opties.
- 3 Veeg omhoog of omlaag, of druk op ▲ of ▼, om Scanformaat glas weer te geven.
- 4 Druk op Scanformaat glas.
- 5 Druk op Letter.
- 6 Druk op OK.

Een lopende fax annuleren

Druk op  om de fax te annuleren. Als u op  drukt wanneer de machine kiest of verzendt, wordt Taak annuleren? weergegeven op het aanraakscherm.

Druk op Ja om de fax te annuleren.


Verzendrapport

U kunt het verzendrapport gebruiken als bewijs dat u een fax hebt verzonden. Dit rapport bevat de naam of het faxnummer van de ontvanger, de datum en de tijd van het verzenden, de duur van het verzenden, het aantal verzonden pagina's en informatie of de fax al dan niet succesvol werd verzonden.

Voor het verzendrapport zijn verschillende instellingen beschikbaar:

- Aan: na elke verzonden fax wordt een rapport afgedrukt.
- Aan+Beeld: na elke verzonden fax wordt een rapport afgedrukt. Een gedeelte van de eerste pagina van de fax wordt op het rapport afgedrukt.
- Uit: als de fax niet is verzonden door een storing wordt een rapport afgedrukt. Uit is de fabrieksinstelling.
- Uit+Beeld: als de fax niet is verzonden door een storing wordt een rapport afgedrukt. Een gedeelte van de eerste pagina van de fax wordt op het rapport afgedrukt.

- 1 Druk op .
- 2 Druk op Alle instell..
- 3 Veeg omhoog of omlaag, of druk op ▲ of ▼, om Fax weer te geven.
- 4 Druk op Fax.
- 5 Veeg omhoog of omlaag, of druk op ▲ of ▼, om Kies rapport weer te geven.
- 6 Druk op Kies rapport.
- 7 Druk op Verzendrapp..
- 8 Druk op Aan, Aan+Beeld, Uit of Uit+Beeld.

9 Druk op .

OPMERKING

- Als u **Aan+Beeld** of **Uit+Beeld** kiest, wordt het beeld niet op het verzendrapport afgedrukt als **Direct verzenden** is ingesteld op **Aan**. (➤➤Geavanceerde gebruikershandleiding, *Direct verzenden*).
 - Als de fax goed is verzonden, wordt **OK** naast **RESULT** weergegeven op het verzendrapport.
Als de fax niet is verzonden, wordt **FOUT** naast **RESULT** weergegeven.
-

5

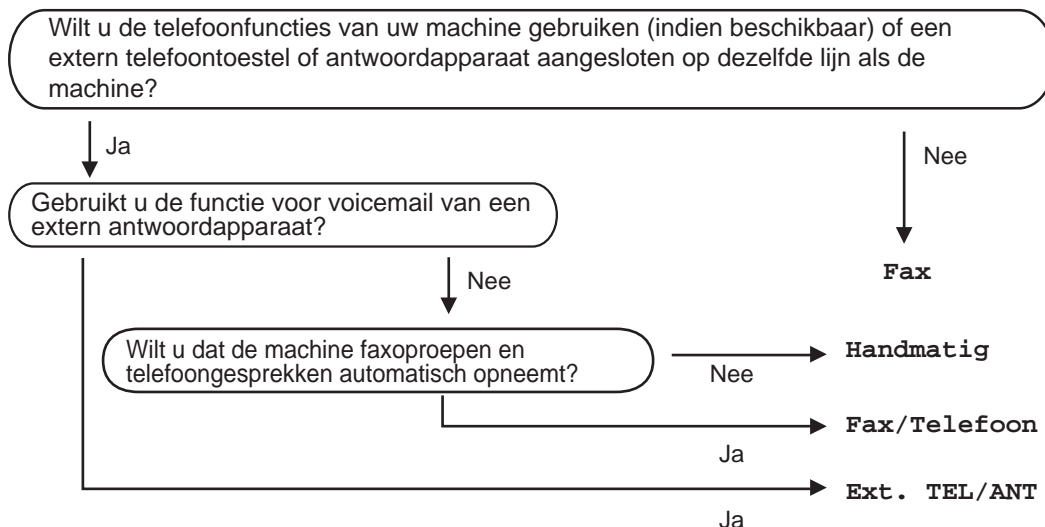
Een fax ontvangen

Ontvangstmodi



U dient een ontvangststand te kiezen afhankelijk van de externe apparaten en telefoondiensten die op uw lijn aanwezig zijn.

De ontvangstmodus kiezen

Uw machine ontvangt standaard automatisch faxen die ernaar worden verzonden. Met behulp van onderstaand schema kunt u de juiste stand kiezen. (Zie *Ontvangstmodi gebruiken* >> pagina 46 voor meer informatie over de ontvangststanden.)



Volg onderstaande instructies om de ontvangststand in te stellen.

- 1 Druk op .
- 2 Druk op `Alle instell..`
- 3 Veeg omhoog of omlaag, of druk op ▲ of ▼, om `Fax` weer te geven.
- 4 Druk op `Fax`.
- 5 Veeg omhoog of omlaag, of druk op ▲ of ▼, om `Ontvangstmenu` weer te geven.
- 6 Druk op `Ontvangstmenu`.
- 7 Veeg omhoog of omlaag, of druk op ▲ of ▼, om `Ontvangstmodus` weer te geven.
- 8 Druk op `Ontvangstmodus`.
- 9 Druk op `Fax, Fax/Telefoon, Ext. TEL/ANT of Handmatig`.
- 10 Druk op .

Ontvangstmodi gebruiken

In sommige ontvangststanden worden oproepen automatisch beantwoord (Fax en Fax/Telefoon). Mogelijk wilt u de belvertraging wijzigen voordat u deze modi gebruikt (zie *Belvertraging* >> pagina 47).

Alleen fax

In de stand **Fax** wordt elke oproep automatisch beantwoord alsof het een faxbericht betreft.

Fax/Tel

De stand **Fax/Telefoon** helpt u inkomende oproepen te beheren, door te herkennen of het faxen of telefoongesprekken zijn en deze op een van de volgende manieren te verwerken:

- Faxen worden automatisch ontvangen.
- Voicemail activeert het F/T-belsignaal om aan te geven dat u de oproep moet aannemen. Het F/T-belsignaal is een snel dubbel belsignaal afkomstig van uw machine.

(Zie ook *F/T-beltijd (alleen Fax/Tel-modus)* >> pagina 47 en *Belvertraging* >> pagina 47.)

Handmatig

De **Handmatig**-modus schakelt alle automatische antwoordfuncties uit.

Om een fax te ontvangen als de machine in de handmatige stand staat, pakt u de hoorn van de externe telefoon op. Wanneer u faxtonen hoort (korte repetitieve pieptonen), drukt u op **Fax Start** en daarna op **Ontvangen om een fax te ontvangen**. U kunt ook de functie **Fax waarnemen** gebruiken om faxen te ontvangen door de hoorn op te nemen van een toestel op dezelfde lijn als die van de machine.

(Zie ook *Fax waarnemen* >> pagina 48.)

Extern antwoordapparaat

In de stand **Ext. TEL/ANT** handelt een extern antwoordapparaat de inkomende oproepen af. Inkomende oproepen kunnen op één van de volgende manieren worden afgehandeld:

- Faxen worden automatisch ontvangen.
- Bellers kunnen een bericht inspreken op het externe antwoordapparaat.


(Zie *Een extern antwoordapparaat verbinden* >> pagina 55 voor meer informatie.)

Instellingen ontvangstmodus

Belvertraging

De belvertraging bepaalt het aantal keren dat de machine overgaat voordat deze antwoordt in de standen Fax en Fax/Telefoon.

Als een extern of tweede toestel dezelfde lijn als de machine gebruikt, kiest u het maximaal aantal keren dat de machine over moet gaan (zie *Fax waarnemen* >> pagina 48 en *Bediening op extern of tweede toestel* >> pagina 57).


- 1 Druk op .
- 2 Druk op `Alle instell..`
- 3 Veeg omhoog of omlaag, of druk op ▲ of ▼, om Fax weer te geven.
- 4 Druk op Fax.
- 5 Veeg omhoog of omlaag, of druk op ▲ of ▼, om Ontvangstmenu weer te geven.
- 6 Druk op Ontvangstmenu.
- 7 Veeg omhoog of omlaag, of druk op ▲ of ▼, om Belvertraging weer te geven.
- 8 Druk op Belvertraging.
- 9 Druk om te kiezen hoe vaak de machine over moet gaan voordat de machine antwoordt.
- 10 Druk op .


F/T-beltijd (alleen Fax/Tel-modus)

Wanneer iemand uw machine belt, horen u en de beller het geluid van normale telefoontonen. Het aantal keren dat de telefoon overgaat wordt bepaald door de instelling van de belvertraging.

Als de oproep een fax is, ontvangt de machine deze; als het echter een normale oproep is, laat de machine het F/T-belsignaal horen (een dubbel belsignaal) gedurende de tijd die u hebt bepaald in de instelling van de F/T-beltijd. Als u het F/T-belsignaal hoort, betekent dit dat u een normale oproep op de lijn ontvangt.

Omdat het F/T-belsignaal van uw machine afkomstig is, rinkelen de tweede en externe toestellen *niet*; u kunt de oproep echter nog wel op iedere telefoon beantwoorden (zie *Codes voor afstandsbediening gebruiken* >> pagina 58 voor meer informatie).

- 1 Druk op .
- 2 Druk op `Alle instell..`
- 3 Veeg omhoog of omlaag, of druk op ▲ of ▼, om Fax weer te geven.
- 4 Druk op Fax.
- 5 Veeg omhoog of omlaag, of druk op ▲ of ▼, om Ontvangstmenu weer te geven.
- 6 Druk op Ontvangstmenu.
- 7 Veeg omhoog of omlaag, of druk op ▲ of ▼, om F/T Beltijd weer te geven.
- 8 Druk op F/T Beltijd.
- 9 Druk op de tijdsduur dat de machine over gaat om u op een normaal telefoongesprek te attenderen (20, 30, 40 of 70 seconden).

10 Druk op .

OPMERKING

Zelfs als de beller inhaakt tijdens het dubbele belsignaal, blijft de machine gedurende de ingestelde tijd overgaan.

Fax waarnemen

Als Fax waarnemen is ingesteld op Aan:

De machine kan een fax automatisch ontvangen, zelfs als u de oproep beantwoordt. Als *Ontvangst* op het aanraakscherm wordt weergegeven of als u een klik op de telefoonlijn hoort via de hoorn die u hebt opgepakt, plaatst u de hoorn gewoon terug. Uw machine doet de rest.


Als Fax waarnemen is ingesteld op Uit:

Als u in de buurt van de machine bent en een faxoproep eerst aanneemt door de hoorn van de externe telefoon op te pakken, drukt u op *Fax Start* en dan op *Ontvangen* om de fax te ontvangen.

Als u de oproep beantwoordt vanaf een tweede toestel, drukt u op *51 (zie *Bediening op extern of tweede toestel* >> pagina 57).

OPMERKING

- Als deze functie op *Aan* staat maar uw machine de faxoproep niet overneemt wanneer u de hoorn van een tweede toestel opneemt, drukt u op de faxontvangstcode *51.
- Als u faxen via een computer op dezelfde telefoonlijn verzendt en de machine deze opvangt, stelt u Fax waarnemen in op *Uit*.

1 Druk op .

2 Druk op *Alle instell..*

3 Veeg omhoog of omlaag, of druk op ▲ of ▼, om *Fax* weer te geven.

4 Druk op *Fax*.


5 Veeg omhoog of omlaag, of druk op ▲ of ▼, om *Ontvangstmenu* weer te geven.

6 Druk op *Ontvangstmenu*.

7 Veeg omhoog of omlaag, of druk op ▲ of ▼, om *Fax Waarnemen* weer te geven.

8 Druk op *Fax Waarnemen*.


9 Druk op *Aan* (of *Uit*).


10 Druk op .

Faxvoorbeeld (alleen zwart-wit)




Een afdrukvoorbeeld van een ontvangen fax bekijken

U kunt ontvangen faxen weergeven op het

aanraakscherm door op  (Fax) en

daarna op  (Ontvangen faxen) te drukken. Wanneer de machine in de modus Gereed staat, verschijnt een pop-up bericht op het aanraakscherm om u te wijzen op nieuwe faxen.

Faxvoorbeeld instellen

- 1 Druk op .
- 2 Druk op  (Faxvoorbeeld).
- 3 Druk op Aan (of Uit).
- 4 Druk op Ja.
- 5 Het aanraakscherm geeft aan dat toekomstige faxen niet worden afgedrukt wanneer u ze ontvangt. Druk op Ja.
- 6 Druk op .

OPMERKING

Wanneer Faxvoorbeeld is ingeschakeld, wordt een reservekopie van ontvangen faxen niet afgedrukt voor de functies Fax doorzenden en PC-Fax ontvangen, zelfs als reserveafdruk is ingesteld op Aan.

Faxvoorbeeld gebruiken

Wanneer u een fax ontvangt, verschijnt een pop-up bericht op het aanraakscherm. (Bijvoorbeeld: Nieuwe fax:01 [Voorb.])

- 1 Druk op Voorb..
Het aanraakscherm toont de faxlijst.

OPMERKING

- Hoewel afgedrukte faxen de ontvangstdatum en -tijd tonen wanneer Fax Ontvangen Stempel is ingeschakeld, zal het faxvoorbeeldscherm de ontvangstdatum en -tijd niet tonen.
- De faxlijst omvat de oude faxen en de nieuwe fax. De nieuwe fax is met een blauw merkteken naast de fax aangegeven.
- Om een fax te zien waarvan u reeds een voorbeeld heeft bekeken, drukt u op Fax en Ontvangen faxen.



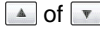
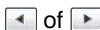





- 2 Veeg omhoog of omlaag, of druk op ▲ of ▼, om het faxnummer weer te geven van de gewenste fax.


- 3 Druk op de fax die u wenst.

OPMERKING

- Als uw fax groot is, kan het even duren voor hij wordt weergegeven.
- Het aanraakscherm toont het huidige paginanummer en het totale aantal pagina's van het faxbericht. Wanneer uw faxbericht groter is dan 99 pagina's, wordt het totale aantal pagina's weergegeven als "xx."

Druk op het aanraakscherm of het aanraakpaneel om de volgende bewerkingen uit te voeren.



	Omschrijving
	De fax vergroten.
	De fax verkleinen.
	Verticaal bladeren.
	Horizontaal bladeren.
	De fax rechtsom draaien.
	De fax verwijderen. Druk op Ja om te bevestigen.
	Terugkeren naar de vorige pagina.
	Naar de volgende pagina gaan.
	Terugkeren naar de faxlijst.
Start	De fax afdrukken.

4 Druk op .



Hoe een fax afdrukken

- 1 Druk op  (Fax).
- 2 Druk op **Ontvangen faxen**.
- 3 Druk op de fax die u wenst.
- 4 Druk op **Start**.
- 5 Druk op .




Alle faxen in de lijst afdrukken

- 1 Druk op  (Fax).
- 2 Druk op **Ontvangen faxen**.
- 3 Druk op **Afdr. /verw..**
- 4 Ga op een van de volgende manieren te werk:
 - Druk op **Alles afdrukken** (nieuwe faxen) om alle ongelezen faxen af te drukken.
 - Druk op **Alles afdrukken (oude faxen)** om alle gelezen faxen af te drukken.
- 5 Druk op .

Alle faxen in de lijst verwijderen

- 1 Druk op  (Fax).
- 2 Druk op **Ontvangen faxen**.
- 3 Druk op **Afdr. /verw..**
- 4 Ga op een van de volgende manieren te werk:
 - Druk op **Alles verwijderen** (nieuwe faxen) om alle ongelezen faxen af te wissen.
 - Druk op **Alles verwijderen (oude fax)** om alle gelezen faxen af te wissen.
- 5 Druk op **Ja** om te bevestigen.
- 6 Druk op .

Faxvoorbeeld uitschakelen

- 1 Druk op .
- 2 Druk op  (Faxvoorbeeld).
- 3 Druk op **Uit**.
- 4 Druk op **Ja** om te bevestigen.
- 5 Als er faxen opgeslagen zijn in het geheugen, voert u een van de volgende handelingen uit:
 - Als u de opgeslagen faxen niet wilt afdrukken, drukt u op **Doorgaan**.
Druk op **Ja** om te bevestigen. Uw faxen worden verwijderd.
 - Om alle opgeslagen faxen af te drukken, drukt u op **Alle faxen afdrukken vóór het verwijderen**.
 - Als u Faxvoorbeeld niet wilt uitschakelen, drukt u op **Annuleren**.
- 6 Druk op .

Hoe PC-FAX gebruiken

PC-Fax ontvangen (alleen voor Windows®)

Wanneer u de functie PC-Fax ontvangen inschakelt, slaat uw MFC ontvangen faxen automatisch op in het geheugen om deze door te sturen naar de computer. U kunt vervolgens uw computer gebruiken voor het weergeven en het opslaan van deze faxen.


Ook wanneer u de computer uitschakelt (bijvoorbeeld 's nachts of in het weekend), ontvangt uw MFC faxen om ze op te slaan in het geheugen. Het aantal ontvangen faxen dat opgeslagen is in het geheugen wordt weergegeven op het aanraakscherm.

Als u uw computer opstart en de software voor PC-Fax ontvangen actief is, brengt uw MFC automatisch uw faxen over naar uw computer.


Wanneer u de ontvangen faxen wilt overbrengen, moet de software voor PC-FAX ontvangen op uw pc actief zijn.

Volg de instructies voor het besturingssysteem dat u gebruikt.


- (Windows® XP, Windows Vista® en Windows® 7)

In het menu  (Starten) selecteert u **Alle programma's > Brother > MFC-XXXX > PC-Fax Ontvangst > Ontvangen**. (XXXX is uw modelnaam.)

- (Windows® 8)

Klik op  (**Brother Utilities**) en klik vervolgens op de vervolgkeuzelijst en selecteer uw modelnaam (indien dit nog niet is gebeurd). Klik in de linkernavigatiebalk op **PC-FAX Ontvangen** en daarna op **Ontvangen**.

Voer op uw machine de volgende stappen uit:

- 1 Druk op .
- 2 Druk op `Alle instell..`
- 3 Veeg omhoog of omlaag, of druk op ▲ of ▼, om Fax weer te geven.
- 4 Druk op Fax.
- 5 Veeg omhoog of omlaag, of druk op ▲ of ▼, om Ontvangstmenu weer te geven.
- 6 Druk op Ontvangstmenu.
- 7 Veeg omhoog of omlaag, of druk op ▲ of ▼, om Geheugenontv. weer te geven.
- 8 Druk op Geheugenontv..
- 9 Druk op PC-Fax ontv..
- 10 Op het aanraakscherm wordt een herinnering weergegeven voor het starten van het programma PC-FAX ontvangen op uw computer. Als u het programma PC-Fax ontvangen hebt gestart, drukt u op OK.
Voor meer informatie over het starten van het programma PC-FAX ontvangen, >>Softwarehandleiding.

- 11 Veeg omhoog of omlaag, of druk op ▲ of ▼, om <USB> weer te geven of de naam van uw computer als de machine is aangesloten op een netwerk. Druk op <USB> of op de naam van uw computer. Druk op OK.
- 12 Druk op Backup Print: Aan of Backup Print: Uit.

BELANGRIJK

Als u Backup Print: Aan kiest, drukt de machine de fax ook af op uw machine, zodat u over een kopie beschikt.

- 13 Druk op .

OPMERKING


- Voordat u PC-Fax ontvangen kunt instellen, moet u de software MFL-Pro Suite op uw computer installeren. Controleer of uw computer is aangesloten en ingeschakeld (►►Softwarehandleiding).
- Als er zich een fout voordoet op de machine en deze faxen in het geheugen niet kan afdrukken, kunt u deze instelling gebruiken om de faxen naar een computer over te brengen (zie *Uw faxen of faxjournaal overbrengen* ►► pagina 130).
- Mac OS ondersteunt PC-Fax ontvangen niet.

Een PC-FAX verzenden

Met Brother PC-Fax kunt u vanaf uw computer een document vanuit een applicatie als standaardfax verzenden. U kunt een bestand aangemaakt met om het even welk programma op uw computer verzenden als een PC-Fax. U kunt ook een voorblad toevoegen (voor meer informatie ►►Softwarehandleiding).

Hoe een PC-FAX verzenden:


Contacteer de verkoper van de toepassing voor verdere ondersteuning.

- 1 Selecteer **Bestand** en vervolgens **Afdrukken** in de toepassing. Het dialoogvenster Afdrukken wordt weergegeven. (Afhankelijk van de toepassing kunnen de stappen variëren.)
- 2 Selecteer de **Brother PC-FAX v.3**.
- 3 Klik op **OK**. De gebruikersinterface **Brother PC-FAX** wordt weergegeven.
- 4 Voer het faxnummer van de ontvanger in met behulp van het toetsenbord van uw computer of door te klikken op het numerieke toetsenbord van de **Brother PC-FAX**-gebruikersinterface. U kunt ook een opgeslagen nummer selecteren in het **Adresboek**.
- 5 Klik op  wanneer u het toetsenbord van uw computer of het numerieke toetsenbord gebruikt.
- 6 Klik op **start**. Uw document wordt verzonden naar de Brother-machine en vervolgens gefaxt naar de ontvanger.

Telefoonlijndiensten

Het telefoonlijntype instellen

Als u de machine aansluit op een lijn met PBX of ISDN voor het verzenden en ontvangen van faxen, moet u het type telefoonlijn dienovereenkomstig wijzigen aan de hand van de volgende stappen. Als u een lijn gebruikt waarop een PBX is aangesloten, kunt u ook instellen dat de machine altijd toegang krijgt tot een buitenlijn (met het netnummer dat u hebt ingevoerd) of toegang krijgt tot een buitenlijn wanneer **R** wordt ingedrukt.

- 1 Druk op .
- 2 Druk op `Alle instell..`
- 3 Veeg omhoog of omlaag, of druk op **▲** of **▼**, om `Stand. instel.` weer te geven.
- 4 Druk op `Stand. instel..`
- 5 Veeg omhoog of omlaag, of druk op **▲** of **▼**, om `Tel lijn inst` weer te geven.
- 6 Druk op `Tel lijn inst.`
- 7 Druk op `PBX, ISDN (of Normaal)`.
- 8 Ga op een van de volgende manieren te werk:
 - Als u `ISDN` of `Normaal` hebt gekozen, gaat u naar 12.
 - Als u `PBX` hebt gekozen, gaat u verder naar stap 9.

- 9 Druk op `Aan` of `Altijd`.

OPMERKING


- Als u `Aan` kiest, drukt u op **R** om toegang te krijgen tot een buitenlijn.
- Als u `Altijd` kiest, hebt u toegang tot een buitenlijn zonder op **R** te drukken.

- 10 Ga op een van de volgende manieren te werk:
 - Wanneer u het huidige netnummer wilt veranderen, drukt u op `Buitenlijn` en gaat u naar stap 11.
 - Wanneer u het huidige netnummer niet wilt veranderen, gaat u naar stap 12.

- 11 Voer het netnummer (maximaal 5 cijfers) in via de kiestoetsen. Druk op `OK`.

OPMERKING

U kunt de cijfers 0 tot en met 9 en de symbolen #, * en ! gebruiken. (Het is niet mogelijk om ! te gebruiken in combinatie met cijfers of andere symbolen.)

- 12 Druk op .

PBX en OVERBRENGEN

De machine is in eerste instantie ingesteld op `Normaal`, om te worden aangesloten op een standaard openbaar telefoonnetwerk (PSTN). De meeste kantoren gebruiken echter een centraal telefoonsysteem oftewel een Private Branch Exchange (PBX). Uw machine kan op de meeste PBX-telefoonsystemen worden aangesloten. De oproepfunctie van de machine ondersteunt alleen Timed Break Recall (TBR). TBR werkt met de meeste PBX-systemen, zodat u toegang krijgt tot een buitenlijn of gesprekken naar een andere lijn kunt doorverbinden. De functie werkt wanneer u op **R** hebt gedrukt.

Een extern antwoordapparaat verbinden

U kunt een extern antwoordapparaat aansluiten op dezelfde lijn als uw machine. Wanneer het antwoordapparaat een oproep beantwoordt, "hoort" uw machine de faxtonen afkomstig van een verzendende faxmachine. Als er faxtonen klinken, neemt de machine de oproep over en wordt de fax ontvangen. Als er geen faxtonen klinken, laat de machine een voicemail registreren door uw antwoordapparaat en wordt op het display **Telefoon** weergegeven.

Het externe antwoordapparaat moet binnen vier belsignalen antwoorden (wij raden u aan om twee belsignalen in te stellen). De reden hiervoor is dat uw machine de faxtonen niet kan horen, totdat het externe antwoordapparaat de oproep heeft aangenomen. De verzendende machine zendt slechts nog acht tot tien seconden langer faxtonen. Het wordt afgeraden om op uw externe antwoordapparaat de functie bespaarstand te gebruiken, als er meer dan vier belsignalen nodig zijn om die te activeren.

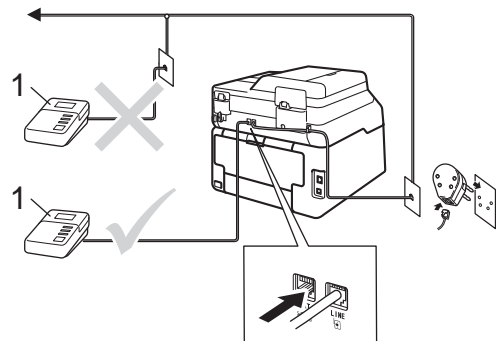
OPMERKING

Als u problemen hebt met het ontvangen van faxen, dient u de instelling belvertraging op uw externe antwoordapparaat te verlagen.

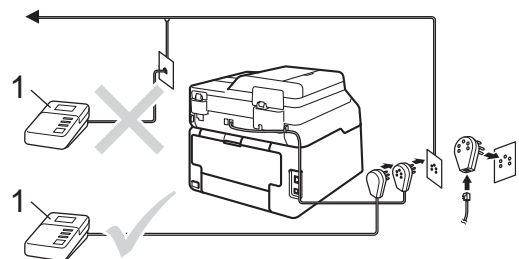
Verbindingen

Het externe antwoordapparaat moet zijn aangesloten zoals aangegeven in onderstaande afbeelding.

(voor Nederland)



(voor België)



1 Antwoordapparaat

- 1 Stel uw externe antwoordapparaat in op een of twee keer over gaan. (De instelling voor de belvertraging van de machine is niet van toepassing.)
- 2 Het uitgaand bericht op uw externe antwoordapparaat opnemen.
- 3 Stel het antwoordapparaat in om oproepen aan te nemen.
- 4 Stel de ontvangstmodus op de machine in op **Ext. TEL/ANT** (zie *De ontvangstmodus kiezen* ►► pagina 44).

Een uitgaand bericht opnemen (OGM)

- 1 Neem 5 seconden stilte op aan het begin van uw bericht. Dit geeft uw machine de tijd om naar faxtonen te luisteren.
- 2 Wij adviseren u het bericht te beperken tot 20 seconden.
- 3 Het is handig om aan het einde van het uitgaande bericht van 20 seconden de code voor activeren op afstand te vermelden, zodat men ook handmatig faxberichten kan sturen. Bijvoorbeeld: "Spreek een bericht in na de toon of druk op *51 om een fax te verzenden."

OPMERKING

- U moet de instelling Codes voor afstandsbediening instellen op **Aan** om de code voor activeren op afstand *51 te gebruiken (zie *Codes voor afstandsbediening gebruiken* >> pagina 58).
 - Wij raden u aan om aan het begin van uw uitgaand bericht eerst een stilte van 5 seconden op te nemen, omdat de machine geen faxtonen kan horen bij een luide stem. U kunt proberen om deze pauze weg te laten, maar als uw machine problemen heeft met de ontvangst, dient u het uitgaand bericht opnieuw op te nemen en deze pauze in te lassen.
-

Aansluiting op meerdere lijnen (PBX)

Wij raden u aan contact op te nemen met het bedrijf dat uw PBX geïnstalleerd heeft om uw machine aan te sluiten. Als u beschikt over een systeem met meerdere lijnen, vraagt u uw installateur dan om de machine op de laatste lijn in het systeem aan te sluiten. Zo voorkomt u dat de machine wordt geactiveerd wanneer er telefoongesprekken worden ontvangen door het systeem. Als alle inkomende oproepen door een telefonist(e) worden beantwoord, adviseren wij u om de ontvangststand in te stellen op **Handmatig**.

Wij kunnen niet garanderen dat uw machine onder alle omstandigheden correct werkt bij aansluiting op een PBX. Neem bij problemen met het verzenden of ontvangen van faxen in eerste instantie contact op met het bedrijf dat uw centrale verzorgt.

Externe en tweede toestellen

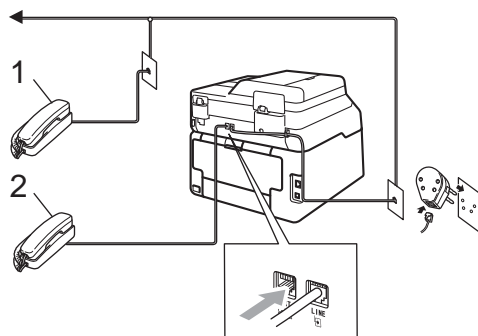
OPMERKING

U moet de instelling Codes voor afstandsbediening inschakelen om de code voor activeren op afstand *51 en de code voor deactiveren op afstand #51 te kunnen gebruiken (zie *Codes voor afstandsbediening gebruiken* >> pagina 58).

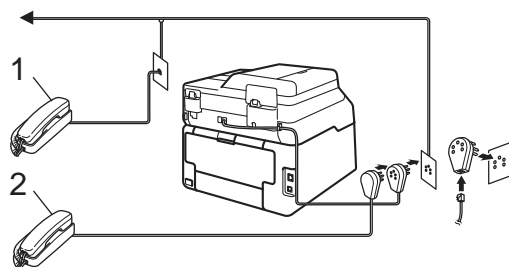
Een extern of tweede toestel verbinden

U kunt een apart toestel rechtstreeks op uw machine aansluiten, zoals in onderstaande afbeelding.

(voor Nederland)



(voor België)



- 1 Tweede toestel
- 2 Extern toestel

Bediening op extern of tweede toestel

Als u een faxoproep op een tweede toestel beantwoordt of op een externe telefoon die correct is aangesloten op de machine via de aansluiting met T-stuk, kunt u de machine de oproep laten aannemen via de code voor activeren op afstand. Als u de code voor Activeren op afstand *51 intoetst, zal de fax op de machine worden ontvangen.

Als u een oproep beantwoordt en er niemand aan de lijn is:

U dient dan aan te nemen dat het gaat om het ontvangen van een handmatige fax.

Druk op *51 en wacht op de faxtonen of tot op het aanraakscherm *Ontvangst* wordt weergegeven en hang dan op.

OPMERKING

U kunt ook de functie Fax waarnemen gebruiken zodat uw machine de oproep automatisch beantwoordt (zie *Fax waarnemen* >> pagina 48).

Alleen voor Fax/Tel-modus

Als de machine in de Fax/Tel-modus staat, wordt het snelle dubbele belsignaal gebruikt om aan te geven dat het een normale oproep betreft.

Neem de hoorn van het externe toestel op en druk op **Ophalen** om de oproep te beantwoorden.

Als u zich bij een tweede toestel bevindt, moet u de hoorn tijdens de F/T-beltijd opnemen en tussen de snelle dubbele belsignalen in op **#51** drukken. Als niemand aan het toestel is of wanneer iemand u een fax wil verzenden, stuurt u de oproep terug naar de machine door op ***51** te drukken.

Een draadloze externe handset gebruiken die niet van Brother is

Als uw draadloze telefoon (niet Brother) verbonden is met het telefoonsnoer (zie pagina 57) en u de draadloze handset vaak ergens anders mee naartoe neemt, is het eenvoudiger oproepen te beantwoorden tijdens de belvertraging.

Als u de machine eerst laat antwoorden, moet u naar de machine gaan om op **Ophalen** te drukken om de oproep over te zetten naar de draadloze handset.

Codes voor afstandsbediening gebruiken

Code voor activeren op afstand

Als u een faxoproep aanneemt op een extern of tweede toestel, kunt u uw machine opdragen om deze te ontvangen door de code voor activeren op afstand ***51** in te voeren. Wacht tot u faxtonen hoort en plaats dan de hoorn terug (zie *Fax waarnemen* ►► pagina 48). De beller moet op **Start** drukken om de fax te verzenden.

Als u een faxoproep op de externe telefoon beantwoordt, kunt u de machine opdragen om de fax te ontvangen door op **Fax Start** te drukken en vervolgens te drukken op **Ontvangen**.




Code voor deactiveren op afstand

Als u een telefoonoproep ontvangt en de machine in de stand F/T staat, wordt het F/T belsignaal (snel dubbel belsignaal) gebruikt na de aanvankelijke belvertraging. Als u de oproep op een tweede toestel aanneemt, kunt u het F/T-belsignaal uitschakelen door op **#51** te drukken (zorg ervoor dat u hierop drukt *tussen* de belsignalen in).

Als de machine een oproep beantwoordt en het snelle dubbel belsignaal overgaat voordat u de oproep aan kunt nemen, kunt u de oproep overzetten op de externe telefoon door op **Ophalen** te drukken.

Codes voor afstandsbediening inschakelen

U moet de instelling Codes voor afstandsbediening inschakelen op **Aan** om de code voor activeren op afstand en de code voor deactiveren op afstand te gebruiken.

- 1 Druk op .
- 2 Druk op **Alle instell..**
- 3 Veeg omhoog of omlaag, of druk op **▲** of **▼**, om **Fax** weer te geven.
- 4 Druk op **Fax**.
- 5 Veeg omhoog of omlaag, of druk op **▲** of **▼**, om **Ontvangstmenu** weer te geven.
- 6 Druk op **Ontvangstmenu**.
- 7 Veeg omhoog of omlaag, of druk op **▲** of **▼**, om **Act.Op Afst.** weer te geven.
- 8 Druk op **Act.Op Afst..**
- 9 Druk op **Act.Op Afst..**
- 10 Druk op **Aan**.
- 11 Als u de code voor activeren op afstand niet wilt wijzigen, drukt u op  op het aanraakscherm.
- 12 Druk op .


De codes voor afstandsbediening wijzigen

De voorgeprogrammeerde code voor activeren op afstand is ***51**. De voorgeprogrammeerde code voor deactiveren op afstand is **#51**. Als de verbinding telkens wordt verbroken wanneer u probeert om toegang te krijgen tot uw externe antwoordapparaat, is het raadzaam om de codes van drie cijfers voor afstandsbediening te wijzigen, bijvoorbeeld **###** en **555**.

- 1 Druk op .
- 2 Druk op **Alle instell..**
- 3 Veeg omhoog of omlaag, of druk op **▲** of **▼**, om **Fax** weer te geven.
- 4 Druk op **Fax**.
- 5 Veeg omhoog of omlaag, of druk op **▲** of **▼**, om **Ontvangstmenu** weer te geven.
- 6 Druk op **Ontvangstmenu**.
- 7 Veeg omhoog of omlaag, of druk op **▲** of **▼**, om **Act.Op Afst.** weer te geven.
- 8 Druk op **Act.Op Afst..**

9 Ga op een van de volgende manieren te werk:



- Als u de code voor activeren op afstand wilt wijzigen, drukt u op `Afstandscore`. Voer de nieuwe code in en druk dan op `OK`.
- Als u de code voor deactiveren op afstand wilt wijzigen, drukt u op `Deactiveren`. Voer de nieuwe code in en druk dan op `OK`.
- Wanneer u de codes niet wilt veranderen, gaat u naar stap 10.
- Als u de codes voor afstandsbediening `Aan` of `Uit` wilt wijzigen, drukt u op `Act.Op Afst..`. Druk op `Aan` of `Uit`.

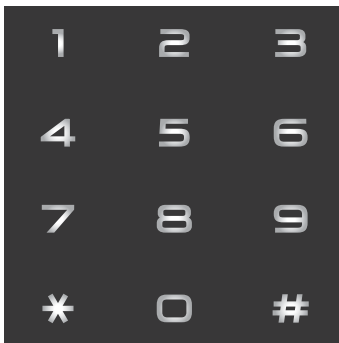
10 Druk op .

Hoe kiezen

U kunt op de volgende manieren een nummer kiezen.



Handmatig kiezen

- 1 Plaats het document.
- 2 Ga op een van de volgende manieren te werk:
 - Wanneer Faxvoorbeeld is ingesteld op `Uit`, drukt u op  (Fax).
 - Wanneer Faxvoorbeeld is ingesteld op `Aan`, drukt u op  (Fax) en `Faxen verzenden`.
- 3 Druk op alle cijfers van het faxnummer.



- 4 Druk op `Fax Start`.

Kiezen vanuit het adresboek

- 1 Plaats het document.
- 2 Druk op  (Fax).
- 3 Druk op `Adresboek`.
- 4 Ga op een van de volgende manieren te werk:
 - Veeg omhoog of omlaag, of druk op `▲` of `▼`, om het nummer weer te geven dat u wilt gebruiken.
 - Druk op  en voer de eerste letter van de naam in, en druk dan op `OK`.
- 5 Druk op het gewenste nummer of de gewenste naam.
- 6 Om een fax te verzenden, drukt u op `Toepassen`.
- 7 Druk op `Fax Start`.
De machine scant en verzendt de fax.

Faxnummer opnieuw kiezen

Als u een fax automatisch wilt verzenden en het nummer in gesprek is, zal de machine het nummer iedere vijf minuten automatisch drie keer opnieuw proberen.

`Herkies` werkt alleen als u het nummer op de machine hebt gekozen.

Nummers opslaan

U kunt uw machine instellen om op de volgende manieren snel te kiezen: adresboek en groepsnummers voor het groepsverzenden van faxen. Wanneer u een nummer uit het adresboek kiest, verschijnt het nummer op het aanraakscherm.

OPMERKING


De nummers die in het adresboek zijn opgeslagen, gaan niet verloren als de stroom uitvalt.

Een pauze opslaan

Druk op **Pauze** om een pauze van 3,5 seconden tussen de nummers in te voegen. U kunt zo vaak als nodig is op **Pauze** drukken om de pauze langer te maken.

Nummers in het adresboek opslaan

U kunt tot 200 adressen met een naam opslaan.

- 1 Druk op  (Fax).
- 2 Druk op **Adresboek**.
- 3 Druk op **Bewerken**.
- 4 Druk op **Nw adres toev..**
- 5 Druk op **Naam**.
- 6 Voer de naam in met het toetsenbord op het aanraakscherm (max. 15 tekens).
(Raadpleeg *Tekst invoeren* >> pagina 225 voor hulp bij het invoeren van letters.)
Druk op **OK**.
- 7 Druk op **Adres**.
- 8 Voer het fax- of telefoonnummer in met het toetsenbord op het aanraakscherm (max. 20 tekens).
Druk op **OK**.


OPMERKING

Als u Internetfaxen heeft gedownload:

Als u een e-mailadres wilt opslaan om dit te gebruiken voor internetfaxen of scannen naar e-mailserver, drukt u op




en voert u het e-mailadres in (zie *Tekst invoeren* >> pagina 225), waarna u op **OK** drukt.

- 9 Druk op **OK**.
- 10 Ga op een van de volgende manieren te werk:
 - Om een ander nummer in het adresboek op te slaan, herhaalt u stappen 3 - 10.
 - Om het opslaan van nummers te beëindigen, drukt u op .

Namen of nummers in het adresboek wijzigen

U kunt een reeds in het adresboek opgeslagen naam of nummer wijzigen of verwijderen.


Als het opgeslagen nummer een geplande taak heeft, zoals een uitgestelde fax of een nummer voor fax doorzenden, dan wordt het gedimd op het aanraakscherm. U kunt het nummer niet selecteren om het te wijzigen of te verwijderen tenzij u eerst de geplande taak annuleert (►► Geavanceerde gebruikershandleiding, *Taken in de wachtrij controleren en annuleren*).

- 1 Druk op  (Fax).
- 2 Druk op Adresboek.
- 3 Druk op Bewerken.
- 4 Ga op een van de volgende manieren te werk:
 - Druk op Wijzigen om de namen of nummers te bewerken. Ga naar stap 5.
 - Druk op Verwijder om Verwijder weer te geven. Verwijder nummers door erop te drukken om een rood vinkje weer te geven.
Druk op OK.
Druk op Ja om te bevestigen. Ga naar stap 9.
- 5 Veeg omhoog of omlaag, of druk op ▲ of ▼, om het nummer weer te geven dat u wilt gebruiken.
- 6 Druk op het nummer dat u wenst.


- 7 Doe het volgende:
 - Om de naam te wijzigen, drukt u op Naam. Voer de nieuwe naam in (max. 15 tekens) met het toetsenbord op het aanraakscherm. (Raadpleeg *Tekst invoeren* ►► pagina 225 voor hulp bij het invoeren van letters).
Druk op OK.
 - Om het fax- of telefoonnummer te wijzigen, drukt u op Adres. Voer het nieuwe fax- of telefoonnummer (max. 20 tekens) in met het toetsenbord op het aanraakscherm.
Druk op OK.

OPMERKING

Opgeslagen naam of nummer wijzigen:

Om een teken te wijzigen, drukt u op ◀ of ▶ om de cursor op het verkeerde teken te plaatsen, en druk dan op . Voer het nieuwe teken of nummer in.

- 8 Druk op OK om te voltooien.

Om een ander nummer in het adresboek te wijzigen, herhaalt u stappen 3 - 8.
- 9 Druk op .

9

Kopieën maken

Hoe kopiëren

De volgende stappen beschrijven de basiskopieerhandelingen.

- 1 Voer een van de volgende handelingen uit om uw document te laden:
 - Plaats het document *met de bedrukte zijde naar boven* in de ADF (automatische documentinvoer) (zie *De automatisch documentinvoer (ADF) gebruiken* ►► pagina 38).
 - Plaats het document *met de bedrukte zijde naar beneden* op de glasplaat (zie *De glasplaat gebruiken* ►► pagina 39).
- 2 Druk op de knop **Kopieëren** op het aanraakscherm.



- Op het aanraakscherm verschijnt




1 Aantal kopieën

U kunt het aantal kopieën invoeren met de kiestoetsen.

- 3 Voor meerdere kopieën voert u het getal met twee cijfers in (max. 99).
- 4 Druk op **Kleur Start** of **Mono start**.

Kopieëren onderbreken


Druk op  om het kopiëren te onderbreken.

Voorgeprogrammeerde kopieerinstellingen

U kunt kopiëren met diverse instellingen die reeds voor u in de machine geprogrammeerd zijn, door er gewoon op te drukken.

De volgende voorgeprogrammeerde instellingen zijn beschikbaar.

- Bon
- Normaal
- 2op1(id)
- 2op1
- 2-zijdig (1⇒2)
- 2-zijdig (2⇒2) (MFC-9340CDW)
- Papier opslaan

- 1 Plaats het document.
- 2 Druk op  (**Kopieëren**).
- 3 Veeg naar links of recht om **Bon**, **Normaal**, **2op1(id)**, **2op1**, **2-zijdig (1⇒2)**, **2-zijdig (2⇒2)** of **Papier opslaan** weer te geven.
- 4 Voer het gewenste aantal kopieën in.
- 5 Ga op een van de volgende manieren te werk:
 - Om meer instellingen te wijzigen gaat u naar stap 6.
 - Wanneer u klaar bent met het wijzigen van de instellingen, gaat u naar stap 9.

- 6 Druk op `Opties`.
- 7 Veeg omhoog of omlaag, of druk op `▲` of `▼`, om de beschikbare instellingen weer te geven, en druk dan op de gewenste instelling.
- 8 Veeg omhoog of omlaag, of druk op `▲` of `▼`, om de beschikbare opties weer te geven, en druk dan op uw nieuwe optie. Herhaal stap 7 en 8 voor elke instelling die u wilt wijzigen. Wanneer u klaar bent met het wijzigen van de instellingen, drukt u op `OK`.

OPMERKING

Sla de instellingen op als een snelkoppeling door op `Opslaan als snelkoppeling` te drukken.

- 9 Druk op `Kleur Start` of `Mono start`.

Kopieeropties

U kunt de volgende kopieerinstellingen wijzigen. Druk op `Kopiëren` en druk vervolgens op `Opties`. Veeg omhoog of omlaag, of druk op `▲` of `▼`, om door de kopieerinstellingen te bladeren. Wanneer de gewenste instelling wordt weergegeven, drukt u er op kiest u de optie. Wanneer u klaar bent met het wijzigen van de opties, drukt u op `OK`.

(Geavanceerde gebruikershandleiding)

Voor meer informatie over het wijzigen van de volgende instellingen, >>Geavanceerde gebruikershandleiding: *Kopieerinstellingen*:

- `Kwaliteit`
- `Vergroten/verkleinen`
- `Dichtheid`
- `Contrast`
- `Stapel/Sorteer`
- `Pagina layout`
- `2op1(id)`
- `Kleur aanpassen`
- `2-zijdige kopie`
- `2-zijdige kopie pagina-opmaak (MFC-9340CDW)`
- `Achtergr.kleur verwijderen`
- `Opslaan als snelkoppeling`

Gegevens afdrukken vanaf een USB-flashstation of digitale camera met ondersteuning voor massaopslag (Voor MFC-9330CDW en MFC-9340CDW)

Met de functie Rechtstreeks afdrukken hebt u geen computer nodig om data af te drukken. U kunt afdrukken door eenvoudigweg uw USB-flashstation aan te sluiten op de USB-direct interface van de machine. U kunt ook een camera aansluiten en rechtstreeks vanaf de camera afdrukken als deze is ingesteld op USB Mass Storage.

U kunt gebruik maken van een USB-flashgeheugenstation met de volgende specificaties:

USB-klasse	USB-klasse voor massaopslag
USB-subklasse voor massaopslag	SCSI of SFF-8070i
Overdrachtsprotocol	Alleen bulktransfer
Formaat ¹	FAT12/FAT16/FAT32
Sectorformaat	Max. 4.096 bytes
Versleuteling	Versleutelde apparaten worden niet ondersteund.

¹ Het NTFS-formaat wordt niet ondersteund.

OPMERKING

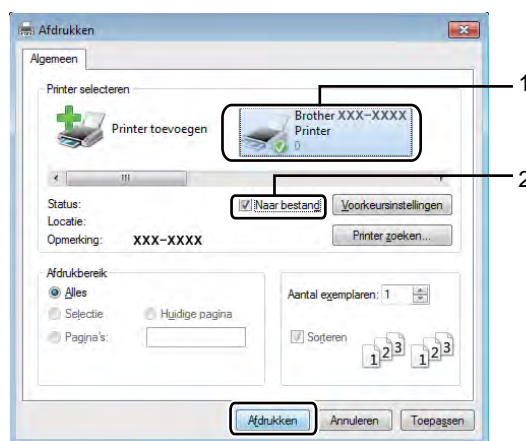
- Niet alle USB-flashstations zijn compatibel met de machine.
- Als uw camera in de stand PictBridge staat, kunt u geen gegevens afdrukken. Raadpleeg de handleiding van uw camera om over te schakelen van de stand PictBridge naar de stand Mass Storage.

Een PRN-bestand aanmaken voor rechtstreeks afdrukken

OPMERKING

De schermen in dit gedeelte kunnen afwijken, afhankelijk van uw toepassing en uw besturingssysteem.

- 1 Klik in de menubalk van een programma op **Bestand** en daarna op **Afdrukken**.
- 2 Selecteer **Brother XXX-XXXX Printer** (1) en vink het vakje **Naar bestand** aan (2).
Klik op **Afdrukken**.



- 3 Kies de map waarin u het bestand wilt opslaan en voer de bestandsnaam in als u daarom wordt gevraagd.

Als u alleen om een bestandsnaam wordt gevraagd, kunt u ook de map opgeven waarin u het bestand wilt opslaan door een naam van een map in te voeren. Bijvoorbeeld:
C:\Temp\Bestandsnaam.prn

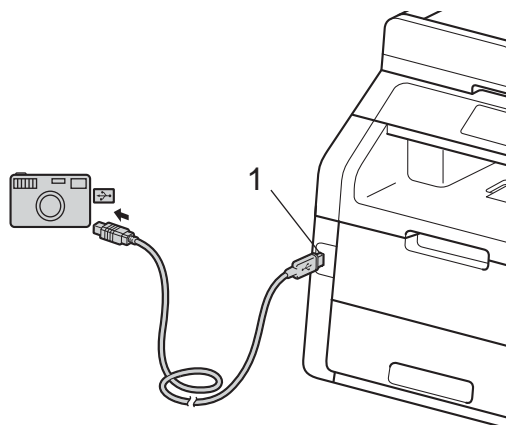
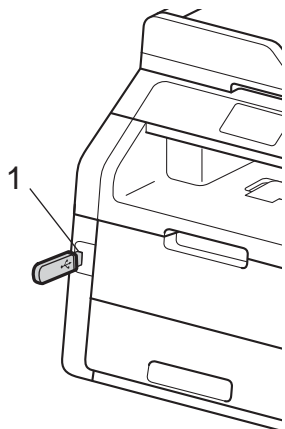
Als op uw computer een USB-flashstation is aangesloten, kunt u het bestand rechtstreeks op het USB-flashstation opslaan.

Gegevens afdrukken vanaf het USB-flashstation of digitale camera met ondersteuning voor massaopslag

OPMERKING

- Controleer of de digitale camera is ingeschakeld.
 - U moet uw camera overschakelen van de stand PictBridge naar de stand Mass Storage.
-

- 1 Steek het USB-flashgeheugen of de digitale camera in de USB-poort (1) aan de voorkant van de machine. Het aanraakscherm toont automatisch het USB-geheugenmenu om het gebruik van de USB-apparaten te bevestigen.



OPMERKING

- Als er zich een fout voordoet, wordt het menu van het USB-geheugen niet weergegeven op het aanraakscherm.
- Wanneer de stand Diepe Slaap geactiveerd is op de machine, wordt er geen informatie weergegeven op het aanraakscherm, zelfs niet wanneer u een USB-flashgeheugen aansluit op de USB-direct interface. Druk op het aanraakscherm om de machine opnieuw te activeren.

- 2 Druk op **Direct afdrukken**.

OPMERKING

Als uw machine is ingesteld op **Secure Function Lock Aan**, kunt u **Rechtstreeks afdrukken** mogelijk niet gebruiken (►►Geavanceerde gebruikershandleiding: *Gebruikers omschakelen*).

- 3 Veeg omhoog of omlaag, of druk op ▲ of ▼, om de gewenste mapnaam en bestandsnaam te kiezen. Als u de mapnaam heeft geselecteerd, veegt u omhoog of omlaag, of drukt u op ▲ of ▼, om de gewenste bestandsnaam te kiezen.

OPMERKING

Als u een index van de bestanden wilt afdrukken, drukt u op **Indexafdruk** op het aanraakscherm. Druk op **Kleur Start** of **Mono start** om de gegevens af te drukken.

- 4 Ga op een van de volgende manieren te werk:
 - Druk op **Afdrukinstell..** Ga naar stap 5.
 - Als u de huidige instellingen niet wilt wijzigen, gaat u naar stap 8.

5 Veeg omhoog of omlaag, of druk op ▲ of ▼, om de gewenste instelling weer te geven.

6 Druk op de optie die u wenst.

OPMERKING

- U kunt de volgende instellingen kiezen:

Papiersoort
Papierformaat
Meerdere pagina's
Orientatie
Tweezijdig
Sorteren
Printkwaliteit
PDF-optie


- Niet alle instellingen zijn beschikbaar voor elke type bestand.

7 Ga op een van de volgende manieren te werk:

- Om een andere instelling te wijzigen, herhaalt u stap 5.
- Als u geen andere instellingen wilt wijzigen, drukt u op OK en gaat u naar stap 8.

8 Voer het gewenste aantal kopieën in met behulp van het aanraakpaneel.

9 Druk op **Kleur Start** of **Mono start** om de gegevens af te drukken.

10 Druk op .

BELANGRIJK

- Sluit GEEN ander apparaat dan een digitale camera of een USB-flashstation aan op de USB-direct interface om beschadiging van uw machine te voorkomen.
- Verwijder het USB-flashstation of de digitale camera NIET uit de USB-direct interface als de machine nog bezig is met afdrukken.

De standaardinstellingen voor rechtstreeks afdrukken wijzigen

U kunt de standaardinstellingen voor rechtstreeks afdrukken wijzigen.

1 Steek het USB-flashgeheugen of de digitale camera in de USB-poort aan de voorkant van de machine.


2 Druk op **Direct afdrukken**.

3 Druk op **Standaardinst..**

4 Veeg omhoog of omlaag, of druk op ▲ of ▼, om de gewenste instelling weer te geven.
Druk op de instelling.

5 Druk op de nieuwe optie die u wenst. Herhaal stappen 4 en 5 voor elke instelling die u wilt wijzigen.

6 Druk op **OK**.

7 Druk op .

Een document afdrukken

De machine kan gegevens van uw computer ontvangen en deze afdrukken. Om af te drukken vanaf een computer, moet u de printerdriver installeren.

(Voor meer informatie over instellingen van de printerdriver, >>>Softwarehandleiding)

- 1 Installeer de Brother-printerdriver die u terugvindt op de cd-rom (>>>Installatiehandleiding).
- 2 Kies in uw applicatie de opdracht Afdrukken.
- 3 Kies de naam van uw machine in het dialoogvenster **Afdrukken** en klik op **Eigenschappen** (of **Voorkeursinstellingen**, afhankelijk van de gebruikte toepassing).
- 4 Kies de instellingen die u wilt wijzigen in het dialoogvenster **Eigenschappen** en klik vervolgens op **OK**.
 - **Papierformaat**
 - **Afdrukstand**
 - **Aantal**
 - **Mediatype**
 - **Afdrukkwaliteit**
 - **Kleur / Mono**
 - **Documenttype**
 - **Meerdere pag. afdrukken**
 - **Tweezijdig/boekje**
 - **Papierbron**
- 5 Klik op **Afdrukken** om het afdrukken te starten.

Voor het scannen

Om de machine als een scanner te gebruiken, installeert u een scannerdriver. Als de machine zich op een netwerk bevindt, configureert u deze met een TCP/IP-adres.

- Installeer de scannerdrivers van de cd-rom (►► Installatiehandleiding: *MFL-Pro Suite installeren*).
- Configureer de machine met een TCP/IP-adres als netwerkscannen niet werkt (►► Softwarehandleiding).

Een document als PDF-bestand scannen met ControlCenter4 (Windows®)

(Voor Macintosh-gebruikers ►► Softwarehandleiding.)

OPMERKING

De schermen op uw computer kunnen er anders uitzien afhankelijk van uw model.

ControlCenter4 is een softwareprogramma waarmee u snel en eenvoudig toegang hebt tot de toepassingen die u het vaakst gebruikt. Met ControlCenter4 worden specifieke toepassingen automatisch geladen. U kunt ControlCenter4 gebruiken op uw computer.


1 Plaats het document (zie *Hoe documenten plaatsen* ►► pagina 38).

2 Volg de instructies voor het besturingssysteem dat u gebruikt.

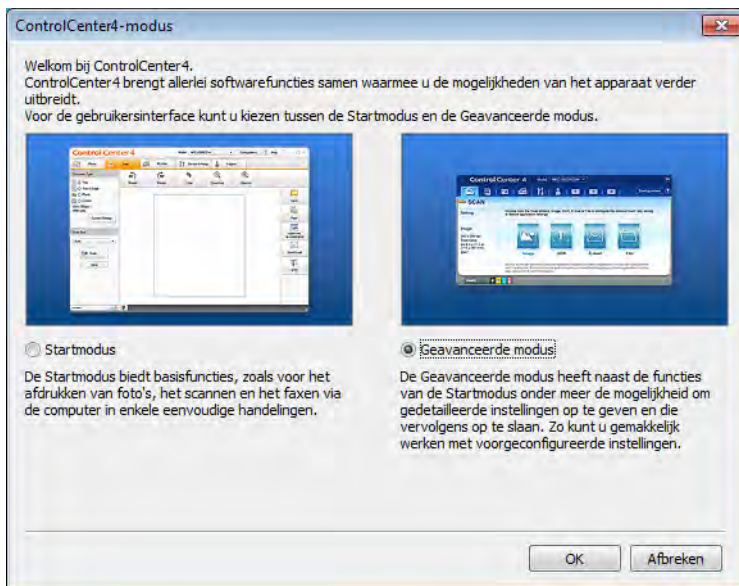
- (Windows® XP, Windows Vista® en Windows® 7)

Open ControlCenter4 door te klikken op  (**Starten**) > **Alle programma's** > **Brother** > **XXX-XXXX** (waarbij XXX-XXXX uw modelnaam is) > **ControlCenter4**. De toepassing ControlCenter4 wordt geopend.

- (Windows® 8)

Klik op  (**Brother Utilities**) en klik vervolgens op de vervolgkeuzelijst en selecteer uw modelnaam (indien dit nog niet is gebeurd). Klik in de linkernavigatiebalk op **SCANNEN** en daarna op **ControlCenter4**. De toepassing ControlCenter4 wordt geopend.

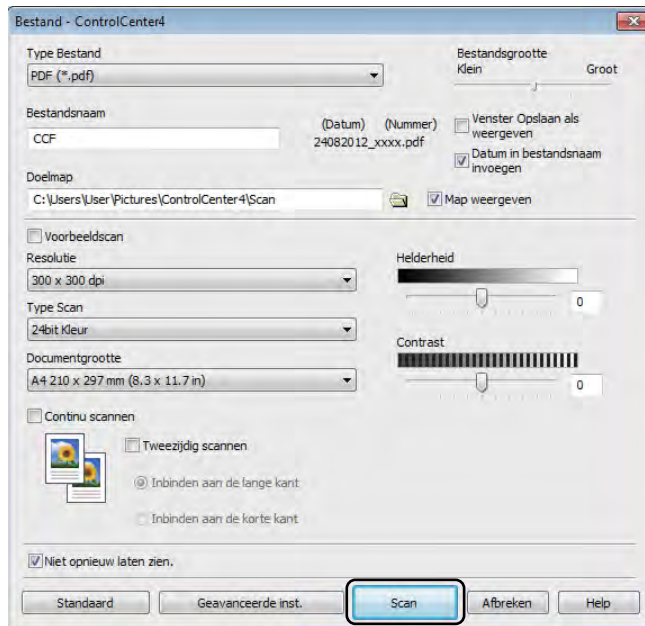
- 3 Als het scherm voor ControlCenter4 verschijnt, kiest u de **Geavanceerde modus** en klikt u op **OK**.



- 4 Zorg ervoor dat de machine die u wilt gebruiken, geselecteerd is in de **Model** vervolkeuzelijst.
- 5 Klik op **Bestand**.




- 6 Druk op **Scan**.
De machine begint met scannen. De map waar de gescande gegevens opgeslagen worden, wordt automatisch geopend.



Een document als PDF-bestand scannen met het aanraakscherm

- 1 Plaats het document (zie *Hoe documenten plaatsen* >> pagina 38).
- 2 Druk op **Scannen**.



- 3 Veeg naar links of naar rechts om naar **bestand weer te geven**.
 wordt in het midden van het aanraakscherm blauw weergegeven.
- 4 Druk op **OK**.
Wanneer de machine verbonden is met een netwerk, drukt u op de computernaam.
Ga op een van de volgende manieren te werk:
 - Als u de standaardinstellingen wilt gebruiken, gaat u naar stap 9.
 - Als u de standaardinstellingen wijzigen, gaat u naar stap 5.
- 5 Druk op **Opties**.
- 6 Druk op **Ingesteld** op aanraakscherm.
Druk op **Aan**.
- 7 Kies volgens uw behoefte de instellingen voor 2-zijdige scan¹, Scantype, Resolutie, Bestandstype, Afmeting scan en Achtergrondkleur verwijderen.
- 8 Druk op **OK**.
- 9 Druk op **Start**.
De machine begint met scannen.

¹ MFC-9340CDW

OPMERKING

De volgende scanmodi zijn beschikbaar.

- naar USB (MFC-9330CDW en MFC-9340CDW)
- naar netwerk (Windows®)
- naar FTP
- naar e-mailserver
- naar e-mail
- naar afbeelding
- naar OCR
- naar bestand
- WS Scan¹ (Web Services-scan)

¹ Alleen Windows®-gebruikers (Windows Vista® SP2 of recenter, Windows® 7 en Windows® 8)
(►► Softwarehandleiding.)

A

Routinematig onderhoud

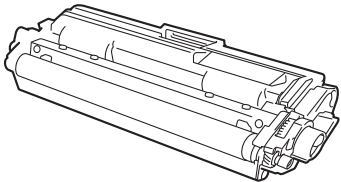
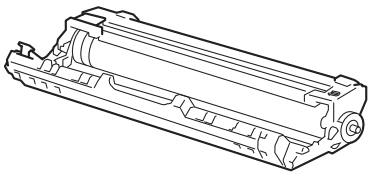
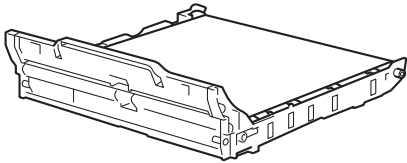
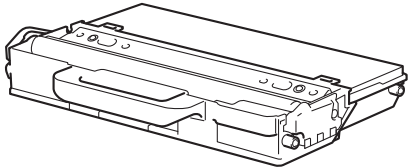
Verbruiksartikelen vervangen

U dient de verbruiksartikelen te vervangen wanneer de machine aangeeft dat de levensduur van de gebruiksartikelen verstreken is. U kunt de volgende verbruiksartikelen zelf vervangen:

Wanneer u verbruiksartikelen gebruikt die niet afkomstig zijn van Brother, kan dit invloed hebben op de afdrukkwaliteit, de prestaties van de hardware en de betrouwbaarheid van de machine.

OPMERKING

De drumeenheid en tonercartridge zijn twee aparte verbruiksartikelen. Zorg ervoor dat deze als een module geïnstalleerd zijn. Als de tonercartridge zonder de drumeenheid in de machine wordt geplaatst, worden mogelijk het bericht *Drumeenheid !* weergegeven.

Tonercartridge	Drumeenheid
<p>Zie <i>De tonercartridges vervangen</i> >> pagina 80.</p> <p>Modelnaam: TN-241BK, TN-241C, TN-241M, TN-241Y, TN-245C, TN-245M, TN-245Y</p>	<p>Zie <i>De drumeenheden vervangen</i> >> pagina 87.</p> <p>Modelnaam: DR-241CL (4-delige drumkit) of DR-241CL-BK, DR-241CL-CMY (enkele drum)</p>
	
Riemeenheid	Tonerbak
<p>Zie <i>De riemeenheid vervangen</i> >> pagina 94.</p> <p>Modelnaam: BU-220CL</p>	<p>Zie <i>De tonerbak vervangen</i> >> pagina 98.</p> <p>Modelnaam: WT-220CL</p>
	

De meldingen in de tabel worden op het aanraakscherm weergegeven in de modus Gereed. Deze meldingen waarschuwen tijdig dat verbruiksartikelen moeten worden vervangen voordat het einde van de gebruiksduur wordt bereikt. Het is raadzaam om reserveverbruiksartikelen aan te schaffen voordat de machine stopt met afdrukken.

Berichten op aanraakscherm	Voor te bereiden verbruiksartikelen	Gemiddelde gebruiksduur	Hoe te vervangen	Modelnaam
Toner bijna op Prepareer nieuwe toner- cassette.	Tonercartridge BK = Zwart C = Cyaan M = Magenta Y = Geel	<Zwart> 2.500 pagina's ^{1 2 5} <Cyaan, Magenta, Geel> 1.400 pagina's ^{1 2 5} 2.200 pagina's ^{1 2 6}	Zie pagina 80.	TN-241BK ⁵ TN-241C ⁵ TN-241M ⁵ TN-241Y ⁵ TN-245C ⁶ TN-245M ⁶ TN-245Y ⁶
Drum bijna op ^X	1 drumeenheid X = BK, C, M, Y BK = Zwart C = Cyaan M = Magenta Y = Geel	15.000 pagina's ^{1 3 4}	Zie pagina 89.	4 drumeenheden: DR-241CL 1 drumeenheid: DR-241CL-BK DR-241CL-CMY
Riem bijna op	Riemeenheid	50.000 pagina's ¹	Zie pagina 94.	BU-220CL
Tnrbak bijna vol	Tonerbak	50.000 pagina's ¹	Zie pagina 98.	WT-220CL

¹ Enkelzijdige pagina's van formaat A4 of Letter.

² De geschatte cartridgeopbrengst wordt vermeld in overeenstemming met ISO/IEC 19798.

³ 1 pagina per taak

⁴ De gebruiksduur van de drum is een gemiddelde waarde en kan verschillen met het soort gebruik.

⁵ Normale tonercartridge

⁶ Tonercartridge met hoge capaciteit

U moet de machine regelmatig reinigen en bepaalde onderdelen vervangen wanneer de berichten in de tabel op het aanraakscherm verschijnen.

Berichten op aanraakscherm	Te vervangen verbruiksartikelen	Gemiddelde gebruiksduur	Hoe te vervangen	Modelnaam
Toner vervangen	Toner cartridge Het aanraakscherm toont de kleur van de toner cartridge aan die u moet vervangen. BK = Zwart C = Cyaan M = Magenta Y = Geel	<Zwart> 2.500 pagina's ^{1 2 5} <Cyaan, Magenta, Geel> 1.400 pagina's ^{1 2 5} 2.200 pagina's ^{1 2 6}	Zie pagina 80.	TN-241BK ⁵ TN-241C ⁵ TN-241M ⁵ TN-241Y ⁵ TN-245C ⁶ TN-245M ⁶ TN-245Y ⁶
Drum vervangen ^X	Drumeenheid X = BK, C, M, Y BK = Zwart C = Cyaan M = Magenta Y = Geel	15.000 pagina's ^{1 3 4}	Zie pagina 89.	4 drumeenheden: DR-241CL 1 drumeenheid: DR-241CL-BK DR-241CL-CMY
Stop drumeenheid	Drumeenheid			
Riemeenheid vervangen	Riemeenheid	50.000 pagina's ¹	Zie pagina 94.	BU-220CL
Tonerafvalbakje vervangen	Tonerbak	50.000 pagina's ¹	Zie pagina 98.	WT-220CL
Fuser vervangen	Fuseereenheid	50.000 pagina's ¹	Neem contact op met de Klantenservice van Brother of uw lokale Brother-leveranciers voor een vervangende fuseereenheid.	
Vervang PF-set	Papiertoevoerset	50.000 pagina's ¹	Neem contact op met de Klantenservice van Brother of uw lokale Brother-leveranciers voor een vervangende papiertoevoerset.	

¹ Enkelzijdige pagina's van formaat A4 of Letter.

² De geschatte cartridgeopbrengst wordt vermeld in overeenstemming met ISO/IEC 19798.

³ 1 pagina per taak

⁴ De gebruiksduur van de drum is een gemiddelde waarde en kan verschillen met het soort gebruik.

⁵ Normale toner cartridge

⁶ Toner cartridge met hoge capaciteit

OPMERKING

- Ga naar <http://www.brother.com/original/index.html> voor instructies over het retourneren van gebruikte verbruiksartikelen aan het recyclingprogramma van Brother. Als u de gebruikte items niet retourneert, dient u het gebruikte verbruiksartikel te verwijderen conform de plaatselijke voorschriften, en dit niet als huishoudelijk afval te behandelen. Voor meer informatie neemt u contact op met de lokale afvalmaatschappij (➤➤Handleiding product veiligheid: *Recyclinginformatie in overeenstemming met de WEEE- en Batterijrichtlijnen*).
 - We raden u aan het gebruikte verbruiksartikel op een stuk papier te plaatsen om te voorkomen dat het materiaal dat zich erin bevindt per ongeluk wordt gemorst.
 - Als u papier gebruikt dat niet overeenkomt met het aanbevolen papier, wordt de levensduur van verbruiksartikelen en machineonderdelen mogelijk verkort.
 - De aangegeven gebruiksduur voor elk van de tonercartridges is gebaseerd op ISO/IEC 19798. Hoe vaak u verbruiksartikelen moet vervangen is afhankelijk van het afdrukvolume, de dekkingsgraad, het gebruikte mediatype en hoe vaak de machine aan en uit wordt gezet.
 - Hoe vaak u verbruiksartikelen behalve tonercartridges moet vervangen, is afhankelijk van het afdrukvolume, het gebruikte mediatype en hoe vaak de machine aan en uit wordt gezet.
-

De tonercartridges vervangen

Modelnaam: TN-241BK ¹, TN-241C ¹,
TN-241M ¹, TN-241Y ¹, TN-245C ²,
TN-245M ², TN-245Y ²

Met een Standaard tonercartridge kunt u ongeveer 2.500 pagina's ³ (zwart) of ongeveer 1.400 pagina's ³ (cyaan, magenta, geel) afdrukken. Een tonercartridge met hoge capaciteit kan ongeveer 2.200 pagina's ³ (cyaan, magenta, geel) afdrukken. De daadwerkelijke paginatelling hangt af van het type document dat u over het algemeen gebruikt.

Op het aanraakscherm wordt *Toner bijna op* weergegeven als een tonercartridge bijna op is.

De tonercartridges die bij de machine worden geleverd, dienen na ongeveer 1.000 pagina's ³ te worden vervangen.

¹ Normale tonercartridge

² Tonercartridge met hoge capaciteit

³ De geschatte cartridgeopbrengst wordt vermeld in overeenstemming met ISO/IEC 19798.

OPMERKING

- De aanduiding van de resterende levensduur van de toner verschilt naargelang de soort afgedrukte documenten en het gebruik van de klant.
- Wij adviseren u een nieuwe tonercartridge klaar te houden wanneer u de waarschuwing *Toner bijna op* ziet.
- Wij raden het gebruik van originele tonercartridges van Brother aan voor een hoge afdrukkwaliteit. Wanneer u tonercartridges wilt aankopen, verwittigt u de Klantenservice van Brother of uw lokale Brother-leveranciers.
- Wij raden u aan om de machine te reinigen wanneer u een tonercartridge vervangt (zie *De machine reinigen en controleren* ►► pagina 103).
- Pak de nieuwe tonercartridge NOOIT uit voor u klaar bent om de tonercartridge te installeren.

Toner Laag

Als het aanraakscherm *Toner bijna op* aangeeft, koopt u een nieuwe tonercartridge voor de op het aanraakscherm aangegeven kleur, en zorg ervoor dat u deze bij de hand heeft voor het bericht *Toner vervangen* verschijnt.

Toner vervangen

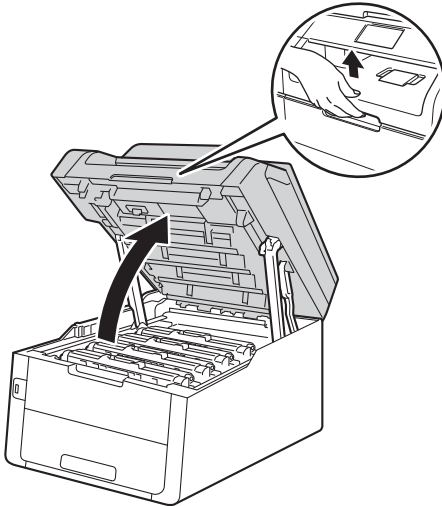
Wanneer *Toner vervangen* weergegeven wordt op het aanraakscherm, stopt de machine met afdrukken tot u de tonercartridge vervangt.

Het aanraakscherm toont de kleur van de tonercartridge aan die u moet vervangen. (BK=Zwart, C=Cyaan, M=Magenta, Y=Geel).

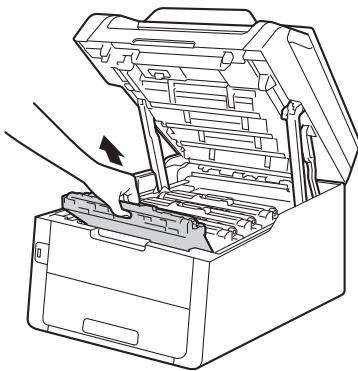
Door een nieuwe originele tonercartridge van Brother te plaatsen, wordt het bericht *Toner vervangen* gereset.

De tonercartridges vervangen

- 1 Zorg ervoor dat de machine ingeschakeld is.
- 2 Open het bovendeksel tot het in de geopende positie vergrendelt.



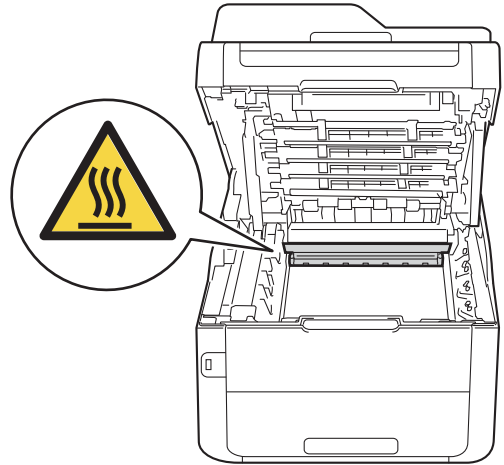
- 3 Verwijder de module met de tonercartridge en de drumeenheid voor de op het aanraakscherm aangegeven kleur.



! WAARSCHUWING

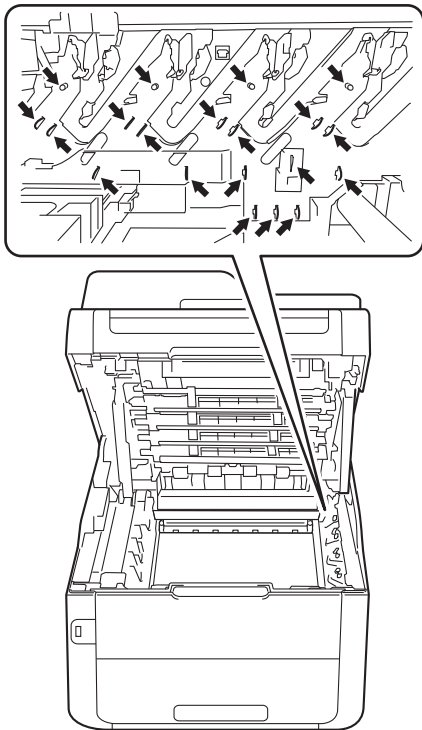
 HEET

Wanneer u de machine pas hebt gebruikt, zijn sommige onderdelen in de machine erg heet. Wacht tot de machine is afgekoeld voordat u interne onderdelen aanraakt.

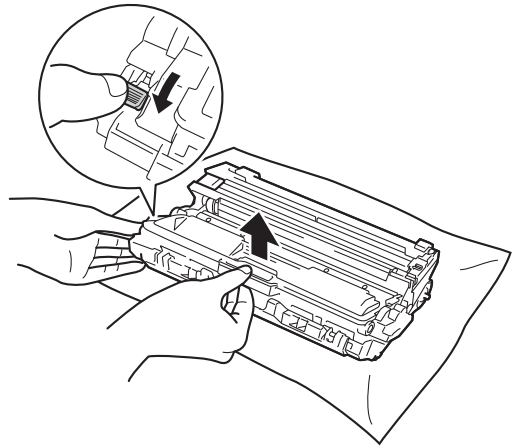


BELANGRIJK

- We raden u aan de module met de drummeenheden en tonercartridge op wegwerppapier op een propere, vlakke ondergrond te plaatsen voor het geval u per ongeluk toner morst.
- Raak **NOOIT** de elektroden aan die u in de afbeelding ziet, om schade aan de machine door statische elektriciteit te vermijden.



- 4 Druk de groene vergrendelhendel naar beneden en neem de tonercartridge uit de drummeenheden.



⚠ WAARSCHUWING



- Werp een tonercartridge of een module met drumeenheid en tonercartridge NIET in het vuur. Deze kan ontploffen en verwondingen veroorzaken.
- Gebruik bij het schoonmaken van de binnen- of buitenzijde van het product GEEN ontvlambare stoffen, sprays of biologische oplosmiddelen/vloeistoffen met alcohol of ammoniak. U kunt dan namelijk brand veroorzaken of een elektrische schok krijgen. Gebruik uitsluitend een droge, pluisvrije doek.

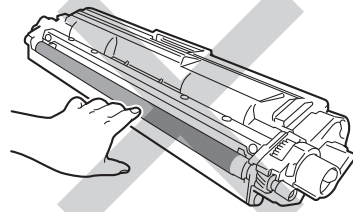
(>>Handleiding product veiligheid:
Algemene voorschriften.)



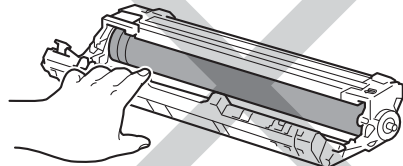
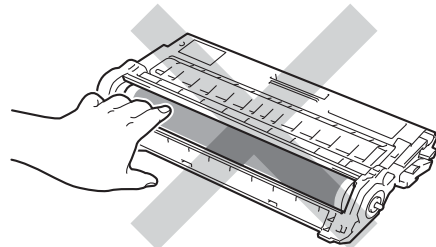
BELANGRIJK

- Wees voorzichtig bij het hanteren van de tonercartridge. Wanneer u toner morst op uw handen of kleding, dient u de vlekken te verwijderen met koud water.
- Raak de grijze delen in de illustratie NIET aan om problemen met de afdrukkwaliteit te voorkomen.

<Tonercartridge>



<Drumeenheid>

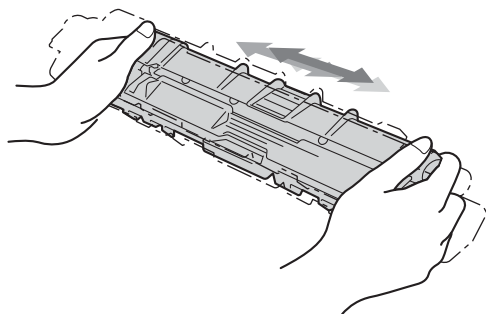


- We raden u aan de tonercartridge op wegwerppapier op een propere, vlakke en stabiele ondergrond te plaatsen voor het geval u per ongeluk toner morst.

OPMERKING

- Dicht de gebruikte tonercartridge goed af in een zak, zodat er geen tonerstof uit de cartridge kan worden gemorst.
- Ga naar <http://www.brother.com/original/index.html> voor instructies over het retourneren van gebruikte verbruiksartikelen aan het recyclingprogramma van Brother. Als u de gebruikte items niet retourneert, dient u het gebruikte verbruiksartikel te verwijderen conform de plaatselijke voorschriften, en dit niet als huishoudelijk afval te behandelen. Voor meer informatie neemt u contact op met de lokale afvalmaatschappij (►► Handleiding product veiligheid: *Recyclinginformatie in overeenstemming met de WEEE- en Batterijrichtlijnen*).

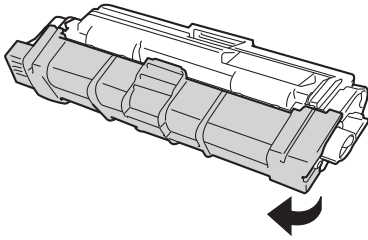
- 5 Pak de nieuwe tonercartridge uit. Houd de cartridge met beide handen vast en schud deze enkele keren heen en weer om de toner gelijkmatig in de cartridge te verdelen.



BELANGRIJK

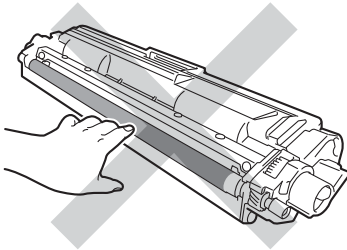
- Pak de tonercartridge pas uit op het ogenblik dat u deze in de machine wilt plaatsen. Als de tonercartridge lang voor die tijd is uitgepakt, gaat de toner minder lang mee.
- Wanneer u een uitgepakte drumeenheid in direct zonlicht (of gedurende lange tijd in kamerverlichting) plaatst, kan de eenheid beschadigd worden.
- Brother-machines zijn ontworpen voor gebruik met toner van een bepaalde specificatie en werken optimaal wanneer ze worden gebruikt met originele Brother-tonercartridges. Brother kan deze optimale prestaties niet garanderen indien toner of tonercartridges van andere specificaties worden gebruikt. Het gebruik van andere cartridges dan die van Brother of het gebruik van cartridges die met inkt van andere merken zijn gevuld, wordt derhalve afgeraden in combinatie met deze machine. Indien de drumeenheid of andere onderdelen van deze machine worden beschadigd als gevolg van het gebruik van toner of tonercartridges anders dan originele Brother-producten, vallen de als gevolg hiervan benodigde reparaties niet onder de garantie; deze producten zijn namelijk incompatibel of ongeschikt voor deze machine.

- 6 Verwijder de bescherming.

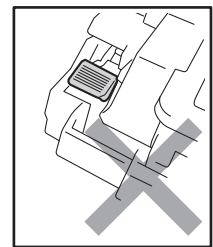
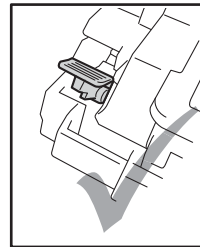
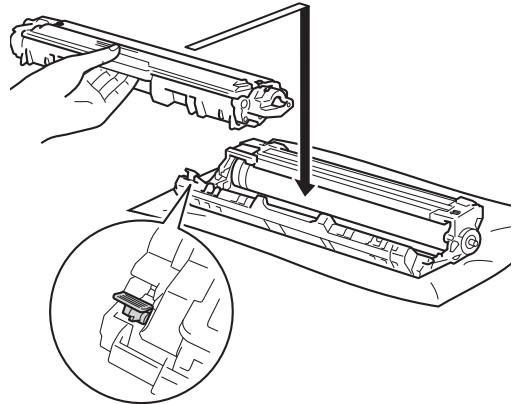


BELANGRIJK

Plaats de nieuwe tonercartridge direct in de drumseenheid nadat u de bescherming hebt verwijderd. Raak de grijze delen aangegeven in de illustratie NIET aan om problemen met de afdrukkwaliteit te voorkomen.



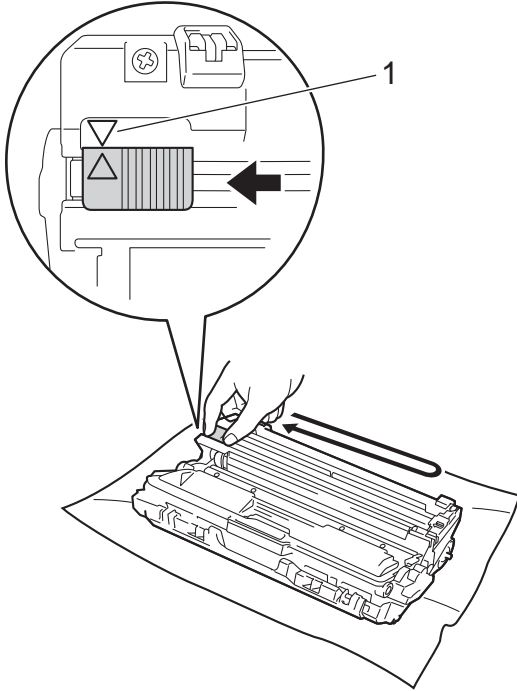
- 7 Plaats de nieuwe tonercartridge stevig in de drumseenheid tot u deze op zijn plaats hoort vastklikken. Wanneer u de cartridge correct plaatst, komt de groene vergrendelhendel op de drumseenheid automatisch omhoog.



OPMERKING

Zorg ervoor dat u de tonercartridge op de juiste wijze plaatst, anders komt deze los van de drumseenheid.

- 8 Reinig de primaire corona in de drummeenheden door het groene lipje voorzichtig een paar keer van links naar rechts en weer terug te schuiven.



OPMERKING

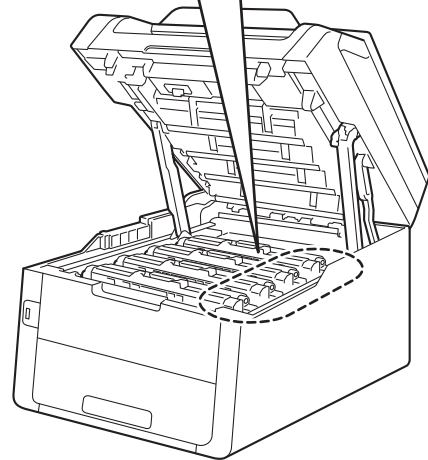
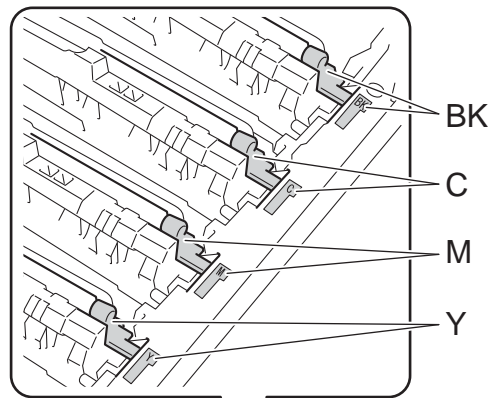
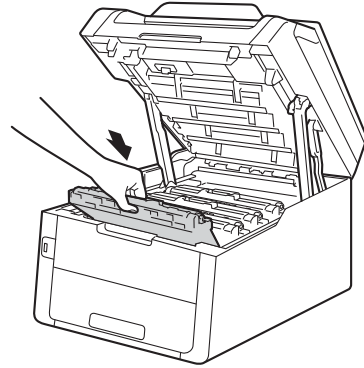
Zorg ervoor dat u het lipje weer terugzet in de oorspronkelijke stand (▲) (1). De pijl op het lipje moet uitgelijnd zijn met de pijl op de drummeenheden. Als u dit niet doet, verschijnt mogelijk een verticale streep op de afdrucken.

- 9 Herhaal stap 3 en stap 8 om de drie andere coronadraden te reinigen.

OPMERKING

Om de coronadraden te reinigen, hoeft u de tonercartridge niet uit de drummeenheden te halen.

- 10 Schuif elke module met de drummeenheden en tonercartridge terug in de machine. Zorg ervoor dat de kleur van de tonercartridge overeenkomt met het label van dezelfde kleur op de machine.



BK = zwart, C = cyaan,
M = magenta, Y = geel

- 11 Sluit het bovendeksel van de machine.

OPMERKING

Zorg dat u na het vervangen van de tonercartridge de machine NIET uitschakelt of het bovendeksel opent tot het bericht *Even geduld.* verdwijnt van het aanraakscherm en het apparaat terugkeert naar de modus *Gereed.*

De drumeenheden vervangen

Modelnaam: DR-241CL 4-delig. Drumkit of enkele drumeenheden DR-241CL-BK, DR-241CL-CMY

Een nieuwe drumeenheid kan ongeveer 15.000 enkelzijdige pagina's van A4- of Letter-formaat bedrukken.

DR-241CL Drumkit bevat vier drumeenheden, een zwarte (DR-241CL-BK) en drie in kleur (DR-241CL-CMY).

DR-241CL-BK bevat één zwarte drum.
DR-241CL-CMY bevat één kleurendrum.

De drums verslijten door het algemeen gebruik, de rotatie van de drums en de interactie met papier, toner en andere materialen in het papierpad. Bij het ontwerp van dit product heeft Brother ervoor gekozen het aantal rotaties van de drum als doorslaggevend element te hanteren voor de gebruiksduur van de drum. Wanneer een drum de in de fabriek vastgelegde rotatielimiet voor het nominale aantal pagina's bereikt, verschijnt op het LCD-aanraakscherm het advies om de relevante drum(s) te vervangen. Het product blijft werken, maar de afdrukkwaliteit zal niet optimaal zijn.

Omdat de drums tijdens de diverse werkingsfasen unisono draaien (ongeacht of er toner op de pagina wordt afgezet) en omdat schade aan slechts één drumeenheid niet waarschijnlijk is, dient u alle drums tegelijk te vervangen (tenzij u een individuele drum [DR-241CL-BK voor zwart en DR-241CL-CMY voor kleur] vervangt om andere redenen dan het bereiken van de nominale levensduur). Brother verkoopt de drumeenheden daarom in een kit van vier (DR-241CL).

BELANGRIJK

Gebruik alleen originele drumeenheden en tonereenheden van Brother voor de beste prestaties. Door af te drukken met een drum- of tonereenheid van een ander merk kan niet alleen de afdrukkwaliteit minder zijn, maar kunnen ook de prestaties en de levensduur van de machine afnemen. Problemen die worden veroorzaakt door het gebruik van een drumeenheid of een tonereenheid van een ander merk, vallen niet onder de garantie.

Drum!

De coronadraden zijn vuil. Maak de coronadraden in de vier drumeenheden schoon (zie *De coronadraden reinigen* >> pagina 108).

Als u de coronadraden gereinigt hebt en de fout *Drumeenheid !* nog steeds op het aanraakscherm wordt weergegeven, moet de drumeenheid worden vervangen. Vervang de drumeenheden door een nieuwe kit.

Drum bijna vervangenX

Als slechts één bepaalde drum bijna het einde van zijn levensduur heeft bereikt, verschijnt het bericht *Drum bijna opX* op het aanraakscherm. De *X* geeft de kleur van de drumeenheid aan die bijna het einde van haar levensduur heeft bereikt. (BK=Zwart, C=Cyaan, M=Magenta, Y=Geel). Het is aan te bevelen originele Brother-drumeenheden klaar te houden voor installatie. Koop een nieuwe drumeenheid DR-241CL-BK (voor zwart) of een DR-241CL-CMY (voor de kleur C, M, Y) en zorg ervoor dat u deze bij de hand heeft voor het bericht *Drum vervangenX* verschijnt.

Drum vervangenX

Als slechts één bepaalde drum moet worden vervangen, verschijnt het bericht *Drum vervangenX* op het aanraakscherm. De *X* geeft de kleur van de drumeenheid aan die u moet vervangen. (BK=Zwart, C=Cyaan, M=Magenta, Y=Geel)

De drumeenheid heeft de geschatte gebruiksduur overschreden. Vervang de drumeenheid door een nieuwe. Het verdient aanbeveling nu een originele Brother-drumeenheid te installeren.

Wanneer u de drumeenheid vervangt en een nieuwe drumeenheid plaatst, moet u de drumteller resetten. De instructies daartoe vindt u in de doos waarin uw nieuwe drumeenheid werd geleverd.

Drumstop

We kunnen de afdrukkwaliteit niet garanderen. Vervang de drumeenheid door een nieuwe. Het verdient aanbeveling nu een originele Brother-drumeenheid te installeren.

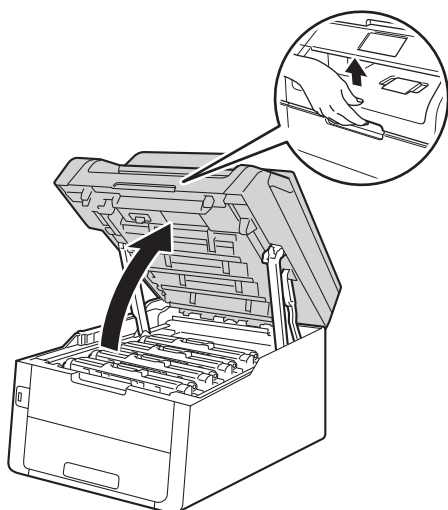
Wanneer u de drumeenheid vervangt en een nieuwe drumeenheid plaatst, moet u de drumteller resetten. De instructies daartoe vindt u in de doos waarin uw nieuwe drumeenheid werd geleverd.

De drumeenheden vervangen

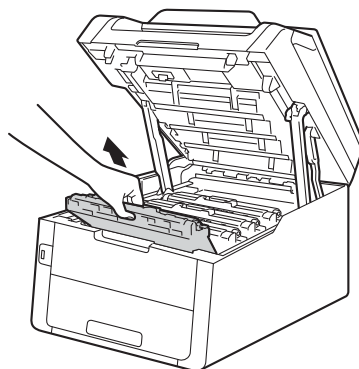
BELANGRIJK

- Verwijder de drumeenheid voorzichtig, deze kan toner bevatten. Knoeit u toner op uw handen of uw kleren, veeg deze dan onmiddellijk af of was ze onmiddellijk in koud water.
- Reinig de binnenzijde van de machine als u de drumeenheid vervangt (zie *De machine reinigen en controleren* >> pagina 103).
- Pak de nieuwe drumeenheid **NOOIT** uit tot u klaar bent om de drumeenheid te installeren. Blootstelling aan direct zonlicht (of gedurende lange tijd aan kamerverlichting) kan de drumeenheid beschadigen.

- 1 Zorg ervoor dat de machine ingeschakeld is.
- 2 Open het bovendeksel tot het in de geopende positie vergrendelt.



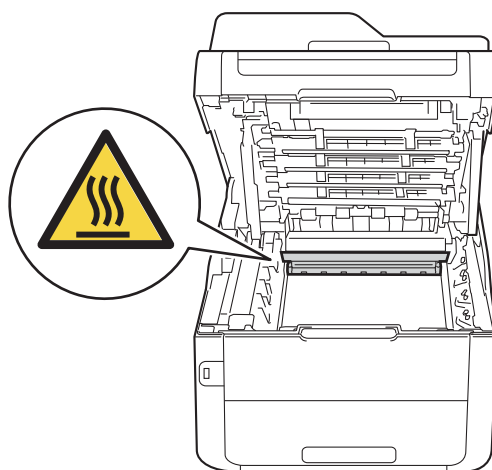
- 3 Verwijder de module met de tonercartridge en de drumeenheid voor de op het aanraakscherm aangegeven kleur.



! WAARSCHUWING



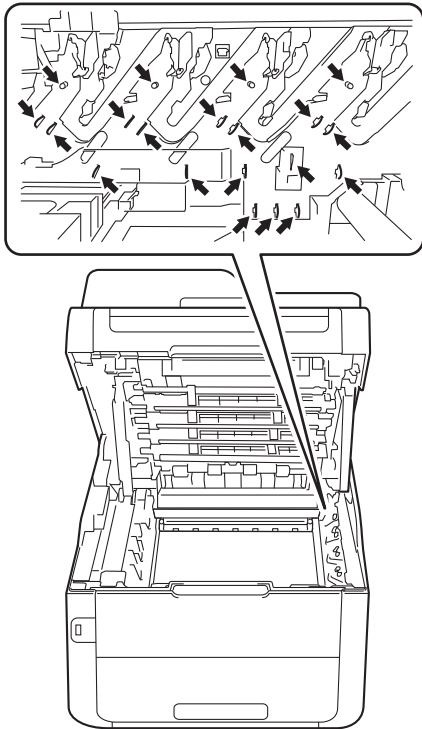
Wanneer u de machine pas hebt gebruikt, zijn sommige onderdelen in de machine erg heet. Wacht tot de machine is afgekoeld voordat u interne onderdelen aanraakt.



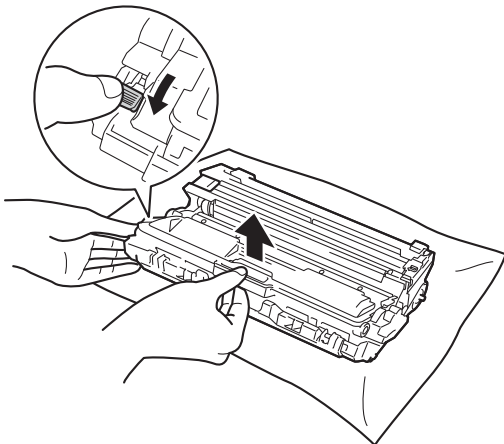
BELANGRIJK

- We raden u aan de module met de drumeenheid en tonercartridge op wegwerppapier op een propere, vlakke ondergrond te plaatsen voor het geval u per ongeluk toner morst.

- Raak **NOOIT** de elektroden aan die u in de afbeelding ziet, om schade aan de machine door statische elektriciteit te vermijden.



- 4 Druk de groene vergrendelhendel naar beneden en neem de tonercartridge uit de drumeenheid.



⚠ WAARSCHUWING



- Werp een tonercartridge of een module met drumeenheid en tonercartridge **NIET** in het vuur. Deze kan ontploffen en verwondingen veroorzaken.
- Gebruik bij het schoonmaken van de binnen- of buitenzijde van het product **GEEN** ontvlambare stoffen, sprays of biologische oplosmiddelen/vloeistoffen met alcohol of ammoniak. U kunt dan namelijk brand veroorzaken of een elektrische schok krijgen. Gebruik uitsluitend een droge, pluisvrije doek.

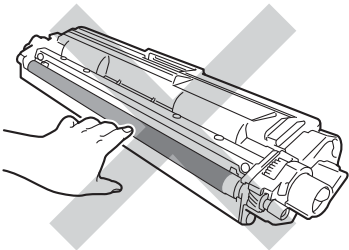
(>>Handleiding product veiligheid:
Algemene voorschriften.)



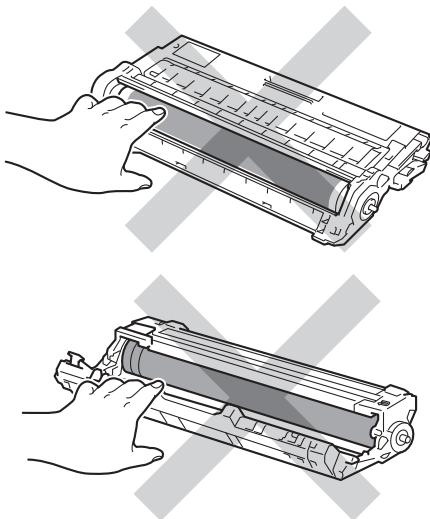
BELANGRIJK

- Wees voorzichtig bij het hanteren van de tonercartridge. Wanneer u toner morst op uw handen of kleding, dient u de vlekken te verwijderen met koud water.
- Raak de grijze delen in de illustratie NIET aan om problemen met de afdrukkwaliteit te voorkomen.

<Toner cartridge>



<Drumeenheid>

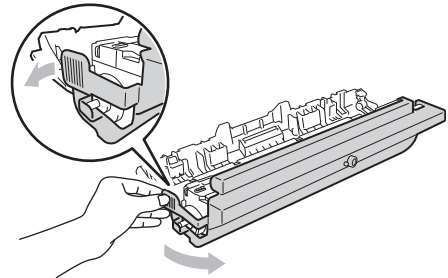


- We raden u aan de tonercartridge op wegwerppapier op een propere, vlakke en stabiele ondergrond te plaatsen voor het geval u per ongeluk toner morst.

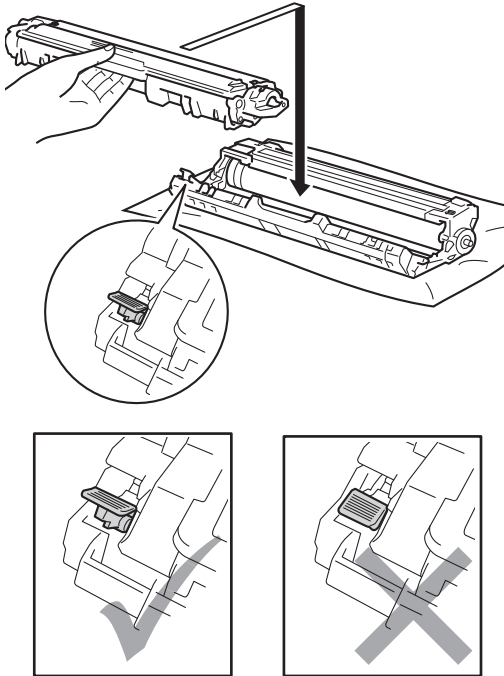
OPMERKING

- Stop de gebruikte drumeenheid in een zak en sluit deze goed af, zodat er geen tonerstof uit de drumeenheid kan lopen.
- Ga naar <http://www.brother.com/original/index.html> voor instructies over het retourneren van gebruikte verbruiksartikelen aan het recyclingprogramma van Brother. Als u de gebruikte items niet retourneert, dient u het gebruikte verbruiksartikel te verwijderen conform de plaatselijke voorschriften, en dit niet als huishoudelijk afval te behandelen. Voor meer informatie neemt u contact op met de lokale afvalmaatschappij (►►Handleiding product veiligheid: *Recyclinginformatie in overeenstemming met de WEEE- en Batterijrichtlijnen*).

- 5 Pak de nieuwe drumeenheid uit.
- 6 Verwijder de bescherming.



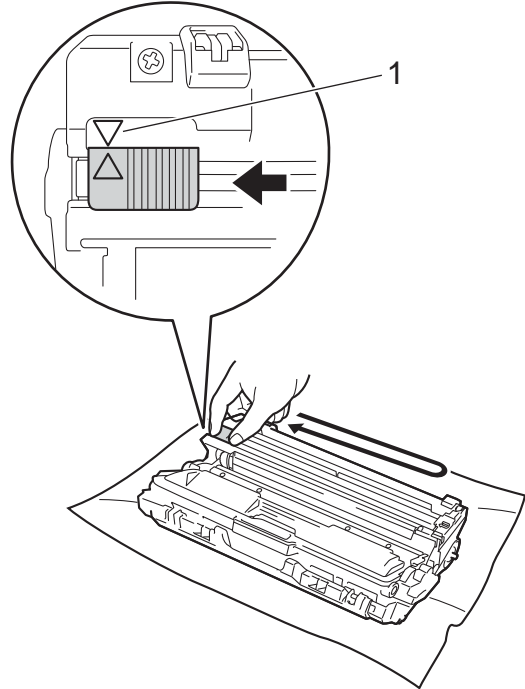
- 7 Plaats de tonercartridge stevig in de nieuwe drumeenheid tot u deze op zijn plaats hoort vastklikken. Wanneer u de cartridge correct plaatst, komt de groene vergrendelhendel automatisch omhoog.



OPMERKING

Zorg ervoor dat u de tonercartridge op de juiste wijze plaatst, anders komt deze los van de drumeenheid.

- 8 Reinig de primaire corona in de drumeenheid door het groene lipje voorzichtig een paar keer van links naar rechts en weer terug te schuiven.



OPMERKING

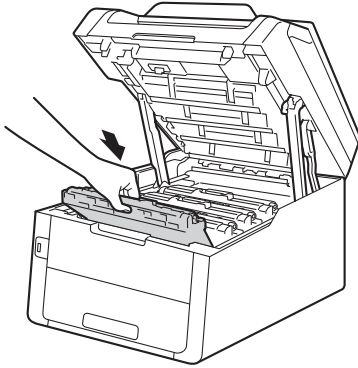
Zorg ervoor dat u het lipje weer terugzet in de oorspronkelijke stand (▲) (1). De pijl op het lipje moet uitgelijnd zijn met de pijl op de drumeenheid. Als u dit niet doet, verschijnt mogelijk een verticale streep op de afdrucken.

- 9 Herhaal stap 7 en stap 8 om de drie andere coronadraden te reinigen.

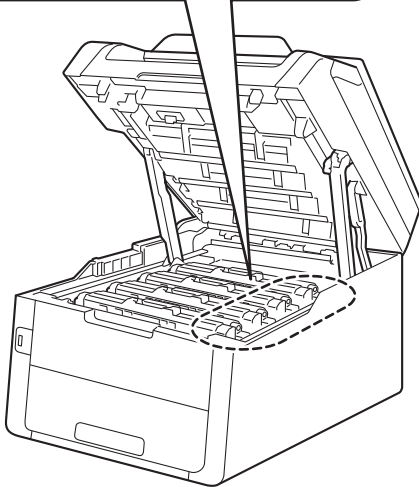
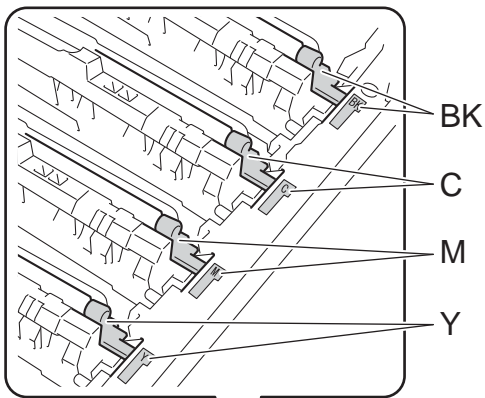
OPMERKING

Om de coronadraden te reinigen, hoeft u de tonercartridge niet uit de drumeenheid te halen.

- 10 Schuif elke module met de drumeenheid en tonercartridge terug in de machine. Zorg ervoor dat de kleur van de tonercartridge overeenkomt met het label van dezelfde kleur op de machine.



- 12 Wanneer u de drumeenheid vervangt en een nieuwe drumeenheid plaatst, moet u de drumteller resetten. De instructies daartoe vindt u in de doos waarin uw nieuwe drumeenheid werd geleverd.



BK = zwart, C = cyaan,
M = magenta, Y= geel

- 11 Sluit het bovendeksel van de machine.

De riemeenheid vervangen

Modelnaam: BU-220CL

Een nieuwe riemeenheid kan ongeveer 50.000 enkelzijdige pagina's van A4- of Letter-formaat bedrukken.

Riem vervangen

Wanneer het bericht

Riemeenheid vervangen op het aanraakscherm verschijnt, dient u de riemeenheid te vervangen.

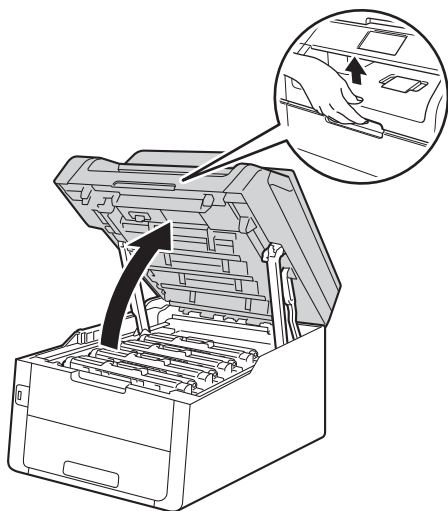
Wanneer u de riemeenheid vervangt en een nieuwe riemeenheid plaatst, moet u de teller van de riemeenheid resetten. De instructies daartoe vindt u in de doos waarin uw nieuwe riemeenheid werd geleverd.

BELANGRIJK

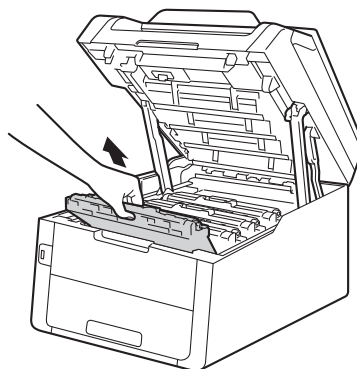
- Raak het oppervlak van de riemeenheid **NOOIT** aan. Als u dit toch doet, kan de afdrukkwaliteit afnemen.
- Schade veroorzaakt door een foutieve hantering van de riemeenheid, kan de garantie teniet doen.

1 Zorg ervoor dat de machine ingeschakeld is.

2 Open het bovendeksel tot het in de geopende positie vergrendelt.



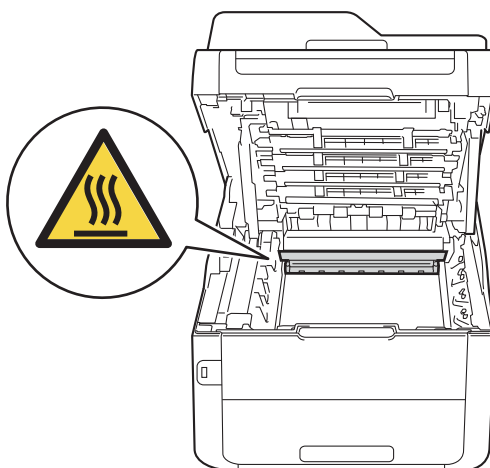
3 Verwijder alle modules met tonercartridges en drumeenheden.



! WAARSCHUWING

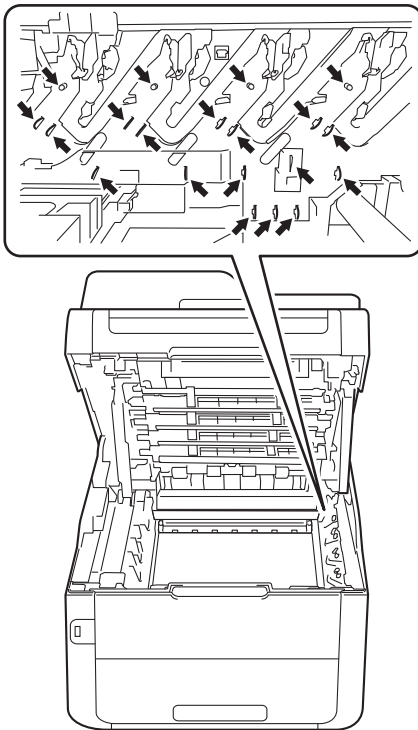
 HEET

Wanneer u de machine pas hebt gebruikt, zijn sommige onderdelen in de machine erg heet. Wacht tot de machine is afgekoeld voordat u interne onderdelen aanraakt.

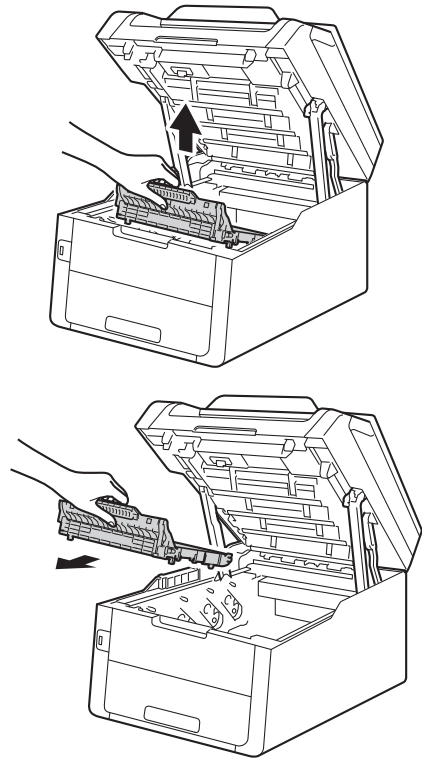


BELANGRIJK

- We raden u aan de module met de tonercartridge en drumeenheid op wegwerppapier op een propere, vlakke ondergrond te plaatsen voor het geval u per ongeluk toner morst.
- Raak **NOOIT** de elektroden aan die u in de afbeelding ziet, om schade aan de machine door statische elektriciteit te vermijden.

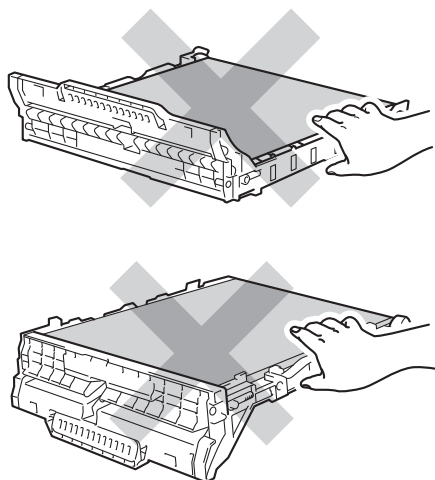


- 4 Houd de groene handgreep van de riemeenheid vast en hef de riemeenheid op, waarna u de riemeenheid uittrekt.

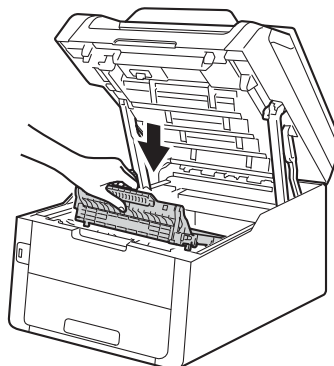
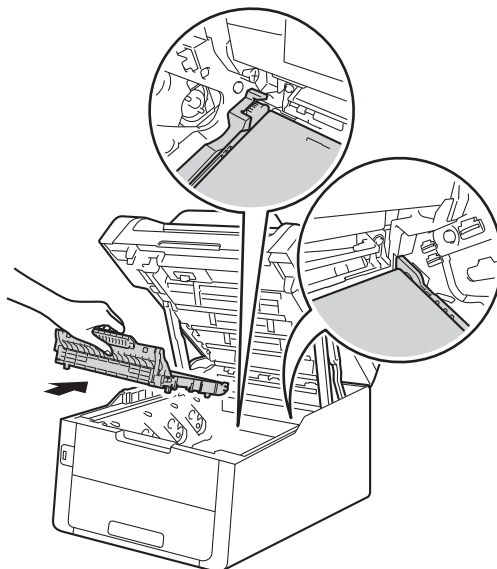


BELANGRIJK

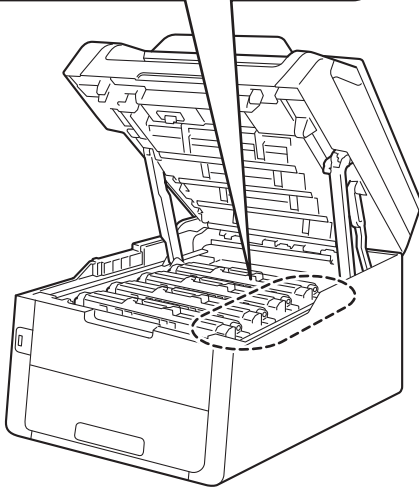
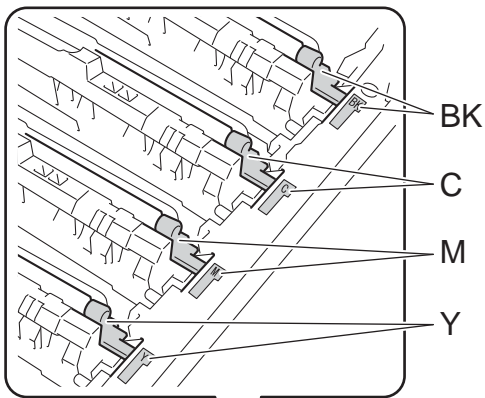
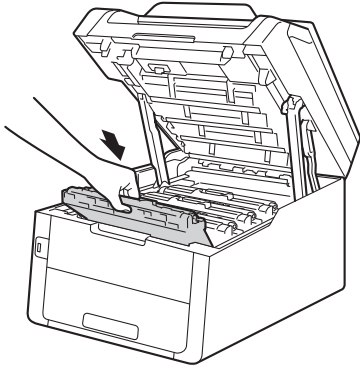
Raak de grijze delen in de illustratie NIET aan om problemen met de afdrukkwaliteit te voorkomen.



- 5 Haal de nieuwe riemeenheid uit de verpakking en plaats de nieuwe riemeenheid in de machine.



- 6 Schuif elke module met tonercartridge en drumeenheid in de machine en zorg er daarbij voor dat de kleuren van de tonercartridge overeenstemmen met dezelfde kleuretiketten op de machine.



BK = zwart, C = cyaan,
M = magenta, Y= geel

- 7 Sluit het bovendeksel van de machine.
- 8 Wanneer u de riemeenheid vervangt en een nieuwe riemeenheid plaatst, moet u de teller van de riemeenheid resetten. De instructies daartoe vindt u in de doos waarin uw nieuwe riemeenheid werd geleverd.

De tonerbak vervangen

Modelnaam: WT-220CL

De levensduur van een tonerbak bedraagt ongeveer 50.000 enkelzijdige pagina's van A4- of letter-formaat.

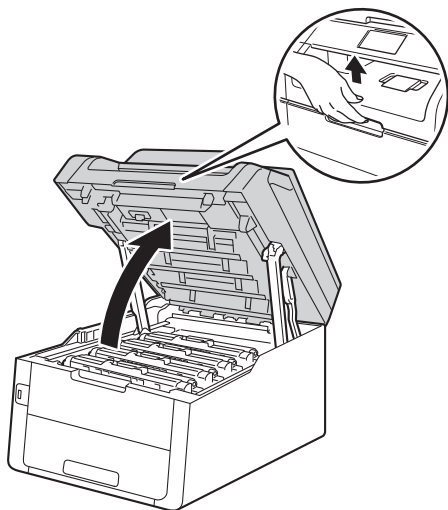
Tonerbak bijna vol

Als op het aanraakscherm Tonerbak bijna vol verschijnt, heeft de tonerbak bijna het einde van zijn levensduur bereikt. Koop een nieuwe tonerbak en zorg ervoor dat u deze bij de hand heeft vooraleer het bericht Tonerafvalbakje vervangen verschijnt.

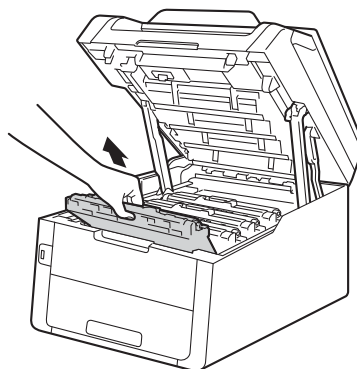
Tonerbak vervangen

Wanneer het bericht Tonerafvalbakje vervangen op het aanraakscherm verschijnt, dient u de tonerbak te vervangen.

- 1 Zorg ervoor dat de machine ingeschakeld is.
- 2 Open het bovendeksel tot het in de geopende positie vergrendelt.



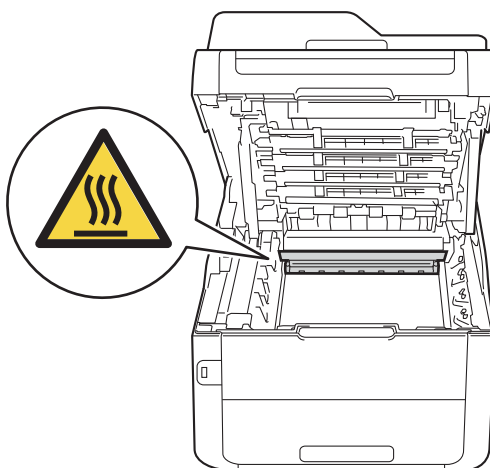
- 3 Verwijder alle modules met tonercartridges en drumeenheden.



! WAARSCHUWING

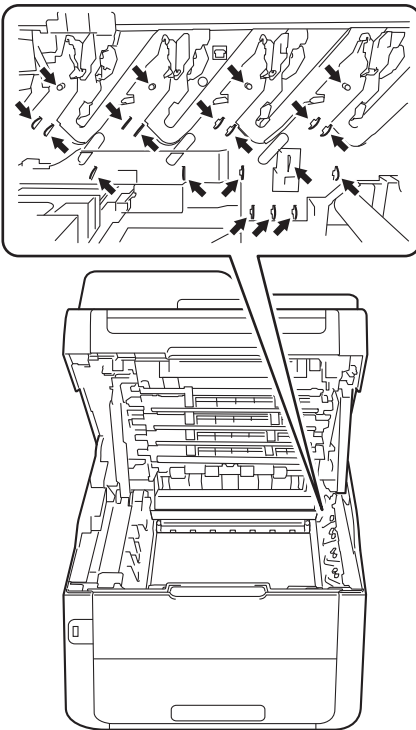


Wanneer u de machine pas hebt gebruikt, zijn sommige onderdelen in de machine erg heet. Wacht tot de machine is afgekoeld voordat u interne onderdelen aanraakt.

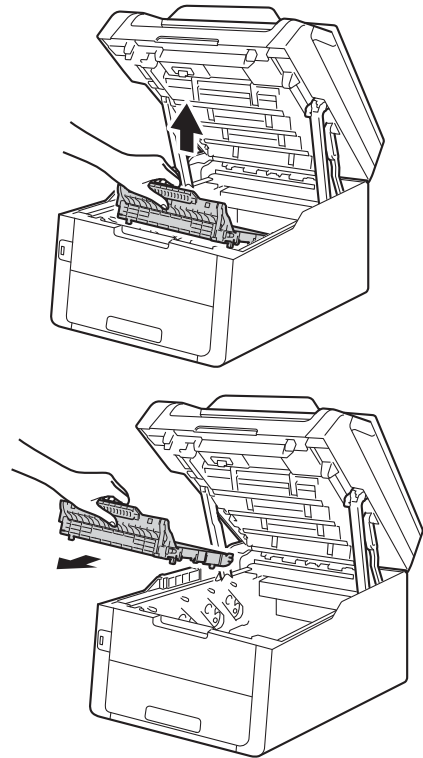


BELANGRIJK

- We raden u aan de module met de tonercartridge en drumeenheid op wegwerppapier op een propere, vlakke ondergrond te plaatsen voor het geval u per ongeluk toner morst.
- Raak **NOOIT** de elektroden aan die u in de afbeelding ziet, om schade aan de machine door statische elektriciteit te vermijden.

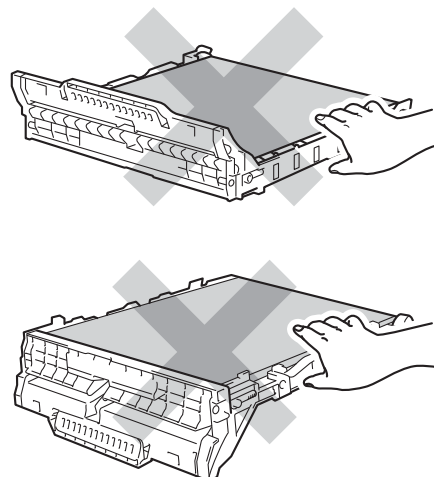


- 4 Houd de groene handgreep van de riemeenheid vast en hef de riemeenheid op, waarna u de riemeenheid uittrekt.



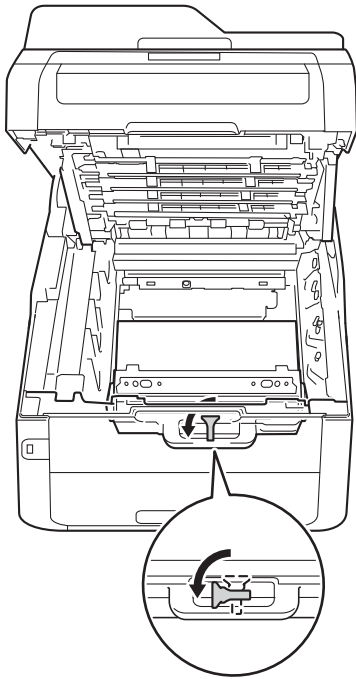
BELANGRIJK

Raak de grijze delen in de illustratie **NIET** aan om problemen met de afdrukkwaliteit te voorkomen.

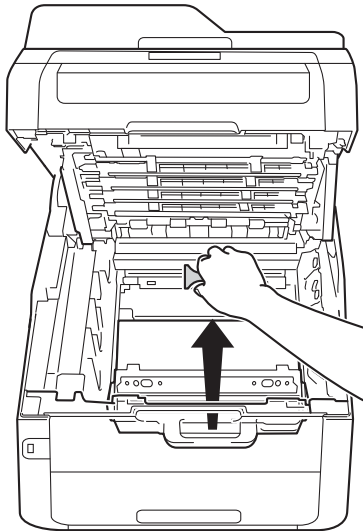
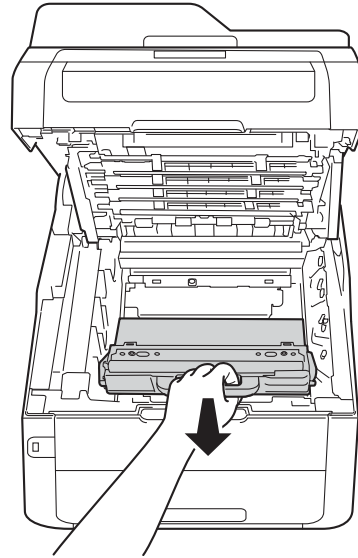


A

- 5 Verwijder het oranje verpakkingsmateriaal en gooi het weg.



- 6 Houd de groene handgreep van de tonerbak vast en haal de tonerbak uit de machine.



OPMERKING

Deze stap is alleen vereist wanneer u de tonerbak de eerst keer vervangt; dit is niet vereist voor de vervangende tonerbak. Het oranje verpakkingsonderdeel is in de fabriek aangebracht om uw machine tijdens het transport te beschermen.

⚠ WAARSCHUWING

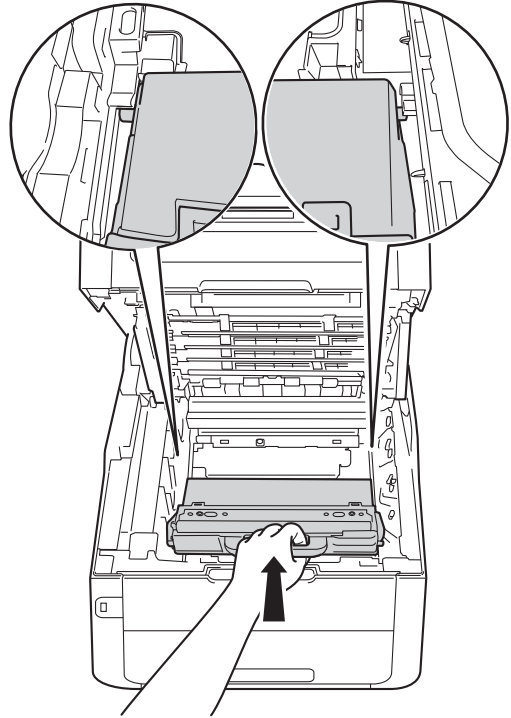


- Plaats de tonerbak **NOOIT** in vuur. Deze kan ontploffen en verwondingen veroorzaken.
- Gebruik bij het schoonmaken van de binnen- of buitenzijde van het product **GEEN** ontvlambare stoffen, sprays of biologische oplosmiddelen/vloeistoffen met alcohol of ammoniak. U kunt dan namelijk brand veroorzaken of een elektrische schok krijgen. Gebruik uitsluitend een droge, pluisvrije doek.

(>> Handleiding product veiligheid: *Algemene voorschriften.*)



- 7 Haal de nieuwe tonerbak uit de verpakking en plaats hem in de machine.



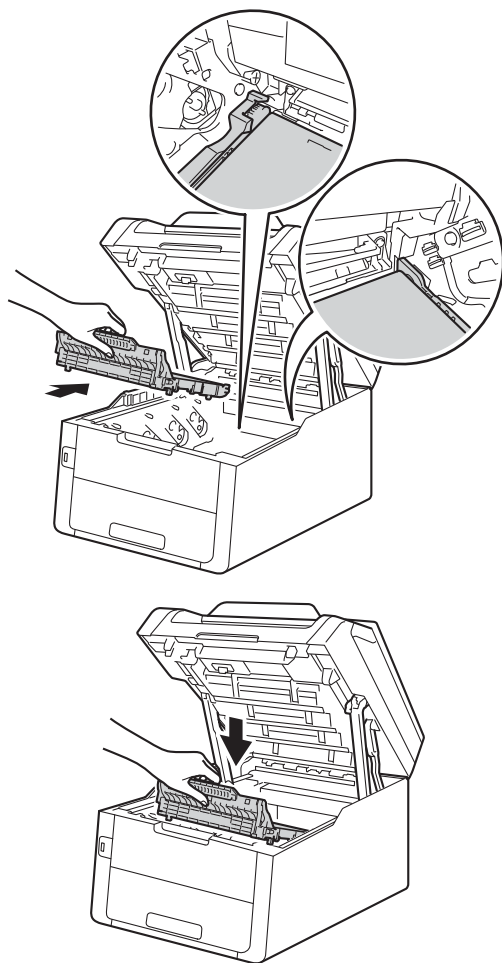
BELANGRIJK

Hergebruik de tonerbak **NOOIT**.

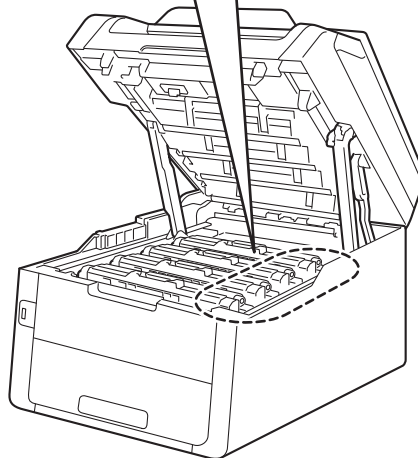
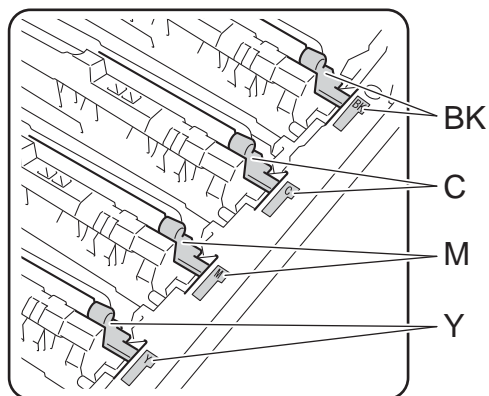
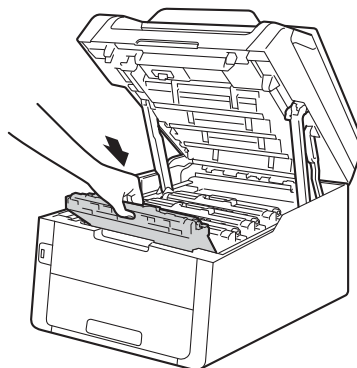
OPMERKING

- Dicht de gebruikte tonerbak goed af in een zak, zodat er geen tonerstof uit de tonerbak kan worden gemorst.
- Gooi de gebruikte tonerbak weg conform de plaatselijke voorschriften en behandel de tonerbak niet als huishoudelijk afval. Voor meer informatie neemt u contact op met de lokale afvalmaatschappij.

- 8 Plaats de riemeenheid weer in de machine.



- 9 Schuif elke module met tonercartridge en drumeenheid in de machine en zorg er daarbij voor dat de kleuren van de tonercartridge overeenstemmen met dezelfde kleuretiketten op de machine.



BK = zwart, C = cyaan,
M = magenta, Y = geel

- 10 Sluit het bovendeksel van de machine.

De machine reinigen en controleren

Reinig de buiten- en de binnenkant van de machine regelmatig met een droge, pluisvrije doek. Reinig de binnenzijde van de machine wanneer u de tonercartridge of de drumeenheid vervangt. Als er tonervlekken op een pagina staan, moet het inwendige van de machine met een droge, pluisvrije doek worden gereinigd.

⚠ WAARSCHUWING



- Werp een tonercartridge of een module met drumeenheid en tonercartridge NIET in het vuur. Deze kan ontploffen en verwondingen veroorzaken.
- Gebruik bij het schoonmaken van de binnen- of buitenzijde van het product GEEN ontvlambare stoffen, sprays of biologische oplosmiddelen/vloeistoffen met alcohol of ammoniak. U kunt dan namelijk brand veroorzaken of een elektrische schok krijgen. Gebruik uitsluitend een droge, pluisvrije doek.

(>> Handleiding product veiligheid: *Algemene voorschriften.*)



BELANGRIJK


- Gebruik neutrale schoonmaakmiddelen. Wanneer u vluchtige vloeistoffen zoals thinner of wasbenzine gebruikt, wordt het oppervlak van de machine beschadigd.
- Gebruik NOOIT reinigingsmaterialen die ammoniak bevatten.
- Gebruik NOOIT schoonmaakalcohol om vuil van het bedieningspaneel te verwijderen. Het paneel zou kunnen barsten.

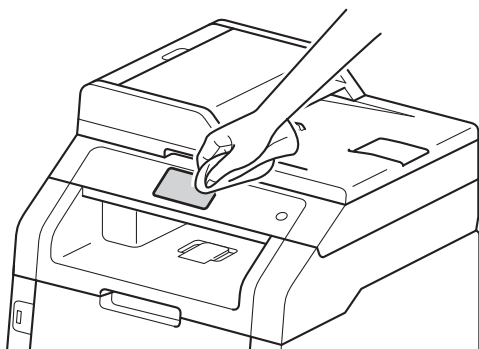
De buitenzijde van de machine reinigen

BELANGRIJK

Gebruik **NOOIT** vloeibare reinigingsmiddelen (inclusief ethanol).


Het aanraakscherm reinigen

- 1 Houd  ingedrukt om de machine uit te schakelen.
- 2 Reinig het aanraakscherm met een *droge, zachte en pluisvrije doek*.

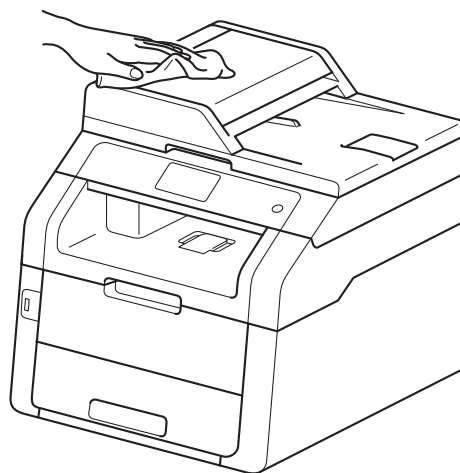


- 3 Schakel de machine in.

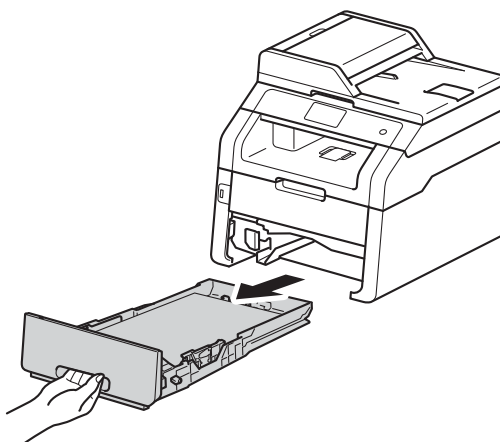
De buitenzijde van de machine reinigen

- 1 Houd  ingedrukt om de machine uit te schakelen.

- 2 Stof de buitenkant van de machine af met een droge, pluisvrije doek.

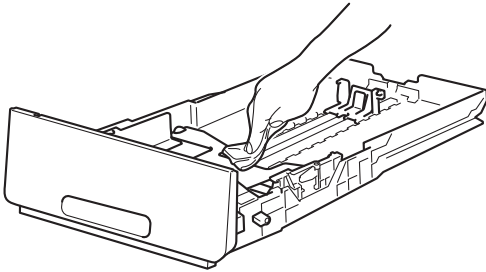


- 3 Trek de papierlade volledig uit de machine.



- 4 Verwijder het papier dat in de papierlade is geplaatst.
- 5 Als er iets in de papierlade vastzit, dient u dit te verwijderen.

- 6 Stof de binnen- en buitenzijde van de papierlade af met een droge, pluisvrije doek.




- 7 Laad het papier opnieuw en plaats de papierlade stevig terug in de machine.
- 8 Schakel de machine in.

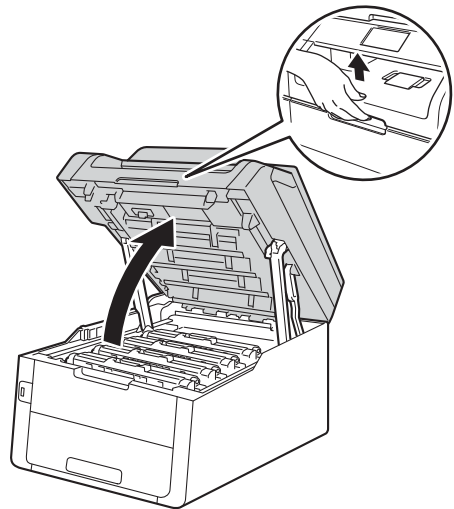
De LED-koppen reinigen

Als er zich een probleem met de afdrukkwaliteit voordoet, zoals lichte of verzwakte kleuren of verticale witte strepen of banden op de pagina, reinigt u de LED-koppen als volgt:

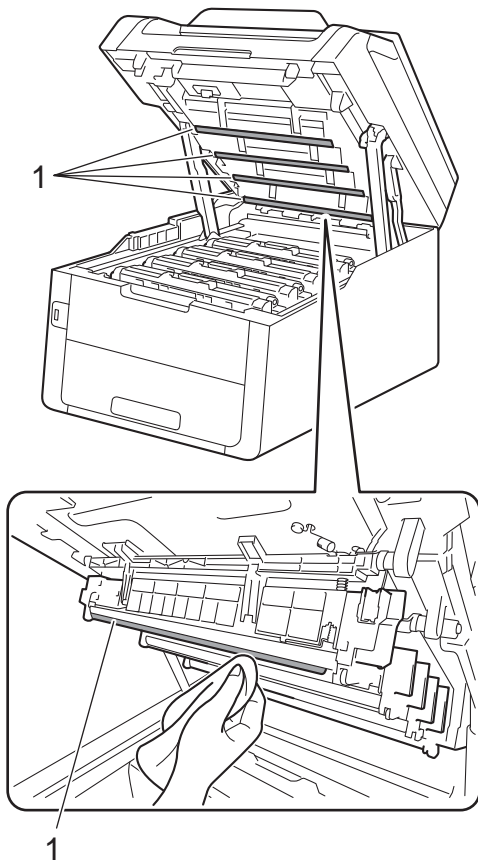
BELANGRIJK

Raak de vensters van de LED-koppen **NOOIT** aan met uw vingers.

- 1 Houd  ingedrukt om de machine uit te schakelen.
- 2 Open het bovendeksel tot het in de geopende positie vergrendelt.




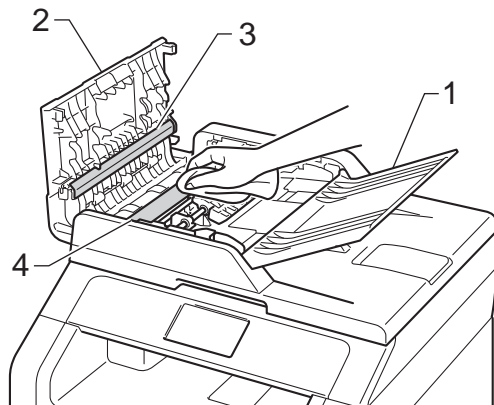
- 3 Veeg de vensters van de vier LED-koppen (1) af met een droge, pluisvrije doek. Let op dat u de vensters van de LED-koppen (1) niet met vingers aanraakt.



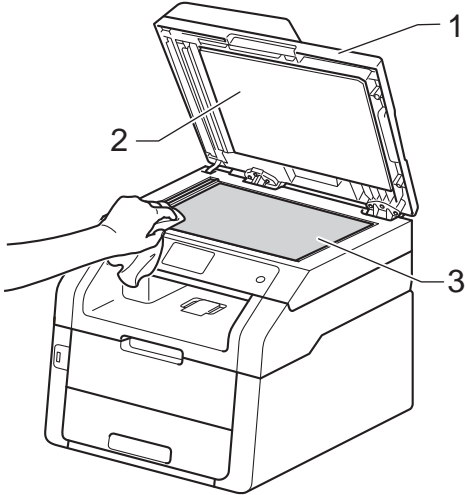
- 4 Sluit het bovendeksel van de machine.
5 Schakel de machine in.

De glasplaat reinigen

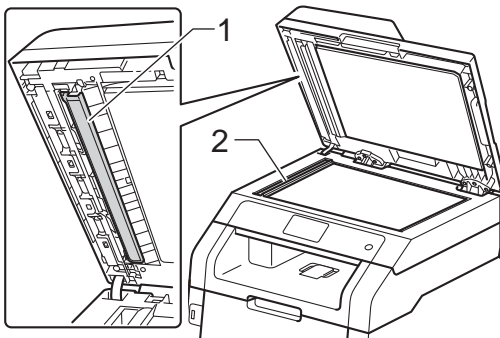
- 1 Houd  ingedrukt om de machine uit te schakelen.
- 2 (MFC-9340CDW)
Vouw de ADF-documentsteun (automatische documentinvoer) (1) uit en open vervolgens het ADF-deksel (automatische documentinvoer) (2). Reinig de witte balk (3) en de strook van de glasplaat (4) eronder met een zachte, pluisvrije doek die licht is bevochtigd met water. Sluit het ADF-deksel (automatische documentinvoer) (2) en vouw de ADF-documentsteun (automatische documentinvoer) (1) uit.



- 3 Til het documentdeksel op (1). Reinig het witte plastic oppervlak (2) en de glasplaat (3) eronder met een zachte, pluisvrije doek die licht is bevochtigd met water.



- 4 In de ADF-eenheid (automatische documentinvoer) reinigt u de witte balk (1) en de glazen strook op de glasplaat (2) eronder met behulp van een zachte, pluisvrije doek die licht is bevochtigd met water.



OPMERKING

Ga nadat u de glasplaat en glazen strook hebt gereinigd met een zachte, pluisvrije doek die u licht hebt bevochtigd met water, nogmaals met uw vingertop over het glas om te controleren of zich hierop nog vuil bevindt. Reinig het glas zonodig opnieuw. Mogelijk dient u het reinigingsproces drie tot vier keer te herhalen. Maak na elke reiniging een kopie om te controleren of de glasplaat schoon is.

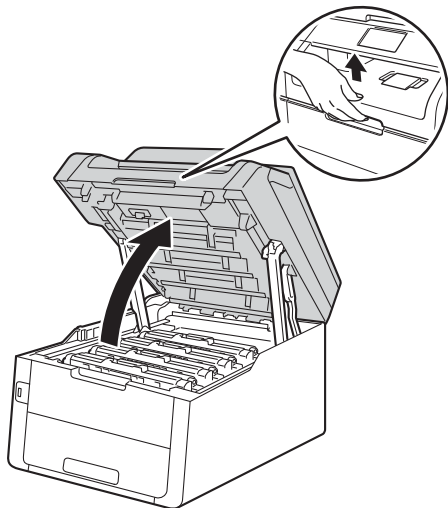
- 5 Sluit het documentdeksel.
6 Schakel de machine in.

De coronadraden reinigen

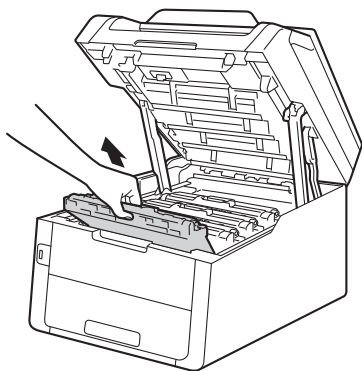
Als u problemen hebt met de afdrukwaliteit of als op het aanraakscherm

Drumeenheid ! verschijnt, reinigt u de coronadraden als volgt:

- 1 Open het bovendeksel tot het in de geopende positie vergrendelt.



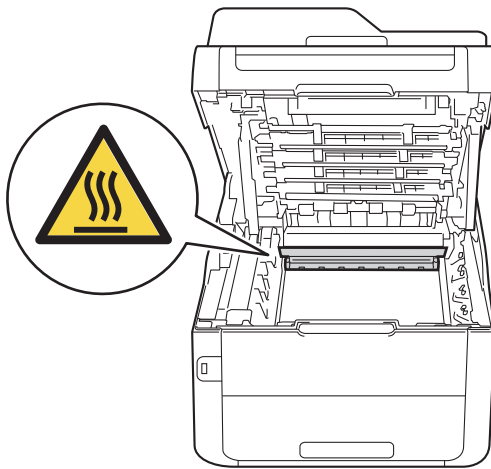
- 2 Verwijder de module met de tonercartridge en de drumeenheid.



! WAARSCHUWING

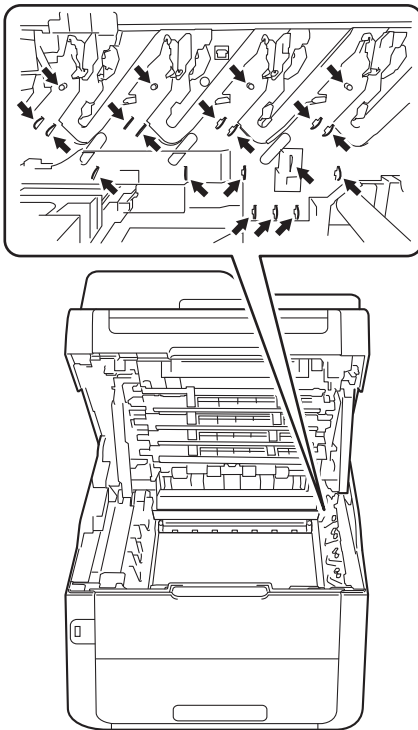
 HEET

Wanneer u de machine pas hebt gebruikt, zijn sommige onderdelen in de machine erg heet. Wacht tot de machine is afgekoeld voordat u interne onderdelen aanraakt.

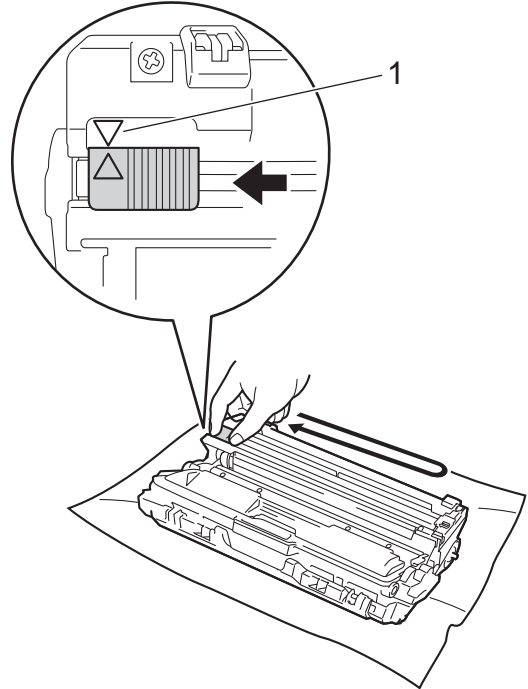


BELANGRIJK

- We raden u aan de module met de drummeenheden en tonercartridge op wegwerppapier op een propere, vlakke ondergrond te plaatsen voor het geval u per ongeluk toner morst.
- Raak **NOOIT** de elektroden aan die u in de afbeelding ziet, om schade aan de machine door statische elektriciteit te vermijden.

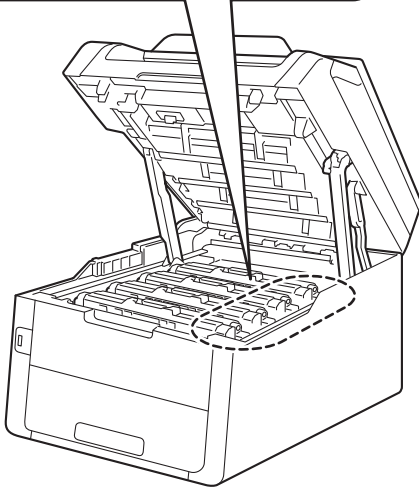
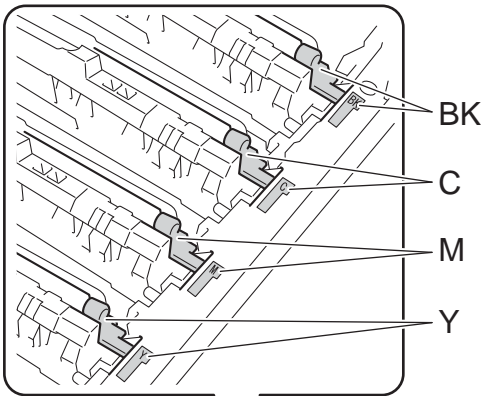
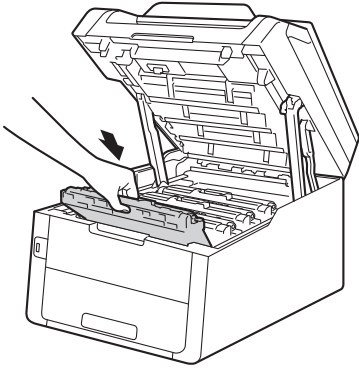


- 3 Reinig de primaire corona in de drummeenheden door het groene lipje voorzichtig een paar keer van links naar rechts en weer terug te schuiven.

**OPMERKING**

Zorg ervoor dat u het lipje weer terugzet in de oorspronkelijke stand (▲) (1). De pijl op het lipje moet uitgelijnd zijn met de pijl op de drummeenheden. Als u dit niet doet, verschijnt mogelijk een verticale streep op de afdrucken.

- 4 Schuif de module met de drumseenheid en tonercartridge terug in de machine. Zorg ervoor dat de kleur van de tonercartridge overeenkomt met het label van dezelfde kleur op de machine.



BK = zwart, C = cyaan,
M = magenta, Y = geel

- 5 Herhaal stappen 2 - 4 om de drie andere coronaraden te reinigen.




OPMERKING

Om de coronaraden te reinigen, hoeft u de tonercartridge niet uit de drumseenheid te halen.

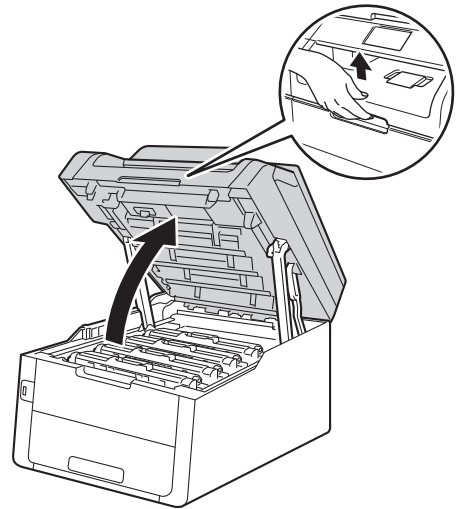
- 6 Sluit het bovendeksel van de machine.

De drumeenheid reinigen

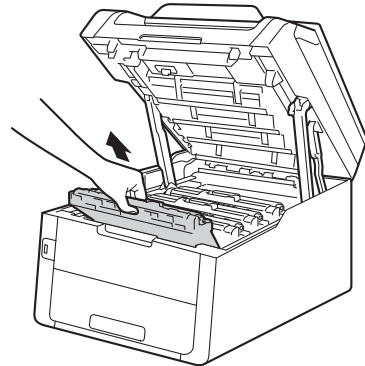
Als uw afdruk om de 94 mm vlekken bevat, volgt u onderstaande stappen om het probleem te verhelpen.

- 1 Controleer of de machine gereed is.
- 2 Druk op .
- 3 Druk op `Alle instell..`
- 4 Veeg omhoog of omlaag, of druk op `▲` of `▼`, om `Print lijsten` weer te geven.
- 5 Druk op `Print lijsten`.
- 6 Veeg omhoog of omlaag, of druk op `▲` of `▼`, om `Drumdot` afdrukken weer te geven.
- 7 Druk op `Drumdot` afdrukken.
- 8 De machine geeft `Druk op [OK]` weer. Druk op `OK`.
- 9 De machine drukt de drumcontrolepagina af. Druk daarna op .
- 10 Houd  ingedrukt om de machine uit te schakelen.

- 11 Open het bovendeksel tot het in de geopende positie vergrendelt.



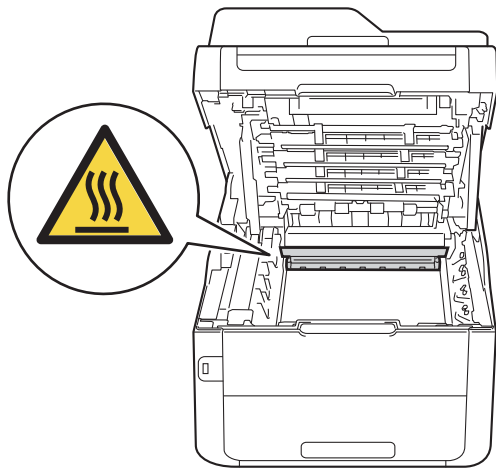
- 12 De kleur van de gedrukte punten is de kleur van de drum die u dient te reinigen. Verwijder de module met de tonercartridge en de drumeenheid van de kleur die het probleem veroorzaakt.



! WAARSCHUWING

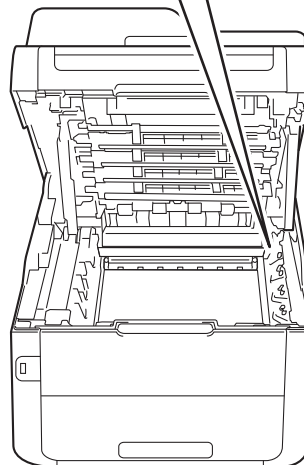
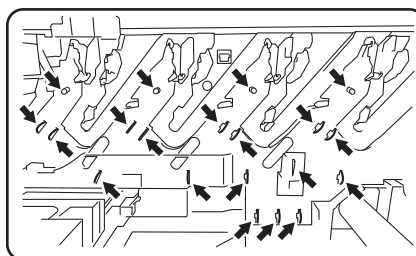
HEET

Wanneer u de machine pas hebt gebruikt, zijn sommige onderdelen in de machine erg heet. Wacht tot de machine is afgekoeld voordat u interne onderdelen aanraakt.

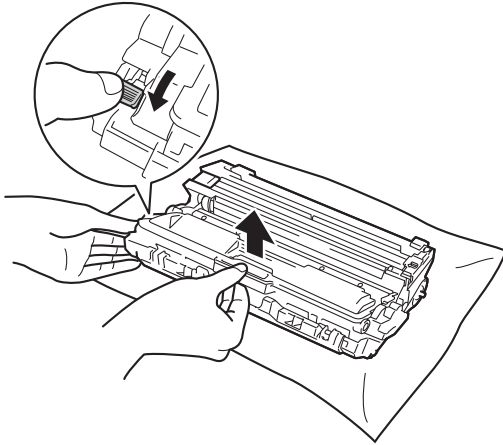


BELANGRIJK

- We raden u aan de module met de drumeenheid en tonercartridge op wegwerppapier op een propere, vlakke ondergrond te plaatsen voor het geval u per ongeluk toner morst.
- Raak **NOOIT** de elektroden aan die u in de afbeelding ziet, om schade aan de machine door statische elektriciteit te vermijden.



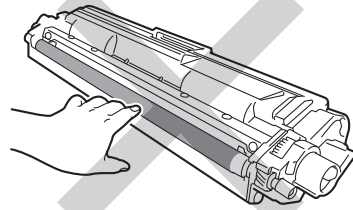
- 13 Druk de groene vergrendelhendel naar beneden en neem de tonercartridge uit de drumeenheid.



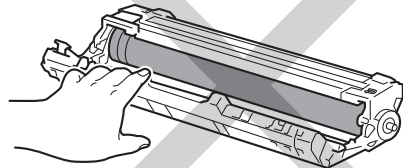
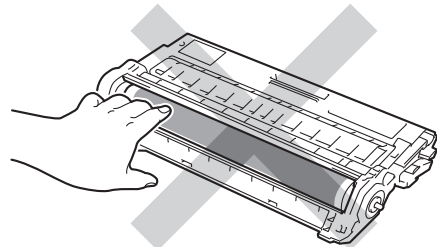
BELANGRIJK

- Wees voorzichtig bij het hanteren van de tonercartridge. Wanneer u toner morst op uw handen of kleding, dient u de vlekken te verwijderen met koud water.
- Raak de grijze delen in de illustratie NIET aan om problemen met de afdrukkwaliteit te voorkomen.

<Tonercartridge>

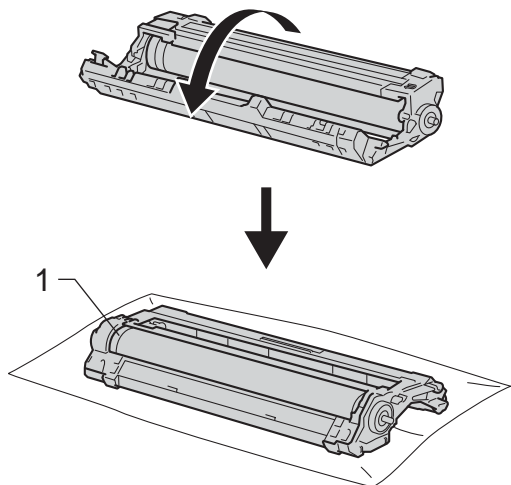


<Drumeenheid>



- We raden u aan de tonercartridge op wegwerppapier op een propere, vlakke en stabiele ondergrond te plaatsen voor het geval u per ongeluk toner morst.

- 14 Draai de drumeenheid zoals weergegeven op de afbeelding. Zorg ervoor dat het wielje van de drumeenheid (1) zich links bevindt.

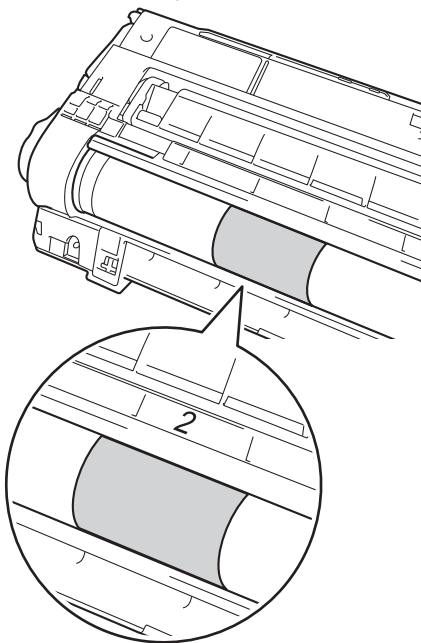
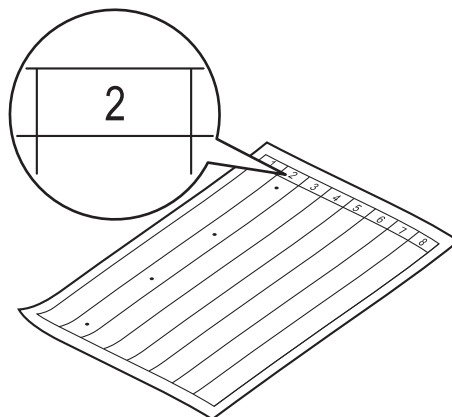


- 15 Lees de volgende informatie op de drumcontrolepagina.

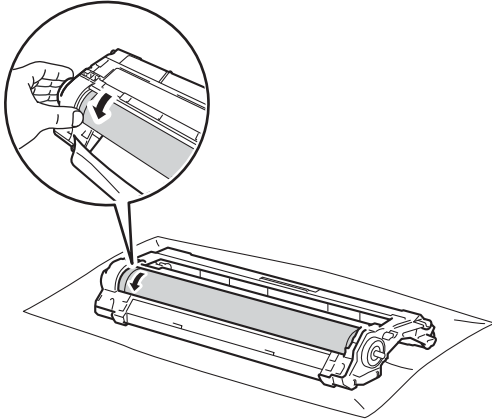
■ Dotlocatie:

De pagina heeft acht genummerde kolommen. Het getal van de kolom met de afgedrukte dot erin wordt gebruikt om de locatie van de dot op de drum te vinden.

- 16 Gebruik de genummerde markeringen naast de drumrol om de markering te vinden. Een punt in kolom 2 op de controlepagina betekent bijvoorbeeld dat er een zich een markering bevindt op de drum in zone "2".



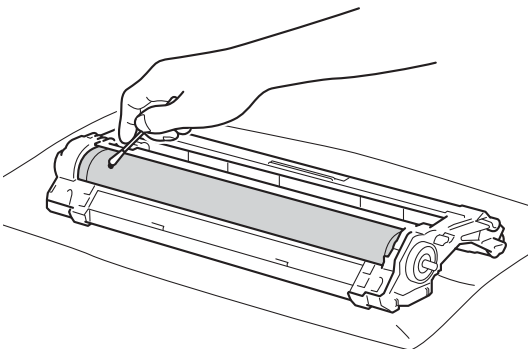
- 17 Controleer het oppervlak van het verdachte deel terwijl u de rand van de drumeenheid handmatig naar u toe draait.



OPMERKING

Raak het oppervlak van de drum **NOOIT** aan. Om problemen met de afdrukkwaliteit te voorkomen, dient u de drumeenheid aan de randen vast te houden.

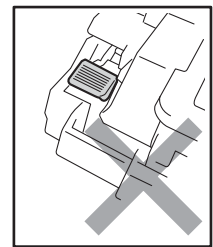
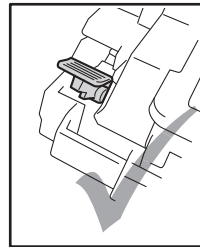
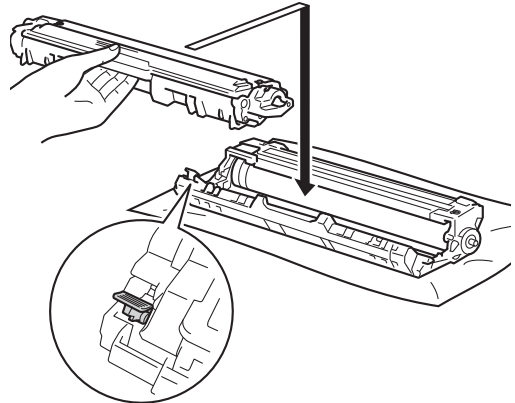
- 18 Wanneer u hebt bepaald waar de verontreiniging die de fout op de drumcontrolepagina veroorzaakt zich precies bevindt, veegt u deze plek op de drum met een droog wattenstaafje schoon totdat de markering is verwijderd.



BELANGRIJK

Reinig het oppervlak van de lichtgevoelige drum **NIET** met een scherp voorwerp of met een vloeistof.

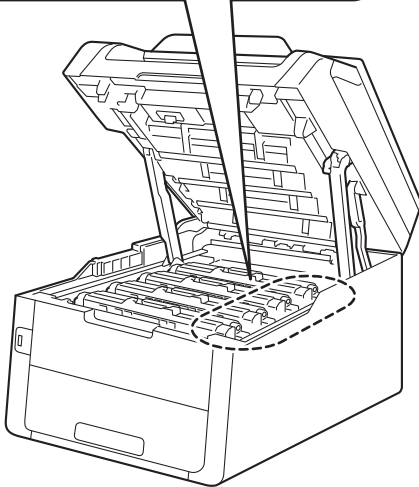
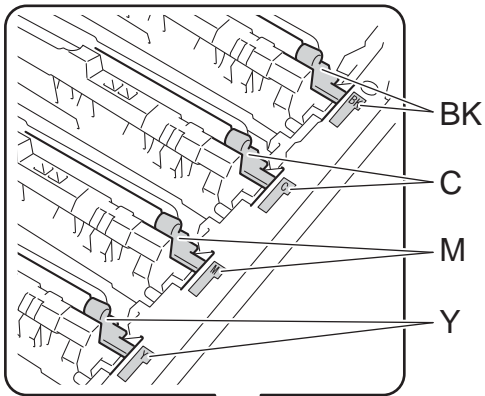
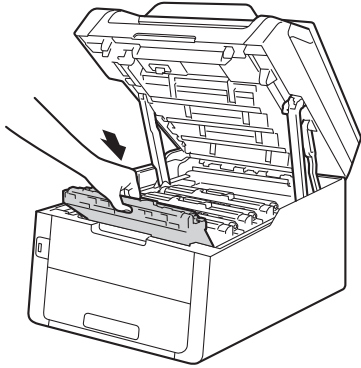
- 19 Keer de drumeenheid opnieuw om.
20 Plaats de tonercartridge stevig in de nieuwe drumeenheid tot u deze op zijn plaats hoort vastklikken. Wanneer u de cartridge correct plaatst, komt de groene vergrendelhendel automatisch omhoog.



OPMERKING

Zorg ervoor dat u de tonercartridge op de juiste wijze plaatst, anders komt deze los van de drumeenheid.

- 21 Schuif de module met de drumseenheid en tonercartridge terug in de machine. Zorg ervoor dat de kleur van de tonercartridge overeenkomt met het label van dezelfde kleur op de machine.




BK = zwart, C = cyaan,
M = magenta, Y = geel

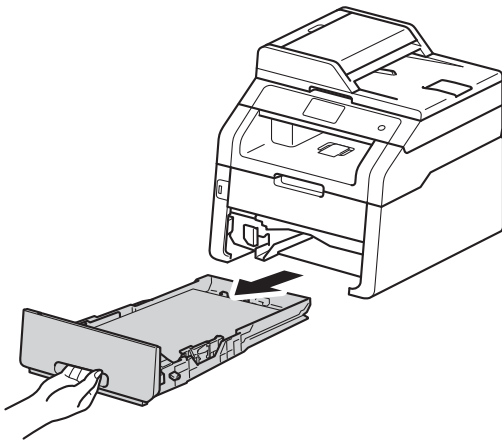
- 22 Sluit het bovendeksel van de machine.
- 23 Schakel de machine in en druk een testpagina af.

De papierinvoerrollen reinigen

Als u de papierinvoerrol regelmatig reinigt, loopt er geen papier vast door het papier op de juiste manier in te voeren.

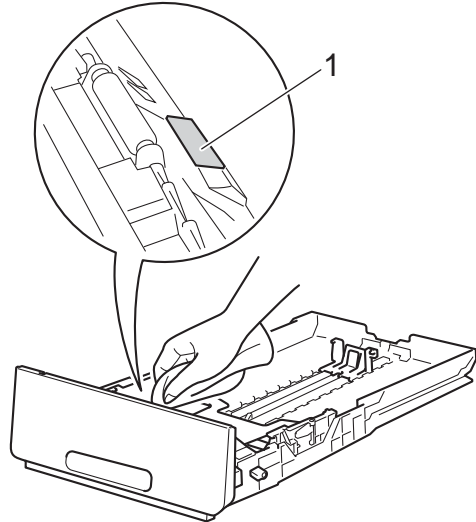
Als er problemen zijn met het invoeren van papier, reinigt u de papierinvoerrollen als volgt:

- 1 Houd  ingedrukt om de machine uit te schakelen.
- 2 Trek de papierlade volledig uit de machine.

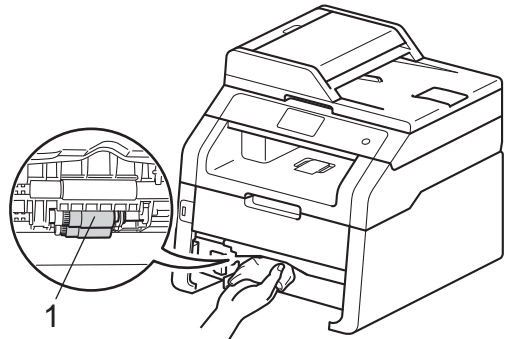


- 3 Verwijder het papier dat in de papierlade is geplaatst.

- 4 Maak een pluisvrije doek nat met handwarm water en wring deze goed uit, veeg het scheidingsblok (1) op de papierlade af om stof te verwijderen.



- 5 Veeg de twee invoerrollen (1) in de machine af om stof te verwijderen.



- 6 Plaats de papierlade weer in de machine.
- 7 Laad het papier opnieuw en plaats de papierlade stevig terug in de machine.
- 8 Schakel de machine in.

Kalibratie

De uitvoerdichtheid van elke kleur kan verschillend zijn afhankelijk van de omgeving van de machine, zoals temperatuur en vochtigheid. Met de kalibratie kunt u de kleurdichtheid verbeteren.

- 1 Druk op .
- 2 Druk op *Kalibratie*.
- 3 Druk op *Kalibreren*.
- 4 Druk op *Ja* om te bevestigen.
- 5 De machine geeft *Voltooid* weer.
- 6 Druk op .

U kunt alle fabrieksinstellingen van de kalibratieparameters herstellen.

- 1 Druk op .
- 2 Druk op *Kalibratie*.
- 3 Druk op *Reset*.
- 4 Druk op *Ja* om te bevestigen.
- 5 De machine geeft *Voltooid* weer.
- 6 Druk op .

OPMERKING

- Als een foutmelding verschijnt, drukt u op **OK** en probeert u opnieuw.

(Zie *Fout- en onderhoudsberichten*
➤➤ pagina 122 voor meer informatie.)

- Als u de Windows®-printerdriver gebruikt, haalt de driver de kalibratiegegevens automatisch op als **Calibratiegegevens gebruiken** en **Apparaatgegevens automatisch opvragen** geselecteerd zijn. De standaardinstellingen zijn aan (➤➤Softwarehandleiding).
 - Als u de Macintosh-printerdriver gebruikt, zal de printerdriver de kalibratiegegevens automatisch verkrijgen. Als u de kalibratiegegevens handmatig wilt verkrijgen, dan moet u de kalibratie uitvoeren met behulp van de **Status Monitor** (➤➤Softwarehandleiding).
-

Automatische registratie

Als volle gedeeltes van kleur of beelden randen in cyaan, magenta of geel hebben, kunt u de functie Automatische registratie gebruiken om het probleem te verhelpen.

- 1 Druk op .
- 2 Druk op `Automatisch registreren`.
- 3 Druk op `Ja` om te bevestigen.
- 4 De machine geeft `Voltooid weer`.
- 5 Druk op .

Frequentie (kleurcorrectie)

U kunt instellen hoe vaak de kleurcorrectie (kleurkalibratie en automatische registratie) wordt uitgevoerd. De standaardinstelling is Normaal. Tijdens de kleurcorrectie wordt een zekere hoeveelheid toner gebruikt.

- 1 Druk op .
- 2 Druk op `Alle instell..`
- 3 Veeg omhoog of omlaag, of druk op `▲` of `▼`, om `Printer weer te geven`.
- 4 Druk op `Printer`.
- 5 Veeg omhoog of omlaag, of druk op `▲` of `▼`, om `Frequentie weer te geven`.
- 6 Druk op `Frequentie`.
- 7 Druk op `Normaal, Laag of Uit`.
- 8 Druk op .

Als u denkt dat er een probleem is met uw machine, controleer dan eerst elk onderstaand item en volg de tips voor het oplossen van problemen.

U zult de meeste problemen zelf kunnen verhelpen. Indien u extra hulp nodig hebt, biedt het Brother Solutions Center de meest recente veelgestelde vragen en tips voor het oplossen van problemen.

Kijk op <http://solutions.brother.com/>.

Uw probleem identificeren

Eerst controleren dat:

- Het netsnoer is correct aangesloten en de machine is ingeschakeld. Als de machine niet ingeschakeld wordt na het aansluiten van het netsnoer, raadpleegt u *Andere problemen* >> pagina 153.
- Alle beschermende onderdelen zijn verwijderd.
- Het papier is correct in de papierlade geplaatst.
- De interfacekabels zijn goed aangesloten op de machine en de computer, of de draadloze verbinding is zowel op de machine als uw computer ingesteld.
- Berichten op aanraakscherm
(Zie *Fout- en onderhoudsberichten* >> pagina 122.)

Hebt u bovenstaande punten gecontroleerd maar het probleem niet kunnen verhelpen, zoek het probleem dan in de onderstaande lijst op en raadpleeg de hieronder aangegeven pagina.

Problemen met papier en afdrukken:

- *Problemen met afdrukken* >> pagina 143
- *Problemen met papierbehandeling* >> pagina 145
- *Ontvangen faxen afdrukken* >> pagina 145

Telefoon- en faxproblemen:

- *Telefoonlijn of verbindingen* >> pagina 146
- *Inkomende oproepen behandelen* >> pagina 150
- *Faxen ontvangen* >> pagina 147
- *Faxen verzenden* >> pagina 149

Problemen met kopiëren:

- *Problemen met kopiëren* >> pagina 150

Problemen met scannen:

- *Problemen met scannen* >> pagina 151

Software- en netwerkproblemen:


- *Problemen met de software* >> pagina 151
- *Problemen met het netwerk* >> pagina 152


Fout- en onderhoudsberichten



Zoals bij alle geavanceerde kantoorapparatuur kunnen fouten optreden en kunnen verbruiksartikelen op zijn. Wanneer dat gebeurt, identificeert uw machine de fout of de vereiste routinematige onderhoudsbeurt, en toont de betreffende melding. De meest voorkomende fout- en onderhoudsmeldingen staan in de tabel.

U kunt de meeste fouten oplossen en het routinematige onderhoud zelf uitvoeren. Indien u extra hulp nodig hebt, biedt het Brother Solutions Center de meest recente veelgestelde vragen en tips voor het oplossen van problemen:



Kijk op <http://solutions.brother.com/>.



Foutmelding	Oorzaak	Wat te doen
2-zijd. vastgel.	Het papier is vastgelopen onder de papierlade of fuseereenheid.	Zie <i>Het papier is vastgelopen onder de papierlade</i> >> pagina 141.
2-zijdig uitgeschakeld	Het achterdeksel van de machine is niet volledig gesloten.	Sluit het achterdeksel van de machine tot het in de gesloten positie vergrendelt.
Aanraakscherm initialiseren mislukt	Het aanraakscherm werd bediend voor de inschakelinitialisatie voltooid was.	Zorg ervoor dat er niets tegen het aanraakscherm komt of erop rust.
	Er kan vuil zitten tussen het onderste gedeelte van het aanraakscherm en zijn rand.	Plaats een stuk stevig papier tussen het onderste gedeelte van het aanraakscherm en zijn rand en schuif het heen en weer om het vuil weg te duwen.
Afdrukken onmogelijk XX	De machine heeft een mechanisch probleem.	Ga op een van de volgende manieren te werk: <ul style="list-style-type: none"> ■ Houd  ingedrukt om de machine uit te schakelen, wacht enkele minuten en schakel de machine weer in (zie <i>Uw faxen of faxjournaal overbrengen</i> >> pagina 130). ■ Als het probleem zich blijft voordoen, neemt u contact op met de klantenservice van Brother voor ondersteuning.
Afgebroken	De andere persoon of de faxmachine van de andere persoon heeft het gesprek beëindigd.	Probeer de fax opnieuw te verzenden of te ontvangen.





Foutmelding	Oorzaak	Wat te doen
Afkoelen Even geduld	De temperatuur van de drumeenheid of de tonercartridge is te hoog. De machine onderbreekt de huidige afdruktaak en gaat in de afkoelingsstand. Tijdens het afkoelen hoort u de koelventilator draaien terwijl op het aanraakscherm Afkoelen en Even geduld wordt weergegeven.	Controleer of u de ventilator in de machine kunt horen draaien, en dat de uitlaat nergens door geblokkeerd wordt. Als de ventilator draait, verwijdert u eventuele voorwerpen rondom de uitlaat, en laat u de machine vervolgens ingeschakeld zonder deze enkele minuten aan te raken. Als de ventilator niet draait, koppelt u de machine enkele minuten los van de stroom en verbindt u deze vervolgens opnieuw.
Cartridgefout Plaats tonercassette terug ¹ ¹ (x) toont de kleur van de tonercartridge met het probleem. (BK)=zwart, (Y)=geel, (M)=magenta, (C)=cyan.	De tonercartridge is niet juist geïnstalleerd.	Trek de modules met de tonercartridge en de drumeenheid uit voor de op het aanraakscherm aangegeven kleur. Verwijder de tonercartridge en plaats deze opnieuw in de drumeenheid. Plaats de module met de tonercartridge en drumeenheid terug in de machine. Als het probleem zich blijft voordoen, neemt u contact op met de Klantenservice van Brother of uw lokale Brother-leveranciers.
Communicatiefout	Er is een communicatiefout opgetreden wegens slechte verbinding.	Probeer de fax nogmaals te verzenden of sluit de machine aan op een andere telefoonlijn. Als het probleem nog niet is verholpen, neemt u contact op met het telefoonbedrijf en vraagt u of ze uw telefoonlijn willen controleren.
Deksel is open.	Het bovendeksel is niet volledig gesloten.	Sluit het bovendeksel van de machine.
	De fuseerklep is niet volledig gesloten of er is papier vastgelopen in de achterzijde van de machine toen u deze inschakelde.	<ul style="list-style-type: none"> ■ Sluit het fuseerdeksel, dat zich aan de binnenzijde van het achterdeksel van de machine bevindt. ■ Controleer of er geen papier achter het fuseerdeksel aan de achterzijde van de machine is vastgelopen, sluit vervolgens het fuseerdeksel en druk op <i>Start</i> (zie <i>Papier is vastgelopen aan de achterkant van de machine</i> ►► pagina 136).
Deksel is open.	Het ADF-deksel (automatische documentinvoer) is niet volledig gesloten.	Sluit het ADF-deksel (automatische documentinvoer) van de machine.
Deksel is open.	Het ADF-deksel (automatische documentinvoer) is geopend tijdens het laden van een document.	Sluit het ADF-deksel (automatische documentinvoer) van de machine en druk dan op  .

Foutmelding	Oorzaak	Wat te doen
Document nazien	Het document is niet correct geplaatst of toegevoerd, of het document dat via de ADF (automatische documentinvoer) is gescand, was te lang.	Zie <i>Document vastgelopen in de bovenzijde van de ADF (automatische documentinvoer)</i> >> pagina 132 of <i>De automatisch documentinvoer (ADF) gebruiken</i> >> pagina 38.
Drum bijna opX ¹ ¹ (x) toont de kleur van de drumeenheid die bijna het einde van haar levensduur heeft bereikt. (BK)=zwart, (Y)=geel, (M)=magenta, (C)=cyaan.	De drumeenheid voor de kleur die aangegeven is op het aanraakscherm, heeft bijna het einde van haar levensduur bereikt.	Bestel een nieuwe drumeenheid voor de kleur die aangegeven is op het aanraakscherm vooraleer het bericht Drum vervangenX verschijnt.
Drum vervangenX ¹ ¹ (x) geeft de kleur van de drumeenheid aan die moet worden vervangen. BK=zwart, C=cyaan, M=magenta, Y=geel.	De drumeenheden moeten worden vervangen.	Vervang de drumeenheid voor de kleur die aangegeven is op het aanraakscherm (zie <i>De drumeenheden vervangen</i> >> pagina 89).
	De drumteller is na het plaatsen van een nieuwe drum niet gereset.	Reset de teller van de drumeenheid. (zie <i>De drumeenheden vervangen</i> >> pagina 89.)
Drumeenheid !	De coronadraden van de drumeenheden moeten worden schoongemaakt.	Maak de coronadraden op de drumeenheden schoon (zie <i>De coronadraden reinigen</i> >> pagina 108).
	De drumeenheid of de module met de tonercartridge en drumeenheid is niet correct geïnstalleerd.	Plaats de tonercartridge in de drumeenheid die aangegeven is op het aanraakscherm. Installeer de module met de drumeenheid en tonercartridge terug in de machine.
Formaat onjuist	Het papier in de lade heeft niet het juiste formaat.	Plaats papier met het juiste formaat in de lade en pas het papierformaat aan de lade aan (zie <i>Papierformaat</i> >> pagina 32).
Formaatfout tweezijdig	Het papierformaat opgegeven in de printerdriver en het menu van het aanraakscherm is niet beschikbaar voor automatisch tweezijdig afdrucken.	Druk op  Kies een papierformaat dat wordt ondersteund door tweezijdig afdrucken. Het papierformaat dat u kunt gebruiken voor automatisch tweezijdig afdrucken is A4.
	Het papier in de lade heeft niet het juiste formaat en is niet beschikbaar voor automatisch tweezijdig afdrucken.	Plaats papier met het juiste formaat in de lade en pas het papierformaat aan de lade aan (zie <i>Papierformaat</i> >> pagina 32). Het papierformaat dat u kunt gebruiken voor automatisch tweezijdig afdrucken is A4.
Fout fusereenheid	De temperatuur van de fuseereenheid bereikt een bepaalde temperatuur niet binnen een bepaalde tijd.	Houd  ingedrukt om de machine uit te schakelen, wacht enkele seconden en schakel de machine weer in. Laat de machine gedurende 15 minuten inactief maar ingeschakeld.
	De fuseereenheid is te heet.	

Foutmelding	Oorzaak	Wat te doen
Fout toegang logboekbestand	De machine krijgt geen toegang tot het bestand met het afdruklogboek op de server.	Neem contact op met uw beheerder voor meer informatie over de instellingen voor Afdruklogboek op netwerk opslaan. Voor meer informatie, ►► <i>Netwerkhandleiding: Afdruklogboek op netwerk opslaan</i>
Fuser vervangen	De fuseereenheid moet worden vervangen.	Neem contact op met de Klantenservice van Brother of een bevoegd servicecentrum van Brother om de fuseereenheid te vervangen.
Geen afvaltoner	De tonerbak is niet juist geïnstalleerd.	Installeer de tonerbak opnieuw (zie <i>De tonerbak vervangen</i> ►► pagina 98).
Geen antw/Bezet	Het gebelde nummer antwoordt niet of is bezet.	Controleer het nummer en probeer opnieuw.
Geen contact	U hebt geprobeerd te pollen naar een faxmachine die niet in de wachtstand voor pollen staat.	Controleer of de andere faxmachine is ingesteld op pollen.
Geen lade	De standaardpapierlade is niet of niet juist geïnstalleerd.	Installeer de papierlade opnieuw.
Geen papier	De machine heeft geen papier meer in de papierlade of het papier is niet correct in de papierlade geplaatst.	Ga op een van de volgende manieren te werk: <ul style="list-style-type: none"> ■ Plaats papier in de papierlade. Zorg ervoor dat de papiergeleiders op het correcte formaat ingesteld zijn. ■ Verwijder het papier en plaats het opnieuw. Zorg ervoor dat de papiergeleiders op het correcte formaat ingesteld zijn.
Geen riemeenheid	De riemeenheid is niet correct geïnstalleerd.	Installeer de riemeenheid opnieuw (zie <i>De riemeenheid vervangen</i> ►► pagina 94).
Geen toestemming	Het afdrukken van kleurdocumenten wordt beperkt door Secure Function Lock 2.0. De afdruktaak wordt geannuleerd.	Neem contact op met uw beheerder om uw instellingen voor Secure Function Lock te controleren.
Geen toner	De tonercartridge of de module met de tonercartridge en drumeenheid is niet correct geïnstalleerd.	Verwijder de module met de tonercartridge en drumeenheid voor de op het aanraakscherm aangegeven kleur. Verwijder de tonercartridge uit de drumeenheid en plaats de tonercartridge terug in de drumeenheid. Installeer de module met de tonercartridge en drumeenheid opnieuw in de machine. Als het probleem zich blijft voordoen, vervangt u de tonercartridge (zie <i>De tonercartridges vervangen</i> ►► pagina 80).

Foutmelding	Oorzaak	Wat te doen
Geheugen vol	Het geheugen van de machine is vol.	<p>Fax bezig met verzenden of kopiëren</p> <p>Ga op een van de volgende manieren te werk:</p> <ul style="list-style-type: none"> ■ Druk op Nu verzenden, Deelafdruk of Stoppen om de gescande pagina's te verzenden of te kopiëren. ■ Druk op  en wacht tot andere taken zijn voltooid en probeer het vervolgens opnieuw. ■ Wis de faxen in het geheugen. <p>Druk de faxberichten die opgeslagen zijn in het geheugen af om het geheugen voor 100% beschikbaar te maken. Schakel daarna Fax opslaan uit om te vermijden dat er nog meer faxen in het geheugen worden opgeslagen (➤➤Geavanceerde gebruikershandleiding: <i>Een fax in het geheugen afdrukken</i> en <i>Fax opslaan</i>).</p> <p>Bezig met afdrukken</p> <p>Ga op een van de volgende manieren te werk:</p> <ul style="list-style-type: none"> ■ Verlaag de afdrukresolutie. (➤➤Softwarehandleiding.) ■ Wis de faxen uit het geheugen (zie bovenstaande uitleg).
Geheugen vol Beveiligde afdrukgegevens vol. Druk op Stop en verwijder eerder opgeslagen data.	Het geheugen van de machine is vol.	Druk op  en verwijder de eerder opgeslagen beveiligde afdrukgegevens.
Handinvoer	Handmatig was geselecteerd als papierbron terwijl er geen papier geplaatst was in de sleuf voor handmatige invoer.	Plaats papier in de sleuf voor handmatige invoer (zie <i>Papier plaatsen in de sleuf voor handmatige invoer</i> ➤➤ pagina 27).
Handm. vastgel.	Het papier is vastgelopen in de sleuf voor handmatige invoer van de machine.	Zie <i>Papier vastgelopen in de sleuf voor handmatige invoer</i> ➤➤ pagina 134.
Hernoem bestand	Op het USB-flashstation staat al een bestand met dezelfde naam als het bestand dat u wilt opslaan.	Wijzig de naam van het bestand op het USB-flashstation of van het bestand dat u wilt opslaan.
Hub niet ondersteund	Een USB-hub is aangesloten op de USB-direct interface.	Koppel de USB-hub los van de USB-direct interface.

Foutmelding	Oorzaak	Wat te doen
Kalibratie mislukt.	Kalibratie mislukt.	<p>Druk op OK en probeer opnieuw.</p> <ul style="list-style-type: none"> ■ Houd  ingedrukt om de machine uit te schakelen. <p>Wacht een paar seconden en schakel de machine vervolgens weer in.</p> <p>Voer de kleurkalibratie opnieuw uit met het aanraakscherm of de printerdriver (zie <i>Kalibratie</i> >> pagina 118).</p> <ul style="list-style-type: none"> ■ Plaats een nieuwe riemeenheid (zie <i>De riemeenheid vervangen</i> >> pagina 94). ■ Als het probleem zich blijft voordoen, neemt u contact op met de Klantenservice van Brother of uw lokale Brother-leveranciers.
Klein papier	Het papierformaat dat opgegeven is in de printerdriver, is te klein om het te kunnen afleveren in de uitvoerlade met bedrukte zijde naar beneden.	Open het achterdeksel (achterste uitvoerlade) om het gedrukte papier op te vangen op de achterste uitvoerlade, en druk dan op Start .
Kort papier	Het papier in de lade is te kort om het papier af te leveren in de documentuitvoer met bedrukte zijde naar beneden.	Open het achterdeksel (documentuitvoer met bedrukte zijde naar boven) zodat de bedrukte pagina naar de documentuitvoer met bedrukte zijde naar boven kan gaan. Verwijder de gedrukte pagina's en druk daarna op Start .
Lade vast	Het papier is vastgelopen in de papierlade van de machine.	Zie <i>Het papier is vastgelopen in de papierlade</i> >> pagina 134.
Lage temperatuur	De kamertemperatuur is te laag voor een goede werking van de machine.	Verhoog de kamertemperatuur zodat de machine goed kan werken.
Limiet overschreden	Het maximale aantal pagina's dat u mag afdrukken is overschreden. De afdruktaak wordt geannuleerd.	Neem contact op met uw beheerder om uw instellingen voor Secure Function Lock te controleren.
Onbruikb. app.	Een USB-apparaat of USB-flashstation dat niet wordt ondersteund / versleuteld is, werd op de USB-direct interface aangesloten.	Haal het apparaat uit de USB-direct interface (raadpleeg de specificaties voor ondersteunde USB-flashstations in <i>Gegevens afdrukken vanaf een USB-flashstation of digitale camera met ondersteuning voor massaopslag (Voor MFC-9330CDW en MFC-9340CDW)</i> >> pagina 66).
Onbruikb. app. Verwijder apparaat. Zet uit en weer aan.	Een defect USB-apparaat of een USB-apparaat dat veel energie verbruikt, werd op de USB-direct interface aangesloten.	Koppel het apparaat los van de USB-direct interface. Houd  ingedrukt om de machine uit te schakelen, en schakel de machine weer in.

Foutmelding	Oorzaak	Wat te doen
Registratie mislukt.	Registratie mislukt.	<p>Druk op OK en probeer opnieuw.</p> <ul style="list-style-type: none"> ■ Houd  ingedrukt om de machine uit te schakelen. <p>Wacht een paar seconden en schakel ze dan weer in.</p> <p>Voer de automatische kleurregistratie uit met behulp van het aanraakscherm (zie <i>Automatische registratie</i> >> pagina 119).</p> <ul style="list-style-type: none"> ■ Plaats een nieuwe riemeenheid (zie <i>De riemeenheid vervangen</i> >> pagina 94). ■ Als het probleem zich blijft voordoen, neemt u contact op met Klantenservice van Brother.
Riemeenheid vervangen	Het is tijd om de riemeenheid te vervangen.	Vervang de riemeenheid (zie <i>De riemeenheid vervangen</i> >> pagina 94).
Scannen onmogelijk	Het document is te lang voor dubbelzijdig scannen.	Druk op  . Gebruik papier van het geschikte formaat voor dubbelzijdig scannen (zie <i>Afdrukmedia</i> >> pagina 229).
Scannen onmogelijk XX	De machine heeft een mechanisch probleem.	<ul style="list-style-type: none"> ■ Houd  ingedrukt om de machine uit te schakelen, en schakel de machine weer in (zie <i>Uw faxen of faxjournaal overbrengen</i> >> pagina 130). ■ Als het probleem zich blijft voordoen, neemt u contact op met de klantenservice van Brother voor ondersteuning.
Stop drumeenheid	De drumeenheden moeten worden vervangen.	Vervang de drumeenheid voor de kleur die aangegeven is op het aanraakscherm. (zie <i>De drumeenheden vervangen</i> >> pagina 89.)
Te veel best.	Op het USB-flashstation zijn te veel bestanden opgeslagen.	Verminder het aantal opgeslagen bestanden op het USB-flashstation.
Tnrbak bijna vol	De tonerbak is aan het einde van zijn gebruiksduur.	Koop een nieuwe tonerbak voor het bericht <i>Tonerafvalbakje vervangen</i> verschijnt.
ToegangGeweigerd	De functie die u wilt gebruiken is beperkt door Secure Function Lock 2.0.	Neem contact op met uw beheerder om uw instellingen voor Secure Function Lock te controleren.
Toegangsfout	Het apparaat werd ontkoppeld van de USB-direct interface terwijl gegevens werden verwerkt.	Druk op  . Sluit het apparaat opnieuw aan en probeer af te drukken via <i>Rechtstreeks Afdrukken</i> .

Foutmelding	Oorzaak	Wat te doen
Toner bijna op	Als op het aanraakscherm Toner bijna op wordt aangegeven, kunt u nog steeds afdrukken. Het betekent echter dat de tonercartridge het einde van de gebruiksduur nadert.	Bestel nu een nieuwe tonercartridge voor de kleur die is aangegeven op het aanraakscherm, zodat een vervangende tonercartridge beschikbaar is wanneer Toner vervangen op het aanraakscherm verschijnt.
Toner vervangen ¹ ¹ Het aanraakscherm toont de kleur van de tonercartridge aan die u moet vervangen. BK=zwart, C=cyaan, M=magenta, Y=geel	De tonercartridge is aan het einde van zijn gebruiksduur. De machine stopt alle afdruktaken. Als er voldoende geheugen beschikbaar is, worden faxen opgeslagen in het geheugen.	Vervang de tonercartridge voor de kleur die aangegeven is op het aanraakscherm (zie <i>De tonercartridges vervangen</i> >> pagina 80).
Tonerafvalbakje vervangen	De tonerbak moet worden vervangen.	Vervang de tonerbak (zie <i>De tonerbak vervangen</i> >> pagina 98).
Tonerfout	Een of meer tonercartridges zijn niet juist geïnstalleerd.	Trek de drumeenheden uit. Verwijder alle tonercartridges en plaats ze dan terug in de drumeenheden.
USB tegen schrijven beveiligd	De beveiligingsschakelaar van het USB-flashstation is ingeschakeld.	Schakel de beveiligingsschakelaar van het USB-flashstation uit.
Vast achter	Het papier is vastgelopen aan de achterkant van de machine.	Zie <i>Papier is vastgelopen aan de achterkant van de machine</i> >> pagina 136.
Vast intern	Het papier is vastgelopen in de machine.	Zie <i>Papier is vastgelopen in de machine</i> >> pagina 138.
Vervang PF-set	De papiertoevoerset moet worden vervangen.	Neem contact op met de Klantenservice van Brother of een bevoegd servicecentrum van Brother om de PF Kit te vervangen.

Uw faxen of faxjournaal overbrengen

Wanneer op het aanraakscherm een van de volgende meldingen wordt weergegeven:

- Afdrukken onmogelijk XX
- Scannen onmogelijk XX

We adviseren u uw faxen over te brengen naar een ander faxapparaat of naar uw computer (zie *Faxen overbrengen naar een ander faxapparaat* >> pagina 130 of *Faxen overbrengen naar uw computer* >> pagina 131).



U kunt ook het faxjournaal overbrengen om te zien of er faxen zijn die u moet overbrengen (zie *Het faxjournaal overbrengen naar een ander faxapparaat* >> pagina 131).

OPMERKING

Als er een foutmelding op het aanraakscherm van de machine verschijnt nadat de faxen zijn overgebracht, verwijdert u de stekker van de machine enkele minuten uit het stopcontact en sluit u deze vervolgens weer aan.

Faxen overbrengen naar een ander faxapparaat

Als u uw Stations-ID nog niet hebt ingesteld, kunt u de faxoverbrengingsstand niet gebruiken (>>Installatiehandleiding: *Persoonlijke gegevens invoeren (stations-ID)*).

- 1 Druk op  om de fout tijdelijk te onderbreken.
- 2 Druk op .
- 3 Druk op `Alle instell..`
- 4 Veeg omhoog of omlaag, of druk op `▲` of `▼`, om `Service` weer te geven.
- 5 Druk op `Service`.
- 6 Druk op `Dataoverdracht`.
- 7 Druk op `Fax overdracht`.
- 8 Ga op een van de volgende manieren te werk:
 - Als op het aanraakscherm `Geen dataopslag wordt weergegeven`, zijn er geen faxen meer in het geheugen van de machine aanwezig. Druk op `Sluiten`.
 - Voer het faxnummer in van het apparaat waarnaar de faxen moeten worden verzonden.
- 9 Druk op `Fax Start`.


Faxen overbrengen naar uw computer

U kunt de faxen van het geheugen van uw machine naar uw computer overbrengen.

- 1 Druk op  om de fout tijdelijk te onderbreken.
- 2 Zorg ervoor dat **MFL-Pro Suite** is geïnstalleerd en activeer vervolgens **PC-FAX Ontvangst** op de computer. Volg de instructies voor het besturingssysteem dat u gebruikt.
 - (Windows[®] XP, Windows Vista[®] en Windows[®] 7)



In het menu  (**Starten**) selecteert u **Alle programma's > Brother > MFC-XXXX > PC-FAX Ontvangst > Ontvangen**. (XXXX is uw modelnaam.)
 - (Windows[®] 8)

Klik op  (**Brother Utilities**) en klik vervolgens op de vervolgkeuzelijst en selecteer uw modelnaam (indien dit nog niet is gebeurd). Klik in de linkernavigatiebalk op **PC-FAX Ontvangen** en daarna op **Ontvangen**.
- 3 Controleer of u PC-Fax ontv. hebt ingesteld op de machine (zie *PC-Fax ontvangen (alleen voor Windows[®])* >> pagina 52). Wanneer er nog faxen in het geheugen van de machine zijn wanneer u PC-Fax Ontvangen instelt, vraagt het aanraakscherm u of u de faxen wilt overbrengen naar uw computer.

- 4 Ga op een van de volgende manieren te werk:
 - Wanneer u alle faxen wilt overbrengen naar uw computer, drukt u op **Ja**. Als Faxvoorbeeld is ingesteld op **Uit**, wordt gevraagd of u een reservekopieën wilt afdrucken.
 - Om af te sluiten en de faxen in het geheugen te bewaren, drukt u op **Nee**.
- 5 Druk op .

Het faxjournaal overbrengen naar een ander faxapparaat

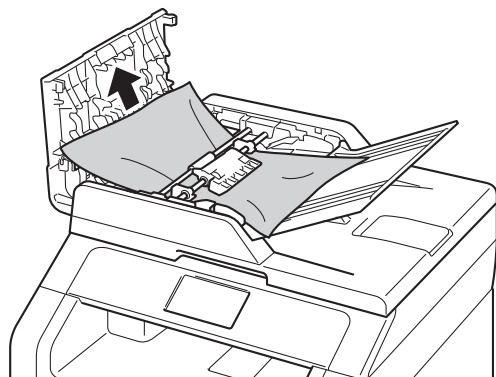
Als u uw Stations-ID nog niet hebt ingesteld, kunt u de faxoverbrengingsstand niet gebruiken (>> Installatiehandleiding: *Persoonlijke gegevens invoeren (stations-ID)*).

- 1 Druk op  om de fout tijdelijk te onderbreken.
- 2 Druk op .
- 3 Druk op **Alle instell..**
- 4 Veeg omhoog of omlaag, of druk op **▲** of **▼**, om **Service** weer te geven.
- 5 Druk op **Service**.
- 6 Druk op **Dataoverdracht**.
- 7 Druk op **Rapporttransfer**.
- 8 Voer het faxnummer in waarnaar het faxjournaal moet worden verzonden.
- 9 Druk op **Fax Start**.

Vastgelopen documenten

Document vastgelopen in de bovenzijde van de ADF (automatische documentinvoer)

- 1 Verwijder al het papier dat niet is vastgelopen uit de ADF (automatische documentinvoer).
- 2 Open het ADF-deksel (automatische documentinvoer).
- 3 Trek het vastgelopen document er naar links uit.

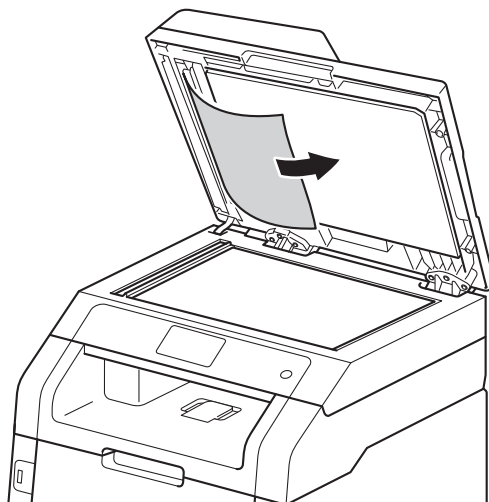


Als het document scheurt, dient u ervoor te zorgen dat alle kleine papierresten verwijderd zijn om te vermijden dat het papier opnieuw vastloopt.


- 4 Sluit het ADF-deksel (automatische documentinvoer).
- 5 Druk op .

Document vastgelopen onder het documentdeksel

- 1 Verwijder al het papier dat niet is vastgelopen uit de ADF (automatische documentinvoer).
- 2 Til het documentdeksel op.
- 3 Trek het vastgelopen document er naar rechts uit.

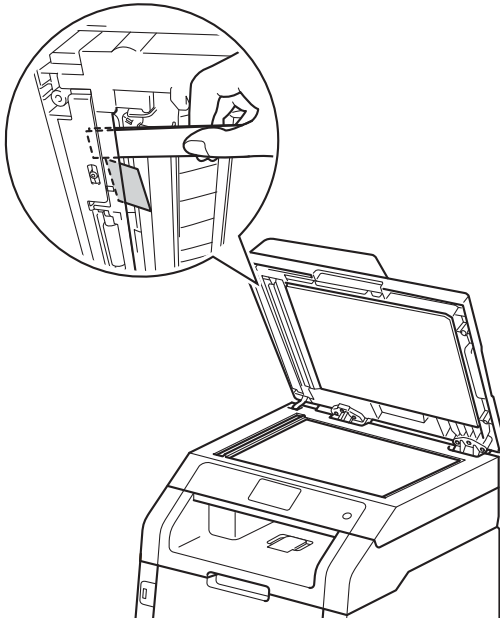



Als het document scheurt, dient u ervoor te zorgen dat alle kleine papierresten verwijderd zijn om te vermijden dat het papier opnieuw vastloopt.

- 4 Sluit het documentdeksel.
- 5 Druk op .

Kleine documenten verwijderen die zijn vastgelopen in de ADF (automatische documentinvoer)

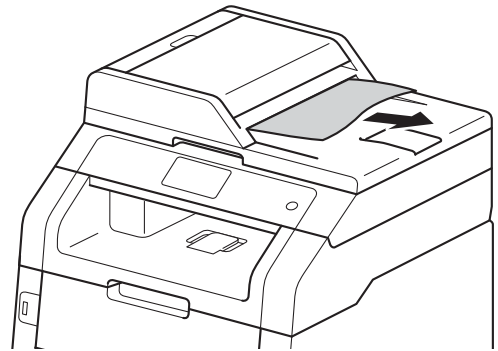
- 1 Til het documentdeksel op.
- 2 Plaats een stuk stevig papier, zoals Cardstock, in de ADF (automatische documentinvoer) om kleine stukjes papier erdoor te duwen.



- 3 Sluit het documentdeksel.
- 4 Druk op .

Document vastgelopen in de uitvoerlade

- 1 Verwijder al het papier dat niet is vastgelopen uit de ADF (automatische documentinvoer).
- 2 Trek het vastgelopen document er naar rechts uit.



- 3 Druk op .

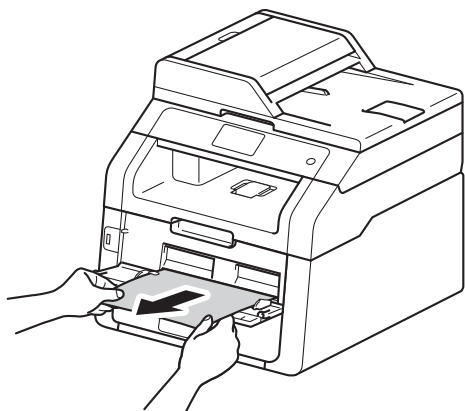
Vastgelopen papier

Wanneer nieuw papier wordt geplaatst, moet u altijd eerst al het papier dat nog in de papierlade zit verwijderen en het papier in een nette stapel plaatsen. Zo voorkomt u dat er meerdere vellen papier tegelijk worden ingevoerd en dat papier vastloopt.

Papier vastgelopen in de sleuf voor handmatige invoer

Als op het aanraakscherm *Lade vast* wordt weergegeven, voert u deze stappen uit:

- 1 Verwijder al het papier dat is vastgelopen in en rond de sleuf voor handmatige invoer.

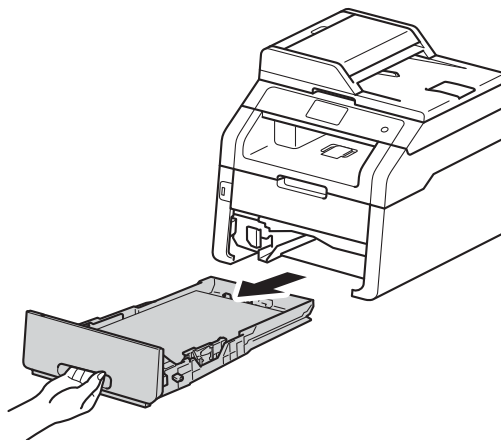


- 2 Druk op *Start* om het afdrukken voort te zetten.

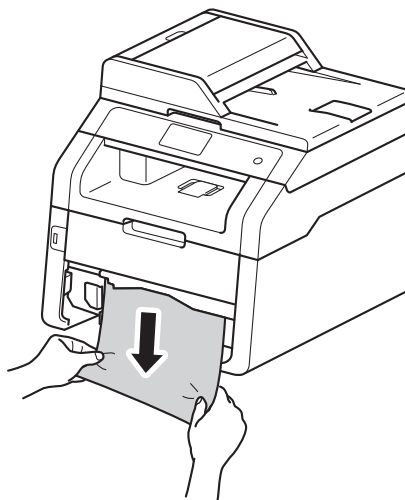
Het papier is vastgelopen in de papierlade

Als op het aanraakscherm *Lade vast* wordt weergegeven, voert u deze stappen uit:

- 1 Trek de papierlade volledig uit de machine.



- 2 Trek met beide handen het vastgelopen papier voorzichtig naar buiten.



OPMERKING

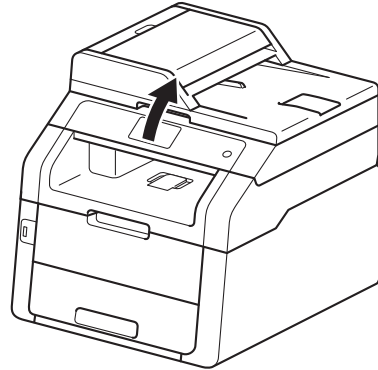
Wanneer u het vastgelopen papier er naar beneden toe uittrekt, gaat het eenvoudiger.

- 3 Zorg ervoor dat het papier de maximum markering (▼▼▼) van de papierlade niet bereikt. Houd de groene ontgrendelingshendel van de papiergeleiders ingedrukt en stel de geleiders af op het gebruikte papierformaat. Zorg dat de geleiders goed in de sleuven zitten.
- 4 Plaats de papierlade stevig terug in de machine.

Het papier is vastgelopen in de uitvoerlade

Wanneer het papier is vastgelopen aan de uitvoerlade, voert u deze stappen uit:

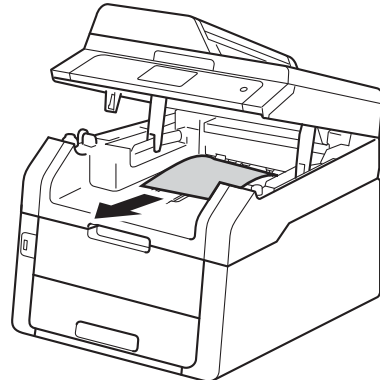
- 1 Gebruik beide handen om de scanner te openen.



OPMERKING

Wanneer het bovendeksel geopend is, kunt u de scanner niet openen.

- 2 Verwijder het papier.



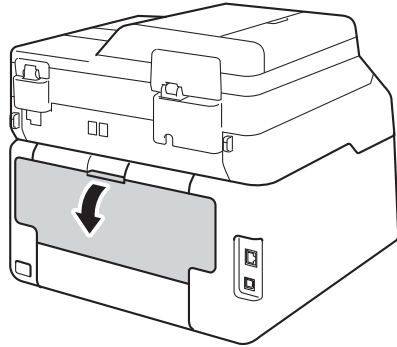
- 3 Duw de scanner met beide handen omlaag om hem te sluiten.



Papier is vastgelopen aan de achterkant van de machine

Als op het aanraakscherm **Vast achter** wordt weergegeven, voert u deze stappen uit:

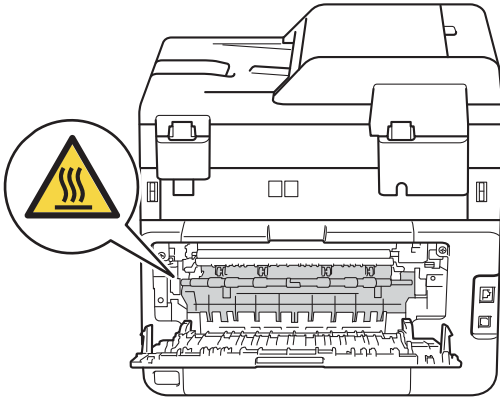
- 1 Laat de machine gedurende 10 minuten ingeschakeld zodat de interne ventilator de extreem warme interne delen van de machine kan afkoelen.
- 2 Open het achterdeksel.



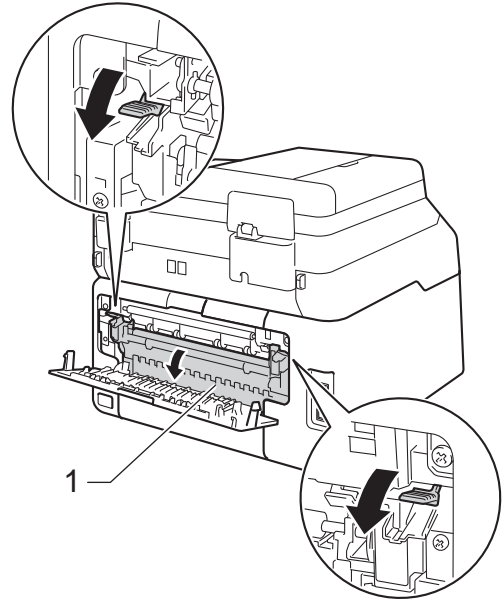
! WAARSCHUWING

HEET

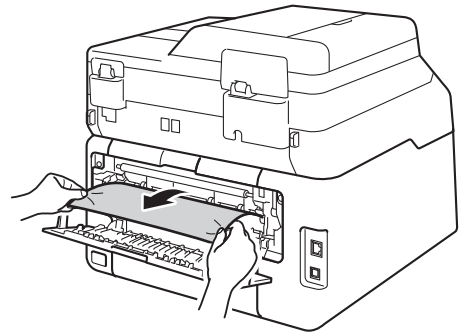
Wanneer u de machine pas hebt gebruikt, zijn sommige onderdelen in de machine erg heet. Wacht tot de machine is afgekoeld voordat u interne onderdelen aanraakt.



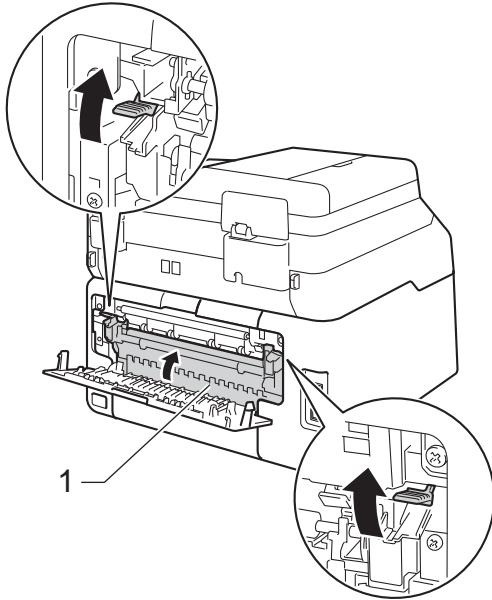
- 3 Trek de groene lipjes aan de linker- en rechterkant naar omlaag om het fuseerdeksel (1) los te laten.



- 4 Trek met beide handen voorzichtig het vastgelopen papier uit de fuseereenheid.



- 5 Sluit het fuseerdeksel (1). Zorg ervoor dat de groene lipjes aan de linker- en rechterkant vergrendelen.

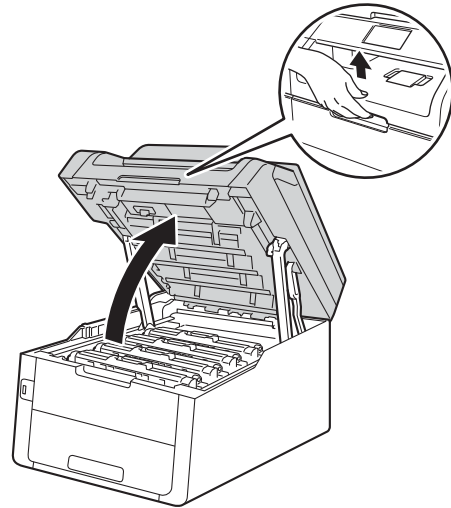


- 6 Sluit het achterdeksel tot het in de gesloten positie vergrendelt.

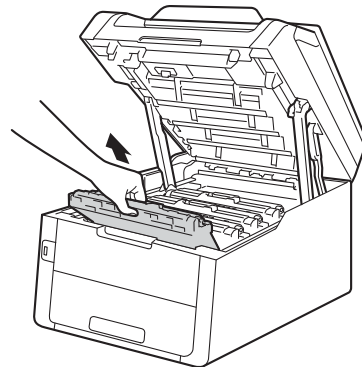
Papier is vastgelopen in de machine

Als op het aanraakscherm **Vast intern** wordt weergegeven, voert u deze stappen uit:

- 1 Laat de machine gedurende 10 minuten ingeschakeld zodat de interne ventilator de extreem warme interne delen van de machine kan afkoelen.
- 2 Open het bovendeksel tot het in de geopende positie vergrendelt.



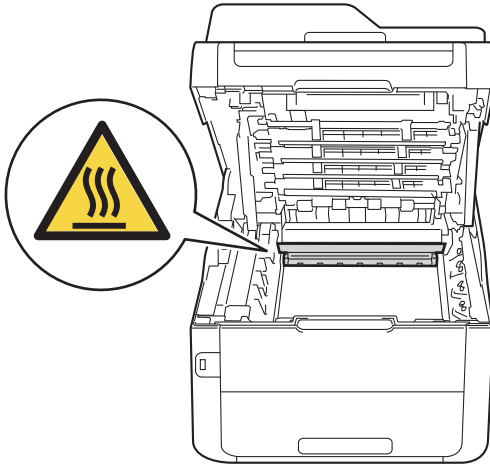
- 3 Verwijder alle modules met tonercartridges en drumeenheden.



⚠ WAARSCHUWING

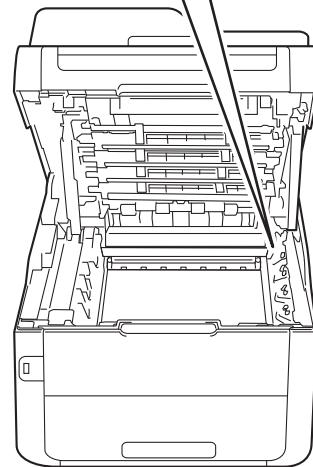
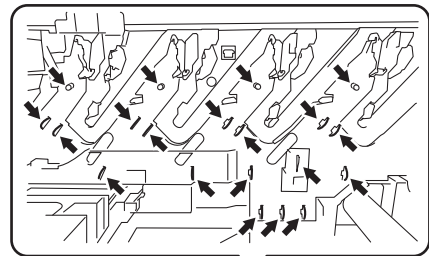
HEET

Wanneer u de machine pas hebt gebruikt, zijn sommige onderdelen in de machine erg heet. Wacht tot de machine is afgekoeld voordat u interne onderdelen aanraakt.

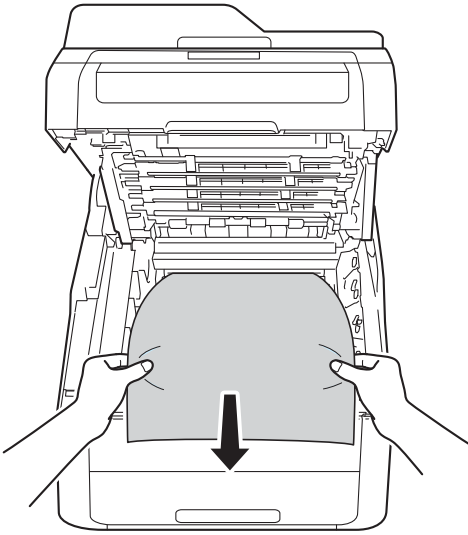


BELANGRIJK

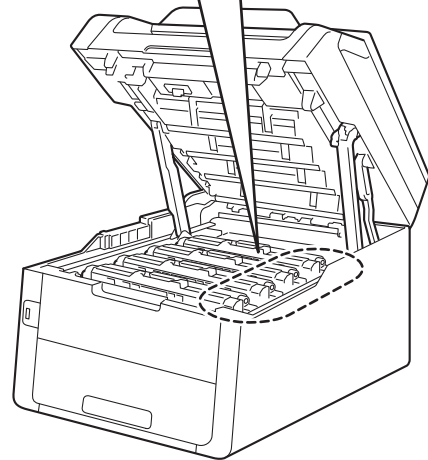
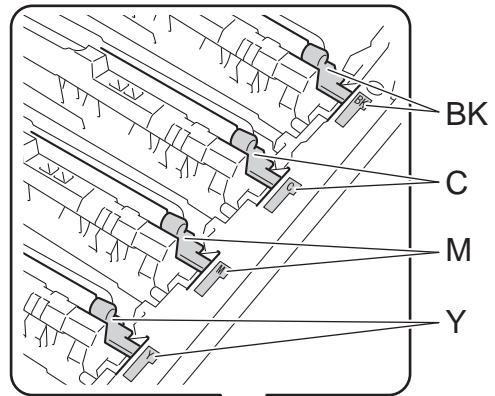
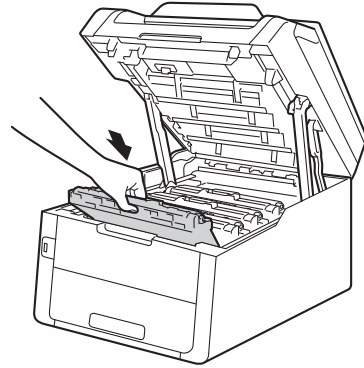
- We raden u aan de module met de tonercartridge en drumeenheid op wegwerppapier op een propere, vlakke ondergrond te plaatsen voor het geval u per ongeluk toner morst.
- Raak **NOOIT** de elektroden aan die u in de afbeelding ziet, om schade aan de machine door statische elektriciteit te vermijden.



- 4 Trek het vastgelopen papier langzaam uit.



- 5 Schuif elke module met tonercartridge en drumeenheid in de machine en zorg er daarbij voor dat de kleuren van de tonercartridge overeenstemmen met dezelfde kleuretiketten op de machine.



BK = zwart, C = cyaan,
M = magenta, Y = geel

- 6 Sluit het bovendeksel van de machine.

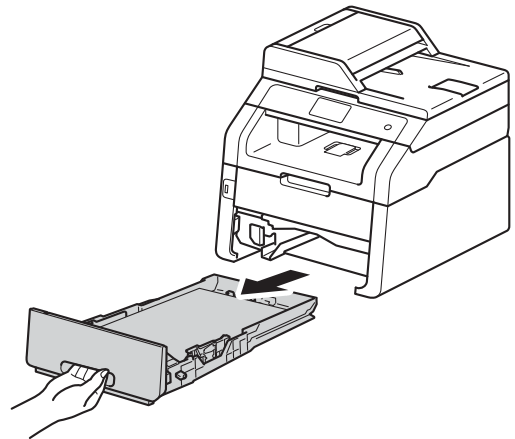
OPMERKING

Als u de machine uitschakelt terwijl *Vast intern* wordt weergegeven op het aanraakscherm, zal de machine onvolledige gegevens van uw computer afdrukken wanneer deze is ingeschakeld. Voordat u de machine inschakelt, dient u de taak te verwijderen uit de afdrukspoel van uw computer.

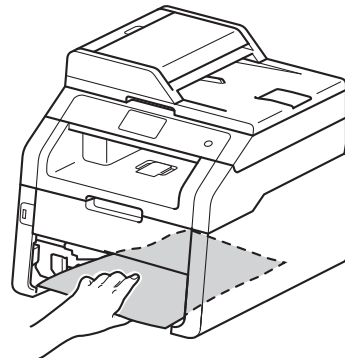
Het papier is vastgelopen onder de papierlade

Als op het aanraakscherm *2-zijd. vastgel.* wordt weergegeven, voert u deze stappen uit:

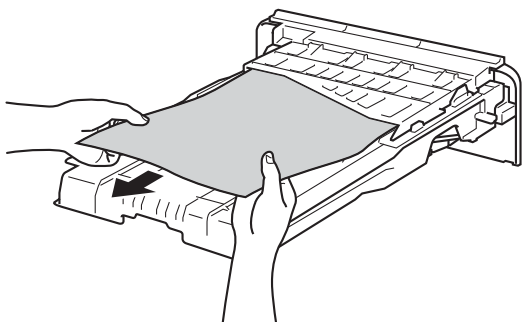
- 1 Laat de machine gedurende 10 minuten ingeschakeld zodat de interne ventilator de extreem warme interne delen van de machine kan afkoelen.
- 2 Trek de papierlade volledig uit de machine.



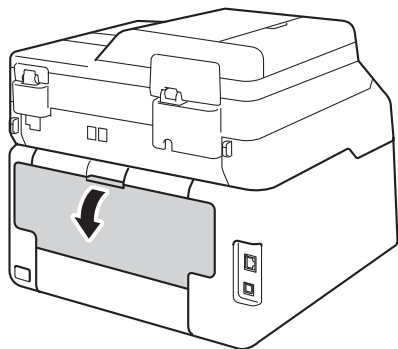
- 3 Zorg ervoor dat het vastgelopen papier niet in de machine blijft steken.



- 4 Als er geen papier is vastgelopen in de machine, controleert u onder de papierlade.



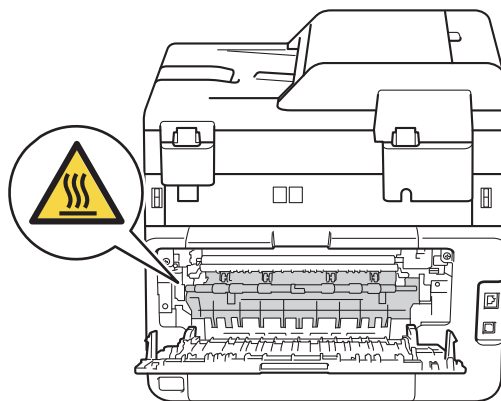
- 5 Als het papier niet is vastgelopen in de papierlade, opent u het achterdeksel.



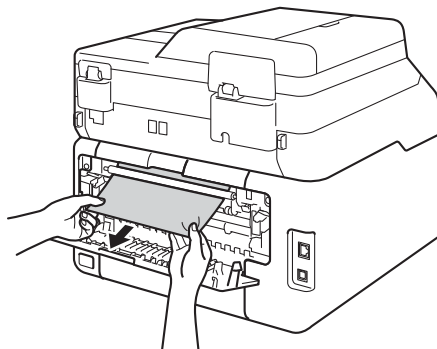
! WAARSCHUWING

 HEET

Wanneer u de machine pas hebt gebruikt, zijn sommige onderdelen in de machine erg heet. Wacht tot de machine is afgekoeld voordat u interne onderdelen aanraakt.



- 6 Trek het vastgelopen papier voorzichtig en met beide handen uit de achterkant van de machine.



- 7 Sluit het achterdeksel tot het in de gesloten positie vergrendelt.
- 8 Plaats de papierlade stevig terug in de machine.




Als u problemen hebt met de machine

BELANGRIJK


- Voor technische ondersteuning moet u de servicedienst bellen in het land waar u de machine hebt gekocht. Er dient vanuit dat land te worden gebeld.
- Als u denkt dat er een probleem is met uw machine, kijk dan in onderstaande tabel en volg de tips voor het oplossen van problemen. U zult de meeste problemen zelf kunnen verhelpen.
- Indien u extra hulp nodig hebt, biedt het Brother Solutions Center de meest recente veelgestelde vragen en tips voor het oplossen van problemen.

Kijk op <http://solutions.brother.com/>.

Problemen met afdrucken

Problemen	Suggesties
Er kan niet worden afgedrukt.	Controleer of de correcte printerdriver is geïnstalleerd en geselecteerd.
	Controleer of het aanraakscherm een foutmelding weergeeft (zie <i>Fout- en onderhoudsberichten</i> >>> pagina 122).
	Controleer of de machine online is: (Windows® 7 en Windows Server® 2008 R2) klik op de knop  (Starten) > Apparaten en printers . Klik met de rechtermuisknop op Brother MFC-XXXX Printer en klik op Afdruktaken weergeven . Klik op Printer in de menubalk. Controleer of Printer offline gebruiken is gewist. (Windows Vista® en Windows Server® 2008) Klik op de knop  (Starten) > Configuratiescherm > Hardware en geluiden > Printers . Klik met de rechtermuisknop op Brother MFC-XXXX Printer . Zorg ervoor dat Printer offline gebruiken niet is vermeld. Als deze is vermeld, klik dan op deze optie om de driver online in te stellen.
	(Windows® XP en Windows Server® 2003) Klik op de knop Start > Printers en faxapparaten . Klik met de rechtermuisknop op Brother MFC-XXXX Printer . Zorg ervoor dat Printer off line gebruiken niet is vermeld. Als deze is vermeld, klik dan op deze optie om de driver online in te stellen. (Windows® 8 en Windows Server® 2012) Verplaats uw muis naar de rechterbenedenhoek van uw bureaublad. Wanneer de menubalk verschijnt, klikt u op Instellingen > Configuratiescherm . Klik in de groep Hardware en geluiden (Hardware) op Apparaten en printers weergeven . Klik met de rechtermuisknop op Brother MFC-XXXX Printer > Afdruktaken weergeven . Als de printerdriveropties verschijnen, selecteert u uw printerdriver. Klik in de menubalk op Printer en zorg ervoor dat Printer offline gebruiken niet is geselecteerd.
	Neem contact op met uw beheerder om uw instellingen voor Secure Function Lock te controleren.
De machine drukt niet af of is met afdrucken gestopt.	Druk op  . De machine annuleert de afdruktaak en wist deze uit het geheugen. De afgedrukte documenten zijn mogelijk onvolledig.

Problemen met afdrukken (Vervolg)

Problemen	Suggesties
De kop- of voetteksten in het document worden op het scherm weergegeven, maar worden niet op de pagina afgedrukt.	Er is een onbedrukbaar gedeelte aan de boven- en onderkant van de pagina. Pas de boven- en ondermarge voor uw document aan (zie <i>Onscanbare en onbedrukbare gedeeltes</i> >> pagina 31).
De machine print onverwacht of print heel slecht.	Druk op  om afdruktaken te annuleren.
	Controleer de instellingen in uw toepassing en controleer of deze compatibel zijn met uw machine.
De machine print de eerste pagina's correct, maar dan ontbreekt tekst op enkele pagina's.	Controleer de instellingen in uw toepassing en controleer of deze compatibel zijn met uw machine.
	Uw computer herkent het volledige signaal van de invoerbuffer van de machine niet. Controleer of u de interfacekabel correct hebt aangesloten (>>Installatiehandleiding).
De machine drukt niet tweezijdig af, ook al is de printerdriver ingesteld op dubbelzijdig.	Controleer de instelling voor het papierformaat in de printerdriver. U dient A4 (60 tot 105 g/m ²) te kiezen.
De machine geeft het USB-menu niet weer wanneer u een USB-flashgeheugen aansluit op de USB-direct interface.	Wanneer de stand Diepe Slaap is geactiveerd, ontwaakt de machine niet, zelfs niet wanneer u een USB-flashgeheugenstation aansluit op de USB-direct interface. Druk op het aanraakscherm om de machine opnieuw te activeren.
Kan afdrukken van 'Paginalay-out' niet uitvoeren.	Controleer of de instellingen voor het papierformaat in de toepassing en in de printerdriver hetzelfde zijn.
De afdruksnelheid is te traag.	Wijzig de instelling in de printerdriver. Als u de hoogste resolutie selecteert, duurt het langer om de gegevens te verwerken, te versturen en af te drukken.
De machine drukt niet af vanuit Adobe® Illustrator®.	Probeer de afdrukresolutie te verlagen (>>Softwarehandleiding).
Slechte afdrukkwaliteit	Zie <i>De afdrukkwaliteit verbeteren</i> >> pagina 157.

Problemen met papierbehandeling

Problemen	Suggesties
De machine voert geen papier in.	Als op het aanraakscherm het bericht Vastgelopen papier wordt weergegeven en het probleem is niet verholpen, raadpleegt u <i>Fout- en onderhoudsberichten</i> >> pagina 122.
	Als de papierlade leeg is, plaatst u een nieuwe stapel papier in de papierlade.
	Als er papier in de lade zit, moet u nagaan of het correct is geplaatst. Wanneer het papier gekruld is, moet u het plat maken. Soms moet u het papier uit de lade halen, de stapel omdraaien en weer in de papierlade plaatsen.
	Plaats minder papier in de lade en probeer het opnieuw.
	Zorg ervoor dat Handmatig in de printerdriver niet is geselecteerd voor Papierbron .
	Maak de papierinvoerrollen schoon (zie <i>De papierinvoerrollen reinigen</i> >> pagina 117).
De machine neemt geen papier uit de sleuf voor handmatige invoer.	Gebruik beide handen om één vel papier stevig in de sleuf voor handmatige invoer te duwen tot de bovenrand van het papier tegen de papierinvoerrollen duwt. Blijf het papier tegen de rollen duwen tot de machine het papier vastneemt en verder in de machine trekt.
	Plaats slechts één vel papier in de sleuf voor handmatige invoer.
	Controleer of in de printerdriver Handmatig is geselecteerd voor Papierbron .
Hoe kan ik enveloppen afdrukken?	Plaats één enveloppe tegelijk in de sleuf voor handmatige invoer. Uw toepassing moet zo zijn ingesteld dat u het betreffende envelopformaat kunt printen. Dit stelt u meestal in via het menu pagina-instelling of documentinstelling van uw toepassing (zie de handleiding bij de toepassing voor meer informatie.)

Ontvangen faxen afdrukken

Problemen	Suggesties
<ul style="list-style-type: none"> ■ Tekst te dicht op elkaar ■ Horizontale strepen ■ Er ontbreken delen van de bovenste en onderste zinnen ■ Ontbrekende lijnen 	Meestal is dit te wijten aan een slechte telefoonlijn. Maak een kopie; als de kopie er goed uitziet, was de verbinding waarschijnlijk niet goed en was er statische ruis op de lijn. Vraag de andere partij om de fax opnieuw te verzenden.
Verticale zwarte lijnen bij ontvangst	De coronadraden voor het afdrukken kunnen vuil zijn. Maak de coronadraden op de drumeenheden schoon (zie <i>De coronadraden reinigen</i> >> pagina 108).
	De scanner van de verzender kan verontreinigd zijn. Vraag de verzender om een kopie te maken om te zien of het probleem bij de verzendende machine ligt. Probeer een fax van een andere faxmachine te ontvangen.
Ontvangen faxen zien eruit als gesplitste of blanco pagina's.	De linker- en rechtermarge zijn afgebroken of een enkele pagina wordt afgedrukt op twee pagina's (zie <i>Papierformaat</i> >> pagina 32).
	Schakel de automatische verkleining in (>>Geavanceerde gebruikershandleiding: <i>Een verkleinde inkomende fax afdrukken</i>).

Telefoonlijn of verbindingen

Problemen	Suggesties
Kiezen werkt niet. (Geen kiestoon)	Controleer alle aangesloten snoeren. Controleer of het telefoonsnoer rechtstreeks in de telefoonwandaansluiting en in de aansluiting LINE van de machine is gestoken.
	Wijzig de instelling voor Toon/Puls (►►Installatiehandleiding). (voor Nederland)
	Als er een externe telefoon is aangesloten op de machine, stuurt u een handmatige fax door de hoorn van de externe telefoon op te nemen en het nummer te kiezen met behulp van de externe telefoon. Wacht tot u de faxontvangsttonen hoort en druk dan op Fax Start .
	Als er geen kiestoon is, sluit u een werkende telefoon en telefoonsnoer rechtstreeks aan op de hoofdtelefoonwandaansluiting. Pak vervolgens de hoorn van een externe telefoon op en luister of u een kiestoon hoort. Als er nog steeds geen kiestoon is, vraag dan uw telefoonbedrijf om de lijn en de wandcontactdoos te controleren.
De machine neemt niet op wanneer er wordt gebeld.	<p>Controleer of de machine in de juiste ontvangstmodus staat voor uw instelling (zie <i>Instellingen ontvangstmodus</i> ►► pagina 47).</p> <p>Controleer of er een kiestoon hoorbaar is. Bel, indien mogelijk, uw machine om te horen wat er gebeurt. Neemt uw faxmachine niet op, controleer dan de aansluiting van het telefoonsnoer. Als u de telefoon niet hoort overgaan wanneer u de machine belt, vraagt u uw telefoonbedrijf om de lijn te controleren.</p>

Faxen ontvangen

Problemen	Suggesties
Kan geen fax ontvangen.	<p>Controleer alle aangesloten snoeren. Controleer of het telefoonsnoer rechtstreeks in de telefoonwandaansluiting en in de aansluiting LINE van de machine is gestoken. Als u een abonnement op DSL- of VoIP-diensten hebt, kunt u contact opnemen met uw serviceaanbieder voor informatie over aansluitingen.</p>
	<p>Controleer of de machine in de juiste ontvangststand staat. Dit is afhankelijk van externe apparaten die zijn aangesloten op dezelfde lijn als uw machine van Brother en diensten op dezelfde lijn die u afneemt van een telefoonmaatschappij (zie <i>Instellingen ontvangstmodus</i> >> pagina 47).</p> <ul style="list-style-type: none"> ■ Als u een afzonderlijke faxlijn hebt en u wilt dat uw machine van Brother automatisch alle inkomende faxen beantwoordt, selecteert u de stand <i>Fax</i>. ■ Als uw machine van Brother een lijn deelt met een extern antwoordapparaat, selecteert u de stand <i>Ext. TEL/ANT</i>. In de stand <i>Ext. TEL/ANT</i> ontvangt uw machine van Brother automatisch inkomende faxen, en bellers kunnen een bericht achterlaten op uw antwoordapparaat. ■ Als uw machine van Brother een lijn deelt met andere telefoontoestellen en u wilt dat de machine automatisch alle inkomende faxen beantwoordt, selecteert u de stand <i>Fax/Telefoon</i>. In de stand <i>Fax/Telefoon</i> ontvangt uw machine van Brother automatisch faxen en produceert deze een snel dubbel belsignaal om u op een telefoonoproep te attenderen. ■ Selecteer de stand <i>Handmatig</i> als u niet wilt dat uw machine van Brother inkomende faxen beantwoordt. In de stand <i>Handmatig</i> moet u elke inkomende oproep beantwoorden en de machine activeren om faxen te ontvangen.
	<p>Een ander apparaat of een andere dienst op uw locatie beantwoordt de oproep voordat uw machine van Brother reageert. Om dit te testen, stelt u de belvertraging langzamer in:</p> <ul style="list-style-type: none"> ■ Als de antwoordmodus is ingesteld op <i>Fax</i> of <i>Fax/Telefoon</i>, vermindert u de belvertraging tot 1 keer overgaan (zie <i>Belvertraging</i> >> pagina 47). ■ Als de antwoordmodus is ingesteld op <i>Ext. TEL/ANT</i>, vermindert u het aantal keer overgaan dat u hebt ingesteld op uw antwoordapparaat tot 2 keer. ■ Als de antwoordmodus is ingesteld op <i>Handmatig</i>, past u de belvertraging NIET aan.
	<p>Laat iemand anders u een testfax sturen:</p> <ul style="list-style-type: none"> ■ Als u de testfax goed hebt ontvangen, werkt uw machine naar behoren. Vergeet niet om de belvertraging of de instelling van het antwoordapparaat weer terug te zetten op de oorspronkelijke instelling. Als het probleem met het ontvangen van faxen zich opnieuw voordoet als u de belvertraging weer op de oorspronkelijke instelling hebt gezet, beantwoordt een persoon, een apparaat of een dienst de faxoproep voordat uw machine kan reageren. ■ Als u de fax niet hebt ontvangen, verstoort wellicht een ander apparaat of een dienst de ontvangst van de fax, of is er een probleem met uw faxlijn.


Faxen ontvangen (Vervolg)

Problemen	Suggesties
Kan geen fax ontvangen. (vervolg)	<p>Als u een antwoordapparaat (stand <i>Ext. TEL/ANT</i>) op dezelfde lijn gebruikt als de machine van Brother, controleert u of uw antwoordapparaat goed is ingesteld (zie <i>Een extern antwoordapparaat verbinden</i> >> pagina 55).</p> <ol style="list-style-type: none"> 1 Sluit het externe antwoordapparaat aan zoals getoond in de afbeelding, zie pagina 55. 2 Stel uw antwoordapparaat in op een of twee keer overgaan. 3 Neem het uitgaande bericht op uw antwoordapparaat op. <ul style="list-style-type: none"> ■ Neem vijf seconden stilte op aan het begin van uw uitgaande bericht. ■ Wij adviseren u het bericht te beperken tot 20 seconden. ■ Beëindig uw uitgaande bericht met uw code voor activeren op afstand voor degene die handmatig faxen wil verzenden. Bijvoorbeeld: "Spreek een bericht in na de toon of druk op *51 om een fax te verzenden." 4 Stel uw antwoordapparaat in om oproepen te beantwoorden. 5 Stel de ontvangstand van uw machine van Brother in op <i>Ext. TEL/ANT</i> (zie <i>Instellingen ontvangstmodus</i> >> pagina 47).
	<p>Controleer of de optie Fax waarnemen op uw machine van Brother is ingeschakeld. Met de functie Fax waarnemen kunt u een fax ook ontvangen wanneer u de oproep op een extern of tweede toestel hebt aangenomen (zie <i>Fax waarnemen</i> >> pagina 48).</p>
	<p>Als u vaak foutmeldingen ontvangt door eventuele storing op de telefoonlijn, kunt u proberen de instelling Compatibiliteit op <i>Basic (voor VoIP)</i> te zetten (zie <i>Storing op de telefoonlijn / VoIP</i> >> pagina 155).</p>
	<p>Neem contact op met uw beheerder om uw instellingen voor Secure Function Lock te controleren.</p>

Faxen verzenden

Problemen	Suggesties
Kan geen fax verzenden.	Controleer alle aangesloten snoeren. Controleer of het telefoonsnoer rechtstreeks in de telefoonwandaansluiting en in de aansluiting LINE van de machine is gestoken.
	Zorg ervoor dat u op Fax hebt gedrukt en dat de Faxmodus geactiveerd is op de machine (zie <i>Hoe een fax verzenden</i> >> pagina 40).
	Druk het Verzendrapport af en controleer of er een fout is (>>Geavanceerde gebruikershandleiding: <i>Rapporten</i>).
	Neem contact op met uw beheerder om uw instellingen voor Secure Function Lock te controleren.
	Vraag de andere partij om na te gaan of er papier zit in de ontvangende machine.
Slechte verzendkwaliteit.	Wijzig de resolutie in Fijn of Superfijn . Maak een kopie om te controleren of de scanner van uw machine goed werkt. Wanneer de kwaliteit van de kopie niet goed is, dient u de scanner te reinigen (zie <i>De glasplaat reinigen</i> >> pagina 106).
In het verzendrapport staat RESULT:FOUT .	Er is waarschijnlijk een tijdelijke storing of ruis op de lijn. Probeer de fax opnieuw te verzenden. Als u een bericht via PC-Fax verzendt en RESULT:FOUT weergegeven wordt op het verzendrapport, dan is het geheugen van de machine wellicht vol. Om extra geheugen vrij te maken, kunt u Fax opslaan uitschakelen (>>Geavanceerde gebruikershandleiding: <i>Opties voor afstandsbediening uitschakelen</i>), faxen afdrukken die in het geheugen zijn opgeslagen (>>Geavanceerde gebruikershandleiding: <i>Een fax in het geheugen afdrukken</i>) of een uitgestelde fax of pollingtaak annuleren (>>Geavanceerde gebruikershandleiding: <i>Taken in de wachtrij controleren en annuleren</i>). Als het probleem nog niet is verholpen, vraagt u het telefoonbedrijf om uw telefoonlijn te controleren.
	Als u vaak foutmeldingen ontvangt door eventuele storing op de telefoonlijn, kunt u proberen de instelling Compatibiliteit op Basic (voor VoIP) te zetten (zie <i>Storing op de telefoonlijn / VoIP</i> >> pagina 155).
Verzonden faxen zijn blanco.	Laad het document op de juiste manier. Bij gebruik van de ADF (automatische documentinvoer) dient u het document <i>met de bedrukte zijde naar boven</i> te plaatsen. Bij gebruik van de glasplaat dient u het document <i>met de bedrukte zijde naar beneden</i> te plaatsen (zie <i>Documenten plaatsen</i> >> pagina 38).
Verticale zwarte lijnen bij het verzenden.	Zwarte verticale lijnen op faxen die u verzendt worden meestal veroorzaakt door vuil of correctievloeistof op de glazen strook (zie <i>De glasplaat reinigen</i> >> pagina 106).

Inkomende oproepen behandelen

Problemen	Suggesties
De machine registreert een spraakverbinding als faxtonen.	Als de functie Fax waarnemen op Aan staat, is uw machine gevoeliger voor geluiden. Uw machine heeft misschien per ongeluk stemmen of muziek op de lijn geïnterpreteerd als faxtonen en reageert dan met faxontvangsttonen. Druk op  om de machine uit te schakelen. Dit probleem kunt u wellicht vermijden door de functie Fax waarnemen uit te schakelen (zie <i>Fax waarnemen</i> >> pagina 48).
Een faxoproep naar de machine overzetten.	Als u vanaf een extern of tweede toestel hebt opgenomen, moet u de code voor activeren op afstand (standaardinstelling is *51) intoetsen. Hang op zodra uw machine opneemt.
Speciale functies op een enkele lijn.	Als u wisselgesprekken, wisselgesprekken en/of nummerweergave, voicemail, een antwoordapparaat, een alarmsysteem of andere speciale diensten samen met uw faxtoestel op een enkele telefoonlijn gebruikt, kan dit problemen opleveren bij het verzenden of ontvangen van faxen. Bijvoorbeeld: als u zich abonneert op wisselgesprekken of bepaalde andere speciale diensten, en het signaal hiervan op de lijn binnenkomt terwijl uw machine een fax verzendt of ontvangt, kan dit signaal de fax tijdelijk onderbreken of verstoren. De ECM-modus (foutencorrectie) van Brother kan helpen om dit probleem te verhelpen. Deze situatie heeft betrekking op telefoonsystemen, en komt veel voor bij apparaten die informatie verzenden en ontvangen over een lijn waarop ook speciale functies worden gebruikt. Als het voor uw bedrijf van essentieel belang is dat ook de kleinste onderbrekingen worden voorkomen, wordt een afzonderlijke telefoonlijn zonder speciale functies aanbevolen.

Problemen met kopiëren

Problemen	Suggesties
Kan geen kopie maken.	Zorg ervoor dat u op <i>Kopiëren</i> hebt gedrukt en dat de kopieermodus geactiveerd is op de machine (zie <i>Hoe kopiëren</i> >> pagina 64).
	Neem contact op met uw beheerder om uw instellingen voor Secure Function Lock te controleren.
Verticale zwarte lijn op de kopieën.	Zwarte verticale lijnen op kopieën ontstaan meestal omdat er zich vuil of correctievloeistof op de glasplaat bevindt of omdat de coronadraden vuil zijn. Reinig de glazen strook en de glasplaat en ook de witte balk en wit plastic erboven (zie <i>De glasplaat reinigen</i> >> pagina 106 en <i>De coronadraden reinigen</i> >> pagina 108).
De kopieën zijn blanco.	Laad het document op de juiste manier (zie <i>De automatisch documentinvoer (ADF) gebruiken</i> >> pagina 38 of <i>De glasplaat gebruiken</i> >> pagina 39).

Problemen met scannen

Problemen	Suggesties
Bij de start van de scan verschijnen TWAIN- of WIA-fouten. (Windows®)	Zorg dat de Brother TWAIN- of WIA-driver als primaire bron is geselecteerd in uw scantoeepassing. Klik in Nuance™ PaperPort™ 12SE bijvoorbeeld op Bureaublad > Scaninstellingen > Selecteren... om de Brother TWAIN-/WIA-driver te selecteren.
Bij de start van de scan verschijnen TWAIN- of ICA-fouten. (Macintosh)	Zorg dat de Brother TWAIN-driver als primaire bron is geselecteerd. Klik in PageManager op File (Bestand) > Select Source (Bron selecteren) en kies de Brother TWAIN-driver. Gebruikers van Macintosh kunnen ook documenten scannen met de ICA-scannerdriver (►►Softwarehandleiding).
OCR (optische tekstherkenning) werkt niet.	Probeer de scanresolutie te verhogen. (Macintosh-gebruikers) Presto! PageManager moet gedownload en geïnstalleerd worden voor gebruik. Zie <i>Ondersteuning voor Brother oproepen (Macintosh)</i> ►► pagina 7 voor meer instructies.
De functie netwerkscannen werkt niet.	Zie <i>Problemen met het netwerk</i> ►► pagina 152.
Kan niet scannen.	Neem contact op met uw beheerder om uw instellingen voor Secure Function Lock te controleren.



Problemen met de software

Problemen	Suggesties
Kan geen software installeren en kan niet afdrukken.	(Alleen Windows®) Voer het programma MFL-Pro Suite repareren uit op de cd-rom. Dit programma repareert en installeert de software opnieuw.



Problemen met het netwerk

Problemen	Suggesties
Kan niet afdrukken en scannen via een netwerk nadat de software-installatie werd voltooid.	<p>Wanneer het scherm <i>Kan niet afdrukken naar de netwerkprinter.</i> verschijnt, volgt u de aanwijzingen op het scherm.</p> <p>Als het probleem niet is opgelost, ►► <i>Netwerkhandleiding: Problemen oplossen.</i></p>
De functie netwerkscannen werkt niet.	<p>(Windows® en Macintosh)</p> <p>De functie Netwerkscannen werkt mogelijk niet wegens firewallinstellingen. Wijzig de firewallinstellingen of schakel deze uit. U dient in te stellen dat eventuele beveiligings-/firewallsoftware Netwerkscannen toestaat. Voer de volgende informatie in om poort 54925 toe te voegen voor netwerkscannen:</p> <ul style="list-style-type: none"> ■ Bij Naam: voer een beschrijving in, bijvoorbeeld Brother NetScan. ■ Bij Poortnummer: voer 54925 in. ■ Bij Protocol: zorg ervoor dat UDP is geselecteerd. <p>Raadpleeg de gebruiksaanwijzing van uw beveiligings-/firewallsoftware of neem contact op met de softwarefabrikant.</p> <p>Voor meer informatie kunt u veelgestelde vragen en het onderdeel Problemen oplossen lezen op http://solutions.brother.com/.</p> <p>(Macintosh)</p> <p>Selecteer uw machine opnieuw in het venster Device Selector in het snelmenu Model in het hoofdscherm van ControlCenter2.</p>
De functie PC-Fax Ontvangen via het netwerk werkt niet.	<p>(Alleen Windows®)</p> <p>U dient in te stellen dat eventuele beveiligings-/firewallsoftware PC-Fax ontvangen toestaat. Voer de volgende informatie in om poort 54926 toe te voegen voor PC-Fax ontvangen via het netwerk:</p> <ul style="list-style-type: none"> ■ Bij Naam: voer een beschrijving in, bijvoorbeeld Brother PC-Fax ontvangen. ■ Bij Poortnummer: voer 54926 in. ■ Bij Protocol: selecteer UDP. <p>Raadpleeg de gebruiksaanwijzing van uw beveiligings-/firewallsoftware of neem contact op met de softwarefabrikant.</p> <p>Voor meer informatie leest u veelgestelde vragen en het onderdeel Problemen oplossen op http://solutions.brother.com/.</p>
De Brother-software kan niet geïnstalleerd worden.	<p>(Windows®)</p> <p>Als er een beveiligingswaarschuwing weergegeven wordt op het scherm van de computer tijdens de installatie, wijzigt u de instellingen van de beveiligingssoftware zodat er toegestaan wordt dat het Brother-installatieprogramma of een ander programma wordt uitgevoerd.</p> <p>(Macintosh)</p> <p>Als u de firewallfunctie van een antispyware- of antivirusprogramma gebruikt, dient u deze tijdelijk uit te schakelen en daarna de Brother-software te installeren.</p>
Er kan geen verbinding worden gemaakt met het draadloze netwerk. (MFC-9330CDW en MFC-9340CDW)	<p>Onderzoek het probleem met behulp van het WLAN-rapport. Druk op ,</p> <p>Alle instell., Print lijsten, WLAN-rapport en druk vervolgens op OK (►► Installatiehandleiding).</p>

Andere problemen

Problemen	Suggesties
De machine kan niet worden ingeschakeld.	<p>De stroomvoorziening kan nadelig zijn beïnvloed door bijvoorbeeld bliksem of een spanningspiek waardoor de interne veiligheidsmechanismes van de machine zijn ingeschakeld. Houd  ingedrukt om de machine uit te schakelen en haal de stekker ervan uit het stopcontact. Wacht tien minuten, steek de stekker weer in het stopcontact en druk op  om de machine in te schakelen.</p> <p>Als het probleem niet is opgelost en u een stroomonderbreker gebruikt, koppel die dan los om er zeker van te zijn dat deze het probleem niet veroorzaakt. Steek de stekker van het netsnoer van de machine in een ander wandstopcontact waarvan u weet dat het goed werkt. Probeer een ander netsnoer als er nog steeds geen stroom is.</p>

Andere problemen (Vervolg)

Problemen	Suggesties
<p>De machine kan met de BR-Script3 printerdriver geen EPS-gegevens afdrukken die binaire gegevens bevatten.</p>	<p>(Windows®) Voor het afdrukken van EPS-gegevens doet u het volgende:</p> <p>1 Voor Windows® 7 en Windows Server® 2008 R2: klik op de knop  (Starten) > Apparaten en printers.</p> <p>Voor Windows Vista® en Windows Server® 2008: klik op de knop  (Starten) > Configuratiescherm > Hardware en geluiden > Printers.</p> <p>Voor Windows® XP en Windows Server® 2003: klik op de knop Start > Printers en faxapparaten.</p> <p>Voor Windows® 8 en Windows Server® 2012: Verplaats uw muis naar de rechterbenedenhoek van uw bureaublad. Wanneer de menubalk verschijnt, klikt u op Instellingen > Configuratiescherm. Klik in de groep Hardware en geluiden ¹ op Apparaten en printers weergeven.</p> <p>2 Voor Windows® 7, Windows® XP, Windows Vista®, Windows Server® 2003, Windows Server® 2008 en Windows Server® 2008R2: Klik met de rechtermuisknop op het pictogram Brother MFC-XXXX ² en selecteer Eigenschappen van printer ³ en vervolgens Brother MFC-XXXX BR-Script3.</p> <p>Voor Windows® 8 en Windows Server® 2012: Klik met de rechtermuisknop op het pictogram Brother MFC-XXXX BR-Script3, selecteer Eigenschappen van printer.</p> <p>3 Selecteer op het tabblad Apparaatinstellingen bij TBCP de optie Uitvoerprotocol (Tagged binary communicatieprotocol).</p> <p>(Macintosh) Als uw machine aangesloten is op een computer via een USB-poort, kunt u geen EPS-gegevens met binary-gegevens afdrukken. U kunt de EPS-gegevens afdrukken bij de machine via een netwerk. Raadpleeg het Brother Solutions Center op http://solutions.brother.com/ voor hulp bij het installeren van de BR-Script3-printerdriver via het netwerk.</p>



¹ Voor Windows Server® 2012: **Hardware**.

² Voor Windows® XP, Windows Vista®, Windows Server® 2003 en Windows Server® 2008: **Brother MFC-XXXX BR-Script3**.

³ Voor Windows® XP, Windows Vista®, Windows Server® 2003 en Windows Server® 2008: **Eigenschappen**.


Kiestoondetectie instellen

Wanneer u een fax automatisch verzendt, wacht uw machine standaard een bepaalde tijd, voordat het nummer wordt gekozen. Door de instelling van de kiestoon te wijzigen in **Waarneming** kunt u uw machine laten kiezen zodra er een kiestoon wordt gevonden. Deze instelling kan wat tijd besparen bij het versturen van één fax naar een aantal verschillende nummers. Als u de instelling wijzigt en problemen krijgt met kiezen, moet u de standaardinstelling **Geen detectie** herstellen.


- 1 Druk op .
- 2 Druk op **Alle instell..**
- 3 Veeg omhoog of omlaag, of druk op ▲ of ▼, om **Stand. instel.** weer te geven.
- 4 Druk op **Stand. instel..**
- 5 Veeg omhoog of omlaag, of druk op ▲ of ▼, om **Kiestoon** weer te geven.
- 6 Druk op **Kiestoon**.
- 7 Druk op **Waarneming of Geen detectie**.
- 8 Druk op .

Storing op de telefoonlijn / VoIP

Als u problemen met het verzenden of ontvangen van een fax hebt door een mogelijke storing op de telefoonlijn, raden wij u aan de instelling **Synchronisatie** aan te passen om de modemsnelheid voor faxhandelingen te verlagen.

- 1 Druk op .
- 2 Druk op **Alle instell..**
- 3 Veeg omhoog of omlaag, of druk op ▲ of ▼, om **Stand. instel.** weer te geven.
- 4 Druk op **Stand. instel..**
- 5 Veeg omhoog of omlaag, of druk op ▲ of ▼, om **Compatibel** weer te geven.
- 6 Druk op **Compatibel**.
- 7 Druk op **Hoog, Normaal of Basic (voor VoIP)**.
 - Met **Basic (voor VoIP)** verlaagt u de modemsnelheid naar 9.600 bps en schakelt u de foutcorrectiemodus (ECM) uit. Tenzij u vaak te kampen krijgt met storingen op uw telefoonlijn, is het aan te raden deze functie alleen indien nodig te gebruiken.


Om de compatibiliteit met de meeste VoIP-services te verbeteren, raadt Brother u aan de compatibiliteitsinstelling te wijzigen naar **Basic (voor VoIP)**.

 - Met **Normaal** stelt u de modemsnelheid in op 14.400 bps.
 - Met **Hoog** stelt u de modemsnelheid in op 33.600 bps.
- 8 Druk op .

OPMERKING

VoIP (Voice over IP) is een telefoonsysteem dat gebruik maakt van een internetverbinding in plaats van een traditionele telefoonlijn.

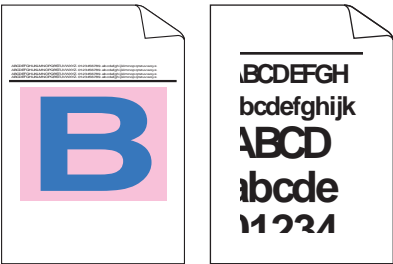
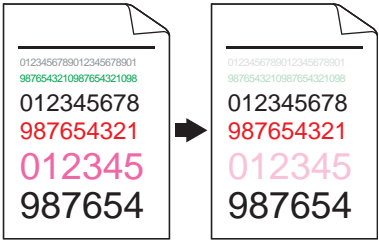
De afdrukkwaliteit verbeteren


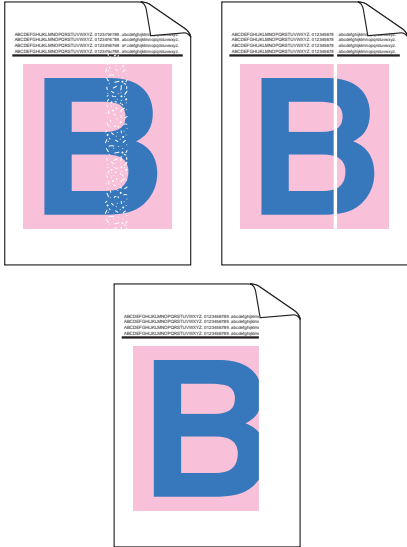
Als de afdrukkwaliteit niet goed is, drukt u eerst een testpagina af (, Alle instell., Printer, Afdrukopties, Testafdruk). Als de afdruk er goed uitziet, heeft het probleem waarschijnlijk niet met uw machine te maken. Controleer de aansluitingen van de interfacekabel en probeer om een ander document af te drukken. Als de afdruk of de testpagina die is afgedrukt met de machine niet van een goede kwaliteit is, volgt u eerst de volgende stappen. Als u dan nog problemen hebt met de afdrukkwaliteit, kijk dan in onderstaande tabel en volg de tips op voor het oplossen van problemen.

OPMERKING

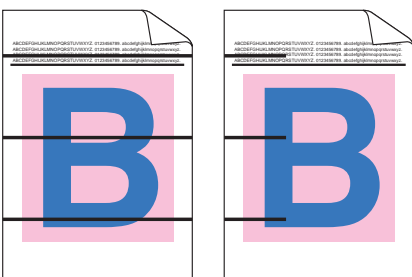

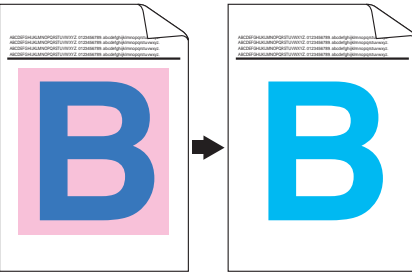
Het gebruik van andere cartridges dan cartridges van Brother of het hervullen van gebruikte cartridges met inkt van andere merken wordt afgeraden.

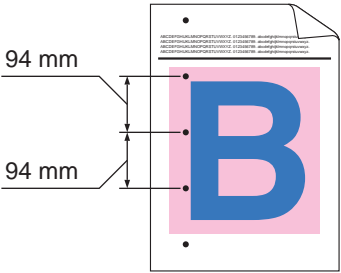
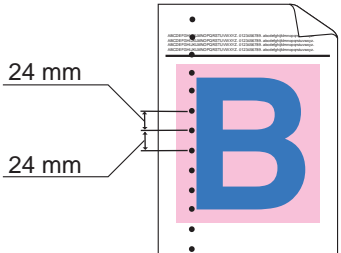

- 1 Om de beste afdrukkwaliteit te verkrijgen, raden wij u aan aanbevolen papier te gebruiken. Controleer dat u papier gebruikt dat aan de specificaties voldoet (zie *Aanvaardbaar papier en andere afdrukmedia* >> pagina 33).
- 2 Controleer of de drumeenheden en tonercartridges correct zijn geïnstalleerd.

Voorbeelden van slechte afdrukkwaliteit	Advies
 <p data-bbox="152 1261 543 1406">Afgedrukte pagina's zijn gecompriemd, er verschijnen horizontale strepen of tekens in de boven-, onder-, linker- en rechtermarge zijn afgebroken</p>	<ul style="list-style-type: none"> ■ Pas de afdrukmarges in uw toepassing aan en druk de taak opnieuw af.
 <p data-bbox="152 1676 543 1761">Gekleurde letters en dunne letters in het originele document zijn niet duidelijk in de kopie</p>	<ul style="list-style-type: none"> ■ Kies <i>Tekst</i> of <i>Bon</i> in de instelling voor de kopieerkwaliteit (>>Geavanceerde gebruikershandleiding: <i>De kopieerkwaliteit verbeteren</i>). ■ Pas de dichtheid en het contrast van de kopie aan (>>Geavanceerde gebruikershandleiding: <i>De dichtheid en het contrast aanpassen</i>).

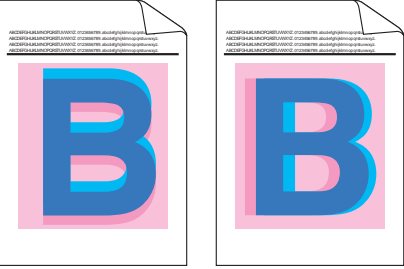

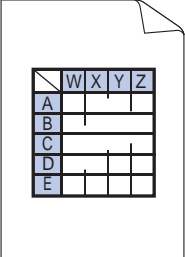
Voorbeelden van slechte afdrukwaliteit	Advies
 <p data-bbox="113 585 515 643">Kleuren zijn licht of niet duidelijk op de hele pagina</p>	<ul style="list-style-type: none"> ■ Voer de kalibratie uit met het aanraakscherm of de printerdriver (zie <i>Kalibratie</i> >> pagina 118). ■ Pas de dichtheid en het contrast van de kopie aan die u aan het kopiëren bent (>>Geavanceerde gebruikershandleiding: <i>De dichtheid en het contrast aanpassen</i>). ■ Controleer of de toner besparen-modus uitgeschakeld is in het aanraakscherm of de printerdriver. ■ Controleer of de instelling voor het mediatype in de printerdriver overeenkomt met het type papier dat u gebruikt (zie <i>Aanvaardbaar papier en andere afdrukmedia</i> >> pagina 33). ■ Schud de vier tonercartridges voorzichtig. ■ Veeg de vensters van de vier LED-koppen af met een <i>droge</i>, pluisvrije, zachte doek (zie <i>De LED-koppen reinigen</i> >> pagina 105).
 <p data-bbox="113 1402 515 1460">Verticale witte strepen of banden op de pagina</p>	<ul style="list-style-type: none"> ■ Veeg de vensters van de vier LED-koppen af met een <i>droge</i>, pluisvrije, zachte doek (zie <i>De LED-koppen reinigen</i> >> pagina 105). ■ Veeg de glasplaat schoon met een <i>droge</i>, pluisvrije, zachte doek (zie <i>De glasplaat reinigen</i> >> pagina 106). ■ Zorg ervoor dat er geen vreemde stoffen zoals een gescheurd stukje papier, kleverige etiketten of stof aanwezig zijn in de machine en rond de drumeenheid en tonercartridge. ■ Reinig de drumeenheid (zie <i>De drumeenheid reinigen</i> >> pagina 111).

Voorbeelden van slechte afdrukkwaliteit	Advies
<div data-bbox="139 324 554 595"> </div> <p data-bbox="175 633 521 691">Verticale gekleurde strepen of banden op de pagina</p>	<ul style="list-style-type: none"> <li data-bbox="581 291 1232 382">■ Veeg de vensters van de vier LED-koppen af met een <i>droge</i>, pluisvrije, zachte doek (zie <i>De LED-koppen reinigen</i> >> pagina 105). <li data-bbox="581 394 1232 452">■ Veeg de glasplaat schoon met een <i>droge</i>, pluisvrije, zachte doek (zie <i>De glasplaat reinigen</i> >> pagina 106). <li data-bbox="581 463 1232 554">■ Reinig de vier coronadraden (een voor elke kleur) in de drumeenheid door het groene lipje te verschuiven (zie <i>De coronadraden reinigen</i> >> pagina 108). <li data-bbox="581 566 1232 624">■ Controleer dat het groene lipje van de coronadraad in de beginstand staat (▲)(1). <div data-bbox="683 653 1127 1182"> </div> <ul style="list-style-type: none"> <li data-bbox="581 1193 1232 1284">■ Vervang de tonercartridge die overeenkomt met de kleur van de streep of band (zie <i>De tonercartridges vervangen</i> >> pagina 81). Om de kleur van de tonercartridge te bepalen, gaat u naar http://solutions.brother.com/, waar u onze veelgestelde vragen en tips vindt om problemen op te lossen. <li data-bbox="581 1392 1232 1483">■ De drumeenheid is mogelijk beschadigd. Installeer een nieuwe drumeenheid (zie <i>De drumeenheden vervangen</i> >> pagina 89). Om de kleur van de drumeenheid te bepalen, gaat u naar http://solutions.brother.com/, waar u veelgestelde vragen en tips vindt om problemen op te lossen.

Voorbeelden van slechte afdrukkwaliteit	Advies
 <p data-bbox="111 585 515 643">Horizontale gekleurde strepen over de pagina</p>	<ul style="list-style-type: none"> <li data-bbox="550 295 1204 382">■ Identificeer de kleur die het probleem veroorzaakt en vervang de tonercartridge die overeenkomt met de kleur van de lijn (zie <i>De tonercartridges vervangen</i> >> pagina 81). Om de kleur van de tonercartridge te bepalen, gaat u naar http://solutions.brother.com/, waar u onze veelgestelde vragen en tips vindt om problemen op te lossen. <li data-bbox="550 494 1204 581">■ Identificeer de kleur die het probleem veroorzaakt en installeer een nieuwe drumeenheid (zie <i>De drumeenheden vervangen</i> >> pagina 89). Om de kleur van de drumeenheid te bepalen, gaat u naar http://solutions.brother.com/, waar u veelgestelde vragen en tips vindt om problemen op te lossen.
 <p data-bbox="148 991 485 1020">Witte plekken of lege deeltjes</p>	<ul style="list-style-type: none"> <li data-bbox="550 695 1204 807">■ Controleer of de instelling voor het mediatype in de printerdriver overeenkomt met het type papier dat u gebruikt (zie <i>Aanvaardbaar papier en andere afdrukmedia</i> >> pagina 33). <li data-bbox="550 823 1204 967">■ Controleer de omgeving van de machine. Bepaalde omstandigheden zoals hoge vochtigheid kunnen tot lege deeltjes leiden (>>Handleiding product veiligheid: <i>Kies een veilige locatie voor uw product</i>). <li data-bbox="550 983 1204 1095">■ Als het probleem niet is verholpen na het afdrukken van enkele pagina's, kan het zijn dat op het drumoppervlak een vreemde stof plakt, zoals lijm van een etiket (zie <i>De drumeenheid reinigen</i> >> pagina 111). <li data-bbox="550 1110 1204 1197">■ Identificeer de kleur die het probleem veroorzaakt en installeer een nieuwe drumeenheid (zie <i>De drumeenheden vervangen</i> >> pagina 89). Om de kleur van de drumeenheid te bepalen, gaat u naar http://solutions.brother.com/, waar u veelgestelde vragen en tips vindt om problemen op te lossen.
 <p data-bbox="111 1609 515 1667">Blanco pagina of sommige kleuren ontbreken</p>	<ul style="list-style-type: none"> <li data-bbox="550 1313 1204 1400">■ Identificeer de kleur die het probleem veroorzaakt en plaats een nieuwe tonercartridge (zie <i>De tonercartridges vervangen</i> >> pagina 81). Om de kleur van de tonercartridge te bepalen, gaat u naar http://solutions.brother.com/, waar u onze veelgestelde vragen en tips vindt om problemen op te lossen. <li data-bbox="550 1512 1204 1599">■ Identificeer de kleur die het probleem veroorzaakt en installeer een nieuwe drumeenheid (zie <i>De drumeenheden vervangen</i> >> pagina 89). Om de kleur van de drumeenheid te bepalen, gaat u naar http://solutions.brother.com/, waar u veelgestelde vragen en tips vindt om problemen op te lossen.

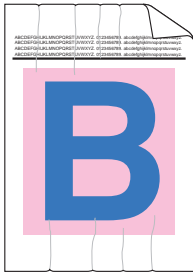
Voorbeelden van slechte afdrukwaliteit	Advies
 <p data-bbox="161 585 536 614">Gekleurde plekken om de 94 mm</p>	<ul style="list-style-type: none"> <li data-bbox="581 295 1240 440">■ Als het probleem niet is verholpen na het afdrukken van enkele blanco pagina's, kan het zijn dat op het drumoppervlak een vreemde stof plakt, zoals lijm van een etiket. Reinig de drumeenheid (zie <i>De drumeenheid reinigen</i> >> pagina 111). <li data-bbox="581 452 1240 537">■ Identificeer de kleur die het probleem veroorzaakt en installeer een nieuwe drumeenheid (zie <i>De drumeenheden vervangen</i> >> pagina 89). <p data-bbox="607 554 1240 639">Om de kleur van de drumeenheid te bepalen, gaat u naar http://solutions.brother.com/, waar u veelgestelde vragen en tips vindt om problemen op te lossen.</p>
 <p data-bbox="161 929 536 958">Gekleurde plekken om de 24 mm</p>	<ul style="list-style-type: none"> <li data-bbox="581 653 1240 738">■ Identificeer de kleur die het probleem veroorzaakt en plaats een nieuwe tonercartridge (zie <i>De tonercartridges vervangen</i> >> pagina 81). <p data-bbox="607 755 1240 840">Om de kleur van de tonercartridge te bepalen, gaat u naar http://solutions.brother.com/, waar u onze veelgestelde vragen en tips vindt om problemen op te lossen.</p>
 <p data-bbox="172 1263 522 1292">Gemorst toner of tonervlekken</p>	<ul style="list-style-type: none"> <li data-bbox="581 971 1240 1056">■ Controleer de omgeving van de machine. Een omgeving met een hoge luchtvochtigheid en hoge temperaturen kunnen dit probleem met de afdrukwaliteit veroorzaken. <li data-bbox="581 1068 1240 1153">■ Identificeer de kleur die het probleem veroorzaakt en plaats een nieuwe tonercartridge (zie <i>De tonercartridges vervangen</i> >> pagina 81). <p data-bbox="607 1170 1240 1255">Om de kleur van de tonercartridge te bepalen, gaat u naar http://solutions.brother.com/, waar u onze veelgestelde vragen en tips vindt om problemen op te lossen.</p> <ul style="list-style-type: none"> <li data-bbox="581 1267 1240 1352">■ Identificeer de kleur die het probleem veroorzaakt en installeer een nieuwe drumeenheid (zie <i>De drumeenheden vervangen</i> >> pagina 89). <p data-bbox="607 1369 1240 1454">Om de kleur van de drumeenheid te bepalen, gaat u naar http://solutions.brother.com/, waar u veelgestelde vragen en tips vindt om problemen op te lossen.</p>

Voorbeelden van slechte afdrukkwaliteit	Advies
<p>De kleur van uw afdrucken beantwoordt niet aan uw verwachtingen</p>	<ul style="list-style-type: none"> ■ Om de dichtheid van kleur te verbeteren, kalibreert u de kleuren eerst met het aanraakscherm en daarna met de printerdriver (zie <i>Kalibratie</i> >> pagina 118). ■ Om de afdrukpositie van kleuren aan te passen en scherpere randen te verkrijgen, voert u een automatische kleurregistratie uit met het aanraakscherm (zie <i>Automatische registratie</i> >> pagina 119). ■ Pas de dichtheid en het contrast van de kopie aan die u aan het kopiëren bent (>>Geavanceerde gebruikershandleiding: <i>De dichtheid en het contrast aanpassen</i>). ■ Controleer of de toner besparen-modus uitgeschakeld is in het aanraakscherm of de printerdriver (>>Softwarehandleiding). ■ Als de afdrukkwaliteit van het zwarte gedeelte niet aan de verwachtingen beantwoordt, vinkt u het selectievakje Tekst in zwart afdrucken aan in de printerdriver (>>Softwarehandleiding). Als de afdrukkwaliteit zwak is, vinkt u het selectievakje Grijstinten verbeteren in de printerdriver uit (>>Softwarehandleiding). ■ Identificeer de kleur die het probleem veroorzaakt en plaats een nieuwe tonercartridge (zie <i>De tonercartridges vervangen</i> >> pagina 81). Om de kleur van de tonercartridge te bepalen, gaat u naar http://solutions.brother.com/, waar u onze veelgestelde vragen en tips vindt om problemen op te lossen. ■ Identificeer de kleur die het probleem veroorzaakt en installeer een nieuwe drumeenheid (zie <i>De drumeenheden vervangen</i> >> pagina 89). Om de kleur van de drumeenheid te bepalen, gaat u naar http://solutions.brother.com/, waar u veelgestelde vragen en tips vindt om problemen op te lossen.

Voorbeelden van slechte afdrukwaliteit	Advies
 <p data-bbox="179 585 518 610">Probleem met kleurregistratie</p>	<ul style="list-style-type: none"> ■ Zorg ervoor dat de machine op een stevige en vlakke ondergrond staat. ■ Voer de automatische kleurregistratie uit met behulp van het aanraakscherm (zie <i>Automatische registratie</i> >> pagina 119). ■ Identificeer de kleur die het probleem veroorzaakt en installeer een nieuwe drumeenheid (zie <i>De drumeenheden vervangen</i> >> pagina 89). Om de kleur van de drumeenheid te bepalen, gaat u naar http://solutions.brother.com/, waar u veelgestelde vragen en tips vindt om problemen op te lossen. ■ Installeer een nieuwe riemeenheid (zie <i>De riemeenheid vervangen</i> >> pagina 94).
 <p data-bbox="207 1029 491 1083">Ongelijkmatige dichtheid horizontaal op de pagina</p>	<ul style="list-style-type: none"> ■ Voer de kalibratie uit met het aanraakscherm of de printerdriver (zie <i>Kalibratie</i> >> pagina 118). ■ Pas de dichtheid en het contrast van de kopie aan die u aan het kopiëren bent (>> Geavanceerde gebruikershandleiding: <i>De dichtheid en het contrast aanpassen</i>). ■ Vink het selectievakje Grijstinten verbeteren in de printerdriver uit. (>> Softwarehandleiding.) ■ Identificeer de kleur die het probleem veroorzaakt en plaats een nieuwe tonercartridge (zie <i>De tonercartridges vervangen</i> >> pagina 81). Om de kleur van de tonercartridge te bepalen, gaat u naar http://solutions.brother.com/, waar u onze veelgestelde vragen en tips vindt om problemen op te lossen. ■ Identificeer de kleur die het probleem veroorzaakt en installeer een nieuwe drumeenheid (zie <i>De drumeenheden vervangen</i> >> pagina 89). Om de kleur van de drumeenheid te bepalen, gaat u naar http://solutions.brother.com/, waar u veelgestelde vragen en tips vindt om problemen op te lossen.
 <p data-bbox="186 1690 511 1744">Dunne lijnen in afbeeldingen ontbreken</p>	<ul style="list-style-type: none"> ■ Controleer of de toner besparen-modus uitgeschakeld is in het aanraakscherm of de printerdriver (>> Softwarehandleiding). ■ Wijzig de afdrukresolutie. ■ Als u een Windows-printerdriver gebruikt, kiest u Patronen verbeteren bij de printerinstellingen van het tabblad Basis (>> Softwarehandleiding).

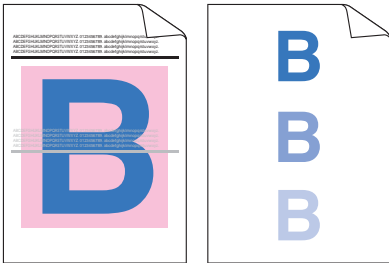
Voorbeelden van slechte afdrukwaliteit

Advies



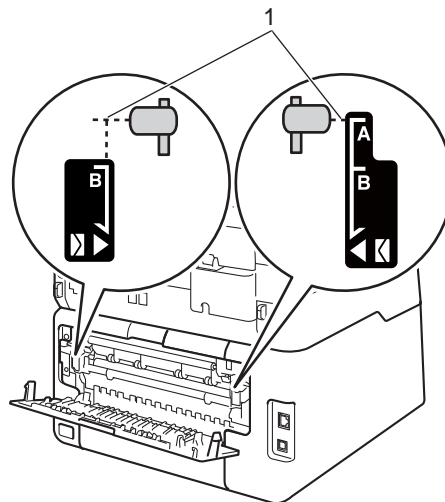
Kreukels

- Ga na of het achterdeksel goed gesloten is.
- Ga na de of de twee grijze hendels in het achterdeksel omhoog staan.
- Controleer of de instelling voor het mediatype in de printerdriver overeenkomt met het type papier dat u gebruikt (zie *Aanvaardbaar papier en andere afdrukmedia* >> pagina 33).



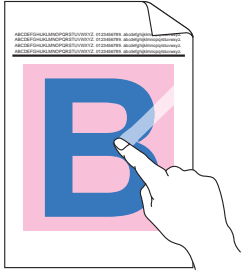
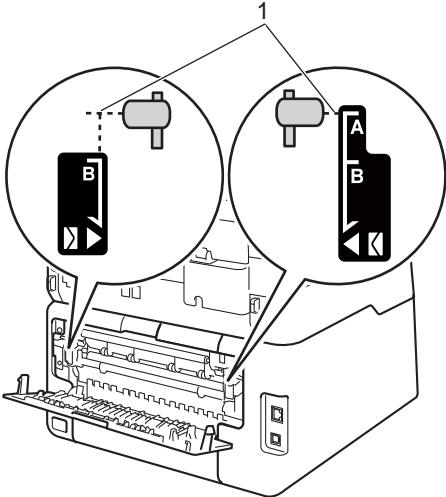
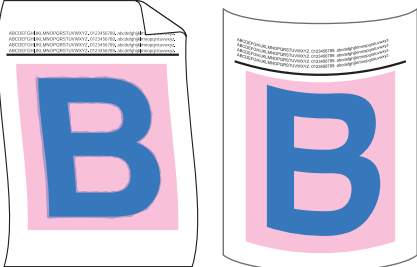
Vage afdruk van vorige pagina

- Controleer de omgeving van de machine. Een omgeving met een lage luchtvochtigheid en lage temperaturen kunnen dit probleem met de afdrukwaliteit veroorzaken (>>> Handleiding product veiligheid: *Kies een veilige locatie voor uw product*).
- Controleer of de instelling voor het mediatype in de printerdriver overeenkomt met het type papier dat u gebruikt (zie *Aanvaardbaar papier en andere afdrukmedia* >> pagina 33).
- Ga na de of de twee grijze hendels in het achterdeksel omhoog staan (1). Trek de twee grijze hendels omhoog tot ze niet meer verder gaan.



- Identificeer de kleur die het probleem veroorzaakt en installeer een nieuwe drumeenheid (zie *De drumeenheden vervangen* >> pagina 89).

Om de kleur van de drumeenheid te bepalen, gaat u naar <http://solutions.brother.com/>, waar u veelgestelde vragen en tips vindt om problemen op te lossen.

Voorbeelden van slechte afdrukkwaliteit	Advies
 <p data-bbox="220 600 474 625">Toner hecht niet goed</p>	<ul style="list-style-type: none"> <li data-bbox="581 295 1232 378">■ Ga na de of de twee grijze hendels in het achterdeksel omhoog staan (1). Trek de twee grijze hendels omhoog tot ze niet meer verder gaan.  <ul style="list-style-type: none"> <li data-bbox="581 919 1232 1031">■ Controleer of de instelling voor het mediatype in de printerdriver overeenkomt met het type papier dat u gebruikt (zie <i>Aanvaardbaar papier en andere afdrukmedia</i> >> pagina 33). <li data-bbox="581 1051 1232 1103">■ Selecteer Tonerhechting verbeteren in de printerdriver (>>Softwarehandleiding). <p data-bbox="607 1122 1232 1234">Indien deze instelling onvoldoende verbetering oplevert, wijzigt u de instelling van de printerdriver bij Mediatype naar een dikke instelling. Als u een enveloppe drukt, kiest u Env. Dik in de instelling voor het mediatype.</p>
 <p data-bbox="241 1541 458 1566">Gekruld of gegolfd</p>	<ul style="list-style-type: none"> <li data-bbox="581 1248 1232 1300">■ Selecteer Omkrollen van papier voorkomen in de printerdriver (>>Softwarehandleiding). <p data-bbox="607 1319 1232 1371">Als het probleem niet is opgelost, kiest u Normaal papier in de instelling voor het mediatype.</p> <ul style="list-style-type: none"> <li data-bbox="581 1391 1232 1443">■ Als u een enveloppe drukt, kiest u Env. Dun in de instelling voor het mediatype van de printerdriver. <li data-bbox="581 1462 1232 1574">■ Als u de machine niet vaak gebruikt, ligt het papier wellicht te lang in de papierlade. Draai de stapel papier in de papierlade om. Blader de stapel papier ook door en draai het papier 180° om in de papierlade. <li data-bbox="581 1593 1232 1646">■ Bewaar het papier op een plaats waar het niet blootstaat aan hoge temperaturen en hoge vochtigheid. <li data-bbox="581 1665 1232 1746">■ Open de achterklep (documentuitvoer met bedrukte zijde naar boven) zodat de bedrukte pagina's naar de documentuitvoer met bedrukte zijde naar boven kunnen.

**Voorbeelden van slechte
afdrukkwaliteit**



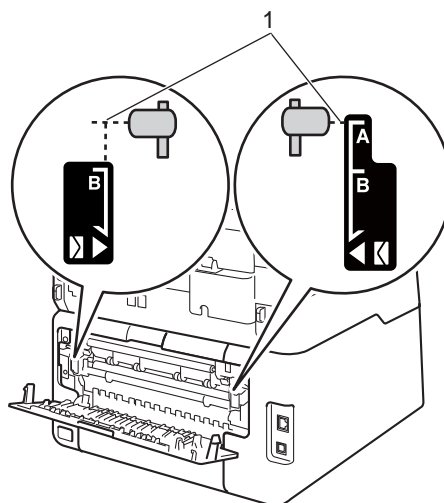
Envelope verkreukelt

Advies

- Ga na of de enveloppehendels in het achterdeksel omlaag staan in de enveloppestand wanneer u enveloppen drukt (zie *Papier plaatsen in de sleuf voor handmatige invoer* >> pagina 27).

OPMERKING


Wanneer u klaar bent met drukken, opent u het achterdeksel en zet u de twee grijze hendels weer in de originele positie (1). Trek de twee grijze hendels omhoog tot ze niet meer verder gaan.



Informatie over de machine



Het serienummer controleren

U kunt het serienummer van de machine op het aanraakscherm bekijken.

- 1 Druk op .
- 2 Druk op `Alle instell..`
- 3 Veeg omhoog of omlaag, of druk op `▲` of `▼`, om `Machine-info` weer te geven.
- 4 Druk op `Machine-info`.
- 5 Druk op `Serienummer`.
- 6 Het serienummer van de machine wordt weergegeven op het aanraakscherm.
- 7 Druk op .

De firmwareversie controleren

U kunt de firmwareversie van de machine op het aanraakscherm bekijken.

- 1 Druk op .
- 2 Druk op `Alle instell..`
- 3 Veeg omhoog of omlaag, of druk op `▲` of `▼`, om `Machine-info` weer te geven.
- 4 Druk op `Machine-info`.
- 5 Druk op `Firmware-versie`.
- 6 De firmwareversie van de machine wordt weergegeven op het aanraakscherm.
- 7 Druk op .

Resetfuncties

De volgende resetfuncties zijn beschikbaar:

1 Netwerk

U kunt de standaardfabrieksinstellingen zoals het wachtwoord en het IP-adres van de interne afdrukservers herstellen.

2 Adresboek en fax

Met Adresboek en fax reset u de volgende instellingen:

- Adresboek
(Adressen en Groepen)
- Geprogrammeerde faxtaken in het geheugen
(Gepold verzenden, uitgestelde fax, groepsverzending)
- Stations-ID
(Naam en nummer)
- Voorblad
(Opmerkingen)
- Opties voor afstandsbediening
(Toegangscode op afstand, Fax Opslaan, Fax Doorzenden, PC-Fax verzenden, PC-Fax ontvangen (alleen Windows®))
- Rapportinstellingen
(Verzendrapport/
Telefoonindexlijst/Faxjournaal)
- Wachtwoord voor transmissieslot instellen

3 Alle instell.


U kunt alle fabrieksstandaarden van de machine herstellen.

Brother raadt u ten eerste aan om deze functie uit te voeren wanneer u de machine wegdoet.

OPMERKING


Ontkoppel de interfacekabel voordat u Netwerk of Alle instell. kiest.

De machine resetten

- 1 Druk op .
- 2 Druk op `Alle instell..`
- 3 Veeg omhoog of omlaag, of druk op `▲` of `▼`, om `Stand. instel.` weer te geven.
- 4 Druk op `Stand. instel..`
- 5 Veeg omhoog of omlaag, of druk op `▲` of `▼`, om `Reset` weer te geven.
- 6 Druk op `Reset.`
- 7 Druk op `Netwerk,`
`Adresboek en fax of`
`Alle instell.` om de gewenste resetfunctie te kiezen.
- 8 Ga op een van de volgende manieren te werk:
 - Druk op `Ja` om de instellingen te resetten en ga naar stap 9.
 - Druk op `Nee` om het menu zonder wijzigingen door te voeren te verlaten en ga naar stap 10.
- 9 U wordt gevraagd om de machine opnieuw op te starten. Ga op een van de volgende manieren te werk:
 - Druk gedurende 2 seconden op `Ja` om de machine opnieuw op te starten. De machine begint opnieuw op te starten.
 - Druk op `Nee` om af te sluiten zonder de machine opnieuw op te starten. Ga naar stap 10.


OPMERKING

Als u uw machine niet opnieuw opstart, is de reset niet voltooid en blijven uw instellingen ongewijzigd.

10 Druk op .

OPMERKING

U kunt eveneens de netwerkinstellingen

resetten door te drukken op ,

Alle instell., Netwerk,

Netw. resetten.




De instellingstabellen gebruiken




Het LCD-aanraakscherm van uw machine kan heel eenvoudig worden ingesteld en bediend. Het volstaat op de gewenste instellingen en opties te drukken wanneer deze op het scherm worden weergegeven. We hebben stapsgewijze instellingstabellen en functietabellen opgesteld, zodat u onmiddellijk alle beschikbare keuzes voor elke instelling en functie kunt zien. Met deze tabellen kunt u snel uw voorkeurstellingen van de machine instellen.

Instellingstabellen

De tabellen met Instellingen geeft u informatie over de menuselecties en -opties in de programma's van de machine. De fabrieksinstellingen zijn vetgedrukt en met een sterretje weergegeven.


 (Instellingen)



Niveau 1	Niveau 2	Niveau 3	Opties	Omschrijvingen	Zie pagina
 (Datum en tijd)	Datum	—	—	De datum en de tijd worden op het aanraakscherm weergegeven en op de kopteksten van de verzonden faxen vermeld.	Zie ‡.
	Tijd	—	—		
	Automatische zomertijd	—	Aan* Uit	Schakelt automatisch om naar de zomertijd.	Zie ◆.
	Time Zone	—	UTCXXX:XX	Hiermee stelt u de tijdzone in voor uw land.	Zie ‡.
 (Toner)	Zie <i>Toner</i> >> pagina 219.			Hiermee verkrijgt u toegang tot de Toner-menu's.	219
Netwerk	LAN met kabel	Zie <i>LAN met kabel</i> >> pagina 181.		Hiermee kunt u de instelmenu's voor het bedrade LAN oproepen.	181
	WLAN (MFC-9330CDW en MFC-9340CDW)	Zie <i>WLAN</i> >> pagina 183.		Hiermee kunt u de WLAN-instelmenu's oproepen.	183
Faxvoorbeeld	—	—	Aan Uit*	Geeft ontvangen faxen weer op het aanraakscherm.	49
Wi-Fi Direct (MFC-9330CDW en MFC-9340CDW)	Zie <i>Wi-Fi Direct</i> >> pagina 186.			Hiermee kunt u de instelmenu's voor Wi-Fi Direct™ oproepen.	186
◆ Geavanceerde gebruikershandleiding ‡ Installatiehandleiding					
 De fabrieksinstellingen zijn vetgedrukt en met een sterretje weergegeven.					


Niveau 1	Niveau 2	Niveau 3	Opties	Omschrijvingen	Zie pagina
Lade-instelling (MFC-9330CDW en MFC-9340CDW)	Papiersoort	—	Dun Normaal pap.* Dik Dikker Kringlooppapier	Hiermee stelt u het type in van het papier in de papierlade.	32
	Papierformaat	—	A4* Letter Legal EXE A5 A5 L A6 Folio	Hiermee stelt u de grootte in van het papier in de papierlade.	32
 (Papiersoort) (MFC-9140CDN)	—	—	Dun Normaal pap.* Dik Dikker Kringlooppapier	Hiermee stelt u het type in van het papier in de papierlade.	32
 (Papierformaat) (MFC-9140CDN)	—	—	A4* Letter Legal EXE A5 A5 L A6 Folio	Hiermee stelt u de grootte in van het papier in de papierlade.	32
Alle instell.	Zie <i>Alle instellingen</i> ►► pagina 173.			Hiermee selecteert u uw standaardinstellingen.	173
◆ Geavanceerde gebruikershandleiding ‡ Installatiehandleiding					
 De fabrieksinstellingen zijn vetgedrukt en met een sterretje weergegeven.					








Alle instellingen

Niveau 1	Niveau 2	Niveau 3	Niveau 4	Opties	Omschrijvingen	Zie pagina	
Standaardinst.	Papiersort	—	—	Dun Normaal pap.* Dik Dikker Kringlooppapier	Hiermee stelt u het type in van het papier in de papierlade.	32	
	Papierformaat	—	—	A4* Letter Legal EXE A5 A5 L A6 Folio	Hiermee stelt u de grootte in van het papier in de papierlade.	32	
	Volume	Belvolume	—	—	Uit Laag Half* Hoog	Hiermee kunt u het belvolume aanpassen.	23
		Toon	—	—	Uit Laag* Half Hoog	Hiermee kunt u het volume van de waarschuwingston aanpassen.	23
		Luidspreker	—	—	Uit Laag Half* Hoog	Hiermee kunt u het luidsprekervolume aanpassen.	24
LCD instell.	Schermerlicht	—	—	Licht* Half Donker	Hiermee kunt u de helderheid van het de achtergrondverlichting van het aanraakscherm aanpassen.	Zie ♦.	
♦ Geavanceerde gebruikershandleiding							
 De fabrieksinstellingen zijn vetgedrukt en met een sterretje weergegeven.							

Niveau 1	Niveau 2	Niveau 3	Niveau 4	Opties	Omschrijvingen	Zie pagina
Standaardinst. (Vervolg)	LCD instell. (Vervolg)	Lichtdim-timer	—	Uit* 10Sec. 20Sec. 30Sec.	U kunt instellen hoe lang de achtergrondverlichting van het aanraakscherm blijft branden na de laatste keer dat er op een toets wordt gedrukt.	Zie ◆ .
	Knopinstellingen	Knopinstellingen beginscherm	—	Beginscherm* Meer Snelkoppelingen 1 Snelkoppelingen 2 Snelkoppelingen 3	Hiermee stelt u het scherm in dat wordt weergegeven wanneer u op Home  drukt in het aanraakpaneel.	14
	Ecologie	Toner besparen	—	Aan Uit*	Verhoogt het aantal pagina's dat de tonercartridge kan afdrucken.	Zie ◆ .
		Tijd slaapstand	—	De duur is afhankelijk van het model. 3 Min.*	Bespaart energie.	
	Beveiliging	Funcitieslot	Wachtw. inst. Slot Uit→Aan	Controleren	U kunt de geselecteerde bewerkingen beperken voor max. 25 beperkte gebruikers en voor alle andere onbevoegde openbare gebruikers.	
			Instelblokkering Slot Uit→Aan	Nogmaals:		Zorgt ervoor dat onbevoegde gebruikers de instellingen van de machine niet veranderen.
Instellingen snelkoppelingen	(Kies snelkoppelingssknop.)	Naam snelkoppeling bewerken	—	—	Wijzigt de naam van de snelkoppeling.	22
		Verwijder	—	—	Verwijdert de snelkoppeling.	22
◆ Geavanceerde gebruikershandleiding						
 De fabrieksinstellingen zijn vetgedrukt en met een sterretje weergegeven.						

Niveau 1	Niveau 2	Niveau 3	Niveau 4	Opties	Omschrijvingen	Zie pagina
Fax	Ontvangstmenu	Ontvangstmodus	—	Fax* Fax/Telefoon Ext. TEL/ANT Handmatig	Selecteert de ontvangstmodus die het beste in uw behoeften voorziet.	44
		Belvertraging	—	(0 - 6) 2* (voor Nederland) (0 - 10) 2* (voor België)	Hiermee stelt u in hoe vaak de telefoon overgaat voordat de machine opneemt in de stand Alleen fax of Fax/Tel.	47
		F/T Beltijd	—	20Sec. 30Sec.* 40Sec. 70Sec.	Instelling van de lengte van het snelle dubbele belsegnaal in de Fax/Tel-modus.	47
		Faxvoorbeeld	—	Aan Uit*	Geeft ontvangen faxen weer op het aanraakscherm.	49
		Fax Waarnemen	—	Aan* Uit	Ontvangt faxberichten automatisch wanneer u een oproep beantwoordt en faxtonen hoort.	48
		Act.Op Afst.	—	Act.Op Afst. (Opties) Aan Uit* Afstandscade (*51) Deactiveren (#51)	U kunt alle oproepen op een tweede of een extern toestel aannemen en deze codes gebruiken om de machine te in- of uit te schakelen. U kunt deze codes wijzigen.	58
		Auto reductie	—	Aan* Uit	Hiermee verkleint u een inkomende faxen.	Zie ♦.
♦ Geavanceerde gebruikershandleiding						
 De fabrieksinstellingen zijn vetgedrukt en met een sterretje weergegeven.						


Niveau 1	Niveau 2	Niveau 3	Niveau 4	Opties	Omschrijvingen	Zie pagina	
Fax (Vervolg)	Ontvangstmenu (Vervolg)	Geheugenontv.	— (Reserveafdruk)	Uit* Fax Doorzenden Fax Opslaan PC-Fax ontv.	Hiermee kunt u de machine instellen om faxberichten door te zenden, inkomende faxen in het geheugen op te slaan (zodat u deze kunt opvragen wanneer u niet bij uw machine bent) of faxen naar uw computer te sturen. Als u Fax doorzenden of PC-Fax ontvangen kiest, kunt u voor de zekerheid Reserveafdruk activeren.	Zie  .	
		Afdrukdichtheid	—	  	Maakt afdrukken donkerder of lichter.		
		Faxontvangststempel	—	Aan Uit*	Drukt de tijd en datum van ontvangst af aan de bovenkant van de ontvangen faxen.		
		Tweezijdig	—	Aan Uit*	Hiermee worden ontvangen faxen tweezijdig afgedrukt.		
	Verzenden instellen	Verzamelen	—	Aan Uit*	Hiermee worden de uitgestelde faxen tegelijkertijd in één transmissie naar hetzelfde faxnummer verzonden.		
		Voorpagina-instelling	Print voorbeeld	—			U kunt een voorbeeld afdrukken van het faxvoorbeeld. U kunt informatie invullen en samen met uw document faxen.
			Voorblad Opm.	—			Voor het instellen van uw eigen opmerkingen op het faxvoorbeeld.
	◆ Geavanceerde gebruikershandleiding						
 De fabrieksinstellingen zijn vetgedrukt en met een sterretje weergegeven.							

Niveau 1	Niveau 2	Niveau 3	Niveau 4	Opties	Omschrijvingen	Zie pagina
Fax (Vervolg)	Verzenden instellen (Vervolg)	Bestemming	—	Tonen* Verbergen	Stelt de machine in om tijdens het verzenden van de fax de bestemmingsinformatie op het aanraakscherm weer te geven.	Zie ♦.
	Kies rapport	Verzendrapp.	—	Aan Aan+Beeld Uit* Uit+Beeld	Voor het instellen van het verzendrapport.	42
		Journaal tijd	Journaal tijd	Uit Na 50 faxen* Elke 6 uur Elke 12 uur Elke 24 uur Elke 2 dagen Elke 7 dagen	Hiermee stelt u het tijdsinterval in voor het afdrucken van het faxjournaal. Als u iets anders dan Uit en Na 50 faxen geselecteerd hebt, dan kunt u de tijd instellen voor de gekozen optie. Als u Elke 7 dagen geselecteerd hebt, dan kunt u ook de dag van de week instellen.	Zie ♦.
				Tijd		
	Dag	Elke maandag* Elke dinsdag Elke woensdag Elke donderdag Elke vrijdag Elke zaterdag Elke zondag				
	Print document	—	—	—	Hiermee worden inkomende faxen die in het geheugen zijn opgeslagen, afgedrukt.	
	Afst.bediening	—	—	---	Voor het instellen van uw eigen code voor de afstandsbediening.	
	Kiesbeperking	Cijfertoetsen	—	# tweemaal invoeren Aan Uit*	U kunt de machine instellen op beperkt kiezen bij gebruik van de kiestoetsen.	

♦ Geavanceerde gebruikershandleiding



De fabrieksinstellingen zijn vetgedrukt en met een sterretje weergegeven.


Niveau 1	Niveau 2	Niveau 3	Niveau 4	Opties	Omschrijvingen	Zie pagina
Fax (Vervolg)	Kiesbeperking (Vervolg)	Adresboek	—	# tweemaal invoeren Aan uit*	U kunt de machine instellen op beperkt kiezen bij gebruik van het adresboek.	Zie ◆ .
		Snelkopp.	—	# tweemaal invoeren Aan uit*	U kunt de machine instellen op beperkt kiezen bij gebruik van een snelkoppeling.	
	Rest. jobs	—	—	—	Om na te gaan welke geprogrammeerde taken zich in het geheugen bevinden en geselecteerde taken te annuleren.	
◆ Geavanceerde gebruikershandleiding						
 De fabrieksinstellingen zijn vetgedrukt en met een sterretje weergegeven.						


Niveau 1	Niveau 2	Niveau 3	Niveau 4	Opties	Omschrijvingen	Zie pagina
Printer	Emulatie	—	—	Auto* HP LaserJet BR-Script 3	Voor het selecteren van de emulatiemodus.	Zie <input type="checkbox"/> .
	Afdrukopties	Intern lettertype	HP LaserJet BR-Script 3	—	Hiermee drukt u een lijst met de interne lettertypen van de machine af.	
		Configuratie	—	—	Hiermee drukt u een lijst met de printerinstellingen van de machine af.	
		Testafdruk	—	—	Hiermee drukt u een testpagina af.	
	Tweezijdig	—	—	Uit* Lange zijde Korte zijde	Hiermee schakelt u tweezijdig afdrukken in of uit en kiest u de lange of korte zijde.	
	Autom. doorgaan	—	—	Aan* Uit	Selecteer deze instelling om de machine fouten betreffende het papierformaat te doen wissen en het papier in de lade te doen gebruiken.	
	Uitvoerkleur	—	—	Auto* Kleur Zwart-wit	Kies kleur of zwart-wit voor afgedrukte documenten. Als u Auto kiest, selecteert de machine een geschikte optie voor het document (kleur of zwart-wit).	
	Printer resetten	—	—	Ja Nee	Stelt de printerinstellingen weer in op de fabrieksinstellingen.	
	Kalibratie	Kalibreren	—	Ja Nee	De kleurdichtheid aanpassen.	118
		Reset	—	Ja Nee	De kleurkalibratie naar de fabrieksinstellingen herstellen.	
Automatisch registreren	—	—	Ja Nee	Past de afdrukpositie van elke kleur automatisch aan.	119	

Softwarehandleiding



De fabrieksinstellingen zijn vetgedrukt en met een sterretje weergegeven.

Niveau 1	Niveau 2	Niveau 3	Niveau 4	Opties	Omschrijvingen	Zie pagina
Printer (Vervolg)	Frequentie	—	—	Normaal* Laag Uit	Stelt het interval van de automatische registratie en kalibratie in.	119
<input type="checkbox"/> Softwarehandleiding						
 De fabrieksinstellingen zijn vetgedrukt en met een sterretje weergegeven.						

Niveau 1	Niveau 2	Niveau 3	Niveau 4	Niveau 5	Opties	Omschrijvingen	
Netwerk +	LAN met kabel	TCP/IP	BOOT Method	—	Automatisch* Statisch RARP BOOTP DHCP	Selecteert de opstartmethode die het beste aan uw eisen voldoet.	
			(Pogingen IP-boot)		3*	[0-32767]	Bepaalt het aantal pogingen die de machine zal ondernemen om een IP-adres te verkrijgen wanneer de BOOT Method is ingesteld op om het even welke instelling behalve Statisch.
			IP Address	—	[000-255]. [000-255]. [000-255]. [000-255]	Voer het IP-adres in.	
			Subnet Mask	—	[000-255]. [000-255]. [000-255]. [000-255]	Voer het subnetmasker in.	
			Gateway	—	[000-255]. [000-255]. [000-255]. [000-255]	Voer het adres van de gateway in.	
			Knooppuntnaam	—	BRNXXXXXXXXXXXX	Voer de naam van het knooppunt in. (Maximaal 32 tekens)	
WINS-configuratie	—	Automatisch* Statisch	De WINS configuratiemodus kiezen.				
+ Netwerkhandleiding ● Ga naar het Brother Solutions Center om de Wi-Fi Direct™ Gids te downloaden op http://solutions.brother.com/ . ● Ga naar het Brother Solutions Center om Handleiding Web Connect te downloaden op http://solutions.brother.com/ .							
 De fabrieksinstellingen zijn vetgedrukt en met een sterretje weergegeven.							

Niveau 1	Niveau 2	Niveau 3	Niveau 4	Niveau 5	Opties	Omschrijvingen
Netwerk + (Vervolg)	LAN met kabel (Vervolg)	TCP/IP (Vervolg)	WINS-server	—	Primary [000-255]. [000-255]. [000-255]. [000-255] Secondary [000-255]. [000-255]. [000-255]. [000-255]	Specificeert het IP-adres van de primaire of secundaire WINS-server.
			DNS-server	—	Primary [000-255]. [000-255]. [000-255]. [000-255] Secondary [000-255]. [000-255]. [000-255]. [000-255]	Specificeert het IP-adres van de primaire of secundaire DNS-server.
			APIPA	—	Aan* Uit	Automatisch het IP-adres van het link-local-adresbereik toewijzen.
			IPv6	—	Aan Uit*	Het IPv6-protocol inschakelen/ uitschakelen. Als u het IPv6-protocol wilt gebruiken, kunt u naar http://solutions.brother.com/ gaan voor meer informatie.
		Ethernet	—	—	Automatisch* 100B-FD 100B-HD 10B-FD 10B-HD	De ethernetlinkmodus kiezen.


+ Netwerkhandleiding

♣ Ga naar het Brother Solutions Center om de Wi-Fi Direct™ Gids te downloaden op <http://solutions.brother.com/>.

● Ga naar het Brother Solutions Center om Handleiding Web Connect te downloaden op <http://solutions.brother.com/>.



De fabrieksinstellingen zijn vetgedrukt en met een sterretje weergegeven.

Niveau 1	Niveau 2	Niveau 3	Niveau 4	Niveau 5	Opties	Omschrijvingen	
Netwerk † (Vervolg)	LAN met kabel (Vervolg)	Status bedraad	—	—	100B-FD actief 100B-HD actief 10B-FD actief 10B-HD actief Inactief Bedraad UIT	U kunt de huidige status van het bekabelde netwerk zien.	
		MAC-adres	—	—	—	Toont het MAC-adres van de machine.	
		Standaard maken	—	—	Ja Nee	De fabrieksinstelling voor een bedraad netwerk herstellen.	
		Bedraad inschakelen (MFC-9330CDW en MFC-9340CDW)	—	—	Aan* Uit	De bedrade LAN handmatig in- of uitschakelen.	
	WLAN (MFC-9330CDW en MFC-9340CDW)	TCP/IP	BOOT Method	—	—	Automatisch* Statisch RARP BOOTP DHCP	Selecteert de opstartmethode die het beste aan uw eisen voldoet.
			(Pogingen IP-boot)	—	—	3* [00000-32767]	Bepaalt het aantal pogingen die de machine zal ondernemen om een IP-adres te verkrijgen wanneer de BOOT Method is ingesteld op om het even welke instelling behalve Statisch.
			IP Address	—	—	[000-255]. [000-255]. [000-255]. [000-255]	Voer het IP-adres in.
	† Netwerkhandleiding ♣ Ga naar het Brother Solutions Center om de Wi-Fi Direct™ Gids te downloaden op http://solutions.brother.com/ . ● Ga naar het Brother Solutions Center om Handleiding Web Connect te downloaden op http://solutions.brother.com/ .						
 De fabrieksinstellingen zijn vetgedrukt en met een sterretje weergegeven.							

Niveau 1	Niveau 2	Niveau 3	Niveau 4	Niveau 5	Opties	Omschrijvingen
Netwerk + (Vervolg)	WLAN (MFC-9330CDW en MFC-9340CDW) (Vervolg)	TCP/IP (Vervolg)	Subnet Mask	—	[000-255]. [000-255]. [000-255]. [000-255]	Voer het subnetmasker in.
			Gateway	—	[000-255]. [000-255]. [000-255]. [000-255]	Voer het adres van de gateway in.
			Knooppuntnaam	—	BRWXXXXXXXXXXXX	Voer de naam van het knooppunt in. (Maximaal 32 tekens)
			WINS-configuratie	—	Automatisch* Statisch	De WINS configuratiemodus kiezen.
			WINS-server	—	Primary [000-255]. [000-255]. [000-255]. [000-255] Secondary [000-255]. [000-255]. [000-255]. [000-255]	Specificeert het IP-adres van de primaire of secundaire WINS-server.
			DNS-server	—	Primary [000-255]. [000-255]. [000-255]. [000-255] Secondary [000-255]. [000-255]. [000-255]. [000-255]	Specificeert het IP-adres van de primaire of secundaire DNS-server.
APIPA	—	Aan* Uit	Automatisch het IP-adres van het link-local-adresbereik toewijzen.			


+ Netwerkhandleiding


♣ Ga naar het Brother Solutions Center om de Wi-Fi Direct™ Gids te downloaden op <http://solutions.brother.com/>.


● Ga naar het Brother Solutions Center om Handleiding Web Connect te downloaden op <http://solutions.brother.com/>.




De fabrieksinstellingen zijn vetgedrukt en met een sterretje weergegeven.


Niveau 1	Niveau 2	Niveau 3	Niveau 4	Niveau 5	Opties	Omschrijvingen
Netwerk + (Vervolg)	WLAN (MFC-9330CDW en MFC-9340CDW) (Vervolg)	TCP/IP (Vervolg)	IPv6	—	Aan Uit*	Het IPv6-protocol inschakelen/ uitschakelen. Als u het IPv6-protocol wilt gebruiken, kunt u naar http://solutions.brother.com/ gaan voor meer informatie.
		Inst. Wizard	—	—	—	U kunt uw interne afdrukserver configureren.
		WPS/AOSS	—	—	—	U kunt de instellingen voor een draadloos netwerk gemakkelijk configureren met de éénknopsmethode.
		WPS met pincode	—	—	—	U kunt de instellingen voor een draadloos netwerk gemakkelijk configureren met behulp van WPS met een PIN-code.
		Status WLAN	Status	—	Actief(11b) Actief(11g) Actief(11n) Bedraad LAN actief WLAN uit AOSS actief Verbinding mislukt	U kunt de status van het huidige draadloze netwerk zien.
		Signaal	—	—	Sterk Medium Zwak Geen	U kunt de signaalsterkte van het huidige draadloze netwerk zien.
SSID	—	—	—	U kunt de huidige SSID zien.		
<p>+ Netwerkhandleiding</p> <p>♣ Ga naar het Brother Solutions Center om de Wi-Fi Direct™ Gids te downloaden op http://solutions.brother.com/.</p> <p>● Ga naar het Brother Solutions Center om Handleiding Web Connect te downloaden op http://solutions.brother.com/.</p>						
 De fabrieksinstellingen zijn vetgedrukt en met een sterretje weergegeven.						

Niveau 1	Niveau 2	Niveau 3	Niveau 4	Niveau 5	Opties	Omschrijvingen
Netwerk + (Vervolg)	WLAN (MFC-9330CDW en MFC-9340CDW) (Vervolg)	Status WLAN (Vervolg)	Comm. Modus	—	Ad-hoc Infrastructuur Geen	U kunt de huidige communicatiemodus zien.
		MAC-adres	—	—	—	Toont het MAC-adres van de machine.
		Standaard maken	—	—	Ja Nee	De fabrieksinstelling voor een draadloos netwerk herstellen.
		WLAN Activeren	—	—	Aan Uit*	De draadloze LAN handmatig in- of uitschakelen.
	Wi-Fi Direct ♣ (MFC-9330CDW en MFC-9340CDW)	Drukknop	—	—	—	U kunt de Wi-Fi Direct™-netwerkinstellingen eenvoudig configureren met de éénknopsmethode.
		Pincode	—	—	—	U kunt de Wi-Fi Direct™-netwerkinstellingen eenvoudig configureren met behulp van WPS met een PIN-code.
		Handmatig	—	—	—	U kunt de Wi-Fi Direct™-netwerkinstellingen handmatig configureren.
		Groepseigenaar	—	—	Aan Uit*	Voor het instellen van uw machine als Groepseigenaar.
		Apparaatinformatie	Apparaatnaam	—	—	Hier kunt u de naam van uw machine bekijken.
		<p>+ Netwerkhandleiding</p> <p>♣ Ga naar het Brother Solutions Center om de Wi-Fi Direct™ Gids te downloaden op http://solutions.brother.com/.</p> <p>● Ga naar het Brother Solutions Center om Handleiding Web Connect te downloaden op http://solutions.brother.com/.</p>				
	 De fabrieksinstellingen zijn vetgedrukt en met een sterretje weergegeven.					

Niveau 1	Niveau 2	Niveau 3	Niveau 4	Niveau 5	Opties	Omschrijvingen
Netwerk + (Vervolg)	Wi-Fi Direct  (MFC-9330CDW en MFC-9340CDW) (Vervolg)	Apparaat-informatie (Vervolg)	SSID	—	—	Hier kunt u de SSID van de Groepseigenaar bekijken. Wanneer de machine niet aangesloten is, wordt Niet verbonden weergegeven op het aanraakscherm.
			IP Address	—	—	Hier kunt u het huidige IP-adres van de machine bekijken.
		Statusinformatie	Status	—	Groepseigenaar actief(**) Cliënt actief Niet verbonden Uit Bedraad LAN actief ** = het aantal apparaten	Hier kunt u de huidige Wi-Fi Direct™-netwerkstatus bekijken.
			Signaal	—	Sterk Medium Zwak Geen	Hier kunt u de huidige Wi-Fi Direct™-signaalsterkte bekijken. Als uw machine dienst doet als Groepseigenaar, wordt Sterk altijd weergegeven op het aanraakscherm.
		Interface inschakelen	—	—	Aan Uit*	Hier kunt u de Wi-Fi Direct™-verbinding in- of uitschakelen.
		E-mail/IFAX (Beschikbaar nadat IFAX werd gedownload)	Mail Address	—	—	—

+ Netwerkhandleiding

 Ga naar het Brother Solutions Center om de Wi-Fi Direct™ Gids te downloaden op <http://solutions.brother.com/>.

 Ga naar het Brother Solutions Center om Handleiding Web Connect te downloaden op <http://solutions.brother.com/>.



De fabrieksinstellingen zijn vetgedrukt en met een sterretje weergegeven.

Niveau 1	Niveau 2	Niveau 3	Niveau 4	Niveau 5	Opties	Omschrijvingen
Netwerk + (Vervolg)	E-mail/IFAX (Beschikbaar nadat IFAX werd gedownload) (Vervolg)	Server instellen	SMTP	SMTP-server	Naam (Max. 64 tekens) IP Address [000-255]. [000-255]. [000-255]. [000-255]	Voer het SMTP-serveradres in.
				SMTP-poort	25* [1-65535]	Voer het SMTP-poortnummer in.
				Aut. voor SMTP	Geen* SMTP-AUT POP voorSMTP	Hiermee kiest u de beveiligingsmethode voor e-mailmelding.
				SMTP SSL/TLS	Geen* SSL TLS	U kunt een email verzenden of ontvangen via een e-mailserver waarvoor beveiligde SSL/TLS-communicatie vereist is.
				SMTP-certificaat controleren	Aan Uit*	Het SMTP-servercertificaat automatisch verifiëren.
			POP3	POP3-server	Naam (Max. 64 tekens) IP Address [000-255]. [000-255]. [000-255]. [000-255]	Voer het POP3-serveradres in.
				POP3-poort	110* [1-65535]	Voer het POP3-poortnummer in.
				Mailbox Naam	—	Voer de naam van de mailbox in (max. 60 tekens).


+ Netwerkhandleiding

♣ Ga naar het Brother Solutions Center om de Wi-Fi Direct™ Gids te downloaden op <http://solutions.brother.com/>.

● Ga naar het Brother Solutions Center om Handleiding Web Connect te downloaden op <http://solutions.brother.com/>.



De fabrieksinstellingen zijn vetgedrukt en met een sterretje weergegeven.

Niveau 1	Niveau 2	Niveau 3	Niveau 4	Niveau 5	Opties	Omschrijvingen
Netwerk † (Vervolg)	E-mail/IFAX (Beschikbaar nadat IFAX werd gedownload) (Vervolg)	Server instellen (Vervolg)	POP3 (Vervolg)	Wachtwoord Mailbox	—	Voer het wachtwoord in om u aan te melden op de POP3-server (max. 32 tekens).
				POP3 SSL/TLS	Geen* SSL TLS	U kunt een e-mail verzenden of ontvangen via een e-mailserver waarvoor beveiligde SSL/TLS-communicatie vereist is.
				POP3-certificaat controleren	Aan Uit*	Het POP3-servercertificaat automatisch verifiëren.
				APOP	Aan Uit*	Hier kunt u APOP in- of uitschakelen.
		Setup Mail RX	Auto Polling	Auto Polling	Aan* Uit	Automatisch de POP3-server op nieuwe berichten controleren.
					Poll Frequency (Als Auto Polling is ingesteld op Aan.)	1Min. 3Min. 5Min. 10Min.* 30Min. 60Min.
			Koptekst	—	Alle Onderw.+Van+Aan Geen*	Hiermee selecteert u de inhoud van de af te drukken berichtkop.
			Foute e-mail verwijderen	—	Aan* Uit	Hiermee worden foutmails automatisch verwijderd.
			Notification	—	Aan MDN Uit*	Hiermee ontvangt u meldingsberichten.
			<p>† Netwerkhandleiding</p> <p>♣ Ga naar het Brother Solutions Center om de Wi-Fi Direct™ Gids te downloaden op http://solutions.brother.com/.</p> <p>● Ga naar het Brother Solutions Center om Handleiding Web Connect te downloaden op http://solutions.brother.com/.</p>			
	De fabrieksinstellingen zijn vetgedrukt en met een sterretje weergegeven.					

Niveau 1	Niveau 2	Niveau 3	Niveau 4	Niveau 5	Opties	Omschrijvingen	
Netwerk † (Vervolg)	E-mail/IFAX (Beschikbaar nadat IFAX werd gedownload) (Vervolg)	Setup Mail TX	Sender Subject	—	—	Hiermee wordt het onderwerp weergegeven dat toegevoegd is aan de internetfaxgegevens.	
			Size Limit	—	Aan Uit*	Het formaat van e-maildocumenten beperken.	
			Notification	—	Aan Uit*	Meldingsberichten versturen.	
		Setup Relay	Groepsverzenden	—	Aan Uit*	Hiermee wordt een document naar een andere faxmachine doorgestuurd.	
			Relay Domain	—	—	De domeinnaam registreren.	
			Relay Report	—	Aan Uit*	Het groepsdoorstuurrapport afdrukken.	
		Handmatig ontvangen POP3	—	—	—	Hiermee wordt de POP3-server handmatig op nieuwe berichten gecontroleerd.	
		Web Connect-instellingen ●	Proxy-instell.	Proxy-verbinding	—	Aan Uit*	U kunt de instellingen voor webverbinding wijzigen.
				Adres	—	—	
	Poort			—	8080*		
	Gebruikersnaam			—	—		
	Wachtwoord			—	—		
	Faxen naar server (Beschikbaar nadat IFAX werd gedownload)	Faxen naar server	—	—	Aan Uit*	U kunt een prefix-/suffixadres opslaan in de machine en een document verzenden vanaf een faxserver.	
Prefix			—	—			
Suffix			—	—			


† Netwerkhandleiding


♣ Ga naar het Brother Solutions Center om de Wi-Fi Direct™ Gids te downloaden op <http://solutions.brother.com/>.


● Ga naar het Brother Solutions Center om Handleiding Web Connect te downloaden op <http://solutions.brother.com/>.



De fabrieksinstellingen zijn vetgedrukt en met een sterretje weergegeven.

Niveau 1	Niveau 2	Niveau 3	Niveau 4	Niveau 5	Opties	Omschrijvingen
Netwerk + (Vervolg)	Netw. resetten	—	—	—	Ja Nee	Hiermee worden de fabrieksinstellingen van alle netwerkinstellingen hersteld.
<p>+ Netwerkhandleiding</p> <p>♣ Ga naar het Brother Solutions Center om de Wi-Fi Direct™ Gids te downloaden op http://solutions.brother.com/.</p> <p>● Ga naar het Brother Solutions Center om Handleiding Web Connect te downloaden op http://solutions.brother.com/.</p>						
 De fabrieksinstellingen zijn vetgedrukt en met een sterretje weergegeven.						

Niveau 1	Niveau 2	Niveau 3	Niveau 4	Opties	Omschrijvingen	Zie pagina	
Print lijsten	Verzendrapport	Weergeven op LCD	—	—	Een verzendrapport van uw laatste transmissie weergeven en afdrukken.	Zie ◆ .	
		Print rapport	—	—			
	Adresboek	—	—	—	De namen en nummers tonen die opgeslagen zijn in het adresboek.		
	Fax Journaal	—	—	—	Informatie tonen over de laatste 200 faxberichten die zijn ontvangen en verzonden. (TX betekent verzonden. RX betekent ontvangen.)		
	Gebruikersinst	—	—	—	Uw instellingen tonen.		
	Netwerkconfiguratie	—	—	—	Uw netwerkinstellingen tonen.		
	Drumdot afdrukken	—	—	—	De drumcontrolepagina afdrukken.		111
	WLAN-rapport (MFC-9330CDW en MFC-9340CDW)	—	—	—	Het resultaat af van een WLAN-connectiviteitsdiagnose afdrukken.		Zie ‡ .
◆ Geavanceerde gebruikershandleiding ‡ Installatiehandleiding							
 De fabrieksinstellingen zijn vetgedrukt en met een sterretje weergegeven.							

Niveau 1	Niveau 2	Niveau 2	Niveau 2	Opties	Omschrijvingen	Zie pagina	
Machine-info	Serienummer	—	—	—	U kunt het serienummer van uw machine controleren.	167	
	Firmware-versie	Main-versie	—	—	U kunt de firmwareversie van uw machine controleren.	167	
		Sub1-versie	—	—			
		Sub2-versie	—	—			
	Paginateller	Totaal	—	—	Kleur Zwart-wit	Controleren hoeveel kleur- en zwart-wit-pagina's de machine tijdens haar gebruiksduur in totaal heeft afgedrukt.	Zie ♦.
		Fax/lijst	—	—	Kleur Zwart-wit		
		Kopiëren	—	—	Kleur Zwart-wit		
		Afdrukken	—	—	Kleur Zwart-wit		
	Levensduur onderdelen	Drum zwart (BK)	—	—	—	De resterende levensduur van een onderdeel van de machine controleren.	
		Drum cyaan (C)	—	—	—		
		Drum magenta (M)	—	—	—		
		Drum geel (Y)	—	—	—		
		Riemenheid	—	—	—		
Fusereenheid		—	—	—			
PF-set		—	—	—			
♦ Geavanceerde gebruikershandleiding							
	De fabrieksinstellingen zijn vetgedrukt en met een sterretje weergegeven.						


Niveau 1	Niveau 2	Niveau 3	Niveau 4	Opties	Omschrijvingen	Zie pagina	
Stand.instel.	Datum en tijd	Datum	—	—	De datum en de tijd op het aanraakscherm weergeven en op de kopteksten van de verzonden faxen vermelden.	Zie ‡.	
		Tijd	—	—			
		Automatische zomertijd	—	—	Aan* Uit	Schakelt automatisch om naar de zomertijd.	Zie ◆.
	Stations-ID	Time Zone	—	—	UTCXXX:XX	De tijdzone in voor uw land instellen.	Zie ‡.
		—	—	—	Fax Telefoon Naam	Stelt de naam en het faxnummer in die op elke faxpagina moeten worden afgedrukt.	
		Toon/Puls (voor Nederland)	—	—	Toon* Puls	De kiesmodus selecteren.	
	Kiestoon	—	—	—	Waarneming Geen detectie*	U kunt de tijd voor het waarnemen van een kiestoon verkorten.	155
	Tel lijn inst	—	—	—	Normaal* PBX ISDN	Selecteer het type telefoonlijn.	54
Compatibel	—	—	—	Hoog* Normaal Basic (voor VoIP)	Synchronisatie voor verzendproblemen aanpassen. VoIP-aanbieders leveren faxondersteuning via verschillende standaards. Als u regelmatig foutmeldingen ontvangt bij het verzenden van faxen, kiest u Basic (voor VoIP).	155	
Reset	Netwerk	—	—	Ja Nee	De fabrieksinstellingen van alle netwerkinstellingen herstellen.	168	

◆ Geavanceerde gebruikershandleiding

‡ Installatiehandleiding





De fabrieksinstellingen zijn vetgedrukt en met een sterretje weergegeven.


Niveau 1	Niveau 2	Niveau 3	Niveau 4	Opties	Omschrijvingen	Zie pagina
Stand.instel. (Vervolg)	Reset (Vervolg)	Adresboek en fax	—	Ja Nee	Alle opgeslagen telefoonnummers en faxinstellingen herstellen.	168
		Alle instell.	—	Ja Nee	Alle fabrieksinstellingen van de machine herstellen.	
	Taalkeuze	—	—	(Kies uw taal)	Hiermee kunt u de taal van het aanraakscherm voor uw land veranderen.	Zie ‡.
<p>◆ Geavanceerde gebruikershandleiding</p> <p>‡ Installatiehandleiding</p>						
<p> De fabrieksinstellingen zijn vetgedrukt en met een sterretje weergegeven.</p>						


Functietabellen




Fax (Wanneer Faxvoorbeeld uitgeschakeld is)

Niveau 1	Niveau 2	Niveau 3	Opties	Omschrijvingen	Zie pagina
Her kies (Pauze)	—	—	—	Met een druk op deze toets wordt het laatst gekozen nummer herhaald. Wanneer u een fax- of telefoonnummer invoert op het aanraakpaneel, verandert Opnieuw kiezen in Pauze op het aanraakscherm. Druk op Pauze wanneer u een vertraging wenst tijdens het vormen van nummers, zoals toegangscodes en credit card-nummers. U kunt ook een pauze voorzien wanneer u adressen instelt.	—
Telefoon (R)	—	—	—	Telefoon wijzigt naar R wanneer PBX als telefoonlijntype is geselecteerd. U kunt R gebruiken om toegang te krijgen tot een buitenlijn of om een oproep over te brengen naar een ander toestel als u op een PBX bent aangesloten.	—
Adresboek	 (Zoeken)	—	—	Zoekt in het adresboek.	61
	Bewerken	—	Nw adres toev.	Slaat nummers in het adresboek op, zodat u kunt kiezen door op Adresboek te drukken op het aanraakscherm (en Fax Start).	62
◆ Geavanceerde gebruikershandleiding					
 De fabrieksinstellingen zijn vetgedrukt en met een sterretje weergegeven.					


Niveau 1	Niveau 2	Niveau 3	Opties	Omschrijvingen	Zie pagina
Adresboek (Vervolg)	Bewerken (Vervolg)	—	Groepen instellen	Hiermee kunt u groepsnummers instellen voor groepsverzenden.	Zie ◆ .
			Wijzigen	Hiermee kunt u nummers in het adresboek wijzigen.	63 en zie ◆ .
			Verwijder	Hiermee kunt u nummers in het adresboek verwijderen.	
	—	Toepassen	—	Hiermee kunt u een fax verzenden met behulp van het adresboek.	—
Oproepoverz	Uitg. Gesprek	Bewerken	Toevoegen aan adresboek Verwijder	Kies een nummer uit de lijst Uitgaande oproepen en verstuur dan een fax naar dat nummer, voeg het nummer toe aan het adresboek of verwijder het.	Zie ◆ .
		Toepassen	—		
Fax Start	—	—	—	Hiermee kunt u een fax verzenden.	—
Opties	Faxresolutie	—	Standaard* Fijn Superfijn Foto	Hiermee kunt u de resolutie voor uitgaande faxen instellen.	Zie ◆ .
	2-zijdige fax (MFC-9340CDW)	—	Uit* 2-zijdige scan: lange zijde 2-zijdige scan: korte zijde	Hiermee stelt u het dubbelzijdig scanformaat in.	
	Contrast	—	Auto* Licht Donker	Hiermee kunt u de faxen die u verzendt lichter of donkerder maken.	
	Rondsturen	Nummer toevoeg.	Nummer toevoeg. Toevoegen uit adresboek Zoeken in adresboek	U kunt hetzelfde faxbericht naar meerdere faxnummers verzenden.	
◆ Geavanceerde gebruikershandleiding					
 De fabrieksinstellingen zijn vetgedrukt en met een sterretje weergegeven.					

Niveau 1	Niveau 2	Niveau 3	Opties	Omschrijvingen	Zie pagina
Opties (Vervolg)	Tijdklok	Tijdklok	Aan Uit*	U kunt het tijdstip instellen waarop uitgestelde faxberichten moeten worden verzonden.	Zie ♦.
		Tijd inst.	—		
	Direct verzenden	—	Aan Uit*	Verzendt een fax zonder het geheugen te gebruiken.	
	Verzend Pollen	—	Standaard Beveilig Uit*	Hiermee stelt u een document op uw machine in zodat een ander faxapparaat dit kan opvragen.	
	Voorpagina instellen	Voorpagina instellen	Aan Uit*	Deze functie verzendt automatisch een voorblad dat u hebt geprogrammeerd.	
		Voorblad Opm.	1.Opmerking uit 2.Bellen a.u.b. 3.Belangrijk 4.Vertrouwelijk 5. 6.		
		Totaalaantal pag.	—		
	Ontvang Pollen	—	Stand. Beveilig Tijdklok Uit*	Uw machine instellen om faxberichten van een andere faxmachine op te vragen (pollen).	
	Internationaal	—	Aan Uit*	Als u problemen hebt met het internationaal verzenden van faxen, zet deze functie dan op Aan.	
	Scanformaat glas	—	Letter A4*	Om een document in Letter-formaat te faxen, moet u de instelling voor het scanformaat van de glasplaat wijzigen.	
Nieuwe standaard	—	Ja Nee	U kunt uw faxinstellingen als standaardinstellingen opslaan.	Zie ♦.	
♦ Geavanceerde gebruikershandleiding					
 De fabrieksinstellingen zijn vetgedrukt en met een sterretje weergegeven.					

Niveau 1	Niveau 2	Niveau 3	Opties	Omschrijvingen	Zie pagina
Opties (Vervolg)	Fabrieksinstell.	—	Ja Nee	U kunt alle faxinstellingen die u heeft gewijzigd, herstellen naar de fabrieksinstellingen.	Zie ◆ .
Opslaan als snelkoppeling	—	—	—	U kunt de huidige instellingen als snelkoppeling registreren.	
◆ Geavanceerde gebruikershandleiding					
 De fabrieksinstellingen zijn vetgedrukt en met een sterretje weergegeven.					





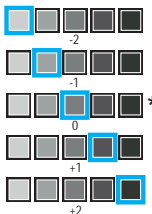
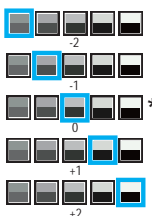
Fax (Wanneer Faxvoorbeeld Aan is)


Niveau 1	Niveau 2	Niveau 3	Opties	Omschrijvingen	Zie pagina
Faxen verzenden	Zie <i>Fax (Wanneer Faxvoorbeeld uitgeschakeld is)</i> >> pagina 196.				
Ontvangen faxen	Afdr./verw.	Alles afdrukken (nieuwe faxen)	—	De nieuw ontvangen faxen afdrukken.	51
		Alles afdrukken (oude faxen)	—	De oude ontvangen faxen afdrukken.	
		Alles verwijderen (nieuwe faxen)	—	De nieuw ontvangen faxen wissen.	51
		Alles verwijderen (oude fax)	—	De oude ontvangen faxen wissen.	
Adresboek	Zie <i>Fax (Wanneer Faxvoorbeeld uitgeschakeld is)</i> >> pagina 196.				
Oproepoverz	Zie <i>Fax (Wanneer Faxvoorbeeld uitgeschakeld is)</i> >> pagina 196.				
◆ Geavanceerde gebruikershandleiding					
 De fabrieksinstellingen zijn vetgedrukt en met een sterretje weergegeven.					



Kopiëren

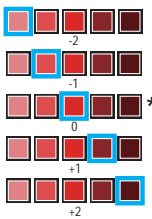

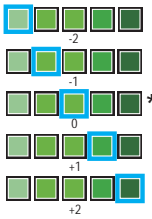
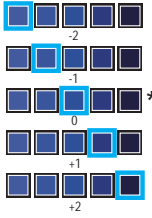

Niveau 1	Niveau 2	Niveau 3	Opties 1	Opties 2	Omschrijvingen	Zie pagina
Mono start	—	—	—	—	Hiermee kunt u een monochrome kopie maken.	—
Kleur Start	—	—	—	—	Hiermee kunt u een kleurenkopie maken.	
Bon Normaal 2op1(id) 2op1 2-zijdig (1⇒2) 2-zijdig (2⇒2) (MFC-9340CDW) Papier opslaan	—	—	—	—	Hiermee kiest u de gewenste instellingen uit de aangeboden mogelijkheden.	64
Opties	Kwaliteit	—	Auto* Tekst Foto Bon	—	U kunt de kopieerresolutie voor uw type document selecteren.	Zie ♦.
♦ Geavanceerde gebruikershandleiding						
 De fabrieksinstellingen zijn vetgedrukt en met een sterretje weergegeven.						



Niveau 1	Niveau 2	Niveau 3	Opties 1	Opties 2	Omschrijvingen	Zie pagina
Opties (Vervolg)	Vergroten/verkleinen	—	100%*	—	—	Zie  .
			Vergroten	200% 141% A5⇒A4 104% EXE⇒LTR	U kunt een vergrotingspercentage voor de volgende kopie kiezen.	
			Verkleinen	97% LTR⇒A4 94% A4⇒LTR 91% voll. pag. 85% LTR⇒EXE 83% LGL⇒A4 78% LGL⇒LTR 70% A4⇒A5 50%	U kunt een verkleiningspercentage voor de volgende kopie kiezen.	
			Aangepast (25-400%)	—	U kunt het vergrotings- of verkleiningspercentage voor de volgende kopie kiezen.	
	Dichtheid	—		—	Hiermee kunt de dichtheid voor kopieën aanpassen.	
Contrast	—		—	Hiermee kunt het contrast voor kopieën aanpassen.		
Stapel/Sorteer	—	—	Stapel* Sorteer	—	U kunt kiezen om meerdere kopieën te stapelen of sorteren.	
Pagina layout	—	—	Uit (1 op 1)* 2op1 (P) 2op1 (L) 2op1 (id) 4op1 (P) 4op1 (L)	—	U kunt N-in-1 en 2-in-1 ID-kopieën maken.	

 Geavanceerde gebruikershandleiding



De fabrieksinstellingen zijn vetgedrukt en met een sterretje weergegeven.

Niveau 1	Niveau 2	Niveau 3	Opties 1	Opties 2	Omschrijvingen	Zie pagina
Opties (Vervolg)	Kleur aanpassen	Rood		—	U kunt de rode kleur voor kopieën aanpassen.	Zie  .
		Groen		—	U kunt de groene kleur voor kopieën aanpassen.	
		Blauw		—	U kunt de blauwe kleur voor kopieën aanpassen.	
	2-zijdige kopie (MFC-9140CDN en MFC-9330CDW)	—	Uit* 1-zijdig⇒2-zijdig Omslaan lange zijde 1-zijdig⇒2-zijdig Omslaan korte zijde	—	Tweezijdig kopiëren in- of uitschakelen en de lange of korte zijde kiezen.	
	2-zijdige kopie (MFC-9340CDW)	—	Uit* 2-zijdig⇒2-zijdig 1-zijdig⇒2-zijdig Omslaan lange zijde 2-zijdig⇒1-zijdig Omslaan lange zijde 1-zijdig⇒2-zijdig Omslaan korte zijde 2-zijdig⇒1-zijdig Omslaan korte zijde	—		
	◆ Geavanceerde gebruikershandleiding					
 De fabrieksinstellingen zijn vetgedrukt en met een sterretje weergegeven.						

Niveau 1	Niveau 2	Niveau 3	Opties 1	Opties 2	Omschrijvingen	Zie pagina
Opties (Vervolg)	—	—	2-zijdige kopie pagina-opmaak (MFC-9340CDW)	(L)rand→ (L)rand* (L)rand→ (S)rand (S)rand→ (L)rand (S)rand→ (S)rand	Een paginalay-out kiezen wanneer u tweezijdige N-in-1 kopieën maakt van een tweezijdig document.	Zie  .
	Geavanceerde instellingen	—	Uit* Achtergr.kleur verwijderen	— Laag Gemiddeld* Hoog	U kunt aangeven hoeveel van de achtergrondkleur moet worden verwijderd.	
	Opslaan als snelkoppeling	—	—	—	U kunt de huidige instellingen als snelkoppeling toevoegen.	
◆ Geavanceerde gebruikershandleiding						
 De fabrieksinstellingen zijn vetgedrukt en met een sterretje weergegeven.						




Scannen


Niveau 1	Niveau 2	Niveau 3	Niveau 4	Opties	Omschrijvingen	Zie pagina
naar OCR	(PC Select)	Opties	Zie <i>Opties (naar OCR)</i> >> pagina 208.			Zie <input type="checkbox"/> .
		Opslaan als snelkoppeling	—	—	U kunt de huidige instellingen als snelkoppeling toevoegen.	
		Start	—	—	Hiermee start u het scannen.	
naar bestand	(PC Select)	Opties	Zie <i>Opties (naar bestand, naar beeld en naar e-mail)</i> >> pagina 209.			
		Opslaan als snelkoppeling	—	—	U kunt de huidige instellingen als snelkoppeling toevoegen.	
		Start	—	—	Hiermee start u het scannen.	
naar afbeelding	(PC Select)	Opties	Zie <i>Opties (naar bestand, naar beeld en naar e-mail)</i> >> pagina 209.			
		Opslaan als snelkoppeling	—	—	U kunt de huidige instellingen als snelkoppeling toevoegen.	
		Start	—	—	Hiermee start u het scannen.	
naar USB	Opties	Zie <i>Opties (naar USB)</i> >> pagina 210.				
(MFC-9330CDW en MFC-9340CDW)	Opslaan als snelkoppeling	—	—	—	U kunt de huidige instellingen als snelkoppeling toevoegen.	
	Start	—	—	—	Hiermee start u het scannen.	
naar e-mail	(PC Select)	Opties	Zie <i>Opties (naar bestand, naar beeld en naar e-mail)</i> >> pagina 209.			
		Opslaan als snelkoppeling	—	—	U kunt de huidige instellingen als snelkoppeling toevoegen.	
		Start	—	—	Hiermee start u het scannen.	
nr e-mailserver (Alleen downloaden)	Adresboek	—	—	—	Hiermee kiest u het adres van de ontvanger in het adresboek.	

Softwarehandleiding




De fabrieksinstellingen zijn vetgedrukt en met een sterretje weergegeven.


Niveau 1	Niveau 2	Niveau 3	Niveau 4	Opties	Omschrijvingen	Zie pagina
nr e-mailserver (Alleen downloaden) (Vervolg)	Handmatig	—	—	—	Hiermee voert u het adres van de ontvanger handmatig in.	Zie <input type="checkbox"/> .
	OK	Opties	Zie <i>Opties (naar e-mailserver)</i> >> pagina 212.			
		Opslaan als snelkoppeling	—	—	—	U kunt de huidige instellingen als snelkoppeling toevoegen.
		Start	—	—	—	Hiermee start u het scannen.
<input type="checkbox"/> Softwarehandleiding						
 De fabrieksinstellingen zijn vetgedrukt en met een sterretje weergegeven.						

Niveau 1	Niveau 2	Niveau 3	Niveau 4	Opties	Omschrijvingen	Zie pagina
naar FTP	(Profielnaam)	Opties	Zie <i>Opties (naar FTP en naar netwerk)</i> >> pagina 214.		U kunt de huidige instellingen als snelkoppeling toevoegen.	Zie <input type="checkbox"/> .
		Opslaan als snelkoppeling	—	—		
		Start	—	—		
naar netwerk	(Profielnaam)	Opties	Zie <i>Opties (naar FTP en naar netwerk)</i> >> pagina 214.		U kunt de huidige instellingen als snelkoppeling toevoegen.	
		Opslaan als snelkoppeling	—	—		
		Start	—	—		
WS Scan (Wordt weergegeven wanneer u een Web Services Scan installeert; deze wordt weergegeven in de netwerkverkenner van uw computer.)	Scannen	—	—	—	Gegevens scannen met het webservice-protocol.	
	Scannen vr e-mail	—	—	—		
	Scannen voor faxen	—	—	—		
	Scannen voor afdr.	—	—	—		
<input type="checkbox"/> Softwarehandleiding						
 De fabrieksinstellingen zijn vetgedrukt en met een sterretje weergegeven.						


Opties (naar OCR)


Niveau 1	Niveau 2	Opties	Omschrijvingen	Zie pagina
Opties	2-zijdige scan (MFC-9340CDW)	Uit* 2-zijdige scan: lange zijde 2-zijdige scan: korte zijde	Hiermee kiest u de dubbelzijdige scanmodus.	Zie <input type="checkbox"/> .
	Ingesteld op aanraakscherm	Uit (ingesteld met computer)* Aan	Om de instellingen met behulp van het aanraakscherm te wijzigen, kiest u Aan.	
	Scantype	Kleur Grijs Zwart-wit*	Hiermee kiest u het scantype voor uw document.	
	Resolutie	100 dpi 200 dpi* 300 dpi 600 dpi	Hiermee kiest u de scanresolutie voor uw document.	
	Bestandstype	Tekst* HTML RTF	Hiermee kiest u het bestandsformaat voor uw document	
	Afmeting scan	A4* Letter Legal	Hiermee kiest u de scangrootte voor uw document.	
<input type="checkbox"/> Softwarehandleiding				
 De fabrieksinstellingen zijn vetgedrukt en met een sterretje weergegeven.				

Opties (naar bestand, naar beeld en naar e-mail)


Niveau 1	Niveau 2	Opties	Omschrijvingen	Zie pagina
Opties	2-zijdige scan (MFC-9340CDW)	Uit* 2-zijdige scan: lange zijde 2-zijdige scan: korte zijde	Hiermee kiest u de dubbelzijdige scanmodus.	Zie <input type="checkbox"/> .
	Ingesteld op aanraakscherm	Uit (ingesteld met computer)* Aan	Om de instellingen met behulp van het aanraakscherm te wijzigen, kiest u Aan.	
	Scantype	Kleur* Grijs Zwart-wit	Hiermee kiest u het scantype voor uw document.	
	Resolutie	100 dpi 200 dpi* 300 dpi 600 dpi	Hiermee kiest u de scanresolutie voor uw document.	
	Bestandstype	(Wanneer u Kleur of Grijs selecteert in Scantype) PDF* JPEG (Wanneer u Zwart-wit selecteert in Scantype) PDF* TIFF	Hiermee kiest u het bestandsformaat voor uw document.	
	Afmeting scan	A4* Letter Legal	Hiermee kiest u de scangrootte voor uw document.	
	Achtergrondkleur verwijderen	Uit* Laag Gemiddeld Hoog	U kunt aangeven hoeveel van de achtergrondkleur moet worden verwijderd. Deze functie is niet beschikbaar voor scannen in zwart-wit.	
<input type="checkbox"/> Softwarehandleiding				
 De fabrieksinstellingen zijn vetgedrukt en met een sterretje weergegeven.				


Opties (naar USB)

Niveau 1	Niveau 2	Opties	Omschrijvingen	Zie pagina
Opties	2-zijdige scan (MFC-9340CDW)	Uit* 2-zijdige scan: lange zijde 2-zijdige scan: korte zijde	Hiermee kiest u de dubbelzijdige scanmodus.	Zie <input type="checkbox"/> .
	Scantype	Kleur* Grijs Zwart-wit	Hiermee kiest u het scantype voor uw document.	
	Resolutie	(Wanneer u Kleur selecteert in Scantype) 100 dpi 200 dpi* 300 dpi 600 dpi Auto (Wanneer u Grijs selecteert in Scantype) 100 dpi 200 dpi* 300 dpi Auto (Wanneer u Zwart-wit selecteert in Scantype) 200 dpi* 300 dpi 200x100	Hiermee kiest u de scanresolutie voor uw document.	
<input type="checkbox"/> Softwarehandleiding				
 De fabrieksinstellingen zijn vetgedrukt en met een sterretje weergegeven.				


Niveau 1	Niveau 2	Opties	Omschrijvingen	Zie pagina
Opties (Vervolg)	Bestandstype	(Wanneer u Kleur of Grijs selecteert in Scantype) PDF* JPEG PDF/A Veilige PDF Ondert. PDF XPS (Wanneer u Zwart-wit selecteert in Scantype) PDF* PDF/A Veilige PDF Ondert. PDF TIFF	Hiermee kiest u het bestandsformaat voor uw document.	Zie <input type="checkbox"/> .
	Scanformaat glas	A4* Letter	Om een document in Letter-formaat te scannen, moet u de instelling voor het scanformaat van de glasplaat wijzigen.	
	Bestandsnaam	—	Voer een bestandsnaam voor de gescande data in.	
	Bestandsgrootte	Klein Midden* Groot	U kunt het bestandsformaat kiezen voor scannen in kleur of grijswaarden.	
	Achtergrondkleur verwijderen	Uit* Laag Gemiddeld Hoog	U kunt aangeven hoeveel van de achtergrondkleur moet worden verwijderd.	
	Nieuwe standaard	Ja Nee	U kunt uw scaninstellingen als standaardinstellingen opslaan.	
	Fabrieksinstell.	Ja Nee	U kunt alle scaninstellingen die u heeft gewijzigd, herstellen naar de fabrieksinstellingen.	
<input type="checkbox"/> Softwarehandleiding				
 De fabrieksinstellingen zijn vetgedrukt en met een sterretje weergegeven.				


Opties (naar e-mailserver)

Niveau 1	Niveau 2	Opties	Omschrijvingen	Zie pagina
Opties	2-zijdige scan (MFC-9340CDW)	Uit* 2-zijdige scan: lange zijde 2-zijdige scan: korte zijde	Hiermee kiest u de dubbelzijdige scanmodus.	Zie <input type="checkbox"/> .
	Scantype	Kleur* Grijs Zwart-wit	Hiermee kiest u het scantype voor uw document.	
	Resolutie	(Wanneer u Kleur selecteert in Scantype) 100 dpi 200 dpi* 300 dpi 600 dpi Auto (Wanneer u Grijs selecteert in Scantype) 100 dpi 200 dpi* 300 dpi Auto (Wanneer u Zwart-wit selecteert in Scantype) 200 dpi* 300 dpi 200x100	Hiermee kiest u de scanresolutie voor uw document.	
<input type="checkbox"/> Softwarehandleiding				
 De fabrieksinstellingen zijn vetgedrukt en met een sterretje weergegeven.				


Niveau 1	Niveau 2	Opties	Omschrijvingen	Zie pagina
Opties (Vervolg)	Bestandstype	(Wanneer u Kleur of Grijs selecteert in Scantype) PDF* JPEG PDF/A Veilige PDF Ondert. PDF XPS (Wanneer u Zwart-wit selecteert in Scantype) PDF* PDF/A Veilige PDF Ondert. PDF TIFF	Hiermee kiest u het bestandsformaat voor uw document.	Zie <input type="checkbox"/> .
	Scanformaat glas	A4* Letter	Om een document in Letter-formaat te scannen, moet u de instelling voor het scanformaat van de glasplaat wijzigen.	
	Bestandsgrootte	Klein Midden* Groot	U kunt het bestandsformaat kiezen voor scannen in kleur of grijswaarden.	
	Nieuwe standaard	Ja Nee	U kunt uw scaninstellingen als standaardinstellingen opslaan.	
	Fabrieksinstell.	Ja Nee	U kunt alle scaninstellingen die u heeft gewijzigd, herstellen naar de fabrieksinstellingen.	
<input type="checkbox"/> Softwarehandleiding				
 De fabrieksinstellingen zijn vetgedrukt en met een sterretje weergegeven.				

Opties (naar FTP en naar netwerk)

Niveau 1	Niveau 2	Opties	Omschrijvingen	Zie pagina
Opties	2-zijdige scan (MFC-9340CDW)	Uit* 2-zijdige scan: lange zijde 2-zijdige scan: korte zijde	Hiermee kiest u de dubbelzijdige scanmodus.	Zie <input type="checkbox"/> .
	Scantype	Kleur* Grijs Zwart-wit	Hiermee kiest u het scantype voor uw document.	
	Resolutie	(Wanneer u Kleur selecteert in Scantype) 100 dpi 200 dpi* 300 dpi 600 dpi Auto (Wanneer u Grijs selecteert in Scantype) 100 dpi 200 dpi* 300 dpi Auto (Wanneer u Zwart-wit selecteert in Scantype) 200 dpi* 300 dpi 200x100	U kunt de scanresolutie en het bestandsformaat kiezen voor uw document.	
<input type="checkbox"/> Softwarehandleiding				
 De fabrieksinstellingen zijn vetgedrukt en met een sterretje weergegeven.				

Niveau 1	Niveau 2	Opties	Omschrijvingen	Zie pagina
Opties (Vervolg)	Bestandstype	(Wanneer u Kleur of Grijs selecteert in Scantype) PDF* JPEG PDF/A Veilige PDF Ondert. PDF XPS (Wanneer u Zwart-wit selecteert in Scantype) PDF* PDF/A Veilige PDF Ondert. PDF TIFF	U kunt de scanresolutie en het bestandsformaat kiezen voor uw document.	Zie <input type="checkbox"/> .
	Scanformaat glas	A4* Letter	Om een document in Letter-formaat te scannen, moet u de instelling voor het scanformaat van de glasplaat wijzigen.	
	Bestandsnaam	BRNXXXXXXXXX* Estimate Report Order sheet Contract sheet Check Receipt <Handmatig>	U kunt voorgeprogrammeerde bestandsnamen kiezen. Als u <Handmatig> kiest, kunt u het bestand noemen zoals u wilt. "XXXXXXXXXX" is het MAC-adres/Ethernetadres van uw machine.	
	Bestandsgrootte	Klein Midden* Groot	U kunt het bestandsformaat kiezen voor scannen in kleur of grijswaarden.	
	Achtergrondkleur verwijderen	Uit* Laag Gemiddeld Hoog	U kunt aangeven hoeveel van de achtergrondkleur moet worden verwijderd.	
	Gebruikersnaam	—	Voer de gebruikersnaam in.	
<input type="checkbox"/> Softwarehandleiding				
 De fabrieksinstellingen zijn vetgedrukt en met een sterretje weergegeven.				


Rechtstreeks afdrukken (MFC-9330CDW en MFC-9340CDW)

Niveau 1	Niveau 2	Niveau 3	Niveau 4	Opties	Omschrijvingen	Pagina
Direct afdrukken	(Bestand selecteren)	Afdrukinstell. (Aantal afdrukken (001-999))	Papierssoort	Dun Normaal pap.* Dik Dikker Kringlooppapier Glossy	Hiermee stelt u het afdrukmediatype in als u direct afdrukt via het USB-flashstation.	67
			Papierformaat	A4* Letter Legal EXE A5 A5 L A6 B5 Folio	Hiermee stelt u het papierformaat in als u direct afdrukt via het USB-flashstation.	67
			Meerdere pagina's	1op1* 2op1 4op1 9op1 16op1 25op1 1 op 2x2 pagina's 1 op 3x3 pagina's 1 op 4x4 pagina's 1 op 5x5 pagina's	Hiermee stelt u de paginalay-out in als u meerdere pagina's direct afdrukt via het USB-flashstation.	67
			Orientatie	Portret* Landschap	Hiermee stelt u de paginarichting in als u direct afdrukt via het USB-flashstation.	67
			Tweezijdig	Uit* Lange zijde Korte zijde	Het formaat voor tweezijdig afdrukken kiezen als u direct afdrukt via het USB-flashstation.	67
			Sorteren	Aan* Uit	Hiermee schakelt u pagina's sorteren in of uit als u direct afdrukt via het USB-flashstation.	67
 De fabrieksinstellingen zijn vetgedrukt en met een sterretje weergegeven.						




Niveau 1	Niveau 2	Niveau 3	Niveau 4	Opties	Omschrijvingen	Pagina
Direct afdrukken (Vervolg)	(Bestand selecteren)	Afdrukinstell. (Aantal afdrukken (001-999)) (Vervolg)	Printkwaliteit	Normaal* Fijn	Hiermee stelt u de afdrukkwaliteit in als u direct afdrukt via het USB-flashstation.	67
			PDF-optie	Document* Document&opmaak Document&stempels	Hiermee stelt u de instelling voor rechtstreeks afdrukken via USB in om opmerkingen (Markup) of stempels in het PDF-bestand in combinatie met de tekst af te drukken.	67
Indexafdruk	—	—	—	—	Hiermee drukt u een pagina met miniaturen af.	67
Standaardinst.	Papiersort	—	—	Dun Normaal pap.* Dik Dikker Kringlooppapier Glossy	Hiermee stelt u het standaardmediatype in als u direct afdrukt via het USB-flashstation.	69
	Papierformaat	—	—	A4* Letter Legal EXE A5 A5 L A6 B5 Folio	Hiermee stelt u het standaardpapierformaat in als u direct afdrukt via het USB-flashstation.	69
	Meerdere pagina's	—	—	1op1* 2op1 4op1 9op1 16op1 25op1 1 op 2x2 pagina's 1 op 3x3 pagina's 1 op 4x4 pagina's 1 op 5x5 pagina's	De standaardpapieropmaak instellen als u meerdere pagina's direct afdrukt via het USB-flashstation.	69



De fabrieksinstellingen zijn vetgedrukt en met een sterretje weergegeven.

Niveau 1	Niveau 2	Niveau 3	Niveau 4	Opties	Omschrijvingen	Pagina
standaardinst. (Vervolg)	Orientatie	—	—	Portret* Landschap	Hiermee stelt u de standaardpaginarichting in als u direct afdrukt via het USB-flashstation.	69
	Sorteren	—	—	Aan* Uit	Hiermee schakelt u standaard pagina's sorteren in of uit als u direct afdrukt via het USB-flashstation.	69
	Printkwaliteit	—	—	Normaal* Fijn	Hiermee stelt u de standaardafdrukkwaliteit in als u direct afdrukt via het USB-flashstation.	69
	PDF-optie	—	—	Document* Document&opmaak Document&stempels	Hiermee stelt u de standaardinstelling voor rechtstreeks afdrukken via USB in om opmerkingen (Markup) of stempels in het PDF-bestand in combinatie met de tekst af te drukken.	69
	Afdrukken van index	—	—	Eenvoudig* Details	Hiermee stelt u het standaard afdrukken van de index in op simpele opmaak of details.	69
 De fabrieksinstellingen zijn vetgedrukt en met een sterretje weergegeven.						



 **Toner**

Niveau 1	Niveau 2	Niveau 3	Opties	Omschrijvingen	Zie pagina
	Levensduur toner	—	—	Bekijk de geschatte resterende levensduur van de toner voor elke kleur.	Zie  .
	Testafdruk	—	—	Hiermee drukt u de testpagina af.	
	Kalibratie	Kalibreren	Ja	De kleurdichtheid aanpassen of de kleurkalibratie naar de fabrieksinstellingen herstellen.	118
			Nee		
		Reset	Ja		
	Nee				
	Automatisch registreren	—	Ja Nee	Past de afdrukpositie van elke kleur automatisch aan.	119
◆ Softwarehandleiding					
 De fabrieksinstellingen zijn vetgedrukt en met een sterretje weergegeven.					


WIFI Wi-Fi-instelling

OPMERKING


Als Wi-Fi is ingesteld, kunt u de instellingen niet meer wijzigen in uw Home-scherm. Wijzig de instellingen voor Wi-Fi in het instellingscherm.


Niveau 1	Niveau 2	Niveau 3	Opties	Omschrijvingen	Zie pagina
	Inst. Wizard	—	—	Hiermee kunt u uw interne afdrukserver configureren.	Zie † .
	Instellen met pc	—	—	De Wi-Fi-instellingen configureren met behulp van een computer.	
	WPS/AOSS	—	—	U kunt de instellingen voor een draadloos netwerk gemakkelijk configureren met de éénknopsmethode.	
	WPS met pincode	—	—	U kunt de instellingen voor een draadloos netwerk gemakkelijk configureren met behulp van WPS met een PIN-code.	
† Softwarehandleiding					
 De fabrieksinstellingen zijn vetgedrukt en met een sterretje weergegeven.					


Web (Meer-scherm)

Niveau 1	Niveau 2	Niveau 3	Opties	Omschrijvingen	Pagina
Web	Picasa Web Albums™	—	—	Hiermee maakt de machine van Brother verbinding met een internetdienst.	Zie ●.
	Google Drive™	—	—		
	Flickr®	—	—		
	Facebook	—	—		
	Evernote	—	—		
	Dropbox	—	—		
<p>● Ga naar het Brother Solutions Center om Handleiding Web Connect te downloaden op http://solutions.brother.com/.</p>					
<p> De fabrieksinstellingen zijn vetgedrukt en met een sterretje weergegeven.</p>					

Snelkoppeling

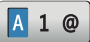
Niveau 1	Niveau 2	Niveau 3	Niveau 4	Opties	Omschrijvingen	Pagina
Snelkoppeling toevoegen	Kopiëren	Bon	—	Zie <i>Opties</i> »» pagina 201.	Hiermee kiest u de gewenste instellingen uit de aangeboden mogelijkheden.	15
		Normaal	—			
		2opl(id)	—			
		2opl	—			
		2-zijdig (1⇒2)	—			
		2-zijdig (2⇒2) (MFC-9340CDW)	—			
		Papier opslaan	—			
	Fax (Opties)	Faxresolutie	—	Standaard Fijn Superfijn Foto	Hiermee kunt u de resolutie voor uitgaande faxen instellen.	16
		2-zijdige fax (MFC-9340CDW)	—	Uit 2-zijdige scan: lange zijde 2-zijdige scan: korte zijde	Hiermee kiest u de dubbelzijdige faxscanmodus.	16
		Contrast	—	Auto Licht Donker	Hiermee kunt u de faxen die u verzendt lichter of donkerder maken.	16
		Rondsturen	—	Nummer toevoeg. (Opties) Nummer toevoeg. Toevoegen uit adresboek Zoeken in adresboek	U kunt hetzelfde faxbericht naar meerdere faxnummers verzenden.	16
		Direct verzenden	—	Aan Uit	Verzendt een fax zonder het geheugen te gebruiken.	16
		 De fabrieksinstellingen zijn vetgedrukt en met een sterretje weergegeven.				


Niveau 1	Niveau 2	Niveau 3	Niveau 4	Opties	Omschrijvingen	Pagina	
Snelkoppeling toevoegen (Vervolg)	Fax (Opties) (Vervolg)	Voorpagina instellen	Voorpagina instellen	Aan Uit	Deze functie verzendt automatisch een voorblad dat u hebt geprogrammeerd.	16	
			Voorblad Opm.	1.Opmerking uit 2.Bellen a.u.b. 3.Belangrijk 4.Vertrouwelijk 5. 6.			
			Totaalaantal pag.	—			
		Internationaal	—	Aan Uit	Als u problemen hebt met het internationaal verzenden van faxen, zet deze functie dan op Aan.	16	
		Scanformaat glas	—	Letter A4	Hiermee past u het scangebied van de glasplaat aan de grootte van het document aan.	16	
		Scannen	naar bestand	—	PC Select	Hiermee scant u een zwart-wit- of een kleurdocument naar uw computer.	18
	naar OCR		—	PC Select	Hiermee converteert u uw tekstdocument naar een bewerkbaar tekstbestand.	18	
	naar afbeelding		—	PC Select	U kunt een afbeelding in kleur naar uw grafische toepassing scannen.	18	
	naar USB		—	2-zijdige scan (MFC-9340CDW) Scantype Resolutie Bestandstype Scanformaat glas Bestandsnaam Bestandsgrootte Achtergrondkleur verwijderen	Hiermee kunt u documenten naar een USB-flashstation scannen.	18	
	 De fabrieksinstellingen zijn vetgedrukt en met een sterretje weergegeven.						

Niveau 1	Niveau 2	Niveau 3	Niveau 4	Opties	Omschrijvingen	Pagina
Snelkoppeling toevoegen (Vervolg)	Scannen (Vervolg)	naar e-mail	—	PC Select	U kunt een zwart-wit- of een kleurdocument naar uw e-mailtoepassing scannen.	18
		nr e-mailserver	—	Adres 2-zijdige scan (MFC-9340CDW) Scantype Resolutie Bestandstype Scanformaat glas Bestandsgrootte	U kunt een zwart-wit- of een kleurdocument naar uw e-mailserver scannen.	18
		naar netwerk	—	Profielnaam	U kunt gescande gegevens verzenden naar een CIFS-server op uw lokaal netwerk of op het internet.	18
		naar FTP	—	Profielnaam	U kunt gescande gegevens via FTP verzenden.	18
	Web	Picasa Web Albums™	—	—	Ga naar het Brother Solutions Center om het Handleiding Web Connect te downloaden op http://solutions.brother.com/ .	20
		Google Drive™	—	—		
		Flickr®	—	—		
		Facebook	—	—		
		Evernote	—	—		
		Dropbox	—	—		
 De fabrieksinstellingen zijn vetgedrukt en met een sterretje weergegeven.						

Tekst invoeren

Wanneer u tekst in de machine wilt invoeren, verschijnt het toetsenbord op het aanraakscherm.

Druk herhaaldelijk op  om cijfers, letters of speciale tekens te kiezen.

Druk op  om te schakelen tussen kleine en hoofdletters.





Spaties invoegen

Om een spatie in te voeren, drukt u op *Spatie* of .

Corrigeren

Als u een onjuist teken hebt ingevoerd en u dit wilt wijzigen, gebruikt u de pijltjestoetsen om de cursor onder het onjuiste teken te plaatsen. Druk op  en voer vervolgens het juiste teken in. U kunt ook letters invoegen door de cursor te verplaatsen en een teken in te voeren.

Als  niet op het scherm verschijnt, drukt u herhaaldelijk op  tot u het verkeerde teken hebt gewist. Voer de juiste tekens in.

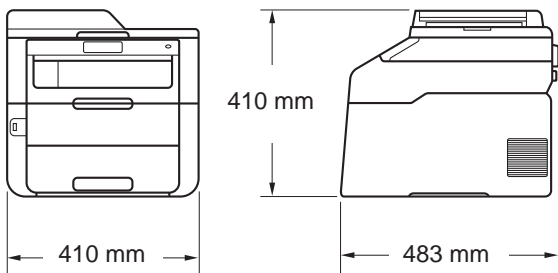
OPMERKING

- De beschikbare tekens kunnen verschillen afhankelijk van uw land.
 - Afhankelijk van de functie die u instelt, kan de lay-out van het toetsenbord verschillen.
-

D

Specificaties

Algemeen

Model	MFC-9140CDN	MFC-9330CDW	MFC-9340CDW
Printertype	LED		
Afdrukmethode	Elektrofotografische LED-printer		
Geheugencapaciteit	192 MB	256 MB	
LCD (Liquid Crystal Display)	3,7 in. (93,4 mm) TFT LCD-kleurenaanraakscherm ¹ en aanraakpaneel		
Stroombron	220 - 240 V AC 50/60 Hz		
Stroomverbruik ² (Gemiddeld)	Piek	Ong. 1200 W	
	Afdrukken	Ong. 375 W bij 25 °C	
	Kopiëren	Ong. 380 W bij 25 °C	
	Klaar	Ong. 70 W bij 25 °C	
	Slapen	Ong. 7,5 W	
	Diepe Slaap	Ong. 1,8 W	
	Uitgeschakeld ^{3 4}	Ong. 0,05 W	
Afmetingen			
Gewicht (met verbruiksartikelen)	23,2 kg	23,4 kg	23,5 kg

¹ Diagonaal gemeten

² USB-aansluitingen naar de computer

³ Gemeten volgens IEC 62301 Editie 2.0

⁴ Het energieverbruik varieert licht afhankelijk van de gebruiksomgeving of de slijtage van de onderdelen.

Model			MFC-9140CDN	MFC-9330CDW	MFC-9340CDW
Geluidsniveau	Geluidsdruk	Afdrukken	LPAM = 53,0 dB (A)		
		Klaar	LPAM = 33 dB (A)		
	Geluidskracht	Kopiëren ^{1 2} (Kleur)	LWAd = 6,39 B (A)		
		Kopiëren ^{1 2} (Monochroom)	LWAd = 6,42 B (A)		
Klaar ^{1 2}		LWAd = 4,44 B (A)			
Temperatuur		In bedrijf	10 tot 32,5 °C		
		Opslag	0 tot 40 °C		
Vochtigheid		In bedrijf	20 tot 80% (niet condenserend)		
		Opslag	10 tot 90% (niet condenserend)		
ADF (automatische documentinvoer)			Maximaal 35 pagina's Voor optimale resultaten raden wij het volgende aan: Temperatuur: 20 tot 30 °C Vochtigheid: 50% tot 70% Papier: 80 g/m ²		

¹ Gemeten in overeenstemming met de methode beschreven in RAL-UZ122.

² Kantoorapparatuur met LWAd > 6,30 B (A) is niet geschikt voor gebruik in ruimten waar mensen zeer geconcentreerd moeten werken. Dergelijke apparatuur moet in aparte ruimten worden geplaatst vanwege het geluid dat deze produceert.

Document grootte

Model		MFC-9140CDN	MFC-9330CDW	MFC-9340CDW
Document grootte (enkelzijdig)	Breedte ADF (automatische documentinvoer)	147,3 tot 215,9 mm		
	Lengte ADF (automatische documentinvoer)	147,3 tot 355,6 mm		
	Breedte glasplaat	Max. 215,9 mm		
	Lengte glasplaat	Max. 300,0 mm		
Document grootte (dubbelzijdig)	Breedte ADF (automatische documentinvoer)	—		147,3 tot 215,9 mm
	Lengte ADF (automatische documentinvoer)	—		147,3 tot 355,6 mm

Afdrukmedia

Model		MFC-9140CDN	MFC-9330CDW	MFC-9340CDW
Papierinvoer	Papierlade	Papiersort	Normaal papier, dun papier, kringlooppapier	
		Papierformaat	A4, Letter, B5 (JIS), A5, A5 (Lange zijde), A6, Executive, Legal, Folio	
		Papiergewicht	60 tot 105 g/m ²	
		Maximale papiercapaciteit	Maximaal 250 vellen normaal papier van 80 g/m ²	
	Sleuf voor handmatige invoer	Papiersort	Normaal papier, dun papier, dik papier, dikker papier, kringlooppapier, bankpostpapier, etiket, enveloppe, dunne env., dikke env., glanzend papier	
		Papierformaat	Breedte: 76,2 tot 215,9 mm Lengte: 116,0 tot 355,6 mm	
		Papiergewicht	60 tot 163 g/m ²	
		Maximale papiercapaciteit	Eén vel per keer	
Papieruitvoer ¹	Documentuitvoer met bedrukte zijde naar beneden	Tot 100 vellen normaal papier van 80 g/m ² (met de bedrukte zijde naar beneden op de documentuitvoer met bedrukte zijde naar beneden uitgeworpen)		
	Documentuitvoer met bedrukte zijde naar boven	Eén vel (met de bedrukte zijde naar boven op de documentuitvoer met bedrukte zijde naar boven uitgeworpen)		
dubbelzijdig	Automatisch tweezijdig afdrukken	Papiersort	Normaal papier, dun papier, kringlooppapier	
		Papierformaat	A4	
		Papiergewicht	60 tot 105 g/m ²	

¹ Voor etiketten adviseren we u afgedrukte vellen onmiddellijk na het afdrukken uit de uitvoerlade te verwijderen, om vlekken te vermijden.

Fax

Model		MFC-9140CDN	MFC-9330CDW	MFC-9340CDW
Compatibiliteit		ITU-T Super Groep 3		
Coderingssysteem		MH/MR/MMR/JBIG		
Modemsnelheid		33.600 bps (met Automatic Fallback)		
Dubbelzijdig afdrukken ontvangen		Ja		
Automatisch dubbelzijdig verzenden		—		Ja (vanaf ADF (automatische documentinvoer))
Scanbreedte		Max. 208 mm		
Afdrukbreedte		Max. 208 mm		
Grijswaarden		8 bit/256 niveaus		
Resolutie	Horizontaal	8 dot/mm		
	Verticaal	Standaard: 3,85 regel/mm		
		Fijn: 7,7 lijnen/mm		
		Foto: 7,7 lijnen/mm		
	Superfijn: 15,4 lijnen/mm			
Adresboek		200 namen		
Groepen		Maximaal 20		
Groepsverzenden		250 (200 adresboek/50 handmatig kiezen)		
Automatisch opnieuw kiezen		3 keer met een interval van 5 minuten		
Verzenden vanuit het geheugen		Maximaal 500 ¹ pagina's		
Ontvangst zonder papier		Maximaal 500 ¹ pagina's		

¹ 'Pagina's' verwijst naar de 'ITU-T testkaart #1' (een standaard zakenbrief, standaardresolutie, JBIG-code). Specificaties en gedrukt materiaal kunnen zonder vooraankondiging worden gewijzigd.

Kopiëren

Model	MFC-9140CDN	MFC-9330CDW	MFC-9340CDW
Breedte kopie	Max. 210 mm		
Automatisch dubbelzijdig kopiëren	—		Ja (vanaf ADF (automatische documentinvoer))
Meerdere kopieën	Stapelt of sorteert maximaal 99 pagina's		
Verkleinen/vergroten	25% tot 400% (in stappen van 1%)		
Resolutie	Maximaal 600 × 600 dpi		
Tijd voor eerste kopie ¹	Monochroom	Minder dan 19 seconden bij 23 °C / 230 V	
	Kleur	Minder dan 22 seconden bij 23 °C / 230 V	

¹ In de stand Gereed met de standaardlade.

Scanner

Model		MFC-9140CDN	MFC-9330CDW	MFC-9340CDW
Kleur / Mono		Ja/Ja		
TWAIN-compatibel		Ja (Windows® XP/ Windows Vista® / Windows® 7 / Windows® 8 Mac OS X v10.6.8 / 10.7.x / 10.8.x ¹)		
WIA-compatibel		Ja (Windows® XP / Windows Vista® / Windows® 7 / Windows® 8)		
ICA-compatibel		Ja (Mac OS X v10.6.8 / 10.7.x / 10.8.x)		
Kleurintensiteit	Kleur	48-bits kleurverwerking (invoer) 24-bits kleurverwerking (uitvoer)		
	Grijswaarden	16-bits kleurverwerking (invoer) 8-bits kleurverwerking (uitvoer)		
Resolutie		Max. 19.200 × 19.200 dpi (geïnterpoleerd) ² Max. 1200 × 2400 dpi (optisch) ² (via glasplaat) Max. 1.200 × 600 dpi (optisch) ² (via ADF (automatische documentinvoer))		
Scanbreedte		Max. 210 mm		
Automatisch dubbelzijdig scannen		—		Ja (vanaf ADF (automatische documentinvoer))

¹ Voor de meest recente driverupdates voor de versie van OS X die u gebruikt, kunt u naar <http://solutions.brother.com/> gaan.

² Maximaal 1200 × 1200 dpi scannen met de WIA-driver in Windows® XP, Windows Vista®, Windows® 7 en Windows® 8 (u kunt een resolutie van maximaal 19200 × 19200 dpi selecteren met behulp van het scannerhulpprogramma).

Printer

Model		MFC-9140CDN	MFC-9330CDW	MFC-9340CDW
Automatisch dubbelzijdig afdrukken		Ja		
Emulaties		PCL6, BR-Script3 (PostScript® 3™)		
Resolutie		Een kwaliteit van 600 dpi × 600 dpi, 2400 dpi (600 dpi × 2400 dpi)		
Afdruksnelheid (dubbelzijdig)	Monochroom	Tot 7 kanten/minuut (tot 3,5 vellen/minuut) (A4-formaat) ¹		
	Kleur	Tot 7 kanten/minuut (tot 3,5 vellen/minuut) (A4-formaat) ¹		
Afdruksnelheid	Monochroom	Max. 22 pagina's/minuut (A4-formaat) ¹		
	Kleur	Max. 22 pagina's/minuut (A4-formaat) ¹		
Eerste afdruk na ²	Monochroom	Minder dan 16 seconden bij 23 °C / 230 V		
	Kleur	Minder dan 16 seconden bij 23 °C / 230 V		

¹ De afdruksnelheid kan variëren al naar gelang het type document dat u afdrukt.

² In de stand Gereed met de standaardlade.

Interfaces

Model	MFC-9140CDN	MFC-9330CDW	MFC-9340CDW
USB	Hi-Speed USB 2.0 ^{1 2} Wij raden u aan een USB 2.0-kabel (type A/B) te gebruiken die niet langer is dan 2,0 meter.		
Ethernet ³	10BASE-T / 100BASE-TX Gebruik een rechtstreekse categorie 5 (of hoger) twisted-pair-kabel.		
Draadloos LAN ³	—	IEEE 802.11b/g/n (Infrastructuurmodus/Ad-hocmodus) IEEE 802.11g/n (Wi-Fi Direct™)	

¹ Uw machine beschikt over een Hi-Speed USB 2.0-interface. De machine kan ook worden aangesloten op een computer met een USB 1.1-interface.

² USB-poorten van andere merken worden niet ondersteund.

³ Zie *Netwerk* >> pagina 235 en Netwerkhandleiding voor gedetailleerde netwerkspecificaties.

Netwerk

OPMERKING

Voor meer informatie over de netwerkspecificaties, ►► [Netwerkhandleiding](#).

Model		MFC-9140CDN	MFC-9330CDW	MFC-9340CDW
LAN		U kunt de machine op een netwerk aansluiten voor printen via het netwerk, netwerkscannen, PC-Fax verzenden, PC-Fax ontvangen (alleen Windows®) en externe installatie ¹ . De software voor netwerkbeheer Brother BRAdmin Light ^{2 3} is eveneens bijgeleverd.		
Protocollen	IPv4	ARP, RARP, BOOTP, DHCP, APIPA (Auto IP), WINS/NetBIOS-naamresolutie, DNS Resolver, mDNS, LLMNR Responder, LPR/LPD, Custom Raw Port/Port9100, POP3, SMTP Client, IPP/IPPS, FTP Client en Server, CIFS Client, TELNET Server, SNMPv1/v2c/v3, HTTP/HTTPS Server, TFTP Client en Server, ICMP, Web Services (Print/Scan), SNTP Client		
	IPv6	NDP, RA, DNS Resolver, mDNS, LLMNR Responder, LPR/LPD, Custom Raw Port/Port9100, IPP/IPPS, FTP Client en Server, CIFS Client, TELNET Server, SNMPv1/v2c/v3, HTTP/HTTPS Server, TFTP Client en Server, SMTP Client, ICMPv6, SNTP Client, Web Services		
Beveiligingsprotocollen	Bedraad	APOP, POP voor SMTP, SMTP-AUTH, SSL/TLS (IPPS, HTTPS, SMTP, POP), SNMP v3, 802.1x (EAPMD5, EAP-FAST, PEAP, EAP-TLS, EAP-TTLS), Kerberos		
	Draadloos	—	APOP, POP voor SMTP, SMTP-AUTH, SSL/TLS (IPPS, HTTPS, SMTP, POP), SNMP v3 802.1x (LEAP, EAP-FAST, PEAP, EAP-TLS, EAP-TTLS), Kerberos	
Draadloze netwerkbeveiliging		—	WEP 64/128 bit, WPA-PSK (TKIP/AES), WPA2-PSK (AES)	
Hulpprogramma voor het instellen van een draadloos netwerk	AOSS™	—	Ja	
	WPS	—	Ja	

¹ Zie [Computervereisten](#) ►► pagina 237.

² (Voor Windows®-gebruikers) Brother BRAdmin Light is beschikbaar op de met de machine meegeleverde cd-rom.
(Voor Macintosh-gebruikers) Brother BRAdmin Light kunt u downloaden vanaf <http://solutions.brother.com/>.

³ (Voor Windows®-gebruikers) Voor een geavanceerd machinebeheer gebruikt u de meest recente versie van het hulpprogramma Brother BRAdmin Professional dat u kunt ophalen op <http://solutions.brother.com/>.

Functie Rechtstreeks afdrukken

Model	MFC-9140CDN	MFC-9330CDW	MFC-9340CDW
Compatibiliteit	—	PDF versie 1.7 ¹ , JPEG, Exif + JPEG, PRN (gemaakt door Brother-printerdriver), TIFF (gescand door alle MFC- of DCP-modellen van Brother), XPS versie 1.0	
Interface	—	USB-direct interface	

¹ PDF-data met een JBIG2-beeldbestand, een JPEG2000-beeldbestand of een transparantbestand worden niet ondersteund.

Computervereisten

Versie van het computerplatform en het besturingssysteem		PC-interface			Processor	Ruimte op de harde schijf voor de installatie		
		USB ²	10/100Base-TX (Ethernet)	Draadloos 802.11b/g/n		Voor drivers	Voor programma's	
Windows®-besturingssysteem	Windows® XP Home ^{1 4} Windows® XP Professional ^{1 4}	Afdrukken PC-Fax ³ Scannen			32-bits (x86) of 64-bits (x64) processor	150 MB	310 MB	
	Windows® XP Professional x64 Edition ^{1 4}				64-bits (x64) processor			
	Windows Vista® ^{1 4}				32-bits (x86) of 64-bits (x64) processor	500 MB	500 MB	
	Windows® 7 ^{1 4}					650 MB	1,2 GB	
	Windows® 8 ^{1 4}							
	Windows Server® 2003	N.v.t.	Afdrukken			32-bits (x86) of 64-bits (x64) processor	50 MB	N.v.t.
	Windows Server® 2003 x64 Edition					64-bits (x64) processor		
	Windows Server® 2008					64-bits (x64) processor		
	Windows Server® 2008 R2							
	Windows Server® 2012							
Macintosh-besturingssysteem	Mac OS X v10.6.8	Afdrukken			Intel®-processor	80 MB	400 MB	
OS X v10.7.x	PC-Fax (verzenden) ³							
OS X v10.8.x	Scannen							

¹ Voor WIA, 1.200 x 1.200 resolutie. Brother Scanner Toepassing verbeterd tot 19200 x 19200 dpi.

² USB-poorten van andere merken worden niet ondersteund.

³ PC-Fax ondersteunt alleen zwart-wit.

⁴ Nuance™ PaperPort™ 12SE ondersteunt Windows® XP Home (SP3 of hoger), Windows® XP Professional (SP3 of hoger), Windows® XP Professional x64 Edition (SP2 of hoger), Windows Vista® (SP2 of hoger), Windows® 7 en Windows® 8.

Voor de laatste actualiseringen van het stuurprogramma gaat u naar <http://solutions.brother.com/>.

Alle handelsmerken, merk- en productnamen zijn eigendom van hun respectieve bedrijven.

Verbruiksartikelen

Model			MFC-9140CDN	MFC-9330CDW	MFC-9340CDW	Naam van het model
Toner cartridge	Inbox	Zwart	Ong. 1.000 pagina's (A4 of Letter) ¹			—
		Cyaan Magenta Geel	Ong. 1.000 pagina's (A4 of Letter) ¹			—
	Standaard	Zwart	Ong. 2.500 pagina's (A4 of Letter) ¹			TN-241BK
		Cyaan Magenta Geel	Ong. 1.400 pagina's (A4 of Letter) ¹			TN-241C TN-241M TN-241Y
		Hoge capaciteit	Zwart	—		
	Cyaan Magenta Geel		Ong. 2.200 pagina's (A4 of Letter) ¹			TN-245C TN-245M TN-245Y
Drumeenheid			Ong. 15.000 pagina's (A4 of Letter) (1 pagina/taak) ²			DR-241CL ³ DR-241CL-BK ⁴ DR-241CL-CMY ⁵
Riemeenheid			Ong. 50.000 pagina's (A4 of Letter)			BU-220CL
Tonerbak			Ong. 50.000 pagina's (A4 of Letter)			WT-220CL

¹ De geschatte cartridgeopbrengst wordt vermeld in overeenstemming met ISO/IEC 19798.

² De gebruiksduur van de drum is een gemiddelde waarde en kan verschillen met het soort gebruik.

³ Bevat 4-delige drumkit.

⁴ Bevat 1-delige zwarte drumeenheid.

⁵ Bevat 1-delige kleurdrumeenheid.

A

Aansluiting op meerdere lijnen (PBX)	56
ADF (automatische documentinvoer)	
gebruik	38
Adresboek	
gebruik	61
instellen	62
wijzigen	63
Afdrukken	
document vanaf uw computer	70
drivers	233
kwaliteit	157
problemen	143, 145
resolutie	233
specificaties	233
>>> Softwarehandleiding.	
Afmetingen	226
Annuleren	9
ANTW.APP. (antwoordapparaat),	
extern	46
uitgaand bericht opnemen	56
verbinden	55
Antwoordapparaat (ANTW.APP)	
verbinden	55
Apple Macintosh	
>>> Softwarehandleiding.	
Automatisch	
fax ontvangen	46
faxnummer opnieuw kiezen	61

B

Belvertraging, instelling	47
Bericht Geheugen vol	126

C

Contacten	
EXT	
ANTW.APP (antwoordapparaat)	55
externe telefoon	57
ControlCenter2 (voor Macintosh)	
>>> Softwarehandleiding.	
ControlCenter4 (voor Windows®)	
>>> Softwarehandleiding.	

D

Document	
plaatsen	38, 39
Draadloos netwerk	
>>> Installatiehandleiding en	
Netwerkhandleiding.	
Draadloze telefoon (niet van Brother)	58
Drumeenheden	
vervangen	87
Drumeenheid	
reinigen	108, 111

E

Een document naar een computer	
scannen	71
Enveloppen	29, 33, 34, 36
Etiketten	27, 33, 34, 37
Externe installatie	
>>> Softwarehandleiding.	
externe telefoon, verbinding	57

F

Fax waarnemen	48
Fax, stand-alone	
ontvangen	
belvertraging, instelling	47
fax waarnemen	48
storing op de telefoonlijn	155
van tweede toestel	57, 58
verzenden	40
storing op de telefoonlijn	155
Fax/Tel-modus	
antwoorden aan tweede toestel	58
belvertraging	47
code voor activeren op afstand	58
code voor deactiveren op afstand	58
F/T-beltijd (dubbel belsegnaal)	47
fax waarnemen	48
faxen ontvangen	58
Faxcodes	
code voor activeren op afstand	58
code voor deactiveren op afstand	58
wijzigen	59
Folio	32, 34

Foutmeldingen op aanraakscherm	122
Afdrukken Onm XX	122
Comm. Fout	123
Geen papier	125
Geheugen vol	126
Scannen Onm. XX	128

G

Geheugen	226
Gewicht	226
Glasplaat	
gebruik	39
Grijswaarden	230, 232

H

Handmatig	
kiezen	61
ontvangen	46
Help	
berichten op aanraakscherm	170
Instellingstabellen	171
Home	9

I

Informatie over de machine	
de machine resetten	168
firmwareversie	167
resetfuncties	168
serienummer	167
Instellingstabellen	171

K

Kiezen	
Adresboek	61
automatisch faxnummer opnieuw	
kiezen	61
een pauze	62
handmatig	61
Kwaliteit	
afdrukken	157

L

LCD-aanraakscherm (liquid crystal display)	8, 170
---	--------

M

Macintosh	
>>>Softwarehandleiding.	
Modus, oproepen	
fax	40
kopiëren	64

N

Netwerk	
afdrukken	
>>>Netwerkhandleiding.	
faxen	
>>>Softwarehandleiding.	
scannen	
>>>Softwarehandleiding.	
Netwerkaansluiting	234
Nuance™ PaperPort™ 12SE	
>>>Softwarehandleiding en Help in de PaperPort™ 12SE-toepassing om de procedurehandleidingen op te roepen.	

O

Onderhoud, routinematig	103
vervangen	
drumeenheden	87
riemeenheid	94
tonerbak	98
tonercartridges	80
Opnieuw kiezen	61
Overzicht bedieningspaneel	8

P

Papier	33
aanbevolen	33, 34
formaat	32, 33
ladecapaciteit	34
plaatsen	25
in papierlade	25
in sleuf voor handmatige invoer	27
soort	32, 33
Pauze	62
PC-Fax	
>>>Softwarehandleiding.	

Presto! PageManager	
>>> Softwarehandleiding. >>> ook Help in de Presto! PageManager-toepassing.	
Problemen oplossen	143
als u problemen hebt	
afdrukken	143, 145
afdrukkwaliteit	157
faxen ontvangen	147
faxen verzenden	149
inkomende oproepen	150
kopieerkwaliteit	150
netwerk	152
papierbehandeling	145
scannen	151
software	151
telefoonlijn	155
foutmeldingen op aanraakscherm	122
onderhoudsberichten op	
aanraakscherm	122
vastgelopen document	132, 133
vastgelopen papier	134, 135, 136, 138, 141

R

Rapporten	
Verzendrapport	42
Rechtstreeks afdrukken	66, 67
specificatie	236
Reiniging	
coronadraden	108
drumeenheid	111
LED-kop	105
scanner	106
Resolutie	
afdrukken	233
fax (standaard, fijn, superfijn, foto)	230
kopiëren	231
scannen	232
Riemeenheid	
vervangen	94

S

Scannen	
>>> Softwarehandleiding.	
Serienummer	
opzoeken	
Zie de binnenzijde van het bovendeksel	
Synchronisatie	155

T

Tekst, invoeren	225
Tel/R	58
Telefoonlijn	
meerdere lijnen (PBX)	56
problemen	146
storing	155
verbindingen	55
Terug	9
Tonerbak	
vervangen	98
Tonercartridges	
vervangen	80
Tweede toestel, gebruiken	58

U

Uw machine programmeren	170
-------------------------	-----

V

Verbinden	
extern ANTW.APP (antwoordapparaat)	55
externe telefoon	57
Verbruiksartikelen	76, 77, 78
Vervangen	
drumeenheden	87
riemeenheid	94
tonerbak	98
tonercartridges	80
VoIP	155
Volume, instelling	
bellen	23
luidspreker	24
waarschuwingston	23

W

Wi-Fi Direct™	5
Windows®	
>>> Softwarehandleiding.	

brother®

Bezoek ons online
<http://www.brother.com/>

Deze machines zijn uitsluitend goedgekeurd voor gebruik in het land van aankoop. Lokale Brother-bedrijven of hun dealers voeren alleen servicewerkzaamheden uit aan machines die in eigen land zijn aangeschaft.



www.brotherearth.com