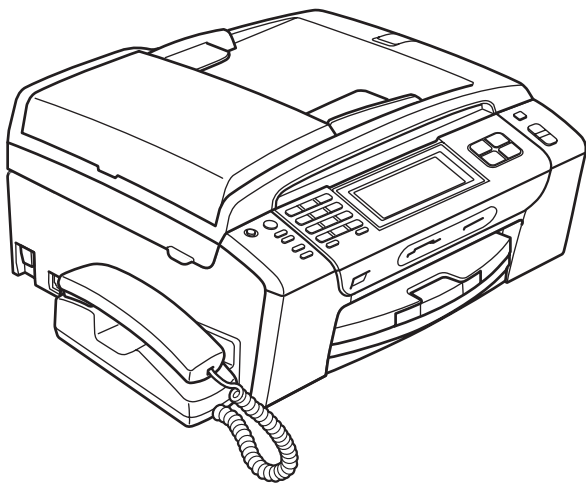


GEBRUIKERSHANDLEIDING



MFC-790CW
MFC-990CW

Als u de klantenservice moet bellen

A.u.b. de volgende gegevens invullen voor toekomstige referentie:

Modelnummer: MFC-790CW en MFC-990CW
(omcirkel uw modelnummer)

Serienummer: ¹ _____

Aankoopdatum: _____

Plaats van aankoop: _____

¹ Het serienummer staat op de achterkant van het apparaat. Bewaar deze gebruikershandleiding samen met uw kassabon als aankoopbewijs in geval van diefstal of brand of voor service die onder de garantie valt.

Registreer uw product online op

<http://www.brother.com/registration/>

Door uw product bij Brother te registreren, wordt u geregistreerd als de originele eigenaar van het product. Uw registratie bij Brother:

- kan eventueel als bevestiging van de aankoopdatum van uw product dienen, mocht u uw kassabon verliezen; en
- kan eventueel een verzekeringsclaim van u ondersteunen, in geval het product verloren gaat en dit gedekt is door de verzekering.

Informatie over goedkeuring en mededeling aangaande samenstelling en publicatie

DEZE APPARATUUR IS ONTWORPEN VOOR GEBRUIK MET EEN DUBBELDRAADS
ANALOG PSTN-SNOER, VOORZIEN VAN DE PASSENDE CONNECTOR.

INFORMATIE OVER GOEDKEURING

Brother wijst erop dat dit product mogelijk niet goed functioneert in een ander land dan dat waarin het oorspronkelijk werd aangekocht, en biedt geen garantie indien dit product wordt gebruikt op openbare telecommunicatielijnen in een ander land.

Samenstelling en publicatie

Deze handleiding is samengesteld en gepubliceerd onder supervisie van Brother Industries, Ltd. De nieuwste productgegevens en -specificaties zijn in deze handleiding verwerkt.

De inhoud van deze handleiding en de specificaties van dit product kunnen zonder voorafgaande kennisgeving worden gewijzigd.

Brother behoudt zich het recht voor om de specificaties en de inhoud van deze handleiding zonder voorafgaande kennisgeving te wijzigen. Brother is niet verantwoordelijk voor enige schade (met inbegrip van gevolgschade) voortvloeiend uit het gebruik van deze handleiding of de daarin beschreven producten, inclusief maar niet beperkt tot zelffouten en andere fouten in deze publicatie.

EG-conformiteitsverklaring onder de richtlijn R & TTE



EC Declaration of Conformity

Manufacturer

Brother Industries, Ltd.
15-1, Naeshiro-cho, Mizuho-ku, Nagoya 467-8561, Japan

Plant

Brother Industries (Shen Zhen) Ltd
G02414-1, Bao Chang Li Bonded Transportation Industrial Park,
Bao Long Industrial Estate, Longgang, Shenzhen, China

Herewith declare that:

Products description : Facsimile Machine
Model Name : MFC-790CW, MFC-990CW

are in conformity with provisions of the R & TTE Directive (1999/5/EC) and we declare compliance with the following standards :

Standards applied :

Harmonized : Safety EN60950-1:2001+A11:2004

EMC EN55022: 2006 Class B
EN55024: 1998 +A1: 2001 +A2: 2003
EN61000-3-2: 2006
EN61000-3-3: 1995 +A1: 2001 +A2:2005

Radio EN301 489-1 V1.6.1
EN301 489-17 V1.2.1
EN300 328 V1.7.1
*EN301 406 V1.5.1
*EN301 489-6 V1.2.1

*apply to MFC-990CW only.

Year in which CE marking was first affixed : 2008

Issued by : Brother Industries, Ltd.

Date : 14 th May , 2008

Place : Nagoya, Japan

Signature :

Junji Shiota
General Manager
Quality Management Dept.

EG-conformiteitsverklaring onder de richtlijn R & TTE

Producent

Brother Industries, Ltd.
15-1, Naeshiro-cho, Mizuho-ku, Nagoya 467-8561, Japan

Fabriek

Brother Industries (Shen Zhen) Ltd
G02414-1, Bao Chang Li Bonded Transportation Industrial Park,
Bao Long Industrial Estate, Longgang, Shenzhen, China

Verklaren hierbij dat:

Productomschrijving : Faxmachine
Modelnaam : MFC-790CW, MFC-990CW

voldoen aan de voorschriften van de richtlijn R & TTE (1999/5/EG), en we verklaren dat ze aan de volgende standaards voldoen:

Toegepaste standaarden:

Geharmonieerd :	Veiligheid	EN60950-1: 2001 +A11: 2004
	EMC	EN55022: 2006 Klasse B EN55024: 1998 +A1: 2001 +A2: 2003 EN61000-3-2: 2006 EN61000-3-3: 1995 +A1: 2001 +A2: 2005
	Radio	EN301 489-1 V1.6.1 EN301 489-17 V1.2.1 EN300 328 V1.7.1 *EN301 406 V1.5.1 *EN301 489-6 V1.2.1

*alleen van toepassing op model MFC-990CW.

Jaar waarin het CE-keurmerk voor het eerst werd toegekend: 2008

Uitgegeven door : Brother Industries, Ltd.
Datum : 14 mei 2008
Plaats : Nagoya, Japan

Inhoudsopgave

Paragraaf I Algemeen

1	Algemene informatie	2
	Gebruik van de documentatie	2
	Symbolen en conventies die in de documentatie gebruikt worden.....	2
	Toegang krijgen tot de Softwarehandleiding en de Netwerkhandleiding.....	2
	Documentatie bekijken	2
	Brother-support oproepen (voor Windows®)	5
	Overzicht van het bedieningspaneel.....	6
	Indicaties op het LCD-scherm	8
	Normale handelingen	9
2	Papier en documenten laden	10
	Papier en andere afdrukmedia laden.....	10
	Enveloppen en briefkaarten laden	12
	Fotopapier laden.....	14
	Kleine afdrukken uit de machine verwijderen	15
	Afdrukgebied	16
	Acceptabel papier en andere afdrukmedia	17
	Aanbevolen afdrukmedia	17
	Omgaan met en gebruik van afdrukmedia	18
	De juiste afdrukmedia selecteren	19
	Documenten laden.....	21
	De ADF gebruiken	21
	De glasplaat gebruiken	21
	Scangebied.....	22
3	Algemene instellingen	23
	Energiebesparende stand.....	23
	De machine in de energiebesparende stand zetten	23
	De machine uit de energiebesparende stand halen	24
	Energiebesparende stand instellen	24
	Tijdklokstand.....	26
	Papierinstellingen	26
	Papiersoort	26
	Papierformaat	27
	Instellingen volume	27
	Belvolume	27
	Volume waarschuwingston	28
	Luidsprekervolume	28
	Automatische zomer-/ wintertijd.....	29
	Slaapstand.....	29

LCD-scherm.....	30
LCD-contrast	30
De helderheid van de achtergrondverlichting instellen.....	30
De lichtdimtimer voor de achtergrondverlichting instellen	31

4 Beveiligingsfuncties 32

Geheugenbeveiliging	32
Het wachtwoord van de geheugenbeveiliging instellen en wijzigen	32
De geheugenbeveiliging in-/uitschakelen	33

Paragraaf II Fax

5 Een fax verzenden 36

Faxmodus activeren	36
Faxen verzenden vanaf de ADF	36
Faxen verzenden via de glasplaat.....	37
Documenten van het formaat Letter faxen via de glasplaat	37
Een fax in kleur verzenden	38
Een voorbeeld bekijken van een uitgaande fax.....	38
Een actieve fax annuleren	38
Rondsturen (alleen monochroom)	39
Een fax tijdens rondsturen annuleren.....	40
Aanvullende verzendopties.....	40
Faxen met meer instellingen verzenden.....	40
Contrast	41
Faxresolutie wijzigen	41
Tweevoudige werking (alleen monochroom).....	42
Direct verzenden	42
Internationale modus	42
Uitgesteld faxen (alleen monochroom).....	42
Uitgestelde groepsverzending (alleen monochroom)	43
Taken in de wachtrij controleren en annuleren.....	43
Uw wijzigingen instellen als nieuwe standaardinstellingen.....	43
Alle instellingen terugzetten naar de fabrieksinstellingen	44
Een fax handmatig verzenden.....	44
Een fax aan het einde van het gesprek verzenden	44
De melding 'Geheugen vol'	44

Ontvangststanden.....	45
De ontvangststand kiezen	45
Ontvangststanden gebruiken.....	47
Alleen Fax.....	47
Fax/Telefoon.....	47
Handmatig	47
Antwoordapparaat	47
Instellingen ontvangststand	48
Belvertraging	48
F/T-beltijd (alleen in Fax/Telefoon-stand).....	48
Fax waarnemen.....	49
Geheugenontvangst (alleen monochroom)	50
Fax doorzenden.....	50
Fax opslaan	51
PC-Fax ontvangen.....	51
Geheugenontvangstfuncties uitschakelen	53
Schakelen tussen geheugenontvangstfuncties	53
Faxvoorbeeld (alleen monochroom)	54
Een voorbeeld bekijken van een ontvangen fax.....	54
Faxvoorbeeld uitschakelen	56
Aanvullende ontvangsthandelingen.....	56
Een verkleinde afdruk van een inkomend document maken	56
Een fax aan het einde van het gesprek ontvangen (alleen bij MFC-790CW)	57
Ontvangst zonder papier	57
Een fax afdrukken vanuit het geheugen	57
Afstandsbediening	58
Een code voor toegang op afstand instellen	58
Uw code voor toegang op afstand gebruiken	58
Opdrachten voor afstandsbediening.....	59
Faxberichten ophalen	61
Het nummer voor Fax doorzenden wijzigen	61

7 Telefoontoestellen en externe apparaten **62**

Werking als telefoon	62
Een telefoongesprek voeren.....	62
Oproepen beantwoorden via de luidspreker.....	62
Dempen	62
Toon of puls.....	63
Fax/Telefoon-stand	63
Fax/Telefoon-stand in de energiebesparende stand	63
Telefoondiensten	64
Nummerweergave (Beller ID)	64
Het type telefoonlijn instellen.....	65
Een extern antwoordapparaat aansluiten	66
Aansluitingen	66
Een uitgaand bericht opnemen op een extern antwoordapparaat.....	67
Aansluiting op meerdere lijnen (PBX).....	67
Externe en tweede toestellen	68
Een extern of tweede toestel aansluiten.....	68
Werken met een tweede toestel	68
Een draadloze externe telefoon gebruiken (alleen bij MFC-790CW)	68
Codes voor afstandsbediening gebruiken	69

8 Nummers kiezen en opslaan **70**

Nummers kiezen.....	70
Handmatig kiezen.....	70
Snelkiezen	70
Faxnummer opnieuw kiezen.....	70
Overzicht van uitgaande oproepen.....	71
Overzicht beller-ID	71
Nummers opslaan.....	72
Een pauze opslaan.....	72
Snelkiesnummers opslaan	72
Snelkiesnummers opslaan op basis van uitgaande oproepen	73
Snelkiesnummers opslaan op basis van het overzicht van beller-ID's	74
Snelkiesnamen of -nummers wijzigen	74
Groepen voor rondsturen instellen	75
Snelkiesnummers combineren	77

9 **Digitaal antwoordapparaat** **78**

De stand Antwoordapparaat voor het interne antwoordapparaat	78
Het antwoordapparaat instellen	78
Uitgaand bericht	78
Uitgaand bericht Fax/Tel (Bericht)	79
De stand Antwoordapparaat activeren	79
Uw berichten beheren	80
Berichtenindicator	80
Gesproken berichten afspelen	80
Ontvangen berichten wissen	80
Aanvullende functies van het antwoordapparaat	81
De maximumtijd voor inkomende berichten instellen	81
Bespaarstand instellen	81
Luidspreker voor inkomende berichten	82
Een gesprek opnemen (alleen bij MFC-790CW)	82

10 **Rapporten afdrukken** **83**

Faxrapporten	83
Verzendrapport	83
Faxjournaal (activiteitenrapport)	83
Rapporten	84
Een rapport afdrukken	85

11 **Pollen** **86**

Pollen - overzicht	86
Ontvangspolling	86
Ontvangspolling instellen	86
Ontvangspolling met beveiligingscode instellen	86
Uitgestelde ontvangspolling instellen	87
Opeenvolgend pollen (alleen monochroom)	87
Opeenvolgende pollingtaak annuleren	88
Verzendpolling (alleen monochroom)	88
Verzendpolling instellen	88
Verzendpolling instellen met een beveiligingscode	89

Paragraaf III Kopiëren

12 Kopiëren 92

Kopiëren	92
Kopieermodus activeren	92
Eén kopie maken	92
Meerdere kopieën maken	92
Kopiëren stoppen	92
Kopieerinstellingen	93
De kopieersnelheid en -kwaliteit wijzigen	93
De gekopieerde afbeelding vergroten of verkleinen	94
N op 1 kopieën of een poster maken (Pagina layout)	95
Kopieën sorteren via de ADF	96
Helderheid en contrast instellen	96
Papieropties	97
Boek kopie	97
Watermerk kopie	98
Uw favoriete instellingen opgeven	99
De melding 'Geheugen vol'	100

Paragraaf IV Direct foto's printen

13 Foto's afdrukken vanaf een geheugenkaart of USB-flashstation 102

Werken met PhotoCapture Center™	102
Afdrukken vanaf een geheugenkaart of USB-flashstation zonder een pc ...	102
Scannen naar een geheugenkaart of een USB-flashstation zonder een pc te gebruiken	102
PhotoCapture Center™ vanaf uw computer gebruiken	102
Een geheugenkaart of USB-flashstation gebruiken	102
Mapstructuur van geheugenkaarten of USB-flashstations	103
Aan de slag	104
De modus PhotoCapture activeren	105
Afbeeldingen afdrukken	105
Foto's bekijken	105
Print index (miniaturen)	106
Foto's afdrukken	107
Foto-effecten	107
Afdrukken in DPOF-formaat	109

PhotoCapture Center™-afdrukinstellingen	110
Afdruksnelheid en -kwaliteit	111
Papieropties	111
Helderheid, contrast en kleur instellen	112
Bijsnijden (crop)	114
Afdrukken zonder rand	114
Datum afdrukken	114
Uw wijzigingen instellen als nieuwe standaardinstellingen	115
Alle instellingen terugzetten naar de fabrieksinstellingen	115
Scannen naar geheugenkaarten of USB-flashstations	115
De scanmodus activeren	115
Scannen naar een geheugenkaart of een USB-flashstation	116
De bestandsnaam wijzigen	117
Een nieuwe standaardinstelling opgeven	117
Fabrieksinstellingen herstellen	117
Uitleg bij de foutmeldingen	118

14 Foto's afdrukken vanaf een camera 119

Foto's direct afdrukken vanaf een PictBridge-camera	119
Vereisten voor PictBridge	119
Uw digitale camera instellen	119
Foto's afdrukken	120
Afdrukken in DPOF-formaat	121
Foto's direct afdrukken vanaf een digitale camera (zonder PictBridge)	121
Foto's afdrukken	122
Uitleg bij de foutmeldingen	122

15 Draadloos foto's afdrukken (Alleen bij MFC-990CW) 123

Foto's afdrukken met de draadloze technologie van Bluetooth®	123
Vereisten voor het gebruik van de draadloze technologie van Bluetooth®	123
Uw machine instellen	124
De draadloze technologie van Bluetooth® inschakelen	124
Wachtwoord	124
Communicatiemodus	125
Apparaatadres	125
Apparaatnaam	125
Afdrukinstellingen	126
Afdrukkwaliteit	126
Papiersoort	126
Papierformaat	126
Zonder rand	126
Datum afdrukken	127
Alle instellingen terugzetten op de fabriekinstellingen	127
Uitleg bij de foutmeldingen	127

Paragraaf V Software

16 Software- en netwerkfuncties

130

Paragraaf VI Appendices

A Veiligheid en wetgeving

132

Een geschikte plaats kiezen	132
Veilig gebruik van de machine.....	133
Belangrijke veiligheidsinstructies.....	137
BELANGRIJK - Voor uw eigen veiligheid	138
LAN-verbinding.....	138
Radiostoring	139
EU-richtlijn 2002/96/EG en EN50419.....	139
EU-richtlijn 2006/66/EG - De batterij verwijderen of vervangen	139
Naleving van de bepalingen van het ENERGY STAR®-programma.....	139
Wettelijke beperkingen voor kopiëren.....	140
Handelsmerken.....	141

B Problemen oplossen en routineonderhoud

142

Problemen oplossen	142
Als u problemen met uw machine heeft	142
Kiestoondetectie	149
Storing op de telefoonlijn	149
Foutmeldingen.....	150
Foutanimatie.....	155
Faxberichten of het faxjournaal overbrengen	155
Vastgelopen document.....	157
Papier vastgelopen in de machine	158
Routineonderhoud	160
De inktcartridges vervangen.....	160
De buitenkant van de machine schoonmaken.....	162
De glasplaat reinigen glas	163
De geleiderol van de machine reinigen	164
De invoerrol voor papier reinigen	164
De printkop reinigen	165
De afdrukkwaliteit controleren	165
De uitlijning controleren	166
Het inktvolume controleren.....	167
De hoorn en de steun van de hoorn uitbouwen en inbouwen (alleen bij MFC-790CW).....	167
Informatie over de machine	168
Het serienummer controleren	168
De machine inpakken en vervoeren	169

C	Menu en functies	172
	Programmeren op het scherm	172
	Menutabel.....	172
	Opslag in geheugen	172
	Modus- en menu-toetsen gebruiken	172
	Menutabel.....	173
	Tekst invoeren	193
D	Specificaties	194
	Algemeen.....	194
	Afdrukmedia.....	196
	Fax.....	197
	Digitaal antwoordapparaat.....	199
	Digitale draadloze telefoon (alleen bij MFC-990CW).....	200
	Draadloze telefoon (BCL-D70)	200
	Batterij	200
	Kopiëren	201
	PhotoCapture Center™	202
	PictBridge	203
	Draadloze technologie van Bluetooth® (alleen bij MFC-990CW)	204
	Scanner	205
	Printer	206
	Interfaces	207
	Vereisten voor de computer.....	208
	Verbruiksartikelen	209
	Netwerk (LAN)	210
	Het draadloze netwerk configureren met één druk op de knop.....	211
E	Verklarende woordenlijst	212
F	Index	216



Algemeen

Algemene informatie	2
Papier en documenten laden	10
Algemene instellingen	23
Beveiligingsfuncties	32

Gebruik van de documentatie

Dank u voor de aanschaf van een Brother-machine! Het lezen van de documentatie helpt u bij het optimaal benutten van uw machine.

Symbolen en conventies die in de documentatie gebruikt worden

De volgende symbolen en conventies worden in de documentatie gebruikt.

Vet	Vetgedrukte tekst verwijst naar knoppen op het bedieningspaneel van de machine of op het computerscherm.
<i>Cursief</i>	Cursief gedrukte tekst benadrukt een belangrijk punt of verwijst u naar een verwant onderwerp.
Courier New	Het lettertype Courier New verwijst naar meldingen die worden weergegeven op het LCD-scherm van de machine.



Waarschuwingen informeren u over de maatregelen die u moet treffen om te vermijden dat u letsel oploopt.



Deze waarschuwingen wijzen u op procedures die u moet volgen om te voorkomen dat de machine of andere voorwerpen worden beschadigd.



Het pictogram Elektrisch gevaar waarschuwt u voor mogelijke elektrische schokken.



Opmerkingen leggen uit wat u in een bepaalde situatie moet doen of hoe de bewerking met andere functies werkt.



Het pictogram Onjuiste configuratie waarschuwt u voor apparaten en bewerkingen die niet compatibel zijn met de machine.

Toegang krijgen tot de Softwarehandleiding en de Netwerkhandleiding

Deze gebruikershandleiding bevat niet alle informatie over de machine, zoals het gebruik van de geavanceerde functies van de printer, de scanner, PC-Fax en het netwerk. Raadpleeg de **Softwarehandleiding** en de **Netwerkhandleiding** op de cd-rom voor gedetailleerde informatie hierover.

Documentatie bekijken

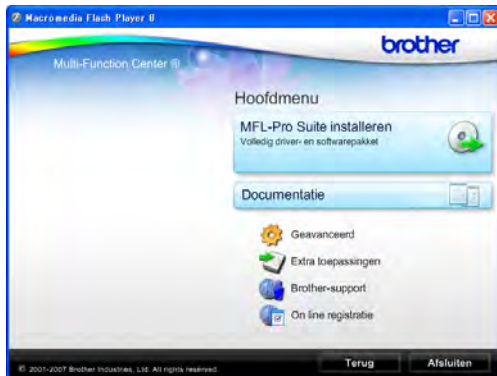
Documentatie bekijken (voor Windows®)

Als u de documentatie wilt bekijken, klikt u op het menu **start**, wijst u vanuit de programmagroep **Brother, MFC-XXXX** aan (waarbij XXXX uw modelnaam is) en selecteert u vervolgens **Gebruikershandleidingen in HTML-formaat**.

Als u de software niet heeft geïnstalleerd, kunt u de documentatie vinden door onderstaande instructies op te volgen:

- 1 Zet uw pc aan. Plaats de Brother cd-rom in uw cd-rom-station.
- 2 Als het scherm met de modelnaam verschijnt, klikt u op de naam van uw model.

- 3 Als het scherm met de taal verschijnt, klikt u op de gewenste taal. Het hoofdmenu van de cd-rom wordt geopend.



Opmerking

Als dit venster niet wordt geopend, kunt u Windows[®] Verkenner gebruiken om het programma start.exe uit te voeren vanuit de hoofdmap van de Brother-cd-rom.

- 4 Klik op **Documentatie**.
- 5 Klik op de documentatie die u wilt lezen.

- **HTML-documenten:**
Softwarehandleiding en
Netwerkhandleiding in
HTML-formaat.

Dit formaat wordt aanbevolen voor het lezen van documentatie op de computer.

- **PDF-documenten:**
Gebruikershandleiding voor
gebruik als zelfstandig apparaat,
Softwarehandleiding en
Netwerkhandleiding in
PDF-formaat.

Dit formaat wordt aanbevolen voor het afdrucken van de handleidingen. Klik op de koppeling om naar het Brother Solutions Center te gaan, waar u de PDF-documenten kunt weergeven of downloaden. (Hiervoor heeft u internettoegang en PDF Reader-software nodig.)

Instructies voor het scannen opzoeken

Er zijn verscheidene manieren waarop u documenten kunt scannen. U kunt de instructies als volgt vinden:

Softwarehandleiding

- **Scannen**
(voor Windows[®] 2000 Professional/
Windows[®] XP en Windows Vista[®])
- **ControlCenter3**
(voor Windows[®] 2000 Professional/
Windows[®] XP en Windows Vista[®])
- **Netwerkscannen**

ScanSoft[™] PaperPort[™] 11SE met OCR-procedurehandleidingen

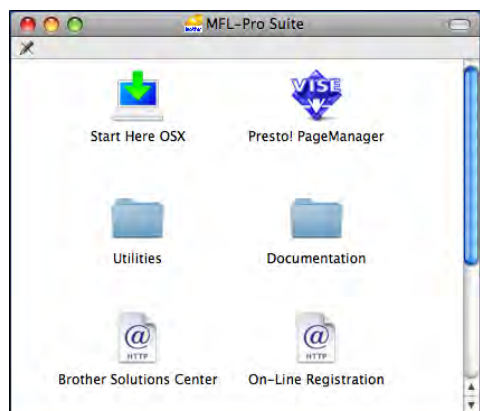
- U kunt de volledige procedurehandleidingen voor ScanSoft[™] PaperPort[™] 11SE met OCR weergeven via het menu Help in de toepassing ScanSoft[™] PaperPort[™] 11SE.

Instructies voor netwerkinstellingen opzoeken

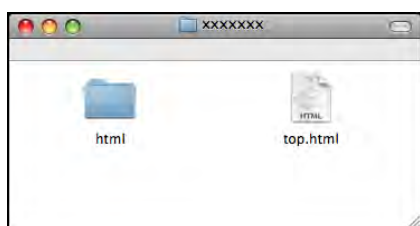
Uw machine kan worden aangesloten op een draadloos of bekabeld netwerk. U kunt belangrijke instructies voor instellingen opzoeken in de installatiehandleiding. Als uw draadloze toegangspunt ondersteuning biedt voor SecureEasySetup[™], Wi-Fi Protected Setup[™] of AOSS[™], volgt u de stappen in de installatiehandleiding. Zie de netwerkhandleiding voor meer informatie over netwerkhandleiding.

Documentatie bekijken (voor Macintosh®)

- 1 Zet uw Macintosh® aan. Plaats de Brother-cd-rom in het cd-rom-station. Het volgende venster wordt weergegeven.



- 2 Dubbelklik op het pictogram **Documentation**.
- 3 Dubbelklik op uw taalmap.
- 4 Dubbelklik op top.html om de **Softwarehandleiding** en de **Netwerkhandleiding** weer te geven in HTML-formaat.



- 5 Klik op de documentatie die u wilt lezen:
 - **Softwarehandleiding**
 - **Netwerkhandleiding**

Instructies voor het scannen opzoeken

Er zijn verscheidene manieren waarop u documenten kunt scannen. U kunt de instructies als volgt vinden:

Softwarehandleiding

- **Scannen**
(voor Mac OS® X 10.2.4 of recenter)
- **ControlCenter2**
(voor Mac OS® X 10.2.4 of recenter)
- **Netwerkscannen**
(voor Mac OS® X 10.2.4 of recenter)

Presto!® PageManager® Gebruikershandleiding

- U kunt de volledige gebruikershandleiding voor Presto!® PageManager® weergeven via het menu Help in de toepassing Presto!® PageManager®.

Instructies voor netwerkinstellingen opzoeken

Uw machine kan worden aangesloten op een draadloos of bekabeld netwerk. U kunt belangrijke instructies voor instellingen opzoeken in de installatiehandleiding. Als uw draadloze toegangspunt ondersteuning biedt voor SecureEasySetup™, Wi-Fi Protected Setup™ of AOSS™, volgt u de stappen in de installatiehandleiding. Zie de netwerkhandleiding voor meer informatie over netwerkhandleiding.

Brother-support oproepen (voor Windows[®])

Alle nodig hulpbronnen, bijvoorbeeld websupport (Brother Solutions Center), staan tot uw beschikking.

- Klik op **Brother-support** in het hoofdmenu. Het volgende scherm wordt weergegeven:



- Om onze website (<http://www.brother.com>) te openen, klikt u op **Brother-startpagina**.
- Voor het laatste nieuws en informatie over productondersteuning (<http://solutions.brother.com>) klikt u op **Brother Solutions Center**.
- Als u onze website voor originele Brother-verbruiksartikelen (<http://www.brother.com/original/>) wilt bezoeken, klikt u op **Informatie over supplies**.
- Als u het Brother CreativeCenter (<http://www.brother.com/creativecenter/>) voor GRATIS fotoprojecten en afdrukbare downloads wilt openen, klikt u op **Brother CreativeCenter**.
- Om terug te gaan naar het hoofdmenu klikt u op **Terug**. Wanneer u klaar bent, klikt u op **Afsluiten**.

Overzicht van het bedieningspaneel

MFC-790CW



MFC-990CW



Opmerking

In de meeste illustraties in deze gebruikershandleiding wordt de MFC-790CW weergegeven.

1 Spaarstand

Met deze toets zet u de machine in de energiebesparende stand.

2 Toetsen antwoordapparaat:

■ BEANTWOORDER

Hiermee schakelt u het antwoordapparaat in of uit. Knippert ook wanneer u nieuwe berichten hebt.

■ Afspelen/Opnemen (MFC-790CW)

Gesproken berichten in het geheugen afspelen. Hiermee kunt u ook uw telefoongesprekken opnemen.

■ Afspelen (MFC-990CW)

Gesproken berichten in het geheugen afspelen.

■ Wissen/Wacht (MFC-790CW)

Gesproken berichten wissen. Hiermee zet u ook het huidige telefoongesprek in de wacht.

■ Wissen (MFC-990CW)

Gesproken berichten wissen.



3 Fax- en telefoontoetsen:

■ Luidspreker

Hiermee kunt u een gesprek voeren zonder de hoorn op te nemen.

■ Intern

Met deze toets krijgt u toegang tot een uitgaande lijn of zet u een gesprek over naar een ander toestel wanneer dit is aangesloten op een PBX.

■ Wacht/Intercom (alleen bij MFC-990CW)

Hiermee zet u het huidige telefoongesprek in de wacht.

U kunt deze toets ook indrukken om een gesprek via de intercom te voeren of een inkomend gesprek over te zetten naar de draadloze telefoon.

■ Herkies (MFC-790CW)

Met deze toets kunt u de 30 laatst gekozen nummers opnieuw bellen.

- **Pauze** (MFC-790CW)
Hiermee voegt u een pauze in wanneer u nummers kiest. Met deze functie schakelt u tijdens sommige handelingen het touchscreen in.
- **Herkies/Pauze** (MFC-990CW)
Met deze toets kunt u de 30 laatst gekozen nummers opnieuw bellen. U kunt hem ook gebruiken voor het invoegen van een pauze wanneer u snelkiesnummers programmeert.

4 Kiestoetsen

Gebruik deze toetsen om telefoon- en faxnummers te kiezen. Deze toetsen worden tevens gebruikt als toetsenbord om informatie in de machine in te voeren. Met deze functie schakelt u tijdens sommige handelingen het touchscreen in.

Met de toets # kunt u tijdens een oproep de kies-modus tijdelijk veranderen van puls naar toon.

5 LCD (liquid crystal display)

Dit is een touchscreen-lcd-scherm. U krijgt toegang tot de menu's en de opties door op de toetsen op het scherm te drukken.

U kunt de helling van het scherm instellen door dit op te tillen.

6 Modustoetsen:

- **Fax**
Voor het faxen van documenten.
- **Scan**
Geeft toegang tot scanmodus.
- **Kopie**
Voor het kopiëren van documenten.
- **Photo Capture**
Geeft toegang tot de modus PhotoCapture Center™.

7 Microfoon

U kunt door de microfoon spreken wanneer u een gesprek voert via **Luidspreker**.

8 Stop/Eindigen

Met een druk op deze toets wordt een bewerking gestopt of een menu verlaten.

9 Starttoetsen:

- **Kleur Start**
Met deze toets start u het faxen, of maakt u kopieën in kleur. Hiermee kunt u ook een scanbewerking uitvoeren (in kleur of mono, afhankelijk van de scaninstelling in de ControlCenter-software).
- **Mono Start**
Met deze toets start u het faxen, of maakt u monochrome kopieën. Hiermee kunt u ook een scanbewerking uitvoeren (in kleur of mono, afhankelijk van de scaninstelling in de ControlCenter-software).

Indicaties op het LCD-scherm

Op het LCD-scherm wordt de huidige status van de machine weergegeven wanneer deze niet wordt gebruikt.



1 Draadloze status

Een indicator met vier niveaus geeft de huidige signaalsterkte van het draadloze netwerk weer wanneer u gebruik maakt van een draadloze verbinding.



2 Geheugenstatus

Hiermee wordt het beschikbare geheugen in de machine aangegeven.

3 Huidige ontvangstand

Hiermee wordt de huidige ontvangstmodus aangegeven.

- Fax (Alleen Fax)
- F/T (Fax/Telefoon)
- Hnd (Handmatig)
- Ant (Berichten controle)

4 Inktindicator

Toont u de beschikbare hoeveelheid inkt. Hiermee hebt u ook toegang tot het menu Inkt.

5 Snelkiezen

Hiermee zoekt u het nummer op dat u wilt bellen/faxen.

6 MENU

Hiermee hebt u toegang tot het hoofdmenu.

7 Faxen in geheugen

Hiermee wordt aangegeven hoeveel ontvangen faxen zich in het geheugen bevinden.

8 Faxvoorbeeld

Hiermee kunt u ontvangen faxen vooraf bekijken.

9 Nieuwe fax(en)

Als *Faxvoorbeeld* ingesteld is op *Aan* kunt u zien hoeveel nieuwe faxen u ontvangen hebt.

10 Gesproken berichten in het geheugen van de machine

Hiermee wordt aangegeven hoeveel ontvangen gesproken berichten zich in het geheugen bevinden.

11 Geschiedenis

Hiermee kunt u een lijst met uitgaande gesprekken en de ID-geschiedenis van de beller bekijken.

U kunt hiermee ook het nummer bellen of faxen dat u uit de lijsten hebt gekozen.

12 Waarschuwingspictogram !

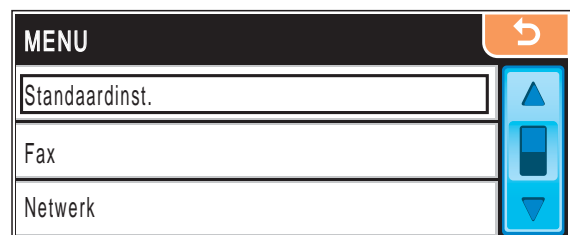
Wordt weergegeven wanneer er een storing is of wanneer er onderhoud moet worden gepleegd; druk op het waarschuwingspictogram om de melding te bekijken en druk dan op  om terug te keren naar het scherm *Gereed*.

Normale handelingen

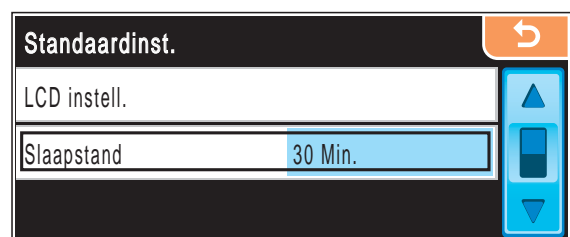
U bedient het touchscreen door met uw vingers op *MENU* te drukken of op de keuzetoets op het LCD-scherm. Druk op **▲▼** of **◀▶** om alle schermmenu's of opties in een instelling te bekijken en te openen of er doorheen te bladeren.

In de volgende stappen wordt beschreven hoe u een instelling in de machine wijzigt. In dit voorbeeld wordt de instelling van de slaapstand gewijzigd van 30 Min. in 10 Min.

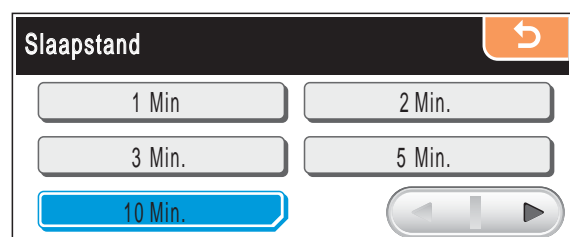
- 1 Druk op *MENU*.
- 2 Druk op **▲** of **▼** om *Standaardinst.* weer te geven.



- 3 Druk op *Standaardinst.*
- 4 Druk op **▲** of **▼** om *Slaapstand* weer te geven.



- 5 Druk op *Slaapstand*.
- 6 Druk op 10 Min.



- 7 Druk op **Stop/Eindigen**.

2

Papier en documenten laden

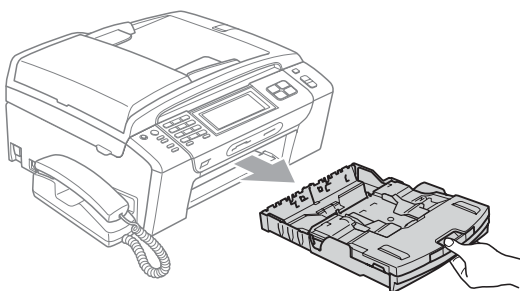
Papier en andere afdrukmedia laden



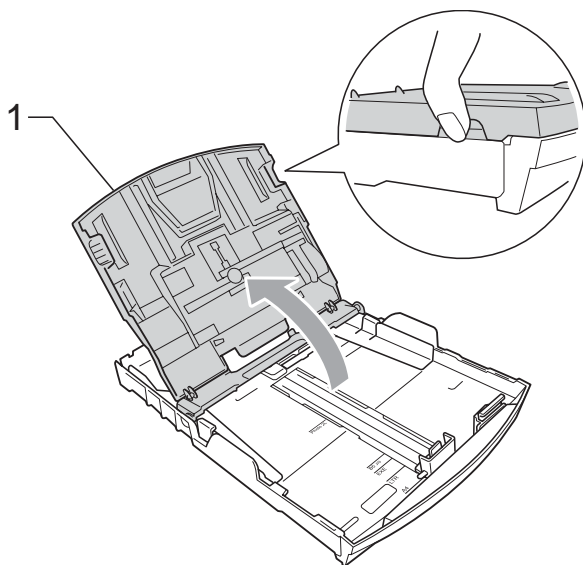
Opmerking

Om op 10 × 15 cm of Foto L-papier af te drukken, gebruikt u de fotopapierlade. (Zie *Fotopapier laden* op pagina 14.)

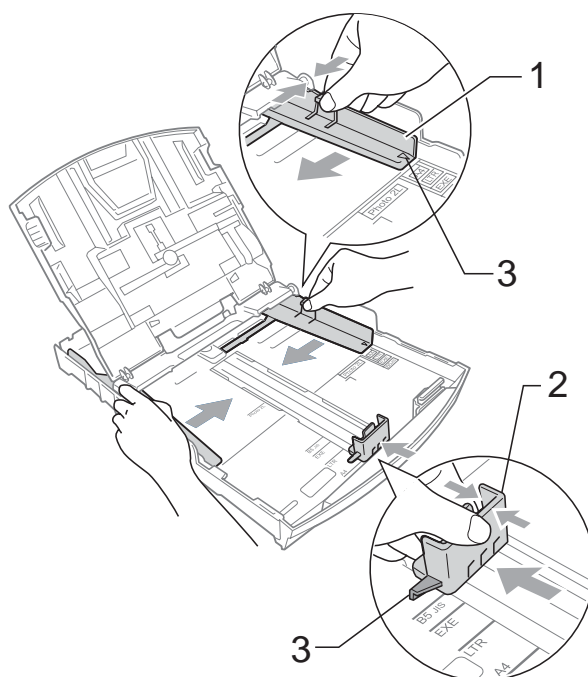
- 1 Als de papiersteunklep open is, deze sluiten en vervolgens de papierlade volledig uit de machine trekken.



- 2 Breng de uitvoerlade (1) omhoog.

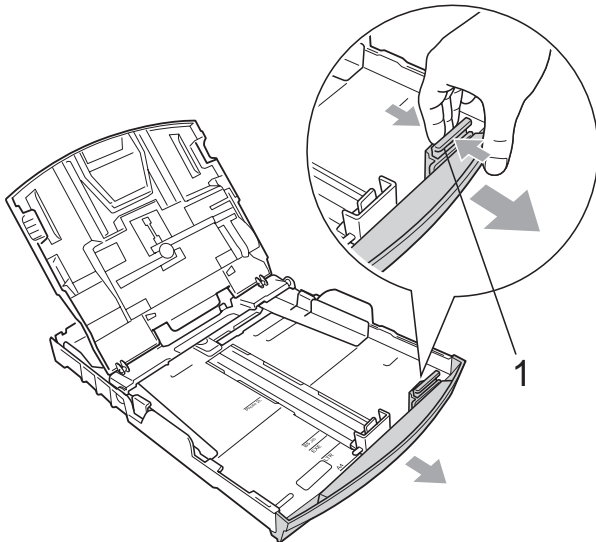


- 3 Druk de papiergeleiders voor de breedte (1) en vervolgens de papiergeleider voor de lengte (2) met beide handen voorzichtig in en stel deze geleiders af op het papierformaat. Zorg dat de driehoekjes (3) op de papiergeleiders voor de breedte (1) en op de papiergeleider voor de lengte (2) naar de markering voor het gebruikte papierformaat wijzen.

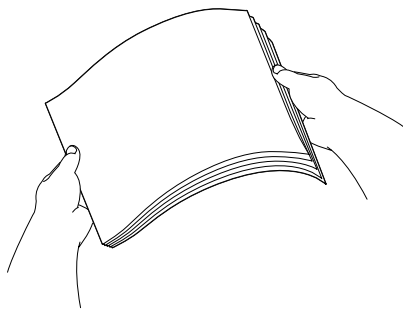


 **Opmerking**

Wanneer u papier van Legal-formaat gebruikt, drukt u op de universele ontgrendeling (1) terwijl u de voorzijde van de papierlade naar buiten trekt.



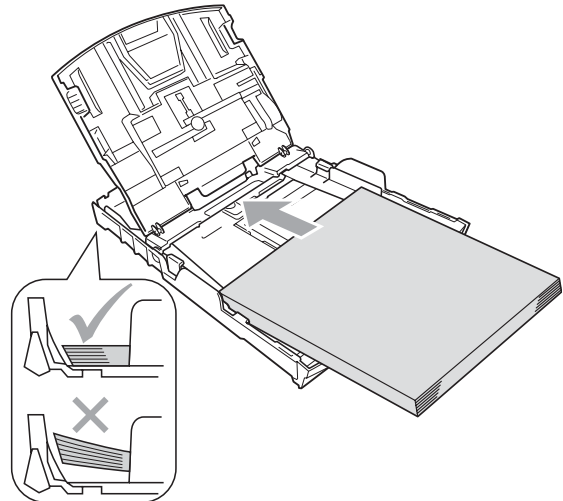
- 4 Blader de stapel papier goed door, om te voorkomen dat papier vastloopt of scheef wordt ingevoerd.



 **Opmerking**

Draag er steeds zorg voor dat het papier niet omkrult.

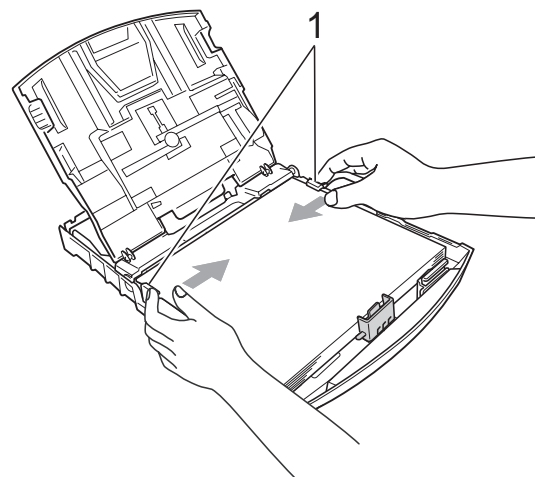
- 5 Plaats het papier voorzichtig in de papierlade met de afdrukkzijde omlaag en de bovenste rand eerst. Controleer of het papier vlak in de lade ligt.



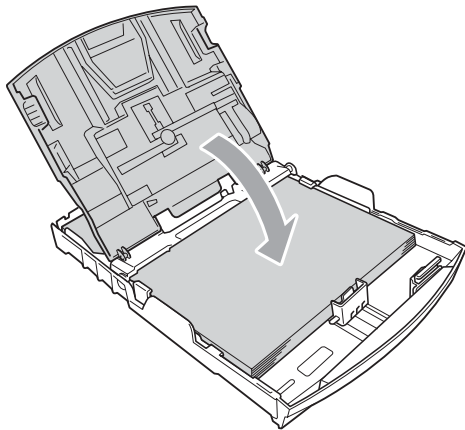
 **Opmerking**

Zorg ervoor dat u het papier er niet te ver in duwt; het kan aan de achterkant van de lade omhoog gaan staan en problemen veroorzaken bij de invoer.

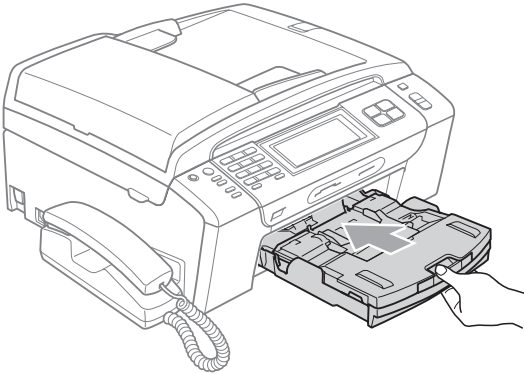
- 6 Pas de papiergeleiders voor de breedte (1) voorzichtig met beide handen aan het papier aan. Zorg dat de papiergeleiders aan de zijkant de randen van het papier aanraken.



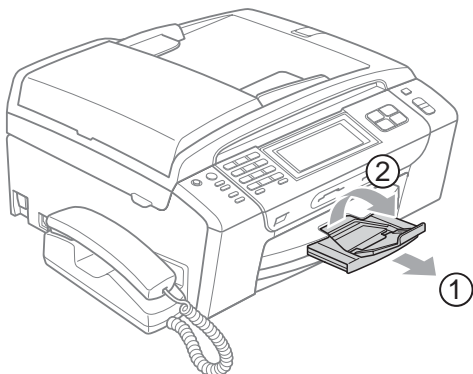
- 7 Sluit de uitvoerlade.



- 8 Duw de papierlade *langzaam* volledig in de machine.



- 9 Trek, terwijl u de papierlade vasthoudt, de papiersteun (1) naar buiten tot u een klik hoort en vouw de papiersteunklep (2) uit.



Opmerking

Gebruik de papiersteunklep niet voor Legal-papier.

Enveloppen en briefkaarten laden

Informatie over enveloppen

- Gebruik enveloppen met een gewicht tussen 80 en 95 g/m².
- Voor sommige enveloppen is het nodig de marge in te stellen in de toepassing. Maak altijd eerst een proefafdruk voordat u een groot aantal enveloppen afdrukt.

⚠ VOORZICHTIG

Gebruik **NOOIT** de volgende soorten enveloppen, aangezien deze problemen veroorzaken bij de papierinvoer:

- Zakachtige enveloppen.
- Enveloppen met reliëf (met verhoogd opschrift).
- Enveloppen met sluihaken of nietjes.
- Enveloppen die aan de binnenkant zijn voorbedrukt.

Lijm	Dubbele omslag

Het kan zijn dat u af en toe problemen ondervindt bij de papierinvoer vanwege de dikte, het formaat en de vorm van de omslag van de enveloppen die u gebruikt.

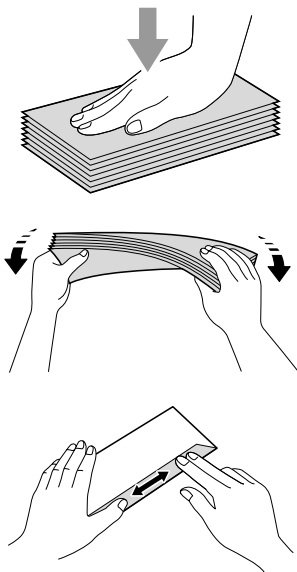
Enveloppen en briefkaarten laden

- 1 Druk de hoeken en zijkanten van de enveloppen of briefkaarten zo plat mogelijk voordat u deze plaatst.

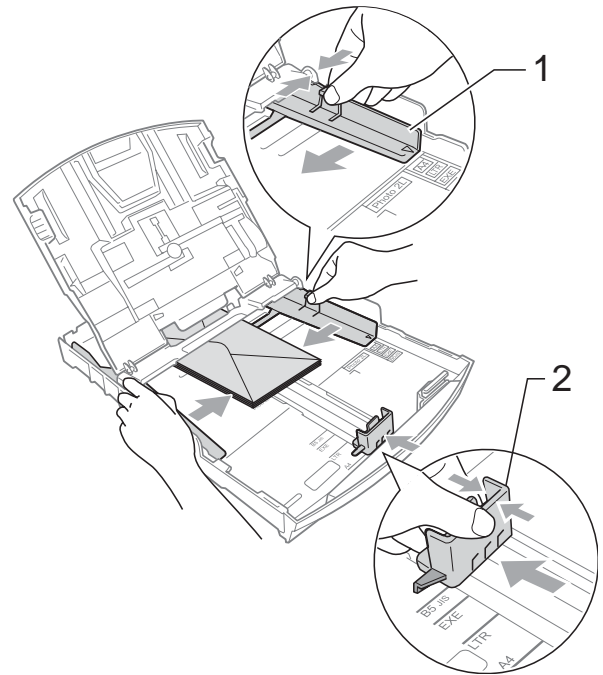


Opmerking

Plaats de enveloppen of briefkaarten één voor één in de papierlade als er verschillende enveloppen of briefkaarten tegelijk naar binnen worden getrokken.

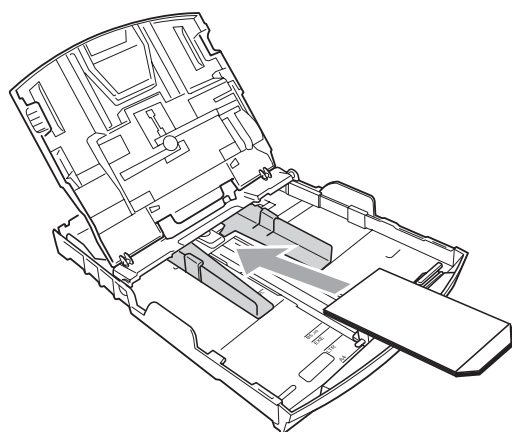
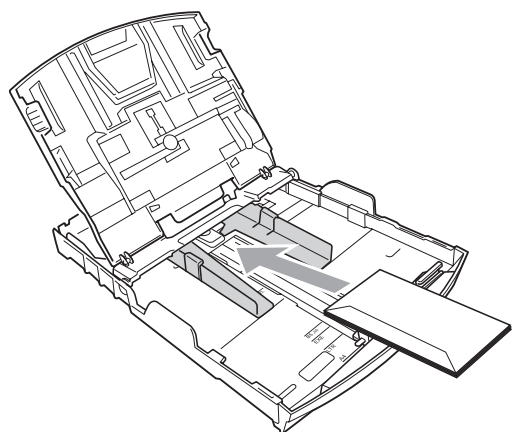


- 2 Leg enveloppen of briefkaarten in de papierlade met de adreszijde naar beneden en de invoerkant (bovenkant van de enveloppen) eerst. Druk met beide handen de papiergeleiders voor de breedte (1) en de papiergeleider voor de lengte (2) in en stel de geleiders af op het formaat van de enveloppen of briefkaarten.



Als u problemen heeft bij het afdrukken op enveloppen, volg dan de volgende suggesties op:

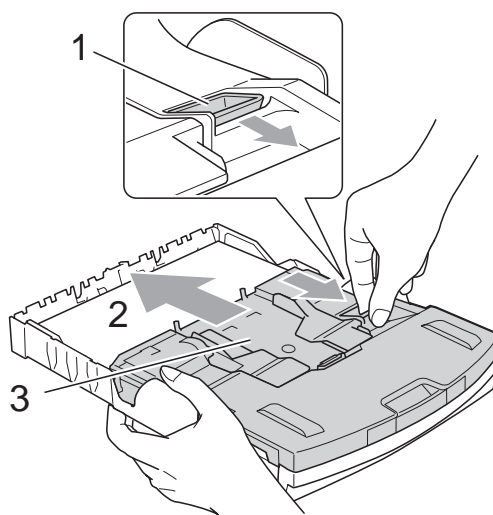
- 1 Zorg ervoor dat de omslag zich aan de zijkant of aan de achterkant van de envelop bevindt tijdens het afdrukken.
- 2 Stel de maat en marge in bij uw toepassing.



Fotopapier laden

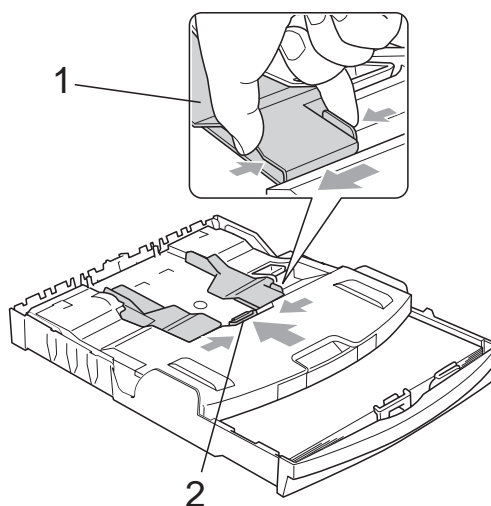
Gebruik de fotopapierlade aan de bovenzijde van de uitvoerlade om af te drukken op het papierformaat Foto (10 × 15 cm) en Foto L. Als u de fotopapierlade gebruikt, hoeft u het papier in de lader eronder niet te verwijderen.

- 1 Knijp de blauwe ontgrendelingsknop van de fotolade (1) met uw rechterwijsvinger en uw duim samen en duw de fotolade naar voren tot deze in de afdrukstand voor foto's klikt (2).



3 Foto papier lade

- 2 Druk de papiergeleiders voor de breedte (1) en vervolgens de papiergeleider voor de lengte (2) in en stel deze geleiders af op het papierformaat.



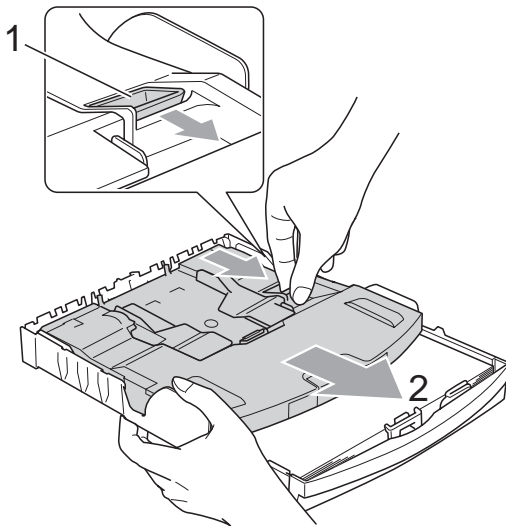
- 3 Plaats het fotopapier in de fotopapierlade en stel voorzichtig de papiergeleiders voor de breedte in op het papier. Zorg dat de papiergeleiders aan de zijkant de randen van het papier aanraken.

Opmerking

- Zorg ervoor dat u het papier er niet te ver in duwt; het kan aan de achterkant van de lade omhoog gaan staan en problemen veroorzaken bij de invoer.
- Draag er steeds zorg voor dat het papier niet omkrult of kreukelt.

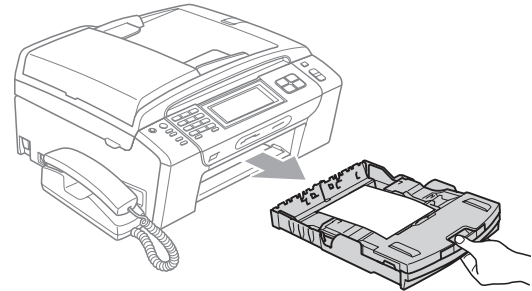
- 4 Wanneer u uw foto's afgedrukt hebt, zet u de fotopapierlade weer terug in de normale stand.

Knijp de blauwe ontgrendelingsknop van de fotolade (1) met uw rechterwijsvinger en uw duim samen en trek de fotolade naar achteren tot u een klik hoort (2).



Kleine afdrukken uit de machine verwijderen

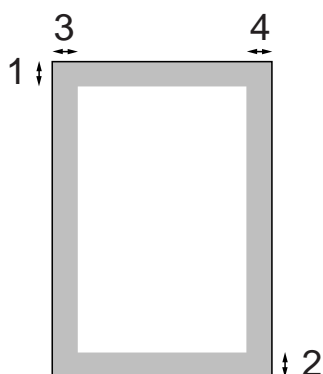
Wanneer de machine kleine stukjes papier uitwerpt op de uitvoerpapierlade, kunt u deze misschien niet bereiken. Zorg dat het afdrukken is voltooid, en trek vervolgens de lade volledig uit de machine.



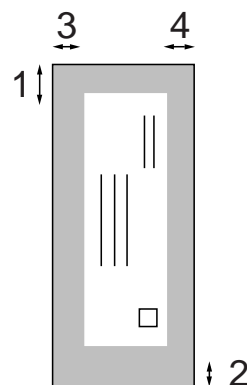
Afdrukgebied

Hoe groot het afdrukgebied is, is afhankelijk van de instellingen binnen de door u gebruikte toepassing. De onderstaande afbeeldingen tonen de onbedrukbare gedeelten op losse vellen papier en enveloppen. De machine kan afdrukken in de grijze gedeelten van losse vellen papier, wanneer de afdrukfunctie Zonder rand beschikbaar en ingeschakeld is. (Zie *Afdrukken voor Windows®* of *Afdrukken en faxen voor Macintosh®* in de softwarehandleiding op de cd-rom.)

Losse vellen



Enveloppen



	Bovenkant (1)	Onderkant (2)	Links (3)	Rechts (4)
Losse vellen	3 mm	3 mm	3 mm	3 mm
Enveloppen	12 mm	24 mm	3 mm	3 mm



Opmerking

De functie Zonder rand is niet beschikbaar voor enveloppen.

Acceptabel papier en andere afdrukmedia

De afdrukkwaliteit kan worden beïnvloed door het soort papier dat u in de machine gebruikt.

Om de beste afdrukkwaliteit te krijgen voor de instellingen die u heeft gekozen, moet u de papiersoort altijd instellen op het type papier dat u plaatst.

U kunt normaal papier, inkjetpapier (gecoat papier), glanzend papier, transparanten en enveloppen gebruiken.

Wij raden u aan om verschillende soorten papier te testen, alvorens een grote hoeveelheid aan te schaffen.

Gebruik voor optimale resultaten Brother-papier.

- Wanneer u afdrukt op inkjetpapier (gecoat papier), transparanten en fotopapier, moeten op het tabblad **Normaal** van de printerdriver of voor de instelling **Papiersoort** in het menu altijd de juiste afdrukmedia zijn geselecteerd. (Zie *Papiersoort* op pagina 26.)
- Als u wilt afdrukken op fotopapier van Brother, dient u een extra vel van hetzelfde fotopapier in de papierlade te plaatsen. U vindt dit extra vel in de verpakking van het papier.
- Als u transparanten of fotopapier gebruikt, dient u elk vel onmiddellijk te verwijderen; dit om te voorkomen dat de vellen aan elkaar plakken of verstopt raken.
- Raak het afgedrukte oppervlak van het papier niet aan vlak na het afdrukken; de inkt kan nog nat zijn en op uw vingers vlekken.

Aanbevolen afdrukmedia

Om de beste afdrukkwaliteit te verkrijgen raden wij u aan Brother-papier te gebruiken. (Zie onderstaande tabel.)

Als er in uw land geen Brother-papier beschikbaar is, raden wij u aan verschillende soorten papier te testen voor u grote hoeveelheden papier koopt.

Wij adviseren '3M Transparency Film' te gebruiken wanneer u op transparanten afdrukt.

Brother-papier

Papiersoort	Item
A4 Normaal	BP60PA
A4 Glanzend Foto	BP71GA4
A4 Inkjet (Mat)	BP60MA
10 × 15 cm Glanzend Foto	BP71GP

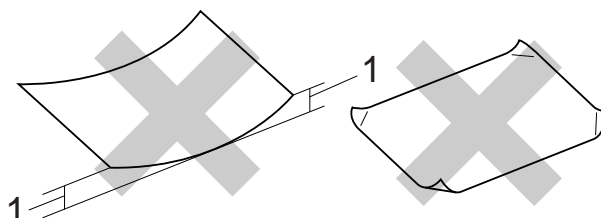
Omgaan met en gebruik van afdrukmedia

- Bewaar papier in de originele verpakking en zorg dat deze gesloten blijft. Bewaar het papier plat en verwijderd van vocht, direct zonlicht en warmte.
- Zorg dat u de glimmende (gecoate) zijde van het fotopapier niet aanraakt. Plaats fotopapier met de glimmende zijde naar beneden toe.
- Raak de voor- of achterkant van transparanten niet aan, daar deze gemakkelijk water en transpiratie absorberen, wat afbreuk doet aan de afdrukkwaliteit. Transparanten die voor laserprinters en -kopieerapparaten ontworpen zijn, kunnen het volgende document bevleken. Gebruik alleen transparanten die worden aanbevolen voor inkjetprinters.
- Dubbelzijdig afdrukken is alleen mogelijk bij PC-printen. Zie *Afdrukken voor Windows®* in de softwarehandleiding op de cd-rom.

⊘ Onjuiste configuratie

Gebruik de volgende soorten papier NIET:

- papier dat beschadigd, gekruld of gekreukt is of een onregelmatige vorm heeft



1 2 mm of meer

- hoogglanzend of erg gestructureerd papier
- papier dat niet netjes kan worden gestapeld
- Breedlopend papier

Papiercapaciteit in de uitvoerpapierlade

Maximaal 50 vel A4-papier van 80 g/m².

- Om vlekken te voorkomen moeten transparanten of fotopapier vel voor vel uit de uitvoerlade worden genomen.

De juiste afdrukmedia selecteren

Type en formaat papier voor elke functie

Papiersoort	Papierformaat		Gebruik			
			Faxen	Kopiëren	Photo Capture	Printer
Losse vellen	Letter	215,9 × 279,4 mm	Ja	Ja	Ja	Ja
	A4	210 × 297 mm	Ja	Ja	Ja	Ja
	Legal	215,9 × 355,6 mm	Ja	Ja	–	Ja
	Executive	184 × 267 mm	–	–	–	Ja
	JIS B5	182 × 257 mm	–	–	–	Ja
	A5	148 × 210 mm	–	Ja	–	Ja
	A6	105 × 148 mm	–	–	–	Ja
Kaarten	Foto	10 × 15 cm	–	Ja	Ja	Ja
	Foto L	89 × 127 mm	–	–	–	Ja
	Foto 2L	13 × 18 cm	–	–	Ja	Ja
	Indexkaart	127 × 203 mm	–	–	–	Ja
	Briefkaart 1	100 × 148 mm	–	–	–	Ja
	Briefkaart 2 (Dubbel)	148 × 200 mm	–	–	–	Ja
Enveloppen	C5-Envelop	162 × 229 mm	–	–	–	Ja
	DL-Envelop	110 × 220 mm	–	–	–	Ja
	COM-10	105 × 241 mm	–	–	–	Ja
	Monarch	98 × 191 mm	–	–	–	Ja
	JE4-Envelop	105 × 235 mm	–	–	–	Ja
Transparanten	Letter	215,9 × 279,4 mm	–	Ja	–	Ja
	A4	210 × 297 mm	–	Ja	–	Ja

Gewicht, dikte en capaciteit papier

Papiersoort		Gewicht	Dikte	Aantal vellen
Losse vellen	Normaal papier	64 tot 120 g/m ²	0,08 tot 0,15 mm	100 ¹
	Inkjetpapier	64 tot 200 g/m ²	0,08 tot 0,25 mm	20
	Glanzend papier	Max. 220 g/m ²	Max. 0,25 mm	20 ^{2 3}
Kaarten	Fotokaart	Max. 220 g/m ²	Max. 0,25 mm	20 ^{2 3}
	Indexkaart	Max. 120 g/m ²	Max. 0,15 mm	30
	Briefkaart	Max. 200 g/m ²	Max. 0,25 mm	30
Enveloppen		75 tot 95 g/m ²	Max. 0,52 mm	10
Transparanten		–	–	10

¹ Maximaal 100 vel van 80 g/m² papier.

² Gebruik de fotopapierlade voor het papierformaat Foto 10 × 15 cm en Foto L. (Zie *Fotopapier laden* op pagina 14.)

³ BP71-papier (260 g/m²) is speciaal bedoeld voor inkjetmachines van Brother.

Documenten laden

U kunt een fax verzenden, kopiëren en scannen vanuit de ADF (automatische documentinvoer) en vanaf de glasplaat.

De ADF gebruiken

De ADF heeft een capaciteit van maximaal 15 vellen en voert het papier vel voor vel in. Gebruik standaardpapier van het type 80 g/m² en waaier de stapel altijd los alvorens het papier in de ADF te plaatsen.

Aanbevolen omgeving

Temperatuur:	20° C tot 30° C
Vochtigheid:	50% tot 70%
Papier:	80 g/m ²

Ondersteunde documentformaten

Lengte:	148 tot 355,6 mm
Breedte:	148 tot 215,9 mm
Gewicht:	64 tot 90 g/m ²

Documenten laden

⚠ VOORZICHTIG

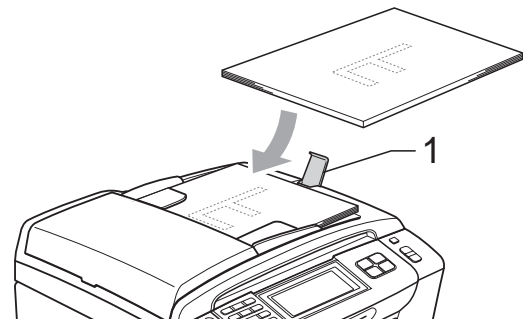
Trek NIET aan het document terwijl het doorschuift.

GEBRUIK GEEN omgekruld, verkreukeld, gevouwen, gescheurd of geniet papier, en ook geen papier met paperclips, lijm of plakband.

Gebruik GEEN karton, krantenpapier of stof.

- Laat de documenten volledig drogen.

- 1 Vouw de ADF-documentsteunklep (1) uit.
- 2 Blader de stapel goed door.
- 3 Stel de papiergeleiders in op de breedte van uw documenten.
- 4 Plaats uw documenten met de *bedrukte zijde omlaag* en de bovenrand eerst in de ADF totdat u voelt dat ze de papierinvoerrol raken.



⚠ VOORZICHTIG

LAAT GEEN dikke documenten achter op de glasplaat. Als u dat doet, kan de ADF vastlopen.

De glasplaat gebruiken

U kunt de glasplaat gebruiken om vel voor vel te faxen, kopiëren of scannen, of bijvoorbeeld bladzijden uit een boek.

Ondersteunde documentformaten

Lengte:	Max. 297 mm
Breedte:	Max. 215,9 mm
Gewicht:	Max. 2 kg

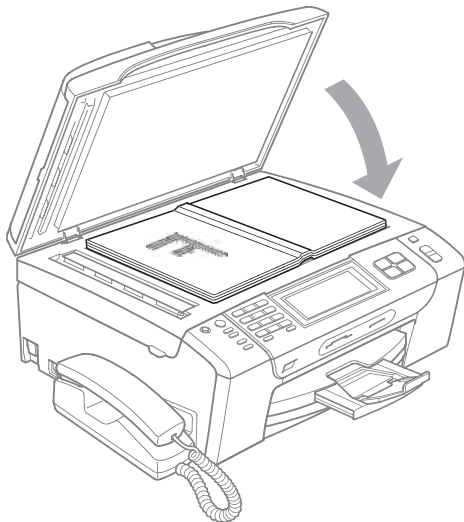
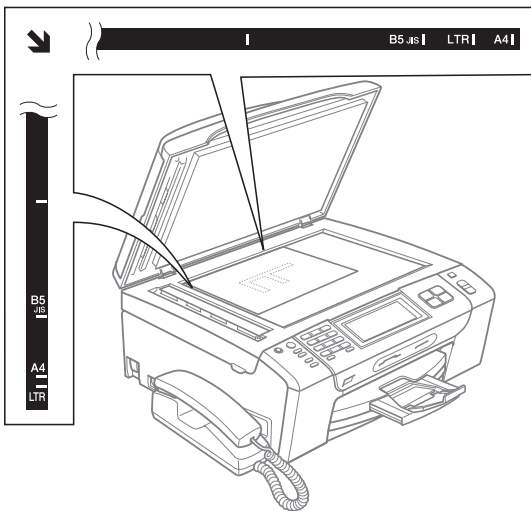
Een document laden



Opmerking

Als u de glasplaat wilt gebruiken, moet de ADF leeg zijn.

- 1 Til het documentdeksel op.
- 2 Gebruik de documentgeleiders aan de linker- en bovenkant om het document in de linkerbovenhoek van de glasplaat te leggen, met de bedrukte zijde naar beneden.



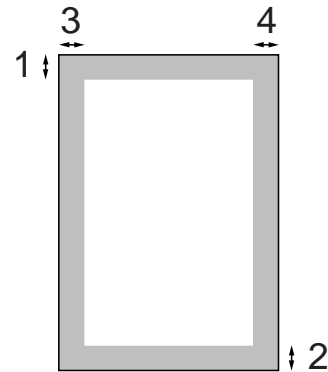
- 3 Sluit het documentdeksel.

! VOORZICHTIG

Als u bezig bent een boek of een lijvig document te scannen, laat het deksel dan NIET dichtvallen en druk er niet op.

Scangebied

De grootte van het scangebied is afhankelijk van de instellingen in de door u gebruikte toepassing. De onderstaande afbeeldingen tonen de gedeelten die u niet op papier kunt scannen.



Gebruik	Document grootte	Boven (1) Onder (2)	Links (3) Rechts (4)
Faxen	Letter	3 mm	4 mm
	A4	3 mm	(Glasplaat) 3 mm (ADF) 1 mm
	Legal	3 mm	4 mm
Kopiëren	Alle papierformaten	3 mm	3 mm
Scannen	Alle papierformaten	3 mm	3 mm

Energiebesparende stand

U kunt de machine in de energiebesparende stand zetten door op de toets **Spaarstand** te drukken. U kunt in de energiebesparende stand nog altijd telefoongesprekken ontvangen (alleen bij MFC-790CW). Voor verdere informatie over het ontvangen van faxen in de energiebesparende stand, raadpleegt u de tabel op pagina 25. De uitgestelde faxen die zijn ingesteld, worden verzonden. U kunt zelfs faxen ophalen met Afstandsbediening als u zich niet bij de machine bevindt. Voor andere opdrachten moet u de machine wel uit de energiebesparende stand halen.



Opmerking

Als u een extern telefoontoestel of antwoordapparaat heeft aangesloten, blijft dat steeds beschikbaar.

De machine in de energiebesparende stand zetten

- 1 Druk op de toets **Spaarstand**. Op het LCD-scherm wordt aangegeven dat u de telefoon niet kunt gebruiken als deze uitgeschakeld is.
Druk op **Ja**.
Het LCD-scherm geeft **Afsluiten** weer, blijft nog enkele seconden ingeschakeld en wordt dan uitgeschakeld.

De machine uit de energiebesparende stand halen

- 1 Druk op de toets **Spaarstand**.
Op het LCD-scherm worden de datum en de tijd weergegeven.



Opmerking

- Zelfs als u de machine in de energiebesparende stand heeft gezet, zal de machine de printkop toch regelmatig reinigen om de afdrukkwaliteit te handhaven.
 - Als u de stekker uit het stopcontact heeft gehaald, is de machine volledig uitgeschakeld.
 - U kunt de energiebesparende stand zo aanpassen dat er, behalve de automatische reiniging van de printkop, geen andere opdrachten beschikbaar blijven. (Zie *Energiebesparende stand instellen* op pagina 24.)
-

Energiebesparende stand instellen

U kunt de toets **Spaarstand** van de machine aanpassen. De fabrieksinstelling is `Faxontv:Aan`. De machine kan ook faxberichten (of telefoongesprekken voor de MFC-790CW) ontvangen wanneer deze in de energiebesparende modus staat. Wanneer u wilt dat uw machine geen faxberichten (of telefoongesprekken voor de MFC-790CW) ontvangt, zet u deze instelling op `Faxontv:Uit`.

- 1 Druk op `MENU`.
- 2 Druk op `▲` of `▼` om `Standaardinst.` weer te geven.
- 3 Druk op `Standaardinst.`
- 4 Druk op `▲` of `▼` om `P.Bewaar inst.` weer te geven.
- 5 Druk op `P.Bewaar inst.`
- 6 Druk op `Faxontv:Uit` of `Faxontv:Aan`.
 - (MFC-790CW) Ga naar stap 8.
 - (MFC-990CW) Als u `Faxontv:Aan` kiest, gaat u naar stap 7.
 - Als u `Faxontv:Uit` kiest, gaat u naar stap 8.
- 7 Druk op `Beltoon:Aan`.
Stel het belvolume in op `Laag`, `Half` of `Hoog`. (Zie *Belvolume* op pagina 27.)
- 8 Druk op **Stop/Eindigen**.



Opmerking

Als u `Beltoon:Uit` kiest, gaat de machine niet over wanneer u een oproep ontvangt.

MFC-790CW

Aan/Uit-instellingen	Ontvangststand	Beschikbare opdrachten
Faxontv: Aan ^{1 2} (fabrieksinstelling)	Alleen Fax Fax/Telefoon Handmatig ³	Fax ontvangen Fax waarnemen Uitgestelde fax (Tijdklok) ⁴ Fax doorzenden ⁴ Fax opslaan ⁴ Faxvoorbeeld ⁴ PC Fax ontvangen ⁴ Afstandsbediening ⁴
	Ant	Fax ontvangen Inkomend bericht opnemen Fax waarnemen Uitgestelde fax (Tijdklok) ⁴ Fax doorzenden ⁴ Fax opslaan ⁴ Faxvoorbeeld ⁴ PC Fax ontvangen ⁴ Afstandsbediening ⁴
	Handmatig	Fax waarnemen Uitgestelde fax (Tijdklok) ⁴
Faxontv: Uit	—	Behalve het reinigen van de printkop zijn er geen bewerkingen mogelijk.

- ¹ U kunt geen fax ontvangen met **Mono Start** of **Kleur Start**.
- ² U kunt de telefoon opnemen door de hoorn op te pakken
- ³ Wanneer een extern antwoordapparaat is aangesloten en Fax waarnemen ingeschakeld is.
- ⁴ Instellen voordat u de machine uitschakelt.

MFC-990CW

Aan/Uit-instellingen	Ontvangststand	Beschikbare opdrachten
Faxontv: Aan ^{1 2} (fabrieksinstelling)	Alleen Fax Handmatig ³	Fax ontvangen Fax waarnemen Uitgestelde fax (Tijdklok) ⁴ Fax doorzenden ⁴ Fax opslaan ⁴ Faxvoorbeeld ⁴ PC Fax ontvangen ⁴ Afstandsbediening ⁴
	Ant	Fax ontvangen Inkomend bericht opnemen Fax waarnemen Uitgestelde fax (Tijdklok) ⁴ Fax doorzenden ⁴ Fax opslaan ⁴ Faxvoorbeeld ⁴ PC Fax ontvangen ⁴ Afstandsbediening ⁴
	Handmatig Fax/Telefoon ⁵	Fax waarnemen Uitgestelde fax (Tijdklok) ⁴
Faxontv: Uit	—	Behalve het reinigen van de printkop zijn er geen bewerkingen mogelijk.

- ¹ U kunt geen fax ontvangen met **Mono Start** of **Kleur Start**.
- ² U kunt de telefoon niet opnemen door de draadloze telefoon op te pakken.
- ³ Wanneer een extern antwoordapparaat is aangesloten en Fax waarnemen ingeschakeld is.
- ⁴ Instellen voordat u de machine uitschakelt.
- ⁵ U kunt niet automatisch een fax ontvangen als u de ontvangststand heeft ingesteld op Fax/Telefoon.

Tijdklokstand

De machine heeft op het bedieningspaneel vier tijdelijke modustoetsen: **Fax**, **Scan**, **Kopie** en **Photo Capture**. U kunt de tijdsduur wijzigen waarna de machine, na de laatste scan-, kopieer- of PhotoCapture-bewerking, terugkeert naar de faxmodus. Als u **Uit** selecteert, blijft de machine in de laatst gebruikte modus.



- 1 Druk op **MENU**.
- 2 Druk op ▲ of ▼ om **Standaardinst.** weer te geven.
- 3 Druk op **Standaardinst.**
- 4 Druk op ▲ of ▼ om **Tijdklokstand** weer te geven.
- 5 Druk op **Tijdklokstand**.
- 6 Druk op **0 Sec.**, **30 Sec.**, **1 Min.**, **2 Min.**, **5 Min.** of **Uit**.
- 7 Druk op **Stop/Eindigen**.

Papierinstellingen

Papiersoort

Voor de beste afdrukkwaliteit dient u de machine in te stellen op het type papier dat u gebruikt.

- 1 Druk op **MENU**.
- 2 Druk op ▲ of ▼ om **Standaardinst.** weer te geven.
- 3 Druk op **Standaardinst.**
- 4 Druk op ▲ of ▼ om **Papiersoort** weer te geven.
- 5 Druk op **Papiersoort**.
- 6 Druk op **Normaal pap.**, **Inkjet papier**, **Brother BP71**, **Glossy anders** of **Transparanten**.
- 7 Druk op **Stop/Eindigen**.



Opmerking

Het papier wordt met de bedrukte zijde naar boven op de uitvoerlade aan de voorkant van de machine uitgeworpen. Als u transparanten of glanzend papier gebruikt, dient u elk vel onmiddellijk te verwijderen; dit om te voorkomen dat de vellen aan elkaar plakken of een papierstoring veroorzaken.

Papierformaat

U kunt vijf papierformaten voor het afdrukken van uw kopieën gebruiken: Letter, Legal, A4, A5 en 10 × 15 cm. Voor het afdrukken van faxen heeft u de keuze uit drie formaten: Letter, Legal en A4. Wanneer u een ander papierformaat in de machine laadt, moet u ook de instelling voor het papierformaat veranderen, zodat uw machine een binnenkomende fax op het blad kan inpassen.

- 1 Druk op MENU.
- 2 Druk op ▲ of ▼ om Standaardinst. weer te geven.
- 3 Druk op Standaardinst.
- 4 Druk op ▲ of ▼ om Papierformaat weer te geven.
- 5 Druk op Papierformaat.
- 6 Druk op A4, A5, 10x15cm, Letter of Legal.
- 7 Druk op **Stop/Eindigen**.

Instellingen volume

Belvolume

U kunt kiezen uit een serie volumenniveaus voor de beltoon, van Hoog tot Uit.

De nieuwe instelling blijft van kracht totdat u deze wijzigt. U kunt het volume ook als volgt via het menu wijzigen:

Het belvolume instellen via het menu

- 1 Druk op MENU.
- 2 Druk op ▲ of ▼ om Standaardinst. weer te geven.
- 3 Druk op Standaardinst.
- 4 Druk op ▲ of ▼ om Volume weer te geven.
- 5 Druk op Volume.
- 6 Druk op Belvolume.
- 7 Druk op Laag, Half, Hoog of Uit.
- 8 Druk op **Stop/Eindigen**.

Volume waarschuwingstoon

Wanneer de waarschuwingstoon aanstaat, zal de machine een geluidssignaal geven wanneer u een toets indrukt, een vergissing maakt of een fax verzendt of ontvangt.

U kunt kiezen uit een serie volumeniveaus, van Hoog tot Uit.

- 1 Druk op MENU.
- 2 Druk op ▲ of ▼ om Standaardinst. weer te geven.
- 3 Druk op Standaardinst.
- 4 Druk op ▲ of ▼ om Volume weer te geven.
- 5 Druk op Volume.
- 6 Druk op Waarsch. toon.
- 7 Druk op Laag, Half, Hoog of Uit.
- 8 Druk op **Stop/Eindigen**.

Luidsprekervolume

U kunt kiezen uit een serie volumeniveaus voor de luidspreker, van Hoog tot Uit.

- 1 Druk op MENU.
- 2 Druk op ▲ of ▼ om Standaardinst. weer te geven.
- 3 Druk op Standaardinst.
- 4 Druk op ▲ of ▼ om Volume weer te geven.
- 5 Druk op Volume.
- 6 Druk op Luidspreker.
- 7 Druk op Laag, Half, Hoog of Uit.
- 8 Druk op **Stop/Eindigen**.

U kunt het luidsprekervolume ook aanpassen door op **Luidspreker** te drukken.

- 1 Druk op **Luidspreker**.
- 2 Druk op ◀ of ▶ om Volume weer te geven.
- 3 Druk op Volume.
- 4 Druk op ◀ of ▶.
Deze instelling blijft van kracht totdat u deze weer wijzigt.
- 5 Druk op **Luidspreker**.



Opmerking

- U kunt het luidsprekervolume aanpassen terwijl u naar uw uitgaande bericht en inkomende berichten luistert door op ◀ of ▶ te drukken.
- Als u de luidspreker voor inkomende berichten uitschakelt, wordt de luidspreker voor het screenen van berichten uitgeschakeld en hoort u deze berichten niet. Het volume voor andere opties kunt u nog steeds regelen met ◀ of ▶.

Automatische zomer-/wintertijd

U kunt de machine zo instellen dat de zomer-/wintertijd automatisch wordt gewijzigd. De machine zal in de lente automatisch een uur vooruit worden gezet en één uur terug in de herfst. Zorg dat u de juiste datum en tijd hebt ingevoerd in de instelling Datum&Tijd.

- 1 Druk op MENU.
- 2 Druk op ▲ of ▼ om Standaardinst. weer te geven.
- 3 Druk op Standaardinst.
- 4 Druk op ▲ of ▼ om Aut. zomertijd weer te geven.
- 5 Druk op Aut. zomertijd.
- 6 Druk op Uit (of Aan).
- 7 Druk op **Stop/Eindigen**.

Slaapstand

U kunt opgeven na hoeveel tijd (tussen 1 en 60 minuten) de machine in de slaapstand wordt gezet wanneer er geen gebruik van wordt gemaakt. Zodra een bewerking op de machine wordt uitgevoerd, wordt de tijdklok opnieuw gestart.

- 1 Druk op MENU.
- 2 Druk op ▲ of ▼ om Standaardinst. weer te geven.
- 3 Druk op Standaardinst.
- 4 Druk op ▲ of ▼ om Slaapstand weer te geven.
- 5 Druk op Slaapstand.
- 6 Druk op 1 Min., 2 Min., 3 Min., 5 Min., 10 Min., 30 Min. of 60 Min. om op te geven na hoeveel tijd de machine bij inactiviteit in de slaapstand moet worden gezet.
- 7 Druk op **Stop/Eindigen**.

LCD-scherm

LCD-contrast

U kunt het contrast van het LCD-scherm aanpassen, zodat de weergave duidelijker wordt. Als u het LCD-scherm niet goed kunt lezen, kunt u proberen de contrastinstelling te wijzigen.

- 1 Druk op MENU.
- 2 Druk op ▲ of ▼ om Standaardinst. weer te geven.
- 3 Druk op Standaardinst.
- 4 Druk op ▲ of ▼ om LCD instell. weer te geven.
- 5 Druk op LCD instell.
- 6 Druk op LCD Contrast.
- 7 Druk op Licht, Half of Donker.
- 8 Druk op **Stop/Eindigen**.

De helderheid van de achtergrondverlichting instellen

Als u het LCD-scherm niet goed kunt lezen, kunt u de instelling van de helderheid wijzigen.

- 1 Druk op MENU.
- 2 Druk op ▲ of ▼ om Standaardinst. weer te geven.
- 3 Druk op Standaardinst.
- 4 Druk op ▲ of ▼ om LCD instell. weer te geven.
- 5 Druk op LCD instell.
- 6 Druk op Schermverlicht.
- 7 Druk op Licht, Half of Donker.
- 8 Druk op **Stop/Eindigen**.

De lichtdimtimer voor de achtergrondverlichting instellen

U kunt instellen hoe lang de achtergrondverlichting van het LCD-scherm blijft branden nadat u bent teruggekeerd naar het scherm Gereed.

- 1 Druk op MENU.
- 2 Druk op ▲ of ▼ om Standaardinst. weer te geven.
- 3 Druk op Standaardinst.
- 4 Druk op ▲ of ▼ om LCD instell. weer te geven.
- 5 Druk op LCD instell.
- 6 Druk op Lichtdim-timer.
- 7 Druk op 10 Sec., 20 Sec., 30 Sec. of Uit.
- 8 Druk op **Stop/Eindigen**.

Geheugenbeveiliging

Met geheugenbeveiliging voorkomt u niet toegestane toegang tot de machine. U kunt dan geen uitgestelde faxen of pollingtaken plannen. Vooraf geplande uitgestelde faxen worden echter wel verzonden als u geheugenbeveiliging inschakelt, deze gaan dus niet verloren.

Als de geheugenbeveiliging ingeschakeld is, zijn de volgende functies beschikbaar:

- Faxen in het geheugen ontvangen (afhankelijk van de geheugencapaciteit)
- Fax doorzenden (alleen als Fax doorzenden als was ingeschakeld)
- Afstandsbediening (alleen als Fax opslaan al was ingeschakeld)
- Draadloze telefoon (alleen bij MFC-990CW)
 - Een telefoonnummer bellen
 - Een telefoongesprek aannemen
 - Beller-ID bekijken (bij een abonnement)

Als de geheugenbeveiliging ingeschakeld is, zijn de volgende functies NIET beschikbaar:

- Ontvangen faxen afdrukken
- Faxen verzenden
- Kopiëren
- PC-printen
- Scannen
- PhotoCapture
- PC-Fax ontvangen
- Draadloze telefoon (alleen bij MFC-990CW)
 - Intercom
 - Een gesprek doorverbinden
 - Draadloze telefoon registreren
- Bediening via het bedieningspaneel



Opmerking

- Om faxen in het geheugen af te drukken, schakelt u de geheugenbeveiliging uit.
- U moet PC Fax ontvangen uitschakelen voordat u de geheugenbeveiliging kunt inschakelen.
- Als u het wachtwoord van de geheugenbeveiliging niet meer weet, neemt u contact op met uw Brother-dealer voor assistentie.

Het wachtwoord van de geheugenbeveiliging instellen en wijzigen



Opmerking

Als u al een wachtwoord hebt ingesteld, hoeft u dit niet opnieuw in te stellen.

Een wachtwoord voor de eerste keer instellen

- 1 Druk op **MENU**.
- 2 Druk op **▲** of **▼** om **Fax** weer te geven.
- 3 Druk op **Fax**.
- 4 Druk op **▲** of **▼** om **Diversen** weer te geven.
- 5 Druk op **Diversen**.
- 6 Druk op **Beveiligd geh.**
- 7 Voer voor het wachtwoord een nummer van 4 cijfers in met de toetsen op het LCD-scherm. Druk op **OK**.
- 8 Als op het LCD-scherm **Nogmaals :** wordt weergegeven, voert u het wachtwoord opnieuw in. Druk op **OK**.
- 9 Druk op **Stop/Eindigen**.

Het wachtwoord van de geheugenbeveiliging wijzigen

- 1 Druk op MENU.
- 2 Druk op ▲ of ▼ om Fax weer te geven.
- 3 Druk op Fax.
- 4 Druk op ▲ of ▼ om Diversen weer te geven.
- 5 Druk op Diversen.
- 6 Druk op Beveiligd geh.
- 7 Druk op Wachtw. inst.
- 8 Voer het geregistreerde viercijferige nummer voor het huidige wachtwoord in met de toetsen op het LCD-scherm. Druk op OK.
- 9 Voer voor het nieuwe wachtwoord een nummer van 4 cijfers in met de toetsen op het LCD-scherm. Druk op OK.
- 10 Als op het LCD-scherm *Nogmaals:* weergegeven wordt, voert u het nieuwe wachtwoord opnieuw in met de toetsen op het LCD-scherm. Druk op OK.
- 11 Druk op **Stop/Eindigen**.

De geheugenbeveiliging in-/uitschakelen

De geheugenbeveiliging inschakelen

- 1 Druk op MENU.
- 2 Druk op ▲ of ▼ om Fax weer te geven.
- 3 Druk op Fax.
- 4 Druk op ▲ of ▼ om Diversen weer te geven.
- 5 Druk op Diversen.
- 6 Druk op Beveiligd geh.
- 7 Druk op Stel beveilig in.
- 8 Voer het geregistreerde viercijferige nummer voor het wachtwoord in met de toetsen op het LCD-scherm. Druk op OK.
De machine wordt offline gezet en op het LCD-scherm wordt Geheugenbeveiliging weergegeven.



Opmerking

In geval van een stroomstoring worden de data gedurende ongeveer 24 uur in het geheugen bewaard.

De geheugenbeveiliging uitschakelen

- 1 Druk op Ontgr.
- 2 Voer het geregistreerde viercijferige nummer voor het wachtwoord in met de toetsen op het LCD-scherm. Druk op OK.
De geheugenbeveiliging wordt automatisch uitgeschakeld.



Opmerking


Als u het verkeerde wachtwoord invoert, geeft het LCD-scherm *Fout wachtwoord weer* en blijft offline. De machine is beveiligd tot het geregistreerde wachtwoord wordt ingevoerd.

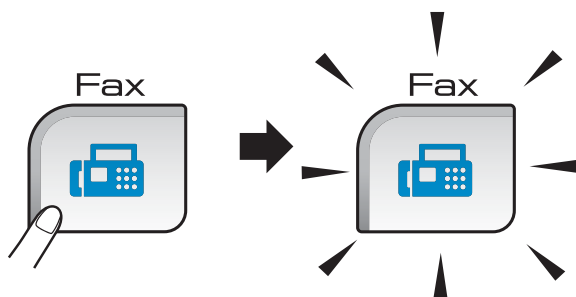


Fax

Een fax verzenden	36
Een fax ontvangen	45
Telefoontoestellen en externe apparaten	62
Nummers kiezen en opslaan	70
Digitaal antwoordapparaat	78
Rapporten afdrukken	83
Pollen	86

Faxmodus activeren

Als u een fax wilt verzenden of de instellingen voor het verzenden of ontvangen van faxen wilt wijzigen, drukt u op de toets  (Fax) zodat deze blauw oplicht.



Op het LCD-scherm wordt het volgende weergegeven:




Druk op ◀ of ▶ om door de opties van de Fax-toets te bladeren. Sommige functies zijn alleen beschikbaar voor het verzenden van monochrome faxen.

- Faxresolutie (Zie pagina 41.)
- Contrast (Zie pagina 41.)
- Rondsturen (Zie pagina 39.)
- Voorbeeld (Zie pagina 38.)
- Tijdklok (Zie pagina 42.)
- Verzamelen (Zie pagina 43.)
- Direct Verzend (Zie pagina 42.)
- Verzend Pollen (Zie pagina 88.)
- Ontvang Pollen (Zie pagina 86.)
- Internationaal (Zie pagina 42.)
- Scanform. Glas (Zie pagina 37.)
- Nieuwe standaard instellen (Zie pagina 43.)
- Fabrieks- instellingen (Zie pagina 44.)

Druk op de door u gewenste optie.

Faxen verzenden vanaf de ADF

- 1 Druk op  (Fax).
- 2 Plaats het document met de *bedrukte zijde omlaag* in de ADF. (Zie *De ADF gebruiken* op pagina 21.)
- 3 Voer met de kiestoetsen het faxnummer in. U kunt het faxnummer ook invoeren door op *Snelkies*, het *gewenste nummer* en op *Fax versturen* te drukken.



Opmerking

Als u een voorbeeld van het faxbericht wilt bekijken voordat u de fax verzendt, stelt u instelling *Voorbeeld* in op *Aan*.
Zie *Een voorbeeld bekijken van een uitgaande fax* op pagina 38 voor meer informatie.

- 4 Druk op **Mono Start** of **Kleur Start**. De machine begint het document te scannen.



Opmerking

- Druk op **Stop/Eindigen** om de verzending te annuleren.
- Als u een monochrome fax verstuurt terwijl het geheugen vol is, wordt deze onmiddellijk verzonden.

Faxen verzenden via de glasplaat


U kunt de glasplaat gebruiken om pagina's van een boek door te faxen. De documenten kunnen maximaal van het formaat Letter of A4 zijn.

U kunt geen kleurenfaxen verzenden die uit meerdere pagina's bestaan.



Opmerking

Aangezien u slechts één pagina tegelijk kunt scannen, is het eenvoudiger om de ADF te gebruiken als u een document van meerdere pagina's verzendt.

- 1 Druk op  (Fax).
- 2 Leg uw document met de *bedrukte zijde omlaag* op de glasplaat. (Zie *De glasplaat gebruiken* op pagina 21.)
- 3 Voer het faxnummer in met de kiestoetsen of via *Snelkies*.



Opmerking

Als u een voorbeeld van het faxbericht wilt bekijken voordat u de fax verzendt, drukt u op *Voorbeeld*. Zie *Een voorbeeld bekijken van een uitgaande fax* op pagina 38 voor meer informatie.

- 4 Druk op **Mono Start** of **Kleur Start**.
 - Als u op **Mono Start** drukt, begint de machine de eerste pagina te scannen. Ga naar stap 5.
 - Als u op **Kleur Start** drukt, begint de machine met verzenden.

- 5 Wanneer op het LCD-scherm *Volgende Pagina?* weergegeven wordt, voert u een van de volgende handelingen uit:
 - Als u slechts één pagina wilt verzenden, drukt u op *Nee* (of drukt u nogmaals op **Mono Start**).


De machine begint het document te verzenden.

 - Als u meer dan één pagina wilt verzenden, drukt u op *Ja* en gaat u naar stap 6.

- 6 Leg de volgende pagina op de glasplaat. Druk op **Mono Start** of **Kleur Start**. De machine begint de pagina te scannen. (Herhaal stap 5 en 6 voor elke volgende pagina.)

Documenten van het formaat Letter faxen via de glasplaat

Als uw documenten van het formaat Letter zijn, stelt u *Scanform*. Glas in op *Letter*. Als u dit niet doet, zullen de zijgedeelten van de faxen ontbreken.

- 1 Druk op  (Fax).
- 2 Druk op ◀ of ▶ om *Scanform*. Glas weer te geven.
- 3 Druk op *Scanform*. Glas.
- 4 Druk op *Letter*.



Opmerking

U kunt de instelling die u het meest gebruikt, opslaan door deze als standaard in te stellen. (Zie *Uw wijzigingen instellen als nieuwe standaardinstellingen* op pagina 43.)


Een fax in kleur verzenden

Uw machine kan een fax in kleur verzenden naar machines die deze functie ondersteunen.






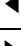


Faxen in kleur kunnen niet in het geheugen worden opgeslagen. Als u een fax in kleur verzendt, wordt deze direct verzonden (zelfs wanneer **Direct Verzenden** is ingesteld op **Uit**).

Een voorbeeld bekijken van een uitgaande fax

U kunt een voorbeeld van een faxbericht bekijken voordat u de fax verzendt. Voordat u deze functie gebruikt, moet u **Direct verzenden** en **Ontvang Pollen** uitschakelen. (Zie *Direct verzenden* op pagina 42 en *Ontvangstpolling* op pagina 86.)

- 1 Druk op  (**Fax**).
- 2 Druk op ◀ of ▶ om **Voorbeeld** weer te geven.
- 3 Druk op **Voorbeeld**.
- 4 Druk op **Aan**.
- 5 Laad het document.
- 6 Voer met de kiestoetsen het faxnummer in.
U kunt het faxnummer ook invoeren door op **Snelkies** te drukken. Druk dan op ▲ of ▼ om het gewenste nummer weer te geven, selecteer het nummer door erop te drukken en druk vervolgens op **Fax verzenden**.

- 7 Druk op **Mono Start**.
Het document wordt gescand en de uitgaande fax wordt weergegeven op het LCD-scherm.
Als de fax wordt weergegeven, drukt u op **MENU**. De toetsen worden op het LCD-scherm weergegeven en u kunt de onderstaande handelingen uitvoeren.

Toets	Omschrijving
	De fax vergroten.
	De fax verkleinen.
	Verticaal schuiven.
	Horizontaal schuiven.
	De fax rechtsom draaien.
	Terug naar de vorige pagina.
	Naar de volgende pagina.
	De voorbeeldtabel sluiten.



Opmerking

Het faxbericht in het geheugen wordt verzonden en vervolgens gewist wanneer u op **Mono Start** drukt.

- 8 Druk op **Mono Start**.



Een actieve fax annuleren

Als u een fax wilt annuleren terwijl de machine bezig is met scannen, kiezen of verzenden, drukt u op **Stop/Eindigen**.

Rondsturen (alleen monochroom)

Met de functie Rondsturen kunt u één faxbericht automatisch naar meerdere faxnummers verzenden. Dit wordt ook wel 'groepsverzenden' genoemd. U kunt een fax tegelijkertijd naar groepen, snelkiesnummers en maximaal 50 handmatig gekozen nummers sturen.

Nadat het rondsturen is voltooid, wordt een verzendrapport afgedrukt.

- 1 Druk op  (**Fax**).
- 2 Laad uw document.
- 3 Druk op ◀ of ▶ om Rondsturen weer te geven.
- 4 Druk op Rondsturen.
- 5 U kunt als volgt nummers toevoegen aan groepsverzenden:
 - Druk op Nummer toevoegen en voer een nummer in met de toetsen op het LCD-scherm.
Druk op OK.
 - Druk op Snelkies. Druk op  om op alfabetische of numerieke volgorde te zoeken. Druk op de invoeren die u wilt toevoegen aan groepsverzenden.
Druk op OK.
- 6 Nadat u alle faxnummers hebt ingevoerd door stap 5 te herhalen, drukt u op OK.
- 7 Druk op **Mono Start**.



Opmerking

- Als u geen groepsnummers hebt gebruikt, kunt u tegelijkertijd naar 250 verschillende nummers faxen verzenden.
- Hoeveel geheugen er beschikbaar is, hangt af van het type taken die in het geheugen zijn opgeslagen en van het aantal nummers waarnaar u de fax verzendt. Als u de fax naar het maximale aantal nummers probeert te verzenden, kunt u geen gebruik maken van de tweevoudige werking en uitgestelde faxen.
- Als het geheugen vol is, drukt u op **Stop/Eindigen** om de opdracht af te breken. Als er reeds meerdere pagina's zijn gescand, drukt u op **Mono Start** om het gedeelte dat in het geheugen zit, te verzenden.


Een fax tijdens rondsturen annuleren

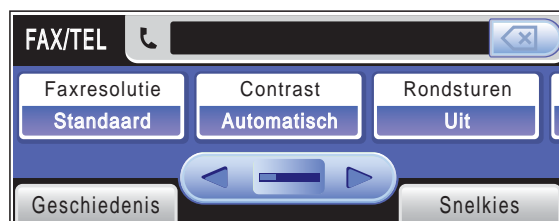
- 1 Druk op **Stop/Eindigen**.
- 2 Ga op een van de volgende manieren te werk:
 - Om het groepsverzenden te annuleren, drukt u op **Volledige zending**. Ga naar stap 3.
 - Om de huidige taak te annuleren, drukt u op de toets die het gebelde nummer weergeeft. Ga naar stap 4.
 - Om af te sluiten zonder de taak te annuleren, drukt u op **Stop/Eindigen**.
- 3 Als u via het LCD-scherm wordt gevraagd of u het gehele groepsverzenden wilt annuleren, voert u een van de volgende stappen uit:
 - Druk op **Ja** om hier bevestigend op te antwoorden.
 - Om af te sluiten zonder de taak te annuleren, drukt u op **Nee** of **Stop/Eindigen**.
- 4 Ga op een van de volgende manieren te werk:
 - Om de huidige taak te annuleren, drukt u op **Ja**.
 - Om af te sluiten zonder de taak te annuleren, drukt u op **Nee** of **Stop/Eindigen**.

Aanvullende verzendopties

Faxen met meer instellingen verzenden

Wanneer u een fax verzendt, kunt u een combinatie van de volgende instellingen kiezen: resolutie, contrast, scanformaat, internationale modus, tijdsklok voor uitgestelde fax, verzenden via pollen en direct verzenden.

- 1 Druk op  (**Fax**).
Op het LCD-scherm wordt het volgende weergegeven:



- 2 Druk op ◀ of ▶ om de instelling die u wilt wijzigen weer te geven, drukt u op de instelling en drukt dan op de gewenste optie.
- 3 Ga terug naar 2 als u meer instellingen wilt wijzigen.

Opmerking


- De meeste instellingen zijn tijdelijk. Nadat u een fax heeft verzonden, worden de standaardinstellingen opnieuw ingesteld.
- U kunt bepaalde instellingen die u het vaakst gebruikt, opslaan door ze als standaard in te stellen. Deze instellingen blijven van kracht totdat u ze weer wijzigt. (Zie *Uw wijzigingen instellen als nieuwe standaardinstellingen* op pagina 43.)

Contrast

Als uw document erg licht of erg donker is, wilt u het contrast wellicht wijzigen. Voor de meeste documenten kan de fabrieksinstelling *Automatisch* worden gebruikt. Hiermee wordt automatisch het geschikte contrast voor uw document geselecteerd.

Gebruik *Licht* wanneer u een licht document verzendt.

Gebruik *Donker* wanneer u een donker document verzendt.

- 1 Druk op  (**Fax**).
- 2 Druk op ◀ of ▶ om *Contrast* weer te geven.
- 3 Druk op *Contrast*.
- 4 Druk op *Automatisch*, *Licht* of *Donker*.




Opmerking

Ook als u *Licht* of *Donker* hebt gekozen, zal de machine de fax in de volgende gevallen toch verzenden met de instelling *Automatisch*:

- Wanneer u een kleurenfax verzendt.
- Wanneer u *Foto* kiest als faxresolutie.

Faxresolutie wijzigen

De kwaliteit van een fax kan worden verbeterd door de faxresolutie te wijzigen.

- 1 Druk op  (**Fax**).
- 2 Druk op ◀ of ▶ om *Faxresolutie* weer te geven.
- 3 Druk op *Faxresolutie*.
- 4 Druk op de gewenste resolutie.



Opmerking

U kunt vier verschillende instellingen kiezen voor de resolutie van monochrome faxen en twee voor kleuren.

Monochroom	
Standaard	Geschikt voor de meeste getypte documenten.
Fijn	Geschikt voor documenten met een klein lettertype. De transmissiesnelheid is iets lager dan bij de standaardresolutie.
Superfijn	Geschikt voor kleine lettertjes of artwork. De transmissiesnelheid is lager dan bij de fijne resolutie.
Foto	Te gebruiken wanneer het document verschillende tinten grijs bevat of een foto is. Hiermee verzenden duurt het langst.

Kleur	
Standaard	Geschikt voor de meeste getypte documenten.
Fijn	Gebruiken wanneer het document een foto is. De transmissiesnelheid is lager dan bij de standaardresolutie.

Als u *Superfijn* of *Foto* kiest en vervolgens op de toets **Kleur Start** drukt om een fax te verzenden, wordt de fax verzonden met de instelling *Fijn*.

Tweevoudige werking (alleen monochroom)

U kunt een nummer kiezen en de fax in het geheugen inlezen—zelfs wanneer de machine een fax vanuit het geheugen verzendt, faxen ontvangt of gegevens vanuit de pc afdrukt. Het LCD-scherm toont het nieuwe taaknummer en het beschikbare geheugen.

Hoeveel pagina's u in het geheugen kunt inlezen, is afhankelijk van de gegevens die erop zijn afgedrukt.



Opmerking

Als het bericht *Geheugen vol* wordt weergegeven tijdens het scannen van documenten, drukt u op **Stop/Eindigen** om te annuleren of op **Mono Start** om de gescande pagina's te verzenden.

Direct verzenden

Als u een fax gaat verzenden, zal de machine de documenten eerst in het geheugen scannen alvorens deze te verzenden. Vervolgens begint de machine zodra de telefoonlijn vrij is met kiezen en verzenden.


Als het geheugen vol is of als u een zwart-witfax verzendt vanuit de ADF, wordt het document direct verzonden (zelfs als *Direct Verzend* is ingesteld op *Uit*).

Soms wilt u een belangrijk document onmiddellijk verzenden, zonder te wachten totdat het vanuit het geheugen wordt verzonden. U kunt dan *Direct Verzend* inschakelen.




Opmerking

Bij direct verzenden werkt de functie voor opnieuw kiezen niet wanneer u de glasplaat gebruikt.

- 1 Druk op  (**Fax**).
- 2 Druk op ◀ of ▶ om *Direct Verzend* weer te geven.
- 3 Druk op *Direct Verzend*.
- 4 Druk op *Aan*.


Internationale modus

Als u problemen heeft met het internationaal verzenden van een fax, bijvoorbeeld vanwege ruis op de lijn, raden wij u aan om de internationale modus te activeren. Nadat u een fax in deze modus heeft verzonden, wordt deze functie vanzelf weer uitgeschakeld.

- 1 Druk op  (**Fax**).
- 2 Laad uw document.
- 3 Druk op ◀ of ▶ om *Internationaal* weer te geven.
- 4 Druk op *Internationaal*.
- 5 Druk op *Aan* (of *Uit*).

Uitgesteld faxen (alleen monochroom)

U kunt in de loop van de dag tot maximaal 50 faxen in het geheugen opslaan die binnen 24 uur moeten worden verzonden. Deze faxen worden verzonden op het tijdstip dat u instelt in stap 6.

- 1 Druk op  (**Fax**).
- 2 Laad uw document.
- 3 Druk op ◀ of ▶ om *Tijdklok* weer te geven.
- 4 Druk op *Tijdklok*.
- 5 Druk op *Aan*.
- 6 Voer via de toetsen op het LCD-scherm het tijdstip in waarop de fax moet worden verzonden (in de 24-uursnotatie).
(Voor kwart voor acht 's avonds voert u bijvoorbeeld 19:45 in.)
Druk op *OK*.




Opmerking

Hoeveel pagina's u in het geheugen kunt inlezen, is afhankelijk van de hoeveelheid gegevens die op elke pagina is afgedrukt.

Uitgestelde groepsverzending (alleen monochroom)

Voordat u de uitgestelde faxen verzendt, kunt u alle faxen in het geheugen sorteren op bestemming en geplande tijd. Alle uitgestelde faxen die op hetzelfde tijdstip moeten worden verzonden, worden als één fax verzonden om transmissietijd te besparen.

- 1 Druk op  (Fax).
- 2 Druk op ◀ of ▶ om Verzamelen weer te geven.
- 3 Druk op Verzamelen.
- 4 Druk op Aan.
- 5 Druk op **Stop/Eindigen**.

Taken in de wachtrij controleren en annuleren


U kunt controleren welke taken in het geheugen nog op verzending wachten en een taak annuleren. (Als er geen taken zijn, wordt de melding *Geen opdrachten* op het LCD-scherm weergegeven.)

- 1 Druk op MENU.
- 2 Druk op ▲ of ▼ om Fax weer te geven.
- 3 Druk op Fax.
- 4 Druk op ▲ of ▼ om Rest. jobs weer te geven.
- 5 Druk op Rest. jobs. De taken in de wachtrij verschijnen op het LCD-scherm.
- 6 Druk op ▲ of ▼ om door de taken te bladeren en kies de taak die u wilt annuleren. Druk op OK.

- 7 Ga op een van de volgende manieren te werk:
 - Druk op Ja om te annuleren. Als u nog een taak wilt annuleren, gaat u naar stap 6.
 - Om af te sluiten zonder de taak te annuleren, drukt u op Nee.
- 8 Druk op **Stop/Eindigen** wanneer u klaar bent.


Uw wijzigingen instellen als nieuwe standaardinstellingen

U kunt de faxinstellingen voor Faxresolutie, Contrast, Scanform. Glas, Voorbeeld en Direct Verzend die u het vaakst gebruikt, opslaan door ze als standaardwaarden in te stellen. Deze instellingen blijven van kracht totdat u ze weer wijzigt.

- 1 Druk op  (Fax).
- 2 Druk op ◀ of ▶ om de menuoptie te kiezen die u wilt wijzigen. Druk op uw nieuwe optie. Herhaal deze stap voor iedere instelling die u wilt wijzigen.
- 3 Druk nadat u de laatste instelling hebt gewijzigd op ◀ of ▶ om Nieuwe standaard instellen weer te geven.
- 4 Druk op Nieuwe standaard instellen.
- 5 Druk op Ja.
- 6 Druk op **Stop/Eindigen**.



Alle instellingen terugzetten naar de fabrieksinstellingen

U kunt alle door u gewijzigde instellingen terugzetten naar de fabrieksinstellingen. Deze instellingen blijven van kracht totdat u ze weer wijzigt.

- 1 Druk op  (**Fax**).
- 2 Druk op ◀ of ▶ om Fabrieks- instellingen weer te geven.
- 3 Druk op Fabrieks- instellingen.
- 4 Druk op Ja.
- 5 Druk op **Stop/Eindigen**.

Een fax handmatig verzenden

Bij handmatige verzending van een fax hoort u de kiestoon, de beltonen en de faxontvangsttonen.

- 1 Druk op  (**Fax**).
- 2 Laad uw document.
- 3 Om te luisteren of er een kiestoon is, voert u een van de volgende stappen uit:
 - (MFC-790CW) Druk op **Luidspreker** op de machine of neem de hoorn op.
 - (MFC-990CW) Druk op **Luidspreker** op de machine of druk op  (**Spreeken**) op de hoorn.
- 4 Kies met de kiestoetsen het faxnummer.
- 5 Druk op **Mono Start** of **Kleur Start** zodra u de faxtoon hoort. Als u de glasplaat gebruikt, drukt u op **Verzenden** om de fax te verzenden.
- 6 Als u de hoorn oppakt, plaatst u deze weer terug.

Een fax aan het einde van het gesprek verzenden

U kunt aan het einde van een gesprek een fax verzenden naar de andere partij voordat beide partijen ophangen.

- 1 Vraag de andere partij om te wachten op de faxtoon (pieptonen) en druk dan op de toets **Start** of **Verzenden** voordat u ophangt.
- 2 Laad uw document.
- 3 Druk op **Mono Start** of **Kleur Start**.
 - Als u de glasplaat gebruikt, drukt u op **Verzenden** om de fax te verzenden.
- 4 Leg de hoorn weer op de haak.

De melding 'Geheugen vol'

Als u tijdens het scannen van de eerste pagina van een fax de melding **Geheugen vol** ziet, drukt u op **Stop/Eindigen** om de fax te annuleren.

Als de melding **Geheugen vol** wordt weergegeven tijdens het scannen van een volgende pagina, kunt u op **Mono Start** drukken om de tot dusver gescande pagina's te versturen, of op **Stop/Eindigen** om de taak te annuleren.



Opmerking

Als u de opgeslagen faxen niet wilt verwijderen om geheugen vrij te maken, kunt u de fax direct verzenden. (Zie *Direct verzenden* op pagina 42.)

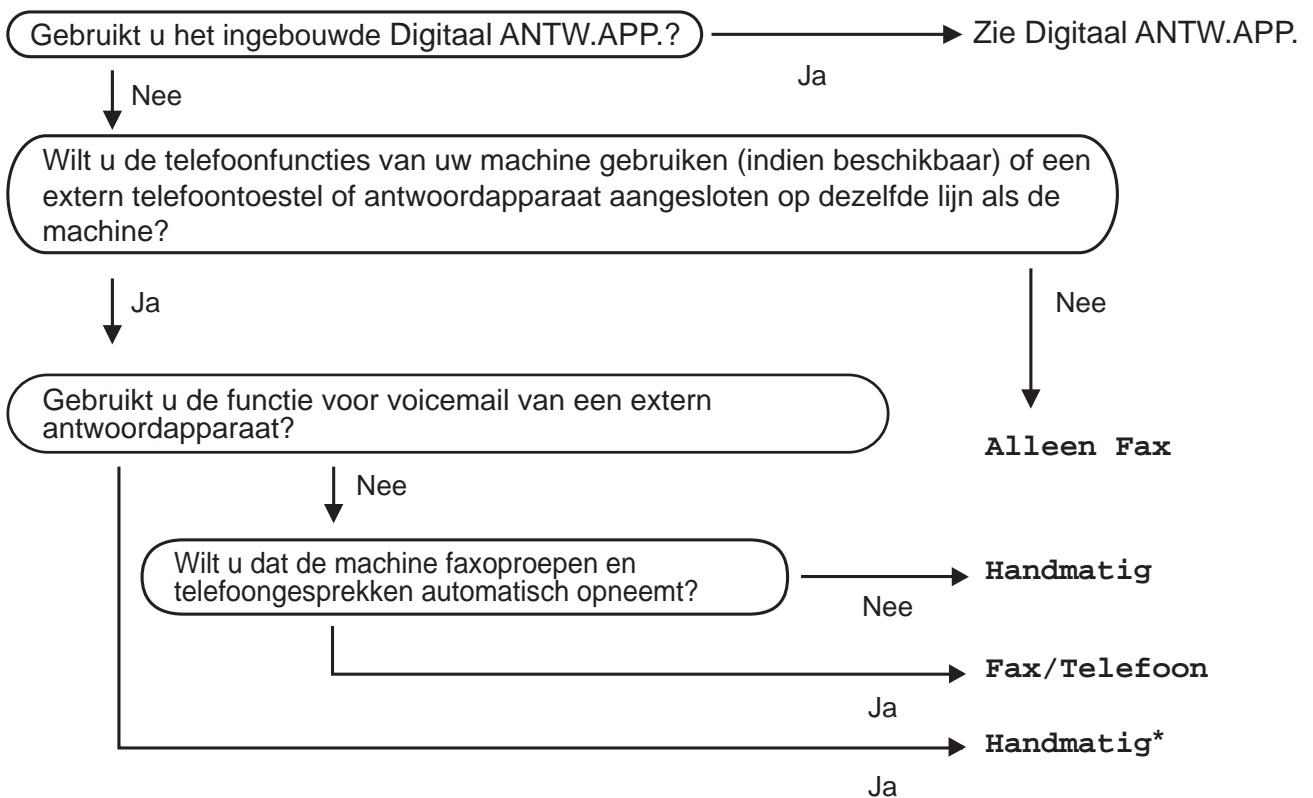
Ontvangststanden

U dient een ontvangststand te kiezen afhankelijk van de externe apparaten en telefoondiensten die op uw lijn aanwezig zijn.

De ontvangststand kiezen

Standaard ontvangt uw machine automatisch alle faxen die ernaartoe verzonden worden. Met behulp van onderstaande afbeelding kunt u de juiste stand kiezen.

Zie *Ontvangststanden gebruiken* op pagina 47 voor meer informatie over de ontvangststanden.



* Wij raden u aan **Fax Waarnemen op Aan te zetten**.

Volg onderstaande instructies om een ontvangststand in te stellen.

- 1 Druk op MENU.
- 2 Druk op ▲ of ▼ om Stand.instel. weer te geven.
- 3 Druk op Stand.instel.
- 4 Druk op ▲ of ▼ om Ontvangstmodus weer te geven.
- 5 Druk op Ontvangstmodus.
- 6 Druk op Alleen Fax, Fax/Telefoon of Handmatig.
- 7 Druk op **Stop/Eindigen**.
Op het LCD-scherm wordt de huidige ontvangststand weergegeven.

Ontvangststanden gebruiken

Sommige ontvangststanden antwoorden automatisch (**Alleen Fax** en **Fax/Telefoon**). Misschien wilt u de belvertraging wijzigen alvorens deze standen te gebruiken. (Zie *Belvertraging* op pagina 48.)

Alleen Fax

In de stand **Alleen Fax** wordt elke oproep automatisch als een faxoproep beantwoord.

Fax/Telefoon

De stand **Fax/Telefoon** helpt u om inkomende oproepen automatisch af te handelen, doordat wordt herkend of het een fax of een telefoongesprek betreft. De oproepen worden als volgt verwerkt:

- Faxen worden automatisch ontvangen.
- Een telefoongesprek activeert het F/T-belsignaal om aan te geven dat u de oproep moet aannemen. Het F/T-belsignaal is een snel dubbel belsignaal afkomstig van uw machine.

(Zie ook *F/T-beltijd (alleen in Fax/Telefoonstand)* op pagina 48 en *Belvertraging* op pagina 48.)

U kunt nuttige informatie verstrekken of bellers adviseren om even te wachten tot hun oproep wordt beantwoord door een gesproken bericht op te nemen. Degene die u belt, hoort dit bericht als het F/T-belsignaal klinkt. De beller kan zelf geen bericht achterlaten. Zie *Uitgaand bericht* op pagina 78.

Handmatig

De handmatige modus schakelt alle automatische antwoordfuncties uit, behalve wanneer u een extern antwoordapparaat gebruikt.

Als u een fax wilt ontvangen in de handmatige stand, drukt u op **Luidspreker** of neemt u de hoorn van een extern toestel op. Wanneer u faxtonen (korte herhaalde tonen) hoort, drukt u op **Mono Start** of **Kleur Start**. U kunt ook de functie **Fax waarnemen** gebruiken om faxen te ontvangen door de hoorn op te nemen van een toestel op dezelfde lijn als die van de machine.



Zie ook *Fax waarnemen* op pagina 49.

Antwoordapparaat

Het antwoordapparaat helpt u om inkomende oproepen automatisch af te handelen, doordat wordt herkend of het een fax of een telefoongesprek betreft. De oproepen worden als volgt verwerkt:

- Faxen worden automatisch ontvangen.
- Bellers kunnen een bericht opnemen.

Zie pagina 78 om het antwoordapparaat in te stellen.

	<p>Als de modus Antwoordapparaat ingeschakeld is, zijn de ontvangstinstellingen niet meer van toepassing. Op het scherm wordt Ant weergegeven.</p>
	<p>Als de modus Antwoordapparaat uitgeschakeld is, zijn de originele ontvangstinstellingen weer actief. (Zie <i>De stand Antwoordapparaat voor het interne antwoordapparaat</i> op pagina 78.)</p>

Instellingen ontvangststand

Belvertraging

De functie Belvertraging bepaalt hoe vaak de machine in de stand **Alleen Fax** of **Fax/Telefoon** overgaat voordat de oproep wordt beantwoord. Als u externe of tweede toestellen op dezelfde lijn als de machine gebruikt, kiest u het maximum aantal besignalen.

(Zie *Werken met een tweede toestel* op pagina 68 en *Fax waarnemen* op pagina 49.)

Als de bespaarstand op **Aan** staat, heeft de belvertraging geen invloed. Zie *Bespaarstand instellen* op pagina's 81.

- 1 Druk op **MENU**.
- 2 Druk op **▲** of **▼** om **Fax** weer te geven.
- 3 Druk op **Fax**.
- 4 Druk op **▲** of **▼** om **Ontvangstmenu** weer te geven.
- 5 Druk op **Ontvangstmenu**.
- 6 Druk op **▲** of **▼** om **Bel Vertraging** weer te geven.
- 7 Druk op **Bel Vertraging**.
- 8 Druk opnieuw op **Bel Vertraging**.
- 9 Voer het aantal keren in dat de machine overgaat voordat deze de oproep beantwoordt.
Als u 0 kiest, wordt er helemaal geen besignaal gegeven.
- 10 Druk op **Stop/Eindigen**.

F/T-beltijd (alleen in Fax/Telefoon-stand)

Wanneer iemand uw machine belt, horen u en de beller het geluid van een telefoon die overgaat. Het aantal besignalen is afhankelijk van de instelling van Belvertraging.

Als de oproep een fax is, ontvangt de machine deze. Betreft het echter een normaal telefoongesprek, dan hoort u het F/T-besignaal (een snel dubbel besignaal). Hoe lang de machine in dit geval blijft overgaan, is afhankelijk van de instelling van F/T-beltijd. Als u het dubbele besignaal hoort, betekent dit dat u een telefoontje heeft.

Aangezien het dubbele besignaal door de machine wordt geproduceerd, gaan externe of tweede toestellen *niet* over. U kunt het gesprek echter op elk toestel aannemen. (Zie *Codes voor afstandsbediening gebruiken* op pagina 69 voor meer informatie.)

- 1 Druk op **MENU**.
- 2 Druk op **▲** of **▼** om **Fax** weer te geven.
- 3 Druk op **Fax**.
- 4 Druk op **▲** of **▼** om **Ontvangstmenu** weer te geven.
- 5 Druk op **Ontvangstmenu**.
- 6 Druk op **▲** of **▼** om **F/T Beltijd** weer te geven.
- 7 Druk op **F/T Beltijd**.
- 8 Druk in om op te geven hoelang (20, 30, 40 of 70 seconden) de machine een besignaal moet geven om u op een gewoon telefoongesprek te attenderen.
- 9 Druk op **Stop/Eindigen**.



Opmerking

Als de beller tijdens het dubbele besignaal ophangt, zal de machine dit signaal toch gedurende het aantal ingestelde seconden blijven geven.

Fax waarnemen

Als Fax waarnemen is ingesteld op Aan:

De machine ontvangt faxberichten automatisch, ook al neemt u het telefoontje aan. Zodra op het LCD-scherm **Ontvangst** wordt weergegeven of wanneer u 'tjirpende' geluiden hoort via de hoorn die u gebruikt, legt u gewoon de hoorn op de haak. Uw machine doet de rest.

Als Fax waarnemen is ingesteld op Half:

De machine ontvangt alleen een fax automatisch als u de oproep hebt aangenomen via de hoorn van de machine, de draadloze telefoon of via de luidspreker. Als u de oproep heeft beantwoord vanaf een tweede toestel, drukt u op * 5 1. (Zie *Werken met een tweede toestel* op pagina 68.)

Als Fax waarnemen is ingesteld op Uit:

Wanneer u bij de machine in de buurt bent en een faxoproep beantwoordt door de hoorn op te pakken, drukt u op **Mono Start** of **Kleur Start**, en drukt u vervolgens op **Ontvangen** om de fax te ontvangen.

Als u de oproep heeft beantwoord vanaf een tweede toestel, drukt u op * 5 1. (Zie *Werken met een tweede toestel* op pagina 68.)

Opmerking

- Als deze functie is ingesteld op **Aan** maar uw machine de faxoproep niet overneemt wanneer u de hoorn van een tweede of extern toestel opneemt, moet u de code voor activeren op afstand intoetsen: * 5 1.
- Als u faxen verzendt vanaf een computer op dezelfde telefoonlijn en de machine onderschept de faxen, moet u Fax waarnemen op **Uit** instellen.
- (MFC-990CW) Wanneer u gewoonlijk de draadloze telefoon uit de buurt van de machine gebruikt, raden wij u aan om Fax waarnemen in te schakelen. Als Fax waarnemen is uitgeschakeld en u beantwoordt een faxoproep, dan moet u eerst naar de machine gaan en op **Mono Start** of **Kleur Start** drukken.

- 1 Druk op **MENU**.
- 2 Druk op ▲ of ▼ om **Fax** weer te geven.
- 3 Druk op **Fax**.
- 4 Druk op ▲ of ▼ om **Ontvangstmenu** weer te geven.
- 5 Druk op **Ontvangstmenu**.
- 6 Druk op ▲ of ▼ om **Fax Waarnemen** weer te geven.
- 7 Druk op **Fax Waarnemen**.
- 8 Druk op **Aan, Half (of Uit)**.
- 9 Druk op **Stop/Eindigen**.

Geheugenontvangst (alleen monochroom)

U kunt slechts één geheugenontvangstfunctie tegelijk gebruiken:

- Fax doorzenden
- Fax opslaan
- PC-Fax ontvangen
- Uit

U kunt uw keuze op elk gewenst moment wijzigen. Als er nog ontvangen faxen in het geheugen van de machine staan wanneer u tussen geheugenontvangstfuncties schakelt, verschijnt er een bericht op het LCD-scherm. (Zie *Schakelen tussen geheugenontvangstfuncties* op pagina 53.)

Fax doorzenden

Wanneer u Fax doorzenden kiest, wordt de ontvangen fax in het geheugen van de machine opgeslagen. Vervolgens wordt automatisch het door u geprogrammeerde faxnummer gekozen en wordt het faxbericht doorgezonden.

- 1 Druk op MENU.
- 2 Druk op ▲ of ▼ om Fax weer te geven.
- 3 Druk op Fax.
- 4 Druk op ▲ of ▼ om Ontvangstmenu weer te geven.
- 5 Druk op Ontvangstmenu.
- 6 Druk op ▲ of ▼ om Geheugenontv. weer te geven.
- 7 Druk op Geheugenontv.
- 8 Druk op Fax Doorzenden.

- 9 Voer met de toetsen op het LCD-scherm het nummer in waar de fax naartoe moet worden gestuurd (max. 20 cijfers). Druk op OK.

- 10 Druk op Backup Print:Aan of Backup Print:Uit.



Opmerking

- Als u Backup Print:Aan kiest, wordt de fax ook door de machine afgedrukt, zodat u zelf een kopie heeft. Dit is een veiligheidsmaatregel voor het geval de stroom uitvalt voordat de fax wordt doorgezonden of er een probleem is met de ontvangende machine. De functie Backup Print:Aan werkt niet als u Faxvoorbeeld hebt ingeschakeld.
- Als de stroom uitvalt, blijven faxen ongeveer 24 uur behouden in het geheugen van de machine.
- Als u een kleurenfax ontvangt, drukt uw machine de kleurenfax af, maar stuurt de fax niet door naar het nummer dat u hebt geprogrammeerd.

- 11 Druk op Stop/Eindigen.

Fax opslaan

Wanneer u Fax Opslaan kiest, wordt de ontvangen fax in het geheugen van de machine opgeslagen. U kunt faxberichten vanaf een andere locatie ophalen met de opdrachten voor afstandsbediening.

Als u Fax Opslaan heeft ingesteld, wordt automatisch een reservekopie afgedrukt op de machine.

- 1 Druk op MENU.
- 2 Druk op ▲ of ▼ om Fax weer te geven.
- 3 Druk op Fax.
- 4 Druk op ▲ of ▼ om Ontvangstmenu weer te geven.
- 5 Druk op Ontvangstmenu.
- 6 Druk op ▲ of ▼ om Geheugenontv. weer te geven.
- 7 Druk op Geheugenontv.
- 8 Druk op Fax Opslaan.
- 9 Druk op **Stop/Eindigen**.



Opmerking

Kleurenfaxen kunnen niet in het geheugen worden opgeslagen. Als u een kleurenfax ontvangt, drukt uw machine de kleurenfax af.

PC-Fax ontvangen

Als u de functie PC-Fax ontvangen inschakelt, worden ontvangen faxen in het geheugen opgeslagen en automatisch naar uw pc gestuurd. Vervolgens kunt u deze faxen op uw pc bekijken en opslaan.

Zelfs als u de pc heeft uitgeschakeld (bijvoorbeeld 's nachts of tijdens het weekend), worden faxen in het geheugen van de machine ontvangen en opgeslagen. Op het LCD-scherm wordt het aantal ontvangen faxen dat is opgeslagen in het geheugen weergegeven.

De faxen worden automatisch door de machine naar de pc overgedragen wanneer u de pc start en de software PC-FAX Ontvangen wordt uitgevoerd.

De software PC-FAX Ontvangen moet op uw pc worden uitgevoerd om de ontvangen faxen te kunnen overdragen naar de pc. (Zie *Ontvangen via PC-FAX* in de softwarehandleiding op de cd-rom voor meer informatie.)

Als u Backup Print:Aan kiest, wordt de fax ook afgedrukt.

- 1 Druk op MENU.
- 2 Druk op ▲ of ▼ om Fax weer te geven.
- 3 Druk op Fax.
- 4 Druk op ▲ of ▼ om Ontvangstmenu weer te geven.
- 5 Druk op Ontvangstmenu.
- 6 Druk op ▲ of ▼ om Geheugenontv. weer te geven.
- 7 Druk op Geheugenontv.
- 8 Druk op PC-Fax ontv.
- 9 Druk op <USB> of op de pc waarop u de faxen wilt ontvangen.
- 10 Druk op OK.

11 Druk op Backup Print:Aan of Backup Print:Uit.

12 Druk op **Stop/Eindigen**.



Opmerking

- PC-Fax ontvangen wordt niet ondersteund door Mac OS®.
- Voordat u PC-Fax ontvangen kunt instellen, moet u de software MFL-Pro Suite op uw pc installeren. Zorg ervoor dat de pc is aangesloten en is ingeschakeld. (Zie *PC-FAX Ontvangen* in de softwarehandleiding op de cd-rom voor meer informatie.)
- Als de stroom uitvalt, blijven faxen in het geheugen van de machine ongeveer 24 uur behouden. Als u echter Backup Print:Aan kiest, drukt de machine de fax ook af, zodat u over een kopie beschikt als de stroom uitvalt voordat de fax naar de pc is verzonden.
- Als er een foutbericht wordt weergegeven en de faxen in het geheugen van de machine niet kunnen worden afgedrukt, kunt u deze instelling gebruiken om de faxen naar uw pc over te brengen. (Zie *Foutmeldingen* op pagina 150 voor meer informatie.)
- Als u een kleurenfax ontvangt, drukt uw machine de kleurenfax af, maar stuurt de fax niet naar uw pc.

De doel-pc wijzigen

- 1 Druk op MENU.
- 2 Druk op ▲ of ▼ om Fax weer te geven.
- 3 Druk op Fax.
- 4 Druk op ▲ of ▼ om Ontvangstmenu weer te geven.
- 5 Druk op Ontvangstmenu.
- 6 Druk op ▲ of ▼ om Geheugenontv. weer te geven.
- 7 Druk op Geheugenontv.
- 8 Druk op PC-Fax ontv.
- 9 Druk op <USB> of op de pc waarop u de faxen wilt ontvangen.
Druk op OK.
- 10 Druk op Backup Print:Aan of Backup Print:Uit.
- 11 Druk op **Stop/Eindigen**.

Geheugenontvangstfuncties uitschakelen

- 1 Druk op MENU.
- 2 Druk op ▲ of ▼ om Fax weer te geven.
- 3 Druk op Fax.
- 4 Druk op ▲ of ▼ om Ontvangstmenu weer te geven.
- 5 Druk op Ontvangstmenu.
- 6 Druk op ▲ of ▼ om Geheugenontv. weer te geven.
- 7 Druk op Geheugenontv.
- 8 Druk op Uit.
- 9 Druk op **Stop/Eindigen**.



Opmerking

Het LCD-scherm biedt meer opties als zich nog ontvangen faxen in het geheugen van de machine bevinden. (Zie *Schakelen tussen geheugenontvangstfuncties* op pagina 53.)

Schakelen tussen geheugenontvangstfuncties

Als er zich nog ontvangen faxen in het geheugen van de machine bevinden wanneer u naar een andere geheugenontvangstfunctie overschakelt, verschijnt een van de volgende vragen op het LCD-scherm:

- Wis alle faxen ?
- Tot. print fax?
 - Als u op Ja drukt, worden de faxen in het geheugen gewist of afgedrukt voordat de instelling wordt gewijzigd. Als er al een reservekopie is afgedrukt, wordt die niet opnieuw afgedrukt.
 - Als u op Nee drukt, worden de faxen in het geheugen niet gewist of afgedrukt, en wordt de instelling niet gewijzigd.

Als er nog ontvangen faxen in het geheugen staan wanneer u overschakelt op PC-Fax ontv. vanuit een andere optie [Fax Doorzenden of Fax Opslaan], drukt u op ▲ of ▼ om de pc of USB te selecteren.

Op het LCD-scherm wordt de volgende vraag weergegeven:

- Fax → PC zenden?
 - Als u op Ja drukt, worden de faxen in het geheugen naar uw pc verzonden voordat de instelling wordt gewijzigd. Vervolgens wordt u gevraagd of u 'Backup Print' (reservekopie) wilt inschakelen. (Zie *PC-Fax ontvangen* op pagina 51 voor meer informatie.)
 - Als u op Nee drukt, worden de faxen in het geheugen niet gewist of naar de pc verzonden, en wordt de instelling niet gewijzigd.

Faxvoorbeeld (alleen monochroom)

Een voorbeeld bekijken van een ontvangen fax

U kunt ontvangen faxen op het LCD-scherm bekijken door op de toets **Faxvoorbeeld** op het LCD-scherm te drukken. Wanneer de machine in de stand **Gereed** is, wordt op het LCD-scherm een pop-upbericht weergegeven om u te laten weten dat er nieuwe faxen zijn binnengekomen.

Faxvoorbeeld instellen

- 1 Druk op **MENU**.
- 2 Druk op **▲** of **▼** om **Fax** weer te geven.
- 3 Druk op **Fax**.
- 4 Druk op **▲** of **▼** om **Ontvangstmenu** weer te geven.
- 5 Druk op **Ontvangstmenu**.
- 6 Druk op **▲** of **▼** om **Faxvoorbeeld** weer te geven.
- 7 Druk op **Faxvoorbeeld**.
- 8 Druk op **Aan**.
- 9 Op het LCD-scherm wordt aangegeven dat toekomstige faxen niet worden afgedrukt op het moment dat u deze ontvangt.
Druk op **Ja**.
- 10 Druk op **Stop/Eindigen**.



Opmerking

- Als **Faxvoorbeeld** ingeschakeld is, kan uw machine alleen de kleurenfaxen afdrucken die worden ontvangen. Deze worden niet in het geheugen opgeslagen.
- Wanneer **Faxvoorbeeld** ingeschakeld is, wordt geen reservekopie van ontvangen faxen afgedrukt, zelfs niet als u 'Backup Print' ingeschakeld hebt.

Faxvoorbeeld gebruiken

Wanneer u een fax ontvangt, verschijnt het pop-upbericht op het LCD-scherm.
(Bijvoorbeeld: **Nwe fax 02**)

- 1 Druk op **Faxvoorbeeld**.
Op het LCD-scherm wordt de nieuwe faxlijst weergegeven.



Opmerking

U kunt de vorige faxlijst ook bekijken door op het tabblad **Oude fax** op het LCD-scherm te drukken. Druk op het tabblad **Nwe fax** om uw nieuwe faxlijst weer te bekijken.














- 2 Druk op **▲** of **▼** om het faxnummer weer te geven van de fax die u wilt bekijken.
- 3 Druk op de fax die u wilt bekijken.



Opmerking


- Als de fax erg groot is, kan het even duren voordat deze op het LCD-scherm wordt weergegeven.
- Op het LCD-scherm worden het nummer van de huidige pagina en het totale aantal pagina's van het faxbericht weergegeven. Als het faxbericht meer dan 99 pagina's bevat, wordt het totale aantal pagina's weergegeven als "XX".

Als het LCD-scherm de fax weergeeft, drukt u op **Meer** en op het LCD-scherm worden de volgende toetsen weergegeven. Druk op de gewenste toets om de taak uit te voeren.

Toets	Omschrijving
	De fax vergroten.
	De fax verkleinen.
 of 	Verticaal schuiven.
 of 	Horizontaal schuiven.
	De fax rechthoekig draaien.
	De fax verwijderen. Druk op Ja om hier bevestigend op te antwoorden.
	Terug naar de vorige pagina.
	Naar de volgende pagina.
	Terug naar de lijst met faxen.
	De fax afdrukken.
	De voorbeeldtabel sluiten.

- 4 Druk op **Stop/Eindigen**.

Een fax afdrukken

- 1 Druk op **Faxvoorbeeld**.
- 2 Druk op de fax die u wilt bekijken.
- 3 Druk op **Meer**.
- 4 Druk op  (**Afdrukken**).
 - Als de fax meerdere pagina's bevat, gaat u naar stap 5.
 - Als de fax uit één pagina bestaat, wordt de fax afgedrukt. Ga naar stap 6.

- 5 Ga op een van de volgende manieren te werk:

- Druk op **Alle Pag Afdruk**, om alle pagina's van de fax af te drukken. Ga naar stap 6.
- Druk op **Alleen huidige afdr**, om de weergegeven pagina af te drukken.
- Druk op **Afdr. vanaf deze pag.** om de weergegeven pagina tot en met de laatste pagina af te drukken.

- 6 Ga op een van de volgende manieren te werk:

- Om de fax te verwijderen, drukt u op **Ja**.
- Om de fax in het geheugen op te slaan, drukt u op **Nee**.

Alle faxen in de lijst afdrukken

- 1 Druk op **Faxvoorbeeld**.
- 2 Druk op **Meer**.
- 3 Druk op **Alles afdr**.
- 4 Druk op **Stop/Eindigen**.

Alle faxen in de lijst verwijderen

- 1 Druk op **Faxvoorbeeld**.
- 2 Druk op **Meer**.
- 3 Druk op **Alles wissen**. Druk op **Ja** om hier bevestigend op te antwoorden.
- 4 Druk op **Stop/Eindigen**.

Faxvoorbeeld uitschakelen

- 1 Druk op **Faxvoorbeeld**.
- 2 Druk op **Meer**.
- 3 Druk op **Faxvoorbeeld uitschakelen**.
- 4 Druk op **Ja** om hier bevestigend op te antwoorden.
- 5 Als er faxen in het geheugen zijn opgeslagen, voert u een van de volgende stappen uit:
 - Als u de opgeslagen faxen niet wilt afdrukken, drukt u op **Doorgaan**. U wordt gevraagd om te bevestigen dat u de opgeslagen faxen wilt verwijderen.
Druk op **Ja** om hier bevestigend op te antwoorden.
 - Als u alle opgeslagen faxen wilt afdrukken, drukt u op **Alle faxen afdrukken**.
 - Als u **Faxvoorbeeld** niet wilt uitschakelen, drukt u op **Annuleren**.
Druk op **Stop/Eindigen**.

Aanvullende ontvangsthandelingen

Een verkleinde afdruk van een inkomend document maken

Als u **Aan** kiest, wordt elke pagina van een binnenkomende fax automatisch verkleind tot het formaat A4, Letter of Legal. De machine berekent het verkleiningspercentage aan de hand van het papierformaat van de fax en uw instelling voor het papierformaat. (Zie *Papierformaat* op pagina 27.)

- 1 Druk op **MENU**.
- 2 Druk op **▲** of **▼** om **Fax** weer te geven.
- 3 Druk op **Fax**.
- 4 Druk op **▲** of **▼** om **Ontvangstmenu** weer te geven.
- 5 Druk op **Ontvangstmenu**.
- 6 Druk op **▲** of **▼** om **Auto reductie** weer te geven.
- 7 Druk op **Auto reductie**.
- 8 Druk op **Aan (of Uit)**.
- 9 Druk op **Stop/Eindigen**.

Een fax aan het einde van het gesprek ontvangen (alleen bij MFC-790CW)

U kunt aan het einde van een gesprek de andere partij vragen om u informatie te faxen voordat u beiden ophangt.

- 1 Vraag de andere partij om het document in de machine te plaatsen en op de toets **Start** of **Verzenden** te drukken.
- 2 Wanneer u de faxtonen van de andere machine hoort (langzame, herhaalde piepsignalen), drukt u op **Mono Start** of **Kleur Start**.
- 3 Druk op **Ontvangen** om de fax te ontvangen.
- 4 Leg de hoorn weer op de haak.

Ontvangst zonder papier

Als tijdens het ontvangen van een fax het papier op is, wordt op het LCD-scherm **Papier nazien** weergegeven en worden de faxen in het geheugen van de machine opgeslagen. Plaats vervolgens nieuw papier in de papierlade. (Zie *Papier en andere afdrukmedia laden* op pagina 10.)

Als een fax in het geheugen is opgeslagen, wordt op het LCD-scherm een melding weergegeven (bijvoorbeeld **Nwe fax: 01**).

De machine gaat door met het ontvangen van de fax, waarbij de resterende pagina's in het geheugen worden opgeslagen (mits er voldoende geheugen beschikbaar is).

Faxen die later binnenkomen, worden ook in het geheugen opgeslagen totdat het geheugen vol is. Wanneer het geheugen vol is, stopt de machine automatisch met het beantwoorden van faxoproepen. Om de faxen af te drukken, plaatst u nieuw papier in de lade.

Een fax afdrukken vanuit het geheugen

Als u Fax opslaan hebt gekozen, kunt u een fax toch vanuit het geheugen afdrukken wanneer u zich bij de machine bevindt (zie *Geheugenontvangst (alleen monochroom)* op pagina 50).

- 1 Druk op **MENU**.
- 2 Druk op **▲** of **▼** om **Fax** weer te geven.
- 3 Druk op **Fax**.
- 4 Druk op **▲** of **▼** om **Print document** weer te geven.
- 5 Druk op **Print document**.
- 6 Druk op **Mono Start**.
- 7 Druk op **Stop/Eindigen**.



Opmerking

Wanneer u een fax vanuit het geheugen afdrukt, worden de faxgegevens gewist.

Afstandsbediening

U kunt uw machine bellen vanaf elke telefoon met druktoetsen of een faxapparaat, en vervolgens de code voor toegang op afstand en de opdrachten voor afstandsbediening gebruiken om faxberichten op te halen.

Een code voor toegang op afstand instellen

Met de code voor toegang op afstand krijgt u toegang tot de functies voor afstandsbediening wanneer u niet in de buurt van de machine bent. Voordat u toegang op afstand en de functies voor afstandsbediening kunt gebruiken, moet u uw eigen code instellen. De standaardcode die in de fabriek is ingesteld, is een inactieve code (---*).

- 1 Druk op **MENU**.
- 2 Druk op **▲** of **▼** om **Fax** weer te geven.
- 3 Druk op **Fax**.
- 4 Druk op **▲** of **▼** om **Afst. bediening** weer te geven.
- 5 Druk op **Afst. bediening**.
- 6 Voer met de toetsen op het LCD-scherm een code van 3 tekens in met de cijfers 0-9, * of #.
Druk op **OK**.
(Het vooraf ingestelde '*' kan niet worden gewijzigd.)



Opmerking

Gebruik niet dezelfde code als voor activeren op afstand (* 5 1) of deactiveren op afstand (# 5 1). (Zie *Werken met een tweede toestel* op pagina 68.)

- 7 Druk op **Stop/Eindigen**.



Opmerking

U kunt uw code op elk gewenst moment wijzigen door een nieuwe code in te voeren. Als u uw code inactief wilt maken, drukt u in stap 6 op **Wissen** om de inactieve instelling (---*) te herstellen en drukt u vervolgens op **OK**.

Uw code voor toegang op afstand gebruiken

- 1 Kies uw faxnummer op een telefoontoestel met druktoetsen of een ander faxapparaat.
- 2 Voer uw code voor toegang op afstand (3 cijfers gevolgd door *) direct in zodra uw machine antwoordt.
- 3 De machine geeft aan of er berichten zijn ontvangen:
 - 1 lange pieptoon — faxberichten
 - 2 lange pieptonen — Gesproken berichten
 - 3 lange pieptonen — Faxberichten en gesproken berichten
 - Geen pieptonen — geen berichten
- 4 Voer een opdracht in wanneer de machine twee korte pieptonen geeft. Als u langer dan 30 seconden wacht voordat u een opdracht invoert, verbreekt de machine de verbinding. Als u een ongeldige opdracht heeft ingevoerd, geeft de machine drie pieptonen.
- 5 Druk op **9 0** om de toegang op afstand af te sluiten als u klaar bent.
- 6 Hang op.



Opmerking

Als de machine is ingesteld op de stand **Handmatig** en u de functies voor afstandsbediening wilt gebruiken, wacht u ongeveer 100 seconden wanneer de machine overgaat en voert u vervolgens binnen 30 seconden de code voor toegang op afstand in.

Opdrachten voor afstandsbediening

Gebruik de volgende opdrachten om toegang te krijgen tot functies op de machine als u zich op een andere locatie bevindt. Wanneer u uw machine belt en vervolgens uw code voor toegang op afstand invoert (3 cijfers gevolgd door *), geeft het systeem twee korte pieptonen en moet u een opdracht voor afstandsbediening invoeren.

Opdrachten voor afstandsbediening		Werking	
91	Gesproken berichten afspelen	Na één lange pieptoon worden de ingekomen berichten afgespeeld.	
	1 Herhalen of Vorig bericht	Druk op 1 tijdens het beluisteren van een ingekomen bericht om het bericht te herhalen. Als u vóór een bericht op 1 drukt, hoort u het vorige bericht.	
	2 Volgend bericht	U kunt tijdens het afspelen van een ingekomen bericht direct naar het volgende bericht gaan.	
	9 Afspelen stoppen	Het afspelen van de ingekomen berichten wordt gestopt.	
93	Alle ingekomen berichten wissen	Als u één lange pieptoon hoort, is de wisopdracht geaccepteerd. Als u drie korte pieptonen hoort, kunt u niet wissen omdat nog niet alle gesproken berichten zijn afgespeeld of omdat er geen gesproken berichten zijn. *Met deze code worden alle opgenomen berichten gewist, niet één voor één.	
94	Uitgaand bericht in geheugen afspelen en opnemen		
	1 Afspelen	1 Bericht voor antwoordapparaat	Het geselecteerde uitgaande bericht wordt afgespeeld. U kunt op 9 drukken om het afspelen van uitgaande berichten te stoppen.
		2 Bericht voor Fax/Telefoon	
	2 Opnemen	1 Bericht voor antwoordapparaat	Na één lange pieptoon kunt u het geselecteerde uitgaande bericht opnemen. Het bericht wordt eenmaal afgespeeld. U kunt op 9 drukken om het opnemen van het bericht te stoppen.
2 Bericht voor Fax/Telefoon			
95	De instellingen voor Fax doorzenden of Fax opslaan wijzigen		
	1 UIT	U kunt UIT kiezen nadat u alle berichten heeft opgehaald of gewist.	
	2 Fax doorzenden	Eén lange pieptoon geeft aan dat de wijziging is geaccepteerd. Als u drie korte pieptonen hoort, kan de wijziging niet worden uitgevoerd omdat er een instelling ontbreekt (er is bijvoorbeeld geen nummer ingevoerd voor Fax doorzenden). U kunt het nummer voor Fax doorzenden invoeren door op 4 te drukken. (Zie <i>Het nummer voor Fax doorzenden wijzigen</i> op pagina 61.) Nadat u het nummer heeft opgegeven, werkt de functie Fax doorzenden.	
	4 Nummer voor Fax doorzenden		
	6 Fax opslaan		

Opdrachten voor afstandsbediening		Werking
96	Een fax ophalen	
	2 Alle faxen ophalen	Voer het nummer van het externe faxapparaat in om opgeslagen faxberichten te ontvangen. (Zie <i>Faxberichten ophalen</i> op pagina 61.)
	3 Faxen uit het geheugen wissen	Als u één lange pieptoon hoort, zijn de faxberichten uit het geheugen gewist.
97	De ontvangststatus controleren	
	1 Fax 2 Gesproken berichten	U kunt controleren of uw machine faxberichten of gesproken berichten heeft ontvangen. Als dat het geval is, hoort u één lange pieptoon. Als er geen faxen of berichten zijn, hoort u drie korte pieptonen.
98	De ontvangststand wijzigen	
	1 Antwoordapparaat	Als u één lange pieptoon hoort, is de wijziging geaccepteerd.
	2 Fax/Telefoon	
3 Alleen Fax		
90	Afsluiten	Als u op 9 0 drukt, wordt de afstandsbediening afgesloten. Wacht totdat u de lange pieptoon hoort en leg vervolgens de hoorn op de haak.

Faxberichten ophalen

U kunt uw machine bellen vanaf elke telefoon met druktoetsen en uw faxberichten naar een ander faxapparaat laten sturen. U moet Fax opslaan inschakelen voordat u deze functie kunt gebruiken.

- 1 Kies uw faxnummer.
- 2 Voer uw code voor toegang op afstand (3 cijfers gevolgd door *) direct in zodra uw machine antwoordt. Als u één lange pieptoon hoort, betekent dit dat er nieuwe berichten zijn.
- 3 Als u twee korte pieptonen hoort, drukt u op **9 6 2**.
- 4 Wacht totdat u de lange pieptoon hoort, voer met behulp van de kiestoetsen het nummer in van het faxapparaat waar u de faxberichten naartoe wilt sturen (maximaal 20 tekens) en druk vervolgens op **# #**.



Opmerking

U kunt * en # niet als kiesnummers gebruiken. U kunt echter wel op # drukken om een pauze in te lassen.

- 5 Hang op als u de pieptoon van uw machine hoort. Uw machine belt dan het andere faxapparaat, waarop uw faxberichten vervolgens worden afgedrukt.

Het nummer voor Fax doorzenden wijzigen

U kunt de standaardinstelling van het nummer voor Fax doorzenden wijzigen vanaf een andere telefoon met druktoetsen of een ander faxapparaat.

- 1 Kies uw faxnummer.
- 2 Voer uw code voor toegang op afstand (3 cijfers gevolgd door *) direct in zodra uw machine antwoordt. Als u één lange pieptoon hoort, betekent dit dat er nieuwe berichten zijn.
- 3 Als u twee korte pieptonen hoort, drukt u op **9 5 4**.
- 4 Wacht totdat u de lange pieptoon hoort, voer met behulp van de kiestoetsen het nieuwe nummer in van het faxapparaat waar u de faxberichten naartoe wilt sturen (maximaal 20 tekens) en druk vervolgens op **# #**.



Opmerking

U kunt * en # niet als kiesnummers gebruiken. U kunt echter wel op # drukken om een pauze in te lassen.

- 5 Druk op **9 0** als u klaar bent.
- 6 Hang op als u de pieptoon van uw machine hoort.

Werking als telefoon

U kunt telefoneren via de hoorn, de draadloze telefoon (MFC-990CW), de luidspreker, een tweede toestel of een externe telefoon, door het nummer handmatig te kiezen of door middel van snelkiesnummers.




Opmerking

Als u over een MFC-990CW beschikt, kunt u ook de gebruikershandleiding van de DECT™ Handset BCL-D70 raadplegen.

Een telefoongesprek voeren

- 1 Om een telefoongesprek te voeren, voert u de volgende stappen uit:
 - Pak de hoorn op.
(Alleen bij MFC-790CW)
 - Druk op **Luidspreker**.
- 2 Als u de kiestoon hoort, voert u via de kiestoetsen het nummer in of drukt u op **Snelkies**.
- 3 Als u op **Luidspreker** hebt gedrukt, spreekt u duidelijk in de richting van de Microfoon .
- 4 Om op te hangen, doet u het volgende:
 - Leg de hoorn weer op de haak.
(Alleen bij MFC-790CW)
 - Druk op **Luidspreker**.

Oproepen beantwoorden via de luidspreker

Als de machine overgaat, drukt u op **Luidspreker** op de machine in plaats van de hoorn op te nemen. Spreek duidelijk in de richting van de Microfoon . Om het gesprek te beëindigen, drukt u op **Luidspreker**.



Opmerking

Als er sprake is van een slechte verbinding, kan het zijn dat de beller uw stem met een echo hoort tijdens het gesprek. Als dit probleem zich voordoet, kunt u de hoorn opnemen of ophangen en opnieuw bellen.

Dempen

Bij MFC-790CW

- 1 Druk op **Wissen/Wacht** om een gesprek in de wacht te zetten. U kunt de hoorn terugplaatsen zonder het gesprek te beëindigen.
- 2 Pak de hoorn van de machine op of druk op **Luidspreker** om het gesprek uit de wacht te halen.



Opmerking

U kunt een tweede telefoon gebruiken om het gesprek voort te zetten zonder dat u het gesprek uit de wacht op de machine hoeft te halen.

Bij MFC-990CW

- 1 Als u een oproep hebt beantwoord door op **Luidspreker** op de machine te drukken, drukt u op **Wacht/Intercom** op de machine om een gesprek in de wacht te zetten.
- 2 Om het gesprek uit de wacht te halen, drukt u op **Luidspreker** op de machine.



Opmerking

U kunt een tweede telefoon gebruiken om het gesprek voort te zetten zonder dat u het gesprek uit de wacht op de machine hoeft te halen.

Toon of puls

Als u een pulsservice heeft, maar toonsignalen moet verzenden (bijvoorbeeld voor telebankieren), gaat u als volgt te werk:

- 1 Druk op **Luidspreker** op de machine.
- 2 Druk op **#** op het bedieningspaneel van de machine. Alle cijfers die hierna worden gekozen, worden verzonden als toonsignalen.

Wanneer u de hoorn op de haak legt, keert de machine terug naar de pulsservice.

Fax/Telefoon-stand

Als de machine in de stand Fax/Telefoon staat, wordt het dubbele belsignaal gebruikt om aan te geven dat het een normaal telefoontje betreft.

Als u in de buurt van de machine bent, kunt u de hoorn of de draadloze telefoon oppakken of op **Luidspreker** drukken om de oproep te beantwoorden.

Als u zich bij een tweede toestel bevindt, moet u de hoorn tijdens het overgaan van het dubbele signaal opnemen en vervolgens op **# 5 1** drukken tussen de twee dubbele belsignalen. Als er niemand aan het toestel is of wanneer iemand u een fax wil zenden, stuurt u de oproep terug naar de machine door op *** 5 1** te drukken.

Fax/Telefoon-stand in de energiebesparende stand

Wanneer de machine in de energiebesparende stand staat, kunt u faxberichten ontvangen als 'P.Bewaar inst.' op Faxontv:Aan is ingesteld. (Zie *Energiebesparende stand instellen* op pagina 24.)

(MFC-790CW)

Als de machine in de stand Fax/Tel staat en de dubbele belsignalen geven aan dat het een telefoongesprek betreft, kunt u de oproep alleen beantwoorden via de hoorn van de machine.

Als u antwoordt voordat u de dubbele belsignalen van de machine hoort, kunt u de oproep ook beantwoorden via een externe of tweede telefoon.

(MFC-990CW)

Stel **Beltoon** in op **Aan** om de belsignalen te horen wanneer u een oproep ontvangt. (Zie *Energiebesparende stand instellen* op pagina 24.)

Als de machine in de stand Fax/Tel staat en overgaat, kunt u de oproep alleen beantwoorden via een externe of tweede telefoon.

Telefoondiensten

Uw machine biedt ondersteuning voor de dienst Nummerweergave die door bepaalde telefoonbedrijven wordt aangeboden.

Functies zoals voicemail, wisselgesprek, wisselgesprek en/of nummerweergave, antwoorddiensten, alarmsystemen of andere aangepaste functies op dezelfde telefoonlijn, kunnen leiden tot problemen met de werking van uw machine.

Nummerweergave (Beller ID)

Met de functie Beller ID kunt u gebruikmaken van de dienst Nummerweergave die door vele plaatselijke telefoonbedrijven wordt aangeboden. Neem voor meer informatie contact op met uw telefoonbedrijf. Bij gebruik van deze dienst ziet u het telefoonnummer of, indien beschikbaar, de naam van de beller.

U kunt een nummer in het overzicht van Beller-IDs gebruiken om te bellen en een fax te verzenden, u kunt dit nummer toevoegen aan de snelkiesnummers of uit het overzicht verwijderen. (Zie *Overzicht beller-ID* op pagina 71.)

Na enkele belsignalen wordt op het LCD-scherm het telefoonnummer (en eventueel de naam) van uw beller weergegeven. Zodra u een telefoontje aanneemt, verdwijnen de bellergegevens van het LCD-scherm. De oproepgegevens blijven echter opgeslagen in het geheugen.

- Van het nummer (of de naam) worden de eerste 20 tekens getoond.
- De melding **ID onbekend** geeft aan dat de oproep afkomstig is van buiten het gebied dat uw nummerweergavedienst bestrijkt.

U kunt een lijst van de ontvangen bellergegevens afdrukken. (Zie *Een rapport afdrukken* op pagina 85.)



Opmerking

De dienst Nummerweergave is afhankelijk van de dienstverlener. Neem contact op met uw plaatselijke telefoonbedrijf voor meer informatie over welke diensten er in uw gebied beschikbaar zijn.

Nummerweergave (Beller ID) inschakelen

Als u beschikt over Nummerweergave dient u deze functie in te stellen op **Aan** om het telefoonnummer van de beller op het LCD-scherm weer te geven terwijl de telefoon overgaat.

- 1 Druk op **MENU**.
- 2 Druk op **▲** of **▼** om **Fax** weer te geven.
- 3 Druk op **Fax**.
- 4 Druk op **▲** of **▼** om **Diversen** weer te geven.
- 5 Druk op **Diversen**.
- 6 Druk op **Beller ID**.
- 7 Druk op **Aan (of Uit)**.
- 8 Druk op **Stop/Eindigen**.

Het type telefoonlijn instellen

Als u de machine aansluit op een lijn met PBX of ISDN voor het verzenden en ontvangen van faxen, moet u ook het type telefoonlijn dienovereenkomstig wijzigen aan de hand van de volgende stappen.

- 1 Druk op MENU.
- 2 Druk op ▲ of ▼ om Stand. instel. weer te geven.
- 3 Druk op Stand. instel.
- 4 Druk op ▲ of ▼ om Tel lijn inst weer te geven.
- 5 Druk op Tel lijn inst.
- 6 Druk op PBX, ISDN (of Normaal).
- 7 Druk op **Stop/Eindigen**.

PBX en DOORVERBINDEN

De machine is in eerste instantie ingesteld op Normaal om te worden aangesloten op een standaard openbaar telefoonnetwerk (PSTN). De meeste kantoren gebruiken echter een centraal telefoonsysteem oftewel een Private Branch Exchange (PBX). Uw machine kan op de meeste PBX-telefoonsystemen worden aangesloten. De oproepfunctie van de machine ondersteunt alleen TBR (Timed Break Recall). TBR werkt met de meeste PBX-systemen, zodat u toegang krijgt tot een buitenlijn of gesprekken naar een andere lijn kunt doorverbinden. De functie werkt als de toets R op het LCD-scherm of de toets R op het bedieningspaneel wordt ingedrukt.



Opmerking

U kunt een druk op de toets R op het LCD-scherm programmeren als onderdeel van een nummer dat in een snelkieslocatie is opgeslagen. Hiertoe drukt u tijdens het programmeren van het snelkiesnummer eerst op R (op het LCD-scherm verschijnt '!'), waarna u het telefoonnummer intoetst. Als u dit doet, hoeft u niet meer eerst op R te drukken wanneer u een snelkieslocatie gebruikt. (Zie *Nummers opslaan* op pagina 72.) Als PBX echter niet is geselecteerd in de instelling van het type telefoonlijn, kunt u geen gebruik maken van het snelkiesnummer waarin het indrukken van R is geprogrammeerd.

Een extern antwoordapparaat aansluiten

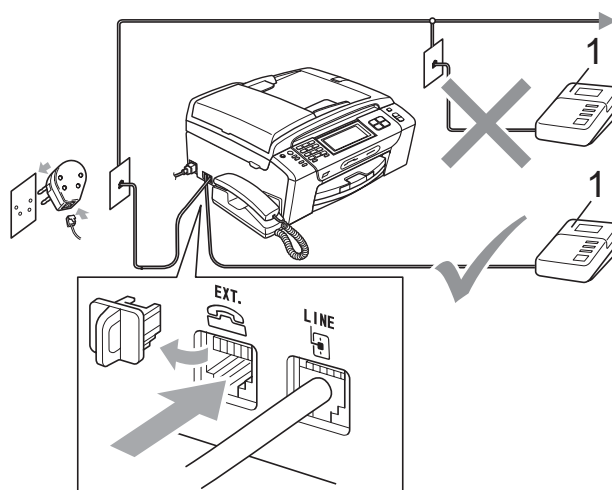
U wilt misschien een extern antwoordapparaat aansluiten. Als u echter een **extern** antwoordapparaat aansluit op dezelfde lijn als de machine, worden alle gesprekken beantwoord door het antwoordapparaat, en 'luistert' de machine naar faxtonen. Als er faxtonen klinken, neemt de machine de oproep over en wordt de fax ontvangen. Als geen faxtonen hoorbaar zijn, laat de machine het uitgaande bericht afspelen door het antwoordapparaat, zodat degene die u belt een bericht kan inspreken.

Het antwoordapparaat moet binnen vier belsignalen antwoorden (de aanbevolen instelling is twee belsignalen). De machine kan de faxtonen pas opvangen, als het antwoordapparaat de oproep heeft beantwoord. Met vier belsignalen blijven er slechts 8 tot 10 seconden van faxtonen over voor de aansluitbevestiging. Volg de instructies in dit handboek voor het opnemen van uw uitgaande bericht nauwkeurig op. Wij raden af om op uw extern antwoordapparaat de functie bespaarstand te gebruiken, als het meer dan vijf keer overgaat.



Opmerking

Als u niet al uw faxen ontvangt, dient u de instelling voor belvertraging op uw externe antwoordapparaat te verkorten.



1 Antwoordapparaat

Als het antwoordapparaat een oproep beantwoordt, verschijnt op het scherm `Ext.tel in gebr.`



Onjuiste configuratie

U mag geen antwoordapparaat op een andere plaats op dezelfde telefoonlijn aansluiten.

Aansluitingen

Het externe antwoordapparaat moet zijn aangesloten zoals aangegeven in de vorige afbeelding.

- 1 Stel uw externe antwoordapparaat in op één of twee belsignalen. (De instelling voor de belvertraging van de machine is niet van toepassing.)
- 2 Neem het uitgaande bericht op uw externe antwoordapparaat op.
- 3 Activeer het antwoordapparaat.
- 4 Stel de ontvangstand in op *Handmatig* en schakel *Fax waarnemen in.* (Zie *De ontvangstand kiezen* op pagina 45.)

Een uitgaand bericht opnemen op een extern antwoordapparaat

Tijdsplanning is van essentieel belang wanneer u dit bericht opneemt.

- 1 Neem 5 seconden stilte op aan het begin van uw bericht. (Dit geeft uw machine de gelegenheid om bij automatische faxtransmissies de faxtonen te horen voordat deze stoppen.)
- 2 Wij adviseren u het bericht te beperken tot 20 seconden.



Opmerking

Wij raden u aan om aan het begin van uw uitgaande bericht eerst een stilte van 5 seconden op te nemen, omdat de machine geen faxtonen kan horen over een resonerende of luide stem. U kunt proberen om deze pauze weg te laten, maar als uw machine problemen heeft met de ontvangst, dient u het uitgaande bericht opnieuw op te nemen en deze pauze in te lassen.

Aansluiting op meerdere lijnen (PBX)

Wij raden u aan contact op te nemen met het bedrijf dat uw PBX geïnstalleerd heeft om uw machine aan te sluiten. Als u beschikt over een systeem met meerdere lijnen, vraagt u uw installateur om de machine op de laatste lijn in het systeem aan te sluiten. Zo voorkomt u dat de machine wordt geactiveerd telkens wanneer er telefoongesprekken worden ontvangen door het systeem. Als alle inkomende telefoontjes door een telefonist(e) worden beantwoord, adviseren wij u om de ontvangstand in te stellen op *Handmatig*.

Wij kunnen niet garanderen dat uw machine onder alle omstandigheden naar behoren werkt bij aansluiting op een PBX. Neem bij problemen met het verzenden of ontvangen van faxen in eerste instantie contact op met het bedrijf dat uw centrale verzorgt.



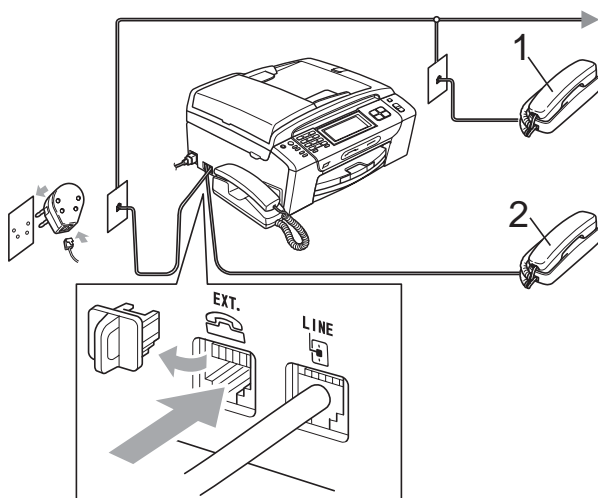
Opmerking

Controleer of het type telefoonlijn is ingesteld op PBX. (Zie *Het type telefoonlijn instellen* op pagina 65.)

Externe en tweede toestellen

Een extern of tweede toestel aansluiten

U kunt een apart telefoontoestel aansluiten op uw machine, zoals in de volgende afbeelding.



1 Tweede toestel

2 Extern toestel

Als u een extern of tweede toestel gebruikt, verschijnt op het scherm `Ext.tel in gebr.`



Opmerking

Zorg ervoor dat de kabel van uw externe toestel niet langer is dan 3 meter.

Werken met een tweede toestel

Tweede toestellen gebruiken

Als u een faxoproep aanneemt op een tweede toestel, kunt u de oproep door uw machine laten ontvangen door de code voor activeren op afstand te gebruiken. Als u de code voor activeren op afstand * 5 1 intoetst, zal de fax op de machine worden ontvangen.

Als de machine een normaal telefoontje aanneemt en het dubbele belsignaal geeft, toetst u de code voor deactiveren op afstand # 5 1 in om het telefoontje op een tweede toestel aan te nemen. (Zie *F/T-beltijd (alleen in Fax/Telefoon-stand)* op pagina 48.)

Als u een telefoontje aanneemt en er is niemand aan de lijn:

Waarschijnlijk gaat het om het ontvangen van een handmatige fax.

Druk op * 5 1 en wacht tot u het tjiropende geluid hoort of totdat het LCD-scherm `Ontvangst weergeeft` en hang dan op.



Opmerking

U kunt ook de functie Fax waarnemen gebruiken om uw machine het telefoontje automatisch te laten aannemen. (Zie *Fax waarnemen* op pagina 49.)

Een draadloze externe telefoon gebruiken (alleen bij MFC-790CW)

Als uw draadloze telefoon is aangesloten op de aansluiting van het telefoonsnoer (Zie *Externe en tweede toestellen* op pagina 68.) en u de draadloze telefoon meestal meeneemt naar een andere locatie, is het eenvoudiger om oproepen te beantwoorden tijdens de belvertraging.

Als u de machine eerst de oproep laat aannemen, moet u naar de machine gaan en op **Luidspreker** drukken om het telefoontje op het draadloze toestel aan te nemen.

Codes voor afstandsbediening gebruiken

Code voor activeren op afstand

Als u een faxoproep aanneemt op een tweede toestel of een extern toestel, kunt u de oproep doorverbinden naar de machine door het intoetsen van de code voor activeren op afstand * 5 1. Wacht op de tjiropende geluiden en leg vervolgens de hoorn op de haak. (Zie *Fax waarnemen* op pagina 49.) Degene die u opbelt, moet op zijn of haar machine op **Start** drukken om de fax te verzenden.

Code voor deactiveren op afstand

Als u een normaal telefoontje ontvangt en de machine in de stand F/T staat, hoort u het dubbele belsignaal na de aanvankelijke belvertraging. Als u het telefoontje op een tweede toestel aanneemt, kunt u het dubbele belsignaal uitschakelen door *tussen* de belsignalen in op # 5 1 te drukken.

De codes voor afstandsbediening wijzigen

Als u activeren op afstand wilt gebruiken, moet u de vereiste codes inschakelen. De voorgeprogrammeerde code voor activeren op afstand is * 5 1.

De voorgeprogrammeerde code voor deactiveren op afstand is # 5 1. U kunt deze desgewenst vervangen door uw eigen codes.

- 1 Druk op MENU.
- 2 Druk op ▲ of ▼ om Fax weer te geven.
- 3 Druk op Fax.
- 4 Druk op ▲ of ▼ om Ontvangstmenu weer te geven.
- 5 Druk op Ontvangstmenu.
- 6 Druk op ▲ of ▼ om Afstandscode weer te geven.

- 7 Druk op Afstandscode.
- 8 Druk op Aan (of Uit).
- 9 Ga op een van de volgende manieren te werk:
 - Als u de code voor activeren op afstand wilt wijzigen, voert u de nieuwe code in.
Druk op OK en ga naar stap 11.
 - Als u de code voor activeren op afstand niet wilt wijzigen, drukt u op OK en gaat u naar stap 10.
- 10 Ga op een van de volgende manieren te werk:
 - Als u de code voor deactiveren op afstand wilt wijzigen, voert u de nieuwe code in.
Druk op OK en ga naar stap 11.
 - Als u de code voor deactiveren op afstand niet wilt wijzigen, drukt u op OK en gaat u naar stap 11.
- 11 Druk op **Stop/Eindigen**.



Opmerking

- Als de verbinding telkens wordt verbroken wanneer u probeert om vanaf een ander toestel toegang te krijgen tot uw externe antwoordapparaat, is het raadzaam de code voor activeren op afstand en de code voor deactiveren op afstand te wijzigen in een andere driecijferige code met de cijfers 0-9, *, #.
- Het is mogelijk dat de codes voor afstandsbediening met bepaalde telefoonsystemen niet werken.

Nummers kiezen

Handmatig kiezen

Toets alle cijfers van het fax of telefoonnummer in met behulp van de kiestoetsen.



Snelkiezen

- 1 Druk op Snelkies.
- 2 Druk op het nummer dat u wilt bellen. U kunt het nummer ook op alfabetische volgorde opzoeken door op het LCD-scherm op te drukken.



Opmerking

Als op het scherm *Niet toegewezen* wordt weergegeven wanneer u een snelkiesnummer invoert of opzoekt, is er op deze locatie geen nummer opgeslagen.

Faxnummer opnieuw kiezen

Als u handmatig een fax verzendt en de lijn bezet is, drukt u op **Herkies** of **Herkies/Pauze**, vervolgens op **Mono Start** of **Kleur Start** om het opnieuw te proberen. Als u een tweede nummer wilt kiezen en u dat nummer onlangs nog hebt gekozen, kunt u op **Herkies** of **Herkies/Pauze** drukken en een van de laatste 30 nummers kiezen uit de lijst met uitgaande oproepen.

Herkies of **Herkies/Pauze** werkt alleen als u een nummer hebt ingetoetst. *Als u een fax automatisch wilt verzenden* en de lijn bezet is, wordt het nummer automatisch maximaal drie keer met tussenpozen van vijf minuten opnieuw geprobeerd.

- 1 Druk op **Herkies** of **Herkies/Pauze**.
- 2 Druk op het nummer dat u opnieuw wilt bellen.
- 3 Druk op **Fax verzenden**.
- 4 Druk op **Mono Start** of **Kleur Start**.



Opmerking

Bij direct verzenden werkt de functie voor opnieuw kiezen niet wanneer u de glasplaat gebruikt.

Overzicht van uitgaande oproepen

De laatste 30 nummers die u hebt gebeld of waarnaar u een fax hebt gestuurd, worden opgeslagen in het overzicht van uitgaande oproepen. U kunt een van deze nummers selecteren om te bellen, om er een fax naar te verzenden, het toe te voegen aan de snelkiesnummers of het te verwijderen uit het overzicht.

- 1 Druk op **Herkies** of **Herkies/Pauze**.
U kunt ook op **Geschiedenis** drukken.
- 2 Druk op het tabblad **Uitg. Gesprek**.
- 3 Druk op het gewenste nummer.
- 4 Ga op een van de volgende manieren te werk:
 - Om een telefoongesprek te voeren, drukt u op **Telefoneren**.
 - Om een fax te verzenden, drukt u op **Fax versturen**.
Druk op **Mono Start** of **Kleur Start**.
 - Als u het nummer wilt opslaan, drukt u op **Meer** en dan op **Toevoegen snelkiesnr.**
(Zie *Snelkiesnummers opslaan op basis van uitgaande oproepen* op pagina 73.)
 - Als u het nummer uit het overzicht met uitgaande oproepen wilt verwijderen, drukt u op **Meer** en dan op **Verwijder**.
Druk op **Ja** om te bevestigen.
- 5 Druk op **Stop/Eindigen**.

Overzicht beller-ID

Voor deze functie moet u een abonnement hebben op de dienst Nummerweergave die door veel lokale telefoonbedrijven wordt aangeboden. (Zie *Nummerweergave (Beller ID)* op pagina 64.)

Het overzicht van beller-ID's bevat het nummer of eventueel de naam van de laatste 30 faxen en telefoonoproepen die u heeft ontvangen. U kunt het overzicht bekijken of een van deze nummers selecteren om te bellen, om er een fax naar te verzenden, het toe te voegen aan de snelkiesnummers of het te verwijderen uit het overzicht. Bij de eenendertigste oproep wordt de informatie over de eerste oproep door de nieuwe vervangen.

- 1 Druk op **Geschiedenis**.
- 2 Druk op **Overz. beller-ID**.
- 3 Druk op het nummer of de naam van de persoon die u wilt bellen.
- 4 Ga op een van de volgende manieren te werk:
 - Om een telefoongesprek te voeren, drukt u op **Telefoneren**.
 - Om een fax te verzenden, drukt u op **Fax versturen**.
Druk op **Mono Start** of **Kleur Start**.
 - Als u het nummer wilt opslaan, drukt u op **Meer** en dan op **Toevoegen snelkiesnr.**
(Zie *Snelkiesnummers opslaan op basis van het overzicht van beller-ID's* op pagina 74.)
 - Als u het nummer uit het overzicht met Beller-IDs wilt verwijderen, drukt u op **Meer** en dan op **Verwijder**.
Druk op **Ja** om te bevestigen.
- 5 Druk op **Stop/Eindigen**.



Opmerking

U kunt het overzicht met Beller-IDs afdrukken.
(Zie *Een rapport afdrukken* op pagina 85.)

Nummers opslaan

U kunt uw machine instellen om op de volgende manieren snel te kiezen: met snelkiesnummers en groepen voor het groepsverzenden van faxberichten. Wanneer u een snelkiesnummer kiest, wordt op het LCD-scherm de naam (indien u deze heeft opgeslagen) of het nummer weergegeven.



Opmerking

De snelkiesnummers die in het geheugen zijn opgeslagen, gaan niet verloren als de stroom uitvalt.

Een pauze opslaan

Druk op **Pauze** of **Herkies/Pauze** om een pauze van 3,5 seconden tussen de cijfers van een nummer in te lassen. Als u internationaal belt, kunt u zo vaak als nodig op **Pauze** of **Herkies/Pauze** drukken om de pauze langer te maken.

Snelkiesnummers opslaan

U kunt maximaal 100 snelkieslocaties van 2 cijfers opslaan met een naam, en elke naam mag twee cijfers bevatten (Fax/Tel1: en Fax/Tel2:). Om te bellen hoeft u slechts een paar toetsen in te drukken. (Bijvoorbeeld: druk op **Snelkies**, het nummer dat u wilt bellen en **Telefoneren**.)

- 1 Druk op **Snelkies**.
- 2 Druk op **Meer**.
- 3 Druk op **Snelkiezen instellen**.
- 4 Ga op een van de volgende manieren te werk:
 - Voer met de toetsen op het LCD-scherm de naam in (max. 16 tekens).
Druk op **OK**.
(Zie *Tekst invoeren* op pagina 193 voor informatie over het invoeren van letters.)
 - Als u het nummer zonder naam wilt opslaan, drukt u op **OK**.

- 5 Voer met de toetsen op het LCD-scherm het eerste fax- of telefoonnummer in (max. 20 cijfers).
Druk op **OK**.

- 6 Ga op een van de volgende manieren te werk:
 - Voer met de toetsen op het LCD-scherm het tweede fax- of telefoonnummer in (max. 20 cijfers).
Druk op **OK**.
 - Als u geen tweede nummer wilt opslaan, drukt u op **OK**.

- 7 Voer de volgende stappen uit om de locatie te kiezen waar het nummer wordt opgeslagen:
 - Om de volgende beschikbare snelkieslocatie te accepteren, drukt u op **OK**.
 - Om een andere snelkieslocatie in te voeren, drukt u op een nummer van 2 cijfers met behulp van de toetsen op het LCD-scherm.

Druk op **OK**.



Opmerking

Als de snelkieslocatie van 2 cijfers al bezet is, werkt de toets **OK** op het LCD-scherm niet. Kies een andere locatie.

- 8 Als op het LCD-scherm uw instellingen worden weergegeven, drukt u op **OK** om deze te bevestigen.

- 9 Ga op een van de volgende manieren te werk:
 - Ga naar stap 2 om nog een snelkiesnummer op te slaan.
 - Om het opslaan van nummers af te sluiten, drukt u op **Stop/Eindigen**.

Snelkiesnummers opslaan op basis van uitgaande oproepen

U kunt ook snelkiesnummers opslaan vanuit het overzicht van uitgaande oproepen.

- 1 Druk op **Herkies** of **Herkies/Pauze**.
U kunt ook op *Geschiedenis* drukken.
- 2 Druk op het tabblad *Uitg. Gesprek*.
- 3 Druk op de naam of het nummer dat u wilt opslaan.
- 4 Druk op *Meer*.
- 5 Druk op *Toevoegen snelkiesnr.*
- 6 Ga op een van de volgende manieren te werk:
 - Voer met de toetsen op het LCD-scherm de naam in (max. 16 tekens).
Druk op OK.
(Zie Tekst invoeren op pagina 193 voor informatie over het invoeren van letters.)
 - Als u het nummer zonder naam wilt opslaan, drukt u op OK.
- 7 Druk op OK om het fax- of telefoonnummer dat u wilt opslaan te bevestigen.
- 8 Ga op een van de volgende manieren te werk:
 - Voer met de toetsen op het LCD-scherm het tweede fax- of telefoonnummer in (max. 20 cijfers).
Druk op OK.
 - Als u geen tweede nummer wilt opslaan, drukt u op OK.

- 9 Voer de volgende stappen uit om de locatie te kiezen waar het nummer wordt opgeslagen:

- Om de volgende beschikbare snelkieslocatie te accepteren, drukt u op OK.
- Om een andere snelkieslocatie in te voeren, drukt u op een nummer van 2 cijfers met behulp van de toetsen op het LCD-scherm.

Druk op OK.



Opmerking

Als de snelkieslocatie van 2 cijfers al bezet is, werkt de toets OK op het LCD-scherm niet. Kies een andere locatie.

- 10 Als op het LCD-scherm uw instellingen worden weergegeven, drukt u op OK om deze te bevestigen.
- 11 Druk op **Stop/Eindigen**.

Snelkiesnummers opslaan op basis van het overzicht van beller-ID's

Als u een abonnement heeft op de dienst Nummerweergave van uw telefoonbedrijf, kunt u ook snelkiesnummers opslaan vanuit het overzicht van beller-ID's voor inkomende oproepen. (Zie *Nummerweergave (Beller ID)* op pagina 64.)

- 1 Druk op *Geschiedenis*.
- 2 Druk op het tabblad *Overz.beller-ID*.
- 3 Druk op het nummer dat u wilt opslaan.
- 4 Druk op *Meer*.
- 5 Druk op *Toevoegen snelkiesnr.*
- 6 Ga op een van de volgende manieren te werk:
 - Voer met de toetsen op het LCD-scherm de naam in (max. 16 tekens).
Druk op *OK*.
(Zie *Tekst invoeren* op pagina 193 voor informatie over het invoeren van letters.)
 - Als u het nummer zonder naam wilt opslaan, drukt u op *OK*.
- 7 Druk op *OK* om het fax- of telefoonnummer dat u wilt opslaan te bevestigen.
- 8 Ga op een van de volgende manieren te werk:
 - Voer met de toetsen op het LCD-scherm een tweede fax- of telefoonnummer in (max. 20 cijfers).
Druk op *OK*.
 - Als u geen tweede nummer wilt opslaan, drukt u op *OK*.

- 9 Voer de volgende stappen uit om de locatie te kiezen waar het nummer wordt opgeslagen:

- Om de volgende beschikbare snelkieslocatie te accepteren, drukt u op *OK*.
- Om een andere snelkieslocatie in te voeren, drukt u op een nummer van 2 cijfers met behulp van de toetsen op het LCD-scherm.

Druk op *OK*.



Opmerking

Als de snelkieslocatie van 2 cijfers al bezet is, werkt de toets *OK* op het LCD-scherm niet. Kies een andere locatie.

- 10 Als op het LCD-scherm uw instellingen worden weergegeven, drukt u op *OK* om deze te bevestigen.
- 11 Druk op **Stop/Eindigen**.

Snelkiesnamen of -nummers wijzigen

U kunt een reeds opgeslagen snelkiesnaam of -nummer wijzigen.


- 1 Druk op *Snelkies*.
- 2 Druk op *Meer*.
- 3 Ga op een van de volgende manieren te werk:
 - Druk op *Wijzig instell* om de namen of nummers te bewerken.
 - Druk op *Verwijder* om alle informatie van een snelkieslocatie te wijzigen.
Druk op het nummer dat u wilt verwijderen.
Druk op *OK*.
Ga naar stap 9.

- 4 Druk op het nummer dat u wilt wijzigen.
- 5 Druk op **Naam:**, **Fax/Tel1:** of **Fax/Tel2:**.
- 6 Ga op een van de volgende manieren te werk:
 - Als u **Naam:** kiest, voert u met de toetsen op het LCD-scherm de naam in (max. 16 tekens).
(Zie *Tekst invoeren* op pagina 193.)
Druk op **OK**.
 - Als u **Fax/Tel1:** of **Fax/Tel2:** kiest, voert u met de toetsen op het LCD-scherm het nieuwe nummer in (max. 20 cijfers).
Druk op **OK**.



Opmerking

De opgeslagen naam of het opgeslagen nummer wijzigen:

Als u een teken wilt wijzigen, drukt u op ◀ of ▶ om de cursor onder het teken te plaatsen dat u wilt wijzigen en drukt u vervolgens op . Voer het nieuwe teken in.


- 7 Ga op een van de volgende manieren te werk:
 - Om meer gegevens te wijzigen, gaat u naar 6.
 - Druk op **OK** om de bewerking te voltooien.

Op het LCD-scherm worden uw instellingen weergegeven.
- 8 Om nog een snelkieslocatie te wijzigen, herhaalt u stap 2 tot 7.
- 9 Druk op **Stop/Eindigen**.

Groepen voor rondsturen instellen

Met groepen die kunnen worden opgeslagen in een snelkieslocatie kunt u hetzelfde faxbericht versturen aan veel verschillende faxnummers door eenvoudigweg op **Snelkies**, de locatie van 2 cijfers, **Fax versturen** en **Mono Start** te drukken. Eerst moet u elk faxnummer opslaan in een snelkieslocatie. Vervolgens kunt u deze als nummers in de groep opnemen. Elke groep gebruikt een snelkieslocatie. U kunt maximaal zes groepen instellen, of u kunt maximaal 198 nummers aan een grote groep toewijzen als elke locatie 2 nummers bevat.

(Zie *Snelkiesnummers opslaan* op pagina 72 en *Rondsturen (alleen monochroom)* op pagina 39.)

- 1 Druk op **Snelkies**.
- 2 Druk op **Meer**.
- 3 Druk op **Groepen instellen**.
- 4 Voer met de toetsen op het LCD-scherm de groepsnaam in (max. 16 tekens). Druk op **OK**.
- 5 Als op het LCD-scherm het volgende beschikbare groepsnummer wordt weergegeven, drukt u op **OK** om te bevestigen.
Dit groepsnummer en deze naam worden automatisch toegewezen aan de volgende beschikbare snelkieslocatie.
- 6 U voegt snelkiesnummers aan de groep toe door erop te drukken (een rood vinkje wordt weergegeven). Druk op **OK**.
Als u de nummers op alfabetische volgorde wilt rangschikken, drukt u op .
- 7 Als op het LCD-scherm de groepsnaam en de nummers wordt weergegeven, drukt u op **OK** om te bevestigen.
- 8 Druk op **Stop/Eindigen**.



Opmerking

U kunt een lijst met alle snelkiesnummers afdrukken. Groepsnummers worden gemarkeerd in de kolom GROEP. (Zie *Rapporten* op pagina 84.)


Een groepsnaam wijzigen

- 1 Druk op Snelkies.
- 2 Druk op Meer.
- 3 Druk op Wijzig instell.
- 4 Druk op ▲ of ▼ om de groepsnaam weer te geven die u wilt wijzigen.
- 5 Druk op de groepsnaam.
- 6 Druk op Naam:.
- 7 Voer met de toetsen op het LCD-scherm de nieuwe naam in (max. 16 tekens). Druk op OK.
(Zie *Tekst invoeren* op pagina 193. Typ bijvoorbeeld NIEUWE KLANTEN.)



Opmerking

De opgeslagen naam of het opgeslagen nummer wijzigen:

Als u een teken wilt wijzigen, drukt u op ◀ of ▶ om de cursor onder het teken te plaatsen dat u wilt wijzigen en drukt u vervolgens op . Voer het nieuwe teken in.

- 8 Druk op OK.
- 9 Druk op **Stop/Eindigen**.

Een groep verwijderen

- 1 Druk op Snelkies.
- 2 Druk op Meer.
- 3 Druk op Verwijder.
- 4 Druk op ▲ of ▼ om de groep weer te geven die u wilt verwijderen.
- 5 Druk op de groepsnaam.
- 6 Druk op OK.
- 7 Druk op **Stop/Eindigen**.

Een nummer verwijderen uit een groep

- 1 Druk op Snelkies.
- 2 Druk op Meer.
- 3 Druk op Wijzig instell.
- 4 Druk op ▲ of ▼ om de groep weer te geven die u wilt wijzigen.
- 5 Druk op de groep.
- 6 Druk op Toev. /Verw.
- 7 Druk op ▲ of ▼ om het nummer weer te geven dat u uit de groep wilt verwijderen.
- 8 Druk op het selectievakje van het nummer dat u wilt verwijderen om de selectie ongedaan te maken. Druk op OK om te bevestigen.
- 9 Druk op OK.
- 10 Druk op **Stop/Eindigen**.

Snelkiesnummers combineren

In sommige gevallen wilt u een keuze maken uit verschillende interlokale providers wanneer u belt. Tarieven kunnen afhankelijk zijn van de tijd en de bestemming. Om te profiteren van lage tarieven kunt u de toegangscode van interlokale providers en creditcardnummers opslaan als snelkiesnummers. Deze lange kiesreeksen kunt u opslaan door de reeksen op te splitsen en ze als afzonderlijke snelkiesnummers in de gewenste combinatie in te stellen. U kunt hierin zelfs handmatig kiezen met de kiestoetsen opnemen. (Zie *Snelkiesnummers opslaan* op pagina 72.)

Stel bijvoorbeeld dat u '555' heeft opgeslagen onder snelkiesnummer 03, en '7000' onder snelkiesnummer 02. U kunt dan beide snelkiesnummers gebruiken om '555-7000' te kiezen, als u op de volgende toetsen drukt:

- 1 Druk op **Snelkies**.
- 2 Druk op #03.
- 3 Druk op **Fax versturen of Telefoneren**.
- 4 Druk op **Snelkies**.
- 5 Druk op #02.
- 6 Ga op een van de volgende manieren te werk:
 - Om een telefoongesprek te voeren, drukt u op **Telefoneren**.
 - Om een fax te verzenden, drukt u op **Fax versturen**. Ga naar stap 7.
- 7 Druk op **Mono Start** of **Kleur Start**. U kiest nu '555-7000'.

Als u een nummer tijdelijk wilt wijzigen, kunt u een gedeelte van het nummer vervangen door handmatig kiezen met de kiestoetsen. Als u het nummer bijvoorbeeld wilt wijzigen in 555-7001, drukt u op **Snelkies**, kiest u #03, drukt u op **Fax versturen of Telefoneren** en dan op **7001** met de kiestoetsen.



Opmerking

Als u op een bepaald punt in de kiesreeks moet wachten op een kiestoon of een ander signaal, voegt u een pauze in het nummer toe door op **Pauze** of **Her kies/Pauze** te drukken. Met elke druk op de toets wordt een pauze van 3,5 seconden ingelast.

De stand Antwoordapparaat voor het interne antwoordapparaat

Met de functie Antwoordapparaat kunnen maximaal 99 inkomende berichten worden opgeslagen. De berichten worden opgeslagen in de volgorde waarin ze zijn ontvangen.


Gesproken berichten kunnen maximaal 3 minuten lang zijn en kunnen ook vanaf een ander toestel worden beluisterd (zie *Uw code voor toegang op afstand gebruiken* op pagina 58). Het aantal berichten dat daadwerkelijk kan worden opgeslagen, is afhankelijk van de hoeveelheid geheugen die door andere functies wordt gebruikt (bijvoorbeeld door uitgestelde en opgeslagen faxen).

Als de stroom uitvalt, blijven berichten in het geheugen van de machine ongeveer 24 uur behouden.

Het antwoordapparaat instellen

Voordat u de functie Antwoordapparaat kunt gebruiken, moet u eerst het uitgaande bericht (Beantw. Bericht) voor het antwoordapparaat opnemen.

Voer de volgende stappen uit om de stand Antwoordapparaat te activeren:

- 1 Neem het uitgaande bericht voor uw antwoordapparaat op (Beantw. Bericht).
- 2 Druk op  om het antwoordapparaat in te schakelen.

Uitgaand bericht

Uw uitgaande bericht opnemen

U kunt twee verschillende typen uitgaande berichten opnemen:

■ Beantw. Bericht

Dit bericht wordt afgespeeld wanneer een oproep wordt ontvangen. De beller kan dan een gesproken bericht of een faxbericht achterlaten.

■ F/T Bericht

Dit bericht wordt afgespeeld wanneer een oproep wordt ontvangen terwijl de machine in de stand Fax/Tel staat. De beller kan dan geen bericht achterlaten. Zie *Uitgaand bericht Fax/Tel (Bericht)* op pagina 79.

Het uitgaande bericht moet korter zijn dan 20 seconden.


- 1 Druk op MENU.
- 2 Druk op ▲ of ▼ om Fax weer te geven.
- 3 Druk op Fax.
- 4 Druk op ▲ of ▼ om Inst. beantw. weer te geven.
- 5 Druk op Inst. beantw.
- 6 Druk op Uitg. bericht.
Op het LCD-scherm wordt u gevraagd om een uitgaand bericht te kiezen.
- 7 Druk op Beantw. Bericht of F/T Bericht.
- 8 Druk op Boodschap opn.

- 9 Gebruik een van de volgende opties om het bericht in te spreken:

■ (MFC-790CW)

Neem de hoorn op, spreek het bericht in en leg de hoorn weer op de haak als u klaar bent.

■ (MFC-990CW)

Gebruik de geïntegreerde Microfoon  om het bericht in te spreken.

Druk op **Stop/Eindigen** wanneer u klaar bent.

- 10 Druk op **Stop/Eindigen**.

Uw uitgaande bericht beluisteren

- 1 Druk op MENU.
- 2 Druk op ▲ of ▼ om Fax weer te geven.
- 3 Druk op Fax.
- 4 Druk op ▲ of ▼ om Inst. beantw. weer te geven.
- 5 Druk op Inst. beantw.
- 6 Druk op Uitg. bericht.
- 7 Druk op Beantw. Bericht of F/T Bericht.
- 8 Druk op Speel uitg. ber. Pas het volume aan door op ◀ of ▶ te drukken.
- 9 Druk op **Stop/Eindigen**.

Uw uitgaande bericht wissen

- 1 Druk op MENU.
- 2 Druk op ▲ of ▼ om Fax weer te geven.
- 3 Druk op Fax.
- 4 Druk op ▲ of ▼ om Inst. beantw. weer te geven.

- 5 Druk op Inst. beantw.
- 6 Druk op Uitg. bericht.
- 7 Druk op Beantw. Bericht of F/T Bericht.
- 8 Druk op Wis boodschap.
- 9 Ga op een van de volgende manieren te werk:
 - Druk op Ja om het uitgaande bericht te wissen.
 - Druk op Nee om af te sluiten zonder het bericht te wissen.
- 10 Druk op **Stop/Eindigen**.



Uitgaand bericht Fax/Tel (Bericht)

Als uw machine is ingesteld op de ontvangststand Fax/Tel, wordt dit bericht door uw Brother-machine afgespeeld als iemand belt. Anders dan bij het uitgaande bericht voor het antwoordapparaat kan de beller *geen* bericht achterlaten.

Volg de instructies in *Uitgaand bericht op pagina 78* om het uitgaande bericht voor de stand Fax/Tel op te nemen.


Zie *Ontvangststanden* op pagina 45 voor informatie over het instellen van de stand Fax/Tel.

De stand Antwoordapparaat activeren

De stand Antwoordapparaat is actief wanneer het lampje  oplicht. Druk op  om de stand Antwoordapparaat in te stellen.

Uw berichten beheren

Berichtenindicator

Het lampje  knippert als er nieuwe berichten voor u zijn achtergelaten.

Op het LCD-scherm wordt het totale aantal gesproken en faxberichten weergegeven dat is opgeslagen in het geheugen van het antwoordapparaat.



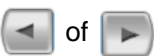
Faxberichten worden alleen opgeslagen wanneer Fax opslaan of Faxvoorbeeld is ingeschakeld. Zie *Geheugenontvangst (alleen monochroom)* op pagina 50.

Gesproken berichten afspelen

Alle berichten worden afgespeeld in de volgorde waarin ze zijn opgenomen. Op het LCD-scherm ziet u het nummer van het huidige bericht, het totale aantal berichten en de tijd en datum waarop het bericht is opgenomen.

Voer de volgende stappen uit om de gesproken berichten te beluisteren:

- 1 Druk op **Afspelen/Opnemen** of **Afspelen**.
Tijdens het afspelen van berichten zijn de volgende opdrachten beschikbaar:

	Hiermee wordt een bericht herhaald.
	Hiermee gaat u meteen naar het volgende bericht.
	Hiermee kunt u het volume aanpassen.

- 2 Druk op **Stop/Eindigen**.

Ontvangen berichten wissen

Gesproken berichten afzonderlijk wissen

- 1 Druk op **Afspelen/Opnemen** of **Afspelen**.
De machine geeft een pieptoon van twee seconden en begint met het afspelen van de berichten. Elk bericht wordt voorafgegaan door één lange pieptoon en wordt gevolgd door twee korte pieptonen.
- 2 Als u een bepaald bericht wilt wissen, drukt u meteen na de twee korte pieptonen of tijdens het afspelen van het bericht op **Wissen/Wacht** of **Wissen**.
- 3 Ga op een van de volgende manieren te werk:
 - Druk op **Ja** om het bericht te wissen.
 - Druk op **Nee** om te annuleren.

Alle berichten wissen

- 1 Druk op **Wissen/Wacht** of **Wissen**.
- 2 Ga op een van de volgende manieren te werk:
 - Druk op **Ja** om alle gesproken berichten te wissen.
 - Druk op **Nee** om te annuleren.

Aanvullende functies van het antwoordapparaat

De maximumtijd voor inkomende berichten instellen

Met de standaardinstelling worden inkomende berichten met een maximale lengte van 30 seconden opgeslagen. Deze instelling kunt u als volgt wijzigen:

- 1 Druk op MENU.
- 2 Druk op ▲ of ▼ om Fax weer te geven.
- 3 Druk op Fax.
- 4 Druk op ▲ of ▼ om Inst. beantw. weer te geven.
- 5 Druk op Inst. beantw.
- 6 Druk op Max. Ber. Tijd.
- 7 Geef de maximale lengte van inkomende berichten op (30, 60, 120 of 180 seconden).
- 8 Druk op **Stop/Eindigen**.

Bespaarstand instellen

Als de bespaarstand is ingeschakeld, antwoordt de machine na twee belsignalen als er gesproken of faxberichten zijn, en na vier belsignalen als er geen berichten zijn.

Als u de machine vanaf een ander toestel belt om uw berichten op te halen en de machine gaat voor de derde keer over, dan betekent dit dat er geen berichten zijn en kunt u ophangen, zodat u geen telefoonkosten hoeft te betalen.

De bespaarstand is alleen beschikbaar wanneer de stand Antwoordapparaat is ingeschakeld. Wanneer de bespaarstand is ingesteld op Aan, heeft deze voorrang op uw instelling voor de belvertraging.

- 1 Druk op MENU.
- 2 Druk op ▲ of ▼ om Fax weer te geven.
- 3 Druk op Fax.
- 4 Druk op ▲ of ▼ om Ontvangstmenu weer te geven.
- 5 Druk op Ontvangstmenu.
- 6 Druk op ▲ of ▼ om Bel Vertraging weer te geven.
- 7 Druk op Bel Vertraging.
- 8 Druk op Bespaarstand.
- 9 Druk op Aan (of Uit).
- 10 Druk op **Stop/Eindigen**.

Luidspreker voor inkomende berichten

Hiermee kunt u het luidsprekervolume voor gesproken berichten instellen op **Aan** of **Uit**. Als u deze functie instelt op **Uit**, kunt u inkomende berichten niet horen terwijl deze worden ingesproken.

- 1 Druk op **MENU**.
- 2 Druk op **▲** of **▼** om **Fax** weer te geven.
- 3 Druk op **Fax**.
- 4 Druk op **▲** of **▼** om **Inst. beantw.** weer te geven.
- 5 Druk op **Inst. beantw.**
- 6 Druk op **Igb Mon.Volume**.
- 7 Druk op **Uit** of **Aan**.
- 8 Druk op **Stop/Eindigen**.

Een gesprek opnemen (alleen bij MFC-790CW)

Als u de hoorn gebruikt om te bellen, kunt u een telefoongesprek opnemen door tijdens het gesprek op **Afspelen/Opnemen** te drukken. De opname kan net zo lang zijn als de maximale tijd voor een inkomend bericht (maximaal 3 minuten). (Zie *De maximumtijd voor inkomende berichten instellen* op pagina 81.) De andere partij hoort tijdens de opname een onderbroken pieptoon. Druk op **Stop/Eindigen** om het opnemen te stoppen.

Faxrapporten

U dient het verzendrapport en de journaaltijd in te stellen met de toets MENU.

Verzendrapport

U kunt het verzendrapport gebruiken als bewijs dat u een fax hebt verzonden. In dit rapport staan de datum en de tijd waarop het bericht werd verzonden, en wordt tevens aangegeven of de transmissie geslaagd was (OK). Als u Aan of Aan+Beeld kiest, wordt dit rapport afgedrukt voor elke fax die u verzendt.

Als u veel faxen naar hetzelfde nummer stuurt, heeft u waarschijnlijk meer nodig dan alleen de taaknummers om te weten welke faxen u opnieuw moet verzenden. Als u Aan+Beeld of Uit+Beeld kiest, wordt in het rapport een deel van de eerste pagina van het faxbericht afgedrukt om u te helpen herinneren wat er in de fax stond.

Wanneer het verzendrapport op Uit of Uit+Beeld is ingesteld, wordt het alleen afgedrukt als tijdens de verzending een fout is opgetreden en de fax niet is verzonden.



Opmerking

Als u Aan+Beeld of Uit+Beeld hebt gekozen, wordt de afbeelding alleen in het verzendrapport weergegeven als Direct verzenden is ingesteld op Uit. (Zie *Direct verzenden* op pagina 42.)

- 1 Druk op MENU.
- 2 Druk op ▲ of ▼ om Fax weer te geven.
- 3 Druk op Fax.
- 4 Druk op ▲ of ▼ om Kies rapport weer te geven.
- 5 Druk op Kies rapport.

- 6 Druk op Verzendrapp.
- 7 Druk op Aan, Aan+Beeld, Uit of Uit+Beeld.
- 8 Druk op Stop/Eindigen.

Faxjournaal (activiteitenrapport)

U kunt de machine zodanig instellen, dat er op vaste tijden een journaal wordt afgedrukt (elke 50 faxen, elke 6, 12 of 24 uur, elke 2 of 7 dagen). Als u het interval op Uit instelt, kunt u het rapport toch afdrukken door de stappen in *Een rapport afdrukken* op pagina 85 uit te voeren.

De fabrieksinstelling is Na 50 faxen.

- 1 Druk op MENU.
- 2 Druk op ▲ of ▼ om Fax weer te geven.
- 3 Druk op Fax.
- 4 Druk op ▲ of ▼ om Kies rapport weer te geven.
- 5 Druk op Kies rapport.
- 6 Druk op Journaal tijd.

7 Druk op ◀ of ▶ om een interval te kiezen. (Als u 7 dagen kiest, wordt u gevraagd de eerste dag van de 7-daagse periode te kiezen.)

■ 6, 12, 24 uur, 2 of 7 dagen

De machine zal op het gekozen tijdstip het rapport afdrukken en vervolgens alle taken in het geheugen wissen. Als het geheugen van de machine vol is omdat er 200 taken in zitten en de door u gekozen tijd nog niet verstreken is, zal de machine het journaal voortijdig afdrukken en alle taken uit het geheugen wissen. Als u een extra rapport wilt voordat het tijd is om dit automatisch af te drukken, kunt u er een afdrukken zonder dat de taken worden gewist.

■ Elke 50 faxen

De machine zal het journaal afdrukken zodra er 50 taken opgeslagen zijn.

8 Voer in 24-uursformaat het tijdstip in waarop het journaal moet worden afgedrukt. Druk op OK. (Voor kwart voor acht 's avonds voert u bijvoorbeeld 19:45 in.)

9 Druk op **Stop/Eindigen**.

Rapporten

De volgende rapporten zijn beschikbaar:

■ Verzendrapport

Drukt een verzendrapport af van uw laatste transmissie.

■ Help

Een helplijst waarin wordt aangegeven hoe u de machine kunt programmeren.

■ Kieslijst

Een lijst met namen en nummers die zijn opgeslagen in het geheugen voor snelkiesnummers. De namen en nummers staan in alfabetische of numerieke volgorde in de lijst.

■ Fax Journaal

In deze lijst staat informatie over de laatste ontvangen en verzonden faxen. (TX: verzenden.) (RX: ontvangen.)

■ Gebruikersinst

Drukt een lijst met uw instellingen af.

■ Netwerk Conf.

Een lijst met uw netwerkinstellingen.

■ Overz. beller-ID

Dit rapport bevat de beschikbare bellergegevens voor de laatste 30 ontvangen faxen en telefoontjes.

Een rapport afdrukken

- 1 Druk op MENU.
- 2 Druk op ▲ of ▼ om Print lijsten weer te geven.
- 3 Druk op Print lijsten.
- 4 Druk op het door u gewenste rapport.
- 5 (Alleen Quick Dial) Druk op Alfabet. volgorde of Nummervolgorde.
- 6 Druk op **Mono Start**.
- 7 Druk op **Stop/Eindigen**.


Pollen - overzicht

Met de functie voor pollen kunt u de machine zo instellen dat andere mensen faxen van u kunnen ontvangen, maar hiervoor zelf de telefoonkosten moeten betalen. Omgekeerd kunt u hiermee ook het faxapparaat van iemand anders bellen en een fax van dit apparaat ontvangen terwijl u de kosten betaalt. Dit werkt alleen als de pollingfunctie op beide machines is ingesteld. Pollen wordt niet door alle faxapparaten ondersteund.

Ontvangstpolling

Met ontvangstpolling kunt u een ander faxapparaat bellen om een fax te ontvangen.


Ontvangstpolling instellen

- 1 Druk op  (Fax).
- 2 Druk op ◀ of ▶ om `Ontvang Pollen` weer te geven.
- 3 Druk op `Ontvang Pollen`.
- 4 Druk op `Stand`.
- 5 Voer het faxnummer dat u aan het pollen bent in door gebruik te maken van `Snelkies` of de kiestoetsen op het bedieningspaneel.
- 6 Druk op **Mono Start** of **Kleur Start**.

Ontvangstpolling met beveiligingscode instellen


U kunt de pollingprocedure beveiligen om te beperken wie de documenten waarvoor u polling hebt ingesteld, kunnen ontvangen.

Pollen met beveiliging werkt alleen met faxapparaten van Brother. Als u een fax wilt ontvangen van een beveiligde Brother-machine, moet u de beveiligingscode invoeren.

- 1 Druk op  (Fax).
- 2 Druk op ◀ of ▶ om `Ontvang Pollen` weer te geven.
- 3 Druk op `Ontvang Pollen`.
- 4 Druk op `Beveilig`.
- 5 Voer met de toetsen op het LCD-scherm een beveiligingscode van 4 cijfers in. Deze is hetzelfde als de beveiligingscode van het andere faxapparaat. Druk op `OK`.
- 6 Voer het faxnummer dat u aan het pollen bent in door gebruik te maken van `Snelkies` of de kiestoetsen op het bedieningspaneel.
- 7 Druk op **Mono Start** of **Kleur Start**.


Uitgestelde ontvangspolling instellen

Met uitgestelde polling kunt u de machine instellen om op een later tijdstip te beginnen met pollen. U kunt slechts één uitgestelde pollingbewerking instellen.

- 1 Druk op  (Fax).
- 2 Druk op ◀ of ▶ om `Ontvang Pollen` weer te geven.
- 3 Druk op `Ontvang Pollen`.
- 4 Druk op `Tijdklok`.
- 5 Voer de begintijd voor pollen in (in 24-uursnotatie).
Voor kwart voor tien 's avonds voert u bijvoorbeeld 21:45 in.
Druk op `OK`.
- 6 Voer het faxnummer dat u aan het pollen bent in door gebruik te maken van `Snelkies` of de kiestoetsen op het bedieningspaneel.
- 7 Druk op **Mono Start** of **Kleur Start**.
De pollingoproep wordt op het opgegeven tijdstip automatisch gestart.

Opeenvolgend pollen (alleen monochroom)

U kunt ook in één bewerking documenten van verschillende faxapparaten opvragen.

- 1 Druk op  (Fax).
- 2 Druk op ◀ of ▶ om `Ontvang Pollen` weer te geven.
- 3 Druk op `Ontvang Pollen`.
- 4 Druk op `Stand.`, `Beveilig` of `Tijdklok`.

- 5 Ga op een van de volgende manieren te werk:
 - Als u `Stand.` kiest, gaat u naar stap 6.
 - Als u `Beveilig` kiest, voert u een code van 4 cijfers in, drukt u op `OK` en gaat u naar stap 6.
 - Als u `Tijdklok` kiest, voert u de begintijd voor pollen in (in 24-uursnotatie), drukt u op `OK` en gaat u naar stap 6.
- 6 Druk op ◀ of ▶ om `Rondsturen` weer te geven.
- 7 Druk op `Rondsturen`.
- 8 Ga op een van de volgende manieren te werk:
 - Druk op `Nummer toevoegen` en voer een nummer in met de toetsen op het LCD-scherm.
Druk op `OK`.
 - Druk op `Snelkies`.
Druk op ▲ of ▼ om een nummer te selecteren.
Druk op `OK`.
- 9 Nadat u alle faxnummers hebt ingevoerd door stap 8 te herhalen, drukt u op `OK`.
- 10 Druk op **Mono Start**.
Van elk nummer of elke groep wordt nu één voor één een document opgevraagd.

Opeenvolgende pollingtaak annuleren


- 1 Druk op **Stop/Eindigen**.
- 2 Ga op een van de volgende manieren te werk:
 - Om de gehele opeenvolgende pollingtaak te annuleren, drukt u op `Voll. opeenv. pollingtaak`. Ga naar stap 3.
 - Om de huidige taak te annuleren, drukt u op de toets die het gebelde nummer weergeeft. Ga naar stap 4.
 - Om af te sluiten zonder te annuleren, drukt u op **Stop/Eindigen**.
- 3 Als u via het LCD-scherm wordt gevraagd of u de gehele opeenvolgende pollingtaak wilt annuleren, voert u een van deze stappen uit:
 - Druk op `Ja` om te bevestigen.
 - Om af te sluiten zonder te annuleren, drukt u op `Nee` of **Stop/Eindigen**.
- 4 Ga op een van de volgende manieren te werk:
 - Om de huidige taak te annuleren, drukt u op `Ja`.
 - Om af te sluiten zonder te annuleren, drukt u op `Nee` of **Stop/Eindigen**.

Verzendpolling (alleen monochroom)

Met verzendpolling kunt u instellen dat uw machine wacht met de verzending van een document totdat een ander faxapparaat belt om het document op te halen.

Het document wordt opgeslagen en kan door elk faxapparaat worden opgehaald totdat u het uit het geheugen verwijdert. (Zie *Taken in de wachtrij controleren en annuleren* op pagina 43.)

Verzendpolling instellen

- 1 Druk op  (**Fax**).
- 2 Laad uw document.
- 3 Druk op ◀ of ▶ om `Verzend Pollen` weer te geven.
- 4 Druk op `Verzend Pollen`.
- 5 Druk op `Stand`.
- 6 Druk op **Mono Start**.
- 7 Als u de glasplaat gebruikt, wordt u via het LCD-scherm gevraagd een van de volgende opties te kiezen.
 - Druk op `Ja` om een andere pagina te versturen. Ga naar stap 8.
 - Druk op `Nee` of **Mono Start** om het document te verzenden.
- 8 Leg de volgende pagina op de glasplaat en druk op **Mono Start**. Herhaal 7 en 8 voor elke volgende pagina. De fax wordt automatisch verzonden.

Verzendpolling instellen met een beveiligingscode

U kunt de pollingprocedure beveiligen om te beperken wie de documenten waarvoor u polling hebt ingesteld, kunnen ontvangen.

Pollen met beveiliging werkt alleen met faxapparaten van Brother. Als iemand een fax van uw machine wil ophalen, moet deze persoon de beveiligingscode invoeren.

- 1 Druk op  (**Fax**).
- 2 Laad uw document.
- 3 Druk op ◀ of ▶ om Verzend Pollen weer te geven.
- 4 Druk op Verzend Pollen.
- 5 Druk op Beveilig.
- 6 Voer een nummer van 4 cijfers in met de toetsen op het LCD-scherm.
Druk op OK.
- 7 Druk op **Mono Start**.
- 8 Als u de glasplaat gebruikt, wordt u via het LCD-scherm gevraagd een van de volgende opties te kiezen.
 - Druk op Ja om een andere pagina te versturen.
Ga naar stap 9.
 - Druk op Nee of **Mono Start** om het document te verzenden.
- 9 Leg de volgende pagina op de glasplaat en druk op **Mono Start**.
Herhaal 8 en 9 voor elke volgende pagina.
De fax wordt automatisch verzonden.



Kopiëren

Kopiëren

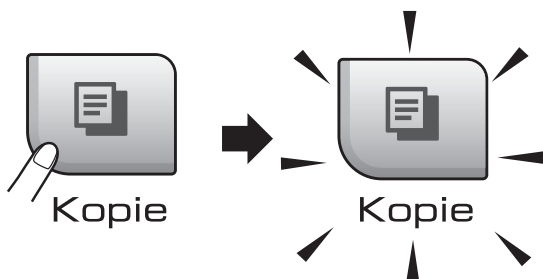
92

Kopiëren

Kopieermodus activeren

Als u een kopie wilt maken, drukt u op

 (**Kopie**) zodat deze toets blauw oplicht.







Op het LCD-scherm wordt het volgende weergegeven:



1 Aantal kopieën

Druk op het vak Aantal en voer het gewenste aantal in.


U kunt ook het aantal kopieën invoeren door op  of  op het scherm te drukken (zoals hierboven afgebeeld).

Druk op  of  om door de kopieeropties te bladeren. Druk op de optie die u wilt instellen.


- Kwaliteit (Zie pagina 93.)
- Vergroten/ Verkleinen (Zie pagina 94.)
- Papiersoort (Zie pagina 97.)
- Papierformaat (Zie pagina 97.)
- Helderheid (Zie pagina 96.)
- Contrast (Zie pagina 96.)
- Stapelen/ Sorteren (Zie pagina 96.)
- Pagina layout (Zie pagina 95.)
- Boek kop. (Zie pagina 97.)
- Watermerk kopiëren (Zie pagina 98.)
- Favoriete instellingen (Zie pagina 99.)

Opmerking

- De standaardinstelling is de faxmodus. U kunt de tijd wijzigen waarin de machine in de kopieermodus blijft na de laatste kopieerbewerking. (Zie *Tijdklokstand* op pagina 26.)
- De functies Boek kop. en Watermerk kopiëren worden ondersteund door technologie van

Reallusion, Inc. 

Eén kopie maken


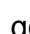
- 1 Druk op  (**Kopie**).
- 2 Laad uw document. (Zie *Documenten laden* op pagina 21.)
- 3 Druk op **Mono Start** of **Kleur Start**.

Meerdere kopieën maken

U kunt maximaal 99 exemplaren tegelijk afdrukken.

- 1 Druk op  (**Kopie**).
- 2 Laad uw document. (Zie *Documenten laden* op pagina 21.)
- 3 Toets in hoeveel kopieën u wilt maken.
- 4 Druk op **Mono Start** of **Kleur Start**.

Opmerking

Als u de kopieën wilt sorteren, drukt u op  of  om Stapelen/ Sorteren weer te geven. (Zie *Kopieën sorteren via de ADF* op pagina 96.)

Kopiëren stoppen

Druk op **Stop/Eindigen** om het kopiëren te stoppen.

Kopieerinstellingen

U kunt de kopieerinstellingen tijdelijk wijzigen voor de volgende set met meerdere kopieën.

De machine keert na 1 minuut terug naar de standaardinstelling, of als de tijd klokstand ervoor zorgt dat de machine terugkeert naar de faxmodus. (Zie *Tijd klokstand* op pagina 26.)

Als u klaar bent met het kiezen van instellingen, drukt u op **Mono Start** of **Kleur Start**.

Als u nog meer instellingen wilt selecteren, drukt u op ◀ of ▶.



Opmerking

U kunt bepaalde instellingen die u het vaakst gebruikt opslaan door deze als standaard in te stellen (maximaal drie). Deze instellingen blijven van kracht totdat u ze weer wijzigt. (Zie *Uw favoriete instellingen opgeven* op pagina 99.)

De kopieersnelheid en -kwaliteit wijzigen

U kunt kiezen uit een reeks kwaliteitsinstellingen. De fabrieksinstelling is **Normaal**.

■ Snel


Hoge kopieersnelheid en laagste inktverbruik. Om tijd te besparen bij het afdrukken van documenten die u wilt proeflezen, grote documenten of een groot aantal kopieën.

■ Normaal

'Normaal' is de aanbevolen stand voor gewone afdrukken. Dit zorgt voor goede kopieerkwaliteit met goede kopieersnelheid.


■ Fijn

Gebruik deze modus voor het kopiëren van precieze beelden, zoals foto's. Deze modus levert de hoogste resolutie en de laagste snelheid.

- 1 Druk op  (**Kopie**).
- 2 Laad uw document.
- 3 Toets in hoeveel kopieën u wilt maken.
- 4 Druk op ◀ of ▶ om **Kwaliteit** weer te geven.
- 5 Druk op **Kwaliteit**.
- 6 Druk op **Snel**, **Normaal** of **Fijn**.
- 7 Als u geen andere instellingen wilt wijzigen, drukt u op **Mono Start** of **Kleur Start**.

De gekopieerde afbeelding vergroten of verkleinen

U kunt een vergrotings- of verkleiningspercentage kiezen. Als u **Paginavull.** kiest, wordt de grootte automatisch afgestemd op het door u ingestelde papierformaat. Met deze instelling moet u de glasplaat gebruiken.

- 1 Druk op  (**Kopie**).
- 2 Laad uw document.
- 3 Toets in hoeveel kopieën u wilt maken.
- 4 Druk op ◀ of ▶ om **Vergroten/ Verkleinen** weer te geven.
- 5 Druk op **Vergroten/ Verkleinen**.
- 6 Druk op **100%**, **Vergroten**, **Verkleinen**, **Paginavull.** of **Custom(25-400%)**.
- 7 Ga op een van de volgende manieren te werk:
 - Als u **Vergroten** of **Verkleinen** kiest, drukt u op het gewenste vergrotings- of verkleiningspercentage.
 - Als u **Custom(25-400%)** kiest, voert u een vergrotings- of verkleiningspercentage in tussen 25% en 400%.
Druk op **OK**.
 - Als u **100%** of **Paginavull.** kiest, gaat u naar stap 8.

100%
198% 10x15cm → A4
186% 10x15cm → LTR
142% A5 → A4
97% LTR → A4
93% A4 → LTR
83% LGL → A4
69% A4 → A5
47% A4 → 10x15cm
Paginavull.
Custom(25-400%)

- 8 Als u geen andere instellingen wilt wijzigen, drukt u op **Mono Start** of **Kleur Start**.



Opmerking

- Pagina layout is niet beschikbaar bij **Vergroten/ Verkleinen**.
- Pagina layout, **Sorteren**, **Boek kop.** en **Watermerk kopiëren** zijn niet beschikbaar bij **Paginavull.**
- **Paginavull.** werkt niet goed als het document op de glasplaat meer dan drie graden scheef ligt. Gebruik de documentgeleiders aan de linker- en bovenkant om uw document in de linkerbovenhoek van de glasplaat te leggen, met de bedrukte zijde naar beneden.
- **Paginavull.** is niet beschikbaar voor documenten van **Legal-formaat**.

N op 1 kopieën of een poster maken (Pagina layout)

Met de kopieerfunctie N op 1 kunt u twee of vier pagina's op één pagina afdrukken. Dit is handig om papier te besparen.

U kunt ook een poster creëren. Wanneer u de posteroptie gebruikt, wordt uw document in delen opgesplitst. Deze delen worden vervolgens vergroot, zodat u ze kunt samenvoegen tot een poster. Als u een poster wilt afdrukken, moet u de glasplaat gebruiken.




Opmerking

Watermerk kopiëren, Boek kop., Sorteren en Vergroten/ Verkleinen zijn niet beschikbaar bij Pagina layout.

Belangrijk

- Zorg dat het papierformaat op Letter of A4 is ingesteld.
- U kunt de instelling Vergroten/ Verkleinen niet gebruiken voor de functies N op 1 en Poster.
- Als u meerdere kleurenkopieën maakt, is N op 1 kopiëren niet beschikbaar.
- (P) betekent Portret (staand) en (L) betekent Landschap (liggend).
- U kunt slechts één poster tegelijkertijd maken.

- 1 Druk op  (Kopie).
- 2 Laad uw document.
- 3 Toets in hoeveel kopieën u wilt maken.
- 4 Druk op ◀ of ▶ om Pagina layout weer te geven.
- 5 Druk op Pagina layout.

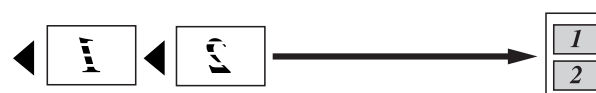
- 6 Druk op ◀ of ▶ om Uit (1 op 1), 2 op 1 (P), 2 op 1 (L), 4 op 1 (P), 4 op 1 (L) of Poster (3 x 3) weer te geven.
- 7 Druk op de gewenste instelling.
- 8 Als u geen andere instellingen wilt wijzigen, drukt u op **Mono Start** of **Kleur Start** om de pagina te scannen. Als u het document in de ADF heeft geplaatst of een poster maakt, scant de machine de pagina's en start met printen.
Als u de glasplaat gebruikt, gaat u naar stap 9.
- 9 Nadat de machine de pagina gescand heeft, drukt u op Ja om de volgende pagina te scannen.
- 10 Leg de volgende pagina op de glasplaat.
Druk op **Mono Start** of **Kleur Start**. Herhaal stap 9 en 10 voor elke pagina van de layout.
- 11 Druk op Nee om te stoppen, wanneer alle pagina's zijn gescand.

Plaats het document met de bedrukte zijde omlaag in de hieronder aangegeven richting:

■ 2 op 1 (P)



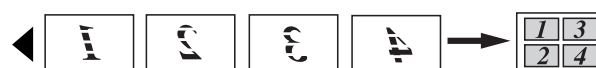
■ 2 op 1 (L)



■ 4 op 1 (P)

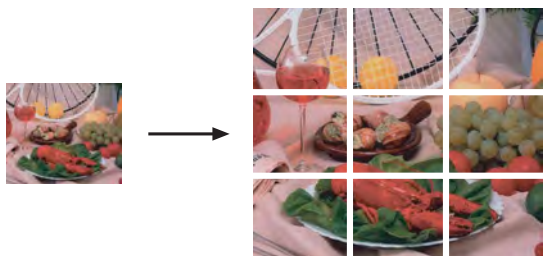


■ 4 op 1 (L)



■ Poster (3 x 3)

U kunt van een foto een kopie op posterformaat maken.



Kopieën sorteren via de ADF

U kunt meerdere kopieën sorteren. Pagina's worden gestapeld in de volgorde 321, 321, 321, enzovoort.

- 1 Druk op  (**Kopie**).
- 2 Laad uw document.
- 3 Toets in hoeveel kopieën u wilt maken.
- 4 Druk op ◀ of ▶ om Stapelen/ Sorteren weer te geven.
- 5 Druk op Stapelen/ Sorteren.
- 6 Druk op Sorteren.
- 7 Als u geen andere instellingen wilt wijzigen, drukt u op **Mono Start** of **Kleur Start**.



Opmerking

Paginavull., Pagina layout en Boek kop. zijn niet beschikbaar bij Sorteren.

Helderheid en contrast instellen

Helderheid

U kunt de helderheid aanpassen om kopieën donkerder of lichter te maken.

- 1 Druk op  (**Kopie**).
- 2 Laad uw document.
- 3 Toets in hoeveel kopieën u wilt maken.
- 4 Druk op ◀ of ▶ om Helderheid weer te geven.
- 5 Druk op Helderheid.
- 6 Druk op ◀ of ▶ om een donkerdere of lichtere kopie te maken. Druk op OK.
- 7 Als u geen andere instellingen wilt wijzigen, drukt u op **Mono Start** of **Kleur Start**.

Contrast


U kunt het contrast wijzigen om een beeld er scherper en levendiger te laten uitzien.

- 1 Druk op  (**Kopie**).
- 2 Laad uw document.
- 3 Toets in hoeveel kopieën u wilt maken.
- 4 Druk op ◀ of ▶ om Contrast weer te geven.
- 5 Druk op Contrast.
- 6 Druk op ◀ of ▶ om het contrast te wijzigen. Druk op OK.
- 7 Als u geen andere instellingen wilt wijzigen, drukt u op **Mono Start** of **Kleur Start**.

Papieropties

Papiersoort

Als u op speciaal papier kopieert, stel dan de machine in op het type papier dat u gebruikt om de beste afdrukkwaliteit te verkrijgen.

- 1 Druk op  (**Kopie**).
- 2 Laad uw document.
- 3 Toets in hoeveel kopieën u wilt maken.
- 4 Druk op ◀ of ▶ om Papiersoort weer te geven.
- 5 Druk op Papiersoort.
- 6 Druk op Normaal pap., Inkjet papier, Brother BP71, Glossy anders of Transparanten.
- 7 Als u geen andere instellingen wilt wijzigen, drukt u op **Mono Start** of **Kleur Start**.

Papierformaat

U moet de instelling voor het papierformaat wijzigen indien u op een ander formaat dan A4 kopieert. U kunt uitsluitend kopiëren op de papierformaten Letter, Legal, A4, A5 of Foto 10 cm × 15 cm.

- 1 Druk op  (**Kopie**).
- 2 Laad uw document.
- 3 Toets in hoeveel kopieën u wilt maken.
- 4 Druk op ◀ of ▶ om Papierformaat weer te geven.
- 5 Druk op Papierformaat.
- 6 Druk op A4, A5, 10x15cm, Letter of Legal.
- 7 Als u geen andere instellingen wilt wijzigen, drukt u op **Mono Start** of **Kleur Start**.

Boek kopie

Boek kopie corrigeert donkere randen en scheefstand bij kopiëren via de glasplaat. U kunt de gegevens automatisch door de machine laten kopiëren of u kunt specifieke correcties aanbrengen.

- 1 Druk op  (**Kopie**).
- 2 Laad uw document.
- 3 Toets in hoeveel kopieën u wilt maken.
- 4 Druk op ◀ of ▶ om Boek kop. weer te geven.
- 5 Druk op Boek kop.
- 6 Ga op een van de volgende manieren te werk:
 - Als u de gegevens zelf wilt corrigeren, drukt u op Aan (voorb.).
Druk op **Mono Start** of **Kleur Start** en ga naar stap 7.
 - Als u de gegevens automatisch wilt laten corrigeren, drukt u op Aan en gaat u naar stap 8.
- 7 Corrigeer de scheefstand met  of .
Verwijder de schaduwen met ◀ of ▶.
- 8 Druk op **Mono Start** of **Kleur Start** wanneer u klaar bent met het aanbrengen van correcties.



Opmerking

Boek kop. is niet beschikbaar bij Pagina layout, Sorteren, Paginavull. en Watermerk kopiëren.

Watermerk kopie

U kunt een logo of tekst als watermerk in uw document plaatsen. U kunt een van de sjabloonwatermerken, gegevens van uw mediakaarten of USB-flashstation, of gescande gegevens selecteren.



Opmerking

Watermerk kopiëren is niet beschikbaar bij Paginavull., Pagina layout en Boek kop.

- 1 Druk op  (**Kopie**).
- 2 Druk op ◀ of ▶ om Watermerk kopiëren weer te geven.
- 3 Druk op Watermerk kopiëren.
- 4 Druk op Watermerk gebr.
Ga op een van de volgende manieren te werk:
 - Als u een standaard sjabloon wilt gebruiken, drukt u op Sjabloon bewerken en gaat u naar stap 5.
 - Als u uw eigen data als watermerk wilt gebruiken, drukt u op Afbeeld. gebruiken en gaat u naar stap 6.
- 5 Druk op Tekst en kies de gegevens die u wilt gebruiken, VERTROUWEL., CONCEPT of KOPIE.
Druk op OK.
U kunt indien gewenst de overige watermerkinstellingen wijzigen via de beschikbare opties.
Druk op OK.
Ga naar stap 7.

- 6 Ga op een van de volgende manieren te werk:
 - Als u een document als watermerk wilt gebruiken, drukt u op Scan.
Plaats het document dat u als watermerk wilt gebruiken op de glasplaat en druk op **Mono Start** of **Kleur Start**.
De gescande data worden op het LCD-scherm weergegeven.
Druk op OK en verwijder het gescande watermerkdocument.
Ga naar stap 7.
 - Als u gegevens van een mediakaart of een USB-flashstation als watermerk wilt gebruiken, plaatst u de mediakaart of sluit u het USB-flashstation aan en drukt u op Media.
De afbeelding wordt weergegeven op het LCD-scherm.
Druk op de afbeelding die u als watermerk wilt gebruiken.
U kunt indien gewenst de overige watermerkinstellingen wijzigen via de beschikbare opties.
Druk op OK.
Ga naar stap 7.


⚠ VOORZICHTIG

Verwijder de geheugenkaart of het USB-flashstation NIET terwijl **Photo Capture** knippert. Als u dat wel doet, kunnen de kaart, het flashstation of de gegevens erop beschadigd raken.

- 7 Druk op OK om het gebruik van het watermerk te bevestigen.
Plaats het document dat u wilt kopiëren.
- 8 Toets in hoeveel kopieën u wilt maken.
- 9 Als u geen andere instellingen wilt wijzigen, drukt u op **Mono Start** of **Kleur Start**.

Uw favoriete instellingen opgeven


U kunt de kopieerinstellingen die u het vaakst gebruikt als favoriet instellen. U kunt maximaal drie favorieten instellen.

- 1 Druk op  (**Kopie**).
- 2 Kies de kopieeroptie en de instellingen die u wilt opslaan.
- 3 Druk op ◀ of ▶ om Favoriete instellingen weer te geven.
- 4 Druk op Favoriete instellingen.
- 5 Druk op Opslaan.




Opmerking

Stel Watermerk kopiëren in op Uit of Sjabloon wanneer u uw favoriete instellingen opslaat.

- 6 Druk op de locatie waar u uw instelling voor Favoriet: 1, Favoriet: 2 of Favoriet: 3 wilt opslaan.
- 7 Ga op een van de volgende manieren te werk:
 - Als u uw instelling een andere naam wilt geven, drukt u op  om tekens te verwijderen. Vervolgens voert u de nieuwe naam in (max. 12 tekens).
Druk op OK. (Zie *Tekst invoeren* op pagina 193.)
 - Als u uw instelling geen andere naam wilt geven, drukt u op OK.


Uw favoriete instelling ophalen

Als u een van uw favoriete instellingen wilt gebruiken, kunt u deze ophalen.

- 1 Druk op  (**Kopie**).
- 2 Druk op Favoriet.
- 3 Druk op de favoriete instelling die u wilt ophalen.

Uw favoriete instelling een andere naam geven

Als u uw favoriete instelling hebt opgeslagen, kunt u deze een andere naam geven.

- 1 Druk op  (**Kopie**).
- 2 Druk op ◀ of ▶ om Favoriete instellingen weer te geven.
- 3 Druk op Favoriete instellingen.
- 4 Druk op Naam wijzigen.
- 5 Druk op de favoriete instelling die u een andere naam wilt geven.
- 6 Vervolgens voert u de nieuwe naam in (max. 12 tekens). (Zie *Tekst invoeren* op pagina 193.)
- 7 Druk op OK.

De melding 'Geheugen vol'

Als het bericht *Geheugen vol* wordt weergegeven tijdens het scannen van documenten, drukt u op **Stop/Eindigen** om te annuleren of op **Mono Start** of **Kleur Start** om de gescande pagina's te kopiëren.

U moet enkele taken uit het geheugen verwijderen voordat u kunt doorgaan.

Ga als volgt te werk om extra geheugen vrij te maken:

- Schakel 'Geheugen ontv.' uit. (Zie *Geheugenontvangst (alleen monochroom)* op pagina 50.)
- Druk de faxen af die zich in het geheugen bevinden. (Zie *Een fax afdrukken vanuit het geheugen* op pagina 57.)

Wanneer de melding *Geheugen vol* wordt weergegeven, kunt u mogelijk wel kopieën maken als u eerst de ingekomen faxen in het geheugen afdrukt om het geheugen vrij te maken.



Direct foto's printen

Foto's afdrukken vanaf een geheugenkaart of USB-flashstation	102
Foto's afdrukken vanaf een camera	119
Draadloos foto's afdrukken (Alleen bij MFC-990CW)	123

Werken met PhotoCapture Center™

Afdrukken vanaf een geheugenkaart of USB-flashstation zonder een pc

Ook wanneer de machine niet is aangesloten op uw computer, kunt u foto's rechtstreeks vanaf digitale cameramedia of een USB-flashstation afdrukken. (Zie *Afbeeldingen afdrukken* op pagina 105.)

Scannen naar een geheugenkaart of een USB-flashstation zonder een pc te gebruiken

U kunt documenten scannen en deze rechtstreeks naar een geheugenkaart of een USB-flashstation opslaan. (Zie *Scannen naar geheugenkaarten of USB-flashstations* op pagina 115.)

PhotoCapture Center™ vanaf uw computer gebruiken

U heeft vanaf uw computer toegang tot een geheugenkaart of USB-flashstation dat aan de voorkant van de machine is geplaatst.

(Zie *PhotoCapture Center™* voor Windows® of *Remote Setup & PhotoCapture Center™* voor Macintosh® in de softwarehandleiding op de cd-rom.)

Een geheugenkaart of USB-flashstation gebruiken

Uw Brother-machine heeft mediastations (sleuven) voor de volgende populaire digitale cameramedia: CompactFlash®, Memory Stick®, Memory Stick Pro™, SD, SDHC, xD-Picture Card™ en USB-flashstations.



CompactFlash®



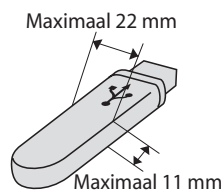
Memory Stick®
Memory Stick Pro™



SD, SDHC



xD-Picture Card™



USB-flashstation

- miniSD™ kan worden gebruikt met een miniSD™-adapter.
- microSD kan worden gebruikt met een microSD-adapter.
- Memory Stick Duo™ kan worden gebruikt met een Memory Stick Duo™-adapter.
- Memory Stick Pro Duo™ kan worden gebruikt met een Memory Stick Pro Duo™-adapter.
- Memory Stick Micro (M2) kan worden gebruikt met een Memory Stick Micro (M2)-adapter.
- Bij de machine worden geen adapters geleverd. Neem contact op met een leverancier van adapters.

De functie PhotoCapture Center™ stelt u in staat om digitale foto's van uw digitale camera met een hoge resolutie af te drukken, met een afdrukkwaliteit gelijkwaardig aan de kwaliteit van foto's.

Mapstructuur van geheugenkaarten of USB-flashstations

Uw machine is ontworpen om compatibel te zijn met beeldbestanden van moderne digitale camera's, geheugenkaarten en USB-flashstations; lees echter onderstaande punten om fouten te vermijden:

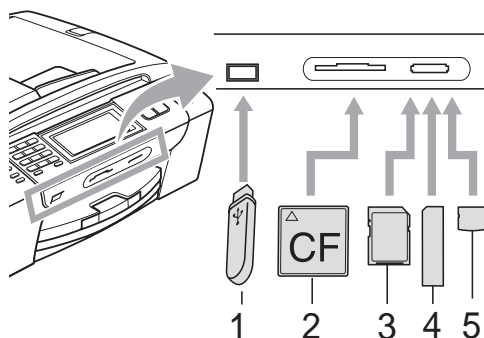
- De extensie van het beeldbestand moet .JPG zijn (andere extensies voor beeldbestanden, zoals .JPEG, .TIF, .GIF etc., worden niet herkend).
- Afdrukbewerkingen via PhotoCapture Center™ en bewerkingen via PhotoCapture Center™ waarbij een pc wordt gebruikt, moeten apart worden uitgevoerd. (Het is niet mogelijk om deze bewerkingen gelijktijdig uit te voeren.)
- IBM Microdrive™ is niet compatibel met de machine.
- De machine kan maximaal 999 bestanden op een geheugenkaart of USB-flashstation lezen.
- CompactFlash® Type II wordt niet ondersteund.
- Dit product ondersteunt xD-Picture Card™ Type M / Type M+ / Type H (grote capaciteit).
- Het DPOF-bestand op de geheugenkaarten moet een geldig DPOF-formaat hebben. (Zie *Afdrukken in DPOF-formaat* op pagina 109.)

Let op het volgende:

- Als u de index of afbeeldingen afdrukt, zal het PhotoCapture Center™ alle geldige afbeeldingen afdrukken, zelfs als een of meer afbeeldingen beschadigd zijn. Beschadigde afbeeldingen worden niet afgedrukt.
- (gebruikers van geheugenkaarten)
Uw machine is ontworpen om geheugenkaarten te lezen die door een digitale camera zijn geformatteerd.
Als een digitale camera een geheugenkaart formatteert, maakt de camera een speciale map waar de beeldgegevens naartoe worden gekopieerd. Als u de beeldgegevens op een geheugenkaart met uw pc wilt aanpassen, raden wij u aan de mapstructuur die door de digitale camera is aangemaakt niet te wijzigen. Als u nieuwe of gewijzigde beeldbestanden op de geheugenkaart opslaat, raden wij u ook aan dezelfde map te gebruiken die uw digitale camera gebruikt. Als de gegevens niet in dezelfde map worden opgeslagen, kan de machine het bestand misschien niet lezen of het beeld niet afdrukken.
- (gebruikers van een USB-flashstation)
Deze machine ondersteunt USB-flashstations die zijn geformatteerd door Windows®.

Aan de slag

Steek de kaart of het USB-flashstation correct in de juiste sleuf.

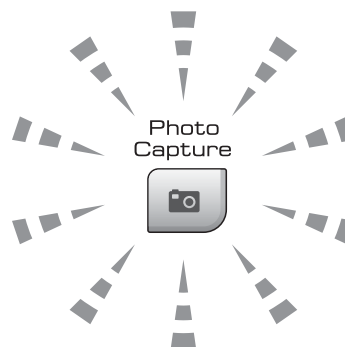


- 1 USB-flashstation
- 2 CompactFlash®
- 3 SD, SDHC
- 4 Memory Stick®, Memory Stick Pro™
- 5 xD-Picture Card™

⚠ VOORZICHTIG

De USB Direct-interface biedt alleen ondersteuning voor een USB-flashstation, een met PictBridge-compatibele camera of een digitale camera die gebruikmaakt van de standaard voor USB-massaopslag. Andere USB-apparaten worden niet ondersteund.

Indicaties van de **Photo Capture**-toets:



- **Photo Capture**-licht is aan: de geheugenkaart of het USB-flashstation is correct geplaatst.
- **Photo Capture**-licht is uit: de geheugenkaart of het USB-flashstation is niet correct geplaatst.
- **Photo Capture**-licht knippert: de geheugenkaart of het USB-flashstation wordt gelezen of beschreven.

⚠ VOORZICHTIG

Wanneer de machine het medium leest of eraan schrijft (de toets **Photo Capture** knippert), mag u de stekker NIET uit het stopcontact halen of het medium uit de mediasleuf of de USB Direct-interface verwijderen. **Doet u dit toch, dan gaan de gegevens op de kaart verloren of wordt de kaart beschadigd.**

De machine kan slechts één apparaat tegelijk lezen.

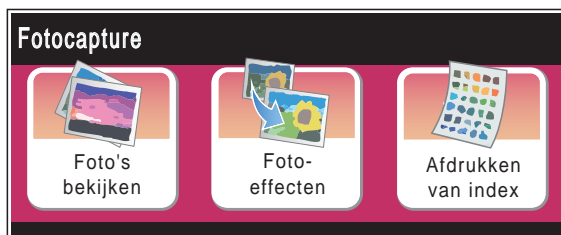
De modus PhotoCapture activeren

Druk nadat u de geheugenkaart of het USB-flashstation hebt geplaatst op de toets



(**Photo Capture**). Deze licht blauw op en op het LCD-scherm worden de PhotoCapture-opties weergegeven.

Op het LCD-scherm wordt het volgende weergegeven:



- Druk op **Foto's bekijken** als u snel uw foto's wilt bekijken en afdrukken. Zie *Foto's bekijken* op pagina 105.
- Druk op **Foto-effecten** als u speciale effecten aan uw foto's wilt toevoegen. Zie *Foto-effecten* op pagina 107.
- Druk op **Afdrukken van index** als u een indexpagina wilt afdrukken (miniaturen). U kunt ook foto's afdrukken met de afbeeldingsnummers op de indexpagina (miniaturen). Zie *Print index (miniaturen)* op pagina 106.



Opmerking

Zie *Afdrukken in DPOF-formaat* op pagina 109 als uw digitale camera DPOF-afdrukken ondersteunt.

Druk op de optie die u wilt instellen.

Afbeeldingen afdrukken

Foto's bekijken

U kunt uw foto's op het LCD-scherm bekijken voordat u ze afdrukt. Als uw foto's grote bestanden zijn, kan het zijn dat er enige tijd verstrikt tussen het weergeven van iedere foto op het LCD-scherm.

- 1 Zorg ervoor dat er een geheugenkaart of een USB-flashstation in de juiste sleuf is geplaatst.

Druk op (**Photo Capture**).

- 2 Druk op **Foto's bekijken**. Ga op een van de volgende manieren te werk:

- Als u foto's wilt selecteren die u wilt afdrukken of meer dan één foto wilt afdrukken, gaat u naar stap 3.
- Als u alle foto's wilt afdrukken, drukt u op .

Druk op **Ja** om te bevestigen.


Ga naar stap 6.



Opmerking

- Er worden zes miniaturen per keer weergegeven en het huidige paginanummer en het totaal aantal pagina's worden boven de miniaturen vermeld.
- Druk herhaaldelijk op ◀ of ▶ om een foto te selecteren of houd deze toets ingedrukt om door alle foto's te bladeren.
- Druk op om de diavoorstelling te starten.

- 3 Druk op de pagina met miniaturen op een foto.

- 4 Voer het gewenste aantal kopieën in door op het betreffende vak te drukken en het aantal direct in te voeren of druk op + of -. Druk op OK.
- 5 Herhaal stap 3 en 4 tot u alle foto's hebt gekozen die u wilt afdrukken.
- 6 Nadat u alle foto's hebt gekozen, drukt u op OK. U hebt nu de volgende opties:
 - Om het effect *Auto Correct* toe te voegen aan de door u gekozen foto's, drukt u op . (Zie pagina 107.)
 - Als u de afdrুকinstellingen wilt wijzigen, drukt u op *Printinstelling*. (Zie pagina 110.)
 - Als u geen instellingen wilt wijzigen, drukt u op OK en dan op **Kleur Start** om af te drukken.

Print index (miniaturen)

Het PhotoCapture Center™ wijst aan de afbeeldingen nummers toe (bijvoorbeeld nr.1, nr. 2, nr. 3 enz.).



→ NO.1
DEI.JPG 01.01.2009
100KB

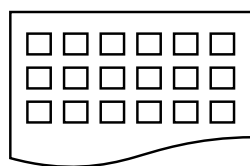
Deze nummers worden door PhotoCapture Center™ ter identificatie van de foto's gebruikt. U kunt een pagina met miniaturen afdrukken, zodat u alle foto's op de geheugenkaart of het USB-flashstation kunt zien.



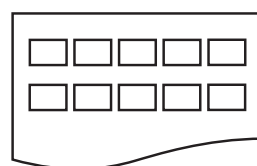
Opmerking

Alleen bestandsnamen van 8 tekens of minder worden correct op de indexpagina afgedrukt.

- 1 Controleer of u de geheugenkaart of het USB-flashstation in de juiste sleuf geplaatst hebt. Druk op  (**Photo Capture**).
- 2 Druk op *Afdrukken van index*.
- 3 Druk op *Index* en kies
6 Images/Regel of
5 Images/Regel.



6 Images/Regel



5 Images/Regel

Het afdrukken van 5 Images/Regel duurt langer dan voor 6 Images/Regel, maar de kwaliteit is beter.

- 4 Ga op een van de volgende manieren te werk:
 - Druk op *Printinstelling* om de gebruikte papiersoort of het papierformaat te wijzigen.
 - Ga naar stap 7 als u de papierinstellingen niet wilt wijzigen.
- 5 Druk op *Papiersoort*. Kies de papiersoort die u gebruikt: *Normaal pap.*, *Inkjetpapier*, *Brother BP71* of *Glossy* anders.
- 6 Druk op *Papierform*. Kies het papierformaat dat u gebruikt: *Letter* of *A4*.
- 7 Druk op **Kleur Start** om te beginnen met afdrukken.

Foto's afdrukken

U dient eerst het nummer van een afbeelding te weten, pas dan kunt u het afdrukken.

- 1 Zorg ervoor dat er een geheugenkaart of een USB-flashstation in de juiste sleuf is geplaatst.
Druk op  (**Photo Capture**).
- 2 Druk de index af. (Zie *Print index (miniaturen)* op pagina 106.)
- 3 Druk op *Afdrukken van index*.
- 4 Druk op *Foto's afdrukken*.
- 5 Voer het nummer van de gewenste foto in aan de hand van de indexpagina (miniaturen).
Nadat u de afbeeldingsnummers geselecteerd hebt, drukt u opnieuw op OK.

Opmerking

- U kunt meerdere nummers tegelijkertijd invoeren door een komma of een streepje te gebruiken. Voer bijvoorbeeld 1, 3, 6 in om afbeeldingen nr.1, nr.3 en nr.6 af te drukken. Voer 1-5 om afbeeldingen nr.1 tot nr.5 af te drukken.
- U kunt maximaal 12 tekens (inclusief komma's) invoeren om op te geven welke foto's u wilt afdrukken.


- 6 Voer het gewenste aantal kopieën in door op het betreffende vak te drukken en het aantal direct in te voeren of druk op + of -.
- 7 Ga op een van de volgende manieren te werk:
 - Druk op *Printinstelling* om de afdrukinstellingen te wijzigen. (Zie pagina 110.)
 - Als u geen instellingen wilt wijzigen, drukt u op **Kleur Start** om af te drukken.

Foto-effecten

U kunt uw foto's bewerken en er effecten aan toevoegen. Bovendien kunt u de foto's op het LCD-scherm bekijken voordat u ze afdrukt.

Opmerking

De functie Foto-effecten wordt ondersteund door technologie van

Reallusion, Inc. 

- 1 Zorg ervoor dat er een geheugenkaart of een USB-flashstation in de juiste sleuf is geplaatst.
Druk op  (**Photo Capture**).
- 2 Druk op *Foto-effecten*.

Opmerking

- Er worden zes miniaturen per keer weergegeven en het huidige paginanummer en het totaal aantal pagina's worden boven de miniaturen vermeld.
- Druk herhaaldelijk op ◀ of ▶ om een foto te selecteren of houd deze toets ingedrukt om door alle foto's te bladeren.
- Druk op  om de diavoorstelling te starten.

- 3 Druk op de pagina met miniaturen op een foto.
- 4 Druk op *Verbeteren* of *Trimming*. U kunt ook beide tegelijkertijd kiezen. Druk op OK.
- 5 Ga op een van de volgende manieren te werk:
 - Als u *Verbeteren* kiest, gaat u naar stap 6.
 - Als u *Trimming* kiest, gaat u naar stap 7.
- 6 Druk op het effect dat u wilt toevoegen. Druk op OK.
Ga naar stap 8.



Opmerking

- U kunt op zeven manieren effecten toevoegen aan uw foto.

	(Auto Correct) Hiermee wordt door de machine bepaald welk effect geschikt is voor uw foto.
	(Huid verbeteren) Deze kunt u het best gebruiken om portretfoto's aan te passen. Hiermee past u de kleur van de huid aan. Druk op ◀ of ▶ om het contrast aan te passen.
	(Landschap verb.) Deze kunt u het best gebruiken om landschapfoto's aan te passen. De groene en blauwe gedeeltes van uw foto's worden benadrukt. Druk op ◀ of ▶ om het contrast aan te passen.
	(Rood-oog Verw.) De machine probeert om het rode-ogeneffect van de foto te verwijderen. Als dit niet lukt, kunt u op de toets Opnieuw drukken om het nogmaals te proberen.
	(Monochroom) U kunt de kleur van een foto converteren naar monochroom.
	(Sepia) Hiermee wordt een sepia-kleur (bruintinten) aan uw foto toegevoegd.
	(Auto Correct Rood-oog Verw.) Hiermee wordt door de machine bepaald welke effecten geschikt zijn voor uw foto. Bovendien probeert de machine het rode-ogeneffect van de foto te verwijderen.

- In sommige gevallen wordt de roodheid uit ogen mogelijk niet verwijderd.
 - Als het gezicht te klein is binnen de afbeelding.
 - Als het gezicht te ver naar boven, naar beneden, naar links of naar rechts is gedraaid.

- Nadat u een effect heeft toegevoegd, kunt u de weergave van het beeld vergroten door op te drukken. Als u wilt terugkeren naar de oorspronkelijke grootte, drukt u op .
- Als de afbeelding is vergroot kunt u met **omhoog** () , **omlaag** () , **links** () en **rechts** () rondom de afbeelding bewegen.
- Druk op Annuleren om terug te keren naar de lijst met effecten.

7

Pas het rode kader rond de foto aan. Het gedeelte binnen het rode kader wordt afgedrukt.

- Druk op + of - om het kader groter of kleiner te maken.
- Druk op ▲, ▼, ◀ of ▶ om de positie van het kader te verplaatsen.
- Druk op om het kader te draaien.

Druk op OK als u klaar bent met het aanpassen van het kader.
Druk op OK om te bevestigen.



Opmerking

Als een foto erg klein of onregelmatig van vorm is, kunt u deze mogelijk niet bijsnijden. Op het LCD-scherm wordt Beeld te klein. of Beeld te lang. weergegeven.

8

Voer het gewenste aantal kopieën in door op het betreffende vak te drukken en het aantal direct in te voeren, of druk op + of -.
Druk op OK.

9

Ga op een van de volgende manieren te werk:

- Druk op Printinstelling en wijzig de afdrুকinstellingen. (Zie pagina 110.)
- Als u geen instellingen wilt wijzigen, drukt u op **Kleur Start** om af te drukken.

Afdrukken in DPOF-formaat

DPOF betekent Digital Print Order Format.

Vooraanstaande producenten van digitale camera's (Canon Inc., Eastman Kodak Company, Fuji Photo Film Co. Ltd., Matsushita Electric Industrial Co. Ltd. en Sony Corporation) hebben deze standaard ontwikkeld om het afdrukken van beelden vanaf een digitale camera te vereenvoudigen.

Als uw digitale camera ondersteuning biedt voor afdrukken in DPOF-formaat, kunt u de beelden en het aantal exemplaren dat u wilt afdrukken, op het display van de digitale camera selecteren.

Als de geheugenkaart (CompactFlash[®], Memory Stick[®], Memory Stick Pro[™], SD, SDHC of xD-Picture Card[™]) met daarop DPOF-informatie in de machine wordt geplaatst, kunt u de geselecteerde afbeelding op eenvoudige wijze afdrukken.

- 1 Zorg ervoor dat er een geheugenkaart in de juiste sleuf is geplaatst. U wordt gevraagd of u de DPOF-instelling wilt gebruiken.
- 2 Druk op **Ja**.
- 3 Ga op een van de volgende manieren te werk:
 - Druk op **Printinstelling** om de afdrুকinstellingen te wijzigen. (Zie pagina 110.)
 - Als u geen instellingen wilt wijzigen, drukt u op **Kleur Start** om af te drukken.



Opmerking

Als de op de camera gemaakte afdrukvolgorde beschadigd is geraakt, kan een DPOF-bestandsfout optreden. U kunt dit probleem verhelpen door de afdrukvolgorde te verwijderen en opnieuw te maken met uw camera. Raadpleeg de ondersteuningswebsite van de camerafabrikant of de bijbehorende documentatie om na te gaan hoe u hiervoor te werk gaat.

PhotoCapture Center™-afdrukinstellingen

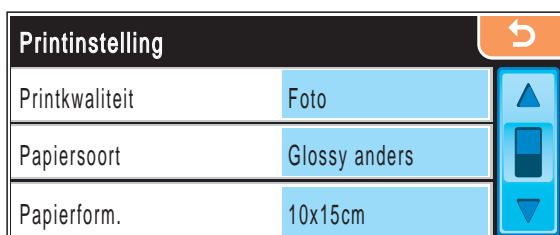
U kunt de afdrukinstellingen tijdelijk wijzigen voor de volgende afdruk.



De machine keert na 3 minuten terug naar de standaardinstelling, of als de tijd klokstand ervoor zorgt dat de machine terugkeert naar de faxmodus. (Zie *Tijd klokstand* op pagina 26.)






Opmerking


U kunt de afdrukinstellingen die u het vaakst gebruikt, opslaan door ze als standaard in te stellen. (Zie *Uw wijzigingen instellen als nieuwe standaardinstellingen* op pagina 115.)



Menuselecties	Opties	Subopties	Pagina
Printkwaliteit (Wordt niet weergegeven voor afdrukken met DPOF)	Normaal/Foto	—	111
Papiersoort	Normaal pap./Inkjetpapier/ Brother BP71/Glossy anders	—	111
Papierform.	10x15cm/13x18cm/A4/Letter	(Wanneer A4 of Letter is geselecteerd) 8x10cm/ 9x13cm/ 10x15cm/13x18cm/ 15x20cm/Max. afm.	112
Helderheid (Wordt niet weergegeven wanneer Foto-effecten geselecteerd is.)	Donker Licht 	—	112
Contrast (Wordt niet weergegeven wanneer Foto-effecten geselecteerd is.)	— + 	—	112

Menuselecties	Opties	Subopties	Pagina
Kleur aanp. (Wordt niet weergegeven wanneer Foto-effecten geselecteerd is.)	Aan/Uit Wit Balans  0 Scherpte  0 Kleurdensiteit  0	—	113
Bijsnijd(crop)	Aan/Uit	—	114
Zonder rand	Aan/Uit	—	114
Datum afdr. (Wordt niet weergegeven voor afdrucken met DPOF.)	Aan/Uit	—	114
Nieuwe standaard	Ja Nee	—	115
Fabrieksinstell.	Ja Nee	—	115

Afdruksnelheid en -kwaliteit

- 1 Druk op **Printinstelling**.
- 2 Druk op **▲** of **▼** om **Printkwaliteit** weer te geven.
- 3 Druk op **Printkwaliteit**.
- 4 Druk op **Normaal** of **Foto**.
- 5 Als u geen andere instellingen wilt wijzigen, drukt u op . Druk op **Kleur Start** om te beginnen met afdrucken.

Papieropties

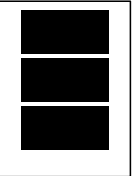
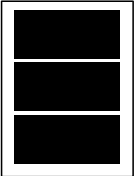
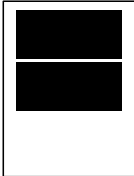
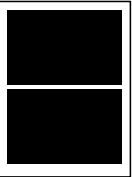
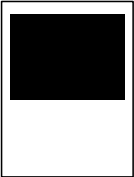

Papiersoort


- 1 Druk op **Printinstelling**.
- 2 Druk op **▲** of **▼** om **Papiersoort** weer te geven.
- 3 Druk op **Papiersoort**.
- 4 Druk op de papiersoort die u gebruikt: **Normaal pap.**, **Inkjetpapier**, **Brother BP71** of **Glossy** anders.
- 5 Als u geen andere instellingen wilt wijzigen, drukt u op . Druk op **Kleur Start** om te beginnen met afdrucken.

Papier- en afdrukformaat

- 1 Druk op **Printinstelling**.
- 2 Druk op ▲ of ▼ om **Papierform.** weer te geven.
- 3 Druk op **Papierform.**
- 4 Druk op het papierformaat dat u gebruikt: 10x15cm, 13x18cm, A4 of Letter.
Ga op een van de volgende manieren te werk:
 - Als u Letter of A4 kiest, gaat u naar stap 5.
 - Als u een ander papierformaat kiest, gaat u naar stap 6.
- 5 Druk op het afdrukformaat.

Voorbeeld: afdrukpositie voor A4-papier

1 8x10cm 	2 9x13cm 	3 10x15cm 
4 13x18cm 	5 15x20cm 	6 Max. afm. 

- 6 Als u geen andere instellingen wilt wijzigen, drukt u op . Druk op **Kleur Start**.

Helderheid, contrast en kleur instellen

Helderheid

- 1 Druk op **Printinstelling**.
- 2 Druk op ▲ of ▼ om **Helderheid** weer te geven.
- 3 Druk op **Helderheid**.
- 4 Druk op ◀ of ▶ om de afdruk donkerder of lichter te maken.
Druk op **OK**.
- 5 Als u geen andere instellingen wilt wijzigen, drukt u op . Druk op **Kleur Start** om te beginnen met afdrukken.

Contrast

U kunt de contrastinstelling wijzigen. Met meer contrast ziet een beeld er scherper en levendiger uit.

- 1 Druk op **Printinstelling**.
- 2 Druk op ▲ of ▼ om **Contrast** weer te geven.
- 3 Druk op **Contrast**.
- 4 Druk op ◀ of ▶ om het contrast te wijzigen.
Druk op **OK**.
- 5 Als u geen andere instellingen wilt wijzigen, drukt u op . Druk op **Kleur Start** om te beginnen met afdrukken.

Kleurverbetering

U kunt de functie voor kleurverbetering inschakelen om afdrukken levendiger te maken. Het afdrukken zal dan langer duren.

- 1 Druk op **Printinstelling**.
- 2 Druk op **▲** of **▼** om **Kleur aanp.** weer te geven.
- 3 Druk op **Kleur aanp.**
- 4 Ga op een van de volgende manieren te werk:
 - Als u de witbalans, scherpte of kleurdichtheid wilt aanpassen, drukt u op **Aan** en gaat u vervolgens naar stap 5.
 - Als u niets wilt aanpassen, drukt u op **Uit**.
Ga naar stap 8.
- 5 Druk op **Wit Balans**, **Scherpte** of **Kleurdensiteit**.
- 6 Druk op **◀** of **▶** om de mate van de instelling aan te passen.
Druk op **OK**.
- 7 Ga op een van de volgende manieren te werk:
 - Als u een andere kleurverbetering wilt doorvoeren, herhaalt u stap 5 tot 6.
 - Als u een andere instelling wilt wijzigen, drukt u op **↵** om het menu met afdrukinstellingen te openen en drukt u op de instelling die u wilt wijzigen. (Zie pagina 110.)
- 8 Als u geen andere instellingen wilt wijzigen, drukt u op **↵**.
Druk op **Kleur Start** om te beginnen met afdrukken.



Opmerking

• Witbalans

Met deze instelling bepaalt u de tint van de witte vlakken in een beeld. Het licht, de camera-instellingen en andere zaken bepalen de tint wit. De witte vlakken van een foto kunnen er een beetje roze of geelachtig uitzien, of naar een andere kleur neigen. Met deze instelling kunt u dat effect corrigeren en de witte vlakken weer zuiver wit maken.

• Scherpte

Met deze instelling wordt het detail van een beeld verbeterd, zoals bij het scherpstellen van een camera. Als het beeld niet goed scherp is en u de fijne details van het beeld niet kunt zien, kunt u de scherpte aanpassen.

• Kleurdichtheid

Met deze instelling kunt u de totale hoeveelheid kleur in het beeld bijstellen. U kunt de hoeveelheid kleur in een beeld verhogen of verlagen om een vaag of vaal beeld te verbeteren.

Bijsnijden (crop)

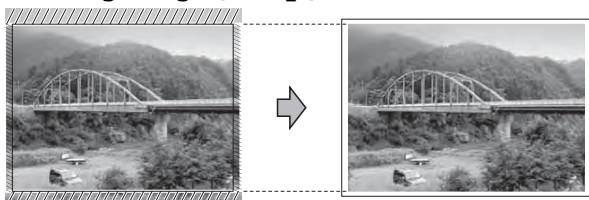
Wanneer uw foto te lang of te breed is voor de ruimte die u heeft geselecteerd, wordt er automatisch een gedeelte van de afbeelding afgesneden.

De fabrieksinstelling is **Aan**. Wanneer u de hele afbeelding wilt afdrukken, zet u deze instelling op **Uit**.

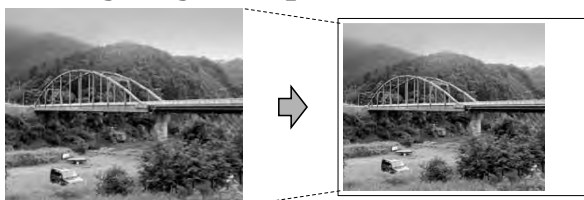
Als u ook de optie **Zonder rand** gebruikt, stelt u **Zonder rand** in op **Uit**. (Zie *Afdrukken zonder rand* op pagina 114.)

- 1 Druk op **Printinstelling**.
- 2 Druk op **▲** of **▼** om **Bijsnijd(crop)** weer te geven.
- 3 Druk op **Bijsnijd(crop)**.
- 4 Druk op **Uit** (of **Aan**).
- 5 Als u geen andere instellingen wilt wijzigen, drukt u op **↵**.
Druk op **Kleur Start** om te beginnen met afdrukken.

Bijsnijd(crop): Aan



Bijsnijd(crop): Uit



Afdrukken zonder rand

Met deze optie wordt het afdrukgebied uitgebreid naar de randen van het papier. Het afdrukken zal iets langer duren.

- 1 Druk op **Printinstelling**.
- 2 Druk op **▲** of **▼** om **Zonder rand** weer te geven.
- 3 Druk op **Zonder rand**.
- 4 Druk op **Uit** (of **Aan**).
- 5 Als u geen andere instellingen wilt wijzigen, drukt u op **↵**.
Druk op **Kleur Start** om te beginnen met afdrukken.

Datum afdrukken

U kunt de datum afdrukken die al in de fotogegevens is opgenomen. De datum wordt in de rechterbenedenhoek afgedrukt. Als de datum niet in de gegevens is opgenomen, kunt u deze functie niet gebruiken.

- 1 Druk op **Printinstelling**.
- 2 Druk op **▲** of **▼** om **Datum afdr.** weer te geven.
- 3 Druk op **Datum afdr.**
- 4 Druk op **Aan** (of **Uit**).
- 5 Als u geen andere instellingen wilt wijzigen, drukt u op **↵**.
Druk op **Kleur Start** om te beginnen met afdrukken.



Opmerking

De DPOF-instelling op uw camera moet zijn uitgeschakeld om **Datum afdr.** te gebruiken.

Uw wijzigingen instellen als nieuwe standaardinstellingen

U kunt de afdrুকinstellingen die u het vaakst gebruikt, opslaan door deze als standaardinstellingen in te stellen. Deze instellingen blijven van kracht totdat u ze weer wijzigt.

- 1 Druk op uw nieuwe instelling. Herhaal deze stap voor iedere instelling die u wilt wijzigen.
- 2 Druk nadat u de laatste instelling heeft gewijzigd op ▲ of ▼ om Nieuwe standaard weer te geven.
- 3 Druk op Nieuwe standaard.
- 4 Druk op Ja om te bevestigen.
- 5 Druk op **Stop/Eindigen**.


Alle instellingen terugzetten naar de fabrieksinstellingen

U kunt alle door u gewijzigde instellingen terugzetten naar de fabrieksinstellingen. Deze instellingen blijven van kracht totdat u ze weer wijzigt.

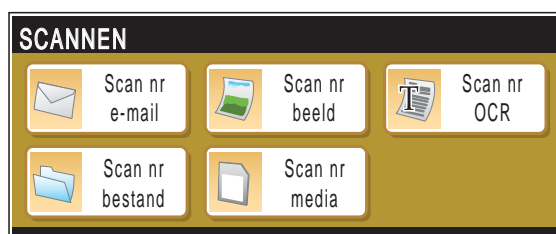
- 1 Druk op Printinstelling.
- 2 Druk op ▲ of ▼ om Fabrieksinstell. weer te geven.
- 3 Druk op Fabrieksinstell.
- 4 Druk op Ja om te bevestigen.
- 5 Druk op **Stop/Eindigen**.

Scannen naar geheugenkaarten of USB-flashstations

De scanmodus activeren

Als u wilt scannen naar een geheugenkaart of een USB-flashstation, drukt u op  (**Scan**).

Op het LCD-scherm wordt het volgende weergegeven:



Druk op Scan nr media.

Als u niet bent aangesloten op uw computer, verschijnt alleen de optie Scannen naar media op het LCD-scherm.

(Zie *Scannen* voor Windows[®] of Macintosh[®] in de softwarehandleiding op de cd-rom voor informatie over de andere menuopties.)

Scannen naar een geheugenkaart of een USB-flashstation

U kunt monochrome documenten en documenten in kleur naar een geheugenkaart of een USB-flashstation scannen. Monochrome documenten worden opgeslagen in de bestandsformaten PDF (*.PDF) of TIFF (*.TIF). Documenten in kleur kunnen in de bestandsformaten PDF (*.PDF) of JPEG (*.JPG) worden opgeslagen. De fabrieksinstelling is 150 dpi 16kl en het standaardbestandsformaat is PDF. Bestandsnamen worden automatisch aangemaakt op basis van de huidige datum. (Zie de installatiehandleiding voor details.) Zo krijgt het vijfde beeld dat u op 1 juli 2009 scant, de naam 01070905.PDF. U kunt de kleur en de kwaliteit wijzigen.


Kwaliteit	Bestandsformaat dat u kunt selecteren
150 dpi 16kl	JPEG / PDF
300 dpi 16kl	JPEG / PDF
600 dpi 16kl	JPEG / PDF
200x100 dpi Z&W	TIFF / PDF
200 dpi Z&W	TIFF / PDF

- 1 Plaats een CompactFlash[®], Memory Stick[®], Memory Stick Pro[™], SD, SDHC, xD-Picture Card[™] of USB-flashstation in de machine.

⚠ VOORZICHTIG

Verwijder de geheugenkaart of het USB-flashstation NIET terwijl **Photo Capture** knippert. Als u dat wel doet, kunnen de kaart, het flashstation of de gegevens erop beschadigd raken.

- 2 Laad uw document.

- 3 Druk op  (Scan).
- 4 Druk op Scan nr media.
- 5 Ga op een van de volgende manieren te werk:
 - Om de kwaliteit te wijzigen, drukt u op ◀ of ▶ om Kwaliteit weer te geven. Druk op Kwaliteit en kies 150 dpi 16kl, 300 dpi 16kl, 600 dpi 16kl, 200x100 dpi Z&W of 200 dpi Z&W.
 - Om het bestandstype te wijzigen, drukt u op ◀ of ▶ om Bestandstype weer te geven. Druk op Bestandstype en kies PDF, JPEG of TIFF.
 - Als u de bestandsnaam wilt wijzigen, drukt u op ◀ of ▶ om Bestandsnaam weer te geven. Druk op Bestandsnaam en voer de bestandsnaam in. U kunt alleen de eerste zes tekens wijzigen. Druk op OK.
 - Druk op **Mono Start** of **Kleur Start** om te beginnen met scannen zonder nog meer instellingen te wijzigen.



Opmerking

- Als u kleur kiest bij de instelling voor de resolutie, kunt u niet TIFF kiezen.
- Als u monochroom kiest bij de instelling voor de resolutie, kunt u niet JPEG kiezen.

- 6 Druk op **Mono Start** of **Kleur Start**.


De bestandsnaam wijzigen

U kunt de bestandsnaam wijzigen.

- 1 Druk op  (**Scan**).
- 2 Druk op `Scan nr media`.
- 3 Druk op ◀ of ▶ om `Bestandsnaam weer te geven`.
- 4 Druk op `Bestandsnaam`.
Druk op  om tekens te verwijderen.
Vervolgens voert u de nieuwe bestandsnaam in (maximaal 6 tekens).
(Zie *Tekst invoeren* op pagina 193.)
- 5 Druk op `OK`.

Een nieuwe standaardinstelling opgeven

U kunt uw eigen standaardinstelling opgeven.

- 1 Druk op  (**Scan**).
- 2 Druk op `Scan nr media`.
- 3 Druk op ◀ of ▶ om `Nieuwe standaard weer te geven`.
- 4 Druk op `Nieuwe standaard`.
- 5 Druk op `Ja` om te bevestigen.
- 6 Druk op **Stop/Eindigen**.

Fabrieksinstellingen herstellen

U kunt de fabrieksinstellingen die u hebt aangepast herstellen.

- 1 Druk op  (**Scan**).
- 2 Druk op `Scan nr media`.
- 3 Druk op ◀ of ▶ om `Fabrieks- instellingen weer te geven`.
- 4 Druk op `Fabrieks- instellingen`.
- 5 Druk op `Ja` om te bevestigen.
- 6 Druk op **Stop/Eindigen**.

Uitleg bij de foutmeldingen

Als u eenmaal vertrouwd bent met de verschillende soorten fouten die kunnen optreden wanneer u met PhotoCapture Center™ werkt, kunt u problemen gemakkelijk identificeren en verhelpen.

■ Hub is Onbruikbaar.

Deze melding wordt weergegeven als een hub of een USB-flashstation met een hub in de USB Direct-interface is geplaatst.

■ Media fout

Deze melding verschijnt als u een geheugenkaart plaatst die defect of niet geformatteerd is, of als er iets niet in orde is met de mediasleuf. Verwijder de geheugenkaart om deze foutmelding te wissen.

■ Geen bestand

Deze melding wordt weergegeven als u probeert toegang te verkrijgen tot een geheugenkaart of USB-flashstation zonder JPG-bestanden.

■ Geheugen vol

Deze melding verschijnt als u werkt met beelden die te groot zijn voor het geheugen van de machine. Bovendien verschijnt deze melding als er op de geheugenkaart of het USB-flashstation waarvan u gebruikmaakt, onvoldoende ruimte beschikbaar is voor het gescande document.

■ Media is vol.

Deze melding verschijnt als u probeert meer dan 999 bestanden op te slaan op een geheugenkaart of een USB-flashstation.

■ Onbruikb. app.

Deze melding verschijnt als er een USB-apparaat of USB-flashstation dat niet wordt ondersteund, is aangesloten op de USB Direct-interface. Ga naar <http://solutions.brother.com> voor meer informatie. De melding verschijnt ook als u een defect apparaat op de USB Direct-interface aansluit.

Foto's direct afdrukken vanaf een PictBridge-camera



Uw Brother-machine ondersteunt de PictBridge-standaard. Dit betekent dat u deze kunt aansluiten op iedere camera die compatibel is met PictBridge en rechtstreeks vanaf die camera kunt afdrukken.

U kunt foto's ook afdrukken vanaf een camera zonder PictBridge, mits deze compatibel is met de standaard USB Mass Storage (USB-massaopslag). (Zie *Foto's direct afdrukken vanaf een digitale camera (zonder PictBridge)* op pagina 121.)

Vereisten voor PictBridge

Houd onderstaande punten in gedachten om fouten te vermijden:

- De machine en de digitale camera moeten worden aangesloten met behulp van een geschikte USB-kabel.
- De extensie van het beeldbestand moet .JPG zijn (andere extensies voor beeldbestanden, zoals .JPEG, .TIF, .GIF etc., worden niet herkend).
- Bewerkingen met PhotoCapture Center™ zijn niet beschikbaar tijdens het gebruik van de PictBridge-functie.

Uw digitale camera instellen

Controleer of uw camera zich in PictBridge-modus bevindt. De volgende PictBridge-instellingen zijn mogelijk beschikbaar via het LCD-scherm van uw PictBridge-compatibele camera.

Afhankelijk van uw camera zijn bepaalde instellingen wellicht niet beschikbaar.

Menuselecties Camera	Opties
Papierformaat	Letter, A4, 10×15cm, Printer Instellingen (Standaardinstelling) ²
Papiersort	Normaal papier, Glanzend papier, Inkjetpapier, Printer Instellingen (Standaardinstelling) ²
Layout	Zonder rand: Aan, Zonder rand: Uit, Printer Instellingen (Standaardinstelling) ²
DPOF-instelling ¹	-
Afdrukkwaliteit	Normaal, Fijn, Printer Instellingen (Standaardinstelling) ²
Kleurverbetering	Aan, Uit, Printer Instellingen (Standaardinstelling) ²
Datum afdrukken	Aan, Uit, Printer Instellingen (Standaardinstelling) ²

¹ Zie *Afdrukken in DPOF-formaat* op pagina 121 voor meer informatie.

² Als uw camera is ingesteld op gebruik van de Printer Instellingen (Standaardinstelling), drukt de machine de foto af met de volgende instellingen:

Instellingen	Opties
Papierformaat	10×15cm
Papiersoort	Glanzend papier
Layout	Zonder rand: Aan
Afdrukkwaliteit	Fijn
Kleurverbetering	Uit
Datum afdrukken	Uit

- Deze instellingen worden ook gebruikt als er geen menuopties beschikbaar zijn op uw camera.
- De naam en de beschikbaarheid van elke instelling zijn afhankelijk van de specificatie van de camera.

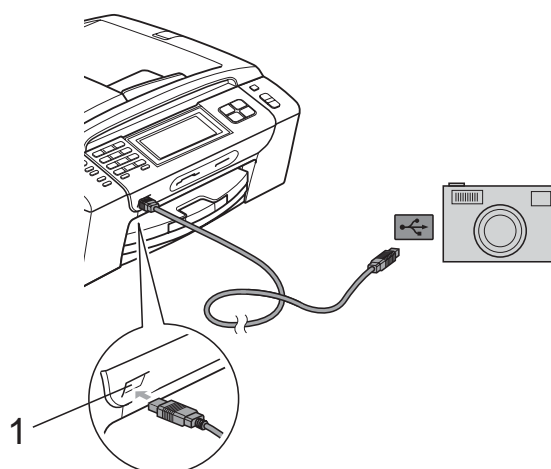
Raadpleeg de documentatie geleverd bij uw camera voor uitgebreidere informatie over het wijzigen van de PictBridge-instellingen.

Foto's afdrukken

Opmerking

Verwijder geheugenkaarten of een USB-flashstation uit de machine voordat u een digitale camera aansluit.

- 1 Zorg dat uw camera uitstaat. Sluit uw camera aan op de USB Direct-interface (1) op de machine door middel van een USB-kabel.



1 USB Direct-interface

- 2 Zet de camera aan. Wanneer de machine de camera heeft herkend, wordt *Camera Aangesl.* weergegeven op het LCD-scherm.
- 3 Kies de foto die u wilt afdrukken volgens de aanwijzingen van uw camera. Wanneer de machine begint met het afdrukken van een foto, wordt op het LCD-scherm *Printen* weergegeven.

⚠ VOORZICHTIG

Om beschadiging van de machine te voorkomen dient u geen ander apparaat dan een digitale camera of USB-flashstation op de USB Direct-interface aan te sluiten.

Afdrukken in DPOF-formaat

DPOF betekent Digital Print Order Format.

Vooraanstaande producenten van digitale camera's (Canon Inc., Eastman Kodak Company, Fuji Photo Film Co. Ltd., Matsushita Electric Industrial Co. Ltd. en Sony Corporation) hebben deze standaard ontwikkeld om het afdrucken van beelden vanaf een digitale camera te vereenvoudigen.

Als uw digitale camera ondersteuning biedt voor afdrucken in DPOF-formaat, kunt u de beelden en het aantal exemplaren dat u wilt afdrucken, op het display van de digitale camera selecteren.



Opmerking

Als de op de camera gemaakte afdrukvolgorde beschadigd is geraakt, kan een DPOF-bestandsfout optreden. U kunt dit probleem verhelpen door de afdrukvolgorde te verwijderen en opnieuw te maken met uw camera. Raadpleeg de ondersteuningswebsite van de camerafabrikant of de bijbehorende documentatie om na te gaan hoe u hiervoor te werk gaat.

Foto's direct afdrucken vanaf een digitale camera (zonder PictBridge)

Als uw camera ondersteuning biedt voor de standaard USB Mass Storage (USB-massaopslag), kunt u uw camera verbinden in de opslagmodus. Vervolgens kunt u foto's vanaf uw camera afdrucken.

(Zie *Foto's direct afdrucken vanaf een PictBridge-camera* op pagina 119 als u foto's wilt afdrucken in de PictBridge-modus.)



Opmerking

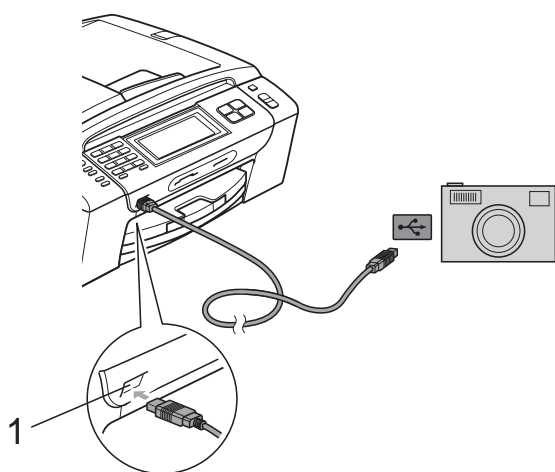
Namen, beschikbaarheid en werking verschillen per digitale camera. Raadpleeg de documentatie bij uw camera voor uitgebreide informatie, bijvoorbeeld over het omschakelen van de PictBridge-modus naar de modus voor USB-massaopslag.

Foto's afdrukken

Opmerking

Verwijder geheugenkaarten of een USB-flashstation uit de machine voordat u een digitale camera aansluit.

- 1 Zorg dat uw camera uitstaat. Sluit uw camera aan op de USB Direct-interface (1) op de machine door middel van de USB-kabel.



1 USB Direct-interface

- 2 Zet de camera aan.
- 3 Volg de stappen in *Afbeeldingen afdrukken* op pagina 105.

VOORZICHTIG

Om beschadiging van de machine te voorkomen dient u geen ander apparaat dan een digitale camera of USB-flashstation op de USB Direct-interface aan te sluiten.

Uitleg bij de foutmeldingen

Als u eenmaal vertrouwd bent met de verschillende soorten fouten die kunnen optreden wanneer u vanaf een camera afdruckt, kunt u problemen gemakkelijk identificeren en verhelpen.

■ Geheugen vol

Deze melding verschijnt als u werkt met beelden die te groot zijn voor het geheugen van de machine.

■ Onbruikb. app.

Deze melding wordt weergegeven als u een camera aansluit die niet compatibel is met de standaard USB Mass Storage (USB-massaopslag). De melding verschijnt ook als u een defect apparaat op de USB Direct-interface aansluit.

(Zie *Foutmeldingen* op pagina 150 voor meer gedetailleerde oplossingen.)

Draadloos foto's afdrukken (Alleen bij MFC-990CW)

Foto's afdrukken met de draadloze technologie van Bluetooth®



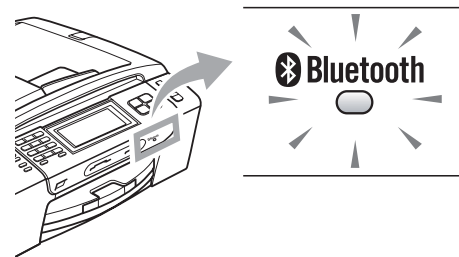
Uw Brother-machine ondersteunt de draadloze technologie van *Bluetooth*® om foto's af te drukken.

De draadloze technologie van *Bluetooth*® zorgt voor een draadloze communicatie over een kleine afstand tussen uw machine en apparaten met de draadloze technologie van *Bluetooth*®, zodat u foto's kunt afdrukken.

Vereisten voor het gebruik van de draadloze technologie van Bluetooth®

Houd onderstaande punten in gedachten om fouten te vermijden:

- De extensie van het beeldbestand moet .JPG zijn (andere extensies voor beeldbestanden, zoals .JPEG, .TIF, .GIF etc., worden niet herkend).
- Het beeldbestand moet kleiner zijn dan 3 MB.
- Uw machine is een apparaat uit Klasse 2 en het communicatiebereik ligt tussen 0 en circa 10 meter. Buiten dit bereik kunt u niet afdrukken.



U kunt alleen foto's afdrukken als het lampje blauw is verlicht. (Raadpleeg *De draadloze technologie van Bluetooth*® inschakelen op pagina 124 voor het inschakelen van het lampje.)

Uw machine instellen

Instellingen		↩
Wachtwoord	0000	▲
Communicatie	Openbaar	☑
Apparaatadres	xx:xx:xx:xx:xx:xx	▼

De draadloze technologie van Bluetooth® inschakelen

U kunt de draadloze technologie van Bluetooth® in- en uitschakelen.

- 1 Druk op MENU.
- 2 Druk op ▲ of ▼ om Bluetooth weer te geven.
- 3 Druk op Bluetooth.
- 4 Druk op ▲ of ▼ om Aan/uit weer te geven.
- 5 Druk op Aan/uit.
- 6 Druk op Aan (of Uit).
- 7 Ga op een van de volgende manieren te werk:
 - Als u andere instellingen wilt wijzigen, drukt u op de instelling die u wilt wijzigen.
 - Als u geen andere instellingen wilt wijzigen, drukt u op **Stop/Eindigen**.

Wachtwoord

Deze instelling maakt een wachtwoord aan, zodat het apparaat met draadloze technologie van Bluetooth® met uw machine kan communiceren. De standaardinstelling is 0000.

- 1 Druk op MENU.
- 2 Druk op ▲ of ▼ om Bluetooth weer te geven.
- 3 Druk op Bluetooth.
- 4 Druk op ▲ of ▼ om Instellingen weer te geven.
- 5 Druk op Instellingen.
- 6 Druk op ▲ of ▼ om Wachtwoord weer te geven.
- 7 Druk op Wachtwoord.
- 8 Voer een wachtwoord van vier cijfers in met de toetsen op het LCD-scherm. Druk op OK.
- 9 Druk op **Stop/Eindigen**.

Communicatiemodus

Deze instelling regelt het beveiligingsniveau tussen andere apparaten met draadloze technologie van *Bluetooth*[®] en uw machine.


- 1 Druk op MENU.
- 2 Druk op ▲ of ▼ om Bluetooth weer te geven.
- 3 Druk op Bluetooth.
- 4 Druk op ▲ of ▼ om Instellingen weer te geven.
- 5 Druk op Instellingen.
- 6 Druk op ▲ of ▼ om Communicatie weer te geven.
- 7 Druk op Communicatie.
- 8 Ga op een van de volgende manieren te werk:
 - Druk op Openbaar als u wilt toestaan dat alle apparaten met draadloze technologie van *Bluetooth*[®] met uw machine kunnen communiceren.
 - Druk op Privé als u wilt toestaan dat een apparaat met *Bluetooth*[®] met een geregistreerd adres kan communiceren met uw machine.
 - Druk op Beveiligd als u wilt toestaan dat iedereen die het juiste wachtwoord invoert, uw machine kan gebruiken.
- 9 Druk op **Stop/Eindigen**.

Apparaatadres

Het apparaatadres is het ID-nummer aan de hand waarvan uw machine wordt herkend. Het adres kan niet worden gewijzigd.

Apparaatnaam

U kunt uw machine een naam geven om deze te onderscheiden van andere apparaten met *Bluetooth*[®].

- 1 Druk op MENU.
- 2 Druk op ▲ of ▼ om Bluetooth weer te geven.
- 3 Druk op Bluetooth.
- 4 Druk op ▲ of ▼ om Instellingen weer te geven.
- 5 Druk op Instellingen.
- 6 Druk op ▲ of ▼ om Apparaatnaam weer te geven.
- 7 Druk op Apparaatnaam.
- 8 Voer met de toetsen op het LCD-scherm de naam in (max. 16 tekens).
Druk op  om nummers of tekens te kiezen.
Druk op OK.



Opmerking

U kunt geen speciale tekens invoeren.

- 9 Druk op **Stop/Eindigen**.

Afdrukinstellingen

Als u de afdrukinstellingen ingesteld hebt, blijven deze van kracht tot u ze weer wijzigt.

Afdrukkwaliteit

- 1 Druk op MENU.
- 2 Druk op ▲ of ▼ om Bluetooth weer te geven.
- 3 Druk op Bluetooth.
- 4 Druk op ▲ of ▼ om Afdrukinstell. weer te geven.
- 5 Druk op Afdrukinstell.
- 6 Druk op ▲ of ▼ om Printkwaliteit weer te geven.
- 7 Druk op Printkwaliteit.
- 8 Druk op Normaal of Foto.
- 9 Druk op **Stop/Eindigen**.

Papiersoort

- 1 Druk op MENU.
- 2 Druk op ▲ of ▼ om Bluetooth weer te geven.
- 3 Druk op Bluetooth.
- 4 Druk op ▲ of ▼ om Afdrukinstell. weer te geven.
- 5 Druk op Afdrukinstell.
- 6 Druk op ▲ of ▼ om Papiersoort weer te geven.
- 7 Druk op Papiersoort.
- 8 Druk op Normaal pap., Inkjet papier, Brother BP71 of Glossy anders.
- 9 Druk op **Stop/Eindigen**.

Papierformaat

- 1 Druk op MENU.
- 2 Druk op ▲ of ▼ om Bluetooth weer te geven.
- 3 Druk op Bluetooth.
- 4 Druk op ▲ of ▼ om Afdrukinstell. weer te geven.
- 5 Druk op Afdrukinstell.
- 6 Druk op ▲ of ▼ om Papierformaat. weer te geven.
- 7 Druk op Papierformaat.
- 8 Druk op 10x15cm, Letter, 13x18cm of A4.
- 9 Druk op **Stop/Eindigen**.

Zonder rand

Met deze optie wordt het afdrukgebied uitgebreid naar de randen van het papier. Het afdrukken zal iets langer duren.

- 1 Druk op MENU.
- 2 Druk op ▲ of ▼ om Bluetooth weer te geven.
- 3 Druk op Bluetooth.
- 4 Druk op ▲ of ▼ om Afdrukinstell. weer te geven.
- 5 Druk op Afdrukinstell.
- 6 Druk op ▲ of ▼ om Zonder rand weer te geven.
- 7 Druk op Zonder rand.
- 8 Druk op Aan (of Uit).
- 9 Druk op **Stop/Eindigen**.

Datum afdrukken

U kunt de datum afdrukken die al in de fotogegevens is opgenomen. De datum wordt in de rechterbenedenhoek afgedrukt. Als de datum niet in de gegevens van de foto is opgenomen, kunt u deze functie niet gebruiken.

- 1 Druk op MENU.
- 2 Druk op ▲ of ▼ om Bluetooth weer te geven.
- 3 Druk op Bluetooth.
- 4 Druk op ▲ of ▼ om Afdrukinstell. weer te geven.
- 5 Druk op Afdrukinstell.
- 6 Druk op ▲ of ▼ om Datum afdr. weer te geven.
- 7 Druk op Datum afdr.
- 8 Druk op Aan (of Uit).
- 9 Druk op **Stop/Eindigen**.

Alle instellingen terugzetten op de fabriekinstellingen

U kunt alle door u gewijzigde instellingen terugzetten naar de fabriekinstellingen. Deze instellingen blijven van kracht totdat u ze weer wijzigt.

- 1 Druk op MENU.
- 2 Druk op ▲ of ▼ om Bluetooth weer te geven.
- 3 Druk op Bluetooth.
- 4 Druk op ▲ of ▼ om Factory Reset weer te geven.
- 5 Druk op Factory Reset.
- 6 Druk op Ja (of Nee).
- 7 Druk op **Stop/Eindigen**.

Uitleg bij de foutmeldingen

Als u eenmaal vertrouwd bent met de verschillende soorten fouten die kunnen optreden wanneer u vanaf een apparaat met *Bluetooth*[®] afdrukt, kunt u problemen gemakkelijk identificeren en verhelpen.

- Bestand is te groot
Deze melding wordt weergegeven als het bestandsformaat groter is dan 3 MB.
- Nt-onderst. best.type
Deze melding wordt weergegeven als het bestandsformaat geen .JPG is.
- Geheugen vol
Deze melding verschijnt als u werkt met beelden die te groot zijn voor het geheugen van de machine. De melding verschijnt ook als er op het door u gebruikte *Bluetooth*[®]-apparaat onvoldoende ruimte beschikbaar is voor het gescande document.

(Zie *Foutmeldingen* op pagina 150 voor meer gedetailleerde oplossingen.)



Software

Software- en netwerkfuncties

130

De cd-rom bevat de softwarehandleiding en de netwerkhandleiding voor de functies die beschikbaar zijn bij aansluiting op een computer (bijvoorbeeld afdrukken en scannen). Deze handleidingen bevatten eenvoudig te gebruiken koppelingen, die u rechtstreeks naar een bepaalde sectie leiden als u erop klikt.

U kunt informatie vinden over de volgende functies:

- Afdrukken
- Scannen
- ControlCenter3 (voor Windows®)
- ControlCenter2 (voor Macintosh®)
- Remote Setup
- Faxen vanaf de computer
- PhotoCapture Center™
- Afdrukken via het netwerk
- Netwerkscannen
- Bekabeld en draadloos netwerk

De HTML-gebruikershandleiding lezen

Hier wordt in het kort beschreven hoe u de HTML-gebruikershandleiding gebruikt.

Voor Windows®



Opmerking

Zie *Documentatie bekijken* op pagina 2 als u de software niet heeft geïnstalleerd.

- 1 Klik op het menu **start**, wijs vanuit de programmagroep **Brother**, **MFC-XXXX** aan (waarbij XXXX uw modelnummer is) en klik vervolgens op **Gebruikershandleiding in HTML-formaat**.
- 2 Klik op **SOFTWAREHANDLEIDING** (of **NETWERKHANDLEIDING**) in het menu.



- 3 Klik op de titel die u wilt bekijken in de lijst links van het venster.



Voor Macintosh®

- 1 Zorg dat uw Macintosh® aanstaat. Plaats de Brother-cd-rom in het cd-rom-station.
- 2 Dubbelklik op het pictogram **Documentation**.
- 3 Dubbelklik op uw taalmap en vervolgens op top.html.
- 4 Klik op **SOFTWAREHANDLEIDING** (of **NETWERKHANDLEIDING**) in het menu en klik vervolgens op de titel van het onderwerp dat u zou willen lezen in de lijst aan de linkerkant.





Appendices

Veiligheid en wetgeving	132
Problemen oplossen en routineonderhoud	142
Menu en functies	172
Specificaties	194
Verklarende woordenlijst	212

A

Veiligheid en wetgeving

Een geschikte plaats kiezen

Zet de machine op een plat, stabiel oppervlak, bijvoorbeeld een bureau. Kies een trillingvrije plaats. Plaats de machine in de buurt van een telefoonaansluiting en een standaard geaard stopcontact. Kies een plaats waar de temperatuur tussen de 10° C en 35° C blijft.

⚠ WAARSCHUWING

Plaats de machine NIET in de buurt van verwarmingstoestellen, airconditioners, koelkasten, medische apparatuur, chemicaliën of water.

Sluit de machine NIET aan op stopcontacten die op dezelfde stroomkring zitten als grote apparaten of andere apparatuur die de stroomtoevoer kan verstoren.

⚠ VOORZICHTIG

- Zet uw machine niet op een plaats waar veel mensen heen en weer lopen.
- Plaats de machine niet op een tapijt.
- Zorg dat de machine NIET wordt blootgesteld aan direct zonlicht, overmatige warmte, vocht of stof.
- Sluit de machine NIET aan op stopcontacten die zijn voorzien van een wandschakelaar of een automatische timer.
- Bij een stroomonderbreking kunnen de gegevens in het geheugen van de machine verloren gaan.
- Vermijd bronnen die stringen kunnen veroorzaken, zoals andere draadloze telefoonsystemen of luidsprekers.
- Kantel de machine NIET en plaats deze niet op een schuin oppervlak. Hierdoor kan inkt lekken en het binnenwerk van de machine beschadigd raken.



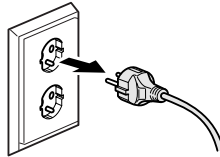
Veilig gebruik van de machine

Bewaar deze voorschriften a.u.b., zodat u ze later kunt naslaan. Lees ze altijd voordat u onderhoud wilt verrichten.

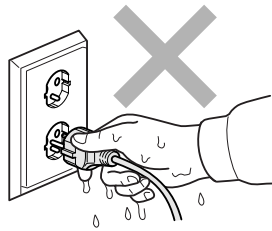
! WAARSCHUWING



Binnen in de machine bevinden zich hoogspanningselektroden. Controleer voordat u de binnenkant van de machine reinigt of u het telefoonsnoer eerst heeft ontkoppeld en daarna het voedingssnoer uit het stopcontact heeft verwijderd. Zo kunt u een elektrische schok voorkomen.



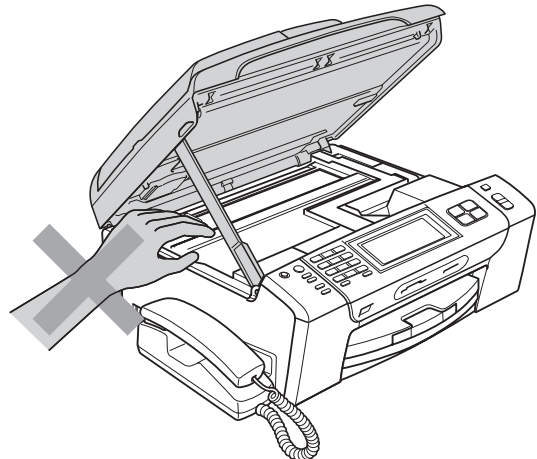
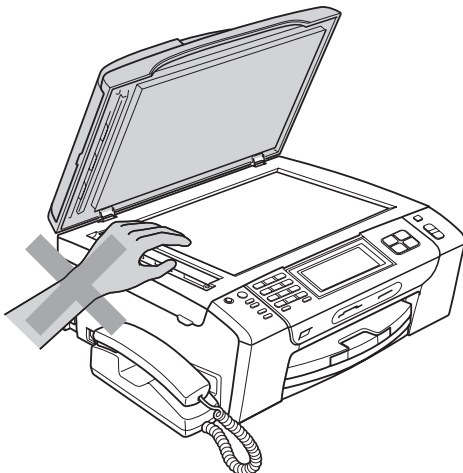
Raak de stekker **NOOIT** met natte handen aan. U kunt dan namelijk een elektrische schok krijgen.



Trek **NIET** in het midden aan het stroomsnoer. U kunt dan namelijk een elektrische schok krijgen.

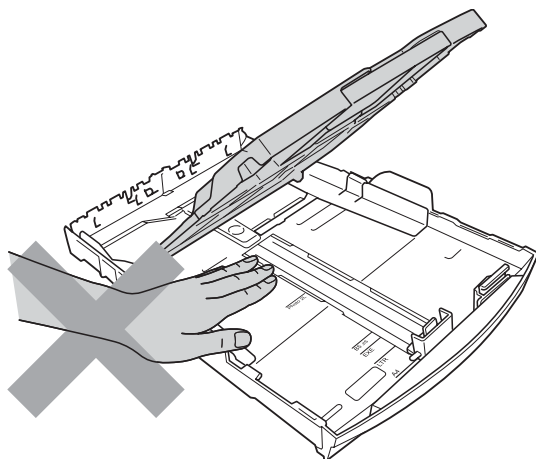


Plaats uw handen **NIET** op de rand van de machine onder het documentdeksel of onder het scannerdeksel. Hierdoor kunt u verwondingen oplopen.

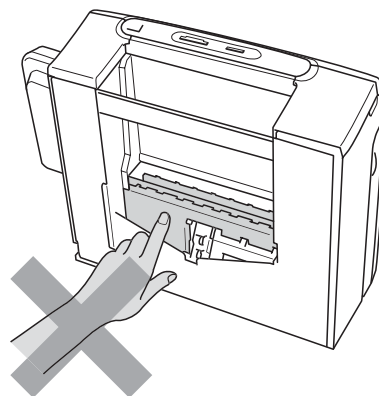
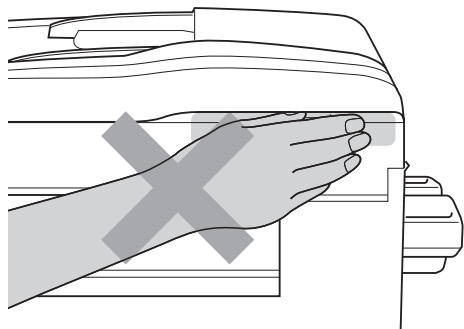




Plaats uw handen **NOOIT** op de rand van de papierlade onder het deksel van de lade. Hierdoor kunt u verwondingen oplopen.

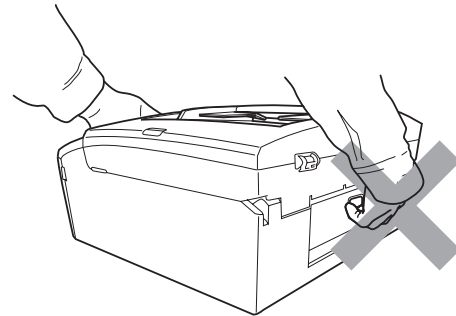
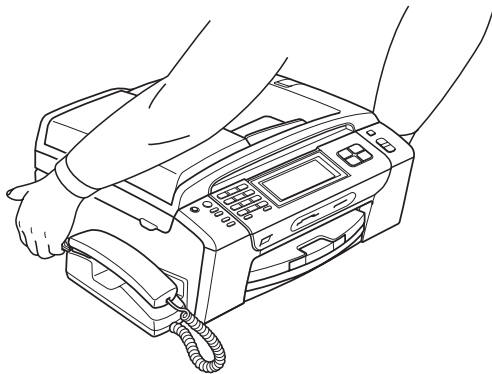


Raak de grijze zone in de onderstaande afbeelding **NIET** aan. Hierdoor kunt u verwondingen oplopen.





Wanneer u de machine verplaatst moet u deze van de basis optillen, door een hand aan iedere kant van het toestel te plaatsen (zie afbeelding). Draag de machine **NOOIT** door het scannerdeksel of de klep ter verwijdering van vastgelopen papier vast te houden.



A



Gebruik **GEEN** ontvlambare stoffen, spray, vloeibare reinigingsmiddelen of aerosols om de binnenkant of de buitenkant van de machine schoon te maken. Dit kan brand veroorzaken of u kunt hierdoor een elektrische schok krijgen.



Als de machine verhit raakt, rook afgeeft of een sterke geur verspreidt, onmiddellijk de stekker van de machine uit het stopcontact halen. Neem contact op met uw Brother-dealer of met de klantenservice van Brother.



Als er metalen voorwerpen, water of andere vloeistoffen in de machine terechtkomen, onmiddellijk de stekker van de machine uit het stopcontact halen. Neem contact op met uw Brother-dealer of met de klantenservice van Brother.



Ga bij het installeren of wijzigen van telefoonlijnen voorzichtig te werk. Raak niet-geïsoleerde telefoondraden of aansluitingen nooit aan, tenzij de telefoonlijn uit het stopcontact is getrokken. Installeer telefoonbedrading nooit tijdens onweer. Installeer een stopcontact voor een telefoon nooit op een vochtige plaats.



Installeer dit product in de nabijheid van een goed bereikbaar stopcontact. In geval van nood moet u de stekker uit het stopcontact halen om de stroom volledig uit te schakelen.



Dit apparaat moet worden aangesloten op een wisselstroombron met een spanningsbereik zoals op het etiket staat aangegeven. Sluit het apparaat NIET aan op een gelijkstroombron of op een gelijkstroom-wisselstroomomzetter. Vraag in twijfelgevallen een bevoegd elektricien om advies.



Controleer altijd of de stekker goed geplaatst is.



Gebruik de machine NIET als het stroomsnoer grafeld of beschadigd is. Dit levert brandgevaar op.



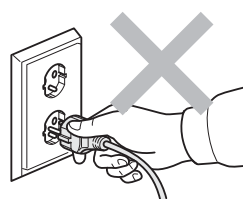
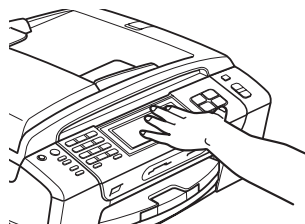
Volg bij het gebruiken van uw telefoonapparatuur belangrijke veiligheidsvoorschriften (bijvoorbeeld de volgende) altijd op, teneinde het risico van brand, stroomstoot of lichamelijk letsel te verminderen:

- 1 Gebruik dit product NOOIT in de buurt van water, bijvoorbeeld bij een badkuip, wasbak, aanrecht of wasmachine, in een vochtige kelder of in de buurt van een zwembad.
- 2 Gebruik dit product niet tijdens een storm. Bliksem kan mogelijk elektrische schokken veroorzaken.
- 3 Gebruik dit product NIET in de buurt van een gaslek om dit gaslek te melden.
- 4 Gooi batterijen NIET in het vuur. Hierdoor kunnen ze ontploffen. Houd u bij het afdanken van batterijen aan de plaatselijke verordeningen.

VOORZICHTIG

Onweer en spanningspieken kunnen dit product beschadigen! Wij raden u aan om een hoogwaardige bescherming tegen spanningspieken op het stroomsnoer aan te sluiten of de stroomsnoeren tijdens een onweersbui te ontkoppelen.

Raak het touchscreen NIET meteen aan als u het stroomsnoer hebt ontkoppeld of de machine hebt ingeschakeld. Er kan een storing optreden wanneer u dit wel doet.



Belangrijke veiligheidsinstructies

- 1 Lees alle instructies door.
- 2 Bewaar ze, zodat u ze later nog kunt naslaan.
- 3 Volg alle waarschuwingen en instructies die op het product worden aangegeven.
- 4 Gebruik dit product NIET in de buurt van water.
- 5 Zet dit product NIET op een onstabiele ondergrond, stelling of tafel. Het apparaat kan dan namelijk vallen en ernstig beschadigd raken.
- 6 Gleuven en openingen in de behuizing en de achter- of onderkant zijn voor de ventilatie. Om zeker te zijn van de betrouwbare werking van het apparaat en om het te beschermen tegen oververhitting, mogen deze openingen niet afgesloten of afgedekt worden. Deze openingen mogen ook nooit afgedekt worden door het apparaat op een bed, een bank, een kleed of soortgelijke ondergrond te zetten. Zet het apparaat nooit vlak naast of boven een radiator of verwarmingsapparatuur. Het apparaat mag nooit in een kast worden ingebouwd, tenzij voldoende ventilatie aanwezig is.
- 7 Gebruik alleen het stroomsnoer dat bij de machine is geleverd.
- 8 Dit product is voorzien van een 3-draads geaard snoer en een geaarde stekker. Deze stekker past alleen in een geaard stopcontact. Dit is een veiligheidsmaatregel. Kan de stekker niet in uw stopcontact worden gebruikt, raadpleeg dan uw elektricien en vraag hem uw oude stopcontact te vervangen. Het is absoluut noodzakelijk dat een geaarde stekker en een geaard stopcontact worden gebruikt.
- 9 Plaats NOOIT iets op het stroomsnoer. Zet het apparaat NIET op een plaats waar mensen over het snoer kunnen lopen.
- 10 Zorg dat de opening voor ontvangen faxen van de machine NIET wordt geblokkeerd. Plaats NOOIT een voorwerp in het pad van inkomende faxberichten.
- 11 Wacht totdat de machine de pagina's heeft uitgeworpen alvorens ze aan te raken.
- 12 Trek de stekker van dit product uit het stopcontact en neem altijd contact op met een bevoegde servicemonteur wanneer het volgende zich voordoet:
 - Wanneer vloeistof in het apparaat is gemorst.
 - Wanneer het apparaat is blootgesteld aan regen of water.
 - Als het apparaat ondanks het naleven van de bedieningsinstructies niet normaal functioneert, pas dan alleen de instellingen aan die zijn aangegeven in de bedieningshandleiding.
Een onjuiste afstelling van andere functies kan leiden tot schade, waardoor vaak uitvoerige werkzaamheden door een erkende servicemonteur nodig zijn om het apparaat weer naar behoren te laten werken.
 - Als het apparaat is gevallen of als de behuizing is beschadigd.
 - Als het apparaat duidelijk anders gaat presteren, waarbij reparatie nodig blijkt.
- 13 Om uw apparaat te beveiligen tegen stroompieken en -schommelingen adviseren wij het gebruik van een overstroombeveiliging.
- 14 Lees aandachtig de volgende maatregelen om het risico op brand, stroomstoten of lichamelijk letsel te reduceren:
 - Gebruik dit product NIET in de buurt van apparaten die water gebruiken, in de buurt van een zwembad of in een vochtige kelder.
 - Bedien de machine NIET tijdens een onweersbui of bij een gaslek.

BELANGRIJK - Voor uw eigen veiligheid

Voor een veilige werking moet de meegeleverde geaarde stekker in een normaal geaard stopcontact worden gestoken dat via het huishoudelijk net geaard is.

Het feit dat dit apparaat naar tevredenheid werkt, betekent niet per se dat de voeding geaard is en dat de installatie volkomen veilig is. Het is voor uw veiligheid van belang dat u in geval van twijfel omtrent de aarding een bevoegd elektricien raadpleegt.

Waarschuwing: deze machine moet worden geaard.

De kleurcodering van de draden in de hoofdleiding is als volgt:

- **Groen en geel: aarde**
- **Blauw: neutraal**
- **Bruin: onder stroom**

Wend u in geval van twijfel tot een bevoegd elektricien.

LAN-verbinding

⚠ VOORZICHTIG

Sluit dit apparaat NIET aan op een LAN-verbinding die kan blootstaan aan overspanningen.

Radiostoring

Dit product voldoet aan EN55022 (CISPR Publication 22)/Klasse B. Gebruik een USB-kabel van maximaal 2 meter om de machine op een computer aan te sluiten.

EU-richtlijn 2002/96/EG en EN50419



Alleen voor de
Europese Gemeenschap

Dit apparaat is gemarkeerd met het bovenstaande recyclingsymbool. Het betekent dat u het apparaat, aan het eind van zijn levensduur, apart moet aanleveren bij een daarvoor bestemd verzamelpunt en niet bij het gewone huishoudelijke afval mag plaatsen. Dit zal het leefmilieu voor ons allemaal ten goede komen. (Alleen voor de Europese Gemeenschap)

EU-richtlijn 2006/66/EG - De batterij verwijderen of vervangen

Dit product bevat een batterij die dezelfde levensduur heeft als het product. De gebruiker dient deze batterij niet te vervangen. De batterij moet aan het einde van de levensduur als onderdeel van de machine gerecycled worden en het recyclingbedrijf dient daarvoor de betreffende voorzorgsmaatregelen te nemen.

Naleving van de bepalingen van het ENERGY STAR®-programma

ENERGY STAR® is een internationaal programma ter bevordering van het ontwikkelen en het gebruik van energie-efficiënte kantoorapparatuur.

Als ENERGY STAR®-partner verklaart Brother Industries, Ltd. dat dit product voldoet aan de ENERGY STAR®-richtlijnen voor efficiënt energieverbruik.



Wettelijke beperkingen voor kopiëren

Het maken van reproducties van bepaalde artikelen of documenten met frauduleuze bedoelingen is een strafbaar feit. Deze aantekening is meer bedoeld als richtlijn dan als een volledige opsomming van elk mogelijk verbod. Daar waar twijfel bestaat, raden wij u aan de betreffende instanties in uw eigen land te raadplegen met betrekking tot de wettigheid van documenten waar twijfel over bestaat.

Hieronder staan een aantal voorbeelden van documenten die niet gekopieerd mogen worden:

- Geld
- Obligaties of andere schuldbewijzen
- Depositobewijzen
- Oproepen voor of papieren met betrekking tot militaire dienst
- Paspoorten
- Postzegels (al dan niet afgestempeld)
- Immigratiepapieren
- Bijstandsdocumenten
- Door overheidsinstanties uitgegeven cheques of wissels
- Identificatiedocumenten, badges of insignes

Werk dat auteursrechtelijk is beschermd, mag niet worden gekopieerd. Delen van werk dat auteursrechtelijk is beschermd, mogen echter wel voor 'eerlijke handel' worden gekopieerd. Meer kopieën duiden op ongepast gebruik.

Kunstwerken dienen te worden beschouwd als werk dat auteursrechtelijk is beschermd.

Rijbewijzen en eigendomsbewijzen van motorvoertuigen mogen volgens bepaalde plaatselijke wetten niet worden gekopieerd.

Handelsmerken

Het Brother-logo is een wettig gedeponeed handelsmerk van Brother Industries, Ltd.

Brother is een wettig gedeponeed handelsmerk van Brother Industries, Ltd.

Multi-Function Link is een wettig gedeponeed handelsmerk van Brother International Corporation.

© 2008 Brother Industries, Ltd. Alle rechten voorbehouden.

Windows Vista is een handelsmerk of wettig gedeponeed handelsmerk van Microsoft Corporation in de Verenigde Staten en andere landen.

Microsoft, Windows en Windows Server zijn wettig gedeponeede handelsmerken van Microsoft Corporation in de Verenigde Staten en/of andere landen.

Macintosh en TrueType zijn wettig gedeponeede handelsmerken van Apple Inc.

De Bluetooth[®]-aanduidingen en logo's zijn gedeponeede handelsmerken van Bluetooth SIG, Inc. en het gebruik van deze aanduidingen door Brother Industries, Ltd. vallen onder de licentie.

Nuance, het Nuance-logo, PaperPort en ScanSoft zijn handelsmerken of wettig gedeponeede handelsmerken van Nuance Communications, Inc. of dochterbedrijven in de Verenigde Staten en/of andere landen.

Presto! PageManager is een wettig gedeponeed handelsmerk van NewSoft Technology Corporation.

Microdrive is een handelsmerk van International Business Machines Corporation.

CompactFlash is een wettig gedeponeed handelsmerk van SanDisk Corporation.

Memory Stick is een wettig gedeponeed handelsmerk van Sony Corporation.

SanDisk is licentiehouder van de handelsmerken SD en miniSD.

xD-Picture Card is een handelsmerk van Fujifilm Co. Ltd., Toshiba Corporation en Olympus Optical Co. Ltd.

PictBridge is een handelsmerk.

Memory Stick Pro, Memory Stick Pro Duo, Memory Stick Duo en MagicGate zijn handelsmerken van Sony Corporation.

BROADCOM, SecureEasySetup en het SecureEasySetup-logo zijn handelsmerken of wettig gedeponeede handelsmerken van Broadcom Corporation in de Verenigde Staten en/of andere landen.

AOSS is een handelsmerk van Buffalo Inc.

Wi-Fi, WPA en WPA2 zijn wettig gedeponeede handelsmerken en Wi-Fi Protected Setup is een handelsmerk van Wi-Fi Alliance.

FaceFilter Studio is een handelsmerk van Reallusion, Inc.

Elk bedrijf wiens software in deze handleiding wordt vermeld, heeft een softwarelicentieovereenkomst die specifiek bedoeld is voor de betreffende programma's.

Alle overige merk- en productnamen die in deze gebruikershandleiding zijn vermeld, zijn wettig gedeponeede handelsmerken van de respectieve bedrijven.

B

Problemen oplossen en routineonderhoud

Problemen oplossen

Als u denkt dat er een probleem is met uw machine, kijk dan in onderstaande tabel en volg de tips voor het oplossen van problemen.

De meeste problemen kunt u zelf eenvoudig oplossen. Indien u extra hulp nodig heeft, biedt het Brother Solutions Center u de meest recente veelgestelde vragen en tips voor het oplossen van problemen. Ga naar <http://solutions.brother.com>.

Als u problemen met uw machine heeft

Afdrukken

Probleem	Suggesties
Geen print.	Controleer de interfacekabel tussen de machine en uw computer. (Zie de <i>Installatiehandleiding</i> .)
	Controleer of de stekker van de machine in het stopcontact zit en de machine niet in energiebesparende stand staat.
	Eén of meer inktcartridges zijn leeg. (Zie <i>De inktcartridges vervangen</i> op pagina 160.)
	Zie <i>De inktcartridges vervangen</i> op pagina 160 als Kan niet afdr. en Vervang inkt wordt weergegeven op het LCD-scherm.
	Controleer of het LCD-scherm een foutmelding weergeeft. (Zie <i>Foutmeldingen</i> op pagina 150.)
	Controleer of de correcte printerdriver is geïnstalleerd en geselecteerd.
	Controleer of de machine online is. Klik op start en vervolgens op Printers en Faxen . Kies Brother MFC-XXXX (waarbij XXXX uw modelnaam is) en controleer of Printer offline gebruiken uitgeschakeld is.
	Wanneer u de instellingen Oneven pagina's afdrukken en Even pagina's afdrukken kiest, ziet u mogelijk een foutmelding op de computer en wordt het afdrukproces onderbroken. De foutmelding verdwijnt zodra het afdrukken wordt hervat.
Slechte afdrukkwaliteit.	Controleer de afdrukkwaliteit. (Zie <i>De afdrukkwaliteit controleren</i> op pagina 165.)
	Zorg dat de instelling voor het soort papier in de printerdriver of voor de papiersoort in het menu van de machine overeenkomt met het door u gebruikte type papier. (Zie <i>Afdrukken</i> voor Windows® of <i>Afdrukken en faxen</i> voor Macintosh® in de softwarehandleiding op de cd-rom en <i>Papiersoort</i> op pagina 26.)
	Controleer de verloopdatum van uw inktcartridges. De inkt zou kunnen klonteren ten gevolge van: <ul style="list-style-type: none"> ■ De uiterste gebruiksdatum die op de cartridge staat, is verstreken. (Originele cartridges van Brother kunnen tot max. twee jaar gebruikt worden, als zij in hun originele verpakking bewaard worden.) ■ De inktcartridge bevond zich al meer dan zes maanden in uw machine. ■ Het kan ook zijn dat de inktcartridge vóór gebruik niet goed opgeslagen was.
	Gebruik het aanbevolen type papier. (Zie <i>Acceptabel papier en andere afdrukmedia</i> op pagina 17.)
	De aanbevolen omgevingstemperatuur voor uw machine is tussen 20° C en 33° C.

Afdrukken (Vervolg)

Probleem	Suggesties
Witte horizontale lijnen in tekst of grafische afbeeldingen.	De printkop reinigen (Zie <i>De printkop reinigen</i> op pagina 165.)
	Zorg ervoor dat u Brother Original Innobella™-inkt gebruikt.
	Gebruik het aanbevolen type papier. (Zie <i>Acceptabel papier en andere afdrukmedia</i> op pagina 17.)
De machine print blanco pagina's.	De printkop reinigen (Zie <i>De printkop reinigen</i> op pagina 165.)
	Zorg ervoor dat u Brother Original Innobella™-inkt gebruikt.
Tekens en regels overlappen elkaar.	De uitlijning controleren. (Zie <i>De uitlijning controleren</i> op pagina 166.)
Afgedrukte tekst of afbeeldingen staan scheef.	Zorg ervoor dat het papier correct in de papierlade is geplaatst en dat de papiergeleiders aan de zijkanten goed zijn afgesteld. (Zie <i>Papier en andere afdrukmedia laden</i> op pagina 10.)
	Controleer of de klep ter verwijdering van vastgelopen papier goed is gesloten.
Er staat een vlek midden boven op de afgedrukte pagina.	Controleer of het papier niet te dik is en niet krult. (Zie <i>Acceptabel papier en andere afdrukmedia</i> op pagina 17.)
Er bevindt zich een vlek in de rechter- of linkerhoek van de afgedrukte pagina.	Zorg ervoor dat het papier niet gekruld is wanneer u op de achterzijde van het papier afdrukt met de instellingen Oneven pagina's afdrukken en Even pagina's afdrukken .
Op de afdruk staan vlekken of het lijkt of de inkt vlekt.	Zorg dat u het aanbevolen type papier gebruikt. (Zie <i>Acceptabel papier en andere afdrukmedia</i> op pagina 17.) Raak het papier pas aan als de inkt droog is.
	Zorg ervoor dat u Brother Original Innobella™-inkt gebruikt.
	Stel het juiste papiersoort in als u fotopapier gebruikt. Als u een foto afdrukt vanaf de pc, stelt u Mediatype in op het tabblad Normaal van de printerdriver.
Er staan vlekken aan de achterkant of onder aan de pagina.	Controleer of er geen inkt op de geleiderol zit. (Zie <i>De geleiderol van de machine reinigen</i> op pagina 164.)
	Zorg dat de papiersteunklep wordt gebruikt. (Zie <i>Papier en andere afdrukmedia laden</i> op pagina 10.)
	Zorg ervoor dat u Brother Original Innobella™-inkt gebruikt.
De machine drukt dichte lijnen af op de pagina.	Schakel Omgekeerde volgorde in op het tabblad Normaal van de printerdriver.
De afdrukken zijn gekreukeld.	Klik op het tabblad Geavanceerd van de printerdriver op Kleurinstellingen en schakel Printkop heen en weer voor Windows® of Printkop heen en weer voor Macintosh® uit.
	Zorg ervoor dat u Brother Original Innobella™-inkt gebruikt.
Kan niet afdrukken met Pagina layout-opties.	Controleer of de instellingen voor het papierformaat in de toepassing en in de printerdriver hetzelfde zijn.
Printsnelheid is te laag.	Wijzig de instelling van de printerdriver. De hoogste resolutie heeft meer tijd nodig om de gegevens te verwerken, te verzenden en te printen. Probeer de andere kwaliteitsinstellingen op het tabblad Geavanceerd van de printerdriver. Klik ook op Kleurinstellingen en schakel Kleurverbetering uit.
	Zet de optie Zonder rand uit. Afdrukken zonder rand duurt langer dan normaal afdrukken. (Zie <i>Afdrukken</i> voor Windows® of <i>Afdrukken en faxen</i> voor Macintosh® in de softwarehandleiding op de cd-rom.)
Kleurverbetering werkt niet correct.	Als de beeldgegevens in uw toepassing niet in kleurendruk zijn (zoals 256 kleuren), werkt Kleurverbetering niet. Gebruik voor de functie Kleurverbetering minstens 24-bits kleurgegevens.

Afdrukken (Vervolg)

Probleem	Suggesties
Fotopapier wordt niet goed ingevoerd.	Wanneer u op Brother-fotopapier afdrukt, moet u altijd eerst een extra vel fotopapier in de lade plaatsen en dan pas het papier waarop u wilt afdrukken.
	Maak de invoerrol voor het papier schoon. (Zie <i>De invoerrol voor papier reinigen</i> op pagina 164.)
Fotopapier wordt niet goed ingevoerd.	Als u wilt afdrukken op fotopapier van Brother, dient u een extra vel van hetzelfde fotopapier in de papierlade te plaatsen. U vindt dit extra vel in de verpakking van het papier.
	Maak de invoerrol voor het papier schoon. (Zie <i>De invoerrol voor papier reinigen</i> op pagina 164.)
De machine voert meerdere pagina's in.	Zorg dat het papier op de juiste wijze in de papierlade is geplaatst. (Zie <i>Papier en andere afdrukmedia laden</i> op pagina 10.)
	Controleer of er meer dan twee papiersoorten tegelijk in de papierlade zijn geplaatst.
De afgedrukte pagina's zijn niet juist afgelegd.	Zorg dat de papiersteunklep wordt gebruikt. (Zie <i>Papier en andere afdrukmedia laden</i> op pagina 10.)

Ontvangen faxen afdrukken

Probleem	Suggesties
Tekst staat te dicht op elkaar en witte strepen op de pagina, of de boven- en onderkant van tekst ontbreken.	Mogelijk was de verbinding slecht, met statische elektriciteit of interferentie op de telefoonlijn. Vraag de andere partij om de fax opnieuw te verzenden.
Verticale zwarte lijnen bij ontvangst.	De scanner van de verzender kan verontreinigd zijn. Vraag de verzender om een kopie te maken om te zien of het probleem bij de verzendende machine ligt. Probeer een fax van een andere faxmachine te ontvangen.
Ontvangen kleurenfaxen worden alleen in zwart-wit afgedrukt.	Vervang de kleuren cartridges die leeg of bijna leeg zijn, en vraag de andere persoon vervolgens de kleurenfax opnieuw te verzenden. (Zie <i>De inktcartridges vervangen</i> op pagina 160.)
De linker- en rechtermarges zijn afgesneden, of één enkele pagina is afgedrukt op twee pagina's.	Schakel 'Auto reductie' in. (Zie <i>Een verkleinde afdruk van een inkomend document maken</i> op pagina 56.)


Telefoonlijn of verbindingen

Probleem	Suggesties
Kiezen functioneert niet. (Geen kiestoon)	Controleer of de stekker van de machine in het stopcontact zit en de machine niet in energiebesparende stand staat.
	Controleer of het telefoonsnoer correct is aangesloten.
	Wijzig de instelling voor Toon/Puls. (Zie de <i>installatiehandleiding</i> .)
	Neem de hoorn van het externe toestel van de haak (of de hoorn van de machine of de draadloze telefoon, indien beschikbaar), en toets vervolgens het nummer in om handmatig een fax te versturen. Wacht tot u de faxontvangsttonen hoort en druk pas dan op Mono Start of Kleur Start .
De machine neemt niet op wanneer een oproep wordt ontvangen.	Controleer of de machine in de juiste ontvangststand staat voor uw instelling. (Zie <i>De ontvangststand kiezen</i> op pagina 45.) Controleer of er een kiestoon hoorbaar is. Bel, indien mogelijk, uw machine om te horen wat er gebeurt. Neemt uw faxmachine niet op, controleer dan de aansluiting van het telefoonsnoer. Als het belsignaal niet overgaat wanneer u uw machine belt, vraag dan uw telefoonbedrijf om de lijn te controleren.

Faxen ontvangen

Probleem	Suggesties
Kan geen fax ontvangen.	Controleer of het telefoonsnoer overal goed is aangesloten.
	Controleer of de machine in de juiste ontvangstand staat voor uw instelling. (Zie <i>Instellingen ontvangstand</i> op pagina 48.)
	Als u vaak last heeft van interferentie op de telefoonlijn, kunt u proberen de menu-instelling Compatibiliteit op Basic (voorVoIP) te zetten. (Zie <i>Storing op de telefoonlijn</i> op pagina 149.)
	Als u uw machine aansluit op PBX of ISDN, moet u de menu-instelling voor Type telefoonlijn aan uw telefoon aanpassen. (Zie <i>Het type telefoonlijn instellen</i> op pagina 65.)


Faxen verzenden

Probleem	Suggesties
Kan geen fax versturen.	Controleer of het telefoonsnoer overal goed is aangesloten.
	Controleer of de toets Fax  brandt. (Zie <i>Faxmodus activeren</i> op pagina 36.)
	Vraag de andere partij te controleren of de ontvangende machine over papier beschikt.
	Druk het verzendrapport af en controleer of er fouten worden gemeld. (Zie <i>Rapporten</i> op pagina 84.)
In het verzendrapport staat 'Result:ERROR'.	Er is waarschijnlijk een tijdelijke storing of ruis op de lijn. Probeer de fax opnieuw te verzenden. Als u een bericht via PC-FAX verzendt en in het verzendrapport 'Result:ERROR' wordt aangegeven, is er mogelijk onvoldoende geheugen beschikbaar in uw machine. U kunt geheugen vrijmaken door 'Geheugen ontv.' uit te schakelen (Zie <i>Geheugenontvangstfuncties uitschakelen</i> op pagina 53.), de faxberichten in het geheugen af te drukken (Zie <i>Een fax afdrukken vanuit het geheugen</i> op pagina 57.) of een uitgestelde fax- of pollingtaak te annuleren (Zie <i>Een actieve fax annuleren</i> op pagina 38 of <i>Taken in de wachtrij controleren en annuleren</i> op pagina 43.). Als het probleem nog niet is verholpen, vraag dan het telefoonbedrijf om uw telefoonlijn te controleren.
	Als u vaak foutmeldingen ontvangt door eventuele storing op de telefoonlijn, kunt u proberen de menu-instelling Compatibiliteit op Basic (voorVoIP) te zetten. (Zie <i>Storing op de telefoonlijn</i> op pagina 149.)
	Als u uw machine aansluit op PBX of ISDN, moet u de menu-instelling voor Type telefoonlijn aan uw telefoon aanpassen. (Zie <i>Het type telefoonlijn instellen</i> op pagina 65.)
Slechte verzendkwaliteit faxen.	Wijzig de resolutie in <i>Fijn</i> of <i>Superfijn</i> . Maak een kopie om te controleren of de scanner van uw machine goed werkt. Wanneer de kwaliteit van de kopie niet goed is, dient u de scanner te reinigen. (Zie <i>De glasplaat reinigen glas</i> op pagina 163.)
Verticale zwarte lijnen bij het verzenden.	Verticale zwarte lijnen op faxen die u verzendt, zijn doorgaans te wijten aan vuil of correctievloeistof op de glazen strook. Reinig de glazen strook. (Zie <i>De glasplaat reinigen glas</i> op pagina 163.)

Inkomende oproepen afhandelen

Probleem	Suggesties
De machine registreert een spraakverbinding als faxtonen.	Als de functie Fax waarnemen op Aan staat, is uw machine gevoeliger voor geluiden. Uw machine heeft misschien per ongeluk stemmen of muziek op de lijn geïnterpreteerd als faxtonen en reageert dan met faxontvangsttonen. Deactiveer de machine door op Stop/Eindigen te drukken. Probeer dit probleem te vermijden door de functie Fax waarnemen uit te schakelen. (Zie <i>Fax waarnemen</i> op pagina 49.)
Een faxoproep naar de machine overzetten.	Als u de oproep op een extern of tweede toestel heeft aangenomen, toetst u uw code voor activeren op afstand in (de standaardinstelling is * 5 1). Hang op zodra uw machine opneemt.
Speciale functies op een enkele lijn.	Als u functies zoals wisselgesprekken, wisselgesprekken/nummerweergave, een alarmsysteem of andere speciale functies op dezelfde telefoonlijn als de machine gebruikt, kan dit problemen opleveren bij het versturen of ontvangen van faxen. Bijvoorbeeld: als u zich abonneert op wisselgesprekken of bepaalde andere speciale diensten, en het signaal hiervan op de lijn binnenkomt terwijl uw machine een fax verzendt of ontvangt, kan dit signaal de faxen tijdelijk onderbreken of verstoren. De ECM-functie (Error Correction Mode) van Brother verhelpt mogelijk dit probleem. De oorzaak van dit probleem ligt op het vlak van telefoonsystemen, en komt veel voor bij apparaten die informatie verzenden en ontvangen over één lijn waarop ook speciale functies worden gebruikt. Als het voor uw bedrijf van essentieel belang is dat ook de kleinste onderbrekingen worden voorkomen, wordt een afzonderlijke telefoonlijn zonder speciale functies aanbevolen.

Problemen met kopiëren

Probleem	Suggesties
Kan geen kopie maken.	Controleer of de toets Kopie  brandt. (Zie <i>Kopieermodus activeren</i> op pagina 92.)
Slechte kopieerresultaten bij gebruik van de ADF.	Gebruik de glasplaat. (Zie <i>De glasplaat gebruiken</i> op pagina 21.)
Er verschijnen verticale zwarte strepen of vegen op de kopieën.	Verticale zwarte strepen of vegen zijn doorgaans te wijten aan vuil of correctievloeistof op de glazen strook. Reinig de glazen strook. (Zie <i>De glasplaat reinigen glas</i> op pagina 163.)
Paginavulling werkt niet goed.	Controleer of het document recht op de glasplaat ligt.

Problemen met scannen

Probleem	Suggesties
Tijdens het scannen verschijnen TWAIN/WIA-fouten.	Zorg dat de Brother TWAIN/WIA-driver als primaire bron is geselecteerd. Klik in PaperPort™ 11SE met OCR op Bestand, Scannen of foto ophalen en klik op Selecteren om de Brother TWAIN/WIA-driver te kiezen.
Slechte scanresultaten bij gebruik van de ADF.	Gebruik de glasplaat. (Zie <i>De glasplaat gebruiken</i> op pagina 21.)
OCR werkt niet.	Verhoog de scannerresolutie.

Problemen met software

Probleem	Suggesties
Onmogelijk software te installeren of te printen.	Voer het programma Repair MFL-Pro Suite op de cd-rom uit. Dit programma repareert en herinstalleert de software.

Problemen met software (Vervolg)

Probleem	Suggesties
'Apparaat bezet'	Controleer of er op het LCD-scherm van de machine een foutmelding staat.
Afdrukken van afbeeldingen vanuit FaceFilter Studio onmogelijk.	<p>Als u FaceFilter Studio wilt gebruiken, moet u de toepassing FaceFilter Studio installeren vanaf de cd-rom die met uw machine is meegeleverd. Zie de <i>installatiehandleiding</i> als u FaceFilter Studio wilt installeren.</p> <p>Controleer voordat u FaceFilter Studio de eerste keer start of uw Brother-machine is ingeschakeld en is aangesloten op uw computer. U heeft dan toegang tot alle functies van FaceFilter Studio.</p>

B

Problemen met PhotoCapture Center™

Probleem	Suggesties
Verwisselbare schijf werkt niet correct.	<ol style="list-style-type: none"> 1 Heeft u de update voor Windows® 2000 geïnstalleerd? Ga als volgt te werk als dat niet zo is: <ol style="list-style-type: none"> 1) Koppel de USB-kabel los. 2) Installeer de update voor Windows® 2000 op een van de volgende manieren. <ul style="list-style-type: none"> ■ Installeer MFL-Pro Suite vanaf de cd-rom. (Zie de <i>Installatiehandleiding</i>.) ■ Download het meest recente Service Pack van de Microsoft-website. 3) Wacht ongeveer 1 minuut nadat de pc opnieuw is gestart en sluit daarna de USB-kabel aan. 2 Verwijder de geheugenkaart of het USB-flashstation en plaats deze weer terug. 3 Als u 'Uitwerpen' hebt geprobeerd vanuit Windows®, moet u de geheugenkaart of het USB-flashstation verwijderen voordat u doorgaat. 4 Als er een foutmelding wordt weergegeven wanneer u de geheugenkaart of het USB-flashstation probeert te verwijderen, betekent dit dat de kaart in gebruik was. Wacht even en probeer het opnieuw. 5 Als niets van het bovenstaande werkt, uw pc en machine uitzetten en vervolgens opnieuw aanzetten. (U moet de stekker van de machine uit het stopcontact halen om de machine uit te zetten.)
Geen toegang tot Verwisselbare schijf via bureaubladpictogram.	Controleer of de geheugenkaart of het USB-flashstation op de juiste wijze is geplaatst.
Een gedeelte van mijn foto ontbreekt.	Zorg ervoor dat Zonder rand en Bijsnijden (crop) zijn uitgeschakeld. (Zie <i>Afdrukken zonder rand</i> op pagina 114 en <i>Bijsnijden (crop)</i> op pagina 114.)

Netwerkproblemen

Probleem	Suggesties
Afdrukken via het netwerk onmogelijk.	<p>Controleer of uw machine aanstaat, online is en klaar is om af te drukken. Druk de netwerkconfiguratielijst af (Zie <i>Rapporten</i> op pagina 84.) en controleer de huidige netwerkinstellingen in deze lijst. Sluit de LAN-kabel weer aan op de hub om te controleren of de kabels en de netwerkaansluitingen in orde zijn. Probeer, indien mogelijk, de machine aan te sluiten op een andere poort van uw hub en gebruik een andere kabel. Als de aansluitingen goed zijn, wordt op de machine twee seconden lang LAN Actief weergegeven.</p> <p>(Zie de netwerkhandleiding voor meer informatie over netwerkproblemen.)</p>

Netwerkproblemen (Vervolg)

Probleem	Suggesties
De functie netwerkscannen werkt niet.	(Alleen bij gebruik van Windows®) De vereiste netwerkverbinding wordt mogelijk geblokkeerd door firewallinstellingen op uw pc. Volg onderstaande instructies om de firewall te configureren. Als u eigen firewallsoftware gebruikt, raadpleegt u de gebruikershandleiding voor uw software of neemt u contact op met de softwarefabrikant. Bij gebruik van Windows® XP SP2 en Windows Vista®: zie <i>Firewall-instellingen</i> in de softwarehandleiding op de cd-rom. Bij gebruik van Windows® XP SP1: ga naar het Brother Solutions Center: (http://solutions.brother.com)
De netwerkfunctie PC-Fax ontvangen werkt niet.	
Uw computer kan de machine niet vinden.	<Windows®-gebruikers> De vereiste netwerkverbinding wordt mogelijk geblokkeerd door firewallinstellingen op uw pc. Zie bovenstaande instructies voor meer informatie. <Macintosh®-gebruikers> Selecteer uw machine opnieuw in de toepassing Device Selector in Macintosh HD/Bibliotheek/Printers/Brother/Utilities/DeviceSelector of in de modellijst in ControlCenter2.

Problemen met het touchscreen

Probleem	Suggesties
De kiestoetsen werken niet wanneer cijfers of tekens ingevoerd worden.	Gebruik de toetsen van het touchscreen om informatie in te voeren.

Kiestoondetectie

Wanneer u een fax automatisch verzendt, wacht uw machine standaard een bepaalde tijd, alvorens te beginnen met het kiezen van het nummer. Door de instelling van de kiestoon te wijzigen in *Waarneming* kunt u uw machine laten kiezen zodra er een kiestoon wordt gevonden. Deze instelling kan wat tijd besparen bij het versturen van één fax naar een aantal verschillende nummers. Als u de instelling wijzigt en problemen krijgt met kiezen, moet u de fabrieksinstelling *Geen detectie* herstellen.

- 1 Druk op **MENU**.
- 2 Druk op ▲ of ▼ om *Stand. instel.* weer te geven.
- 3 Druk op *Stand. instel.*
- 4 Druk op ▲ of ▼ om *Kiestoon* weer te geven.
- 5 Druk op *Kiestoon*.
- 6 Druk op *Waarneming of Geen detectie*.
- 7 Druk op **Stop/Eindigen**.

Storing op de telefoonlijn

Als u problemen heeft met het verzenden of ontvangen van een fax, bijvoorbeeld vanwege ruis op de telefoonlijn, wijzigt u de compatibiliteitsinstelling, waardoor de modemsnelheid wordt verminderd ter voorkoming van fouten.

- 1 Druk op **MENU**.
- 2 Druk op ▲ of ▼ om *Fax* weer te geven.
- 3 Druk op *Fax*.
- 4 Druk op ▲ of ▼ om *Diversen* weer te geven.
- 5 Druk op *Diversen*.
- 6 Druk op *Compatibel*.
- 7 Druk op *Hoog, Normaal of Basic (voorVoIP)*.
 - *Basic (voorVoIP)* verlaagt de modemsnelheid tot 9.600 bps. Tenzij ruis op uw telefoonlijn een vaak voorkomend probleem is, kunt u deze optie beter alleen gebruiken wanneer het echt nodig is.
 - *Normaal* stelt de modemsnelheid in op 14.400 bps.
 - *Hoog* verhoogt de modemsnelheid tot 33.600 bps. (fabrieksinstelling)
- 8 Druk op **Stop/Eindigen**.



Opmerking

Wanneer u de compatibiliteit verandert in *Basic (voorVoIP)*, is de ECM-functie alleen beschikbaar voor het verzenden van kleurenfaxen.

Foutmeldingen

Zoals met alle geavanceerde kantoorproducten kunnen er fouten optreden en moeten verbruiksartikelen van tijd tot tijd worden vervangen. In dergelijke gevallen kan de machine de fout doorgaans zelf identificeren en wordt een foutmelding getoond. De onderstaande lijst geeft een overzicht van de meest voorkomende onderhouds- en foutmeldingen.

De meeste fouten en algemene onderhoudswerkzaamheden kunt u zelf afhandelen. Indien u extra hulp nodig heeft, biedt het Brother Solutions Center de meest recente veelgestelde vragen en tips voor het oplossen van problemen.

Ga naar <http://solutions.brother.com>.

Foutmelding	Oorzaak	Wat te doen
Afgebroken	De andere persoon of de faxmachine van de andere persoon heeft het gesprek beëindigd.	Probeer opnieuw te verzenden of te ontvangen.
Alleen BK afdr.	<p>Een of meer kleureninkcartridges zijn leeg.</p> <p>Wanneer dit bericht op het LCD-scherm wordt weergegeven, werken de volgende functies als volgt:</p> <ul style="list-style-type: none">■ Afdrukken Wanneer u op Grijstinten op het tabblad Geavanceerd van de printerdriver klikt, kunt u de machine gedurende ongeveer vier weken als monochrome printer gebruiken, afhankelijk van het aantal pagina's dat u afdrukt.■ Kopiëren Als de papiersoort is ingesteld op <i>Normaal pap.</i> of <i>Inkjet papier</i> kunt u kopieën in zwart-wit maken.■ Faxen Als de papiersoort is ingesteld op <i>Normaal pap.</i> of <i>Inkjet papier</i> worden faxen in zwart-wit ontvangen en afgedrukt. Als een verzendende machine een kleurenfax heeft, zal de machine tijdens de aansluitbevestiging vragen om de fax in zwart-wit te verzenden.	Vervang de lege inktcartridges. (Zie <i>De inktcartridges vervangen</i> op pagina 160.)

Foutmelding	Oorzaak	Wat te doen
Alleen BK afdr. (Vervolg)	Als de papiersoort is ingesteld op Glossy anders of Brother BP71, worden alle printbewerkingen gestopt. Als u de machine van het lichtnet loskoppelt of de lege inktcartridge verwijdt, kunt u de machine pas weer gebruiken wanneer u een nieuwe inktcartridge plaatst. Vervang de lege inktcartridges. (Zie <i>De inktcartridges vervangen</i> op pagina 160.)	Vervang de lege inktcartridges. (Zie <i>De inktcartridges vervangen</i> op pagina 160.) (Vervolg)
Beeld te klein.	Het formaat van de foto is te klein om deze bij te snijden.	Kies een grotere afbeelding.
Beeld te lang.	Uw foto is onregelmatig van vorm, zodat geen effecten kunnen worden toegevoegd.	Kies een foto die regelmatig van vorm is.
Bestand is te groot	Het door u verzonden bestand is te groot om te kunnen worden afgedrukt met de draadloze technologie van <i>Bluetooth</i> [®] .	Maak uw bestand kleiner dan 3 MB.
Communicatiefout	Er is een communicatiefout opgetreden wegens slechte verbinding.	Als het probleem nog niet is verholpen, vraag dan het telefoonbedrijf om uw telefoonlijn te controleren.
Deksel is open.	Het scannerdeksel is niet goed gesloten.	Til het scannerdeksel op en sluit dit weer.
	Het deksel van de inktcartridge is niet volledig gesloten.	Sluit het deksel van de inktcartridge goed, totdat u een klik hoort.
Document nazien	Het document is niet correct geplaatst of het document dat via de ADF is gescand, was te lang.	Zie <i>De ADF gebruiken</i> op pagina 21. Zie <i>Vastgelopen document</i> op pagina 157.
Formaat nazien	U gebruikt een verkeerd papierformaat.	Controleer of de instelling van het papierformaat overeenkomt met het papierformaat in de lade. (Zie <i>Papierformaat</i> op pagina 27.)
Geen antw/Bezet	Het nummer dat u heeft gekozen, antwoordt niet of is bezet.	Controleer het nummer en probeer opnieuw.
Geen Beller ID	Er zijn geen inkomende gesprekken in het geheugen. U heeft geen oproepen ontvangen of u heeft geen abonnement op de dienst Nummerweergave van uw telefoonbedrijf.	Als u de functie Beller ID wilt gebruiken, dient u contact op te nemen met het telefoonbedrijf. (Zie <i>Nummerweergave (Beller ID)</i> op pagina 64.)
Geen bestand	De geheugenkaart of het USB-flashstation in de mediasleuf bevat geen JPG-bestand.	Steek de juiste geheugenkaart of het juiste USB-flashstation in de sleuf.
Geen contact	U heeft geprobeerd de pollingfunctie te gebruiken bij een faxapparaat dat niet in de wachtstand voor polling staat.	Controleer de pollinginstellingen van het andere faxapparaat.

Foutmelding	Oorzaak	Wat te doen
Geen patroon	Een van de inktcartridges is niet correct geïnstalleerd.	Verwijder de nieuwe inktcartridge en installeer deze langzaam opnieuw tot u een klik hoort. (Zie <i>De inktcartridges vervangen</i> op pagina 160.)
Geheugen vol	Het geheugen van de machine is vol.	<p>Fax bezig met verzenden of kopiëren</p> <p>Ga op een van de volgende manieren te werk:</p> <ul style="list-style-type: none"> ■ Druk op Stop/Eindigen en wacht tot de andere processen zijn afgerond en probeer opnieuw. ■ Wis de gegevens in het geheugen. U kunt ook 'Geheugen ontv.' uitschakelen om extra geheugen vrij te maken. (Zie <i>Geheugenontvangstfuncties uitschakelen</i> op pagina 53.) ■ Druk de faxen af die zich in het geheugen bevinden. (Zie <i>Een fax afdrukken vanuit het geheugen</i> op pagina 57.)
	Op de geheugenkaart of het USB-flashstation dat u gebruikt, is onvoldoende vrije ruimte beschikbaar om de documenten te scannen.	Verwijder bestanden die u niet gebruikt van de geheugenkaart of het USB-flashstation om ruimte vrij te maken en probeer het vervolgens opnieuw.
Hub is Onbruikbaar.	Er is een hub of een USB-flashstation met een hub op de USB Direct-interface aangesloten.	Een hub of USB-flashstation met hub wordt niet ondersteund. Ontkoppel het apparaat van de USB Direct-interface.
Inkt bijna op	Eén of meer inktcartridges zijn bijna leeg. Als een verzendende machine een kleurenfax wil versturen, zal uw machine tijdens de aansluitbevestiging vragen om de fax in zwart-wit te verzenden. Als de verzendende machine de fax kan converteren, zal de kleurenfax door uw machine als een zwart-witfax worden afgedrukt.	Bestel een nieuwe inktcartridge.

Foutmelding	Oorzaak	Wat te doen
Kan niet afdr.	Een of meer inktcartridges zijn leeg. De machine stopt alle printbewerkingen. Zolang er geheugen beschikbaar is, worden zwart-witfaxen in het geheugen opgeslagen. Als een verzendende machine een kleurenfax heeft, zal de machine tijdens de aansluitbevestiging vragen om de fax in zwart-wit te verzenden. Als de verzendende machine de fax kan converteren, zal de kleurenfax als een zwart-witfax in het geheugen worden opgeslagen.	Vervang de lege inktcartridges. (Zie <i>De inktcartridges vervangen</i> op pagina 160.)
Kan niet detect.	U heeft de nieuwe inktcartridge te snel geïnstalleerd en de cartridge is niet gedetecteerd.	Verwijder de nieuwe inktcartridge en installeer deze langzaam opnieuw tot u een klik hoort.
	Als u geen originele Brother-inkt gebruikt, wordt de inktcartridge mogelijk niet door de machine gedetecteerd.	Vervang de cartridge door een originele Brother-inktcartridge. Als het probleem hiermee niet is verholpen, neemt u contact op met uw Brother-dealer.
	Een van de inktcartridges is niet correct geïnstalleerd.	Verwijder de nieuwe inktcartridge en installeer deze langzaam opnieuw tot u een klik hoort.
Media fout	De geheugenkaart is beschadigd, onjuist geformatteerd of er is een probleem met de geheugenkaart.	Steek de kaart weer goed in de sleuf terug om er zeker van te zijn dat de kaart zich in de juiste positie bevindt. Indien de fout blijft bestaan, controleert u het mediastation (de sleuf) door een andere geheugenkaart te plaatsen waarvan u weet dat deze werkt.
Media is vol.	De geheugenkaart of het USB-flashstation bevat al 999 bestanden.	De machine kan alleen naar een geheugenkaart of USB-flashstation opslaan als zich hierop minder dan 999 bestanden bevinden. Verwijder bestanden die u niet gebruikt om ruimte vrij te maken en probeer het opnieuw.
Meer gegevens	Er zitten nog afdrukgegevens in het geheugen van de machine.	Druk op Stop/Eindigen . De machine annuleert de taak en verwijdert deze uit het geheugen. Probeer opnieuw te printen.
Niet toegewezen	U hebt geprobeerd om een snelkiesnummer te gebruiken dat niet is opgeslagen.	Stel het snelkiesnummer in. (Zie <i>Snelkiesnummers opslaan</i> op pagina 72.)
Nt-onderst. best.type	Het door u verzonden bestand heeft een extensie die niet wordt ondersteund om te kunnen worden afgedrukt met de draadloze technologie van <i>Bluetooth</i> [®] .	Stuur een ondersteund type bestand met een JPG-extensie.

Foutmelding	Oorzaak	Wat te doen
Onbruikb. app. Apparaat loskoppelen van frontconnector en zet machine uit en weer aan	Er is een defect apparaat op de USB Direct-interface aangesloten.	Koppel het apparaat los van de USB Direct-interface en druk vervolgens op Spaarstand om de machine uit en vervolgens weer aan te zetten.
Onbruikb. app. USB-Apparaat Loskoppelen.	Er is een USB-apparaat of USB-flashstation dat niet wordt ondersteund, aangesloten op de USB Direct-interface. Ga naar http://solutions.brother.com voor meer informatie.	Ontkoppel het apparaat van de USB Direct-interface.
Papier nazien	Het papier in de machine is op, het papier is niet goed in de papierlade geplaatst of de klep ter verwijdering van vastgelopen papier is niet goed gesloten.	Ga op een van de volgende manieren te werk: <ul style="list-style-type: none"> ■ Plaats papier in de papierlade en druk vervolgens op Mono Start of Kleur Start. ■ Verwijder het papier, plaats het terug in de papierlade en druk op Mono Start of Kleur Start. Sluit de klep ter verwijdering van vastgelopen papier goed.
	Het papier is vastgelopen in de machine.	Zie <i>Papier vastgelopen in de machine</i> op pagina 158.
	De klep ter verwijdering van vastgelopen papier is niet goed gesloten.	Controleer of de klep ter verwijdering van vastgelopen papier aan beide zijden goed is gesloten. (Zie <i>Papier vastgelopen in de machine</i> op pagina 158.)
Papierstoring	Papier is vastgelopen in de machine.	Open de klep ter verwijdering van vastgelopen papier (aan de achterzijde van de machine) en trek het vastgelopen papier eruit volgens de stappen in <i>Papier vastgelopen in de machine</i> op pagina 158.
		Controleer of de papiergeleider voor de lengte is afgesteld op het papierformaat. Trek de papierlade niet uit wanneer u A5 of een kleiner papierformaat gebruikt.
Reinigen onmog. XX Opstartprobleem XX Print onmogelijk XX Scan onmogelijk XX Gebruik Tel. onmog. XX	De machine heeft een mechanisch probleem. —OF— Er bevindt zich in de machine een voorwerp dat er niet hoort, zoals een paperclip of afgescheurd papier.	Open het scannerdeksel en verwijder vreemde voorwerpen uit de machine. Als het probleem hiermee niet is verholpen, haalt u de stekker van de machine uit het stopcontact en steekt u deze na enkele minuten weer in het stopcontact. (De machine kan ongeveer 24 uur uitgeschakeld zijn zonder dat de faxen in het geheugen verloren gaan. Zie <i>Faxberichten of het faxjournaal overbrengen</i> op pagina 155.)

Foutmelding	Oorzaak	Wat te doen
Reinigen onmog. 46 Opstartprobleem 46 Print onmogelijk 46	De machine moet onderhouden worden.	Neem contact op met uw Brother-dealer.
Temperatuur hoog	De printkop is te warm.	Laat de machine afkoelen.
Temperatuur laag	De printkop is te koud.	Laat de machine opwarmen.
Touchscreen initial. mislukt	Het touchscreen is aangeraakt voordat de machine volledig was opgestart.	Zorg ervoor dat er niets op het touchscreen ligt en raak het touchscreen nog niet aan.

Foutanimatie

Met foutanimaties worden stapsgewijze instructies weergegeven wanneer het papier is vastgelopen. U kunt de stappen in uw eigen tempo lezen door op ► te drukken om de volgende stap weer te geven en op ◀ te drukken om terug te gaan. Als u niet binnen 1 minuut op een toets drukt, wordt de animatie weer automatisch uitgevoerd.



Opmerking

U kunt op ◀ of ► drukken om de automatische animatie te onderbreken en terug te keren naar de stapsgewijze modus.

Faxberichten of het faxjournaal overbrengen

Op het LCD-scherm kunnen de volgende meldingen worden weergegeven:

- Reinigen onmog. XX
- Opstartprobleem XX
- Print onmogelijk XX
- Scan onmogelijk XX
- Gebruik Tel. onmog. XX

In dat geval raden we u aan uw faxen over te brengen naar een ander faxapparaat of naar uw pc. (Zie *Faxen naar een andere faxmachine versturen* op pagina 155 of *Faxen overbrengen naar uw pc* op pagina 156.)

U kunt eveneens het faxjournaal overbrengen om na te gaan of er faxen zijn die u moet overbrengen. (Zie *Het faxjournaal naar een ander faxapparaat overbrengen* op pagina 156.)



Opmerking

Als het LCD-scherm van de machine een foutmelding weergeeft nadat de faxen zijn overgebracht, haalt u de stekker van de machine enkele minuten uit het contact en doet u de stekker er daarna weer in.

Faxen naar een andere faxmachine versturen

Als u uw stations-ID nog niet heeft ingesteld, kunt u de faxoverdrachtmodus niet gebruiken. (Zie *Persoonlijke informatie invoeren (Stations-ID)* in de installatiehandleiding.)

- 1 Druk op **Stop/Eindigen** om de fout tijdelijk te onderbreken.
- 2 Druk op MENU.
- 3 Druk op ▲ of ▼ om Service weer te geven.
- 4 Druk op Service.
- 5 Druk op Dataoverdracht.
- 6 Druk op Fax overdracht.
- 7 Ga op een van de volgende manieren te werk:
 - Als op het LCD-scherm Geen dataopslag wordt weergegeven, bevinden er zich geen faxberichten meer in het geheugen van de machine. Druk op **Stop/Eindigen**.
 - Voer het faxnummer in waarnaar de faxen moeten worden doorgestuurd.
- 8 Druk op **Mono Start**.

Faxen overbrengen naar uw pc

U kunt de faxen vanuit het geheugen van uw machine overbrengen naar uw pc.

- 1 Druk op **Stop/Eindigen** om de fout tijdelijk te onderbreken.
- 2 Zorg ervoor dat **MFL-Pro Suite** op uw pc is geïnstalleerd en schakel vervolgens **PC-FAX Ontvangst** in op de pc. (Zie *Ontvangen via PC-FAX* voor Windows® in de softwarehandleiding op de cd-rom voor meer informatie.)
- 3 Zorg ervoor dat PC-Fax ontvangen op de machine is ingesteld. (Zie *PC-Fax ontvangen* op pagina 51.)
Als er zich faxen in het geheugen van de machine bevinden wanneer u PC-Fax ontvangen instelt, wordt op het LCD-scherm gevraagd of u de faxen wilt overbrengen naar uw pc.
- 4 Ga op een van de volgende manieren te werk:
 - Druk op **Ja** als u alle faxen wilt overbrengen naar uw pc. U wordt gevraagd of u een reservekopie wilt afdrukken.
 - Druk op **Nee** als u wilt afsluiten en de faxen in het geheugen wilt laten.
- 5 Druk op **Stop/Eindigen**.

Het faxjournaal naar een ander faxapparaat overbrengen

Als u uw stations-ID nog niet heeft ingesteld, kunt u de faxoverdrachtmodus niet gebruiken. (Zie *Persoonlijke informatie invoeren (Stations-ID)* in de installatiehandleiding.)

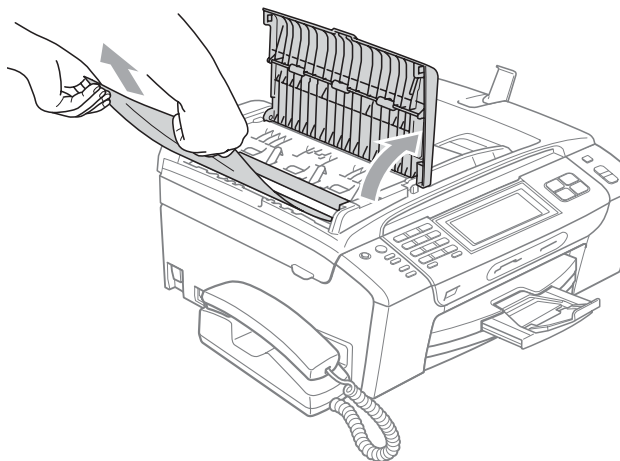
- 1 Druk op **Stop/Eindigen** om de fout tijdelijk te onderbreken.
- 2 Druk op **MENU**.
- 3 Druk op **▲** of **▼** om **Service** weer te geven.
- 4 Druk op **Service**.
- 5 Druk op **Dataoverdracht**.
- 6 Druk op **Report overdr.**
- 7 Voer het faxnummer in voor het doorsturen van het faxjournaal.
- 8 Druk op **Mono Start**.

Vastgelopen document

Documenten kunnen vastlopen in de ADF als ze niet correct zijn geplaatst of ingevoerd, of als ze te lang zijn. Ga als volgt te werk om vastgelopen papier te verwijderen.

Het document is boven in de ADF vastgelopen

- 1 Verwijder al het papier dat niet is vastgelopen uit de ADF.
- 2 Open het ADF-deksel.
- 3 Trek het vastgelopen document omhoog en naar links.



- 4 Sluit het ADF-deksel.
- 5 Druk op **Stop/Eindigen**.

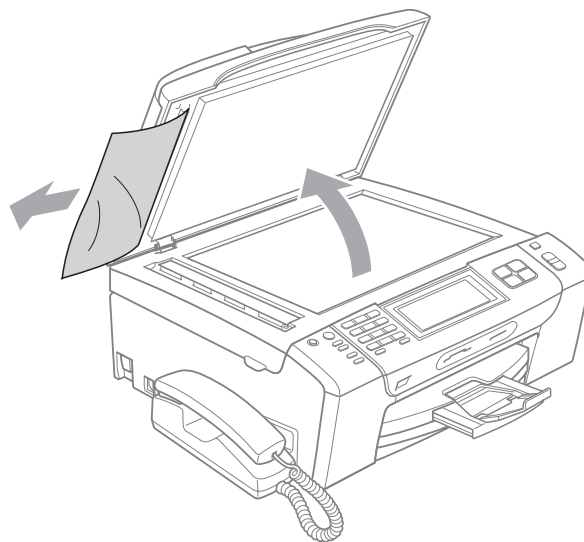


Opmerking

Sluit het ADF-deksel goed door er in het midden voorzichtig op te drukken om het vastlopen van papier in de toekomst te voorkomen.

Het document is in de ADF vastgelopen

- 1 Verwijder al het papier dat niet is vastgelopen uit de ADF.
- 2 Til het documentdeksel op.
- 3 Trek het vastgelopen document er naar links uit.



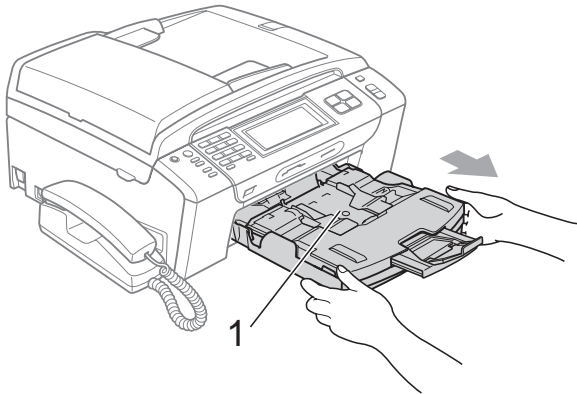
- 4 Sluit het documentdeksel.
- 5 Druk op **Stop/Eindigen**.

B

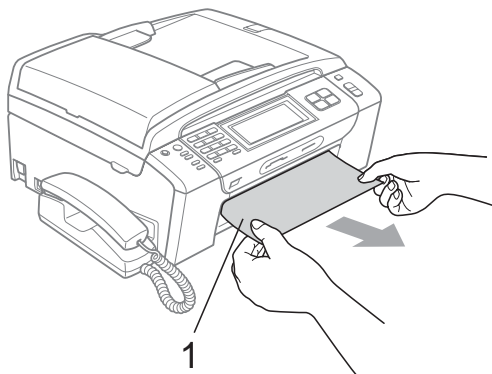
Papier vastgelopen in de machine

Verwijder het vastgelopen papier uit de plaats waar het in de machine is vastgelopen.

- 1 Trek de papierlade (1) uit de machine.



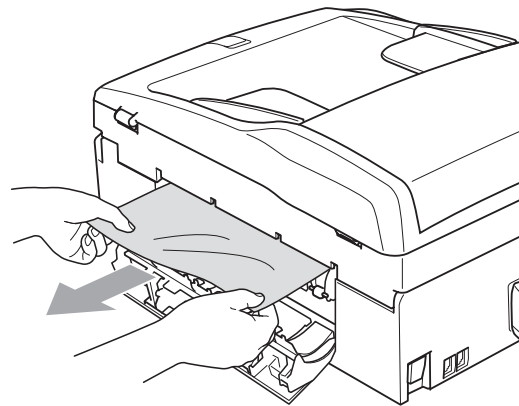
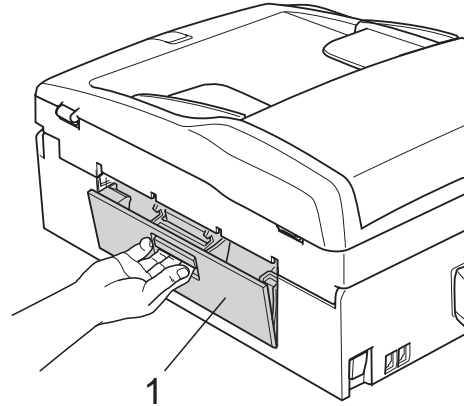
- 2 Trek het vastgelopen papier (1) eruit en druk op **Stop/Eindigen**.



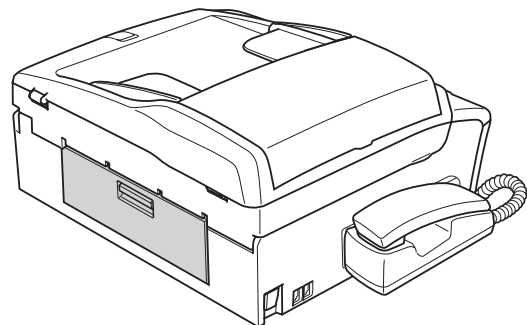
- 3 Reset de machine door het scannerdeksel vanaf de voorkant van de machine te openen en weer te sluiten.

- Als u het vastgelopen papier niet vanaf de voorkant kunt verwijderen, of als de foutmelding op het LCD-scherm blijft verschijnen nadat u het vastgelopen papier verwijderd heeft, gaat u naar de volgende stap.

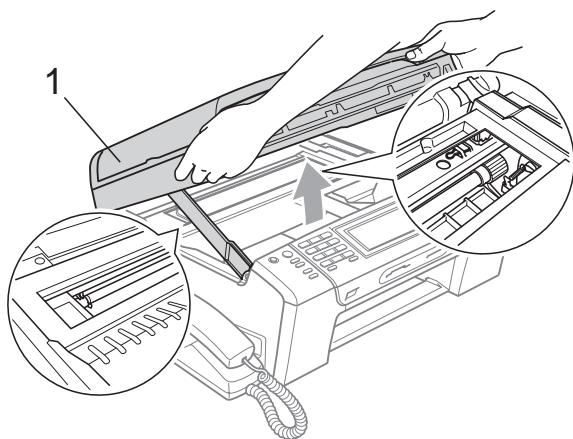
- 4 Open de klep ter verwijdering van vastgelopen papier (1) aan de achterkant van de machine. Trek het vastgelopen papier uit de machine.



- 5 Sluit de klep ter verwijdering van vastgelopen papier. Controleer of de klep goed is gesloten.

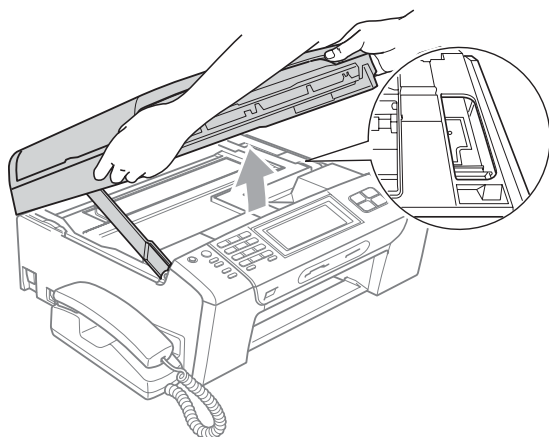


- 6 Breng het scannerdeksel (1) aan de voorkant van de machine omhoog tot het goed in de open stand vergrendelt. Controleer of er geen vastgelopen papier meer in de machine zit.



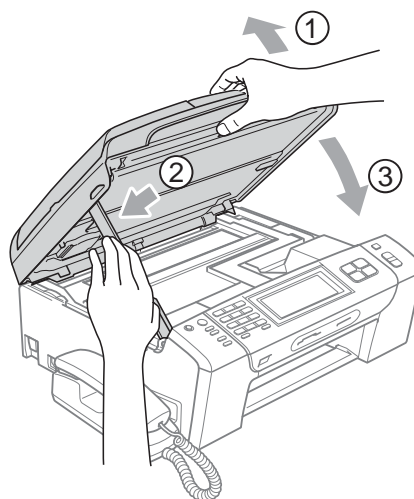
 **Opmerking**

- Als het papier onder de printkop is vastgelopen, moet u de stekker van de machine uit het stopcontact trekken, en vervolgens de printkop bewegen om het papier te verwijderen.
- Als de printkop zich in de rechterbovenhoek bevindt, zoals in de illustratie, kunt u de printkop niet verplaatsen. Druk op **Stop/Eindigen** totdat de printkop naar het midden wordt verplaatst. Haal vervolgens de stekker van de machine uit het stopcontact en verwijder het papier.



- Als u inkt op uw huid krijgt, wast u deze meteen af met zeep of een schoonmaakmiddel.

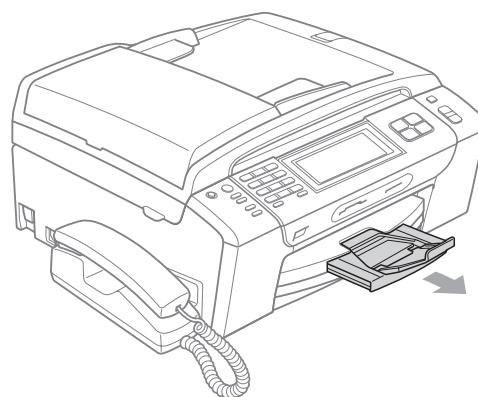
- 7 Til het scannerdeksel op om de vergrendeling los te maken (1). Druk de steun van het scannerdeksel voorzichtig naar beneden (2) en sluit met beide handen het scannerdeksel (3).



- 8 Duw de papierlade stevig terug in de machine.

 **Opmerking**

Trek de papiersteun uit tot u de klik hoort.



Routineonderhoud

De inktcartridges vervangen

Uw machine is voorzien van een inktstippenteller. De inktstippenteller controleert automatisch het inktniveau in elk van de 4 cartridges. Als de machine ontdekt dat een inktcartridge bijna leeg is, zal de machine u waarschuwen door middel van een melding op het LCD-scherm.

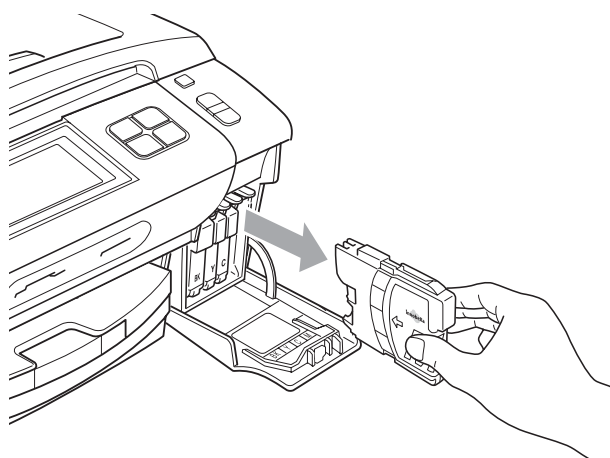
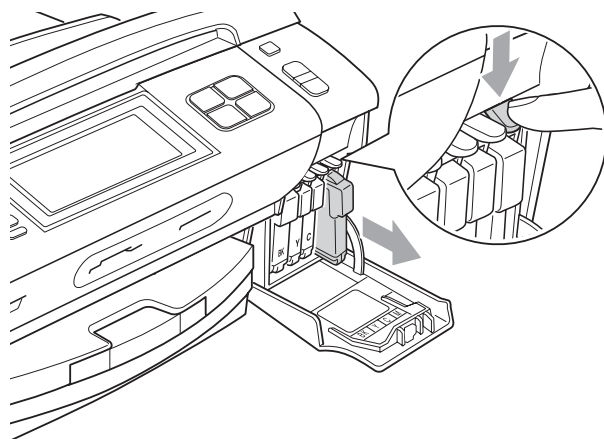
Het LCD-scherm informeert u welke inktcartridge bijna leeg is of vervangen moet worden. Volg de aanwijzingen op het LCD-scherm om de inktcartridges in de juiste volgorde te vervangen.

Ook al informeert de machine u dat er een inktcartridge leeg is, zal er nog een kleine hoeveelheid inkt in de inktcartridge aanwezig zijn. Het is noodzakelijk dat er inkt in de inktcartridge aanwezig blijft om te voorkomen dat de lucht de printkopset uitdroogt en beschadigt.

⚠ VOORZICHTIG

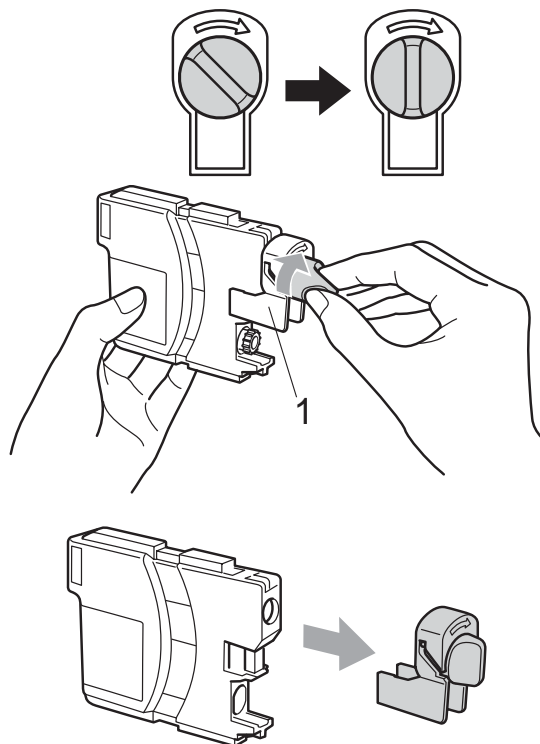
De multifunctionele machines van Brother zijn ontworpen om te werken met inkt van een bepaalde specificatie, en bij gebruik van originele inktcartridges van Brother zijn optimale prestaties en betrouwbaarheid gewaarborgd. Brother kan deze optimale prestaties en betrouwbaarheid niet garanderen indien inkt of inktcartridges van andere specificaties gebruikt worden. Het gebruik van cartridges anders dan originele cartridges van Brother of het gebruik van cartridges die met inkt van andere merken zijn gevuld, wordt door Brother afgeraden. Indien de printkop of andere delen van deze machine worden beschadigd als gevolg van het gebruik van andere merken inkt of inktcartridges, worden hieruit voortvloeiende reparaties mogelijk niet gedekt door de garantie.

- 1 Open het deksel van de inktcartridge. Als een of meer inktcartridges leeg zijn, bijvoorbeeld Zwart, wordt op het LCD-scherm **Alleen BK afdr. of Kan niet afdr. weergegeven.**
- 2 Druk op de ontgrendelingshendel (zie illustratie) om de op het LCD-scherm aangegeven cartridge te ontgrendelen. Verwijder de cartridge uit de machine.

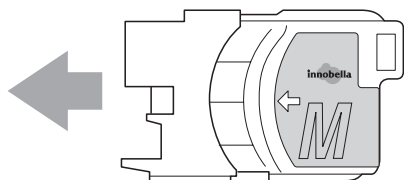


- 3 Open de verpakking met de nieuwe inktcartridge voor de kleur die op het LCD-scherm wordt getoond, en haal vervolgens de inktcartridge eruit.

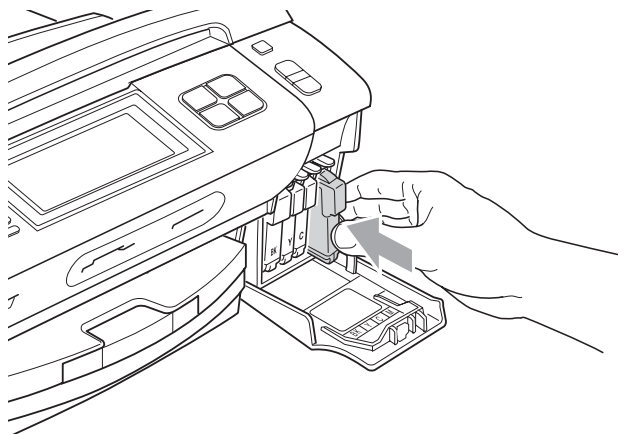
- 4 Draai de groene knop op het gele beschermkapje rechtsonder tot deze klikt om de vacuümverpakking te openen en verwijder het kapje vervolgens (1).



- 5 Elke kleur heeft zijn eigen juiste positie. Plaats de inktcartridge in de richting van de pijl op het etiket.



- 6 Duw de inktcartridge voorzichtig in de machine tot deze vastklikt en sluit het deksel van de inktcartridge.



- 7 Er wordt automatisch een reset uitgevoerd voor de inktstippenteller.

Opmerking

- Als u een inktcartridge hebt vervangen, wordt u mogelijk gevraagd om te bevestigen dat dit een nieuwe cartridge is (bijvoorbeeld *Veranderd? BK Zwarte*). Druk voor elke nieuwe cartridge die u geïnstalleerd hebt op *Ja* om de inktstippenteller voor die kleur automatisch te resetten. Als de inktcartridge die u geïnstalleerd hebt niet nieuw is, drukt u op *Nee*.
- Als op het LCD-scherm de melding *Geen patroon of Kan niet detect.* wordt weergegeven nadat u de inktcartridges geïnstalleerd hebt, dient u te controleren of de inktcartridges correct zijn geïnstalleerd.

WAARSCHUWING

Mocht u inkt in uw ogen krijgen, spoel ze dan onmiddellijk met water en raadpleeg een arts als u zich zorgen maakt.

⚠ VOORZICHTIG

Verwijder inktcartridges ALLEEN als ze aan vervanging toe zijn. Als u zich niet aan dit voorschrift houdt, kan de hoeveelheid inkt achteruitgaan en weet de machine niet hoeveel inkt er nog in de cartridge zit.

Raak de houders voor de cartridges NIET aan. Als u dat doet, kan de inkt vlekken op uw huid achterlaten.

Als u inkt op uw huid of kleding krijgt, wast u deze meteen af met zeep of een schoonmaakmiddel.

Als de kleuren gemengd zijn omdat u een inktcartridge in de verkeerde positie geïnstalleerd heeft, moet u nadat de cartridge op de juiste plaats geïnstalleerd is, de printkop diverse keren reinigen.

Installeer een inktcartridge onmiddellijk na het openen in de machine en verbruik deze binnen zes maanden na de installatie. Gebruik ongeopende inktcartridges vóór de uiterste verbruiksdatum die op de cartridgeverpakking vermeld staat.

De inktcartridge NIET openmaken of ermee knoeien, want daardoor kan de cartridge inkt verliezen.

De buitenkant van de machine schoonmaken

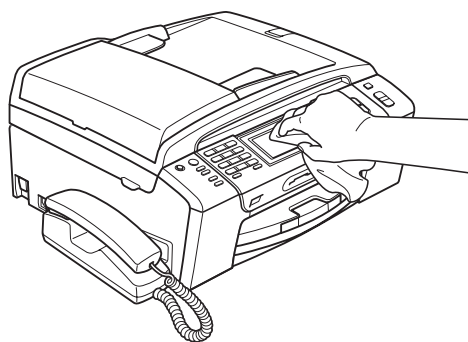
Reinig het touchscreen als volgt:

⚠ VOORZICHTIG

Schakel de machine uit wanneer u het touchscreen wilt reinigen.

Gebruik GEEN vloeibaar reinigingsmiddel (inclusief ethanol).

- 1 Reinig het touchscreen met een droge, zachte doek.



Maak de buitenkant van de machine als volgt schoon:

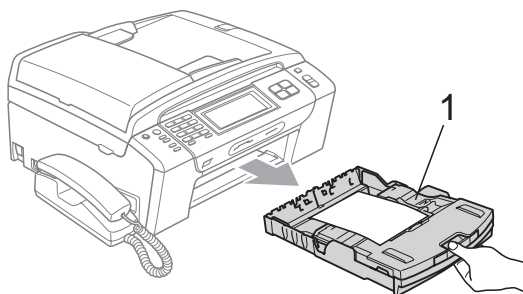
⚠ VOORZICHTIG

Gebruik neutrale schoonmaakmiddelen. Reiniging met vluchtige vloeistoffen, zoals verdunner of benzine, beschadigt de buitenkant van de machine.

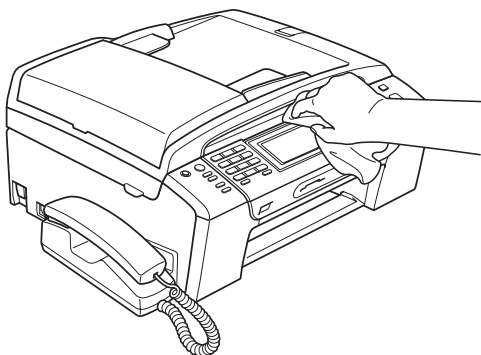
Gebruik GEEN schoonmaakmiddelen die ammoniak bevatten.

Gebruik GEEN isopropylalcohol om het bedieningspaneel schoon te maken. Het paneel kan barsten.

- 1 Trek de papierlade (1) volledig uit de machine.

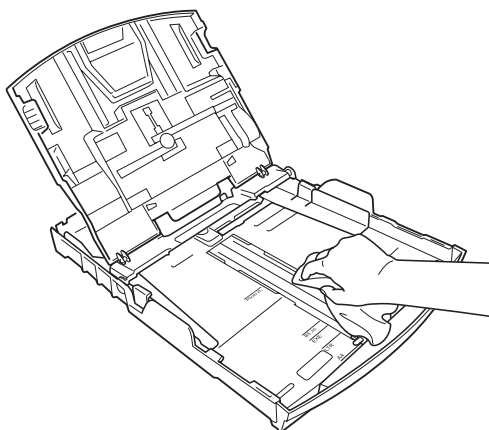


- 2 Reinig de buitenkant van de machine met een zachte doek om stof te verwijderen.



- 3 Breng de uitvoerlade omhoog en verwijder het obstakel dat in de papierlade vastzit.

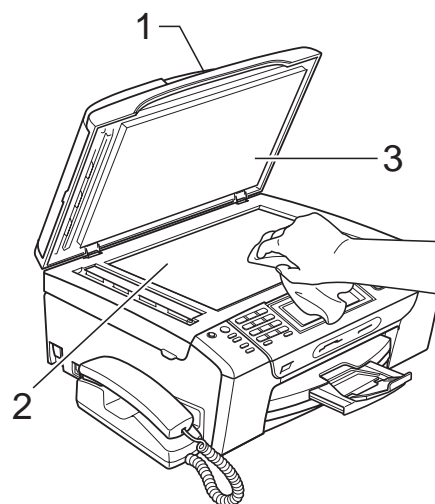
- 4 Gebruik een zachte doek om stof uit de papierlade te verwijderen.



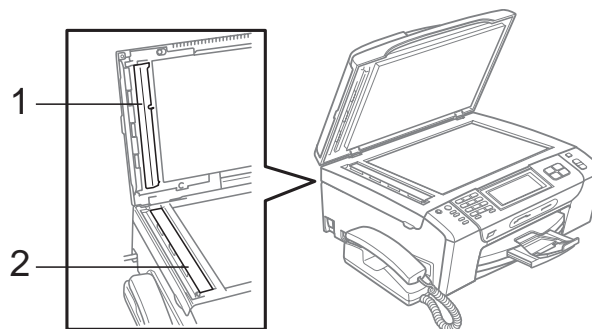
- 5 Sluit de uitvoerlade en plaats de papierlade stevig terug in de machine.

De glasplaat reinigen glas

- 1 Til het documentdeksel (1) op. Reinig de glasplaat (2) en het witte plastic (3) met een zachte, pluisvrije doek die is bevochtigd met een niet-brandbare glasreiniger.



- 2 Reinig op de ADF de witte balk (1) en de glazen strook (2) met een pluisvrije doek die is bevochtigd met een niet-brandbare glasreiniger.



Opmerking

Nadat u de glazen strook volgens de instructies heeft gereinigd, veegt u er met uw vinger over om te controleren op oneffenheden. Als u stof of vuil voelt, maakt u de glazen strook nogmaals schoon, waarbij u vooral aandacht besteedt aan het betreffende gebied. U zult het reinigingsproces mogelijk drie of vier keer moeten herhalen. Maak na elke schoonmaakbeurt een kopie ter controle.

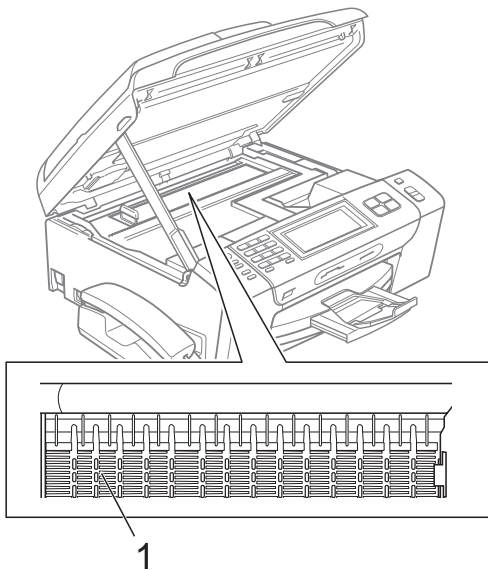
B

De geleiderol van de machine reinigen

⚠ WAARSCHUWING

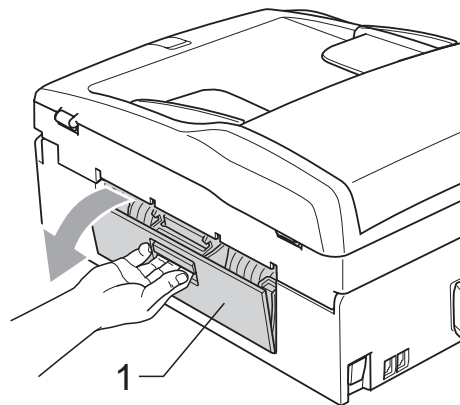
Haal altijd het netsnoer van de machine uit het stopcontact voordat u de geleiderol (1) schoonmaakt.

- 1 Breng het scannerdeksel omhoog tot het goed in de open stand vergrendelt.
- 2 Maak de geleiderol van de machine (1) en het gedeelte eromheen schoon en veeg eventuele inkt weg met een zachte, droge, pluisvrije doek.

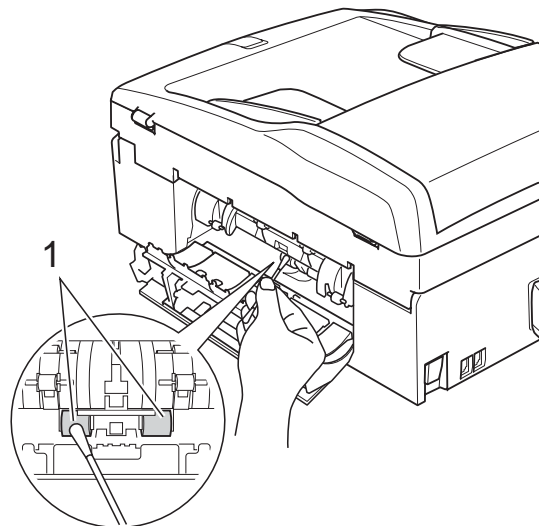


De invoerrol voor papier reinigen

- 1 Trek de papierlade volledig uit de machine.
- 2 Trek de stekker van de machine uit het stopcontact en open de klep ter verwijdering van vastgelopen papier (1) aan de achterzijde van de machine.



- 3 Reinig de invoerrol voor papier (1) met schoonmaakalcohol op een wattenstaafje.



- 4 Sluit de klep ter verwijdering van vastgelopen papier.
Controleer of de klep goed dichtzit.
- 5 Plaats de papierlade stevig terug in de machine.
- 6 Sluit het stroomsnoer weer aan.

De printkop reinigen


De printkop wordt automatisch gereinigd, zodat de afdrukkwaliteit optimaal blijft. Als de afdrukkwaliteit te wensen overlaat, kunt u het reinigingsproces handmatig starten.

Als er op de afgedrukte pagina's een horizontale streep of een leeg gedeelte door tekst of grafisch werk loopt, dient u de printkop en de inktcartridges te reinigen. U kunt alleen Zwart, drie kleuren tegelijk (Cyaan/Geel/Magenta), of alle vier kleuren tegelijk reinigen.

Bij het reinigen van de printkop wordt inkt verbruikt. Wanneer de kop te vaak wordt gereinigd, wordt er onnodig inkt verbruikt.

⚠ VOORZICHTIG

Raak de printkop NIET aan. Als u de printkop aanraakt, kan hij blijvend worden beschadigd en kan de garantie erop vervallen.

- 1 Druk op .
- 2 Druk op Reinigen.
- 3 Druk op Zwarte inkt, Kleur of Alle inkt.
De machine begint de printkop te reinigen.
Nadat het reinigen is voltooid, zal de machine automatisch weer overschakelen op het scherm Gereed.




Opmerking

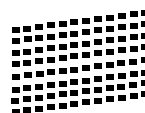
Als u de printkop ten minste vijf keer hebt gereinigd en de kwaliteit niet is verbeterd, installeert u voor elke probleemkleur een nieuwe originele Innobella™-cartridge van Brother. Reinig de printkop vervolgens opnieuw maximaal vijf keer. Als de kwaliteit dan nog niet verbeterd is, neemt u contact op met uw Brother-dealer.

De afdrukkwaliteit controleren

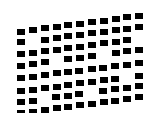
Als er fletse of gestreepte kleuren en tekst verschijnen op uw uitvoer, kunnen enkele spuitmondjes verstopt zijn. U kunt dit controleren door de Testpagina afdrukkwaliteit te printen en naar het patroon van de spuitmondjes te kijken.

- 1 Druk op .
- 2 Druk op Testafdruk.
- 3 Druk op Printkwaliteit.
- 4 Druk op **Kleur Start**.
De machine begint de Testpagina afdrukkwaliteit te printen.
- 5 Controleer de kwaliteit van de vier kleurenblokken op het vel.
- 6 Op het LCD-scherm wordt gevraagd of de afdrukkwaliteit in orde is. Ga op een van de volgende manieren te werk:
 - Druk, als alle lijnen duidelijk en zichtbaar zijn, op Ja om de afdrukkwaliteitstest te voltooien en ga naar stap 10.
 - Als er zoals hieronder stukken ontbreken, drukt u op Nee om Nee te selecteren.

OK



Niet OK



- 7 U wordt gevraagd of de afdrukkwaliteit voor zwart en drie kleuren in orde is. Druk op Ja of Nee.
- 8 U wordt gevraagd of u wilt beginnen met reinigen. Druk op **Kleur Start**.
De machine begint de printkop te reinigen.

- 9 Druk na het reinigen op **Kleur Start**. De machine zal nu de Testpagina afdrukwaliteit nogmaals afdrukken en vervolgens terugkeren naar stap 5.
- 10 Druk op **Stop/Eindigen**. Als u deze procedure minimaal vijf keer herhaalt, en de afdrukwaliteit nog steeds slecht is, vervang dan de inktcartridge voor de geklonterde kleur. Na het vervangen van de inktcartridge, de afdrukwaliteit controleren. Als het probleem niet is verholpen, moet u het reinigen van de printkop en de afdrukprocedures minimaal vijf keer herhalen voor de nieuwe inktcartridge. Als er dan nog inkt ontbreekt, neemt u contact op met uw Brother-dealer.

⚠ VOORZICHTIG

Raak de printkop NIET aan. Als u de printkop aanraakt, kan hij blijvend worden beschadigd en kan de garantie erop vervallen.

📝 Opmerking




Als een spuitmondje van een printkop verstopt is, ziet het geprinte voorbeeld er als volgt uit.



Nadat het spuitmondje van de printkop gereinigd is, zijn de horizontale strepen verdwenen.

De uitlijning controleren

Het kan zijn dat u de uitlijning moet afstellen, als na het transport van de machine de afgedrukte tekst vlekkelig is of de afbeeldingen flets zijn.

- 1 Druk op .
- 2 Druk op **Testafdruk**.
- 3 Druk op **Instel kantlijn**.
- 4 Druk op **Mono Start** of **Kleur Start**. De machine begint de Uitlijningscontrolepagina af te drukken.
- 5 Controleer de testafdrucken voor 600 dpi en 1.200 dpi om te zien of nummer 5 het beste overeenkomt met nummer 0.
- 6 Ga op een van de volgende manieren te werk:
 - Als nummer 5 van beide testafdrucken (600 dpi en 1.200 dpi) het meest overeenkomt met nummer 0, drukt u op **Ja** om de uitlijningscontrole te voltooien en gaat u naar stap 9.
 - Als een andere testafdruk beter overeenkomt voor 600 dpi of 1.200 dpi, drukt u op **Nee** om het nummer van de betreffende testafdruk te kiezen.
- 7 Druk voor 600 dpi op het nummer (1-8) van de testafdruk die het meest overeenkomt met nummer 0.
- 8 Druk voor 1.200 dpi op het nummer (1-8) van de testafdruk die het meest overeenkomt met nummer 0.
- 9 Druk op **Stop/Eindigen**.

Het inktvolume controleren

Op het LCD-scherm wordt een pictogram weergegeven dat het inktvolume aangeeft, maar u kunt ook het menu *Inkt* gebruiken om een groot diagram weer te geven dat laat zien hoeveel inkt zich nog in elke cartridge bevindt.

- 1 Druk op .
- 2 Druk op *Inktvolume*.
Op het LCD-scherm wordt het inktvolume weergegeven.
- 3 Druk op **Stop/Eindigen**.



Opmerking

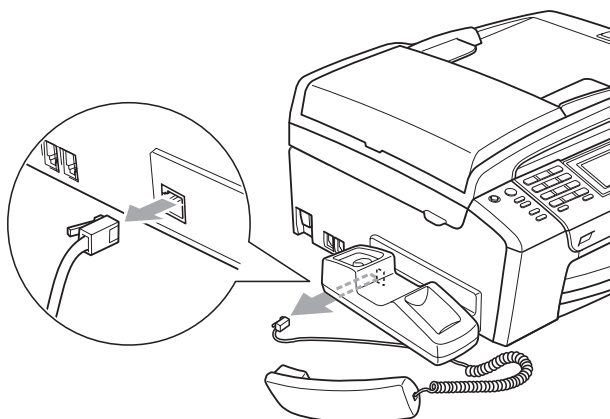
U kunt het inktniveau vanaf uw computer controleren. (Zie *Afdrukken* voor Windows® of *Afdrukken en faxen* voor Macintosh® in de softwarehandleiding op de cd-rom.)

De hoorn en de steun van de hoorn uitbouwen en inbouwen (alleen bij MFC-790CW)

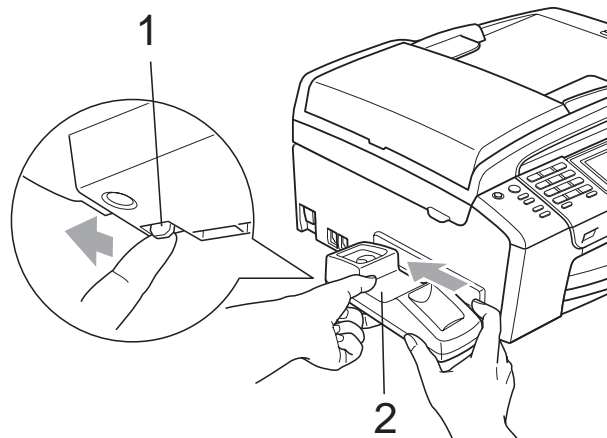
Als u de hoorn niet gebruikt, kunt u deze met de steun uitbouwen.

De hoorn en de steun uitbouwen

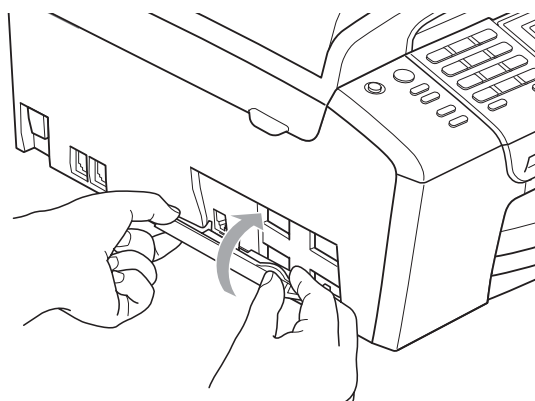
- 1 Koppel het snoer van de hoorn los van de machine.



- 2 Trek het lipje (1) naar achteren en houd het lipje in die stand terwijl u de steun (2) richting de achterkant van de machine drukt.

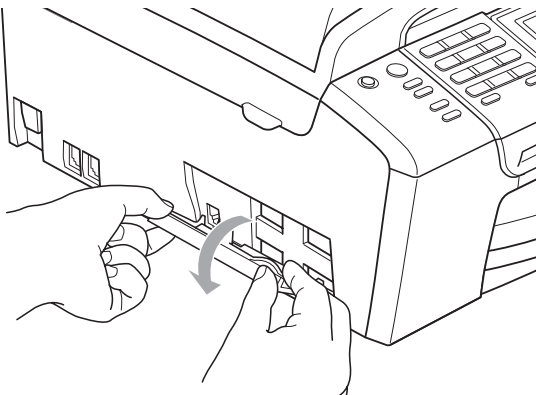


- 3 Bevestig het zijpaneel.



De hoorn en de steun inbouwen

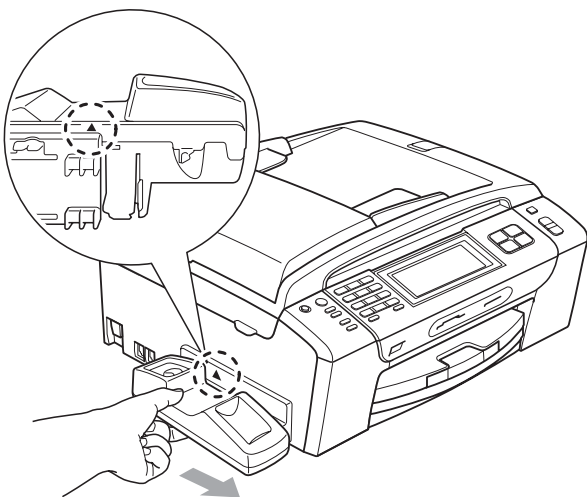
- 1 Verwijder het zijpaneel.



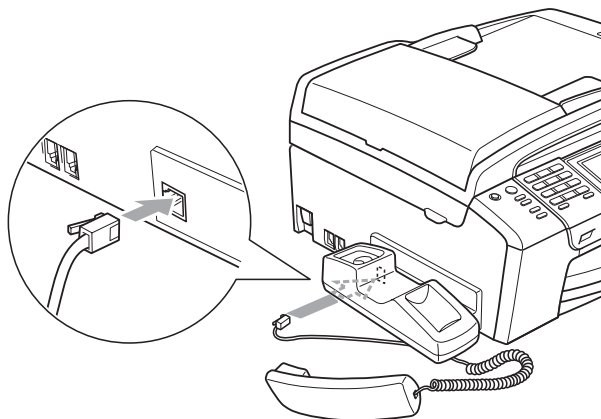
Opmerking

Als u het paneel niet met de hand kunt openen, kunt u een muntstuk gebruiken om het paneel te openen.

- 2 Lijn de pijlen in de inkepingen op de steun uit met die op de machine en schuif dan de steun richting de voorkant van de machine tot deze op zijn plaats klikt.



- 3 Sluit het snoer van de hoorn aan op de machine.



Informatie over de machine

Het serienummer controleren

U kunt het serienummer van de machine nakijken op het scherm.

- 1 Druk op MENU.
- 2 Druk op ▲ of ▼ om Machine-info weer te geven.
- 3 Druk op Machine-info.
- 4 Druk op **Stop/Eindigen**.

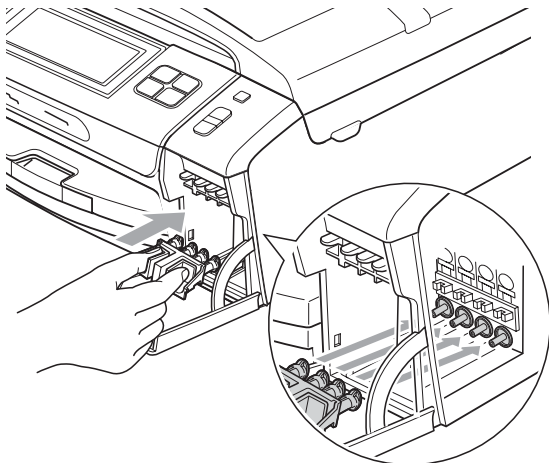
De machine inpakken en vervoeren

Wanneer u de machine transporteert, gebruik dan het oorspronkelijke verpakkingsmateriaal van de machine. Volg de onderstaande instructies om uw machine correct te verpakken. Schade aan de machine die wordt veroorzaakt tijdens het transport valt niet onder uw garantie.

⚠ VOORZICHTIG

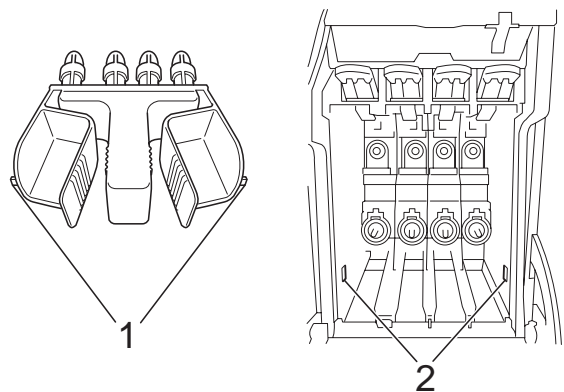
Het is belangrijk dat u de machine na een afdruktaak de printkop laat 'parkeren'. Luister goed naar de machine alvorens deze los te koppelen, om te controleren of alle mechanische geluiden zijn gestopt. Indien u de machine dit parkeerproces niet laat voltooien, kan dit leiden tot afdrukproblemen en mogelijke schade aan de printkop.

- 1 Open het deksel van de inktcartridge.
- 2 Druk op de ontgrendelingshendel om de inktcartridge te ontgrendelen en verwijder de inktcartridges. (Zie *De inktcartridges vervangen* op pagina 160.)
- 3 Breng de groene bescherming aan en sluit het kapje van de cartridge.



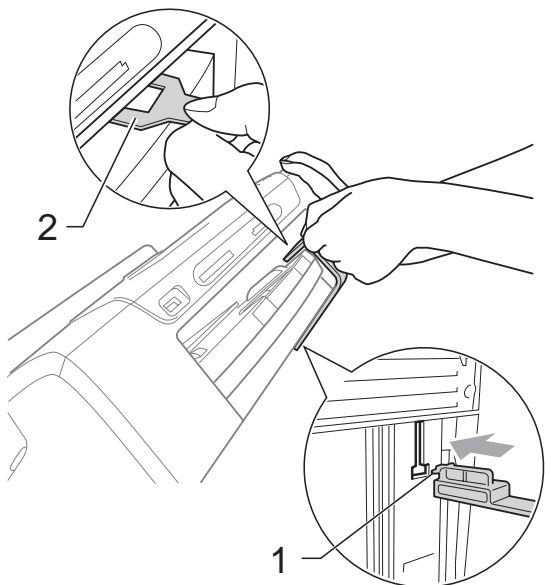
⚠ VOORZICHTIG

Zorg ervoor dat u de plastic lipjes aan beide zijden van de groene bescherming (1) goed op hun plaats (2) klikt.



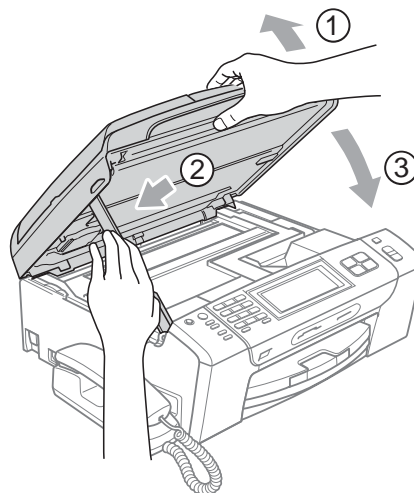
Als u de groene bescherming niet kunt vinden, mag u de inktcartridges NIET verwijderen als u de machine gaat vervoeren. Het is van essentieel belang dat tijdens het vervoeren van de machine de groene bescherming is geplaatst of de inktcartridges op hun plaats zitten. Als u het deksel niet kunt vinden en uw machine zonder de inktcartridges vervoert, kan de machine worden beschadigd en de garantie vervallen.

- 4 Breng de voorkant van de machine omhoog en haak het lange uiteinde (1) van de groene bescherming in het T-vormige gat aan de onderzijde van de machine. Druk het gevorkte uiteinde (2) op de bovenkant van de papierlade.

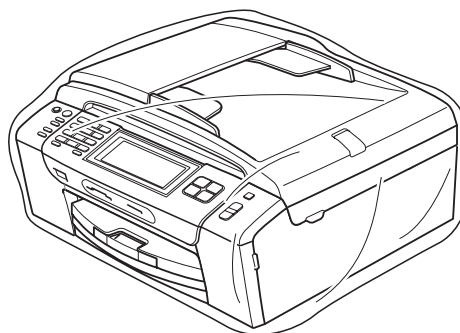


- 5 Haal de stekker van de machine uit het stopcontact en haal het telefoonsnoer uit de machine.
- 6 Haal het netsnoer van de machine uit het stopcontact en uit de machine.
- 7 Gebruik beide handen en de plastic lipjes aan beide zijden van de machine om het scannerdeksel op te tillen, totdat deze in de open stand vergrendeld is. Koppel vervolgens de interfacekabel los van de machine (indien aangesloten).

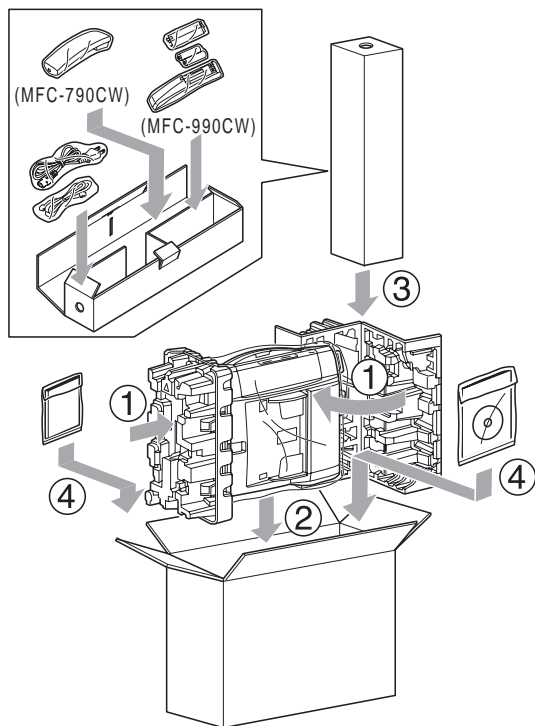
- 8 Til het scannerdeksel (1) op om de vergrendeling los te maken. Druk de steun van het scannerdeksel voorzichtig naar beneden (2) en sluit met beide handen het scannerdeksel (3).



- 9 Verpak de machine in de plastic zak.



- 10** Verpak de machine en de gedrukte materialen met het originele verpakkingsmateriaal in de originele doos, zoals afgebeeld. Plaats de gebruikte inktcartridges niet in de doos.



- 11** Sluit de doos en maak deze dicht met verpakkingstape.

B

Programmeren op het scherm

Uw machine is zodanig ontworpen dat deze eenvoudig via het LCD-scherm kan worden geprogrammeerd met behulp van de menu-toetsen op het touchscreen.

Programmeren via het scherm is uiterst eenvoudig en helpt u alle functies van uw machine optimaal te benutten.

Op het scherm worden stapsgewijze aanwijzingen weergegeven om u te helpen uw machine te programmeren. U hoeft alleen de aanwijzingen op te volgen die u door de menuselecties en de programmeeropties leiden.

Menutabel

U kunt uw machine programmeren aan de hand van de menutabel die begint op pagina 173. Op deze pagina's worden de menuselecties en -opties opgesomd.

Opslag in geheugen

Zelfs bij een stroomstoring zullen de instellingen die u via de Menu-toets heeft gekozen, niet verloren gaan, omdat deze permanent worden opgeslagen. Instellingen die u in de PhotoCapture-, fax- en kopieermodus heeft opgegeven, blijven ook behouden als u







Nieuwe standaard instellen hebt gekozen. U zult misschien wel datum en tijd opnieuw moeten invoeren.



Opmerking

Als de stroom uitvalt, blijven berichten in het geheugen van de machine ongeveer 24 uur behouden.

Modus- en menu-toetsen gebruiken


	Het hoofdmenu openen.
<div style="display: flex; justify-content: space-around;"> <div style="text-align: center;"> <p>Fax</p>  </div> <div style="text-align: center;"> <p>Scan</p>  </div> </div> <div style="display: flex; justify-content: space-around; margin-top: 10px;"> <div style="text-align: center;">  <p>Kopie</p> </div> <div style="text-align: center;">  <p>Photo Capture</p> </div> </div>	Elke modus en het bijbehorende menu met tijdelijke instellingen openen.
	De huidige bewerking stoppen.


Menutabel


De menutabel helpt u de menuselecties en -opties te begrijpen die u in de programma's van de machine tegenkomt. De fabrieksinstellingen zijn vetgedrukt en met een sterretje weergegeven.

MENU (MENU)

Niveau1	Niveau2	Niveau3	Opties	Omschrijvingen	Pagina	
Standaardinst.	Tijdklokstand	—	Uit 0 Sec. 30 Sec. 1 Min 2 Min.* 5 Min.	Hiermee kunt u de tijd instellen om terug te keren naar de faxmodus.	26	
	Papiersoort	—	Normaal pap.* Inkjet papier Brother BP71 Glossy anders Transparanten	Hiermee kunt u de papiersoort in de papierlade instellen.	26	
	Papierformaat	—	A4* A5 10x15cm Letter Legal	Hiermee kunt u het papierformaat in de papierlade instellen.	27	
	Volume	Belvolume		Uit Laag Half* Hoog	Hiermee kunt u het belvolume aanpassen.	27
		Waarsch.toon		Uit Laag* Half Hoog	Hiermee kunt u het volume van de waarschuwingstoon aanpassen.	28
		Luidspreker		Uit Laag Half* Hoog	Hiermee kunt u het volume van de luidspreker aanpassen.	28
	Aut. zomertijd	—	Aan* Uit	De zomertijd wordt automatisch ingesteld.	29	

 De fabrieksinstellingen zijn vetgedrukt en met een sterretje weergegeven.

Niveau1	Niveau2	Niveau3	Opties	Omschrijvingen	Pagina
Standaardinst. (Vervolg)	P.Bewaar inst.	Faxontv:Aan* Faxontv:Uit	Beltoon:Aan Beltoon:Uit* (Bij MFC-990CW wanneer u Faxontv:Aan kiest)	Aanpassing van de toets Spaarstand om in de energiebesparende stand geen faxen te ontvangen.	24
	LCD instell.	LCD Contrast	Licht Half* Donker	Hiermee stelt u het contrast van het LCD-scherm af.	30
		Schermverlicht	Licht* Half Donker	Hiermee kunt u de helderheid van de achtergrondverlichting van het LCD-scherm aanpassen.	30
		Lichtdim-timer	Uit 10 Sec. 20 Sec. 30 Sec.*	U kunt instellen hoe lang de achtergrondverlichting van het LCD-scherm blijft branden na de laatste druk op een toets.	31
	Slaapstand	—	1 Min 2 Min. 3 Min. 5 Min. 10 Min.* 30 Min. 60 Min.	Hiermee kunt u opgeven na hoeveel tijd de niet actieve machine in de slaapstand wordt gezet.	29
	Echo controle (Alleen bij MFC-990CW)	—	niveau 1* niveau 2 niveau 3 niveau 4	Hiermee stelt u de Echo controle in.	Zie <i>DECT™ Hoom BCL-D70 Gebruikersh andleiding</i>
Fax	Ontvangstmenu	Bel Vertraging	Bel Vertraging 0 1 2* 3 4 5 6	De belvertraging bepaalt hoe vaak de telefoon overgaat voordat de machine opneemt in de stand Alleen Fax of Fax/Telefoon.	48
			Bespaarstand Aan Uit*	Kosten besparen: de machine gaat 2 keer over als er berichten zijn en 4 keer wanneer er geen berichten zijn. U kunt dus ophangen en hoeft niet voor de oproep te betalen.	81
 De fabrieksinstellingen zijn vetgedrukt en met een sterretje weergegeven.					

Niveau1	Niveau2	Niveau3	Opties	Omschrijvingen	Pagina	
Fax (Vervolg)	Ontvangstmenu (Vervolg)	F/T Beltijd	20 Sec. 30 Sec.* 40 Sec. 70 Sec.	Hiermee stelt u het dubbele belsignaal in de stand Fax/Telefoon in.	48	
		Fax Waarnemen	Aan* Half Uit	Faxberichten worden automatisch ontvangen wanneer u een oproep beantwoordt en de faxtoon hoort.	49	
		Afstandscodes	Aan* (*51, #51) Uit	U kunt alle telefoontjes op een tweede of een extern toestel aannemen en deze codes gebruiken om de machine te activeren of deactiveren. U kunt deze codes wijzigen.	69	
		Auto reductie	Aan* Uit	Hiermee wordt het formaat van inkomende faxen verkleind.	56	
		Geheugenontv.	Uit* Fax Doorzenden Fax Opslaan PC-Fax ontv.	U kunt de machine instellen om faxberichten door te zenden, inkomende faxen in het geheugen op te slaan (zodat u ze kunt opvragen wanneer u niet bij uw machine bent) of om faxen naar uw pc te sturen. Als u Fax Doorzenden of PC Fax ontv. kiest, kunt u de beveiligingsfunctie Backup Print inschakelen.	50	
		Faxvoorbeeld	Aan Uit*	U kunt faxen vooraf bekijken.	54	
	Kies rapport	Verzendrapp.	Aan Aan+Beeld Uit* Uit+Beeld	Begininstellingen voor het verzendrapport en het faxjournaal.	83	
		Journaal tijd	Uit Na 50 faxen* Elke 6 uur Elke 12 uur Elke 24 uur Elke 2 dagen Elke 7 dagen		83	
	 De fabrieksinstellingen zijn vetgedrukt en met een sterretje weergegeven.					

Niveau1	Niveau2	Niveau3	Opties	Omschrijvingen	Pagina	
Fax (Vervolg)	Print document	—	—	Hiermee worden inkomende faxen die in het geheugen zijn opgeslagen, afgedrukt.	57	
	Afst.bediening	—	---*	Hiermee stelt u uw persoonlijke code voor Afstandsbediening in.	58	
	Rest. jobs	—	—	Hiermee kunt u controleren welke taken zich in het geheugen bevinden en kunt u geselecteerde taken annuleren.	43	
	Inst. beantw.	Uitg. bericht	Beantw. Bericht F/T Bericht		Uitgaand bericht afspelen/opnemen of wissen.	78
		Max. Ber. Tijd	30 Sec.* 60 Sec. 120 Sec. 180 Sec.		Kies de maximale lengte van inkomende berichten.	81
		Igb Mon.Volume	Uit Aan*		U kunt het luidsprekervolume voor inkomende gesproken berichten in- of uitschakelen.	82
	Diversen	Beveiligd geh.	Wachtw. inst. Stel beveilig in		De meeste functies zijn beveiligd behalve het ontvangen van faxen in het geheugen.	33
		Compatibel	Hoog* Normaal Basic (voorVoIP)		Regelt de modemsnelheid om verzendproblemen te verhelpen.	149
		Beller ID	Aan* Uit		De opgeslagen gegevens van de laatste 30 bellers bekijken.	64



De fabrieksinstellingen zijn vetgedrukt en met een sterretje weergegeven.


Menu Network


Niveau1	Niveau2	Niveau3	Niveau4	Opties	Omschrijvingen
Netwerk	LAN met kabel	TCP/IP	BOOT Method	Autom.* Statisch RARP BOOTP DHCP	Selecteert de opstartmethode die het beste aan uw eisen voldoet.
			IP Address	[000-255]. [000-255]. [000-255]. [000-255]	Voer het IP-adres in.
			Subnet Mask	[000-255]. [000-255]. [000-255]. [000-255]	Voer het subnetmasker in.
			Gateway	[000-255]. [000-255]. [000-255]. [000-255]	Voer het adres van de gateway in.
			Knooppunt naam	BRNXXXXXXXXXXXX	Voer de naam van het knooppunt in.
			WINS Config	Autom.* Statisch	Selecteert de WINS-configuratiemodus.
			WINS Server	(Primary) 000.000.000.000 (Secondary) 000.000.000.000	Specificeert het IP-adres van de primaire of secundaire server.
			DNS Server	(Primary) 000.000.000.000 (Secondary) 000.000.000.000	Specificeert het IP-adres van de primaire of secundaire server.
			APIPA	Aan* Uit	Wijst automatisch het IP-adres toe van het link-local adresbereik.

Zie de *netwerkhandleiding op de cd-rom*





De fabrieksinstellingen zijn vetgedrukt en met een sterretje weergegeven.

Niveau1	Niveau2	Niveau3	Niveau4	Opties	Omschrijvingen	
Netwerk (Vervolg)	LAN met kabel (Vervolg)	Ethernet	Autom.* 100B-FD 100B-HD 10B-FD 10B-HD		Selecteert de Ethernet-linkmodus.	
			WLAN	TCP/IP	BOOT Method	Autom.* Statisch RARP BOOTP DHCP
				IP Address	[000-255]. [000-255]. [000-255]. [000-255]	Voer het IP-adres in.
				Subnet Mask	[000-255]. [000-255]. [000-255]. [000-255]	Voer het subnetmasker in.
				Gateway	[000-255]. [000-255]. [000-255]. [000-255]	Voer het adres van de gateway in.
				Knooppunt naam	BRWXXXXXXXXXXXXXX	Voer de naam van het knooppunt in.
				WINS Config	Autom.* Statisch	Selecteert de WINS-configuratiemodus.
				WINS Server	(Primary) 000.000.000.000 (Secondary) 000.000.000.000	Specificeert het IP-adres van de primaire of secundaire server.
				DNS Server	(Primary) 000.000.000.000 (Secondary) 000.000.000.000	Specificeert het IP-adres van de primaire of secundaire server.
	Zie de <i>netwerkhandleiding</i> op de cd-rom					
 De fabrieksinstellingen zijn vetgedrukt en met een sterretje weergegeven.						

Niveau1	Niveau2	Niveau3	Niveau4	Opties	Omschrijvingen
Netwerk (Vervolg)	WLAN (Vervolg)	TCP/IP (Vervolg)	APIPA	Aan* Uit	Wijst automatisch het IP-adres toe van het link-local adresbereik.
		Inst. Wizard	—	—	U kunt uw printserver configureren.
		SES/WPS/AOSS	—	—	U kunt uw draadloze netwerkinstelling en gemakkelijk configureren met één druk op de knop.
		WPS m/pincode	—	—	U kunt uw draadloze netwerkinstelling en gemakkelijk configureren met WPS en een pincode.
		Status WLAN	Status	—	U kunt de huidige status van het draadloze netwerk raadplegen.
			Signaal	—	U kunt de huidige signaalsterkte van het draadloze netwerk raadplegen.
			SSID	—	U kunt de huidige SSID raadplegen.
	Comm. Modus		—	U kunt de huidige communicatiemodus raadplegen.	
	Netwerk I/F	—	LAN met kabel* WLAN	—	U kunt het type netwerkverbinding kiezen.
	Factory Reset	—	Ja Nee	—	Hiermee kunt u alle bekabelde en draadloze netwerkinstelling en terugzetten naar de fabrieksinstellingen.
Zie de <i>netwerkhandleiding</i> op de cd-rom					
	De fabrieksinstellingen zijn vetgedrukt en met een sterretje weergegeven.				

MENU (MENU) (vervolg)

Niveau1	Niveau2	Niveau3	Opties	Omschrijvingen	Pagina	
Bluetooth	Aan/uit	—	Aan Uit*	Inschakelen om de draadloze technologie van <i>Bluetooth</i> ® te gebruiken.	124	
	Instellingen	Wachtwoord	—	—	Toestaan dat een apparaat met draadloze technologie van <i>Bluetooth</i> ® met uw machine communiceert	124
		Communicatie	Openbaar* Privé Beveiligd	—	Regelt het beveiligingsniveau tussen andere apparaten met draadloze technologie van <i>Bluetooth</i> ® en uw machine	125
		Apparaatadres	—	—	Identificeert uw machine	125
		Apparaatnaam	—	—	Naam van uw machine.	125
		Afdrukinstell.	Printkwaliteit	Normaal Foto*	Hiermee kunt u de afdrukkwaliteit instellen.	126
		Papiersoort	Normaal pap. Inkjet papier Brother BP71 Glossy anders*	Selecteer de papiersoort die overeenkomt met het papier in de lade.	126	
		Papierformaat	10x15cm* 13x18cm A4 Letter	Selecteer het papierformaat dat overeenkomt met het papier in de lade.	126	
		Zonder rand	Aan* Uit	Hiermee wordt het afdrukgebied uitgebreid naar de zijden van het papier.	126	
		Datum afdr.	Aan Uit*	Hiermee kunt u de datum op foto's laten afdrukken.	127	
		Factory Reset	—	Ja Nee	U kunt alle instellingen terugzetten naar de fabrieksinstellingen.	127
	 De fabrieksinstellingen zijn vetgedrukt en met een sterretje weergegeven.					


Niveau1	Niveau2	Niveau3	Opties	Omschrijvingen	Pagina
Print lijsten	Verzendrapport	—	—	Hiermee drukt u deze lijsten en rapporten af.	83
	Help	—	—		
	Kieslijst	—	Alfabet. volgorde Nummervolgorde		
	Fax Journaal	—	—		
	Gebruikersinst	—	—		
	Netwerk Conf.	—	—		
	Overz. beller-ID	—	—		
Machine-info	Serienummer	—	—	Voor het controleren van het serienummer van uw machine.	168
Stand.instel.	Ontvangstmodus (Alleen bij MFC-790CW)	—	Alleen Fax* Fax/Telefoon Handmatig	Kies de ontvangststand die het beste aan uw behoeften voldoet.	45
	Ontvangstmodus (Alleen bij MFC-990CW)	—	Alleen Fax Fax/Telefoon* Handmatig		
	Datum&Tijd	—	—	De datum en de tijd komen op het LCD-scherm en op de kopteksten van de verzonden faxen te staan.	Raadpleeg de <i>installatie-handleiding</i>
	Stations-ID	—	Fax: Naam:	Stel de naam en het faxnummer in die op elke faxpagina moeten worden afgedrukt.	
	Toon/Puls	—	Toon* Puls	Selecteer de kiesmodus.	
	Kiestoon	—	Waarneming Geen detectie*	Schakelt kiestoonherkenning in of uit.	149
	Tel lijn inst	—	Normaal* PBX ISDN	Kies het type telefoonlijn.	65
	Hoorn registreren (Alleen bij MFC-990CW)	—	Registreer Afsluiten	Stelt de machine in om de draadloze telefoon te registreren.	Zie <i>DECT™ Handset BCL-D70 Gebruikershandleiding</i>
 De fabrieksinstellingen zijn vetgedrukt en met een sterretje weergegeven.					

Fax ()


Niveau1	Niveau2	Niveau3	Opties	Omschrijvingen	Pagina
Faxresolutie	—	—	Standaard* Fijn Superfijn Foto	Hiermee stelt u de resolutie voor uitgaande faxen in.	41
Contrast	—	—	Automatisch* Licht Donker	Hiermee kunt u de faxen die u verzendt, lichter of donkerder maken.	41
Rondsturen	Nummer toevoegen Snelkies	—	—	U kunt hetzelfde faxbericht aan meerdere faxnummers sturen.	39
Voorbeeld	—	—	Aan Uit*	U kunt een voorbeeld van een faxbericht bekijken voordat u de fax verzendt.	38
Tijdklok	—	—	Aan (00;00) Uit*	Hiermee stelt u het tijdstip (in 24-uursnotatie) in waarop de uitgestelde faxen moeten worden verzonden.	42
Verzamelen	—	—	Aan Uit*	Hiermee worden uitgestelde faxen aan hetzelfde faxnummer die op hetzelfde tijdstip moeten worden verzonden, gecombineerd in één verzending.	43
Direct Verzend	—	—	Aan Uit*	U kunt een fax verzenden zonder het geheugen te gebruiken.	42
Verzend Pollen	—	—	Stand. Beveilig Uit*	Hiermee stelt u het document op uw machine zo in dat het kan worden opgehaald door een ander faxapparaat.	88
Ontvang Pollen	—	—	Stand. Beveilig Tijdklok Uit*	Hiermee wordt uw machine ingesteld voor polling met een ander faxapparaat.	86
Internationaal	—	—	Aan Uit*	Als u problemen heeft met het internationaal verzenden van faxen, zet u deze optie op Aan.	42
Scanform. Glas	—	—	A4* Letter	Hiermee past u het scangebied van de glasplaat aan het documentformaat aan.	37



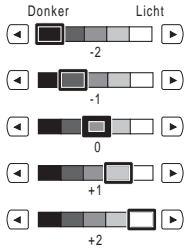

De fabrieksinstellingen zijn vetgedrukt en met een sterretje weergegeven.

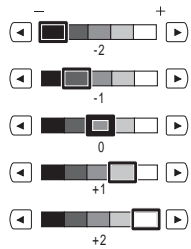

Niveau1	Niveau2	Niveau3	Opties	Omschrijvingen	Pagina	
Nieuwe standaard instellen	—	—	Ja Nee	U kunt uw faxinstellingen opslaan.	43	
Fabrieksinstellingen	—	—	Ja Nee	U kunt alle instellingen terugzetten naar de fabrieksinstellingen.	44	
Snelkies	Meer	Snelkiezen instellen		Hiermee kunt u een nummer kiezen met een paar toetsaanslagen (plus Start).	72	
		Groepen instellen	—	Hiermee stelt u een groepsnummer voor groepsverzenden in.	75	
		Wijzig instell	—	U kunt de snelkiesnummers wijzigen.	72	
		Verwijder	—	U kunt de snelkiesnummers verwijderen.	75	
Geschiedenis	Uitg. Gesprek	Fax versturen	—	U kunt een nummer kiezen uit het geheugen van uitgaande oproepen en dit nummer vervolgens bellen, toevoegen als snelkiesnummer of verwijderen, of er een fax naar sturen.	71	
		Telefoneren	—			
		Meer	Toevoegen snelkiesnr			
			Verwijder			
	Overz.beller-ID	Fax versturen	—	U kunt een nummer kiezen uit het overzicht van beller-ID's en dit nummer vervolgens bellen, toevoegen als snelkiesnummer of verwijderen, of er een fax naar sturen.	71	
		Telefoneren	—			
		Meer	Toevoegen snelkiesnr			
			Verwijder			
 De fabrieksinstellingen zijn vetgedrukt en met een sterretje weergegeven.						

Scan ()

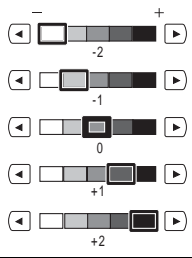

Niveau1	Optie1	Optie2	Optie3	Omschrijvingen	Pagina
Scan nr e-mail	—	—	—	U kunt een monochroom document of een document in kleur naar uw e-mailtoepassing scannen.	Zie de software-handleiding op de cd-rom
Scan nr beeld	—	—	—	U kunt een afbeelding in kleur naar uw grafische toepassing scannen.	
Scan nr OCR	—	—	—	U kunt een tekstdocument converteren naar een bewerkbaar tekstbestand.	
Scan nr bestand	—	—	—	U kunt een monochroom document of een document in kleur naar uw computer scannen.	
Scan nr media (wanneer een geheugenkaart of USB-flashstation is geplaatst)	Kwaliteit	—	150 dpi 16kl* 300 dpi 16kl 600 dpi 16kl 200x100 dpi Z&W 200 dpi Z&W	U kunt de scanresolutie, het bestandsformaat voor uw document kiezen.	116
	Bestandstype	—	(Als u voor 'Kwal.' een kleuroptie heeft gekozen.) PDF* JPEG		
		—	(Als u voor 'Kwal.' een zwart-witoptie heeft gekozen.) PDF* TIFF		
	Bestandsnaam	—	—	U kunt de naam van het bestand wijzigen.	
	Nieuwe standaard	—	Ja Nee	U kunt uw scaninstellingen opslaan.	
Fabrieksinstellingen	—	Ja Nee	U kunt alle instellingen terugzetten naar de fabrieksinstellingen.	117	
 De fabrieksinstellingen zijn vetgedrukt en met een sterretje weergegeven.					

Kopie ()

Niveau1	Niveau2	Niveau3	Opties	Omschrijvingen	Pagina
Kwaliteit	—	—	Snel Normaal* Fijn	Hiermee kunt u de kopieerresolutie voor uw type document selecteren.	92
Vergroten/ Verkleinen	100%*	—	—	—	94
	Vergroten	—	198% 10x15cm→A4 186% 10x15cm→LTR 142% A5 → A4	U kunt het vergrotingspercentage voor uw type document selecteren.	94
	Verkleinen	—	97% LTR → A4 93% A4 → LTR 83% LGL → A4 69% A4 → A5 47% A4 → 10x15cm	U kunt het verkleiningspercentage voor uw type document selecteren.	94
	Paginavull.	—	—	De grootte wordt automatisch afgestemd op het door u ingestelde papierformaat.	94
	Custom (25-400%)	—	—	U kunt het vergrotings- of verkleiningspercentage voor uw type document selecteren.	94
Papiers soort	—	—	Normaal pap.* Inkjet papier Brother BP71 Glossy anders Transparanten	Selecteer de papiersort die overeenkomt met het papier in de lade.	93
Papierformaat	—	—	A4* A5 10x15cm Letter Legal	Selecteer het papierformaat dat overeenkomt met het papier in de lade.	93
Helderheid	—	—	 <p>Donker Licht</p> <p>◀ [█] [█] [█] [█] [█] ▶ -2</p> <p>◀ [█] [█] [█] [█] [█] ▶ -1</p> <p>◀ [█] [█] [█] [█] [█] ▶ 0</p> <p>◀ [█] [█] [█] [█] [█] ▶ +1</p> <p>◀ [█] [█] [█] [█] [█] ▶ +2</p>	Hiermee kunt de helderheid van kopieën aanpassen.	96
 De fabrieksinstellingen zijn vetgedrukt en met een sterretje weergegeven.					

Niveau1	Niveau2	Niveau3	Opties	Omschrijvingen	Pagina
Contrast	—	—		Hiermee kunt het contrast van kopieën aanpassen.	96
Stapelen/ Sorteren	—	—	Stapelen* Sorteren	U kunt meerdere kopieën stapelen of sorteren.	96
Pagina layout	—	Uit (1 op 1)* 2 op 1 (P) 2 op 1 (L) 4 op 1 (P) 4 op 1 (L) Poster (3 x 3)	—	U kunt N op 1- of posterkopieën maken.	95
Boek kop.	Aan	—	—	Hiermee worden donkere randen en scheefstand gecorrigeerd bij kopiëren via de glasplaat.	97
	Aan (voorb.)	(Scheef corr.)	—		
		(Dichth. aanp.)	—		
	Uit*	—	—		
Watermerk kopiëren	Watermerk gebr.	—	Zie de instellingen voor het watermerk in de volgende tabel.	U kunt een logo of tekst als watermerk in uw document plaatsen.	98
	Sjabloon bewerken				
	Afbeeld. gebruiken				
Favoriete instellingen	Opslaan	—	Favoriet: 1	U kunt uw favoriete instellingen opslaan.	99
	Naam wijzigen		Favoriet: 2 Favoriet: 3		
 De fabrieksinstellingen zijn vetgedrukt en met een sterretje weergegeven.					

Watermerkkopie-instellingen

Optie1	Optie2	Optie3	Optie4	Omschrijvingen	Pagina
Sjabloon bewerken	—	Tekst	VERTROUWEL.* CONCEPT KOPIE	Hiermee kunt u een tekstsjabloon als watermerk in uw document plaatsen.	98
	—	Positie	A B C D E* F G H I Patroon		
	—	Formaat	Klein Midden* Groot		
	—	Hoek	-90° -45°* 0° +45° +90°		
	—	Transparantie			
	—	Kleur	Rood Oranje Geel Groen Blauw Paars Zwart*		
 De fabrieksinstellingen zijn vetgedrukt en met een sterretje weergegeven.					

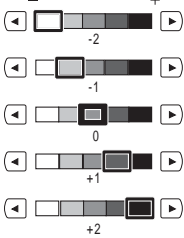
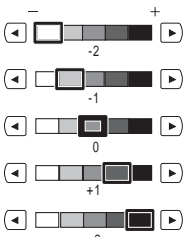









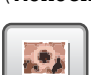
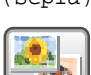

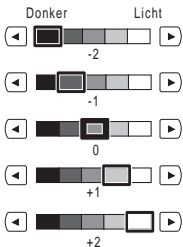
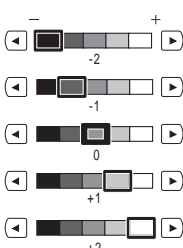


Optie1	Optie2	Optie3	Optie4	Omschrijvingen	Pagina
Afbeeld. gebruiken	Scan (Plaats de pagina en druk op Start.)	Transparantie		Hiermee kunt u een gescande afbeelding (logo of tekst) als watermerk in uw document plaatsen.	98
	Media	Positie	A B C D E* F G H I Patroon	Hiermee kunt u een afbeelding (logo of tekst) op een verwisselbaar medium als watermerk in uw document plaatsen.	
		Formaat	Klein Midden* Groot		
		Hoek	-90° -45°* 0° +45° +90°		
		Transparantie			
 De fabrieksinstellingen zijn vetgedrukt en met een sterretje weergegeven.					

Photo Capture ()


Niveau1	Niveau2	Niveau3	Opties	Omschrijvingen	Pagina
Foto's bekijken	 (Alle foto's afdrukken)	 (Auto Correct)	Zie de printinstellingen in de volgende tabel.	U kunt alle foto's op uw geheugenkaart of USB-flashstation afdrukken.	105
	 (Slideshow)			De machine start een diavoorstelling van uw foto's.	
Foto-effecten	Verbeteren	 (Auto Correct)	Zie de printinstellingen in de volgende tabel.	U kunt uw foto's aanpassen met deze instellingen.	107
		 (Huid verbeteren)			
		 (Landschap verb.)			
		 (Rood-oog Verw.)			
		 (Monochroom)			
		 (Sepia)			
		 (Auto Correct Rood-oog Verw.)			
	Trimming	—		U kunt delen van een foto afknippen en het resterende beeld afdrukken.	107
Afdrukken van index	Index	6 Images/Regel* 5 Images/Regel	Zie de printinstellingen in de volgende tabel.	U kunt een pagina met miniaturen afdrukken.	106
	Foto's afdrukken	—		U kunt een afzonderlijk beeld afdrukken.	107
 De fabrieksinstellingen zijn vetgedrukt en met een sterretje weergegeven.					

Printinstellingen


Optie1	Optie2	Optie3	Optie4	Omschrijvingen	Pagina
Printkwaliteit (Wordt niet weergegeven voor afdrucken met DPOF)	Normaal Foto*	—	—	Hiermee kunt u de afdrukkwaliteit instellen.	111
Papiersoort	Normaal pap. Inkjetpapier Brother BP71 Glossy anders*	—	—	Hiermee kunt u de papiersoort selecteren.	111
Papierform.	10x15cm* 13x18cm A4 Letter	(Wanneer A4 of Letter is geselecteerd) 8x10cm 9x13cm 10x15cm 13x18cm 15x20cm Max. afm.*	—	Hiermee kunt u het papier- en afdrukformaat selecteren.	111
Helderheid (Wordt niet weergegeven wanneer Foto- effecten geselecteerd is.)	<p>Donker Licht</p> 	—	—	Hiermee kunt u de helderheid instellen.	112
Contrast (Wordt niet weergegeven wanneer Foto- effecten geselecteerd is.)		—	—	Hiermee kunt u het contrast instellen.	112
 De fabrieksinstellingen zijn vetgedrukt en met een sterretje weergegeven.					

Optie1	Optie2	Optie3	Optie4	Omschrijvingen	Pagina
Kleur aanp. (Wordt niet weergegeven wanneer Foto- effecten geselecteerd is.)	Aan Uit*	Wit Balans		Hiermee kunt u de tint van witte vlakken aanpassen.	112
		Scherpte		Hiermee kunt u het detail van de afbeelding verbeteren.	
		Kleurdensiteit		Hiermee kunt u de totale hoeveelheid kleur in de afbeelding aanpassen.	
Bijsnijd(crop)	Aan* Uit	—	—	Hiermee kunt u de afbeelding rond de marge bijsnijden ter aanpassing aan het papierformaat of het afdrukformaat. Zet deze functie uit wanneer u hele afbeeldingen wilt afdrukken of ongewenst bijsnijden wilt vermijden.	114
Zonder rand	Aan* Uit	—	—	Hiermee wordt het afdrukgebied uitgebreid naar de zijden van het papier.	114
Datum afdr. (Wordt niet weergegeven voor afdrukken met DPOF.)	Aan Uit*	—	—	Hiermee kunt u de datum op foto's laten afdrukken.	114
Nieuwe standaard	Ja Nee	—	—	U kunt uw printinstellingen opslaan.	115
Fabrieksinstell.	Ja Nee	—	—	U kunt alle instellingen terugzetten naar de fabrieksinstellingen.	117
 De fabrieksinstellingen zijn vetgedrukt en met een sterretje weergegeven.					


Snelkies (Snelkies)

Niveau1	Niveau2	Niveau3	Opties	Omschrijvingen	Pagina
Snelkies	Meer	Snelkiezen instellen		Hiermee kunt u een nummer kiezen met een paar toetsaanslagen (plus Start).	72
		Groepen instellen	—	Hiermee stelt u een groepsnummer voor groepsverzenden in.	75
		Wijzig instell	—	U kunt de snelkiesnummers wijzigen.	72
		Verwijder	—	U kunt de snelkiesnummers verwijderen.	75
 De fabrieksinstellingen zijn vetgedrukt en met een sterretje weergegeven.					

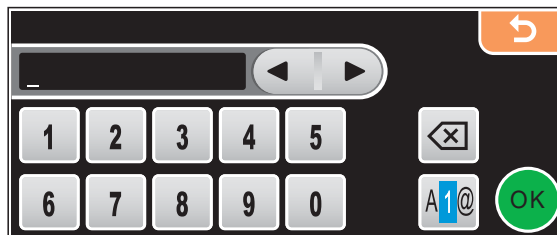
Geschiedenis (Geschiedenis)

Niveau1	Niveau2	Niveau3	Opties	Omschrijvingen	Pagina		
Geschiedenis	Uitg. Gesprek	Fax versturen	—	U kunt een nummer kiezen uit het geheugen van uitgaande oproepen en dit nummer vervolgens bellen, toevoegen als snelkiesnummer of verwijderen, of er een fax naar sturen.	71		
		Telefoneren	—				
		Meer	Toevoegen snelkiesnr				
			Verwijder				
	Overz.beller-ID	Fax versturen	—		U kunt een nummer kiezen uit het overzicht van beller-ID's en dit nummer vervolgens bellen, toevoegen als snelkiesnummer of verwijderen, of er een fax naar sturen.	71	
		Telefoneren	—				
		Meer	Toevoegen snelkiesnr				
			Verwijder				
 De fabrieksinstellingen zijn vetgedrukt en met een sterretje weergegeven.							




Tekst invoeren

Tijdens het instellen van bepaalde menuselecties, moet u wellicht tekst in de machine invoeren. Druk op  om cijfers, letters of speciale tekens te kiezen. Aan elke toets op het LCD-scherm zijn maximaal vier letters toegewezen.

U krijgt het gewenste teken door meermaals op de juiste toets te drukken.



Spaties invoegen


Om een spatie toe te voegen, drukt u op  om speciale tekens te kiezen en drukt u dan op de spatietoets  of .




Opmerking

De beschikbare tekens kunnen per land verschillen.

Correcties aanbrengen

Als u een foute letter hebt ingevoerd en deze wilt corrigeren, gebruikt u de pijltoetsen om de cursor onder het foute teken te zetten. Druk vervolgens op . Voer nu het juiste teken in. U kunt ook letters invoegen door de cursor te verplaatsen en een teken in te voeren.

Letters herhalen

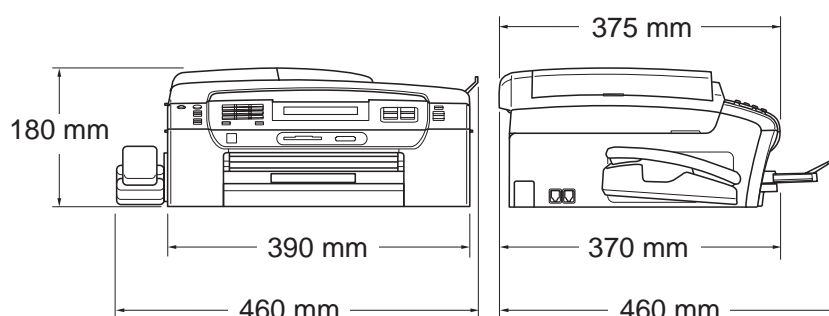
Als u een letter wilt invoeren die op dezelfde toets staat als de vorige letter, drukt u op  om de cursor naar rechts te verplaatsen en drukt u daarna opnieuw op de toets.

Algemeen

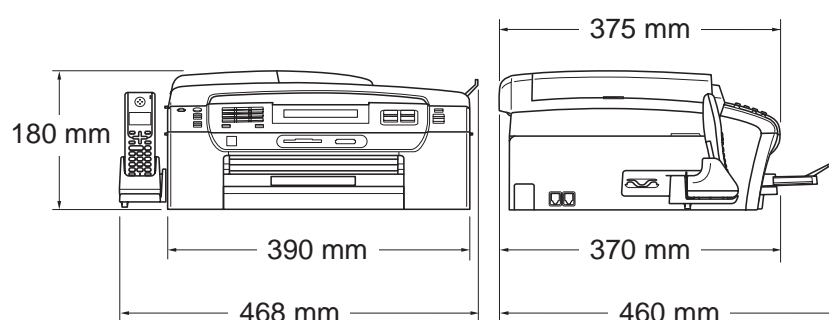
Printertype	Inkjet	
Afdrukmethode	Mono:	Piëzo met 94 × 1 spuitmondje
	Kleur:	Piëzo met 94 × 3 spuitmondjes
Geheugencapaciteit	48 MB	
LCD (liquid crystal display)	LCD-scherm touchscreen: 106,7 mm	
	Actief gedeelte van het touchscreen: 100,3 mm	
Stroombron	AC 220 tot 240 V 50/60Hz	
Stroomverbruik	(MFC-790CW)	
	Uit-stand:	Circa 0,8 W
	Slaapstand:	Circa 5 W
	Stand-by:	Circa 6,5 W
	In bedrijf:	Circa 28 W
	(MFC-990CW)	
	Uit-stand:	Circa 0,9 W
	Slaapstand:	Circa 8 W
	Stand-by:	Circa 8,5 W
	In bedrijf:	Circa 30 W

Afmetingen

(MFC-790CW)



(MFC-990CW)



Gewicht

(MFC-790CW) 8,5 kg

(MFC-990CW) 8,6 kg

Geluidsemissie

In bedrijf:

LPAm = 50 dB of minder ¹

Geluidsemissie conform ISO9296

In bedrijf:

LWAd = 64,3 dB (A) (Mono)

LWAd = 61,6 dB (A) (Kleur)

Kantoorapparatuur met LWAd boven 63,0 dB (A) is niet geschikt voor gebruik in een ruimte waar mensen voornamelijk denkwerk verrichten. Dergelijke apparatuur moet in aparte ruimten worden geplaatst om geluidshinder te voorkomen.

Temperatuur

In bedrijf:

10 - 35° C

Beste afdrukkwaliteit:

20 - 33° C

Vochtigheid

In bedrijf:

20 - 80% (niet condenserend)

Beste afdrukkwaliteit:

20 - 80% (niet condenserend)

ADF (automatische documentinvoer)

Aanbevolen omgeving voor optimale resultaten:

Max. 15 pagina's

Temperatuur: 20° C - 30° C

Vochtigheid: 50% - 70%

Papier: 80 g/m² A4- of Letterformaat

Papierlade

100 vel 80 g/m²

¹ Dit is afhankelijk van de omstandigheden waarin wordt afgedrukt.

Afdrukmedia

Papierinvoer

Papierlade

■ Papiersoort:

Normaal papier, inkjetpapier (gecoat papier), glanzend papier², transparanten^{1 2} en enveloppen

■ Papierformaat:

Letter, Legal, Executive, A4, A5, A6, JIS B5, enveloppen (commerciële Nr.10, DL, C5, Monarch, JE4), Foto 2L, Index card en Briefkaart³

Breedte: 89 mm - 215,9 mm

Lengte: 127 mm - 355,6 mm

Zie *Gewicht, dikte en capaciteit papier* op pagina 20 voor meer informatie.

■ Maximale capaciteit papierlade:

Circa 100 vel normaal papier van 80 g/m²

Fotopapierlade

■ Papiersoort:

Normaal papier, inkjetpapier (gecoat papier) en glanzend papier²

■ Papierformaat:

Foto 10×15 cm en Foto L

Breedte: 89 mm - 101,6 mm

Hoogte: 127 mm - 152,4 mm

■ Maximale capaciteit papierlade:

Circa 20 vellen

Papieruitvoer

Max. 50 vel normaal papier van A4-formaat (naar lade uitgevoerd met de bedrukte zijde naar boven)²

¹ Gebruik alleen transparanten die worden aanbevolen voor inkjetprinters.

² Voor glanzend papier of transparanten raden wij u aan om de bedrukte pagina's direct nadat ze zijn uitgevoerd, uit de uitvoerpapierlade te nemen om vlekken te voorkomen.

³ Zie *Type en formaat papier voor elke functie* op pagina 19.

Fax

Compatibiliteit	ITU-T supergroep 3
Coderingssysteem	MH/MR/MMR/JPEG
Modemsnelheid	Automatische terugval 33.600 bps
Documentgrootte	Breedte ADF: 148 - 215,9 mm Lengte ADF: 148 - 355,6 mm Breedte glasplaat: max. 215,9 mm Lengte glasplaat: max. 297 mm
Scanbreedte	ADF: 208 mm (A4-papier) Glasplaat: 204 mm (A4-papier)
Afdrukbreedte	204 mm
Grijstinten	256 niveaus
Typen polling	Standaard, Beveiligd, Tijd klok, Opeenvolgend: (alleen monochroom)
Contrastregeling	Automatisch/Licht/Donker (handmatig instellen)
Resolutie	<ul style="list-style-type: none"> ■ Horizontaal 8 dots/mm ■ Verticaal <ul style="list-style-type: none"> Standaard 3,85 lijnen/mm (Mono) 7,7 lijnen/mm (Kleur) Fijn 7,7 lijnen/mm (Mono/Kleur) Foto 7,7 lijnen/mm (Mono) Superfijn 15,4 lijnen/mm (Mono)

Snelkiesnummers	100 stations × 2 nummers
Groepen	Max. 6
Rondsturen ¹	250 stations
Automatisch opnieuw kiezen	3 keer met tussenpozen van 5 minuten
Belvertraging	0, 1, 2, 3, 4, 5 of 6 belsignalen
Bron van communicatie	Openbaar telefoonnetwerk.
Verzenden vanuit het geheugen	Max. 480 ² /400 ³ pagina's
Ontvangst zonder papier (Geheugen ontv.)	Max. 480 ² /400 ³ pagina's

¹ Alleen zwart-wit

² 'pagina's' verwijst naar de 'Brother Standard Chart No. 1' (een standaardzakenbrief, standaardresolutie, MMR-code). Specificaties en gedrukt materiaal kunnen zonder vooraankondiging worden gewijzigd.

³ 'pagina's' verwijst naar de 'ITU-T Test Chart #1' (een standaardzakenbrief, standaardresolutie, MMR-code). Specificaties en gedrukt materiaal kunnen zonder vooraankondiging worden gewijzigd.

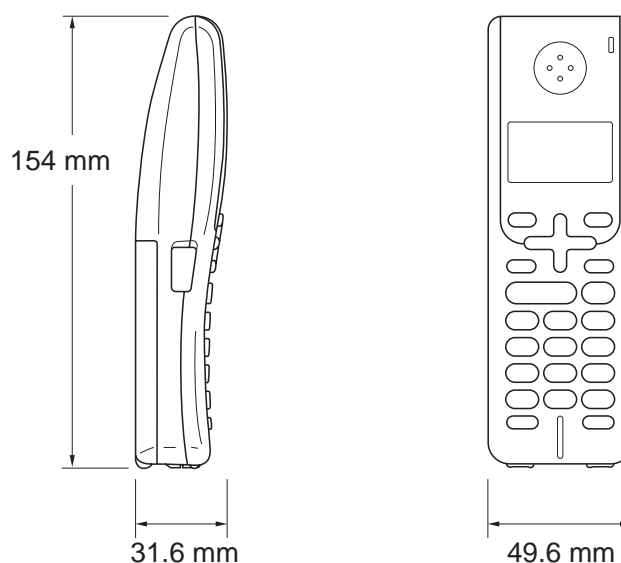
Digitaal antwoordapparaat

Antwoordapparaat	Ja
Opnametijd inkomend bericht	Max. 29 minuten/Max. 99 berichten (Max.180 seconden/1 bericht)
Bespaarstand	Ja
Gesprek opnemen	Ja (alleen bij MFC-790CW)
Uitgaand bericht	Ja
Opnametijd uitgaand bericht	20 seconden

Digitale draadloze telefoon (alleen bij MFC-990CW)

Draadloze telefoon (BCL-D70)

Frequentie	1,9 GHz
Standaard	DECT™
Meerdere hoorns	Max. 4 hoorns
Afmetingen	



Gewicht (inclusief batterij)	149 g
LCD (liquid crystal display)	16 cijfers, 3 lijnen (+1-Lijn voor Pict), Achtergrondverlichting (Oranje)
Oplaadindicator	Ja (LED)
Volledige oplaadtijd	12 uur
Bij gebruik (spreken)	10 uur
Niet in gebruik (Stand-by)	200 uur

Batterij

Type	BCL-BT20
Kwalificatie	Ni-MH 3,6 V 730 mAh

Kopiëren

Kleur/Monochroom

Ja/Ja

Documentgrootte

Breedte ADF: 148 - 215,9 mm

Lengte ADF: 148 - 355,6 mm

Breedte glasplaat: max. 215,9 mm

Lengte glasplaat: max. 297 mm

Breedte kopie: max. 210 mm

Meerdere kopieën

Stapelt/sorteert maximaal 99 pagina's

Vergroten/verkleinen

25% tot 400% (in stappen van 1%)

Resolutie

(Monochroom)

- Kan max. 1.200×1.200 dpi scannen
- Kan max. 1.200×1.200 dpi afdrukken

(Kleur)

- Kan max. 600×1.200 dpi scannen
- Kan max. 600×1.200 dpi afdrukken

PhotoCapture Center™

Compatibele media ¹

CompactFlash®
(alleen Type I)
(Microdrive™ is niet compatibel)
(Compact I/O-kaarten zoals Compact LAN-kaart en Compact Modem-kaart worden niet ondersteund.)

Memory Stick®
Memory Stick Pro™
Memory Stick Duo™ met adapter
Memory Stick Micro (M2) met adapter

SD ²

SDHC ³

microSD met adapter

miniSD™ met adapter

xD-Picture Card™ ⁴

USB-flashstation ⁵

Resolutie

Max. 1.200 × 2.400 dpi

Bestandsextensie

(Mediaformaat)

DPOF, EXIF, DCF

(Beeldformaat)

Foto afdrukken: JPEG ⁶

Scannen naar media: JPEG, PDF (Kleur)

TIFF, PDF (Zwart)

Aantal bestanden

Max. 999 bestanden

(De map op geheugenkaarten of USB-flashstations wordt ook meegeteld.)

Map

Het bestand moet op het 4e mapniveau van de geheugenkaart of het USB-flashstation zijn opgeslagen.

Zonder rand

Letter, A4, Foto (10×15 cm), Foto 2L (13×18 cm) ⁷

¹ Bij de machine worden geen geheugenkaarten, adapters of USB-flashstation geleverd.

² 16 MB tot 2 GB

³ 4 GB tot 8 GB

⁴ xD-Picture Card™ Conventional Card van 16 MB tot 512 MB

xD-Picture Card™ Type M van 256 MB tot 2 GB

xD-Picture Card™ Type M+ 1GB en 2GB

xD-Picture Card™ Type H van 256 MB tot 2 GB

⁵ USB 2.0-standaard

USB-massaopslag van 16 MB tot 8 GB

Ondersteunde indeling: FAT12/FAT16/FAT32

⁶ Progressief JPEG-formaat wordt niet ondersteund.

⁷ Zie *Type en formaat papier voor elke functie* op pagina 19.

PictBridge

Compatibiliteit

Ondersteunt de PictBridge-norm CIPA DC-001 van de Camera & Imaging Products Association.

Ga naar <http://www.cipa.jp/pictbridge> voor meer informatie.

Interface

USB Direct-interface

Draadloze technologie van Bluetooth® (alleen bij MFC-990CW)

Standaard	ver 2.0 + EDR
Ondersteuningsprofiel	BIP, OPP
Frequentie	2,402 - 2,48 GHz
Communicatiesnelheid	ver 2.0 + EDR : Max. 3 Mbps
Maximale grootte van te ontvangen bestand	Max. 3 MB
Bestandextensie (Afbeeldingsformaat)	JPG

Apparaten met Bluetooth kunnen in JPG-formaat afdrucken via andere apparaten zoals camera's, telefoons en PDA's.

Scanner

Kleur/Monochroom	Ja/Ja
TWAIN-compatibel	Ja (Windows® 2000 Professional/XP/ XP Professional x64 Edition/Windows Vista®) Mac OS® X 10.2.4 of recenter
WIA-compatibel	Ja (Windows® XP ¹ /Windows Vista®)
Kleurintensiteit	36-bits kleurverwerking (invoer) 24-bits kleurverwerking (uitvoer) (Werkelijke invoer: 30-bits kleur/ Werkelijke uitvoer: 24-bits kleur)
Resolutie	Max. 19.200 × 19.200 dpi (geïnterpoleerd) ² Max. 1.200 × 2.400 dpi (optisch) (glasplaat) Max. 1.200 × 600 dpi (optisch) (ADF)
Scansnelheid	Mono: Max. 3,44 sec. Kleur: Max. 4,83 sec. (A4-formaat in 100 × 100 dpi)
Documentgrootte	Breedte ADF: 148 - 215,9 mm Lengte ADF: 148 - 355,6 mm Breedte glasplaat: max. 215,9 mm Lengte glasplaat: max. 297 mm
Scanbreedte	Max. 210 mm
Grijstinten	256 niveaus

¹ In deze gebruikershandleiding duidt Windows® XP op de volgende besturingssystemen: Windows® XP Home Edition, Windows® XP Professional en Windows® XP Professional x64 Edition.

² Scannen met maximaal 1.200 × 1.200 dpi bij gebruik van de WIA-driver voor Windows® XP en Windows Vista® (resolutie tot max. 19.200 × 19.200 dpi kan worden geselecteerd met het scannerhulpprogramma van Brother)

Printer

Printerdriver	Windows® 2000 Professional/XP/ XP Professional x64 Edition/Windows Vista®-driver met ondersteuning voor Brother Native Compression- modus Mac OS® X 10.2.4 of recenter: Brother-inktdriver
Resolutie	Max. 1.200 × 6.000 dpi 1.200 × 2.400 dpi 1.200 × 1.200 dpi 600 × 1.200 dpi 600 × 600 dpi 600 × 300 dpi 600 × 150 dpi (Kleur) 450 × 150 dpi (Mono)
Afdruksnelheid	Max. 33 pagina's/minuut (Mono) ¹ Max. 27 pagina's/minuut (Kleur) ¹
Afdrukbreedte	204 mm (210 mm) ^{2 4}
Zonder rand	Letter, A4, A6, Foto (10×15 cm), Index Card, Foto L (89×127 mm), Foto 2L (13×18 cm), Briefkaart ³

¹ Gebaseerd op het standaardpatroon van Brother.
A4-formaat in conceptmodus.

² Wanneer u de optie Zonder rand op Aan zet.

³ Zie *Type en formaat papier voor elke functie* op pagina 19.

⁴ Bij afdrucken op papier van A4-formaat.

Interfaces

USB	Een USB 2.0-interfacekabel die niet langer is dan 2 m. ^{1 2}
LAN-kabel ³	Ethernet UTP-kabel van categorie 5 of hoger.
Draadloos LAN-netwerk	Uw machine ondersteunt draadloze IEEE 802.11b/g-communicatie met uw draadloze LAN-netwerk. Hierbij wordt gebruik gemaakt van infrastructuurmodus of een peer-to-peerverbinding in ad-hocmodus.

¹ Uw machine heeft een Hi-Speed USB 2.0-interfacekabel. De machine kan ook worden verbonden met een computer die een USB 1.1-interface heeft.

² USB-poorten van andere merken worden niet ondersteund voor Macintosh®.

³ Zie de *netwerkhandleiding* voor gedetailleerde netwerkspecificaties.

Vereisten voor de computer

ONDERSTEUNDE BESTURINGSSYSTEMEN EN SOFTWAREFUNCTIES								
Computerplatform & besturingssysteemversie		Ondersteunde pc-software functies	Pc-interface	Minimale processornsnelheid	Minimum -RAM	Aanbevolen hoeveelheid RAM	Hardschijfruimte voor installatie	
							Drivers	Toepassingen
Windows® besturings-systeem ¹	2000 Professional ⁵	Afdrukken, PC-Fax ⁴ , Scannen, Verwisselbare schijf	USB, 10/100 BaseTx (Ethernet), Draadloos 802.11b/g	Intel® Pentium II® of gelijkwaardig	64 MB	256 MB	110 MB	340 MB
	XP Home ^{2 5} XP Professional ^{2 5}				128 MB		110 MB	340 MB
	XP Professional x64 Edition ²			64-bits (Intel® 64 of AMD64) ondersteunde CPU	256 MB	512 MB	110 MB	340 MB
	Windows Vista® ²			Intel® Pentium® 4 of equivalent 64-bits (Intel® 64 of AMD64) ondersteunde CPU	512 MB	1 GB	600 MB	530 MB
Macintosh® besturings-systeem ⁶	Mac OS® X 10.2.4 - 10.4.3	Afdrukken, PC-Fax verzenden ⁴ , Scannen, Verwisselbare schijf	USB ³ , 10/100 BaseTx (Ethernet), Draadloos 802.11b/g	PowerPC G4/G5 PowerPC G3 350 MHz	128 MB	256 MB	80 MB	400 MB
	Mac OS® X 10.4.4 of recenter			PowerPC G4/G5 Intel® Core™-processor	512 MB			

Toelichting:

- ¹ Microsoft® Internet Explorer 5.5 of recenter
- ² Voor WIA, resolutie 1.200 × 1.200. De resolutie kan tot 19.200 × 19.200 dpi worden verhoogd via het scannerhulpprogramma van Brother.
- ³ USB-poorten van andere merken worden niet ondersteund.
- ⁴ PC-Fax ondersteunt alleen monochroom.
- ⁵ PaperPort™ 11SE ondersteunt Microsoft® SP4 of hoger voor Windows® 2000, en SP2 of hoger voor XP.
- ⁶ Presto!® PageManager® op de cd-rom ondersteunt Mac OS® X 10.3.9 of hoger. Voor Mac OS® X 10.2.4-10.3.8 kan Presto!® PageManager® worden gedownload van het Brother Solutions Center.

Voor de meest recente driver-updates gaat u naar <http://solutions.brother.com>

Alle handelsmerken, merk- en productnamen zijn eigendom van de respectieve bedrijven.

Verbruiksartikelen

Inkt	De machine gebruikt aparte inktcartridges in Zwart, Geel, Cyaan en Magenta die los staan van de printkopset.
Gebruiksduur van inktcartridge	De eerste keer dat u een set inktcartridges installeert, gebruikt de machine een hoeveelheid inkt om de inktleidingen te vullen voor afdrucken van hoge kwaliteit. Dit is een eenmalig proces. Met alle daaropvolgende inktcartridges kunt u het gespecificeerde aantal pagina's afdrucken. De cartridges die bij de machine zijn geleverd, gaan minder lang mee dan standaard cartridges (65%).
Verbruiksonderdelen vervangen	<Zwart> LC1100BK, <Cyaan> LC1100C, <Magenta> LC1100M, <Geel> LC1100Y Zwart - Ongeveer 450 pagina's ¹ Geel, Cyaan en Magenta - Ongeveer 325 pagina's ¹

¹ De gemiddelde levensduur van de cartridge wordt verklaard conform ISO/IEC 24711.

Ga naar <http://www.brother.com/pageyield> voor meer informatie over verbruiksartikelen.

Wat is Innobella™?

Innobella™ is een assortiment verbruiksartikelen van Brother. De naam 'Innobella™' is een samentrekking van de woorden 'innovatie' en 'bella' (het Italiaanse woord voor 'mooi') en duidt op innovatieve Brother-technologie die u mooie en duurzame afdrukresultaten biedt.

Brother beveelt glanzend Innobella™-fotopapier (BP71-serie) aan voor het afdrucken van hoogwaardige foto's. Met Innobella™-inkt en -papier maakt u in een handomdraai prachtige afdrucken.



Netwerk (LAN)

LAN	U kunt uw machine op een netwerk aansluiten om via het netwerk af te drukken en te scannen, en om PC-Fax verzenden, PC-Fax ontvangen (alleen Windows®) en Remote Setup te gebruiken ¹ . De netwerkbeheerssoftware Brother BRAdmin Light ² wordt meegeleverd.
Ondersteuning van	Windows® 2000 Professional/XP/XP Professional x64 Edition/ Windows Vista® Mac OS® X 10.2.4 of recenter Ethernet 10/100 BASE-TX Auto Negotiation (bekabeld LAN-netwerk) IEEE 802.11 b/g (draadloos LAN)
Protocollen	TCP/IP: ARP, RARP, BOOTP, DHCP, APIPA (Auto IP), NetBIOS/WINS, LPR/LPD, Custom Raw Port/Port9100, DNS-resolver, mDNS, FTP-server, TELNET, SNMPv1, TFTP, Scannerpoort, LLTD-responder, Webservices
Netwerkbeveiliging	SSID/ESSID, 128 (104) / 64 (40) -bits WEP, WPA/WPA2-PSK (TKIP/AES)
Configuratiehulp-programma	SecureEasySetup™ Ja (eenvoudige configuratie via uw toegangspunt/router met SecureEasySetup™-technologie) AOSS™ Ja (eenvoudige configuratie via uw toegangspunt/router met AOSS™-technologie) WPS Ja (eenvoudige configuratie via uw toegangspunt/router met Wi-Fi Protected Setup™-technologie)

¹ Zie het overzicht van computervereisten op pagina 208.

² Als u meer geavanceerde printerbeheerssoftware nodig heeft, gebruikt u de meest recente versie van het hulpprogramma Brother BRAdmin Professional, die u kunt downloaden vanaf <http://solutions.brother.com>.

Het draadloze netwerk configureren met één druk op de knop

Als uw draadloze toegangspunt ondersteuning biedt voor SecureEasySetup™, Wi-Fi Protected Setup™ (PBC ¹) of AOSS™, kunt u de machine gemakkelijk configureren zonder computer. Door op een knop op uw WLAN-router/-toegangspunt en de machine te drukken kunt u de instellingen voor het draadloze netwerk en de beveiliging configureren. In de gebruikershandleiding bij uw WLAN-router/-toegangspunt wordt toegelicht hoe u het configuratieproces uitvoert met deze knop.

¹ Push Button Configuration (configuratie met knop)



Opmerking

Routers of toegangspunten die SecureEasySetup™, Wi-Fi Protected Setup™ of AOSS™ ondersteunen, zijn voorzien van de onderstaande symbolen.



Dit is een uitvoerige lijst van functies en termen die voorkomen in Brotherhandleidingen. Beschikbaarheid van deze functies is afhankelijk van het model dat u heeft aangeschaft.

ADF (automatische documentinvoer)

Het document kan in de ADF worden geplaatst, waarbij iedere pagina om beurten automatisch wordt gescand.

Afstandsbediening

De mogelijkheid om vanaf afstand toegang tot uw machine te krijgen via een telefoon met druktoetsen.

Antwoordapparaat (automatische telefoonbeantwoorder)

U kunt een extern antwoordapparaat op uw machine aansluiten.

Auto reductie

Als deze functie is geactiveerd, wordt een inkomend faxbericht verkleind afgedrukt.

Automatisch een fax verzenden

Een fax verzenden zonder de hoorn van een externe telefoon op te nemen.

Automatisch opnieuw kiezen

Een functie waarmee uw machine het laatste faxnummer na vijf minuten opnieuw kan kiezen, als de fax niet kon worden verzonden omdat de lijn bezet was.

Backup Print (reservekopie)

De machine maakt een afdruk van alle faxen die zijn ontvangen en opgeslagen in het geheugen. Dit is een veiligheidsmaatregel zodat bij een stroomstoring geen faxberichten verloren gaan.

Belvertraging

Het aantal keren dat de machine overgaat vóór het beantwoorden in de stand *Alleen Fax* en *Fax/Telefoon*.

Belvolume

Instelling van het volume voor het belsignaal van de machine.

CNG-tonen

De speciale tonen (geluidssignalen) die een faxmachine tijdens automatische transmissies uitzendt om de ontvangende machine te laten weten dat het een faxtransmissie betreft.

Code voor activeren op afstand

Toets deze code in (* 5 1) als u een faxoproep aanneemt op een extern of een tweede toestel.

Code voor deactiveren op afstand (alleen voor de stand Fax/Telefoon)

Wanneer de machine een normaal telefoontje ontvangt, wordt een dubbel belsignaal gegenereerd. U kunt het telefoontje aannemen op een tweede toestel door deze code in te toetsen (# 5 1).

Code voor toegang op afstand

Een persoonlijke code van vier tekens (---*) waarmee u vanaf een externe locatie toegang kunt krijgen tot uw machine.

Coderingsmethode

Methode voor het coderen van de informatie in een document. Alle faxmachines dienen de minimumstandaard Modified Huffman (MH) te gebruiken. Uw machine is uitgerust met betere compressiemethodes, Modified Read (MR), Modified Modified Read (MMR) en JPEG, die werken als de ontvangende machine over dezelfde mogelijkheden beschikt.

Communicatiefout (Comm. fout)

Een fout tijdens het verzenden of ontvangen van een fax, meestal veroorzaakt door ruis of statische elektriciteit op de lijn.

Compatibiliteitsgroep

De mogelijkheid van een faxapparaat om met een ander faxapparaat te communiceren. Tussen de ITU-T-groepen is compatibiliteit verzekerd.

Contrast

Instelling om te compenseren voor donkere of lichte documenten. Faxen of kopieën van donkere documenten worden lichter en omgekeerd.

Direct verzenden

Als het geheugen vol is, kunt u faxberichten onmiddellijk verzenden.

ECM (Error Correction Mode)

Deze functie controleert tijdens een faxtransmissie of er fouten optreden en verzendt de pagina's met fouten opnieuw.

Extern toestel

Een antwoordapparaat of telefoontoestel dat op uw machine is aangesloten.

F/T-beltijd

De periode dat de Brother-machine blijft overgaan om u te waarschuwen dat u een gewoon telefoontje moet aannemen (wanneer de ontvangstand op Fax/Telefoon staat).

Fax doorzenden

Hiermee wordt een fax die in het geheugen is ontvangen, doorgestuurd naar een ander faxnummer dat reeds is voorgeprogrammeerd.

Fax opslaan

Hiermee kunt u ontvangen faxen in het geheugen opslaan.

Fax/Telefoon

In deze stand kunt u faxen en telefoontjes ontvangen. Gebruik deze stand niet als u een antwoordapparaat heeft aangesloten.

Fax waarnemen

Deze functie zorgt ervoor dat uw machine toch op faxtonen reageert, als u de telefoon aanneemt en het een faxoproep blijkt te zijn.

Faxjournaal

In het journaal staat informatie over de laatste 200 faxberichten die zijn ontvangen en verzonden. TX betekent verzonden. RX betekent ontvangen.

Faxtonen

De tonen die tijdens het verzenden en ontvangen van faxen door de faxmachines worden uitgezonden.

Fijn, resolutie

Dit is een resolutie van 203 × 196 dpi. Wordt gebruikt voor afdrukken met kleine lettertjes en diagrammen.

Foto, resolutie (alleen Mono)

Een resolutie die verschillende grijstinten gebruikt, zodat foto's optimaal worden gereproduceerd.

Gebruikersinstellingen

Een afgedrukt rapport met de huidige instellingen van de machine.

Grijstinten

De grijstinten die voor het kopiëren, scannen en faxen van foto's worden gebruikt.

Groepsnummer

Een combinatie van snelkiesnummers die voor groepsverzenden zijn opgeslagen in een snelkieslocatie.

Groepsverzending

(Alleen zwart-witfaxen) Om kosten te besparen kunnen alle uitgestelde faxen naar hetzelfde nummer als één zending worden gestuurd.

Handmatig faxen verzenden

Op sommige modellen kunt u een faxnummer kiezen en wachten totdat u hoort dat het ontvangende faxapparaat uw oproep beantwoordt voordat u op **Mono Start** of **Kleur Start** drukt om de verzending van de fax te starten.

Helderheid

Wijziging van de helderheid maakt de hele afbeelding lichter of donkerder.

Helplijst

Een afdruk van de complete menutabel, die u kunt gebruiken om uw machine te programmeren wanneer u de gebruikershandleiding niet bij de hand heeft.

Innobella™

Innobella™ is een assortiment verbruiksartikelen van Brother. Voor resultaten van de hoogste kwaliteit wordt door Brother het gebruik van Innobella™-inkt en -papier aangeraden.

Internationale modus

In deze stand worden de faxtonen tijdelijk gewijzigd om ruis en statische elektriciteit op internationale telefoonlijnen te onderdrukken.

Journaaltijd

De vooraf geprogrammeerde regelmaat waarmee het faxjournaal automatisch wordt afgedrukt. U kunt het faxjournaal desgewenst ook op elk ander tijdstip printen, zonder deze instelling op te heffen.

Kleurverbetering

Hiermee wordt de kleur in de afbeelding aangepast. De afdrukkwaliteit wordt verhoogd door de scherpte, witbalans en kleurdichtheid te verbeteren.

LCD (liquid crystal display)

Het schermje op uw machine waarop tijdens het programmeren meldingen verschijnen. Wanneer de machine inactief is, worden op dit schermje de datum en de tijd aangegeven.

Nummerweergave

Een service geleverd door het telefoonbedrijf, waarmee u het nummer (of de naam) ziet van degene door wie u gebeld wordt. (Deze service correspondeert met de functie Beller ID op de machine.)

OCR (optical character recognition)

De meegeleverde softwaretoepassing ScanSoft™ PaperPort™ 11SE met OCR of Presto!® PageManager® zet een afbeelding van tekst om in tekst die u kunt bewerken.

Ontvangst zonder papier (Geh.ontvangst)

Als deze functie is geactiveerd en het papier in uw machine op is, worden ontvangen faxen in het geheugen van de machine opgeslagen.

Pauze

Hiermee kunt u een pauze van 3,5 seconden in de kiesreeks inlassen terwijl u met de kiestoetsen kiest of terwijl u snelkiesnummers opslaat. Druk op **Pauze** of **Herkies/Pauze** op het bedieningspaneel of op **Pauze** op het LCD-scherm, zo vaak als nodig is om langere pauzes in te voeren.

PhotoCapture Center™

Hiermee kunt u digitale foto's van uw digitale camera met een hoge resolutie afdrucken, voor een afdrukkwaliteit die gelijkstaat aan die van foto's.

PictBridge

Hiermee kunt u foto's van uw digitale camera rechtstreeks met een hoge resolutie afdrucken, voor een afdrukkwaliteit die gelijkstaat aan die van foto's.

Polling

Een functie waarmee een faxapparaat een ander faxapparaat belt om wachtende faxberichten op te halen.

Programmeermodus

De stand waarin u de instellingen van de machine kunt wijzigen.

Puls

Een kiesmethode voor een telefoonlijn (traditionele kiesschijf).

Resolutie

Het aantal verticale en horizontale lijnen per inch. Zie ook: Standaard, Fijn, Superfijn en Foto.

Resterende taken

U kunt controleren welke taken nog in het geheugen staan en deze taken afzonderlijk annuleren.

Rondsturen

Een en hetzelfde faxbericht naar meer locaties zenden.

Scannen

De procedure waarmee een elektronische afbeelding van een papieren document naar uw computer wordt verzonden.

Scannen naar media

U kunt monochrome documenten en documenten in kleur naar een geheugenkaart of een USB-flashstation scannen. Monochrome afbeeldingen hebben het TIFF- of PDF-bestandsformaat en afbeeldingen in kleur kunnen het PDF- of JPEG-bestandsformaat hebben.

Snelkieslijst

Een lijst van namen en nummers die zijn opgeslagen in het geheugen voor snelkiesnummers. De nummers staan in numerieke volgorde in de lijst.

Snelkiesnummer

Een voorgeprogrammeerd nummer dat u snel kunt kiezen. U moet op  drukken, de tweecijferige code intoetsen en op **Mono Start** of **Kleur Start** drukken om het kiezen te starten.

Standaard, resolutie

203 × 97 dpi. Wordt gebruikt voor tekst van normaal formaat en biedt de snelste transmissie.

Stations-ID

De opgeslagen informatie die boven aan gefaxte pagina's verschijnt. Het bevat de naam en het faxnummer van de verzender.

Superfijn, resolutie (alleen Mono)

392 × 203 dpi. Ideaal voor kleine afdrukken en lijntekeningen.

Tijdelijke instellingen

Voor elke faxtransmissie en kopie kunt u bepaalde opties selecteren zonder de standaardinstellingen te wijzigen.

Toon

Een kiesmethode die gebruikt wordt bij toetstelefoons.

Transmissie

Het vanaf uw machine over de telefoonlijn verzenden van faxen naar een andere faxmachine.

Tweede toestel

Een telefoontoestel dat gebruikmaakt van dezelfde telefoonlijn als de faxmachine maar op een aparte wandcontactdoos is aangesloten.

Tweevoudige werking

De machine kan uitgaande faxen of taken in het geheugen scannen en tegelijkertijd een fax verzenden, een fax ontvangen of een binnenkomende fax afdrukken.

Uitgestelde fax

Hiermee wordt een fax later verzonden, op een tijdstip dat u zelf heeft ingevoerd.

Verzendrapport (controle rapport)

Dit is een lijst met een overzicht van al het uitgaande faxverkeer. In deze lijst staan gegevens zoals het nummer van de beller en de datum en tijd.

Volume van de waarschuwingstoon

Instelling van het volume van het waarschuwingssignaal van de machine.

Zoeken

Een elektronische lijst met snelkiesnummers en groepsnummers, gerangschikt in numerieke of alfabetische volgorde.

- A**
-
- Aansluiten
 - extern antwoordapparaat66
 - extern toestel68
 - Aansluiting op meerdere lijnen (PBX)67
 - Aansluitingen
 - EXT
 - Extern toestel68
 - ADF
(automatische documentinvoer) 21, 36
 - Afdrukken
 - drivers206
 - fax vanuit geheugen57
 - op klein papierformaat 15
 - problemen 142, 144
 - rapport84
 - resolutie206
 - specificaties206
 - vastgelopen papier 158
 - Zie de softwarehandleiding op de cd-rom.
 - Afstandsbediening58
 - faxen ophalen61
 - opdrachten59
 - toegangscodes58
 - Annuleren
 - fax doorzenden59
 - taken die wachten op herhaald kiezen43
 - Antwoordapparaat, extern 45, 66
 - aansluiten66
 - ontvangststand45
 - uitgaand bericht opnemen67
 - Apple® Macintosh®
 - Zie de softwarehandleiding op de cd-rom.
 - Automatisch
 - fax ontvangen45
 - fax waarnemen49
- B**
-
- Bedieningspaneel, overzicht 6
 - Belvertraging instellen 48
- C**
-
- ControlCenter
 - Zie de softwarehandleiding op de cd-rom.
- D**
-
- De stand Antwoordapparaat
 - berichten wissen 80
 - bespaarstand instellen 81
 - een gesprek 82
 - een gesprek opnemen 82
 - gesproken berichten afspelen 80
 - instellen78, 79
 - uitgaand bericht 78
 - Uitgaand bericht Fax/Tel 79
 - Direct afdrukken
 - vanaf een niet-PictBridge-camera 121
 - vanaf een PictBridge-camera 119, 123
 - Document
 - laden21, 22
 - Draadloos netwerk
 - Zie de installatiehandleiding en netwerkhandleiding op de cd-rom.
 - Draadloze telefoon7, 68
- E**
-
- Enveloppen 12, 13, 19, 20
 - Extern toestel, aansluiten 68

F

- Fax doorzenden
 - nummer programmeren50
 - wijzigen op afstand 59, 61
- Fax opslaan51
 - afdrukken vanuit geheugen57
 - inschakelen51
 - uitschakelen53
- Fax waarnemen49
- Fax, stand-alone
 - ontvangen45
 - aan het einde van het gesprek ... 47, 57
 - afdrukken vanuit geheugen57
 - belvertraging instellen48
 - F/T-beltijd instellen48
 - fax doorzenden59
 - fax voorbeeld55
 - fax waarnemen49
 - Faxvoorbeeld54
 - geheugenontvangst57
 - ontvangst zonder papier57
 - op pc51
 - ophalen vanaf een externe locatie 59, 61
 - problemen 142, 144
 - storing op de telefoonlijn 149
 - van een tweede toestel 68, 69
 - verkleinen om op papier te passen56
 - verzenden 36, 86
 - aan het einde van het gesprek44
 - annuleren in het geheugen43
 - contrast41
 - direct verzenden42
 - faxmodus activeren36
 - faxvoorbeeld38
 - handmatig44
 - internationaal42
 - nieuwe standaardinstellingen opgeven43
 - resolutie41
 - rondsturen39
 - storing op de telefoonlijn 149
 - terugkeren naar fabrieksinstelling44
 - uitgestelde fax42
 - uitgestelde groepsverzending43
 - vanaf ADF36
 - vanuit geheugen (tweevoudige werking)42
 - via de glasplaat37
- Fax/Telefoon, stand
 - belvertraging 48
 - code voor activeren op afstand 68, 69
 - code voor deactiveren op afstand 68, 69
 - op tweede toestel aannemen 68, 69
- Fax/Tel-modus
 - Bericht 78
- Faxberichten of het faxjournaal overbrengen 155
- Faxcodes
 - code voor activeren op afstand49, 68, 69
 - code voor deactiveren op afstand 68, 69
 - code voor toegang op afstand 58
 - gebruiken 69
 - wijzigen 58, 69
- Faxen, vanaf pc
 - Zie de softwarehandleiding op de cd-rom.
- Fotopapierlade 14
- Foutmeldingen op LCD-scherm 150
 - Alleen BK afdr. 150, 151
 - Communicatie fout 151
 - Gebruik Tel. onmog. 155
 - Geen patroon 152
 - Geheugen vol 152
 - tijdens scannen van een document 100
 - Inkt bijna op 152
 - Kan niet afdr. 153
 - Kan niet detect. 153
 - Niet toegewezen 70
 - Opstartprobleem 154
 - Papier nazien 154
 - Print onmogelijk 154
 - Reinigen onmog. 154
 - Scan onmogelijk 154

G

- Geheugenbeveiliging 33, 89
- Grijstinten 197, 205
- Groepen voor rondsturen 75

H

Handmatig	
kiezen	70
ontvangen	45
verzenden	44
Help	
LCD-meldingen	172
modus- en menu-toetsen	
gebruiken	172
menutabel	172, 173
Herkies/Pauze	70

I

ID onbekend	64
Inkcartridges	
inktstippenteller	160
inktvolume controleren	167
vervangen	160
Innobella™	209
Inpakken, machine	169

K

Kiezen	
groepen	39
handmatig	70
overzicht beller-ID	71
pauze	72
snelkiesnummers	70
toegangscodes en	
creditcardnummers	77
Uitgaande oproep	71
Kopiëren	
contrast	96
één	92
favoriete instellingen	99
geheugen vol	100
helderheid	96
kopieermodus activeren	92
kwaliteit	93
meerdere	92
met de glasplaat	21
pagina layout (N op 1)	95
papierformaat	97
papiersoort	97
sorteren (alleen ADF)	96
vergroten/verkleinen	94
via de ADF	96

L

LCD (liquid crystal display)	172
contrast	30
helderheid	30
Helplijst	84
lichtdimtimer	31

M

Macintosh®	
Zie de softwarehandleiding op de	
cd-rom.	
Menutabel	172
Modus, activeren	
faxmodus	36
Kopiëren	92
PhotoCapture	8
scanmodus	8

N

Netwerk	
Afdrukken	
Zie de netwerkhandleiding op de	
cd-rom.	
Scannen	
Zie de softwarehandleiding op de	
cd-rom.	
Nummerweergave (Beller ID)	64

O

Onderhoud, routine	
inktcartridges vervangen	160
Ontvangststand	
Alleen Fax	45
Fax/Telefoon	45
Handmatig	45
Telefoon/Beantw.	45
Opslag in geheugen	172

P

PaperPort™ 11SE met OCR	
Zie de softwarehandleiding op de cd-rom en de Help in de toepassing PaperPort™ 11SE om toegang te krijgen tot de procedurehandleidingen.	
Papier	17, 196
afdrukgebied	16
capaciteit	20
documentformaat	21
Enveloppen en briefkaarten laden	12
formaat	27
Fotopapier laden	14
laden	10, 12
soort	19, 26
PhotoCapture Center™	
Afdrukinstellingen	
Contrast	112
Helderheid	112
Kleurverbetering	113
Kwaliteit	110, 111
Nieuwe standaardinstellingen opgeven	115
Papiersoort en -formaat	111, 112
Terugkeren naar fabrieksinstelling	115
Afdrukken	
alle foto's	105
foto's	107
index	106
Afdrukken in DPOF-formaat	109
Bijsnijden (crop)	114
CompactFlash®	102
Foto-effecten	
Auto Correct	107
Monochroom	107
Rode ogen verwijderen	107
Sepia	107
Trimming	107
Verbeter huid	107
Verbeter landschap	107
Memory Stick Pro™	102
Memory Stick®	102
Scannen naar geheugenkaart	115
Scannen naar USB-flashstation	115
SD	102
SDHC	102
Slide-Show	105
specificaties	202
vanaf pc	
Zie de softwarehandleiding op de cd-rom.	
Voorbeeld van foto's	105
xD-Picture Card™	102
Zonder rand	114
PictBridge	
Afdrukken in DPOF-formaat	121
Presto!® PageManager®	
Zie de Help in Presto!® PageManager®	
Problemen oplossen	142
als u problemen heeft met	
afdrukken	142
afdrukken van ontvangen faxen	144
inkomende oproepen	146
kopiëren	146
netwerk	147
ontvangen van faxen	145
PhotoCapture Center™	147
scannen	146
software	146
telefoonlijn of verbindingen	144
vastgelopen document	157
foutmeldingen op LCD-scherm	150
inktvolume controleren	167
vastgelopen document	157
vastgelopen papier	158
Programmeren van de machine	172
<hr/>	
Q	
<hr/>	
Quick-Dial	
groepsnummers	
groepen voor rondsturen instellen	75
wijzigen	73, 74
rondsturen	39
groepen gebruiken	39
Snelkiesnummers	
wijzigen	74
snelkiesnummers	
gebruiken	70
instellen met tweecijferige locaties	72
instellen via overzicht van beller-ID's	74
instellen via uitgaande oproepen	73
wijzigen	73, 74

R

Rapporten	83
afdrukken	85
Faxjournaal	84
Journaaltijd	83
gebruikersinstellingen	84
Helplijst	84
Netwerkconfiguratie	84
Snelkieslijst	84
Verzendrapport	83, 84
Reinigen	
geleiderol	164
invoerrol voor papier	164
printkop	165
scanner	163
Remote Setup	
Zie de softwarehandleiding op de cd-rom.	
Resolutie	
afdrukken	206
faxen	197
instellen voor volgende fax	41
kopiëren	201
scannen	205
Rondsturen	39
groepen instellen voor	75

S

Scangebied	22
Scannen	
Zie de softwarehandleiding op de cd-rom.	
Serienummer	
achterhalenZie binnenkant frontdeksel	
Slaapstand	29
Snelkiesnummers	
kiezen	70
opslaan	72
wijzigen	73, 74
Stroomstoring	172

T

Tekst, invoeren	193
speciale tekens	193
Telefoonbeantwoorder	66
aansluiten	66
Telefoonlijn	
aansluitingen	66
meerdere lijnen (PBX)	67
problemen	144
storing	149
type	65
Toegangscodes opslaan en kiezen	77
Transparanten	17, 18, 20, 196
Tweede toestel gebruiken	69
Tweevoudige werking	42

U

Uitgaand bericht	78
------------------------	----

V

Vastgelopen	
document	157
papier	157
Veiligheidsinstructies	133, 137
Verbruiksartikelen	209
Verkleinen	
inkomende faxen	56
kopieën	94
Vervoeren, machine	169
Volume instellen	
beltoon	27
luidspreker	28
waarschuwingstoon	28

brother®

**Bezoek ons op World Wide Web
<http://www.brother.com>**

Deze machine is uitsluitend goedgekeurd voor gebruik in het land van aankoop. Plaatselijke Brother-bedrijven of hun dealers verlenen alleen service aan machines die in hun eigen land zijn aangekocht.