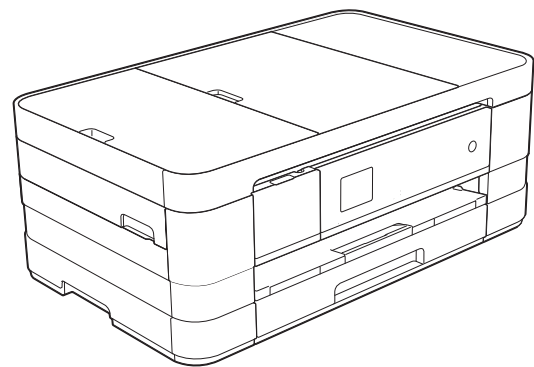


Basis gebruikershandleiding

MFC-J4410DW
MFC-J4610DW



Als u de klantenservice wilt bellen

Vul de volgende gegevens in voor toekomstige referentie:

Modelnummer: MFC-J4410DW en MFC-J4610DW
(omcirkel uw modelnummer)

Serienummer: ¹ _____

Aankoopdatum: _____

Plaats van aankoop: _____

¹ Het serienummer staat op de achterkant van het apparaat. Bewaar deze Gebruikershandleiding samen met uw kassabon als aankoopbewijs in geval van diefstal of brand of voor service die onder de garantie valt.

Registreer uw product online op

<http://www.brother.com/registration/>

Gebruikershandleidingen en waar ze te vinden zijn

Welke handleiding?	Wat staat erin?	Waar is de handleiding?
Handleiding product veiligheid	Lees deze handleiding eerst. Lees de Veiligheidsinstructies voordat u de machine instelt. Raadpleeg deze handleiding voor handelsmerken en wettelijke beperkingen.	Afgedrukt / In de verpakking
Installatiehandleiding	Volg de instructies voor het instellen van uw machine en het installeren van de drivers en de software voor het besturingssysteem en het type verbinding dat u gebruikt.	Afgedrukt / In de verpakking
Basis gebruikershandleiding	Maak kennis met de standaardhandelingen voor faxen, kopiëren en scannen, leer omgaan met het PhotoCapture Center™ en leer verbruiksartikelen vervangen. Raadpleeg de tips voor het oplossen van problemen.	Afgedrukt / In de verpakking ¹
Geavanceerde gebruikershandleiding	Maak kennis met geavanceerde handelingen: faxen, kopiëren, beveiliging, rapporten afdrukken en routineonderhoud uitvoeren.	PDF-bestand / cd-rom
Softwarehandleiding	Volg deze instructies voor afdrukken, scannen, netwerkscannen, PhotoCapture Center™, Remote Setup, PC-Fax, scannen met webservices en het gebruik van het Brother ControlCenter.	PDF-bestand / cd-rom
Netwerkhandleiding	Deze handleiding bevat nuttige informatie over instellingen voor bedrade en draadloze netwerken en beveiligingsinstellingen die u met de Brother-machine kunt configureren. Daarnaast bevat deze handleiding informatie over de protocollen die door uw machine worden ondersteund en gedetailleerde tips voor het oplossen van problemen.	PDF-bestand / cd-rom
Handleiding Web Connect	Deze handleiding bevat nuttige informatie over het oproepen van internetservices vanaf de Brother-machine, het downloaden van afbeeldingen, het afdrukken van gegevens en het rechtstreeks uploaden van bestanden naar internetservices.	PDF-bestand / Brother Solutions Center ²
AirPrint handleiding	In deze handleiding wordt uitgelegd hoe u AirPrint gebruikt om via Mac OS X v10.7.x en uw iPhone, iPod touch, iPad of een ander iOS-apparaat af te drukken op uw Brother-machine zonder een printerdriver te installeren.	PDF-bestand / Brother Solutions Center ²
Google cloud print handleiding	In deze handleiding wordt uitgelegd hoe u Google Cloud Print™ gebruikt om af te drukken via internet.	PDF-bestand / Brother Solutions Center ²
Wi-Fi Direct™ handleiding	In deze handleiding wordt uitgelegd hoe u uw Brother-machine configureert en gebruikt om rechtstreeks draadloos af te drukken vanaf een mobiel apparaat dat ondersteuning biedt voor de Wi-Fi Direct™-standaard.	PDF-bestand / Brother Solutions Center ²
Handleiding mobiel printen/scannen voor Brother iPrint&Scan	Deze handleiding bevat nuttige informatie over het afdrukken vanaf uw mobiele apparaat en het scannen vanaf de Brother-machine naar uw mobiele apparaat, indien aangesloten op een Wi-Fi-netwerk.	PDF-bestand / Brother Solutions Center ²

¹ Afhankelijk van uw land.

² Ga naar <http://solutions.brother.com/>.

Inhoudsopgave

(Basis gebruikershandleiding)

1	Algemene informatie	1
	Gebruik van de documentatie.....	1
	Symbolen en conventies die in de documentatie gebruikt worden.....	1
	De Geavanceerde gebruikershandleiding, Softwarehandleiding en	
	Netwerkhandleiding openen	2
	Gebruikershandleidingen weergeven	2
	Brother-support openen (Windows®).....	4
	Brother-support openen (Macintosh).....	5
	Overzicht van het bedieningspaneel.....	6
	1,8-inch touchscreen-LCD	8
	Standaardhandelingen	9
	Instellingen voor snelkoppelingen.....	10
	Snelkoppelingen toevoegen	11
	Snelkoppelingen wijzigen	12
	Snelkoppelingen verwijderen.....	12
	Snelkoppelingen gebruiken	12
	Volume-instellingen	13
	Belvolume.....	13
	Volume van de waarschuwingstoon	13
	Luidsprekervolume	14
	Touchscreen-LCD.....	14
	De helderheid van de achtergrondverlichting instellen.....	14
2	Papier laden	15
	Papier en andere afdrukmedia laden.....	15
	Papier laden in papierlade 1	15
	Kleiner papier laden (Foto, Foto L en enveloppen)	18
	Papier laden in papierlade 2 (MFC-J4610DW).....	22
	Papier in de sleuf voor handmatige invoer laden	24
	Onbedrukbaar gebied	28
	Papierinstellingen	29
	Papierformaat en -soort (MFC-J4410DW).....	29
	Papierformaat en -soort (MFC-J4610DW).....	30
	Ladegebruik in de kopieermodus (MFC-J4610DW)	30
	Ladegebruik in de faxmodus (MFC-J4610DW)	31
	Geschikt papier en andere afdrukmedia	31
	Aanbevolen afdrukmedia	32
	Omgaan met en gebruik van afdrukmedia	32
	De juiste afdrukmedia selecteren	33

3	Documenten laden	36
	Documenten laden.....	36
	De ADF gebruiken	36
	De glasplaat gebruiken.....	37
	Niet-scanbaar gebied	38
4	Een fax verzenden	39
	Faxen verzenden.....	39
	Faxen onderbreken	40
	Het formaat van de glasplaat instellen om te faxen.....	40
	Een fax in kleur verzenden	41
	Een actieve fax annuleren	41
	Verzendrapport.....	41
5	Faxberichten ontvangen	43
	Ontvangstmodi.....	43
	De ontvangstmodus kiezen	43
	Ontvangstmodi gebruiken.....	45
	Alleen Fax.....	45
	Fax/Telefoon.....	45
	Handmatig	45
	Ext. TEL/ANT (extern antwoordapparaat)	45
	Instellingen ontvangstmodus	46
	Belvertraging	46
	F/T Beltijd (alleen in de Fax/Telefoon-modus).....	46
	Fax Waarnemen	47
6	Telefoontoestel en externe apparaten	48
	Opties voor normale telefoongesprekken.....	48
	Fax/Telefoon-modus.....	48
	Nummerweergave (Beller ID)	48
	Telefoondiensten	49
	Het type telefoonlijn instellen.....	49
	Een extern antwoordapparaat aansluiten.....	50
	Aansluitingsinstellingen	51
	Een uitgaand bericht opnemen op een extern antwoordapparaat.....	51
	Aansluiting op meerdere lijnen (PBX).....	52
	Externe en tweede toestellen	52
	Een extern of tweede toestel aansluiten.....	52
	Werken met externe of tweede toestellen	53
	Codes voor afstandsbediening gebruiken	53

7	Nummers kiezen en opslaan	55
	Nummers kiezen.....	55
	Handmatig kiezen.....	55
	Snelkiezen.....	55
	Faxnummer opnieuw kiezen.....	55
	Meer manieren om nummers te kiezen.....	56
	Overzicht van uitgaande gesprekken.....	56
	Overzicht nummerweergave (Overzicht beller-id).....	56
	Nummers opslaan.....	57
	Een pauze opslaan.....	57
	Snelkiesnummers opslaan.....	57
	Snelkiesnamen of -nummers wijzigen.....	59
8	Kopiëren	60
	Kopiëren.....	60
	Kopiëren stoppen.....	60
	Kopieeropties.....	60
	Papiersoort.....	61
	Papierformaat.....	61
	Ladeselectie (MFC-J4610DW).....	61
9	Foto's afdrukken vanaf een geheugenkaart of USB-flashstation	62
	PhotoCapture Center™-functies (FOTO-modus).....	62
	Een geheugenkaart of een USB-flashstation gebruiken.....	62
	Aan de slag.....	63
	Foto's afdrukken.....	65
	Foto's weergeven.....	65
	PhotoCapture Center™-afdrukinstellingen.....	65
	Naar een geheugenkaart of een USB-flashstation scannen.....	66
10	Afdrukken vanaf een computer	67
	Een document afdrukken.....	67
11	Scannen vanaf een computer	68
	Vóór het scannen.....	68
	Een document als PDF-bestand scannen met ControlCenter4 (Windows®).....	69
	De scanmodusinstellingen voor scannen naar PDF wijzigen.....	72
	Een document als PDF-bestand scannen via het touchscreen.....	74

A	Routineonderhoud	75
	De inktcartridges vervangen	75
	De machine reinigen en controleren	78
	De glasplaat reinigen	78
	De printkop reinigen	79
	De afdrukkwaliteit controleren	79
	De uitlijning controleren	81
B	Problemen oplossen	82
	Uw probleem vaststellen	82
	Onderhouds- en foutmeldingen	84
	Foutanimatie	93
	Faxberichten of Faxjournaal overzetten	93
	Document vastgelopen	94
	Printer of papier vastgelopen	96
	Als u problemen met uw machine hebt	103
	Kiestoon waarnemen	114
	Storing op de telefoonlijn / bellen via internet (VoIP)	114
	Informatie over de machine	115
	Het serienummer controleren	115
	Resetfuncties	115
	De machine resetten	115
C	Tabellen met instellingen en functies	116
	De instellingentabellen gebruiken	116
	Instellingentabellen	117
	Functietabellen	133
	Tekst invoeren	150
	Spaties invoegen	150
	Correcties aanbrengen	150
	Letters herhalen	150
D	Specificaties	151
	Algemeen	151
	Afdrukmedia	153
	Faxen	155
	Kopiëren	156
	PhotoCapture Center™	157
	PictBridge	158
	Scanner	159
	Printer	160
	Interfaces	161
	Netwerk	162
	Vereisten voor de computer	163
	Verbruiksartikelen	164
E	Index	165

Inhoudsopgave

(Geavanceerde gebruikershandleiding)

In de Geavanceerde gebruikershandleiding worden de volgende functies en handelingen toegelicht.

U kunt de Geavanceerde gebruikershandleiding doornemen op de cd-rom.

1 Algemene instellingen

BELANGRIJKE OPMERKING
Opslag in geheugen
Automatisch zomertijd instellen
(alleen MFC-modellen)
Slaapstand
Automatisch uitschakelen
(DCP-J4110DW)
Touchscreen-LCD

2 Beveiligingsfuncties

Beveiligd functieslot 2.0

3 Een fax verzenden **(alleen MFC-modellen)**

Extra opties bij het verzenden
Extra handelingen bij het verzenden
Pollen

4 Een fax ontvangen **(alleen MFC-modellen)**

Geheugenontvangst
(alleen zwart-wit)
Afstandsbediening
Extra handelingen bij het ontvangen
Pollen

5 Nummers kiezen en opslaan **(alleen MFC-modellen)**

Opties voor normale
telefoongesprekken
Extra handelingen bij het kiezen
Extra manieren om nummers op te slaan

6 Rapporten afdrukken

Faxrapporten (alleen MFC-modellen)
Rapporten

7 Kopiëren

Kopieeropties

8 Foto's afdrukken vanaf een geheugenkaart of USB-flashstation

PhotoCapture Center™-functies
Foto's afdrukken
PhotoCapture Center™-afdrukinstellingen
Naar een geheugenkaart of een USB-flashstation scannen

9 Foto's vanaf een camera afdrukken

Foto's direct afdrukken vanaf een PictBridge-camera
Foto's direct afdrukken vanaf een digitale camera (zonder PictBridge)

A Routineonderhoud

De machine reinigen en controleren
De machine inpakken en vervoeren

B Verklarende woordenlijst

C Index

Gebruik van de documentatie

Dank u voor de aanschaf van een Brother-machine! Het lezen van de documentatie helpt u bij het optimaal benutten van uw machine.

Symbolen en conventies die in de documentatie gebruikt worden

De volgende symbolen en conventies worden in de documentatie gebruikt.

WAARSCHUWING

WAARSCHUWING geeft een mogelijk gevaarlijke situatie aan die, als deze niet wordt voorkomen, kan resulteren in ernstig of fataal letsel.

VOORZICHTIG


VOORZICHTIG geeft een mogelijk gevaarlijke situatie aan die, als deze niet wordt voorkomen, kan resulteren in enig letsel.

BELANGRIJK

BELANGRIJK geeft een mogelijk gevaarlijke situatie aan die kan leiden tot schade aan eigendommen of tot het niet functioneren van het product.

OPMERKING

Opmerkingen leggen uit wat u in een bepaalde situatie moet doen of hoe de bewerking met andere functies werkt.

 Het pictogram Elektrisch gevaar attendeert u op het risico van elektrische schokken.

Vetgedrukt	Vetgedrukte tekst verwijst naar de kiestoetsen van het touchpanel en knoppen op het computerscherm.
<i>Cursief</i>	Cursief gedrukte tekst benadrukt een belangrijk punt of verwijst naar een verwant onderwerp.
Courier New	Tekst in het lettertype Courier New verwijst naar meldingen die worden weergegeven op het touchscreen van de machine.

De Geavanceerde gebruikershandleiding, Softwarehandleiding en Netwerkhandleiding openen

Deze Basis gebruikershandleiding bevat niet alle informatie over de machine, zoals het gebruik van geavanceerde functies voor faxen, kopiëren, PhotoCapture Center™, afdrukken, scannen, PC-Fax en het netwerk. Meer gedetailleerde informatie over deze functies vindt u in de **Geavanceerde gebruikershandleiding, Softwarehandleiding en Netwerkhandleiding** op de cd-rom.

Gebruikershandleidingen weergeven

(Windows®)

Om de documentatie te bekijken, klikt u op



Alle programma's en selecteert u **Brother, MFC-XXXX** (waarbij XXXX voor de naam van uw model staat) in de programmalijs. Vervolgens kiest u **Gebruikershandleidingen**.

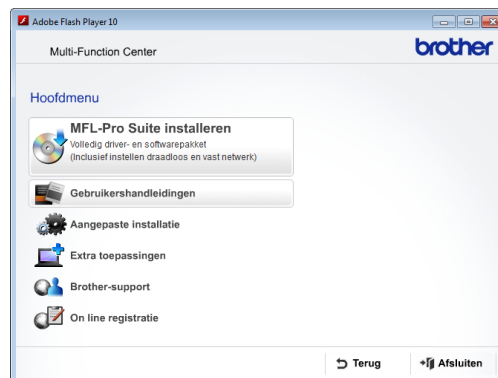
Als u de software niet hebt geïnstalleerd, kunt u de documentatie op de cd-rom vinden door de volgende instructies te volgen:

- 1 Zet de pc aan. Plaats de Brother-cd-rom in uw cd-romstation.

OPMERKING

Als het Brother-scherm niet automatisch verschijnt, gaat u naar **Deze computer of Computer** en dubbelklikt u op het pictogram van de cd-rom en vervolgens op **start.exe**.

- 2 Klik op de naam van uw model als het scherm met modelnamen wordt weergegeven.
- 3 Klik op uw taal als het talenscherm wordt weergegeven. U ziet het **Hoofdmenu** van de cd-rom.



- 4 Klik op **Gebruikershandleidingen**.
- 5 Klik op **PDF-documenten**. Kies uw land als het landenscherm wordt weergegeven. Selecteer de gewenste handleiding wanneer de lijst met gebruikershandleidingen wordt weergegeven.

(Macintosh)

- 1 Zet de Macintosh aan. Plaats de Brother-cd-rom in uw cd-romstation. Het volgende venster wordt weergegeven.



- 2 Dubbelklik op het symbool **Gebruikershandleidingen**.
- 3 Kies uw taal.
- 4 Klik op **Gebruikershandleidingen**. Kies uw land als het landscherm wordt weergegeven.
- 5 Selecteer de gewenste handleiding wanneer de lijst met gebruikershandleidingen wordt weergegeven.

Instructies voor het scannen opzoeken

Er zijn verscheidene manieren waarop u documenten kunt scannen. U kunt de instructies als volgt vinden:

Softwarehandleiding

- *Scannen*
- *ControlCenter*
- *Netwerkscannen*

Procedurehandleidingen voor Nuance™ PaperPort™ 12SE (Windows®)

- U kunt de volledige procedurehandleidingen voor Nuance™ PaperPort™ 12SE weergeven via de Help-sectie in de toepassing PaperPort™ 12SE.

Presto! PageManager Gebruikershandleiding (Macintosh)**OPMERKING**

U dient Presto! PageManager eerst te downloaden en installeren. Zie *Brother-support openen (Macintosh)* >> pagina 5 voor meer informatie.

- U kunt de volledige gebruikershandleiding voor Presto! PageManager weergeven via de Help-sectie in de toepassing Presto! PageManager.

Instructies voor netwerkinstellingen opzoeken

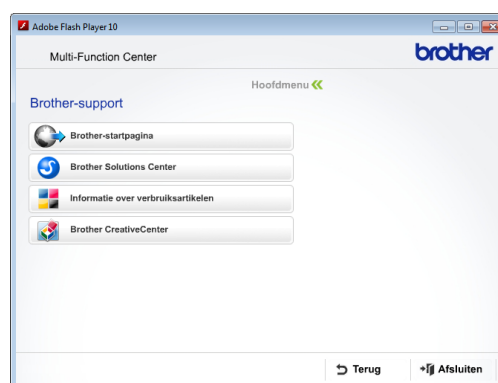
Uw machine kan worden aangesloten op een draadloos of bedraad netwerk.

- Algemene configuratie-instructies (➤➤ Installatiehandleiding.)
- Uw draadloze toegangspunt of router biedt ondersteuning voor Wi-Fi Protected Setup™ of AOSS™ (➤➤ Installatiehandleiding.)
- Meer informatie over netwerkinstellingen (➤➤ Netwerkhandleiding.)

Brother-support openen (Windows®)

Alle benodigde hulpbronnen, zoals websupport (Brother Solutions Center), zijn beschikbaar op de cd-rom.

- Klik op **Brother-support** in het **Hoofdmenu**. Het volgende scherm wordt weergegeven:



- Klik op **Brother-startpagina** om onze website (<http://www.brother.com/>) te openen.
- Klik op **Brother Solutions Center** voor het laatste nieuws en informatie over productondersteuning (<http://solutions.brother.com/>).
- Klik op **Informatie over verbruiksartikelen** als u onze website voor originele Brother-verbruiksartikelen (<http://www.brother.com/original/>) wilt bezoeken.
- Klik op **Brother CreativeCenter** als u het Brother CreativeCenter (<http://www.brother.com/creativecenter/>) voor GRATIS fotoprojecten en afdrukbare downloads wilt openen.
- Klik op **Terug** om terug te gaan naar het hoofdmenu of op **Afsluiten** wanneer u klaar bent.

Brother-support openen (Macintosh)

Alle benodigde hulpbronnen, zoals websupport (Brother Solutions Center), zijn beschikbaar op de cd-rom.

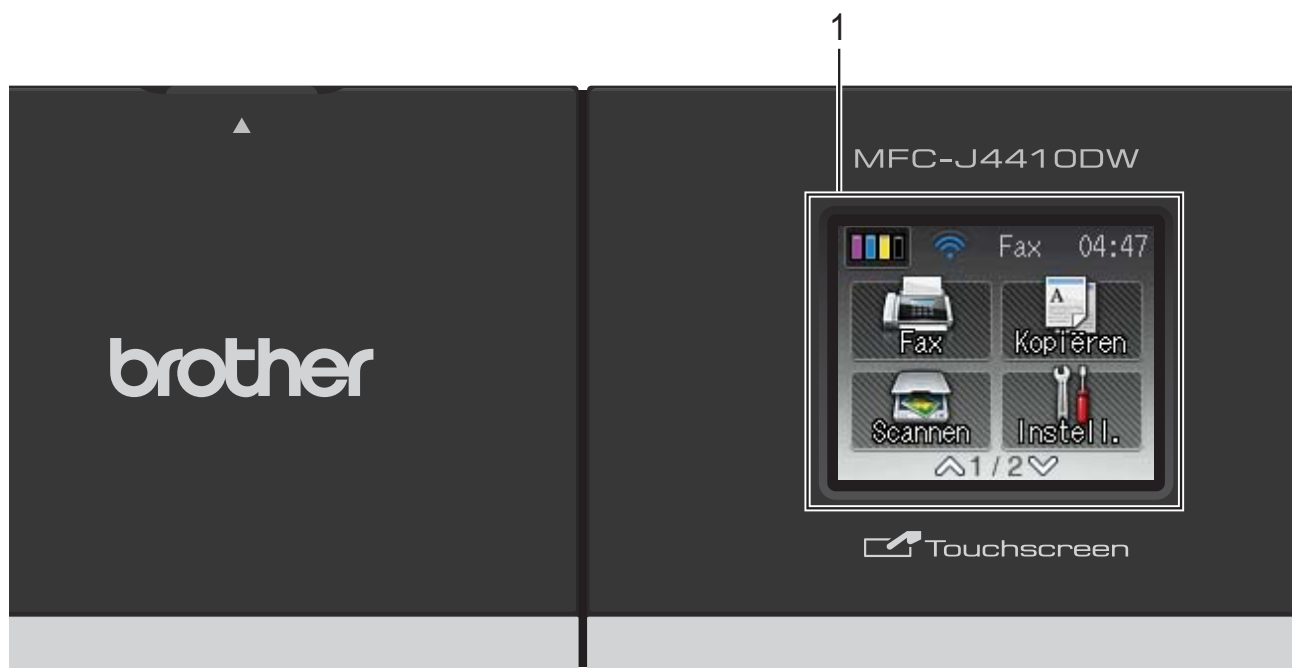
- Dubbelklik op het symbool **Brother-support**. Het volgende scherm wordt weergegeven:



- Klik op **Presto! PageManager** om Presto! PageManager te downloaden en installeren.
- Klik op **Brother Web Connect** om de pagina Brother Web Connect te openen.
- Klik op **On line registratie** om uw machine te registreren via de pagina voor Brother-productregistratie (<http://www.brother.com/registration/>).
- Klik op **Brother Solutions Center** voor het laatste nieuws en informatie over productondersteuning (<http://solutions.brother.com/>).
- Klik op **Informatie over verbruiksartikelen** als u onze website voor originele Brother-verbruiksartikelen (<http://www.brother.com/original/>) wilt bezoeken.

Overzicht van het bedieningspaneel

De MFC-J4410DW en MFC-J4610DW hebben hetzelfde 1,8-inch touchscreen-LCD en touchpanel.



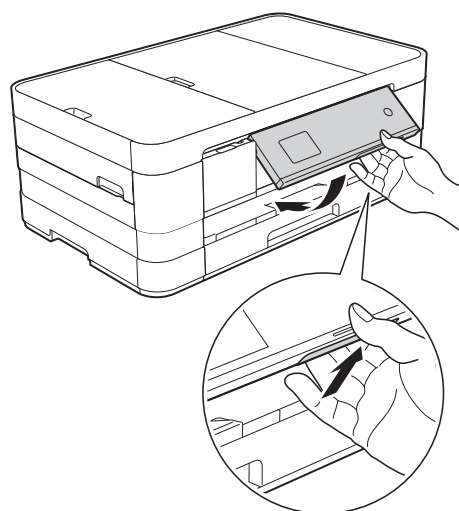
OPMERKING

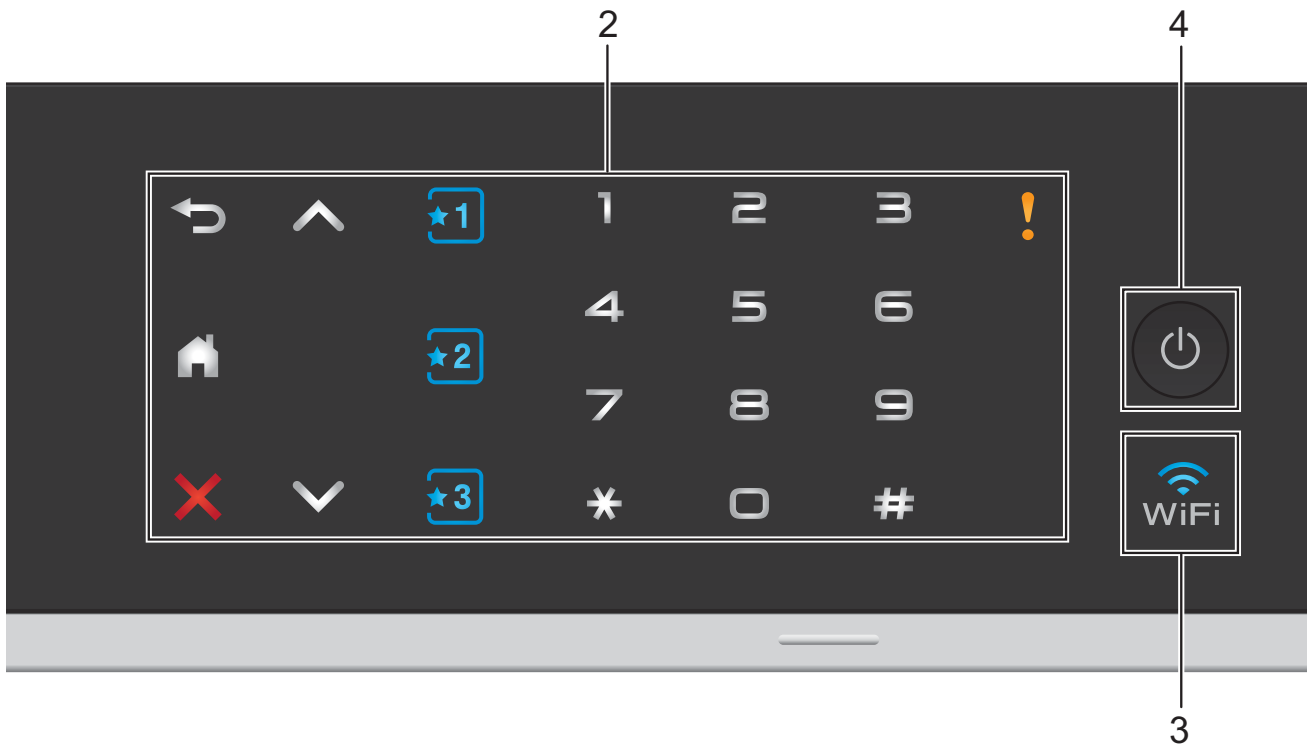
De meeste afbeeldingen in deze Gebruikershandleiding zijn gebaseerd op model MFC-J4410DW.

1 1,8-inch touchscreen-LCD (Liquid Crystal Display)

Dit is een touchscreen-LCD. U kunt de menu's en opties selecteren door erop te drukken wanneer ze op dit scherm worden weergegeven.

U kunt de hoek van het touchscreen-LCD en touchpanel aanpassen door het omhoog te kantelen. Als u dit bedieningspaneel wilt inklappen, drukt u op de ontgrendelingsknop achter de markering (zie de illustratie).





2 Touchpanel:

De LED-knoppen op het touchpanel gaan alleen branden wanneer ze beschikbaar zijn voor gebruik.

- **Terug**
Druk hierop om naar het vorige niveau terug te keren.
- **Home**
Druk hierop om naar het beginscherm terug te keren.
- **Annuleren**
Wanneer deze LED brandt en u erop drukt, wordt de huidige bewerking geannuleerd.
- of **Up/Down**
Druk hierop om de vorige of volgende pagina weer te geven. Wanneer er maar één pagina is, gaan de pijl omhoog en omlaag niet branden.

■ **Snelkoppeling**

Druk hierop om vooraf ingestelde instellingen voor snelkoppelingen te gebruiken. Deze branden altijd, ook als u nog geen eigen instellingen voor snelkoppelingen hebt toegevoegd. Druk hierop om instructies voor het instellen van een snelkoppeling weer te geven.

■ **Kiestoetsen**

Druk op de cijfers op het touchpanel om telefoon- of faxnummers te kiezen en het aantal exemplaren in te voeren.


■ **Waarschuwingspictogram**


Het waarschuwingspictogram gaat branden als er een fout- of onderhoudsmelding is. Druk op om de instructies weer te geven op het touchscreen. Zie *Onderhouds- en foutmeldingen* >> pagina 84 voor meer informatie over foutmeldingen.

3 


Het WiFi-lampje brandt wanneer de netwerkinterface is ingesteld op WLAN.

4  **Power Aan/uit**

Druk op  om de machine aan te zetten.

Houd  ingedrukt om de machine uit te zetten. Op het touchscreen-LCD wordt enkele seconden **Afsluiten** weergegeven, waarna de machine wordt uitgeschakeld.

Als u een extern telefoontoestel of antwoordapparaat op de machine hebt aangesloten, blijft dit te allen tijde beschikbaar.

Wanneer u de machine met  uitgeschakeld hebt, wordt de printkop toch periodiek gereinigd om de afdrukkwaliteit op peil te houden. Om een lange levensduur van de printkop te garanderen, zo zuinig mogelijk met de inkt om te gaan en de afdrukkwaliteit op peil te houden, dient u de machine te allen tijde aangesloten te laten op een stroombron.


1,8-inch touchscreen-LCD

Op het touchscreen-LCD wordt de machinestatus weergegeven wanneer de machine niet wordt gebruikt.



1  **Inkt**

Hieraan kunt u zien hoeveel inkt beschikbaar is. Bovendien kunt u hiermee het menu **Inkt** openen.

 wordt niet weergegeven als er ontvangen faxberichten in het geheugen zitten.

2  **Fax**

Hiermee kunt u de faxmodus activeren.

3  **Kopiëren**

Hiermee kunt u de kopieermodus activeren.

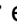

4  **Instell.**

Hiermee opent u het menu met alle instellingen.

5 Scannen

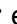

Hiermee kunt u de scanmodus activeren.

6 Web

Door op  en vervolgens op  te drukken, kunt u de Brother-machine met een internetservice verbinden.

Voor meer informatie **>>** de Handleiding Web Connect.

7 Foto

Door op  en vervolgens op  te drukken, kunt u de fotomodus activeren.

8 Ontvangstmodus


Toont de huidige ontvangstmodus.

- Fax (alleen fax)
- F/T (fax/telefoon)
- Ant (extern antwoordapparaat)
- Hnd (handmatig)

9 Status draadloze verbinding


Een indicator met vier niveaus op het scherm van de gereedstand geeft de huidige signaalsterkte van het draadloze netwerk aan indien u dat gebruikt.





Als u boven aan het scherm  ziet, kunt u de draadloze instellingen gemakkelijk configureren door erop te drukken. Voor meer informatie **>>** Installatiehandleiding.

10 Faxen in het geheugen

Het aantal ontvangen faxberichten in het geheugen.



Het waarschuwingspictogram  verschijnt als er een fout- of onderhoudsmelding is. Zie *Onderhouds- en foutmeldingen* **>>** pagina 84 voor meer informatie over foutmeldingen.

Standaardhandelingen

U bedient het touchscreen-LCD door er rechtstreeks op te drukken met uw vingertop. Als u alle instellingen en functietabellen en de beschikbare opties wilt weergeven en openen, drukt u op  of  op het touchpanel om erdoor te bladeren.



In de volgende stappen wordt beschreven hoe u een instelling in de machine wijzigt. In dit voorbeeld wordt de ontvangstmodusinstelling gewijzigd van Alleen Fax in Fax/Telefoon.

1 Druk op  (Instell.).

2 Druk op  of  op het touchpanel om Stand.instel. weer te geven.





3 Druk op Stand.instel.

4 Druk op  of  om Ontvangstmodus weer te geven.




5 Druk op Ontvangstmodus.


6 Druk op  of  om Fax/Telefoon weer te geven.

- 7 Druk op Fax/Telefoon.



OPMERKING

Druk op  als u naar het vorige niveau wilt teruggaan.

- 8 Druk op .

Instellingen voor snelkoppelingen

U kunt de fax-, kopieer- en scaninstellingen die u het meest gebruikt, als snelkoppelingen vastleggen. U kunt deze instellingen dan op een later tijdstip vlot oproepen en toepassen. U kunt drie snelkoppelingen toevoegen.

U kunt de volgende instellingen gebruiken in een fax-, kopieer- of scansnelkoppeling:

Kopie

- Kwaliteit
- Papiersoort
- Papierformaat
- Ladeselectie¹
- In-/uitzoomen
- Dichtheid
- Stapel/Sorteer
- Pagina layout
- Dubbelzijdig
- Geavanc. instell.

Fax

- Adres
- Faxresolutie
- Contrast
- Kleurinstelling
- Verzamelen
- Direct Verzend
- Internationaal
- Scanformaat glas

Scannen (Scan nr media)

- Scantype
- Resolutie
- Bestandstype
- Bestandsnaam
- Verwijder achtergr.

Scannen (Scan nr netwerk)

Scannen (Scan nr FTP)




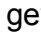


¹ Alleen MFC-J4610DW






Snelkoppelingen toevoegen

- 1 Druk op  (Instell.).
- 2 Druk op  of  op het touchpanel om Instellingen snelkoppeling weer te geven.
Druk op Instellingen snelkoppeling.
- 3 Druk op ,  of  (waaraan nog geen snelkoppeling is toegevoegd).

OPMERKING

Snelkoppelingen die nog vrij zijn, worden weergegeven met -Leeg- als naam.

- 4 Lees de informatie op het touchscreen en druk op Volgende om de modi Kopie, Fax en Scannen weer te geven.
- 5 Druk op Kopie, Fax of Scannen voor de modus van uw nieuwe snelkoppeling.
Als u op Scannen drukt, druk dan op  of  om Scan nr media, Scan nr netwerk of Scan nr FTP weer te geven en druk vervolgens op het type scan dat u wilt instellen.
Ga op een van de volgende manieren te werk.
 - Als u op Scan nr media drukt, gaat u naar stap 6.
 - Als u op Scan nr netwerk of Scan nr FTP drukt, druk dan op  of  om de profielnaam weer te geven en druk erop. Ga naar stap 9.
- 6 Druk op  of  om de beschikbare instellingen weer te geven voor de in stap 5 gekozen modus en druk vervolgens op de instelling die u wilt aanpassen.












- 7 Druk op  of  om de beschikbare opties voor de instelling weer te geven en druk vervolgens op de nieuwe optie die u wilt instellen.
Herhaal stap 6 en 7 tot u alle instellingen voor deze snelkoppeling hebt geselecteerd.
- 8 Druk op OK wanneer u klaar bent met het kiezen van de instellingen.
- 9 Geef een naam voor de snelkoppeling op via het toetsenbord op het touchscreen. (Zie Tekst invoeren >> pagina 150 voor informatie over het invoeren van letters.)
Druk op OK.
- 10 Druk op  of  om de weergegeven lijst met geselecteerde instellingen te controleren en bevestigen.
Ga op een van de volgende manieren te werk:
 - Druk op Ja om de snelkoppeling op te slaan. Ga naar stap 11.
 - Druk op Nee om terug te keren naar stap 6.
- 11 Lees de informatie op het touchscreen en druk vervolgens op OK ter bevestiging.
- 12 Druk op .




OPMERKING

Indien benaderd via Instell. wordt -Leeg- weergegeven.

Snelkoppelingen wijzigen

U kunt de instellingen in een snelkoppeling wijzigen.

- 1 Druk op  (Instell.).
 - 2 Druk op  of  op het touchpanel om *Instellingen snelkoppeling* weer te geven.
Druk op *Instellingen snelkoppeling*.
 - 3 Druk op de snelkoppeling ,  of  die u wilt wijzigen.
 - 4 Druk op *Wijzigen*.
 - 5 Lees de informatie op het touchscreen en druk vervolgens op *Ja* ter bevestiging.
 - 6 Druk op  of  om de huidige instellingen voor deze snelkoppeling weer te geven en druk vervolgens op de instelling die u wilt aanpassen.
 - 7 Druk op  of  om de beschikbare opties voor de instelling weer te geven en druk vervolgens op de nieuwe optie die u wilt instellen.
- Herhaal stap 6 en 7 om desgewenst nog meer instellingen aan te passen.
- 8 Druk op *OK* wanneer u klaar bent met het wijzigen van de instellingen.
 - 9 Als u de naam wilt bewerken, houdt u  ingedrukt om de huidige naam te verwijderen en geeft u een nieuwe naam op via het toetsenbord op het touchscreen. (Zie *Tekst invoeren* >> pagina 150 voor informatie over het invoeren van letters.)
Druk op *OK*.








- 10 Druk op  of  om de weergegeven lijst met instellingen voor deze snelkoppeling te controleren en bevestigen, en druk vervolgens op *Ja* om uw wijzigingen op te slaan.
- 11 Lees de informatie op het touchscreen en druk vervolgens op *OK* ter bevestiging.
- 12 Druk op .

OPMERKING

Indien benaderd via Instell. wordt -Leeg-weergegeven.

Snelkoppelingen verwijderen




U kunt een snelkoppeling verwijderen.

- 1 Druk op  (Instell.).
- 2 Druk op  of  op het touchpanel om *Instellingen snelkoppeling* weer te geven.
Druk op *Instellingen snelkoppeling*.
- 3 Druk op de snelkoppeling (,  of ) die u wilt verwijderen.
- 4 Druk op *Verwijder* om de in stap 3 gekozen snelkoppeling te verwijderen.
Druk op *Ja* ter bevestiging.
- 5 Druk op .

OPMERKING

Indien benaderd via Instell. wordt -Leeg-weergegeven.

Snelkoppelingen gebruiken

De snelkoppelingen ,   worden altijd weergegeven op het touchpanel. Als u een snelkoppeling wilt gebruiken, hoeft u er alleen maar op te drukken op het touchpanel.

Volume-instellingen

Belvolume

U kunt uit een aantal belvolume-niveaus kiezen, van **Hoog** tot **Uit**. De machine behoudt uw nieuwe instelling totdat u deze wijzigt.



Het belvolume instellen

- 1 Druk op  (Instell.).
- 2 Druk op **^** of **v** op het touchpanel om **Standaardinst.** weer te geven.
- 3 Druk op **Standaardinst.**
- 4 Druk op **^** of **v** om **Volume** weer te geven.
- 5 Druk op **Volume**.
- 6 Druk op **^** of **v** om **Belvolume** weer te geven.
- 7 Druk op **Belvolume**.
- 8 Druk op **^** of **v** om **Laag**, **Half**, **Hoog** of **Uit** weer te geven en druk vervolgens op de optie die u wilt instellen.
- 9 Druk op .

Volume van de waarschuwingston



Wanneer de waarschuwingston is ingeschakeld, geeft de machine een geluidssignaal als u op een toets drukt of een vergissing maakt, of nadat u een fax hebt verzonden of ontvangen.

U kunt voor deze toon uit een aantal volumeniveaus kiezen, van **Hoog** tot **Uit**.

- 1 Druk op  (Instell.).
- 2 Druk op **^** of **v** op het touchpanel om **Standaardinst.** weer te geven.
- 3 Druk op **Standaardinst.**
- 4 Druk op **^** of **v** om **Volume** weer te geven.
- 5 Druk op **Volume**.
- 6 Druk op **^** of **v** om **Piepen** weer te geven.
- 7 Druk op **Piepen**.
- 8 Druk op **^** of **v** om **Laag**, **Half**, **Hoog** of **Uit** weer te geven en druk vervolgens op de optie die u wilt instellen.
- 9 Druk op .

Luidsprekervolume


U kunt uit een aantal luidsprekervolume-niveaus kiezen, van **Hoog** tot **Uit**.

- 1 Druk op  (Instell.).
- 2 Druk op **^** of **v** op het touchpanel om **Standaardinst. weer te geven**.
- 3 Druk op **Standaardinst.**
- 4 Druk op **^** of **v** om **Volume weer te geven**.
- 5 Druk op **Volume**.
- 6 Druk op **^** of **v** om **Speaker weer te geven**.
- 7 Druk op **Speaker**.
- 8 Druk op **^** of **v** om **Laag, Half, Hoog of Uit weer te geven** en druk vervolgens op de optie die u wilt instellen.
- 9 Druk op .

Touchscreen-LCD

De helderheid van de achtergrondverlichting instellen

Als u het touchscreen-LCD niet goed kunt lezen, kunt u de helderheidsinstelling wijzigen.

- 1 Druk op  (Instell.).
- 2 Druk op **^** of **v** op het touchpanel om **Standaardinst. weer te geven**.
- 3 Druk op **Standaardinst.**
- 4 Druk op **^** of **v** om **LCD instell. weer te geven**.
- 5 Druk op **LCD instell.**
- 6 Druk op **Schermverlicht.**
- 7 Druk op **^** of **v** om **Licht, Half of Donker weer te geven** en druk vervolgens op de optie die u wilt instellen.
- 8 Druk op .

Papier en andere afdrukmedia laden

⚠ VOORZICHTIG

Draag de machine NOOIT door het scannerdeksel, de klep ter verwijdering van vastgelopen papier, de klep van de sleuf voor handmatige invoer of het bedieningspaneel vast te houden. Als u dit doet, bestaat het gevaar dat de machine uit uw handen glijdt. Draag de machine door uw handen te plaatsen in de daarvoor voorziene uitsparingen aan de zijkant van de machine.

Voor meer informatie >> Handleiding product veiligheid.

OPMERKING

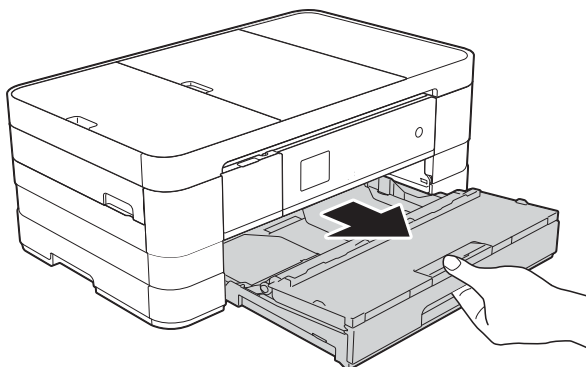
(Voor MFC-J4610DW)

Zie *Papier laden in papierlade 2 (MFC-J4610DW)* >> pagina 22 voor informatie over lade 2 (de onderste lade).

Papier laden in papierlade 1

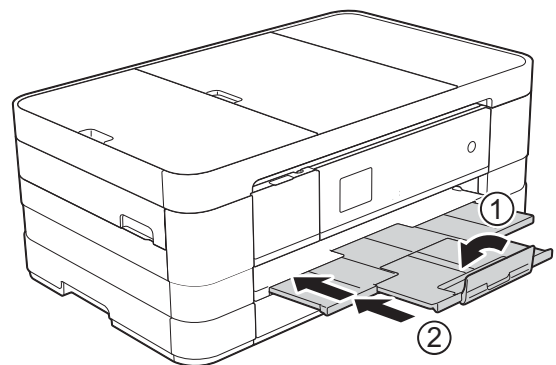
Laad slechts één papierformaat en één papiersoort tegelijk in de papierlade.

- 1 Trek de papierlade volledig uit de machine.



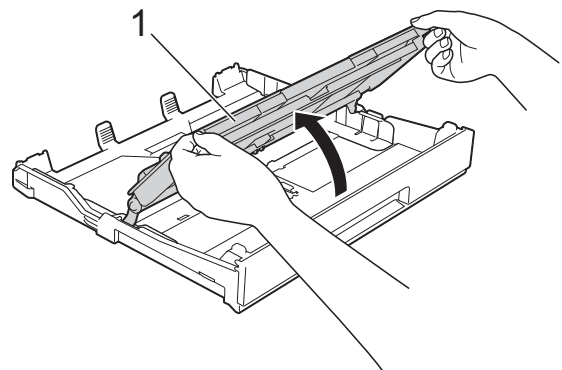
OPMERKING

- Als de papiersteunklep (1) open is, klapt u deze in en schuift u vervolgens de papiersteun (2) in het deksel van de papieruitvoerlade.

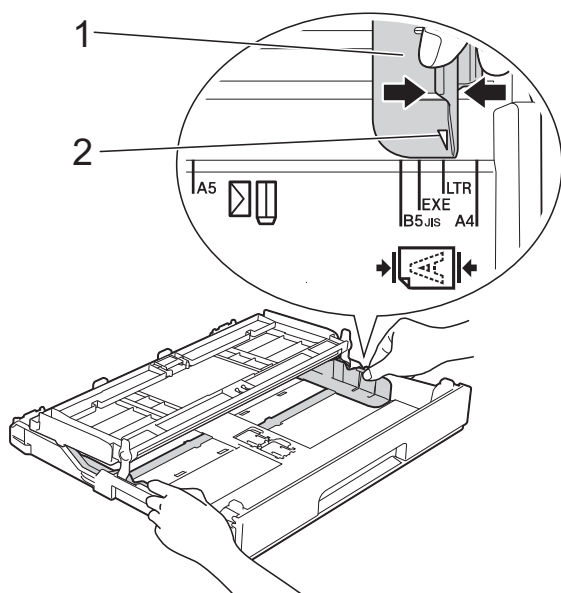


- Wanneer u een ander papierformaat in de lade plaatst, moet u ook de instelling voor het papierformaat in de machine wijzigen. (MFC-J4410DW: zie *Papierformaat* >> pagina 29.) (MFC-J4610DW: zie *Papierformaat en -soort (MFC-J4610DW)* >> pagina 30.)

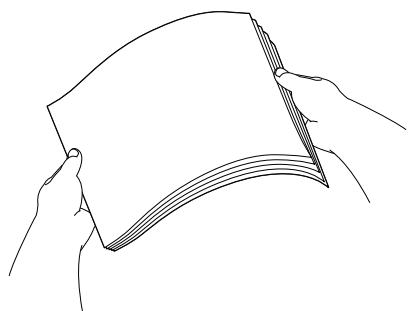
- 2 Open het deksel van de uitvoerlade (1).



- 3 Druk de papiergeleiders (1) voorzichtig in en stel deze af op het papierformaat. Zorg dat het driehoekje (2) op de papiergeleider (1) naar de markering voor het gebruikte papierformaat wijst.



- 4 Blader de stapel papier goed door om te voorkomen dat papier vastloopt of scheef wordt ingevoerd.



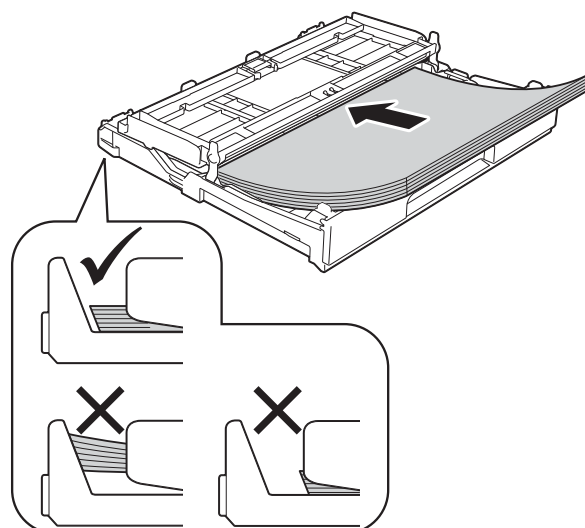
OPMERKING

Controleer altijd of het papier niet is omgekruld of gekreukt.

- 5 Plaats het papier voorzichtig in de papierlade met de afdrukzijde omlaag. Controleer of het papier vlak in de lade ligt.

- Bij gebruik van A4, Letter of Executive

Liggende afdrukstand



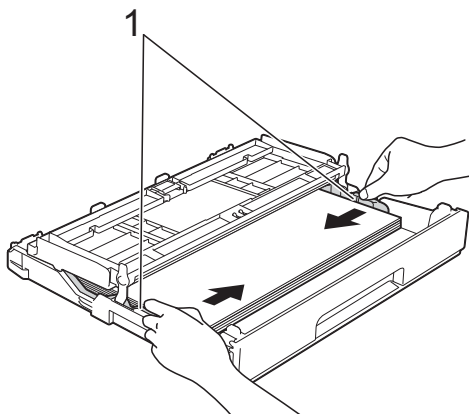
BELANGRIJK

Zorg ervoor dat u het papier er niet te ver in duwt; het kan aan de achterkant van de lade omhoog gaan staan en problemen veroorzaken bij de papierinvoer.

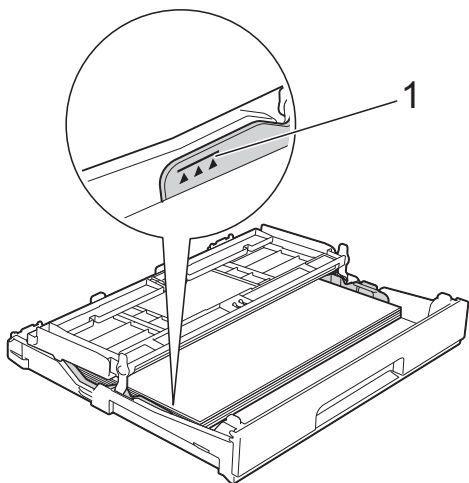
OPMERKING

- Papier van A5- of kleiner formaat moet in staande afdrukstand in de lade worden geplaatst.
Zie Kleiner papier laden (Foto, Foto L en enveloppen) >> pagina 18 voor meer informatie.
- Als u papier wilt toevoegen voordat de lade leeg is, verwijdert u het papier uit de lade en voegt u het samen met het papier dat u wilt toevoegen. Waai de stapel papier altijd goed door voordat u deze in de lade plaatst. Als u een stapel papier toevoegt zonder deze door te waaiëren, worden mogelijk meerdere pagina's tegelijk ingevoerd.
- Zie *Afdrukstand en capaciteit van de papierladen* >> pagina 34 voor meer informatie over de afdrukstand.

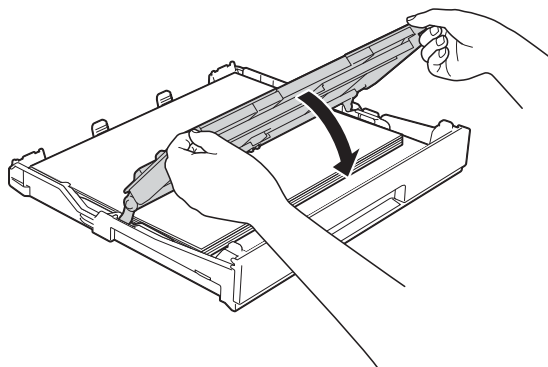
- 6 Duw de papiergeleiders (1) voorzichtig tegen het papier aan. Zorg dat de papiergeleiders de randen van het papier aanraken.



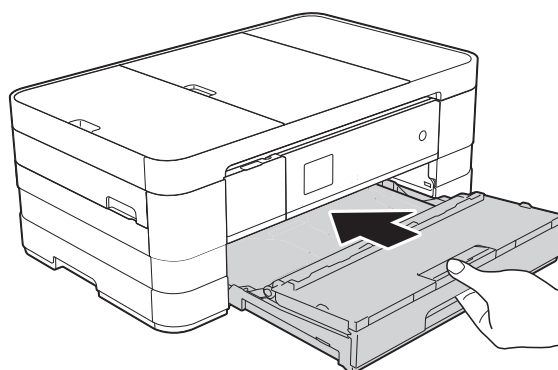
- 7 Controleer of het papier plat en onder de markering voor de maximale hoeveelheid papier (1) in de lade ligt. Als u te veel papier in de lade plaatst, kan het papier vastlopen.



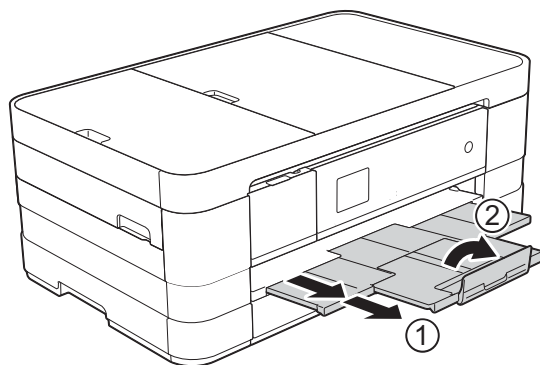
- 8 Sluit het deksel van de uitvoerlade.



- 9 Duw de papierlade *langzaam* volledig in de machine.

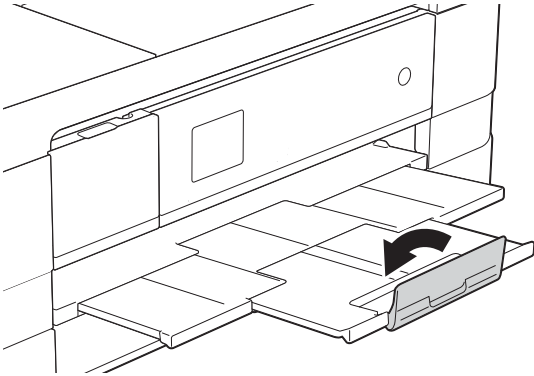


- 10 Terwijl u de papierlade vasthoudt, trekt u de papiersteun (1) naar buiten tot u een klik hoort en vouwt u de papiersteunklep (2) uit.



OPMERKING

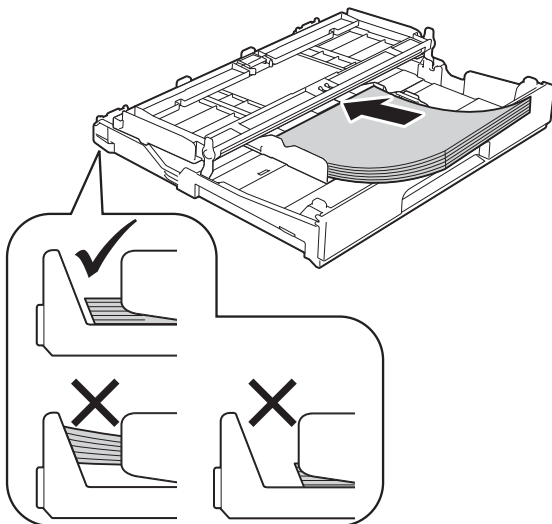
Sluit de papiersteunklep als u gebruikmaakt van papier dat langer is dan A4- of Letter-formaat of enveloppen met de omslag aan de korte kant.



Kleiner papier laden (Foto, Foto L en enveloppen)

Staande afdrukstand

(Papier van A5- of kleiner formaat)



BELANGRIJK

Zorg ervoor dat u het papier er niet te ver in duwt; het kan aan de achterkant van de lade omhoog gaan staan en problemen veroorzaken bij de papierinvoer.

Informatie over enveloppen

- Gebruik enveloppen met een gewicht tussen 80 en 95 g/m².
- Voor sommige enveloppen moet u de marge in de toepassing instellen. Maak altijd eerst een proefafdruk voordat u een groot aantal enveloppen afdrukt.

BELANGRIJK

Gebruik **NOOIT** de volgende soorten enveloppen, aangezien deze niet goed worden ingevoerd:

- zakachtige enveloppen
- vensterenveloppen
- enveloppen met reliëf (met verhoogd opschrift)
- enveloppen met sluihaken of nietjes
- enveloppen die aan de binnenkant zijn voorbedrukt

Lijm	Enveloppen met dubbele omslagen

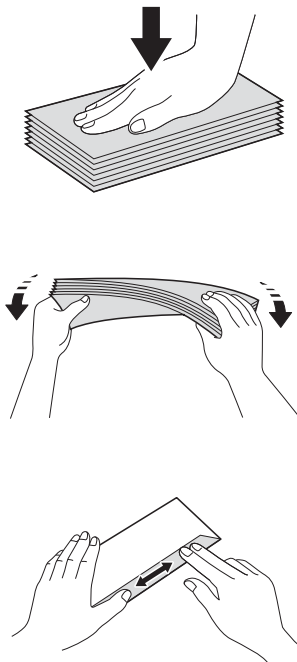
Het kan zijn dat u af en toe problemen ondervindt bij de papierinvoer vanwege de dikte, het formaat en de vorm van de omslag van de enveloppen die u gebruikt.

Enveloppen laden

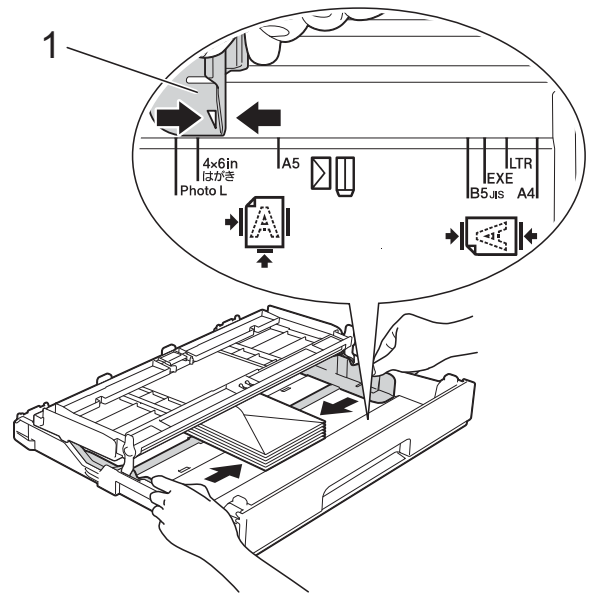
- 1 Druk de hoeken en zijanten van de enveloppen zo plat mogelijk voordat u deze plaatst.

BELANGRIJK

Plaats de enveloppen een voor een in de papierlade als er meerdere tegelijk naar binnen worden getrokken.

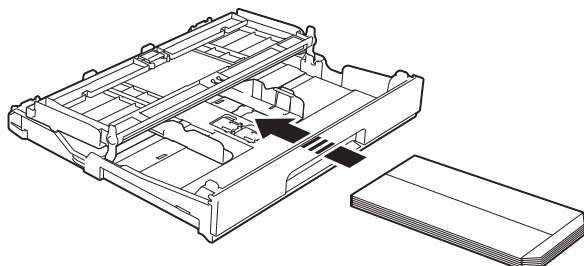


- 2 Plaats de enveloppen met de adreszijde naar beneden in de papierlade. Als de omslag zich aan de lange zijde van de enveloppen bevindt, plaatst u de enveloppen met de omslag aan de linkerkant in de lade, zoals aangegeven in de illustratie. Druk de papiergeleiders (1) voorzichtig in en stel deze af op het formaat van de enveloppen.

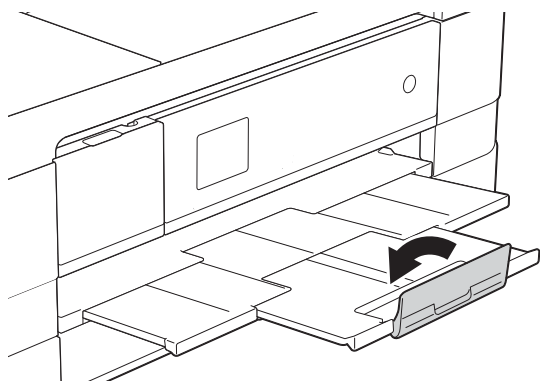


OPMERKING

- Als u enveloppen met de omslag aan de korte kant gebruikt, plaatst u de enveloppen in de papierlade zoals in de illustratie is aangegeven.

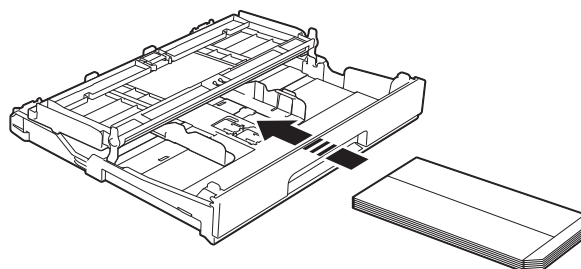


- Sluit de papiersteunklep als u gebruikmaakt van enveloppen met de omslag aan de korte kant.



Als u problemen hebt bij het afdrukken op enveloppen met de omslag aan de korte kant, kunt u het volgende proberen:

- 1 Open de omslag van de envelop.
- 2 Leg de envelop in de papierlade met de adreszijde naar beneden en de omslag in de positie zoals aangegeven in de illustratie.



- 3 Selecteer **Ondersteboven afdrukken** (Windows®) of **Keer paginarichting om** (Macintosh) in het dialoogvenster van de printerdriver en wijzig het formaat en de marge in de toepassing. (➤➤ Softwarehandleiding: *Afdrukken* (Windows®).) (➤➤ Softwarehandleiding: *Afdrukken en faxen* (Macintosh).)

Foto- en Foto L-papier laden

- 1 Druk de hoeken en zijkanten van het Foto- en Foto L-papier zo plat mogelijk voordat u het plaatst.

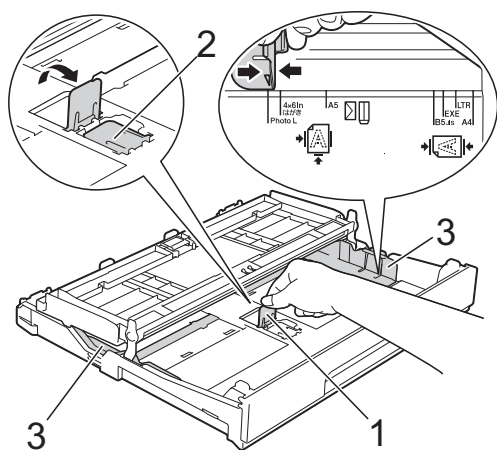
BELANGRIJK

Als Foto-papier (10 × 15 cm) of Foto L-papier (89 × 127 mm) met meerdere vellen tegelijk naar binnen wordt getrokken, plaatst u de vellen Fotopapier een voor een in de papierlade.

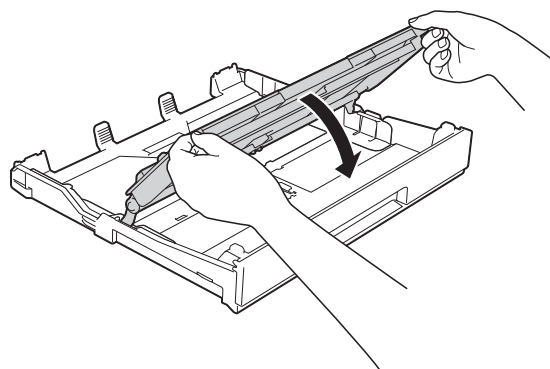
- 2 Ga op een van de volgende manieren te werk:

- Als u Foto L-papier (89 × 127 mm) in de papierlade plaatst, zet u de Foto L-stop (1) omhoog.
- Plaatst u Foto-papier (10 × 15 cm) in de papierlade, dan zet u de Foto-stop (2) omhoog.

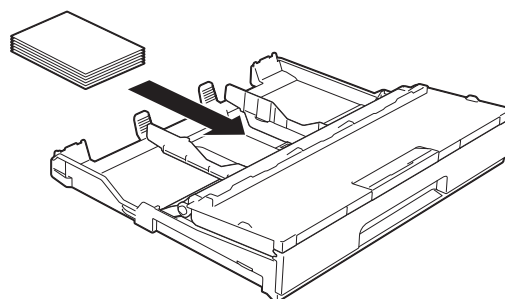
Druk de papiergeleiders (3) voorzichtig in en stel deze af op het papierformaat.



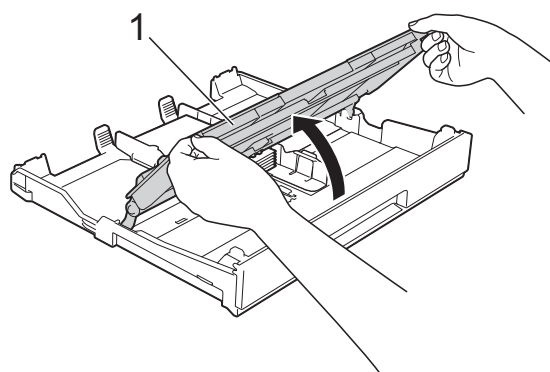
- 3 Sluit het deksel van de uitvoerlade.



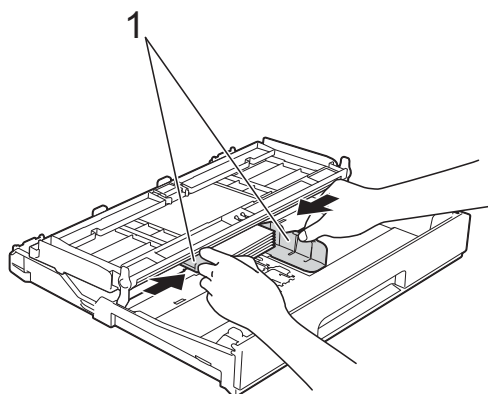
- 4 Plaats Foto- of Foto L-papier in de papierlade met de afdrukzijde omlaag.



- 5 Open het deksel van de uitvoerlade (1).



- 6 Duw de papiergeleiders (1) voorzichtig tegen het papier aan. Zorg dat de papiergeleiders de randen van het papier aanraken.



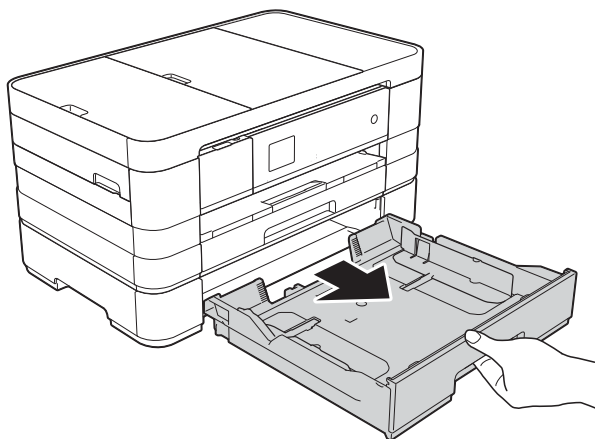
- 7 Sluit het deksel van de uitvoerlade.

Papier laden in papierlade 2 (MFC-J4610DW)

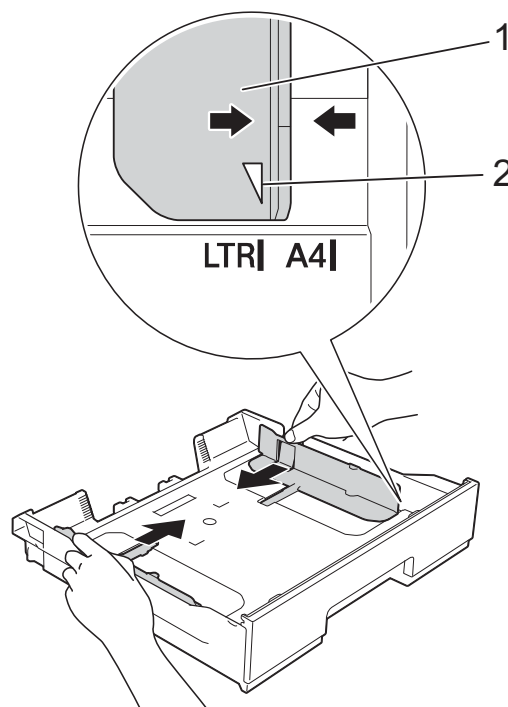
OPMERKING

- In lade 2 kunt u alleen normaal papier van A4- of Letter-formaat gebruiken.
- Zie *Afdrukstand en capaciteit van de papierladen* ►► pagina 34 voor meer informatie over de afdrukstand.

- 1 Trek de papierlade volledig uit de machine.



- 2 Druk de papiergeleiders (1) voorzichtig in en stel deze af op het papierformaat. Zorg dat het driehoekje (2) op de papiergeleider (1) naar de markering voor het gebruikte papierformaat wijst.



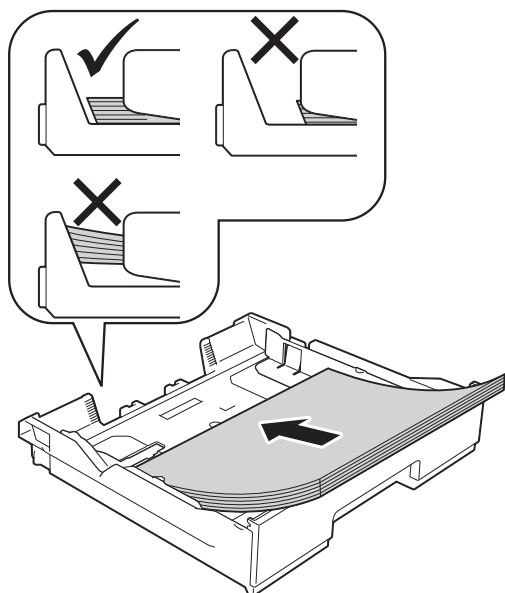
- 3 Blader de stapel papier goed door om te voorkomen dat papier vastloopt of scheef wordt ingevoerd.

OPMERKING

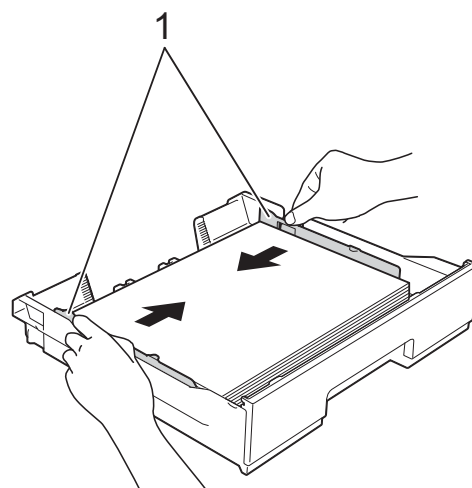
Controleer altijd of het papier niet omgekruld of gekreukt is.

- 4 Plaats het papier voorzichtig in de papierlade met de afdrukszijde omlaag. Controleer of het papier vlak in de lade ligt.

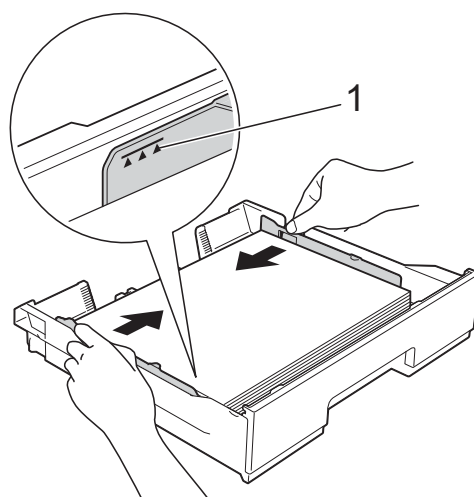
Liggende afdrukstand



- 5 Duw de papiergeleiders (1) voorzichtig tegen het papier aan. Zorg dat de papiergeleiders de randen van het papier aanraken.



- 6 Controleer of het papier plat en onder de markering voor de maximale hoeveelheid papier (1) in de lade ligt. Als u te veel papier in de lade plaatst, kan het papier vastlopen.



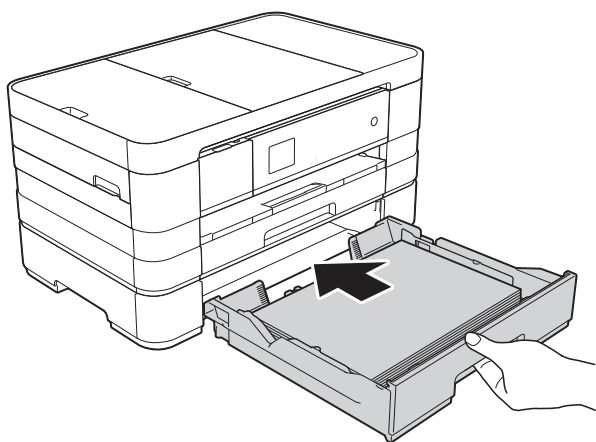
BELANGRIJK

Zorg ervoor dat u het papier er niet te ver in duwt; het kan aan de achterkant van de lade omhoog gaan staan en problemen veroorzaken bij de papierinvoer.

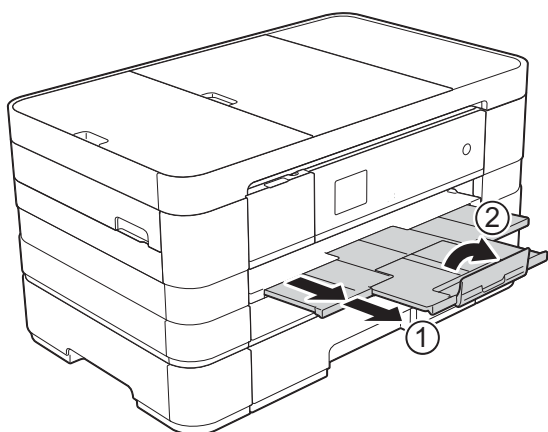
OPMERKING

Als u papier wilt toevoegen voordat de lade leeg is, verwijdert u het papier uit de lade en voegt u het samen met het papier dat u wilt toevoegen. Waai de stapel papier altijd goed door voordat u deze in de lade plaatst. Als u een stapel papier toevoegt zonder deze door te waaiëren, worden mogelijk meerdere pagina's tegelijk ingevoerd.

- 7 Duw de papierlade *langzaam* volledig in de machine.



- 8 Trek de papiersteun (1) naar buiten tot u een klik hoort en vouw de papiersteunklep (2) uit.

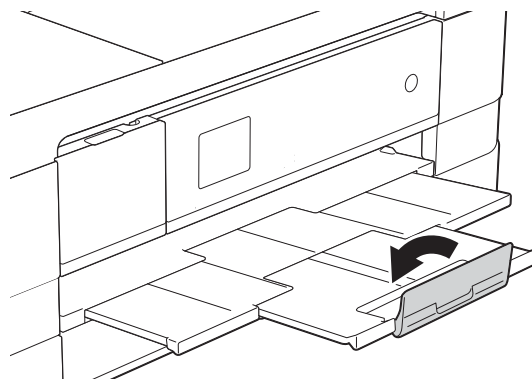


Papier in de sleuf voor handmatige invoer laden

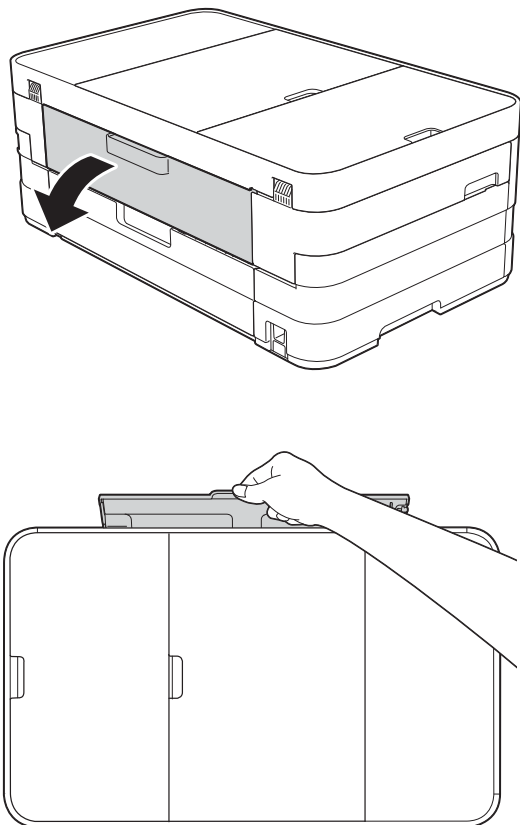
U kunt speciale afdrukmedia vel voor vel in de sleuf voor handmatige invoer plaatsen. Gebruik deze sleuf om af te drukken of te kopiëren op papier van de volgende formaten: A3, Ledger, Legal, A4, Letter, Executive, A5, A6, enveloppen, Foto (10 × 15 cm), Foto L (89 × 127 mm), Foto 2L (13 × 18 cm) en Indexkaart (127 × 203 mm).

OPMERKING

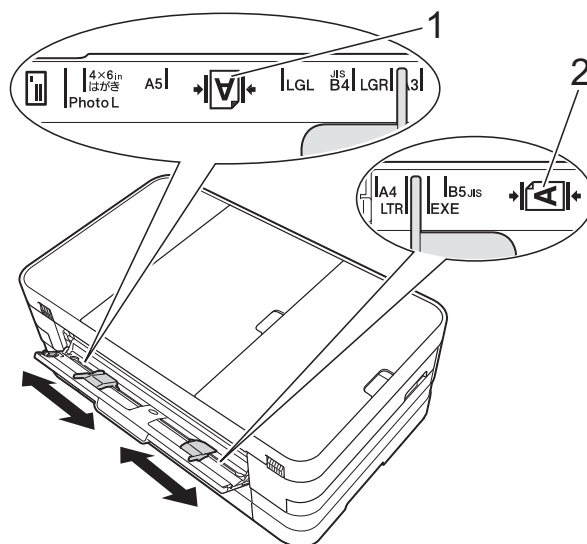
- Wanneer u papier in de sleuf voor handmatige invoer plaatst, wordt de machine automatisch in de modus voor handmatige invoer gezet.
- Sluit de papiersteunklep als u gebruikmaakt van papier dat langer is dan A4- of Letter-formaat of enveloppen met de omslag aan de korte kant.



- 1 Open de klep van de sleuf voor handmatige invoer aan de achterkant van de machine.



- 2 Verschuif de papiergeleiders van de sleuf voor handmatige invoer zodat het te gebruiken papier er precies doorheen past.



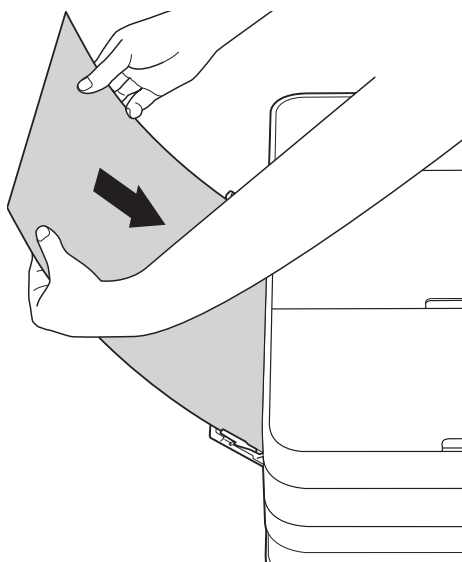
OPMERKING

De papiermarkering (1) voor staande afdrukstand bevindt zich aan de rechterkant van de sleuf voor handmatige invoer, de markering (2) voor liggende afdrukstand aan de linkerkant. Zorg dat u de papiergeleiders op de juiste positie plaatst.

- 3 Plaats één vel in de sleuf voor handmatige invoer, met de te bedrukken zijde naar boven.

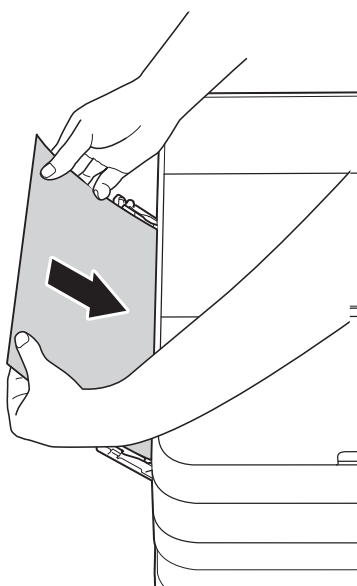
- Bij gebruik van A3, Ledger, Legal, A5, A6, enveloppen, Foto, Foto L, Foto 2L of Indexkaart

Staande afdrukstand



- Bij gebruik van A4, Letter of Executive

Liggende afdrukstand



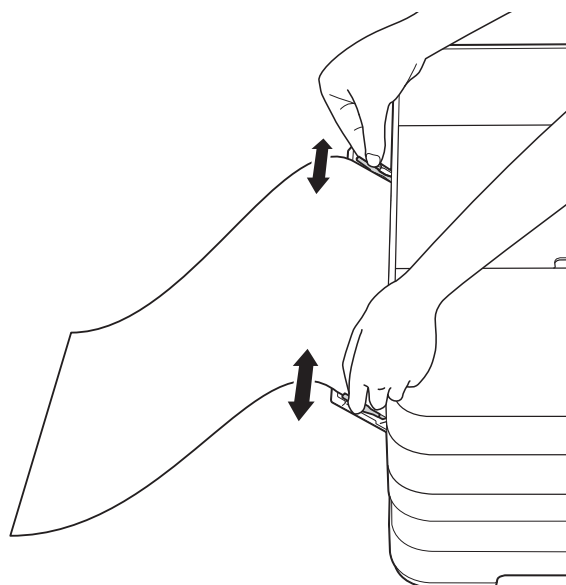
BELANGRIJK

- Plaats NOOIT meer dan één vel tegelijk in de sleuf voor handmatige invoer. Als u dit wel doet, kan het papier vastlopen. Zelfs als u meerdere pagina's wilt afdrucken, moet u wachten tot u op het touchscreen wordt geïnstrueerd het volgende vel te plaatsen.



- Plaats NOOIT papier in de sleuf voor handmatige invoer wanneer u afdrukt vanuit de papierlade. Als u dit wel doet, kan het papier vastlopen.
- Zie *Afdrukstand en capaciteit van de papierladen* >> pagina 34 voor meer informatie over de afdrukstand.

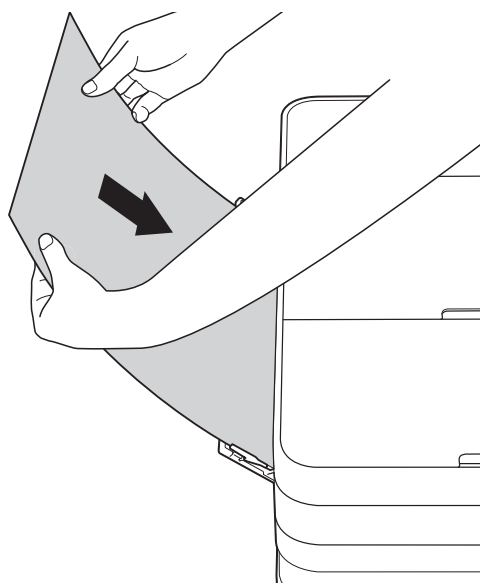
- 4 Verschuif de papiergeleiders van de sleuf voor handmatige invoer met beide handen, zodat het papier er precies doorheen past.



OPMERKING

- Duw de papiergeleiders NOOIT te strak tegen het papier. Hierdoor kan het papier omvouwen.
- Plaats het papier in het midden van de sleuf voor handmatige invoer tussen de papiergeleiders. Als het papier niet goed in het midden zit, trek het papier er dan uit en plaats het opnieuw, goed in het midden.

- 5** Plaats met beide handen een vel papier in de sleuf voor handmatige invoer. Het papier moet tegen de papierinvoerrol komen. Laat het papier los zodra de machine het papier een stukje naar binnen heeft getrokken. Op het touchscreen wordt *Gleuf voor handmatige invoer* gereed. weergegeven.

**OPMERKING**

- Wanneer u een envelop of een vel dik papier wilt plaatsen, moet u de envelop of het papier in de sleuf voor handmatige invoer duwen totdat u het apparaat voelt trekken.
- Wanneer u A3-, Legal- of Ledger-papier in de sleuf voor handmatige invoer plaatst, wordt de afgedrukte pagina na het afdrucken door de machine vastgehouden, zodat deze niet komt te vallen. Trek de afgedrukte pagina na voltooiing van het afdrukproces eruit en druk op **OK**.

- 6** Als de gegevens niet op één pagina passen, wordt u op het touchscreen gevraagd nog een pagina te laden. Plaats nog een vel papier in de sleuf voor handmatige invoer en druk vervolgens op **OK** op het touchscreen.

OPMERKING

- Controleer of er niet meer wordt afgedrukt voordat u de klep van de sleuf voor handmatige invoer sluit.
- Wanneer er papier in de sleuf voor handmatige invoer is geplaatst, wordt altijd vanuit die sleuf afgedrukt.
- Wanneer er papier in de sleuf voor handmatige invoer is geplaatst terwijl een testpagina, fax of rapport werd afgedrukt, wordt dat papier uitgeworpen.
- Tijdens de reinigingscyclus van het apparaat wordt het papier uit de sleuf voor handmatige invoer uitgeworpen. Wacht tot de reinigingscyclus is voltooid en plaats het papier vervolgens terug in de sleuf voor handmatige invoer.

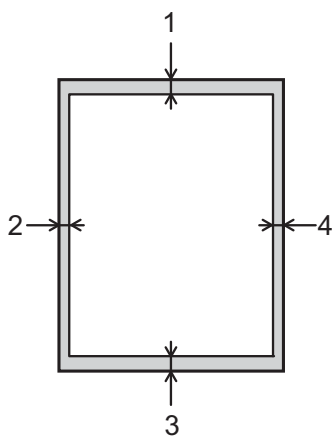
Onbedrukbaar gebied

Hoe groot het afrukgebied is, is afhankelijk van de instellingen binnen de door u gebruikte toepassing. De onderstaande afbeeldingen tonen de onbedrukbare gedeelten op losse vellen papier en enveloppen. De machine kan afrukken binnen de grijze gedeelten van losse vellen papier wanneer de afrukfunctie Zonder rand beschikbaar en ingeschakeld is.

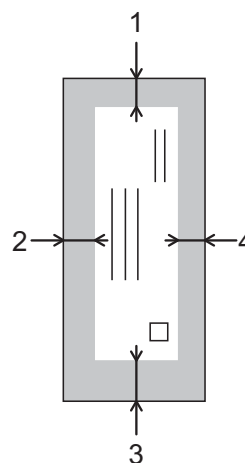
(➤➤ Softwarehandleiding: *Afdrukken* (Windows®).)

(➤➤ Softwarehandleiding: *Afdrukken en faxen* (Macintosh).)

Losse vellen



Enveloppen



	Bovenkant (1)	Links (2)	Onderkant (3)	Rechts (4)
Losse vellen	3 mm	3 mm	3 mm	3 mm
Enveloppen	22 mm	3 mm	22 mm	3 mm

OPMERKING






De afrukfunctie Zonder rand is niet beschikbaar voor enveloppen en dubbelzijdig afrukken.

Papierinstellingen

Papierformaat en -soort (MFC-J4410DW)

Papiersoort

Voor de beste afdrukkwaliteit stelt u de machine in op het type papier dat u gebruikt.

- 1 Druk op  (Instell.).
- 2 Druk op  of  op het touchpanel om Standaardinst. weer te geven.
- 3 Druk op Standaardinst.
- 4 Druk op  of  om Papiersoort weer te geven.
- 5 Druk op Papiersoort.
- 6 Druk op  of  om Normaal Papier, Inkjet papier, Brother BP71, Glossy anders of Transparanten weer te geven en druk vervolgens op de optie die u wilt instellen.
- 7 Druk op .

OPMERKING

Het papier wordt met de bedrukte zijde naar boven op de uitvoerlade aan de voorkant van de machine uitgeworpen. Als u transparanten of glanzend papier gebruikt, dient u elk vel onmiddellijk te verwijderen om te voorkomen dat de vellen aan elkaar plakken of vastlopen.

Papierformaat

U kunt de volgende papierformaten gebruiken voor het afdrucken van kopieën: A4, A5, A3, 10 × 15 cm, Letter, Legal en Ledger. Voor het afdrucken van faxen kunt u A4 of Letter gebruiken. Wanneer u papier van een ander formaat in de machine plaatst, moet u ook de instelling voor het papierformaat wijzigen, zodat uw machine een binnenkomende fax passend op het vel papier kan afdrucken.

- 1 Druk op  (Instell.).
- 2 Druk op  of  op het touchpanel om Standaardinst. weer te geven.
- 3 Druk op Standaardinst.
- 4 Druk op  of  om Papierformaat weer te geven.
- 5 Druk op Papierformaat.
- 6 Druk op  of  om A4, A5, 10x15cm of Letter weer te geven en druk vervolgens op de optie die u wilt instellen.
- 7 Druk op .

OPMERKING

Stel de papierformaatoptie in de kopieermodus in wanneer u op papier van A3-, Legal- of Ledger-formaat kopieert.

Papierformaat en -soort (MFC-J4610DW)

Voor de beste afdrukkwaliteit stelt u de machine in op het type papier dat u gebruikt.

U kunt de volgende papierformaten gebruiken voor het afdrucken van kopieën: A4, A5, A3, 10 × 15 cm, Letter, Legal en Ledger. Voor het afdrucken van faxen kunt u A4 of Letter gebruiken. Wanneer u papier van een ander formaat in de machine plaatst, moet u ook de instelling voor het papierformaat wijzigen, zodat uw machine een binnenkomende fax passend op het vel papier kan afdrucken.

- 1 Druk op  (Instell.).
- 2 Druk op  of  op het touchpanel om Standaardinst. weer te geven.
- 3 Druk op Standaardinst.
- 4 Druk op  of  om Lade-instell. weer te geven.
- 5 Druk op Lade-instell.
- 6 Druk op Lade #1 of Lade #2.
- 7 Ga op een van de volgende manieren te werk:
 - Als u op Lade 1 drukt, stelt u het gewenste papierformaat en de gewenste papiersoort in.

Druk op Papierformaat.


Druk op  of  om de opties voor het papierformaat weer te geven, A4, A5, 10x15cm of Letter, en druk vervolgens op het gewenste formaat.

Druk op Papiersoort.

Druk op  of  om de opties voor de papiersoort weer te geven, Normaal Papier, Inkjet papier, Brother BP71, Glossy anders of Transparanten, en druk vervolgens op de gewenste soort.
 - Als u op Lade 2 drukt, stelt u het gewenste papierformaat in.

Druk op Papierformaat.

Druk op het papierformaat dat u wilt instellen: A4 of Letter.

- 8 Druk op .

OPMERKING

- In Lade #2 kunt u alleen normaal papier gebruiken.
- Het papier wordt met de bedrukte zijde naar boven op de uitvoerlade aan de voorkant van de machine uitgeworpen. Als u transparanten of glanzend papier gebruikt, dient u elk vel onmiddellijk te verwijderen om te voorkomen dat de vellen aan elkaar plakken of vastlopen.
- Stel de papierformaatoptie in de kopieermodus in wanneer u op papier van A3-, Legal- of Ledger-formaat kopieert.


Ladegebruik in de kopieermodus (MFC-J4610DW)

U kunt de standaardlade voor het afdrucken van kopieën wijzigen.

Als u Autom. lade kiezen selecteert, wordt automatisch papier uit lade 1 of lade 2 gebruikt, afhankelijk van de papiersoort en het papierformaat uit de tabel met kopieerinstellingen.

Ga als volgt te werk om de standaardinstelling te wijzigen:

- 1 Druk op  (Instell.).
- 2 Druk op  of  op het touchpanel om Standaardinst. weer te geven.
- 3 Druk op Standaardinst.
- 4 Druk op  of  om Lade-instell. weer te geven.
- 5 Druk op Lade-instell.
- 6 Druk op  of  om Ladegebr.: Kopiëren weer te geven.
- 7 Druk op Ladegebr.: Kopiëren.
- 8 Druk op Lade #1, Lade #2 of Autom. lade kiezen.

9 Druk op .

OPMERKING

U kunt de selectie van het papierformaat en de papierlade tijdelijk wijzigen voor de volgende kopie. (Zie *Papierformaat* >> pagina 61 en *Ladeselectie (MFC-J4610DW)* >> pagina 61.)

Ladegebruik in de faxmodus (MFC-J4610DW)

U kunt de standaardlade voor het afdrucken van ontvangen faxen wijzigen.



Als u Autom. lade kiezen selecteert, kan de machine eerst papier uit lade 1 nemen, of uit lade 2 in de volgende gevallen:

- Lade 2 is ingesteld op een ander papierformaat dat geschikter is voor de binnenkomende faxen.
- Beide laden bevatten hetzelfde papierformaat en lade 1 is niet ingesteld voor het gebruik van normaal papier.

1 Druk op  (Instell.).

2 Druk op  of  op het touchpanel om Standaardinst. weer te geven.

3 Druk op Standaardinst.


4 Druk op  of  om Lade-instell. weer te geven.

5 Druk op Lade-instell.

6 Druk op  of  om Ladegebruik: Faxen weer te geven.

7 Druk op Ladegebruik: Faxen.

8 Druk op Lade #1, Lade #2 of Autom. lade kiezen.

9 Druk op .

Geschikt papier en andere afdrukmedia

De afdrukkwaliteit kan worden beïnvloed door het soort papier dat u in de machine gebruikt.

Om de beste afdrukkwaliteit voor de gekozen instellingen te realiseren, moet u de papiersoort altijd instellen op het type papier dat in de lade is geplaatst.

U kunt normaal papier, inkjetpapier (gecoat papier), glanzend papier, transparanten en enveloppen gebruiken.

Wij raden u aan om verschillende soorten papier te testen alvorens een grote hoeveelheid aan te schaffen.

Gebruik Brother-papier voor de beste resultaten.

- Wanneer u afdrukt op inkjetpapier (gecoat papier), transparanten of glanzend papier, moeten op het tabblad **Normaal** van de printerdriver of voor de instelling **Papiersoort** in het menu van de machine altijd de juiste afdrukmedia zijn geselecteerd.

(MFC-J4410DW: zie *Papiersoort* >> pagina 29.)

(MFC-J4610DW: zie *Papierformaat en -soort (MFC-J4610DW)* >> pagina 30.)

- Wanneer u afdrukt op fotopapier van Brother, plaatst u een extra vel van hetzelfde fotopapier in de papierlade. U vindt dit extra vel in de verpakking van het papier.
- Als u transparanten of fotopapier gebruikt, dient u elk vel onmiddellijk te verwijderen om te voorkomen dat de vellen aan elkaar plakken of vastlopen.
- Raak het afgedrukte oppervlak van het papier vlak na het afdrucken niet aan; de inkt kan nog nat zijn en op uw vingers vlekken.

Aanbevolen afdrukmedia

Om de beste afdrukkwaliteit te verkrijgen raden wij u aan Brother-papier te gebruiken. (Zie de onderstaande tabel.)

Als er in uw land geen Brother-papier beschikbaar is, raden wij u aan verschillende soorten papier te testen voordat u grote hoeveelheden papier koopt.

Wij adviseren '3M Transparency Film' te gebruiken wanneer u op transparanten afdrukt.

Brother-papier

Papiersoort	Item
A3 Normaal	BP60PA3
A3 Glanzend Foto	BP71GA3
A3 Inkjet (Mat)	BP60MA3
A4 Normaal	BP60PA
A4 Glanzend Foto	BP71GA4
A4 Inkjet (Mat)	BP60MA
10 × 15 cm Glanzend Foto	BP71GP

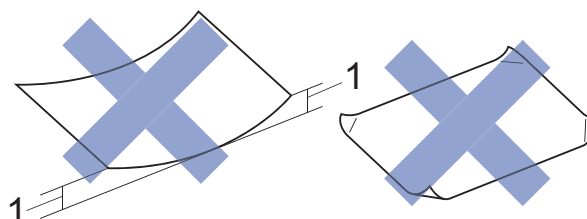
Omgaan met en gebruik van afdrukmedia

- Bewaar papier in de originele verpakking en zorg dat deze gesloten blijft. Bewaar het papier plat en uit de buurt van vocht, direct zonlicht en warmte.
- Zorg dat u de glimmende (gecoate) zijde van het fotopapier niet aanraakt.
- Raak de voor- of achterkant van transparanten niet aan; deze absorberen snel water en transpiratievocht, wat afbreuk doet aan de afdrukkwaliteit. Transparanten die voor laserprinters en -kopieerapparaten ontworpen zijn, kunnen vlekken op het volgende document veroorzaken. Gebruik alleen transparanten die worden aanbevolen voor inkjetprinters.

BELANGRIJK

Gebruik **NOOIT** de volgende soorten papier:

- papier dat beschadigd, gekruld of gekreukt is of een onregelmatige vorm heeft



1 Papier dat 2 mm of meer is omgekruld, kan vastlopen.

- hoogglanzend of erg gestructureerd papier
- papier dat niet netjes kan worden gestapeld
- papier met een breedlopende vezel

Papiercapaciteit van het deksel van de papieruitvoerlade

Maximaal 50 vellen A4-papier van 80 g/m².

- Om vlekken te voorkomen moeten transparanten en fotopapier vel voor vel van het deksel van de uitvoerlade worden verwijderd.

De juiste afdrukmedia selecteren

Type en formaat papier voor elke functie

Papiersoort	Papierformaat		Gebruik			
			Faxen	Kopiëren	Photo Capture	Printer
Losse vellen	A3	297 × 420 mm	–	Ja ¹	Ja ¹	Ja ¹
	A4	210 × 297 mm	Ja	Ja	Ja	Ja
	Ledger	279,4 × 431,8 mm	–	Ja ¹	Ja ¹	Ja ¹
	Letter	215,9 × 279,4 mm	Ja	Ja	Ja	Ja
	Legal	215,9 × 355,6 mm	–	Ja ¹	–	Ja ¹
	Executive	184 × 267 mm	–	–	–	Ja
	JIS B4	257 × 364 mm	–	–	–	Gebruikerge-definieerd
	JIS B5	182 × 257 mm	–	–	–	Gebruikerge-definieerd
	A5	148 × 210 mm	–	Ja	–	Ja
	A6	105 × 148 mm	–	–	–	Ja
Kaarten	Foto	10 × 15 cm	–	Ja	Ja	Ja
	Foto L	89 × 127 mm	–	–	–	Ja
	Foto 2L	13 × 18 cm	–	–	Ja	Ja
	Indexkaart	127 × 203 mm	–	–	–	Ja
	Briefkaart 1	100 × 148 mm	–	–	–	Gebruikerge-definieerd
	Briefkaart 2 (Dubbel)	148 × 200 mm	–	–	–	Gebruikerge-definieerd
Enveloppen	C5-Envelop	162 × 229 mm	–	–	–	Ja ¹
	DL-Envelop	110 × 220 mm	–	–	–	Ja
	Com-10	105 × 241 mm	–	–	–	Ja
	Monarch	98 × 191 mm	–	–	–	Ja
Transparanten	A4	210 × 297 mm	–	Ja	–	Ja
	Letter	215,9 × 279,4 mm	–	Ja	–	Ja
	Legal	215,9 × 355,6 mm	–	Ja	–	Ja
	A5	148 × 210 mm	–	Ja	–	Ja

¹ Alleen sleuf voor handmatige invoer

Afdrukstand en capaciteit van de papierladen

	Papierformaat	Papiersorten	Aantal vellen
Papierlade 1	<Liggend> A4, Letter, Executive <Staand> A5, A6, Foto, Foto L, Foto 2L, Indexkaart, Enveloppen (Com-10, DL, Monarch)	Normaal papier	150 ¹
		Inkjetpapier	20
		Glanzend papier, Foto	20
		Indexkaart, Briefkaart	30
		Enveloppen, Transparanten	10
Papierlade 2 (MFC-J4610DW)	<Liggend> A4, Letter	Normaal papier	250 ¹
Sleuf voor handmatige invoer	<Liggend> A4, Letter, Executive <Staand> A3, Ledger, Legal, A5, A6, Foto, Foto L, Foto 2L, Indexkaart, Enveloppen (C5, Com-10, DL, Monarch)	Normaal papier, Inkjetpapier, Glanzend papier, Foto, Enveloppen en Transparanten	1

¹ Wanneer papier van 80 g/m² wordt gebruikt.

OPMERKING

Als u Gebruikergedefinieerd selecteert in de vervolgkeuzelijst Papierformaat van de printerdriver, varieert de afdrukstand al naar gelang het formaat en de dikte van het papier.

(Zie *Afdrukstand bij gebruik van Gebruikergedefinieerd als papierformaat in de printerdriver* >> pagina 35 voor meer informatie.)

Afdrukstand bij gebruik van Gebruikergedefinieerd als papierformaat in de printerdriver

Door gebruiker gedefinieerd formaat	Afdrukstand
Als aan de volgende twee voorwaarden wordt voldaan: <ul style="list-style-type: none"> ■ Breedte: 127,0 mm - 215,9 mm ■ Hoogte: 216,0 mm - 297,0 mm 	Liggend
Als aan een de volgende voorwaarden wordt voldaan: <ul style="list-style-type: none"> ■ Breedte: minder dan 127,0 mm ■ Breedte: meer dan 215,9 mm ■ Hoogte: minder dan 216,0 mm ■ Hoogte: meer dan 297,0 mm 	Staand

OPMERKING

Wanneer u Envelop selecteert in de vervolgkeuzelijst Papierdikte, moet u de enveloppen in staande afdrukstand plaatsen.

Papiergewicht en -dikte

Papiersoort	Gewicht	Dikte	
Losse vellen	Normaal papier	64 tot 120 g/m ²	0,08 tot 0,15 mm
	(Lade 2) Normaal papier	64 tot 105 g/m ²	0,08 tot 0,15 mm
	Inkjetpapier	64 tot 200 g/m ²	0,08 tot 0,25 mm
	Glanzend papier ¹	Max. 220 g/m ²	Max. 0,25 mm
Kaarten	Fotokaart ¹	Max. 220 g/m ²	Max. 0,25 mm
	Indexkaart	Max. 120 g/m ²	Max. 0,15 mm
	Briefkaart 1 Briefkaart 2	Max. 200 g/m ²	Max. 0,25 mm
Enveloppen	80 tot 95 g/m ²	Max. 0,52 mm	
Transparanten	–	–	

¹ BP71-papier van 260 g/m² is speciaal bedoeld voor inkjetmachines van Brother.

3

Documenten laden

Documenten laden

U kunt via de ADF (automatische documentinvoer) of glasplaat een fax versturen, kopieën maken en scannen.

De ADF gebruiken

De ADF heeft een capaciteit van maximaal 20 vellen en voert het papier vel voor vel in. Gebruik papier van een formaat en gewicht dat voldoet aan de specificaties in de volgende tabel. Waaier de stapel altijd los voordat u het papier in de ADF plaatst.

Documentformaten en -gewichten

Lengte:	148 tot 355,6 mm
Breedte:	148 tot 215,9 mm
Gewicht:	64 tot 90 g/m ²

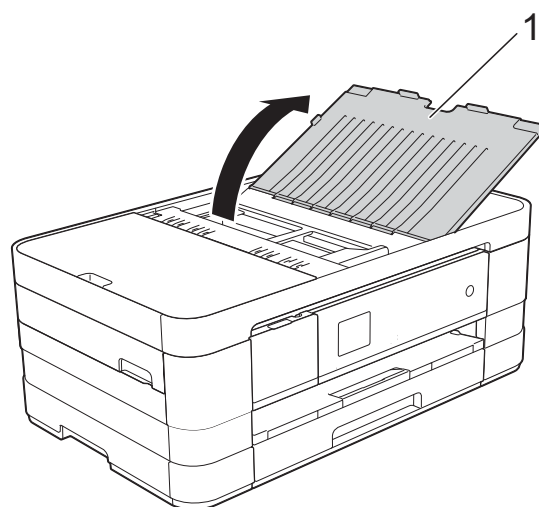
Documenten laden

BELANGRIJK

- Trek **NOOIT** aan het document als het wordt ingevoerd.
- Gebruik **GEEN** papier dat is omgekruld, gekreukeld, gevouwen of gescheurd of geniet, of dat is vastgemaakt met paperclips, lijm of plakband.
- Gebruik **GEEN** karton, krantenpapier of stof.

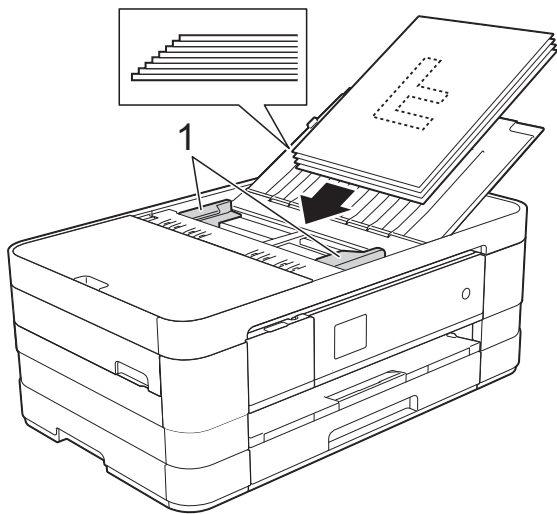
Zorg dat met inkt beschreven documenten en documenten die met correctievloeistof zijn gewijzigd, volledig droog zijn.

- 1 Til de ADF-documentsteun (1) op en vouw deze uit.



- 2 Waaier de stapel papier goed door.

- 3 Stel de papiergeleiders (1) in op de breedte van uw documenten.



- 4 Plaats uw documenten **met de bedrukte zijde naar beneden en de bovenrand eerst** in de ADF onder de papiergeleiders, totdat u voelt dat ze de invoerrollen raken.
Op het touchscreen wordt ADF gereed weergegeven.

BELANGRIJK

Laat GEEN dikke documenten achter op de glasplaat. Als u dat doet, kan papier in de ADF vastlopen.

De glasplaat gebruiken

U kunt de glasplaat gebruiken voor het faxen, kopiëren of scannen van afzonderlijke vellen of van bladzijden uit een boek.

Ondersteunde documentformaten

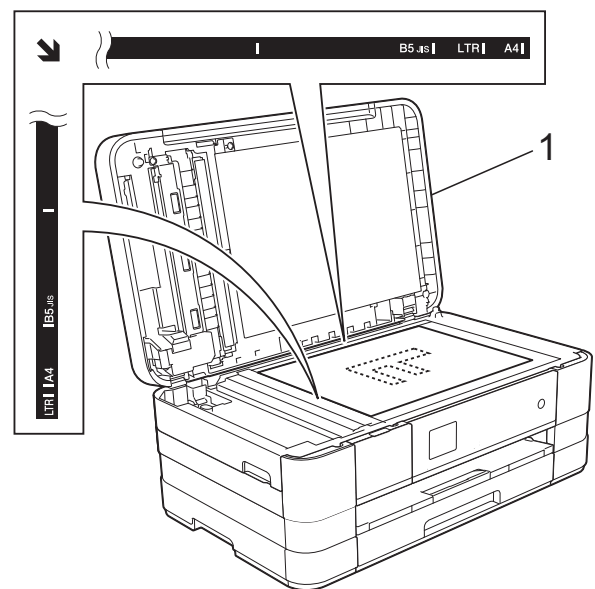
Lengte:	Max. 297 mm
Breedte:	Max. 215,9 mm
Gewicht:	Max. 2 kg

Documenten laden

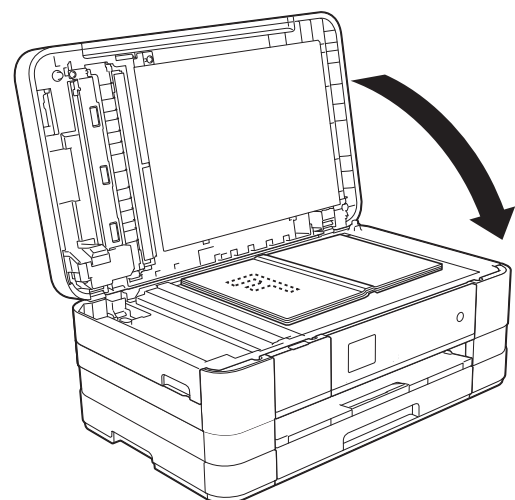
OPMERKING

Als u de glasplaat wilt gebruiken, moet de ADF leeg zijn.

- 1 Til het documentdeksel op.
- 2 Gebruik de documentgeleiders aan de linker- en bovenkant om het document in de linkerbovenhoek van de glasplaat te leggen, **met de bedrukte zijde naar beneden**.



1 documentdeksel



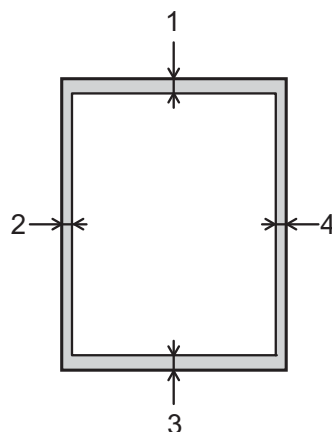
3 Sluit het documentdeksel.

BELANGRIJK

Als u een boek of een lijvig document scant, laat het deksel dan NIET dichtvallen en druk er niet op.

Niet-scanbaar gebied

De grootte van het scangebied is afhankelijk van de instellingen in de door u gebruikte toepassing. Hieronder wordt aangegeven welke gebieden niet kunnen worden gescand.



Gebruik	Documentgrootte	Bovenkant (1) Onderkant (3)	Links (2) Rechts (4)
Faxen	A4	3 mm	3 mm ¹
	Letter		4 mm
	Legal		
Kopiëren	Alle papierformaten		3 mm
Scannen		1 mm	1 mm

¹ Bij gebruik van de ADF bedraagt het niet-scanbare gebied 1 mm.


Faxen verzenden

In de volgende stappen wordt beschreven hoe u een fax verzendt.

- 1 Plaats uw document op een van de volgende manieren:
 - Plaats het document met de *bedrukte zijde naar beneden* in de ADF. (Zie *De ADF gebruiken* >> pagina 36.)
 - Leg uw document met de *bedrukte zijde naar beneden* op de glasplaat. (Zie *De glasplaat gebruiken* >> pagina 37.)

OPMERKING

- Gebruik de ADF als u kleurfaxen van meerdere pagina's wilt verzenden.
- Als u een fax in zwart-wit vanuit de ADF verzendt terwijl het geheugen vol is, wordt deze direct verzonden.
- U kunt de glasplaat gebruiken om pagina's van een boek een voor een te faxen. Het maximale documentformaat is A4 of Letter.
- Aangezien u met de glasplaat slechts één pagina tegelijk kunt scannen, is het eenvoudiger om de ADF te gebruiken als u een document van meerdere pagina's verzendt.

- 2 Druk op  (Fax) wanneer u een fax wilt verzenden of de instellingen voor het verzenden of ontvangen van faxen wilt wijzigen.

- Op het touchscreen wordt het volgende weergegeven:



- 3 U kunt de volgende faxinstellingen wijzigen. Druk op *Opties*. Druk op \wedge of \vee om door de faxinstellingen te bladeren. Druk op de gewenste instelling en kies de nieuwe optie. Druk op *OK* wanneer u klaar bent met het wijzigen van de opties.

(Basis gebruikershandleiding)

Zie pagina 40 tot en met 42 voor meer informatie over het wijzigen van de volgende faxinstellingen.

- Scanformaat glas
- Een fax in kleur verzenden
- Verzendrapport (instellen)

(Geavanceerde gebruikershandleiding)

Voor meer geavanceerde bewerkingen en instellingen op het gebied van faxverzending

(>> Geavanceerde gebruikershandleiding: *Een fax verzenden.*)

- Contrast
- Faxresolutie
- Nieuwe standaardinstellingen opgeven
- Fabrieksinstellingen herstellen
- Faxen aan het einde van een oproep
- Rondsturen
- Direct verzenden
- Internationale modus
- Uitgestelde fax
- Groepsverzending
- Taken in wachtrij annuleren
- Verzend pollen

- 4 Voer het faxnummer in.

De kiestoetsen gebruiken



(Adres) gebruiken

- Adresboek



(Historie) gebruiken

- Uitgaand
- Inkomend

- 5 Druk op **Fax Start**.

Faxen verzenden vanaf de ADF

- De machine begint het document te scannen.

Faxen verzenden via de glasplaat


- Als u **Mono** selecteert bij **Kleurinstelling** (standaardinstelling), begint de machine met het scannen van de eerste pagina. Ga naar stap 6.
- Als u **Kleur** selecteert bij **Kleurinstelling**, wordt op het touchscreen gevraagd of u een kleurenfax wilt verzenden. Druk op **Kleurenfax** ter bevestiging. De machine kiest het nummer en begint het document te verzenden.

- 6 Voer een van de volgende stappen uit als op het touchscreen **Volgende Pagina?** wordt weergegeven:

- Als u één pagina wilt verzenden, drukt u op **Nee (Zenden)**.
De machine begint met het verzenden van het document.
- Als u meerdere pagina's wilt verzenden, drukt u op **Ja** en gaat u naar stap 7.


- 7 Leg de volgende pagina op de glasplaat.
Druk op **OK**.
De machine begint met het scannen van de pagina. (Herhaal stap 6 en 7 voor elke volgende pagina.)

Faxen onderbreken

Druk op  om het faxen te onderbreken.

Het formaat van de glasplaat instellen om te faxen

Wanneer documenten van het formaat Letter zijn, moet u het scanformaat op Letter instellen. Als u dit niet doet, ontbreken de zijkanten van de fax.

- 1 Laad uw document.
- 2 Druk op  (**Fax**).
- 3 Druk op **Opties**.
- 4 Druk op **^** of **v** op het touchpanel om **Scanformaat glas** weer te geven.
- 5 Druk op **Scanformaat glas**.
- 6 Druk op **Letter (of A4)**.
- 7 Druk op **OK**.
- 8 Voer het faxnummer in.
- 9 Druk op **Fax Start**.


OPMERKING

- U kunt de instelling die u het meest gebruikt opslaan door deze als standaardinstelling te definiëren. (➤➤ Geavanceerde gebruikershandleiding: *Uw wijzigingen instellen als nieuwe standaardinstellingen.*)
- Deze instelling is alleen beschikbaar voor het verzenden van documenten via de glasplaat.


Een fax in kleur verzenden

Uw machine kan een fax in kleur verzenden naar machines die deze functie ondersteunen.

Kleurenfaxen kunnen niet in het machinegeheugen worden opgeslagen. Als u een kleurenfax verzendt, verzendt de machine deze direct (zelfs als `Direct Verzenden` is ingesteld op `Uit`).

- 1 Laad uw document.
- 2 Druk op  (`Fax`).
- 3 Druk op `Opties`.
- 4 Druk op `^` of `v` op het touchpanel om `Kleurinstelling` weer te geven.
- 5 Druk op `Kleurinstelling`.
- 6 Druk op `Kleur`.
- 7 Druk op `OK`.
- 8 Voer het faxnummer in.
- 9 Druk op `Fax Start`.
- 10 Lees de informatie op het touchscreen en druk vervolgens op `Kleurenfax`.

Een actieve fax annuleren

Als u een fax wilt annuleren terwijl de machine bezig is met scannen, kiezen of verzenden, drukt u op .

Verzendrapport


U kunt het verzendrapport gebruiken als bewijs dat u een fax hebt verzonden. Dit rapport bevat de volgende informatie: de naam of het faxnummer van de afzender, de tijd en de datum waarop het bericht is verzonden, de duur van de transmissie, het aantal verzonden pagina's en of de fax correct is verzonden.

Voor het verzendrapport zijn verschillende instellingen mogelijk:

- **Aan:** Drukt een rapport af na elke verzonden fax.
- **Aan+Beeld:** Drukt een rapport af na elke verzonden fax. Een gedeelte van de eerste pagina van de fax wordt op het rapport weergegeven.
- **Uit:** Drukt een rapport af als uw fax niet is verzonden vanwege een transmissiefout. `Uit` is de standaardinstelling.
- **Uit+Beeld:** Drukt een rapport af als uw fax niet is verzonden vanwege een transmissiefout. Een gedeelte van de eerste pagina van de fax wordt op het rapport weergegeven.

- 1 Druk op  (`Instell.`).
- 2 Druk op `^` of `v` op het touchpanel om `Fax` weer te geven.
- 3 Druk op `Fax`.
- 4 Druk op `^` of `v` om `Kies rapport` weer te geven.
- 5 Druk op `Kies rapport`.
- 6 Druk op `^` of `v` om `Verzendrapp.` weer te geven.
- 7 Druk op `Verzendrapp.`

8 Druk op **^** of **v** om Aan, Aan+Beeld, Uit of Uit+Beeld weer te geven en druk vervolgens op de optie die u wilt instellen.

9 Druk op .

OPMERKING

- Als u Aan+Beeld of Uit+Beeld kiest, wordt de afbeelding alleen op het verzendrapport weergegeven als de instelling voor direct verzenden uitgeschakeld is. Bij het verzenden van een kleurenfax wordt de afbeelding niet op het rapport weergegeven.
(>> Geavanceerde gebruikershandleiding: *Direct verzenden*.)
 - Als de transmissie goed is verlopen, wordt "OK" naast "RESULT" op het verzendrapport weergegeven. Als de transmissie niet goed is verlopen, wordt "FOUT" naast "RESULT" weergegeven.
-

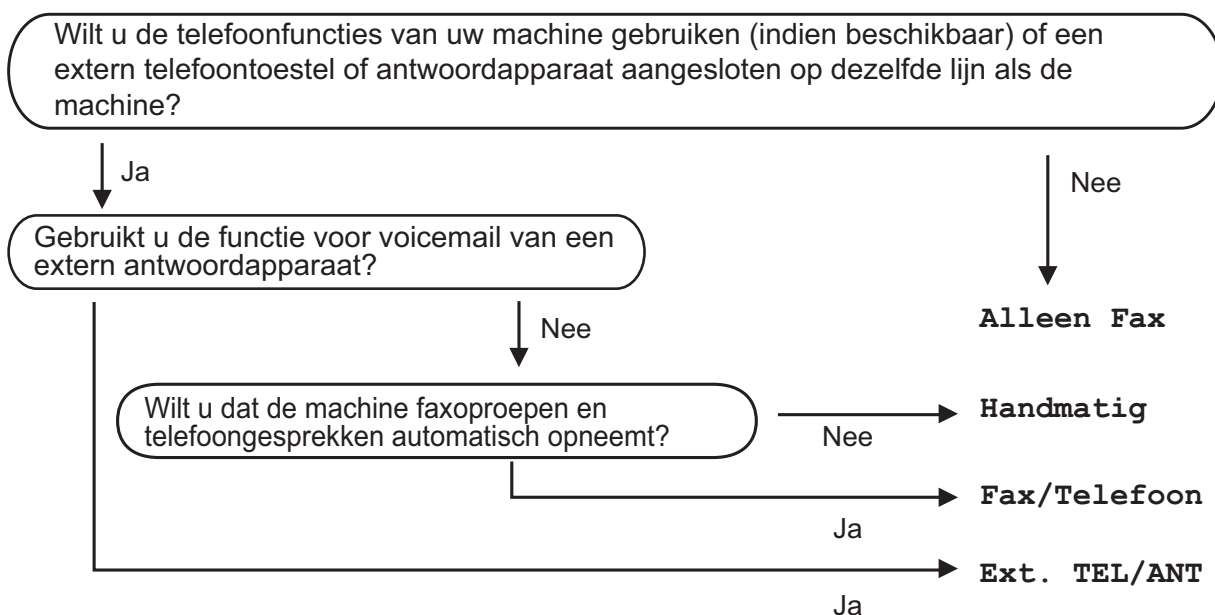
Ontvangstmodi

U moet een ontvangstmodus kiezen die past bij de externe apparaten en telefoondiensten die op de lijn zijn aangesloten.








De ontvangstmodus kiezen


Standaard ontvangt uw machine automatisch alle faxen die ernaartoe worden verzonden. Met behulp van het onderstaande schema kunt u de juiste ontvangstmodus kiezen.

Raadpleeg *Ontvangstmodi gebruiken* >> pagina 45 voor meer informatie over ontvangstmodi.



Volg de onderstaande instructies om de ontvangstmodus in te stellen:

- 1 Druk op  (Instell.).
- 2 Druk op  of  om `Stand.instel.` weer te geven.
- 3 Druk op `Stand.instel.`
- 4 Druk op  of  om `Ontvangstmodus` weer te geven.
- 5 Druk op `Ontvangstmodus`.
- 6 Druk op  of  om `Alleen Fax`, `Fax/Telefoon`, `Ext. TEL/ANT` of `Handmatig` weer te geven en druk vervolgens op de optie die u wilt instellen.

- 7 Druk op .
De huidige ontvangstmodus wordt op het touchscreen weergegeven.

Ontvangstmodi gebruiken

In sommige ontvangstmodi wordt automatisch geantwoord (*Alleen Fax* en *Fax/Telefoon*). U kunt de belvertraging wijzigen voordat u deze modi gebruikt. (Zie *Belvertraging* >> pagina 46.)

Alleen Fax

Als de modus *Alleen Fax* is ingeschakeld, wordt elk telefoontje automatisch als faxoproep beantwoord.

Fax/Telefoon

De modus *Fax/Telefoon* helpt u om inkomende oproepen automatisch af te handelen, doordat wordt herkend of het een fax of een telefoongesprek betreft. De oproepen worden als volgt verwerkt:

- Faxen worden automatisch ontvangen.
- Een telefoongesprek activeert het dubbele belsignaal om aan te geven dat u de oproep moet aannemen. Het dubbele belsignaal is een snel belsignaal afkomstig van uw machine.

(Zie *F/T Beltijd (alleen in de Fax/Telefoonmodus)* >> pagina 46 en *Belvertraging* >> pagina 46 voor meer informatie.)

Handmatig

De modus *Handmatig* schakelt alle automatische antwoordfuncties uit.

Als u in de modus *Handmatig* een fax wilt ontvangen, neemt u de hoorn van een extern toestel op. Wanneer u faxtonen (korte herhaalde tonen) hoort, drukt u op *Fax Start* en kiest u *Ontvangen*. U kunt ook de functie *Fax Waarnemen* gebruiken om faxen te ontvangen door de hoorn op te nemen van een toestel op dezelfde lijn als die van de machine.

(Zie *Fax Waarnemen* >> pagina 47 voor meer informatie.)

Ext. TEL/ANT (extern antwoordapparaat)

In de modus *Ext. TEL/ANT* beheert een extern antwoordapparaat uw inkomende oproepen. Inkomende oproepen worden als volgt afgehandeld:

- Faxen worden automatisch ontvangen.
- Bellers kunnen een bericht op het externe antwoordapparaat achterlaten.

(Zie *Een extern antwoordapparaat aansluiten* >> pagina 50 voor meer informatie.)

Instellingen ontvangstmodus

Belvertraging

De instelling Belvertraging bepaalt hoe vaak de machine in de modus *Alleen Fax* of *Fax/Telefoon* overgaat voordat de oproep wordt beantwoord. Als u een extern of tweede toestel op dezelfde lijn als de machine gebruikt, kiest u het maximum aantal belseignalen.

(Zie *Werken met externe of tweede toestellen*
 >> pagina 53 en *Fax Waarnemen*
 >> pagina 47.)

- 1 Druk op  (Instell.).
- 2 Druk op  of  op het touchpanel om *Fax* weer te geven.
- 3 Druk op *Fax*.
- 4 Druk op  of  om *Ontvangstmenu* weer te geven.
- 5 Druk op *Ontvangstmenu*.
- 6 Druk op  of  om *Belvertraging* weer te geven.
- 7 Druk op *Belvertraging*.
- 8 Druk op  of  om de opties weer te geven en druk vervolgens op de optie voor het aantal keren dat de machine moet overgaan vóór beantwoording van de oproep.
 Als u 0 kiest, wordt onmiddellijk opgenomen en klinkt er helemaal geen belseignaal.
- 9 Druk op .


F/T Beltijd (alleen in de Fax/Telefoon- modus)

Wanneer iemand uw machine belt, horen u en de beller het geluid van een telefoon die overgaat. Het aantal belseignalen wordt bepaald door de instelling van Belvertraging.

Als de oproep een fax is, wordt deze door de machine ontvangen. Is het echter een telefoonoproep, dan hoort u een dubbel belseignaal gedurende de tijd die u voor F/T Beltijd hebt ingesteld. Als u het dubbele belseignaal hoort, betekent dit dat het een telefoonoproep betreft.

Omdat het dubbele belseignaal door de machine wordt geproduceerd, gaan externe en tweede toestellen niet over. U kunt de oproep echter nog steeds op elk toestel aannemen door een code voor afstandsbediening te gebruiken. (Zie *Codes voor afstandsbediening gebruiken*
 >> pagina 53 voor meer informatie.)

- 1 Druk op  (Instell.).
- 2 Druk op  of  op het touchpanel om *Fax* weer te geven.
- 3 Druk op *Fax*.
- 4 Druk op  of  om *Ontvangstmenu* weer te geven.
- 5 Druk op *Ontvangstmenu*.
- 6 Druk op  of  om *F/T Beltijd* weer te geven.
- 7 Druk op *F/T Beltijd*.
- 8 Druk op  of  om de opties weer te geven en druk vervolgens op de optie voor het aantal seconden dat de machine moet overgaan om u op een gewoon telefoongesprek te attenderen (20, 30, 40 of 70 seconden).

9 Druk op .

OPMERKING

Zelfs als de beller tijdens het dubbele belsignaal ophangt, blijft de machine overgaan gedurende het aantal seconden dat u hebt geselecteerd.

Fax Waarnemen

Als Fax Waarnemen is ingesteld op Aan:

De machine ontvangt een fax automatisch, zelfs als u de oproep beantwoordt. Als op het touchscreen **Ontvangst** wordt weergegeven of wanneer u tjiropende geluiden via de hoorn hoort, legt u gewoon de hoorn op de haak. Uw machine doet de rest.

Als Fax Waarnemen is ingesteld op Uit:

Wanneer u bij de machine in de buurt bent en een faxoproep beantwoordt door de hoorn op te nemen, drukt u op **Fax Start** en dan op **Ontvangen** om de fax te ontvangen.

Als u de oproep hebt beantwoord via een tweede of extern toestel, drukt u op * **5 1**. (Zie *Werken met externe of tweede toestellen* >> pagina 53.)

OPMERKING

- Als deze functie is ingesteld op **Aan**, maar uw machine de faxoproep niet overneemt wanneer u de hoorn van een tweede of extern toestel opneemt, moet u de code voor activeren op afstand intoetsen: * **5 1**.
- Als u faxen verzendt vanaf een computer op dezelfde telefoonlijn en deze faxen door de machine worden onderschept, stelt u **Fax Waarnemen** in op **Uit**.

1 Druk op  (Instell.).

2 Druk op **^** of **v** op het touchpanel om **Fax** weer te geven.

3 Druk op **Fax**.

4 Druk op **^** of **v** om **Ontvangstmenu** weer te geven.

5 Druk op **Ontvangstmenu**.

6 Druk op **^** of **v** om **Fax Waarnemen** weer te geven.

7 Druk op **Fax Waarnemen**.

8 Druk op **Aan (of Uit)**.

9 Druk op .

Opties voor normale telefoongesprekken

Fax/Telefoon-modus

Als de machine in de Fax/Telefoon-modus staat, wordt het dubbele belsignaal (een snel dubbel belsignaal) gebruikt om aan te geven dat het een normaal telefoontje betreft.

Als u bij een externe telefoon bent, neemt u de hoorn van de externe telefoon op en drukt u op **Opnemen** om de oproep te beantwoorden.

Als u zich bij een tweede toestel bevindt, moet u de hoorn tijdens het overgaan van de dubbele bel opnemen en tussen twee snelle dubbele belsignalen op **# 5 1** drukken. Als er niemand aan de lijn is of als iemand u een fax wil zenden, stuurt u de oproep terug naar de machine door op *** 5 1** te drukken.

Nummerweergave (Beller ID)

Met de functie Beller ID kunt u gebruikmaken van de nummerweergavedienst die door veel lokale telefoonbedrijven wordt aangeboden. Neem contact op met uw telefoonbedrijf voor informatie. Bij gebruik van deze dienst ziet u het telefoonnummer of indien beschikbaar de naam van de beller als de telefoon overgaat.

Na enkele belsignalen wordt op het touchscreen het telefoonnummer (en eventueel de naam) van de beller weergegeven. Zodra u een telefoontje aanneemt, verdwijnt de informatie over de beller van het touchscreen, maar de oproepinformatie blijft opgeslagen in het geheugen.

U kunt het overzicht bekijken of een van deze nummers selecteren om er een fax naar te sturen, het aan het adresboek toe te voegen of te verwijderen. (Zie *Overzicht nummerweergave (Overzicht beller-id)* >> pagina 56.)

- De melding **ID onbekend** geeft aan dat de oproep afkomstig is van buiten het gebied dat uw nummerweergavedienst beslaat.

U kunt een lijst afdrukken met informatie over de oproepen die uw machine heeft ontvangen. (>> *Geavanceerde gebruikershandleiding: Een rapport afdrukken.*)

OPMERKING

De dienst nummerweergave varieert per provider. Neem contact op met uw lokale telefoonbedrijf voor meer informatie over welke diensten er in uw gebied beschikbaar zijn.

Nummerweergave inschakelen

Als u beschikt over nummerweergave op uw lijn, dient u de functie Beller ID in te stellen op **Aan**, zodat het telefoonnummer van de beller op het touchscreen wordt weergegeven wanneer de telefoon overgaat.

- 1 Druk op  (Instell.).
- 2 Druk op **^** of **v** om **Fax** weer te geven.
- 3 Druk op **Fax**.
- 4 Druk op **^** of **v** om **Diversen** weer te geven.
- 5 Druk op **Diversen**.
- 6 Druk op **Beller ID**.
- 7 Druk op **Aan** (of **Uit**).
- 8 Druk op .

Telefoondiensten

De machine ondersteunt de nummerweergavedienst die door sommige telefoonbedrijven wordt aangeboden.

Functies als Voicemail, Wisselgesprekken, Wisselgesprekken/Nummerweergave, een antwoordapparaat, alarmsysteem of een andere speciale functie op dezelfde lijn kunnen problemen veroorzaken bij de werking van de machine.

Het type telefoonlijn instellen

Als u de machine aansluit op een lijn met PBX of ISDN voor het verzenden en ontvangen van faxen, moet u ook het type telefoonlijn wijzigen aan de hand van de volgende stappen.

- 1 Druk op  (Instell.).
- 2 Druk op  of  om Stand.instel. weer te geven.
- 3 Druk op Stand.instel.
- 4 Druk op  of  om Tel lijn inst weer te geven.
- 5 Druk op Tel lijn inst.
- 6 Druk op Normaal, PBX of ISDN.
- 7 Ga op een van de volgende manieren te werk:
 - Als u PBX kiest, gaat u naar stap 8.
 - Als u ISDN of Normaal kiest, gaat u naar stap 11.

- 8 Druk op Aan of Altijd.

OPMERKING


Als u Aan hebt geselecteerd, kiest de machine alleen een kengetal vóór het faxnummer wanneer op R wordt gedrukt. Als u Altijd hebt geselecteerd, kiest de machine altijd automatisch een kengetal voor het faxnummer.

- 9 Druk op Buitenlijn.

- 10 Voer het kengetal in met het toetsenbord op het touchscreen. Druk op OK.

OPMERKING

U kunt de cijfers 0 t/m 9, #, * en ! gebruiken.
U kunt ! niet gebruiken in combinatie met andere cijfers of tekens.

- 11 Druk op .

PBX en doorverbinden

De machine is in eerste instantie ingesteld op **Normaal** om te worden aangesloten op een standaard openbaar telefoonnetwerk (PSTN). In veel kantoren wordt echter een centraal telefoonsysteem, Private Branch Exchange (PBX), gebruikt. Uw machine kan op de meeste PBX-telefoonsystemen worden aangesloten. De oproepfunctie van de machine ondersteunt alleen TBR (Timed Break Recall). TBR werkt met de meeste PBX-systemen, zodat u toegang krijgt tot een buitenlijn of gesprekken naar een andere lijn kunt doorverbinden. De functie werkt als op het touchscreen op **R** wordt gedrukt.

OPMERKING

U kunt een druk op de knop **R** programmeren als onderdeel van een nummer dat als snelkieslocatie wordt opgeslagen. Hiervoor drukt u tijdens het programmeren van het snelkiesnummer eerst op **R** (op het touchscreen verschijnt '!'), waarna u het telefoonnummer invoert. Als u dit doet, hoeft u niet telkens op **R** te drukken voordat u een nummer kiest met een snelkieslocatie. (Zie *Nummers opslaan* >> pagina 57.) Als uw type telefoonlijn niet op PBX is ingesteld op de machine, kunt u echter niet gebruikmaken van de snelkieslocatie waarvoor het drukken op **R** is geprogrammeerd.

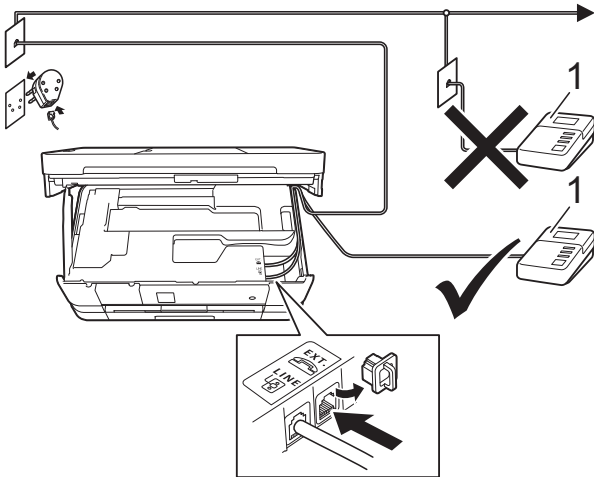
Een extern antwoordapparaat aansluiten

U kunt een extern antwoordapparaat aansluiten. Als u echter een **extern** antwoordapparaat aansluit op dezelfde telefoonlijn als de machine, worden alle gesprekken beantwoord door het antwoordapparaat terwijl de machine "luistert" of er faxtonen zijn. Als faxtonen worden waargenomen, neemt de machine de oproep over en wordt de fax ontvangen. Als de machine geen faxtonen waarneemt, speelt het antwoordapparaat het uitgaande bericht af, zodat de beller een bericht kan inspreken.

Het antwoordapparaat moet binnen vier belsignalen antwoorden (de aanbevolen instelling is twee belsignalen). De machine kan de faxtonen pas waarnemen nadat het antwoordapparaat de oproep heeft beantwoord, en bij vier belsignalen blijven er slechts 8 tot 10 seconden van faxtonen over voor de aansluitbevestiging. Volg de instructies in deze handleiding zorgvuldig op wanneer u uw uitgaande bericht opneemt. U kunt beter niet de bespaarstand op uw externe antwoordapparaat gebruiken als het meer dan vijf keer overgaat.

OPMERKING

Als u niet al uw faxen ontvangt, dient u de instelling voor belvertraging op uw externe antwoordapparaat te verkorten.



1 Antwoordapparaat

Als het antwoordapparaat een oproep beantwoordt, wordt op het touchscreen **Telefoon** weergegeven.

BELANGRIJK

Sluit een antwoordapparaat **NOOIT** op een andere plaats op dezelfde telefoonlijn aan.

Aansluitingsinstellingen

Het externe antwoordapparaat moet zijn aangesloten zoals in de vorige afbeelding is aangegeven.

- 1 Gebruik beide handen en de vingergrepen aan beide zijden van de machine om het scannerdeksel in de geopende stand te zetten.
- 2 Leid het telefoonsnoer voorzichtig door de goot naar de achterkant van de machine.

- 3 Breng het scannerdeksel omhoog om de vergrendeling op te heffen. Duw de steun van het scannerdeksel voorzichtig omlaag en sluit het scannerdeksel met beide handen.
- 4 Stel uw externe antwoordapparaat in op één of twee belsignalen. (De instelling voor belvertraging van de machine is niet van toepassing.)
- 5 Neem het uitgaande bericht op uw externe antwoordapparaat op.
- 6 Stel het antwoordapparaat in op het aannemen van oproepen.
- 7 Stel de ontvangstmodus in op **Ext. TEL/ANT.** (Zie *De ontvangstmodus kiezen* ►► pagina 43.)

Een uitgaand bericht opnemen op een extern antwoordapparaat

Bij het opnemen van dit bericht is een goede timing van belang.

- 1 Neem 5 seconden stilte op aan het begin van uw bericht. (Dit geeft de machine de gelegenheid om bij automatische faxtransmissies de faxtonen te horen voordat deze stoppen.)
- 2 Neem een bericht van maximaal 20 seconden op.

OPMERKING

Wij raden u aan om aan het begin van uw uitgaande bericht eerst een stilte van 5 seconden op te nemen, zodat faxtonen door de machine kunnen worden waargenomen. U kunt proberen om deze pauze weg te laten, maar als uw machine problemen heeft met de ontvangst, moet u het uitgaande bericht opnieuw opnemen en deze stilte inlassen.

Aansluiting op meerdere lijnen (PBX)

Wij raden u aan om contact op te nemen met het bedrijf dat uw PBX heeft geïnstalleerd om uw machine aan te sluiten. Als u beschikt over een systeem met meerdere lijnen, raden wij u aan om de installateur te vragen om de machine op de laatste lijn van het systeem aan te sluiten. Zo wordt voorkomen dat de machine wordt geactiveerd wanneer het systeem telefoonoproepen ontvangt. Als alle inkomende telefoontjes door een telefonist(e) worden beantwoord, adviseren wij u om de ontvangstmodus in te stellen op *Handmatig*.

Wij kunnen niet garanderen dat uw machine onder alle omstandigheden naar behoren werkt als deze is aangesloten op een PBX. Neem bij problemen met het verzenden of ontvangen van faxen eerst contact op met het bedrijf dat uw centrale verzorgt.

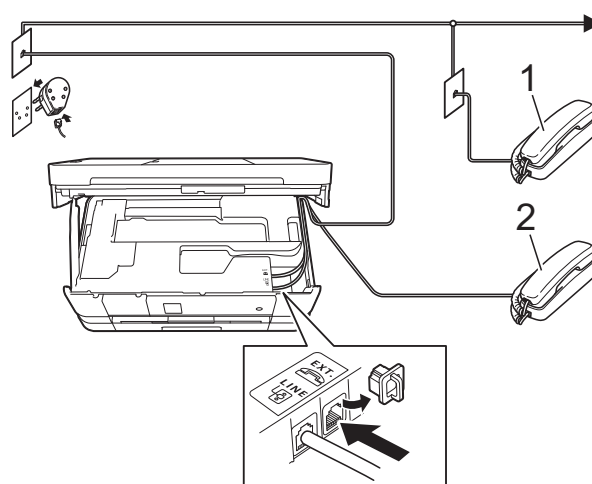
OPMERKING

Controleer of het type telefoonlijn is ingesteld op PBX. (Zie *Het type telefoonlijn instellen* ►► pagina 49.)

Externe en tweede toestellen

Een extern of tweede toestel aansluiten

U kunt een apart toestel op uw machine aansluiten, zoals in onderstaande afbeelding.



- 1 Tweede telefoontoestel
- 2 Extern toestel

OPMERKING

Sluit het externe toestel aan met een kabel van maximaal drie meter.

Werken met externe of tweede toestellen

Als u een faxoproep aanneemt van een tweede toestel of een extern toestel, kunt u de oproep naar de machine doorverbinden met behulp van de code voor activeren op afstand. Als u de code voor activeren op afstand, * 5 1, intoetst, begint de machine met het ontvangen van de fax.

Als de machine een normaal telefoontje aanneemt en het snelle dubbele belsignaal geeft, toetst u de code voor deactiveren op afstand, # 5 1, in om de oproep op een tweede toestel aan te nemen. (Zie *F/T Beltijd (alleen in de Fax/Telefoon-modus)* >> pagina 46.)

Als u een telefoontje aanneemt en er is niemand aan de lijn:

Waarschijnlijk gaat het om het ontvangen van een handmatige fax.

Druk * 5 1 in en wacht tot u het tjrpende geluid hoort of tot op het touchscreen *Ontvangst* wordt weergegeven en hang dan op.

OPMERKING

U kunt ook de functie Fax Waarnemen gebruiken om het telefoontje automatisch door uw machine te laten aannemen. (Zie *Fax Waarnemen* >> pagina 47.)

Codes voor afstandsbediening gebruiken

Code voor activeren op afstand

Als u een faxoproep aanneemt op een tweede of extern toestel, kunt u de oproep doorverbinden naar de machine door het intoetsen van de code voor activeren op afstand * 5 1. Wacht tot u de tjrpende geluiden hoort en leg vervolgens de hoorn op de haak. (Zie *Fax Waarnemen* >> pagina 47.)

Als u een faxoproep aanneemt via de externe telefoon, kunt u de fax door de machine laten ontvangen door op *Fax Start* te drukken en *Ontvangen* te kiezen.








Code voor deactiveren op afstand

Als u een normaal telefoontje ontvangt terwijl de machine in de modus Fax/Telefoon staat, wordt het snelle dubbele belsignaal gebruikt na de aanvankelijke belvertraging. Als u de oproep aanneemt op een tweede toestel, kunt u het dubbele belsignaal uitschakelen door op # 5 1 te drukken (druk *tussen* de belsignalen door).

Als de machine een normaal telefoontje aanneemt en het snelle dubbele belsignaal geeft, kunt u de oproep aannemen op de externe telefoon door op *Opnemen* te drukken.

De codes voor afstandsbediening wijzigen

Als u activering op afstand wilt gebruiken, moet u de codes voor afstandsbediening inschakelen. De vooraf ingestelde code voor activeren op afstand is * 5 1. De vooraf ingestelde code voor deactiveren op afstand is # 5 1. U kunt deze codes desgewenst vervangen door uw eigen codes.


- 1 Druk op  (Instell.).
- 2 Druk op  of  op het touchpanel om Fax weer te geven.
- 3 Druk op Fax.
- 4 Druk op  of  om Ontvangstmenu weer te geven.
- 5 Druk op Ontvangstmenu.
- 6 Druk op  of  om Act.Op Afst. weer te geven.
- 7 Druk op Act.Op Afst.
- 8 Druk op Aan.
- 9 Ga op een van de volgende manieren te werk.
 - Als u de code voor activeren op afstand wilt wijzigen (Afstandscod`e`), voert u de nieuwe code in.
Druk op OK en ga naar stap 10.
 - Als u de code voor activeren op afstand niet wilt wijzigen, drukt u op OK en gaat u naar stap 10.

- 10 Ga op een van de volgende manieren te werk.

- Als u de code voor deactiveren op afstand wilt wijzigen (Deactiveren), voert u de nieuwe code in.

Druk op OK en ga naar stap 11.

- Als u de code voor deactiveren op afstand niet wilt wijzigen, drukt u op OK en gaat u naar stap 11.

- 11 Druk op .

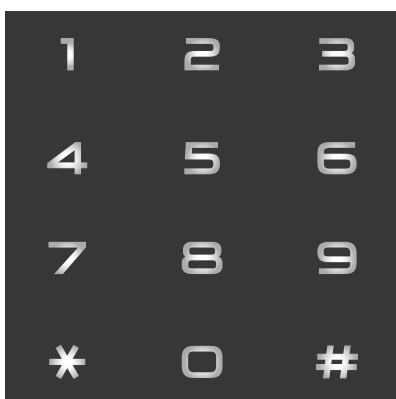
OPMERKING

- Als de verbinding telkens wordt verbroken wanneer u probeert om vanaf een ander toestel toegang te krijgen tot uw externe antwoordapparaat, is het raadzaam om de code voor activeren op afstand en de code voor deactiveren op afstand te wijzigen in een andere driecijferige code met de cijfers 0-9, *, #.
- Het is mogelijk dat de codes voor afstandsbediening met bepaalde telefoonsystemen niet werken.

Nummers kiezen



Handmatig kiezen

- 1 Laad uw document.
- 2 Druk op  (Fax).
- 3 Druk op alle cijfers van het faxnummer.



- 4 Druk op Fax Start.

Snelkiezen

- 1 Laad uw document.
- 2 Druk op  (Fax).
- 3 Druk op  (Adres).
- 4 Ga op een van de volgende manieren te werk:
 - Druk op **Alfabetisch** of **Numeriek** en druk vervolgens op het gewenste nummer.
 - Druk met de kiestoetsen de 2 cijfers van het snelkiesnummer in.

OPMERKING


Als u bij het invoeren van of zoeken naar een snelkiesnummer Niet toegewezen op het touchscreen ziet, dan wil dit zeggen dat er op die locatie geen nummer is opgeslagen.

- 5 Als u een fax wilt verzenden, drukt u op **Faxen** en gaat u naar stap 6.
- 6 Druk op **Fax Start**.
De machine scant en verzendt de fax.

Faxnummer opnieuw kiezen

Als u een fax automatisch wilt verzenden en de lijn bezet is, wordt het nummer automatisch maximaal drie keer met tussenpozen van vijf minuten opnieuw gekozen.

De functie voor automatisch opnieuw kiezen werkt alleen als u vanaf de machine hebt gekozen.

- 1 Laad uw document.
- 2 Druk op  (Fax).
- 3 Druk op **Herkies**.
- 4 Druk op **Fax Start**.




OPMERKING

- Bij **Direct** verzenden met de glasplaat werkt de functie voor automatisch opnieuw kiezen niet.
- **Herkies** verandert in **Pauze** wanneer u een faxnummer invoert.

Meer manieren om nummers te kiezen

Overzicht van uitgaande gesprekken

De laatste 30 nummers waarnaar u een fax hebt verstuurd, worden opgeslagen in het overzicht van uitgaande gesprekken. U kunt een van deze nummers selecteren om er een fax naar te sturen, het toe te voegen aan het adresboek of het te verwijderen uit het overzicht.

- 1 Druk op  (Fax).
- 2 Druk op  (Historie).
- 3 Druk op het gewenste nummer.
- 4 Ga op een van de volgende manieren te werk:
 - Druk op **Faxen** om een fax te verzenden. Druk op **Fax Start**.
 - Als u het nummer wilt opslaan, drukt u op **Meer** en vervolgens op **Toevoegen aan adresboek**.
(►► Geavanceerde gebruikershandleiding: *Snelkiesnummers van uitgaande gesprekken opslaan*.)
 - Als u het nummer uit het overzicht van uitgaande gesprekken wilt verwijderen, drukt u op **Meer** en vervolgens op **Verwijder**.
Druk op **Ja** ter bevestiging.
Druk op .

Overzicht nummerweergave (Overzicht beller-id)

Voor de functie Overzicht beller-id is de nummerweergavedienst vereist die door veel telefoonbedrijven wordt aangeboden. (Zie *Nummerweergave (Beller ID)* ►► pagina 48.)

De nummers, of eventueel namen, van de laatste 30 fax- en telefoonoproepen die u hebt ontvangen, worden opgeslagen in het nummerweergaveoverzicht. U kunt het overzicht bekijken of een van deze nummers selecteren om er een fax naar te sturen, het aan het adresboek toe te voegen of te verwijderen. Wanneer de machine de eenendertigste oproep ontvangt, wordt de eerste oproep door dit nummer vervangen.

OPMERKING

Zelfs als u niet op nummerweergave geabonneerd bent, kunt u de datum van oproepen in het overzicht bekijken en items uit de lijst verwijderen.

- 1 Druk op  (Fax).
- 2 Druk op  (Historie).
- 3 Druk op  (Inkomend).
- 4 Druk op het gewenste nummer of de gewenste naam.


5 Ga op een van de volgende manieren te werk:

- Druk op **Faxen** om een fax te verzenden. Druk op **Fax Start**.
- Als u het nummer wilt opslaan, drukt u op **Meer** en vervolgens op **Toevoegen aan adresboek**.

(>> Geavanceerde gebruikershandleiding: *Snelkiesnummers uit nummerweergavegeheugen opslaan*.)

- Als u het nummer uit het overzicht wilt verwijderen, drukt u op **Meer** en vervolgens op **Verwijder**.

Druk op **Ja** ter bevestiging.

Druk op .

OPMERKING

U kunt het nummerweergaveoverzicht afdrukken.

(>> Geavanceerde gebruikershandleiding: *Een rapport afdrukken*.)

Nummers opslaan

U kunt uw machine instellen om op de volgende manieren snel te kiezen: met snelkiesnummers en met groepen voor het rondsturen van faxberichten. Wanneer u een snelkiesnummer kiest, wordt het nummer op het touchscreen weergegeven.

OPMERKING

Snelkiesnummers die in het geheugen zijn opgeslagen, gaan niet verloren als de stroom uitvalt.


Een pauze opslaan

Wanneer u snelkiesnummers opslaat, kunt u een of meer pauzes van 3,5 seconden invoegen door op het touchscreen op **PAUZE** te drukken.

Snelkiesnummers opslaan

U kunt maximaal 100 namen en nummers opslaan als snelkieslocatie van twee cijfers. Per naam kunt u twee nummers opslaan. Om een nummer te kiezen hoeft u op maar een paar knoppen op het touchscreen te drukken

(bijvoorbeeld: druk op  (**Adres**), het gewenste nummer en **Faxen**).

- 1 Druk op  (**Fax**).
- 2 Druk op  (**Adres**).
- 3 Als er al snelkiesnummers zijn opgeslagen, drukt u op **Alfabetisch** of **Numeriek**.
- 4 Druk op **Meer**.
- 5 Druk op **^** of **v** op het touchpanel om **Snelkiezen inst. weer te geven**.
- 6 Druk op **Snelkiezen inst.**

7 Ga op een van de volgende manieren te werk:

- Voer de naam (maximaal 16 tekens) in via het toetsenbord op het touchscreen.

Druk op OK.

(Zie *Tekst invoeren* >> pagina 150 voor informatie over het invoeren van letters.)

- Als u geen naam wilt opslaan bij het nummer, drukt u op OK.

8 Voer het eerste fax- of telefoonnummer (□□1 :) in via het toetsenbord op het touchscreen (maximaal 20 cijfers).
Druk op OK.

OPMERKING

- Vergeet niet het netnummer op te geven wanneer u een fax- of telefoonnummer invoert. Afhankelijk van het land worden de namen en het overzicht van de nummerweergave mogelijk onjuist weergegeven als het fax- of telefoonnummer zonder netnummer wordt opgeslagen.

- *Als u Internetfax hebt gedownload:*

Als u een e-mailadres wilt opslaan voor de functies Internetfax of Scannen naar

e-mail, drukt u op  , voert u het e-mailadres in en drukt u vervolgens op OK. (Zie *Tekst invoeren* >> pagina 150.)

9 Ga op een van de volgende manieren te werk:

- Voer het tweede fax- of telefoonnummer (□□2 :) in via het toetsenbord op het touchscreen (maximaal 20 cijfers).

Druk op OK.

- Als u geen tweede nummer wilt opslaan, drukt u op OK.

10 Om te bepalen waar het nummer wordt opgeslagen voert u een van de volgende handelingen uit:

- Als u de volgende vrije snelkieslocatie die wordt weergegeven wilt accepteren, drukt u op OK.

- Als u een andere snelkieslocatie wilt invoeren, drukt u op  en voert u via het toetsenbord op het touchscreen een nummer van 2 cijfers in.

Druk op OK.


OPMERKING

Als de door u gekozen 2-cijferige snelkieslocatie al bezet is, werkt de knop OK op het touchscreen niet. Kies een andere locatie.

11 Druk ter bevestiging op OK wanneer uw instellingen worden weergegeven op het touchscreen.



12 Ga op een van de volgende manieren te werk:

- Om nog een snelkiesnummer op te slaan herhaalt u stap 4 tot en met 11.

- Om het opslaan van nummers te voltooien, drukt u op .

Snelkiesnamen of -nummers wijzigen


U kunt een reeds opgeslagen snelkiesnaam of -nummer wijzigen of verwijderen. Verwijderen is ook mogelijk door alle nummers te wissen.


- 1 Druk op  (Fax).
- 2 Druk op  (Adres).
- 3 Druk op **Alfabetisch** of **Numeriek**.
- 4 Druk op **Meer**.
- 5 Ga op een van de volgende manieren te werk:
 - Druk op **^** of **v** om **Wijzigen** weer te geven. Druk op **Wijzigen** om namen of nummers te bewerken.
 - Druk op **^** of **v** om **Verwijder** weer te geven. Druk op **Verwijder**.
 Selecteer de nummers die u wilt verwijderen door erop te drukken, zodat een rood vinkje wordt weergegeven.
 Druk op **OK**.
 Druk op **Ja** ter bevestiging.
 Ga naar stap 10.
- 6 Druk op **^** of **v** om het nummer dat u wilt wijzigen weer te geven.
- 7 Druk op het nummer dat u wilt wijzigen.
- 8 Ga op een van de volgende manieren te werk:
 - Als u de naam wilt wijzigen, drukt u op **Naam**.
 Voer de nieuwe naam (maximaal 16 tekens) in via het toetsenbord op het touchscreen. (Zie *Tekst invoeren* >> pagina 150.)
 Druk op **OK**.

- Als u het eerste fax- of telefoonnummer wilt wijzigen, drukt u op **☎1** :.
 Voer het nieuwe fax- of telefoonnummer (maximaal 20 cijfers) in via het toetsenbord op het touchscreen.
 Druk op **OK**.
- Als u het tweede fax- of telefoonnummer wilt wijzigen, drukt u op **☎2** :.
 Voer het nieuwe fax- of telefoonnummer (maximaal 20 cijfers) in via het toetsenbord op het touchscreen.
 Druk op **OK**.

OPMERKING

Een opgeslagen naam of nummer wijzigen:

Als u een teken wilt wijzigen, drukt u op **◀** of **▶** om de cursor onder het gewenste teken te plaatsen. Druk vervolgens op . Voer het nieuwe teken in.

Als u een opgeslagen nummer wilt wijzigen, drukt u herhaaldelijk op  om het nummer te verwijderen. Voer het nieuwe nummer in.

- 9 Op het touchscreen worden uw instellingen weergegeven. Ga op een van de volgende manieren te werk:
 - Druk op **OK** als u klaar bent. Om nog een snelkieslocatie te wijzigen herhaalt u stap 6 tot en met 9.
 - Ga terug naar 8 als u meer informatie wilt wijzigen.

- 10 Druk op .

Kopiëren

In de volgende stappen worden de standaardkopieerhandelingen beschreven.

- 1 Plaats uw document op een van de volgende manieren:
 - Plaats het document met de *bedrukte zijde naar beneden* in de ADF.
(Zie *De ADF gebruiken* >> pagina 36.)
 - Plaats het document met de *bedrukte zijde naar beneden* op de glasplaat.
(Zie *De glasplaat gebruiken* >> pagina 37.)

- 2 Druk op  (Kopiëren).

- Op het touchscreen wordt het volgende weergegeven:



1 Aantal kopieën

U kunt het aantal kopieën opgeven door te drukken op - of + op het touchscreen (zie hierboven) of met behulp van de kiestoetsen.

- 3 Als u meerdere kopieën wilt maken, toetst u het aantal in (maximaal 99).
- 4 Druk op Mono Start of Kleur Start.

Kopiëren stoppen

Druk op  om het kopiëren te stoppen.

Kopieeropties

U kunt de volgende kopieerinstellingen wijzigen. Druk op **Kopiëren** en vervolgens op **Opties**. Druk op **^** of **v** op het touchpanel om door de kopieerinstellingen te bladeren. Druk op de gewenste instelling en kies een optie. Druk op **OK** wanneer u klaar bent met het wijzigen van de opties.

(Basis gebruikershandleiding)

Zie pagina 61 voor meer informatie over het wijzigen van de volgende kopieerinstellingen.

- Papiersoort
- Papierformaat
- Ladeselectie¹

¹ Alleen MFC-J4610DW.

(Geavanceerde gebruikershandleiding)

Voor meer informatie over het wijzigen van de volgende kopieerinstellingen >> Geavanceerde gebruikershandleiding: *Kopieeropties*.

- Kwaliteit
- In-/uitzoomen
- Pagina layout
- 2op1 (id)
- Stapel/Sorteer
- Dichtheid
- Dubbelzijdig
- Inktspaarmodus
- Dun papier
- Boek kop.
- Verwijder achtergr.
- Nieuwe standaard
- Fabrieksinstell.

OPMERKING

Gebruik de ADF als u kopieën wilt sorteren.

Papiersoort

Als u op een speciale papiersoort kopieert, stelt u de machine in op die papiersoort voor optimale afdrukkwaliteit.

- 1 Druk op  (Kopiëren).
- 2 Laad uw document.
- 3 Toets in hoeveel kopieën u wilt maken.
- 4 Druk op *Opties*.
- 5 Druk op \wedge of \vee op het touchpanel om *Papiersoort* weer te geven.
- 6 Druk op *Papiersoort*.
- 7 Druk op \wedge of \vee om *Normaal Papier*, *Inkjet papier*, *Brother BP71*, *Glossy* anders of *Transparanten* weer te geven en druk vervolgens op de optie die u wilt instellen.
- 8 Als u geen instellingen meer wilt wijzigen, drukt u op *OK*.
- 9 Druk op *Mono Start* of *Kleur Start*.

Papierformaat

Als u op een ander formaat dan A4 kopieert, moet u de instelling voor het papierformaat wijzigen. U kunt alleen kopiëren op papier van de volgende formaten: A4, A5, A3, Foto (10 × 15 cm), Letter, Legal en Ledger.

- 1 Laad uw document.
- 2 Druk op  (Kopiëren).
- 3 Toets in hoeveel kopieën u wilt maken.
- 4 Druk op *Opties*.
- 5 Druk op \wedge of \vee op het touchpanel om *Papierformaat* weer te geven.
- 6 Druk op *Papierformaat*.

- 7 Druk op \wedge of \vee om *A4*, *A5*, *A3*, *10x15cm*, *Letter*, *Legal* of *Ledger* weer te geven en druk vervolgens op de optie die u wilt instellen.

OPMERKING

- Als u *A3*, *Legal* of *Ledger* kiest, worden de adviezen voor het laden van papier weergegeven. Lees de informatie op het touchscreen en druk vervolgens op *OK* ter bevestiging.
- Als u de sleuf voor handmatige invoer gebruikt, plaatst u het papier vel voor vel in de sleuf. (Zie *Papier in de sleuf voor handmatige invoer laden* >> pagina 24.)

- 8 Als u geen instellingen meer wilt wijzigen, drukt u op *OK*.
- 9 Druk op *Mono Start* of *Kleur Start*.

Ladeselectie (MFC-J4610DW)

U kunt tijdelijk een andere lade selecteren voor de volgende kopie. Zie *Ladegebruik in de kopieermodus (MFC-J4610DW)* >> pagina 30 om de standaardinstelling voor de lade te wijzigen.

- 1 Laad uw document.
- 2 Druk op  (Kopiëren).
- 3 Toets in hoeveel kopieën u wilt maken.
- 4 Druk op *Opties*.
- 5 Druk op \wedge of \vee op het touchpanel om *Ladeselectie* weer te geven.
- 6 Druk op *Ladeselectie*.
- 7 Druk op *Lade #1*, *Lade #2* of *Autom. lade* kiezen.
- 8 Als u geen instellingen meer wilt wijzigen, drukt u op *OK*.
- 9 Druk op *Mono Start* of *Kleur Start*.

Foto's afdrukken vanaf een geheugenkaart of USB-flashstation

PhotoCapture Center™-functies (FOTO-modus)

Ook wanneer uw machine *niet* is aangesloten op uw computer, kunt u foto's direct vanaf digitale cameramedia of een USB-flashstation afdrukken. (Zie *Foto's afdrukken* >> pagina 65.)

U kunt documenten scannen en deze rechtstreeks op een geheugenkaart of USB-flashstation opslaan. (Zie *Naar een geheugenkaart of een USB-flashstation scannen* >> pagina 66.)

Als uw machine is aangesloten op een computer, hebt u via uw computer toegang tot een geheugenkaart of USB-flashstation dat in de voorzijde van de machine is gestoken.

(>> Softwarehandleiding: *PhotoCapture Center™* (Windows®).)

(>> Softwarehandleiding: *Remote Setup & PhotoCapture Center™* (Macintosh).)

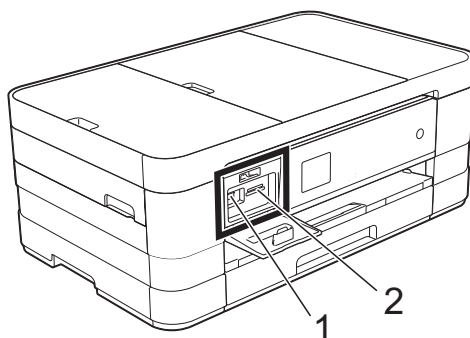
Een geheugenkaart of een USB-flashstation gebruiken

Uw Brother-machine heeft mediastations (sleuven) voor de volgende populaire digitale cameramedia: Memory Stick Duo™, Memory Stick PRO Duo™, SD-geheugenkaart, SDHC-geheugenkaart, SDXC-geheugenkaart, MultiMedia Card, MultiMedia Card Plus en USB-flashstations.

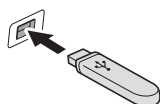
De functie PhotoCapture Center™ stelt u in staat om digitale foto's van uw digitale camera met een hoge resolutie af te drukken voor afdrukken met fotokwaliteit.

Aan de slag

- 1 Open de mediasleufklep.
- 2 Steek de geheugenkaart of het USB-flashstation stevig in de juiste sleuf.



1 USB-flashstation



BELANGRIJK

De USB Direct Interface biedt alleen ondersteuning voor een USB-flashstation, een camera die compatibel is met PictBridge of een digitale camera die gebruikmaakt van USB-massaopslag. Andere USB-apparaten worden niet ondersteund.

2 Sleuf geheugenkaart

Sleuf	Compatibele geheugenkaarten	
Bovenste sleuf 		Memory Stick Duo™ Memory Stick PRO Duo™
		Memory Stick Micro™ (adapter vereist)
Onderste sleuf 		SD-geheugenkaart SDHC-geheugenkaart SDXC-geheugenkaart MultiMedia Card MultiMedia Card Plus
		miniSD (adapter vereist) miniSDHC (adapter vereist) microSD (adapter vereist) microSDHC (adapter vereist) MultiMedia Card Mobile (adapter vereist)

BELANGRIJK

- Steek NOOIT een Memory Stick Duo™ in de onderste sleuf. Hierdoor kan de machine worden beschadigd.
 - Plaats NOOIT meerdere mediakaarten tegelijk in de machine. Hierdoor kan de machine beschadigd raken.
 - Verwijder NOOIT de stekker uit het stopcontact en verwijder de geheugenkaart of het USB-flashstation niet uit het mediastation (sleuf) of uit de USB Direct Interface terwijl de machine de geheugenkaart of het USB-flashstation leest of beschrijft. **Als u dit wel doet, gaan de gegevens op de kaart verloren of wordt de kaart beschadigd.**
-

De machine kan slechts één apparaat tegelijk lezen.

Foto's afdrucken

Foto's weergeven

U kunt foto's op het touchscreen bekijken voordat u ze afdruckt. Als uw foto's grote bestanden zijn, kan het langer duren voordat elke foto wordt weergegeven.

- 1 Open de mediasleufklep.
- 2 Plaats de geheugenkaart of het USB-flashstation in de juiste sleuf.
- 3 Druk op **Foto's weerg.**
- 4 Druk op **^** of **v** op het touchpanel om de foto die u wilt afdrucken weer te geven.
- 5 Druk op **+** of **-** om te selecteren hoeveel exemplaren u wilt afdrucken.
- 6 Herhaal stap 4 en 5 tot u alle foto's hebt gekozen die u wilt afdrucken. Druk op **OK**.
- 7 Bekijk de weergegeven lijst met opties en voer een van de volgende handelingen uit:
 - Als u de afdrুকinstellingen wilt wijzigen drukt u op **Opties**.
(>> Geavanceerde gebruikershandleiding: *PhotoCapture Center™-afdrুকinstellingen*.)
 - Als u geen instellingen wilt wijzigen, gaat u naar stap 8.
- 8 Druk op **Start** om te beginnen met afdrucken.

PhotoCapture Center™ - afdrুকinstellingen

U kunt de afdrুকinstellingen tijdelijk wijzigen voor de volgende afdruck.

De machine keert na één minuut terug naar de standaardinstellingen.

OPMERKING

U kunt de afdrুকinstellingen die u het vaakst gebruikt, opslaan door ze als standaardinstellingen te definiëren.
(>> Geavanceerde gebruikershandleiding: *Uw wijzigingen instellen als nieuwe standaardinstellingen*.)



Naar een geheugenkaart of een USB-flashstation scannen

U kunt zwart-wit- en kleurendocumenten naar een geheugenkaart of USB-flashstation scannen. Zwart-witdocumenten worden opgeslagen in het bestandsformaat PDF (*.PDF) of TIFF (*.TIF). Documenten in kleur kunnen in het bestandsformaat PDF (*.PDF) of JPEG (*.JPG) worden opgeslagen. De fabrieksinstelling is **Kleur**, 200 dpi en het standaardbestandsformaat is PDF. Bestandsnamen worden automatisch door de machine gemaakt op basis van de huidige datum. (➤➤ Installatiehandleiding.) Bijvoorbeeld: het vijfde beeld dat u op 1 juli 2012 scant, krijgt de naam 01071205.PDF. U kunt de kleur en de resolutie wijzigen.

- 1 Laad uw document.
- 2 Open de mediasleufklep.
- 3 Plaats de geheugenkaart of het USB-flashstation in de juiste sleuf.
- 4 Druk op .
- 5 Druk op  (Scannen).
- 6 Druk op **^** of **v** op het touchpanel om **Scan nr media** weer te geven.
- 7 Druk op **Scan nr media**.

BELANGRIJK

Verwijder **NOOIT** de geheugenkaart of het USB-flashstation terwijl er door de machine lees- of schrijfbewerkingen op worden uitgevoerd. De kaart, het USB-flashstation of de daarop opgeslagen gegevens kunnen anders beschadigd raken.

- 8 Druk op **Opties**.
Doe het volgende:
 - Als u het type scan wilt wijzigen, drukt u op **^** of **v** om **Scantype** weer te geven.
Druk op **Scantype** en selecteer **Kleur** of **Zwart en wit**.
 - Als u de resolutie wilt wijzigen, drukt u op **^** of **v** om **Resolutie** weer te geven.
Druk op **Resolutie** en selecteer **100 dpi**, **200 dpi**, **300 dpi**, **600 dpi** of **Automatisch**.
 - Als u het bestandstype wilt wijzigen, drukt u op **^** of **v** om **Bestandstype** weer te geven.
Druk op **Bestandstype** en kies **PDF**, **JPEG** of **TIFF**.
 - Als u de bestandsnaam wilt wijzigen, drukt u op **^** of **v** om **Bestandsnaam** weer te geven.
Druk op **Bestandsnaam** en voer de naam van het bestand in.
U kunt alleen de eerste 6 tekens wijzigen.
Druk op **OK**.
 - Als u de achtergrondkleur wilt verwijderen, drukt u op **^** of **v** om **Verwijder achtergr.** weer te geven.
Druk op **Verwijder achtergr.** en selecteer **Laag**, **Normaal**, **Hoog** of **Uit**.

OPMERKING

Met **Verwijder achtergr.** wordt de basiskleur van documenten verwijderd, zodat de gescande gegevens beter kunnen worden herkend.

- 9 Druk op **OK** wanneer u klaar bent met het kiezen van de instellingen.

OPMERKING

- Als u kleur hebt gekozen in de instellingen voor het type scan, kunt u niet het bestandstype **TIFF** kiezen.
- Als u zwart-wit hebt gekozen in de instellingen voor het type scan, kunt u niet het bestandstype **JPEG** kiezen.

- 10 Druk op **Start**.

Een document afdrukken

De machine kan gegevens van uw computer ontvangen en deze gegevens afdrukken. Om vanaf een computer te kunnen afdrukken, moet u de printerdriver installeren.

(>> Softwarehandleiding: *Afdrukken* (Windows®).)

(>> Softwarehandleiding: *Afdrukken en faxen* (Macintosh).)

- 1 Installeer de Brother-printerdriver vanaf de cd-rom. (>> Installatiehandleiding.)
- 2 Selecteer de opdracht Afdrukken in uw toepassing.
- 3 Selecteer de naam van uw machine in het dialoogvenster **Afdrukken** en klik op **Eigenschappen** of **Voorkeursinstellingen**, afhankelijk van de toepassing die u gebruikt.
- 4 Kies de instellingen die u wilt wijzigen in het dialoogvenster Eigenschappen.
 - **Mediatype**
 - **Afdrukkwaliteit**
 - **Papierformaat**
 - **Afdrukstand**
 - **Kleur / Grijstinten**
 - **Inktbespaarstand**
 - **Scaling**
 - **Tweezijdig/boekje**
- 5 Klik op **OK**.
- 6 Klik op **Afdrukken** (of **OK** afhankelijk van de toepassing die u gebruikt) om het afdrukken te starten.

Vóór het scannen

Om de machine als scanner te kunnen gebruiken, moet u de scannerdriver installeren. Als de machine is aangesloten op een netwerk, configureert u deze met een TCP-/IP-adres.

- Installeer de scannerdrivers vanaf de cd-rom. (►► Installatiehandleiding: *MFL-Pro Suite installeren.*)
- Configureer de machine met een TCP-/IP-adres als netwerkscannen niet werkt. (►► Softwarehandleiding: *Netwerkscannen configureren voor Windows®.*)


Een document als PDF-bestand scannen met ControlCenter4 (Windows®)

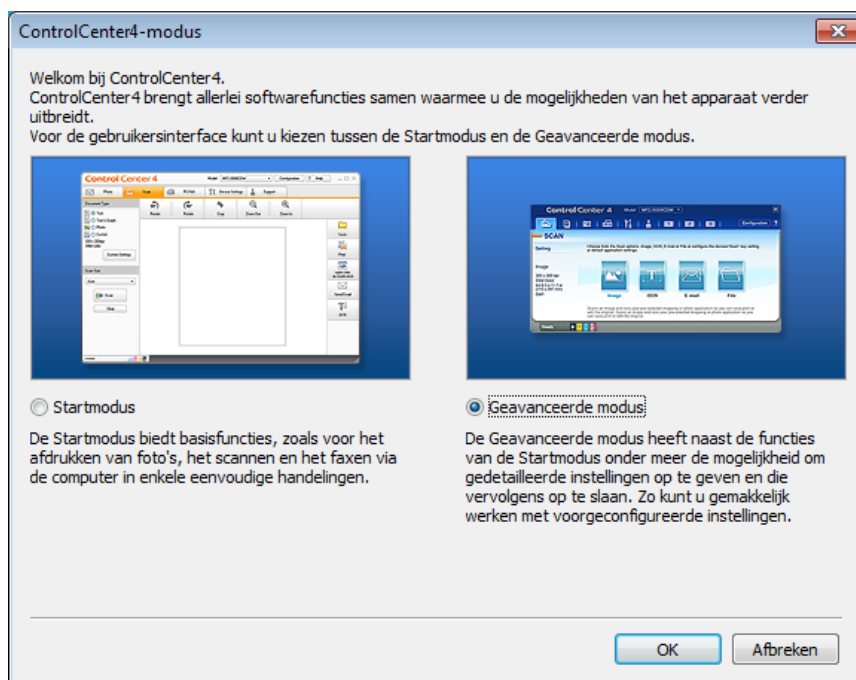
(Voor uitgebreide informatie ►► Softwarehandleiding: *Scannen*.)

OPMERKING

- Welke schermen op uw pc worden weergegeven, is afhankelijk van uw model.
- Dit gedeelte is gebaseerd op het gebruik van de Geavanceerde modus van ControlCenter4.

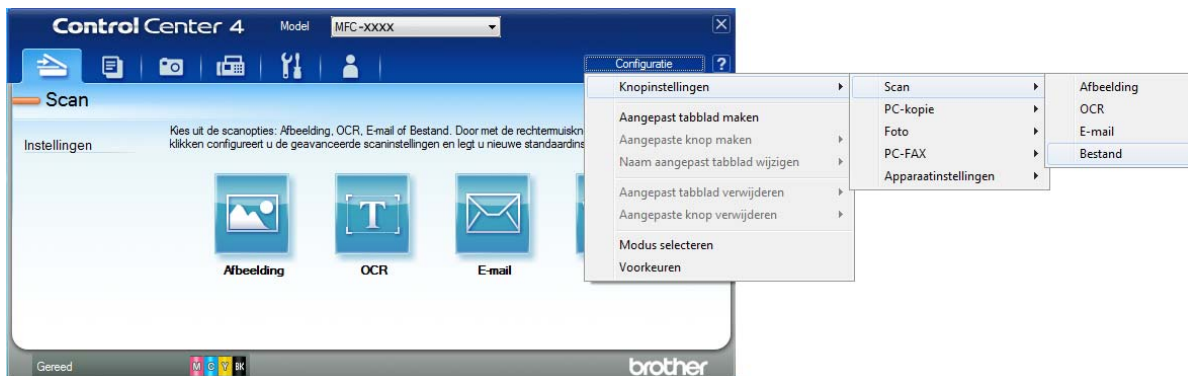
ControlCenter4 is een hulpprogramma waarmee u de toepassingen die u het meest gebruikt, snel en gemakkelijk kunt openen. ControlCenter4 zorgt ervoor dat u specifieke toepassingen niet handmatig hoeft te openen.

- 1 Laad uw document. (Zie *Documenten laden* ►► pagina 36.)
- 2 Open ControlCenter4 door op /Alle programma's/Brother/MFC-XXXX (waarbij XXXX voor de naam van uw model staat)/ControlCenter4 te klikken. Het programma ControlCenter4 wordt geopend.
- 3 Selecteer **Geavanceerde modus** op het scherm ControlCenter4-modus en klik op **OK**.

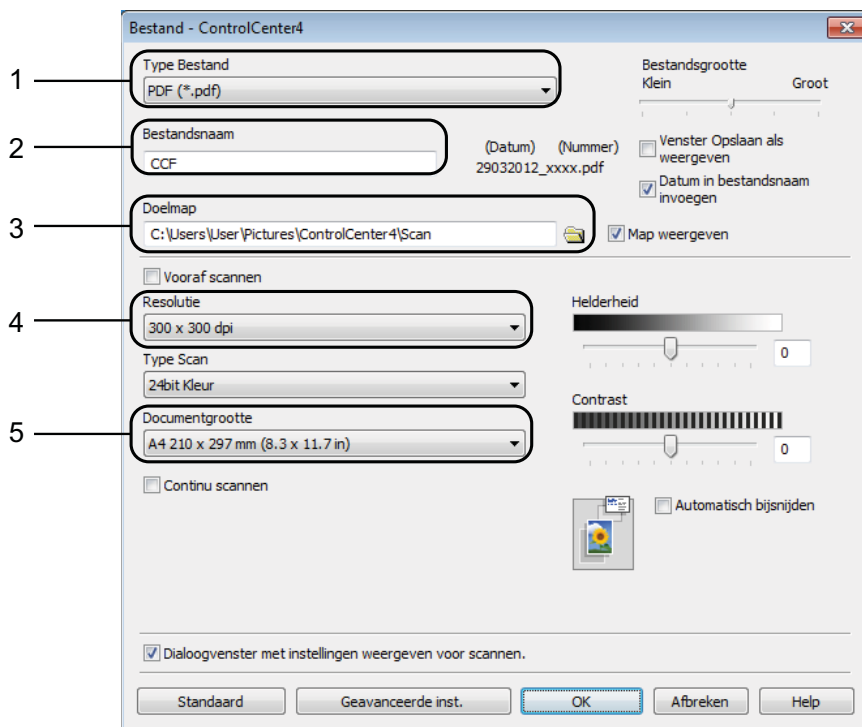



- 4 Zorg dat de gewenste machine is geselecteerd in de vervolgkeuzelijst **Model**.

- 5 Stel de scanconfiguratie in. Klik op **Configuratie** en selecteer achtereenvolgens **Knopinstellingen**, **Scan** en **Bestand**.



Het configuratiedialogvenster wordt weergegeven. U kunt de standaardinstellingen wijzigen.



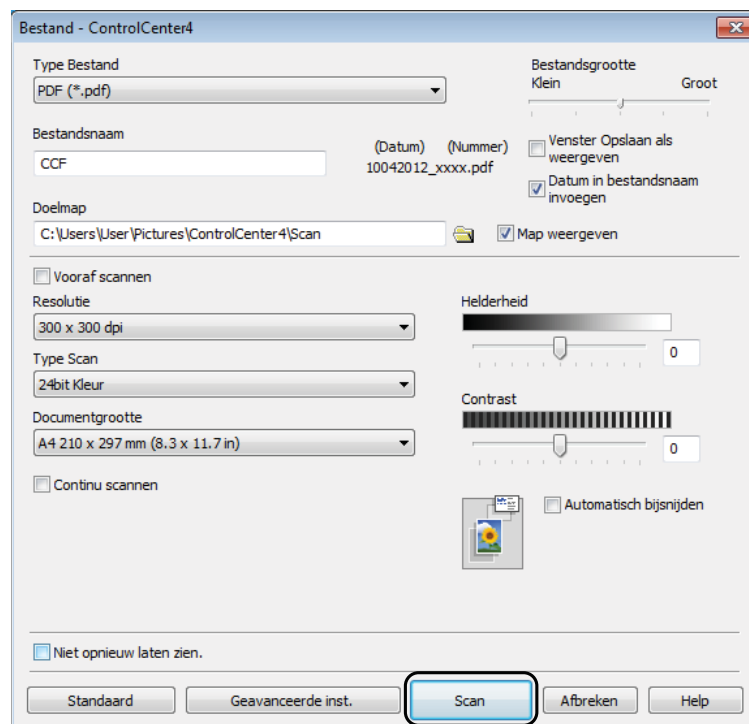
- 1 Selecteer **PDF (*.pdf)** in de vervolgkeuzelijst **Type Bestand**.
- 2 U kunt opgeven welke bestandsnaam u voor het document wilt gebruiken.
- 3 U kunt het bestand opslaan in de standaardmap, of uw voorkeursmap zoeken en selecteren door op de knop  (**Browse**) te klikken.
- 4 U kunt een scanresolutie selecteren in de vervolgkeuzelijst **Resolutie**.
- 5 U kunt het documentformaat selecteren in de vervolgkeuzelijst **Documentgrootte**.

- 6 Klik op **OK**.

7 Klik op **Bestand**.




8 Druk op **Scan**.
Het scanproces gaat van start. De map waarin de gescande gegevens worden opgeslagen, wordt automatisch geopend.



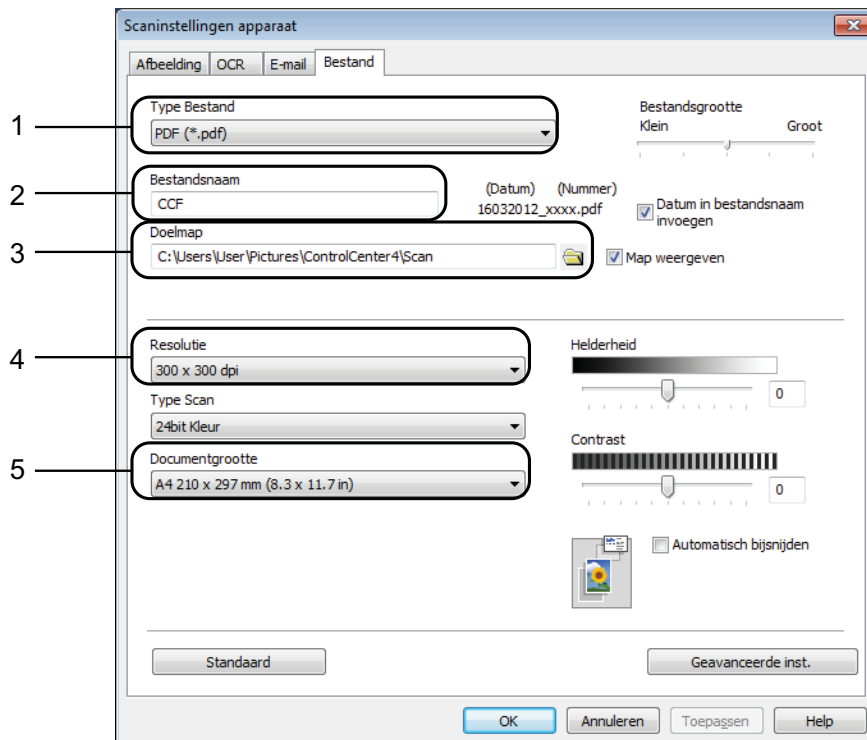
De scanmodusinstellingen voor scannen naar PDF wijzigen

U kunt de instellingen van de modus *Scannen* voor uw machine wijzigen met behulp van ControlCenter4. (Windows®)

- 1 Open ControlCenter4 door op /Alle programma's/Brother/MFC-XXXX (waarbij XXXX voor de naam van uw model staat)/ControlCenter4 te klikken. Het programma ControlCenter4 wordt geopend.
- 2 Zorg dat de gewenste machine is geselecteerd in de vervolgkeuzelijst **Model**.
- 3 Klik op de tab **Apparaatinstellingen**.
- 4 Klik op **Scaninstellingen apparaat**.



- 5 Kies het tabblad **Bestand**. U kunt de standaardinstellingen wijzigen.



- 1 Selecteer **PDF (*.pdf)** in de vervolgkeuzelijst **Type Bestand**.
- 2 U kunt opgeven welke bestandsnaam u voor het document wilt gebruiken.
- 3 U kunt het bestand opslaan in de standaardmap, of uw voorkeursmap zoeken en selecteren door op de knop  (**Browse**) te klikken.
- 4 U kunt een scanresolutie selecteren in de vervolgkeuzelijst **Resolutie**.
- 5 U kunt het documentformaat selecteren in de vervolgkeuzelijst **Documentgrootte**.

- 6 Klik op **OK**.

Een document als PDF-bestand scannen via het touchscreen

- 1 Laad uw document. (Zie *Documenten laden* >> pagina 36.)
- 2 Druk op  (Scannen).
- 3 Druk op \wedge of \vee op het touchpanel om `Scan nr best.` weer te geven.
- 4 Druk op `Scan nr best.`
- 5 Als de machine met een netwerk is verbonden, drukt u op de pc-naam. Ga op een van de volgende manieren te werk:
 - Als u de standaardinstellingen wilt gebruiken gaat u naar stap 10.
 - Als u de standaardinstellingen wilt wijzigen gaat u naar stap 6.
- 6 Druk op `Opties`.
- 7 Druk op `Instel.met touchscr.`
Druk op `Aan`.
- 8 Selecteer de gewenste instellingen voor `Scantype`, `Resolutie`, `Bestandstype` en `Verwijder achtergr.`
- 9 Druk op `OK`.
- 10 Druk op `Start`.
Het scanproces gaat van start.

OPMERKING

De volgende scanmodi zijn beschikbaar.

- `Scan nr OCR`
- `Scan nr best.`
- `Scan nr afb.`
- `Scan nr media`
- `Scan nr mail`
- `Scan nr e-mailserver`
- `Scan nr FTP`
- `Scan nr netwerk`
- `Webservice`¹

¹ Alleen Windows®-gebruikers. (Windows Vista® SP2 of recenter en Windows® 7)
(>> Softwarehandleiding: *Met Webservices scannen op uw netwerk (Windows Vista® SP2 of recenter en Windows® 7).*)

De inktcartridges vervangen

Uw machine is voorzien van een inktstippenteller. De inktstippenteller controleert automatisch het inktniveau in elk van de vier cartridges. Als de machine ontdekt dat een inktcartridge bijna leeg is, wordt een melding weergegeven.

Op het touchscreen wordt aangegeven welke inktcartridge bijna leeg of aan vervanging toe is. Volg de aanwijzingen op het touchscreen om de inktcartridges in de juiste volgorde te vervangen.

Zelfs als u door de machine wordt geïnstrueerd een inktcartridge te vervangen, bevat de inktcartridge nog een kleine hoeveelheid inkt. Het is noodzakelijk dat er inkt in de inktcartridge aanwezig blijft om te voorkomen dat de lucht de printkopset uitdroogt en beschadigt.

VOORZICHTIG

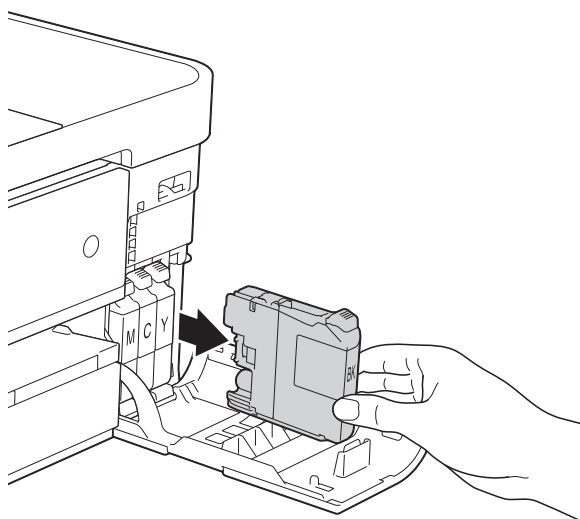
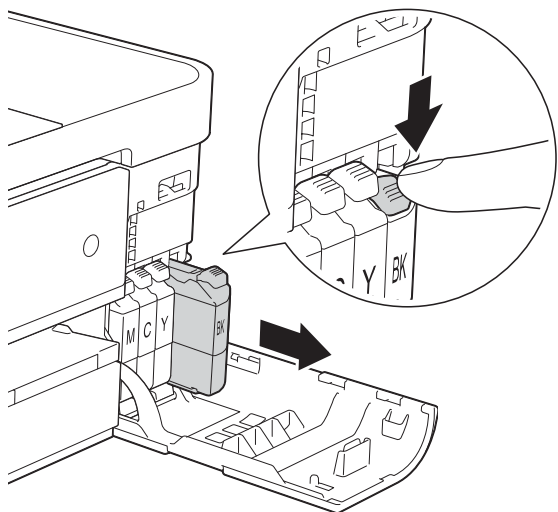
Mocht u inkt in uw ogen krijgen, spoel ze dan onmiddellijk met water en raadpleeg een arts als u zich zorgen maakt.

BELANGRIJK

De multifunctionele machines van Brother zijn ontworpen om te werken met inkt van een bepaalde specificatie, en bij gebruik van originele inktcartridges van Brother zijn optimale prestaties en betrouwbaarheid gewaarborgd. Brother kan deze optimale prestaties en betrouwbaarheid niet garanderen indien inkt of inktcartridges van andere specificaties gebruikt worden. Het gebruik van andere dan originele cartridges van Brother of van oude cartridges die gevuld zijn met inkt van een ander merk, wordt door Brother daarom afgeraden. Schade die aantoonbaar het gevolg is van het gebruik van inkt die niet door Brother geproduceerd is in deze machine, valt mogelijk niet onder de garantiebepalingen. Raadpleeg de voorwaarden van de garantie.

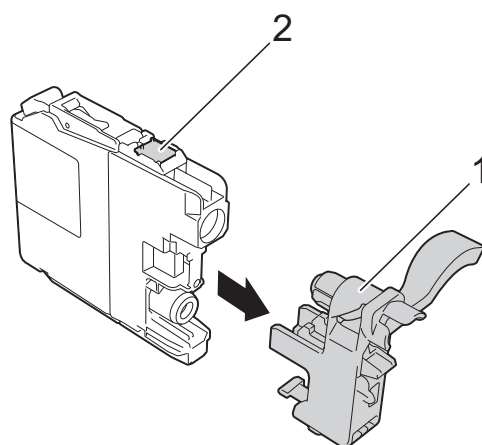
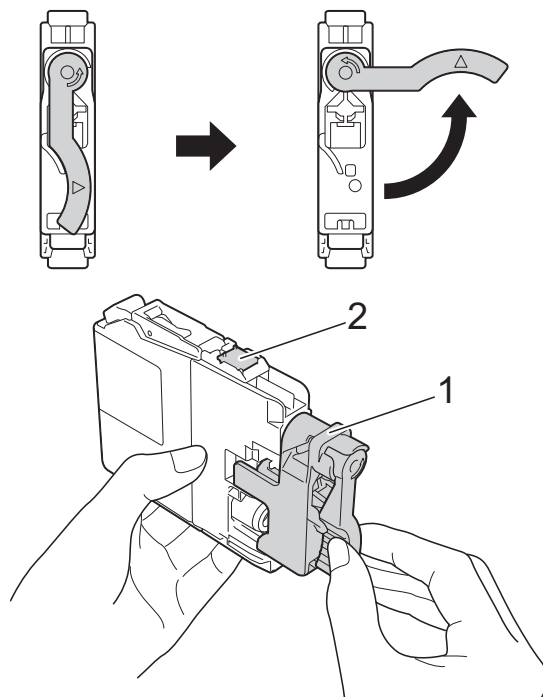
- 1 Open het deksel van de inktcartridge. Als een of meer inktcartridges aan vervanging toe zijn, wordt op het touchscreen `Alleen BK afdr. of Kan niet afdr. weergegeven.`

- 2 Druk op de ontgrendelingshendel (zie illustratie) om de op het touchscreen aangegeven cartridge te ontgrendelen. Verwijder de cartridge uit de machine.



- 3 Open de verpakking met de nieuwe inktcartridge voor de kleur die op het touchscreen wordt aangegeven en haal vervolgens de inktcartridge eruit.

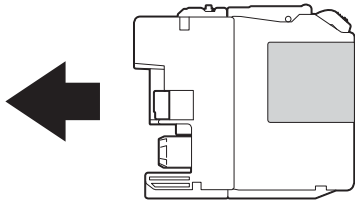
- 4 Draai de groene hendel op de oranje verpakking (1) linksom tot deze klikt om de vacuümverpakking te openen. Verwijder de oranje verpakking vervolgens (zie illustratie).



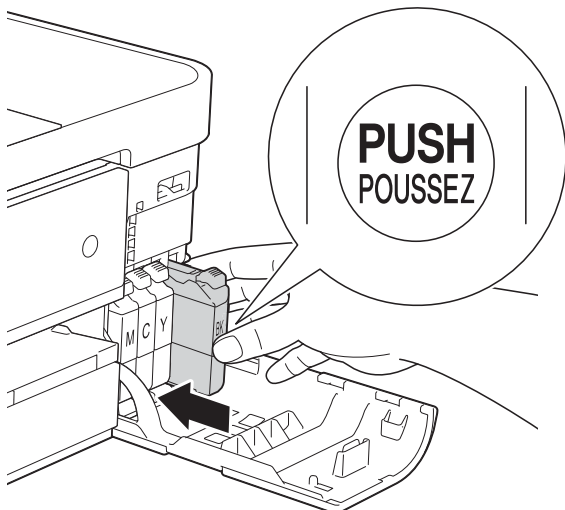
BELANGRIJK

Raak het met (2) gemarkeerde gebied op de cartridge **NOOIT** aan. De cartridge wordt dan mogelijk niet gedetecteerd door de machine.

- 5 Elke kleur heeft zijn eigen vaste positie. Plaats de inktcartridge in de richting van de pijl op het etiket.



- 6 Duw voorzichtig tegen de achterkant van de inktcartridge met de aanduiding "PUSH" (duwen) tot de cartridgehendel omhoog komt. Sluit vervolgens het deksel van de inktcartridge.



- 7 Er wordt automatisch een reset uitgevoerd voor de inktstippenteller.

OPMERKING

- Als u een inktcartridge hebt vervangen, bijvoorbeeld Zwart, wordt u via het touchscreen wellicht gevraagd om te bevestigen dat dit een nieuwe cartridge is (bijvoorbeeld *Veranderde u BK Zwarte inkt*). Druk voor elke nieuwe cartridge die u hebt geïnstalleerd op *Ja* om de inktstippenteller voor die kleur te resetten. Als de geïnstalleerde inktcartridge niet nieuw is, moet u op *Nee* drukken.
- Als na het installeren van de inktcartridge *Geen inktpatroon of Kan niet detect.* op het touchscreen wordt weergegeven, dient u te controleren of u een nieuwe, originele Brother-cartridge gebruikt en of deze correct is geïnstalleerd. Verwijder de inktcartridge en plaats deze langzaam terug tot de cartridgehendel omhoog komt.

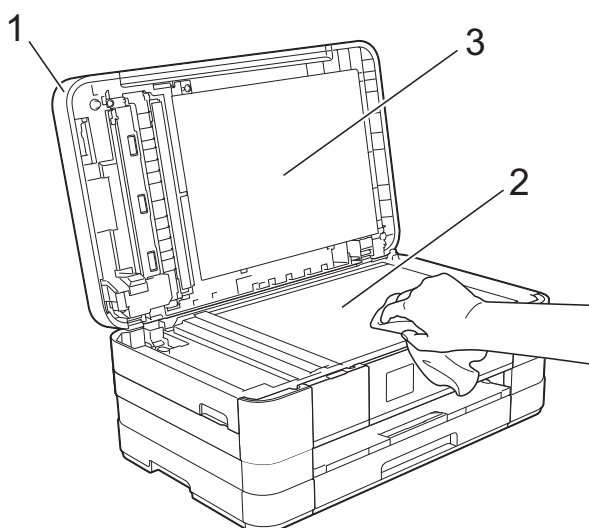
BELANGRIJK

- Verwijder inktcartridges ALLEEN als deze aan vervanging toe zijn. Als u zich niet aan dit voorschrift houdt, kan de hoeveelheid inkt achteruitgaan en weet de machine niet hoeveel inkt er nog in de cartridge zit.
- Raak NOOIT de houders voor de cartridges aan. De inkt kan anders vlekken op uw huid achterlaten.
- Als u inkt op uw huid of kleding krijgt, wast u deze meteen af met zeep of een schoonmaakmiddel.
- Als de kleuren gemengd zijn omdat u een inktcartridge in de verkeerde positie hebt geïnstalleerd, wordt op het touchscreen *Onjuiste inktkleur* weergegeven. Controleer welke inktcartridges niet op de juiste positie zijn geïnstalleerd en verplaats ze naar hun correcte positie.
- Installeer een inktcartridge onmiddellijk na het openen in de machine en verbruik hem binnen zes maanden na de installatie. Gebruik ongeopende inktcartridges vóór de uiterste verbruiksdatum die op de cartridgeverpakking vermeld staat.
- Maak de inktcartridge NOOIT open en knoei er niet mee; hierdoor kan de cartridge inkt verliezen.

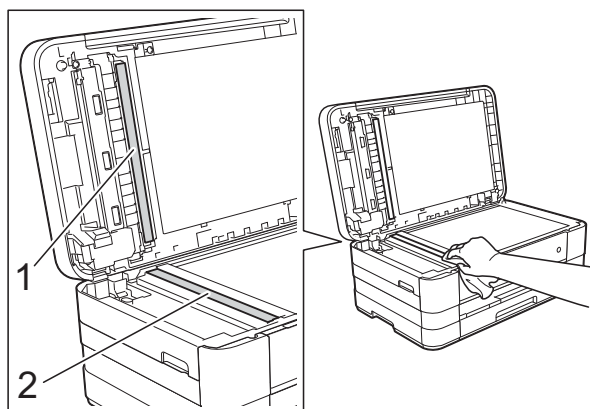
De machine reinigen en controleren

De glasplaat reinigen

- 1 Haal de stekker van de machine uit het stopcontact.
- 2 Til het documentdeksel (1) op. Reinig de glasplaat (2) en het witte plastic (3) met een zachte, pluisvrije doek die is bevochtigd met een niet-brandbare glasreiniger.



- 3 Reinig in de ADF de witte balk (1) en de glazen strook (2) met een zachte, pluisvrije doek die is bevochtigd met een niet-brandbare glasreiniger.



OPMERKING

Nadat u de glazen strook hebt gereinigd, voelt u met uw vingertoppen of er nog vuil op zit. Als u vuil voelt, reinigt u de glazen strook en met name het vuile gedeelte opnieuw. Het kan zijn dat u het schoonmaken drie of vier keer moet herhalen. Maak na elke schoonmaakbeurt een kopie.



Als er vuil of correctievloeistof op de glazen strook zit, is er een verticale streep zichtbaar op de afdruk.



Nadat de glazen strook is gereinigd, is de verticale streep verdwenen.

De printkop reinigen

De printkop wordt indien nodig automatisch gereinigd, zodat de afdrukkwaliteit optimaal blijft. Als de afdrukkwaliteit te wensen overlaat, kunt u het reinigingsproces handmatig starten.

Als er op de afgedrukte pagina's horizontale strepen of een leeg gedeelte door de tekst of afbeeldingen lopen of loopt, dient u de printkop te reinigen. U kunt kiezen of u alleen Zwart, drie kleuren tegelijk (Geel/Cyaan/Magenta) of alle vier kleuren tegelijk wilt reinigen.


Bij het reinigen van de printkop wordt inkt verbruikt. Wanneer de kop te vaak wordt gereinigd, wordt er onnodig inkt verbruikt.

BELANGRIJK

Raak de printkop **NOOIT** aan. Als u de printkop aanraakt, kan deze blijvend worden beschadigd en kan de garantie erop vervallen.

- 1 Druk op  (Instell.).

OPMERKING

Als  op het touchscreen staat, kunt u erop drukken. Vervolgens gaat u naar stap 5.

- 2 Druk op  of  op het touchpanel om **Standaardinst. weer te geven**.
- 3 Druk op **Standaardinst.**
- 4 Druk op **Inkt.**
- 5 Druk op  of  om **Reinigen weer te geven**.
- 6 Druk op **Reinigen**.
- 7 Druk op  of  om **Zwarte inkt, Kleur of Alle inkt weer te geven** en druk vervolgens op de gewenste reinigingsoptie. De machine reinigt de printkop. Nadat het reinigen is voltooid, keert het touchscreen terug naar het beginscherm.

OPMERKING


- Wanneer u de printkop minimaal vijf keer hebt gereinigd en de afdruk niet is verbeterd, probeer dan om het probleem te verhelpen door voor elke kleur waarmee u problemen ondervindt, een nieuwe originele Innobella™-inkcartridge van Brother te installeren. Reinig de printkop vervolgens opnieuw maximaal vijf keer. Als de kwaliteit dan nog niet verbeterd is, neemt u contact op met de klantenservice van Brother of uw Brother-leverancier.
- U kunt de printkop ook vanaf uw pc reinigen.
(►► Softwarehandleiding: *Het tabblad Onderhoud* (Windows®).)



De afdrukkwaliteit controleren

Als er fletse of gestreepte kleuren en tekst zichtbaar zijn op uw afdrukken, kan het zijn dat enkele spuitmondjes van de printkop verstopt zijn. U kunt dit controleren door de testpagina **Afdrukkwaliteit** te printen en naar het patroon van de spuitmondjes te kijken.

- 1 Druk op  (Instell.).

OPMERKING

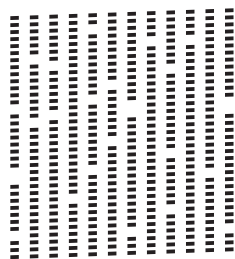
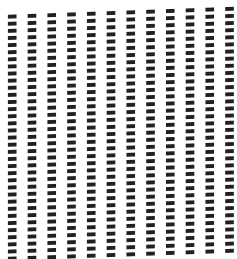
Als  op het touchscreen staat, kunt u erop drukken. Vervolgens gaat u naar stap 5.


- 2 Druk op  of  op het touchpanel om **Standaardinst. weer te geven**.
- 3 Druk op **Standaardinst.**
- 4 Druk op **Inkt.**
- 5 Druk op **Testafdruk**.
- 6 Druk op **Printkwaliteit**.
- 7 Druk op **Start**. De testpagina **Afdrukkwaliteit** wordt afgedrukt.

- 8 Controleer de kwaliteit van de vier kleurenblokken op het vel.
- 9 Op het touchscreen wordt gevraagd of de afdrukkwaliteit in orde is. Ga op een van de volgende manieren te werk:
 - Wanneer alle lijnen duidelijk en zichtbaar zijn, drukt u op **Ja** om de controle van de afdrukkwaliteit te beëindigen en gaat u naar stap 13.
 - Als er zoals hieronder afgebeeld korte stukjes ontbreken, drukt u op **Nee**.

OK

Niet OK



- 10 Op het touchscreen wordt gevraagd of de afdrukkwaliteit voor zwart en vervolgens de drie kleuren in orde is. Druk op **Ja** of **Nee**.
- 11 Op het touchscreen wordt gevraagd of u wilt beginnen met reinigen. Druk op **Ja**. De machine begint de printkop te reinigen.
- 12 Druk na het reinigen op **Start**. De testpagina Afdrukkwaliteit wordt nogmaals afgedrukt. Ga terug naar stap 8.
- 13 Druk op .

Hebt u de printkop minimaal vijf keer gereinigd en is de afdruk nog niet verbeterd, probeer dan om het probleem te verhelpen door voor elke kleur waarmee u problemen ondervindt een nieuwe originele inktcartridge van Brother te installeren. Reinig de printkop vervolgens opnieuw maximaal vijf keer. Als de kwaliteit dan nog niet verbeterd is, neemt u contact op met de klantenservice van Brother of uw Brother-leverancier.

BELANGRIJK

Raak de printkop **NOOIT** aan. Als u de printkop aanraakt, kan deze blijvend worden beschadigd en kan de garantie erop vervallen.

OPMERKING

Als een spuitmondje van een printkop verstopt is, ziet de afdruk er zo uit.



A4, Letter en Executive



A3, Ledger, Legal, A5, A6, enveloppen, Foto (10 × 15 cm), Foto L (89 × 127 mm), Foto 2L (13 × 18 cm) en Indexkaart (127 × 203 mm)

Nadat het spuitmondje van de printkop gereinigd is, zijn de horizontale strepen verdwenen.




De uitlijning controleren

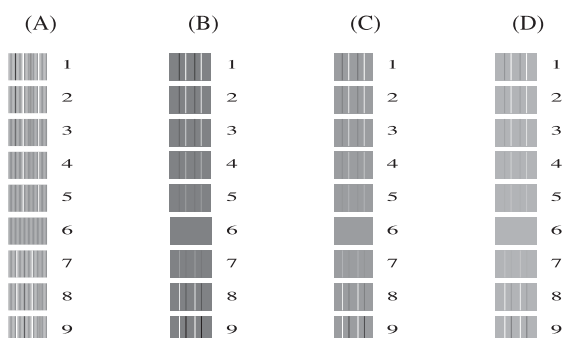
Als afgedrukte tekst vlekkelig is of afbeeldingen flets zijn nadat de machine is vervoerd, moet u de uitlijning mogelijk afstellen.

- 1 Druk op  (Instell.).


OPMERKING

Als  op het touchscreen staat, kunt u erop drukken. Vervolgens gaat u naar stap 5.

- 2 Druk op  of  op het touchpanel om **Standaardinst. weer te geven.**
- 3 Druk op **Standaardinst.**
- 4 Druk op **Inkt.**
- 5 Druk op  of  om **Testafdruk weer te geven.**
- 6 Druk op **Testafdruk.**
- 7 Druk op **Instel kantlijn.**
- 8 Druk op **Start.**
De testpagina **Uitlijning** wordt afgedrukt.



- 9 Druk voor patroon A op het nummer van de testafdruk met de minste verticale strepen (1-9).
- 10 Druk voor patroon B op het nummer van de testafdruk met de minste verticale strepen (1-9).

- 11 Druk voor patroon C op het nummer van de testafdruk met de minste verticale strepen (1-9).
- 12 Druk voor patroon D op het nummer van de testafdruk met de minste verticale strepen (1-9).
- 13 Druk op .

Als u denkt dat er een probleem is met uw machine, controleert u eerst alle onderstaande punten en volgt u de tips voor het oplossen van problemen.

U kunt de meeste problemen zelf oplossen. Indien u extra hulp nodig hebt, biedt het Brother Solutions Center u de meest recente veelgestelde vragen en tips voor het oplossen van problemen.

Ga naar <http://solutions.brother.com/>.

Uw probleem vaststellen

Controleer eerst de volgende punten.

- Het netsnoer van de machine is goed aangesloten en de machine is ingeschakeld.
- Alle beschermende onderdelen zijn verwijderd.
- Papier is op de juiste wijze in de papierlade geplaatst.
- De interfacekabels zijn goed op de machine en de computer aangesloten, of de draadloze verbinding is zowel op de machine als op de computer ingesteld.
- Meldingen op het touchscreen

(Zie *Onderhouds- en foutmeldingen* >> pagina 84.)

Als uw probleem na het controleren van de bovenstaande punten niet is opgelost, bepaalt u de aard van het probleem en gaat u naar de corresponderende pagina zoals hieronder vermeld.

Problemen met de papierverwerking en afdrukproblemen:

- *Afdrukproblemen* >> pagina 104
- *Problemen met de afdrukkwaliteit* >> pagina 105
- *Problemen met de papierverwerking* >> pagina 108
- *Ontvangen faxen afdrukken* >> pagina 109

Telefoon- en faxproblemen:

- *Telefoonlijn of verbindingen* >> pagina 109
- *Inkomende oproepen beantwoorden* >> pagina 110
- *Faxen ontvangen* >> pagina 109
- *Faxen verzenden* >> pagina 110

Kopieerproblemen:

- *Problemen met kopiëren* >> pagina 111

Scanproblemen:

- *Problemen met scannen* >> pagina 111
- *Problemen met PhotoCapture Center™* >> pagina 112

Software- en netwerkproblemen:

- *Problemen met software* >> pagina 112
- *Netwerkproblemen* >> pagina 112
- *Problemen bij het invoeren van gegevens* >> pagina 113



Onderhouds- en foutmeldingen

Zoals bij alle geavanceerde kantoorproducten kunnen er fouten optreden en moeten verbruiksartikelen soms worden vervangen. De machine bepaalt in dergelijke gevallen wat er aan de hand is of welk routineonderhoud moet worden uitgevoerd; hierbij wordt de relevante melding op de machine weergegeven. De onderstaande lijst geeft een overzicht van de meest voorkomende onderhouds- en foutmeldingen.

De meeste meldingen over fouten en algemene onderhoudswerkzaamheden kunt u zelf afhandelen. Indien u extra hulp nodig hebt, biedt het Brother Solutions Center de meest recente veelgestelde vragen en tips voor het oplossen van problemen:

Ga naar <http://solutions.brother.com/>.



OPMERKING

 gaat branden als er een fout- of onderhoudsmelding is. Druk op  om de foutmelding weer te geven op het touchscreen.


Foutmelding	Oorzaak	Wat te doen
absorber bijna vol	Een van de inktopvangbakjes is bijna vol.	Neem contact op met de klantenservice van Brother of uw Brother-leverancier.
Afgebroken	De andere partij of de faxmachine van de andere partij heeft de oproep afgebroken.	Probeer de fax opnieuw te verzenden of te ontvangen. Als oproepen herhaaldelijk worden onderbroken en u een VoIP-systeem (Voice over IP) gebruikt, stel de compatibiliteit dan in op Basic (voor VoIP). (Zie <i>Storing op de telefoonlijn / bellen via internet (VoIP)</i> >> pagina 114.)


Foutmelding	Oorzaak	Wat te doen
Alleen BK afdr. Inkt vervangen	<p>Een of meer kleurencartridges zijn aan vervanging toe.</p> <p>U kunt nog ongeveer vier weken in zwart-wit afdrucken, afhankelijk van het aantal pagina's dat u afdruckt.</p> <p>Wanneer dit bericht op het touchscreen wordt weergegeven, werken de volgende functies als volgt:</p> <ul style="list-style-type: none"> ■ Afdrukken <p>Als u Grijstinten op het tabblad Geavanceerd van de printerdriver selecteert, kunt u de machine als zwart-witprinter gebruiken.</p> <p>Dubbelzijdig afdrucken is niet beschikbaar wanneer deze melding verschijnt.</p> ■ Kopiëren <p>Als de papiersoort is ingesteld op <i>Normaal Papier</i>, kunt u kopieën in zwart-wit maken.</p> <p>Dubbelzijdig kopiëren is niet beschikbaar wanneer deze melding verschijnt.</p> ■ Faxen <p>Als de papiersoort is ingesteld op <i>Normaal Papier</i> of <i>Inkjet papier</i>, ontvangt de machine de faxen in zwart-wit en worden deze monochroom afgedrukt.</p> <p>Als de verzendende machine een kleurenfax wil verzenden, vraagt de machine tijdens het contact maken om de fax in zwart-wit te verzenden.</p> 	<p>Vervang de inktcartridges. (Zie <i>De inktcartridges vervangen</i> >> pagina 75.)</p> <p>OPMERKING</p> <p>Alle printbewerkingen worden gestopt. In de volgende gevallen kunt u de machine pas weer gebruiken wanneer een nieuwe inktcartridge is geïnstalleerd:</p> <ul style="list-style-type: none"> • Als u de stekker uit het stopcontact verwijdt of de inktcartridge verwijdt. • Als de papiersoort is ingesteld op iets anders dan <i>Normaal Papier</i> of <i>Inkjet papier</i>. • (Windows®) Als Langzaam drogend papier op het tabblad Normaal van de printerdriver is ingeschakeld. <p>(Macintosh) Als Langzaam drogend papier is ingeschakeld in de Afdrukinstellingen van de printerdriver.</p>
Communicatiefout	Een slechte telefoonverbinding heeft een communicatiefout veroorzaakt.	Vraag het telefoonbedrijf om uw telefoonlijn te controleren als het probleem aanhoudt.
Deksel is open	<p>Het scannerdeksel is niet goed gesloten.</p> <p>Het deksel van de inktcartridge is niet volledig gesloten.</p>	<p>Til het scannerdeksel op en sluit dit weer.</p> <p>Controleer of het telefoonsnoer en de USB-kabel (indien gebruikt) op de juiste manier in de kabelgoot liggen en achter uit de machine komen.</p> <p>Sluit het deksel van de inktcartridge goed, totdat u een klik hoort.</p>

Foutmelding	Oorzaak	Wat te doen
Document nazien	Het document is niet goed geplaatst of ingevoerd, of het document dat via de ADF is gescand, is te lang.	(Zie <i>De ADF gebruiken</i> >> pagina 36.) (Zie <i>Document vastgelopen</i> >> pagina 94.)
Fax-geheugen vol	Het faxgeheugen is vol.	Ga op een van de volgende manieren te werk: <ul style="list-style-type: none"> ■ Wis de gegevens in het geheugen. Om extra geheugen vrij te maken kunt u de functie voor ontvangen in het geheugen uitschakelen. (>> Geavanceerde gebruikershandleiding: <i>Geheugenontvangst uitschakelen.</i>) ■ Druk de faxen in het geheugen af. (>> Geavanceerde gebruikershandleiding: <i>Een fax uit het geheugen afdrukken.</i>)
Geen antw/Bezet	Het door u gekozen nummer neemt niet op of is in gesprek.	Controleer het nummer en probeer het opnieuw.
Geen Beller ID	Er is geen overzicht van inkomende oproepen beschikbaar. Er zijn geen oproepen binnengekomen of u bent niet geabonneerd op de nummerweergavedienst van uw telefoonbedrijf.	Neem contact op met uw telefoonbedrijf als u nummerweergave wilt gebruiken. (Zie <i>Nummerweergave (Beller ID)</i> >> pagina 48.)
Geen bestand	De geheugenkaart of het USB-flashstation in het mediastation bevat geen .JPG-bestand.	Plaats de juiste geheugenkaart of het juiste USB-flashstation in de sleuf.
Geen contact	U hebt geprobeerd te pollen naar een faxmachine die niet in de wachtstand voor pollen staat.	Controleer de instellingen voor pollen van het andere faxtoestel.
Geen inktpatroon	Een van de inktcartridges is niet correct geïnstalleerd.	Verwijder de nieuwe inktcartridge en installeer deze langzaam opnieuw tot de cartridgehendel omhoog komt. (Zie <i>De inktcartridges vervangen</i> >> pagina 75.)

Foutmelding	Oorzaak	Wat te doen
Geheugen vol	Het geheugen van de machine is vol.	Als een kopieerbewerking wordt uitgevoerd: Druk op  , wacht tot de andere bewerkingen zijn voltooid en probeer het vervolgens opnieuw.
	Op de geheugenkaart of het USB-flashstation waarvan u gebruikmaakt, is onvoldoende vrije ruimte beschikbaar om de documenten te scannen.	Druk op  . Verwijder bestanden die u niet gebruikt van de geheugenkaart of het USB-flashstation om ruimte vrij te maken en probeer het vervolgens opnieuw.
Hub is onbruikbaar.	Een hub of een USB-flashstation met een hub is aangesloten op de USB Direct Interface.	Hubs, inclusief USB-flashstations met ingebouwde hub, worden niet ondersteund. Ontkoppel het apparaat van de USB Direct Interface.
Inkt bijna op	Een of meer inktcartridges zijn bijna aan vervanging toe. Als een of meer kleurencartridges aan vervanging toe zijn en iemand u een kleurenfax stuurt, vraagt de machine tijdens het contact maken om de fax in zwart-wit te verzenden. Als de verzendende machine de fax kan omzetten, wordt de kleurenfax door uw machine afgedrukt als een zwart-witfax.	Bestel een nieuwe inktcartridge. U kunt doorgaan met afdrukken totdat <i>Kan niet afdr.</i> wordt weergegeven op het touchscreen. (Zie <i>De inktcartridges vervangen</i> ►► pagina 75.)

Foutmelding	Oorzaak	Wat te doen
Inktabsorber vol	<p>Een van de inktopvangbakjes is vol. Voor optimale prestaties van uw Brother-machine moeten deze onderdelen regelmatig onderhouden en uiteindelijk vervangen worden. Omdat periodiek onderhoud voor deze onderdelen vereist is, valt vervanging van de onderdelen niet onder de garantie. Na hoeveel tijd deze artikelen aan vervanging toe zijn, is afhankelijk van het aantal keren dat het inktstelsel moet worden doorgespoten en gespoeld om het te reinigen. Tijdens de verschillende doorspuit- en spoelbewerkingen loopt er inkt in deze vakjes. Hoe vaak doorspuit- en spoelbewerkingen voor reinigingsdoeleinden worden uitgevoerd, is afhankelijk van verschillende omstandigheden. Als u de machine bijvoorbeeld vaak aan- en uitzet, worden er veel reinigingscycli uitgevoerd, omdat de machine bij inschakelen automatisch wordt gereinigd. Als u gebruikmaakt van andere dan Brother-inkt en de afdrukkwaliteit is slecht, dan wordt er waarschijnlijk vaak gereinigd om die te verbeteren. Hoe meer de machine moet worden gereinigd, hoe sneller de vakjes vol raken.</p> <p>OPMERKING</p> <p><i>Reparaties die voortvloeien uit het gebruik van verbruiksartikelen die niet van Brother afkomstig zijn, worden mogelijk niet gedekt door de vermelde productgarantie.</i></p>	<p>Het inktopvangbakje moet worden vervangen. Neem contact op met de klantenservice of uw plaatselijke service center van Brother om een afspraak te maken voor een onderhoudsbeurt.</p> <p>Reinigingscycli worden ook uitgevoerd in de volgende situaties:</p> <ol style="list-style-type: none"> 1 Nadat vastgelopen papier is verwijderd, wordt de machine automatisch gereinigd voordat de volgende ontvangen fax wordt afgedrukt. 2 De machine wordt automatisch gereinigd wanneer deze langer dan 30 dagen niet is gebruikt. 3 De machine wordt automatisch gereinigd nadat inktcartridges van dezelfde kleur 12 maal zijn vervangen.
Kan inkt niet det.	<p>Als u geen originele Brother-inkt gebruikt, wordt de hoeveelheid inkt mogelijk niet door de machine gedetecteerd.</p>	<p>Vervang de cartridge door een originele Brother-inktcartridge. Als het probleem hiermee niet is verholpen, neemt u contact op met de klantenservice van Brother of uw Brother-leverancier.</p>

Foutmelding	Oorzaak	Wat te doen
Kan niet afdr. Inkt vervangen	Een of meer inktcartridges zijn aan vervanging toe. De machine stopt alle printbewerkingen. Als er geheugenruimte is, worden zwart-witfaxen in het geheugen opgeslagen. Als de verzendende machine een kleurenfax wil verzenden, vraagt de machine tijdens het contact maken om de fax in zwart-wit te verzenden.	Vervang de inktcartridges. (Zie <i>De inktcartridges vervangen</i> >> pagina 75.)
Kan niet detect.	U hebt een nieuwe inktcartridge te snel geïnstalleerd en de machine heeft de cartridge niet gedetecteerd.	Verwijder de nieuwe inktcartridge en installeer deze langzaam opnieuw tot de cartridgehendel omhoog komt. (Zie <i>De inktcartridges vervangen</i> >> pagina 75.)
	Een van de inktcartridges is niet correct geïnstalleerd.	
	Als u geen originele Brother-inkt gebruikt, wordt de inktcartridge mogelijk niet door de machine gedetecteerd.	Vervang de cartridge door een originele Brother-inktcartridge. Als het probleem hiermee niet is verholpen, neemt u contact op met de klantenservice van Brother of uw Brother-leverancier.
Media fout	De geheugenkaart is beschadigd, onjuist geformatteerd of er is een probleem met de geheugenkaart.	Verwijder de geheugenkaart uit het mediastation (sleuf) van de machine en formatteer deze.
		Steek de kaart weer goed in de sleuf terug om er zeker van te zijn dat de kaart zich in de juiste positie bevindt. Indien de fout niet is verholpen, controleert u het mediastation (de sleuf) van de machine door een andere geheugenkaart te plaatsen waarvan u weet dat deze werkt.
Media is vol.	De geheugenkaart of het USB-flashstation waarmee u werkt, heeft geen vrije ruimte of bevat al 999 bestanden.	Uw machine kan alleen op uw geheugenkaart of USB-flashstation opslaan als zich hierop minder dan 999 bestanden bevinden. Verwijder ongebruikte bestanden om ruimte vrij te maken en probeer het opnieuw.
Meer gegevens	Er zitten nog afdrukgegevens in het geheugen van de machine.	Druk op  . De machine annuleert de taak en verwijdert deze uit het geheugen. Probeer opnieuw te printen.
Niet toegewezen	U probeerde een snelkiesnummer te gebruiken dat niet is geconfigureerd in de machine.	Configureer het snelkiesnummer. (Zie <i>Snelkiesnummers opslaan</i> >> pagina 57.)

Foutmelding	Oorzaak	Wat te doen
Onbruikb. app. Apparaat loskoppelen van frontconnector en zet machine uit en aan	Op de USB Direct Interface is een defect apparaat aangesloten.	Ontkoppel het apparaat van de USB Direct-interface en druk op  om de machine uit en dan weer in te schakelen.
Onbruikb. app. USB-apparaat loskoppelen.	Een USB-apparaat of een USB-flashstation dat niet wordt ondersteund, is aangesloten op de USB Direct Interface. Ga naar http://solutions.brother.com/ voor meer informatie.	Ontkoppel het apparaat van de USB Direct Interface. Schakel de machine uit en vervolgens weer in.
Onjuiste inktkleur	Er is een inktcartridge op de verkeerde positie geïnstalleerd.	Controleer welke inktcartridges niet op de juiste positie zijn geïnstalleerd en verplaats ze naar hun correcte positie.
Pap. vast [achter]	Het papier is vastgelopen in de machine.	Verwijder het vastgelopen papier volgens de stappen in <i>Papier is vastgelopen aan de achterkant van de machine</i> >> pagina 97. Controleer of de papiergeleiders op het juiste papierformaat zijn afgesteld.
	Er heeft zich papierstof opgehoopt op het oppervlak van de papierdoorvoerrollen.	Maak de papierdoorvoerrollen schoon. (>> Geavanceerde gebruikershandleiding: <i>De papierdoorvoerrollen reinigen.</i>)
Pap. vast vr, achtr	Het papier is vastgelopen in de machine.	Verwijder het vastgelopen papier volgens de stappen in <i>Papier is vastgelopen aan de voor- en achterkant van de machine</i> >> pagina 98. Controleer of de papiergeleiders op het juiste papierformaat zijn afgesteld.
	Er is meer dan één vel papier in de sleuf voor handmatige invoer geplaatst. —OF—	Plaats nooit meer dan één vel tegelijk in de sleuf voor handmatige invoer. Wacht tot Leg één vel papier in de gleuf van de handmatige invoer en druk op [OK]. op het touchscreen wordt weergegeven voordat u het volgende vel papier in de sleuf voor handmatige invoer plaatst.
	Er is een volgend vel papier in de sleuf voor handmatige invoer geplaatst voordat Leg één vel papier in de gleuf van de handmatige invoer en druk op [OK]. op het touchscreen werd weergegeven.	Verwijder het vastgelopen papier volgens de stappen in <i>Papier is vastgelopen aan de voor- en achterkant van de machine</i> >> pagina 98.

Foutmelding	Oorzaak	Wat te doen
(MFC-J4410DW) Papier nazien (MFC-J4610DW) Papier nazien Lade nr 1 nazien Lade nr 2 nazien	Het papier in de machine is op of het papier is niet juist in de papierlade geplaatst.	Ga op een van de volgende manieren te werk: <ul style="list-style-type: none"> ■ Plaats papier in de papierlade en druk vervolgens op OK op het touchscreen. ■ Verwijder het papier en plaats het opnieuw. Druk vervolgens op OK op het touchscreen. (Zie <i>Papier en andere afdrukmedia laden</i> >> pagina 15.)
	Het papier is vastgelopen in de machine.	Verwijder het vastgelopen papier volgens de stappen in <i>Printer of papier vastgelopen</i> >> pagina 96. Als deze fout vaak optreedt tijdens dubbelzijdig kopiëren of dubbelzijdig afdrukken, zijn de papierinvoerrollen mogelijk vuil. Reinig de papierinvoerrollen. (>> Geavanceerde gebruikershandleiding: <i>De papierinvoerrollen reinigen</i> .)
	Er heeft zich papierstof opgehoopt op het oppervlak van de papierdoorvoerrollen.	Maak de papierdoorvoerrollen schoon. (>> Geavanceerde gebruikershandleiding: <i>De papierdoorvoerrollen reinigen</i> .)
	De klep ter verwijdering van vastgelopen papier is niet goed gesloten.	Controleer of de klep ter verwijdering van vastgelopen papier aan beide zijden goed is gesloten. (Zie <i>Printer of papier vastgelopen</i> >> pagina 96.)
	Het papier is niet in het midden van de sleuf voor handmatige invoer geplaatst.	Verwijder het papier, plaats het opnieuw in het midden van de sleuf voor handmatige invoer en druk vervolgens op OK op het touchscreen. (Zie <i>Papier in de sleuf voor handmatige invoer laden</i> >> pagina 24.)
Papier vast [voor]	Het papier is vastgelopen in de machine.	Verwijder het vastgelopen papier volgens de stappen in <i>Papier is vastgelopen aan de voorkant van de machine</i> >> pagina 96. Controleer of de papiergeleiders op het juiste papierformaat zijn afgesteld.
Papierlade niet gedetecteerd. Plaats de papierlade stevig terug in het apparaat.	De papierlade is niet goed ingebracht.	Duw de papierlade langzaam volledig in de machine.
	Er zit papier of een vreemd voorwerp in de machine waardoor de papierlade niet goed kan worden ingebracht.	Trek de papierlade uit de machine en verwijder het vastgelopen papier of het voorwerp. Duw de papierlade langzaam volledig in de machine.

Foutmelding	Oorzaak	Wat te doen
Reinigen onmog.XX OpstartprobleemXX Print onmogelijkXX Scan onmogelijkXX	De machine heeft een mechanisch probleem. —OF— Er bevindt zich in de machine een voorwerp dat er niet hoort, zoals een paperclip of een stuk afgescheurd papier.	Open het scannerdeksel en verwijder eventueel aanwezige vreemde voorwerpen en papiersnippers uit het binnenste van de machine. Als het probleem hiermee niet is verholpen, haalt u de stekker van de machine uit het stopcontact en steekt u deze na enkele minuten weer in het stopcontact. (De machine kan ongeveer 24 uur uitgeschakeld zijn zonder dat faxen in het geheugen verloren gaan. Zie <i>Faxberichten of Faxjournaal overzetten</i> >> pagina 93.)
Scherm init.mislukt	Het touchscreen werd aangeraakt voordat het inschakelen was voltooid.	Zorg ervoor dat niets het touchscreen aanraakt en dat er niets op het touchscreen ligt.
	Tussen het onderste deel van het touchscreen en het frame kan zich vuil hebben opgehoopt.	Steek een stuk stevig papier tussen het onderste deel van het touchscreen en het frame en schuif het stuk papier heen en weer om het vuil te verwijderen.
Temperatuur hoog	De printkop is te warm.	Laat de machine afkoelen.
Temperatuur laag	De printkop is te koud.	Laat de machine opwarmen.
Verk. lade-inst. (MFC-J4610DW)	De machine-instellingen voor het papierformaat en de lade komen niet overeen met het formaat van het papier in de gebruikte lade.	Configureer de papierformaatinstelling voor de lade volgens de aanwijzingen op het scherm.
(MFC-J4410DW) Verkeerd papier (MFC-J4610DW) Verkeerd papier Verkeerd papier #1 Verkeerd papier #2	De papierformaatinstelling komt niet overeen met het formaat van het papier in de lade. De afdrukstand is niet geschikt voor het papierformaat. U hebt de papiergeleiders in de lade niet ingesteld op het gebruikte papierformaat.	<ol style="list-style-type: none"> 1 Controleer of het geselecteerde papierformaat overeenkomt met het papierformaat in de lade. (MFC-J4410DW: zie <i>Papierformaat</i> >> pagina 29.) (MFC-J4610DW: zie <i>Papierformaat en -soort (MFC-J4610DW)</i> >> pagina 30.) 2 Zorg ervoor dat u het papier in de juiste richting invoert door de papiergeleiders op het juiste papierformaat in te stellen. (Zie <i>Papier en andere afdrukmedia laden</i> >> pagina 15.) 3 Druk nadat u het formaat en de afdrukstand van het papier hebt gecontroleerd op OK op het touchscreen.

Foutanimatie

Met foutanimatie worden stapsgewijs instructies weergegeven wanneer het papier is vastgelopen. U kunt de stappen in uw eigen tempo lezen door op ▼ te drukken om de volgende stap weer te geven en op ▲ om naar de vorige stap terug te gaan.

Faxberichten of Faxjournaal overzetten

Het kan gebeuren dat een van de volgende foutmeldingen op het touchscreen wordt weergegeven:

- Reinigen onmog.XX
- OpstartprobleemXX
- Print onmogelijkXX
- Scan onmogelijkXX


In dat geval verdient het aanbeveling de faxen naar een andere faxmachine of uw pc over te brengen. (Zie *Faxen naar een andere faxmachine overbrengen* >> pagina 93 of *Faxen naar uw pc overbrengen* >> pagina 93.)

U kunt ook het faxjournaal overbrengen om te controleren of er faxen zijn die u moet overbrengen. (Zie *Het faxjournaal naar een andere machine overbrengen* >> pagina 94.)

Faxen naar een andere faxmachine overbrengen



U kunt de faxoverdrachtmodus alleen activeren als uw stations-ID is ingesteld. (>> Installatiehandleiding: *Persoonlijke gegevens invoeren (Stations-ID)*.)

- 1 Druk op  om de fout tijdelijk te onderbreken.
- 2 Druk op  (Instell.).
- 3 Druk op ▲ of ▼ op het touchpanel om Service weer te geven.
- 4 Druk op Service.
- 5 Druk op Dataoverdracht.

- 6 Druk op Fax overdracht.
- 7 Ga op een van de volgende manieren te werk:
 - Als op het touchscreen Geen dataopslag wordt weergegeven, zijn er geen faxen meer in het geheugen van de machine.
Druk op .
 - Voer het faxnummer in waarnaar de faxen moeten worden doorgestuurd.
- 8 Druk op Fax Start.

Faxen naar uw pc overbrengen

U kunt de faxen in het geheugen van de machine naar uw pc overbrengen.

- 1 Druk op  om de fout tijdelijk te onderbreken.
- 2 Controleer of **MFL-Pro Suite** op uw pc is geïnstalleerd en schakel vervolgens **PC-FAX Ontvangst** op de pc in. (>> Softwarehandleiding: *PC-FAX ontvangen*.)
- 3 Zorg ervoor dat u PC-Fax ontv. hebt ingeschakeld op de machine. (>> Geavanceerde gebruikershandleiding: *PC-Fax ontvangen (alleen Windows®)*.) Als zich faxen in het geheugen van de machine bevinden wanneer u PC-Fax ontv. instelt, wordt u gevraagd of u de faxen wilt overbrengen naar uw pc.
- 4 Ga op een van de volgende manieren te werk:
 - Druk op Ja om alle faxen over te brengen naar uw pc. U wordt gevraagd of u de optie voor het afdrukken van een reservekopie (Back-up) ook wilt inschakelen.
 - Druk op Nee om het menu te verlaten en de faxen in het geheugen te laten.
- 5 Druk op .

Het faxjournaal naar een andere machine overbrengen

U kunt de faxoverdrachtmodus alleen activeren als uw stations-ID is ingesteld. (►► Installatiehandleiding: *Persoonlijke gegevens invoeren (Stations-ID)*.)

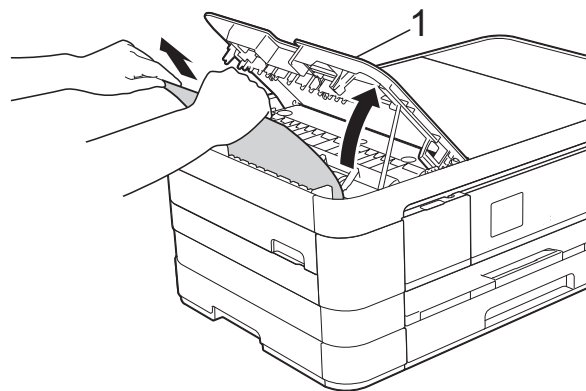
- 1 Druk op  om de fout tijdelijk te onderbreken.
- 2 Druk op  (Instell.).
- 3 Druk op  of  op het touchpanel om *Service* weer te geven.
- 4 Druk op *Service*.
- 5 Druk op *Dataoverdracht*.
- 6 Druk op *Report overdr.*
- 7 Voer het faxnummer in waarnaar het faxjournaal moet worden doorgestuurd.
- 8 Druk op *Fax Start*.

Document vastgelopen


Documenten kunnen in de ADF vastlopen als ze niet goed worden geplaatst of doorgevoerd, of als de documenten te lang zijn. Volg de onderstaande stappen om een vastgelopen document te verwijderen.

Een document is aan de bovenzijde van de ADF vastgelopen

- 1 Verwijder al het papier uit de ADF dat niet is vastgelopen.
- 2 Open het ADF-deksel.
- 3 Verwijder het vastgelopen document door het omhoog te trekken.



1 ADF-deksel

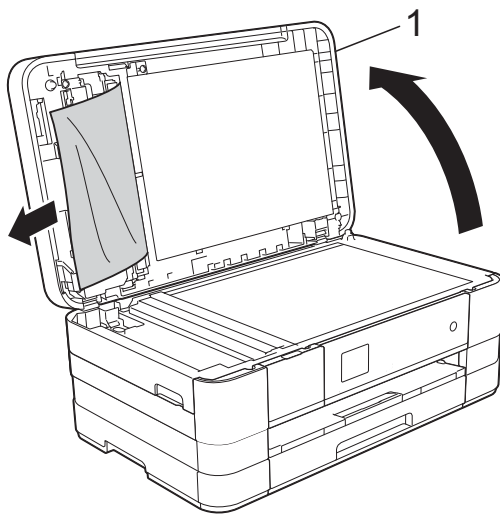
- 4 Sluit het ADF-deksel.
- 5 Druk op .

BELANGRIJK


Om het vastlopen van documenten te voorkomen, sluit u het ADF-deksel op de juiste manier door er voorzichtig in het midden op te drukken.

Het document is in de ADF vastgelopen

- 1 Verwijder al het papier dat niet is vastgelopen, uit de ADF.
- 2 Til het documentdeksel op.
- 3 Trek het vastgelopen document naar links eruit.

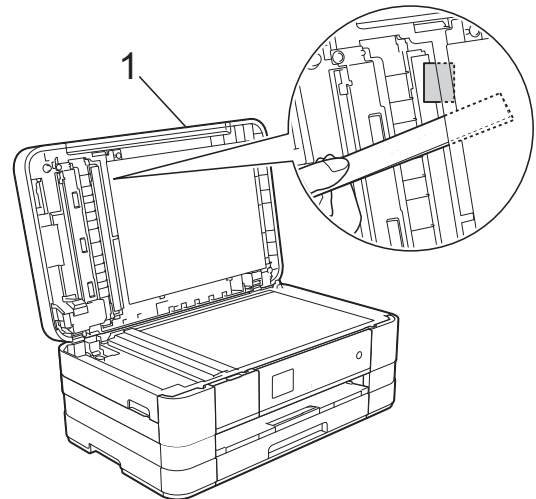


1 documentdeksel


- 4 Sluit het documentdeksel.
- 5 Druk op .

Kleine documenten verwijderen die in de ADF zijn vastgelopen

- 1 Til het documentdeksel op.
- 2 Steek een stuk stevig papier, bijvoorbeeld een briefkaart, in de ADF om kleine stukjes papier los te duwen.



1 documentdeksel

- 3 Sluit het documentdeksel.
- 4 Druk op .

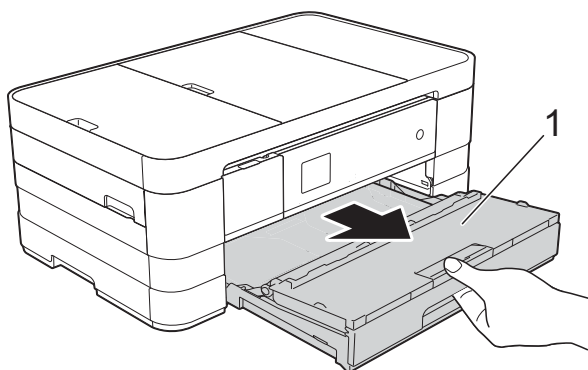
Printer of papier vastgelopen

Verwijder het vastgelopen papier uit de plaats waar het in de machine is vastgelopen.

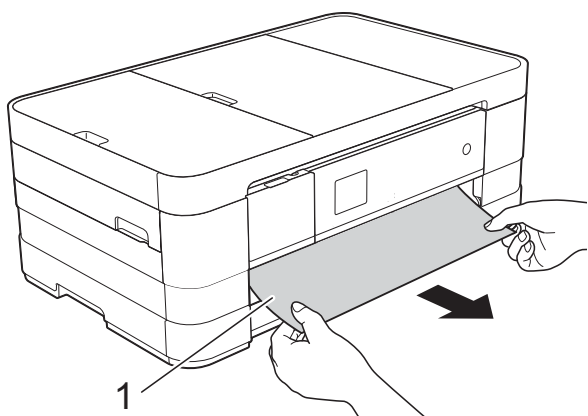
Papier is vastgelopen aan de voorkant van de machine

Voer de volgende stappen uit als Papier vast [voor] op het touchscreen wordt weergegeven:

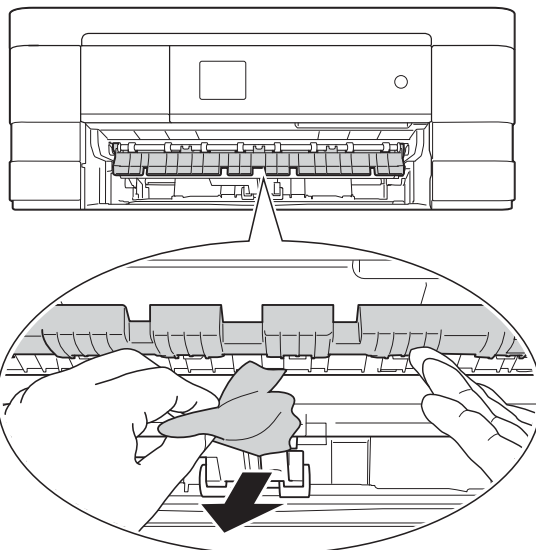
- 1 Haal de stekker van de machine uit het stopcontact.
- 2 Trek de papierlade (1) volledig uit de machine.



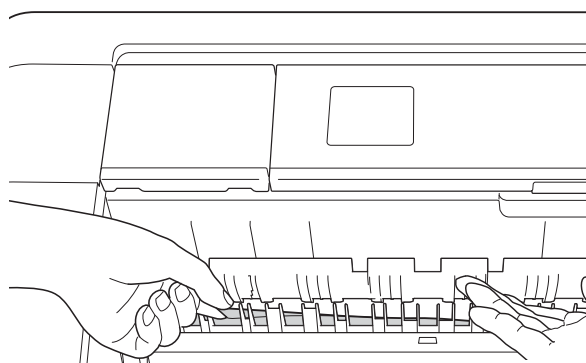
- 3 Trek het vastgelopen papier (1) eruit.



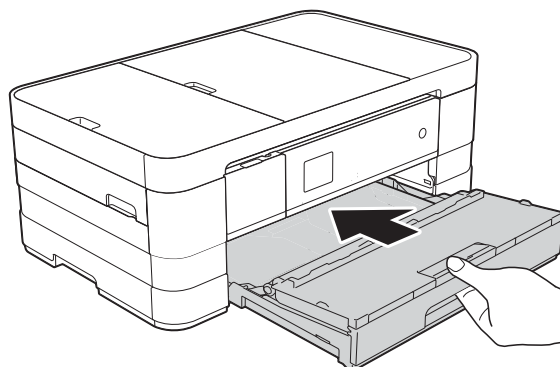
- 4 Til de klep ter verwijdering van vastgelopen papier omhoog en verwijder het vastgelopen papier.



- 5 Kijk goed of er nog stukken papier in de machine (zie boven) en onder de klep ter verwijdering van vastgelopen papier zitten.



- 6 Druk de papierlade stevig terug in de machine.



OPMERKING

Let erop dat u de papiersteun naar buiten trekt tot u een klink hoort.

- 7 Sluit het netsnoer weer aan.

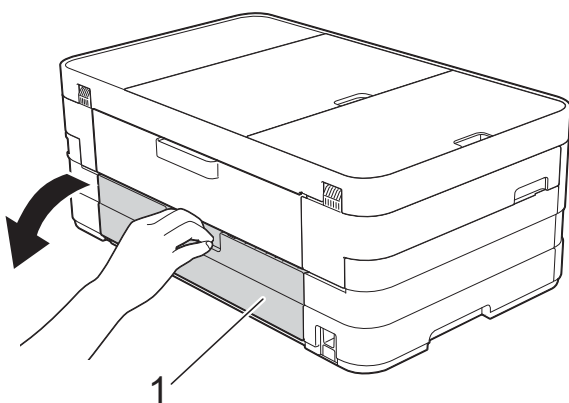
OPMERKING

Als papier vaker vastloopt, kan het zijn dat er een stukje papier in de machine vastzit. (Zie *Aanvullende handelingen om vastgelopen papier te verwijderen* >> pagina 101.)

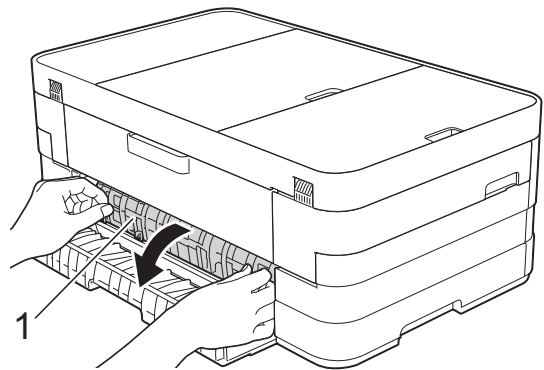
Papier is vastgelopen aan de achterkant van de machine

Voer de volgende stappen uit als Pap. vast [achter] op het touchscreen wordt weergegeven:

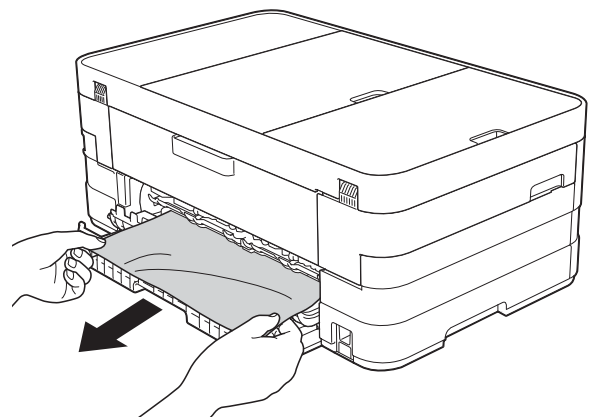
- 1 Haal de stekker van de machine uit het stopcontact.
- 2 Open de klep ter verwijdering van vastgelopen papier (1) aan de achterzijde van de machine.



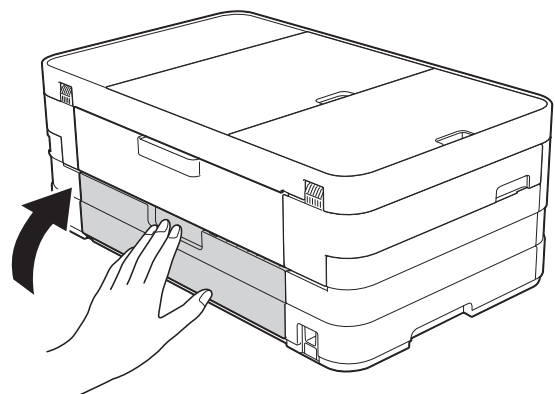
- 3 Open de binnenklep (1).



- 4 Trek het vastgelopen papier uit de machine.



- 5 Sluit de binnenklep en de klep ter verwijdering van vastgelopen papier. Zorg dat de kleppen goed gesloten zijn.

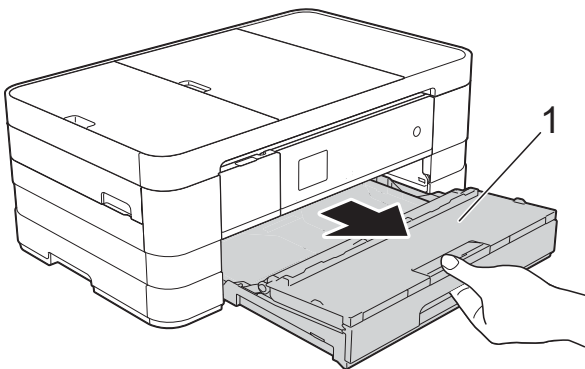


- 6 Sluit het netsnoer weer aan.

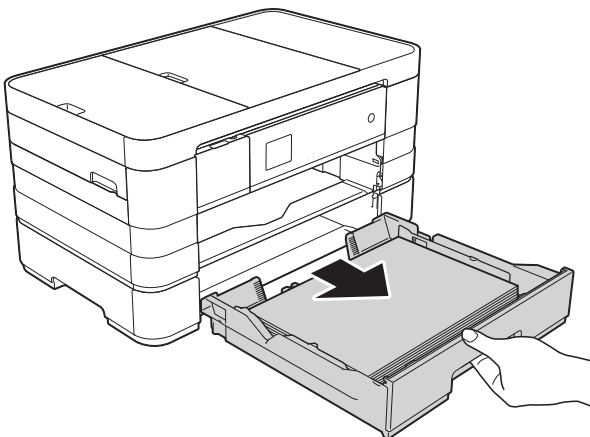
Papier is vastgelopen aan de voor- en achterkant van de machine

Voer de volgende stappen uit als Pap. vast vr, achtr op het touchscreen wordt weergegeven:

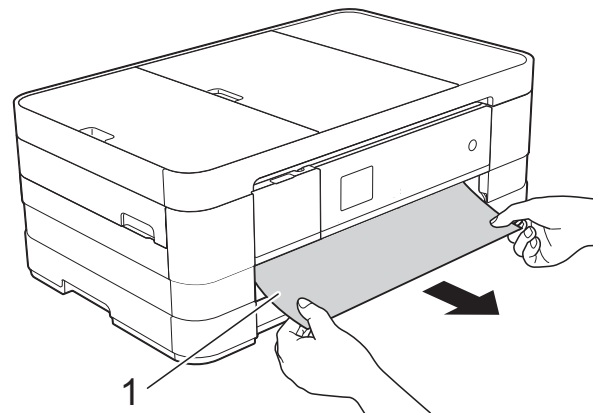
- 1 Haal de stekker van de machine uit het stopcontact.
- 2 (MFC-J4410DW)
Trek de papierlade (1) volledig uit de machine.



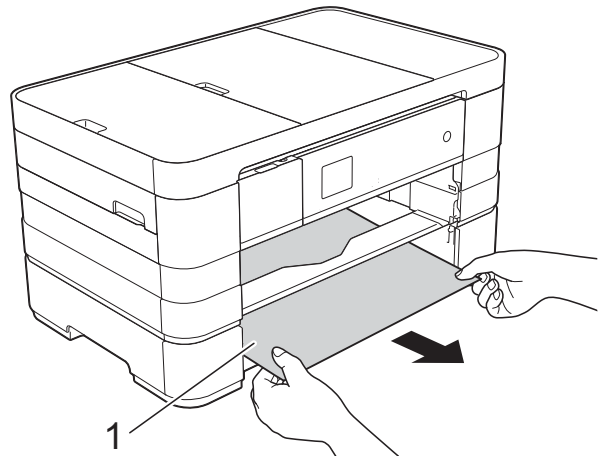
(MFC-J4610DW)
Trek achtereenvolgens papierlade 1 en papierlade 2 volledig uit de machine.



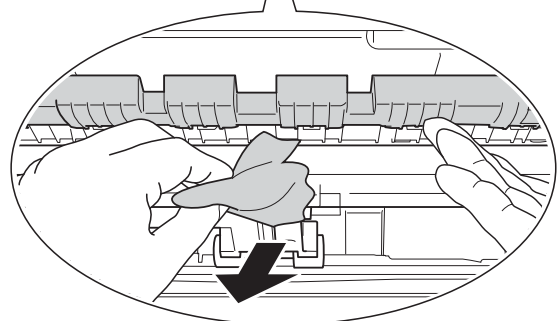
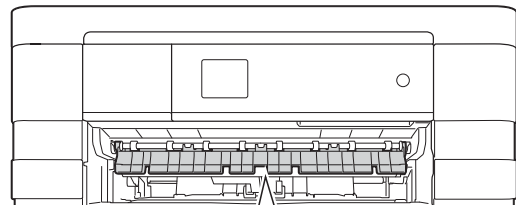
- 3 Trek het vastgelopen papier (1) eruit. (MFC-J4410DW)



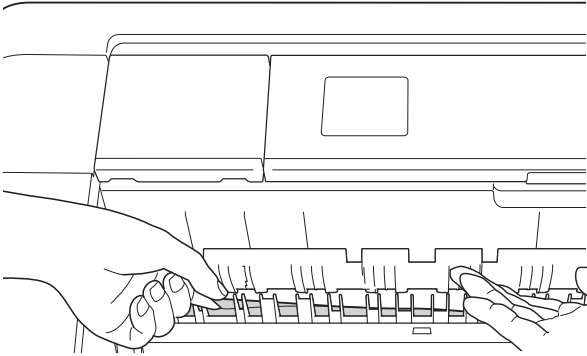
(MFC-J4610DW)



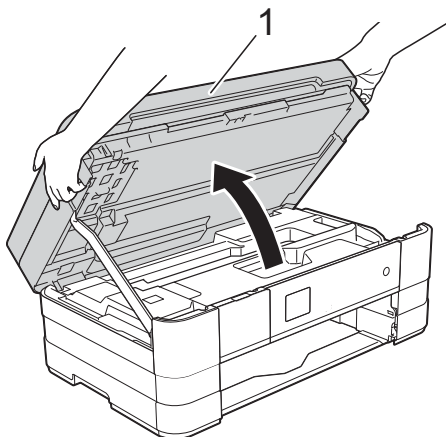
- 4 Til de klep ter verwijdering van vastgelopen papier omhoog en verwijder het vastgelopen papier.



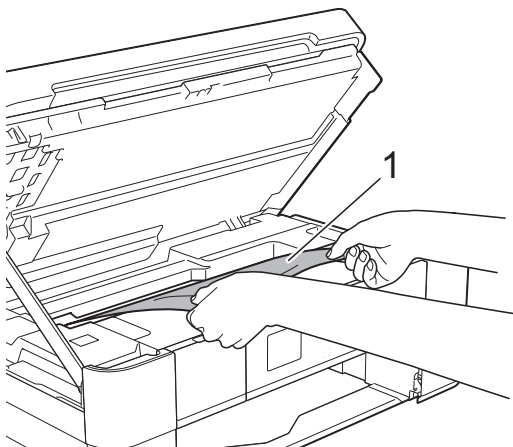
- 5 Kijk goed of er nog stukken papier in de machine (zie boven) en onder de klep ter verwijdering van vastgelopen papier zitten.



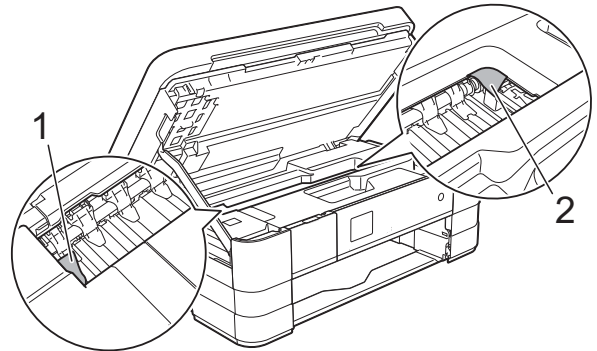
- 6 Gebruik beide handen en de vingergrepen aan beide zijden van de machine om het scannerdeksel (1) in de geopende stand te zetten.




- 7 Trek het vastgelopen papier (1) langzaam uit de machine.

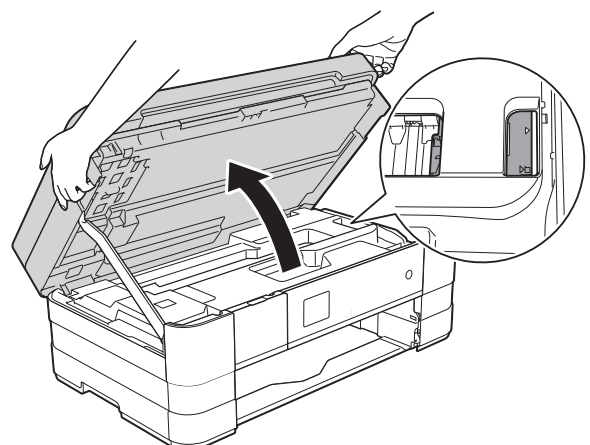


- 8 Beweeg de printkop (indien nodig) om achtergebleven papier uit dit gedeelte te verwijderen. Controleer of er geen vastgelopen papier is achtergebleven in de hoeken van de machine (1) en (2).



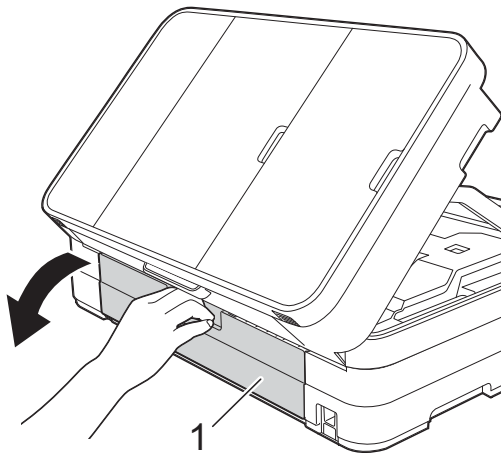
BELANGRIJK

- Als het papier onder de printkop is vastgelopen, moet u de stekker van de machine uit het stopcontact trekken, de printkop verplaatsen zodat deze niet tegen het papier komt en vervolgens het papier verwijderen.
- Als de printkop zich in de rechterhoek bevindt (zie illustratie), kunt u de printkop niet verplaatsen. Sluit het netsnoer weer aan. Houd  ingedrukt totdat de printkop naar het midden wordt verplaatst. Haal vervolgens de stekker van de machine uit het stopcontact en verwijder het papier.

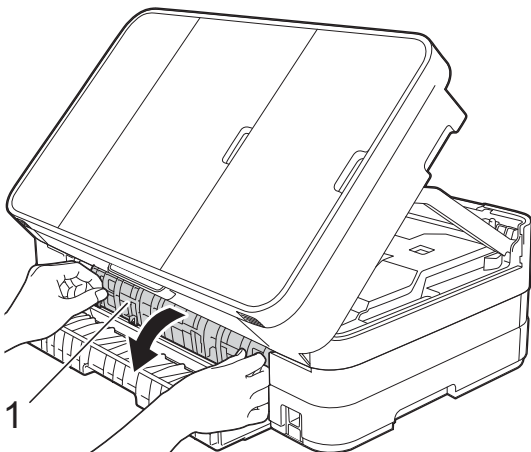


- Als er inkt op uw huid terecht komt, wast u de plek onmiddellijk met veel water en zeep.

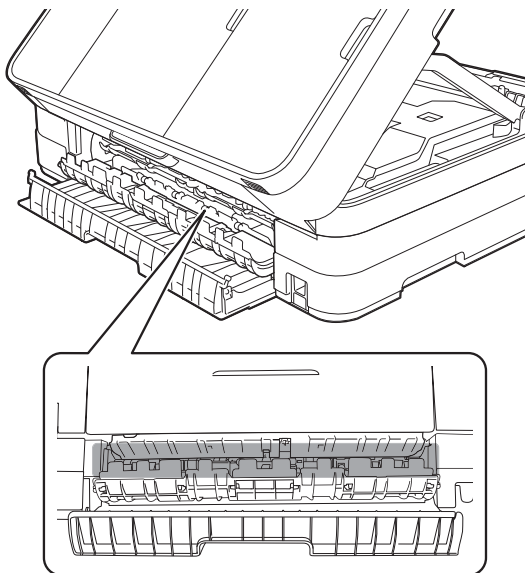
- 9 Open de klep ter verwijdering van vastgelopen papier (1) aan de achterzijde van de machine.



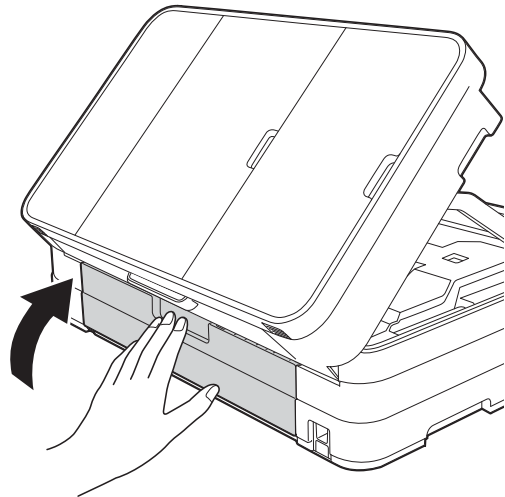
- 10 Open de binnenklep (1).



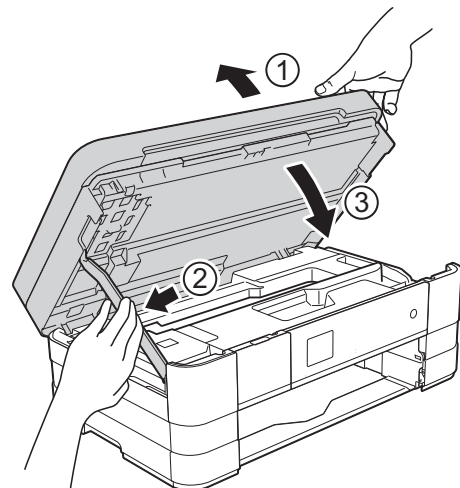
- 11 Kijk goed of er nog papier in de machine zit. Als dit het geval is, trekt u het langzaam uit de machine.



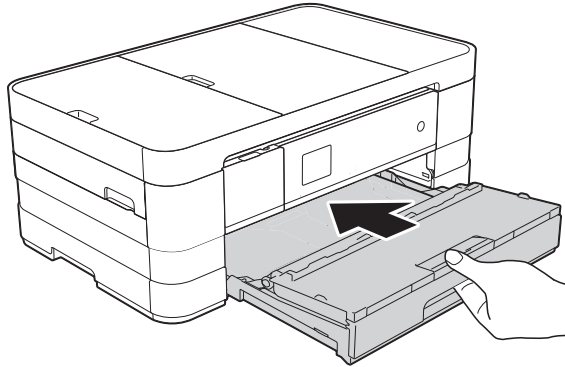
- 12 Sluit de binnenklep en de klep ter verwijdering van vastgelopen papier. Zorg dat de kleppen goed gesloten zijn.



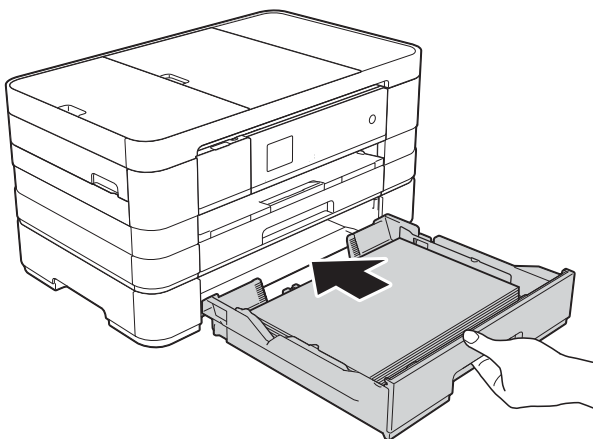
- 13 Breng het scannerdeksel omhoog (1) om de vergrendeling op te heffen. Duw de steun van het scannerdeksel voorzichtig omlaag (2) en sluit het scannerdeksel (3) met beide handen.



- 14** (MFC-J4410DW)
Druk de papierlade stevig terug in de machine.



- (MFC-J4610DW)
Plaats lade 1 en vervolgens lade 2 stevig terug in de machine.



OPMERKING

Let erop dat u de papiersteun naar buiten trekt tot u een klik hoort.

- 15** Sluit het netsnoer weer aan.


OPMERKING

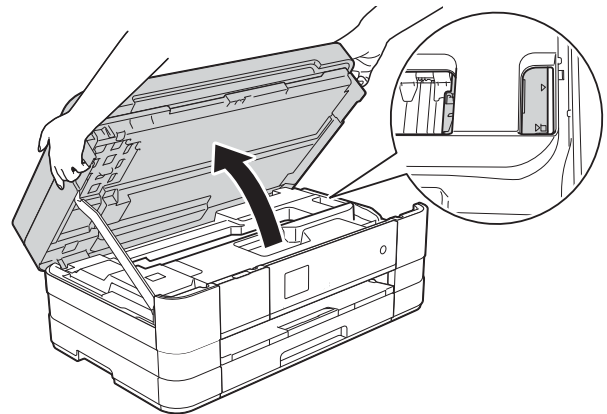
Als papier vaker vastloopt, kan het zijn dat een stukje papier in de machine vastzit. (Zie *Aanvullende handelingen om vastgelopen papier te verwijderen* >> pagina 101.)

Aanvullende handelingen om vastgelopen papier te verwijderen

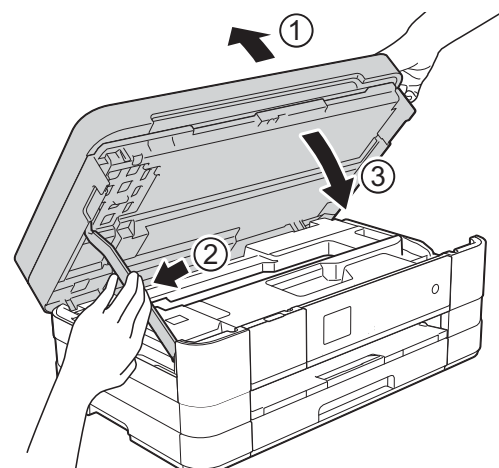
- 1** Plaats uw handen in de vingergrepen aan beide zijden van de machine om het scannerdeksel in de geopende stand te zetten.

OPMERKING

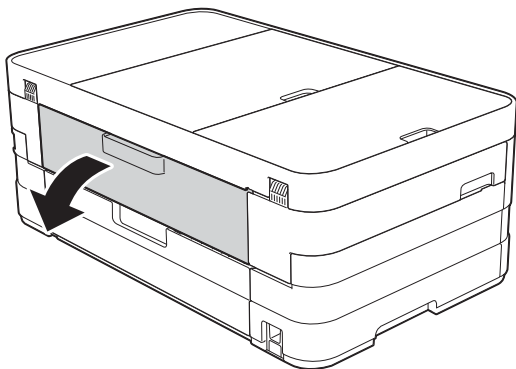
Als de printkop zich in de rechterhoek bevindt (zie illustratie), houdt u  ingedrukt totdat de printkop naar het midden wordt verplaatst.



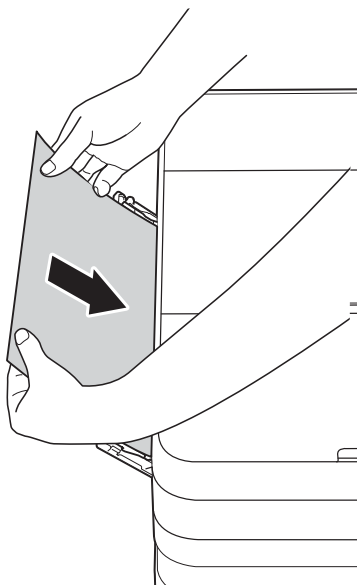
- 2** Haal de stekker van de machine uit het stopcontact.
- 3** Breng het scannerdeksel omhoog (1) om de vergrendeling op te heffen. Duw de steun van het scannerdeksel voorzichtig omlaag (2) en sluit het scannerdeksel (3) met beide handen.



- 4 Open het deksel van de sleuf voor handmatige invoer.



- 5 Plaats één vel dik A4- of Letter-papier (bijvoorbeeld glanzend papier) in liggende stand in de sleuf voor handmatige invoer. Duw het in de sleuf voor handmatige invoer.



- 6 Sluit het netsnoer weer aan. Het papier dat u in de sleuf voor handmatige invoer hebt geplaatst, wordt door de machine gevoerd en uitgeworpen.

- 7 Plaats uw handen in de vingergrepen aan beide zijden van de machine om het scannerdeksel in de geopende stand te zetten.

Controleer of er geen stukken papier in de machine zijn achtergebleven.

Breng het scannerdeksel omhoog om de vergrendeling op te heffen. Duw de steun van het scannerdeksel voorzichtig omlaag en sluit het scannerdeksel met beide handen.

OPMERKING

- Wij raden u aan om glanzend papier te gebruiken.
- Als u het papier niet diep genoeg in de sleuf voor handmatige invoer duwt, wordt het niet in de machine ingevoerd wanneer u het netsnoer opnieuw aansluit.





Als u problemen met uw machine hebt

BELANGRIJK

- Voor technische hulp moet u contact opnemen met de klantenservice van Brother. Doe dit in het land waar u de machine hebt gekocht.
- Als u denkt dat er een probleem is met uw machine, raadpleegt u de volgende tabel en volgt u de tips voor het oplossen van problemen. U kunt de meeste problemen zelf oplossen.
- Indien u extra hulp nodig hebt, biedt het Brother Solutions Center u de meest recente veelgestelde vragen en tips voor het oplossen van problemen.

Ga naar <http://solutions.brother.com/>.

Afdrukproblemen

Probleem	Suggesties
Geen print.	Controleer of de correcte printerdriver is geïnstalleerd en geselecteerd.
	Controleer of er een foutmelding op het touchscreen wordt weergegeven. (Zie <i>Onderhouds- en foutmeldingen</i> >> pagina 84.)
	Controleer of het apparaat online is. (Windows® 7) Klik op  /Apparaten en printers. Klik met de rechtermuisknop op Brother MFC-XXXXX (waarbij XXXXX de naam uw model is) en selecteer Afdruktaken weergeven . Klik op Printer en zorg dat Printer offline gebruiken uitgeschakeld is. (Windows Vista®)
	Klik op  /Configuratiescherm/Hardware en geluiden/Printers. Klik met de rechtermuisknop op Brother MFC-XXXXX (waarbij XXXXX de naam uw model is). Als de printer offline is, ziet u Printer online gebruiken . Selecteer deze optie om de printer te activeren. (Windows® XP)
	Klik op start/Configuratiescherm/Printers en andere hardware/Printers en faxapparaten . Klik met de rechtermuisknop op Brother MFC-XXXXX (waarbij XXXXX de naam uw model is). Als de printer offline is, ziet u Printer on line gebruiken . Selecteer deze optie om de printer te activeren.
	Een of meer inktcartridges zijn aan vervanging toe. (Zie <i>De inktcartridges vervangen</i> >> pagina 75.)
Het document wordt niet afgedrukt als de oude, niet-afgedrukte gegevens in de printerdriverspooler blijven staan. Open het printerpictogram en verwijder alle gegevens. U vindt het pictogram van uw printer als volgt:	(Windows® 7) Klik op  /Apparaten en printers/Printers en faxapparaten.
	(Windows Vista®) Klik op  /Configuratiescherm/Hardware en geluiden/Printers.
	(Windows® XP) Klik op start/Configuratiescherm/Printers en andere hardware/Printers en faxapparaten .
	(Mac OS X v10.7.x) Klik op Systeemvoorkeuren/Afdrukken en scannen .
	(Mac OS X v10.5.8, 10.6.x) Klik op Systeemvoorkeuren/Afdrukken en faxen .
	Kop- of voettekst is zichtbaar wanneer het document op het scherm wordt weergegeven maar wordt niet afgedrukt.
Kan niet afdrukken met "Paginalay-out".	Controleer of de instellingen voor het papierformaat in de toepassing en in de printerdriver hetzelfde zijn.







Afdrukproblemen (Vervolg)

Probleem	Suggesties
Afdruksnelheid is te laag.	Wijzig de instelling van de printerdriver. In de hoogste resolutie is meer tijd nodig om de gegevens te verwerken, te verzenden en te printen. Probeer de andere kwaliteitsinstellingen op het tabblad Geavanceerd (Windows®) of Kleurinstellingen (Macintosh) van de printerdriver. Klik op Kleurinstellingen (Windows®) of Geavanceerde kleurinstellingen (Macintosh) en controleer of het selectievakje Kleurverbetering is uitgeschakeld.
	Schakel de optie Zonder rand uit. Afdrukken zonder rand duurt langer dan normaal afdrukken. (>> Softwarehandleiding: <i>Afdrukken</i> (Windows®).) (>> Softwarehandleiding: <i>Afdrukken en faxen</i> (Macintosh).)
Kleurverbetering werkt niet correct.	Als de beeldgegevens in uw toepassing niet in kleurendruk zijn (zoals 256 kleuren), werkt Kleurverbetering niet. Gebruik voor de functie Kleurverbetering minstens 24-bits kleurgegevens.
De machine print niet vanuit Adobe® Illustrator®.	Verlaag de printresolutie. (>> Softwarehandleiding: <i>Afdrukken</i> (Windows®).) (>> Softwarehandleiding: <i>Afdrukken en faxen</i> (Macintosh).)

Problemen met de afdrukkwaliteit

Probleem	Suggesties
Slechte afdrukkwaliteit.	Controleer de afdrukkwaliteit. (Zie <i>De afdrukkwaliteit controleren</i> >> pagina 79.)
	Controleer of de instelling Mediatype in de printerdriver of de instelling Papiersoort in het menu van de machine overeenkomt met het soort papier dat u gebruikt. (Zie <i>Papiersoort</i> >> pagina 29.) (>> Softwarehandleiding: <i>Afdrukken</i> (Windows®).) (>> Softwarehandleiding: <i>Afdrukken en faxen</i> (Macintosh).)
	Controleer de verloopdatum van uw inktcartridges. In de volgende omstandigheden kan de inkt klonteren: <ul style="list-style-type: none"> ■ De uiterste gebruiksdatum die op de cartridge staat, is verstreken. (Originele cartridges van Brother blijven maximaal twee jaar bruikbaar, mits zij in hun originele verpakking worden bewaard.) ■ De inktcartridge is al langer dan zes maanden in uw machine geïnstalleerd. ■ De inktcartridge is vóór gebruik niet goed opgeslagen.
	Gebruik originele Innobella™-inkt van Brother. Het gebruik van andere dan originele cartridges van Brother of van oude cartridges die gevuld zijn met inkt van een ander merk, wordt door Brother afgeraden.
	Zorg dat u een van de aanbevolen papiersoorten gebruikt. (Zie <i>Geschikt papier en andere afdrukmedia</i> >> pagina 31.)
	De aanbevolen omgevingstemperatuur voor uw machine ligt tussen 20 °C en 33 °C.

Problemen met de afdrukkwaliteit (Vervolg)

Probleem	Suggesties
<p>Witte horizontale lijnen in tekst of grafische afbeeldingen.</p>  <p>A4, Letter en Executive</p>  <p>A3, Ledger, Legal, A5, A6, enveloppen, Foto (10 × 15 cm), Foto L (89 × 127 mm), Foto 2L (13 × 18 cm) en Indexkaart (127 × 203 mm)</p>	<p>Reinig de printkop. (Zie <i>De printkop reinigen</i> >> pagina 79.)</p> <p>Gebruik originele Innobella™-inkt van Brother.</p> <p>Gebruik het aanbevolen type papier. (Zie <i>Geschikt papier en andere afdrukmedia</i> >> pagina 31.)</p> <p>Om te zorgen dat de printkop en inktcartridges zo lang mogelijk meegaan en de afdrukkwaliteit op peil te houden, kunt u de machine het beste zo min mogelijk loskoppelen van het stopcontact. Wacht na loskoppeling niet te lang voordat u de machine weer aansluit op het stopcontact. Gebruik bij voorkeur  om de machine uit te zetten. Bij gebruik van  krijgt de machine net genoeg stroom om te zorgen dat de printkop regelmatig wordt gereinigd.</p>
De machine print blanco pagina's.	<p>Reinig de printkop. (Zie <i>De printkop reinigen</i> >> pagina 79.)</p> <p>Gebruik originele Innobella™-inkt van Brother.</p> <p>Om te zorgen dat de printkop en inktcartridges zo lang mogelijk meegaan en de afdrukkwaliteit op peil te houden, kunt u de machine het beste zo min mogelijk loskoppelen van het stopcontact. Wacht na loskoppeling niet te lang voordat u de machine weer aansluit op het stopcontact. Gebruik bij voorkeur  om de machine uit te zetten. Bij gebruik van  krijgt de machine net genoeg stroom om te zorgen dat de printkop regelmatig wordt gereinigd.</p>
Tekens en regels zijn vlekkerig.	Controleer de uitlijning. (Zie <i>De uitlijning controleren</i> >> pagina 81.)
Afgedrukte tekst of afbeeldingen staan scheef.	<p>Zorg ervoor dat het papier correct in de papierlade is geplaatst en dat de papiergeleiders goed zijn afgesteld. (Zie <i>Papier en andere afdrukmedia laden</i> >> pagina 15.)</p> <p>Controleer of de klep ter verwijdering van vastgelopen papier goed gesloten is.</p>
Er zit een vlek middenboven op de afgedrukte pagina.	Controleer of het papier niet te dik is en niet krult. (Zie <i>Geschikt papier en andere afdrukmedia</i> >> pagina 31.)
Op de afdruk zitten vlekken of het lijkt of de inkt vlekt.	<p>Zorg dat u het aanbevolen type papier gebruikt. (Zie <i>Geschikt papier en andere afdrukmedia</i> >> pagina 31.) Raak het papier pas aan als de inkt droog is.</p> <p>Gebruik originele Innobella™-inkt van Brother.</p> <p>Stel de juiste papiersoort in als u fotopapier gebruikt. Als u een foto afdrukt vanaf de pc, stelt u Mediatype in voor de printerdriver.</p>

Problemen met de afdrukkwaliteit (Vervolg)

Probleem	Suggesties
De inkt vlekt of loopt uit bij het gebruik van glanzend fotopapier.	Controleer beide zijden van het papier. Leg het papier met het glanzende (bedrukbare) oppervlak naar beneden. (Zie <i>Papiersoort</i> >> pagina 29.)
	Zorg bij gebruik van glanzend papier dat de papiersoort correct is ingesteld.
Afdrukken zien er smoezelig uit of het papier loopt vast bij gebruik van A3-papier.	(Afdrukken vanaf de pc voor Windows®) Schakel Langzaam drogend papier in op het tabblad Normaal van de printerdriver.
	(Afdrukken vanaf de pc voor Macintosh) Selecteer Afdrukinstellingen in de vervolgkeuzelijst en schakel in de printerdriver Langzaam drogend papier in.
	(Kopiëren) Pas de kopieerdichtheid aan om kopieën lichter te maken. (>> Geavanceerde gebruikershandleiding: <i>Dichtheid aanpassen</i> .)
Er zitten vlekken op de achterkant of onder aan de pagina.	Controleer of er inkt op de geleiderol zit. (>> Geavanceerde gebruikershandleiding: <i>De geleiderol van de machine reinigen</i> .)
	Gebruik originele Innobella™-inkt van Brother.
	Zorg dat de papiersteunklep wordt gebruikt. (Zie <i>Papier en andere afdrukmedia laden</i> >> pagina 15.)
	Controleer of er inkt op de papierinvoerrollen zit. (>> Geavanceerde gebruikershandleiding: <i>De papierinvoerrollen reinigen</i> .)
De machine drukt dichte lijnen af op de pagina.	(Alleen Windows®) Schakel Omgekeerde volgorde in op het tabblad Normaal van de printerdriver.
De afdrukken zijn gekreukeld.	(Windows®) Klik op het tabblad Geavanceerd van de printerdriver op Kleurinstellingen en schakel Bi-directioneel afdrukken uit.
	(Macintosh) Selecteer Afdrukinstellingen in de printerdriver, klik op Geavanceerd , selecteer Andere afdrukopties en schakel Bi-directioneel afdrukken uit.
	Gebruik originele Innobella™-inkt van Brother.

Problemen met de papierverwerking

Probleem	Suggesties
Papier wordt niet in de machine ingevoerd.	Zorg ervoor dat de klep ter verwijdering van vastgelopen papier aan de achterzijde van de machine goed dicht is.
	Zie <i>Onderhouds- en foutmeldingen</i> >> pagina 84 als de melding 'Papier vast' op het touchscreen wordt weergegeven en het probleem aanhoudt.
	Als er geen papier is, plaatst u een nieuwe stapel papier in de papierlade.
	Als de papierlade papier bevat, controleer dan of dit recht ligt. Als het papier is omgekruld, moet u het recht strijken. Soms kunt u het probleem oplossen door het papier te verwijderen, de stapel om te draaien en het papier weer in de papierlade te plaatsen.
	Verminder de hoeveelheid papier in de papierlade en probeer het opnieuw.
	Maak de papierdoorvoerrollen schoon. (>> Geavanceerde gebruikershandleiding: <i>De papierdoorvoerrollen reinigen</i> .)
Fotopapier wordt niet goed ingevoerd.	Wanneer u afdrukt op fotopapier van Brother, plaatst u een extra vel van hetzelfde fotopapier in de papierlade. U vindt dit extra vel in de verpakking van het papier.
De machine voert meerdere pagina's in.	Ga als volgt te werk: (Zie <i>Papier en andere afdrukmedia laden</i> >> pagina 15.)
	<ul style="list-style-type: none"> ■ Zorg dat het papier op de juiste wijze in de papierlade is geplaatst. ■ Verwijder al het papier uit de lade en waaier de stapel papier goed door. Plaats het papier vervolgens terug in de lade. ■ Zorg ervoor dat u het papier niet te ver naar binnen duwt.
	Controleer of de klep ter verwijdering van vastgelopen papier goed gesloten is. (Zie <i>Papier is vastgelopen aan de achterkant van de machine</i> >> pagina 97.)
	Controleer of het scheidingskussen in de papierlade schoon is. (>> Geavanceerde gebruikershandleiding: <i>De papierdoorvoerrollen reinigen</i> .)
Het papier is vastgelopen.	Zie <i>Printer of papier vastgelopen</i> >> pagina 96. Controleer of de papiergeleiders op het juiste papierformaat zijn afgesteld.
Papier loopt opnieuw vast.	Als papier vaker vastloopt, kan het zijn dat een stukje papier in de machine vastzit. Controleer of er nog papier vastzit in de machine. (Zie <i>Aanvullende handelingen om vastgelopen papier te verwijderen</i> >> pagina 101.)
Het papier loopt vast bij dubbelzijdig kopiëren of afdrukken.	Gebruik een van de instellingen ter voorkoming van papierstoringen, DX1 of DX2. Voor kopiëren (>> Geavanceerde gebruikershandleiding: <i>2-zijdig kopiëren</i> .)
	Voor afdrukken (>> Softwarehandleiding: <i>2-zijdig/Folder</i> (Windows®).) (>> Softwarehandleiding: <i>2-zijdig afdrukken</i> (Macintosh).)
	Als papier vaak vastloopt tijdens dubbelzijdig kopiëren of dubbelzijdig afdrukken, zijn de papierinvoerrollen mogelijk vuil. Reinig de papierinvoerrollen. (>> Geavanceerde gebruikershandleiding: <i>De papierinvoerrollen reinigen</i> .)

Ontvangen faxen afdrukken

Probleem	Suggesties
<ul style="list-style-type: none"> ■ Tekst wordt smal afgedrukt ■ Horizontale strepen ■ Bovenste en onderste zinnen worden weggelaten ■ Ontbrekende regels 	Dit is doorgaans te wijten aan een slechte telefoonverbinding. Maak een kopie. Als uw kopie er goed uitziet, was er waarschijnlijk sprake van een slechte verbinding, met een atmosferische of andere storing op de telefoonlijn. Vraag de afzender om de fax opnieuw te verzenden.
Ontvangen faxen hebben zwarte verticale lijnen.	De scanner van de afzender is mogelijk vuil. Vraag de afzender een kopie te maken om te controleren of het probleem wordt veroorzaakt door de machine van de afzender. Probeer of u de faxen op een andere faxmachine kunt ontvangen.
De linker- en rechtermarge ontbreken of een enkele pagina wordt op twee pagina's afgedrukt.	<p>Als de ontvangen faxen worden gesplitst en op twee pagina's worden afgedrukt of als u een extra blanco pagina krijgt, is uw papiermaatinstelling mogelijk niet correct voor het gebruikte papier.</p> <p>(MFC-J4410DW: zie <i>Papiermaat</i> >> pagina 29.)</p> <p>(MFC-J4610DW: zie <i>Papiermaat en -soort (MFC-J4610DW)</i> >> pagina 30.)</p> <p>Schakel Auto reductie in. (>> Geavanceerde gebruikershandleiding: <i>Een verkleinde afdruk van een inkomende fax maken.</i>)</p>
Ontvangen kleurenfaxen worden alleen in zwart-wit afgedrukt.	Vervang de kleureninkcartridges die aan het einde van de gebruiksduur zijn en vraag dan de andere partij om de kleurenfax opnieuw te verzenden. (Zie <i>De inktcartridges vervangen</i> >> pagina 75.)

Telefoonlijn of verbindingen

Probleem	Suggesties
Kiezen werkt niet. (Geen kiestoon)	Controleer of de telefoonlijn goed is aangesloten.
	Wijzig de instelling Toon/Puls. (>> Installatiehandleiding.)
	Als er geen kiestoon is, sluit dan een gegarandeerd werkend toestel en telefoonsnoer op de contactdoos aan. Neem vervolgens de hoorn van de externe telefoon van de haak en luister of u een kiestoon hoort. Vraag uw telefoonbedrijf om de lijn en/of de wandcontactdoos te controleren als u nog steeds geen kiestoon hoort.
De machine neemt niet op als er wordt gebeld.	Controleer of de machine in de juiste ontvangstmodus voor uw instellingen staat. (Zie <i>De ontvangstmodus kiezen</i> >> pagina 43.) Luister of u een kiestoon hoort. Bel indien mogelijk uw machine om te controleren of deze de oproep aanneemt. Als de machine de oproep nog steeds niet aanneemt, controleert u de aansluiting van het telefoonsnoer. Vraag uw telefoonbedrijf om de lijn te controleren als de machine niet overgaat wanneer u deze belt.


Faxen ontvangen

Probleem	Suggesties
Kan geen fax ontvangen.	Als u uw machine aansluit op PBX of ISDN, stelt u de menu-instelling voor het type telefoonlijn in op uw type telefoon. (Zie <i>Het type telefoonlijn instellen</i> >> pagina 49.)

Faxen verzenden

Probleem	Suggesties
Kan geen fax verzenden.	Controleer alle aansluitingen. Controleer of het telefoonsnoer op het telefoonstopcontact en de lijningang in de machine is aangesloten.
	Druk het verzendrapport af en controleer op foutmeldingen. (►► Geavanceerde gebruikershandleiding: <i>Rapporten</i> .)
	Neem contact op met uw beheerder om uw Beveiligd functieslot-instellingen te controleren.
	Vraag de andere partij om te controleren of de ontvangende machine papier bevat.
Slechte kwaliteit bij het verzenden van faxen.	Stel de resolutie in op <i>Fijn</i> of <i>Superfijn</i> . Maak een kopie om de scanfunctie van de machine te controleren. Als de kopieerkwaliteit slecht is, reinigt u de scanner. (Zie <i>De glasplaat reinigen</i> ►► pagina 78.)
Op het verzendrapport staat "RESULT:FOUT".	Er is waarschijnlijk even ruis of statische elektriciteit op de lijn geweest. Verzend de fax opnieuw. Als u een PC-FAX-bericht verzendt en in het verzendrapport "RESULT:FOUT" staat, heeft uw machine wellicht onvoldoende vrij geheugen. Om extra geheugen vrij te maken, kunt u de functie voor ontvangen in het geheugen uitschakelen (►► Geavanceerde gebruikershandleiding: <i>Geheugenontvangst uitschakelen</i>), faxberichten vanuit het machinegeheugen afdrukken (►► Geavanceerde gebruikershandleiding: <i>Een fax uit het geheugen afdrukken</i>) of een uitgestelde fax of pollingtaak annuleren. (Zie <i>Een actieve fax annuleren</i> ►► pagina 41.) (►► Geavanceerde gebruikershandleiding: <i>Taken in wachtrij controleren en annuleren</i> .) Vraag het telefoonbedrijf om uw telefoonlijn te controleren als het probleem aanhoudt.
	Als u vaak problemen hebt met het verzenden van faxen, mogelijk door storingen op de telefoonlijn, wijzigt u de Compatibel-instelling van de machine in <i>Basic (voorVoIP)</i> . (Zie <i>Storing op de telefoonlijn / bellen via internet (VoIP)</i> ►► pagina 114.)
	Als u uw machine aansluit op PBX of ISDN, stelt u de menu-instelling voor het type telefoonlijn in op uw type telefoon. (Zie <i>Het type telefoonlijn instellen</i> ►► pagina 49.)
Verzonden faxen hebben zwarte verticale lijnen.	Zwarte verticale lijnen op door u verzonden faxen worden doorgaans veroorzaakt door vuil of correctievloeistof op de glazen strook. Reinig de glazen strook. (Zie <i>De glasplaat reinigen</i> ►► pagina 78.)

Inkomende oproepen beantwoorden

Probleem	Suggesties
De machine "hoort" een stem als een faxtoon.	Als Fax Waarnemen is ingeschakeld, is uw machine gevoeliger voor geluiden. Bepaalde stemmen of muziek op de lijn worden dan waargenomen als een faxapparaat dat belt, zodat de machine reageert met faxontvangsttonen. Deactiveer de machine door op  te drukken. U kunt dit probleem voorkomen door Fax Waarnemen uit te schakelen. (Zie <i>Fax Waarnemen</i> ►► pagina 47.)
Een faxoproep naar de machine sturen.	Als u de oproep hebt beantwoord via een tweede of extern toestel, toetst u de code voor activeren op afstand in (de fabrieksinstelling is * 5 1). Als u de oproep hebt beantwoord op een extern telefoontoestel, drukt u op <i>Fax Start</i> en vervolgens op <i>Ontvangen</i> om de fax te ontvangen. Als uw machine de oproep beantwoordt, hangt u op.

Inkomende oproepen beantwoorden (Vervolg)

Probleem	Suggesties
Aangepaste functies op een enkele lijn.	<p>Als u Wisselgesprekken, Wisselgesprekken/nummerweergave, voicemail, een antwoordapparaat, een alarmsysteem of een andere aangepaste functie op een enkele telefoonlijn deelt met uw machine, kan dit problemen opleveren bij het verzenden of ontvangen van faxen.</p> <p>Bijvoorbeeld: Als u een abonnement hebt op Wisselgesprekken of een andere afzonderlijke dienst en het signaal daarvan wordt via de telefoonlijn doorgegeven terwijl uw machine een fax verzendt of ontvangt, kan het verzend- of ontvangstproces tijdelijk worden onderbroken door dit signaal. Met de ECM-modus (foutcorrectie) van Brother kunt u dit probleem verhelpen. Het probleem heeft betrekking op telefoonsystemen en komt algemeen voor bij apparaten die informatie verzenden en ontvangen op een enkele lijn die gedeeld wordt met andere, afzonderlijke functies. Als het van belang is dat er zich geen storingen kunnen voordoen, raden wij u aan om een aparte telefoonlijn zonder aangepaste functies te gebruiken.</p>

Problemen met kopiëren

Probleem	Suggesties
Kan geen kopie maken.	Neem contact op met uw beheerder om uw Beveiligd functieslot-instellingen te controleren.
Op kopieën worden verticale zwarte lijnen of strepen afgedrukt.	Verticale zwarte lijnen op kopieën worden doorgaans veroorzaakt door vuil of correctievloeistof op de glazen strook. Reinig de glazen strook, de glasplaat, de witte balk en het witte plastic erboven. (Zie <i>De glasplaat reinigen</i> >> pagina 78.)
Slechte kopieerresultaten bij het gebruik van de ADF.	Gebruik de glasplaat. (Zie <i>De glasplaat gebruiken</i> >> pagina 37.)
De functie Paginavullend werkt niet goed.	Controleer of het brondocument niet scheef ligt. Leg het document recht en probeer het opnieuw.

Problemen met scannen

Probleem	Suggesties
Tijdens het scannen verschijnen TWAIN- of WIA-fouten. (Windows®)	Zorg ervoor dat de TWAIN- of WIA-driver van Brother als primaire bron in uw scantoepassing is geselecteerd. Klik bijvoorbeeld in Nuance™ PaperPort™ 12SE op Scaninstellingen , Selecteren om de Brother TWAIN/WIA-driver te selecteren.
Tijdens het scannen verschijnen TWAIN- of ICA-fouten. (Macintosh)	Zorg dat de Brother TWAIN-driver als primaire bron is geselecteerd. Klik in PageManager op File (Bestand), Select Source (Bron selecteren) en selecteer vervolgens de Brother TWAIN-driver. Bij gebruik van Mac OS X v10.6.x en 10.7.x kunt u ook documenten via de ICA-scannerdrivers scannen. (>> Softwarehandleiding: <i>Documenten scannen met de ICA-driver (Mac OS X v10.6.x, 10.7.x)</i> .)
OCR werkt niet.	Verhoog de scannerresolutie. (Macintosh) U dient Presto! PageManager eerst te downloaden en installeren. Zie <i>Brother-support openen (Macintosh)</i> >> pagina 5 voor meer informatie.
Slechte scanresultaten bij het gebruik van de ADF.	Gebruik de glasplaat. (Zie <i>De glasplaat gebruiken</i> >> pagina 37.)

Problemen met PhotoCapture Center™

Probleem	Suggesties
Verwisselbare schijf werkt niet correct.	<ol style="list-style-type: none"> 1 Verwijder de geheugenkaart of het USB-flashstation en plaats deze weer terug. 2 Als u 'Uitwerpen' hebt geprobeerd vanuit Windows®, moet u de geheugenkaart of het USB-flashstation verwijderen voordat u doorgaat. 3 Als er een foutmelding wordt weergegeven wanneer u de geheugenkaart of het USB-flashstation probeert te verwijderen, betekent dit dat de kaart in gebruik is. Wacht even en probeer het opnieuw. 4 Als de bovenstaande instructies geen effect hebben, zet u uw pc en machine uit en vervolgens weer aan.
Geen toegang tot verwisselbare schijf vanaf de computer.	Controleer of u de geheugenkaart of het USB-flashstation goed hebt geplaatst.
Een gedeelte van de foto ontbreekt op de afdruk.	Zorg ervoor dat Afdrukken zonder rand en Bijsnijden (crop) zijn uitgeschakeld. (►► Geavanceerde gebruikershandleiding: <i>Afdrukken zonder rand</i> en <i>Bijsnijden (crop)</i> .)

Problemen met software

Probleem	Suggesties
Software kan niet worden geïnstalleerd of er kan niet worden afgedrukt.	(Alleen Windows®) Voer het programma MFL-Pro Suite repareren op de cd-rom uit. Dit programma repareert en herinstalleert de software.
"Apparaat bezet"	Controleer of er op het touchscreen van de machine geen foutmelding staat.
Kan geen afbeeldingen afdrukken vanuit FaceFilter Studio. (Windows®)	<p>Als u FaceFilter Studio wilt gebruiken, moet u de toepassing FaceFilter Studio installeren vanaf de cd-rom die bij uw machine is geleverd. (►► Installatiehandleiding.)</p> <p>Controleer voordat u FaceFilter Studio de eerste keer start of uw Brother-machine is ingeschakeld en is aangesloten op uw computer. U hebt dan toegang tot alle functies van FaceFilter Studio.</p>

Netwerkproblemen

Probleem	Suggesties
Afdrukken via het netwerk is onmogelijk.	<p>Controleer of uw machine aanstaat en online en gebruiksklaar is. Druk de netwerkconfiguratielijst af (►► Geavanceerde gebruikershandleiding: <i>Rapporten</i>) en controleer de huidige netwerkinstellingen in deze lijst. Sluit de LAN-kabel weer aan op de hub om te controleren of de kabels en de netwerkaansluitingen in orde zijn. Probeer, indien mogelijk, de machine aan te sluiten op een andere poort van uw hub en gebruik een andere kabel. Als de aansluitingen goed zijn, wordt op de machine twee seconden lang LAN Actief weergegeven.</p> <p>Als u een draadloze verbinding gebruikt of als er netwerkproblemen optreden ►► Netwerkhandleiding: <i>Problemen oplossen</i>.</p>

Netwerkproblemen (Vervolg)

Probleem	Suggesties
De functie netwerkscannen werkt niet.	<p>Netwerkscannen is alleen mogelijk als uw beveiligings-/firewallsoftware hiervoor is geconfigureerd. Voer de onderstaande informatie in om poort 54925 voor netwerkscannen toe te voegen:</p> <p>Naam: een willekeurige beschrijving (bijvoorbeeld Brother NetScan)</p> <p>Poortnummer: 54925</p> <p>Protocol: UDP</p> <p>Zie de instructiehandleiding bij uw beveiligings-/firewallsoftware of neem contact op met de softwarefabrikant.</p> <p>(Alleen Macintosh)</p> <p>Selecteer uw netwerkmachine opnieuw in het venster Device Selector via het pop-upmenu Model in het hoofdscherm van ControlCenter2.</p>
De functie PC-Fax ontvangen via het netwerk werkt niet.	<p>(Alleen Windows®)</p> <p>U kunt PC-Fax ontvangen alleen gebruiken als uw beveiligings-/firewallsoftware hiervoor is geconfigureerd. Om poort 54926 toe te voegen voor PC-Fax ontvangen via het netwerk, voert u de onderstaande gegevens in:</p> <p>Naam: een willekeurige beschrijving (bijvoorbeeld Brother PC-Fax ontvangen)</p> <p>Poortnummer: 54926</p> <p>Protocol: UDP</p> <p>Zie de instructiehandleiding bij uw beveiligings-/firewallsoftware of neem contact op met de softwarefabrikant.</p>
De software van Brother kan niet worden geïnstalleerd.	<p>(Windows®)</p> <p>Sta netwerktoegang toe voor de volgende programma's als uw beveiligingssoftware een waarschuwing geeft tijdens de installatie van MFL-Pro Suite.</p> <p>(Macintosh)</p> <p>Als u een firewallfunctie van een antispionage- of antivirusprogramma gebruikt, schakelt u deze uit voordat u de Brother-software installeert.</p>
Kan geen verbinding maken met het draadloze netwerk.	<p>Onderzoek het probleem met WLAN-rapport.</p> <p>Druk op  (Instell.) en druk vervolgens op ^ of v op het touchpanel om Print lijsten weer te geven. Druk op Print lijsten. Druk op ^ of v om WLAN-rapport weer te geven en druk vervolgens op WLAN-rapport. (>> Netwerkhandleiding.)</p>

Problemen bij het invoeren van gegevens

Probleem	Suggesties
De kiestoetsen werken niet als nummers of tekens worden ingevoerd.	Gebruik het toetsenbord op het touchscreen om informatie in te voeren.






Kiestoon waarnemen


Als u automatisch een fax verzendt, wacht uw machine standaard een bepaalde tijd alvorens het nummer te kiezen. Als u de kiestoon op **Waarneming** instelt, kiest uw machine het nummer zodra deze een kiestoon waarneemt. Deze instelling spaart tijd als u een fax naar veel verschillende nummers verzendt. Als er na het wijzigen van de instelling problemen optreden wanneer u nummers kiest, moet u weer **Geen detectie** instellen.

- 1 Druk op  (Instell.).
- 2 Druk op  op het touchpanel om **Stand. instel.** weer te geven.
- 3 Druk op **Stand. instel.**
- 4 Druk op  om **Kiestoon** weer te geven.
- 5 Druk op **Kiestoon**.
- 6 Druk op **Waarneming** of **Geen detectie**.
- 7 Druk op .

Storing op de telefoonlijn / bellen via internet (VoIP)

Als u problemen hebt met het verzenden of ontvangen van faxen door mogelijke storing op de telefoonlijn, kunt u de instelling in het menu **Compatibel** wijzigen, zodat de kans op fouten door de modemsnelheid wordt verkleind.

- 1 Druk op  (Instell.).
- 2 Druk op  of  op het touchpanel om **Stand. instel.** weer te geven.
- 3 Druk op **Stand. instel.**
- 4 Druk op  of  om **Compatibel** weer te geven.
- 5 Druk op **Compatibel**.
- 6 Druk op **Hoog**, **Normaal** of **Basic (voorVoIP)**.
 - **Basic (voorVoIP)** verlaagt de modemsnelheid tot 9.600 bps en schakelt het ontvangen van kleurenfaxen en ECM uit, behalve voor het verzenden van kleurenfaxen. Gebruik deze instelling alleen indien nodig, bijvoorbeeld als u vaak storing op de telefoonlijn hebt.

Om de compatibiliteit met de meeste VoIP-voorzieningen te verbeteren, raadt Brother aan de instelling bij **Compatibel** te wijzigen in **Basic (voorVoIP)**.
 - **Normaal** stelt de modemsnelheid in op 14.400 bps.
 - **Hoog** verhoogt de modemsnelheid tot 33.600 bps. (fabrieksinstelling)
- 7 Druk op .


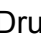

OPMERKING

VoIP (Voice over IP) is een telefoonsysteem dat gebruikmaakt van een internetverbinding in plaats van een traditionele telefoonlijn.

Informatie over de machine

Het serienummer controleren

U kunt het serienummer van de machine nakijken op het touchscreen.

- 1 Druk op  (Instell.).
- 2 Druk op  of  op het touchpanel om `Machine-info` weer te geven.
- 3 Druk op `Machine-info`.
- 4 Druk op `Serienummer`.
- 5 Druk op .

Resetfuncties

De volgende resetfuncties zijn beschikbaar:

1 Netwerk

Hiermee kunt u de fabrieksinstellingen van de afdrukservers, zoals het wachtwoord en de IP-adresgegevens, herstellen.

2 Adres&Fax

Met de functie Adres&Fax reset u de volgende instellingen:

- Snelkiezen
(Snelkiezen en Groep instell.)
- Geprogrammeerde faxtaken in het geheugen
(Verzend Pollen, Tijd klok en Verzamelen)
- Stations-ID
(Naam en Fax)
- Opties voor faxen op afstand
(Fax Doorzenden)

- Rapport- en lijstinstellingen
(Verzendrapport, Snelkieslijst en Fax Journaal)
- Overzicht
(Overzicht beller-id en Uitg. Gesprek)
- Faxen in het geheugen

3 Alle instell.

U kunt alle instellingen terugzetten naar de fabrieksinstellingen.

Brother raadt u met klem aan deze procedure uit te voeren voordat u de machine van de hand doet of aan een ander overdraagt.

OPMERKING

Ontkoppel de interfacekabel voordat u `Netwerk` of `Alle instell.` selecteert.

De machine resetten

- 1 Druk op  (Instell.).
- 2 Druk op  of  op het touchpanel om `Stand.instel.` weer te geven.
- 3 Druk op `Stand.instel.`
- 4 Druk op  of  om `Reset` weer te geven.
- 5 Druk op `Reset`.
- 6 Druk op  of  om de resetopties `Netwerk`, `Adres&Fax` of `Alle instell.` weer te geven.
- 7 Druk op de optie die u opnieuw wilt instellen.
- 8 Druk op `Ja` ter bevestiging.
- 9 Houd `Ja` 2 seconden ingedrukt om de machine opnieuw op te starten.

De instellingentabellen gebruiken

Het touchscreen-LCD van uw machine is gemakkelijk te configureren en te bedienen. U hoeft alleen op de gewenste instellingen en opties te drukken wanneer deze op het touchscreen worden weergegeven.

Aan de hand van de stapsgewijze instellingentabellen in dit gedeelte kunt u in een mum van tijd nagaan welke opties voor elke instelling en functie beschikbaar zijn. Hierdoor kunt u snel uw voorkeursinstellingen in de machine vastleggen.

Instellingentabellen

De instellingentabellen bieden inzicht in de groepen instellingen die u in de programma's van de machine tegenkomt. De fabrieksinstellingen zijn vetgedrukt en met een sterretje weergegeven.



(Instell.)

Niveau1	Niveau2	Niveau3	Opties	Omschrijvingen	Pagina
Instellingen snelkoppeling 	Kopie	—	Kwaliteit Papiersoort Papierformaat Ladeselectie (MFC-J4610DW) In-/uitzoomen Dichtheid Stapel/Sorteer Pagina layout Dubbelzijdig Geavanc. instell. (Opties) Uit Inktspaarmodus Dun papier Boek kop. Verwijder achtergr.	Hiermee kunt u uw eerder opgeslagen instellingen later weer vlot oproepen en toepassen.	10
	Fax	—	Adres Faxresolutie Contrast Kleurinstelling Verzamelen Direct Verzend Internationaal Scanformaat glas		
	Scannen	Scan nr media	Scantype Resolutie Bestandstype Bestandsnaam Verwijder achtergr.		
		Scan nr netwerk	(Profielnaam)		
		Scan nr FTP			
◆ >>> Geavanceerde gebruikershandleiding.					
De standaardinstellingen zijn vetgedrukt en met een sterretje weergegeven.					

Niveau1	Niveau2	Niveau3	Opties	Omschrijvingen	Pagina
Standaardinst.	Inkt	Testafdruk	Printkwaliteit Instel kantlijn	Hiermee kunt u de afdrukkwaliteit of uitlijning controleren.	79
		Reinigen	Zwarte inkt Kleur Alle inkt	Hiermee kunt u de printkop reinigen.	79
		Inktvolume	—	Hiermee kunt u controleren hoeveel inkt beschikbaar is.	Zie ♦.
	Papiersoort (MFC-J4410DW)	—	Normaal Papier* Inkjet papier Brother BP71 Glossy anders Transparanten	Hiermee kunt u de papiersoort voor de papierlade instellen.	29
	Papierformaat (MFC-J4410DW)	—	A4* A5 10x15cm Letter	Hiermee kunt u het papierformaat voor de papierlade instellen.	29

♦ >> Geavanceerde gebruikershandleiding.

De standaardinstellingen zijn vetgedrukt en met een sterretje weergegeven.

Niveau1	Niveau2	Niveau3	Opties	Omschrijvingen	Pagina
Standaardinst. (Vervolg)	Lade-instell. (MFC-J4610DW)	Lade #1	Papiersoort (Opties) Normaal Papier* Inkjet papier Brother BP71 Glossy anders Transparanten	Hiermee kunt u de papiersoort voor papierlade 1 instellen.	30
			Papierformaat (Opties) A4* A5 10x15cm Letter	Hiermee kunt u het papierformaat voor papierlade 1 instellen.	
		Lade #2	Papierformaat (Opties) A4* Letter	Hiermee kunt u het papierformaat voor papierlade 2 instellen.	30
		Ladegebr. : Kopiëren	Lade #1 Lade #2 Autom. lade kiezen*	Kies de lade die voor de kopieermodus wordt gebruikt.	30
		Ladegebruik: Faxen	Lade #1 Lade #2 Autom. lade kiezen*	Kies de lade die voor de faxmodus wordt gebruikt.	31
◆ >>> Geavanceerde gebruikershandleiding.					
De standaardinstellingen zijn vetgedrukt en met een sterretje weergegeven.					

Niveau1	Niveau2	Niveau3	Opties	Omschrijvingen	Pagina
Standaardinst. (Vervolg)	Volume	Belvolume	Uit Laag Half* Hoog	Hiermee kunt u het belvolume aanpassen.	13
		Piepen	Uit Laag* Half Hoog	Hiermee kunt u het volume instellen van de geluidssignalen die te horen zijn wanneer u op het touchscreen of touchpanel drukt.	13
		Speaker	Uit Laag Half* Hoog	Hiermee stelt u het volume van de luidspreker in.	14
	LCD instell.	Schermverlicht	Licht* Half Donker	Hiermee kunt u de helderheid van de achtergrondverlichting van het touchscreen aanpassen.	14
		Lichtdim-timer	Uit 10Sec. 20Sec. 30Sec.*	U kunt instellen hoelang de achtergrondverlichting van het touchscreen blijft branden nadat u er voor het laatst op hebt gedrukt.	Zie ◆ .
	Slaapstand	—	1Min 2Min. 3Min. 5Min.* 10Min. 30Min. 60Min.	Hiermee kunt u selecteren na hoeveel tijd de machine bij inactiviteit in de slaapstand wordt gezet.	
	Functieslot	Wachtw. inst.	—	U kunt geselecteerde machinefuncties beperken voor maximaal 10 individuele gebruikers en voor alle andere onbevoegde openbare gebruikers.	
		Slot Uit→Aan	—		

◆ >> Geavanceerde gebruikershandleiding.

De standaardinstellingen zijn vetgedrukt en met een sterretje weergegeven.

Niveau1	Niveau2	Niveau3	Opties	Omschrijvingen	Pagina
Fax	Ontvangstmenu	Belvertraging	0 1 2* 3 4 5 6	De belvertraging bepaalt hoe vaak de telefoon overgaat voordat de machine opneemt in de modus Alleen Fax of Fax/Telefoon.	46
		F/T Beltijd	20Sec. 30Sec.* 40Sec. 70Sec.	Hiermee stelt u de duur van het dubbele belsignaal in de Fax/Telefoon-modus in.	46
		Fax Waarnemen	Aan* Uit	Hiermee worden faxen automatisch ontvangen wanneer u een oproep beantwoordt en de faxtoon hoort.	47
		Act.Op Afst.	Aan* (*51, #51) Uit	U kunt alle oproepen op een tweede of extern toestel aannemen en codes gebruiken om de machine in of uit te schakelen. U kunt deze codes wijzigen.	53
		Auto reductie	Aan* Uit	Hiermee worden binnenkomende faxen verkleind tot het beschikbare papierformaat.	Zie ◆.
		Geheugenontv.	Uit* Fax Doorzenden Fax Opslaan PC-Fax ontv.	U kunt de machine instellen om faxen door te zenden, inkomende faxen in het geheugen op te slaan (zodat u ze kunt ophalen wanneer u niet in de buurt van uw machine bent) of faxen naar uw pc over te brengen. Als u Fax Doorzenden of PC-Fax ontv. kiest, kunt u de beveiligingsfunctie Back-up inschakelen.	
◆ >> Geavanceerde gebruikershandleiding.					
De standaardinstellingen zijn vetgedrukt en met een sterretje weergegeven.					

Niveau1	Niveau2	Niveau3	Opties	Omschrijvingen	Pagina
Fax (Vervolg)	Adresboek instel.	Snelkiezen inst.	Nummer toevoegen	Hiermee kunt u snelkiesnummers opslaan, zodat u nummers kunt kiezen door op slechts enkele knoppen op het touchscreen te drukken.	57
			Nummer uit geheugen toevoegen		Zie ♦.
		Groepen inst.	—	U kunt groepsnummers instellen voor het rondsturen van faxen.	59
		Wijzigen	—	U kunt snelkiesnummers wijzigen.	
		Verwijder	—	U kunt snelkiesnummers verwijderen.	
	Kies rapport	Verzendrapp.	Aan Aan+Beeld Uit* Uit+Beeld	Kies de begininstelling voor het verzendrapport.	41
			Journaal tijd		
	Print document	—	—	Hiermee drukt u binnengekomen faxen af die in het geheugen zijn opgeslagen.	
	Afst.bediening	—	---*	Hiermee stelt u uw eigen code voor afstandsbediening in.	
	Rest. jobs	—	—	Hiermee kunt u geselecteerde taken annuleren en controleren welke taken in het geheugen zijn opgeslagen.	
Diversen	Beller ID	Aan* Uit	Hiermee kunt u de opgeslagen gegevens van de laatste 30 bellers bekijken of afdrukken.	48	

♦ >> Geavanceerde gebruikershandleiding.

De standaardinstellingen zijn vetgedrukt en met een sterretje weergegeven.

Netwerkinstellingen

Niveau1	Niveau2	Niveau3	Niveau4	Opties	Omschrijvingen	Pagina
Netwerk	LAN met kabel	TCP/IP	BOOT Method	Automatisch* Statisch RARP BOOTP DHCP	Selecteer de opstartmethode die het beste aan uw eisen voldoet.	Zie +.
			IP Address	[000-255]. [000-255]. [000-255]. [000-255]	Voer het IP-adres in.	
			Subnet Mask	[000-255]. [000-255]. [000-255]. [000-255]	Voer het subnetmasker in.	
			Gateway	[000-255]. [000-255]. [000-255]. [000-255]	Voer het adres van de gateway in.	
			Knooppuntnaam	BRNXXXXXXXXXXXX	Voer de knooppuntnaam in.	
			WINS Config	Automatisch* Statisch	Selecteert de WINS-configuratiemodus.	
			WINS Server	(Primary) 000.000.000.000 (Secondary) 000.000.000.000	Hiermee kunt u het IP-adres van de primaire of secundaire WINS-server opgeven.	
			DNS Server	(Primary) 000.000.000.000 (Secondary) 000.000.000.000	Hiermee kunt u het IP-adres van de primaire of secundaire DNS-server opgeven.	
			APIPA	Aan* Uit	Wijst automatisch het IP-adres toe van het link-local adresbereik.	

+ >> Netwerkhandleiding.

♣ Ga naar het Brother Solutions Center om de Wi-Fi Direct™ handleiding te downloaden van <http://solutions.brother.com/>.

● Ga naar het Brother Solutions Center om de Handleiding Web Connect te downloaden van <http://solutions.brother.com/>.

De standaardinstellingen zijn vetgedrukt en met een sterretje weergegeven.



Niveau1	Niveau2	Niveau3	Niveau4	Opties	Omschrijvingen	Pagina
Netwerk (Vervolg)	LAN met kabel (Vervolg)	TCP/IP (Vervolg)	IPv6	Aan Uit*	Schakelt het IPv6-protocol in of uit. Als u het IPv6-protocol wilt gebruiken, gaat u naar http://solutions.brother.com/ voor meer informatie.	Zie +.
		Ethernet	—	Automatisch* 100B-FD 100B-HD 10B-FD 10B-HD	Selecteert de Ethernet-linkmodus.	
		MAC-adres	—	—	U kunt het MAC-adres van de machine bekijken.	
	WLAN	TCP/IP	BOOT Method	Automatisch* Statisch RARP BOOTP DHCP	Selecteert de opstartmethode die het beste aan uw eisen voldoet.	
			IP Address	[000-255]. [000-255]. [000-255]. [000-255]	Voer het IP-adres in.	
			Subnet Mask	[000-255]. [000-255]. [000-255]. [000-255]	Voer het subnetmasker in.	
			Gateway	[000-255]. [000-255]. [000-255]. [000-255]	Voer het adres van de gateway in.	
			Knooppuntnaam	BRWXXXXXXXXXXXX	Voer de knooppuntnaam in.	
			WINS Config	Automatisch* Statisch	Selecteert de WINS-configuratiemodus.	

+ >> Netwerkhandleiding.

♣ Ga naar het Brother Solutions Center om de Wi-Fi Direct™ handleiding te downloaden van <http://solutions.brother.com/>.

● Ga naar het Brother Solutions Center om de Handleiding Web Connect te downloaden van <http://solutions.brother.com/>.

De standaardinstellingen zijn vetgedrukt en met een sterretje weergegeven.

Niveau1	Niveau2	Niveau3	Niveau4	Opties	Omschrijvingen	Pagina
Netwerk (Vervolg)	WLAN (Vervolg)	TCP/IP (Vervolg)	WINS Server	(Primary) 000.000.000.000 (Secondary) 000.000.000.000	Hiermee kunt u het IP-adres van de primaire of secundaire WINS-server opgeven.	Zie +.
			DNS Server	(Primary) 000.000.000.000 (Secondary) 000.000.000.000	Hiermee kunt u het IP-adres van de primaire of secundaire DNS-server opgeven.	
			APIPA	Aan* Uit	Wijst automatisch het IP-adres toe van het link-local adresbereik.	
			IPv6	Aan Uit*	Schakelt het IPv6-protocol voor een draadloos LAN in of uit. Als u het IPv6-protocol wilt gebruiken, gaat u naar http://solutions.brother.com/ voor meer informatie.	
		Inst. Wizard	—	—	U kunt de afdrukserver voor een draadloos netwerk handmatig instellen.	
		WPS/AOSS	—	—	U kunt uw draadloze netwerkinstellingen gemakkelijk configureren met één druk op de knop.	
		WPS m/pincode	—	—	U kunt uw draadloze netwerkinstellingen gemakkelijk configureren met WPS en een pincode.	
<p>+ >> Netwerkhandleiding.</p> <p>♣ Ga naar het Brother Solutions Center om de Wi-Fi Direct™ handleiding te downloaden van http://solutions.brother.com/.</p> <p>● Ga naar het Brother Solutions Center om de Handleiding Web Connect te downloaden van http://solutions.brother.com/.</p> <p>De standaardinstellingen zijn vetgedrukt en met een sterretje weergegeven.</p>						

Niveau1	Niveau2	Niveau3	Niveau4	Opties	Omschrijvingen	Pagina
Netwerk (Vervolg)	WLAN (Vervolg)	Status WLAN	Status	Actief (11b) Actief (11g) Actief (11n) AOSS actief Verbinding mislukt	U kunt de huidige status van het draadloze netwerk nagaan.	Zie +.
			Signaal	—	U kunt de huidige signaalsterkte van het draadloze netwerk nagaan.	
			SSID	—	U kunt de huidige SSID nagaan.	
			Comm. Modus	—	U kunt de huidige communicatiemodus nagaan.	
		MAC-adres	—	—	U kunt het MAC-adres van de machine bekijken.	
	Wi-Fi Direct	Drukknop	—	—	U kunt de instellingen van uw Wi-Fi Direct™-netwerk gemakkelijk configureren met één druk op de knop.	Zie ♣.
		Pincode	—	—	U kunt de instellingen van uw Wi-Fi Direct™-netwerk gemakkelijk configureren met WPS en een pincode.	
		Handmatig	—	—	U kunt de instellingen van uw Wi-Fi Direct™-netwerk handmatig configureren.	
		Groepseigenaar	—	Aan Uit*	Hiermee kunt u uw machine als groepseigenaar instellen.	

+ >> Netwerkhandleiding.

♣ Ga naar het Brother Solutions Center om de Wi-Fi Direct™ handleiding te downloaden van <http://solutions.brother.com/>.

● Ga naar het Brother Solutions Center om de Handleiding Web Connect te downloaden van <http://solutions.brother.com/>.

De standaardinstellingen zijn vetgedrukt en met een sterretje weergegeven.

Niveau1	Niveau2	Niveau3	Niveau4	Opties	Omschrijvingen	Pagina
Netwerk (Vervolg)	Wi-Fi Direct (Vervolg)	Toestelinformatie	Apparaatnaam	—	Hiermee kunt u de apparaatnaam van uw machine nagaan.	Zie ♣.
			SSID	—	Hiermee kunt u de SSID van de groepseigenaar weergeven. Als de machine niet is verbonden, ziet u Niet verbonden op het touchscreen.	
			IP Address	—	Hiermee kunt u het huidige IP-adres van uw machine nagaan.	
		Statusinformatie	Status	Gr.eig. actf (**) Cliënt actief Niet verbonden Uit ** = het aantal apparaten	Hiermee kunt u de huidige status van het Wi-Fi Direct™-netwerk nagaan.	
			Signaal	Sterk Medium Zwak Geen	Hiermee kunt u de signaalsterkte van het huidige Wi-Fi Direct™-netwerk nagaan. Wanneer uw machine als groepseigenaar fungeert, wordt op het touchscreen altijd Sterk weergegeven.	
		Interf. insch.	—	Aan Uit*	Hiermee kunt u de Wi-Fi Direct™-verbinding in- of uitschakelen.	
<p>+ >> Netwerkhandleiding.</p> <p>♣ Ga naar het Brother Solutions Center om de Wi-Fi Direct™ handleiding te downloaden van http://solutions.brother.com/.</p> <p>● Ga naar het Brother Solutions Center om de Handleiding Web Connect te downloaden van http://solutions.brother.com/.</p> <p>De standaardinstellingen zijn vetgedrukt en met een sterretje weergegeven.</p>						

Niveau1	Niveau2	Niveau3	Niveau4	Opties	Omschrijvingen	Pagina		
Netwerk (Vervolg)	E-mail/IFax (Beschikbaar nadat u IFAX hebt gedownload)	E-mailadres	—	—	Voer het e-mailadres in. (maximaal 60 tekens)	Zie +.		
		Server inst.	SMTP Server	Naam (maximaal 30 tekens)	Voer SMTP-serveradres in.			
				IP Address [000-255]. [000-255]. [000-255]. [000-255]				
				SMTP-poort			[00001-65535]	Voer het SMTP-poortnummer in.
				Aut. voor SMTP			Geen* SMTP-AUT POP voorSMTP	Hiermee selecteert u de beveiligingsmethode voor e-mailwaarschuwingen.
				POP3 Server			Naam (maximaal 30 tekens)	Voer het POP3-serveradres in.
							IP Address [000-255]. [000-255]. [000-255]. [000-255]	
				POP3-poort			[00001-65535]	Voer het POP3-poortnummer in.
				Mailbox Naam			—	Voer de naam van de mailbox in. (maximaal 60 tekens)
Mailbox Wachtw	—	Voer het wachtwoord in om in te loggen op de POP3-server. (maximaal 32 tekens)						
APOP	Aan Uit*	Schakelt APOP in of uit.						

+ >> Netwerkhandleiding.

♣ Ga naar het Brother Solutions Center om de Wi-Fi Direct™ handleiding te downloaden van <http://solutions.brother.com/>.

● Ga naar het Brother Solutions Center om de Handleiding Web Connect te downloaden van <http://solutions.brother.com/>.

De standaardinstellingen zijn vetgedrukt en met een sterretje weergegeven.

Niveau1	Niveau2	Niveau3	Niveau4	Opties	Omschrijvingen	Pagina
Netwerk (Vervolg)	E-mail/IFax (Beschikbaar nadat u IFAX hebt gedownload) (Vervolg)	Setup Mail RX	Auto Polling	Aan*	Controleert automatisch de POP3-server op nieuwe berichten.	Zie +.
				Uit		
				(Als Aan is gekozen)	Hiermee stelt u het interval voor het controleren van nieuwe berichten op de POP3-server in.	
				Poll Frequency		
				(Opties)		
		1Min				
		3Min.				
		5Min.				
		10Min.*				
		30Min.				
60Min.						
			Header	Alle Onderw.+Van+Aan Geen*	Hiermee selecteert u de inhoud van de kopregel die wordt afgedrukt.	
			Del Error Mail	Aan* Uit	Hiermee verwijdert u automatisch foutberichten.	
			Notification	Aan MDN Uit*	Hiermee ontvangt u waarschuwingsberichten.	
		Setup Mail TX	Sender Subject	—	Hier wordt het onderwerp weergegeven dat is bijgesloten bij de data van de internetfax.	
			Size Limit	Aan Uit*	Beperkt de grootte van e-maildocumenten.	
			Notification	Aan Uit*	Hiermee verzendt u waarschuwingsberichten.	
<p>+ >> Netwerkhandleiding.</p> <p>♣ Ga naar het Brother Solutions Center om de Wi-Fi Direct™ handleiding te downloaden van http://solutions.brother.com/.</p> <p>● Ga naar het Brother Solutions Center om de Handleiding Web Connect te downloaden van http://solutions.brother.com/.</p> <p>De standaardinstellingen zijn vetgedrukt en met een sterretje weergegeven.</p>						

Niveau1	Niveau2	Niveau3	Niveau4	Opties	Omschrijvingen	Pagina	
Netwerk (Vervolg)	E-mail/IFax (Beschikbaar nadat u IFAX hebt gedownload) (Vervolg)	Setup Relay	Rly Broadcast	Aan Uit*	Zendt een document via het internet naar een ander faxapparaat door.	Zie +.	
			Relay Domain	—	Registreert de domeinnaam.		
			Relay Report	Aan Uit*	Hiermee drukt u een relay-rapport af.		
		Handmatige POP3 ontvangen	—	Hiermee wordt de POP3-server aangeroepen en wordt gecontroleerd of een e-mail is ontvangen.			
	Web Connect instellingen	Proxy-instell.	Proxy-verbinding	Adres	Aan Uit*	Hiermee kunt u de webverbindinginstellingen wijzigen.	Zie ●.
				Poort	—		
				Gebruikersnaam	—		
				Wachtwoord	—		
					—		
	Netwerk I/F	—	LAN met kabel* WLAN	—	U kunt het type netwerkverbinding kiezen.	Zie +.	
Netw. resetten	—	—	Ja Nee	Hiermee worden alle fabrieksinstellingen van het netwerk hersteld.			

+ >> Netwerkhandleiding.

♣ Ga naar het Brother Solutions Center om de Wi-Fi Direct™ handleiding te downloaden van <http://solutions.brother.com/>.

● Ga naar het Brother Solutions Center om de Handleiding Web Connect te downloaden van <http://solutions.brother.com/>.

De standaardinstellingen zijn vetgedrukt en met een sterretje weergegeven.



(Instell.) (vervolg)

Niveau1	Niveau2	Niveau3	Opties	Omschrijvingen	Pagina
Print lijsten	Verzendrapport	—	—	Hiermee drukt u deze lijsten en rapporten af.	Zie ◆.
	Adresboek	—	Alfabet. volgorde Nummervolgorde		
	Fax Journaal	—	—		
	Gebruikersinst	—	—		
	Netwerk Conf.	—	—		
	WLAN-rapport	—	—		
	Overz. beller-ID	—	—		
Machine-info	Serienummer	—	—	Hiermee kunt u het serienummer van uw machine bekijken.	115
Stand. instel.	Ontvangstmodus	—	Alleen Fax* Fax/Telefoon Ext. TEL/ANT Handmatig	Hiermee kiest u de ontvangstmodus die het beste aan uw behoeften voldoet.	43
	Datum&Tijd	Datum&Tijd	—	Hiermee kunt u de datum en de tijd instellen die op het touchscreen en in de kopteksten van de verzonden faxen worden weergegeven.	Zie ‡.
		Aut. zomertijd	Aan* Uit	Wijzig deze instelling in Aan als de tijd automatisch moet worden aangepast aan de zomertijd.	Zie ◆.
		Time Zone	—	Hiermee stelt u de tijdzone in voor uw land.	Zie ‡.
	Stations-ID	—	Fax: Naam:	Hiermee kunt u opgeven welke naam en welk faxnummer moeten worden afgedrukt op elke pagina die u faxt.	
	Toon/Puls	—	Toon* Puls	Selecteer de kiesmodus.	
	Kiestoon	—	Waarneming Geen detectie*	Hiermee schakelt u kiestoonherkenning in of uit.	114
	Tel lijn inst	—	Normaal* PBX ISDN	Hiermee kiest u het type telefoonlijn.	49
Compatibel	—	Hoog* Normaal Basic (voorVoIP)	Hiermee past u de modemsnelheid aan om verzendproblemen te verhelpen.	114	

◆ >>> Geavanceerde gebruikershandleiding.

‡ >>> Installatiehandleiding.

De standaardinstellingen zijn vetgedrukt en met een sterretje weergegeven.

Niveau1	Niveau2	Niveau3	Opties	Omschrijvingen	Pagina
Stand. instel. (Vervolg)	Reset	Netwerk	Ja Nee	Hiermee worden de fabrieksinstellingen van de afdrukservers, zoals het wachtwoord en de IP-adresgegevens, hersteld.	115
		Adres & Fax	Ja Nee	Hiermee verwijdert u alle opgeslagen snelkiesnummers en faxen, en herstelt u de fabrieksinstellingen van de stations-ID, de snelkieslijst, het verzendrapport en het faxjournaal.	
		Alle instell.	Ja Nee	Hiermee worden alle fabrieksinstellingen van de machine hersteld.	
	Diversen	Tijdelijke Fax-back-up	Back-up (Opties) Aan Uit* Opnieuw afdrukken Verwijder	Hiermee kunt u faxgegevens die in het geheugen zijn opgeslagen, afdrukken of verwijderen.	Zie ♦.
♦ >> Geavanceerde gebruikershandleiding.					
‡ >> Installatiehandleiding.					
De standaardinstellingen zijn vetgedrukt en met een sterretje weergegeven.					

Functietabellen



(Fax)

Niveau1	Niveau2	Niveau3	Opties	Omschrijvingen	Pagina
Historie	Uitgaand	Faxen	—	U kunt een nummer kiezen uit het overzicht van uitgaande gesprekken en er vervolgens een fax naar verzenden, het nummer aan het adresboek toevoegen of het verwijderen.	56
		Meer	Toevoegen aan adresboek		
	Inkomend	Faxen	—		
		Meer	Toevoegen aan adresboek Verwijder		
Adres	—	Faxen	—	U kunt een opgeslagen nummer kiezen door maar een paar keer te drukken met uw vingertoppen.	55
		Meer	Snelkiezen inst.	Hiermee kunt u snelkiesnummers opslaan, zodat u nummers kunt kiezen door op slechts enkele knoppen op het touchscreen te drukken.	57
			Groepen inst.	U kunt groepsnummers instellen voor het rondsturen van faxen.	Zie ♦.
			Wijzigen	U kunt snelkiesnummers wijzigen.	59
			Verwijder	U kunt snelkiesnummers verwijderen.	
Fax Start	—	—	—	Hiermee kunt u een fax verzenden.	39
Opties	Faxresolutie	—	Standaard* Fijn Superfijn Foto	Hiermee stelt u de resolutie voor uitgaande faxen in.	Zie ♦.
	Contrast	—	Automatisch* Licht Donker	Hiermee kunt u de faxen die u verzendt lichter of donkerder maken.	
	Rondsturen	Vanuit adr. boek toevoegen	—	U kunt eenzelfde faxbericht naar meerdere faxnummers tegelijk verzenden.	41
	Kleurinstelling	—	Mono* Kleur	Hiermee kunt u instellen of faxen in zwart-wit of kleur worden verstuurd.	
♦ >> Geavanceerde gebruikershandleiding.					
De standaardinstellingen zijn vetgedrukt en met een sterretje weergegeven.					

Niveau1	Niveau2	Niveau3	Opties	Omschrijvingen	Pagina
Opties (Vervolg)	Tijdklok	—	Aan Uit*	Hiermee kunt instellen op welk tijdstip (in 24 uursnotatie) de uitgestelde faxen moeten worden verzonden.	Zie ♦.
	Verzamelen	—	Aan Uit*	Hiermee worden de uitgestelde faxen naar eenzelfde faxnummer samengevoegd en op een bepaald tijdstip in één keer verzonden.	
	Direct Verzend	—	Aan Uit*	U kunt faxen verzenden zonder gebruik te maken van het geheugen van de machine.	
	Verzend Pollen	—	Stand. Beveilig Uit*	Hiermee kan het document op uw machine door een andere faxmachine worden opgehaald.	
	Ontvang Pollen	—	Stand. Beveilig Tijdklok Uit*	Hiermee stelt u uw machine in om faxberichten van een andere faxmachine op te vragen (pollen).	
	Internationaal	—	Aan Uit*	Als u problemen hebt met het verzenden van faxen naar het buitenland, zet u deze optie op Aan.	
	Scanformaat glas	—	Letter A4*	Hiermee wijzigt u het scanformaat van de glasplaat voor faxen.	40
	Geschiedenis	Uitgaand	Faxen	Meer (Toevoegen aan adresboek/ Verwijder)	U kunt een nummer kiezen uit het overzicht van uitgaande gesprekken en er vervolgens een fax naar verzenden, het nummer aan het adresboek toevoegen of het verwijderen.
Inkomend			Faxen		
♦ >> Geavanceerde gebruikershandleiding.					
De standaardinstellingen zijn vetgedrukt en met een sterretje weergegeven.					

Niveau1	Niveau2	Niveau3	Opties	Omschrijvingen	Pagina
Opties (Vervolg)	Adresboek	Faxen	—	U kunt een opgeslagen nummer kiezen door maar een paar keer te drukken met uw vingertoppen.	55
		Meer	Snelkiezen inst.	Hiermee kunt u snelkiesnummers opslaan, zodat u nummers kunt kiezen door op slechts enkele knoppen op het touchscreen te drukken.	57
			Groepen inst.	U kunt groepsnummers instellen voor het rondsturen van faxen.	Zie ♦.
			Wijzigen	U kunt snelkiesnummers wijzigen.	59
			Verwijder	U kunt snelkiesnummers verwijderen.	
	Nieuwe standaard	—	Ja Nee	U kunt uw faxinstellingen opslaan.	Zie ♦.
	Fabrieksinstell.	—	Ja Nee	U kunt alle fabrieksinstellingen herstellen.	
	♦ >> Geavanceerde gebruikershandleiding.				
De standaardinstellingen zijn vetgedrukt en met een sterretje weergegeven.					

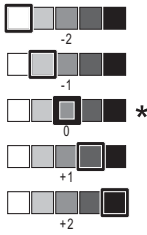


(Kopiëren)

Niveau1	Niveau2	Niveau3	Opties	Omschrijvingen	Pagina
Mono Start	—	—	—	Hiermee kunt u een kopie in zwart-wit maken.	60
Kleur Start	—	—	—	Hiermee kunt u een kopie in kleur maken.	
Opties	Kwaliteit	—	Normaal* Fijn	Hiermee kiest u de kopieerresolutie voor de volgende kopie.	Zie ♦.
	Papiersoort	—	Normaal Papier* Inkjet papier Brother BP71 Glossy anders Transparanten (Voor MFC-J4610DW: als Lade #2 is geselecteerd in Ladeselectie.) Normaal Papier	Selecteer de papiersoort die overeenkomt met het papier in de lade.	61
	Papierformaat	—	A4* A5 A3 10x15cm Letter Legal Ledger (Voor MFC-J4610DW: als Lade #2 is geselecteerd in Ladeselectie.) A4* A3 Letter Legal Ledger	Selecteer het papierformaat dat overeenkomt met het papier in de lade.	61
	Ladeselectie (MFC-J4610DW)	—	Lade #1 Lade #2 Autom. lade kiezen*	Kies de lade die voor de kopieermodus wordt gebruikt.	61

♦ >> Geavanceerde gebruikershandleiding.

De standaardinstellingen zijn vetgedrukt en met een sterretje weergegeven.

Niveau1	Niveau2	Niveau3	Opties	Omschrijvingen	Pagina
Opties (Vervolg)	In-/uitzoomen	100%*	—	—	Zie ◆.
		Vergroten	198% 10x15cm→A4 186% 10x15cm→LTR 141% A4→A3, A5→A4	Hiermee kunt u het vergrotingspercentage voor de volgende kopie kiezen.	
		Verkleinen	97% LTR→A4 93% A4→LTR 83% LGL→A4 69% A4→A5 47% A4→10x15cm	Hiermee kunt u het verkleiningspercentage voor de volgende kopie kiezen.	
		Paginavullend	—	Het formaat wordt automatisch afgestemd op het door u ingestelde papierformaat.	
		Custom (25-400%)	—	Hiermee kunt u het vergrotings- of verkleiningspercentage voor uw type document kiezen.	
Dichtheid	—		Hiermee kunt u de dichtheid voor kopieën aanpassen.		
Stapel/Sorteer	—	Stapel* Sorteren	U kunt ervoor kiezen om meerdere kopieën te laten stapelen of sorteren.		
Pagina layout	—	Uit (1op1)* 2op1 (P) 2op1 (L) 2op1 (id) 4op1 (P) 4op1 (L) Poster (2x1) Poster (2x2) Poster (3x3)	U kunt N op 1, 2 op 1 (id) of posterkopieën maken.		

◆ >> Geavanceerde gebruikershandleiding.
 De standaardinstellingen zijn vetgedrukt en met een sterretje weergegeven.

Niveau1	Niveau2	Niveau3	Opties	Omschrijvingen	Pagina
Opties (Vervolg)	Dubbelzijdig	Uit*	—	U kunt de instellingen voor dubbelzijdig afdrukken kiezen.	Zie ♦.
		Staand Omsl.lange z.	—		
		Liggend Omsl.lange z.	—		
		Staand Omsl.korte z.	—		
		Liggend Omsl.korte z.	—		
		Geavanc.	Normaal* DX1 DX2		
	Geavanc. instell.	—	Uit* Inktspaarmodus Dun papier Boek kop. Verwijder achtergr.	U kunt verschillende kopieerinstellingen kiezen.	
	Nieuwe standaard	—	Ja Nee	U kunt uw kopieerinstellingen opslaan.	
	Fabrieksinstell.	—	Ja Nee	U kunt alle fabrieksinstellingen herstellen.	
	♦ >> Geavanceerde gebruikershandleiding.				
De standaardinstellingen zijn vetgedrukt en met een sterretje weergegeven.					

Verwijder achtergr.

Optie1	Optie2	Omschrijvingen	Pagina
Verwijder achtergr.	Laag Normaal* Hoog	Hiermee kunt u instellen hoeveel achtergrondkleur moet worden verwijderd.	Zie ♦.
♦ >> Geavanceerde gebruikershandleiding.			
De standaardinstellingen zijn vetgedrukt en met een sterretje weergegeven.			



(Scannen)

Niveau1	Niveau2	Niveau3	Opties	Omschrijvingen	Pagina
Scan nr best.	PC	Start	—	Hiermee start u het scanproces.	Zie <input type="checkbox"/> .
		Opties	(Zie <i>Opties (voor Scan nr best., Scan nr mail en Scan nr afb.)</i> in de volgende tabel voor meer informatie.)	Hiermee kunt u de gedetailleerde instellingen configureren.	
Scan nr media (Wanneer een geheugenkaart of USB-flashstation is geplaatst)	—	Start	—	Hiermee start u het scanproces.	66
	—	Opties	(Zie <i>Opties (voor Scan nr media)</i> in de volgende tabel voor meer informatie.)	Hiermee kunt u de gedetailleerde instellingen configureren.	
Scan nr netwerk	—	Start	—	Hiermee start u het scanproces.	Zie <input type="checkbox"/> .
Scan nr FTP	—	Start	—	Hiermee start u het scanproces.	
Scan nr mail	PC	Start	—	Hiermee start u het scanproces.	
		Opties	(Zie <i>Opties (voor Scan nr best., Scan nr mail en Scan nr afb.)</i> in de volgende tabel voor meer informatie.)	Hiermee kunt u de gedetailleerde instellingen configureren.	
Scan nr e-mailserver (Beschikbaar nadat u IFAX hebt gedownload)	Handmatig	—	—	Hiermee kunt u het adres van de ontvanger handmatig invoeren.	
	Adresboek	—	—	Hiermee kunt u het adres van de ontvanger in het Adresboek kiezen.	
	—	Start	—	Hiermee start u het scanproces.	
	—	Opties	(Zie <i>Opties (voor Scan nr e-mailserver)</i> in de volgende tabel voor meer informatie.)	Hiermee kunt u de gedetailleerde instellingen configureren.	
<input type="checkbox"/> >> Softwarehandleiding.					
De standaardinstellingen zijn vetgedrukt en met een sterretje weergegeven.					

Niveau1	Niveau2	Niveau3	Opties	Omschrijvingen	Pagina
Scan nr OCR (Beschikbaar nadat Presto! PageManager is gedownload voor Macintosh-gebruikers. Zie <i>Brother-support openen (Macintosh)</i> >> pagina 5.)	PC	Start	—	Hiermee start u het scanproces.	Zie <input type="checkbox"/> .
		Opties	(Zie <i>Opties (voor Scan nr OCR)</i> in de volgende tabel voor meer informatie.)	Hiermee kunt u de gedetailleerde instellingen configureren.	
Scan nr afb.	PC	Start	—	Hiermee start u het scanproces.	
		Opties	(Zie <i>Opties (voor Scan nr best., Scan nr mail en Scan nr afb.)</i> in de volgende tabel voor meer informatie.)	Hiermee kunt u de gedetailleerde instellingen configureren.	
Webservice (Verschijnt na installatie van een webservicescanner, die wordt weergegeven in Windows® Verkenner op uw computer.)	Scan	—	—	U kunt gegevens scannen met behulp van het webserviceprotocol.	
	Scannen vr e-mail	—	—		
	Scannen voor faxen	—	—		
	Scannen voor afdr.	—	—		
<input type="checkbox"/> >> Softwarehandleiding.					
De standaardinstellingen zijn vetgedrukt en met een sterretje weergegeven.					

Opties (VOOR Scan nr best., Scan nr mail en Scan nr afb.)

Niveau1	Niveau2	Optie1	Omschrijvingen	Pagina
Opties	Instel.met touchscr	Uit (Inst. met comp.)* Aan	Als u de machine-instellingen via het touchscreen wilt wijzigen, kiest u Aan.	Zie <input type="checkbox"/> .
	De onderstaande instellingen worden weergegeven als Aan is geselecteerd voor Instel.met touchscr.			
	Scantype	Kleur* Zwart en wit	Hiermee kunt u het scantype voor uw document kiezen.	
	Resolutie	100 dpi 200 dpi* 300 dpi 600 dpi	Hiermee kunt u de scanresolutie voor uw document kiezen.	
	Bestandstype	(Als u de optie Kleur hebt gekozen bij Type scan) PDF* JPEG (Als u de optie Zwart-wit hebt gekozen bij Type scan) TIFF PDF*	Hiermee kunt u het bestandsformaat voor uw document kiezen.	
	Verwijder achtergr.	Uit* Laag Normaal Hoog	Hiermee kunt u instellen hoeveel achtergrondkleur moet worden verwijderd.	
<input type="checkbox"/> >> Softwarehandleiding.				
De standaardinstellingen zijn vetgedrukt en met een sterretje weergegeven.				

Opties (voor Scan nr media)

Niveau1	Niveau2	Optie1	Omschrijvingen	Pagina
Opties	Scantype	Kleur* Zwart en wit	Hiermee kunt u het scantype voor uw document kiezen.	66
	Resolutie	100 dpi 200 dpi* 300 dpi 600 dpi Automatisch	Hiermee kunt u de scanresolutie voor uw document kiezen.	
	Bestandstype	(Als u de optie Kleur hebt gekozen bij Type scan) PDF* JPEG (Als u de optie Zwart-wit hebt gekozen bij Type scan) TIFF PDF*	Hiermee kunt u het bestandsformaat voor uw document kiezen.	
	Bestandsnaam	—	U kunt de bestandsnaam wijzigen.	
	Verwijder achtergr.	Uit* Laag Normaal Hoog	Hiermee kunt u instellen hoeveel achtergrondkleur moet worden verwijderd.	
	Nieuwe standaard	Ja Nee	U kunt uw scaninstellingen als standaardinstellingen opslaan.	
	Fabrieksinstell.	Ja Nee	Hiermee kunt u alle oorspronkelijke fabrieksinstellingen herstellen.	
♦ >> Geavanceerde gebruikershandleiding.				
De standaardinstellingen zijn vetgedrukt en met een sterretje weergegeven.				

Opties (voor Scan nr e-mailserver)

OPMERKING

Deze functie is beschikbaar nadat u IFAX hebt gedownload.

Niveau1	Niveau2	Optie1	Omschrijvingen	Pagina
Opties	Scantype	Kleur* Zwart en wit	Hiermee kunt u het scantype voor uw document kiezen.	Zie <input type="checkbox"/> .
	Resolutie	100 dpi 200 dpi* 300 dpi 600 dpi Automatisch	Hiermee kunt u de scanresolutie voor uw document kiezen.	
	Bestandstype	(Als u de optie Kleur hebt gekozen bij Type scan) PDF* JPEG (Als u de optie Zwart-wit hebt gekozen bij Type scan) TIFF PDF*	Hiermee kunt u het bestandsformaat voor uw document kiezen.	
	Nieuwe standaard	Ja Nee	U kunt uw scaninstellingen als standaardinstellingen opslaan.	
	Fabrieksinstell.	Ja Nee	Hiermee kunt u alle oorspronkelijke fabrieksinstellingen herstellen.	
<input type="checkbox"/> >> Softwarehandleiding.				
De standaardinstellingen zijn vetgedrukt en met een sterretje weergegeven.				

Opties (VOOR Scan nr OCR)

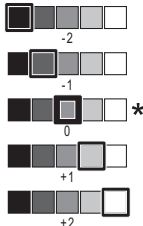
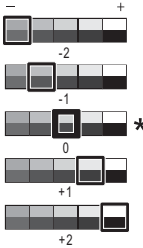
Niveau1	Niveau2	Optie1	Omschrijvingen	Pagina
Opties	Instel.met touchscr	Uit (Inst. met comp.)* Aan	Als u de machine-instellingen via het touchscreen wilt wijzigen, kiest u Aan.	Zie <input type="checkbox"/> .
	De onderstaande instellingen worden weergegeven als Aan is geselecteerd voor Instel.met touchscr.			
	Scantype	Kleur Zwart en wit*	Hiermee kunt u het scantype voor uw document kiezen.	
	Resolutie	100 dpi 200 dpi* 300 dpi 600 dpi	Hiermee kunt u de scanresolutie voor uw document kiezen.	
	Bestandstype	Tekst* HTML RTF	Hiermee kunt u het bestandsformaat voor uw document kiezen.	
<input type="checkbox"/> >> Softwarehandleiding.				
De standaardinstellingen zijn vetgedrukt en met een sterretje weergegeven.				

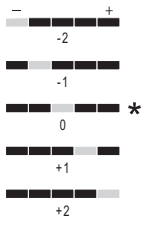
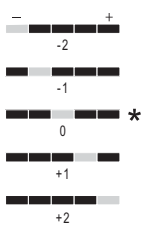
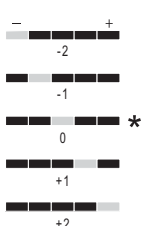


(Foto)

Niveau1	Niveau2	Niveau3	Opties	Omschrijvingen	Pagina
Foto's weerg	OK	Start	—	U kunt de gekozen foto's afdrukken.	65
		Opties	Zie Opties in de volgende tabel voor meer informatie.	Met de opties kunt u uw foto's aanpassen.	Zie ◆.
Alles afdr.	Start	—	—	U kunt alle foto's op uw geheugenkaart of USB-flashstation afdrukken.	
	Opties	—	Zie Opties in de volgende tabel voor meer informatie.	Met de opties kunt u uw foto's aanpassen.	
Index afdr.	Index	Start	—	U kunt een pagina met miniaturen afdrukken.	
		Opties	Papiersoort (Opties) Normaal Papier* Inkjet papier Brother BP71 Glossy anders	Hiermee kunt u de papiersoort kiezen.	
			Papierformaat (Opties) Letter A4*	Hiermee kunt u het papierformaat kiezen.	
		Fotos afdrukken	Start	—	U kunt een afzonderlijke afbeelding afdrukken.
	Opties		Zie Opties in de volgende tabel voor meer informatie.	Met de opties kunt u uw foto's aanpassen.	
	◆ >> Geavanceerde gebruikershandleiding.				
De standaardinstellingen zijn vetgedrukt en met een sterretje weergegeven.					

Opties (voor Foto)

Optie1	Optie2	Optie3	Optie4	Omschrijvingen	Pagina
Printkwaliteit (Niet beschikbaar voor DPOF-afdrukken.)	Normaal Foto*	—	—	Hiermee kunt u de afdrukkwaliteit kiezen.	Zie ◆ .
Papiersoort	Normaal Papier Inkjet papier Brother BP71 Glossy anders*	—	—	Hiermee kunt u de papiersoort kiezen.	
Papierformaat	10x15cm* 13x18cm A4 A3 Letter Ledger	—	—	Hiermee kunt u het papierformaat kiezen.	
(Als A4 of Letter is gekozen) Afdrukformaat	8x10cm 9x13cm 10x15cm 13x18cm 15x20cm Max. afmetingen*	—	—	Hiermee kunt u het afdrukformaat kiezen als u papier van A4- of Letterformaat gebruikt.	
Helderheid		—	—	Hiermee kunt u de helderheid instellen.	
Contrast		—	—	Hiermee kunt u het contrast instellen.	
◆ >> Geavanceerde gebruikershandleiding.					
De standaardinstellingen zijn vetgedrukt en met een sterretje weergegeven.					

Optie1	Optie2	Optie3	Optie4	Omschrijvingen	Pagina
Kleur verbeteren	Aan Uit*	Wit Balans		Hiermee kunt u de tint van witte vlakken aanpassen.	Zie ◆ .
		Scherpte		Hiermee kunt u het detail van het beeld verbeteren.	
		Kleurdensiteit		Hiermee kunt u de totale hoeveelheid kleur in het beeld aanpassen.	
Bijsnijd(crop)	Aan* Uit	—	—	Hiermee kunt u het beeld rond de marge bijsnijden om het aan het papierformaat of het afdrukformaat aan te passen. Zet deze functie uit wanneer u volledige beelden wilt afdrukken of ongewenst bijsnijden wilt vermijden.	
Zonder rand	Aan* Uit	—	—	Hiermee wordt het afdrukgebied uitgebreid naar de randen van het papier.	
Datum afdr. (Niet beschikbaar voor DPOF-afdrukken.)	Aan Uit*	—	—	Hiermee kunt u de datum op foto's laten afdrukken.	
Nieuwe standaard	Ja Nee	—	—	U kunt uw afdrুকinstellingen als standaardinstellingen opslaan.	
Fabrieksinstell.	Ja Nee	—	—	U kunt alle fabrieksinstellingen herstellen.	
◆ >> Geavanceerde gebruikershandleiding.					
De standaardinstellingen zijn vetgedrukt en met een sterretje weergegeven.					



(Web)

Niveau1	Niveau2	Niveau3	Opties	Omschrijvingen	Pagina
Web	PICASA Web Albums™	—	—	Hiermee kunt u de Brother-machine met een internetservice verbinden.	Zie ●.
	Google Drive™	—	—		
	FLICKR®	—	—	Mogelijk zijn er webdiensten bijgekomen en/of is de naam van bepaalde diensten gewijzigd door de provider sinds het uitbrengen van dit document.	
	Facebook™	—	—		
	EVERNOTE®	—	—		
	Dropbox	—	—		
<p>● Ga naar het Brother Solutions Center om de Handleiding Web Connect te downloaden van http://solutions.brother.com/.</p> <p>De standaardinstellingen zijn vetgedrukt en met een sterretje weergegeven.</p>					



(Inkt)

OPMERKING



wordt niet weergegeven als er ontvangen faxberichten in het geheugen zitten.

Niveau1	Niveau2	Niveau3	Opties	Omschrijvingen	Pagina
 (Inkt)	Testafdruk	—	Printkwaliteit Instel kantlijn	Hiermee kunt u de afdrukkwaliteit of uitlijning controleren.	79 81
	Reinigen	—	Zwarte inkt Kleur Alle inkt	Hiermee kunt u de printkop reinigen.	79
	Inktvolume	—	—	Hiermee kunt u controleren hoeveel inkt beschikbaar is.	Zie ◆.
<p>◆ >>> Geavanceerde gebruikershandleiding.</p> <p>De standaardinstellingen zijn vetgedrukt en met een sterretje weergegeven.</p>					


WiFi (Wi-Fi-instellingen)

OPMERKING

Nadat u Wi-Fi[®] hebt geconfigureerd, kunt u de instellingen niet meer wijzigen vanuit het beginscherm. Gebruik het scherm met instellingen als u instellingen voor de Wi-Fi-verbinding wilt wijzigen.




Niveau1	Niveau2	Niveau3	Opties	Omschrijvingen	Pagina
WiFi (Wi-Fi- instellingen)	Inst. Wizard	—	—	U kunt de afdrukserver voor een draadloos netwerk handmatig instellen.	Zie ‡.
	Instellen met pc	—	—	U kunt de Wi-Fi-instellingen via een pc wijzigen.	
	WPS/AOSS	—	—	U kunt uw draadloze netwerkinstellingen gemakkelijk configureren met één druk op de knop.	
	WPS m/pincode	—	—	U kunt uw draadloze netwerkinstellingen gemakkelijk configureren met WPS en een pincode.	Zie +.
‡ >> Installatiehandleiding.					
+ >> Netwerkhandleiding.					
De standaardinstellingen zijn vetgedrukt en met een sterretje weergegeven.					

Tekst invoeren

Wanneer u tekst in de machine moet invoeren, wordt het toetsenbord op het touchscreen weergegeven. Druk op  om tussen letters, cijfers en speciale tekens te schakelen.



Spaties invoegen

Als u een spatie wilt invoegen, drukt u op  om speciale tekens te kiezen en vervolgens drukt u op de spatieknop  of .


U kunt ook tweemaal op ► drukken om de cursor te verplaatsen.

OPMERKING

De beschikbare tekens kunnen per land verschillen.

Correcties aanbrenge

Als u een verkeerd teken hebt ingevoerd dat u wilt wijzigen, drukt u op ◀ om de cursor onder het onjuiste teken te zetten en drukt u vervolgens op . Voer het juiste teken in. U kunt ook teruggaan met de cursor om letters tussen te voegen.

Als ◀ niet verschijnt op het touchscreen, drukt u enkele keren op  totdat het onjuiste teken weg is. Voer de juiste tekens in.

Letters herhalen

Als u een letter wilt invoeren die op dezelfde knop staat als de letter die u net voordien hebt ingevoerd, druk dan eerst op ► om de cursor naar rechts te bewegen voordat u opnieuw op dezelfde knop drukt.

Algemeen

OPMERKING

Dit hoofdstuk bevat een overzicht van de specificaties van de machine. Ga voor meer specificaties naar <http://www.brother.com/>.

Printertype	Inkjet	
Printkop	Zwart-wit:	Piëzo met 420 spuitmondjes × 1
	Kleur:	Piëzo met 420 spuitmondjes × 3
Geheugencapaciteit	128 MB	
LCD (Liquid Crystal Display)	1,8 in. (44,9 mm) TFT LCD-kleurentouchscreen en touchpanel	
Stroombron	AC 220 tot 240 V 50/60 Hz	
Stroomverbruik ¹	Kopieermodus:	Circa 21 W ²
	Gereedstand:	Circa 6,0 W ³
	Slaapstand:	Circa 1,5 W ³
	Uit:	Circa 0,04 W ^{3 4}

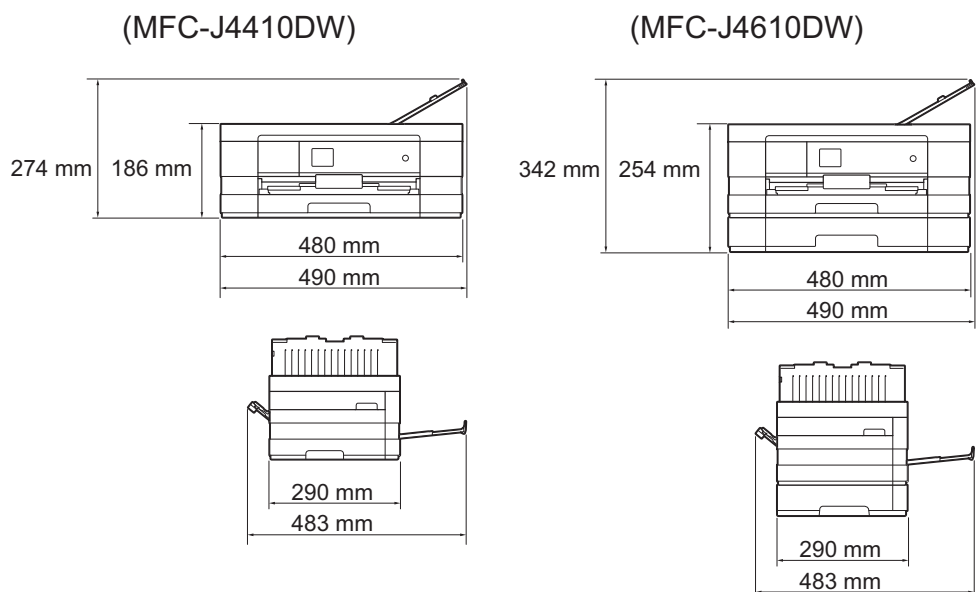
¹ Gemeten als de machine is aangesloten op de USB-interface. Het stroomverbruik kan enigszins afwijken, afhankelijk van de gebruiksomgeving of slijtage van onderdelen.

² Bij gebruik van de ADF, enkelzijdig afdrucken, resolutie: standaard / document: ISO/IEC 24712 afgedrukt patroon.

³ Gemeten volgens IEC 62301 versie 2.0.

⁴ Zelfs wanneer de machine uitstaat, wordt deze van tijd tot tijd automatisch aangezet voor het onderhoud van de printkop en vervolgens weer uitgeschakeld.

Afmetingen



Gewicht	(MFC-J4410DW) 9,2 kg (MFC-J4610DW) 10,8 kg
Geluidsemissie	In bedrijf: LPAM = 50 dB(A) (gemiddeld) ¹
Geluidsemissie conform ISO9296	Kopiëren: (MFC-J4410DW) LWAd = 6,20 B(A) ² (Zwart-wit) LWAd = 6,15 B(A) (Kleur) (MFC-J4610DW) LWAd = 6,29 B(A) ² (Zwart-wit) LWAd = 6,16 B(A) (Kleur) Gereed: (MFC-J4410DW) LWAd = 3,29 B(A) (Zwart-wit/Kleur) (MFC-J4610DW) LWAd = 3,28 B(A) (Zwart-wit/Kleur)
Temperatuur	In bedrijf: 10 tot 35 °C Beste afdrukkwaliteit: 20 tot 33 °C
Vochtigheid	In bedrijf: 20 tot 80% (niet condenserend) Beste afdrukkwaliteit: 20 tot 80% (niet condenserend)
ADF (automatische documentinvoer)	Max. 20 pagina's Papier: 80 g/m ² A4- of Letter-formaat
Documentgrootte	Breedte ADF: 148 mm tot 215,9 mm Lengte ADF: 148 mm tot 355,6 mm Breedte glasplaat: max. 215,9 mm Lengte glasplaat: max. 297 mm

¹ De geluidsemissie is afhankelijk van de afdrukomstandigheden.

² Kantoorapparatuur met LWAd boven 6,30 B(A) is niet geschikt voor gebruik in ruimtes waar mensen geconcentreerd denkwerk moeten verrichten. Dergelijke apparatuur moet in aparte ruimtes worden geplaatst om geluidshinder te voorkomen.

Afdrukmedia

Papierinvoer

Papierlade 1

- **Papiersoort:**

Normaal papier, inkjetpapier (gecoat papier), glanzend papier ¹ en transparanten ^{1 2}

- **Papierformaat ³:**

(Liggend)

A4, Letter, Executive

(Staand)

A5, A6, Enveloppen (Com-10, DL, Monarch), Foto 10 × 15 cm, Foto L 89 × 127 mm, Foto 2L 13 × 18 cm en Indexkaart 127 × 203 mm

Breedte: 89 mm - 215,9 mm

Lengte: 127 mm - 297 mm

Zie *Papiergewicht en -dikte* >> pagina 35 voor meer informatie.

- **Maximale capaciteit papierlade:**

Circa 150 vellen normaal papier van 80 g/m²

Papierlade 2 (MFC-J4610DW)

- **Papiersoort:**

Normaal papier

- **Papierformaat:**

(Liggend)

A4, Letter

Breedte: 210 mm - 215,9 mm

Lengte: 279,4 mm - 297 mm

Zie *Papiergewicht en -dikte* >> pagina 35 voor meer informatie.

- **Maximale capaciteit papierlade:**

Circa 250 vellen normaal papier van 80 g/m²

¹ Voor glanzend papier of transparanten: verwijder bedrukte pagina's direct nadat ze zijn uitgevoerd uit de uitvoerpapierlade om vlekken te voorkomen.

² Gebruik alleen transparanten die worden aanbevolen voor inkjetprinters.

³ Zie *Type en formaat papier voor elke functie* >> pagina 33.

Papierinvoer

(Vervolg)

Sleuf voor handmatige invoer

■ Papiersoort:

Normaal papier, inkjetpapier (gecoat papier), glanzend papier¹ en transparanten^{1 2}

■ Papierformaat³:

(Liggend)

A4, Letter, Executive

(Staand)

A3, Ledger, Legal, A5, A6, Enveloppen (Com-10, DL, Monarch, C5), Foto 10 × 15 cm, Foto L 89 × 127 mm, Foto 2L 13 × 18 cm en Indexkaart 127 × 203 mm

Breedte: 89 mm - 297 mm

Lengte: 127 mm - 431,8 mm

Zie *Papiergewicht en -dikte* >> pagina 35 voor meer informatie.

■ Maximale capaciteit papierlade:

1 vel speciale afdrukmedia

Papieruitvoer

Max. 50 vel normaal papier van 80 g/m² (naar lade uitgevoerd met de bedrukte zijde naar boven)¹

¹ Voor glanzend papier of transparanten: verwijder bedrukte pagina's direct nadat ze zijn uitgevoerd uit de uitvoerpapierlade om vlekken te voorkomen.

² Gebruik alleen transparanten die worden aanbevolen voor inkjetprinters.

³ Zie *Type en formaat papier voor elke functie* >> pagina 33.

Faxen

Compatibiliteit	ITU-T Supergroep 3
Modemsnelheid	Automatic Fallback 33.600 bps
Scanbreedte	ADF: 208 mm (A4) Glasplaat: 204 mm (A4)
Afdrukbreedte	■ (Papierlade) 204 mm (A4)
Grijstinten	Zwart-wit: 8 bits (256 niveaus) Kleur: 24 bits (8 bits per kleur/256 niveaus)
Resolutie	Standaard 203 × 98 dpi (Zwart-wit) 203 × 196 dpi (Kleur) Fijn 203 × 196 dpi (Zwart-wit/Kleur) Superfijn 203 × 392 dpi (Zwart-wit) Foto 203 × 196 dpi (Zwart-wit)
Snelkiezen	100 locaties × 2 nummers of e-mailadressen ¹
Groepen	Max. 6
Rondsturen	200 (200 Snelkiezen)
Automatisch opnieuw kiezen	3 keer met tussenpozen van 5 minuten
Verzenden vanuit het geheugen	Max. 200 ² pagina's
Ontvangst zonder papier	Max. 200 ² pagina's

¹ E-mailadressen zijn beschikbaar nadat IFAX is gedownload.

² 'Pagina's' verwijst naar de 'ITU-T Test Chart #1' (een standaardzakenbrief, standaardresolutie, MMR-code). Specificaties en gedrukt materiaal kunnen zonder vooraankondiging worden gewijzigd.

Kopiëren

Kleur/Zwart-wit	Ja/Ja
Breedte kopie ¹	204 mm
Meerdere kopieën	Sets van max. 99 pagina's
Vergroten/verkleinen	25% tot 400% (in stappen van 1%)
Resolutie	Kan maximaal 1.200 × 1.200 dpi afdrucken
Dubbelzijdig	Ja
	■ Papiersoort: Normaal papier
	■ Papierformaat: A4, Letter, A5

¹ Als u kopieert op papier van A4-formaat.

PhotoCapture Center™

Compatibele media ¹	Memory Stick Duo™ (16 MB - 128 MB) Memory Stick PRO Duo™ (256 MB - 32 GB) Memory Stick Micro™ (M2™) met adapter (256 MB - 32 GB) MultiMedia Card (32 MB - 2 GB) MultiMedia Card Plus (128 MB - 4 GB) MultiMedia Card Mobile met adapter (64 MB - 1 GB) SD-geheugenkaart (16 MB - 2 GB) miniSD met adapter (16 MB - 2 GB) microSD met adapter (16 MB - 2 GB) SDHC-geheugenkaart (4 GB - 32 GB) miniSDHC met adapter (4 GB - 32 GB) microSDHC met adapter (4 GB - 32 GB) SDXC-geheugenkaart (48 GB - 128 GB) USB-flashstation ²
Resolutie	Max. 1.200 × 4.800 dpi
Bestandsextensie (Mediaformaat)	DPOF (versie 1.0, versie 1.1), Exif DCF (tot versie 2.1)
(Afbeeldingsformaat)	Foto's afdrukken: JPEG ³ , AVI ⁴ , MOV ⁴ Scannen naar media: JPEG, PDF (Kleur) TIFF, PDF (Zwart-wit)
Aantal bestanden	Maximaal 999 bestanden (De map op een geheugenkaart of USB-flashstation wordt ook meegeteld.)
Map	Het bestand moet op het 4e mapniveau van de geheugenkaart of van het USB-flashstation zijn opgeslagen.
Zonder rand	A4, Letter, A3, Ledger, Foto 10 × 15 cm, Foto 2L 13 × 18 cm ⁵

¹ Geheugenkaarten, adapters en USB-flashstations zijn niet inbegrepen.

² USB 2.0-standaard
USB-massaopslagklasse tot 32 GB
Ondersteunde indeling: FAT12/FAT16/FAT32/exFAT

³ Progressief JPEG-formaat wordt niet ondersteund.

⁴ Alleen bewegende JPEG.

⁵ Zie *Type en formaat papier voor elke functie* >> pagina 33.

PictBridge

Compatibiliteit

Ondersteunt de PictBridge-norm CIPA DC-001 van de Camera & Imaging Products Association.

Ga naar <http://www.cipa.jp/pictbridge/> voor meer informatie.

Interface

USB Direct Interface

Scanner

Kleur/Zwart-wit	Ja/Ja
TWAIN-compatibel	Ja (Windows® XP ¹ /Windows Vista®/Windows® 7) (Mac OS X v10.5.8, 10.6.x, 10.7.x ²)
WIA-compatibel	Ja (Windows® XP ¹ /Windows Vista®/Windows® 7)
ICA-compatibel	Ja (Mac OS X v10.6.x, 10.7.x)
Kleurintensiteit	48-bits kleurverwerking (invoer) 24-bits kleurverwerking (uitvoer)/256 niveaus per kleur
Grijstinten	16-bits kleurverwerking (invoer) 8-bits kleurverwerking (uitvoer)/256 niveaus
Resolutie	Max. 19.200 × 19.200 dpi (geïnterpoleerd) ³ Max. 2.400 × 2.400 dpi (optisch) (glasplaat) Max. 2.400 × 1.200 dpi (optisch) (ADF)
Scanbreedte en -lengte	(Glasplaat) Breedte: max. 213,9 mm Lengte: max. 295 mm (ADF) Breedte: max. 213,9 mm Lengte: max. 353,6 mm

¹ In deze gebruikershandleiding duidt Windows® XP op de volgende besturingssystemen: Windows® XP Home Edition, Windows® XP Professional en Windows® XP Professional x64 Edition.

² Ga naar <http://solutions.brother.com/> voor de meest recente driverupdates voor uw Mac OS X.

³ Scannen met maximaal 1.200 × 1.200 dpi bij gebruik van de WIA-driver voor Windows® XP, Windows Vista® en Windows® 7 (resolutie tot max. 19.200 × 19.200 dpi kan worden geselecteerd met de Brother-scannertoepassing).

Printer

Resolutie

Max. 1.200 × 6.000 dpi

Afdrukbreedte ³

291 mm [297 mm (zonder rand) ¹]

Zonder rand ²

A4, Letter, A3, Ledger, A6, Foto 10 × 15 cm,
Foto L 89 × 127 mm, Foto 2L 13 × 18 cm

Dubbelzijdig

■ Papiersoort:

Normaal papier

■ Papierformaat:

A4, Letter, A5, Executive

Afdruksnelheid ⁴

¹ Wanneer de optie Zonder rand op Aan is ingesteld.

² Zie *Type en formaat papier voor elke functie* ►► pagina 33.

³ Als u afdrukt op papier van A3-formaat.

⁴ Ga voor gedetailleerde specificaties naar <http://www.brother.com/>.

Interfaces

USB ^{1 2}	Gebruik een USB 2.0-interfacekabel van maximaal 2 m.
LAN-kabel ³	Ethernet UTP-kabel van categorie 5 of hoger.
Draadloos LAN-netwerk	IEEE 802.11b/g/n (Infrastructuurmodus/Ad-hocmodus) IEEE 802.11g/n (Wi-Fi Direct™)

¹ Uw machine heeft een Hi-speed USB 2.0-interfacekabel. De machine kan ook worden aangesloten op een computer die beschikt over een USB 1.1-interface.

² USB-poorten van andere merken worden niet ondersteund.

³ Zie *Netwerk* >> pagina 162.

>> Netwerkhandleiding: *Ondersteunde protocollen en beveiligingsfuncties*.

Netwerk

OPMERKING

Voor meer informatie over de netwerkspecificaties ►► de Netwerkhandleiding.

U kunt de machine op een netwerk aansluiten voor afdrukken en scannen via het netwerk, PC Fax verzenden, PC Fax ontvangen (alleen Windows[®]), Remote Setup, foto's ophalen van het PhotoCapture Center[™] ¹. De netwerkbeheerssoftware Brother BRAdmin Light ² wordt meegeleverd.

Beveiliging van het draadloze netwerk	SSID (32 tekens), WEP 64/128 bits, WPA-PSK (TKIP/AES), WPA2-PSK (AES)
Hulpprogramma voor configuratie van draadloos netwerk	AOSS[™] Ja
	WPS Ja

¹ Zie de Vereisten voor de computer op pagina 163.

² (Windows[®]) Als u meer geavanceerde printerbeheerssoftware nodig hebt, gebruikt u de meest recente versie van het hulpprogramma Brother BRAdmin Professional, die u kunt downloaden via <http://solutions.brother.com/>.

Vereisten voor de computer

ONDERSTEUNDE BESTURINGSSYSTEMEN EN SOFTWAREFUNCTIES							
Computerplatform & besturingssysteemversie		Pc-interface			Hardeschijfruimte voor installatie		
		USB ²	10/100 Base-TX (Ethernet)	Wireless 802.11b/g/n	Processor	Drivers	Toepassingen
Windows [®] -besturings-systeem	Windows [®] XP Home ^{1 4}	Afdrukken PC-Fax ³ Scannen Verwisselbare schijf ⁵			32-bits (x86) of 64-bits (x64) processor	150 MB	1 GB
	Windows [®] XP Professional ^{1 4}					500 MB	1,3 GB
	Windows Vista [®] ^{1 4}						
	Windows [®] 7 ^{1 4}					50 MB	
	Windows Server [®] 2003	N.v.t.	Afdrukken		64-bits (x64) processor	50 MB	N.v.t.
	Windows Server [®] 2003 R2	N.v.t.					
	Windows Server [®] 2008						
	Windows Server [®] 2008 R2						
Macintosh-besturings-systeem	Mac OS X v10.5.8	Afdrukken PC-Fax (verzenden) ³ Scannen			PowerPC G4/G5- of Intel [®] -processor	80 MB	550 MB
	Mac OS X v10.6.x						
	Mac OS X v10.7.x						
Toelichting:							
¹ Voor WIA, 1.200 × 1.200 resolutie. Met de Brother-scannertoepassing is verbetering tot max. 19.200 × 19.200 dpi mogelijk. ² USB-poorten van andere merken worden niet ondersteund. ³ PC-Fax ondersteunt alleen zwart-wit. ⁴ PaperPort™ 12SE ondersteunt Windows [®] XP Home (SP3 of recenter), XP Professional (SP3 of recenter), XP Professional x64 Edition (SP2 of recenter), Windows Vista [®] (SP2 of recenter) en Windows [®] 7. ⁵ Verwisselbare schijf is een functie van PhotoCapture Center™.				Voor de meest recente driverupdates kunt u terecht op http://solutions.brother.com/ . Alle handelsmerken, merk- en productnamen zijn het eigendom van de respectieve bedrijven.			

Verbruiksartikelen

Inkt	De machine gebruikt aparte inktcartridges in zwart, geel, cyaan en magenta die geen onderdeel zijn van de printkopset.
Gebruiksduur van inktcartridge	De eerste keer dat u een set inktcartridges installeert, gebruikt de machine een hoeveelheid inkt om de inktleidingen te vullen voor afdrukken van hoge kwaliteit. Dit is een eenmalig proces. Nadat dit proces is uitgevoerd, gaan de cartridges die bij uw machine zijn geleverd minder lang mee dan standaardcartridges (65%). Met alle daaropvolgende inktcartridges kunt u het gespecificeerde aantal pagina's afdrukken.
Verbruiksartikelen	<p><Zwart, superhoog rendement> LC127XLBK <Geel, superhoog rendement> LC125XLY <Cyaan, superhoog rendement> LC125XLC <Magenta, superhoog rendement> LC125XLM</p> <p>Zwart, Geel, Cyaan en Magenta - Circa 1.200 pagina's ¹</p> <p><Zwart, hoog rendement> LC123BK <Geel, hoog rendement> LC123Y <Cyaan, hoog rendement> LC123C <Magenta, hoog rendement> LC123M</p> <p>Zwart, Geel, Cyaan en Magenta - Circa 600 pagina's ¹</p> <p>¹ Het opgegeven gemiddelde gebruik per cartridge is conform ISO/IEC 24711. Ga naar http://www.brother.com/pageyield/ voor meer informatie over het vervangen van verbruiksartikelen.</p>

Wat is Innobella™?

Innobella™ is een assortiment verbruiksartikelen van Brother. De naam 'Innobella™' is een samentrekking van de woorden 'innovatie' en 'bella' (het Italiaanse woord voor 'mooi') en verwijst naar de innovatieve Brother-technologie die u mooie en duurzame afdrukresultaten biedt.



Brother beveelt glanzend Innobella™-fotopapier (BP71-serie) aan voor het afdrukken van hoogwaardige foto's. Met Innobella™-inkt en -papier maakt u in een handomdraai prachtige afdrukken.

A

Aangepaste telefoonfuncties op een enkele lijn	111
Aansluiten	
extern antwoordapparaat	50, 51
extern toestel	52
Aansluiting op meerdere lijnen (PBX)	52
ADF (automatische documentinvoer)	36
Adresboek	
groepen	
wijzigen	59
Snelkiezen	
gebruiken	55
instellen	57
verwijderen	59
wijzigen	59
Afdrukken	
afdrukgebied	28
papier vastgelopen	96
problemen	104
resolutie	160
specificaties	160
Zie de Softwarehandleiding.	
Antwoordapparaat	50
aansluiten	51
Antwoordapparaat, extern	43, 50
aansluiten	50, 51
ontvangstmodus	43
uitgaand bericht opnemen	51
Apple Macintosh	
Zie de Softwarehandleiding.	
Automatisch	
fax ontvangen	43
Fax Waarnemen	47

B

Belvertraging instellen	46
Brother	
CreativeCenter	4

C

ControlCenter	
Zie de Softwarehandleiding.	

D

Document	
laden	36, 37
Draadloos netwerk	
Zie de Installatiehandleiding en Netwerkhandleiding.	

E

Enveloppen	18, 19, 24, 33, 35
Extern toestel, aansluiten	52

F

Fax Waarnemen	47
Fax, stand-alone	
ontvangen	43
belvertraging instellen	46
F/T-beltijd instellen	46
Fax Waarnemen	47
ladegebruik	31
problemen	109
storing op de telefoonlijn / bellen via internet (VoIP)	114
via een tweede toestel	53
verzenden	39
formaat van de glasplaat wijzigen	40
kleurenfax	41
problemen	110
snelkoppelingen	10, 11, 12
storing op de telefoonlijn / bellen via internet (VoIP)	114
verzendrapport	41
Fax/Telefoon, modus	
Belvertraging	46
code voor activeren op afstand	53
code voor deactiveren op afstand	53
oproepen aannemen op een tweede toestel	53
Faxberichten of Faxjournaal	
overzetten	93
Faxcodes	
code voor activeren op afstand	47, 53
code voor deactiveren op afstand	53
gebruiken	53
wijzigen	54

Faxen vanaf pc	
Zie de Softwarehandleiding.	
Foto- en Foto L-papier	18, 21, 33, 34
Foutmeldingen op touchscreen	84
absorber bijna vol	84
Alleen afdrukken 1-zijdig zwart-wit	85
Communicatiefout	85
Deksel is open	85
Document vast	86
Geen inktpatroon	86
Geheugen vol	87
Initialiseren onmogelijk	92
Inkt bijna op	87
Inktabsorbeerder vol	88
Kan niet afdr.	89
Kan niet detect.	89
Niet toegewezen	55, 89
Nog gegevens	89
Onjuist papier	92
Onvoldoende faxgeheugen	86
Papier nazien	91
Papier vast	91
Print onmogelijk	92
Reinigen onmog.	92
Scan onmogelijk	92
Verkeerde lade-instelling	92

G

Grijstinten	155, 159
-------------------	----------

H

Handmatig	
kiezen	55
ontvangen	43
Handmatige invoer, sleuf	24
Help	
functietabellen	133
instellingentabellen	117
touchscreenmeldingen	116
Herkies/Pauze	55

I

Ingangen	
Extern	
extern toestel	52
Inktcartridges	
inktstippenteller	75
vervangen	75
Innobella™	164

K

Kiezen	
een pauze	57
handmatig	55
Overzicht beller-id	56
Snelkiezen	55
Uitg. Gesprek	56
Kopiëren	
ladegebruik	30
met de glasplaat	37
papierformaat	61
papiersoort	61
snelkoppelingen	10, 11, 12

L

Ladeselectie	61
--------------------	----

M

Macintosh	
Zie de Softwarehandleiding.	

N

Netwerk	
afdrukken	
Zie de Netwerkhandleiding.	
scannen	
Zie de Softwarehandleiding.	
Niet-scanbaar gebied	38
Nuance™ PaperPort™ 12SE	
Zie de Softwarehandleiding. Zie ook het menu Help in de toepassing PaperPort™ 12SE.	
Nummerweergave	48
Overzicht beller-id	56
fax versturen	56
Toevoegen aan adresboek	56
verwijderen	56

O

Onderhoud, routine	
inktcartridges vervangen	75
Ontvangstmodus	
Alleen Fax	43
Ext. TEL/ANT	43
Fax/Telefoon	43
Handmatig	43
Overzicht van het bedieningspaneel	6

P

Papier	31, 153, 154
afdrukgebied	28
capaciteit	34, 35
documentformaat	36
enveloppen en briefkaarten laden	18
formaat	29
Foto- en Foto L-papier laden	21, 24
laden	15, 18, 22
soort	29, 30, 33

PhotoCapture Center™	
afdrukinstellingen	
kwaliteit	65
foto's op het scherm weergeven	65
MultiMedia Card	62
scannen naar media	
bestandsnaam wijzigen	66
SD-geheugenkaart	62
SDHC-geheugenkaart	62
SDXC-geheugenkaart	62
specificaties	157
vanaf pc	
Zie de Softwarehandleiding.	
Presto! PageManager	
Zie de Softwarehandleiding. Zie ook het menu Help in de toepassing Presto! PageManager.	
Problemen oplossen	
als u problemen hebt met	
afdrukken	104
afdrukkwaliteit	105
faxen ontvangen	109
gegevens invoeren	113
inkomende oproepen	110
kopiëren	111
netwerk	112
ontvangen faxen afdrukken	109
papierverwerking	108
PhotoCapture Center™	112
scannen	111
software	112
telefoonlijn of verbindingen	109
vastgelopen document	94
document vastgelopen	94
foutmeldingen op touchscreen	84
onderhoudsmeldingen op touchscreen	84
papier vastgelopen	96

R

Reinigen	
printkop	79
scanner	78
Remote Setup	
Zie de Softwarehandleiding.	
Resolutie	
afdrukken	160
faxen	155
kopiëren	156
scannen	159

S

Scannen	
Zie de Softwarehandleiding.	
Serienummer	
achterhalen	Zie binnenkant frontdeksel
Snelkiezen	
gebruiken	55
instellen	57
verwijderen	59
wijzigen	59
Snelkoppelingen	10
faxen	10, 11
gebruiken	12
kopiëren	10, 11
scannen	10, 11
toevoegen	11
verwijderen	12
wijzigen	
snelkoppelingsnaam	12
Stapsgewijze instellingentabellen	116

T

Tekst invoeren	150
Telefoonlijn	
aansluitingen	51
meerdere lijnen (PBX)	52
problemen	109
storing / bellen via internet (VoIP)	114
type	49
Touchscreen-LCD	116
helderheid	14
Transparanten	31, 32, 34, 35, 153, 154
Tweede toestel gebruiken	53

U

Uitgaand gesprek	
fax versturen	56
toevoegen aan adresboek	56
verwijderen	56

V

Vastlopen	
document	94
papier	96
Verbruiksartikelen	164
Volume instellen	
belsignaal	13
luidspreker	14
waarschuwingstoon	13

W

Windows®	
Zie de Softwarehandleiding.	

brother®

Bezoek ons op World Wide Web
<http://www.brother.com/>

Deze machines zijn uitsluitend goedgekeurd voor gebruik in het land van aankoop. Plaatselijke Brother-bedrijven of hun dealers verlenen alleen service voor machines die in hun eigen land zijn aangekocht.



www.brotherearth.com