



MG3000 series Online handleiding

Overzicht
Afdrukken
Scannen
Veelgestelde vragen

Inhoud

Deze online handleiding gebruiken.	8
Handelsmerken en licenties.	9
Basishandelingen.	18
Foto's afdrukken vanaf een computer.	19
Kopiëren.	22
Omgaan met papier, originelen, FINE-cartridges enz.	24
Papier plaatsen.	25
Normaal papier/fotopapier plaatsen.	26
Enveloppen plaatsen.	29
Originelen plaatsen.	32
Originelen op de glasplaat plaatsen.	33
Ondersteunde originelen.	35
Een FINE-cartridge vervangen.	36
Een FINE-cartridge vervangen.	37
De inktstatus controleren met de inktlampjes op het bedieningspaneel.	43
Onderhoud.	45
Als afdrukken vaag of ongelijkmatig zijn.	46
Onderhoudsprocedure.	47
Controleraster voor de spuitopeningen afdrukken.	50
Controleraster voor de spuitopeningen bekijken.	51
De printkop reinigen.	52
Dieptereiniging van de printkop.	53
De Printkop uitlijnen.	54
Reiniging.	57
Papierinvoerrollen reinigen.	58
Binnenkant van de printer reinigen (reiniging onderste plaat).	60
Overzicht.	62
Veiligheid.	64
Veiligheidsvoorschriften.	65
Informatie over regelgeving.	66

WEEE (EU&EEA)	67
Hoofdonderdelen en hun gebruik.	77
Hoofdonderdelen	78
Vooraanzicht	79
Achteraanzicht	81
Binnenaanzicht	82
Bedieningspaneel	83
Stroomvoorziening	85
Controleer of de printer is ingeschakeld	86
De printer in- en uitschakelen	87
De stekker/het netsnoer controleren	89
De printer loskoppelen	90
Instellingen wijzigen.	91
Printerinstellingen vanaf de computer wijzigen (Windows)	92
Afdrukopties wijzigen	93
Een veelgebruikt afdrukprofiel registreren	95
De te gebruiken inktpatroon instellen	97
De stroomvoorziening van de Printer beheren	98
De bedieningsmodus van de Printer aanpassen	100
Instellingen wijzigen vanaf het bedieningspaneel	102
De printer automatisch in-/uitschakelen	103
Printerinstellingen initialiseren	105
Functie voor draadloze verbinding wijzigen/uitschakelen	106
Netwerkverbinding.	107
Tips voor de netwerkverbinding	108
Standaardnetwerkinstellingen	109
Er is een andere printer gevonden met dezelfde naam	110
Verbinding maken met een andere computer via een LAN/De verbinding wijzigen van USB in LAN.	111
Netwerkinstellingen afdrukken	112
Methode voor verbinding met draadloos LAN wijzigen	116
Zorgen voor optimale afdrukresultaten.	117
Uw printer transporteren	118
Juridische beperkingen bij scannen/kopiëren.	119

Specificaties.	120
Informatie over papier.	124
Ondersteunde mediumtypen.	125
Maximaal aantal vellen.	127
Niet-ondersteunde mediumtypen.	128
Omgaan met papier.	129
Afdrukken vanaf een computer.	130
Afdrukken vanuit toepassingssoftware (Windows-printerstuurprogramma).	131
Basisinstellingen voor afdrukken.	132
Papierinstellingen in het printerstuurprogramma.	135
Verschillende afdrukmethoden.	136
Een Paginaformaat en Afdrukstand opgeven.	137
Instellingen voor aantal en afdrukvolgorde opgeven.	139
Afdrukken op schaal.	141
Pagina-indeling afdrukken.	144
Tegels/poster afdrukken.	146
Dubbelzijdig afdrukken.	149
Instellingen voor het afdrukken van enveloppen.	151
De Afdrukkwaliteit instellen (Aangepast).	153
Overzicht van het printerstuurprogramma.	155
Canon IJ-printerstuurprogramma.	156
Instructies voor gebruik (printerstuurprogramma).	160
Beschrijving van het printerstuurprogramma.	162
Beschrijving van het tabblad Snel instellen.	163
Beschrijving van het tabblad Afdruk.	170
Beschrijving van het tabblad Pagina-instelling.	176
Beschrijving van het tabblad Onderhoud.	189
Scherm Canon IJ-statusmonitor.	197
MP Drivers installeren.	200
Direct afdrukken vanaf een smartphone/tablet.	201
De printer met Draadloos direct gebruiken.	202
Kopieën maken op Normaal papier.	205
Overschakelen tussen het papierformaat A4 en Letter.	207

Scannen vanaf een computer (Windows)	208
IJ Scan Utility gebruiken.	209
Wat is IJ Scan Utility (scannersoftware)?	210
IJ Scan Utility starten.	212
De functie voor automatisch scannen gebruiken.	213
Schermen van IJ Scan Utility.	215
Hoofdscherm van IJ Scan Utility.	216
Dialogvenster Instellingen.	218
Scannen met toepassingssoftware (ScanGear)	232
Wat is ScanGear (scannerstuurprogramma)?	233
ScanGear (scannerstuurprogramma) starten.	235
Scannen in de Basismodus.	236
Schermen van ScanGear (scannerstuurprogramma).	239
Tabblad Basismodus.	240
Tabblad Geavanceerde modus.	249
Algemene opmerkingen (scannerstuurprogramma).	256
Originelen plaatsen (scannen vanaf een computer).	258
Scaninstellingen voor het netwerk.	260
Veelgestelde vragen.	263
Netwerkinstellingen en gangbare problemen.	265
De printer aansluiten op een netwerk.	267
Beperkingen.	269
Problemen met netwerkcommunicatie.	271
Kan de printer niet vinden in het netwerk.	272
Kan de printer niet vinden in het scherm Printerinstellingen controleren tijdens instelling (Windows).	273
Kan de printer niet vinden in het scherm Printerinstellingen controleren tijdens de instelling van het draadloze LAN (Windows) - Voedingsstatus controleren.	274
Kan de printer niet vinden in het scherm Printerinstellingen controleren tijdens de instelling van het draadloze LAN (Windows) - Netwerkverbinding van pc controleren.	275
Kan de printer niet vinden in het scherm Printerinstellingen controleren tijdens de instelling van het draadloze LAN (Windows) - Draadloze-LAN-omgeving controleren.	276
Kan de printer niet vinden in het scherm Printerinstellingen controleren tijdens de instelling van het draadloze LAN (Windows) - Instellingen van beveiligingssoftware controleren.	278

Kan de printer niet vinden in het scherm Printerinstellingen controleren tijdens de instelling van het draadloze LAN (Windows) - Instellingen van draadloze router controleren.	279
U komt niet verder dan het scherm Printeraansluiting/Kabel aansluiten.	280
Kan de Printer niet vinden met het draadloos LAN.	282
Problemen met de netwerkverbinding.	285
De printer kan plotseling niet worden gebruikt.	286
Onbekende netwerksleutel.	291
De printer kan niet worden gebruikt nadat een draadloze router is vervangen of de instellingen ervan zijn gewijzigd.	293
Overige netwerkproblemen.	295
Netwerkgegevens controleren.	296
De fabrieksinstellingen herstellen.	299
Afdrukproblemen.	300
De afdruktaak wordt niet gestart.	301
Er wordt geen inkt toegevoerd.	303
Papier wordt niet correct ingevoerd/Fout vanwege 'geen papier'.	304
Afdrukresultaten zijn niet naar behoren.	306
Papier is leeg/Afdrukken zijn onduidelijk/Onjuiste kleuren/Zichtbare witte strepen.	308
Kleuren zijn onduidelijk.	311
Lijnen worden verkeerd afgedrukt.	313
Papier vertoont vlekken/Papieroppervlak vertoont krassen.	314
Scanproblemen (Windows).	317
Scanproblemen.	318
De scanner werkt niet.	319
ScanGear (scannerstuurprogramma) start niet.	320
Mechanische problemen.	321
Het apparaat wordt niet ingeschakeld.	322
Het apparaat schakelt zichzelf uit.	323
Problemen met de USB-verbinding.	324
Kan niet communiceren met de printer via USB.	325
Problemen met installeren en downloaden.	326
Kan MP Drivers niet installeren.	327
MP Drivers bijwerken in een netwerkgeving (Windows).	329
Fouten en berichten.	330

Er treedt een fout op.	331
Er wordt een bericht weergegeven.	335
Lijst met ondersteuningscodes voor fouten.	342
Lijst met ondersteuningscodes voor fouten (papierstoringen).	343
1300.	344
Er is papier vastgelopen in de printer.	346
1000.	349
1200.	350
1203.	351
1401.	352
1485.	353
1682.	354
1686.	355
1688.	356
168A.	357
1700.	358
1890.	359
2900.	360
2901.	361
4102.	362
4103.	363
5011.	364
5012.	365
5100.	366
5200.	367
5B00.	368
6000.	369

Deze online handleiding gebruiken

- [Symbolen in dit document](#)
- [Gebruikers van aanraakgevoelige apparaten \(Windows\)](#)

Symbolen in dit document

Waarschuwing

Instructies die u moet volgen om te voorkomen dat er als gevolg van een onjuiste bediening van het apparaat gevaarlijke situaties ontstaan die mogelijk tot ernstig lichamelijk letsel of zelfs de dood kunnen leiden. Deze instructies zijn essentieel voor een veilige werking van het apparaat.

Let op

Instructies die u moet volgen om lichamelijk letsel of materiële schade als gevolg van een onjuiste bediening van het apparaat te voorkomen. Deze instructies zijn essentieel voor een veilige werking van het apparaat.

Belangrijk

Instructies met belangrijke informatie. Lees deze instructies om schade en letsel of een onjuist gebruik van het product te voorkomen.

Opmerking

Instructies inclusief opmerkingen bij handelingen en extra toelichtingen.

Basisbeginselen

Instructies betreffende de basishandelingen van uw product.

Opmerking

- De pictogrammen hangen af van uw product.

Gebruikers van aanraakgevoelige apparaten (Windows)

Voor handelingen via aanraking vervangt u 'klikken met de rechtermuisknop' in dit document door de handeling die is ingesteld in het besturingssysteem. Als de handeling voor uw besturingssysteem bijvoorbeeld is ingesteld op 'aanraken en vasthouden', vervangt u 'klikken met de rechtermuisknop' door 'aanraken en vasthouden'.

Handelsmerken en licenties

- Microsoft is een gedeponeerd handelsmerk van Microsoft Corporation.
- Windows is een handelsmerk of gedeponeerd handelsmerk van Microsoft Corporation in de Verenigde Staten en/of andere landen.
- Windows Vista is een handelsmerk of gedeponeerd handelsmerk van Microsoft Corporation in de Verenigde Staten en/of andere landen.
- Internet Explorer is een handelsmerk of gedeponeerd handelsmerk van Microsoft Corporation in de Verenigde Staten en/of andere landen.
- Mac, Mac OS, AirPort, Safari, Bonjour, iPad, iPhone en iPod touch zijn handelsmerken van Apple Inc., geregistreerd in de V.S. en andere landen. App Store, AirPrint en het AirPrint logo zijn handelsmerken van Apple Inc.
- IOS is een handelsmerk of gedeponeerd handelsmerk van Cisco in de Verenigde Staten en/of andere landen, en wordt gebruikt onder licentie.
- Google Cloud Print, Google Chrome, Chrome OS, Chromebook, Android, Google Play, Google Drive en Google Apps zijn gedeponeerde handelsmerken of handelsmerken van Google Inc.
- Adobe, Flash, Photoshop, Photoshop Elements, Lightroom, Adobe RGB en Adobe RGB (1998) zijn gedeponeerde handelsmerken of handelsmerken van Adobe Systems Incorporated in de Verenigde Staten en/of andere landen.
- Bluetooth is een handelsmerk van Bluetooth SIG, Inc., V.S. en gebruiksrecht van dit product is verleend aan Canon Inc.
- Autodesk en AutoCAD zijn gedeponeerde handelsmerken of handelsmerken van Autodesk, Inc. en/of de dochterondernemingen en/of filialen in de VERENIGDE staten en/of andere landen.

►► Opmerking

- De officiële naam van Windows Vista is Microsoft Windows Vista-besturingssysteem.

Copyright (c) 2003-2004, Apple Computer, Inc. All rights reserved.

Redistribution and use in source and binary forms, with or without modification, are permitted provided that the following conditions are met:

1. Redistributions of source code must retain the above copyright notice, this list of conditions and the following disclaimer.
2. Redistributions in binary form must reproduce the above copyright notice, this list of conditions and the following disclaimer in the documentation and/or other materials provided with the distribution.
3. Neither the name of Apple Computer, Inc. ("Apple") nor the names of its contributors may be used to endorse or promote products derived from this software without specific prior written permission.

THIS SOFTWARE IS PROVIDED BY APPLE AND ITS CONTRIBUTORS "AS IS" AND ANY EXPRESS OR IMPLIED WARRANTIES, INCLUDING, BUT NOT LIMITED TO, THE IMPLIED WARRANTIES OF MERCHANTABILITY AND FITNESS FOR A PARTICULAR PURPOSE ARE DISCLAIMED. IN NO EVENT SHALL APPLE OR ITS CONTRIBUTORS BE LIABLE FOR ANY DIRECT, INDIRECT, INCIDENTAL, SPECIAL, EXEMPLARY, OR CONSEQUENTIAL DAMAGES (INCLUDING, BUT NOT LIMITED TO, PROCUREMENT OF SUBSTITUTE GOODS OR SERVICES; LOSS OF USE, DATA, OR PROFITS; OR BUSINESS INTERRUPTION) HOWEVER CAUSED AND ON ANY THEORY OF LIABILITY, WHETHER IN CONTRACT, STRICT LIABILITY, OR TORT (INCLUDING NEGLIGENCE OR OTHERWISE) ARISING IN ANY WAY OUT OF THE USE OF THIS SOFTWARE, EVEN IF ADVISED OF THE POSSIBILITY OF SUCH DAMAGE.

Apache License

Version 2.0, January 2004

<http://www.apache.org/licenses/>

TERMS AND CONDITIONS FOR USE, REPRODUCTION, AND DISTRIBUTION

1. Definitions.

"License" shall mean the terms and conditions for use, reproduction, and distribution as defined by Sections 1 through 9 of this document.

"Licensor" shall mean the copyright owner or entity authorized by the copyright owner that is granting the License.

"Legal Entity" shall mean the union of the acting entity and all other entities that control, are controlled by, or are under common control with that entity. For the purposes of this definition, "control" means (i) the power, direct or indirect, to cause the direction or management of such entity, whether by contract or otherwise, or (ii) ownership of fifty percent (50%) or more of the outstanding shares, or (iii) beneficial ownership of such entity.

"You" (or "Your") shall mean an individual or Legal Entity exercising permissions granted by this License.

"Source" form shall mean the preferred form for making modifications, including but not limited to software source code, documentation source, and configuration files.

"Object" form shall mean any form resulting from mechanical transformation or translation of a Source form, including but not limited to compiled object code, generated documentation, and conversions to other media types.

"Work" shall mean the work of authorship, whether in Source or Object form, made available under the License, as indicated by a copyright notice that is included in or attached to the work (an example is provided in the Appendix below).

"Derivative Works" shall mean any work, whether in Source or Object form, that is based on (or derived from) the Work and for which the editorial revisions, annotations, elaborations, or other modifications represent, as a whole, an original work of authorship. For the purposes of this License, Derivative Works shall not include works that remain separable from, or merely link (or bind by name) to the interfaces of, the Work and Derivative Works thereof.

"Contribution" shall mean any work of authorship, including the original version of the Work and any modifications or additions to that Work or Derivative Works thereof, that is intentionally submitted to Licensor for inclusion in the Work by the copyright owner or by an individual or Legal Entity authorized to submit on behalf of the copyright owner. For the purposes of this definition, "submitted" means any form of electronic, verbal, or written communication sent to the Licensor or its representatives, including but not limited to communication on electronic mailing lists, source code control systems, and issue tracking systems that are managed by, or on behalf of, the Licensor for the purpose of discussing and improving the Work, but excluding communication that is conspicuously marked or otherwise designated in writing by the copyright owner as "Not a Contribution."

"Contributor" shall mean Licensor and any individual or Legal Entity on behalf of whom a Contribution has been received by Licensor and subsequently incorporated within the Work.

2. Grant of Copyright License. Subject to the terms and conditions of this License, each Contributor hereby grants to You a perpetual, worldwide, non-exclusive, no-charge, royalty-free, irrevocable

copyright license to reproduce, prepare Derivative Works of, publicly display, publicly perform, sublicense, and distribute the Work and such Derivative Works in Source or Object form.

3. Grant of Patent License. Subject to the terms and conditions of this License, each Contributor hereby grants to You a perpetual, worldwide, non-exclusive, no-charge, royalty-free, irrevocable (except as stated in this section) patent license to make, have made, use, offer to sell, sell, import, and otherwise transfer the Work, where such license applies only to those patent claims licensable by such Contributor that are necessarily infringed by their Contribution(s) alone or by combination of their Contribution(s) with the Work to which such Contribution(s) was submitted. If You institute patent litigation against any entity (including a cross-claim or counterclaim in a lawsuit) alleging that the Work or a Contribution incorporated within the Work constitutes direct or contributory patent infringement, then any patent licenses granted to You under this License for that Work shall terminate as of the date such litigation is filed.
4. Redistribution. You may reproduce and distribute copies of the Work or Derivative Works thereof in any medium, with or without modifications, and in Source or Object form, provided that You meet the following conditions:
 1. You must give any other recipients of the Work or Derivative Works a copy of this License; and
 2. You must cause any modified files to carry prominent notices stating that You changed the files; and
 3. You must retain, in the Source form of any Derivative Works that You distribute, all copyright, patent, trademark, and attribution notices from the Source form of the Work, excluding those notices that do not pertain to any part of the Derivative Works; and
 4. If the Work includes a "NOTICE" text file as part of its distribution, then any Derivative Works that You distribute must include a readable copy of the attribution notices contained within such NOTICE file, excluding those notices that do not pertain to any part of the Derivative Works, in at least one of the following places: within a NOTICE text file distributed as part of the Derivative Works; within the Source form or documentation, if provided along with the Derivative Works; or, within a display generated by the Derivative Works, if and wherever such third-party notices normally appear. The contents of the NOTICE file are for informational purposes only and do not modify the License. You may add Your own attribution notices within Derivative Works that You distribute, alongside or as an addendum to the NOTICE text from the Work, provided that such additional attribution notices cannot be construed as modifying the License.

You may add Your own copyright statement to Your modifications and may provide additional or different license terms and conditions for use, reproduction, or distribution of Your modifications, or for any such Derivative Works as a whole, provided Your use, reproduction, and distribution of the Work otherwise complies with the conditions stated in this License.

5. Submission of Contributions. Unless You explicitly state otherwise, any Contribution intentionally submitted for inclusion in the Work by You to the Licensor shall be under the terms and conditions of this License, without any additional terms or conditions. Notwithstanding the above, nothing herein shall supersede or modify the terms of any separate license agreement you may have executed with Licensor regarding such Contributions.
6. Trademarks. This License does not grant permission to use the trade names, trademarks, service marks, or product names of the Licensor, except as required for reasonable and customary use in describing the origin of the Work and reproducing the content of the NOTICE file.
7. Disclaimer of Warranty. Unless required by applicable law or agreed to in writing, Licensor provides the Work (and each Contributor provides its Contributions) on an "AS IS" BASIS, WITHOUT WARRANTIES OR CONDITIONS OF ANY KIND, either express or implied, including, without

limitation, any warranties or conditions of TITLE, NON-INFRINGEMENT, MERCHANTABILITY, or FITNESS FOR A PARTICULAR PURPOSE. You are solely responsible for determining the appropriateness of using or redistributing the Work and assume any risks associated with Your exercise of permissions under this License.

8. Limitation of Liability. In no event and under no legal theory, whether in tort (including negligence), contract, or otherwise, unless required by applicable law (such as deliberate and grossly negligent acts) or agreed to in writing, shall any Contributor be liable to You for damages, including any direct, indirect, special, incidental, or consequential damages of any character arising as a result of this License or out of the use or inability to use the Work (including but not limited to damages for loss of goodwill, work stoppage, computer failure or malfunction, or any and all other commercial damages or losses), even if such Contributor has been advised of the possibility of such damages.
9. Accepting Warranty or Additional Liability. While redistributing the Work or Derivative Works thereof, You may choose to offer, and charge a fee for, acceptance of support, warranty, indemnity, or other liability obligations and/or rights consistent with this License. However, in accepting such obligations, You may act only on Your own behalf and on Your sole responsibility, not on behalf of any other Contributor, and only if You agree to indemnify, defend, and hold each Contributor harmless for any liability incurred by, or claims asserted against, such Contributor by reason of your accepting any such warranty or additional liability.

END OF TERMS AND CONDITIONS

---- Part 1: CMU/UCD copyright notice: (BSD like) ----

Copyright 1989, 1991, 1992 by Carnegie Mellon University

Derivative Work - 1996, 1998-2000

Copyright 1996, 1998-2000 The Regents of the University of California

All Rights Reserved

Permission to use, copy, modify and distribute this software and its documentation for any purpose and without fee is hereby granted, provided that the above copyright notice appears in all copies and that both that copyright notice and this permission notice appear in supporting documentation, and that the name of CMU and The Regents of the University of California not be used in advertising or publicity pertaining to distribution of the software without specific written permission.

CMU AND THE REGENTS OF THE UNIVERSITY OF CALIFORNIA DISCLAIM ALL WARRANTIES WITH REGARD TO THIS SOFTWARE, INCLUDING ALL IMPLIED WARRANTIES OF MERCHANTABILITY AND FITNESS. IN NO EVENT SHALL CMU OR THE REGENTS OF THE UNIVERSITY OF CALIFORNIA BE LIABLE FOR ANY SPECIAL, INDIRECT OR CONSEQUENTIAL DAMAGES OR ANY DAMAGES WHATSOEVER RESULTING FROM THE LOSS OF USE, DATA OR PROFITS, WHETHER IN AN ACTION OF CONTRACT, NEGLIGENCE OR OTHER TORTIOUS ACTION, ARISING OUT OF OR IN CONNECTION WITH THE USE OR PERFORMANCE OF THIS SOFTWARE.

---- Part 2: Networks Associates Technology, Inc copyright notice (BSD) ----

Copyright (c) 2001-2003, Networks Associates Technology, Inc

All rights reserved.

Redistribution and use in source and binary forms, with or without modification, are permitted provided that the following conditions are met:

- * Redistributions of source code must retain the above copyright notice, this list of conditions and the following disclaimer.
- * Redistributions in binary form must reproduce the above copyright notice, this list of conditions and the following disclaimer in the documentation and/or other materials provided with the distribution.
- * Neither the name of the Networks Associates Technology, Inc nor the names of its contributors may be used to endorse or promote products derived from this software without specific prior written permission.

THIS SOFTWARE IS PROVIDED BY THE COPYRIGHT HOLDERS AND CONTRIBUTORS ``AS IS" AND ANY EXPRESS OR IMPLIED WARRANTIES, INCLUDING, BUT NOT LIMITED TO, THE IMPLIED WARRANTIES OF MERCHANTABILITY AND FITNESS FOR A PARTICULAR PURPOSE ARE DISCLAIMED. IN NO EVENT SHALL THE COPYRIGHT HOLDERS OR CONTRIBUTORS BE LIABLE FOR ANY DIRECT, INDIRECT, INCIDENTAL, SPECIAL, EXEMPLARY, OR CONSEQUENTIAL DAMAGES (INCLUDING, BUT NOT LIMITED TO, PROCUREMENT OF SUBSTITUTE GOODS OR SERVICES; LOSS OF USE, DATA, OR PROFITS; OR BUSINESS INTERRUPTION) HOWEVER CAUSED AND ON ANY THEORY OF LIABILITY, WHETHER IN CONTRACT, STRICT LIABILITY, OR TORT (INCLUDING NEGLIGENCE OR OTHERWISE) ARISING IN ANY WAY OUT OF THE USE OF THIS SOFTWARE, EVEN IF ADVISED OF THE POSSIBILITY OF SUCH DAMAGE.

---- Part 3: Cambridge Broadband Ltd. copyright notice (BSD) ----

Portions of this code are copyright (c) 2001-2003, Cambridge Broadband Ltd.

All rights reserved.

Redistribution and use in source and binary forms, with or without modification, are permitted provided that the following conditions are met:

- * Redistributions of source code must retain the above copyright notice, this list of conditions and the following disclaimer.
- * Redistributions in binary form must reproduce the above copyright notice, this list of conditions and the following disclaimer in the documentation and/or other materials provided with the distribution.
- * The name of Cambridge Broadband Ltd. may not be used to endorse or promote products derived from this software without specific prior written permission.

THIS SOFTWARE IS PROVIDED BY THE COPYRIGHT HOLDER ``AS IS" AND ANY EXPRESS OR IMPLIED WARRANTIES, INCLUDING, BUT NOT LIMITED TO, THE IMPLIED WARRANTIES OF MERCHANTABILITY AND FITNESS FOR A PARTICULAR PURPOSE ARE DISCLAIMED. IN NO EVENT SHALL THE COPYRIGHT HOLDER BE LIABLE FOR ANY DIRECT, INDIRECT, INCIDENTAL, SPECIAL, EXEMPLARY, OR CONSEQUENTIAL DAMAGES (INCLUDING, BUT NOT LIMITED TO, PROCUREMENT OF SUBSTITUTE GOODS OR SERVICES; LOSS OF USE, DATA, OR PROFITS; OR BUSINESS INTERRUPTION) HOWEVER CAUSED AND ON ANY THEORY OF LIABILITY, WHETHER IN CONTRACT, STRICT LIABILITY, OR TORT (INCLUDING NEGLIGENCE OR OTHERWISE) ARISING IN ANY WAY OUT OF THE USE OF THIS SOFTWARE, EVEN IF ADVISED OF THE POSSIBILITY OF SUCH DAMAGE.

---- Part 4: Sun Microsystems, Inc. copyright notice (BSD) ----

Copyright c 2003 Sun Microsystems, Inc., 4150 Network Circle, Santa Clara, California 95054, U.S.A. All rights reserved.

Use is subject to license terms below.

This distribution may include materials developed by third parties.

Sun, Sun Microsystems, the Sun logo and Solaris are trademarks or registered trademarks of Sun Microsystems, Inc. in the U.S. and other countries.

Redistribution and use in source and binary forms, with or without modification, are permitted provided that the following conditions are met:

- * Redistributions of source code must retain the above copyright notice, this list of conditions and the following disclaimer.
- * Redistributions in binary form must reproduce the above copyright notice, this list of conditions and the following disclaimer in the documentation and/or other materials provided with the distribution.
- * Neither the name of the Sun Microsystems, Inc. nor the names of its contributors may be used to endorse or promote products derived from this software without specific prior written permission.

THIS SOFTWARE IS PROVIDED BY THE COPYRIGHT HOLDERS AND CONTRIBUTORS ``AS IS'' AND ANY EXPRESS OR IMPLIED WARRANTIES, INCLUDING, BUT NOT LIMITED TO, THE IMPLIED WARRANTIES OF MERCHANTABILITY AND FITNESS FOR A PARTICULAR PURPOSE ARE DISCLAIMED. IN NO EVENT SHALL THE COPYRIGHT HOLDERS OR CONTRIBUTORS BE LIABLE FOR ANY DIRECT, INDIRECT, INCIDENTAL, SPECIAL, EXEMPLARY, OR CONSEQUENTIAL DAMAGES (INCLUDING, BUT NOT LIMITED TO, PROCUREMENT OF SUBSTITUTE GOODS OR SERVICES; LOSS OF USE, DATA, OR PROFITS; OR BUSINESS INTERRUPTION) HOWEVER CAUSED AND ON ANY THEORY OF LIABILITY, WHETHER IN CONTRACT, STRICT LIABILITY, OR TORT (INCLUDING NEGLIGENCE OR OTHERWISE) ARISING IN ANY WAY OUT OF THE USE OF THIS SOFTWARE, EVEN IF ADVISED OF THE POSSIBILITY OF SUCH DAMAGE.

---- Part 5: Sparta, Inc copyright notice (BSD) ----

Copyright (c) 2003-2009, Sparta, Inc

All rights reserved.

Redistribution and use in source and binary forms, with or without modification, are permitted provided that the following conditions are met:

- * Redistributions of source code must retain the above copyright notice, this list of conditions and the following disclaimer.
- * Redistributions in binary form must reproduce the above copyright notice, this list of conditions and the following disclaimer in the documentation and/or other materials provided with the distribution.
- * Neither the name of Sparta, Inc nor the names of its contributors may be used to endorse or promote products derived from this software without specific prior written permission.

THIS SOFTWARE IS PROVIDED BY THE COPYRIGHT HOLDERS AND CONTRIBUTORS ``AS IS'' AND ANY EXPRESS OR IMPLIED WARRANTIES, INCLUDING, BUT NOT LIMITED TO, THE IMPLIED WARRANTIES OF MERCHANTABILITY AND FITNESS FOR A PARTICULAR PURPOSE ARE DISCLAIMED. IN NO EVENT SHALL THE COPYRIGHT HOLDERS OR CONTRIBUTORS BE LIABLE FOR ANY DIRECT, INDIRECT, INCIDENTAL, SPECIAL, EXEMPLARY, OR CONSEQUENTIAL DAMAGES (INCLUDING, BUT NOT LIMITED TO, PROCUREMENT OF SUBSTITUTE GOODS OR SERVICES; LOSS OF USE, DATA, OR PROFITS; OR BUSINESS INTERRUPTION) HOWEVER CAUSED AND ON ANY THEORY OF LIABILITY, WHETHER IN CONTRACT, STRICT LIABILITY, OR TORT (INCLUDING NEGLIGENCE OR OTHERWISE) ARISING IN ANY WAY OUT OF THE USE OF THIS SOFTWARE, EVEN IF ADVISED OF THE POSSIBILITY OF SUCH DAMAGE.

---- Part 6: Cisco/BUPTNIC copyright notice (BSD) ----

Copyright (c) 2004, Cisco, Inc and Information Network Center of Beijing University of Posts and Telecommunications.

All rights reserved.

Redistribution and use in source and binary forms, with or without modification, are permitted provided that the following conditions are met:

- * Redistributions of source code must retain the above copyright notice, this list of conditions and the following disclaimer.
- * Redistributions in binary form must reproduce the above copyright notice, this list of conditions and the following disclaimer in the documentation and/or other materials provided with the distribution.
- * Neither the name of Cisco, Inc, Beijing University of Posts and Telecommunications, nor the names of their contributors may be used to endorse or promote products derived from this software without specific prior written permission.

THIS SOFTWARE IS PROVIDED BY THE COPYRIGHT HOLDERS AND CONTRIBUTORS ``AS IS" AND ANY EXPRESS OR IMPLIED WARRANTIES, INCLUDING, BUT NOT LIMITED TO, THE IMPLIED WARRANTIES OF MERCHANTABILITY AND FITNESS FOR A PARTICULAR PURPOSE ARE DISCLAIMED. IN NO EVENT SHALL THE COPYRIGHT HOLDERS OR CONTRIBUTORS BE LIABLE FOR ANY DIRECT, INDIRECT, INCIDENTAL, SPECIAL, EXEMPLARY, OR CONSEQUENTIAL DAMAGES (INCLUDING, BUT NOT LIMITED TO, PROCUREMENT OF SUBSTITUTE GOODS OR SERVICES; LOSS OF USE, DATA, OR PROFITS; OR BUSINESS INTERRUPTION) HOWEVER CAUSED AND ON ANY THEORY OF LIABILITY, WHETHER IN CONTRACT, STRICT LIABILITY, OR TORT (INCLUDING NEGLIGENCE OR OTHERWISE) ARISING IN ANY WAY OUT OF THE USE OF THIS SOFTWARE, EVEN IF ADVISED OF THE POSSIBILITY OF SUCH DAMAGE.

---- Part 7: Fabasoft R&D Software GmbH & Co KG copyright notice (BSD) ----

Copyright (c) Fabasoft R&D Software GmbH & Co KG, 2003 oss@fabasoft.com

Author: Bernhard Penz

Redistribution and use in source and binary forms, with or without modification, are permitted provided that the following conditions are met:

- * Redistributions of source code must retain the above copyright notice, this list of conditions and the following disclaimer.
- * Redistributions in binary form must reproduce the above copyright notice, this list of conditions and the following disclaimer in the documentation and/or other materials provided with the distribution.
- * The name of Fabasoft R&D Software GmbH & Co KG or any of its subsidiaries, brand or product names may not be used to endorse or promote products derived from this software without specific prior written permission.

THIS SOFTWARE IS PROVIDED BY THE COPYRIGHT HOLDER ``AS IS" AND ANY EXPRESS OR IMPLIED WARRANTIES, INCLUDING, BUT NOT LIMITED TO, THE IMPLIED WARRANTIES OF MERCHANTABILITY AND FITNESS FOR A PARTICULAR PURPOSE ARE DISCLAIMED. IN NO EVENT SHALL THE COPYRIGHT HOLDER BE LIABLE FOR ANY DIRECT, INDIRECT, INCIDENTAL, SPECIAL, EXEMPLARY, OR CONSEQUENTIAL DAMAGES (INCLUDING, BUT NOT LIMITED TO, PROCUREMENT OF SUBSTITUTE GOODS OR SERVICES; LOSS OF USE, DATA, OR PROFITS; OR BUSINESS INTERRUPTION) HOWEVER CAUSED AND ON ANY THEORY OF LIABILITY, WHETHER

IN CONTRACT, STRICT LIABILITY, OR TORT (INCLUDING NEGLIGENCE OR OTHERWISE) ARISING IN ANY WAY OUT OF THE USE OF THIS SOFTWARE, EVEN IF ADVISED OF THE POSSIBILITY OF SUCH DAMAGE.

LEADTOOLS

Copyright (C) 1991-2009 LEAD Technologies, Inc.

CMap Resources

Copyright 1990-2009 Adobe Systems Incorporated.
All rights reserved.

Copyright 1990-2010 Adobe Systems Incorporated.
All rights reserved.

Redistribution and use in source and binary forms, with or without modification, are permitted provided that the following conditions are met:

Redistributions of source code must retain the above copyright notice, this list of conditions and the following disclaimer.

Redistributions in binary form must reproduce the above copyright notice, this list of conditions and the following disclaimer in the documentation and/or other materials provided with the distribution.

Neither the name of Adobe Systems Incorporated nor the names of its contributors may be used to endorse or promote products derived from this software without specific prior written permission.

THIS SOFTWARE IS PROVIDED BY THE COPYRIGHT HOLDERS AND CONTRIBUTORS "AS IS" AND ANY EXPRESS OR IMPLIED WARRANTIES, INCLUDING, BUT NOT LIMITED TO, THE IMPLIED WARRANTIES OF MERCHANTABILITY AND FITNESS FOR A PARTICULAR PURPOSE ARE DISCLAIMED. IN NO EVENT SHALL THE COPYRIGHT HOLDER OR CONTRIBUTORS BE LIABLE FOR ANY DIRECT, INDIRECT, INCIDENTAL, SPECIAL, EXEMPLARY, OR CONSEQUENTIAL DAMAGES (INCLUDING, BUT NOT LIMITED TO, PROCUREMENT OF SUBSTITUTE GOODS OR SERVICES; LOSS OF USE, DATA, OR PROFITS; OR BUSINESS INTERRUPTION) HOWEVER CAUSED AND ON ANY THEORY OF LIABILITY, WHETHER IN CONTRACT, STRICT LIABILITY, OR TORT (INCLUDING NEGLIGENCE OR OTHERWISE) ARISING IN ANY WAY OUT OF THE USE OF THIS SOFTWARE, EVEN IF ADVISED OF THE POSSIBILITY OF SUCH DAMAGE.

MIT License

Copyright (c) 1998, 1999, 2000 Thai Open Source Software Center Ltd

Permission is hereby granted, free of charge, to any person obtaining a copy of this software and associated documentation files (the "Software"), to deal in the Software without restriction, including without limitation the rights to use, copy, modify, merge, publish, distribute, sublicense, and/or sell copies of the Software, and to permit persons to whom the Software is furnished to do so, subject to the following conditions:

The above copyright notice and this permission notice shall be included in all copies or substantial portions of the Software.

THE SOFTWARE IS PROVIDED "AS IS", WITHOUT WARRANTY OF ANY KIND, EXPRESS OR IMPLIED, INCLUDING BUT NOT LIMITED TO THE WARRANTIES OF MERCHANTABILITY, FITNESS FOR A PARTICULAR PURPOSE AND NONINFRINGEMENT. IN NO EVENT SHALL THE AUTHORS OR COPYRIGHT HOLDERS BE LIABLE FOR ANY CLAIM, DAMAGES OR OTHER LIABILITY, WHETHER IN AN ACTION OF CONTRACT, TORT OR OTHERWISE, ARISING FROM, OUT OF OR IN CONNECTION WITH THE SOFTWARE OR THE USE OR OTHER DEALINGS IN THE SOFTWARE.

Het volgende is alleen van toepassing op producten die Wi-Fi ondersteunen.

(c) 2009-2013 by Jeff Mott. All rights reserved.

Redistribution and use in source and binary forms, with or without modification, are permitted provided that the following conditions are met:

- * Redistributions of source code must retain the above copyright notice, this list of conditions, and the following disclaimer.
- * Redistributions in binary form must reproduce the above copyright notice, this list of conditions, and the following disclaimer in the documentation or other materials provided with the distribution.
- * Neither the name CryptoJS nor the names of its contributors may be used to endorse or promote products derived from this software without specific prior written permission.

THIS SOFTWARE IS PROVIDED BY THE COPYRIGHT HOLDERS AND CONTRIBUTORS "AS IS," AND ANY EXPRESS OR IMPLIED WARRANTIES, INCLUDING, BUT NOT LIMITED TO, THE IMPLIED WARRANTIES OF MERCHANTABILITY AND FITNESS FOR A PARTICULAR PURPOSE, ARE DISCLAIMED. IN NO EVENT SHALL THE COPYRIGHT HOLDER OR CONTRIBUTORS BE LIABLE FOR ANY DIRECT, INDIRECT, INCIDENTAL, SPECIAL, EXEMPLARY, OR CONSEQUENTIAL DAMAGES (INCLUDING, BUT NOT LIMITED TO, PROCUREMENT OF SUBSTITUTE GOODS OR SERVICES; LOSS OF USE, DATA, OR PROFITS; OR BUSINESS INTERRUPTION) HOWEVER CAUSED AND ON ANY THEORY OF LIABILITY, WHETHER IN CONTRACT, STRICT LIABILITY, OR TORT (INCLUDING NEGLIGENCE OR OTHERWISE) ARISING IN ANY WAY OUT OF THE USE OF THIS SOFTWARE, EVEN IF ADVISED OF THE POSSIBILITY OF SUCH DAMAGE.

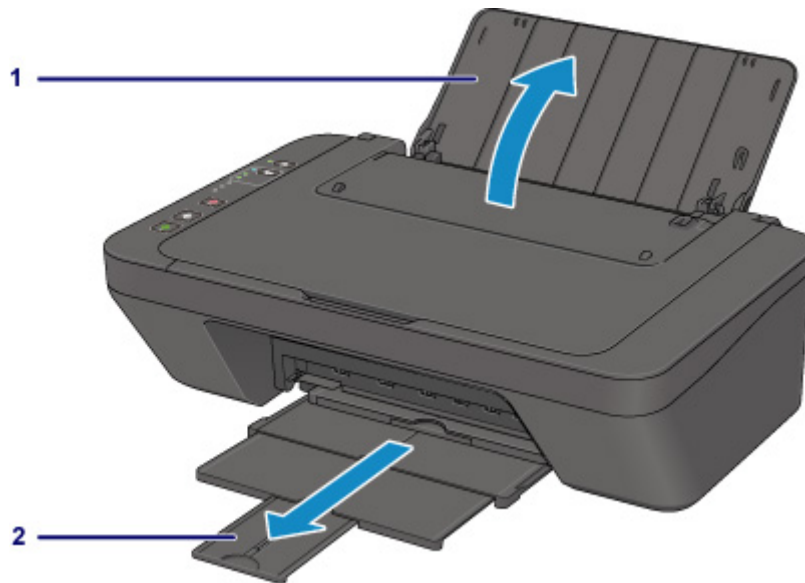
Basishandelingen

- ▶ **Foto's afdrukken vanaf een computer**
- ▶ **Kopiëren**

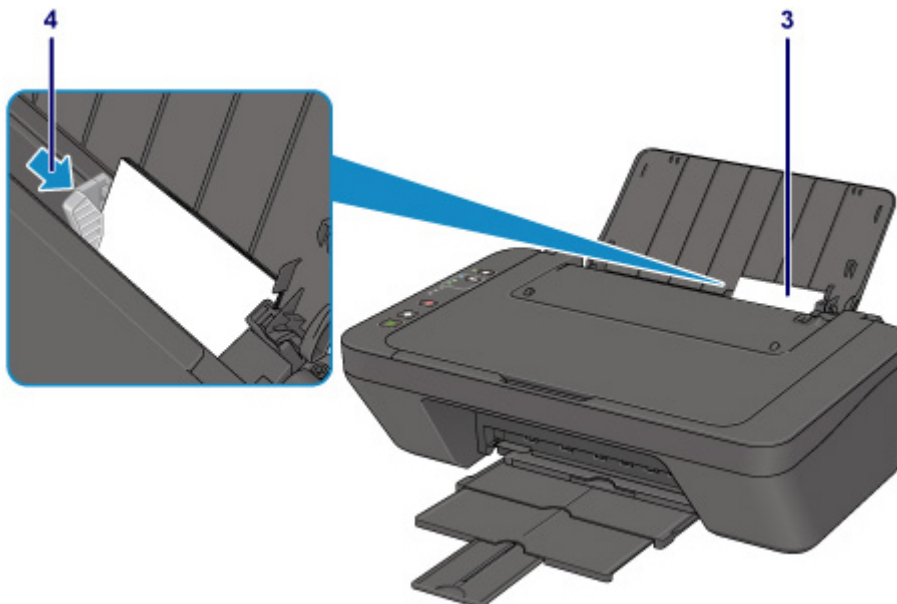
Foto's afdrucken vanaf een computer

In dit gedeelte wordt beschreven hoe u foto's kunt afdrucken met My Image Garden.

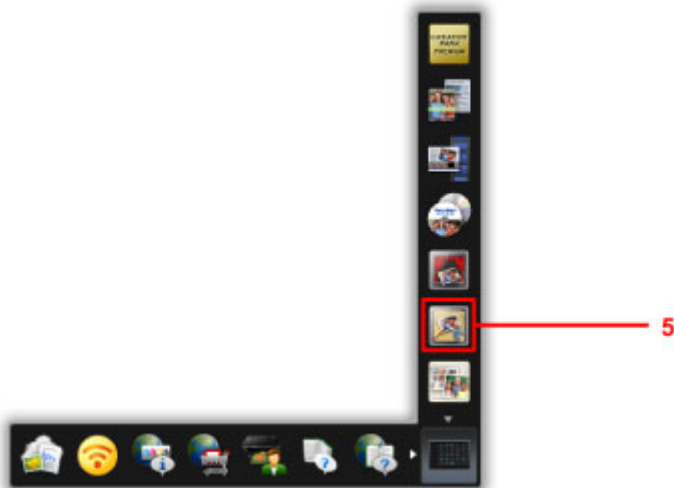
1. Open de papiersteun.
2. Trek de papieruitvoerlade en het verlengstuk van uitvoerlade uit.



3. Plaats papier MET DE AFDRUKZIJDE NAAR U TOE GERICHT.
4. Pas de papiergeleider aan.



5. Klik op het pictogram My Image Garden in Quick Menu.



Opmerking

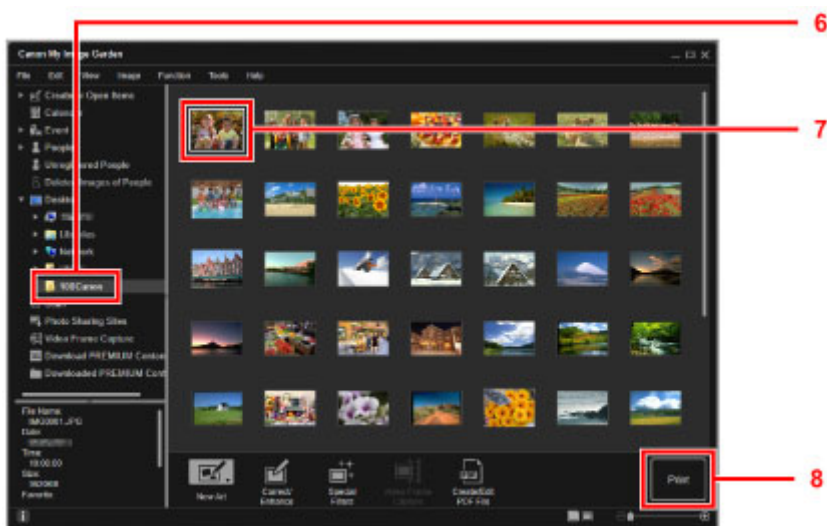
- Hoeveel en welke soorten pictogrammen worden weergegeven, hangt af van uw regio, de geregistreerde printer/scanner en de geïnstalleerde toepassingen.

6. Klik op de map met de foto's die u wilt afdrukken.

7. Klik op de foto's die u wilt afdrukken.

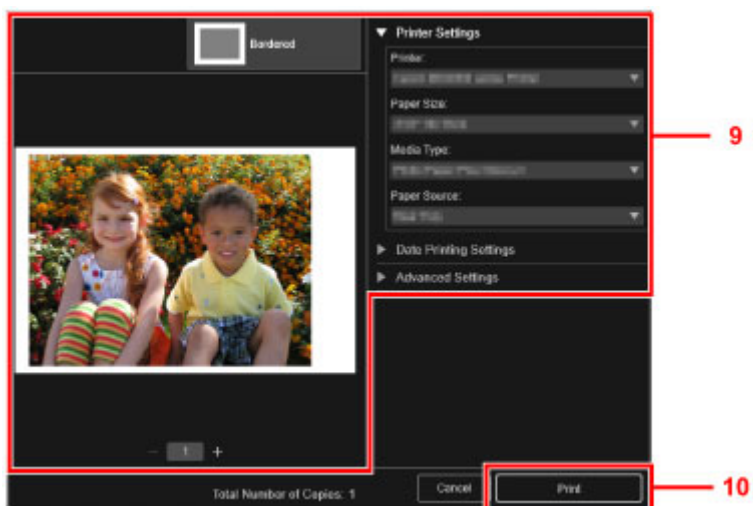
Om twee of meer foto's tegelijk te selecteren, klikt u op de foto's terwijl u de Ctrl-toets ingedrukt houdt.

8. Klik op **Afdrukken (Print)**.



9. Geef het aantal exemplaren op, de printernaam, het mediatype enzovoort.

10. Klik op **Afdrukken (Print)**.



Klik voor Mac OS op **OK** in het bevestigingsbericht en klik vervolgens op **Afdrukken (Print)**.

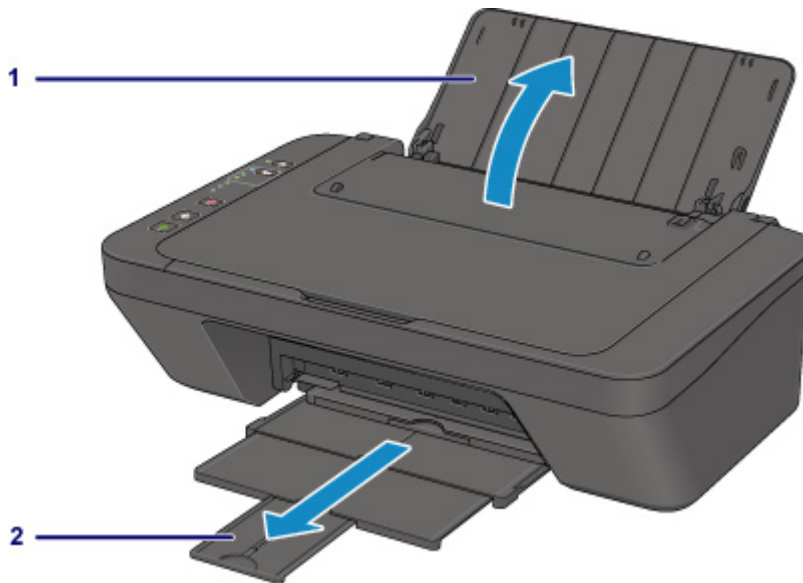
»»» Opmerking

- Met My Image Garden kunt u afbeeldingen op uw computer, zoals foto's van een digitale camera, op meerdere manieren gebruiken.
 - Voor Windows:
 - Handleiding voor My Image Garden
 - Voor Mac OS:
 - Handleiding voor My Image Garden

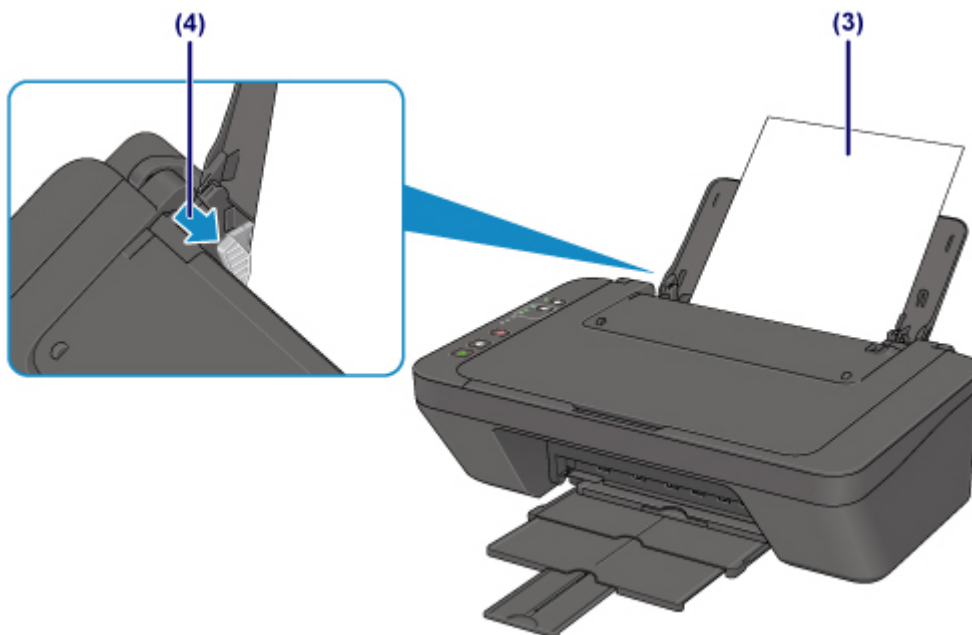
Kopiëren

In dit gedeelte wordt beschreven hoe u originelen plaatst en deze op gewoon papier kopieert.

1. Open de papiersteun.
2. Trek de papieruitvoerlade en het verlengstuk van uitvoerlade uit.



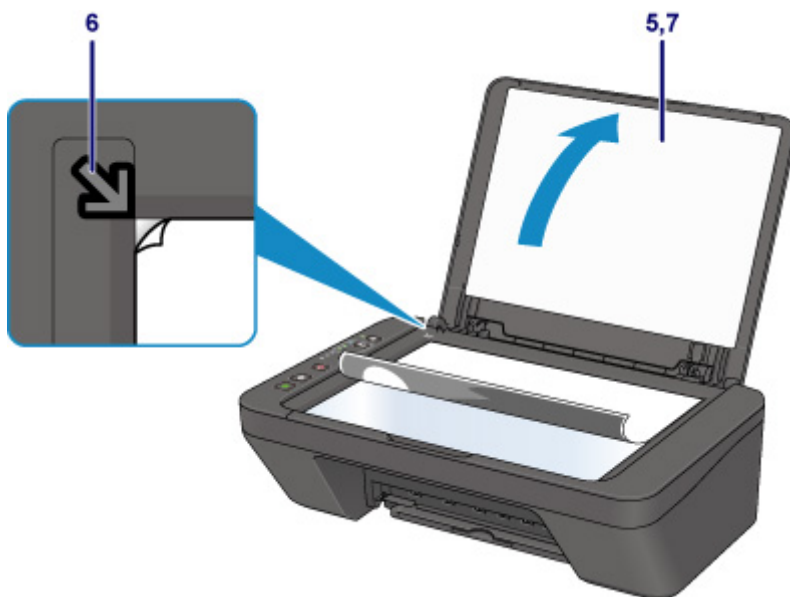
3. Plaats papier MET DE AFDRUKZIJDE NAAR U TOE GERICHT.
4. Pas de papiergeleider aan.



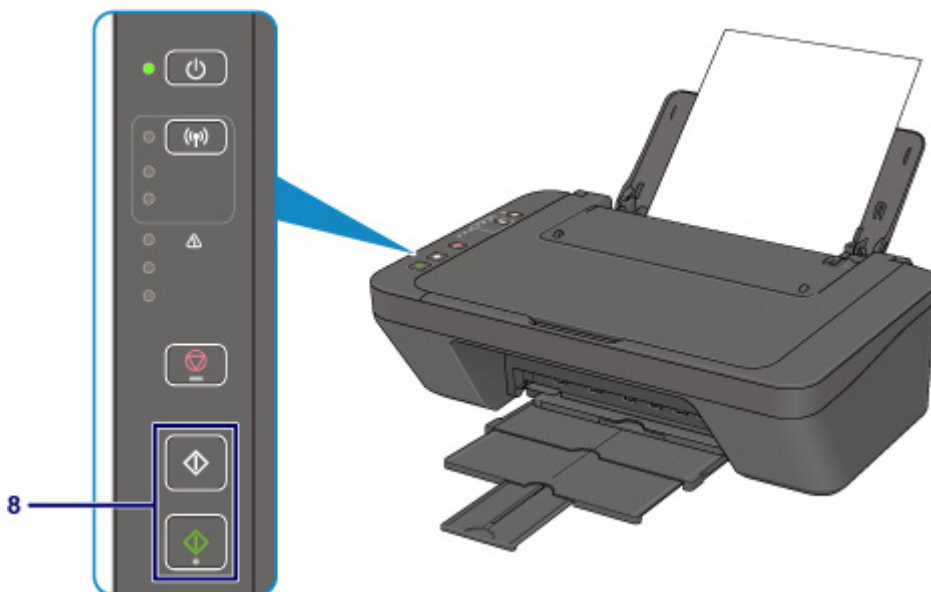
5. Open de documentklep.

6. Plaats het origineel MET DE TE KOPIËREN ZIJDE NAAR BENEDEN en lijn het uit met de positiemarkering.

7. Sluit de documentklep.



8. Druk op de knop **Zwart (Black)** of op de knop **Kleur (Color)**.



»»» Belangrijk

- Wacht met het openen van de documentklep totdat het kopiëren is voltooid.

»»» Opmerking

- Uw apparaat is uitgerust met nog veel meer handige kopieerfuncties.

- Kopiëren

Omgaan met papier, originelen, FINE-cartridges enz.

- ▶ **Papier plaatsen**
- ▶ **Originelen plaatsen**
- ▶ **Een FINE-cartridge vervangen**

Papier plaatsen

- **Normaal papier/fotopapier plaatsen**
- **Enveloppen plaatsen**

Normaal papier/fotopapier plaatsen

U kunt normaal papier of fotopapier plaatsen.

»»» Belangrijk

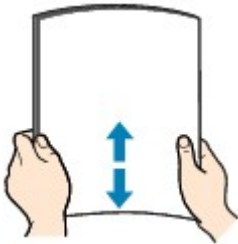
- Als u normaal papier voor een proefafdruk uitknipt tot bijvoorbeeld 10 x 15 cm (4 x 6 inch) of 13 x 18 cm (5 x 7 inch), kan het papier vastlopen.

»»» Opmerking

- Wij raden aan om origineel fotopapier van Canon te gebruiken voor het afdrukken van foto's. Raadpleeg [Ondersteunde mediumtypen](#) voor meer informatie over origineel Canon-papier.
- U kunt normaal kopieerpapier gebruiken. Zie [Ondersteunde mediumtypen](#) voor het paginaformaat en het papiergewicht dat u kunt gebruiken voor deze printer.

1. Bereid het papier voor.

Lijn de randen van het papier uit. Als de randen van het papier zijn omgekruld, maakt u deze plat.

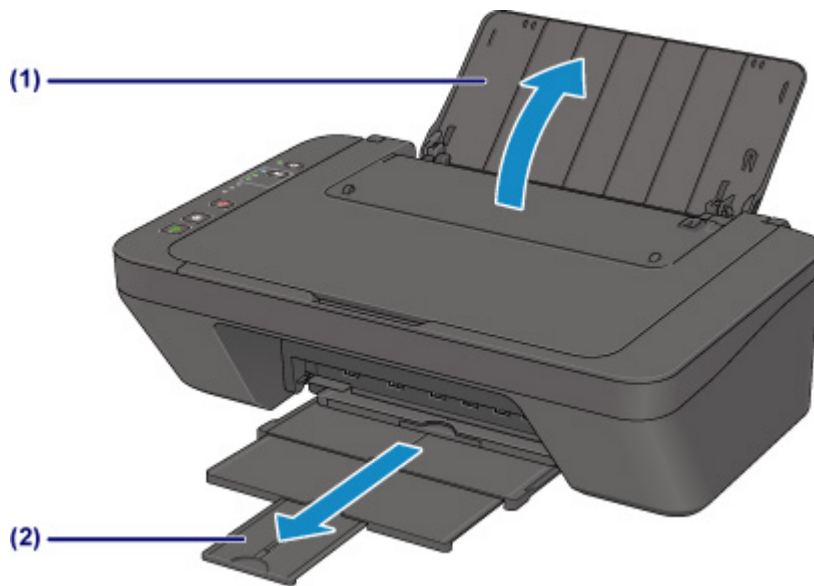


»»» Opmerking

- Lijn de randen van het papier netjes uit voordat u het papier plaatst. Als u dit niet doet, kan het papier vastlopen.
- Als het papier gekruld is, buigt u de gekrulde hoeken in de tegenovergestelde richting naar elkaar toe totdat het papier plat is. Zie [Is het papier gekruld?](#) voor meer informatie over het platmaken van gekruld papier.

2. Plaats papier.

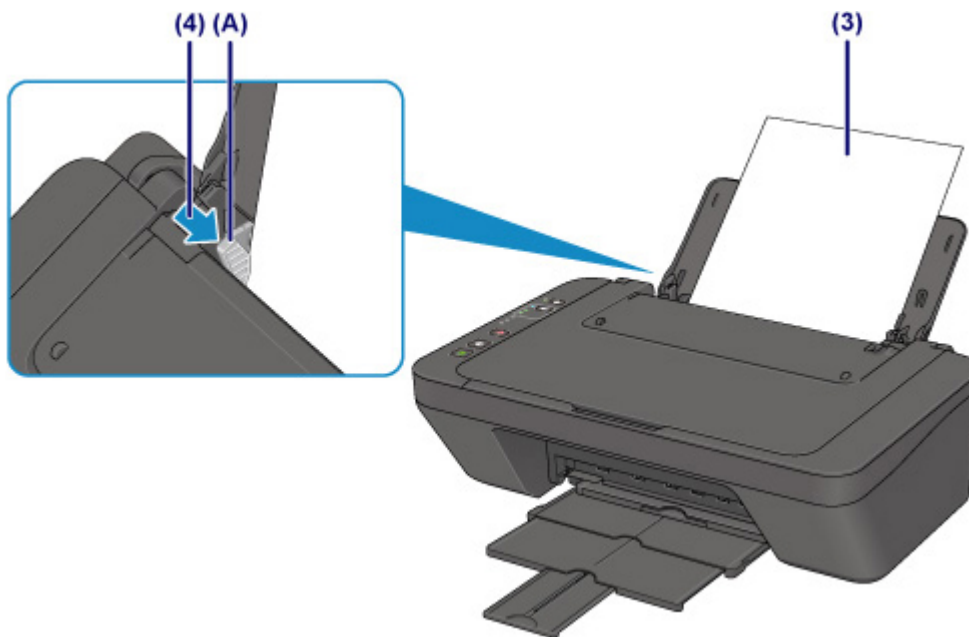
1. Open de papiersteun.
2. Trek de papieruitvoerlade en het verlengstuk van uitvoerlade uit.



3. Schuif de papiergeleider (A) naar links en plaats het papier tegen de rechterkant van de achterste lade MET DE AFDRUKZIJDE NAAR U TOE GERICHT.

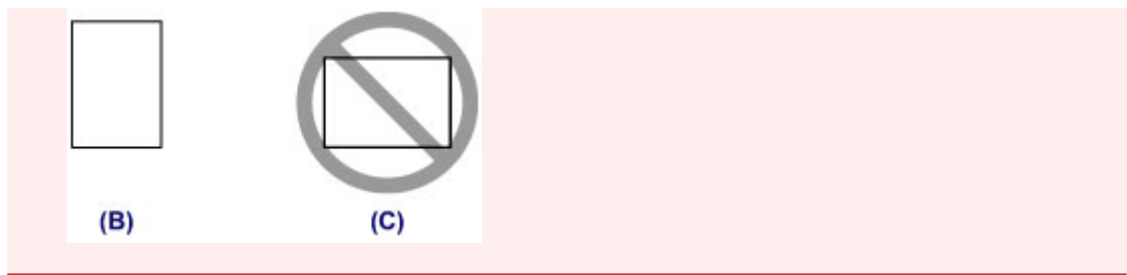
4. Verschuif de papiergeleider (A) om deze uit te lijnen met de papierstapel.

Schuif de papiergeleider niet te hard tegen het papier. Dan wordt het papier misschien niet goed ingevoerd.



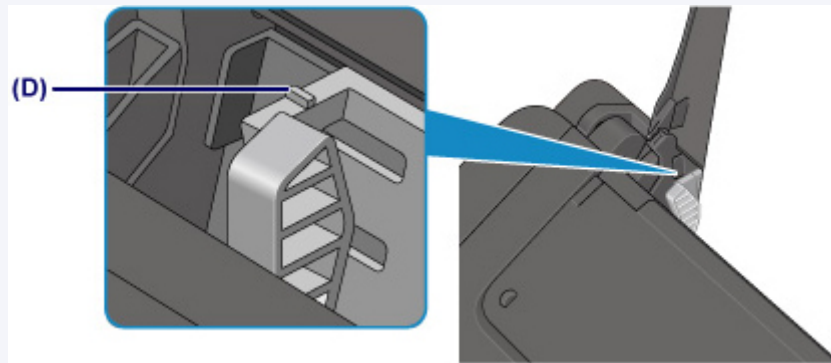
»»» **Belangrijk**

- Plaats het papier altijd in de lengterichting (B). Wanneer u het papier in de breedterichting plaatst (C), kan het papier vastlopen.



»»» Opmerking

- Plaats het papier niet hoger dan de markering voor de maximumcapaciteit (D).



»»» Opmerking

- De printer kan geluid maken bij het invoeren van het papier.
- Nadat u papier hebt geplaatst, selecteert u het formaat en type van het geplaatste papier in het venster met afdrukinstellingen van het printerstuurprogramma.

Enveloppen plaatsen

U kunt DL-enveloppen en COM10-enveloppen plaatsen.

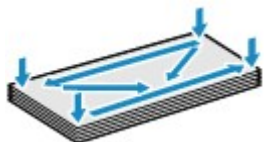
Het adres wordt automatisch geroteerd en afgedrukt aan de hand van de richting van de envelop, zoals opgegeven in het printerstuurprogramma.

»»» Belangrijk

- Het afdrukken van enveloppen vanaf een digitale camera wordt niet ondersteund.
- De volgende enveloppen kunt u niet gebruiken. De enveloppen kunnen in de printer vast blijven zitten of ertoe leiden dat de printer niet goed meer functioneert.
 - Enveloppen met een reliëf of een behandeld oppervlak
 - Enveloppen met een dubbele klep
 - Enveloppen waarvan de lijmkleppen al vochtig zijn gemaakt en plakken

1. Bereid enveloppen voor.

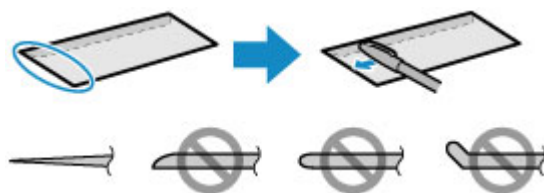
- Druk de hoeken en randen van de enveloppen omlaag om deze zo plat mogelijk te maken.



- Als de enveloppen gekruld zijn, houdt u de tegenoverliggende hoeken vast en buigt u deze voorzichtig in de tegengestelde richting.



- Als de klep van de envelop is gevouwen, maakt u deze plat.
- Gebruik een pen om de bovenrand van de envelop in de invoerriem plat te strijken en de vouw scherper te maken.



Hierboven ziet u een zijaanzicht van de bovenrand van de envelop.

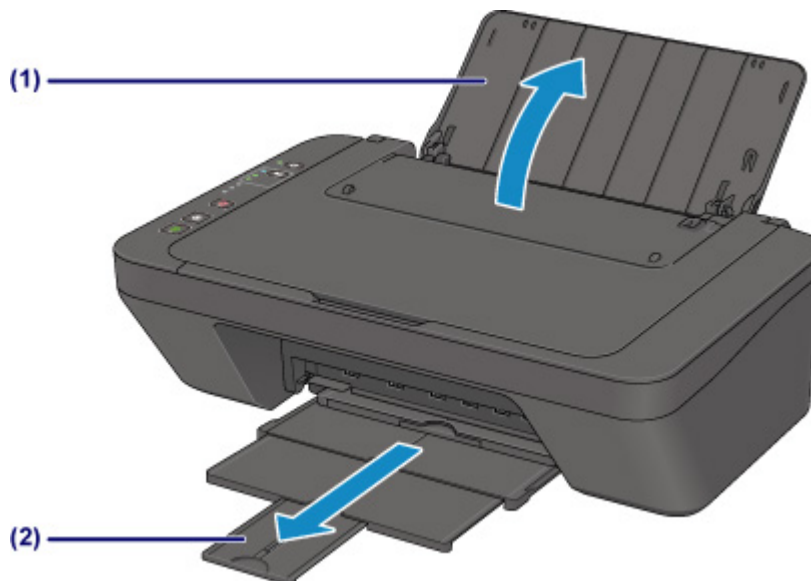
»»» Belangrijk

- De enveloppen kunnen vastlopen in de printer als ze niet plat zijn of als de hoeken niet zijn uitgelijnd. Zorg ervoor dat het papier niet meer dan 3 mm (0,12 inch) is opgekruld of opgebold.

2. Plaats enveloppen.

1. Open de papiersteun.

2. Trek de papieruitvoerlade en het verlengstuk van uitvoerlade uit.

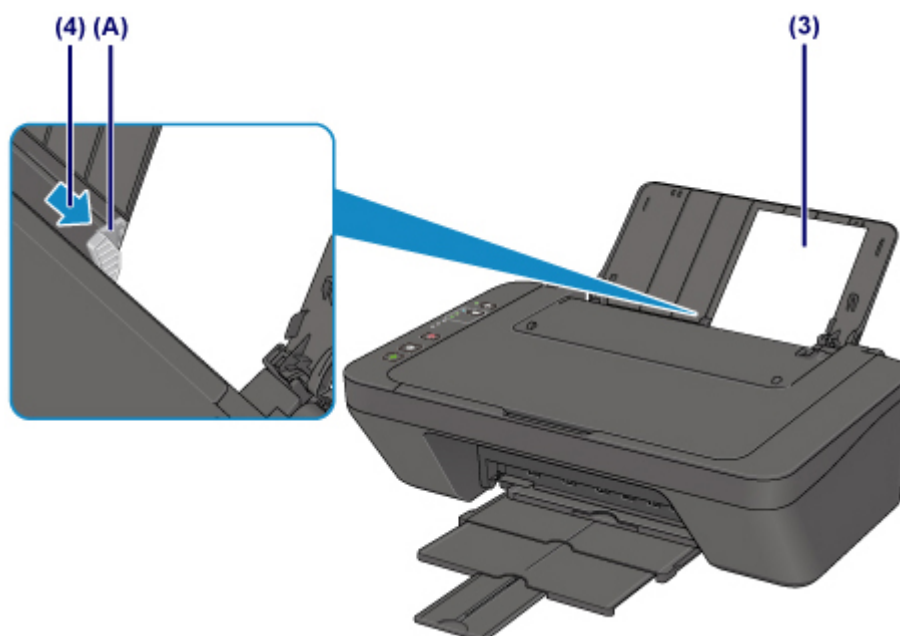


3. Schuif de papiergeleider (A) naar links en plaats de enveloppen tegen de rechterkant van de achterste lade MET DE AFDRUKZIJDE NAAR U TOE GERICHT.

Vouw de klep van de envelop en plaats de envelop in de lengterichting met de adreszijde omhoog gericht.
Er kunnen maximaal 5 enveloppen tegelijk worden geplaatst.

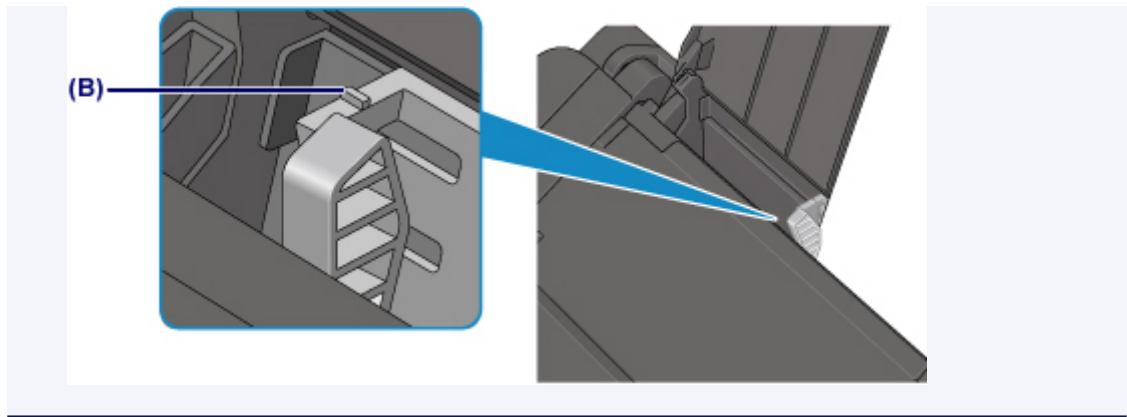
4. Verschuif de papiergeleider (A) om deze uit te lijnen met de enveloppen.

Schuif de papiergeleider niet te hard tegen de enveloppen. De enveloppen worden dan misschien niet goed ingevoerd.



►► Opmerking

- Plaats de enveloppen niet hoger dan de markering voor de maximumcapaciteit (B).



»» Opmerking

- De printer kan geluid maken bij het invoeren van enveloppen.
- Nadat u enveloppen hebt geplaatst, selecteert u het formaat en type van de enveloppen in het venster met afdrukinstellingen van het printerstuurprogramma.

Originelen plaatsen

- Originelen op de glasplaat plaatsen
- Ondersteunde originelen

Originelen op de glasplaat plaatsen


1. Plaats een origineel op de glasplaat.

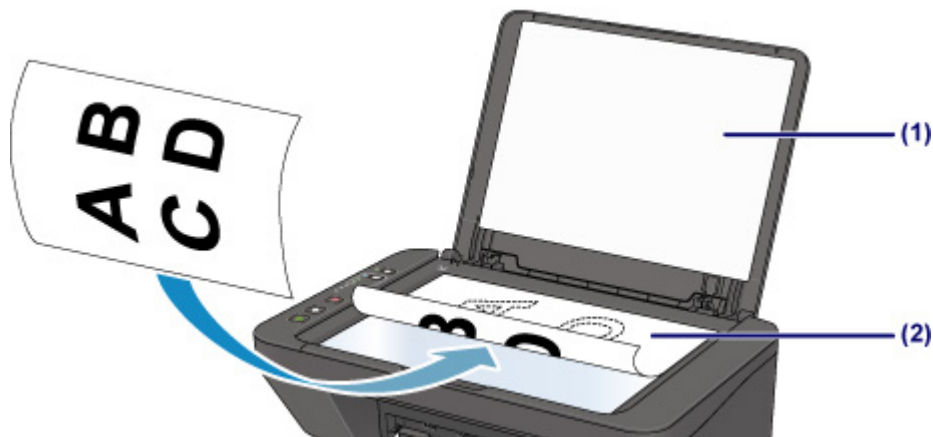
1. Open de documentklep.

»»» Belangrijk

- Leg geen voorwerpen op de documentklep. Deze kunnen in de achterste lade vallen wanneer de documentklep wordt geopend en ertoe leiden dat de printer niet meer naar behoren werkt.

2. Plaats het origineel MET DE TE SCANNEN ZIJDE NAAR BENEDEN op de glasplaat.

Lijn de hoek van het origineel uit met de positiemarkering .

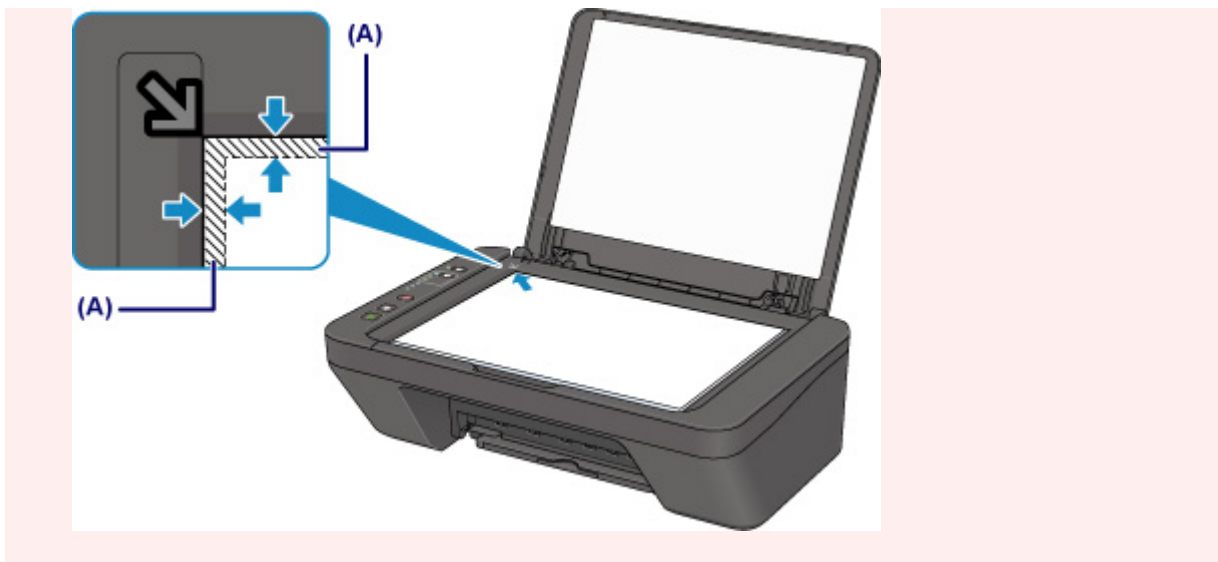


»»» Belangrijk

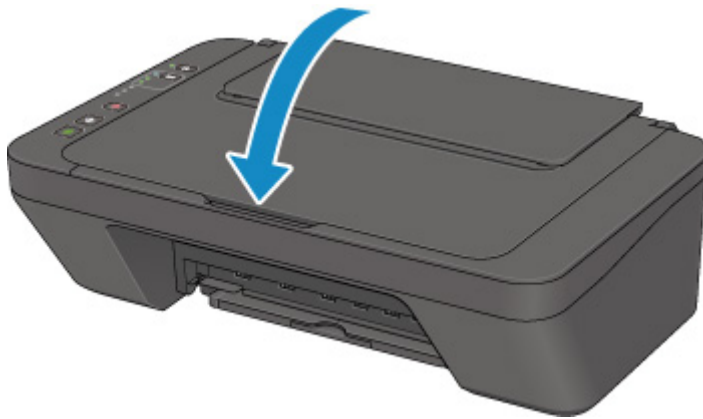
- Let op het volgende wanneer u het origineel op de glasplaat legt.
 - Plaats geen voorwerpen die zwaarder zijn dan 2,0 kg (4,4 lb) op de glasplaat.
 - Oefen geen druk van meer dan 2,0 kg (4,4 lb) uit op de glasplaat, bijvoorbeeld bij het aandrukken van het origineel.

Als u het bovenstaande niet in acht neemt, kan er een storing optreden in de scanner of kan de glasplaat breken.

- De printer kan het gestreepte gedeelte (A) (1 mm (0,04 inch) vanaf de randen van de glasplaat) niet scannen.



2. Sluit de documentklep voorzichtig.



»» Belangrijk

- Let erop dat u de documentklep sluit nadat u het origineel op de glasplaat hebt geplaatst, voordat u begint met kopiëren of scannen.

Ondersteunde originelen

Item	Details
Typen originelen	- Tekstdocumenten, tijdschriften of kranten - Afgedrukte foto, ansichtkaart, visitekaartje of schijf (bd/dvd/cd, enzovoort)
Grootte (breedte x hoogte)	Maximaal 216 x 297 mm (8,5 x 11,7 inch)

Een FINE-cartridge vervangen

- **Een FINE-cartridge vervangen**
- **De inktstatus controleren met de inktlampjes op het bedieningspaneel**

Een FINE-cartridge vervangen

Wanneer de inkt opraakt of zich fouten voordoen, knipperen de inktlampjes en het **Alarm**-lampje om u op de hoogte te brengen van het probleem. Op dit moment kan de printer niet afdrucken of scannen. Tel het aantal malen dat het lampje knippert en neem de juiste maatregelen.

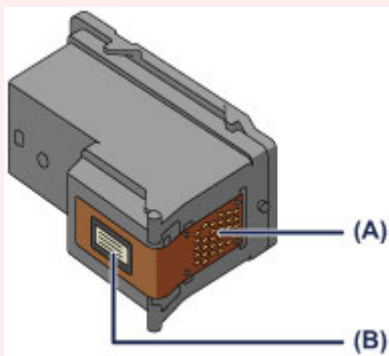
■ [Er treedt een fout op](#)

Vervangingsprocedure

Volg de onderstaande procedure wanneer u een FINE-cartridge moet vervangen.

»» **Belangrijk**

- Raak de elektrische contactpunten (A) of de spuitopening van de printkop (B) van een FINE-cartridge niet aan. Als u ze toch aanraakt, drukt de printer mogelijk niet goed af.



- Vervang een FINE-cartridge direct nadat u deze hebt verwijderd. Laat de printer nooit staan terwijl de FINE-cartridge is verwijderd.
- Gebruik een nieuwe FINE-cartridge ter vervanging. De spuitopeningen kunnen verstopt raken als u een gebruikte FINE-cartridge plaatst.

Daarnaast kan de printer u bij een dergelijke FINE-cartridge niet goed op de hoogte stellen wanneer u de FINE-cartridge moet vervangen.

- Wanneer u een FINE-cartridge hebt geplaatst, mag u deze niet uit de printer verwijderen of aan de lucht blootstellen. Hierdoor kan de FINE-cartridge uitdrogen en werkt de printer mogelijk niet meer naar behoren als de cartridge opnieuw wordt geplaatst. Voor een optimale afdrukkwaliteit moet u de FINE-cartridge binnen zes maanden na het eerste gebruik opmaken.

»» **Opmerking**

- Als de inkt van een FINE-cartridge opraakt, kunt u nog een korte tijd afdrucken met de kleuren of zwarte FINE-cartridge, afhankelijk van de resterende inkt. De afdrukkwaliteit kan echter lager zijn in vergelijking met afdrucken met beide patronen. Het is raadzaam een nieuwe FINE-cartridge te gebruiken voor een optimale kwaliteit.

Laat de lege FINE-cartridge zitten als u gaat afdrucken, zelfs als u slechts één soort inkt gebruikt. Als de kleuren-FINE-cartridge of de zwarte FINE-cartridge niet is geplaatst, treedt er een fout op en kan de printer niet afdrucken.

Zie hieronder voor informatie over het configureren van deze instelling.

- Voor Windows:

■ De te gebruiken inktpatroon instellen

- Voor Mac OS:

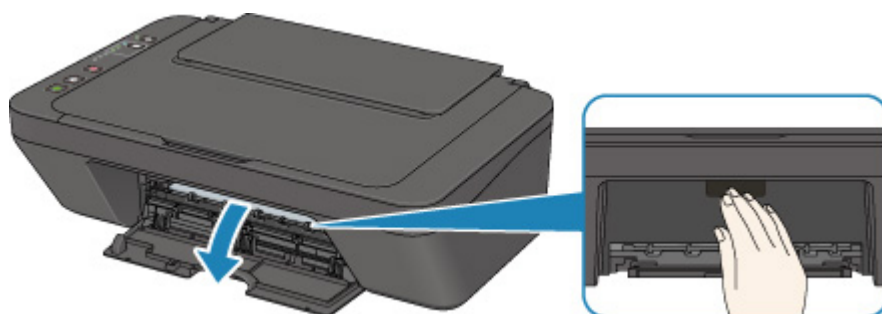
■ De te gebruiken inktpatroon instellen

- Mogelijk wordt toch kleureninkt verbruikt wanneer u een document in zwart-wit afdruckt of wanneer u hebt aangegeven een zwart-witafdruck te willen maken.

Ook bij standaardreiniging en diepte-reiniging van de printkop, die nodig kunnen zijn om de printer goed te laten werken, wordt zowel kleureninkt als zwarte inkt verbruikt. Vervang de FINE-cartridge direct door een nieuwe cartridge zodra de inkt op is.

■ Inkttips

1. Controleer of het apparaat aan staat.
2. Trek de papieruitvoerlade en het verlengstuk van uitvoerlade uit.
3. Open de klep.
4. De FINE-cartridgehouder schuift naar de vervangingspositie.



⚠ Let op

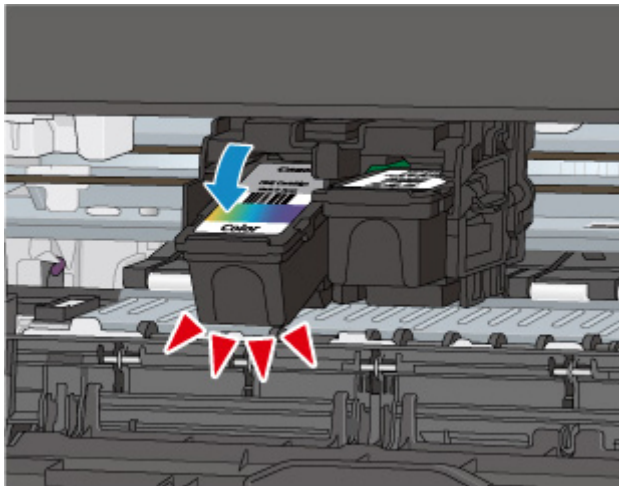
- Houd de FINE-cartridgehouder niet vast om deze te stoppen of te verplaatsen. Raak de FINE-cartridgehouder niet aan voordat deze helemaal stilstaat.

➤➤ Belangrijk

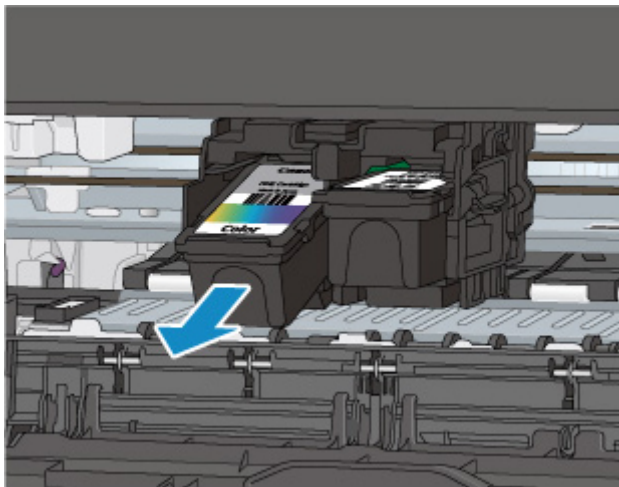
- Mogelijk zijn er inktresten achtergebleven in het binnenste van de printer. Zorg dat u geen inkt op uw handen of in uw kleren krijgt als u de FINE-cartridge vervangt. U kunt de binnenzijde van de printer gemakkelijk schoonwrijven met bijvoorbeeld een tissue.
- Raak geen metalen delen of andere delen binnen in de printer aan.
- Als de klep langer dan 10 minuten heeft opengestaan, kan de FINE-cartridgehouder worden verplaatst en het **Alarm**-lampje gaan branden. Sluit in dat geval de klep en open deze vervolgens opnieuw.

5. Verwijder de lege FINE-cartridge.

1. Duw de FINE-cartridge omlaag totdat deze vastklikt.



2. Verwijder de FINE-cartridge.

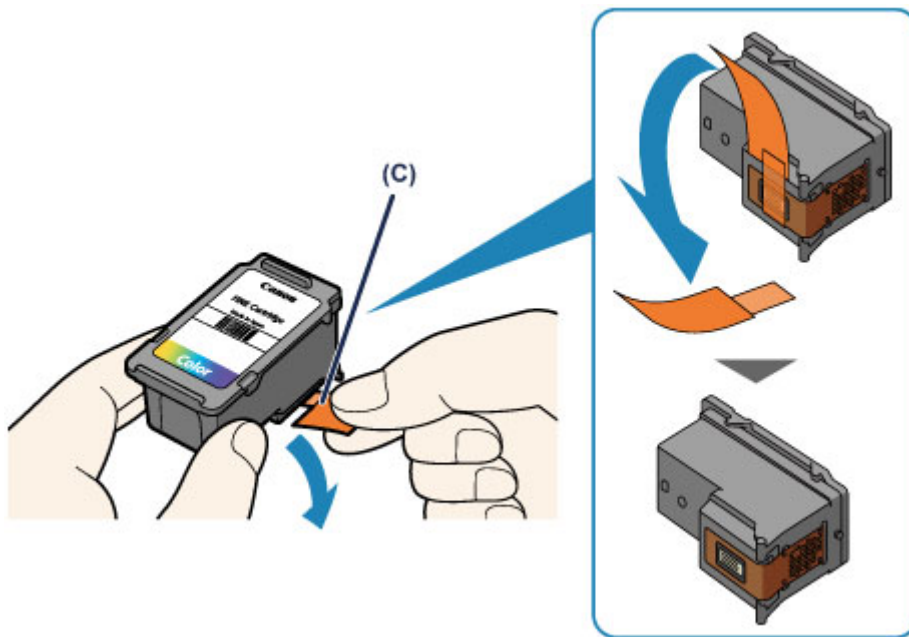


»»» **Belangrijk**

- Wees voorzichtig met de FINE-cartridge om vlekken op kleding en dergelijke te voorkomen.
- Houd bij het weggooien van een lege FINE-cartridge rekening met de plaatselijke regelgeving met betrekking tot afvalverwerking.

6. Bereid een nieuwe FINE-cartridge voor.

1. Haal de nieuwe FINE-cartridge uit de verpakking en verwijder de oranje beschermtape (C) voorzichtig.



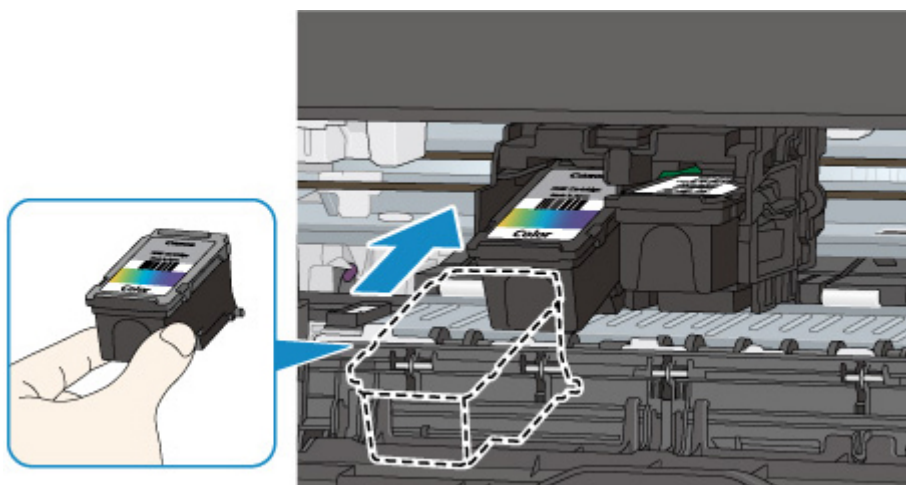
»»» **Belangrijk**

- Als u schudt met een FINE-cartridge, kunt u inkt morsen en vlekken op uw handen en dergelijke krijgen. Ga voorzichtig te werk met FINE-cartridges.
- Zorg dat er geen vlekken op uw handen en dergelijke komen door de inkt op de verwijderde beschermtape.
- Plaats de beschermtape niet terug nadat u deze hebt verwijderd. Houd bij het weggooien rekening met de lokale wet- en regelgeving met betrekking tot de afvalverwerking.
- Raak de elektrische contactpunten of spuitopeningen van printkop van een FINE-cartridge niet aan. Als u ze toch aanraakt, drukt de printer mogelijk niet goed af.

7. Plaats hier de FINE-cartridge.

1. Plaats de nieuwe FINE-cartridge schuin in de FINE-cartridgehouder.

De kleuren FINE-cartridge moet in de linkersleuf worden geplaatst en de zwarte FINE-cartridge in de rechtersleuf.

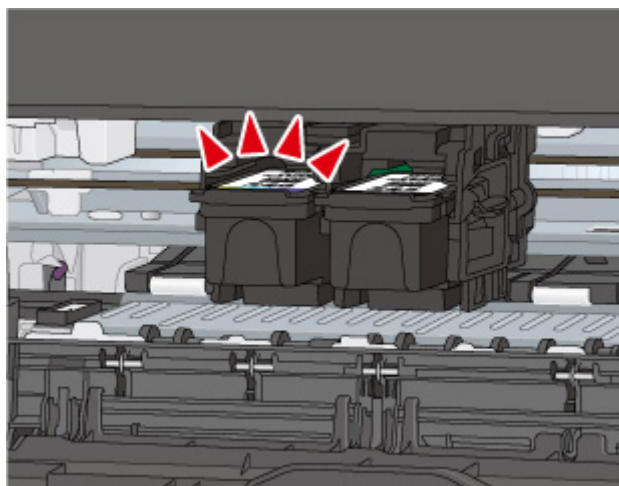
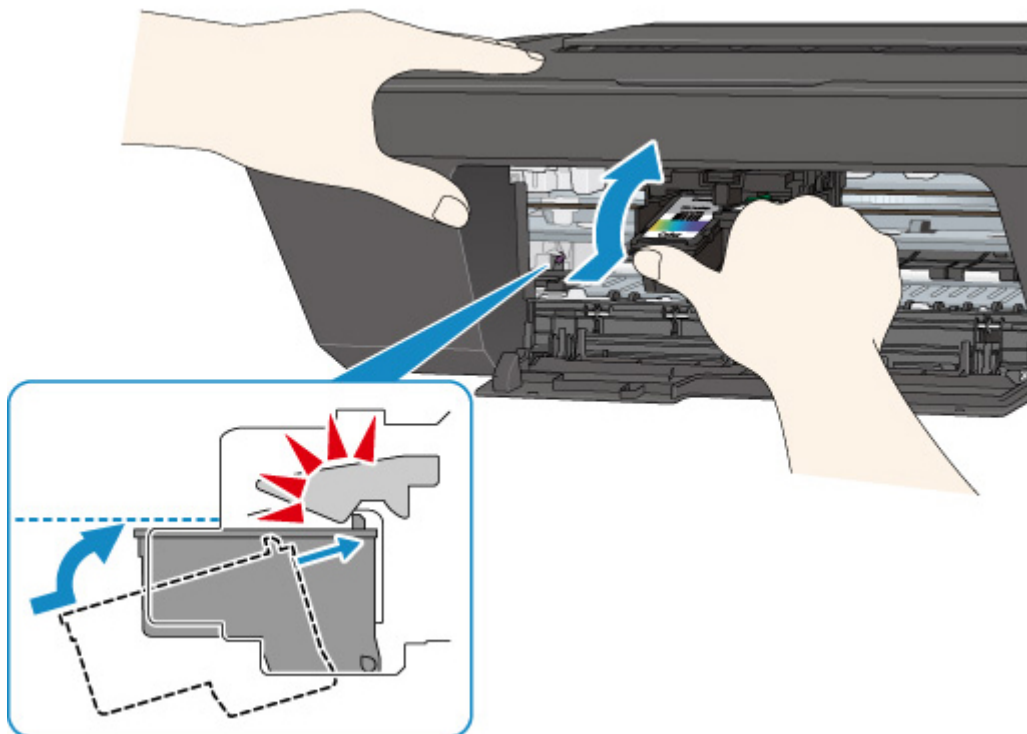


Belangrijk

- Plaats de FINE-cartridge voorzichtig, zodat deze de elektrische contacten op de FINE-cartridgehouder niet raakt.



2. Duw de FINE-cartridge naar binnen en omhoog totdat deze stevig vast zit.



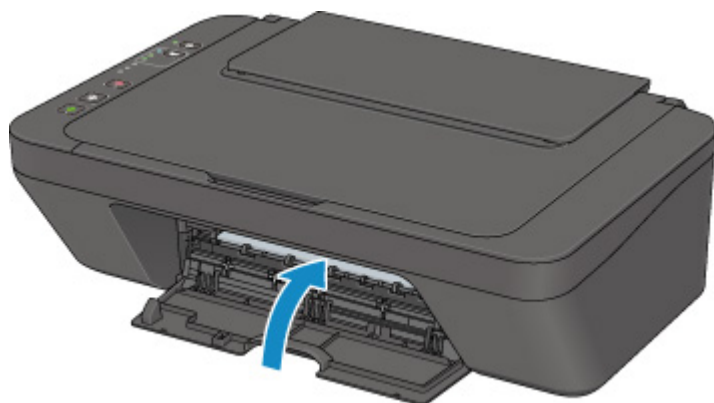
»»» Belangrijk

- Controleer of de FINE-cartridge correct is geïnstalleerd.



- De printer kan alleen afdrucken als zowel de kleuren-FINE-cartridge als de zwarte FINE-cartridge is geplaatst. Plaats daarom beide cartridges.

8. Sluit de klep.



»»» Opmerking

- Als het **Alarm**-lampje brandt of knippert nadat de klep is gesloten, voert u de vereiste stappen uit.
 - [Er treedt een fout op](#)
- De printer kan geluid maken tijdens het gebruik.

9. Pas de positie van de printkop aan.

10. [Lijn de printkop uit](#) nadat u de FINE-cartridge hebt vervangen.

»»» Opmerking

- Als de printkop is uitgelijnd, start de printer automatisch met de reiniging van de printkop voordat het uitlijningsblad wordt afgedrukt. Voer geen andere handelingen uit tot de printer klaar is met het reinigen van de printkop.

De inktstatus controleren met de inktlampjes op het bedieningspaneel

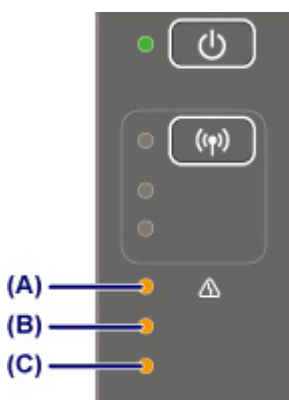
»»» Opmerking

- De inktvoorraaddetector is op de printer bevestigd om de resterende inktvoorraad te detecteren. De voorraad wordt als vol beschouwd wanneer u een nieuwe FINE-cartridge installeert. Daarna detecteert de printer de resterende inktvoorraad. Als u een gebruikte FINE-cartridge installeert, is de aangegeven inktvoorraad mogelijk niet correct. In dat geval moet u de informatie over de inktvoorraad slechts zien als een benadering.
- Wanneer de inkt opraaft of zich fouten voordoen, knipperen de inktlampjes en het **Alarm**-lampje om u op de hoogte te brengen van het probleem. Tel het aantal malen dat het lampje knippert en neem de juiste maatregelen.

■ [Er treedt een fout op](#)

In de stand-bymodus voor kopiëren kunt u de status controleren aan de hand van het **Kleureninkt (Color Ink)**-lampje en het **Zwarte inkt (Black Ink)**-lampje.

* Ter illustratie branden alle lampjes op het bedieningspaneel in de onderstaande afbeelding.



(A) **Alarm**-lampje

(B) **Zwarte inkt (Black Ink)**-lampje

(C) **Kleureninkt (Color Ink)**-lampje

Kleureninkt (Color Ink)-lampje of Zwarte inkt (Black Ink)-lampje brandt

De inkt is bijna op. Bereid een nieuwe inktpatroon voor. Het kan zijn dat de afdrukkwaliteit niet voldoende is als u de printer blijft gebruiken terwijl de inkt bijna op is.

Het Kleureninkt (Color Ink)-lampje of het Zwarte inkt (Black Ink)-lampje knippert, terwijl het Alarm-lampje brandt

Er trad een fout op.

■ [Er treedt een fout op](#)

* Bij sommige typen fouten knippert het **Alarm**-lampje niet.

»»» Opmerking

- U kunt de inktstatus ook controleren op het computerscherm.
 - Voor Windows:

■ [De inktstatus controleren vanaf uw computer](#)

- Voor Mac OS:

■ De inktstatus controleren vanaf uw computer

Onderhoud

- **Als afdrukken vaag of ongelijkmatig zijn**
- **Onderhoudsfuncties uitvoeren vanaf de computer (Windows)**
- **Onderhoudsfuncties uitvoeren vanaf de computer (Mac OS)**
- **Reiniging**

Als afdrukken vaag of ongelijkmatig zijn

- **Onderhoudsprocedure**
- **Controleraster voor de spuitopeningen afdrukken**
- **Controleraster voor de spuitopeningen bekijken**
- **De printkop reinigen**
- **Dieptereiniging van de printkop**
- **De Printkop uitlijnen**

Onderhoudsprocedure

Als de afdrukresultaten vaag zijn, kleuren niet correct worden afgedrukt of als u niet tevreden bent over de afdrukresultaten (bijvoorbeeld omdat lijnen niet evenwijdig worden afgedrukt), voert u de onderstaande onderhoudsprocedure uit.

►►► Belangrijk

- Spoel de FINE-cartridge niet af en veeg deze niet schoon. Dit kan problemen met de FINE-cartridge veroorzaken.

►►► Opmerking

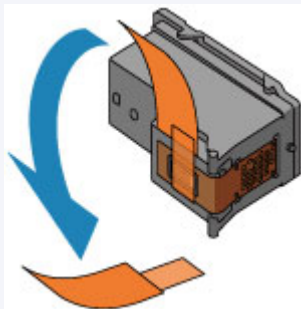
- Controleer of er nog inkt in de FINE-cartridge zit.

- [De inktstatus controleren met de inktlampjes op het bedieningspaneel](#)

Controleer of de FINE-cartridge correct is geïnstalleerd.

- [Vervangingsprocedure](#)

Controleer ook of de beschermtape aan de onderzijde van de FINE-cartridge is verwijderd.



- Als het **Alarm**-lampje brandt of knippert, raadpleegt u [Er treedt een fout op](#).
- Stel de afdrukkwaliteit hoger in via de instellingen van het printerstuurprogramma. Hierdoor kunnen de afdrukresultaten verbeteren.
 - Voor Windows:
 - De afdrukkwaliteit wijzigen en afbeeldingsgegevens corrigeren
 - Voor Mac OS:
 - De afdrukkwaliteit wijzigen en afbeeldingsgegevens corrigeren

Onduidelijke of ongelijkmatige afdrukresultaten:

|| Stap 1 Druk het controleraster voor de spuitopeningen af.

Vanaf de printer

- [Controleraster voor de spuitopeningen afdrukken](#)

Vanaf de computer

- Voor Windows:
 - Een controleraster voor de spuitopeningen afdrukken
- Voor Mac OS:

- Een controleraster voor de spuitopeningen afdrucken

|| Stap 2 [Bekijk het controleraster voor de spuitopeningen.](#)

Als er lijnen ontbreken of er horizontale witte strepen voorkomen in dit raster:



|| Stap 3 Reinig de printkop.

Vanaf de printer

- [De printkop reinigen](#)

Vanaf de computer

- Voor Windows:
 - De printkoppen reinigen
- Voor Mac OS:
 - De printkoppen reinigen

Druk na het reinigen van de printkop het controleraster voor spuitopeningen af en controleer dit: ➔ [Stap 1](#)

Als het probleem niet is opgelost nadat u stap 1 tot en met stap 3 tweemaal hebt uitgevoerd:



|| Stap 4 Voer een diepte-reiniging van de printkop uit.

Vanaf de printer

- [Dieptereiniging van de printkop](#)

Vanaf de computer

- Voor Windows:
 - De printkoppen reinigen
- Voor Mac OS:
 - De printkoppen reinigen

Als het probleem niet is opgelost, schakelt u het apparaat uit en voert u de diepte-reiniging van de printkop 24 uur later nogmaals uit.

Als het probleem hiermee nog steeds niet is verholpen:



|| Stap 5 Vervang de FINE-cartridge.

- [Een FINE-cartridge vervangen](#)

▶▶▶ Opmerking

- Als het probleem nog steeds niet is verholpen nadat de FINE-cartridge is vervangen, neemt u contact op met het dichtstbijzijnde Canon-servicecentrum om een reparatie aan te vragen.

Als de afdrukresultaten niet gelijkmatig zijn (de evenwijdige lijnen zijn bijvoorbeeld niet correct afgedrukt):

|| Stap | Lijn de printkop uit.

Vanaf de printer

- [De Printkop uitlijnen](#)

Vanaf de computer

- Voor Windows:
 - De positie van de printkop automatisch wijzigen
- Voor Mac OS:
 - De positie van de printkop automatisch wijzigen

Controleraster voor de spuitopeningen afdrukken

Druk het controleraster voor de spuitopeningen af om te bepalen of de inkt op de juiste wijze uit de spuitopening van printkop wordt gespoten.

»» Opmerking

- Als de inkt bijna op is, wordt het controleraster niet goed afgedrukt. [Vervang de FINE-cartridge](#) die bijna leeg is.

U moet het volgende voorbereiden: een vel gewoon papier van A4- of Letter-formaat

1. Controleer of het apparaat aan staat.
2. Plaats een vel normaal papier van A4- of Letter-formaat in de achterste lade.
3. Trek de papieruitvoerlade en het verlengstuk van uitvoerlade uit.
4. Houd de knop **Stoppen (Stop)** ingedrukt totdat het **Alarm**-lampje eenmaal knippert en laat de knop daarna direct los.

Het controleraster voor de spuitopening wordt afgedrukt.

Voer geen andere handelingen taken uit totdat de printer het controleraster heeft afgedrukt.

5. [Bekijk het controleraster voor de spuitopeningen](#).

Controleraster voor de spuitopeningen bekijken

Bekijk het controleraster voor de spuitopeningen en reinig zo nodig de printkop.

1. Controleer het raster op (A) ontbrekende lijnen en (B) de aanwezigheid van horizontale witte strepen.



(C) Aantal vellen dat tot nog toe is afgedrukt

Als er lijnen ontbreken in het raster (A):

[De printkopreiniging](#) is vereist.



(D) Goed

(E) Niet goed (er ontbreken lijnen)

Als er horizontale witte strepen voorkomen in het raster (B):

[De printkopreiniging](#) is vereist.



(F) Goed

(G) Niet goed (horizontale witte strepen aanwezig)

Als een kleur in raster A of B niet wordt afgedrukt:



(Voorbeeld: Magenta raster wordt niet afgedrukt)

[De printkopreiniging](#) is vereist.

»»» Opmerking

- Op de afdruk van het controleraster voor de spuitopeningen wordt het totale aantal vellen dat tot nog toe is afgedrukt weergegeven in stappen van 50 vellen.

De printkop reinigen

De printkop moet worden gereinigd als er in het afgedrukte controleraster voor de spuitopeningen lijnen ontbreken of horizontale witte strepen worden weergegeven. Door een reiniging uit te voeren worden de spuitopeningen vrij gemaakt en de toestand van de printkop hersteld. Bij het reinigen van de printkop wordt inkt verbruikt. Reinig de printkop daarom alleen als het echt nodig is.

1. Controleer of het apparaat aan staat.
2. Houd de knop **Stoppen (Stop)** ingedrukt totdat het **Alarm**-lampje tweemaal knippert en laat de knop daarna direct los.

De printer start het reinigen van de printkop.

De reiniging is voltooid wanneer het **AAN (ON)**-lampje knippert en vervolgens blijft branden.

Voer geen andere handelingen uit tot de printer klaar is met het reinigen van de printkop. Dit duurt ongeveer 30 seconden.

3. Controleer de conditie van de printkop.

Als u de conditie van de printkop wilt controleren, [drukt u het controleraster voor de spuitopeningen af](#).

►► Opmerking

- Als het probleem niet is opgelost nadat u de printkop tweemaal hebt gereinigd, [voert u een diepte-reiniging van de printkop uit](#).

Dieptereiniging van de printkop

Als de afdrukkwaliteit niet is verbeterd door de normale reiniging van de printkop, moet u een diepte-reiniging van de printkop uitvoeren. Bij een diepte-reiniging van de printkop wordt meer inkt verbruikt dan bij een normale reiniging van de printkop. Het is daarom raadzaam de diepte-reiniging van de printkop alleen uit te voeren als het echt nodig is.

1. Controleer of het apparaat aan staat.
2. Houd de knop **Stoppen (Stop)** ingedrukt totdat het **Alarm**-lampje driemaal knippert en laat de knop daarna direct los.

De printer start de diepte-reiniging van de printkop.

De reiniging is voltooid wanneer het **AAN (ON)**-lampje knippert en vervolgens blijft branden.

Voer geen andere handelingen uit totdat de printer klaar is met de diepte-reiniging van de printkop. Dit duurt ongeveer 1 minuut.

3. Controleer de conditie van de printkop.

Als u de conditie van de printkop wilt controleren, [drukt u het controleraster voor de spuitopeningen af](#).

Als het probleem niet is opgelost, schakelt u het apparaat uit en voert u de diepte-reiniging van de printkop 24 uur later nogmaals uit.

Als het probleem nog steeds niet is opgelost, [vervangt u de FINE-cartridge](#) door een nieuwe.

Als het probleem nog steeds niet is verholpen nadat de FINE-cartridge is vervangen, neemt u contact op met het dichtstbijzijnde Canon-servicecentrum om een reparatie aan te vragen.

De Printkop uitlijnen

Als de afgedrukte lijnen niet evenwijdig zijn of als u niet tevreden bent over de afdrukresultaten, dient u de positie van de printkop aan te passen.

Opmerking

- Als de inkt bijna op is, wordt het uitlijningsblad niet correct afgedrukt.

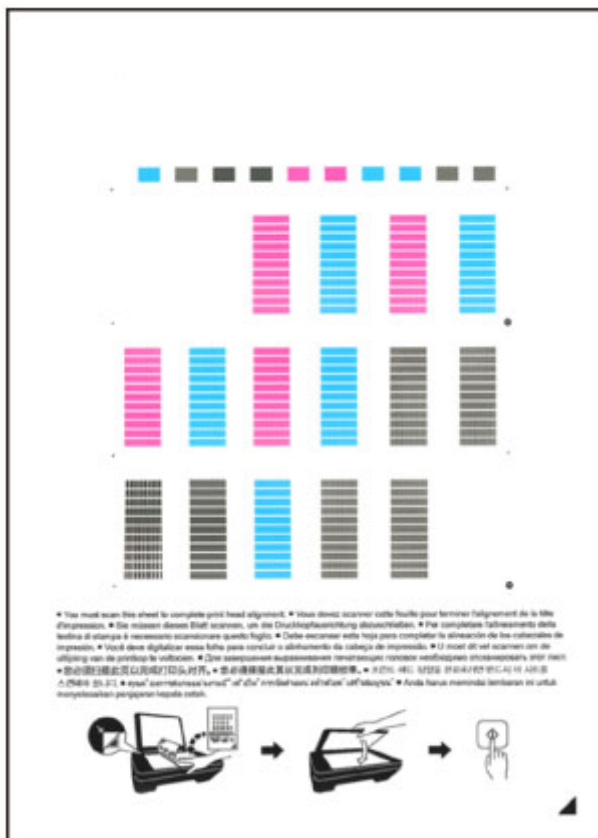
[Vervang de FINE-cartridge](#) die bijna leeg is.

U moet het volgende voorbereiden: een vel gewoon papier van A4- of Letter-formaat (inclusief gerecycled papier)*

* Gebruik papier dat wit en schoon is aan beide kanten.

- Controleer of het apparaat aan staat.
- Plaats een vel normaal papier van A4- of Letter-formaat in de achterste lade.
- Trek de papieruitvoerlade en het verlengstuk van uitvoerlade uit.
- Houd de knop **Stoppen (Stop)** ingedrukt totdat het **Alarm**-lampje viermaal knippert en laat de knop daarna direct los.

Het uitlijningsblad wordt afgedrukt.





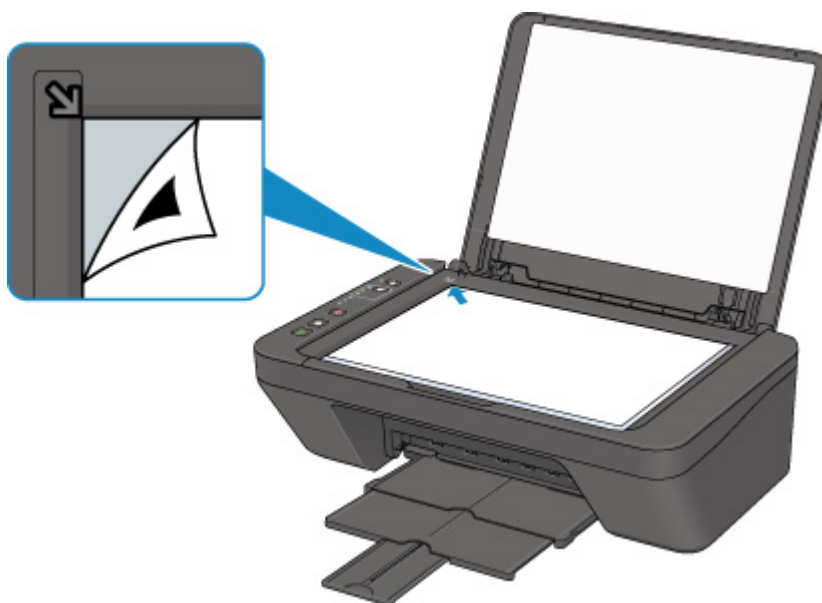
»»» Belangrijk

- Raak de afdruk op het uitlijningsblad niet aan. Als het blad vlekken vertoont of gekreukt is, wordt het mogelijk niet juist gescand.
- Als het uitlijningsblad niet goed is afgedrukt, drukt u op de knop **Stoppen (Stop)** en begint u de procedure opnieuw.

5. Scan het uitlijningsblad om de positie van de printkop aan te passen.

1. Plaats het uitlijningsblad voor de printkop op de glasplaat.

Plaats het uitlijningsblad voor de printkop MET DE BEDRUKTE ZIJDE OMLAAG en zorg dat de markering  in de rechteronderhoek van het blad is uitgelijnd met de positiemarkering .



2. Sluit de documentklep voorzichtig en druk op de knop **Zwart (Black)** of de knop **Kleur (Color)**.

De printer scant het uitlijningsblad en de printkoppositie wordt automatisch aangepast.

Wanneer het **AAN (ON)**-lampje knippert en vervolgens blijft branden, is de aanpassing van de printkoppositie voltooid.

Verwijder het uitlijningsblad voor de printkop van de glasplaat.

»»» Belangrijk

- Open de documentklep niet en verwijder het uitlijningsblad niet van de glasplaat voordat het aanpassen van de printkoppositie is voltooid.
- Als het aanpassen van de printkoppositie is mislukt, knippert het **Alarm**-lampje. Druk op de knop **Zwart (Black)** of de knop **Kleur (Color)** om het foutbericht te wissen en neem de juiste maatregelen.

 [Er treedt een fout op](#)

»»» Opmerking

- Als u nog steeds niet tevreden bent over de afdrukresultaten nadat de printkoppositie is aangepast op de hiervoor omschreven wijze, kunt u de printkoppositie aanpassen vanaf de computer.
 - Voor Windows:

■ De positie van de printkop wijzigen

- Voor Mac OS:

■ De positie van de printkop wijzigen

- Als u de huidige aanpassingswaarden voor de printkoppositie wilt afdrukken en controleren, houdt u de knop **Stoppen (Stop)** ingedrukt totdat het **Alarm**-lampje zesmaal knippert, waarna u de knop direct loslaat.

Reiniging

- ▶ De buitenkanten reinigen
- ▶ De glasplaat en de documentklep reinigen
- ▶ Papierinvoerrollen reinigen
- ▶ Binnenkant van de printer reinigen (reiniging onderste plaat)

Papierinvoerrollen reinigen

Als de papierinvoerrollen vuil zijn of als er papierstof op ligt, wordt het papier mogelijk niet goed ingevoerd.

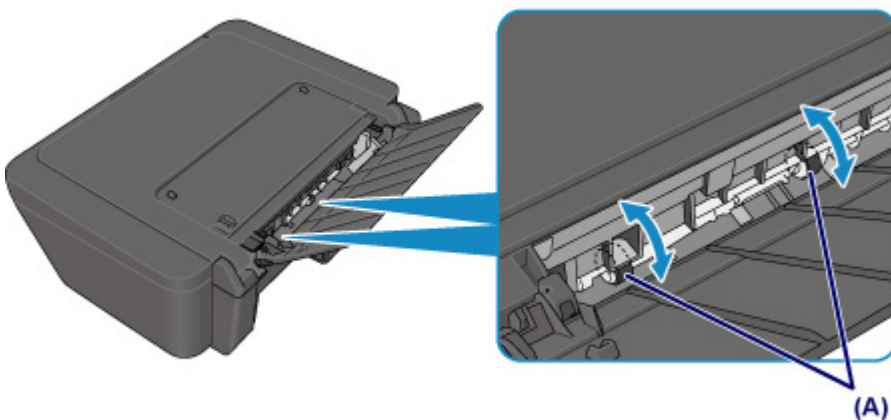
Reinig in dat geval de papierinvoerrollen. Als u de papierinvoerrollen reinigt, slijten deze. Reinig de rollen daarom alleen als dat nodig is.

U moet het volgende voorbereiden: een vel normaal papier van A4- of Letter-formaat of een in de handel verkrijgbaar reinigingsvel

1. Zorg dat het apparaat is ingeschakeld en verwijder alle papier uit de achterste lade.
2. Reinig de papierinvoerrollen zonder papier.
 1. Houd de knop **Stoppen (Stop)** ingedrukt totdat het **Alarm**-lampje zevenmaal knippert en laat de knop daarna direct los.
Tijdens het reinigen draaien de papierinvoerrollen enkele malen rond.
3. Reinig de papierinvoerrollen met papier.
 1. Controleer of de papierinvoerrollen zijn gestopt met draaien en plaats een vel normaal papier van A4- of Letter-formaat of een in de handel verkrijgbaar reinigingsvel in de achterste lade.
 2. Trek de papieruitvoerbode en het verlengstuk van uitvoerbode uit.
 3. Houd de knop **Stoppen (Stop)** ingedrukt totdat het **Alarm**-lampje zevenmaal knippert en laat de knop daarna direct los.

De printer begint met de reiniging. Het reinigen is voltooid als het papier wordt uitgeworpen.

Als het probleem niet is opgelost nadat u de papierinvoerrollen in de achterste lade hebt gereinigd, zet u het apparaat uit, haalt u de stekker uit het stopcontact en veegt u de papierinvoerrollen (de middelste rol en de rechterrol) (A) in de achterste lade schoon met bijvoorbeeld een vochtig wattenstaafje terwijl u ze handmatig draait. Raak de rollen niet aan met uw vingers. Draai de rollen minimaal twee keer.



Nadat u de onderdelen van de papierinvoerrollen met een wattenstaafje hebt gereinigd, zet u de printer aan en reinigt u de papierinvoerrollen nogmaals.

Als het probleem nog steeds niet is verholpen nadat de papierinvoerrollen zijn gereinigd, neemt u contact op met het dichtstbijzijnde Canon-servicecentrum om een reparatie aan te vragen.

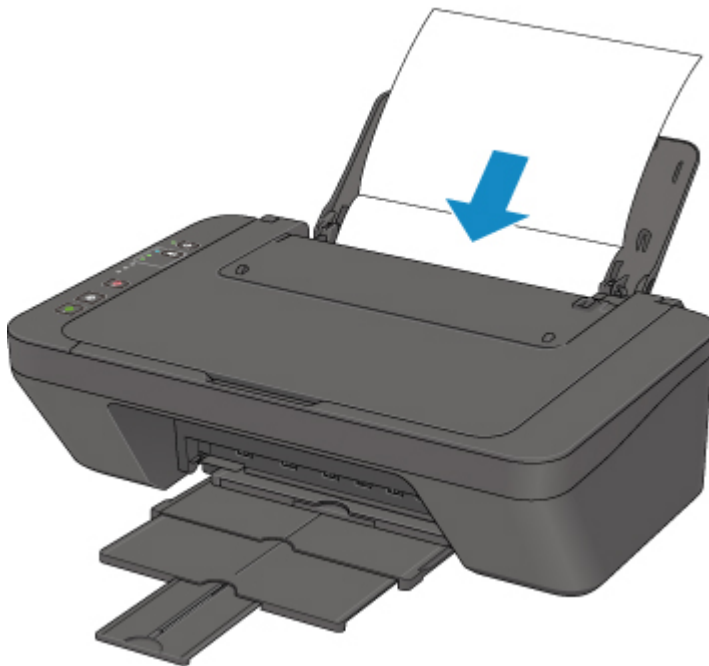
Binnenkant van de printer reinigen (reiniging onderste plaat)

Hiermee verwijdert u vlekken van de binnenkant van de printer. Als het binnenste van het printer vuil wordt, kan bedrukt papier ook vuil worden. Daarom raden we u aan de binnenkant van het apparaat regelmatig te reinigen.

U moet het volgende voorbereiden: een vel gewoon papier van A4- of Letter-formaat*

* Zorg ervoor dat u een nieuw vel papier gebruikt.

1. Zorg dat het apparaat is ingeschakeld en verwijder alle papier uit de achterste lade.
2. Bereid het papier voor.
 1. Vouw een vel gewoon papier van het formaat A4 of Letter in de breedte dubbel en vouw het papier weer open.
 2. Plaats alleen dit vel papier in de achterste lade met de geopende zijde naar boven.
 3. Trek de papieruitvoerlade en het verlengstuk van uitvoerlade uit.



3. Houd de knop **Stoppen (Stop)** ingedrukt totdat het **Alarm**-lampje achtmaal knippert en laat de knop daarna direct los.

Het papier reinigt de binnenkant van het printer terwijl het wordt doorgevoerd door het printer.

Controleer de gevouwen gedeelten van het uitgevoerde papier. Als deze inktvlekken bevatten, moet u de onderste plaat opnieuw reinigen.

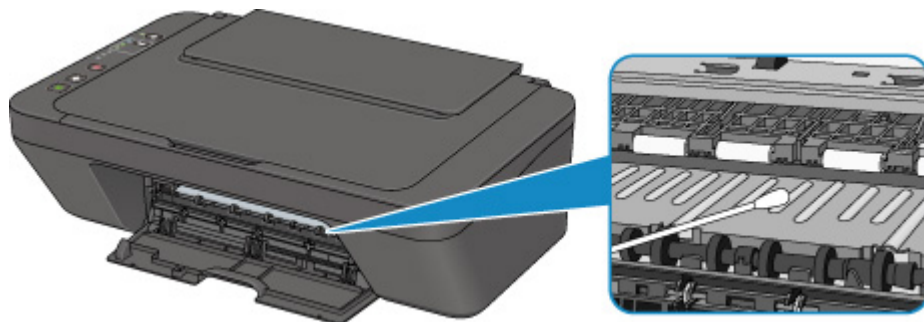
»»» **Opmerking**

- Gebruik een nieuw vel papier wanneer u de onderplaat opnieuw reinigt.

Als het probleem zich blijft voordoen nadat u de onderste plaat nogmaals hebt gereinigd, zijn de uitstekende delen aan de binnenkant van het printer mogelijk vuil. Veeg inktresten op uitstekende delen weg met bijvoorbeeld een wattenstaafje.

»» Belangrijk

- Schakel het apparaat altijd uit en haal het netsnoer uit het stopcontact voordat u de printer gaat reinigen.



Overzicht

► **Veiligheid**

- [Veiligheidsvoorschriften](#)
- [Informatie over regelgeving](#)
- [WEEE \(EU EN EEA\)](#)

► **Hoofdonderdelen en hun gebruik**

- [Hoofdonderdelen](#)
- [Stroomvoorziening](#)

► **Instellingen wijzigen**

- [Printerinstellingen vanaf de computer wijzigen \(Windows\)](#)
- [Printerinstellingen vanaf de computer wijzigen \(Mac OS\)](#)
- [Instellingen wijzigen vanaf het bedieningspaneel](#)
- [Printerinstellingen wijzigen via de webbrowser](#)

► **Netwerkverbinding**

- [Tips voor de netwerkverbinding](#)

► **Netwerkinstellingen (IJ Network Device Setup Utility) (Windows)**

- [IJ Network Device Setup Utility](#)
- [IJ Network Device Setup Utility starten](#)

► **Zorgen voor optimale afdrukresultaten**

- [Inkttips](#)
- [Afdruktips](#)
- [Geef de papierinstellingen op nadat u het papier hebt geplaatst](#)
- [Afdruktaken annuleren](#)
- [Voorzorgsmaatregelen voor gebruik van de printer](#)
- [Een hoge afdrukkwaliteit handhaven](#)
- [Uw printer transporteren](#)

► **Juridische beperkingen bij scannen/kopiëren**

► **Specificaties**

Veiligheid

- ▶ **Veiligheidsvoorschriften**
- ▶ **Informatie over regelgeving**
- ▶ **WEEE (EU&EEA)**

Veiligheidsvoorschriften

Een locatie kiezen

- Installeer de printer op een stabiele plaats die vrij van trillingen is.
- Installeer de printer niet op een plaats die zeer vochtig of stoffig is en niet in direct zonlicht, buitenshuis of dicht bij een warmtebron.
U kunt het risico van brand of elektrische schokken beperken door de printer te gebruiken in de werkingomgeving die staat aangegeven in de [Specificaties](#).
- Plaats de printer niet op een dik tapijt of vloerkleed.
- Plaats de printer niet met de achterkant tegen een muur.

Stroomvoorziening

- Zorg ervoor dat het gebied rond het stopcontact te allen tijde vrij blijft, zodat u de stekker indien nodig snel uit het stopcontact kunt halen.
- Verwijder de stekker nooit uit het stopcontact door aan het snoer te trekken.
Trekken aan het snoer kan het stroomsnoer beschadigen, hetgeen kan leiden tot brand of een elektrische schok.
- Gebruik nooit een verlengsnoer of -stekkerdoos.

Werken in de buurt van de printer

- Steek nooit uw handen of vingers in de printer terwijl er wordt afgedrukt.
- Als u de printer wilt verplaatsen, moet u hem aan beide kanten oppakken. Indien de printer meer weegt dan 14 kg, wordt aanbevolen om de printer met twee mensen op te tillen. Per ongeluk laten vallen van de printer kan leiden tot letsel. Voor het gewicht van de printer verwijzen we u naar de [Specificaties](#).
- Leg geen voorwerpen op de printer. Plaats vooral geen metalen voorwerpen (paperclips, nietjes enz.) of houders met brandbare vloeistoffen (alcohol, verdunner enz.) op de printer.
- De printer mag nooit schuin, verticaal of ondersteboven worden gebruikt of vervoerd, omdat er anders inkt kan lekken en de printer beschadigd kan raken.
- Druk bij het plaatsen van een dik boek op de glasplaat niet te hard op de documentklep. Anders kan de glasplaat breken en letsel veroorzaken.

Printkoppen/inkttanks/FINE-cartridges

- Houd inkttanks buiten het bereik van kinderen. Als men per ongeluk inkt in de mond krijgt, door likken of slikken, spoelt men de mond en drinkt men een of twee glazen water. Als er irritatie of ongemak optreedt, moet men onmiddellijk een arts raadplegen.
- Als inkt in contact komt met de ogen, moet men onmiddellijk spoelen met water. Als inkt in contact komt met de huid, moet men zich onmiddellijk wassen met water en zeep. Als de ogen of de huid geïrriteerd blijven, moet men onmiddellijk een arts raadplegen.
- Raak na het afdrukken nooit de elektrische contacten van een printkop of FINE-cartridges aan. De metalen onderdelen kunnen erg warm zijn en brandwonden veroorzaken.
- Gooi inkttanks en FINE-cartridges nooit in het vuur.
- Probeer de printkop, inkttanks en FINE-cartridges niet uit elkaar te halen of te wijzigen.

Informatie over regelgeving

Environmental Information

Reducing your environmental impact

Power Consumption and Operational Modes

The amount of electricity a device consumes depends on the way the device is used. This product is designed and set in a way to allow you to reduce the power consumption. After the last print it switches to Ready Mode. In this mode it can print again immediately if required. If the product is not used for a time, the device switches to its Sleep Mode. The devices consume less power (Watt) in these modes.

Energy Star®

The Energy Star® programme is a voluntary scheme to promote the development and purchase of energy efficient models, which help to minimise environmental impact.

Products which meet the stringent requirements of the Energy Star® programme for both environmental benefits and the amount of energy consumption will carry the Energy Star® logo accordingly.

Paper types

This product can be used to print on both recycled and virgin paper (certified to an environmental stewardship scheme), which complies with EN12281 or a similar quality standard. In addition it can support printing on media down to a weight of 64g/m², lighter paper means less resources used and a lower environmental footprint for your printing needs.

WEEE (EU&EEA)

Only for European Union and EEA (Norway, Iceland and Liechtenstein)



This symbol indicates that this product is not to be disposed of with your household waste, according to the WEEE Directive (2012/19/EU) and national legislation. This product should be handed over to a designated collection point, e.g., on an authorized one-for-one basis when you buy a new similar product or to an authorized collection site for recycling waste electrical and electronic equipment (EEE). Improper handling of this type of waste could have a possible negative impact on the environment and human health due to potentially hazardous substances that are generally associated with EEE. At the same time, your cooperation in the correct disposal of this product will contribute to the effective usage of natural resources. For more information about where you can drop off your waste equipment for recycling, please contact your local city office, waste authority, approved WEEE scheme or your household waste disposal service. For more information regarding return and recycling of WEEE products, please visit www.canon-europe.com/weee.

Nur für Europäische Union und EWR (Norwegen, Island und Liechtenstein)



Dieses Symbol weist darauf hin, dass dieses Produkt gemäß der EU-Richtlinie über Elektro- und Elektronik-Altgeräte (2012/19/EU) und nationalen Gesetzen nicht über den Hausmüll entsorgt werden darf. Dieses Produkt muss bei einer dafür vorgesehenen Sammelstelle abgegeben werden. Dies kann z. B. durch Rückgabe beim Kauf eines ähnlichen Produkts oder durch Abgabe bei einer autorisierten Sammelstelle für die Wiederaufbereitung von Elektro- und Elektronik-Altgeräten geschehen. Der unsachgemäße Umgang mit Altgeräten kann aufgrund potentiell gefährlicher Stoffe, die generell mit Elektro- und Elektronik-Altgeräten in Verbindung stehen, negative Auswirkungen auf die Umwelt und die menschliche Gesundheit haben. Durch die umweltgerechte Entsorgung dieses Produkts tragen Sie außerdem zu einer effektiven Nutzung natürlicher Ressourcen bei. Informationen zu Sammelstellen für Altgeräte erhalten Sie bei Ihrer Stadtverwaltung, dem öffentlich-rechtlichen Entsorgungsträger, einer autorisierten Stelle für die Entsorgung von Elektro- und Elektronik-Altgeräten oder Ihrem örtlichen Entsorgungsunternehmen. Weitere Informationen zur Rückgabe und Entsorgung von Elektro- und Elektronik-Altgeräten finden Sie unter www.canon-europe.com/weee.

Union Européenne, Norvège, Islande et Liechtenstein uniquement.



Ce symbole indique que ce produit ne doit pas être jeté avec les ordures ménagères, conformément à la directive DEEE (2012/19/UE) et à la réglementation de votre pays. Ce produit doit être confié au distributeur à chaque fois que vous achetez un produit neuf similaire, ou à un point de collecte mis en

place par les collectivités locales pour le recyclage des Déchets des Équipements Électriques et Électroniques (DEEE). Le traitement inapproprié de ce type de déchet risque d'avoir des répercussions sur l'environnement et la santé humaine, du fait de la présence de substances potentiellement dangereuses généralement associées aux équipements électriques et électroniques. Parallèlement, votre entière coopération dans le cadre de la mise au rebut correcte de ce produit favorisera une meilleure utilisation des ressources naturelles. Pour plus d'informations sur les points de collecte des équipements à recycler, contactez vos services municipaux, les autorités locales compétentes, le plan DEEE approuvé ou le service d'enlèvement des ordures ménagères. Pour plus d'informations sur le retour et le recyclage des produits DEEE, consultez le site: www.canon-europe.com/weee.

Uitsluitend bestemd voor de Europese Unie en EER (Noorwegen, IJsland en Liechtenstein)



Dit symbool geeft aan dat dit product in overeenstemming met de AEEA-richtlijn (2012/19/EU) en de nationale wetgeving niet mag worden afgevoerd met het huishoudelijk afval. Dit product moet worden ingeleverd bij een aangewezen, geautoriseerd inzamelpunt, bijvoorbeeld wanneer u een nieuw gelijksoortig product aanschaft, of bij een geautoriseerd inzamelpunt voor hergebruik van elektrische en elektronische apparatuur (EEA). Een onjuiste afvoer van dit type afval kan leiden tot negatieve effecten op het milieu en de volksgezondheid als gevolg van potentieel gevaarlijke stoffen die veel voorkomen in elektrische en elektronische apparatuur (EEA). Bovendien werkt u door een juiste afvoer van dit product mee aan het effectieve gebruik van natuurlijke hulpbronnen. Voor meer informatie over waar u uw afgedankte apparatuur kunt inleveren voor recycling kunt u contact opnemen met het gemeentehuis in uw woonplaats, de reinigingsdienst, of het afvalverwerkingsbedrijf. U kunt ook het schema voor de afvoer van afgedankte elektrische en elektronische apparatuur (AEEA) raadplegen. Ga voor meer informatie over het inzamelen en recyclen van afgedankte elektrische en elektronische apparatuur naar www.canon-europe.com/weee.

Sólo para la Unión Europea y el Área Económica Europea (Noruega, Islandia y Liechtenstein)



Este símbolo indica que este producto no debe desecharse con los desperdicios domésticos, de acuerdo con la directiva RAEE (2012/19/UE) y con la legislación nacional. Este producto debe entregarse en uno de los puntos de recogida designados, como por ejemplo, entregándolo en el lugar de venta al comprar un producto similar o depositándolo en un lugar de recogida autorizado para el reciclado de residuos de aparatos eléctricos y electrónicos (RAEE). La manipulación inapropiada de este tipo de desechos podría tener un impacto negativo en el entorno y la salud humana, debido a las sustancias potencialmente peligrosas que normalmente están asociadas con los RAEE. Al mismo tiempo, su cooperación a la hora de desechar correctamente este producto contribuirá a la utilización eficaz de los recursos naturales. Para más información sobre cómo puede eliminar el equipo para su reciclado, póngase en contacto con las autoridades locales, con las autoridades encargadas de los desechos, con un sistema de gestión RAEE

autorizado o con el servicio de recogida de basuras doméstico. Si desea más información acerca de la devolución y reciclado de RAEE, visite la web www.canon-europe.com/weee.

Només per a la Unió Europea i a l'Espai Econòmic Europeu (Noruega, Islàndia i Liechtenstein)



Aquest símbol indica que aquest producte no s'ha de llençar a les escombraries de la llar, d'acord amb la Directiva RAEE (2012/19/UE) i la legislació nacional. Aquest producte s'hauria de lliurar en un dels punts de recollida designats, com per exemple, intercanviant-lo un per un en comprar un producte similar o lliurant-lo en un lloc de recollida autoritzat per al reciclatge de residus d'aparells elèctrics i electrònics (AEE). La manipulació inadequada d'aquest tipus de residus podria tenir un impacte negatiu en l'entorn i en la salut humana, a causa de les substàncies potencialment perilloses que normalment estan associades als AEE. Així mateix, la vostra cooperació a l'hora de llençar correctament aquest producte contribuirà a la utilització efectiva dels recursos naturals. Per a més informació sobre els punts on podeu lliurar aquest producte per procedir al seu reciclatge, adreceu-vos a la vostra oficina municipal, a les autoritats encarregades dels residus, al pla de residus homologat per la RAEE o al servei de recollida de deixalles domèstiques de la vostra localitat. Per a més informació sobre la devolució i el reciclatge de productes RAEE, visiteu www.canon-europe.com/weee.

Solo per Unione Europea e SEE (Norvegia, Islanda e Liechtenstein)



Questo simbolo indica che il prodotto deve essere oggetto di raccolta separata in conformità alla Direttiva RAEE (2012/19/UE) e alla normativa locale vigente. Il prodotto deve essere smaltito presso un centro di raccolta differenziata, un distributore autorizzato che applichi il principio dell'"uno contro uno", ovvero del ritiro della vecchia apparecchiatura elettrica al momento dell'acquisto di una nuova, o un impianto autorizzato al riciclaggio dei rifiuti di apparecchiature elettriche ed elettroniche. La gestione impropria di questo tipo di rifiuti può avere un impatto negativo sull'ambiente e sulla salute umana causato dalle sostanze potenzialmente pericolose che potrebbero essere contenute nelle apparecchiature elettriche ed elettroniche. Un corretto smaltimento di tali prodotti contribuirà inoltre a un uso efficace delle risorse naturali ed eviterà di incorrere nelle sanzioni amministrative di cui all'art. 255 e successivi del Decreto Legislativo n. 152/06. Per ulteriori informazioni sullo smaltimento e il recupero dei Rifiuti di Apparecchiature Elettriche ed Elettroniche, consultare la Direttiva RAEE, rivolgersi alle autorità competenti, oppure visitare il sito www.canon-europe.com/weee.

Apenas para a União Europeia e AEE (Noruega, Islândia e Liechtenstein)



Este símbolo indica que o produto não deve ser colocado no lixo doméstico, de acordo com a Directiva REEE (2012/19/UE) e a legislação nacional. Este produto deverá ser colocado num ponto de recolha designado, por exemplo, num local próprio autorizado quando adquirir um produto semelhante novo ou num local de recolha autorizado para reciclar resíduos de equipamentos eléctricos e electrónicos (EEE). O tratamento inadequado deste tipo de resíduo poderá causar um impacto negativo no ambiente e na saúde humana devido às substâncias potencialmente perigosas normalmente associadas aos equipamentos eléctricos e electrónicos. Simultaneamente, a sua cooperação no tratamento correcto deste produto contribuirá para a utilização eficaz dos recursos naturais. Para mais informações sobre os locais onde o equipamento poderá ser reciclado, contacte os serviços locais, a autoridade responsável pelos resíduos, o esquema REEE aprovado ou o serviço de tratamento de lixo doméstico. Para mais informações sobre a devolução e reciclagem de produtos REEE, vá a www.canon-europe.com/weee.

Gælder kun i Europæiske Union og EØS (Norge, Island og Liechtenstein)



Dette symbol angiver, at det pågældende produkt ikke må bortskaffes sammen med dagrenovation jf. direktivet om affald af elektrisk og elektronisk udstyr (WEEE) (2012/19/EU) og gældende national lovgivning. Det pågældende produkt skal afleveres på et nærmere specificeret indsamlingssted, f.eks. i overensstemmelse med en godkendt én-til-én-procedure, når du indkøber et nyt tilsvarende produkt, eller produktet skal afleveres på et godkendt indsamlingssted for elektronikaffald. Forkert håndtering af denne type affald kan medføre negative konsekvenser for miljøet og menneskers helbred på grund af de potentielt sundhedsskadelige stoffer, der generelt kan forefindes i elektrisk og elektronisk udstyr. Når du foretager korrekt bortskaffelse af det pågældende produkt, bidrager du til effektiv brug af naturressourcerne. Yderligere oplysninger om, hvor du kan bortskaffe dit elektronikaffald med henblik på genanvendelse, får du hos de kommunale renovationsmyndigheder. Yderligere oplysninger om returnering og genanvendelse af affald af elektrisk og elektronisk udstyr får du ved at besøge www.canon-europe.com/weee.

Μόνο για την Ευρωπαϊκή Ένωση και τον ΕΟΧ (Νορβηγία, Ισλανδία και Λιχτενστάιν)



Αυτό το σύμβολο υποδηλώνει ότι αυτό το προϊόν δεν πρέπει να απορρίπτεται μαζί με τα οικιακά απορρίμματα, σύμφωνα με την Οδηγία σχετικά με τα Απόβλητα Ηλεκτρικού και Ηλεκτρονικού Εξοπλισμού (ΑΗΗΕ) (2012/19/ΕΕ) και την εθνική σας νομοθεσία. Αυτό το προϊόν πρέπει να παραδίδεται σε καθορισμένο σημείο συλλογής, π.χ. σε μια εξουσιοδοτημένη βάση ανταλλαγής όταν αγοράζετε ένα νέο παρόμοιο προϊόν ή σε μια εξουσιοδοτημένη θέση συλλογής για την ανακύκλωση των αποβλήτων Ηλεκτρικού και Ηλεκτρονικού Εξοπλισμού (ΗΗΕ). Ο ακατάλληλος χειρισμός αυτού του τύπου αποβλήτων μπορεί να έχει αρνητικό αντίκτυπο στο περιβάλλον και την υγεία του ανθρώπου, λόγω δυνητικώς επικίνδυνων ουσιών που γενικά συνδέονται με τον ΗΗΕ. Ταυτόχρονα, η συνεργασία σας όσον αφορά τη σωστή απόρριψη αυτού του προϊόντος θα συμβάλει στην αποτελεσματική χρήση των φυσικών πόρων. Για περισσότερες πληροφορίες σχετικά με τα σημεία όπου μπορείτε να απορρίψετε τον εξοπλισμό σας για

ανακύκλωση, επικοινωνήστε με το τοπικό γραφείο της πόλης σας, την υπηρεσία απορριμμάτων, το εγκεκριμένο σχήμα ΑΗΗΕ ή την υπηρεσία απόρριψης οικιακών αποβλήτων. Για περισσότερες πληροφορίες σχετικά με την επιστροφή και την ανακύκλωση των προϊόντων ΑΗΗΕ, επισκεφθείτε την τοποθεσία www.canon-europe.com/weee.

Gjelder kun den europeiske union og EØS (Norge, Island og Liechtenstein)



Dette symbolet indikerer at dette produktet ikke skal kastes sammen med husholdningsavfall, i henhold til WEEE-direktiv (2012/19/EU) og nasjonal lov. Produktet må leveres til et dertil egnet innsamlingspunkt, det vil si på en autorisert en-til-en-basis når du kjøper et nytt lignende produkt, eller til et autorisert innsamlingssted for resirkulering av avfall fra elektrisk og elektronisk utstyr (EE-utstyr). Feil håndtering av denne typen avfall kan være miljø- og helseskadelig på grunn av potensielt skadelige stoffer som ofte brukes i EE-utstyr. Samtidig bidrar din innsats for korrekt avhending av produktet til effektiv bruk av naturressurser. Du kan få mer informasjon om hvor du kan avhende utrangert utstyr til resirkulering ved å kontakte lokale myndigheter, et godkjent WEEE-program eller husholdningens renovasjonsselskap. Du finner mer informasjon om retur og resirkulering av WEEE-produkter på www.canon-europe.com/weee.

Vain Euroopan unionin sekä ETA:n (Norja, Islanti ja Liechtenstein) alueelle.



Tämä tunnus osoittaa, että sähkö- ja elektroniikkalaiteromua koskeva direktiivi (SER-direktiivi, 2012/19/EU) sekä kansallinen lainsäädäntö kieltävät tuotteen hävittämisen talousjätteen mukana. Tuote on vietävä asianmukaiseen keräyspisteeseen, esimerkiksi kodinkoneliikkeeseen uutta vastaavaa tuotetta ostettaessa tai viralliseen sähkö- ja elektroniikkalaiteromun keräyspisteeseen. Sähkö- ja elektroniikkalaiteromun virheellinen käsittely voi vahingoittaa ympäristöä ja ihmisten terveyttä, koska laitteet saattavat sisältää ympäristölle ja terveydelle haitallisia aineita. Lisäksi tuotteen asianmukainen hävittäminen säästää luonnonvaroja. Lisätietoja sähkö- ja elektroniikkalaiteromun keräyspisteistä saat kaupunkien ja kuntien tiedotuksesta, jätehuoltoviranomaisilta, sähkö- ja elektroniikkalaiteromun kierrätysjärjestelmän ylläpitäjältä ja jätehuoltoyhtiöltä. Lisätietoja sähkö- ja elektroniikkalaiteromun keräyksestä ja kierrätyksestä on osoitteessa www.canon-europe.com/weee.

Endast för Europeiska unionen och EES (Norge, Island och Liechtenstein)



Den här symbolen visar att produkten enligt WEEE-direktivet (2012/19/EU) och nationell lagstiftning inte får sorteras och slängas som hushållsavfall. Den här produkten ska lämnas in på en därför avsedd insamlingsplats, t.ex. på en återvinningsstation auktoriserad att hantera elektrisk och elektronisk utrustning (EE-utrustning) eller hos handlare som är auktoriserade att byta in varor då nya, motsvarande

köps (en mot en). Olämplig hantering av avfall av den här typen kan ha en negativ inverkan på miljön och människors hälsa på grund av de potentiellt farliga ämnen som kan återfinnas i elektrisk och elektronisk utrustning. Din medverkan till en korrekt avfallshantering av den här produkten bidrar dessutom till en effektiv användning av naturresurserna. Kontakta ditt lokala kommunkontor, berörd myndighet, företag för avfallshantering eller ta del av en godkänd WEEE-organisation om du vill ha mer information om var du kan lämna den kasserade produkten för återvinning. För mer information om inlämning och återvinning av WEEE-produkter, se www.canon-europe.com/weee.

Pouze Evropská unie a EHP (Norsko, Island a Lichtenštejsko)



Tento symbol znamená, že podle směrnice o OEEZ (2012/19/EU) a podle vnitrostátních právních předpisů nemá být tento výrobek likvidován s odpadem z domácností. Tento výrobek má být vrácen do sběrného místa, např. v rámci autorizovaného systému odběru jednoho výrobku za jeden nově prodaný podobný výrobek nebo v autorizovaném sběrném místě pro recyklaci odpadních elektrických a elektronických zařízení (OEEZ). Nevhodné nakládání s tímto druhem odpadu by mohlo mít negativní dopad na životní prostředí a lidské zdraví, protože elektrická a elektronická zařízení zpravidla obsahují potenciálně nebezpečné látky. Vaše spolupráce na správné likvidaci tohoto výrobku současně napomůže efektivnímu využívání přírodních zdrojů. Další informace o místech sběru vašeho odpadního zařízení k recyklaci vám sdělí místní úřad vaší obce, správní orgán vykonávající dozor nad likvidací odpadu, sběrný OEEZ nebo služba pro odvoz komunálního odpadu. Další informace týkající se vrácení a recyklace OEEZ naleznete na adrese www.canon-europe.com/weee.

Csak az Európai Unió és az EGT (Norvégia, Izland és Liechtenstein) országokban



Ez a szimbólum azt jelzi, hogy a helyi törvények és a WEEE-irányelv (2012/19/EU) szerint a termék nem kezelhető háztartási hulladékként. A terméket a kijelölt nyilvános gyűjtőpontokon kell leadni, például hasonló cserekészülék vásárlásakor, illetve bármelyik, elektromos és elektronikai berendezésekből származó hulladék (WEEE) átvételére feljogosított gyűjtőponton. Az ilyen jellegű hulladékok a nem megfelelő kezelés esetén a bennük található veszélyes anyagok révén ártalmasak lehetnek a környezetre és az emberek egészségére. Továbbá, a termékből származó hulladék megfelelő kezelésével hozzájárulhat a természetes nyersanyagok hatékonyabb hasznosításához. A berendezésekből származó, újrahasznosítható hulladékok elhelyezésére vonatkozó további tudnivalóért forduljon a helyi önkormányzathoz, a közterület-fenntartó vállalathoz, a háztartási hulladék begyűjtését végző vállalathoz, illetve a hivatalos WEEE-képviselőhöz. További tudnivalókat a WEEE-termékek visszajuttatásáról és újrahasznosításáról a www.canon-europe.com/weee.

Tylko dla krajów Unii Europejskiej oraz EOG (Norwegia, Islandia i Liechtenstein)



Ten symbol oznacza, że zgodnie z dyrektywą WEEE dotyczącą zużytego sprzętu elektrycznego i elektronicznego (2012/19/UE) oraz przepisami lokalnymi nie należy wyrzucać tego produktu razem z odpadami gospodarstwa domowego. Produkt należy przekazać do wyznaczonego punktu gromadzenia odpadów, np. firmie, od której kupowany jest nowy, podobny produkt lub do autoryzowanego punktu gromadzenia zużytego sprzętu elektrycznego i elektronicznego w celu poddania go recyklingowi. Usuwanie tego typu odpadów w nieodpowiedni sposób może mieć negatywny wpływ na otoczenie i zdrowie innych osób ze względu na niebezpieczne substancje stosowane w takim sprzęcie. Jednocześnie pozbycie się zużytego sprzętu w zalecany sposób przyczynia się do właściwego wykorzystania zasobów naturalnych. Aby uzyskać więcej informacji na temat punktów, do których można dostarczyć sprzęt do recyklingu, prosimy skontaktować się z lokalnym urzędem miasta, zakładem utylizacji odpadów, skorzystać z instrukcji zatwierdzonej dyrektywą WEEE lub skontaktować się z przedsiębiorstwem zajmującym się wywozem odpadów domowych. Więcej informacji o zwracaniu i recyklingu zużytego sprzętu elektrycznego i elektronicznego znajduje się w witrynie www.canon-europe.com/weee.

Plati len pre štáty Európskej únie a EHP (Nórsko, Island a Lichtenštajnsko)



Tento symbol znamená, že podľa Smernice 2012/19/EÚ o odpade z elektrických a elektronických zariadení (OEEZ) a podľa platnej legislatívy Slovenskej republiky sa tento produkt nesmie likvidovať spolu s komunálnym odpadom. Produkt je potrebné odovzdať do určenej zberne, napr. prostredníctvom výmeny za kúpu nového podobného produktu, alebo na autorizované zberné miesto, ktoré spracúva odpad z elektrických a elektronických zariadení (EEZ). Nesprávna manipulácia s takýmto typom odpadu môže mať negatívny vplyv na životné prostredie a ľudské zdravie, pretože elektrické a elektronické zariadenia obsahujú potenciálne nebezpečné látky. Spoluprácou na správnej likvidácii produktu prispějete k účinnému využívaniu prírodných zdrojov. Ďalšie informácie o mieste recyklácie opotrebovaných zariadení získate od miestneho úradu, úradu životného prostredia, zo schváleného plánu OEEZ alebo od spoločnosti, ktorá zaisťuje likvidáciu komunálneho odpadu. Viac informácií nájdete aj na webovej stránke: www.canon-europe.com/weee.

Üksnes Euroopa Liit ja EMP (Norra, Island ja Liechtenstein)



See sümbol näitab, et antud toodet ei tohi vastavalt elektri- ja elektroonikaseadmete jäätmeid käsitlevale direktiivile (2012/19/EL) ning teie riigis kehtivatele õigusaktidele utiliseerida koos olmejäätmetega. Antud toode tuleb anda selleks määratud kogumispunkti, nt müügipunkt, mis on volitatud üks ühe vastu vahetama, kui ostate uue sarnase toote, või elektri- ja elektroonikaseadmete jäätmete ümbertöötlemiseks

mõeldud kogumispunkti. Täiendava teabe saamiseks elektri- ja elektroonikaseadmetest tekkinud jäätmete tagastamise ja ümbertöötlemise kohta võtke ühendust kohaliku omavalitsusega, asjakohase valitsusasutusega, asjakohase tootjavastutusorganisatsiooniga või olmejäätmete käitlejaga. Lisateavet leitate ka Interneti-leheküljelt www.canon-europe.com/weee.

Tikai Eiropas Savienībai un EEZ (Norvēģijai, Islandei un Lihtenšteinai)



Šis simbols norāda, ka atbilstoši ES Direktīvai (2012/19/ES) par elektrisko un elektronisko iekārtu atkritumiem (EEIA) un vietējiem tiesību aktiem no šī izstrādājuma nedrīkst atbrīvoties, izmetot to kopā ar sadzīves atkritumiem. Šis izstrādājums ir jānodod piemērotā savākšanas vietā, piemēram, apstiprinātā veikalā, kur iegādājaties līdzīgu jaunu produktu un atstājat veco, vai apstiprinātā vietā izlietotu elektrisko un elektronisko iekārtu pārstrādei. Nepareiza šāda veida atkritumu apsaimniekošana var apdraudēt vidi un cilvēka veselību tādu iespējami bīstamu vielu dēļ, kas parasti ir elektriskajās un elektroniskajās iekārtās. Turklāt jūsu atbalsts pareizā šāda veida atkritumu apsaimniekošanā sekmēs efektīvu dabas resursu izmantošanu. Lai saņemtu pilnīgāku informāciju par vietām, kur izlietoto iekārtu var nodot pārstrādei, sazinieties ar vietējo pašvaldību, atkritumu savākšanas atbildīgo dienestu, pilnvarotu EEIA struktūru vai sadzīves atkritumu apsaimniekošanas iestādi. Lai saņemtu plašāku informāciju par elektrisko un elektronisko iekārtu nodošanu pārstrādei, apmeklējiet tīmekļa vietni www.canon-europe.com/weee.

Tik Europos Sąjungai ir EEE (Norvegijai, Islandijai ir Lichtenšteinai)



Šis ženkla reiškia, kad gaminio negalima išmesti su buitiniemis atliekomis, kaip yra nustatyta Direktyvoje (2012/19/ES) ir nacionaliniuose teisė aktuose dėl EEJ atliekų tvarkymo. Šį gaminį reikia atiduoti į tam skirtą surinkimo punktą, pvz., pagal patvirtintą keitimo sistemą, kai perkamas panašus gaminys, arba į elektros ir elektroninės įrangos (EEJ) atliekų perdirbimo punktą. Netinkamas tokios rūšies atliekų tvarkymas dėl elektros ir elektroninėje įrangoje esančių pavojingų medžiagų gali pakenkti aplinkai ir žmonių sveikatai. Padėdami užtikrinti tinkamą šio gaminio šalinimo tvarką, kartu prisidėsite prie veiksmingo gamtos išteklių naudojimo. Jei reikia daugiau informacijos, kaip šalinti tokias atliekas, kad jos būtų toliau perdirbamos, kreipkitės į savo miesto valdžios institucijas, atliekų tvarkymo organizacijas, patvirtintų EEJ atliekų sistemų arba jūsų buitinių atliekų tvarkymo įstaigų atstovus. Išsamesnės informacijos apie EEJ atliekų grąžinimo ir perdirbimo tvarką galite rasti apsilankę tinklalapyje www.canon-europe.com/weee.

Samo za Evropsko unijo in EGP (Norveška, Islandija in Lihtenštajn)



Ta simbol pomeni, da tega izdelka v skladu z direktivo OEE0 (2012/19/EU) in državno zakonodajo ne smete odvreči v gospodinjske odpadke. Ta izdelek morate odložiti na ustrezno zbiralno mesto, na primer pri pooblaščenem prodajalcu, ko kupite podoben nov izdelek ali na zbiralno mesto za recikliranje električne in elektronske opreme. Neprimerno ravnanje s takšnimi odpadki lahko negativno vpliva na okolje in človekovo zdravje zaradi nevarnih snovi, ki so povezane z električno in elektronsko opremo. S pravilno odstranitvijo izdelka hkrati prispevate tudi k učinkoviti porabi naravnih virov. Če želite več informacij o tem, kje lahko odložite odpadno opremo za recikliranje, pokličite občinski urad, komunalno podjetje ali službo, ki skrbi za odstranjevanje odpadkov, ali si oglejte načrt OEE0. Če želite več informacij o vračanju in recikliranju izdelkov v skladu z direktivo OEE0, obiščite www.canon-europe.com/weee.

Само за Европейския съюз и ЕИП (Норвегия, Исландия и Лихтенщайн)



Този символ показва, че този продукт не трябва да се изхвърля заедно с битовите отпадъци, съгласно Директивата за ИУЕЕО (2012/19/ЕС) и Вашето национално законодателство. Този продукт трябва да бъде предаден в предназначен за целта пункт за събиране, например на база размяна, когато купувате нов подобен продукт, или в одобрен събирателен пункт за рециклиране на излязло от употреба електрическо и електронно оборудване (ИУЕЕО). Неправилното третиране на този тип отпадъци може да доведе до евентуални отрицателни последици за околната среда и човешкото здраве поради потенциално опасните вещества, които обикновено са свързани с ЕЕО. В същото време Вашето съдействие за правилното изхвърляне на този продукт ще допринесе за ефективното използване на природните ресурси. Повече информация относно местата, където може да предавате излязло от употреба оборудване за рециклиране, може да получите от местните власти, от органа, отговорен за отпадъците и от одобрена система за излязло от употреба ЕЕО или от Вашата местна служба за битови отпадъци. За повече информация относно връщането и рециклирането на продукти от излязло от употреба ЕЕО посетете www.canon-europe.com/weee.

Doar pentru Uniunea Europeană și EEA (Norvegia, Islanda și Liechtenstein)



Acest simbol indică faptul că acest produs nu trebuie aruncat o dată cu reziduurile menajere, în conformitate cu Directiva DEEE (Directiva privind deșeurile de echipamente electrice și electronice) (2012/19/UE) și legile naționale. Acest produs trebuie transportat la un punct de colectare special, de exemplu un centru care preia produsele vechi atunci când achiziționați un produs nou similar, sau la un punct de colectare autorizat pentru reciclarea deșeurilor provenite de la echipamentele electrice și electronice (EEE). Mănuirea necorespunzătoare a acestor tipuri de deșeuri poate avea un impact negativ asupra mediului înconjurător și sănătății indivizilor, din cauza substanțelor potențial nocive care sunt în general asociate cu EEE. În același timp, cooperarea dvs. la reciclarea corectă a acestui produs va contribui la utilizarea efectivă a resurselor naturale. Pentru mai multe informații privind locurile de reciclare a deșeurilor provenite de la echipamente, contactați biroul primăriei locale, autoritatea responsabilă cu colectarea deșeurilor, schema DEEE aprobată sau serviciul de colectare a deșeurilor menajere. Pentru

mai multe informații privind returnarea și reciclarea produselor DEEE, vizitați www.canon-europe.com/weee.

Samo za Europsku uniju i EEZ (Norveška, Island i Lihtenštajn)



Ovaj simbol pokazuje da se ovaj proizvod ne smije odlagati s kućnim otpadom sukladno WEEE Direktivi (2012/19/EC) i vašem nacionalnom zakonu. Ovaj proizvod je potrebno predati na posebno mjesto za sakupljanje otpada, npr. na ovlašteno mjesto gdje možete zamijeniti staro za novo ukoliko kupujete novi sličan proizvod ili na ovlašteno mjesto za sakupljanje rabljene električne i elektroničke opreme (EEE) za recikliranje. Nepropropisno rukovanje ovom vrstom otpada može imati negativan učinak na okolinu i zdravlje ljudi zbog supstanci koje su potencijalno opasne za zdravlje, a općenito se povezuju s EEE. Istovremeno, vaša će suradnja kroz propisno odlaganje ovog proizvoda doprinijeti efektivnoj uporabi prirodnih resursa. Za više informacija o tome gdje možete odložiti svoj otpad za recikliranje obratite se vašem lokalnom gradskom uredu, komunalnoj službi, odobrenom WEEE programu ili službi za odlaganje kućnog otpada. Ostale informacije o vraćanju i recikliranju WEEE proizvoda potražite na www.canon-europe.com/weee.

Korisnici u Srbiji



Ovaj simbol označava da ovaj proizvod ne sme da se odlaže sa ostalim kućnim otpadom, u skladu sa WEEE Direktivom (2012/19/EU) i nacionalnim zakonima. Ovaj proizvod treba predati određenom centru za prikupljanje, npr. na osnovi "jedan-za-jedan" kada kupujete sličan novi proizvod, ili ovlašćenom centru za prikupljanje za reciklažu istrošene električne i elektronske opreme (EEE). Nepravilno rukovanje ovom vrstom otpada može da ima moguće negativne posledice po životnu sredinu i ljudsko zdravlje usled potencijalno opasnih materijala koji se uglavnom vezuju za EEE. U isto vreme, vaša saradnja na ispravnom odlaganju ovog proizvoda će doprineti efikasnom korišćenju prirodnih resursa. Za više informacija o tome gde možete da predate vašu staru opremu radi recikliranja, vas molimo, da kontaktirate lokalne gradske vlasti, komunalne službe, odobreni plan reciklaže ili Gradsku čistoću. Za više informacija o vraćanju i recikliranju WEEE proizvoda, posetite stranicu www.canon-europe.com/weee.

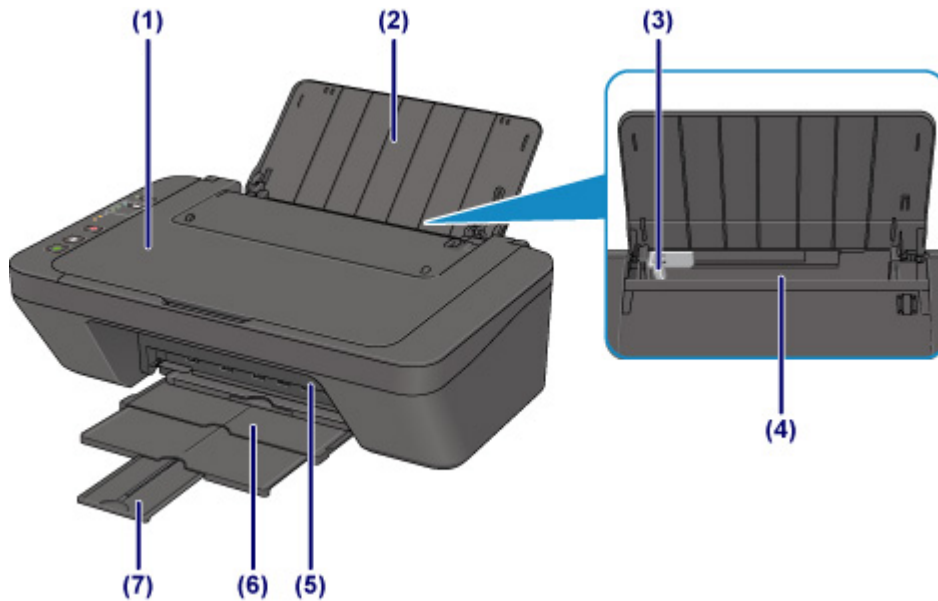
Hoofdonderdelen en hun gebruik

- ▶ **Hoofdonderdelen**
- ▶ **Stroomvoorziening**

Hoofdonderdelen

- ▶ **Vooraanzicht**
- ▶ **Achteraanzicht**
- ▶ **Binnenaanzicht**
- ▶ **Bedieningspaneel**

Vooraanzicht



(1) documentklep

Open deze klep als u een origineel op de glasplaat wilt plaatsen.

(2) papiersteun

Open de klep om papier in de achterste lade te plaatsen.

(3) papiergeleider

Schuif de geleiders tegen de linkerzijde van de stapel papier aan.

(4) achterste lade

Plaats hier papier. Er kunnen twee of meer vellen papier van hetzelfde formaat en type tegelijk worden geplaatst. Het papier wordt automatisch met één vel tegelijk ingevoerd.

■ [Normaal papier/fotopapier plaatsen](#)

■ [Enveloppen plaatsen](#)

(5) klep

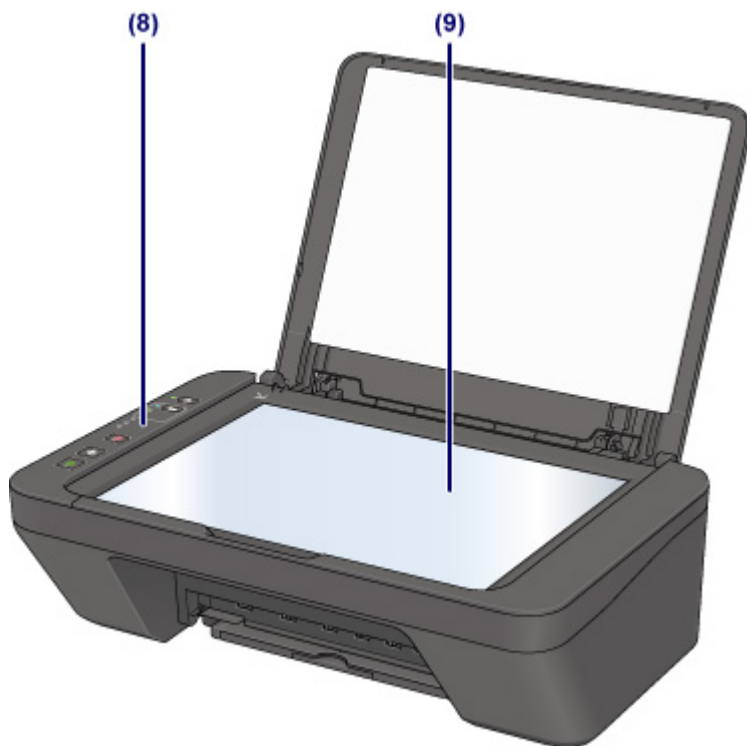
Open deze klep als u de FINE-cartridge wilt vervangen of vastgelopen papier uit de printer wilt verwijderen.

(6) papieruitvoerlande

Het bedrukte papier wordt uitgevoerd. Trek deze uit voordat u gaat afdrukken.

(7) verlengstuk van uitvoerlande

Trek deze steun uit ter ondersteuning van het uitgeworpen papier. Trek deze uit wanneer u gaat afdrukken.



(8) bedieningspaneel

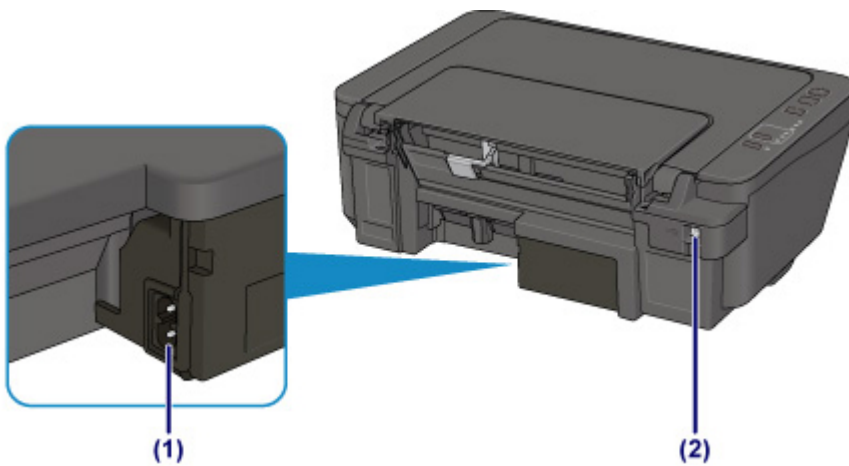
Gebruik het bedieningspaneel om de printerinstellingen te wijzigen of de printer te bedienen.

■ [Bedieningspaneel](#)

(9) glasplaat

Plaats hier een origineel.

Achteraanzicht



(1) netsnoeraansluiting

Hier kunt u het meegeleverde netsnoer aansluiten.

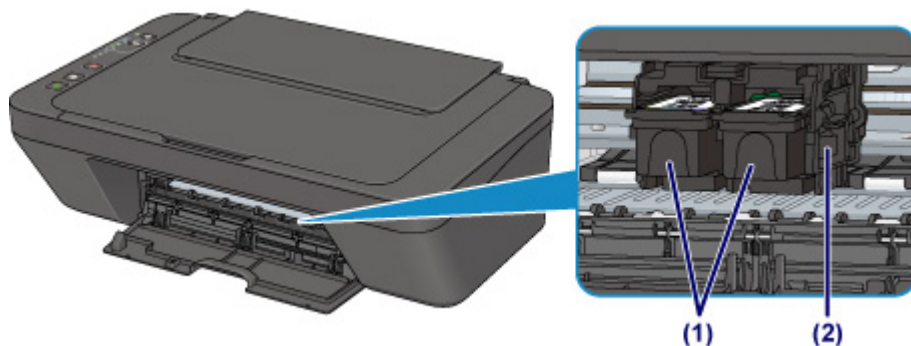
(2) USB-poort

Sluit de USB-kabel aan om de printer op een computer aan te sluiten.

»»» Belangrijk

- Raak het metalen omhulsel niet aan.
- De USB-kabel mag niet worden losgekoppeld of aangesloten terwijl de printer bezig is met afdrucken of het scannen van originelen met de computer.

Binnenaanzicht



(1) FINE-cartridge (inktcartridges)

Een vervangbare cartridge met geïntegreerde printkop en inkttank.

(2) FINE-cartridgehouder

Plaats hier de FINE-cartridge.

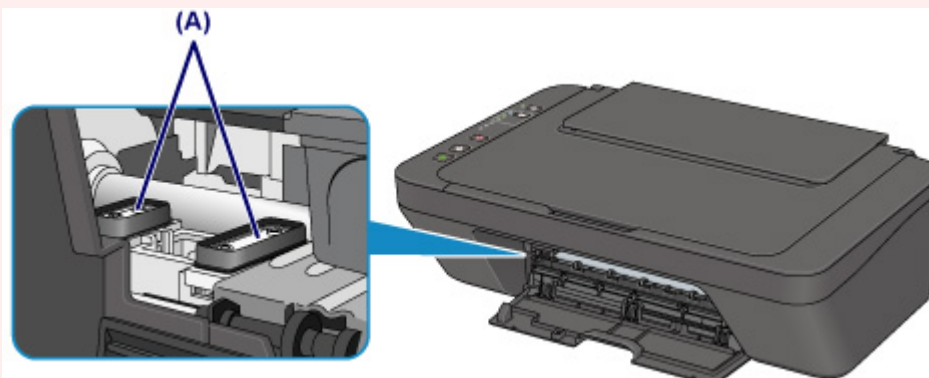
De kleuren FINE-cartridge moet in de linkersleuf worden geplaatst en de zwarte FINE-cartridge in de rechtersleuf.

»» Opmerking

- Zie [Een FINE-cartridge vervangen](#) voor informatie over het vervangen van een FINE-cartridge.

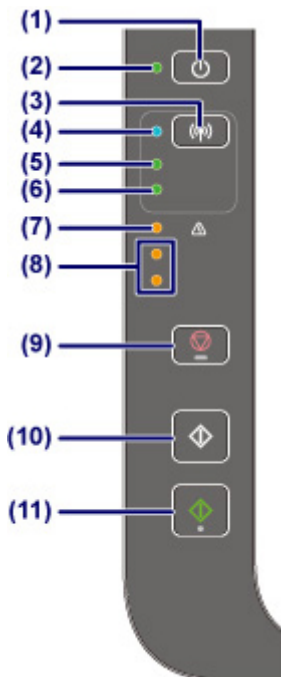
»» Belangrijk

- Het gebied rondom de onderdelen (A) kan inktspetters bevatten. Dit heeft geen gevolgen voor de prestaties van de printer.
- Raak de onderdelen (A) niet aan. Als u ze toch aanraakt, drukt de printer mogelijk niet goed af.



Bedieningspaneel

* Ter illustratie branden alle lampjes op het bedieningspaneel in de onderstaande afbeelding.



(1) Knop AAN (ON)

Hiermee kunt u het apparaat aan- of uitzetten. De documentklep moet gesloten zijn als het apparaat wordt aangezet.

(2) AAN (ON)-lampje

Dit lampje knippert en brandt vervolgens wanneer het apparaat wordt aangezet.

►► Opmerking

- U kunt de status van de printer controleren aan de hand van het **AAN (ON)**- en het **Alarm**-lampje.
 - **AAN (ON)**-lampje is uit: de printer is uitgeschakeld.
 - **AAN (ON)**-lampje brandt: de printer is klaar voor gebruik.
 - **AAN (ON)**-lampje knippert: de printer is bijna klaar voor gebruik of er wordt een afdructaak uitgevoerd.
 - **Alarm**-lampje knippert: er is een fout opgetreden en de printer is niet klaar voor gebruik.
 - **AAN (ON)**-lampje en **Alarm**-lampje knipperen beurtelings: er is mogelijk een fout opgetreden waarvoor u contact moet opnemen met het ondersteuningscentrum.

■ [Er treedt een fout op](#)

(3) Wi-Fi-knop

Houd deze knop ingedrukt om automatisch de draadloze verbinding in te stellen. U kunt ook op deze knop drukken om de draadloze verbindingmethode te schakelen.

(4) Wi-Fi-lampje

Dit lampje brandt of knippert om de status van het draadloze LAN aan te geven.

Lampjes:

Draadloos LAN is ingeschakeld. Brandt ook wanneer de printer is verbonden met de draadloze router.

Knippert:

Bezig met afdrucken of scannen via een draadloos LAN. Dit lampje knippert ook tijdens de configuratie van een draadloze LAN-verbinding.

»» Opmerking

- Als dit lampje niet brandt, heeft de printer geen verbinding met de draadloze router. Controleer de netwerkomgeving nadat draadloos LAN is ingeschakeld.

(5) Netwerk (Network)-lampje

Brandt wanneer het draadloos LAN is ingeschakeld.

(6) Direct-lampje

Brandt wanneer de directe verbinding is ingeschakeld.

(7) Alarm-lampje

Wanneer er een fout optreedt, knippert of brandt dit lampje. Wanneer u onderhoud aan de printer uitvoert of printerinstellingen wijzigt, kunt u opties selecteren aan de hand van het aantal malen dat het lampje knippert.

(8) inktlampjes

Deze branden of knipperen, bijvoorbeeld wanneer de inkt bijna op is.

Het bovenste lampje geeft de status van de zwarte FINE-cartridge aan, terwijl het onderste lampje de status van de kleuren FINE-cartridge aangeeft.

(9) Knop Stoppen (Stop)

Hiermee annuleert u handelingen. U kunt tijdens het afdrucken, kopiëren of scannen op deze knop drukken als u de taak wilt annuleren. Wanneer u deze knop ingedrukt houdt, kunt u onderhoudsopties of printerinstellingen selecteren.

(10) Knop Zwart (Black)*

Hiermee start u kopiëren in zwart-wit. U kunt ook op deze knop drukken om de selectie van een instellingsitem te voltooien.

(11) Knop Kleur (Color)*

Hiermee wordt het kopiëren in kleur gestart. U kunt ook op deze knop drukken om de selectie van een instellingsitem te voltooien.

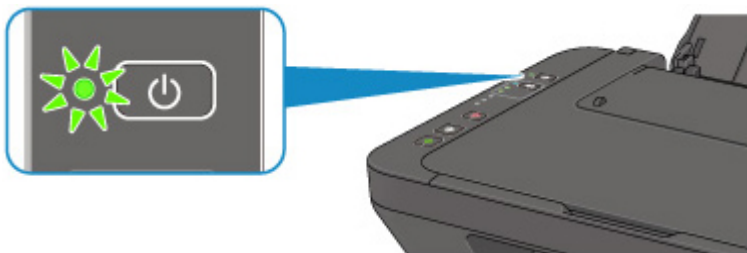
* In softwaretoepassingen of handleidingen worden de knoppen **Kleur (Color)** en **Zwart (Black)** samen de knop 'Start' of 'OK' genoemd.

Stroomvoorziening

- ▶ **Controleer of de printer is ingeschakeld**
- ▶ **De printer in- en uitschakelen**
- ▶ **De stekker/het netsnoer controleren**
- ▶ **De printer loskoppelen**

Controleer of de printer is ingeschakeld

Het **AAN (ON)**-lampje brandt wanneer de printer is ingeschakeld.



►► Opmerking

- Het kan enige tijd duren voordat de printer met afdrukken begint nadat u de printer hebt ingeschakeld.

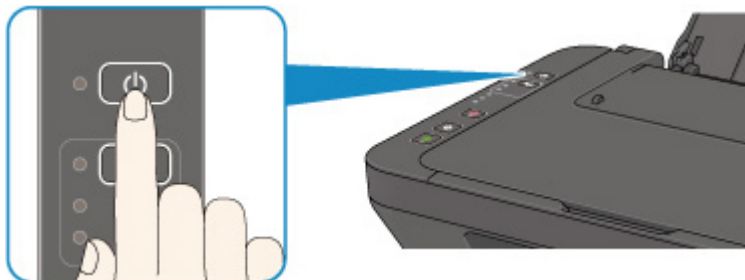
De printer in- en uitschakelen

De printer inschakelen

1. Druk op de knop **AAN (ON)** om de printer in te schakelen.

Het **AAN (ON)**-lampje knippert en blijft daarna branden.

- [Controleer of de printer is ingeschakeld](#)



►► Opmerking

- Het kan enige tijd duren voordat de printer met afdrucken begint nadat u de printer hebt ingeschakeld.
- Als het **Alarm**-lampje gaat branden of knippert, raadpleegt u [Er treedt een fout op](#).
- U kunt de printer automatisch laten inschakelen wanneer een afdruk- of scanbewerking wordt uitgevoerd vanaf een computer die met een USB-kabel of via een draadloos netwerk is verbonden. Deze functie is standaard uitgeschakeld. Zie hieronder voor meer informatie over de functie voor automatisch inschakelen.

Vanaf de printer

- [De printer automatisch in-/uitschakelen](#)

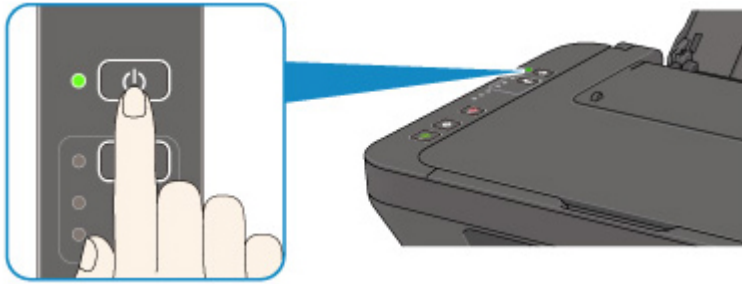
Vanaf de computer

- Voor Windows:
 - [De stroomvoorziening van de Printer beheren](#)
- Voor Mac OS:
 - [De stroomvoorziening van de Printer beheren](#)

De printer uitschakelen

1. Druk op de knop **AAN (ON)** om de printer uit te zetten.

Wanneer het **AAN (ON)**-lampje stopt met knipperen, is de printer uitgeschakeld.



»»» **Belangrijk**

- Wanneer u [de stekker uit het stopcontact haalt](#) nadat u de printer hebt uitgeschakeld, controleert u of het **AAN (ON)**-lampje uit is.

»»» **Opmerking**

- U kunt de printer laten uitschakelen wanneer gedurende een bepaalde periode geen bewerkingen worden uitgevoerd of geen afdruktaken naar de printer zijn gestuurd. Dit is de standaardinstelling. Zie hieronder voor meer informatie over de functie voor automatisch uitschakelen.

Vanaf de printer

- [De printer automatisch in-/uitschakelen](#)

Vanaf de computer

- Voor Windows:
 - [De stroomvoorziening van de Printer beheren](#)
- Voor Mac OS:
 - [De stroomvoorziening van de Printer beheren](#)

De stekker/het netsnoer controleren

Koppel het netsnoer eenmaal per maand los om te controleren of geen van de onderstaande onregelmatigheden zich voordoet bij de stekker of het netsnoer.

- De stekker/het netsnoer is heet.
- De stekker/het netsnoer is roestig.
- De stekker/het netsnoer is verbogen.
- De stekker/het netsnoer is versleten.
- De stekker/het netsnoer is gespleten.

Let op

- Als u een van de hierboven beschreven onregelmatigheden ontdekt bij de stekker of het netsnoer, [De printer loskoppelen](#) en neemt u contact op met de servicedienst. Als u de printer in een van de bovenstaande gevallen gebruikt, kan dit leiden tot brand of een elektrische schok.

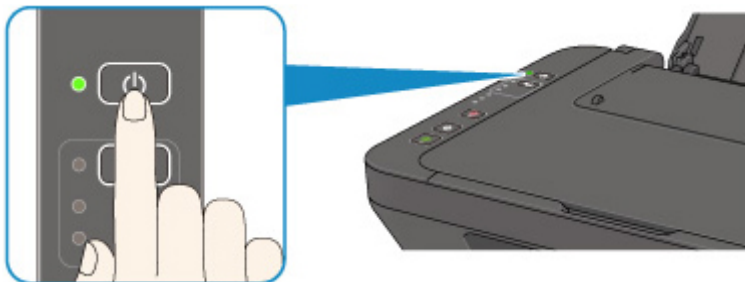
De printer loskoppelen

Volg de onderstaande procedure om de stekker uit het stopcontact te trekken.

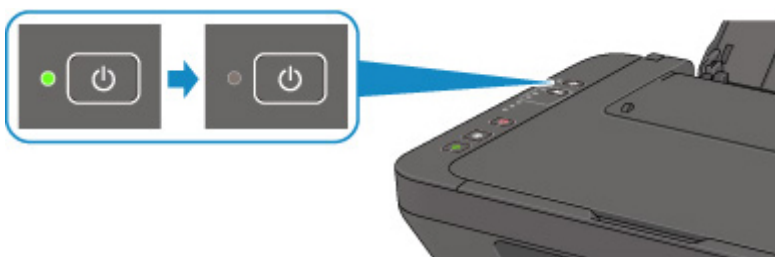
»»» Belangrijk

- Wanneer u het netsnoer loskoppelt, drukt u op de knop **AAN (ON)** en controleert u daarna of het **AAN (ON)**-lampje uit is. Wanneer u de stekker uit het stopcontact trekt terwijl het **AAN (ON)**-lampje brandt of knippert, kan de printkop uitdrogen of verstopt raken en kan de afdrukkwaliteit minder worden.

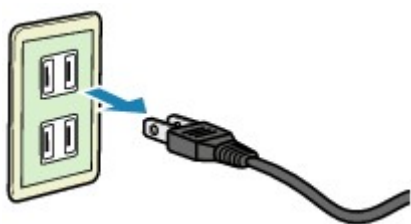
1. Druk op de knop **AAN (ON)** om de printer uit te zetten.



2. Controleer of het **AAN (ON)**-lampje uit is.



3. Trek het netsnoer uit het stopcontact.



De specificaties van het netsnoer verschillen per land of regio.

Instellingen wijzigen

- [Printerinstellingen vanaf de computer wijzigen \(Windows\)](#)
- [Printerinstellingen vanaf de computer wijzigen \(Mac OS\)](#)
- [Instellingen wijzigen vanaf het bedieningspaneel](#)
- [Printerinstellingen wijzigen via de webbrowser](#)

Printerinstellingen vanaf de computer wijzigen (Windows)

- **Afdrukopties wijzigen**
- **Een veelgebruikt afdrukprofiel registreren**
- **De te gebruiken inktpatroon instellen**
- **De stroomvoorziening van de Printer beheren**
- **De bedieningsmodus van de Printer aanpassen**

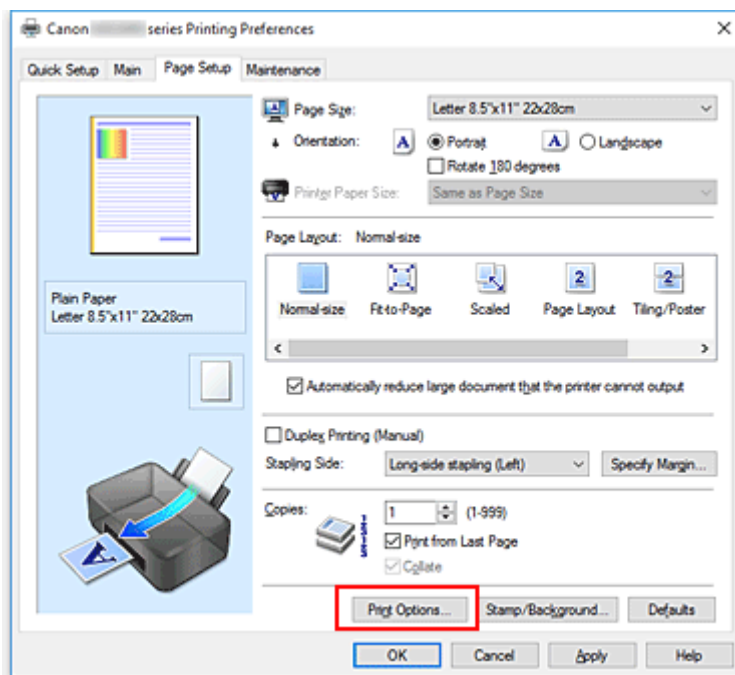
Afdrukopties wijzigen

U kunt de gedetailleerde instellingen van het printerstuurprogramma wijzigen voor afdrukgegevens die worden verzonden vanuit een toepassing.

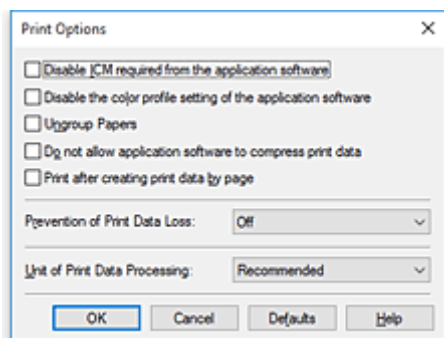
Geef deze optie aan als u te maken hebt met afdrukproblemen, zoals een deel van beeldgegevens dat wordt afgesneden.

De procedure voor het wijzigen van de afdrukopties is als volgt:

1. Open het [eigenschapsvenster van het printerstuurprogramma](#)
2. Klik op **Afdrukopties... (Print Options...)** op het tabblad **Pagina-instelling (Page Setup)**



Het dialoogvenster **Afdrukopties (Print Options)** wordt geopend.



Opmerking

- Als u het XPS-printerstuurprogramma gebruikt, verschillen de functies die beschikbaar zijn.

3. Wijzig de individuele instellingen

Wijzig desgewenst de instelling van elk item en klik op **OK**.

Het tabblad **Pagina-instelling (Page Setup)** wordt opnieuw weergegeven.

Een veelgebruikt afdrukprofiel registreren

U kunt een veelgebruikt afdrukprofiel registreren bij **Veelgebruikte instellingen (Commonly Used Settings)** op het tabblad **Snel instellen (Quick Setup)**. Afdrukprofielen die u niet meer nodig hebt, kunt u op elk gewenst moment verwijderen.

De procedure voor het opslaan van een afdrukprofiel is als volgt:

Een afdrukprofiel registreren

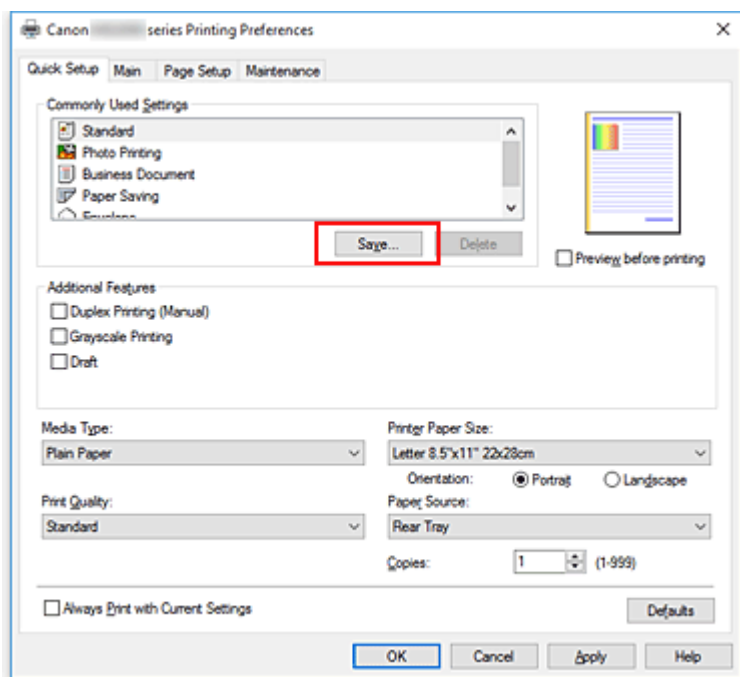
1. Open het [eigenschapsvenster van het printerstuurprogramma](#)

2. Stel de benodigde items in

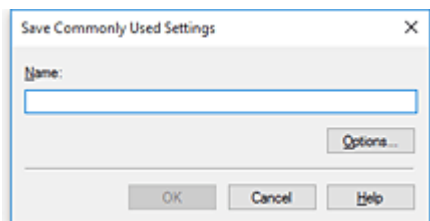
Selecteer het afdrukprofiel dat u wilt gebruiken bij **Veelgebruikte instellingen (Commonly Used Settings)** op het tabblad **Snel instellen (Quick Setup)** en wijzig zo nodig de instellingen onder **Extra functies (Additional Features)**.

U kunt de gewenste items ook instellen op de tabbladen **Afdruk (Main)** en **Pagina-instelling (Page Setup)**.

3. Klik op **Opslaan... (Save...)**



Het dialoogvenster **Veelgebruikte instellingen opslaan (Save Commonly Used Settings)** wordt geopend.



4. Sla de instellingen op

Geef een naam op in het veld **Naam (Name)**. Klik zo nodig op **Opties... (Options...)** om opties in te stellen en klik vervolgens op **OK**.

Klik in het dialoogvenster **Veelgebruikte instellingen opslaan (Save Commonly Used Settings)** op **OK** om de afdrukinstellingen op te slaan en terug te keren naar het tabblad **Snel instellen (Quick Setup)**.

De naam en het pictogram worden weergegeven in **Veelgebruikte instellingen (Commonly Used Settings)**.

»»» Belangrijk

- Klik op **Opties... (Options...)** om het paginaformaat, de afdrukstand en het aantal exemplaren dat u hebt ingesteld op te slaan, en controleer elk item.

»»» Opmerking

- Wanneer u het printerstuurprogramma opnieuw installeert of een upgrade van het stuurprogramma uitvoert, worden reeds geregistreerde afdrukinstellingen verwijderd uit **Veelgebruikte instellingen (Commonly Used Settings)**.

U kunt de geregistreerde afdrukinstellingen niet opslaan en behouden. Als een profiel wordt verwijderd, moet u de afdrukinstellingen opnieuw registreren.

Een afdrukprofiel verwijderen

1. Selecteer het afdrukprofiel dat u wilt verwijderen

Selecteer het afdrukprofiel dat u wilt verwijderen uit de lijst **Veelgebruikte instellingen (Commonly Used Settings)** op het tabblad **Snel instellen (Quick Setup)**.

2. Verwijder het afdrukprofiel

Klik op **Verwijderen (Delete)**. Klik op **OK** in het bevestigingsbericht.

Het geselecteerde afdrukprofiel wordt verwijderd uit de lijst **Veelgebruikte instellingen (Commonly Used Settings)**.

»»» Opmerking

- Afdrukprofielen die in de begininstellingen zijn geregistreerd, kunnen niet worden verwijderd.

De te gebruiken inktpatroon instellen

Met deze functie kunt u de meest geschikte FINE-cartridge van de geïnstalleerde cartridges opgeven voor een bepaald doel.

Wanneer een van de FINE-cartridges leegraakt en niet onmiddellijk door een nieuwe kan worden vervangen, kunt u de andere FINE-cartridge opgeven die nog inkt bevat, en verder gaan met afdrucken.

U geeft als volgt de FINE-cartridge op:



Inktcartridge-instellingen (Ink Cartridge Settings)

1. Open het [eigenschapsvenster van het printerstuurprogramma](#)
2. Klik op **Inktcartridge-instellingen (Ink Cartridge Settings)** op het tabblad **Onderhoud (Maintenance)**

Het dialoogvenster **Inktcartridge-instellingen (Ink Cartridge Settings)** wordt weergegeven.

3. Selecteer de FINE-cartridge die u wilt gebruiken

Selecteer de FINE-cartridge die u wilt gebruiken om af te drukken en klik op **OK**.

De opgegeven FINE-cartridge wordt voor de volgende afdruktaak gebruikt.

»» Belangrijk

- Als een andere instelling dan **Normaal papier (Plain Paper)** of **Envelop (Envelope)** is geselecteerd voor **Mediumtype (Media Type)** op het tabblad **Afdruk (Main)**, wordt **Alleen zwart (Black Only)** uitgeschakeld omdat de printer de kleuren-FINE-cartridge gebruikt om documenten af te drukken.
- Verwijder een niet-gebruikte FINE-cartridge niet. Er kan niet worden afgedrukt als een van de FINE-cartridges is verwijderd.

De stroomvoorziening van de Printer beheren

Met deze functie kunt u de stroomvoorziening van de printer vanuit het printerstuurprogramma beheren.

De procedure voor het beheren van de stroomvoorziening van de printer is als volgt:



Printer uit (Power Off)

Met de functie **Printer uit (Power Off)** schakelt u de printer uit. Wanneer u deze functie gebruikt, kunt u de printer niet inschakelen vanuit het printerstuurprogramma.

1. Open het [eigenschapsvenster van het printerstuurprogramma](#)
2. Voer het uitzetten van de printer uit

Klik op **Printer uit (Power Off)** op het tabblad **Onderhoud (Maintenance)**. Klik op **OK** in het bevestigingsbericht.

De printer wordt uitgeschakeld en het tabblad **Onderhoud (Maintenance)** wordt opnieuw weergegeven.



Printer automatisch aan/uit (Auto Power)

Met **Printer automatisch aan/uit (Auto Power)** kunt u **Printer automatisch aan (Auto Power On)** en **Printer automatisch uit (Auto Power Off)** instellen.

Met de functie **Printer automatisch aan (Auto Power On)** wordt de printer automatisch ingeschakeld wanneer gegevens worden ontvangen.

Met de functie **Printer automatisch uit (Auto Power Off)** wordt de printer automatisch uitgeschakeld wanneer er gedurende een bepaalde periode geen bewerkingen vanuit het printerstuurprogramma of de printer zijn.

1. Open het [eigenschapsvenster van het printerstuurprogramma](#)
2. Zorg dat de printer is ingeschakeld en klik op **Printer automatisch aan/uit (Auto Power)** op het tabblad **Onderhoud (Maintenance)**

Het dialoogvenster **Printer automatisch aan/uit (Auto Power Settings)** wordt weergegeven.

»» Opmerking

- Als de printer is uitgeschakeld of als communicatie tussen de printer en de computer is uitgeschakeld, kan een foutbericht verschijnen omdat de computer de printerstatus niet kan vaststellen.
Als dit gebeurt, klikt u op **OK** om de meest recente instellingen op de computer weer te geven.

3. Geef desgewenst de volgende instellingen op:

Printer automatisch aan (Auto Power On)

Als u **Inschakelen (Enable)** selecteert in de lijst, wordt de printer ingeschakeld als er afdrukgegevens worden ontvangen.

Printer automatisch uit (Auto Power Off)

Geef de tijd op in de lijst. Als deze tijd is verstreken zonder dat er bewerkingen zijn geweest vanuit het printerstuurprogramma of de printer, wordt de printer automatisch uitgeschakeld.

4. Pas de instellingen toe

Klik op **OK**. Klik op **OK** in het bevestigingsbericht.

Het tabblad **Onderhoud (Maintenance)** wordt opnieuw weergegeven.

Hierna is de instelling geactiveerd. Als u deze functie wilt uitschakelen, selecteert u **Uitschakelen (Disable)** op dezelfde manier in de lijst.

»» Opmerking

- Als de printer wordt uitgeschakeld, hangt het bericht van de Canon IJ-statusmonitor af van de instelling voor **Printer automatisch aan (Auto Power On)**.
Wanneer **Inschakelen (Enable)** is geselecteerd, wordt een bericht weergegeven dat de printer stand-by staat. Wanneer **Uitschakelen (Disable)** is geselecteerd, wordt een bericht weergegeven dat de printer offline is.

De bedieningsmodus van de Printer aanpassen

Indien nodig kunt u schakelen tussen verschillende bedieningsmodi van de printer.

De procedure voor het configureren van de **Aangepaste instellingen (Custom Settings)** is als volgt:



Aangepaste instellingen (Custom Settings)

1. Open het [eigenschappenvenster van het printerstuurprogramma](#)
2. Zorg dat de printer is ingeschakeld en klik op **Aangepaste instellingen (Custom Settings)** op het tabblad **Onderhoud (Maintenance)**

Het dialogogvenster **Aangepaste instellingen (Custom Settings)** wordt geopend.

►► Opmerking

- Als de printer is uitgeschakeld of als communicatie tussen de printer en de computer is uitgeschakeld, kan een foutbericht verschijnen omdat de computer de printerstatus niet kan vaststellen.
Als dit gebeurt, klikt u op **OK** om de meest recente instellingen op de computer weer te geven.

3. Geef desgewenst de volgende instellingen op:

Koppen handmatig uitlijnen (Align heads manually)

De functie **Uitlijning printkop (Print Head Alignment)** op het tabblad **Onderhoud (Maintenance)** is normaliter ingesteld op automatische uitlijning. U kunt dit echter wijzigen in handmatige uitlijning.

Als het afdrukresultaat na een automatische printkopuitlijning niet naar wens is, voert u de uitlijning handmatig uit.

Schakel dit selectievakje in om de printkop handmatig uit te lijnen. Schakel dit selectievakje uit om de printkop automatisch uit te lijnen.

90 graden naar links roteren als afdrukstand [Liggend] is (Rotate 90 degrees left when orientation is [Landscape])

Op het tabblad **Pagina-instelling (Page Setup)** kunt u de draairichting van de optie **Liggend (Landscape)** bij **Afdrukstand (Orientation)** wijzigen.

Als u de afdrukgegevens tijdens het afdrukken 90 graden naar links wilt draaien, selecteert u deze optie. Als u de afdrukgegevens tijdens het afdrukken 90 graden naar rechts wilt draaien, schakelt u deze optie uit.

►► Belangrijk

- Wijzig deze instelling niet terwijl de afdraktaak wordt weergegeven in de afdrukwachtlijst. Als u dat wel doet, kunnen tekens wegvallen of kan de indeling beschadigd raken.

Papierbreedte detecteren bij afdrukken vanaf computer (Detect the paper width when printing from computer)

Wanneer u afdrukt vanaf de computer, bepaalt deze functie welk papier in de printer is geplaatst. Als de papierbreedte die door de printer wordt gedetecteerd verschilt van de breedte die is

opgegeven bij **Paginaformaat (Page Size)** op het tabblad **Pagina-instelling (Page Setup)**, wordt er een bericht weergegeven.

Als u de papierbreedte wilt detecteren vanaf de computer, schakelt u dit selectievakje in.

»»» **Belangrijk**

- Als u door de gebruiker gedefinieerd papier gebruikt, gebruikt u **Aangepast papierformaat (Custom Paper Size)** om het formaat van het papier in de printer correct in te stellen.
Als een foutbericht wordt weergegeven terwijl het formaat van het geplaatste papier hetzelfde is als het ingestelde formaat, schakelt u het selectievakje uit.

Droogtijd inkt (Ink Drying Wait Time)

U kunt instellen hoe lang moet worden gewacht voordat op de printer de volgende pagina wordt afgedrukt. Wanneer u de schuifregelaar naar rechts schuift, is de wachttijd langer en wanneer u de schuifregelaar naar links schuift, is de wachttijd korter.

Als het papier inktvlekken bevat, omdat de volgende pagina wordt uitgeworpen voordat de inkt op de afgedrukte pagina heeft kunnen drogen, verhoogt u de droogtijd voor de inkt.

Wanneer u de droogtijd verlaagt, verloopt het afdrukken sneller.

4. Pas de instellingen toe

Klik op **OK** en vervolgens op **OK** in het bevestigingsbericht.

Nadat u dit hebt gedaan, worden de aangepaste instellingen voor de printer gebruikt.

Instellingen wijzigen vanaf het bedieningspaneel

- ▶ **Stille instelling**
- ▶ **De printer automatisch in-/uitschakelen**
- ▶ **Printerinstellingen initialiseren**
- ▶ **Functie voor draadloze verbinding wijzigen/uitschakelen**

De printer automatisch in-/uitschakelen

U kunt instellen dat de printer automatisch wordt in- of uitgeschakeld en zo rekening houden met het milieu

- [De printer automatisch inschakelen](#)
- [De printer automatisch uitschakelen](#)

De printer automatisch inschakelen

U kunt de printer automatisch laten inschakelen wanneer u afdruk- of scanbewerkingen uitvoert vanaf een computer.

1. [Zorg dat de printer is ingeschakeld.](#)
2. Houd de knop **Stoppen (Stop)** ingedrukt totdat het **Alarm**-lampje 14 maal knippert.
3. Laat de knop **Stoppen (Stop)** los.
4. Druk op de knop **Kleur (Color)**.

Als u de functie wilt uitschakelen, drukt u in stap 4 op de knop **Zwart (Black)**.

►► Opmerking

- U kunt selecteren of u de printer automatisch wilt inschakelen via het bedieningspaneel van de printer, het printerstuurprogramma of ScanGear (scannerstuurprogramma). Hoe u de stille modus ook instelt, de modus wordt toegepast als u afdruk- of scanbewerkingen uitvoert vanaf de computer.

De printer automatisch uitschakelen

U kunt de printer automatisch uitschakelen wanneer gedurende een bepaalde periode geen bewerkingen worden uitgevoerd of geen afdrukgegevens naar de printer zijn gestuurd.

1. [Zorg dat de printer is ingeschakeld.](#)
2. Houd de knop **Stoppen (Stop)** ingedrukt totdat het **Alarm**-lampje 13 maal knippert.
3. Laat de knop **Stoppen (Stop)** los.
4. Druk op de knop **Kleur (Color)**.

Als u de functie wilt uitschakelen, drukt u in stap 4 op de knop **Zwart (Black)**.

►► Opmerking

- U kunt selecteren of u de printer automatisch wilt uitschakelen via het bedieningspaneel van de printer, het printerstuurprogramma of ScanGear (scannerstuurprogramma). U kunt de tijd

waarna de printer wordt uitgeschakeld opgeven via het printerstuurprogramma of ScanGear (scannerstuurprogramma).

Printerinstellingen initialiseren

U kunt de printerinstellingen initialiseren.

»» Belangrijk

- Wanneer u de printer via een draadloos LAN gebruikt, moet u er rekening mee houden dat door initialisatie alle netwerkinstellingen op de printer worden gewist en dat afdrukken vanaf een computer via het netwerk wellicht onmogelijk wordt. Als u de printer via een netwerk wilt gebruiken, voert u de installatie uit met behulp van de installatie-cd-rom of voert u de installatie uit volgens de instructies op onze website.

Volg de onderstaande procedure om de printerinstellingen te initialiseren.

1. [Zorg dat de printer is ingeschakeld.](#)
2. Houd de knop **Stoppen (Stop)** ingedrukt totdat het **Alarm**-lampje 21 maal knippert.
3. Laat de knop **Stoppen (Stop)** los.

Alle printerinstellingen zijn geïnitieerd. Het beheerderswachtwoord dat is opgegeven in Externe UI of IJ Network Device Setup Utility, wordt teruggezet naar de standaardwaarde.

»» Opmerking

- U kunt de huidige positie van de printkop niet initialiseren.

Functie voor draadloze verbinding wijzigen/uitschakelen

Volg de onderstaande procedure om de functie voor draadloze verbinding te wijzigen of uit te schakelen.

1. [Zorg dat de printer is ingeschakeld.](#)

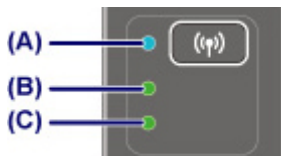
2. Houd de knop **Wi-Fi** ingedrukt en laat deze los wanneer het **Wi-Fi**-lampje knippert.

3. Druk op de knop **Zwart (Black)**.

Het **AAN (ON)**-lampje knippert en het **Wi-Fi**-lampje brandt.

4. Druk herhaaldelijk op de knop **Wi-Fi** om de functie voor draadloze verbinding te wijzigen of uit te schakelen.

U kunt de instelling voor draadloze verbinding controleren via het **Netwerk (Network)**-lampje en het **Direct**-lampje.



(A) Wi-Fi-lampje

(B) Netwerk (Network)-lampje

Hiermee wordt de instelling voor draadloos LAN aangegeven.

Lampjes:

Draadloos LAN is ingeschakeld.

Uit:

Draadloos LAN is uitgeschakeld.

(C) Direct-lampje

Hiermee wordt de instelling voor Draadloos direct aangegeven.

Lampjes:

Draadloos direct is ingeschakeld.

Uit:

Draadloos direct is uitgeschakeld.

»»» Opmerking

- Als zowel het **Netwerk (Network)**-lampje als het **Direct**-lampje uit zijn, is de functie voor draadloze verbinding uitgeschakeld.

5. Druk op de knop **Kleur (Color)** of de knop **Zwart (Black)** om de selectie te voltooien.

Netwerkverbinding

- ▶ [Tips voor de netwerkverbinding](#)

Tips voor de netwerkverbinding

- **Standaardnetwerkinstellingen**
- **Er is een andere printer gevonden met dezelfde naam**
- **Verbinding maken met een andere computer via een LAN/De verbinding wijzigen van USB in LAN**
- **Netwerkinstellingen afdrukken**
- **Methode voor verbinding met draadloos LAN wijzigen**

Standaardnetwerkinstellingen

Standaardinstellingen voor LAN-verbinding

Item	Standaard
LAN wijzigen	LAN uitschakelen (Disable LAN)
SSID	BJNPSETUP
Beveiliging van het draadloze LAN	Uitschakelen
IP-adres (IP-address) (IPv4)	Automatisch instellen
IP-adres (IP-address) (IPv6)	Automatisch instellen
Printernaam instellen*	XXXXXXXXXXXX
Inschakelen/uitschakelen IPv6	Inschakelen (Enable)
WSD in/uitschakelen (Enable/disable WSD)	Inschakelen (Enable)
Time-outinstelling (Timeout setting)	15 minuten
Bonjour inschakelen/uitschakelen (Enable/disable Bonjour)	Inschakelen (Enable)
Servicenaam	Canon MG3000 series
LPR-protocolinstelling	Inschakelen (Enable)
RAW-protocol	Inschakelen (Enable)
LLMNR	Actief
PictBridge-communicatie	Inschakelen
Draadloos LAN DRX (Wireless LAN DRX)	Inschakelen (Enable)

(*XX' staat voor alfanumerieke tekens.)

Standaarden voor Draadloos direct

Item	Standaard
SSID (identificatie voor Draadloos direct)	XXXXXX-MG3000series *
Wachtwoord	Serienummer van de printer
Beveiliging van het draadloze LAN	WPA2-PSK (AES)

*(XXXXXX staat voor de laatste zes cijfers van het MAC-adres van de printer.)

Er is een andere printer gevonden met dezelfde naam

Wanneer de printer tijdens de installatie wordt gevonden, worden mogelijk andere printers met dezelfde naam weergegeven in het venster met detectieresultaten.

Selecteer een printer waarbij u de printerinstellingen vergelijkt met die in het venster met detectieresultaten.

- Voor Windows:

Controleer het MAC-adres of serienummer van de printer om op basis hiervan de juiste printer te selecteren.

- Voor Mac OS:

De printernamen worden weergegeven met het MAC-adres toegevoegd aan het einde ervan of als de printernaam die wordt gespecificeerd door Bonjour.

Let op indicaties zoals het MAC-adres, de printernaam die is gespecificeerd door Bonjour en het serienummer van de printer om de juiste printer te selecteren uit de weergegeven printers.

►► Opmerking

- Het serienummer wordt mogelijk niet weergegeven in het resultatenscherf.

Als u het MAC-adres en serienummer van de printer wilt controleren, drukt u de netwerkinstellingen af met het bedieningspaneel.

- [Netwerkinstellingen afdrukken](#)

Verbinding maken met een andere computer via een LAN/De verbinding wijzigen van USB in LAN

■ [Voor Windows:](#)

■ [Voor Mac OS:](#)

Voor Windows:

Als u een computer wilt toevoegen om te verbinden met de printer in een LAN of als u de verbinding wilt wijzigen van USB in LAN, voert u de installatie uit met behulp van de installatie-cd-rom of volgt u de instructies op de Canon-website.

Voor Mac OS:

Als u een extra computer wilt verbinden met de printer via een LAN of als u de verbinding wilt wijzigen van USB in LAN, volgt u de instructies op de Canon-website.

Netwerkinstellingen afdrukken

Gebruik het bedieningspaneel om de huidige netwerkinstellingen van de printer af te drukken.

Belangrijk

- De afdruk van de netwerkinstellingen bevat belangrijke informatie over uw netwerk. Bewaar deze zorgvuldig.

1. [Zorg dat de printer is ingeschakeld.](#)
2. [Plaats een normaal papier van A4- of Letter-formaat.](#)
3. Houd de **Wi-Fi**-knop ingedrukt en laat deze los wanneer het **Wi-Fi**-lampje knippert.
4. Druk op de knop **Kleur (Color)**.
5. Druk twee keer op de knop **Wi-Fi**.
6. Druk op de knop **Kleur (Color)** of **Zwart (Black)**.

De informatie over de netwerkinstellingen wordt door de printer afgedrukt.

De volgende informatie over de netwerkinstelling van de printer wordt afgedrukt. (Sommige ingestelde waarden worden niet weergegeven, afhankelijk van de instellingen van de printer.)

Item	Beschrijving	Instelling
Product Information	Productinformatie	–
Product Name	Productnaam	XXXXXXXX
ROM Version	ROM-versie	XXXXXXXX
Serial Number	Serienummer	XXXXXXXX
Wireless LAN	Draadloos LAN	Enable/Disable
WPS PIN CODE	WPS-pincode	XXXXXXXX
Infrastructure	Infrastructuur	Enable/Disable
MAC Address	MAC-adres	XX:XX:XX:XX:XX:XX
Connection	Verbindingsstatus	Active/Inactive
SSID	SSID	SSID van draadloos LAN
Channel	Kanaal	XX (1 t/m 11)
Encryption	Coderingsmethode	None/WEP/TKIP/AES
WEP Key Length	WEP-sleutellengte (bits)	Inactive/128/64

Authentication	Verificatiemethode	None/auto/open/shared/WPA-PSK/WPA2-PSK
Signal Strength	Signaalsterkte	0 tot 100 [%]
TCP/IPv4	TCP/IPv4	Enable
IP Address	IP-adres (IP-address)	XXX.XXX.XXX.XXX
Subnet Mask	Subnetmasker	XXX.XXX.XXX.XXX
Default Gateway	Standaardgateway	XXX.XXX.XXX.XXX
TCP/IPv6	TCP/IPv6	Enable/Disable
Link Local Address	Lokaal adres koppeling	XXXX:XXXX:XXXX:XXXX XXXX:XXXX:XXXX:XXXX
Link Local Prefix Length	Lokale prefixlengte koppeling	XXX
Stateless Address1	Stateless adres 1	XXXX:XXXX:XXXX:XXXX XXXX:XXXX:XXXX:XXXX
Stateless Prefix Length1	Stateless prefixlengte 1	XXX
Stateless Address2	Stateless adres 2	XXXX:XXXX:XXXX:XXXX XXXX:XXXX:XXXX:XXXX
Stateless Prefix Length2	Stateless prefixlengte 2	XXX
Stateless Address3	Stateless adres 3	XXXX:XXXX:XXXX:XXXX XXXX:XXXX:XXXX:XXXX
Stateless Prefix Length3	Stateless prefixlengte 3	XXX
Stateless Address4	Stateless adres 4	XXXX:XXXX:XXXX:XXXX XXXX:XXXX:XXXX:XXXX
Stateless Prefix Length4	Stateless prefixlengte 4	XXX
Default Gateway1	Standaardgateway 1	XXXX:XXXX:XXXX:XXXX XXXX:XXXX:XXXX:XXXX
Default Gateway2	Standaardgateway 2	XXXX:XXXX:XXXX:XXXX XXXX:XXXX:XXXX:XXXX
Default Gateway3	Standaardgateway 3	XXXX:XXXX:XXXX:XXXX XXXX:XXXX:XXXX:XXXX
Default Gateway4	Standaardgateway 4	XXXX:XXXX:XXXX:XXXX XXXX:XXXX:XXXX:XXXX
IPsec	IPsec-instelling	Active
Security Protocol	Beveiligingsmethode	ESP/ESP & AH/AH

Wireless Direct	Wireless Direct	Enable/Disable
MAC Address	MAC-adres	XX:XX:XX:XX:XX:XX
Connection	Verbindingsstatus	Active/Inactive
SSID	SSID	SSID van Draadloos direct
Password	Wachtwoord	Wachtwoord van Draadloos direct (10 alfanumerieke tekens)
Channel	Kanaal	3
Encryption	Coderingsmethode	AES
Authentication	Verificatiemethode	WPA2-PSK
TCP/IPv4	TCP/IPv4	Enable
IP Address	IP-adres (IP-address)	XXX.XXX.XXX.XXX
Subnet Mask	Subnetmasker	XXX.XXX.XXX.XXX
Default Gateway	Standaardgateway	XXX.XXX.XXX.XXX
TCP/IPv6	TCP/IPv6	Enable/Disable
Link Local Address	Lokaal adres koppeling	XXXX:XXXX:XXXX:XXXX XXXX:XXXX:XXXX:XXXX
Link Local Prefix Length	Lokale prefixlengte koppeling	XXX
IPsec	IPsec-instelling	Active
Security Protocol	Beveiligingsmethode	–
Other Settings	Overige instellingen	–
Printer Name	Printernaam	Printernaam (maximaal 15 alfanumerieke tekens)
WSD Printing	Instelling voor WSD afdrukken	Enable/Disable
WSD Timeout	Time-out	1/5/10/15/20 [min]
LPD Printing	Instelling voor LPD afdrukken	Enable/Disable
RAW Printing	Instelling voor RAW afdrukken	Enable/Disable
Bonjour	Bonjour-instelling	Enable/Disable
Bonjour Service Name	Bonjour-servicenaam	Bonjour-servicenaam (maximaal 52 alfanumerieke tekens)
LLMNR	LLMNR-instelling	Enable/Disable
SNMP	SNMP-instelling	Enable/Disable

PictBridge Commun.	PictBridge-communicatie	Enable/Disable
DNS Server	DNS-serveradres automatisch verkrijgen	Auto/Manual
Primary Server	Adres van primaire server	XXX.XXX.XXX.XXX
Secondary Server	Adres van secundaire server	XXX.XXX.XXX.XXX
Proxy Server	Proxyserverinstelling	Enable/Disable
Proxy Address	Proxyadres	XXXXXXXXXXXXXXXXXXXXXX
Proxy Port	Specificatie proxypoort	1 tot 65535
Cert. Fingerprt(SHA-1)	Certificaatvingerafdruk (SHA-1)	XXXXXXXX XXXXXXXX XXXXXXXX XXXXXXXX XXXXXXXX
Cert. Fingerprt(SHA-256)	Certificaatvingerafdruk (SHA-256)	XXXXXXXX XXXXXXXX XXXXXXXX XXXXXXXX XXXXXXXX XXXXXXXX XXXXXXXX XXXXXXXX

('XX' staat voor alfanumerieke tekens.)

Methode voor verbinding met draadloos LAN wijzigen

Voer een van onderstaande procedures uit om de methode voor verbinding met een draadloos LAN te wijzigen (infrastructuur of Draadloos direct).

- **Voor Windows:**

- Gebruik de installatie-cd-rom of volg de instructies op de Canon-website om de installatie opnieuw uit te voeren.
- Selecteer instellingen in het scherm **Netwerkinstellingen (Network Settings)** in IJ Network Device Setup Utility.

Belangrijk

- Voordat u instellingen configureert met IJ Network Device Setup Utility, stelt u de modus Eenv. draadloos verbinden op de printer als volgt in.
 1. [Zorg dat de printer is ingeschakeld.](#)
 2. Houd de **Wi-Fi**-knop ingedrukt en laat deze los wanneer het **Wi-Fi**-lampje knippert.
 3. Druk op de knop **Kleur (Color)**.
 4. Druk eenmaal op de knop **Wi-Fi**.
 5. Druk op de knop **Kleur (Color)** of **Zwart (Black)**.

De printer opent de modus Eenv. draadloos verbinden.
 6. Volg de instructies op uw smartphone of tablet.

- **Voor Mac OS:**

Volg de instructies op de Canon-website om de installatie opnieuw uit te voeren.

Zorgen voor optimale afdrukresultaten

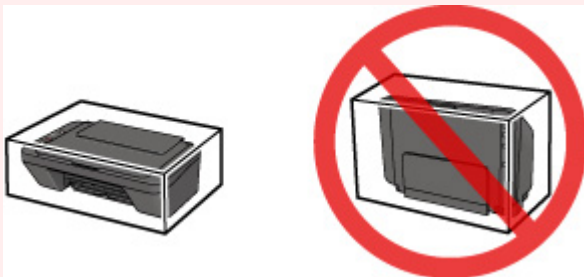
- ▶ **Inkttips**
- ▶ **Afdruktips**
- ▶ **Geef de papierinstellingen op nadat u het papier hebt geplaatst**
- ▶ **Afdruktaken annuleren**
- ▶ **Vorzorgsmaatregelen voor gebruik van de printer**
- ▶ **Een hoge afdrukkwaliteit handhaven**
- ▶ **Uw printer transporteren**

Uw printer transporteren

Let op het volgende wanneer u de printer vervoert.

»»» Belangrijk

- Pak de printer in een stevige doos in en zorg dat de printer rechtop staat (de onderzijde bevindt zich aan de onderkant). Gebruik voldoende beschermend materiaal om een veilig transport te garanderen.
- Terwijl de FINE-cartridge in de printer is geïnstalleerd, drukt u op de knop **AAN (ON)** om het apparaat uit te schakelen. De printer kan de printkop dan automatisch bedekken om te voorkomen dat de inkt uitdroogt.
- Nadat u de printer hebt ingepakt, mag u de doos met de printer niet kantelen of op zijn kant of ondersteboven zetten. Doet u dat wel, dan kan er inkt lekken tijdens het transport en kan de printer beschadigen.
- Wanneer u de printer opstuurt via een verzendbedrijf, vermeldt u de tekst 'DEZE ZIJDE BOVEN' op de doos om te zorgen dat de printer met de onderzijde omlaag wordt gehouden. Vermeld ook de tekst 'BREEKBAAR' of 'VOORZICHTIG' op de doos.



1. Zet de printer uit.
2. Controleer of het **AAN (ON)**-lampje uit is en [haal de stekker uit het stopcontact](#).

»»» Belangrijk

- Als het **AAN (ON)**-lampje van de printer brandt of knippert, mag u de stekker niet uit het stopcontact halen. Dit kan namelijk storingen of schade aan de printer veroorzaken waardoor u niet meer met de printer kunt afdrukken.

3. Trek de papieruitvoerlade en het verlengstuk van uitvoerlade uit en sluit vervolgens de papiersteun.
4. Koppel de printerkabel los van de computer en de printer en haal vervolgens de stekker van de printer uit het stopcontact.
5. Zet met plakband alle kleppen van de printer vast, zodat deze tijdens het vervoer niet kunnen opengaan. Verpak de printer vervolgens in de plastic zak.
6. Bevestig het beschermende materiaal aan de printer wanneer u de printer in de doos plaatst.

Juridische beperkingen bij scannen/kopiëren

Scannen, afdrukken, kopiëren of wijzigen van exemplaren van het volgende kan wettelijk strafbaar zijn.

Deze lijst is niet volledig. Raadpleeg in geval van twijfel een plaatselijke jurist.

- Papiergeld
- Postwissels
- Stortingsbewijzen
- Postzegels (gestempeld of ongestempeld)
- Identificatiebewijzen of insignes
- Bepaalde service- of wisseldocumenten
- Cheques of wissels die door overheidsinstanties zijn uitgegeven
- Rijbewijzen en eigendomsbewijzen
- Travellercheques
- Voedselbonnen
- Paspoorten
- Immigratiepapieren
- Belastingzegels (gestempeld of ongestempeld)
- Obligaties of andere schuldbekentenissen
- Aandelencertificaten
- Werken of kunstwerken die vallen onder het auteursrecht, zonder toestemming van de rechthebbende

Specificaties

Algemene specificaties

Afdrukresolutie (dpi)	4800* (horizontaal) x 600 (verticaal) * Inktdruppels kunnen worden aangebracht met een tussenafstand van minimaal 1/4800 inch.
Interface	USB-poort: Hi-Speed USB *1 LAN-poort: Draadloos LAN: IEEE802.11n / IEEE802.11g / IEEE802.11b *2 *1 Een computer die voldoet aan de Hi-Speed USB-standaard is vereist. Aangezien de Hi-Speed USB-interface volledig opwaarts compatibel is met USB 1.1, kan deze worden gebruikt met USB 1.1. *2 Instellen is mogelijk via Standaardinstellingen, WPS (Wi-Fi Protected Setup), WCN (Windows Connect Now) of Eenv. draadloos verbinden. USB en LAN kunnen tegelijkertijd worden gebruikt.
Breedte van afdruk	203,2 mm / 8 inch
Afdrukgebied	Bovenmarge: 3,0 mm (0,12 inch) Ondermarge: 16,7 mm (0,66 inch) Linkermarge: <ul style="list-style-type: none">• Letter/Legal: 6,4 mm (0,26 inch)• Overige formaten: 3,4 mm (0,14 inch) Rechtermarge: <ul style="list-style-type: none">• Letter/Legal: 6,3 mm (0,25 inch)• Overige formaten: 3,4 mm (0,14 inch)
Gebruiksomgeving	Temperatuur: 5 tot 35 °C (41 tot 95 °F) Luchtvochtigheid: 10 tot 90% relatieve vochtigheid (geen condensatie) * De prestaties van de printer kunnen afnemen in bepaalde omstandigheden en bij een bepaalde luchtvochtigheid. Aanbevolen omstandigheden: Temperatuur: 15 tot 30 °C (59 tot 86 °F) Luchtvochtigheid: 10 tot 80% relatieve vochtigheid (geen condensatie) * Voor de temperatuur- en vochtigheidsomstandigheden van papier zoals fotopapier raadpleegt u de verpakking van het papier of de bijgeleverde instructies.
Opslagomgeving	Temperatuur: 0 tot 40 °C (32 tot 104 °F) Luchtvochtigheid: 5 tot 95% relatieve vochtigheid (geen condensatie)
Stroomvoorziening	100-240 V wisselstroom, 50/60 Hz
Stroomverbruik	Afdrukken (kopiëren): circa 10 W Stand-by (minimum): circa 1,6 W *1*2

	Uit: circa 0,2 W *1 *1 USB-verbinding naar computer *2 De tijd waarna het apparaat stand-by gaat, kan niet worden gewijzigd.
Externe afmetingen	Ongeveer 426 (B) x 306 (D) x 145 (H) mm Ongeveer 16,8 (B) x 12,1 (D) x 5,8 (H) inch * Met ingetrokken papiersteun en papieruitvoelade.
Gewicht	Circa 3,5 kg (circa 7,6 lb) * Met geïnstalleerde FINE-cartridges.
Canon FINE-cartridge	1280 spuitopeningen in totaal (BK 320 spuitopeningen, C/M/Y elk 320 spuitopeningen)

Specificaties voor kopiëren

Meerdere afdrucken	max. 21 pagina's
---------------------------	------------------

Specificaties voor scannen

Scannerstuurprogramma	Windows: TWAIN 1.9 specificatie, WIA Mac OS: ICA
Maximumscanformaat	A4/Letter, 216 x 297 mm / 8,5 x 11,7 inch
Scanresolutie	Optische resolutie (horizontaal x verticaal) max.: 600 x 1200 dpi *1 Max. geïnterpoleerde resolutie: 19200 x 19200 dpi *2 *1 De optische resolutie geeft de maximale samplingfrequentie aan op basis van ISO 14473. *2 Wanneer u de scanresolutie verhoogt, neemt het maximaal mogelijke scangebied af.
Gradatie (invoer/uitvoer)	Grijs: 16 bits/8 bits Kleur: 48 bits/24 bits (RGB elk 16 bits/8 bits)

Netwerkspecificaties

Communicatieprotocol	TCP/IP
Draadloos LAN	Ondersteunde standaarden: IEEE802.11n / IEEE802.11g / IEEE802.11b Frequentiebandbreedte: 2,4 GHz Kanaal: 1-11 of 1-13 * De frequentiebandbreedte en de beschikbare kanalen hangen af van het land of de regio. Communicatieafstand: binnenshuis 50 m / 164 feet * Het effectieve bereik hangt af van de installatie-omgeving en locatie. Beveiliging:

	WEP (64/128-bits) WPA-PSK (TKIP/AES) WPA2-PSK (TKIP/AES) Instellen: WPS (configuratie met drukknop/PIN-codemethode) WCN (WCN-NET) Eenv. draadloos verbinden Andere functies: beheerderswachtwoord
--	--

Minimale systeemvereisten

Conform de vereisten van het besturingssysteem indien hoger dan hier wordt vermeld.

Windows

Besturingssysteem	Windows 10, Windows 8.1*, Windows 8 Windows 7 SP1 Windows Vista SP2 * Windows 8.1 inclusief Windows 8.1 Update.
Vasteschijfruimte	3,1 GB Opmerking: voor installatie van de meegeleverde software. De benodigde hoeveelheid vasteschijfruimte kan zonder kennisgeving worden gewijzigd.
Beeldscherm	XGA 1024 x 768

Mac OS

Besturingssysteem	OS X v10.8.5 - OS X v10.11
Vasteschijfruimte	1,5 GB Opmerking: voor installatie van de meegeleverde software. De benodigde hoeveelheid vasteschijfruimte kan zonder kennisgeving worden gewijzigd.
Beeldscherm	XGA 1024 x 768

Overige ondersteunde besturingssystemen

Sommige functies zijn mogelijk niet beschikbaar bij elk besturingssysteem. Raadpleeg de website van Canon voor meer informatie over het gebruik met iOS, Android, Windows RT en Windows 10 Mobile.

Mogelijkheid tot mobiel afdrucken

Google Cloud Print

- Een internetverbinding is vereist om Easy-WebPrint EX en de hele Online handleiding te kunnen gebruiken.
- Windows: de werking kan alleen worden gegarandeerd op een pc waarop Windows Vista of hoger is geïnstalleerd.
- Windows: een cd-romspeler of internetverbinding is vereist tijdens de installatie van de software.
- Windows: Internet Explorer 8, 9, 10 of 11 is vereist voor de installatie van Easy-WebPrint EX.
- Windows: sommige functies zijn mogelijk niet beschikbaar bij Windows Media Center.
- Windows: .NET Framework 4.5.2 of 4.6 moet zijn geïnstalleerd als u de Windows-software wilt gebruiken.
- Windows: het TWAIN-stuurprogramma (ScanGear) is gebaseerd op de TWAIN 1.9-specificatie en vereist Gegevensbronbeheer dat deel uitmaakt van het besturingssysteem.
- Mac OS: voor Mac OS is een internetverbinding vereist tijdens de installatie van de software.
- In een interne netwerkgeving moet poort 5222 open staan. Neem voor meer informatie contact op met de netwerkbeheerder.

De informatie in deze handleiding kan zonder kennisgeving worden gewijzigd.

Informatie over papier

- ▶ **Ondersteunde mediumtypen**
 - Maximaal aantal vellen
- ▶ **Niet-ondersteunde mediumtypen**
- ▶ **Omgaan met papier**
- ▶ **Afdrukgebied**

Ondersteunde mediumtypen

Kies voor de beste resultaten papier dat geschikt is voor hoe u afdrukt. Diverse papiersoorten voor documenten en foto's of illustraties zijn verkrijgbaar bij Canon. Gebruik, wanneer mogelijk, origineel Canon-papier om belangrijke foto's af te drukken.

Mediumtypen

Origineel Canon-papier

►► Opmerking

- Raadpleeg de gebruikgegevens van elk product voor waarschuwingen over het gebruik van de niet-afdrukbare zijde.
- Ga naar de Canon-website voor meer informatie over paginaformaten en mediumtypen.
- Origineel Canon-papier is in sommige landen of regio's niet verkrijgbaar. Merk op dat Canon-papier in de Verenigde Staten niet op modelnummer wordt verkocht. Daar koopt u het papier op naam.

Papier voor het afdrukken van documenten:

- Canon Red Label Superior <WOP111>
- Canon Océ Office Colour Paper <SAT213>

Papier voor het afdrukken van foto's:

- Glanzend Fotopapier 'voor frequent gebruik' <GP-501>
- Foto Glans Papier <GP-701>
- Glossy Foto Papier Extra II <PP-201>
- Glossy Foto Papier Extra II <PP-301>

Ander papier dan origineel Canon-papier

- Normaal papier (inclusief gerecycled papier)
- Enveloppen

■ [Maximaal aantal vellen](#)

■ [Papierinstellingen in het printerstuurprogramma](#) (Windows)

■ Papierinstellingen in het printerstuurprogramma (Mac OS)

►► Opmerking

- Als u foto's afdrukt die zijn opgeslagen op een met PictBridge (draadloos LAN) compatibel apparaat, moet u het paginaformaat en het mediumtype opgeven.

■ Afdrukken vanaf een digitale camera

Paginaformaten

U kunt de volgende paginaformaten gebruiken.

►► Opmerking

- Paginaformaten en mediumtypes die door de printer worden ondersteund, verschillen afhankelijk van het besturingssysteem dat u gebruikt.

Standaardformaten:

- A4
- B5
- A5
- Letter
- Legal
- 10 x 15 cm (4 x 6 inch)
- 13 x 18 cm (5 x 7 inch)
- Vierkant 127x127mm 5"x5"
- COM10-envelop
- DL-envelop

Aangepaste formaten

Aangepaste papierformaten moeten binnen de volgende limieten vallen:

- Minimumformaat: 101,6 x 127,0 mm (4,00 x 5,00 inch)
- Maximumformaat: 215,9 x 676,0 mm (8,50 x 26,61 inch)

Papiergewicht

U kunt papier met het volgende gewicht gebruiken.

- 64 tot 105 g /m² (17 tot 28 lb) (ander normaal papier dan origineel Canon-papier)

Maximaal aantal vellen

Origineel Canon-papier

Papier voor het afdrucken van documenten:

Mediumnaam <Modelnummer>	Achterste lade	Papieruitvoerlade
Canon Red Label Superior <WOP111>	Ongeveer 60 vel	Ongeveer 10 vel
Canon Océ Office Colour Paper <SAT213>	Ongeveer 50 vel	Ongeveer 10 vel

Papier voor het afdrucken van foto's:

»» Opmerking

- Voor de beste resultaten met doorlopend afdrucken verwijdert u afgedrukte vellen uit de papieruitvoerlade om vlekken of verkleuringen te voorkomen.

Mediumnaam <Modelnummer>	Achterste lade
Glanzend Fotopapier 'voor frequent gebruik' <GP-501> *1	10 x 15 cm (4 x 6 inch): 20 vel
Foto Glans Papier <GP-701> *1	10 x 15 cm (4 x 6 inch): 20 vel
Glossy Foto Papier Extra II <PP-201> *1	13 x 18 cm (5 x 7 inch), Vierkant 127 x 127 mm (5 x 5 inch): 10 vel 10 x 15 cm (4 x 6 inch): 20 vel
Glossy Foto Papier Extra II <PP-301> *1	13 x 18 cm (5 x 7 inch), Vierkant 127 x 127 mm (5 x 5 inch): 10 vel 10 x 15 cm (4 x 6 inch): 20 vel

Ander papier dan origineel Canon-papier

Normale naam	Achterste lade	Papieruitvoerlade
Normaal papier (inclusief gerecycled papier)	Ongeveer 60 vel (10 vellen: Legal)	Ongeveer 10 vel
Enveloppen	5 enveloppen	*2

*1 Wanneer u papier in stapels plaatst, kan de afdrukzijde bij het invoeren worden gemarkeerd of wordt het papier mogelijk niet goed ingevoerd. Plaats in dat geval maar een vel tegelijk.

*2 Wij adviseren u de vorige afgedrukte envelop uit de papieruitvoerlade te verwijderen voordat u verder gaat met afdrucken om vlekken en verkleuringen te voorkomen.

Niet-ondersteunde mediumtypen

De onderstaande soorten papier mogen niet worden gebruikt. Het gebruik van dergelijke papiersoorten levert niet alleen een onbevredigend resultaat op, maar kan ook leiden tot vastlopen of slecht functioneren van de printer.

- Gevouwen, gekruld of gekreukt papier
- Vochtig papier
- Papier dat te dun is (dat minder weegt dan 64 g /m² (17 lb))
- Papier dat te dik is (gewoon papier, behalve papier van het merk Canon, dat meer weegt dan 105 g /m² (28 lb))
- Papier dat dunner is dan een briefkaart, inclusief gewoon papier of papier van een notitieblok dat kleiner is gemaakt (wanneer u afdrukt op papier dat kleiner is dan A5)
- Briefkaarten
- Briefkaarten
- Enveloppen met een dubbele klep
- Enveloppen met een reliëf of een behandeld oppervlak
- Enveloppen waarvan de lijmkleppen al vochtig zijn gemaakt en plakken
- Willekeurig papier met gaatjes
- Papier dat niet rechthoekig is
- Papier dat is ingebonden met nietjes of lijm
- Papier met een plakrand aan de achterkant, zoals een labelzegel
- Papier versierd met glitters, enzovoort

Omgaan met papier

- Zorg bij het hanteren van alle soorten papier dat u niet over het oppervlak wrijft of krast.
- Houd het papier zo dicht mogelijk bij de rand vast en probeer het afdrukkoppervlak niet aan te raken. De afdrukkwaliteit kan achteruit gaan als het afdrukkoppervlak wordt besmeurd met zweet of vet afkomstig van uw handen.
- Raak het afdrukkoppervlak niet aan totdat de inkt is opgedroogd. Zelfs als de inkt droog is, moet u proberen om het afdrukkoppervlak bij het hanteren zo min mogelijk aan te raken. Vanwege de eigenschappen van de pigmentinkt verwijdert u de inkt van het gedrukte oppervlak wanneer u hierover wrijft of krast.
- Neem alleen het benodigde aantal vellen papier uit de verpakking, vlak voordat u gaat afdrucken.
- Wanneer u niet afdrukt, verwijdert u niet-gebruikt papier uit de achterste lade, stopt u dat terug in het pak en legt u het ergens vlak neer om te voorkomen dat het gaat omkrullen. Vermijd bij het opslaan bovendien hitte, vochtigheid en rechtstreeks zonlicht.

Afdrukken vanaf een computer

- ▶ **Afdrukken vanuit toepassingssoftware (Windows-printerstuurprogramma)**
- ▶ **Afdrukken vanuit toepassingssoftware (Mac OS-printerstuurprogramma)**
- ▶ **Afdrukken met Canon-toepassingen**
- ▶ **Afdrukken via een webservice**
- ▶ **Afdrukken vanaf een apparaat met Windows 10 Mobile**

Afdrukken vanuit toepassingssoftware (Windows-printerstuurprogramma)

- **Basisinstellingen voor afdrukken** 📌 **Basis**
- **Verschillende afdrukmethoden**
- **De afdrukkwaliteit wijzigen en afbeeldingsgegevens corrigeren**
- **Overzicht van het printerstuurprogramma**
- **Beschrijving van het printerstuurprogramma**
- **MP Drivers bijwerken**

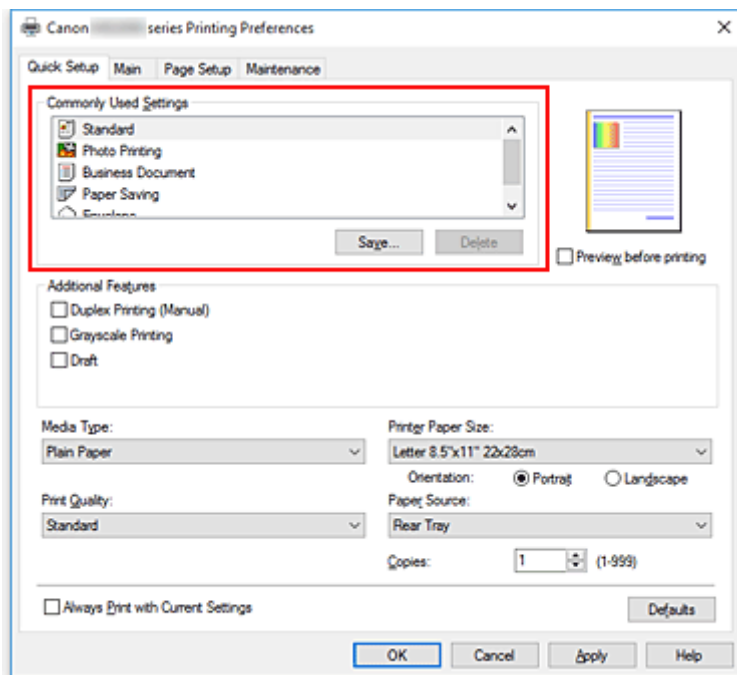
Basisinstellingen voor afdrukken

In dit gedeelte worden de instellingen beschreven op het [tabblad Snel instellen \(Quick Setup\)](#) dat voor eenvoudig afdrukken wordt gebruikt.

1. [Controleer of de printer is ingeschakeld](#)
2. [Plaats papier](#) in de printer
3. Open het [instelvenster van het printerstuurprogramma](#)
4. Selecteer veelgebruikte instellingen

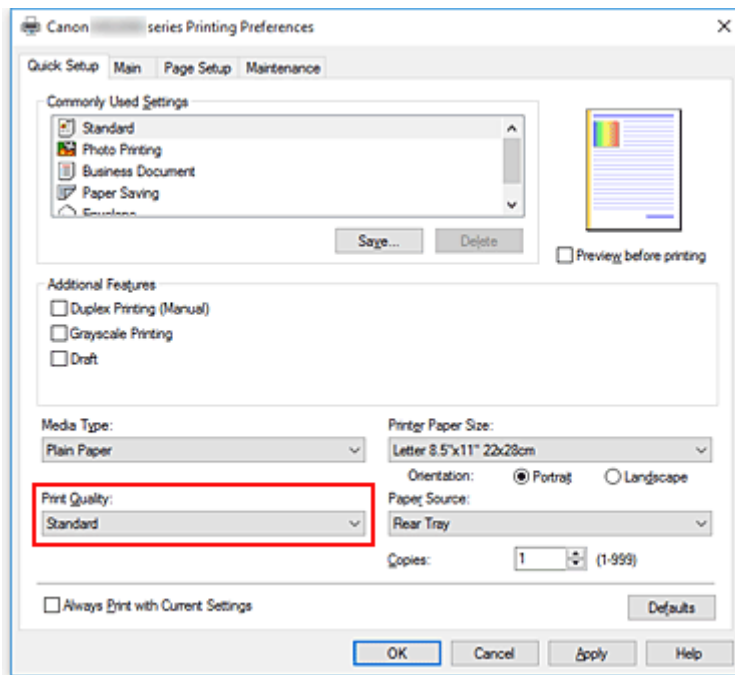
Gebruik **Veelgebruikte instellingen (Commonly Used Settings)** op het tabblad **Snel instellen (Quick Setup)** om vooraf gedefinieerde afdrukinstellingen te selecteren.

Wanneer u een afdrukinstelling selecteert, worden voor de instellingen **Extra functies (Additional Features)**, **Mediumtype (Media Type)** en **Papierformaat printer (Printer Paper Size)** automatisch de vooraf ingestelde waarden toegepast.



5. Selecteer de afdrukkwaliteit

Voor **Afdrukkwaliteit (Print Quality)** selecteert u **Standaard (Standard)** of **Klad (Draft)** bij **Hoog (High)**.

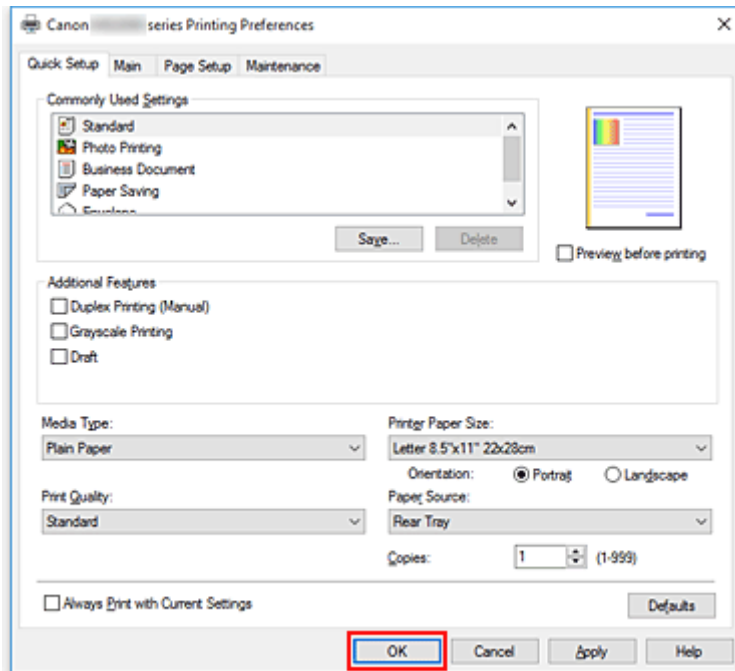


»»» Belangrijk

- De selecties voor de afdrukkwaliteit verschillen afhankelijk van de afdrukinstelling die u selecteert.

6. Klik op **OK**

De printer drukt nu af met deze instellingen.



»»» Belangrijk

- Wanneer u **Altijd afdrucken met huidige instellingen (Always Print with Current Settings)** selecteert, worden de instellingen op de tabbladen **Snel instellen (Quick Setup)**, **Afdruk (Main)** en

Pagina-instelling (Page Setup) opgeslagen en worden die instellingen gebruikt bij de daaropvolgende afdruktaken.

- Als u [de huidige instellingen wilt opslaan](#) als een nieuwe voorinstelling, klikt u op **Opslaan... (Save...)** onder **Veelgebruikte instellingen (Commonly Used Settings)**.

Papierinstellingen in het printerstuurprogramma

Wanneer u deze printer gebruikt, krijgt u het beste afdrukresultaat wanneer u een mediumtype selecteert dat overeenkomt met het soort afdruk.

U kunt de volgende mediatypen gebruiken met deze printer.

Origineel Canon-papier (documenten afdrukken)

Mediumnaam <Modelnummer>	Mediumtype (Media Type) in het printerstuurprogramma
Canon Red Label Superior <WOP111>	Normaal papier (Plain Paper)
Canon Océ Office Colour Paper <SAT213>	Normaal papier (Plain Paper)

Origineel Canon-papier (foto's afdrukken)

Mediumnaam <Modelnummer>	Mediumtype (Media Type) in het printerstuurprogramma
Glossy Foto Papier Extra II <PP-201/PP-301>	Glossy Foto Papier Extra II (Photo Paper Plus Glossy II)
Glanzend Fotopapier 'voor frequent gebruik' <GP-501>	Foto Glans Papier (Glossy Photo Paper)
Foto Glans Papier <GP-701>	Foto Glans Papier (Glossy Photo Paper)

Verkrijgbare papiersoorten

Mediumnaam	Mediumtype (Media Type) in het printerstuurprogramma
Normaal papier (inclusief gerecycled papier)	Normaal papier (Plain Paper)
Enveloppen	Envelop (Envelope)

Verschillende afdrukmethoden

- **Een Paginaformaat en Afdrukstand opgeven**
- **Instellingen voor aantal en afdrukvolgorde opgeven**
- **Afdrukken op schaal**
- **Pagina-indeling afdrukken**
- **Tegels/poster afdrukken**
- **Dubbelzijdig afdrukken**
- **Instellingen voor het afdrukken van enveloppen**

Een Paginaformaat en Afdrukstand opgeven

Het papierformaat en de afdrukstand worden in principe bepaald door de toepassing. Als de instellingen voor **Paginaformaat (Page Size)** en **Afdrukstand (Orientation)** op het tabblad **Pagina-instelling (Page Setup)** hetzelfde zijn als de instellingen in de toepassing, hoeft u deze niet te wijzigen op het tabblad **Pagina-instelling (Page Setup)**.

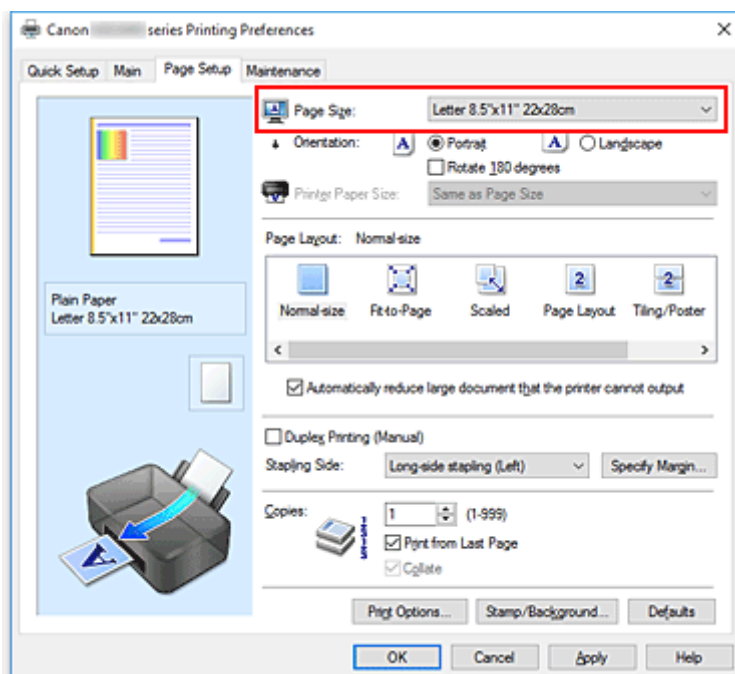
Als u deze instellingen niet in de toepassing kunt opgeven, geeft u als volgt een paginaformaat en afdrukstand op:

U kunt het paginaformaat en de afdrukstand ook instellen op het tabblad **Snel instellen (Quick Setup)**.

1. Open het [eigenschapsvenster van het printerstuurprogramma](#)

2. Selecteer het papierformaat

Selecteer een paginaformaat in de lijst **Paginaformaat (Page Size)** op het tabblad **Pagina-instelling (Page Setup)**.



3. Stel **Afdrukstand (Orientation)** in

Selecteer **Staand (Portrait)** of **Liggend (Landscape)** voor **Afdrukstand (Orientation)**. Schakel het selectievakje **180 graden roteren (Rotate 180 degrees)** in als u de afdrukgegevens 180 graden wilt draaien.

4. Klik op **OK**

Het document wordt met het geselecteerde paginaformaat en de geselecteerde afdrukstand afgedrukt.

»»» Opmerking

- Als **Normaal formaat (Normal-size)** is geselecteerd voor **Pagina-indeling (Page Layout)**, wordt het selectievakje **Grote documenten die de printer niet kan afdrucken automatisch verkleinen**

(Automatically reduce large document that the printer cannot output) weergegeven.

Gewoonlijk kunt u het selectievakje ingeschakeld laten. Als u niet wilt dat grote documenten die de printer niet kan afdrucken automatisch worden verkleind, kunt u tijdens het printen het selectievakje uitschakelen.

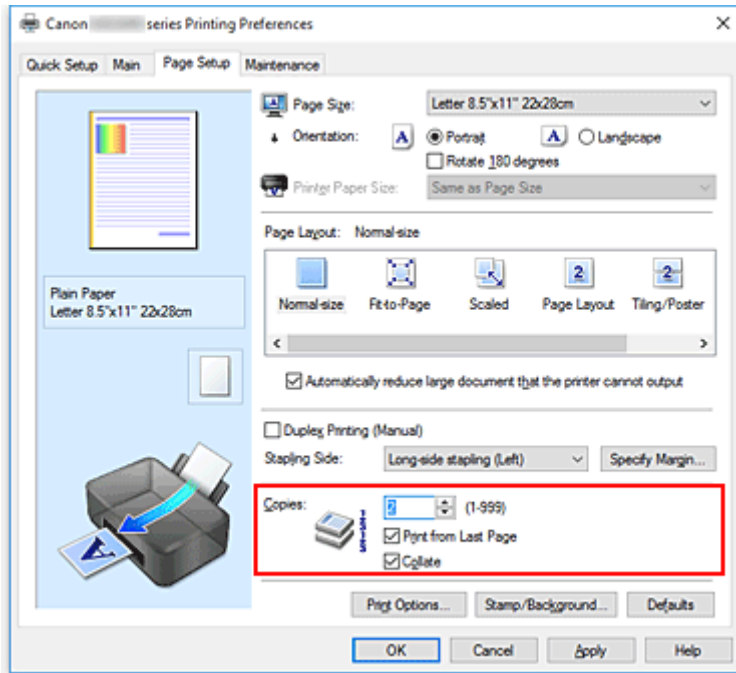
Instellingen voor aantal en afdrukvolgorde opgeven

U geeft als volgt het aantal afdrucken en de afdrukvolgorde op:

U kunt ook het aantal exemplaren instellen op het tabblad **Snel instellen (Quick Setup)**.

1. Open het [eigenschapsvenster van het printerstuurprogramma](#)
2. Geef het aantal exemplaren op dat u wilt afdrucken

Geef bij **Aantal (Copies)** op het tabblad **Pagina-instelling (Page Setup)** het aantal af te drukken exemplaren op.

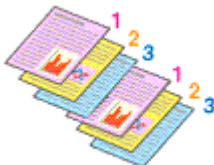


3. Geef de afdrukvolgorde op

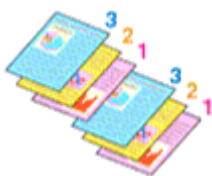
Schakel het selectievakje **Vanaf de laatste pagina afdrucken (Print from Last Page)** in wanneer u vanaf de laatste pagina op volgorde wilt afdrucken en schakel het selectievakje uit wanneer u vanaf de eerste pagina wilt afdrucken.

Schakel het selectievakje **Sorteren (Collate)** in wanneer u meerdere exemplaren van een document afdrukt en alle pagina's van elk exemplaar samen wilt afdrucken. Schakel dit selectievakje uit wanneer u wilt dat alle pagina's met hetzelfde nummer bij elkaar worden gegroepeerd.

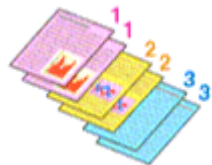
- **Vanaf de laatste pagina afdrucken (Print from Last Page):** / **Sorteren (Collate):**



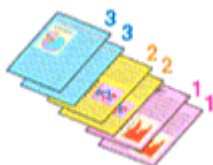
- **Vanaf de laatste pagina afdrucken (Print from Last Page):** / **Sorteren (Collate):**



- **Vanaf de laatste pagina afdrukken (Print from Last Page):** / **Sorteren (Collate):**



- **Vanaf de laatste pagina afdrukken (Print from Last Page):** / **Sorteren (Collate):**



4. Klik op **OK**

Het opgegeven aantal exemplaren wordt in de gekozen volgorde afgedrukt.

»» **Belangrijk**

- Als de toepassing waarmee het document is gemaakt dezelfde functie heeft, geeft u de instellingen op in het printerstuurprogramma. Als de afdrukresultaten echter niet naar wens zijn, geeft u de functie-instellingen op in de toepassing. Als u het aantal exemplaren en de afdrukvolgorde in zowel de toepassing als dit stuurprogramma opgeeft, is het mogelijk dat de waarden van deze twee instellingen voor het aantal exemplaren worden vermenigvuldigd of dat de opgegeven afdrukvolgorde niet wordt ingeschakeld.
- **Vanaf de laatste pagina afdrukken (Print from Last Page)** is niet beschikbaar voor selectie als **Tegels/poster (Tiling/Poster)** bij **Pagina-indeling (Page Layout)** is geselecteerd.
- Als **Boekje (Booklet)** is geselecteerd voor **Pagina-indeling (Page Layout)**, zijn **Vanaf de laatste pagina afdrukken (Print from Last Page)** en **Sorteren (Collate)** niet beschikbaar voor selectie.
- Als **Dubbelzijdig afdrukken (Handmatig) (Duplex Printing (Manual))** is geselecteerd, is **Vanaf de laatste pagina afdrukken (Print from Last Page)** niet beschikbaar voor selectie.

»» **Opmerking**

- Als u zowel **Vanaf de laatste pagina afdrukken (Print from Last Page)** als **Sorteren (Collate)** inschakelt, worden de exemplaren van een document vanaf de laatste pagina en per exemplaar afgedrukt.
Deze instellingen kunnen worden gebruikt in combinatie met **Normaal formaat (Normal-size)**, **Passend op papier (Fit-to-Page)**, **Op schaal (Scaled)** en **Pagina-indeling (Page Layout)**.

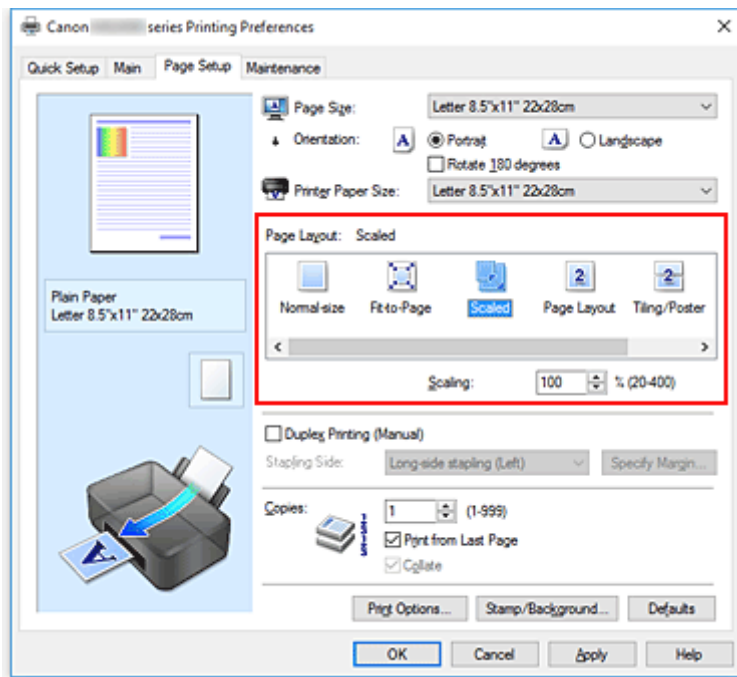
Afdrukken op schaal



De procedure voor het afdrukken van een document met pagina's die zijn vergroot of verkleind is als volgt:

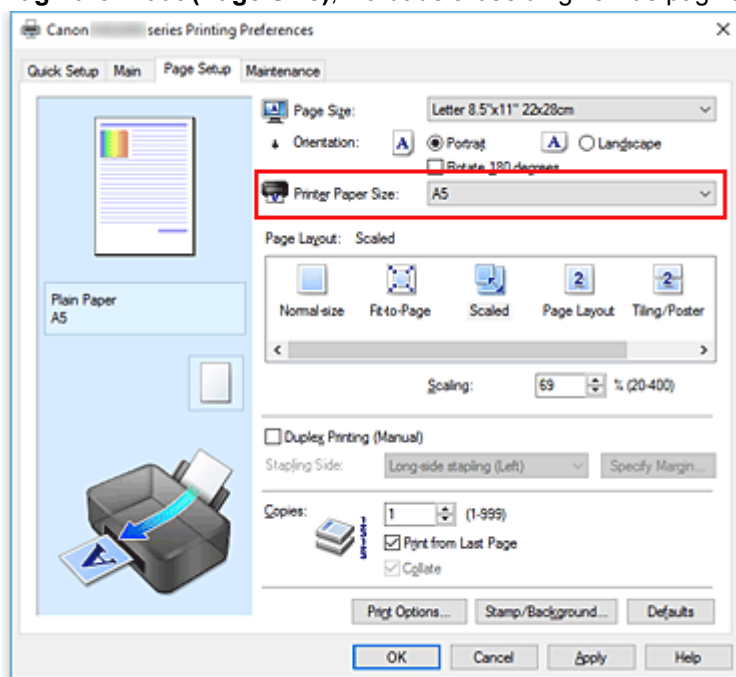
1. Open het [eigenschappenvenster van het printerstuurprogramma](#)
2. Stel afdrukken op schaal in

Selecteer **Op schaal (Scaled)** in de lijst **Pagina-indeling (Page Layout)** op het tabblad **Pagina-instelling (Page Setup)**.



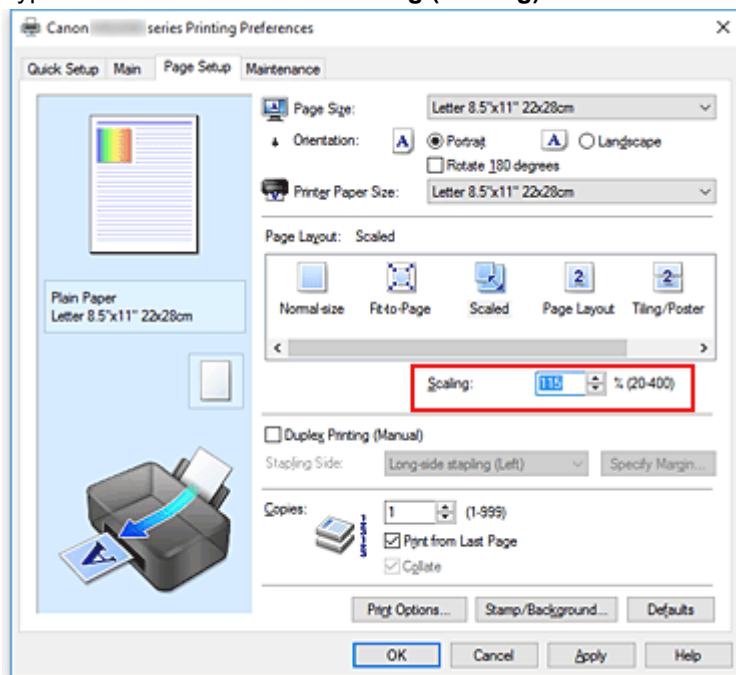
3. Selecteer het papierformaat van het document
Geef bij **Paginaformaat (Page Size)** het paginaformaat op dat in de toepassing is ingesteld.
4. Stel de schaalverhouding op een van de volgende manieren in:
 - Selecteer een instelling voor **Papierformaat printer (Printer Paper Size)**

Als het papierformaat voor de printer kleiner is dan het **Paginaformaat (Page Size)**, wordt de afbeelding van de pagina kleiner. Als het papierformaat voor de printer groter is dan het **Paginaformaat (Page Size)**, wordt de afbeelding van de pagina groter.



- Geef een schaalfactor op

Typ een waarde in het vak **Schaling (Scaling)**.



De huidige instellingen worden weergegeven in het instellingenvoorbeeld aan de linkerkant van het printerstuurprogramma.

5. Klik op **OK**

De afbeelding wordt met de opgegeven schaal afgedrukt.

»» Belangrijk

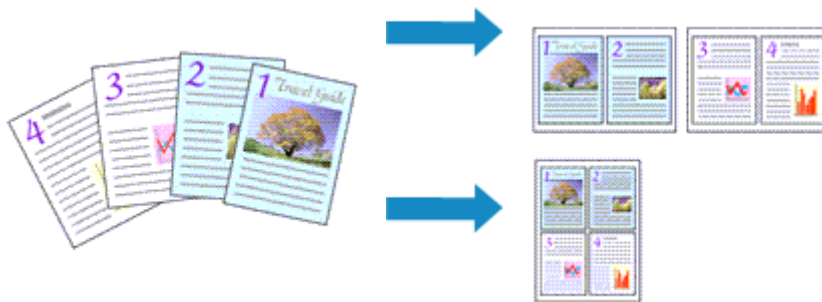
- Als de toepassing waarin u het origineel hebt gemaakt een functie heeft voor afdrucken op schaal, geeft u de instelling in deze toepassing op. U hoeft deze instelling dan niet in het printerstuurprogramma op te geven.

»» Opmerking

- Als u **Op schaal (Scaled)** selecteert, wordt het afdrukgebied van het document gewijzigd.

Pagina-indeling afdrukken

U kunt met de functie voor het afdrukken van een pagina-indeling meer dan een paginabeeld op een enkel vel papier afdrukken.

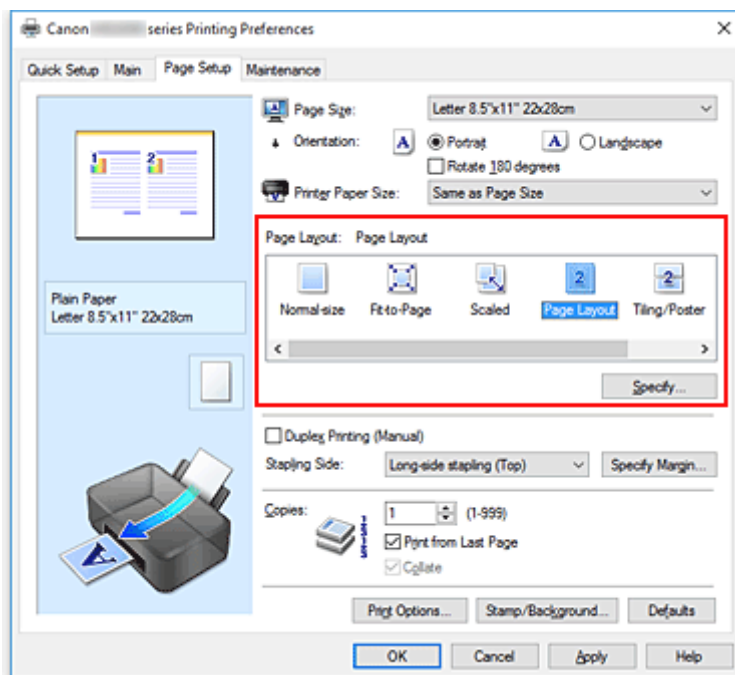


De procedure voor het afdrukken van een pagina-indeling is als volgt:

1. Open het [eigenschappenvenster van het printerstuurprogramma](#)
2. Stel Pagina-indeling afdrukken in

Selecteer **Pagina-indeling (Page Layout)** in de lijst **Pagina-indeling (Page Layout)** op het tabblad **Pagina-instelling (Page Setup)**.

De huidige instellingen worden weergegeven in het instellingenvoorbeeld aan de linkerkant van het printerstuurprogramma.

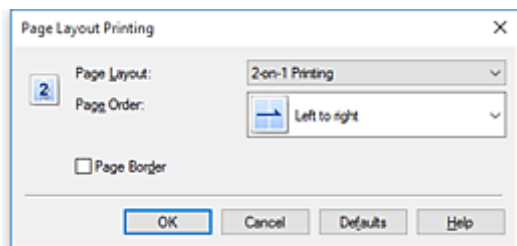


3. Selecteer het papierformaat

Selecteer in de lijst **Papierformaat printer (Printer Paper Size)** het formaat van het papier dat in de printer is geplaatst.

4. Stel het aantal af te drukken pagina's op één vel en de paginavolgorde in

Klik zo nodig op **Opgeven... (Specify...)**, geef de volgende instellingen op in het dialoogvenster **Pagina-indeling afdrukken (Page Layout Printing)** en klik op **OK**.



Pagina-indeling (Page Layout)

Als u het aantal pagina's dat op één vel moet worden afgedrukt wilt wijzigen, selecteert u het gewenste aantal pagina's in de lijst.

Paginavolgorde (Page Order)

Selecteer een methode in de lijst om de volgorde van de pagina's te wijzigen.

Paginarand (Page Border)

Schakel dit selectievakje in als u een paginarand rond elke documentpagina wilt afdrukken.

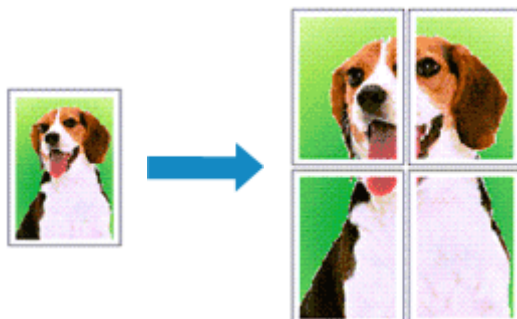
5. Voltooi de configuratie

Klik op **OK** op het tabblad **Pagina-instelling (Page Setup)**.

Als u het afdrukken start, wordt het opgegeven aantal pagina's in de opgegeven volgorde op elk vel papier gerangschikt.

Tegels/poster afdrukken

Met deze functie kunt u de afbeeldingsgegevens vergroten, over meerdere pagina's verdelen en deze pagina's op afzonderlijke vellen papier afdrukken. U kunt de pagina's ook aan elkaar plakken zodat ze één grote afdruk vormen, zoals die van een poster.



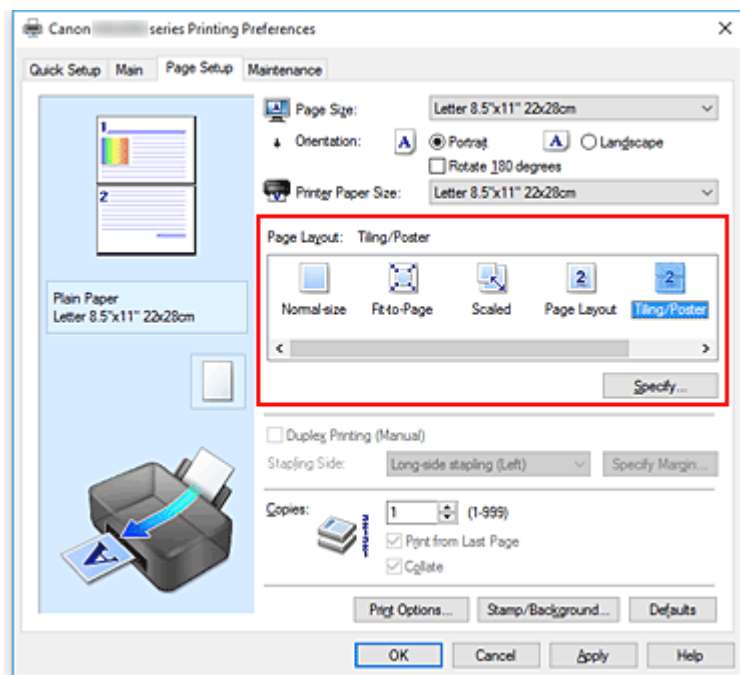
De procedure voor het afdrukken van tegels/poster is als volgt:

Instellingen opgeven voor tegels/poster afdrukken

1. Open het [eigenschapsvenster van het printerstuurprogramma](#)
2. Het afdrukken van tegels/poster instellen

Selecteer **Tegels/poster (Tiling/Poster)** in de lijst **Pagina-indeling (Page Layout)** op het tabblad **Pagina-instelling (Page Setup)**.

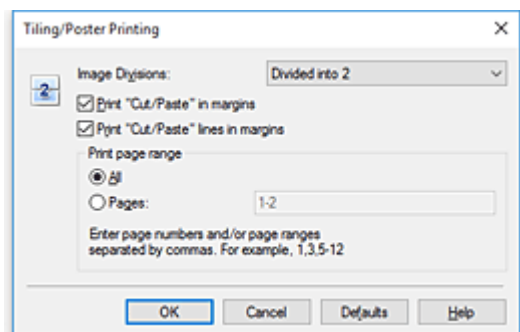
De huidige instellingen worden weergegeven in het instellingenvoorbeeld aan de linkerkant van het printerstuurprogramma.



3. Selecteer het papierformaat

Selecteer in de lijst **Papierformaat printer (Printer Paper Size)** het formaat van het papier dat in de printer is geplaatst.

4. Stel het aantal af te drukken beeldscheidingen en het aantal af te drukken pagina's in. Klik zo nodig op **Opgeven... (Specify...)**, geef de volgende instellingen op in het dialoogvenster **Tegels/poster afdrukken (Tiling/Poster Printing)** en klik op **OK**.



Beeldscheidingen (Image Divisions)

Selecteer het aantal scheidingen (verticaal x horizontaal).

Naarmate het aantal delingen toeneemt, neemt het aantal vellen dat gebruikt wordt om af te drukken toe. Als u pagina's aan elkaar plakt om een poster te maken, kunt u een grotere poster maken door het aantal scheidingen te vergroten.

"Knippen/Plakken" afdrukken in marges (Print "Cut/Paste" in margins)

Schakel dit selectievakje uit om de woorden "Knippen" en "Plakken" weg te laten.

»»» Opmerking

- Deze functie is mogelijk niet beschikbaar als een bepaald printerstuurprogramma of besturingssysteem wordt gebruikt.

Lijnen "Knippen/Plakken" afdrukken in marges (Print "Cut/Paste" lines in margins)

Schakel dit selectievakje uit om de kniplijnen weg te laten.

Paginabereik afdrukken (Print page range)

Hiermee geeft u het afdrukbereik op. Selecteer **Alle (All)** als u alle pagina's wilt afdrukken.

Als u alleen een specifieke pagina wilt afdrukken, selecteert u **Pagina's (Pages)** en voert u het nummer in van de pagina die u wilt afdrukken. Als u meerdere pagina's wilt opgeven, moet u de paginanummers scheiden door een komma of koppelteken.

»»» Opmerking

- U kunt ook het afdrukbereik opgeven door op de pagina's in het instellingenvoorbeeld te klikken.

5. Voltooi de configuratie

Klik op **OK** op het tabblad **Pagina-instelling (Page Setup)**.

Het document wordt bij het afdrukken over meerdere pagina's verdeeld.

Alleen bepaalde pagina's afdrukken

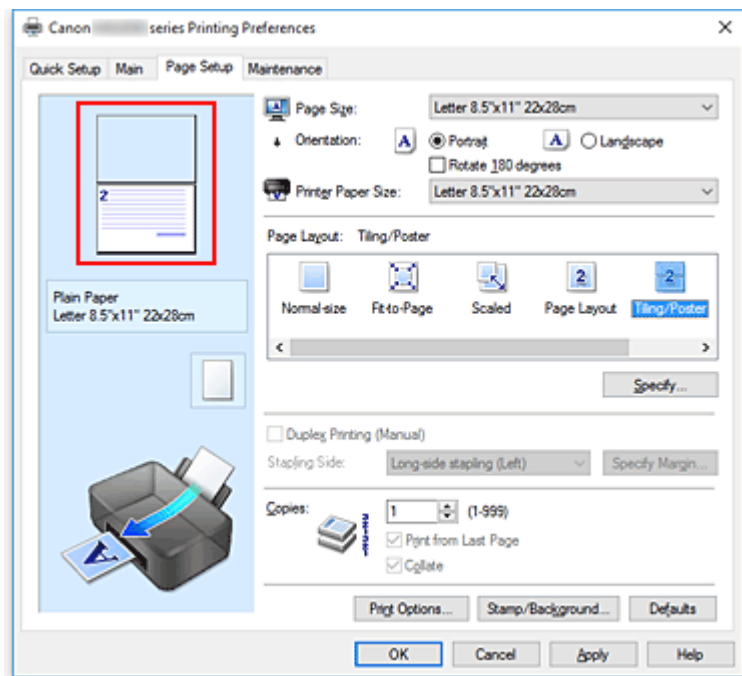
Als de inkt vager wordt of opraakt tijdens het afdrukken, kunt u als volgt alleen bepaalde pagina's opnieuw afdrukken:

1. Stel het afdrukbereik in

Klik in het instellingenvoorbeeld links op het tabblad **Pagina-instelling (Page Setup)**

achtereenvolgens op de pagina's die u niet wilt afdrucken.

De pagina's waarop u hebt geklikt, worden verborgen en alleen de af te drukken pagina's worden weergegeven.



»»» Opmerking

- U kunt de pagina's weer weergeven door er nogmaals op te klikken.
- Klik met de rechtermuisknop op het instellingenvoorbeeld om **Alle pagina's afdrucken (Print all pages)** of **Alle pagina's verwijderen (Delete all pages)** te selecteren.

2. Voltooi de configuratie

Klik op **OK** wanneer u de gewenste pagina's hebt geselecteerd.

Alleen de opgegeven pagina's worden afgedrukt.

»»» Belangrijk

- Omdat het document wordt vergroot bij het afdrucken van tegels/posters, kan het resultaat korrelig zijn.

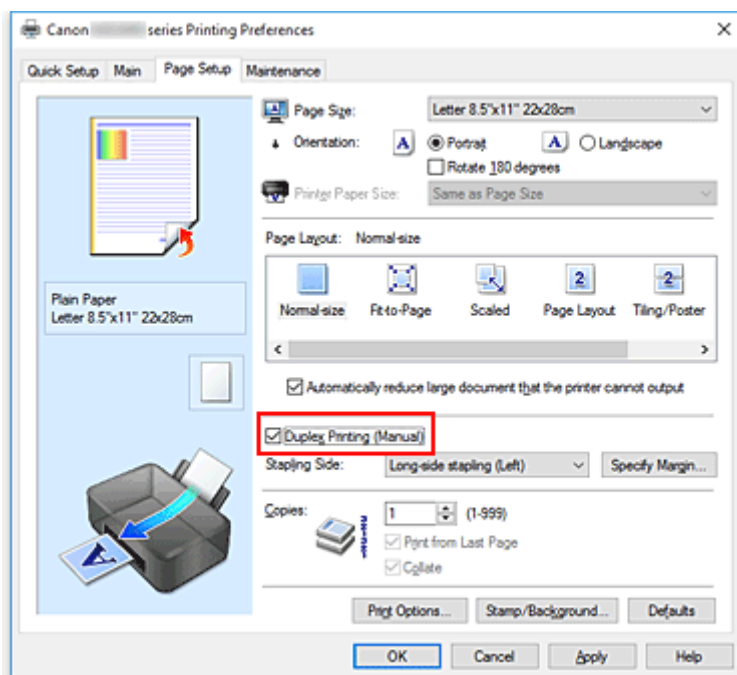
Dubbelzijdig afdrucken



De procedure voor het afdrucken van gegevens op beide zijden van een vel papier is als volgt:
U kunt dubbelzijdig afdrucken ook instellen bij **Extra functies (Additional Features)** op het tabblad **Snel instellen (Quick Setup)**.

1. Open het [eigenschapsvenster van het printerstuurprogramma](#)
2. Stel dubbelzijdig afdrucken in

Schakel het selectievakje **Dubbelzijdig afdrucken (Handmatig) (Duplex Printing (Manual))** op het tabblad **Pagina-instelling (Page Setup)** in.



3. Selecteer de indeling

Selecteer **Normaal formaat (Normal-size)**, **Passend op papier (Fit-to-Page)**, **Op schaal (Scaled)** of **Pagina-indeling (Page Layout)** in de lijst **Pagina-indeling (Page Layout)**.

4. Geef op aan welke zijde de nietjes moeten komen

De beste **Nietmarge (Stapling Side)** wordt automatisch geselecteerd in de instellingen voor **Afdrukstand (Orientation)** en **Pagina-indeling (Page Layout)**. Als u de instelling wilt wijzigen, selecteert u een andere nietmarge in de lijst.

5. Stel de breedte van de marge in

Klik zo nodig op **Marge instellen... (Specify Margin...)** om de breedte van de marge in te stellen en klik vervolgens op **OK**.

6. Voltooi de configuratie

Klik op **OK** op het tabblad **Pagina-instelling (Page Setup)**.

Wanneer u het document afdrukt, wordt dit eerst afgedrukt op één zijde van een vel papier. Nadat één zijde is bedrukt, plaatst u het papier opnieuw, zoals in het bericht wordt weergegeven.

Klik vervolgens op **Afdrukken starten (Start Printing)** om op de andere kant af te drukken.

»»» **Belangrijk**

- Wanneer een ander mediumtype dan **Normaal papier (Plain Paper)** is geselecteerd voor **Mediumtype (Media Type)** op het tabblad **Afdruk (Main)**, is de optie **Dubbelzijdig afdrukken (Handmatig) (Duplex Printing (Manual))** niet beschikbaar voor selectie.
- Als **Tegels/poster (Tiling/Poster)** of **Boekje (Booklet)** is geselecteerd in de lijst **Pagina-indeling (Page Layout)**, zijn **Dubbelzijdig afdrukken (Handmatig) (Duplex Printing (Manual))** en **Nietmarge (Stapling Side)** niet beschikbaar voor selectie.

»»» **Opmerking**

- Als tijdens dubbelzijdig afdrukken vegen op de achterzijde van het papier ontstaan, voert u **Reiniging onderste plaat (Bottom Plate Cleaning)** uit via het tabblad **Onderhoud (Maintenance)**.

Verwante onderwerpen

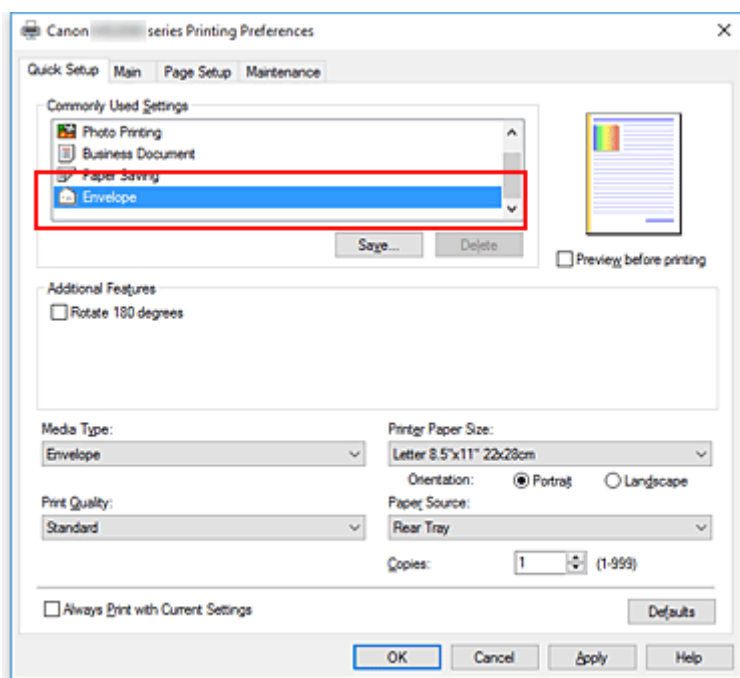
- De binnenkant van de printer reinigen
- [De bedieningsmodus van de Printer aanpassen](#)

Instellingen voor het afdrukken van enveloppen

De procedure voor het afdrukken op enveloppen is als volgt:

1. [Plaats enveloppen](#) in de printer
2. Open het [eigenschappenvenster van het printerstuurprogramma](#)
3. Selecteer het mediumtype

Selecteer **Envelop (Envelope)** bij **Veelgebruikte instellingen (Commonly Used Settings)** op het tabblad **Snel instellen (Quick Setup)**.

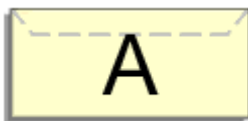


4. Selecteer het papierformaat

Wanneer het dialoogvenster **Envelopformaat instellen (Envelope Size Setting)** wordt weergegeven, selecteert u **Com 10-envelop (Envelope Com 10)** of **DL-envelop (Envelope DL)** en klikt u daarna op **OK**.

5. Stel de afdrukstand in

Selecteer **Liggend (Landscape)** voor **Afdrukstand (Orientation)** om het adres horizontaal af te drukken.



»» Opmerking

- Als **Com 10-envelop (Envelope Com 10)** of **DL-envelop (Envelope DL)** is geselecteerd voor **Papierformaat printer (Printer Paper Size)**, draait de printer het papier 90 graden naar links bij het afdrukken, ongeacht de instelling **90 graden naar links roteren als afdrukstand [Liggend] is (Rotate 90 degrees left when orientation is [Landscape])** voor **Aangepaste instellingen (Custom Settings)** op het tabblad **Onderhoud (Maintenance)**.

6. Selecteer de afdrukkwaliteit

Selecteer naar wens **Hoog (High)** of **Standaard (Standard)** bij **Afdrukkwaliteit (Print Quality)**.

7. Klik op **OK**

Wanneer u de afdruk uitvoert, worden de gegevens afgedrukt op de envelop.

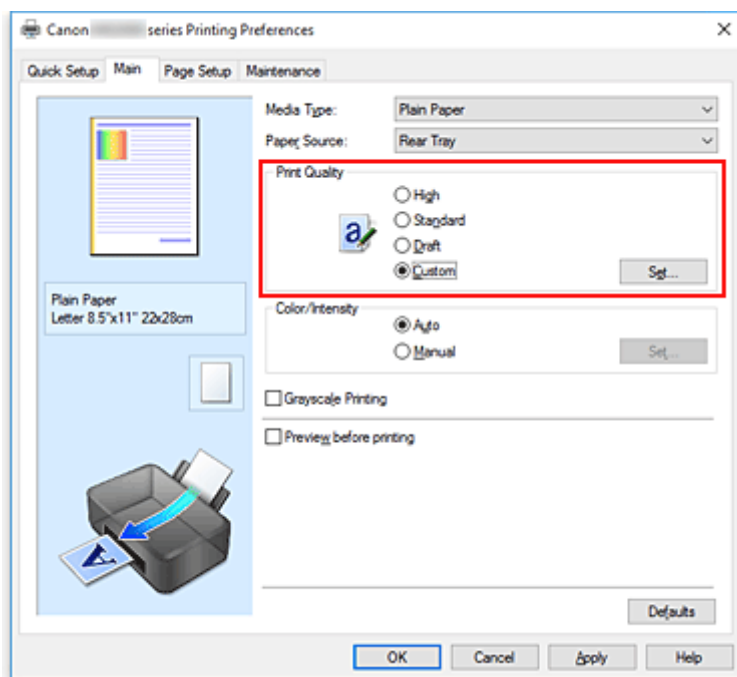
De Afdrukkwaliteit instellen (Aangepast)

U kunt de afdrukkwaliteit instellen via **Aangepast (Custom)**.

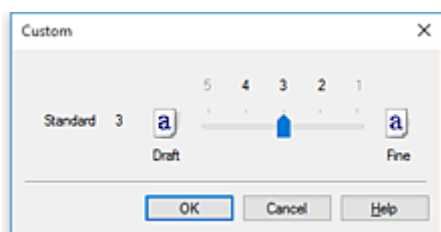
De procedure voor het instellen van een afdrukkwaliteit is als volgt:

1. Open het [eigenschappenvenster van het printerstuurprogramma](#)
2. Selecteer de afdrukkwaliteit

Selecteer op het tabblad **Afdruk (Main)** de optie **Aangepast (Custom)** voor **Afdrukkwaliteit (Print Quality)** en klik op **Instellen... (Set...)**.



Het dialoogvenster **Aangepast (Custom)** wordt geopend.



3. Stel de afdrukkwaliteit in

Versleep de schuifregelaar om de printkwaliteit te selecteren en klik op **OK**.

4. Voltooi de configuratie

Klik op **OK** op het tabblad **Afdruk (Main)**.

Wanneer u de gegevens afdrukt, wordt de geselecteerde afdrukkwaliteit gebruikt.

»» Belangrijk

- Bepaalde niveaus voor afdrukkwaliteit kunnen niet worden geselecteerd bij bepaalde instellingen voor **Mediumtype (Media Type)**.

Verwante onderwerpen

- Kleurcorrectie opgeven
- De kleurbalans aanpassen
- De helderheid aanpassen
- De intensiteit aanpassen
- Het contrast aanpassen

Overzicht van het printerstuurprogramma

- **Canon IJ-printerstuurprogramma**
- **Het instelvenster van het printerstuurprogramma openen**
- **Canon IJ-statusmonitor**
- **De inktstatus controleren vanaf uw computer**
- **Canon IJ-afdrukvoorbeeld**
- **Een ongewenste afdruktaak verwijderen**
- **Instructies voor gebruik (printerstuurprogramma)**

Canon IJ-printerstuurprogramma

Het Canon IJ-printerstuurprogramma (hieronder eenvoudig printerstuurprogramma genoemd) is software die u op uw computer installeert, zodat die kan communiceren met de printer.

Het printerstuurprogramma converteert de afdrukgegevens die in de toepassing zijn gemaakt, naar gegevens die de printer begrijpt en stuurt de geconverteerde gegevens naar de printer.

Omdat verschillende printers verschillende gegevensindelingen ondersteunen, hebt u een printerstuurprogramma nodig dat uw printer ondersteunt.

Soorten printerstuurprogramma's

Als uw computer met Windows Vista SP1 of een latere versie werkt, kunt u het XPS-printerstuurprogramma naast het normale printerstuurprogramma installeren.

Het XPS-printerstuurprogramma is geschikt om af te drukken met een toepassing die afdrukken met XPS ondersteunt.

»»» Belangrijk

- Let erop dat als u het XPS-printerstuurprogramma wilt gebruiken, het normale printerstuurprogramma ook moet zijn geïnstalleerd.

Het printerstuurprogramma installeren

- Als u het normale printerstuurprogramma wilt installeren, installeert u het stuurprogramma via **Installatie opnieuw starten (Start Setup Again)** op de installatie-cd-rom die bij de printer is meegeleverd.
- Als u het XPS-printerstuurprogramma wilt installeren, plaatst u de installatie-cd-rom die bij de printer is meegeleverd en selecteert u **XPS-stuurprogramma (XPS Driver)** via **Software toevoegen (Add Software)**.

Het printerstuurprogramma opgeven

Als u het printerstuurprogramma wilt opgeven, opent u het dialoogvenster **Afdrukken (Print)** van de toepassing die u gebruikt en selecteert u 'Canon XXX' (waarbij 'XXX' de naam van uw model is) om het normale printerstuurprogramma op te geven of 'Canon XXX XPS' (waarbij 'XXX' de naam van uw model is) om het XPS-printerstuurprogramma op te geven.

De handleiding van het printerstuurprogramma weergeven

Als u de beschrijving van een installatietabblad in het instelvenster van het printerstuurprogramma wilt weergeven, klikt u op **Help** op dat tabblad.

Verwant onderwerp

- [Het instelvenster van het printerstuurprogramma openen](#)

Het instelvenster van het printerstuurprogramma openen

U kunt het instelvenster van het printerstuurprogramma weergeven vanuit uw toepassing of door op het printerpictogram te klikken.

Het instelvenster van het printerstuurprogramma weergeven vanuit uw toepassing

Voer deze procedure uit als u tijdens het afdrukken de afdrুকinstellingen wilt opgeven.

1. Selecteer de afdrুকopdracht vanuit de toepassing

De opdracht **Afdrukken (Print)** is over het algemeen te vinden in het menu **Bestand (File)**.

2. Selecteer uw printermodel en klik op **Voorkeuren (Preferences)** (of **Eigenschappen (Properties)**)

Het instelvenster van het printerstuurprogramma wordt weergegeven.

»» Opmerking

- Afhankelijk van de toepassing die u gebruikt, kunnen de namen van opdrachten en menu's, en het aantal te nemen stappen verschillen. Raadpleeg de bedieningsinstructies bij de toepassing voor meer informatie.

Het instelvenster van het printerstuurprogramma weergeven door op het printerpictogram te klikken

In het instelvenster kunt u onderhoud aan de printer uitvoeren, zoals de printkop reinigen of afdrুকinstellingen instellen die door alle toepassingen moeten worden gedeeld.

1. Het instelvenster openen:

- Als u Windows 10, Windows 8.1 of Windows 8 gebruikt, selecteert u **Configuratiescherm (Control Panel)** -> **Hardware en geluiden (Hardware and Sound)** -> **Apparaten en printers (Devices and Printers)**.
- Als u Windows 7 gebruikt, selecteert u in het menu **Start** de optie **Apparaten en printers (Devices and Printers)**.
- Als u Windows Vista gebruikt, selecteert u **Configuratiescherm (Control Panel)** -> **Hardware en geluiden (Hardware and Sound)** -> **Printers**.

2. Klik met de rechtermuisknop op het pictogram van uw model. Wanneer het menu verschijnt, selecteert u **Voorkeursinstellingen voor afdrukken (Printing preferences)**

Het instelvenster van het printerstuurprogramma wordt weergegeven.

»» Belangrijk

- Wanneer u het eigenschappenvenster van het printerstuurprogramma opent via **Eigenschappen van printer (Printer properties)** (Windows 10, Windows 8.1, Windows 8, Windows 7) of **Eigenschappen (Properties)** (Windows Vista), worden tabbladen met Windows-functies weergegeven, zoals het tabblad **Poorten (Ports)** (of **Geavanceerd**

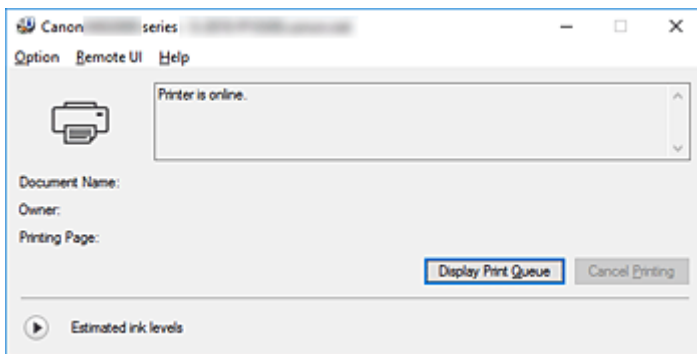
(Advanced)). Deze tabbladen verschijnen niet wanneer u het printerstuurprogramma opent via **Voorkeursinstellingen voor afdrukken (Printing preferences)** of een toepassing. Raadpleeg de gebruikershandleiding bij Windows voor meer informatie over de tabbladen met Windows-functies.

De inktstatus controleren vanaf uw computer

U kunt het resterende inktniveau en de typen FINE-cartridges voor uw model bekijken.

1. Open het [eigenschappenvenster van het printerstuurprogramma](#)
2. De Canon IJ-statusmonitor starten

Klik op **Onderhoud (Maintenance)** op het tabblad **Printerstatus weergeven (View Printer Status)**.




3. **Geschatte inktniveaus (Estimated ink levels)** weergeven

Klik voor **Geschatte inktniveaus (Estimated ink levels)** op  (het openvouwdriehoekje) om een afbeelding van de inktstatus weer te geven.

Opmerking

- De informatie die in de Canon IJ-statusmonitor wordt weergegeven, kan afwijken naargelang het land of de regio waarin u de printer gebruikt.
- Wanneer u een melding over het resterende inktniveau krijgt, wordt er een aanduiding weergegeven boven het inktpictogram.

Bijvoorbeeld: 

De inkt is bijna op. Bereid een nieuwe inktpatroon voor.

Instructies voor gebruik (printerstuurprogramma)

Voor deze versie van het printerstuurprogramma gelden de volgende beperkingen. Houd bij het gebruik van het printerstuurprogramma rekening met het volgende.

Beperkingen van het printerstuurprogramma

- In sommige toepassingen is de instelling **Aantal (Copies)** op het tabblad **Pagina-instelling (Page Setup)** van het printerstuurprogramma niet beschikbaar voor selectie.
Gebruik in dit geval de instelling voor het aantal exemplaren in het dialoogvenster **Afdrukken (Print)** van de toepassing.
- Als de geselecteerde **Taal (Language)** in het dialoogvenster **Info (About)** van het tabblad **Onderhoud (Maintenance)** niet overeenkomt met de taal van het besturingssysteem, wordt het eigenschappenvenster van het printerstuurprogramma mogelijk niet goed weergegeven.
- Wijzig geen instellingen van de items op het tabblad **Geavanceerd (Advanced)** van de printereigenschappen. Als u deze wijzigt, werken de volgende functies niet goed.
Als **Afdrukken naar bestand (Print to file)** in het dialoogvenster **Afdrukken (Print)** van de toepassing is geselecteerd en EMF-spooling met deze toepassing (bijvoorbeeld Adobe Photoshop LE en MS Photo Editor) niet mogelijk is, werken de volgende functies ook niet.
 - **Afdrukvoorbeeld (Preview before printing)** op het tabblad **Afdruk (Main)**
 - **Verlies van afdrukgegevens voorkomen (Prevention of Print Data Loss)** op het tabblad **Pagina-instelling (Page Setup)** van het dialoogvenster **Afdrukopties (Print Options)**
 - **Pagina-indeling (Page Layout)**, **Tegels/poster (Tiling/Poster)**, **Boekje (Booklet)**, **Dubbelzijdig afdrukken (Handmatig) (Duplex Printing (Manual))**, **Marge instellen... (Specify Margin...)**, **Vanaf de laatste pagina afdrukken (Print from Last Page)**, **Sorteren (Collate)** en **Stempel/Achtergrond... (Stamp/Background...) (Stempel... (Stamp...))** op het tabblad **Pagina-instelling (Page Setup)**
 - **Een patroon afdrukken voor kleuraanpassing (Print a pattern for color adjustment)** op het tabblad **Kleuraanpassing (Color Adjustment)** van het dialoogvenster **Handmatige kleuraanpassing (Manual Color Adjustment)**
- Aangezien de resolutie in het voorbeeld afwijkt van de resolutie in de afdruk, kunnen tekst en lijnen in het voorbeeld er anders uitzien dan in de uiteindelijke afdruk.
- In sommige toepassingen wordt het afdrukken in meerdere afdruktaken onderverdeeld.
Verwijder al deze taken als u het afdrukken wilt annuleren.
- Als afbeeldingsgegevens niet correct worden weergegeven, opent u het dialoogvenster **Afdrukopties (Print Options)** via het tabblad **Pagina-instelling (Page Setup)** en wijzigt u de instelling van **ICM uitschakelen in de toepassingssoftware vereist (Disable ICM required from the application software)**. Hiermee kunt u het probleem mogelijk verhelpen.

►► Opmerking

- De optie **ICM uitschakelen in de toepassingssoftware vereist (Disable ICM required from the application software)** kan niet worden gebruikt als het XPS-printerstuurprogramma wordt gebruikt.

Opmerkingen over toepassingen met beperkingen

- Voor Microsoft Word (Microsoft Corporation) gelden de volgende beperkingen.

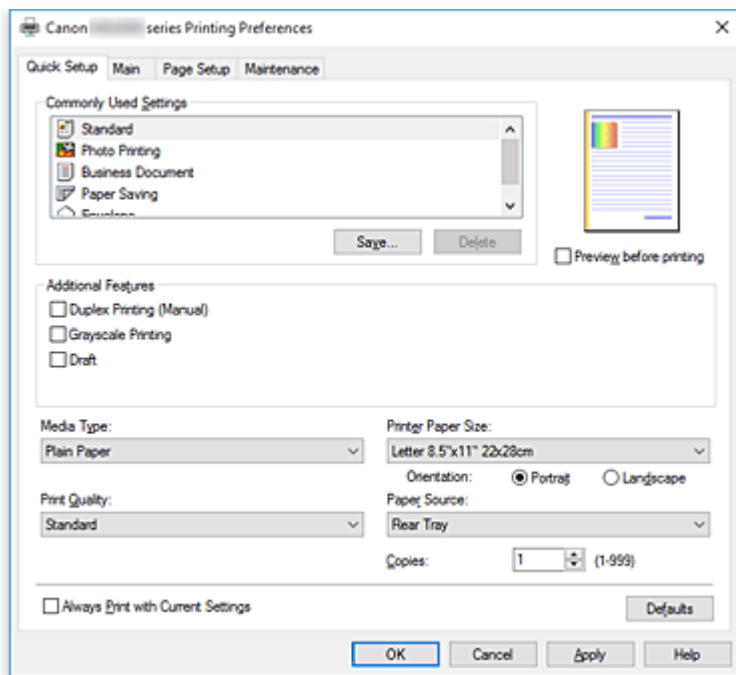
- Als Microsoft Word dezelfde afdrukfuncties heeft als het printerstuurprogramma, stelt u deze in Word in.
 - Als **Passend op papier (Fit-to-Page)**, **Op schaal (Scaled)** of **Pagina-indeling (Page Layout)** is ingesteld voor **Pagina-indeling (Page Layout)** op het tabblad **Pagina-instelling (Page Setup)** van het printerstuurprogramma, wordt het document mogelijk niet correct afgedrukt in bepaalde versies van Word.
 - Als **Paginaformaat (Page Size)** in Word is ingesteld op 'XXX vergroten/verkleinen', wordt het document mogelijk niet correct afgedrukt in bepaalde versies van Word.
- Als dit gebeurt, volgt u onderstaande procedure.
1. Open in Word het dialoogvenster **Afdrukken (Print)**.
 2. Open het [eigenschappenvenster van het printerstuurprogramma](#) en stel **Paginaformaat (Page Size)** op het tabblad **Pagina-instelling (Page Setup)** in op het papierformaat dat u hebt geselecteerd in Word.
 3. Stel de gewenste optie voor **Pagina-indeling (Page Layout)** in en klik daarna op **OK** om het venster te sluiten.
 4. Sluit het dialoogvenster **Afdrukken (Print)** zonder het afdrukken te starten.
 5. Open in Word opnieuw het dialoogvenster **Afdrukken (Print)**.
 6. Open het eigenschappenvenster van het printerstuurprogramma opnieuw en klik op **OK**.
 7. Start het afdrukken.
- Als bitmaps afdrukken is ingeschakeld in Adobe Illustrator (Adobe Systems Incorporated), kan het afdrukken lang duren of worden bepaalde gegevens mogelijk niet afgedrukt. Start het afdrukken pas nadat u het selectievakje **Bitmap afdrukken (Bitmap Printing)** in het dialoogvenster **Afdrukken (Print)** hebt uitgeschakeld.

Beschrijving van het printerstuurprogramma

- **Beschrijving van het tabblad Snel instellen**
- **Beschrijving van het tabblad Afdruk**
- **Beschrijving van het tabblad Pagina-instelling**
- **Beschrijving van het tabblad Onderhoud**
- **Beschrijving van Canon IJ-afdrukvoorbeeld**
- **Scherf Canon IJ-statusmonitor**

Beschrijving van het tabblad Snel instellen

Op het tabblad **Snel instellen (Quick Setup)** worden veelgebruikte afdrুকinstellingen geregistreerd. Wanneer u een geregistreerde instelling selecteert, worden de vooraf ingestelde waarden automatisch toegepast op de printer.



Veelgebruikte instellingen (Commonly Used Settings)

De namen en pictogrammen van veelgebruikte afdrুকprofielen worden geregistreerd. Wanneer u een afdrুকprofiel selecteert op basis van het doel van het document, worden instellingen toegepast die overeenkomen met het doel.

Daarnaast worden functies die mogelijk handig zijn voor het geselecteerde afdrুকprofiel weergegeven bij **Extra functies (Additional Features)**.

U kunt ook een afdrুকprofiel wijzigen en registreren onder een nieuwe naam. U kunt een geregistreerd afdrুকprofiel verwijderen.

U kunt de volgorde van de profielen wijzigen door de afzonderlijke profielen te verslepen of door de Ctrl-toets ingedrukt te houden en te drukken op de pijl omhoog of omlaag.

Standaard (Standard)

Dit zijn de fabrieksinstellingen.

Als **Paginaformaat (Page Size)**, **Afdrukstand (Orientation)** en **Aantal (Copies)** zijn ingesteld vanuit de toepassing, hebben die instellingen voorrang.

Foto afdrucken (Photo Printing)

Als u deze instelling selecteert wanneer u een foto afdrukt, worden het fotopapier en fotoformaat ingesteld die gewoonlijk worden gebruikt.

Als **Afdrukstand (Orientation)** en **Aantal (Copies)** zijn ingesteld vanuit de toepassing, hebben die instellingen voorrang.

Zakelijk document (Business Document)

Selecteer deze instelling wanneer u een algemeen document afdrukt.

Als **Paginaformaat (Page Size)**, **Afdrukstand (Orientation)** en **Aantal (Copies)** zijn ingesteld vanuit de toepassing, hebben die instellingen voorrang.

Papier besparen (Paper Saving)

Selecteer deze instelling om papier te besparen wanneer u een algemeen document afdrukt. De selectievakjes **2 op 1 afdrukken (2-on-1 Printing)** en **Dubbelzijdig afdrukken (Handmatig) (Duplex Printing (Manual))** worden automatisch ingeschakeld.

Als **Paginaformaat (Page Size)**, **Afdrukstand (Orientation)** en **Aantal (Copies)** zijn ingesteld vanuit de toepassing, hebben die instellingen voorrang.

Envelop (Envelope)

Als u deze instelling selecteert voor het afdrukken van een envelop, wordt **Mediumtype (Media Type)** automatisch ingesteld op **Envelop (Envelope)**. Selecteer het formaat van de gebruikte envelop in het dialoogvenster **Envelopformaat instellen (Envelope Size Setting)**.

»» Opmerking

- De combinatie van **Extra functies (Additional Features)** die werd weergegeven voor het afdrukprofiel dat was geselecteerd toen het toegevoegde afdrukprofiel werd opgeslagen, wordt ook weergegeven wanneer dat toegevoegde afdrukprofiel wordt geselecteerd.

Opslaan... (Save...)

Hiermee geeft u het [Dialoogvenster Veelgebruikte instellingen opslaan \(Save Commonly Used Settings\)](#) weer.

Klik op deze knop wanneer u de informatie die u hebt ingesteld op de tabbladen **Snel instellen (Quick Setup)**, **Afdruk (Main)** en **Pagina-instelling (Page Setup)** wilt opslaan in **Veelgebruikte instellingen (Commonly Used Settings)**.

Verwijderen (Delete)

Hiermee verwijdert u een geregistreerd afdrukprofiel.

Selecteer de naam van de instelling die u wilt verwijderen uit **Veelgebruikte instellingen (Commonly Used Settings)** en klik op **Verwijderen (Delete)**. Als een bevestigingsbericht wordt weergegeven, klikt u op **OK** om het opgegeven afdrukprofiel te verwijderen.

»» Opmerking

- Afdrukprofielen die in de begininstellingen zijn geregistreerd, kunnen niet worden verwijderd.

Voorbeeld van instellingen

De afbeelding van het vel papier laat zien hoe het origineel eruitziet op een vel papier. Zo kunt u de algemene indeling controleren.

Afdrukvoorbeeld (Preview before printing)

Laat zien hoe het afdrukresultaat eruitziet voordat u de gegevens daadwerkelijk afdrukt.

Schakel dit selectievakje in als u een afdrukvoorbeeld wilt zien voordat u gaat afdrukken.

Schakel dit selectievakje uit als u geen afdrukvoorbeeld wilt zien.

»» Belangrijk

- Als u het Canon IJ XPS-afdrukvoorbeeld wilt gebruiken, moet Microsoft .NET Framework 4.5.2 of hoger op uw computer zijn geïnstalleerd.

Extra functies (Additional Features)

Hier worden de veelgebruikte, handige functies weergegeven voor het afdrukprofiel dat u hebt geselecteerd bij **Veelgebruikte instellingen (Commonly Used Settings)** op het tabblad **Snel instellen (Quick Setup)**.

Wanneer u de muisaanwijzer beweegt in de buurt van een functie die kan worden gewijzigd, wordt een

beschrijving van die functie weergegeven.

Als u een functie wilt inschakelen, schakelt u het bijbehorende selectievakje in.

Voor sommige functies kunt u gedetailleerde instellingen selecteren op de tabbladen **Afdruk (Main)** en **Pagina-instelling (Page Setup)**.

»» Belangrijk

- Afhankelijk van de afdrukprofielen zijn sommige functies mogelijk lichtgrijs en kunt u ze niet wijzigen.

2 op 1 afdrukken (2-on-1 Printing)

Hiermee drukt u twee pagina's van het document naast elkaar af op één vel papier.

Als u de volgorde van de pagina's wilt wijzigen, klikt u op het tabblad **Pagina-instelling (Page Setup)**, selecteert u **Pagina-indeling (Page Layout)** voor **Pagina-indeling (Page Layout)** en klikt u op **Opgeven... (Specify...)**. Stel daarna **Paginavolgorde (Page Order)** in via het [Dialogvenster Pagina-indeling afdrukken \(Page Layout Printing\)](#) dat wordt weergegeven.

4 op 1 afdrukken (4-on-1 Printing)

Hiermee drukt u vier pagina's van het document naast elkaar af op één vel papier.

Als u de volgorde van de pagina's wilt wijzigen, klikt u op het tabblad **Pagina-instelling (Page Setup)**, selecteert u **Pagina-indeling (Page Layout)** voor **Pagina-indeling (Page Layout)** en klikt u op **Opgeven... (Specify...)**. Stel daarna **Paginavolgorde (Page Order)** in via het [Dialogvenster Pagina-indeling afdrukken \(Page Layout Printing\)](#) dat wordt weergegeven.

Dubbelzijdig afdrukken (Handmatig) (Duplex Printing (Manual))

Selecteer of u het document handmatig wilt afdrukken op beide zijden van het papier of op één zijde van het papier.

Als u de nietzijde of de marges wilt wijzigen, stelt u de nieuwe waarden in op het tabblad **Pagina-instelling (Page Setup)**.

Afdrukken in grijstinten (Grayscale Printing)

Deze functie zet de gegevens om in monochrome gegevens wanneer het document wordt afgedrukt.

Klad (Draft)

Deze instelling is geschikt voor testafdrukken.

180 graden roteren (Rotate 180 degrees)

Het document wordt afgedrukt waarbij het 180 graden wordt gedraaid ten opzichte van de invoerrichting van het papier.

De breedte van het afgedrukte gebied en de hoeveelheid uitbreiding die zijn geconfigureerd in een andere toepassing, worden verticaal en horizontaal omgekeerd.

Kleur/intensiteit handmatig aanpassen (Color/Intensity Manual Adjustment)

Selecteer deze optie als u de methode voor **Kleurcorrectie (Color Correction)** en afzonderlijke instellingen zoals **Cyaan (Cyan)**, **Magenta**, **Geel (Yellow)**, **Helderheid (Brightness)**, **Intensiteit (Intensity)**, **Contrast** enzovoort wilt opgeven.

Mediumtype (Media Type)

Hier selecteert u een type afdrukpapier.

Selecteer een mediumtype dat overeenstemt met het papier dat in de printer is geplaatst. Zo zorgt u ervoor dat correct wordt afgedrukt voor het opgegeven papier.

Papierformaat printer (Printer Paper Size)

Hier selecteert u het formaat van het papier dat in de printer is geplaatst.

Gewoonlijk wordt het papierformaat automatisch ingesteld op basis van het papierformaat voor de uitvoer en wordt het document afgedrukt zonder dat de schaal wordt aangepast.

Wanneer u **2 op 1 afdrucken (2-on-1 Printing)** of **4 op 1 afdrucken (4-on-1 Printing)** instelt bij **Extra functies (Additional Features)**, kunt u het papierformaat handmatig instellen met **Paginaformaat (Page Size)** op het tabblad **Pagina-instelling (Page Setup)**.

Als u een papierformaat selecteert dat kleiner is dan het **Paginaformaat (Page Size)**, wordt het document verkleind. Als u een papierformaat selecteert dat groter is, wordt het document vergroot.

Als u **Aangepast... (Custom...)** selecteert, wordt bovendien het [Dialoogvenster Aangepast papierformaat \(Custom Paper Size\)](#) geopend en kunt u de verticale en horizontale afmetingen voor het papierformaat instellen.

Afdrukstand (Orientation)

Hier selecteert u de afdrukstand.

Als de toepassing waarmee het document is gemaakt een vergelijkbare functie heeft, selecteert u dezelfde afdrukstand als in de toepassing.

Stand (Portrait)

Het document wordt zo afgedrukt dat de boven- en onderkant ongewijzigd zijn ten opzichte van de invoerrichting van het papier. Dit is de standaardinstelling.

Liggend (Landscape)

Het document wordt afgedrukt waarbij het 90 graden wordt gedraaid ten opzichte van de invoerrichting van het papier.

U kunt de draairichting wijzigen door naar het tabblad **Onderhoud (Maintenance)** te gaan, het dialoogvenster **Aangepaste instellingen (Custom Settings)** te openen en het selectievakje **90 graden naar links roteren als afdrukstand [Liggend] is (Rotate 90 degrees left when orientation is [Landscape])** te gebruiken.

Als u het document tijdens het afdrucken 90 graden naar links wilt draaien, schakelt u het selectievakje **90 graden naar links roteren als afdrukstand [Liggend] is (Rotate 90 degrees left when orientation is [Landscape])** in.

Afdrukkwaliteit (Print Quality)

Hier selecteert u de gewenste afdrukkwaliteit.

Selecteer een van de volgende opties om een geschikte afdrukkwaliteit voor het doel in te stellen.

Als u de afdrukkwaliteit afzonderlijk wilt instellen, klikt u op het tabblad **Afdruk (Main)** en selecteert u **Aangepast (Custom)** voor **Afdrukkwaliteit (Print Quality)**. De knop **Instellen... (Set...)** is nu beschikbaar. Klik op **Instellen... (Set...)** om het [Dialoogvenster Aangepast \(Custom\)](#) te openen en geef vervolgens de gewenste instellingen op.

Hoog (High)

Hiermee krijgt afdrukkwaliteit prioriteit over afdruksnelheid.

Standaard (Standard)

Hiermee kunt u afdrucken met gemiddelde snelheid en kwaliteit.

Klad (Draft)

Deze instelling is geschikt voor testafdrucken.

Papierbron (Paper Source)

De bron waarvan het papier wordt ingevoerd wordt weergegeven.

Achterste lade (Rear Tray)

Het papier wordt altijd vanuit de achterste lade ingevoerd.

Aantal (Copies)

Hier geeft u het aantal exemplaren op dat u wilt afdrukken. U kunt een waarde opgeven tussen 1 en 999.

»»» Belangrijk

- Als de toepassing waarmee het document is gemaakt dezelfde functie heeft, geeft u de instellingen op in het printerstuurprogramma. Als de afdrukresultaten echter niet naar wens zijn, geeft u de functie-instellingen op in de toepassing.

Altijd afdrukken met huidige instellingen (Always Print with Current Settings)

Documenten worden de volgende keer afgedrukt met de huidige instellingen.

Als u deze functie selecteert en daarna het [eigenschappenvenster van het printerstuurprogramma](#) sluit, worden de gegevens die u hebt ingesteld op de tabbladen **Snel instellen (Quick Setup)**, **Afdruk (Main)** en **Pagina-instelling (Page Setup)** opgeslagen en kunt u de volgende keer afdrukken met dezelfde instellingen.

»»» Belangrijk

- Als u zich aanmeldt met een andere gebruikersnaam, worden de instellingen die zijn ingesteld terwijl deze functie was ingeschakeld, niet weergegeven in de afdrukinstellingen.
- Als een instelling is opgegeven in de toepassing, heeft deze instelling voorrang.

Standaard (Defaults)

Hiermee herstelt u de standaardwaarden van alle instellingen die u hebt gewijzigd.

Klik op deze knop als u de standaardwaarden (fabrieksinstellingen) van alle instellingen op de tabbladen **Snel instellen (Quick Setup)**, **Afdruk (Main)** en **Pagina-instelling (Page Setup)** wilt herstellen.

Dialogvenster Veelgebruikte instellingen opslaan (Save Commonly Used Settings)

In dit dialogvenster kunt u de informatie opslaan die u hebt ingesteld op de tabbladen **Snel instellen (Quick Setup)**, **Afdruk (Main)** en **Pagina-instelling (Page Setup)** en die informatie toevoegen aan de lijst **Veelgebruikte instellingen (Commonly Used Settings)** op het tabblad **Snel instellen (Quick Setup)**.

Naam (Name)

Voer de naam in voor het afdrukprofiel dat u wilt opslaan.

U kunt maximaal 255 tekens invoeren.

De naam wordt, samen met het bijbehorende pictogram, weergegeven in de lijst **Veelgebruikte instellingen (Commonly Used Settings)** op het tabblad **Snel instellen (Quick Setup)**.

Opties... (Options...)

Hiermee opent u het [Dialogvenster Veelgebruikte instellingen opslaan \(Save Commonly Used Settings\)](#).

Hier kunt u de details wijzigen van het afdrukprofiel dat u wilt opslaan.

Dialogvenster Veelgebruikte instellingen opslaan (Save Commonly Used Settings)

Selecteer de pictogrammen van de afdrukprofielen die u wilt registreren in **Veelgebruikte instellingen (Commonly Used Settings)** en wijzig de items die u wilt opslaan in de afdrukprofielen.

Pictogram (Icon)

Hier selecteert u het pictogram voor het afdrukprofiel dat u wilt opslaan.

Het geselecteerde pictogram wordt, samen met de naam, weergegeven in de lijst **Veelgebruikte instellingen (Commonly Used Settings)** op het tabblad **Snel instellen (Quick Setup)**.

Papierformaat opslaan (Save the paper size setting)

Hiermee slaat u het papierformaat op in het afdrukprofiel in **Veelgebruikte instellingen (Commonly Used Settings)**.

Als u het opgeslagen papierformaat wilt toepassen wanneer het afdrukprofiel wordt geselecteerd, schakelt u dit selectievakje in.

Als dit selectievakje is uitgeschakeld, wordt het papierformaat niet opgeslagen en wordt de instelling voor papierformaat daarom niet toegepast wanneer het afdrukprofiel wordt geselecteerd. In plaats daarvan drukt de printer af met het papierformaat dat is opgegeven met de toepassing.

Afdrukstand opslaan (Save the orientation setting)

Hiermee slaat u de **Afdrukstand (Orientation)** op in het afdrukprofiel in **Veelgebruikte instellingen (Commonly Used Settings)**.

Als u de opgeslagen afdrukstand wilt toepassen wanneer het afdrukprofiel wordt geselecteerd, schakelt u dit selectievakje in.

Als dit selectievakje is uitgeschakeld, wordt de afdrukstand niet opgeslagen en wordt de instelling voor **Afdrukstand (Orientation)** daarom niet toegepast wanneer het afdrukprofiel wordt geselecteerd. In plaats daarvan drukt de printer af met de afdrukstand die is opgegeven met de toepassing.

Aantal opslaan (Save the copies setting)

Hiermee slaat u de instelling **Aantal (Copies)** op in het afdrukprofiel in **Veelgebruikte instellingen (Commonly Used Settings)**.

Als u de opgeslagen instelling voor aantal afdrucken wilt toepassen wanneer het afdrukprofiel wordt geselecteerd, schakelt u dit selectievakje in.

Als dit selectievakje is uitgeschakeld, wordt het aantal afdrucken niet opgeslagen en wordt de instelling voor **Aantal (Copies)** daarom niet toegepast wanneer het afdrukprofiel wordt geselecteerd. In plaats daarvan drukt de printer het aantal exemplaren af dat is opgegeven met de toepassing.

Dialogvenster Aangepast papierformaat (Custom Paper Size)

In dit dialogvenster kunt u het formaat (breedte en hoogte) van het aangepaste papier opgeven.

Eenheden (Units)

Selecteer de eenheid voor het opgeven van een door de gebruiker gedefinieerd papierformaat.

Papierformaat (Paper Size)

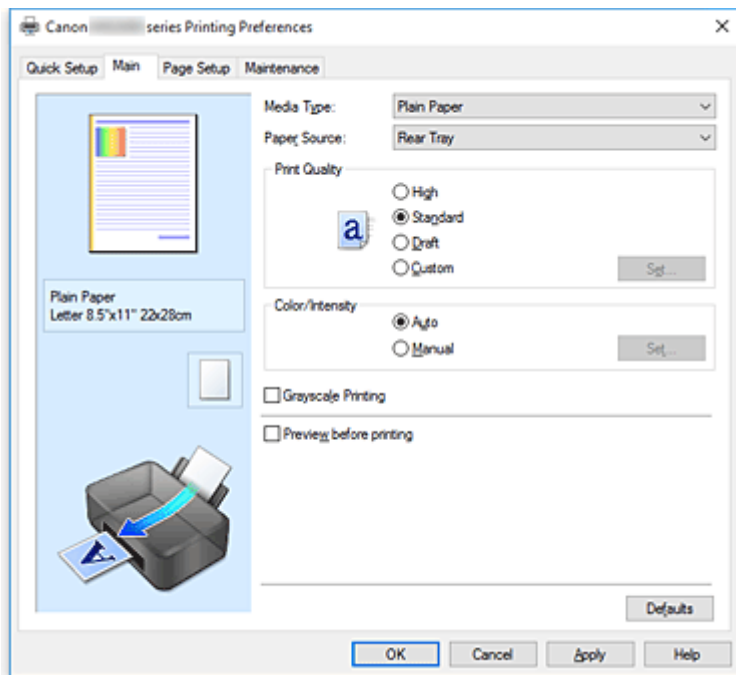
Hier geeft u waarden voor **Breedte (Width)** en **Hoogte (Height)** voor het aangepaste papier op. De afmetingen worden weergegeven op basis van de eenheid die u hebt opgegeven bij **Eenheden (Units)**.

Verwante onderwerpen

- [Basisinstellingen voor afdrukken](#)
- [Een Paginaformaat en Afdrukstand opgeven](#)
- [Instellingen voor aantal en afdrukvolgorde opgeven](#)
- [Dubbelzijdig afdrukken](#)
- [Instellingen voor het afdrukken van enveloppen](#)
- Afdrukresultaten weergeven vóór het afdrukken
- Papierformaat instellen (aangepast formaat)
- Een kleurendocument monochroom afdrukken
- Kleurcorrectie opgeven
- De kleurbalans aanpassen
- Kleurbalans aanpassen met voorbeeldpatronen (printerstuurprogramma)
- De helderheid aanpassen
- De intensiteit aanpassen
- Het contrast aanpassen
- Intensiteit/contrast aanpassen met voorbeeldpatronen (printerstuurprogramma)
- [Een veelgebruikt afdrukprofiel registreren](#)

Beschrijving van het tabblad Afdruk

Op het tabblad **Afdruk (Main)** kunt u basisafdrুকinstellingen opgeven in overeenstemming met het mediumtype. Voor een normale afdrुकtaak volstaat het instellingen op dit tabblad op te geven.



Voorbeeld van instellingen

De afbeelding van het vel papier laat zien hoe het origineel eruitziet op een vel papier. Zo kunt u de algemene indeling controleren.

Mediumtype (Media Type)

Hier selecteert u een type afdrुकpapier.

Selecteer een mediumtype dat overeenstemt met het papier dat in de printer is geplaatst. Zo zorgt u ervoor dat correct wordt afgedrukt voor het opgegeven papier.

Papierbron (Paper Source)

De bron waarvan het papier wordt ingevoerd wordt weergegeven.

Achterste lade (Rear Tray)

Het papier wordt altijd vanuit de achterste lade ingevoerd.

Afdrukkwaliteit (Print Quality)

Hier selecteert u de gewenste afdrukkwaliteit.

Selecteer een van de volgende opties om een geschikte afdrukkwaliteit voor het doel in te stellen.

»»» Belangrijk

- Afhankelijk van de instellingen voor **Mediumtype (Media Type)** worden mogelijk dezelfde afdrुकresultaten geproduceerd, zelfs als **Afdrukkwaliteit (Print Quality)** is gewijzigd.

Hoog (High)

Hiermee krijgt afdrukkwaliteit prioriteit over afdrुकnelheid.

Standaard (Standard)

Hiermee kunt u afdrucken met gemiddelde snelheid en kwaliteit.

Klad (Draft)

Deze instelling is geschikt voor testafdrukken.

Aangepast (Custom)

Selecteer deze optie als u een aangepaste afdrukkwaliteit wilt instellen.

Instellen... (Set...)

Selecteer **Aangepast (Custom)** voor **Afdrukkwaliteit (Print Quality)** om deze knop in te schakelen.

Hiermee opent u het [Dialogvenster Aangepast \(Custom\)](#). Vervolgens kunt u een aangepaste afdrukkwaliteit instellen.

Kleur/Intensiteit (Color/Intensity)

Hier selecteert u de methode voor kleuraanpassing.

Auto

Cyaan (Cyan), Magenta, Geel (Yellow), Helderheid (Brightness), Intensiteit (Intensity), Contrast enzovoort worden automatisch aangepast.

Handmatig (Manual)

Selecteer deze optie als u afzonderlijke instellingen zoals **Cyaan (Cyan), Magenta, Geel (Yellow), Helderheid (Brightness), Intensiteit (Intensity)** en **Contrast** en de methode voor **Kleurcorrectie (Color Correction)** wilt opgeven.

Instellen... (Set...)

Selecteer **Handmatig (Manual)** voor **Kleur/Intensiteit (Color/Intensity)** om deze knop in te schakelen.

In het dialoogvenster **Handmatige kleuraanpassing (Manual Color Adjustment)** kunt u afzonderlijke kleurinstellingen, zoals **Cyaan (Cyan), Magenta, Geel (Yellow), Helderheid (Brightness), Intensiteit (Intensity)** en **Contrast**, opgeven op het [tabblad Kleuraanpassing \(Color Adjustment\)](#) en de methode voor **Kleurcorrectie (Color Correction)** selecteren op het [tabblad Afstemming \(Matching\)](#).

►► Opmerking

- Als u een ICC-profiel wilt gebruiken om kleuren aan te passen, gebruikt u het dialoogvenster **Handmatige kleuraanpassing (Manual Color Adjustment)** om het profiel in te stellen.

Afdrukken in grijstinten (Grayscale Printing)

Deze functie zet de gegevens om in monochrome gegevens wanneer het document wordt afgedrukt. Schakel dit selectievakje in als u een kleurendocument monochroom wilt afdrukken.

Afdrukvoorbeeld (Preview before printing)

Laat zien hoe het afdrukresultaat eruitziet voordat u de gegevens daadwerkelijk afdrukt. Schakel dit selectievakje in als u een afdrukvoorbeeld wilt zien voordat u gaat afdrukken.

►► Belangrijk

- Als u het Canon IJ XPS-afdrukvoorbeeld wilt gebruiken, moet Microsoft .NET Framework 4.5.2 of hoger op uw computer zijn geïnstalleerd.

Standaard (Defaults)

Hiermee herstelt u de standaardwaarden van alle instellingen die u hebt gewijzigd.

Als u op deze knop klikt, worden de standaardwaarden (fabrieksinstellingen) hersteld van alle instellingen in het huidige scherm.

Dialogvenster Aangepast (Custom)

Stel het kwaliteitsniveau in en selecteer de gewenste afdrukkwaliteit.

Kwaliteit

U kunt de schuifregelaar gebruiken om de afdrukkwaliteit aan te passen.

»»» Belangrijk

- Bepaalde niveaus voor afdrukkwaliteit kunnen niet worden geselecteerd bij bepaalde instellingen voor **Mediumtype (Media Type)**.

»»» Opmerking

- De kwaliteitsmodi **Hoog (High)**, **Standaard (Standard)** en **Klad (Draft)** zijn gekoppeld aan de schuifregelaar. Wanneer de schuifregelaar wordt verplaatst, worden daarom links de bijbehorende kwaliteit en waarde weergegeven. Dit is hetzelfde als wanneer u het bijbehorende keuzerondje selecteert voor **Afdrukkwaliteit (Print Quality)** op het tabblad **Afdruk (Main)**.

Tabblad Kleuraanpassing (Color Adjustment)

Op dit tabblad kunt u de kleurbalans aanpassen door de instellingen van de opties **Cyaan (Cyan)**, **Magenta, Geel (Yellow)**, **Helderheid (Brightness)**, **Intensiteit (Intensity)** en **Contrast** te wijzigen.

Voorbeeld

Geeft het effect van kleuraanpassing weer.

De kleur en helderheid veranderen bij elk item dat u wijzigt.

»»» Opmerking

- De afbeelding is monochroom als het selectievakje **Afdrukken in grijstinten (Grayscale Printing)** is ingeschakeld.

Kleurenpatroon weergeven (View Color Pattern)

Geeft een controlepatroon weer voor kleurveranderingen door kleuraanpassing.

Schakel dit selectievakje in als u een voorbeeldafbeelding met een kleurenpatroon wilt weergeven.

Cyaan (Cyan) / Magenta / Geel (Yellow)

Hier past u de sterkte van **Cyaan (Cyan)**, **Magenta** en **Geel (Yellow)** aan.

Wanneer u de schuifregelaar naar rechts schuift, wordt een kleur sterker en wanneer u de schuifregelaar naar links schuift wordt een kleur zwakker.

U kunt ook rechtstreeks een waarde invoeren voor de schuifregelaar. Voer een waarde in tussen -50 en 50.

Deze aanpassing verandert de relatieve hoeveelheid inkt van elke gebruikte kleur, waardoor de gehele kleurbalans van het document wordt gewijzigd. Gebruik de toepassing als u uitgebreide wijzigingen wilt aanbrengen in de totale kleurbalans. Gebruik het printerstuurprogramma alleen als u kleine wijzigingen in de kleurbalans wilt aanbrengen.

»»» Belangrijk

- Wanneer **Afdrukken in grijstinten (Grayscale Printing)** op het tabblad **Afdruk (Main)** is ingeschakeld, worden **Cyaan (Cyan)**, **Magenta** en **Geel (Yellow)** lichtgrijs weergegeven en zijn ze niet beschikbaar voor selectie.

Helderheid (Brightness)

Hier selecteert u de helderheid van de afdruk.

U kunt het niveau van puur wit en zwart niet wijzigen. U kunt echter wel de helderheid van de kleuren tussen wit en zwart wijzigen.

Intensiteit (Intensity)

Hier past u de algehele intensiteit van de afdruk aan.

Wanneer u de schuifregelaar naar rechts schuift, neemt de intensiteit toe en wanneer u de schuifregelaar naar links schuift, neemt de intensiteit af.

U kunt ook rechtstreeks een waarde invoeren voor de schuifregelaar. Voer een waarde in tussen -50 en 50.

Contrast

Hiermee past u het contrast tussen licht en donker aan in de afbeelding die u wilt afdrucken.

Wanneer u de schuifregelaar naar rechts schuift, wordt het contrast groter en wanneer u de schuifregelaar naar links schuift, wordt het contrast kleiner.

U kunt ook rechtstreeks een waarde invoeren voor de schuifregelaar. Voer een waarde in tussen -50 en 50.

Een patroon afdrucken voor kleuraanpassing

Wanneer de kleurbalans, de intensiteit of het contrast is gewijzigd, drukt de functie voor patroonafdruk een lijst met de resultaten van de aanpassing af, samen met de aanpassingswaarden. Selecteer deze functie als u een patroon voor kleuraanpassing afdrukt.

Voorkeuren voor patroonafdruk... (Pattern Print preferences...)

Selecteer **Een patroon afdrucken voor kleuraanpassing (Print a pattern for color adjustment)** om deze knop in te schakelen.

Het [Dialoogvenster Patroonafdruk \(Pattern Print\)](#) wordt geopend, zodat u instellingen voor de patroonafdruk kunt selecteren.

Dialoogvenster Patroonafdruk (Pattern Print)

Hier kunt u instellingen selecteren voor het afdrucken van patronen waarmee u de kleurbalans, de intensiteit en het contrast van documenten kunt controleren.

Aan te passen parameters (Parameters to Adjust)

Selecteer het item dat u wilt controleren met een patroonafdruk.

Cyaan/Magenta/Geel (Cyan/Magenta/Yellow)

Deze optie drukt een patroon af waarmee u de balans tussen cyaan/magenta/geel kunt controleren.

Belangrijk

- Wanneer **Afdrukken in grijstinten (Grayscale Printing)** op het tabblad **Afdruk (Main)** is ingeschakeld, worden **Cyaan/Magenta/Geel (Cyan/Magenta/Yellow)** lichtgrijs weergegeven en zijn deze niet beschikbaar voor selectie.

Intensiteit/Contrast (Intensity/Contrast)

Deze optie drukt een patroon af waarmee u de balans tussen intensiteit/contrast kunt controleren.

Papierformaat printer (Printer Paper Size)

Hier selecteert u het papierformaat dat u wilt gebruiken voor de patroonafdruk.

Deze instelling is gekoppeld aan **Papierformaat printer (Printer Paper Size)** op het tabblad **Pagina-instelling (Page Setup)**.

►► Opmerking

- Afhankelijk van het geselecteerde papierformaat op het tabblad **Pagina-instelling (Page Setup)** kunt u sommige formaten mogelijk niet selecteren.

Aantal patrooninstanties (Amount of Pattern Instances)

Hier stelt u het aantal patronen in dat u wilt afdrukken.

U hebt de keuze uit **Grootst (Largest)**, **Groot (Large)** en **Klein (Small)**. Wanneer u een patroonformaat kiest, kunt u het volgende aantal patronen afdrukken:

►► Opmerking

- **Grootst (Largest)** en **Groot (Large)** kunnen niet worden geselecteerd als bepaalde papierformaten of uitvoerpapierformaten zijn geselecteerd.
- In het voorbeeld van de instellingen op het tabblad **Afdruk (Main)** wordt een afbeelding weergegeven die u kunt gebruiken om de algehele indeling te controleren.

Grootst (Largest)

Cyaan/Magenta/Geel (Cyan/Magenta/Yellow) 37

Intensiteit/Contrast (Intensity/Contrast) 49

Groot (Large)

Cyaan/Magenta/Geel (Cyan/Magenta/Yellow) 19

Intensiteit/Contrast (Intensity/Contrast) 25

Klein (Small)

Cyaan/Magenta/Geel (Cyan/Magenta/Yellow) 7

Intensiteit/Contrast (Intensity/Contrast) 9

Kleurvariatie tussen instanties (Color Variation Between Instances)

Hier stelt u de hoeveelheid kleurvariatie tussen aangrenzende patronen in.

Maak een keuze uit **Groot (Large)**, **Middel (Medium)** en **Klein (Small)**. **Groot (Large)** levert de grootste variatie op, terwijl **Klein (Small)** een kleine variatie produceert.

►► Opmerking

- **Groot (Large)** is ongeveer tweemaal zo groot als **Middel (Medium)** en **Klein (Small)** is ongeveer half zo groot als **Middel (Medium)**.

Tabblad Afstemming (Matching)

Hier kunt u de methode selecteren voor het aanpassen van kleuren aan het type document dat u wilt afdrukken.

Kleurcorrectie (Color Correction)

Hier kunt u kiezen uit **Driververgelijking (Driver Matching)**, **ICM (ICC-profielvergelijking (ICC Profile Matching))** of **Geen (None)**, afhankelijk van het doel van de afdrubbewerking.

»»» Belangrijk

- Als **Afdrukken in grijstinten (Grayscale Printing)** is geselecteerd op het tabblad **Afdruk (Main)**, is **Kleurcorrectie (Color Correction)** lichtgrijs en niet beschikbaar voor selectie.

Driververgelijking (Driver Matching)

Met Canon Digital Photo Color kunt u sRGB-gegevens afdrukken met kleurtinten waaraan de meeste mensen de voorkeur geven.

ICM (ICC-profielvergelijking (ICC Profile Matching))

Past de kleuren aan volgens een ICC-profiel tijdens het afdrukken.

»»» Belangrijk

- Als de toepassing zo is ingesteld dat ICM is uitgeschakeld, is **ICM (ICC-profielvergelijking (ICC Profile Matching))** niet beschikbaar voor **Kleurcorrectie (Color Correction)** en worden de afbeeldingsgegevens mogelijk niet correct worden afgedrukt door de printer.

Geen (None)

Schakelt kleuraanpassing met het printerstuurprogramma uit.

»»» Opmerking

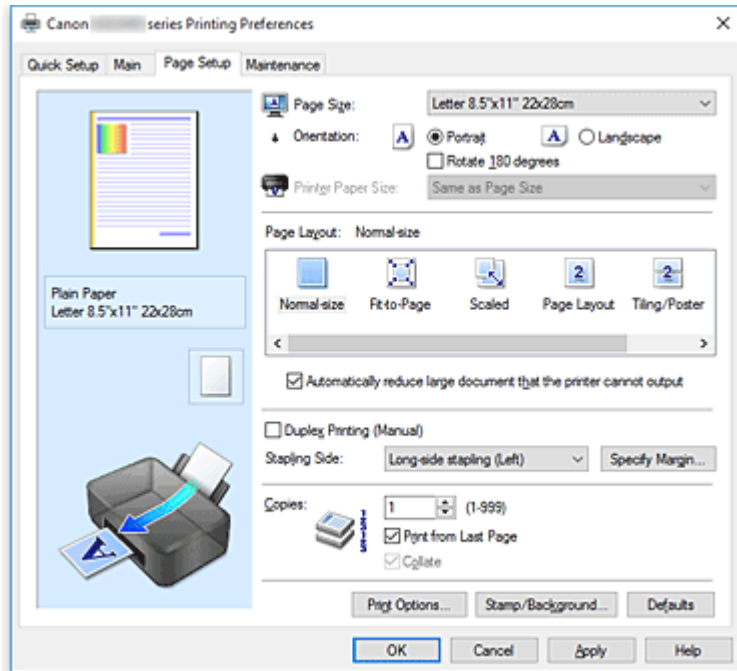
- In het XPS-printerstuurprogramma is **ICM** veranderd in **ICC-profielvergelijking (ICC Profile Matching)**.

Verwante onderwerpen

- [De Afdrukkwaliteit instellen \(Aangepast\)](#)
- De kleurbalans aanpassen
- De helderheid aanpassen
- De intensiteit aanpassen
- Het contrast aanpassen
- Kleurbalans aanpassen met voorbeeldpatronen (printerstuurprogramma)
- Intensiteit/contrast aanpassen met voorbeeldpatronen (printerstuurprogramma)
- Kleurcorrectie opgeven
- De kleuren aanpassen met het printerstuurprogramma
- Afdrukken met ICC-profielen
- Een kleurendocument monochroom afdrukken
- Afdrukresultaten weergeven vóór het afdrukken

Beschrijving van het tabblad Pagina-instelling

Op het tabblad **Pagina-instelling (Page Setup)** kunt u bepalen hoe een document op het papier moet worden geplaatst. Op dit tabblad kunt u ook het aantal afdrucken en de afdrukvolgorde opgeven. Als de toepassing waarmee het document is gemaakt een vergelijkbare functie heeft, geeft u deze instellingen op met de toepassing.



Voorbeeld van instellingen

De afbeelding van het vel papier laat zien hoe het origineel eruitziet op een vel papier. Zo kunt u de algemene indeling controleren.

Paginaformaat (Page Size)

Hier selecteert u een paginaformaat.

Zorg dat u hetzelfde paginaformaat selecteert als in de toepassing.

Als u **Aangepast... (Custom...)** selecteert, wordt het [Dialogvenster Aangepast papierformaat \(Custom Paper Size\)](#) geopend en kunt u de verticale en horizontale afmetingen voor het papierformaat instellen.

Afdrukstand (Orientation)

Hier selecteert u de afdrukstand.

Als de toepassing waarmee het document is gemaakt een vergelijkbare functie heeft, selecteert u dezelfde afdrukstand als in de toepassing.

Stand (Portrait)

Het document wordt zo afgedrukt dat de boven- en onderkant ongewijzigd zijn ten opzichte van de invoerrichting van het papier. Dit is de standaardinstelling.

Liggend (Landscape)

Het document wordt afgedrukt waarbij het 90 graden wordt gedraaid ten opzichte van de invoerrichting van het papier.

U kunt de draairichting wijzigen door naar het tabblad **Onderhoud (Maintenance)** te gaan, het dialoogvenster **Aangepaste instellingen (Custom Settings)** te openen en het selectievakje **90 graden naar links roteren als afdrukstand [Liggend] is (Rotate 90 degrees left when**

orientation is [Landscape]) te gebruiken.

Als u het document tijdens het afdrucken 90 graden naar links wilt draaien, schakelt u het selectievakje **90 graden naar links roteren als afdrukstand [Liggend] is (Rotate 90 degrees left when orientation is [Landscape])** in.

180 graden roteren (Rotate 180 degrees)

Het document wordt afgedrukt waarbij het 180 graden wordt gedraaid ten opzichte van de invoerrichting van het papier.

De breedte van het afgedrukte gebied en de hoeveelheid uitbreiding die zijn geconfigureerd in een andere toepassing, worden verticaal en horizontaal omgekeerd.

Papierformaat printer (Printer Paper Size)

Hier selecteert u het formaat van het papier dat in de printer is geplaatst.

De standaardinstelling is **Zelfde als paginaformaat (Same as Page Size)** als u op normale grootte wilt afdrucken.

U kunt een formaat voor het printerpapier selecteren als u **Passend op papier (Fit-to-Page)**, **Op schaal (Scaled)**, **Pagina-indeling (Page Layout)**, **Tegels/poster (Tiling/Poster)** of **Boekje (Booklet)** hebt geselecteerd voor **Pagina-indeling (Page Layout)**.

Als u een papierformaat selecteert dat kleiner is dan het **Paginaformaat (Page Size)**, wordt het document verkleind. Als u een papierformaat selecteert dat groter is, wordt het document vergroot.

Als u **Aangepast... (Custom...)** selecteert, wordt bovendien het [Dialoogvenster Aangepast papierformaat \(Custom Paper Size\)](#) geopend en kunt u de verticale en horizontale afmetingen voor het papierformaat instellen.

Pagina-indeling (Page Layout)

Hier selecteert u het formaat van het document dat u wilt afdrucken en het type afdruk.

Normaal formaat (Normal-size)

Dit is de normale afdrukmethode. Selecteer deze optie als u geen pagina-indeling opgeeft.

Grote documenten die de printer niet kan afdrucken automatisch verkleinen (Automatically reduce large document that the printer cannot output)

Als de printer het papierformaat van een document niet kan afdrucken, kan de printer het formaat automatisch verkleinen wanneer het document wordt afgedrukt.

Schakel dit selectievakje in als u het formaat wilt verkleinen wanneer het document wordt afgedrukt.

Passend op papier (Fit-to-Page)

Met deze functie kunt u documenten automatisch vergroten of verkleinen op basis van het formaat van het papier in de printer zonder het opgegeven papierformaat in de toepassing te wijzigen.

Op schaal (Scaled)

Documenten kunnen worden vergroot of verkleind tijdens het afdrucken.

Geef het formaat op bij **Papierformaat printer (Printer Paper Size)** of geef een schaalfactor op in het vak **Schaling (Scaling)**.

Schaling (Scaling)

Hier geeft u een vergrotings- of verkleiningsfactor op voor het document dat u wilt afdrucken.

Pagina-indeling (Page Layout)

U kunt meerdere documentpagina's afdrucken op één vel papier.

Opgeven... (Specify...)

Hiermee opent u het [Dialoogvenster Pagina-indeling afdrucken \(Page Layout Printing\)](#).

Klik op deze knop om instellingen voor het afdrucken van de pagina-indeling op te geven.

Tegels/poster (Tiling/Poster)

Met deze functie kunt u de afbeeldingsgegevens vergroten en de vergrote gegevens over meerdere pagina's verdelen en afdrukken. U kunt deze vellen papier ook aan elkaar plakken zodat ze één grote afdruk vormen, zoals een poster.

Opgeven... (Specify...)

Hiermee opent u het [Dialoogvenster Tegels/poster afdrukken \(Tiling/Poster Printing\)](#).

Klik op deze knop om instellingen voor het afdrukken van tegels/posters op te geven.

Boekje (Booklet)

Met de functie voor boekjes kunt u afbeeldingsgegevens voor een boekje afdrukken. De gegevens worden afgedrukt op beide zijden van het papier. Bij dit afdruktype wordt ervoor gezorgd dat de pagina's in de juiste volgorde liggen (op paginanummer) wanneer het papier in het midden wordt gevouwen en geniet.

Opgeven... (Specify...)

Hiermee opent u het [Dialoogvenster Boekje afdrukken \(Booklet Printing\)](#).

Klik op deze knop om instellingen voor het afdrukken van een boekje op te geven.

Dubbelzijdig afdrukken (Handmatig) (Duplex Printing (Manual))

Selecteer of u het document handmatig wilt afdrukken op beide zijden van het papier of op één zijde van het papier.

Schakel dit selectievakje in als het document op beide zijden wilt afdrukken.

Deze functie kan alleen worden gebruikt als **Normaal papier (Plain Paper)** is geselecteerd voor **Mediumtype (Media Type)** en als **Normaal formaat (Normal-size)**, **Passend op papier (Fit-to-Page)**, **Op schaal (Scaled)** of **Pagina-indeling (Page Layout)** is geselecteerd.

Nietmarge (Stapling Side)

Hier selecteert u de positie van de nietmarge.

De printer selecteert automatisch de beste positie voor de nietmarge op basis van de instellingen voor **Afdrukstand (Orientation)** en **Pagina-indeling (Page Layout)**. Schakel **Nietmarge (Stapling Side)** in en selecteer een optie in de lijst om deze te wijzigen.

Marge instellen... (Specify Margin...)

Hiermee opent u het [Dialoogvenster Marge instellen \(Specify Margin\)](#).

U kunt de breedte van de marge opgeven.

Aantal (Copies)

Hier geeft u het aantal exemplaren op dat u wilt afdrukken. U kunt een waarde opgeven tussen 1 en 999.

»»» Belangrijk

- Als de toepassing waarmee het document is gemaakt een vergelijkbare functie heeft, geeft u het aantal afdrukken op in de toepassing en niet hier.

Vanaf de laatste pagina afdrukken (Print from Last Page)

Schakel dit selectievakje in als u wilt dat bij het afdrukken met de laatste pagina wordt begonnen. Als u dit doet, hoeft u de pagina's na het afdrukken niet meer in de juiste volgorde te leggen.

Schakel dit selectievakje uit als u het document in de normale volgorde wilt afdrukken vanaf de eerste pagina.

Sorteren (Collate)

Schakel dit selectievakje uit als u de pagina's van elk exemplaar achter elkaar wilt afdrukken wanneer u meerdere exemplaren van een document afdrukt.

Schakel dit selectievakje uit wanneer u alle pagina's met hetzelfde paginanummer achter elkaar wilt afdrukken.

»»» Belangrijk

- Als de toepassing waarmee het document is gemaakt dezelfde functie heeft, geeft u voorrang aan de instellingen van het printerbesturingsbestand. Als de afdrukresultaten echter niet naar wens zijn, geeft u de functie-instellingen op in de toepassing. Als u het aantal exemplaren en de afdrukvolgorde in zowel de toepassing als dit besturingsbestand opgeeft, is het mogelijk dat de waarden van deze twee instellingen voor het aantal exemplaren worden vermenigvuldigd of dat de opgegeven afdrukvolgorde niet wordt ingeschakeld.

Afdrukopties... (Print Options...)

Hiermee opent u het [Dialoogvenster Afdrukopties \(Print Options\)](#).

Hier wijzigt u gedetailleerde instellingen van het printerstuurprogramma voor afdrukgegevens die vanuit toepassingen worden verzonden.

Stempel/Achtergrond... (Stamp/Background...) (Stempel... (Stamp...))

Hiermee opent u het [dialoogvenster Stempel/Achtergrond \(Stamp/Background\) \(Stempel \(Stamp\)\)](#).

Met de functie **Stempel (Stamp)** kunt u een stempel bestaande uit tekst of een bitmap over of achter de documentgegevens afdrukken. Verder kunt u hiermee de datum, tijd en gebruikersnaam afdrukken. Met de functie **Achtergrond (Background)** kunt u een lichte illustratie achter de documentgegevens afdrukken.

»»» Opmerking

- Bij het XPS-printerstuurprogramma verandert de knop **Stempel/Achtergrond... (Stamp/Background...)** in de knop **Stempel... (Stamp...)** en is alleen de stempelfunctie beschikbaar.

Afhankelijk van het type printerstuurprogramma dat u gebruikt en de omgeving zijn **Stempel (Stamp)** en **Achtergrond (Background)** mogelijk niet beschikbaar.

Dialoogvenster Aangepast papierformaat (Custom Paper Size)

In dit dialoogvenster kunt u het formaat (breedte en hoogte) van het aangepaste papier opgeven.

Eenheden (Units)

Selecteer de eenheid voor het opgeven van een door de gebruiker gedefinieerd papierformaat.

Papierformaat (Paper Size)

Hier geeft u waarden voor **Breedte (Width)** en **Hoogte (Height)** voor het aangepaste papier op. De afmetingen worden weergegeven op basis van de eenheid die u hebt opgegeven bij **Eenheden (Units)**.

Dialoogvenster Pagina-indeling afdrukken (Page Layout Printing)

In dit dialoogvenster kunt u het aantal documentpagina's selecteren dat op één vel papier moet worden geplaatst, de paginavolgorde instellen en aangeven of een paginarand moet worden afgedrukt rondom elke documentpagina.

U kunt de instellingen die u in dit dialoogvenster opgeeft, controleren in het instellingenvoorbeeld van het printerstuurprogramma.

Voorbeeldpictogram

Hiermee geeft u de instellingen weer die u hebt aangebracht in het dialoogvenster **Pagina-indeling afdrukken (Page Layout Printing)**.

U kunt controleren hoe het afdrukresultaat eruitziet voordat u de gegevens daadwerkelijk afdrukt.

Pagina's (Pages)

Hier geeft u het aantal documentpagina's op dat u op één vel wilt afdrukken.

Paginavolgorde (Page Order)

Hier geeft u de afdrukstand op van het document dat u wilt afdrukken op een vel papier.

Paginarand (Page Border)

Hiermee drukt u een paginarand af rond elke documentpagina.

Schakel dit selectievakje in om de paginarand af te drukken.

Dialoogvenster Tegels/poster afdrukken (Tiling/Poster Printing)

In dit dialoogvenster kunt u het formaat selecteren van de afbeelding die u wilt afdrukken. U kunt ook instellingen selecteren voor kniplijnen en plakmarkeringen die handig zijn als u de pagina's aan elkaar wilt plakken om een poster te maken.

U kunt de instellingen die u in dit dialoogvenster opgeeft, controleren in het instellingenvoorbeeld van het printerstuurprogramma.

Voorbeeldpictogram

Hier worden de instellingen van het dialoogvenster **Tegels/poster afdrukken (Tiling/Poster Printing)** weergegeven.

U kunt controleren hoe het afdrukresultaat eruitziet.

Beeldscheidingen (Image Divisions)

Selecteer het aantal scheidingen (verticaal x horizontaal).

Naarmate het aantal delingen toeneemt, neemt het aantal vellen dat gebruikt wordt om af te drukken toe. Als u pagina's aan elkaar plakt om een poster te maken, kunt u een grotere poster maken door het aantal scheidingen te vergroten.

"Knippen/Plakken" afdrukken in marges (Print "Cut/Paste" in margins)

Hier geeft u aan of u de woorden 'Knippen' en 'Plakken' wilt afdrukken in de marges. Deze woorden fungeren als hulpmiddel wanneer u de pagina's aan elkaar plakt om een poster te maken.

Schakel dit selectievakje in om de woorden af te drukken.

»»» Opmerking

- Afhankelijk van het type printerstuurprogramma dat u gebruikt en de omgeving is deze functie mogelijk niet beschikbaar.

Lijnen "Knippen/Plakken" afdrukken in marges (Print "Cut/Paste" lines in margins)

Hier geeft u aan of u kniplijnen wilt afdrukken die fungeren als hulpmiddel wanneer u de pagina's aan elkaar wilt plakken om een poster te maken.

Schakel dit selectievakje in om de kniplijnen af te drukken.

Paginabereik afdrukken (Print page range)

Hiermee geeft u het afdrubbereik op. Selecteer **Alle (All)** als u alle pagina's wilt afdrukken.

Selecteer **Pagina's (Pages)** om een specifieke pagina of een bereik op te geven.

»» Opmerking

- Als sommige pagina's niet correct zijn afgedrukt, geeft u de pagina's op die u niet wilt afdrukken door erop te klikken in het instellingenvoorbeeld op het tabblad **Pagina-instelling (Page Setup)**. Alleen de pagina's die in het scherm worden weergegeven, worden afgedrukt.

Dialoogvenster Boekje afdrukken (Booklet Printing)

In dit dialoogvenster kunt u instellen hoe u het document wilt binden als boekje. In dit dialoogvenster kunt u ook instellen of u wilt afdrukken op één zijde en of u een paginarand wilt afdrukken.

U kunt de instellingen die u in dit dialoogvenster opgeeft, controleren in het instellingenvoorbeeld van het printerstuurprogramma.

Voorbeeldpictogram

Hier worden de instellingen weergegeven die u hebt aangebracht in het dialoogvenster **Boekje afdrukken (Booklet Printing)**.

U kunt controleren hoe het document eruitziet wanneer het wordt afgedrukt als boekje.

Nietmarge (Margin for stapling)

Hier geeft u op welke zijde van het boekje moet worden geniet.

Lege pagina invoegen (Insert blank page)

Hiermee selecteert u of u het document wilt afdrukken op één zijde of beide zijden van het boekje.

Schakel dit selectievakje in als u het document wilt afdrukken op één zijde van het boekje en selecteer de zijde die u leeg wilt laten in de lijst.

Marge (Margin)

Hier geeft u de breedte van de nietmarge op.

De opgegeven breedte wordt de nietmarge vanaf het midden van het vel.

Paginarand (Page Border)

Hiermee drukt u een paginarand af rond elke documentpagina.

Schakel dit selectievakje in om de paginarand af te drukken.

Dialoogvenster Marge instellen (Specify Margin)

In dit dialoogvenster kunt u de margebreedte opgeven voor de zijde die moet worden geniet. Als een document niet op één pagina past, wordt het document verkleind tijdens het afdrukken.

Marge (Margin)

Hier geeft u de breedte van de nietmarge op.

De breedte van de zijde die is opgegeven bij **Nietmarge (Stapling Side)** wordt de nietmarge.

Dialoogvenster Afdrukopties (Print Options)

Hier brengt u wijzigingen aan in de afdrukgegevens die naar de printer worden gezonden.

Afhankelijk van het type printerstuurprogramma dat u gebruikt en de omgeving is deze functie mogelijk niet beschikbaar.

ICM uitschakelen in de toepassingssoftware vereist (Disable ICM required from the application software)

Hiermee schakelt u de ICM-functie uit die is vereist vanuit de toepassing.

Als een toepassing Windows ICM gebruikt om gegevens af te drukken, kunnen onverwachte kleuren worden afgedrukt of kan de afdruksnelheid afnemen. Als deze problemen zich voordoen, kunt u de problemen mogelijk oplossen door dit selectievakje in te schakelen.

»»» Belangrijk

- Normaal gesproken schakelt u dit selectievakje uit.
- Deze functie werkt niet als ICM is geselecteerd voor **Kleurcorrectie (Color Correction)** op het tabblad **Afstemming (Matching)** van het dialoogvenster **Handmatige kleuraanpassing (Manual Color Adjustment)**.

»»» Opmerking

- Het tabblad **ICM uitschakelen in de toepassingssoftware vereist (Disable ICM required from the application software)** kan niet worden gebruikt met het XPS-printerstuurprogramma.

Instelling voor kleurenprofiel van de toepassing uitschakelen (Disable the color profile setting of the application software)

Als u dit selectievakje inschakelt, wordt informatie in het kleurprofiel dat is ingesteld in de toepassing uitgeschakeld.

Als de informatie in het kleurprofiel dat is ingesteld in de software wordt uitgevoerd naar het printerstuurprogramma, kan het afdrukresultaat onverwachte kleuren bevatten. Als dit gebeurt, kunt u het probleem mogelijk oplossen door dit selectievakje in te schakelen.

»»» Belangrijk

- Zelfs als dit selectievakje is ingeschakeld, wordt slechts een deel van de informatie in het kleurprofiel uitgeschakeld en kan het kleurprofiel nog steeds worden gebruikt om af te drukken.
- Normaal gesproken schakelt u dit selectievakje uit.

Papiergroepen opheffen (Ungroup Papers)

Hier stelt u de weergavemethode voor **Mediumtype (Media Type)**, **Paginaformaat (Page Size)** en **Papierformaat printer (Printer Paper Size)** in.

Als u de items afzonderlijk wilt weergeven, schakelt u het selectievakje in.

Als u de items als groep wilt weergeven, schakelt u het selectievakje uit.

Toepassingen mogen afdrukgegevens niet comprimeren (Do not allow application software to compress print data)

Compressie van de afdrukgegevens van de toepassing is niet toegestaan.

Als afbeeldingsgegevens ontbreken in het afdrukresultaat of als de kleuren niet correct zijn, kunt u dit mogelijk verbeteren door dit selectievakje in te schakelen.

»»» Belangrijk

- Normaal gesproken schakelt u dit selectievakje uit.

»»» Opmerking

- Het tabblad **Toepassingen mogen afdrukgegevens niet comprimeren (Do not allow application software to compress print data)** kan niet worden gebruikt met het XPS-printerstuurprogramma.

Afdrukken na het maken van afdrukgegevens per pagina (Print after creating print data by page)

De afdrukgegevens worden gemaakt in pagina-eenheden en het afdrukken begint nadat één pagina met afdrukgegevens is verwerkt.

Als een afgedrukt document ongewenste resultaten bevat, zoals strepen, kunt u het resultaat mogelijk verbeteren door dit selectievakje in te schakelen.

»»» Belangrijk

- Normaal gesproken schakelt u dit selectievakje uit.

Afbeeldingen schalen met behulp van naaste-buur interpolatie (Scale images using nearest-neighbor interpolation)

Als een afbeelding tijdens het afdrukken moet worden vergroot of verkleind, gebruikt de printer een eenvoudig interpolatieproces om de afbeelding te vergroten of te verkleinen.

Als de afbeeldingsgegevens in een afgedrukt document niet duidelijk worden afgedrukt, kunt u het resultaat mogelijk verbeteren door dit selectievakje in te schakelen.

»»» Belangrijk

- Normaal gesproken schakelt u dit selectievakje uit.

»»» Opmerking

- **Afbeeldingen schalen met behulp van naaste-buur interpolatie (Scale images using nearest-neighbor interpolation)** kan alleen worden gebruikt met het XPS-printerstuurprogramma.

Verlies van afdrukgegevens voorkomen (Prevention of Print Data Loss)

U kunt de omvang van de afdrukgegevens die met de toepassing zijn gemaakt, verkleinen en daarna de gegevens afdrukken.

Afhankelijk van de gebruikte toepassing kunnen de afbeeldingsgegevens worden afgesneden of niet correct worden afgedrukt. Selecteer in dat geval **Aan (On)**. Selecteer **Uit (Off)** als u deze functie niet gebruikt.

»»» Belangrijk

- Als u deze functie gebruikt, kan de afdrukkwaliteit afnemen, afhankelijk van de afdrukgegevens.

Eenheid voor verwerking van afdrukgegevens (Unit of Print Data Processing)

Hier selecteert u de verwerkingseenheid van de afdrukgegevens die naar de printer worden gezonden.

Normaal gesproken selecteert u **Aanbevolen (Recommended)**.

»»» Belangrijk

- Voor bepaalde instellingen kan een grote hoeveelheid geheugen worden gebruikt. Wijzig de instelling niet als uw computer weinig geheugen heeft.

»»» Opmerking

- Het tabblad **Eenheid voor verwerking van afdrukgegevens (Unit of Print Data Processing)** kan niet worden gebruikt met het XPS-printerstuurprogramma.

Dialogvenster Stempel/Achtergrond (Stamp/Background) (Stempel... (Stamp...))

In het dialogvenster **Stempel/Achtergrond (Stamp/Background) (Stempel... (Stamp...))** kunt u een stempel en/of achtergrond over of achter de documentpagina's afdrukken. Naast de kant-en-klare voorbeelden kunt u uw eigen stempel of achtergrond opslaan en gebruiken.

»»» Opmerking

- Bij het XPS-printerstuurprogramma verandert de knop **Stempel/Achtergrond... (Stamp/Background...)** in de knop **Stempel... (Stamp...)** en is alleen de stempelfunctie beschikbaar.

Stempel (Stamp)

De functie Stempel drukt een stempel af over een document.

Schakel dit selectievakje in en selecteer een titel in de lijst om een stempel af te drukken.

Stempel definiëren... (Define Stamp...)

Hiermee opent u het [dialogvenster Stempelinstellingen \(Stamp Settings\)](#).

U kunt de details van een geselecteerde stempel controleren of een nieuwe stempel opslaan.

Stempel over tekst plaatsen (Place stamp over text)

Hier stelt u in hoe de stempel wordt afgedrukt op het document.

Schakel het selectievakje **Stempel (Stamp)** in om dit in te schakelen.

Schakel dit selectievakje in als u een stempel wilt afdrukken over de afgedrukte documentpagina. De afgedrukte gegevens worden mogelijk verborgen door de stempel.

Schakel dit selectievakje uit als u de documentgegevens wilt afdrukken over de stempel. De afgedrukte gegevens worden niet verborgen door de stempel. De delen van de stempel die worden overlapt door het document, kunnen echter verborgen zijn.

Semitransparante stempel afdrukken (Print semitransparent stamp)

Hier stelt u in hoe de stempel wordt afgedrukt op het document.

Schakel het selectievakje **Stempel (Stamp)** in om dit in te schakelen.

Schakel dit selectievakje in als u een semitransparante stempel wilt afdrukken over de afgedrukte documentpagina.

Schakel dit selectievakje uit als u de stempel wilt afdrukken over de documentgegevens. De afgedrukte gegevens worden mogelijk verborgen door de stempel.

»»» Opmerking

- U kunt **Semitransparante stempel afdrukken (Print semitransparent stamp)** alleen gebruiken met het XPS-printerstuurprogramma.

Alleen eerste pagina (Stamp first page only)

Hiermee selecteert u of de stempel alleen moet worden afgedrukt op de eerste pagina of op alle pagina's als het document uit twee of meer pagina's bestaat.

Schakel het selectievakje **Stempel (Stamp)** in om dit in te schakelen.

Schakel dit selectievakje in als u alleen een stempel wilt afdrukken op de eerste pagina.

Achtergrond (Background)

Met de functie Achtergrond afdrukken kunt u een illustratie of vergelijkbaar object (bitmap) achter het document afdrukken.

Schakel dit selectievakje in als u een achtergrond wilt afdrukken en selecteer een titel in de lijst.

Achtergrond selecteren... (Select Background...)

Hiermee opent u het [dialoogvenster Achtergrondinstellingen \(Background Settings\)](#).

U kunt een bitmap registreren als achtergrond en de lay-outmethode en intensiteit van de geselecteerde achtergrond wijzigen.

Achtergrond alleen op eerste pagina (Background first page only)

Hiermee selecteert u of de achtergrond alleen moet worden afgedrukt op de eerste pagina of op alle pagina's als het document uit twee of meer pagina's bestaat.

Schakel het selectievakje **Achtergrond (Background)** in om dit in te schakelen.

Schakel dit selectievakje in als u alleen een achtergrond wilt afdrucken op de eerste pagina.

Tabblad Stempel (Stamp)

Op het tabblad Stempel kunt u een tekst of bitmapbestand (.bmp) instellen dat u wilt gebruiken als stempel.

Voorbeeldvenster

Hier wordt de status getoond van de stempel die op elk tabblad is geconfigureerd.

Stempeltype (Stamp Type)

Hier geeft u het type stempel op.

Selecteer **Tekst (Text)** om een stempel met tekens te maken. Selecteer **Bitmap** om een stempel van een bitmapbestand te maken. Selecteer **Datum/tijd/gebruikersnaam (Date/Time/User Name)** als u de aanmaakdatum en -tijd en de gebruikersnaam van het afgedrukte document wilt weergeven.

De instellingsitems op het tabblad **Stempel (Stamp)** kunnen veranderen, afhankelijk van het geselecteerde type.

Als **Stempeltype (Stamp Type)** is ingesteld op **Tekst (Text)** of **Datum/tijd/gebruikersnaam (Date/Time/User Name)**

Stempeltekst (Stamp Text)

Hier geeft u de tekst van de stempel op.

U kunt maximaal 64 tekens invoeren.

Voor **Datum/tijd/gebruikersnaam (Date/Time/User Name)** worden de aanmaaktijd en -datum en de gebruikersnaam van het afgedrukte object weergegeven in **Stempeltekst (Stamp Text)**.

»»» Belangrijk

- **Stempeltekst (Stamp Text)** is niet beschikbaar als **Datum/tijd/gebruikersnaam (Date/Time/User Name)** is geselecteerd.

TrueType-lettertype (TrueType Font)

Hier selecteert u het lettertype voor de tekst van de stempel.

Stijl (Style)

Hier selecteert u de tekenstijl voor de tekst van de stempel.

Grootte (Size)

Hier selecteert u de tekengrootte voor de tekst van de stempel.

Contour (Outline)

Hier selecteert u een kader rond de tekst van de stempel.

Als een grote tekengrootte is geselecteerd voor **Grootte (Size)**, vallen tekens mogelijk buiten de rand van de stempel.

Kleur (Color)/Kleur selecteren... (Select Color...)

Hier wordt de huidige kleur voor de stempel weergegeven.

Als u een andere kleur wilt selecteren, klikt u op **Kleur selecteren... (Select Color...)** om het dialoogvenster **Kleur (Color)** te openen en selecteert of maakt u de kleur die u als stempel wilt gebruiken.

Als Stempeltype (Stamp Type) is ingesteld op Bitmap

Bestand (File)

Hier geeft u de naam op van het bitmapbestand dat u als stempel wilt gebruiken.

Bestand selecteren... (Select File...)

Hiermee opent u het dialoogvenster waarmee u een bestand kunt openen.

Klik op deze knop om het bitmapbestand te selecteren dat u als stempel wilt gebruiken.

Grootte (Size)

Hier past u het formaat aan van het bitmapbestand dat u als stempel wilt gebruiken.

Wanneer u de schuifregelaar naar rechts schuift, wordt het formaat groter en wanneer u de schuifregelaar naar links schuift, wordt het formaat kleiner.

Transparant wit gebied (Transparent white area)

Hier geeft u op of u met wit gevulde delen van de bitmap transparant wilt maken.

Schakel dit selectievakje in als u met wit gevulde delen van de bitmap transparant wilt maken.

»»» Opmerking

- Klik op **Standaard (Defaults)** om **Stempeltype (Stamp Type)** in te stellen op tekst, **Stempeltekst (Stamp Text)** op leeg, **TrueType-lettertype (TrueType Font)** op Arial, **Stijl (Style)** op Normaal, **Grootte (Size)** op 36 punten, **Contour (Outline)** op uitgeschakeld en **Kleur (Color)** op grijs met de RGB-waarden (192, 192, 192).

Tabblad Plaatsing (Placement)

Op het tabblad Plaatsing kunt u de positie instellen waarop de stempel moet worden afgedrukt.

Voorbeeldvenster

Hier wordt de status getoond van de stempel die op elk tabblad is geconfigureerd.

Positie (Position)

Hier geeft u de positie van de stempel op de pagina op.

Als u **Aangepast (Custom)** selecteert in de lijst, kunt u rechtstreeks waarden invoeren voor de coördinaten **X-positie (X-Position)** en **Y-positie (Y-Position)**.

Afdrukstand (Orientation)

Hier geeft u de rotatiehoek voor de stempel op. U kunt de hoek instellen door een waarde in graden in te voeren.

Bij negatieve waarden wordt de stempel rechtsom gedraaid.

»»» Opmerking

- **Afdrukstand (Orientation)** is alleen ingeschakeld als **Tekst (Text)** of **Datum/tijd/gebruikersnaam (Date/Time/User Name)** is geselecteerd voor **Stempeltype (Stamp Type)** op het tabblad **Stempel (Stamp)**.

»» Opmerking

- Klik op **Standaard (Defaults)** om de stempelpositie in te stellen op **Centreren (Center)** en de positie op 0.

Tabblad Instellingen opslaan (Save settings)

Op het tabblad **Instellingen opslaan (Save settings)** kunt u een nieuwe stempel registreren of een overbodige stempel verwijderen.

Titel (Title)

Voer de titel in om de gemaakte stempel op te slaan.
U kunt maximaal 64 tekens invoeren.

»» Opmerking

- Spaties, tabs en regeleinden kunnen niet aan het begin of einde van een titel worden ingevoerd.

Stempels (Stamps)

Hier ziet u een lijst met opgeslagen stempels.
Selecteer een titel om de betreffende stempel weer te geven bij **Titel (Title)**.

Opslaan (Save)/Opslaan overschrijven (Save overwrite)

Hiermee slaat u de stempel op.
Geef een titel op bij **Titel (Title)** en klik daarna op deze knop.

Verwijderen (Delete)

Hiermee verwijdert u een overbodige stempel.
Selecteer de titel van de overbodige stempel in de lijst **Stempels (Stamps)** en klik daarna op deze knop.

Tabblad Achtergrond (Background)

Op het tabblad **Achtergrond** kunt u een bitmapbestand (.bmp) selecteren dat u wilt gebruiken als achtergrond en aangeven hoe u de geselecteerde achtergrond wilt afdrucken.

Voorbeeldvenster

Hier wordt de status getoond van de bitmap die is ingesteld op het tabblad **Achtergrond (Background)**.

Bestand (File)

Hier geeft u de naam op van het bitmapbestand dat u als achtergrond wilt gebruiken.

Bestand selecteren... (Select File...)

Hiermee opent u het dialoogvenster waarmee u een bestand kunt openen.
Klik op deze knop om het bitmapbestand (.bmp) te selecteren dat u als achtergrond wilt gebruiken.

Lay-outmethode (Layout Method)

Hier geeft u aan hoe de achtergrondafbeelding op het papier moet worden geplaatst.
Als u **Aangepast (Custom)** selecteert, kunt u de coördinaten voor de **X-positie (X-Position)** en de **Y-positie (Y-Position)** opgeven.

Intensiteit (Intensity)

Hier past u de intensiteit aan van de bitmap die u als achtergrond wilt gebruiken.

Wanneer u de schuifregelaar naar rechts schuift, neemt de intensiteit toe en wanneer u de schuifregelaar naar links schuift, neemt de intensiteit af. Als u de achtergrond wilt afdrukken met de intensiteit van de oorspronkelijke bitmap, sleept u de schuifregelaar helemaal naar rechts.

»» Opmerking

- Afhankelijk van het type printerstuurprogramma dat u gebruikt en de omgeving is deze functie mogelijk niet beschikbaar.
- Klik op **Standaard (Defaults)** om **Bestand (File)** in te stellen op leeg en **Lay-outmethode (Layout Method)** op **Pagina vullen (Fill page)** en om de schuifregelaar **Intensiteit (Intensity)** in het midden te plaatsen.

Tabblad Instellingen opslaan (Save settings)

Op het tabblad **Instellingen opslaan (Save settings)** kunt u een nieuwe achtergrond registreren of een overbodige achtergrond verwijderen.

Titel (Title)

Voer de titel in om de opgegeven achtergrondaafbeelding op te slaan.

U kunt maximaal 64 tekens invoeren.

»» Opmerking

- Spaties, tabs en regeleinden kunnen niet aan het begin of einde van een titel worden ingevoerd.

Achtergronden (Backgrounds)

Hier ziet u een lijst met geregistreerde achtergronden.

Selecteer een titel om de betreffende achtergrond weer te geven bij **Titel (Title)**.

Opslaan (Save)/Opslaan overschrijven (Save overwrite)

Hiermee slaat u de afbeeldingsgegevens op als achtergrond.

Klik op deze knop nadat u een **Titel (Title)** hebt opgegeven.

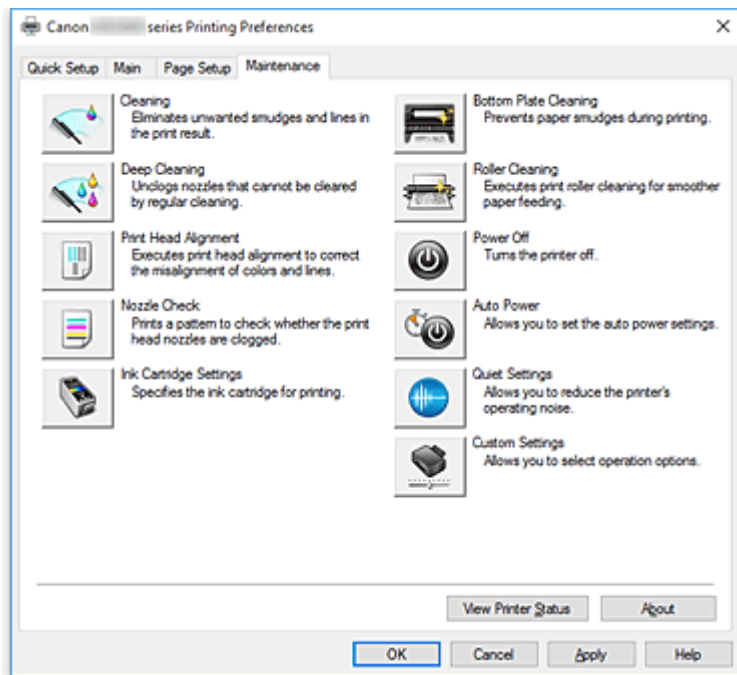
Verwijderen (Delete)

Hiermee verwijdert u een overbodige achtergrond.

Selecteer de titel van de overbodige achtergrond in de lijst **Achtergronden (Backgrounds)** en klik daarna op deze knop.

Beschrijving van het tabblad Onderhoud

Op het tabblad **Onderhoud (Maintenance)** kunt u onderhoudswerkzaamheden uitvoeren aan de printer of de instellingen van de printer wijzigen.



Reiniging (Cleaning)

Hiermee voert u een reiniging van de printkop uit.

Bij het reinigen van de printkop worden de spuitopeningen vrijgemaakt.

Voer deze reiniging uit wanneer de afdruk vaag is of een bepaalde kleur niet wordt afgedrukt, ook al zijn alle inktniveaus hoog genoeg.



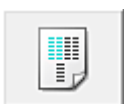
Diepte-reiniging (Deep Cleaning)

Hiermee voert u een diepte-reiniging uit.

Voer een diepte-reiniging uit wanneer een probleem met de printkop niet is opgelost nadat u deze tweemaal hebt gereinigd.

»»» Opmerking

- Bij **Diepte-reiniging (Deep Cleaning)** wordt meer inkt gebruikt dan bij **Reiniging (Cleaning)**. Wanneer u de printkoppen vaak reinigt, zal de inktvoorraad snel slinken. Voer daarom alleen een diepte-reiniging uit wanneer dit noodzakelijk is.



Uitlijning printkop (Print Head Alignment)

Bij het uitlijnen van de printkoppen worden de installatieposities van de printkop gecorrigeerd waardoor kleuren en lijnen beter worden afgedrukt.

Lijn de printkop direct uit nadat u de printkop hebt geplaatst.

Wanneer u klikt op **Uitlijning printkop (Print Head Alignment)**, wordt het [Dialoogvenster Uitlijning printkop starten \(Start Print Head Alignment\)](#) weergegeven.



Controle spuitopening (Nozzle Check)

Hiermee drukt u een controleraster voor de spuitopeningen af.

Gebruik deze functie als de afdruk vaag is of een bepaalde kleur niet wordt afgedrukt. Druk een controleraster voor de spuitopeningen en controleer of de printkop correct werkt.

Klik op **Reiniging (Cleaning)** om de printkop te reinigen als de afdruk voor een bepaalde kleur vaag is of als bepaalde delen niet zijn afgedrukt.

Als u een lijst wilt weergeven met items die u moet controleren voordat u het controleraster voor de spuitopeningen afdrukt, klikt u op [Initiële controle-items \(Initial Check Items\)](#).

Controleraster afdrukken (Print Check Pattern)

Met deze functie drukt u een raster af waarmee u kunt controleren of een of meer spuitopeningen verstopt zijn.

Klik op **Controleraster afdrukken (Print Check Pattern)**. Klik in het bevestigingsbericht op **OK**. Het dialoogvenster **Rastercontrole (Pattern Check)** wordt weergegeven.

Linkerbitmap (goed)

De spuitopeningen van de printkop zijn niet verstopt.

Rechterbitmap (slecht)

De spuitopeningen van de printkop zijn mogelijk verstopt.

Afsluiten (Exit)

Hiermee sluit u het dialoogvenster **Rastercontrole (Pattern Check)** en keert u terug naar het tabblad **Onderhoud (Maintenance)**.

Reiniging (Cleaning)

Hiermee voert u een reiniging van de printkop uit.

Bij het reinigen van de printkop worden de spuitopeningen vrijgemaakt.

Voer een reiniging uit wanneer de afdruk vaag is of als een bepaalde kleur niet wordt afgedrukt, ook al zijn alle inktniveaus hoog genoeg.



Inkcartridge-instellingen (Ink Cartridge Settings)

Hiermee opent u het [Dialoogvenster Inkcartridge-instellingen \(Ink Cartridge Settings\)](#).

Gebruik deze functie om de FINE-cartridge op te geven die u wilt gebruiken.



Reiniging onderste plaat (Bottom Plate Cleaning)

Hiermee voert u een reiniging van de onderste plaat van de printer uit.

Voer **Reiniging onderste plaat (Bottom Plate Cleaning)** uit voordat u dubbelzijdig afdrukt om vegen op de achterzijde van een vel papier te voorkomen.

Voer **Reiniging onderste plaat (Bottom Plate Cleaning)** ook uit als er inktvegen op een afdruk voorkomen die niet worden veroorzaakt door de afdrukgegevens.



Reiniging rollen (Roller Cleaning)

Hiermee reinigt u de papierinvoerrollen.

Het papier wordt mogelijk niet correct ingevoerd als zich stof heeft gehecht op de papierinvoerrollen. Reinig in dat geval de papierinvoerrollen om het afdrukresultaat te verbeteren.



Printer uit (Power Off)

Hiermee schakelt u de printer uit via het printerstuurprogramma.

Gebruik deze functie om de printer uit te schakelen wanneer u niet op de knop AAN (AAN/UIT) op de printer kunt drukken omdat u geen toegang hebt tot de printer.

U moet op de knop AAN (AAN/UIT) op de printer drukken om de printer weer in te schakelen nadat u op deze knop hebt gedrukt. Wanneer u deze functie gebruikt, kunt u de printer niet inschakelen vanuit het printerstuurprogramma.



Printer automatisch aan/uit (Auto Power)

Hiermee opent u het [Dialogvenster Printer automatisch aan/uit \(Auto Power Settings\)](#).

Hier kunt u instellingen opgeven voor het automatisch in- of uitschakelen van de printer. Gebruik deze functie als u de instellingen voor automatisch in-/uitschakelen wilt wijzigen.

»»» Opmerking

- Als de printer is uitgeschakeld of als communicatie tussen de printer en de computer is uitgeschakeld, kan een foutbericht verschijnen omdat de computer de printerstatus niet kan vaststellen.
Als dit gebeurt, klikt u op **OK** om de meest recente instellingen op de computer weer te geven.



Stille instellingen (Quiet Settings)

Hiermee opent u het [Dialogvenster Stille instellingen \(Quiet Settings\)](#).

In het dialoogvenster **Stille instellingen (Quiet Settings)** kunt u een instelling opgeven die ervoor zorgt dat de printer minder geluid maakt. Dit is handig als het geluid van de printer storend is, bijvoorbeeld wanneer u 's nachts afdrukt. Gebruik deze optie als u de instelling voor de stille modus wilt wijzigen.

»»» Opmerking

- Als de printer is uitgeschakeld of als communicatie tussen de printer en de computer is uitgeschakeld, kan een foutbericht verschijnen omdat de computer de printerstatus niet kan vaststellen.



Aangepaste instellingen (Custom Settings)

Hiermee opent u het [Dialogvenster Aangepaste instellingen \(Custom Settings\)](#).

Gebruik deze functie om de instellingen van deze printer te wijzigen.

►► Opmerking

- Als de printer is uitgeschakeld of als communicatie tussen de printer en de computer is uitgeschakeld, kan een foutbericht verschijnen omdat de computer de printerstatus niet kan vaststellen.
Als dit gebeurt, klikt u op **OK** om de meest recente instellingen op de computer weer te geven.

Afdrukgeschiedenis weergeven (View Print History)

Deze functie start het Canon IJ XPS-afdrukvoorbeeld en geeft de afdrukgeschiedenis weer.

►► Opmerking

- U kunt deze functie alleen gebruiken met het XPS-printerstuurprogramma.

Printerstatus weergeven (View Printer Status)

Hiermee start u de Canon IJ-statusmonitor.

Gebruik deze functie als u de printerstatus en de voortgang van een afdruktaak wilt controleren.

►► Opmerking

- Als u het XPS-printerstuurprogramma gebruikt, verandert 'Canon IJ-statusmonitor' in 'Canon IJ XPS-statusmonitor'.

Info (About)

Hiermee opent u het [Dialoogvenster Info \(About\)](#).

U kunt de versie van het printerstuurprogramma en een copyrightmelding bekijken.

Daarnaast kunt u de gebruikte taal wijzigen.

Initiële controle-items (Initial Check Items) (Reiniging (Cleaning) / Diepte-reiniging (Deep Cleaning))

Controleer voordat u **Reiniging (Cleaning)** of **Diepte-reiniging (Deep Cleaning)** uitvoert of de printer is ingeschakeld en open de klep van de printer.

Controleer voor elke inkt de volgende items.

- [Controleer de resterende hoeveelheid inkt](#) in de cartridge.
- Zorg dat u de inktcartridge goed aandrukt totdat u een klik hoort.
- Als oranje tape is bevestigd op de inktcartridge, verwijdert u deze helemaal.
Als er tape achterblijft, kan deze de inktuitvoer blokkeren.
- Controleer of de inktcartridges op de juiste posities zijn geplaatst.

Dialoogvenster Uitlijning printkop starten (Start Print Head Alignment)

In dit dialoogvenster kunt u de bevestigingspositie van de printkop aanpassen of de huidige ingestelde waarde voor de positie van de printkop afdrukken.

Printkop uitlijnen (Align Print Head)

Hiermee lijnt u de printkop uit.

Bij het uitlijnen van de printkoppen worden de installatieposities van de printkop gecorrigeerd waardoor kleuren en lijnen beter worden afgedrukt.

Lijn de printkop direct uit nadat u de printkop hebt geplaatst.

Uitlijningswaarde afdrukken (Print Alignment Value)

Klik op deze knop om de huidige ingestelde waarde voor de positie van de printkop te controleren.
De huidige ingestelde waarde voor de positie van de printkop wordt afgedrukt.

Dialoogvenster Uitlijning printkop (Print Head Alignment)

Als u de positie van de printkop handmatig wilt aanpassen, klikt u op **Printkop uitlijnen (Align Print Head)** in het dialoogvenster **Uitlijning printkop starten (Start Print Head Alignment)** en voert u de bewerkingen in de weergegeven berichten uit. Vervolgens wordt het dialoogvenster **Uitlijning printkop (Print Head Alignment)** weergegeven.

In dit dialoogvenster kunt u het afgedrukte raster controleren en de positie van de printkop aanpassen.

Voorbeeldvenster

Hier wordt het raster van **Uitlijning printkop (Print Head Alignment)** weergegeven en de positie van het geselecteerde raster gecontroleerd.

U kunt de instelling ook wijzigen door rechtstreeks te klikken op het raster op het scherm.

Selecteer het rasternummer

Vergelijk de afgedrukte aanpassingsrasters en geef het nummer van het raster met de minst zichtbare strepen of horizontale lijnen op in het desbetreffende vakje.

»» Opmerking

- Als u niet weet hoe u het afgedrukte raster moet analyseren, raadpleegt u *De positie van de printkop aanpassen*.

Initiële controle-items (Initial Check Items) (Controle spuitopening (Nozzle Check))

Controleer voordat u **Controle spuitopening (Nozzle Check)** uitvoert of de printer is ingeschakeld en open de klep van de printer.

Controleer voor elke inkt de volgende items.

- [Controleer de resterende hoeveelheid inkt](#) in de cartridge.
- Zorg dat u de inktcartridge goed aandrukt totdat u een klik hoort.
- Als oranje tape is bevestigd op de inktcartridge, verwijdert u deze helemaal.
Als er tape achterblijft, kan deze de inktuitvoer blokkeren.
- Controleer of de inktcartridges op de juiste posities zijn geplaatst.

Dialoogvenster Inktcartridge-instellingen (Ink Cartridge Settings)

Wanneer u klikt op **Inktcartridge-instellingen (Ink Cartridge Settings)**, wordt het dialoogvenster **Inktcartridge-instellingen (Ink Cartridge Settings)** weergegeven.

Met deze functie kunt u de meest geschikte FINE-cartridge van de geïnstalleerde cartridges opgeven voor een bepaald doel.

Wanneer een van de FINE-cartridges leegraakt en niet onmiddellijk door een nieuwe kan worden vervangen, kunt u de andere FINE-cartridge opgeven die nog inkt bevat, en verder gaan met afdrukken.

Inktpatroon (Ink Cartridge)

Hiermee kunt u de FINE-cartridge selecteren die u wilt gebruiken om af te drukken.

Alleen kleur (Color Only)

Hiermee wordt alleen de kleuren-FINE-cartridge gebruikt.

Alleen zwart (Black Only)

Hiermee wordt alleen de zwarte FINE-cartridge gebruikt.

Zwart en kleur (Both Black and Color)

Hiermee worden de zwarte en kleuren-FINE-cartridges gebruikt die in de printer zijn geïnstalleerd.

»» Belangrijk

- Als een andere instelling dan **Normaal papier (Plain Paper)** of **Envelop (Envelope)** is geselecteerd voor **Mediumtype (Media Type)** op het tabblad **Afdruk (Main)**, wordt **Alleen zwart (Black Only)** uitgeschakeld omdat de printer de kleuren-FINE-cartridge gebruikt om documenten af te drukken.
- Verwijder een niet-gebruikte FINE-cartridge niet. Er kan niet worden afgedrukt als een van de FINE-cartridges is verwijderd.

Dialogvenster Printer automatisch aan/uit (Auto Power Settings)

Wanneer u klikt op **Printer automatisch aan/uit (Auto Power)**, wordt het dialogvenster **Printer automatisch aan/uit (Auto Power Settings)** weergegeven.

In dit dialogvenster kunt u de stroomvoorziening van de printer beheren vanuit het printerstuurprogramma.

Printer automatisch aan (Auto Power On)

Hier selecteert u de instelling voor automatisch inschakelen.

Kies **Uitschakelen (Disable)** om te voorkomen dat de printer automatisch wordt ingeschakeld wanneer afdrukgegevens naar de printer worden gestuurd.

Zorg dat de printer is ingeschakeld en klik daarna op **OK** om de instellingen van de printer te wijzigen.

Kies **Inschakelen (Enable)** om de printer automatisch in te schakelen wanneer afdrukgegevens naar de printer worden gestuurd.

Printer automatisch uit (Auto Power Off)

Hier selecteert u de instelling voor automatisch uitschakelen.

Als binnen de opgegeven tijd geen bewerking in het printerstuurprogramma of handeling op de printer wordt uitgevoerd, wordt de printer uitgeschakeld.

Dialogvenster Stille instellingen (Quiet Settings)

Wanneer u klikt op **Stille instellingen (Quiet Settings)**, wordt het dialogvenster **Stille instellingen (Quiet Settings)** weergegeven.

In het dialogvenster **Stille instellingen (Quiet Settings)** kunt u een instelling opgeven die ervoor zorgt dat de printer minder geluid maakt.

Selecteer deze functie als u wilt dat de printer 's nachts of in andere omstandigheden minder geluid maakt.

Wanneer u deze functie selecteert, kan het afdrukken langzamer verlopen.

Stille modus niet gebruiken (Do not use quiet mode)

Selecteer deze optie als u de printer wilt gebruiken met het normale werkingsvolume.

Stille modus altijd gebruiken (Always use quiet mode)

Selecteer deze optie als u wilt dat de printer minder geluid maakt.

Stille modus gebruiken op opgegeven tijden (Use quiet mode during specified hours)

Selecteer deze optie als u wilt dat de printer minder geluid maakt op de opgegeven tijden.

Geef de **Begintijd (Start time)** en de **Eindtijd (End time)** op van de periode waarin de stille modus actief moet zijn. Als beiden op dezelfde tijd zijn ingesteld, werkt de stille modus niet.

»»» Belangrijk

- U kunt de stille modus instellen via de printer, het printerstuurprogramma of ScanGear (scannerstuurprogramma).
Ongeacht hoe u de stille modus instelt, wordt de modus toegepast wanneer u bewerkingen uitvoert vanaf de printer of wanneer u afdrukt of scant vanaf de computer.
- Als u een tijd opgeeft voor **Stille modus gebruiken op opgegeven tijden (Use quiet mode during specified hours)**, wordt de stille modus niet toegepast op bewerkingen (zoals kopiëren of direct afdrukken) die rechtstreeks vanaf de printer worden uitgevoerd.

Dialogvenster Aangepaste instellingen (Custom Settings)

Wanneer u klikt op **Aangepaste instellingen (Custom Settings)**, wordt het dialogvenster **Aangepaste instellingen (Custom Settings)** weergegeven.

Indien nodig kunt u schakelen tussen verschillende bedieningsmodi van de printer.

Koppen handmatig uitlijnen (Align heads manually)

De functie **Uitlijning printkop (Print Head Alignment)** op het tabblad **Onderhoud (Maintenance)** is normaliter ingesteld op automatische uitlijning. U kunt dit echter wijzigen in handmatige uitlijning.

Als het afdrukresultaat na een automatische printkopuitlijning niet naar wens is, voert u de uitlijning handmatig uit.

Schakel dit selectievakje in om de printkop handmatig uit te lijnen.

90 graden naar links roteren als afdrukstand [Liggend] is (Rotate 90 degrees left when orientation is [Landscape])

Op het tabblad **Pagina-instelling (Page Setup)** kunt u de draairichting van de optie **Liggend (Landscape)** bij **Afdrukstand (Orientation)** wijzigen.

Als u het document tijdens het afdrukken 90 graden naar links wilt draaien, schakelt u het selectievakje in.

»»» Opmerking

- Als **Com 10-envelop (Envelope Com 10)** of **DL-envelop (Envelope DL)** is geselecteerd voor **Paginaformaat (Page Size)** op het tabblad **Pagina-instelling (Page Setup)**, draait de printer het papier 90 graden naar links bij het afdrukken, ongeacht de instelling **90 graden naar links roteren als afdrukstand [Liggend] is (Rotate 90 degrees left when orientation is [Landscape])** voor **Aangepaste instellingen (Custom Settings)** op het tabblad **Onderhoud (Maintenance)**.

Droogtijd inkt (Ink Drying Wait Time)

U kunt ervoor zorgen dat de printer enige tijd wacht voordat de volgende pagina wordt afgedrukt.

Wanneer u de schuifregelaar naar rechts schuift, is de wachttijd langer en wanneer u de

schuifregelaar naar links schuift, is de wachttijd korter.

Als het papier inktvlekken bevat, omdat de volgende pagina wordt uitgeworpen voordat de inkt op de afgedrukte pagina heeft kunnen drogen, verhoogt u de droogtijd voor de inkt.

Wanneer u de droogtijd verlaagt, verloopt het afdrukken sneller.

Dialogvenster Info (About)

Wanneer u klikt op **Info (About)**, wordt het dialogvenster **Info (About)** weergegeven.

In dit dialogvenster worden de versie, een copyrightmelding en de modulelijst van het printerstuurprogramma weergegeven. U kunt de gebruikte taal selecteren en de taal wijzigen die wordt weergegeven in het eigenschappenvenster.

Modules

Hier worden de modules van het printerstuurprogramma vermeld.

Taal (Language)

Hier geeft u de taal op die u wilt gebruiken in het [eigenschappenvenster van het printerstuurprogramma](#).

»»» Belangrijk

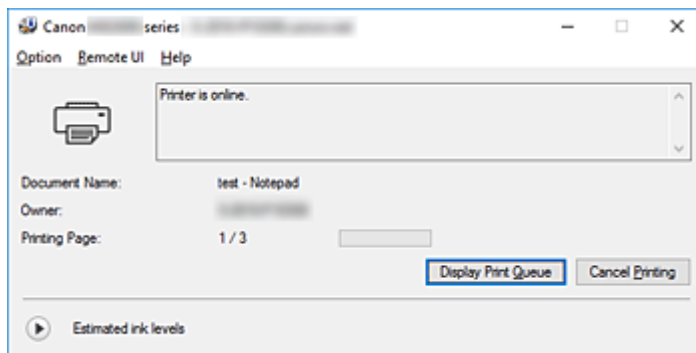
- Als het lettertype voor de weergave van de gewenste taal niet op uw systeem is geïnstalleerd, worden onjuiste tekens weergegeven.

Verwante onderwerpen

- De printkoppen reinigen
- De positie van de printkop aanpassen
- Een controleraster voor de spuitopeningen afdrukken
- [De te gebruiken inktpatroon instellen](#)
- De binnenkant van de printer reinigen
- De papierinvoerrollen reinigen
- [De stroomvoorziening van de Printer beheren](#)
- Het geluid van de Printer reduceren
- [De bedieningsmodus van de Printer aanpassen](#)

Scherm Canon IJ-statusmonitor

De Canon IJ-statusmonitor toont de status van de printer en de voortgang van de afdruktaak. De printerstatus wordt weergegeven met afbeeldingen, pictogrammen en berichten in de statusmonitor.



Functies van de Canon IJ-statusmonitor

De Canon IJ-statusmonitor heeft de volgende functies:

Weergave van de printerstatus op het scherm

Met de statusmonitor wordt de printerstatus real-time weergegeven.

U kunt de voortgang controleren van elk document dat u wilt afdrucken (afdruktaak).

Weergave van foutinhoud en correctieprocedure

De statusmonitor toont gegevens over fouten op de printer.

U kunt direct controleren welk soort actie u moet ondernemen.

Weergave van de inktstatus

De statusmonitor toont soorten FINE-cartridges en de geschatte inktniveaus.

Wanneer de inkt bijna op is, worden een waarschuwingspictogram en een melding (waarschuwing over inktniveau) weergegeven.

Overzicht van de Canon IJ-statusmonitor

De Canon IJ-statusmonitor gebruikt afbeeldingen en berichten om de printerstatus en de inktstatus weer te geven.

Tijdens het afdrucken kunt u informatie bekijken over het document dat wordt afgedrukt en de voortgang van de afdruktaak.

Als er een fout optreedt, toont de statusmonitor de foutinhoud en instructies over hoe u de fout kunt corrigeren. Volg de instructies in het bericht.

Printer

De Canon IJ-statusmonitor toont een pictogram als zich een waarschuwing of fout voordoet met betrekking tot de printer.



: Er is een waarschuwing.



: Er is een gebruikersfout opgetreden.



: Er is een melding over inktniveaus enz.



: er is een fout opgetreden die service vereist.

FINE-cartridges

Als er een waarschuwing verschijnt dat de inkt bijna op is of dat de inktcartridge leeg is, wordt een pictogram op de statusmonitor weergegeven. De statusmonitor gebruikt ook afbeeldingen om de geschatte inktniveau's van de FINE-cartridges weer te geven.

Klik op de afbeelding om het dialoogvenster **Inktdetails (Ink Details)** met gedetailleerde gegevens weer te geven, zoals het resterende inktniveau en de namen van FINE-cartridges die de printer kan gebruiken.

De kleuren worden zo gekalibreerd dat ze overeenkomen met de kleur met de minste hoeveelheid resterende inkt en vervolgens worden alle kleuren op hetzelfde niveau weergegeven.

Documentnaam (Document Name)

Naam van het document dat wordt afgedrukt.

Eigenaar (Owner)

Naam van de eigenaar van het document dat wordt afgedrukt.

Afdrukpagina (Printing Page)

Paginanummer van huidige pagina en het totaal aantal pagina's.

Afdrukrij weergeven (Display Print Queue)


De afdrukwachtrij, waarmee het huidige document wordt verwerkt en documenten die gereed zijn om af te drukken.

Afdrukken annuleren (Cancel Printing)

Hiermee annuleert u het afdrukken.

Geschatte inktniveau's (Estimated ink levels)

Pictogrammen die een waarschuwing weergeven over het resterende inktniveau en een foutmelding dat de inkt op is.

Klik op  (het openvouwdriehoekje) om een afbeelding van het geschatte inktniveau in de FINE-cartridge op te geven.

Inktmodelnummer (Ink Model Number)

U kunt de juiste FINE-cartridges voor uw printer opzoeken.

Menu Optie (Option)

Als een printerbericht wordt weergegeven, selecteert u **Statusmonitor inschakelen (Enable Status Monitor)** om de Canon IJ-statusmonitor te starten.

Selecteer **Statusmonitor inschakelen (Enable Status Monitor)** om de volgende opdrachten te gebruiken:

Altijd huidige taak weergeven (Always Display Current Job)

Hiermee wordt de Canon IJ-statusmonitor weergegeven telkens wanneer een document wordt afgedrukt.

Altijd op voorgrond (Always Display on Top)

Hiermee geeft u de Canon IJ-statusmonitor weer boven andere vensters.

Waarschuwing automatisch weergeven (Display Warning Automatically)

Wanneer de waarschuwing voor weinig inkt optreedt (When a Low Ink Warning Occurs)

Hiermee wordt het venster Canon IJ-statusmonitor automatisch geopend en weergegeven boven andere vensters wanneer de inkt bijna op is.

Starten bij het starten van Windows (Start when Windows is Started)

Start automatisch de Canon IJ-statusmonitor wanneer Windows wordt gestart.

Het menu Externe UI (Remote UI)

U kunt de externe gebruikersinterface van de printer openen.

Wanneer u via een netwerk bent verbonden met de printer, kunt u de printerstatus controleren en onderhoudsfuncties voor de printer uitvoeren.

»» Opmerking

- De **Externe UI (Remote UI)** wordt niet weergegeven als u een USB-verbinding met de printer hebt.

Printerinformatie (Printer Information)

Hier kunt u gedetailleerde gegevens bekijken, zoals de printerstatus, vordering van de afdruktaak en resterende inkniveaus.

Onderhoud (Maintenance)

Hiermee kunt u printeronderhoud uitvoeren en printerinstellingen wijzigen.

Beveiligingscertificaat downloaden (Download Security Certificate)

Hiermee geeft u het venster **Voor veilige communicatie (For secure communication)** weer.

In dit venster kunt u het basiscertificaat downloaden en registreren bij de browser, en waarschuwingmeldingen uitschakelen.

Menu Help

Selecteer dit menu om Help-informatie voor de Canon IJ-statusmonitor, inclusief de versie en auteursrechtgegevens, weer te geven.

MP Drivers installeren

U kunt vanaf onze website de nieuwste versie van MP Drivers en het XPS-printerstuurprogramma voor uw model downloaden.

De procedure voor het installeren van de gedownloade MP Drivers is als volgt:

1. Zet de printer uit
2. Start het installatieprogramma

Dubbeklik op het pictogram van het bestand dat u hebt gedownload.
Het installatieprogramma wordt gestart.

»»» **Belangrijk**

- Er wordt mogelijk een bevestigings-/waarschuwingvenster weergegeven bij het starten, installeren of verwijderen van software.
Dit dialoogvenster verschijnt wanneer beheerdersrechten zijn vereist voor het uitvoeren van een taak.
Als u bent aangemeld bij een beheerdersaccount, klikt u op **Ja (Yes)** (of **Doorgaan (Continue)** of **Toestaan (Allow)**) om door te gaan.
Voor sommige toepassingen is een beheerdersaccount vereist om door te gaan. In dat geval schakelt u over naar een beheerdersaccount en start u de bewerking opnieuw.

3. Installeer MP Drivers

Voer de op het scherm beschreven maatregelen uit.

4. Voltooi de installatie

Klik op **Voltooien (Complete)**.

Afhankelijk van de omgeving die u gebruikt, wordt wellicht een bericht weergegeven dat u de computer opnieuw moet opstarten. Start de computer opnieuw op om de installatie te voltooien.

»»» **Belangrijk**

- U kunt het XPS-stuurprogramma installeren door dezelfde procedure te volgen als voor de installatie van MP Drivers. Als u het XPS-printerstuurprogramma installeert, moet u echter eerst de installatie van MP Drivers voltooien.
- U kunt MP Drivers en het XPS-printerstuurprogramma gratis downloaden, maar de kosten van de internetverbinding zijn voor uw eigen rekening.
- Verwijder de oudere versie voordat u de nieuwste versie van MP Drivers installeert.

Verwante onderwerpen

- De nieuwste versie van MP Drivers ophalen
- Onnodige MP Drivers verwijderen
- Voordat u MP Drivers installeert

Direct afdrukken vanaf een smartphone/tablet

- ▶ Afdrukken met Android
- ▶ [De printer met Draadloos direct gebruiken](#)

De printer met Draadloos direct gebruiken

U kunt apparaten (zoals een smartphone of tablet) op de volgende twee manieren met de printer verbinden.

- Draadloze verbinding (apparaten verbinden via een draadloze router)
- Directe draadloze verbinding (apparaten verbinden met Draadloos direct)

In dit gedeelte wordt Draadloos direct beschreven, waarbij u kunt afdrucken door de apparaten rechtstreeks met de printer te verbinden.

Volg de onderstaande procedure om Draadloos direct te gebruiken.

1. [Schakel Draadloos direct in.](#)
2. [Verbind apparaten met de printer.](#)
3. [Voer een afdrukbewerking uit.](#)

In dit gedeelte wordt ook beschreven hoe u overschakelt van Draadloos direct naar draadloos LAN.

- [De printerinstelling wijzigen in het gebruik van draadloos LAN](#)

»»» Belangrijk

- U kunt maximaal 5 apparaten tegelijk met de printer verbinden.
- Controleer de gebruiksbependingen en stel de printer in op Draadloos direct.

- [Beperkingen](#)

Draadloos direct voorbereiden

Wijzig de onderstaande instellingen ter voorbereiding op Draadloos direct.

- LAN-instellingen van de printer
 - [De printerinstellingen wijzigen](#)
- Instellingen van een apparaat dat verbinding wil maken
 - [Instellingen van een apparaat wijzigen en het verbinden met de printer](#)

De printerinstellingen wijzigen

1. [Zorg dat de printer is ingeschakeld.](#)
2. Houd de knop **Wi-Fi** ingedrukt en laat deze los wanneer het **Wi-Fi**-lampje knippert.
3. Druk op de knop **Zwart (Black)**.
Het **AAN (ON)**-lampje knippert en het **Wi-Fi**-lampje brandt.
4. Druk herhaaldelijk op de **Wi-Fi**-knop totdat het **Direct**-lampje brandt.
Wanneer de lampjes branden zoals hieronder wordt getoond, is Draadloos direct ingeschakeld.



5. Druk op de knop **Kleur (Color)** of de knop **Zwart (Black)** om de selectie te voltooien.

»»» Opmerking

- Als u het MAC-adres en serienummer van de printer en de huidige instellingen van Draadloos direct wilt controleren, drukt u de informatie over de netwerkinstelling af.

■ [Netwerkinstellingen afdrukken](#)

Instellingen van een apparaat wijzigen en het verbinden met de printer

1. Schakel draadloze communicatie op uw apparaat in.

Schakel Wi-Fi in via het menu Instellingen van uw apparaat.

Raadpleeg de handleiding van het apparaat voor meer informatie over het inschakelen van draadloze communicatie.

2. Selecteer 'XXXXXX-MG3000 series' ('XXXXXX' staat voor de laatste zes cijfers van het MAC-adres van de printer) in de lijst die wordt weergegeven op het apparaat.

»»» Opmerking

- Als 'XXXXXX-MG3000 series' niet in de lijst staat, is Draadloos direct niet ingeschakeld.

Zie [De printerinstellingen wijzigen](#) om Draadloos direct in te schakelen.

3. Voer het wachtwoord in.

Uw apparaat is verbonden met de printer.

»»» Opmerking

- Controleer het wachtwoord voor Draadloos direct.

■ [Netwerkinstellingen afdrukken](#)

- Afhankelijk van het gebruikte apparaat moet u een wachtwoord invoeren om het apparaat via draadloos LAN met de printer te verbinden. Voer het wachtwoord in dat is opgegeven voor de printer.

Afdrukken via Draadloos direct

Verbind een apparaat en de printer en begin met afdrukken vanuit een toepassing op het apparaat.

»»» Opmerking

- Raadpleeg de instructiehandleiding van het apparaat of de toepassing voor meer informatie over afdrukken vanaf een apparaat via een draadloos LAN.

- U kunt afdrukken vanaf een smartphone of tablet door Canon PRINT Inkjet/SELPHY te installeren. U kunt dit downloaden in de App Store en op Google Play.

■ Voor iOS

■ Voor Android

De printerinstelling wijzigen in het gebruik van draadloos LAN

Volg de onderstaande procedure om de printerinstelling te wijzigen voor gebruik van draadloos LAN.

1. [Zorg dat de printer is ingeschakeld.](#)
2. Houd de knop **Wi-Fi** ingedrukt en laat deze los wanneer het **Wi-Fi**-lampje knippert.
3. Druk op de knop **Zwart (Black)**.
Het **AAN (ON)**-lampje knippert en het **Wi-Fi**-lampje brandt.
4. Druk herhaaldelijk op de **Wi-Fi**-knop totdat het **Netwerk (Network)**-lampje brandt.
Wanneer de lampjes branden zoals hieronder wordt getoond, is draadloos LAN ingeschakeld.



5. Druk op de knop **Kleur (Color)** of de knop **Zwart (Black)** om de selectie te voltooien.

Kopieën maken op Normaal papier

Plaats het origineel op de glasplaat als u wilt kopiëren.

1. [Zorg dat de printer is ingeschakeld.](#)
2. [Plaats normaal papier van A4- of Letter-formaat.](#)
3. [Plaats het origineel op de glasplaat.](#)

►► Opmerking

- In de achterste lade kunt u papier plaatsen met het formaat A4 of Letter.

■ [Overschakelen tussen het papierformaat A4 en Letter](#)

4. Druk op de knop **Kleur (Color)** als u in kleur wilt kopiëren of op de knop **Zwart (Black)** als u in zwart-wit wilt kopiëren.

De printer begint met kopiëren.

Verwijder het origineel van de glasplaat wanneer het kopiëren is voltooid.

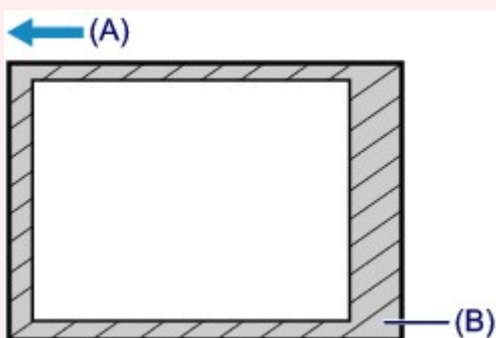
Meerdere kopieën maken

Druk herhaaldelijk op de knop **Kleur (Color)** of **Zwart (Black)** om het gewenste aantal kopieën op te geven.

Druk op de dezelfde knop (knop **Kleur (Color)** of **Zwart (Black)**) als de knop waarop u eerder hebt gedrukt.

►► Belangrijk

- Open de documentklep niet en laat het origineel op de glasplaat liggen totdat het scannen is voltooid. Terwijl de printer het origineel scant, blijft het **AAN (ON)**-lampje knipperen.
- Als het origineel de gehele pagina vult, kan gebied (B) in de onderstaande afbeelding niet worden afgedrukt.



(A) De richting waarin het papier wordt uitgeworpen

(B) Niet-afdrukbaar gebied

Voor details over het afdrukbare gebied:

»» Opmerking

- Druk op de knop **Stoppen (Stop)** om het kopiëren te annuleren.
- **De afdrukkwaliteit instellen op 'Klad' (snelheid heeft prioriteit)**

U kunt de afdrukkwaliteit instellen op 'Klad' (snelheid heeft prioriteit) door de volgende stappen uit te voeren.

1. Druk in stap 4 op de knop **Kleur (Color)** of **Zwart (Black)** en houd deze ten minste 2 seconden ingedrukt.

Het **AAN (ON)**-lampje knippert één keer.

2. Laat de knop los.

De printer begint met kopiëren.

Wanneer de afdrukkwaliteit is ingesteld op 'Klad' heeft de afdruksnelheid prioriteit boven kwaliteit. Als u prioriteit wilt geven aan kwaliteit, houdt u de knop **Kleur (Color)** of **Zwart (Black)** minder dan 2 seconden ingedrukt om te kopiëren met de afdrukkwaliteit 'Standaard'.

Overschakelen tussen het papierformaat A4 en Letter

Deze instelling is handig als u gewoonlijk papier van Letter-formaat in de achterste lade plaatst.

1. [Zorg dat de printer is ingeschakeld.](#)
2. Houd de knop **Stoppen (Stop)** ingedrukt totdat het **Alarm-lampje** 10 maal knippert.
3. Laat de knop **Stoppen (Stop)** los.

Het **AAN (ON)**-lampje blijft niet continu branden, maar begint te knipperen.

4. Druk op de knop **Zwart (Black)** om A4 te selecteren of druk op de knop **Kleur (Color)** om Letter te selecteren.

Het papierformaat is gewijzigd zodra het **AAN (ON)**-lampje niet meer knippert en continu blijft branden.

»» Opmerking

- Wanneer u het paginaformaat instelt op A4 of Letter, plaatst u papier van het geselecteerde formaat.
Als het paginaformaat is ingesteld op A4, plaatst u normaal A4-papier.
Als het paginaformaat is ingesteld op Letter, plaatst u normaal papier van Letter-formaat.
- Deze instelling blijft behouden, ook als de printer wordt uitgeschakeld.

Scannen vanaf een computer (Windows)

- ▶ **IJ Scan Utility gebruiken**
- ▶ **Scannen met toepassingssoftware (ScanGear)**
- ▶ **Andere scanmethoden**
- ▶ **Het menu en instellingenvenster van IJ Network Scanner Selector EX2**
- ▶ **Scantips**
 - **Originelen plaatsen (scannen vanaf een computer)**
 - **Scaninstellingen voor het netwerk**

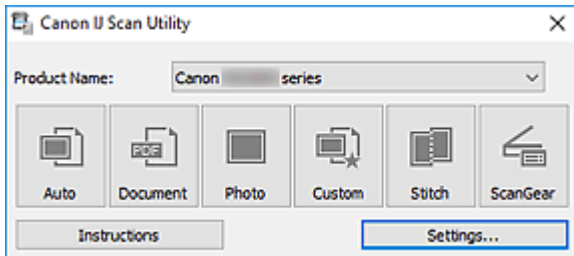
IJ Scan Utility gebruiken

- ▶ **Wat is IJ Scan Utility (scannersoftware)?**
- ▶ **IJ Scan Utility starten**
- ▶ **De functie voor automatisch scannen gebruiken** 📌 **Basisbeginselen**
- ▶ **Documenten scannen**
- ▶ **Foto's scannen**
- ▶ **Meerdere originelen tegelijk scannen**
- ▶ **Schermen van IJ Scan Utility**

Wat is IJ Scan Utility (scannersoftware)?

IJ Scan Utility is een toepassing voor het scannen van documenten, foto's en andere items.

U hebt toegang tot alle scanfuncties om direct te scannen en op te slaan via de pictogrammen in het hoofdscherm van IJ Scan Utility.



Functies van IJ Scan Utility

Meerdere scanmodi

Met **Auto** kunt u met eenmaal klikken scannen met standaardinstellingen voor verschillende items. Met **Document** wordt de tekst in een document of tijdschrift scherper gemaakt voor betere leesbaarheid en **Foto (Photo)** is het meest geschikt voor het scannen van foto's.

»»» Opmerking

- Zie [Hoofdscherm van IJ Scan Utility](#) voor meer informatie over het hoofdscherm van IJ Scan Utility.

Gescande afbeeldingen automatisch opslaan

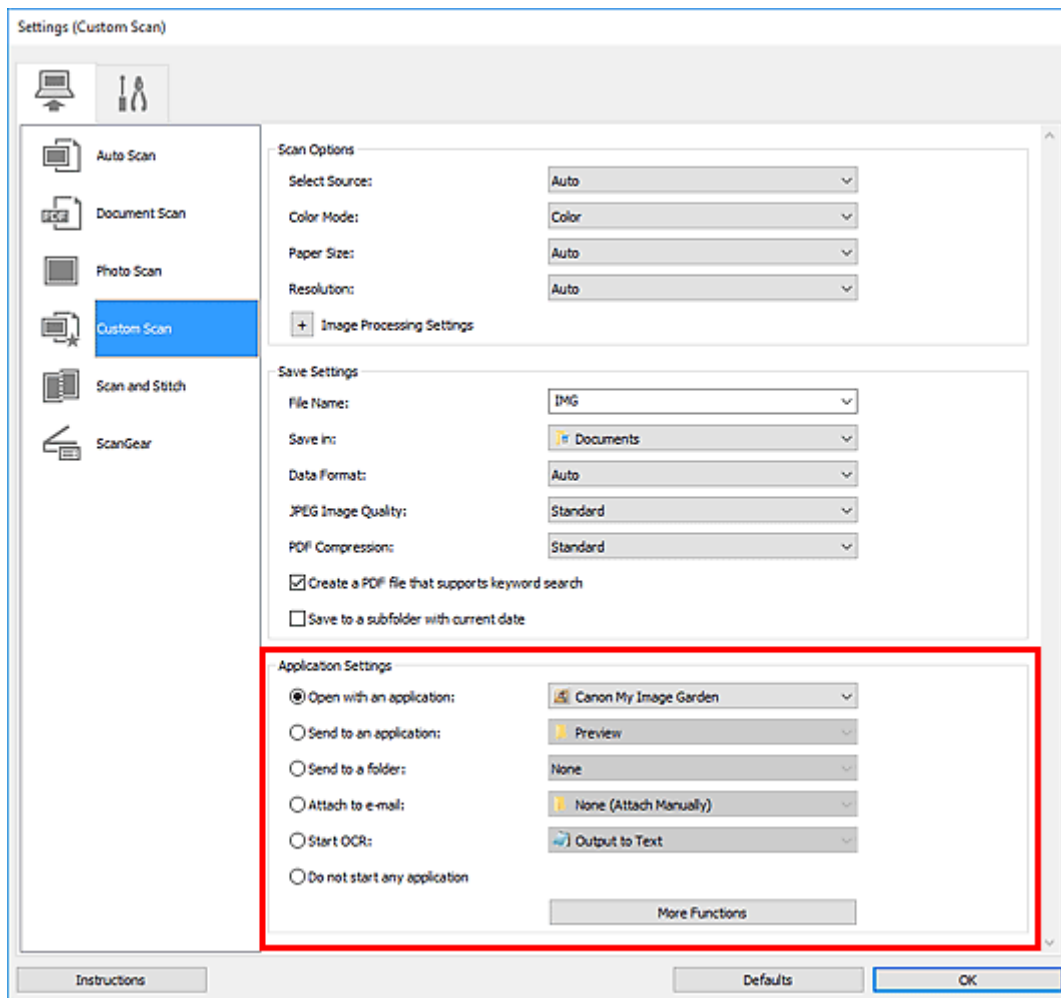
Gescande afbeeldingen worden automatisch opgeslagen in een vooraf ingestelde map. De map kan naar wens worden gewijzigd.

»»» Opmerking

- Standaard worden de volgende mappen gebruikt als opslaglocatie.
 - **Windows 10/Windows 8.1/Windows Vista:**
map **Documenten (Documents)**
 - **Windows 8/Windows 7:**
map **Mijn documenten (My Documents)**
- Zie [Dialogvenster Instellingen](#) om de map te wijzigen.

Toepassingintegratie

Gescande afbeeldingen kunnen naar andere toepassingen worden verzonden. Geef bijvoorbeeld gescande afbeeldingen in uw favoriete toepassing voor afbeeldingen weer, voeg ze toe aan e-mails of extraheer tekst uit afbeeldingen.



»»» Belangrijk

- Sommige functies zijn alleen beschikbaar wanneer My Image Garden is geïnstalleerd.

»»» Opmerking

- Zie [Dialogvenster Instellingen](#) om de toepassingen voor integratie in te stellen.

IJ Scan Utility starten

»»» Opmerking

- Installeer de netwerkgeving vanuit IJ Scan Utility als u meer dan één scanner hebt of de USB-verbinding in een netwerkverbinding hebt veranderd.

■ [Scaninstellingen voor het netwerk](#)

Volg de volgende stappen om IJ Scan Utility te starten.

Windows 10:

Selecteer in het menu **Start** achtereenvolgens **Alle apps (All apps)** > **Canon Utilities** > **IJ Scan Utility**.

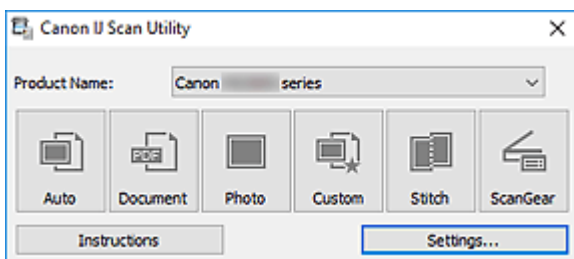
Windows 8.1/Windows 8:

Selecteer **IJ Scan Utility** in het startscherm.

Als **IJ Scan Utility** niet in het startscherm wordt weergegeven, selecteert u de charm **Zoeken (Search)** en zoekt u vervolgens naar 'IJ Scan Utility'.

Windows 7/Windows Vista:

Selecteer in het menu **Start** achtereenvolgens **Alle programma's (All Programs)** > **Canon Utilities** > **IJ Scan Utility** > **IJ Scan Utility**.



De functie voor automatisch scannen gebruiken

Met de functie voor automatisch scannen kunt u het itemtype automatisch detecteren.

►►► Belangrijk

- De volgende typen items worden mogelijk niet goed gescand. In dat geval past u de bijsnijdkaders (scangebieden) aan in de volledige afbeeldingsweergave van ScanGear (scannerstuurprogramma) en voert u de scan opnieuw uit.
 - Foto's met een witte (lichte) achtergrond
 - Items die zijn afgedrukt op wit papier, handgeschreven tekst, visitekaartjes en andere onduidelijke items
 - Dunne items
 - Dikke items

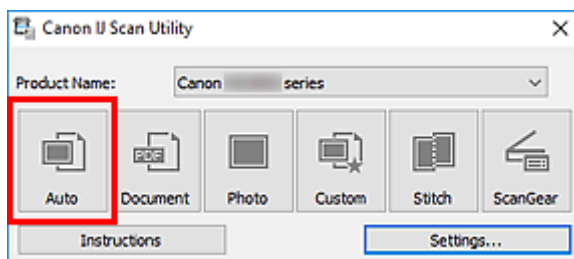
1. Zorg dat de scanner of printer is ingeschakeld.

2. Plaats items op de glasplaat.

■ [Originelen plaatsen \(scannen vanaf een computer\)](#)

3. [IJ Scan Utility starten.](#)

4. Klik op **Auto**.



Het scannen begint.

►►► Opmerking

- Klik op **Annuleren (Cancel)** om het scannen te annuleren.
- Klik op **Instellingen (Settings...)** en selecteer het selectievakje **Aanbevolen afbeeldingscorrectie toepassen (Apply recommended image correction)** in het dialoogvenster **Instellingen (Automatisch scannen) (Settings (Auto Scan))** om passende correcties toe te passen op basis van het type item.
- Gescande afbeeldingen worden opgeslagen in de map die is ingesteld bij **Opslaan in (Save in)** in het [dialoogvenster Instellingen \(Automatisch scannen\) \(Settings \(Auto Scan\)\)](#) dat wordt weergegeven als u klikt op **Instellingen (Settings...)**. In het dialoogvenster **Instellingen (Automatisch scannen) (Settings (Auto Scan))** kunt u ook geavanceerde scaninstellingen opgeven.
- Raadpleeg de volgende pagina's om een specifieke itemtype te scannen.
 - Foto's scannen
 - Documenten scannen

Schermen van IJ Scan Utility

- ▶ **Hoofdscherm van IJ Scan Utility**

- ▶ **Dialoogvenster Instellingen**

- Dialoogvenster **Instellingen (Automatisch scannen)**
- Dialoogvenster **Instellingen (Document scannen)**
- Dialoogvenster Instellingen (Foto scannen)
- Dialoogvenster **Instellingen (Algemene instellingen)**

Hoofdscherm van IJ Scan Utility

Volg de volgende stappen om IJ Scan Utility te starten.

Windows 10:

Selecteer in het menu **Start** achtereenvolgens **Alle apps (All apps)** > **Canon Utilities** > **IJ Scan Utility** om IJ Scan Utility te starten.

Windows 8.1/Windows 8:

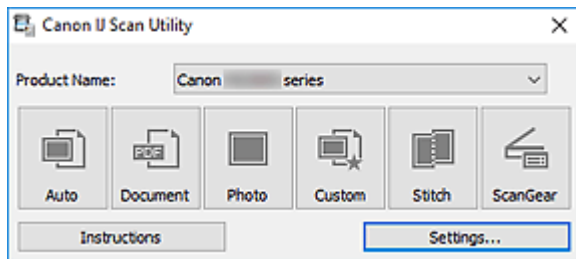
Selecteer **IJ Scan Utility** op het startscherm om IJ Scan Utility te starten.

Als **IJ Scan Utility** niet in het startscherm wordt weergegeven, selecteert u de charm **Zoeken (Search)** en zoekt u vervolgens naar 'IJ Scan Utility'.

Windows 7/Windows Vista:

Selecteer in het menu **Start** achtereenvolgens **Alle Programma's (All Programs)** > **Canon Utilities** > **IJ Scan Utility** > **IJ Scan Utility** om IJ Scan Utility te starten.

U kunt in één handeling scannen en opslaan door op het bijbehorende pictogram te klikken.



Productnaam (Product Name)

Hier wordt de productnaam weergegeven van het product waar IJ Scan Utility momenteel voor is ingesteld.

Als het weergegeven product niet het gewenste product is, selecteert u het gewenste product in de lijst.

Selecteer daarnaast bij een netwerkverbinding een product met 'Netwerk' na de productnaam.

»»» Opmerking

- Zie '[Scaninstellingen voor het netwerk](#)' voor informatie over het instellen van een netwerkomgeving.

Auto

Detecteert automatisch het itemtype en slaat ze op een computer op. De gegevensindeling voor opslaan wordt ook automatisch ingesteld.

Instellingen voor opslaan en de reactie na scannen kunnen worden opgegeven in het [dialoogvenster Instellingen \(Automatisch scannen\) \(Settings \(Auto Scan\)\)](#).

Document

Scant items als documenten en slaat ze op een computer op.

Instellingen voor scannen/opslaan en de reactie na scannen kunnen worden opgegeven in het [dialoogvenster Instellingen \(Document scannen\) \(Settings \(Document Scan\)\)](#).

Foto (Photo)

Scant items als foto's en slaat ze op een computer op.

Instellingen voor scannen/opslaan en de reactie na scannen kunnen worden opgegeven in het dialoogvenster Instellingen (Foto scannen) (Settings (Photo Scan)).

Aangepast (Custom)

Scant items met uw voorkeursinstellingen en slaat de afbeeldingen op een computer op. Het type item kan automatisch worden gedetecteerd.

Instellingen voor scannen/opslaan en de reactie na scannen kunnen worden opgegeven in het dialoogvenster Instellingen (Aangepast scannen) (Settings (Custom Scan)).

Samenvoegen (Stitch)

Toont het venster **Afbeelding samenvoegen (Image Stitch)** waarin u de linker- en rechterhelft van een item dat groter is dan de plaat kunt scannen en deze tot één afbeelding kunt samenvoegen.

Instellingen voor scannen/opslaan en de reactie na scannen kunnen worden opgegeven in het dialoogvenster Instellingen (Scannen en samenvoegen) (Settings (Scan and Stitch)).

ScanGear

Start ScanGear (scannerstuurprogramma) waarmee u bij het scannen afbeeldingscorrecties en kleuraanpassingen kunt aanbrengen.

Instellingen voor scannen/opslaan en toepassingen kunnen worden opgegeven in het dialoogvenster Instellingen (ScanGear) (Settings (ScanGear)).



Instructies (Instructions)

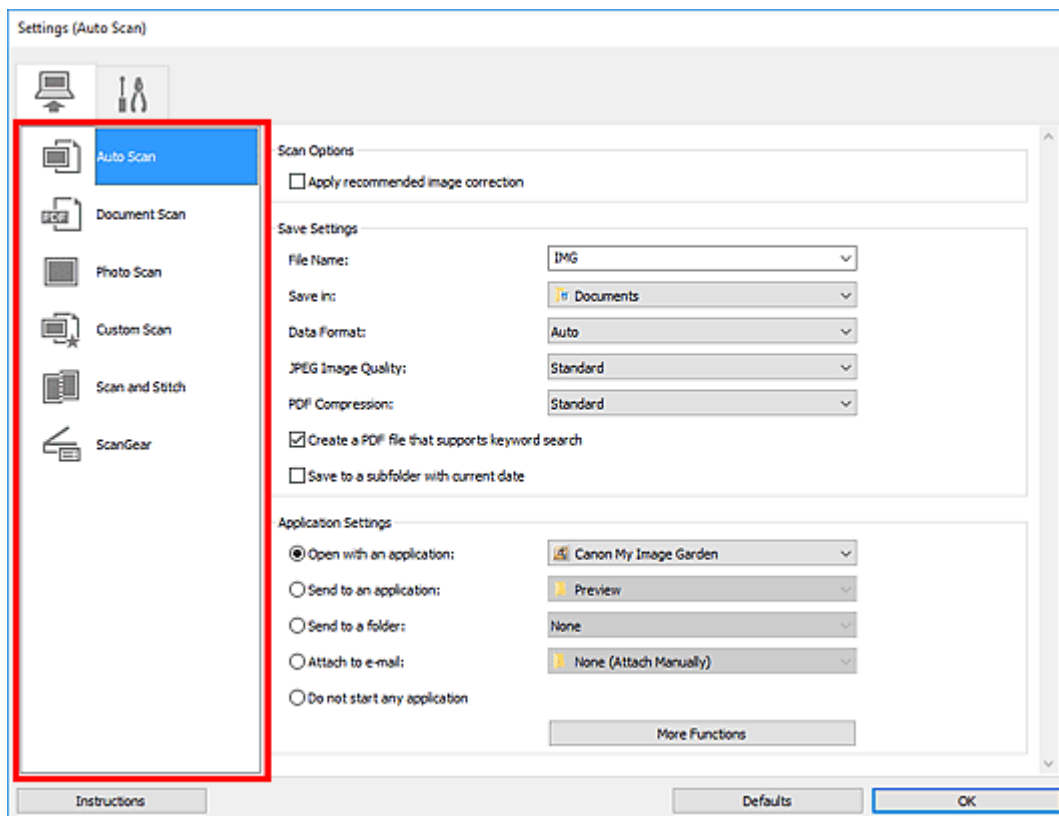
Deze handleiding openen.

Instellingen (Settings...)

Toont het [dialoogvenster Instellingen](#) waarin u de instellingen voor scannen/opslaan en de reactie na scannen kunt opgeven.

Dialogvenster Instellingen

Het dialogvenster Instellingen heeft twee tabbladen:  (Scannen vanaf een computer) en  (Algemene instellingen). Als u op een tabblad klikt, wijzigen de opties die beschikbaar zijn in het rode kader. Stel de gegevens voor elke functie op de tabbladen naar wens in.



(Scannen vanaf een computer)

Stel de standaardacties in wanneer u scant via IJ Scan Utility of My Image Garden

- [Dialogvenster Instellingen \(Automatisch scannen\)](#)
- [Dialogvenster Instellingen \(Document scannen\)](#)
- Dialogvenster Instellingen (Foto scannen)
- Dialogvenster Instellingen (Aangepast scannen)
- Dialogvenster Instellingen (Scannen en samenvoegen)
- Dialogvenster Instellingen (ScanGear)



Tabblad (Algemene instellingen)

U kunt het volgende instellen: het te gebruiken model, de beperking van de bestandsgrootte voor e-mailbijlagen, de taal om tekst in afbeeldingen te detecteren en de map waarin de afbeeldingen tijdelijk worden opgeslagen.

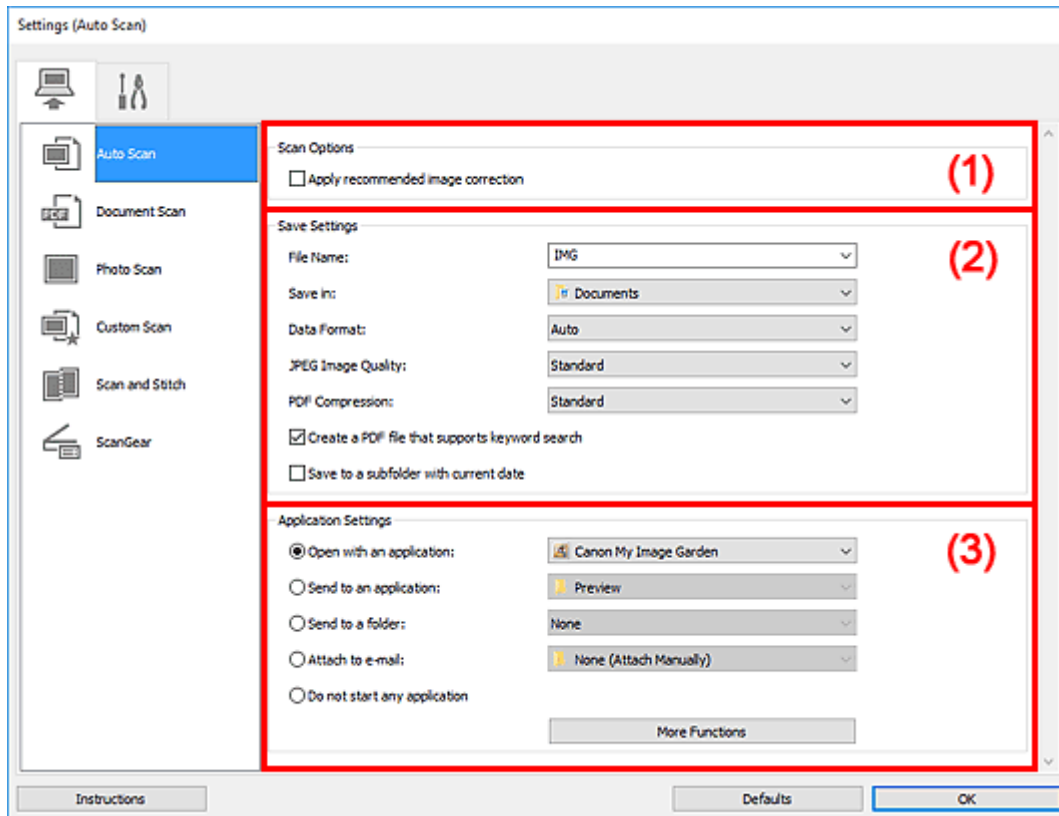
- [Dialogvenster Instellingen \(Algemene instellingen\)](#)

Dialogvenster Instellingen (Automatisch scannen)



Klik op **Automatisch scannen (Auto Scan)** op het tabblad (Scannen vanaf een computer) om het dialoogvenster **Instellingen (Automatisch scannen) (Settings (Auto Scan))** weer te geven.

In het dialoogvenster **Instellingen (Automatisch scannen) (Settings (Auto Scan))** kunt u geavanceerde scaninstellingen opgeven om te scannen via automatische detectie van het type item.



- [\(1\) Gebied Scanopties](#)
- [\(2\) Gebied Instellingen opslaan](#)
- [\(3\) Gebied Instellingen voor de toepassing](#)

»»» Belangrijk

- Wanneer het dialoogvenster Instellingen wordt weergegeven in My Image Garden worden de instellingsitems voor **Instellingen voor de toepassing (Application Settings)** niet weergegeven.

Ondersteunde items

Foto's, Ansichtkaarten, visitekaartjes, tijdschriften, kranten, documenten en BD's/dvd's/cd's.

»»» Belangrijk

- Als u de volgende soorten items wilt scannen, geeft u het type item en de grootte op in het dialoogvenster **Instellingen (Document scannen) (Settings (Document Scan))**, **Instellingen (Foto scannen) (Settings (Photo Scan))** of **Instellingen (Aangepast scannen) (Settings (Custom Scan))** en klikt u op **Foto (Photo)**, **Document** of **Aangepast (Custom)** in het hoofdscherm van IJ Scan Utility. U kunt niet correct scannen met **Auto**.
 - Foto's op A4-formaat

- Tekstdocumenten kleiner dan 2L (127 x 178 mm) (5 x 7 inch), zoals pagina's van een pocket waarvan de rug is afgesneden
 - Items die zijn afgedrukt op dun wit papier
 - Lange, smalle items, zoals panoramafoto's
- Reflecterende disclabels worden mogelijk niet zoals verwacht gescand.
- Plaats de te scannen items goed op de plaat. Anders worden de items mogelijk niet goed gescand.
- Raadpleeg '[Originelen plaatsen \(scannen vanaf een computer\)](#)' voor informatie over het plaatsen van items.

»»» Opmerking

- Voor het reduceren van moiré in scans stelt u **Bron selecteren (Select Source)** in op **Tijdschrift (Magazine)** in het dialoogvenster **Instellingen (Document scannen) (Settings (Document Scan))** of **Instellingen (Aangepast scannen) (Settings (Custom Scan))** en klikt u op **Document** of **Aangepast (Custom)** in het hoofdscherm van IJ Scan Utility.

(1) Gebied Scanopties

Aanbevolen afbeeldingscorrectie toepassen (Apply recommended image correction)

Past geschikte correcties automatisch toe op basis van het type item.

»»» Belangrijk

- De kleurtint kan afwijken van de bronafbeelding nadat de correcties zijn toegepast. Schakel in dat geval het selectievakje uit en voer de scan uit.

»»» Opmerking

- Het scannen neemt meer tijd in beslag als u deze functie inschakelt.

(2) Gebied Instellingen opslaan

Bestandsnaam (File Name)

Voer een bestandsnaam in voor de afbeelding die u wilt opslaan. Wanneer u een bestand opslaat, worden de datum en vier cijfers aan de ingestelde bestandsnaam toegevoegd in de indeling "_20XX0101_0001".

»»» Opmerking

- Wanneer u het selectievakje **Opslaan in een submap met de huidige datum (Save to a subfolder with current date)** inschakelt, worden de datum en vier cijfers aan de ingestelde bestandsnaam toegevoegd.

Opslaan in (Save in)

Hiermee wordt de map weergegeven waarin de gescande documenten moeten worden opgeslagen. Als u een map wilt toevoegen, selecteert u **Toevoegen... (Add...)** in het keuzemenu, klikt u op **Toevoegen (Add)** in het dialoogvenster **Doelmap selecteren (Select Destination Folder)** dat wordt weergegeven en geeft u de doelmap op.

Standaard worden de volgende mappen gebruikt als opslaglocatie.

- **Windows 10/Windows 8.1/Windows Vista:**

map **Documenten (Documents)**

- **Windows 8/Windows 7:**

map **Mijn documenten (My Documents)**

»»» **Belangrijk**

- Wanneer het dialoogvenster Instellingen wordt weergegeven in My Image Garden wordt deze optie niet weergegeven.

Gegevensindeling (Data Format)

Automatisch (Auto) is geselecteerd. De volgende gegevensindelingen worden bij het opslaan automatisch toegepast volgens het type item.

- Foto's, ansichtkaarten, BD's/dvd's/cd's en visitekaartjes: JPEG
- Tijdschriften, kranten en documenten: PDF

»»» **Belangrijk**

- De opslagindeling kan afwijken afhankelijk van hoe u het item hebt geplaatst.

■ [Originelen plaatsen \(scannen vanaf een computer\)](#)

JPEG-beeldkwaliteit (JPEG Image Quality)

U kunt de beeldkwaliteit van JPEG-bestanden opgeven.

PDF-compressie (PDF Compression)

Selecteer het type compressie voor het opslaan van PDF-bestanden.

Standaard (Standard)

Deze instelling wordt aanbevolen.

Hoog (High)


Hiermee wordt het bestand gecomprimeerd tijdens het opslaan, waardoor u de netwerk-/serverbelasting kunt verminderen.

Een PDF-bestand maken dat zoeken op trefwoord ondersteunt (Create a PDF file that supports keyword search)

Schakel dit selectievakje in als u tekens in afbeeldingen wilt converteren naar tekstgegevens en PDF-bestanden wilt maken die zoeken op trefwoorden ondersteunen.

»»» **Opmerking**

- Er worden PDF-bestanden gemaakt die u kunt doorzoeken in de taal die u hebt geselecteerd bij

Documenttaal (Document Language) op het tabblad  (Algemene instellingen) van het dialoogvenster Instellingen.

Opslaan in een submap met de huidige datum (Save to a subfolder with current date)

Schakel dit selectievakje in om een map met de huidige datum te maken in de map die is opgegeven voor **Opslaan in (Save in)** en gescande afbeeldingen op te slaan in die map. Er wordt een map gemaakt met een naam als '20XX_01_01' (Jaar_Maand_Dag).

Als dit selectievakje niet is ingeschakeld, worden bestanden rechtstreeks opgeslagen in de map die is opgegeven bij **Opslaan in (Save in)**.

(3) Gebied Instellingen voor de toepassing

Met een toepassing openen (Open with an application)

Selecteer dit wanneer u de gescande afbeeldingen wilt verbeteren of corrigeren.

U kunt de toepassing in het keuzemenu opgeven.

Naar een toepassing sturen (Send to an application)

Selecteer deze optie wanneer u de gescande afbeeldingen ongewijzigd wilt gebruiken in een toepassing waarmee u door afbeeldingen kunt bladeren of ze kunt organiseren.

U kunt de toepassing in het keuzemenu opgeven.

Naar een map sturen (Send to a folder)

Selecteer deze optie wanneer u de gescande afbeeldingen ook wilt opslaan in een andere map dan is opgegeven in **Opslaan in (Save in)**.

U kunt de map in het keuzemenu opgeven.

Toevoegen aan e-mail (Attach to e-mail)

Selecteer dit wanneer u de gescande afbeeldingen bij e-mails wilt verzenden.

U kunt de gewenste e-mailclient opgeven in het keuzemenu.

Geen toepassing starten (Do not start any application)

De scan wordt opgeslagen in de map die is opgegeven in **Opslaan in (Save in)**.

»» Opmerking

- Als u een toepassing of map wilt toevoegen aan het keuzemenu, selecteert u **Toevoegen... (Add...)** in het keuzemenu, klikt u op **Toevoegen (Add)** in het dialoogvenster **Toepassing selecteren (Select Application)** of **Doelmap selecteren (Select Destination Folder)** dat wordt weergegeven en geeft u de toepassing of map op.

Instructies (Instructions)

Deze handleiding openen.

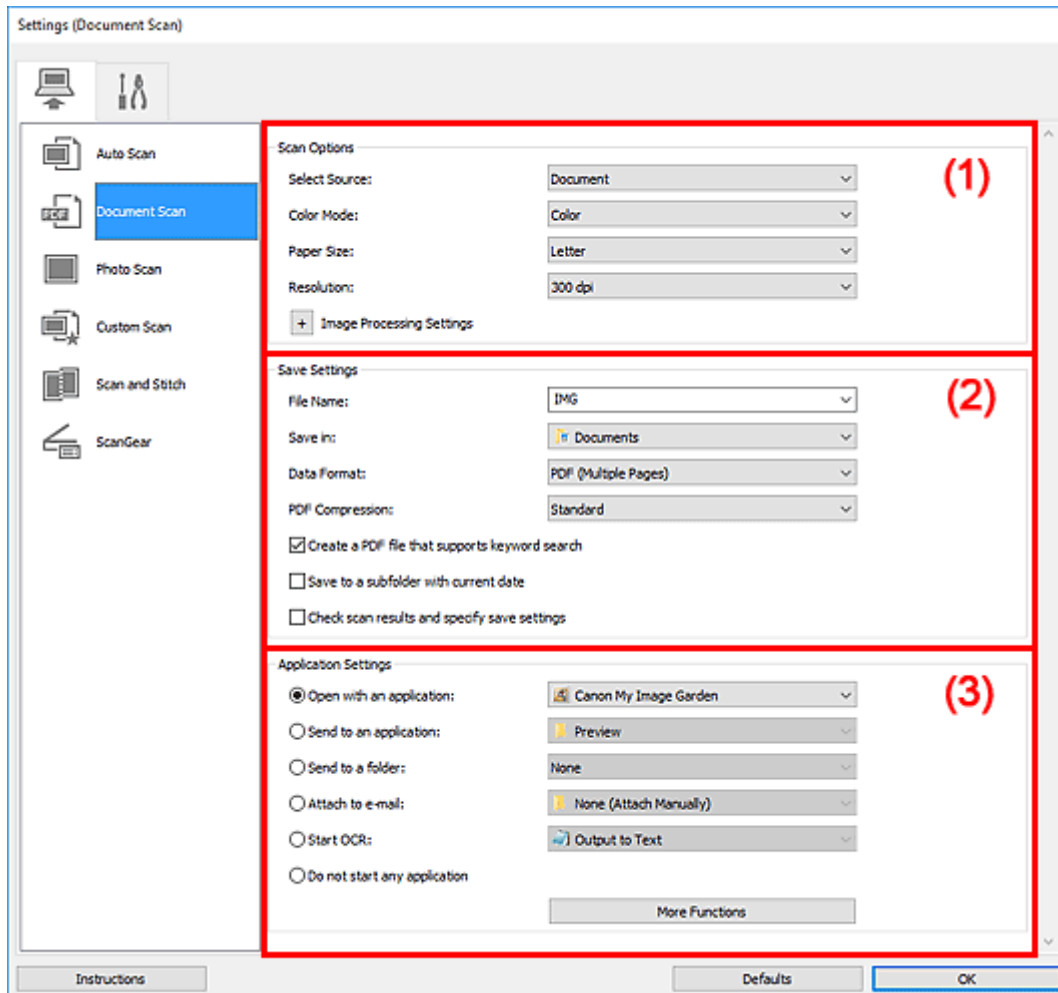
Standaard (Defaults)

U kunt de instellingen in het getoonde scherm herstellen naar de standaardinstellingen.

Dialogvenster Instellingen (Document scannen)

Klik op **Document scannen (Document Scan)** op het tabblad  (Scannen vanaf een computer) om het dialogvenster **Instellingen (Document scannen) (Settings (Document Scan))** weer te geven.

In het dialogvenster **Instellingen (Document scannen) (Settings (Document Scan))** kunt u geavanceerde scaninstellingen opgeven om items als documenten te scannen.



- [\(1\) Gebied Scanopties](#)
- [\(2\) Gebied Instellingen opslaan](#)
- [\(3\) Gebied Instellingen voor de toepassing](#)

►►► Belangrijk

- Wanneer het dialogvenster Instellingen wordt weergegeven in het scherm Scannen van My Image Garden worden de instellingsitems voor **Instellingen voor de toepassing (Application Settings)** niet weergegeven.

(1) Gebied Scanopties

Bron selecteren (Select Source)

Hiermee kunt u het type item selecteren dat moet worden gescand.

- Documenten scannen: **Document**

- Tijdschriften scannen: **Tijdschrift (Magazine)**

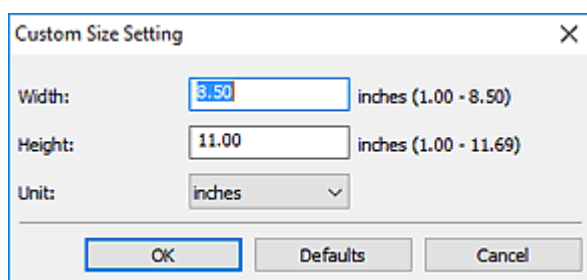
Kleurenmodus (Color Mode)

Hier kunt u de kleurenmodus selecteren waarmee het item moet worden gescand.

Papierformaat (Paper Size)

Selecteer de grootte van het item dat u wilt scannen.

Wanneer u **Aangepast (Custom)** selecteert, wordt een dialoogvenster geopend waarin u het papierformaat kunt opgeven. Selecteer een **Eenheid (Unit)**, voer de **Breedte (Width)** en **Hoogte (Height)** in en klik vervolgens op **OK**.



Opmerking

- Klik op **Standaard (Defaults)** om de opgegeven instellingen te herstellen naar de standaardinstellingen.

Resolutie (Resolution)

Selecteer de resolutie van het item dat u wilt scannen.

Hoe hoger de resolutie (waarde), hoe gedetailleerder de afbeelding.

- Resolutie

Opmerking

- Alleen **300 dpi** of **400 dpi** kan worden ingesteld wanneer **OCR starten (Start OCR)** is geselecteerd bij **Instellingen voor de toepassing (Application Settings)**.

Instellingen voor het verwerken van afbeeldingen (Image Processing Settings)

Klik op  (plus) om het volgende in te stellen.

Opmerking

- Wanneer **Kleurenmodus (Color Mode)** is ingesteld op **Zwart-wit (Black and White)** worden alleen **Schaduw van rugmarge reduceren (Reduce gutter shadow)**, **Scheve tekstdocumenten corrigeren (Correct slanted text document)** en **De afdrukstand van tekstdocumenten detecteren en afbeeldingen roteren (Detect the orientation of text document and rotate image)** weergegeven.

Automatische documentcorrectie toepassen (Apply Auto Document Fix)

Schakel dit selectievakje in om tekst in een document of tijdschrift scherper te maken en zo de leesbaarheid ervan te verbeteren.

Belangrijk

- De kleurtint kan afwijken van de bronafbeelding nadat de correcties zijn toegepast. Schakel in dat geval het selectievakje uit en voer de scan uit.

»» Opmerking

- Het scannen neemt meer tijd in beslag als u deze functie inschakelt.

Contouren scherper maken (Sharpen outline)

Versterkt de contouren van onderwerpen om de afbeelding scherper te maken.

Doorschijnendheid reduceren (Reduce show-through)

Maakt tekst in een document scherper of vermindert het doorschijnen van tekst in kranten, enzovoort.

Moiré reduceren (Reduce moire)

Reduceert moirépatronen.

Afgedrukte materialen worden weergegeven als een verzameling kleine puntjes. Moiré is een verschijnsel waarbij ongelijkmatige gradatie of een streeppatroon zichtbaar is als foto's of afbeeldingen met fijne punten worden gescand.

»» Opmerking

- Het scannen neemt meer tijd in beslag als u **Moiré reduceren (Reduce moire)** inschakelt.

Schaduw van rugmarge reduceren (Reduce gutter shadow)

Reduceert schaduwen van rugmarges die tussen pagina's zichtbaar zijn wanneer geopende boekjes worden gescand.

»» Opmerking

- Gebruik in ScanGear (scannerstuurprogramma) het tabblad **Geavanceerde modus (Advanced Mode)** om schaduwen van rugmarges te corrigeren wanneer u items met een niet-standaardgrootte of specifieke gebieden scant.
Raadpleeg voor meer informatie 'Schaduwcorrectie van rugmarge' voor uw model vanuit de startpagina van de Online handleiding.
- Wanneer u deze functie inschakelt, kan het scannen langer duren dan normaal bij een netwerkverbinding.

Scheve tekstdocumenten corrigeren (Correct slanted text document)

Detecteert de gescande tekst en corrigeert de hoek (binnen -0,1 tot -10 graden of +0,1 tot +10 graden) van het document.

»» Belangrijk

- De volgende typen documenten worden mogelijk niet juist gecorrigeerd, aangezien de tekst niet correct kan worden gedetecteerd.
 - Documenten waarvan de tekstregels een hellingspercentage hebben van meer dan 10 graden of waarvan de regels niet hetzelfde hellingspercentage hebben
 - Documenten met zowel verticale als horizontale tekst
 - Documenten met een zeer groot of zeer klein lettertype
 - Documenten met weinig tekst
 - Documenten met illustraties/afbeeldingen
 - Handschrift
 - Documenten met zowel verticale als horizontale lijnen (tabellen)

»» Opmerking

- Het scannen neemt meer tijd in beslag als u **Scheve tekstdocumenten corrigeren (Correct slanted text document)** inschakelt.

De afdrukstand van tekstdocumenten detecteren en afbeeldingen roteren (Detect the orientation of text document and rotate image)

Roteert de afbeelding automatisch naar de juiste afdrukstand door de afdrukstand van tekst in het gescande document te detecteren.

»» Belangrijk

- Alleen tekstdocumenten die zijn geschreven in de taal die is geselecteerd voor **Documenttaal (Document Language)** in het [dialoogvenster Instellingen \(Algemene instellingen\) \(Settings \(General Settings\)\)](#) worden ondersteund.
- De afdrukstand van de volgende typen instellingen of documenten wordt mogelijk niet gedetecteerd, aangezien de tekst niet correct kan worden gedetecteerd.
 - Resolutie ligt buiten het bereik van 300 dpi tot 600 dpi
 - Tekengrootte ligt buiten het bereik van 8 punten tot 48 punten
 - Documenten met speciale lettertypen, effecten, cursieve letters of met de hand geschreven tekst
 - Documenten met achtergrondpatronen

Schakel in dat geval het selectievakje **Scanresultaten controleren en opslaginstellingen opgeven (Check scan results and specify save settings)** in en roteer de afbeelding in het dialoogvenster Instellingen opslaan (Save Settings).

(2) Gebied Instellingen opslaan

Bestandsnaam (File Name)

Voer een bestandsnaam in voor de afbeelding die u wilt opslaan. Wanneer u een bestand opslaat, worden de datum en vier cijfers aan de ingestelde bestandsnaam toegevoegd in de indeling "_20XX0101_0001".

»» Opmerking

- Wanneer u het selectievakje **Opslaan in een submap met de huidige datum (Save to a subfolder with current date)** inschakelt, worden de datum en vier cijfers aan de ingestelde bestandsnaam toegevoegd.

Opslaan in (Save in)

Hiermee wordt de map weergegeven waarin de gescande documenten moeten worden opgeslagen. Als u een map wilt toevoegen, selecteert u **Toevoegen... (Add...)** in het keuzemenu, klikt u op **Toevoegen (Add)** in het dialoogvenster **Doelmap selecteren (Select Destination Folder)** dat wordt weergegeven en geeft u de doelmap op.

Standaard worden de volgende mappen gebruikt als opslaglocatie.

- **Windows 10/Windows 8.1/Windows Vista:**
map **Documenten (Documents)**

- **Windows 8/Windows 7:**

map **Mijn documenten (My Documents)**

»»» **Belangrijk**

- Wanneer het dialoogvenster Instellingen wordt weergegeven in My Image Garden wordt deze optie niet weergegeven.

Gegevensindeling (Data Format)

Selecteer de gegevensindeling waarin de gescande documenten moeten worden opgeslagen.

U kunt **JPEG/Exif**, **TIFF**, **PNG**, **PDF** of **PDF (meerdere pagina's) (PDF (Multiple Pages))** selecteren.

»»» **Belangrijk**

- U kunt **JPEG/Exif** niet selecteren als **Kleurenmodus (Color Mode)** is ingesteld op **Zwart-wit (Black and White)**.
- Wanneer **OCR starten (Start OCR)** is geselecteerd in **Instellingen voor de toepassing (Application Settings)** kunt u **PDF** of **PDF (meerdere pagina's) (PDF (Multiple Pages))** niet selecteren.

»»» **Opmerking**

- Met een netwerkverbinding kan het scannen langer duren dan normaal als u **TIFF** of **PNG** instelt bij **Gegevensindeling (Data Format)**.

PDF-compressie (PDF Compression)

Selecteer het type compressie voor het opslaan van PDF-bestanden.

Standaard (Standard)

Deze instelling wordt aanbevolen.

Hoog (High)

Hiermee wordt het bestand gecomprimeerd tijdens het opslaan, waardoor u de netwerk-/serverbelasting kunt verminderen.

»»» **Belangrijk**

- Dit wordt alleen weergegeven als **PDF** of **PDF (meerdere pagina's) (PDF (Multiple Pages))** is geselecteerd bij **Gegevensindeling (Data Format)**.
- Als **Zwart-wit (Black and White)** is geselecteerd in de **Kleurenmodus (Color Mode)**, wordt deze optie niet weergegeven.

JPEG-beeldkwaliteit (JPEG Image Quality)

U kunt de beeldkwaliteit van JPEG-bestanden opgeven.

»»» **Belangrijk**

- Dit wordt alleen weergegeven als **JPEG/Exif** is geselecteerd bij **Gegevensindeling (Data Format)**.

Een PDF-bestand maken dat zoeken op trefwoord ondersteunt (Create a PDF file that supports keyword search)


Schakel dit selectievakje in als u tekens in afbeeldingen wilt converteren naar tekstgegevens en PDF-bestanden wilt maken die zoeken op trefwoorden ondersteunen.

»»» Belangrijk

- Dit wordt alleen weergegeven als **PDF of PDF (meerdere pagina's) (PDF (Multiple Pages))** is geselecteerd bij **Gegevensindeling (Data Format)**.

»»» Opmerking

- Als tekst niet correct kan worden doorzocht, wordt het aanbevolen 300 dpi of hoger te selecteren voor **Resolutie (Resolution)**.
- Er worden PDF-bestanden gemaakt die u kunt doorzoeken in de taal die u hebt geselecteerd bij

Documenttaal (Document Language) op het tabblad  (Algemene instellingen) van het dialoogvenster Instellingen.

Opslaan in een submap met de huidige datum (Save to a subfolder with current date)

Schakel dit selectievakje in om een map met de huidige datum te maken in de map die is opgegeven voor **Opslaan in (Save in)** en gescande afbeeldingen op te slaan in die map. Er wordt een map gemaakt met een naam als '20XX_01_01' (Jaar_Maand_Dag).

Als dit selectievakje niet is ingeschakeld, worden bestanden rechtstreeks opgeslagen in de map die is opgegeven bij **Opslaan in (Save in)**.

Scanresultaten controleren en opslaginstellingen opgeven (Check scan results and specify save settings)

Hiermee wordt na het scannen het dialoogvenster Instellingen opslaan (Save Settings) weergegeven.

»»» Belangrijk

- Wanneer het dialoogvenster Instellingen wordt weergegeven in My Image Garden wordt deze optie niet weergegeven.

(3) Gebied Instellingen voor de toepassing

Met een toepassing openen (Open with an application)

Selecteer dit wanneer u de gescande afbeeldingen wilt verbeteren of corrigeren.

U kunt de toepassing in het keuzemenu opgeven.

Naar een toepassing sturen (Send to an application)

Selecteer deze optie wanneer u de gescande afbeeldingen ongewijzigd wilt gebruiken in een toepassing waarmee u door afbeeldingen kunt bladeren of ze kunt organiseren.

U kunt de toepassing in het keuzemenu opgeven.

Naar een map sturen (Send to a folder)

Selecteer deze optie wanneer u de gescande afbeeldingen ook wilt opslaan in een andere map dan is opgegeven in **Opslaan in (Save in)**.

U kunt de map in het keuzemenu opgeven.

Toevoegen aan e-mail (Attach to e-mail)

Selecteer dit wanneer u de gescande afbeeldingen bij e-mails wilt verzenden.

U kunt de gewenste e-mailclient opgeven in het keuzemenu.

OCR starten (Start OCR)

Selecteer deze optie als u tekst in de gescande afbeelding wilt omzetten in tekstgegevens.

U kunt de toepassing in het keuzemenu opgeven.

Geen toepassing starten (Do not start any application)

De scan wordt opgeslagen in de map die is opgegeven in **Opslaan in (Save in)**.

»» Opmerking

- Als u een toepassing of map wilt toevoegen aan het keuzemenu, selecteert u **Toevoegen... (Add...)** in het keuzemenu, klikt u op **Toevoegen (Add)** in het dialoogvenster **Toepassing selecteren (Select Application)** of **Doelmap selecteren (Select Destination Folder)** dat wordt weergegeven en geeft u de toepassing of map op.

Instructies (Instructions)


Deze handleiding openen.

Standaard (Defaults)

U kunt de instellingen in het getoonde scherm herstellen naar de standaardinstellingen.

Dialogvenster Instellingen (Algemene instellingen)

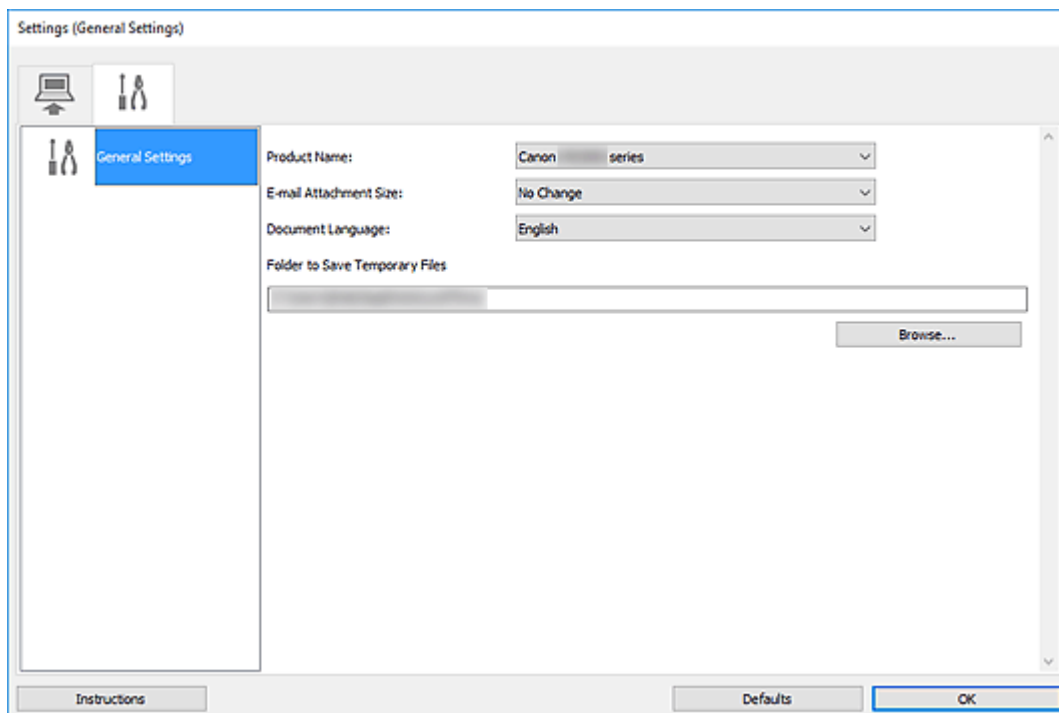


Klik op het tabblad  (Algemene instellingen) om het dialogvenster **Instellingen (Algemene instellingen) (Settings (General Settings))** weer te geven.

U kunt het te gebruiken product, de beperking van de bestandsgrootte voor e-mailbijlagen, de taal om tekst in afbeeldingen te detecteren en de map waarin de afbeeldingen tijdelijk worden opgeslagen instellen in het dialogvenster **Instellingen (Algemene instellingen) (Settings (General Settings))**.

»»» Belangrijk

- Wanneer het dialogvenster Instellingen wordt weergegeven vanuit My Image Garden, worden sommige opties mogelijk niet weergegeven.



Productnaam (Product Name)

Hier wordt de productnaam weergegeven van het product waar IJ Scan Utility momenteel voor is ingesteld.

Als het weergegeven product niet het gewenste product is, selecteert u het gewenste product in de lijst. Selecteer daarnaast bij een netwerkverbinding een product met 'Netwerk' na de productnaam.

»»» Opmerking

- Bij netwerkverbinding verschijnt **Selecteren (Select)** aan de rechterkant van de productnaam. Klik op **Selecteren (Select)** om IJ Network Scanner Selector EX weer te geven waar u de scanner die u wilt gebruiken, kunt wijzigen. Raadpleeg [Scaninstellingen voor het netwerk](#) voor de instellingsprocedure.

Grootte van e-mailbijlage (E-mail Attachment Size)

U kunt de grootte beperken van gescande afbeeldingen die als bijlage bij een e-mail moeten worden verzonden.

U kunt **Klein (geschikt voor Windows 640 x 480) (Small (Suitable for 640 x 480 Windows))**, **Normaal (geschikt voor Windows 800 x 600) (Medium (Suitable for 800 x 600 Windows))**, **Groot (geschikt voor Windows 1024 x 768) (Large (Suitable for 1024 x 768 Windows))** of **Geen wijziging (No Change)** selecteren.

Documenttaal (Document Language)

U kunt de taal selecteren die wordt gebruikt om tekst in afbeeldingen te detecteren en om te zoeken wanneer een PDF-bestand wordt gemaakt dat zoeken op trefwoorden ondersteunt.

Map voor de opslag van tijdelijke bestanden (Folder to Save Temporary Files)

Hier wordt de map weergegeven waarin de afbeeldingen tijdelijk moeten worden opgeslagen. Klik op **Bladeren... (Browse...)** om de doelmap op te geven.

Instructies (Instructions)

Deze handleiding openen.

Standaard (Defaults)

U kunt de instellingen in het getoonde scherm herstellen naar de standaardinstellingen.

Scannen met toepassingssoftware (ScanGear)

- ▶ **Wat is ScanGear (scannerstuurprogramma)?**
- ▶ **ScanGear (scannerstuurprogramma) starten**
- ▶ **Scannen in de Basismodus**
- ▶ **Scannen in de Geavanceerde modus**
- ▶ **Meerdere documenten tegelijk scannen vanuit de ADF (automatische documentinvoer) in de Geavanceerde modus**
- ▶ **Meerdere documenten tegelijk scannen met ScanGear (scannerstuurprogramma)**
- ▶ **Schermen van ScanGear (scannerstuurprogramma)**
- ▶ **Originelen plaatsen (scannen vanaf een computer)**
- ▶ **Algemene opmerkingen (scannerstuurprogramma)**

▶▶▶ Belangrijk

- De beschikbare functies en instellingen hangen af van uw scanner of printer.

Wat is ScanGear (scannerstuurprogramma)?

ScanGear (scannerstuurprogramma) is software die nodig is voor het scannen van documenten. Gebruik de software voor het opgeven van het uitvoerformaat, afbeeldingscorrecties en andere instellingen.

ScanGear kan worden gestart vanuit IJ Scan Utility of toepassingen die compatibel zijn met de TWAIN-standaardinterface. (ScanGear is een TWAIN-compatibel stuurprogramma.)

Functies

Geef het documenttype, uitvoerformaat en andere instellingen op tijdens het scannen van documenten en het bekijken van scanresultaten. Maak verschillende correctie-instellingen of pas de helderheid, het contrast en andere parameters nauwkeurig aan om in een bepaalde kleurtint te scannen.

Schermen

Er zijn twee modi: Basismodus en Geavanceerde modus.

U kunt tussen de modi schakelen via de tabbladen rechts boven op het scherm.

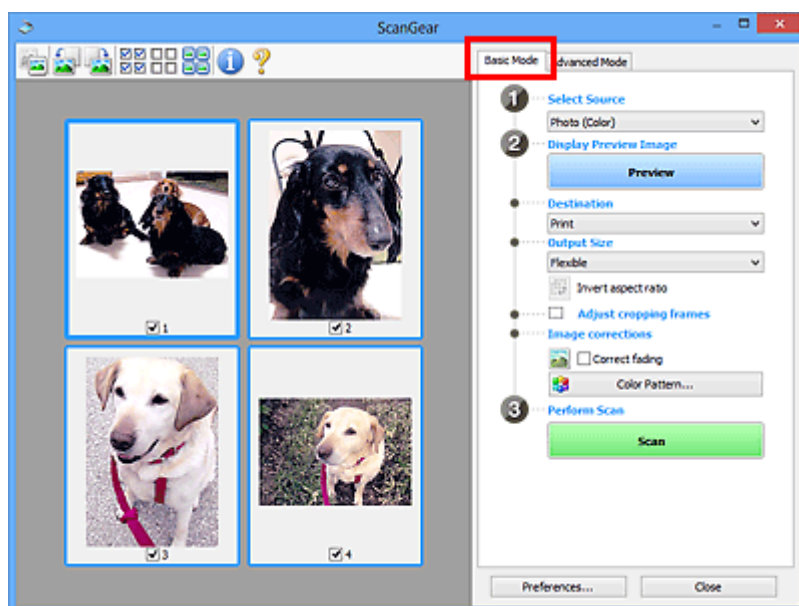
Basic Mode Advanced Mode

Opmerking

- ScanGear wordt gestart in de laatst gebruikte modus.
- De instellingen blijven niet behouden als u schakelt tussen modi.

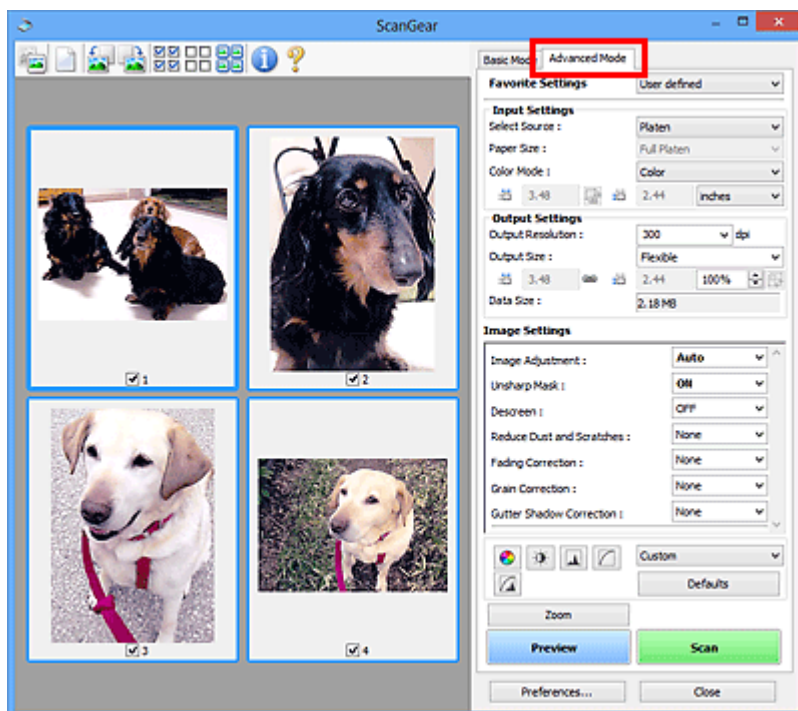
Basismodus

Op het tabblad **Basismodus (Basic Mode)** kunt u gemakkelijk scannen aan de hand van drie eenvoudige stappen (1, 2 en 3).



Geavanceerde modus

Gebruik het tabblad **Geavanceerde modus (Advanced Mode)** als u voor het scannen de kleurenmodus, uitvoerresolutie, helderheid van de afbeelding, kleurtint en andere instellingen wilt opgeven.



ScanGear (scannerstuurprogramma) starten

Met ScanGear (scannerstuurprogramma) kunt u bij het scannen afbeeldingscorrecties en kleuraanpassingen aanbrengen. Start ScanGear vanuit IJ Scan Utility of vanuit andere toepassingen.

»» Opmerking

- Als u meer dan één scanner of een netwerkscanner hebt, en de verbinding van een USB-verbinding in een netwerkverbinding hebt veranderd, moet u de netwerkomgeving instellen.

Starten vanuit IJ Scan Utility

1. IJ Scan Utility starten.

Zoek voor meer informatie op 'IJ Scan Utility starten' op de bovenste pagina van de Online handleiding voor uw model.

2. Klik in het hoofdvenster van IJ Scan Utility op ScanGear.

Het venster ScanGear verschijnt.

Starten vanuit een toepassing

De procedure varieert, afhankelijk van de toepassing. Raadpleeg de handleiding van de toepassing voor meer informatie.

1. Start de toepassing.
2. Selecteer apparaat in het menu van de toepassing.

»» Opmerking

- Bij een apparaat dat via een netwerk is verbonden, wordt 'Netwerk' weergegeven na de productnaam.

3. Scan het document.

Het venster ScanGear verschijnt.


Scannen in de Basismodus

Via het tabblad **Basismodus (Basic Mode)** kunt u gemakkelijk scannen aan de hand van deze eenvoudige weergegeven stappen.

Zie Meerdere documenten tegelijk scannen met ScanGear (scannerstuurprogramma) als u meerdere documenten tegelijk op de glasplaat wilt scannen.

Als u scant vanuit de ADF (automatische documentinvoer), is geen voorbeeld beschikbaar.

»»» Belangrijk

- De volgende documenttypen worden mogelijk niet correct gescand. Klik in dat geval op  (miniatuur) op de werkbalk om te schakelen naar de volledige weergave en te scannen.
 - Foto's met een witte (lichte) achtergrond
 - Documenten die zijn afgedrukt op wit papier, handgeschreven tekst, visitekaartjes en andere onduidelijke documenten
 - Dunne documenten
 - Dikke documenten
- De volgende documenttypen kunnen niet correct worden gescand.
 - Documenten die kleiner zijn dan 3 vierkante cm (1,2 vierkante inch)
 - Foto's die in onregelmatige vormen zijn uitgesneden

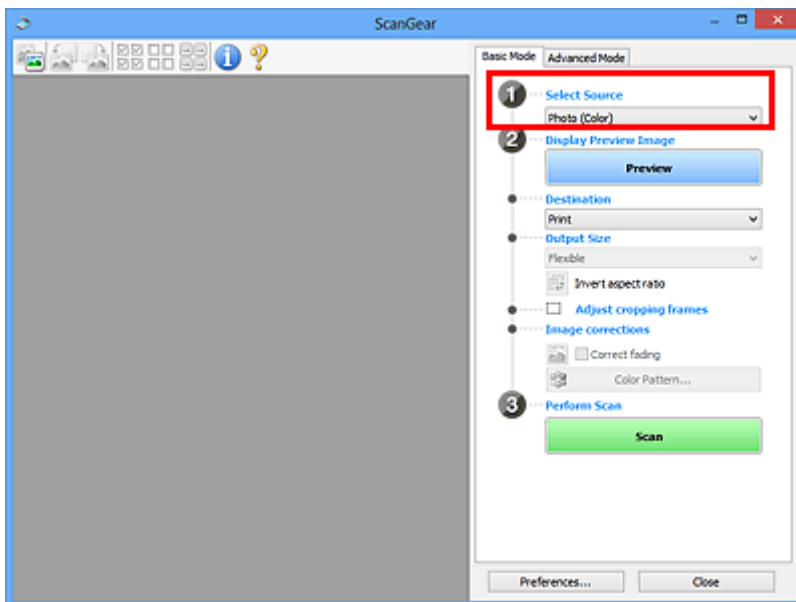
»»» Opmerking

- Beide zijden van een dubbelzijdig document kunnen gelijktijdig worden gescand op modellen die dubbelzijdig scannen vanuit de ADF ondersteunen.

1. Plaats het document op de glasplaat of de ADF van het apparaat en start ScanGear (scannerstuurprogramma).

- ■ Originelen plaatsen (scannen vanaf een computer)
- ■ [ScanGear \(scannerstuurprogramma\) starten](#)

2. Stel **Bron selecteren (Select Source)** in op basis van uw document.



»»» Belangrijk

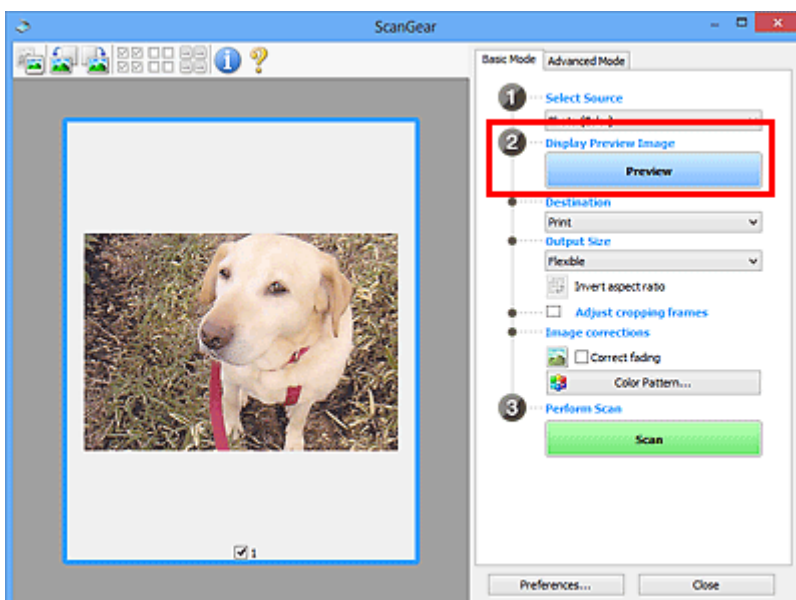
- Het doorlopend scannen vanuit de ADF wordt niet door alle toepassingen ondersteund. Raadpleeg de handleiding van de toepassing voor meer informatie.

»»» Opmerking

- Wanneer u tijdschriften scant die veel kleurenfoto's bevatten, selecteert u **Tijdschrift (kleur)** (**Magazine (Color)**).

3. Klik op **Voorbeeld (Preview)**.

Er verschijnt een scanvoorbeeld van het document in het voorbeeldgebied.



»»» Belangrijk

- **Voorbeeld (Preview)** is niet beschikbaar als u scant vanuit de ADF.

»» Opmerking

- De kleuren worden aangepast aan het documenttype dat bij **Bron selecteren (Select Source)** is geselecteerd.

4. Selecteer **Doel (Destination)**.

»» Opmerking

- Ga verder met stap 7 als een ADF-optie is geselecteerd voor **Bron selecteren (Select Source)**.

5. Selecteer **Uitvoerformaat (Output Size)**.

De beschikbare opties voor het uitvoerformaat zijn afhankelijk van het geselecteerde **Doel (Destination)**.

6. Pas zo nodig bijsnijdkaders (scangebieden) aan.

Pas de grootte en de positie van de bijsnijdkaders aan in de voorbeeldafbeelding.


- **Bijsnijdkaders aanpassen (ScanGear)**

7. Stel zo nodig **Afbeeldingscorrecties (Image corrections)** in.

8. Klik op **Scannen (Scan)**.

Het scannen begint.

»» Opmerking

- Klik op  (Informatie) om een dialoogvenster weer te geven met het documenttype en andere informatie van de huidige scaninstellingen.
- U kunt de werking van ScanGear nadat het scannen is voltooid, instellen in **Status van het dialoogvenster ScanGear na het scannen (Status of ScanGear dialog after scanning)** op het tabblad Scannen (Scan) van het dialoogvenster **Voorkeuren (Preferences)**.

Verwant onderwerp

- [Tabblad **Basismodus**](#)

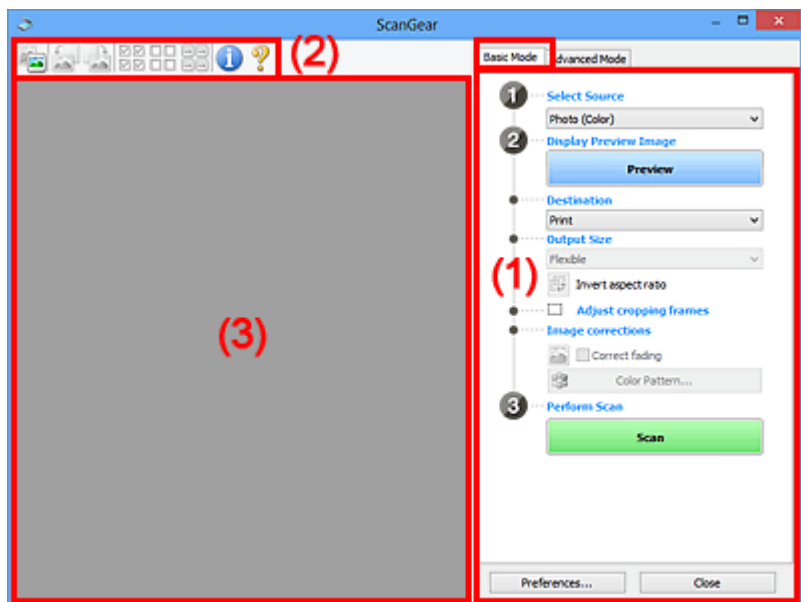
Schermen van ScanGear (scannerstuurprogramma)

- ▶ **Tabblad Basismodus**
- ▶ **Tabblad Geavanceerde modus**

Tabblad Basismodus

Via het tabblad **Basismodus (Basic Mode)** kunt u gemakkelijk scannen aan de hand van deze eenvoudige weergegeven stappen.

In dit gedeelte worden instellingen en functies beschreven die beschikbaar zijn op het tabblad **Basismodus (Basic Mode)**.



- [\(1\) Knoppen voor de instellingen en bewerkingen](#)
- [\(2\) Werkbalk](#)
- [\(3\) Voorbeeldgebied](#)

»»» Opmerking

- De items die worden weergegeven, kunnen per documenttype en weergave verschillen.
- Er is geen voorbeeld beschikbaar als u scant vanuit de ADF (automatische documentinvoer).

(1) Knoppen voor de instellingen en bewerkingen

Bron selecteren (Select Source)

Foto (kleur) (Photo (Color))

Kleurenfoto's scannen.

Tijdschrift (kleur) (Magazine (Color))

Kleurentijdschriften scannen.

Document (kleur) (Document (Color))

Documenten in kleur scannen.

Document (grijswaarden) (Document (Grayscale))

Documenten in zwart-wit scannen.

Document (kleur) ADF enkelzijdig (Document (Color) ADF Simplex)

Documenten in kleur scannen vanuit de ADF.

Document (grijs tinten) ADF enkelzijdig (Document (Grayscale) ADF Simplex)

Documenten in zwart-wit scannen vanuit de ADF.

Document (kleur) ADF dubbelzijdig (Document (Color) ADF Duplex) (alleen voor modellen die dubbelzijdig scannen vanuit de ADF ondersteunen)

Beide zijden van documenten in kleur scannen vanuit de ADF.

Document (grijs tinten) ADF dubbelzijdig (Document (Grayscale) ADF Duplex) (alleen voor modellen die dubbelzijdig scannen vanuit de ADF ondersteunen)

Beide zijden van documenten in zwart-wit scannen vanuit de ADF.

»»» Belangrijk

- Het doorlopend scannen vanuit de ADF wordt niet door alle toepassingen ondersteund. Raadpleeg de handleiding van de toepassing voor meer informatie.

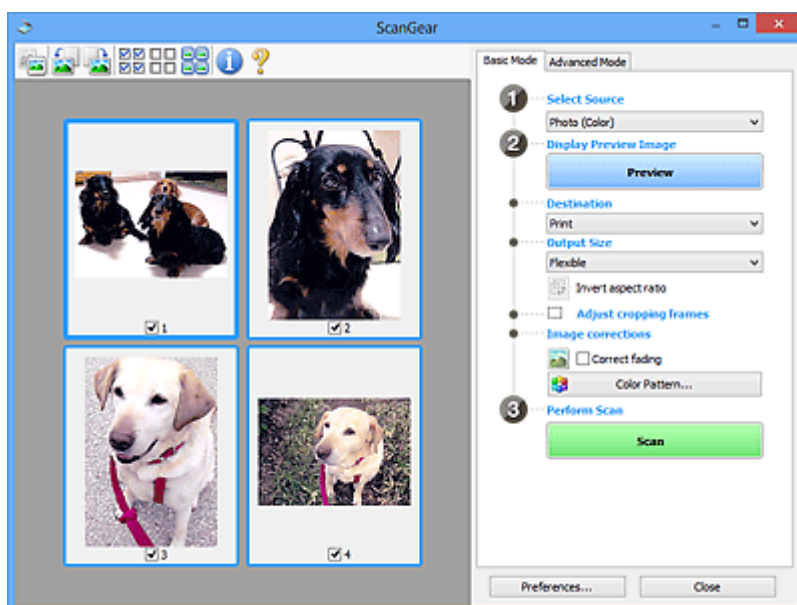
»»» Opmerking

- Wanneer u een documenttype selecteert, is de functie Beeld verscherpen actief.
- Als u een andere optie dan de ADF-typen selecteert, is de functie voor beeldaanpassing, waarmee afbeeldingen worden aangepast op basis van het documenttype, ook actief.
- Als u **Tijdschrift (kleur) (Magazine (Color))** selecteert, wordt de functie voor moiré-reductie geactiveerd.

Voorbeeldafbeelding weergeven (Display Preview Image)

Voorbeeld (Preview)

Een proefscan uitvoeren.



»»» Opmerking

- Wanneer u het apparaat voor de eerste keer gebruikt, wordt de scanner automatisch gekalibreerd. Wacht even tot de voorbeeldafbeelding wordt weergegeven.

Doel (Destination)

Selecteer wat u wilt doen met de gescande afbeelding.

Afdrukken (Print)

Selecteer deze optie om de gescande afbeelding op een printer af te drukken.

Afbeeldingsweergave (Image display)

Selecteer deze optie om de gescande afbeelding weer te geven op het beeldscherm.

OCR

Selecteer deze optie om de gescande afbeelding te gebruiken in combinatie met OCR-software.

OCR-software is software waarmee een als afbeelding gescande tekst wordt geconverteerd naar een tekstbestand, zodat deze kan worden bewerkt in tekstverwerkers en andere programma's.

Uitvoerformaat (Output Size)

Selecteer een uitvoerformaat.

De beschikbare opties voor het uitvoerformaat zijn afhankelijk van wat u onder **Doel (Destination)** hebt geselecteerd.

Aanpasbaar (Flexible)

Pas de scangebieden (bijsnijdkaders) naar wens aan.

In de miniaturenweergave:

Sleep de muis over een miniatuur om een bijsnijdkader weer te geven. Wanneer een bijsnijdkader wordt weergegeven, wordt het gedeelte in het bijsnijdkader gescand. Als er geen bijsnijdkader wordt weergegeven, wordt elk kader afzonderlijk gescand.

In de volledige afbeeldingsweergave:

Wanneer er geen bijsnijdkader wordt weergegeven, wordt het hele voorbeeldgebied gescand. Wanneer een bijsnijdkader wordt weergegeven, wordt het gedeelte in het bijsnijdkader gescand.

Papierformaat (zoals L of A4)

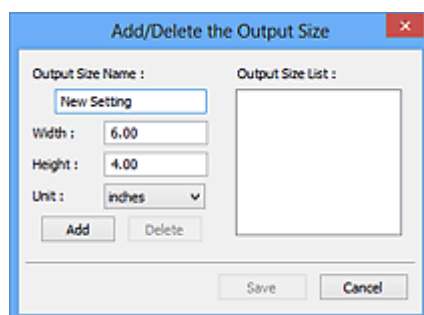
Papierformaat voor de uitvoer selecteren. Het gedeelte in het bijsnijdkader wordt gescand op het formaat van het geselecteerde papierformaat. Sleep het bijsnijdkader om het te vergroten of verkleinen. Hierbij blijft de verhouding bewaard.

Beeldschermformaat (zoals 1024 x 768 pixels)

Het uitvoerformaat in pixels selecteren. Een bijsnijdkader van het geselecteerde beeldschermformaat wordt weergegeven en alleen het gedeelte in het bijsnijdkader wordt gescand. Sleep het bijsnijdkader om het te vergroten of verkleinen. Hierbij blijft de verhouding bewaard.

Toevoegen/verwijderen... (Add/Delete...)

Hiermee wordt het dialoogvenster **Uitvoerformaat toevoegen/verwijderen (Add/Delete the Output Size)** weergegeven waarmee u aangepaste uitvoerformaten kunt opgeven. U kunt deze optie selecteren als **Doel (Destination) Afdrukken (Print)** of **Afbeeldingsweergave (Image display)** is.



In het dialoogvenster **Uitvoerformaat toevoegen/verwijderen (Add/Delete the Output Size)** kunt u meerdere uitvoerformaten opgeven en vervolgens gelijktijdig opslaan. Opgeslagen items worden toegevoegd aan de lijst **Uitvoerformaat (Output Size)** en kunnen samen met de vooraf gedefinieerde items worden geselecteerd.

Toevoegen:

Voer **Naam van uitvoerformaat (Output Size Name)**, **Breedte (Width)** en **Hoogte (Height)** in en klik daarna op **Toevoegen (Add)**. Selecteer voor **Eenheid (Unit)** **inch (inches)** of **mm** als **Doel (Destination)** **Afdrukken (Print)** is. Voor **Afbeeldingsweergave (Image display)** kan alleen **pixels** worden geselecteerd. De naam van het toegevoegde formaat wordt weergegeven in de **Lijst van uitvoerformaten (Output Size List)**. Klik op **Opslaan (Save)** om de uitvoerformaten in de **Lijst van uitvoerformaten (Output Size List)** op te slaan.

Verwijderen:

Selecteer het uitvoerformaat dat u wilt verwijderen in **Lijst van uitvoerformaten (Output Size List)** en klik vervolgens op **Verwijderen (Delete)**. Klik op **Opslaan (Save)** om de uitvoerformaten in de **Lijst van uitvoerformaten (Output Size List)** op te slaan.

»»» Belangrijk

- Vooraf gedefinieerde uitvoerformaten, zoals **A4** en **1024 x 768 pixels**, kunnen niet worden verwijderd.

»»» Opmerking

- U kunt maximaal 10 items opslaan.
- Er verschijnt een foutmelding als u een waarde buiten het instellingenbereik opgeeft. Geef een waarde binnen het instellingenbereik op.

»»» Opmerking

- Als u wilt weten of en hoe het bijsnijdkader aanvankelijk wordt weergegeven in een voorbeeldafbeelding, raadpleegt u **Kader van voorbeeldafbeelding bijsnijden (Cropping Frame on Previewed Images)** in Tabblad Voorbeeld van het dialoogvenster **Voorkeuren (Preferences)**.



Verhouding omkeren (Invert aspect ratio)

Beschikbaar wanneer bij **Uitvoerformaat (Output Size)** een andere optie dan **Aanpasbaar (Flexible)** is geselecteerd.

Klik op deze knop om het bijsnijdkader te draaien. Klik nogmaals op de knop om de oorspronkelijke richting weer te herstellen.

Bijsnijdkaders aanpassen (Adjust cropping frames)

Pas het scangebied aan in het voorbeeldgebied.

Als een gebied niet is opgegeven, wordt het document gescand op documentformaat (Automatisch bijsnijden). Als er een gebied is opgegeven, wordt alleen het gedeelte in het bijsnijdkader gescand.

- Bijsnijdkaders aanpassen (ScanGear)

Afbeeldingscorrecties (Image corrections)

Corrigeer de afbeelding die u wilt scannen.

»»» Belangrijk

- **Automatische documentcorrectie toepassen (Apply Auto Document Fix)** en **Vervaging corrigeren (Correct fading)** zijn beschikbaar als **Aanbevolen (Recommended)** is geselecteerd op het tabblad **Kleurinstellingen (Color Settings)** van het dialoogvenster **Voorkeuren (Preferences)**.

»»» Opmerking

- De beschikbare functies hangen af van het documenttype dat is geselecteerd bij **Bron selecteren (Select Source)**.

Automatische documentcorrectie toepassen (Apply Auto Document Fix)

Maakt tekst in een document of tijdschrift scherper om zo de leesbaarheid ervan te verbeteren.

»»» Belangrijk

- Het scannen duurt mogelijk langer dan gebruikelijk wanneer dit selectievakje is ingeschakeld.
- De kleurtint kan afwijken van de bronafbeelding nadat de correcties zijn toegepast. Schakel in dat geval het selectievakje uit en voer de scan uit.
- De correctie heeft mogelijk niet correct toegepast als het scangebied te klein is.

Vervaging corrigeren (Correct fading)

Vervaaide foto's of foto's met een overkleuring corrigeren.

Schaduw van rugmarge reduceren (Reduce gutter shadow)

Deze instelling wordt gebruikt om schaduwen tussen pagina's te corrigeren die kunnen optreden wanneer geopende boekjes worden gescand.

»»» Belangrijk

- Raadpleeg Schaduwcorrectie van rugmarge (Gutter Shadow Correction) voor voorzorgsmaatregelen en andere informatie over het gebruik van deze functie.

Kleurenpatroon... (Color Pattern...)

Pas de algehele kleur van de afbeelding aan. Corrigeer vervaagde kleuren vanwege overkleuring of andere oorzaken, herstel natuurlijke kleuren en bekijk een voorbeeld van de kleurwijzigingen.

- Kleuren aanpassen met een kleurenpatroon

»»» Belangrijk

- Deze instelling is niet beschikbaar als **Kleurafstemming (Color Matching)** is geselecteerd op het tabblad **Kleurinstellingen (Color Settings)** van het dialoogvenster **Voorkeuren (Preferences)**.

Scannen (Perform Scan)

Scannen (Scan)

Start met scannen.

»»» Opmerking

- Wanneer het scannen begint, wordt de voortgang weergegeven. Klik op **Annuleren (Cancel)** om het scannen te annuleren.

Voorkeuren... (Preferences...)

Hiermee wordt het dialoogvenster Voorkeuren (Preferences) weergegeven voor het configureren van scan-/voorbeeldinstellingen.

Sluiten (Close)

Hiermee sluit u ScanGear (scannerstuurprogramma).

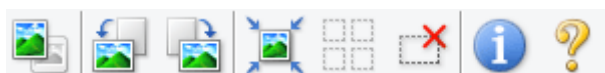
(2) Werkbalk

U kunt voorbeeldafbeeldingen aanpassen of roteren. De knoppen die worden weergegeven op de werkbalk, verschillen per weergave.

In de miniaturenweergave:



In de volledige afbeeldingsweergave:



Hiermee wordt geschakeld tussen weergaven in het voorbeeldgebied.

■ (3) Voorbeeldgebied



(Linksom roteren)

De voorbeeldafbeelding wordt 90 graden tegen de klok in gedraaid.

- Het resultaat is zichtbaar in de gescande afbeelding.
- Wanneer u de afbeelding opnieuw als voorbeeld weergeeft, wordt de oorspronkelijke staat hersteld.



(Rechtsom roteren)

De afbeelding wordt 90 graden met de klok mee gedraaid.

- Het resultaat is zichtbaar in de gescande afbeelding.
- Wanneer u de afbeelding opnieuw als voorbeeld weergeeft, wordt de oorspronkelijke staat hersteld.



(Automatisch bijnijden)

Het bijnijdkader weergegeven en automatisch aanpassen aan de grootte van het document dat wordt weergegeven in het voorbeeldgebied. Het scangebied wordt verkleind telkens wanneer u op deze knop klikt als er in het bijnijdkader bijnijdgebieden zijn.



(Alle kaders selecteren)

Beschikbaar wanneer twee of meer kaders worden weergegeven.

De selectievakjes van de afbeeldingen in de miniaturenweergave worden ingeschakeld.



(Selectie alle kaders opheffen)

Beschikbaar wanneer twee of meer kaders worden weergegeven.

De selectievakjes van de afbeeldingen in de miniaturenweergave worden uitgeschakeld.



(Alle kaders selecteren)

Beschikbaar wanneer twee of meer kaders worden weergegeven.

Hiermee kunt u de afbeeldingen in de miniaturenweergave selecteren en met een blauw kader omlijnen.



(Alle bijsnijdkaders selecteren)

Beschikbaar wanneer er twee of meer bijsnijdkaders zijn opgegeven.

Hiermee verandert u de bijsnijdkaders in dikke onderbroken lijnen en worden de instellingen toegepast op alle bijsnijdkaders.



(Bijsnijdkader verwijderen)

Hiermee verwijdert u het geselecteerde bijsnijdkader.



(Informatie)

Hiermee wordt de versie van ScanGear weergegeven, samen met het documenttype en andere informatie van de huidige scaninstellingen.



(Handleiding openen)

Opent deze pagina.

(3) Voorbeeldgebied

Hier wordt een testafbeelding weergegeven nadat u op **Voorbeeld (Preview)** hebt geklikt. U ziet ook de resultaten van afbeeldingscorrecties, kleuraanpassingen en andere instellingen die zijn geconfigureerd in [\(1\) Knoppen voor de instellingen en bewerkingen](#).



Als (Miniatuur) wordt weergegeven op de werkbalk:

Bijsnijdkaders worden aangegeven op basis van de grootte van het document en miniaturen van gescande afbeeldingen worden weergegeven. Alleen afbeeldingen waarvoor het selectievakje is ingeschakeld, worden gescand.



Opmerking

- Als er van meerdere afbeeldingen een voorbeeld wordt weergegeven, worden verschillende selectiestatussen met verschillende randen aangeduid.
 - Kader met focus (dikke blauwe rand): de weergegeven instellingen worden toegepast.
 - Geselecteerd kader (dunne blauwe rand): de instellingen worden gelijktijdig toegepast op het kader met focus en het geselecteerde kader. U kunt meerdere afbeeldingen selecteren door de Ctrl-toets ingedrukt te houden terwijl u op de afbeeldingen klikt.
 - Niet geselecteerd (geen rand): de instellingen worden niet toegepast.
- Dubbelklik op een kader om de afbeelding te vergroten. Klik op   (volgend/vorig kader) onder aan het scherm om het vorige of volgende kader weer te geven. Dubbelklik opnieuw op het vergrote kader om het te herstellen naar de oorspronkelijke grootte.

Als  (Hele afbeelding) wordt weergegeven op de werkbalk:

De items op de glasplaat worden gescand en als één afbeelding weergegeven. Alle gedeelten binnen de bijsnijdkaders worden gescand.



»» Opmerking

- Maak bijsnijkader(s) op de weergegeven afbeelding. In de miniaturenweergave kan maar één bijsnijkader per afbeelding worden gemaakt. In de volledige afbeeldingsweergave kunnen meerdere bijsnijkaders worden gemaakt.

- ■ Bijsnijkaders aanpassen (ScanGear)

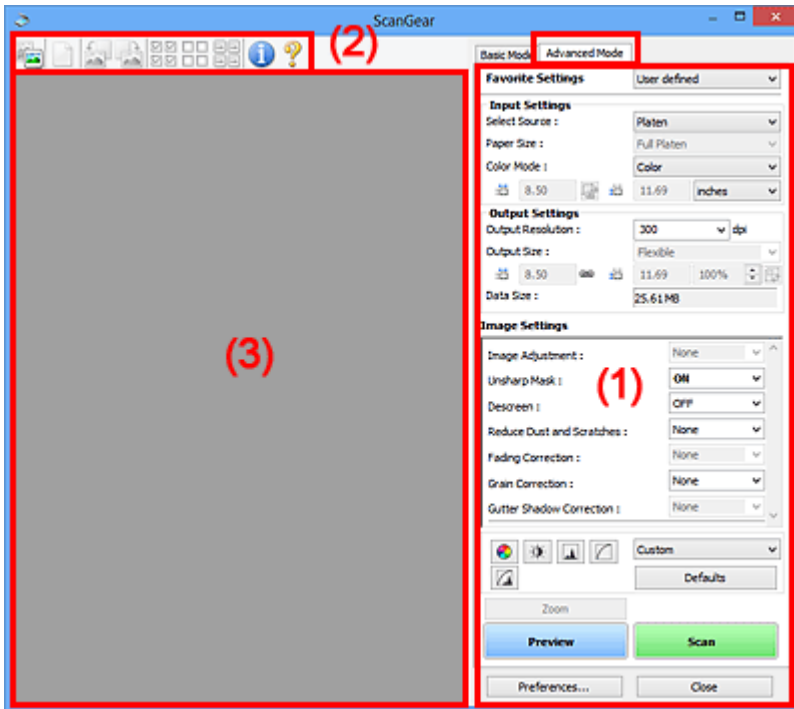
Verwant onderwerp

- ■ [Scannen in de Basismodus](#)

Tabblad Geavanceerde modus

In deze modus kunt u geavanceerde scaninstellingen opgeven, zoals de kleurenmodus, uitvoerresolutie, helderheid van de afbeelding en kleurtint.

In dit gedeelte worden instellingen en functies beschreven die beschikbaar zijn op het tabblad **Geavanceerde modus (Advanced Mode)**.



- (1) [Knoppen voor de instellingen en bewerkingen](#)
- (2) [Werkbalk](#)
- (3) [Voorbeeldgebied](#)

►►► Opmerking

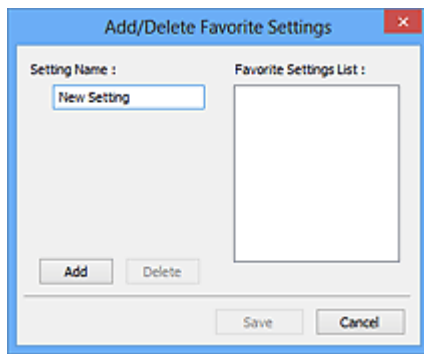
- De items die worden weergegeven, kunnen per documenttype en weergave verschillen.
- De voorbeeldfunctie is niet beschikbaar als u scant vanuit de ADF (automatische documentinvoer).

(1) Knoppen voor de instellingen en bewerkingen

Voorkeursinstellingen (Favorite Settings)

U kunt een groep instellingen (instellingen voor invoer of uitvoer, instellingen voor afbeeldingen en knoppen voor kleuraanpassing) een naam geven en opslaan op het tabblad **Geavanceerde modus (Advanced Mode)**. Vervolgens kunt u deze instellingen laden wanneer u ze nodig hebt. Als u een groep instellingen vaak gebruikt, is het handig deze op te slaan. U kunt hiermee ook de standaardinstellingen opnieuw laden.

Selecteer **Toevoegen/verwijderen... (Add/Delete...)** in het keuzemenu om het dialoogvenster **Favoriete instellingen toevoegen/verwijderen (Add/Delete Favorite Settings)** te openen.



Voer **Naam instelling (Setting Name)** in en klik op **Toevoegen (Add)**. De naam wordt weergegeven in **Lijst met voorkeursinstellingen (Favorite Settings List)**.

Wanneer u op **Opslaan (Save)** klikt, wordt het item weergegeven in de lijst **Voorkeursinstellingen (Favorite Settings)** en kan het worden geselecteerd, samen met de vooraf gedefinieerde items.

Als u een item wilt verwijderen, selecteert u het item in de **Lijst met voorkeursinstellingen (Favorite Settings List)** en klikt u op **Verwijderen (Delete)**. Klik op **Opslaan (Save)** om de instellingen op te slaan die worden weergegeven in de **Lijst met voorkeursinstellingen (Favorite Settings List)**.

»»» Opmerking

- U kunt **Toevoegen/verwijderen... (Add/Delete...)** instellen in **Voorkeursinstellingen (Favorite Settings)** nadat het voorbeeld is weergegeven.
- U kunt maximaal 10 items opslaan.

Instellingen voor invoer (Input Settings)

Geef de instellingen voor invoer op, zoals het documenttype en -formaat.

Instellingen voor uitvoer (Output Settings)

Geef de instellingen voor uitvoer op, zoals de uitvoerresolutie en het formaat.

Instellingen voor afbeeldingen (Image Settings)

Hier kunt u diverse functies voor afbeeldingscorrectie in- of uitschakelen.

Knoppen voor kleuraanpassing



U kunt fijne correcties aanbrengen in de helderheid en kleurtonen van de afbeelding, waaronder aanpassingen in de algehele helderheid of het contrast van de afbeelding en wijzigingen in de waarden voor lichte en schaduwgebieden (histogram) of de balans (tintcurve).

In-/uitzoomen (Zoom)

Hiermee kunt u inzoomen op een kader, of op de afbeelding in het gebied dat is opgegeven met een bijsnijdkader (scangebied). Wanneer is ingezoomd, verandert **In-/uitzoomen (Zoom)** in **Ongedaan maken (Undo)**. Klik op **Ongedaan maken (Undo)** om terug te keren naar de weergave op de oorspronkelijke grootte.

In de miniaturweergave:

Wanneer meerdere afbeeldingen in de miniaturweergave worden weergegeven, klikt u op deze

knop om in te zoomen op het geselecteerde frame. Klik op   (volgend/vorig kader) onder aan het scherm om het vorige of volgende kader weer te geven.


»»» Opmerking

- U kunt ook op een afbeelding inzoomen door op het kader te dubbelklikken. Dubbelklik opnieuw op het vergrote kader om het te herstellen naar de oorspronkelijke grootte.

In de volledige afbeeldingsweergave:

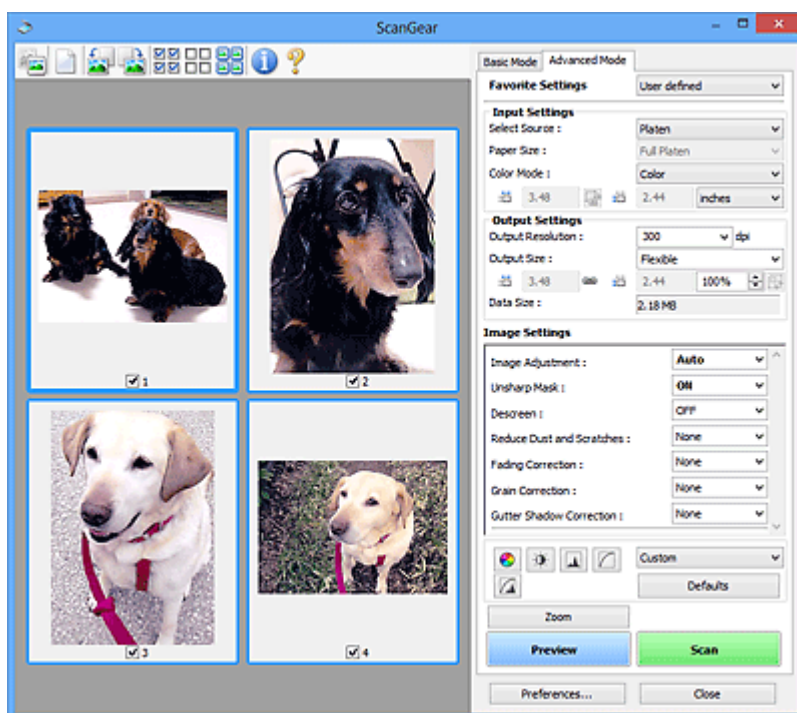
Hiermee scant u de afbeelding in het gebied dat is opgegeven met een bijesnijkader opnieuw met een sterkere vergroting.

»»» Opmerking

- Met **In-/uitzoomen (Zoom)** wordt het document opnieuw gescand en wordt er in het voorbeeld een afbeelding met een hoge resolutie weergegeven.
- Met  (Vergroten/verkleinen) op de werkbalk kunt u snel in- of uitzoomen op de voorbeeldafbeelding. De resolutie van de afbeelding die wordt weergegeven, is echter laag.

Voorbeeld (Preview)

Een proefscan uitvoeren.



Scannen (Scan)

Start met scannen.

»»» Opmerking

- Wanneer het scannen begint, wordt de voortgang weergegeven. Klik op **Annuleren (Cancel)** om het scannen te annuleren.
- Wanneer het scannen is voltooid, wordt er mogelijk een dialoogvenster weergegeven waarin u wordt gevraagd de volgende actie te selecteren. Volg de aanwijzingen om te voltooien. Raadpleeg **Status van het dialoogvenster ScanGear na het scannen (Status of ScanGear dialog after scanning)** in Tabblad Scannen (dialoogvenster **Voorkeuren (Preferences)**) voor meer informatie.

- De verwerking van afbeeldingen kan enige tijd in beslag nemen als het totale formaat van de gescande afbeeldingen een bepaalde grootte overschrijdt. In dat geval wordt er een waarschuwingsbericht weergegeven; het wordt aanbevolen de totale grootte te beperken. Voer een scan uit in de volledige afbeeldingsweergave om door te gaan.

Voorkeuren... (Preferences...)

Hiermee wordt het dialoogvenster Voorkeuren (Preferences) weergegeven voor het configureren van scan-/voorbeeldinstellingen.

Sluiten (Close)

Hiermee sluit u ScanGear (scannerstuurprogramma).

(2) Werkbalk

U kunt voorbeeldafbeeldingen aanpassen of roteren. De knoppen die worden weergegeven op de werkbalk, verschillen per weergave.

In de miniaturesweergave:



In de volledige afbeeldingsweergave:



(Miniatuur) /



(Hele afbeelding)

Hiermee wordt geschakeld tussen weergaven in het voorbeeldgebied.

■ (3) Voorbeeldgebied



(Wissen)

Hiermee kunt u de voorbeeldafbeelding uit het voorbeeldgebied verwijderen.

Hiermee worden ook de instellingen die met de werkbalk en kleuraanpassing zijn gemaakt, ingesteld op de standaardwaarden.



(Bijsnijden)

Hiermee kunt u het scangebied bepalen door met de muis te slepen.



(Afbeelding verplaatsen)

Wanneer een in het voorbeeldgebied vergrootte afbeelding niet op het scherm past, kunt u hiermee de afbeelding slepen totdat het deel dat u wilt zien, wordt weergegeven. U kunt de afbeelding ook verplaatsen met de schuifbalken.



(Vergroten/verkleinen)

Hiermee kunt u inzoomen op het voorbeeldgebied door op de afbeelding te klikken. Klik met de rechtermuisknop op de afbeelding om uit te zoomen.



(Linksom roteren)

De voorbeeldafbeelding wordt 90 graden tegen de klok in gedraaid.

- Het resultaat is zichtbaar in de gescande afbeelding.
- Wanneer u de afbeelding opnieuw als voorbeeld weergeeft, wordt de oorspronkelijke staat hersteld.



(Rechtsom roteren)

De afbeelding wordt 90 graden met de klok mee gedraaid.

- Het resultaat is zichtbaar in de gescande afbeelding.
- Wanneer u de afbeelding opnieuw als voorbeeld weergeeft, wordt de oorspronkelijke staat hersteld.



(Automatisch bijnijden)

Het bijnijdkader weergeven en automatisch aanpassen aan de grootte van het document dat wordt weergegeven in het voorbeeldgebied. Het scangebied wordt verkleind telkens wanneer u op deze knop klikt als er in het bijnijdkader bijnijdgebieden zijn.



(Alle kaders selecteren)

Beschikbaar wanneer twee of meer kaders worden weergegeven.

De selectievakjes van de afbeeldingen in de miniaturenweergave worden ingeschakeld.



(Selectie alle kaders opheffen)

Beschikbaar wanneer twee of meer kaders worden weergegeven.

De selectievakjes van de afbeeldingen in de miniaturenweergave worden uitgeschakeld.



(Alle kaders selecteren)

Beschikbaar wanneer twee of meer kaders worden weergegeven.

Hiermee kunt u de afbeeldingen in de miniaturenweergave selecteren en met een blauw kader omlijnen.



(Alle bijnijdkaders selecteren)

Beschikbaar wanneer er twee of meer bijnijdkaders zijn opgegeven.

Hiermee verandert u de bijnijdkaders in dikke onderbroken lijnen en worden de instellingen toegepast op alle bijnijdkaders.



(Bijnijdkader verwijderen)

Hiermee verwijdert u het geselecteerde bijnijdkader.



(Informatie)

Hiermee wordt de versie van ScanGear weergegeven, samen met het documenttype en andere informatie van de huidige scaninstellingen.



(Handleiding openen)

Opent deze pagina.

(3) Voorbeeldgebied

Hier wordt een testafbeelding weergegeven nadat u op **Voorbeeld (Preview)** hebt geklikt. U ziet ook de resultaten van afbeeldingscorrecties, kleuraanpassingen en andere instellingen die zijn geconfigureerd in [\(1\) Knoppen voor de instellingen en bewerkingen](#).



Als **(Miniatuur)** wordt weergegeven op de werkbalk:

Bijsnijdkaders worden aangegeven op basis van de grootte van het document en miniaturen van gescande afbeeldingen worden weergegeven. Alleen afbeeldingen waarvoor het selectievakje is ingeschakeld, worden gescand.



»» Opmerking

- Als er van meerdere afbeeldingen een voorbeeld wordt weergegeven, worden verschillende selectiestatussen met verschillende randen aangeduid.
 - Kader met focus (dikke blauwe rand): de weergegeven instellingen worden toegepast.
 - Geselecteerd kader (dunne blauwe rand): de instellingen worden gelijktijdig toegepast op het kader met focus en het geselecteerde kader. U kunt meerdere afbeeldingen selecteren door de Ctrl-toets ingedrukt te houden terwijl u op de afbeeldingen klikt.
 - Niet geselecteerd (geen rand): de instellingen worden niet toegepast.



Als **(Hele afbeelding)** wordt weergegeven op de werkbalk:

De items op de glasplaat worden gescand en als één afbeelding weergegeven. Alle gedeelten binnen de bijsnijdkaders worden gescand.



»» Opmerking

- Maak bijsnijdkader(s) op de weergegeven afbeelding. In de miniaturenweergave kan maar één bijsnijdkader per afbeelding worden gemaakt. In de volledige afbeeldingsweergave kunnen meerdere bijsnijdkaders worden gemaakt.

- Bijsnijdkaders aanpassen (ScanGear)

Verwant onderwerp

- Scannen in de Geavanceerde modus
- Meerdere documenten tegelijk scannen vanuit de ADF (automatische documentinvoer) in de Geavanceerde modus

Algemene opmerkingen (scannerstuurprogramma)

ScanGear (scannerstuurprogramma) kent de volgende beperkingen. Denk hieraan wanneer u het programma gebruikt.

Beperkingen van het scannerstuurprogramma

- Als u het NTFS-bestandssysteem gebruikt, wordt de TWAIN-gegevensbron wellicht niet opgeroepen. Dit komt doordat de TWAIN-module niet naar de winnt-map kan worden geschreven vanwege beveiligingsredenen. Neem contact op met de beheerder voor meer informatie.
- Sommige computers (waaronder laptops) die zijn aangesloten op het apparaat, worden wellicht niet correct geactiveerd vanuit de stand-by-modus. Start in dit geval de computer opnieuw op.
- Sluit niet twee of meer scanners of multifunctionele printers met een scannerfunctie tegelijk op dezelfde computer aan. Wanneer meerdere scanapparaten zijn aangesloten, kunt u niet scannen vanaf het bedieningspaneel van het apparaat en kunnen fouten optreden bij de toegang tot de apparaten.
- Het scannen kan mislukken als de computer uit de slaap- of standby-stand is gehaald. Volg in dat geval de onderstaande stappen en probeer het opnieuw.
 1. Schakel het apparaat uit.
 2. Sluit ScanGear, koppel de USB-kabel los van de computer en sluit deze opnieuw aan.
 3. Schakel het apparaat in.
- ScanGear kan niet vanuit meerdere toepassingen tegelijk worden geopend. ScanGear kan niet twee keer worden geopend binnen een toepassing als het al is geopend.
- Sluit het venster van ScanGear voordat u de toepassing sluit.
- Wanneer u een netwerkscanner gebruikt door verbinding te maken met een netwerk, kan het apparaat niet worden gebruikt vanaf meerdere computers tegelijk.
- Wanneer u een netwerkscanner gebruikt door verbinding te maken met een netwerk, duurt het scannen langer dan gebruikelijk.
- Zorg dat bij het scannen van grote afbeeldingen met een hoge resolutie voldoende schijfruimte beschikbaar is. Er is bijvoorbeeld ten minste 300 MB vrije ruimte vereist om een A4-document in kleur te scannen met 600 dpi.
- ScanGear en het WIA-stuurprogramma kunnen niet tegelijkertijd worden gebruikt.
- Zet de computer niet in de slaapmodus of slaapstand tijdens het scannen.

Toepassingen met beperkingen in het gebruik

- De TWAIN-gebruikersinterface wordt in bepaalde programma's verborgen. Raadpleeg in dat geval de handleiding van de toepassing en wijzig de instellingen naar wens.
- Sommige toepassingen bieden geen ondersteuning voor het doorlopend scannen van meerdere documenten. In sommige gevallen wordt alleen de eerste afbeelding geaccepteerd, of meerdere afbeeldingen worden gescand als één afbeelding. Vermijd het scannen van meerdere documenten via de ADF (automatische documentinvoer) voor dergelijke toepassingen.
- Als u gescande afbeeldingen wilt importeren in Microsoft Office 2000, slaat u deze eerst op met IJ Scan Utility en importeert u vervolgens de opgeslagen bestanden via het menu **Invoegen (Insert)**.
- Wanneer u afbeeldingen ter grootte van de glasplaat scant naar Microsoft Office 2003 (Word, Excel, PowerPoint, enzovoort), klikt u op **Aangepast (Custom Insert)** in het scherm **Afbeelding van**

scanner of camera invoegen< **(Insert Picture from Scanner or Camera)**. Anders worden de afbeeldingen mogelijk niet goed gescand.

- Als u afbeeldingen scant in Microsoft Office 2007/Microsoft Office 2010 (Word, Excel of PowerPoint), gebruikt u Microsoft Mediagalerie.
- Het is mogelijk dat afbeeldingen in bepaalde toepassingen niet goed worden gescand. Vergroot in dat geval het virtuele geheugen van het besturingssysteem en probeer het opnieuw.
- Als het afbeeldingsformaat te groot is (zoals wanneer u grote afbeeldingen scant met een hoge resolutie), reageert de computer wellicht niet of blijft de voortgangsbalk op 0% staan afhankelijk van de toepassing. Annuleer in dat geval de bewerking (bijvoorbeeld door op **Annuleren (Cancel)** te klikken op de voortgangsbalk) en vergroot het virtuele geheugen van het besturingssysteem of verklein de afbeeldingsgrootte/resolutie en probeer het opnieuw. U kunt ook eerst de afbeelding scannen met IJ Scan Utility en deze vervolgens opslaan en importeren in de toepassing.

Originelen plaatsen (scannen vanaf een computer)

In dit gedeelte wordt beschreven hoe u originelen op de glasplaat plaatst om ze te scannen. Als items niet correct worden geplaatst, worden ze mogelijk niet juist gescand.

»»» Belangrijk


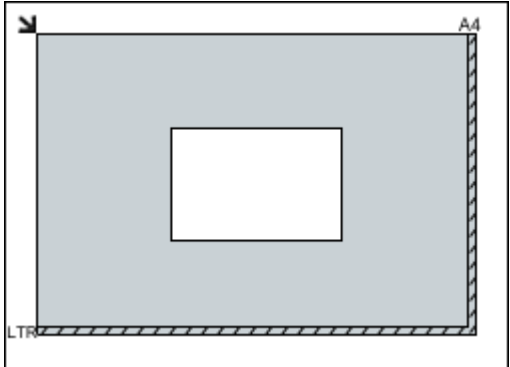

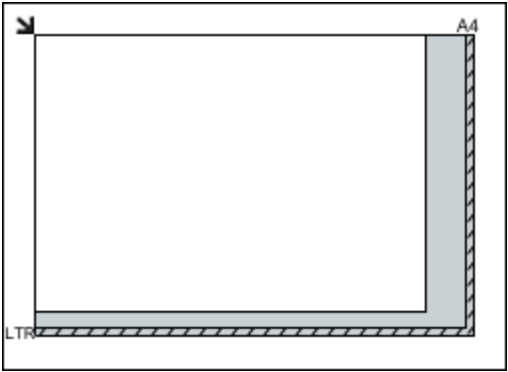
- Leg geen voorwerpen op de documentklep. Wanneer u de documentklep opent, kunnen er voorwerpen in uw scanner of printer vallen, wat leidt tot slecht functioneren.
- Zorg dat de documentklep tijdens het scannen is gesloten.

Items plaatsen

Plaats items zoals hieronder beschreven om te scannen door het itemtype en de grootte automatisch te detecteren.

»»» Belangrijk

- Wanneer u scant terwijl u het papierformaat hebt opgegeven in IJ Scan Utility of ScanGear (scannerstuurprogramma), lijnt u een bovenhoek van het item uit met de hoek met de pijl (positiemarkering) op de plaat.
- Foto's die in onregelmatige vormen zijn uitgesneden en items die kleiner zijn dan 3 vierkante cm (1,2 vierkante inch) kunnen niet precies worden uitgesneden tijdens het scannen.
- Reflecterende disclabels worden mogelijk niet zoals verwacht gescand.

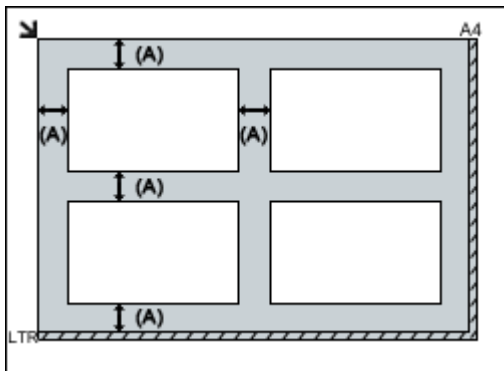
Foto's, ansichtkaarten, visitekaartjes en BD's/dvd's/cd's	Tijdschriften, kranten en documenten
 <p>Eén item:</p> <p>Plaats het item met de bedrukte zijde naar beneden op de glasplaat, waarbij u 1 cm (0,4 inch) of meer ruimte vrij laat tussen de randen (schuin gestreept gebied) van de glasplaat en het item. Delen die op het diagonaal gestreepte gebied zijn geplaatst kunnen niet worden gescand.</p> 	 <p>Plaats het item met de bedrukte zijde naar beneden op de glasplaat en lijn een bovenhoek van het item uit met de hoek bij de pijl (positiemarkering) op de glasplaat. Delen die op het diagonaal gestreepte gebied zijn geplaatst kunnen niet worden gescand.</p>  <p>»»» Belangrijk</p> <ul style="list-style-type: none">• Zie Originelen plaatsen voor de gedeelten waarin items niet kunnen worden gescand.

►► Belangrijk

- Grote items (zoals foto's op A4-formaat) die alleen tegen de randen/pijl (positiemarkering) van de plaat kunnen worden geplaatst, worden mogelijk opgeslagen als PDF-bestanden. Als u bestanden in een andere indeling dan PDF wilt opslaan, geeft u bij het scannen de gegevensindeling op.

Meerdere items:

Houd een ruimte van 1 cm (0,4 inch) of meer vrij tussen de randen (schuin gestreept gebied) van de glasplaat en de items, en tussen de items. Delen die op het diagonaal gestreepte gebied zijn geplaatst kunnen niet worden gescand.



(A) 1 cm (0,4 inch) of meer

►► Opmerking

- U kunt maximaal 12 items plaatsen.
- Als u items iets scheef plaatst (10 graden of minder), wordt de positie automatisch gecorrigeerd.

Scaninstellingen voor het netwerk

U kunt uw scanner of printer met meerdere computers delen door deze met een netwerk te verbinden.

►►► Belangrijk

- U kunt niet met meerdere gebruikers tegelijk scannen.

►►► Opmerking

- Voltooi van tevoren de netwerkinstellingen van uw scanner of printer met behulp van de installatie-cd-rom of volgens de instructies op onze website.
- Met een netwerkverbinding duurt het scannen langer dan met een USB-verbinding.

Geef de volgende instellingen op om scannen via een netwerk in te schakelen.

Uw scanner of printer opgeven

Geef met IJ Network Scanner Selector EX de scanner op die u wilt gebruiken. Als u de scanner opgeeft, kunt u vanaf uw computer via een netwerk scannen.



►►► Belangrijk

- Als het product dat u wilt gebruiken, wordt gewijzigd met IJ Network Scanner Selector EX, wordt het product dat wordt gebruikt om te scannen met IJ Scan Utility ook gewijzigd.

Als uw scanner of printer niet is geselecteerd in IJ Scan Utility, controleert u of deze is geselecteerd met IJ Network Scanner Selector EX.

Raadpleeg voor meer informatie 'Het menu en instellingenscherf van IJ Network Scanner Selector EX2' voor uw model vanaf de startpagina van de Online handleiding.

1. Controleer of IJ Network Scanner Selector EX wordt uitgevoerd.

Als IJ Network Scanner Selector EX wordt uitgevoerd, wordt  (IJ Network Scanner Selector EX2) weergegeven in het systeemvak op het bureaublad. Klik op  om ook de verborgen pictogrammen in te schakelen.


►►► Opmerking

- Als het pictogram niet wordt weergegeven in het systeemvak op het bureaublad, volgt u de onderstaande procedure om te starten.
 - **Windows 10:**
Klik in het menu **Start** op **Alle apps (All apps) > Canon Utilities > IJ Network Scanner Selector EX2**.
 - **Windows 8.1/Windows 8:**
Klik in het startscherf op **IJ Network Scanner Selector EX2**.
Als **IJ Network Scanner Selector EX2** niet op het startscherf wordt weergegeven, selecteert u de charm **Zoeken (Search)** en zoekt u vervolgens naar 'IJ Network Scanner Selector EX'.

- **Windows 7/Windows Vista:**

Klik in het menu **Start** op **Alle programma's (All Programs) > Canon Utilities > IJ Network Scanner Selector EX2 > IJ Network Scanner Selector EX2**.

Het pictogram wordt weergegeven in het systeemvak op het bureaublad en het scherm Instellingen scannen-vanaf-pc wordt weergegeven. Ga in dat geval verder met stap 3.

2. Klik met de rechtermuisknop op het pictogram  (IJ Network Scanner Selector EX2) in het systeemvak op het bureaublad en selecteer vervolgens **Instellingen... (Settings...)**.

Het scherm Instellingen scannen-vanaf-pc wordt weergegeven.

3. Selecteer uw scanner of printer bij **Scanners**.

Normaliter is het MAC-adres van uw scanner of printer al geselecteerd nadat het netwerk is ingesteld. In dat geval hoeft u het apparaat niet nogmaals te selecteren.

»»» Belangrijk


- Als er meerdere scanners zijn in het netwerk, worden meerdere modelnamen weergegeven. Als dat het geval is, kunt u per model één scanner selecteren.

4. Klik op **OK**.

Instellen voor scannen met IJ Scan Utility

Als u wilt scannen vanuit IJ Scan Utility met een scanner of printer die is verbonden met een netwerk, geeft u uw scanner of printer op met IJ Network Scanner Selector EX en voert u de onderstaande procedure uit om de verbindingstatus tussen de computer en het apparaat te wijzigen.

1. [IJ Scan Utility starten](#).
2. Selecteer 'Canon XXX series Network' (waarbij 'XXX' de modelnaam is) voor **Productnaam (Product Name)**.
3. Klik op **Instellingen (Settings...)** om een andere scanner te gebruiken die is verbonden met een netwerk.

4. Klik op  (Algemene instellingen) en klik vervolgens op **Selecteren (Select)** bij **Productnaam (Product Name)**.

Het scherm Instellingen scannen-vanaf-pc van IJ Network Scanner Selector EX wordt weergegeven. Selecteer de scanner die u wilt gebruiken en klik op **OK**.

5. Klik in het dialoogvenster **Instellingen (Algemene instellingen) (Settings (General Settings))** op **OK**.

Het hoofdscherm IJ Scan Utility verschijnt weer. U kunt scannen via een netwerkverbinding.

»» Opmerking

- Als uw scanner of printer niet wordt weergegeven, controleert u het volgende en klikt u op **OK** om het venster te sluiten. Vervolgens opent u het venster opnieuw en probeert u het apparaat nogmaals te selecteren.
 - MP Drivers wordt geïnstalleerd
 - De netwerkinstellingen van uw scanner of printer zijn voltooid nadat u de MP Drivers hebt geïnstalleerd
 - Netwerkcommunicatie tussen uw scanner of printer en de computer is ingeschakeld
- Zie [Problemen met netwerkcommunicatie](#) als het probleem nog steeds niet is opgelost.

Veelgestelde vragen



Netwerk

- [Kan de printer niet vinden in het netwerk](#)
- [Kan de Printer niet vinden met het draadloos LAN](#)
- [Onbekende netwerksleutel](#)

Klik [hier](#) voor andere vragen over netwerken.



Afdrukken

- [De afdruktaak wordt niet gestart](#)
- [Papier is leeg/Afdrukken zijn onduidelijk/Onjuiste kleuren/Zichtbare witte strepen](#)
- [Afdrukresultaten zijn niet naar behoren](#)
- [Papierstoringen](#)



Installatie

- [Kan MP Drivers niet installeren](#)



Fout

- [Er treedt een fout op](#)
- [Er wordt een bericht weergegeven](#)

Voorbeelden van probleem

De printer werkt niet

- [Het apparaat wordt niet ingeschakeld](#)
 - [Het apparaat schakelt zichzelf uit](#)
 - [Problemen met de USB-verbinding](#)
 - [Kan niet communiceren met de printer via USB](#)
-
- [De afdruktaak wordt niet gestart](#)
 - Het kopiëren/afdrukken stopt
 - Afdrukken is traag
 - [Er wordt geen inkt toegevoerd](#)
 - [Papierstoringen](#)
 - [Papier wordt niet correct ingevoerd/Fout vanwege 'geen papier'](#)
 - [Afdrukresultaten zijn niet naar behoren](#)
-
- [Scanproblemen \(Windows\)](#)
 - Scanproblemen (Mac OS)
 - Scanresultaten zijn niet naar behoren (Windows)
 - Scanresultaten zijn niet naar behoren (Mac OS)
-
- Kan niet afdrukken/scannen vanaf een smartphone/tablet

Kan niet correct instellen (netwerk)

- [Kan de printer niet vinden in het scherm Printerinstellingen controleren](#)
 - [Kan de Printer niet vinden met het draadloos LAN](#)
-

- [De printer kan plotseling niet worden gebruikt](#)
 - [Onbekende netwerksleutel](#)
 - Het ingestelde beheerderswachtwoord voor de printer is onbekend
 - [De printer kan niet worden gebruikt nadat een draadloze router is vervangen of de instellingen ervan zijn gewijzigd](#)
-

- Er verschijnt een bericht op de computer tijdens de installatie
- [Netwerkgegevens controleren](#)
- [De fabrieksinstellingen herstellen](#)

Kan niet correct instellen (installatie)

- [Kan MP Drivers niet installeren](#)
- Easy-WebPrint EX wordt niet gestart of het menu Easy-WebPrint EX wordt niet weergegeven (Windows)
- [Printerstuurprogramma bijwerken in een netwerkomgeving \(Windows\)](#)

Er wordt een fout of bericht weergegeven

- [Er treedt een fout op](#)
 - [Er wordt een bericht weergegeven](#)
-

- [Lijst met ondersteuningscodes voor fouten](#)
- Er wordt een foutbericht weergegeven op een PictBridge-compatibel apparaat (draadloos LAN)
- Foutberichten van IJ Scan Utility (Windows)
- Foutberichten van ScanGear (scannerstuurprogramma)
- Foutberichten van IJ Scan Utility (Mac OS)
- Foutberichten van scannerstuurprogramma (Mac OS)

Werkingsproblemen

- [Problemen met netwerkcommunicatie](#)
- [Afdrukproblemen](#)
- Problemen met afdrukken/scannen vanaf een smartphone/tablet
- [Scanproblemen \(Windows\)](#)
- Scanproblemen (Mac OS)
- [Mechanische problemen](#)
- [Problemen met installeren en downloaden](#)
- [Fouten en berichten](#)
- Als u een probleem niet kunt oplossen

Netwerkinstellingen en gangbare problemen

Hier volgen enkele veelgestelde vragen over netwerken. Selecteer de verbindingsmethode die u gebruikt of wilt gebruiken.



Draadloos LAN

Kan de printer niet vinden

- [Kan de Printer niet vinden met het draadloos LAN](#)
- [Kan de printer niet vinden in het scherm Printerinstellingen controleren](#)
- [U komt niet verder dan het scherm Printeraansluiting/Kabel aansluiten](#)
- Kan de printer niet vinden nadat er tijdens de installatie naar is gezocht in het scherm Printerdetectie
- De printer tijdens de configuratie zoeken op IP-adres of hostnaam
- Er treedt een fout op tijdens de instelling van het draadloze LAN
- [Er is een andere printer gevonden met dezelfde naam](#)
- [Methode voor verbinding met draadloos LAN wijzigen](#)

Kan niet afdrukken of verbinding maken

- [De printer kan plotseling niet worden gebruikt](#)
- [De printer kan niet worden gebruikt nadat een draadloze router is vervangen of de instellingen ervan zijn gewijzigd](#)
- Geen toegang tot internet via draadloos LAN vanaf communicatieapparaat
- De printer en draadloze router verbinden via Eenv. draadloos verbinden
- Kan smartphone/tablet niet verbinden met draadloze router
- Er treedt een fout op tijdens de instelling van het draadloze LAN
- [Verbinding maken met een andere computer via een LAN/De verbinding wijzigen van USB in LAN](#)

Tips voor het instellen van LAN/LAN-instellingen wijzigen

- [Onbekende netwerksleutel](#)
- Het ingestelde beheerderswachtwoord voor de printer is onbekend
- [Netwerkgegevens controleren](#)
- [De fabrieksinstellingen herstellen](#)
- SSID/sleutel van draadloze router controleren
- SSID van draadloze router controleren voor smartphone/tablet
- Functie voor privacyscheidingsteken/SSID-scheidingsteken/netwerkscheidingsteken
- [Standaardnetwerkinstellingen](#)
- [Verbinding maken met een andere computer via een LAN/De verbinding wijzigen van USB in LAN](#)
- [Netwerkinstellingen afdrukken](#)
- [Methode voor verbinding met draadloos LAN wijzigen](#)

Afdrukken/scannen vanaf een smartphone/tablet

- De printer en draadloze router verbinden via Eenv. draadloos verbinden
- Kan smartphone/tablet niet verbinden met draadloze router
- SSID van draadloze router controleren voor smartphone/tablet
- Instellen met een smartphone/tablet
- Kan niet afdrukken/scannen vanaf een smartphone/tablet
- Canon PRINT Inkjet/SELPHY downloaden

Problemen tijdens het gebruik van de printer

- Er verschijnt een bericht op de computer tijdens de installatie
- Afdrukken is traag
- Inkniveau wordt niet weergegeven in printerstatusmonitor (Windows)
- Er worden voortdurend pakketten verzonden (Windows)

Wireless Direct

Kan niet afdrukken of verbinding maken

- [De printer kan plotseling niet worden gebruikt](#)
- Geen toegang tot internet via draadloos LAN vanaf communicatieapparaat

Tips voor het instellen van LAN/LAN-instellingen wijzigen

- [Onbekende netwerksleutel](#)
- Het ingestelde beheerderswachtwoord voor de printer is onbekend
- [Netwerkgegevens controleren](#)
- [De fabrieksinstellingen herstellen](#)
- [Netwerkinstellingen afdrukken](#)
- [Standaardnetwerkinstellingen](#)
- [Methode voor verbinding met draadloos LAN wijzigen](#)

Afdrukken/scannen vanaf een smartphone/tablet

- Kan niet afdrukken/scannen vanaf een smartphone/tablet
- Canon PRINT Inkjet/SELPHY downloaden

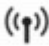
Problemen tijdens het gebruik van de printer

- Er verschijnt een bericht op de computer tijdens de installatie
- Afdrukken is traag
- Inkniveau wordt niet weergegeven in printerstatusmonitor (Windows)

De printer aansluiten op een netwerk

Beschikbare verbindingsmethoden

De volgende verbindingsmethoden zijn beschikbaar op de printer.

- Draadloze verbinding 

Verbind de printer en computer/smartphone/tablet via een draadloze router.

Als u een draadloze router hebt, wordt het aanbevolen deze voor een draadloze verbinding te gebruiken.



- Wireless Direct

Verbind de printer en computer/smartphone/tablet zonder een draadloze router.



Raadpleeg Beschikbare verbindingsmethoden voor meer informatie over verbindingsmethoden.

►► Opmerking

- U kunt de printer en computer verbinden met behulp van een USB-kabel (USB-verbinding). Bereid een USB-kabel voor. Raadpleeg [Verbinding maken met een andere computer via een LAN/De verbinding wijzigen van USB in LAN](#) voor meer informatie.

Instellingen van netwerkverbinding/instellen

Stel de verbinding voor de printer en de computer/smartphone/tablet in.

Klik hier voor meer informatie over de instelprocedure.

Netwerkinstellingen wijzigen

Zie hieronder voor het wijzigen van verbindinginstellingen voor de printer en computer/smartphone/tablet.

- Netwerkverbindingmethode wijzigen:
 - [Methode voor verbinding met draadloos LAN wijzigen](#)
 - Verbindingsmodus wijzigen
- Een computer/smartphone/tablet toevoegen aan de printer:
 - [Verbinding maken met een andere computer via een LAN/De verbinding wijzigen van USB in LAN](#)
- Draadloos direct tijdelijk gebruiken:
 - [De printer met Draadloos direct gebruiken](#)

Toepassingssoftware voor netwerk (Windows)

Voor Windows kunt u IJ Network Device Setup Utility gebruiken om netwerkinstellingen uit te voeren. Hiermee kan een beheerder van een netwerk/printer printers in het netwerk beheren.

- Netwerkinstellingen (IJ Network Device Setup Utility) (Windows)

Problemen oplossen

Zie [Netwerkinstellingen en gangbare problemen](#) voor het oplossen van problemen met de netwerkverbinding.

Mededeling/beperking

Zie hieronder voor meer informatie.

- Beperkingen bij netwerkinstellingen:
 - [Beperkingen](#)
- Mededeling bij het afdrukken via de webservice:
 - Kennisgeving over het afdrukken met een webservice

Beperkingen

Als u een ander apparaat verbindt terwijl een apparaat (zoals een smartphone) al met de printer verbonden is, sluit het apparaat dan met dezelfde verbindingmethode aan als waarmee u het verbonden apparaat hebt verbonden.

Als u een andere verbindingmethode gebruikt, wordt de verbinding met het in gebruik zijnde apparaat uitgeschakeld.

Verbinden via draadloze router

- Controleer of uw apparaat en de draadloze router zijn verbonden. Raadpleeg de handleiding bij de draadloze router of neem contact op met de fabrikant voor meer informatie over het controleren van deze instellingen.

Als een apparaat al met de printer was verbonden zonder gebruik te maken van een draadloze router, verbindt u de printer opnieuw via een draadloze router.

- Configuratie, routerfuncties, instellingsprocedures en beveiligingsinstellingen van netwerkapparaten hangen af van het besturingssysteem. Voor meer informatie raadpleegt u de handleiding van uw netwerkapparaat of neemt u contact op met de fabrikant ervan.
- Deze printer ondersteunt niet IEEE802.11ac, IEEE802.11a of IEEE802.11n (5 GHz). Controleer of uw apparaat IEEE802.11n (2,4 GHz), IEEE802.11g of IEEE802.11b ondersteunt.
- Als het apparaat is ingesteld op de modus 'Alleen IEEE802.11n', kan WEP of TKIP niet gebruikt worden als beveiligingsprotocol. Wijzig het beveiligingsprotocol voor het apparaat in een ander protocol dan WEP en TKIP of selecteer een andere instelling dan 'Alleen IEEE802.11n'.
De verbinding tussen uw apparaat en de draadloze router wordt tijdelijk uitgeschakeld wanneer de instelling wordt gewijzigd. Ga pas verder naar het volgende scherm van deze handleiding wanneer de instelling is voltooid.
- Als u het apparaat op kantoor gebruikt, vraagt u de netwerkbeheerder om deze informatie.
- Als u verbinding maakt met een netwerk zonder beveiliging, zouden uw persoonlijke gegevens zichtbaar kunnen zijn voor derden.

Draadloos direct (toegangspuntmodus)

»» Belangrijk

- Als een apparaat via een draadloze router met internet is verbonden en u dit vervolgens met een printer verbindt in de modus Draadloos direct, wordt de bestaande verbinding tussen het apparaat en de draadloze router uitgeschakeld. In dat geval is het mogelijk dat de verbinding van het apparaat automatisch overschakelt naar een mobiele gegevensverbinding. Dit is afhankelijk van uw apparaat. Als u via een mobiele gegevensverbinding een verbinding met internet maakt, kunnen er afhankelijk van uw contract kosten in rekening worden gebracht.
 - Als u een apparaat en de printer verbindt via Draadloos direct, worden de verbindinggegevens in de Wi-Fi-instellingen opgeslagen. Het is mogelijk dat het apparaat automatisch met de printer wordt verbonden, zelfs nadat de verbinding is verbroken of als het met een andere draadloze router wordt verbonden.
 - Om automatische verbinding met de printer in de modus Draadloos direct te voorkomen, wijzigt u de verbindingmodus nadat u de printer hebt gebruikt of configureert u de Wi-Fi-instellingen van het apparaat zodanig dat het apparaat niet automatisch verbinding met de printer maakt.

Raadpleeg de handleiding bij de draadloze router of neem contact op met de fabrikant voor meer informatie over het controleren of wijzigen van de instellingen van de router.

- Als u een apparaat en de printer via Draadloos direct verbindt, is de internetverbinding mogelijk niet meer beschikbaar, afhankelijk van de omgeving. In dat geval kunnen webservices voor de printer niet worden gebruikt.
- In de Draadloos direct-modus kunt u maximaal vijf apparaten tegelijkertijd verbinden. Als u een zesde apparaat probeert te verbinden terwijl er al vijf apparaten verbonden zijn, wordt er een foutbericht weergegeven.
Als een foutbericht wordt weergegeven, koppelt u een apparaat los dat de printer niet gebruikt en configureert u vervolgens de instellingen opnieuw.
- Apparaten die via Draadloos direct met de printer zijn verbonden, kunnen niet met elkaar communiceren.
- De firmware van de printer kan niet worden bijgewerkt bij gebruik van Draadloos direct.
- Als een apparaat met de printer is verbonden zonder dat een draadloze router wordt gebruikt en u het apparaat opnieuw met dezelfde verbindingmethode wilt installeren, dan moet u de verbinding met het apparaat eerst verbreken. Schakel de verbinding tussen het apparaat en de printer in het Wi-Fi-instellingenscherf uit.

Problemen met netwerkcommunicatie

- **Kan de printer niet vinden in het netwerk**
- **Problemen met de netwerkverbinding**
- **Overige netwerkproblemen**

Kan de printer niet vinden in het netwerk

Tijdens de configuratie van de printer:

- ▶ **Kan de printer niet vinden in het scherm Printerinstellingen controleren tijdens instelling (Windows)**
- ▶ **U komt niet verder dan het scherm Printeraansluiting/Kabel aansluiten**

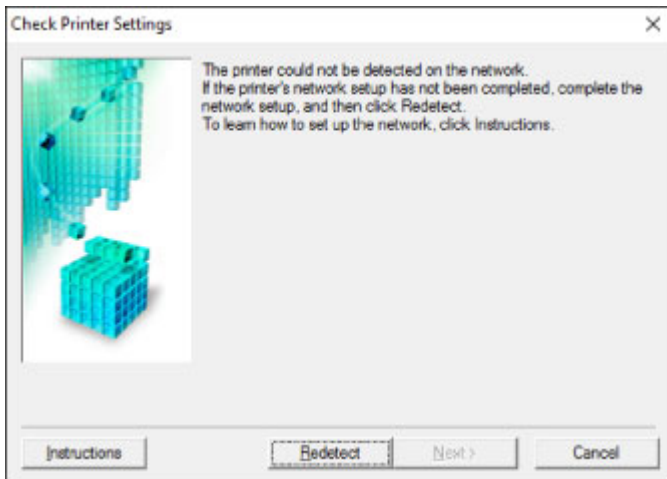
Tijdens het gebruiken van de printer:

- ▶ **Kan de Printer niet vinden met het draadloos LAN**

Kan de printer niet vinden in het scherm Printerinstellingen controleren tijdens instelling (Windows)

Als de printer niet kan worden gevonden en het scherm **Printerinstellingen controleren (Check Printer Settings)** wordt weergegeven nadat u de printer hebt gezocht via **Automatisch zoeken (Automatic search)** op het scherm **Zoeken naar printers (Search for Printers)**, klikt u op **Opnieuw detecteren (Redetect)** en zoekt u opnieuw naar de printer via het IP-adres op het scherm **Zoeken naar printers (Search for Printers)**.

Als de printer niet is gevonden nadat u deze op IP-adres hebt gezocht, controleert u de netwerkinstellingen.



- [Kan de printer niet vinden in het scherm Printerinstellingen controleren tijdens de instelling van het draadloze LAN \(Windows\) - Voedingsstatus controleren](#)
- [Kan de printer niet vinden in het scherm Printerinstellingen controleren tijdens de instelling van het draadloze LAN \(Windows\) - Netwerkverbinding van pc controleren](#)
- [Kan de printer niet vinden in het scherm Printerinstellingen controleren tijdens de instelling van het draadloze LAN \(Windows\) - Draadloze-LAN-omgeving controleren](#)
- [Kan de printer niet vinden in het scherm Printerinstellingen controleren tijdens de instelling van het draadloze LAN \(Windows\) - Instellingen van beveiligingssoftware controleren](#)
- [Kan de printer niet vinden in het scherm Printerinstellingen controleren tijdens de instelling van het draadloze LAN \(Windows\) - Instellingen van draadloze router controleren](#)



Kan de printer niet vinden in het scherm Printerinstellingen controleren tijdens de instelling van het draadloze LAN (Windows) - Voedingsstatus controleren



Zijn de printer en het netwerkapparaat (router en dergelijke) ingeschakeld?

Zorg dat de printer is ingeschakeld.

- [Controleer of de printer is ingeschakeld](#)

Controleer of het netwerkapparaat (router en dergelijke) is ingeschakeld.

Als de printer of het netwerkapparaat is uitgeschakeld:

Schakel de printer of het netwerkapparaat in.

Het kan enige tijd duren voordat de printer en het netwerkapparaat gereed zijn voor gebruik nadat ze zijn ingeschakeld. Wacht een tijdje na het inschakelen van de printer of het netwerkapparaat en klik dan op **Opnieuw detecteren (Redetect)** in het scherm **Printerinstellingen controleren (Check Printer Settings)** om de printer opnieuw te detecteren.

Als de printer wordt gevonden, volgt u de aanwijzingen op het scherm om door te gaan met het instellen van de netwerkcommunicatie.

Als de printer en het netwerkapparaat zijn ingeschakeld:

Als de netwerkapparaten zijn ingeschakeld, schakelt u deze uit en weer in.

Als de bovenstaande maatregelen het probleem niet oplossen:

- [Kan de printer niet vinden in het scherm Printerinstellingen controleren tijdens de instelling van het draadloze LAN \(Windows\) - Netwerkverbinding van pc controleren](#)



Kan de printer niet vinden in het scherm Printerinstellingen controleren tijdens de instelling van het draadloze LAN (Windows) - Netwerkverbinding van pc controleren



Kunt u webpagina's zien op de computer?

Zorg dat de computer en het netwerkapparaat (router en dergelijke) zijn geconfigureerd en dat de computer is verbonden met het netwerk.

Als u geen webpagina's kunt zien:

Klik op **Annuleren (Cancel)** in het venster **Printerinstellingen controleren (Check Printer Settings)** om het instellen van de netwerkcommunicatie te annuleren.

Configureer daarna de computer en het netwerkapparaat.

Raadpleeg de instructiehandleidingen van de computer en het netwerkapparaat of neem contact op met de fabrikant voor de procedures.

Als u webpagina's kunt zien nadat u de computer en het netwerkapparaat hebt geconfigureerd, probeert u de netwerkcommunicatie vanaf het begin in te stellen.

Als de bovenstaande maatregelen het probleem niet oplossen:

- [Kan de printer niet vinden in het scherm Printerinstellingen controleren tijdens de instelling van het draadloze LAN \(Windows\) - Draadloze-LAN-omgeving controleren](#)



Kan de printer niet vinden in het scherm **Printerinstellingen controleren tijdens de instelling van het draadloze LAN (Windows) - Draadloze-LAN-omgeving controleren**



Controleer de configuratie van de draadloze router en zorg dat de printer niet te ver van de draadloze router is geplaatst.

Voor meer informatie over het controleren van de instelling van de draadloze router raadpleegt u de instructiehandleiding van de draadloze router of neemt u contact op met de fabrikant.

Nadat u de instelling van de draadloze router hebt gecontroleerd, zorgt u dat de printer niet te ver van de draadloze router is geplaatst.

De printer mag binnenshuis tot op 50 meter (164 ft) van de draadloze router staan. Zorg dat de printer dicht genoeg bij de gebruikte draadloze router is geplaatst.

Controleer daarnaast waar de printer en de draadloze router zich bevinden en neem de juiste maatregelen.

- Controleer of zich geen obstakels tussen de printer en de draadloze router bevinden.
Draadloze communicatie tussen verschillende kamers of verschillende verdiepingen is over het algemeen gebrekkig. Pas de locatie van de printer en de draadloze routers aan.
- Controleer of zich geen bron van radiostoring in de buurt van de printer of de draadloze router bevindt.

Als in de buurt een apparaat, zoals een magnetron, staat dat radiogolven op dezelfde frequentieband als de draadloze router uitzendt, kan dit storing veroorzaken. Plaats de printer of de draadloze router zo ver mogelijk weg van de storingsbron.

»» Opmerking

- Hoewel aan de meeste draadloze routers een antenne is bevestigd, bevindt deze zich op sommige modellen aan de binnenkant.

Nadat u de bovenstaande maatregelen hebt getroffen, klikt u op **Opnieuw detecteren (Redetect)** in het scherm **Printerinstellingen controleren (Check Printer Settings)** om de printer opnieuw te detecteren.

Als de printer wordt gevonden, volgt u de aanwijzingen op het scherm om door te gaan met het instellen van de netwerkcommunicatie.

Als de printer niet kan worden gedetecteerd, heeft de printer geen verbinding met de draadloze router. Verbind de printer met de draadloze router.

Nadat de printer met de draadloze router is verbonden, configureert u de netwerkcommunicatie vanaf het begin.

Als de bovenstaande maatregelen het probleem niet oplossen:

- [Kan de printer niet vinden in het scherm Printerinstellingen controleren tijdens de instelling van het draadloze LAN \(Windows\) - Instellingen van beveiligingssoftware controleren](#)



Kan de printer niet vinden in het scherm Printerinstellingen controleren tijdens de instelling van het draadloze LAN (Windows) - Instellingen van beveiligingssoftware controleren



Schakel de blokkering in de firewallfunctie tijdelijk uit.

De firewall van de beveiligingssoftware of het besturingssysteem van de computer kan de communicatie tussen de printer en de computer beperken. Controleer de firewallinstelling van de beveiligingssoftware of het besturingssysteem, of het bericht dat op de computer wordt weergegeven en schakel de blokkering tijdelijk uit.

Als de firewall de instelling verstoort:

- **Als een bericht wordt weergegeven:**

Als een waarschuwing wordt weergegeven dat Canon-software probeert toegang te krijgen tot het netwerk, stelt u de beveiligingssoftware zo in dat toegang wordt toegestaan.

Nadat de software toegang heeft gekregen, klikt u op **Opnieuw detecteren (Redetect)** in het scherm **Printerinstellingen controleren (Check Printer Settings)** om de printer opnieuw te detecteren.

Als de printer wordt gevonden, volgt u de aanwijzingen op het scherm om door te gaan met het instellen van de netwerkcommunicatie.

- **Als geen bericht wordt weergegeven:**

Annuleer de instelling en stel de beveiligingssoftware zo in dat toegang tot het netwerk door Canon-software is toegestaan.

Het bestand **Setup.exe** of **Setup64.exe** in de map **win > Driver > DrvSetup** op de installatie-cd-rom

Nadat u de beveiligingssoftware hebt ingesteld, voert u de instelling van de netwerkcommunicatie opnieuw uit vanaf het begin.

Schakel de firewall in nadat de instelling is voltooid.

▶▶▶ **Opmerking**

- Raadpleeg de instructiehandleiding of neem contact op met de fabrikant voor meer informatie over de firewallinstellingen van het besturingssysteem of de beveiligingssoftware.

Als de bovenstaande maatregelen het probleem niet oplossen:

- [Kan de printer niet vinden in het scherm Printerinstellingen controleren tijdens de instelling van het draadloze LAN \(Windows\) - Instellingen van draadloze router controleren](#)



Kan de printer niet vinden in het scherm **Printerinstellingen controleren tijdens de instelling van het draadloze LAN (Windows) - Instellingen van draadloze router controleren**



Controleer de instellingen van de draadloze router.

Controleer de instellingen voor de netwerkverbinding van de draadloze router, zoals IP-adresfiltering, MAC-adresfiltering, coderingssleutel en DHCP-functie.

Zorg ervoor dat hetzelfde radiokanaal is toegewezen aan de draadloze router en aan de printer.

Raadpleeg de instructiehandleiding bij de draadloze router of neem contact op met de fabrikant voor informatie over het controleren van de instellingen van de draadloze router.

Zorg daarnaast dat de gebruikte draadloze router is geconfigureerd voor gebruik van de bandbreedte 2,4 GHz.

»» Belangrijk

- Afhankelijk van de draadloze router worden verschillende SSID's toegewezen voor de bandbreedte (2,4 GHz of 5 GHz) of het gebruik (voor pc of gameapparaat) met alfanumerieke tekens aan het eind van de SSID.

Nadat u de instellingen van de draadloze router hebt gecontroleerd, klikt u op **Opnieuw detecteren (Redetect)** in het scherm **Printerinstellingen controleren (Check Printer Settings)** om de printer opnieuw te detecteren.

Als de printer wordt gevonden, volgt u de aanwijzingen op het scherm om door te gaan met het instellen van de netwerkcommunicatie.



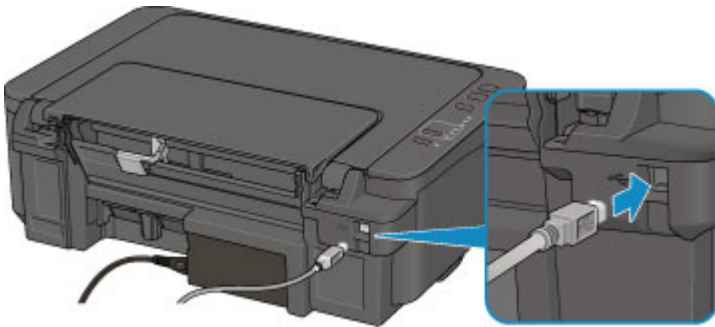
U komt niet verder dan het scherm **Printeraansluiting/Kabel aansluiten**



Als u niet verder komt dan het scherm **Printeraansluiting (Printer Connection)** of het scherm **Kabel aansluiten (Connect Cable)**, controleert u het volgende.

Controle 1 Controleer of de USB-kabel goed is aangesloten op de printer en de computer.

Sluit de printer op de computer aan met een USB-kabel (zie illustratie hieronder). De USB-poort bevindt zich aan de achterkant van de printer.




Controleer de onderstaande items alleen als u niet verder komt dan het scherm **Printeraansluiting (Printer Connection)**.

Controle 2 Volg de onderstaande procedure om de printer opnieuw op de computer aan te sluiten.

»»» **Belangrijk**

- Voor Mac OS controleert u of het vergrendelingspictogram wordt weergegeven in de linkerbenedenhoek van het scherm **Printers en scanners (Printers & Scanners)** (het scherm **Afdrukken en scannen (Print & Scan)** in Mac OS X v10.8).

Als het pictogram  (vergrendeld) wordt weergegeven, klikt u op het pictogram om te ontgrendelen. (Voor het ontgrendelen moeten de beheerdersnaam en het wachtwoord worden ingevoerd.)

1. Schakel de printer uit.
2. Trek de USB-kabel uit printer en de computer en sluit de kabel opnieuw aan.
3. Schakel de printer in.

Controle 3 Als u het probleem niet kunt oplossen, volgt u de onderstaande procedure om MP Drivers opnieuw te installeren.

- Voor Windows:

1. Klik op **Annuleren (Cancel)**.
 - Als het scherm **Installatie mislukt (Installation Failure)** verschijnt:
 1. Klik op **Opnieuw (Start Over)**.
 2. Klik op **Afsluiten (Exit)** in het scherm **Beginnen met instellen (Start Setup)** en voltooi de instelling.
 - Als het scherm **Verbinding is mislukt. (Connection failed.)** verschijnt:
 1. Klik op **Volgende (Next)**.
 2. Klik op **Volgende (Next)** in het weergegeven scherm.
 3. Klik op **Terug naar boven (Back to Top)** in het scherm **Printer selecteren (Select Printer)**.
 4. Klik op **Afsluiten (Exit)** in het scherm **Beginnen met instellen (Start Setup)** en voltooi de instelling.
3. Schakel de printer uit.
4. Start de computer opnieuw op.
5. Zorg ervoor dat er geen andere toepassingen worden uitgevoerd.
6. Voer de installatie opnieuw uit volgens de instructies op de Canon-website.

Opmerking

- U kunt de installatie-cd-rom gebruiken om de installatie opnieuw uit te voeren.

- Voor Mac OS:
 1. Klik op **Volgende (Next)**.
 - Als het venster **Installatie mislukt (Installation Failure)** wordt weergegeven, klikt u op **Afsluiten (Exit)** in het weergegeven scherm en sluit u de installatie af.
 - Als het scherm **Verbinding is mislukt. (Connection failed.)** verschijnt:
 1. Klik op **Volgende (Next)**.
 2. Klik op **Volgende (Next)** in het weergegeven scherm.
 3. Klik op **Terug naar boven (Back to Top)** in het scherm **Printer selecteren (Select Printer)**.
 4. Klik op **Afsluiten (Exit)** in het scherm **Beginnen met instellen (Start Setup)** en voltooi de instelling.
 3. Schakel de printer uit.
 4. Start de computer opnieuw op.
 5. Zorg ervoor dat er geen andere toepassingen worden uitgevoerd.
 6. Voer de installatie opnieuw uit volgens de instructies op de Canon-website.



Kan de Printer niet vinden met het draadloos LAN

»»» Opmerking

- In dit gedeelte wordt probleemoplossing beschreven tijdens het gebruik van een computer.
Voor het oplossen van problemen wanneer u een smartphone of tablet gebruikt:
 - Kan niet afdrucken/scannen vanaf een smartphone/tablet



Controle 1 Controleer de voedingsstatus van de printer en andere apparaten (draadloze router, pc, smartphone of tablet).

Schakel de printer of apparaten in.

Als de stroom al is ingeschakeld, schakelt u deze uit en vervolgens weer in.

Controle 2 Controleer of het **Wi-Fi**-lampje van het bedieningspaneel brandt.

Als het **Wi-Fi**-lampje niet brandt, is het draadloze LAN uitgeschakeld. Volg onderstaande procedure om het draadloze LAN in te schakelen.

1. Houd de **Wi-Fi**-knop ingedrukt en laat deze los wanneer het **Wi-Fi**-lampje knippert.
2. Druk op de knop **Zwart (Black)**.
3. Druk herhaaldelijk op de **Wi-Fi**-knop totdat het **Netwerk (Network)**-lampje gaat branden.
4. Druk op de knop **Kleur (Color)** of de knop **Zwart (Black)** om de selectie te voltooien.

Controle 3 Controleer of de installatie van de printer is voltooid.

Zo niet, voer dan de installatie uit.

- Voor Windows:
Gebruik de installatie-cd-rom of volg de instructies op de Canon-website.
- Voor Mac OS:
Volg de instructies op de Canon-website.

Controle 4 Als u de IJ Network Device Setup Utility kunt gebruiken, zoekt u nogmaals de printer. (Windows)

- Het scherm IJ Network Device Setup Utility

Controle 5 Zorg dat de netwerkinstellingen van de printer en de draadloze router met elkaar overeenkomen.

Zorg dat de netwerkinstellingen van de printer (zoals naam van draadloze router, SSID en netwerksleutel) overeenkomen met die van de draadloze router.

Controleer de instellingen van de draadloze router in de bijgeleverde instructiehandleiding of neem hiervoor contact op met de fabrikant ervan.

Als u de huidige netwerkinstellingen van de printer wilt controleren, drukt u de netwerkinstellingen af.

- [Netwerkinstellingen afdrukken](#)

▶▶▶ Opmerking

- Voor Windows kunt u IJ Network Device Setup Utility gebruiken om de instellingen van de printer af te stemmen op die van de draadloze router.

Controle 6 Zorg dat de printer niet te ver van de draadloze router is geplaatst.

Plaats de draadloze router en de printer zodanig dat er zich geen obstakels tussen beide bevinden. Draadloze communicatie tussen verschillende kamers of verschillende verdiepingen is over het algemeen gebrekkig. De draadloze communicatie kan worden verhinderd door bouwmaterialen die metaal of beton bevatten. Als de printer ten gevolge van een muur niet via een draadloos LAN kan communiceren met de computer, zet u de printer en de computer in dezelfde ruimte.

Als een apparaat zoals een magnetron dat radiogolven van dezelfde frequentie uitzendt als een draadloze router in de buurt staat, kant dat storingen veroorzaken. Plaats de draadloze router zo ver mogelijk van de storingsbronnen.

▶▶▶ Opmerking

- Hoewel aan de meeste draadloze routers een antenne is bevestigd, bevindt deze zich op sommige modellen aan de binnenkant.

Controle 7 Controleer of het draadloze signaal sterk is. Controleer de signaalsterkte en verplaats de printer en de draadloze router zo nodig.

De signaalsterkte controleren:

- Controleer de status van het draadloze netwerk

Controle 8 Controleer of de computer is aangesloten op de draadloze router.

Raadpleeg de instructiehandleiding bij uw computer of neem contact op met de fabrikant voor meer informatie over het controleren van de computerinstellingen of verbindingstatus.

Controle 9 Controleer of **Bi-directionele ondersteuning inschakelen (Enable bidirectional support)** is geselecteerd op het tabblad **Poorten (Ports)** van het eigenschappenvenster van het printerstuurprogramma. (Windows)

Controle 10 Zorg dat de firewall van de software is uitgeschakeld.

Als de firewall van de beveiligingssoftware is ingeschakeld, wordt mogelijk het bericht weergegeven dat Canon-software probeert toegang te krijgen tot het netwerk. Als deze waarschuwing wordt weergegeven, stelt u de beveiligingssoftware zo in dat toegang altijd wordt toegestaan.

Als u programma's gebruikt die schakelen tussen netwerkomgevingen, controleert u de instellingen ervan. Sommige programma's gebruiken standaard een firewall.

Controle 11 Als de printer via een LAN is verbonden met een AirPort-basisstation, gebruikt u alfanumerieke tekens voor de netwerk-ID (SSID). (Mac OS)

Controle 12 Controleer de TCP/IP-instelling van de printer en schakel IPv6 uit.

Als u de huidige TCP/IP-instelling wilt controleren, drukt u de netwerkinstellingen af met het bedieningspaneel.

■ [Netwerkinstellingen afdrukken](#)

Als 'TCP/IPv6' is ingesteld op 'Inschakelen', is zowel IPv4 als IPv6 ingeschakeld.

Houd de knop **Stoppen (Stop)** ingedrukt en laat deze los nadat het **Alarm**-lampje 23 maal heeft geknipperd.

IPv6 is uitgeschakeld en alleen IPv4 is ingeschakeld.

Voer de installatie opnieuw uit als het probleem niet is verholpen.

- Voor Windows:

Gebreek de installatie-cd-rom of volg de instructies op de Canon-website.

- Voor Mac OS:

Volg de instructies op de Canon-website.

Problemen met de netwerkverbinding

- **De printer kan plotseling niet worden gebruikt**
- **Onbekende netwerksleutel**
- **De printer kan niet worden gebruikt nadat een draadloze router is vervangen of de instellingen ervan zijn gewijzigd**

De printer kan plotseling niet worden gebruikt

- [Kan niet communiceren met de printer nadat de netwerkinstellingen zijn gewijzigd](#)
- [Kan niet communiceren met de printer via draadloos LAN](#)
- [Kan niet communiceren met de printer via Draadloos direct](#)
- [U kunt niet afdrukken of scannen vanaf een computer die op het netwerk is aangesloten](#)

Q Kan niet communiceren met de printer nadat de netwerkinstellingen zijn gewijzigd

A

Het kan enige tijd duren voordat de computer een IP-adres heeft opgehaald. U moet mogelijk de computer opnieuw opstarten.

Controleer of de computer een geldig IP-adres heeft opgehaald en probeer opnieuw om de printer te vinden.

Q Kan niet communiceren met de printer via draadloos LAN

A

Controle 1 Controleer de voedingsstatus van de printer, netwerkapparaten (bijv. draadloze router) en de smartphone/tablet.

Schakel de printer of apparaten in.

Als de stroom al is ingeschakeld, schakelt u deze uit en vervolgens weer in.

Het kan nodig zijn om problemen met de draadloze router op te lossen (bijv. bijwerkinterval van een sleutel, problemen met DHCP-bijwerkinterval, modus voor energiebesparing, enz.) of om de firmware van de draadloze router bij te werken.

Neem voor meer informatie contact op met de fabrikant van de draadloze router.

Controle 2 Kunt u webpagina's zien op de computer?

Controleer of uw computer correct is aangesloten op de draadloze router.

Voor meer informatie over computerinstellingen of de verbindingstatus raadpleegt u de instructiehandleiding van de draadloze router of neemt u contact op met de fabrikant.

Controle 3 Controleer of de netwerkinstellingen van de printer en de draadloze router overeenkomen.

Zorg dat de netwerkinstellingen van de printer (zoals naam van draadloze router, SSID en netwerksleutel) overeenkomen met die van de draadloze router.

Controleer de instellingen van de draadloze router in de bijgeleverde instructiehandleiding of neem hiervoor contact op met de fabrikant ervan.

Als u de huidige netwerkinstellingen van de printer wilt controleren, drukt u de netwerkinstellingen af.

■ [Netwerkinstellingen afdrukken](#)

Als de netwerkinstellingen van de printer niet overeenkomen met de instellingen van de draadloze router, wijzigt u de instellingen van de printer zodat ze overeenkomen met die van de draadloze router.

■ Netwerkinstellingen (IJ Network Device Setup Utility) (Windows)

Controle 4 Zorg dat de printer niet te ver van de draadloze router is geplaatst.

Plaats de draadloze router en de printer zodanig dat er zich geen obstakels tussen beide bevinden. Draadloze communicatie tussen verschillende kamers of verschillende verdiepingen is over het algemeen gebrekkig. De draadloze communicatie kan worden verhinderd door bouwmaterialen die metaal of beton bevatten. Als de printer ten gevolge van een muur niet via een draadloos LAN kan communiceren met de computer, zet u de printer en de computer in dezelfde ruimte.

Als een apparaat zoals een magnetron dat radiogolven van dezelfde frequentie uitzendt als een draadloze router in de buurt staat, kan dat storingen veroorzaken. Plaats de draadloze router zo ver mogelijk van de storingsbronnen.

►► Opmerking

- Hoewel aan de meeste draadloze routers een antenne is bevestigd, bevindt deze zich op sommige modellen aan de binnenkant.

Controle 5 Controleer of het draadloze signaal sterk is. Controleer de signaalstatus en verplaats de printer en de draadloze router zo nodig. (Windows)

■ Controleer de status van het draadloze netwerk

Controle 6 Zorg dat u een geldig kanaal gebruikt.

De bruikbare draadloze kanalen kunnen beperkt zijn, afhankelijk van het draadloze netwerkapparaat dat door de computer wordt gebruikt. Raadpleeg de instructiehandleiding bij de computer of het draadloze netwerkapparaat om bruikbare draadloze kanalen te controleren.

Controle 7 Zorg dat het kanaal dat op de draadloze router is ingesteld, een bruikbaar kanaal is, zoals bevestigd tijdens controle 6.

Als dit niet het geval is, wijzigt u het kanaal op de draadloze router.

Controle 8 Zorg dat de firewall van de software is uitgeschakeld.

Als de firewall van de beveiligingssoftware is ingeschakeld, wordt mogelijk het bericht weergegeven dat Canon-software probeert toegang te krijgen tot het netwerk. Als deze waarschuwing wordt weergegeven, stelt u de beveiligingssoftware zo in dat toegang altijd wordt toegestaan.

Als u programma's gebruikt die schakelen tussen netwerkomgevingen, controleert u de instellingen ervan. Sommige programma's gebruiken standaard een firewall.

Controle 9 Als de printer via een LAN is verbonden met een AirPort-basisstation, gebruikt u alfanumerieke tekens voor de netwerk-ID (SSID). (Mac OS)

Voer de installatie opnieuw uit als het probleem niet is verholpen.

- Voor Windows:
Gebruik de installatie-cd-rom of volg de instructies op de Canon-website.
- Voor Mac OS:
Volg de instructies op de Canon-website.
- **Plaatsing:**
Zorg dat zich geen obstakels bevinden tussen de draadloze router en de printer.

Kan niet communiceren met de printer via Draadloos direct

A

Controle 1 Controleer de voedingsstatus van de printer en andere apparaten (smartphone of tablet).

Schakel de printer of apparaten in.

Als de stroom al is ingeschakeld, schakelt u deze uit en vervolgens weer in.

Controle 2 Is Draadloos direct ingeschakeld?

Controleer of het **Wi-Fi**-lampje brandt.

Schakel Draadloos direct in om onderstaande procedure te volgen.

1. Houd de **Wi-Fi**-knop ingedrukt en laat deze los wanneer het **Wi-Fi**-lampje knippert.
2. Druk op de knop **Zwart (Black)**.
3. Druk op de knop **Wi-Fi** om een draadloze verbindingmethode te selecteren.

Als u eenmaal op de knop **Wi-Fi** drukt: het **Wi-Fi**-lampje en het **Netwerk (Network)**-lampje gaan branden, en draadloos LAN en Draadloos direct worden ingeschakeld.

Wanneer u 3 maal op de knop **Wi-Fi** drukt: alleen het **Netwerk (Network)**-lampje gaat branden en alleen Draadloos direct wordt ingeschakeld.

4. Druk op de knop **Kleur (Color)** of de knop **Zwart (Black)** om de selectie te voltooien.

Controle 3 Controleer de instellingen van uw apparaat (smartphone/tablet).

Zorg dat draadloos LAN op uw apparaat is ingeschakeld.

Raadpleeg voor meer informatie de instructiehandleiding bij het apparaat.

Controle 4 Zorg dat de printer is geselecteerd als verbinding op het apparaat (zoals een smartphone of tablet).

Selecteer de identificatie voor Draadloos direct (SSID) die voor de printer is opgegeven als bestemming van de verbinding voor apparaten.

Controleer de bestemming op uw apparaat.

Raadpleeg voor meer informatie de instructiehandleiding van het apparaat of ga naar de website van de fabrikant.

Controleer de SSID (aanduiding voor Draadloos direct) die voor de printer is opgegeven door de informatie over netwerkinstellingen van de printer af te drukken.

■ [Netwerkinstellingen afdrukken](#)

Controle 5 Hebt u het juiste wachtwoord opgegeven voor Draadloos direct?

Als u het opgegeven wachtwoord voor de printer wilt controleren, drukt u de informatie over netwerkinstellingen van de printer af.

■ [Netwerkinstellingen afdrukken](#)

Controle 6 Zorg dat de printer niet te ver van het apparaat is geplaatst.

Plaats het apparaat en de printer zonder obstakels ertussen. Draadloze communicatie tussen verschillende kamers of verschillende verdiepingen is over het algemeen gebrekkig. De draadloze communicatie kan worden verhinderd door bouwmaterialen die metaal of beton bevatten. Als de printer ten gevolge van een muur niet via een draadloos LAN kan communiceren met de computer, zet u de printer en de computer in dezelfde ruimte.

Als een apparaat zoals een magnetron dat radiogolven van dezelfde frequentie uitzendt als een draadloze router in de buurt staat, kan dat storingen veroorzaken. Plaats de draadloze router zo ver mogelijk van de storingsbronnen.

Plaats apparaten op een geschikte afstand van de printer.

Controle 7 Controleer of al 5 apparaten zijn verbonden.

Bij Draadloos direct kunnen maximaal 5 apparaten worden verbonden.

U kunt niet afdrukken of scannen vanaf een computer die op het netwerk is aangesloten



Controle 1 Controleer of de computer is aangesloten op de draadloze router.

Raadpleeg de instructiehandleiding bij uw computer of neem contact op met de fabrikant voor meer informatie over het controleren van de computerinstellingen of verbindingstatus.

Controle 2 Als MP Drivers niet is geïnstalleerd, installeert u dit.

- Voor Windows:
Installeer MP Drivers met de Installatie-cd-rom of vanaf de Canon-website.
- Voor Mac OS:
Installeer MP Drivers vanaf de Canon-website.

Controle 3 Zorg ervoor dat de draadloze router niet beperkt welke computers er toegang toe hebben.

Raadpleeg de instructiehandleiding bij de draadloze router of neem contact op met de fabrikant voor meer informatie over het verbinden en instellen van de draadloze router.

»» Opmerking

- Als u het MAC-adres of het IP-adres van uw computer wilt controleren, raadpleegt u [Het IP-adres of MAC-adres van de computer controleren](#).

Onbekende netwerksleutel

- [Ingestelde WPA/WPA2- of WEP-sleutel voor draadloze router is onbekend, kan geen verbinding maken](#)
- [Een coderingssleutel instellen](#)

Q Ingestelde WPA/WPA2- of WEP-sleutel voor draadloze router is onbekend, kan geen verbinding maken

A

Raadpleeg de instructiehandleiding bij de draadloze router of neem contact op met de fabrikant voor meer informatie over het instellen van de draadloze router. Controleer of de computer kan communiceren met de draadloze router.

»»» Opmerking

- Stel voor Windows de printer in zodat de instellingen overeenkomen met die van de draadloze router met behulp van IJ Network Device Setup Utility.

Q Een coderingssleutel instellen

A

Raadpleeg de instructiehandleiding bij de draadloze router of neem contact op met de fabrikant voor meer informatie over het instellen van de draadloze router. Controleer of de computer kan communiceren met de draadloze router.

»»» Opmerking

- Stel voor Windows de printer in zodat de instellingen overeenkomen met die van de draadloze router met behulp van IJ Network Device Setup Utility.

Uit veiligheidsoverwegingen wordt het aanbevolen WPA, WPA2 of WPA/WPA2 te selecteren. Als uw draadloze router compatibel is met WPA/WPA2, kunt u ook WPA2 of WPA gebruiken.

- **WPA/WPA2 gebruiken**

De verificatiemethode, het wachtwoord en het dynamische coderingstype van de draadloze router, de printer en de computer moeten overeenkomen.

Voer de wachtwoordzin in die is geconfigureerd voor de draadloze router (een reeks van 8 tot 63 alfanumerieke tekens, of een hexadecimaal nummer van 64 tekens).

TKIP (basiscodering) of AES (veilige codering) wordt automatisch geselecteerd als dynamische coderingsmethode.

Zie Als het scherm WPA/WPA2-details wordt weergegeven voor meer informatie.

»» Opmerking

- Deze printer ondersteunt WPA/WPA2-PSK (WPA/WPA2-Persoonlijk) en WPA2-PSK (WPA2-Persoonlijk).

• WEP gebruiken

De lengte en indeling van de sleutel, de sleutel die u wilt gebruiken (1 tot en met 4) en de verificatiemethode van de draadloze router, de printer en de computer moeten overeenkomen.

Voor communicatie met een draadloze router die automatisch gegenereerde WEP-sleutels gebruikt, moet u de printer zo instellen dat de sleutel wordt gebruikt die door de draadloze router wordt gegenereerd. Voer deze sleutel in de hexadecimale indeling in.

- Voor Windows:

Als het scherm **WEP-details (WEP Details)** wordt weergegeven nadat u op **Zoeken... (Search...)** hebt geklikt in het scherm **Netwerkinstellingen (Draadloos LAN) (Network Settings (Wireless LAN))** in IJ Network Device Setup Utility, volgt u de instructies op het scherm om de lengte, de indeling en het nummer van de WEP-sleutel in te stellen.

Zie Als het scherm WEP-details wordt weergegeven voor meer informatie.

»» Opmerking

- Als de printer is verbonden met een AirPort-basisstation via een LAN:

Als de printer via een LAN is verbonden met een AirPort-basisstation, controleert u de instellingen bij **Draadloze beveiliging (Wireless Security)** in **AirPort Utility**.

- Selecteer **64-bits (64 bit)** als **WEP - 40 bits (WEP 40 bit)** is geselecteerd voor sleutellengte op het AirPort-basisstation.
- Selecteer **1** voor **Sleutel-id (Key ID)**. Anders kan de computer niet met de printer communiceren via de draadloze router.



De printer kan niet worden gebruikt nadat een draadloze router is vervangen of de instellingen ervan zijn gewijzigd



Wanneer u een draadloze router vervangt, voert u de netwerkinstelling van de printer opnieuw uit.

- Voor Windows:
Gebruik de installatie-cd-rom of volg de instructies op de Canon-website.
- Voor Mac OS:
Volg de instructies op de Canon-website.

Zie hieronder als het probleem hiermee niet is verholpen.

- [Kan niet communiceren met de printer nadat MAC-/IP-adresfiltering of een coderingssleutel op de draadloze router is ingeschakeld](#)
- [Kan niet communiceren met de printer nadat het coderingstype op de draadloze router is gewijzigd terwijl codering is ingeschakeld](#)



Kan niet communiceren met de printer nadat MAC-/IP-adresfiltering of een coderingssleutel op de draadloze router is ingeschakeld



Controle 1 Controleer de instelling van de draadloze router.

Raadpleeg de instructiehandleiding bij de draadloze router of neem contact op met de fabrikant voor informatie over het controleren van de instelling van de draadloze router. Controleer of de computer en de draadloze router met elkaar kunnen communiceren met deze instelling.

Controle 2 Als MAC-adressen of IP-adressen worden gefilterd op de draadloze router, controleert u of het MAC-adres of IP-adres van de computer, het netwerkapparaat en de printer is geregistreerd.

Controle 3 Als u gebruikmaakt van een WPA/WPA2- of WEP-sleutel, moet u ervoor zorgen dat de coderingssleutel voor de computer, het netwerkapparaat en de printer overeenkomt met de sleutel die is ingesteld voor de draadloze router.

Naast de WEP-sleutel zelf moeten ook de lengte en indeling van de sleutel, de sleutel-ID en de verificatiemethode voor de printer, de draadloze router en de computer overeenkomen.

Raadpleeg [Een coderingssleutel instellen](#) voor meer informatie.

Q Kan niet communiceren met de printer nadat het coderingstype op de draadloze router is gewijzigd terwijl codering is ingeschakeld

A

Als u het coderingstype van de printer verandert en deze vervolgens niet kan communiceren met de computer, controleert u of het coderingstype van de computer en de draadloze router overeenkomt met het type dat is ingesteld op de printer.

- [Kan niet communiceren met de printer nadat MAC-/IP-adresfiltering of een coderingsleutel op de draadloze router is ingeschakeld](#)

Overige netwerkproblemen

- **Netwerkgegevens controleren**
- **De fabrieksinstellingen herstellen**
- **Er verschijnt een bericht op de computer tijdens de installatie**
- **Er worden voortdurend pakketten verzonden (Windows)**

Netwerkgegevens controleren

- [Het IP-adres of MAC-adres van de printer controleren](#)
- [Het IP-adres of MAC-adres van de computer controleren](#)
- [De communicatie tussen de computer, de printer en de draadloze router controleren](#)
- [Informatie over de netwerkinstellingen controleren](#)



Het IP-adres of MAC-adres van de printer controleren



Als u het IP-adres of MAC-adres van de printer wilt controleren, drukt u de netwerkinstellingen af.

- [Netwerkinstellingen afdrukken](#)

U kunt voor Windows de netwerkinstellingen controleren op het computerscherm.

- Het scherm IJ Network Device Setup Utility



Het IP-adres of MAC-adres van de computer controleren



Volg de onderstaande instructies als u het IP-adres of MAC-adres van de computer wilt controleren.

- Voor Windows:

1. Selecteer **Opdrachtprompt (Command Prompt)** zoals hieronder aangegeven.

Klik in Windows 10 met de rechtermuisknop op de knop **Start** en selecteer **Opdrachtprompt (Command Prompt)**.

In Windows 8.1 of Windows 8 selecteert u **Opdrachtprompt (Command Prompt)** in het **Start**-scherm. Als **Opdrachtprompt (Command Prompt)** niet op het **Start**-scherm wordt weergegeven, selecteert u de charm **Zoeken (Search)** en zoekt u naar '**Opdrachtprompt (Command Prompt)**'.

Klik in Windows 7 of Windows Vista op **Start > Alle programma's (All Programs) > Bureau-accessoires (Accessories) > Opdrachtprompt (Command Prompt)**.

2. Voer 'ipconfig/all' in en druk op **Enter**.

Het IP-adres en MAC-adres van de computer worden weergegeven. Als de computer niet is verbonden met een netwerk, wordt het IP-adres niet weergegeven.

- Voor Mac OS:

1. Selecteer **Systeemvoorkeuren (System Preferences)** in het Apple-menu en klik op **Netwerk (Network)**.
2. Zorg dat de netwerkinterface die door de computer wordt gebruikt, is geselecteerd en klik op **Geavanceerd (Advanced)**.

Controleer of **Wi-Fi** is geselecteerd als netwerkinterface.

3. Controleer het IP-adres of het MAC-adres.

Klik op **TCP/IP** om het IP-adres te controleren.

Klik op **Hardware** om het MAC-adres te controleren.

De communicatie tussen de computer, de printer en de draadloze router controleren

A

Voer een ping-test uit om te controleren of communicatie plaatsvindt.

- Voor Windows:

1. Selecteer **Opdrachtprompt (Command Prompt)** zoals hieronder aangegeven.

Klik in Windows 10 met de rechtermuisknop op de knop **Start** en selecteer **Opdrachtprompt (Command Prompt)**.

In Windows 8.1 of Windows 8 selecteert u **Opdrachtprompt (Command Prompt)** in het **Start**-scherm. Als **Opdrachtprompt (Command Prompt)** niet op het **Start**scherm wordt weergegeven, selecteert u de charm **Zoeken (Search)** en zoekt u naar '**Opdrachtprompt (Command Prompt)**'.

Klik in Windows 7 of Windows Vista op **Start > Alle programma's (All Programs) > Bureau-accessoires (Accessories) > Opdrachtprompt (Command Prompt)**.

2. Typ de ping-opdracht en druk op **Enter**.

De ping-opdracht ziet er als volgt uit: ping XXX.XXX.XXX.XXX

"XXX.XXX.XXX.XXX" is het IP-adres van het doelapparaat.

Als er communicatie plaatsvindt, wordt een bericht zoals het onderstaande weergegeven.

Antwoord van XXX.XXX.XXX.XXX: bytes=32 time=10ms TTL=255

Als **Time-out van verzoek (Request timed out)** wordt weergegeven, vindt er geen communicatie plaats.

- Voor Mac OS:

1. Start **Netwerkhulpprogramma (Network Utility)** zoals hieronder wordt aangegeven.

Selecteer in Mac OS X v10.11, Mac OS X v10.10 of Mac OS X v10.9 **Computer** in het menu **Ga (Go)** van de Finder, dubbelklik op **Macintosh HD > Systeem (System) > Bibliotheek (Library) > CoreServices > Applications > Netwerkhulpprogramma (Network Utility)**.

Open in Mac OS X v10.8 de map **Hulpprogramma's (Utilities)** in de map **Programma's (Applications)** en dubbelklik op **Netwerkhulpprogramma (Network Utility)**.

2. Klik op **Ping**.
3. Zorg dat **Verstuur slechts XX pings (Send only XX pings)** is geselecteerd (XX is een getal).
4. Voer het IP-adres van de doelprinter of de draadloze doelrouter in bij **Geef het netwerkadres op dat u wilt pingen (Enter the network address to ping)**.
5. Klik op **Ping**.

"XXX.XXX.XXX.XXX" is het IP-adres van het doelapparaat.

Een bericht zoals het volgende wordt weergegeven.

64 bytes van XXX.XXX.XXX.XXX: icmp_seq=0 ttl=64 tijd=3,394 ms

64 bytes van XXX.XXX.XXX.XXX: icmp_seq=1 ttl=64 tijd=1,786 ms

64 bytes van XXX.XXX.XXX.XXX: icmp_seq=2 ttl=64 tijd=1,739 ms

--- XXX.XXX.XXX.XXX ping-statistieken ---

3 pakketten verstuurd, 3 pakketten ontvangen, 0% van de pakketten verloren

Als het pakketverlies 100% is, vindt er geen communicatie plaats. Anders communiceert de computer met het doelapparaat.

Informatie over de netwerkinstellingen controleren

Als u de netwerkinstellingen van de printer wilt controleren, drukt u de netwerkinstellingen af.

- [Netwerkinstellingen afdrukken](#)



De fabrieksinstellingen herstellen



»»» Belangrijk

- Voor Windows:

Tijdens de initialisatie worden alle netwerkinstellingen op de printer gewist, waardoor afdrukken of scannen vanaf een computer via een netwerk niet meer mogelijk is. Als u de printer opnieuw via een netwerk wilt gebruiken nadat u de fabrieksinstellingen hebt hersteld, voert u de configuratie opnieuw uit met behulp van de installatie-cd-rom of volgens de instructies op de website van Canon.

- Voor Mac OS:

Tijdens de initialisatie worden alle netwerkinstellingen op de printer gewist, waardoor afdrukken of scannen vanaf een computer via een netwerk niet meer mogelijk is. Als u de printer opnieuw via een netwerk wilt gebruiken nadat u de fabrieksinstellingen hebt hersteld, voert u de configuratie opnieuw uit volgens de instructies op de website van Canon.

Houd de knop **Stoppen (Stop)** ingedrukt en laat deze los nadat het **Alarm**-lampje 19 maal heeft geknipperd.

De netwerkinstellingen worden geïnitieerd.

Afdrukproblemen

- **De afdruktaak wordt niet gestart**
- **Er wordt geen inkt toegevoerd**
- **Papier wordt niet correct ingevoerd/Fout vanwege 'geen papier'**
- **Afdrukresultaten zijn niet naar behoren**



De afdruktaak wordt niet gestart



Controle 1 Controleer of de printer goed is aangesloten en druk op de knop **AAN (ON)** om hem in te schakelen.

Het **AAN (ON)**-lampje knippert terwijl de printer wordt geïntialiseerd. Wacht totdat het **AAN (ON)**-lampje stopt met knipperen en blijft branden.

»»» Opmerking

- Als u omvangrijke gegevens afdrukt, zoals foto's of andere afbeeldingen, kan het langer duren voordat het afdrukken wordt gestart. Het **AAN (ON)**-lampje knippert terwijl de computer de gegevens verwerkt en naar de printer stuurt. Wacht totdat het afdrukken wordt gestart.

Controle 2 Controleer of de printer goed is aangesloten op de computer.

Als de printer met een USB-kabel op de computer is aangesloten, controleert u het volgende:

- Als u een doorschakelapparaat zoals een USB-hub gebruikt, koppelt u dit los, sluit u de printer rechtstreeks aan op de computer en probeert u opnieuw af te drukken. Als het afdrukken normaal wordt gestart, is er een probleem met het doorschakelapparaat. Neem contact op met de leverancier van het doorschakelapparaat.
- Er kan ook een probleem met de USB-kabel zijn. Vervang de USB-kabel en probeer nogmaals af te drukken.

Controle 3 Als u afdrukt vanaf een computer, verwijdert u onnodige afdruktaken.

- Voor Windows:
 - Een ongewenste afdruktaak verwijderen
- Voor Mac OS:
 - Een ongewenste afdruktaak verwijderen

Controle 4 Is het printerstuurprogramma van de printer geselecteerd wanneer u afdrukt?

De printer drukt niet goed af als u een printerstuurprogramma voor een andere printer gebruikt.

- Voor Windows:

Controleer of "Canon XXX series" (waarbij "XXX" de naam van uw printer is) is geselecteerd in het dialoogvenster Afdrukken.

»»» Opmerking

- Selecteer **Als standaardprinter instellen (Set as Default Printer)** als u de printer als standaardprinter wilt instellen.

- Voor Mac OS:

Controleer of de naam van uw printer is geselecteerd bij **Printer** in het dialoogvenster Afdrukken.

»» Opmerking

- Selecteer de printer voor **Standaardprinter (Default printer)** als u de printer wilt instellen als standaardprinter.

Controle 5 Zijn de afdrukgegevens extreem groot? (Windows)

Klik op **Afdrukopties (Print Options)** op het tabblad **Pagina-instelling (Page Setup)** van het printerstuurprogramma. Stel in het dialoogvenster dat wordt weergegeven de optie **Verlies van afdrukgegevens voorkomen (Prevention of Print Data Loss)** in op **Aan (On)**.

* Hierdoor kan de afdrukwaliteit afnemen.

Controle 6 Start de computer opnieuw op als u afdrukt vanaf de computer.



Er wordt geen inkt toegevoerd



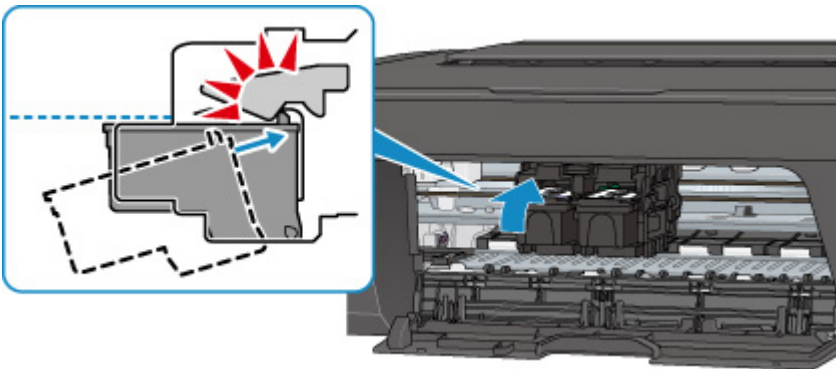
Controle 1 Vervang een eventuele lege FINE-cartridge door een nieuwe.

Controle 2 Is de FINE-cartridge correct geplaatst?

Als de FINE-cartridge niet goed is geplaatst, wordt de inkt mogelijk niet goed uitgespoten.

Trek het verlengstuk van de uitvoerlade en de papieruitvoerlade uit, open de klep en verwijder de FINE-cartridges.

Plaats daarna de FINE-cartridges opnieuw. Duw de FINE-cartridge omhoog tot deze vastklikt.



Nadat u hebt gecontroleerd of de FINE-cartridge correct is geplaatst, sluit u de klep.

Controle 3 Zijn de spuitopeningen van de printkop verstopt?

Druk het controleraster voor spuitopeningen af om te bepalen of de inkt op de juiste wijze uit de spuitopeningen van de printkop wordt gespoten.

Raadpleeg [Als afdrukken vaag of ongelijkmatig zijn](#) voor informatie over het afdrukken van het controleraster voor de spuitopeningen, het reinigen van de printkop en het uitvoeren van een diepte-reiniging van de printkop.

- Als het controleraster voor de spuitopeningen niet correct wordt afgedrukt:

Nadat u de printkop hebt gereinigd, drukt u het controleraster voor de spuitopeningen af en controleert u het raster.

- Als het probleem niet is opgelost nadat u de printkop tweemaal hebt gereinigd:

Voer een diepte-reiniging van de printkop uit.

Als het probleem niet is opgelost na een diepte-reiniging van de printkop, zet u de printer uit en voert u na 24 uur nogmaals een diepte-reiniging van de printkop uit.

- Als het probleem niet is opgelost nadat u tweemaal een dieptereiniging van de printkop hebt uitgevoerd:

De inkt is wellicht op. Vervang de FINE-cartridge.



Papier wordt niet correct ingevoerd/Fout vanwege 'geen papier'



Controle 1 Zorg dat er papier is geplaatst.

■ [Papier plaatsen](#)

Controle 2 Let op het volgende wanneer u papier plaatst.

- Als u twee of meer vellen papier plaatst, moet u de vellen precies op elkaar leggen voordat u het papier plaatst.
- Als u twee of meer vellen papier plaatst, moet u ervoor zorgen dat de stapel papier de maximumcapaciteit van het apparaat niet overschrijdt.

Bij de maximumcapaciteit wordt het papier echter mogelijk niet correct ingevoerd, afhankelijk van de papiersoort of de omgevingsomstandigheden (zeer hoge of lage temperaturen en luchtvochtigheid). Plaats in dergelijke gevallen per keer minder papier dan de helft van de maximumcapaciteit.

- Plaats het papier altijd in de lengterichting, ongeacht de afdrukrichting.
- Wanneer u het papier plaatst, plaatst u het papier met de afdrukzijde naar BOVEN. Lijn de stapel papier uit tegen de rechterzijde van de achterste lade en schuif de papiergeleider net tegen de linkerrand van de stapel aan.

■ [Papier plaatsen](#)

Controle 3 Is het papier dik of gekruld?

■ [Niet-ondersteunde mediumtypen](#)

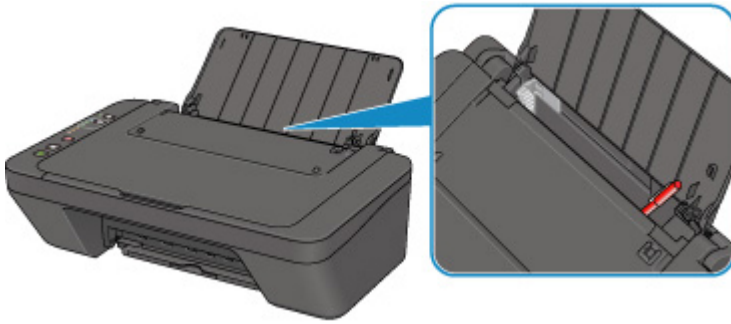
Controle 4 Let op het volgende wanneer u enveloppen plaatst:

Raadpleeg [Papier plaatsen](#) en bereid de enveloppen voor voordat u gaat afdrukken.

Plaats de enveloppen nadat u deze hebt voorbereid in de lengterichting in de printer. Als u de enveloppen in de breedterichting plaatst, worden ze niet goed ingevoerd.

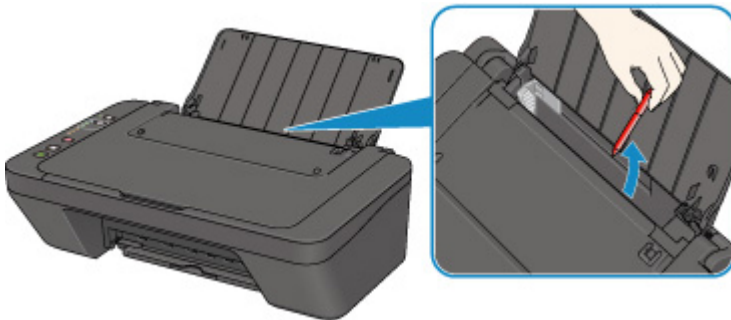
Controle 5 Zorg dat de instellingen voor het mediumtype en het papierformaat overeenkomen met het geplaatste papier.

Controle 6 Controleer of zich geen vreemde voorwerpen in de achterste lade bevinden.



Zie [Lijst met ondersteuningscodes voor fouten \(papierstoringen\)](#) om het papier te verwijderen als het papier in de achterste lade scheurt.

Als er vreemde voorwerpen in de achterste lade zitten, schakelt u de printer uit, haalt u de stekker uit het stopcontact en verwijdert u het voorwerp.



Controle 7 Reinig de papierinvoerrol.

■ [Papierinvoerrollen reinigen](#)

▶▶▶ Opmerking

- Als u de papierinvoerrol reinigt, slijt deze. Reinig de rol daarom alleen als dat nodig is.

Als de bovenstaande maatregelen het probleem niet verhelpen, neemt u contact op met het dichtstbijzijnde Canon-servicecentrum om een reparatie aan te vragen.



Afdrukresultaten zijn niet naar behoren

Als de afdrukresultaten niet naar behoren zijn omdat ze witte strepen, verkeerd afgedrukte lijnen of ongelijkmatige kleuren vertonen, controleert u eerst de instellingen voor papier en afdrukkwaliteit.



Controle 1 Komen de instellingen voor paginaformaat en mediumtype overeen met het formaat en type van het geplaatste papier?

Als deze instellingen niet overeenkomen, kan niet het juiste resultaat worden verkregen.

Als u een foto of illustratie wilt afdrukken, kan de kwaliteit van de afgedrukte kleuren afnemen wanneer een onjuist papiertype is ingesteld.

Wanneer u afdrukt met een onjuiste instelling voor de papiersoort, kan het afgedrukte oppervlak bovendien worden bekrast.

De methode waarmee u de instellingen voor het papier en de afdrukkwaliteit controleert, is afhankelijk van de taken die u uitvoert met de printer.

Controleer via het printerstuurprogramma de instellingen voor het paginaformaat en mediumtype.

- Voor Windows:
 - [Afdrukken met de basisinstellingen](#)
- Voor Mac OS:
 - Afdrukken met de basisinstellingen

Controle 2 Controleer of de juiste afdrukkwaliteit is geselecteerd in het printerstuurprogramma.

Selecteer een afdrukkwaliteit die geschikt is voor het papier en hetgeen u afdrukt. Als de afdruk vlekken of ongelijkmatige kleuren vertoont, verhoogt u de instelling voor de afdrukkwaliteit en drukt u opnieuw af.

U kunt de instelling voor de afdrukkwaliteit controleren via het printerbesturingsbestand.

- Voor Windows:
 - De afdrukkwaliteit wijzigen en afbeeldingsgegevens corrigeren
- Voor Mac OS:
 - De afdrukkwaliteit wijzigen en afbeeldingsgegevens corrigeren

Controle 3 Als het probleem niet is opgelost, controleert u andere oorzaken.

Zie ook de volgende gedeelten:

- [Papier is leeg/Afdrukken zijn onduidelijk/Onjuiste kleuren/Zichtbare witte strepen](#)
- [Kleuren zijn onduidelijk](#)
- [Lijnen worden verkeerd afgedrukt](#)
- [Papier vertoont vlekken/Papieroppervlak vertoont krassen](#)

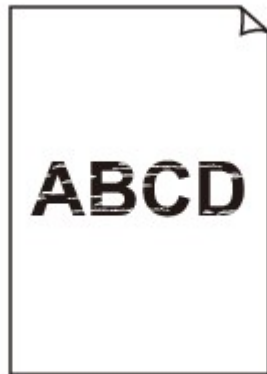
- Het afdrukken wordt niet voltooid
- Lijnen zijn onvolledig of ontbreken (Windows)
- Afbeeldingen zijn onvolledig of ontbreken (Windows)
- Inktvlekken/gekruld papier
- Vegen op de achterzijde van het papier
- Kleuren zijn ongelijkmatig of vertonen strepen



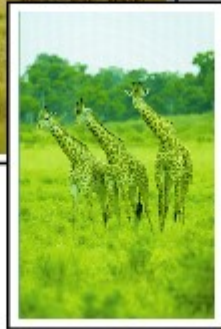
**Papier is leeg/Afdrukken zijn onduidelijk/Onjuiste kleuren/
Zichtbare witte strepen**



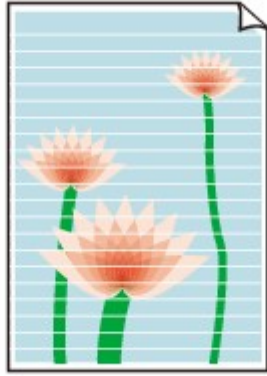
Afdrukken zijn onduidelijk



Onjuiste kleuren



Zichtbare witte strepen



A

Controle 1 Controleer de instellingen voor papier en afdrukkwaliteit.

- [Afdrukresultaten zijn niet naar behoren](#)

Controle 2 Zijn de spuitopeningen van de printkop verstopt?

Druk het controleraster voor spuitopeningen af om te bepalen of de inkt op de juiste wijze uit de spuitopeningen van de printkop wordt gespoten.

Raadpleeg [Als afdrukken vaag of ongelijkmatig zijn](#) voor informatie over het afdrukken van het controleraster voor de spuitopeningen, het reinigen van de printkop en het uitvoeren van een diepte-reiniging van de printkop.

- Als het controleraster voor de spuitopeningen niet correct wordt afgedrukt:

Nadat u de printkop hebt gereinigd, drukt u het controleraster voor de spuitopeningen af en controleert u het raster.

- Als het probleem niet is opgelost nadat u de printkop tweemaal hebt gereinigd:

Voer een diepte-reiniging van de printkop uit.

Als het probleem niet is opgelost na een diepte-reiniging van de printkop, zet u de printer uit en voert u na 24 uur nogmaals een diepte-reiniging van de printkop uit.

- Als het probleem niet is opgelost nadat u tweemaal een dieptereiniging van de printkop hebt uitgevoerd:

De inkt is wellicht op. Vervang de FINE-cartridge.

Controle 3 Vervang een eventuele lege FINE-cartridge door een nieuwe.

Controle 4 Als u papier met één bedrukbare zijde gebruikt, controleer dan of het papier met de bedrukbare zijde naar boven is geplaatst.

Als u afdrukt op de verkeerde zijde van dit soort papier, kunnen de afdrucken onduidelijk worden of kan de kwaliteit minder worden.

Plaats papier met de bedrukbare zijde naar boven.

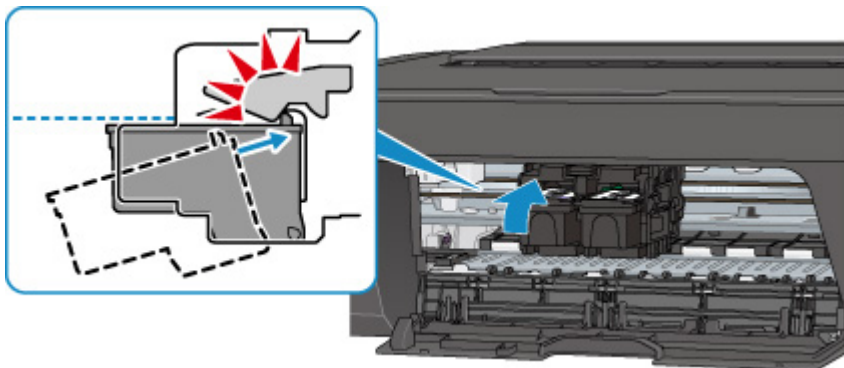
Raadpleeg de instructiehandleiding bij het papier voor meer informatie over de bedrukbare zijde.

Controle 5 Is de FINE-cartridge correct geplaatst?

Als de FINE-cartridge niet goed is geplaatst, wordt de inkt mogelijk niet goed uitgespoten.

Trek het verlengstuk van de uitvoerlade en de papieruitvoerlade uit, open de klep en verwijder de FINE-cartridges.

Plaats daarna de FINE-cartridges opnieuw. Duw de FINE-cartridge omhoog tot deze vastklikt.



Nadat u hebt gecontroleerd of de FINE-cartridge correct is geplaatst, sluit u de klep.

- Raadpleeg ook de volgende gedeelten als u gaat kopiëren:

Controle 6 Is de glasplaat vuil?

Reinig de glasplaat.

- De glasplaat en de documentklep reinigen

Controle 7 Zorg dat het origineel correct op de glasplaat is geplaatst.

- [Originelen plaatsen](#)

Controle 8 Is het origineel met de te kopiëren zijde omlaag op de glasplaat geplaatst?

Controle 9 Hebt u een afdruk gekopieerd die met deze printer is gemaakt?

Als u een afdruk die is gemaakt met deze printer, als origineel gebruikt, kan de afdrukkwaliteit afnemen, afhankelijk van de staat van het origineel.

Druk, indien mogelijk, nogmaals af vanaf de computer.



Kleuren zijn onduidelijk



Controle 1 Wordt het controleraster voor de spuitopeningen correct afgedrukt?

Druk het controleraster voor spuitopeningen af om te bepalen of de inkt op de juiste wijze uit de spuitopeningen van de printkop wordt gespoten.

Raadpleeg [Als afdrukken vaag of ongelijkmatig zijn](#) voor informatie over het afdrukken van het controleraster voor de spuitopeningen, het reinigen van de printkop en het uitvoeren van een diepte-reiniging van de printkop.

- Als het controleraster voor de spuitopeningen niet correct wordt afgedrukt:

Nadat u de printkop hebt gereinigd, drukt u het controleraster voor de spuitopeningen af en controleert u het raster.

- Als het probleem niet is opgelost nadat u de printkop tweemaal hebt gereinigd:

Voer een diepte-reiniging van de printkop uit.

Als het probleem niet is opgelost na een diepte-reiniging van de printkop, zet u de printer uit en voert u na 24 uur nogmaals een diepte-reiniging van de printkop uit.

- Als het probleem niet is opgelost nadat u tweemaal een dieptereiniging van de printkop hebt uitgevoerd:

De inkt is wellicht op. Vervang de FINE-cartridge.

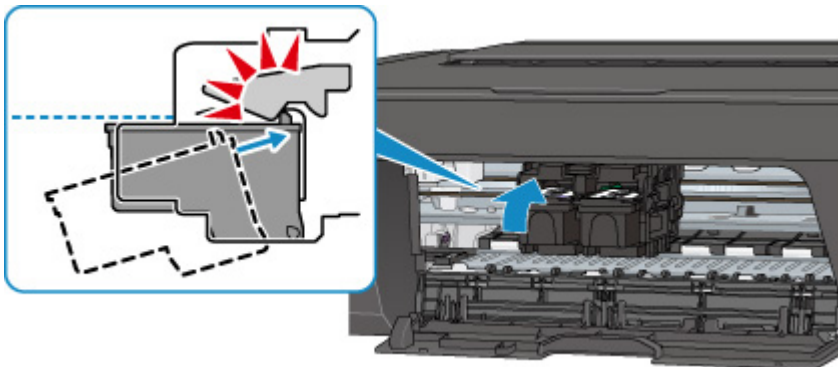
Controle 2 Vervang een eventuele lege FINE-cartridge door een nieuwe.

Controle 3 Is de FINE-cartridge correct geplaatst?

Als de FINE-cartridge niet goed is geplaatst, wordt de inkt mogelijk niet goed uitgespoten.

Trek het verlengstuk van de uitvoerlade en de papieruitvoerlade uit, open de klep en verwijder de FINE-cartridges.

Plaats daarna de FINE-cartridges opnieuw. Duw de FINE-cartridge omhoog tot deze vastklikt.



Nadat u hebt gecontroleerd of de FINE-cartridge correct is geplaatst, sluit u de klep.

»» Opmerking

- De afgedrukte kleuren komen mogelijk niet overeen met de schermkleuren als gevolg van fundamentele verschillen in de methoden die worden gebruikt om kleuren te produceren. Instellingen voor kleurbeheer en omgevingsverschillen kunnen tevens de weergave van de kleuren op het scherm beïnvloeden. Daarom kunnen de kleuren van de afdruk verschillen van die op het scherm.



Lijnen worden verkeerd afgedrukt



Controle 1 Controleer de instellingen voor papier en afdrukkwaliteit.

- [Afdrukresultaten zijn niet naar behoren](#)

Controle 2 Lijn de printkop uit.

Als de afgedrukte lijnen niet evenwijdig zijn of als u niet tevreden bent over de afdrukresultaten, dient u de positie van de printkop aan te passen.

- [De Printkop uitlijnen](#)

»»» Opmerking

- Als het probleem niet is opgelost nadat u de printkop hebt uitgelijnd, voert u een handmatige uitlijning van de printkop uit vanaf de computer.
 - Voor Windows:
 - De positie van de printkop uitlijnen
 - Voor Mac OS:
 - De positie van de printkop uitlijnen

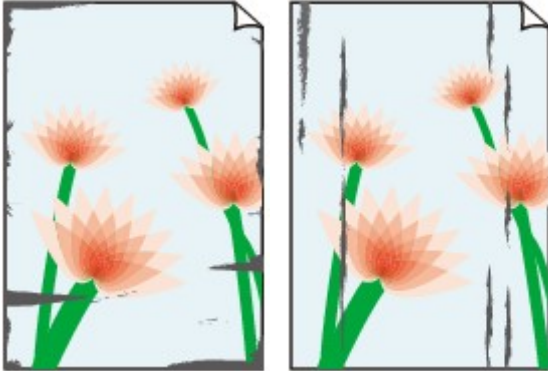
Controle 3 Verhoog de afdrukkwaliteit en probeer opnieuw af te drukken.

Verhoog de afdrukkwaliteit via het printerstuurprogramma. Hierdoor kunnen de afdrukresultaten verbeteren.



Papier vertoont vlekken/Papieroppervlak vertoont krassen

Papier vertoont vlekken



Vlekkerige randen

Vlekkerig papier



Papieroppervlak vertoont krassen



Controle 1 Controleer de instellingen voor papier en afdrukkwaliteit.

 [Afdrukresultaten zijn niet naar behoren](#)

Controle 2 Controleer het papertype.

Zorg dat u het juiste papier gebruikt voor datgene wat u afdrukt.

 [Mediumtypen die u kunt gebruiken](#)

Controle 3 Herstel het gekrulde papier voordat u het papier plaatst.

Het is raadzaam ongebruikt papier weer in het pak te doen en liggend op te bergen.

- **Gewoon papier**

Draai het papier om en plaats het zodanig dat het aan de andere kant bedrukt wordt.

Als het papier lange tijd in de achterste lade ligt, kan het gaan omkrullen. In dat geval kunt u het papier het beste met de andere zijde naar boven in de lade plaatsen. Hiermee is het probleem mogelijk verholpen.

- **Ander papier**

Als de hoeken van het papier meer dan 3 mm / 0,1 inch (A) omhoog krullen, kan de afdruk vlekken vertonen of kan het papier onjuist worden ingevoerd. Volg de onderstaande aanwijzingen om het gekrulde papier recht te maken.



1. Rol het papier op tegen de richting van de krul in, zoals hieronder wordt weergegeven.

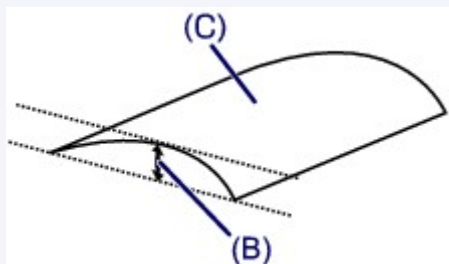


2. Controleer of het papier nu vlak is.

Het is raadzaam om teruggekruld papier met een vel tegelijk in te voeren.

»»» Opmerking

- Afhankelijk van het papertype kan het papier besmeurd raken of niet goed worden ingevoerd, ook al krult het papier niet naar binnen. Volg de onderstaande instructies om het papier maximaal 3 mm / 0,1 inch (B) naar buiten te krullen voordat u gaat afdrukken. Hiermee wordt het afdrukresultaat mogelijk verbeterd.



(C) Afdrukszijde

Het is raadzaam om papier dat naar buiten krult met één vel tegelijk in te voeren.

Controle 4 Als de intensiteit te hoog is ingesteld, verlaagt u de intensiteit en probeert u opnieuw af te drukken.

Als u afdrukt op normaal papier met een hoge intensiteit, absorbeert het papier mogelijk te veel inkt. Hierdoor kan het gaan golven en kan er papierschuring ontstaan.

Controleer de instelling voor de intensiteit in het printerstuurprogramma.

- Voor Windows:
 - De intensiteit aanpassen
- Voor Mac OS:
 - De intensiteit aanpassen

Controle 5 Druk niet af buiten het aanbevolen afdrukgebied.

Als u buiten het aanbevolen afdrukgebied van het papier afdrukt, kunnen er inktvlekken ontstaan op de onderste rand van het papier.

Wijzig het formaat van het document met toepassingssoftware.

■ Afdrukgebied

Controle 6 Is de glasplaat vuil?

Reinig de glasplaat.

■ De glasplaat en de documentklep reinigen

Controle 7 Is de papierinvoerrol vuil?

Reinig de papierinvoerrol.

■ [De papierinvoerrollen reinigen](#)

▶▶▶ Opmerking

- Als u de papierinvoerrol reinigt, slijt deze. Reinig de rol daarom alleen als dat nodig is.

Controle 8 Is de printer van binnen vuil?

Bij dubbelzijdig afdrukken kan er inkt in het binnenste van de printer terechtkomen, waardoor de afdruk vlekken kan vertonen.

Maak de binnenzijde van de printer schoon door een reiniging van de onderste plaat uit te voeren.

■ [Het binnenste van de printer reinigen \(Reiniging onderste plaat\)](#)

▶▶▶ Opmerking

- Stel het juiste papierformaat in om vlekken binnen in de printer te voorkomen.

Controle 9 Stel een langere droogtijd voor inkt in.

Zo kan het afgedrukte oppervlak opdrogen en worden vlekken en krassen voorkomen.

- Voor Windows:

1. Zorg dat de printer is ingeschakeld.
2. Open het eigenschappenvenster van het printerstuurprogramma.

■ [Het eigenschappenvenster van het printerstuurprogramma openen](#)

3. Klik op het tabblad **Onderhoud (Maintenance)** op **Aangepaste instellingen (Custom Settings)**.
4. Stel de wachttijd in met behulp van de schuifregelaar **Droogtijd inkt (Ink Drying Wait Time)** en klik op **OK**.
5. Controleer het bericht en klik op **OK**.

- Voor Mac OS:

1. Zorg dat de printer is ingeschakeld.
2. Open Canon IJ Printer Utility2.

■ [Canon IJ Printer Utility2 openen](#)

3. Selecteer **Aangepaste instellingen (Custom Settings)** in het pop-upmenu.
4. Stel de wachttijd in met behulp van de schuifregelaar **Droogtijd inkt: (Ink Drying Wait Time:)** en klik op **Toepassen (Apply)**.
5. Controleer het bericht en klik op **OK**.

Scanproblemen (Windows)

- ▶ **Scanproblemen**
- ▶ **Foutberichten van IJ Scan Utility**
- ▶ **Foutberichten van ScanGear (scannerstuurprogramma)**

Scanproblemen

- De scanner werkt niet
- ScanGear (scannerstuurprogramma) start niet



De scanner werkt niet



Controle 1 Zorg dat uw scanner of printer is ingeschakeld.

Controle 2 Sluit de USB-kabel aan op een andere USB-poort van de computer.

Controle 3 Als de USB-kabel is aangesloten op een USB-hub, verwijdert u de kabel uit de USB-hub en sluit u deze aan op een USB-poort van de computer.

Controle 4 Bij een netwerkverbinding controleert u de verbindingstatus en maakt u zo nodig opnieuw verbinding.

Controle 5 Start de computer opnieuw op.



ScanGear (scannerstuurprogramma) start niet



Controle 1 Zorg dat MP Drivers is geïnstalleerd.

Installeer MP Drivers vanaf de installatie-cd-rom of onze website als het nog niet is geïnstalleerd.

Controle 2 Selecteer uw scanner of printer in het menu van de toepassing.

»» Belangrijk

- Als uw scanner- of printernaam meerdere keren wordt weergegeven, selecteert u de naam waarin WIA niet voorkomt.

»» Opmerking

- Deze bewerking kan per toepassing verschillen.
- Gebruik het WIA-stuurprogramma tijdens het scannen vanuit een WIA-compatibele toepassing.
 - Scannen met WIA-stuurprogramma

Controle 3 Controleer of de toepassing TWAIN ondersteunt.

U kunt ScanGear (scannerstuurprogramma) niet starten vanuit toepassingen die TWAIN niet ondersteunen.

Controle 4 Scan de afbeeldingen met IJ Scan Utility en open de bestanden in uw toepassing.

Mechanische problemen

- **Het apparaat wordt niet ingeschakeld**
- **Het apparaat schakelt zichzelf uit**
- **Problemen met de USB-verbinding**
- **Kan niet communiceren met de printer via USB**



Het apparaat wordt niet ingeschakeld



Controle 1 Druk op de knop **AAN (ON)**.

Controle 2 Controleer of de stekker goed is aangesloten op de printer en zet deze vervolgens weer aan.

Controle 3 Haal de stekker van de printer uit het stopcontact. Wacht ten minste 2 minuten, steek daarna de stekker weer in het stopcontact en zet het apparaat weer aan.

Als het probleem hiermee niet is verholpen, neemt u contact op met het dichtstbijzijnde Canon-servicecentrum om een reparatie aan te vragen.



Het apparaat schakelt zichzelf uit



Controle

Als de printer zodanig is ingesteld dat deze na een bepaalde tijd wordt uitgeschakeld, schakelt u die instelling uit.

Als u de printer zodanig hebt ingesteld dat deze na een bepaalde periode automatisch wordt uitgeschakeld, wordt de stroom aan het einde van die periode automatisch uitgeschakeld.

- Als u Windows gebruikt en niet wilt dat de printer automatisch wordt uitgeschakeld:

Open het eigenschapsvenster van het printerstuurprogramma en selecteert bij **Printer automatisch aan/uit (Auto Power)** op het tabblad **Onderhoud (Maintenance)** de optie **Uitschakelen (Disable)** voor **Printer automatisch uit (Auto Power Off)**.

- Als u Mac OS gebruikt en niet wilt dat de printer automatisch wordt uitgeschakeld:

Open Canon IJ Printer Utility2, selecteer **Stroomvoorzieningsinstellingen (Power Settings)** in het pop-upmenu en vervolgens **Uitschakelen (Disable)** voor **Printer automatisch uit (Auto Power Off)** onder **Printer automatisch aan/uit (Auto Power)**.

»» Opmerking

- U kunt de printer ook zo instellen dat deze automatisch wordt in-/uitgeschakeld via het bedieningspaneel.

- [De printer automatisch inschakelen](#)

- Als u Windows gebruikt, kunt u ook instellen dat de printer automatisch wordt in-/uitgeschakeld via ScanGear (scannerstuurprogramma).

- Tabblad Scanner

Problemen met de USB-verbinding

Q Afdruk- of scansnelheid is laag/USB Hi-Speed-verbinding werkt niet/Het bericht 'Dit apparaat kan sneller werken (This device can perform faster)' wordt weergegeven (Windows)

A

Als uw systeemomgeving Hi-Speed USB niet ondersteunt, werkt de printer op de lagere snelheid van USB 1.1. In dit geval werkt de printer goed, maar kan de afdruk- of scansnelheid afnemen door de lagere communicatiesnelheid.

Controle Controleer het volgende om na te gaan of uw systeemomgeving een Hi-Speed USB-verbinding ondersteunt.

- Ondersteunt de USB-poort op uw computer Hi-Speed USB-verbindingen?
- Ondersteunt de USB-kabel of USB-hub Hi-Speed USB-verbindingen?

Gebruik een voor Hi-Speed USB goedgekeurde kabel. Het wordt aanbevolen een USB-kabel van maximaal 3 meter / 10 feet te gebruiken.

- Ondersteunt het besturingssysteem van uw computer Hi-Speed USB-verbindingen?

Installeer dat de meeste recente update voor uw computer.

- Werkt het Hi-Speed USB-stuurprogramma naar behoren?

Download en installeer zo nodig de meest recente versie van het Hi-Speed USB-stuurprogramma voor uw computer.

»» Belangrijk

- Neem voor meer informatie contact op met de fabrikant van uw computer, USB-kabel of USB-hub.



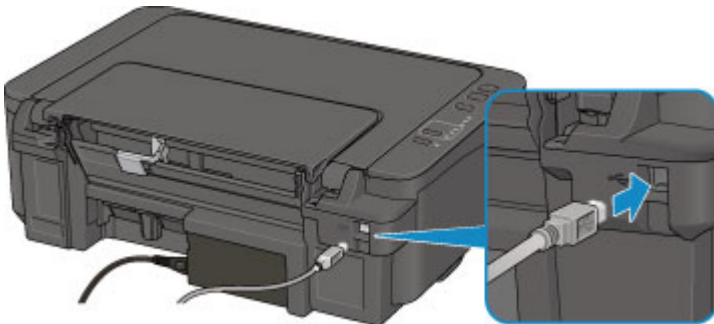
Kan niet communiceren met de printer via USB



Controle 1 Zorg dat de printer is ingeschakeld.

Controle 2 Sluit de USB-kabel goed aan.

Zoals u ziet in de onderstaande afbeelding, bevindt de USB-poort zich aan de achterkant van de printer.



Controle 3 Controleer of **Bi-directionele ondersteuning inschakelen (Enable bidirectional support)** is geselecteerd op het tabblad **Poorten (Ports)** van het eigenschappenvenster van het printerstuurprogramma. (Windows)

■ [Het eigenschappenvenster van het printerstuurprogramma openen](#)

Problemen met installeren en downloaden

- [Kan MP Drivers niet installeren](#)
- [MP Drivers bijwerken in een netwerkomgeving \(Windows\)](#)



Kan MP Drivers niet installeren



■ [Voor Windows:](#)

■ [Voor Mac OS:](#)


Voor Windows:

- **Als de installatie niet wordt gestart wanneer u de installatie-cd-rom plaatst:**

Volg de onderstaande aanwijzingen om de installatie te starten.

1. Breng de volgende instellingen aan.

- Klik in Windows 10 op de knop **Start > Verkenner (File Explorer)** en klik vervolgens op **Deze pc (This PC)** in de lijst aan de linkerkant.
- Selecteer in Windows 8.1 of Windows 8 het pictogram **Verkenner (Explorer)** op de **taakbalk (Taskbar)** op het **Bureaublad (Desktop)** en selecteer vervolgens **Deze pc (This PC) (Computer)** voor Windows 8) in de lijst aan de linkerkant.
- Klik in Windows 7 of Windows Vista op **Start** en vervolgens op **Computer**.

2. Dubbelklik op het  cd-rom-pictogram in het geopende venster.

Als de inhoud van de cd-rom wordt weergegeven, dubbelklikt u op **MSETUP4.EXE**.

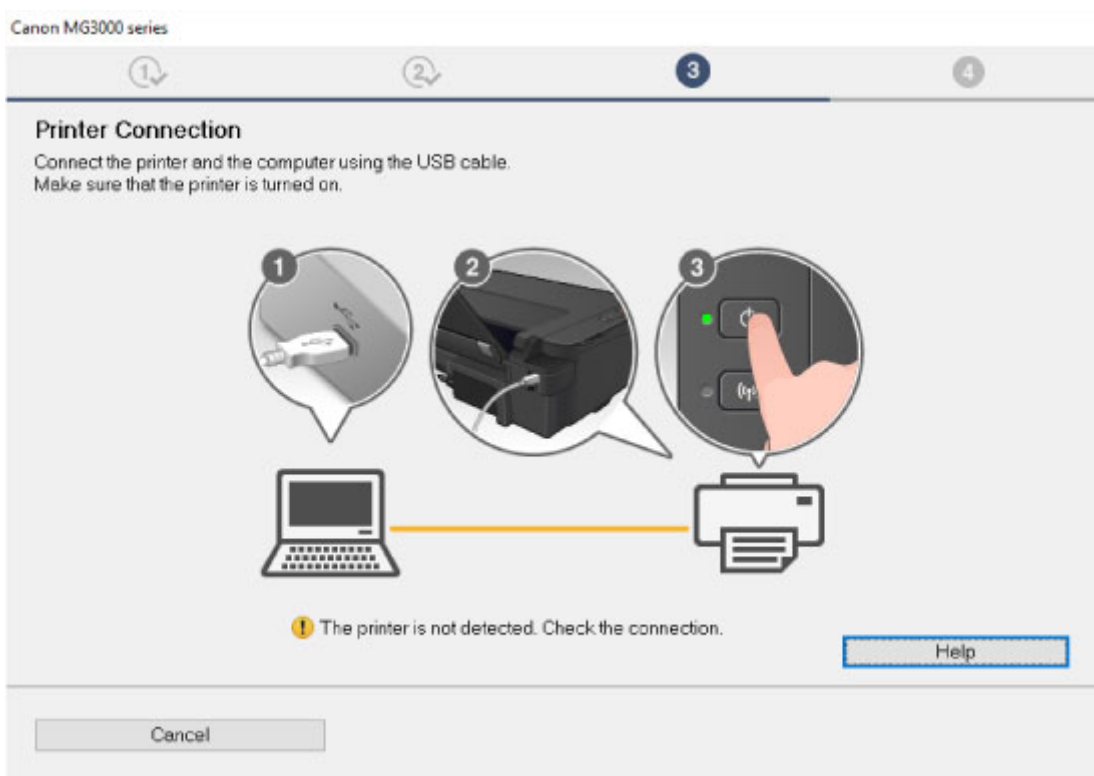
Als u MP Drivers niet kunt installeren met de installatie-cd-rom, installeert u het vanaf de Canon-website.

►► Opmerking

- Probeer het volgende als het cd-rom-pictogram niet wordt weergegeven:
 - Verwijder de cd-rom uit de computer en plaats deze opnieuw.
 - Start de computer opnieuw op.

Als het pictogram nog steeds niet wordt weergegeven, plaatst u een andere cd en controleert u of deze wordt weergegeven. Als dit het geval is, is er een probleem met de installatie-cd-rom. Neem contact op met het dichtstbijzijnde Canon-servicecentrum om een reparatie aan te vragen.

- Als u niet voorbij het scherm Printeraansluiting (Printer Connection) komt:



■ U komt niet verder dan het scherm voor printeraansluiting

- **Andere gevallen:**

Installeer MP Drivers opnieuw.

Als de MP Drivers niet op de juiste wijze zijn geïnstalleerd, verwijdert u MP Drivers, start u de computer opnieuw op en installeert u MP Drivers opnieuw.

■ Onnodige MP Drivers verwijderen

Installeer MP Drivers opnieuw met de Installatie-cd-rom of vanaf de Canon-website.

▶▶▶ Opmerking

- Als het installatieprogramma werd beëindigd wegens een Windows-fout, is Windows mogelijk instabiel en kunt u de stuurprogramma's mogelijk niet installeren. Start de computer opnieuw op en installeer de stuurprogramma's opnieuw.

Voor Mac OS:

Download de stuurprogramma's van de ondersteuningspagina op de Canon-website en installeer ze opnieuw.



MP Drivers bijwerken in een netwerkomgeving (Windows)



Download de nieuwste versie van MP Drivers.

U kunt de nieuwste versie van MP Drivers voor uw model downloaden van de Canon-website.

Verwijder de huidige MP Drivers en volg de installatie-instructies om de nieuwste versie van MP Drivers die u hebt gedownload te installeren. Selecteer **De printer met een draadloze LAN-verbinding gebruiken (Use the printer with wireless LAN connection)** in het venster voor selectie van de verbindingmethode. De printer wordt automatisch in het netwerk gedetecteerd.

Controleer of de printer is gevonden en installeer MP Drivers volgens de instructies op het scherm.

»» Opmerking

- Dit is niet van invloed op de netwerkinstellingen op de printer, zodat de printer in het netwerk kan worden gebruikt zonder dat u de instellingen opnieuw configureert.

Fouten en berichten

- ▶ **Er treedt een fout op**
- ▶ **Er wordt een bericht weergegeven**

Er treedt een fout op

Als er een fout optreedt tijdens het afdrukken, bijvoorbeeld als het papier op is of is vastgelopen, wordt automatisch een probleemoplossingsbericht weergegeven. Neem de maatregelen die in het bericht worden beschreven.

Als er een fout optreedt, knippert het **Alarm**-lampje en wordt een ondersteuningscode (foutnummer) op het computerscherm weergegeven. Bij sommige fouten knipperen het **AAN (ON)**-lampje en het **Alarm**-lampje afwisselend. Controleer de status van de lampjes en het bericht en neem de juiste maatregelen.

Alarm-lampje knippert

Voorbeeld van 2 maal knipperen:



(A) Knippert

(B) Gaat uit

Aantal malen	Oorzaak	Ondersteuningscode
Knippert 2 keer	Papier in de printer is op.	1000
Knippert 3 keer	De klep is geopend terwijl een afdruktaak wordt uitgevoerd.	1203
	Papierstoring.	1300
Knippert 4 keer	FINE-cartridge is niet correct geplaatst.	168A
Knippert 5 keer	FINE-cartridge is niet geïnstalleerd.	1401
	FINE-cartridge wordt niet herkend.	1403
	De juiste inktcartridge is niet geïnstalleerd.	1485
Knippert 8 keer	Het absorptiekussen voor inkt is bijna vol.	1700
Knippert 9 keer	Het beschermende materiaal voor de FINE-cartridge of de tape is niet verwijderd.	1890
Knippert 11 keer	Het mediumtype en het papierformaat zijn niet correct ingesteld.	4102
	Er kan niet worden afgedrukt met de huidige afdrukinstelling.	4103

Knippert 12 keer	De opgegeven gegevens kunnen niet worden afgedrukt.	4100
Knippert 13 keer	De inkt is wellicht op.	1686
Knippert 14 keer	Inktcartridge wordt niet herkend.	1684
Knippert 15 keer	FINE-cartridge wordt niet herkend.	1682
Knippert 16 keer	De inkt is op.	1688

AAN (ON)-lampje en Alarm-lampje knipperen afwisselend

Voorbeeld van 2 maal knipperen:



(A) Knippert

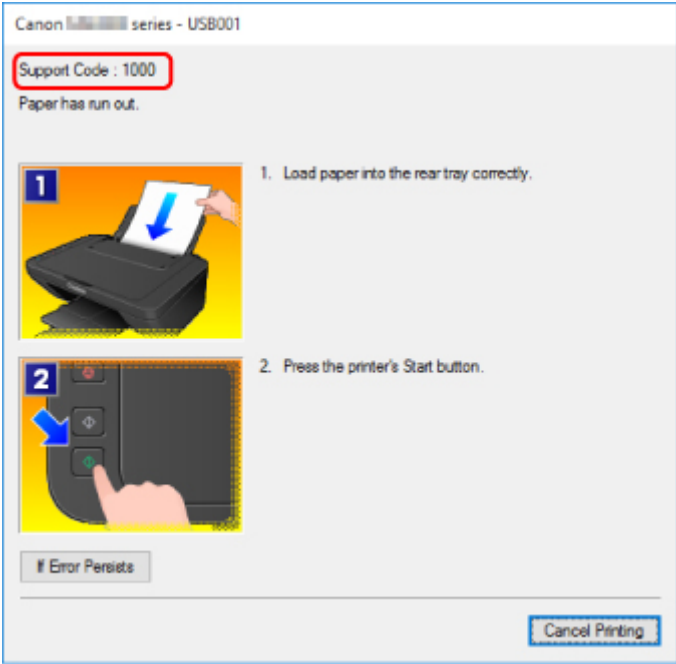
(B) Gaat uit

Aantal malen	Oorzaak	Ondersteuningscode
Knippert 2 keer	Er is een printerfout opgetreden.	5100
Knippert 7 keer	Er is een printerfout opgetreden.	5B00 , 5B01
Knippert 10 keer	Er is een fout opgetreden waardoor een reparatie is vereist.	B201 B202 B203 B204
Andere gevallen dan de bovenstaande	Er is een printerfout opgetreden.	5011 5012 5050 5200 5400 6000 6500 6800 6801 6900

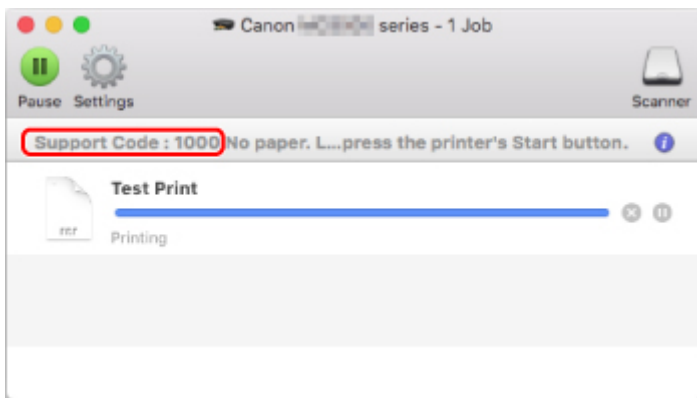
	6901
	6902
	6910
	6911
	6930
	6931
	6932
	6933
	6936
	6937
	6938
	6940
	6941
	6942
	6943
	6944
	6945
	6946

Als een ondersteuningscode en een bericht worden weergegeven op het computerscherm:

- Voor Windows:



- Voor Mac OS:



* Welk venster u krijgt, is afhankelijk van het besturingssysteem dat u gebruikt.

Zie de [Lijst met ondersteuningscodes voor fouten](#) voor meer informatie over het oplossen van fouten.

►► Opmerking

- Zie [Er wordt een bericht weergegeven](#) voor meer informatie over het oplossen van fouten zonder ondersteuningscode.

Er wordt een bericht weergegeven

In dit gedeelte worden enkele fouten en berichten beschreven die kunnen worden weergegeven.

►► Opmerking

- Voor sommige fouten wordt een ondersteuningscode (foutnummer) op de computer weergegeven. Raadpleeg [Lijst met ondersteuningscodes voor fouten](#) voor meer informatie over fouten met een ondersteuningscode.

- [Er wordt een foutbericht weergegeven over het netsnoer dat wordt losgekoppeld \(Windows\)](#)
- [Schrijffout/Uitvoerfout/Communicatiefout \(Windows\)](#)
- [Andere foutberichten \(Windows\)](#)
- [Het venster Inkjet Printer/Scanner/Fax Extended Survey Program wordt weergegeven \(Windows\)](#)
- [Het pictogram Inkjet Printer/Scanner/Fax Extended Survey Program verschijnt \(Mac OS\)](#)



Er wordt een foutbericht weergegeven over het netsnoer dat wordt losgekoppeld (Windows)



Mogelijk is de stekker uit het stopcontact gehaald terwijl de printer nog was ingeschakeld.

Controleer het foutbericht dat op de computer wordt weergegeven en klik op **OK**.

De printer begint met afdrukken.

Zie [Kennisgeving over het loskoppelen van het netsnoer](#) voor informatie over het loskoppelen van het netsnoer.



Schrijffout/Uitvoerfout/Communicatiefout (Windows)



Controle 1 Als het **AAN (ON)**-lampje uit staat, controleert u of de printer is aangesloten en ingeschakeld.

Het **AAN (ON)**-lampje knippert terwijl de printer wordt geïnitieerd. Wacht totdat het **AAN (ON)**-lampje stopt met knipperen en blijft branden.

Controle 2 Controleer of de printer goed is aangesloten op de computer.

Als u een USB-kabel gebruikt, moet u controleren of deze goed is aangesloten op de printer en de computer. Als de USB-kabel goed is aangesloten, controleert u het volgende:

- Als u een doorschakelapparaat zoals een USB-hub gebruikt, koppelt u dit los, sluit u de printer rechtstreeks aan op de computer en probeert u opnieuw af te drukken. Als het afdrukken normaal wordt gestart, is er een probleem met het doorschakelapparaat. Neem contact op met de leverancier van het doorschakelapparaat.

- Er kan ook een probleem met de USB-kabel zijn. Vervang de USB-kabel en probeer nogmaals af te drukken.

Als u de printer via een LAN gebruikt, controleert u of de printer correct is ingesteld voor gebruik via het netwerk.

Controle 3 Controleer of MP Drivers correct is geïnstalleerd.

Verwijder MP Drivers aan de hand van de procedure in Onnodige MP Drivers verwijderen. Installeer het vervolgens opnieuw vanaf de installatie-cd-rom of de Canon-website.

Controle 4 Als de printer met een USB-kabel op de computer is aangesloten, controleert u de apparaatstatus vanaf de computer.

Volg de onderstaande procedure om de apparaatstatus te controleren.

1. Open Apparaatbeheer op de computer, zoals hieronder wordt aangegeven.

Als het venster **Gebruikersaccountbeheer (User Account Control)** wordt weergegeven, volgt u de aanwijzingen op het scherm.

- Klik in Windows 10 met de rechtermuisknop op de knop **Start** en selecteer **Apparaatbeheer (Device Manager)**.
 - In Windows 8.1 of Windows 8 selecteert u **Configuratiescherm (Control Panel)** via de charm **Instellingen (Settings)** op het **Bureaublad (Desktop)** > **Hardware en geluiden (Hardware and Sound)** > **Apparaatbeheer (Device Manager)**.
 - In Windows 7 of Windows Vista klikt u op **Configuratiescherm (Control Panel)**, **Hardware en geluiden (Hardware and Sound)** en **Apparaatbeheer (Device Manager)**.
2. Dubbelklik op **USB-controllers (Universal Serial Bus controllers)** en op **Ondersteuning voor USB-afdrukken (USB Printing Support)**.

Als het scherm **Ondersteuning voor USB-afdrukken (USB Printing Support Properties)** niet wordt weergegeven, controleert u of de printer goed op de computer is aangesloten.

 [Controle 2 Controleer of de printer goed is aangesloten op de computer.](#)

3. Klik op het tabblad **Algemeen (General)** en controleer of er een apparaatprobleem is.

Als er een apparaatfout wordt weergegeven, raadpleegt u Windows Help om deze te verhelpen.

Andere foutberichten (Windows)

Controle Controleer het volgende als er een foutbericht buiten de printerstatusmonitor wordt weergegeven:

- **Kan niet spoolen wegens onvoldoende schijfruimte (Could not spool successfully due to insufficient disk space)**

Verwijder onnodige bestanden om schijfruimte vrij te maken.

- **Kan niet spoolen wegens onvoldoende geheugen (Could not spool successfully due to insufficient memory)**

Verhoog de beschikbare hoeveelheid geheugen door andere toepassingen te sluiten.

Als u nog steeds niet kunt afdrukken, start u de computer opnieuw op en probeert u nogmaals af te drukken.

- **Kan printerstuurprogramma niet vinden (Printer driver could not be found)**

Verwijder MP Drivers aan de hand van de procedure in Onnodige MP Drivers verwijderen. Installeer het vervolgens opnieuw vanaf de installatie-cd-rom of de Canon-website.

- **Afdrukken Toepassingsnaam mislukt (Could not print Application name) - Bestandsnaam**

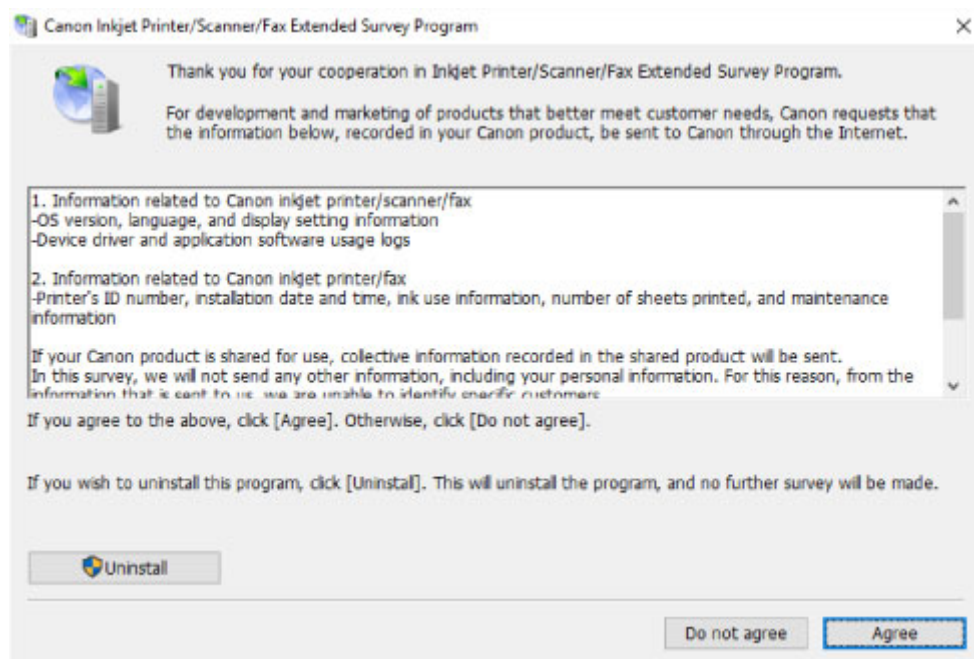
Probeer nogmaals af te drukken nadat de huidige taak is voltooid.

Q Het venster Inktjet Printer/Scanner/Fax Extended Survey Program wordt weergegeven (Windows)

A

Als het Inktjet Printer/Scanner/Fax Extended Survey Program is geïnstalleerd, verschijnt er een venster waarin wordt gevraagd of u ermee akkoord gaat dat gedurende ongeveer tien jaar elke maand gegevens over het gebruik van de printer en toepassingen worden verzonden.

Lees de informatie op het scherm en voer de onderstaande instructies uit.



- **Als u wilt deelnemen aan het onderzoeksprogramma:**

Klik op **Akkoord (Agree)** en volg de instructies op het scherm. De gebruiksgegevens van de printer worden via internet verstuurd. Nadat u de procedure hebt voltooid, worden de gegevens automatisch verzonden en wordt het bevestigingsscherm niet meer weergegeven.

»» Opmerking

- Wanneer de gegevens worden verzonden, kan een waarschuwing zoals een bericht over internetbeveiliging worden weergegeven. Controleer of de programmaam 'IJPLMUI.exe' is en sta het toe.
- Als u het selectievakje **Vanaf nu automatisch verzenden (Send automatically from the next time)** uitschakelt, worden de gegevens de volgende keer niet automatisch verzonden en wordt bij het volgende onderzoek een bevestigingsvenster weergegeven. Zie [De instelling voor het bevestigingsvenster wijzigen](#): als u de gegevens automatisch wilt verzenden.

- **Als u niet wilt deelnemen aan het onderzoeksprogramma:**

Klik op **Niet akkoord (Do not agree)**. Het bevestigingsvenster wordt gesloten en het onderzoek wordt overgeslagen. Het bevestigingsvenster wordt na een maand opnieuw weergegeven.

- **Inkjet Printer/Scanner/Fax Extended Survey Program verwijderen:**

Als u Inkjetprinter/Scanner/Fax - Uitgebreid onderzoeksprogramma wilt verwijderen, klikt u op **Verwijderen (Uninstall)** en volgt u de instructies op het scherm.

- **De instelling voor het bevestigingsvenster wijzigen:**

1. Breng de volgende instellingen aan.

- Klik in Windows 10 met de rechtermuisknop op de knop **Start** en selecteer **Programma's en onderdelen (Programs and Features)**.
- In Windows 8.1 of Windows 8 selecteert u **Configuratiescherm (Control Panel)** via de charm **Instellingen (Settings)** op het **Bureaublad (Desktop) > Programma's (Programs) > Programma's en onderdelen (Programs and Features)**.
- In Windows 7 of Windows Vista selecteert u het menu **Start > Configuratiescherm (Control Panel) > Programma's (Programs) > Programma's en onderdelen (Programs and Features)**.

»» Opmerking

- Er wordt wellicht een bevestigings-/waarschuwingvenster weergegeven bij het installeren, verwijderen of starten van software.

Dit dialoogvenster verschijnt wanneer beheerdersrechten zijn vereist voor het uitvoeren van een taak.

Als u bent aangemeld bij een account met beheerdersrechten, volgt u de aanwijzingen op het scherm.

2. Selecteer **Canon Inkjet Printer/Scanner/Fax Extended Survey Program**.

3. Selecteer **Wijzigen (Change)**.

Als u **Ja (Yes)** selecteert nadat u de aanwijzingen op het scherm hebt opgevolgd, wordt het bevestigingsvenster weergegeven bij het volgende onderzoek.

Als u **Nee (No)** selecteert, worden de gegevens automatisch verzonden.

»»» Opmerking

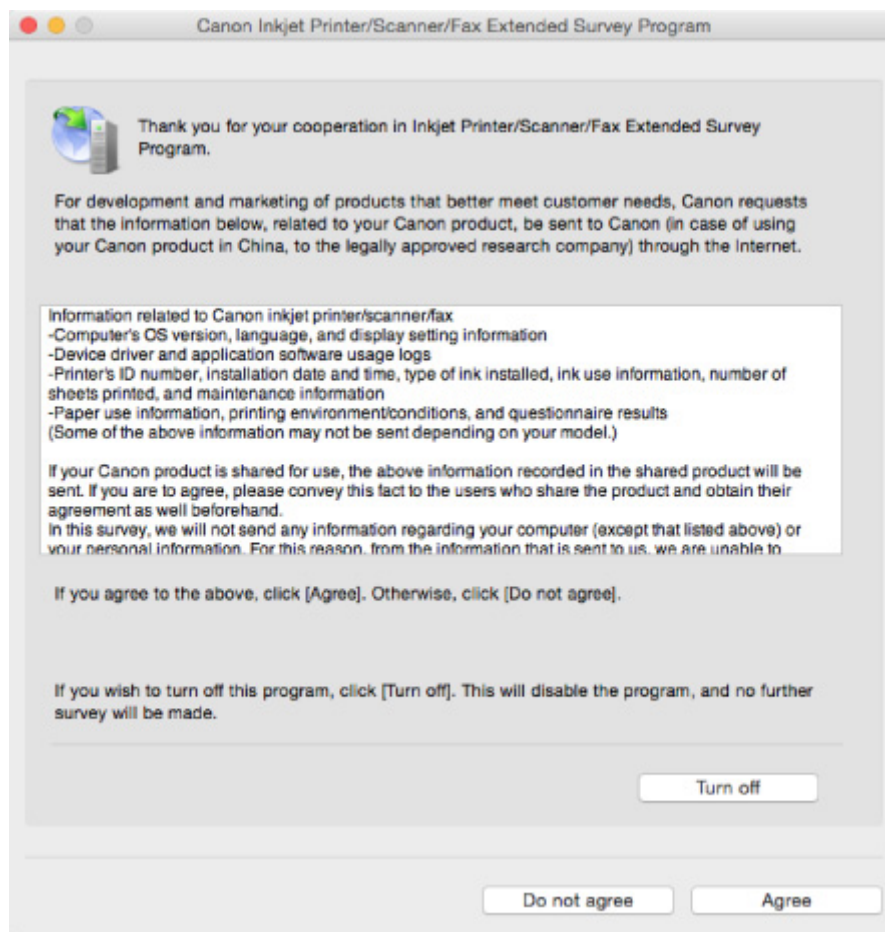
- Als u **Verwijderen (Uninstall)** selecteert, wordt het Inkjetprinter/Scanner/Fax Extended Survey Program verwijderd. Volg de aanwijzingen op het scherm.

Q Het pictogram Inkjet Printer/Scanner/Fax Extended Survey Program verschijnt (Mac OS)

A

Als Inkjet Printer/Scanner/Fax Extended Survey Program is geïnstalleerd, worden gegevens over het gebruik van de printer en toepassingen gedurende ongeveer tien jaar elke maand verzonden. Het pictogram **Inkjet Printer/Scanner/Fax Extended Survey Program** verschijnt in het Dock wanneer de gegevens over het printergebruik worden verzonden.

Klik op het pictogram, lees de informatie die verschijnt en volg de onderstaande instructies.



- **Als u wilt deelnemen aan het onderzoeksprogramma:**

Klik op **Akkoord (Agree)** en volg de instructies op het scherm. De gebruiksgegevens van de printer worden via internet verstuurd. Nadat u de procedure hebt voltooid, worden de gegevens automatisch verzonden en wordt het bevestigingsscherm niet meer weergegeven.

»» Opmerking

- Als u het selectievakje **Vanaf nu automatisch verzenden (Send automatically from the next time)** uitschakelt, worden de gegevens de volgende keer niet automatisch verzonden en wordt bij het volgende onderzoek het pictogram **Inkjet Printer/Scanner/Fax Extended Survey Program** opnieuw in het Dock weergegeven.

- **Als u niet wilt deelnemen aan het onderzoeksprogramma:**

Klik op **Niet akkoord (Do not agree)**. Het bevestigingsvenster wordt gesloten en het onderzoek wordt overgeslagen. Het bevestigingsvenster wordt na een maand opnieuw weergegeven.

- **Het verzenden van gegevens stoppen:**

Klik op **Uitschakelen (Turn off)**. Inkjet Printer/Scanner/Fax Extended Survey Program wordt gestopt en de gegevens worden niet verzonden. Zie [De instelling wijzigen](#): als u het onderzoek wilt hervatten.

- **Inkjet Printer/Scanner/Fax Extended Survey Program verwijderen:**

1. Stop Inkjet Printer/Scanner/Fax Extended Survey Program.

■ [De instelling wijzigen](#):

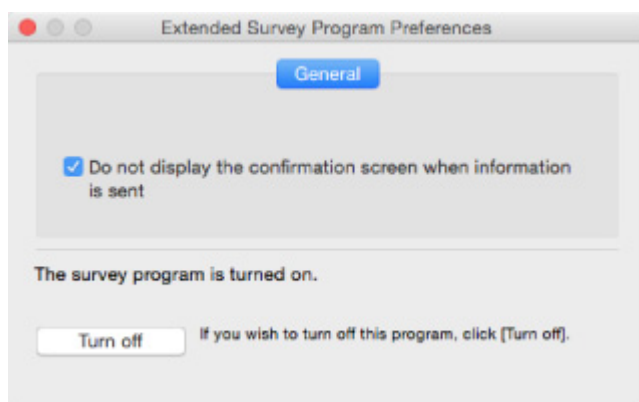
2. Selecteer **Programma's (Applications)** in het menu **Ga (Go)** van de Finder, dubbelklik op de map **Canon Utilities** en op de map **Inkjet Extended Survey Program**.
3. Verplaats **Canon Inkjet Printer/Scanner/Fax Extended Survey Program.app** naar de **Prullenmand (Trash)**.
4. Start de computer opnieuw op.

Maak de **Prullenmand (Trash)** leeg en start de computer opnieuw op.

- **De instelling wijzigen:**

Als u het bevestigingsvenster altijd wilt weergegeven wanneer de gegevens over het printergebruik worden verzonden of als u de enquête wilt hervatten, voert u de volgende procedure uit.

1. Selecteer **Programma's (Applications)** in het menu **Ga (Go)** van de Finder, dubbelklik op de map **Canon Utilities** en op de map **Inkjet Extended Survey Program**.
2. Dubbelklik op het pictogram **Canon Inkjet Printer/Scanner/Fax Extended Survey Program**.



- **Bevestigingsvenster niet weergegeven wanneer informatie wordt verzonden (Do not display the confirmation screen when information is sent):**

Als dit selectievakje is ingeschakeld, worden de gegevens automatisch verzonden.

Als het selectievakje niet is ingeschakeld, wordt het pictogram **Inkjet Printer/Scanner/Fax Extended Survey Program** bij het volgende onderzoek opnieuw weergegeven in het Dock. Klik op het pictogram en volg de aanwijzingen op het scherm.

- De knop **Uitschakelen (Turn off)/Inschakelen (Turn on)**:

Klik op de knop **Uitschakelen (Turn off)** als u Inkjetprinter/Scanner/Fax - Uitgebreid onderzoeksprogramma wilt stoppen.

Klik op de knop **Inschakelen (Turn on)** als u Inkjet Printer/Scanner/Fax Extended Survey Program wilt stoppen.

Lijst met ondersteuningscodes voor fouten

Als er een fout optreedt, wordt een ondersteuningscode weergegeven op het computerscherm.

Een ondersteuningscode is een foutnummer dat verschijnt bij een foutbericht.

Als er een fout optreedt, controleert u de ondersteuningscode die wordt weergegeven op het computerscherm en voert u vervolgens de benodigde stappen uit.

Er wordt een ondersteuningscode weergegeven op het computerscherm

- **1000 tot 1ZZZ**

[1000](#) [1200](#) [1203](#) [1300](#) [1401](#) 1403

[1485](#) [1682](#) 1684 [1686](#) [1688](#) [168A](#)

[1700](#) 1701 [1890](#)

- **2000 tot 2ZZZ**

[2900](#) [2901](#)

- **4000 tot 4ZZZ**

4100 [4102](#) [4103](#)

- **5000 tot 5ZZZ**

[5011](#) [5012](#) 5050 [5100](#) [5200](#) 5400

[5B00](#) 5B01

- **6000 tot 6ZZZ**

[6000](#) 6500 6800 6801 6900 6901

6902 6910 6911 6930 6931 6932

6933 6936 6937 6938 6940 6941

6942 6943 6944 6945 6946

- **A000 tot ZZZZ**

B201 B202 B203 B204

Voor ondersteuningscodes voor papierstoringen raadpleeg u ook [Lijst met ondersteuningscodes voor fouten \(papierstoringen\)](#).

Lijst met ondersteuningscodes voor fouten (papierstoringen)

Als het papier is vastgelopen, verwijdert u dit aan de hand van de juiste procedure hieronder.

- Als u het vastgelopen papier niet ziet in de papieruitvoersleuf of de achterste lade:
 - [1300](#)
- Als het papier scheurt en u het niet uit de papieruitvoersleuf of de achterste lade kunt verwijderen:
 - [Er is papier vastgelopen in de printer](#)
- Andere gevallen dan de bovenstaande:
 - Andere gevallen

1300

Oorzaak

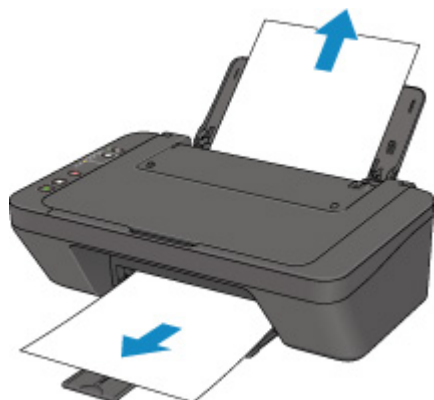
Papier is vastgelopen in de papieruitvoersleuf of in de achterste lade.

Wat te doen

Verwijder het vastgelopen papier aan de hand van de volgende procedure.

1. Trek het papier langzaam naar buiten uit de papieruitvoersleuf of uit de achterste lade, wat het gemakkelijkst is.

Houd het papier met beide handen vast en trek het er langzaam uit zodat het niet scheurt.



►► Opmerking

- Als u het papier niet kunt verwijderen, zet u de printer uit zonder met kracht te trekken. Het papier wordt dan mogelijk automatisch uitgevoerd.
- Als het papier vastloopt tijdens het afdrukken en u moet de printer uitschakelen om het te verwijderen, drukt u op de **Stoppen (Stop)**-knop om het afdrukken te onderbreken voordat u de printer uitzet.
- Als het papier scheurt en u het vastgelopen papier niet uit de papieruitvoersleuf of de achterste lade kunt verwijderen, verwijdert u het papier vanuit de binnenkant van de printer.

■ [Er is papier vastgelopen in de printer](#)

2. Plaats het papier opnieuw en druk op de knop **Zwart (Black)** of de knop **Kleur (Color)** van de printer.

De printer hervat het afdrukken. Druk de pagina die u aan het afdrukken was opnieuw af als deze niet correct is afgedrukt vanwege de papierstoring.

Als u de printer in stap 1 hebt uitgeschakeld, worden de naar de printer gestuurde afdrukgegevens gewist. Druk opnieuw af.

►► Opmerking

- Wanneer u het papier opnieuw plaatst, zorgt u dat u geschikt papier gebruikt en het papier correct plaatst.

- We raden aan om documenten met foto's of afbeeldingen af te drukken op een ander formaat dan A5. A5-papier kan omkrullen en vastlopen als het uit de printer komt.
-

Als de bovenstaande maatregelen het probleem niet verhelpen, neemt u contact op met het dichtstbijzijnde Canon-servicecentrum om een reparatie aan te vragen.

Er is papier vastgelopen in de printer

Als het vastgelopen papier scheurt en u het papier niet kunt verwijderen uit de papieruitvoersleuf of de achterste lade, of als het vastgelopen papier in de printer blijft zitten, verwijdert u het papier aan de hand van de volgende instructies.

»»» Opmerking

- Als het papier vastloopt tijdens het afdrukken en u moet de printer uitschakelen om het te verwijderen, drukt u op de **Stoppen (Stop)**-knop om het afdrukken te onderbreken voordat u de printer uitzet.

1. Schakel de printer uit en trek de stekker uit het stopcontact.
2. Trek de papieruitvoerlade uit en open de klep.



»»» Belangrijk

- Raak de transparante film (A) niet aan.

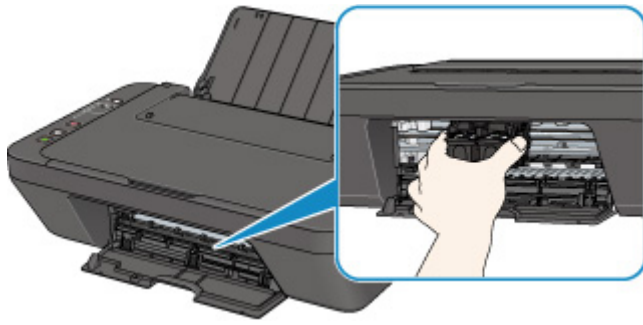


Als de transparante film vuil of bekrast is doordat u het aanraakt met papier of uw hand, kan de printer beschadigd raken.

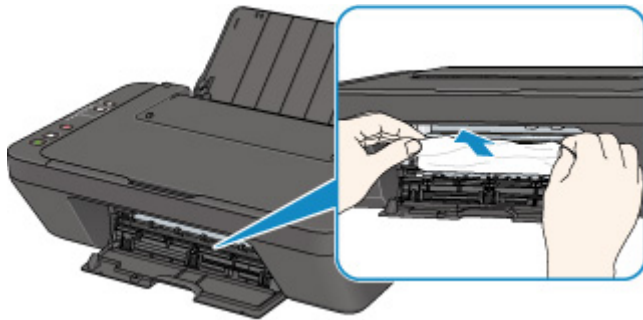
3. Controleer of het vastgelopen papier zich niet onder de FINE-cartridgehouder bevindt.

Als het vastgelopen papier zich onder de FINE-cartridgehouder bevindt, schuift u de FINE-cartridgehouder helemaal naar rechts of naar links, zodat u het papier gemakkelijker kunt verwijderen.

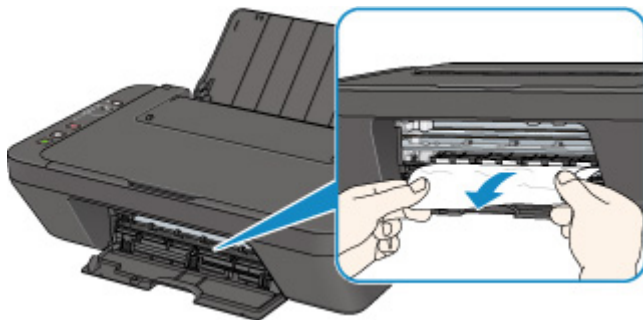
Wanneer u de FINE-cartridgehouder verschuift, houdt u de FINE-cartridgehouder vast en schuift u deze langzaam helemaal naar rechts of naar links.



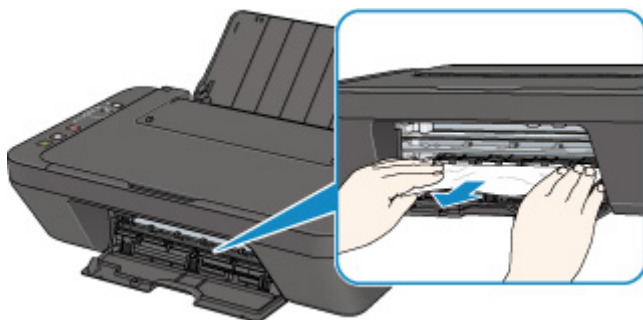
4. Houd het vastgelopen papier goed vast met beide handen.



Als het papier is opgerold, trekt u het eruit.



5. Trek het papier er langzaam uit, zodat dit niet scheurt.

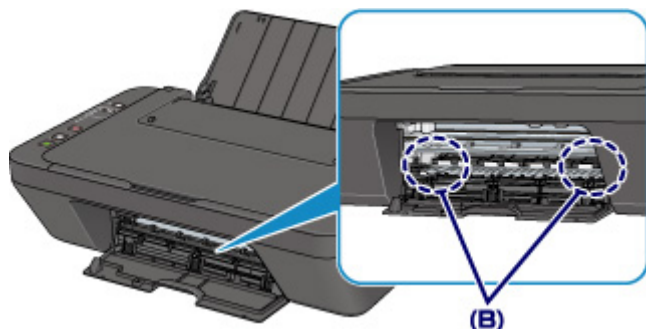


6. Controleer of al het vastgelopen papier is verwijderd.

Als het papier scheurt wanneer u het naar buiten trekt, kan er wat papier in de printer blijven zitten. Controleer het volgende en verwijder eventueel achtergebleven papier uit de printer.

- Is er papier achtergebleven onder de FINE-cartridgehouder?
- Zitten er nog kleine stukjes papier in de printer?

- Zit er nog papier in de lege ruimtes links en rechts (B) van de printer?



7. Sluit de klep.

Alle taken in de afdrukwachtrij worden geannuleerd. Druk opnieuw af.

►► Opmerking

- Wanneer u het papier opnieuw plaatst, zorgt u dat u geschikt papier gebruikt en het papier correct plaatst. Als een bericht over vastgelopen papier op de computer wordt weergegeven wanneer u het afdrukken hervat nadat u al het vastgelopen papier hebt verwijderd, is er misschien toch nog papier in de printer achtergebleven. Controleer opnieuw of er nog stukjes papier in de printer zitten.

Als de bovenstaande maatregelen het probleem niet verhelpen, neemt u contact op met het dichtstbijzijnde Canon-servicecentrum om een reparatie aan te vragen.

1000

Oorzaak

Mogelijke oorzaken zijn:

- Het papier in de achterste lade is op.
- Het papier is niet goed geplaatst.

Wat te doen

Neem de juiste actie zoals hieronder wordt beschreven.

- Plaats papier in de achterste lade.
- Schuif de papiergeleider tegen de papierstapel aan wanneer u papier plaatst.

Nadat u bovengenoemde maatregelen hebt genomen, drukt u op de knop **Zwart (Black)** of **Kleur (Color)** op de printer.

Opmerking

- Druk op de knop **Stoppen (Stop)** op de printer als u het afdrucken wilt annuleren.

1200

Oorzaak

Klep is open.

Wat te doen

Sluit de klep en wacht een ogenblik.

Sluit de klep niet terwijl u een FINE-cartridge vervangt.

1203

Oorzaak

Klep is geopend tijdens het afdrukken.

Wat te doen

Als er papier is achtergebleven in de printer, trekt u het papier langzaam met beide handen naar buiten en sluit u de klep.

Druk op de knop **Zwart (Black)** of **Kleur (Color)** op de printer om de fout op te lossen.

De printer voert één leeg vel papier uit en het afdrukken wordt hervat vanaf het volgende vel papier.

De printer drukt de pagina die werd afgedrukt toen de klep werd geopend, niet opnieuw af. Probeer opnieuw af te drukken.

»» Belangrijk

- Open of sluit de klep niet tijdens het afdrukken, aangezien de printer hierdoor kan beschadigen.

1401

Oorzaak

FINE-cartridge is niet geïnstalleerd.

Wat te doen

Plaats hier de FINE-cartridge.

Als de fout zich blijft voordoen, is de FINE-cartridge mogelijk beschadigd. Neem contact op met het dichtstbijzijnde Canon-servicecentrum om een reparatie aan te vragen.

1485

Oorzaak

De juiste inktcartridge is niet geïnstalleerd.

Wat te doen

Het afdrucken kan niet worden uitgevoerd omdat de inktcartridge niet compatibel is met dit apparaat.

Installeer de juiste inktcartridge.

Als u het afdrucken wilt annuleren, drukt u op de knop **Stoppen (Stop)** op het apparaat.

1682

Oorzaak

FINE-cartridge wordt niet herkend.

Wat te doen

Vervang de FINE-cartridge.

Als de fout zich blijft voordoen, is de FINE-cartridge mogelijk beschadigd. Neem contact op met het dichtstbijzijnde Canon-servicecentrum om een reparatie aan te vragen.

1686

Oorzaak

De inkt is wellicht op.

Wat te doen

De functie voor het bepalen van de resterende inktvoorraad wordt uitgeschakeld aangezien de inktvoorraad niet correct kan worden bepaald.

Als u wilt doorgaan met afdrukken zonder deze functie, drukt u minstens 5 seconden op de knop **Stoppen (Stop)** op het apparaat.

Voor de beste kwaliteit beveelt Canon het gebruik van nieuwe, originele Canon-cartridges aan.

Canon is niet aansprakelijk voor een slechte werking of problemen veroorzaakt door het voortzetten van het afdrukken met een lege inkttank.

1688

Oorzaak

De inkt is op.

Wat te doen

Vervang de inktpatroon en sluit de klep.

Als er wordt afgedrukt en u wilt doorgaan met afdrukken, drukt u minstens 5 seconden op de knop **Stoppen (Stop)** op het apparaat terwijl de inktpatroon is geïnstalleerd. Het afdrukken kan worden voortgezet terwijl de inkt op is.

De functie voor het bepalen van de resterende inktvoorraad wordt uitgeschakeld.

Vervang de lege inktpatroon direct na het afdrukken. De afdrukkwaliteit is niet voldoende als u de printer blijft gebruiken wanneer de inkt op is.

168A

Oorzaak

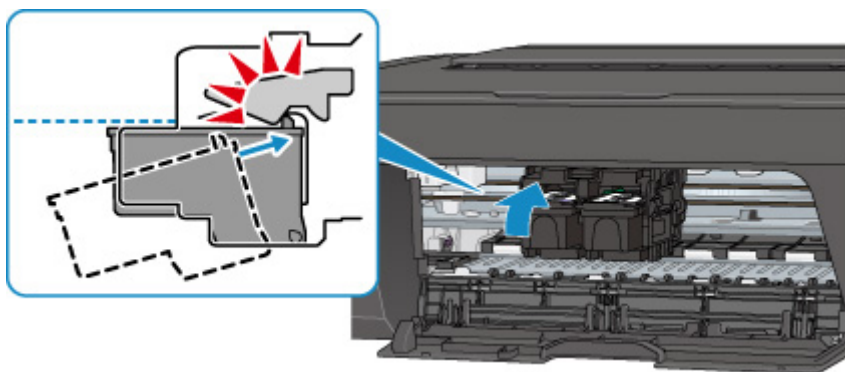
De FINE-cartridge is mogelijk niet correct geplaatst of de FINE-cartridge is niet geschikt voor deze printer.

Wat te doen

Trek het verlengstuk van de uitvoerlade en de papieruitvoerlade uit, open de klep en verwijder de FINE-cartridges.

Controleer of de FINE-cartridges die u wilt installeren, compatibel zijn met de printer.

Plaats daarna de FINE-cartridges opnieuw. Duw de FINE-cartridge omhoog tot deze vastklikt.



Sluit daarna de klep.

1700

Oorzaak

Het absorptiekussen voor inkt is bijna vol.

Wat te doen

Druk op de knop **Zwart (Black)** of **Kleur (Color)** op de printer om het afdrucken te hervatten. Neem contact op met het dichtstbijzijnde Canon-servicecentrum om een reparatie aan te vragen.

1890

Oorzaak

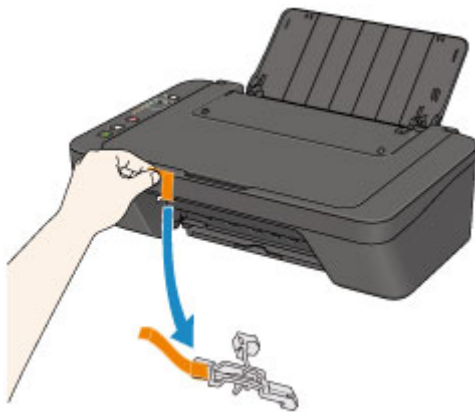
Beschermend materiaal of tape is mogelijk nog steeds bevestigd aan de FINE-cartridgehouder.

Wat te doen

Controleer of het beschermende materiaal en de tape zijn verwijderd van de FINE-cartridgehouder.

Als er nog beschermend materiaal of tape aanwezig is, trekt u het verlengstuk van de uitvoerlade en de papieruitvoerlade uit om deze te verwijderen.

Trek de tape omlaag om het beschermende materiaal te verwijderen.



Sluit de klep als deze is geopend.

Als het probleem hiermee niet is verholpen, neemt u contact op met het dichtstbijzijnde Canon-servicecentrum om een reparatie aan te vragen.

2900

Oorzaak

Het uitlijningsblad voor de printkop kan niet worden gescand.

Wat te doen

Druk op de knop **Zwart (Black)** of **Kleur (Color)** op de printer en voer daarna de onderstaande instructies uit.

- Controleer of het uitlijningsblad voor de printkop correct en in de juiste richting op de glasplaat is geplaatst.
- Controleer of de glasplaat en het uitlijningsblad niet vuil zijn.
- Zorg dat het geplaatste papier juist is.

Voor automatische uitlijning van de printkop plaatst u één vel normaal papier van A4- of Letter-formaat.

- Zorg dat de spuitopening van de printkop niet verstopt is.

Controleer de staat van de printkop door het controleraster voor de spuitopeningen af te drukken.

Als het probleem niet is verholpen, voert u een handmatige uitlijning van de printkop uit.

2901



Oorzaak

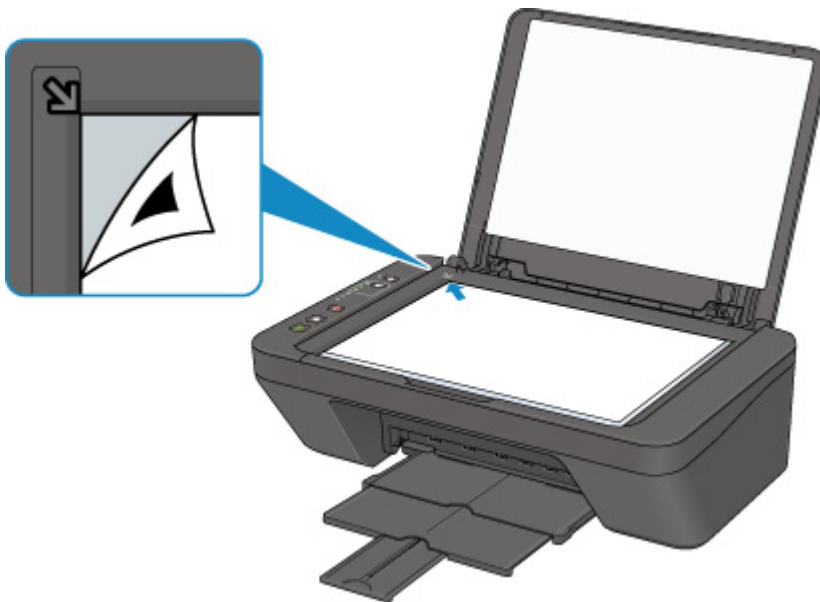
Het uitlijningsraster voor de printkop is afgedrukt en de printer is gereed om het blad te scannen.

Wat te doen

Scan het afgedrukte uitlijningsraster.

1. Plaats het uitlijningsblad voor de printkop op de glasplaat.

Plaats de bedrukte zijde omlaag en lijn de markering  in de linkerbovenhoek van het blad uit met de positiemarkering .



2. Sluit de documentklep voorzichtig en druk op de knop **Zwart (Black)** of **Kleur (Color)** op de printer.

De printer scant het uitlijningsblad en past de positie van de printkop automatisch aan.

4102

Oorzaak

Mediumtype en papierformaat zijn niet correct ingesteld.

Wat te doen

Druk op de knop **Stoppen (Stop)** op de printer om het afdrucken te annuleren, wijzig de instelling voor mediumtype of papierformaat en voer de afdruktaak opnieuw uit.

- Als het mediumtype is ingesteld op Glossy Foto Papier Extra II:
Stel het papierformaat in op 10 x 15 cm (4 x 6 inch) of 13 x 18 cm (5 x 7 inch).
- Als het mediumtype is ingesteld op Glanzend Fotopapier:
Stel het papierformaat in op 10 x 15 cm (4 x 6 inch).
- Als het mediumtype is ingesteld op Envelop:
Stel het papierformaat in op Com 10-envelop of DL-envelop.

4103

Oorzaak

Kan niet automatisch dubbelzijdig afdrukken met de huidige afdrুকinstellingen.

Wat te doen

Druk op de knop **Stoppen (Stop)** op de printer om het afdrukken te annuleren.

Wijzig vervolgens de afdrুকinstellingen en probeer opnieuw af te drukken.

5011

Oorzaak

Er is een printerfout opgetreden.

Wat te doen

Schakel de printer uit en trek de stekker uit het stopcontact.

Sluit de printer opnieuw aan zet schakel hem weer in.

Als het probleem hiermee niet is verholpen, neemt u contact op met het dichtstbijzijnde Canon-servicecentrum om een reparatie aan te vragen.

5012

Oorzaak

Er is een printerfout opgetreden.

Wat te doen

Schakel de printer uit en trek de stekker uit het stopcontact.

Sluit de printer opnieuw aan zet schakel hem weer in.

Als het probleem hiermee niet is verholpen, neemt u contact op met het dichtstbijzijnde Canon-servicecentrum om een reparatie aan te vragen.

5100

Oorzaak

Er is een printerfout opgetreden.

Wat te doen

Annuleer het afdrucken en schakel de printer uit.

Controleer het volgende:

- Controleer of de beweging van de FINE-cartridgehouder niet wordt belemmerd door een stabilisator, vastgelopen papier enz.

Verwijder een eventuele belemmering.

- Zorg dat de FINE-cartridges correct zijn geïnstalleerd.

Duw de FINE-cartridge omhoog tot deze vastklikt.

Zet de printer weer aan.

Als het probleem hiermee niet is verholpen, neemt u contact op met het dichtstbijzijnde Canon-servicecentrum om een reparatie aan te vragen.

►► Belangrijk

- Als u een belemmering van de beweging van de FINE-cartridgehouder verhelpt, moet u erop letten dat u de transparante film (A) niet aanraakt.



Als de transparante film vuil of bekrast is doordat u het aanraakt met papier of uw hand, kan de printer beschadigd raken.

5200

Oorzaak

Er is een printerfout opgetreden.

Wat te doen

Schakel de printer uit en trek de stekker uit het stopcontact.

Sluit de printer opnieuw aan zet schakel hem weer in.

Als het probleem hiermee niet is verholpen, neemt u contact op met het dichtstbijzijnde Canon-servicecentrum om een reparatie aan te vragen.

5B00

Oorzaak

Er is een printerfout opgetreden.

Wat te doen

Neem contact op met het dichtstbijzijnde Canon-servicecentrum om een reparatie aan te vragen.

6000

Oorzaak

Er is een printerfout opgetreden.

Wat te doen

Schakel de printer uit en trek de stekker uit het stopcontact.

Sluit de printer opnieuw aan zet schakel hem weer in.

Als het probleem hiermee niet is verholpen, neemt u contact op met het dichtstbijzijnde Canon-servicecentrum om een reparatie aan te vragen.